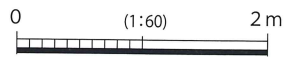
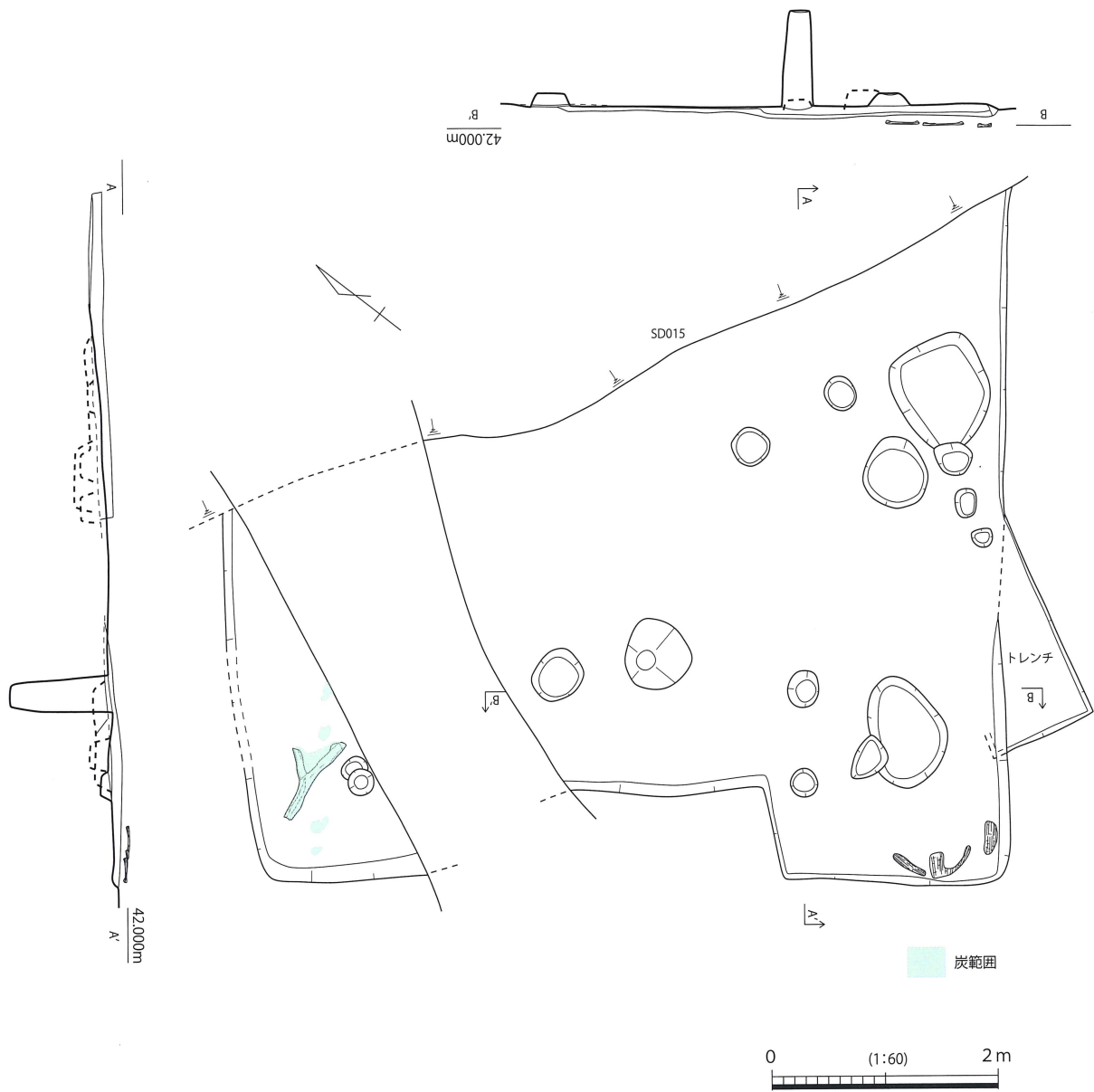


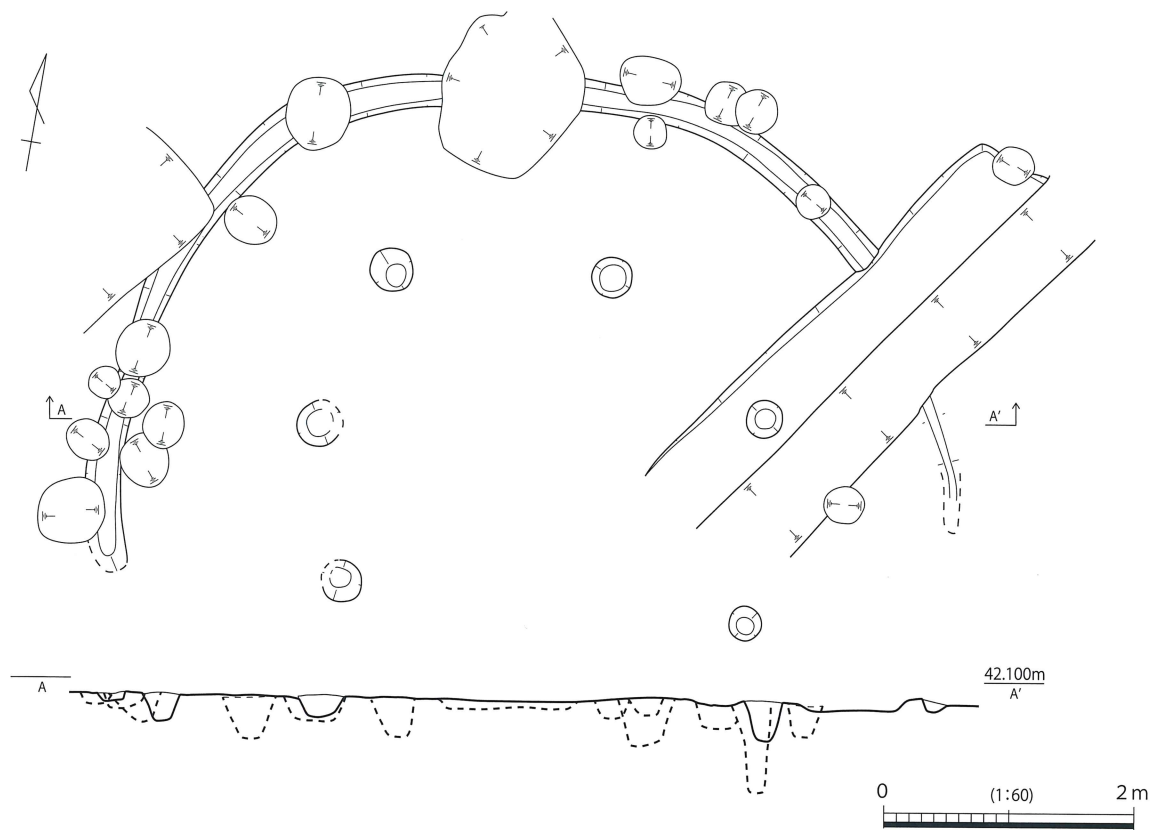
- 1. 暗褐色土 やや粘質
- 2. 赤褐色土 焼土を多く含む
- 3. 黒褐色土 やや粘質
- 4. 黒褐色土 やや粘質 土器片有
- 5. 黄褐色土 やや粘質 ベッド



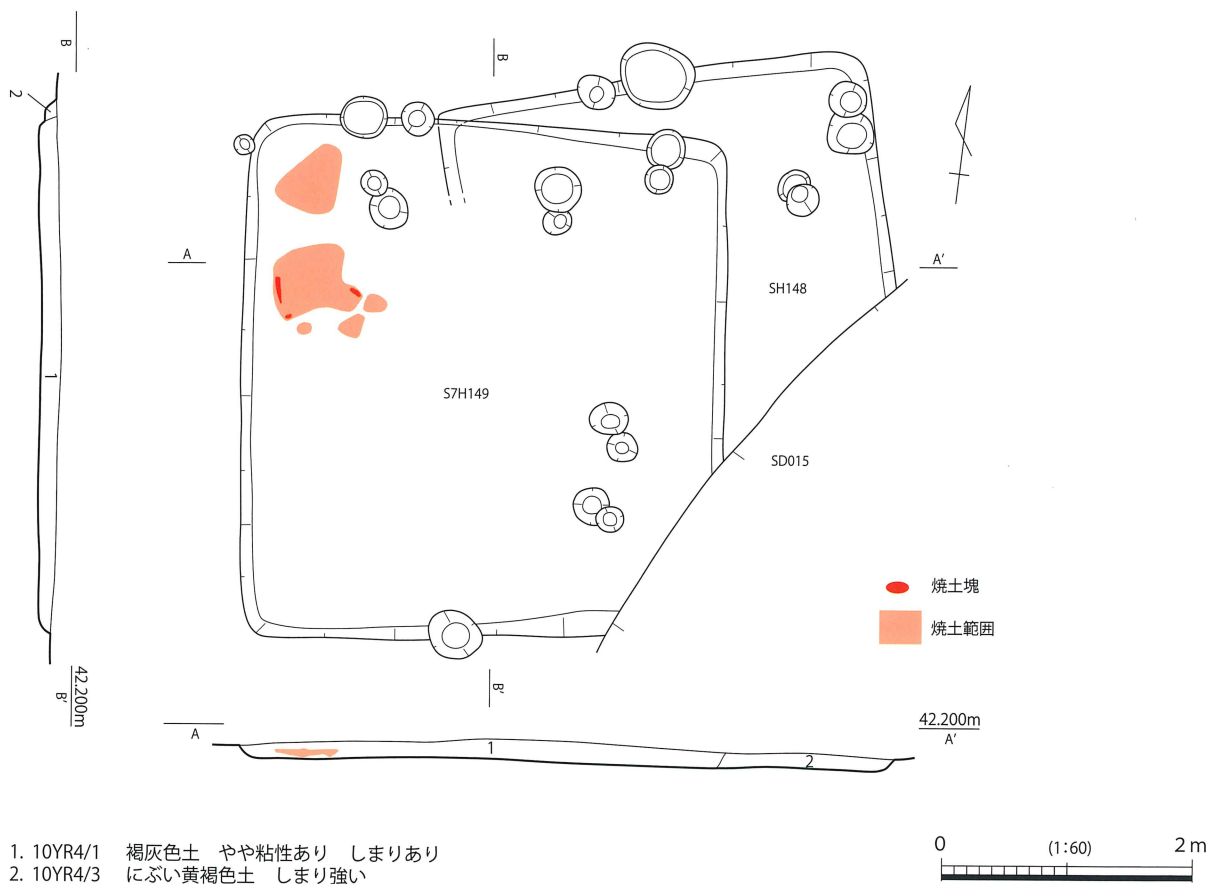
第 428 図 SH139 実測図



第 429 図 SH140 実測図

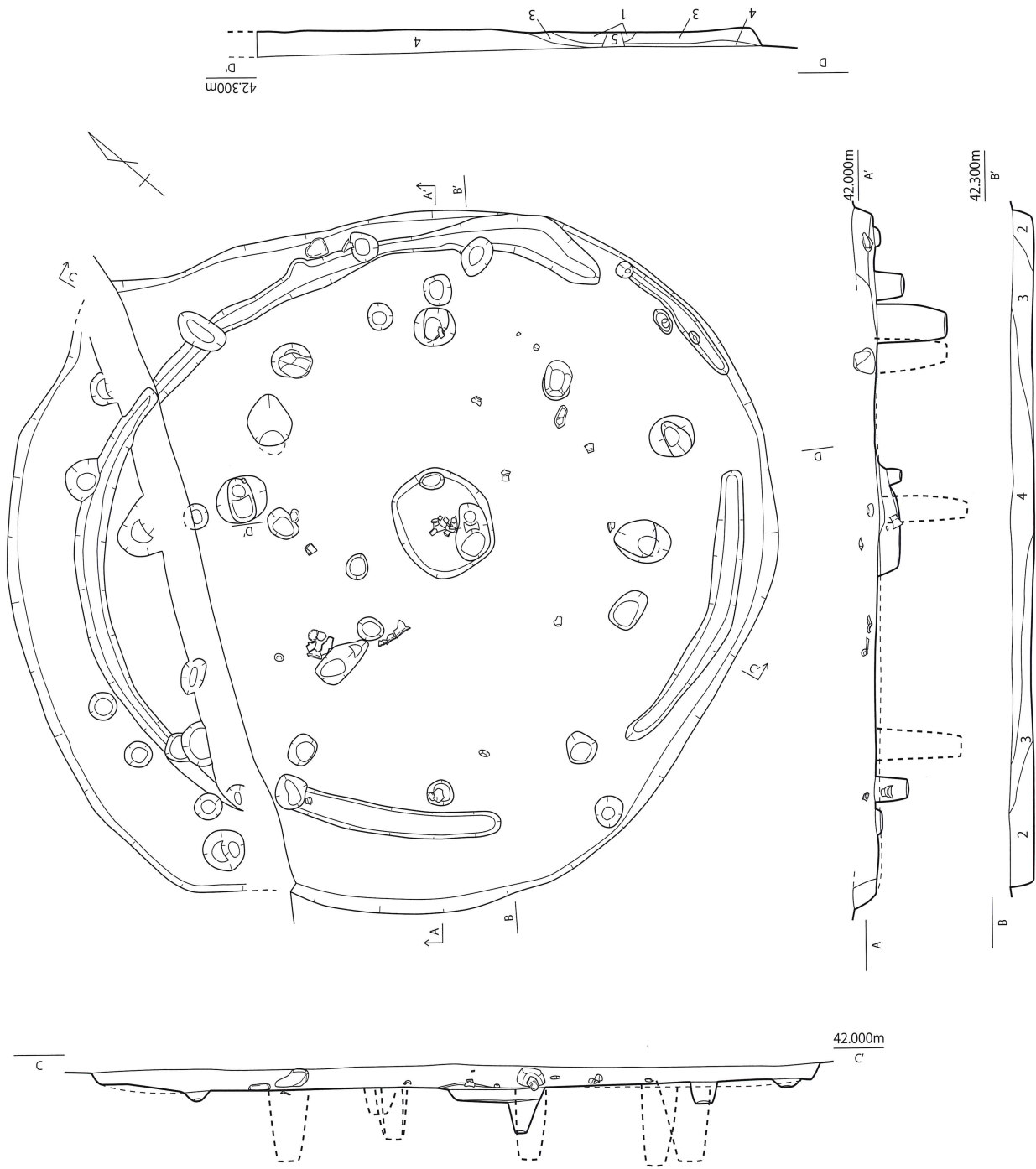


第 430 図 SH143 実測図

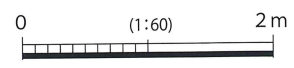


1. 10YR4/1 褐灰色土 やや粘性あり しまりあり
2. 10YR4/3 にぶい黄褐色土 しまり強い

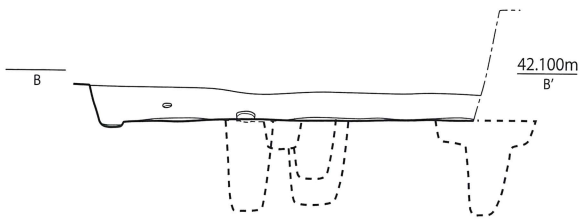
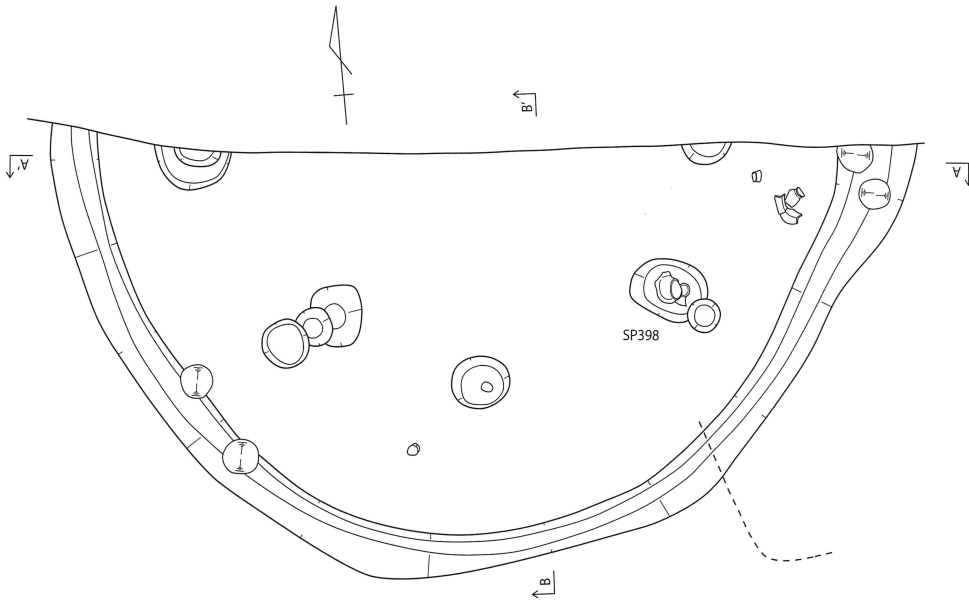
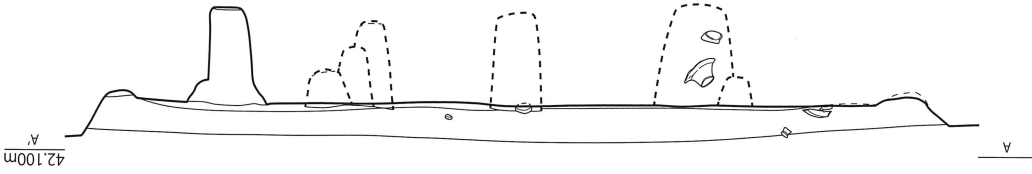
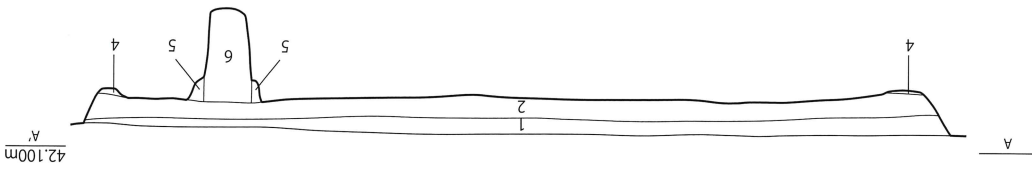
第 431 図 SH148・SH149 実測図



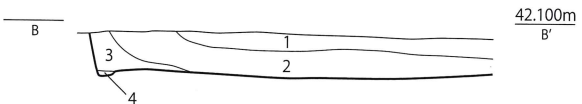
- 1. 黄褐色土層 地山及び焼土を含む
- 2. 褐色土層 地山土を若干含む
- 3. 黒褐色土層 4より明るい 地山土を若干含む
- 4. 黒褐色土層 やや粘質 ハード
- 5. 黒褐色土層 やや砂質 上部からの掘り込み



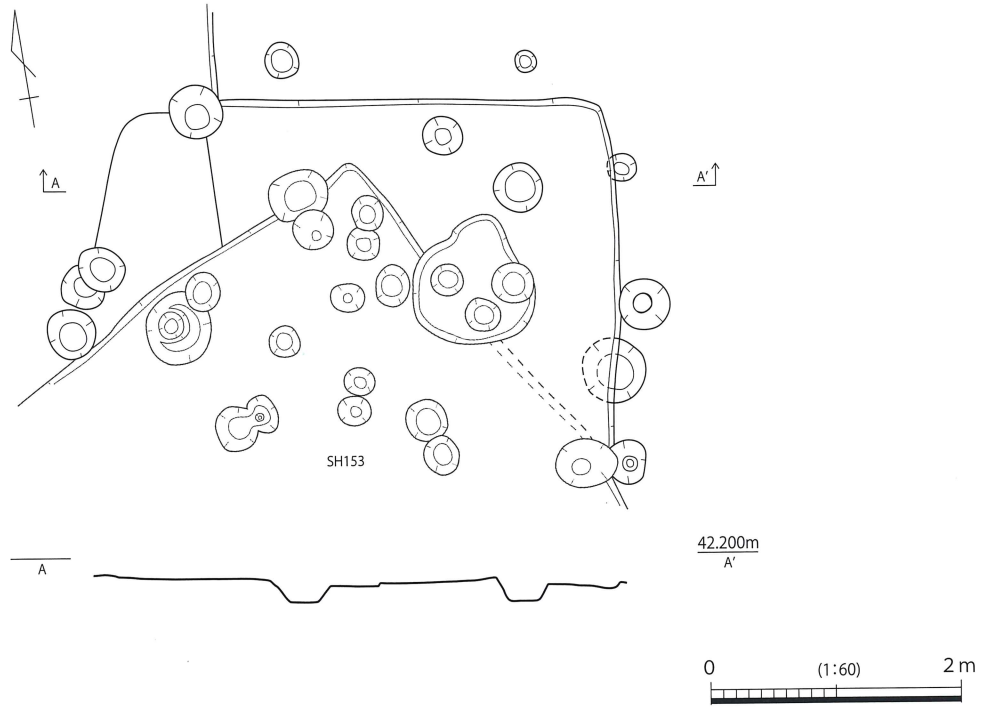
第 432 図 SH144 実測図



- | | | | | |
|----|----------|-------|--------------|------------|
| 1. | 10YR4/1 | 褐灰色土 | 1~3mm大白色礫混じり | しまり弱い |
| 2. | 10YR3/2 | 黒褐色土 | | しまり弱い |
| 3. | 10YR4/2 | 灰黄褐色土 | | しまり強い |
| 4. | 7.5YR4/1 | 褐灰色土 | | しまり弱い(周壁溝) |
| 5. | 7.5YR3/1 | 黒褐色土 | | しまり弱い |
| 6. | 10YR3/1 | 黒褐色土 | | しまり強い |



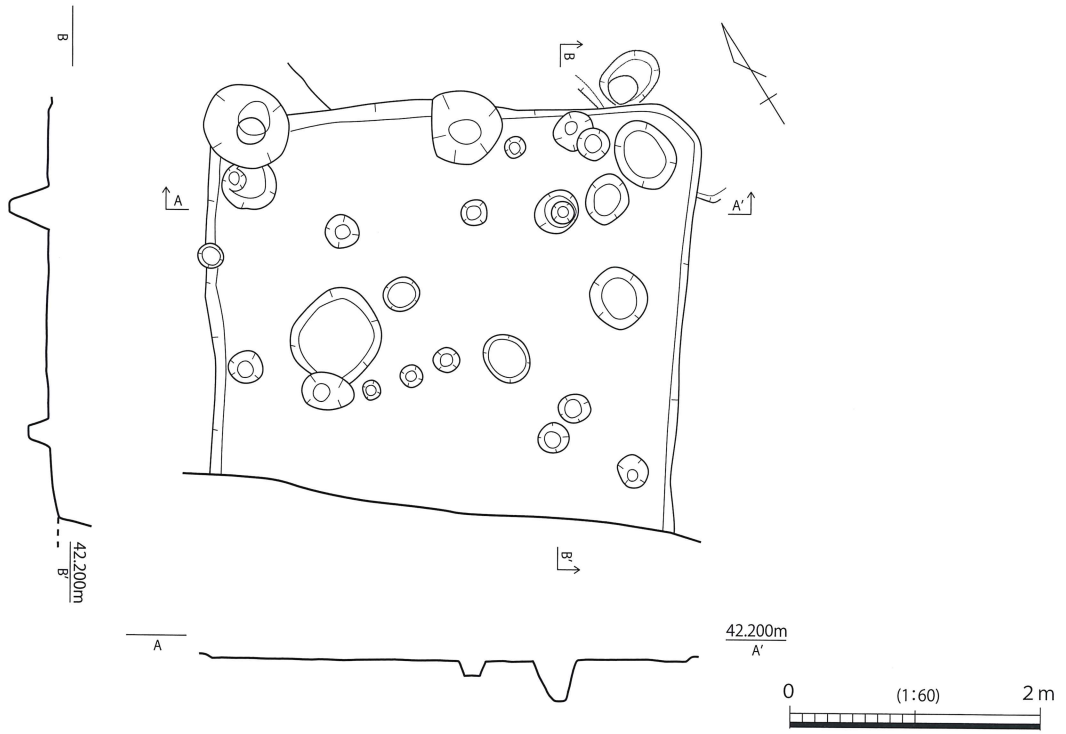
第 433 図 SH147 実測図



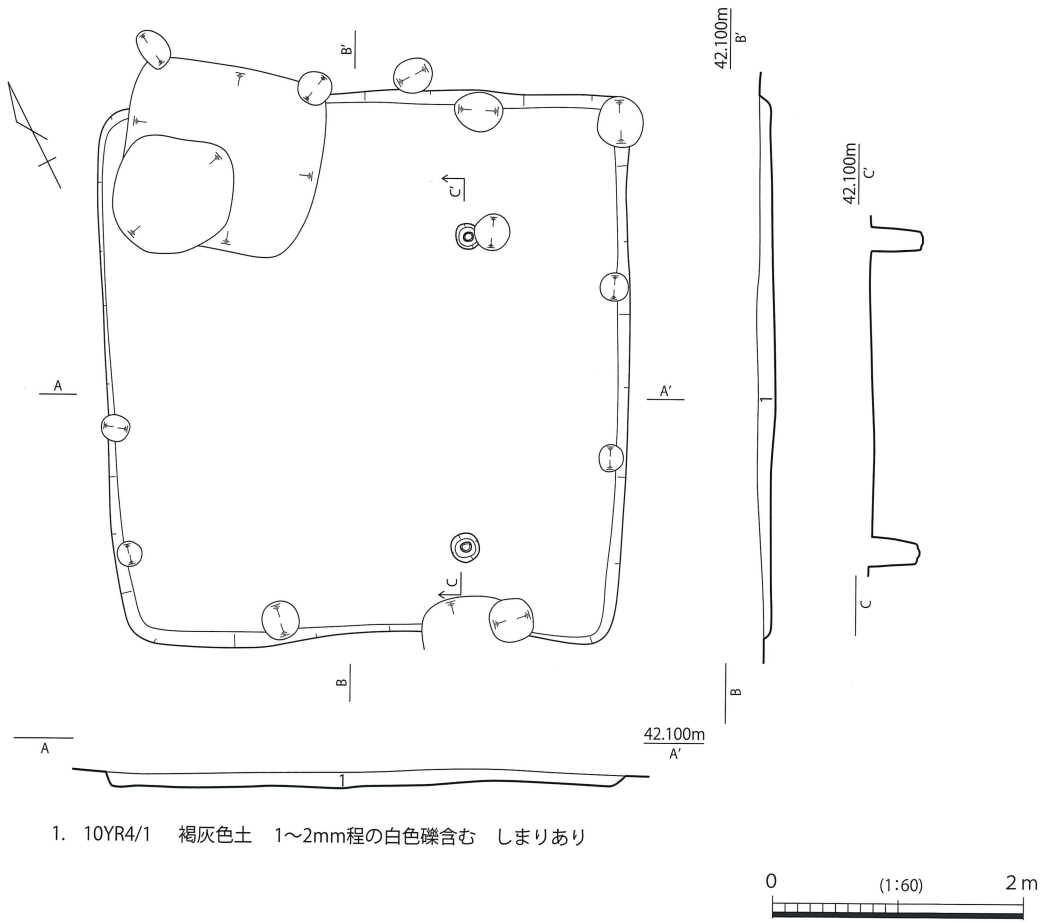
第 434 图 SH152 实测图



第 435 图 SH153 实测图

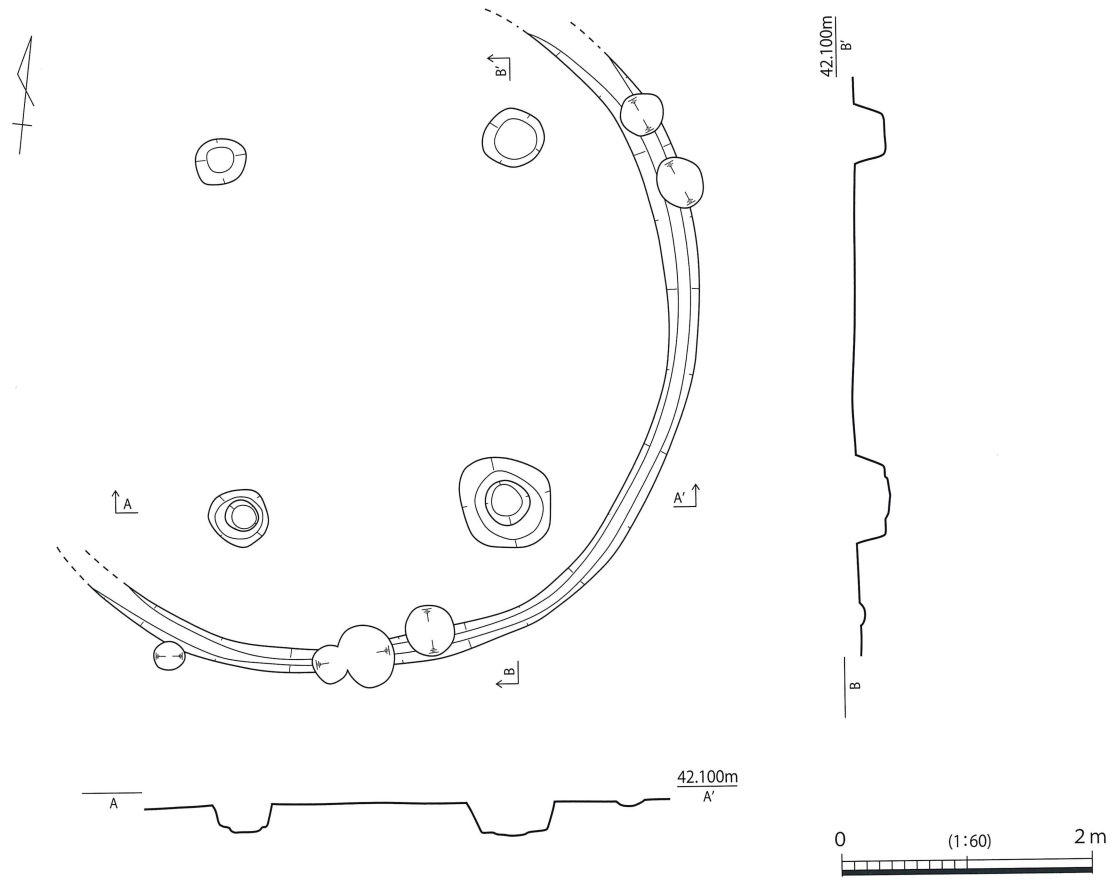


第 436 図 SH154 実測図

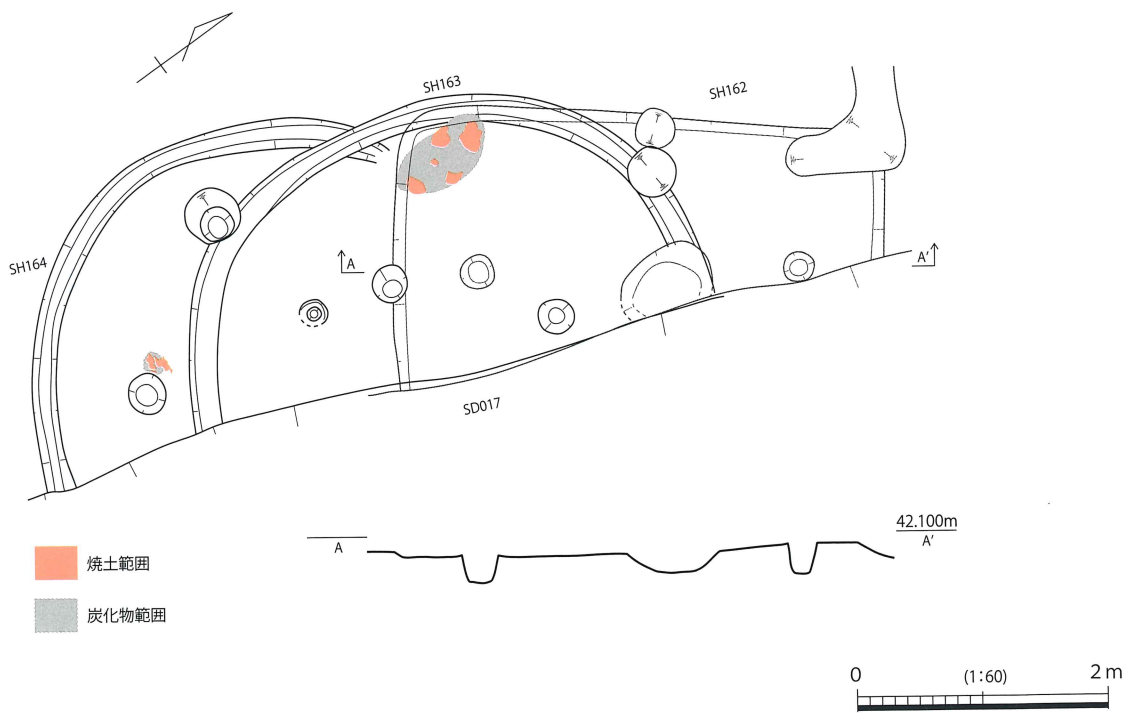


1. 10YR4/1 褐灰色土 1~2mm程の白色礫含む しまりあり

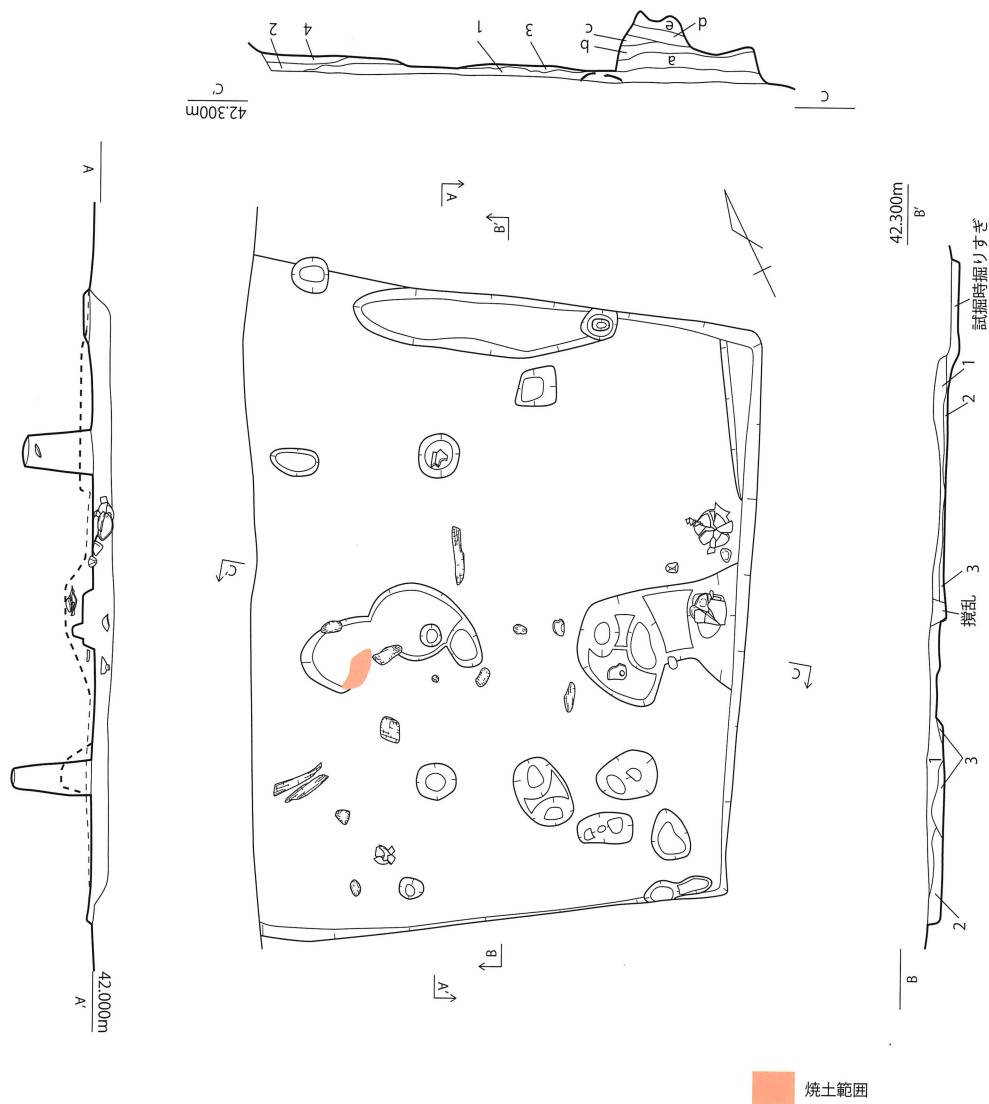
第 437 図 SH155 実測図



第 438 図 SH156 実測図



第 439 図 SH162・SH163・SH164 実測図

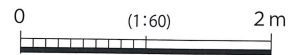


B-B'土層断面

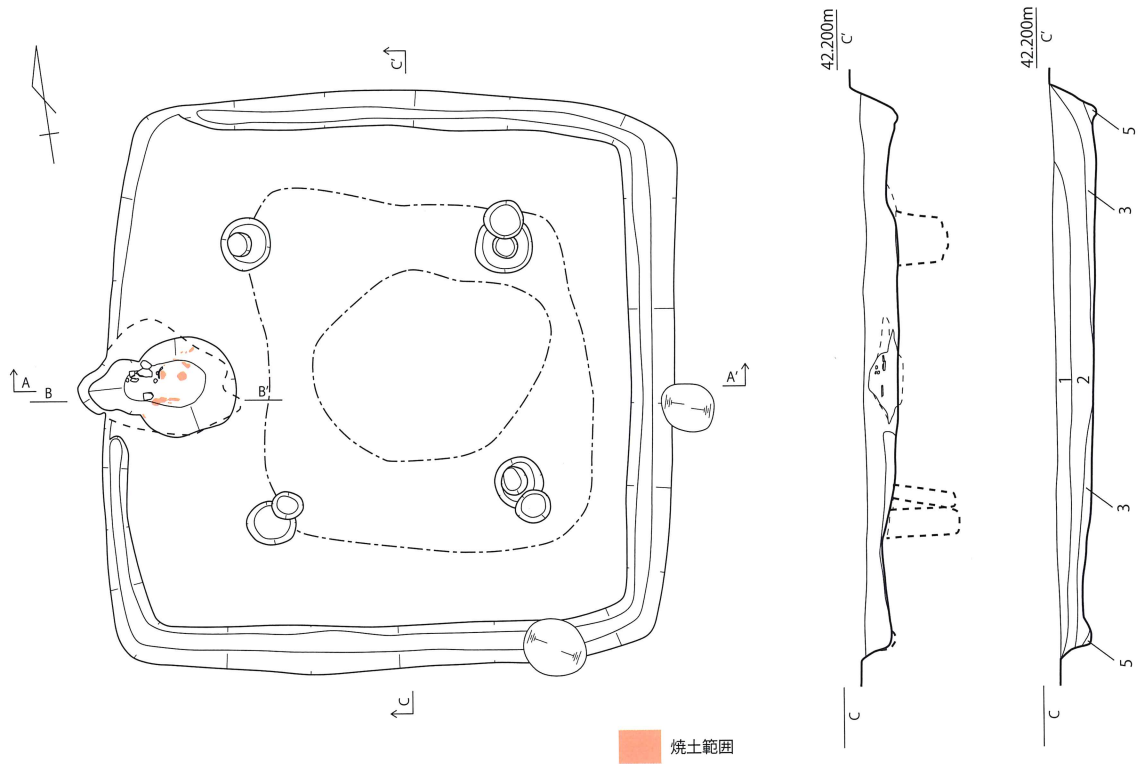
1. 茶褐色土 粒子細かく固くしまっている 遺物含む
2. 黒褐色土 粒子細かく粘質 よくしまっている
3. 焼土炭層
4. 明茶褐色土層 粘質 地山土混入

C-C'土層断面

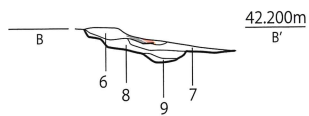
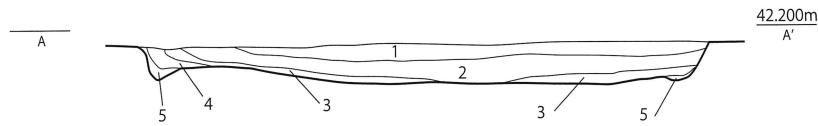
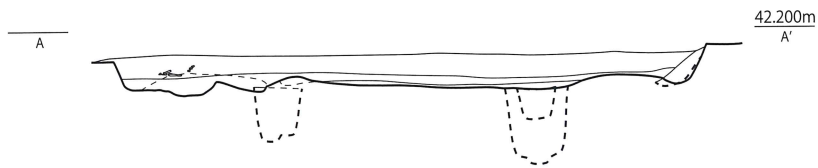
- a. 暗茶褐色土 固くよくしまっている
- b. 暗黄褐色土 粘質黄色ブロック含む
- c. 黄褐色土 ソフト
- d. 黒褐色土 粘質
- e. 茶褐色土 ソフト 地山土含む



第 440 図 SH159 実測図

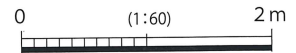


焼土範囲

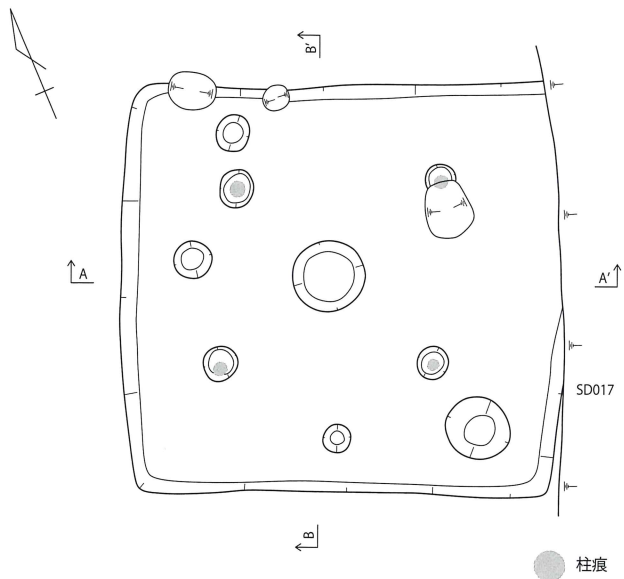


- | | | |
|-------------|------|----------------|
| 1. 10YR3/1 | 黒褐色土 | しまり弱い |
| 2. 7.5YR3/1 | 黒褐色土 | 炭化物少し混じる しまり弱い |
| 3. 7.5YR2/2 | 黒褐色土 | しまり弱い |
| 4. 10YR3/3 | 暗褐色土 | しまり弱い |
| 5. 2.5Y3/1 | 黒褐色土 | しまり弱い(周壁溝) |

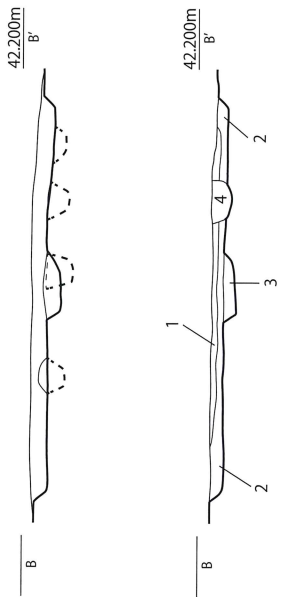
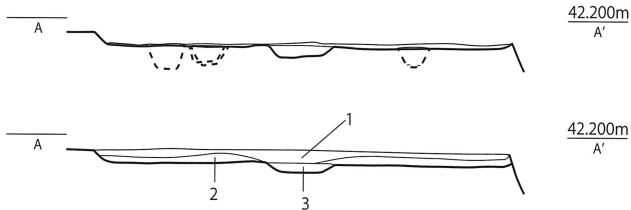
- | | | |
|------------|---------|-----------------|
| 6. 5YR4/2 | 灰褐色土 | 焼土・炭化物混じり しまり弱い |
| 7. 5YR4/3 | にぶい赤褐色土 | しまり弱い |
| 8. 2.5Y4/2 | 灰赤色土 | しまり弱い |
| 9. 10YR4/2 | 灰黄褐色土 | しまり強い |



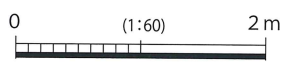
第 441 図 SH161 実測図



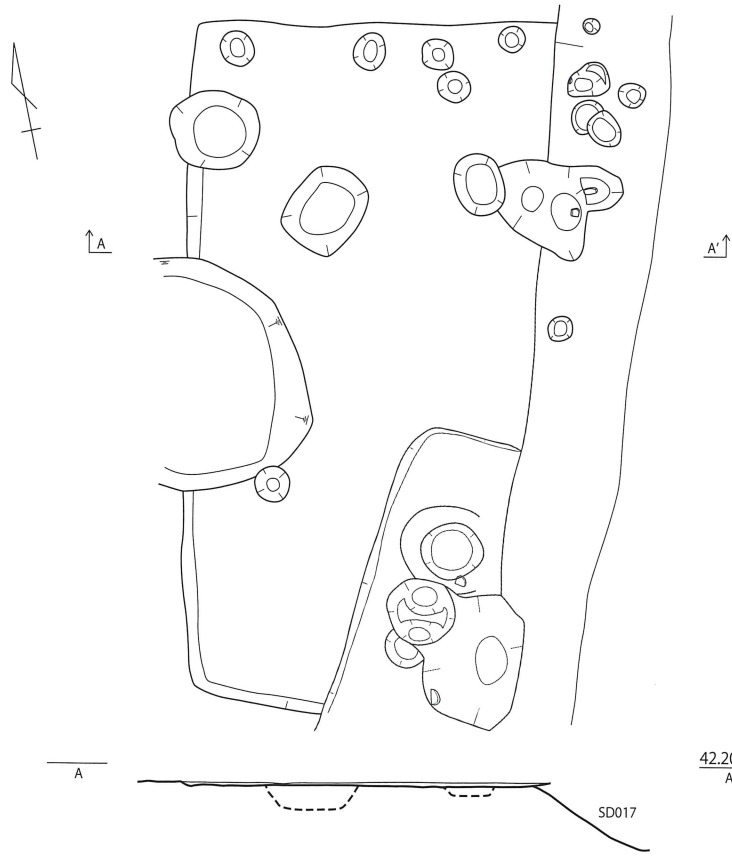
● 柱痕



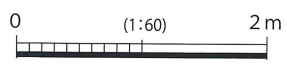
- 1. 10YR4/2 灰黄褐色土 1~3mm大白色礫混じり
しまり弱い
- 2. 10YR3/3 暗褐色土 しまり弱い
- 3. 10YR4/1 褐灰色土 しまりあり(焼土)
- 4. 10YR3/1 黒褐色土 しまり弱い



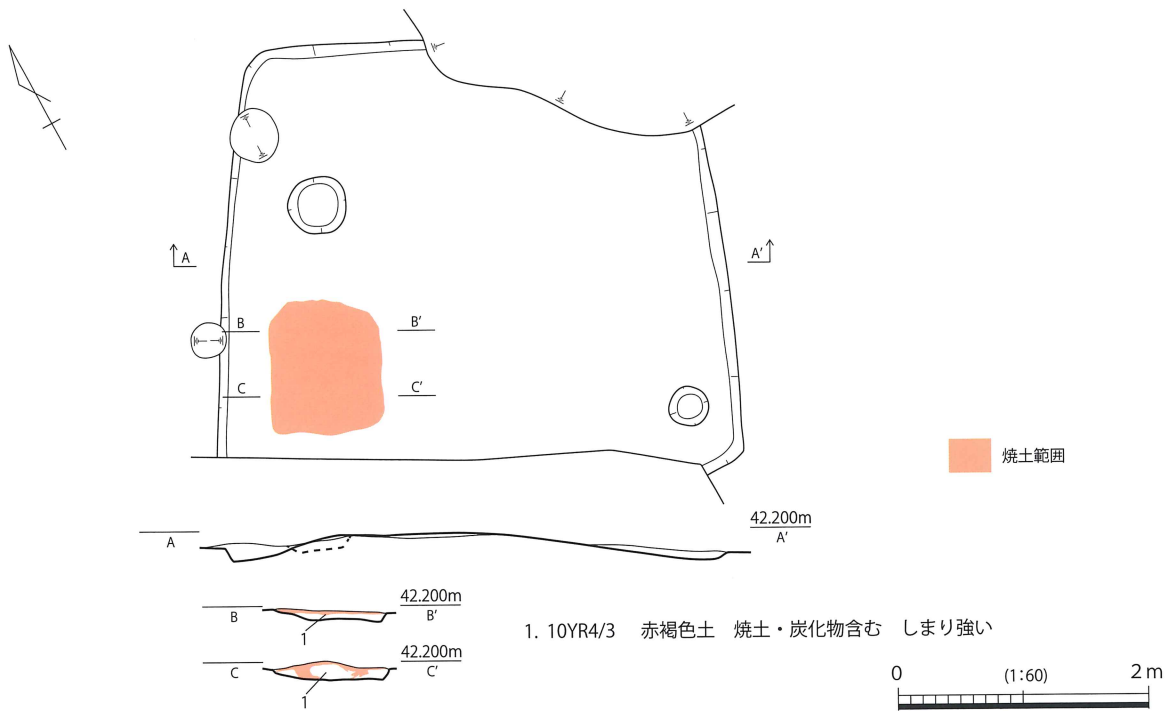
第 442 図 SH165 実測図



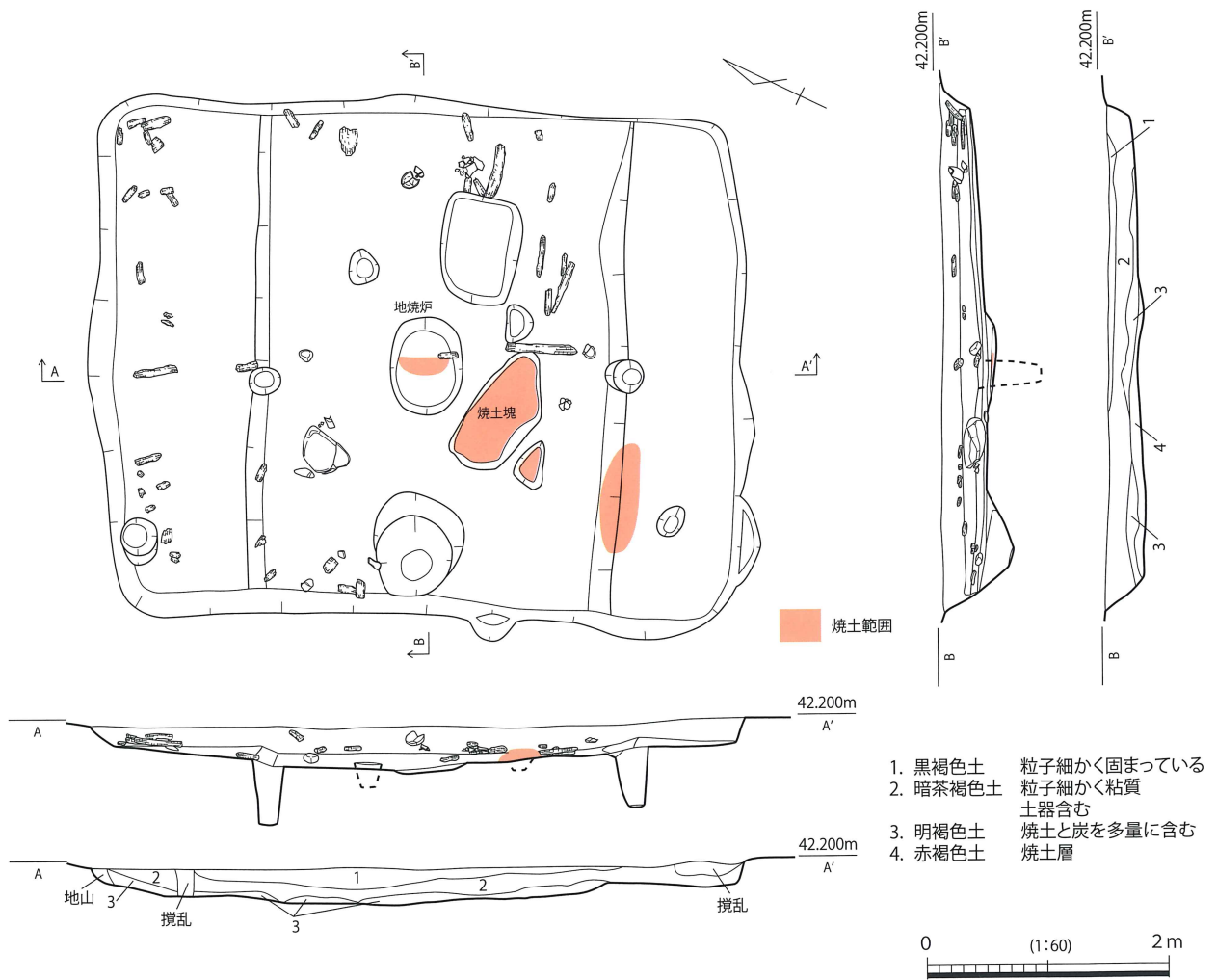
42.200m A'



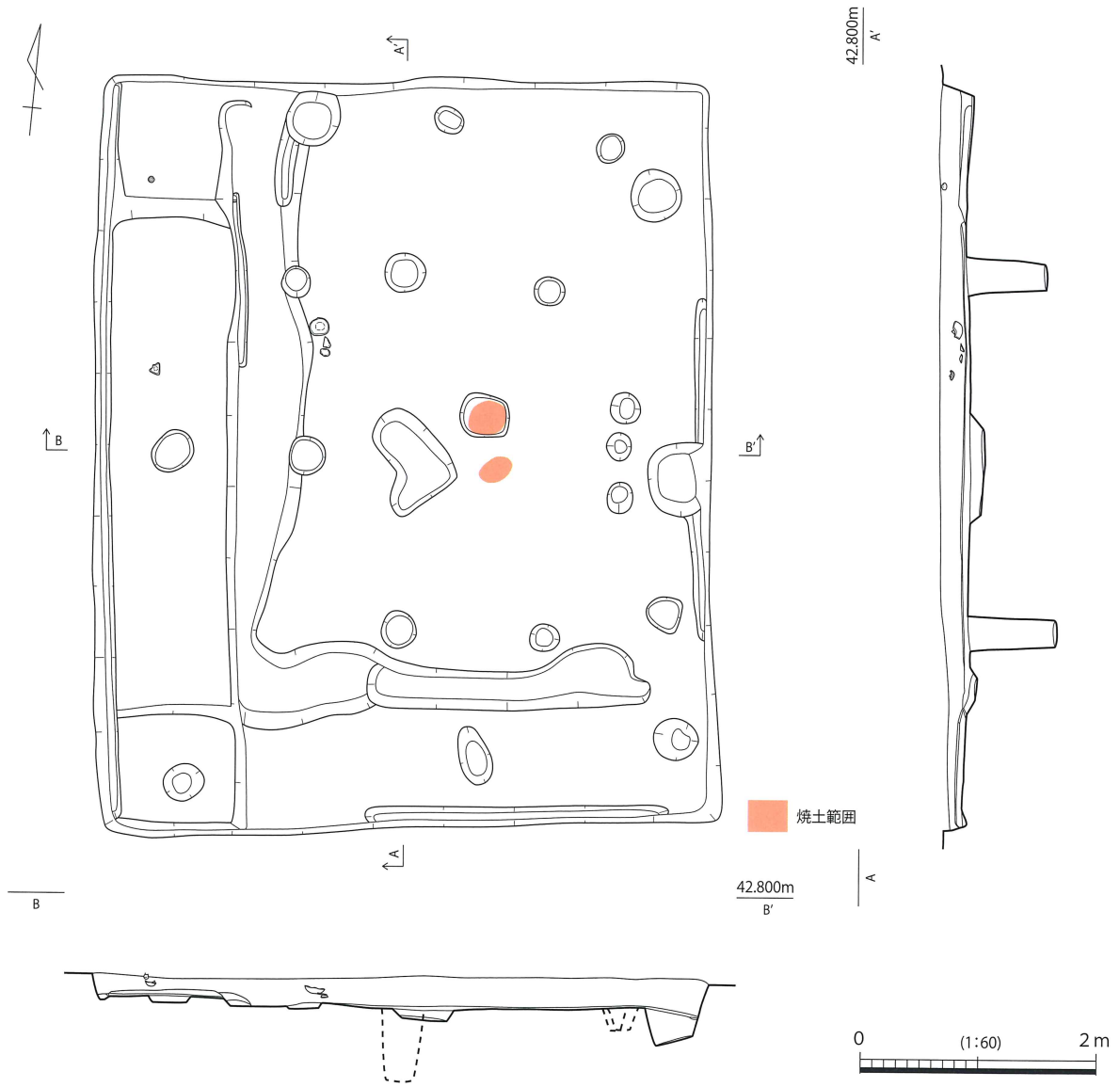
第 443 図 SH166 実測図



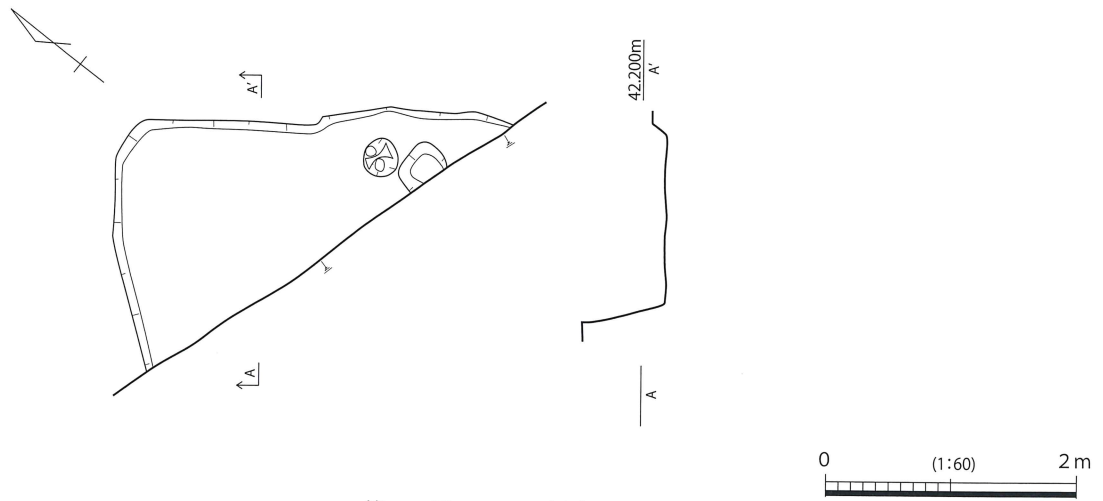
第 444 図 SH167 実測図



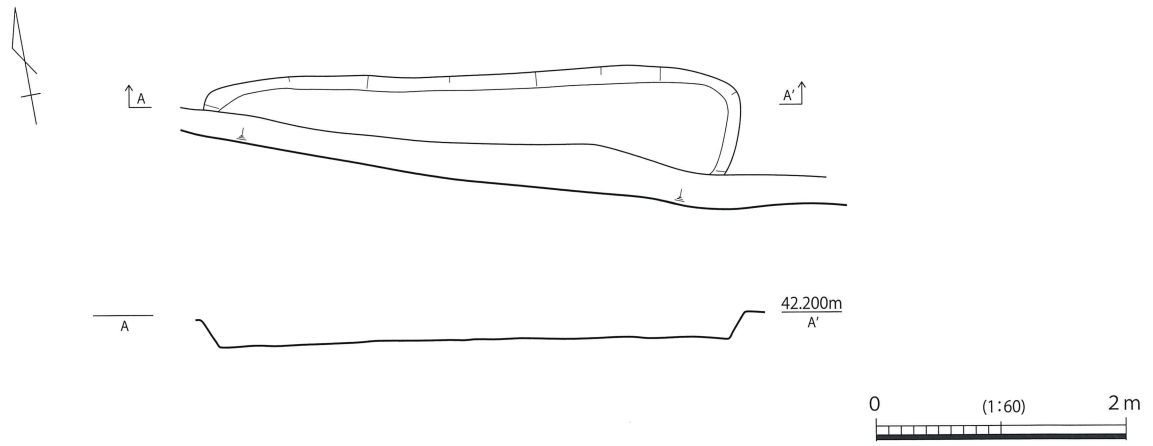
第 445 図 SH168 実測図



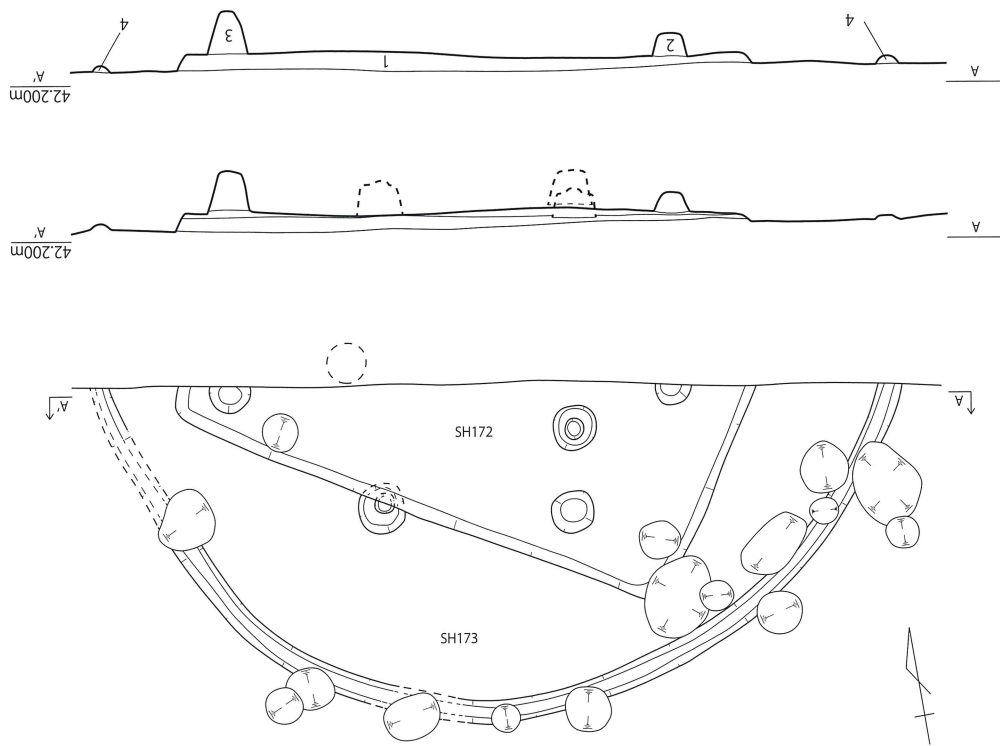
第 446 図 SH169 実測図



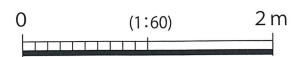
第 447 図 SH170 実測図



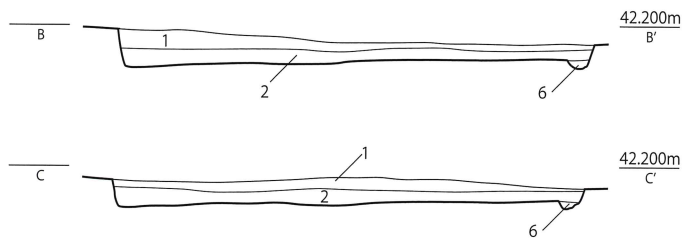
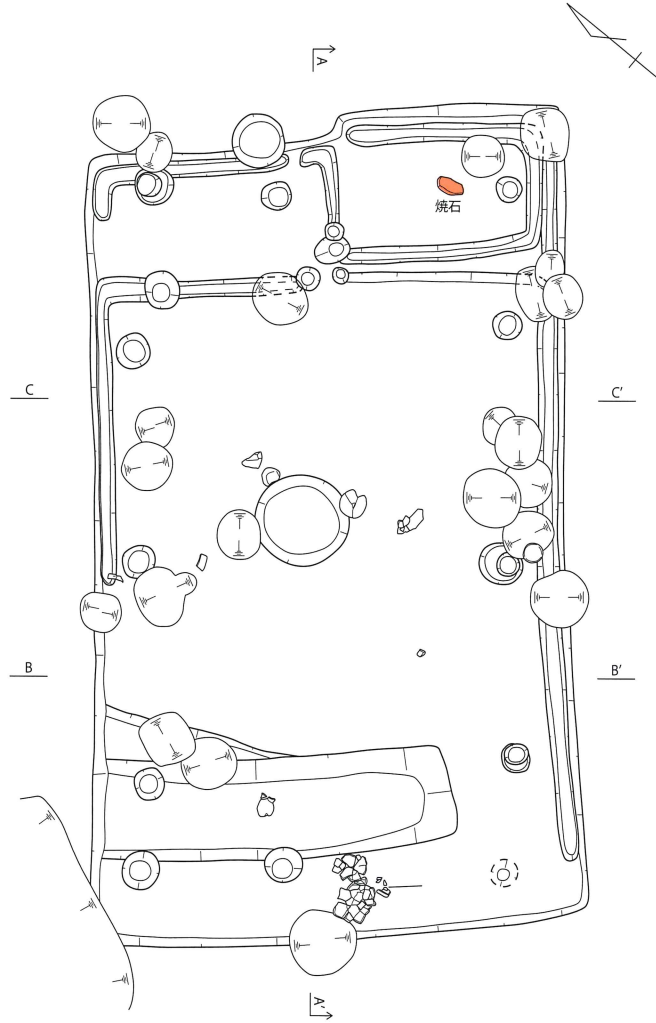
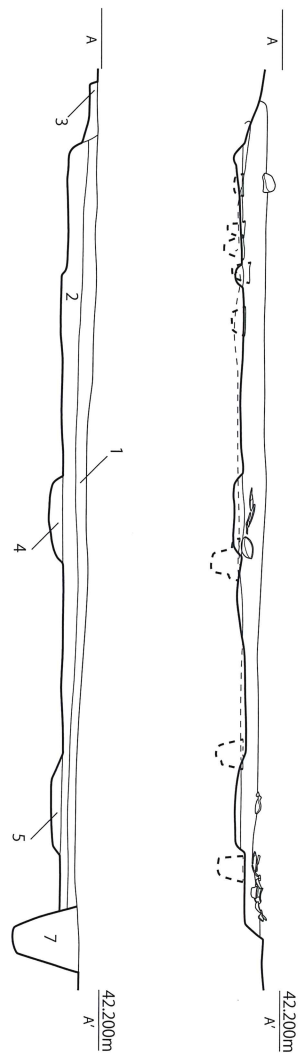
第 448 図 SH171 実測図



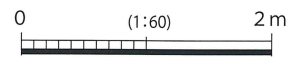
- 1. 2.5Y3/1 黒褐色土 しまり強い
- 2. 10YR4/1 褐灰色土 しまり弱い
- 3. 10YR3/2 黒褐色土 しまり弱い
- 4. 10YR4/3 にぶい黄褐色土 しまり強い(周壁溝)



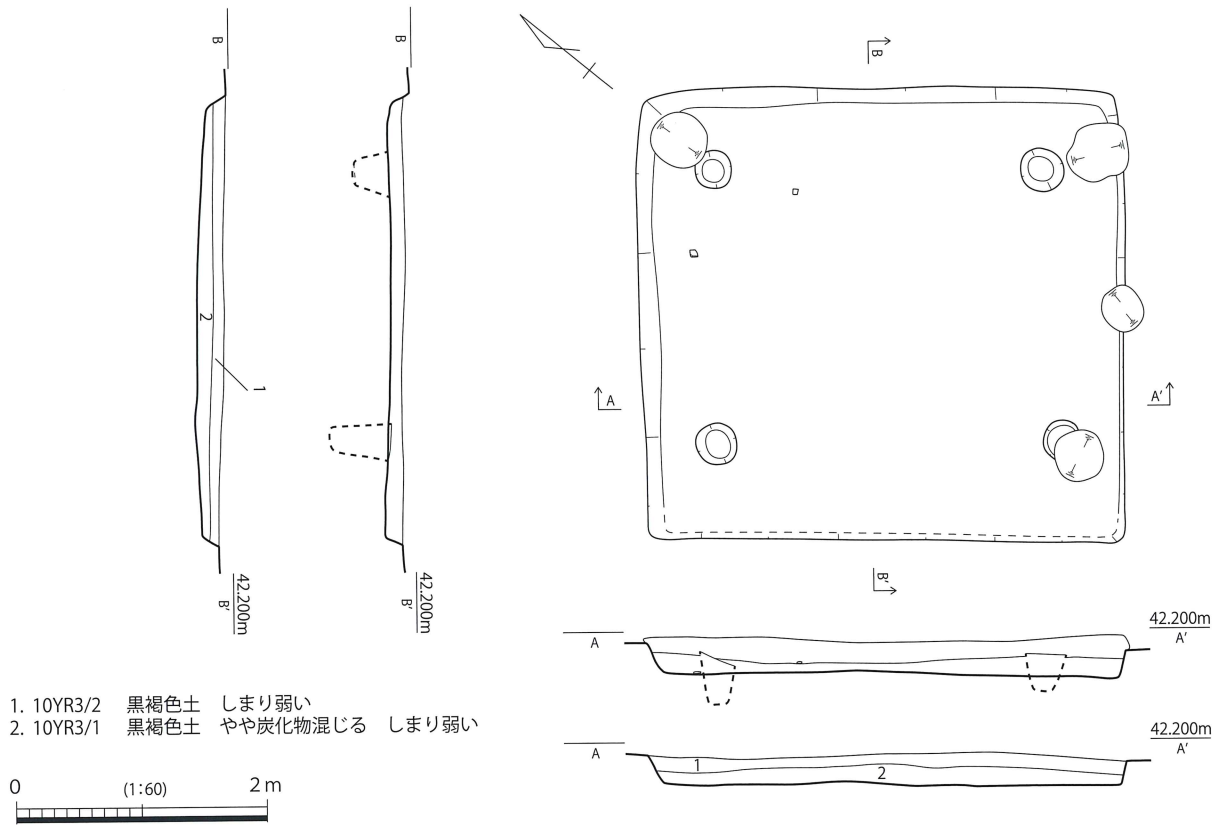
第 449 図 SH172・SH173 実測図



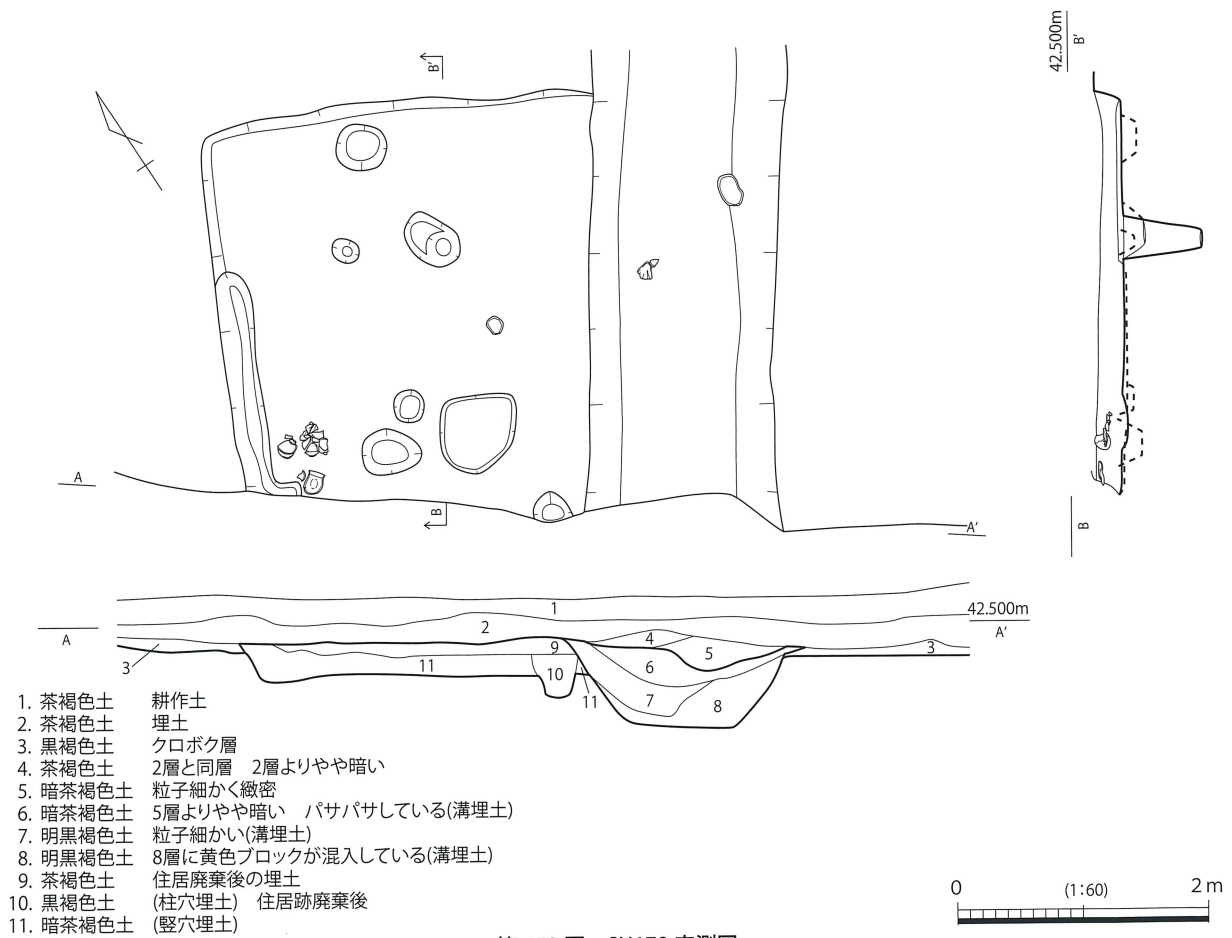
- | | | |
|-------------|-------|------------------|
| 1. 10YR3/2 | 黒褐色土 | しまり弱い |
| 2. 10YR3/1 | 黒褐色土 | しまり弱い |
| 3. 10YR4/2 | 灰黄褐色土 | しまり弱い(もとの検出ライン) |
| 4. 7.5YR4/1 | 褐灰色土 | 焼土混じり しまり弱い(中心炉) |
| 5. 10YR4/4 | 褐色土 | しまり弱い |
| 6. 10YR4/1 | 褐灰色土 | しまり弱い(周壁溝) |
| 7. 10YR4/1 | 褐灰色土 | しまり弱い |



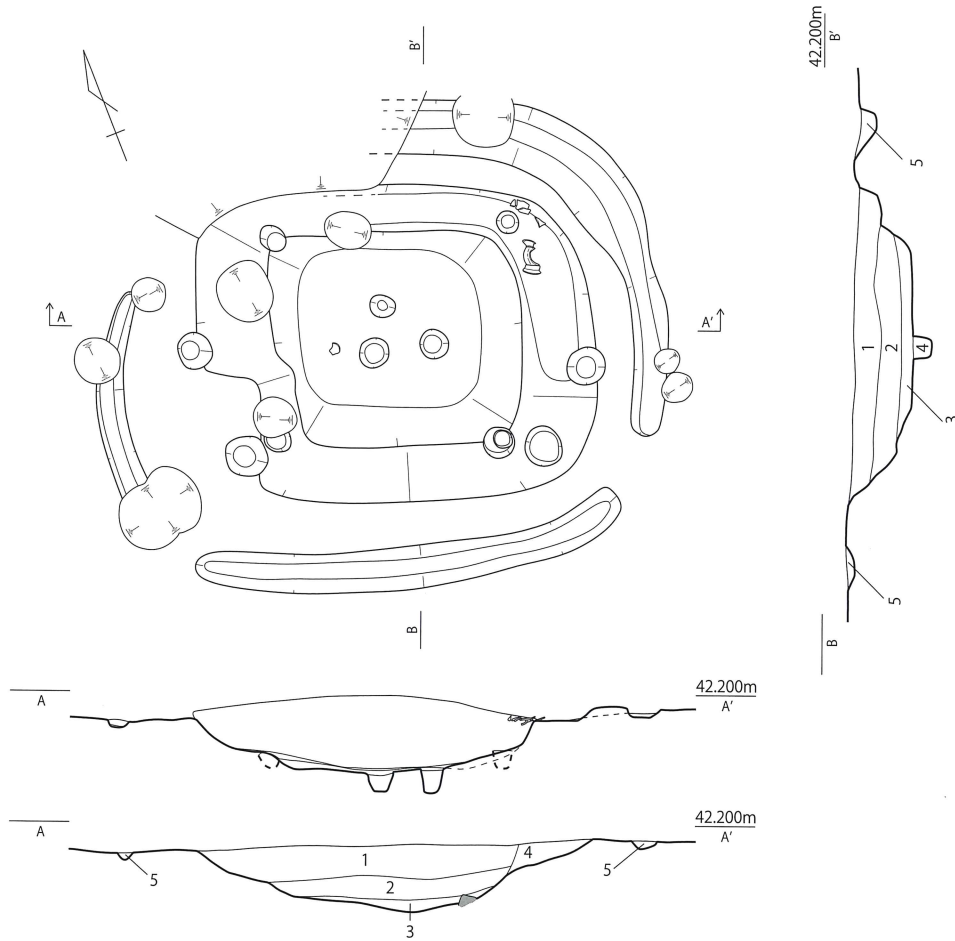
第 450 図 SH174 実測図



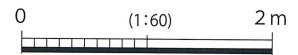
第 451 図 SH175 実測図



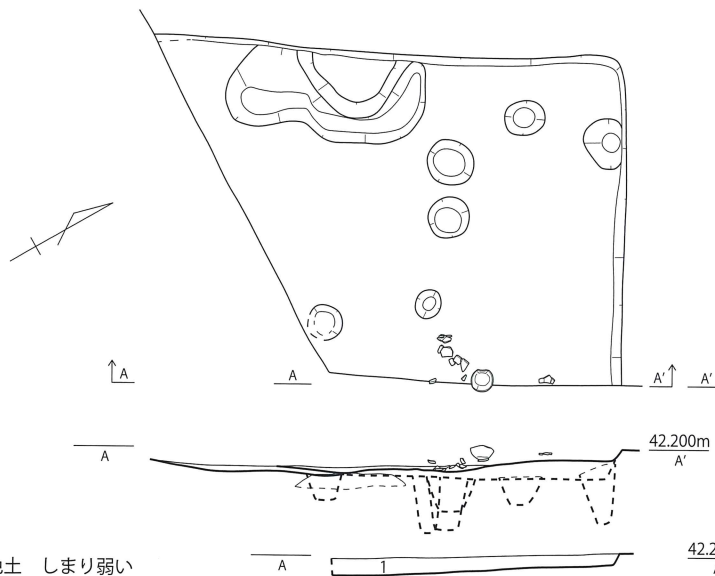
第 452 図 SH178 実測図



- 1. 10YR4/1 褐灰色土 1~3mm大白色礫混じり しまり弱い
- 2. 7.5YR4/1 褐灰色土 黄褐色ブロック混じり しまり弱い
- 3. 10YR3/1 黒褐色土 炭化物含む しまりあり
- 4. 10YR3/2 黒褐色土 しまりあり
- 5. 10YR4/2 灰黄褐色土 しまり弱い(溝状)



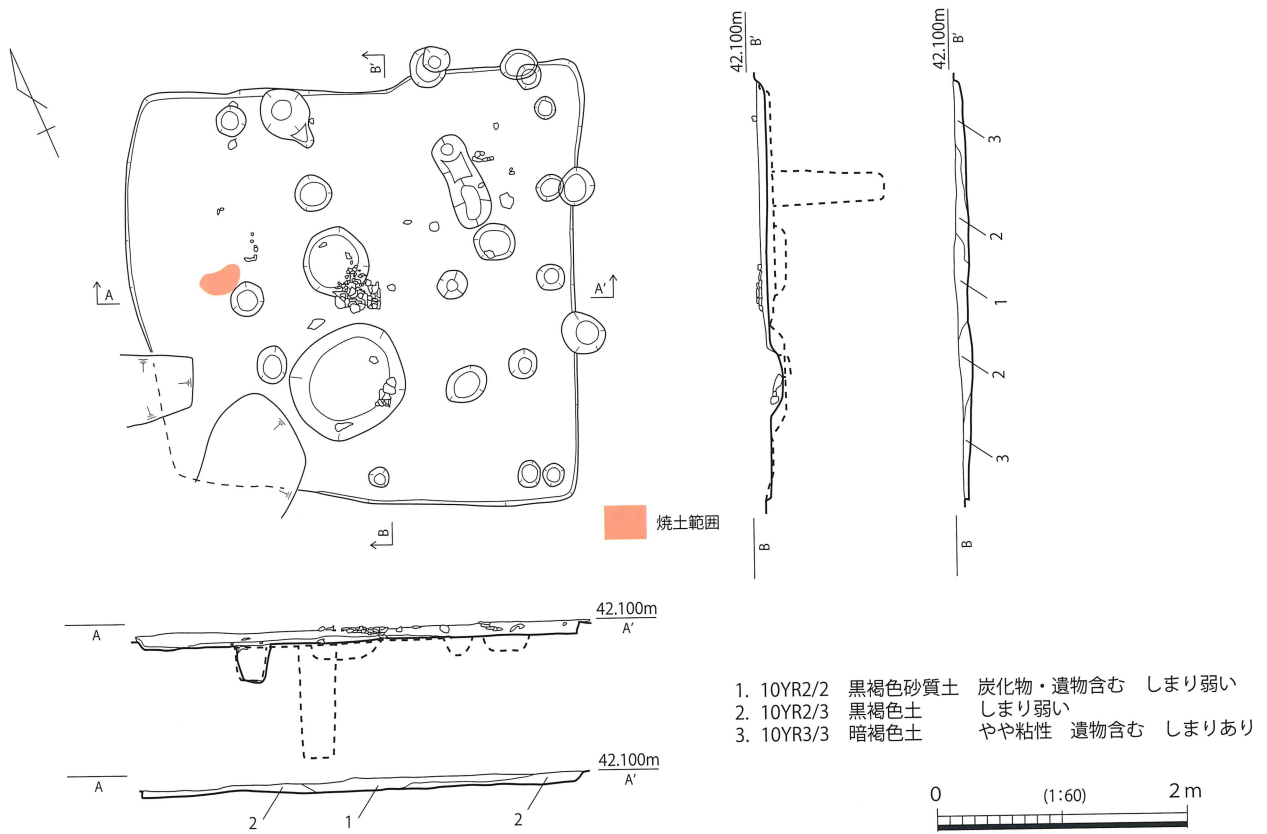
第 453 図 SH176 実測図



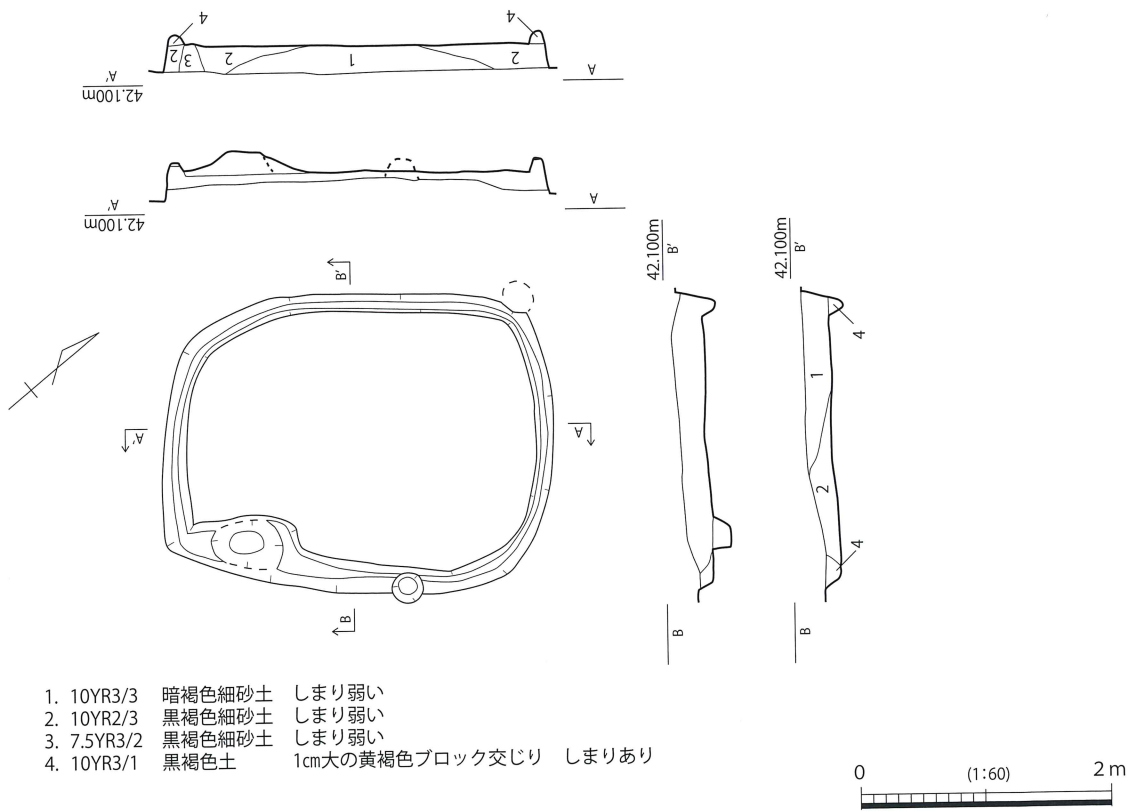
- 1. 10YR4/1 褐灰色土 しまり弱い



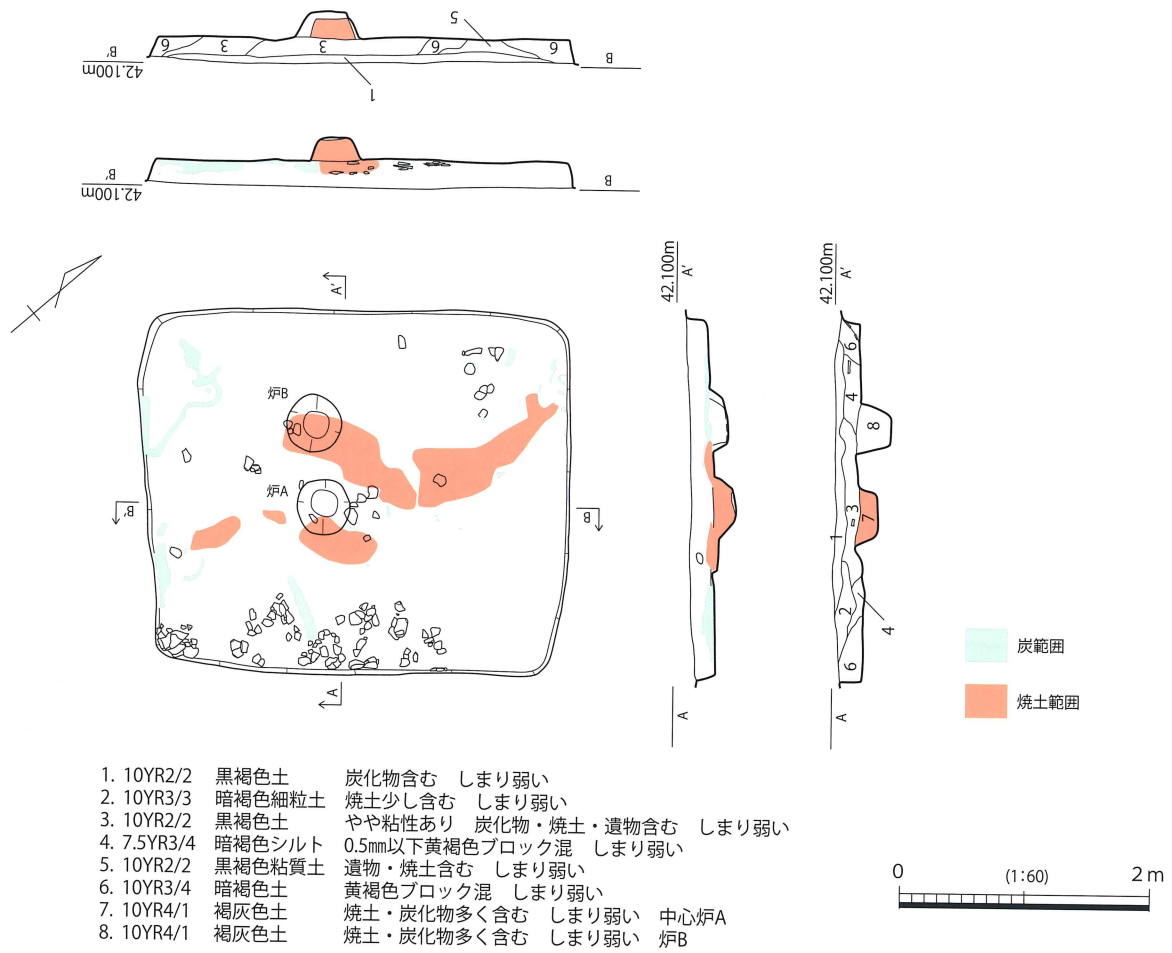
第 454 図 SH177 実測図



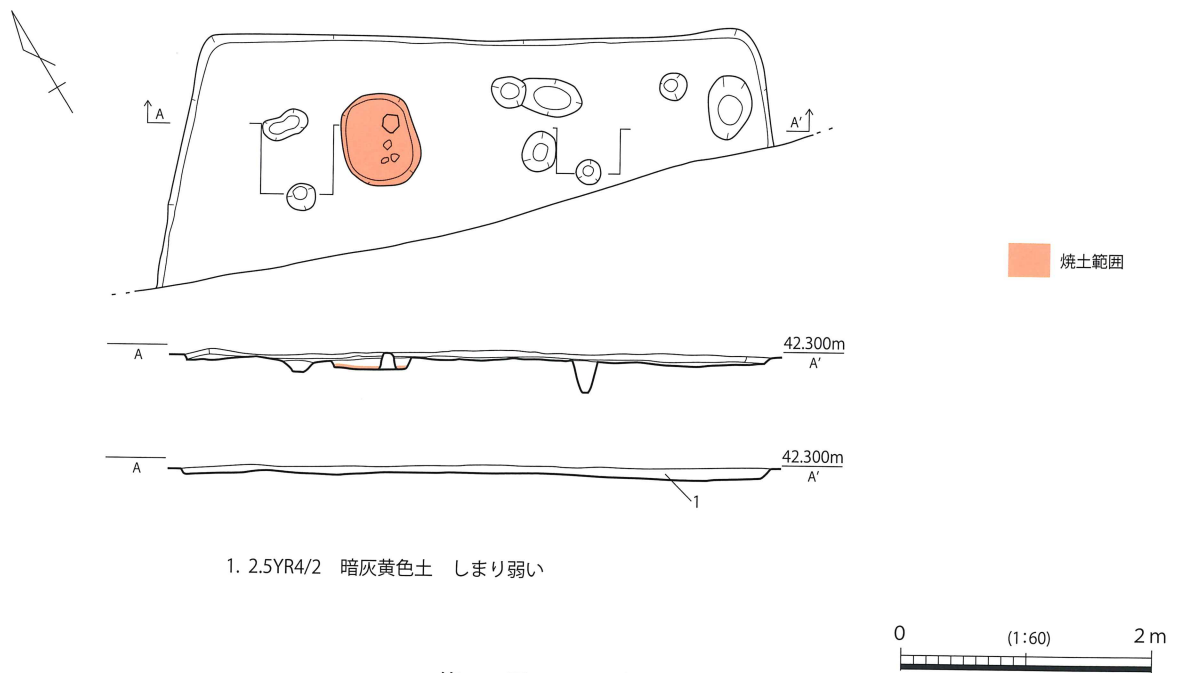
第 455 図 SH179 実測図



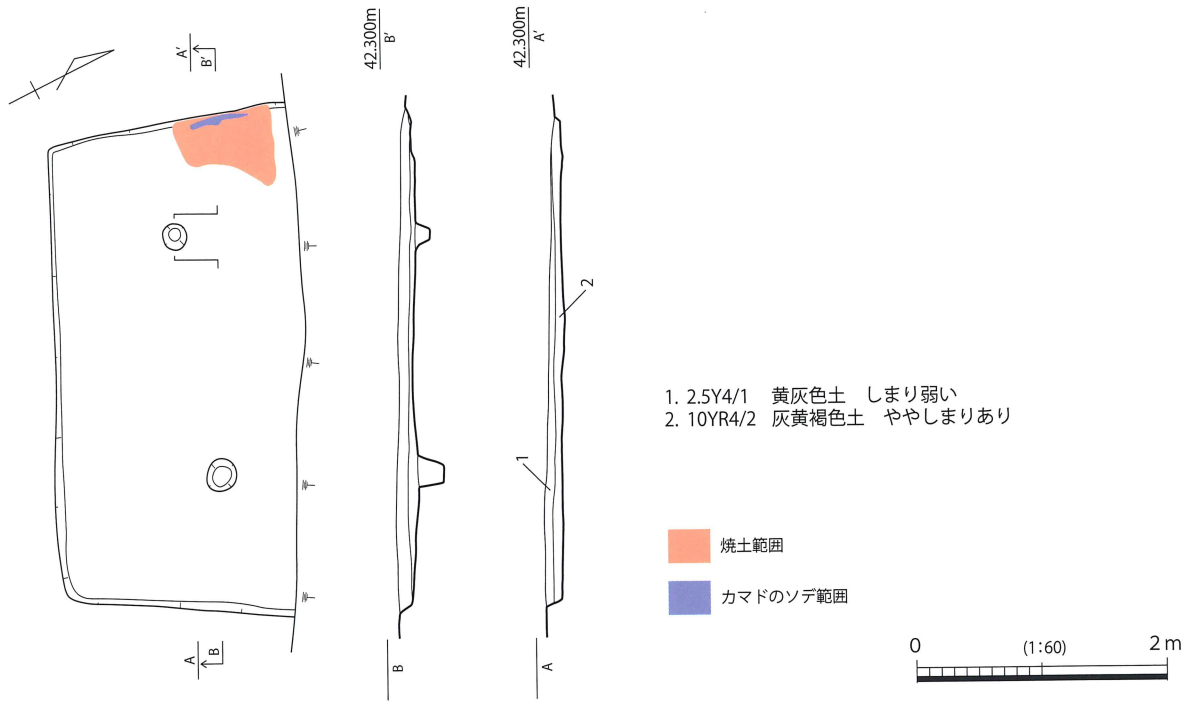
第 456 図 SH180 実測図



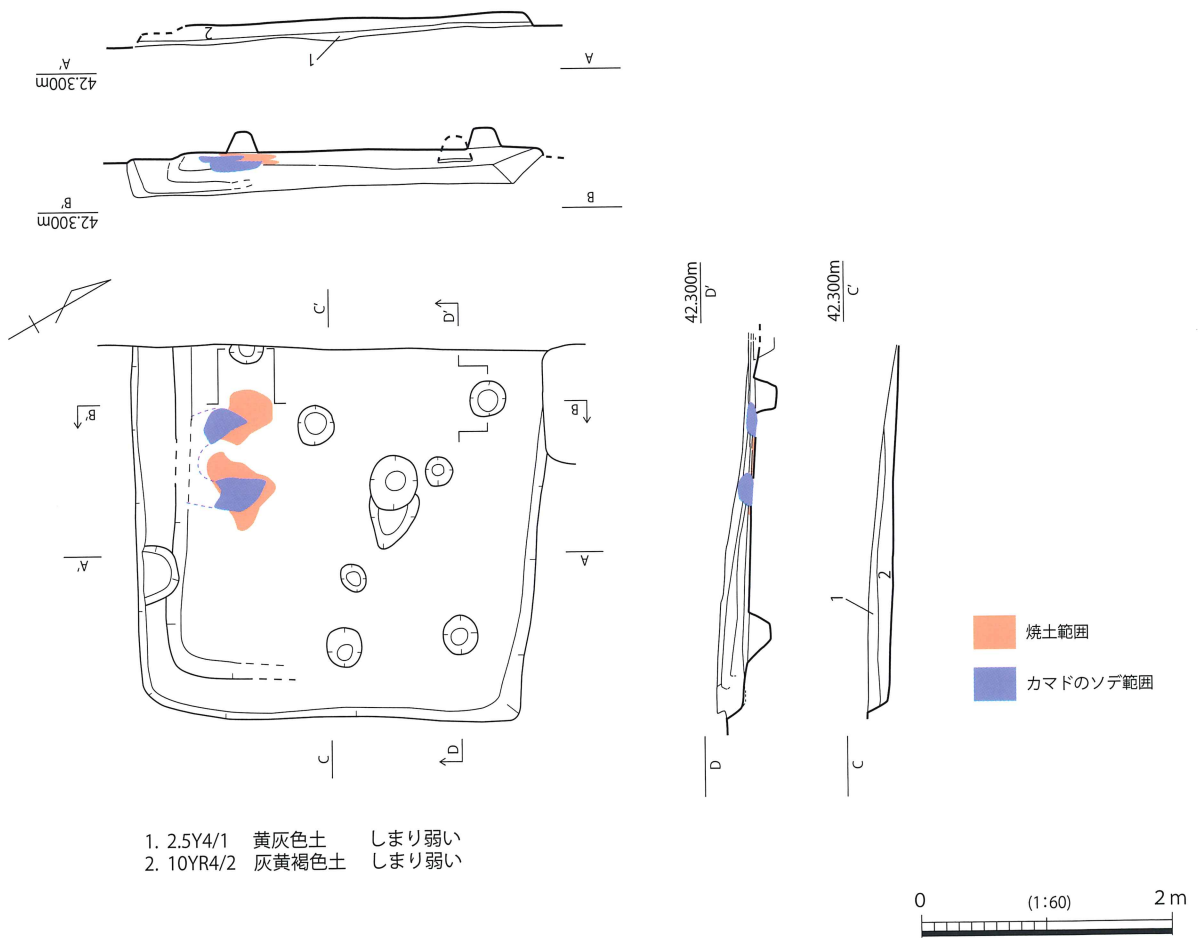
第 457 図 SH181 実測図



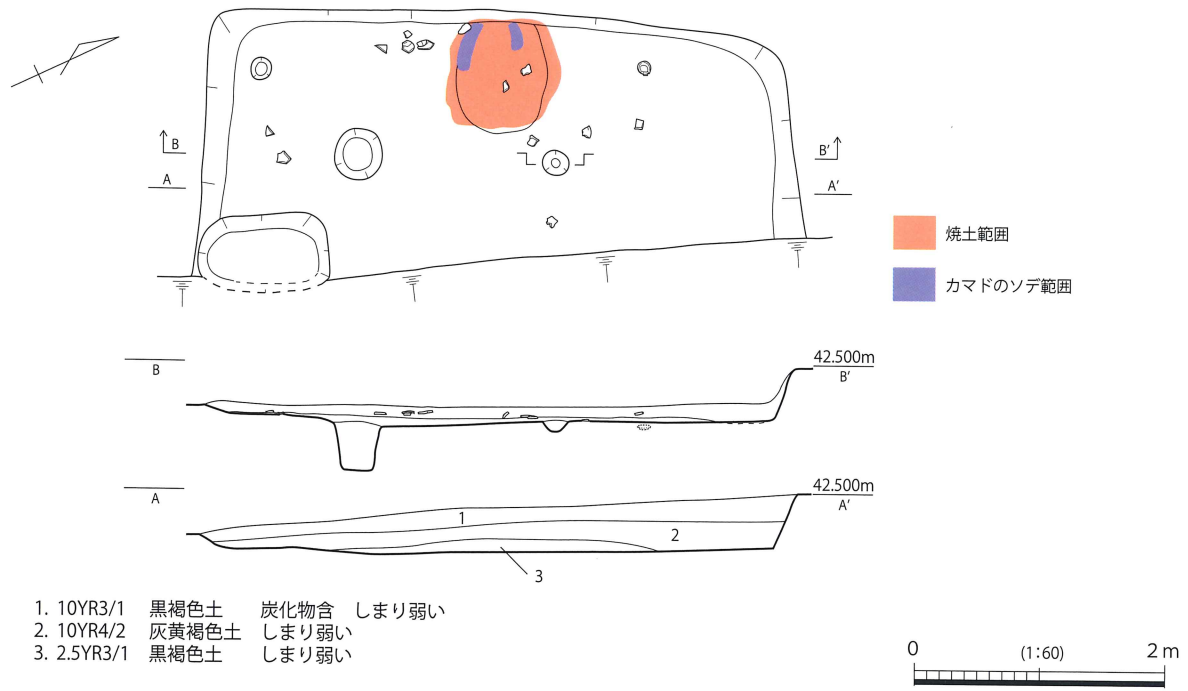
第 458 図 SH182 実測図



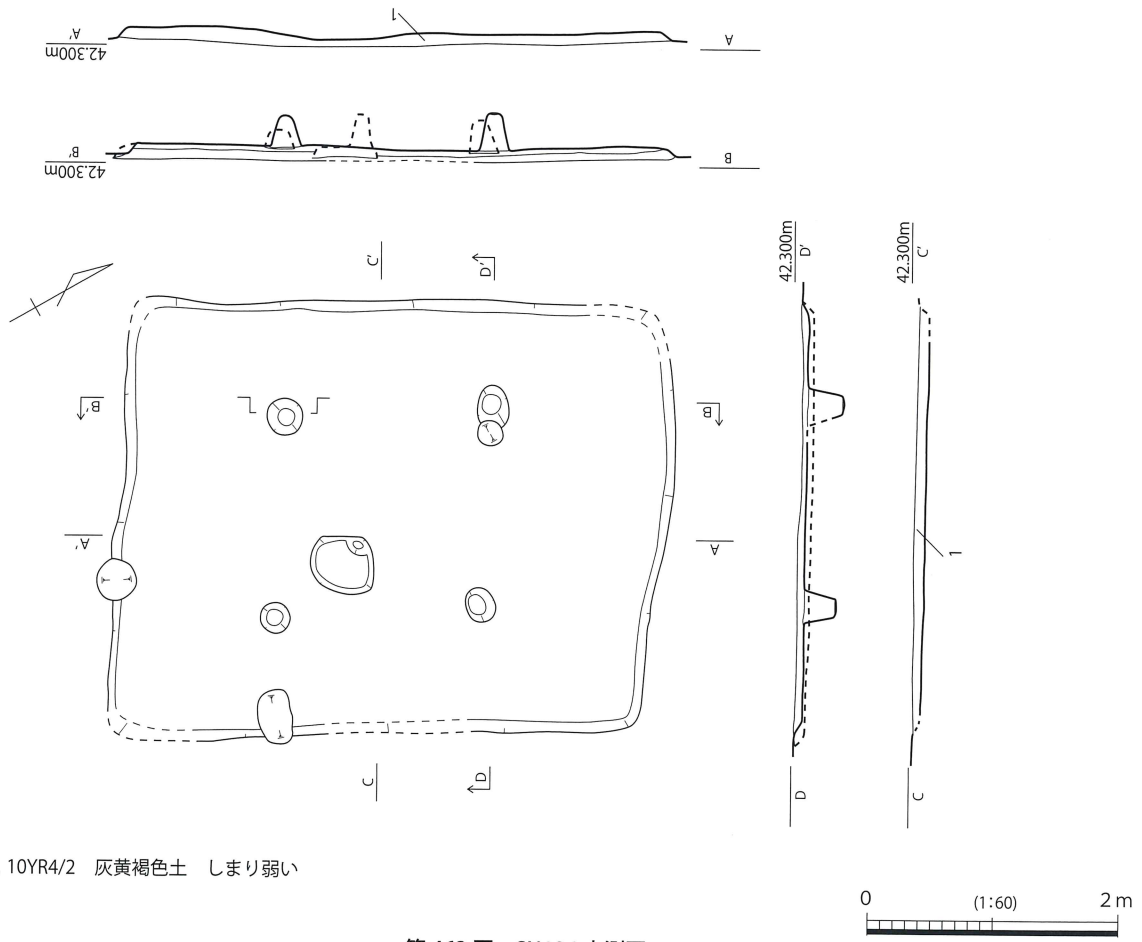
第 459 図 SH183 実測図



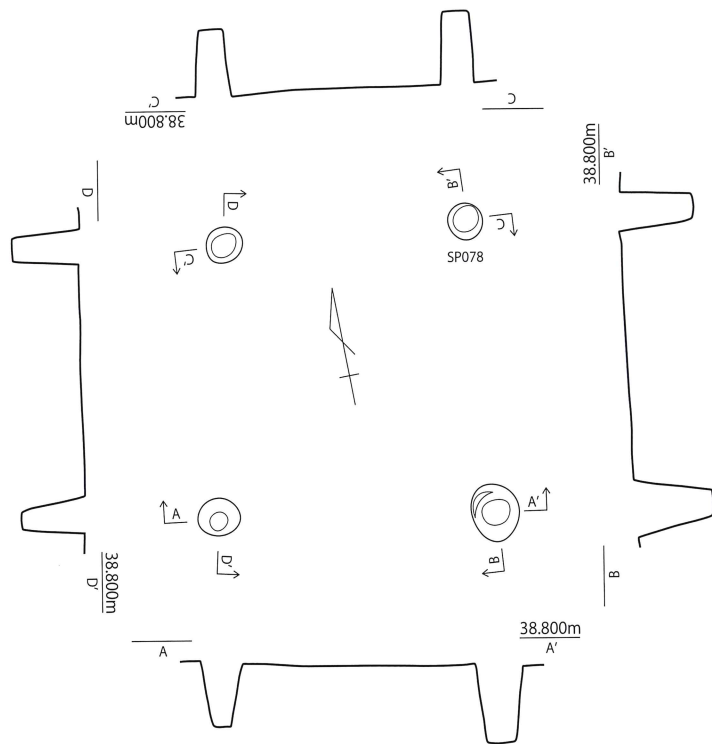
第 460 図 SH184 実測図



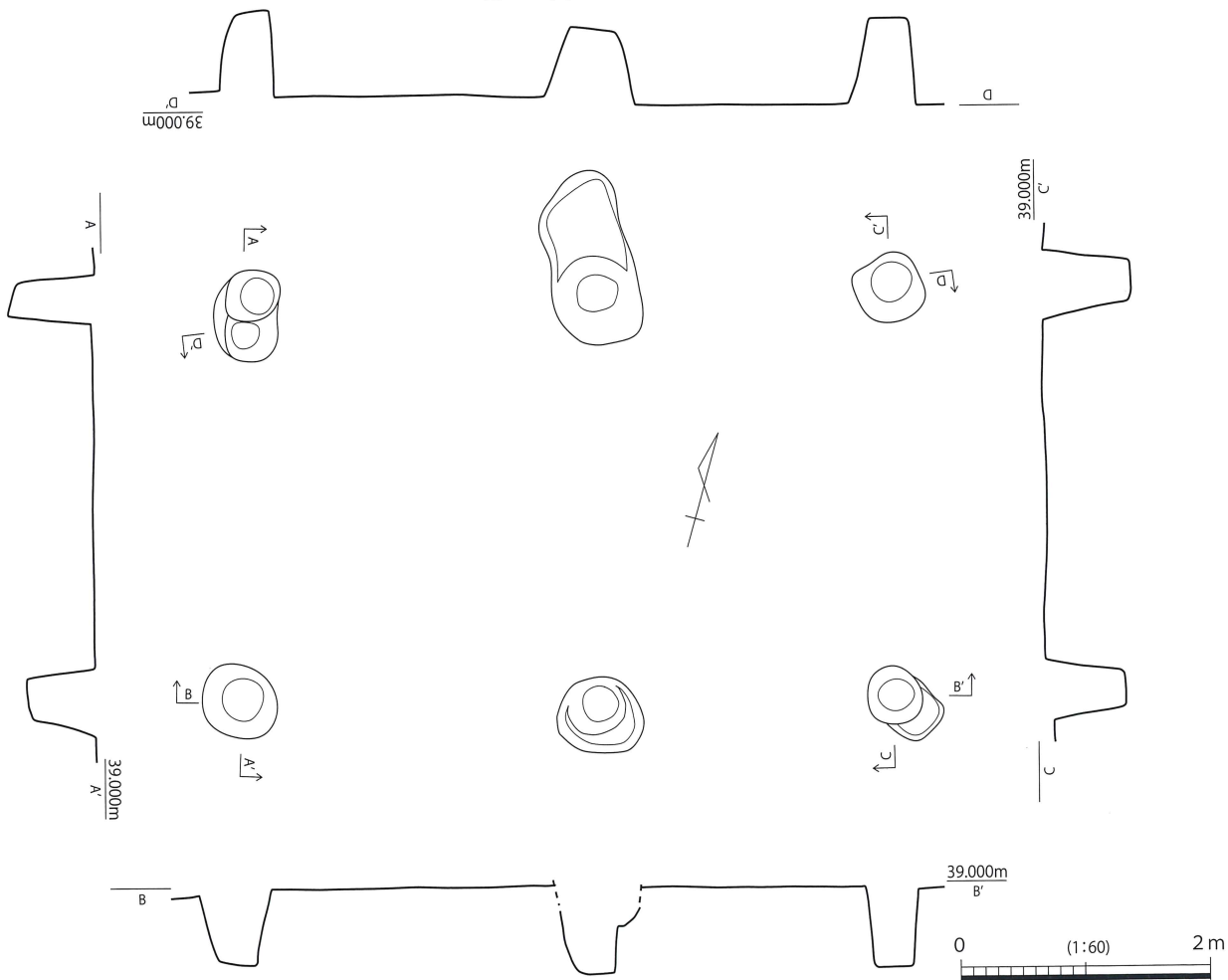
第 461 図 SH185 実測図



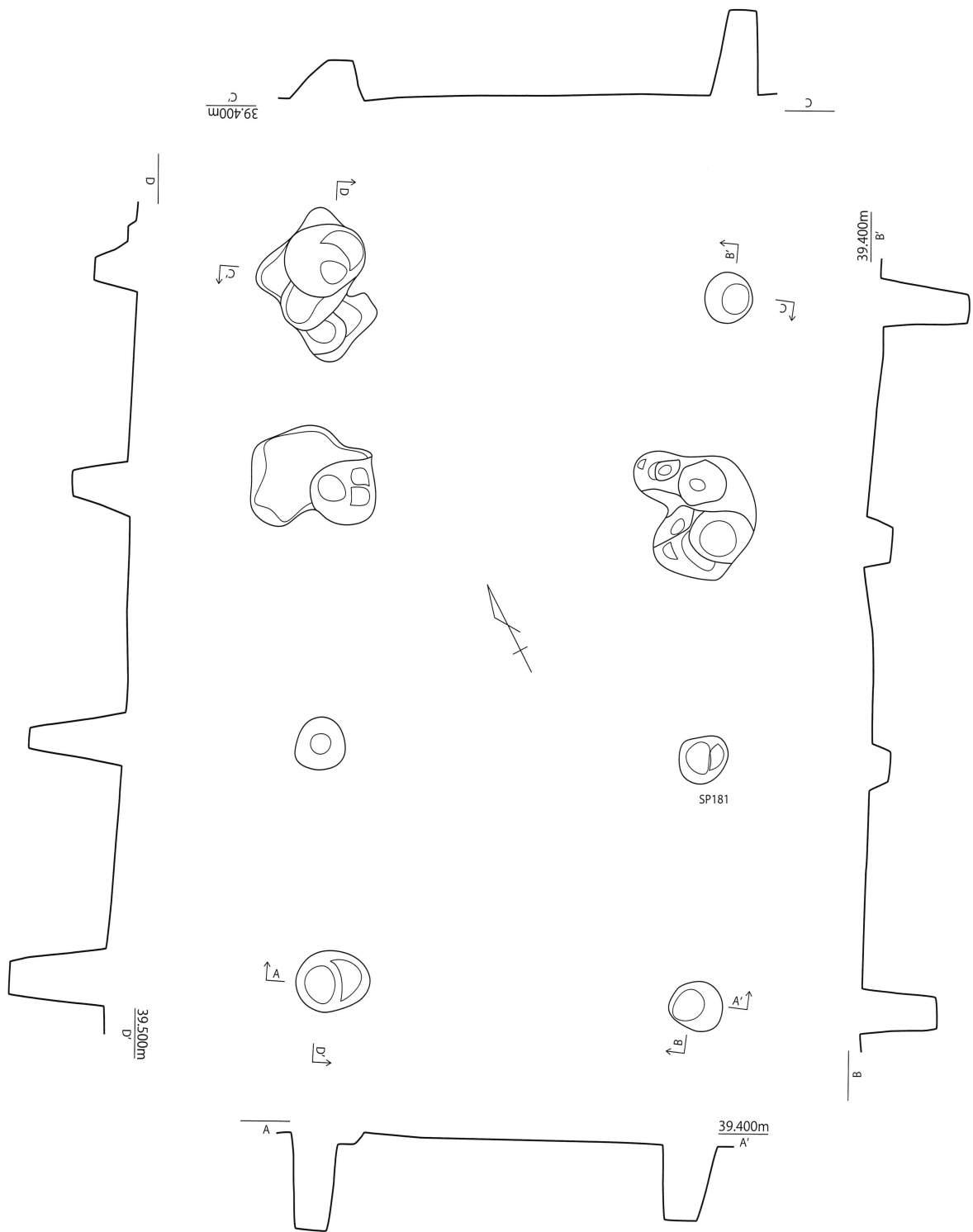
第 462 図 SH186 実測図



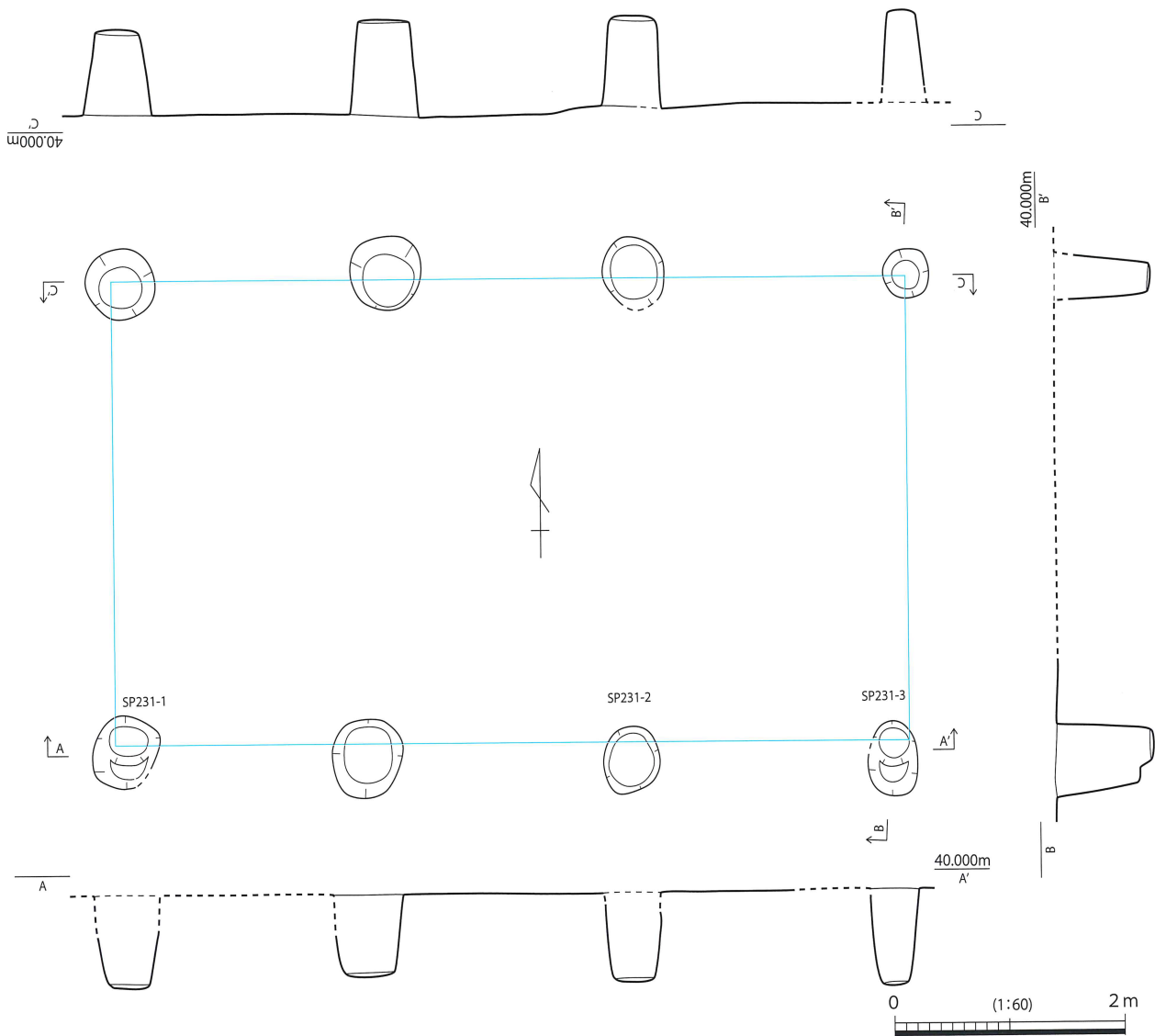
第 463 图 SB001 实测图



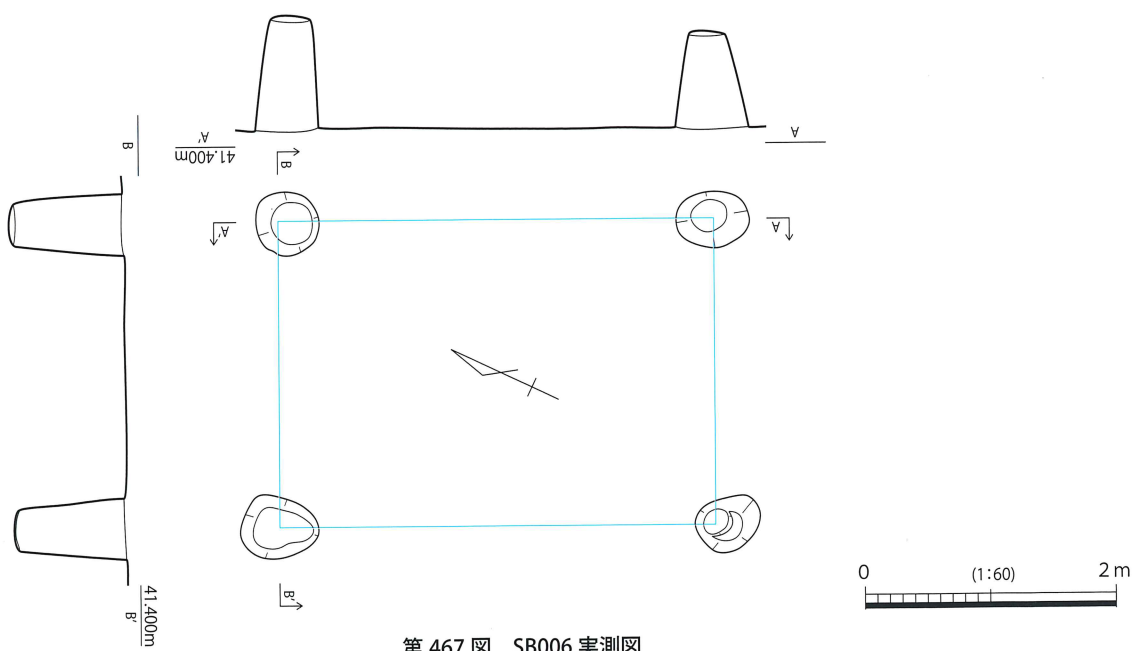
第 464 图 SB002 实测图



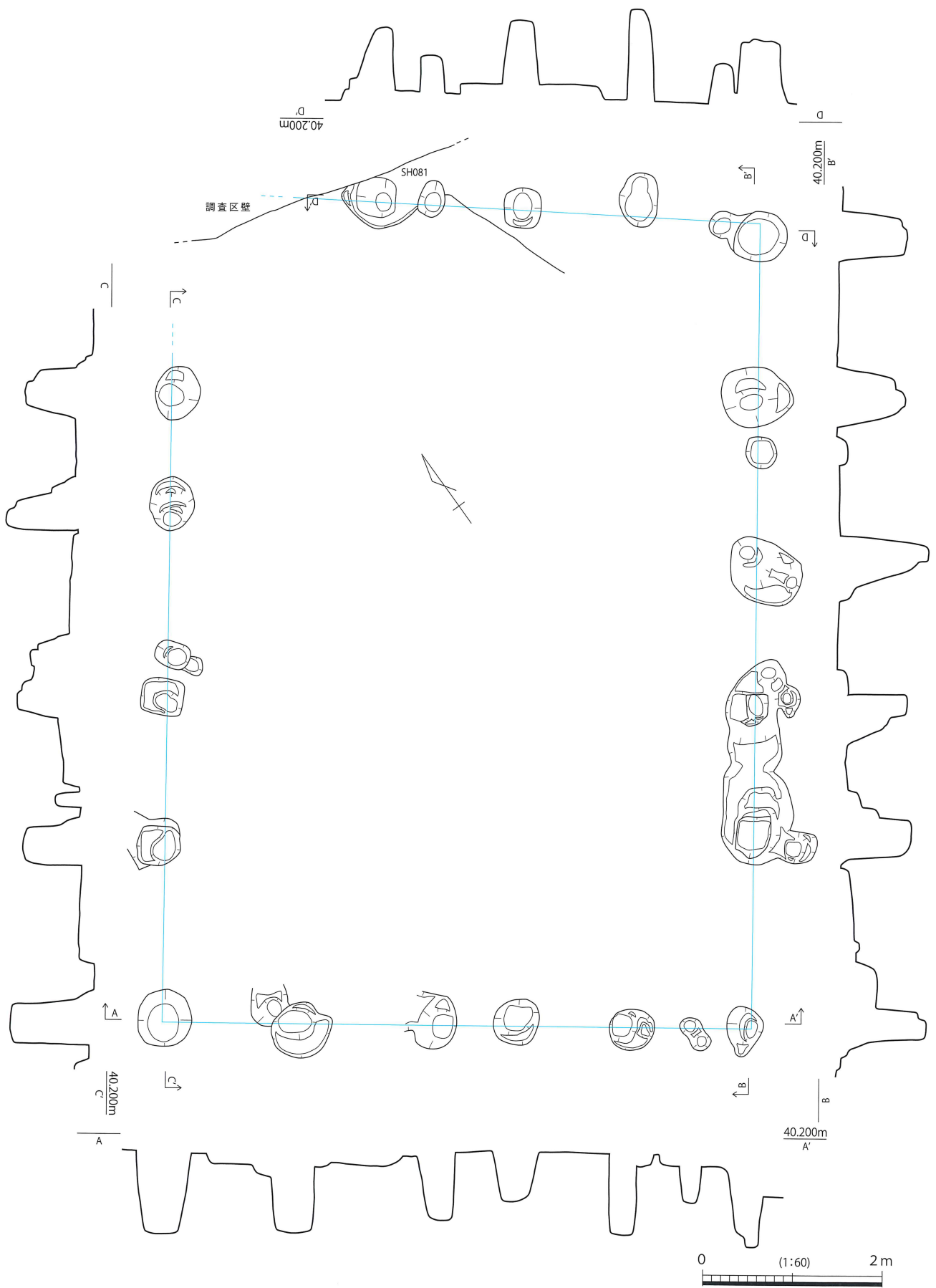
第 465 图 SB003 实测图



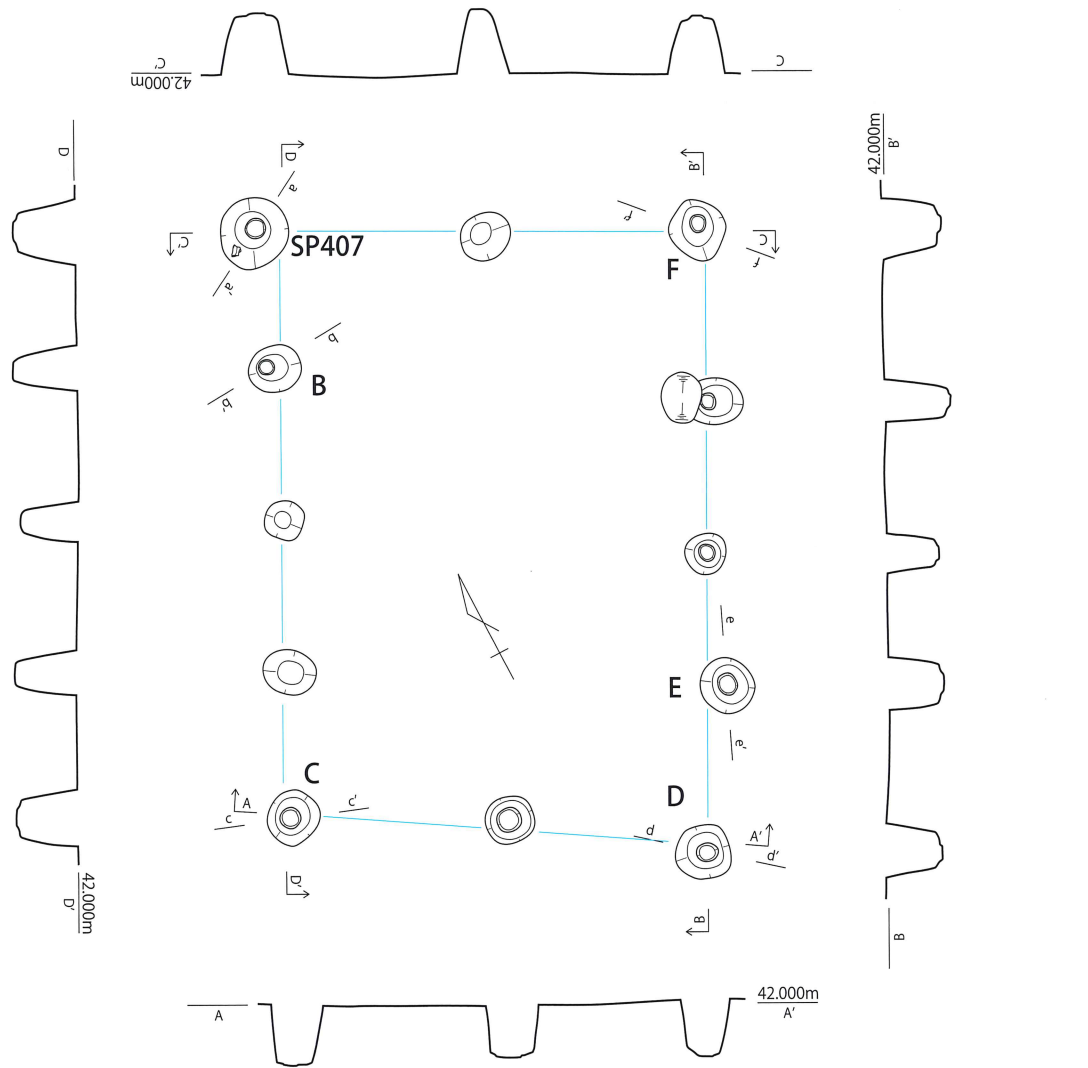
第 466 图 SB004 实测图



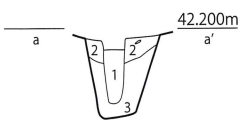
第 467 图 SB006 实测图



第 468 图 SB005 实测图

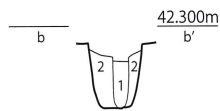


SP407



- 1. 10YR4/1 褐灰色土 しまり弱い
- 2. 7.5YR4/1 褐灰色土 遺物含む しまり弱い
- 3. 2.5Y4/1 黄灰色土 やや粘性 しまりあり

B



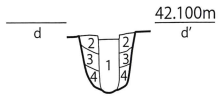
- 1. 10YR4/1 褐灰色土 しまり弱い
- 2. 10YR4/1 褐灰色土 しまり弱い

C



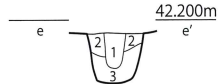
- 1. 5Y4/1 灰色土 しまり弱い
- 2. 10YR5/1 褐灰色土 しまり弱い

D



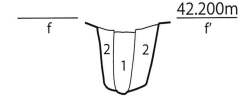
- 1. 10YR3/1 黒褐色土 明黄色ブロック混じり しまり弱い
- 2. 10YR4/2 灰黄褐色土 しまり弱い
- 3. 10YR3/2 黒褐色土 しまり弱い
- 4. 10YR4/1 褐灰色土 しまり弱い

E

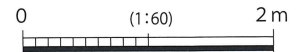


- 1. 10YR3/1 黒褐色土 しまり弱い
- 2. 10YR4/1 褐灰色土 しまり弱い
- 3. 7.5YR4/1 褐灰色土 しまり弱い

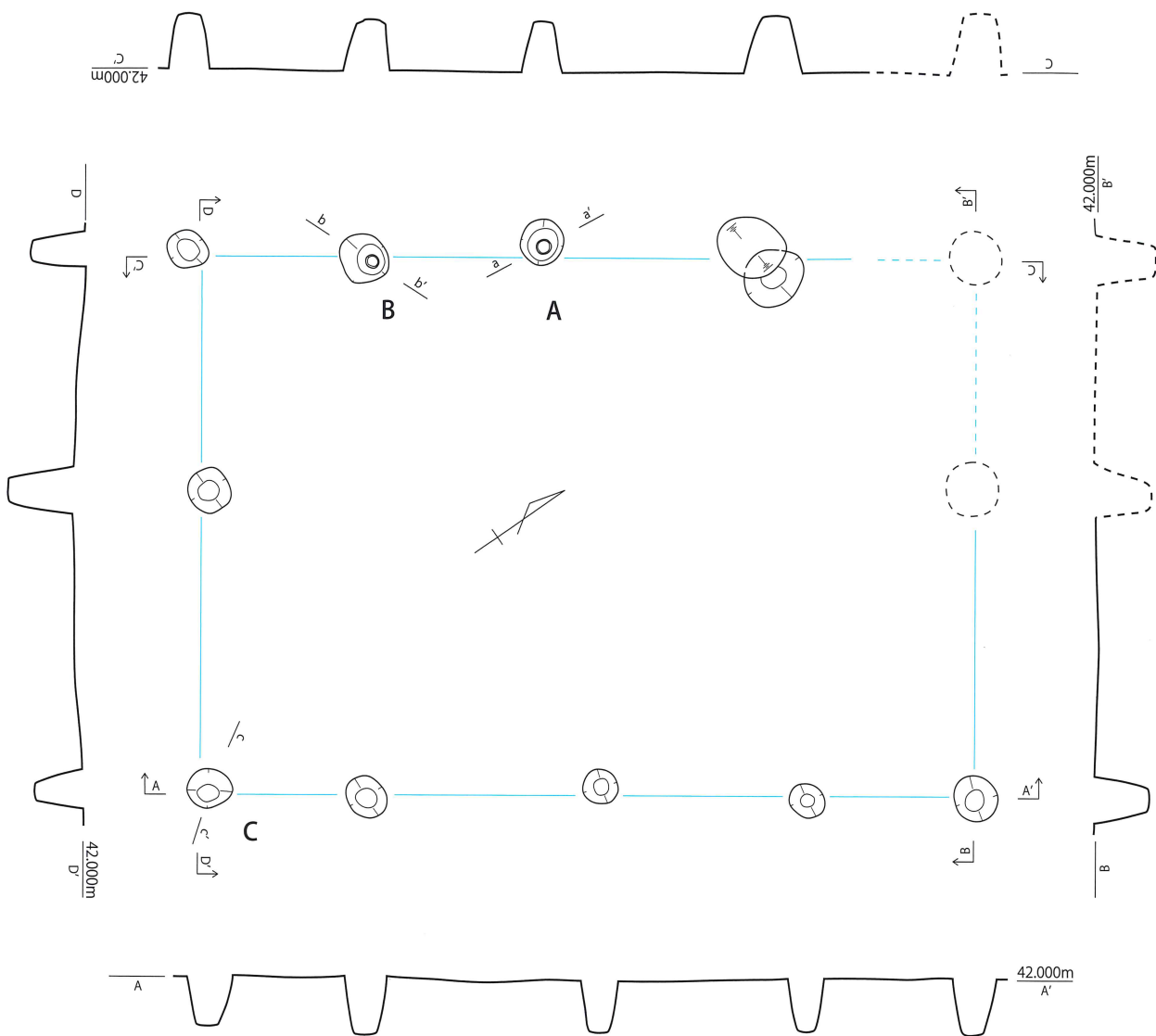
F



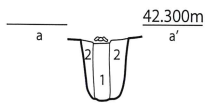
- 1. 5Y4/1 灰色土 黄褐色ブロック混じり しまり弱い
- 2. 10YR4/1 褐灰色土 しまり弱い



第 469 図 SB007 実測図

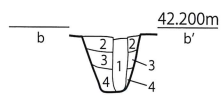


A



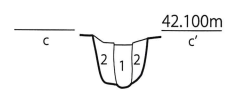
1. 10YR4/1 褐灰色土 しまり弱い
2. 10YR3/2 黒褐色土 しまり弱い

B

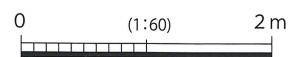


1. 10YR4/1 褐灰色土 しまり弱い
2. 10YR3/2 黒褐色土 しまり弱い
3. 10YR3/3 暗褐色土 しまり弱い
4. 10YR4/2 灰黄褐色土 しまり弱い

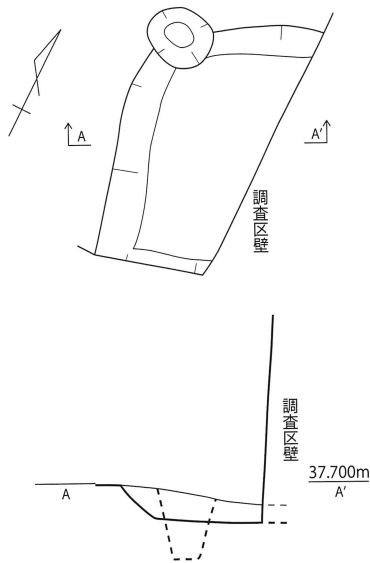
C



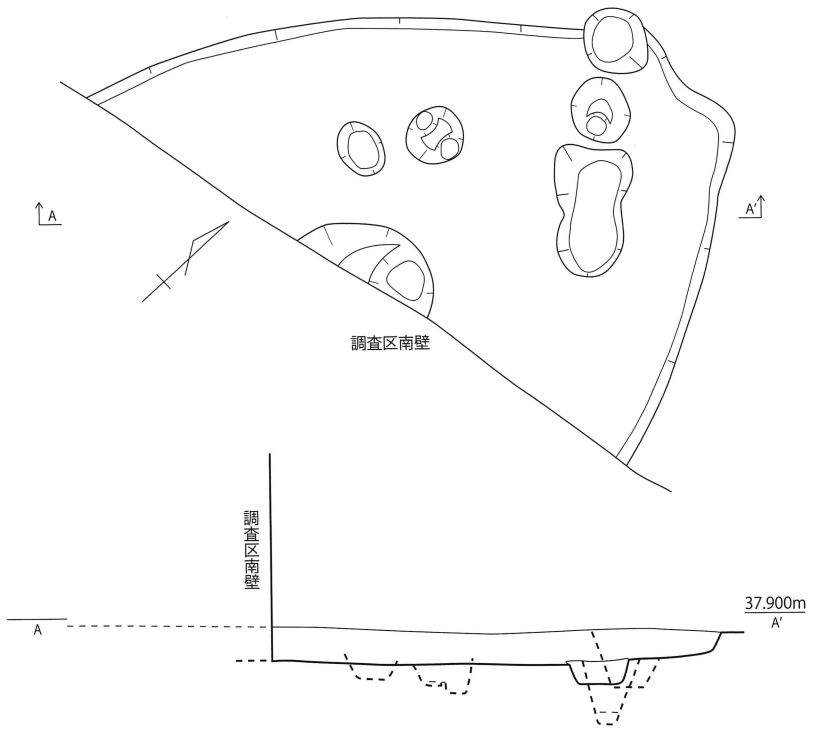
1. 5Y4/1 灰色土 しまり弱い
2. 10YR4/1 褐灰色土 しまり弱い



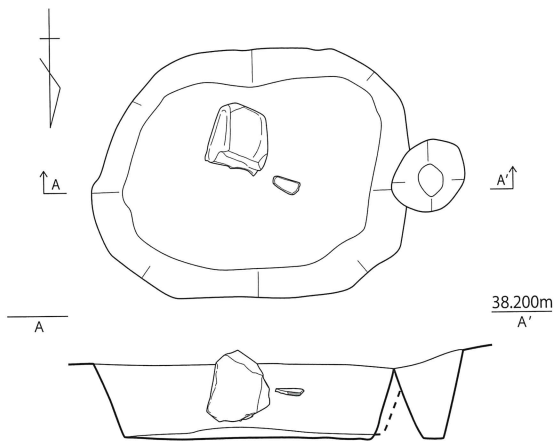
第 470 図 SB008 実測図



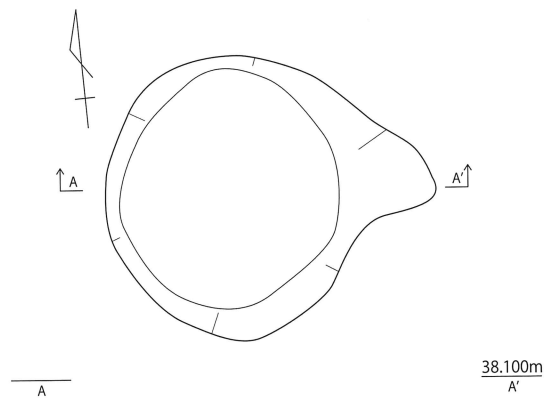
第 471 図 SK001 実測図 (1/30)



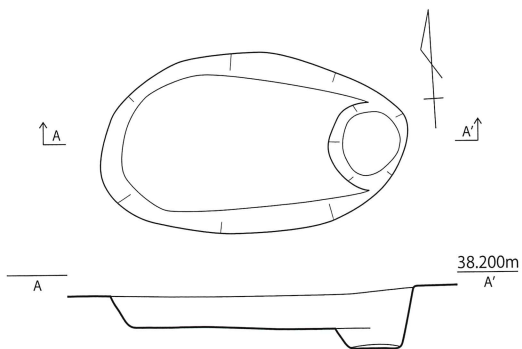
第 472 図 SK002 実測図 (1/30)



第 473 図 SK003 実測図 (1/30)

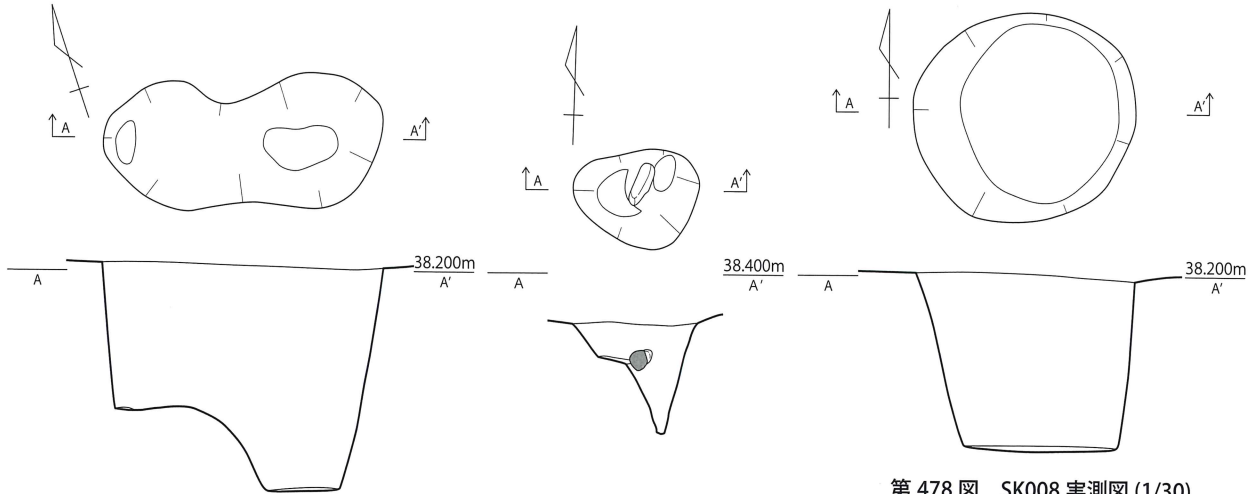


第 474 図 SK004 実測図 (1/30)



第 475 図 SK005 実測図 (1/30)

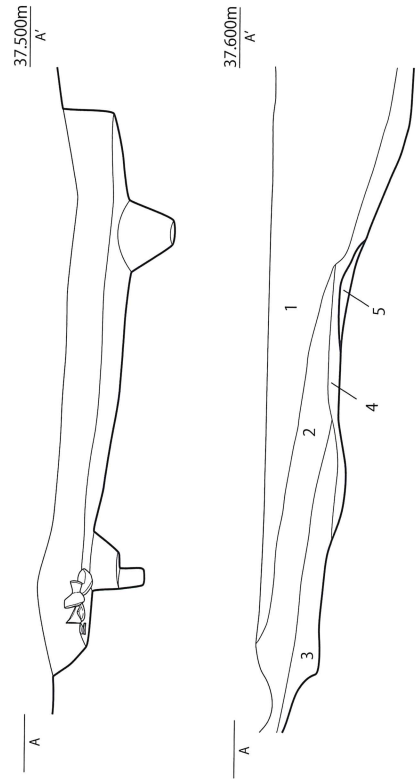
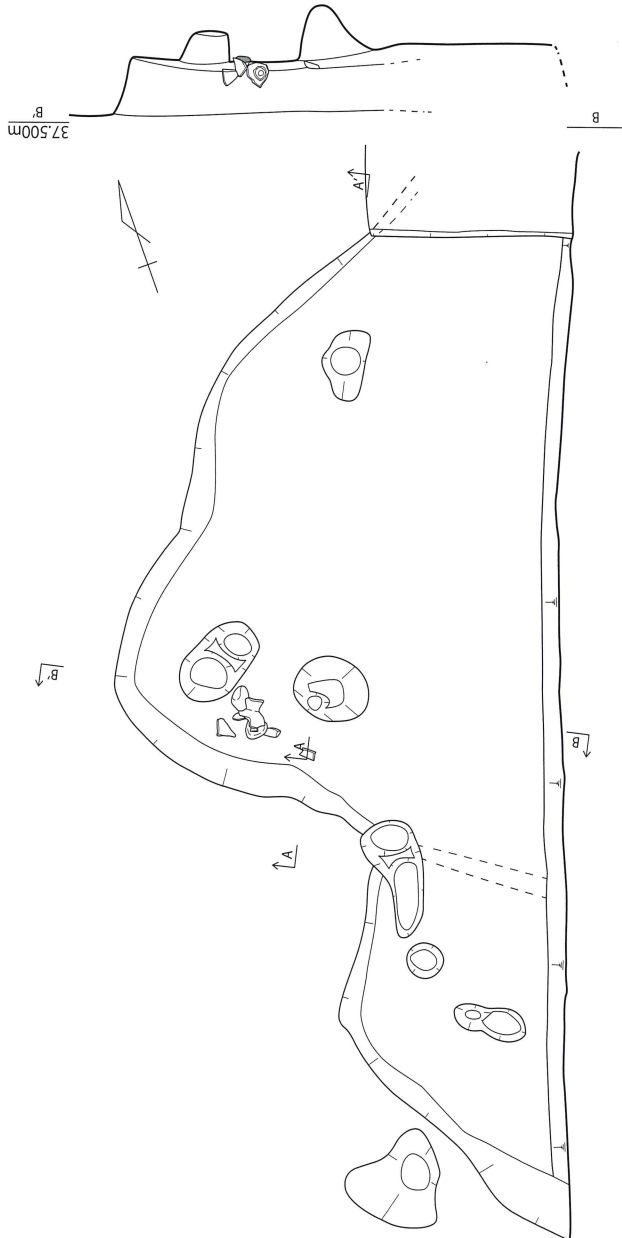




第 476 図 SK006 実測図 (1/30)

第 477 図 SK007 実測図 (1/30)

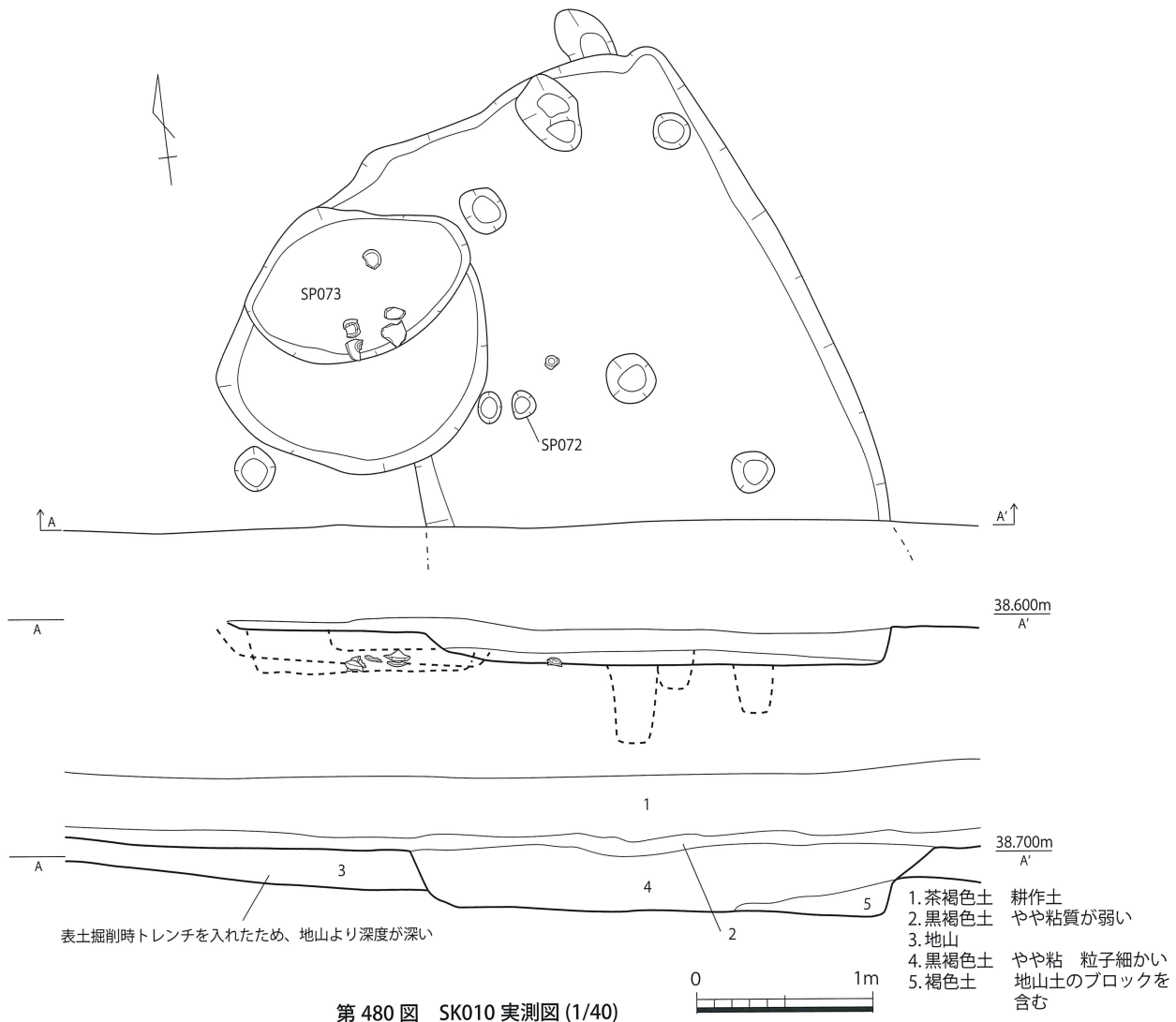
第 478 図 SK008 実測図 (1/30)



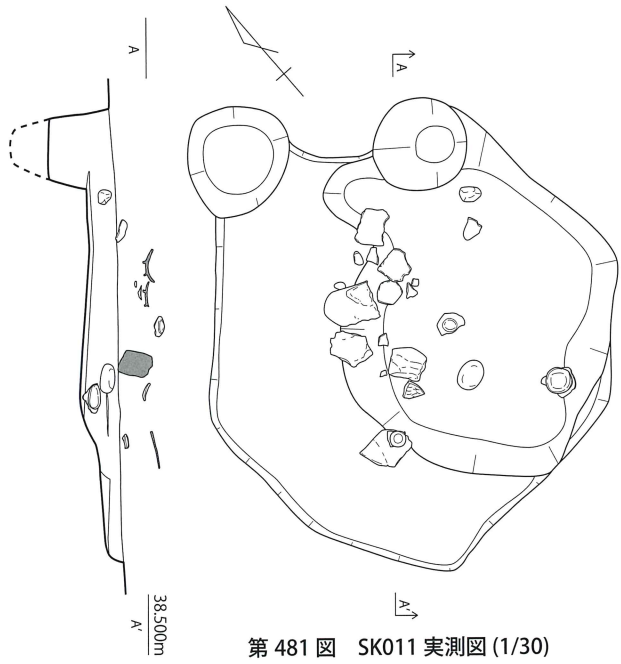
1. 黒褐色土 やや粘
2. 黒褐色土 粘質強い
3. 褐色土 やや粘
4. 褐色砂質土 地山土を含む
5. 地山



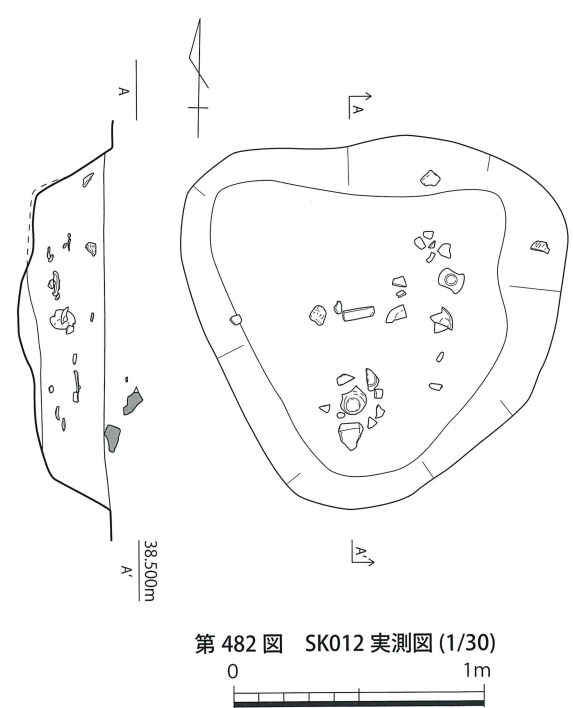
第 479 図 SK009 実測図 (1/50)



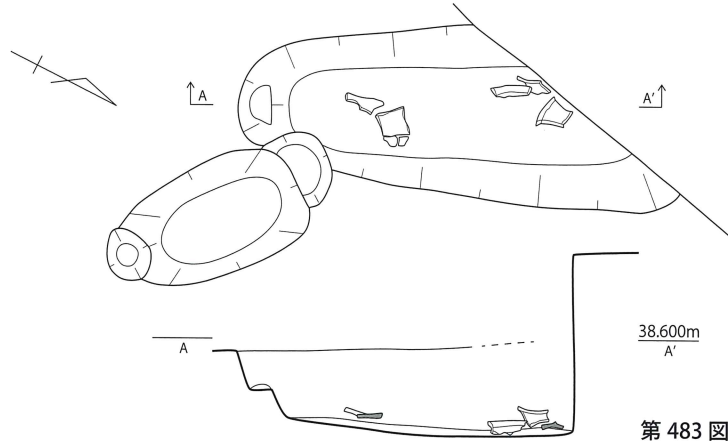
第 480 図 SK010 実測図 (1/40)



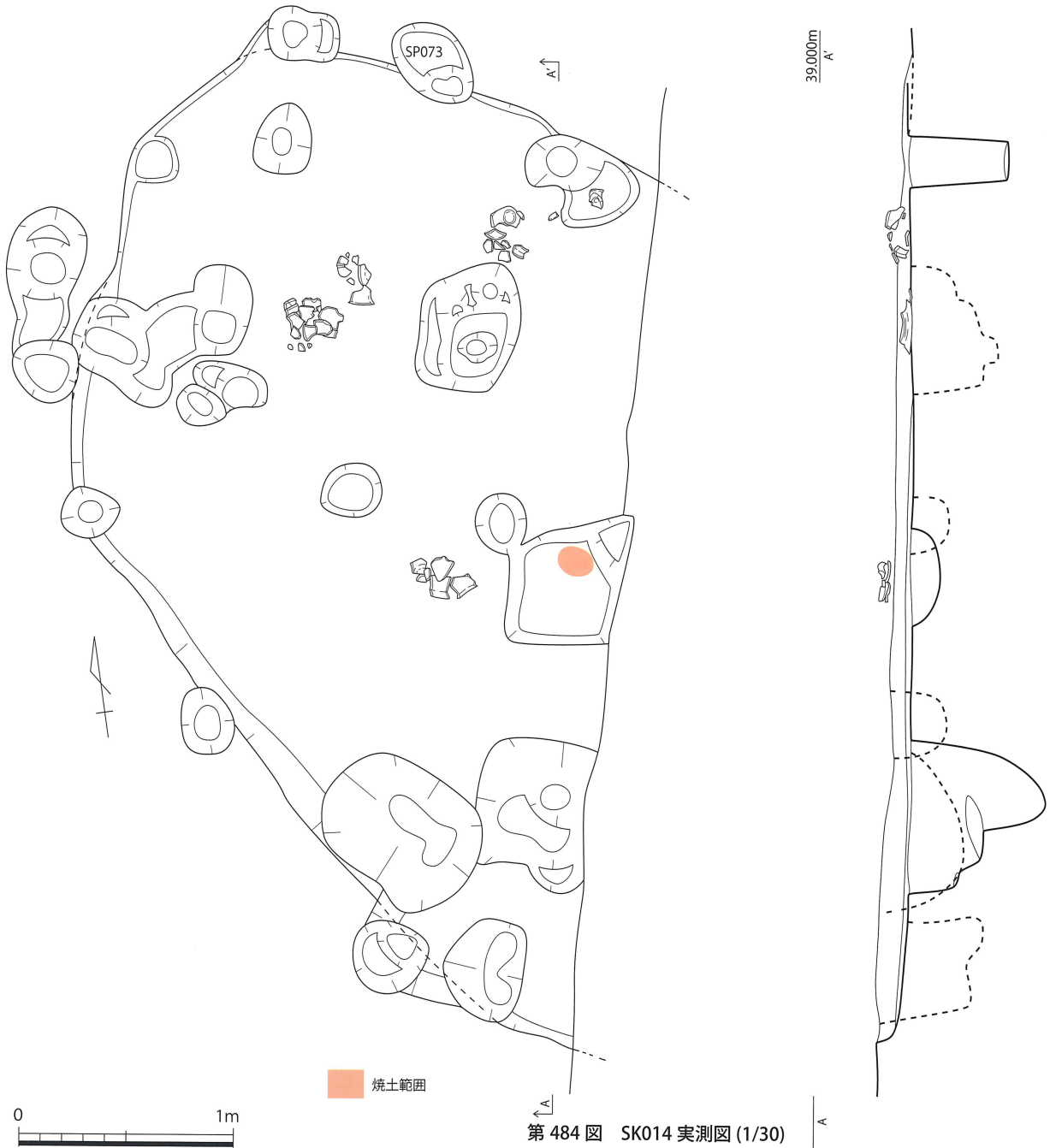
第 481 図 SK011 実測図 (1/30)



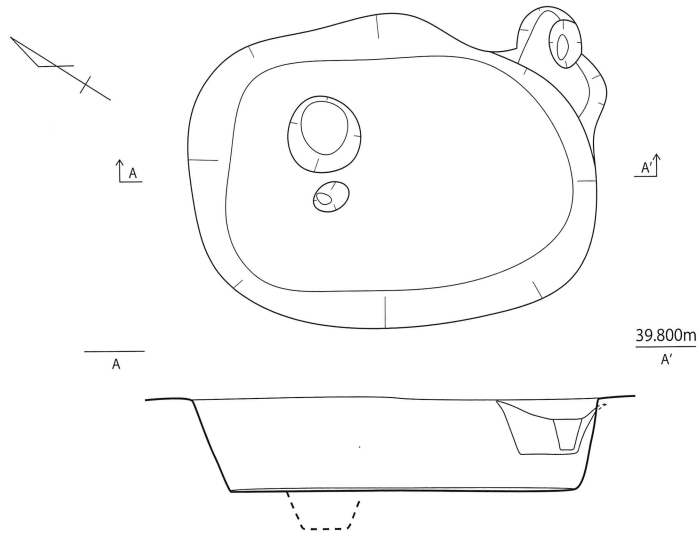
第 482 図 SK012 実測図 (1/30)



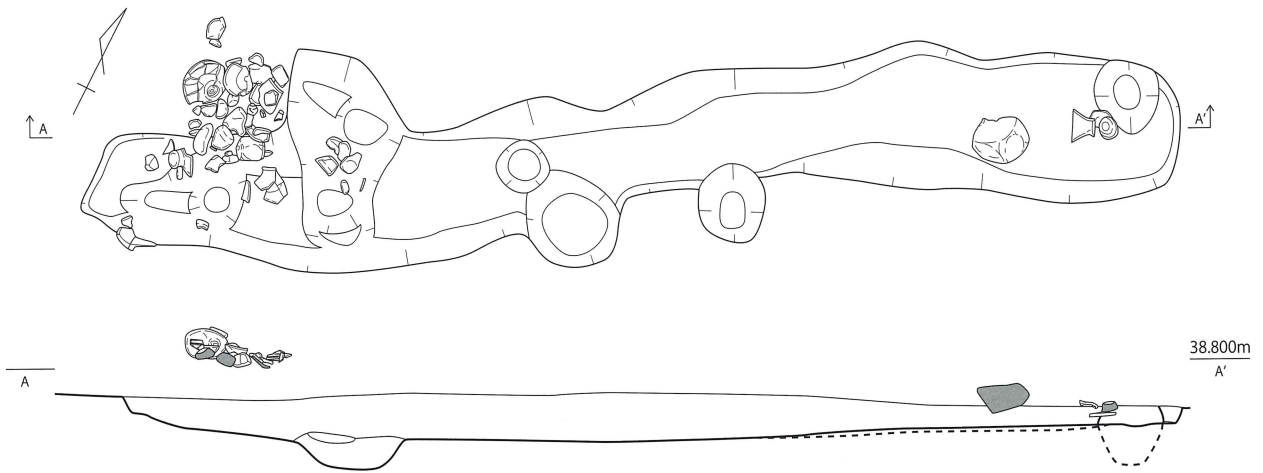
第 483 图 SK013 实测图 (1/30)



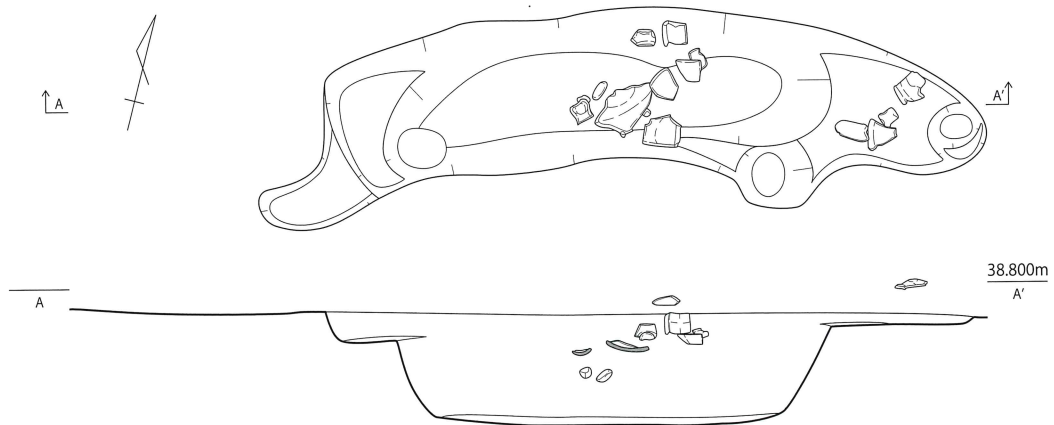
第 484 图 SK014 实测图 (1/30)



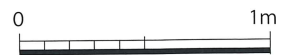
第 485 図 SK015 実測図 (1/30)

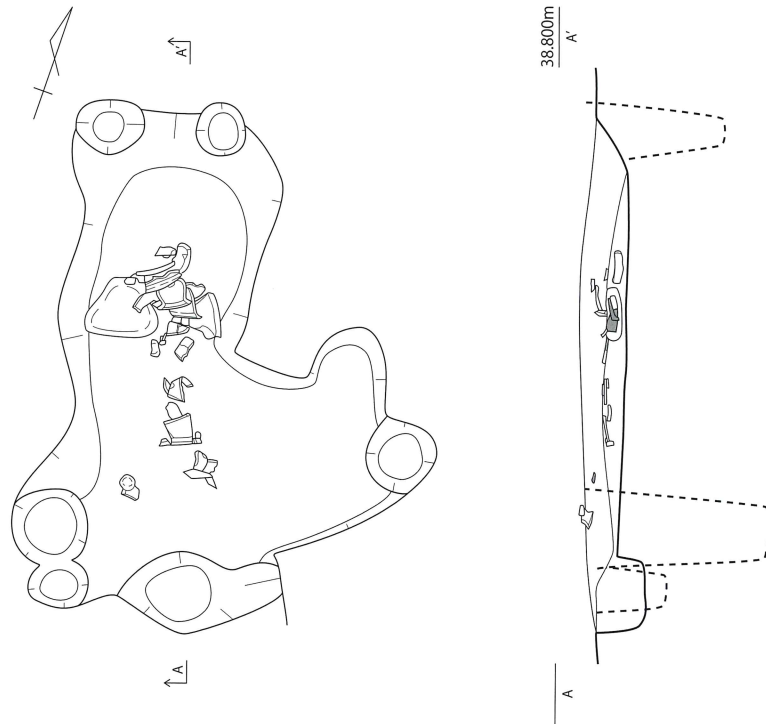


第 486 図 SK016 実測図 (1/30)

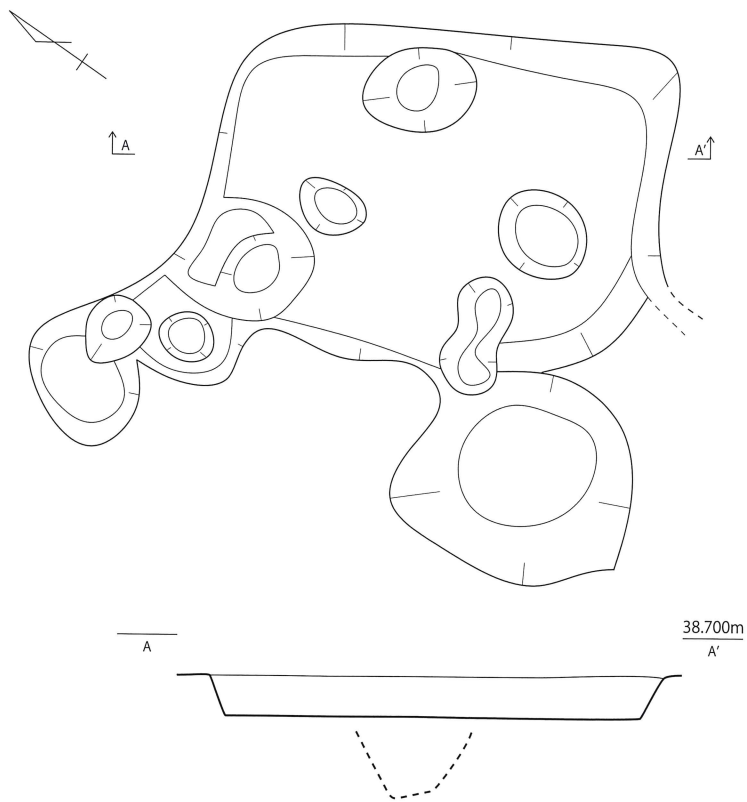


第 487 図 SK017 実測図 (1/30)



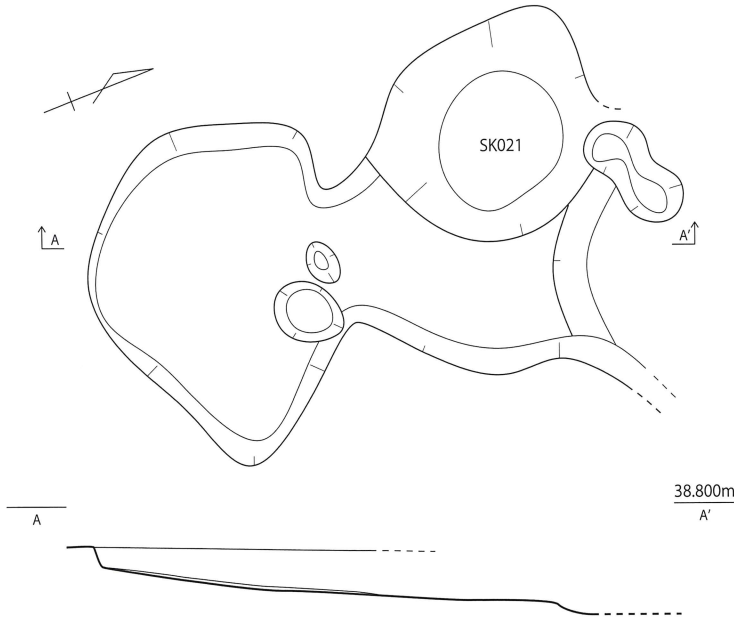


第 488 图 SK018 实测图 (1/30)

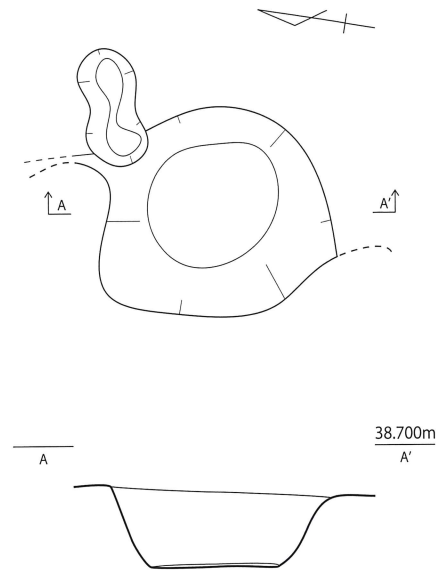


第 489 图 SK019 实测图 (1/30)

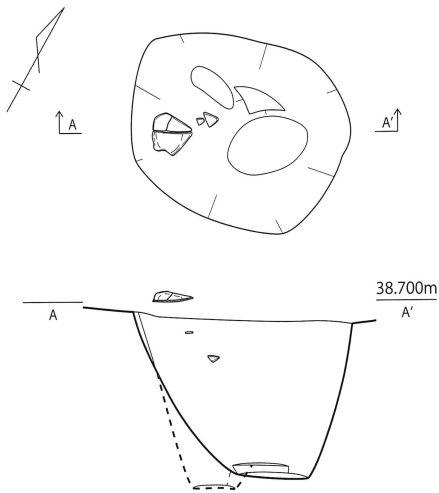




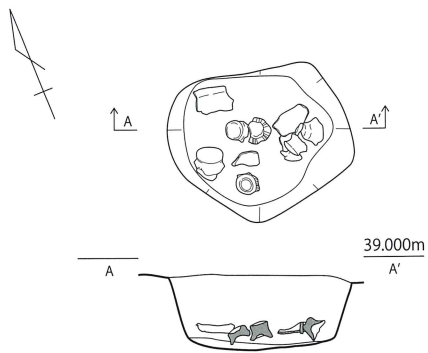
第 490 図 SK020 実測図 (1/30)



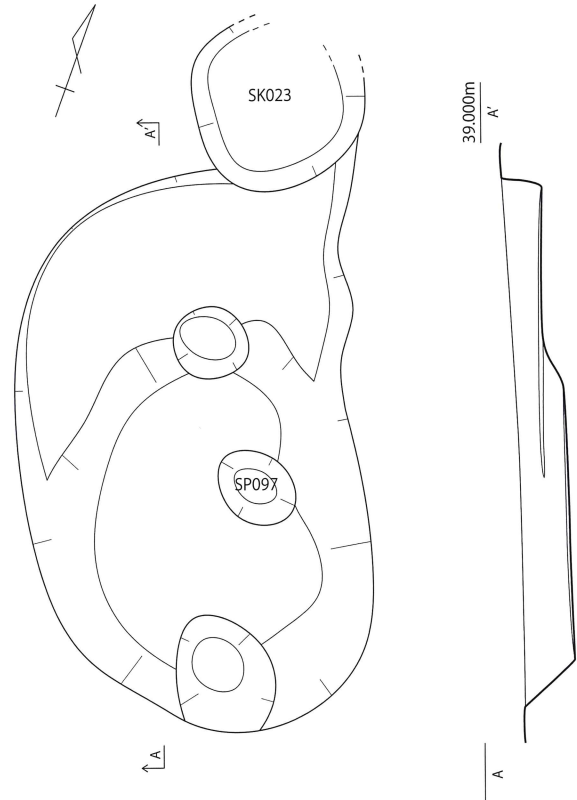
第 491 図 SK021 実測図 (1/30)



第 492 図 SK022 実測図 (1/30)

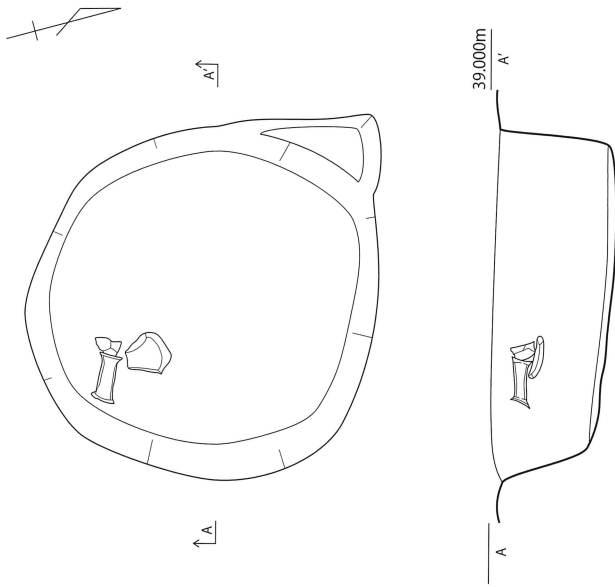


第 493 図 SK023 実測図 (1/30)

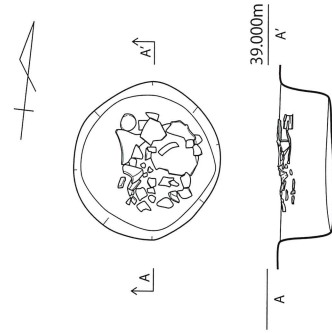


第 494 図 SK024 実測図 (1/30)

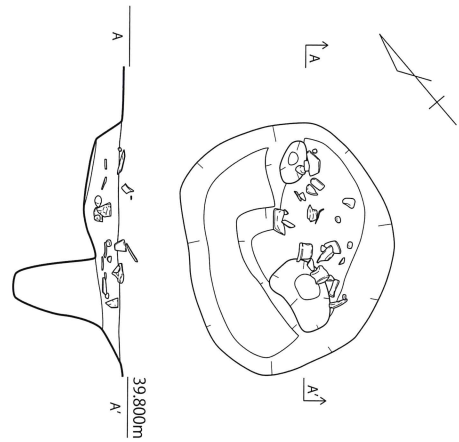




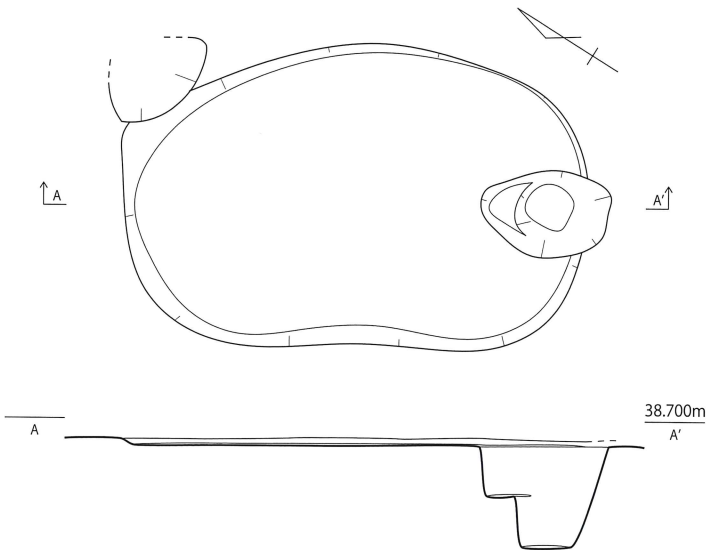
第 495 图 SK025 实测图 (1/30)



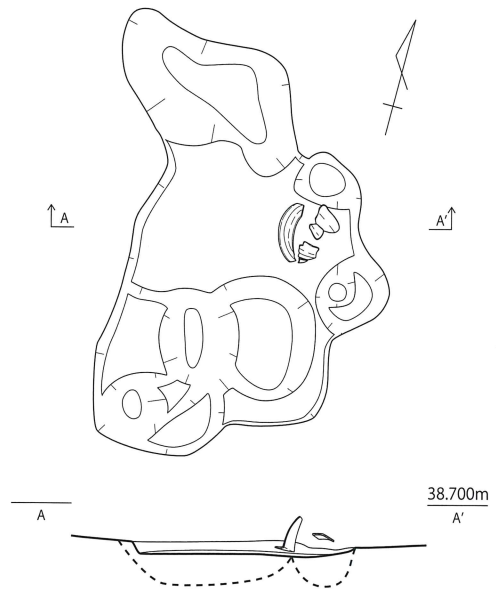
第 496 图 SK026 实测图 (1/30)



第 497 图 SK027 实测图 (1/30)

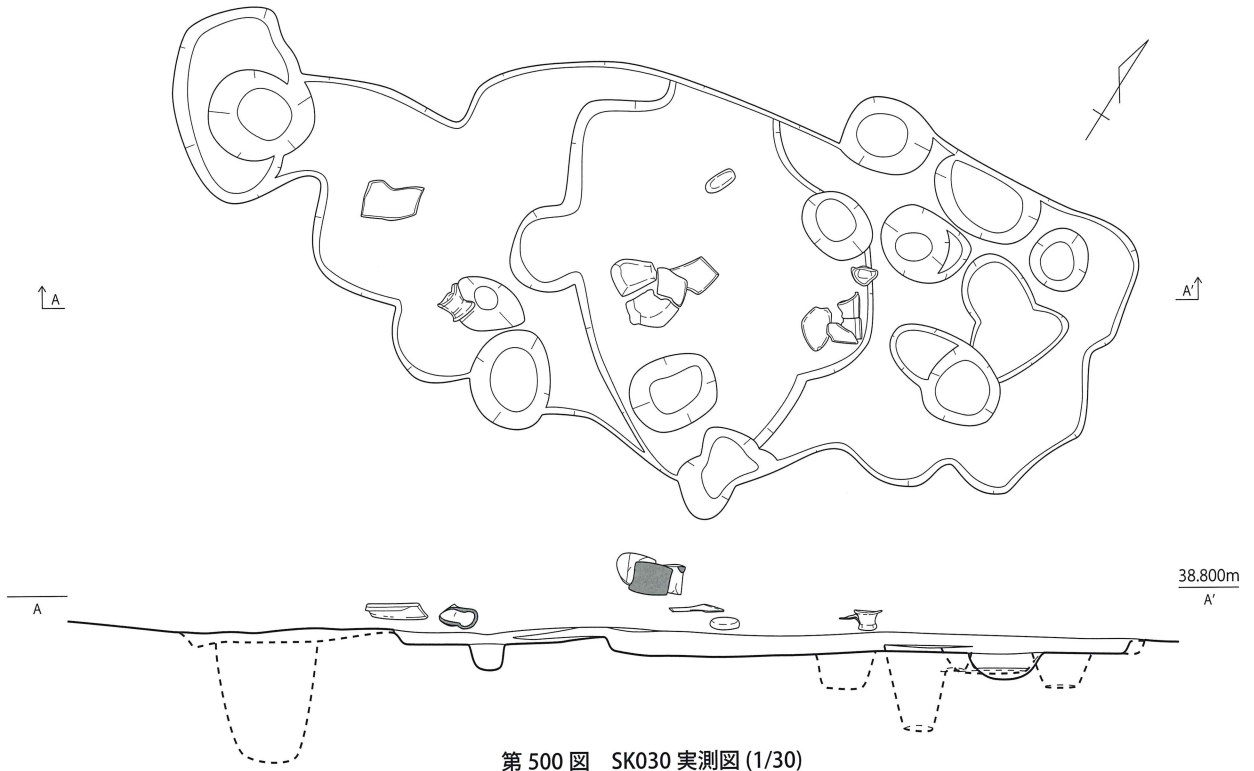


第 498 图 SK028 实测图 (1/30)

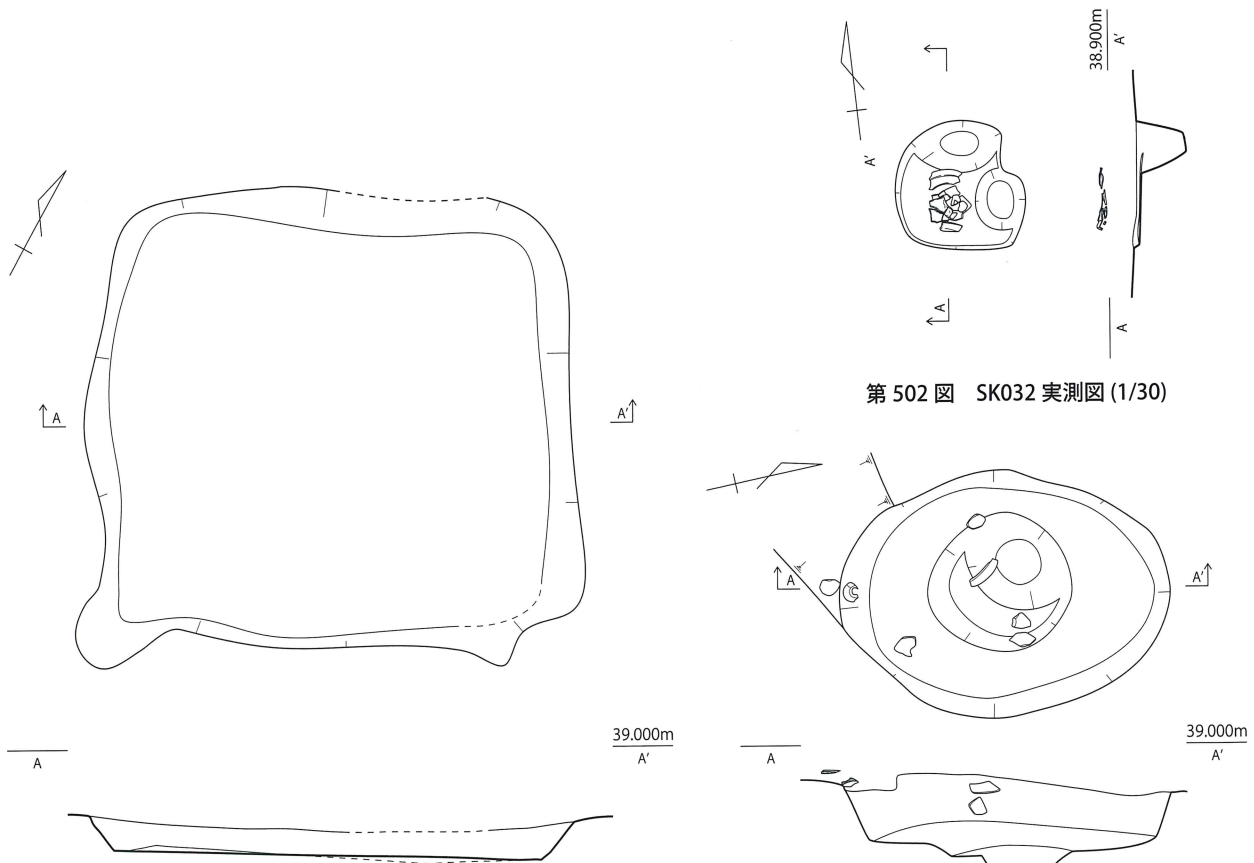


第 499 图 SK029 实测图 (1/30)

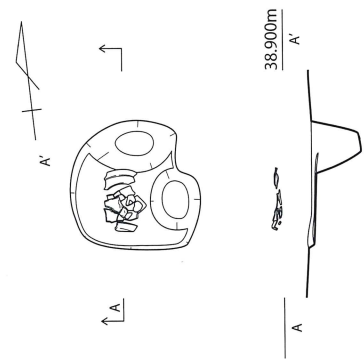




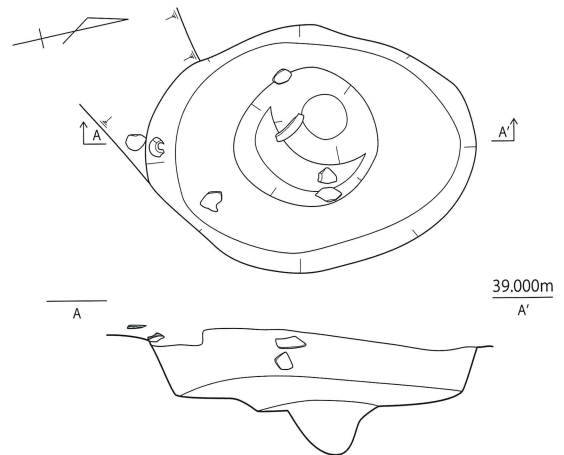
第 500 图 SK030 实测图 (1/30)



第 501 图 SK031 实测图 (1/30)

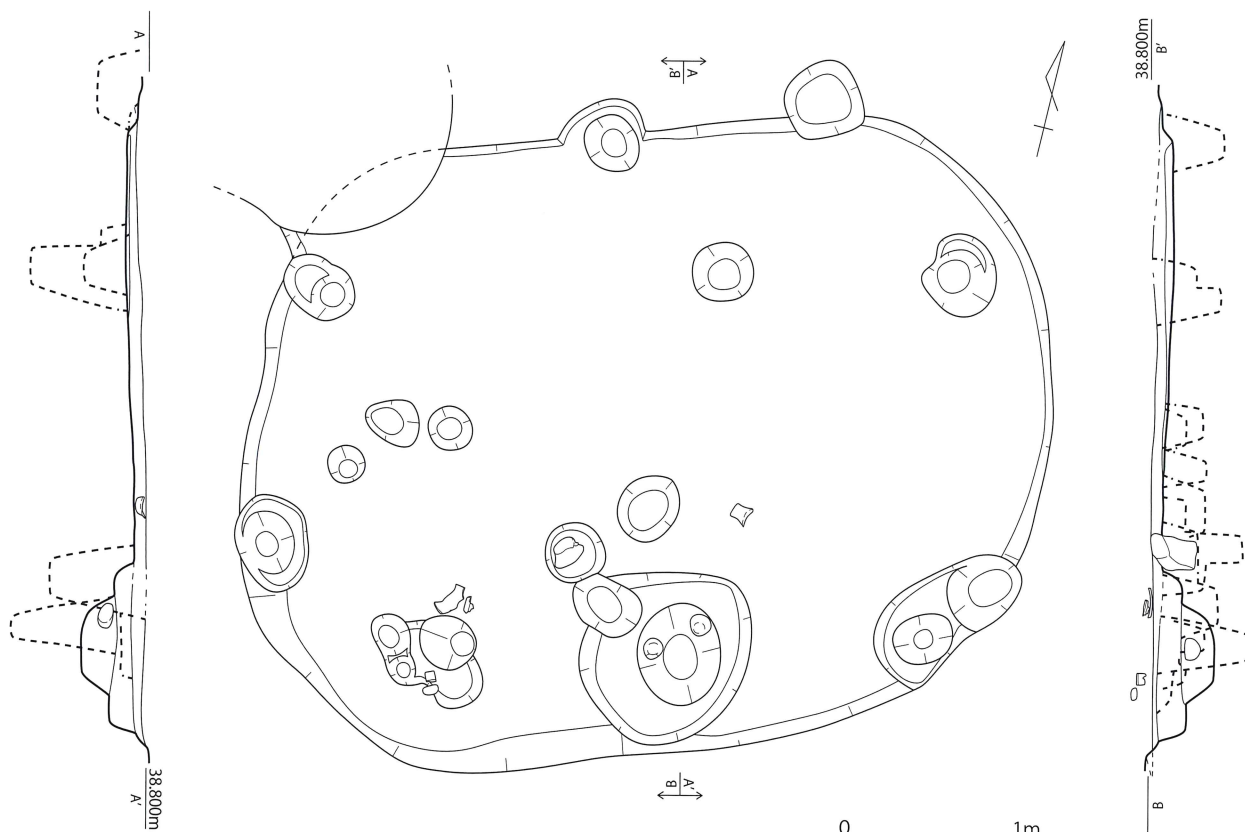


第 502 图 SK032 实测图 (1/30)

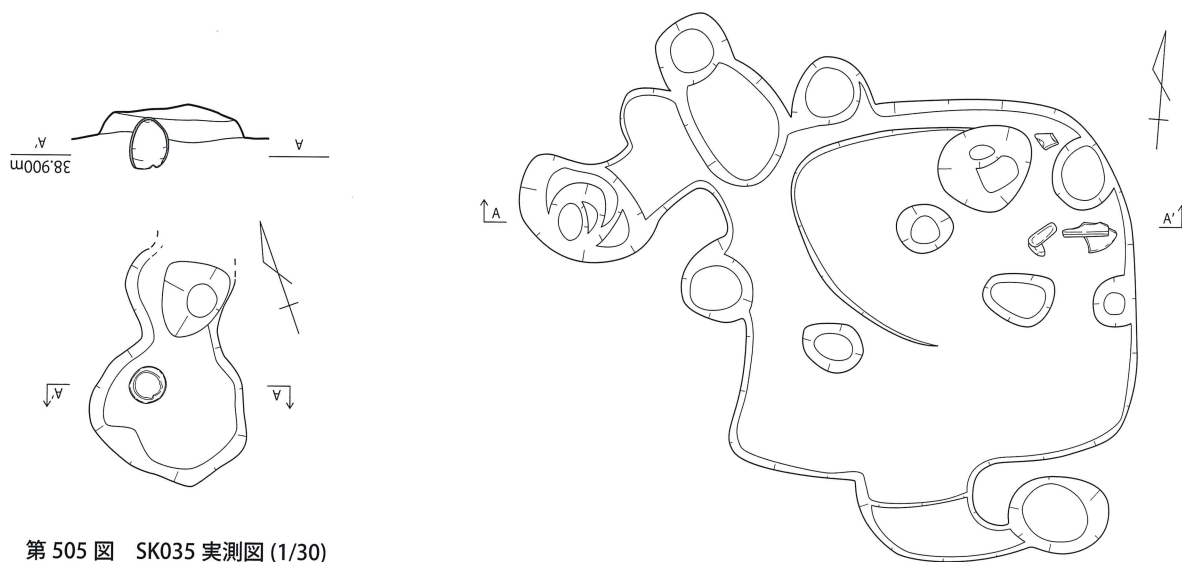


第 503 图 SK033 实测图 (1/30)

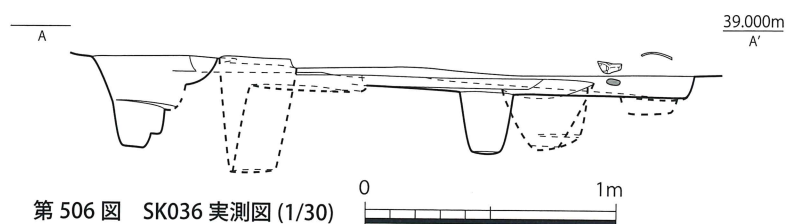




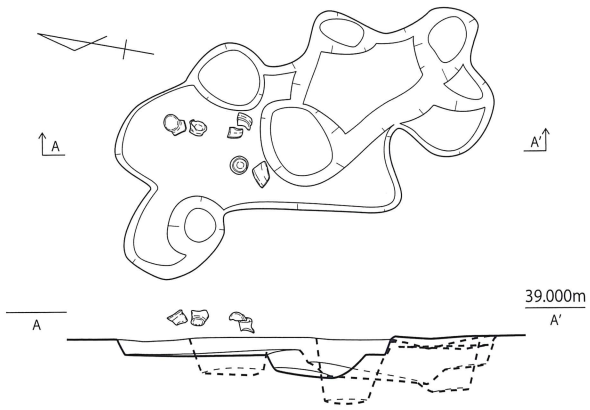
第 504 図 SK034 実測図 (1/40)



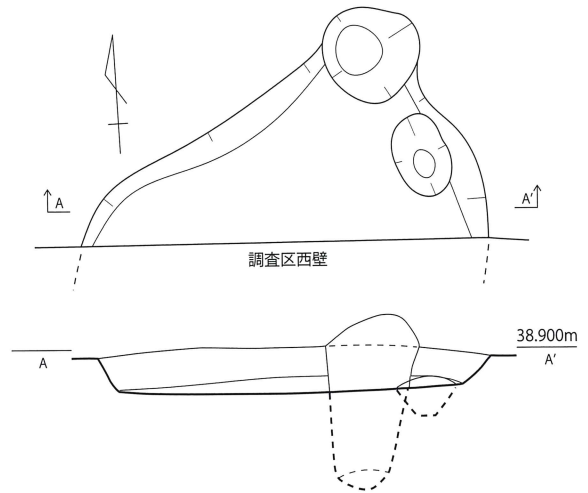
第 505 図 SK035 実測図 (1/30)



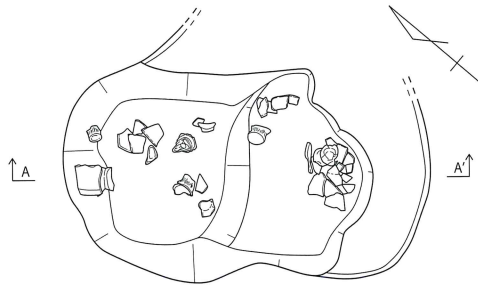
第 506 図 SK036 実測図 (1/30)



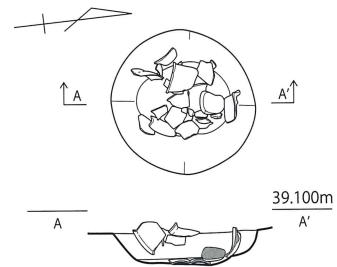
第 507 図 SK037 実測図 (1/30)



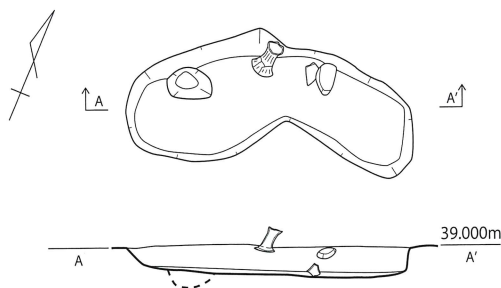
第 508 図 SK038 実測図 (1/30)



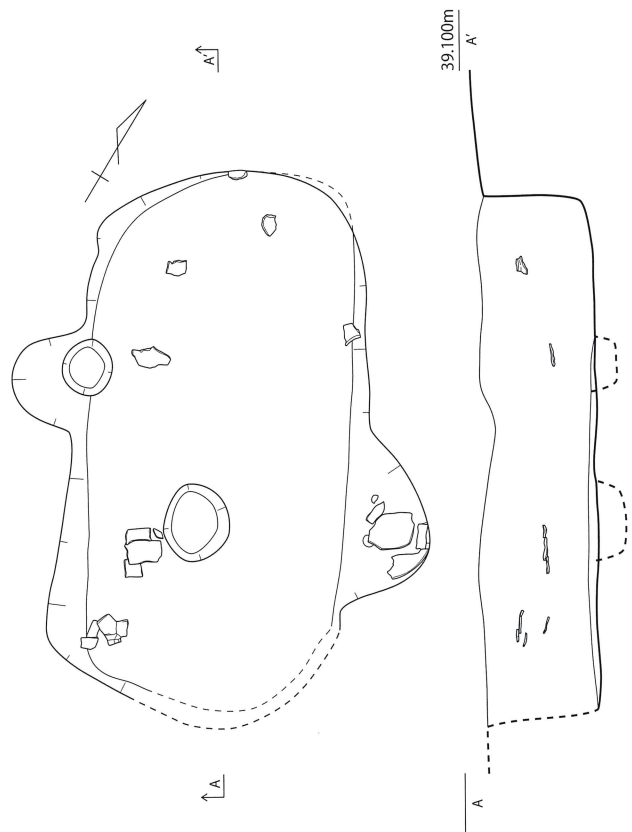
第 509 図 SK039 実測図 (1/30)



第 510 図 SK040 実測図 (1/30)

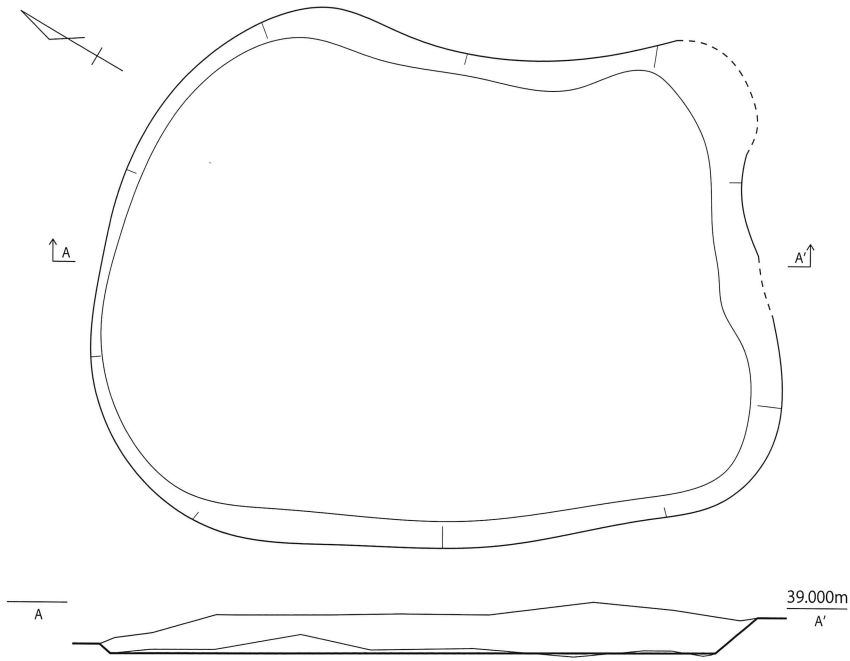


第 511 図 SK041 実測図 (1/30)

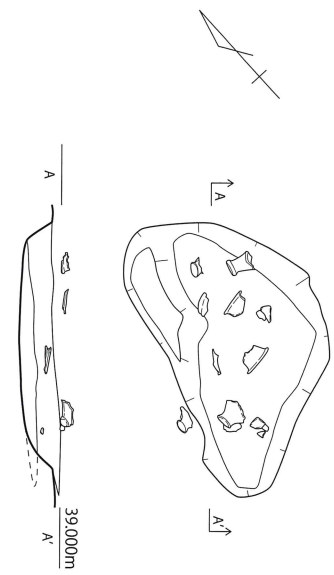


第 512 図 SK042 実測図 (1/30)

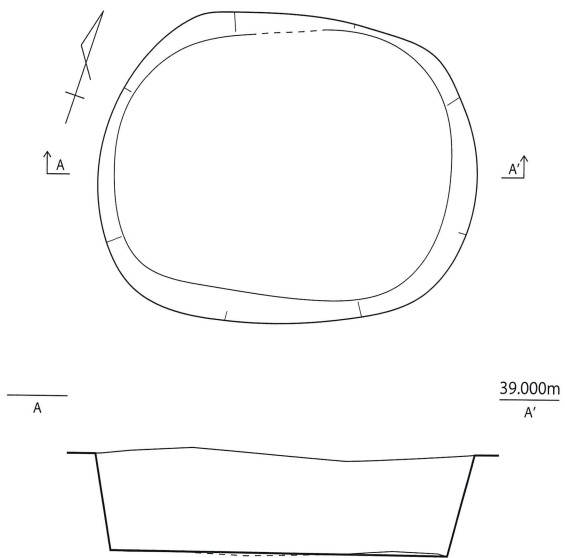




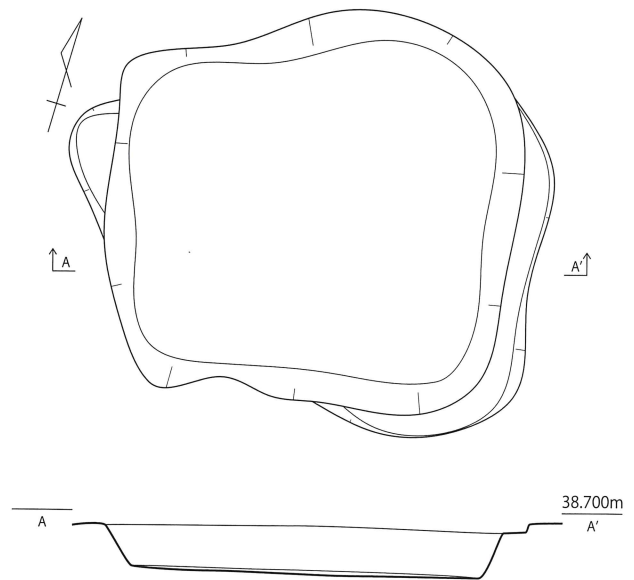
第 513 図 SK043 実測図 (1/30)



第 514 図 SK044 実測図 (1/30)

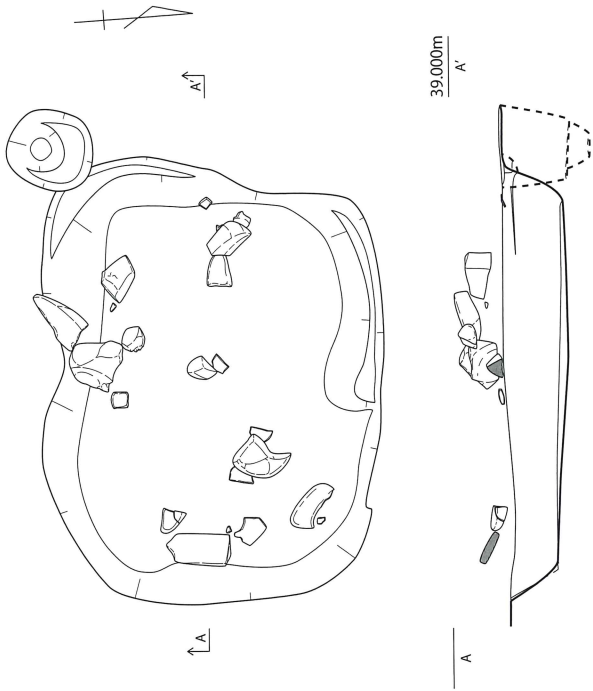


第 515 図 SK045 実測図 (1/30)

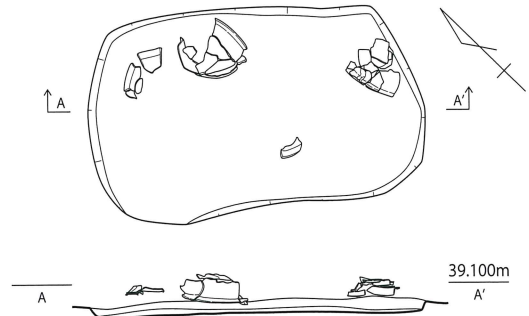


第 516 図 SK046 実測図 (1/30)

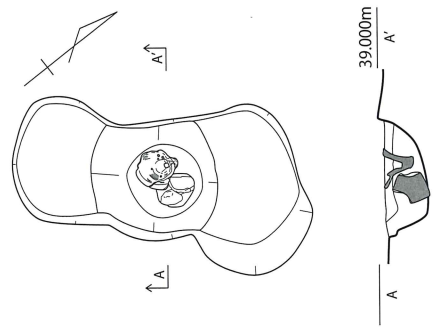




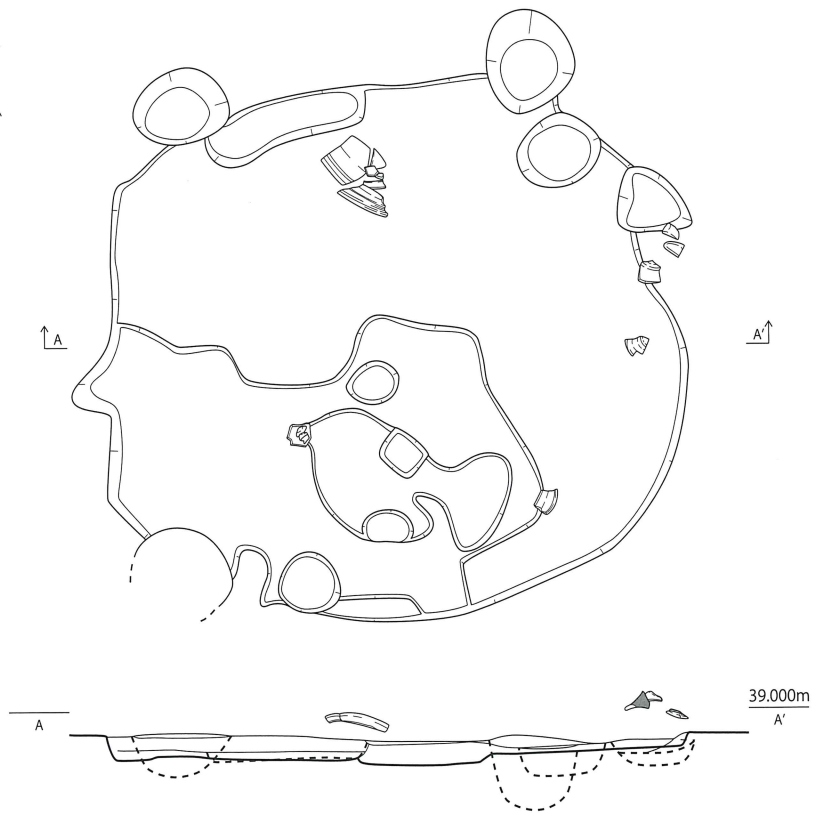
第 517 图 SK047 实测图 (1/30)



第 518 图 SK048 实测图 (1/30)

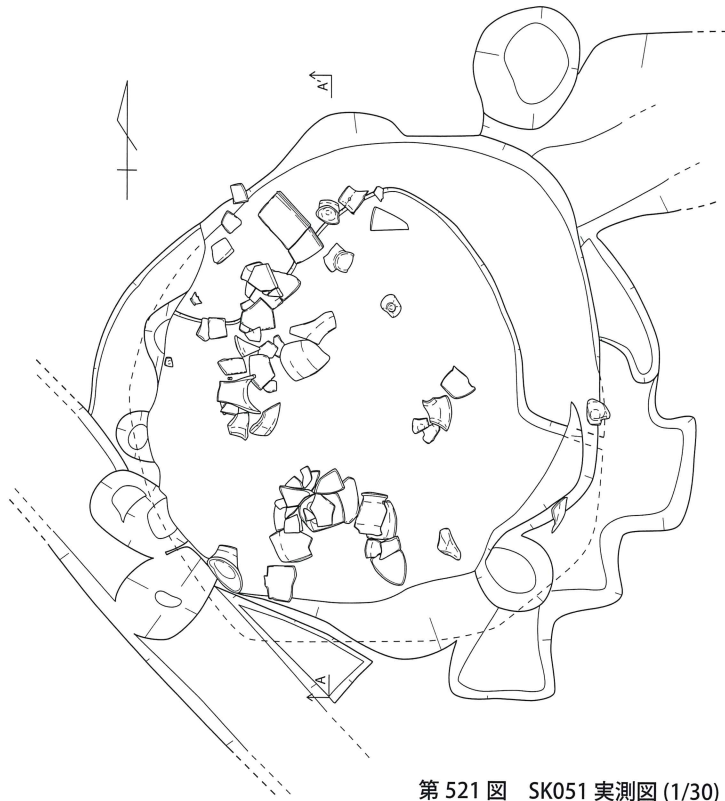


第 519 图 SK049 实测图 (1/30)

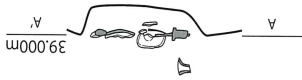
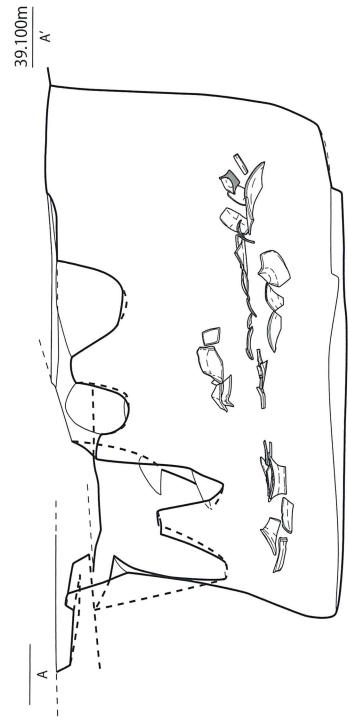


第 520 图 SK050 实测图 (1/30)

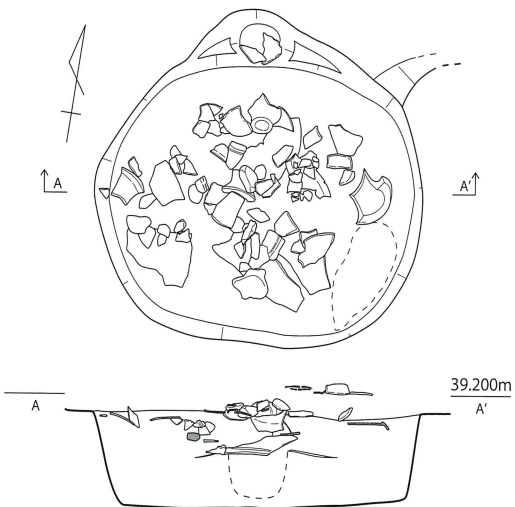




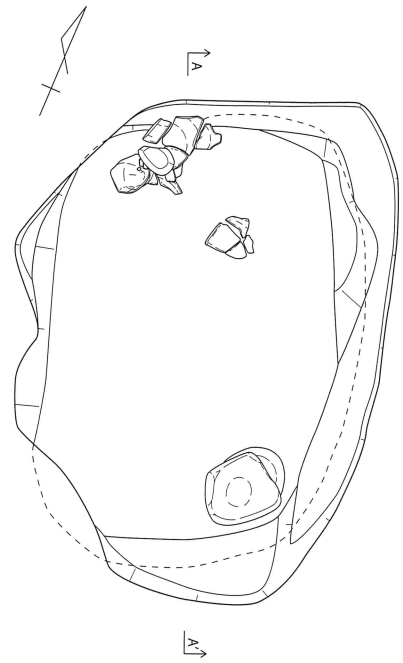
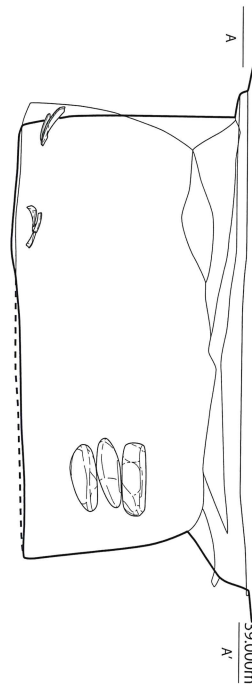
第 521 図 SK051 実測図 (1/30)



第 522 図 SK052 実測図 (1/30)

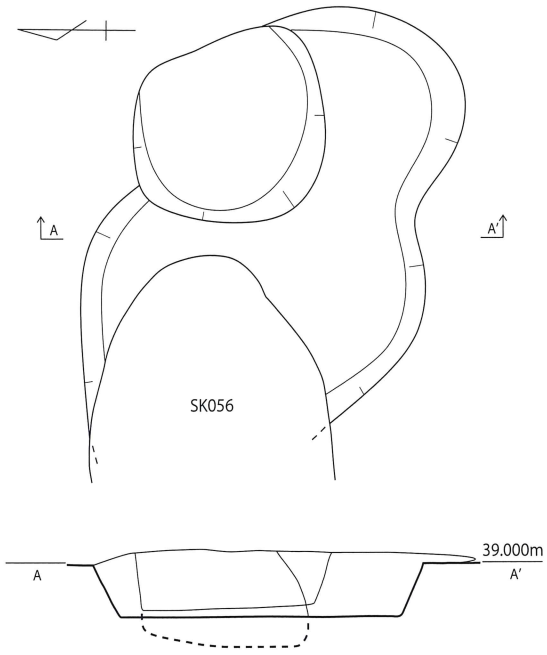


第 524 図 SK054 実測図 (1/30)

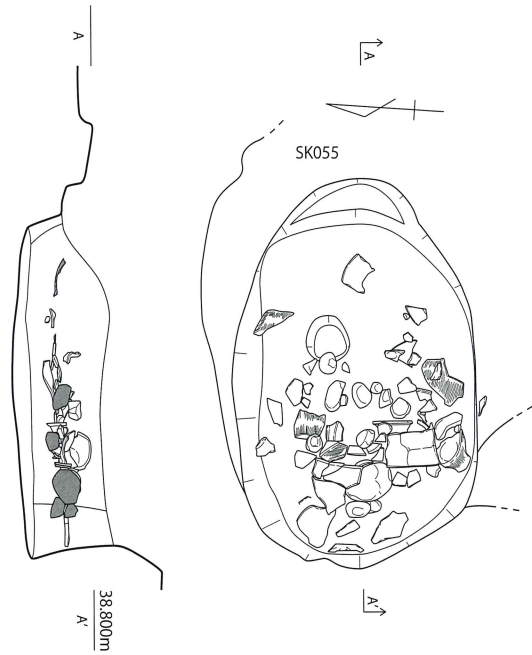


第 523 図 SK053 実測図 (1/30)

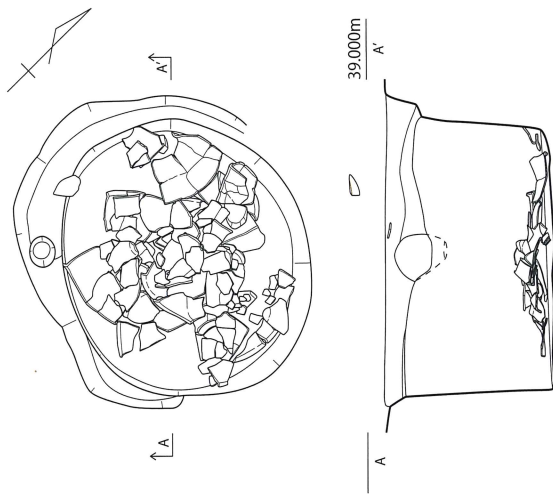




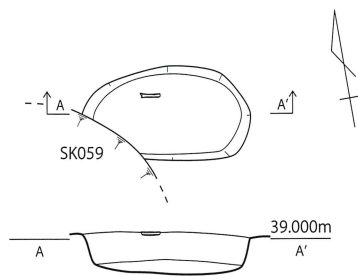
第 525 図 SK055 実測図 (1/30)



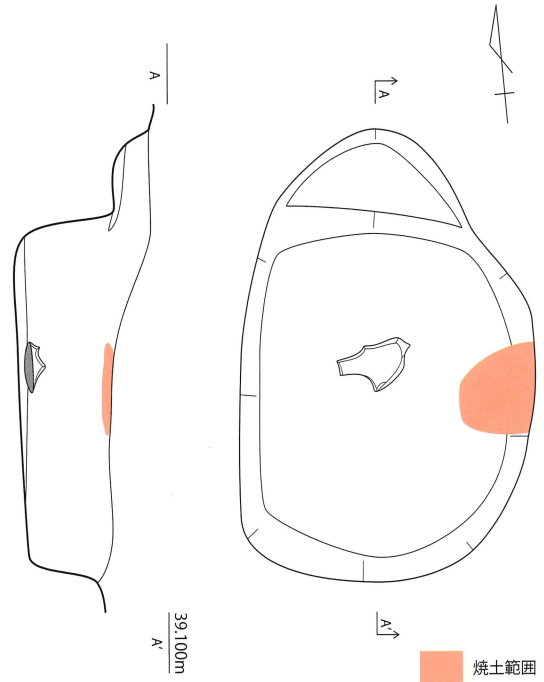
第 526 図 SK056 実測図 (1/30)



第 527 図 SK057 実測図 (1/30)

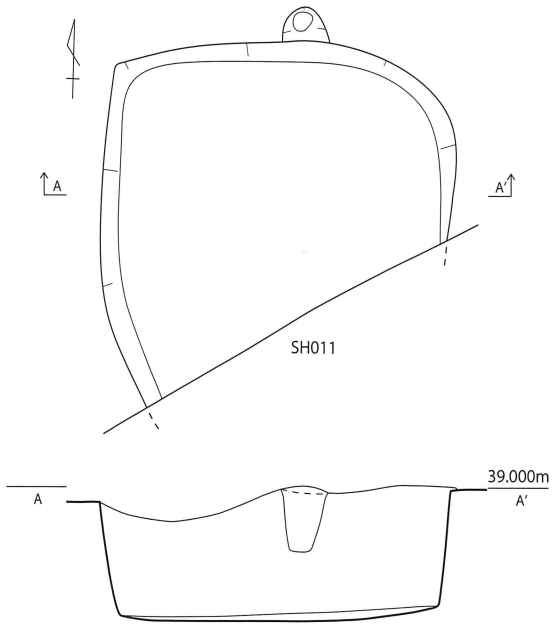


第 528 図 SK058 実測図 (1/30)

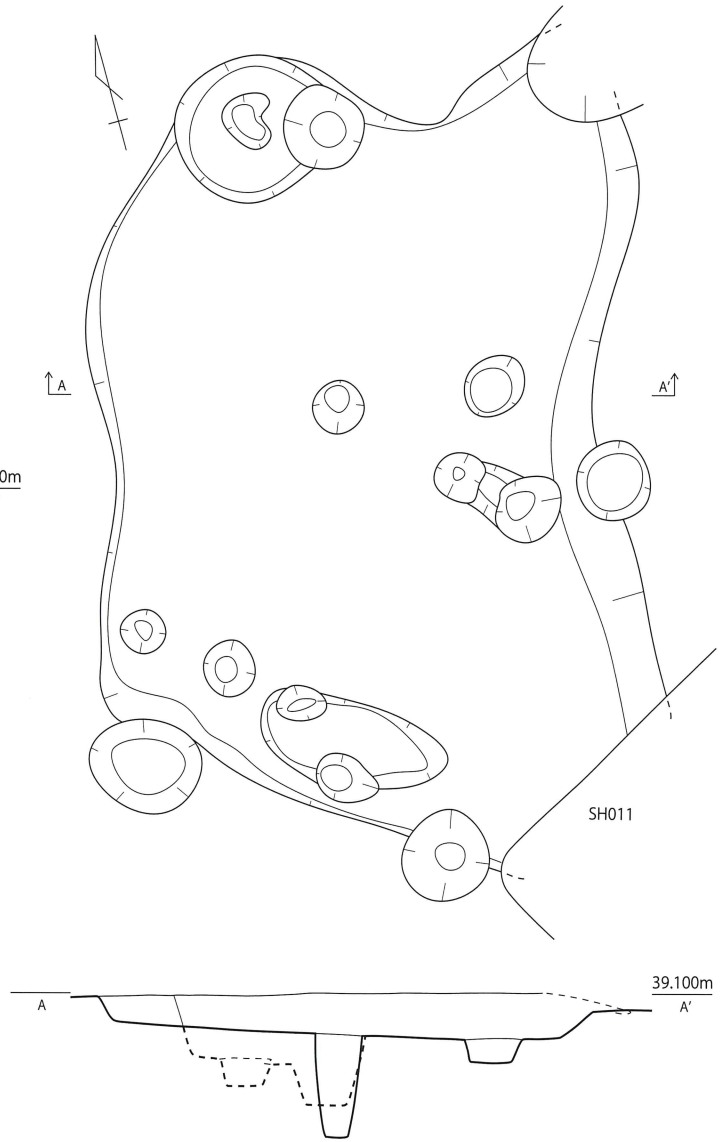


第 529 図 SK059 実測図 (1/30)

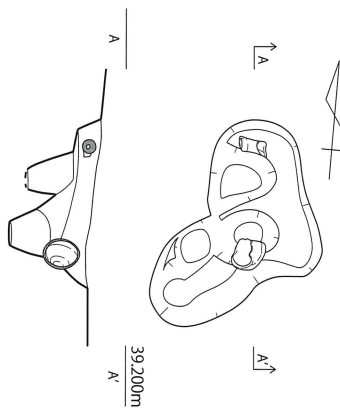




第 530 图 SK060 实测图 (1/30)



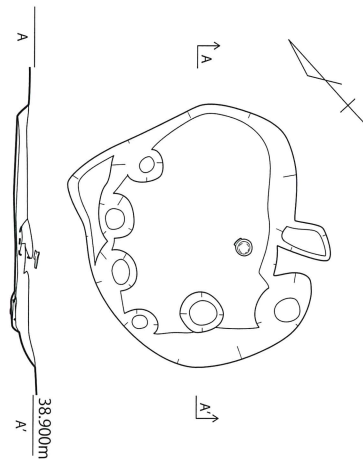
第 531 图 SK061 实测图 (1/30)



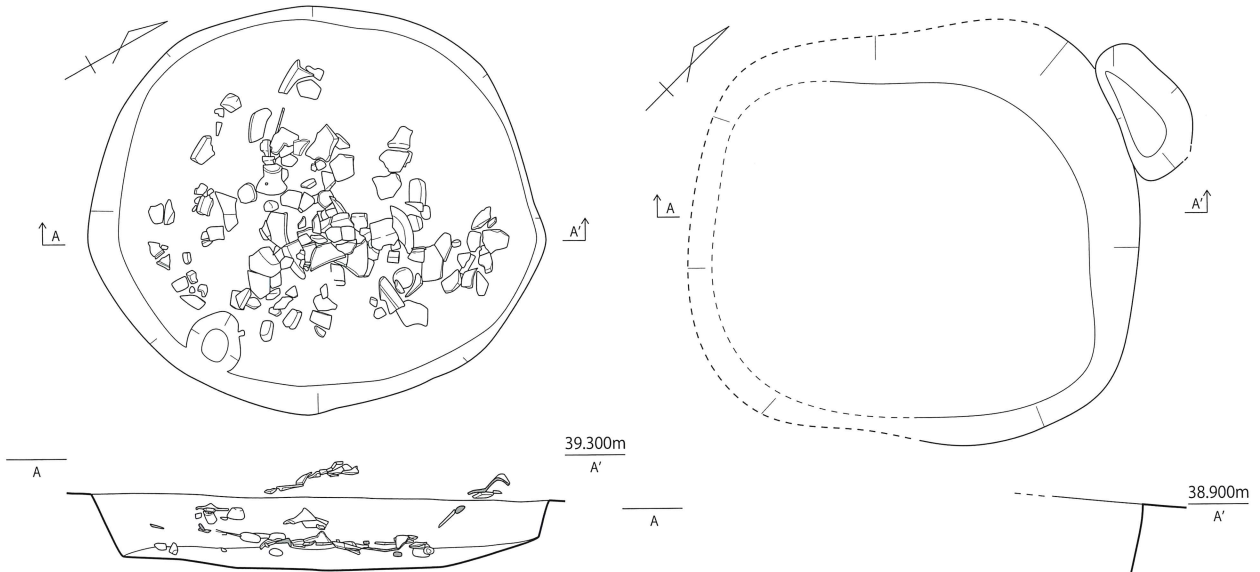
第 532 图 SK062 实测图 (1/30)



第 533 图 SK063 实测图 (1/30)



第 534 图 SK064 实测图 (1/30)

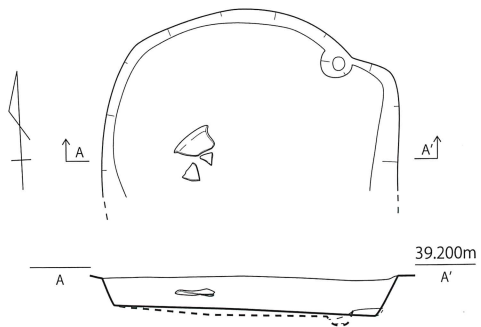


第 535 图 SK065 实测图 (1/30)

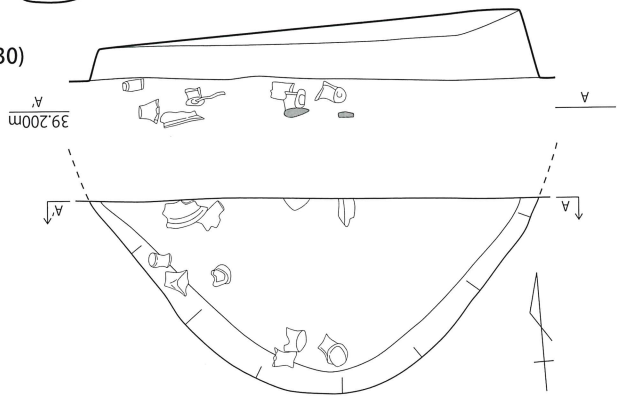
第 539 图 SK069 实测图 (1/30)



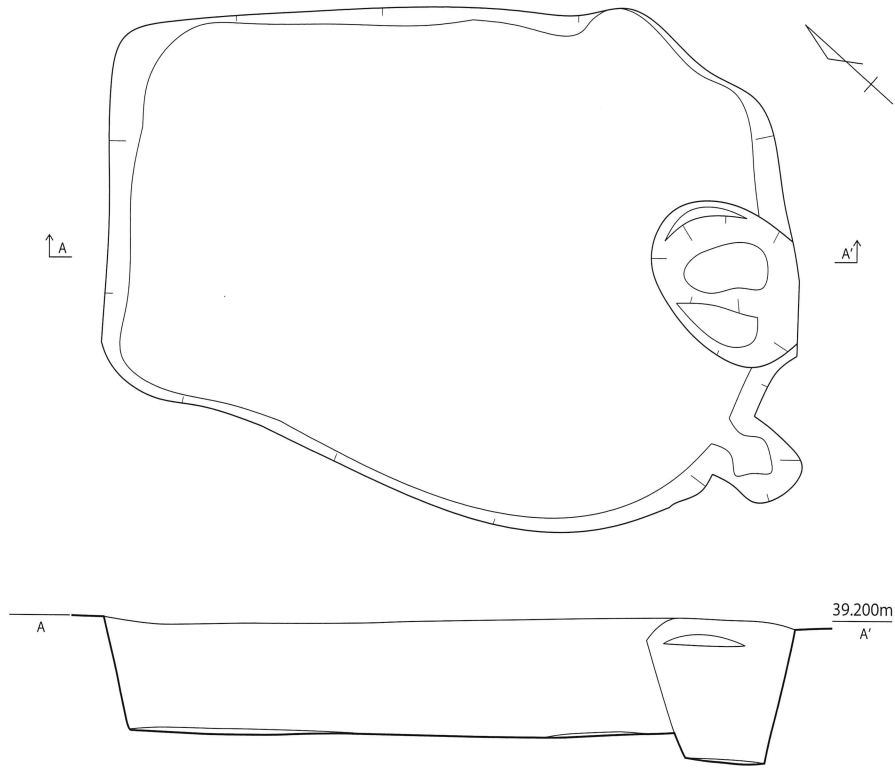
第 536 图 SK066 实测图 (1/30)



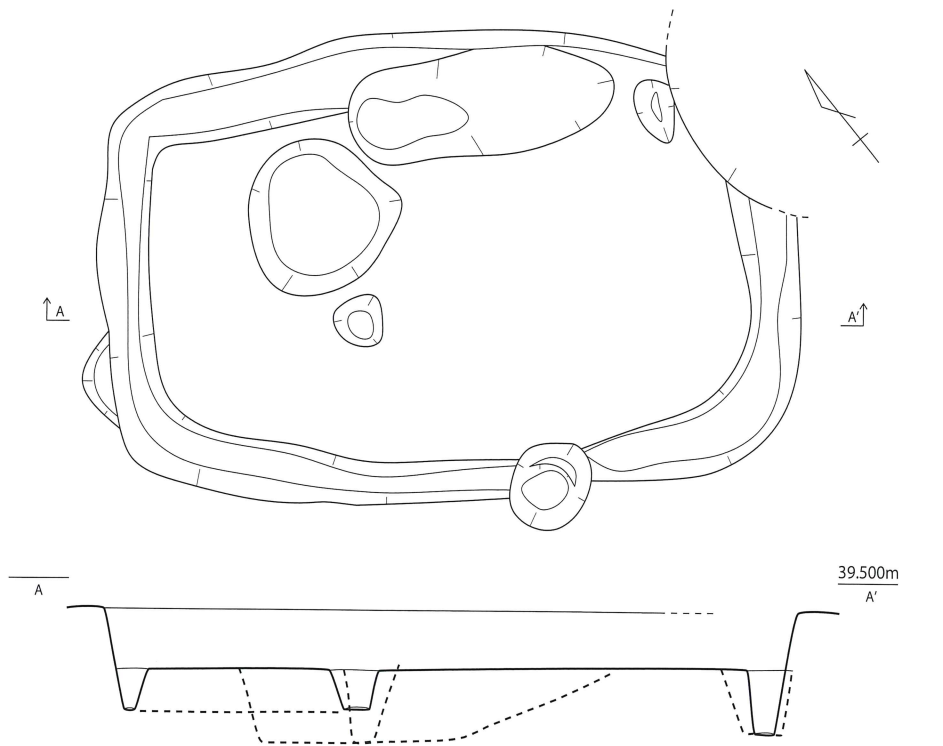
第 537 图 SK067 实测图 (1/30)



第 538 图 SK068 实测图 (1/30)

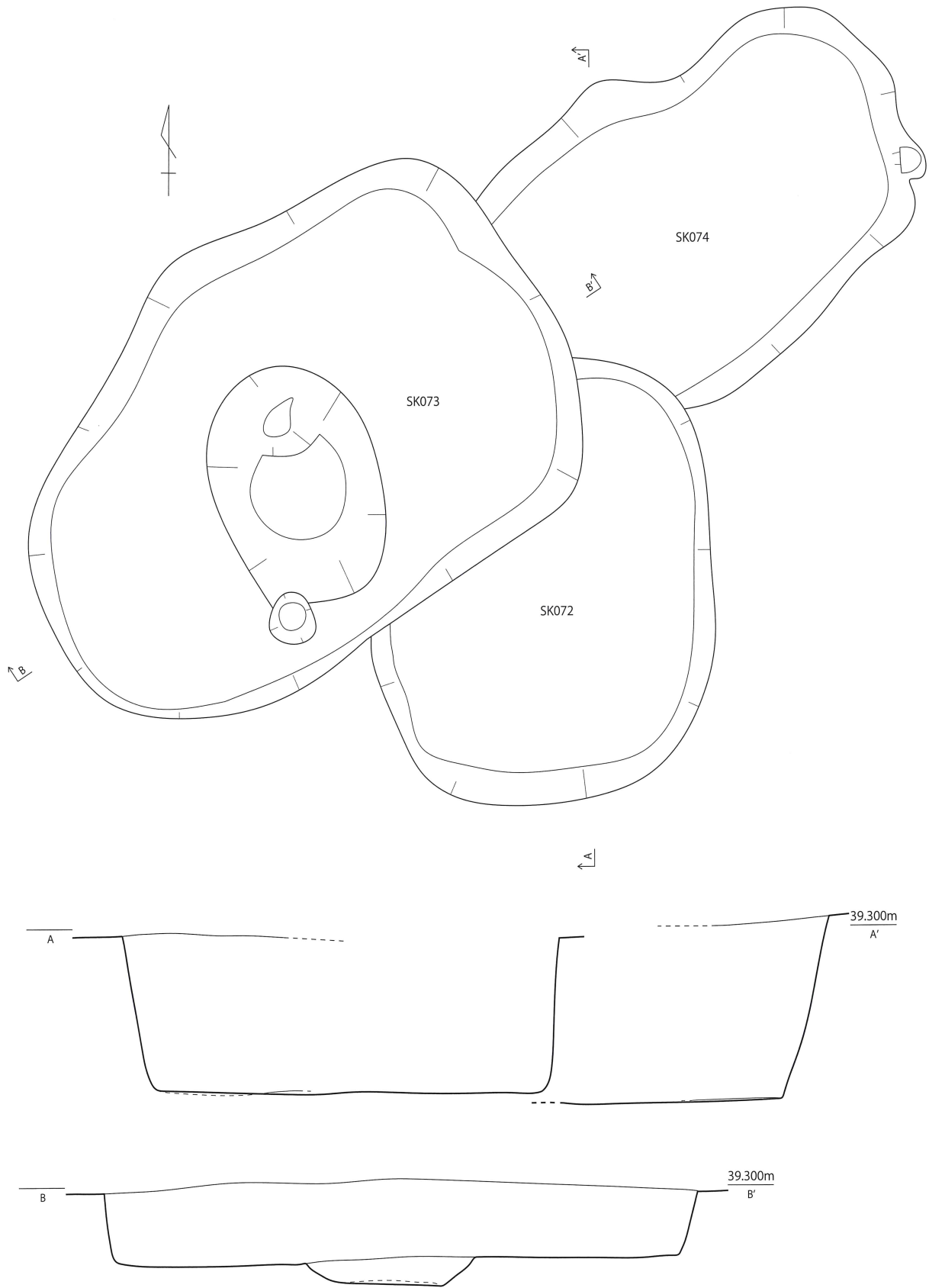


第 540 图 SK070 实测图 (1/30)



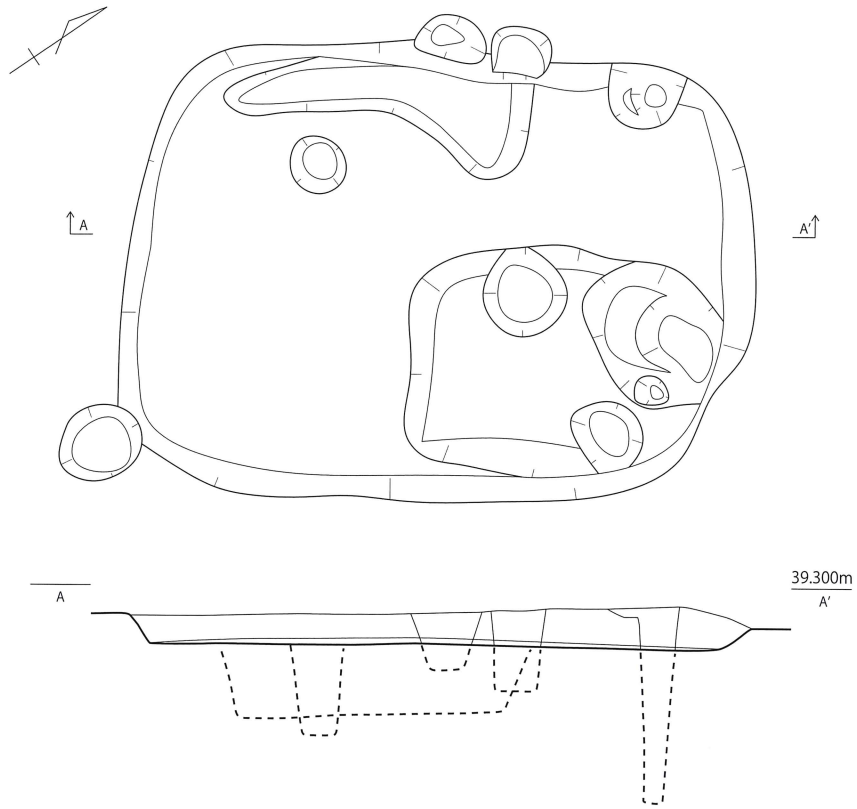
第 541 图 SK071 实测图 (1/30)



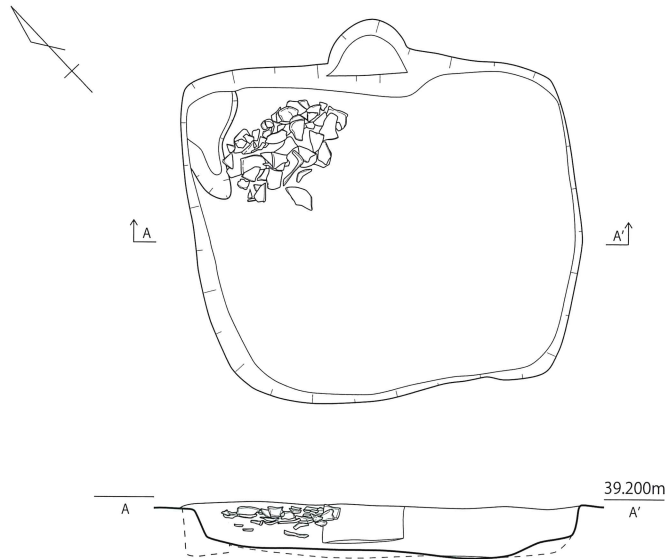


第 542 図 SK072・073・074 実測図 (1/30)



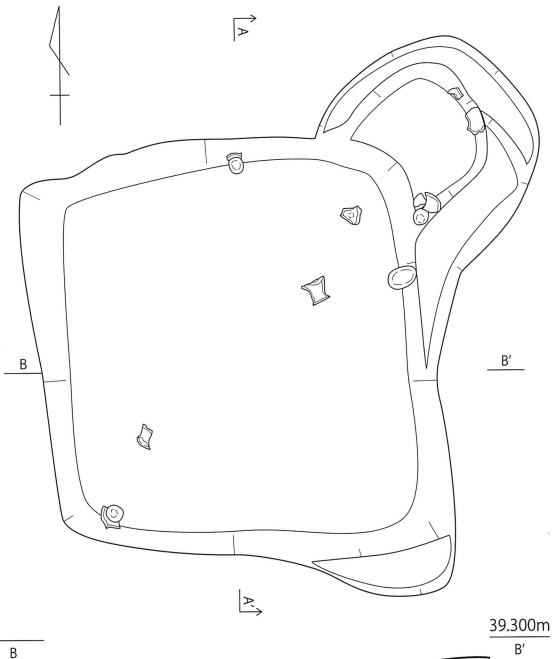
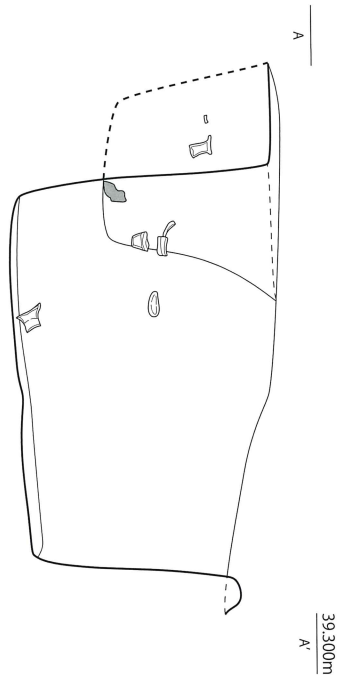


第 543 図 SK075 実測図 (1/30)

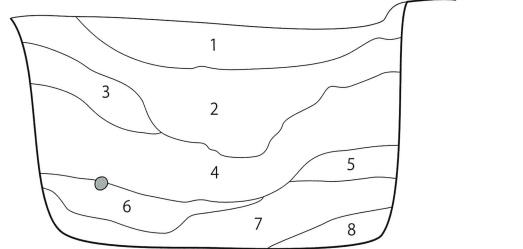


第 544 図 SK076 実測図 (1/30)

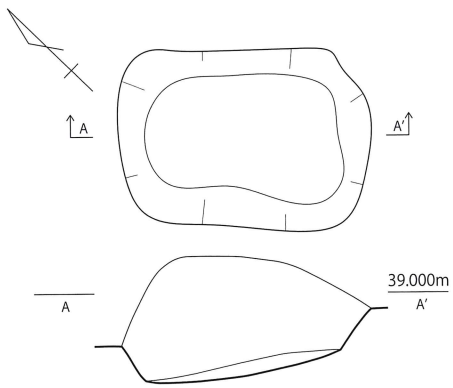




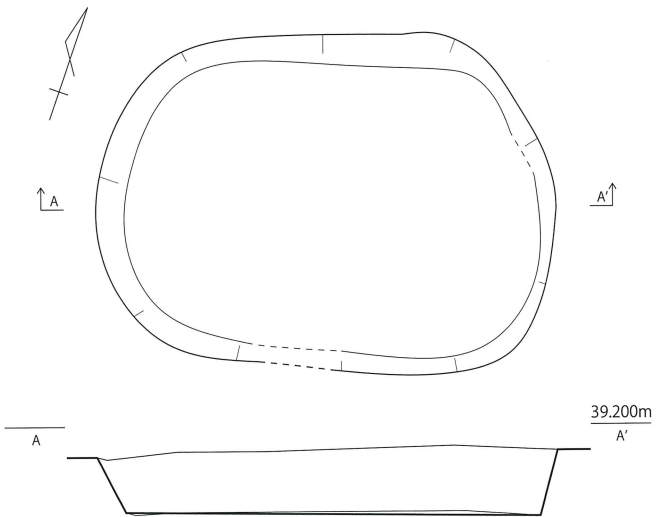
- | | |
|-----------|----------------|
| 1. 黒褐色土層 | わずかに黄色土小ブロック含む |
| 2. 黒褐色土層 | 黄色土ブロック含む |
| 3. 茶褐色土層 | 大きい黄色土ブロック含む |
| 4. 明茶褐色土層 | 大きい黄色土ブロック多数含む |
| 5. 暗褐色土層 | やや粘 |
| 6. 暗褐色土層 | 小さい黄色土ブロック含む |
| 7. 淡褐色土層 | 小さい黄色土ブロック多数含む |
| 8. 淡褐色土層 | |



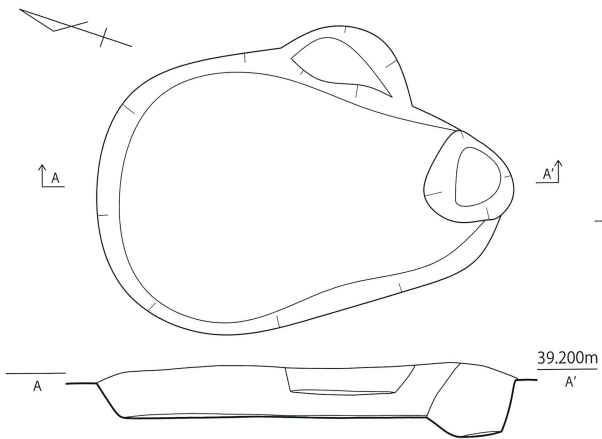
第 545 図 SK077 実測図 (1/30)



第 546 図 SK078 実測図 (1/30)

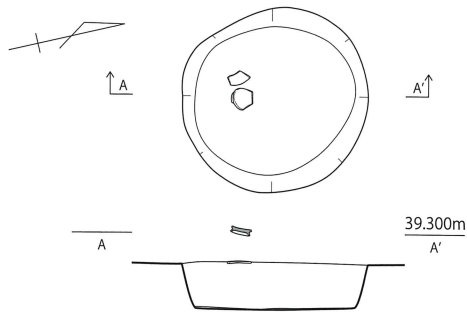


第 548 図 SK080 実測図 (1/30)

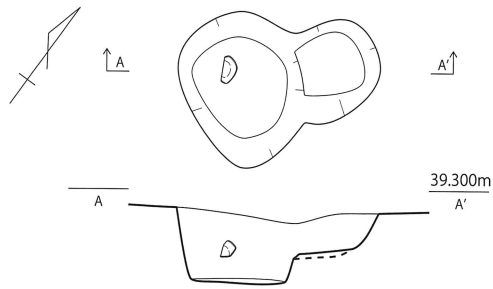


第 547 図 SK079 実測図 (1/30)

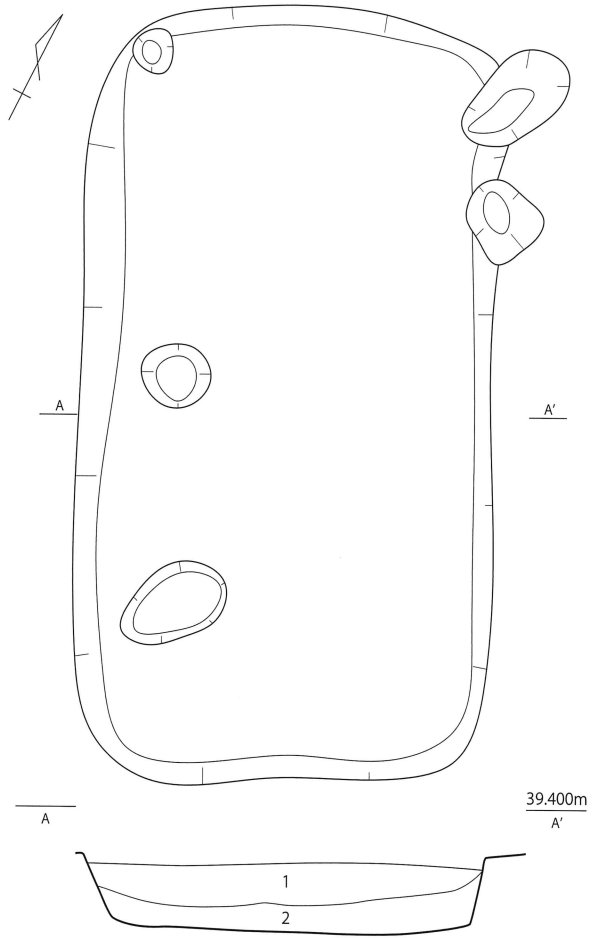




第 549 図 SK081 実測図 (1/30)

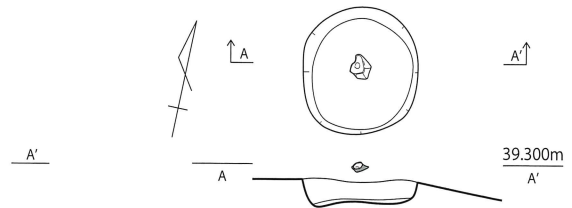
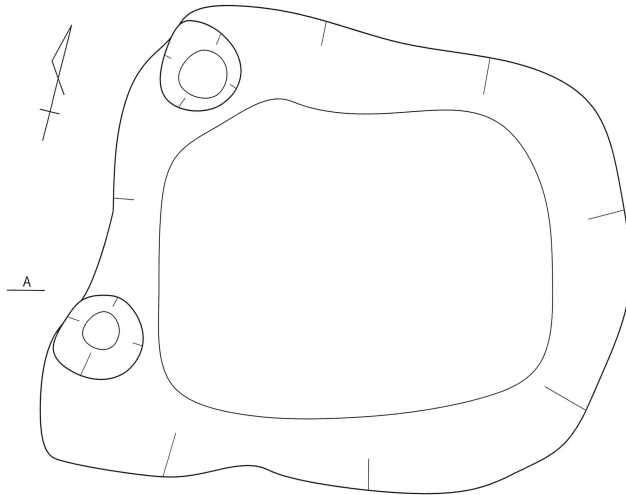


第 551 図 SK083 実測図 (1/30)

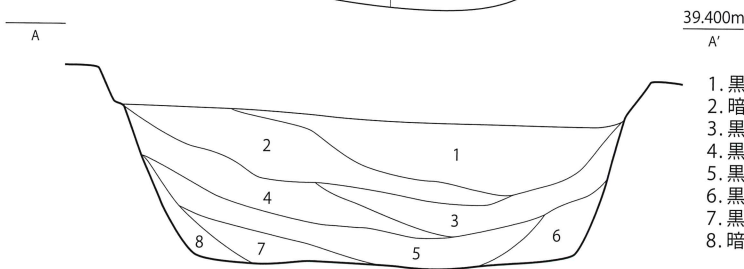


1. 黒褐色土 やや粘質 やや砂質 黄色土粒子多い
2. 暗褐色土 やや粘質 やや砂質 黄色土粒子少ない

第 550 図 SK082 実測図 (1/30)



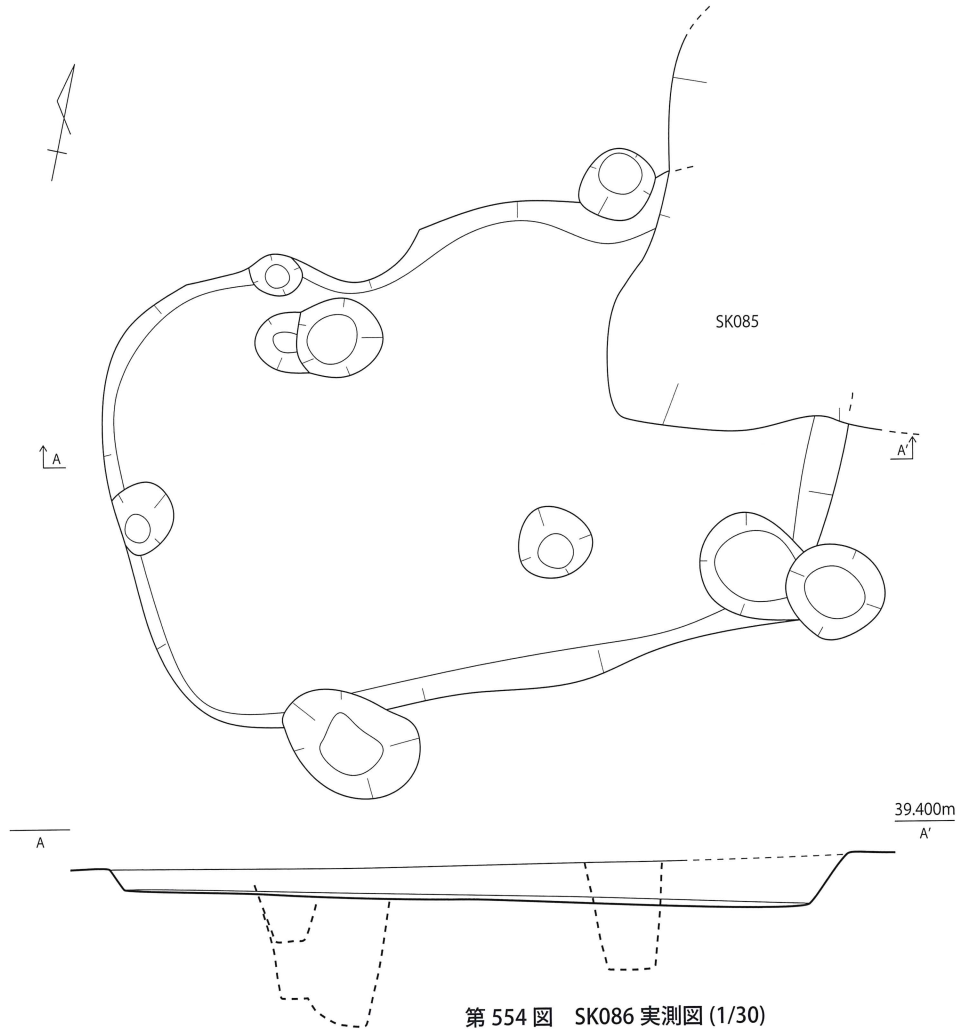
第 552 図 SK084 実測図 (1/30)



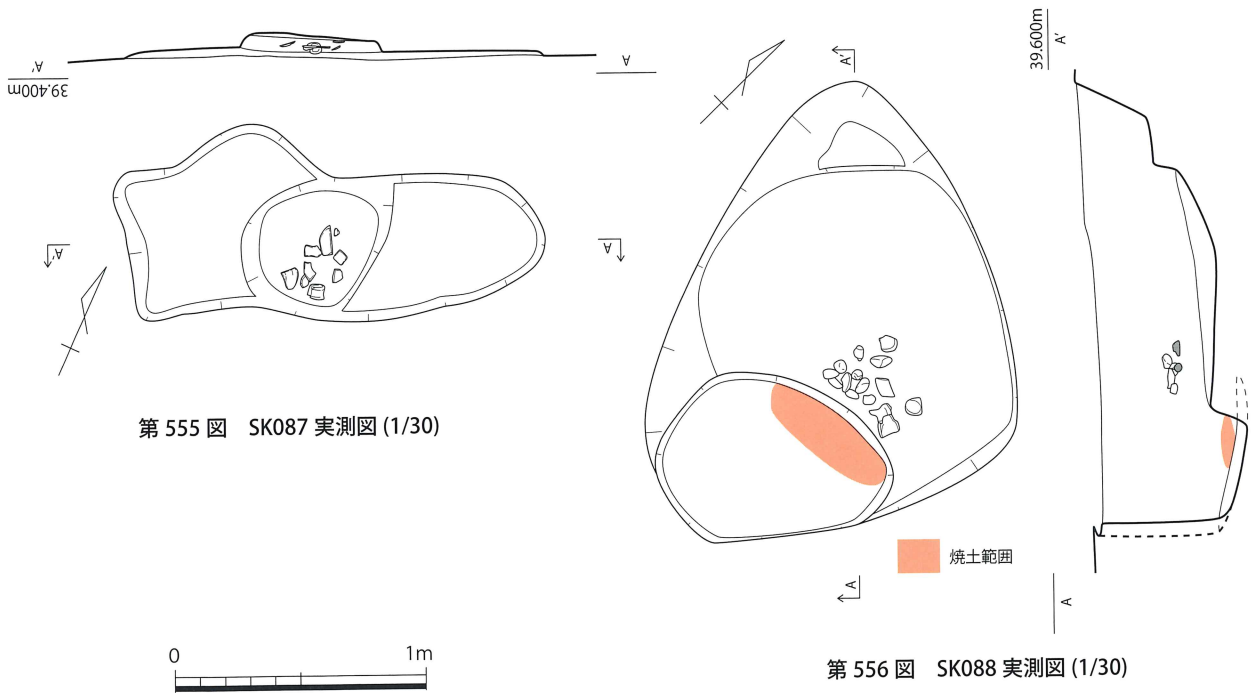
1. 黒色土 やや粘質 黄色土ブロックを少量含む
2. 暗褐色土 やや粘質 黄色土ブロックを多量に含む
3. 黒色土 やや粘質
4. 黒褐色土 やや粘質 壁に近い部分に黄色土ブロックを含む
5. 黒褐色土 やや粘質 黄色土ブロックを少量含む
6. 黒色土
7. 黒褐色土 やや粘質
8. 暗褐色土 やや粘質

第 553 図 SK085 実測図 (1/30)



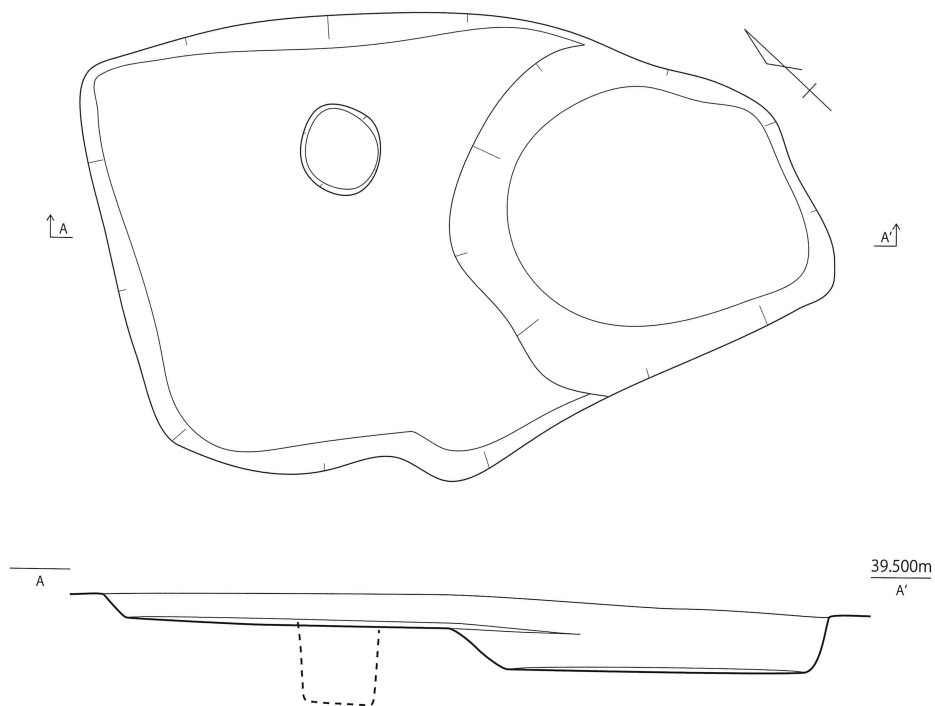


第 554 図 SK086 実測図 (1/30)

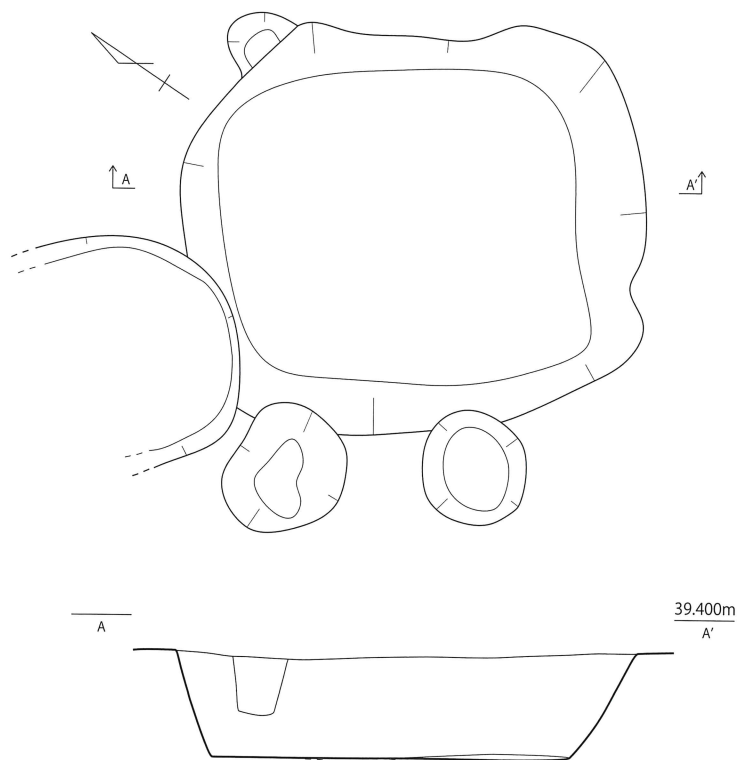


第 555 図 SK087 実測図 (1/30)

第 556 図 SK088 実測図 (1/30)

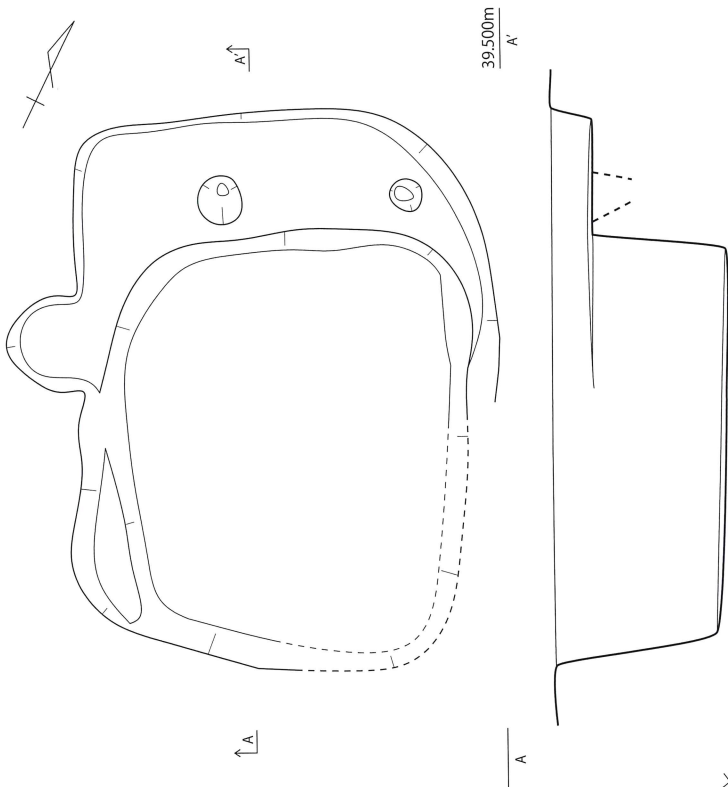


第 557 图 SK089 实测图 (1/30)

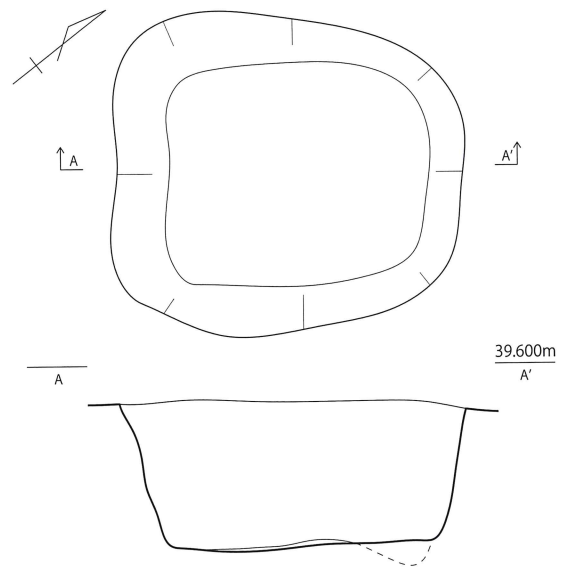


第 558 图 SK090 实测图 (1/30)

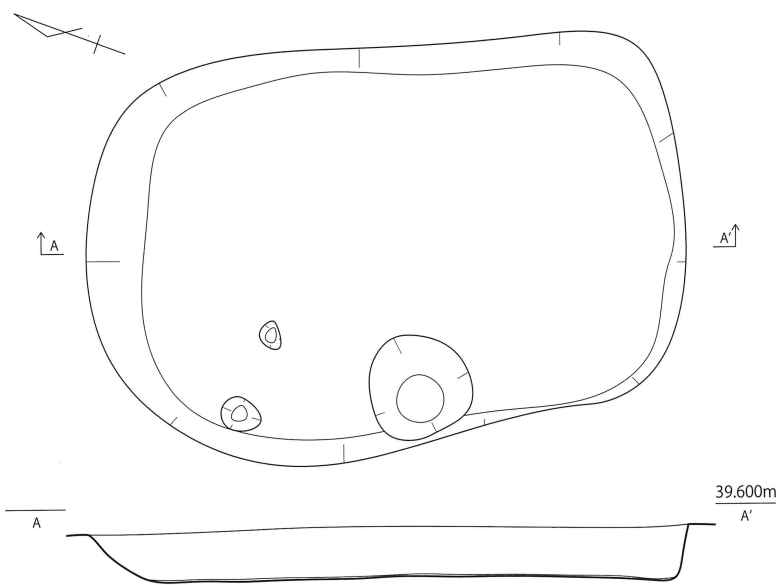




第 559 図 SK091 実測図 (1/30)



第 560 図 SK092 実測図 (1/30)

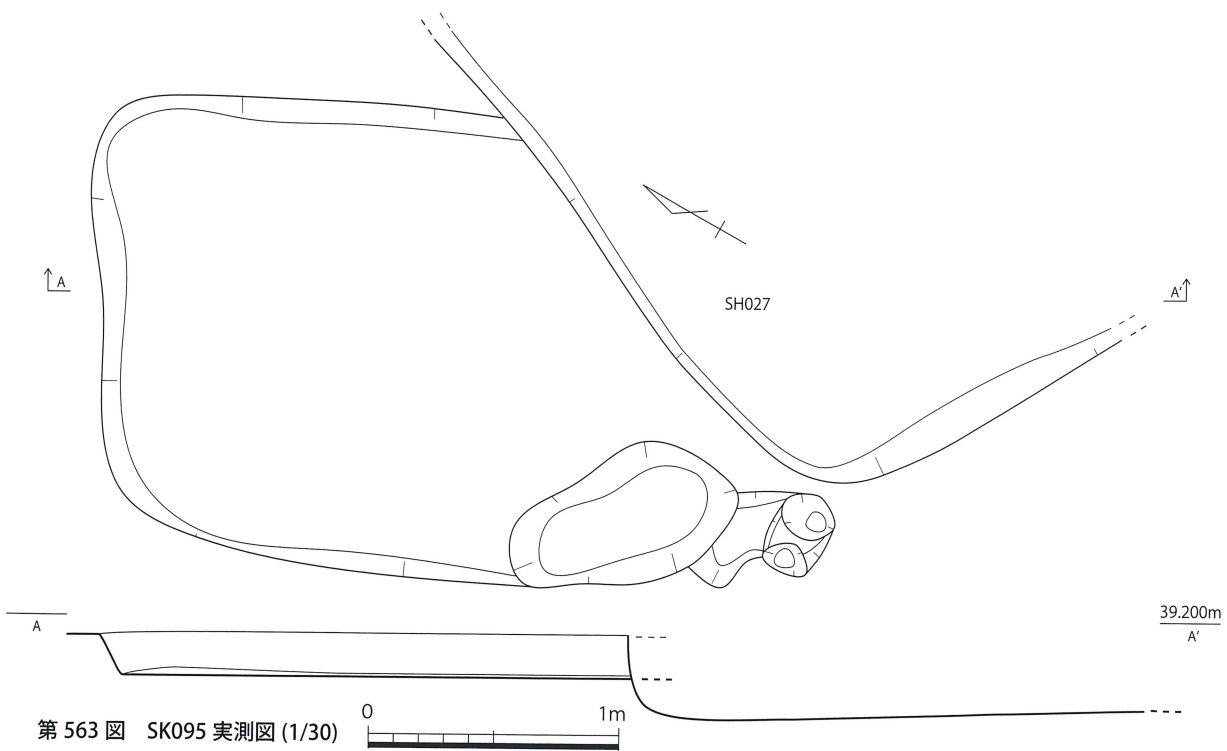


第 561 図 SK093 実測図 (1/30)

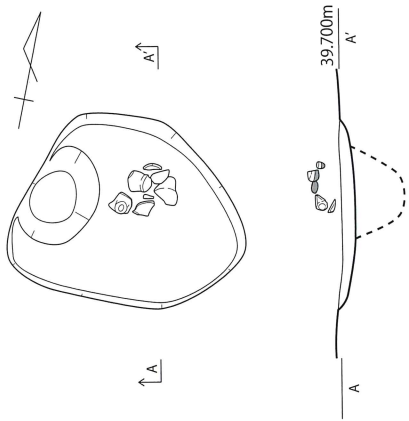




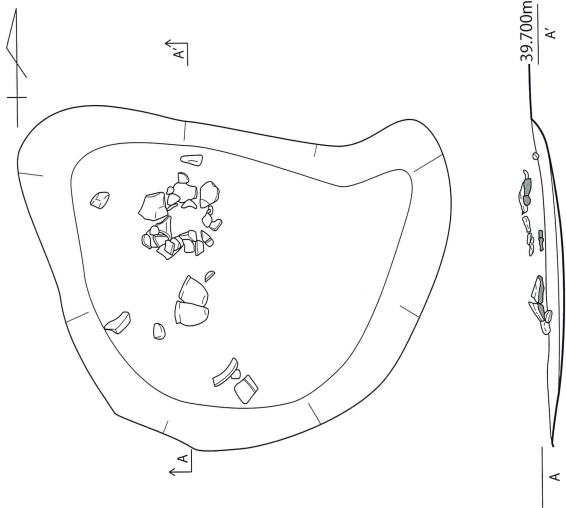
第 562 图 SK094 实测图 (1/40)



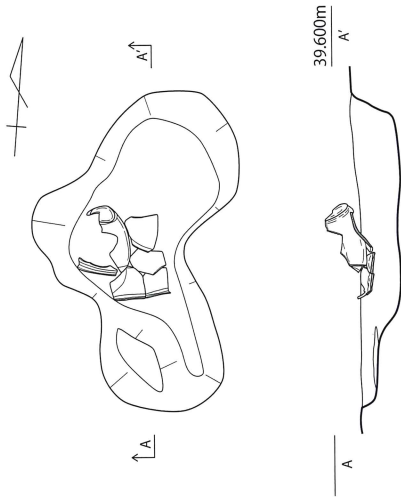
第 563 图 SK095 实测图 (1/30)



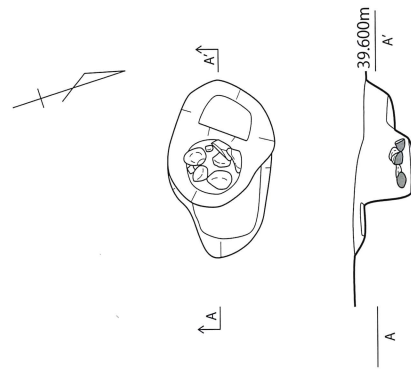
第 564 图 SK096 实测图 (1/30)



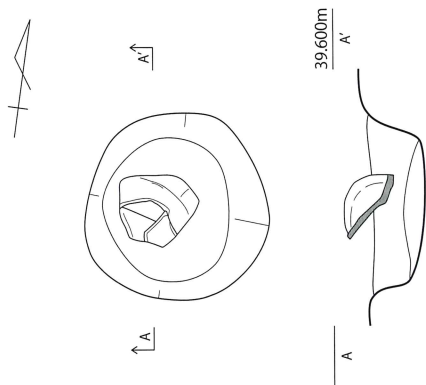
第 565 图 SK097 实测图 (1/30)



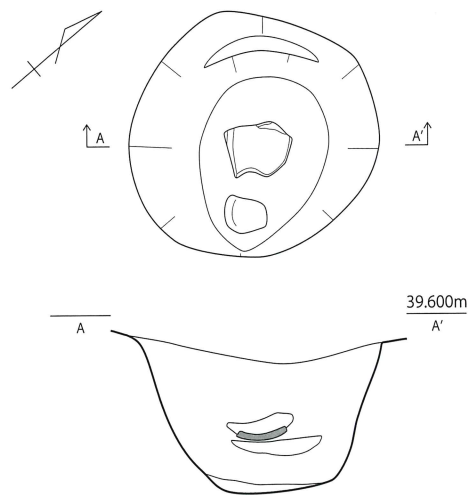
第 566 图 SK098 实测图 (1/30)



第 567 图 SK099 实测图 (1/30)

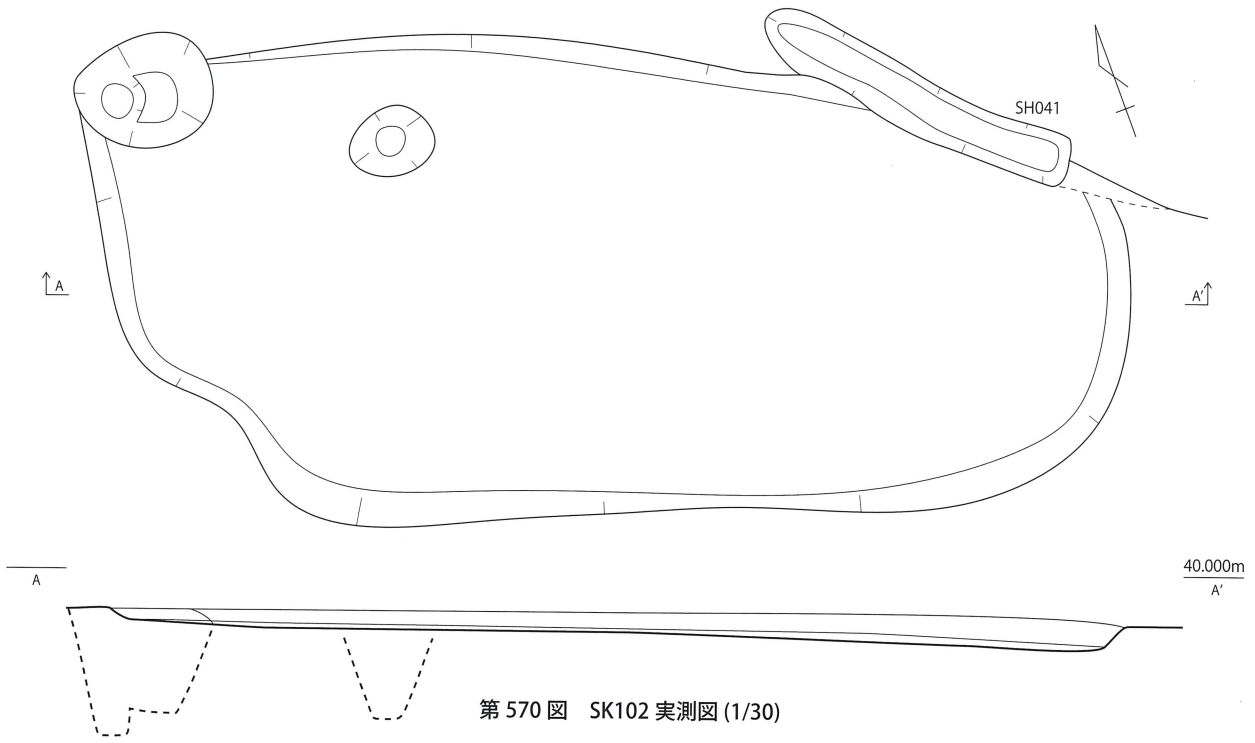


第 568 图 SK100 实测图 (1/30)

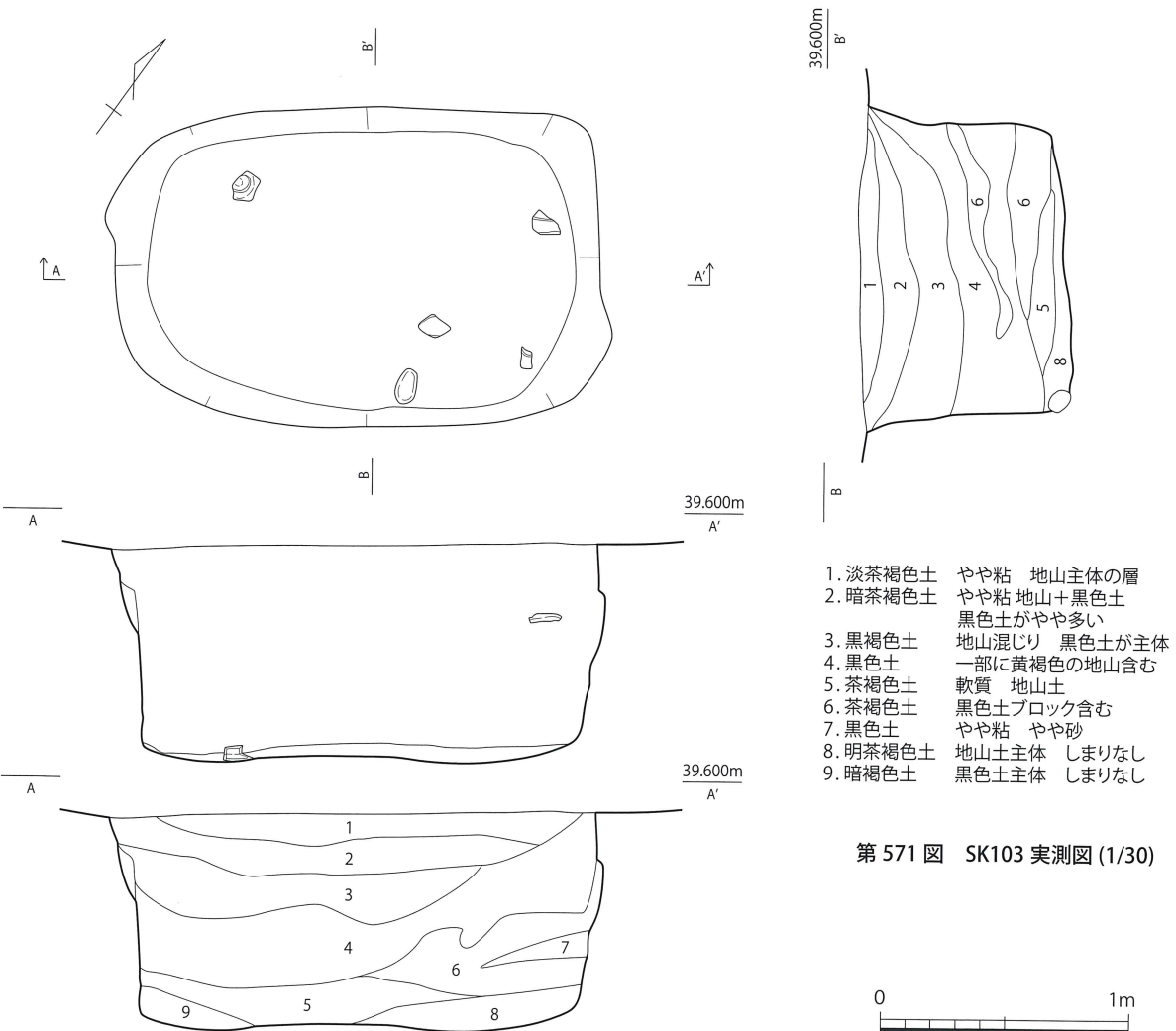


第 569 图 SK101 实测图 (1/30)



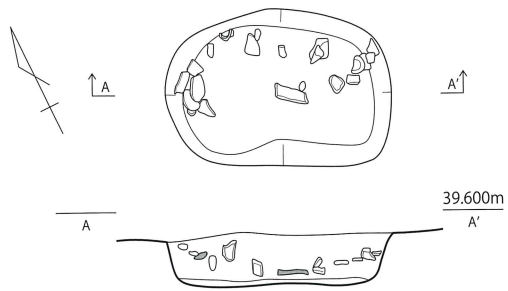


第 570 図 SK102 実測図 (1/30)

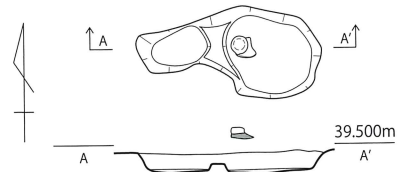


第 571 図 SK103 実測図 (1/30)

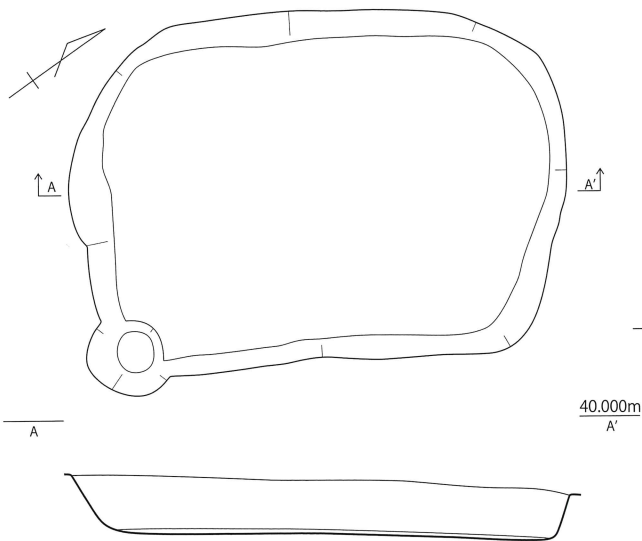




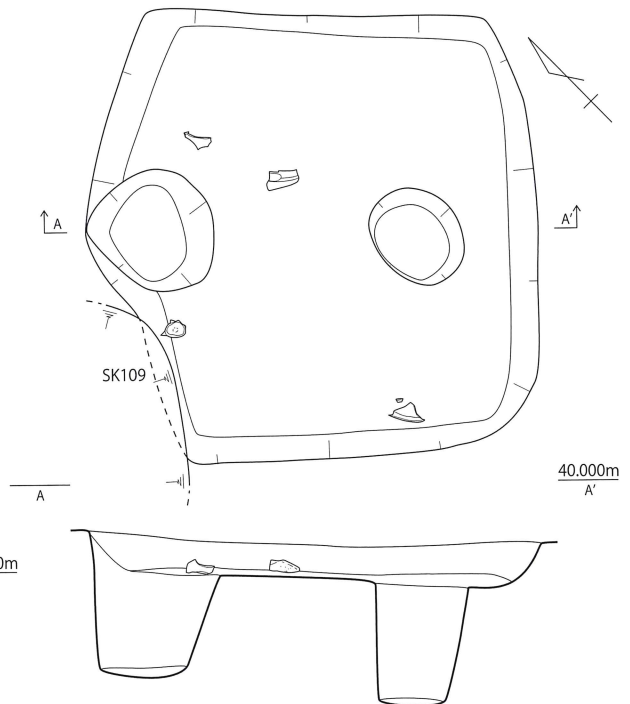
第 572 图 SK104 实测图 (1/30)



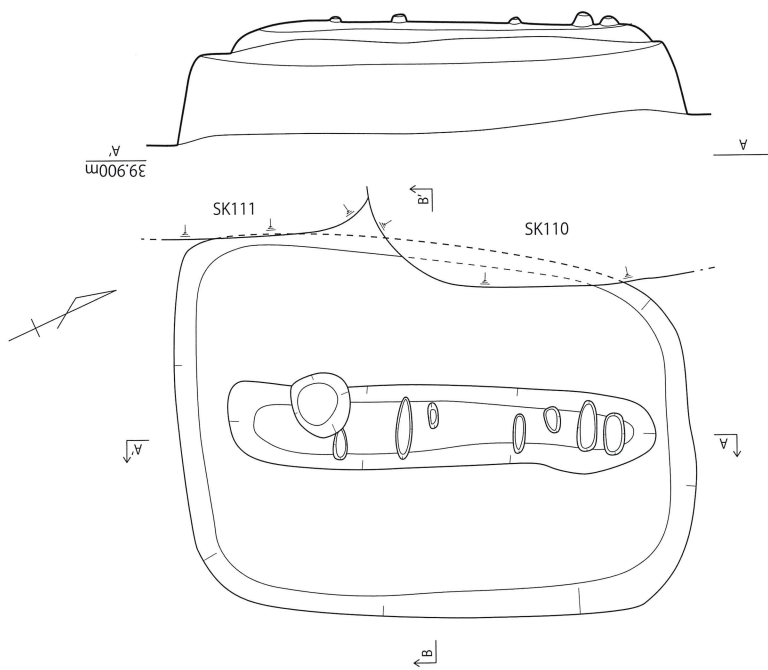
第 573 图 SK105 实测图 (1/30)



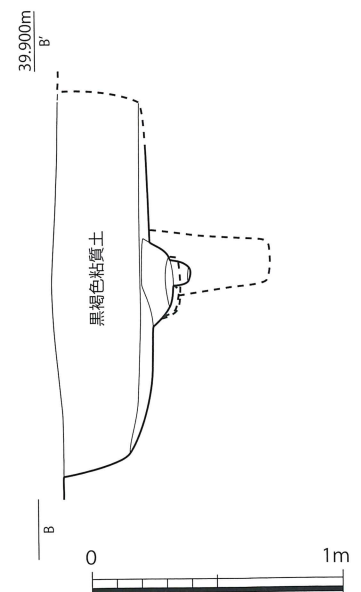
第 574 图 SK106 实测图 (1/30)

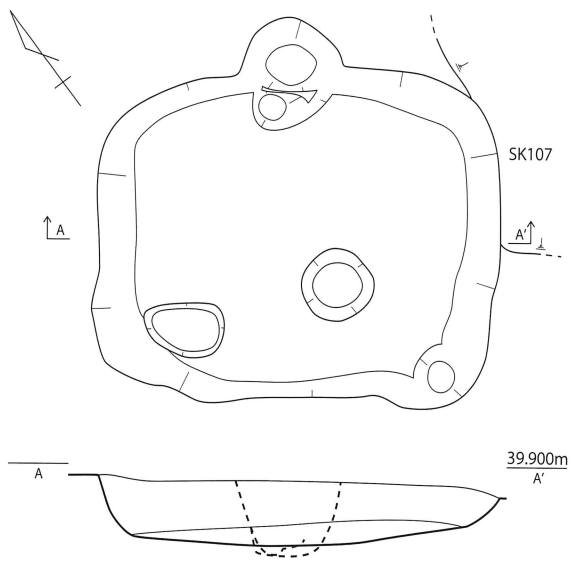


第 575 图 SK107 实测图 (1/30)

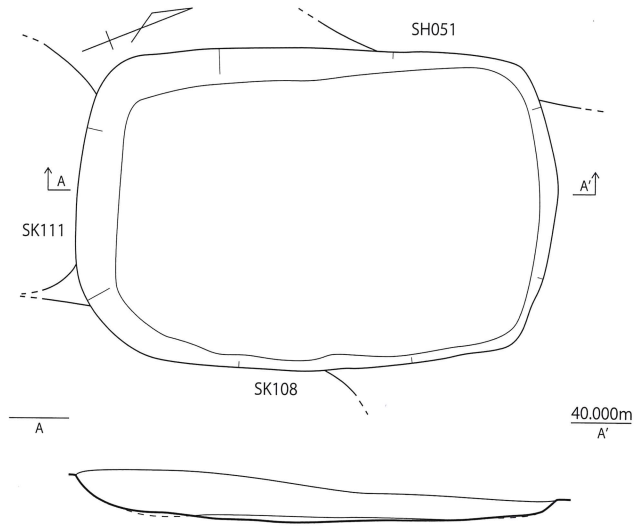


第 576 图 SK108 实测图 (1/30)



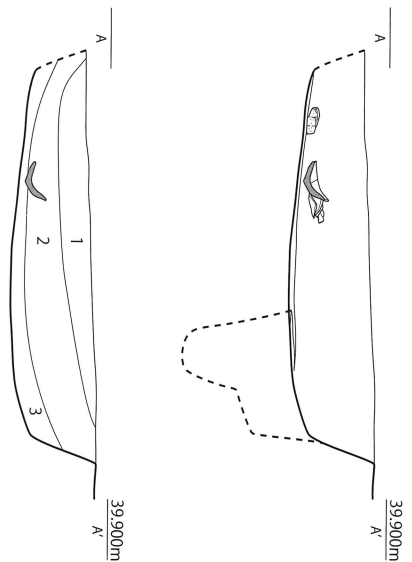


第 577 図 SK109 実測図 (1/30)

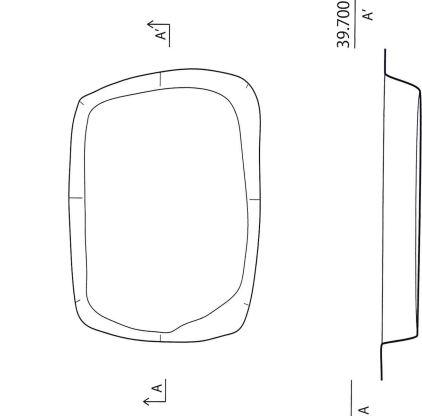
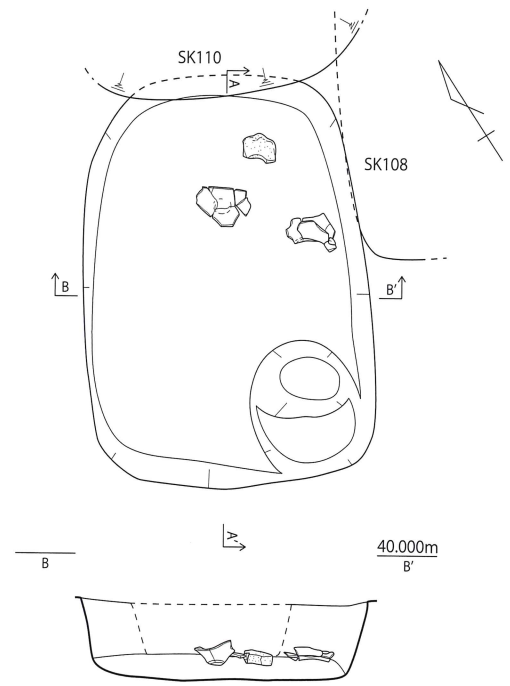


第 578 図 SK110 実測図 (1/30)

- 1. 黒褐色土
 - 2. 褐色土
 - 3. 黒褐色土
- やや粘質
粘質
やや粘質
- 地山
ブロックを多少含む
ハード

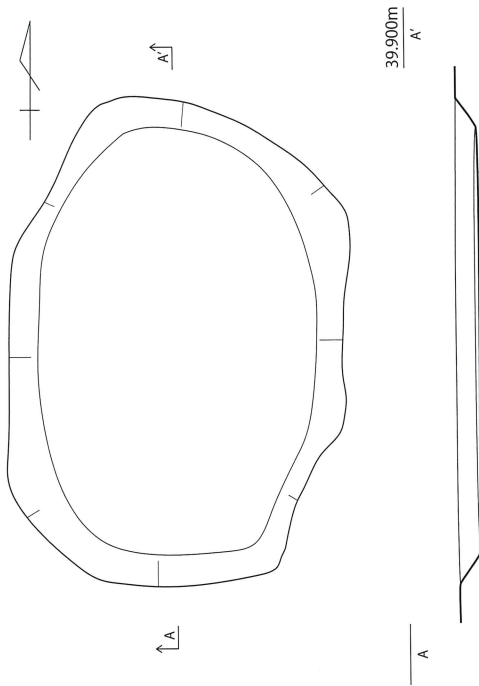


第 579 図 SK111 実測図 (1/30)

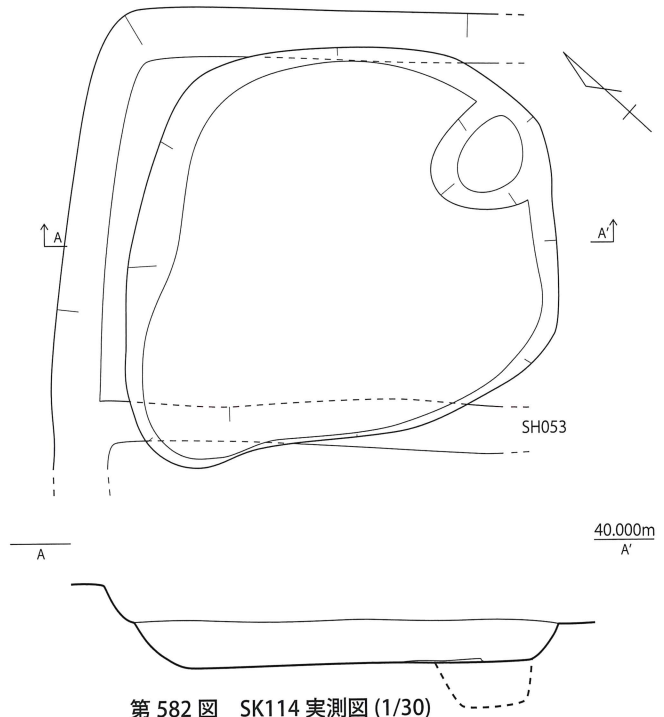


第 580 図 SK112 実測図 (1/30)

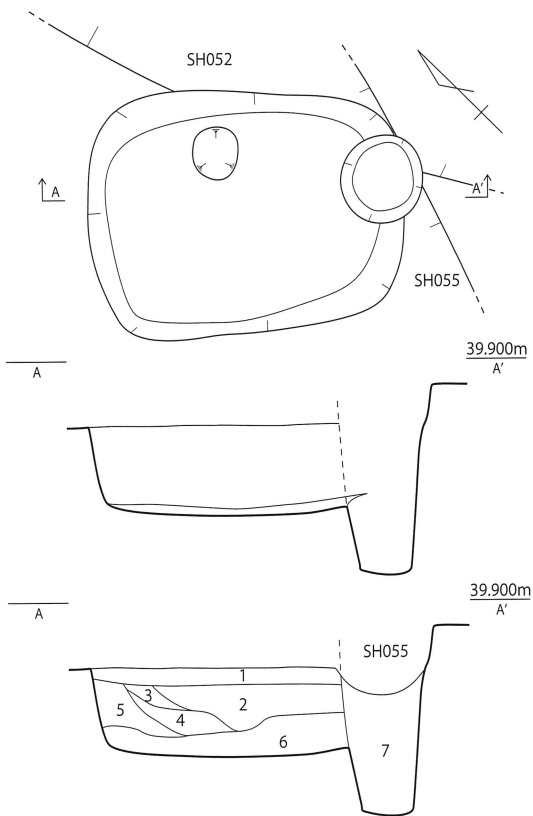




第 581 図 SK113 実測図 (1/30)

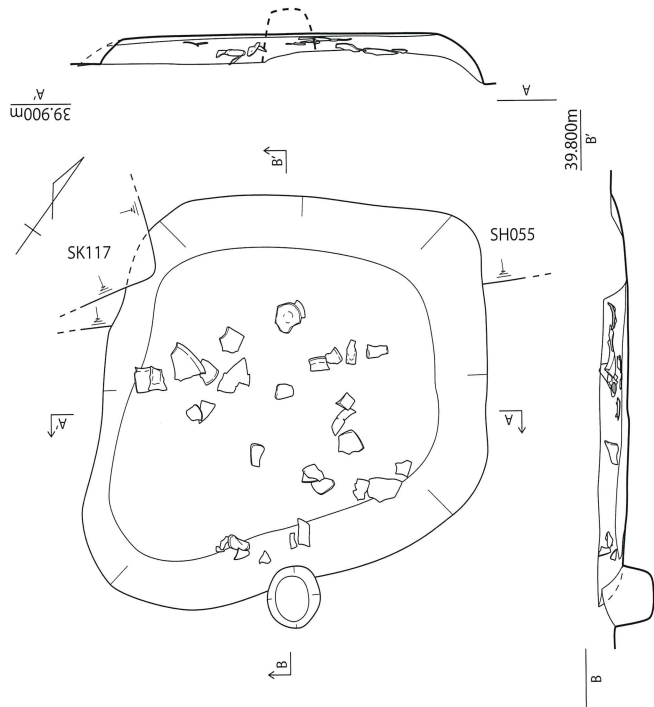


第 582 図 SK114 実測図 (1/30)



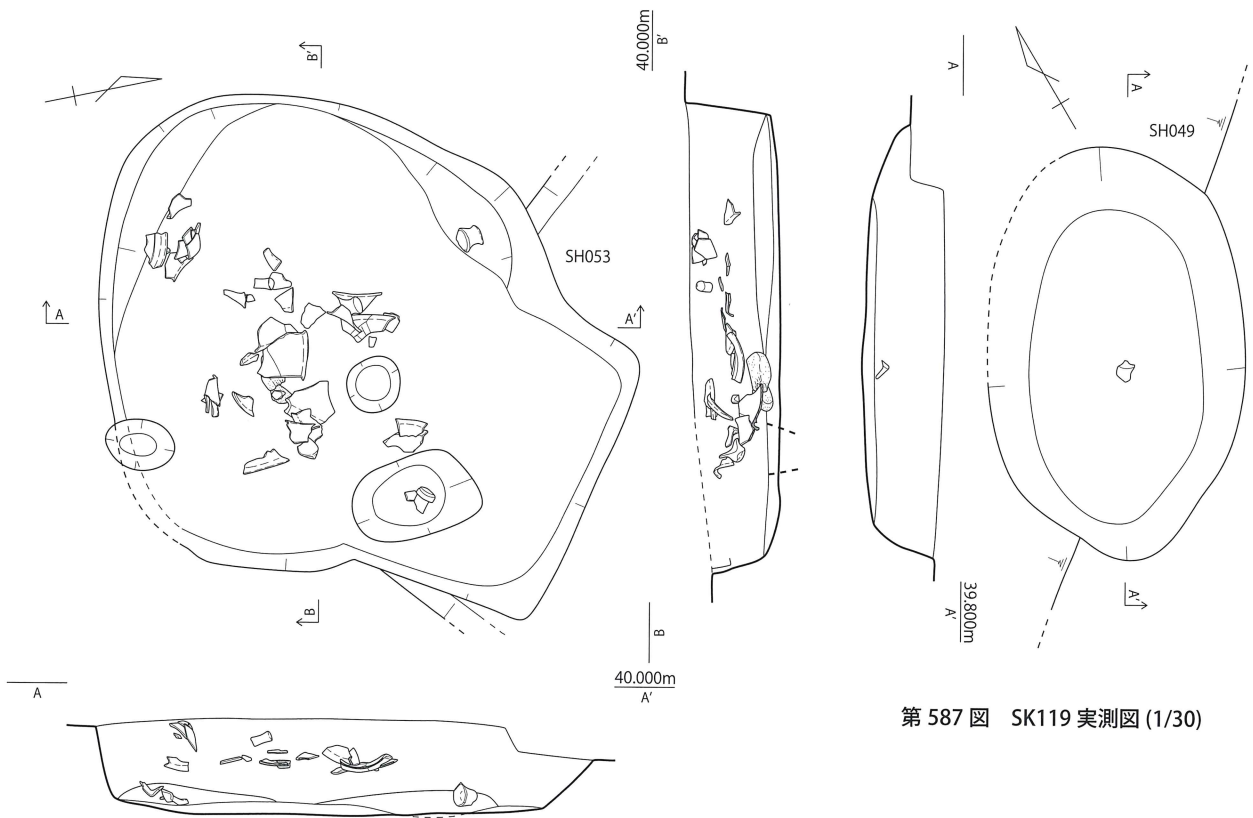
1. 暗茶褐色土 固くよくしまっている
2. 明茶褐色土 黄色ブロック・遺物を含む
3. 黄褐色泥土 やや粘質 よくしまっている
4. 黒茶褐色土 粘質 固くよくしまっている
5. 茶褐色土 粒子細かくややソフト 炭・遺物を含む
6. 黒褐色土 ややソフト 粘質 遺物を含む
7. 暗茶灰色土 やや粘質 粒子細かくややソフト

第 583 図 SK115 実測図 (1/30)



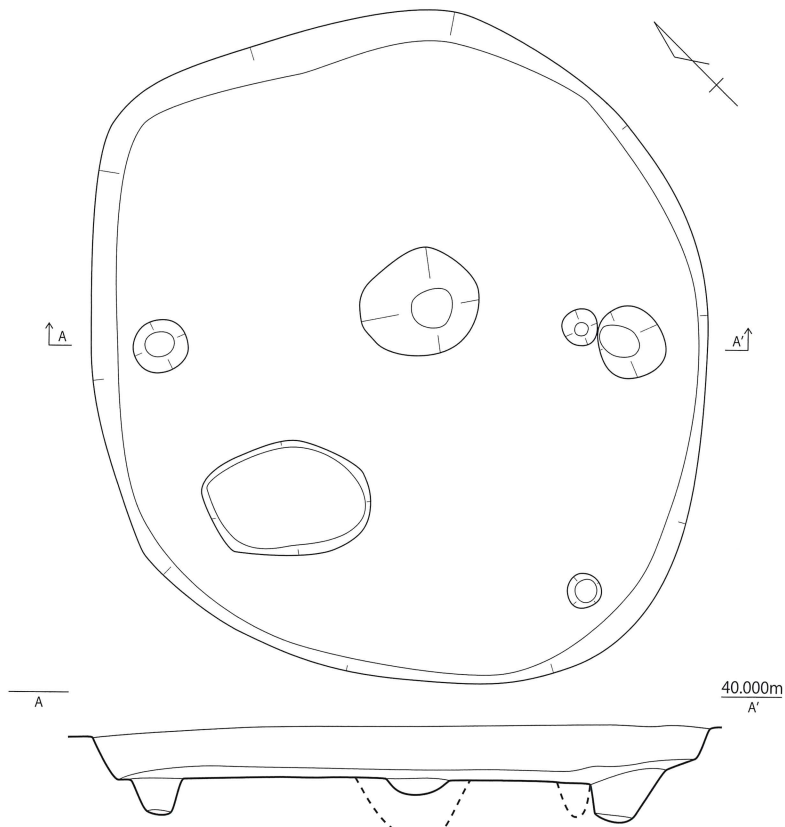
第 584 図 SK116 実測図 (1/30)





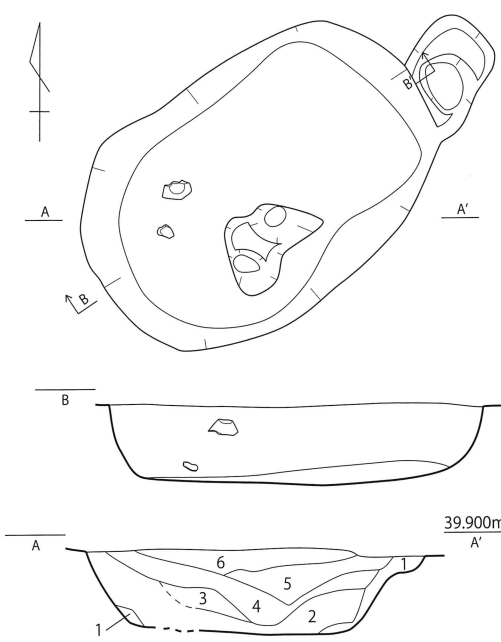
第 587 图 SK119 实测图 (1/30)

第 585 图 SK117 实测图 (1/30)



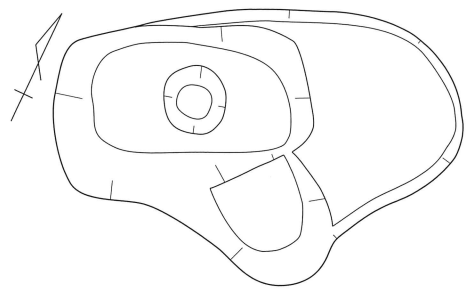
第 586 图 SK118 实测图 (1/30)



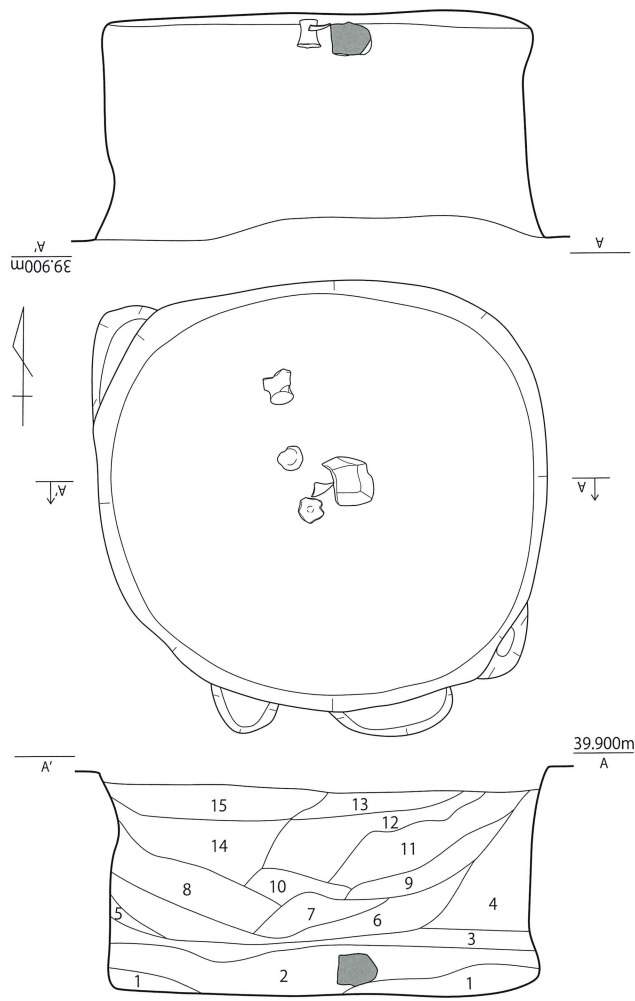


- 1. 黄褐色土 地山土(黄色)ブロックを多く含む
- 2. 褐色土 3層よりやや砂質
- 3. 褐色土 地山土(黄色)ブロックを多く含む
- 4. 褐色土 地山土(黄色)ブロックを多く含む
- 5. 黒褐色土 地山土(黄色)ブロックを若干含む
- 6. 黒褐色土 やや粘質 粒子細かい

第 588 図 SK120 実測図 (1/30)



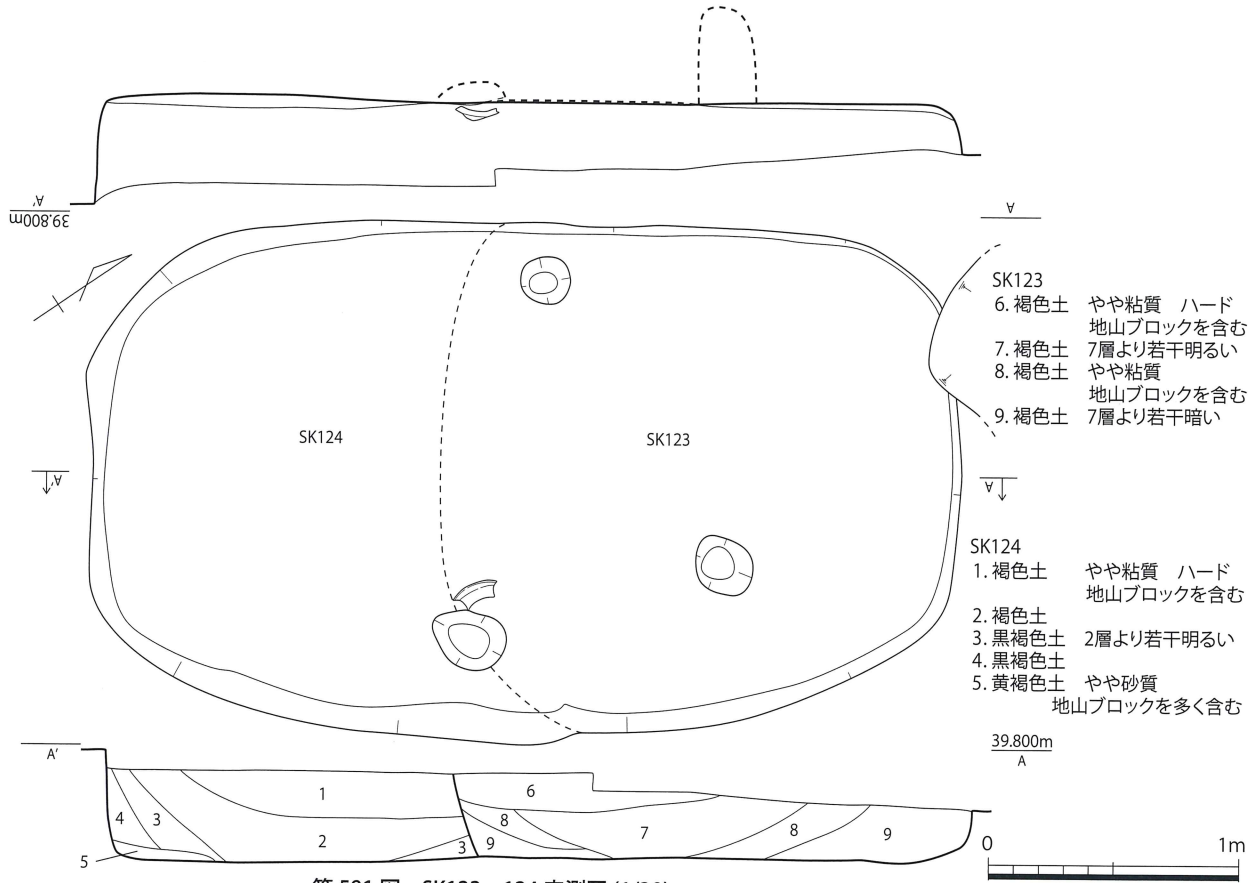
第 589 図 SK121 実測図 (1/30)



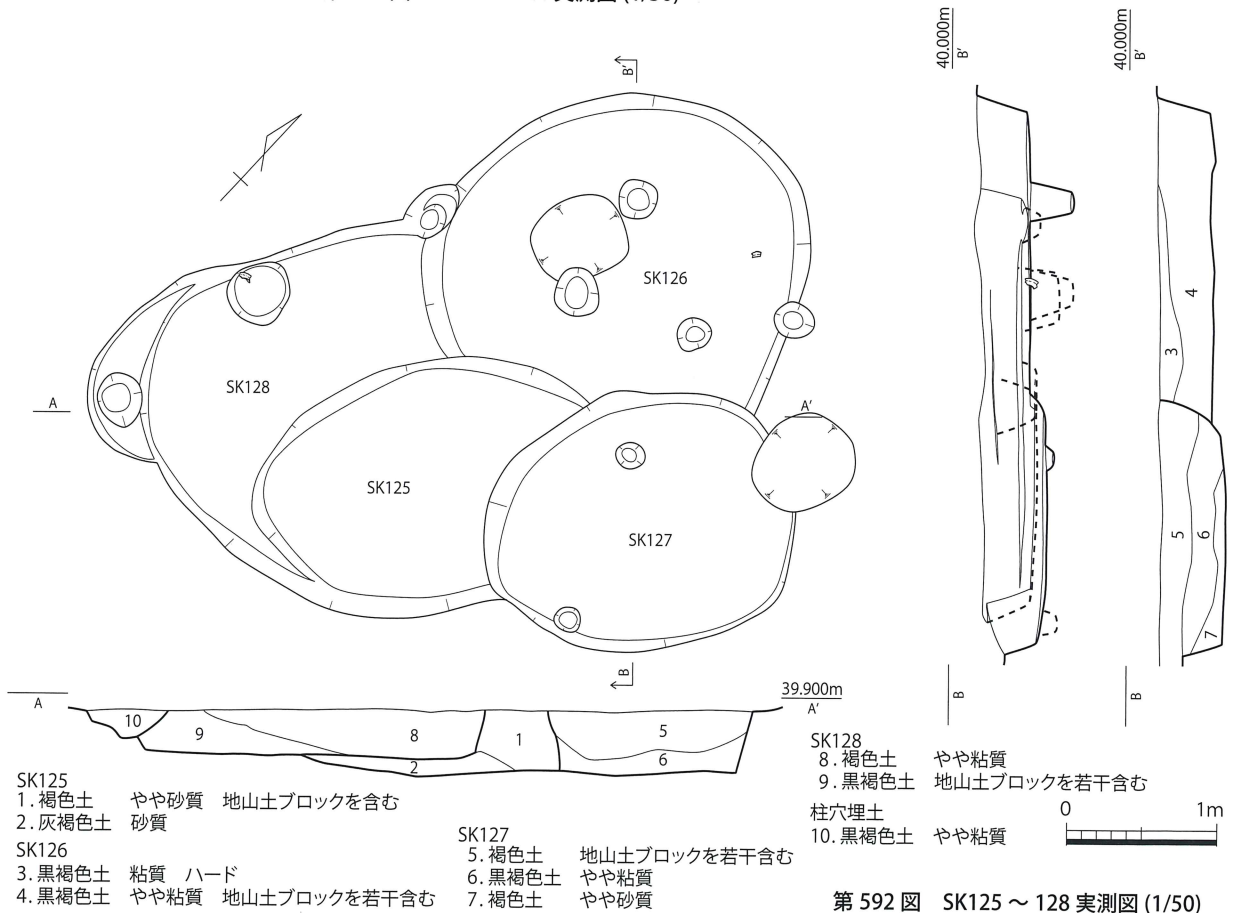
- 1. 褐色土 地山ブロックを含む
- 2. 黒褐色土 粘質
- 3. 黒褐色土 やや砂質 地山ブロックを若干含む
- 4. 褐色土 やや砂質 地山ブロックを多く含む
- 5. 黒褐色土 やや砂質
- 6. 褐色土 地山ブロックを多く含む
- 7. 褐色土 地山ブロックをやや多く含む
- 8. 褐色土 地山ブロックを若干含む
- 9. 褐色土 地山ブロックを若干含む
- 10. 褐色土 地山ブロックを多く含む
- 11. 褐色土 地山ブロックを多く含む(10層よりやや少ない)
- 12. 褐色土 地山ブロックをやや多く含む
- 13. 褐色土 地山ブロックを若干含む ややハード
- 14. 黒褐色土 粘質
- 15. 黒褐色土 粘質 ハード

第 590 図 SK122 実測図 (1/30)

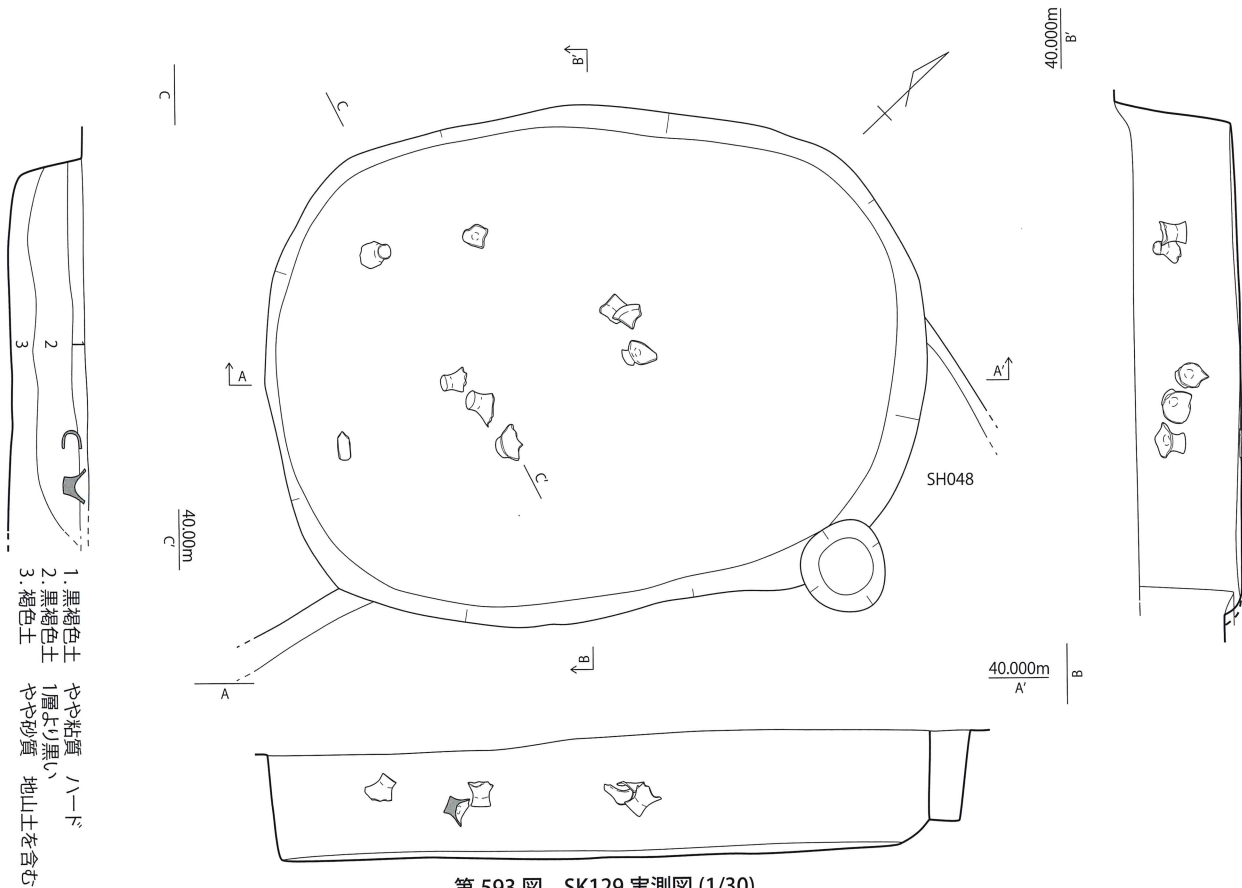




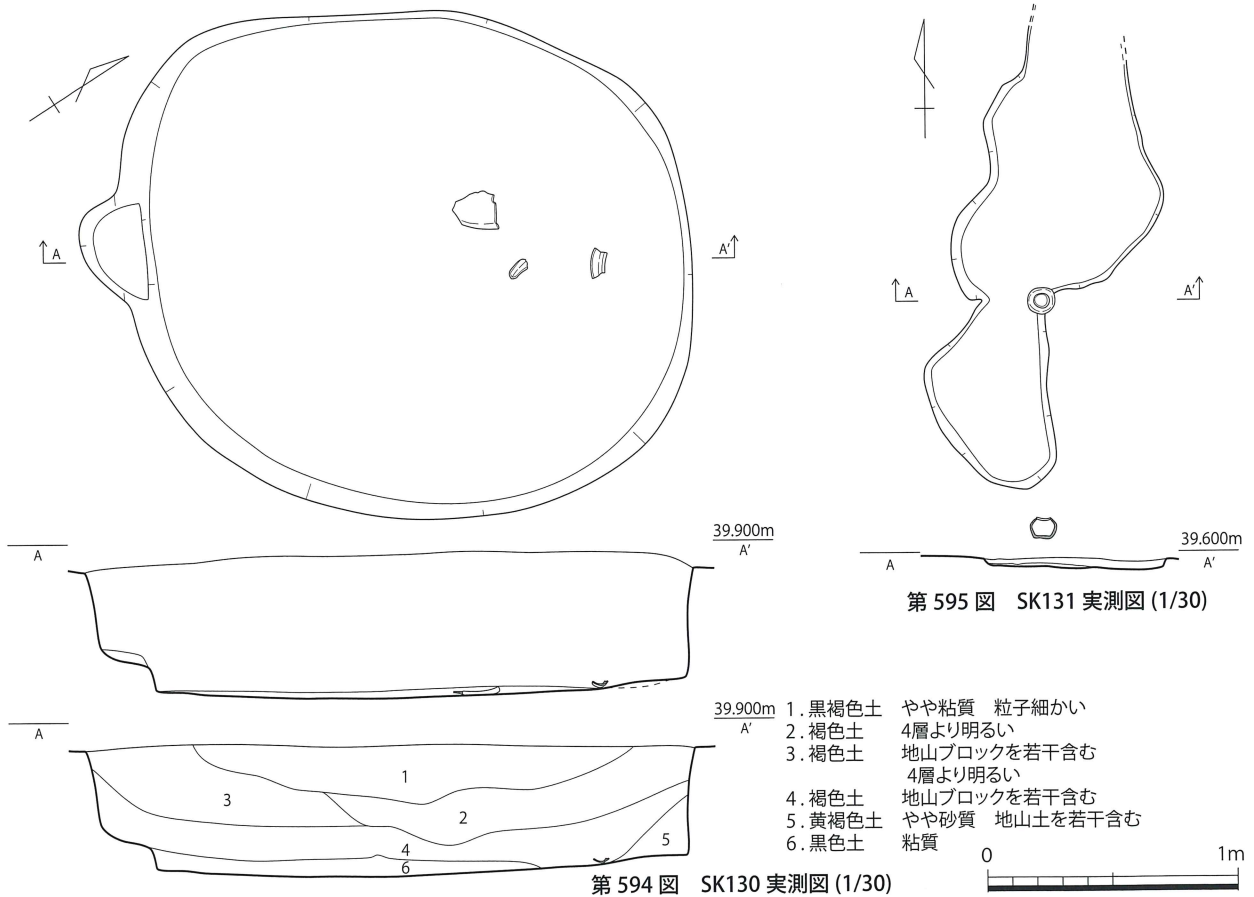
第591図 SK123・124 実測図 (1/30)



第592図 SK125～128 実測図 (1/50)

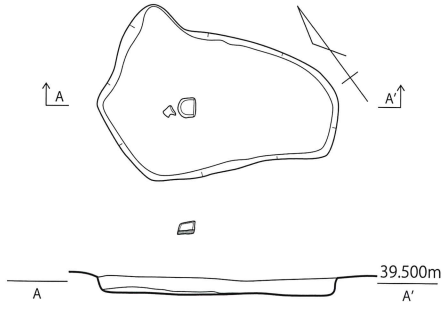


第 593 図 SK129 実測図 (1/30)

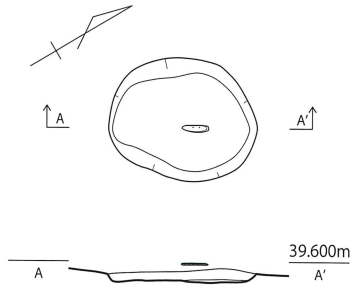


第 594 図 SK130 実測図 (1/30)

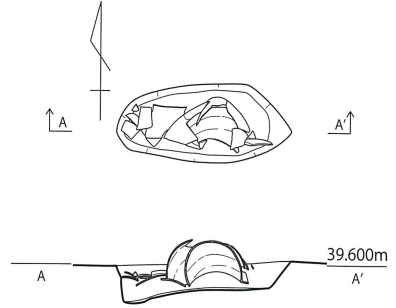
第 595 図 SK131 実測図 (1/30)



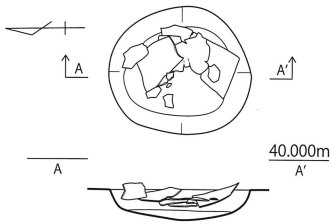
第 596 図 SK132 実測図 (1/30)



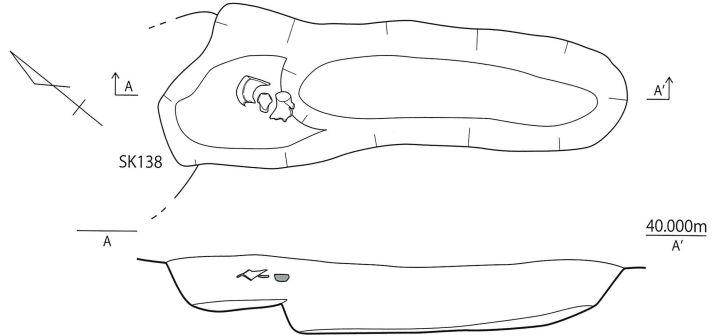
第 597 図 SK133 実測図 (1/30)



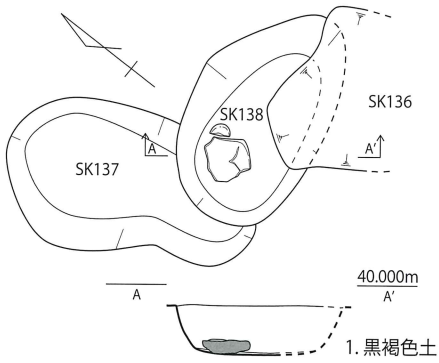
第 598 図 SK134 実測図 (1/30)



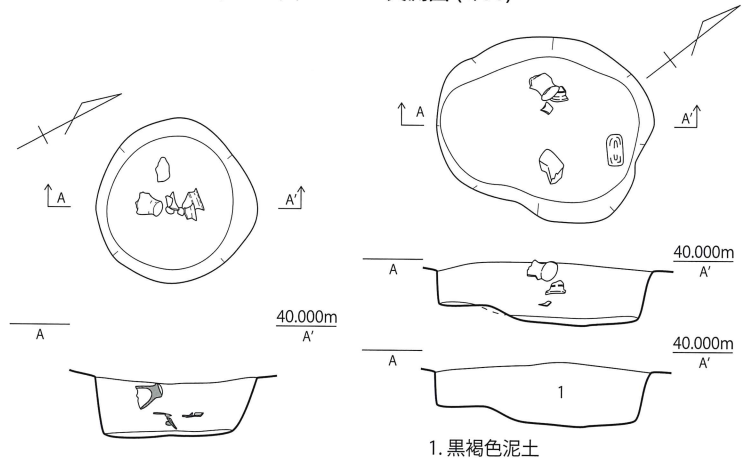
第 599 図 SK135 実測図 (1/30)



第 600 図 SK136 実測図 (1/30)

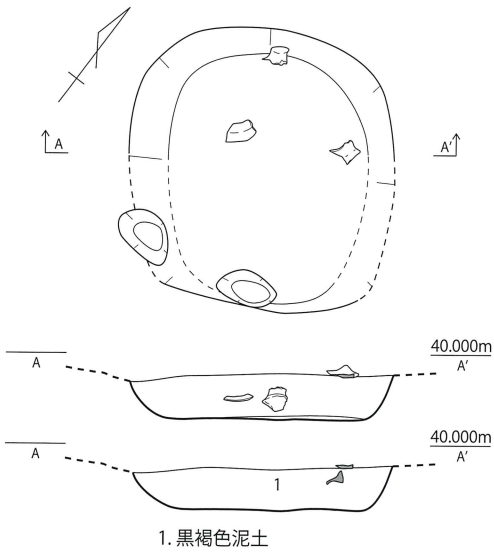


第 601 図 SK137・138 実測図 (1/30)

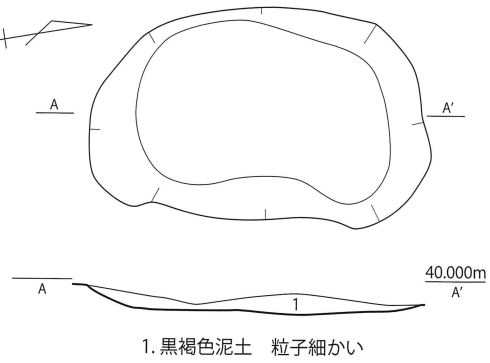


第 602 図 SK139 実測図 (1/30)

第 603 図 SK140 実測図 (1/30)

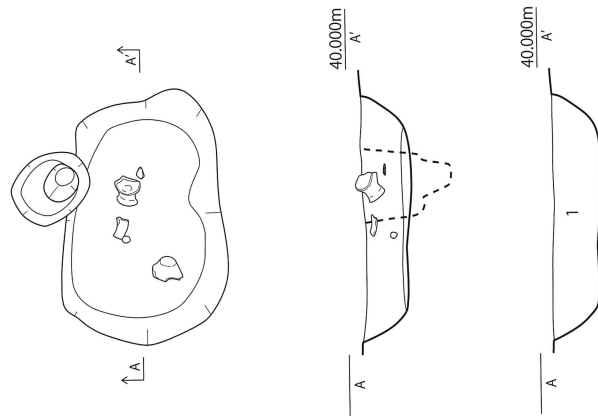


第 604 図 SK141 実測図 (1/30)



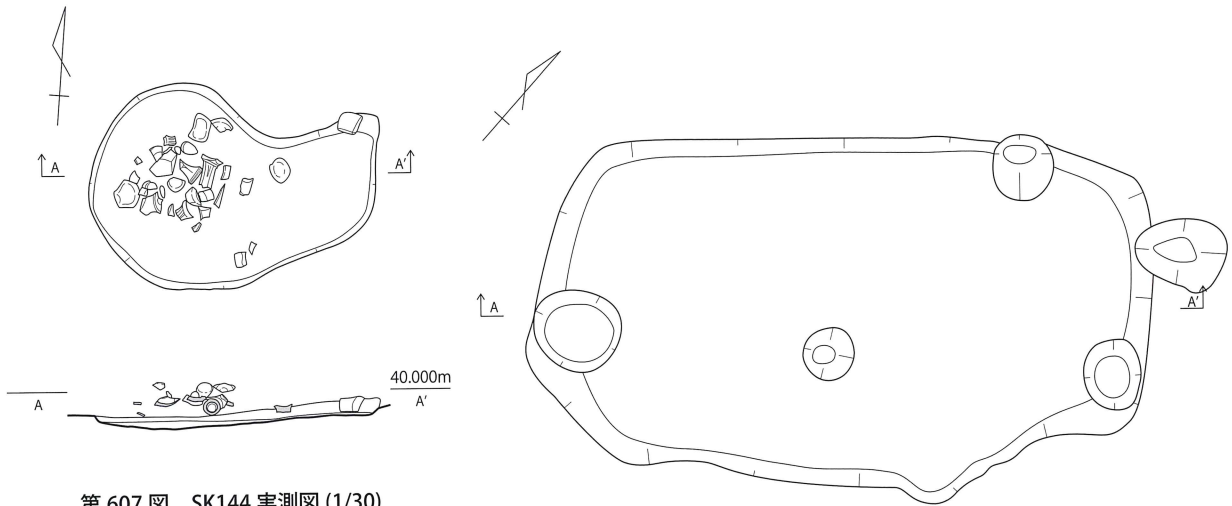
第 605 図 SK142 実測図 (1/30)



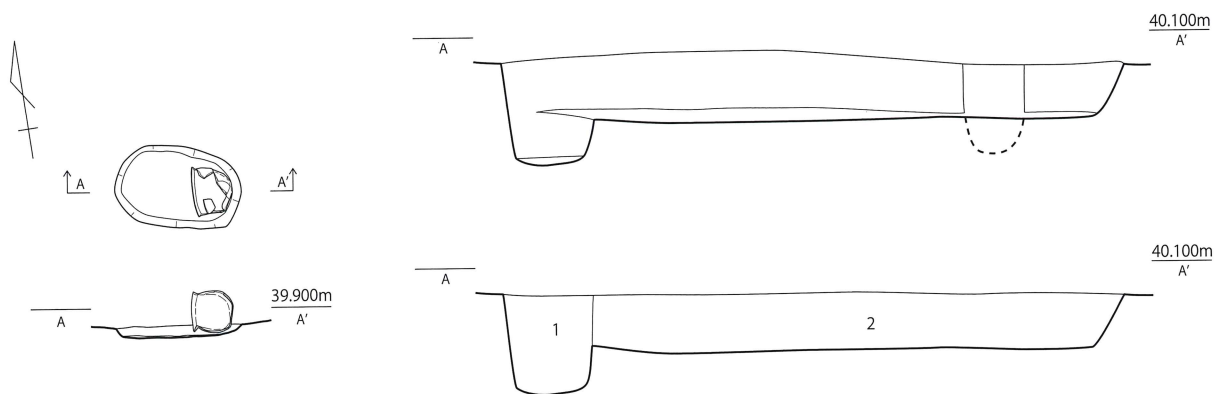


1. 黒褐色泥土 固い 粒子細かい

第 606 図 SK143 実測図 (1/30)



第 607 図 SK144 実測図 (1/30)

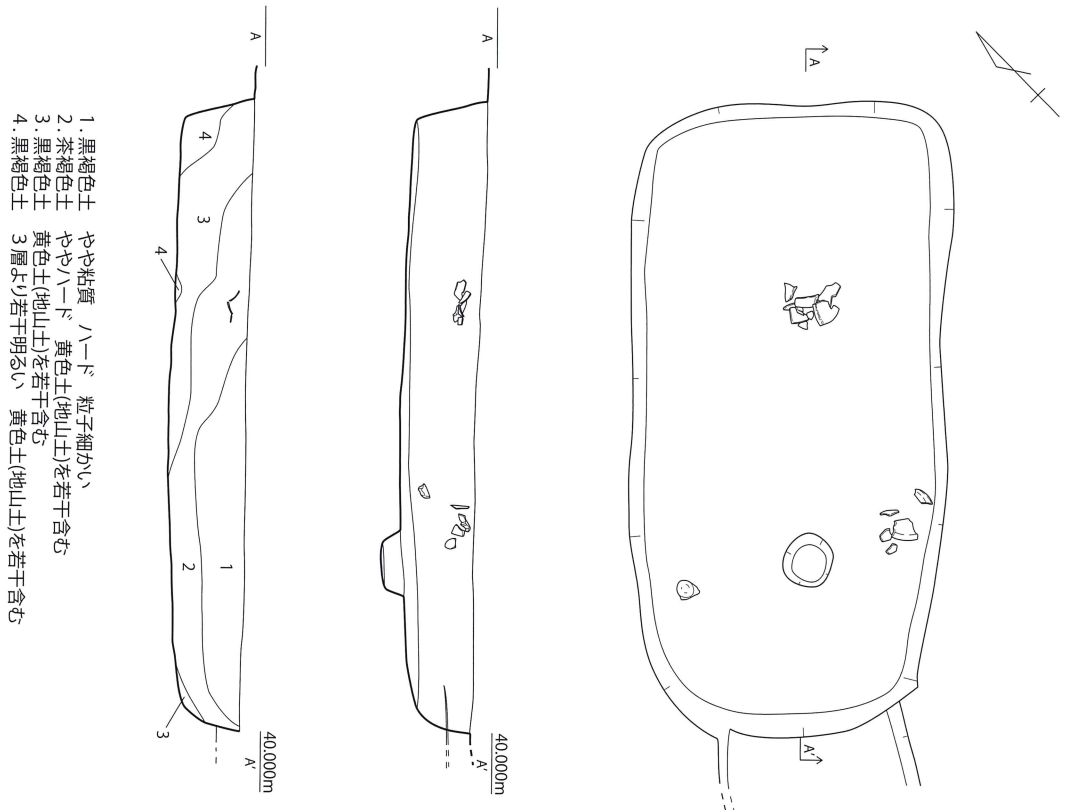


第 608 図 SK145 実測図 (1/30)

1. 黒褐色土 (柱穴)
2. 暗茶褐色泥土

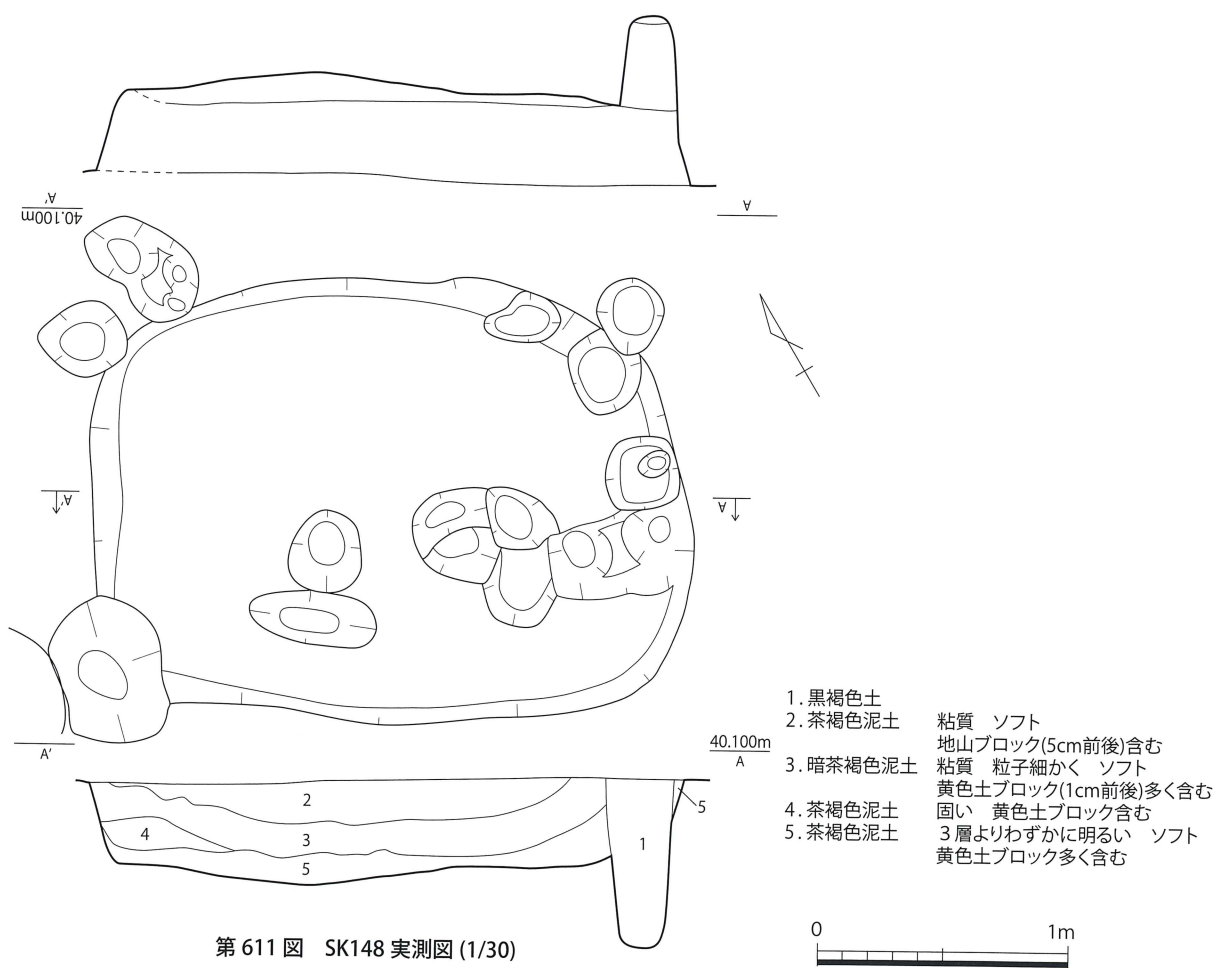
第 609 図 SK146 実測図 (1/30)





- 1. 黒褐色土 やや粘質 ハード 粒子細かい
- 2. 茶褐色土 ややハード 黄色土(地山土)を若干含む
- 3. 黒褐色土 黄色土(地山土)を若干含む
- 4. 黒褐色土 3層より若干明るい 黄色土(地山土)を若干含む

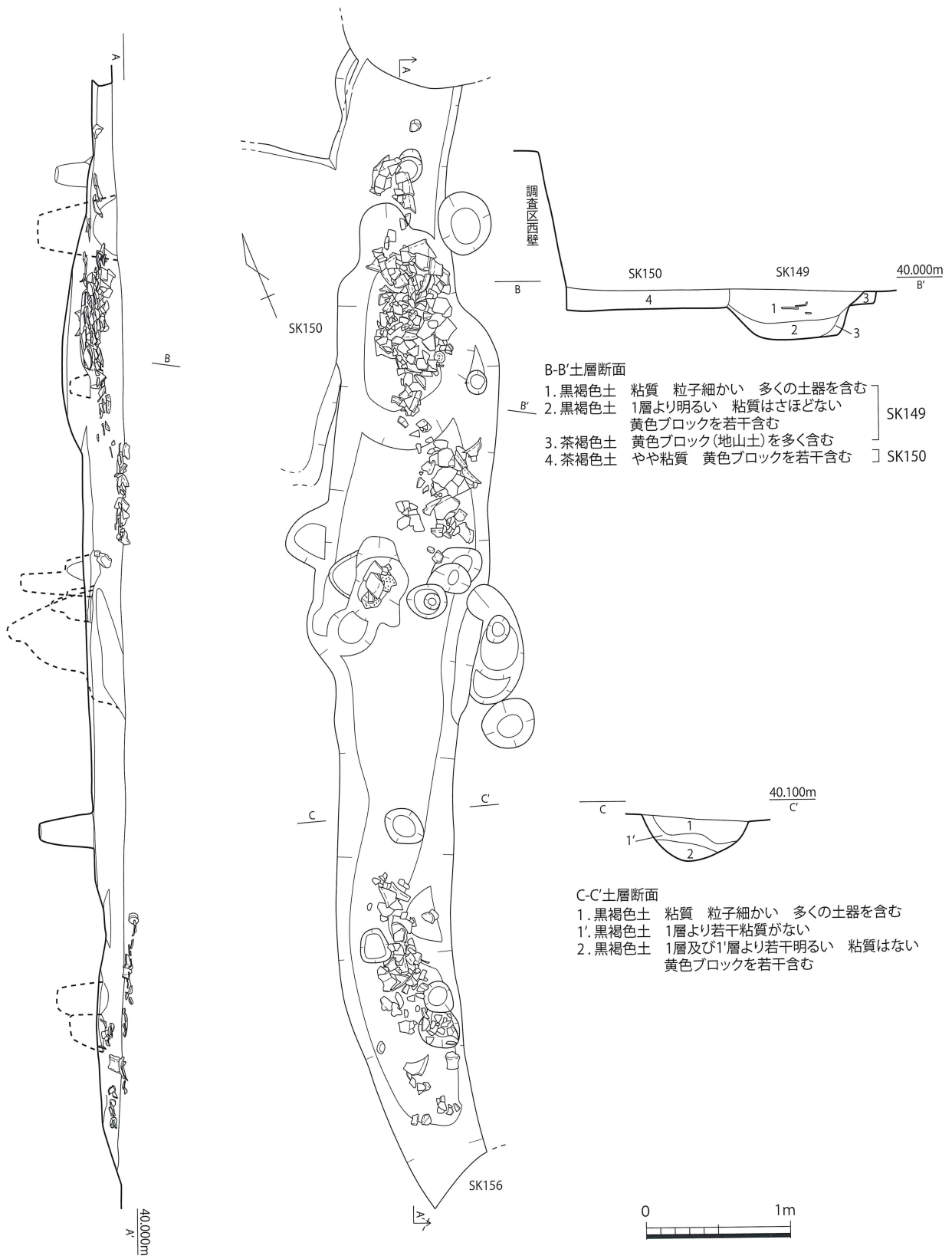
第 610 図 SK147 実測図 (1/30)



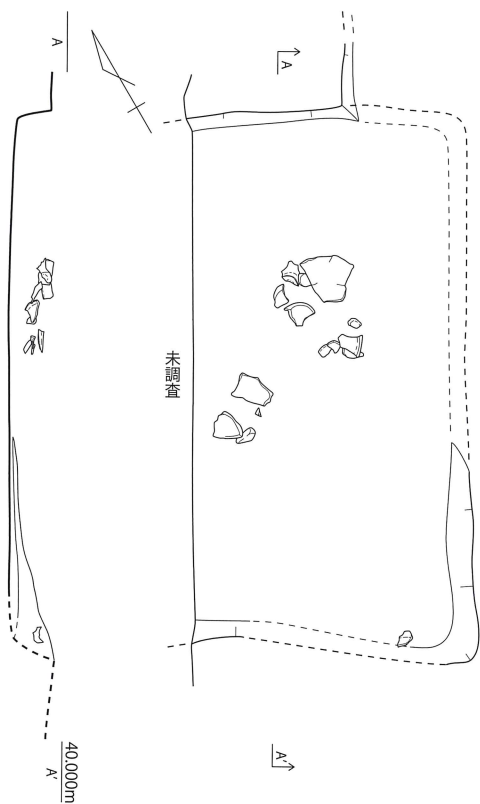
- 1. 黒褐色土 粘質 ソフト
- 2. 茶褐色泥土 地山ブロック(5cm前後)含む
- 3. 暗茶褐色泥土 粘質 粒子細かく ソフト 黄色土ブロック(1cm前後)多く含む
- 4. 茶褐色泥土 固い 黄色土ブロック含む
- 5. 茶褐色泥土 3層よりわずかに明るい ソフト 黄色土ブロック多く含む

第 611 図 SK148 実測図 (1/30)

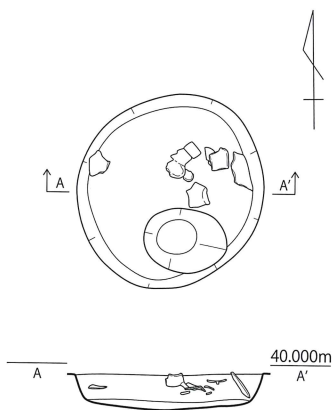




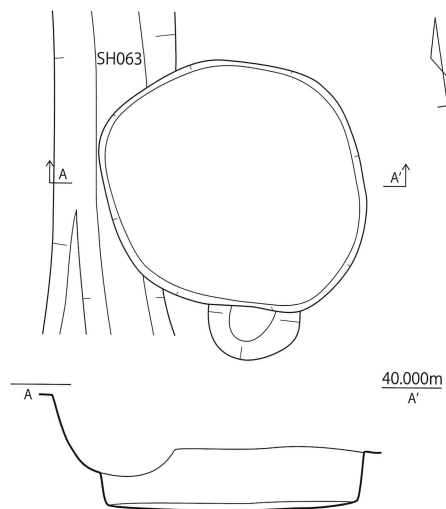
第 612 図 SK149 実測図 (1/40)



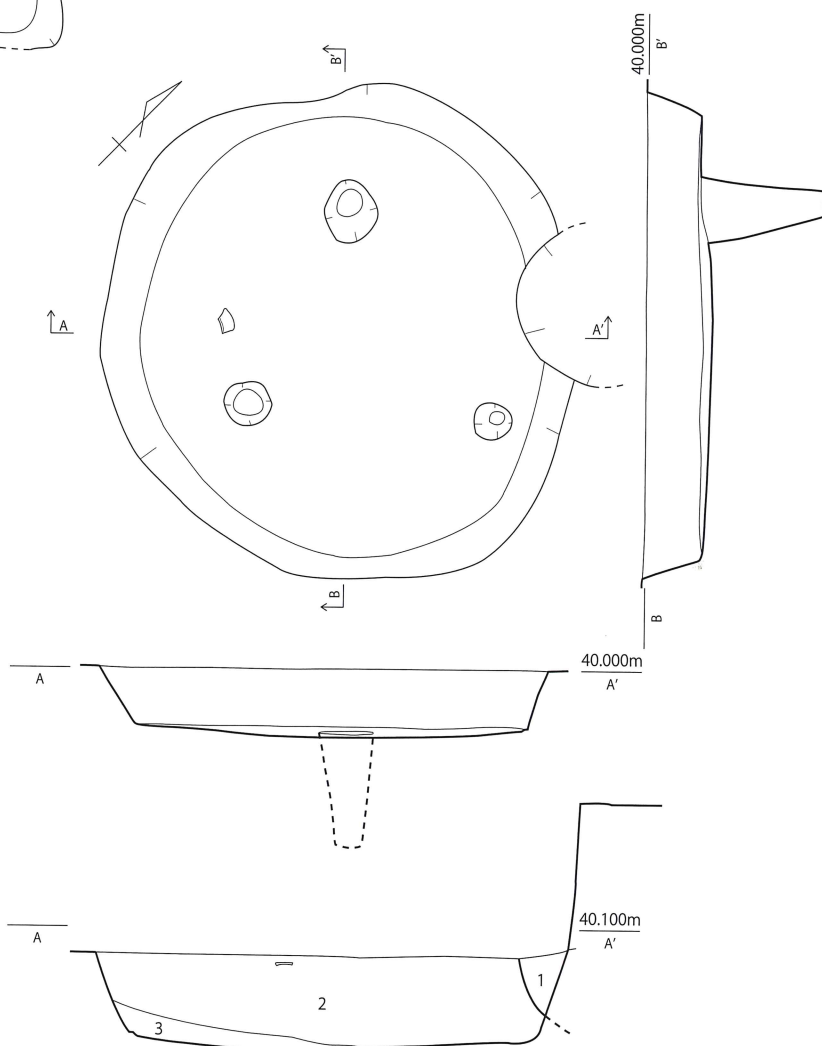
第 613 図 SK150 実測図 (1/30)



第 615 図 SK152 実測図 (1/30)

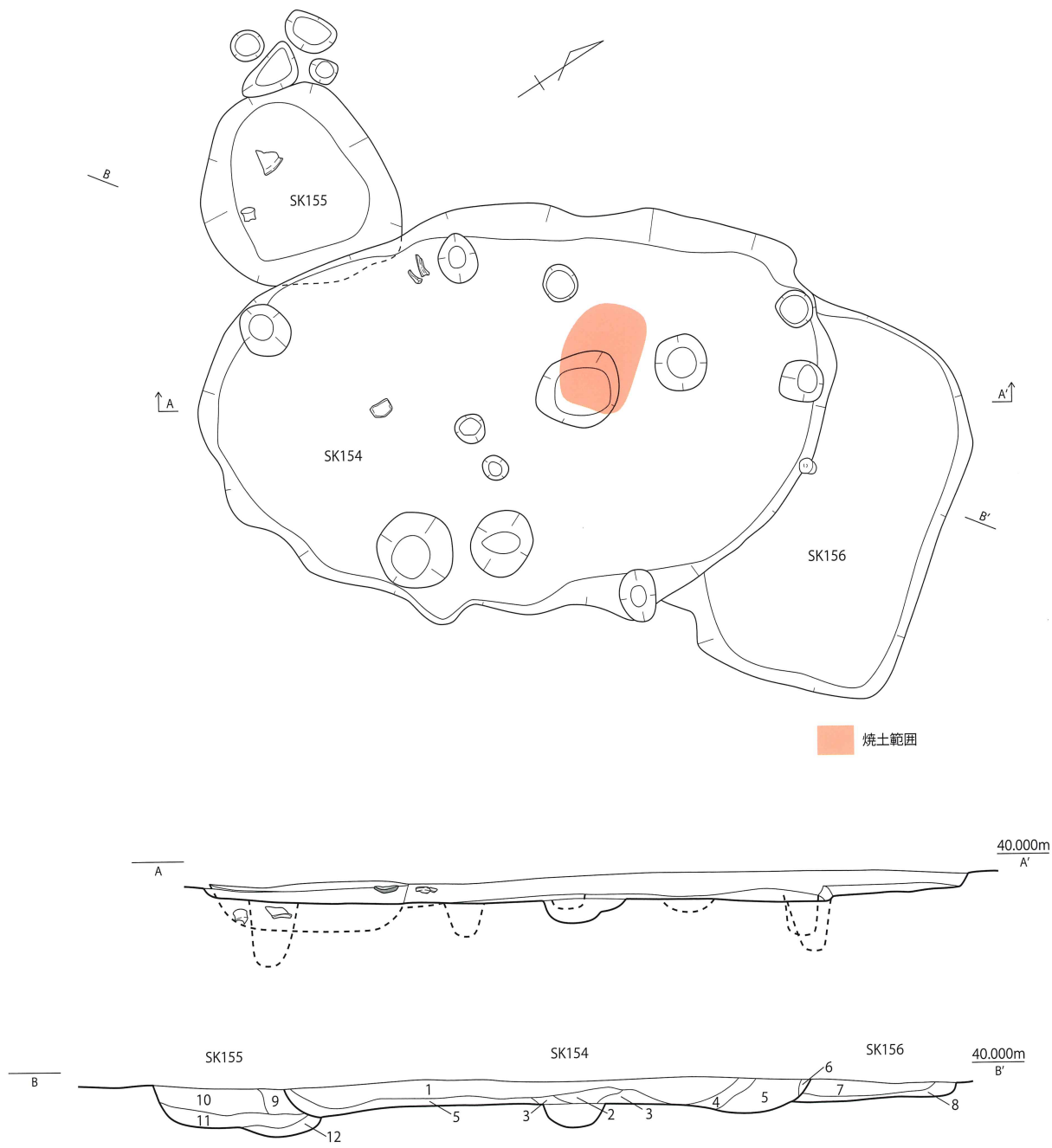


第 614 図 SK151 実測図 (1/30)



- 1. 10 YR4/1 褐灰色土
- 2. 7.5 YR3/1 黒褐色土
- 3. 10YR3/3 暗褐色土

第 616 図 SK153 実測図 (1/30)



B-B'断面

SK154

- 1. 黒褐色土 粒が小さく やや粘質 ややハード
- 2. 赤褐色土 焼土
- 3. 黒褐色土 粒が小さく 粘質
- 4. 茶褐色土 黄色土(地山土)ブロックを多く含む
- 5. 黒褐色土 1層に類似 粒が小さく やや粘質 ややハード
- 6. 黄褐色土 地山土を多く含む

SK156

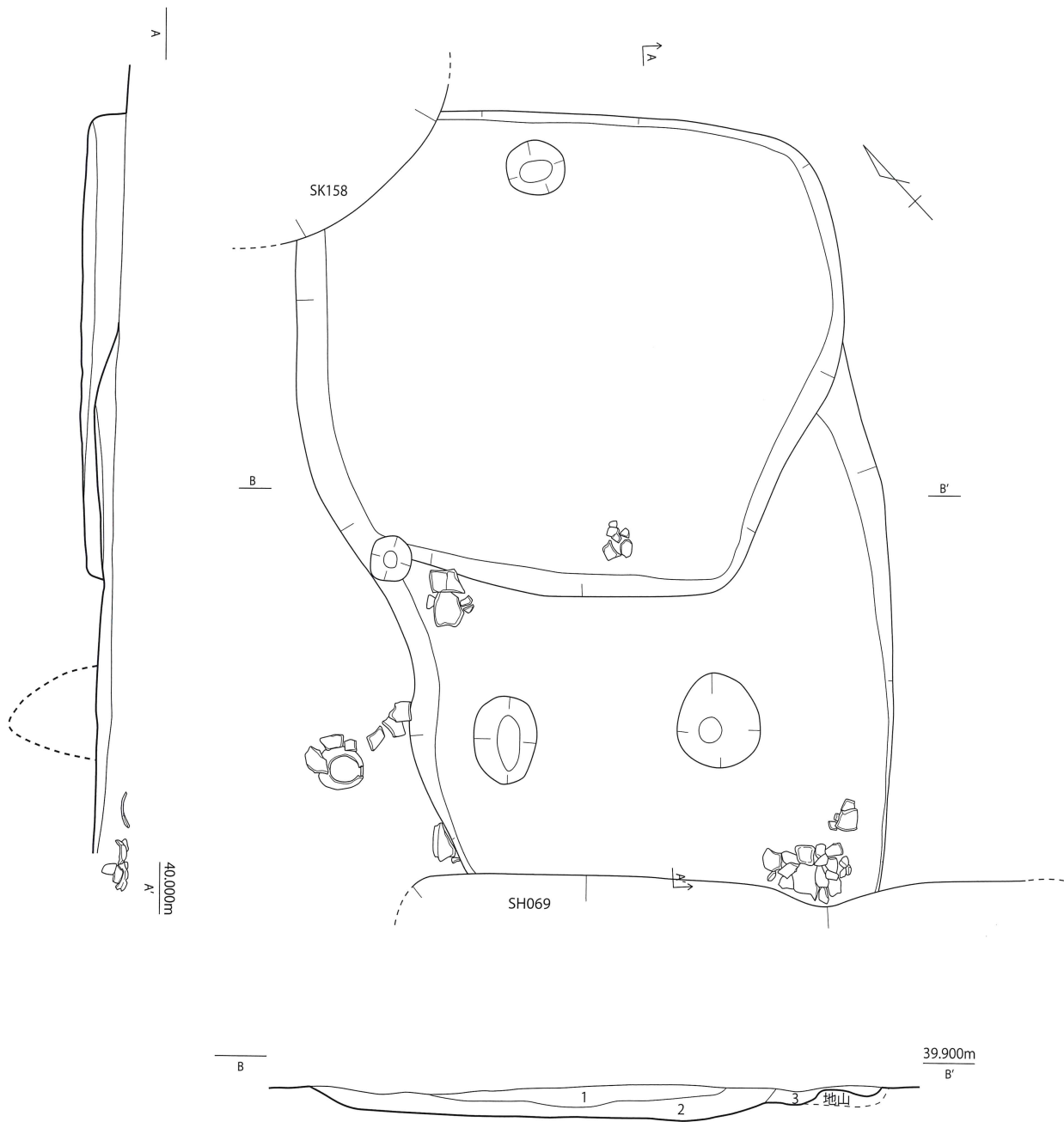
- 7. 黒褐色土 粒が小さく やや粘質 黄色土ブロックを若干含む
- 8. 茶褐色土 黄色土(地山土)ブロックを多く含む

SK155

- 9. 茶褐色土 黄色土(地山土)ブロックを多く含む
- 10. 黒褐色土 粒が小さく やや粘質 ややハード
- 11. 黒褐色土 粒が小さく やや粘質 黄色土ブロックを若干含む
- 12. 茶褐色土 黄色土(地山土)ブロックを多く含む

第 617 図 SK154～156 実測図 (1/40)

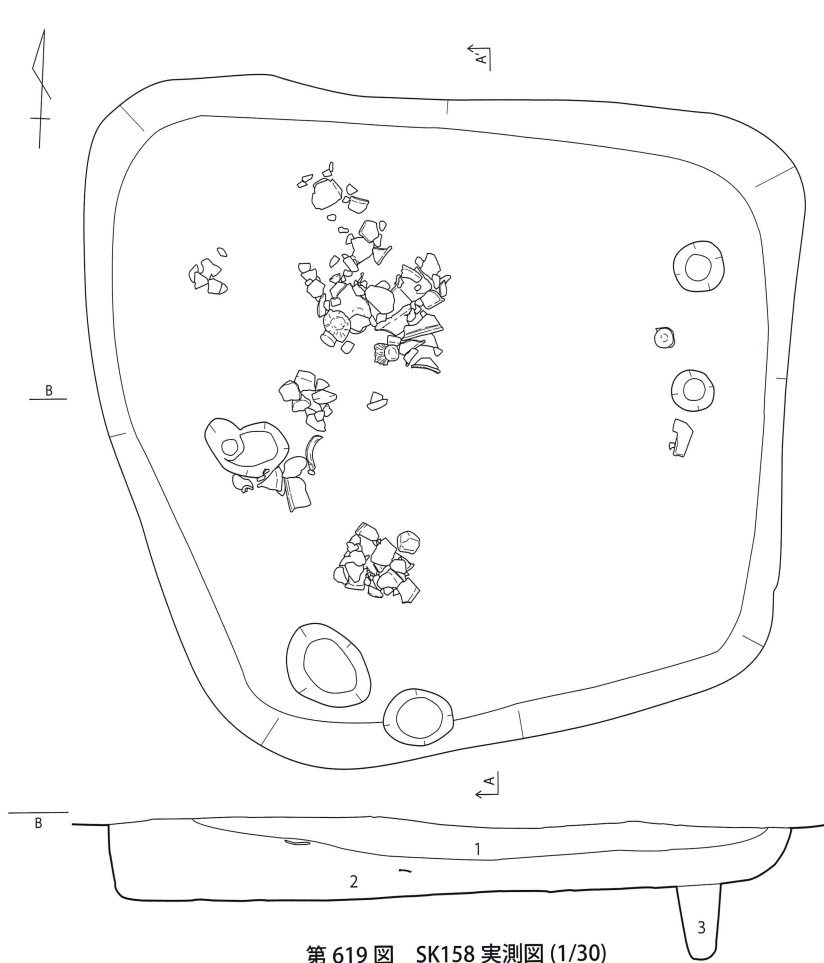




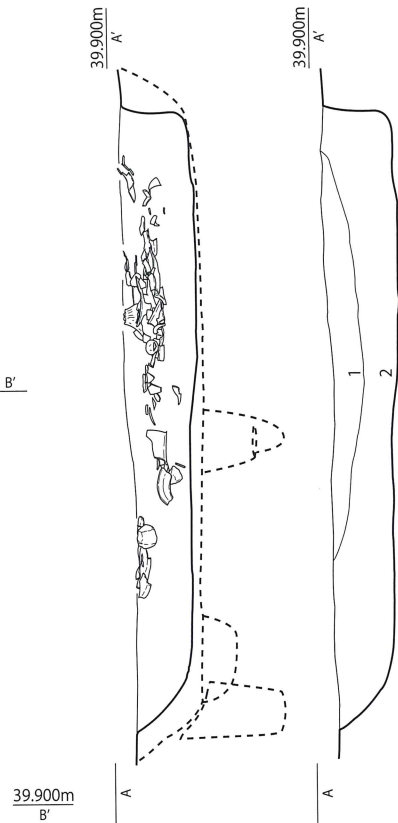
- 1. 10YR 3/2 黒褐色土
- 2. 10YR 3/2 黒褐色土 1よりやや黒い
- 3. 10YR 3/3 暗褐色土

第 618 図 SK157 実測図 (1/30)

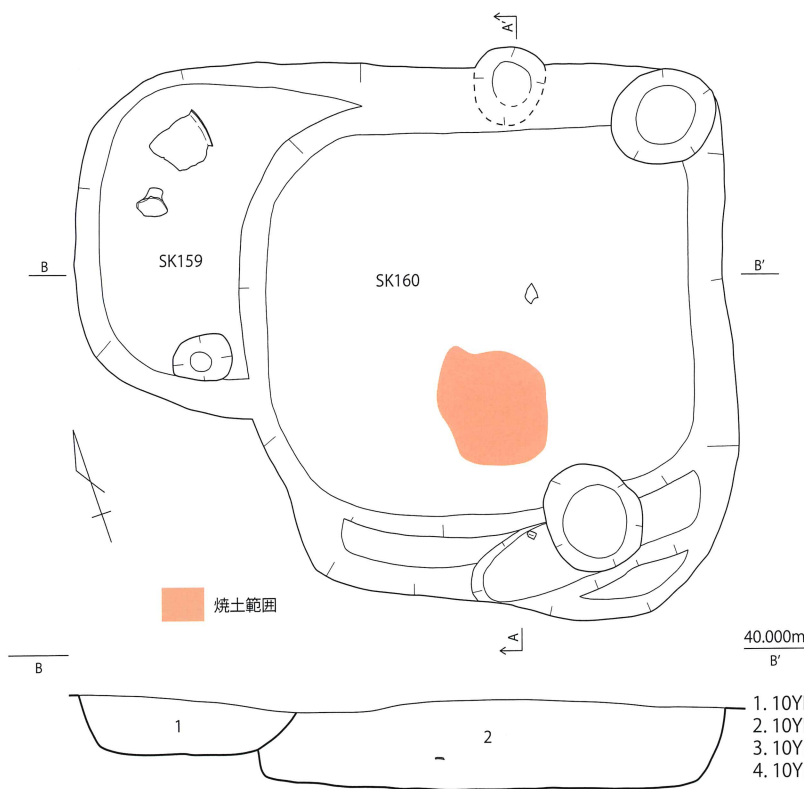




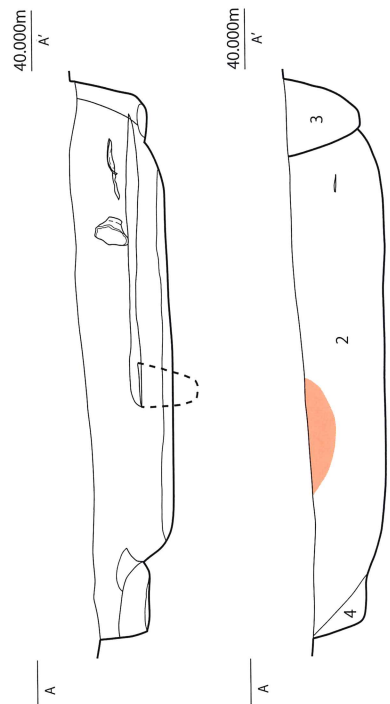
第 619 図 SK158 実測図 (1/30)



- 1. 10YR3/2 黒褐色土
- 2. 7.5YR3/1 黒褐色土
- 3. 10YR3/1 黒褐色土
- ※2と1の層境に遺物が多い

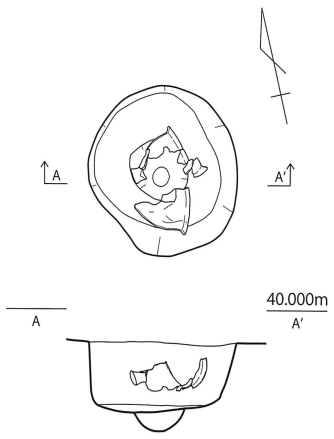


第 620 図 SK159・160 実測図 (1/30)

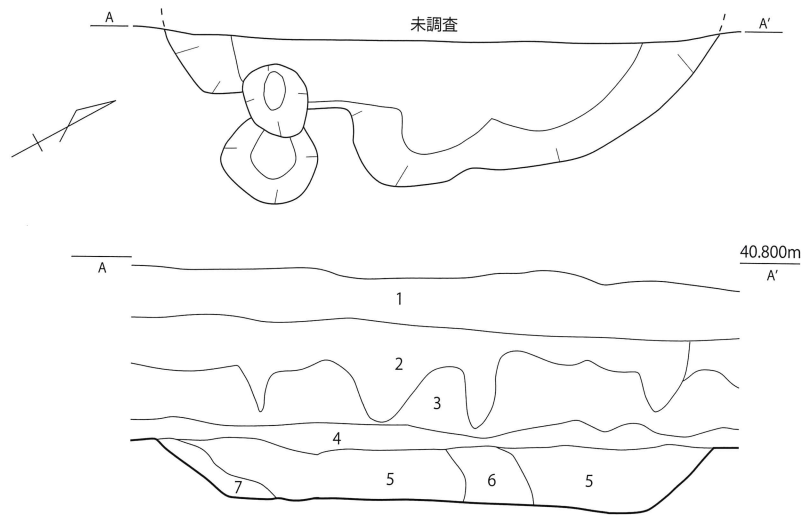


- 1. 10YR4/2 灰黄褐色土 土器少量・炭微量含む
- 2. 10YR3/2 黒褐色土 土器微量含む
- 3. 10YR4/1 褐灰色土 7.5YR5/6明褐色土(焼土)を中量含む
- 4. 10YR4/3 にぶい黄褐色土



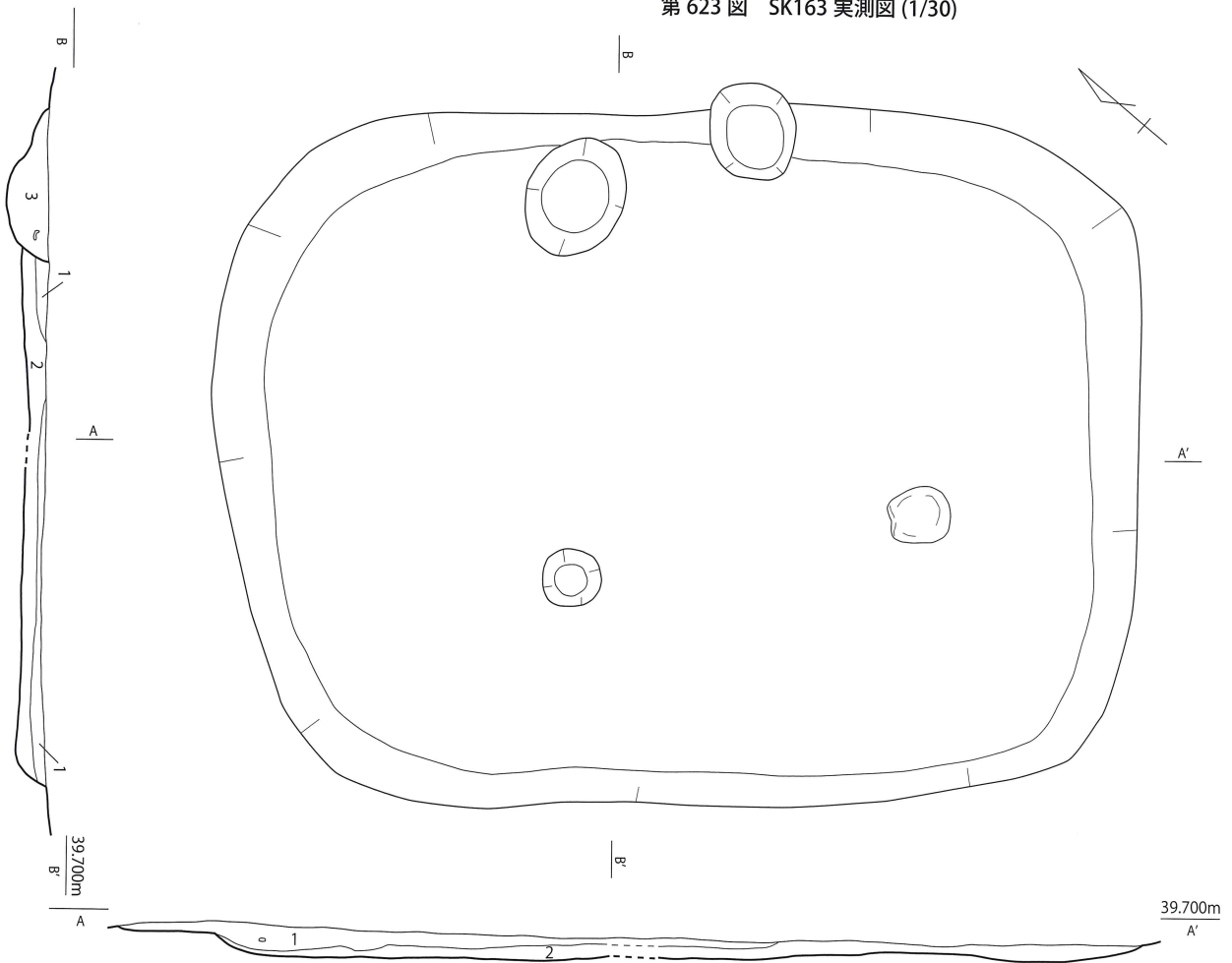


第 621 図 SK161 実測図 (1/30)



- 1. 2.5YR4/2 暗灰黄色土 (表土)
- 2. 10YR4/2 灰黄褐色土 (耕作土a)
- 3. 7.5YR4/2 灰褐色土 (耕作土b)
- 4. 10YR3/1 黒褐色土 (包含層)
- 5. 7.5YR3/1 黒褐色土
- 6. 10YR3/2 黒褐色土
- 7. 10YR3/2 黒褐色土

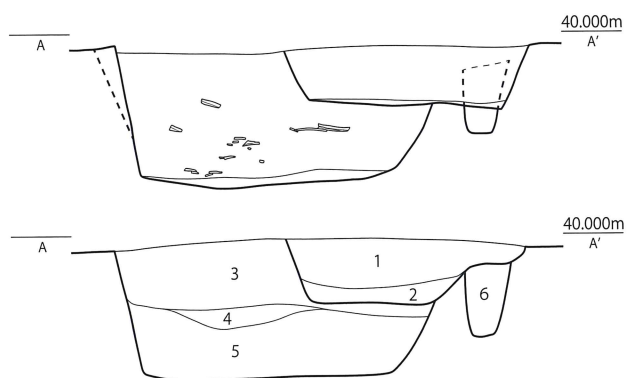
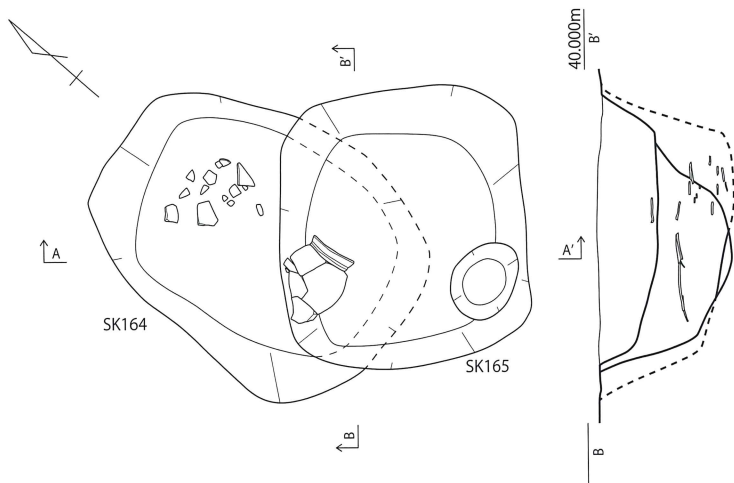
第 623 図 SK163 実測図 (1/30)



- 1. 7.5YR3/1 黒褐色土
- 2. 7.5YR3/1 黒褐色土と7.5YR3/4暗褐色土が混ざる
- 3. 7.5YR3/1 黒褐色土 土器含む

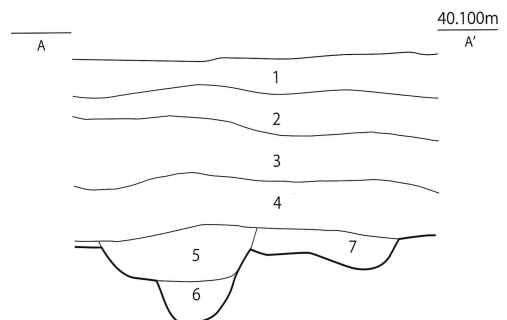
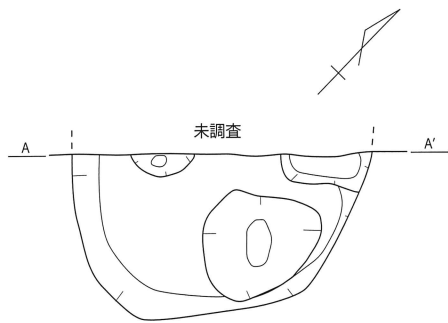
第 622 図 SK162 実測図 (1/30)





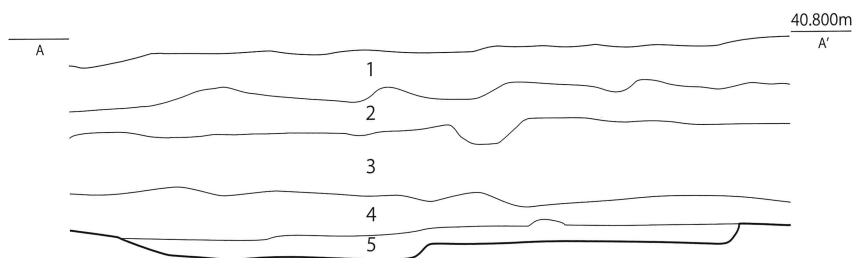
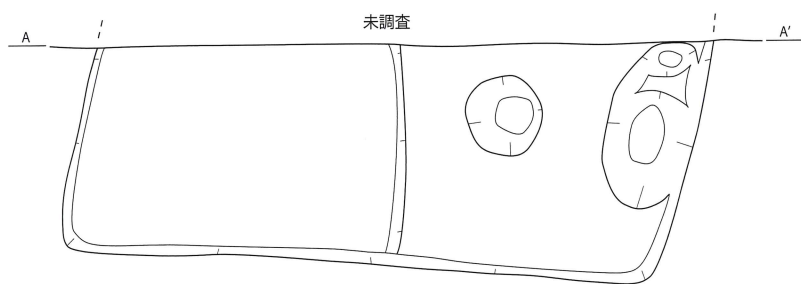
- 1. 10YR4/1 褐灰色土 黄褐色ブロック混じり しまり強い
- 2. 7.5YR3/1 黒褐色土 しまり弱い
- 3. 10YR3/1 黒褐色土 しまり強い
- 4. 2.5Y4/1 黄灰色土 しまり弱い
- 5. 10YR4/1 褐灰色土 しまり弱い
- 6. 7.5Y4/1 褐灰色土 しまり弱い

第 624 図 SK164・165 実測図 (1/30)



- 1. 2.5YR4/2 暗灰黄色土 (表土)
- 2. 10YR4/2 灰黄褐色土 (耕作土a)
- 3. 7.5YR4/2 灰褐色土 (耕作土b)
- 4. 10YR3/1 黒褐色土 (包含層)
- 5. 7.5YR3/1 黒褐色土
- 6. 10YR4/1 褐灰色土 10YR4/4褐色土を多量含む
- 7. 10YR4/1 褐灰色土

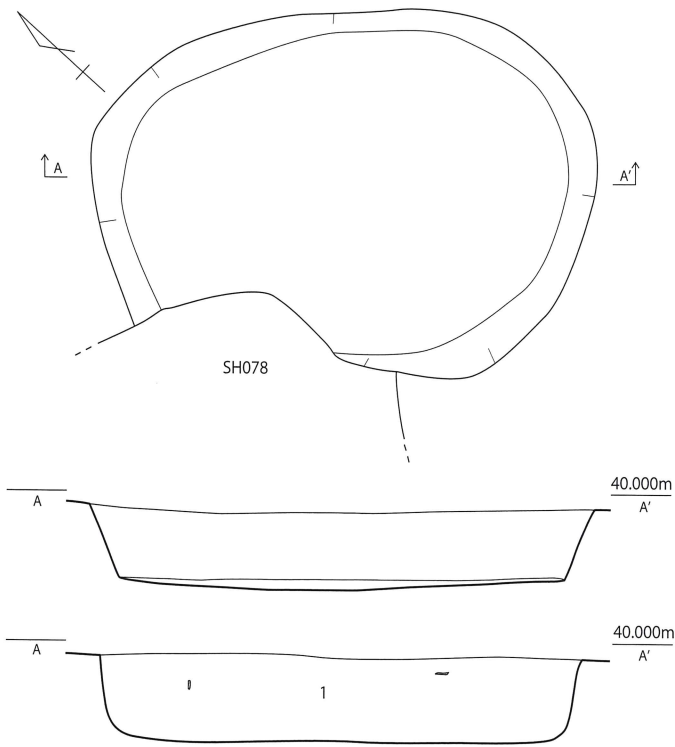
第 626 図 SK167 実測図 (1/30)



- 1. 2.5YR4/2 暗灰黄色土 (表土)
- 2. 10YR4/2 灰黄褐色土 (耕作土a)
- 3. 7.5YR4/2 灰褐色土 (耕作土b)
- 4. 10YR3/1 黒褐色土 (包含層)
- 5. 7.5YR3/1 黒褐色土

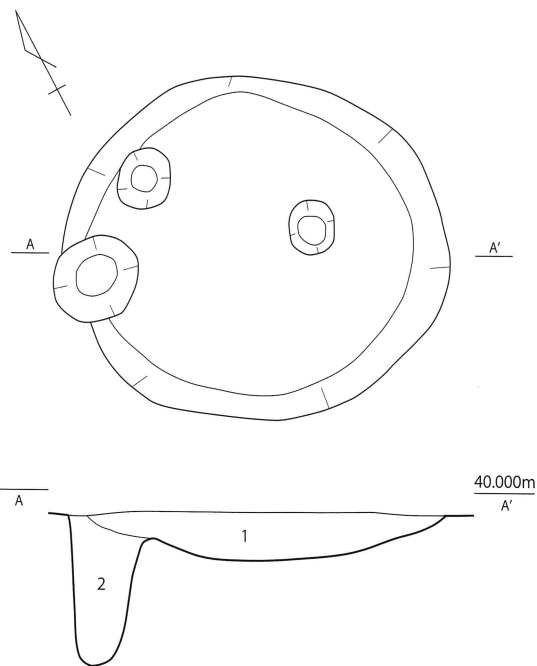


第 625 図 SK166 実測図 (1/30)



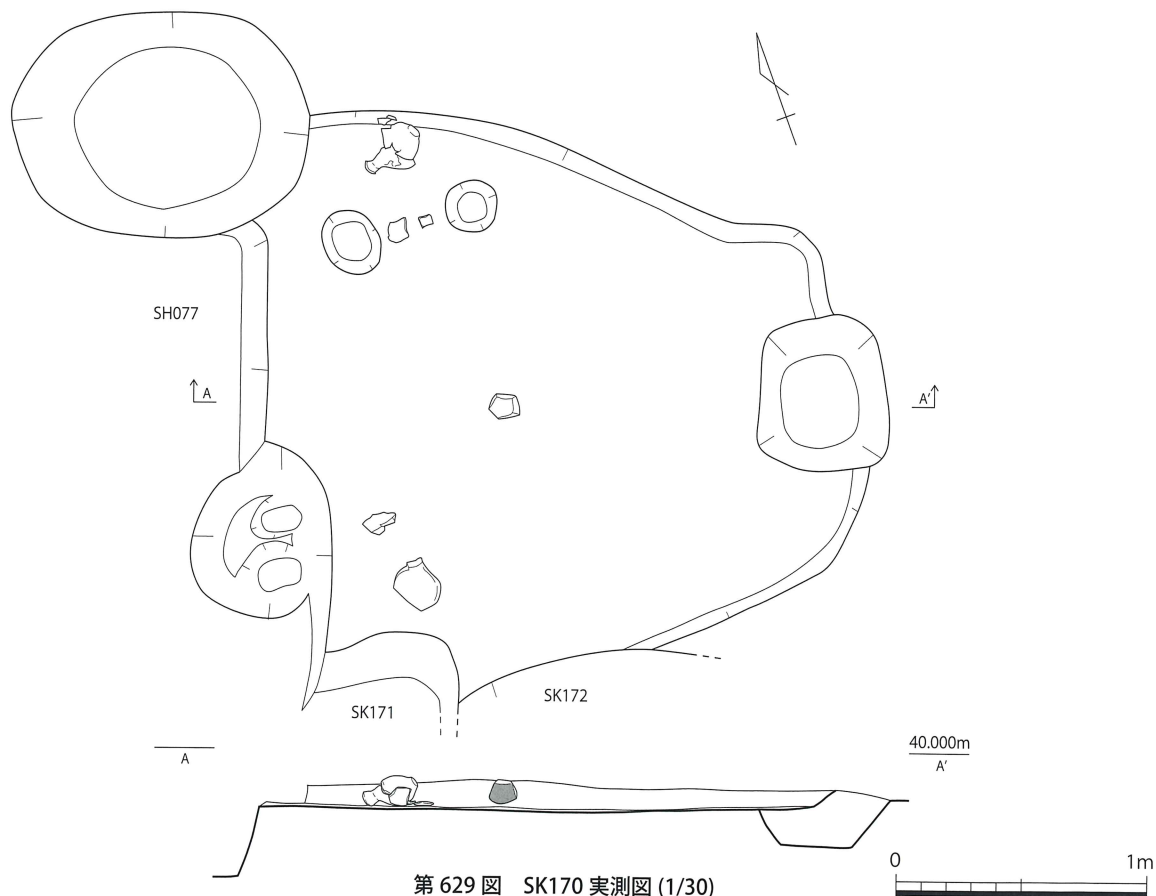
1. 7.5YR3/1 黒褐色土 土器少量含む

第 627 図 SK168 実測図 (1/30)

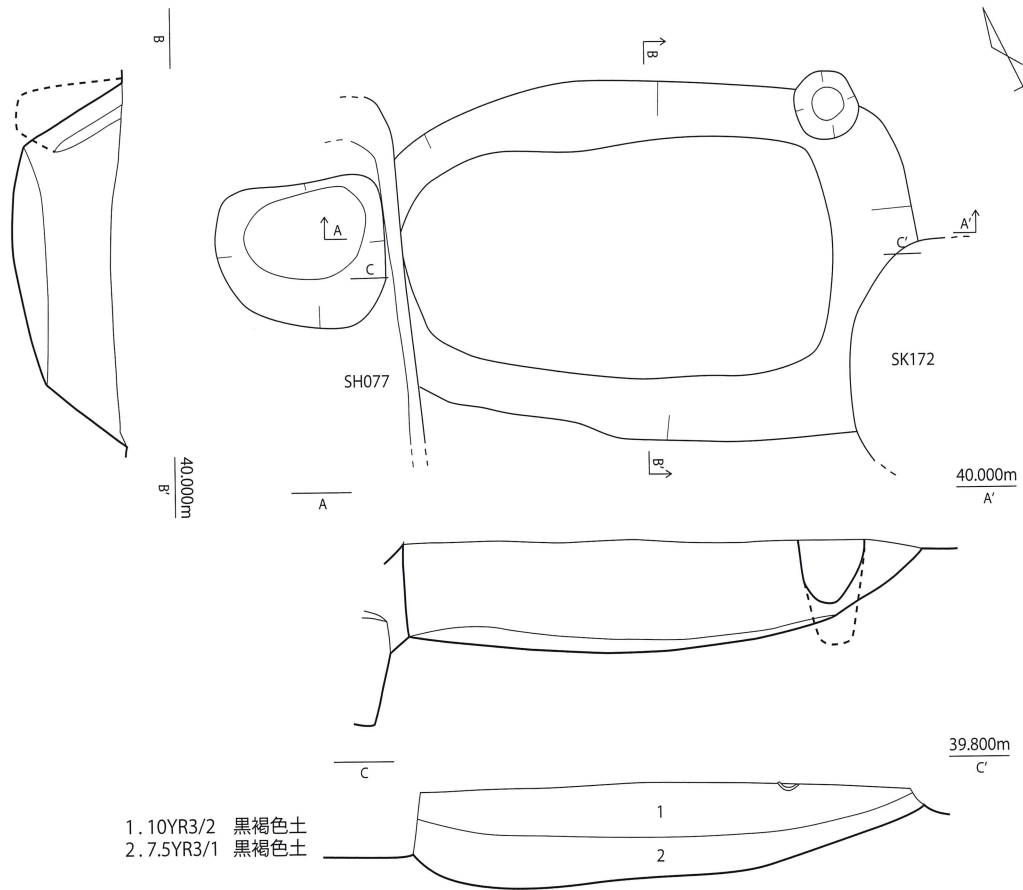


1. 10YR3/2 黒褐色土
2. 10YR4/1 褐灰色土と7.5YR4/4 褐色土

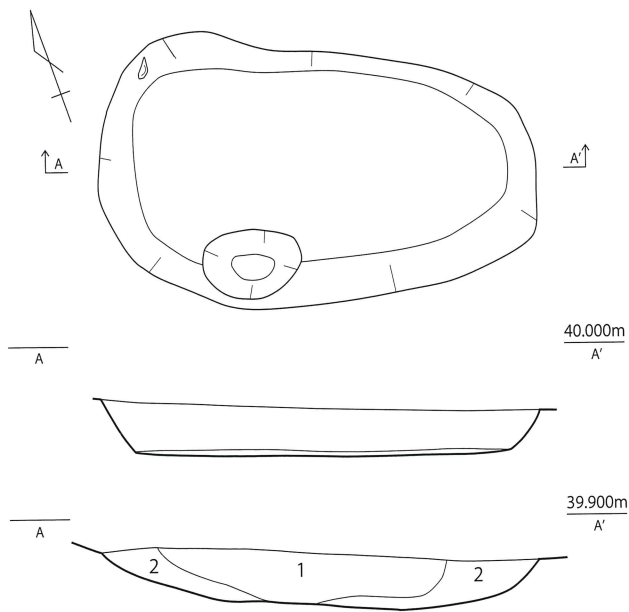
第 628 図 SK169 実測図 (1/30)



第 629 図 SK170 実測図 (1/30)

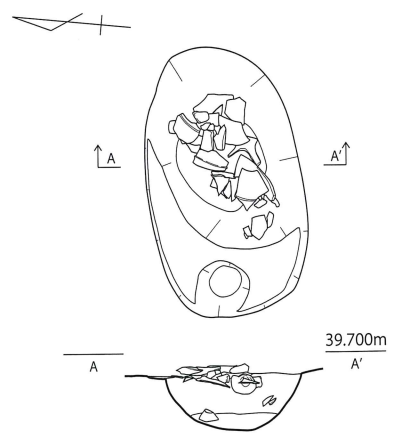


第 630 図 SK171 実測図 (1/30)



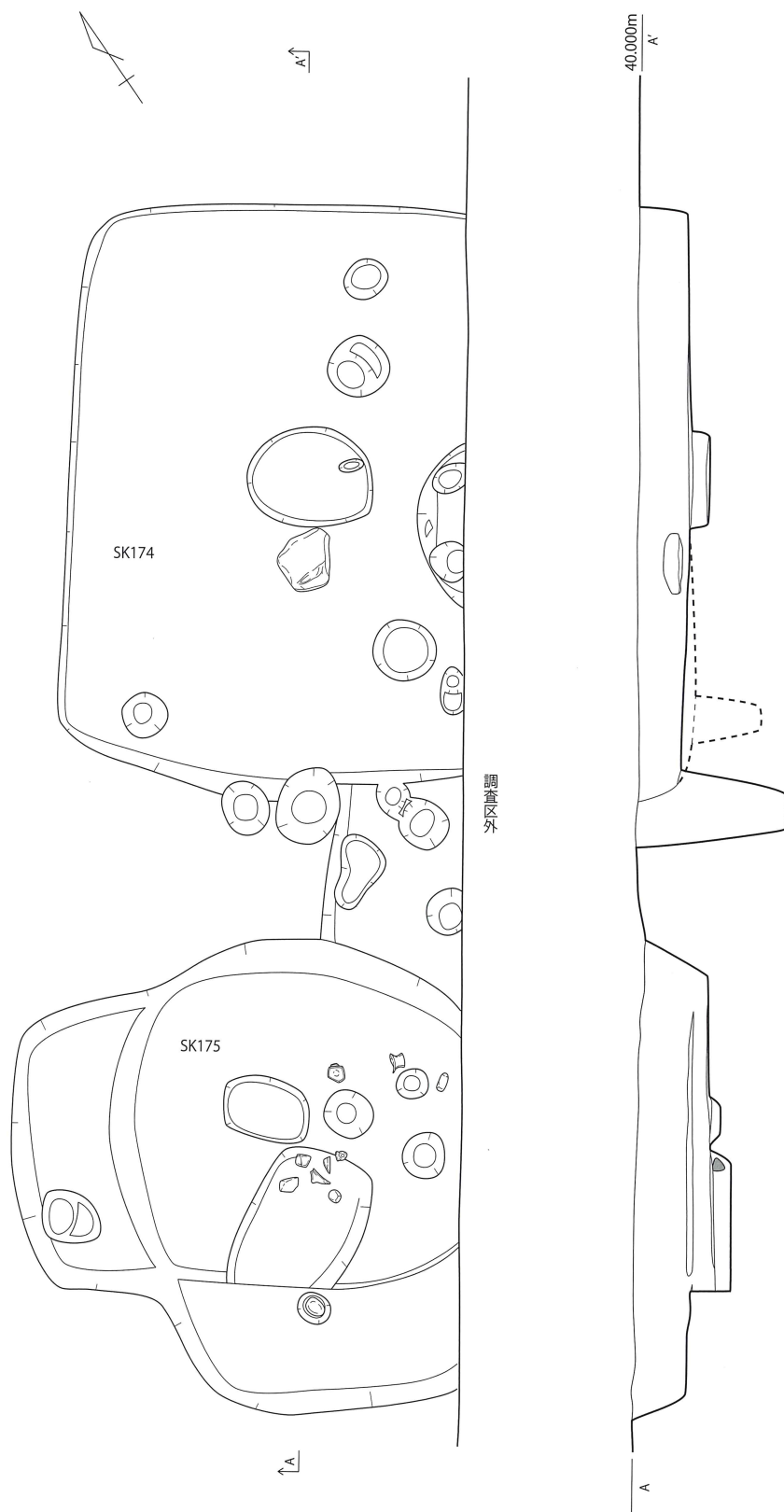
1. 10YR3/1 黒褐色土
2. 10YR3/3 暗褐色土

第 631 図 SK172 実測図 (1/30)



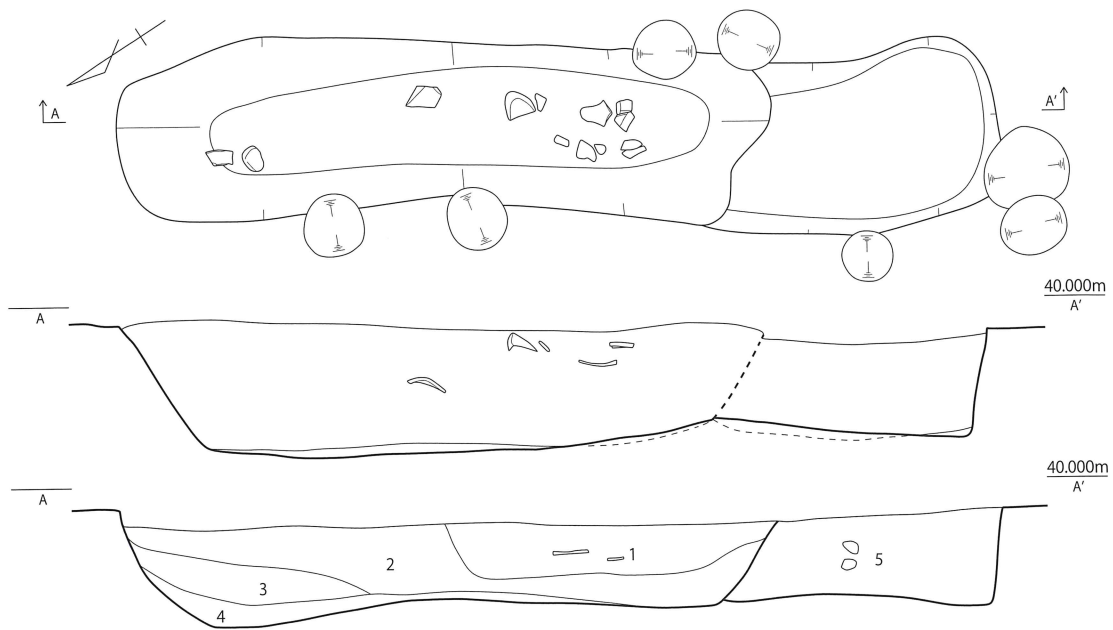
第 632 図 SK173 実測図 (1/30)





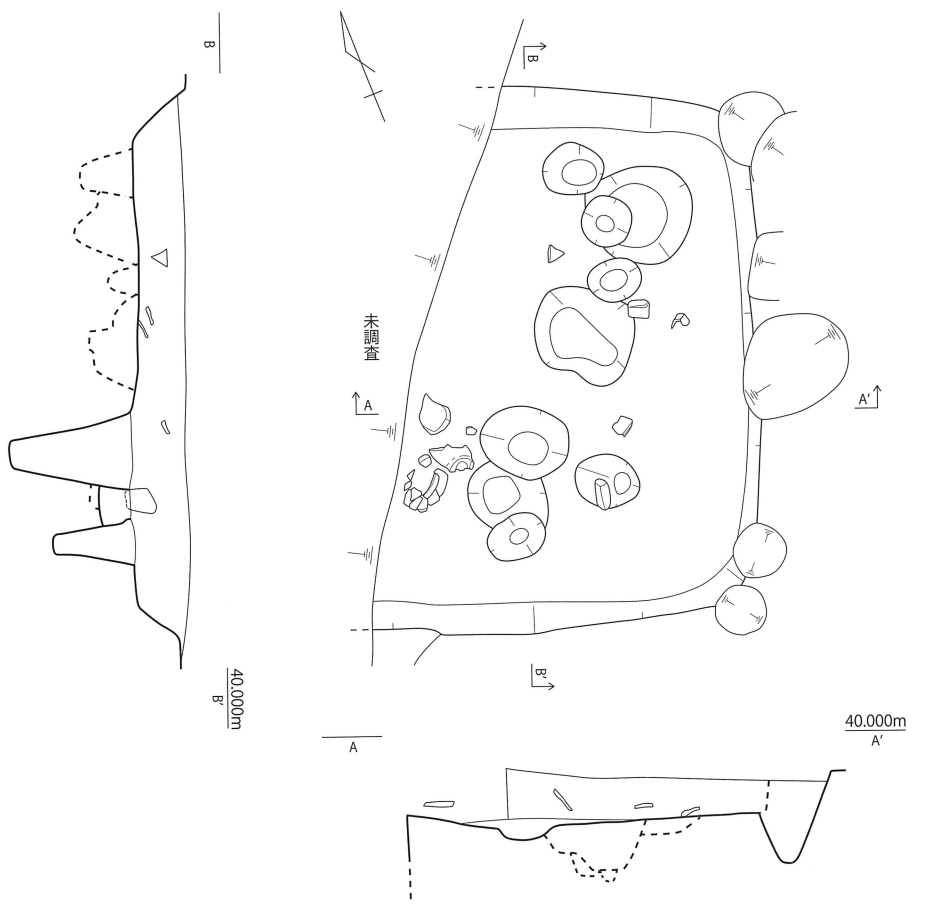
第 633 図 SK174・175 実測図 (1/40)



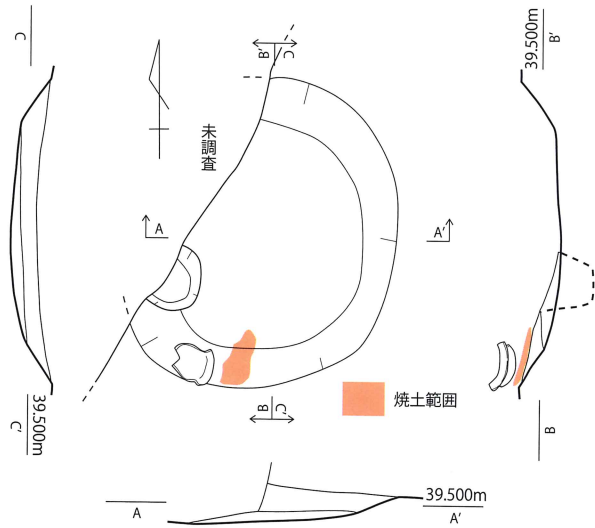


- | | | |
|-------------|---------|-------|
| 1. 7.5Y3/1 | オリーブ黒色土 | しまり強い |
| 2. 5Y4/1 | 灰色土 | しまり弱い |
| 3. 10YR4/1 | 褐灰色土 | しまり強い |
| 4. 10YR3/1 | 黒褐色土 | しまり弱い |
| 5. 7.5YR4/1 | 褐灰色粘質土 | しまり強い |

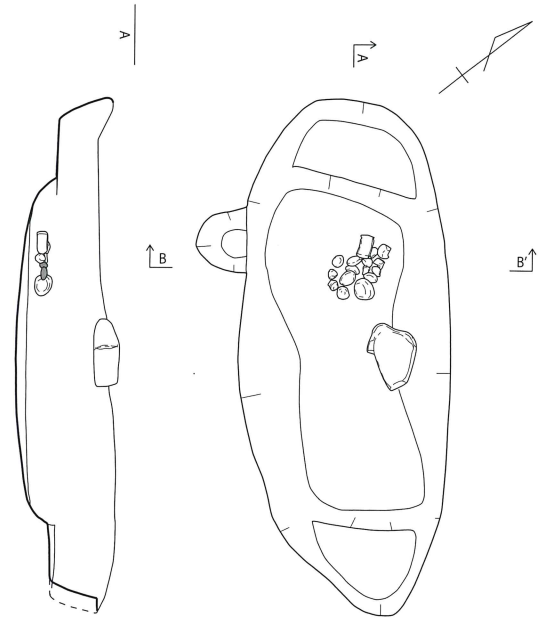
第 634 図 SK176 実測図 (1/30)



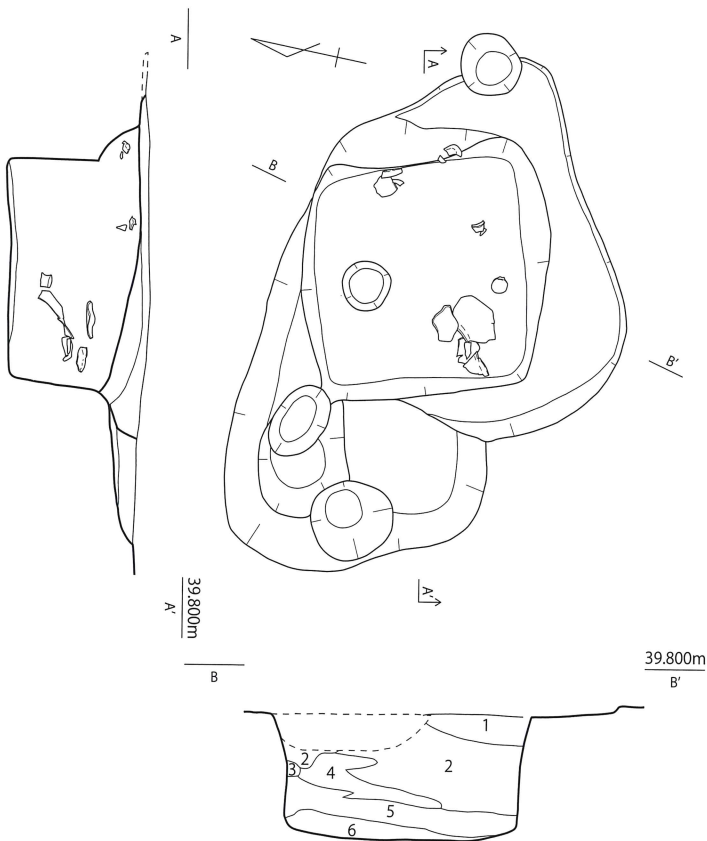
第 635 図 SK177 実測図 (1/30)



第 636 図 SK178 実測図 (1/30)

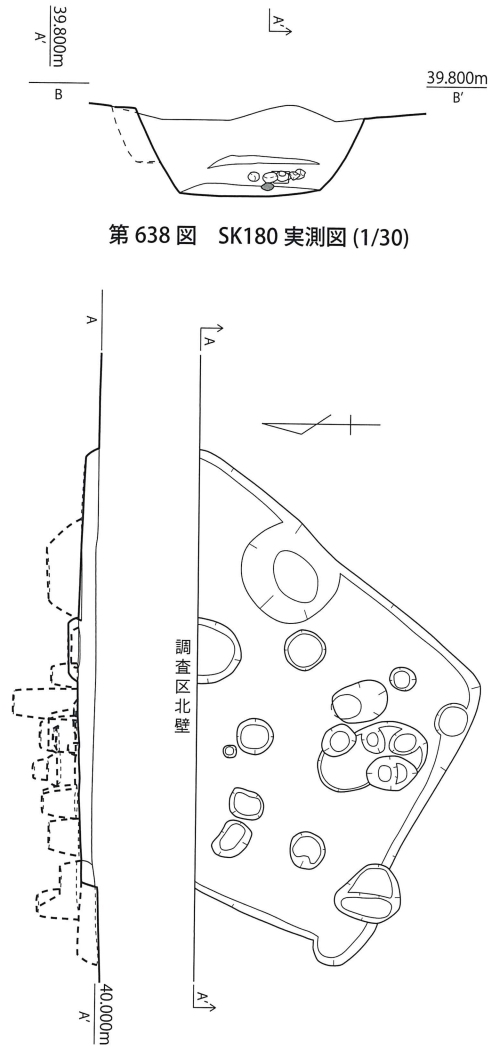


第 638 図 SK180 実測図 (1/30)



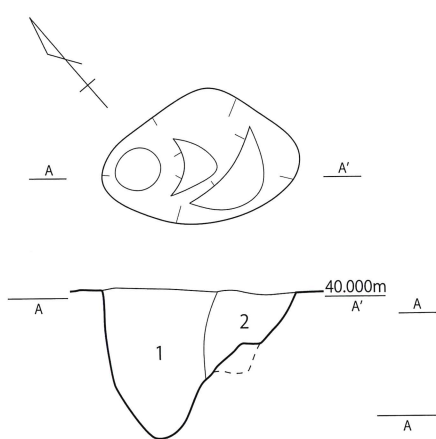
- | | |
|--------------------|-------------------------|
| 1. 7.5YR3/1 黒褐色土 | 7.5YR4/6 褐色土 (焼土) を微量含む |
| 2. 7.5YR4/1 褐灰色土 | 7.5YR4/6 褐色土 (焼土) を少量含む |
| 3. 10YR4/3 にぶい黄褐色土 | |
| 4. 10YR4/2 灰黄褐色土 | 7.5YR4/6 褐色土 (焼土) を中量含む |
| 5. 10YR3/1 黒褐色土 | 7.5YR4/6 褐色土 (焼土) を微量含む |
| 6. 10YR4/1 褐灰色土 | 7.5YR4/6 褐色土 (焼土) を少量含む |

第 637 図 SK179 実測図 (1/30)



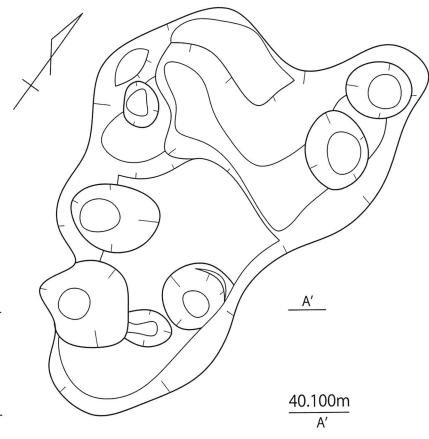
第 639 図 SK181 実測図 (1/30)





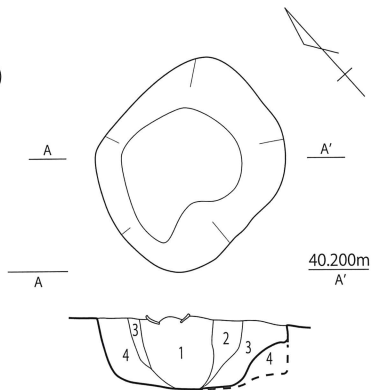
- 1. 10YR2/2 黒褐色土
- 2. 10YR3/3 暗褐色土

第 640 図 SK182 実測図 (1/30)



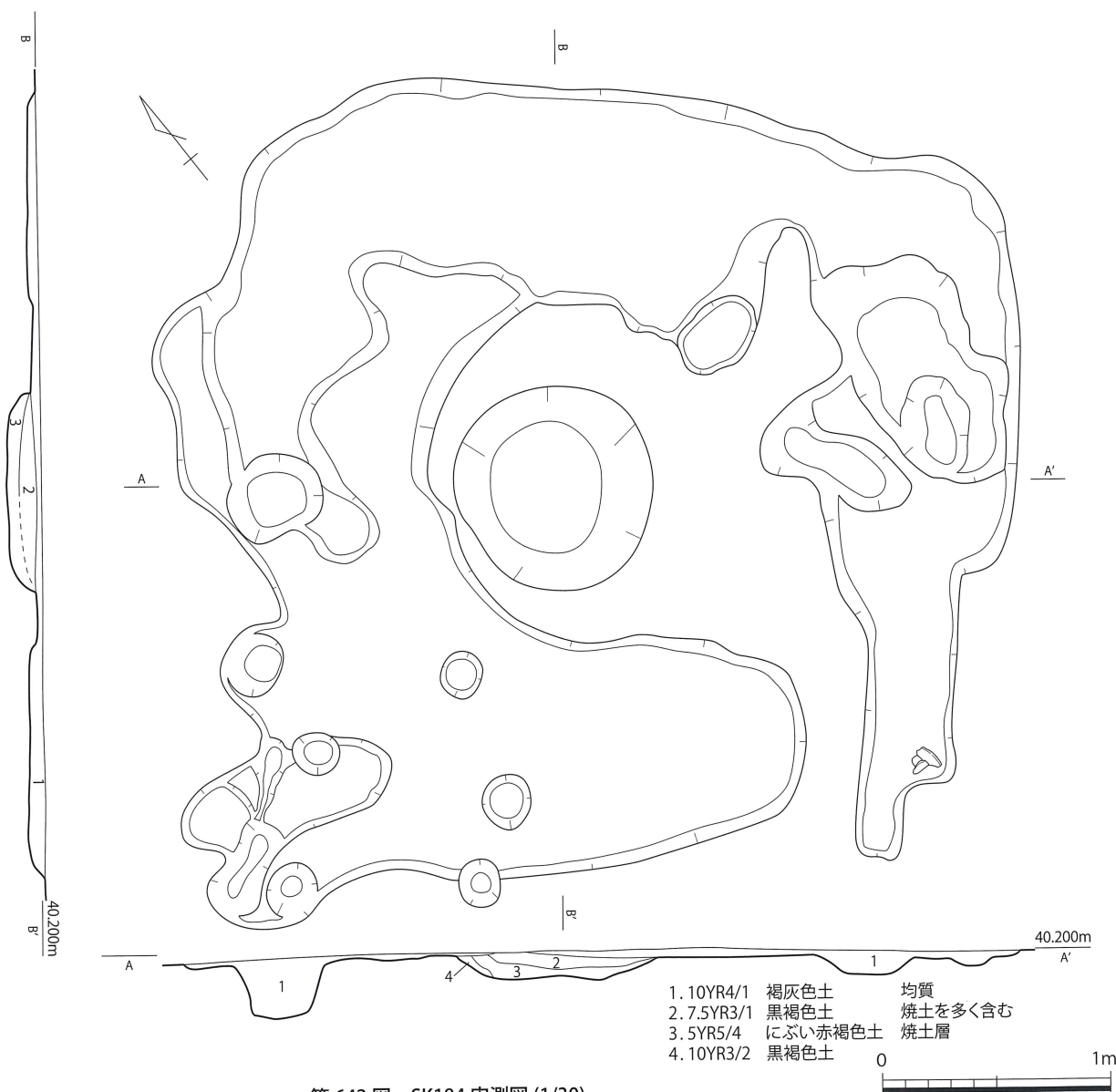
- 1. 2.5Y3/2 黒褐色土
- 2. 10YR2/2 黒褐色土
- 3. 10YR3/3 暗褐色土

第 641 図 SK183 実測図 (1/30)



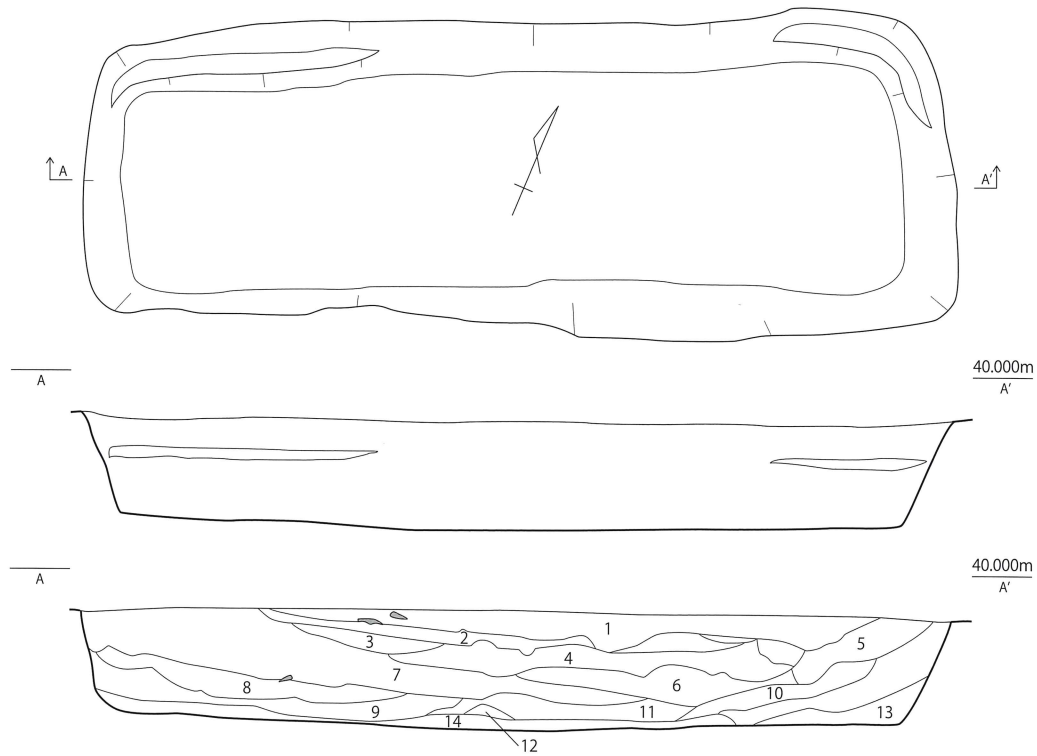
- 1. 黒褐色土 粒子細かい 粘質 固い
黄色ブロック含む 遺物含む
- 2. 暗茶褐色土 粒子細かい 粘質
- 3. 茶褐色土 粘質 地山土に近い
- 4. 黄色色土 地山

第 643 図 SK185 実測図 (1/30)



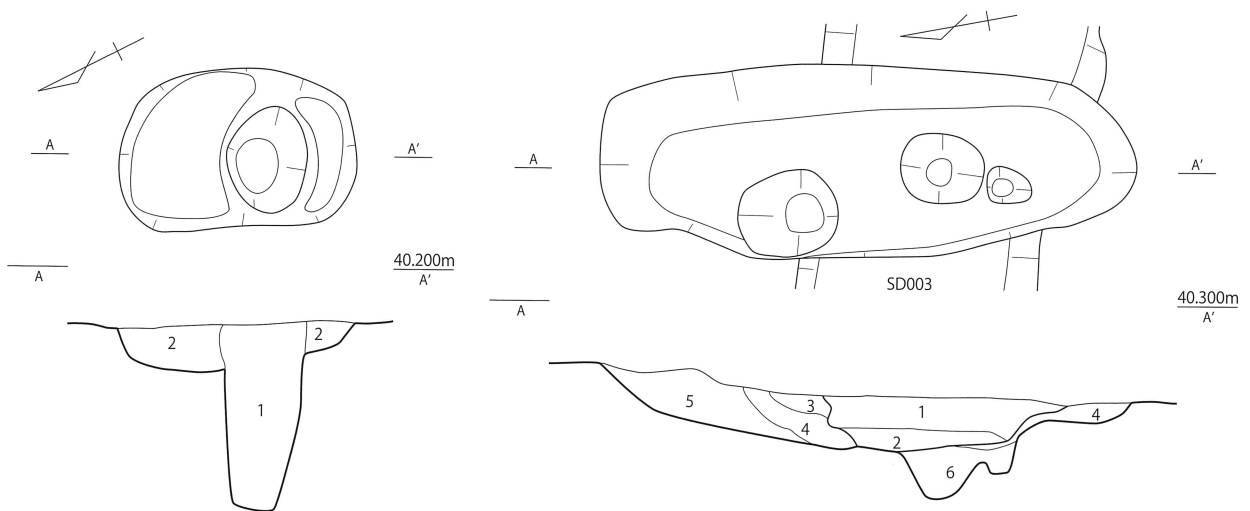
- 1. 10YR4/1 褐灰色土 均質
- 2. 7.5YR3/1 黒褐色土 焼土を多く含む
- 3. 5YR5/4 にぶい赤褐色土 焼土層
- 4. 10YR3/2 黒褐色土

第 642 図 SK184 実測図 (1/30)



- | | | | |
|-------------------------------|----------------------|--------------------|--------------------|
| 1. 10YR3/2 黒褐色土 | 遺物を多く含む | 8. 10YR4/1 褐灰色土 | 砂質が強い |
| 2. 10YR5/2 灰黄褐色土 | 混土 焼土層 7.5YR6/8 橙色焼土 | 9. 10YR3/1 黒褐色土 | 砂質が強い |
| 3. 10YR4/2 焼土を含む 焼土混土層 | | 10. 10YR2/1 黒色土 | 橙色土ブロック混 |
| 4. 7.5YR3/1 焼土を若干含む 黄褐色土ブロック混 | | 11. 2.5Y4/2 暗灰黄色土 | 10YR6/6 明黄褐色土 混在土層 |
| 5. 10YR4/1 褐灰色土 | 10YR6/6 明黄褐色土 混在土層 | 12. 2.5Y4/2 暗灰黄色土 | 明黄褐色土 ブロック混 |
| 6. 10YR4/1 褐灰色土 | 黄褐色ブロックが混じり 砂質が強い | 13. 7.5YR2/1 黒色土 | 砂粒が細かく小さな橙色ブロックを含む |
| 7. 7.5YR3/1 黒褐色土 | にぶい黄橙色ブロック混 | 14. 10YR5/1 褐灰色砂質土 | 黄褐色ブロック混 |

第 644 図 SK186 実測図 (1/40)

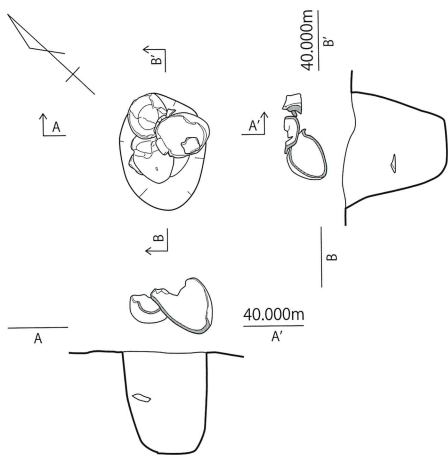


- | | | | |
|----------|----------------------------|------------------|---------------------------------------|
| 1. 暗茶褐色土 | 粒子細かく、微砂粒を多く含む
ソフト 柱穴埋土 | 1. 淡茶褐色土 | 粒子細かく、微砂粒を多く含む ソフト 溝埋土 |
| 2. 茶褐色土 | 微細粒 1層よりやや明るい | 2. 茶褐色土 | 1の層よりやや明るい 黄褐色 (地山) 粒をやや含む
ソフト 溝埋土 |
| | | 3. 黄褐色土(地山)+茶褐色土 | 地山土の混入多く固い |
| | | 4. 茶褐色土+地山土 | 粒子細かく良くしまっている |
| | | 5. 茶褐色 | 微細粒 やや固い |
| | | 6. 黒褐色土 | 柱穴埋土 |

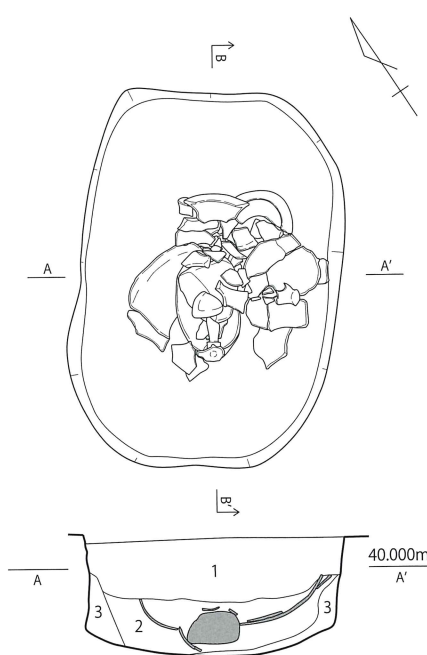
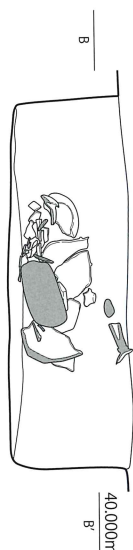
第 645 図 SK187 実測図 (1/30)



第 646 図 SK188 実測図 (1/30)

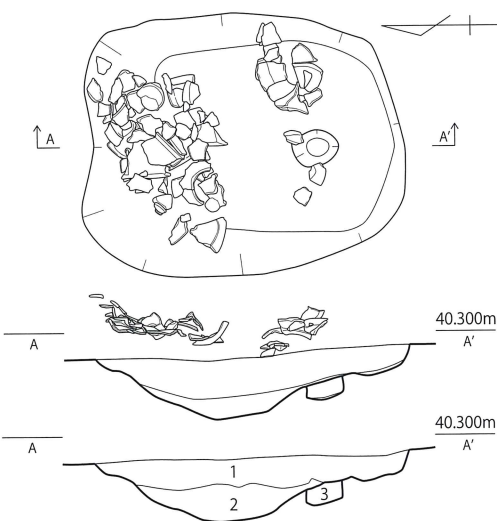


第 647 図 SK189 実測図 (1/30)



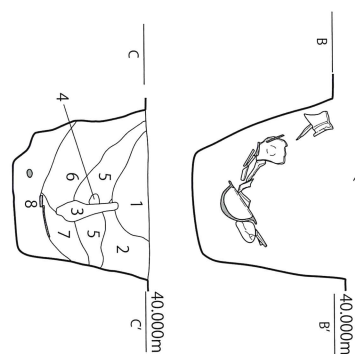
- 1. 10YR2/1 黒色土 明褐色ブロックを含む
- 2. 10YR2/1 黒色土 砂粒が細かく均質
- 3. 10YR3/1 黒褐色土 黄褐色土ブロックを含む

第 648 図 SK190 実測図 (1/30)



- 1. 10YR3/1 黒褐色土 砂粒が細かく均質
- 2. 10YR4/1 褐灰色土 黒褐色ブロックが入り粘性
- 3. 2.5Y4/1 黄灰色土 土質は均質

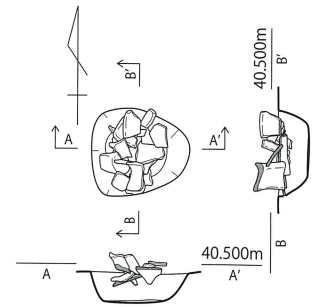
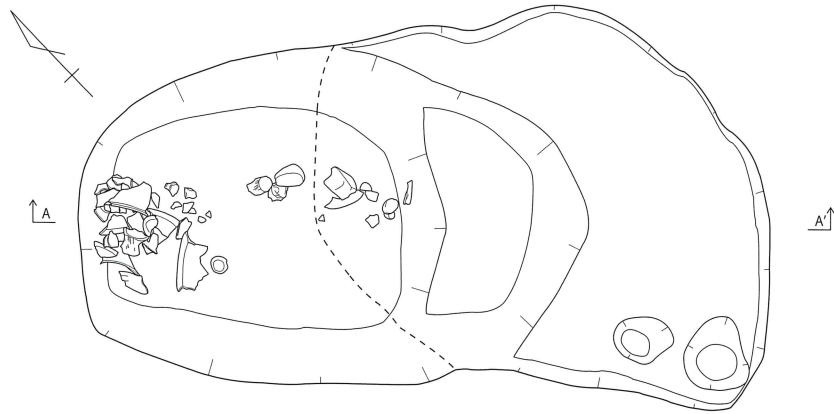
第 649 図 SK191 実測図 (1/30)



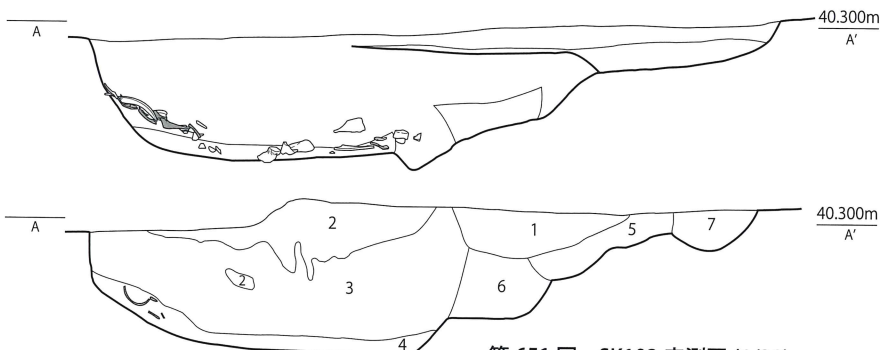
- 1. 10YR3/1 黒褐色土
 - 2. 2.5YR3/1 黒褐色土
 - 3. 10YR2/1 黒褐色土
 - 4. 2.5YR6/8 明黄褐色土
 - 5. 2.5YR3/1 黒褐色土
 - 6. 10YR4/1
 - 7. 10YR5/6 黄褐色土
 - 8. 10YR3/2 黒褐色土
- 褐色土ブロック混
土質は柔らかくボンボン
している 根痕か?
ブロック
2層より締りは良い
黄褐色ブロック土混
褐色ブロック土混
2.5YR3/2 黒褐色土 ブロック状混在土混
6層より暗く、ブロック土を含まない

第 650 図 SK192 実測図 (1/40)



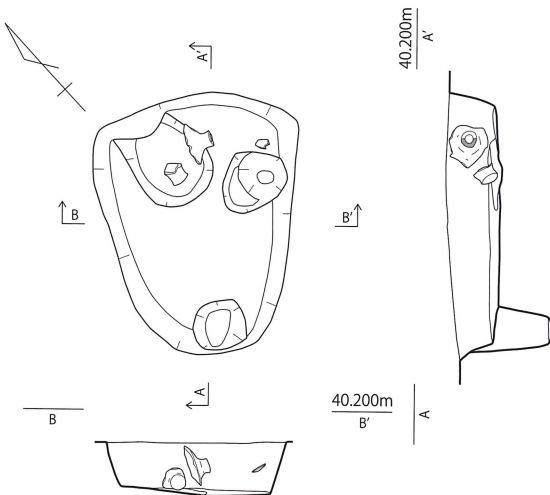


第 654 図 SK196 実測図 (1/30)

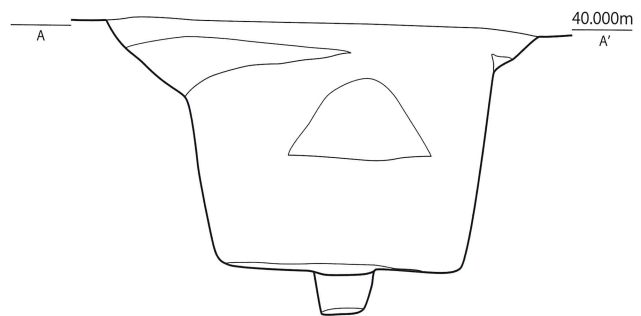
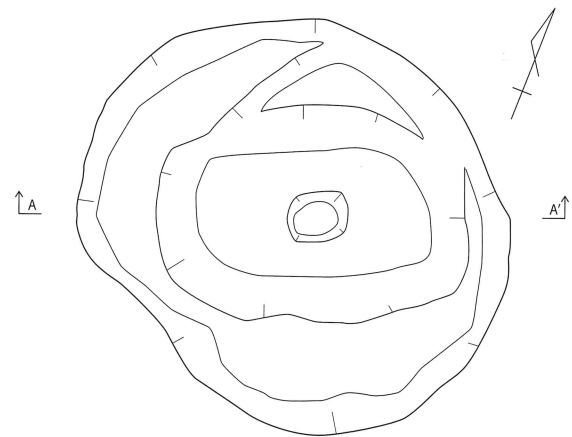


- 1. 2.5Y2/1 黒色土
土質は柔らかい
- 2. 10YR3/2 黒褐色土
- 3. 10YR2/1 黒色土
褐色土ブロックが若干混じる
- 4. 10YR4/1 粗砂粒が混じる
- 5. 2.5YR3/1 黒褐色土
- 6. 2.5Y2/1 黒色土
- 7. 5Y2/1 黒色土

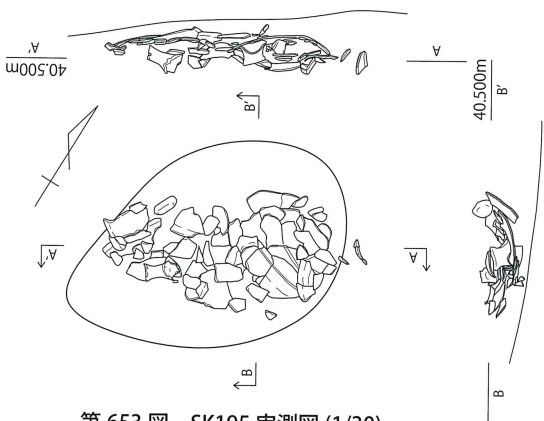
第 651 図 SK193 実測図 (1/30)



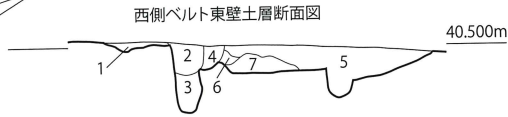
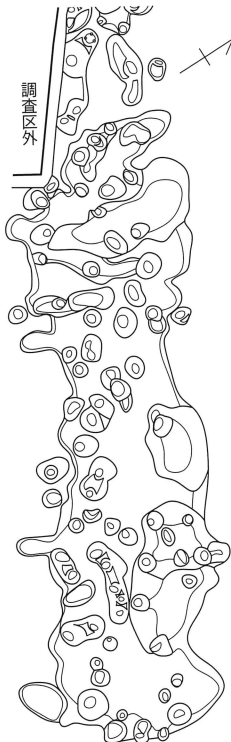
第 652 図 SK194 実測図 (1/30)



第 655 図 SK197 実測図 (1/30)



第 653 図 SK195 実測図 (1/30)



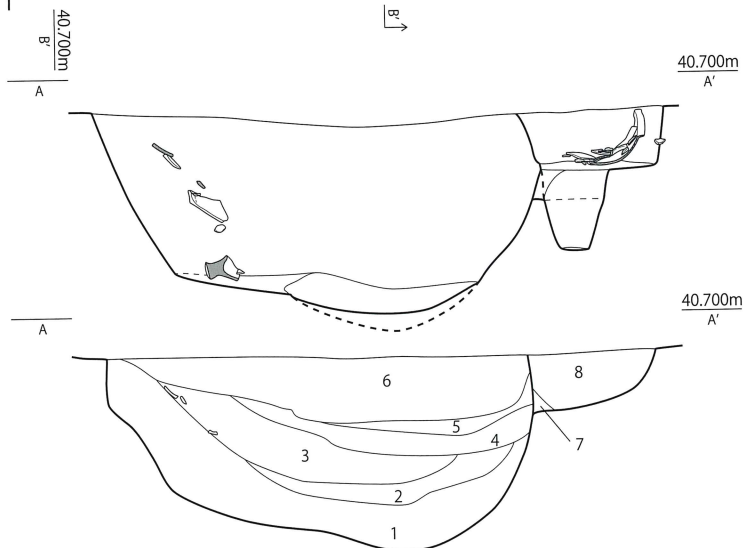
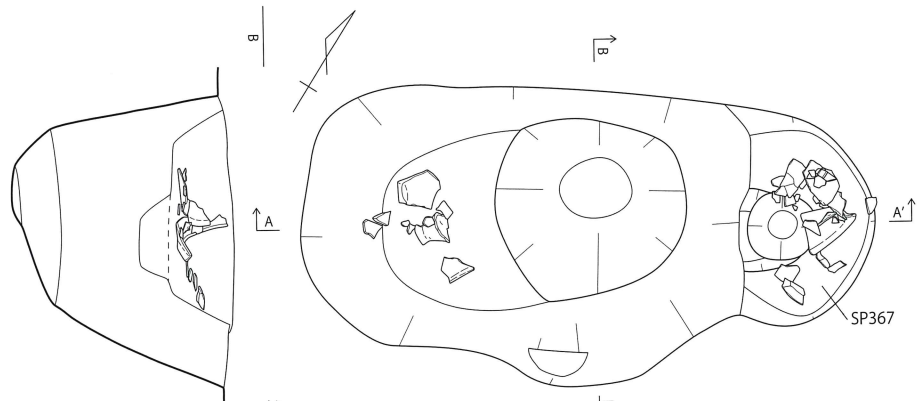
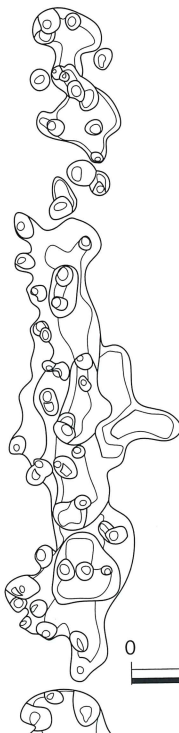
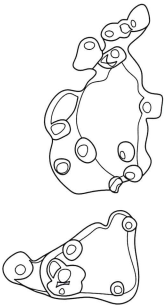
- 1. 10YR4/1 褐灰色土
- 2. 10YR3/2 黒褐色土
- 3. 10YR3/1 黒褐色土 ボソボソしている 柔らかい土質
- 4. 10YR3/2 黒褐色土 茶褐色ブロック土混
- 5. 2.5YR3/1 黒褐色土 褐色ブロック土混
- 6. 2.5YR6/6 明黄褐色土 灰色土混
- 7. 2.5YR6/6 明黄褐色土 2.5YR4/1黄灰色土 混在土混



- 1. 10YR3/2 黒褐色土 褐色ブロック土混
- 2. 10YR2/1 黒色土黄 褐色ブロック土混



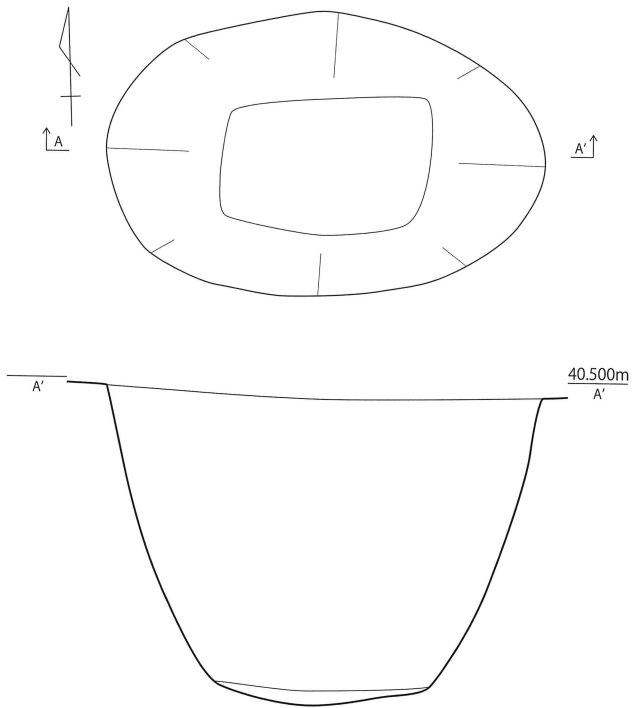
第 656 図 SK198 実測図 (1/100・1/50)



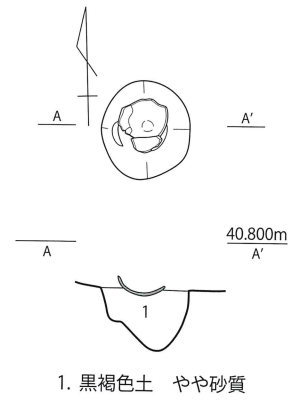
- 1. 黒褐色土 やや粘 地山土を含む
- 2. 褐色土 地山土を含む
- 3. 黒褐色土 やや粘
- 4. 黄褐色土 地山土を多く含む
- 5. 黒褐色土 地山土を若干含む
- 6. 暗褐色土 やや粘
- 7. 黄褐色土 地山土を多く含む
- 8. 黒褐色土 やや粘



第 657 図 SK199 実測図 (1/30)

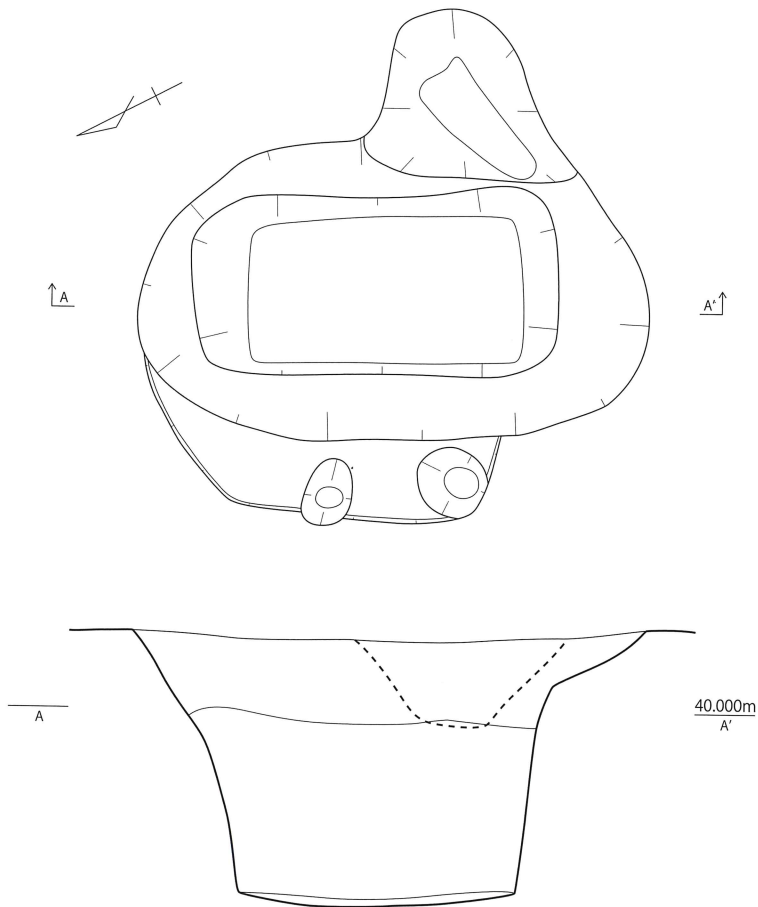


第 658 図 SK200 実測図 (1/30)



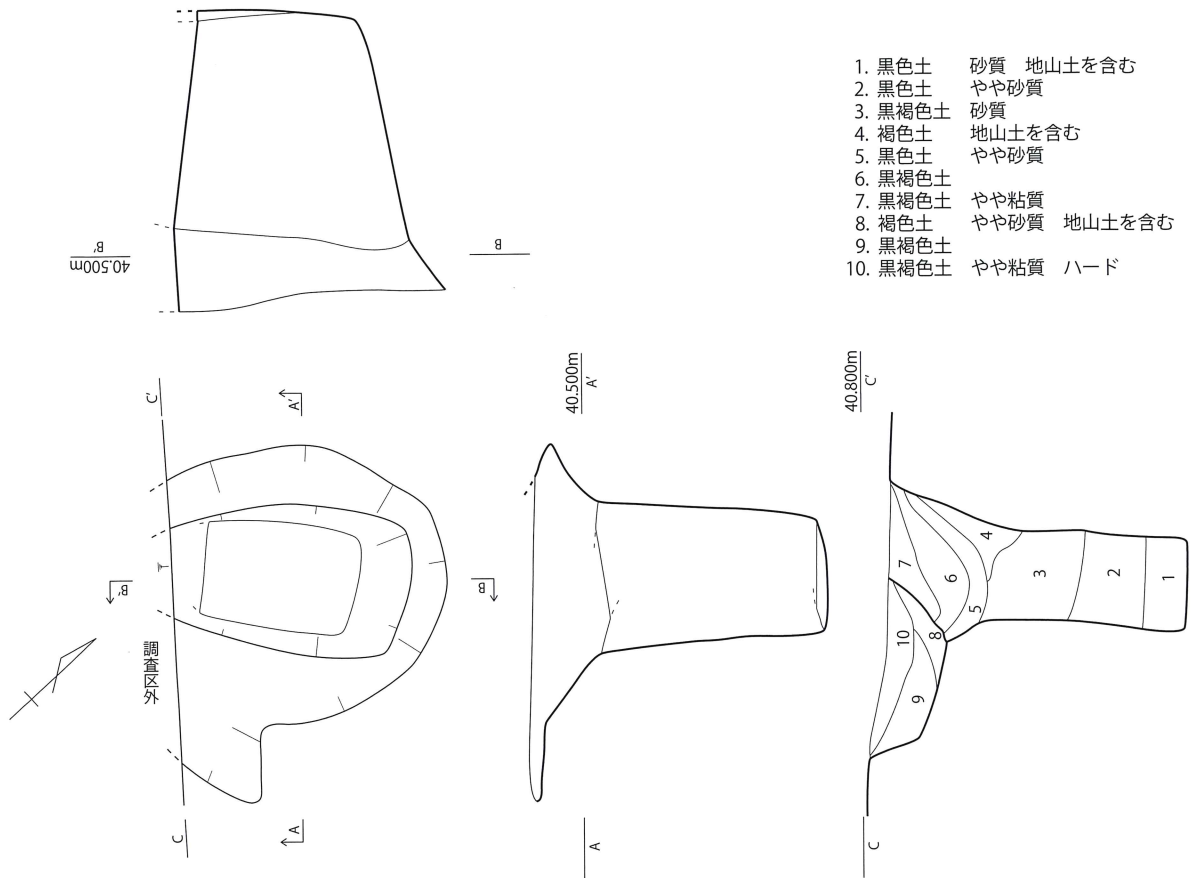
1. 黒褐色土 やや砂質

第 660 図 SK202 実測図 (1/30)

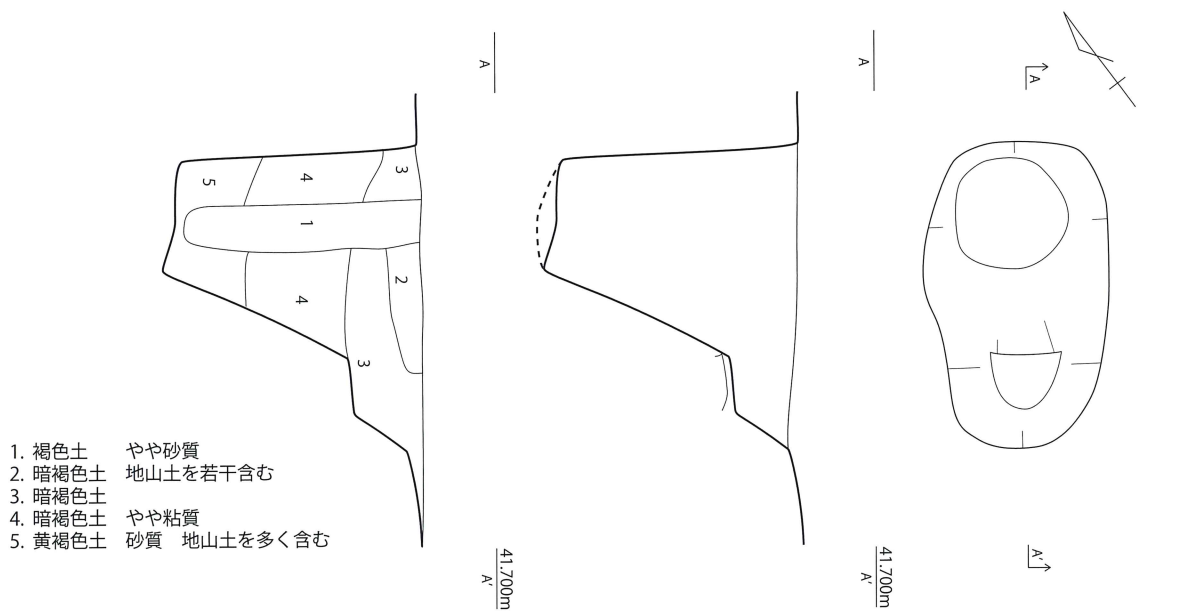


第 659 図 SK201 実測図 (1/30)



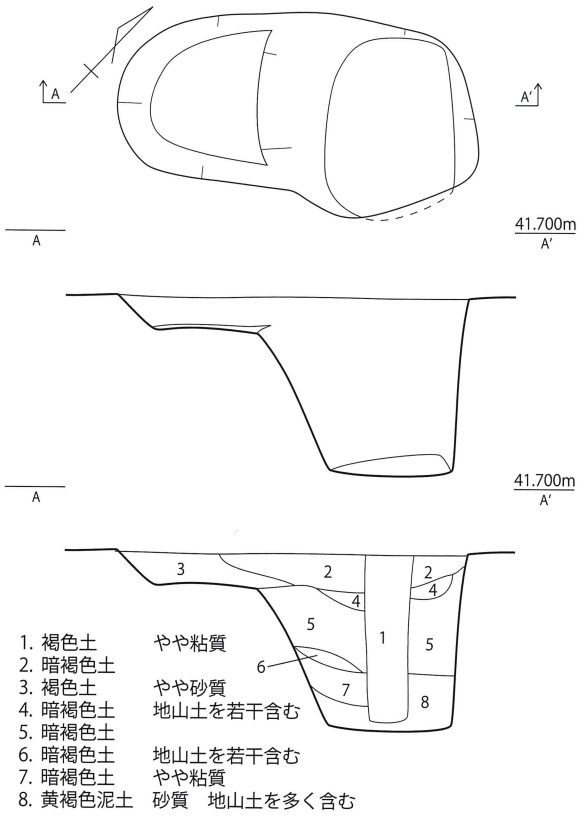


第 661 図 SK203 実測図 (1/30)

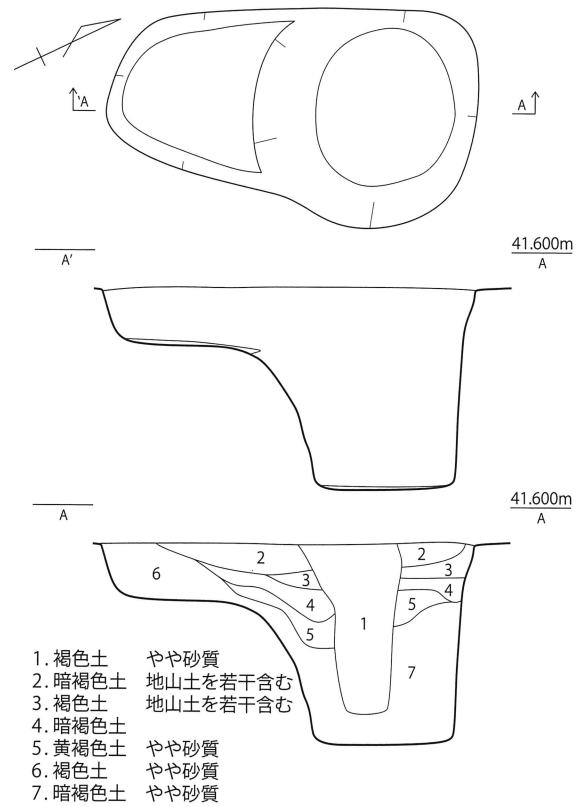


第 662 図 SK204 実測図 (1/30)

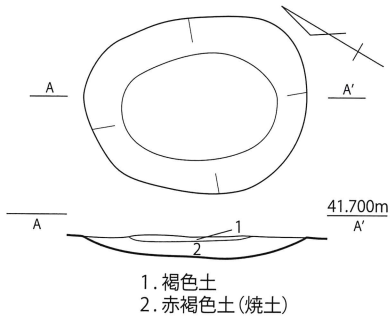




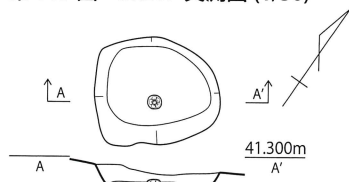
第 663 図 SK205 実測図 (1/30)



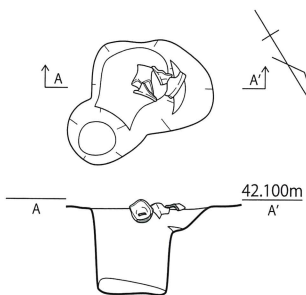
第 664 図 SK206 実測図 (1/30)



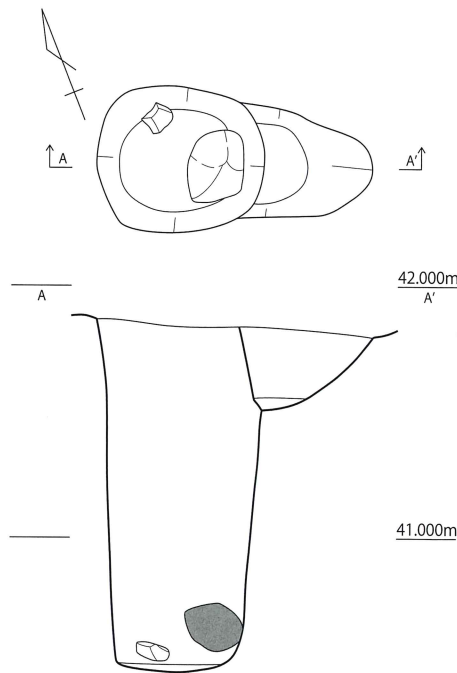
第 665 図 SK207 実測図 (1/30)



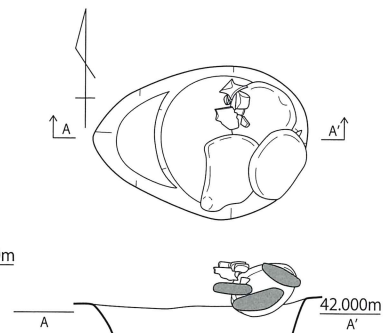
第 666 図 SK208 実測図 (1/30)



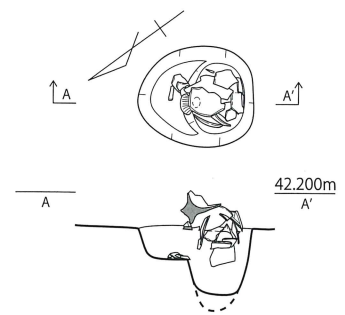
第 668 図 SK210 実測図 (1/30)



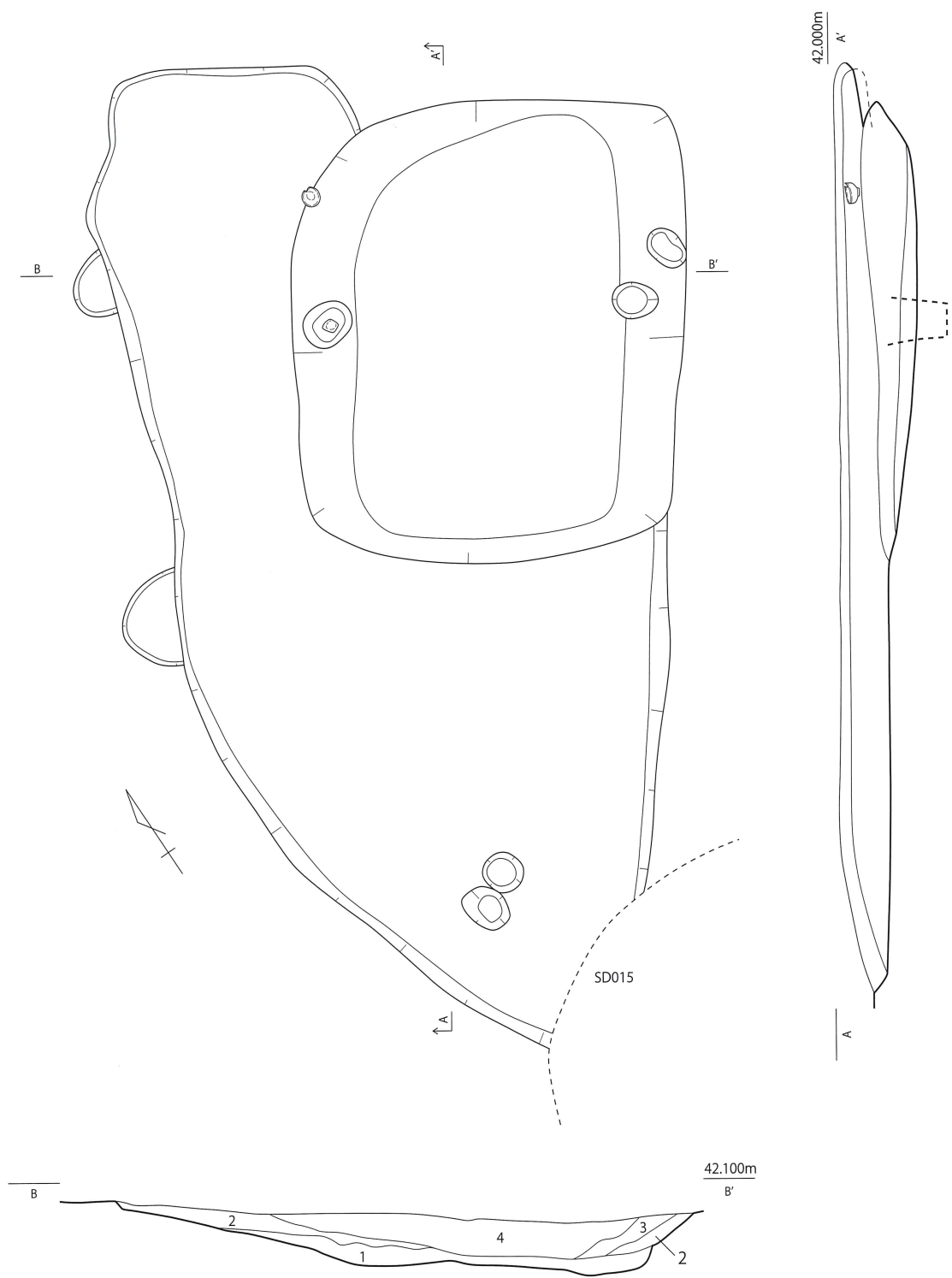
第 667 図 SK209 実測図 (1/30)



第 669 図 SK211 実測図 (1/30)

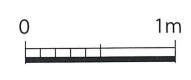


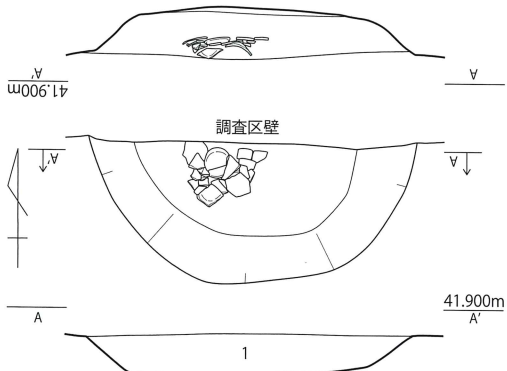
第 670 図 SK212 実測図 (1/30)



- 1. 黄褐色土 地山ブロックを多く含む やや砂質
- 2. 褐色土 地山ブロックを含む やや粘質
- 3. 褐色土 地山ブロックを含む やや粘質 (2よりブロック少ない)
- 4. 褐色土 やや粘質 ハード

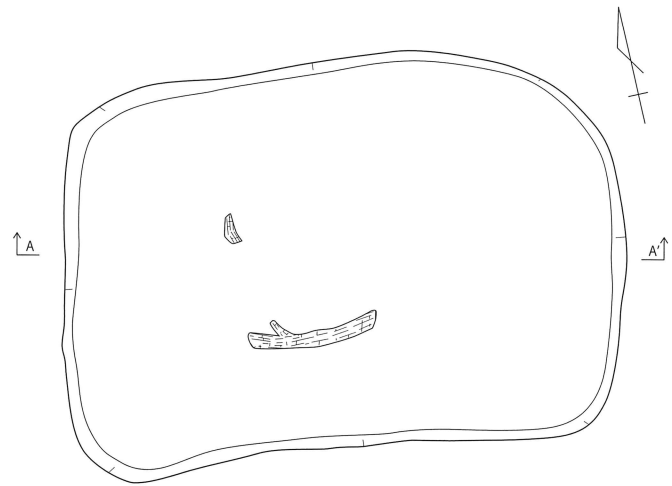
第 671 図 SK213 実測図 (1/50)



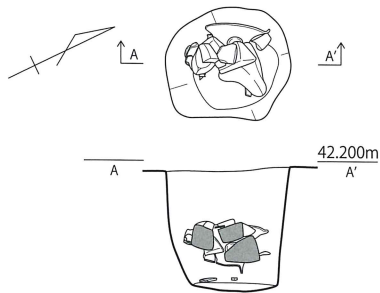


1. 10YR2/1 黒色土 しまり弱い

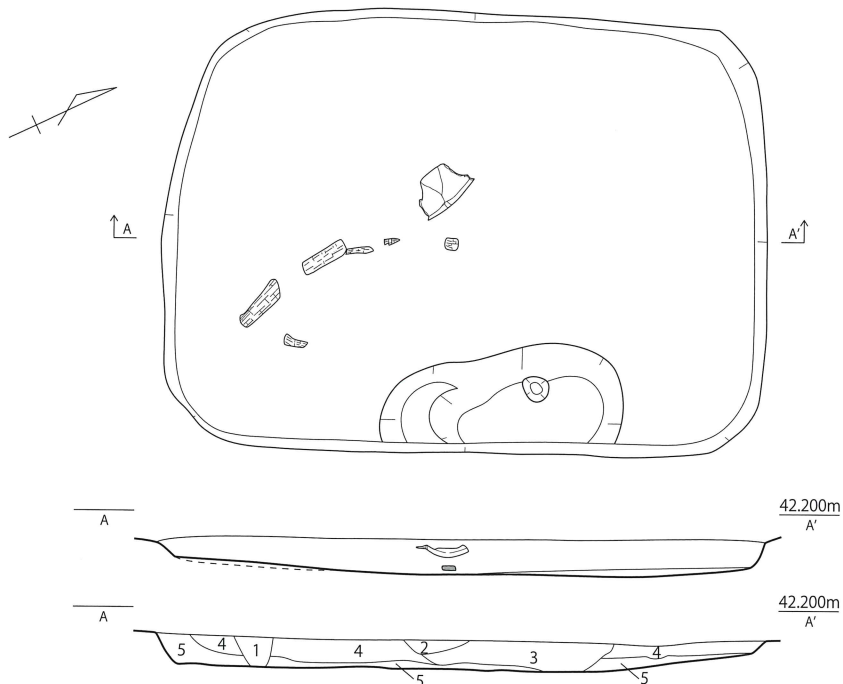
第 672 図 SK214 実測図 (1/30)



第 675 図 SK217 実測図 (1/30)



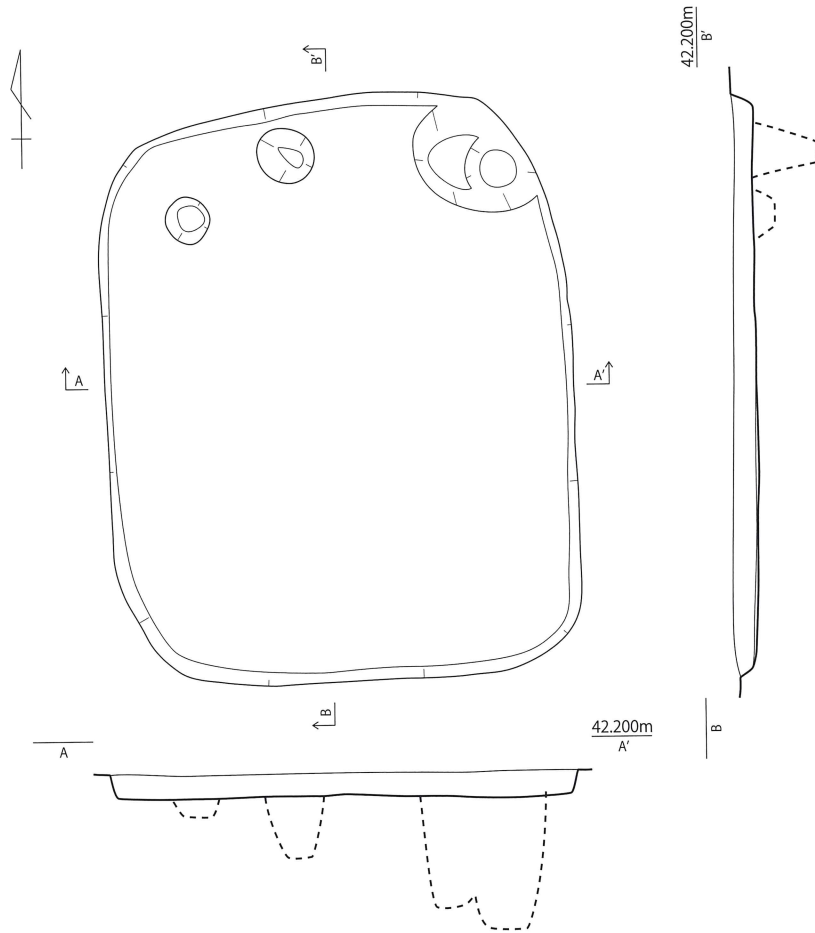
第 673 図 SK215 実測図 (1/30)



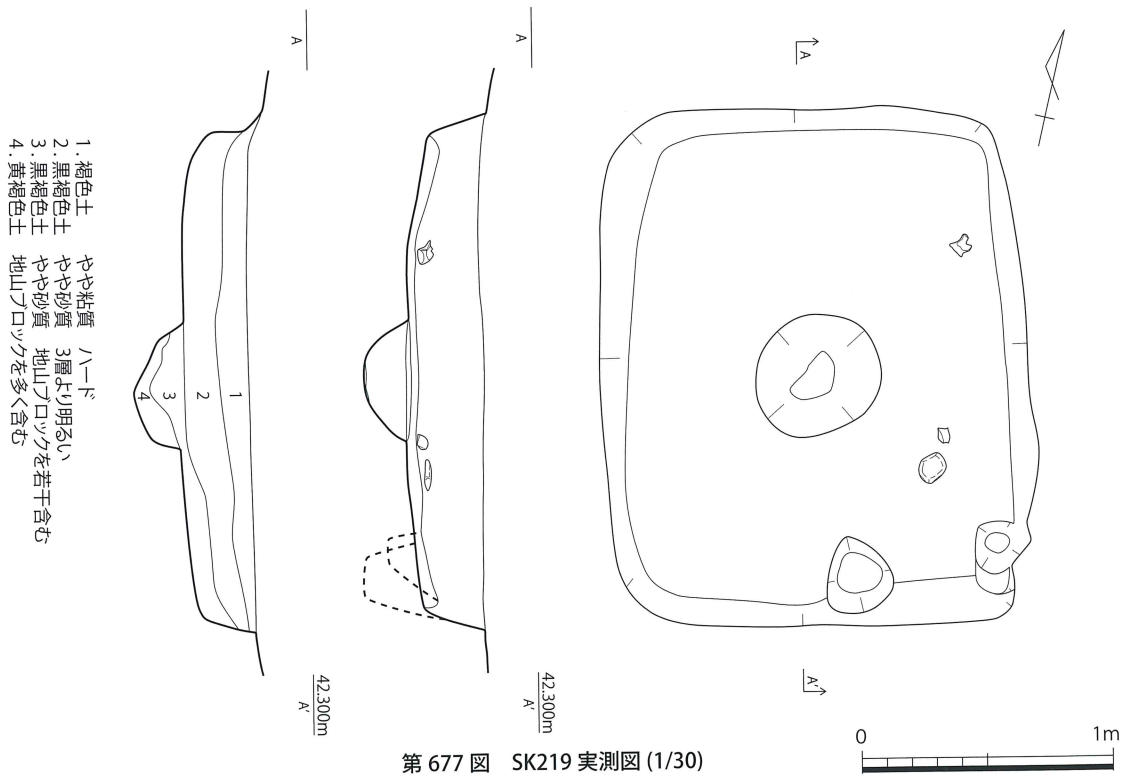
1. 黒褐色土 上からの掘り込み
2. 黄褐色土 焼土を多く含む
3. 褐色土 炭及び焼土を含む
4. 褐色土 やや粘質
5. 黄褐色土 やや砂質 地山ブロックを若干含む

第 674 図 SK216 実測図 (1/30)

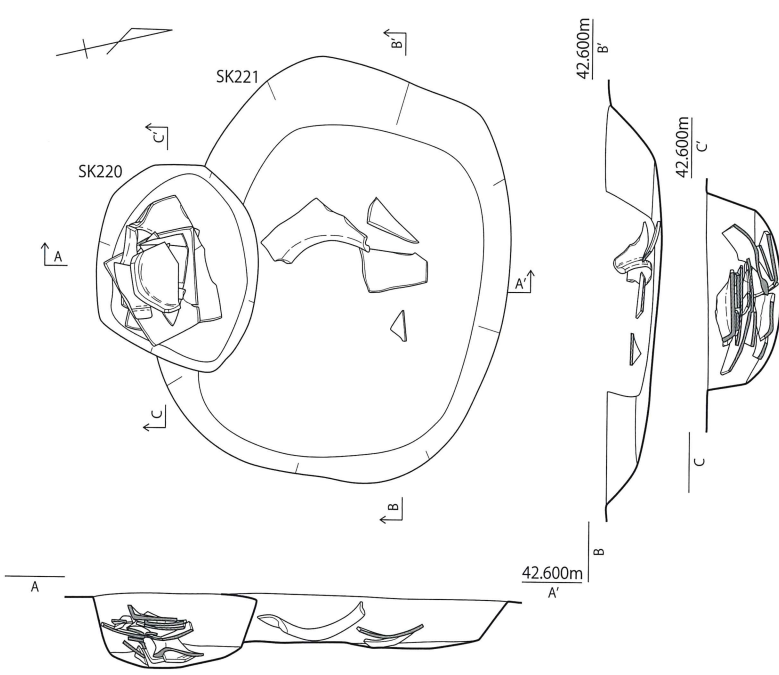




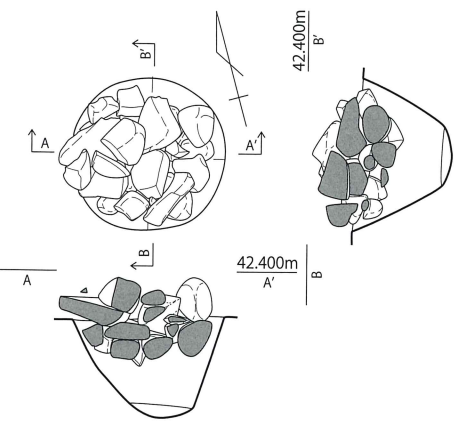
第 676 図 SK218 実測図 (1/30)



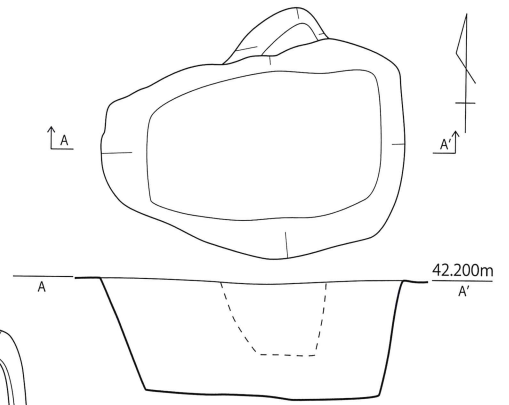
第 677 図 SK219 実測図 (1/30)



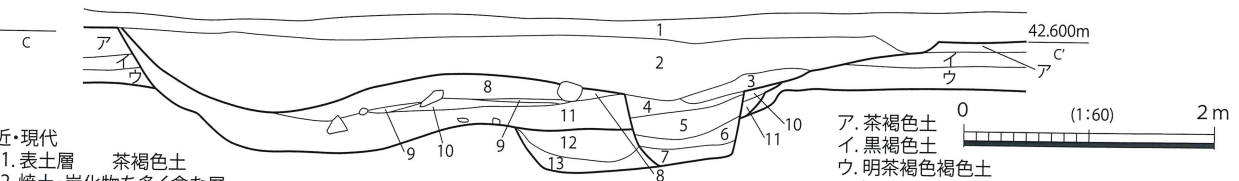
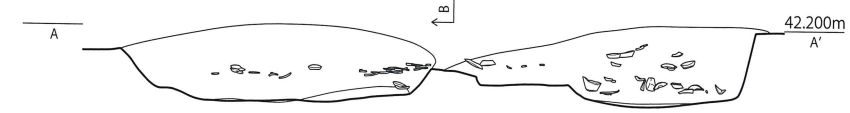
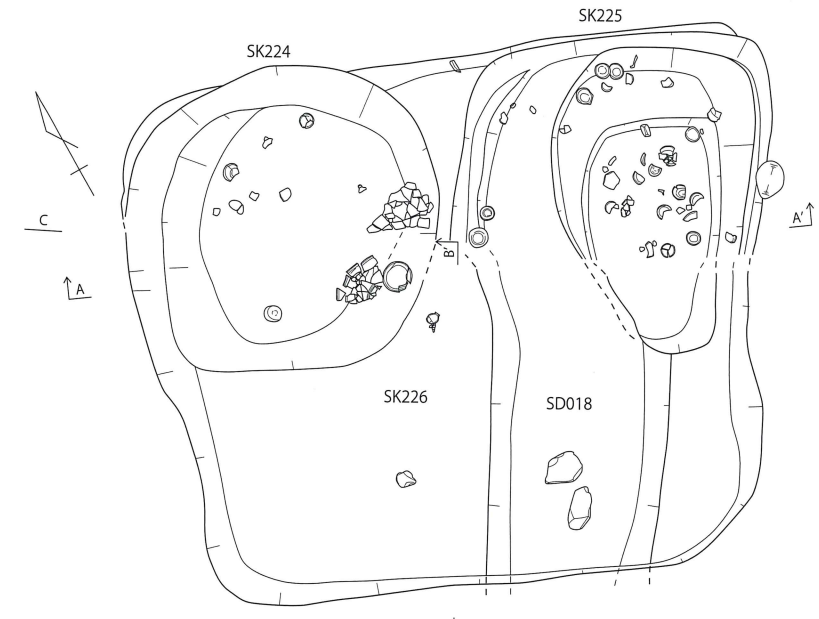
第 678 図 SK220・221 実測図 (1/30)



第 679 図 SK222 実測図 (1/30)



第 680 図 SK223 実測図 (1/30)

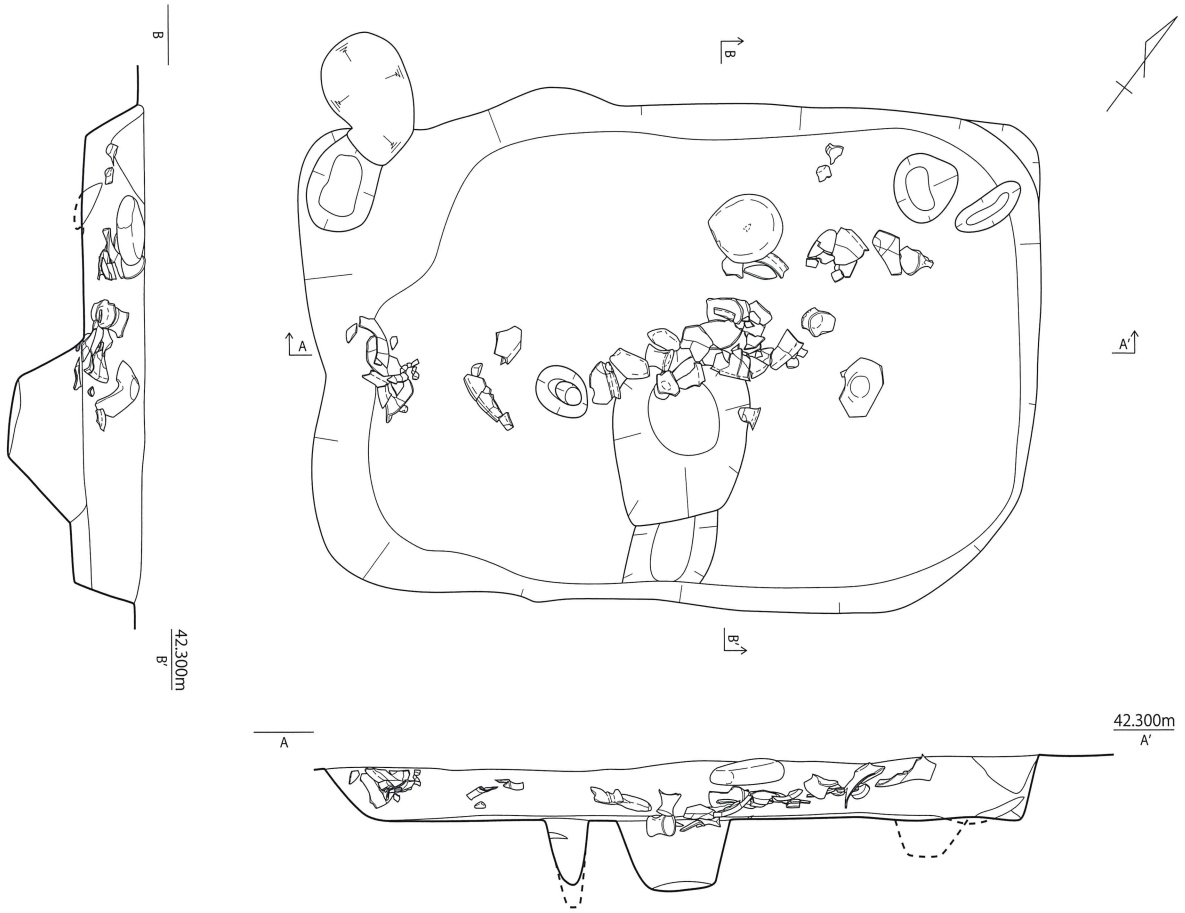


- 近・現代
- 1. 表土層 茶褐色土
 - 2. 焼土・炭化物を多く含む層
 - 3. 茶褐色軟質土
 - 4. 暗褐色土
 - 5. 茶褐色土 砂層と粘層が不規則に互層になる
 - 6. 茶褐色軟質土
 - 7. 黄褐色土 地山土を多く含む

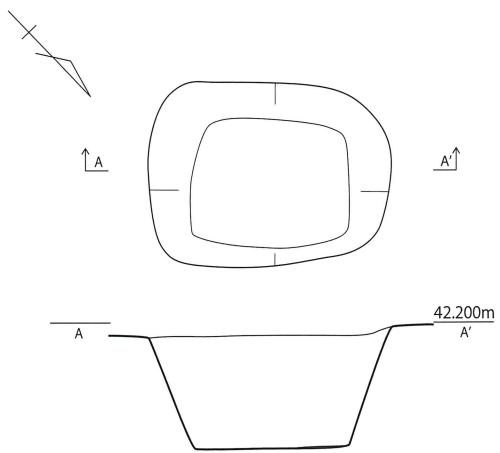
- 17世紀前半の土坑
- 8. 暗褐色土
- 9. 明茶色土
- 10. 褐色土 軟質
- 11. 明褐色土 軟質 8に比較して明るい

- 7世紀初頭の溝
- 12. 黒褐色土 地山の明茶色土をブロック(大)状に含む
- 13. 明褐色土 地山の明褐色土(粒状)を多く含む

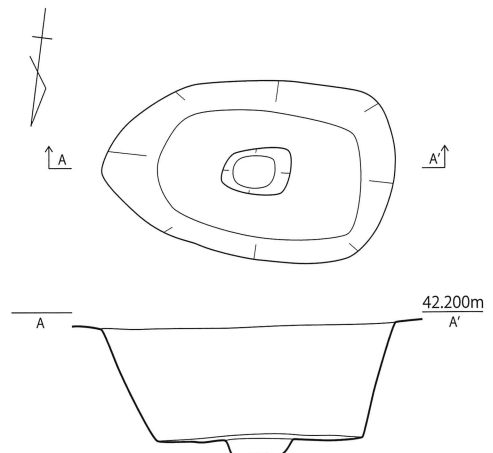
第 681 図 SK224・225・226 実測図 (1/60)



第 682 図 SK227 実測図 (1/30)

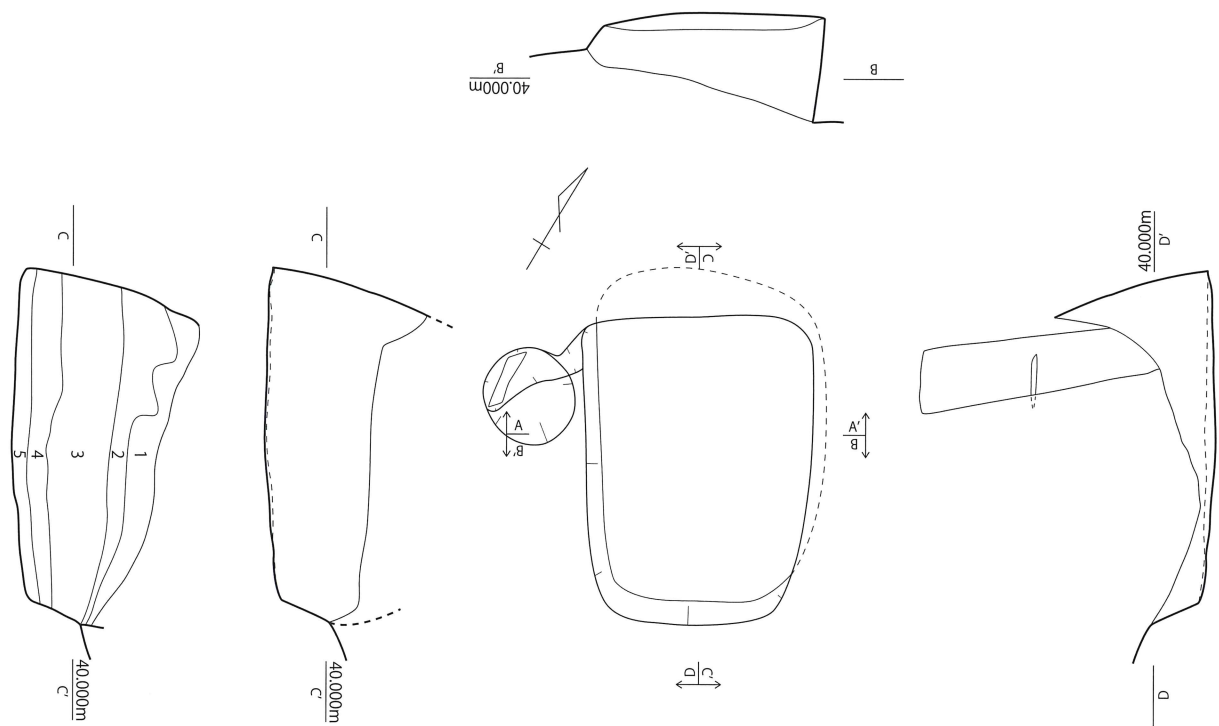


第 683 図 SK228 実測図 (1/30)

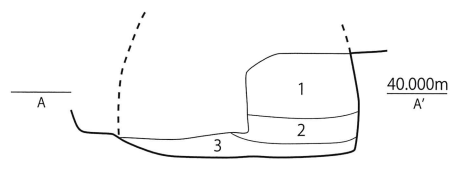
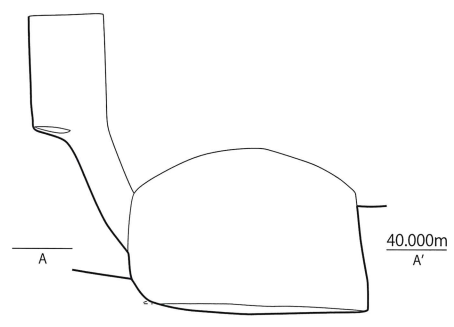


第 684 図 SK229 実測図 (1/30)



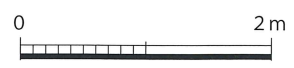


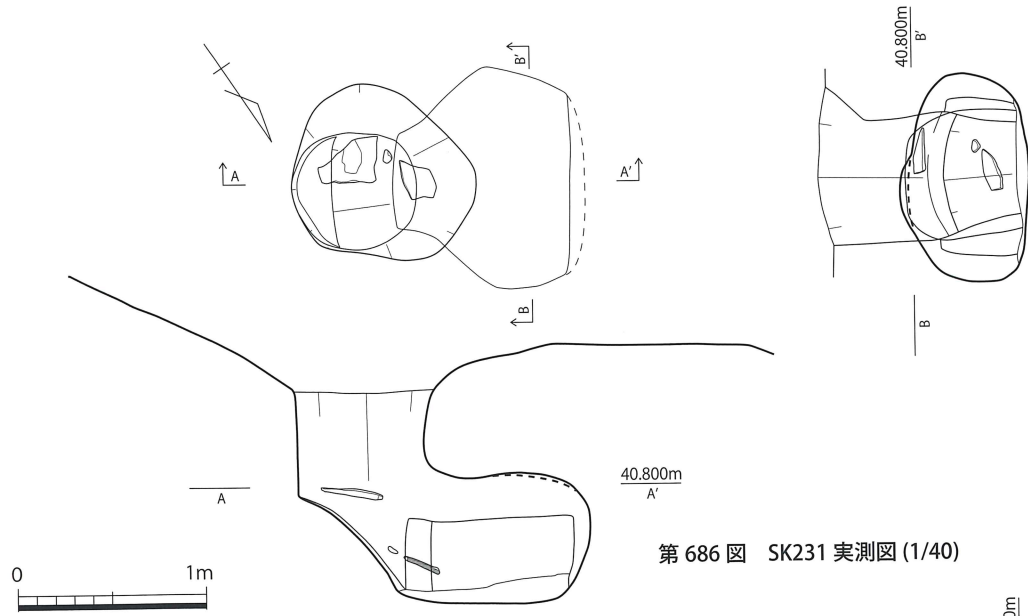
- 1. 暗褐色土 砂質
 - 2. 黄褐色土 粘質
 - 3. 褐色土 粘質
 - 4. 黒褐色土 粘質
 - 5. 黒灰色土 粘質
- 地山フロック土及び炭を含む
地山フロック土及び石を含む



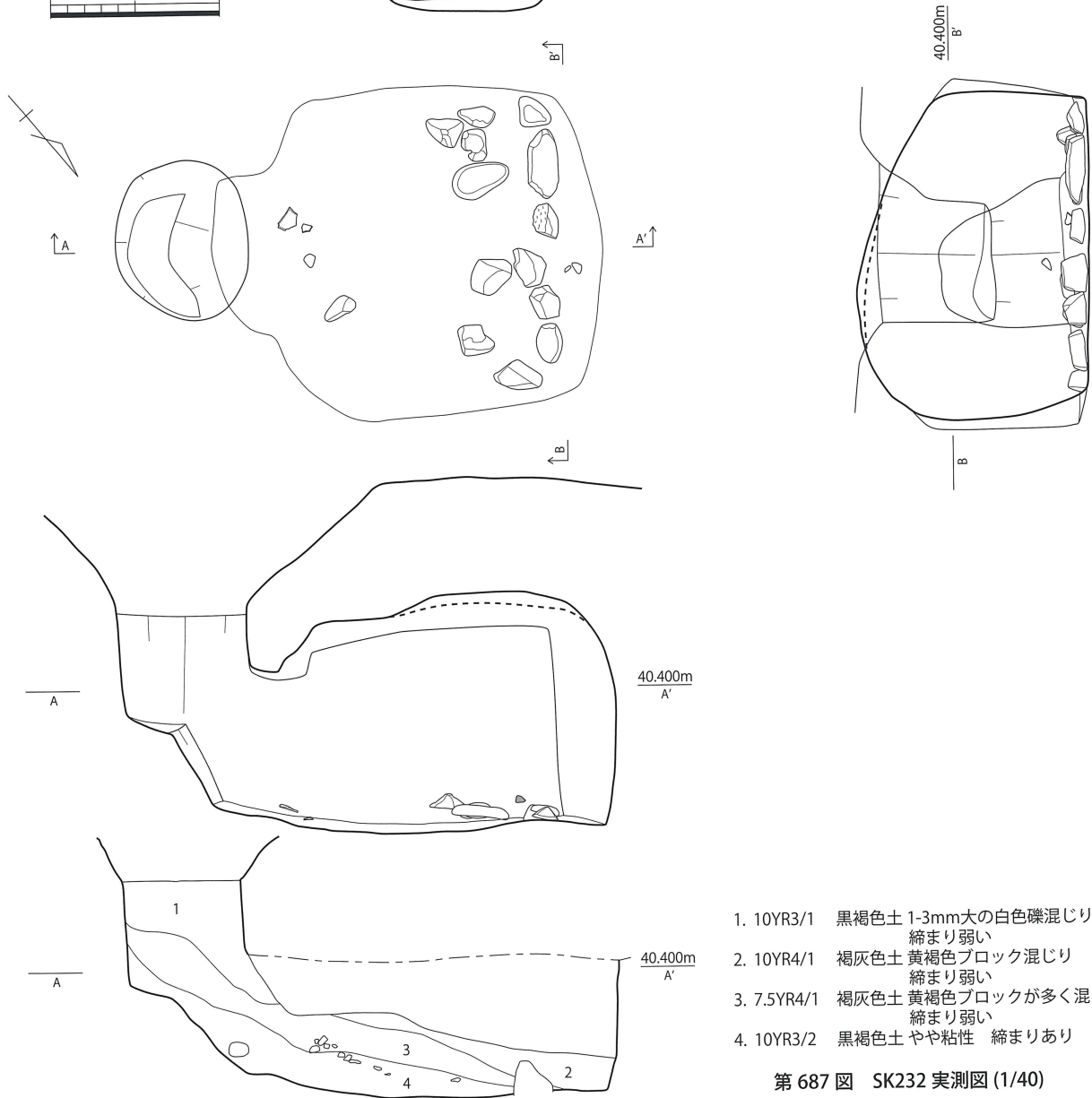
- 1. 褐色土 粘質 地山土・石を含む
- 2. 黒褐色土 粘質
- 3. 黒灰色土 粘質

第 685 図 SK230 実測図 (1/60)



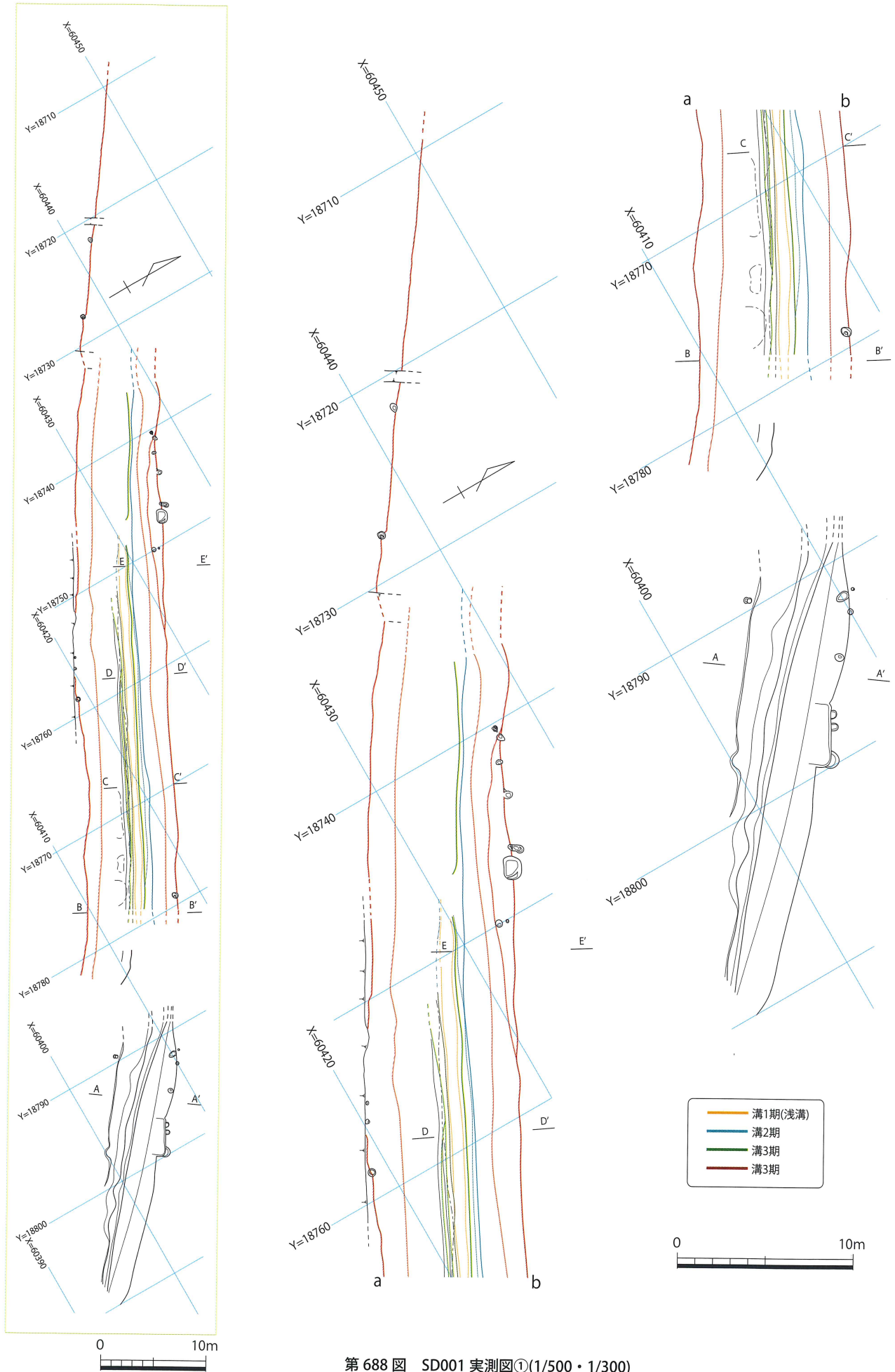


第 686 図 SK231 実測図 (1/40)

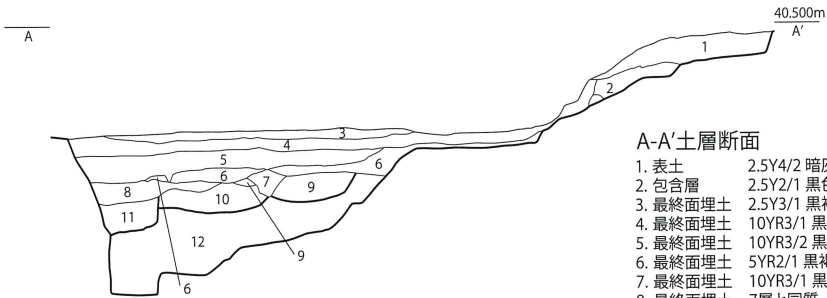


1. 10YR3/1 黒褐色土 1-3mm大の白色礫混じり 締まり弱い
2. 10YR4/1 褐灰色土 黄褐色ブロック混じり 締まり弱い
3. 7.5YR4/1 褐灰色土 黄褐色ブロックが多く混じる 締まり弱い
4. 10YR3/2 黒褐色土 やや粘性 締まりあり

第 687 図 SK232 実測図 (1/40)

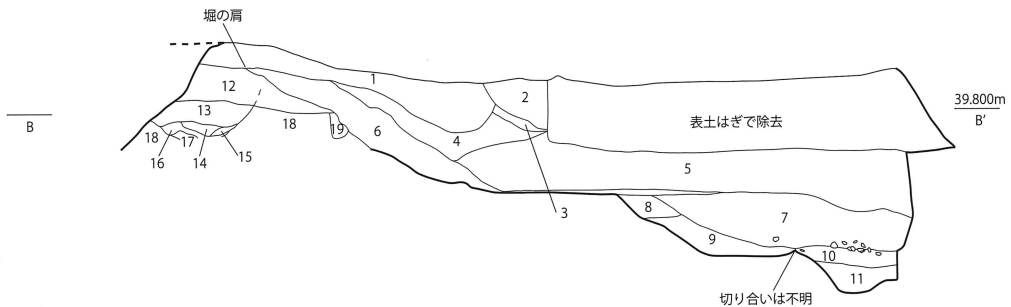


第 688 图 SD001 実測图①(1/500・1/300)



A-A'土層断面

- 1. 表土 2.5Y4/2 暗灰黄色土
- 2. 包含層 2.5Y2/1 黒色土
- 3. 最終面埋土 2.5Y3/1 黒褐色土
- 4. 最終面埋土 10YR3/1 黒褐色土
- 5. 最終面埋土 10YR3/2 黒褐色土(茶褐色ブロック混)
- 6. 最終面埋土 5YR2/1 黒褐色土(黄褐色ブロック混)
- 7. 最終面埋土 10YR3/1 黒褐色土(黄褐色ブロックを多く含み、土質が柔らかい)
- 8. 最終面埋土 7層と同質、同色
- 9. 2段階目 10YR5/6 黄褐色土 7.5Y4/1 褐灰土 混在土(ブロック状)
- 10. 2段階目 10YR5/6 黄褐色土 7.5Y5/2 灰褐色砂質土 混在土(ブロック状)
- 11. 初面 10YR3/1 黒褐色土
- 12. 地山 5Y5/1 灰色 砂礫層



B-B'土層断面

昭和40年代に埋められた土

- 1. 10YR3/1 黒褐色土
- 2. 5YR4/8 赤褐色土
- 3. 10YR5/3 にぶい黄褐色砂質土
- 4. 10YR4/2 灰黄褐色土
- 5. 2.5Y5/3 黄褐色砂質土

最終段階掘埋土

- 6. 10YR4/3 にぶい黄褐色砂質土 しまり強い 細礫含む
- 7. 2.5Y4/3 オリーブ褐色土 しまり強い 炭化物含む
- 8. 10YR3/3 暗褐色土 茶褐色ブロック混在
- 9. 2.5Y4/4 オリーブ褐色土 10YR4/3 にぶい黄褐色土 混在層
- 10. 2.5Y4/6 オリーブ褐色土 上面に礫を含む
- 11. 2.5Y4/2 オリーブ褐色土 しまり強い

旧表土?

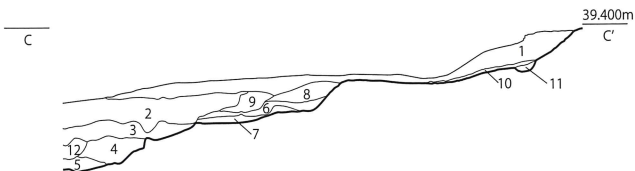
- 12. 10YR3/2 黒褐色土
- 遺構埋土(弥生?)
- 13. 10YR3/3 暗褐色土
- 14. 5YR3/1 黒褐色土
- 15. 10YR5/6 黄褐色土 しまり強い
- 16. 10YR3/2 黒褐色土 10YR5/6 黄褐色土 混在層
- 17. 2.5Y3/3 暗オリーブ褐色土 しまり強い

地山

- 18. 10YR4/3 にぶい黄褐色土 しまり強い

遺構(ピット)

- 19. 10YR3/4 暗褐色土 茶褐色ブロック混在



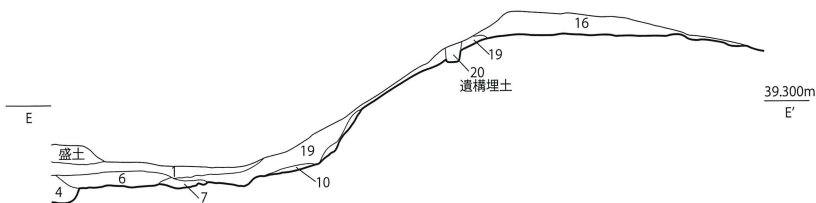
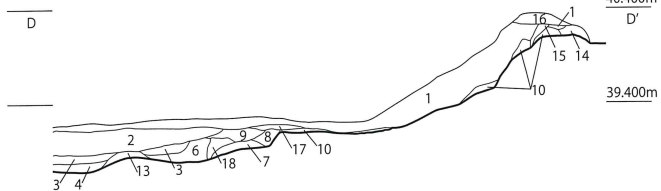
C-C'~E-E'土層断面

- 1. 10YR3/3 暗褐色土
- 2. 10YR3/2 黒褐色土
- 3. 10YR3/1 黒褐色土
- 4. 10YR4/2 にぶい灰黄褐色土 φ4~7cm程の礫が大量に混入する 最も古い溝の埋土 やや粘性高い
- 5. 10YR5/6 黄褐色土 φ10~20cm大の礫が混入する 粘性高い
- 6. 10YR3/1 黒褐色土 10YR6/6の明黄褐色土(地山)がブロック状に大量混入する やや砂っぽいブロックがまばらに混入
- 7. 10YR4/3 にぶい黄褐色土 層の下部にφ10~20cm大の礫が混入

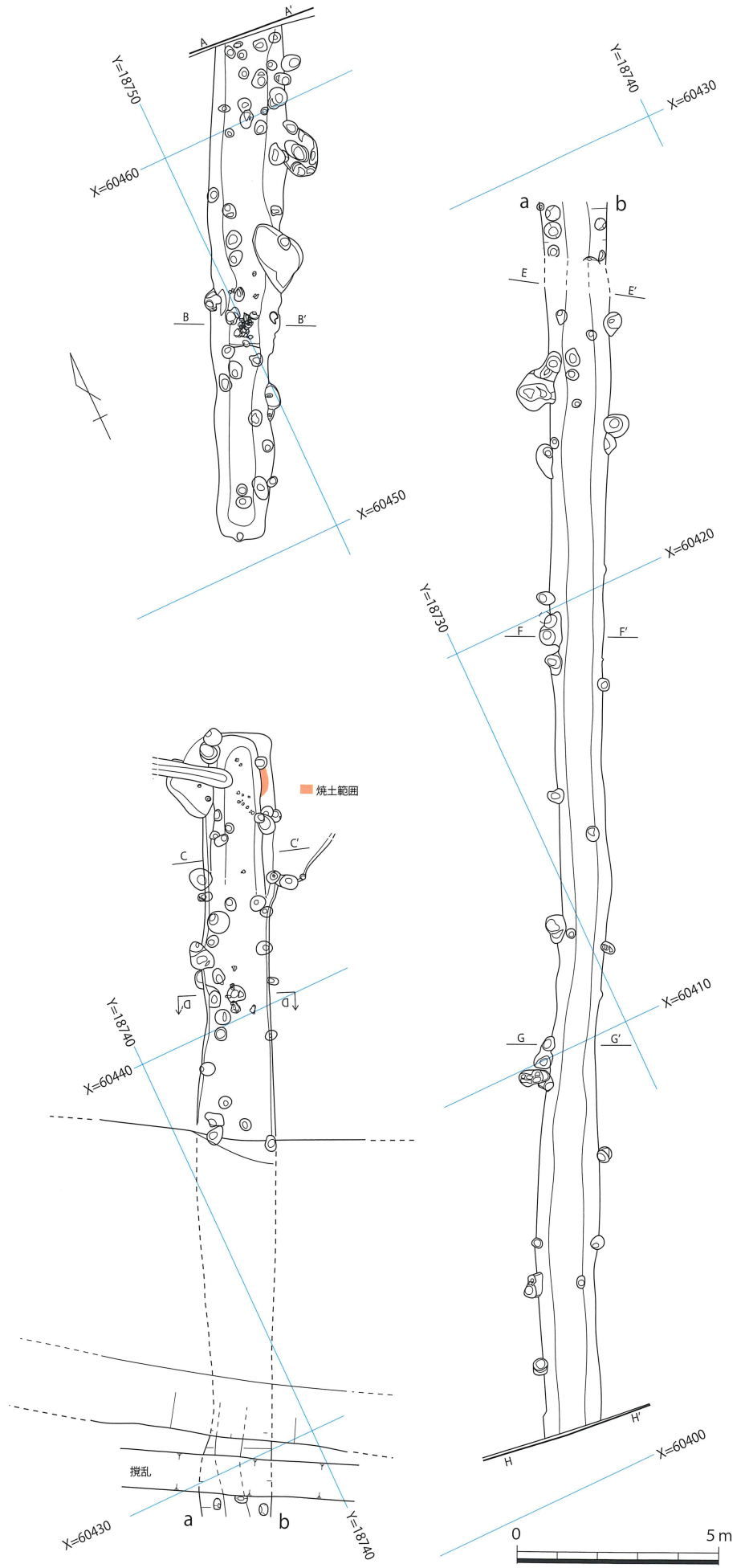
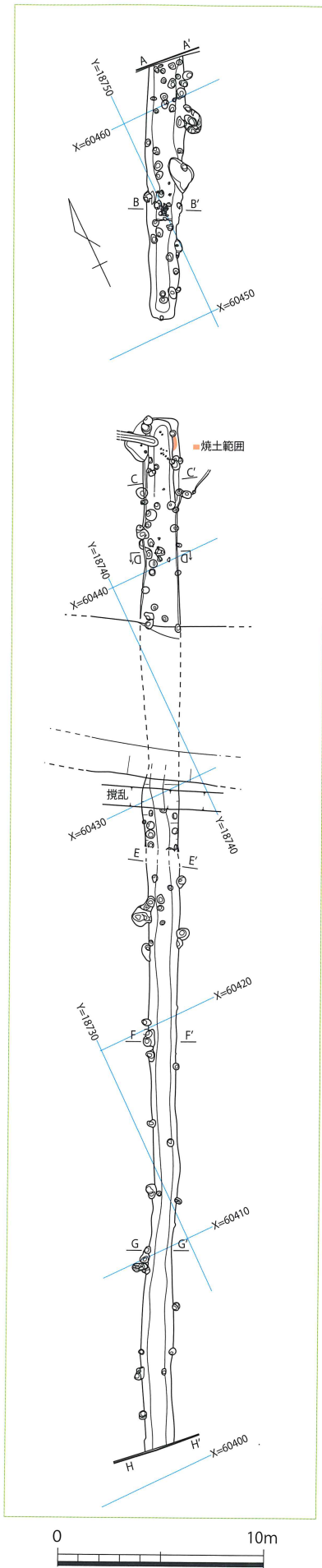
- 8. 10YR4/4 褐色土
- 9. 10YR4/4 褐色土
- 10. 10YR6/6 地山 10YR6/6の明黄褐色土がまばらに混入
- 11. 10YR4/2 灰黄褐色土 9層よりやや粗なしまり 色調は同じ
- 12. 10YR4/1 褐灰色粘質土 10層のブロックが混入する 粘性高い 地山と見られる粒子がまばらに混入
- 13. 10YR3/1 黒褐色土 6層に酷似する
- 14. 10YR4/3 にぶい黄褐色土
- 15. 10YR3/3 暗褐色土
- 16. 10YR3/3 暗褐色土
- 17. 10YR3/2 黒褐色土
- 18. 10YR3/2 黒褐色土
- 19. 10YR3/2 黒褐色土
- 20. 7.5YR3/3 暗褐色土

15層よりしまりが良い 固い

黄褐色土ブロックがまばらに混入
黄褐色土の粒子がまばらに混入
ピット埋土

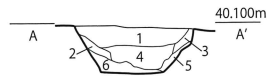


第 689 図 SD001 実測図②(1/80)



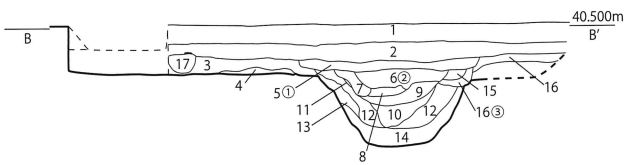
第 690 図 SD002 実測図①(1/300・1/150)

A-A'土層断面



- 1. 7.5YR2/3 極暗褐色土 粘質あり 黄褐色土ブロック(3mm以下)5%
レキなし~わずか
- 2. 10YR3/3 暗褐色土 粘質あり 黄褐色土ブロック(3mm以下)10%
レキなし~わずか
- 3. 10YR3/3 暗褐色土 粘質ありなし レキなし~わずか
- 4. 10YR2/2 黒褐色土 1~6の中で最もしまった土 ブロックなし レキわずか
- 5. 10YR3/4 暗褐色土 6に比べてしまった土 ブロック5% レキなし~わずか
- 6. 10YR3/4 暗褐色土 やや砂を含む 地山ブロック(3mm)5% レキわずか

B-B'土層断面



SD002に切られる下層遺構

- 11. 10YR4/1 褐灰色土
- 12. 10YR3/3 暗褐色土
- 13. 2.5Y3/2 黒褐色土
- 14. 10YR2/2 黒褐色土
- 15. 10YR4/2 灰黄褐色土
- 16. 7.5YR4/1 褐灰色土
- 17. 10YR4/2 灰色土

基本層序

- 1. 10YR3/3 暗褐色土
- 2. 10YR4/2 灰黄褐色土 土器細片を含む
- 3. 10YR3/2 黒褐色土
- 4. 10YR4/4 褐色土
- 5. 10YR4/3 にぶい黄褐色土

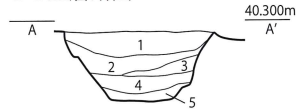
SD002

- 6. 10YR4/4 褐色土 3mm程の礫を含む しまり良し
- 7. 10YR4/2 灰黄褐色土
- 8. 2.5Y3/2 黒褐色土
- 9. 10YR5/8 黄褐色土 ブロック状でしまりのない層 灰色土ブロック混
- 10. 10Y3/2 黒褐色土 しまりが悪い

溝

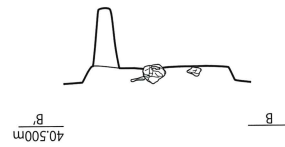
- ① 中の広い浅い溝、S-2003に対応する溝あり
- ② SD002に対応する
- ③ ②に切られて、形状不明

C-C'土層断面

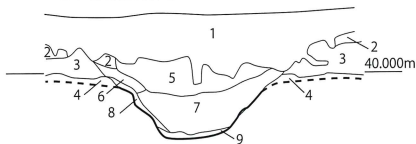


- 1. 10YR3/3 暗褐色土
- 2. 10YR2/1 黒褐色土
- 3. 10YR4/2 灰黄褐色土 10YR6/6 明黄褐色土ブロックが大量に混入
- 4. 10YR2/2 黒褐色土
- 5. 10YR3/4 暗褐色土

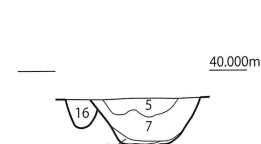
D-D'断面



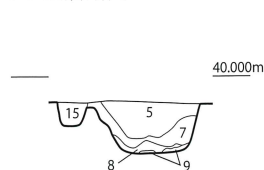
E-E'土層断面



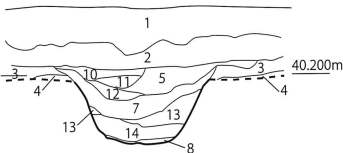
G-G'土層断面



F-F'土層断面



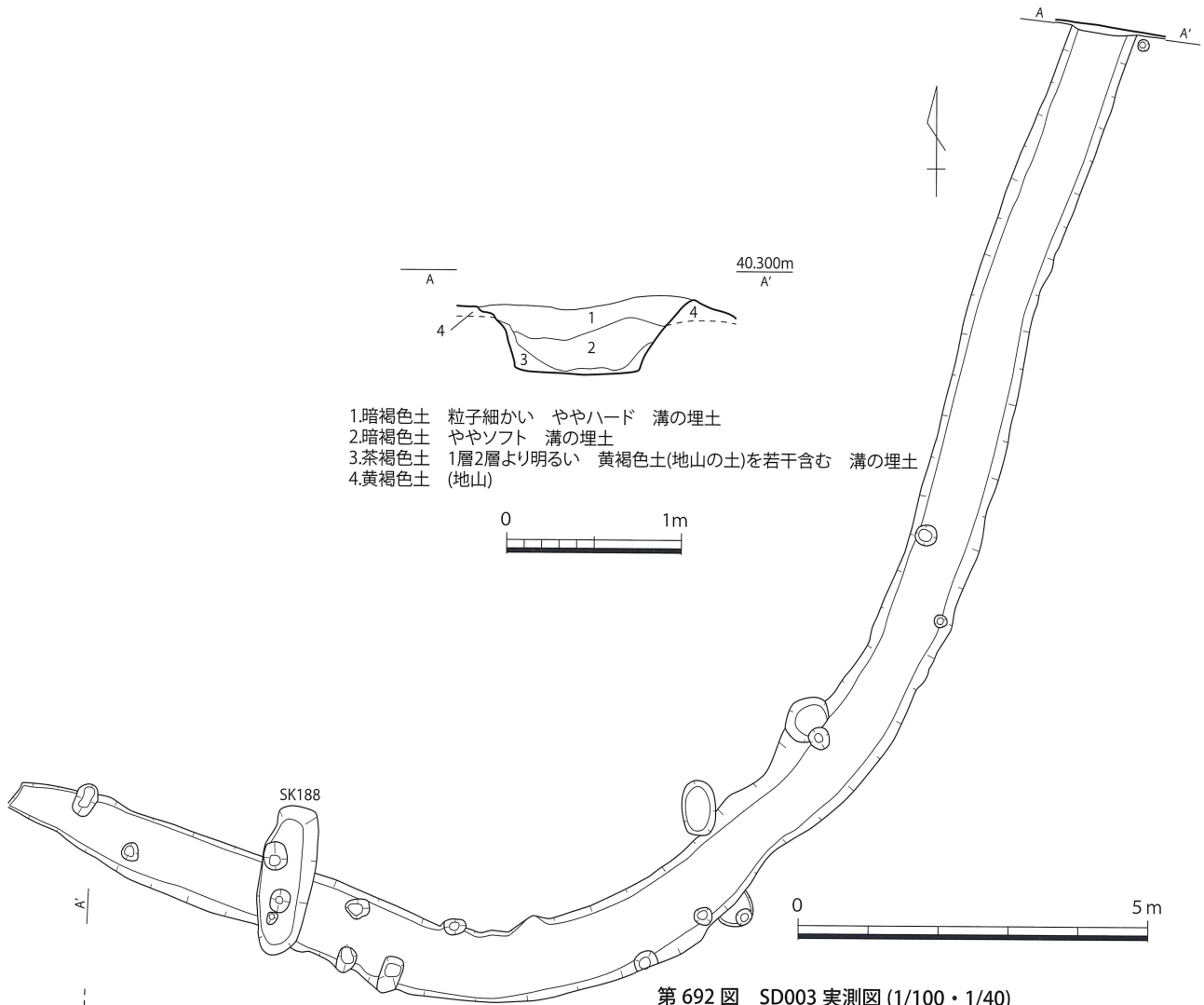
H-H'土層断面



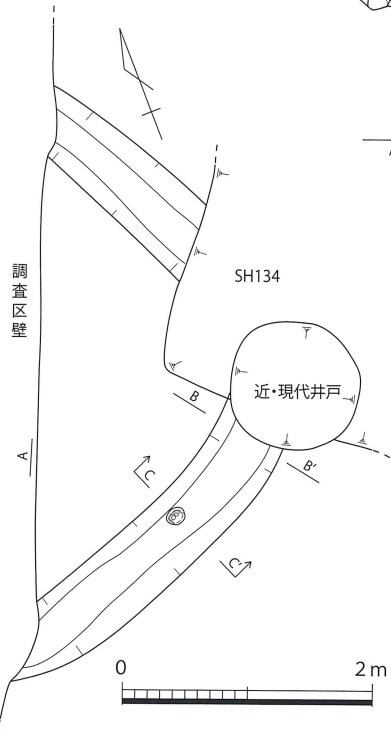
- 1. 10YR4/2 灰黄褐色土 (耕作土)
- 2. 10YR3/1 黒褐色土 (包含層)
- 3. 10YR2/1 黒色土 黒ボク
- 4. 10YR5/6 黄褐色土 暗灰色土混 遺構検出面
- 5. 10YR3/2 黒褐色土 土質は柔らかい
- 6. 10YR2/1 黒色土
- 7. 2.5YR3/2 黒褐色土 黄褐色土ブロック混
- 8. 2.5YR4/1 黄灰色土 黄褐色土ブロック混
- 9. 10YR4/2 褐灰色土 10YR5/6黄褐色土 混在土層 砂質が強い
- 10. 10YR4/2 灰黄褐色土 土質は柔らかい
- 12. 10YR5/6 黄褐色土 ブロック状堆積土
- 13. 10YR2/1 黒色土 土質は柔らかく均質
- 14. 10YR2/1 黒色土 黄褐色土混
- 15. 2.5Y3/2 黒褐色土 7層に近いがブロックは含まない
- 16. 2.5YR3/2 黒褐色土 若干焼土が混ざる
- 2.5Y3/2 黒褐色土 均質



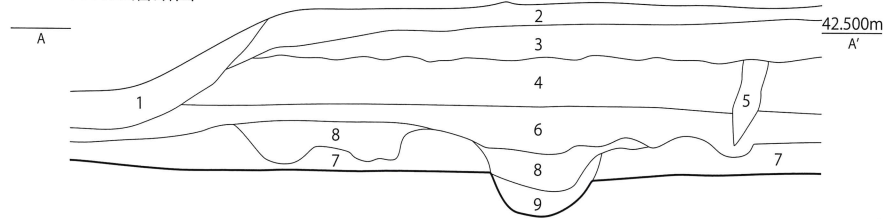
第 691 図 SD002 実測図②(1/80)



- 1.暗褐色土 粒子細かい ややハード 溝の埋土
- 2.暗褐色土 ややソフト 溝の埋土
- 3.茶褐色土 1層2層より明るい 黄褐色土(地山の土)を若干含む 溝の埋土
- 4.黄褐色土 (地山)

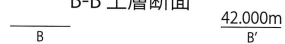


A-A'土層断面



- | | |
|--------------|-----------------------|
| 1.家の造成時の土 | 6.暗褐色土 やや砂質 |
| 2.褐色土 砂質(表土) | 7.明褐色土 やや粘質(弥生の遺構の地山) |
| 3.明褐色土 やや粘質 | 8.黒褐色土 地山土を若干含む |
| 4.褐色土 砂質 | 9.褐色土 地山土を若干含む |
| 5.褐色土 やや粘質 | |

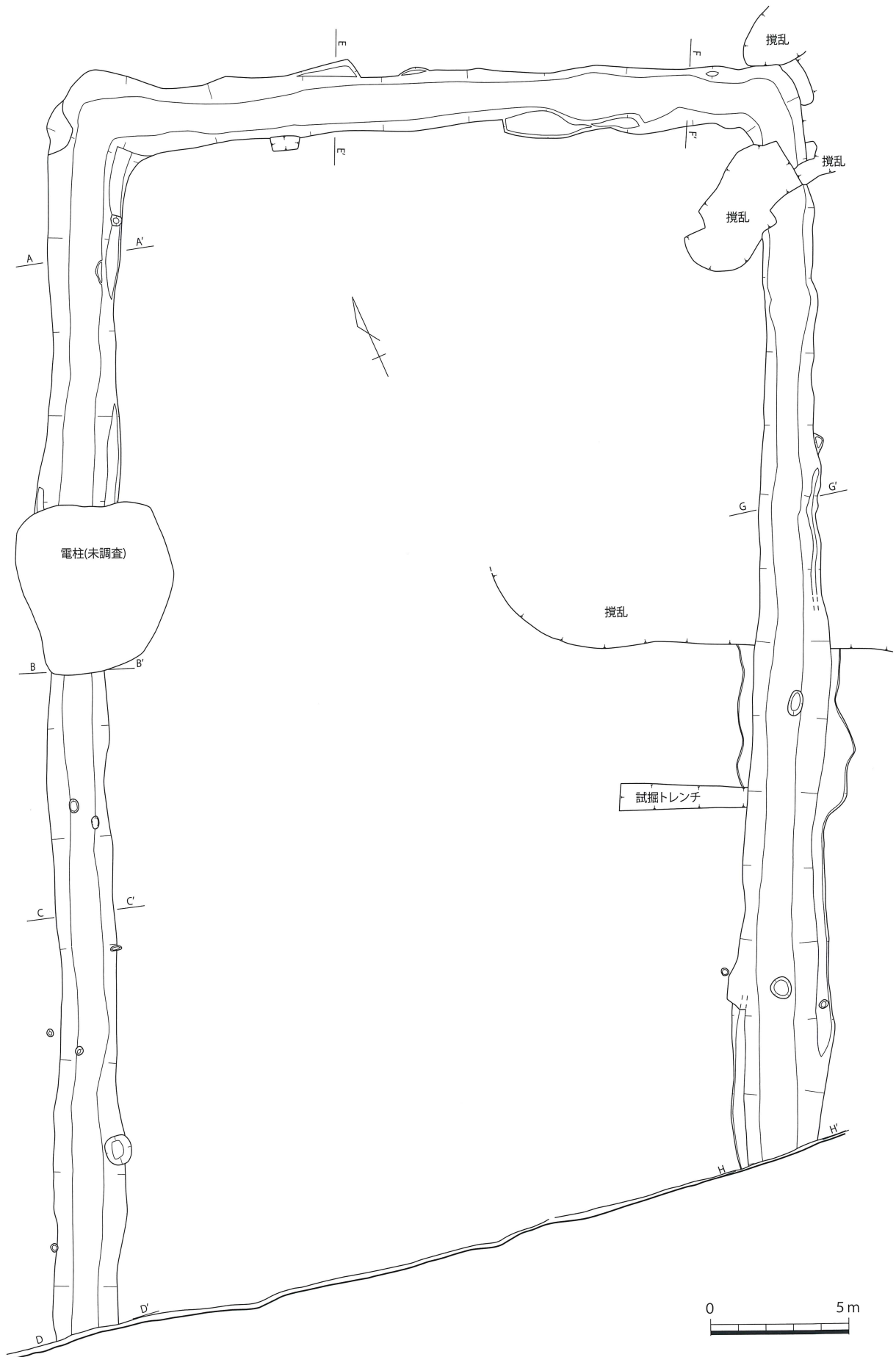
B-B'土層断面



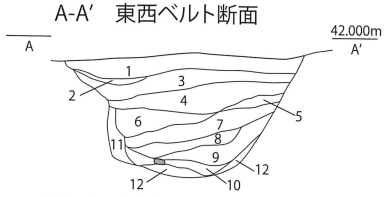
- 1.黒褐色土 地山土を若干含む
- 2.褐色土 やや砂質 地山土を若干含む



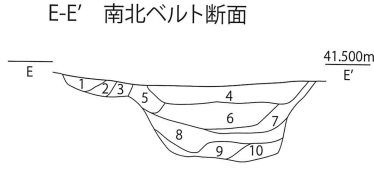
第 693 図 SD005 実測図 (1/60・1/40)



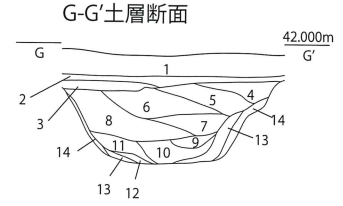
第 694 図 SD006 実測図①(1/200)



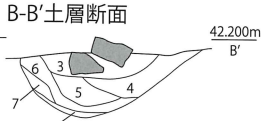
- 1. 暗褐色土 やや砂質
- 2. 褐色土
- 3. 暗褐色土
- 4. 黒褐色土 やや粘質 地山ブロック土を若干含む
- 5. 暗褐色土 地山ブロックを多く含む
- 6. 黒褐色土 やや粘質
- 7. 暗褐色土
- 8. 黒褐色土
- 9. 暗褐色土 やや粘質
- 10. 黒褐色土 やや粘質
- 11. 褐色土 地山ブロック土を多く含む
- 12. 暗褐色土



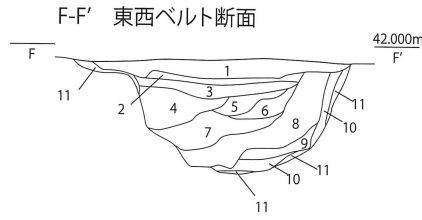
- 1. 暗褐色土 やや粘質
 - 2. 褐色土 地山ブロック土を若干含む
 - 3. 褐色土
 - 4. 暗褐色土 やや粘質 地山ブロック土を若干含む
 - 5. 暗褐色土 やや粘質 地山ブロック土を多く含む
 - 6. 暗褐色土
 - 7. 暗褐色土 8層より暗い
 - 8. 黒褐色土 やや粘質 地山ブロックを含む
 - 9. 褐色土 やや粘質
 - 10. 褐色土 やや粘質 地山ブロックを若干含む
- 新しい遺構の埋土
- 溝の埋土



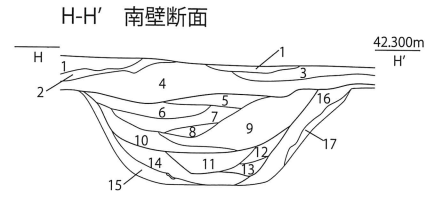
- 1. 褐色土
- 2. 黒褐色土
- 3. 黒褐色土 地山ブロックを含む
- 4. 黒褐色土 やや砂質
- 5. 黒褐色土 やや粘質 地山ブロックを含む
- 6. 褐色土
- 7. 黒褐色土 やや粘質 地山ブロックを含む
- 8. 褐色土 やや粘質
- 9. 黒褐色土 やや砂質
- 10. 黒褐色土 やや粘質
- 11. 褐色土 やや砂質
- 12. 褐色土 砂質
- 13. 褐色土 砂質 地山ブロックを若干含む
- 14. 黄褐色土 砂質 地山ブロックを多く含む



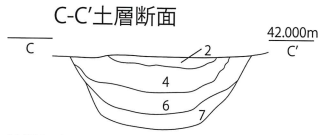
- 3. 暗褐色土 やや砂質(新しい溝状遺構の埋土)
- 4. 褐色土 やや粘質
- 5. 褐色土 やや粘質 6層より砂質で若干暗い
- 6. 黒褐色土 砂質
- 7. 褐色土 地山ブロックを若干含む
- 10. 黄褐色土 地山ブロックを含む



- 1. 黒褐色土 やや粘質
- 2. 暗褐色土 3層より明るい
- 3. 暗褐色土
- 4. 黒褐色土 やや粘質
- 5. 暗褐色土 やや粘質
- 6. 黄褐色土 やや粘質 地山ブロックを多く含む
- 7. 褐色土 やや粘質 地山ブロックを若干含む
- 8. 褐色土 やや粘質
- 9. 褐色土 やや砂質
- 10. 褐色土 やや砂質 地山ブロックを若干含む
- 11. 黄褐色土 地山ブロックを多く含む

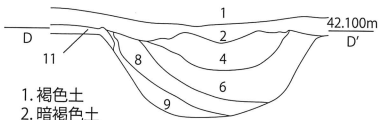


- 1. 黒褐色土
- 2. 褐色土 砂・砂利混
- 3. 褐色土
- 4. 暗褐色土
- 5. 褐色土 やや砂質
- 6. 褐色土 砂質 焼土・炭混じり
- 7. 褐色土 砂質
- 8. 褐色土 砂混じり
- 9. 褐色土 やや粘質
- 10. 暗褐色土 やや粘質
- 11. 黒褐色土 やや粘質
- 12. 褐色土 やや粘質
- 13. 黒褐色土 粘質
- 14. 褐色土 やや砂質 地山ブロックを含む
- 15. 褐色土 砂質 地山ブロックを含む
- 16. 暗褐色土 やや砂質
- 17. 黄褐色土 砂質 地山ブロックを含む



- 2. 暗褐色土
- 4. 褐色土 やや粘質
- 6. 黒褐色土 砂質
- 7. 褐色土 地山ブロックを若干含む

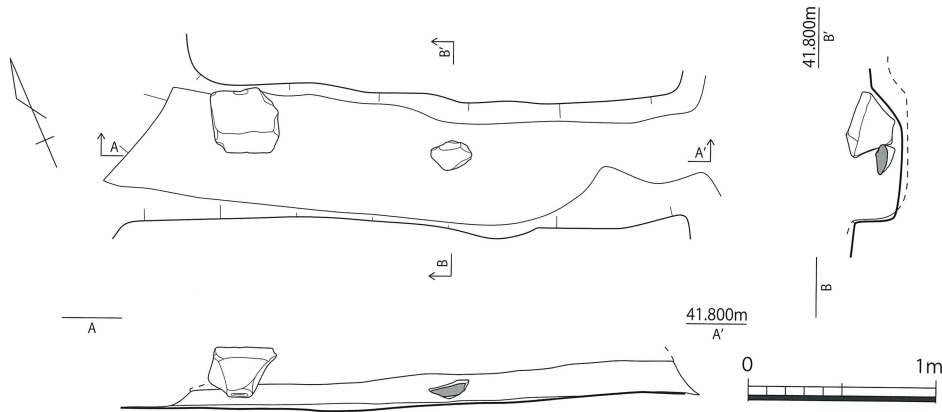
D-D' 南壁断面



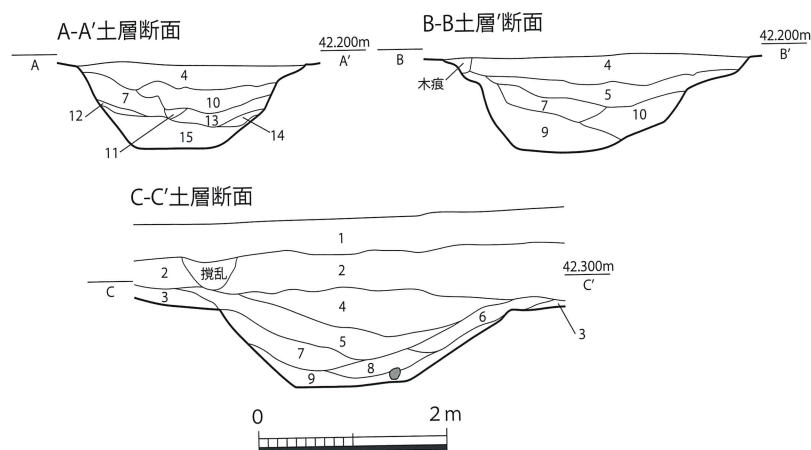
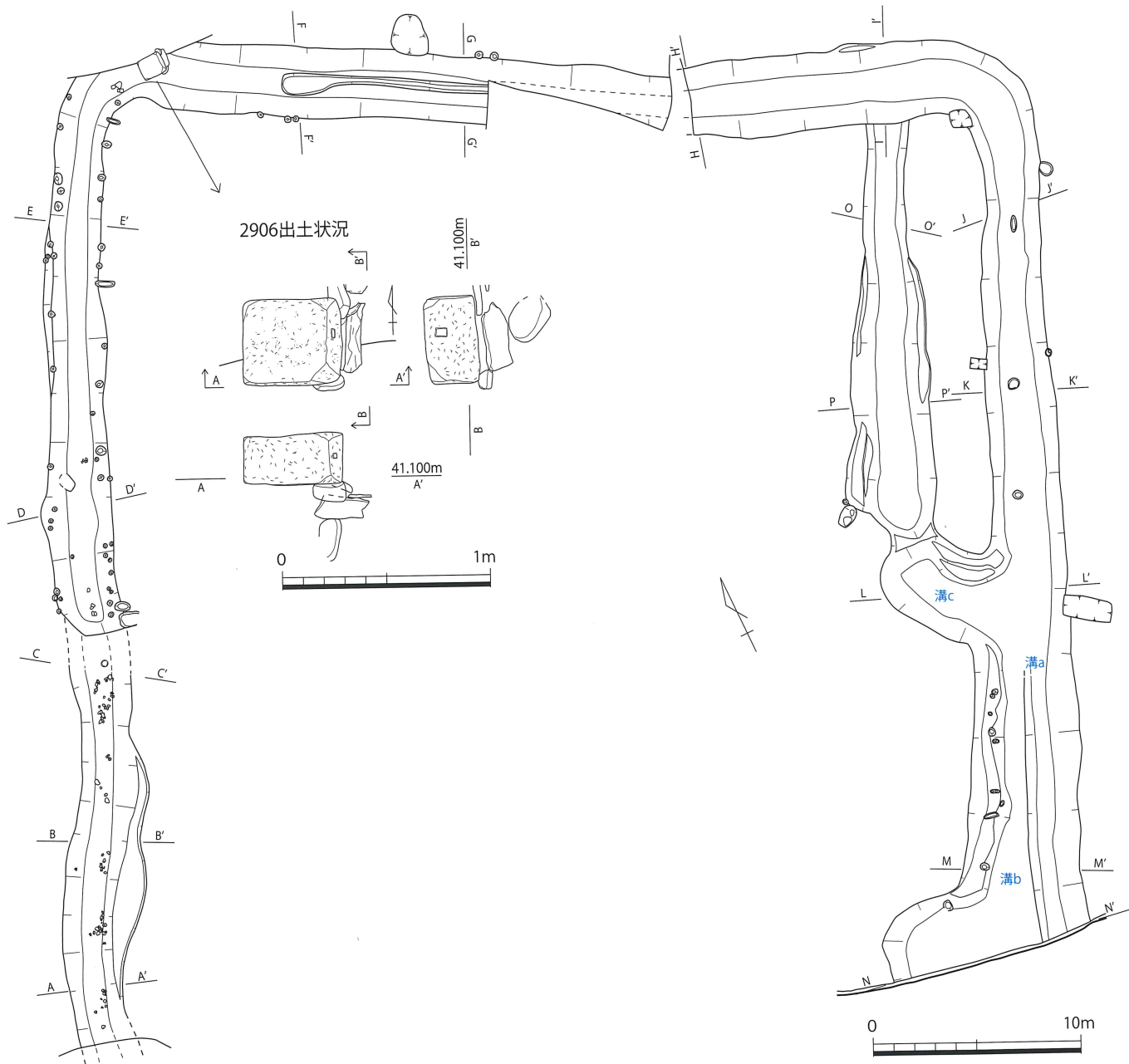
- 1. 褐色土
- 2. 暗褐色土
- 4. 褐色土 やや粘質
- 6. 黒褐色土 砂質
- 8. 茶褐色土 やや砂質
- 9. 茶褐色土 砂質 地山ブロックを若干含む
- 11. 黄褐色土 地山



第 695 図 SD006 実測図②(1/80)

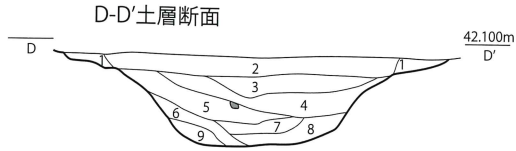


第 696 図 SD007 実測図 (1/40)

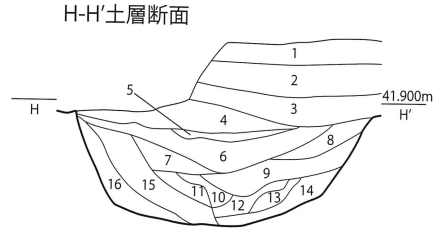


1. 茶褐色土 耕作土 礫等混じり
2. 茶褐色土 埋土 固くしまる
3. 黒褐色土 クロボク層
4. 茶褐色土 粒子細かくソフト 2層よりやや暗い
5. 暗茶褐色土 粒子細かくソフト よくしまる
6. 明黒褐色土 粒子細かくよくしまる
7. 明黒褐色土 粒子細かいが ややパサパサしている
8. 茶褐色土 粘質 粒子細かい
9. 暗茶褐色土+黄色土 ソフト 地山土(黄色土)の混入
10. 暗茶褐色土+黄色土 9層より地山土(黄色土)の混入が多い
茶褐色土はパサパサしている
11. 茶褐色土 ソフトでパサパサしている 炭含む
12. 茶褐色土 ソフトで粒子細かい
13. 暗茶褐色土 地山土含む 9層に酷似している ソフト
14. 茶褐色土 13層よりやや明るい ソフト
15. 黒褐色土 粒子細かくソフト 僅かに黄色ブロック含む

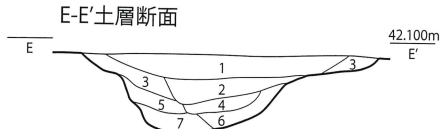
第 697 図 SD015 実測図①(1/300・1/80・1/30)



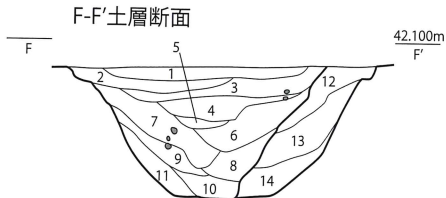
- 1. 10YR3/1 黒褐色土 1~5mm大の白色礫混じり しまり弱い
- 2. 7.5YR 黒褐色土 1~5mm大の白色礫混じり しまり弱い
- 3. 10YR4/1 褐灰色土 黄褐色ブロック混じり しまり弱い
- 4. 10YR3/2 黒褐色土 炭化物含む しまり弱い
- 5. 5Y3/1 オリーブ黒色土 1~3mm大の礫混じり しまり弱い
- 6. 2.5Y3/1 黄灰色土 1~3mm大の礫混じり しまり弱い
- 7. 2.5Y4/1 黄灰色土 しまり弱い
- 8. 10YR5/1 褐灰色砂質土 しまり弱い
- 9. 5Y4/1 灰色土 灰黄色ブロック混じり しまり弱い



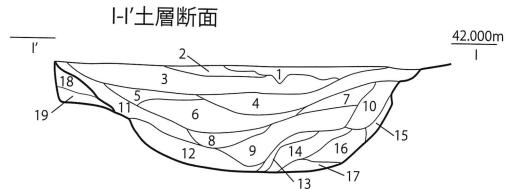
- 1. 褐色土 砂質(表土)
- 2. 暗褐色土 やや砂質
- 3. 黒褐色土 やや粘質
- 4. 黒褐色土 やや粘質 3層より明るい
- 5. 暗褐色土
- 6. 褐色土
- 7. 暗褐色土 やや粘質
- 8. 黒褐色土
- 9. 黒褐色土 やや粘質
- 10. 暗褐色土 10層より明るい
- 11. 暗褐色土 やや粘質
- 12. 褐色土
- 13. 黒褐色土 やや粘質
- 14. 暗褐色土 やや粘質
- 15. 褐色土
- 16. 暗褐色土 やや粘質



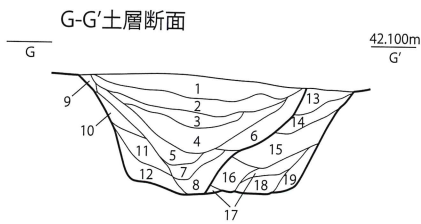
- 1. 10YR3/2 黒褐色土 1~3mm大の白色礫混じり しまり弱い
- 2. 10YR3/3 暗褐色土 しまり弱い
- 3. 10YR3/1 黒褐色土 1~3mm大の礫混じり しまり弱い
- 4. 2.5Y3/2 黒褐色土 しまり弱い
- 5. 2.5Y3/1 黒褐色土 しまりあり
- 6. 10YR3/4 暗褐色土 しまり弱い
- 7. 10YR2/1 黒色砂質土 しまり弱い



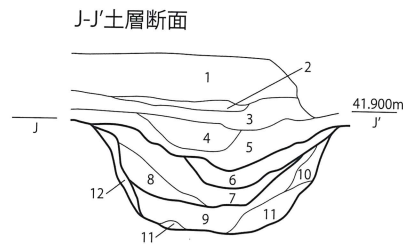
- 1. 10YR4/1 褐灰色土 1~5mm大の礫混じり しまり弱い
- 2. 10YR3/1 黒褐色土 しまり弱い
- 3. 7.5Y4/1 褐灰色土 1~3mm大の礫混じり しまり弱い
- 4. 2.5Y4/1 黄灰色土 炭化物少し含む しまり弱い
- 5. 7.5Y3/1 黒褐色砂質土 しまり弱い
- 6. 10YR4/2 灰黄褐色土 しまり弱い
- 7. 10YR3/1 黒褐色土 しまり弱い
- 8. 7.5Y3/1 オリーブ黒色土 しまり弱い
- 9. 7.5Y3/1 オリーブ黒色土 粒子が8層より細かい しまり弱い
- 10. 10YR2 黒色砂質土 しまり弱い
- 11. N2 灰色土 しまり弱い
- 12. 2.5Y3/1 黒褐色土 しまり弱い
- 13. 2.5Y3/1 黒褐色土 1~3mm大白色礫混じり しまり弱い
- 14. N3 暗灰色土 しまり弱い



- 1. 黒褐色土
- 2. 暗褐色土 やや粘質
- 3. 褐色土 やや粘質 5層より暗い
- 4. 黒褐色土 やや粘質 地山ブロックを若干含む
- 5. 褐色土 やや粘質 6層より暗い
- 6. 褐色土
- 7. 黒褐色土 地山ブロックを若干含む
- 8. 褐色土 12層より暗い
- 9. 暗褐色土 やや粘質
- 10. 黒褐色土 地山ブロックを若干含む
- 11. 褐色土 やや粘質 12層より暗い
- 12. 褐色土 やや粘質
- 13. 褐色土
- 14. 暗褐色土 やや粘質 16層より暗い
- 15. 褐色土 地山ブロックを多く含む
- 16. 暗褐色土 やや粘質
- 17. 暗褐色土 粘質
- 18. 黒褐色土 やや粘質
- 19. 暗褐色土 地山ブロックを含む



- 1. 10YR3/1 黒褐色土 1~3mm大の礫混じり しまり弱い
- 2. 10YR3/2 黒褐色土 1~3mm大の礫混じり しまり弱い
- 3. 2.5Y3/1 黒褐色土 しまり弱い
- 4. 2.5Y3/2 黒褐色土 3mm以下の礫混じり しまり弱い
- 5. N3 暗灰色土 しまり弱い
- 6. 5YR3/1 黒褐色土 細かい礫混じり しまり弱い
- 7. 5YR2/1 黒褐色土 しまり弱い
- 8. 7.5YR3/1 黒褐色土 しまり弱い
- 9. 10YR4/1 褐灰色土 しまり弱い
- 10. N2 暗色土 しまり弱い
- 11. N3 暗灰色砂質土 しまり弱い
- 12. 10Y2/1 黒色土 しまり弱い
- 13. 10YR4/1 褐灰色土 しまり弱い
- 14. 10YR3/1 黒褐色土 しまり弱い
- 15. 5YR4/1 褐灰色土 3mm以下の白色礫混じり しまり弱い
- 16. 5YR4/1 褐灰色砂質土 しまり弱い
- 17. 7.5YR3/1 黒褐色土 細かい礫混じり しまり弱い
- 18. 7.5YR3/1 黒褐色砂質土 しまり弱い
- 19. 7.5YR2/1 黒褐色土 しまり弱い

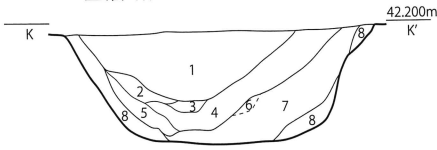


- 1. 褐色土 砂質 表土
- 2. 暗褐色土 やや砂質
- 3. 褐色土 やや砂質
- 4. 暗褐色土 やや砂質
- 5. 暗褐色土 4層より暗い
- 6. 黒褐色土 やや砂質
- 7. 褐色土 やや砂質
- 8. 褐色土 やや粘質
- 9. 黒褐色土 やや粘質
- 10. 黒褐色土 地山土を若干含む
- 11. 黒褐色土 やや砂質
- 12. 褐色土 地山土を若干含む



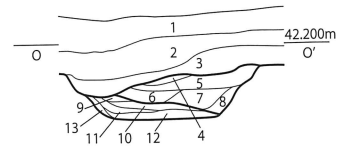
第 698 図 SD015 実測図②(1/80)

K-K'土層断面



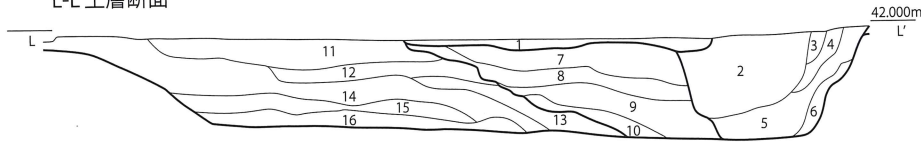
- 1. 黒褐色土 やや粘質
- 2. 暗褐色土 やや粘質
- 3. 暗褐色土
- 4. 褐色土 やや粘質
- 5. 褐色土 やや砂質
- 6. 暗褐色土
- 7. 暗褐色土 やや砂質
- 8. 明褐色土 地山ブロックを含む

O-O'土層断面



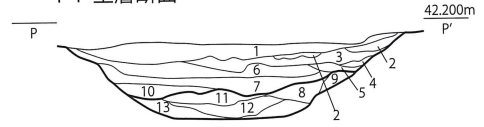
- 1. 褐色土 表土
- 2. 明褐色土 やや砂質
- 3. 暗褐色土 やや粘質
- 4. 褐色土
- 5. 黒褐色土
- 6. 褐色土 やや粘質
- 7. 暗褐色土 やや粘質
- 8. 褐色土 地山ブロックを含む
- 9. 黒褐色土
- 10. 暗褐色土 やや砂質
- 11. 褐色土 やや砂質
- 12. 褐色土 地山土を含む
- 13. 黄褐色土 地山土を多く含む

L-L'土層断面



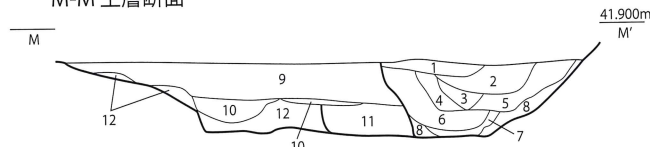
- 1. 明褐色土 やや粘質 堅緻
 - 2. 褐色土
 - 3. 暗褐色土 やや粘質
 - 4. 暗褐色土
 - 5. 黒褐色土
 - 6. 黄褐色土 地山土ブロックを多く含む
 - 7. 褐色土 やや粘質
 - 8. 褐色土
 - 9. 暗褐色土 やや粘質
 - 10. 暗褐色土 やや砂質
 - 11. 黒褐色土 やや粘質
 - 12. 黒褐色土
 - 13. 黒褐色土 地山土ブロックを若干含む
 - 14. 暗褐色土 地山土ブロックを含む
 - 15. 黄褐色土 やや砂質 地山土ブロックを多く含む
 - 16. 暗褐色土 やや砂質 黄色の地山土ブロックを含む
- 2~6は
溝aの埋土
- 7~10は
溝bの埋土
- 11~16は
溝cの埋土

P-P'土層断面



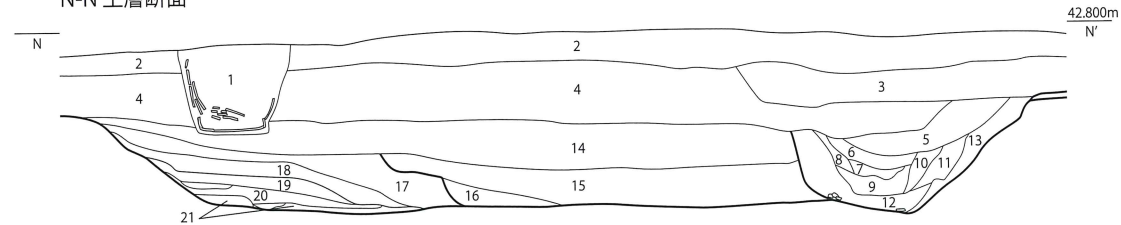
- 1. 黒色土 砂質
- 2. 褐色土 砂質 地山ブロックを含む
- 3. 暗褐色土 やや砂質
- 4. 暗褐色土 やや砂質 3層より地山ブロックを多く含む
- 5. 暗褐色土 6層より若干暗い
- 6. 暗褐色土 3層より若干明るい
- 7. 暗褐色土 やや粘質 地山ブロックを含む
- 8. 褐色土 やや粘質 地山ブロックを含む
- 9. 褐色土 やや粘質 8層より地山ブロックを少なく含む
- 10. 黒色土 やや粘質
- 11. 暗褐色土 地山ブロックを若干含む
- 12. 褐色土 やや砂質
- 13. 褐色土 砂質 地山ブロックを若干含む

M-M'土層断面



- 1. 暗褐色土 やや粘質 2層より明るい
- 2. 暗褐色土 やや粘質
- 3. 黄褐色土 やや砂質 地山ブロックを含む
- 4. 黄褐色土 やや砂質 地山ブロックを若干含む
- 5. 黒褐色土 やや粘質
- 6. 暗褐色土 やや粘質
- 7. 黒褐色土 やや粘質
- 8. 褐色土 やや砂質
- 9. 褐色土 やや粘質
- 10. 褐色土 地山ブロックを若干含む
- 11. 暗褐色土 やや粘質
- 12. 褐色土 やや砂質 地山ブロックを含む

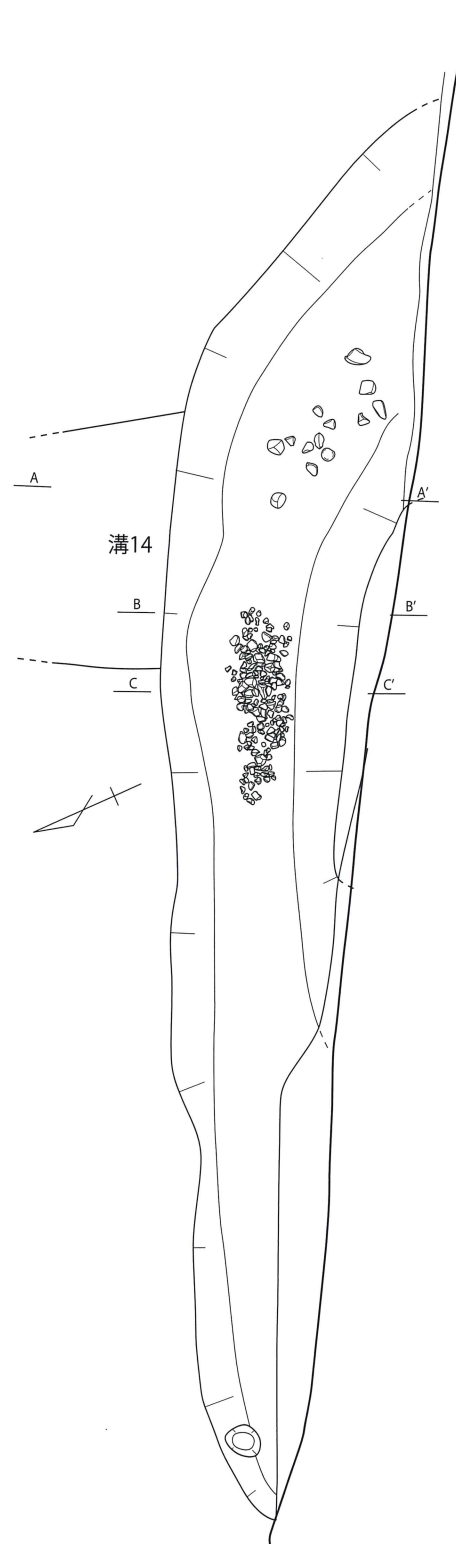
N-N'土層断面



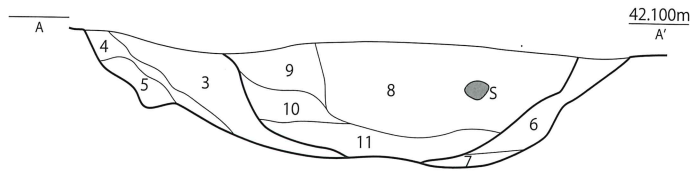
- 1. 褐色土 埋土
 - 2. 暗褐色土 やや粘砂質
 - 3. 褐色土
 - 4. 明褐色土
 - 5. 暗褐色土 やや粘質
 - 6. 褐色土 やや粘質
 - 7. 黒褐色土 やや粘質
 - 8. 褐色土 やや粘質
 - 9. 褐色土 地山土を多く含む
 - 10. 黒褐色土 やや粘質
 - 11. 黒褐色土 やや粘質 地山土を若干含む
 - 12. 暗褐色土 粘質 小石(5~10cm大)が底にある
 - 13. 黄褐色土 やや砂質 地山土を含む
 - 14. 褐色土 やや粘質
 - 15. 暗褐色土 やや粘質
 - 16. 褐色土 やや粘質
 - 17. 褐色土 やや粘質 16層より暗い
 - 18. 暗褐色土 やや粘質
 - 19. 茶褐色土 やや砂質 地山土を含む
 - 20. 茶褐色土 砂質 地山土を含む
 - 21. 黄褐色土 砂質 地山土を多く含む
- 5~13は
溝の埋土
- 14~18は
褐色土層
- 19~21は
黄褐色土層



第 699 図 SD015 実測図③(1/80)

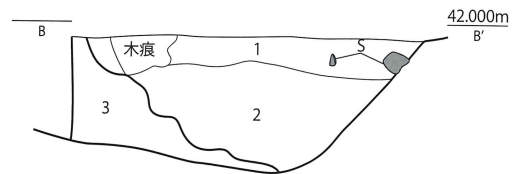


A-A'土層断面



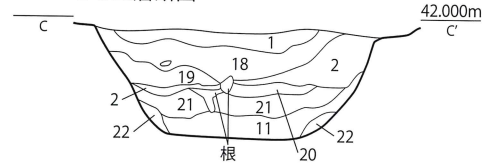
- 3.茶褐色土 粒子細かくソフト(溝14の4層)
 - 4.暗茶褐色土+黄色土 ソフト 地山土(黄色土)の混入(溝14の9層)
 - 5.暗黄褐色土 粒子粗く/バサバサしている
 - 6.明黒褐色土 粒子細かくソフト 礫(大型礫・小礫)を含む 遺物を含む
 - 7.暗茶褐色土 地山土若干混入
 - 8.暗黄褐色土 粒子やや粗いが、ソフト
 - 9.茶褐色土 固くよくしまる
 - 10.黒褐色土 粒子細かく緻密であるが、ややソフト
 - 11.茶褐色土 やや粘質 粒子細かくややソフト 遺物を含む
- 3~7は
溝14の埋土
- 8~11は
溝15の埋土

B-B'土層断面



- 1.明茶褐色土 よくしまる 礫等を含む
 - 2.暗茶褐色土 地山土を多く含む
 - 3.茶褐色土 粒子細かくソフト(溝14の4層)
- 1・2は
溝15の埋土
- 3は溝14の埋土

C-C'土層断面

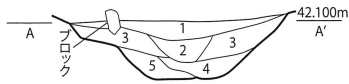


- 1.明茶褐色土 よくしまる 礫等を含む
- 2.暗茶褐色土 地山土を多く含む
- 11.茶褐色土 やや粘質 粒子細かくややソフト 遺物を含む
- 18.暗茶褐色土 粒子細かくソフト バサバサしている 礫を含む
- 19.暗黄灰色土 粒子細かくソフト 炭を含むを含む
- 20.茶褐色土 やや粘質 粒子細かくソフト
- 21.暗茶褐色土 粒子細かくソフト 緻密である
- 22.暗黄灰色土 やや粘質 粒子細かくソフト



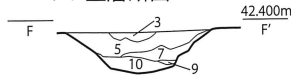
第 700 図 SD016 実測図 (1/80・1/50)

A-A'土層断面



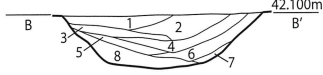
- 1.10YR4/3 にぶい黄褐色土 1~3mm大白色礫混じり しまり弱い
- 2.10YR4/3 にぶい黄褐色土 しまりあり
- 3.10YR4/2 灰黄褐色土 しまり弱い
- 4.7.5Y4/3 褐色土 しまり弱い
- 5.10YR4/4 褐色土 しまり弱い

F-F'土層断面



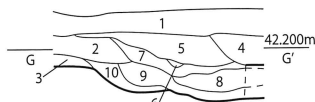
- 3.暗茶褐色土 固くよくしまる 1cm前後の礫を含む
- 5.茶褐色土 粒子細かく固くしまる
- 7.暗茶褐色土 粒子粗く/パサパサしている
- 9.明黒褐色土 ソフト 地山ブロックを多量に含む
- 10.黄褐色土 地山と茶褐色土の混じった土層

B-B'土層断面



- 1.10YR4/2 にぶい黄褐色土 1~3mm大の白色礫混じり しまり弱い
- 2.10YR3/3 暗褐色土 炭化物混じり しまり弱い
- 3.10YR4/4 褐色砂質土 しまり弱い
- 4.10YR3/1 黒褐色土 しまり弱い
- 5.10YR4/6 褐色土 1~3mm大の白色礫混じり しまり弱い
- 6.7.5YR3/2 黒褐色土 明黄褐色土ブロック混じり しまり弱い
- 7.10YR5/4 にぶい黄褐色砂質土 しまり弱い
- 8.10YR4/3 にぶい黄褐色土 3~5mm大の礫混じり しまり弱い

G-G'土層断面



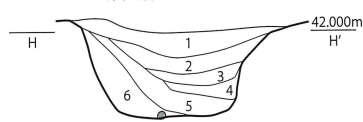
- 1.茶褐色土 耕作土
- 2.暗茶褐色土 耕作土 / パサパサしている
- 3.黒褐色土 クロボク層
- 4.暗茶褐色土 ソフト
- 5.黄色土
- 6.黄色土+暗茶褐色土 攪乱埋土
- 7.暗茶褐色土
- 8.黄色土
- 9.暗茶褐色土 粒子細かくソフト
- 10.茶褐色土 粒子細かくソフト 地山土をわずかに含む

C-C'土層断面



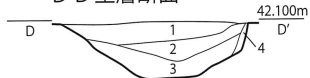
- 1.10YR4/3 にぶい黄褐色土 1~3mm大白色礫混じり しまり弱い
- 2.10YR3/3 暗褐色土 しまり弱い
- 3.10YR4/4 褐色砂質土 しまり弱い
- 4.10YR4/6 褐色土 3~5mm大の礫混じり しまり弱い
- 5.10YR3/4 暗褐色土 しまり弱い

H-H'土層断面



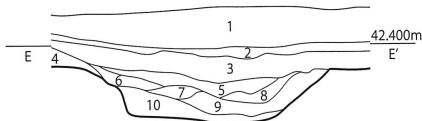
- 1.10YR4/1 褐灰色土 1~3mm大白色礫混じり しまり弱い
- 2.10YR5/1 褐灰色土 黄褐色ブロック混じり しまり弱い
- 3.2.5Y3/1 黒褐色砂質土 しまり弱い
- 4.2.5Y4/2 暗灰黄色土 黄褐色ブロック混じり しまり弱い
- 5.10YR4/2 灰黄褐色土 しまり弱い
- 6.10YR4/1 褐灰色粘質土 しまり強い

D-D'土層断面



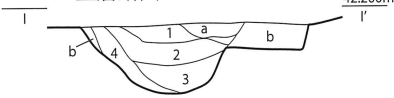
- 1.10YR4/3 にぶい黄褐色土 1~3mm大の白色礫混じり しまり弱い
- 2.10YR4/2 灰黄褐色土 しまり弱い
- 3.10YR4/4 褐色土 しまり弱い
- 4.7.5YR4/2 灰褐色土 しまり弱い

E-E'土層断面



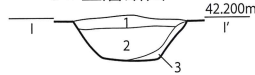
- 1.茶褐色土 耕作土
- 2.明茶褐色土 耕作土 1層より明るくしまる
- 3.暗茶褐色土 固くよくしまる 1cm前後の礫を含む
- 4.黒褐色土 ソフト クロボク層
- 5.茶褐色土 粒子細かく固くしまる
- 6.暗茶褐色土 粒子細かく密につまる
- 7.暗茶褐色土 粒子粗く/パサパサしている
- 8.暗茶褐色粘質土 粘質 粒子細かくよくしまる
- 9.明黒褐色土 ソフト 地山ブロックを多量に含む
- 10.黄褐色土 地山と茶褐色土の混じった土層

I-I'土層断面

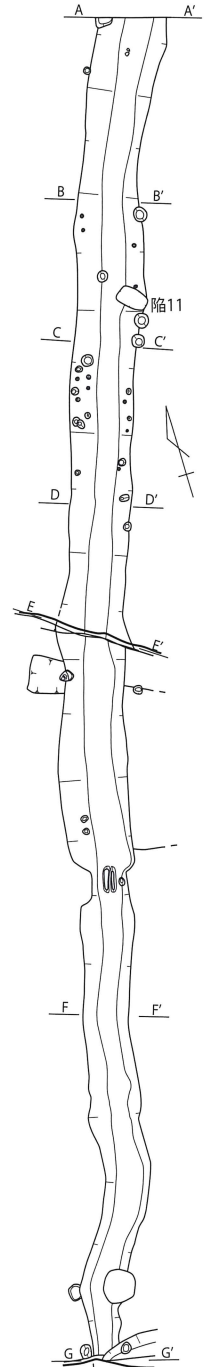


- 1.10YR4/1 褐灰色土 しまり弱い
- 2.10YR3/2 黒褐色土 しまり弱い
- 3.10YR3/1 黒褐色土 しまり弱い
- 4.10YR3/1 黒褐色砂質土 しまり弱い
- a.10YR5/4 にぶい黄褐色土 しまり弱い 攪乱
- b.2.5Y5/3 黄褐色土 しまり弱い 攪乱

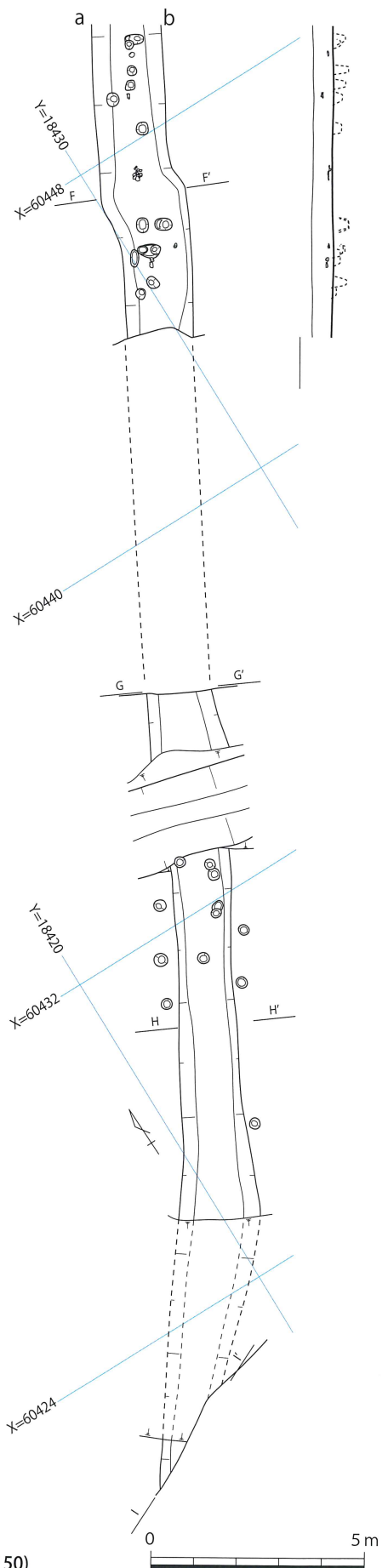
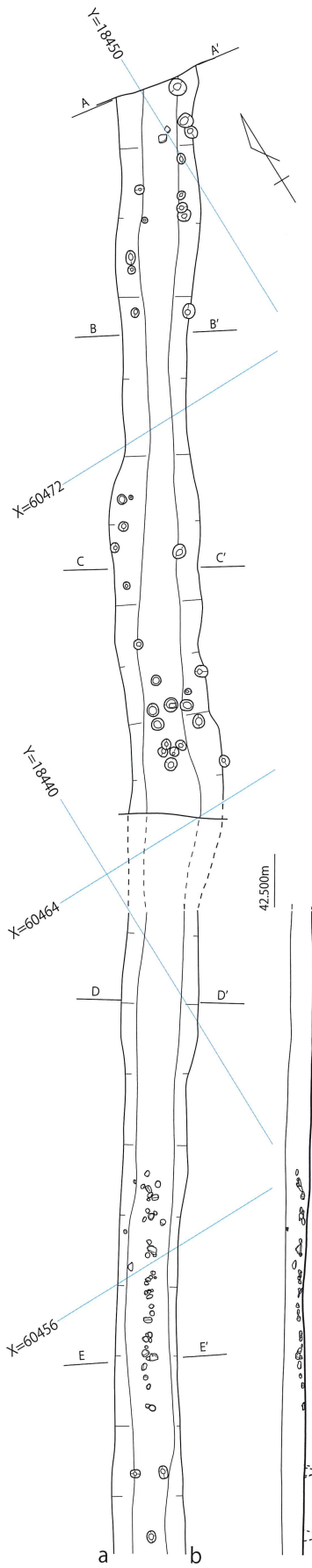
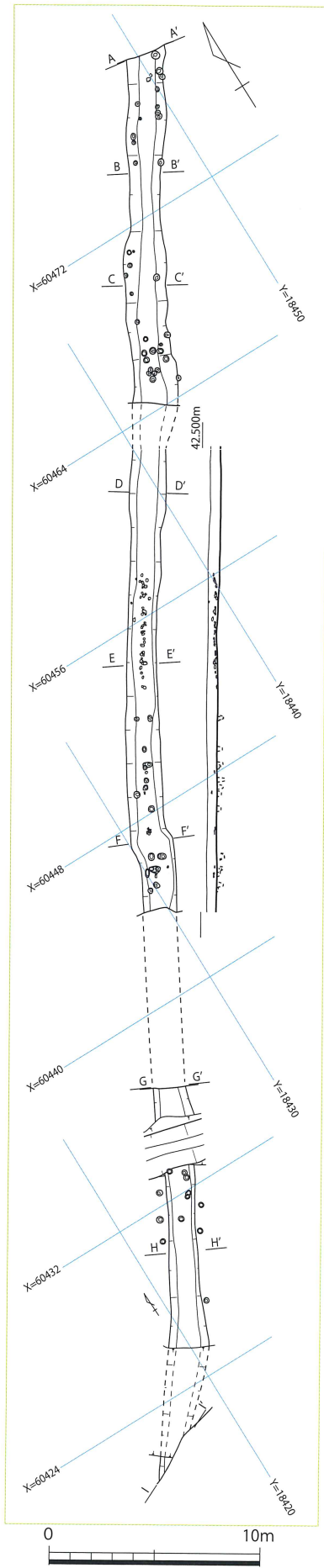
J-J'土層断面



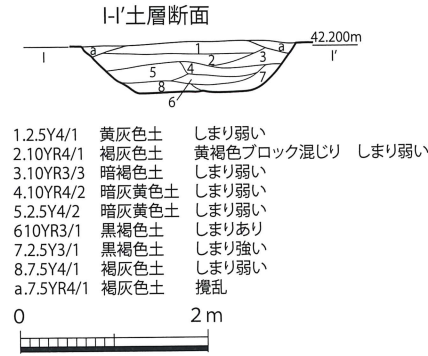
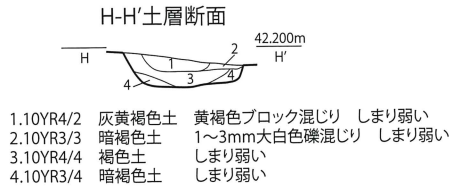
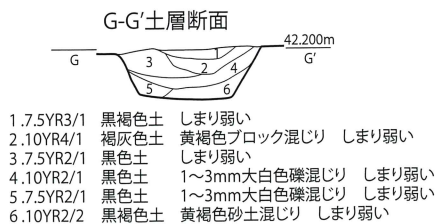
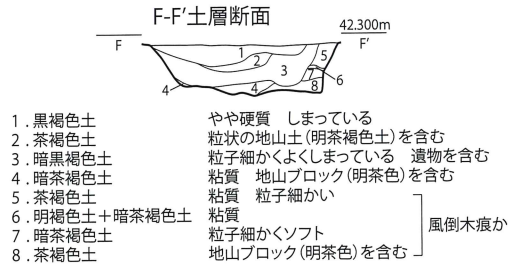
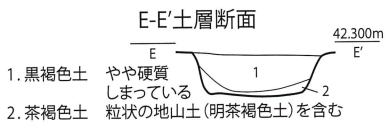
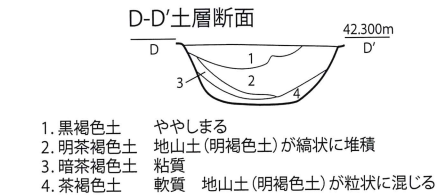
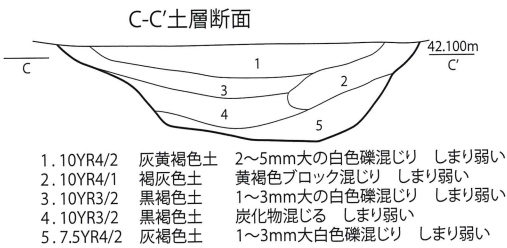
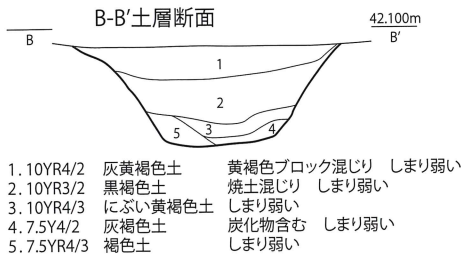
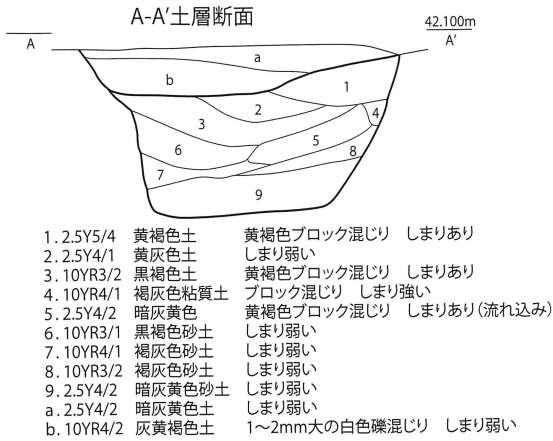
- 1.10YR4/1 褐灰色土 しまり弱い
- 2.2.5Y4/2 暗灰黄色土 しまり弱い
- 3.10YR4/2 灰黄褐色土 しまり弱い



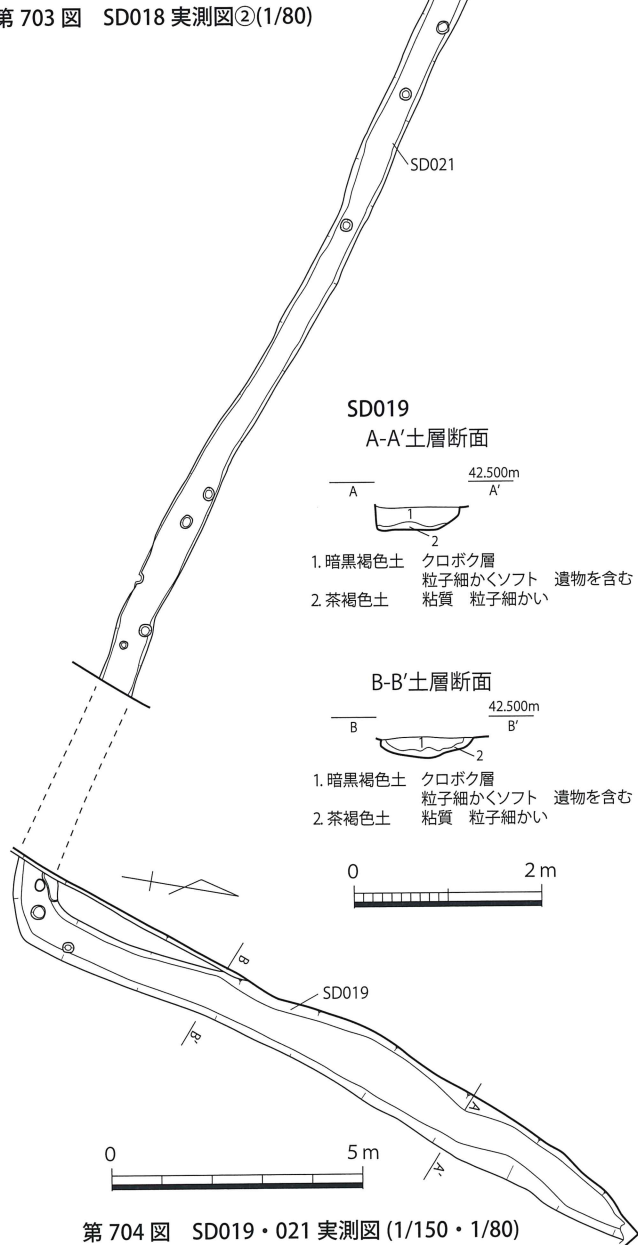
第 701 図 SD017 実測図 (1/250・1/80)



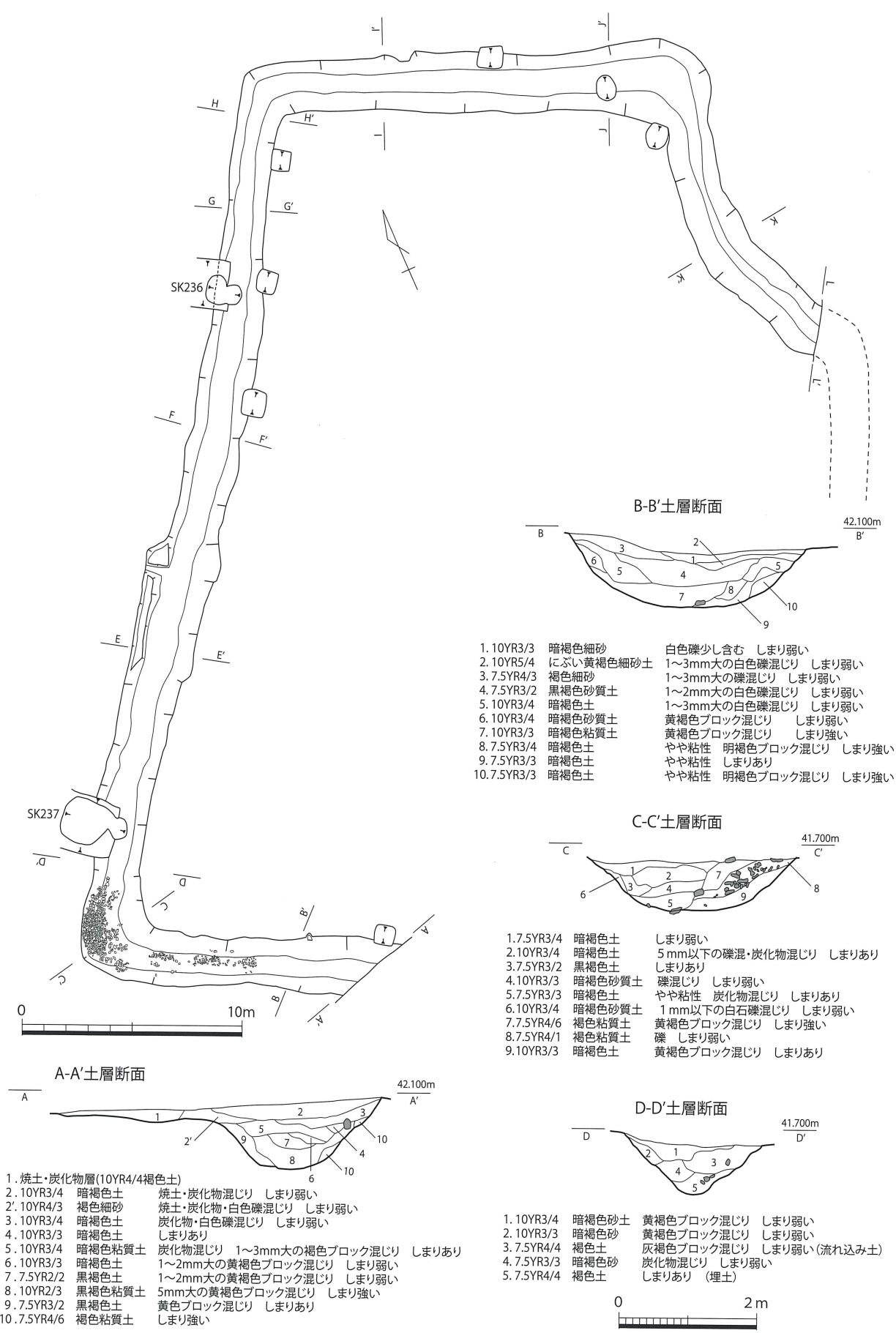
第 702 図 SD018 実測図①(1/300・1/150)



第703図 SD018 実測図②(1/80)



第704図 SD019・021 実測図(1/150・1/80)



A-A'土層断面

1. 焼土・炭化物層(10YR4/4褐色土)	焼土・炭化物混じり	しまり弱い	
2. 10YR3/4 暗褐色土	焼土・炭化物・白色礫混じり	しまり弱い	
2'. 10YR4/3 褐色細砂	焼土・炭化物・白色礫混じり	しまり弱い	
3. 10YR3/4 暗褐色土	炭化物・白色礫混じり	しまり弱い	
4. 10YR3/3 暗褐色土	しまりあり		
5. 10YR3/4 暗褐色粘質土	炭化物混じり	1~3mm大の褐色ブロック混じり	しまりあり
6. 10YR3/3 暗褐色土	1~2mm大の黄褐色ブロック混じり	しまり弱い	
7. 7.5YR2/2 黒褐色土	1~2mm大の黄褐色ブロック混じり	しまり弱い	
8. 10YR2/3 黒褐色粘質土	5mm大の黄褐色ブロック混じり	しまり強い	
9. 7.5YR3/2 黒褐色土	黄色ブロック混じり	しまりあり	
10. 7.5YR4/6 褐色粘質土	しまり強い		

B-B'土層断面

1. 10YR3/3 暗褐色細砂	白色礫少し含む	しまり弱い	
2. 10YR5/4 にぶい黄褐色細砂土	1~3mm大の白色礫混じり	しまり弱い	
3. 7.5YR4/3 褐色細砂	1~3mm大の礫混じり	しまり弱い	
4. 7.5YR3/2 黒褐色砂質土	1~2mm大の白色礫混じり	しまり弱い	
5. 10YR3/4 暗褐色土	1~3mm大の白色礫混じり	しまり弱い	
6. 10YR3/4 暗褐色砂質土	黄褐色ブロック混じり	しまり弱い	
7. 10YR3/3 暗褐色粘質土	黄褐色ブロック混じり	しまり強い	
8. 7.5YR3/4 暗褐色土	やや粘性	明褐色ブロック混じり	しまり強い
9. 7.5YR3/3 暗褐色土	やや粘性	しまりあり	
10. 7.5YR3/3 暗褐色土	やや粘性	明褐色ブロック混じり	しまり強い

C-C'土層断面

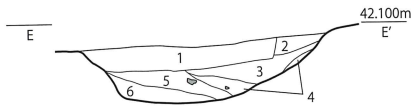
1. 7.5YR3/4 暗褐色土	しまり弱い		
2. 10YR3/4 暗褐色土	5mm以下の礫混・炭化物混じり	しまりあり	
3. 7.5YR3/2 黒褐色土	しまりあり		
4. 10YR3/3 暗褐色砂質土	礫混じり	しまり弱い	
5. 7.5YR3/3 暗褐色土	やや粘性	炭化物混じり	しまりあり
6. 10YR3/4 暗褐色砂質土	1mm以下の白石礫混じり	しまり弱い	
7. 7.5YR4/6 褐色粘質土	黄褐色ブロック混じり	しまり強い	
8. 7.5YR4/1 褐色粘質土	礫	しまり弱い	
9. 10YR3/3 暗褐色土	黄褐色ブロック混じり	しまりあり	

D-D'土層断面

1. 10YR3/4 暗褐色砂土	黄褐色ブロック混じり	しまり弱い
2. 10YR3/3 暗褐色砂	黄褐色ブロック混じり	しまり弱い
3. 7.5YR4/4 褐色土	灰褐色ブロック混じり	しまり弱い(流れ込み土)
4. 7.5YR3/3 暗褐色砂	炭化物混じり	しまり弱い
5. 7.5YR4/4 褐色土	しまりあり	(埋土)

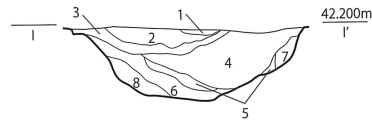
第 705 図 SD022 実測図①(1/250・1/80)

E-E'土層断面



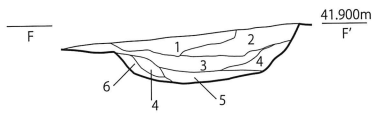
- | | | | |
|-------------|----------|-------------|-------|
| 1. 10YR4/4 | 褐色 | 試験穴(バケツ跡) | |
| 2. 10YR4/6 | 褐色砂土 | 5mm大の白色礫混じり | しまり弱い |
| 3. 10YR3/3 | 暗褐色砂土 | | しまり弱い |
| 4. 10YR3/4 | 暗褐色粘性シルト | 拳大の礫混じり | しまり強い |
| 5. 10YR3/3 | 暗褐色砂土 | 黄褐色ブロック混じり | しまり弱い |
| 6. 7.5YR3/4 | 暗褐色粘質土 | | しまり強い |

I-I'土層断面



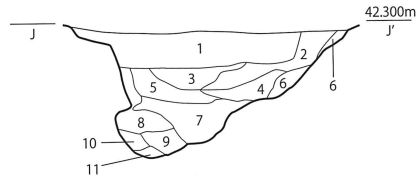
- | | | | |
|-------------|-------|-----------------|-------|
| 1. 10YR3/3 | 暗褐色砂土 | 攪乱 | |
| 2. 7.5YR4/4 | 褐色土 | 白色礫、焼土、炭化物少量混じる | しまりあり |
| 3. 7.5YR3/3 | 暗褐色土 | | しまり強い |
| 4. 7.5YR4/4 | 褐色砂 | | しまり弱い |
| 5. 7.5YR4/6 | 褐色砂 | | しまり弱い |
| 6. 10YR3/2 | 黒褐色土 | やや粘性 | しまり強い |
| 7. 10YR3/4 | 暗褐色土 | 黄色ブロック混じり | しまり強い |
| 8. 10YR3/2 | 黒褐色土 | やや粘性 | しまりあり |

F-F'土層断面



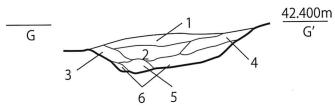
- | | | | |
|-------------|----------|--------------|-------|
| 1. 10YR4/4 | 褐色 | 試験穴(バケツ跡) | |
| 2. 10YR4/6 | 褐色砂土 | 5mm大の白色礫混じり | しまり弱い |
| 3. 10YR3/4 | 暗褐色土 | 2mm以上の白色礫混じり | しまり弱い |
| 4. 10YR4/4 | 褐色砂土 | | しまり弱い |
| 5. 10YR3/4 | 暗褐色粘性シルト | | しまり強い |
| 6. 7.5YR4/4 | 褐色土 | | しまり弱い |

J-J'土層断面



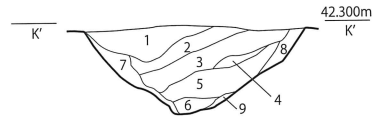
- | | | | |
|--------------|----------|----------------|-------|
| 1. 10YR2/3 | 黒褐色土 | 攪乱(バケツ跡) | |
| 2. 7.5YR3/2 | 黒褐色土 | 黄色ブロック混じり | しまりあり |
| 3. 10YR4/3 | にぶい黄褐色土 | 黄色ブロック混じり | しまり弱い |
| 4. 10YR3/3 | 暗褐色土 | | しまりあり |
| 5. 10YR3/2 | 黒褐色土 | 遺物含む | しまりあり |
| 6. 10YR3/2 | 黒褐色粘性シルト | | しまり強い |
| 7. 10YR4/6 | 褐色粘土 | | しまり強い |
| 8. 10YR3/4 | 暗褐色土 | やや粘性 黄色ブロック混じり | しまり強い |
| 9. 10YR3/4 | 暗褐色砂土 | | しまり弱い |
| 10. 10YR2/2 | 黒褐色土 | やや粘質 黄色ブロック混じり | しまりあり |
| 11. 7.5YR3/3 | 暗褐色土 | 橙色ブロック混じり | しまり強い |

G-G'土層断面



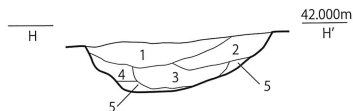
- | | | | |
|-------------|-------|--------------|-------|
| 1. 10YR4/4 | 褐色 | 試験穴(バケツ跡) | |
| 2. 10YR3/4 | 暗褐色土 | 2mm以上の白色礫混じり | しまり強い |
| 3. 10YR3/3 | 暗褐色砂土 | 細かな白色礫混じり | しまりあり |
| 4. 7.5YR4/3 | 褐色砂土 | | しまり弱い |
| 5. 7.5YR3/4 | 暗褐色粘土 | | しまり強い |
| 6. 7.5YR3/3 | 暗褐色粘土 | | しまり強い |

K-K'土層断面



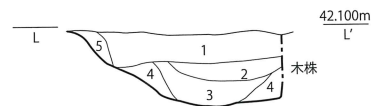
- | | | | |
|-------------|-------|-----------|-------|
| 1. 10YR2/2 | 黒褐色砂 | しまり弱い | |
| 2. 7.5YR3/2 | 黒褐色砂 | しまり弱い | |
| 3. 7.5YR3/2 | 黒褐色砂土 | 黄色ブロック混じり | しまり弱い |
| 4. 10YR3/3 | 暗褐色土 | | しまりあり |
| 5. 10YR3/2 | 黒褐色土 | やや粘性 | しまりあり |
| 6. 10YR3/2 | 黒褐色土 | やや粘性 | しまり強い |
| 7. 7.5YR4/6 | 褐色粘質土 | | しまり強い |
| 8. 10YR3/4 | 暗褐色土 | やや粘性 | しまり強い |
| 9. 7.5YR4/4 | 褐色土 | やや粘性あり | しまり強い |

H-H'土層断面



- | | | | |
|------------|---------|-----------------|-------|
| 1. 10YR4/3 | にぶい黄褐色土 | 細かな白色礫混じり | |
| 2. 10YR4/2 | にぶい黄褐色土 | 炭化物含む | |
| 3. 10YR3/3 | 暗褐色土 | やや粘性 黄褐色ブロック混じり | |
| 4. 10YR4/3 | にぶい黄褐色土 | 炭化物含む | しまりあり |
| 5. 10YR4/4 | 褐色粘質土 | 黄色ブロック混じり | しまり強い |

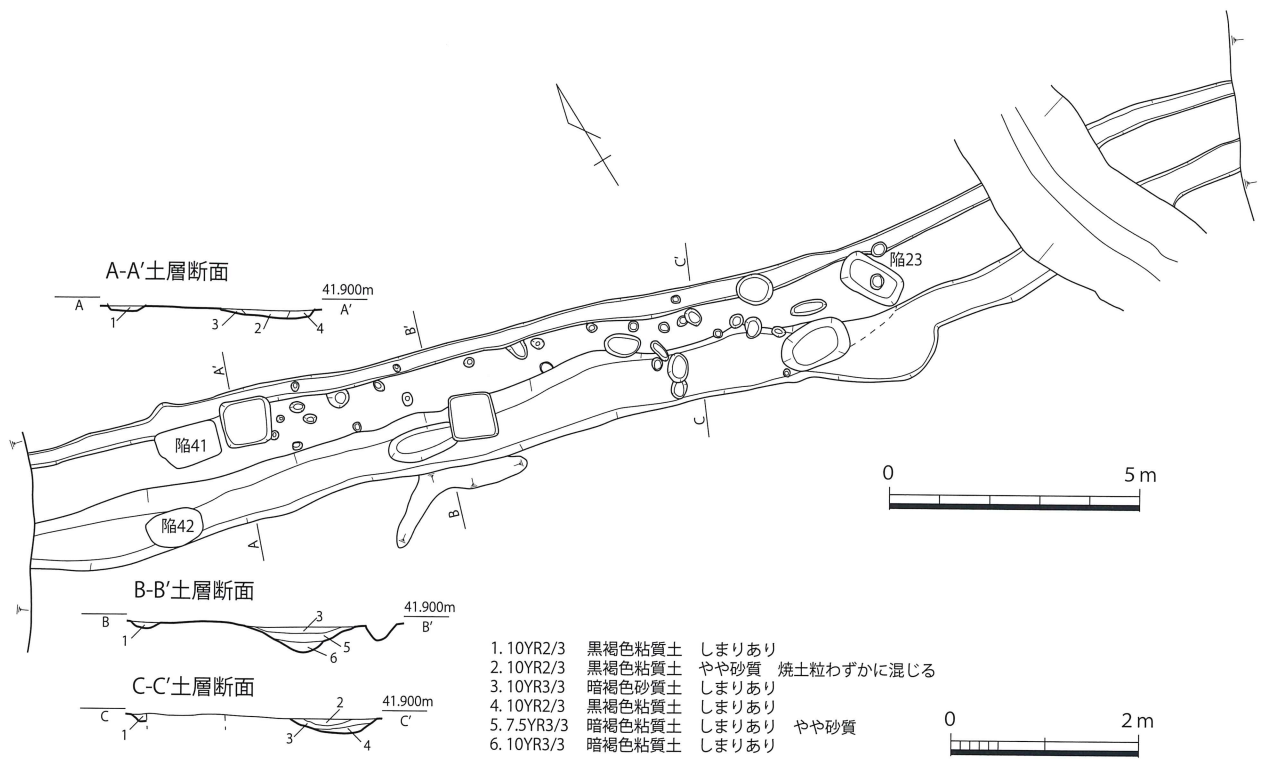
L-L'断面



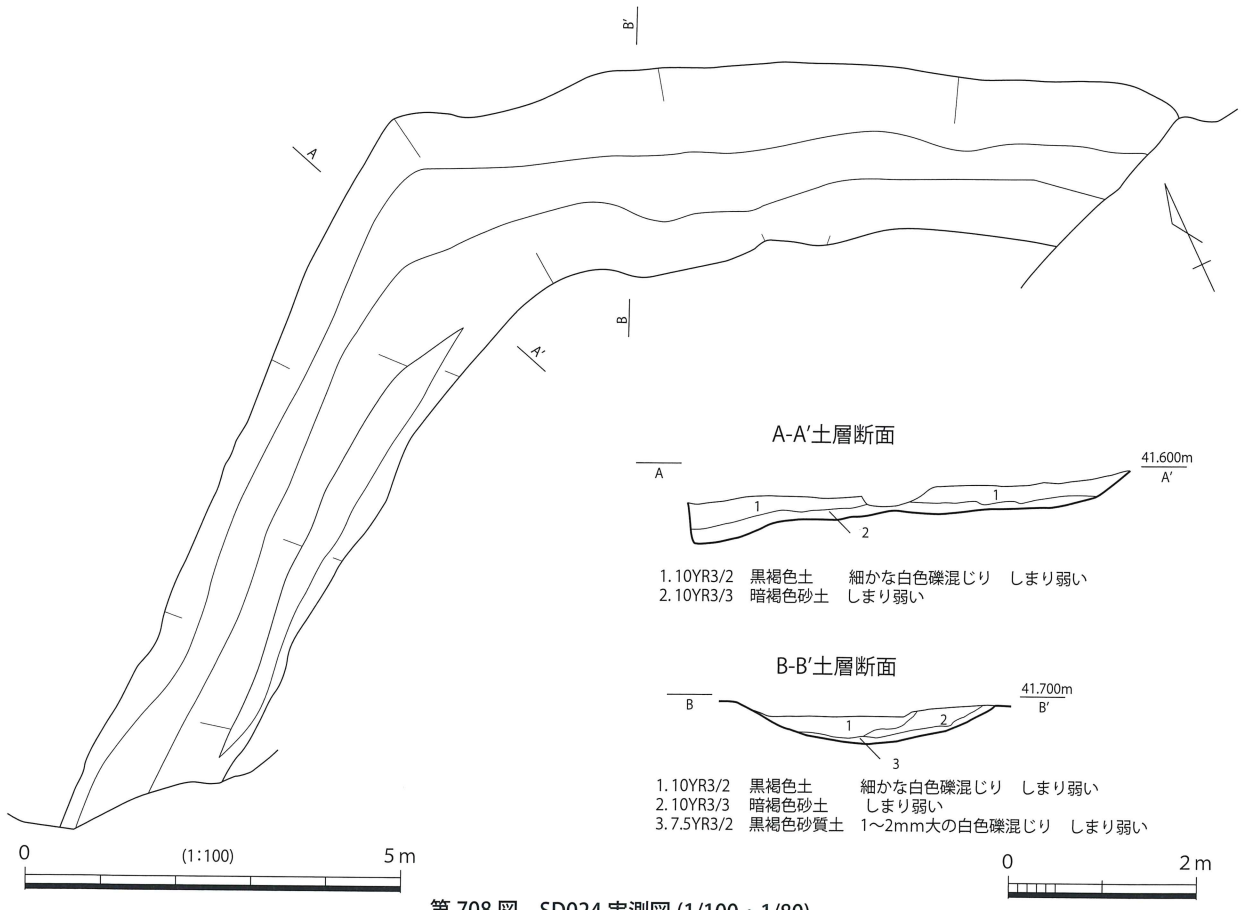
- | | | | |
|-------------|----------|-------|-------|
| 1. 10YR2/2 | 黒褐色砂土 | しまり弱い | |
| 2. 10YR3/1 | 黒褐色土 | しまり弱い | |
| 3. 10YR2/2 | 黒褐色粘性シルト | | しまりあり |
| 4. 10YR3/2 | 黒褐色土 | やや粘性 | しまりあり |
| 5. 7.5YR5/6 | 明褐色土 | 攪乱 | |



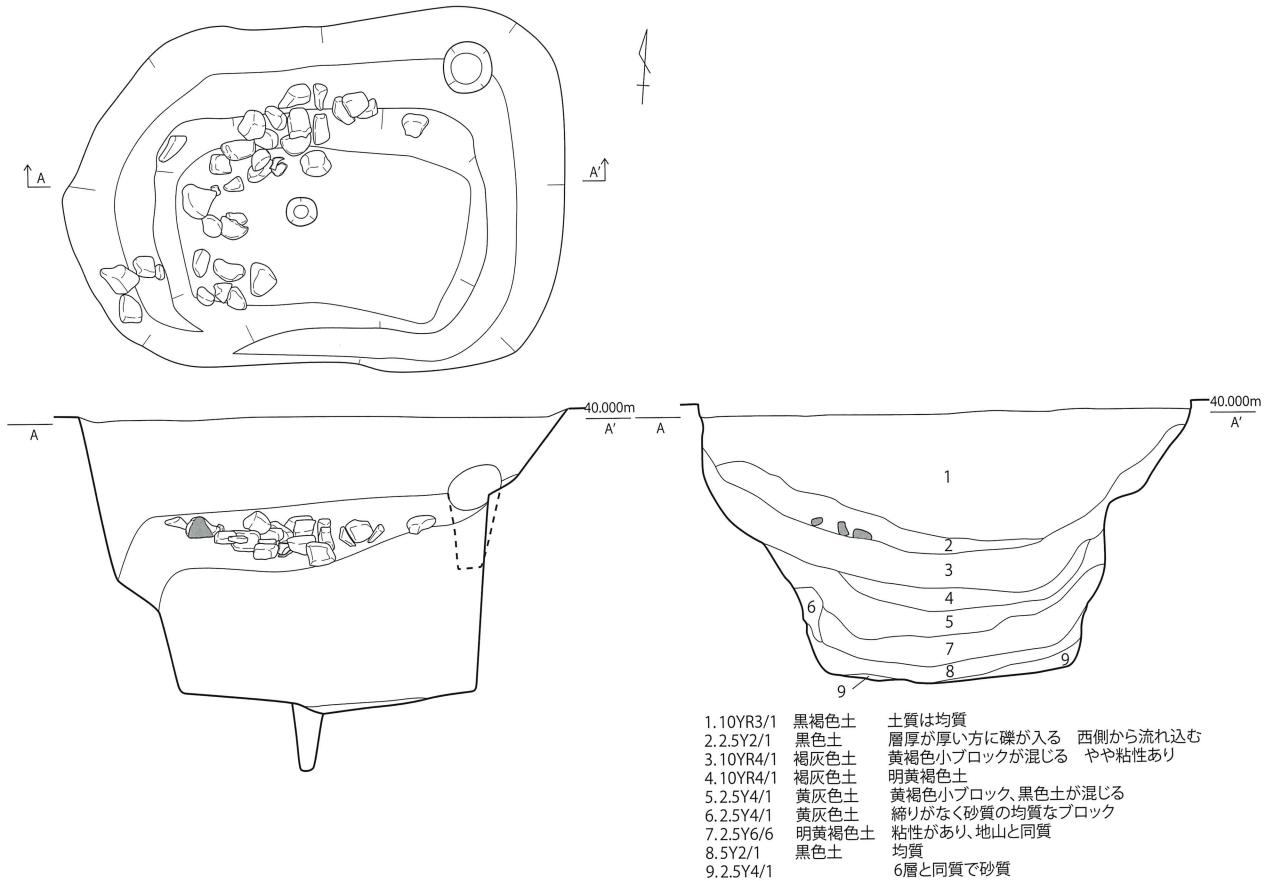
第 706 図 SD022 実測図②(1/80)



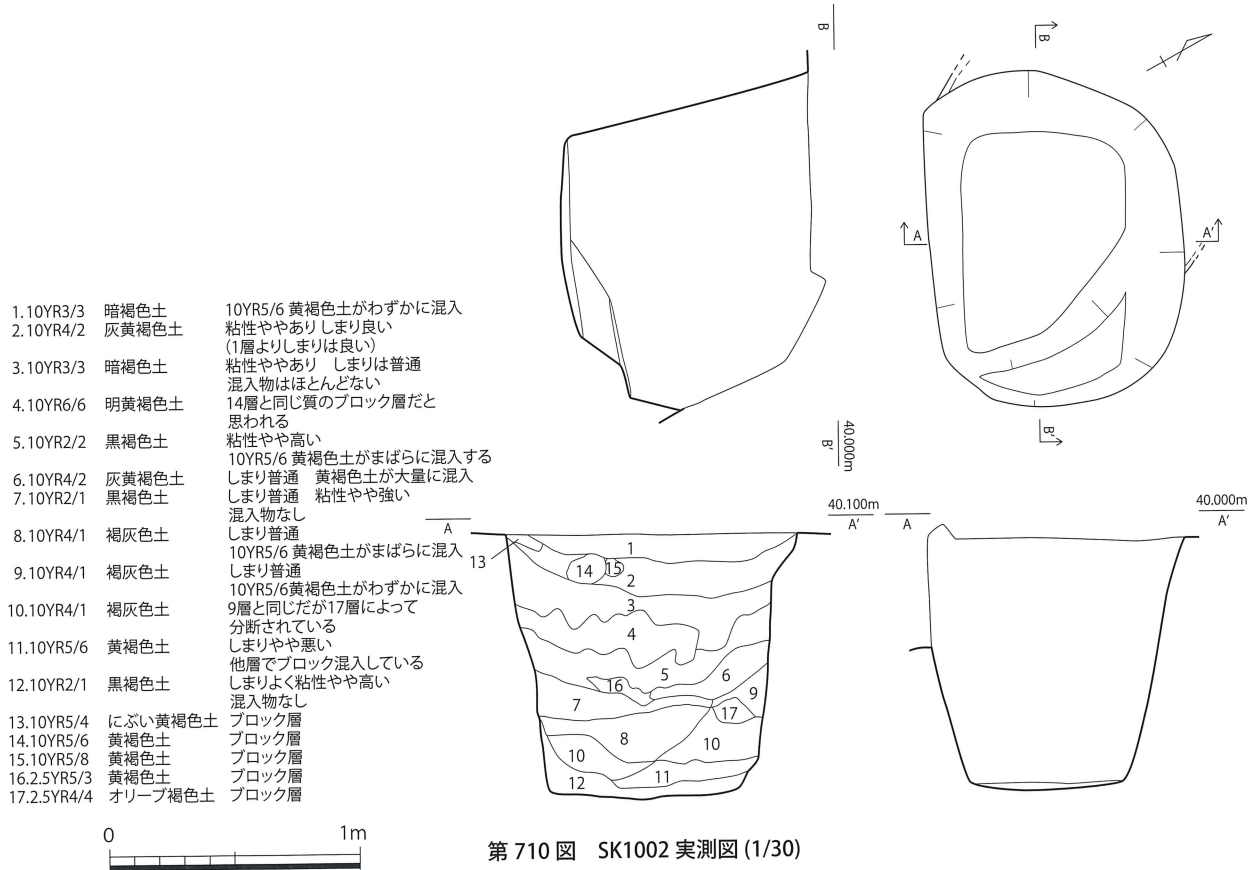
第 707 図 SD023 実測図 (1/150・1/80)



第 708 図 SD024 実測図 (1/100・1/80)



第 709 図 SK1001 実測図 (1/30)



第 710 図 SK1002 実測図 (1/30)