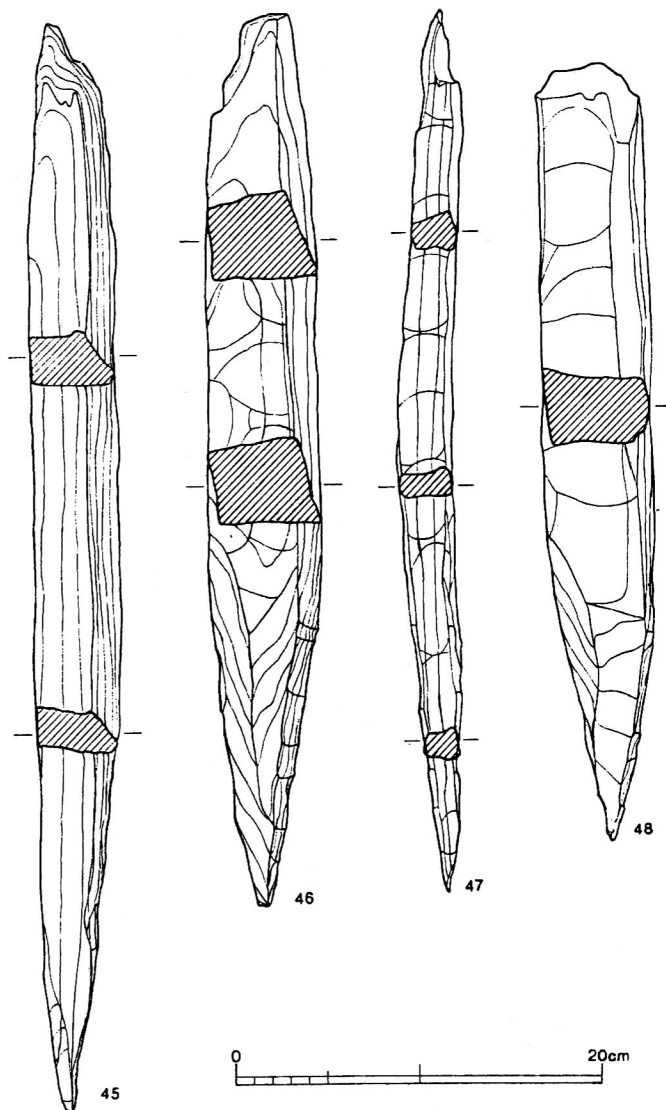


(14)は桶であろう。内外面とも丁寧に仕上げている。工具の痕跡が明瞭である。幅0.8cm前後の工具である。長さ(高さ)15.6cmを測る。

(15)は槽である。幅の狭い長いものである。残存長57.6cm、残存幅5.1cmを測る。片方はほぼ端部に近い部分である。断面の厚さも2cm近くと厚めであることから、大形品と思われる。

(16)(17)は共に曲物の底板である。(16)は円形であるが、(17)は楕円形である。ともに整形痕が認められる。(17)には側板と接合するための樹皮が見られる。



第49図 木器実測図(11)

#### 生活具〔(18)~(25)〕

生活具は火鑽臼と椅子が出土している。

火鑽臼は2点出土している。(18)は保存状態が良好であるが、(19)は保存状態が悪く脆弱である。(18)は臼部が3箇所残っている。体部の片側に縦方向に切れ目を入れ、中央よりややずれて位置している。残存長6.8cmである。間は開かずほとんど接するように火を起こしている。端部の方がやや広がっている。

(19)はやや大形である。長さ25cm、幅3cmを測る。両端部から4cmでは火を起こしていない。現状では8箇所認められる。(18)に比べると炭化が弱いようである。

椅子は6点出土しているが、20～23の4点は組み合わせの椅子で、組み合わせた状態で出土している。23の支え棒を2本の脚の方形の孔に突き刺し、楔の役目をする薄い削り屑状の板で留めている。組み合わせた状態の数値は、高さ34cmで、長さ57cm、幅16cmである。脚には明瞭に手斧の痕跡が残っている。

2425に似たタイプの椅子の腰板である。24は長さ55cmで、25はそれより僅かに短くなりそうである。24のほぞ穴は中央に短いものが開けられている。20～23の組み合わせのものに比べると穴が小さいようである。

#### 建築材〔262731～3336～38〕

建築材と断定できないものも含まれるが、現時点で建築材と考えられるものをここに挙げている。

ほぞ穴や挟り込みがあるものが多い。3133はむしろ編みの台の一部の可能性も想定できるものである。

#### 矢板〔3940〕

建築材の一種とも考えられる。39は線対称に中央を尖らせている。40は片側は直線のままで尖らせている。

#### 杭〔41～48〕

自然木を削り出したもの43と角材を尖らせたものがある。建築材の転用材44もある。

#### 不用品〔1028～3034〕

10は中央に挟りを有する板である。平面では台形を呈している。飾り板と分類されるものの1種であろう。長さ47.2cmを測る。

28は長さ12cmの付札状の板材である。上（頭）部に縛った痕跡が認められる。

2930は同じ種類の木製品である。垂下して使用したもので、方形に近い穿孔が認められる。形状はスリコギに近いもので、逆さにして釣り下げよう穿孔している。性格・用途は不明であるが、祭祀遺物ではないかと想定している。

34も不明木製品である。残存長97.2cmであるが、ほぼ全長に近いものと思われる。長さのほぼ中央で断面形態が変わっている。上半部は半円形で、下半部は長方形になっている。上半は下面を平坦にしており、丁寧に削り落として仕上げている。3箇所紐（糸）が掛かるような反りを持っている。民俗例から想定すると、屋根などのカヤ葺きの際に使用するものではないかと思われる。

第6表 A地区土師器観察表

No.	器種	胎土	焼成	色調	法量 (cm)		特徴
					口径	器高	
1	壺	砂粒を含む	良	(内)淡灰褐色 〃 (外)灰褐色 (器肉)灰褐色	(18.9)	(5.1)	内面：ハケ目のうちヘラ磨き(剥離のため方向はわからない) 外面：ヨコナデのち細かいヘラ磨きを施す。
2	〃	砂粒を含む	良	(内)褐色 〃 (外)	(20.1)	(6.5)	口縁に部分的ではあるがスス附着。 内外面ともヨコナデ。
3	〃	内外面ともに若干剥落しているので砂粒目立つ	良	(内)淡赤褐色 〃 (外)	21.7	(9.8)	内外面とも口縁部ヨココ方向のヘラ磨き。 内面：頸部ヘラ削き。
4	〃	砂粒を含む	良	(内)淡褐色 〃 (外)	20.5	(11.1)	外面：ヨコナデ。 内面：口縁部ヨコナデ、頸部はナデ、肩から体部はたぶんヘラ削りである。 頸部：肩にクシの刺突文が斜めに施されている。
5	〃	細砂を含む	良	(内)茶褐色 〃 (外)	18.1	(16.3)	内外面の口縁はヨコナデ。 外面：ハケ目を残す。 内面：指頭で押えた部分とヘラ削りを残している巻き上げ法によるつくりである。ススが附着している。
6	〃	砂粒を含む(長石を含む)	良	(内)暗褐色 〃 (外)褐色	(18.2)	(14.6)	内外面の口縁はヨコナデを施している。 内面：体部はヘラ削りを幅3cmくらいでヨココ方向に施し、次に下方方向にも施している部分あり。 外面：ハケ目痕を肩から7cm下方まで残り、その上に2.5cm間隔で長さ5cmくらいのクシ目文を施す。
7	〃	砂粒を含む	良	(内)灰褐色 〃 (外)黒灰色 (器肉)黒灰色	(21.0)	(7.2)	内外面ともヨコナデ。 外面：口縁部にナデによって生じた擬凹線が見られる。
8	甕	砂粒を含む(石英・長石を含む)	良	(内)淡灰褐色 〃 (外)淡赤色	21.4	(18.1)	外面：口縁部ヨコナデ、体部はハケ目を施しているが磨減しているため残りがよくない。 内面：口縁部ヨコナデ、体部は幅12.5cm位のヘラ削りをヨココ方向に施す。

No.	器種	胎土	焼成	色調	法量 (cm)		特徴
					口径	高さ	
9	壺	細粒を含む	良	(内) 灰褐色 (外) 淡褐色 (器肉) 黒灰色	(16.6)	(18.2)	巻き上げ法でつくる。 外面：口縁部はヨコナデ、体部はハケ目を施す。また1.2cm位の幅でヨコ一本の線が走っているように見える。 内面：巻き上げ痕を残す。内面の調整はヘラ削りを行った後ヨコナデ。体部に黒斑あり。
10	〃	砂粒を含む	良	(内) 褐色 (外) 〃	15.0	(27.4)	口縁部ヨコナデ。 外面：肩のあたりに斜めにタタキあがるタタキ目痕を残す。その上からハケ目をかけている。 内面：ヘラ削り。底部付近指頭で押えている痕跡がみられる。 底部にスス付着
11	〃	砂粒を多く含む	やや軟	(内) 茶褐色 (外) 〃	(15.0)	30.7	粘土は輪積みであらう。いたるところに痕跡あり。外面に指頭による整形かと思われれるものもある。内外面ともヘラ磨き。胴部に焼成後の穿孔あり。 内面：左上からやや右下(下半)、水平方向(上半)。 外面：タデ方向(下半)。
12	〃	細砂を含む	良	(内) 赤茶色 (外) 〃	(14.6)	(14.6)	外面：調整において2種類の工具がつかわれているようだ。 内面：巻き上げの跡が残る。幅1.1cm位のヒモである。 調整は指頭によるナデと布でもナデているようだ。
13	〃	細砂を含む(細かい長石・金雲母を含む)	良	(内) 褐色 (外) 〃	11.7	(10.1)	外面：ヘラ磨きを施していると思うが剥離しているので方向がわからない。 内面：頸部にヘラ跡を残す。口縁部はヨコ方向のヘラ削りを施した後、ヘラ磨きを施す。体部はヘラ削りを施す。
14	〃	砂粒を含む	良	(内) 灰褐色 (外) 赤茶色 (器肉) 灰褐色	-	(14.5)	内部の頸部はナデを施している。 外面：内面体部はハケ目を施す(幅2cm位)。巻き上げ手法による。
15	〃	砂粒を含む(長石・石英混り)	良	(内) 褐色 (外) 〃	(8.7)	16.3	外面：ヨコ方向のヘラ磨き。 内面：口縁部分ヘラ磨き、体部にハケ目を施す。底は削りあげ後にナデているかもしれない。口縁部と体部を別々に作っているため体部内面はわりに丁寧に丁寧である。 底部に黒斑あり。
16	〃	砂粒を含む	良	(内) 暗褐色 (外) 〃	8.8	(15.0)	内外面とも口縁部ヨコナデ。 外面：胴部下半ハケ。スス付着。 内面：ユビによる成形。ヘラ削り。

No	器種	胎土	焼成	色調	法量 (cm)		特徴
					口径	器高	
17	壺	小石を含む (径4mm位の石英を1つ含む)	良	(内) 黒褐色 (外) 淡赤茶色	—	(11.6)	外面：二種類の工具を用いてハケ目を実施す。ヨコナデのちハケ目。 内面：ヘラ削りのちナデか。 底部と底部付近に黒斑あり。
18	〃	細砂を含む (長石を含む)	良	(内) 暗褐色 (外) 赤褐色 (器肉) 淡赤褐色	—	(10.0)	内面：下1/2位までハケ目を実施す。上部はナデ調整をしている。 外面：ヨコ方向のヘラ磨きを施している。
19	〃	砂粒を含む	良	(内) 淡赤褐色 (外) 〃	(15.1)	(7.6)	内外面とも磨減しているため調整がみにくい。 内面：ヘラ磨きと思われ。口縁部は残りがよくない。 外面：ヘラ磨きを施す。
20	〃	細砂を含む (径3mm位の長石あり)	良	(内) 褐色 (外) 〃 (器肉) 灰褐色	—	(8.0)	内外面ともヘラ磨きをしているようだ。(内面はよくわからない) 底部に径6mmの孔あり。 外面：ヨコナデのちヘラ磨き。
21	小形丸底壺	砂粒を含む	良	(内) 暗褐色 (外) 茶褐色	9.3	12.8	内外面とも口縁部ヨコナデ。 外面：ハケ整形。スズ付着。 内面：ユビ成形のち粗いヘラ削り。
22	〃	石英砂粒を多く含む	良	(内) 赤茶褐色 (外) 〃	9.2	10.6	内外面とも口縁部ヨコナデ。 外面：ハケ、胴部と頸部の縦ぎ目にヨコナデを施した際に段がついている。 内面：ユビによる成形のちヘラ削り。完形。
23	〃	砂粒を多く含む	良	(内) 赤褐色 (外) 赤褐色	8.4	9.0	内外面とも口縁部砂粒の動いた跡が残るほど強いヨコナデ。 外面：縦方向の強いハケのち全体にハケで整形。黒斑あり。 内面：ユビ成形。
24	〃	砂粒を含む	良	(内) 茶褐色 (外) 〃	(9.0)	9.3	内外面とも口縁部ヨコナデ。 外面：ハケ整形のちユビで平滑に仕上げる。 内面：ユビ成形。
25	〃	砂粒を含む	良	(内) 暗茶褐色 (外) 〃	8.2	8.6	全体的に手捏ねに近い土器。 内外面ともユビ成形。口縁部ヨコナデ。完形。
26	〃	砂粒を含む	良	(内) 褐色 (外) 〃	(8.1)	(6.3)	外面：ヨコナデ後ヘラ磨き。 内面：口縁部ヨコナデ、頸部から胴に關しては幅1.4cm位のヘラで削っている。頸部から口縁にかけてはハケ目を施している。 口縁の残りが少ないので径に若干不安あり。

No.	器種	胎土	焼成	色調	法量 (cm)		特徴
					口径	器高	
27	小形丸底壺	金雲母の微粒含む	良	(内)茶褐色 (外)〃	10.2	8.6	内外面とも口縁部はヨコナデ。 外面：下半粗いハケ。 内面：ナデで整形しているが丁寧。
28	〃	砂粒を含む (石英含む)	良	(内)淡赤褐色 (外)〃	(11.1)	8.2	外面：ヨコナデ調整。 内面：口縁部にヨコナデを施す。体部はへら削り。
29	〃	砂粒を含む	良	(内)明褐色 (外)〃	(13.7)	( 6.9)	外面に一部スス付着 内外面とも磨いているようだ。
30	〃	金雲母を含む	良	(内)淡灰褐色 (外)〃	(10.0)	7.4	内外面とも口縁部ヨコナデ。 外面：ユビ整形のちハケ。へら磨きで仕上げている。 内面：ユビによる整形・調整。
31	〃	砂粒を含む	良	(内)白淡褐色 (外)〃	7.2	6.6	外面：ユビ整形のまま、粘土の継ぎ目明瞭。スス付着。 内面：ナデで仕上げる。
32	鉢	砂粒を含む	軟	(内)茶褐色 (外)〃	13.2	9.4	外面：ナデ仕上げ。 内面：ハケ目を施す。 舞台に指圧痕が残る。
33	〃	砂粒を多く含む	良	(内)赤褐色 (外)灰褐色 (器肉)赤褐色	11.5	6.2	内外面とも口縁部ヨコナデ。 外面：ユビ成形、へら削り、黒斑あり。 内面：ハケ、断続ハケ。
34	〃	砂粒を含む	やや軟	(内)茶褐色 (外)灰褐色	(11.8)	6.4	表面磨滅。底部再成形。
35	〃	砂粒を含む (長石を含む)	良	(内)茶褐色 (外)〔約半分暗褐色、黒斑か〕	9.9	7.8	外面：タタキ目を残す。口縁指頭で調整している。 内面：底において指頭の阿とをみるがその他はナデ調整を行っている。
36	〃	良	堅	(内)淡褐色 (外)〃	(10.0)	6.2	内面：丁寧ハケを施している。 外面：指頭により調整されている。黒斑あり。

No.	器種	胎土	焼成	色調	法量 (cm)		特徴
					口径	器高	
37	鉢	砂粒を含む	良	(内) 茶褐色 (外) 淡褐色	10.6	7.0	底部再成形。底面粗いハケ(クシ)で調整。 外面：タタキ目の中のチナデ。 内面：強いチナデ。
38	〃	砂粒を含む	良	(内) 灰褐色 (外) 〃	(10.1)	7.5	外面：ハケ目を施す。 内面：チナデ。口縁近くだけハケで仕上げる。
39	長頸壺	良	良	(内) 淡褐色 (外) 淡茶褐色	12.6	(9.0)	内外面とも口縁部ヨコナデ。 外面：粗いヘラ磨き、スス付着。 内面：ユビ整形・調整。
40	甕	良	良	(内) 灰褐色 (外) 〃	(14.2)	(3.2)	内外面ともヨコナデ。 外面にスス付着。
41	〃	良	良	(内) 暗褐色 (外) 〃	(13.0)	(3.8)	内外面とも口縁部ヨコナデ。 端部が内外へ肥厚している。 胴部内面はヘラ削り。
42	〃	良	良	(内) 淡褐色 (外) 〃	(16.0)	(5.4)	内外面とも口縁部ヨコナデ。 胴部内面ヘラ削り。 口縁端部内面へ折り曲げている。
43	〃	良	良	(内) 淡褐色 (外) 〃	(15.6)	(5.1)	内外面とも口縁部ヨコナデ。 胴部内面ヘラ削り。 外面にスス付着。
44	〃	良	良	(内) 淡褐色 (外) 〃	(16.2)	(5.5)	内外面とも口縁部ヨコナデ。 胴部内面ヘラ削り。 口縁端部内外面へつまみ出している。
45	〃	細砂を含む	良	(内) 淡褐色 (外) 〃	(17.2)	(5.1)	胴部内面ヘラ削り。 口唇部スス付着。
46	〃	良	良	(内) 淡褐色 (外) 〃	(12.4)	(8.3)	外面：ハケ整形、ユビ調整。 内面：ヘラ削り。

No.	器種	胎土	焼成	色調	法量 (cm)		特徴	徴
					口径	高さ		
47	甕	良	良	(内)暗褐色 (外)〃	(12.8)	(11.2)	内外面とも口縁部ヨコナデ。 外面：ハケ整形。全体的にスス付着。 内面：ヘラ削り。	
48	〃	細砂を含む	良	(内)明褐色 (外)〃	(12.3)	(5.3)	外面：右上りの粗いタタキ目。 内面：ナデで仕上げている。	
49	〃	細砂を含む(長石・石英を含む)	良	(内)黒褐色 (外)〃	(16.5)	(6.4)	内面：ヘラ削りを施す(方向が明確でない)。 口縁部は平坦面をもつ。 外面：ハケ目を施す。 口縁は内外面ともヨコナデ調整する。	
50	〃	細砂を含む(長石を多量に含む)	良	(内)暗褐色 (外)〃	(14.4)	(10.7)	内外面とも口縁部ヨコナデ。 外面：全体にスス付着。調整はヨコナデのちハケ目。 内面：ヘラ削り。	
51	〃	小石を少量含む	良	(内)淡褐色 (外)〃	(16.4)	(8.3)	外面：ヨコナデのちハケ目を行ったかもしれないが、体部にうすく残るだけだ。 内面：頸部までヘラ削りを行う。また体部と口縁の継ぎ目に指頭による押えが残る。 口縁端部は浅い凹線を施す。	
52	〃	細砂を含む	良	(内)明褐色 (外)〃	(16.4)	(3.7)	口縁部の外面はヨコナデ。内面はヘラ削り。	
53	〃	細砂を含む	良	(内)褐色 (外)〃	—	(12.2)	外面：ヘラ磨きか、ススが付着している。剥離がひどい。 内面：巻き上げ痕を残す。調整は不定方向のナデ、指頭圧痕を残す。	
54	〃	細砂を含む	良	(内)暗褐色 (外)〃	(11.0)	(10.2)	内面：頸部近くだけハケ目を残す。後はヘラ削りをする。ハケ目を施した後ヘラ削りをし、頸部近くだけハケ目を残したのであろう。 外面：ハケ目を施したのちナデでいるようだ。体部に継ぎ目を残す。	
55	〃	石英の微粒多く含む	良	(内)灰褐色 (外)〃	10.6	13.5	内外面とも口縁部ヨコナデ。 外面：ハケ整形。何重にも施文して丁寧に仕上げる。タテ方向は細く、斜め方向は粗いハケで施されている。 内面：ヘラ削り。	



No.	器種	胎土	焼成	色調	法量 (cm)		特徴
					口径	器高	
56	甕	良	良	(内)暗褐色 (外)〃	(12.0)	(8.7)	手捏ねぶふうの複雑な土器。 外面：ハケ目を施す。 内面：ナデで仕上げ。
57	〃	細かい砂粒を含む	良	(内)淡白黄褐色 (外)〃	16.6	(10.4)	内外面とも口縁部ヨコナデ。 内面体部：ヘラ削り。 外面体部：ハケ目、黒斑あり。
58	〃	砂粒を含む (石英・長石含む)	良	(内)赤茶色 (外)〃	19.8	(7.0)	外面：口縁部はヨコナデ、体部ハケ目を施す。 内面：口縁部はヨコナデ。体部ヘラ削り。 全面にススが附着。口縁部と体部は別々につくり指で押えつけている。
59	〃	細砂を含む	良	(内)赤茶色 (外)〃	(40.3)	(7.2)	内外面とも口縁部ヨコナデ。 外面：スス附着。胴部はナデ。 大形品だが、口縁部だけで器種が明らかでない。
60	〃	細砂を含む	良	(内)褐色 (外)淡褐色	15.1	(11.1)	内外面とも口縁部はヨコナデ。 外面：体部はハケ目を施し、ところどころにスス附着。 内面：ヘラ削りがされているが、体部はかなり雑である。
61	〃	細砂を含む	良	(内)褐色 (体部暗褐色) (外)〃	20.6	(17.8)	内外面とも口縁部はヨコナデ。 外面：全体にスス附着。また調整してタタキ目を全体に施しているようだ。 内面：ヘラ削りを施す。巻き上げのあとを残す。
62	〃	細砂を含む	良	(内)褐色 (外)〃	(18.5)	(5.2)	外面：口縁部に擬凹線を施す。スス附着。頸部ヨコナデ。 内面：口縁部ヨコナデ。
63	〃	砂粒を含む	良	(内)淡白褐色 (外)〃	13.9	(6.6)	外面：口縁部は擬凹線を施す。頸部ヨコナデ。 内面：口縁部はヨコナデ。
64	〃	砂粒を含む	良	(内)褐色 (外)〃	(15.4)	(6.0)	外面：口縁部に擬凹線を施す。一部スス附着。 頸部ヨコナデ。体部に少しハケ目残る。 内面：口縁部ヨコナデ。体部ヘラ削りを施すが方向が見きわめにくい。
65	〃	小石を含む	良	(内)灰褐色 (外)〃	(14.4)	(7.9)	内外面とも口縁部ヨコナデ。 外面：右上りの粗いタタキ目、スス附着。 内面：ナデで仕上げている。

No.	器種	胎土	焼成	色調	法量 (cm)		特徴	徴
					口径	器高		
66	甕	細砂を含む	良	(内)明褐色 (外)〃	(13.6)	(5.8)	外面にススス附着。 胴部内面へラ削り。 頸部に継ぎ合わせられているらしいあとがみられる。	
67	〃	良	良	(内)淡褐色 (外)〃	13.2	(5.3)	外面・口縁部：ヨコナデ。 胴内面：へラ削り。	
68	〃	良	良	(内)淡褐色 (外)〃	(11.8)	(7.2)	内外面ともヨコナデ。 外面にスススがところどころうすくついている。	
69	〃	良	良	(内)淡褐色 (外)〃	(16.4)	(5.5)	内外面ともヨコナデ。 内面：頸部へラ削り。 外面：うすすらとススが残る。	
70	〃	良	良	(内)褐色 (外)〃	(15.0)	(5.3)	内外面ともヨコナデ。 外面にススス附着。	
71	〃	砂粒を含む (口縁 内部に径5mm位の 小石あり)	良	(内)明褐色 (外)〃	(13.3)	(9.2)	口縁部・胴部上半：ヨコナデ。 内面：へラ削り。	
72	〃	砂粒を含む	良	(内)淡乳褐色 (外)〃	14.0	(8.0)	内外面とも口縁部ヨコナデ。 外面：ナデ、ススス附着。 内面：へラ削り。	
73	〃	微砂・径1mm内外 の石英を含む	堅微	(内)淡褐色 (外)黒色 (端部のみ茶褐色) (器肉)茶褐色	14.4	(9.0)	内外面口縁部ヨコナデ。 外面体部：タテ方向のハケ目のあととヨココ方向にナデの調整をしている。	
74	〃	砂粒部分的に目立 つ	良	(内)淡灰褐色 (外)黒色 (二次焼成のため)	16.5	14.2	内外面とも口縁部ヨコナデ。 外面：粗い平行タタキをナデで消している。 内面：へラ削り。頸部内側はユビで押えて整形している。 外面にススス附着。炊きこぼれが見られる。	
75	〃	良	良	(内)暗褐色 (外)〃	(14.2)	(5.3)	内外面とも口縁部ヨコナデ。	

No	器種	胎土	焼成	色調	法量 (cm)		特徴
					口径	器高	
76	甕	良	良	(内)淡褐色 (外)〃	(16.5)	(5.2)	内外面とも口縁部ヨコナデ。 外面スス附着。
77	〃	細粒を含む	良	(内)淡褐色 (外)〃	(16.0)	(6.9)	内外面とも口縁部ヨコナデ、スス附着。 内面：ヘラ削り。
78	〃	良	良	(内)赤褐色 (外)〃	14.4	(9.6)	内外面とも口縁部ヨコナデ。 外面：ハケ整形、スス附着。 内面：ヘラ削り。
79	〃	良	良	(内)淡赤褐色 (外)〃	(17.0)	(5.2)	内外面ともヨコナデ。 外面スス附着。
80	〃	砂粒を含む	良	(内)褐色 (外)〃	(14.4)	(7.6)	内外面とも口縁部ヨコナデ。 外面：タテ方向のハケののち、ハケ工具で文様のよようにヨコ方向に直線を施す。 内面：ヘラ削り。
81	〃	良	良	(内)褐色 (外)〃	(17.7)	(5.4)	内外面ともヨコナデ。 外面部分的にうすくスス附着。
82	〃	砂粒を含む	良	(内)褐色 (外)〃	(17.0)	(4.9)	内外面ともヨコナデ。 外面全体にスス附着。
83	〃	良	良	(内)褐色 (外)〃	(16.5)	(4.6)	内外面ともヨコナデ。 外面スス附着。
84	〃	細粒を含む	良	(内)淡褐色 (外)〃	(17.8)	(6.2)	内外面ともヨコナデ。
85	〃	良	良	(内)褐色 (外)〃	(17.4)	(5.4)	内外面とも口縁部ヨコナデ。 内面ヘラ削り。

No.	器種	胎土	焼成	色調	法量 (cm)		特徴
					口径	高さ	
86	甕	良	良	(内) 赤褐色 (外) 褐色	15.0	( 8.8)	全体に磨滅している。内外面とも口縁部ヨコナデ。 外面：ヨココ方向のハケ整形。スス付着。 内面：ヘラ削り。
87	〃	砂粒を含む	良	(内) 赤褐色 (外) 〃	(17.4)	( 9.3)	内外面とも口縁部ヨコナデ。 外面：細かいハケ整形。 内面：ヘラ削り。
88	〃	細砂を含む (径1mm位の長石を含む)	良	(内) 淡茶褐色 (外) 〃	(15.9)	( 7.7)	内外面とも口縁部ヨコナデ。 外面：体部はタテ方向のハケ整形ののちクシで緩やかな波状文を施す。 (直線に近い文様) 内面：ヘラ削り。
89	〃	細砂を含む (金雲母を含む。径1mmの小石2・3あり)	良	(内) 褐色 (外) 〃	(19.2)	( 9.1)	内外面とも口縁部ヨコナデ。内面体部ヘラ削り。 外面：頸部ナデ調整。下半はハケ整形ののち波状文を施す。5本の緩やかな文様。原体クシ。 内面：ヘラ削り。
90	〃	径1mm程度の長石を含む	良	(内) 淡灰褐色 (外) 淡赤褐色 (期肉) 淡灰褐色	(15.2)	( 9.0)	内外面とも口縁部ヨコナデ。 内面体部：ヘラ削り。 外面体部：タタキ目のあとに沈線文を施している。スス付着。
91	〃	細砂を含む (金雲母を含む)	良	(内) 褐色 (外) 〃	(19.2)	( 8.2)	内外面とも口縁部ヨコナデ。 外面：口縁部・体部にスス付着。幅1.9cmのクシ描文を施す。 内面：頸部までヘラ削りを施す。その他はヨコナデもしくはナデ調整する。
92	〃	細砂を含む (長石・石英を含む)	良	(内) 褐色 (外) 〃	(16.4)	( 8.6)	内外面とも口縁部ヨコナデ 内面：頸部までヘラ削りをする。 外面：タテ方向のハケ整形ののち胸部上部にも6条のクシ描き直線文ののち、その下に接して6条の波状文を施す。
93	〃	細砂を含む	良	(内) 淡茶褐色 (外) 〃	(15.8)	( 5.9)	内外面とも口縁部ヨコナデ。内面頸部ヘラ削り。 外面頸部・口縁に少しススを残す。 肩に浅い波状文を施す。
94	〃	径1mm程度の長石を含む	良	(内) 淡赤褐色 (外) 〃	(15.0)	( 6.0)	内外面とも口縁部はヨコナデ。 内面：頸部までヘラ削りを施す。 外面：幅11mmのクシ描文を施す。

No.	器種	胎土	焼成	色調	法量 (cm)		特徴	徴
					口径	器高		
95	甕	径1mm程度の長石を含む	良	(内) 淡灰褐色 (外) 〃	(13.2)	(5.6)	内外面とも口縁部はヨココナデ。 内面：頸部までへら削りを施す。 外面：幅8mmの浅いクシ描文を施す。口縁部外面はスス付着。	
96	〃	砂粒を含む	良	(内) 淡褐色 (外) 〃	(14.4)	(6.6)	内外面ともヨココナデ。 内面：頸部までへら削り。 外面：緩やかな波状文（クシで施文）。	
97	〃	細砂を含む	良	(内) 茶褐色 (外) 〃	(14.6)	(8.6)	内外面とも口縁部はヨココナデ 内面体部はへら削りを施している。 外面：6本のクシ描波状文を左廻りに施す。またハケ目痕を残している ようだ。 ススが口縁部・体部に残っている。	
98	〃	径1mm程度の長石を含む	良	(内) 淡灰褐色 (外) 〃	(15.5)	(8.1)	内外面とも口縁部ヨココナデ。 内面：体部はへら削り。 外面：ハケ整形ののち5条以上のクシ描き、波状文が施される。強いヨココナデで調整する。	
99	〃	砂粒を含む	良	(内) 褐色 (外) 〃	(14.4)	(12.0)	内外面とも口縁部ヨココナデ。 内面：体部へら削り。 外面：体部ヨココ方向のハケ目を施す。スス付着。	
100	〃	砂粒を含む	良	(内) 褐色 (外) 〃	(16.4)	(9.4)	内外面とも口縁部ヨココナデ。 内面：体部へら削り。 外面：体部ヨココ方向のハケ目を施す。 口縁部・体部にスス付着。	
101	〃	細砂を含む	良	(内) 褐色 (外) 〃	(17.7)	(8.8)	内面：口縁部ヨココナデ、体部へら削り。 外面：細かいハケののち上半はヨココナデ。スス付着。	
102	〃	良	良	(内) 褐色 (外) 〃	(18.8)	(8.6)	内外面とも口縁部ヨココナデ。 体部内外面ともにスス付着。 外面：ハケ調整。内面：ヨココ方向のへら削り。	
103	〃	細砂を含む	良	(内) 淡灰褐色 (外) 〃	18.4	(11.0)	内外面とも口縁部ヨココナデ。内面体部へら削り。外面体部にハケ目。 内外面とも口縁端部の一部にスス付着。体部にも一部ススが残っている。	

No.	器種	胎土	焼成	色調	法量 (cm)		特徴
					口径	器高	
104	甕	細砂を含む	良	(内) 褐色 (外) 〃	(15.8)	(10.3)	内外面とも口縁部ヨコナデ。 外面：体部ハケ目。外面全体にスス附着。 内面：体部ヘラ削り。
105	〃	良	良	(内) 褐色 (外) 〃	(16.6)	(7.7)	内外面とも口縁部ヨコナデ。 外面：体部右下斜目方向のハケ目。スス附着。 内面：体部ヘラ削り。
106	〃	砂粒を含む	良	(内) 淡褐色 (外) 〃	(16.4)	(10.2)	内外面とも口縁部ヨコナデ。 外面：磨滅のためハケ目の残りが部分的である。スス附着。 内面：体部ヘラ削り。
107	〃	砂粒を含む	良	(内) 淡褐色 (外) 〃	(18.4)	(10.5)	内外面とも口縁部ヨコナデ。 外面：体部ハケ目。全体にスス附着。 内面：体部ヘラ削り。
108	〃	細砂を含む	良	(内) 褐色 (外) 〃	17.0	(12.7)	内外面とも口縁部ヨコナデ。 外面：体部は細かいハケ目を施すが、スス附着のため見にくい。 内面：体部ヘラ削り。
109	〃	良	良	(内) 黒褐色 (外) 〃	14.7	15.2	内外面とも口縁部ヘラ磨き。 内面：体部ヘラ削り。 外面：体部のタタキはヘラ磨きによって消されている。 内面口縁部の一部・外面全体にスス附着。
110	〃	砂粒を含む (石英を含む)	良	(内) 赤褐色 (外) 〃 (器肉) 淡褐色	14.2	14.5	内外面とも口縁部ヨコナデ、内面体部ヘラ削り。 外面はタタキ目のちハケ目を施す。底部においてタタキ目を残している。 全体にスス附着。
111	蓋	良	良	(内) 褐色 (外) 赤褐色	(12.8)	(4.9)	内外面全てへラ磨き。 つまみ：端部はヨコナデ。 下部：外面は基本的にタテ方向のヘラ磨き。端部はヨコナデ。内面は中心部をナデでおり、その周囲を口状に回るようにヘラ磨き。
112	〃	細砂を多く含む	少し軟	(内) 淡黄褐色 (外) 〃	(9.8)	(5.5)	内外面ともよく磨滅している。
113	〃	良	良	(内) 淡白灰茶色 (外) 〃	(12.4)	(4.2)	つまみ：内部ナデ調整。黒斑あり。外面はナデ。端部は指頭でナデただけのようだ。 下部：外面ナデ内面ハケ調整。中央部指頭で押えている。口縁端部にスス附着。

No.	器種	胎土	焼成	色調	法量 (cm)		特徴
					口径	器高	
114	蓋	砂を含む	堅	(内)赤茶色 (外)〃	12.0	6.0	つまみ：外面ハケ目のあとへラ磨きを施している。 内面の中央部幅1cmの間隔でナデ。 下部：外面ハケ目のあとへラ磨きで調整。 内面上半分はへラ削り、下半分はヨココ方向のへラ磨き。
115	低脚杯	良	良	(内)淡茶褐色 (外)〃	17.2	4.6	内外面ともへラ磨き。 口縁端面に浅い凹線あり。 脚部内面指頭によるナデ。
116	器台	良	良	(内)茶褐色 (外)〃	上台径 19.2 (16.6)	11.1	上台：内外面ともへラ磨き。 下台：外面ナデ、内面ヨココ方向のへラ削り。
117	〃	砂粒を含む(細かい長石を含む)	良	(内)赤褐色 (外)褐色	(15.4)	(8.6)	上台：外面ヨココナデ後5mm位の工具でタテ3cm位、へラで間隔をおいてかきあげている。内面へラ削りのあと、ヨココ方向のへラ磨きを施す。 下台：外面上台と同様に下方に施している。内面1cm位の工具でへラ削りを行う。 内外面上部に黒斑あり。
118	〃	砂粒を含む	良	(内)暗褐色 (外)褐色	(10.1)	(6.5)	外面：ヨココナデのちへラ磨き(方向は不明)。 内面：脚部ヨココナデ。少しへラ削りのあとを残す。 裾部に径6mmの孔がある。
119	〃	砂粒を含む	少し軟	(内)淡灰褐色 (外)〃	18.0	(13.5)	上台：口縁部内外面ともヨココナデ。 下台：外面上半分下から上へへラ削り。下半分上から下へへラ削り。裾部径9mmの孔あり。内面に粘土をたしたあとがある。
120	〃	砂粒を含む(長石・石英を含む)	良	(内)淡茶褐色 (外)〃	(22.6)	(4.3)	内面：不安方向のへラ磨き。 外面：全面ヨココナデを施したのち、口縁部はへラ磨きを行う。
121	〃	砂粒を含む	良	(内)淡褐色 (外)褐色 (器肉)黒褐色	20.5	(6.4)	全体に磨減しているため調整がよくわからないが、内外面とも細かいへラ磨きをしている。外面口縁部の一部に赤色の部分あり、内面には黒斑あり。

No.	器種	胎土	焼成	色調	法量 (cm)		特徴	徴
					上台径	下台径		
122	器台	細砂を含む (長石を含む)	良	(内)茶褐色 (外)淡褐色	(20.0)	(6.3)	磨滅しているため、最終調整がわかりにくいのがナデのちへラ磨きか。口縁部に黒斑らしいものが見られる。	
123	〃	良	良	(内)赤褐色 (外)〃	17.2	12.6	上台：内外面ともヨココヘラ磨き。 下台：外面柱状部タテ方向のへラ磨き。裾部ヨコ方向のへラ磨き、内面裾部ナデかハケか不明。筒部のしぼりはタテではなくヨコに編織み痕がみられる。	
124	〃	砂粒を含む	良	(内)黄褐色 (外)〃	(17.0)	(12.3)	上台：外面ヨコから斜めへラ磨き。内面粗いヨココヘラ磨き、筒部と口縁部の継ぎめがわかる。 下台：外面：タテへラ磨き裾部内面へラ削り。	
125	〃	砂粒を含む (石英を含む)	良	(内)赤褐色 (外)淡黄褐色	(21.0)	(3.6)	外面はヨコナデ。 内面は、ヨコ方向のへラ磨き、スス付着。	
126	〃	砂粒を含む (石英・長石を含む)	良	(内)淡褐色 (外)淡灰褐色	23.0	(8.5)	内外面ともへラ磨きを施しているが、剥離しているため方向はよくわからない。	
127	〃	細砂を含む	堅	(内)茶褐色 (外)〃	(15.3)	10.4	上台：内外面ともへラ磨き。裾部ヨコナデ。 下台：外面へラ磨き、柱状部内面へラ削り、裾部内面ヨコナデのち6mm位の間隔でへラ磨き、外面タテ5.5cm位の黒斑あり。 上台と柱状部、下台と柱状部のつなぎ目がみられる。	
128	〃	細砂を含む (径3mm程度 の石英あり)	良	(内)淡褐色 (外)〃	—	(9.6)	内外部ともへラ磨きを施す。 上台と下台の継ぎ目付近に工具で押えたような跡が残る。下台内面ナデ口縁部あたりに黒斑あり、外面赤色部分あり、朱を塗っていたかかもしれない。	
129	〃	細砂を含む (石英を含む)	良	(内)茶褐色 (外)〃	(19.1)	(9.7)	内外面とも丁寧なへラ磨きを施している。 内面口縁部スススス付着。 柱状部外面ハケ目を残す。内面ヨコ方向へへラ削りを施した後ナデ。稜の部分はヨコナデ。	
130	〃 (高杯)	砂粒を多く含む	堅	(内)褐色 (外)〃	17.2	(10.9)	杯部：内面はへラ磨き、中央部剥離痕あり。 外面はへラ削りのちヨコナデ。 柱状部：外面はへラ削り。 内面にしぼり目残る。 円板充填法の高杯の可能性大。	



No.	器種	胎土	焼成	色調	法量 (cm)		特徴
					上台径	下台径	
131	器台	砂粒を含む	良	(内) 淡灰褐色 〃 (外)	14.0	—	(4.8) 全体に細かいヘラ磨きを施している。 外面：下半分はタテ方向。口縁部にヘラによる3本の波状文。 内面：ヨコ方向のヘラ磨き。 内外面とも朱塗り。
132	〃	細砂を含む (石英・長石を含む)	良	(内) 淡褐色 〃 (外) 黒灰色 (器肉)	(18.2)	—	(5.7) 内外面ともヘラ磨き。 口縁部の稜の継ぎあわせたところでヨコナデが残っている。
133	〃	細砂を含む	良	(内) 褐色 〃 (外)	(27.6)	—	(5.0) 全体的に磨滅しているため、最後の調整わからず。たぶんナデ調整を行った後、ヘラ磨きと施しているのだろう。
134	〃	微砂 (径1mm程度の石英を含む)	堅	(内) 淡褐色 〃 (外) 淡赤褐色 (器肉)	(21.0)	—	(4.2) 内外面とも口縁部ヨコナデ。 土台の内面はヘラ磨きが施されているが、ほとんど磨滅している。
135	〃	石英・金雲母を含む	良	(内) 茶褐色 〃 (外)	(8.8)	(10.0)	7.4 全体に手捏ね的である。内面口縁端面ナデ。 上台：外面ヨコナデ。内面口縁端面ナデ。 下台：内外面ともナデ。径6mmの孔あり。
136	〃	良	良	(内) 淡茶褐色 〃 (外)	10.4	(9.0)	8.7 内外面ともにヘラ磨き。
137	〃	砂粒を含む	少し軟	(内) 茶褐色 〃 (外)	(10.0)	(10.0)	8.5 上台：外面ヨコナデ。内面小形器台特有の剥離痕がみられる。 下台：外面左上から右下へかけてのナデか。内面エビによるナデか (しばらく部分が部分的に残る)。 かなり雑な調整を行っている。
138	〃	砂を含む	良	(内) 淡褐色 〃 (外)	10.8	(10.4)	8.2 上台：内面ススが付着。ヘラ削りのちヨコナデ。外面口縁部ヨコナデ。 下半分ヘラ磨き。 柱状部：ヘラ削り。 下台：内面ヘラ磨き、外面ヘラ磨き (方向不明)。
139	〃	細砂を含む (細かい石英・長石を含む)	良	(内) 茶褐色 〃 (外) 赤茶色 (器肉) 淡褐色	(16.2)	—	(5.7) 内外面ともヘラ磨きを施しているのだが磨滅しているため方向がわからない。ヨコナデのちヘラ磨きを施している。外面口縁部に黒斑が少しみられる。

No	器種	胎土	焼成	色調	法量 (cm)		特徴
					上台径	器高	
140	器台	微砂 (径 1mm 程度の石英を含む)	堅	(内) 淡褐色 (外) 〃	(15.6)	(4.5)	内面へラ磨き。 外面口縁部ナデ、杯下半分へラ削り。
141	〃	良	良	(内) 茶褐色 (外) 〃	(13.2)	17.0	上台：内外面ともへラ磨き。 下台：外面へラ磨き、二次焼成と思われるスス付着。内面ハケ。下台部端面ナデ。
142	〃	長石・石英などの小石粒を多く含む	良	(内) 褐色 (外) 明褐色 (器肉) 灰褐色	(9.9)	(10.8)	上台：外面はユビで整形、仕上げている。下から上へのナデ。内面はユビ整形のち細かいへラ磨き。 下台：外面はユビ成形、整形のち細かいハケ調整後へラ磨き。内面はへラ削りのちハケ後ユビ調整。
143	高杯	砂粒を含む	良	(内) 淡褐色 (外) 〃	口径 (16.0)	器高 (9.4)	杯部：外面の口縁部ヨコナデ、下方に不定方向のへラ削りをのこす。内面ヨコナデ。 脚部：外面細かいへラ磨き。内面ナデ。 杯部：脚台は別々につくりつないだものと考えられる。
144	〃	良	良	(内) 淡褐色 (外) 〃 (器肉) 黒褐色	(19.3)	(7.5)	内外面とも丁寧なへラ磨きを施している。内面はさし込み部をきれいにへラ磨きで調整している。外面は一部ハケ目痕を残す。 ススが火回りのかげんがわからないが、口縁部が黒褐色をしている。
145	〃	細砂を含む	堅	(内) 淡褐色 (外) 〃	(18.7)	(5.8)	全体にかなり丁寧なヨコナデをしへラ磨きを施している。
146	〃	細砂を含む	堅	(内) 赤茶色 (外) 〃	23.5	(8.1)	杯部：内面へラ削り。外面上半分はへラ磨きを施しているが磨滅して消えている。下半分はへラ磨き。 杯部と柱状部の継ぎ目がわかる。
147	〃	細砂を含む	良	(内) 赤茶色 (外) 〃	(24.0)	(6.5)	内外面ともヨコ方向のへラ磨きを施す。
148	〃	細砂を含む (長石を含む)	良	(内) 赤褐色 (外) 〃	—	(6.9)	口縁部は内外面ともヨコナデを施しているが、その後へラ磨きをしていようだ。しかし磨滅のため残っていない。

№	器種	胎土	焼成	色調	法量 (cm)		特徴	徴
					口径	口径器高		
149	高杯	良	少し軟	(内)灰褐色 (外)〃	(22.4)	— (12.7)	杯部：内面はへら磨き。外面はハケ。 筒部：内面はへら削り。外面はへら磨き。	
150	〃	砂粒を含む	良	(内)淡褐色 (外)〃	21.4	15.6 16.9	内外面ともへら磨き。 口縁部外面1/5黒斑あり。 裾部に孔なし。	
151	鉢	砂粒を含む (径2mm程度の石英が目立つ。長石も含む)	堅	(内)茶褐色 (外)〃	(21.0)	— (7.3)	内外面ともへら削りののちへら磨きを施しているが磨滅しているため方向がよくわからない。 口縁部と杯部の継ぎを2回にわけているのではない。工具による凹あり。 杯部と脚部は別々につくり継ぎあわわっている。	
152	高杯	良	良	(内)褐色 (外)〃	(21.2)	— (10.4)	杯部：内外面ともヨコナデののちへら磨き。 筒部：外面はヨコナデののちへら磨き、裾部内面はへら削り。 杯部と筒部は別々につくってつなぎあわせているようだ。つなぎ目と思われれる部分にハケ目残る。	
153	〃	砂粒を含む (小石が1・2個目立つ)	良	(内)赤褐色 (外)〃 (器肉)淡褐色	(25.0)	— (6.0)	内外面ともヨコナデののちへら磨き。磨滅のためへら磨きの方向がよくわからない。	
154	〃	細砂を含む	良	(内)赤茶褐色 (外)茶褐色	(16.3)	— (6.5)	外面：非常に細かいへら磨きを施す。 内面：上半分は外面より荒いへら磨き。下半分はナデ。	
155	〃	良	堅	(内)褐色 (外)赤褐色	14.5	— (5.7)	外面：上半分ヨコナデ。黒斑あり。中央部にハケ目を残す。筒部との接合部分には下方にへら磨きを施している。 内面：ヨコナデののちへら磨き。 円板充填法による接合。	
156	〃	細砂を含む	良	(内)淡褐色 (外)〃	—	12.0 (8.5)	外面：へら磨き。スス付着。裾部端部ヨコナデ。 内面：上半分ヨコ方向のへら削り。下半分ハケ目をヨコナデで消している。 杯部と筒部のつなぎ目がみられる。調整は丁寧。 裾部に径6.5mmの孔あり。	

No.	器種	胎土	焼成	色調	法量 (cm)			特徴
					口径	裾径	器高	
157	高杯	砂粒を含む(石英・長石を含む)	良	(内)赤褐色 (外) 〃 (器肉)灰色	—	(12.2)	(10.0)	外面：ハケ目のちへラ磨きをしているのであるろうが、剥離していてへラ磨きの残りがよくない。 内面：へラ削り、裾部端部はハケ目とヨココナデ。杯部と筒部のつなぎ目にハケ目が残る。
158	ミニチュア壺	径1～3mmの砂粒を含む(チャート・雲母を含む)	良	(内)茶褐色 (外) 〃 (器肉)黄褐色	口径	器高		内外面とも口縁部ヨコナデ。 外面：ユビ整形のちハケで調整、黒斑あり。 内面：指圧痕、ユビ成形。
159	〃	良	良	(内)灰褐色 (外) 〃	5.1	6.1		内外面とも口縁部ヨコナデ。 外面：細かいハケで丁寧に仕上げる。 内面：ユビ成形。
160	ミニチュア甕	砂粒を含む	良	(内)灰褐色 (外) 〃	口径	器高		手捏ね。 外面体部に黒斑あり。
161	ミニチュア器台	砂粒を含む	良	(内)淡灰褐色 (外) 〃	(2.8)	(2.8)	3.0	手捏ね。

## 4. 歴史時代の遺物

歴史時代の遺物は、A地区・C地区上層を主として確認調査の坪からも数点出土している。遺構はB地区の溝・ピットとC地区の落ち込み・土壌だけである。遺物が広域に出土していることから、水田部分にも遺構が存在していたものと思われるが、残存していなかった。

遺構に伴う遺物は、C地区落ち込み出土遺物が(5)(6)で土壌出土遺物が土師器甕(20)で、他は遺構に伴わない遺物である。

### (1) 土師器

図化した土師器は9点である。皿3点、椀2点、甕(鍋)4点である。皿・椀は(4)が口縁部を欠失した破片であり、(5)の底部の一部が欠失しているが、ほとんど完形である。

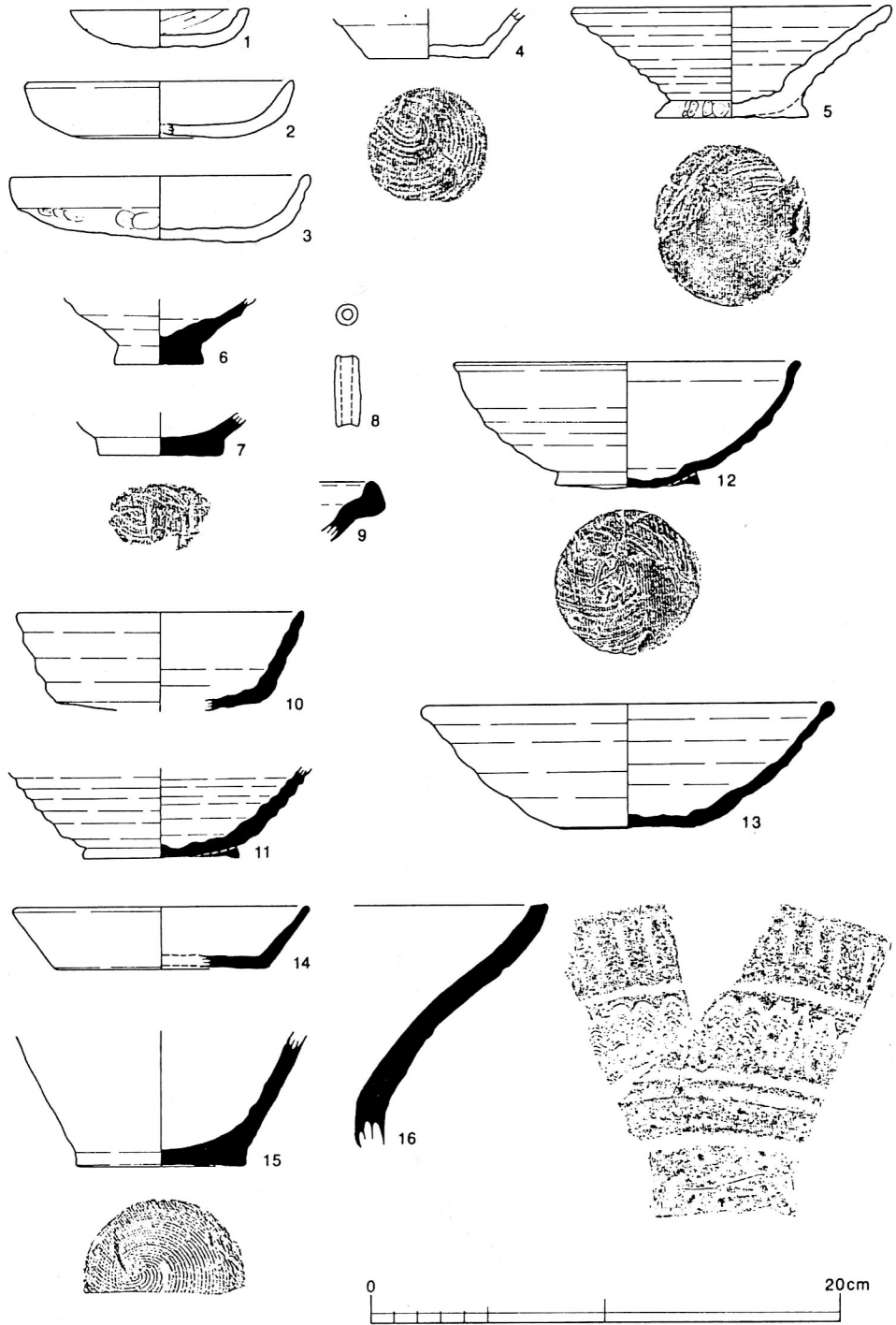
皿は小皿(1)と中皿(2)(3)がある。中皿はユビ整形したのち内面と外面上半をヨコナデで仕上げている。特に、(3)は下半に明瞭に指圧痕が見られる。(1)は仕上げのナデを底から口縁部へ向けて行っている。椀の2点は形態の異なるものである。(4)は平底で(5)は突出平底である。糸切りによって切り離している点は共通している。(5)は底部端が大きく突き出しており特徴的な形態をしている。底部は粘土を付加し、再成形したのち、糸切りを行っている。底部成形はユビによるものである。体部はヨコナデで仕上げている。

甕は4点で、すべてタタキ成形されている。(17)(19)は平行タタキで(18)(20)は右上がりのタタキである。すべて口縁部はヨコナデで仕上げられている。胴部内面は(17)(18)(19)がユビ整形・調整が施されているが、(20)は粗いハケ整形のちナデで仕上げている。(17)(18)は外面にスガが見られ、煮沸に供していたことが明白である。

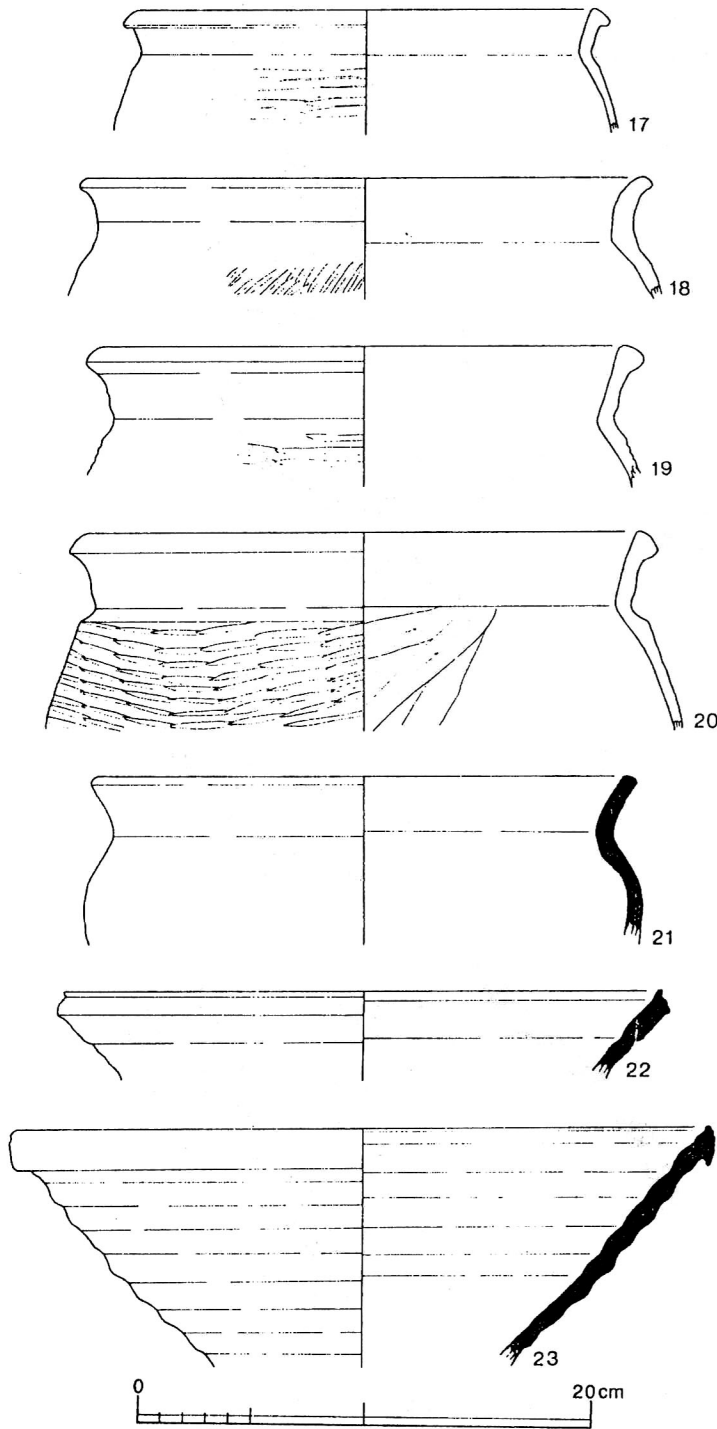
### (2) 須恵器

13点図化している。そのうち(16)はこの項で扱っているが、前代の古墳時代の遺物とすべき遺物であるが、1点だけなので本項で扱うこととした。(16)は大型甕の口縁部であり、口縁端部が13cmしか残存していない小片のため復原は困難であるが大型の範疇に入るであろう。頸部から緩やかに外反し、明らかな稜を持たずに直立気味に内彎して端部は角張っている端部外方はやや肥厚している。外面の文様は刺突文—凹線—波状文—凹線となっている。波状文は細かい施文で9条描かれている。

椀は5点図化している。底部切り離しは、(6)はヘラ切りで(7)(11)(12)(13)は糸切りである。(11)(12)は底部に粘土を付加した痕跡が明らかである。(7)(11)(12)は西播磨産の須恵器かと思われ、



第 50 図 歴史時代土器実測図(1)



その特徴を十分に具有している。内外面の調整はすべてヨコナデによっている。(12)(13)は図上で完形になる須恵器碗であるが、時期差が窺われ形態的にも異なっている。(13)は東播系須恵器の影響を強く受けている。口縁端部を肥厚させている。

杯は(10)(14)の2点で完形ではない。(14)の方が胎土は精選されており、ヨコナデ仕上げも丁寧である。(14)は底部へラ切りののちナデで調整している。

(15)は壺の底部で、底径7.2cmを測る底部は完存している。底部は糸切りのままで、僅かに中央が凹んでいる。白っぽい色調で胎土は緻密である。

(21)は口径24.0cmに復原される口縁部の破片で、片口があるタイプかもしれない。焼成は良好でなく色調も茶色っぽい。プロポーシオンからは精選された胎土を想像させるが、砂粒を多く含んでいる。

(9)(22)(23)は鉢で、すべて魚住焼の可能性が高い。3点とも口縁端部の形状は異なっている。時期差と考えられる。(9)は内面に肥厚しており、(22)は角張り気味で終わり、(23)は内外面に大きく肥厚する端部を有している。(渡辺)

第 51 図 歴史時代土器実測図(2)

### (3) 土錘〔第50図(8)〕

A地区上層から1点だけ出土している。管状土錘で、平面形は長方形を呈する。作りは粗雑で、外形もいびつである。片側は欠損しており、あと僅かで端部になろうかと思われる。残存長は3.0cmを測る。重量は3.6gと軽い。

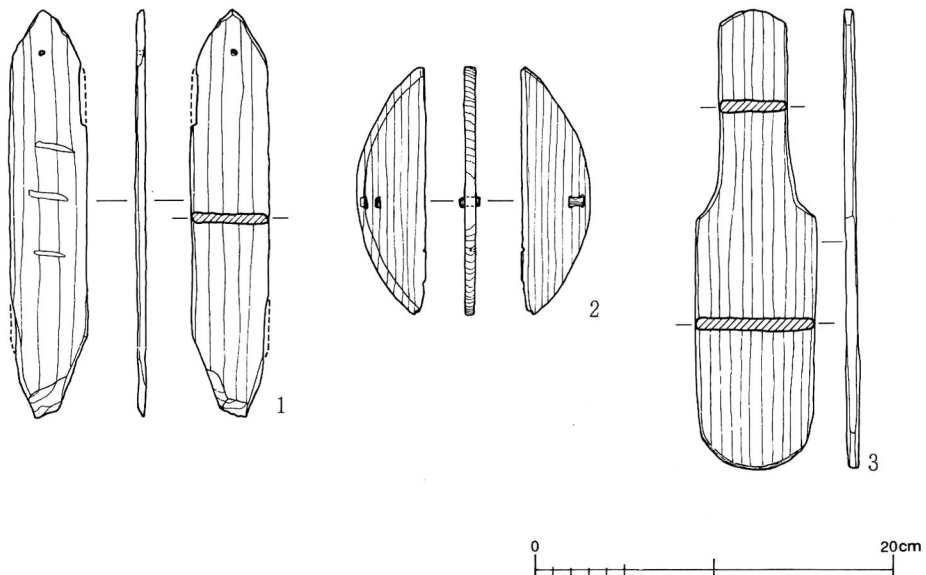
### (4) 木器

板材を除いて木器として図化したものは木筒・曲物・杓子の3点である。

(1)は杉板の木筒である。形の違う一文字が縦に三つ記されている。上下端とも三角形になっており、上部には2mmの円孔が開けられている。上部の方は調整しており、より丁寧である。下部の端部は粗雑である。長さ22.6cm、幅4.4cm、厚さ0.5cmを測る。板目材である。A地区上層出土。

曲物蓋板(2)は確認調査30グリッド黒色粘土から出土している。蓋板の一部で径 cmに復原される。桜皮によって側板と結ったものと思われ、桜皮も非常に良く残っている。また破損面に2カ所3~4mmの小円孔が見られる。虫喰いによる可能性も捨てられないが、補修孔と考えられる。破損面の下部まで円孔は残っていないのが惜まれる。厚さ0.6cmの板で側板との接着部は明瞭である。

杓子(3)はC地区の共同炊事場と考えている遺構から出土している。この遺物が出土したことも遺構の性格を決める上におおきなウェートを占めている。完形品で長さ25.3cm、最



第52図 歴史時代木器実測図



大幅6.8cm、厚さは0.4~0.6cmを測る。下の端部に多数擦痕が見られ、使用痕と思われる。柄は11.5cmあり、全長の中央よりやや上に肩を有している。肩は緩やかでやや張っている。全体的に丁寧に整形されている。板目材である。

他に凶化していないが、曲物側板で綴じ合わせ部分などがある。側板は堆積時に水平になっており、本来の径は復原出来ない。やはり桜皮によって結着している。(図版32)  
また、桜皮だけでも数点出土している。箸かとも思われる棒状製品や板材も数点出土している。

第7表 歴史時代遺物観察表

No.	器種	胎土	焼成	色調	法量 (cm)		特徴	徴
					口径	器高		
1	皿	石英・長石の小石粒を多く含む	良	(内)明茶褐色 (外)〃	7.6	1.6	内面ヨコナデを上方へ抜いている。	
2	〃	径1mm以下の砂粒を多く含む	良	(内)灰黄褐色 (外)〃 (器肉)黄茶色	(11.6)	2.4	内面：ヨコナデ。 外面：口縁部ヨコナデ。底部ユビナデ。	
3	〃	長石の砂粒を含む	良	(内)明茶色 (外)茶褐色	12.8 最小 (12.5)	2.8	内外面とも口縁部はヨコナデ。 外面下半はユビ仕上げ。	
4	椀	精良	良	(内)乳褐色 (外)〃 (器色)黄白色	口径 —	器高 5.2 (2.1)	底部糸切り。	
5	〃	長石・白雲母の砂	良	(内)灰茶色 (外)〃	13.6 (6.5)	4.7	内外面クロコナデ。 底部ははりつけ時の指圧痕が残る。 底部糸切り。	
6	〃	良	良	(内)乳灰褐色 (外)〃	—	3.8 (2.8)	ヘラ削りのちヨコナデ調整。右方向に土器を回転させている。底部は貼り付けのあとがみられる。	
7	〃	長石・雲母の砂粒を含む	良	(内)灰白色 (外)〃	— (7.2)	(1.8)	内外面ともヨコナデ。 底部糸切り。 西播産	
8	土	精良	良	灰褐色	幅	長さ	いびつである。 3.6g	
9	鉢	良	良	(内)青灰色 (外)〃	口径 —	器高 —		

№	器種	胎土	焼成	色調	法量 (cm)		特徴
					口径	器高	
10	杯	長石の小石粒を含む	良	(内) 灰褐色 (外) 灰色	(12.2)	— (4.2)	内外面ともロクロナデ。 底部外面へラ削り。
11	椀	最大径4 mmの長石など小石粒を少し含む	良	(内) 灰褐色 (外) 〃	—	6.6 (3.8)	内外面ともロクロナデ。 底部糸切り。
12	〃	良	良	(内) 明青灰色 (外) 〃	(14.8)	6.2 5.4	内外面ともロクロナデ。 底部糸切り。
13	〃	長石や黒い砂粒を含む (最大径1.1 cmの砂粒も含む)	良	(内) 灰白色 (外) 〃	17.6	5.7 5.3	内外面ともロクロナデ。 底部糸切り。
14	杯	径2 mm以下の砂粒を多く含む	良	(内) 青灰色 (外) 〃	(12.6)	9.2 (2.6)	内外面ともロクロナデ。 底部へラ切りのちナデ調整。
15	壺	良	良	(内) 明青灰色 (外) 〃	—	7.2 (5.7)	内外面ともロクロナデ。 底部糸切り。
16	甕	砂粒を多く含む (最大径6 mmの砂粒も含む)	良	(内) 暗青灰色 (外) 〃 (器肉) 灰色	—	—	内外面ともロクロナデ。 外面：口縁部から下へ向かって櫛描列点文、1本の凹線、13条の櫛描波状文、2本の凹線、自然釉がかかっている。 内面：灰かぶり。
17	〃	小石粒を多く含む (最大径3 mmの砂粒も含む)	良	(内) 淡黄白褐色 (外) 黄白褐色	(21.4)	(5.5)	内外面ともヨココナデ。 外面体部にヨココ方向のタタキ目を施す。 スス附着。
18	〃	径2 mm以下の砂粒を非常に多く含む	少し軟	(内) 黄赤茶色 (外) 黄白茶色	(25.6)	(5.4)	内外面ともヨココナデ。 外面体部に斜目方向のあらいたタタキ目を施す。 スス附着。
19	〃	径1 mm以下の砂粒を多量に含む	良	(内) 乳黄褐色 (外) 〃	(24.5)	(6.3)	内外面ともヨココナデ。 外面：体部にヨココ方向のタタキ目を施す。 スス附着、口縁部にへらを 内面：頸部にへらおさええ痕。体部ユビ整形。

No.	器種	胎土	焼成	色調	法量 (cm)		特徴	徴
					口径	器高		
20	甕	チャート・長石の砂粒を含む	良	(内)赤褐色 (外)暗黄褐色	(25.8)	(8.8)	内面：粗いハケののち下から右上方向のナデ。 外面：体部にタタキ目を施す。	
21	〃	砂粒を多く含む (最大径5mmの小石も含む)	良	(内)灰茶色 (外)〃	(24.0)	(7.3)	内外面ともロクロナデ。	
22	鉢	砂粒を含む (が緻密) 最大径6mmのチャート含む	良	(内)灰色 (口唇部青灰色) (外)〃	(27.0)	(3.8)	内外面ともロクロナデ。 魚住産。	
23	〃	最大径8mmの石粒をはじめ長石・石英・チャートの石粒を含む	良	(内)暗青灰色 (外)〃	(33.0)	(10.5)	内外面ともロクロナデ。 内部下半は使用によるためが磨減している。 魚住産。	

## IV おわりに

ほぼ3ヶ月にわたる片引遺跡の調査の結果、多くの成果を上げることができた。終わり頃は梅雨に当たったが、気候の最も良い時期に調査を実施した。片引遺跡は第1次調査の確認調査ではじめて知られた遺跡である。谷部に立地していることから、分布調査では確認されにくい遺跡である。しかし、その存在が確認されたことにより、それ以降の分布調査をはじめ遺跡の立地を論じる上で画期となった遺跡である。以下、調査成果を箇条書に記してみる。

1. 片引遺跡は中山丘陵の支尾根に挟まれた谷部（A・C地区）と尾根上（B地区）、そして平地部（D地区）に立地している。
2. 遺跡の営まれた時代は、縄文時代晩期～弥生時代前期・中期初頭、古墳時代前期と平安時代～鎌倉時代である。
3. B・C地区は平安時代～鎌倉時代の遺構が検出されている。それ以前の遺構は旧河道など自然地形を調査している。
4. 片引遺跡の立地は非常に低湿地で、好適地とは言えない。そこに縄文晩期以降、生活を営んでいる。その背景は農耕以外は考えられないものと思われる。何度も氾濫に遭っていたことが堆積状況から看取できる。
5. 氾濫原になっていたことは逆に半湿田・半乾田の農耕に適した地であったことを示している。
6. A・C地区の立地は特殊で、谷部の入口という位置を占めている。
7. 同様の立地は、和田山町恵谷遺跡・日高町八代川遺跡・出石町田多地小谷遺跡や京都府大宮町裏陰遺跡などが共通している。
8. 縄文晩期の突帯文土器が弥生前期の土器とともに出土している。但馬でも出土遺跡が増加しているものの、量的にまとまっている点は注目されよう。
9. 弥生前期の土器の中に削り出しの凸帯が数点見られる。
10. 弥生前期末の土器と中期初頭の土器も共伴しており、但馬の弥生土器の編年の上で重要である。
11. 弥生前期の木製の壺は初めての出土例である。
12. 木葉文を漆で描いており、その技法とともに丁寧さは傑出している。他の1点の壺は突帯を2条削り出している。
13. 鋏も但馬では初めての出土である。未製品であることから定着して農耕を営んでいたか営もうとしていたかの証拠になるものと思われる。
14. 古墳時代前期の土器は多量に出土している。山陰系の土器と畿内系の土器が共伴し

ている。率的には山陰系土器の方が高率を占める。

15. 古墳時代前期の土器も多く出土している。農耕具・生活具・機織具・容器・建築材などととも祭祀具も出土している。但馬でこの時期の木器としてまとまったものとして価値あるものと思われる。
16. ナスビ形鋤・鍬が1点ずつ出土している。鍬には縛った痕跡が残っている。
17. 平安時代～鎌倉時代の遺構はB地区でピット群が、C地区で台所の一部かと思われる土坑が検出されている。
18. この時期の木器は但馬では数少ないものである。杓子・箸など日常使用したものである。

その他にも多くの事実がつかめたが、上記で代表されるものと思われる。中世の遺物以外は良好な遺構出土土器ではなく、型式学的に分類が可能なものであって、今後良好な遺構出土の一括遺物が出土するとさらに細分が可能になる遺物と思われる。

縄文晩期の土器と弥生前期の相伴関係は、最近は通常的なものになりつつある。だが、削り出し凸帯を有する前期土器の出土は但馬では初例である。晩期土器も量的に多く出土している。

古墳前期の土器群も興味深いものである。搬入土器も数多く含まれている。畿内系の影響を受けた土器よりも山陰系の土器の方が多い。土器量も多く、但馬でも同時期の遺跡は土器量が多いようで共通している。今後、良好な土器群の調査例を待って新たな分類が行われるのを期待するものである。

さらに丘陵上に同時期に相当する墓が多く見られる。居住域の土器と葬送用の土器の差など指摘できれば興味深いものと思われる。『筒江遺跡群Ⅱ』で論及いただければと思われる。

発掘調査を行って以来、年数が過ぎてしまった。整理作業も現地で開始してから、王子分館・魚住分館そして兵庫県埋蔵文化財調査事務所と場所を変えて行った。その時々で多くの方の協力を得た。調査担当者として十分に咀嚼できなかったところもあるが、何とか刊行できたことを喜ぶたい。また、『筒江遺跡群Ⅱ』の刊行を早急に望むとともに本報告が活用されることを望むものである。

(渡辺)



第 53 図 片引遺跡、筒江中山古墳群、筒江中山遺跡の位置

### 第 3 章 筒江中山古墳群



# I はじめに

## 1. 調査経過

第4次として実施した地域は、第1次に実施した中山の最高所より西に延びる尾根上並びにその裾部に位置している。昭和50年の分布調査では遺跡は確認しておらず、昭和52年5月に初めて3基の古墳を確認した。中山20・21・24号墳で、これらはいずれも昭和40年代中頃に行われた尾根北側の土取りのため半壊状態にあった。

第4次調査を実施した部分については、緑地として残される予定であったが、昭和56年8月になり用地買収が行われ造成されることになったのである。そして、第3次調査に引き続き和田山町教育委員会が主体となり、昭和56年10月16日に発掘調査を開始した。

当初、古墳3基が対象であったが、調査が進展していくなかで新たな遺構を発見し、さらにその広がり判明してきたため、その都度範囲を拡張しながら調査した。そのため、調査は降雪期にまたがり困難をきわめたが、約4ヶ月間を費し昭和57年2月27日に終了した。

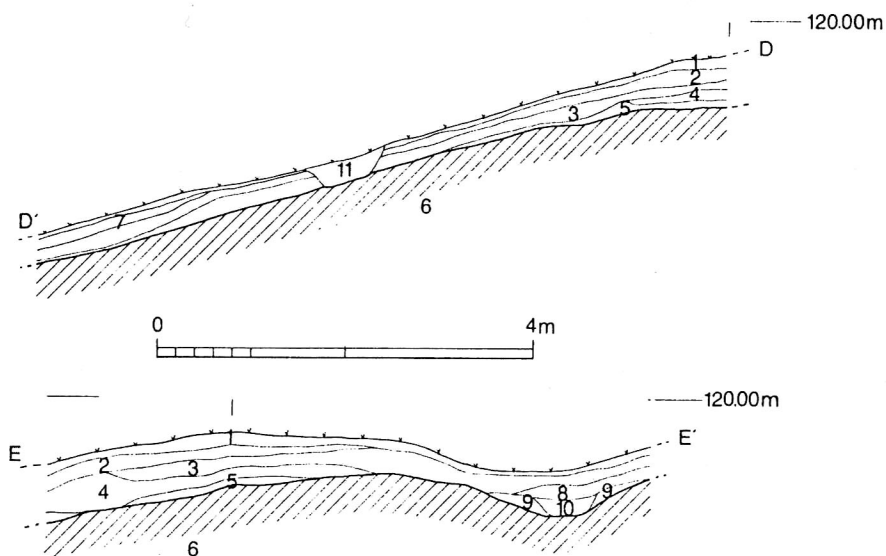
## Ⅱ 21号墳 22号（墳墓）24号墳地の調査 （第4次調査）

21号墳・22号墳（墳墓）・24号墳は、平野部に向かって短く突出した尾根の稜線上に営まれた墳墓・古墳群、及び、弥生時代後期の土器棺墓である。尾根は、土取りのため全体の半分以上が破壊され、20号墳は既に消滅していた。尾根からは、北西に片引遺跡を、南西から南には中山遺跡を見下ろすことができる。

### 1. 21号墳

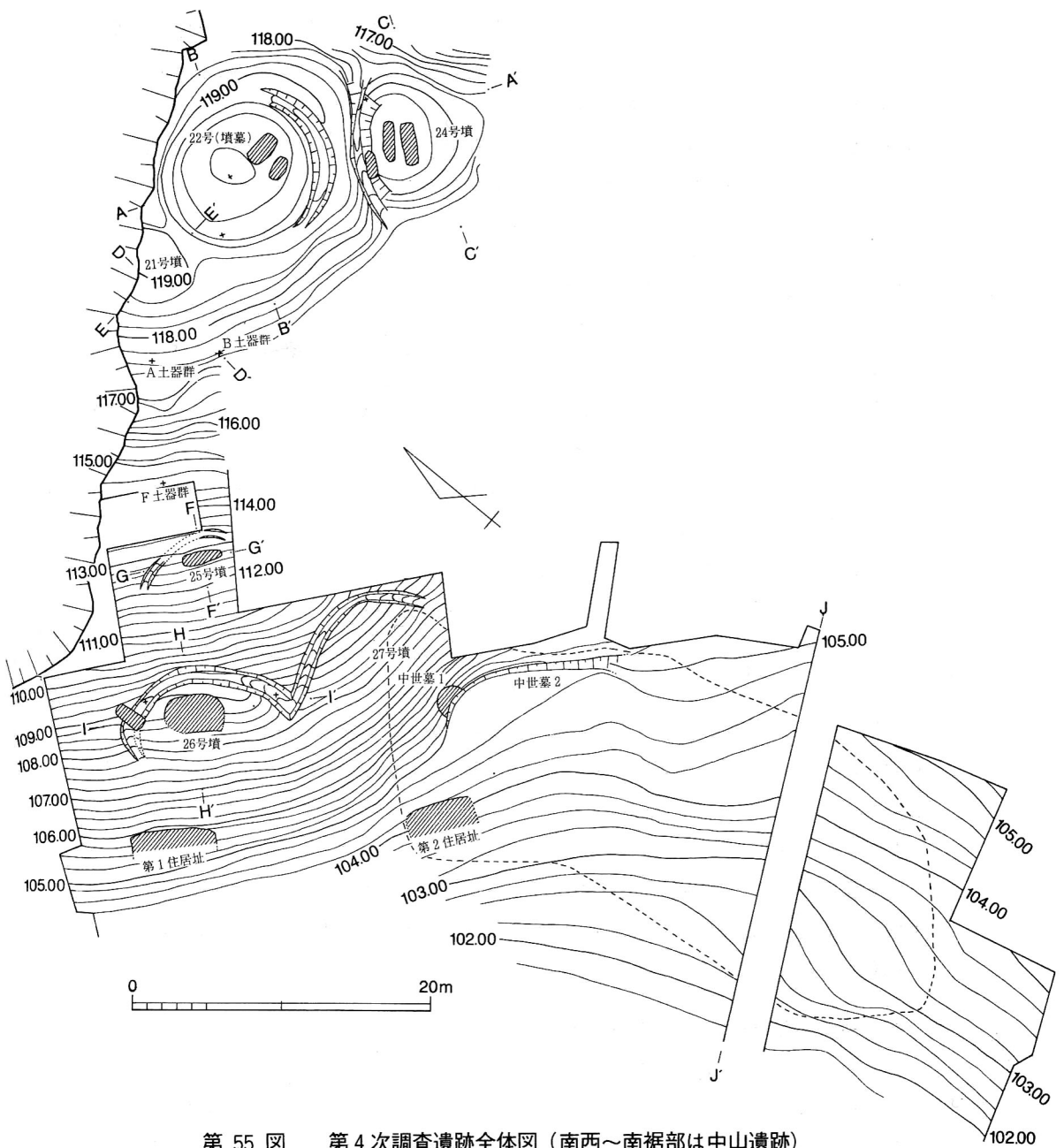
#### (1) 墳丘（第52・53図、図版43一上）

墳丘は、地山削り出しによって円形に形造られている。墳丘裾部は、22号墳（墳墓）との境界では浅い溝状の凹みを造り出しているが、その他の場所では墳丘の裾を明確に決定することができない。また、土採りによって約半分が消滅しており、古墳の全貌を把握することはできない。盛土は認められなかった。墳丘の規模は、推定約5m、高さ約0.7mである。埋葬施設は確認できなかった。おそらく、土採りのため消滅してしまったものと考えられる。



第54図 21号墳断面図

- |                |            |                   |
|----------------|------------|-------------------|
| 1. 表土          | 2. 黄茶褐色砂質土 | 3. 暗黄褐色砂質土（礫混入）   |
| 4. 暗褐色砂質土（礫混入） | 5. 黄茶褐色砂礫  | 6. 黄褐色風化パイラン土（地山） |
| 7. 明茶褐色粘質土     | 8. 茶褐色砂質土  | 9. 茶褐色砂質土（礫混入）    |
| 10. 暗褐色砂質土     | 11. 攪乱     |                   |



第 55 図 第 4 次調査遺跡全体図 (南西～南裾部は中山遺跡)

## (2) 周辺出土遺物（第4図、図版55）

21号墳墳頂部の地山面直上から、須恵器の破片が出土したが、小破片のため時期を判別することはできない。21号墳から南西及びほぼ南の標高約117.5m付近の地点から2箇所です器群を検出した。（A土器群、B土器群）。いずれも21号墳から約5～7mと離れた場所からの検出である。また、これらは遺物の検出状態から、ほぼ原位置を保っていると思われ、いずれも供献土器群、あるいは墓前祭祀に使用された土器群と考えられるが、位置的に見て21号墳に伴うものであるかどうかは、断定できない。

### A土器群（第4図1～3 図版55—1～3）

杯〔身〕（1） 口縁部径11.2cm、受部径13.8cm、器高4.4cm。

たちあがりは、やや内傾し、高さ1.9cmを計る。端部は面を持ち、内方へ傾斜する。端部はわずかに凹みを作る。受部は外上方へのび、端部は丸くおさめる。底部は扁平であり、外面に×印のヘラ記号を施す。調整法は、体・底部の約 $\frac{1}{2}$ を左回りのヘラ削りで調整する他は、すべて横ナデ調整である。底部内面は、横ナデのあと仕上げなでを施す。胎土中に砂粒を若干含み、色調は暗灰色を呈する。

瓿（2） 口縁部径10.6cm、器高10.1cm。

肩がやや張る卵形の体部。底部はやや尖り底である。頸部は外上方へのびる。口縁部と頸部の間には凸帯を施し、明瞭な段をなす。（凸帯は、その上面に沈線を施すことによって作り出している。）口縁部も頸部と同じ傾斜をもって外傾する。口縁上端部には、浅い凹みを作る。頸部外面には、7条の櫛描き波状文を施す。調整は内外面とも横ナデを施す。底部外面に、わずかにハケ調整の痕跡を残す。胎土中に細かい砂粒多く含む。色調は濁灰色である。

甕（3） 口縁部径19.2cm。

口縁部は外反し、端部は上下に拡張する。端部外面には稜を作る。口縁部外面は、カキ目調整を施す。体部外面は、平行叩きの後、部分的に横ナデ調整を施し、内面は同心円叩きを残す。砂粒をほとんど含まず、色調は濁青灰色である。

### B土器群（第54図4～6、図版55—4～6）

杯〔身〕（4） 口縁部復原径13.4cm、受部復原径16cm、復原高6.2cm。

たちあがりは、やや内傾し、高さ2.0cmを計る。端部は面を持ち、内方へ傾斜する。端部はわずかに凹みを作る。受部は外上方へのび、端部は丸くおさめる。受部上面は、平坦面を作る。底部は、丸く整形している。調整法は、体・底部の約 $\frac{1}{2}$ 弱を左回りのヘラ削りで調整する他は、すべて横ナデ調整である。（底部内面は、横ナデの後仕上げナデを行う。）胎土は、細かい砂粒を多く含む。色調は暗灰色。

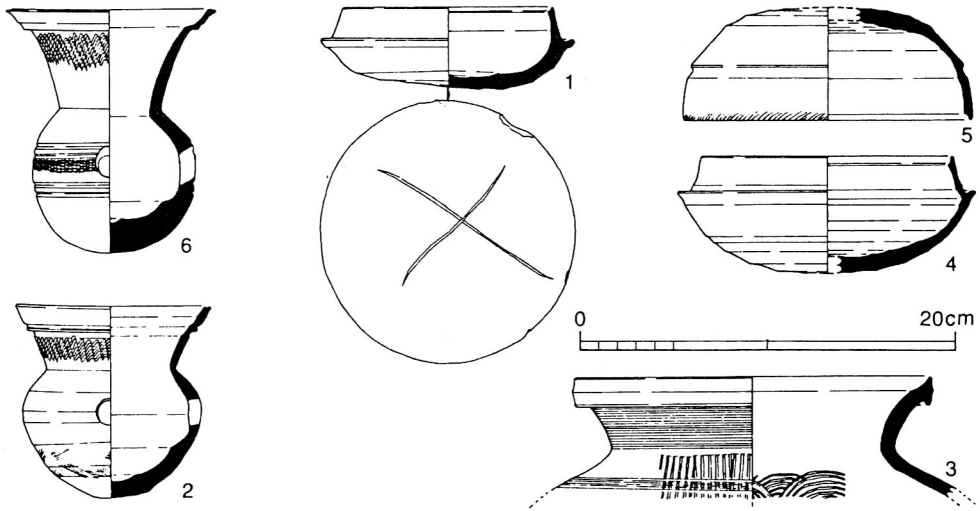
杯〔蓋〕（5） 口縁部復原径15.4cm、復原高5.9cm。

天井部は、丸味を持つ。天井部と口縁部との境界は、ゆるやかな稜線を持つ。稜線は、

下部を強くなで付けることによって作り出している。口縁部は内反しながらわずかに外に開く。口縁端部は面を持ち、内方に傾斜する。端面は、わずかに凹みを作る。調整法は、天井部の約 $\frac{1}{2}$ 弱を左回りのヘラ削りで調整する。その他は、すべて横ナデ調整であるが、口縁端部外面は、さらに櫛状工具で整形している。天井部内面の仕上げナデは、破片のため不明。胎土・色調は前述の杯〔身〕と同一である。

竪穴(6) 口縁部径11.6cm、器高12.9cm。

体部は、ほぼ完全な球形。底部は丸底である。頸部はラッパ状に外反しながらのびる。口縁部と頸部の境界には段を作り、口縁部は頸部と傾きを同一にして開き、口縁端部に至る。口縁端部は、わずかに外方につまみ出し、端部上面に平坦面を作る。平坦面には、浅い凹みを施す。頸部外面には、16条の櫛描波状文を施す。また体部には、2条1組の沈線を2箇所配し、その間に櫛描き列点文をめぐらした文様帯を持つ。調整法は、体部下半及び、底部においては、ヘラ削りの後、不定方向のナデで、ていねいに調整している。その他は、すべて横ナデ調整である。胎土は、キメ細かく、砂粒を少量含む。色調は淡灰色である。



第56図 21号墳周辺出土遺物(A土器群1~3、B土器群4~6)

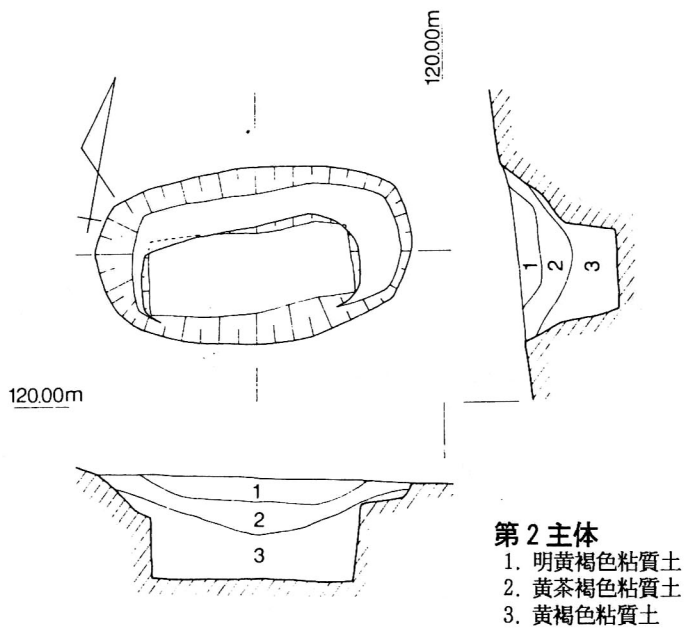
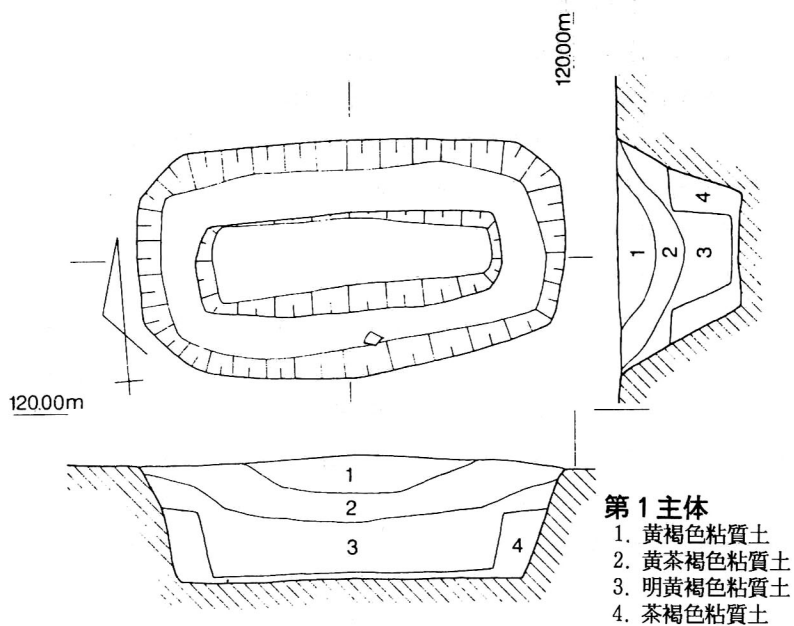
## 2. 22号墳墓

### (1) 墳丘(第53・56図、図版43一下)

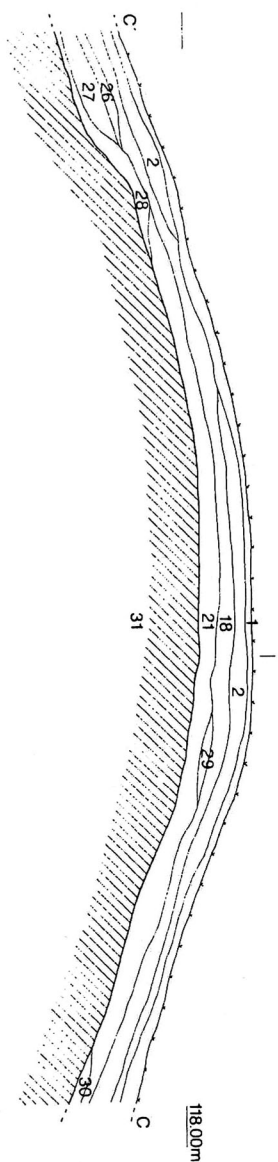
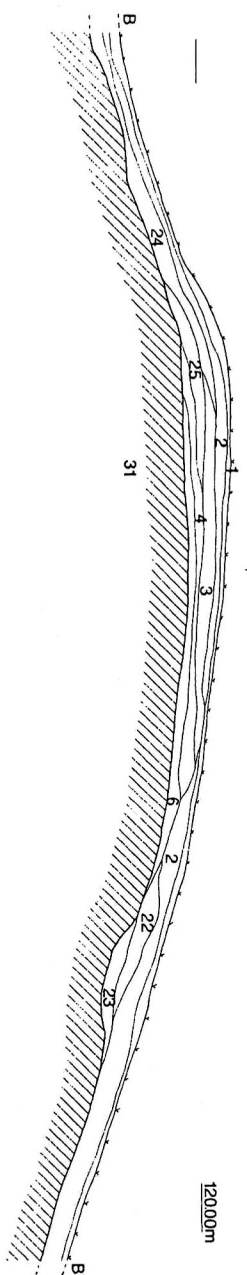
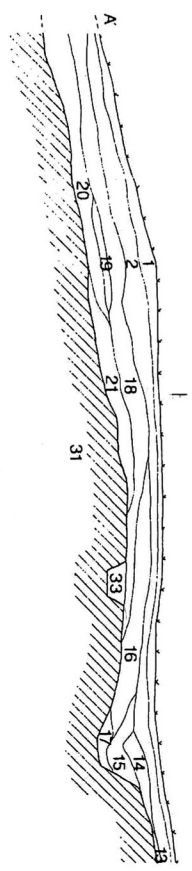
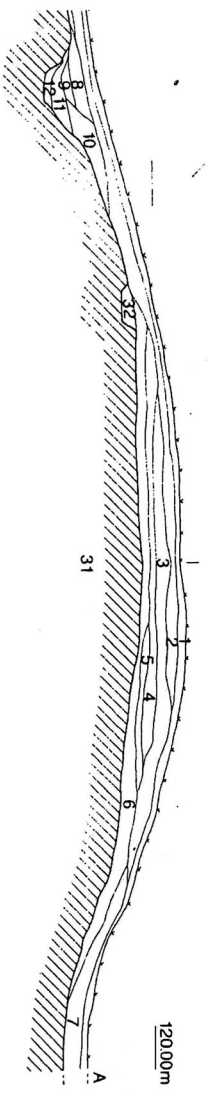
墳丘は、基本的に21号墳と同様に、地山削り出しによって、円形に成形されている。墳丘の東側は、幅約1.5m、深さ約0.3~0.4mの弧状を呈する溝によって区画し、21号墳との境は、浅い溝状の凹みを削り出して区画している。その他の北側、及び、南側の地点では、地山をやや平坦に削り、裾部を作り出している。墳頂部の土の堆積は、6層認められた。そのうち下の3層は、盛土と考えられる。規模は、直径約11m、高さ約1mである。

### (2) 埋葬施設(第58図、図版44)

墳頂部から、東へ少しずれた場所に、2基並行して構築している。いずれも、地山から



第 57 图 22 号 ( 墳 墓 ) 主 体 部



第 58 图 22号 (墳墓)・24号墳断面图

1. 表土
2. 黄茶褐色粘質土
3. 暗茶褐色砂質土
4. 暗黑茶褐色砂質土 (盛土)
5. 茶褐色砂質土 (盛土)
6. 暗黄褐色砂質土 (盛土)
7. 灰褐色砂質土
8. 暗茶褐色砂質土
9. 暗黑茶褐色砂質土
10. 明茶褐色砂質土
11. 濁茶褐色砂質土
12. 黄褐色砂質土
13. 明茶褐色粘質土
14. 明茶褐色砂質土
15. 暗黑茶褐色砂質土
16. 濁茶褐色砂質土
17. 黄褐色砂質土
18. 暗黑茶褐色砂質土
19. 黑茶褐色砂質土
20. 濁茶褐色砂質土
21. 明黄褐色粘質土
22. 暗茶褐色砂質土
23. 灰白色粘質土
24. 濁茶褐色砂質土
25. 暗茶褐色砂質土
26. 赤茶褐色砂質土
27. 赤茶褐色砂質土
28. 赤褐色砂質土
29. 黄灰褐色粘質土
30. 赤茶褐色砂質土
31. 地山
32. 22号 (墳墓) 第 2 主体埋土
33. 24号墳第 2 主体埋土

掘り込まれている。

#### 第1主体（第58図一上、図版44）

北側の主体部である。木棺直葬で、墓壙の規模は、長辺約2.3m、短辺約1.2mを測り、平面形は、ほぼ長方形である。木棺は、組合式木棺と考えられ、長辺約1.6m、短辺約0.34mを測る。小口穴などは、認められなかった。出土遺物は、墓壙内南側より直口壺を1個体検出した。しかし、その破片のほとんどは、棺内に落ち込んだ状態で出土した。

#### 第2主体（第58図、図版44）

第1主体の南側に構築された主体部である。木棺直葬で、墓壙の規模は、長辺約1.7m、短辺約0.9mを測り、平面形は小判形を呈す。2段墓壙の形態を持つが、南側の肩部は全くといってよいほど、2段墓壙の形態を示さない。木棺は、組合式木棺と考えられ、長辺約0.96m、短辺約0.42mの規模を持つ。出土遺物は、棺内の埋土中より甕を1個体検出した。

#### (3) 出土遺物（第59・60図、図版56）

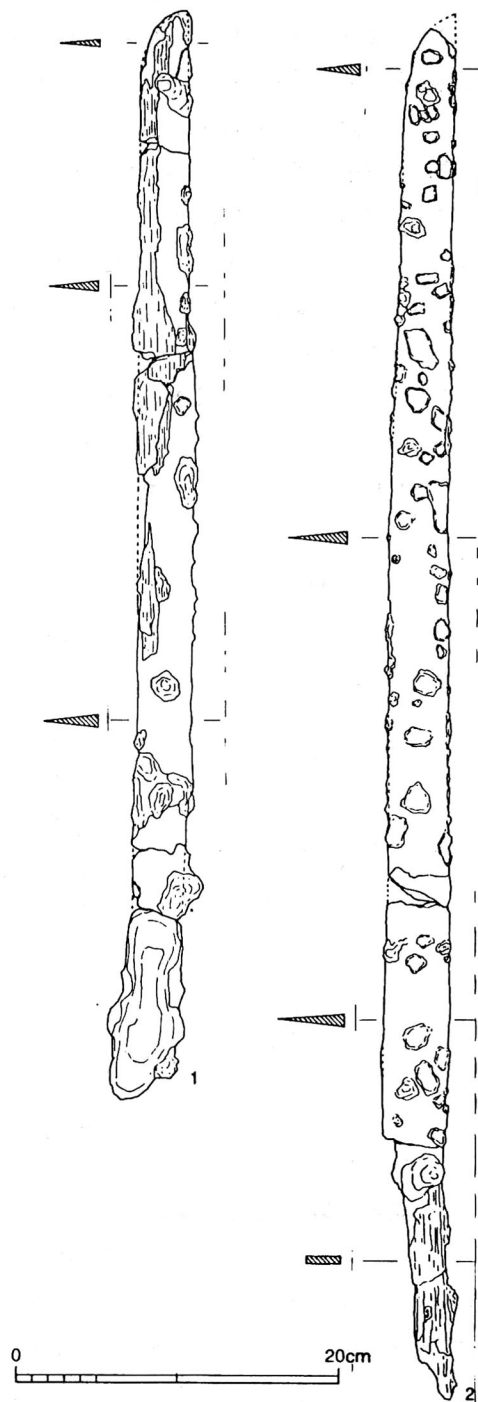
出土遺物は、前述のとおり主体部から出土したものがあるが、その他に墳丘裾部より須恵器の高杯片が、また、墳頂部より直刀が出土している。

#### 直刀（第59図一1）

墳丘の盛土と思われる層の上層より出土したものである。現存長67.7cmを計る。茎部が遺存しているかどうかは錆のため不明である。刃部には木質が残存している。

高杯（第60図一3）口縁部復原径16.2cm。

無蓋高杯の破片。脚部の形態は不明である。体・底部は椀状を呈し、口縁部は若干外反する傾向を示すが、ほぼ、傾斜を同一



第59図 22・24号墳出土遺物（直刀）

1. 22号（墳墓）墓頂部
2. 24号第1主体棺内



にして端部に達する。端部は尖り気味である。体・底部と口縁部との境界には、2条のややにぶい稜線をめぐらす。体部外面には、6条の櫛描波状文を施す。調整法は、体・底部の約 $\frac{1}{2}$ 弱の範囲で右まわりのヘラ削りを施す。その他は、すべて横ナデ調整である。胎土は、細かい砂粒を少量含み、色調は淡灰色である。

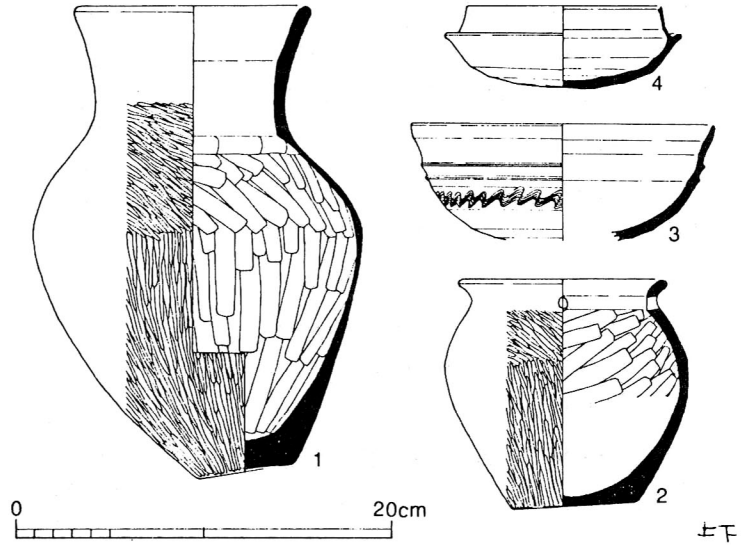
直口壺（第60図-1）口縁部径12.8cm、器高25.0cm。

平底の底部。体部は肩が張り、口縁部はやや外反気味に直立する。口縁部は丸くおさめめる。砂粒を多く含む、色調は黄褐色を呈す。調整法は、体部外面においては縦及び左上がりのヘラ磨きを施し、内面においては縦及び左上がりのヘラ削りを施す。口縁部内外面においては横ナデ調整である。

甕（第60図-2）口縁部径11.2cm、器高12.2cm。

平底の底部。体部は肩が張り、口縁部は短く外反する。口縁端部は丸くおさめめる。頸部

には、対角する一対の小孔を持つ。砂粒を多く含む、色調は黄褐色を呈す。調整法は、体部外面においては縦及び左上がりのヘラ磨きを施し、体部内面においては上半部は右上がりのヘラ削りを、下半部はナデによって調整していると考えられる。口縁部内外面においては横ナデを施す。



1.22号(墳墓)第1主体 2.22号(墳墓)第2主体 3.22号墳丘裾部 4.24号墳溝内

第60図 22・24号墳出土遺物(土器)

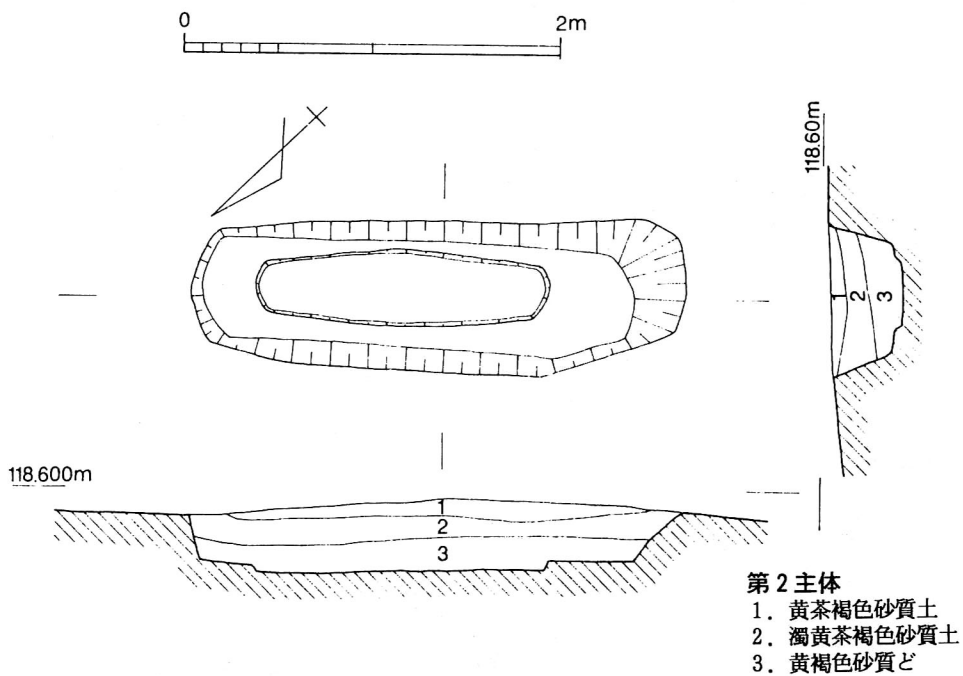
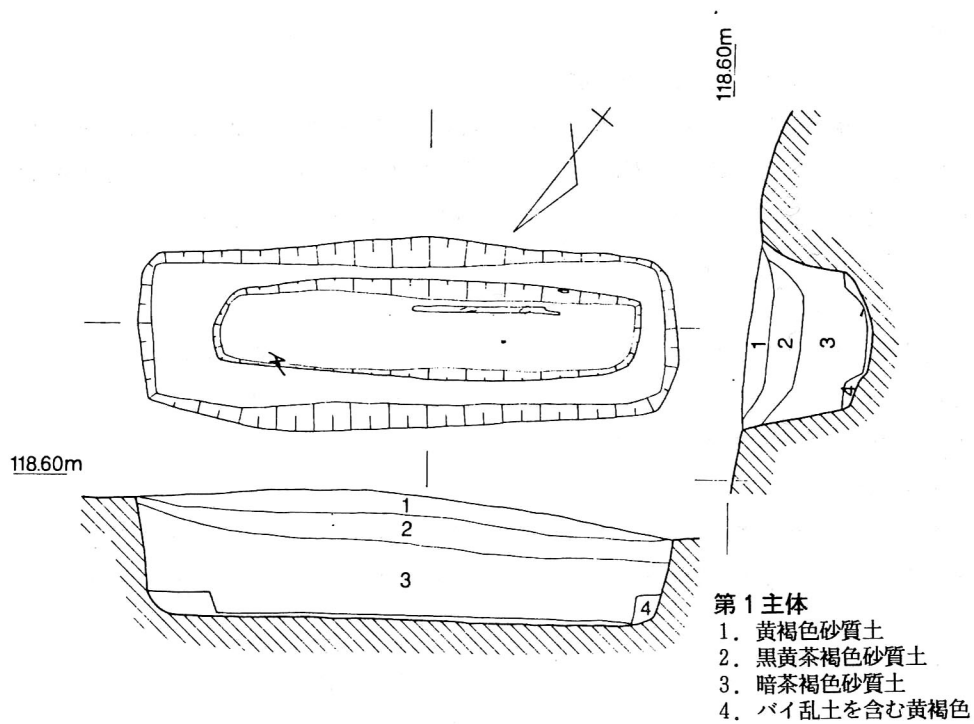
### 3. 24号墳

#### (1) 墳丘（第55・57図、図版5）

墳丘は、前二者と同様に、地山削り出しによって成形されている。墳丘西側は、尾根に直交する幅約1.5m、深さ約0.3~0.7mの溝を設けて区画する。東側においては、溝その他墳丘を区画するような施設は検出できなかった。南・北側においても、裾部を明確に決定付けることはできない。盛土は認められなかった。墳丘の規模は、直径約8.5m、高さ約0.8mの円墳である。

#### (2) 埋葬施設（第61・62図、図版46・47）

24号墳からは、墳頂部に東西に並列して2基、溝の東肩部を掘り込んで構築されたもの



第 61 図 24 号 墳 第 1 ・ 2 主 体

1基、合計3基検出した。いずれも地山層から掘り込まれている。

第1主体（第61図一上、図版46・47一上）

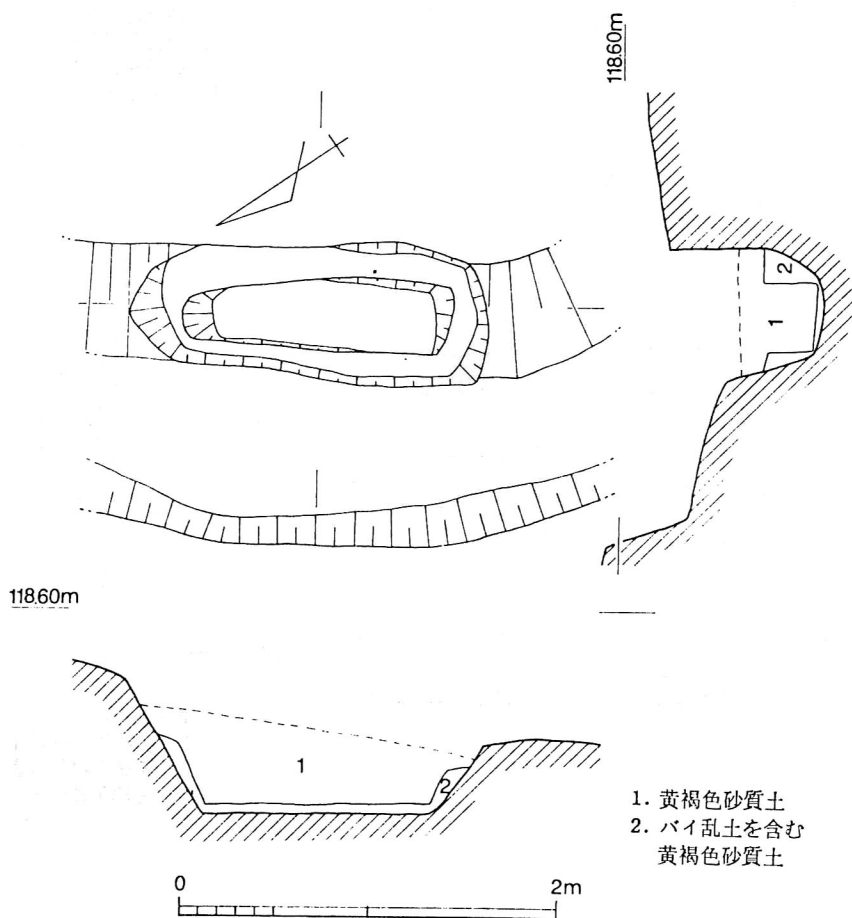
墳頂部に構築された東側の主体部である。木棺直葬で、墓壙の規模は長辺約2.9m、短辺約1.2mを削り、長方形の平面形を呈する。木棺は組合式木棺と考えられ、長辺約2.3m、短辺約0.4mを測る。出土遺物は、棺内南東隅より直刀を、また、棺内北西隅より鉄鏃を検出した。

第2主体（第61図一下、図版47一左下）

墳頂部に構築された西側の主体部である。木棺直葬で、墓壙の規模は長辺約2.5m、短辺約0.8mを測る。平面形は、ほぼ長方形を呈す。木棺の規模は、長辺約1.5m、短辺約0.3mを測る。出土遺物はなかった。

第3主体（第62図、図版47一右下）

溝の東肩部に構築されている。木棺直葬で、墓壙の規模は、長辺約1.9m、短辺約0.6mを測り、やや不整形な長方形を呈する。木棺の規模は、長辺約1.2m、短辺約0.3mを測



第62図 24号墳第3主体

る。小口穴などは認められなかった。出土遺物はなかった。

(3) 出土遺物 (第59・60・63図、図版56・57—左上)

出土遺物は、第1主体より出土した鉄製品の他に、溝内より須恵器の杯が1個体出土している。

直刀 (第59図—2)

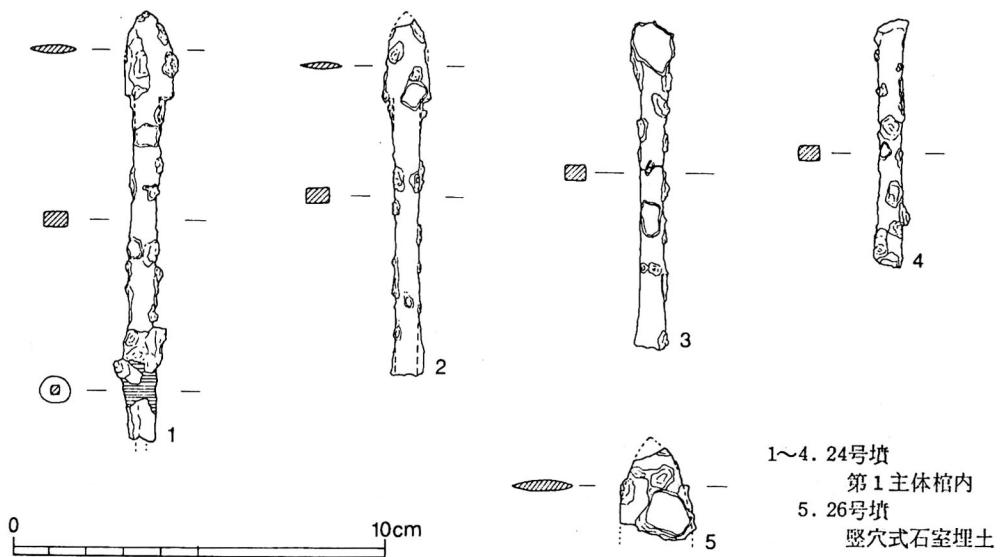
現在長 85.0 cm を計るが、鋒先が欠損している他はほぼ完全に遺存していると思われる。幅は刃部中央部で 3.7 cm、茎部で 2.1 cm で、背厚は刃部中央部で 0.8 cm、茎部で 0.4 cm を計る。茎部には木質が残存している。

鉄鏃 (第63図—1~4)

細根の長頸鏃である。4本出土したが、刃部が残っているものは、その内の2本である。1は、茎部に木質が遺存し、さらにその上を繊維状のもので巻き付けている。現存長 11.3 cm、刃部長 2.3 cm、頸部・茎部現存長 9.0 cm である。2は、刃部先端と茎部が欠損している。現存長は 9.4 cm、刃部 2.1 cm、頸部現存長 7.3 cm である。

杯〔身〕 (第60図—4) 口縁部径 10.4 cm、器高 4.2 cm。

たちあがりはやや内傾し、高さ 1.7 cm を測る。端部は面を持ち、内方へ傾斜する。端面はわずかに凹みを作る。受部は外上方へのび、端部は丸くおさめる。端部上面にはわずかに平坦面を作る。底部は扁平に作られている。調整法は、体・底部の約 $\frac{1}{2}$ を右回りのヘラ削りで調整する他は、すべて横ナデ調整である。底部内面は横ナデの後、仕上げナデを施す。胎土は非常にキメ細かく、少量の砂粒含む。色調は灰白色である。



第 63 図 24・26号墳出土遺物 (鉄器)

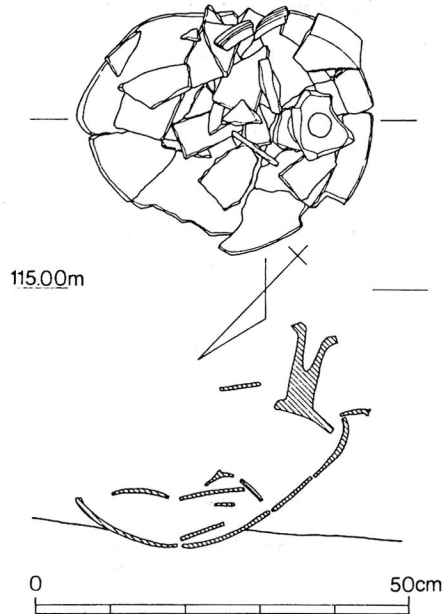
#### 4. 土器棺墓

##### (1) 遺構 (第64図、図版48-左下)

土器棺墓は、21号墳から斜面を南西方向へ約15m、標高約114.5m～114.75mの地点に位置している。土器棺を納める土壙の形態・規模は不明である。土壙は、地山に堆積した流土より掘り込まれ、地山に達していないと考えられる。棺は口を南東に向け、底部を穿孔した甕を斜位に納め、脚部を打ち欠いた高杯を蓋に転用している。

##### (2) 出土遺物 (第65・66図、図版57・58)

出土遺物は、土器棺墓に使用された甕及び高杯の他に、土器棺墓周辺からも若干遺物が出土した。出土遺物は、すべて弥生時代後期のものである。



第64図 土器棺墓

甕 (第65図-2) 口縁部径27.8cm、器高40cm。

平底の底部。体部は卵形を呈する肩の張るタイプである。口縁部は外上方にほぼまっすぐ伸び、端部は上下にわずかに肥厚し、面を作る。端面には3条の擬凹線を廻らす。体部外面は、縦方向及び左上がりのハケで調整後、ほぼ対角する位置に一对の横位置の把手をつける。体部内面は、縦及び左上がりのヘラ削りを施し、頸部まで及ぶ。口縁部は横ナデの後、内面のみハケで調整する。底部は焼成後、穿孔する。胎土中に砂粒をやや含み、色調は明茶褐色である。

高杯 (第65図-1) 口縁部径29.0cm。

脚部は失われており不明。筒状の脚柱部を持つ。杯部は外上方にほぼまっすぐ伸び、角度を変えて外反しながらたちあがる。口縁端部は外方へつまみ出すように施されているため上部外面にやや平坦面を作る。脚部には、透かしの痕跡が残るが、孔数は不明。調整は、外面及び杯部内面は縦及び横方向のヘラ磨きを施す。脚部内面はハケ調整、脚柱部内面は横方向のヘラ削りである。胎土は非常にキメ細かく、少量の砂粒を含む。色調は明茶褐色である。

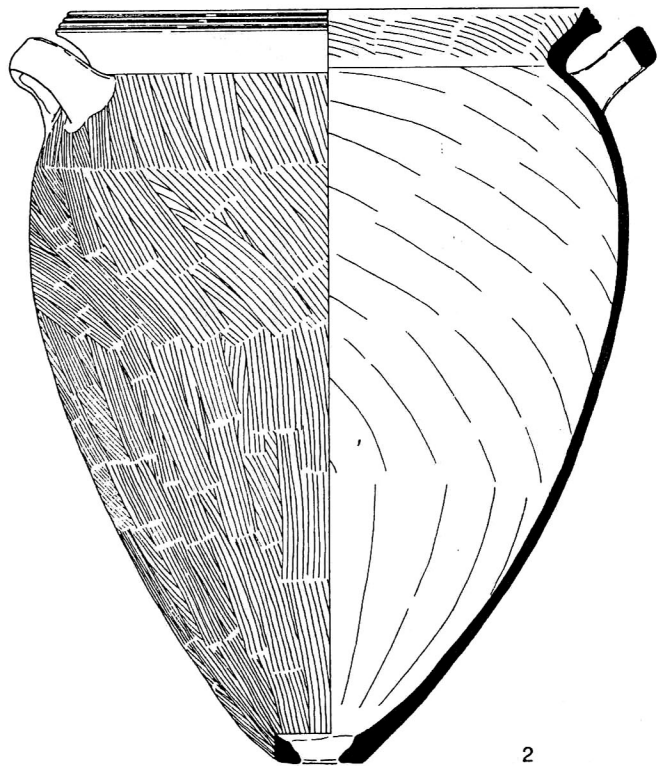
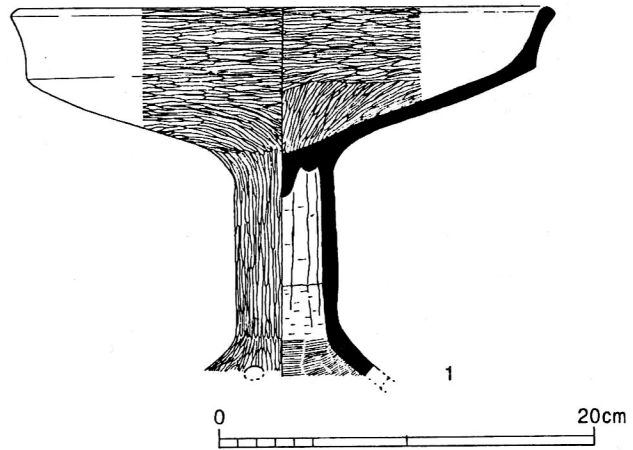
直口壺 (第66図-3) 口縁部径12.6cm。

若干肩の張る体部から、まっすぐ直立する口縁部を持つ。口縁端部は丸くおさめるが、内面に浅い凹みを施す。外面は、体部から頸部にかけて縦及び左上がりのハケを施した後、頸部に横位置の把手を1箇貼付する。内面は、体部から頸部にかけて左上がりのヘラ削りを施す。口縁部外面は縦方向のハケの後横ナデ、内面は横ナデ調整である。胎土は若

干砂粒を含み、色調は黄灰色を呈する。

長頸壺(第66図-5)  
口縁復原径12cm、復原器高22.1cm。

玉ネギ形の体部。底部は欠損しているが、おそらく平底と考えられる。頸部は外反しながら伸び、口縁部に至る。口縁部外面には不明瞭な沈線が廻る。端部は丸くおさめる。体部外面は縦方向のヘラ磨き。頸部・口縁部外面は不明であるが、おそらくヘラ磨きであろう。口縁・頸部内面は縦・横方向のヘラ磨き。体部内面は横方向のヘラ削りであるが、頸・底部付近は指おさえを施しているようである。なお、口縁・頸部内面には赤色顔料が付着している。胎土は砂粒を若干含み、キメ細かい。色調は茶灰色を呈する。



第65図 土器 棺墓出土遺物

器台(第66図-1) 口縁部径16cm。

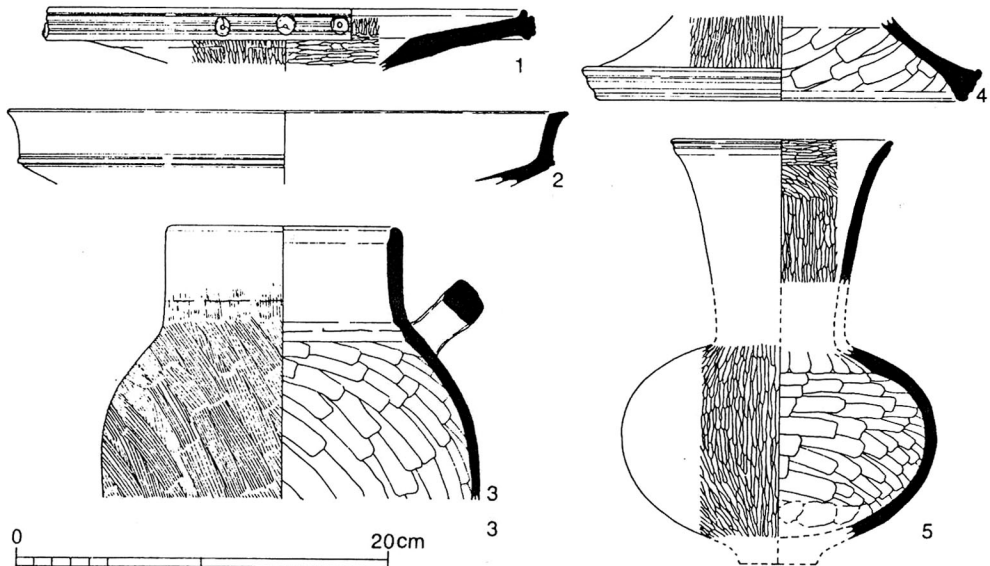
脚部の形態は不明。杯体部はほぼ横方向に開き、口縁部に至る。口縁端部は上下に拡張し、平坦面を作る。平坦面には、3~4条の擬凹線を廻らし、3個1単位の竹管円形浮文を4方に配する。口縁端部には、赤色顔料が一部付着している。調整方法は、口縁端部に横ナデ調整を施す他は、縦・横方向のヘラ磨きが施されている。胎土は若干砂粒を含み、色調は黄褐色である。

器台（第66図-4）脚端部復原径20cm。

やや外反しながら下方に広がり、端部に向かってしだいに肥厚する。端部には浅い擬凹線を2条廻らす。脚端部に一部赤色顔料が付着している。体部外面は縦方向のヘラ磨き、内面は右上がりのヘラ削り、脚端部は横ナデ調整を施す。砂粒を多く含み、色調は黄褐色を呈す。

高杯（第66図-2）口縁復原径30.4cm。

杯部の破片。外上方に浅く、ほぼまっすぐ伸びる体部から1条の凸帯状の段を境界として屈曲し、外反気味にたちあがる。段は、その上下に沈線を施すことによって作り出される。口縁端部は外方につまみ出し、上面に平坦面を作る。胎土中に砂粒を若干多く含み、色調は黄灰色である。



第66図 土器 棺墓周辺遺物

## 5. 小 結

各古墳の概要を列記すれば、次のとおりである。

### (1) 21号墳

**墳丘** 墳丘は、土取りによって既に半壊の状態にあったが、地山整形による直径約5m、高さ約0.7mの規模を有する円墳であることが明らかとなった。

**埋葬施設** 確認できなかった。おそらく土取りのため消滅したものと考えられる。

**出土遺物** 墳丘から約5～7m程離れた場所で土器群を2箇所で見出したが、確実に21号墳に伴う遺物であるかどうかは不明。

**築造年代** 確実に年代の決定できる資料はないが、A・B両土器群が21号墳に伴う遺物

であるとするならば、両土器群間で若干時期差が認められるが、5世紀後半から6世紀初頭に比定できよう<sup>(1)</sup>。しかし、地山面直上より検出したA土器群のほうが、21号墳の築造年代に近いと考えられるため、21号墳の築造年代は、5世紀後半～末葉に求められることが可能である。

## (2) 22号(墳墓)

**墳丘** 墳丘は、地山整形によって円形に成形した後、主体部を構築し、盛土を施している。墳丘の東側は、幅約1.5m、深さ約0.3～0.4mの弧状の溝を設け、墳丘を区画している。墳丘の規模は、直径11m、高さ約1mである。

**埋葬施設** 2基並列して検出した。いずれも地山から掘り込まれている。2基共に木棺直葬である。

**出土遺物** 主体部内より弥生土器の壺及び甕が出土した。また、墳丘裾部より、須恵器の高杯片が、墳頂部より直刀が出土した。直刀については、盛土の上層より出土したものである。周囲に主体部の掘り方などは全く検出していないので、埋葬施設に伴うものとは考えられず、この遺物の持つ意味については現在のところ全く不明である。

**築造時期** 主体部内より出土した弥生土器の形態・手法の特徴を観察すると、体部内面のヘラ削りが頸部まで上っており、後期の範囲に収まると考えられる。さらに、甕の口縁部は丸く仕上げられており、後期でも比較的早く位置付けられるかもしれない。また、第1主体出土の直口壺は、山東町・柿坪中山古墳群下層木棺墓中に類似例が見られ<sup>(2)</sup>、時期的に近接すると考えられる。

## (3) 24号墳

**墳丘** 墳丘は、地山整形によって形作られている。墳丘の西側は尾根に直交する幅約1.5m、深さ約0.3～0.7mの溝を設けて区画している。盛土は施されていないようである。直径約8.5m、高さ約0.8mの規模を持つ円墳である。

**埋葬施設** 墳頂部に並列して2基、溝内より1基、計3基検出した。いずれも地山から掘り込まれている。すべて木棺直葬である。

**出土遺物** 第1主体より直刀及び鉄鎌が出土した。また、溝内より須恵器の杯が出土した。

**築造時期** 第1主体より出土した鉄鎌は、細根の長頸鎌であり、5世紀中頃以降に出現する形態である<sup>(3)</sup>。さらに、直刀については、最近の研究によると、関及び茎の形態の変化から編年が試みられており、それによるとⅢ期に比定することができ、5世紀後半の年代が与えられる<sup>(4)</sup>。また、溝内より出土した杯の形態、手法の特徴を見ると、TK23～47型式に比定でき<sup>(1)</sup>、古墳の築造時期は、5世紀後半～末葉の時期と考えると差しつかえないと思われる。

## (4) 土器棺墓

底部を穿孔した甕を斜位に置き、棺とし、高杯で甕をしたものである。



構築時期 甕の内面は、ヘラ削りが頸部にまで及んでおり、後期に属すると考えられる。また、口縁部を見ると、端部が上下に肥厚するのみで、複合口縁化する前の段階と考えられ、後期でも比較的古い時期に比定できる。周辺より出土した遺物についても、時期のばらつきが若干あると思われるが、後期中頃までには収まると考えられる。 (田畑)

(註)

- (1) 田辺昭三『須恵器大成』(1981)
- (2) 櫃本誠一他『柿坪中山古墳群・第2集』(1978) 山東町教育委員会
- (3) 小林謙一「弓矢と甲冑の変遷」『古代史発掘・6』(1975)
- (4) 白木 勲「古墳時代の鉄刀について」『日本古代文化研究 創刊号』(1984)

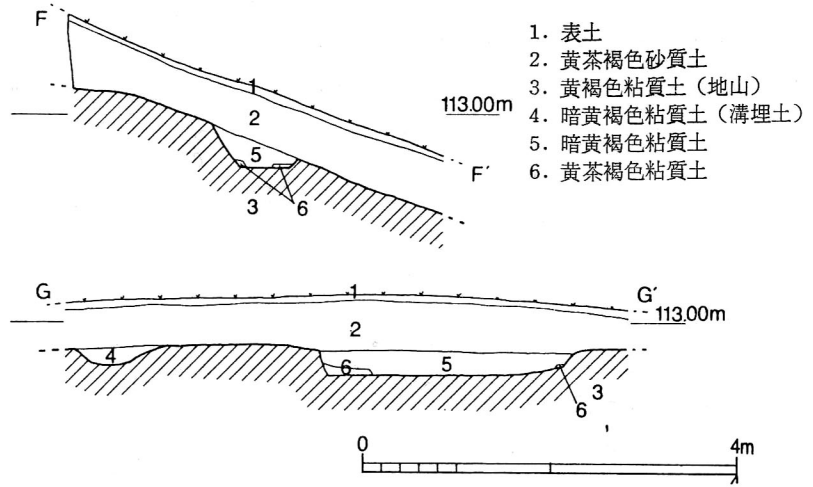
### Ⅲ 25～27号墳の調査（第4次調査）

25～27号墳は、21・22・24号墳が営まれた尾根の稜線上から見て南西方向、標高約113.5m～107.5mの斜面に位置する。25号墳は、標高113m前後、26・27号墳は、標高110m～108m付近に並列して構築されている。

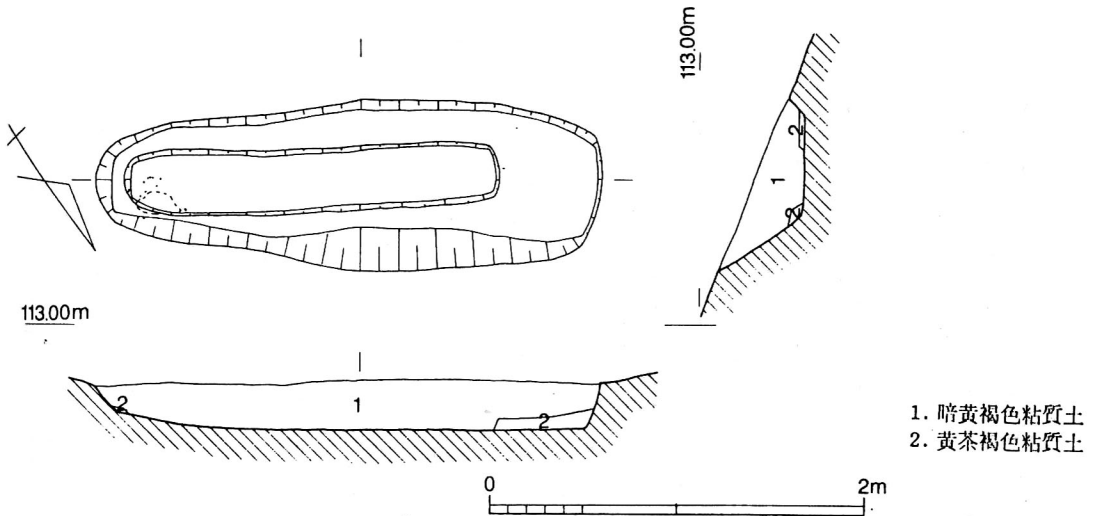
#### 1. 25号墳

##### (1) 墳丘及び埋葬施設（第55・67・68図、図版49—上）

墳丘、特に盛土  
 に関しては、その  
 痕跡さえも全く確  
 認することができ  
 なかった。立地す  
 る場所が急斜面で  
 あるため流出した  
 とも考えられる  
 が、おそらく、盛  
 土は当初から施さ  
 れなかったと考え  
 られる。主体部の  
 北側には、幅約



第 67 図 25 号 墳 断 面 図



第 68 図 25 号 墳 主 体 部

0.7m、深さ約0.2mの規模を持つ溝を弧状に設け、墓域を区画している。しかし、その溝も半分以上削平され、東隅と西隅がかろうじて遺存しているのみである。

埋葬施設は、東西に主軸を持つ木棺直葬で、墓域の規模は、長辺約2.7m、短辺0.9mを測り、平面形は隅丸の長方形を呈す。木棺は、組合式の木棺と考えられ、長辺約1.9m、短辺約0.4mを測る。出土遺物は、棺内東小口部付近より、瑪瑙製の勾玉や碧玉製の管玉・小玉・ガラス製の小玉などが21個出土した。また、同一場所より赤色顔料を検出しており、被葬者の頭部は、東小口付近に来るものと推定される。

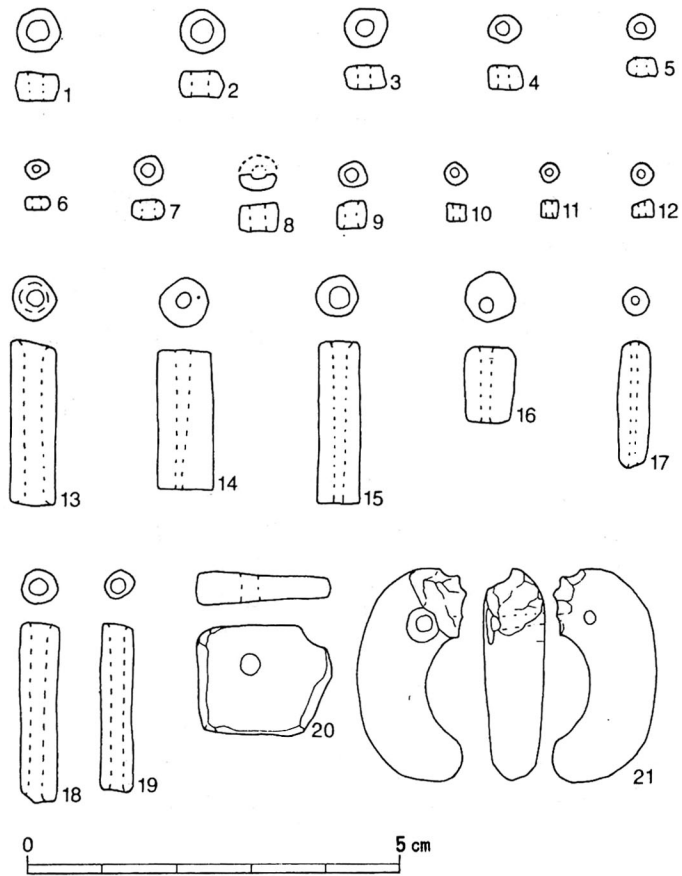
(2) 出土遺物 (第69図、図版57一右上)

出土遺物は、棺内東小口部付近より出土した玉類である。玉類の個数は21個と少ない。種類は勾玉・管玉・小玉・平玉の4種類である。

勾玉 (21) 瑪瑙製の勾玉である。全長は28mmで、形はコの字形を呈する。穿孔方法は片面穿孔である。断面は、楕円形を呈する。幅は、頭部が8.1mm、尾部が5.7mmと尾部に行くにしたがって、しだいに狭くなっている。

平玉 (20) 材質は碧玉であるが、質が悪く軟質である。また、磨耗が激しく、さらに表面には亀裂がはいっている。平面形は長方形を呈し、長辺18mm、短辺14mmを測る。

管玉 (13~19) 7個出土している。材質はすべて碧玉と思われるが、軟質のものと硬質のものがあり、軟質の管玉は(16,17)で他は硬質である。長さの大小は若干あるが、硬質のものでは直径の大きいものと(13~15)、小さいもの(18・19)に分けられる。軟質のものは、硬質のものよ



第 69 図 25 号 墳 出 土 遺 物

第 8 表 25 号 墳 玉 類 計 測 表

器 種	番号	法 量 (mm)			色 調	備 考
		径 (厚)	長	孔 径		
碧 小 玉	1	5.9	4.0	2.0	深い緑	
〃	2	6.0	3.4	2.4	〃	
ガ ラス 小 玉	3	6.0	3.1	1.8	ブルー	
〃	4	4.3	3.2	1.8	コバルトブルー	
〃	5	4.0	3.0	1.7	ライトブルー	
〃	6	3.2	1.8	0.9	ライトブルー	
〃	7	4.0	3.0	1.8	ライトブルー	
碧 小 玉	8	5.0	3.8	2.0	うすい緑	・軟質。磨耗激しい。 ・破片
瑪 瑙 小 玉	9	4.0	3.8	1.8	赤	
〃	10	2.8	2.0	1.2	赤	
〃	11	2.3	2.0	1.0	赤	
〃	12	2.5	2.0	1.0	赤	
碧 玉 管 玉	13	6.0    6.0    6.0	2 2	2.1    2.2	深い緑	・孔は両側から穿つ。
〃	14	6.5    6.5    6.5	1 9	2.0    0.7	深い緑	・孔は片側から穿つ。
〃	15	5.5    5.7    5.9	2 2.5	2.0    1.0	灰白色	・孔は片側から穿つ。
〃	16	6.5    6.3    6.0	1 0.0	1.5    1.2	明るい緑	・孔は片側から穿つ。 ・軟質。磨耗激しい。
〃	17	2.1    3.5    2.5	1 6.9	0.9    0.9	明るい緑	・軟質。磨耗激しい。
〃	18	5.0    4.9    5.0	2 5.0	2.1    1.8	深い緑	・孔は両側から穿つ。
〃	19	4.0    3.9    4.1	2 2.8	2.0    2.0	深い緑	・孔は両側から穿つ。
碧 平 玉	20	長 辺 18.0 短 辺 14.0	厚約 3.0	2.1	明るい緑	・軟質。磨耗激しい。
瑪 瑙 勾 玉	21	(頭 部) 8.1 (中 央 部) 8.0 (尾 部) 5.7	2 8.0	4.0    1.9	うすい赤 (縞状)	・孔は片側から穿つ。 ・頭部上端欠損。

り全体的に小ぶりに作られている。穿孔方法は、両面穿孔（13・18・19）と片面穿孔（14・15・16）がある。（17）については不明である。

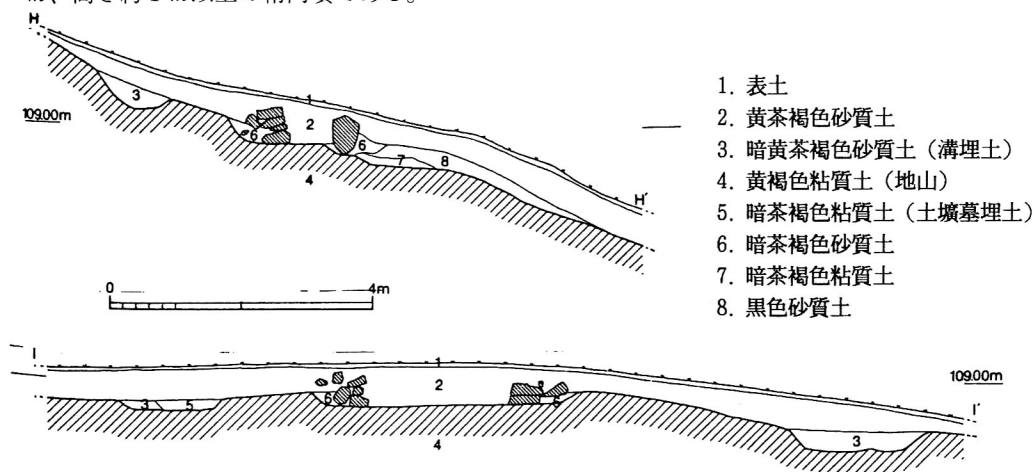
石製小玉（1・2・8～12）は8個出土している。（1・2）と（8）は、碧玉製である。（8）は軟質である。（9～12）は、明らかな材質は不明であるが、瑪瑙かもしれない。前者は直径が5.9～6mm、後者は2.3mm～4mmと大きさに違いがある。

ガラス小玉（3～7）は5個出土している。（3・4・7）は濃いブルーで、（5・6）はライトブルーの色調を示す。前者のほうが、やや大きく作られている。

## 2. 26号墳

### (1) 墳丘（第55・70図、図版49一下）

墳丘の北側は、幅約1.2m、深さ約0.4mの溝を弧状にめぐらし、墳丘を区画している。南側に関しては、墳丘の裾は明確ではない。盛土は全く確認できなかった。おそらく、流出や盗掘などによって失われたものと考えられる。古墳の規模は、東西約10m、南北約5m、高さ約1m以上の楕円墳である。



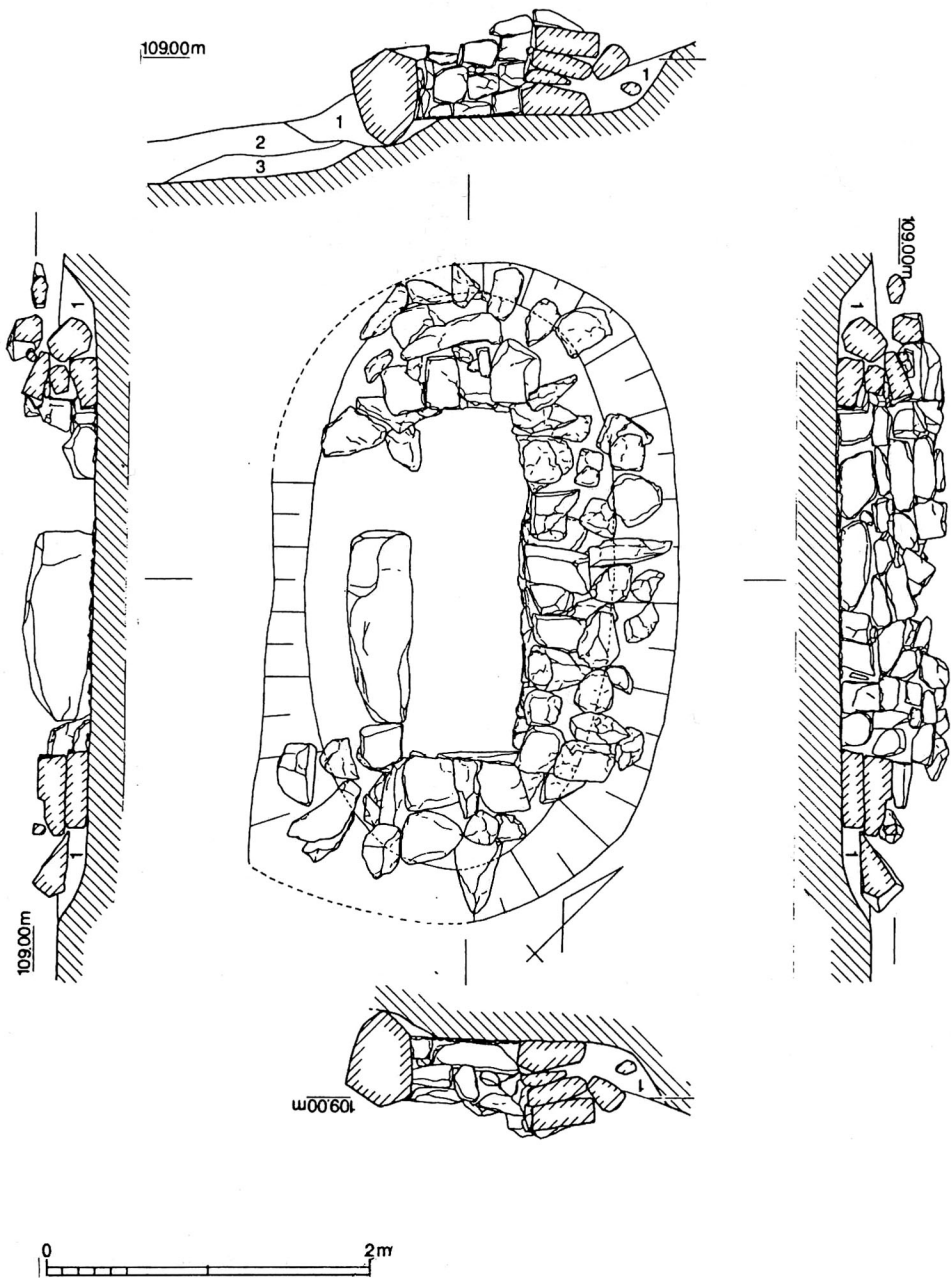
第70図 26号墳断面図

### (2) 埋葬施設

墳丘の中央部に竪穴式石室を構築している。さらに、古墳の西端、弧状に廻る溝を直交するように切って構築された土壙墓がある。土壙墓は、26号墳に伴うものではないと思われる。

#### 竪穴式石室（第71・72図、図版50一上）

東西に主軸を持つ竪穴式石室で、地山（黄褐色粘質土）及び黒色砂質土を切り込んで構築している。掘り方は、東西長4m、南北長2.5mの楕円形を呈する。竪穴式石室は、東西長約2.1m、南北長約0.7mの規模を有する。石の積み方は、東西小口部及び北側の側壁では小口積みであるが、南側の側壁では巨石が使用されており、石室の構築法としてはかなり異質である。石室内床面には、約4cmから6cm程度の大きさの小石が敷かれている。

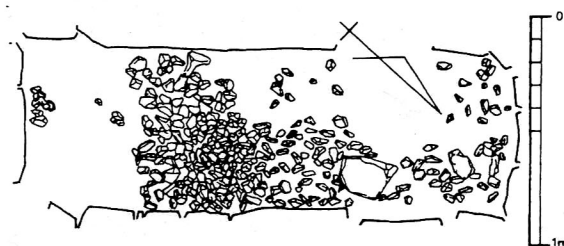


第 71 図 26 号墳主体部 (豎穴式石室)

1. 暗茶褐色砂質土 2. 黑色砂質土 3. 暗茶褐色粘質土

敷石は床面全面ではなく、石室の中央部、北側の側壁に沿って顕著に認められた。しかし、この遺構の保存状態から考えると、築造当初はおそらく床面全面に敷かれていたものと思われる。

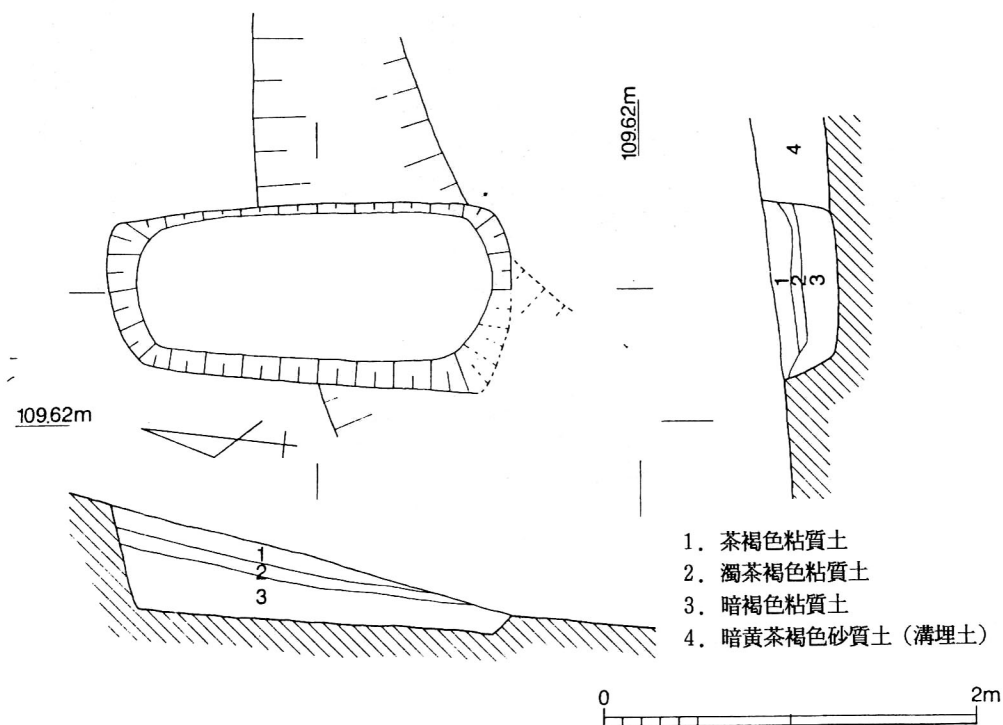
石室内の出土遺物は、石室の埋土内より鉄鏃片が一片と、不明鉄片が2片出土した。



第72図 縦穴式石室床面

土壙墓 (第73図、図版50-左下)

山側に弧状に廻る溝状遺構を直交するように切って構築されている。長軸をほぼ南北に向けた土壙墓である。長辺約2.1m、短辺約0.9mの規模を持ち、平面形は、長方形を呈す。出土遺物は、埋土内より須恵器片と土師器片が出土した。



第73図 26号墳西端土壙墓

(3) 出土遺物 (第63・74図、図版57)

出土遺物は、前述のとおり縦穴式石室より鉄鏃片・鉄片が、土壙墓より須恵器・土師器

片が出土した。その他に、溝内西側より須恵器杯〔身〕が、東端より須恵器杯〔蓋〕がそれぞれ1個体ずつ出土した。なお、土壙墓より出土した遺物は、いずれも小破片で、時期を明確にすることができない。

鉄鏃（第63図－5）

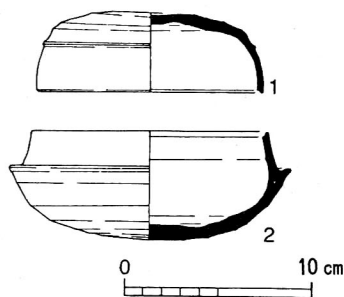
刃部の破片である。平根式に属するものであろうが、小破片であるため不明な点が多い。

杯〔身〕（第74図－2） 口縁部径12.4cm、器高5.7cm。

たちあがりは内傾し、高さ2cmを測る。端部は面を持ち、内方へ傾斜する。端面はわずかに凹みを作る。受部は外上方へのび、端部は丸くおさめる。端部上面にわずかに平坦面を作る。底部は丸く整形している。調整法は、体・底部の約 $\frac{1}{2}$ 弱を右回りのヘラ削りで調整する他は、すべて横ナデを施す。底部内面に仕上げナデを施す。胎土中に砂粒をやや含み、色調は灰色である。

杯〔蓋〕（第74図－1） 口縁部径12cm、器高4.3cm。

天井部は扁平で、凹みを持つ。天井部と口縁部との境界は、ゆるやかな稜線を持つ。稜線は、その上部を強くなで付けることによって作り出している。口縁部は内反しながらわずかに外へ開く。口縁端部は面を持ち、内方へ傾斜する。端面はわずかに凹みを作る。調整法は、天井部の約 $\frac{1}{2}$ を右回りのヘラ削りで調整する。その他はすべて横ナデ調整である。天井部内面には、当て板痕が残っている。胎土中にやや粗めの砂粒を含む。色調は暗灰色である。



第74図 26号墳出土遺物（土器）

### 3. 27号墳（第55図、図版51－上）

26号墳の東に隣接して存在する。溝状遺構は、26号墳に伴う溝と同じように弧状に構築されている。さらに、当遺構と26号墳に伴う溝状遺構との間に新旧関係を見出すことはできず、26号墳とほぼ同時期に構築されたものと考えられる。規模は、全長約13m、幅約1mである。溝内からの出土遺物はなかった。当初、26号墳と同様に埋葬主体の存在が推測されたが、調査の結果、全く検出できなかった。しかし、埋葬施設は本来は存在していたものと思われ、土砂の流出などによって消滅したものと考えられる。当遺構は、26号墳の溝状遺構と同じような形状・規模を呈しており、おそらく26号墳と同様に墓域を区画するための性格を有する溝と考えられる。

### 4. 小 結

各古墳の概要を列記すれば、次のとおりである。

#### (1) 25号墳

墳丘 全く確認できなかった。しかし、主体部の北側において、墓域を区画する溝を検



出した。

**埋葬施設** 木棺直葬墓を1基検出した。棺内東小口付近より玉類を検出した。さらに、同一地点において赤色顔料を検出した。

**築造時期** 出土遺物が玉類のみであるため、確実な年代を求めることはできない。しかし、勾玉の材質が瑪瑙であること、穿孔方法が片面穿孔であること、管玉においても、その半数が片面穿孔によることなどから4世紀末以降と考えられる。さらに、出土個数は少ないが、ガラス玉の色調がブルー系統に限られることから、6世紀代には入らないと考えられる<sup>(1)</sup>。非常に大ざっぱな時期比定ではあるが、5世紀代と考えて差しつかえないと考えられる。

## (2) 26号墳

**墳丘** 東西約10m、南北約5m、高さ約1m以上の楕円墳である。

**埋葬施設** 墳丘の中央部に竪穴式石室を構築している。また、周辺より土壙墓を1基検出した。しかし、土壙墓は26号墳に伴うものではない。

**築造時期** 溝埋土内より出土した須恵器の形態及び手法の特徴から、5世紀末葉～6世紀初頭に比定することができる。

## (3) 27号墳

**墳丘** 墳丘は、土砂の流出などによって消滅したと考えられ、全く不明であるが、26号墳に類似する溝を有しており、26号墳と同様の形状・規模を有すると考えられる。

**埋葬施設** 全く確認できなかった。

**築造時期** 不明であるが、26号墳と同様の形状・規模を有しており、時期的においても近接するものであるかもしれない。

以上見てきたように、尾根の稜線上に存在する墳墓・古墳群を含めた今回の調査区内の墳墓群は、途中で断絶する時期はあるが、弥生時代後期前半から古墳時代中期後半～後期初頭にかけて造営された墳墓群である。各遺構については前述の報告のとおりであるが、次に、問題点と思われる事柄を抜き出し、まとめたい。

22号（墳墓）は、直径11mの規模を有する円形の墳丘墓である。現在、但馬地域において、弥生時代の墳墓（群）が調査された例は3例知られているが<sup>(3)</sup>、同じような立地条件にある円形の墳丘墓は確認されていない。また、広く丹後・丹波地方を見ても現在のところは全く確認されていない。しかし、立地条件の異なるものではあるが、円形に形作られた墳墓としては、八鹿町米里遺跡で発見された円形周溝墓がある<sup>(4)</sup>。時期は、弥生時代中期終末に位置付けられており、比較的当墳墓と近接した時期に位置すると思われる。

22号（墳墓）の埋葬主体は、木棺直葬墓が2基、並列して構築されていた。墳頂部からやや東にずれているものの、墳丘上に構築されたものは前述の2基のみである。同時期と考えられる土器棺墓周辺には比較的多くの弥生土器が散乱しており、墳丘を持たない木棺墓群がある程度存在していたと考えられるが、これらと墳丘上に埋葬された被葬者との間

には、立地において優劣差を認めることができるが、副葬品については全く優劣差を認め得ることができない。八鹿町米里遺跡の例では、墳頂部削平のため中心的埋葬施設が消滅していると考えられるが、おそらく他の成員から突出した人物及びその家族の墳墓と考えられ、22号（墳墓）と共通する要素を持つ。円形の墳墓が、弥生時代中期末葉から後期前葉において、集団構成員から突出した特定人物あるいはその身近な人物の墳墓であるということが、南但馬（または但馬全域）で普遍的な現象であるのかどうかは、類例が少ない現在では全く不明であり、今後の資料増加を持ってさらに検討を加えねばならない。

弥生時代後期前半から中頃にかけて墳墓が営まれたあと、一時造墓活動は停止する。中山丘陵の古墳がすべて調査された訳ではないので、この傾向が一般的なものかは不明であるが、4世紀代に出現し、須恵器出現期<sup>(5)</sup>までには造墓活動が停止する梶原古墳群が近接して存在することは示唆的である。

5世紀初頭から6世紀初頭にかけて再び造墓活動が開始される。筒江中山古墳群中の盟主墳である23号墳を丘陵の最高所に配置し、北西方向（円山川方向）に古墳群が展開される。各古墳の立地は、今回報告の25～27号墳等の例外を除き、ほとんどが丘陵頂部あるいは尾根稜線に立地している。25～27号墳のように、かなりの急斜面に占地して造営される理由についてはわからないが、考えられることは、上部階層からの墓域の規制がかなり強かったために、急斜面に占地せざるを得なかったのかもしれない。このことが事実であるか否かは現在のところ全く不明であるが、時を隔てずに造営される大型円墳の加都車塚・玉塚古墳の存在は、6世紀代に入って、新たな地域首長が台頭していたと想定することができ、この事とも密接な関連を持つものであろう。 (田畑)

(註)

- (1) 小野山節「古墳時代の装身具と武器」『日本原始美術大系5』(1978)
- (2) 田辺昭三『須恵器大成』(1981)
- (3) 豊岡市・妙楽寺墳墓群、八鹿町・米里遺跡、山東町・柿坪中山古墳群下層木棺墓群が知られている
- (4) 松下 勝、井守徳男『但馬・米里遺跡』(1979) 八鹿町教育委員会
- (5) 『和田山工業団地事業に伴う第3次埋蔵文化財調査実績報告書』(1981) 和田山町教育委員会

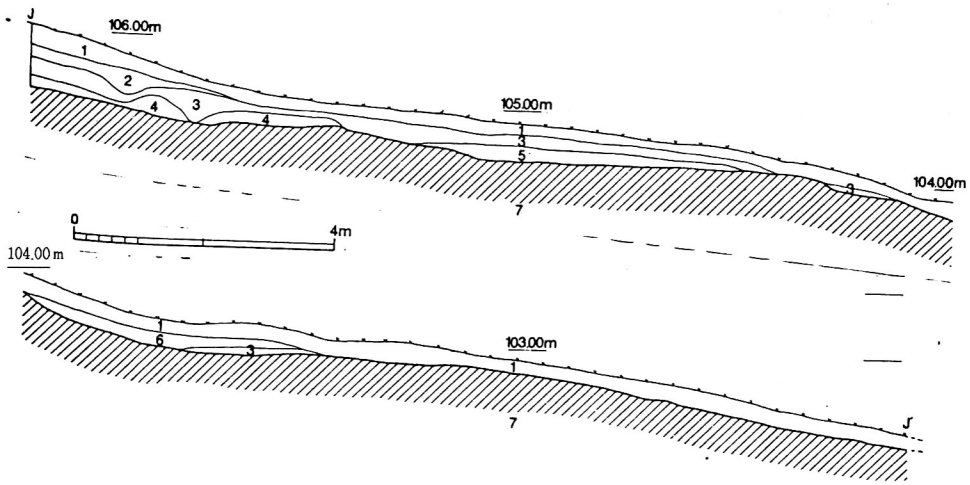
第3章IV.は公開していません

## 第 4 章 筒江中山遺跡

# 中山遺跡 (第4次調査)

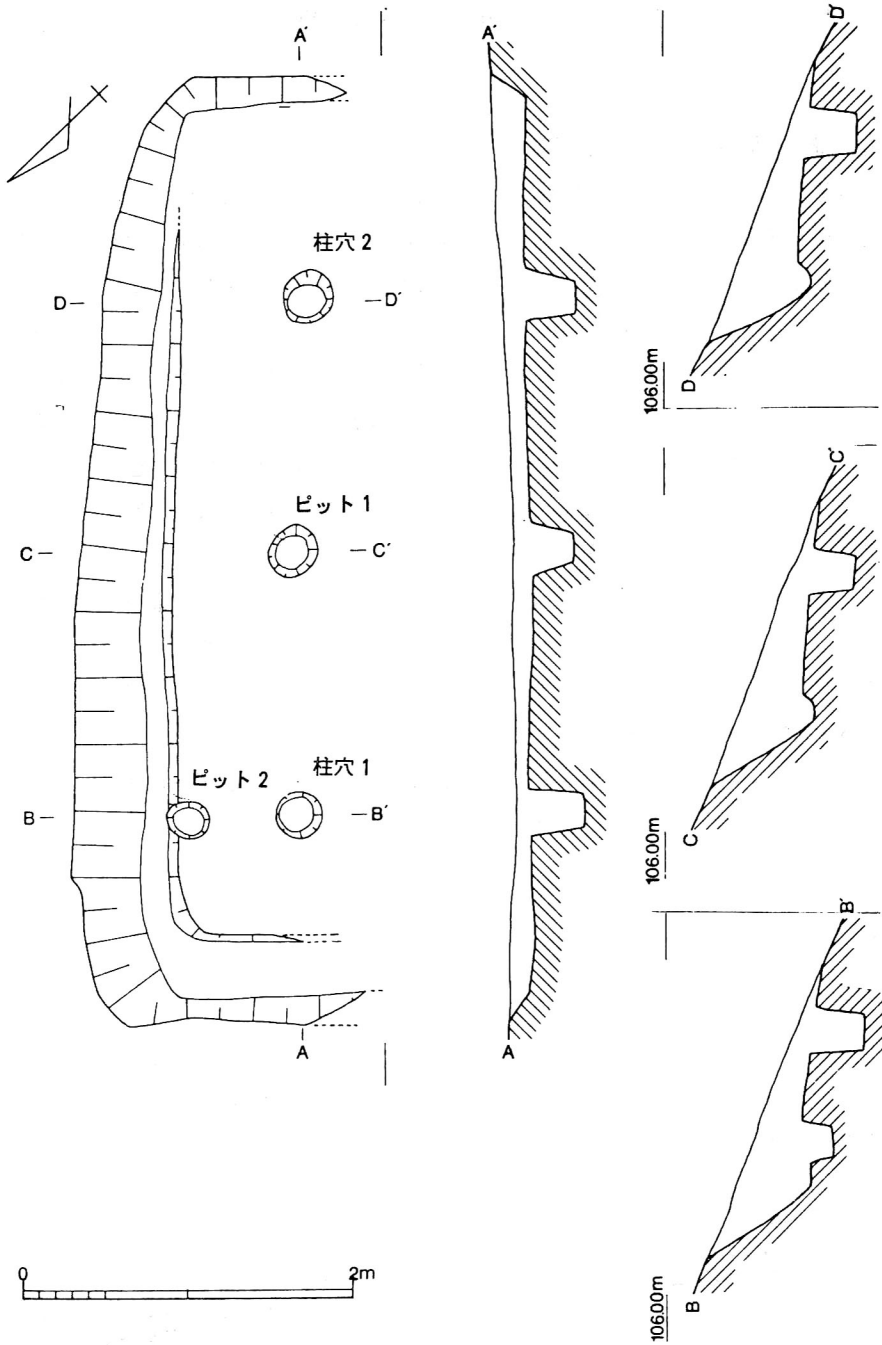
## 1. 位置 (第75・77図、図版51一下)

中山遺跡は、墳墓が構築されていた尾根から、ほぼ南へ下った裾部に立地する集落遺跡、及び墓址群他で構成される遺跡である。遺構としては、5世紀前半頃の竪穴住居址2棟、中世墓址群と、時期の不明確なピット群、土壇、溝などを検出した。これらの遺構のうち、第1住居址は、26号墳から斜面を約7.5mほど下った位置にあり、かなりの急斜面に営まれているが、その他の遺構に関しては、今回の調査対象地区の南端、標高102~106mの地点に広がる緩斜面上に位置している。これら検出した各遺構は、すべて地山直上から検出したものであり、層位的に時期の検討を加えることは不可能である。また、遺物も遺構に伴って出土したものはわずかであり、ほとんどの遺物が、地山面直上から出土した。遺物の時期も、古墳時代前期から中世までと混在している。量的に見ると、古式土師器の出土量が比較的多い。また、遺物も磨耗しているものが多く、二次堆積によるものと考えられる。第1住居址付近の層位は、当地区がかなりの急斜面であるため、土砂の堆積は顕著ではなく、表土の下は茶褐色粘質土となり、さらに地山層である黄褐色粘質土となる。表土からの厚さは、10cm~15cmとわずかである。緩斜面地区に関しては、傾斜の変換点に近い標高106~105mの地点においては、ある程度の層の堆積が認められたが、それ以外の地点では地山層の黄褐色粘土層の上は表土のみであった。

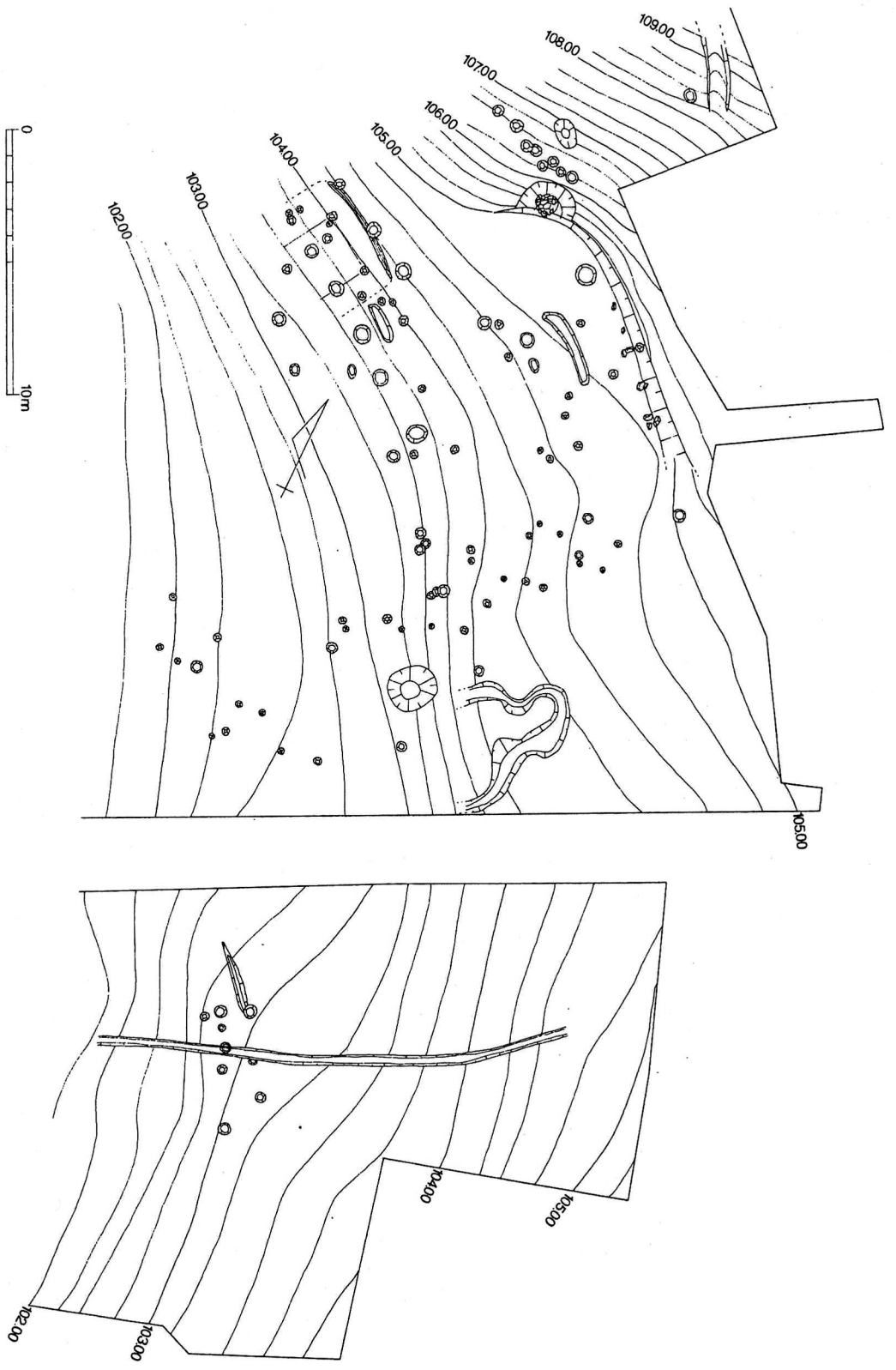


1. 表土            2. 茶灰色粘土    3. 黒灰色砂泥    4. 淡黒灰色  
5. 黒褐色砂泥    6. 濁灰褐色砂泥    7. 黄褐色粘土 (地山)

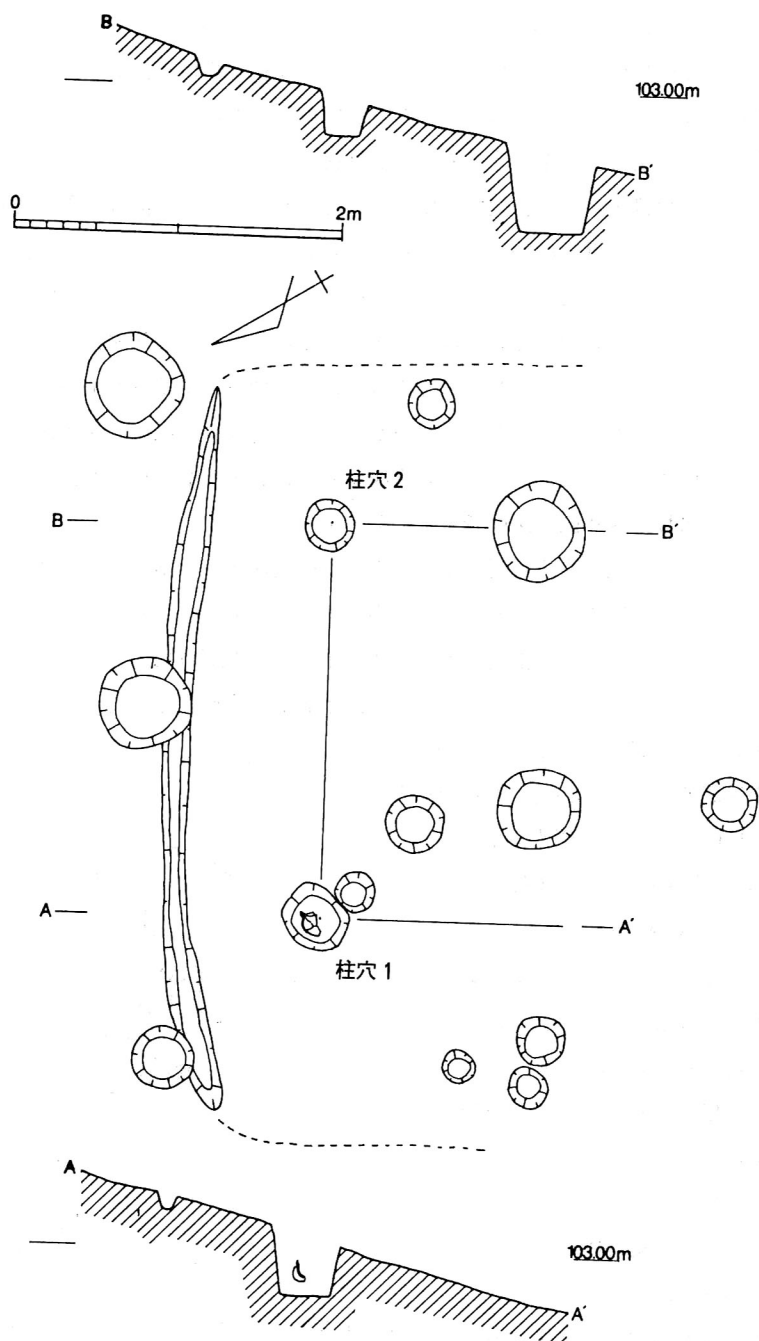
第75図 中山遺跡断面図 (J-J')



第 76 図 第 1 住 居 址



第77图 中山遺跡全体图



第 78 图 第 2 住居址



## 2. 遺 構

### (1) 第1住居址 (第76図、図版52一上)

26号墳より南西に約7.5mほど下った急斜面に位置する。住居址は、ほとんどが削平されており、北側約 $\frac{1}{2}$ ほどしか現存していなかった。現存する住居址の規模は、東西長5.7m、南北長1.4mであり、復原すると1辺5.7mの方形住居址と考えられる。構築方法は、山側は地山である黄褐色土を切り込み、谷側は盛土を行って、住居を構築していると考えられる。壁溝は東側を除いて、他では確認できた。北壁に沿った部分では、幅が約20cmであるが、西壁においては、約36cmと広がっている。ピットは、4箇所確認した。ピット内からの出土遺物はなかった。4箇所のピットのうち、柱穴1と柱穴2は確実に住居址に伴う柱穴と考えてまちがいないと思われる。ピット1については、住居址に伴うものであるかどうかは不明である。ピット2に関しては、壁溝を切って構築されているため、住居址に伴う遺構ではないと考えられる。住居址からの出土遺物は、床面からの出土は見られなかったが、住居址の埋土である黒色粘質土層より、古式土師器が出土した。

### (2) 第2住居址 (第78図、図版52一下、53一上)

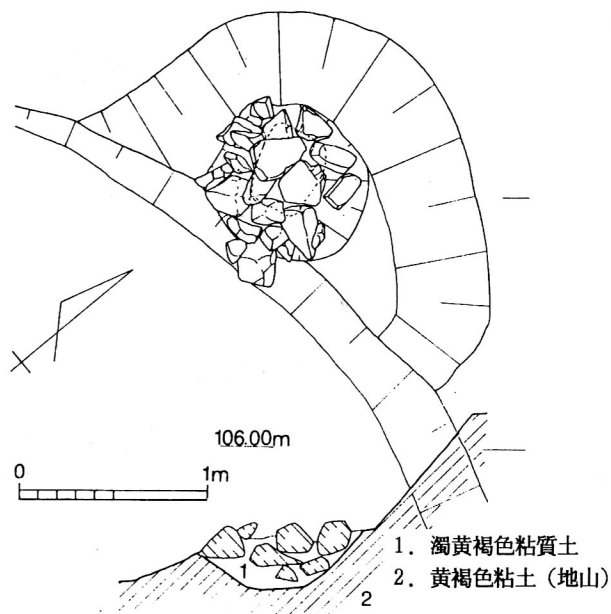
調査区のほぼ南に位置する緩斜面より検出した竪穴住居址である。遺存状況は極めて悪く、わずかに北側の壁溝と、柱穴を2個検出したのみである。しかし、現存する壁溝の規模、柱穴相互の間隔などから推定して、一辺約4.7mの方形住居址と考えられる。住居址からの出土遺物は、柱穴1の埋土内より、古式土師器の甕が出土した。第2住居址の時期を決定する重要な資料である。

### (3) 中世墓群 (第79・80図、図版53一下・54)

緩斜面地区の北西端、標高105～106mの間に位置する、不整形土壙(中世墓1)、及び、段状遺構(中世墓2)である。両者は、同時に構築されたものではなく、中世墓1は中世墓2に切られており、明らかに後者の方が後出である。どの程度の時期差があるかは、中世墓1からの出土遺物がないため不明である。

#### (A) 中世墓1 (第79図、図版53一下・54一上)

不整形ではあるが、円形を意識して掘られた土壙である。中世墓2に削平されているため、全体の規模は不明確であるが、復原すると、直径



第79図 中世墓1

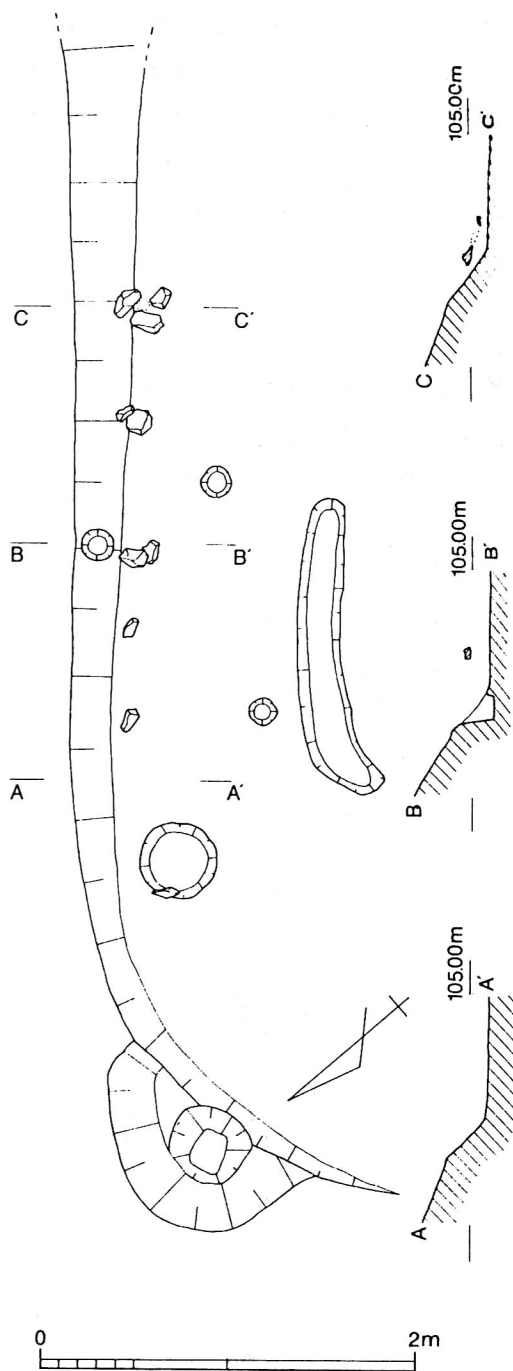
が約2.4m以内のほぼ円形を呈する土壙であろう。土壙は2段に掘り込まれ、壙底から2段めの上場までは、20~40cm位の角礫が詰められていた。2段目の土壙は円形で、規模は、直径が約0.8mである。出土遺物はなかった。

(B) 中世墓2 (第80図、図版54—下)

中世墓2は、全長約12mの段状の遺構で、段は最も差のあるところで、0.4~0.45mの高低差を持つ。遺構は、南東から北西に向かって、ほぼまっすぐ伸びるが、中世墓1の地点で、南西に向かって大きくカーブを描いている。遺構の埋土中より、集石遺構を3箇所確認した。20~30cm前後の角礫を、2・3個集めただけの簡単なものである。そのうちの、東端の集石内において、火葬人骨片、及び、蔵骨器に使用されたと考えられる土師器の鍋の破片を検出した。出土遺物は、前述した土師器の鍋の破片と、集石内からの出土ではないが、遺構埋土内より須恵器の鍋の破片、土師器の鍋の破片、土師器の小皿などが出土した。さらに、中世墓周辺より、青磁碗の破片などが出土した。また、小破片のため図示しなかったが、他にも多くの遺物が出土しており、中でも土師器の小皿片は多く出土した。

(4) ピット、土壙、溝 (第77図)

調査区の南に広がる緩斜面に位置する。ピットは、大きなものでは、



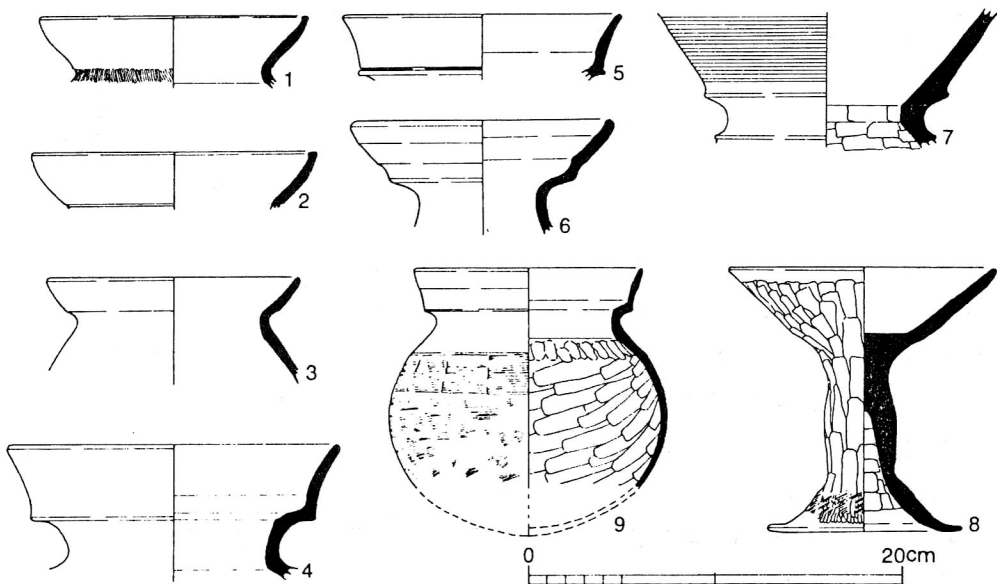
第80図 中世墓2

直径が60~80cmに及ぶものもあるが、ほとんどは30~40cm位のものである。ピットの配置は、規則制がなく、掘立柱建物が存在していた可能性は薄い。ピットからの出土遺物は少なく、また、すべて小破片で時期の判別できるものはない。土壌に関しても、出土遺物がなく時期を決定できない。当調査区より出土した遺物のほとんどは、二次堆積によるものであることは前述した通りであるが、溝1からは遺物が出土した。ほとんどは、古式土師器片であるが、中には須恵器などの新しい時期のものも含まれている。溝1のプランは、かなり不整形で、人為的に掘削されたものとは考えにくい。遺物も、ほとんどが磨耗しており、自然流水路的な性格を持つものであろう。

### 3. 遺物

#### (1) 第1住居址出土遺物(第81図一1~8、図版60)

住居址埋土の黒色粘質土中より出土したものである。図示したものの他に、小破片を含めるとかなりの点数が出土した。1・2は、口縁端部が内側に肥厚するもので、いわゆる布留式の甕である。3は、口縁部と体部の破片である。小片のため、全体を復原することはできないが、体部が長胴化する傾向にあると考えられる。4は、2重口縁の壺の破片である。5~7は、山陰系の特徴を持つ土器である。5は、甕口部の破片で、頸部との境界にあまい稜線を持つ。6は、壺口縁の破片である。全体的にシャープさは失われている。7は、鼓形器台の破片である。2本の稜線は、ややあまい。8は高坏で、完全に復原できる唯一の例である。坏部は中央部よりやや下で、若干の角度を変えるようであるが、明瞭ではない。脚柱部は、中央部でややふくらむ。脚部はラッパ状に開く。坏~脚柱部外面に



第81図 第1・2住居址出土遺物(第1住居址1~8、第2住居址9)

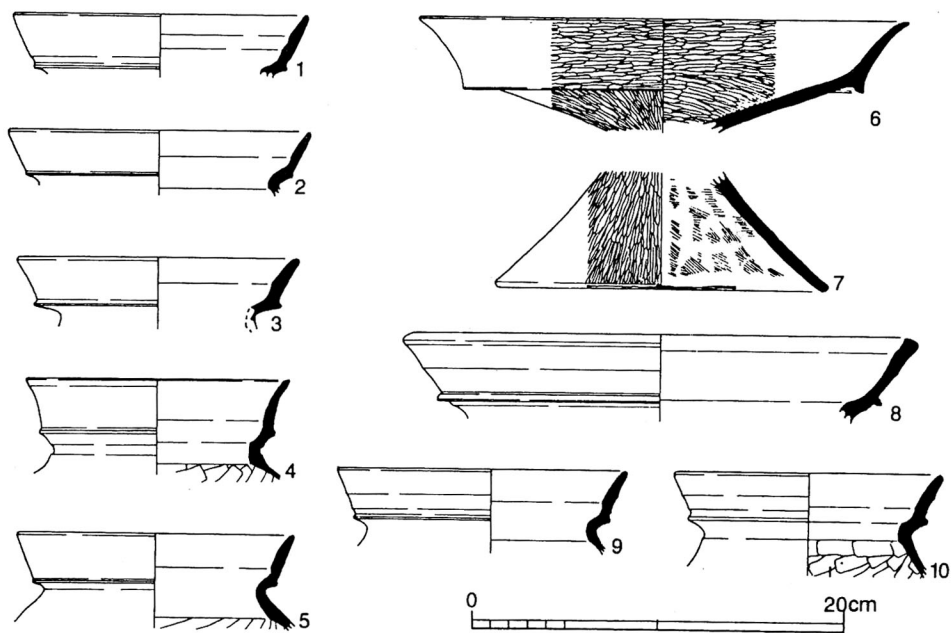
かけて、縦方向のヘラ削りが施されており、特徴的である。住居址の時期は、床面から出土した遺物が全くなく、確実な時期を決定することができないが、埋土内出土遺物の諸特徴から、当住居址は、布留式でも中頃の段階には既に廃絶したものと考えられる。

(2) 第2住居址出土遺物(第81図-9、図版60)

柱穴1の埋土内より出土したものである。口縁部から体部下半にかけての破片である。体部は復原すると球形で、底部は丸底と考えられる。頸部と口縁部の境界には、明瞭な稜線を持たない。口縁端部は丸くおさめる。体部外面は、斜め・横方向のハケの後、肩部に横方向のハケを施している。体部内面は右上がりのヘラ削りであるが、頸部まで削りきらない。頸部は指おさがえが施されている。以上の諸特徴から、この遺物の時期は、布留式併行期と考えられる。

(3) 溝1出土遺物(第82図・第83図-9、図版61)

図示した遺物は全て古式土師器であるが、平安時代の須恵器など新しい遺物も含まれていた。遺物もほとんどが磨耗している。1～5、8～10は、山陰系の甕である。3は壺の可能性もある。一部体部を残すものもあるが、ほとんど頸部から口縁部にかけての破片である。口縁端部の形状はほとんどが丸くおさめられている。8は、頸部と口縁部の境界の稜線は貼り付けによるものである。比較的突出度の高い稜線が施されているが、その他はあまい稜線が施されている。内面ヘラ削りが確認できるものは3例あるが、頸部付近まで削りきっているものは、4・10である。そのうち10は頸部付近まで削りきった後、さらに、

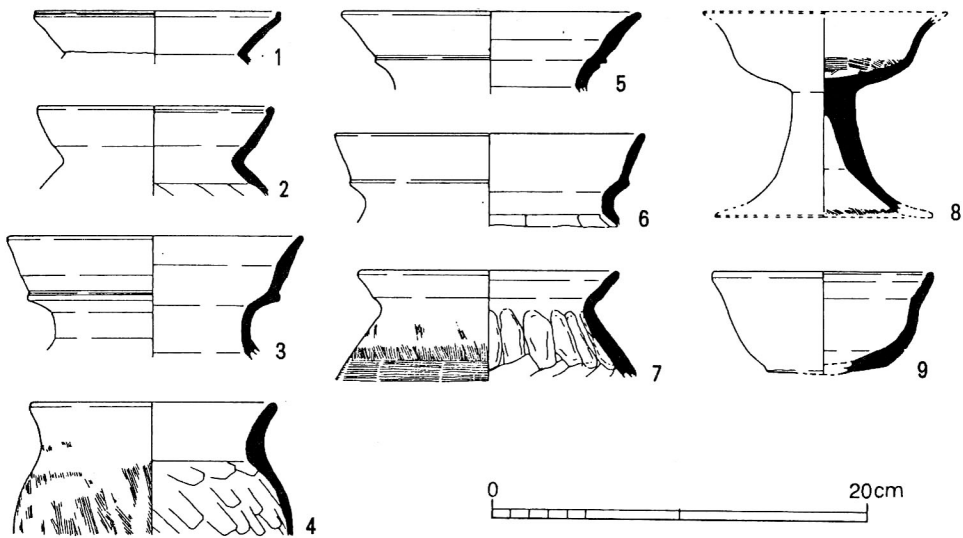


第82図 溝1出土遺物

頸部内面を横方向のヘラ削りで仕上げている。体部の形状は不明である。6・7は、丹後系の器台の破片である。6・7は、同一個体である可能性が高い。脚部内面は、ハケ調整であるが、その他は縦及び横方向のヘラ磨きである。時期は、布留式併行期と考えて差しつかえないものと思われる。

(4) 2次堆積遺物(第83図-1~8、図版61)

図示した遺物は全て古式土師器であるが、新しい遺物も若干含まれる。遺物は、前述のような布留的な特徴を持つものが多数を占める。その中で、7は「く」の字口縁を持ち、端部をつまみ上げるいわゆる庄内型の甕が出土している。胎土から見て、搬入品ではなさそうである。4は、出石町田多地小谷遺跡<sup>(2)</sup>に類例があり、布留式併行期に比定されている。



第 83 図 2 次 堆 積 遺 物

(5) 中世墓出土遺物(第84図、図版59)

図示した遺物は、中世墓2の集石内より出土した3の土師器の鍋、また、同埋土内より出土した4・5の須恵質及び土師質の甕及び鍋、8の土師器の小皿、並びに中世墓群周辺の地山面直上より出土したもの(1・2・6・7)である。その他にも多くの遺物が出土したが、図化することのできた遺物は以上の8点である。

図示した個々の遺物の詳細については、観察表のとおりであるので、ここでは、遺物の時期について述べてみたい。

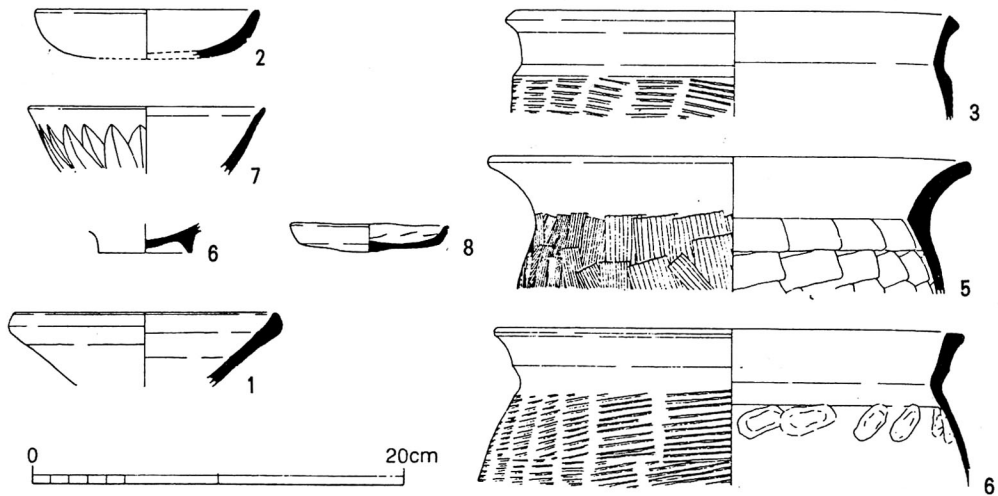
まず、時期がある程度おさえられそうな遺物は、7の青磁碗である。体部外面に鐏のやや不明瞭な蓮弁文をもつもので、森田分類の龍泉窯系青磁碗I-5b類相当のものと思われる、13世紀後半~14世紀初頭の時期が考えられる。6の青磁碗については、詳細は不明であるが、釉調は粉青色に近く、端正な作り等から、いわゆる砧手に属するものと考えられ

る。時期的には、7の青磁碗よりもやや古く、13世紀代に収まるものと考えられる。

土師器については、地域差が著しいため、但馬地域での編年が全くできていない現状では、時期を考えることは困難である。ただ、鍋については、頸部が外方に立ち上がり、端部を外方に折り曲げるタイプのもはやや古式に属し、時期が下るにしたがって端部が肥厚し、いわゆる玉縁状を呈するといった傾向は認められると思われる。このように見るならば、4の鍋は、3よりもやや古いタイプではないかと思われる<sup>(3)</sup>。

1の鉢については、形態・技法上、東播系須恵器とされているものとは若干異なると思われる。

以上、時期が確実におさえられるものは青磁碗のみである。遺構（中世墓2）に伴う遺物（3・4・5・8）に関しては、確実な時期を決定することは困難である。青磁碗が確実に中世墓2に伴うかどうかは不明であるが、周辺部から出土しているものであり、中世墓2に伴う可能性も考えられる。このように見るならば、中世墓2、または、その周辺から出土した遺物に関しては、13世紀後半～14世紀初頭の時期と見ることも可能である。



第 84 図 中世墓周辺出土遺物

#### 4. 小 結

中山遺跡は、主に5世紀前半期に比定される住居址、13世紀後半～14世紀に比定される中世墳墓で構成される遺跡である。他に、奈良・平安時代の遺構・遺物も検出しているが、量的には少ない。当遺跡の中で最も中心的位置を占める時期は、5世紀前半頃であろう。遺構の数も比較的多く、出土遺物の中でも、古式土師器の占める割合は最も多い。この傾向は、近接する片引遺跡にも共通しており、一連の遺跡として考える必要があろう。

当遺跡の北に位置する筒江・中山21～27号墳とは、時期的には一致しないが、筒江中山23号墳、また、梶原古墳群が形成される時期とは一致し、これらの古墳群の造墓母体となり得たことを予測させる。しかし、古墳群の周辺の分布調査、または、発掘調査が進んでいない現在では、断定することは不可能である。今後の調査に期待したい。 (田畑)

(註)

- (1) 京都大学・池田次郎先生より御教示を賜りました。記して深く謝意を表します。
- (2) 森内秀造『田多地小谷遺跡』(1983) 兵庫県教育委員会
- (3) 東京国立博物館『日本出土の中国陶磁』(1978.6) 東京美術  
同志社校地内埋蔵文化財調査報告資料編年『同志社キャンパス内出土の遺構と遺物』  
(1978.5) 同志社大学校地学術調査委員会  
横田賢次郎・森田 勉『太宰府出土の輸入中国陶磁器について 型式分類と編年を中心として』(1978) 九州歴史資料館研究論集4 九州歴史資料館  
また、中世遺物の観察及び時期判定に関して、兵庫県教育委員会・岡田章一氏に全面的な御指導、御教示を賜りました。記して深く謝意を表します。

第 11 表 筒江中山遺跡土器観察表

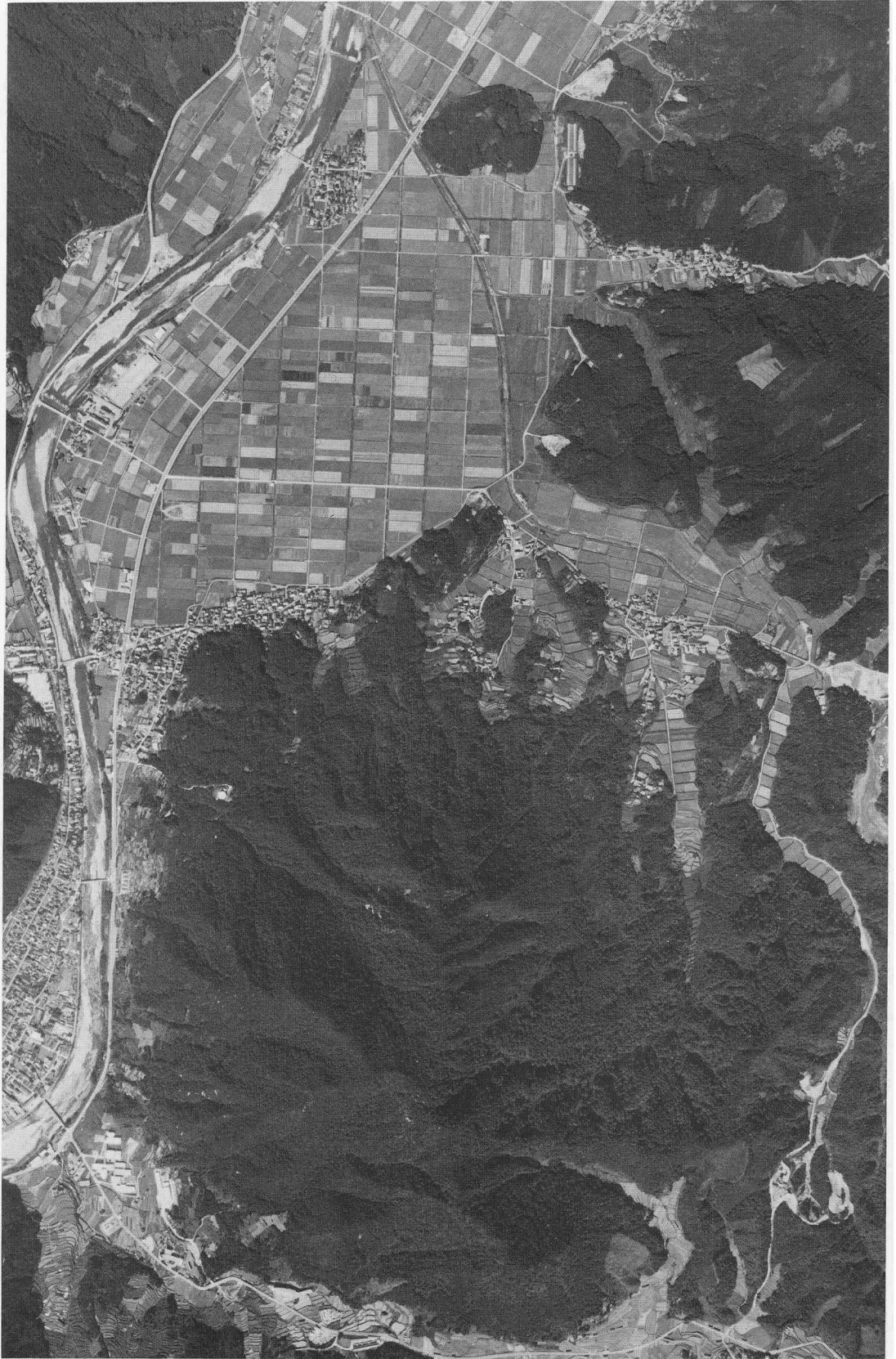
出土地	器種	番号	法量 (cm)		形態の特徴	手法の特徴	備考
			口径	器高			
第 1 住 居 址	甕	81-1	(復) 15.2		<ul style="list-style-type: none"> <li>口縁部は、内彎ながら外上方にのびる。</li> <li>端部は内側にやや肥厚し、丸くおさめる。</li> </ul>	<ul style="list-style-type: none"> <li>口縁部内外面は横なで。</li> <li>体部外面は縦ハケ。</li> <li>体部内面はヘラ削り。</li> </ul>	<ul style="list-style-type: none"> <li>少量の砂粒を含む。</li> <li>明茶褐色</li> <li>口縁部のみ</li> </ul>
	甕	81-2	(復) 15.2		<ul style="list-style-type: none"> <li>端部は内側に肥厚し、上部に平坦面を作る。</li> <li>頸部外面に1条の凹線。</li> </ul>	<ul style="list-style-type: none"> <li>口縁部内外面とも横なで。</li> </ul>	<ul style="list-style-type: none"> <li>茶灰色</li> </ul>
	甕	81-3	(復) 13.6		<ul style="list-style-type: none"> <li>口縁部はやや内彎気味に外上方にのびる。</li> <li>端部は丸くおさめる。</li> </ul>	<ul style="list-style-type: none"> <li>口縁部内外面横なで。</li> <li>体部内外面不明。</li> </ul>	<ul style="list-style-type: none"> <li>胎土粗く、多量の砂粒含む。</li> <li>茶灰色</li> </ul>
	壺	81-4	(復) 17.8		<ul style="list-style-type: none"> <li>頸部から急激に外反し、角度を変え、外反気味に立ち上がる。</li> <li>端部は丸くおさめる。</li> </ul>	<ul style="list-style-type: none"> <li>内・外面とも横なで。</li> </ul>	<ul style="list-style-type: none"> <li>砂粒若干含む。</li> <li>軟質</li> <li>茶褐色</li> </ul>
	甕	81-5	(復) 15.0		<ul style="list-style-type: none"> <li>頸部は急激に外反し、口縁部は角度を変え、やや外反気味に立ち上がる。頸部と口縁部の境界には、やや甘い稜を持つ。</li> <li>口縁端部は丸くおさめる。</li> </ul>	<ul style="list-style-type: none"> <li>内外面とも横なで。</li> </ul>	<ul style="list-style-type: none"> <li>砂粒少量含む。</li> <li>キメ細かい。</li> <li>茶灰色</li> </ul>
	壺	81-6	(復) 14.0		<ul style="list-style-type: none"> <li>外反しながら内傾する。頸部は、口縁部付近で急激に角度を横外方に変える。</li> <li>口縁部は更に角度を変え、内彎気味に外上方に開く。</li> <li>端部は上方に少しつまみ上げる。</li> </ul>	<ul style="list-style-type: none"> <li>内外面とも横なで。</li> </ul>	<ul style="list-style-type: none"> <li>胎土キメ細かい。</li> <li>茶褐色</li> </ul>
	器台	81-7			<ul style="list-style-type: none"> <li>鼓形器台</li> <li>稜はやや甘い。</li> </ul>	<ul style="list-style-type: none"> <li>受部外面は、横によるなで。内面は、ていねいななでを施す。</li> <li>くびれ部は横なで。</li> <li>くびれ部内面及び脚部内面は横方向のヘラ削り。</li> </ul>	<ul style="list-style-type: none"> <li>砂粒含む。</li> <li>茶灰色</li> </ul>
	高坏	81-8	14.4	14.2	<ul style="list-style-type: none"> <li>杯部は、ほぼまっすぐ外上方に開く。端部は丸くおさめる。</li> <li>坏底部内面は平坦面を作る。</li> <li>脚柱部は中央部が若干ふくらむ。</li> <li>脚部はラッパ状に開き端部は丸くおさめる。</li> </ul>	<ul style="list-style-type: none"> <li>杯体部外面、脚柱部外面は縦方向のヘラ削り。</li> <li>脚外面は右上がりの叩きの後、縦方向のヘラ磨きを施す。</li> <li>脚柱部内面は横方向のヘラ削り。</li> <li>杯、脚端部は横なで。</li> </ul>	<ul style="list-style-type: none"> <li>胎土やや粗い。</li> <li>砂粒多く含む。</li> <li>茶褐色</li> </ul>



出土地		器種	番号	法量 (cm)		形態の特徴	手法の特徴	備考
				口径	器高			
第2住居址	柱穴1	甕	81-9	(復) 9.6	(復) 14.4	<ul style="list-style-type: none"> <li>・体部はほぼ球形。底部は丸底と考えられる。</li> <li>・頸部はやや外反気味に内傾し、口縁部付近で急激に屈曲する。</li> <li>・口縁部は少し外反して立ち上がる。端部は丸くおさめる。</li> <li>・頸部と口縁部の境界には稜線を持たない。</li> </ul>	<ul style="list-style-type: none"> <li>・体部外面ハケ</li> <li>・体部内面は右上がりのヘラ削り。</li> <li>・頸部内面は、指おさえ。</li> <li>・口縁部内外面は横なで。</li> </ul>	<ul style="list-style-type: none"> <li>・砂粒少量</li> <li>・灰褐色</li> </ul>
	溝埋土1		甕	82-1	(復) 15.9		<ul style="list-style-type: none"> <li>・屈曲する頸部から、口縁部は角度を変え外上方にまっすぐ立ち上がる。</li> <li>・端部は丸くおさめる。</li> <li>・頸部と口縁部との境界の稜線はあまい。</li> </ul>	<ul style="list-style-type: none"> <li>・内外面とも横なで。</li> <li>・体部内面ヘラ削り。</li> </ul>
		甕	82-2	(復) 15.2		<ul style="list-style-type: none"> <li>・砂粒若干含む。</li> <li>・軟質</li> <li>・明茶褐色</li> </ul>		
		甕? 壺?	82-3	(復) 15.2		<ul style="list-style-type: none"> <li>・砂粒を含む。</li> <li>・明茶褐色</li> </ul>		
		甕	82-4	(復) 14.4		<ul style="list-style-type: none"> <li>・頸部外面に凹部を作り、外上方に開く。</li> <li>・口縁部は外反しながら立ち上がる。</li> <li>・端部はやや尖り気味。</li> </ul>	<ul style="list-style-type: none"> <li>・頸部、口縁部内外面とも横なで。</li> <li>・体部内面右上がりのヘラ削り。</li> </ul>	<ul style="list-style-type: none"> <li>・胎土粗い。</li> <li>・砂粒含む。</li> <li>・明茶褐色</li> </ul>
		甕	82-5	(復) 14.9		<ul style="list-style-type: none"> <li>・頸部は急激に屈曲する。</li> <li>・口縁部は斜め上方に立ち上がる。端部は丸くおさめる。</li> <li>・稜はあまい。</li> </ul>	<ul style="list-style-type: none"> <li>・頸部、口縁部内外面とも横なで。</li> <li>・体部内面右上がりのヘラ削り。</li> </ul>	<ul style="list-style-type: none"> <li>・砂粒含む。</li> <li>・灰褐色</li> </ul>
		器台	82-6	(復) 26.2		<ul style="list-style-type: none"> <li>・受部は斜め上方にまっすぐのびる。</li> <li>・口縁部は角度を変え、斜め上方に外反する。端部は尖り気味。</li> <li>・口縁下端部は下方へやや拡張する。</li> </ul>	<ul style="list-style-type: none"> <li>・内外面とも縦、横方向のヘラ磨き。</li> </ul>	<ul style="list-style-type: none"> <li>・砂粒ほとんど含まない。</li> <li>・キメ細かい。</li> <li>・明茶褐色</li> <li>・7と同一個体か。</li> </ul>
		器台	82-7	(復) 17.8		<ul style="list-style-type: none"> <li>・やや外反気味ではあるが、下方に向かってほとんどまっすぐ開く。</li> <li>・端部はやや尖り気味。</li> </ul>	<ul style="list-style-type: none"> <li>・端部内外面は、横方向のヘラ磨き。</li> <li>・外面は縦方向のヘラ磨き。</li> <li>・内面はハケを施す。</li> </ul>	<ul style="list-style-type: none"> <li>・胎土・色調6と同一</li> <li>・6と同一個体か。</li> </ul>

出土地	器種	番号	法量 (cm)		形態の特徴	手法の特徴	備考
			口径	器高			
1	溝埋土	甕	82-8	(復) 27.6	<ul style="list-style-type: none"> <li>・頸部から、口縁部はやや角度を上方に変え、まっすぐ上外方に開く。端部は外面に平坦面を持つ。</li> <li>・頸部と口縁部との境界には貼付けによる稜を施す。</li> </ul>	<ul style="list-style-type: none"> <li>・内外面とも横なで。</li> </ul>	<ul style="list-style-type: none"> <li>・砂粒若干多い。</li> <li>・灰褐色</li> <li>・外面にスス付着。</li> </ul>
		甕	82-9	(復) 16.6	<ul style="list-style-type: none"> <li>・頸部から斜め上方にまっすぐ立ち上がる口縁部が付く。端部は丸くおさめる。</li> <li>・稜はあまい。</li> </ul>	<ul style="list-style-type: none"> <li>・頸部内面付近横方向のヘラ削り。</li> <li>・口縁部内外面とも横なで。</li> </ul>	<ul style="list-style-type: none"> <li>・砂粒含む。</li> <li>・灰褐色</li> </ul>
		甕	82-10	(復) 14.4		<ul style="list-style-type: none"> <li>・体部内面右上がりのヘラ削り。頸部付近横方向のヘラ削り。</li> <li>・体部外面不明。</li> <li>・口縁部内外面とも横なで。</li> </ul>	<ul style="list-style-type: none"> <li>・砂粒含む。</li> <li>・暗灰色</li> </ul>
2	次堆積	甕	83-1	(復) 13.3	<ul style="list-style-type: none"> <li>・体部から急激に屈曲する「く」の字口縁。端部は上方につまみ上げ、外端面に浅い凹みを付ける。</li> </ul>	<ul style="list-style-type: none"> <li>・口縁部内外面とも横なで。</li> <li>・内面ヘラ削り頸部まで及ぶ。</li> </ul>	<ul style="list-style-type: none"> <li>・細かい砂粒含む。</li> <li>・灰褐色</li> <li>・外面スス付着。</li> </ul>
		甕	83-2	(復) 12.7	<ul style="list-style-type: none"> <li>・口縁部はやや内彎気味に外上方にのびる。</li> <li>・端部は内側に肥厚し、内側に若干の平坦面を作る。</li> </ul>	<ul style="list-style-type: none"> <li>・口縁部内外面とも横なで。</li> <li>・体部内面は左上がりのヘラ削り。</li> </ul>	<ul style="list-style-type: none"> <li>・砂粒含む。</li> <li>・灰白色</li> </ul>
		壺	83-3	(復) 13.2	<ul style="list-style-type: none"> <li>・外反する頸部から、角度を変え、斜め上方にまっすぐ立ち上がる口縁部を持つ。端部は丸くおさめる。</li> <li>・頸部と口縁部の境界の稜はあまい。</li> </ul>	<ul style="list-style-type: none"> <li>・内外面とも横なで。</li> </ul>	<ul style="list-style-type: none"> <li>・砂粒含む。</li> <li>・軟質</li> <li>・灰白色</li> </ul>
		甕	83-4	(復) 13.2	<ul style="list-style-type: none"> <li>・頸部から口縁部にかけて外反する。端部は丸くおさめる。口縁部は厚手に作る。</li> </ul>	<ul style="list-style-type: none"> <li>・口縁部内外面とも横なで。</li> <li>・体部外面縦ハケを施す。</li> <li>・体部内面左上がりのヘラ削り。</li> </ul>	<ul style="list-style-type: none"> <li>・砂粒含む。</li> <li>・黄灰色</li> <li>・粗いつくり。</li> </ul>
		壺	83-5	(復) 15.1	<ul style="list-style-type: none"> <li>・頸部から、あまい稜線を施し、角度を変えずに開く口縁部を持つ</li> <li>・端部は丸くおさめる。</li> </ul>	<ul style="list-style-type: none"> <li>・内外面とも横なで。</li> </ul>	<ul style="list-style-type: none"> <li>・砂粒含む。</li> <li>・黄褐色</li> </ul>

出土地	器種	番号	法量 (cm)		形態の特徴	手法の特徴	備考
			口径	器高			
二次 積 堆	甕	83-6	(復) 16.5		<ul style="list-style-type: none"> <li>・ 屈曲する頸部から、口縁部は角度を変え外上方にまっすぐ立ち上がる。端部は丸くおさめる。</li> <li>・ 稜はあまい。</li> </ul>	<ul style="list-style-type: none"> <li>・ 内外面とも横なで。</li> <li>・ 体部内面ヘラ削り。</li> </ul>	<ul style="list-style-type: none"> <li>・ 砂粒含む。</li> <li>・ 茶褐色</li> </ul>
	甕	83-7	(復) 13.8		<ul style="list-style-type: none"> <li>・ 頸部から、あまい稜線を作り、やや外反しながら開く口縁部を持つ。端部は丸くおさめる。</li> </ul>	<ul style="list-style-type: none"> <li>・ 口縁内外面は横なで。</li> <li>・ 体部外面は基本的に縦ハケ。肩部付近はその後に横ハケを施す。頸部付近はその後に横なで。</li> <li>・ 体部内面は右上がりのヘラ削り。</li> <li>・ 頸部内面指おさえ。</li> </ul>	<ul style="list-style-type: none"> <li>・ 胎土はキメ細かい。</li> <li>・ 茶褐色</li> </ul>
	高坏	83-8	(復) 13.1	(復) 10.9	<ul style="list-style-type: none"> <li>・ 坏部は、中央部で角度を変え、外反しながら口縁部に至る。</li> <li>・ 脚部はラッパ状に開く。</li> </ul>	<ul style="list-style-type: none"> <li>・ 杯、脚部外面は調整不明。</li> <li>・ 坏内面底部横ハケ。</li> <li>・ 脚内面端部付近には若干ハケ調整残る。</li> </ul>	<ul style="list-style-type: none"> <li>・ 胎土粗い。</li> <li>・ 灰褐色</li> </ul>
溝 1	埋 土 碗	83-9	11.9	5.5	<ul style="list-style-type: none"> <li>・ 体部中央部よりやや上で角度を変え、まっすぐ外上方にのびる口縁部を持つ。端部は丸くおさめる。</li> </ul>	<ul style="list-style-type: none"> <li>・ 底部内外面は、不定方向のなで。他は横なで。</li> </ul>	<ul style="list-style-type: none"> <li>・ 砂粒含む。</li> <li>・ 茶褐色</li> <li>・ 外面に黒斑有。</li> <li>・ 作りは粗雑。</li> </ul>



片引遺跡周辺空中写真（国土地理院撮影）



片引遺跡遠景（竹田城から）



確認調査及びD地区全景



A 地区 遠景



A 地区 全景



A 地区 全 景



A地区北壁土層堆積狀況



A地区木器出土状况



A地区木器出土状况