

# 佐 知 遺 跡

—東九州自動車道(県境～宇佐間)建設事業に伴う埋蔵文化財発掘調査報告書(4)—

2016

大分県教育庁埋蔵文化財センター



## 序 文

本書は、東九州自動車道（県境～宇佐間）建設事業に伴い、大分県教育委員会が西日本高速道路株式会社九州支社中津工事事務所の依頼を受けて実施した、佐知遺跡の発掘調査報告書です。

佐知遺跡の所在する中津市三光周辺は、大分県の北西部、中津市のほぼ中央に位置し、山国川と犬丸川の流域には縄文時代の集落である法垣遺跡や県北最大級の弥生時代集落の諫山遺跡、県内最大級の横穴墓群である上ノ原横穴墓群などの多くの遺跡が展開し、古代には相原廃寺や塔ノ熊廃寺にみられるように仏教文化が花開いた地域です。

東九州自動車道建設に伴う佐知遺跡の発掘調査は、平成22・23年度に3次に亘り行いました。発掘調査地は佐知遺跡の最南端部ですが、調査の結果、弥生時代中期の土坑や古墳時代の建物跡などが確認され、弥生土器や須恵器などの多くの遺物が出土したことで、遺跡の範囲を確認することができました。佐知遺跡はこれまでの発掘調査で縄文時代から中世にかけての集落遺跡として知られていますが、こうした周辺の調査と今回の調査成果を合せて分析することで、より具体的な地域の歴史の解明につながるものと期待されます。

本書が埋蔵文化財の保護・啓発とともに、学術研究の一助として活用されれば幸いです。

最後に、発掘調査の実施にあたり多大な御支援・御協力をいただいた関係各位に対し、衷心から感謝申し上げます。

平成 28 年 3 月 31 日

大分県教育庁埋蔵文化財センター  
所 長 後藤 一重

## 例 言

1. 本書は平成 22・23 年度に実施した、大分県中津市三光土田に所在する佐知遺跡の発掘調査報告書である。
2. 発掘調査は東九州自動車道（県境～宇佐間）建設事業の実施に伴い、西日本高速道路株式会社九州支社中津工事事務所の依頼を受けて大分県教育庁埋蔵文化財センターが実施した。
3. 発掘調査は 3 次に分けて実施したため、調査地の小字名を地区名として付した。各調査の実施期間は下記のとおりであり、いずれも埋蔵文化財センター受託事業班 主幹 原田昭一が担当した。  
平成 22 年 5 月 6 日～6 月 23 日 宮ノ前地区 1 次調査  
平成 23 年 5 月 10 日～6 月 29 日 塚ノ原地区  
平成 23 年 12 月 20 日～平成 24 年 1 月 26 日 宮ノ前地区 2 次調査
4. 各発掘調査の実施に際し調査の支援業務委託を導入した。現地での写真撮影や遺構実測等の記録作成作業は県調査員の指揮監督の下、以下の業務受託者が行った。  
宮ノ前地区 1 次調査 株式会社九州文化財総合研究所（調査技師 服部真和、調査助手 芹川利幸）  
塚ノ原地区 株式会社アーキジオ大分（調査技師 森田利枝、調査助手 山本信夫）  
宮ノ前地区 2 次調査 株式会社九州文化財総合研究所（調査技師 芹川利幸、調査助手 吉田正仁）
5. 出土品の遺物洗浄、注記、接合、実測、トレース等の整理作業は平成 24 年度に株式会社九州文化財総合研究所に委託した。報告書作成業務は平成 27 年度に実施し、埋蔵文化財センター県事業班 主査 横澤 慈が担当した。遺構・遺物図版の作成は横澤が行い、松木晴美（埋蔵文化財センター嘱託）が補佐した。遺物写真の撮影は横澤が行った。
6. 出土遺物及び写真・実測図等の調査記録は大分県教育庁埋蔵文化財センター（大分市大字中判田字ピアノ門 1977 番地）で保管している。
7. 本書で使用する方位は座標北で、座標値は世界測地系の数値である。
8. 本書で使用する遺構略号は下記のとおりである。  
SH（竪穴建物）、SB（掘立柱建物）、SD（溝）、SK（土坑）、SP（ピット）、SX（性格不明遺構）
9. 本書の執筆・編集は横澤が行った。



# 目 次

## 序 文 例 言

### 第1章 調査に至る経過

第1節 東九州自動車道（県境～宇佐間）建設事業の経過	1
第2節 佐知遺跡の発掘調査の経過と調査の方法	1
第3節 整理作業・報告書作成の経過	1
第4節 調査組織の構成	2

### 第2章 遺跡の立地と環境

第1節 地理的環境	3
第2節 歴史的環境	3
第3節 佐知遺跡の既往の発掘調査	3

### 第3章 宮ノ前地区1次調査

第1節 発掘調査の概要	5
第2節 1区の調査	7
(1) 弥生時代の遺構・遺物	7
(2) 古墳時代の遺構・遺物	18
(3) その他の遺構・遺物	25
第3節 2区の調査	35
第4節 3区の調査	40
(1) 3-2区の調査	40
(2) 3-3区の調査	43
(3) 3区出土遺物	43
第5節 4区の調査	44

### 第4章 宮ノ前地区2次調査

### 第5章 塚ノ原地区

第1節 調査の概要	58
第2節 弥生時代の遺構・遺物	59
第3節 古墳時代の遺構・遺物	61
第4節 その他の遺構・遺物	67

### 第6章 総括

第1節 時期別にみた遺跡の展開	75
第2節 地積図からみた佐知遺跡	75

## 遺物観察表

## 写真図版

## 報告書抄録

# 挿 図 目 次

第1図 佐知遺跡周辺の遺跡地図	4	第19図 宮ノ前1次1区SK080出土遺物実測図	16
第2図 佐知遺跡調査位置図	5	第20図 宮ノ前1次1区SK083実測図	16
第3図 佐知遺跡調査区配置図	6	第21図 宮ノ前1次1区SK083出土遺物実測図	17
第4図 宮ノ前1次1区遺構配置図	7	第22図 宮ノ前1次1区SH001実測図	18
第5図 宮ノ前1次1区SK038実測図	8	第23図 宮ノ前1次1区SH002実測図	18
第6図 宮ノ前1次1区SK039実測図	8	第24図 宮ノ前1次1区SH003実測図	19
第7図 宮ノ前1次1区SK040実測図	9	第25図 宮ノ前1次1区SH004実測図	19
第8図 宮ノ前1次1区SK040出土遺物実測図	9	第26図 宮ノ前1次1区SH005実測図	20
第9図 宮ノ前1次1区SK057実測図	9	第27図 宮ノ前1次1区SH005出土遺物実測図	20
第10図 宮ノ前1次1区SK057出土遺物実測図	10	第28図 宮ノ前1次1区SH006実測図	21
第11図 宮ノ前1次1区SK078実測図	10	第29図 宮ノ前1次1区SH007実測図	21
第12図 宮ノ前1次1区SK078出土遺物実測図(1)	11	第30図 宮ノ前1次1区SH008実測図	22
第13図 宮ノ前1次1区SK078出土遺物実測図(2)	12	第31図 宮ノ前1次1区SH008出土遺物実測図	22
第14図 宮ノ前1次1区SK094実測図	13	第32図 宮ノ前1次1区SB001実測図	23
第15図 宮ノ前1次1区SK094出土遺物実測図	13	第33図 宮ノ前1次1区SB002実測図	23
第16図 宮ノ前1次1区SK041実測図	14	第34図 宮ノ前1次1区SB003実測図	24
第17図 宮ノ前1次1区SK041出土遺物実測図	15	第35図 宮ノ前1次1区SB004実測図	24
第18図 宮ノ前1次1区SK080実測図	16	第36図 宮ノ前1次1区SK026実測図	25

第37図 宮ノ前1次1区SK026出土遺物実測図(1) … 26  
 第38図 宮ノ前1次1区SK026出土遺物実測図(2) … 27  
 第39図 宮ノ前1次1区SK028実測図 … 28  
 第40図 宮ノ前1次1区SK028出土遺物実測図 … 28  
 第41図 宮ノ前1次1区SK079実測図 … 28  
 第42図 宮ノ前1次1区SK079出土遺物実測図 … 28  
 第43図 宮ノ前1次1区SD100実測図 … 29  
 第44図 宮ノ前1次1区SD100出土遺物実測図 … 30  
 第45図 宮ノ前1次1区SK027実測図 … 30  
 第46図 宮ノ前1次1区SK027出土遺物実測図 … 30  
 第47図 宮ノ前1次1区SK070実測図 … 31  
 第48図 宮ノ前1次1区その他の土坑実測図 … 32  
 第49図 宮ノ前1次1区SX035出土遺物実測図 … 33  
 第50図 宮ノ前1次1区ピット実測図 … 33  
 第51図 宮ノ前1次1区ピット出土遺物実測図 … 34  
 第52図 宮ノ前1次1区出土遺物実測図 … 35  
 第53図 宮ノ前1次2区遺構配置図 … 36  
 第54図 宮ノ前1次2区SK020実測図 … 36  
 第55図 宮ノ前1次2区SK021・032実測図 … 37  
 第56図 宮ノ前1次2区SK006・007・008実測図 … 37  
 第57図 宮ノ前1次2区ピット列1実測図 … 38  
 第58図 宮ノ前1次2区ピット列2実測図 … 38  
 第59図 宮ノ前1次2区ピット列3実測図 … 39  
 第60図 宮ノ前1次2区ピット列4実測図 … 39  
 第61図 宮ノ前1次2区ピット列5実測図 … 39  
 第62図 宮ノ前1次3区遺構配置図 … 40  
 第63図 宮ノ前1次3-2区SK019実測図 … 41  
 第64図 宮ノ前1次3-2区SK019出土遺物実測図 … 41  
 第65図 宮ノ前1次3-2区SK020実測図 … 41  
 第66図 宮ノ前1次3-2区SK020出土遺物実測図 … 42  
 第67図 宮ノ前1次3区SK006・008実測図 … 43  
 第68図 宮ノ前1次3区SK006出土遺物実測図 … 43  
 第69図 宮ノ前1次3区出土遺物実測図 … 43  
 第70図 宮ノ前1次4区遺構配置図 … 44  
 第71図 宮ノ前1次4区SK001実測図 … 44  
 第72図 宮ノ前1次4区SK001出土遺物実測図 … 45  
 第73図 宮ノ前1次4区SK005実測図 … 46  
 第74図 宮ノ前1次4区SK005出土遺物実測図 … 46  
 第75図 宮ノ前1次4区SD003実測図 … 47

第76図 宮ノ前1次4区SD003出土遺物実測図 … 49  
 第77図 宮ノ前1次4区SD007実測図 … 50  
 第78図 宮ノ前1次4区SK002実測図 … 51  
 第79図 宮ノ前1次4区SK002出土遺物実測図 … 51  
 第80図 宮ノ前1次4区出土遺物実測図 … 51  
 第81図 宮ノ前2次遺構配置図 … 52  
 第82図 宮ノ前2次SD001実測図 … 53  
 第83図 宮ノ前2次SD001出土遺物実測図 … 54  
 第84図 宮ノ前2次SD005実測図 … 55  
 第85図 宮ノ前2次SD005出土遺物実測図 … 56  
 第86図 宮ノ前2次出土遺物実測図 … 57  
 第87図 塚ノ原地区遺構配置図 … 58  
 第88図 塚ノ原地区SK013実測図 … 59  
 第89図 塚ノ原地区SK013出土遺物実測図 … 60  
 第90図 塚ノ原地区SK038実測図 … 60  
 第91図 塚ノ原地区SK038出土遺物実測図 … 60  
 第92図 塚ノ原地区SK070実測図 … 61  
 第93図 塚ノ原地区SK070出土遺物実測図 … 61  
 第94図 塚ノ原地区SH033実測図 … 62  
 第95図 塚ノ原地区SH033出土遺物実測図 … 62  
 第96図 塚ノ原地区SK080実測図 … 63  
 第97図 塚ノ原地区SK080出土遺物実測図 … 63  
 第98図 塚ノ原地区SD081実測図 … 64  
 第99図 塚ノ原地区SD081出土遺物実測図 … 65  
 第100図 塚ノ原地区SD030実測図 … 66  
 第101図 塚ノ原地区SD030出土遺物実測図 … 66  
 第102図 塚ノ原地区SD020実測図 … 67  
 第103図 塚ノ原地区SD020出土遺物実測図 … 67  
 第104図 塚ノ原地区SX032実測図 … 68  
 第105図 塚ノ原地区SX032出土遺物実測図 … 69  
 第106図 塚ノ原地区集石遺構実測図 … 69  
 第107図 塚ノ原地区SX010出土遺物実測図 … 69  
 第108図 塚ノ原地区SX085出土遺物実測図 … 69  
 第109図 塚ノ原地区ピット遺構実測図 … 70  
 第110図 塚ノ原地区ピット遺構出土遺物実測図 … 70  
 第111図 塚ノ原地区出土遺物実測図(1) … 71  
 第112図 塚ノ原地区出土遺物実測図(2) … 72  
 第113図 塚ノ原地区出土遺物実測図(3) … 73  
 第114図 佐知遺跡発掘調査地点と周辺地籍図 … 76

## 表 目 次

遺物観察表 …………… 79

## 図 版 目 次

図版 1	佐知遺跡空中写真 宮ノ前地区1次空中写真	図版 4	宮ノ前地区2次空中写真 宮ノ前地区2次SD001・005(東から) 宮ノ前地区2次SD001・005(西から) 宮ノ前地区2次出土遺物
図版 2	宮ノ前地区1次1区空中写真 宮ノ前地区1次1区SK039 宮ノ前地区1次1区SK078 宮ノ前地区1次1区SK094 宮ノ前地区1次1区SK041	図版 5	塚ノ原地区空中写真 塚ノ原地区SK013 塚ノ原地区SH033 塚ノ原地区SK070 塚ノ原地区SK080
図版 3	宮ノ前地区1次1区SK083 宮ノ前地区1次1区SH008(SP116)遺物出土状況 宮ノ前地区1次3-2区SK020 宮ノ前地区1次4区SK005 宮ノ前地区1次出土遺物	図版 6	塚ノ原地区SK080須恵器出土状況 塚ノ原地区SK080須恵器坏出土状況 塚ノ原地区SD030須恵器提瓶出土状況 塚ノ原地区SD020 塚ノ原地区出土遺物

# 第1章 調査に至る経過

## 第1節 東九州自動車道（県境～宇佐間）建設事業の経過

調査の原因となった東九州自動車道は福岡県北九州市を起点とし、大分県・宮崎県を経て鹿児島県鹿児島市に至る高速道路である。九州東海岸側を縦断する主要幹線道路で、九州縦貫自動車道や九州横断自動車道等と一体となった循環型高速交通ネットワークを形成することで、東九州地域はもとより九州全体の産業、経済、観光の発展に大きな期待が寄せられている。大分県内では福岡県境から宇佐間13.5kmを新規事業として西日本高速道路株式会社九州支社中津工事事務所（以下、事業者という。）が建設し、宇佐別府道路に接続し九州横断自動車道（大分道）を経由して東九州自動車道（大分～佐伯間）に接続する。平成27年3月1日には福岡県内の一部区間を除き、福岡県豊前～宇佐間が供用を開始した。

県境～宇佐間の路線については、平成12・14年度に現地踏査を行い、埋蔵文化財包蔵地及び詳細調査が必要な21箇所を抽出した。平成20年6月12日には当該区間の埋蔵文化財の取扱いと発掘調査の実施から報告書作成に係る経費及び期間について、事業者と大分県教育委員会教育長の間で協定書を締結した。この協定に基づき、平成20年度から事業者と大分県知事との間で埋蔵文化財発掘調査業務の委託契約を締結し、発掘調査に着手した。まず用地条件が整った箇所から順次試掘・確認調査を行い、本調査が必要な箇所の発掘調査を実施した。本調査対象遺跡は13遺跡、本調査実施期間は平成21～25年度である。また、本調査と並行して整理報告書作成を行い、平成25・26年度にそれぞれ発掘調査報告書を刊行した。平成27年度には調査期間を平成27年9月末から平成28年3月末までに延長する変更協定書を締結し、平成28年3月に本書を含む発掘調査報告書を刊行した。これをもって、当該建設事業に係る埋蔵文化財発掘調査業務はすべて完了した。

## 第2節 佐知遺跡の発掘調査の経過と調査の方法

本書に所収する佐知遺跡は、東九州道県境～宇佐間の最も福岡県側に位置する。遺跡のすぐ西を山国川が流れ、この山国川を境に福岡県と接している。路線は佐知遺跡のすぐ南側を通る計画であったが、遺跡隣接地であり埋蔵文化財の存在が予想される場所であった。平成21年度の試掘調査の結果、遺跡の確認された約4,200㎡について本調査を行うこととなり、平成22年1月13日付で県教育庁文化課へ遺跡の発見を報告し、佐知遺跡の範囲を変更した。事業者との本調査範囲や期間、経費等の協議を経て、平成22～23年度に本調査を実施した。

本調査は事業者の依頼を受け、大分県教育委員会（調査機関は大分県教育庁埋蔵文化財センター）が調査主体となって実施した。調査は条件の整った箇所から順次実施し、3度に分けて行った。各調査では重機での表土除去、人力掘削（遺構検出・遺構発掘）、記録写真撮影、遺構実測、空中写真撮影、実測原図のデジタルトレース図作成、現場管理等は支援業務として一括して民間調査組織に委託した。その一方で調査区設定や層序確認、遺構の認定、遺構埋土や調査区土層の分層等は埋蔵文化財センター調査員が行い、遺構の性格や遺跡全体の関係を把握しながら受託業者に作業指示を与え、調査員が常駐して全体を指揮監督する体制を取った。作業班は受託業者の調査技師・調査助手各1名、発掘作業員1日20名を基本とした。

調査期間中は事業者と定期的に工程会議を開催し、建設事業や発掘調査の進捗状況の確認と情報共有を図り、調査の円滑な実施に努めた。また、調査中は地元中津市三光土田地区の協力を得た。

## 第3節 整理作業・報告書作成の経過

出土遺物の整理作業は平成24年度に実施した。整理作業では遺物の水洗、出土地点の注記、遺物接合、遺物復元の前半工程、遺物実測・拓本採取、遺物観察基礎データ作成、遺物実測図トレース、遺構図トレースの後半工程、及び収納等の諸作業を一括して委託した。委託業務は埋蔵文化財センター整理作業棟を作業場所とし、各作業工程ごとに調査担当者が作業を確認することで、作業精度の確保に努めた。また、整理作業と並行して遺構実測図や写真等調査記録の整理、報告書図版作成、原稿執筆、遺物写真撮影、編集は調査担当者が行った。

## 第4節 調査組織の構成

佐知遺跡の発掘調査は大分県教育委員会が調査主体となり、大分県教育庁埋蔵文化財センターを調査機関として実施した。調査当時の組織は以下のとおりである。

平成22年度 本調査（佐知遺跡宮ノ前地区1次）

調査総括	山口 博文	大分県教育庁埋蔵文化財センター所長
	坂本 嘉弘	同 次長
調査事務	春山 義光	埋蔵文化財センター管理予算班課長補佐（総括）
	久寿米木百合子	同 副主幹
	徳脇 仁志	同 主査
調査担当	後藤 一重	埋蔵文化財センター大型事業班課長補佐（総括）
	原田 昭一	埋蔵文化財センター受託事業班主幹（調査担当）

平成23年度 本調査（佐知遺跡塚ノ原地区・宮ノ前地区2次）

調査総括	山口 博文	大分県教育庁埋蔵文化財センター所長
	坂本 嘉弘	同 次長
調査事務	春山 義光	埋蔵文化財センター管理予算班課長補佐（総括）
	徳脇 仁志	同 副主幹
	福田 文	同 主査
調査担当	小柳 和宏	埋蔵文化財センター受託事業班課長補佐（総括）
	原田 昭一	埋蔵文化財センター受託事業班主幹（調査担当）

平成24年度 整理作業

調査総括	山口 博文	大分県教育庁埋蔵文化財センター所長
	宮内 克己	同 次長
調査事務	春山 義光	埋蔵文化財センター管理予算班課長補佐（総括）
	福田 文	同 主査
	山村 光広	同 主査
調査担当	小柳 和宏	埋蔵文化財センター受託事業班課長補佐（総括）
	高橋 信武	同 資料管理班課長補佐（総括）
	染矢 和徳	同 副主幹
	原田 昭一	埋蔵文化財センター受託事業班主幹（整理担当）

平成27年度 報告書作成

調査総括	後藤 一重	大分県教育庁埋蔵文化財センター所長
	小柳 和宏	同 次長
調査事務	藤田 幸三	埋蔵文化財センター管理予算班主幹（総括）：4月まで
	安藤 正廣	同 主幹（総括）：5月から
	椎原 由美	同 副主幹
	田上 剛	同 主査
調査担当	小柳 和宏	同 次長兼県事業班参事（総括）兼受託事業班参事（総括）
	横澤 慈	同 県事業班主査（報告書作成担当）



## 第2章 遺跡の位置と環境

### 第1節 地理的環境

佐知遺跡は中津市三光佐知に所在する遺跡である。中津市は大分県の北西部に位置し、東は宇佐市、南は日田市・玖珠町、西は一級河川山国川を境に福岡県と接している。中津市は平成17年3月に旧中津市と下毛郡3町1村（旧山国町・耶馬溪町・本耶馬溪町・三光村）が合併し、現在の市域になっている。

佐知遺跡のある三光地域の地形は、南に標高659.4mの八面山が聳え、中津平野に向かっていくつもの低位丘陵が派生している。また、山国川や二級河川犬丸川とそれらに注ぎ込む小河川の開析によっていくつもの谷筋を形成し、流域には河岸段丘や沖積平野を形成している。遺跡はこれら河川流域の自然堤防や河岸段丘上、洪積台地上に多く分布している。佐知遺跡は山国川右岸の自然堤防上に立地し、標高は約25～28mである。遺跡の範囲は現在の佐知集落とほぼ一致し、山国川沿いに南北に細長く広がっている。遺跡のすぐ東には山国川の沖積平野があり、それを隔てた標高約40mの洪積台地上には弥生時代を中心とした大集落の諫山遺跡が展開している。

### 第2節 歴史的環境

旧石器時代は上ノ原遺跡、法垣遺跡、才木遺跡等で遺物の出土が認められるが、遺構に伴うものではない。

縄文時代では佐知遺跡や佐知久保畑遺跡、法垣遺跡、楨遺跡で竪穴建物を検出している。法垣遺跡では後期の竪穴建物とともに6棟の掘立柱建物が検出され、注目される。佐知遺跡や楨遺跡では土偶が出土しており、当時の精神文化の一端を示している。

弥生時代になると各地で集落跡が発見されている。森山遺跡では前期～後期、佐知遺跡では中期～後期の集落が発掘されている。諫山遺跡は弥生時代中期～後期の大规模集落である。また、上ノ原平原遺跡では貯蔵穴群、樋多田遺跡では水田層や杭で護岸された水路が発掘され、堅果類の利用や水田といった当時の生業を示している。原口遺跡や諫山遺跡、岡崎遺跡では石蓋土坑墓や石棺墓からなる墓域が見つかっている。

古墳時代も台地や自然堤防上にある法垣遺跡や佐知遺跡、佐知久保畑遺跡等で集落、低地部の樋多田遺跡で水田遺構が発掘されている。また、河川沿いに古墳群や横穴墓群の形成が顕著で、山国川流域の上ノ原横穴墓群や白木古墳群、犬丸川流域の洗添横穴墓群、倉迫平古墳、大源寺横穴墓群などが挙げられる。その他、ミニチュア土器が多量に出土した成恒笹原遺跡は、八面山に関する祭祀遺跡と考えられている。

古代の遺跡は相原廃寺や塔ノ熊廃寺等の寺院や、塔ノ熊瓦窯跡がある。香紫庵遺跡は塔ノ熊廃寺と同時期で、寺院と関係する集落の可能性が高い。瑞雲遺跡は巨石を配した祭祀遺跡で、磐座の可能性が指摘されている。

中世には成恒氏・田口氏、秣氏等の在地土豪の活躍が知られ、それぞれ田島崎城、岡崎城、秣城等の城館が点在する。16世紀末には豊前のうち下毛郡等6郡が黒田孝高に与えられ、黒田氏支配ののち細川氏、小笠原氏を経て奥平氏が中津藩主となり、三光地域も多くの中津藩領となっている。三光地域は明治4年の廃藩置県で中津県となるが、小倉県、福岡県への統合・編入を経て、明治9年に大分県に編入されている。明治22年の町村制施行で真坂村・山口村・深秣村の3村が誕生したが、この3村が昭和28年に合併して三光村となり、平成17年のいわゆる「平成の大合併」で現在の中津市となっている。

### 第3節 佐知遺跡の既往の発掘調査

佐知遺跡の既往の調査を概観する。国道212号バイパス工事に伴う大分県教育委員会の発掘調査では、縄文時代後期～古墳時代の集落や古代の溝、中世の竪穴遺構や土坑墓等が見つかっている。特に中世墓である17号遺構からは2点の龍泉窯青磁碗とともに太刀や鉄鎌、和鋏、湖州鏡等が出土し、佐知氏と関連した屋敷墓の可能性もある。なお、佐知遺跡17号遺構出土品は平成28年2月23日付で大分県指定有形文化財に指定されている。

また、高原地区における市道工事に伴う中津市教育委員会の発掘調査では、弥生・古墳時代の竪穴建物や貯蔵穴、溝等が確認されている。調査地は現在の集落の周縁部にあたり、遺構の内容も弥生～古墳時代の集落の縁辺部の様相を呈している。

佐知遺跡の北の自然堤防上にある佐知久保畑遺跡では、大型商業施設建設に伴い三光村教育委員会が発掘調査を実施し、縄文時代～古墳時代の竪穴建物や土坑、溝等の多数の遺構や多量の遺物が出土している。





1. 佐知遺跡
2. 御澄池周辺遺跡
3. 坂手前横穴墓群
4. 鶴市神社裏山古墳
5. 坂手隈城跡
6. 坂手隈横穴墓群
7. 相原古墳群
8. 幣旗邸古墳群
9. 勘助野地遺跡
10. 上人塚古墳
11. 柳ヶ迫池東遺跡
12. 六畝町遺跡
13. 大池南遺跡
14. 清水郎西遺跡
15. 大幡城跡
16. 黒水遺跡
17. 法垣遺跡
18. 樋多田遺跡
19. 犬丸川流域遺跡
20. 相原山首遺跡
21. 長者屋敷官衙遺跡
22. 稲男田遺跡
23. 上ノ原平原遺跡
24. 清次郎原遺跡
25. 上ノ原稲荷塚遺跡
26. 槇遺跡
27. 中ノ林遺跡
28. 加来居屋敷遺跡
29. 加来東遺跡
30. 上ノ原横穴墓群
31. 佐知久保畑遺跡
32. 臼木遺跡
33. 臼木古墳群
34. 外園遺跡
35. 原口遺跡
36. 諫山遺跡
37. 権現島遺跡
38. 北平横穴墓群
39. 森山遺跡
40. 洗添横穴墓群
41. 美濃尾遺跡
42. 倉迫平遺跡
43. 成恒遺跡
44. 庵ノ尾横穴墓群
45. 鴨山横穴墓群
46. 瑞雲寺遺跡
47. 岡崎遺跡
48. 岡崎城跡
49. 田口遺跡
50. 仮宮遺跡
51. 成恒笹原遺跡
52. 大迫平横穴墓群
53. 北平城跡
54. 田島崎城跡
55. 辰の口洞穴
56. 瑞雲遺跡
57. 土田城跡
58. 耳とり池遺跡
59. コウゴウ石遺跡
60. 鴨山谷奥遺跡
61. 上ノ原遺跡
62. 嶋ノ町遺跡

第1図 佐知遺跡周辺の遺跡地図

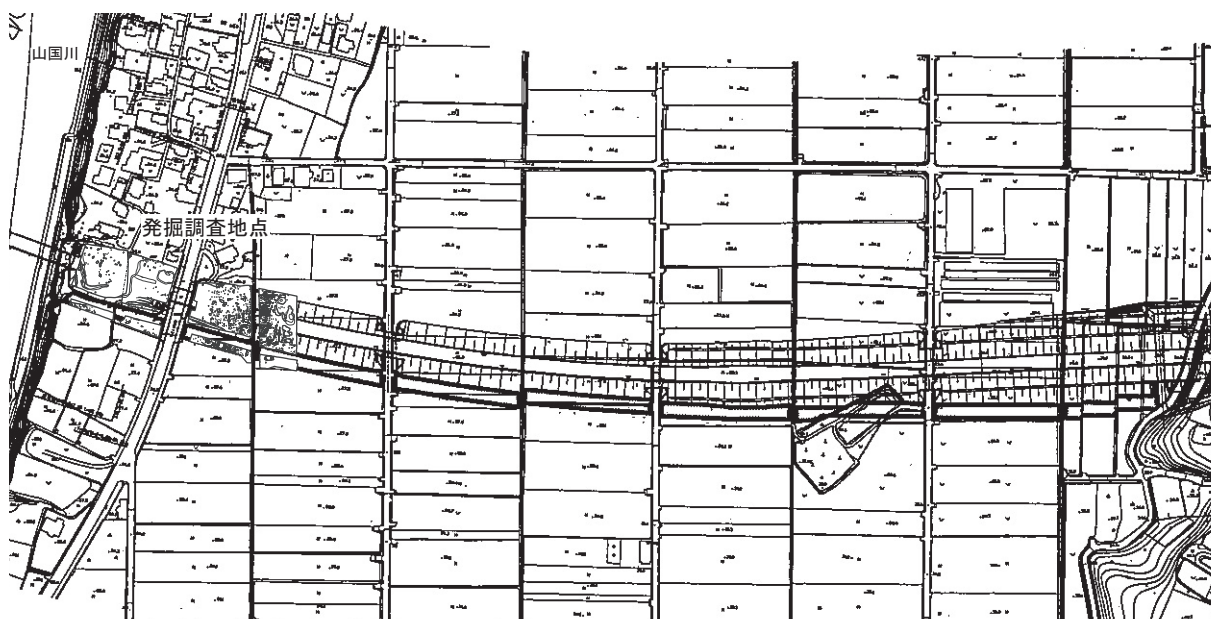


## 第3章 宮ノ前地区1次調査

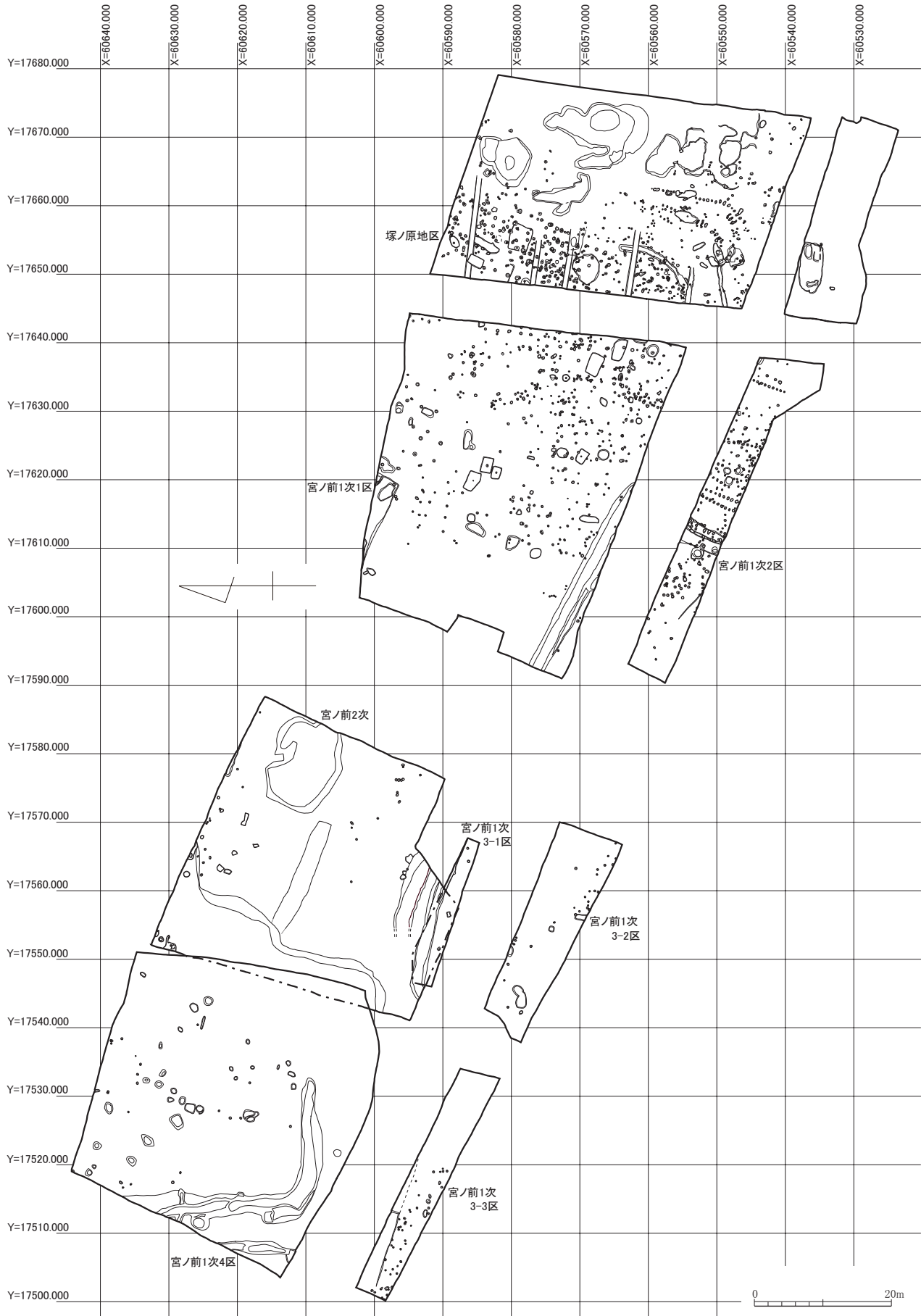
### 第1節 発掘調査の概要

東九州自動車道建設工事に伴う佐知遺跡の発掘調査地点は、現在の佐知集落の南端部にあたる。遺構が確認されたのはこの集落南端部分だけで、集落東側の低地部、山国川の沖積作用で形成された平野部分は低湿地状の様相を呈していた（第2図）。佐知遺跡の発掘調査は、先述のとおり用地条件の整った箇所から順次実施したため、3回に分けて実施している。そのため、それぞれ佐知遺跡宮ノ前地区1次調査、同2次調査、塚ノ原地区として調査を実施している（第3図）。

佐知遺跡宮ノ前地区1次調査は国道212号を挟んだ両側に4つの調査区を設定している。国道212号の東側に1区、最も山国川寄りの調査区に4区、両者の間の側道予定部分には狭小な2・3区である（第4図）。この4つの調査区に対し、世界測地系に基づく10m方眼の調査グリッドを設定し、東西にアルファベット、南北にアラビア数字を付し、両者を組み合わせたグリッド番号を付与した。発掘調査は平成22年5月6日から重機により1区と4区の表土掘削を行い、5月12日から人力による遺構検出、遺構発掘作業を実施した。6月3日には1区と4区の空中写真撮影を行った。6月4日からは2区及び3区の表土除去を行い、引き続き人力で遺構検出、遺構発掘を行った。6月17日に2区及び3区の空中写真撮影を行い、6月23日に調査区の埋戻し、調査器材の撤収をもって調査を終了した。遺構番号は調査区ごとに検出した順に「S-〇〇〇」の3桁の番号を付した。報告書作成時には調査時の番号をそのまま踏襲し、遺構の種類に応じた略号を新たに付与した。



第2図 佐知遺跡調査位置図 (S=1/12,000)



第3図 佐知遺跡調査区配置図





第4図 宮ノ前1次1区遺構配置図

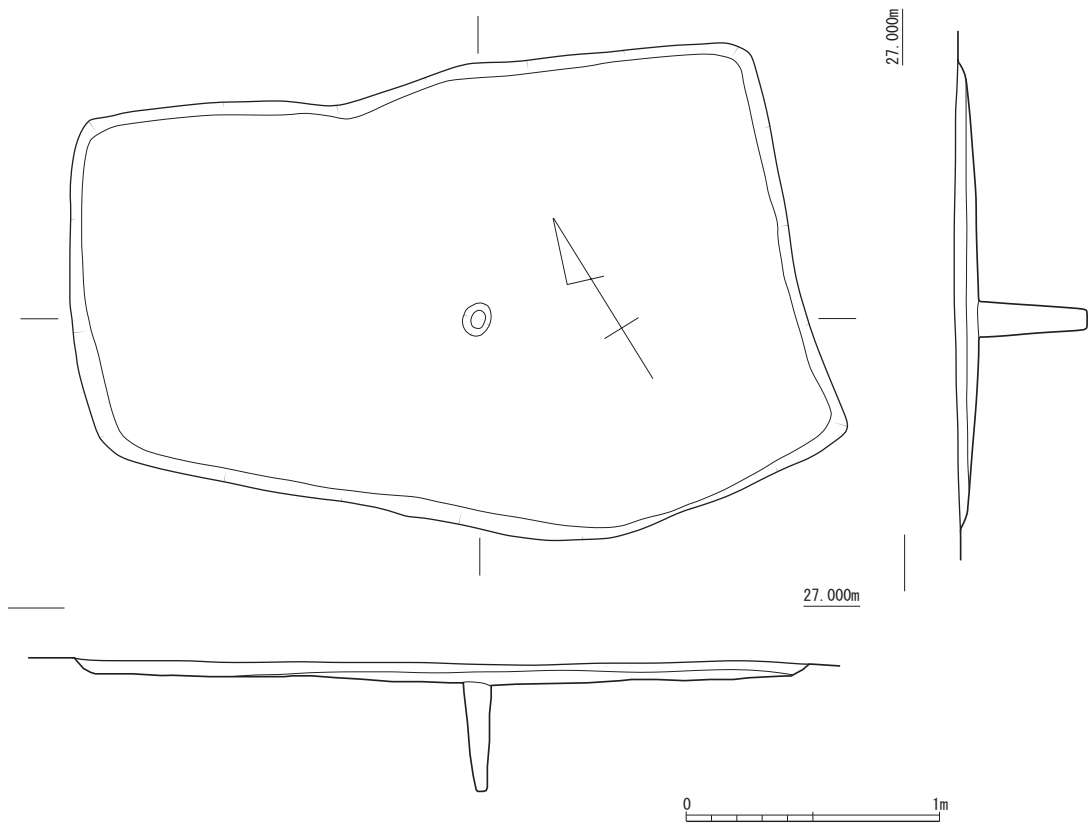
## 第2節 1区の調査

1区の基本土層は、表土の水田耕作土、床土層の下にクロボク層があり、基盤である黄褐色ローム層に達する。表土及びクロボク層を重機で除去した後、黄褐色ローム層上面で遺構検出作業を行った。確認された遺構は弥生時代の土坑、古墳時代の竪穴建物、掘立柱建物、土坑、ピット、古代の土坑、ピット、中世～近世の溝、土坑等である。以下、時期ごとに報告を行う。

### (1) 弥生時代の遺構・遺物

#### SK038 (第5図)

J-7・M-7区で検出した土坑である。平面形状はやや歪な長方形で、長辺2.87m、短辺1.93m、深さ0.10mを測る。底面の中央には直径0.14m、深さ0.43mのピットを伴う。埋土はクロボク層に由来する黒褐色土で、地山土の細粒を含む。内部から図示できるような遺物は出土していないが、後述するSK039やSK040、SK057と形態や構造が類似しており、弥生時代の遺構と判断する。



第5図 宮ノ前1次1区 SK038 実測図

SK039 (第6図)

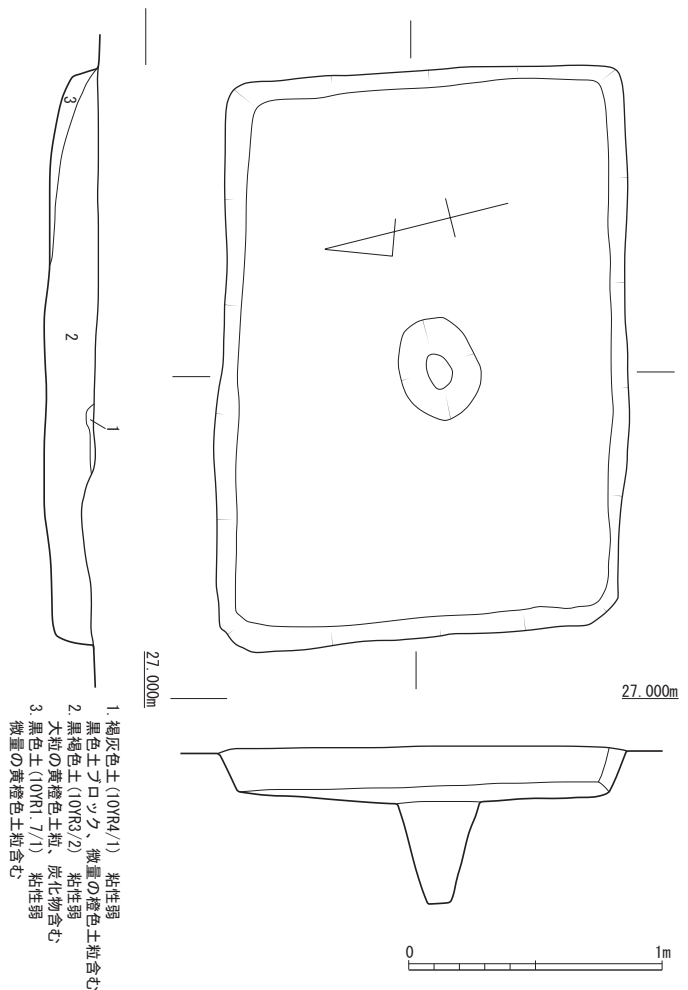
M-7区で検出した土坑である。平面形状は長方形で、長辺2.26m、短辺1.64m、深さ0.20mを測る。底面中央には楕円形のピットを有し、その規模は長径0.41m、短径0.31m、深さ0.40mである。埋土は黒褐色土で、地山土細粒を含む。図示できる遺物は出土していないが、SK038同様弥生時代の遺構と判断する。

SK040 (第7図)

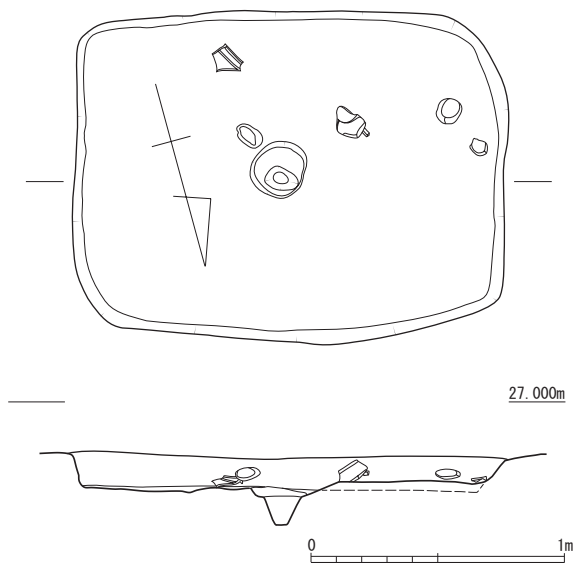
M-7区で検出した土坑である。平面形状は長方形で、長辺1.71m、短辺1.32m、深さ0.14mを測る。底面中央には二段掘りのピットを伴う。ピットの規模は直径0.23m、深さ0.15mである。埋土は黒褐色土で、地山土の細粒が混じる。遺物は遺構の南半部から数点の弥生土器が出土している。甕の形状から弥生時代中期に位置付けられる。

SK040 出土遺物 (第8図)

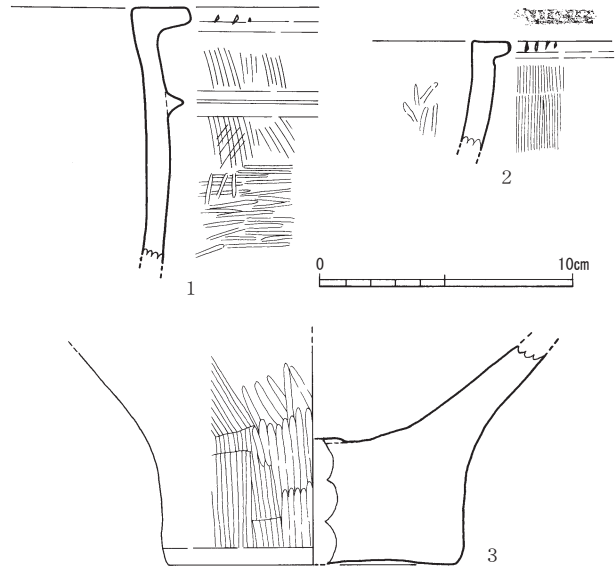
図示した遺物はいずれも弥生土器である。1・2は甕で、口縁部が外側に折れ、上端面が広く形成される。ともに口縁外端面には刻みを施す。1は外面に断面三角形の凸帯を貼り付



第6図 宮ノ前1次1区 SK039 実測図



第7図 宮ノ前1次1区 SK040 実測図

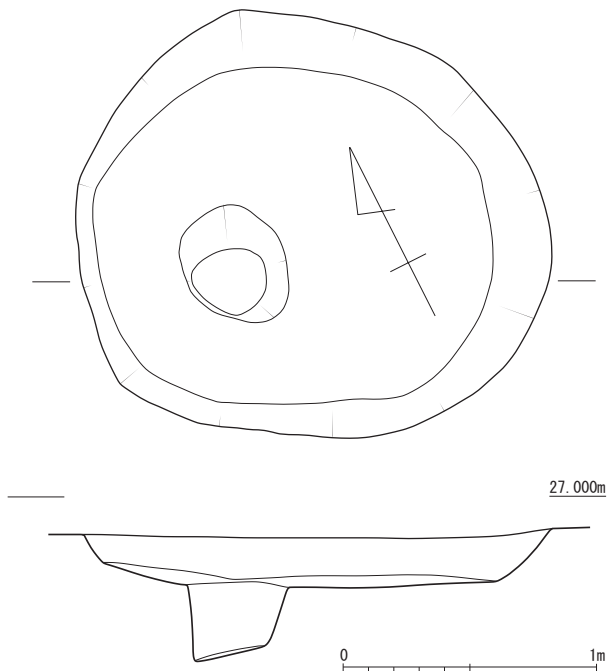


第8図 宮ノ前1次1区 SK040 出土遺物実測図

ける。いずれも城ノ越式に該当する。3は甕の底部で、外面にハケ調整の後ミガキを施す。

#### SK057 (第9図)

調査区の南東隅部、N-10区で検出した土坑である。平面形状は円形で、長径1.87m、短径1.67m、深さ0.20mを測る。底面の中央やや西寄りに卵形の平面形をしたピットを伴う。ピットの規模は長径0.49m、短径0.41m、深さ0.31mである。埋土は混じりのほとんどない黒褐色土で、ピット部分には黄褐色の地山土細粒が混じる。遺物は少量ながら弥生土器が出土しており、その形状から弥生時代前期末～中期前半の遺構と判断される。



第9図 宮ノ前1次1区 SK057 実測図

#### SK057 出土遺物 (第10図)

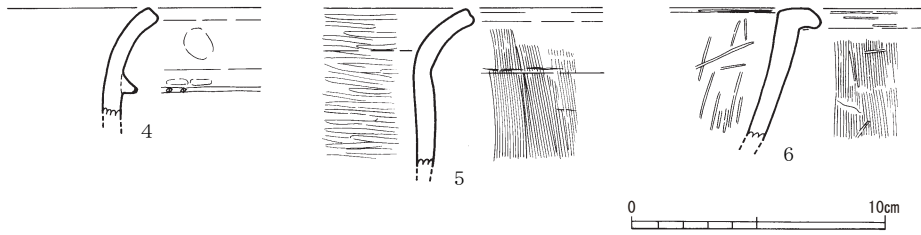
SK057 出土遺物として弥生土器3点を図示した。4は甕で、口縁は緩く外反し、外面の口縁からやや下がった位置に1条の刻み目凸帯を貼り付ける。5も甕で、頸部で緩く屈曲し、口縁部は外反する。外面にはハケ目、内面は横位のヘラミガキを施す。6は口縁が短く外に折れ、上端に面を持つ甕である。以上のうち4は前期末の下城式、6は城ノ越式の系譜と考えられ、5も前期末～中期前半に伴うものと考えられる。

#### SK078 (第11図)

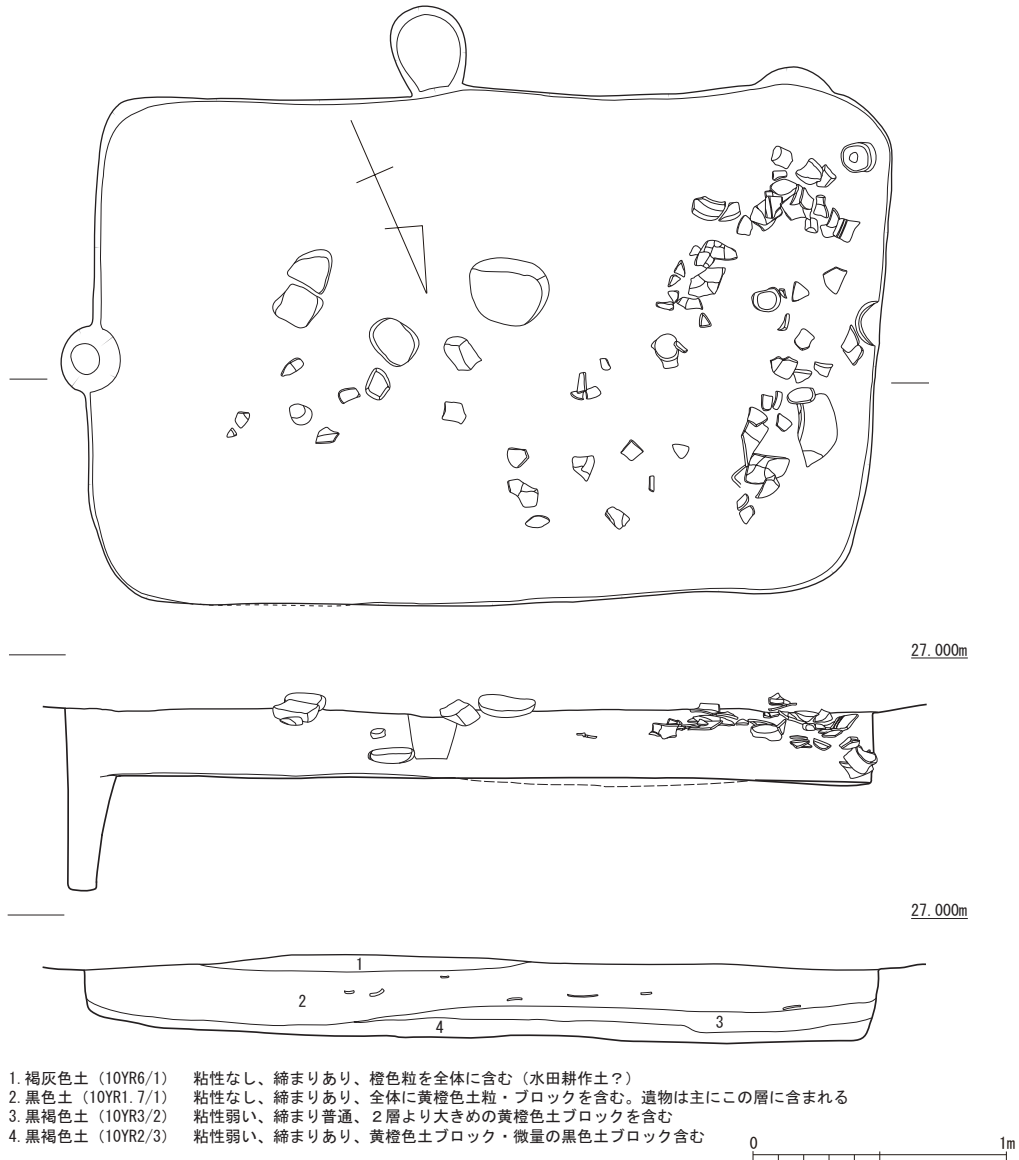
N-9区で検出した土坑である。平面形状は隅丸の長方形を呈し、長辺3.14m、短辺2.06m、深さ0.33mを測る。土坑の東及び南辺にはピットが重複しているが、特に東側のものは深さ0.72mで深く掘り込まれている。埋土は4層に分層されるが、最上層は上位堆積層の残りの可能性が強く、実質は3層である。2層の黒色土が厚く堆積し、床面には黒褐色土が見られる。遺物は特に遺構の中央北寄りから東側にかけて弥生土器がまとまって出土している。遺構の時期は出土土器から弥生時代中期前葉に比定する。

SK078 出土遺物 (第 12・13 図)

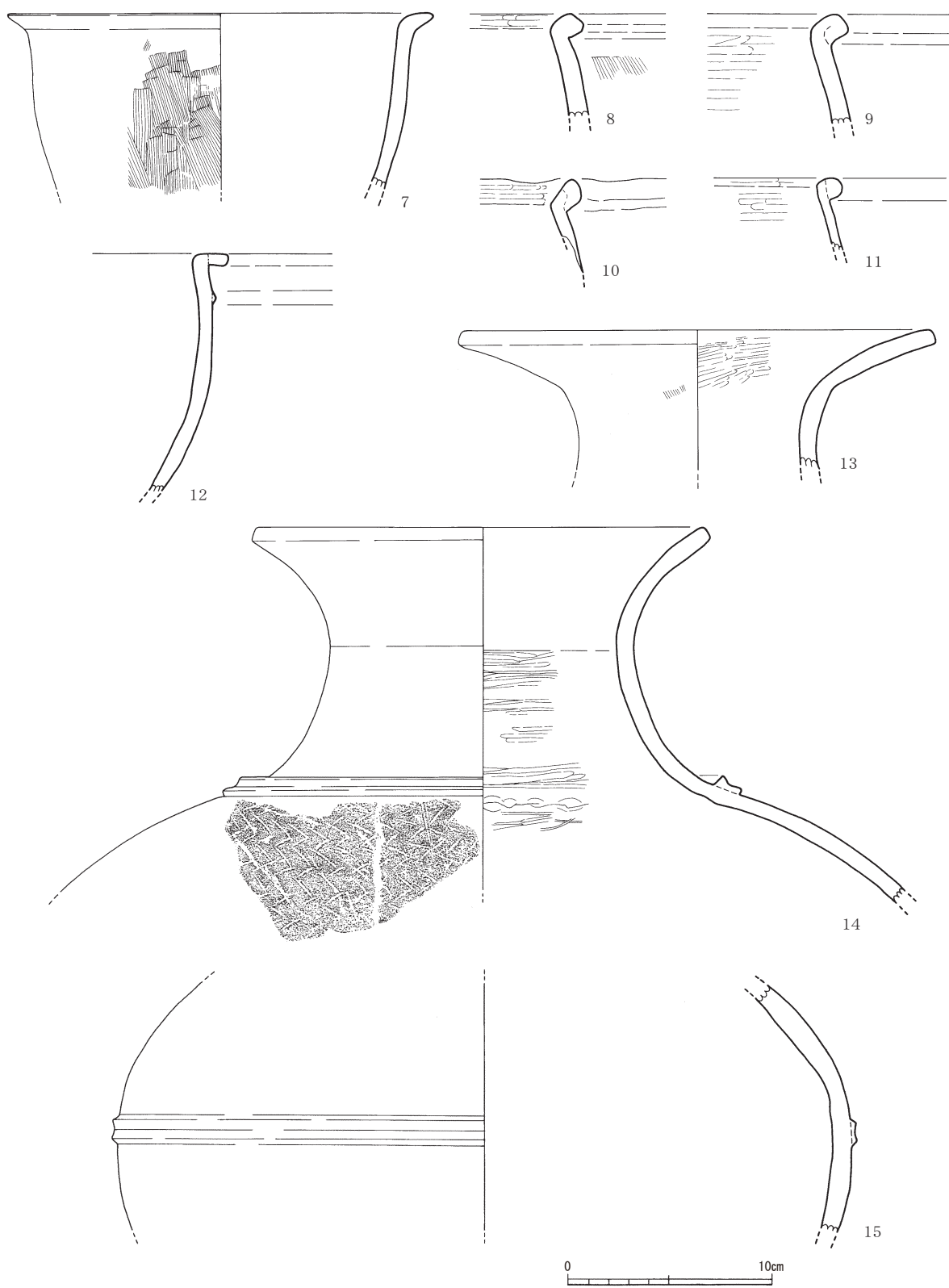
第 12 図 7~12 は甕である。7 は口縁が外反し、端部は細くおさめる。8~11 は内傾しながら立ち上がり、口縁部が短く外に折れて、やや球状に肥厚する。12 は口縁部が外に折れ、上端部に広い面を形成する。外面には断面三角形の低い凸帯を貼り付ける。13~17 は壺である。13 は頸部から強く外反し、口縁部が大きく開く。14 は頸部に断面 M 字状の凸帯を貼り付け、その下位に綾杉状の刻みを施す。15 は球状に膨らむ胴部の最大径の位置に断面 M 字状の凸帯を施す。第 13 図 16 は外面にハケ目の後ヘラミガキ、内面にはヘラミガキを施す。17 は壺の底部で、底面接地部が輪台状になる上げ底である。18~22 は甕又は壺の底部で、18 は外面にハケ目、19~22 は内外面にヘラミガキを施す。



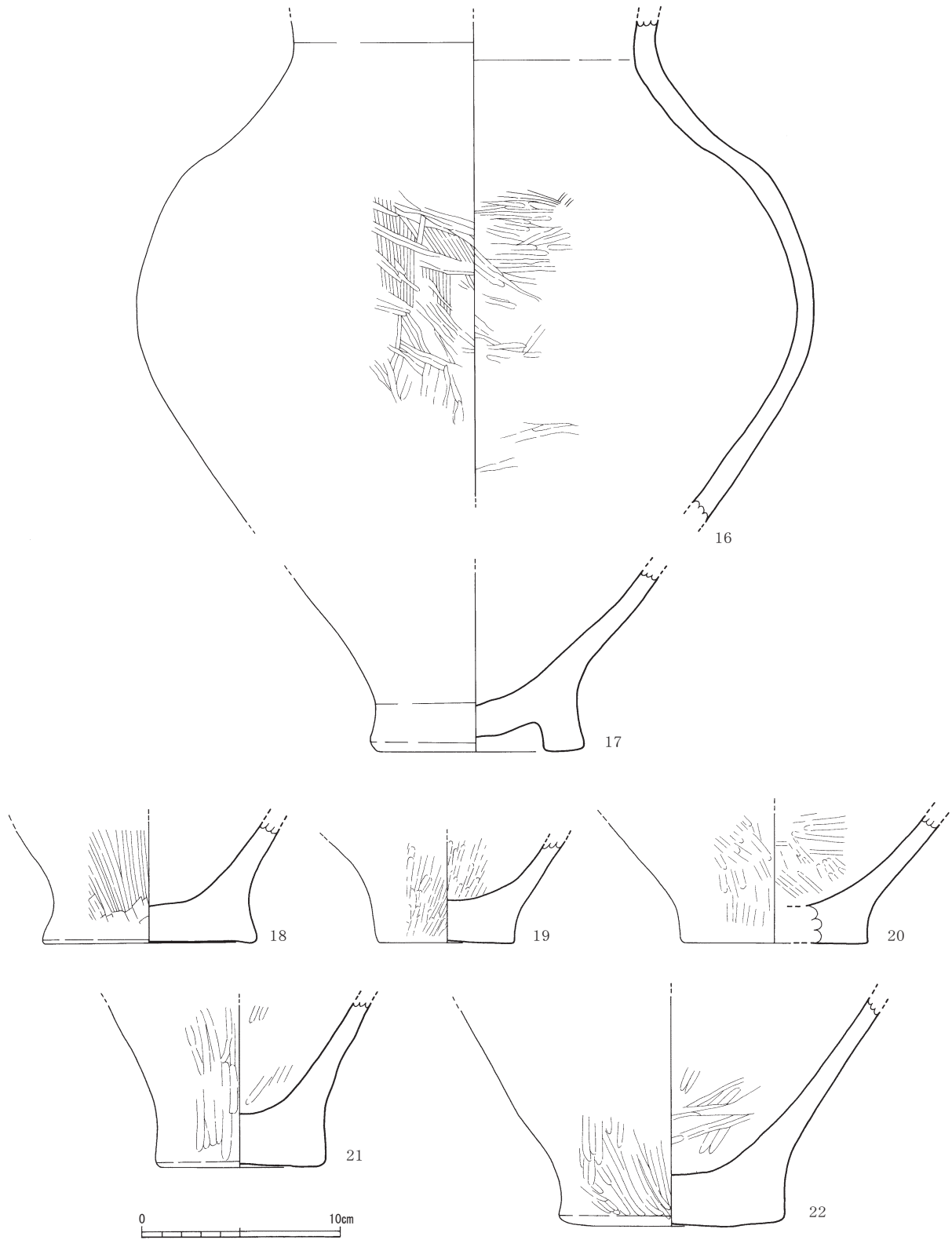
第 10 図 宮ノ前 1 次 1 区 SK057 出土遺物実測図



第 11 図 宮ノ前 1 次 1 区 SK078 実測図



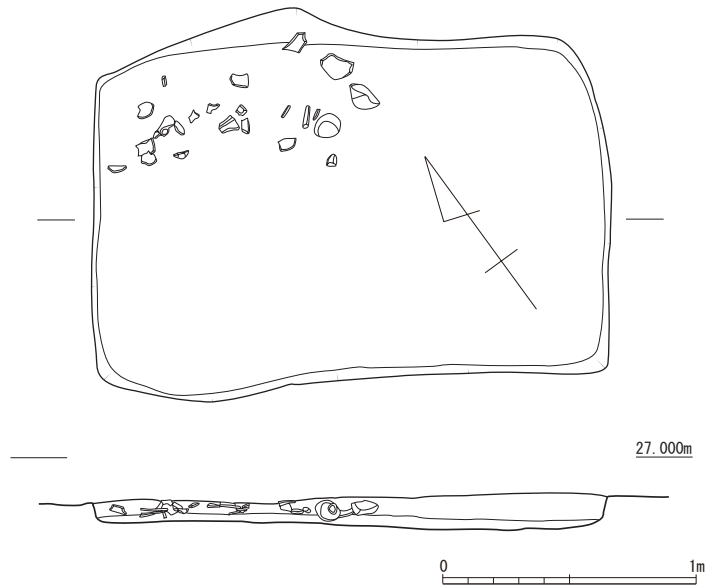
第12図 宮ノ前1次1区SK078出土遺物実測図(1)



第13图 宮ノ前1次1区SK078出土遺物実測図(2)

SK094 (第14図)

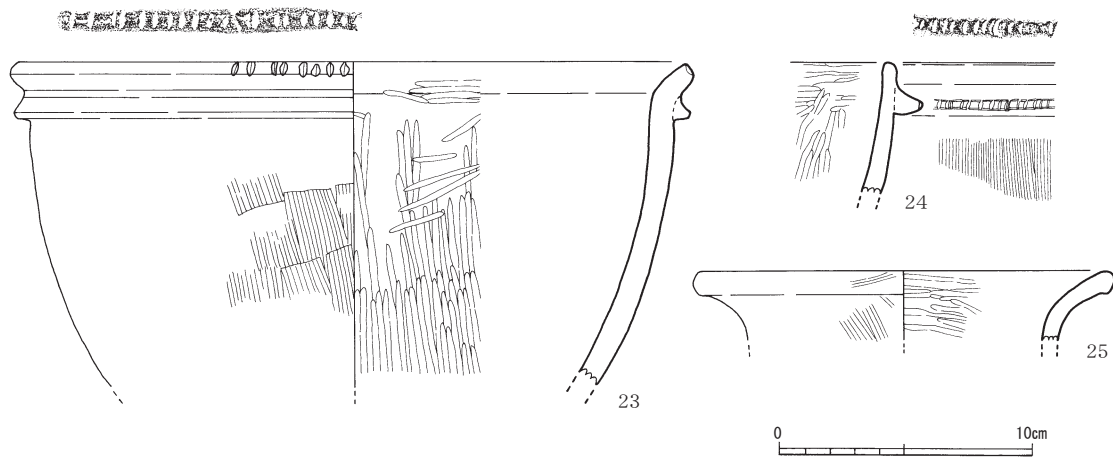
M-9区で検出した土坑である。平面形状はやや歪な長方形で、長辺2.06m、短辺1.50m、深さ0.15mを測る。埋土は地山土細粒の混じる黒褐色土である。遺物は弥生土器が北東隅部でいくらかまとまって出土している。遺構の時期は、出土土器から弥生時代前期末と判断する。



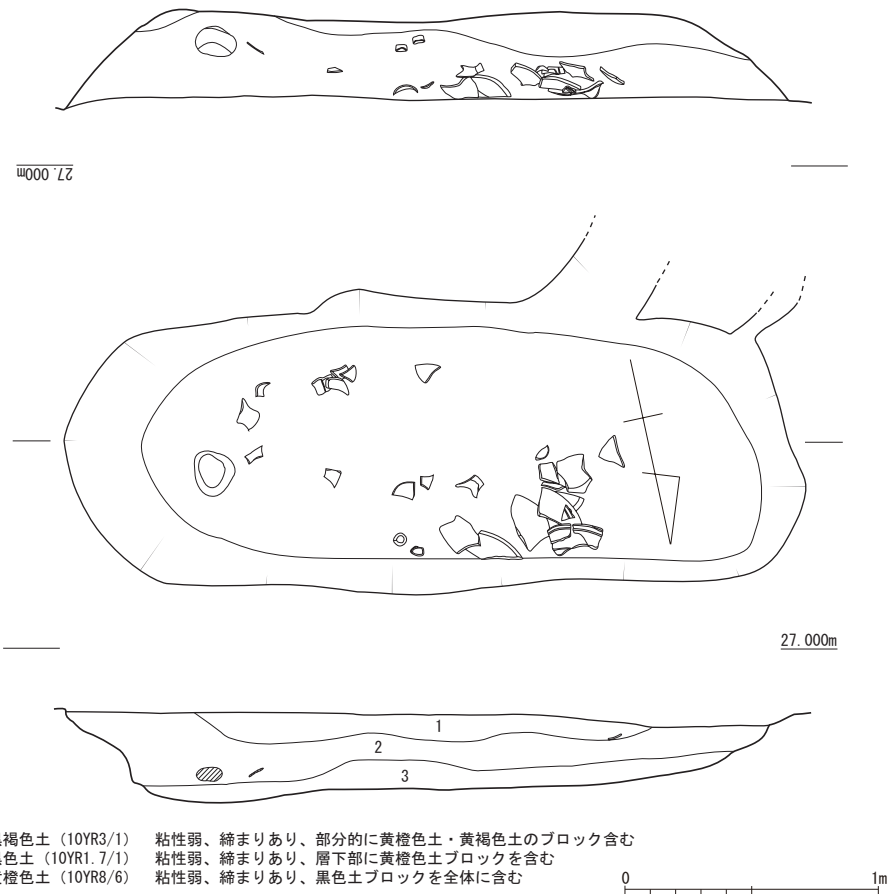
第14図 宮ノ前1次1区 SK094 実測図

SK094 出土遺物 (第15図)

23は甕である。口縁は軽く外反し、口縁端部には刻みを施す。口縁から下がった位置には無刻み目の凸帯を1条貼り付ける。24も甕であるが、口縁は外反せず直におさめる。外面には1条の刻み目凸帯を貼り付ける。ともに外面には縦位のハケ目を、内面はヘラミガキを施す。これらは弥生時代前期末の下城式に比定される。25は壺である。口縁部は外反し、端部は丸く肥厚気味におさめる。調整は外面はハケ目、内面は横位のヘラミガキである。



第15図 宮ノ前1次1区 SK094 出土遺物実測図



第16図 宮ノ前1次1区 SK041 実測図

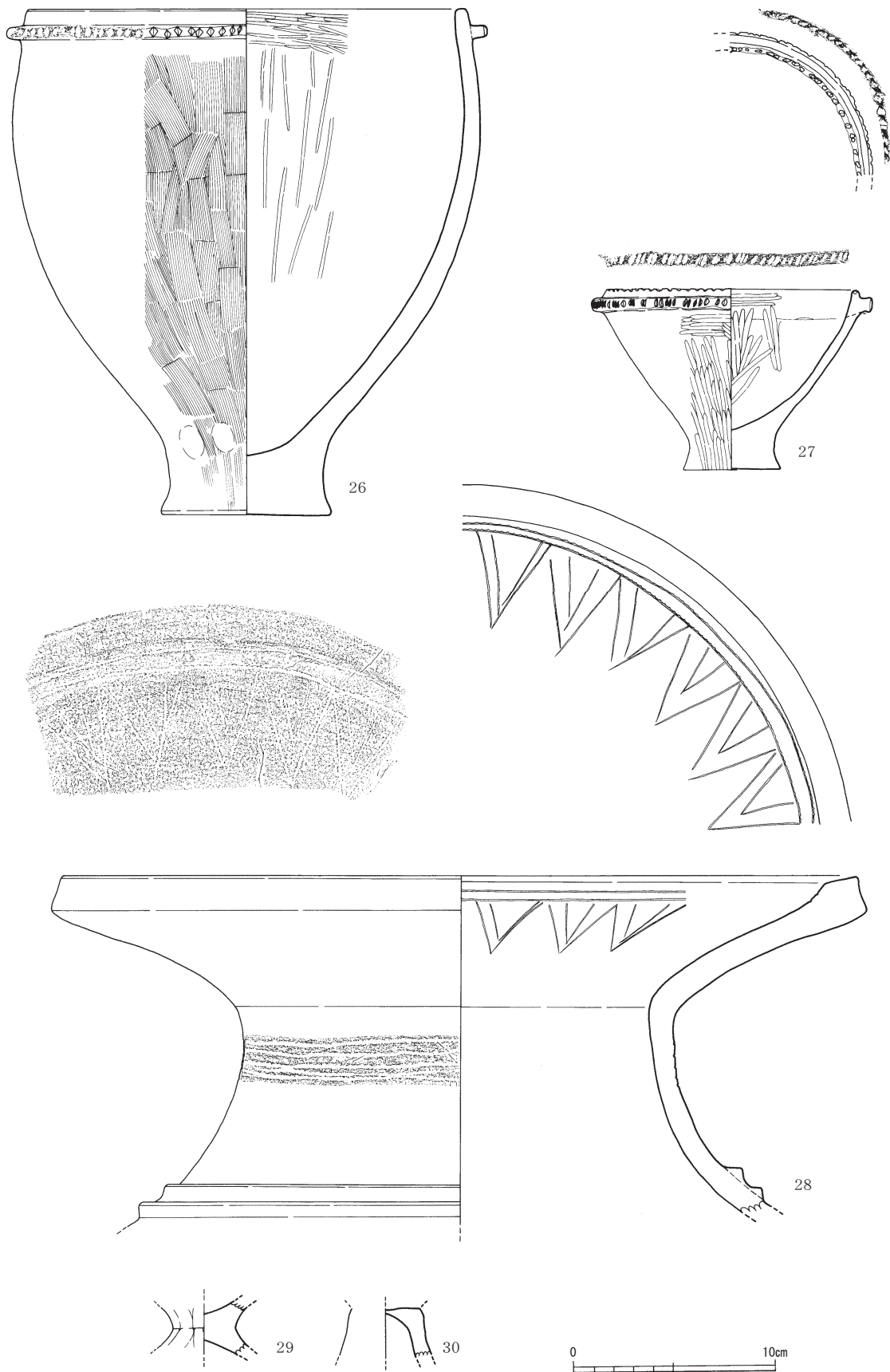
SK041 (第16図)

M-7区で検出した土坑である。平面形状は東西に細長い楕円形で、長辺2.96m、短辺1.20m、深さ0.46mを測る。遺構の南西隅部は浅い土坑 (SK037) と重複している。埋土は3層に分層され、上層は黒褐色土、中層は黒色土、下層は全体に上位層に由来する黒色土ブロックを含む黄橙色土で、いずれも粘性に乏しい。遺物は特に北辺側から弥生土器が底面から浮いた状態でまとまって出土している。

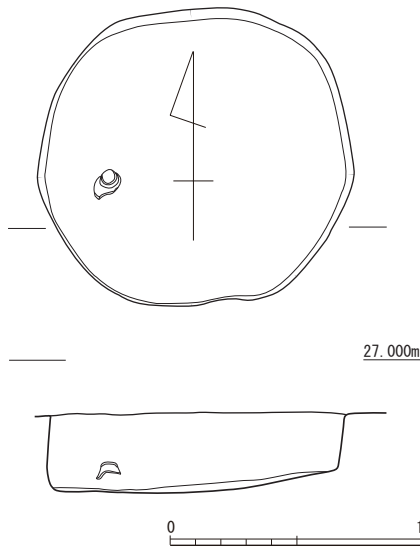
SK041 出土遺物 (第17図)

26は甕である。口縁は若干内傾し、外面に1条の刻み目凸帯を貼り付ける。27は小型の甕である。底部から外に開きながら立ち上がり、口縁部は若干短く内側に折れる。口縁端部には刻みを施し、外面の口縁直下部には1条の刻み目凸帯を貼り付ける。28は壺である。頸部は内傾し、口縁部は大きく外反する。口縁端部は肥厚し、上端部には面を持つ。口縁部の内側には2条の圈線と、その下に二重の三角形のヘラ描き文を施す。外面には頸部にM字状の凸帯を貼り付け、頸部の最もすばまる部分には5段にわたり櫛歯状工具を連続的に刺突している。29・30はミニチュア土器で、29には成形時の指頭圧痕が明瞭に残る。





第17図 宮ノ前1次1区SK041 出土遺物実測図



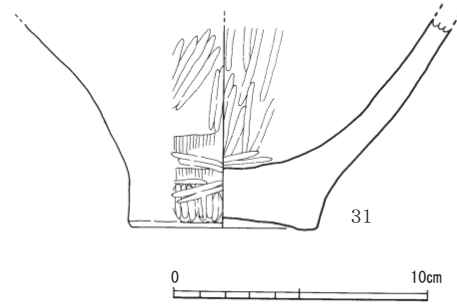
第18図 宮ノ前1次1区 SK080 実測図

SK080 (第18図)

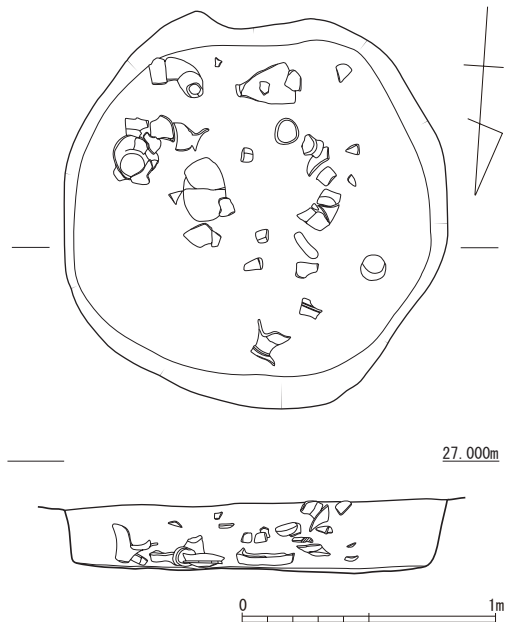
L-7区で検出した土坑である。平面形状は円形で、長径1.25m、短径1.17m、深さ0.31mを測る。埋土は黒褐色土で、黄褐色の地山土細粒が混じる。遺物は土坑の西寄りで弥生土器の底部が出土していることから、弥生時代の遺構と判断されるが、詳細な時期は不明である。

SK080 出土遺物 (第19図)

31は弥生土器の甕もしくは壺の底部である。調整は外面は縦位のハケ目ののちヘラミガキ、内面は縦位のヘラミガキを施す。図示できるのはこの1点だけである。



第19図 宮ノ前1次1区 SK080 出土遺物実測図



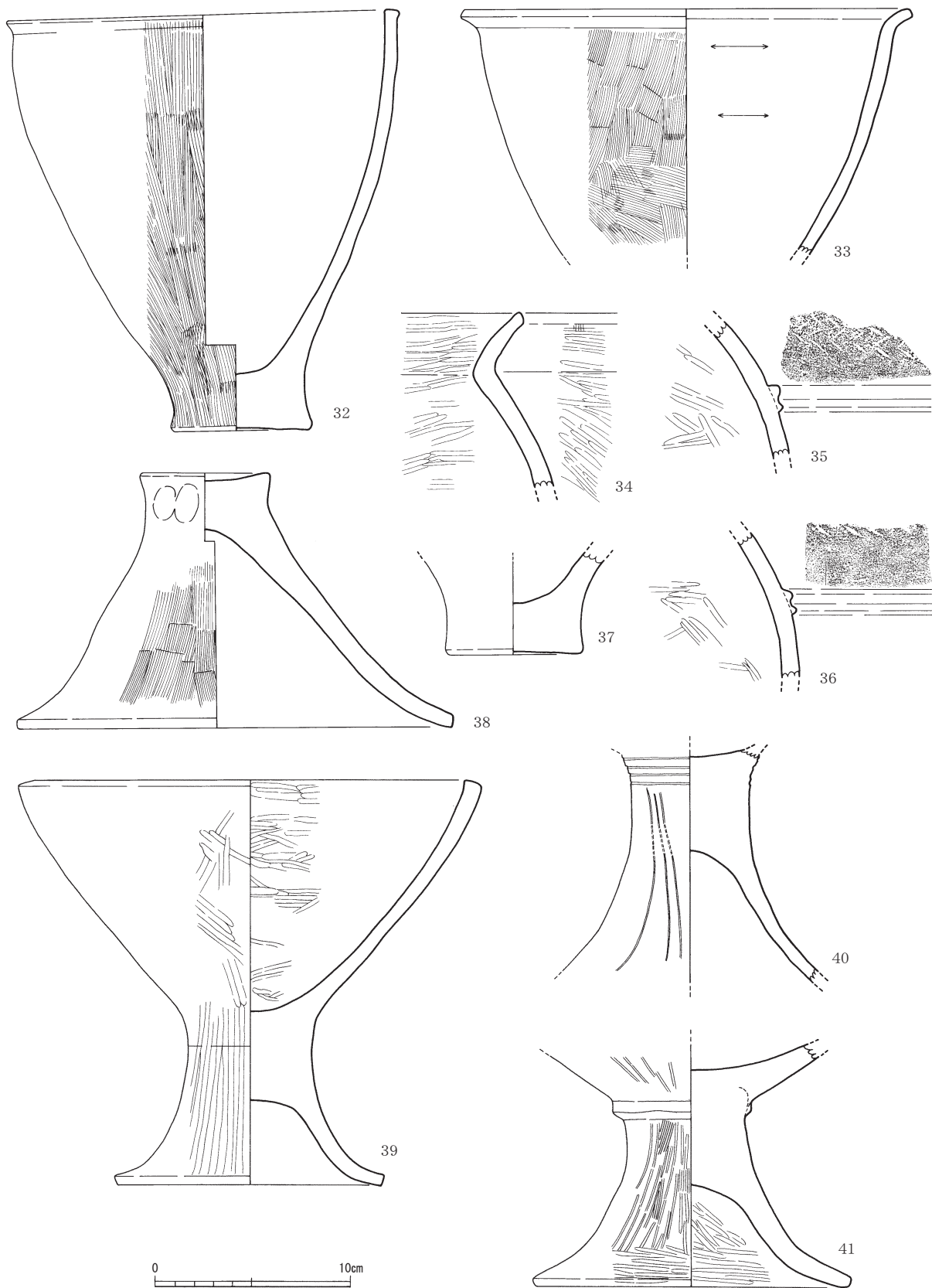
第20図 宮ノ前1次1区 SK083 実測図

SK083 (第20図)

M-9区で検出した土坑である。平面形状はやや歪な円形で、長径1.55m、短径1.53m、深さ0.29mを測る。埋土は地山土の混じりのほとんどない黒褐色のクロボク土である。遺物はほぼ土坑全体から弥生土器が出土している。遺構の時期は弥生時代中期に比定されよう。

SK083 出土遺物 (第21図)

32~34は甕である。32は口縁が短く外反するが、断面を図示した位置では直に延びており、個体の中でも形状に違いがある。33は外に開きながら立ち上がり、口縁部が外反する。34は胴部から頸部にかけては内傾し、口縁部は外反する。内外面にはヘラミガキを施す。35・36は壺である。ともに細片ではあるが肩部に断面M字状の凸帯を貼り付け、その上位にヘラ描き文を施す。35の文様は綾杉状を呈する。37は甕もしくは壺の底部である。38は蓋で、裾部は広く開く。39~41は高坏である。39は八字状に開く脚部に鉢状の坏部が付く。40は坏部と脚部との境目に4条の沈線と、脚部には縦位の沈線を3条施す。41は八字状の脚部を有し、坏部との接合部には緩い断面三角形の凸帯を巡らせる。

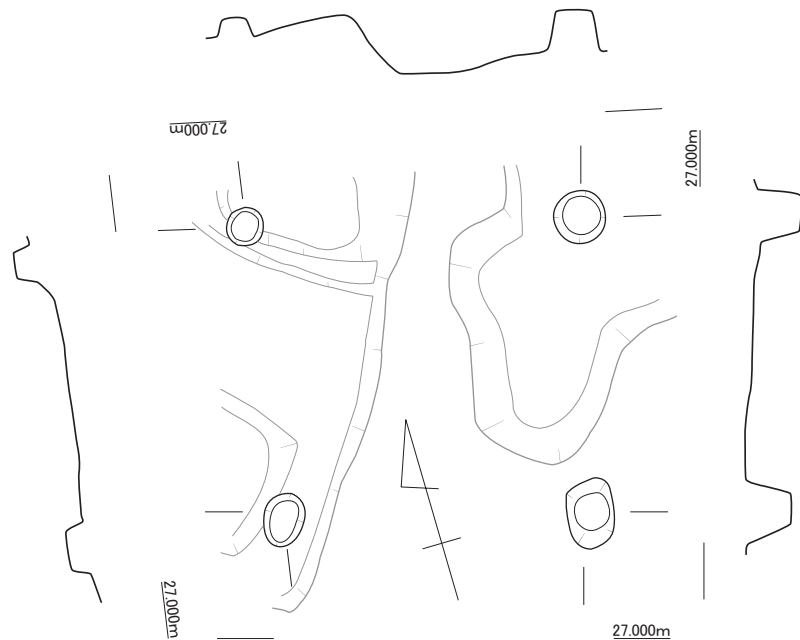


第21図 宮ノ前1次1区SK083 出土遺物実測図

## (2) 古墳時代の遺構・遺物

### SH001 (第22図)

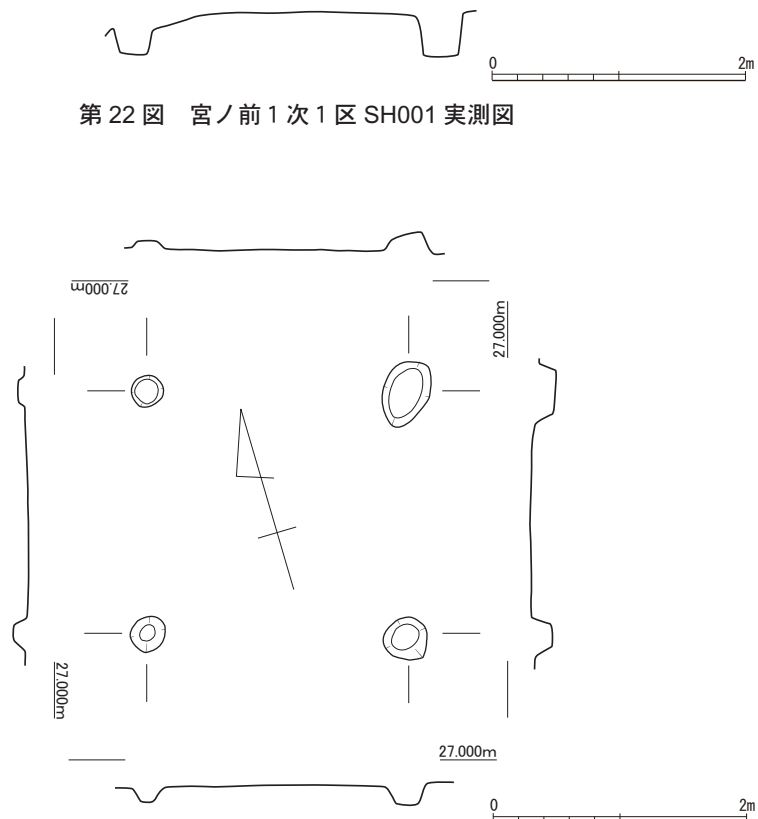
調査区の北端中央寄り、L-6・M-6区で検出した竪穴建物跡である。ただし建物の平面プランは後世の削平のため不明で、床面に残存した主柱穴の配置から建物跡と判断したものである。1区の調査で確認した竪穴建物はすべて削平により床面から上が失われているため、平面プランや本来の規模は明らかにできない。主柱は4本で、西側の柱穴はSX035やSK005に切られている。柱穴の規模は長径で0.3～0.58m、深さ0.2～0.3m前後、柱穴の芯同士で測った柱間寸法は東西で約2.5～2.7m、南北約2.35mを測る。埋土はいずれも地山土細粒の混じる黒褐色土で、南東側の柱穴には特に地山土の混じりが多い。図示できるような遺物は出土していないため詳細な時期は明らかにし難いが、同様の竪穴建物跡から古墳時代の須恵器が出土していることと、その建物の柱穴埋土と類似することから、古墳時代の遺構と判断する。



第22図 宮ノ前1次1区 SH001 実測図

### SH002 (第23図)

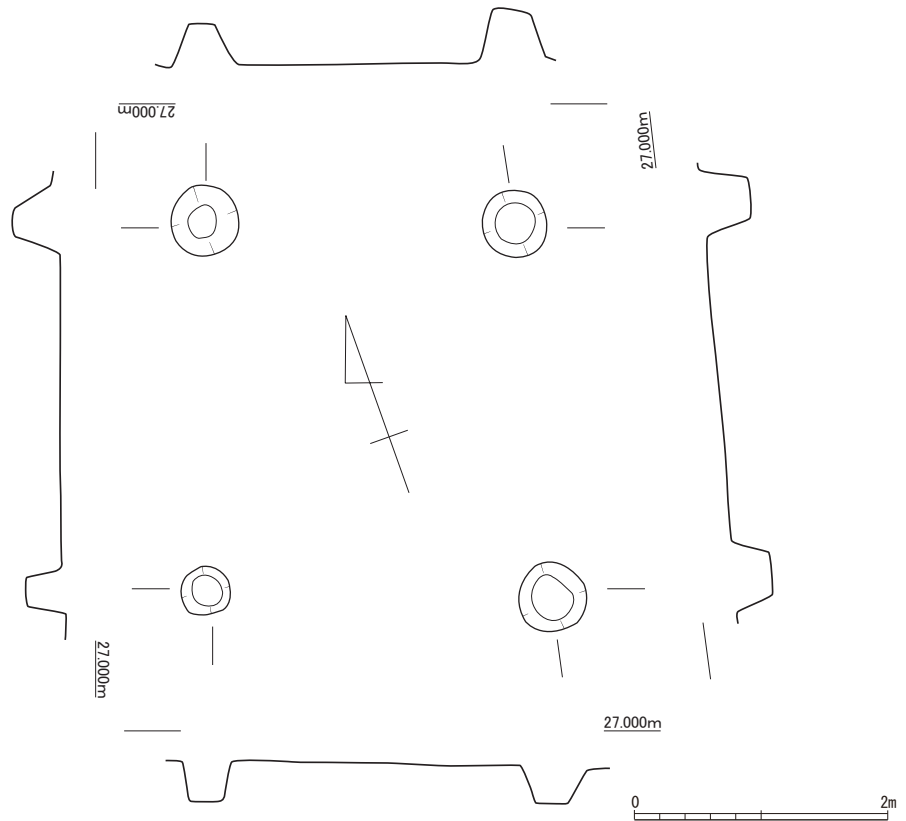
L-6・L-7区で検出した竪穴建物跡である。主柱は4本で、柱穴の規模は長径0.25～0.55m、深さ0.05～0.20mを測る。北西端の柱穴は削平が著しく、直径・深さともに小さい。柱間寸法は東西約2.00～2.10m、南北約1.90～2.00mである。埋土は黒褐色土で、黄褐色の地山土細粒を含む。図示できる遺物は出土していないが、SH001同様に古墳時代に比定する。なお、本遺構は位置的にSB001と重複しているが、SB001の詳細な時期が明らかではないため前後関係は不明である。



第23図 宮ノ前1次1区 SH002 実測図

#### SH003 (第24図)

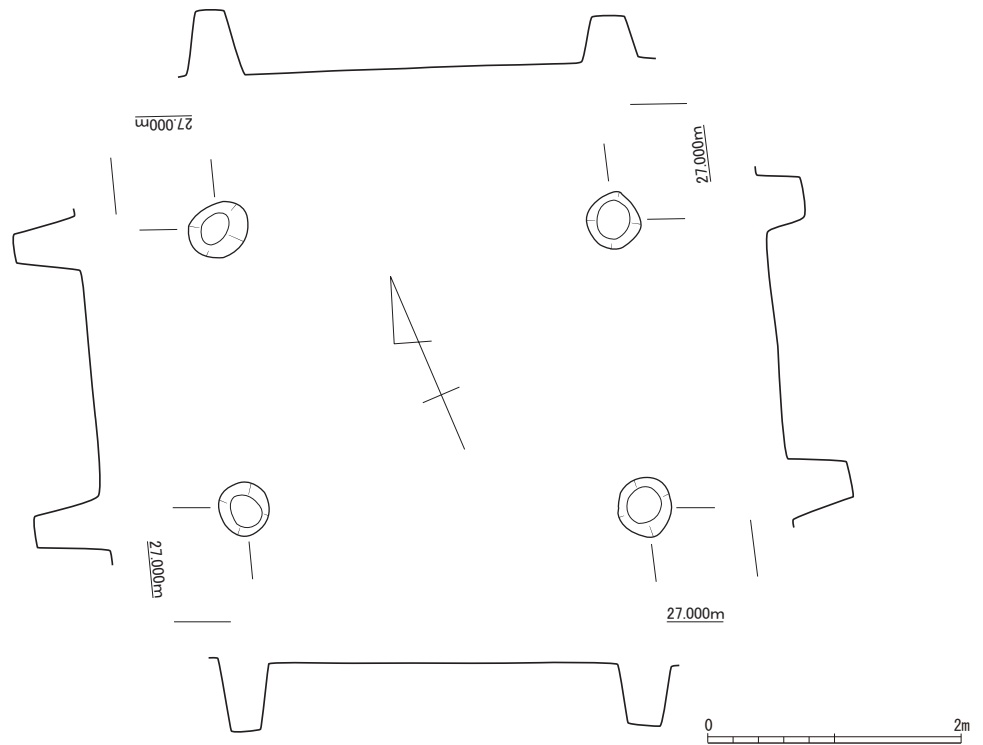
M-6・M-7区で検出した  
竪穴建物跡である。主柱  
は4本で、柱穴の規模は長  
径約0.40~0.55m、深さは  
約0.30~0.40mを測る。柱  
間寸法は東西2.50~2.80  
m、南北2.90m~3.00mで、  
SH001・002に比して大型  
である。埋土は黒褐色土  
で、黄褐色の地山土細粒を  
多量に含む。なお、図示  
できるような遺物は出土し  
なかった。



第24図 宮ノ前1次1区 SH003 実測図

#### SH004 (第25図)

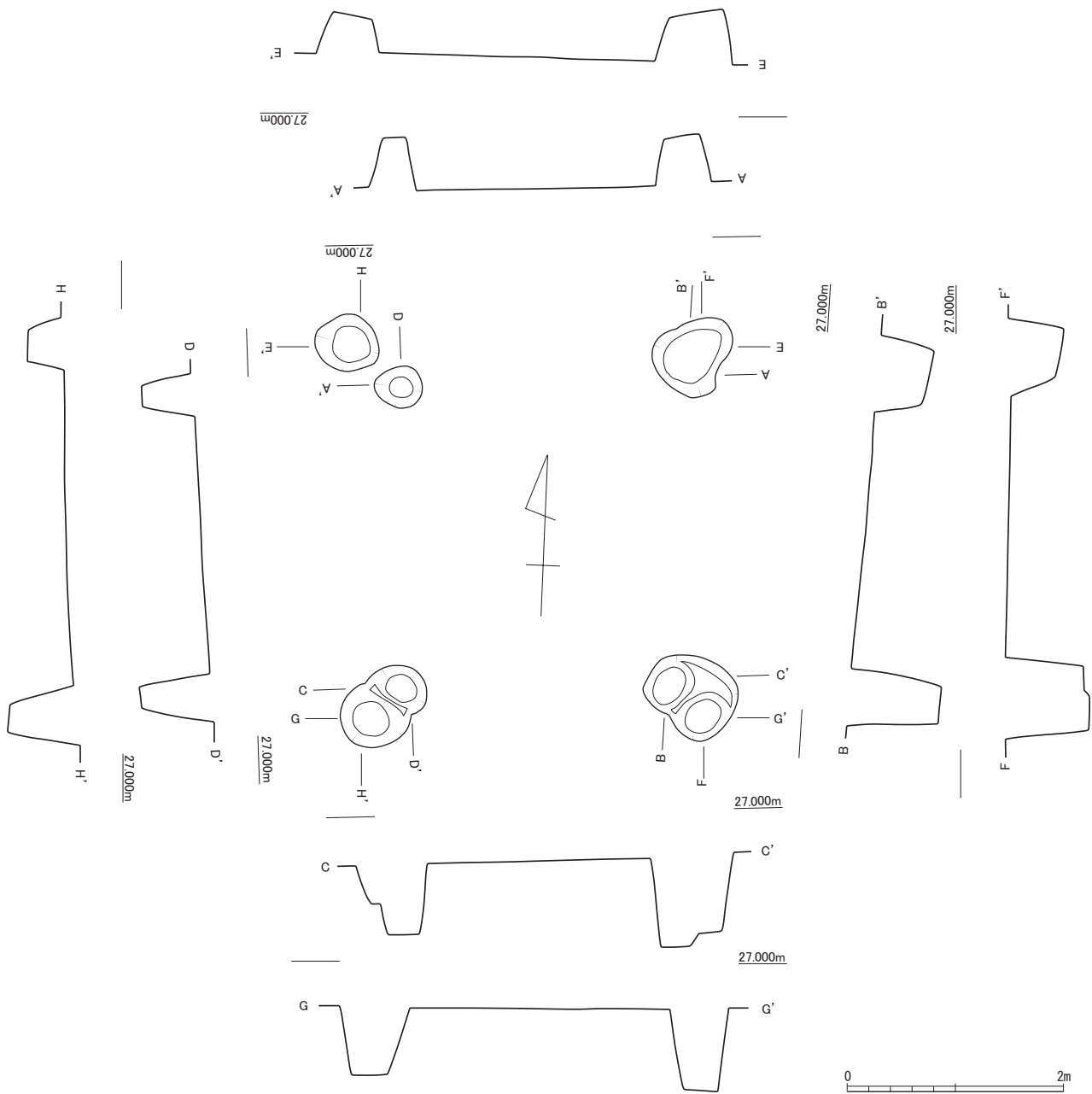
M-6・N-6区で検出した  
竪穴建物跡である。主柱  
は4本で、平行四辺形状の  
配置をとる。柱穴の規模は  
長径約0.45~0.50m、深  
さ約0.35~0.55mを測る。  
柱間寸法は東西約3.20m、  
南北約2.30mで、東西方  
向に長い。埋土は黒褐色  
土で、南西側の柱穴を除  
き地山土細粒が混じる。こ  
の建物位置と重複して土坑  
SK026が存在するが、後  
述のSK026は古代以降と  
考えられるため、SH004  
廃絶後にSK026が掘られ  
たと判断される。なお、図  
示できるような遺物は出土  
していない。



第25図 宮ノ前1次1区 SH004 実測図

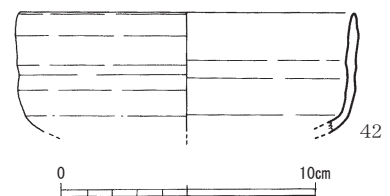
#### SH005 (第26図)

N-7区で検出した竪穴建  
物である。主柱は4本で構  
成されるが、柱穴が重複し  
ていたり、近接して存在す  
るものがあり、同一箇所  
で建替えが行われたものと  
判断される。調査時の所見  
では外側の柱穴が内側のもの



第26図 宮ノ前1次1区 SH005 実測図

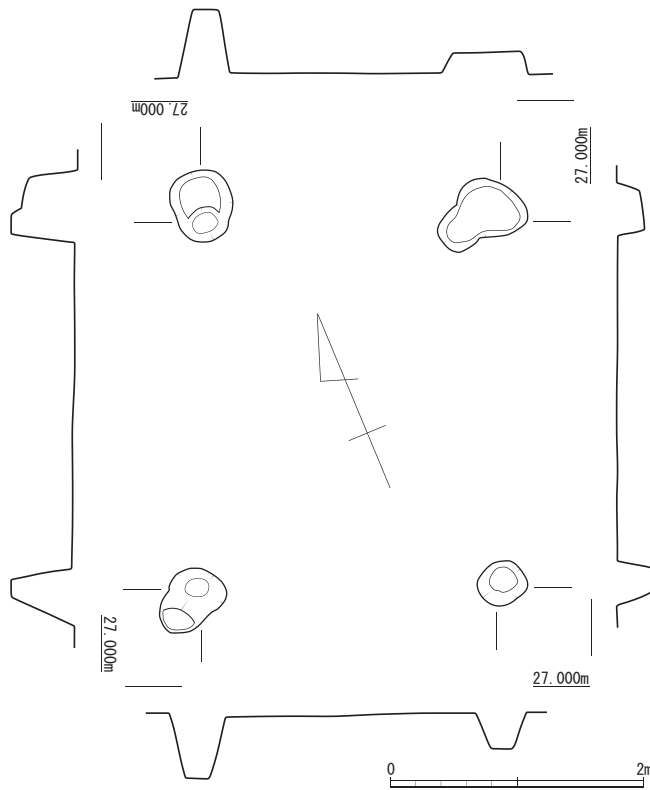
を切っており、切り合い関係から内側のものをSH005a、外側のものをSH005bとする。SH005aの柱穴は長径約0.45~0.70m、深さ約0.40~0.85m、柱間寸法は東西約2.50~2.60mを測る。埋土は黒褐色土で、地山土細粒を少量含む。一方、SH005bの柱穴は長径約0.50~0.65m、深さ約0.40~0.80m、柱間寸法は東西約3.10~3.20m、南北約3.40mを測る。埋土は黒褐色土だが、地山土細粒の混じりが多く区別ができる。遺物はSH005bの南東隅の柱穴から6世紀後半頃の須恵器が出土しており、SH005bはその頃に、SH005aは先述の切り合い関係からそれ以前の構築と考えられる。



第27図 宮ノ前1次1区 SH005 出土遺物実測図

#### SH005 出土遺物 (第27図)

42は須恵器の無蓋高坏である。口縁部はほぼ直に立ち上がり、頸部に向かって屈曲する。口縁部から屈曲部にかけてはヨコナデ、屈曲部から坏部底面にかけて回転ヘラケズリを施す。6世紀後半頃に比定されよう。



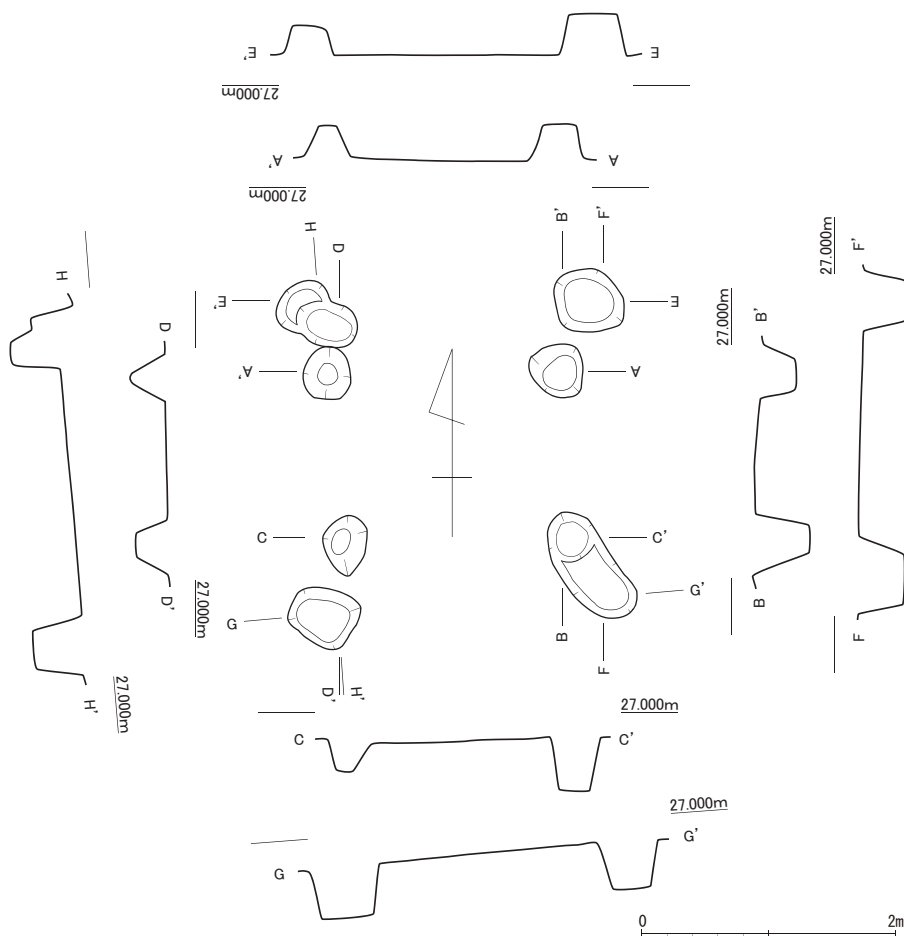
第28図 宮ノ前1次1区 SH006 実測図

SH006 (第28図)

L-8区で検出した竪穴建物跡である。柱穴は4本で、西側の柱穴は二段掘りになっている。柱穴の規模は長径約0.40~0.70m、深さ約0.20~0.55m、柱間寸法は東西約2.40m、南北約2.90~3.00mを測る。埋土は黒褐色土で、黄褐色の地山土細粒を多く含む。図示できるような遺物は出土していない。

SH007 (第29図)

N-8区で検出した竪穴建物跡である。主柱は4本だが、SH005と同様に柱穴が重複するものや近接するものが認められ、同一箇所而建替えがあったと思われる。調査時の所見では外側の柱穴を内側のものが切っており、外側の建物をSH007a、内側のものをSH007bとして区別する。SH007aの柱穴規模は、長径約0.45~0.70m、深さ約0.25~0.40m、柱穴寸法は東西約2.30m、南北約2.30~2.50mを測る。SH007bの柱穴規模は



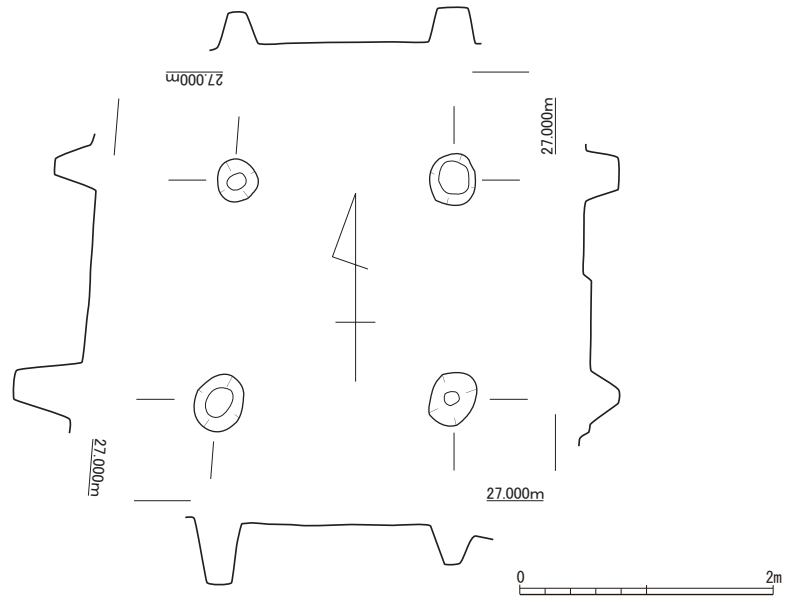
第29図 宮ノ前1次1区 SH007 実測図



長径約0.40～0.50m、深さ約0.25～0.45m、柱間寸法は東西約1.85～1.90m、南北約1.30～1.40mを測り、他の建物に比べ柱穴間の距離が短い。両者とも埋土は黒褐色土だが、地山土細粒の混じりの有無、含有量で区別される。なお、図示できるような遺物は出土していない。

#### SH008 (第30図)

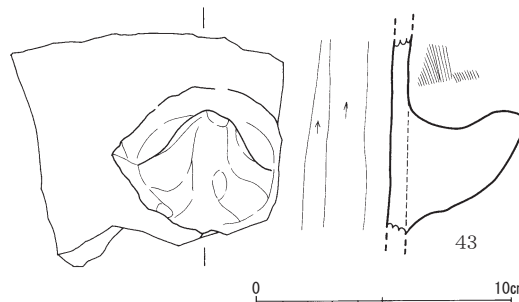
M-8区で検出した竪穴建物跡である。支柱穴は4本で、南東隅のものは近代以降の土坑SK050で上部が切られている。柱穴の規模は長径約0.35～0.45m、深さ約0.30～0.55m、柱間寸法は東西約1.75～1.90m、南北約1.80mを測る。埋土は黒褐色土で、黄褐色の地山土細粒が混じる。遺物は南西隅の柱穴から土師器甕が出土している。



第30図 宮ノ前1次1区 SH008 実測図

#### SH008 出土遺物 (第31図)

43は土師器の甕である。把手部分の破片で、指で撫でて整形し器体に貼り付ける。外面はハケ目、内面は下から上方向のヘラケズリを施す。図示できるのはこの1点だけである。



第31図 宮ノ前1次1区 SH008 出土遺物実測図

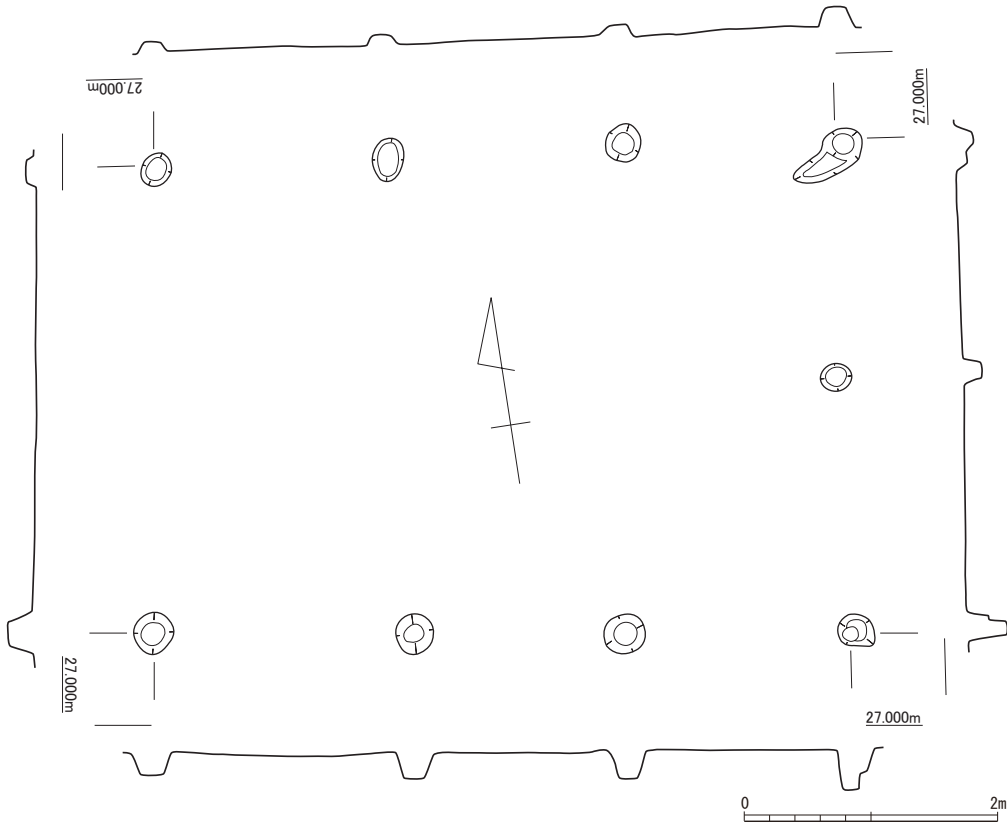
#### SB001 (第32図)

L-6・L-7区で検出した掘立柱建物である。桁行3間×梁行2間の規模で、西側では間の柱穴が確認できなかった。柱間寸法は桁行で1.70～2.10m、梁行1.85～2.00mを測り、特に南辺の寸法にばらつきがある。建物の主軸はN-97°-Eで東に大きく振れている。埋土はいずれも黒褐色土で、量の多寡はあるが黄褐色の地山土細粒が混じる。図示できるような出土遺物がなく、遺構の時期比定は困難であるが、柱穴埋土が竪穴建物と類似することから、古墳時代後期の可能性を考えたい。

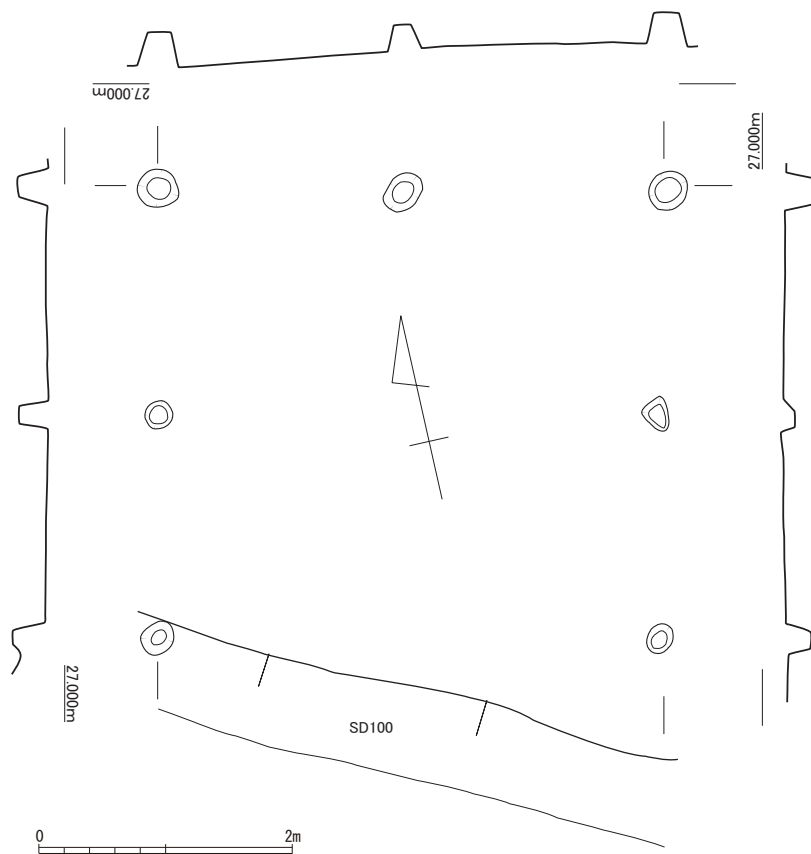
#### SB002 (第33図)

K-8・9、L-8・9区で検出した掘立柱建物である。南側がSD100に切られるため全体の規模は明らかではないが、他の建物からすると桁行3間ないし4間×梁行2間となろう。柱穴は直径0.25～0.35m程度と小さく、上部がかなり削平されているものと思われる。柱間寸法は桁行約1.80m、梁行約2.00～2.10mを測る。建物の主軸はN-13°-Eでわずかに東に振れる。埋土は黒褐色土で、北西端のものは地山土細粒を含まない。図示できるような遺物は出土していない。SB001同様古墳時代後期と推定する。

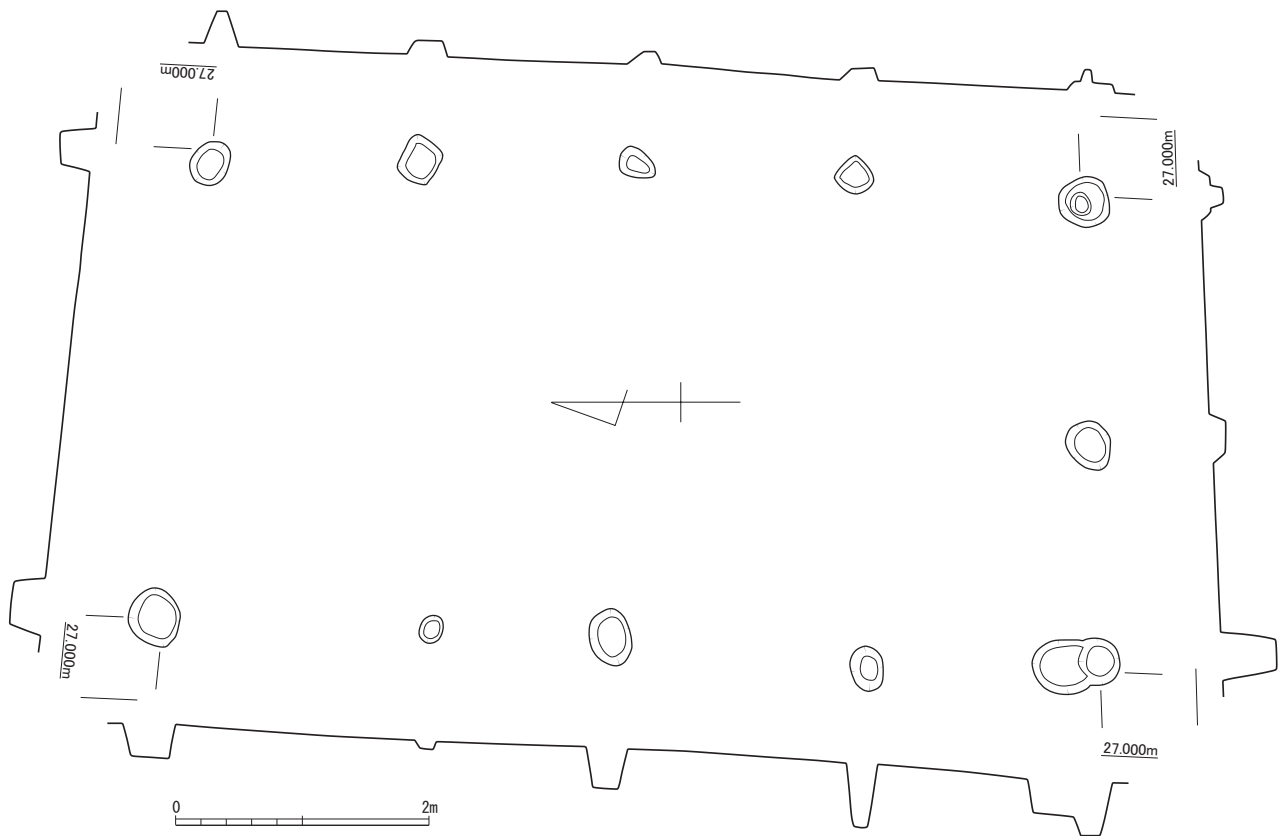




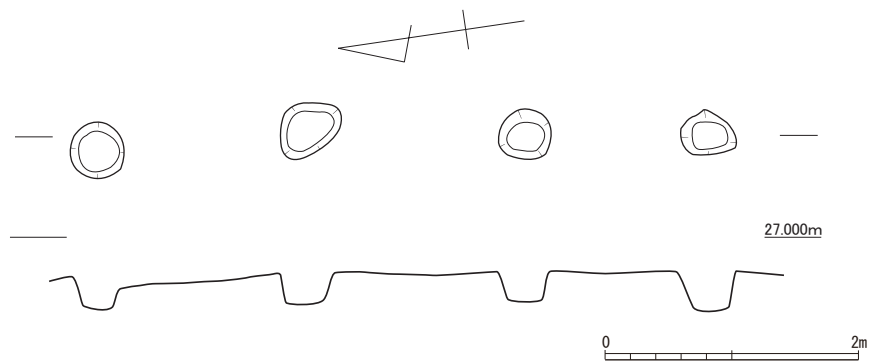
第 32 図 宮ノ前 1 次 1 区 SB001 実測図



第 33 図 宮ノ前 1 次 1 区 SB002 実測図



第34図 宮ノ前1次1区SB003実測図



第35図 宮ノ前1次1区SB004実測図

SB003 (第34図)

M-8・M-9区で検出した掘立柱建物である。柱穴11個の並びを確認しており、桁行4間×梁行2間の規模をとる。北辺では間の柱穴が確認されなかった。柱間寸法は桁行約1.50～2.20m、梁行約1.70～1.90mで、桁行の柱間にばらつきが見られる。建物の主軸は東西でずれがあるため東辺を基準とするとN-1.5°-E、西辺を基準とするとN-2°-Eとなるが、いずれにしろ若干東に振れている。埋土は黒褐色土で、多くの柱穴では地山土細粒が混じらない。図示できるような遺物は出土しなかったが、古墳時代後期と推定する。

SB004 (第35図)

O-7・O-8区で検出した掘立柱建物である。検出したのは西辺だけで、大半は東側の調査区外に続くため、全体の規模は不明である。南北に4つの柱の並びを確認しており、他の建物からするとこれが桁行で、桁行3間×梁行2間の建物となろう。この前提が正しいと仮定して、建物の主軸はN-6.5°-Eで若干東に振れている。柱間寸法は1.50～1.70mを測る。埋土は黒褐色土である。図示できる遺物は出土していないが、古墳時代後期と推定する。

### (3) その他の遺構・遺物

ここでは弥生、古墳時代以外のものを報告する。出土遺物が少なく帰属時期の不明確なものが多いが、一部は弥生時代や古墳時代に属するものも含まれる可能性はある。

#### SK026 (第36図)

M-6・N-6区で検出した土坑である。平面形状は歪な長方形を呈し、長辺1.88m、短辺1.08m、深さ0.08mを測る。埋土は黒褐色土で、地山土のブロックが混じる。遺物は弥生土器、土師器、須恵器が多く出土しており、第37・38図に図示した。遺物は古墳時代の須恵器が目立つが、古代の須恵器が出土している。近代以降の攪乱に似るが、遺物の残り具合は良好で、判断が難しい。

#### SK026 出土遺物 (第37・38図)

第37図44～46は弥生土器である。44は口縁が軽く外反し、口縁からやや下がった位置に1条の刻み目凸帯を貼り付ける。弥生時代前期末の下城式の甕である。45は甕で、口縁は外反し、端部は上方に摘み上げるように作る。弥生時代中期に該当する。46は甕の底部である。47・48は土師器である。47は甕で、口縁は短く外反する。頸部から胴部上半にかけて焼成前の穿孔がある。48は甕で、内面にヨコハケを密に施す。外面は熱を受けたため表面が荒れている。49～56は須恵器である。49・50は坏で、受部から口縁が短く内傾する。51は高台付きの坏で、八字状に踏ん張る高台に椀形の坏部が付く。52～54は高坏である。52は脚部に口縁が直に立ち上がるタイプの坏部が付く。53は脚が長く伸び、長方形の透かしを持つ。54は裾部が広く立ち上がりの低い脚で、上に椀形の坏部が付く。55・56は壺である。56は頸部が長く伸びるもので、外面にカキ目を施す。第38図57・58は甕である。57は口縁部で、端部を外側に折り返して玉縁状に作る。58は胴部で、外面にタタキ、内面に同心円状の当て具痕が残る。

#### SK028 (第39図)

N-9区で検出した土坑である。平面形状は略楕円形で、長辺1.47m、短辺0.97m、深さ0.15mを測る。埋土は黒褐色土で、黄褐色地山土の細粒を含まない。遺物は弥生土器の壺が出土している。

#### SK028 出土遺物 (第40図)

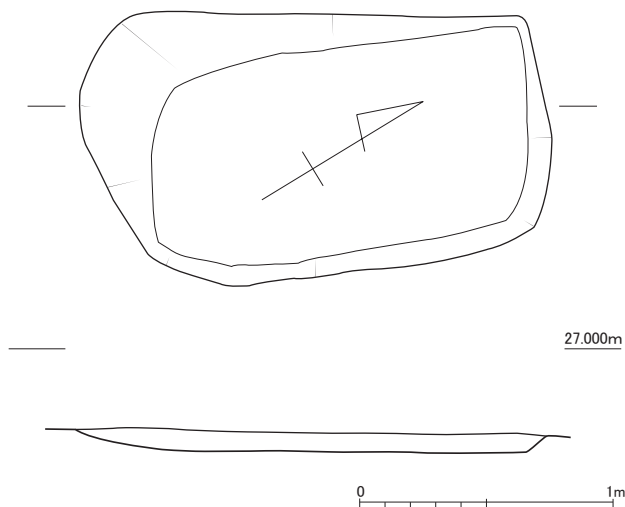
59は弥生土器の短頸壺である。胴部から頸部にかけて内傾しながら立ち上がり、口縁部は短く外反する。弥生時代中期に該当しよう。

#### SK079 (第41図)

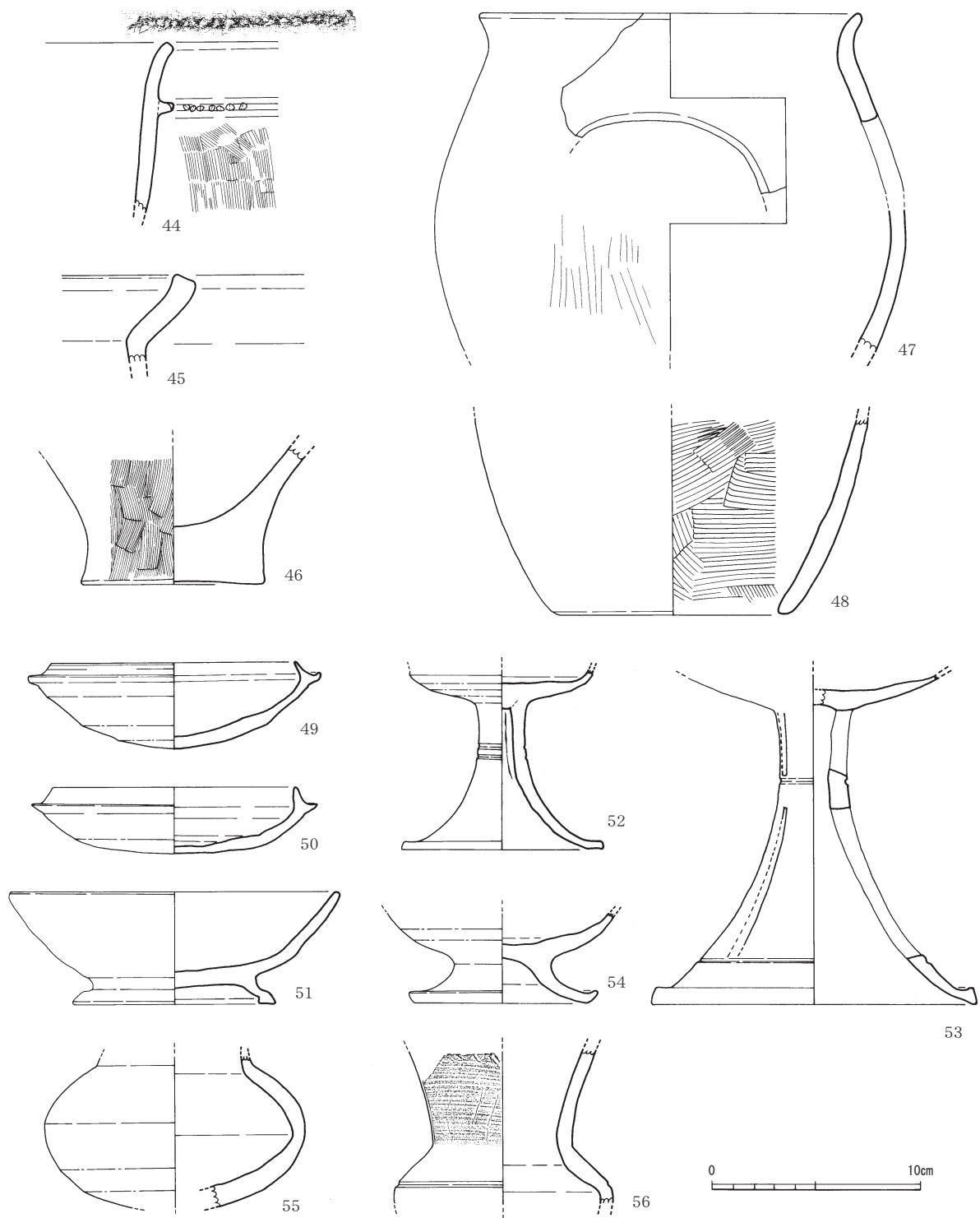
L-9区で検出した土坑である。平面形状は細長い楕円形状で、長辺2.89m、短辺0.95m、深さ0.10cmを測る。埋土は地山土細粒の混じらない黒褐色土である。遺物は古代の須恵器坏が出土している。

#### SK079 出土遺物 (第42図)

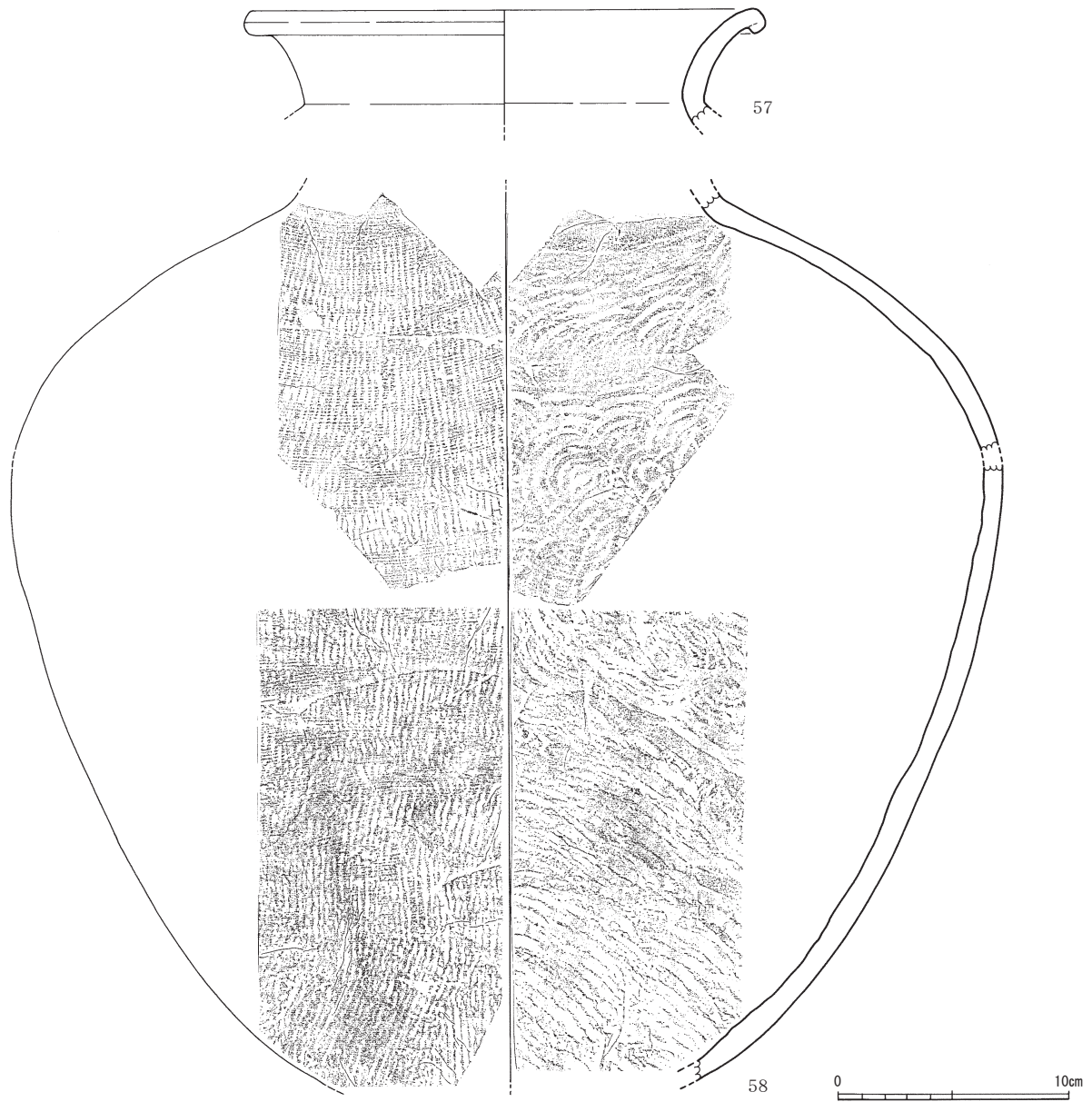
60は須恵器の高台付き坏である。底面に断面逆台形状の低い高台を貼り付ける。図示できるのはこの1点だけである。



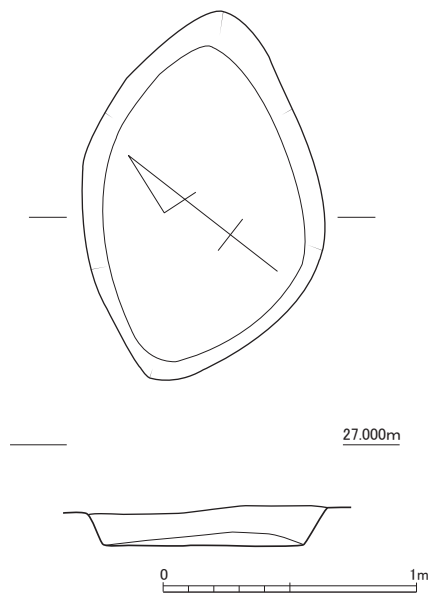
第36図 宮ノ前1次1区 SK026 実測図



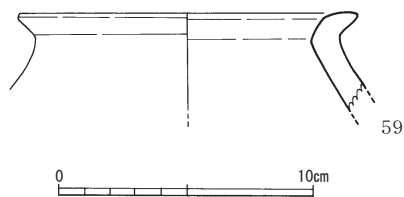
第37図 宮ノ前1次1区SK026出土遺物実測図(1)



第 38 図 宮ノ前 1 次 1 区 SK026 出土遺物実測図 (2)



第39図 宮ノ前1次1区 SK028 実測図



第40図 宮ノ前1次1区 SK028 出土遺物実測図



第41図 宮ノ前1次1区 SK079 実測図

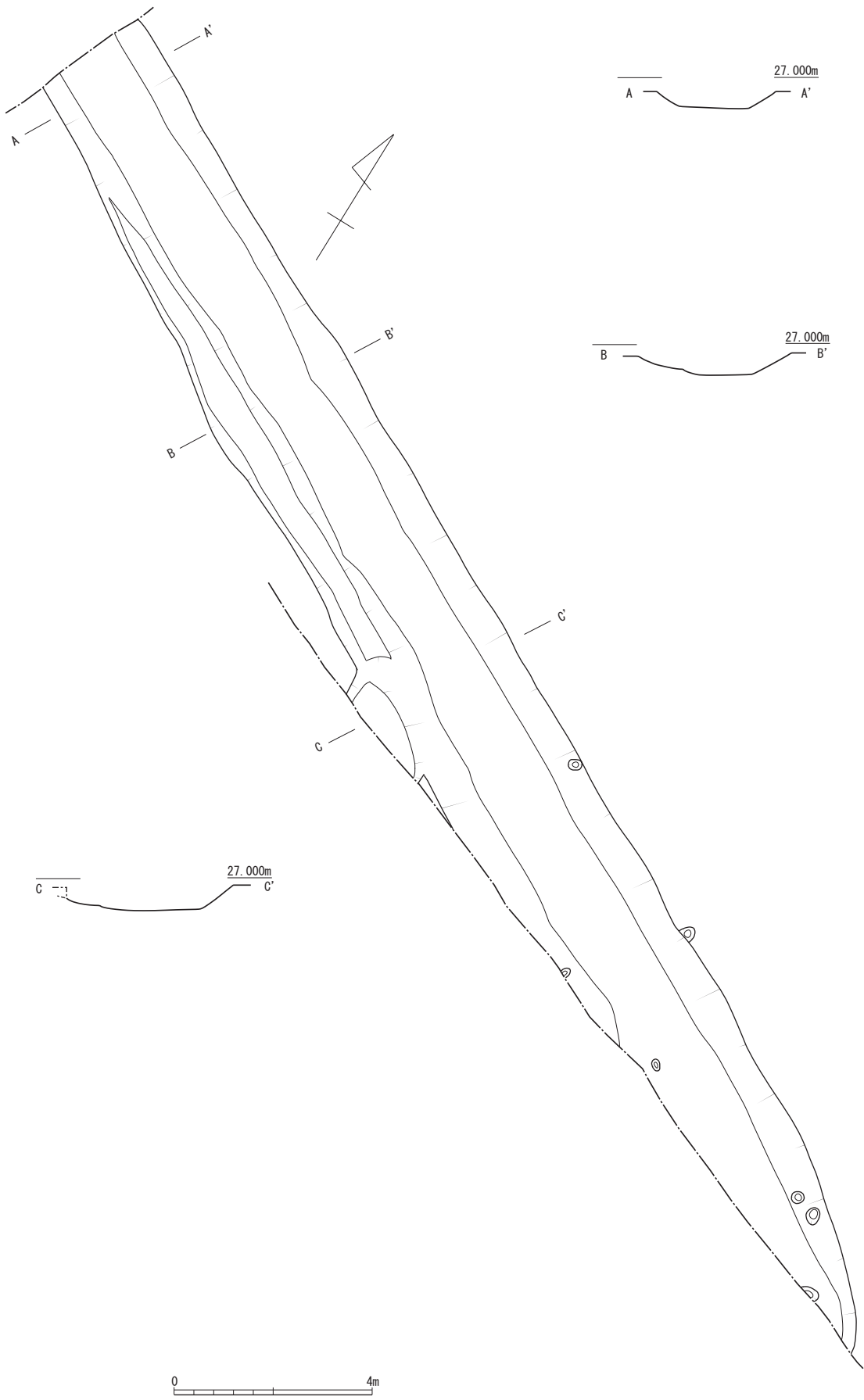


第42図 宮ノ前1次1区 SK079 出土遺物実測図

#### SD100 (第43図)

J-8~L-9区にかけて検出した溝である。調査区南西隅部を斜行して直線的に掘られており、東南端部は南に折れるように見える。両端は調査区外に続くため全長は明らかにできない。幅2.40~3.12m、深さ0.32~0.48mを測る。中央から西側にかけては南辺部側にテラス状の段が付く。埋土はきめの細かい暗灰褐色土の単一層で、やや粘性を帯びる。遺物は土師器や須恵器、瓦質土器、黒曜石、土錘等が出土している。遺構の性格は直線的に掘られていることから明らかに人為的なものであり、何らかの区画であると考えられる。第3図の全体図を見ると後述する宮ノ前2次調査のSD001や宮ノ前1次調査2区のSD001・SD002はこのSD100の延長線上にあり、同一遺構の可能性が高い。そうであるなら方形に区画する溝となり、ここに屋敷が存在していたものと考えられる。

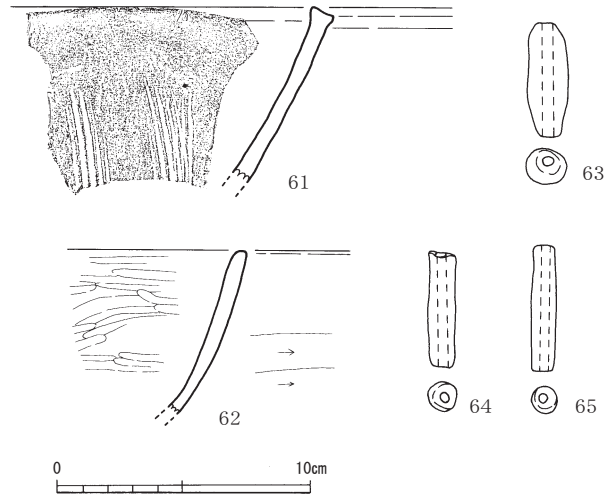




第43図 宮ノ前1次1区SD100実測図

SD100 出土遺物 (第44図)

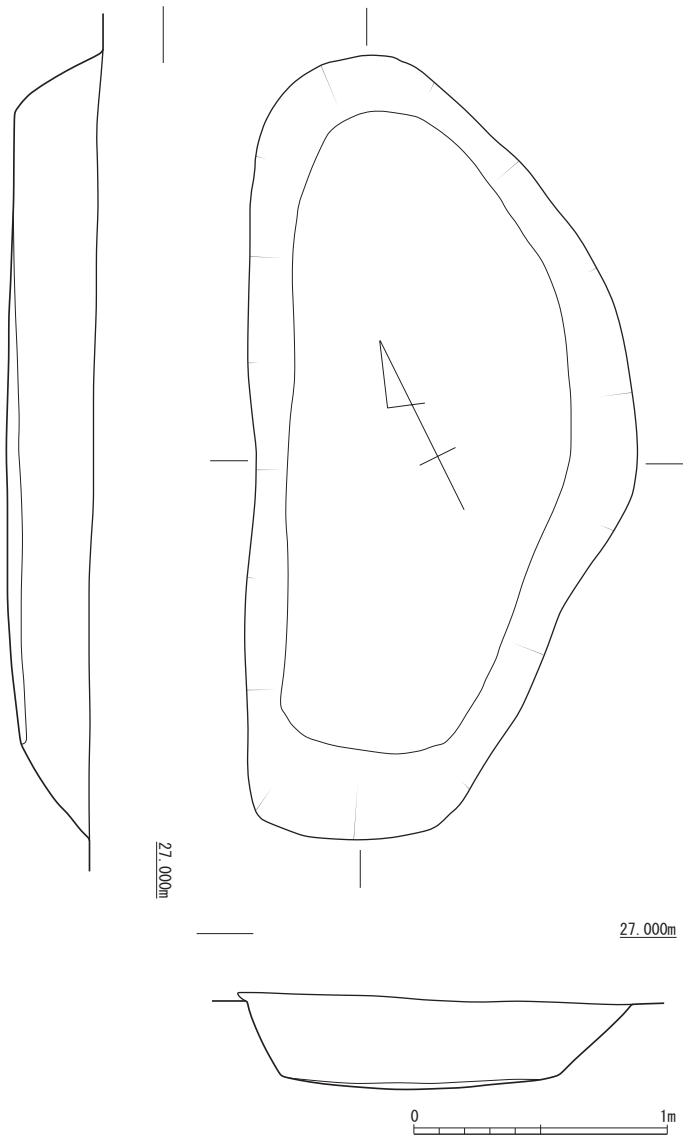
61は瓦質土器の摺鉢である。底部から外に開きながら立ち上がり、口縁端部は上方に摘み上げて断面三角形状に作る。内面には5条1単位の摺目を施す。62は瓦質土器の鉢で、外面には板状工具によるケズリ、内面には粗いヘラミガキを施す。63~65は土師質焼成の管状土錘である。63は中央がやや膨らむ紡錘形、64・65は直線的な形態をとる。



第44図 宮ノ前1次1区 SD100 出土遺物実測図

SK027 (第45図)

L-7区で検出した土坑である。平面形状は東辺がやや膨らむ長楕円形で、長辺3.10m、短辺1.51m、深さ0.37mを測る。埋土は地山土ブロックの混じる黒褐色土で、近代陶磁器片とともに銭貨1点が出土している。近代以降の掘り込みである。



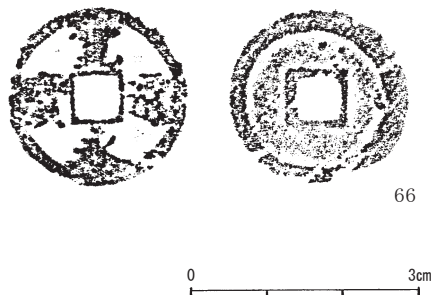
第45図 宮ノ前1次1区 SK027 実測図

SK027 出土遺物 (第46図)

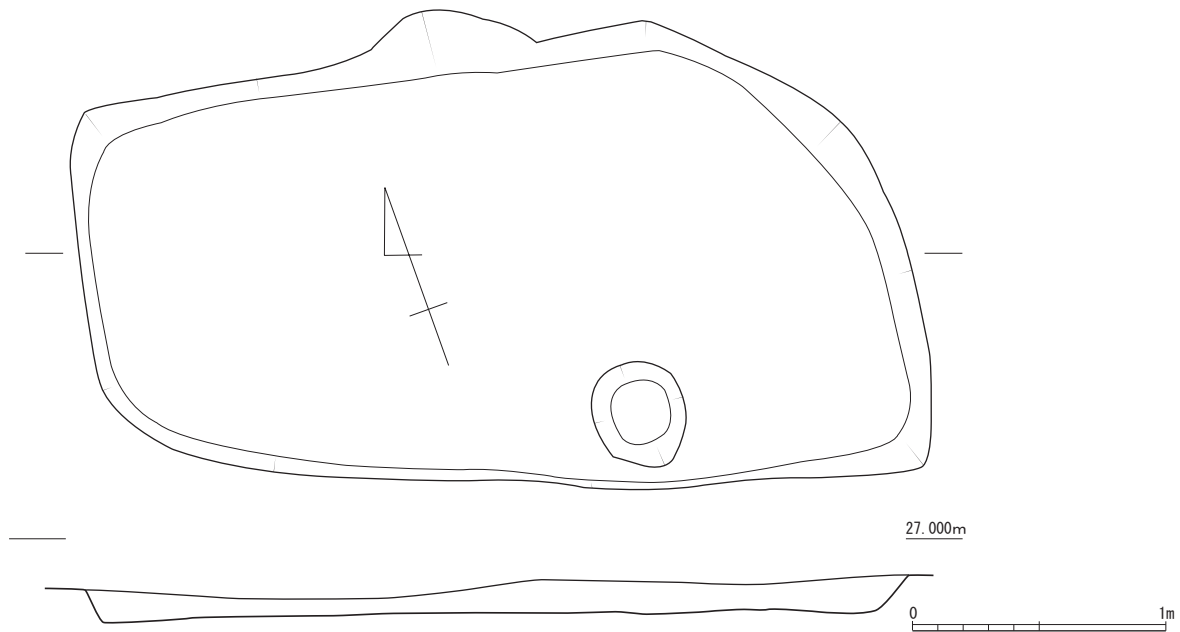
66は寛永通寶で、寶の字の貝部分の下がス字状となる古寛永銭である。

SK070 (第47図)

N-9・O-9区で検出した土坑である。平面形状は略長方形で、長辺3.30m、短辺1.86m、深さ0.14mを測る。底面中央の南辺寄りに1基のピットが掘り込まれる。埋土は黄褐色の地山土細粒の混じる黒褐色土である。遺物は弥生土器が出土しているが、細片で図示できるものはない。弥生時代の遺構の可能性があるが、遺構の詳細な時期は明らかにできない。



第46図 宮ノ前1次1区 SK027 出土遺物実測図



第47図 宮ノ前1次1区 SK070 実測図

#### その他の遺構（第48図）

##### SX035

調査区の北側、K-5～M-6区にかけて検出した落ち込みである。一部を検出したに過ぎないが、角は直角気味に折れ、方形のプランをとると考えられる。上部は地山土ブロックの混じる黒褐色土で、下部は灰褐色の水田層が認められた。そのため、圃場整備前の水田を整地したものであると考えられる。遺物は上部整地層中から古代の移動式竈の破片が出土しているが、他に近代陶磁器が出土している。なお、本遺構を掘り下げた床面でSD003やSK005を検出したが、両者ともに近代以降のものである。

#### SX035 出土遺物（第49図）

67は移動式竈の焼き口部の破片である。器壁に直交してL字上に鏝部を接合する。

##### SK007

O-7区で検出した土坑である。平面形状は略方形で、東半部は調査区外に続くが、検出範囲で長辺0.90m、短辺0.74m以上、深さ0.20mを測る。底面には1基のピットを伴う。埋土は地山土細粒の混じる黒褐色土である。中から数点の弥生土器片が出土したが、図示できるものはない。弥生時代の遺構の可能性はあるが、詳細な時期は不明である。

##### SK042

L-7・L-8区で検出した土坑である。平面形状は略方形で、長辺2.16m、短辺1.83m、深さ0.37mを測る。底面には2基のピットが掘り込まれる。埋土は黒褐色土で、黄褐色の地山土ブロックを多量に含む。遺物は弥生土器や須恵器が出土しているが、図示できるものはない。古墳時代の遺構の可能性はあるが、詳細な時期は明らかにできない。

##### SK043

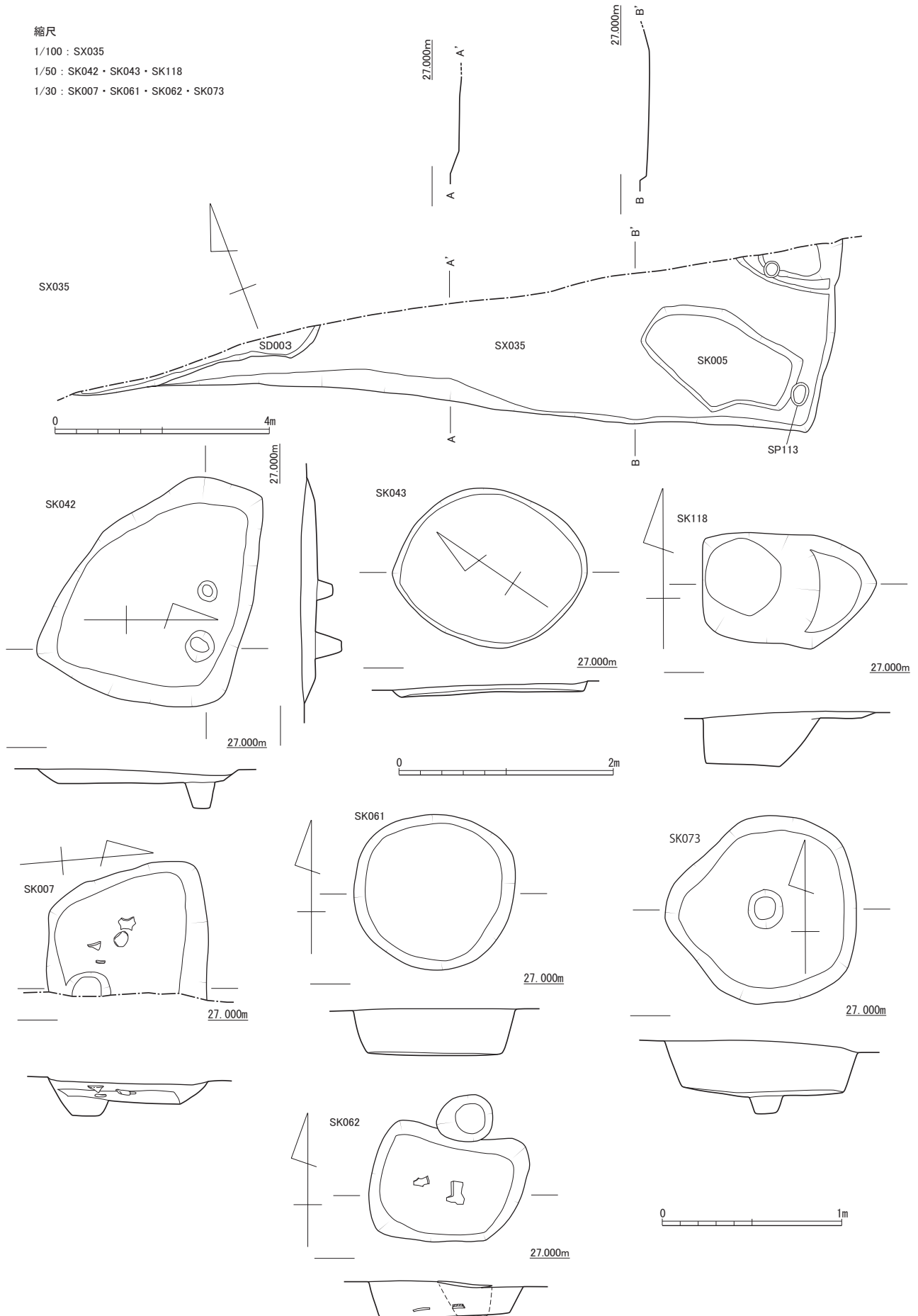
K-8区で検出した土坑である。平面形状は楕円形で、長辺1.82m、短辺1.48m、深さ0.08mを測る。埋土は地山土ブロックの混じる黒褐色土である。遺物は弥生土器が出土しているが、細片のため図示できるものはない。弥生時代の遺構の可能性はあるが、詳細な時期は不明である。

縮尺

1/100 : SX035

1/50 : SK042・SK043・SK118

1/30 : SK007・SK061・SK062・SK073



第48図 宮ノ前1次1区その他の土坑実測図

SK061

M-9区で検出した土坑である。平面形状は円形で、直径0.88m、深さ0.26mを測る。埋土は地山土の混じらない黒褐色土である。遺物は弥生土器が出土しているが、細片のため図示できるものではない。弥生時代の遺構の可能性があるが、詳細な時期は不明である。

SK062

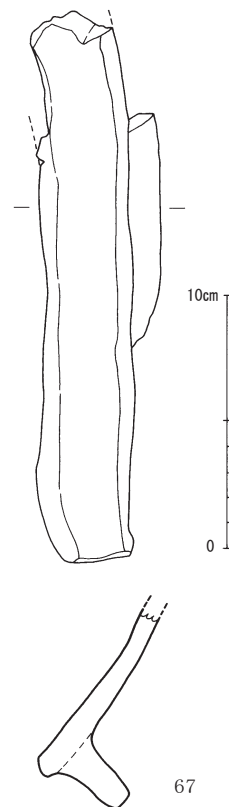
N-9区で検出した土坑である。平面形状は長方形で、長辺0.84m、短辺0.66m、深さ0.17mを測る。北側はピット1基と重複する。埋土は地山土の混じりのない黒褐色土である。中から数点の弥生土器片が出土しており、弥生時代の遺構の可能性があるが、図示できるものはなく遺構の詳細な時期は明らかにできない。

SK073

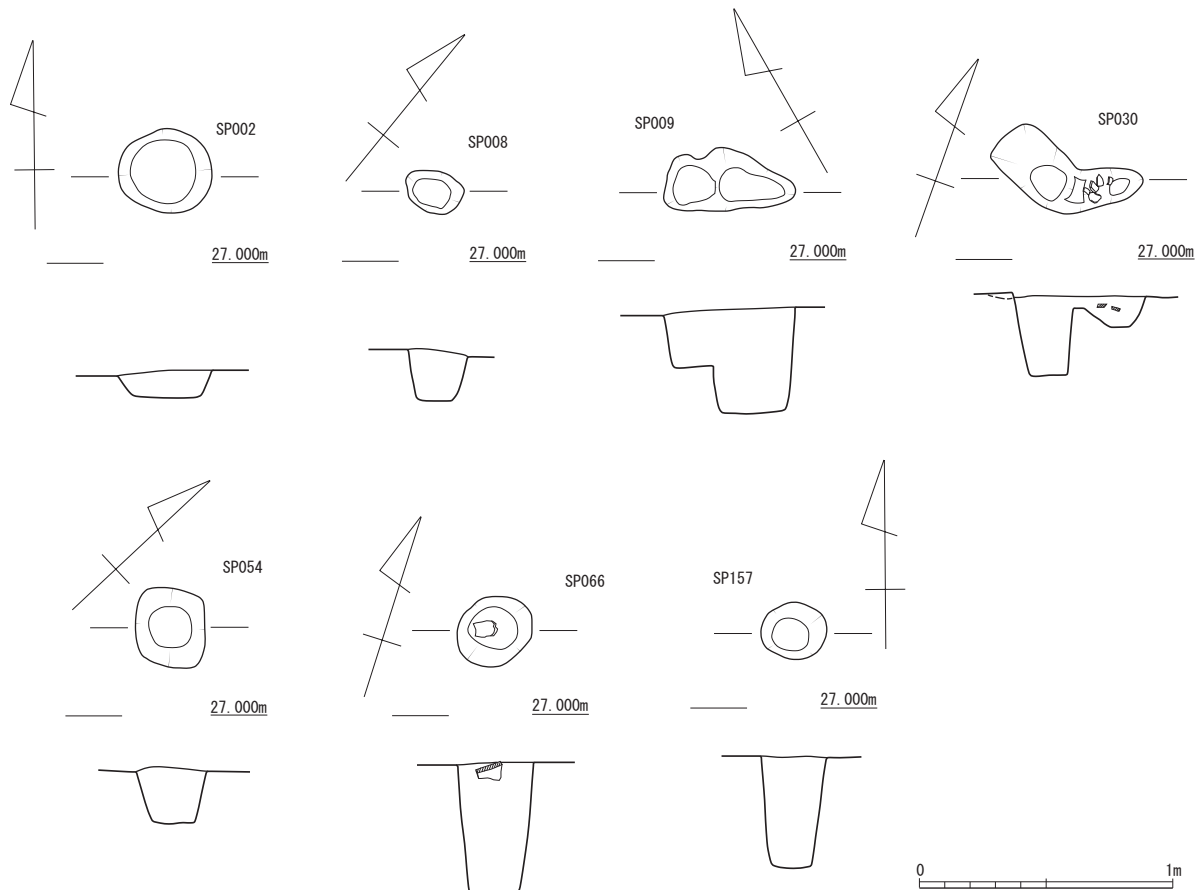
N-8区で検出した土坑である。平面形状は略円形で、長径1.07m、短径1.05、深さ0.41mを測る。底面中央には円形のピット1基を伴う。埋土は地山土の混じらない黒褐色土である。遺物は遺構上部から弥生土器が出土しているが、細片で図示できるものはない。遺構の時期は明らかにし難いが、弥生土器が出土していること、底面中央にピットを持つ構造は弥生時代の土坑に見られることから、弥生時代中期の可能性がある。

SK118

N-6区で検出した土坑である。平面形状は略方形で、東辺は丸みを持つ。長辺1.53m、短辺1.07m、深さ0.50mを測る。内部東側は浅く掘り込んでテラス状に段が付き、西側に深く掘り込んでいる。埋土は地山土の混じらない黒褐色土である。遺物は弥生土器が



第49図  
宮ノ前1次1区SX035  
出土遺物実測図



第50図 宮ノ前1次1区ピット実測図

土しているが、細片で図示できるものはない。弥生時代の土坑の可能性はあるが、厳密な時期は明らかにできない。

### ピット状遺構（第50図）

1区で検出したピットのうち、図示できる遺物の出土した遺構を報告する。

SP002はN-6区で検出したピットである。直径0.37mの円形で、深さ0.11mを測る。埋土は地山土ブロックを含む黒褐色土である。遺物は弥生土器や須恵器が出土しているが、他に近代陶磁器片も出土している。

SP008はN-7区で検出した。平面形状は卵形で、長径0.24m、短径0.17m、深さ0.20mを測る。埋土は黒褐色土で、多量の黄褐色地山土ブロックを含む。遺物は須恵器片が出土している。

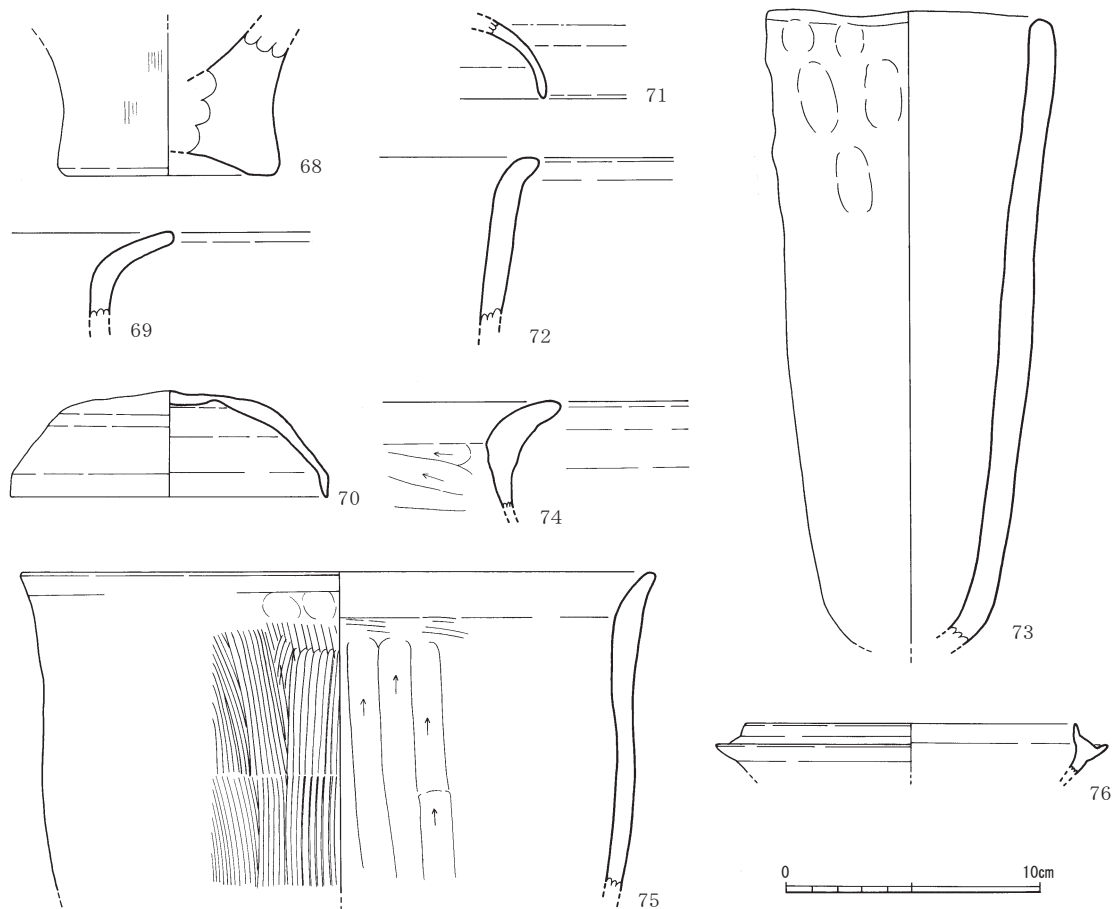
SP009はN-7区で検出した。2基のピットが重複したような形状で、長辺0.52m、短辺0.26m、深さ0.41mを測る。埋土は黒褐色土で、遺物は弥生土器が出土している。

SP030はN-8区で検出した。これも2基のピットが重複したと考えられるもので、長辺0.51m、短辺0.22m、深さは西側で0.34m、東側で0.12mを測る。埋土は少量の地山土ブロックを含む黒褐色土である。遺物は中央の鞍部から東側のピット部分を中心に製塩土器が出土しており、古代の遺構である可能性が高い。

SP054はL-8区で検出した。平面形状は方形で、長辺0.31m、短辺0.28m、深さ0.22mを測る。埋土は多量の地山土ブロックを含む黒褐色土である。遺物は土師器が出土した。

SP066はM-9区で検出した。平面形状は円形で、長径0.32m、短径0.26m、深さ0.51mを測る。埋土は地山土の混じらない黒褐色土である。遺物はピットの検出面近くから土師器甕が出土した。

SP157はM-8区で検出した。平面形状は円形で、長径0.26m、短径0.22m、深さ0.44mを測る。埋土は地山土の混じらない黒褐色土である。遺物は須恵器坏が出土した。

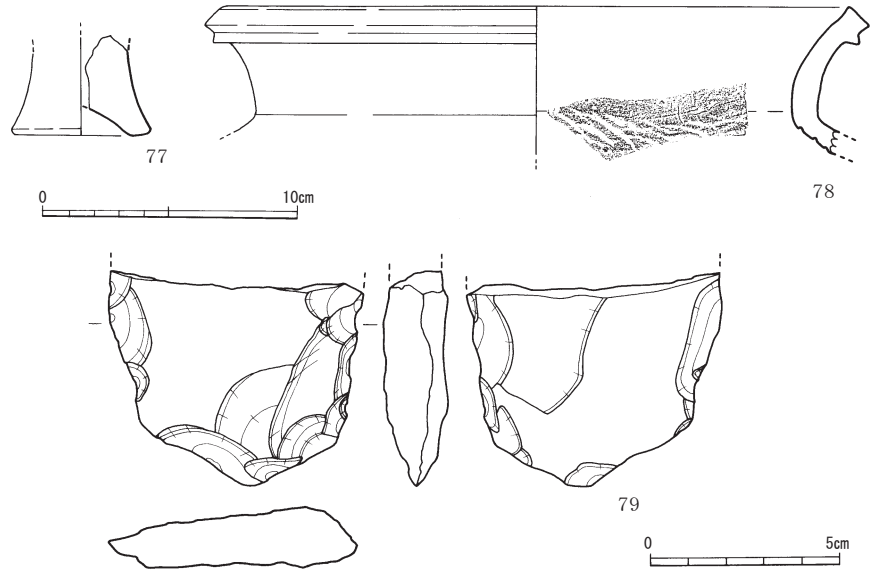


第51図 宮ノ前1次1区ピット出土遺物実測図



### ピット出土遺物 (第51図)

68～70はSP002出土である。68は弥生土器甕の底部で、底面は上げ底となる。69は甕で、口縁は外反し胴部はあまり膨らまない。70は須恵器坏蓋で、天井部は丸みを持ち頂部周辺にだけ回転ヘラケズリを施す。焼成不良で、土師器のような仕上がりである。71はSP008から出土した須恵器坏蓋である。口縁から天井部にかけて丸みをもつ。70同様焼成は不良である。72はSP009出土の弥生土器鉢である。口縁部は短く外反し、端部



第52図 宮ノ前1次1区出土遺物実測図

は丸くおさめる。73はSP030出土の製塩土器である。底部を欠損するが全体の半分近くが残る。外面には整形の指頭圧痕が顕著に残るが、内面は丁寧なナデ調整を施している。74はSP054出土の土師器甕である。口縁は外反し、頸部近くは厚みを持つ。端部は細くおさめる。調整は外面はハケ目、内面はヘラケズリを施す。75はSP066出土の土師器甕である。口縁部は緩く外反し、胴部はあまり張らない。外面にはハケ目、内面は縦位のヘラケズリを施す。76はSP157出土の須恵器坏である。受部から内傾しながら短く口縁部が立ち上がる。

### 1区出土遺物 (第52図)

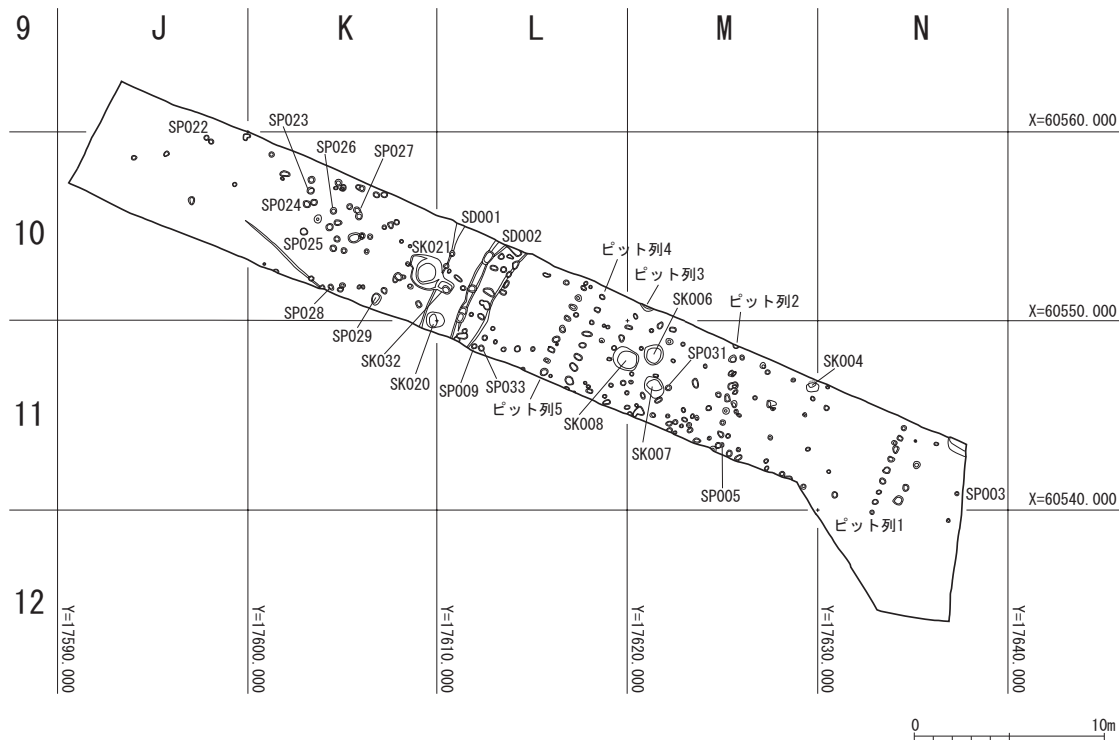
77は弥生土器の甕又は壺の底部である。八字状に踏ん張り、底面は上げ底となる。S-077出土の注記があるが、遺構を特定できなかったためここに掲載した。78は須恵器甕である。口縁は外反し、外面口縁下に1条の凸線を巡らせる。胴部内面には同心円の当て具痕が残る。表土除去時の出土である。79は扁平打製石器である。表面・背面とも周縁を粗く剥離して刃部を作る。表土除去時の出土である。

## 第3節 2区の調査

2区は1区の南側、側道予定部分に設定した、細長いトレンチ状の調査区である。2区の層序は表土の現代水田層及び明赤褐色の床土層、黒褐色土のいわゆるクロボク層、黄褐色ローム層の基盤層である。ただしSD001・002あたりでは現代水田層下に褐灰色の水田層と鉄分沈着層のにぶい橙色土層、その下にさらに褐灰色の水田層と複数の水田層が続く状況が認められた。調査では表土及びクロボク層を重機で除去した後、黄褐色ローム層上面で遺構検出作業を行った。検出した遺構は土坑、溝、ピット列等である(第53図)。全体として出土遺物が少なく、また図示できる遺物がないことから、遺構の時期比定は困難である。

### K020 (第54図)

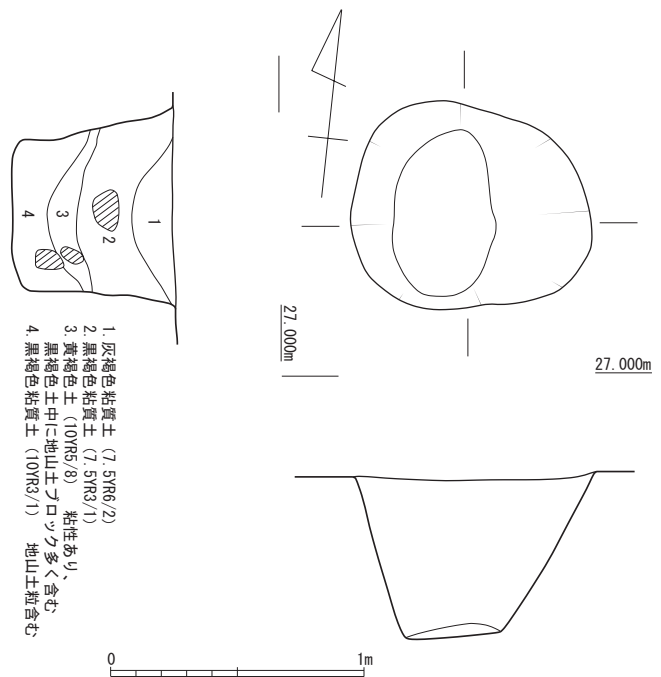
K-10・11、L-10・11区の境で検出した土坑である。平面形状は略円形で、SD001の掘削後に検出しており、上部は削平されているものと考えられるが、長辺0.96m、短辺0.82m、深さ0.63mを測る。埋土は4層に分層でき、上から第1層灰褐色土、第2層黒褐色粘質土、第3層黒褐色土中に多量の地山土ブロックの混じった黄褐色土層、第4層地山土ブロックを多く含む黒褐色粘質土である。遺物は土器片が出土しているが、図示できる遺物がなく、時期は明らかにできない。



第53図 宮ノ前1次2区遺構配置図

SK021・032 (第55図)

K-10・L-10区で検出した土坑である。2基の土坑が重複しており、調査所見ではSK021がSK032を切っている。SK021は略方形の平面形で長辺1.77m、短辺1.70m、深さ0.50mを測る。埋土は黒褐色土で、炭、焼土を含む。SK032は平面方形で、上部をSD001に切られるが長辺0.88m、短辺0.69m、深さ0.33mを測る。埋土は黒褐色土である。内部はそれぞれ二段掘りになっており、SK021は西半部、SK032は北半部にテラス状の段が付く。いずれも土器片が出土したが、図示できるものはなく時期は明らかにできない。



第54図 宮ノ前1次2区 SK020 実測図

SK006 (第56図)

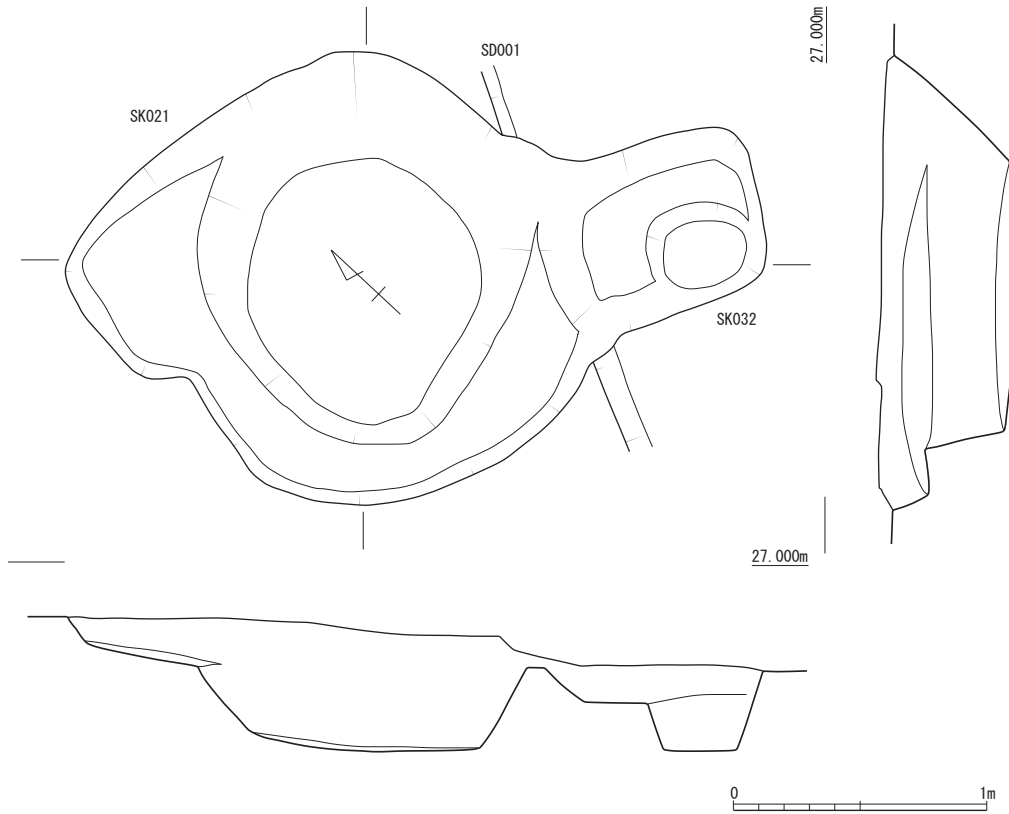
M-11区で検出した土坑である。平面形状は円形で、長径1.08m、短径1.03m、深さ0.37mを測る。埋土は地山土粒の混じる灰褐色粘質土である。遺物は土師器、須恵器の細片が出土したが、図示できるものなく遺構の詳細な時期は不明である。

SK007 (第56図)

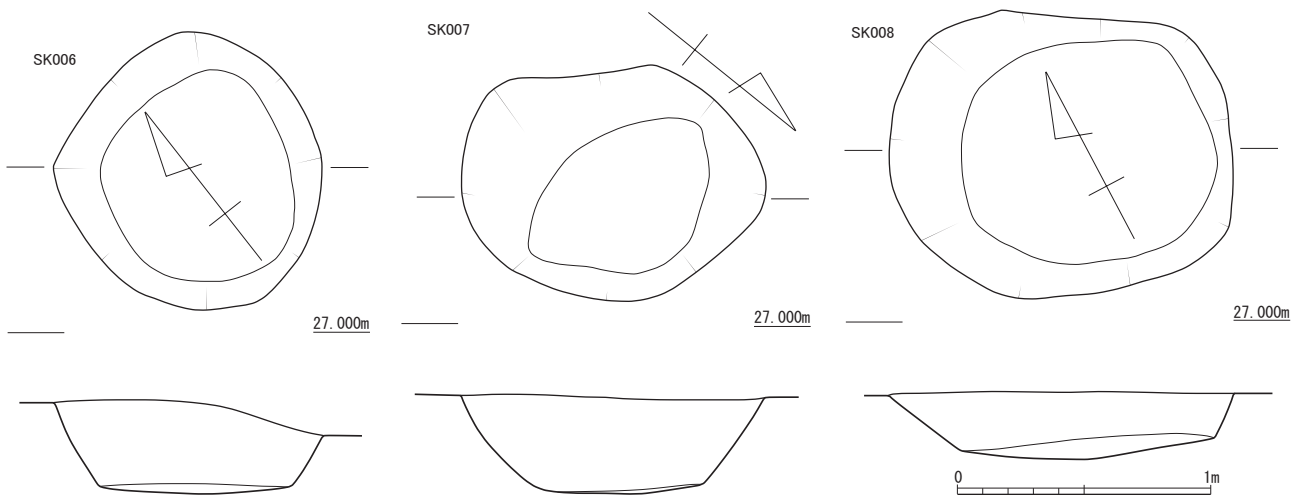
M-11区のSK006の約0.7m南で検出した土坑である。平面形状は略楕円形で、長径1.21m、短径0.92m、深さ0.38mを測る。埋土は地山土粒の混じる灰褐色粘質土である。遺物は須恵器甕片等が出土したが、図示できる遺物の出土がなく、時期は不明である。

SK008 (第56図)

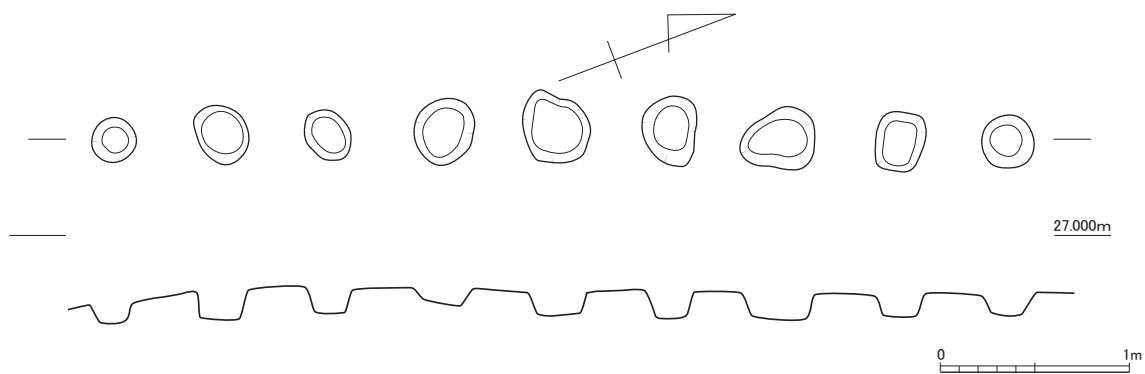
L-11・M-11区で検出した土坑で、SK006のすぐ西側に位置する。平面形状は略方形で、長辺1.36m、短辺1.13m、深さ0.27mを測る。埋土は地山土粒の混じる灰褐色粘質土である。遺物は土師器、須恵器の細片が出土したが、図示できるものはなく時期は不明である。ただしSK006・SK007と近接し、埋土も同じであることから、これらは同時期の可能性がある。



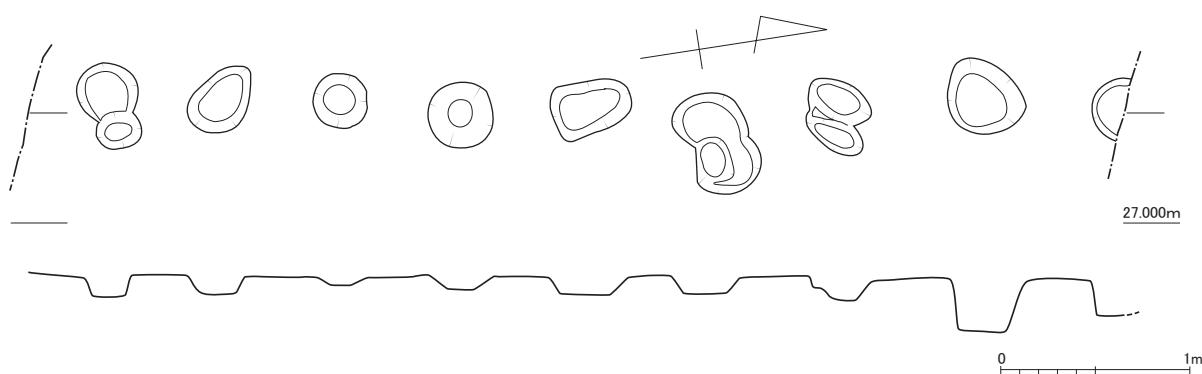
第55図 宮ノ前1次2区 SK021・032 実測図



第56図 宮ノ前1次2区 SK006・SK007・SK008 実測図



第57図 宮ノ前1次2区ピット列1実測図



第58図 宮ノ前1次2区ピット列2実測図

#### ピット列1（第57図）

N-11区で検出したもので、南北方向にピット9基が一直線上に並ぶ。北側は調査区外に続くと見られるが、検出範囲で延長約5.3mを測る。ピットはいずれも小規模で、直径約0.2～0.4m、深さ約0.1～0.15mである。埋土は灰褐色土で、地山土粒や砂が混じる。図示できる遺物がなく時期は不明である。

#### ピット列2（第58図）

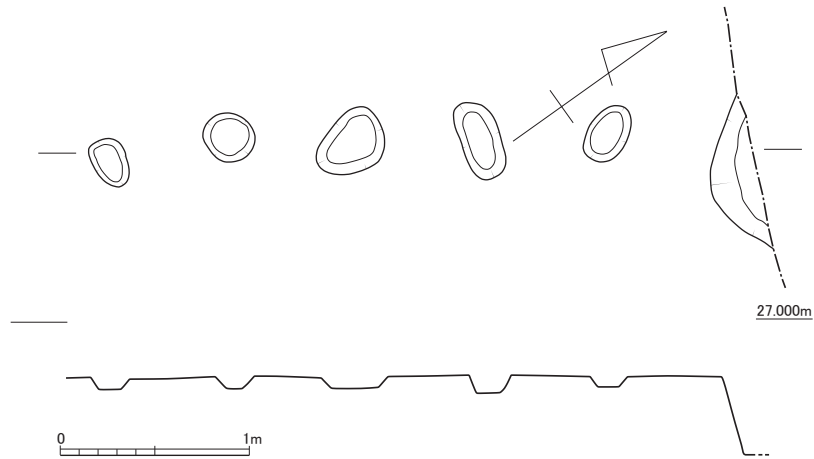
M-11区で検出したもので、ピット列の西約9mに位置する。南北方向に9基のピットが並び、一部はピットの重複が認められる。南北両端は調査区外に続くため全長は明らかにできないが、検出範囲で約5.8mである。ピットの規模は直径約0.3～0.55m、深さ約0.05～0.3mを測る。埋土はピット列1同様地山土粒や砂の混じる灰褐色土である。図示できる遺物がなく時期は明らかにできない。

#### ピット列3（第59図）

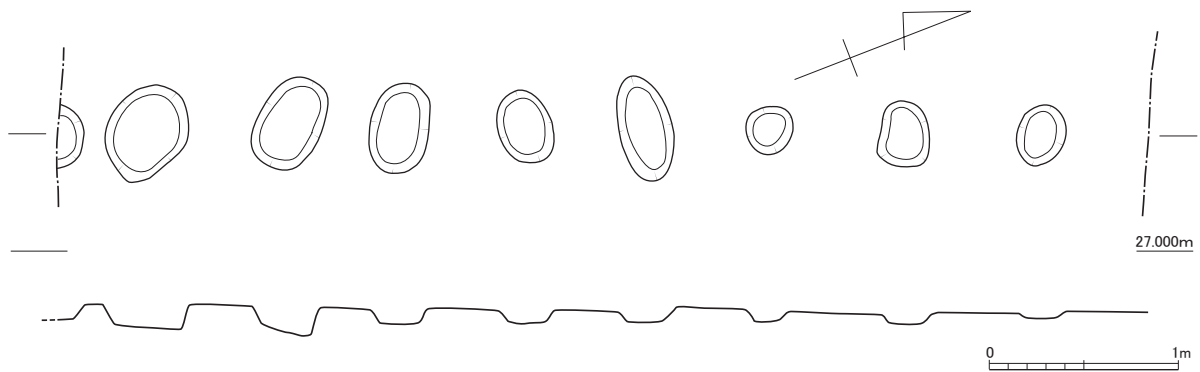
M-10・L-11区で検出したもので、ピット列2の西約5mに位置する。5基のピットと北端に小土坑状の掘り込みが並ぶ。北側が調査区外に続くが、検出範囲で3.5mである。ピットの規模は直径約0.25～0.45m、深さ約0.05～0.10m、北端の土坑は深さ約0.4mを測る。埋土はピット列1・2と同じ灰褐色土である。図示できる遺物がなく時期は明らかにできない。

#### ピット列4（第60図）

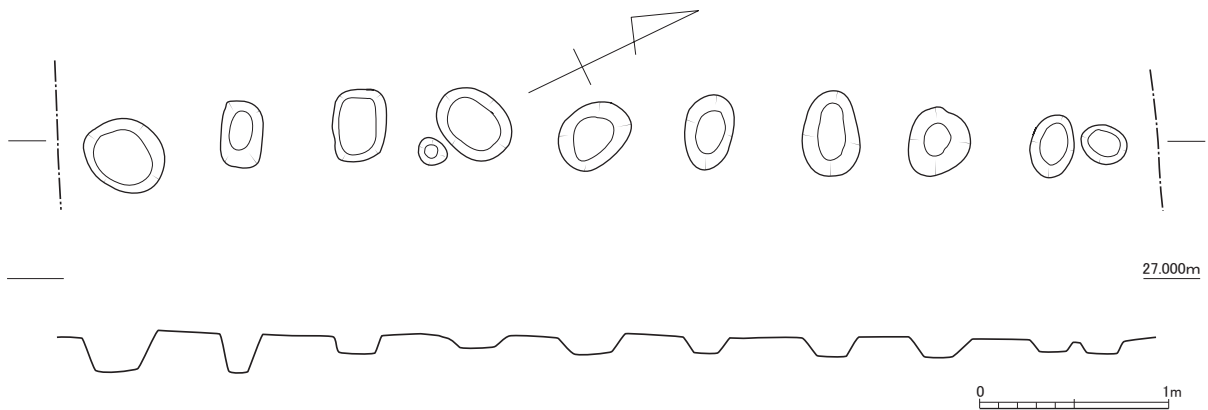
L-10・L-11区で検出したもので、ピット列3の西約1.5mに位置する。ピット9基が南北方向に並び、両端は調査区外に続くと思われるが検出範囲で約5.35mである。ピットは円形、楕円形のものが見られ、長径約0.25～0.6m、深さ約0.05～0.15mを測る。埋土は他のピット列同様灰褐色土で、地山土粒や砂が混じる。図示できる遺物がなく時期は明らかにできない。



第59図 宮ノ前1次2区ピット列3実測図



第60図 宮ノ前1次2区ピット列4実測図



第61図 宮ノ前1次2区ピット列5実測図

#### ピット列5 (第61図)

L-10・L-11区で検出したもので、ピット列4の西約1mに位置する。ピット10基が南北方向に並び、両端は調査区外に続くと思われるが、延長は検出範囲で約5.5mである。ピットの規模は長径約0.25～0.45m、深さ約0.05～0.15mを測る。埋土は他のピット列同様地山土粒や砂の混じる灰褐色土である。図示できる遺物の出土がなく、時期は明らかにできない。

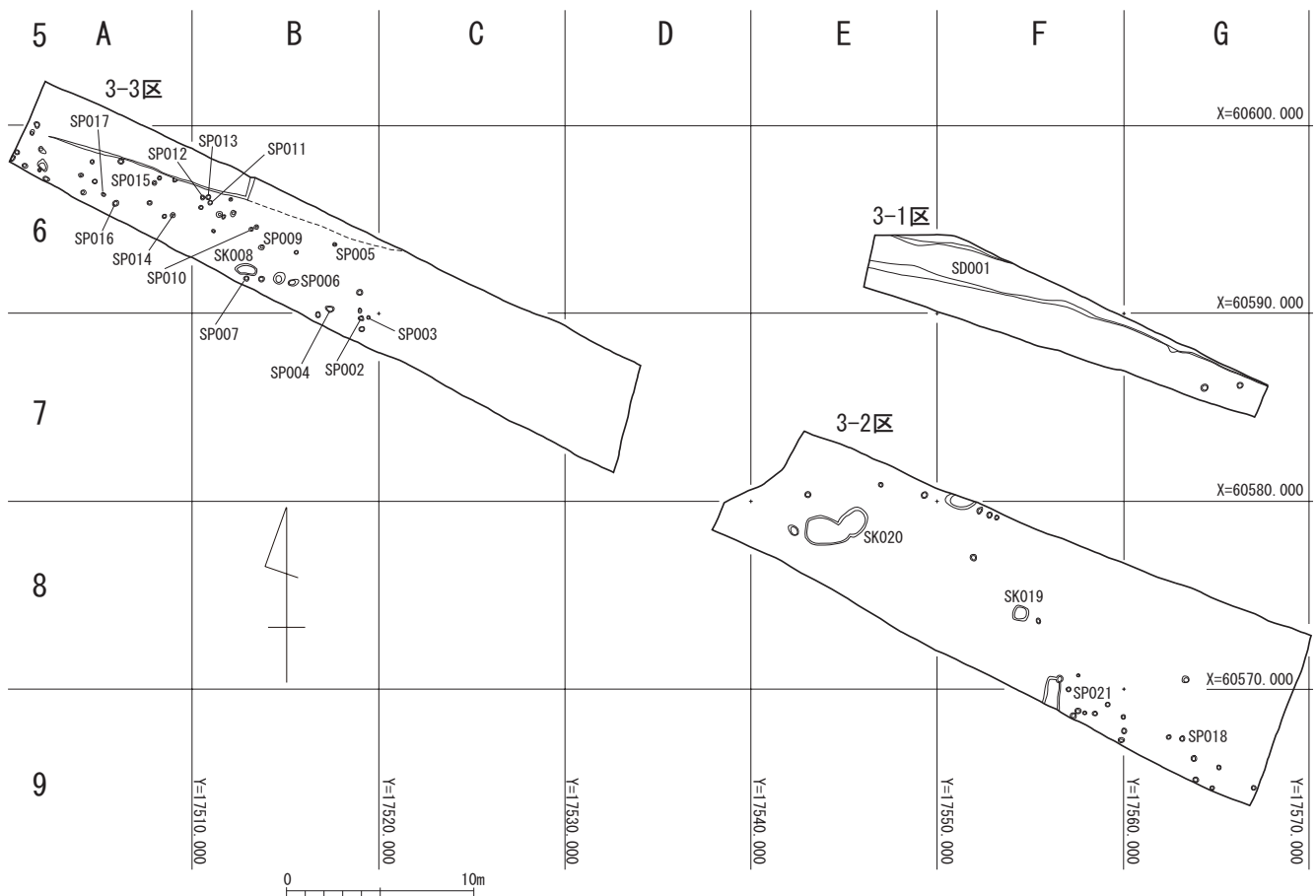
## 第4節 3区の調査

3区は側道予定部分と一部本線部分に設定した小調査区で、本線部分の3-1区、側道部分の3-2区、3-3区の3つの調査区からなる(第62図)。基本層序は表土の灰褐色土(水田耕作土)、近現代の堆積層である暗茶色粘質土、黄褐色ロームの基盤層である。1・2区で見られたクロボク層は西側に部分的に認められ、全体的には削平を受けて残っていなかった。また、3-3区では東半部には礫層が広がり、当該箇所では遺構は確認されていない。調査では黄褐色ローム層の基盤面までを重機で掘り下げた後、遺構検出、遺構発掘作業を人力で行った。検出した遺構は3-1区の溝SD001、3-2区の土坑SK019・SK020、3-3区の土坑SK006・SK008、他ピットであるが、全体に数は少ない。なお、3-1区は大部分が宮ノ前2次調査区と重複するため、報告は宮ノ前2次調査で行うこととする。

### (1) 3-2区の調査

#### SK019 (第63図)

F-8区で検出した土坑である。平面形状は方形で、長辺0.85m、短辺0.80m、深さ0.20mを測る。埋土は地山土粒混じりの黒褐色土で、多量の礫を含む。遺物は弥生土器が出土しているが、図示できるものは少ない。

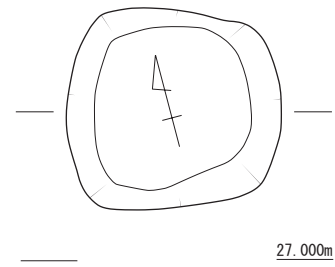


第62図 宮ノ前1次3区遺構配置図(400分の1)



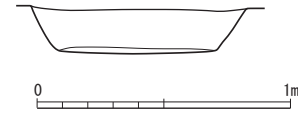
SK019 出土遺物 (第64図)

80~82は弥生土器である。80は甕で、口縁部は軽く外反し、外面口縁下に断面三角形の無刻目凸帯を1条貼り付ける。81は甕で、口縁は短く外反し、外面に縦位のハケ目、内面に横位のミガキを施す。82は甕の底部で、八字条に踏ん張る平底である。



SK020 (第65図)

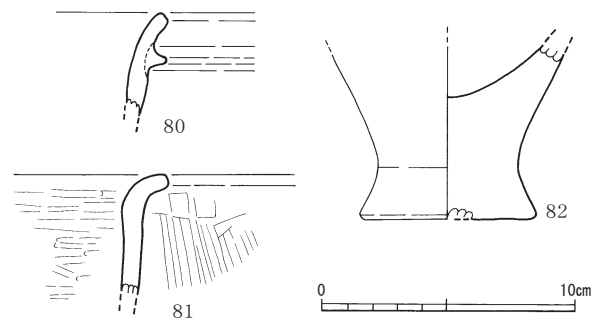
E-8区で検出した土坑である。西側は攪乱を受けるが平面形状は略方形で、長辺1.48m、短辺1.26m、深さ0.20mを測る。埋土は3層に分層でき、上層は黄橙色土や白色土が全体に混じる黒褐色土、下層は下部に黄橙色土ブロックの混じる黒褐色土である。下層の東側には部分的に黄橙色土が堆積する。遺物は弥生土器や石器が出土しているが、上層からの出土が多い。



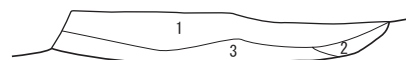
第63図 宮ノ前1次3-2区SK019実測図

SK020 出土遺物 (第66図)

83~89は弥生土器である。83は甕で、口縁部は直におさめ、口縁下に1条の刻み目凸帯を貼り付ける。前期末の下城式である。84~88は壺で、84は口縁が外反し大きく開く。85も84同様の器形で、口縁端部は面取りする。頸部には4条の沈線を施す。口縁部内面には2条単位の圈線で区画した中に三角形モチーフの文様を配し、中に直線のヘラ描き文を充填する。86は頸部に11条の沈線を施し、頸部と胴部の境には断面三角形の凸帯を貼り付ける。87は胴部の破片で、外面に木の葉形のヘラ描き文を施す。88は頸部から胴部上半の破片で、頸部に断面三角形の横位凸帯を1条貼り付け、それに直交して縦位の短凸帯が付く。89は甕ないしは壺の底部である。90は凹基式の打製石鏃で、全体に細かく調整剥離を施して整形する。石材は姫島産黒曜石である。



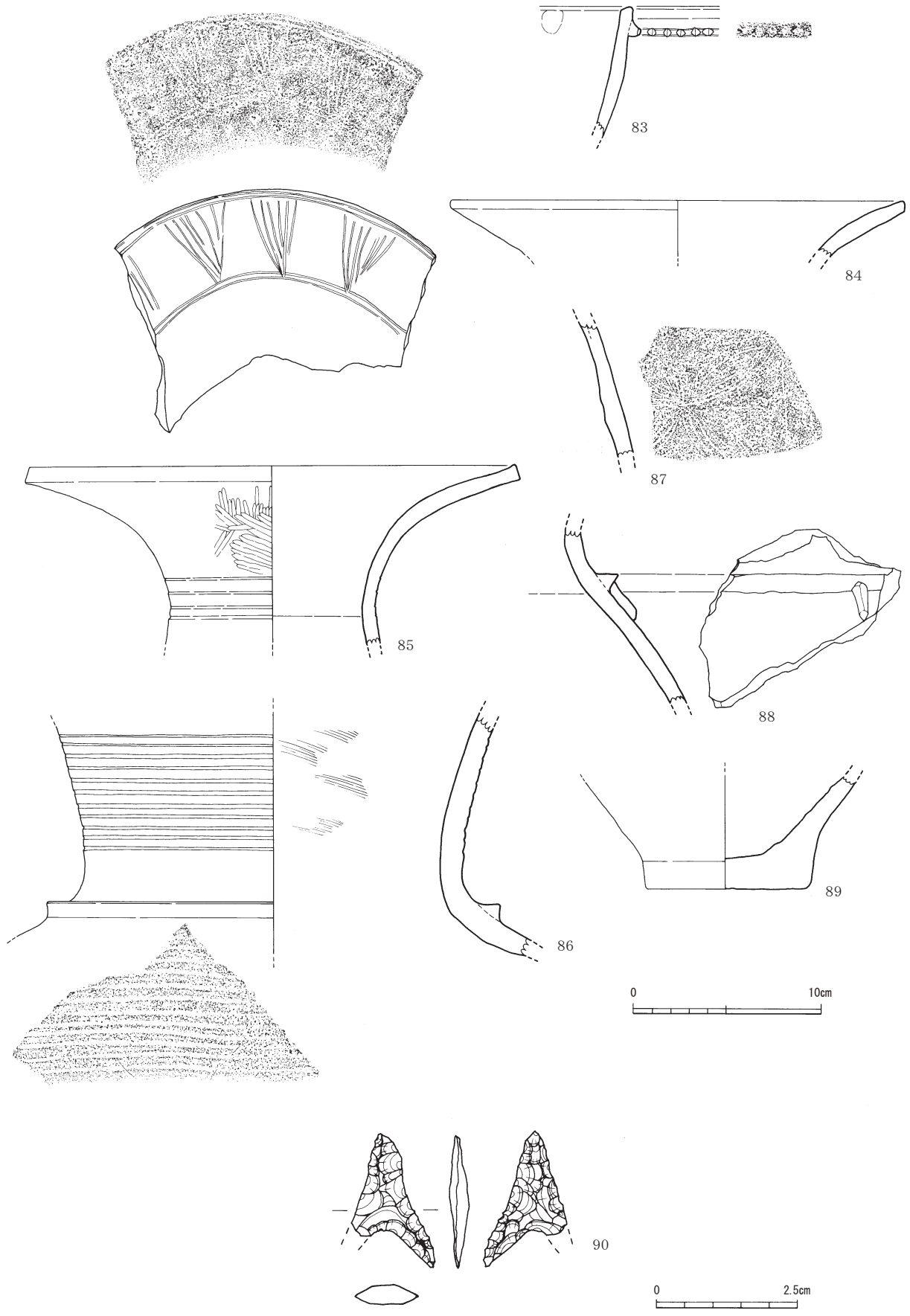
第64図 宮ノ前1次3-2区SK019出土遺物実測図



- 1. 黒褐色土 (10YR3/1) 粘性なし、締まり非常に良し 黄橙色・白色土粒を全体に含む (遺物多量)
- 2. 黄橙色土 (10YR7/8) 粘性弱、締まりあり、黒色土ブロックをまばらに含む
- 3. 黒褐色土 (10YR2/2) 粘性弱、締まりあり、下部に黄橙色土ブロックを含む



第65図 宮ノ前1次3-2区SK020実測図

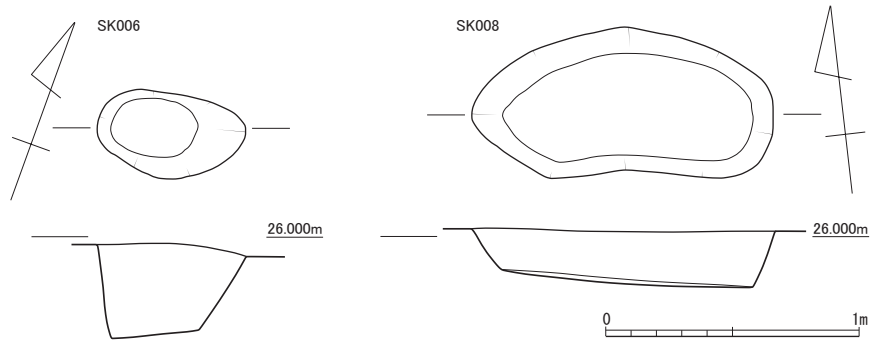


第 66 図 宮ノ前 1 次 3-2 区 SK020 出土遺物実測図

## (2) 3-3区の調査

### SK006 (第67図)

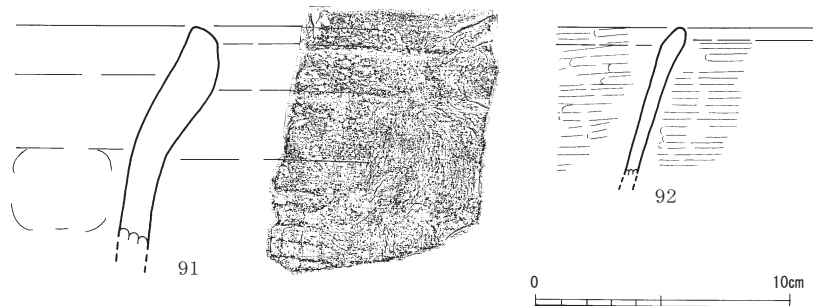
B-6区で検出した小規模な土坑である。平面形状は楕円形で、長辺0.58m、短辺0.44m、深さ0.38mを測る。埋土は黄褐色の地山土粒の混じる黒褐色土である。遺物は土師器、瓦質土器等中世の遺物が出土している。



第67図 宮ノ前1次3区 SK006・008 実測図

### SK006 出土遺物 (第68図)

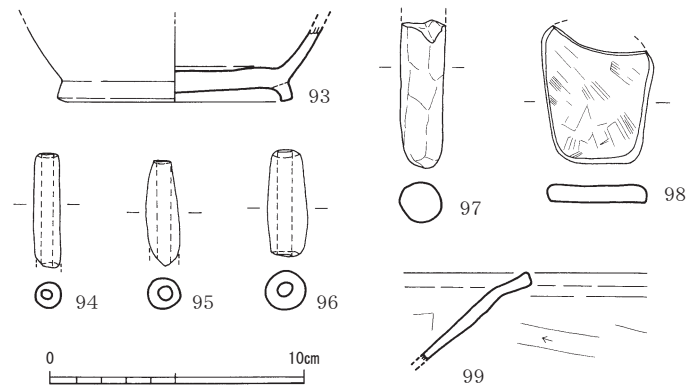
91は瓦質土器の甕である。口径は復元できないが、大甕であろう。口縁部はやや外反し、玉縁状に肥厚する。外面には粗い格子目タタキを施す。92は土師器の鍋である。口縁部はわずかに外反し、内側には段が付く。内外面ともに横位のヘラミガキを施す。



第68図 宮ノ前1次3区 SK006 出土遺物実測図

### SK008 (第67図)

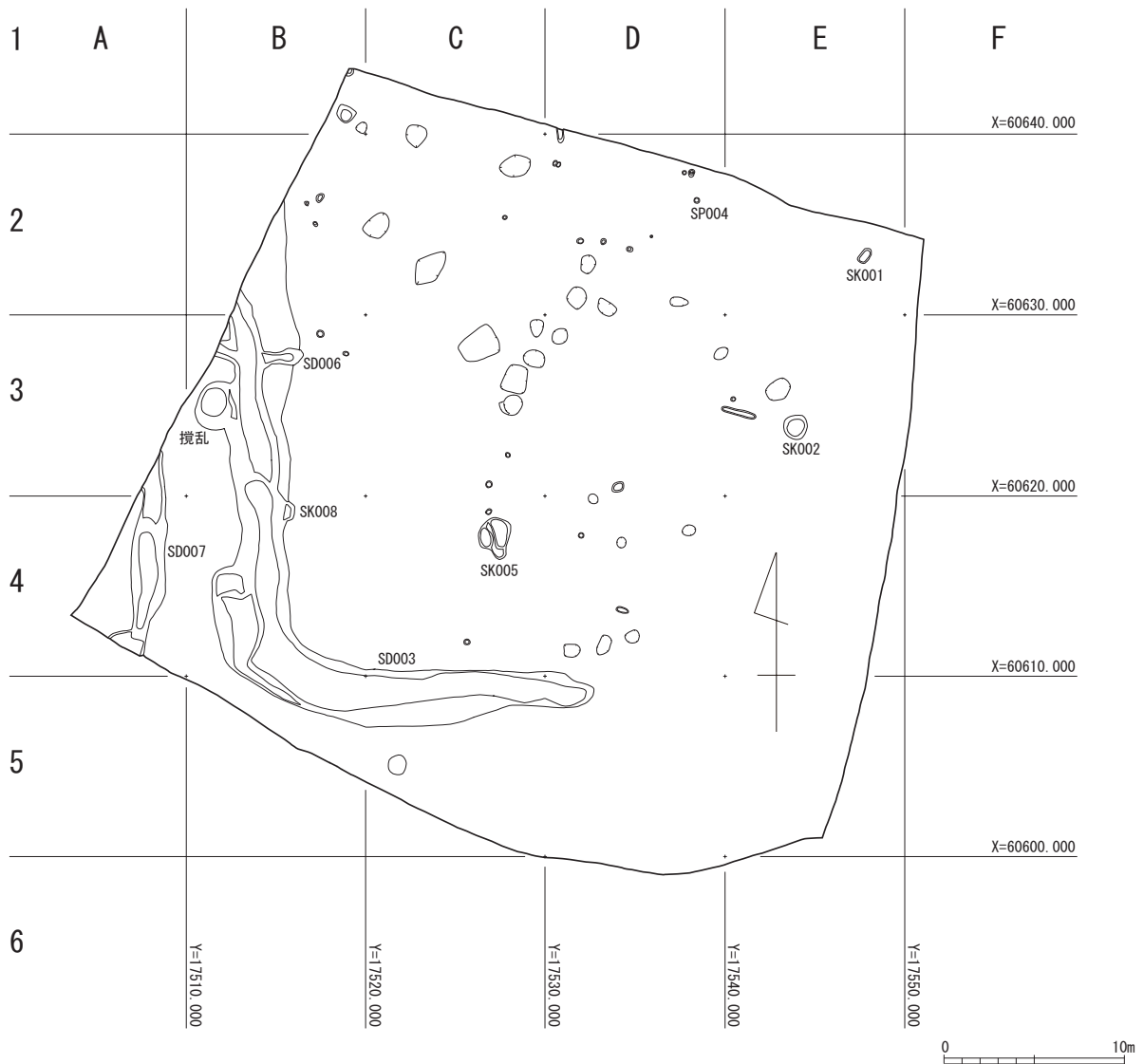
B-6区で検出した土坑である。平面形状は略楕円形で、長径1.19m、短径0.57m、深さ0.23mを測る。埋土は黄茶褐色土で、黄褐色の地山土ブロックを多く含む。土器片が出土したが、図示できる遺物の出土がなく、遺構の時期は明らかにできない。



第69図 宮ノ前1次3区出土遺物実測図

## (3) 3区出土遺物

3-2区・3-3区出土遺物を第69図に示す。93は須恵器の高台付き坏である。底部から胴部に立ち上がる位置に断面方形の高台を貼り付ける。94~96は土師質焼成の管状土錘である。94は直線的で、95・96は中央が若干膨らむ形態をとる。97は棒状に整形した土師質焼成の土製品であるが、用途は不明。98は砥石である。上面は浅く凹み、全体に擦痕が認められる。下半部は欠損する。以上は3-2区の表土層からの出土である。99は土師器の鍋である。口縁部は軽く外に折れ、端部には面を持つ。内側は丁寧にナデて、頸部との境に段を作っている。3-3区表土層からの出土である。



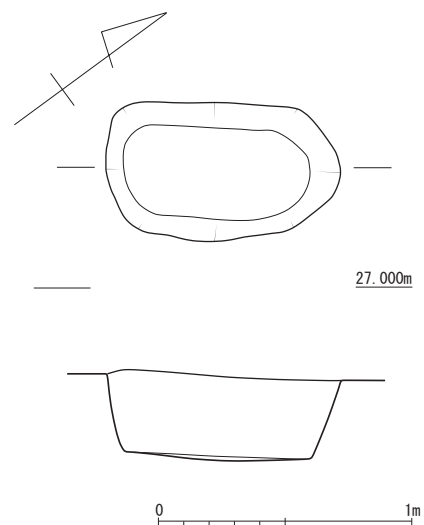
第70図 宮ノ前1次4区遺構配置図 (400分の1)

## 第5節 4区の調査

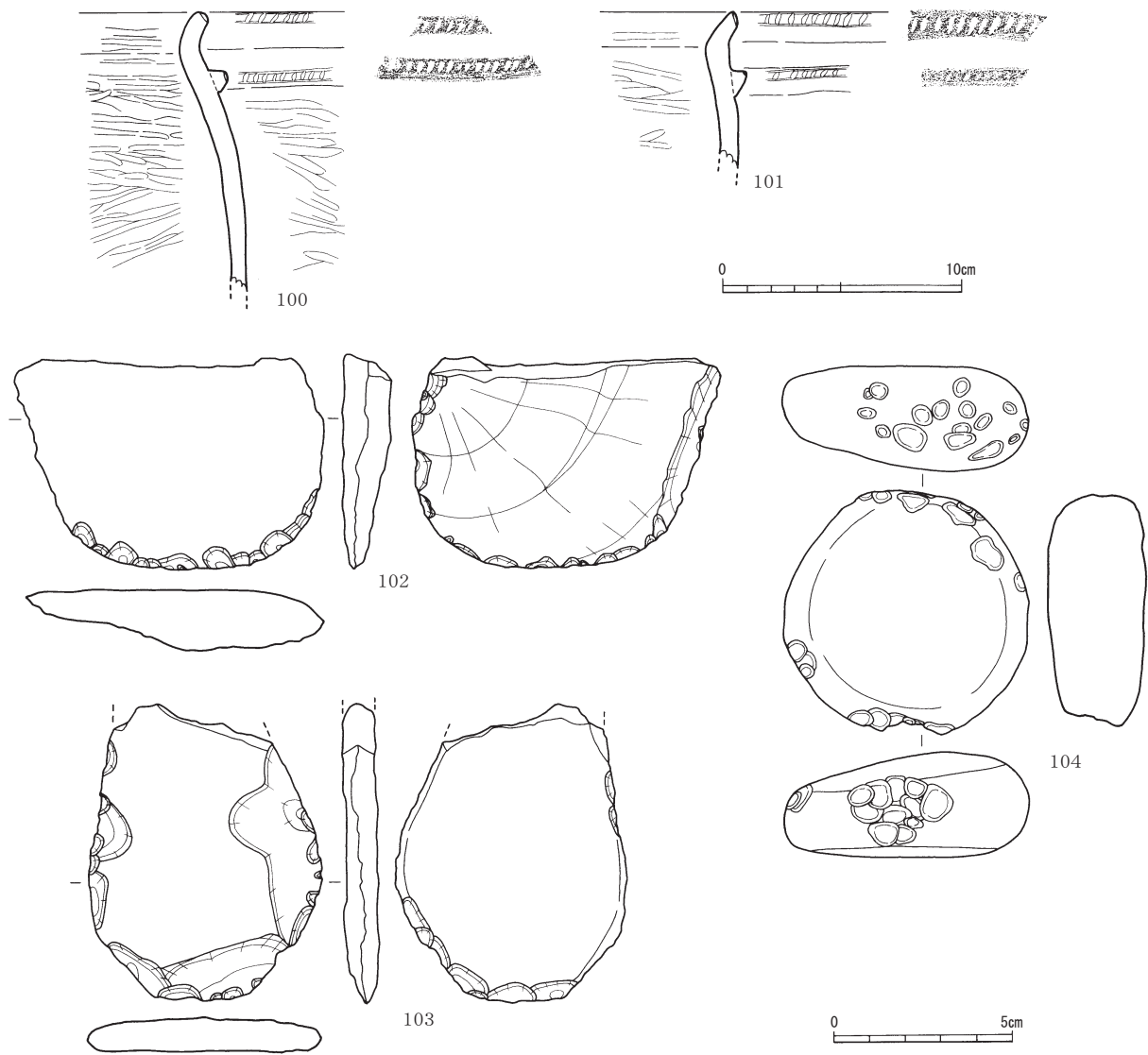
4区は3-3区の北側本線部分に設定した調査区で、最も山国川寄りに位置する(第3図)。基本層序は表土の黒褐色土層とその下に黒灰色土などの近似する土層が見られ、黄褐色ロームの地山に達する。また調査区の南東隅では礫層が広がっている。ローム層までの堆積が薄く、かなりの削平を受けているものと判断される。他の調査区同様ローム層上面まで重機で掘り下げた後、遺構検出、遺構発掘作業を人力で行った。検出した遺構は土坑SK001・SK005、溝SD003・SD006・SD007、埋甕SK002、ピット等があるが、掘り込みの多くは近現代のごみ穴で、遺構の分布は散漫である(第70図)

### SK001 (第71図)

E-2区で検出した土坑である。平面形状は楕円形で、長径0.93m、短径0.55m、深さ0.33mを測る。埋土は黒褐色土で、地山土ブロックなどの混じりはほとんど認められない。遺物は弥生土器とともに数点の扁平打製石器や黒曜石が出土しており、弥生時代の遺構と判断される。



第71図 宮ノ前1次4区 SK001実測図



第72図 宮ノ前1次4区SK001出土遺物実測図

SK001出土遺物（第72図）

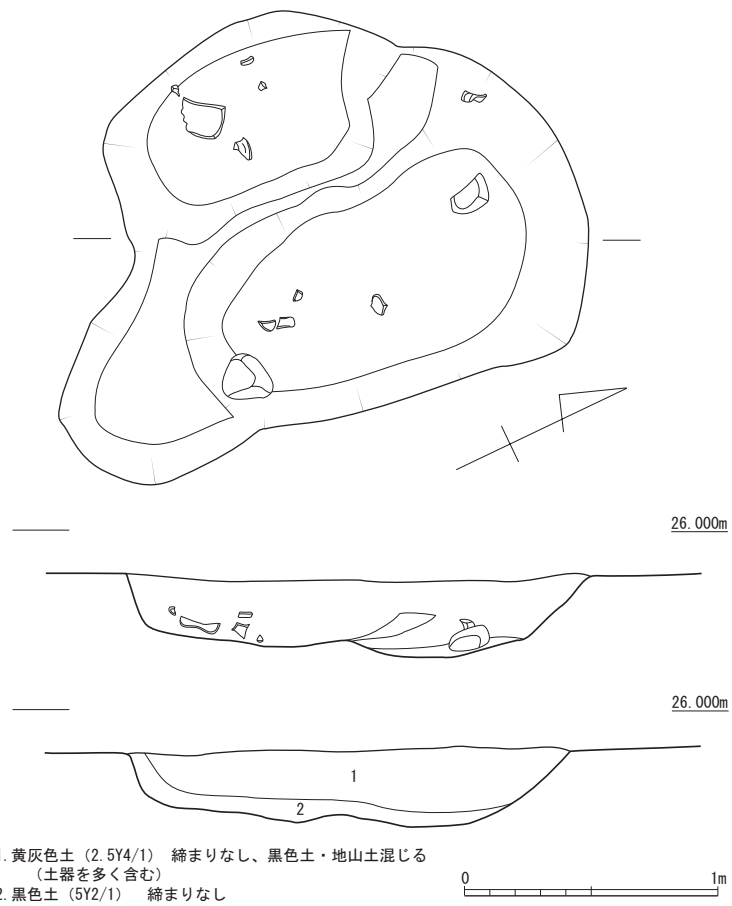
100・101は弥生土器の甕である。ともに口縁が軽く外反し、端部には刻み目を施す。外面の口縁下、屈曲部のやや下に1条の刻み目凸帯を貼り付ける。弥生時代前期末の下城式の流れを汲むものである。102・103は扁平打製石器である。両者とも周縁部を粗く打ち欠いて刃部を作出する。石材は102は安山岩、103は緑泥片岩である。104は扁平な河原石の円礫を使用した叩石で、周縁部に数箇所の使用痕が認められる。

SK005（第73図）

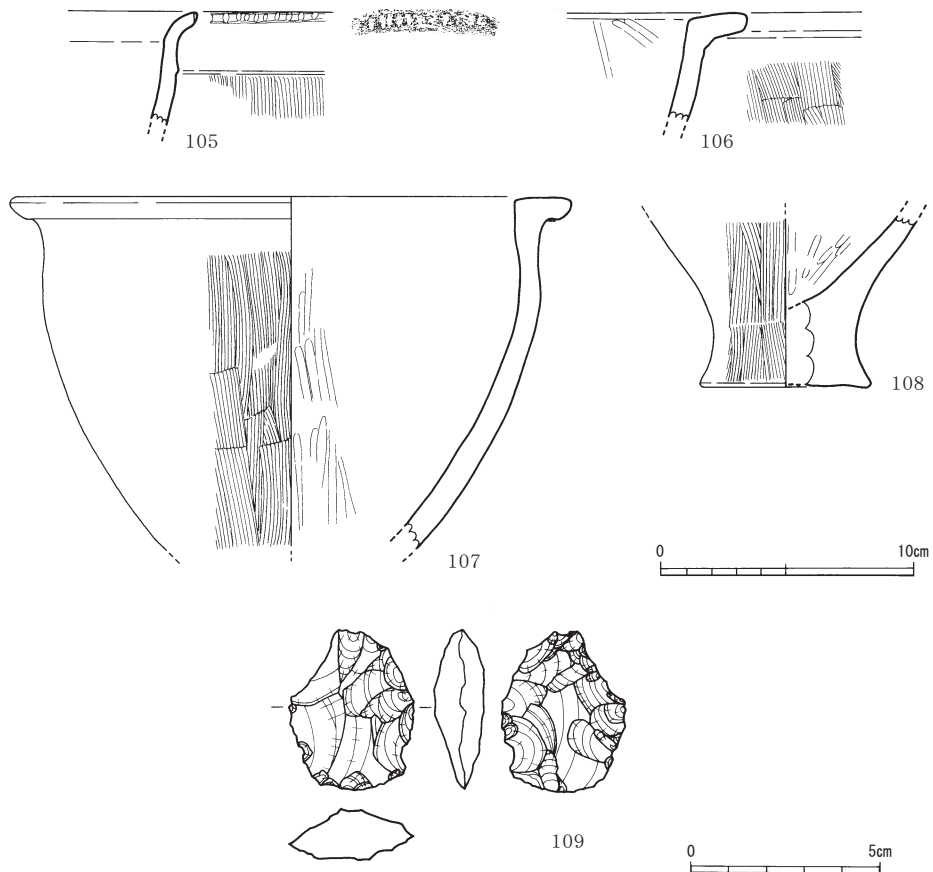
C-4区で検出した土坑である。平面形状は歪な楕円形で、長辺2.27m、短辺1.63mを測る。内部は中央部が土橋状に高く、東西両側にさらに一段深く掘り込んでいる。深さは西側で0.31m、東側では0.32mで、ほぼ同じである。埋土は2層に分層でき、上層は黒色土や黄褐色ロームの混じる黄灰色土、下層は締まりのない黒色土で床面に薄く堆積する。遺物は弥生土器、石器が出土しており、その多くは上層からの出土である。出土遺物から、弥生時代中期の遺構と判断する。

SK005出土遺物（第74図）

105～108は弥生土器である。105は甕で、口縁は外反し、端部に刻み目を施す。外面には縦位のハケ目を施すが、その上端部はハケ目の板状工具を器壁に突き立てて意識的に段を作っている。106・107は口縁が直角気味に外側に折れ、口縁上部に広い面を作る。中期の城ノ越式に比定される。108は甕の底部で、八字状に踏ん張る平底である。109は姫島産黒曜石を素材としたスクレイパーである。中央部は厚みがあり、右側辺に連続的に加撃して刃部を作り出す。

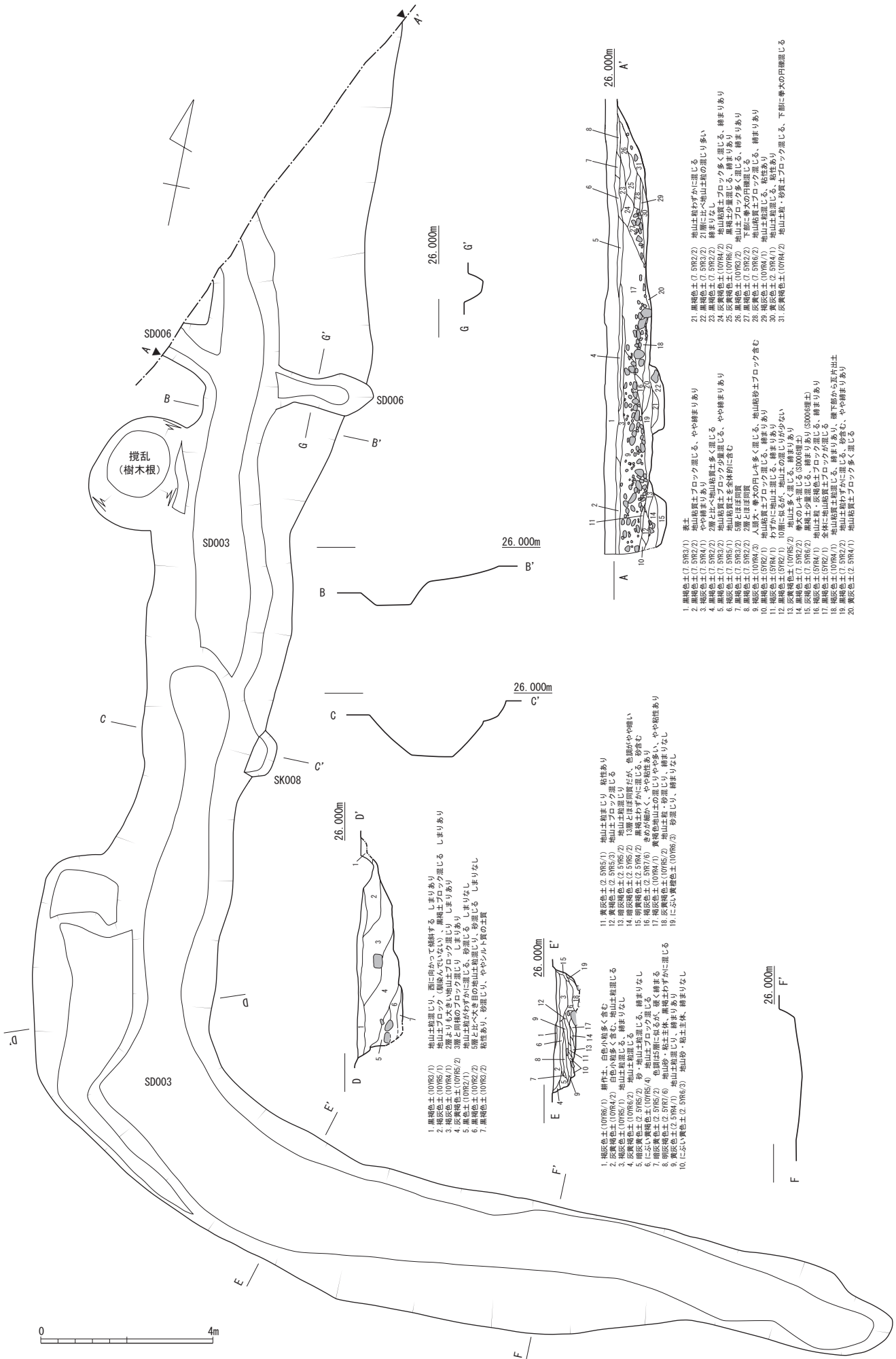


第73図 宮ノ前1次4区 SK005 実測図



第74図 宮ノ前1次4区 SK005 出土遺物実測図





0 4m

第75図 宮ノ前1次4区SD003実測図

1. 黒褐色土 (10YR3/1) 地山は地埋じり、西に向かって傾斜する。しまりあり  
 2. 黒褐色土 (10YR5/1) 地山土ブロック (固味でない)、黒粘土ブロック埋じる。しまりあり  
 3. 黒褐色土 (10YR4/1) 2層より大きい地山土ブロック埋じり。しまりあり  
 4. 灰黄褐色土 (10YR6/2) 2層と固味のない土ブロック埋じり。しまりあり  
 5. 黒褐色土 (10YR2/2) 地山土が多少の土に埋じる。砂埋じり。しまりなし  
 6. 黒褐色土 (10YR2/2) 地山土が多少の土に埋じる。砂埋じり。しまりなし  
 7. 黒褐色土 (10YR3/2) 粘性あり、砂埋じり、ややシルト質の土質

1. 灰黄色土 (10YR6/1) 粘粘土、白色小礫多く含む  
 2. 灰黄褐色土 (10YR4/2) 白色小礫多く含む、粘粘土  
 3. 灰黄色土 (10YR5/1) 地山土埋じり、粘粘土  
 4. 灰黄褐色土 (10YR6/2) 地山土埋じり、粘粘土  
 5. 灰黄褐色土 (10YR6/2) 砂・地山土埋じり、粘粘土  
 6. 灰黄褐色土 (10YR6/2) 色調は5層に似るが、粗く粘る  
 7. 灰黄褐色土 (10YR6/2) 色調は5層に似るが、粗く粘る  
 8. 灰黄褐色土 (10YR7/6) 地山砂・粘土主、黒粘土わずかに埋じる  
 9. 灰黄色土 (2.5YR4/1) 地山土埋じり、粘粘土あり  
 10. 土に近い黄褐色土 (10YR6/3) 地山土主、粘粘土あり

11. 黄褐色土 (2.5YR5/1) 地山土埋じり、粘性あり  
 12. 黄褐色土 (2.5YR5/3) 地山土ブロック埋じる  
 13. 黄褐色土 (2.5YR5/2) 3層とほぼ同質だが、色調やや中味  
 14. 黄褐色土 (2.5YR5/2) 3層とほぼ同質だが、色調やや中味  
 15. 黄褐色土 (2.5YR5/2) 粘性が粗く、やや粘りあり  
 16. 黄褐色土 (2.5YR5/2) 粘性が粗く、やや粘りあり  
 17. 黄褐色土 (2.5YR5/2) 粘性が粗く、やや粘りあり  
 18. 灰黄褐色土 (10YR6/2) 黄褐色地山土の埋じりや砂多、やや粘性あり  
 19. 土に近い黄褐色土 (10YR6/3) 砂埋じり、粘粘土なし

1. 黒褐色土 (7.5YR3/1) 地山土埋じり、やや粘りあり  
 2. 黒褐色土 (7.5YR3/2) 地山土埋じり、やや粘りあり  
 3. 黒褐色土 (7.5YR3/2) 地山土埋じり、やや粘りあり  
 4. 灰黄褐色土 (10YR4/2) 地山土埋じり、粘粘土  
 5. 灰黄褐色土 (10YR4/2) 地山土埋じり、粘粘土  
 6. 灰黄褐色土 (10YR4/2) 地山土埋じり、粘粘土  
 7. 黒褐色土 (7.5YR3/2) 2層とほぼ同質  
 8. 黒褐色土 (7.5YR3/2) 2層とほぼ同質  
 9. 黒褐色土 (7.5YR3/2) 2層とほぼ同質  
 10. 黒褐色土 (7.5YR3/2) 2層とほぼ同質  
 11. 黒褐色土 (7.5YR3/2) 2層とほぼ同質  
 12. 黒褐色土 (7.5YR3/2) 2層とほぼ同質  
 13. 黒褐色土 (7.5YR3/2) 2層とほぼ同質  
 14. 黒褐色土 (7.5YR3/2) 2層とほぼ同質  
 15. 黒褐色土 (7.5YR3/2) 2層とほぼ同質  
 16. 黒褐色土 (7.5YR3/2) 2層とほぼ同質  
 17. 黒褐色土 (7.5YR3/2) 2層とほぼ同質  
 18. 黒褐色土 (7.5YR3/2) 2層とほぼ同質  
 19. 黒褐色土 (7.5YR3/2) 2層とほぼ同質  
 20. 黒褐色土 (7.5YR3/2) 2層とほぼ同質

21. 黒褐色土 (7.5YR2/2) 地山土埋じり、粘粘土  
 22. 黒褐色土 (7.5YR2/2) 地山土埋じり、粘粘土  
 23. 黒褐色土 (7.5YR2/2) 地山土埋じり、粘粘土  
 24. 灰黄褐色土 (10YR4/2) 地山土埋じり、粘粘土  
 25. 灰黄褐色土 (10YR4/2) 地山土埋じり、粘粘土  
 26. 黒褐色土 (10YR2/2) 地山土埋じり、粘粘土  
 27. 黒褐色土 (10YR2/2) 地山土埋じり、粘粘土  
 28. 黒褐色土 (10YR2/2) 地山土埋じり、粘粘土  
 29. 灰黄褐色土 (10YR4/1) 地山土埋じり、粘粘土  
 30. 灰黄褐色土 (2.5YR4/1) 地山土埋じり、粘粘土  
 31. 灰黄褐色土 (10YR4/2) 地山土埋じり、粘粘土

### SD003 (第75図)

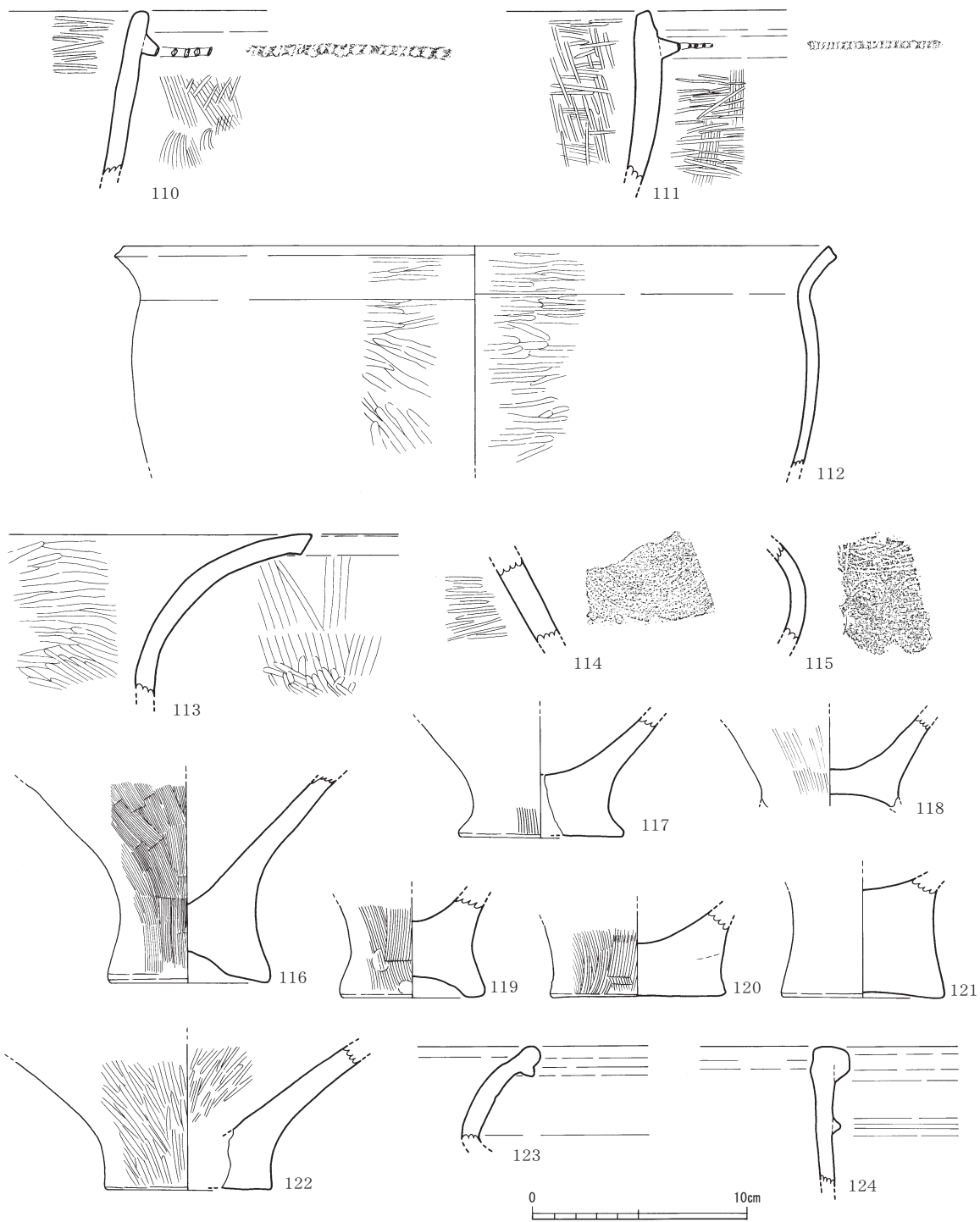
B-2からD-5区にかけて検出した溝である。B-2区から南北に延び、B-4・5区辺りで東にL字状に折れ、東端部は丸く収束する。調査区北側に続くため全体の規模は明らかにできないが、検出範囲で東西約20.8m、南北約28.6m、深さ約0.5～1.3mを測る。北部ではSD006、中央付近ではSK008と重複するが、平面でその前後関係を把握することは困難であった。SK008部分からは弥生土器がまとまって出土していることから、SK008埋没後にSD003が掘られていると考えられる。ただし調査時点では両者の区別ができず、遺物はSD003出土として取り上げている。土層は非常に細かく分層される部分(A-A'、E-E'間)と、比較的単純な部分(D-D'間)が見られる。D-D'間では東から西側へ順次掘り直され、埋没した状況が読み取れる。掘り直しのたびに規模が縮小しており、ちょうどL字に折れる部分の西側に付く段もこのためと考えられる。遺物は弥生土器が多く出土しているが、先述のとおり本来SK008に帰属するものも含んでいる。他に須恵器や瓦質土器も出土しており、遺構の時期は中世以降に位置づけられる。

### SD003 出土遺物 (第76図)

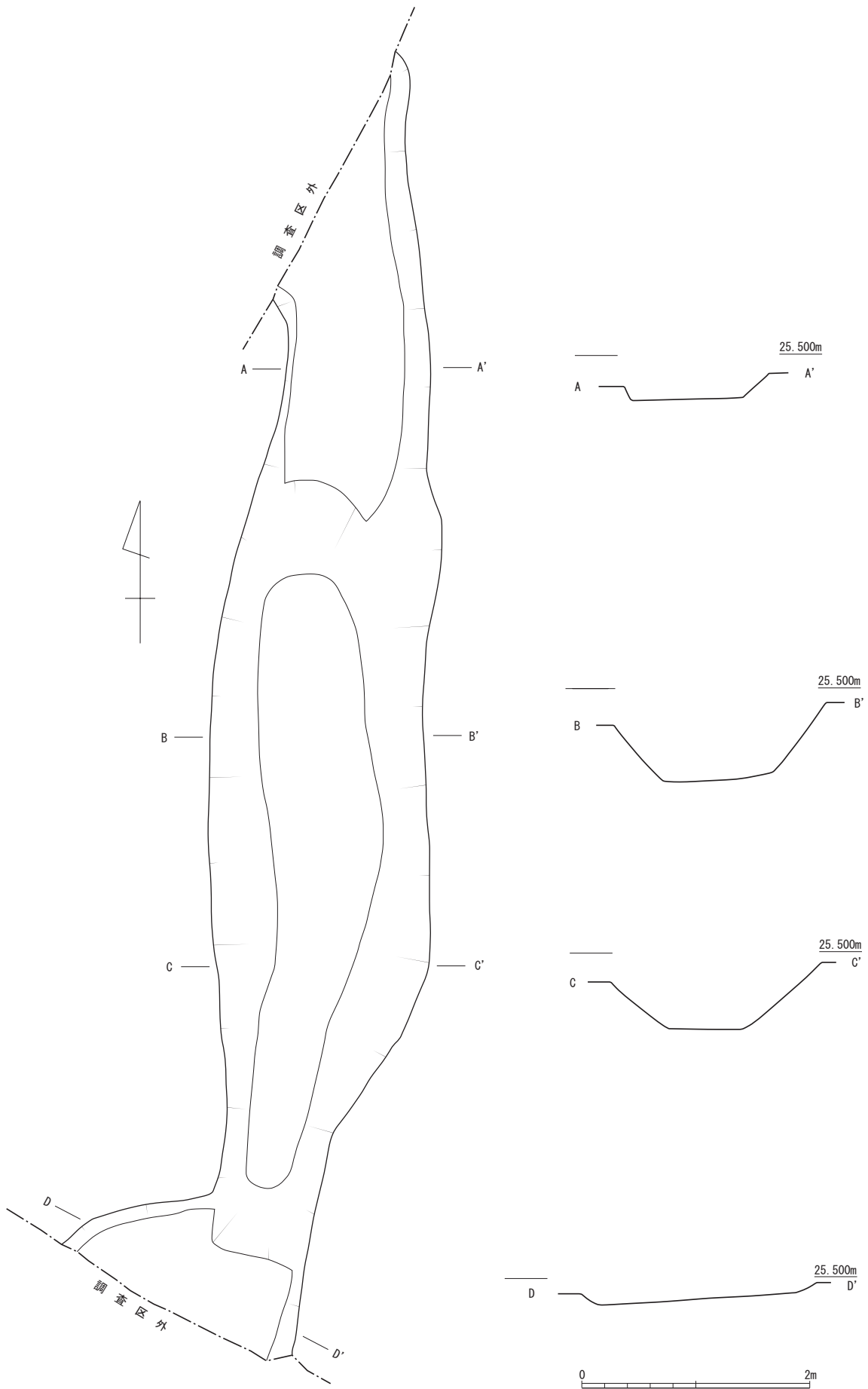
110～122は弥生土器である。110・111は外面口縁下に1条の刻み目凸帯を貼り付ける甕である。112は甕で、口縁は外反し端部に面を持つ。胴部はあまり張らない。内外面にヘラミガキを密に施す。113は壺で、口縁は大きく外反し、端部は面取りする。外面は粗いハケののちヘラミガキ、内面はヘラミガキを密に施す。114・115はヘラ描き文を施す壺である。114は肩部に6条以上の単位の弧状文を施す。115は2条1単位の縦位と横位の区画線の内に2段の矢羽状文を施し、横位区画の下には2条1単位の連弧状文を施す。116～122は甕または壺の底部である。123は須恵器の甕で、口縁は外に開き、端部は丸みを持っておさめる。口縁直下には断面半円形上の凸帯を巡らせる。124は瓦質土器の火鉢である。口縁は直に立ち上がり、端部は台形状の凸帯を貼り付けて玉縁状に肥厚する。口縁のやや下方には断面三角形の凸帯を貼り付ける。

### SD007 (第77図)

A-3・A-4区で検出した溝で、SD003の約2.5m西に位置する。南北にはしるが、両端は調査区外に続くため全長は明らかにできない。検出範囲で長さ約11.6m、幅0.92～2.05mを測る。南北両側は浅く、中央部分が深く掘り込まれる形で、深さは浅い所で約0.1m、中央の深い所で約0.6mである。遺物は土器・陶器片が出土したが、図示できるような遺物の出土がなく、遺構の時期は明らかにできない。ただし陶器片の出土から近世以降の可能性が高い。



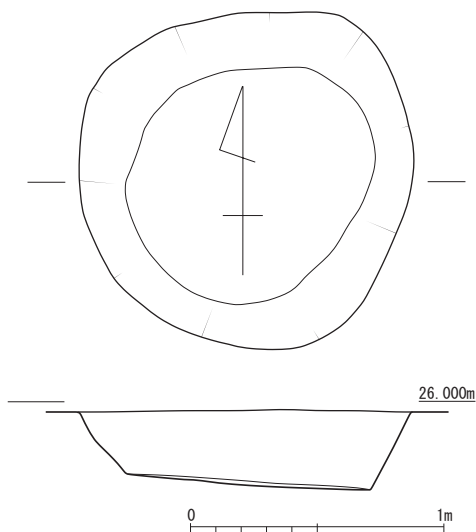
第76图 宮ノ前1次4区SD003出土遺物実測図



第77図 宮ノ前1次4区SD007実測図

SK002 (第78図)

E-3区で検出した土坑である。平面図には図示していないが素焼きの甕の底部が据えられた埋甕遺構で、甕の中央部には人頭大の礫が1点置かれていた。底部付近しか残っていないため、上部はかなりの削平を受けている。平面形状は円形で、長径1.34m、短径1.32m、深さ0.32mを測る。埋設された甕以外に遺物は出土していない。近世以降の肥溜めもしくは便所であろう。



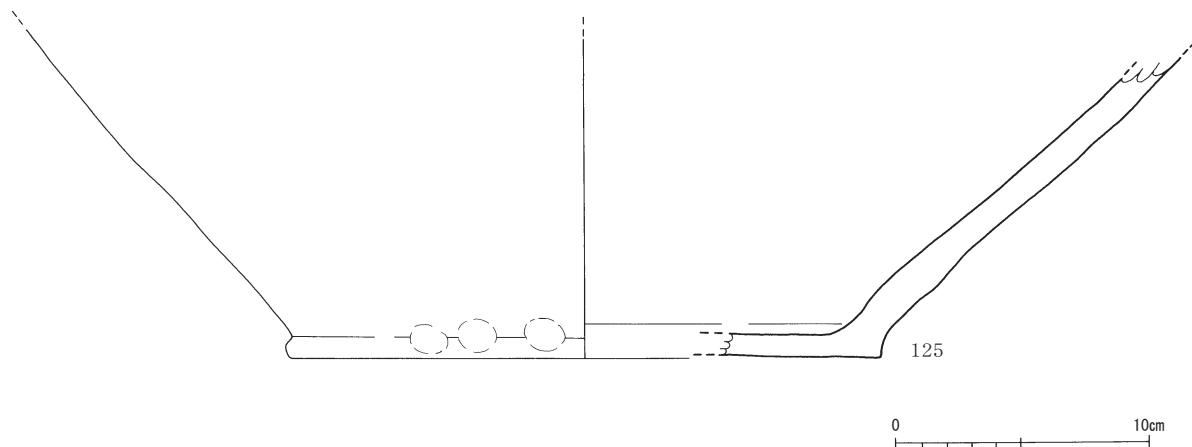
第78図 宮ノ前1次4区 SK002 実測図

SK002 出土遺物 (第79図)

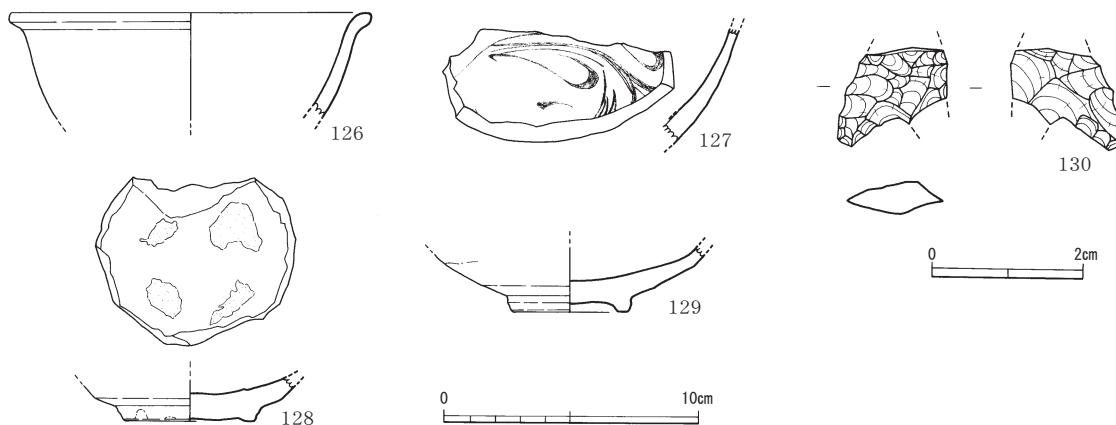
125はSK002に埋設された粗製の素焼き甕の底部である。土師質焼成で、底部から外に開き気味に立ち上がり、胴部が膨らむ器形と想定される。底面中央は欠損するが、これが故意の打ち欠きによるものか経年劣化によるものかは不明である。

4区出土遺物 (第80図)

126・127は青磁碗である。126は口縁が外反し、内外面にオリブ色の釉薬を厚く掛ける。127は龍泉窯青磁で、内面に文様を施す。これらは試掘調査時の出土である。128・129は陶器碗で、128は見込みに目痕が4箇所に残る。130は凹基式の打製石鏃で、先端部と基部の一端を欠失する。石材は姫島産黒曜石である。以上は表土除去時に出土した。



第79図 宮ノ前1次4区 SK002 出土遺物実測図



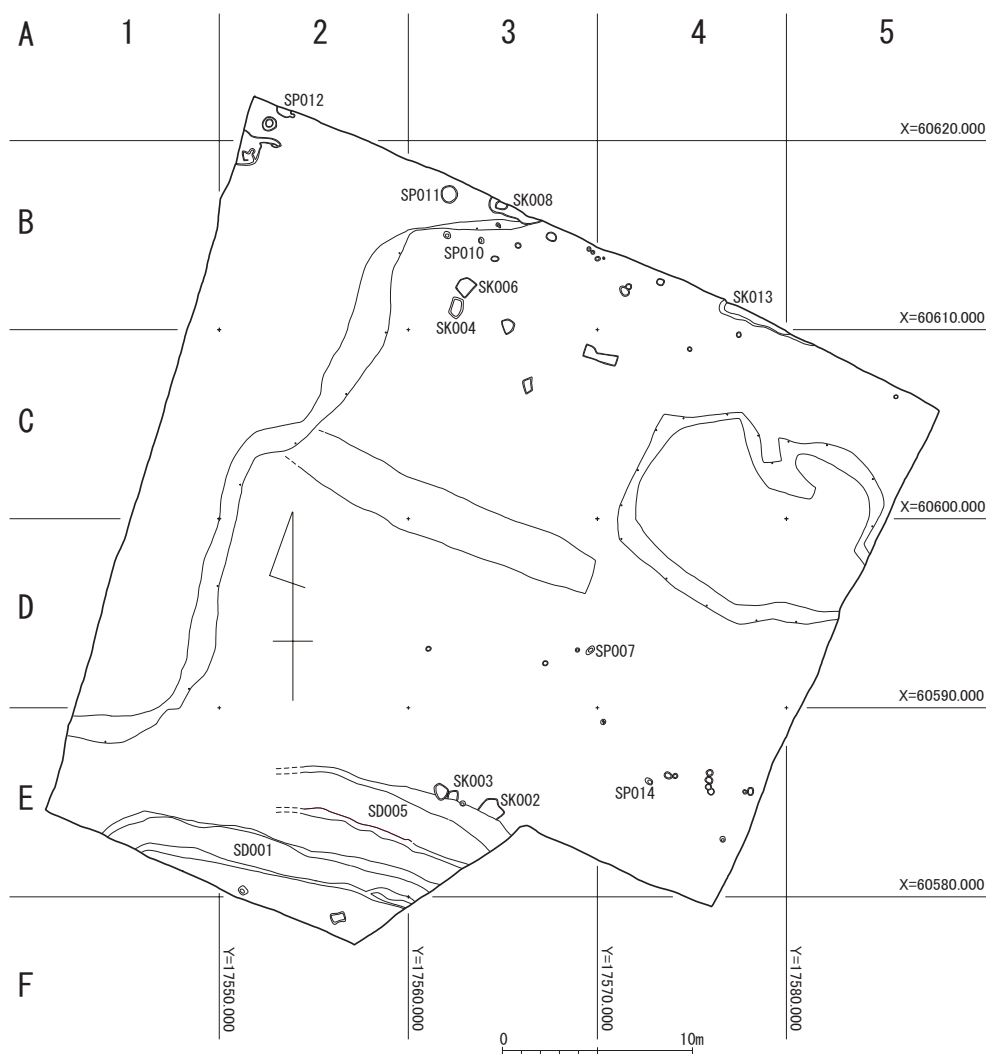
第80図 宮ノ前1次4区出土遺物実測図

## 第4章 宮ノ前地区第2次調査

宮ノ前地区第2次調査区は国道212号の西側、第1次調査4区の東隣に設定した調査区である。調査区南端は先行して実施した1次調査3-1区の大部分と重複する。発掘調査は平成23年12月21日から重機による表土掘削を行い、平成24年1月5日人力による遺構検出、遺構発掘作業を実施した。1月18日には空中写真撮影を行い、1月26日に調査区の埋戻し、調査器材の撤収をもって調査を終了した。

調査区の基本層序は1次調査と同様に表土の耕作土下にクロボク層の黒褐色土があり、黄褐色ローム層の基盤層に達する。調査では黄褐色ローム層上面までを重機で除去し、遺構検出及び遺構発掘作業を人力で行った。なお、調査グリッドについては1次調査のものを使用せず、新規にグリッド番号を与えており、報告書作成段階でもグリッド番号の振り直しは行っていない。

遺構は調査区南で2条の溝を検出した他は、浅い掘り込みの土坑やピットが数基ある程度で、掘り込みの多くは近現代の攪乱である（第81図）。全体として遺構の分布は希薄で、時期を特定できるものも少ない。なお、1次調査の3-1区は大部分が2次調査と重複するため、SD001やその出土遺物についてもここで報告する。

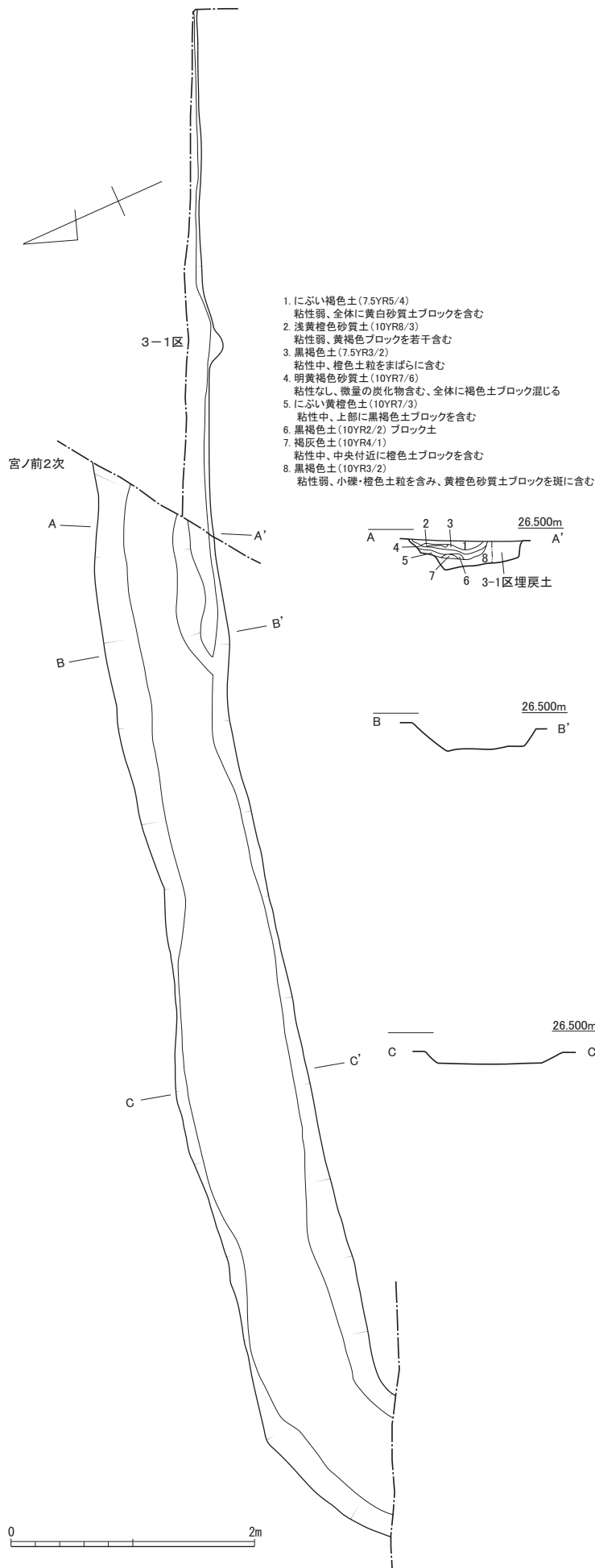


第81図 宮ノ前2次遺構配置図



SD001 (第82図)

調査区の南端部、E-1からF-3区にかけて検出した溝である。東西両端が調査区外に続くが、東西方向に直線的に延び、西側では緩やかに南方へ折れている。1次調査1区のSD100の延長線上にあることから、これと同一の遺構と捉えると、東西約82mもの広大な方形区画となる。埋土は1~7層にかけて褐色や黒褐色土層と地山層に由来する黄色系の砂質土層が互層になっており、最下層に良く締まる黒褐色土が堆積する。1~7層は土層断面図にあるとおり後世に掘り込まれたもので、最下層の8層が本来の溝の堆積層である。そのため、同一箇所掘り直しが行われたものと判断される。遺物は弥生土器、土師器、瓦質土器、石器、土錘等が出土している。宮ノ前地区1次調査3-1区の調査では、遺物は弥生土器、瓦質土器、土錘、扁平打製石器、石庖丁等が出土しているが、その出土層位はほとんどが最下層のようであり、上層はほとんど遺物を含まないようである。一方2次調査では弥生土器や土師器、須恵器、瓦質土器等とともに近世陶磁器も出土しているが、ほとんどが上位の1~7層から出土している。1次の3-1区と2次で遺物の出土傾向が異なるが、3-1次の所見からすると溝の初現は中世で、近世段階で掘り直されたものと判断されよう。

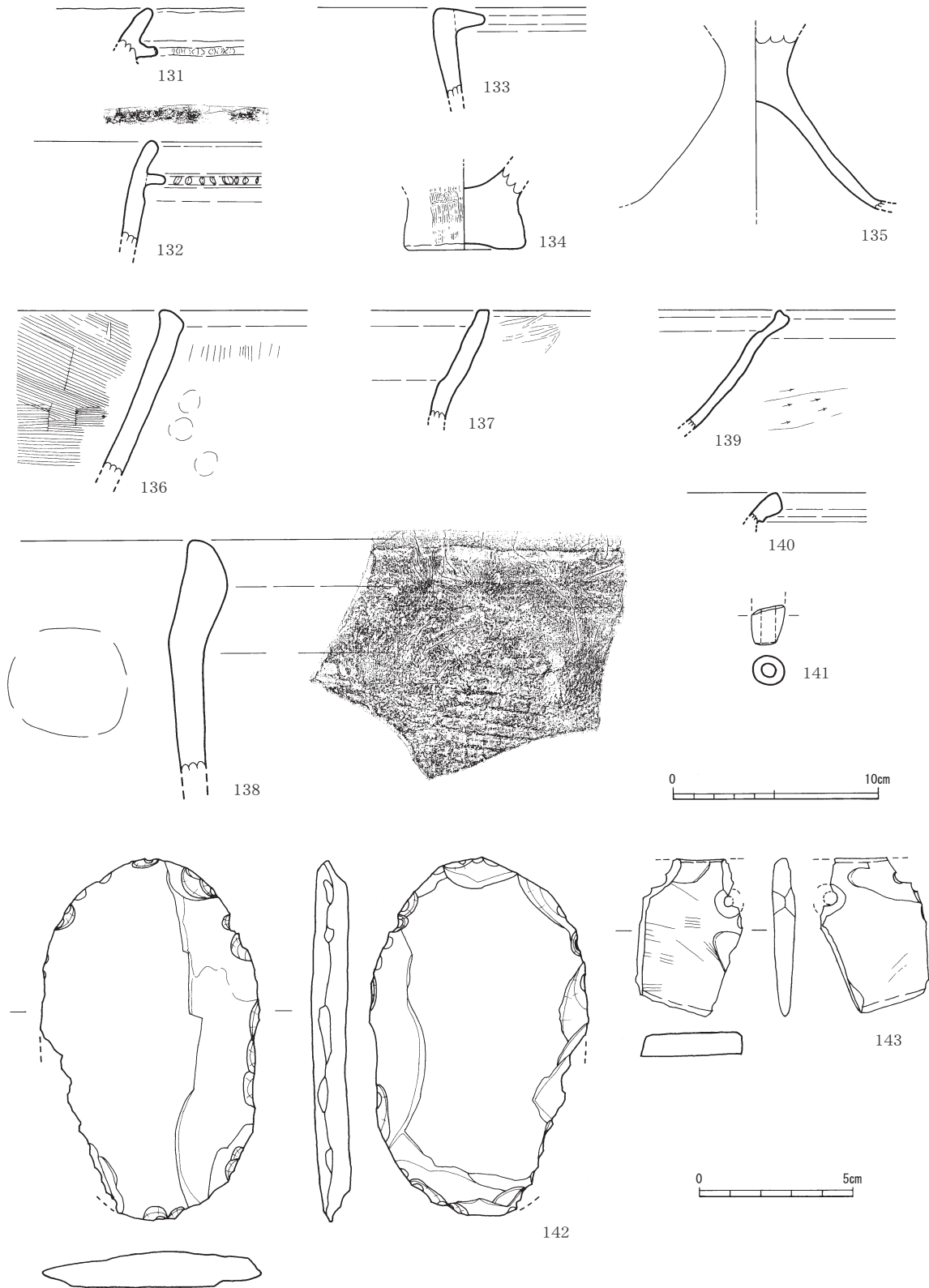


SD001 出土遺物 (第83図)

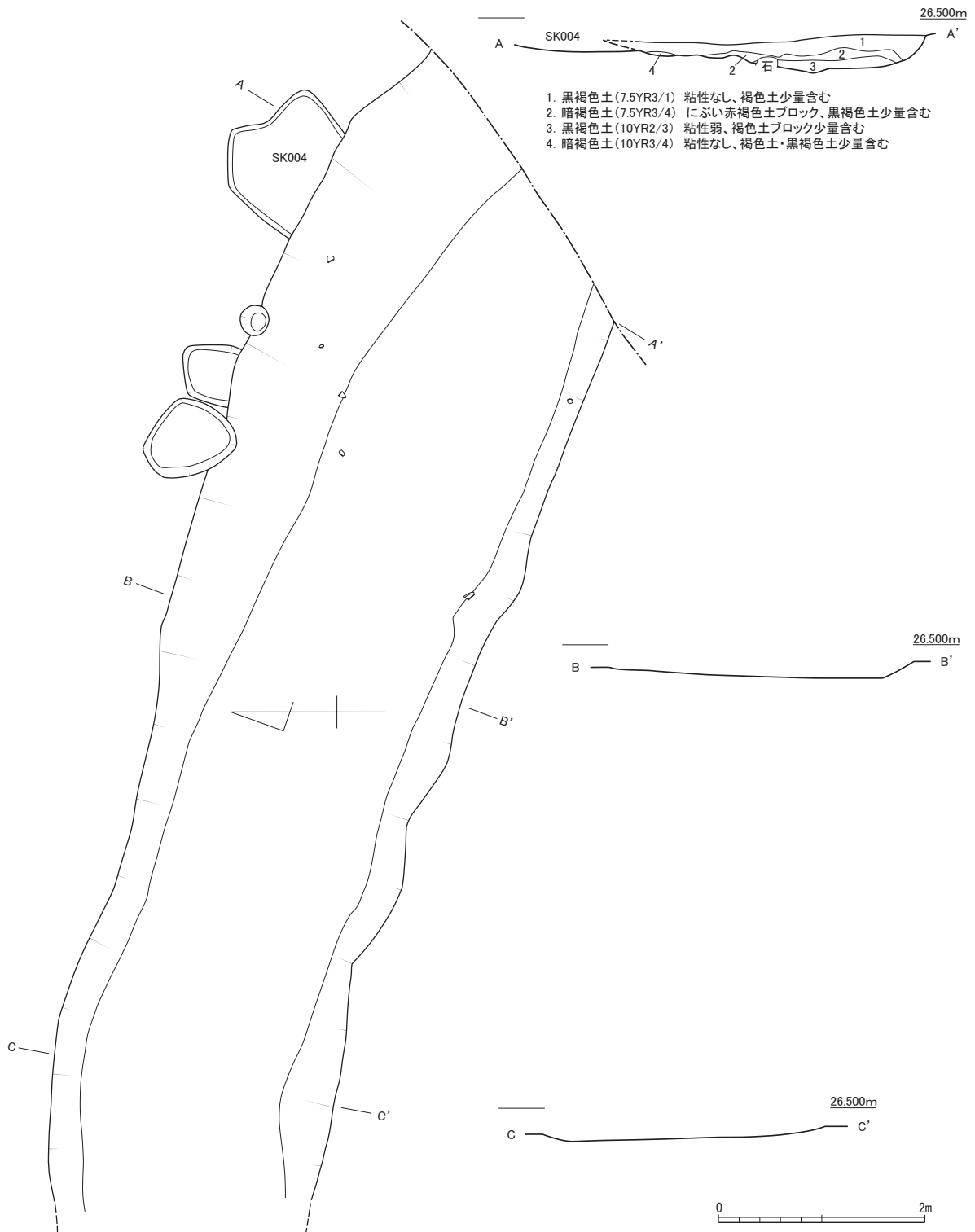
131~135は弥生土器である。131・132は甕で、外面口縁下に1条の高い刻み目凸帯を貼り付ける。前期末の下城式系のものである。133は甕で、内傾気味に立ち上がり口縁部は外に折れて上端に広い面を作る。中期の城ノ越式に比定されよう。134は甕の底部で、底面は若干凹む。135は高坏で、坏部と脚裾部を欠失する。136~138は瓦質土器である。136は鉢で、内面には横位・斜位のハケ目を密に施す。137は鍋で、内面に段が付く。138は甕で、口径は復元できないが大甕であろう。口縁部は内湾気味で、玉縁状に肥厚する。外面には粗い格子目タタキを施す。139・140は土師器である。139は鍋で、口縁は外に開き、端部は上方へ摘み上げて断面三角形状に作る。140は捏鉢で、口縁端部は丸く肥厚し、外面

第82図 宮ノ前2次 SD001 実測図

に段が付く。宇佐市上高で焼かれた高村焼で、近世のものである。141は土師質焼成の管状土錘である。上半部を欠失するが、中央が膨らむ形状をとる。142は扁平打製石器である。楕円形を呈し、周縁部を敲いて刃部を作り出す。石材は結晶片岩である。143は石庖丁である。全体を研磨して整形し、下方に刃部を作る。表面には擦痕が残り、中央部には両面から穿孔した紐掛けの孔を穿つ。



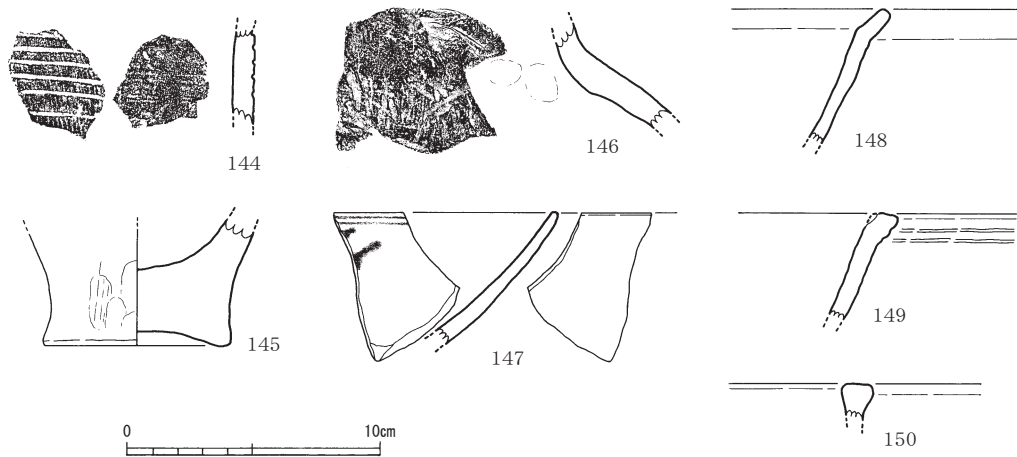
第 83 図 宮ノ前 2 次 SD001 出土遺物実測図



第 84 図 宮ノ前 2 次 SD005 実測図

SD005 (第 84 図)

調査区の南端部、E-2・E-3区で検出した溝である。SD001の北約1mに位置し、SD001と平行するように東西に延びるが、西端部は途切れている。北辺では浅い皿状の土坑SK002・SK003と重複しており、SD005がこの両者を切っている。東側は調査区外に続くため全体の規模は明らかにできないが、検出範囲で東西約12m、幅約2.2~3.2m、深さ約0.1~0.35mを測る。埋土は大きく3層に分層され、最上層は粘性のない黒褐色土、中層は



第 85 図 宮ノ前 2 次 SD005 出土遺物実測図

粘性を帯びる暗褐色土、最下層は縮まりのよい黒褐色土である。北側に部分的にある4層は土質や色調から中層に帰属するものであろう。遺物は弥生土器、土師器、須恵器、瓦質土器、染付磁器等が出土している。出土遺物から近世の遺構と判断される。

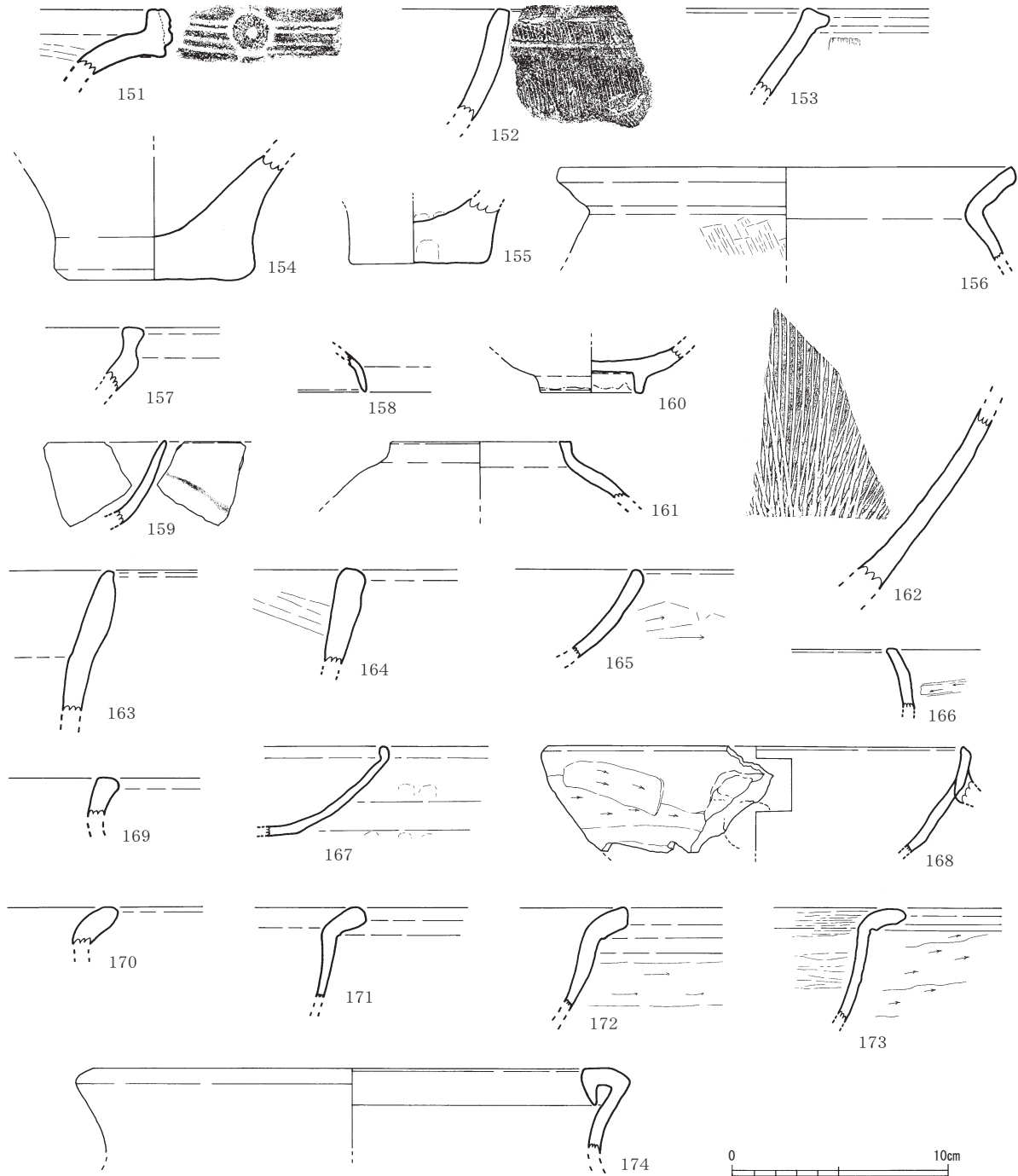
#### SD005 出土遺物（第 85 図）

143・144は弥生土器である。143は甕で、縦位のハケ目調整の後6条の横位沈線を施す。細片のため、沈線は6条以上ある可能性もある。144は甕の底部で、底面は上げ底になる。145は須恵器の甕の頸部破片で、内面に当て具の痕跡が粗雑に残る。焼成は悪い。145は染付磁器丸碗である。内面口縁下に2条の圈線と文様を描くが、モチーフは不明。146・147は土師器である。146は鍋で、口縁部は外に折れ、内面に段が付く。147は鉢で、口縁部を外側に肥厚し、外面に2条の沈線を持つ。148は瓦質土器の鉢で、口縁部を断面三角形に肥厚し、上端には面を持つ。

#### 宮ノ前地区 2 次調査出土遺物（第 86 図）

調査区内及び欠番遺構（S-009は当初遺構として扱っていたが、調査中に遺構ではないと判断した。ただし遺物はS-009として取り上げ、出土地点の注記もS-009とされている。）出土遺物である。151は弥生土器の壺で、口縁は外に開き、端部は上方に短く折れる。口縁外面には4条の沈線を施し、その上から円環状の浮文を貼り付ける。152は弥生土器の鉢で、外面には縦位のハケ目の後2条の浅い沈線を施す。153は弥生土器の鉢であろうか。口縁端部は平坦に面取りし、外側に突出気味に拡張する。154・155は弥生土器甕の底部である。156は土師器の甕で古墳時代のもの。157は土師器の鉢で、口縁下で一段屈曲して口縁が上方に延びる。158は須恵器の蓋であるが器壁は薄い。159は染付磁器丸碗で、外面に染付文様を描くがモチーフは不詳。160は陶器の碗で、内外面ともに白泥を施す。161は施釉陶器の瓶で、外面に黒褐色の釉葉を施し、内面は露胎である。162は焼締陶器の摺鉢で、内面に摺目を密に施す。163は土師器の甕であろうか。口縁部はやや内湾気味に立ち上がり、若干肥厚させる。形態はSD001出土の瓦質土器甕（第83図138）に類似する。164は土師器の鉢で、口縁は直に立ち上がり端部は面取りする。内面には斜位のハケ目を施す。165～174は土師器の雑器類で、宇佐市上高で焼かれた高村焼である。165～168は焙烙で、口縁部はナデで整形し、外面胴部にはケズリを施す。168には木製の柄を挿し込むための中空の把手が付く。いずれも外面には煤が付着し暗褐色に変色している。169～173は捏鉢であろう。口縁部形態にはバリエーションがあり、169は口縁部を外側に肥厚するが、170～173は口縁が強く外反し、端部は丸くおさめるものと172のように面を持つものがある。頸部以下の外面にはケズリ、内面にはヘラミガキを施す。174は頸部でややすばまる器形で、甕であろうか。口縁部は内側に折り返して数字の「7」字状に作り、上端に広い面を形成する。

以上のうち、151は調査区に設定したサブトレンチ掘り下げ時、153・155・159・166・167・168・173は欠番遺構S-009、156・164・165・169・170・171・172は表土掘削時、152・157・158・160・162・174は包含層中の出土、154・161・163は調査区一括遺物である。



第 86 図 宮ノ前 2 次出土遺物実測図

## 第5章 塚ノ原地区

### 第1節 調査の概要

塚ノ原地区は宮ノ前地区1次調査1区と道路を挟んだ東側に設定した調査区である。調査区は南北に2つに細分し、北側本線部分を1区、南側側道部分のトレンチ状の調査区を2区とした（第87図）。発掘調査は平成23年5月10日から重機による表土掘削を行い、5月16日から人力による遺構検出、遺構発掘作業を実施した。期間中、たびたび降雨に見舞われ、その度に現場が水没し排水作業の必要が生じた。6月22日に空中写真撮影を行い、6月24日から調査区の埋戻しを行い、6月30日の埋戻し完了、調査器材の撤収をもって調査を終了した。



第87図 塚ノ原地区遺構配置図

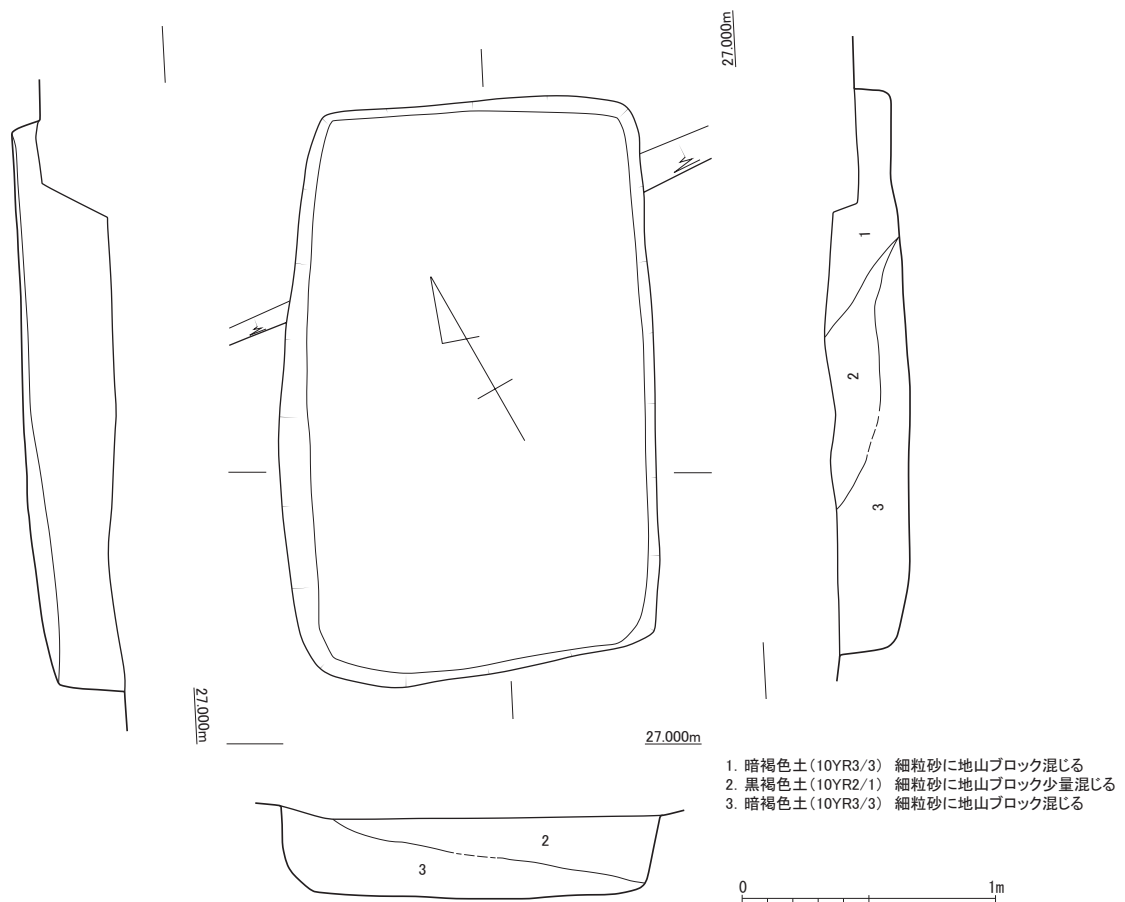
調査区の基本層序は宮ノ前地区と同様に表土の耕作土下にクロボク層の黒褐色土があり、黄褐色ローム層の基盤層に達する。調査では黄褐色ローム層上面までを重機で除去し、遺構検出及び遺構発掘作業を人力で行った。なお、調査グリッドについては世界測地系座標に沿って10m方眼のグリッドを設定した。グリッド番号は宮ノ前地区1次・2次とは別に新規に与えており、報告書作成段階でもグリッド番号の振り直しは行っていない。

遺構は1区の北西側で集中的に確認している。調査区の東側にいくほど掘り込みの大半は近現代の攪乱で占められていた。遺構は弥生時代の土坑、古墳時代の竪穴建物、土坑、溝状遺構、中世の集石遺構、多数のピットである。また、2区では大型の土坑SK080以外は攪乱である。1区の中央付近から東側、及び2区にかけて南に向かって低く傾斜しており、2区ではほとんどが低湿地状の状態であった。これは調査区が佐知遺跡の立地する自然堤防の末端に位置することと無関係ではなく、ちょうど自然堤防から沖積平野への地形変換点になっているものと思われる。遺構がほとんど確認されないのもこのように地盤が不安定であることによるのであろう。

## 第2節 弥生時代の遺構・遺物

### SK013 (第88図)

1区のB-2グリッドで検出した土坑である。平面形状は長方形で、長辺2.30m、短辺1.50m、深さ0.37mを測る。埋土は3層に分層でき、1層暗褐色土、2層黒褐色土、3層暗褐色土でそれぞれ細粒砂に地山土のブロックが混じる。東西断面では西から東、南北断面では南から北側に傾斜気味に堆積する状況が見られる。遺物は少量ながら弥生土器が出土しており、当該期の遺構と判断する。

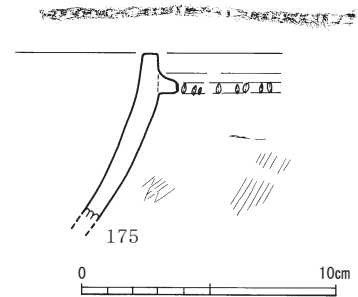


第88図 塚ノ原地区 SK013 実測図



### SK013 出土遺物 (第89図)

175は弥生土器の甕である。口縁部は内湾気味に立ち上がり、端部は面を持つ。外面口縁下には1条の刻み目凸帯を貼り付ける。前期末の下城式に該当する。



第89図 塚ノ原地区 SK013  
出土遺物実測図

### SK038 (第90図)

1区のC-2グリッドで検出した土坑である。南側は後世の攪乱で失われ、西側は調査区外に続くため全体の規模は明らかにできないが、検出範囲で東西0.94m、南北1.29m、深さ0.15mを測る。平面形状は小規模な円形状を呈するものと思われる。内部の北東端部際には直径0.24mのピット1基が掘り込まれる。埋土は黒色極細砂で、遺物は弥生土器が出土している。

### SK038 出土遺物 (第91図)

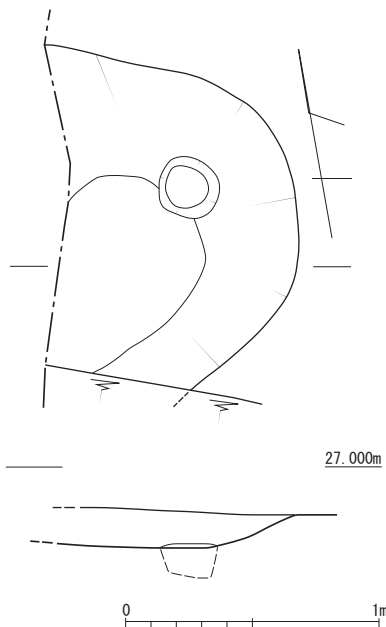
176は弥生土器甕である。口縁部は外に折れ、上端部には広い面を作る。外面には縦位のハケ目、内面は板状工具によるナデ調整を施す。中期前半の城ノ越式に該当する。177は甕の底部で、外面に縦位のハケ目調整を施す。

### SK070 (第92図)

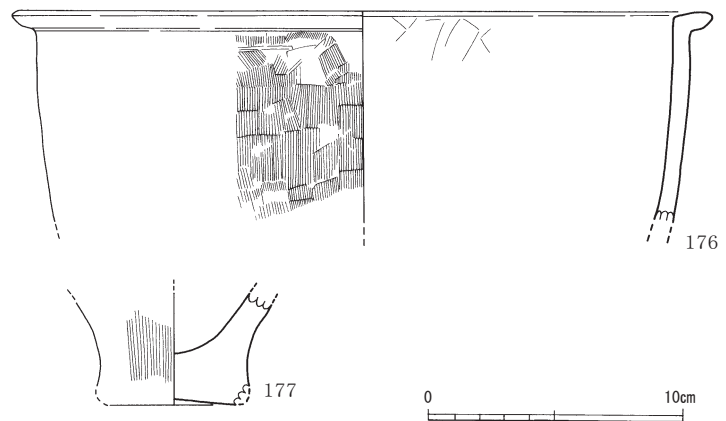
1区のD-2グリッドで検出した土坑である。平面形状は略円形で、特に北半部で複数の小ピットと重複している。長辺4.50m、短辺4.00m、深さ0.20mを測る。埋土は2層に分層でき、上層は黒褐色極細砂、下層は黒褐色極細砂と地山の黄褐色土の混合した層である。遺物の出土は少ないが、重複するSP072 (SK070掘削後の床面で検出) から弥生土器 (第110図@) が出土していることから、弥生時代の遺構と判断する。遺構の形状・規模からすると、円形の竪穴建物である可能性がある。

### SK070 出土遺物 (第93図)

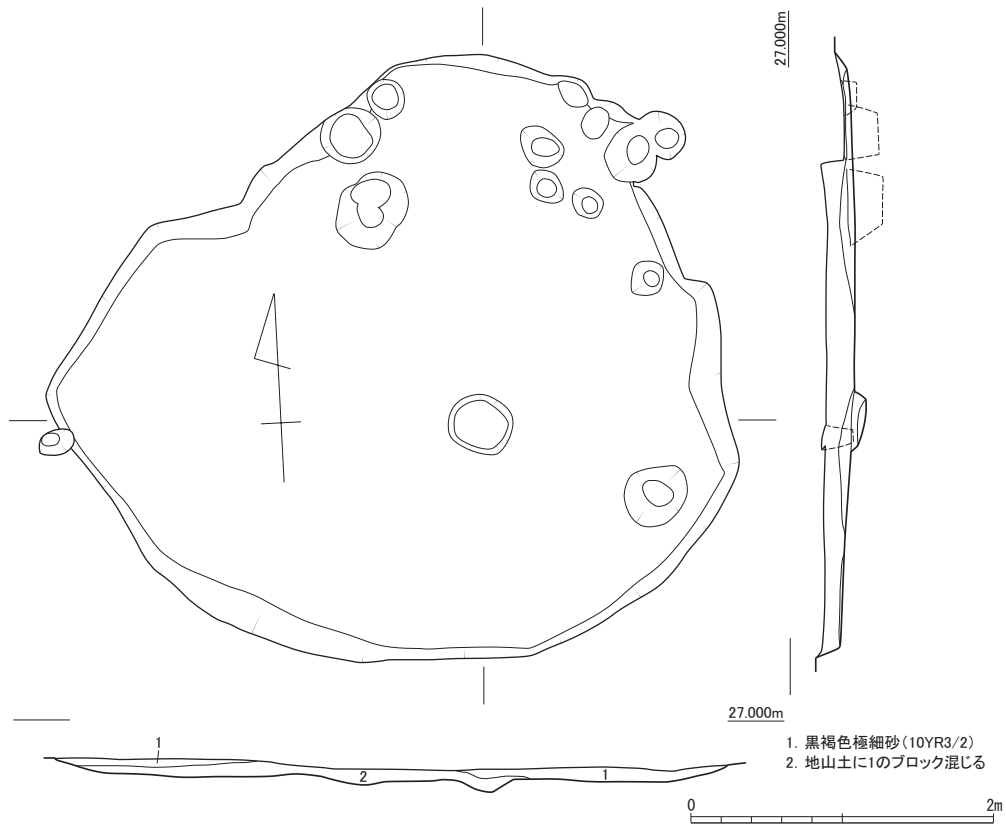
178は流紋岩の剥片である。下端部を欠損するが腹面には打点が残る。長さ3.05cm、幅2.85cm、厚さ0.5cm、重量5.8gを測る。旧石器時代の遺物である。



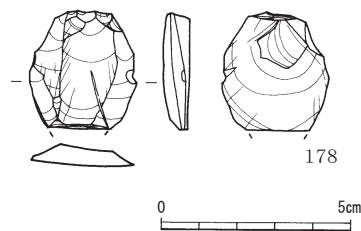
第90図 塚ノ原地区 SK038 実測図



第91図 塚ノ原地区 SK038 出土遺物実測図



第92図 塚ノ原地区 SK070 実測図

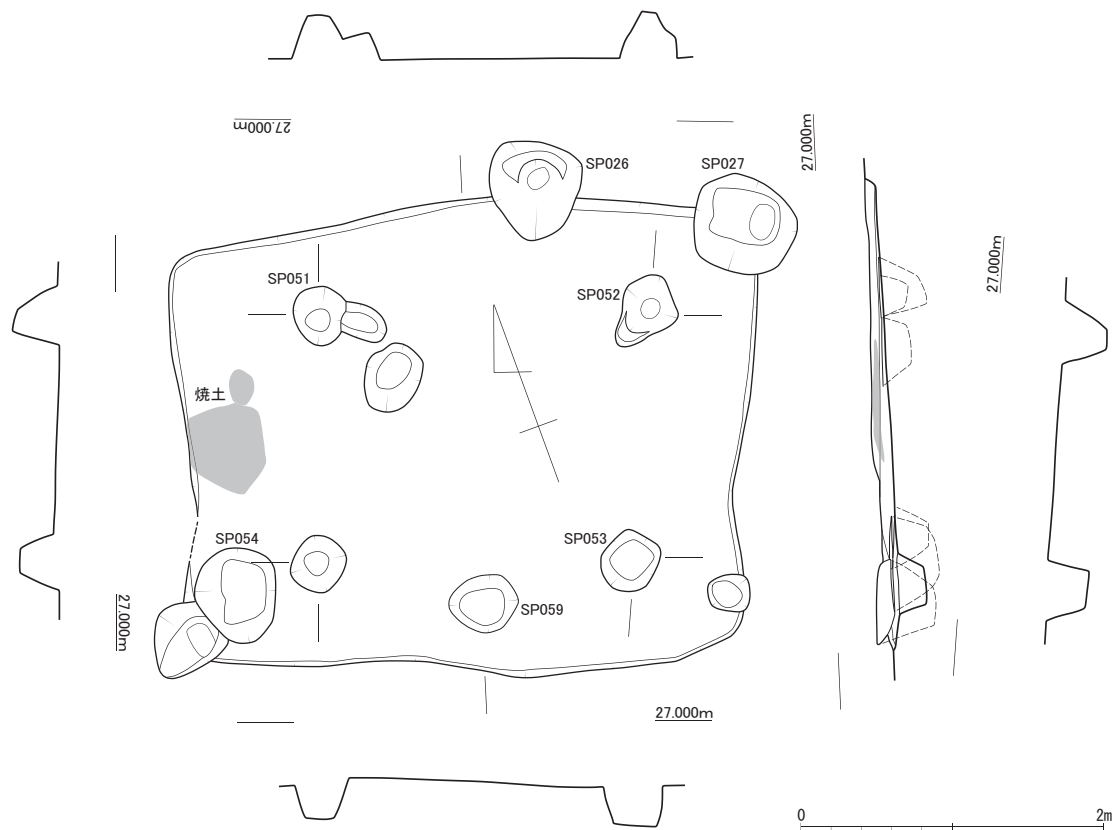


第93図 塚ノ原地区 SK070  
出土遺物実測図

### 第3節 古墳時代の遺構・遺物

#### SH033 (第94図)

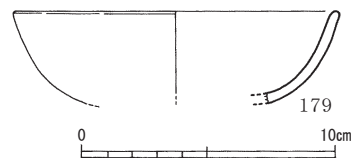
1区のC-2グリッドで検出した竪穴建物である。全体に削平を受け遺存状態は悪いが、平面形状は隅丸の長方形を呈し、長辺3.90m、短辺3.18m、深さ0.13mを測る。支柱は4本で、柱間は東西2.1~2.2m、南北1.6~1.7mである。他に床面にはSP054・059などのピットが数基認められる。北壁際のSP026・027はともにSH033を切るピットで、埋土には柱痕が認められた。また西側壁寄りの中央付近には焼土の集中的な分布が認められ、本来カマドが付設されていたものと判断される。壁溝は認められない。埋土は黒色極細砂と地山の黄褐色土の混合土である。遺物の出土はほとんどなく、遺構の時期比定は困難であるが、床面のピットSP059から土師器坏が出土していることから古墳時代であり、カマドを伴うことから古墳時代後期、6世紀代と推定する。



第94図 塚ノ原地区 SH033 実測図

SH033 出土遺物 (第95図)

179はSH033の床面のピットSP059から出土した土師器の坏である。口縁部は内湾しながら立ち上がり、端部は丸くおさめる。図示できるのはこの1点だけである。



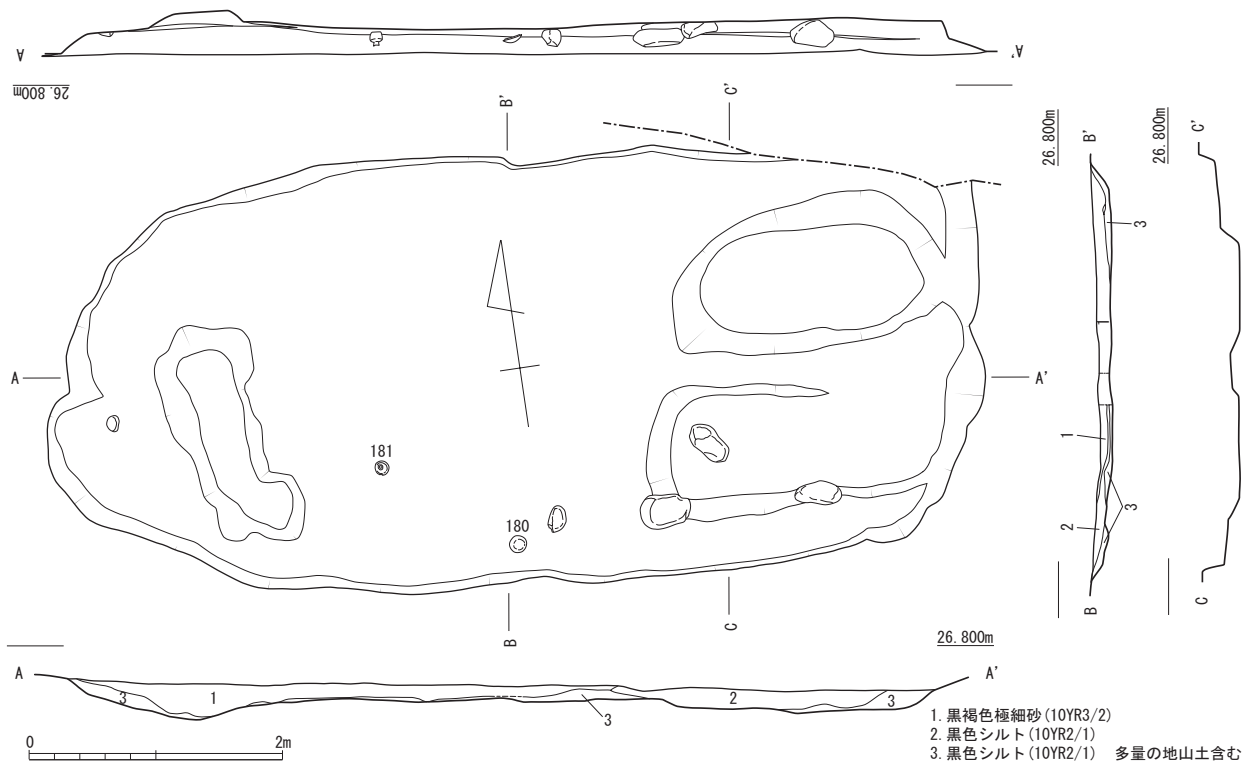
第95図 塚ノ原地区 SH033 出土遺物実測図

SK080 (第96図)

2区のG-2グリッドで検出した土坑で、2区の唯一の遺構である。一部調査区外に続くが、平面形状は東西に伸びる長楕円形で、長辺7.46m、短辺3.44m、深さ0.34mを測る。埋土は3層に分層され、1層は黒褐色極細砂、2層は黒色シルト質土、3層は黄褐色の地山土ブロックを多量に含む黒色シルトである。底面は不安定で、東側には2基の楕円形の土坑状の凹み、西側には細長い溝状の凹みが見られる。前者の南側の落ち込み周縁には数点の人頭大の礫が認められた。特筆されるのは床面で出土した2点の須恵器 (第97図 180・181) である。1点は須恵器甕で、土坑中央からやや南西よりの位置で、レベルは床面からやや上ながら正位の状態で出土した。頸部から上は打ち欠かれており、何らかの祭祀行為が行われた可能性がある。2点目は完形の須恵器坏で、南辺中央付近の壁際で伏せた状態で出土した (図版5・6参照)。

SK080 出土遺物 (第97図)

180は須恵器坏である。上述のとおり南壁際で逆位の状態で出土した。完形品で、受部から口縁部は短く内傾する。181は甕である。頸部から上は打ち欠きにより失われるが、底部から頸部までは完存する。肩部には1条の沈線を施し、直径0.7cmの穿孔を施す。以上2点の他に図示できるものは出土していない。



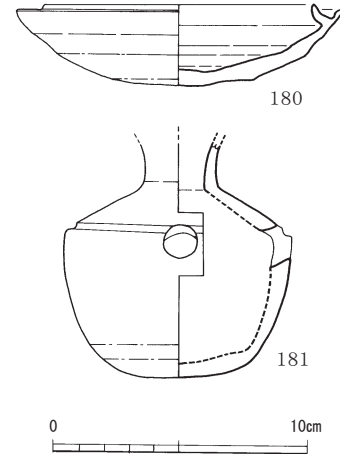
第96図 塚ノ原地区 SK080 実測図

SK081 (第98図)

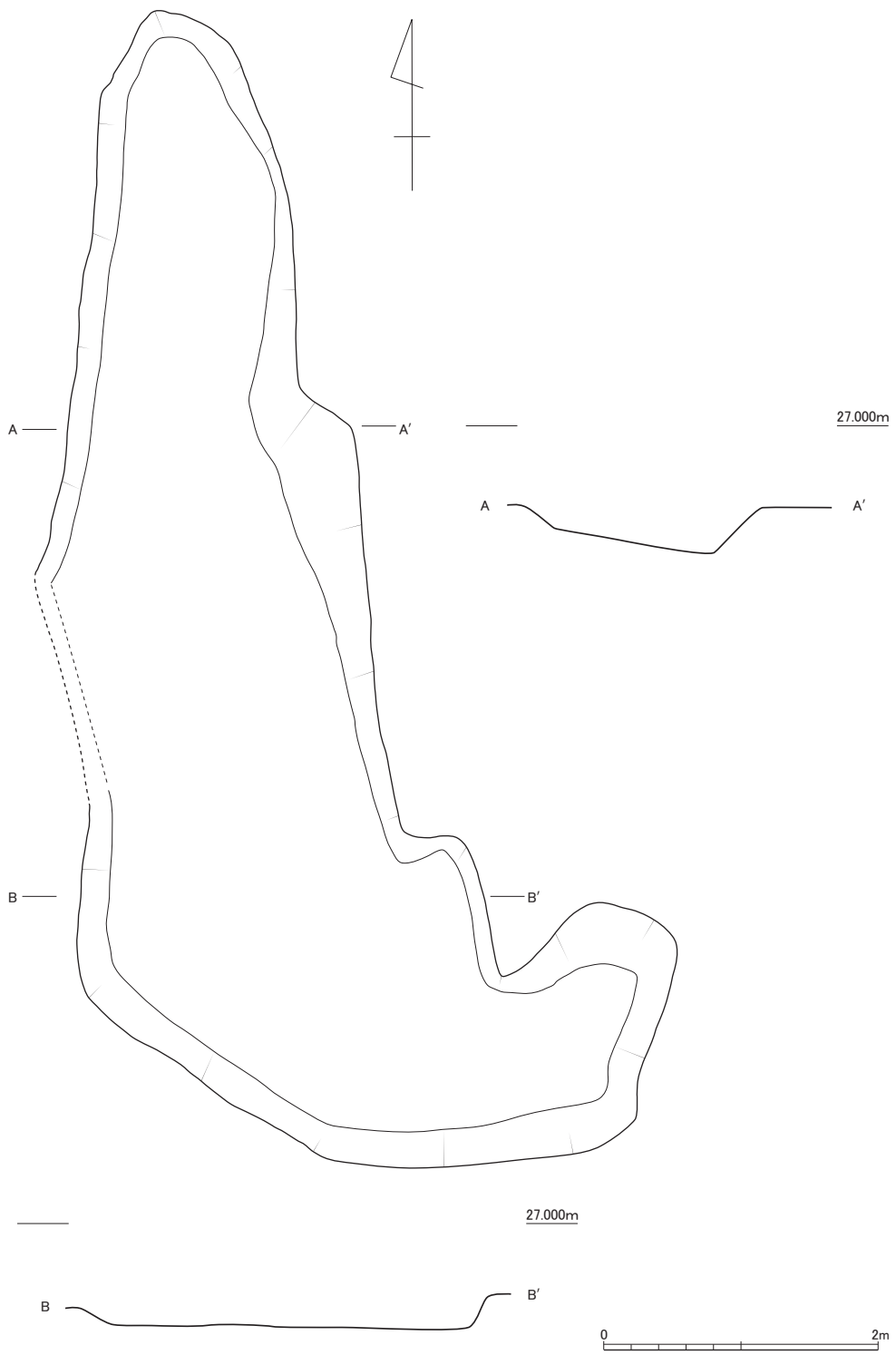
1区C-3・D-3グリッドで検出した土坑である。平面形状は南北に長い不整形の溝状を呈し、東西4.35m、南北8.50m、深さ0.33mを測る。埋土は黒色シルト質土で、遺物は弥生土器、土師器、須恵器、石器等が出土している。遺構の性格は不明であるが、遺物の量は多い。

SK081 出土遺物 (第99図)

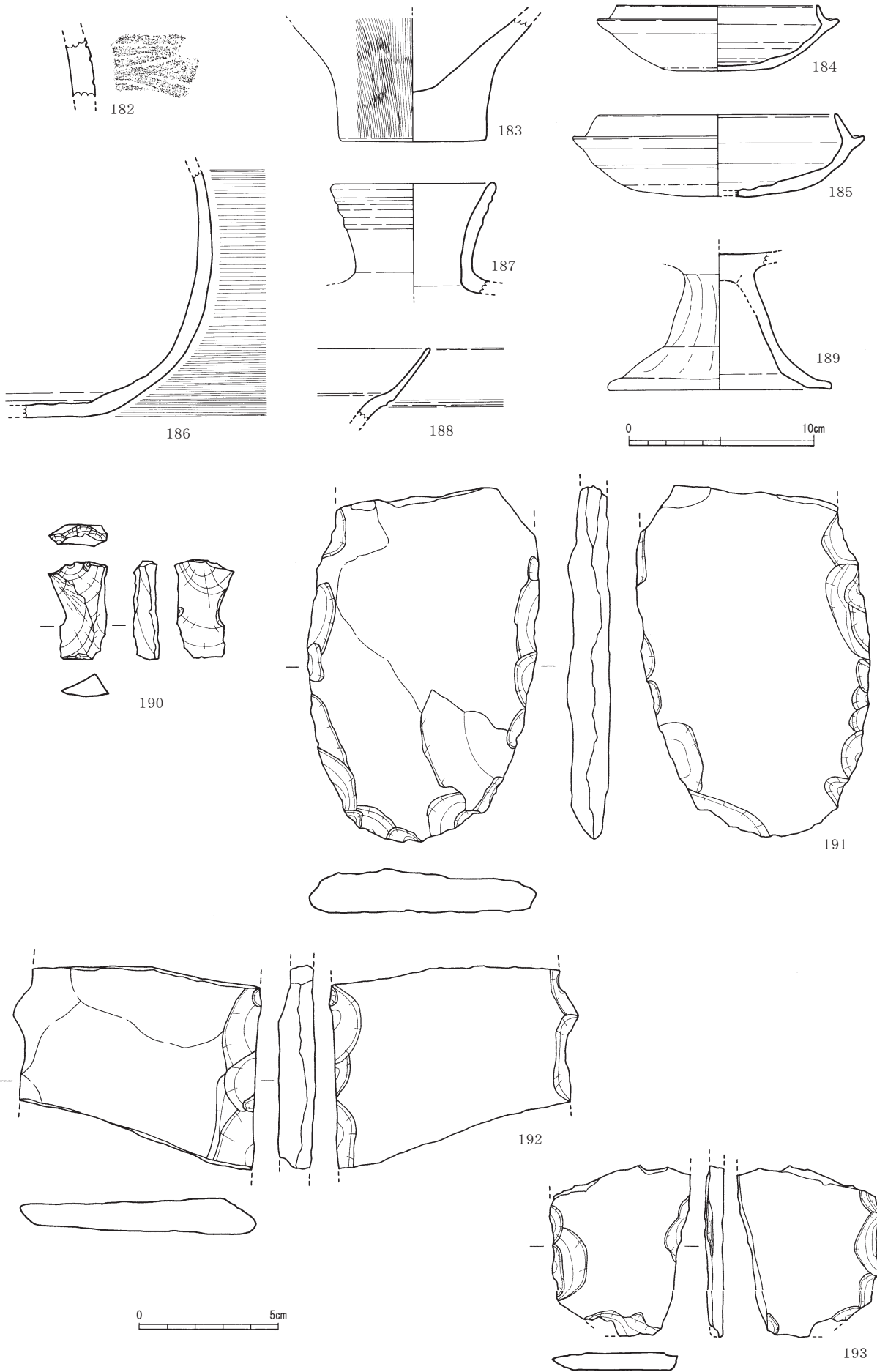
182は弥生土器壺の胴部である。貝殻腹縁による矢羽根状の刺突文を2段以上施す。183は弥生土器甕の底部である。184・185は須恵器の坏で、受部から口縁にかけては内傾し、端部は丸くおさめる。陶邑編年のTK10型式に比定されよう。186は須恵器の横瓶で、胴部全体にカキ目を施す。187は須恵器平瓶の口縁部で、端部は丸く、口縁部外面に3条の凹線が巡る。188は須恵器甕の口縁部であるが、焼け歪みが著しい。189は土師器の高坏で、坏部は欠失する。坏部と脚部は円盤状の粘土を充填して接合する。190～193は石器である。190は打点の残る剥片で、石材は安山岩であろうか。191～193は扁平打製石器である。191は上端を欠損するがほぼ完形に近いもので、周縁部に刃部を作出する。192・193は破片で、192は全体に摩滅している。石材は191は角閃石安山岩、192は安山岩、193は結晶片岩である。



第97図 塚ノ原地区 SK080 出土遺物実測図



第 98 図 塚ノ原地区 SD081 実測図



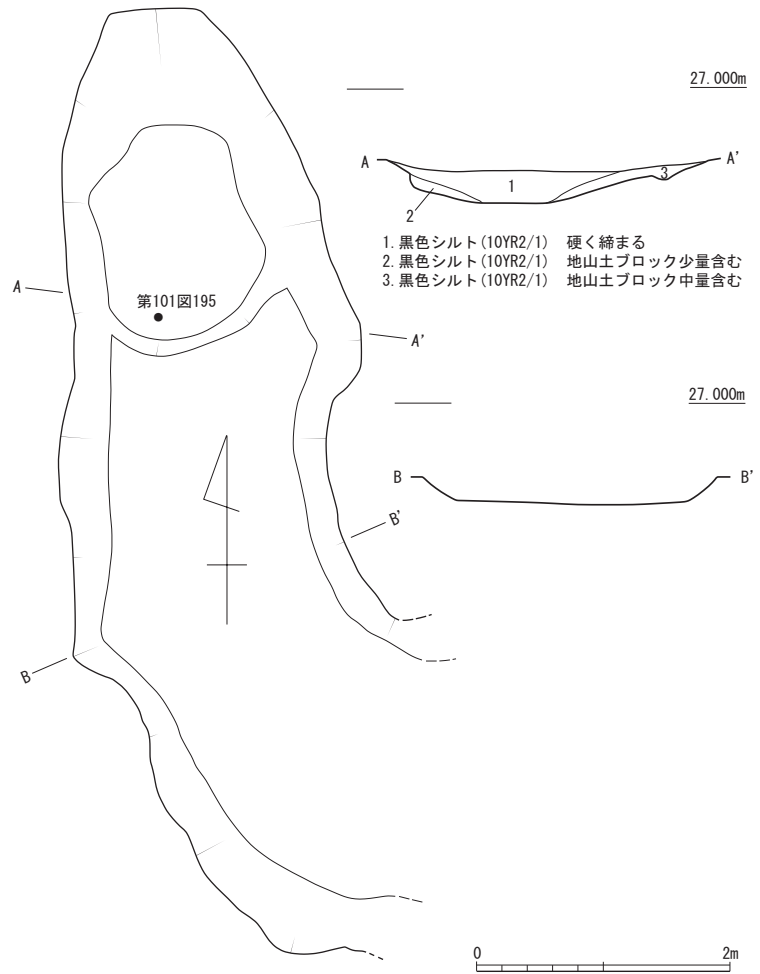
第 99 图 塚ノ原地区 SD081 出土遺物実測図

SD030 (第100図)

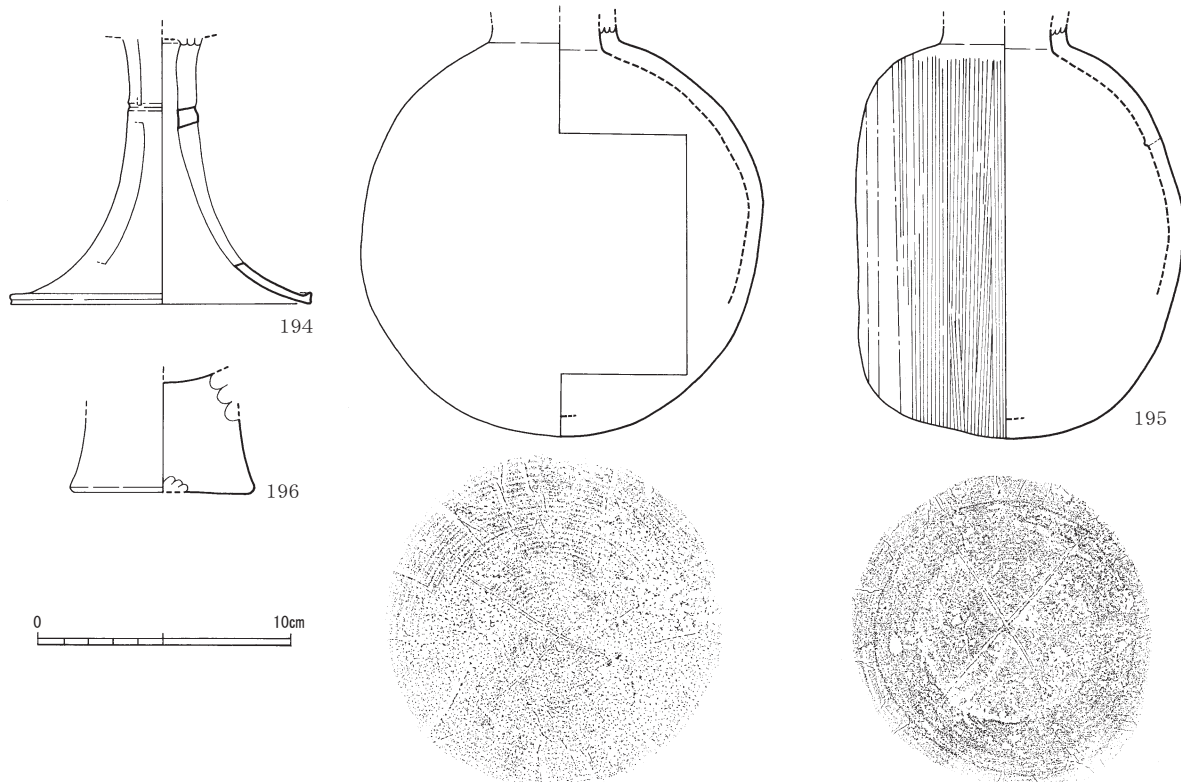
1区のD-3グリッドで検出した溝状遺構である。東側は攪乱によって失われるため、全体の規模は明らかにできないが、検出範囲で長さ7.60m、幅2.28m、深さ0.26mを測る。北端部はわずかに一段深く掘り込まれ、その落ち際で須恵器の提瓶が出土している。埋土は黒色シルト質土で、床面近くでは黄褐色の地山土ブロックが混じる。遺物は弥生土器、須恵器が出土している。

SD030 出土遺物 (第101図)

194は須恵器高坏である。坏部は欠失するが、脚部は長く、沈線を挟んで上下2段に方形の透かしを施す。195は須恵器提瓶である。口縁部を欠失するが、胴部の両面に「×」状のヘラ記号を持つ。側面にはカキ目を施す。196は弥生土器の甕の底部である。



第100図 塚ノ原地区 SD030 実測図



第101図 塚ノ原地区 SD030 出土遺物実測図



## 第4節 その他の遺構・遺物

### SD020 (第102図)

1区B-2グリッドで検出した溝状遺構である。北側は溝状の攪乱で失われるが、攪乱を挟んで北側ではこれに続く遺構を確認していないので、ほぼ全体を確認できたといえる。南北に細長い楕円形を呈し、長辺4.27m以上、幅1.04~1.49m、深さ0.13mを測る。埋土は黒色極細砂で、遺物は石斧が出土しているが、遺構の詳細な時期は不明である。

### SD020 出土遺物 (第103図)

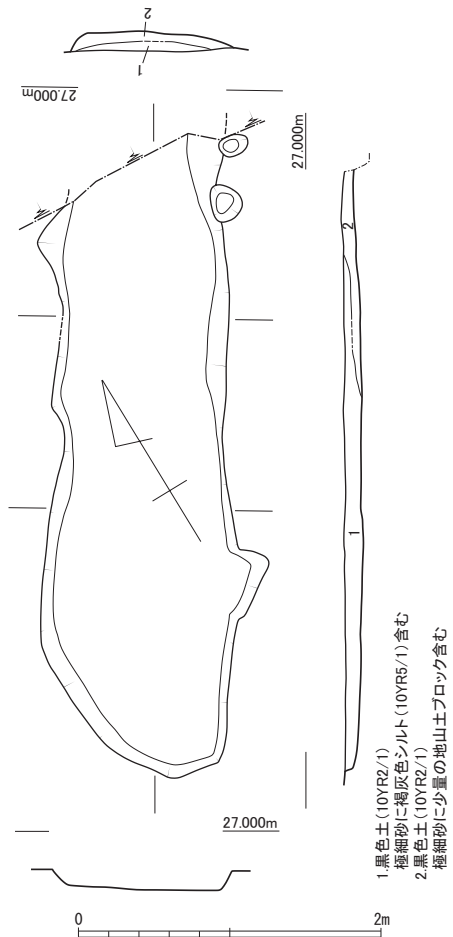
197は打製石斧であろう。石材が粗く、また摩滅しているため調整は不明瞭である。刃部を欠損する。石材は安山岩であろうか。図示できるのはこの1点だけである。

### SX032 (第104図)

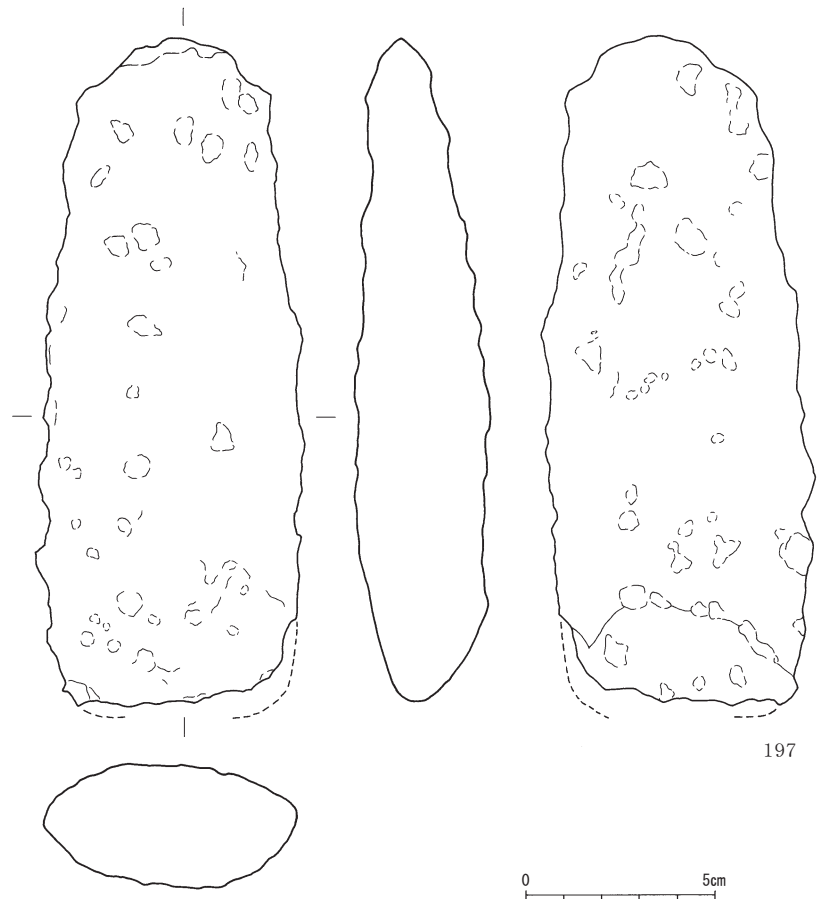
1区B-2グリッドで検出した遺構である。一端がL字状に折れる落ち込み状の遺構で、西側が調査区外に続くことと削平のため全体のプランは不明確だが、検出範囲で東西2.70m、南北0.73m、深さ0.15mの段状の落ちを確認している。底面では3基のピットを検出したが、うち1基は直径0.57m、深さ0.21mを測る。埋土は黒色極細砂である。直線的な平面形状と遺構埋土がSH033と類似することから、竪穴建物の可能性もあるが、支柱となるピットは明確ではない。なお、遺物の出土はほとんどなく、時期比定は困難である。

### SX032 出土遺物 (第105図)

198は土師質焼成の土製品である。直径2.4cm、厚さ1.1cmの扁平な円形をしたもので、用途は不明である。この1点以外に図示できるものは出土していない。



第102図 塚ノ原地区 SD020 実測図



第103図 塚ノ原地区 SD020 出土遺物実測図

SX010 (第106図)

1区B-2グリッドで検出した集石遺構である。平面円形の土坑の内部に礫を充填したもので、土坑の規模は長辺0.65m、短辺0.54m、深さ0.07mを測る。埋土は褐灰色シルト質土である。土坑内の礫はやや大きいものもいくつか見られるが、5cm前後の小振りなものが多い。この礫に混じって弥生土器や須恵器、土師器等の遺物がやや多く出土している。図示した遺物には古代の土器が含まれるが、同様の集石遺構である後述のSX085からは瓦質土器が出土しており、遺構形成時期がこれらと同じであれば中世以降ということになる。ただし埋土は水田に由来するものと思われ、近世以降である可能性もある。水田を作る際に不要な礫を廃棄した土坑であろうか。

SX010出土遺物 (第107図)

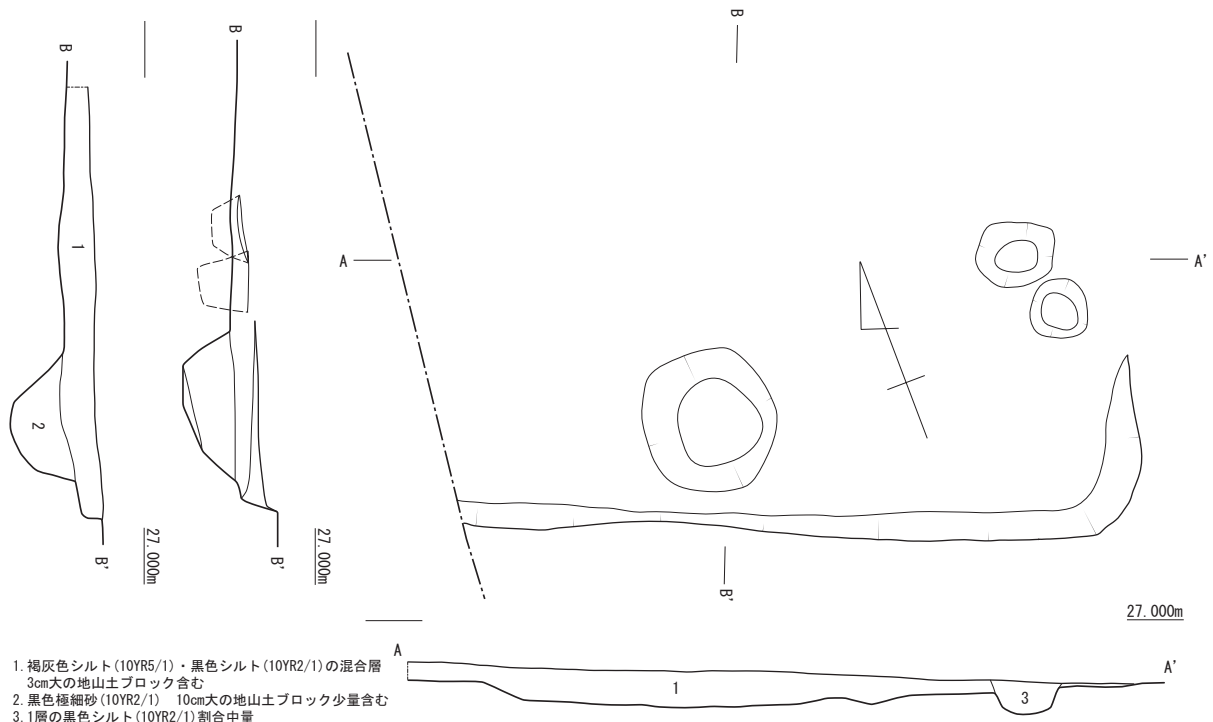
199は弥生土器の甕である。口縁部は内湾気味に立ち上がり、外面に拡張して上端部に幅広の面を作る。口縁部の拡張は外面のハケ目調整後に行われており、外面との接合部の仕上げは粗い。口縁端部は内側にやや張り出すことから、中期前半の城ノ越式よりは新しく、須玖I式に比定されよう。200は弥生土器の壺で、口縁部は大きく外に開く。201も壺で、外面に7条の沈線を施す。202は須恵器の坏蓋である。口縁から天井部にかけて丸みを持ち、口縁端部も丸くおさめる。203~205は土師器である。203は土師器の小甕で、口縁部は外反し、胴部は丸みを持つ。古墳時代に属するものである。204は坏の底部で、口縁部を欠失する。205は高台付きの坏で、見込みに螺旋状の暗文を施す。いずれも古代の遺物である。

SX024 (第106図)

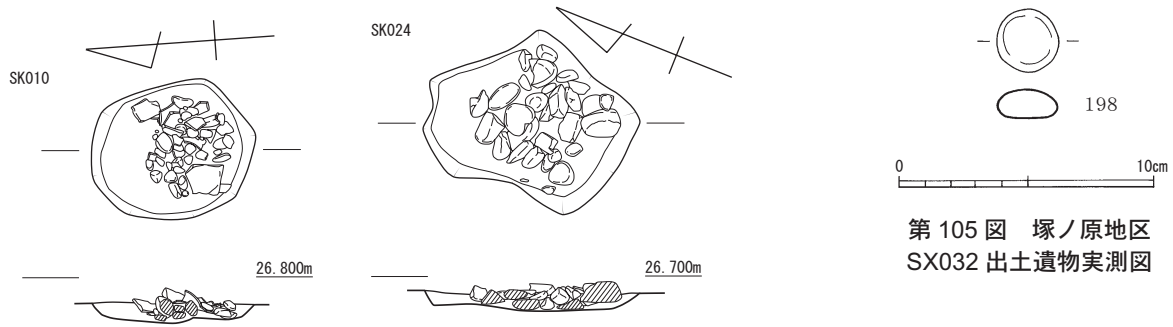
1区B-2グリッドで検出した集石遺構である。SX010の南東約3mの位置にあり、平面略方形の土坑を伴い、内部に礫を充填する。土坑は長辺0.87m、短辺0.74m、深さ0.06mを測る。埋土は褐灰色シルト質土である。内部の礫はSX010に比べ大振りで、10~20cm大のもので構成される。図示できるような遺物は出土していない。

SX025 (第106図)

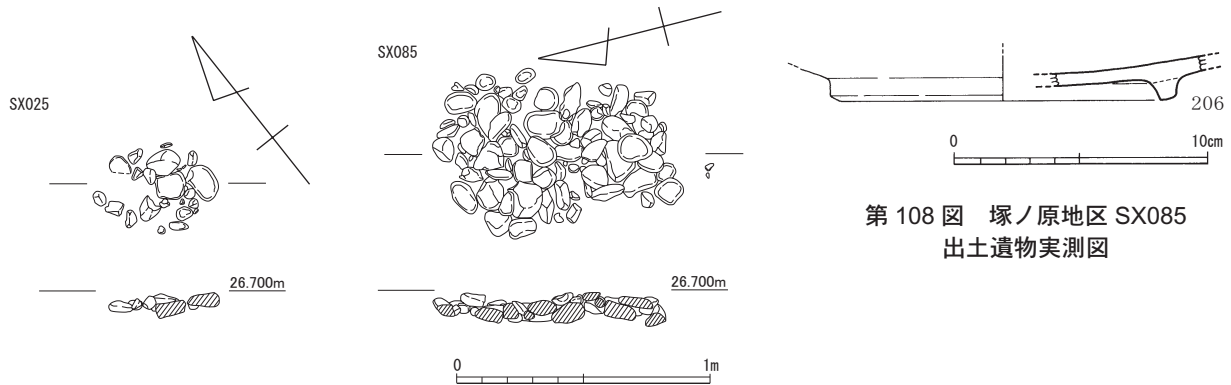
1区B-2グリッドで検出した集石遺構である。SX024の南約1.5mの位置にあり、SX010やSX024のような土坑は伴わず、東西約0.5m、南北約0.4mの範囲に礫が集中する。礫の大きさは10~15cmのものが3点固まっているが、他は5cm前後のものが多い。この集石を覆う土は他の集石遺構埋土と同じ褐灰色シルト質土であり、遺構の形成時期は他の集石遺構と同時期と考えられる。なお、図示できるような遺物は出土していない。



第104図 塚ノ原地区 SX032 実測図

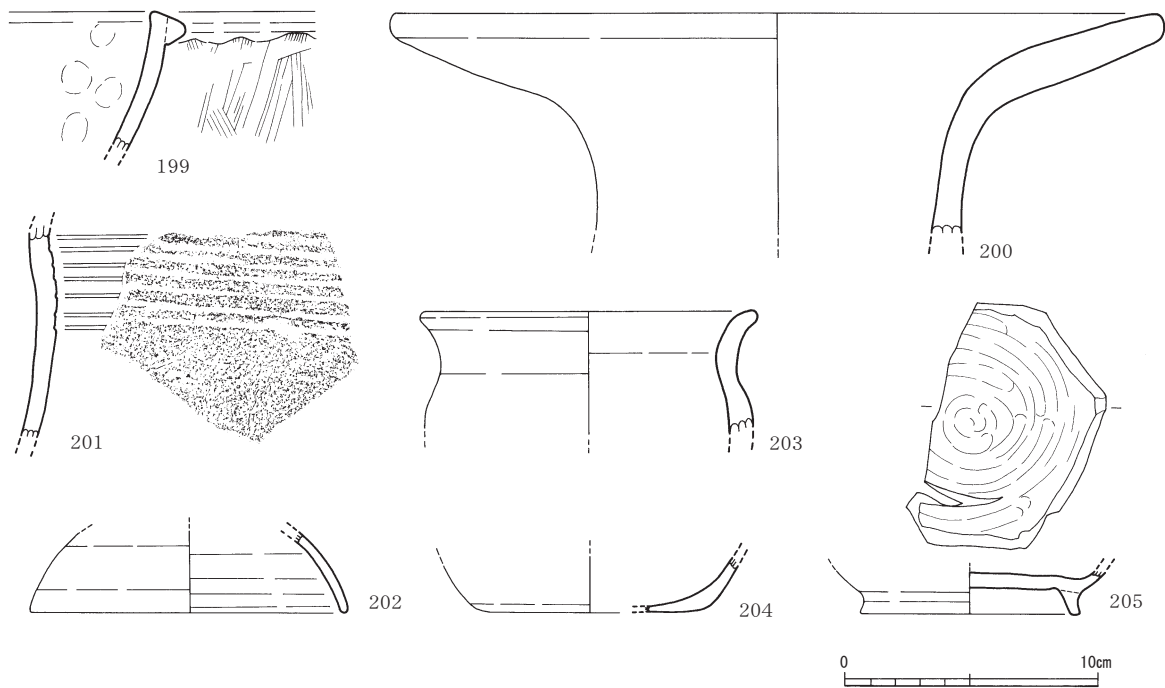


第 105 図 塚ノ原地区  
SX032 出土遺物実測図



第 108 図 塚ノ原地区 SX085  
出土遺物実測図

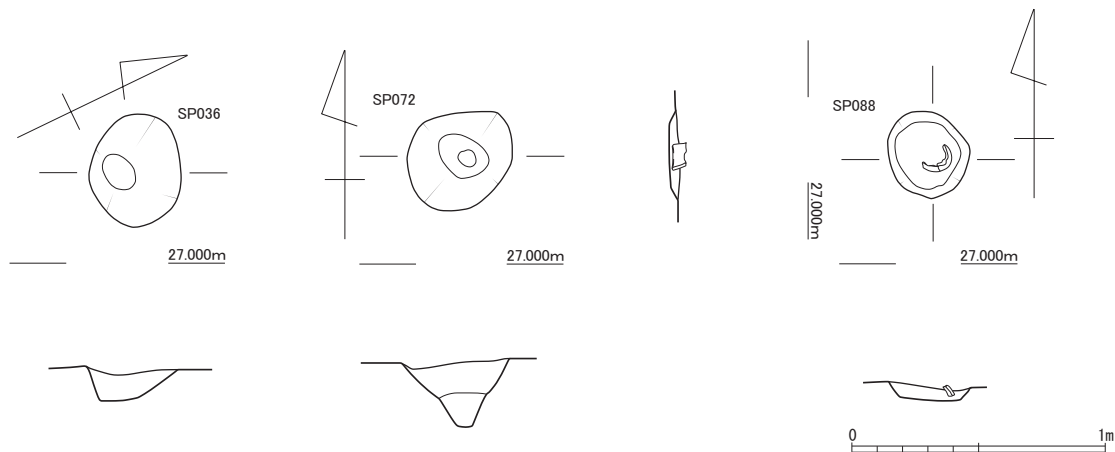
第 106 図 塚ノ原地区集石遺構実測図



第 107 図 塚ノ原地区 SX010 出土遺物実測図

SX085 (第 106 図)

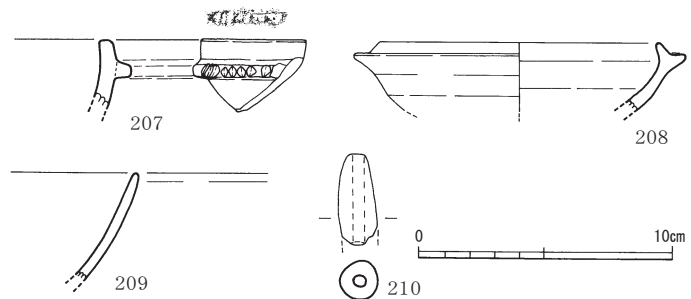
1区C-2グリッドで検出した集石遺構である。SX025の南約3.5mの位置にあり、SX025同様掘り込みは伴わない。4基の集石遺構中、礫の集中度合いは最も高く、東西約1.00m、南北0.70mの範囲に礫がまとまって出土している。構成する礫の大きさは10~20cmくらいのもが多い。SX025同様に褐灰色シルト質土が集石を覆っており、他の3基の集石遺構と同時期、同様の性格のものと同判断される。



第 109 図 塚ノ原地区ピット遺構実測図

SX085 (第 106 図)

1区C-2グリッドで検出した集石遺構である。SX025の南約3.5mの位置にあり、SX025同様掘り込みは伴わない。4基の集石遺構中、礫の集中度合いは最も高く、東西約1.00m、南北0.70mの範囲に礫がまとまって出土している。構成する礫の大きさは10~20cmくらいのもが多い。SX025同様に褐灰色シルト質土が集石を覆っており、他の3基の集石遺構と同時期、同様の性格のものと同判断される。



第 110 図 塚ノ原地区ピット遺構出土遺物実測図

SX085 出土遺物 (第 108 図)

206は瓦質土器で、底部に断面逆台形状の高台を貼り付ける。

SP036 (第 109 図)

1区C-2グリッドで検出したピットである。平面形状は楕円形で、長径0.45m、短径0.37m、深さ0.14mを測る。埋土は黒色極細砂で、遺物は須恵器が出土している。

SP036 出土遺物 (第 110 図)

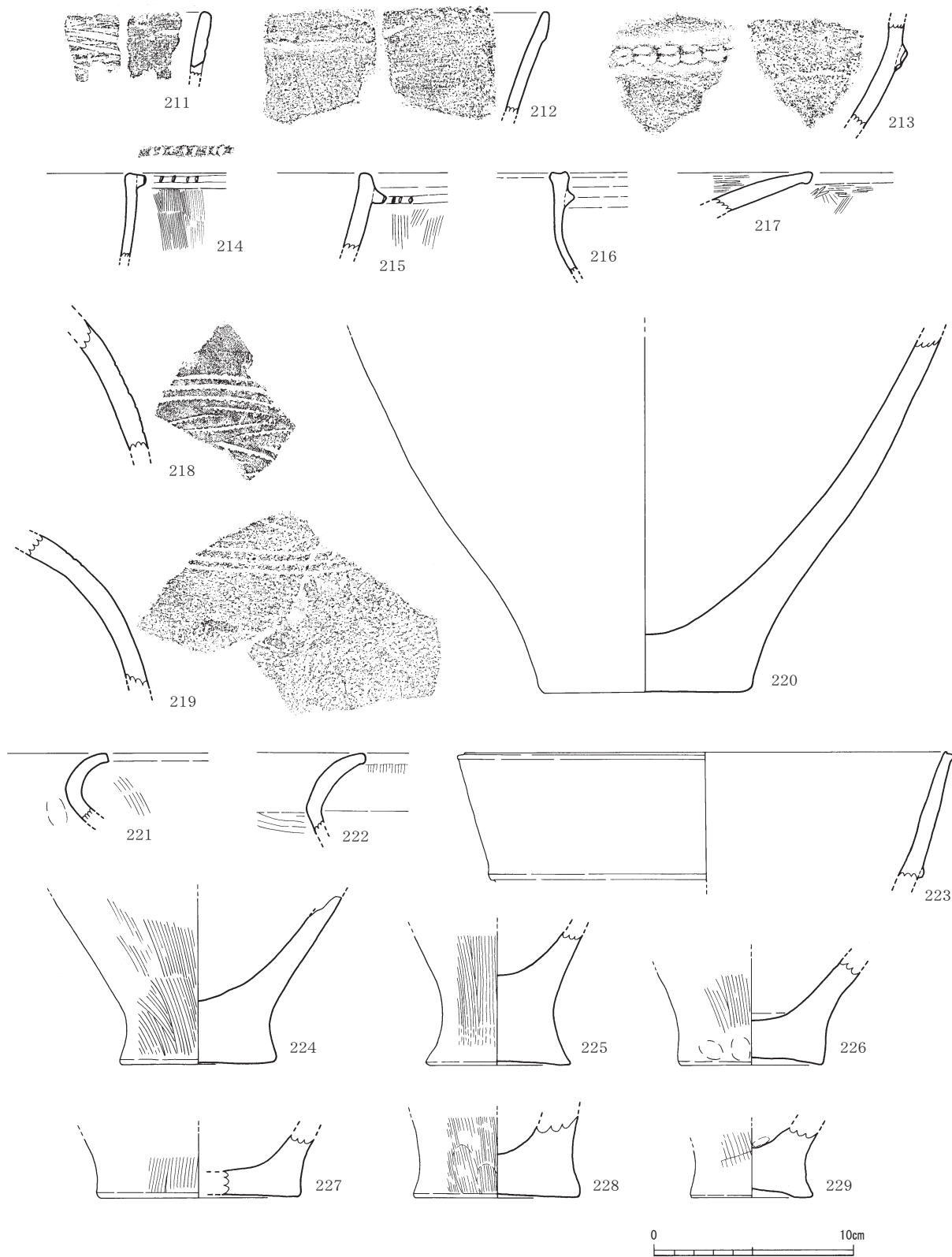
208は須恵器杯である。受部から内傾する口縁部が短く立ち上がり、端部は丸くおさめる。

SP072 (第 109 図)

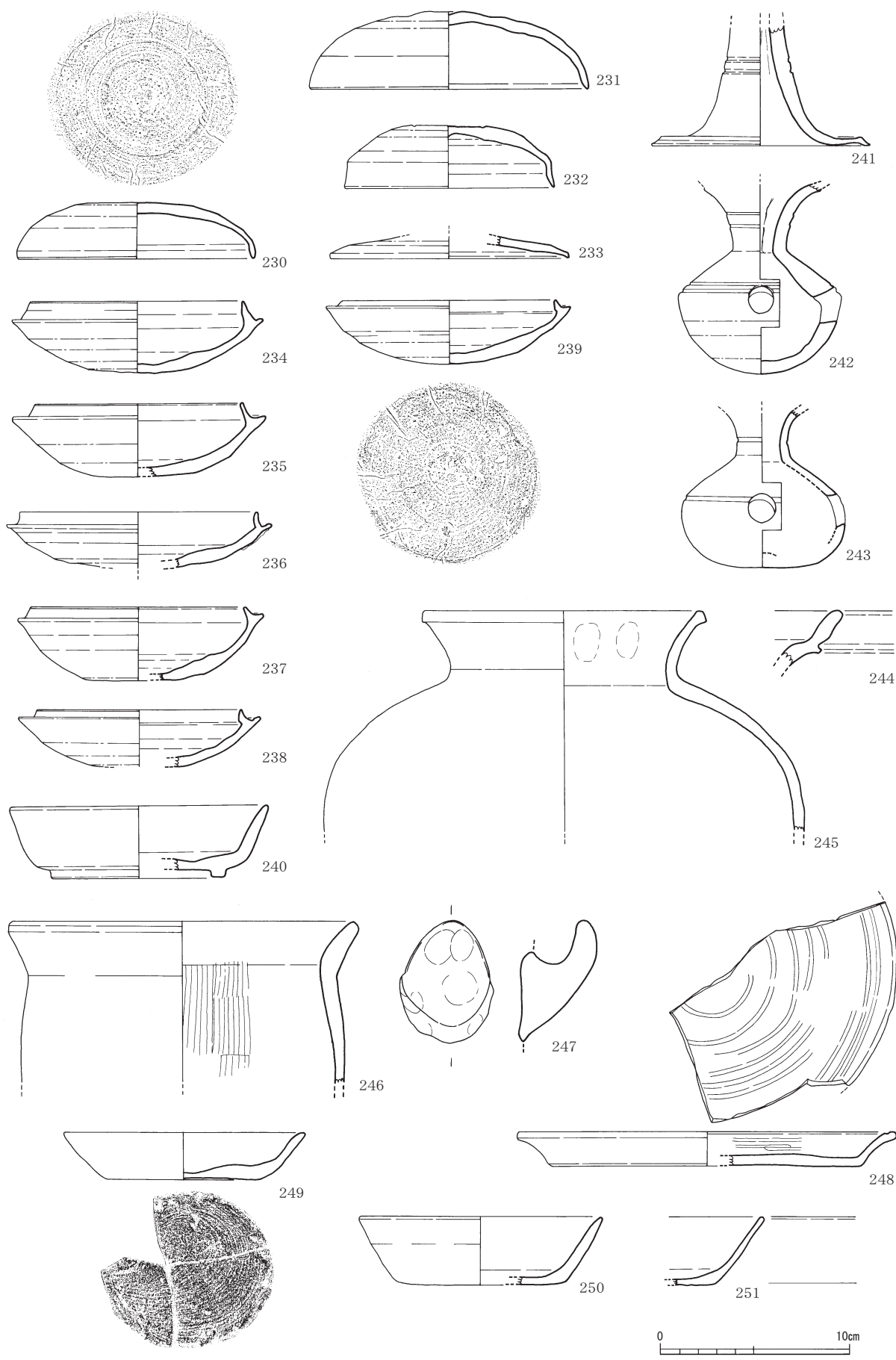
1区D-2グリッドで検出したピットである。SK070と重複しており、SK070掘削後にその床面で検出したため上部は削平を受けている。平面形状は卵形で、長径0.46m、短径0.39m、深さ0.26mを測る。ピットの中心は柱痕が認められ、一段深く掘り込まれる。埋土は黒色極細砂で、遺物は弥生土器が出土している。

SP072 出土遺物 (第 110 図)

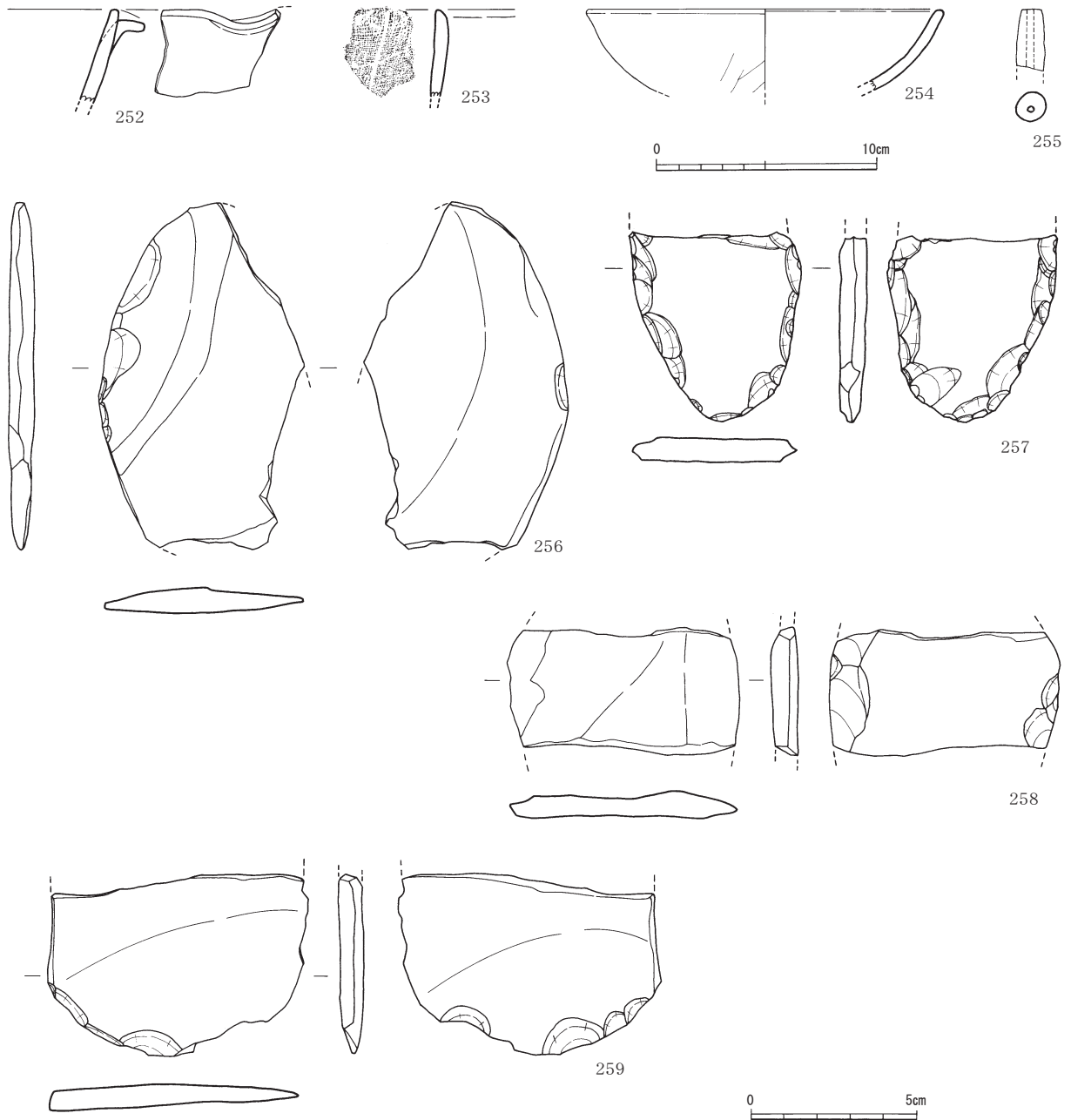
207は弥生土器の甕である。口縁部は内湾気味に立ち上がり、上端部は面取りする。外面には1条の刻み目凸帯を貼り付ける。前期末の下城式に該当する。



第111图 塚ノ原地区出土遺物実測図(1)



第 112 図 塚ノ原地区出土遺物実測図 (2)



第113図 塚ノ原地区出土遺物実測図(3)

SP088 (第109図)

1区F-3グリッドで検出したピットである。平面形状は円形で、長径0.35m、短径0.32m、深さ0.06mを測る。遺物は瓦器碗が出土している。

SP088 出土遺物 (第110図)

209は瓦器碗である。全体に摩滅しており、また炭素の吸着も十分ではない。

塚ノ原地区出土遺物 (第111～113図)

調査区内及び欠番遺構 (S-075は当初遺構として扱っていたが、調査中に遺構ではないと判断したもの。ただし遺物はS-075として取り上げ、出土地点の注記もS-075としてされている。) 出土遺物である。

第110図210は土師質焼成の管状土錘である。欠番遺構S-075から出土した。



第111図211・212は縄文土器である。211は粗製の深鉢で、外面に粗い条痕を施し、下部には補修孔の穿孔が認められる。212も深鉢で、口縁部をやや肥厚気味につくる。ともに後期から晩期のものである。213は刻み目凸帯文土器の胴部凸帯で、凸帯上に半截竹管状工具による連続的な刺突を施す。近年の編年で弥生時代早期に属するものである。214～229は弥生土器である。214～216は外面に凸帯を施すもので、214は口縁部に接して1条の刻み目凸帯を貼り付ける。215は口縁の少し下がった位置にやはり1条の刻み目凸帯を貼り付ける。216は口縁部が内傾する壺で、口縁端部から少し下がった位置に無刻み目の凸帯を1条貼り付ける。口縁上端は肥厚し、端部には面を持つ。217～219は壺で、217は口縁が大きく開く。内面にはミガキを密に施す。218・219は肩部に貝殻腹縁刺突文を施す。220は甕の胴部から底部である。221～223は弥生時代後期と考えられるもので、221・222は甕、223は壺である。221・222は口縁が強く外反し、端部形状は221は丸くおさめ、222は面取りする。223は口縁から下がった位置に段を持つ。224から229は甕または壺の底部である。

第112図230～245は須恵器である。230～233は坏蓋で、230～232は天井部に丸みをもつ。230の天井部には「×」状のヘラ記号を施す。232は口縁部と天井部の境がやや強く屈曲する。233は器高の低い蓋で、古代に位置づけられる。234～239は坏である。234～236は受部から口縁が内傾してのび、端部は丸くおさめる。TK10型式。237～239は受部から内傾する口縁が短い。237は受部から底部が深みをもつ。239は底面に「×」状のヘラ記号を施す。240は高台付きの坏で、底面に断面方形の高台を貼り付ける。古代のもの。241は高坏の脚部で、2条の沈線を施す。242～244は甕である。242は肩部で屈曲し、2条の沈線を施す。243は肩部に屈曲がなく、ゆるやかに胴部に至る。肩部には1条の沈線を施す。244は口縁部で、端部は丸くおさめる。245は甕で、タタキの痕跡をナデ消している。246～251は土師器である。246は甕で、胴部はあまり張らない。247は甕の把手で、全体をナデで整形する。248は盤で、口縁部は外反し、内面に1条の沈線をもつ。内面及び見込みには暗文を施す。249～251は坏である。249は底面に回転糸切痕が残る。250の底面処理はナデ消されており不詳。251は底面にヘラ切り離し痕が残る。

第113図252は器種不明の土師器で、口縁部の一端が片口状となる。253は製塩土器で、内面に布目痕が残る。254は瓦器椀である。255は土師質焼成の管状土錘である。256～259は扁平打製石器で、いずれも扁平な素材の周縁部に刃部を作出する。256は刃部の剥離に乏しい。257以外は摩滅している。石材はいずれも安山岩である。以上のうち、213・227は2区、244・245・255は塚ノ原地区一括、249・254は試掘調査時、218・228は1区排土中で、それ以外は1区の包含層中からの出土である。

## 第6章 総括

### 第1節 時期別に見た遺跡の展開

前章までで東九州自動車道（県境～宇佐間）建設事業に伴う発掘調査成果の報告を行ってきたが、遺跡の展開を時期別に整理すると以下ようになる。

#### (1) 1期 旧石器時代～縄文時代

1期に属する遺構は当該調査では確認されていない。旧石器時代に属する流紋岩製剥片1点が塚ノ原地区SK070から出土している。縄文土器は平成元年に大分県教育委員会が実施した調査では後期中葉の竪穴3棟をはじめ遺構・遺物を確認しているが、今次の調査では後期～晩期の土器数点がわずかに出土している程度である。

#### (2) 2期 弥生時代前期末～中期前半

宮ノ前地区・塚ノ原地区で遺構が確認されるのは弥生時代前期末以降である。宮ノ前地区1区のSK038・039・040・041・057・078・083・094、3区のSK019・020、4区のSK005、塚ノ原地区のSK013・038等である。遺物としては下城式や城ノ越式が認められ、須玖I式までは続かないので、この時期に一度集落としての利用が認められる。遺構の性格としては直に掘り込み、ピットを伴うような土坑の一部は貯蔵穴になるのではないかと考えられる。また、長方形で底面に1基のピットを伴う土坑は、佐知遺跡高原地区や上ノ原平原遺跡等でも確認されている。

#### (3) 3期 古墳時代後期

古墳時代後期の遺構としては、塚ノ原地区の竪穴建物SH033、宮ノ前地区1区のSH001～008、SB001～004、塚ノ原地区のSK080・081・SD030等である。いずれの建物も削平が著しく、特に宮ノ前地区では床面柱穴の配置から推定できる程度である。塚ノ原地区のSH033はカマドの痕跡が認められることから、少なくとも6世紀代、調査区全体から出土している須恵器でも6世紀後半の時期が当てはまるであろう。

なお、塚ノ原地区では須恵器の出土する大型の遺構が点在する。SK080・081・SD030であるが、集落の縁辺部の、地形が自然堤防から沖積地への変換点にあたる位置にあると思われ、須恵器礎を打ち欠いて埋置したSK080のように、こうした場所で何らかの祭祀行為が行われていたと考えられる。

#### (4) 4期 古代

当該期の遺構は少ないが、宮ノ前地区1次1区のSP030では製塩土器が出土している点は特筆される。山国川の水運との関係で、こうした物資の流通が行われていたのであろう。また宮ノ前地区・塚ノ原地区とも古代の遺物が少量ではあるが出土している。

#### (5) 5期 中世～近世

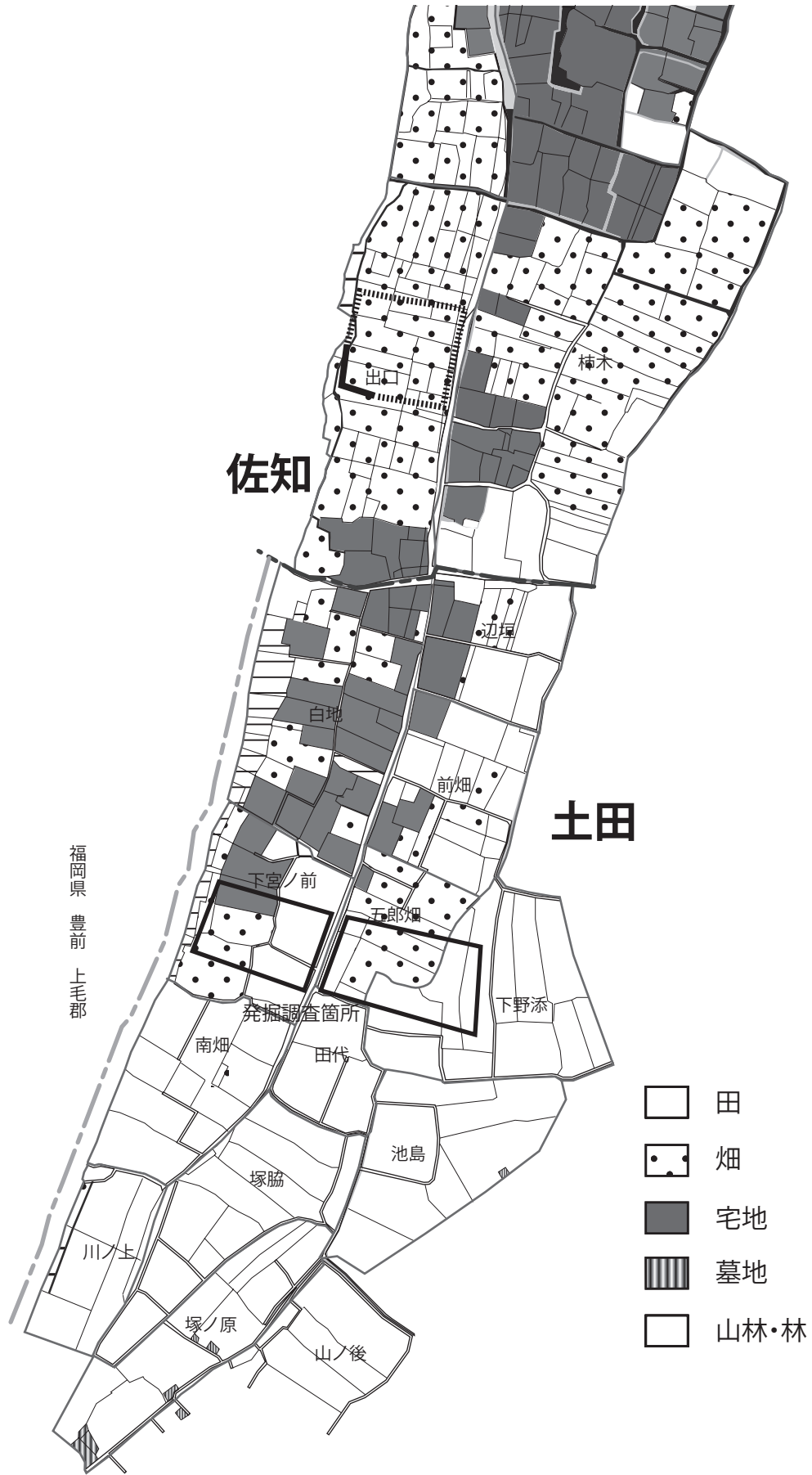
中世～近世の遺構は溝である。宮ノ前地区1次1区のSD100、同4区のSD005、2次SD001・005等である。また宮ノ前地区1次4区の埋甕SK002も近世以降であろう。これらの溝は何らかの区画である可能性が高いが、特に宮ノ前1次1区のSD100と2次のSD001は方形区画となり、屋敷地であったと考えられる。その他、宮ノ前1次2区のピット列も時期は不明ながら、いくつか認められており、道の跡である可能性が考えられよう。

### 第2節 地籍図からみた佐知遺跡

第114図に調査区周辺の地籍図（明治時代に調製されたものを使用）と地目を示した。これをみると、大部分が田で、畑・宅地がそれに続く。調査地点では大部分が農地であったことが分かる。調査地より南に宅地は見当たらないが、前節で触れた中近世の方形区画の明確な痕跡も見出せない。当該地周辺が集落の南端部であることは、下宮ノ前の南に南畑（端）という字名があることから読み取れ、調査で確認できた成果も集落域のちょうど南端部の様相を呈していた。

なお、調査区の名称を宮ノ前地区・塚ノ原地区と呼称したが、これは圃場整備後の小字名を使用したことによる。地籍図でみると下宮ノ前と塚ノ原地区とした箇所は五郎畑、田代に該当し、塚ノ原はもっと南に所在している。圃場整備によって景観とともにこうした地名も大きく変更されていることが分かる。

以上、発掘調査の成果と地籍図を照合しての検討を行ったが、今後の調査成果も含めて総合的に遺跡内容の検討がなされることを期待したい。



第 114 図 佐知遺跡発掘調査地点と周辺地積図

# 遺物觀察表



宮ノ前地区1次遺物観察表(土器・陶磁器)

挿図番号	器種	器名	出土地点	法量(cm)		器面調整		焼成	色調	備考	
				直径	器高	外面	内面				
第8図	1	弥生土器	甕	1区 SK040			ハケ目、ヘラミガキ	ナデ	良好	黄褐色	
	2	弥生土器	甕	1区 SK040			ハケ目	ヘラミガキ	良好	暗褐色	
	3	弥生土器	甕	1区 SK040	底径 (11.2)	(7.7)	ハケ目、ヘラミガキ	ナデ	良好	にぶい黄褐色	
第10図	4	弥生土器	甕	1区 SK057			磨滅	磨滅	良好	黄褐色	
	5	弥生土器	甕	1区 SK057			ハケ目、ナデ	ヘラミガキ	良好	黄褐色	
	6	弥生土器	甕	1区 SK057			ハケ目、ヘラミガキ	ヘラミガキ	良好	暗褐色	
第12図	7	弥生土器	甕	1区 SK078	口径 (20.8)	(8.6)	ハケ目	ナデ	良好	にぶい黄褐色	
	8	弥生土器	甕	1区 SK078			ハケ目	ヘラミガキ、ナデ	良好	灰褐色	
	9	弥生土器	甕	1区 SK078			ナデ	ヘラミガキ	良好	にぶい黄褐色・灰黄褐色	
	10	弥生土器	甕	1区 SK078			ナデ	ナデ、ヘラミガキ	良好	灰黄色・にぶい橙色	
	11	弥生土器	甕	1区 SK078			ヘラミガキ、ナデ、ハケ目	ヘラミガキ	良好	にぶい橙色	
	12	弥生土器	甕	1区 SK078			磨滅	磨滅	良好	赤褐色	
	13	弥生土器	壺	1区 SK078	口径 (22.8)	(6.8)	ハケ目	ヘラミガキ	良好	明褐色・にぶい橙色	
	14	弥生土器	壺	1区 SK078	口径 21.4	(18.0)	磨滅	ヘラミガキ、指オサエ	良好	赤褐色	綾杉状の刻み目
	15	弥生土器	壺	1区 SK078	胴部 (36.2)	(12.1)	磨滅	磨滅	良好	赤褐色	胴部M字状凸帯
	16	弥生土器	壺	1区 SK078	胴部 33.8	(25.1)	タテハケ→ヘラミガキ	ヘラミガキ	良好	茶褐色	
第13図	17	弥生土器	壺	1区 SK078	底径 9.8	(8.5)	磨滅	磨滅	良好	茶褐色	16と同一個体か
	18	弥生土器		1区 SK078	底径 10.6	(6.1)	ハケ目	ナデ	良好	にぶい橙色・黒褐色	
	19	弥生土器		1区 SK078	底径 6.8	(5.1)	ヘラミガキ	ヘラミガキ	良好	にぶい橙色・にぶい黄褐色	
	20	弥生土器		1区 SK078	底径 (9.4)	(6.5)	ヘラミガキ	ヘラミガキ	良好	灰黄褐色・黄褐色	
	21	弥生土器		1区 SK078	底径 8.4~8.9	(8.2)	ヘラミガキ	ヘラミガキ	良好	橙褐色	
	22	弥生土器		1区 SK078	底径 11.4	(11.5)	ヘラミガキ	ヘラミガキ	良好	赤褐色	
	23	弥生土器	甕	1区 SK094	口径 (26.2)	(12.7)	ハケ目	ヘラミガキ	良好	にぶい黄褐色	
第15図	24	弥生土器	甕	1区 SK094			ハケ目	ヘラミガキ	良好	淡褐色	
	25	弥生土器	壺	1区 SK094	口径 (16.2)	(2.7)	ハケ目	ヘラミガキ	良好	茶褐色	二次焼成
	26	弥生土器	甕	1区 SK041	口径 (21.6) 底径 8.2	25.0	ハケ目	ナデ、ヘラミガキ	良好	暗橙褐色	外面煤付着
第17図	27	弥生土器	小型甕	1区 SK041	口径 (12.2) 底径 4.8	9.0	ヘラミガキ	ヘラミガキ	良好	にぶい黄褐色	
	28	弥生土器	壺	1区 SK041	口径 39.0	(17.3)	ヨコナデ	ヨコナデ	良好	暗褐色	頸部具股腹線刺突
	29	ミニチュア土器		1区 SK041	脚部径 (3.0)	(2.5)	ナデ	ナデ	良好	淡褐色	
	30	ミニチュア土器		1区 SK041	脚部径 3.4	(2.6)	ナデ	ナデ	良好	黄褐色	
第19図	31	弥生土器		1区 SK080	底径 7.3	(8.3)	ハケ目→ヘラミガキ	ナデ、ヘラミガキ	良好	にぶい黄褐色	
第21図	32	弥生土器	甕	1区 SK083	口径 20.0 底径 6.9	21.2	ハケ目、ナデ	ナデ	良好	淡褐色	
	33	弥生土器	甕	1区 SK083	口径 (22.6)	(12.4)	ハケ目→ナデ	ナデ→ヘラミガキ	良好	暗橙褐色	外面黒斑あり
	34	弥生土器	甕	1区 SK083			ハケ目→ヘラミガキ	ヘラミガキ	良好	橙褐色	
	35	弥生土器	壺	1区 SK083			ハケ目→ナデ	ヘラミガキ	良好	橙褐色	M字凸帯+爪形文
	36	弥生土器	壺	1区 SK083			ナデ	ヘラミガキ	良好	橙褐色	M字凸帯+爪形文
	37	弥生土器	甕	1区 SK083	底径 6.6	(5.1)	ナデ	ナデ	良好	淡褐色	
	38	弥生土器	蓋	1区 SK083	口径 (22.0) 底径 6.5	13.0	ハケ目、指オサエ	ナデ	良好	暗褐色	内外面煤付着
	39	弥生土器	高坏	1区 SK083	口径 23.6 底径 13.4	20.6	ヘラミガキ、ナデ	ヘラミガキ	良好	暗褐色	黒斑あり
	40	弥生土器	高坏	1区 SK083	脚部径 6.2	(12.0)	ナデ	ナデ	良好	黄橙褐色	へら書き沈線文
	41	弥生土器	高坏	1区 SK083	底径 16.0	(12.4)	ハケ目→ヘラミガキ	ナデ、ヘラミガキ	良好	橙赤褐色	
第27図	42	須恵器	高坏	1区 SH005	口径 (12.4)	(5.4)	ヨコナデ、回転ヘラズリ	ヨコナデ	良好	青灰色	SP148出土
第31図	43	土師器	甕	1区 SH008			ハケ目→ナデ、指オサエ	ケズリ→ナデ	良好	橙褐色	SP116出土
第37図	44	弥生土器	甕	1区 SK026			ハケ目、ナデ	ナデ	良好	淡黄褐色・明褐色	
	45	弥生土器	甕	1区 SK026			ナデ	ナデ	良好	淡黄色	
	46	弥生土器	甕	1区 SK026	底径 8.7	(6.6)	ハケ目	ナデ	良好	淡黄橙褐色	
	47	土師器	甕	1区 SK026	口径 (18.2)	(16.1)	ハケ目、ナデ	ナデ	良好	にぶい橙色	焼成前穿孔
	48	土師器	甕	1区 SK026	底径 (10.6)	(9.4)	磨滅	ハケ目	良好	淡褐色	
	49	須恵器	坏	1区 SK026	口径 (11.6)	4.1	ヨコナデ、回転ヘラズリ	ヨコナデ	良好	青灰色	
	50	須恵器	坏	1区 SK026	口径 (11.4)	3.2	ヨコナデ、回転ヘラズリ	ヨコナデ	良好	青灰色	
	51	須恵器	坏	1区 SK026	口径 (15.6) 底径 9.6	5.4	ヨコナデ	ヨコナデ	不良	灰黄褐色	
	52	須恵器	高坏	1区 SK026	底径 (9.6)	(8.5)	ヨコナデ、回転ヘラズリ	ヨコナデ	良好	青灰色・黒灰色	
	53	須恵器	高坏	1区 SK026	底径 (15.4)	(15.9)	ヨコナデ	ヨコナデ	良好	灰色	方形透かし2段
第38図	54	須恵器	高坏	1区 SK026	底径 8.4	(4.3)	ヨコナデ、回転ヘラズリ	ヨコナデ	良好	灰褐色・暗灰色	
	55	須恵器	壺	1区 SK026	頸部径 6.6	(7.4)	ヨコナデ	ヨコナデ	良好	青灰色	波状文あり、自然釉
	56	須恵器	壺	1区 SK026	頸部径 (7.4)	(7.1)	ヨコナデ、回転ヘラズリ	ヨコナデ	やや不良	灰赤褐色・緑灰色	
	57	須恵器	甕	1区 SK026	口径 (21.8)	(5.0)	ヨコナデ	ヨコナデ	良好	灰白色	
第40図	58	須恵器	甕	1区 SK026	胴部 (42.8)	(38.7)	タタキ→ナデ	同心円当具痕	良好	青灰色	
	59	弥生土器	壺	1区 SK028	口径 (13.2)	(3.9)	ナデ	ナデ	良好	暗橙褐色	外面煤付着
第42図	60	須恵器	坏	1区 SK079	高台径 (10.4)	(2.0)	ヨコナデ	ヨコナデ	良好	灰褐色	底面へら切り離し
第44図	61	瓦質土器	摺鉢	1区 SD100			ナデ	ナデ	やや不良	淡橙褐色	
	62	瓦質土器	鉢	1区 SD100			ケズリ→ナデ	ヘラミガキ	良好	淡灰褐色	
第49図	67	土師器	移動式甕	1区 SX035			ナデ	ナデ、指オサエ	良好	黄橙褐色	
第51図	68	弥生土器	甕	1区 SP002	底径 (8.2)	(5.6)	ハケ目→ナデ	ナデ	良好	淡黄褐色	
	69	弥生土器	甕	1区 SP002			ナデ	ナデ	良好	にぶい黄褐色	
	70	須恵器	坏蓋	1区 SP002	口径 (12.4)	4.2	磨滅	磨滅	不良	灰黄色	
	71	須恵器	坏蓋	1区 SP008			ヨコナデ	ヨコナデ	不良	灰黄色	
	72	弥生土器	鉢	1区 SP009			ナデ	ナデ	良好	淡黄褐色	

挿図番号	器種	出土地点	法量 (cm)		器面調整		焼成	色調	備考	
			直径	器高	外面	内面				
第51図	73 製塩土器		1区 SP030	口径 11.0	(25.0)	ナデ、指オサエ	ナデ	良好	淡褐色	
	74 土師器	甕	1区 SP054			ナデ	ナデ、ヘラケズリ	良好	淡黄褐色	
	75 土師器	甕	1区 SP066	口径 (15.0)	(12.5)	ハケ目、ナデ、指オサエ	ヘラケズリ、ハケ目	良好	黄褐色・暗橙褐色	
第52図	76 須恵器	坏	1区 SP157	口径 (12.4)	(1.8)	ヨコナデ	ヨコナデ	良好	淡灰褐色	
	77 弥生土器		1区	底径 5.4	(3.9)	ナデ	剥離	良好	黒灰褐色	
第64図	78 須恵器	甕	1区 表土	口径 (24.6)	(5.8)	ヨコナデ	ヨコナデ、当具痕	良好	灰褐色	
	80 弥生土器	甕	3-2区 SK019			磨滅	ナデ	良好	にぶい橙色	
	81 弥生土器	甕	3-2区 SK019			ハケ目、ナデ	ハケ目→ヘラミガキ	良好	灰黄色・暗灰色・淡黄色	
第66図	82 弥生土器	甕	3-2区 SK019	底径 6.6	(6.8)	ナデ	ナデ	良好	赤褐色	
	83 弥生土器	甕	3-2区 SK020			磨滅	磨滅	良好	にぶい黄褐色	
	84 弥生土器	壺	3-2区 SK020	口径 (23.8)	(2.9)	磨滅	磨滅	良好	明赤褐色	
	85 弥生土器	壺	3-2区 SK020	口径 (25.4)	(9.6)	ナデ	ナデ	良好	にぶい黄褐色	三角形状ヘラ描き文
	86 弥生土器	壺	3-2区 SK020	頭部径 (21.4)	(12.9)	磨滅	ハケ目→ヨコナデ	良好	黄褐色	頭部に沈線
	87 弥生土器	壺	3-2区 SK020			ナデ	ナデ?	良好	明黄褐色・灰褐色	木葉状文
	88 弥生土器	壺	3-2区 SK020			ナデ	ナデ	良好	黄褐色・にぶい黄褐色	
	89 弥生土器		3-2区 SK020	底径 8.4	(6.0)	磨滅	剥離	良好	にぶい橙色	
	第68図	91 瓦質土器	甕	3-3区 SK006			ナデ、格子目タタキ	ナデ	良好	淡黄色・灰褐色
92 土師器		鍋	3-3区 SK006			ヘラミガキ	ヘラミガキ	良好	灰黄色	
第69図	93 須恵器	坏	3-2区 表土	高台径 (9.2)	(2.9)	ヨコナデ	ヨコナデ	良好	暗青灰色	底面ヘラ切り離し
	99 土師器	鍋	3-3区 表土			ナデ、ヘラケズリ	ナデ	良好	明橙色	
第72図	100 弥生土器	甕	4区 SK001			ヘラミガキ	ヘラミガキ	良好	淡橙褐色	
	101 弥生土器	甕	4区 SK001			ナデ	ヘラミガキ	良好	淡褐色	
第74図	105 弥生土器	甕	4区 SK005			ハケ目→ナデ	磨滅	良好	橙褐色	
	106 弥生土器	甕	4区 SK005			ハケ目、ナデ	ヘラミガキ	良好	暗褐色	
	107 弥生土器	甕	4区 SK005	口径 (23.6)	(13.8)	ハケ目、ナデ	ヘラミガキ	良好	茶褐色	
	108 弥生土器	甕	4区 SK005	底径 (6.4)	(6.6)	ハケ目	ヘラミガキ	良好	茶褐色	
	110 弥生土器	甕	4区 SD003			ハケ目→ヘラミガキ	ハケ目→ヘラミガキ	良好	黄褐色	
	111 弥生土器	甕	4区 SD003			ハケ目→ヘラミガキ	ハケ目→ヘラミガキ	良好	黄褐色・黄橙褐色	
	112 弥生土器	甕	4区 SD003	口径 (32.6)	(10.2)	ヘラミガキ	ヘラミガキ	良好	暗褐色	
	113 弥生土器	壺	4区 SD003			ハケ目→ヘラミガキ	ヘラミガキ	良好	茶褐色	
第76図	114 弥生土器	壺	4区 SD003			ナデ→ヘラミガキ	ヘラミガキ	良好	暗橙褐色	弧状文
	115 弥生土器	壺	4区 SD003			ナデ	ナデ	良好	黄褐色・黒色	連弧文+矢羽根状文
	116 弥生土器	甕	4区 SD003	底径 7.5	(9.5)	ハケ目	ナデ	良好	暗黄褐色・黒褐色	
	117 弥生土器		4区 SD003	底径 (7.6)	(5.6)	ハケ目、ナデ	ナデ	良好	暗橙褐色	
	118 弥生土器		4区 SD003	底径 (6.4)	(4.2)	ハケ目	ナデ	良好	淡黄赤褐色	
	119 弥生土器		4区 SD003	底径 6.6	(4.7)	ハケ目、指オサエ	ナデ	良好	黄褐色	
	120 弥生土器		4区 SD003	底径 8.2	(4.0)	ハケ目	ナデ	良好	黄褐色	
	121 弥生土器		4区 SD003	底径 7.4	(5.5)	ナデ	ナデ	良好	黄褐色	
	122 弥生土器		4区 SD003	底径 (7.6)	(6.7)	ヘラミガキ	ヘラミガキ	良好	黄褐色	外面煤付着
	123 須恵器	甕	4区 SD003			ヨコナデ	ヨコナデ	良好	暗灰色	
	124 瓦質土器	火鉢	4区 SD003			ヨコナデ	ヨコナデ	良好	灰褐色	内面煤付着
第79図	125 土師器	甕	4区 SK002	底径 23.1	(12.5)	ナデ、指オサエ	ナデ	良好	淡黄色	
	126 青磁	碗	4区 試掘	口径 (14.0)	(4.2)	施釉	施釉	良好		
第80図	127 青磁	碗	4区 試掘			施釉	施釉	良好		
	128 陶器	碗	4区 表土	高台径 5.2	(1.6)	施釉	施釉	良好		
	129 陶器	碗	4区 表土	高台径 4.7	(2.6)	施釉	剥離	良好		二次焼成

宮ノ前地区1次遺物観察表(土製品・石製品・金属製品)

挿図番号	器種	材質	出土地点	法量 (cm)			重量 (g)	備考
				長さ	幅	厚さ		
第44図	63 土製品	管状土錘	土	1区 SD100	4.5	1.6	8.6	孔径0.4cm
	64 土製品	管状土錘	土	1区 SD100	4.5	1.1	5.7	孔径0.4cm
	65 土製品	管状土錘	土	1区 SD100	4.9	1.0	5.8	孔径0.4cm
第46図	66 銭貨	寛永通宝	銅	1区 SK027	2.3	2.3	2.8	古寛永銭
第52図	79 石器	扁平打製石器	石	1区 表土	(5.6)	6.7	1.7	65.1
第66図	90 石器	打製石鏃	姫島産黒曜石	3-2区 SK020	2.3	1.2	0.4	0.8
第69図	94 土製品	管状土錘	土	3-2区 表土	4.5	1.0	4.8	孔径0.4cm
	95 土製品	管状土錘	土	3-2区 表土	(4.6)	1.3	7.0	孔径0.5cm
	96 土製品	管状土錘	土	3-2区 表土	4.2	1.6	8.8	孔径0.6cm
	97 土製品	棒状土製品	土	3-2区 表土	(6.0)	1.8		
第72図	98 石器	砥石	安山岩	3-2区 表土	(5.8)	4.4	0.7	29.0
	102 石器	扁平打製石器	安山岩	4区 SK001	5.9	8.0	1.4	72.2
	103 石器	扁平打製石器	緑泥片岩	4区 SK001	(6.4)	8.2	0.9	80.9
第74図	104 石器	叩石	安山岩	4区 SK001	6.5	6.7	2.7	183.2
	109 石器	スクレイパー	姫島産黒曜石	4区 SK005	4.2	3.3	1.3	13.8
第80図	130 石器	打製石鏃	姫島産黒曜石	4区 表土	1.2	1.3	0.4	0.6



宮ノ前地区2次遺物観察表(土器・陶磁器)

挿図番号	器種	出土地点	法量(cm)		器面調整		焼成	色調	備考	
			直径	器高	外面	内面				
第83図	131 弥生土器 甕	2次 SD001				ナデ	ナデ	良好	淡黄褐色	
	132 弥生土器 甕	1次3-1区 SD001				ナデ	ナデ	良好	にぶい黄褐色	
	133 弥生土器 甕	1次3-1区 SD001				ナデ	ナデ	良好	淡黄色・淡黄褐色	
	134 弥生土器 甕	2次 SD001	底径 5.5	(4.0)		ハケ目	ナデ	良好	淡黄褐色	
	135 弥生土器 高坏	1次3-1区 SD001	脚部 (3.2)	(8.4)		ナデ	ナデ	良好	にぶい橙色・赤褐色	
	136 瓦質土器 鉢	1次3-1区 SD001				ハケ目、指オサエ	ハケ目	良好	灰色・灰白色	
	137 瓦質土器 鍋	2次 SD001				ミガキ、指オサエ	ナデ	良好	淡茶灰色・黒色	
	138 瓦質土器 甕	1次3-1区 SD001				ナデ、格子目タタキ	ナデ、当具痕	良好	灰黄色	
	139 土師器 鍋	2次 SD001				ナデ、ヘラケズリ	ナデ	良好	淡黄褐色・淡黄白色	
	140 土師器 捏鉢	2次 SD001				ヨコナデ	ヨコナデ	良好	淡黄褐色・淡黄白色	高村焼
第85図	144 弥生土器 甕	SD005				ナデ	ナデ	良好	淡黄褐色	洗線
	145 弥生土器 甕	SD005	底径 7.2	(5.0)		指オサエ→ナデ	ナデ	良好	淡黄褐色	
	146 須恵器 甕	SD005				ナデ	指オサエ、当具痕	不良	淡白灰色	
	147 磁器 碗	SD005				施釉	施釉	良好	淡青白色	
	148 土師器 鍋	SD005				ナデ	ナデ	良好	淡白黄色	
	149 土師器 鉢	SD005				ナデ	磨滅	良好	淡黄褐色	
第86図	150 瓦質土器 鉢	SD005				ヨコナデ	ヨコナデ	良好	淡茶灰色	
	151 弥生土器 壺	サブトレンチ				ナデ	ナデ、ハケ目	良好	浅黄褐色	円形浮文
	152 弥生土器 鉢	包含層				ハケ目	ナデ	良好	橙色	
	153 弥生土器 鉢	欠番遺構(S-009)				ハケ目→ナデ	指オサエ→ナデ	良好	淡黄褐色	
	154 弥生土器 甕	2次	底径 (8.2)	(5.7)		不明	不明	良好	にぶい橙色	
	155 弥生土器 甕	欠番遺構(S-009)	底径 6.0	(3.0)		ナデ	ナデ	良好	黄褐色	
	156 土師器 甕	表土	口径 (21.0)	(4.8)		ハケ目、ナデ	ナデ	良好	にぶい橙色	
	157 土師器 鉢	包含層				ナデ	ナデ	良好	浅黄褐色	
	158 須恵器 坏蓋	包含層				ヨコナデ	ヨコナデ	良好	灰色	
	159 磁器 碗	欠番遺構(S-009)				施釉	施釉	良好	淡青白色	
	160 陶器 碗	包含層	高台径 (4.8)	(2.1)		施釉	施釉	良好		2次焼成
	161 陶器 瓶	2次	口径 (8.2)	(2.7)		施釉	露胎	良好	黒褐色	
	162 陶器 摺鉢	包含層				ナデ	ナデ	良好	にぶい赤褐色	
	163 土師器 甕	2次				ナデ	ナデ	良好	灰白色	
	164 土師器 鉢	表土				ナデ	ハケ目	良好	灰白色	
	165 土師器 焙烙	表土				ナデ、ヘラケズリ	ヨコナデ	良好	暗褐色	高村焼
	166 土師器 焙烙	欠番遺構(S-009)				ナデ、ヘラケズリ	ヨコナデ	良好	黄褐色	高村焼
	167 土師器 焙烙	欠番遺構(S-009)			4.2	ナデ、ヘラケズリ	ヨコナデ	良好	淡黄褐色・淡黄茶色	高村焼
	168 土師器 焙烙	欠番遺構(S-009)	口径 (19.2)	(5.4)		ナデ、ヘラケズリ	ヨコナデ	良好	淡黄褐色	高村焼
	169 土師器 捏鉢	表土				ヨコナデ	ヨコナデ	良好	橙色	高村焼
	170 土師器 捏鉢	表土				ヨコナデ	ヨコナデ	良好	にぶい橙色	高村焼
	171 土師器 捏鉢	表土				ヨコナデ	ヨコナデ	良好	灰白色	高村焼
	172 土師器 捏鉢	表土				ヨコナデ	ヨコナデ	良好	浅黄褐色	高村焼
	173 土師器 捏鉢	欠番遺構(S-009)				ナデ、ヘラケズリ	ヘラミガキ	良好	淡明褐色	高村焼
	174 土師器 甕?	包含層	口径 (22.6)	(3.9)		ヨコナデ	ヨコナデ	良好	にぶい橙色	高村焼

宮ノ前地区2次遺物観察表(土製品・石製品・金属製品)

挿図番号	器種	材質	出土地点	法量(cm)			重量(g)	備考
				長さ	幅	厚さ		
第83図	141 土製品	管状土錘	土	1次3-1区 SD001	(1.9)	1.5	3.7	
	142 石器	扁平打製石器	結晶片岩	1次3-1区 SD001	11.7	7.1	151.6	
	143 石製品	石庖丁	輝緑凝灰岩	1次3-1区 SD001	(3.3)	5.2	0.8	18.2

塚ノ原地区遺物観察表(土器・陶磁器)

挿図番号	器種	出土地点	法量(cm)		器面調整		焼成	色調	備考	
			直径	器高	外面	内面				
第89図	175 弥生土器 甕	1区 SK013				ハケ目→ナデ	ナデ	良好	にぶい橙色	
第91図	176 弥生土器 甕	1区 SK038	口径 (27.0)	(8.3)		ハケ目	ナデ	良好	にぶい黄褐色・にぶい橙色	
	177 弥生土器 甕	1区 SK038	底径 (5.0)	(4.4)		ハケ目	ナデ	良好	明赤褐色・暗灰色	
第95図	179 土師器 坏	1区 SH033	口径 (12.8)	(3.6)		ナデ	ナデ	良好	明褐色	
第97図	180 須恵器 坏	2区 SK080	口径 13.8	3.2		ヨコナデ、回転ヘラケズリ	ヨコナデ	良好	灰色	
	181 須恵器 ハソウ	2区 SK080	頸部 2.9	(9.2)		ヨコナデ、回転ヘラケズリ	ヨコナデ	良好	青灰色	口縁部打ち欠き
第99図	182 弥生土器 壺	1区 SK081				ナデ	ナデ	良好	淡褐色	貝殻腹縁刺突文
	183 弥生土器 甕	1区 SK081	底径 7.8	(6.6)		ハケ目	ナデ	良好	橙褐色	
	184 須恵器 坏	1区 SK081	口径 (10.8)	3.5		ヨコナデ、回転ヘラケズリ	ヨコナデ	良好	灰白色	
	185 須恵器 坏	1区 SK081	口径 (12.8)	4.4		ヨコナデ、回転ヘラケズリ	ヨコナデ	良好	淡灰褐色	重ね焼き痕跡残る
	186 須恵器 横瓶	1区 SK081				カキ目	ヨコナデ	やや不良	淡褐色	
	187 須恵器 平瓶	1区 SK081	口径 (8.6)	(5.9)		ヨコナデ	ヨコナデ	良好	淡灰褐色	
	188 須恵器 ハソウ	1区 SK081				ヨコナデ	ヨコナデ	良好	灰褐色	
第101図	189 土師器 高坏	1区 SK081	脚部 12.0	(7.4)		摩滅	ナデ	良好	橙色	
	194 須恵器 高坏	1区 SD030	脚部 (11.8)	(10.4)		ヨコナデ	ヨコナデ	良好	青灰色	
	195 須恵器 提瓶	1区 SD030	頸部 5.0	(15.2)		カキ目	ナデ	良好	灰褐色	2箇所×字ヘラ記号
196 弥生土器 甕	1区 SD030	底径 7.0	(4.3)		ナデ	ナデ	良好	赤褐色・黄褐色		

挿図番号	器種	出土地点	法量 (cm)		器面調整		焼成	色調	備考
			直径	器高	外面	内面			
第107図	199 弥生土器 甕	1区 SX010			ハケ目	ナデ、指オサエ	良好	にぶい黄橙色	
	200 弥生土器 壺	1区 SX010	口径 (29.9)	(8.7)	ナデ	ナデ	良好	にぶい橙色	
	201 弥生土器 壺	1区 SX010			ナデ	ナデ	良好	にぶい黄橙色	外面に沈線文
	202 須恵器 坏蓋	1区 SX010	口径 (12.4)	(3.2)	ヨコナデ	ヨコナデ	良好	灰黄色	
	203 土師器 甕	1区 SX010	口径 (13.0)	(4.9)	ナデ	ナデ	良好	にぶい橙色・明橙色	
	204 土師器 坏	1区 SX010	口径 8.0	(2.2)	ナデ	ナデ	良好	にぶい橙色	
第108図	205 土師器 坏	1区 SX010	高台径 8.6	(1.7)	ナデ	ヘラミガキ	良好	明橙色・にぶい橙色	
	206 瓦質土器 盤	1区 SX085	高台径 (12.6)	(1.7)	ナデ	ナデ	良好	灰白色・灰黄色	
第110図	207 須恵器 坏	1区 SP036	口径 (11.0)	(2.8)	ヨコナデ	ヨコナデ	良好	灰白色	
	208 弥生土器 甕	1区 SP072			ナデ	ナデ	良好	にぶい黄橙色	
	209 瓦器 椀	1区 SP088			摩滅	摩滅	良好	灰白色	
第111図	211 縄文土器 深鉢	1区 包含層			貝殻条痕	ナデ	良好	暗褐色	
	212 縄文土器 深鉢	1区 包含層			ナデ	ナデ	良好	黄褐色	
	213 弥生土器 甕	1区 包含層			ナデ	ナデ	良好	淡褐色	
	214 弥生土器 甕	1区 包含層			ハケ目	ナデ	良好	暗茶色・黒褐色	
	215 弥生土器 甕	1区 包含層			ハケ目	ナデ	良好	黄橙褐色	
	216 弥生土器 壺				ナデ	ナデ	良好	にぶい橙色	
	217 弥生土器 壺	1区 包含層			ハケ目→ヘラミガキ	ヘラミガキ	良好	淡褐色・黒褐色	
	218 弥生土器 壺	1区 排土			ナデ	ナデ	良好	にぶい褐色	貝殻腹縁刺突文
	219 弥生土器 壺	1区			ナデ	ナデ	良好	黄褐色	貝殻腹縁刺突文
	220 弥生土器 壺	1区	底径 10.6	(17.7)	ナデ	ナデ	良好	黄褐色	
	221 弥生土器 甕	1区 包含層			ハケ目→ナデ	摩滅	良好	淡褐色	
	222 弥生土器 甕	1区			ハケ目、ナデ	ハケ目、ナデ	良好	浅黄褐色	
	223 弥生土器 壺	1区 包含層	口径 (24.0)	(6.5)	ナデ	ナデ	良好	にぶい黄褐色	
	224 弥生土器	1区 包含層	底径 7.8	(8.3)	ハケ目	ナデ	良好	黄褐色	
	225 弥生土器	1区 包含層	底径 7.0	(6.7)	ハケ目	ナデ	良好	橙色・灰白色	
226 弥生土器	1区 包含層	底径 7.2	(4.3)	ハケ目、指オサエ	ナデ	良好	橙褐色		
227 弥生土器	2区 包含層	底径 (9.4)	(2.6)	ハケ目	ナデ	良好	灰白色	黒斑あり	
228 弥生土器	1区 排土	底径 8.1	(4.0)	ハケ目、指オサエ	ナデ	良好	にぶい褐色		
229 弥生土器	1区	底径 6.0	(3.5)	ハケ目	ナデ	良好	褐色・にぶい橙色		
第112図	230 須恵器 坏蓋	1区 包含層	口径 12.5	3.0	ヨコナデ、回転ヘラケズリ	ヨコナデ	良好	青灰色	天井部×字ヘラ記号
	231 須恵器 坏蓋	1区 包含層	口径 (14.4)	4.1	ヨコナデ、回転ヘラケズリ	ヨコナデ	良好	青灰色	
	232 須恵器 坏蓋	1区 包含層	口径 (11.0)	3.3	ヨコナデ、回転ヘラケズリ	ヨコナデ	良好	青灰色	
	233 須恵器 坏蓋	1区 包含層	口径 (12.6)	(1.2)	ヨコナデ、回転ヘラケズリ	ヨコナデ	良好	青灰色	
	234 須恵器 坏	1区 包含層	口径 11.2	3.8	ヨコナデ、回転ヘラケズリ	ヨコナデ	良好	青灰色	
	235 須恵器 坏	1区 包含層	口径 11.0	3.9	ヨコナデ、回転ヘラケズリ	ヨコナデ	良好	暗灰褐色・灰褐色	
	236 須恵器 坏	1区 包含層	口径 (12.4)	(2.9)	ヨコナデ、回転ヘラケズリ	ヨコナデ	良好	灰色	
	237 須恵器 坏	1区 包含層	口径 11.4	3.9	ヨコナデ、回転ヘラケズリ	ヨコナデ	良好	青灰色	
	238 須恵器 坏	1区 包含層	口径 (10.8)	(3.0)	ヨコナデ、回転ヘラケズリ	ヨコナデ	不良	灰褐色	
	239 須恵器 坏	1区 包含層	口径 11.3	3.4	ヨコナデ、回転ヘラケズリ	ヨコナデ	良好	青灰色	底面×字ヘラ記号
	240 須恵器 坏	1区 包含層	口径 (13.6)	3.8	ヨコナデ	ヨコナデ	良好	灰褐色	
	241 須恵器 高坏	1区 包含層	脚部 (11.4)	(6.2)	ヨコナデ	ヨコナデ	良好	青灰色	
	242 須恵器 ハソウ	1区 包含層	頸部 2.9	(10.1)	ヨコナデ、回転ヘラケズリ	ヨコナデ	良好	灰褐色	
	243 須恵器 ハソウ	1区 包含層	頸部 2.8	(8.3)	ヨコナデ、回転ヘラケズリ	ヨコナデ	良好	灰褐色	自然釉付着
	244 須恵器 ハソウ				ヨコナデ	ヨコナデ	良好	紫灰色	
第113図	245 須恵器 甕	1区 包含層	口径 (14.8)	(11.7)	ヨコナデ	ヨコナデ	やや不良	赤褐色	
	246 土師器 甕		口径 (18.0)	(8.5)	ハケ目、ナデ	ハケ目、ナデ	良好	褐色	
	247 土師器 甕	1区 包含層			ナデ	ナデ	良好	茶褐色	把手
	248 土師器 盤	1区 包含層	口径 (20.0)	1.8	ヨコナデ	ヘラミガキ	良好	黄褐色・暗橙褐色	底面ヘラ切り離し
	249 土師器 坏	試掘	口径 (12.7)	2.5	ヨコナデ	ヨコナデ	良好	褐色	底面回転糸切痕
	250 土師器 坏	1区 包含層	口径 (12.8)	3.6	ヨコナデ	ヨコナデ	良好	淡褐色	底面ヘラ切り離し
	251 土師器 坏	1区 包含層		3.6	ヨコナデ	ヨコナデ	良好	褐色	底面ヘラ切り離し
	252 土師器 鉢	1区 包含層			摩滅	摩滅	良好	橙黄褐色	片口状口縁
	253 製塩土器	1区 包含層			ナデ	布目痕	良好	黄橙褐色	
	254 瓦器 椀	試掘	口径 (15.8)	(3.7)	摩滅	摩滅	良好	灰色	

塚ノ原地区遺物観察表(土製品・石製品・金属製品)

挿図番号	器種	材質	出土地点	法量 (cm)			重量 (g)	備考
				長さ	幅	厚さ		
第93図	178 石器 剥片	流紋岩	1区 SK070	4.1	2.8	0.5	5.8	旧石器
第99図	190 石器 剥片	安山岩	1区 SK081	3.5	2.1	0.8	4.8	
	191 石器 扁平打製石器	角閃石安山岩	1区 SK081	12.7	8.2	1.6	218.9	
	192 石器 扁平打製石器	安山岩	1区 SK081	(6.6)	8.9	1.3	125.9	
	193 石器 扁平打製石器	結晶片岩	1区 SK081	6.1	5.0	0.7	31.6	
第103図	197 石器 打製石斧	安山岩?	1区 SD020	17.5	7.0	3.1	600.0	
第105図	198 土製品 円形土製品	土	1区 SX032	2.4	2.4	1.1	6.3	
第110図	210 土製品 管状土錘	土	1区 欠番遺構	(3.5)	1.5		6.8	孔径0.4cm
第113図	255 土製品 管状土錘	土		2.7	1.3		4.8	孔径0.3cm
	256 石器 扁平打製石器	安山岩	1区 包含層	(10.5)	6.0	0.7	63.3	
	257 石器 扁平打製石器	安山岩	1区 包含層	(5.7)	5.7	0.8	30.9	
	258 石器 扁平打製石器	安山岩	1区 包含層	(3.9)	7.0	0.8	37.0	
	259 石器 扁平打製石器	安山岩	1区 包含層	(5.5)	7.7	0.7	46.9	

# 写真図版







佐知遺跡全景（南から）

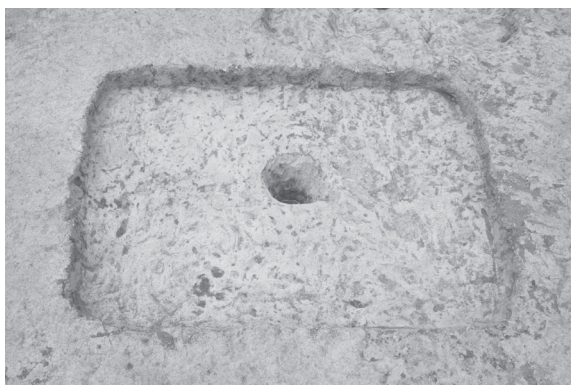


宮ノ前地区 1次調査 空中写真（1・4区）





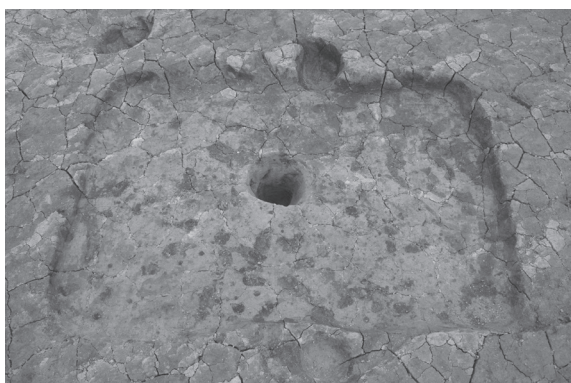
宮ノ前地区 1次調査 1区全景



1区 SK039



1区 SK078

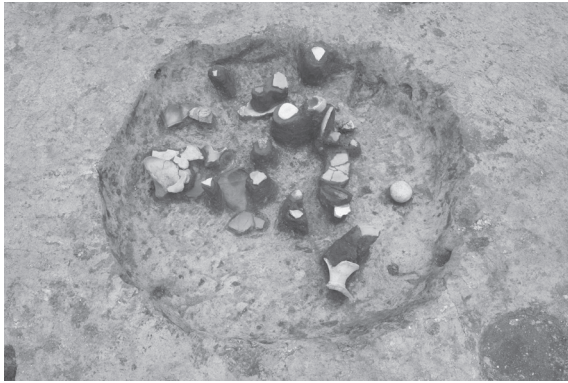


1区 SK094



1区 SK041





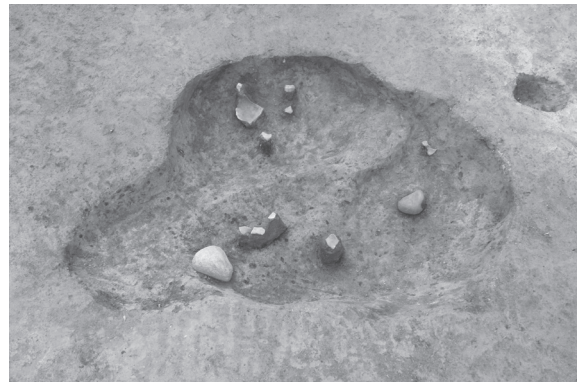
1区 SK083



1区 SH008 (SP116 遺物出土状況)



3-2区 SK020



4区 SK005



1区 SK041 弥生土器 (27)



1区 SK041 弥生土器 (28)



1区 SK041 ミニチュア土器 (左 29, 右 30)



1区 SK083 弥生土器 (32)



1区 SK083 弥生土器 (38)



1区 SK083 弥生土器 (39)



1区 SK026 須恵器 (51)



1区 SP030 製塩土器 (73)



3-2区 SK020 弥生土器 (87)



図版 4



宮ノ前地区 2次調査 空中写真



SD001・005 (東から)



SD001・005 (西から)



2次 弥生土器 (151)



SD001 扁平打製石器 (142)



SD001 石包丁 (143)

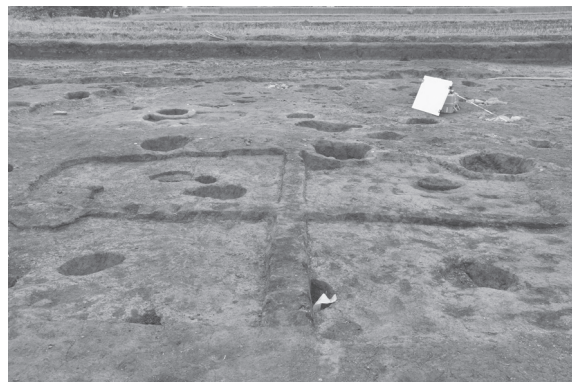




塚ノ原地区 空中写真



SK013



SH033



SK070



SK080



図版 6



SK080 須恵器甗



SK080 須恵器杯



SD030 須恵器提瓶



SD020



SK080 須恵器坏(180)



SK080 須恵器甗(181)



SK081 土師器高坏(189)



SD030 須恵器提瓶(195)



SK070 剥片(178)



SD020 打製石斧(197)



1区 須恵器坏蓋(230)



1区 須恵器坏(239)



1区 須恵器甗(243)

# 報告書抄録

ふりがな	さちいせき
書名	佐知遺跡
副書名	東九州自動車道（県境～宇佐間）建設事業に伴う埋蔵文化財発掘調査報告書
巻次	4
シリーズ名	大分県教育庁埋蔵文化財センター調査報告書
シリーズ番号	第87集
編著者名	横澤 慈
編集機関	大分県教育庁埋蔵文化財センター
所在地	〒870-1113 大分市大字中判田字ピワノ門1977番地 TEL 097-597-5675
発行年月日	西暦 2016年3月31日

ふりがな 所収遺跡名	ふりがな 所在地	コード		北緯	東経	調査期間	調査面積	調査原因
		市町村	遺跡番号					
さちいせき 佐知遺跡 みやのまえちく1区 宮ノ前地区1次	なかつしさんこう 中津市三光 つちだあざみやのまえ 土田字宮ノ前	44203	203152	33° 32′ 46″	131° 11′ 23″	2010.5.7～ 2010.6.22	4200 m <sup>2</sup>	東九州自動車道 （県境～宇佐間） 建設事業
さちいせき 佐知遺跡 みやのまえちく2区 宮ノ前地区2次	なかつしさんこう 中津市三光 つちだあざみやのまえ 土田字宮ノ前	44203	203152	33° 32′ 47″	131° 11′ 21″	2011.12.21～ 2011.12.21	1378 m <sup>2</sup>	東九州自動車道 （県境～宇佐間） 建設事業
さちいせき 佐知遺跡 つかのはらちく 塚ノ原地区	なかつしさんこう 中津市三光 つちだあざつかのはら 土田字塚ノ原	44203	203152	33° 32′ 45″	131° 11′ 25″	2011.5.10～ 2011.6.30	1680 m <sup>2</sup>	東九州自動車道 （県境～宇佐間） 建設事業

所収遺跡名	種別	主な時代	主な時代	主な遺物	特記事項
佐知遺跡 宮ノ前地区1次	集落	弥生時代 古墳時代 古代 中世	土坑、ピット 竪穴建物、掘立柱建物 土坑、ピット 溝	弥生土器、須恵器、土師器、 製塩土器、瓦質土器、陶磁器、 石器	
佐知遺跡 宮ノ前地区2次	集落	近世	溝	弥生土器、須恵器、土師器、 瓦質土器、陶磁器、石器	
佐知遺跡 塚ノ原地区	集落	弥生時代 古墳時代 中世	土坑、ピット 竪穴建物、土坑、溝状遺構 集石	弥生土器、土師器、須恵器、 石器	

要約	<p>東九州自動車道（県境～宇佐間）建設事業に伴い、中津市三光に所在する佐知遺跡の発掘調査を実施した。</p> <p>宮ノ前地区1次調査では、弥生時代中期の土坑、古墳時代後期の竪穴建物・掘立柱建物、古代の土坑、中世の溝等の遺構を検出した。</p> <p>宮ノ前地区2次調査では、2条の平行する近世の溝を検出した。</p> <p>塚ノ原地区では、弥生時代の土坑や古墳時代の竪穴建物、中世の集石等を検出した。</p> <p>弥生時代から古墳時代にかけては宮ノ前地区1次1区及び塚ノ原地区北西部が中心で、その他の時期の遺構は各調査区とも散漫である。佐知遺跡の最南端部に位置し、確認された遺構も集落の縁辺部の様相を示している。</p>
----	---

---

---

## 佐 知 遺 跡

東九州自動車道（県境～宇佐間）建設事業に伴う埋蔵文化財発掘調査報告書  
大分県教育庁埋蔵文化財センター調査報告書 第 87 集

平成 28 (2016) 年 3 月 31 日

編集・発行 大分県教育庁埋蔵文化財センター  
〒870-1113  
大分市大字中判田字ビワノ門 1977 番地  
TEL 097-597-5675

印 刷 有限会社 工藤印刷所  
〒870-0021  
大分市府内町 1 丁目 5 番 3 号  
TEL 097-532-2789

---

---