

# カ ジ メ ン 遺 跡

— 県道万田四日市線交通安全（道路改良）事業に伴う埋蔵文化財発掘調査報告書 —

2 0 1 8

大分県立埋蔵文化財センター



# カ ジ メ ン 遺 跡

— 県道万田四日市線交通安全（道路改良）事業に伴う埋蔵文化財発掘調査報告書 —

2018

大分県立埋蔵文化財センター

## 序 文

本書は、県道万田四日市線交通安全（道路改良）事業に伴い、大分県教育委員会が大分県土木建築部中津土木事務所の依頼を受けて実施した、カジメン遺跡の発掘調査報告書です。

調査のきっかけとなった県道万田四日市線は、宇佐神宮に向かって直線的に続き、「勅使街道」とも呼ばれる古代豊前道のルートを踏襲しているとされ、カジメン遺跡の周辺には国指定史跡長者屋敷官衙遺跡や承和年間創建と伝える薦神社とその内宮である三角池をはじめ、古代以来の遺跡や文化財が多く残されています。

カジメン遺跡の発掘調査では、15世紀後半から16世紀頃の溝をはじめとした遺跡を確認することができました。小規模な調査のため遺跡の全体像までは明らかにできませんが、地域の歴史解明のためにはこうした地道な調査成果の積み重ねが不可欠であると考えます。

本書が埋蔵文化財の保護・啓発とともに、学術研究の一助として活用されれば幸いです。

最後に、発掘調査の実施にあたり多大な御支援・御協力をいただいた関係各位に対し、衷心から感謝申し上げます。

平成30年3月30日

大分県立埋蔵文化財センター  
所 長 阿 部 辰 也

## 例 言

1. 本書は平成 28 年度に実施した、大分県中津市大字大貞に所在するカジメン遺跡の発掘調査報告書である。
2. 発掘調査は県道万田四日市線交通安全（道路改良）事業の実施に伴い、大分県土木建築部中津土木事務所の依頼を受けて大分県教育庁埋蔵文化財センターが実施した。
3. 発掘調査は平成 28 年 6 月 27 日～7 月 5 日にかけて実施し、大分県教育庁埋蔵文化財センター 県事業班 主査 横澤 慈が担当した。
4. 発掘調査における実測図の作成、及び写真撮影は横澤が行った。
5. 出土品の遺物洗浄、注記、接合、実測、遺物写真撮影、トレース等の整理作業は平成 29 年度に株式会社九州文化財総合研究所に委託した。報告書作成業務は平成 29 年度に実施した。上記委託業務以外の遺構・遺物図版の作成は横澤が行った。
6. 出土遺物及び写真・実測図等の調査記録は大分県教育庁埋蔵文化財センターから組織改正した大分県立埋蔵文化財センター（大分市牧緑町 1 番 61 号）で保管している。
7. 本書で使用する方位は座標北で、座標値は世界測地系の数値である。
8. 本書で使用する遺構略号は下記のとおりである。  
SD（溝）、SK（土坑）、SP（ピット）
9. 本書の執筆・編集は横澤が行った。

# 目次

序文  
例言  
目次

第1章 発掘調査に至る経緯と経過	
第1節 調査に至る経緯と経過	1
第2節 整理作業・報告書作成の経過	1
第3節 調査組織の構成	2
第2章 遺跡の位置と環境	
第1節 地理的環境	3
第2節 歴史的環境	3
第3章 発掘調査の成果	
第1節 試掘調査の概要	5
第2節 本調査の目的と方法	5
第3節 本調査の経過	7
第4節 調査地の層序	7
第5節 検出遺構と出土遺物	10
第6節 小結	12
第4章 総括	
第1節 カジメン遺跡の年代的位置づけ	13
第2節 SD001の機能について	13
第3節 結語	15
写真図版	16
報告書抄録	21

## 挿図目次

第1図 カジメン遺跡と周辺の遺跡分布図	4	第6図 SD001出土遺物実測図	10
第2図 県道万田四日市線（大貞工区）試掘調査位置	6	第7図 その他遺構実測図	11
第3図 カジメン遺跡発掘調査位置	7	第8図 カジメン遺跡出土遺物実測図	11
第4図 カジメン遺跡調査区平面図	8	第9図 カジメン遺跡周辺地籍図	13
第5図 SD001実測図	9	第10図 カジメン遺跡と古代豊前道	14

## 表目次

第1表 県道万田四日市線（大貞工区）試掘調査一覧	5
第2表 遺構一覧表	12
第3表 遺物観察表	12

## 図版目次

図版1 写真1 調査区完掘（西から）	図版3 写真8 SK003
写真2 調査区完掘（東から）	写真9 SP002
図版2 写真3 遺構検出状況	写真10 SP004
写真4 調査前状況	写真11 遺構検出作業
写真5 SD001完掘（西から）	写真12～15 SD001出土遺物
写真6 SD001完掘（東から）	図版4 写真16～20 SD001出土遺物
写真7 SD001土層断面	写真21～23 カジメン遺跡出土遺物

## 第1章 発掘調査に至る経緯と経過

### 第1節 調査に至る経緯と経過

大分県道 663 号万田四日市線は、中津市万田から宇佐市飛永を結ぶ一般県道である。調査の起因となった県道万田四日市線交通安全（道路改良）事業は大分県土木建築部中津土木事務所が事業者となって実施している。大貞・永添工区は 2 車線区間ではあるが、通学路でありながら歩道が狭く安全な復員確保が課題となっている。また、交通量が多く交差点で渋滞が発生することから、その解消が求められている。そこで、約 600 m について道路線形の改良とともに歩道と、宇佐方面車線に右折レーンの設置を行うことで、域住民の安全な通行空間の確保及び走行性・安全性の向上を図るものである。

当該工区については、用地買収及び家屋等の移転など用地条件が整った地点から順次試掘調査を実施してきた。平成 28 年 6 月 13 日に大貞工区で実施した試掘調査の結果、一部で中世の遺物を包含する溝が確認された。当該地の南約 80 m には古代豊前道推定地があり、溝の方向が古代豊前道と一致するため、その側溝である可能性も考えられることから、当該箇所については発掘調査が必要と判断された。なお、遺跡名称は発見地の小字名から「カジメン遺跡」とし、平成 28 年 6 月 15 日付けで大分県



県道改良前



施工後現況

教育庁文化課へ遺跡の発見を通知し、大分県遺跡台帳への登録を行った。

それを受け関係機関で埋蔵文化財の取扱いについて協議した結果、当該箇所の工事は平成 27 年度繰越予算事業であり、調査の早期完了が必要であること、埋蔵文化財が確認された範囲が限定的で、調査に要する期間は短期間が見込まれることから、工事施工業者から重機及び作業員、作業道具等の提供を受ける形で、大分県教育委員会が直ちに記録作成のための本発掘調査を実施することになった。

平成 28 年 6 月 15 日付けで中津土木事務所長から本調査依頼が県土木建築部建設政策課及び県教育庁文化課を経由し大分県教育庁埋蔵文化財センター所長あて提出され、同日付けで発掘調査の受諾とともに実施計画及び所要経費見積を回答した。平成 29 年 6 月 21 日には大分県教育庁文化課へ文化財保護法第 99 条第 1 項に基づく発掘調査の施行を通知するとともに、中津市教育委員会及び中津警察署長あて調査への協力を依頼した。

発掘調査は平成 29 年 6 月 27 日から着手し、重機を使用して表土を除去した後、作業員を投入して遺構検出作業及び遺構の発掘作業を行った。7 月 4 日には遺構発掘と、調査区全体の写真撮影及び実測図作成を完了し、調査器材の撤収をもって調査を終了した。平成 29 年 7 月 5 日には中津警察署長あて埋蔵文化財の発見を通知するとともに、大分県教育庁文化課及び中津土木事務所、中津市教育委員会あて調査の終了を通知した。

### 第2節 整理作業・報告書作成の経過

平成 28 年度に実施した発掘調査の整理作業及び報告書作成については平成 29 年度に実施した。業務は大分県教育庁埋蔵文化財センターから平成 29 年 4 月 1 日に組織改正した大分県立埋蔵文化財センターが調査機関となって実施した。

整理作業はカジメン遺跡を含む平成 29 年度実施事業を一括して「埋蔵文化財センターが実施する埋蔵文化財発掘調査に係る整理作業委託」として発注した。業務は基本作業と資料作成業務からなり、埋蔵文化財センター

整理作業棟を作業場所として実施した。委託内容は出土遺物の水洗、出土地点の注記、遺物接合・復元、遺測・拓本採取、遺物観察基礎データ作成、遺物実測原図のトレース、遺物写真撮影、及び遺物の区分けや収納等諸作業である。各作業工程ごとに調査担当者が完了を確認を行い、作業精度の確保に努めた。

報告書作成にかかる遺構・遺物実測図版作成作業や原稿執筆、編集作業は調査担当者が整理作業と並行して行い、平成30年1月に原稿を入稿し、3度の校正を経て本書を刊行した。

### 第3節 調査組織の構成

平成28年度 本発掘調査

調査主体 大分県教育委員会

調査機関 大分県教育庁埋蔵文化財センター

調査責任者 後藤一重 大分県教育庁埋蔵文化財センター所長

調査総括 小柳和宏 大分県教育庁埋蔵文化財センター次長

調査事務 安藤正廣 大分県教育庁埋蔵文化財センター管理予算班主幹（総括）

田上 剛 同 同 主査

志賀恵子 同 同 主査

調査担当 小柳和宏 同 県事業班 参事（総括）

松本康弘 同 同 主幹

横澤 慈 同 同 主査（調査担当）

平成29年度 整理・報告書作成

調査主体 大分県教育委員会

調査機関 大分県立埋蔵文化財センター

調査総括 阿部辰也 大分県立埋蔵文化財センター所長

江田 豊 大分県立埋蔵文化財センター副所長

調査事務 神田 繁 大分県立埋蔵文化財センター総務課長

石丸一輝 同 総務課副主幹

堺井裕史 同 同 主事

調査担当 江田 豊 同 調査第一課長（副所長兼務）

松本康弘 同 企画普及課長（整理作業総括）

小林昭彦 同 企画普及課専門員（整理作業委託監理）

横澤 慈 同 調査第一課主査（整理・報告書作成担当）

整理作業委託業務受注者 株式会社九州文化財総合研究所

整理作業指導員 永井美香



## 第2章 遺跡の位置と環境

### 第1節 地理的環境

カジメン遺跡のある中津市は大分県の北部に位置し、北は周防灘に面し、東は宇佐市、南は日田市、玖珠町と市境をなし、西は一級河川山国川を挟んで福岡県と接している。平成30年1月15日時点での人口は84,618人で、人口規模は大分市、別府市に次ぐ県内第3位である。

カジメン遺跡は下毛原台地と通称される洪積台地上に位置する。この台地は標高659.4mの八面山から派生し、東の犬丸川から西の舞手川まで、南北約4km、東西約3kmの広大な平坦面を有するが、各所で河川の浸蝕による開析谷がみられ、起伏に富んだ地形を呈する。カジメン遺跡のすぐ東には承和年間の創建と伝える薦神社が鎮座するが、その御神体である三角池もこうした谷に築堤して形成された人工池である。

下毛原台地の西には山国川の沖積作用で形成された平野が広がる。この平野は沖代平野と通称され、その面積は県北最大規模である。

### 第2節 歴史的環境

旧石器時代では法垣遺跡(42)など、中津市内の各所で遺物が出土しているが、その量は少ない。

縄文時代では山国川や犬丸川沿いの台地や河岸段丘、自然堤防上に集落が認められる。ボウガキ遺跡(25)は埋葬人骨を伴う後期の竪穴建物が確認されている。すぐ南には同時期の貝塚である入垣貝塚(26)が位置する。加来東遺跡(62)では晩期後半のベンガラを混入した漆塗りの浅鉢が出土している。

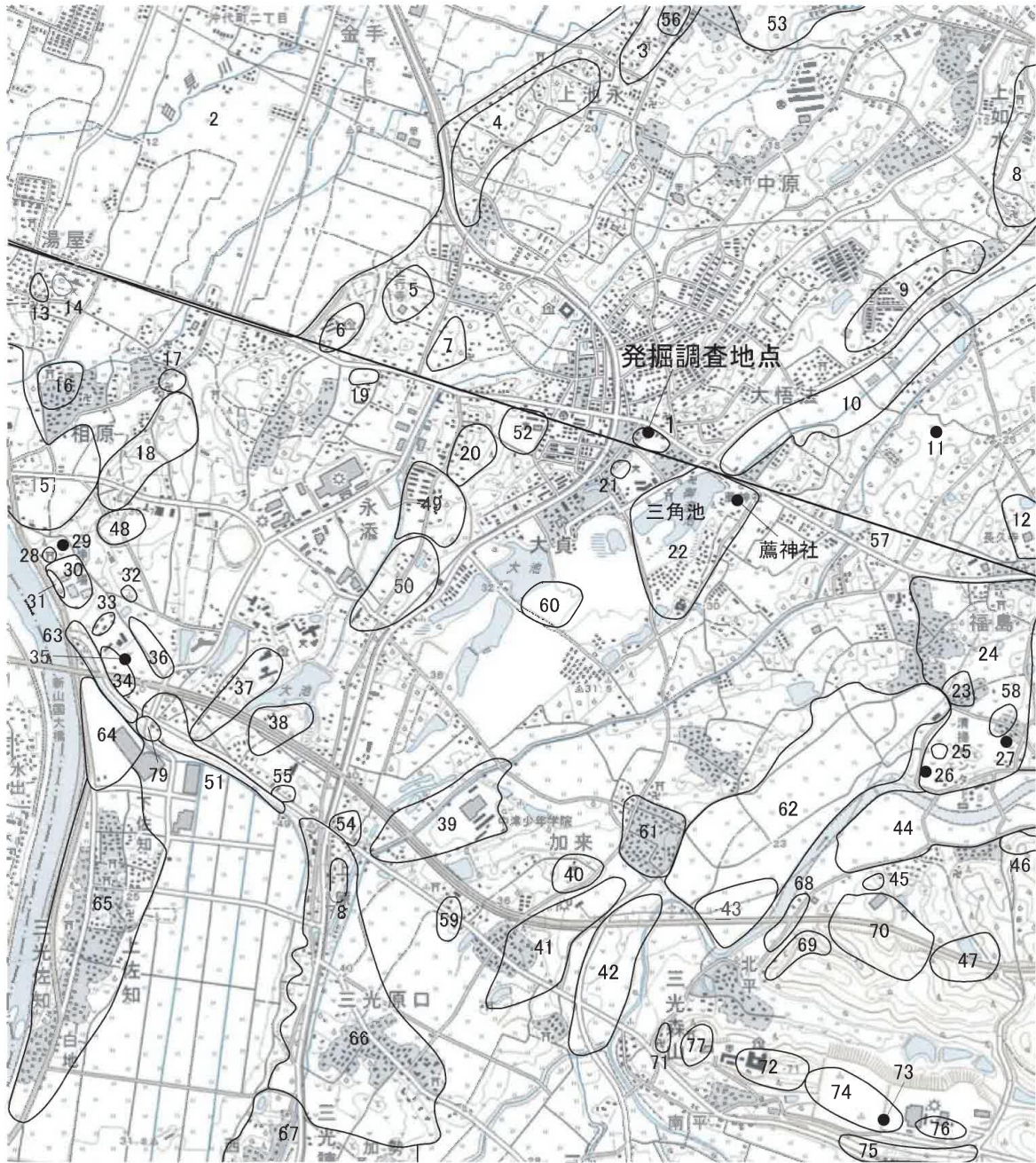
弥生時代には台地や自然堤防上に集落が、その下の沖積地には水田が形成される。前者は福島遺跡(24)や佐知遺跡(65)、諫山遺跡(67)、森山遺跡(70)、後者としては樋多田遺跡(43)があり、水田層とともに杭で護岸された水路が発掘されている。

古墳時代には山国川や犬丸川流域で墓域の形成が顕著に認められる。山国川沿いの丘陵上には相原古墳群(32)や幣旗邸古墳群(33)、勘助野地遺跡(34)などで古墳が、丘陵斜面には坂手隈横穴墓群(31)や上ノ原横穴墓群(63)といった横穴墓が形成される。犬丸川沿いでも丘陵上に倉迫平1号墳(73)などの古墳や、岩井崎横穴墓群(46)や北平横穴墓群(69)、洗添横穴墓群(71)などの横穴墓群が認められる。集落は法垣遺跡(42)や佐知久保畑遺跡(64)、佐知遺跡(65)等がある。市場遺跡(14)では後期のオンドルとみられる遺構が確認されている。

古代の主要な遺跡は東西に横切る古代豊前道跡(57)沿いに展開する。この古代官道は宇佐神宮に向かって直線的に伸びており、勅使街道とも呼ばれる。7世紀末には白鳳系寺院の相原廃寺(16)が創建され、勘助野地遺跡(34)や相原山首遺跡(48)では火葬墓が形成されるなど、仏教文化の進展が窺える。8世紀前半には古代豊前道を南限として沖代地区の条里(2)が形成されたと考えられている。沖代条里を見下ろす下毛原台地上には古代下毛郡衙の正倉域と考えられる長者屋敷官衙遺跡(49)がある。薦神社は承和年間(834～848)の創建と伝えられ、神体である三角池は谷に築堤して築かれた人工池である。池の下流には大悟法地区条里跡(10)があり、三角池と条里開発との関連が注意される場所である。

中世では佐知遺跡(65)で太刀や湖州鏡、和鉄、青磁碗等をもつ13世紀の木棺墓が調査され、その出土品の一括は平成28年に大分県の有形文化財に指定された。また、市内の各所に周囲を堀や土塁で囲繞した城館が認められる。八並城跡(20)や大幡城跡(40)をはじめ、市場遺跡(14)、福島遺跡(24)、石堂池遺跡(53)や加来居屋敷遺跡(61)等が調査されている。

16世紀末には豊臣秀吉から豊前のうち下毛郡等6郡を与えられた黒田孝高が入封し、中津城を拠点に領国経営を行っている。その後細川氏、小笠原氏を経て奥平氏が入り、明治4年(1871)の廃藩置県を迎えている。細川忠興治世の元和2年(1616)に、戦国期の兵火で焼失した薦神社社殿が新造され、その際の造営である神門は国の重要文化財に指定されている。



- |            |             |            |             |             |
|------------|-------------|------------|-------------|-------------|
| 1 カジメン遺跡   | 2 沖代地区条里跡   | 3 下池永遺跡    | 4 上池永遺跡     | 5 末広城跡      |
| 6 西永添遺跡    | 7 梶屋遺跡      | 8 上如水遺跡    | 9 中原遺跡      | 10 大悟法地区条里跡 |
| 11 土木貝塚    | 12 田丸城跡     | 13 福永城跡    | 14 市場遺跡     | 15 三口遺跡     |
| 16 相原廃寺    | 17 法華寺城跡    | 18 台遺跡     | 19 永添中園遺跡   | 20 八並城跡     |
| 21 東ノ浦遺跡   | 22 御澄池周辺遺跡  | 23 山中城跡    | 24 福島遺跡     | 25 ボウガキ遺跡   |
| 26 入垣貝塚    | 27 福島地下式横穴墓 | 28 坂手前横穴墓群 | 29 鶴市神社裏山古墳 | 30 坂手隈城跡    |
| 31 坂手隈横穴墓群 | 32 相原古墳群    | 33 幣旗邸古墳群  | 34 勘助野地遺跡   | 35 上人塚古墳    |
| 36 柳ヶ迫池東遺跡 | 37 六畝町遺跡    | 38 大池南遺跡   | 39 清水郎西遺跡   | 40 大幡城跡     |
| 41 黒水遺跡    | 42 法垣遺跡     | 43 樋多田遺跡   | 44 犬丸川流域遺跡  | 45 宇土横穴墓    |
| 46 岩井崎横穴墓群 | 47 寺迫遺跡     | 48 相原山首遺跡  | 49 長者屋敷官衙遺跡 | 50 稲男田遺跡    |
| 51 上ノ原平原遺跡 | 52 東浦遺跡     | 53 石堂池遺跡   | 54 清次郎原遺跡   | 55 上ノ原稻荷塚遺跡 |
| 56 池永城跡    | 57 古代豊前道跡   | 58 仮屋敷遺跡   | 59 槇遺跡      | 60 中ノ林遺跡    |
| 61 加来居屋敷遺跡 | 62 加来東遺跡    | 63 上ノ原横穴墓群 | 64 佐知久保畑遺跡  | 65 佐知遺跡     |
| 66 原口遺跡    | 67 諫山遺跡     | 68 権現島遺跡   | 69 北平横穴墓群   | 70 森山遺跡     |
| 71 洗添横穴墓群  | 72 美濃尾遺跡    | 73 倉迫平1号墳  | 74 倉迫平遺跡    | 75 野田田横穴墓群  |
| 76 倉迫二ツ塚古墳 | 77 耳とり池遺跡   | 78 上ノ原遺跡   |             |             |

第1図 カジメン遺跡と周辺の遺跡分布図 (国土地理院発行2万5千分の1地形図「土佐井」に加筆)

### 第3章 発掘調査の成果

#### 第1節 試掘調査の概要

県道万田四日市線大貞工区については、平成21年度以来、用地条件の整った箇所から順次試掘調査を実施してきた。試掘調査の実施箇所及び調査概要については第2図・第1表のとおりである。試掘調査の結果、当該地帯の大部分は本来あるべき堆積層が認められず、表土下で地山の黄褐色土ローム層が現れる状況で、かなり削平を受けていることが明らかとなった。また、薦神社に最も近い地点番号5では厚い湿地堆積層が確認された。当該箇所はカジメン遺跡のある場所から東に向かって緩やかに傾斜しており、その比高差は約1.7mである。薦神社の神体である三角池に連なる一連の谷筋にあたり、調査結果はそのことを裏付けている。

そのような中で、平成28年度の試掘調査の結果、地点番号10において直線的に伸びる中世の溝が確認されたことから、当該箇所について「カジメン遺跡」として大分県遺跡台帳に登録するとともに、記録作成のための発掘調査を実施することとなった。

#### 第2節 本調査の目的と方法

カジメン遺跡の本調査は、県道万田四日市線と市道公園通り線が交わる交差点の東側で実施した。当該箇所は旧店舗用地で、標高は約25.1m、調査面積は85㎡である。遺跡は下毛原台地と通称される洪積台地上にあり、遺跡のすぐ東は先述のとおり谷筋に向かってなだらかに下降している。遺跡はこの台地上の地形変換点にあっている。

試掘調査で確認できた遺構は溝1条である。トレンチは東西及び南北に2箇所を設定し、その両方で同一の溝を確認した。溝は直線的に伸びており明らかに人為的な構築物であること、瓦質土器が出土していることから中世に属する遺構と判断された。また、カジメン遺跡の南約80mには古代豊前道跡の推定地が通っており、それと溝の方向が近いことから、位置こそは違えども中世段階における道路側溝の可能性も考えられた。このような点から、本調査においては埋蔵文化財の記録作成とともに、溝の性格の解明が課題となった。

発掘調査の実施にあたっては、試掘調査結果から表土層を除去すると基盤層に達することから、重機で全体の表土を除去した後、人力により遺構検出及び遺構発掘作業を行うこととした。また、調査区が狭小であることから調査グリッドの設定は行わず、出土遺物は調査区一括として取り上げた。遺構は検出した順にS-●●●の3桁の遺構番号を付した。報告書作成時には遺構種別に応じた遺構略号を付与したが、遺構番号の振り直しは行っていない。

第1表 県道万田四日市線(大貞工区)試掘調査一覧

地点番号	調査日	調査担当	調査結果	備考
1	平成21年5月14日	綿貫俊一	掘削約1.5m。盛土及び攪乱層。	県道臼木沖代線事業
2	平成21年8月10日	小林昭彦	掘削約1.5m。攪乱層。	県道臼木沖代線事業
3	平成25年10月16日	原田昭一	掘削約0.2m。表土下に黄色ロームの基盤層。	
4	平成25年10月16日	原田昭一	掘削約0.2m。表土下に黄色ロームの基盤層。	カジメン遺跡東隣
5	平成25年10月16日	原田昭一	掘削約1m。湿地堆積層。	
6	平成25年10月28日	小林昭彦	掘削約0.4～0.7m。表土下に明褐色ロームの基盤層。	
7	平成25年11月6日	小林昭彦	掘削約0.2m。表土下に明茶褐色ロームの基盤層。	
8	平成27年10月9日	横澤 慈	掘削約0.2m。表土下に黄色ロームの基盤層。	
9	平成28年6月13日	横澤 慈	掘削約0.3m。表土下に黄色ロームの基盤層。	カジメン遺跡西隣
10	平成28年6月13日	横澤 慈	掘削約0.3m。黄色ロームの基盤層上面で溝を検出。	カジメン遺跡、本調査
11	平成29年8月29日	横澤 慈	掘削約0.2～0.3m。攪乱層下に明赤褐色土の基盤層。	



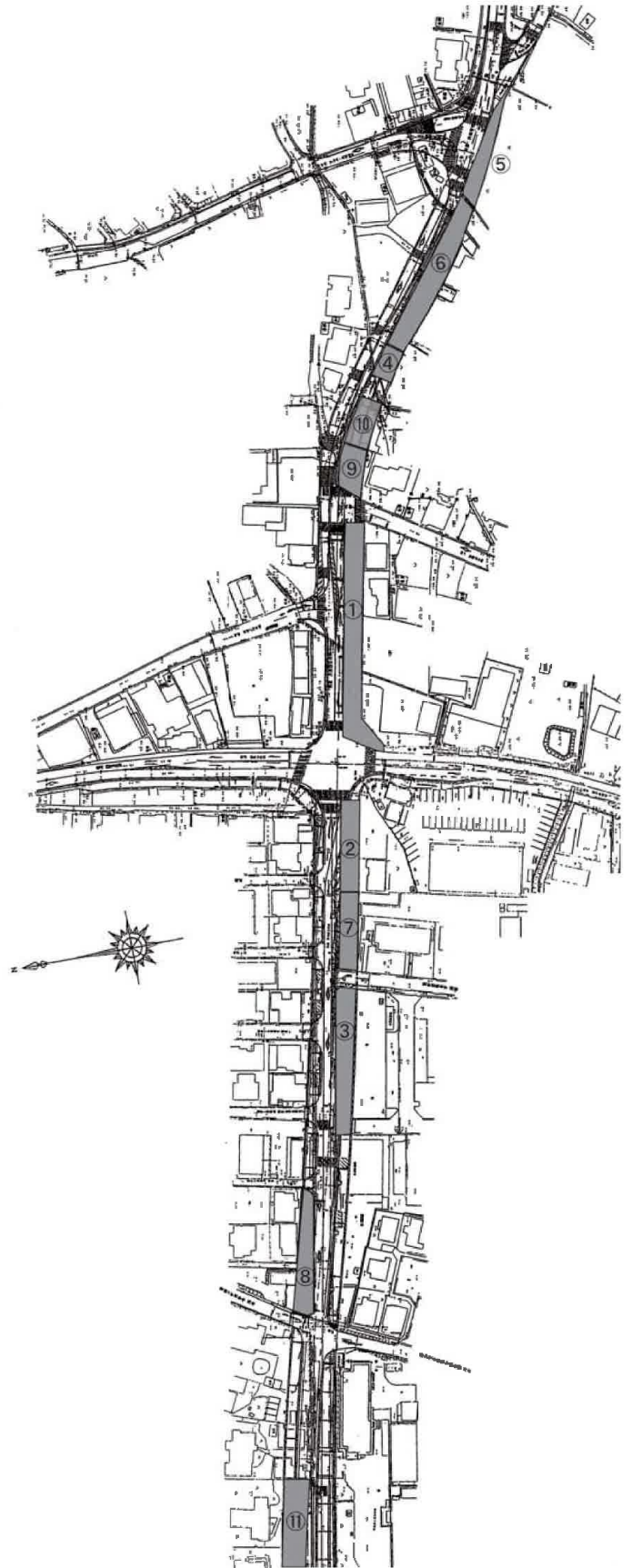
調査地点10



調査地点3



調査地点11



第2図 大貞工区の試掘調査位置 (S=1/2,500)

### 第3節 本調査の経過

以下に調査日誌から、調査の経過を記す。

・平成28年6月20日（月）

中津土木事務所と本調査について現地打合せ。本調査範囲及び地中埋設物の有無、測量基準点の確認。重機、排土搬出用ダンプ、掘削器材、仮囲い、排水ポンプ、作業員1日3名は施工業者で手配。6月27日（月）から表土除去を行うこととする。

・平成28年6月27日（月）

調査区の表土除去。溝SD001、ピットSP002検出。降雨のため午前で作業を中止、排水準備を行う。

・平成28年6月28日（火）～29日（水）

雨天のため作業中止。

・平成28年6月30日（木）

人力による遺構検出作業、遺構検出状況の写真撮影。SD001にベルトを設定し土層の確認。埋土を上層と下層に大別し上層の掘り下げ。上層から軒平瓦出土。調査区周囲の平板測量。

・平成28年7月1日（金）

SD001下層を掘り下げ完掘。SP002・004、SK003も完掘し、人力掘削終了。調査区全体の完掘状況写真撮影、平面実測。

・平成28年7月4日（月）

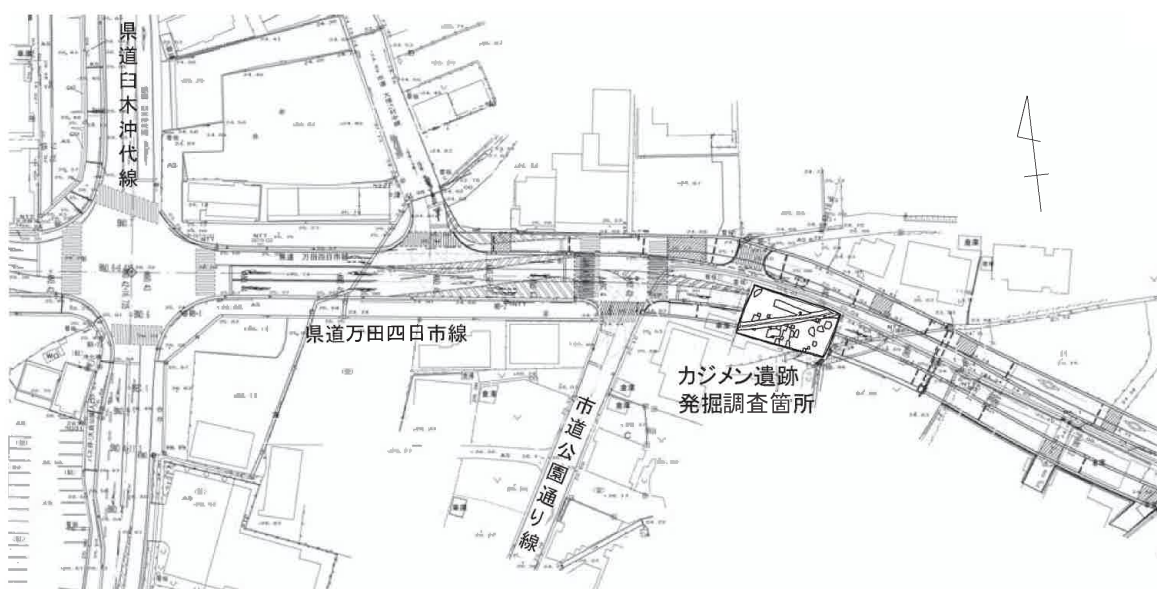
調査区の平面実測が完了し調査終了、調査器材の撤収。

・平成28年7月5日（火）

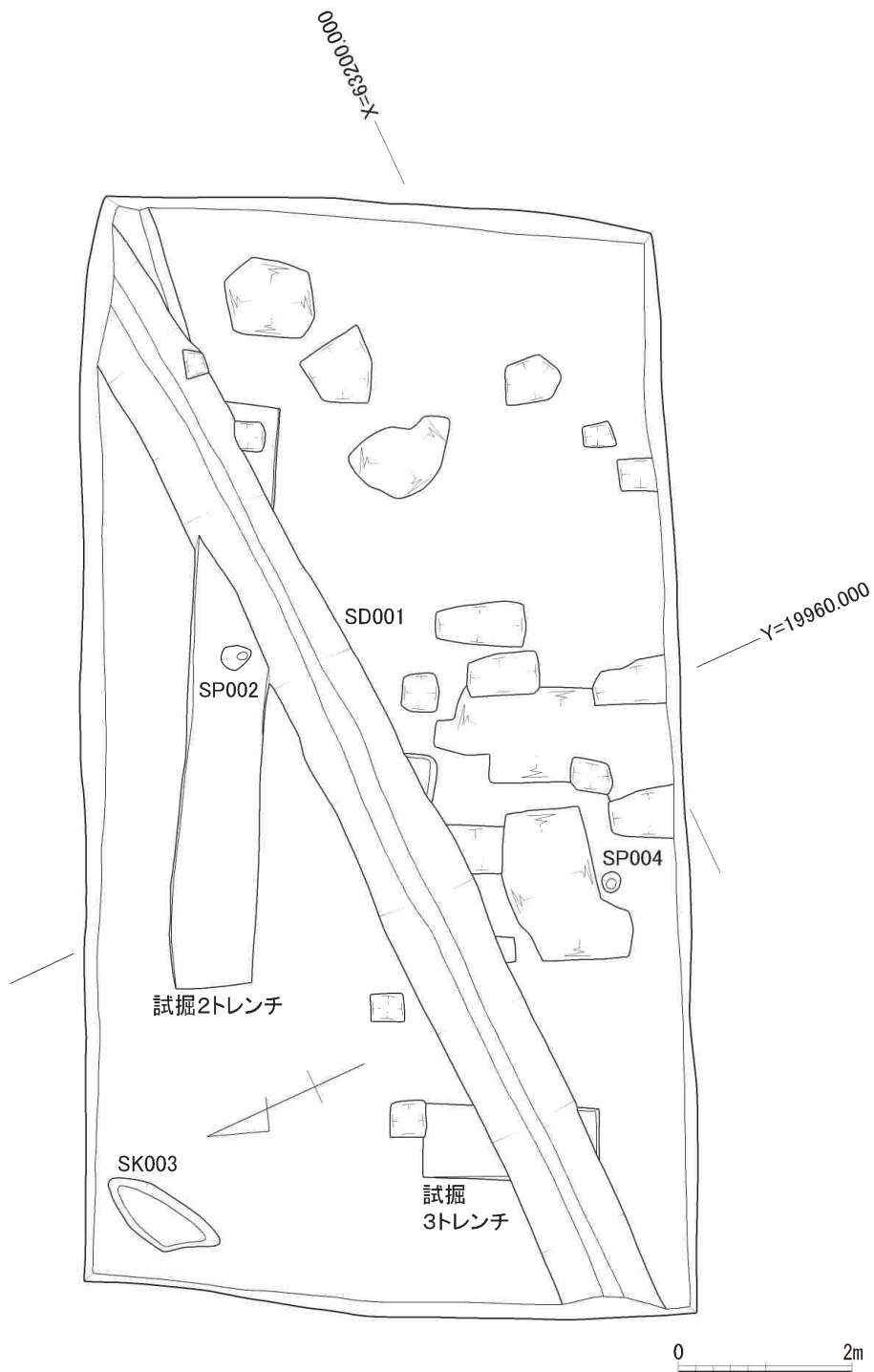
出土遺物の搬入、埋蔵文化財発見通知の提出。

### 第4節 調査地の層序

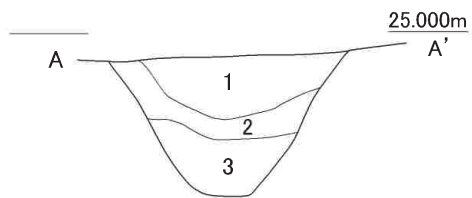
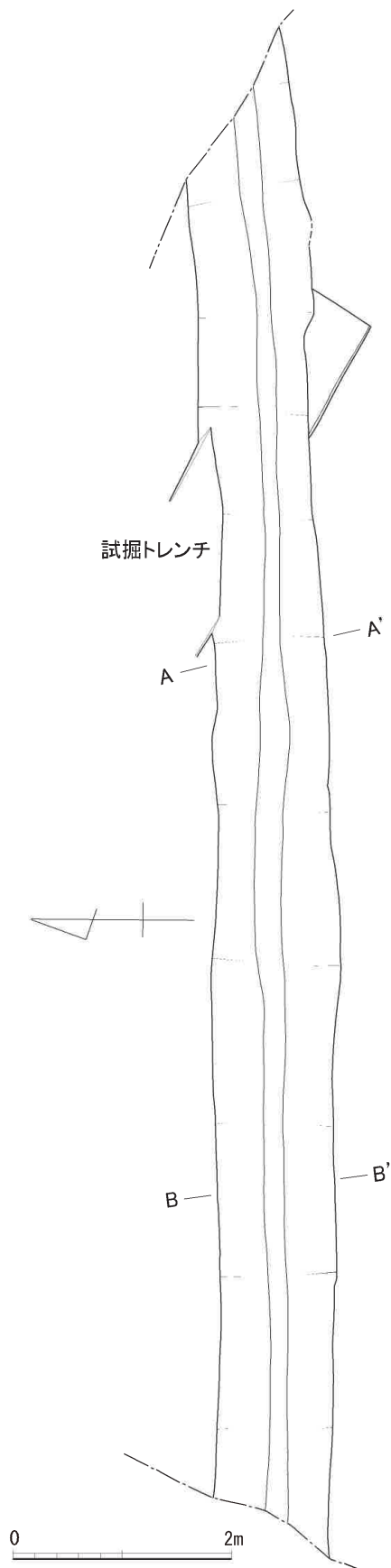
カジメン遺跡の層序は、暗褐色（7.5YR3/3）の表土層を15～25cm程度除去すると明褐色（7.5YR5/8）の基盤層に達する。基盤層はローム質の粘質土で、さらに60cmほど下げると砂礫混じりとなる。表上は薄く、遺構面自体もいくらか削平を受けている可能性がある。表上中からはコンクリート片に混じって少量の陶磁器等が出土している。



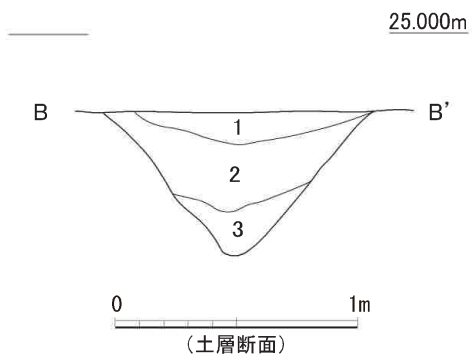
第3図 カジメン遺跡発掘調査位置（S=1/1,500）



第4図 カジメン遺跡調査区平面図



- 1: 黒褐色土 (7.5YR2/2)  
粘性弱く、少量の黄色地山ローム微細粒混じる  
微量の炭を含む
- 2: 暗褐色土 (7.5YR3/4)  
1層より粘性を帯びる
- 3: 褐色土 (7.5YR4/6)  
少量の黄色地山ローム微細粒混じる  
層下部は酸化鉄分及びマンガンが沈着



第5図 SD001実測図

## 第5節 検出遺構と出土遺物

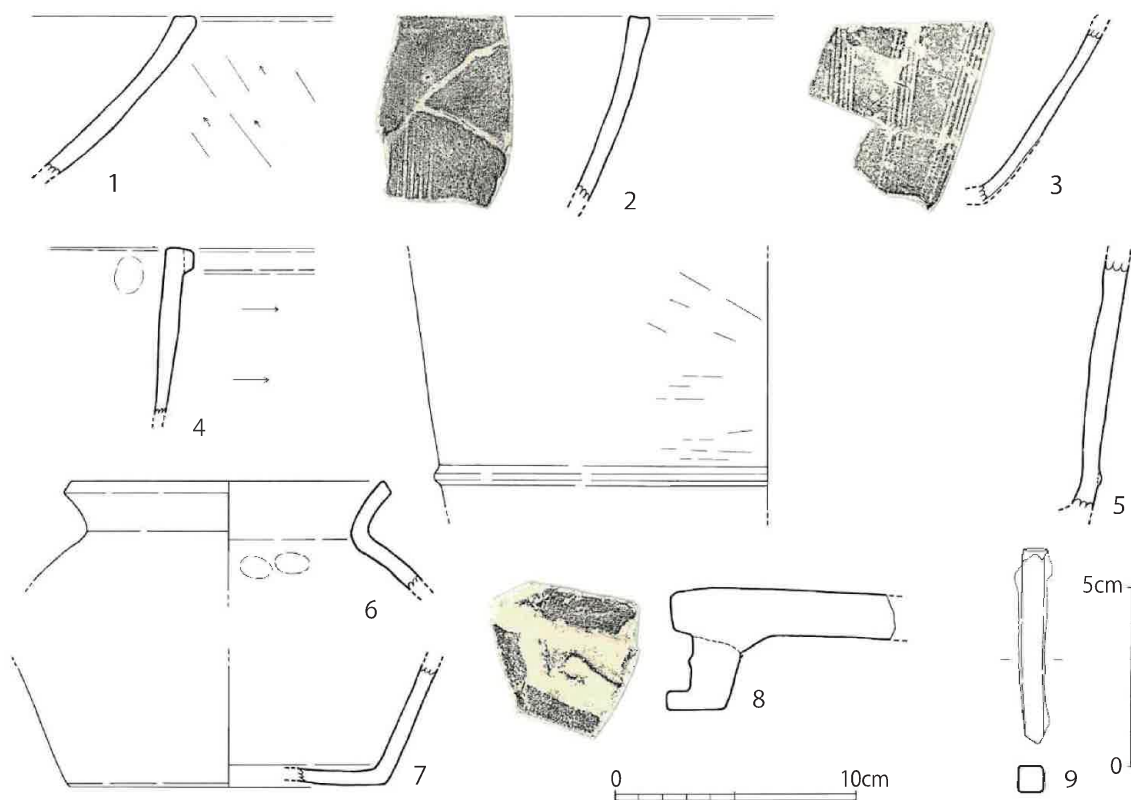
カジメン遺跡で検出した遺構は溝1条、土坑1基、ピット2基である（第4図・第2表）。以下にその概要を記す。

### SD001（第5図）

調査区の南西から北東方向に直線的に続く溝である。所々で攪乱や試掘調査時に設定したトレンチの影響を受けているが、長さ13.60 m以上、幅1.00～1.20 m、深さ0.52～0.62 mを測る。溝の断面形状は逆三角形を呈し、底部はやや丸みを持つ。埋土は3層に分層でき、第1層が粘性の弱い黒褐色土で、微量の炭を含む。第2層は暗褐色土で、1層に比べ粘性を帯びる。第3層は褐色土で、下部は顕著ではないものの酸化鉄分やマンガンの沈着が認められる。第3層の状況から、いくらか滞水していた時期があるものと考えられる。遺物は第1層出土を上層、第2・3層出土を下層出土として取り上げた。上層からは瓦質土器や瓦、下層から瓦質土器や鉄釘が出土した。

### SD001出土遺物（第6図）

1～5は瓦質土器である。1は鉢で、口縁端部は面取りし、外面は粗い板ナデを施す。2・3は摺鉢。2は口縁部で、内面に5条1単位の摺目を施す。3は底部で、摺目は2と同じく5条1単位。底部付近は使用により磨り減っている。4は鉢で、口縁部に台形状の凸帯を貼り付ける。5は火鉢で、底部付近に断面カムボコ形の凸帯を1条巡らす。6は甕の口縁部で、口縁は短く外反する。7は壺の底部と思われる。以上の6・7は焼成が須恵器に似るが、瓦質土器の可能性もある。ただし瓦質土器には通常見られない器種である。8は軒平瓦の瓦当部で、その成形は凸面に別の粘土材を貼り付けて作出する「顎貼り付け技法」である。顎部の接合面には接着のための刻みを入れる。瓦当面には唐草文を施す。9は鉄釘で、芯の断面は方形を呈する。以上のうち、1は試掘調査時、3～8は上層から、2・9は下層からの出土である。

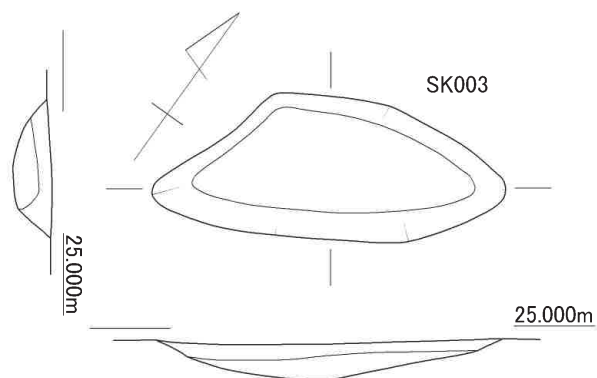


第6図 SD001出土遺物実測図



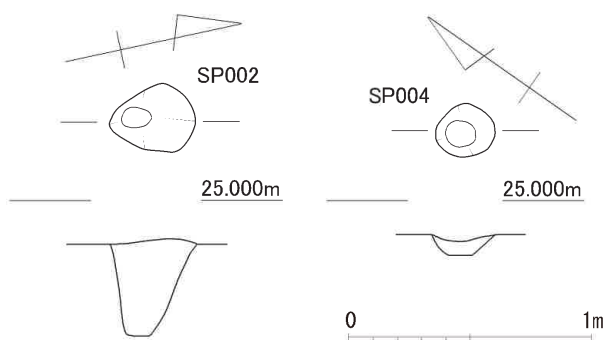
**SK003 (第7図)**

調査区の北西端で検出した土坑である。平面形状は米粒状を呈し、長辺 1.46 m、短辺 0.59 m、深さ 0.17 mを測る。埋土は褐色土の単層で、やや粘性を帯びる。遺物は出土していない。平面形状が不整形であり、埋土に基盤土粒が混じらないこと、遺物の出土が見られないことから、人為的な遺構ではなく自然の地形の凹みである可能性がある。



**SP002 (第7図)**

調査地の北側、東西方向に設定した試掘調査トレンチで検出したピットである。平面形状は卵形を呈し、長径 0.35 m、短径 0.29m、深さ 0.38cmを測る。底面はやや南側に寄っている。埋土は褐色土の単層で、粘性は弱い。遺物は出土していない。



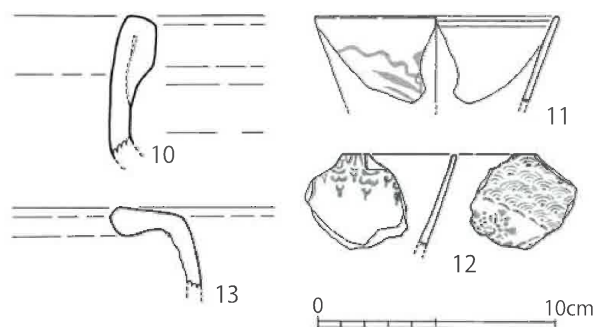
**SP004 (第7図)**

調査地南部の中央で検出したピットである。平面形状は円形で、長径 0.24cm、短径 0.22cm、深さ 0.08 mを測る。埋土は暗褐色土の単層で、やや粘性を帯びる。遺物は出土していない。

第7図 その他遺構実測図

**調査地出土遺物 (第8図)**

調査地の表土及び遺構検出作業中の出土遺物である。10は備前焼の甕である。口縁部は外側に折り返して玉縁状に作る。遺構検出作業時の出土。11は近世の染付磁器碗。呉須の発色は悪い。表土掘削時の出土。12は酸化コバルト顔料を用い型紙摺絵による絵付けを施した明治初年の染付磁器碗。表土掘削時の出土。13は土師器の火消し壺か。口縁部は内側に折れ、内面に肥厚気味に丸く作る。内面には煤の付着が認められる。表土掘削時の出土である。



第8図 カジメン遺跡出土遺物実測図

第2表 カジメン遺跡遺構一覧表

遺構番号	種別	長辺 (cm)	短辺 (cm)	深さ (cm)	遺構埋土			出土遺物	備考
					土色	記号	土質		
SD001	溝	(13.60)	1.00	0.62	個別図参照			瓦質土器、瓦	
SP002	柱穴	0.35	0.29	0.38	褐色土	7.5YR4/6	粘性弱い		
SK003	土坑	1.46	0.59	0.17	褐色土	7.5YR4/4	やや粘性あり		人為的遺構ではない
SP004	柱穴	0.24	0.22	0.08	暗褐色土	7.5YR3/4	やや粘性あり		

第3表 カジメン遺跡遺物観察表

挿図番号	器種	出土地点	法量(cm)		器面調整(外面/内面)	焼成	色調	備考	
			直径	器高	外面				
第6図	1	瓦質土器 鉢	試掘調査			ヘラケズリ後ナデ/ナデ	良好	灰褐色	
	2	瓦質土器 摺鉢	SD001下層			ナデ/ナデ、摺目	良好	灰色	
	3	瓦質土器 摺鉢	SD001上層			ナデ/ナデ、摺目	良好	淡橙褐色	内面煤付着
	4	瓦質土器 鉢	SD001上層			ケズリ後ナデ/ナデ	良好	暗褐色	
	5	瓦質土器 火鉢	SD001上層	胴部径 (29.8)	(10.3)	ヘラミガキ/ナデ	良好	灰色・灰褐色	
	6	不明 甕	SD001上層	口径 (13.0)	(4.5)	ヨコナデ/ヨコナデ	良好	青灰色	焼成須恵質
	7	不明 壺	SD001上層	底径 (13.2)	(5.0)	ナデ/ナデ	良好	青灰色・灰褐色	焼成須恵質
	8	軒平瓦	SD001上層	瓦当厚 5.0		凹面ナデ/凸面ナデ	やや不良	淡黄灰色	
	9	鉄釘	SD001下層	長さ (5.4)	幅0.7	—	—	—	
第8図	10	備前 甕	遺構検出時			ヨコナデ、自然釉/ヨコナデ	良好	暗灰紫色	
	11	磁器 碗	表土	口径 (10.0)	(3.7)	施釉/施釉	良好		
	12	磁器 碗	表土			施釉/施釉	良好		型紙摺絵
	13	土師器 火消壺	表土			ヨコナデ、ナデ/ヨコナデ	良好	暗褐色	内面煤付着

## 第6節 小結

カジメン遺跡の発掘調査は調査面積・期間ともに小規模なものであったが、遺構として溝 SD001 及び少数の土坑、ピットを確認することができた。このうち、確実に人為的遺構と判断できるものは SD001 だけで、その他の土坑やピットは出土遺物もなく、現状では機能や帰属時期も明らかにできない。

溝 SD001 からは遺物として瓦質土器や軒平瓦、鉄釘等が出土しており、中世に属する遺構と考えられる。溝は直線的に掘られていることから明らかに人為的な構築物であるが、その機能は判然としない。試掘調査の時点では古代豊前道推定地に近いことから、中世段階における豊前道の側溝である可能性も考えられたが、調査地において硬化面等は確認できなかった。道路側溝以外には、何らかの土地区画に関わる遺構である可能性が考えられよう。調査範囲が狭小であることから得られた情報は限定されるが、遺跡の詳細な時期及び評価について次章で検討を行いたい。

## 第4章 総括

### 第1節 カジメン遺跡の年代的位置づけ

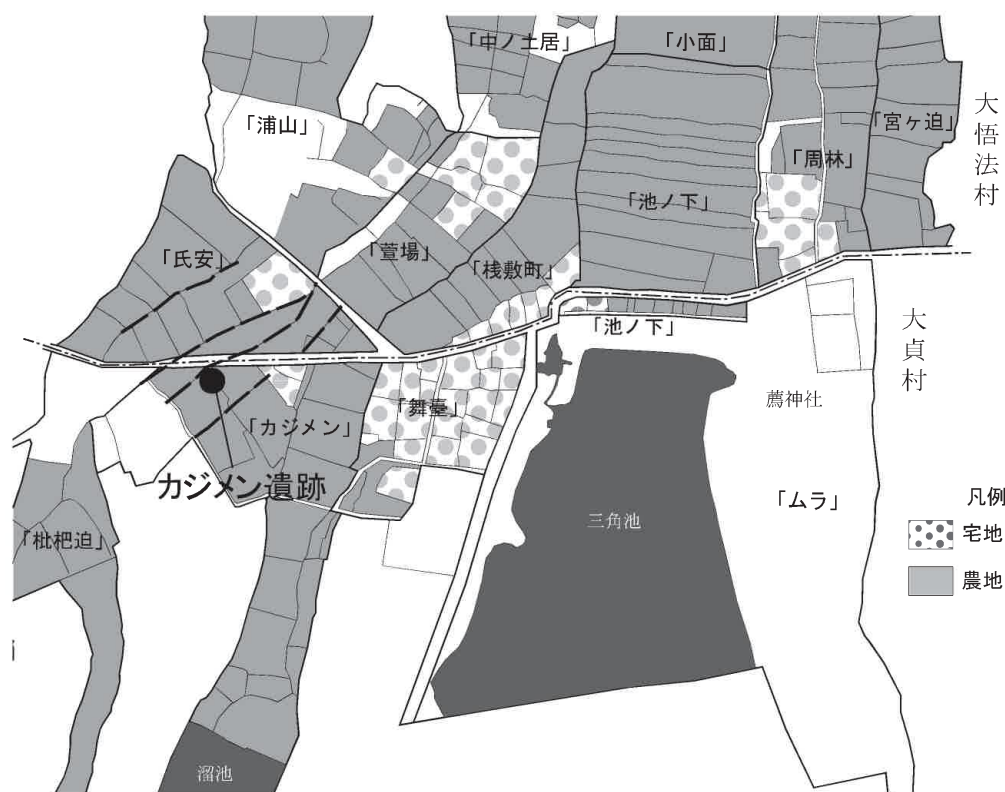
カジメン遺跡で確認された遺構は、SD001 としての直線的な溝以外に人為的遺構と断言できるものはない。ここでは SD001 から出土した遺物を中心に、その年代的位置づけを検討する。

SD001 出土遺物の中心となるのは瓦質土器である。器種としては鉢類（こね鉢、摺鉢、火鉢）が認められる。年代の基準となる資料に乏しいが、先行研究に照らし合わせるならば、第6図4のように口縁部に台形状の凸帯を貼り付けて肥厚するタイプは小柳和宏氏の編年<sup>1)</sup>のⅢ期（15世紀後半～16世紀前半）からⅤ期（16世紀後半）にかけて認められる。この他に編年位置を明確にしうる資料に乏しいが、確実に近世に下る資料が認められない。従って、SD001 は中世の遺構と考えられ、その時期は15世紀後半～16世紀代に比定されよう。

### 第2節 SD001の機能について

カジメン遺跡で検出された溝 SD001 の性格について検討したい。試掘調査時点では古代官道である古代豊前道に近いこと、県道万田四日市線が古代豊前道をほぼ踏襲していること、SD001 がほぼ直線的に掘られていることから中世段階における道路側溝の可能性も考えられた。

古代豊前道は中津市の伊藤田中遺跡において、その推定線上において連続する不定形土坑群が確認されている<sup>2)</sup>。こうした不定形土坑は道路面においてしばしば確認される遺構で、当該土坑群も古代豊前道の跡と考えら



第9図 カジメン遺跡周辺地籍図(S=1/5,000)

1) 小柳和宏 1995 「宇佐高村と中世雑器生産」『大分県地方史』第159号、大分県地方史研究会

2) 小柳和宏・江田 豊 2010 『伊藤田中遺跡・屋敷田遺跡』大分県教育庁埋蔵文化財センター調査報告書第49集、大分県教育庁埋蔵文化財センター

れる。カジメン遺跡ではこうした痕跡はおろか、遺構検出面では硬化したような状況も確認されなかった。周辺の調査状況も含め地表面がいくらか削平されている可能性はあるが、SD001 を積極的に道路と関連づけることは困難である。

次に地割りから見てみたい。第 9 図は明治 20 年頃に調製の旧字図のうち、大貞村と大悟法村の一部である。現在の県道万田四日市線が、ほぼ大貞村と大悟法村との境となっている。この字図を見ると、調査地周辺は田や畑など農地として利用されていたことが分かる。周辺を見ると三角池の下流、大悟法村の字「池ノ下」・「小面」には長地型の条里地割が認められる。当該箇所が大悟法地区条里跡である。三角池の西、字「舞臺」は宅地が集中するが、調査地周辺には薦神社の神職の居住域があったといわれ<sup>3)</sup>、その場所が字「舞臺」である可能性がある。なお、慶応 3 年(1867)に描かれた『大貞村絵図面』には薦神社の北西に大宮司邸が記されており、邸内には勅使御殿もみられることから、元治元年(1864)の勅使下向の際に休息所として使われたと考えられる<sup>4)</sup>。その大宮司邸の位置はカジメン遺跡の北 150 m ほどの場所である(第 10 図)。

字「舞臺」の西、「カジメン」には細長く田が広がっている。ここは試掘調査でも谷地形が認められた場所で、上流には池があり、この池によって灌漑された水田であることが分かる。カジメンから大悟法村の「棧敷町」にかけて、旧河道を利用して水田が形成された状況が窺える。遺跡名の基となった小字名「カジメン」は免田に由来する地名である可能性が高く、鍛冶生産に関わる職能人の給田であったと推測される。立地的に、その鍛冶職人は薦神社に従属したと考えられよう。そして、その場所こそこの谷筋であると考えられる。

カジメン遺跡の調査地点においても、明治時代における土地利用は田や畑など農地が主である。遺跡周辺の地割を子細に見ると、SD001 と同じ方向の地割をいくつも認めることができる(第 9 図 破線部)。これらの地割は字「カジメン」を始め、大悟法村の字「氏安」・「萱場」にかけて続くことが分かる。この方向は「萱場」では先述の旧河川が形成した谷地形に沿っており、地形に応じた地割であることが分かる。これらの地割は現在でも確認できる。こうしたことから、SD001 は中世段階における土地の区画に関わる施設である可能性が考えられる。土層観察によれば滞水していた状況があることから、農地に伴う水路の可能性もある。



第10図 カジメン遺跡と古代豊前道(註4文献から引用、一部改変)

3) 中津市教育委員会浦井直幸氏の御教示による。

4) 真野和夫 1991『薦神社と官道』『宇佐大路—宇佐への道調査—』大分県文化財調査報告第 87 輯、大分県教育委員会

出土遺物の面からは、軒平瓦の出土が特筆されよう。わずか 1 点の出土ではあるが、瓦の出土は寺院の存在を窺わせるものである。詳細は明らかにできないが、周囲に中世寺院が存在する可能性も考えられる<sup>5)</sup>。今後の調査に期待したい。

### 第 3 節 結語

カジメン遺跡の発掘調査では、15 世紀後半～ 16 世紀代と考えられる溝 1 条等を確認することができた。溝は何らかの土地区画に関わるものと推定されるが、調査地が狭小でもあり厳密な機能の解明には至っていない。それでもカジメン遺跡周辺での調査事例が少ない中で、貴重な事例を提供できたといえる。遺跡の至近には承和年間創建と伝わる薦神社と三角池があり、古代豊前道推定地にも近い場所である。また、古代豊前道はその後ルートを変えており、現在の万田四日市線がそれを踏襲しているとされる。こうした中世段階における道路とそれに関する遺跡の発見も予想されよう。土地開発という視点では、三角池と大悟法地区条里跡や、字カジメンと上流の溜池といった農地の展開にも注意される。そして地名から免田との関係が想定されるように、その開発主体や経営領主といった問題も大きく関わってくる。いずれにせよ、古代以来の遺跡が色濃く展開するエリアであり、今後とも開発等に対して注意が必要な地域である。

---

5) 調査地の北東にある円通寺は慶長 5 年（1600）の開基である。

中津市史刊行会編 1966『中津市史』、中津市

写 真 函 版



写真1 調査区完掘(西から)



写真2 調査区完掘(東から)



写真3 遺構検出状況



写真4 調査前状況



写真5 SD001完掘(西から)



写真6 SD001完掘(東から)



写真7 SD001土層断面





写真8 SK003



写真9 SP002



写真10 SP004



写真11 遺構検出作業



第6図1

写真12 SD001出土遺物(1)



第6図2

写真13 SD001出土遺物(2)



第6図3

写真14 SD001出土遺物(3)



第6図4

写真15 SD001出土遺物(4)



第6図5

写真16 SD001出土遺物(5)



第6図6

写真17 SD001出土遺物(6)



第6図7

写真18 SD001出土遺物(7)



第6図8

写真19 SD001出土遺物(8)



第6図9

写真20 SD001出土遺物(9)



第8図10

写真21 カジメン遺跡出土遺物(10)



第8図11

写真22 カジメン遺跡出土遺物(11)



第8図12

写真23 カジメン遺跡出土遺物(12)

## 報告書抄録

ふりがな	かじめんいせき							
書名	カジメン遺跡							
副書名	県道万田四日市線交通安全(道路改良)事業に伴う埋蔵文化財発掘調査報告書							
巻次								
シリーズ名	大分県立埋蔵文化財センター調査報告書							
シリーズ番号	第4集							
編著者名	横澤 慈							
編集機関	大分県立埋蔵文化財センター							
所在地	〒870-0152 大分市牧緑町1番61号			TEL 097-552-0077				
発行年月日	西暦 2018年3月30日							
ふりがな	ふりがな	コード		北緯	東経	調査期間	調査面積	調査原因
所収遺跡名	所在地	市町村	遺跡番号	° / ' "	° / ' "		m <sup>2</sup>	
かじめんいせき カジメン遺跡	なかつしおおあざおおさだあざかじめん 中津市大字大貞字カ ジメン	44203	203298	33° 34' 11"	131° 12' 54"	2016.6.27 ～ 2016.7.4	85m <sup>2</sup>	県道万田四 日市線交通 安全(道路 改良)事業
所収遺跡名	種別	主な時代	主な遺構	主な遺物		特記事項		
カジメン遺跡	集落	中世	溝、土坑、ピット	瓦質土器、瓦、陶磁器、鉄釘				
要約	<p>カジメン遺跡の発掘調査は県道万田四日市線交通安全(道路改良)事業に伴い実施した。確認された主たる遺構はSD001とした直線的な溝である。古代豊前道推定地に近いことから道路側溝の可能性も考えられたが、路面に関する連続不定形土坑や硬化面が確認されず、また溝の方向も一致しない。遺物は瓦質土器や軒平瓦、鉄釘等の中世遺物が出土しており、15世紀後半から16世紀にかけて機能していたものと考えられる。地籍図の検討から、何らかの土地区画に関わるものである可能性がある。</p>							

---

---

カ ジ メ ン 遺 跡

— 県道万田四日市線交通安全(道路改良)事業に伴う埋蔵文化財発掘調査報告書 —

大分県立埋蔵文化財センター調査報告書 第4集

平成30(2018)年3月30日

編集・発行 大分県立埋蔵文化財センター  
〒870-0152  
大分市牧緑町1番61号  
TEL 097-552-0077

印刷 えとう印刷  
〒878-0162  
竹田市大字炭竈371番地  
TEL 0974-64-5815

---

---