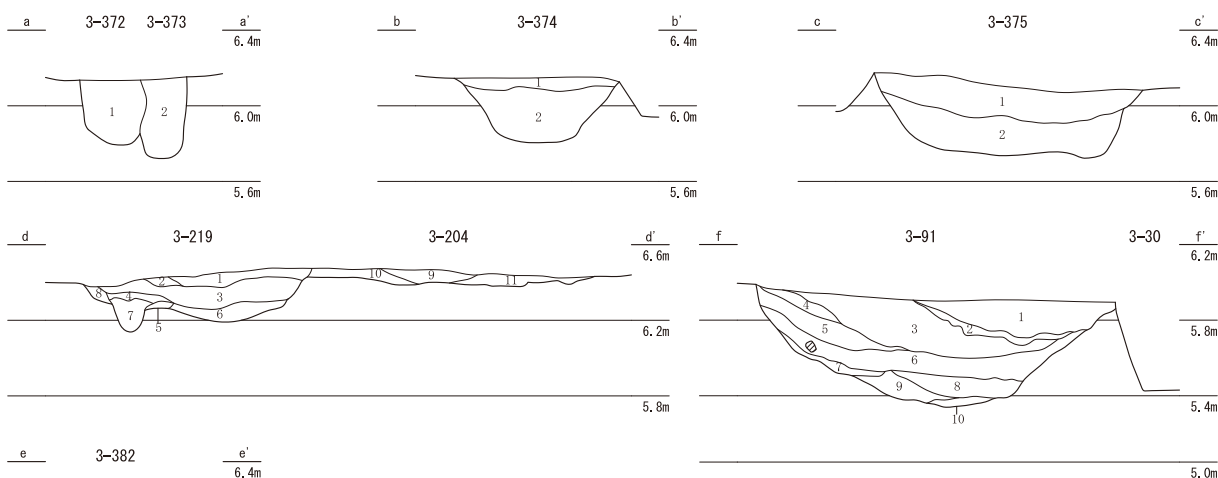


第3章 遺構



3-372・373							
No	土色・土質	土色No	炭化物	焼土	有機質	笏谷石	備考
1	オリブ褐色砂質土	2.5V4/3	微	中	-	-	暗灰黄色粘質土中に少量 372埋土
2	オリブ褐色砂質土	2.5V4/4	微	少	-	-	暗灰黄色粘質土疎らに少量 373埋土
3-374							
No	土色・土質	土色No	炭化物	焼土	有機質	笏谷石	備考
1	黄褐色砂質土	2.5V5/3	微	中	-	-	暗オリブ色粘質土微量
2	暗灰黄色粘質土	2.5V5/2	-	-	-	-	黄褐色砂質土微量
3-375							
No	土色・土質	土色No	炭化物	焼土	有機質	笏谷石	備考
1	灰オリブ色粘質土	5V4/2	中	中	-	微	灰オリブ色粘質土疎らに少量
2	オリブ黒色粘質土	7.5V3/2	微	少	-	-	灰オリブ色粘質土疎らに少量
3-382							
No	土色・土質	土色No	炭化物	焼土	有機質	笏谷石	備考
1	暗オリブ色粘質土	5V4/3	微	少	-	-	暗オリブ色粘質土微量 黄褐色砂質土に少量
2	オリブ褐色粘質土	2.5V4/3	多	多	-	-	微細な骨片中量
3-204・219							
No	土色・土質	土色No	炭化物	焼土	有機質	笏谷石	備考
1	にぶい黄褐色粘質土	10VR5/4	多	少	-	微	219埋土
2	黄褐色粘質土	10VR5/6	微	-	-	-	219埋土
3	にぶい黄褐色粘質土	10VR5/4	多	微	-	微	オリブ褐色砂質土疎らに少量 219埋土
4	黄褐色粘質土	2.5V5/6	少	微	-	-	オリブ褐色粘質土少量 219埋土
5	褐色粘質土	10VR4/4	-	-	-	-	219埋土
6	黄褐色粘質土	2.5V5/4	少	微	-	-	219埋土
7	褐色粘質土	10VR4/4	多	-	-	-	褐色細砂少量 219埋土
8	オリブ褐色粘質土	2.5V4/6	-	-	-	-	219埋土
9	黄褐色粘質土	2.5V5/3	中	少	-	-	204埋土
10	黄褐色粘質土	2.5V5/4	微	-	-	-	204埋土
11	オリブ褐色粘質土	2.5V4/4	微	-	-	-	黄褐色砂質土疎らに少量 204埋土
3-91							
No	土色・土質	土色No	炭化物	焼土	有機質	笏谷石	備考
1	暗灰黄色粘質土	2.5V5/2	微	-	-	-	灰黄色砂質土少量
2	灰オリブ色粘質土	5V4/2	少	-	-	-	黄褐色粘質土中に少量
3	黄褐色粘質土	2.5V5/4	微	-	微	-	灰黄色粘質土中に少量
4	灰色砂質土	5V4/1	中	少	-	-	灰オリブ粘質土微量
5	灰オリブ色砂質土	5V4/2	少	微	-	微	灰オリブ色粘質土少量
6	オリブ黒色粘質土	5V3/2	中	少	微	微	灰オリブ色砂質土疎らに少量
7	灰オリブ色粘質土	5V4/2	微	-	-	-	オリブ黒色粘土少量
8	灰オリブ色粘質土	5V4/2	微	微	微	-	黒褐色粘質土中量 にぶい黄色細砂少量
9	灰オリブ色粘質土	5V5/2	微	微	-	-	灰オリブ色砂質土中量 オリブ黒色粘土微量
10	灰オリブ色粘質土	5V4/2	微	-	-	-	灰色粘土ブロック少量 灰オリブ色砂質土少量

第155図 4面目 土坑3-204・219・372・373・374・375・382, 溝3-91 (縮尺1/40)

世紀後半の越前焼の播鉢や中国製の染付碗等が出土している。129は径約0.5m、深さ0.3mで、内部には越前焼の播鉢を設ける。屋敷地南辺に位置する。

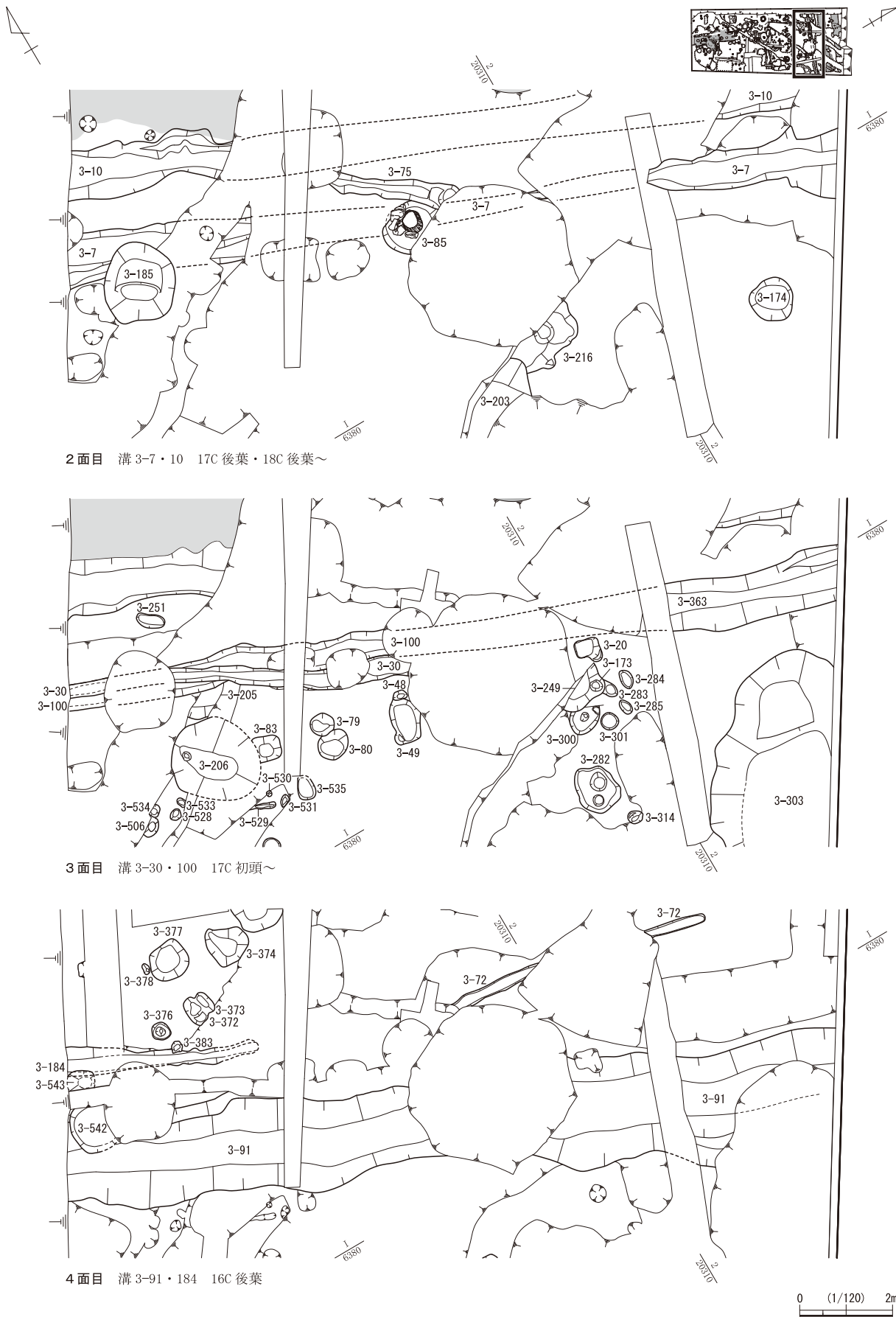
柱穴列 道路際に2-5～7・9・14、6-1 (第143～145図) 等がある。

6) 屋敷地3

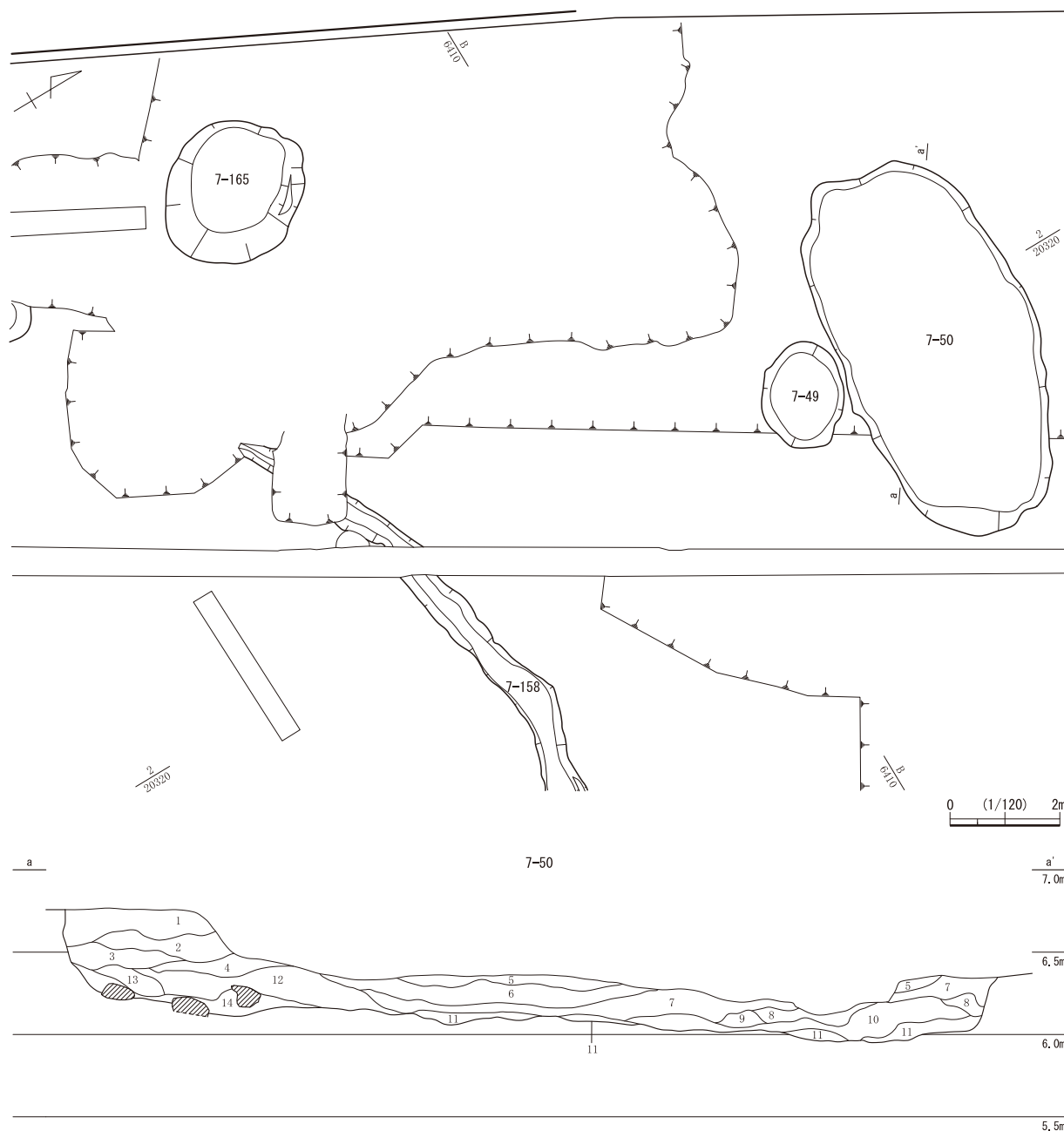
道路3の東側にあたる。主な遺構は井戸・土坑・溝・溜枿等である。

井戸 3-539 (第150図) がある。規模・深さともに不明確だが、平面形は円形を呈する。内部の覆土は水平堆積が基本で、12層は自然堆積の砂質土である。金属製品の切羽等が出土している。

土坑 主なものに6-99 (第146図)、3-544 (第148図)、441 (第152図)、456 (第153図)、7-50・156 (第157・158図) がある。99は長辺約3.7m、短辺1.9m、深さ0.4mを測る。瀬戸・美濃焼の天目茶碗や越前焼の甕・播鉢、中国製の染付皿、石製品の行火や金属製品の小柄小刀等が出土している。なお東側に建物の基礎と考える方形の笏谷石とそれに伴うと考える石がある。544は長辺約2.6m、短辺1.5m、深さ0.3mを測る。内部の覆土は4～6層の粘質土に1～3層が砂質土で堆積する。多量の埴埴・取鍋が出土している。441は長辺1.4m、深さ0.3mを測る。南側に4段程の石組がある。この土坑の南方に



第156図 4 面目 I1～H2グリッド付近の溝状遺構の変遷 (縮尺1/120)

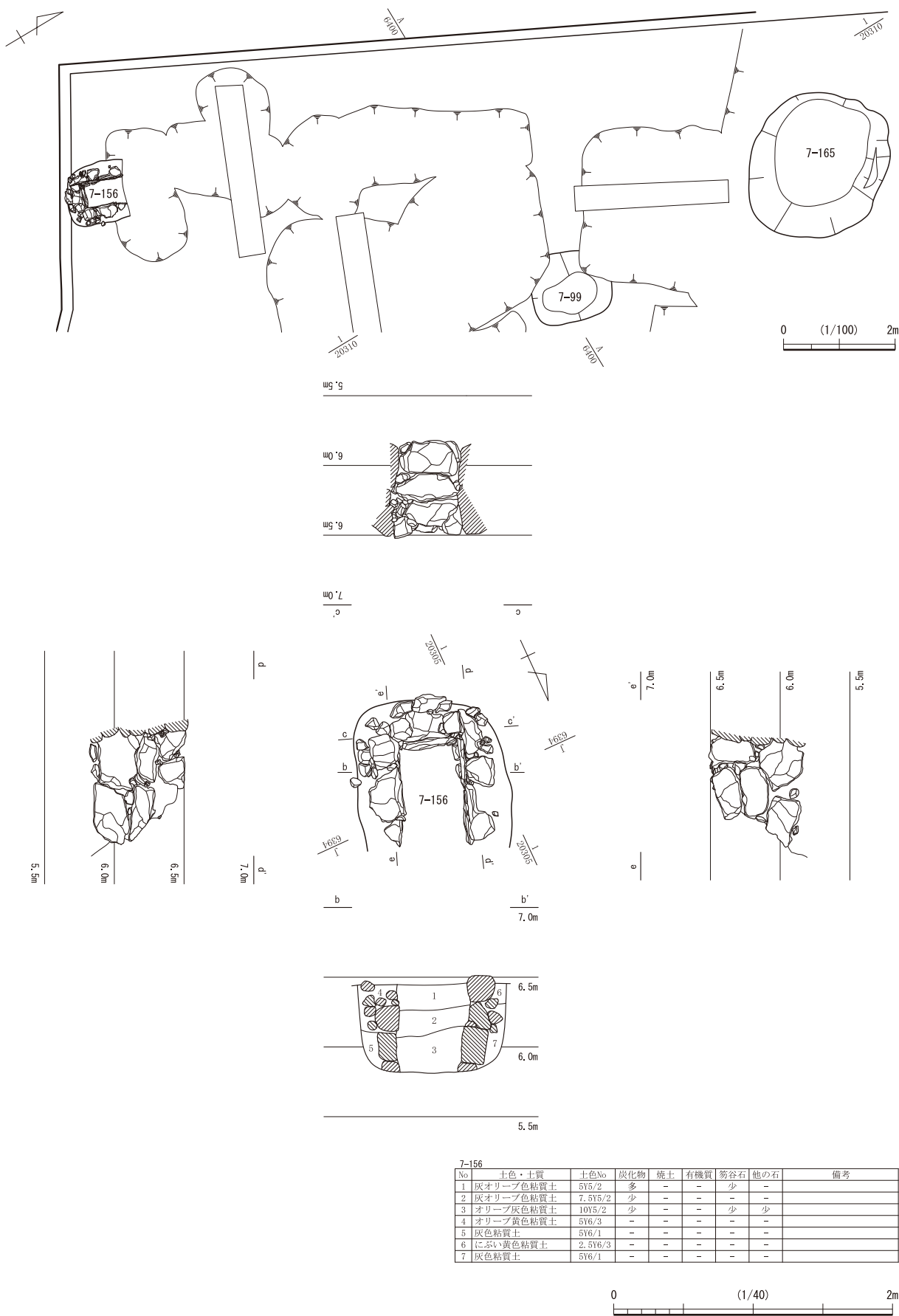


7-50							7-50										
No	土色・土質	土色No	炭化物	焼土	有機質	笏谷石	他の石	備考	No	土色・土質	土色No	炭化物	焼土	有機質	笏谷石	他の石	備考
1	にぶい黄褐色粘質土	10VR5/3	少	少	-	-	微	サビ粒多量含む	9	灰色粘土	7.5Y4/1	-	-	-	-	-	白粒微量含む
2	黄褐色粘質土	2.5Y5/3	少	少	-	-	-	サビ粒多量含む	10	灰色粘土	7.5Y5/1	-	-	-	-	-	-
3	黄灰色粘質土	2.5Y5/1	微	微	-	-	-	にぶい黄褐色粘土混合	11	灰色粘土	10Y5/1	微	-	-	-	-	-
4	黄灰色粘質土	2.5Y5/1	微	微	-	微	-	にぶい黄褐色粘土混合	12	オリーブ灰色粘質土	2.5GY5/1	少	少	-	-	-	サビ粒微量含む 灰色粘土中量混合
5	灰色粘質土	5Y5/1	少	-	微	-	-	灰色粘土混合	13	にぶい黄褐色粘質土	10VR5/3	微	-	-	-	-	サビ微量含む
6	黒褐色粘質土	2.5Y3/1	-	-	-	-	-	炭の粘土層・腐植土層混合	14	灰黄褐色粘質土	10VR5/2	微	微	-	-	-	サビ微量含む にぶい黄褐色粘土少量混合
7	オリーブ灰色粘質土	2.5GY5/1	微	-	少	-	-	-									
8	灰色粘土	10Y4/1	微	-	-	微	-	-									

第157図 4面目 土坑7-50 (縮尺1/120・1/40)

ある511にも石組があるが、これらは何らかの関連性であろう。なお近距離に土坑3-451に切られる溜枥がある。従来は四方に複数段の石組が存在したと思われる。7-50は長辺約7m、短辺3.7m、深さ0.6mを測る。東側の下半部に粘土層が纏まり、上の7層に炭や腐植土を含む。石製品の香炉の蓋が出土している。156は攪乱で北側が削平されているが、石を4段積む溜枥である。覆土は水平堆積で、1層に炭化物を多く含む。

第5節 中世の遺構



第158図 4 面目 土坑7-156 (縮尺1/100・1/40)

最後に16-6調査区で検出した5面目の遺構の土坑と溝等について述べる。

**土坑** 6-210・248（第160図）等がある。210は長辺2.2m、短辺1.9m、深さ0.5mを測る。炭化物や焼土を多く含む層が上半部にあり、越前焼の甕が出土している。248は長辺2.2m、短辺1.8m、深さ1.6mを測る。覆土はレンズ状堆積を基本とする。下半部の8～17層は粘土層が主である。

**溝** 主なものに溝6-190（第161図）、294（第162図）等がある。190は幅約0.4mを測り、多量の石を含む。これは土塀の基礎で、これと直交する溝6-205・283も建物に伴う施設の可能性がある。溝際には土坑211・212・245のように柱痕、279のように支えとなる石を認めるものがあり建物を構成したことがわかる。溝からは中国製の染付碗・皿等が出土している。294は幅約2.1m、深さ0.6mを測る。覆土はレンズ状堆積が基本で、底面付近の15～17、19～21、24・25層は粘土層である。16世紀後半の土師質皿、瀬戸・美濃焼の天目茶碗と茶入、越前焼の甕と播鉢とともに木製品の漆器碗・漆塗り合子・漆塗り容器・折敷等が出土している。

## 第6節 近代の遺構

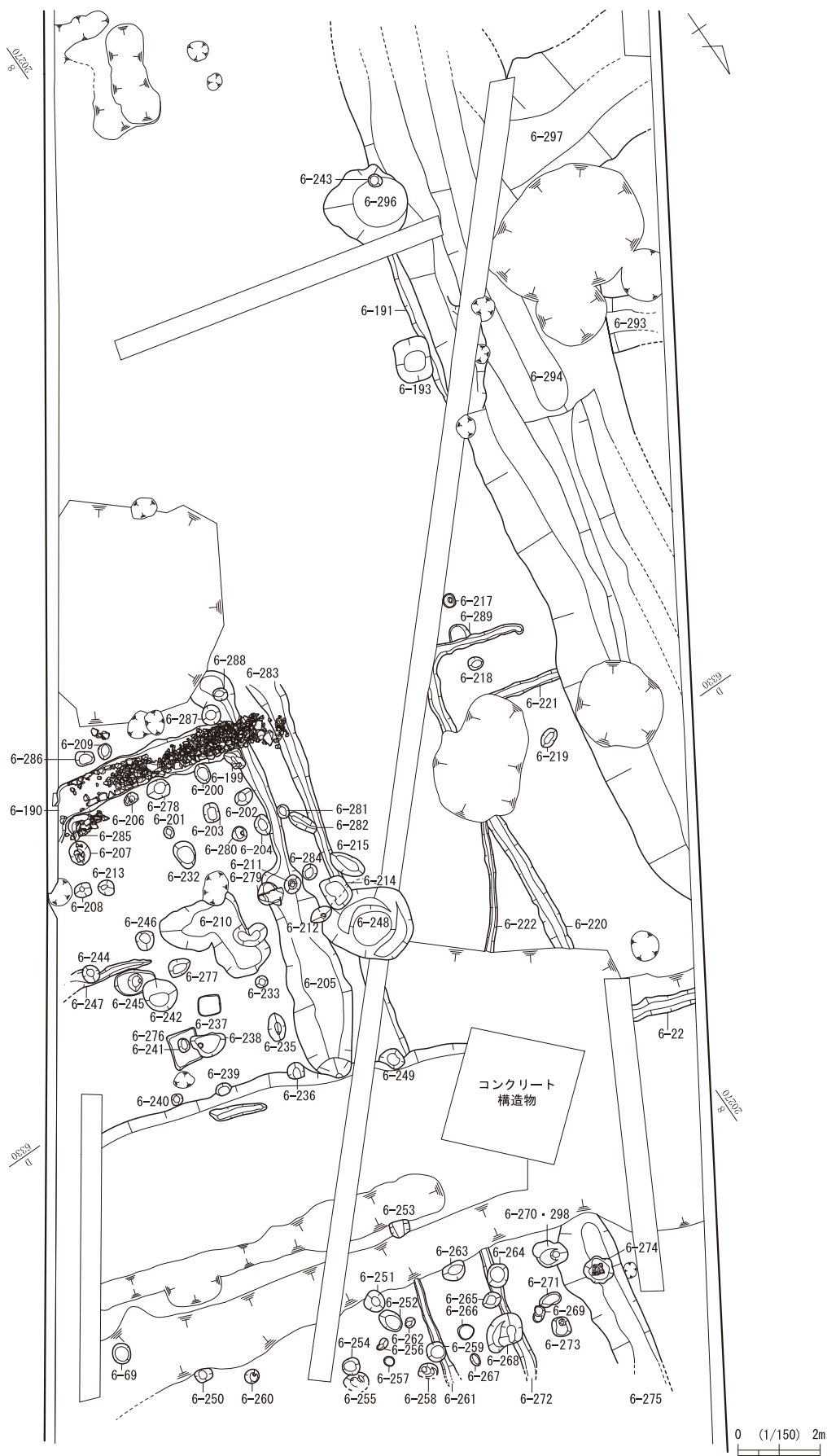
今回の調査では近代の遺構として転車台が検出されている（第163図）。

この転車台は明治29年（1896）に敦賀－福井駅間の官鉄の北陸線開業に伴い築造されたものである。当時の福井駅構内の施設配置をみると、本線の西側に駅本屋と貨物上屋等があり、転車台は本線を挟んだ駅本屋の東方、石炭置場等の北側に位置する。調査で検出したのは転車台の西側の一部分である。

転車台は主に逆機では性能が限られる機関車を載せて回転させ、車両の向きを進行方向に向けるために用いるもので、蒸気機関車全盛期には各地の車両基地や拠点駅、起終点駅に必ず設けられたが、蒸気機関車が廃止されると転車台は不要となり撤去される例が多くみられたが、当駅では撤去されなかったことが分かる。

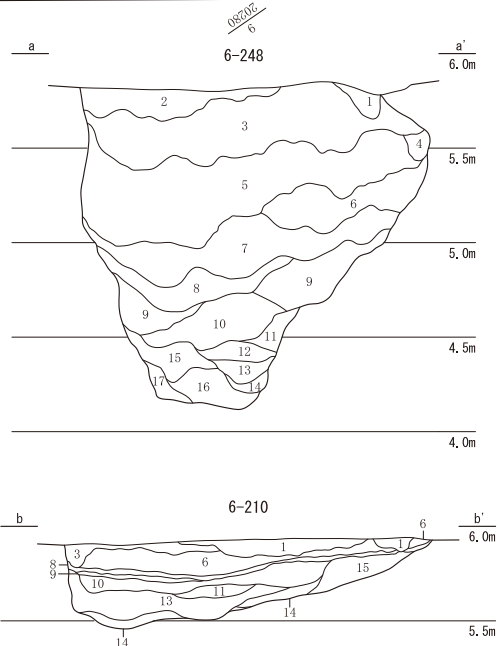
転車台はレールとそれを支えて回転する主桁と、回転させるための土台となる地面を掘った窪みである転車台坑からなる。主桁上のレールの高さを転車台周辺のレールと揃える必要があるため、転車台坑は周辺の地面より掘り下げられる。転車台の中心には主桁の回転中心となる中央支承がある。

調査で検出した転車台は、回転台坑内部はコンクリートで土台を造り、外縁部には煉瓦を数段積む。回転台坑も煉瓦を認めるが、その部分には円形軌条を支える枕木の痕跡がみられる。使用部材の煉瓦は耐火煉瓦で、平仮名を刻印したものや「三石耐火煉瓦株」の刻印を認めるが、これは「三石耐火煉瓦株式会社製」を表している。同社は岡山県備前市に明治25年（1892）に創業し現在に至っている。なお、本調査区北方で実施された福井駅仮跨線橋工事に伴う発掘調査で遺構14から汽車土瓶が出土している。汽車土瓶は明治期から昭和30年代まで駅でお茶の容器とされたものである。今回検出した転車台とともに、当時の福井駅の様相を示すものである。



第159図 北庄城期の遺構（5面目）全体図（縮尺1/150）

第3章 遺構

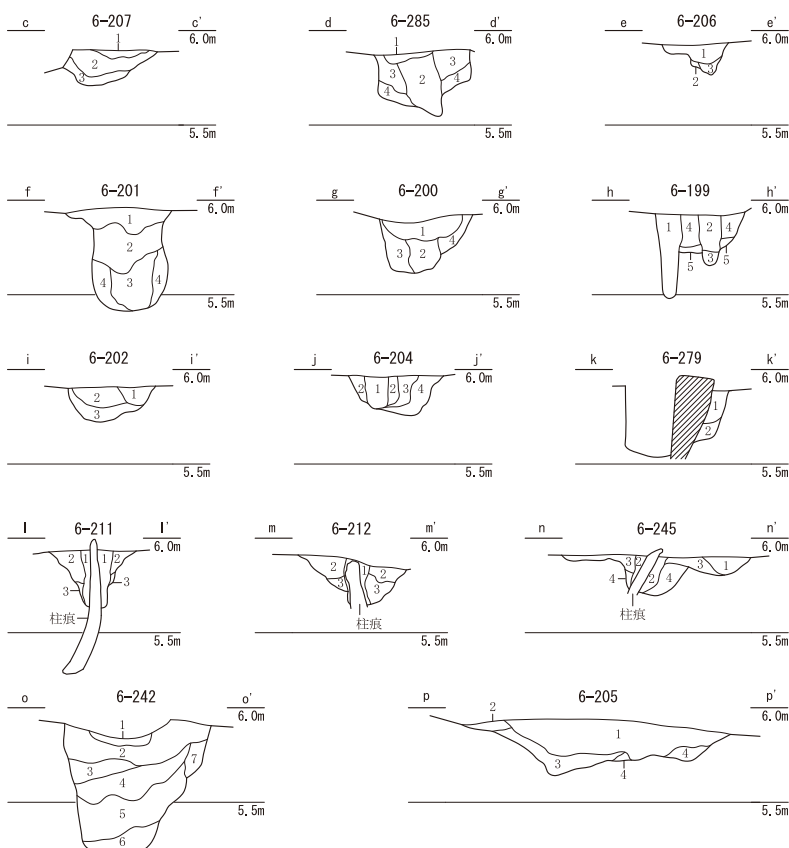
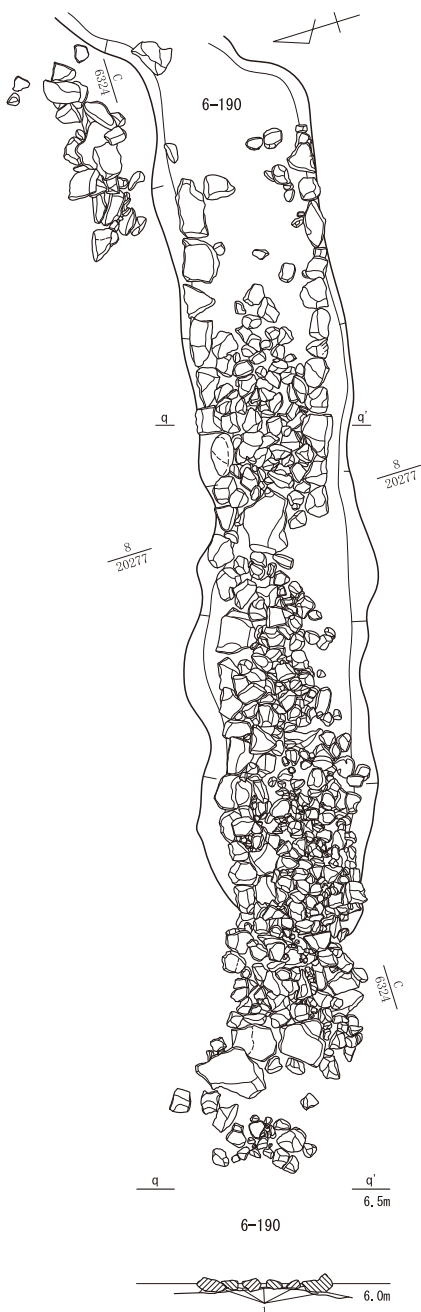


No	土色・土質	土色No	炭化物	焼土	有機質	笄谷石	他の石	備考
6-248								
1	暗灰黄色粘質土	2.5Y4/2	少	-	-	-	中	全体にサビまわる造成土3
2	灰色粘質土	10Y5/1	微	-	-	-	-	-
3	暗オリーブ灰色粘質土	2.5G4/1	少	-	-	-	-	-
4	オリーブ黒色粘質土	5Y3/1	微	-	-	-	-	砂礫微量
5	灰色粘質土	10Y4/1	少	-	-	-	-	-
6	灰色粘質土	10Y4/1	微	-	-	-	-	-
7	オリーブ黒色粘質土	7.5Y3/1	微	-	-	-	-	-
8	灰色粘土	7.5Y4/1	微	微	-	-	-	-
9	灰色粘土	10Y4/1	-	-	-	-	-	-
10	灰色粘土	7.5Y4/1	-	-	-	-	-	-
11	オリーブ灰色粘質土	2.5G5/1	-	-	-	-	-	-
12	灰色粘土	7.5Y4/1	-	-	-	-	-	-
13	灰色粘土	7.5Y5/1	-	-	-	-	-	-
14	オリーブ灰色粘土	2.5G5/1	-	-	-	-	-	-
15	灰色粘土	7.5Y4/1	-	-	-	-	-	砂礫微量
16	灰色粘土	7.5Y4/1	微	-	-	-	-	-
17	灰色粘土	7.5Y4/1	-	-	微	-	-	-
6-210								
1	灰色粘質土	N4/	多	微	-	微	-	砂礫少量サビ微量含む
2	オリーブ灰色粘質土	5G5/1	少	少	-	-	-	-
3	オリーブ灰色粘質土	2.5G5/1	多	多	-	-	-	砂礫少量
4	灰色粘質土	7.5Y4/1	微	-	少	-	微	腐葉土少量混合
5	灰色粘質土	7.5Y4/1	中	多	-	-	微	砂礫少量
6	灰色粘質土	7.5Y5/1	中	-	少	-	-	-
7	灰色粘土	7.5Y4/1	少	-	-	-	-	-
8	灰褐色粘土	7.5Y4/2	多	-	-	-	-	上面に塊状した炭層
9	灰色粘土	7.5Y4/1	微	-	-	-	-	-
10	黄灰色粘土	2.5Y4/1	微	微	微	-	-	-
11	オリーブ灰色粘土	2.5G5/1	-	-	-	-	-	-
12	灰色粘土	N4/	-	-	-	-	-	5層の土が少量混合
13	暗オリーブ灰色粘質土	2.5G4/1	微	-	微	-	-	白粒微量
14	灰色粘土	7.5Y5/1	-	-	-	-	-	-
15	灰色粘土	7.5Y5/1	微	-	-	-	-	白粒微量



第160図 5面目 土坑6-210・248 (縮尺1/100・1/40)

第6節 近代の遺構



No	土色・土質	土色No	炭化物	焼土	有機質	芻谷石	他の石	備考
1	黄灰色粘質土	2.5Y4/1	多	多	-	-	-	サビ粒多量混合
2	オリーブ褐色粘質土	2.5Y4/3	-	-	-	-	-	サビ粒多量混合
3	オリーブ灰色粘土	2.5GY5/1	微	-	-	-	-	全体にサビを帯びる

No	土色・土質	土色No	炭化物	焼土	有機質	芻谷石	他の石	備考
1	にぶい黄褐色粘質土	10YR5/3	多	多	-	-	-	サビ粒多量混合
2	暗灰黄色粘質土	2.5Y4/2	-	-	-	-	-	サビ粒微量混合
3	褐灰色粘質土	10YR4/1	中	-	-	-	-	サビ粒少量混合
4	灰色粘質土	5Y4/1	微	-	-	-	-	サビ粒少量混合

No	土色・土質	土色No	炭化物	焼土	有機質	芻谷石	他の石	備考
1	暗灰黄色粘質土	2.5Y4/2	微	-	-	-	-	サビ粒多量混合
2	褐灰色粘土	10YR5/1	-	-	-	-	-	サビ粒多量混合
3	灰色粘質土	5Y5/1	-	-	-	-	-	サビ粒多量混合

No	土色・土質	土色No	炭化物	焼土	有機質	芻谷石	他の石	備考
1	暗灰黄色粘質土	2.5Y5/2	微	-	-	-	-	サビ粒多量混合
2	灰色粘質土	7.5Y4/1	微	-	-	-	-	サビ粒中量混合
3	灰色粘質土	5Y4/1	微	-	-	微	-	
4	灰色粘土	7.5Y5/1	-	-	微	-	-	

No	土色・土質	土色No	炭化物	焼土	有機質	芻谷石	他の石	備考
1	黄灰色粘質土	2.5Y5/1	微	-	-	-	-	サビ塊を多量含み硬化する
2	オリーブ灰色粘質土	2.5GY5/1	-	微	-	-	-	
3	灰色粘質土	7.5Y4/1	微	-	-	微	-	
4	灰オリーブ色粘質土	5Y5/3	-	-	微	-	-	

No	土色・土質	土色No	炭化物	焼土	有機質	芻谷石	他の石	備考
1	褐灰色粘土	10YR4/1	-	-	-	-	-	
2	暗灰黄色粘質土	2.5Y4/2	-	-	-	-	-	
3	灰色粘土	5Y4/1	微	-	-	-	-	
4	にぶい黄褐色粘質土	10YR4/3	少	-	-	-	-	サビ粒中量混合
5	暗灰黄色粘土	2.5Y4/2	-	-	-	-	-	

No	土色・土質	土色No	炭化物	焼土	有機質	芻谷石	他の石	備考
1	灰色粘土	7.5Y4/1	-	-	-	-	-	上面にサビが溜まる
2	灰色粘質土	7.5Y4/1	-	-	-	-	-	
3	灰色粘土	10Y5/1	-	-	-	-	-	

No	土色・土質	土色No	炭化物	焼土	有機質	芻谷石	他の石	備考
1	褐灰色粘土	10YR4/1	微	微	-	-	-	
2	暗灰黄色粘土	2.5Y5/2	-	-	-	-	-	サビが全体にまわる
3	黄灰色粘土	2.5Y5/1	微	-	-	-	-	サビ微量混合
4	暗灰黄色粘質土	2.5Y5/2	微	-	-	-	-	サビ微量混合

No	土色・土質	土色No	炭化物	焼土	有機質	芻谷石	他の石	備考
1	暗灰黄色粘質土	7.5GY4/1	微	-	-	-	-	
2	暗オリーブ灰色粘質土	2.5GY4/1	微	-	-	-	-	

No	土色・土質	土色No	炭化物	焼土	有機質	芻谷石	他の石	備考
1	暗灰黄色粘質土	2.5Y5/2	微	-	-	-	-	
2	暗緑灰色粘質土	7.5GY4/1	微	-	-	-	-	砂礫微量 サビ粒多量混合
3	灰色粘土	N5/	-	-	-	-	-	

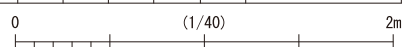
No	土色・土質	土色No	炭化物	焼土	有機質	芻谷石	他の石	備考
1	黒褐色粘土	2.5Y3/1	-	-	-	-	-	柱材の腐植土
2	黄褐色粘質土	2.5Y3/3	微	-	-	微	-	サビ粒多量混合
3	灰色粘土	10Y4/1	微	-	-	微	-	白粒微量混合

No	土色・土質	土色No	炭化物	焼土	有機質	芻谷石	他の石	備考
1	暗緑灰色粘土	7.5GY4/1	-	-	-	微	-	
2	オリーブ黄色砂	5Y6/3	-	-	-	-	-	細砂
3	暗オリーブ灰色粘質土	2.5GY4/1	中	-	-	微	-	オリーブ黄色砂多量混合
4	暗緑灰色粘土	7.5GY4/1	微	-	-	微	-	オリーブ黄色砂中量混合

No	土色・土質	土色No	炭化物	焼土	有機質	芻谷石	他の石	備考
1	黒色粘質土	10YR2/1	多	多	-	-	-	灰が多量混じった炭層
2	オリーブ灰色粘質土	5GY5/1	微	微	-	微	-	サビ粒多量混合
3	灰色粘質土	7.5Y4/1	少	-	微	-	-	
4	緑灰色粘土	7.5GY5/1	中	-	-	-	-	白粒微量混合
5	灰色粘土	10Y4/1	微	-	-	-	-	砂礫微量混合
6	緑灰色粘土	7.5GY5/1	-	-	-	-	-	5層の土粒状微量混合
7	オリーブ灰色粘土	2.5GY5/1	中	-	少	-	-	2層の土中量混合

No	土色・土質	土色No	炭化物	焼土	有機質	芻谷石	他の石	備考
1	灰色粘質土	10Y4/1	微	-	-	-	-	黄褐色砂多量混合
2	黒褐色粘土	2.5Y3/2	微	-	-	-	-	黄褐色砂微量混合
3	暗オリーブ灰色粘質土	2.5GY4/1	少	-	-	-	-	黄褐色砂含む 砂礫微量混合
4	灰色粘土	7.5Y4/1	微	-	-	-	-	

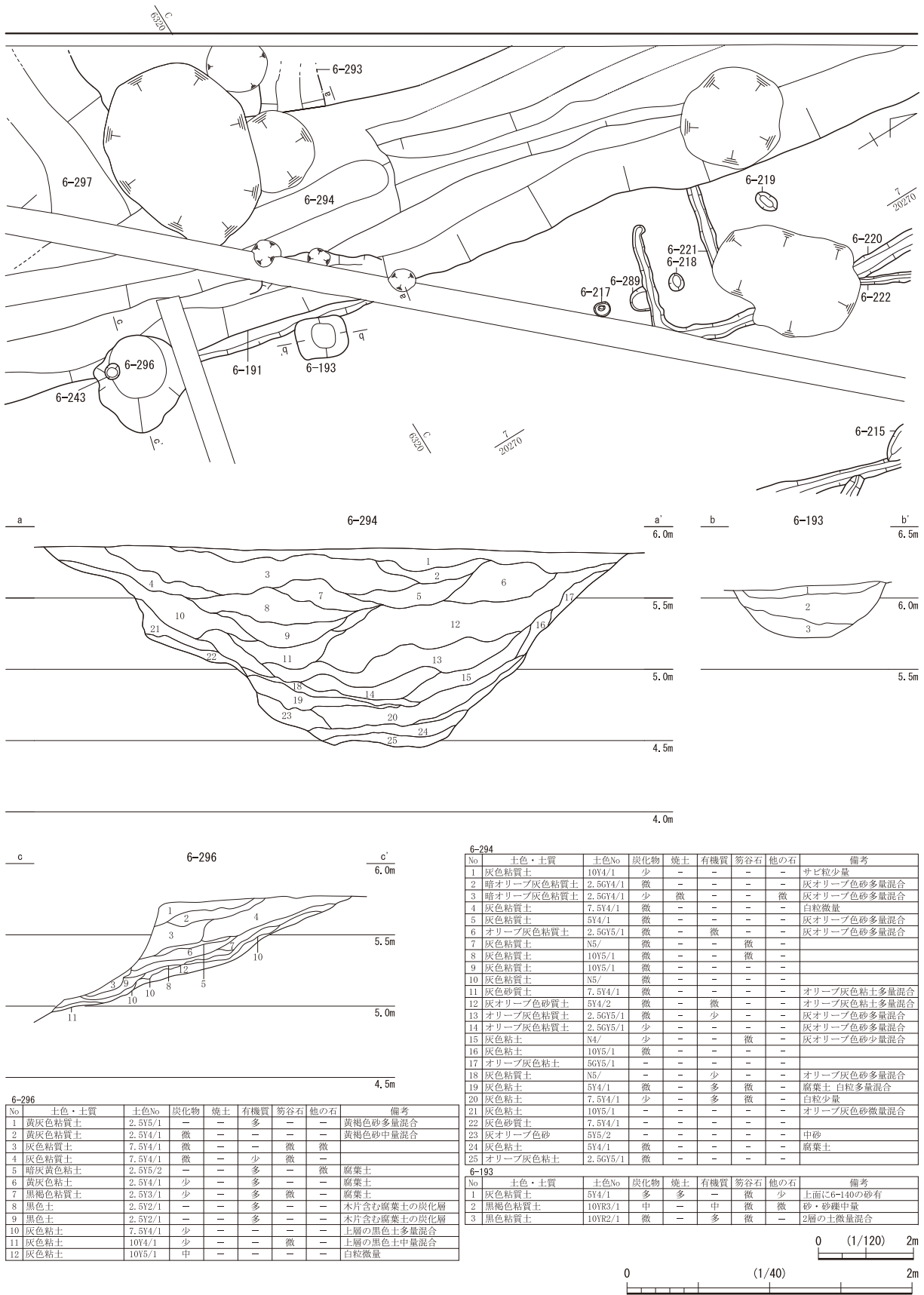
No	土色・土質	土色No	炭化物	焼土	有機質	芻谷石	他の石	備考
1	褐灰色粘質土	10YR4/1	多	-	-	-	-	サビ下面付着



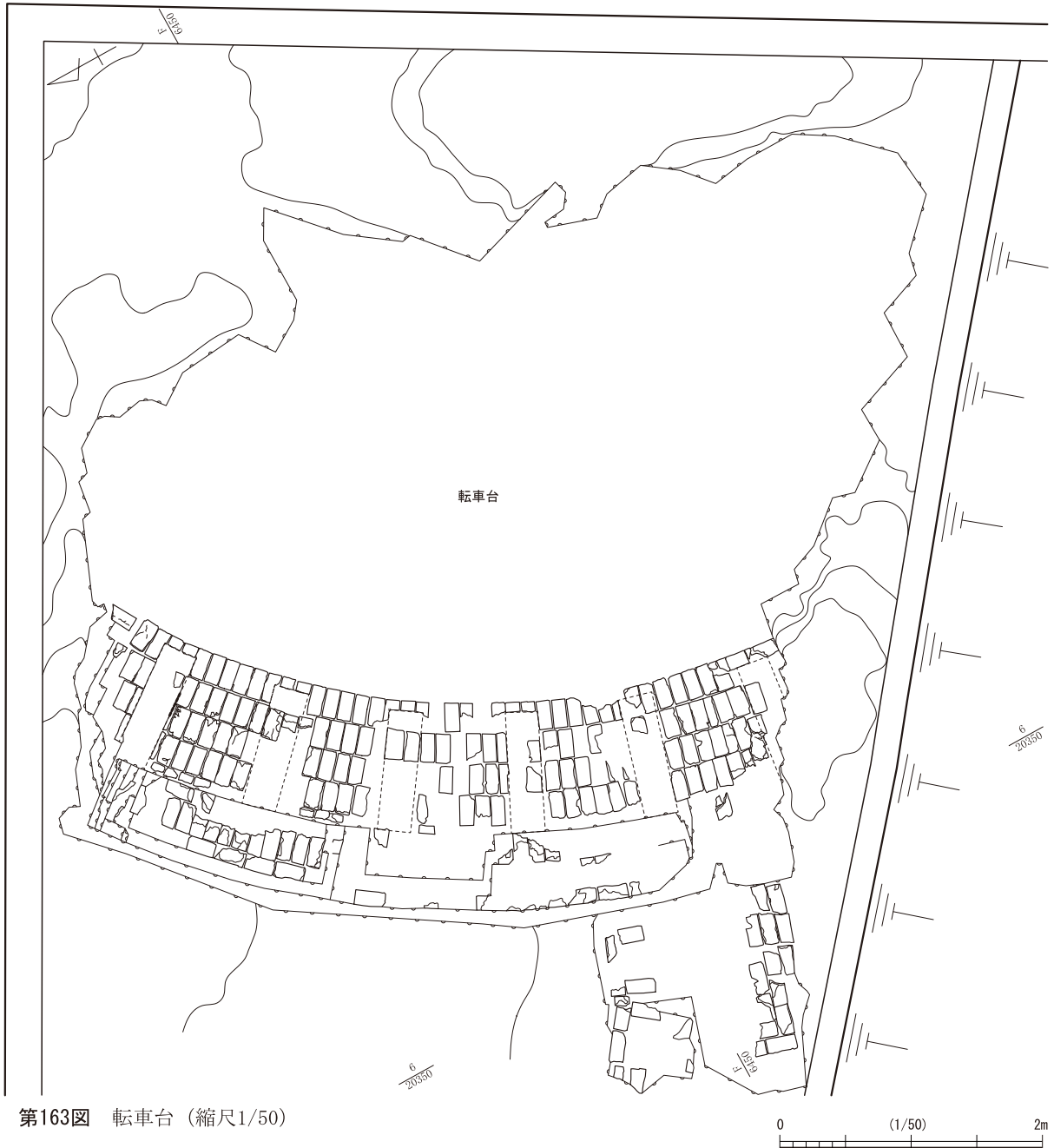
第161図 5面目 土坑6-199・200・201・202・204・205・206・207・211・212・242・245・279・285, 溝6-190 (縮尺1/40)



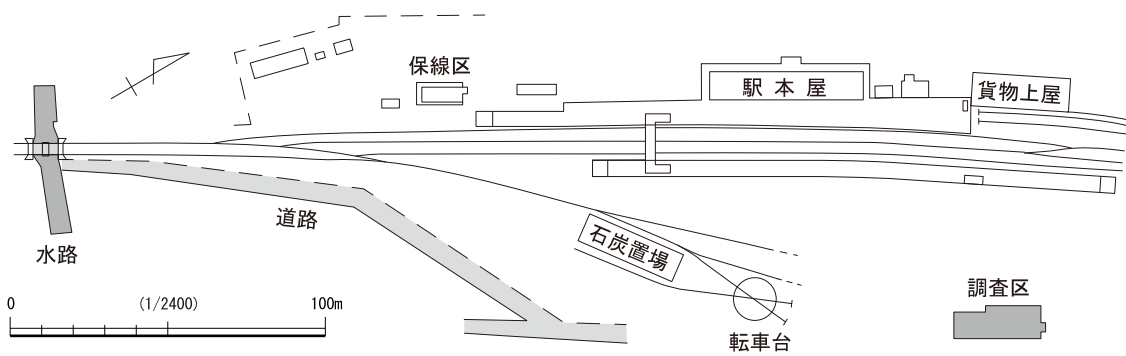
第3章 遺構



第162図 5面目 土坑6-193・296，溝6-294（縮尺1/120・1/40）



第163図 転車台 (縮尺1/50)



第164図 福井駅構内の施設と調査区的位置図 (縮尺1/2,400)

第3章 遺構

第3表 遺構観察表

各街区 屋敷境

遺構No.	遺構種別	地区	遺構面	時期	法量(m)			主な出土遺物	備考
					長辺	短辺	深さ		
2-44	堀	G3・4	1	～近代	15.0	10.1	3.00	土]C3 G 伊]広東碗 色絵碗 陶胎染付碗 徳利 傾耳 唐]京風唐津碗 刷毛目碗 甕 現川]碗 瀬戸]鉢 京信]杯 鉢 越]甕 近代混じる	堀
2-45	石垣	G3・4 5・H3	1	～近代	15.6	3.62	3.10		堀の石垣 最大6段残る
6-19	溝	D8・9	1	18C後～	14.88	3.54	1.23	土]D3 G 伊]碗 陶胎染付碗 皿 II 徳利 唐]甕 瀬美]天目茶碗 京信]碗 鉄鉢 越]甕 VI 鉢 VII 鉢 VIII 鉢 備]播鉢 土製円盤 土製天神様	21→18→19 36・196→19
6-20	溝	D7・8	1	19C	3.09	1.71	0.97	伊]皿 唐]皿 瀬美]天目茶碗 灰釉皿 越]甕 播鉢 VI 中]染付碗 皿	
6-18	溝	D8・9	3	17C後	15.8	1.46	0.64	土]B C2 C3 D3 伊]碗 鉢 唐]碗 皿 II 鉢 瀬美]鉄釉碗 灰釉皿 志野皿 京信]碗 越]甕 VI 播鉢 VI 中]染付碗 瑠璃釉碗 染付皿 彰州窯赤絵鉢	18C後半以降の遺物混入 18→19
6-36	溝	D8・9	2	17C前	0.88	1.16	0.40	土]C2 C3 D2 伊]天目茶碗 唐]碗 皿 絵唐津皿 杯 瀬美]灰釉皿 鉄釉小壺 越]播鉢 VI	36・196→19
3-555	道路(1)	J1・11	1～3	17C～19C				土]D1 伊]碗 皿 唐]絵唐津皿 二彩甕 越]甕 壺 播鉢 須恵器	
4-9	道路(2)	G・H6	1	～近代	3.44	0.93	0.23	土]G 伊]碗 越]播鉢 IX	
5-4	木石列	B9	1～3	～近代	2.90	2.35	0.52	土]C3 G 七輪 伊]碗 広東碗 碗蓋 蛇の目凹高台皿 段重 唐]甕 瀬]天目茶碗 鉄釉壺 火鉢 信]土瓶 越]甕 VIII 播鉢 IX 鉢 VIII 瓦]火鉢	陶磁器が大量に出土

第1街区 屋敷地1 1 面目

遺構No.	遺構種別	地区	遺構面	時期	法量(m)			主な出土遺物	備考
					長辺	短辺	深さ		
2-1	土坑	A6	1	18C後～	1.37	0.77	0.32		
2-2	井戸	A7	1	18C後～	1.34	1.21	1.35	土]C3 越]甕	自噴式・桶1段・2→4
2-3	井戸	A5	1	18C後～	1.07	1.01	1.07	伊]小杯 瀬美]杯 釉皿	自噴式・上水用・桶1段
2-4	井戸	A7	1	18C後～	1.18	1.13	1.80	土]C3 伊]碗(色絵) 皿 瀬]鉄釉壺 越]甕	上水用・桶1段 9→4 (出土遺物は堀方から)
2-5	土坑	J6	1	～18C後	2.75	1.88	0.23	土]C3 G 伊]碗 皿 白磁杯 唐]碗 皿 II 瀬美]天目茶碗 壺 越]甕 信]壺	
2-6	土坑	J6	1		1.14	1.11	0.12	越]甕 伊]白磁小皿	18→23→6
2-7	土坑	J7	1		0.66	0.49	0.10		
2-8	土坑	A・J6	1		1.38	0.72	0.29	土]C3	
2-9	溝	J・A6	1		5.19	0.86	0.33	京信]柄杓	杭列・土留板痕 9→31
2-10	溝	A7	1		4.77	0.39	0.16	土]C2	
2-11	土坑	J6	1	18C後	1.20	1.18	0.08	土]C2 C3 G	11→14・11→19
2-13	溝	14・5	1	18C後～	10.06	1.51	0.33	土]G G受 伊]碗 碗蓋 壺蓋 唐]皿 鉢 瀬美]碗 壺 越]甕 IX 壺 播鉢 IX	
2-14	土坑	J6	1		0.80	0.28	0.09		11→14
2-15	土坑	1・J6	1		0.88	0.60	0.26		18→15
2-17	溝	B7	1		0.78	0.52	0.21		
2-18	土坑	J5・6	1		1.47	1.15	0.15	越]播鉢 VI	18→6・15
2-19	土坑	J6	1		1.04	0.67	0.12	中]染付鉢	11→19
2-20	溝	15・6	1	18C後～	3.70	0.51	0.12	土]C3 伊]半筒碗 陶胎染付碗	
2-21	土坑	H5	1		1.05	0.22	0.09	唐]皿	22→21
2-22	溝	H・15	1		5.53	0.41	0.07		22→21
2-23	溝	15・16・J6	1	18C	9.45 (8.57)	0.51 (0.62)	0.22 (0.19)	土]C2 C3 D2 D3 伊]碗 越]甕 VII 京信]褐釉鍋	上層・下層あり。 上層は6・32→23
2-24	土坑	15	1		0.97	0.77	0.17	越]甕	
2-25	土坑	15	1		1.47	0.70	0.47	土]C3	
2-26	土坑	14	1		0.91	0.65	0.14		35→26
2-27	溝	14・15	1		0.92	0.21	0.04	越]播鉢	
2-29	土坑	15	1	18C後	0.76	0.63	0.25	土]G 伊]碗 仏飯器 瀬美]碗 京信]碗 越]甕	
2-30	上水路	A6・J7	1	19C	12.80	0.15	0.08	伊]碗 唐]皿 瀬美]天目茶碗	竹管・継手痕あり
2-31	上水路	A6・J7	1	19C	12.37	0.54	0.81	土]C3 D2 唐]皿 伊]碗 III 瀬美]天目茶碗	竹管・榫・継手残る・009を切る
2-32	土坑	16	1		1.19	0.69	0.20	伊]皿 瀬美]灰釉皿 中]染付皿	23上層→32
2-34	土坑	J6	1	18C後～	0.57	0.53	0.08	瀬美]碗	
2-35	溝	14・15	1		3.30	0.22	0.03		26→35
2-36	集石	15	1	18C後	1.28	0.76	0.16	土]G 伊]碗 仏飯器 越]甕	
2-38	土坑	A7	1	18C後～	3.15	2.08	0.23	土]C2 D2 G 伊]小碗 IV 瀬美]植木 越]鉢	
2-39	土坑	A7	1	18C前～	5.81	2.29	0.83	土]C1 D2 伊]碗 皿 杯 仏飯器 唐]碗 皿 瀬美]鉄釉碗 灰釉皿 京]軟質施種陶器 越]甕 壺 播鉢 VI 中]染付碗	上層・下層あり
2-40	土坑	A7	1		0.46	0.41	0.22		
2-41	井戸	A6	1	18C後～	2.74	1.73	1.97	土]D3 G 伊]碗 皿 唐]甕 鉢 瀬美]緑釉壺 越]甕 播鉢	桶3段以上
2-42	土坑	1・J5	1		1.14	0.98	0.32		
2-43	土坑	15	1	18C後	1.00	0.69	0.24	土]C3 G 唐]皿 II 彰州]碗	
2-46	土坑	J6	1		0.68	0.38	0.15		
2-47	土坑	J6	1		0.80	0.39	0.09		
2-48	土坑	J6	1	～18C	2.16	1.74	2.25	土]C3 D2 伊]小杯 唐]皿 瀬美]灰釉皿 越]播鉢 VI	
6-1	井戸	B7・7	1		1.73	1.66	2.38	土]C2 伊]碗	
6-2	井戸	C7・8	1	19C	1.30	1.23	2.04	伊]碗 越]播鉢 IX	
6-3	溝	C7	1	18C後～	4.12	0.29	0.22	土]G	
6-4	土坑	C8	1		1.07	0.86	0.20		
6-5	土坑	C8	1		0.74	0.68	0.23		
6-6	土坑	C8	1		0.71	0.69	0.26	土]C2	
6-7	土坑	C8	1		1.06	0.75	0.25		
6-8	土坑	C8	1		0.88	0.80	0.19		

第6節 近代の遺構

遺構No.	遺構種別	地区	遺構面	時期	法量(m)			主な出土遺物	備考
					長辺	短辺	深さ		
6-9	溝	C・D8	1	～18C	5.47	0.63	0.22	土]C2 C3 伊]碗 越]播鉢VI	
6-10	土坑	C6・7	1		1.30	0.97	1.52	土]C1 伊]碗 瀬美]灰釉皿	
6-11	溝	B・C6	1	18C後～	13.99	1.15	0.48	土]C2 G 伊]碗V 陶胎染付碗 蛇の目釉刺皿 唐]碗 皿 瀬美]天目茶碗 鎧手碗 銅緑釉植木鉢 越]甕 播鉢IX	
6-12	土坑	C7	1		1.13	0.88	0.57		
6-13	土坑	C7	1		0.57	0.36	0.35		
6-14	土坑	C7・8	1	19C	3.13	2.05	1.44	土]G 伊]碗 皿 唐]皿 瀬美]磁器碗 九]盃 越]甕 播鉢 中]染付碗 白磁杯	
6-15	土坑	C7	1		0.36	0.31	0.11	土]C2	
6-16	土坑	C7	1		0.53	0.49	0.32		
6-17	土坑	C7	1		1.09	1.04	0.27		

第1街区 屋敷地2 1面目

遺構No.	遺構種別	地区	遺構面	時期	法量(m)			主な出土遺物	備考
					長辺	短辺	深さ		
3-1	溝	F10	1	～19C	(5.56)	1.21	0.28	土]G 伊]碗IV・V 碗蓋 唐]碗 絵唐津皿 瀬美]水鉢 京信]碗 越]播鉢	
3-2	井戸	H・I1	1	～19C	3.72	3.43		土]C3 G 伊]くらわんか碗 陶胎染付碗 広東碗 唐]碗 鉢 甕 瀬美]磁器鉢 越]甕 鉢VIII	
3-3	溝	F10	1	19C前	(4.41)	0.83	0.27	土]G 伊]碗 碗蓋 唐]碗 鉢 瀬美]拳骨碗 京信]灰落し 土瓶蓋 越]播鉢	
3-4	土坑	F10	1	18C後～	(1.54)	(1.11)	0.42	土]G 伊]陶胎染付碗 京信]碗 土瓶 土製ルツボ	
3-9	石列	F10	1	18C後～	(3.70)	(2.16)	—	土]C3 D3 G 伊]碗IV 碗蓋 唐]皿 越]壺 播鉢	
3-10	溝	I1・2	1	18C後～	(15.8)	(1.40)	0.19	土]G 唐]皿	
3-11	土坑	H1・2	1		0.58	0.53	0.14	越]壺V	
3-13	土坑	F・G10	1	18C	3.35	(0.90)	0.50	土]C3 伊]碗IV 皿 唐]皿 中]彰州皿	
3-17	土坑	G10	1	18C	1.01	(0.12)	0.54		
3-19	土坑	G10	1	18C	(1.22)	1.06	0.30	唐]杯	
3-21	土坑	H1	1		(1.33)	(0.67)	0.10		22→21
3-22	上水路	H1・2	1		(1.47)	0.26	0.07		22～25は同一遺構
3-23	上水路	H1	1		(2.97)	0.75	0.13		22～25は同一遺構
3-24	上水路	H1	1		(0.65)	0.39	0.01		22～25は同一遺構
3-25	上水路	H10	1		(0.11)	0.26	0.16		22～25は同一遺構
3-26	土坑	H1	1		0.77	0.46			
3-27	土坑	I1	1		0.52	(0.31)	0.43		
3-29	土坑	I1	1	18C後～	1.21	0.95	0.40	土]C3 D3	30→29
3-33	土坑	F10	1	18C中	0.37	0.26	0.20		
3-34	土坑	F10	1	18C中	0.42	0.34	0.16		
3-35	土坑	G10	1		(0.60)	(0.28)	0.44		焼土溜 36→35・37
3-36	土坑	G1・10	1		0.60	(0.42)	0.15		焼土溜 36→35・37
3-37	土坑	G1・10	1		0.20	(0.09)	0.14		焼土溜 36→35・37
3-38	土坑	G10	1		(0.70)	(0.48)	0.16		
3-39	土坑	G1・10	1		1.05	0.80	0.16		焼土溜
3-42	土坑	G1	1	18C中	(1.32)	1.08	0.10	土]C2 D3 瀬美]鉄釉碗 在]土垂	
3-46	土坑	F10	1		0.47	0.37			
3-47	土坑	F10	1		0.56	0.46	0.19		132の埋土の一部
3-50	土坑	H1・2	1	18C後～	1.97	1.16	0.76	土]C2 唐]皿 中]染付皿	71→50
3-51	土坑	H1・2	1		1.10	0.68	0.51		
3-52	溝	H10	1		1.34	0.20	0.08		
3-53	集石	H10	1		3.03	0.52	—		69と同一
3-54	土坑	G10	1		0.46	0.40			2面の砂利層を切る
3-55	土坑	G10	1		0.59	0.45			2面の砂利層を切る
3-56	土坑	G10	1		0.35	0.31			2面の砂利層を切る
3-57	土坑	G10	1		0.57	0.44			2面の砂利層を切る
3-58	土坑	G10	1		0.43	0.35			2面の砂利層を切る
3-61	土坑	H10	1		0.33	0.27	0.12		
3-62	土坑	H10	1		0.23	0.19	0.15		
3-65	土坑	G10	1		1.17	0.54			2面の砂利層を切る
3-66	土坑	H10	1		0.44	0.41	0.07		
3-69	集石	H10	1		(1.19)	(0.78)	—		53と同一
3-71	土坑	H2	1		0.31	(0.20)			71→50
3-73	土坑	I1	1	18C	0.94	0.79	0.75	唐]皿 刷毛目鉢IV 壺	
3-77	土坑	I1	1		0.26	0.14	0.48		焼土溜
3-78	溝	G・F10	1		(1.43)	(0.32)			
3-81	砂利敷	G1	1		(1.24)	(0.97)	—	伊]皿II	
3-90	土坑	G1	1	17C後～18C後	1.51	0.99	0.88	土]B D3 G H 伊]杯 陶胎染付碗 唐]碗III 甕 現川]碗 瀬美]拳骨碗 越]播鉢VII 備]鉢	1面上層
3-127	土坑	G1	1		0.18	0.18	0.41		
3-132	土坑	F10	1	～18C後	2.45	1.91	2.16	土]C2 G 伊]碗 唐]碗 皿 瀬美]碗 志野皿 越]甕 播鉢VII在]土垂 土製円盤	
3-138	土坑	H1	1		0.61	(0.29)	0.68		
3-163	土坑	G10	1	～18C後	(1.36)	0.93		伊]碗蓋 皿 陶胎染付碗 紅皿 唐]碗 絵唐津鉢 甕 瀬美]鉄釉碗 鉄釉瓶 越]播鉢V	
3-166	土坑	G1	1	18C	5.06	(2.16)	1.28	土]C1 伊]碗IV 唐]碗II 絵唐津皿 瀬美]天目茶碗 灰釉皿 中]彰州黒皿	387→70→166
3-175	土坑	H2	1		0.41	0.35	0.75		
3-178	土坑	H1・10	1	18C後	1.61	1.46	0.07	土]C2 C3 伊]碗V 唐]碗II 皿 瀬美]天目茶碗	491→451→178
3-188	土坑	G10	1		1.04	0.81		土]C1	
3-196	土坑	G1	1		0.46	0.41			
3-199	土坑	I1	1		0.81	(0.28)	0.42		
3-200	土坑	I1	1		0.35	(0.18)	0.45		
3-202	土坑	I1	1		(0.76)	(0.37)	0.75		



第6節 近代の遺構

遺構No.	遺構種別	地区	遺構面	時期	法量(m)			主な出土遺物	備考
					長辺	短辺	深さ		
2-173	土坑	J6	2		0.39	0.38	0.50		
2-174	土坑	J6	2		0.44	0.33	0.19		
6-35	溝	D9	2	17C後～	1.03	0.58	0.20	土】C3 越】唐】大皿 瀬美】灰釉皿	
6-126	土坑	B6・7 C6・7	2	～18C中	4.02	2.99	1.97	土】B C2 C3 伊】半筒碗 青磁碗 陶胎染付碗 唐】皿 播鉢Ⅱ 瀬美】天目茶碗 灰釉皿 越】甌 播鉢Ⅴ 備】德利 中】彰州窯皿 青磁皿 土製円板	

第1街区 屋敷地2 2 2目

遺構No.	遺構種別	地区	遺構面	時期	法量(m)			主な出土遺物	備考
					長辺	短辺	深さ		
3-7	溝	H2・I1・2	2	17C後	(16.7)	1.46	0.06	土】C3 D3 伊】皿 唐】皿 瀬美】天目茶碗 越】播鉢Ⅵ 彰州】皿 土製円盤	
3-16	土坑	G10	2	17C初～中	(1.80)	1.50		土】C1 D1	390と同一遺構
3-18	土坑	G10	2	～17C後	1.46	1.29	0.75	土】C2 D3 伊】碗 瀬美】灰志野皿 越】播鉢 在】土垂	
3-28	土坑	H10	2		0.97	0.83		唐】絵唐津皿	焼土溜り
3-31	土坑	H10	2		0.23	(0.12)	0.11		
3-32	溝	H10	2		(0.66)	0.21	0.11		
3-40	土坑	F10	2		0.56	0.43	0.25		
3-41	土坑	G10	2		(0.75)	0.70			286と同一遺構
3-43	土坑	H10	2		0.31	0.27			
3-44	土坑	F10	2		0.68	0.47	0.26	伊】碗	
3-45	土坑	H10	2		0.31	0.28	0.08		
3-60	集石	G10	2	17C	(5.08)	(4.90)		土】D3 伊】碗 皿 唐】皿Ⅱ 瀬美】天目茶碗 中】彰州	
3-63	土坑	G1・10	2		0.32	0.22			
3-64	土坑	G1	2		0.67	0.25			
3-67	土坑	G10	2		0.22	(0.11)			
3-70	土坑	G1	2	17C後	5.28	(2.46)	0.60	土】C1 D3 越】播鉢Ⅵ 瀬美】灰釉皿 志野皿	387→70→166
3-75	溝	I1	2	17C後	(2.53)	0.46		越】播鉢Ⅶ	75→76
3-76	土坑	I1	2	17C後	0.84	(0.72)		唐】絵唐津碗 大鉢 瀬美】志野向付	75→76
3-82	砂利敷	H1	2		(5.16)	(4.75)	—	中】輪目付碗	
3-85	井戸	I1	2		1.08	0.73		唐】皿	
3-88	杭跡	H10	2		0.41	(0.17)	0.30		
3-89	柱穴	H1	2		0.27	0.24			
3-97	桶	G10	2	17C後	0.33	0.33		土】C2 D2	288→97 桶内部 99と同一遺構
3-99	桶掘り方	G10	2		0.40	(0.25)			288→97 掘り方 97と同一遺構
3-120	砂利敷	G・H10	2	17C	(3.52)	(2.27)		土】C2 唐】皿Ⅱ 播鉢Ⅱ 瀬美】碗	
3-122	土坑	H1	2		0.26	0.17	0.66		
3-125	土坑	H1	2		1.15	(0.58)			
3-131	土坑	G10	2	17C	1.27	0.76		土】C2 伊】碗 唐】皿	
3-133	柱穴	H1	2		0.26	0.22	0.53		
3-134	土坑	H1	2		0.35	0.19	0.49		
3-135	柱穴	H1	2		0.44	0.36	0.95		
3-136	土坑	H1	2		0.24	0.24	0.28		
3-137	土坑	H1	2		0.18	0.16	0.48		
3-139	土坑	H1	2		(0.56)	0.27	0.65		
3-140	土坑	H1	2		1.40	0.51		唐】碗	
3-143	土坑	H1	2		(1.22)	0.33	0.07		
3-165	土坑	H10	2		0.23	0.20	0.33		
3-167	溝	F10	2	17C前	(2.78)	0.85		土】C1 唐】碗 大皿Ⅱ 瀬美】天目茶碗 志野皿 中】彰州碗	189→167 遺物は3面目相当
3-174	井戸	H2	2	～18C中	0.95	0.94	1.58	土】C3	
3-176	石敷石列	G10	2		(2.50)	(0.95)			
3-185	土坑	I1	2	17C	1.68	1.53		土】C1 唐】鉢 瀬美】天目茶碗 灰釉皿	30→185
3-193	土坑	F10	2	17C	(0.45)	(0.44)	0.11		
3-194	土坑	G・F10	2	17C	0.85	0.71	0.60	土】C3	
3-195	柱穴	G1	2		0.58	(0.38)		唐】皿	柱根残る
3-203	土坑	H1	2	17C後	3.08	(0.58)	9.00	土】C2 D3	216→203
3-207	溝	F10	2	17C後	(0.94)	0.41	0.21	唐】碗Ⅲ	
3-215	土坑	H2	2	～18C中	1.46	(1.07)	0.89	土】C2 瀬美】天目茶碗	303→326→215
3-216	土坑	H1	2		(1.63)	(0.88)	0.96	唐】鉢	216→203
3-239	溝	G1・H1・2	2	17C	(7.20)	0.72	0.01	伊】碗(墨弾き) 唐】皿 瀬美】天目茶碗	
3-240	水路	H1・10	2	～17C後	(8.34)	1.14		土】C1 D2 伊】碗Ⅲ 皿 仏飯器 唐】碗Ⅲ I 瀬美】鉄釉碗 堺】播鉢 中】彰州窯皿	257と同一遺構
3-244	土坑	F・G10	2		0.98	0.95			
3-254	土坑	F9	2		0.70	0.54	0.61		
3-255	土坑	F9	2		0.58	0.46	0.44		
3-256	溝	H1	2		(0.64)	0.19	0.11		331→256・257
3-257	溝	H1	2	17C中	(1.55)	0.54	0.20	伊】碗(赤絵) 唐】皿	331→256・257 240と同一遺構
3-258	井戸	H1	2		1.54	1.27		伊】碗 唐】碗Ⅲ 瀬美】天目茶碗	485→484・258
3-259	土坑	H1	2		0.38	0.36	0.34		瓦積み
3-260	土坑	H1	2		1.37	1.14	0.35	土】C2	
3-275	土坑	G・H1	2	17C	0.52	0.46	0.14	唐】絵唐津皿 瀬美】天目茶碗	
3-276	土坑	G・H1	2		0.21	0.19	0.11		
3-286	土坑	G10	2		(0.75)	0.70	0.32		41と同一遺構
3-288	土坑	G10	2		(0.59)	(0.19)			288→97
3-289	土坑	G1	2		0.54	(0.34)	0.34		
3-292	土坑	G10	2		0.74	0.59	0.75		

第3章 遺構

遺構No.	遺構種別	地区	遺構面	時期	法量(m)			主な出土遺物	備考
					長辺	短辺	深さ		
3-294	土坑	G1	2	17C後	2.71	(0.67)		伊】一重網目文碗 色絵碗	
3-296	土坑	G1	2		0.73	0.66	0.35		
3-298	土坑	G10	2	17C前葉	1.09	1.06	0.80	木製品多量	遺物は下層の548のもの
3-302	土坑	G・H1	2	～17C後	(1.92)	1.68		土】C3 伊】皿Ⅲ 唐】皿Ⅱ 瀬美】天目茶碗 越】播鉢Ⅵ	302→347
3-315	土坑	H1	2	17C前	1.69	(0.77)	0.35	土】D1 唐】碗 越】播鉢Ⅵ	
3-316	溝	H1	2		(1.22)	0.34			
3-326	土坑	H1・2	2	17C	1.40	0.84	0.11	土】C1 D2 唐】皿	303→326→215 326→327
3-329	土坑	H2	2		0.40	(0.27)			
3-331	土坑	H1	2		(0.39)	(0.33)	0.20		331→256・257
3-371	土坑	H10	2		(0.88)	(0.28)	0.88		
3-385	土坑	H10	2		0.59	0.47	0.16	瀬美】天目茶碗 京信】碗	
3-386	土坑	G1	2		1.28	(0.57)	0.05		
3-387	土坑	G1	2	17C後	(3.23)	(1.54)		瀬美】灰志野皿	387→70→166
3-388	土坑	G1	2		2.62	(1.86)		唐】皿 瀬美】天目茶碗	
3-390	土坑	G10	2	17C	(1.80)	1.50	0.29	土】C2 越】播鉢Ⅵ	16の下層埋土
3-391	土坑	G1	2		0.24	(0.18)	0.34		
3-396	土坑	H10	2		0.29	0.26	0.05		
3-398	砂利敷	H10	2		(2.97)	(0.44)			
3-409	砂利敷	H10	2	17C前	(3.88)	(1.39)	—	土】C2 唐】皿 瀬美】天目茶碗 志野皿 越】播鉢Ⅴ 土製円盤	遺物は砂利敷下層
3-410	砂利敷	H10	2	17C前	(1.74)	(0.75)	—	土】C1D1 B 伊】碗 唐】皿 藁灰釉壺 瀬美】碗 志野皿 越】播鉢Ⅵ 中】青磁碗	遺物は砂利敷下層
3-413	土坑	G10	2	～17C後	0.92	(0.34)		伊】皿 唐】皿	413→476
3-425	土坑	H10	2	～18C前	1.33	(1.01)	0.64	土】B C1 C2 K 伊】碗 皿Ⅲ 唐】皿Ⅱ 瀬美】織部角皿 越】播鉢	449→425
3-437	土坑	H10	2		0.32	0.24	0.28		
3-448	土坑	H10	2		0.85	(0.36)	0.34	土】C1C2	
3-449	土坑	H10	2	～18C前	1.79	(1.40)	0.73	土】C2 伊】碗 青磁碗 皿 唐】碗 皿 瀬美】鉄釉碗	449→425
3-478	土坑	H1・10	2	17C	2.13	1.48	0.84	土】C1	439→548→493→451→478 →476
3-147	石列	G10	2・3		(2.11)	(1.63)			2～3面目上層
3-242	土坑	F10	2・3		0.69	(0.50)	0.56		
3-335	礎石	F10	2・3		0.32	0.22			
3-336	礎石	F10	2・3		0.26	0.18			
3-337	礎石	F10	2・3		0.34	0.20			
3-338	礎石	F10	2・3		0.26	0.26			
3-339	礎石	F10	2・3		0.37	0.35			
3-340	礎石	G10	2・3		0.45	0.32		土】C2	
3-452	土坑	H1・10	2・3		0.95	(0.44)	0.33		451→452
3-453	井戸	H10	2・3	17C	1.74	1.23	0.96	土】C2 伊】碗 瀬美】天目茶碗 播鉢 中】染付碗 白磁皿	512→453→240→537 3面上層

第1街区 屋敷地 3面目

遺構No.	遺構種別	地区	遺構面	時期	法量(m)			主な出土遺物	備考
					長辺	短辺	深さ		
2-55	柱穴	B7	3		0.79	0.55	0.43		
2-62	柱穴	A7	3		0.51	0.49	0.34		
2-63	溝	J5・6 A6・7	3	17C前葉	26.6	1.70	1.20	土】C1 D1 唐】碗Ⅱ 絵唐津皿 瀬美】天目茶碗 灰釉皿 織部碗 越】甕 壺 播鉢Ⅵ 備】播鉢 德利 中】染付碗 皿 白磁皿	
2-64	柱穴	A7	3		1.34	0.90	0.30	土】C1	143→64
2-71	土坑	A6	3	17C前葉	1.30	0.76	0.15	土】D1 唐】碗 皿 越】播鉢	129→71
2-74	柱穴	A7	3	17C前葉	1.06	0.69	0.35		74→79・86
2-79	柱穴	A7	3	17C前葉	1.03	0.84	0.60	土】C1 D1 唐】皿Ⅱ	74→79・79→85
2-82	土坑	A7	3		0.37	0.34	0.35		
2-85	土坑	A7	3		0.67	0.47	0.30	土】C1 D1	79→85
2-86	土坑	A7	3		0.76	0.73	0.12		74・100→86
2-90	柱穴	J6	3		0.68	0.63	0.55		
2-92	土坑	A7	3		0.58	0.46	0.44	土】D1	
2-93	土坑	A7	3		0.79	0.45	0.35	土】D1 D2	
2-94	土坑	B7	3		1.36	0.46	0.25		
2-95	礎石拔痕	B7	3		0.57	0.41	0.13	土】C1	
2-96	礎石拔痕	B7	3		0.72	0.42	0.12		
2-97	柱穴	A7	3	17C前	1.46	0.54	0.38	土】C2	
2-98	土坑	A7	3		0.46	0.43	0.08		
2-99	礎石拔痕	A7	3		0.73	0.43	0.14		
2-100	柱穴	A7	3		0.35	0.32	0.36		100→86
2-101	土坑	A7	3		0.87	0.50	0.18		
2-102	土坑	A7	3		1.46	0.47	0.19		
2-104	礎石拔痕	A6	3		0.77	0.53	0.11		
2-105	礎石拔痕	B6	3		0.50	0.48	0.24		
2-106	礎石拔痕	B7	3		0.46	0.43	0.11		
2-107	礎石拔痕	B7	3		0.42	0.41	0.17		
2-108	礎石拔痕	A7	3		0.54	0.47	0.10		
2-109	土坑	A7	3		0.60	0.44	0.13		
2-110	土坑	A7	3		0.72	0.38	0.08		
2-112	柱穴	A7	3		0.38	0.37	0.19		
2-113	土坑	B6	3		0.76	0.57	0.15		
2-114	礎石拔痕	B6	3		0.48	0.36	0.11		
2-115	礎石拔痕	B6	3		0.82	0.43	0.10		
2-116	礎石拔痕	B6	3		0.68	0.62	0.19		
2-117	土坑	B6	3		0.95	0.57	0.27		

第6節 近代の遺構

遺構No.	遺構種別	地区	遺構面	時期	法量(m)			主な出土遺物	備考
					長辺	短辺	深さ		
2-122	礎石拔痕	A6	3		0.76	0.73	0.14		
2-123	礎石拔痕	A6	3		0.61	0.43	0.12		
2-124	土坑	B6・7	3		0.74	0.57	0.11		
2-125	礎石拔痕	A6	3		0.58	0.54	0.16		
2-126	礎石拔痕	A6	3		0.58	0.48	0.14		
2-127	礎石拔痕	A6	3		0.51	0.34	0.11		
2-129	土坑	A6	3		0.64	0.36	0.16		129→71
2-132	柱穴	A7	3		0.64	0.25	0.27		
2-133	柱穴	A7	3		0.77	0.67	0.42	越】甕	
2-134	柱穴	A7	3		0.34	0.29	0.25		134→79
2-135	柱穴	A7	3		0.47	0.35	0.17		
2-136	土坑	A7	3		0.29	0.25	0.11		
2-137	柱穴	B7	3		0.28	0.28	0.32		
2-138	柱穴	A7	3		0.87	0.62	0.23		
2-141	土坑	H5	3	17C	0.62	0.50	0.15	土】C2	
2-142	溝	H5	3	17C前	4.00	0.38	0.13	唐】絵唐津皿	
2-143	柱穴	A7	3		0.34	0.33	0.27		143→64
2-144	柱穴	A7	3		0.60	0.45	0.13		
2-147	土坑	J7	3		0.47	0.42	0.13		
2-148	土坑	J7	3		0.84	0.63	0.51		柱根わずかに残る
2-149	土坑	J7	3		0.39	0.38	0.30		
2-150	土坑	J6・7	3		0.77	0.60	0.36		
2-151	土坑	J6・7	3		0.29	0.25	0.24		
2-152	土坑	J6	3		0.62	0.50	0.26		
2-156	土坑	J7	3		0.32	0.15	0.19		
2-164	土坑	A・J7	3		0.80	0.50	0.23		
2-165	土坑	A6	3		0.58	0.55	0.25		187→165
2-166	土坑	J6	3		0.37	0.34	0.22		
2-167	柱穴	J6	3		0.73	0.59	0.36		145→167
2-168	土坑	J6	3		0.42	0.41	0.18		
2-169	土坑	J6	3		0.55	0.50	0.19		
2-170	土坑	J6	3		0.51	0.50	0.27		
2-171	土坑	J6	3		0.56	0.42	0.33		柱根残る、189→171
2-172	土坑	J6	3		0.38	0.35	0.11		
2-175	土坑	J6	3		0.44	0.32	0.24		
2-176	土坑	J6	3		0.37	0.28	0.12		
2-177	土坑	J6	3		0.56	0.23	0.09		179→177
2-178	土坑	J6	3		0.28	0.27	0.19		
2-179	土坑	J6	3		0.61	0.59	0.26		179→177
2-180	土坑	J6	3		0.33	0.31	0.34		
2-181	土坑	J6	3		0.28	0.26	0.32		
2-182	柱穴	J6	3		0.26	0.23	0.12		192→182
2-183	土坑	H・15	3	16C後	2.53	2.15	0.19	土】C1 C2 D1 D2 瀬美】天目茶碗 灰釉皿 中】染付鉢	
2-184	土坑	I・J5	3	17C前	10.34	3.49	1.50	土】C1C2 D1 D2 伊】碗 II 碗(色絵) 皿 杯 香炉 唐】碗 II 絵唐津皿 菊皿 II 鉢 播鉢 瀬美】鉄釉碗 灰釉皿 志野鉢 越】甕 播鉢VI	201とつながる。大量の土師質皿が出土。
2-185	土坑	J6	3		0.69	0.56	0.12		185→186
2-186	土坑	J6	3		0.56	0.63	0.14		185→186
2-187	土坑	A6	3		0.37	0.32	0.17		187→165
2-188	柱穴	J6	3		0.38	0.38	0.15		
2-189	土坑	J6	3		0.45	0.35	0.17		189→171、212→189
2-190	柱穴	A6	3		0.44	0.41	0.30		190→194
2-191	土坑	A・J6	3		0.68	0.63	0.31		199→191
2-192	土坑	J6	3		0.84	0.76	0.19		192→182
2-193	柱穴	J6	3		0.65	0.54	0.12		
2-194	柱穴	A6	3		0.49	0.48	0.17		194→190・199→194
2-195	土坑	A・J6	3		1.06	0.19	0.49		
2-196	土坑	J6	3		1.06	0.97	0.45		
2-197	柱穴	A6	3		0.79	0.69	0.39		
2-198	土坑	J6	3		0.66	0.21	0.34		200→198
2-199	柱穴	A6	3		0.50	0.40	0.33		198→191・194
2-200	土坑	J6	3		0.92	0.84	0.19		200→72・198
2-201	溝	I・J6	3	17C前	4.48	2.10	0.94	土】C1 D2 伊】碗 II 皿 唐】碗 III 皿 鉢 播鉢 瀬美】天目茶碗 京】軟質施釉陶器碗 越】甕 播鉢 V 中】染付碗	184とつながる
2-202	土坑	J6	3		0.36	0.32	0.08		
2-203	土坑	A6	3		0.55	0.48	0.25		
2-204	土坑	J6	3		1.08	0.46	0.30		
2-205	溝	J6	3	17C前	3.20	0.41	0.05	土】C1 瀬美】天目茶碗	205→209
2-206	土坑	J6	3		0.75	0.40	0.32		
2-207	溝	J6	3	17C前	6.84	1.67	0.91	土】C1 D1 D2 伊】碗 II 唐】碗 III 絵唐津皿 瀬美】天目茶碗 灰釉皿 志野脚付鉢 越】甕 播鉢 VI 信楽】壺	207→201・209
2-208	土坑	J6	3		0.70	0.67	0.24		
2-209	土坑	J6	3	17C前	3.78	1.91	0.18	土】C1 C2 瀬美】志野碗 越】播鉢 VI	205・207→209
2-210	土坑	A6	3		0.68	0.60	0.17		
2-211	土坑	A5	3		0.61	0.46	0.18		
2-212	土坑	J6	3		0.72	0.52	0.08		212→91・189
2-213	土坑	J6	3		1.06	0.32	0.21	土】D2	
2-214	土坑	A6	3		1.14	0.64	0.28		
2-215	土坑	I5	3		1.25	0.46	0.06		
2-216	土坑	I・J5	3		0.79	0.72	0.04		
2-217	土坑	I4	3	17C前	3.37	1.69	0.35	土】C1 D2 越】甕	



第3章 遺構

遺構No.	遺構種別	地区	遺構面	時期	法量(m)			主な出土遺物	備考
					長辺	短辺	深さ		
2-218	土坑	J6	3		0.37	0.36	0.23		
2-219	土坑	J6	3		0.29	0.28	0.07		
2-220	土坑	J5	3		0.43	0.39	0.34		
2-221	土坑	J6	3		1.35	0.96	0.39	瀬美】灰釉皿	221→63
2-222	土坑	J5	3	17C前	1.72	0.89	0.45	土】C2 D1 伊】皿 唐】皿 越】播鉢VI	
2-223	土坑	J5	3		0.35	0.23	0.09	越】播鉢	
2-224	土坑	J5	3		0.47	0.45	0.10		224→204
2-225	土坑	J5	3		0.30	0.27	0.10	瀬美】天目茶碗	
2-226	土坑	J5	3	17C前	3.47	1.22	0.51	土】C2 越】甕 瀬美】灰志野皿	
2-227	土坑	J5	3		0.95	0.61	0.12	土】C2	
2-228	土坑	A6	3		0.27	0.21	0.05		
2-229	土坑	J6	3		0.47	0.32	0.32	越】甕	
2-230	土坑	J6	3		0.59	0.44	0.15		
2-231	土坑	A6	3		0.44	0.35	0.21		
2-232	土坑	A5	3		0.94	0.52	0.20		
2-233	土坑	A・J5	3		0.98	0.89	0.11	瀬美】播鉢	
2-234	溝	1・J6	3	17C初	6.87	1.10	0.42	土】C1 D1 越】播鉢V	234→201
2-235	溝	I6	3	17C前	2.45	0.63	0.24	土】C1 唐】皿	
2-359	土坑	I5	3	17C初	3.82	2.60	0.27	土】C1 D1 唐】絵唐津碗 瀬美】灰釉皿 越】甕 播鉢VI 信】壺 中】染付碗	
6-23	土坑	B7	3		0.73	0.59	0.03		
6-24	溝	B7	3		1.60	0.28	0.03	土】C2 D3	
6-25	土坑	B7	3		0.36	0.33	0.23		111と切りあう
6-26	土坑	B7	3		0.47	0.43	0.57		
6-27	土坑	B7	3	(16C後)	0.41	0.36	0.35	瀬美】鉄釉皿 灰釉皿	
6-28	土坑	B7	3		0.53	0.43	0.42		
6-29	土坑	B7	3		0.52	0.60	0.54		
6-30	土坑	B7	3	(16C後)	0.79	0.68	0.39	瀬美】天目茶碗	054と切りあう
6-31	土坑	B7	3		0.74	0.52	0.19	伊】皿	055と切りあう
6-32	土坑	B8	3		0.63	0.59	0.50		
6-33	土坑	C8	3		0.69	0.26	0.23		
6-34	土坑	C7・8	3		0.77	0.72	0.65	土】D3 越】甕	
6-37	土坑	E8	3		0.96	0.68	0.23	瀬美】天目茶碗	
6-38	土坑	B7	3		0.34	0.29	0.24		
6-39	土坑	B・C7	3		0.36	0.30	0.30		
6-40	土坑	B7	3		0.59	0.58	0.46		
6-41	土坑	B7・8	3		0.79	0.64	0.62		
6-42	土坑	B8	3		0.54	0.51	0.08		
6-43	土坑	B8	3		0.71	0.66	0.30		
6-44	土坑	C7	3		0.60	0.59	0.15		
6-45	土坑	C7	3		0.27	0.26	0.18		
6-46	土坑	C7	3		0.57	0.54	0.26		
6-47	土坑	C7	3		0.59	0.51	0.06		
6-48	土坑	D8	3		0.94	0.54	0.20	土】C2	112と重なる
6-49	土坑	D8	3		0.31	0.30	0.15		
6-50	土坑	D8	3		0.47	0.43	0.07		
6-51	溝	D7・8	3		2.06	0.57	0.23	瀬美】鉄釉小壺	
6-52	土坑	B7	3		0.32	0.28	0.11		
6-53	土坑	B7	3		0.46	0.38	0.22		
6-54	土坑	B7	3		0.48	0.44	0.46		030と切りあう
6-55	土坑	B7	3		0.42	0.20	0.19		031と切りあう
6-56	土坑	B8	3	16C後	0.95	0.86	0.57	土】C1 瀬美】天目茶碗 中】白磁皿 染付	
6-57	土坑	C8	3		0.74	0.53	0.37		
6-58	土坑	C8	3		0.72	0.71	0.58		
6-59	土坑	C8	3		0.51	0.39	0.07		
6-60	土坑	E8	3		0.38	0.32	0.05	土】C2	
6-61	土坑	D9	3		1.40	1.06	0.63	土】C2 D2 K 越】播鉢	067と切りあう
6-62	土坑	B7	3		0.56	0.38	0.42		093と重なる
6-64	土坑	C8	3		0.49	0.38	0.09		088と切りあう
6-65	土坑	B7	3		0.65	0.62	0.13		128と重なる
6-67	土坑	D9	3		1.48	1.21	1.04		021,067と切りあう
6-68	土坑	D9	3	16C後葉	1.21	1.02	0.76	瀬美】天目茶碗 中】染付皿	021と切りあう
6-71	土坑	B7	3		0.44	0.35	0.09		
6-72	土坑	B7	3		0.55	0.34	0.25		
6-73	土坑	B7	3		0.63	0.56	0.23		
6-74	土坑	B7	3		0.69	0.69	0.33	土】瀬美】天目茶碗	
6-75	土坑	B8	3		0.59	0.49	0.33		
6-76	土坑	C8	3		0.63	0.53	0.62		
6-77	土坑	C7	3		0.47	0.43	0.19		
6-78	土坑	B7	3		0.39	0.38	0.10		
6-79	土坑	B8	3		0.43	0.41	0.09		
6-80	土坑	B8	3		0.45	0.44	0.09		
6-81	土坑	B7	3		0.47	0.35	0.26		
6-82	土坑	B7	3		0.51	0.46	0.30		
6-83	土坑	B7	3		0.53	0.42	0.16	土】C2 瀬美】天目茶碗	
6-84	土坑	B7	3		0.49	0.41	0.51		
6-85	土坑	B7	3		1.05	0.76	0.22		
6-86	土坑	C7	3		0.51	0.30	0.17		
6-87	土坑	C8	3		0.60	0.56	0.21		
6-89	土坑	C8	3		0.96	0.59	0.24	土】C2 瀬美】灰釉皿	090,144と切りあう
6-88	土坑	C8	3		0.78	0.71	0.43	土】C2	064と切りあう

第6節 近代の遺構

遺構No.	遺構種別	地区	遺構面	時期	法量 (m)			主な出土遺物	備考
					長辺	短辺	深さ		
6-90	土坑	C8	3	17C前	1.47	0.96	0.35	土]B C2 瀬美]天目茶碗 鉄釉皿 越]甕 備]皿	089,108,130,131,145 と切りあう
6-92	土坑	B7	3		0.38	0.29	0.16		
6-93	土坑	B7	3	17C前	0.65	0.54	0.28	瀬美]銅緑釉筒物	062と重なる
6-97	土坑	C8	3		0.57	0.55	0.32		
6-98	土坑	C7	3		0.30	0.29	0.14	土]D1	
6-102	井戸	C・D7	3	17C前	2.15	2.12	2.13	土]C2 D2 伊]鉢 唐]皿 鉢 信]壺 瀬美]壺 越]甕 播鉢VI備]皿 土製円盤	
6-104	土坑	B8	3		0.46	0.39	0.45		
6-105	土坑	B8	3		0.72	0.72	0.23		
6-107	土坑	C8	3		0.53	0.48	0.39		
6-108	土坑	C8	3	17C前	0.77	0.73	0.41	土]B C2 D2 中]染付碗	090,130と切りあう
6-111	土坑	B7	3		0.27	0.21	0.05		025と重なる
6-112	土坑	D8	3	17C前	0.58	0.42	0.55	瀬美]灰釉皿	048と重なる
6-113	土坑	D8	3		0.55	0.48	0.13		
6-115	土坑	C7	3		0.57	0.37	0.08		
6-116	土坑	C7	3		0.44	0.42	0.25		
6-117	土坑	C7	3		0.54	0.46	0.07		
6-121	土坑	C7	3		0.31	0.26	0.17		
6-122	土坑	C7	3		0.39	0.29	0.14		
6-128	土坑	B7	3		0.38	0.31	0.33		065と重なる
6-133	土坑	C8・9	3		0.78	0.52	0.24	土]C2	
6-134	土坑	C7	3		0.45	0.43	0.10		
6-135	土坑	C7	3		0.82	0.69	0.12		
6-146	土坑	C8	3		0.53	0.49	0.19	瀬美]天目茶碗	
6-147	土坑	C8	3		0.55	0.45	0.21	土]C2	
6-148	土坑	C8	3		0.45	0.69	0.43		
6-149	土坑	C8	3		0.81	0.69	0.23		
6-151	土坑	B7・8	3		1.32	0.91	0.30		
6-154	土坑	C7	3		0.42	0.32	0.28		
6-159	土坑	C7	3		0.59	0.43	0.19		
6-164	土坑	B7	3	17C	0.33	0.33	0.36	土]B 唐]皿 瀬美]天目茶碗 灰釉皿 中]染付皿	
6-168	土坑	C7	3		0.52	0.49	0.21		
6-171	土坑	C7	3		0.62	0.48	0.15		
6-183	土坑	C7	3		0.43	0.42	0.26		184と切りあう
6-184	土坑	C7	3		0.50	0.38	0.40		173と切りあう
6-185	土坑	C7	3		0.68	0.34	0.53		186と切りあう
6-186	土坑	C7	3		0.52	0.34	0.58		185と切りあう
6-188	土坑	C7	3		0.65	0.57	0.35		
6-197	土坑	B・C7	3		0.46	0.32	0.38	土]D1	
3-6	土坑	F10	3		0.84	(0.55)	0.24		
3-8	土坑	H1	3		1.39	0.44	0.31		
3-14	土坑	H1	3	17C前	0.58	0.35	0.35	唐]杯	
3-15	井戸	H1	3		1.76	1.42		土]C1 D2 瀬美]天目茶碗	484→15・458
3-20	土坑	I1・2	3		0.65	0.53	0.07		
3-30	溝	I1・10	3	17C	(7.41)	(0.50)	0.97	土]B C2 伊]碗 唐]皿	30→29 30→247 30→185
3-48	土坑	I1	3		0.32	0.19	0.20		
3-49	土坑	I1	3		(0.95)	0.66	0.24		
3-59	土坑	G10	3	17C初	0.61	0.57	0.53	唐]絵唐津鉢	59・119・408は同一遺構
3-68	土坑	G10	3	17C中	0.72	0.54		伊]碗	319と同一遺構
3-74	溝	I・J1	3	~18C	(16.8)	2.19	0.10	土]C2 C3 G 伊]碗IV 皿 唐]碗III 甕 鉢 京信]碗 越]播鉢	道路中央の溝 攪乱含む
3-79	土坑	I1	3		0.52	0.48	0.23		79→80
3-80	土坑	I1	3		0.72	0.59	0.16		79→80
3-83	土坑	I1	3		0.61	0.54	0.46		
3-84	砂利敷	G・F10	3	17C初~中	(11.5)	(5.75)		唐]碗III 皿 鉢 瀬美]鉄釉碗 灰釉皿 備]皿 瓦質火鉢	
3-86	土坑	G10	3	17C前葉	0.86	0.68	0.30	伊]碗II 唐]碗 瀬美]天目茶碗 灰釉皿 越]播鉢VI 中]青磁皿	砂利2面目を切る。
3-87	溝	J1	3		(1.83)	0.23	0.15		道路造成時の遺構
3-92	溝	J1	3		1.97	0.15	0.14		道路造成時の遺構
3-98	石敷	F・G10	3	17C初~中	(3.96)	(3.81)		土]C21D2 伊]碗 皿 唐]絵唐津皿 鉢 瀬美]天目茶碗 志野織部皿 越]播鉢中]染付碗	119→98 石敷は砂利敷の下
3-100	溝	I1・10	3	17C初	(6.83)	0.66		瀬美]天目茶碗	100→30 363と同一遺構
3-101	土坑	J1	3		0.23	0.18	0.41		
3-102	溝	I2	3		(0.50)	(0.31)			
3-103	溝	I1・2	3		(1.55)	(0.27)			
3-104	溝	I1・2	3		(16.9)	0.50			
3-105	溝	I1	3		(1.75)	(0.38)			
3-106	土坑	I1・10	3	17C初~中	2.94	1.93	0.24	土]C2 C3 伊]皿 唐]皿 播鉢 瀬美]天目茶碗 越]播鉢VI 中]青磁碗	
3-108	溝	G・F10	3	17C初	(2.44)	0.58	11.00	中]彰州碗	241と同一遺構
3-109	土坑	I1	3		0.13	0.11			
3-110	溝	I1	3		(0.77)	0.59			
3-111	土坑	I2	3		0.58	0.58			
3-112	土坑	I2	3		0.28	0.24			
3-113	土坑	I2	3		0.50	0.40			
3-114	土坑	I2	3		0.56	0.52			
3-115	土坑	I2	3		0.20	0.15			
3-116	土坑	I2	3		0.23	0.21			
3-117	土坑	I2	3		0.20	0.15			
3-118	土坑	G10	3	17C	1.14	0.41		土]C2	118→119

第3章 遺構

遺構No.	遺構種別	地区	遺構面	時期	法量 (m)			主な出土遺物	備考
					長辺	短辺	深さ		
3-121	埋甕	H1	3		0.55	0.51	0.61		
3-123	土坑	I2	3		0.27	0.26			
3-124	土坑	I2	3		0.16	0.15			
3-126	土坑	H1	3		1.00	(0.76)	0.32	土製円盤	
3-128	土坑	G10	3	17C前葉	1.68	0.52		唐】碗	128→98
3-129	土坑	I1	3		0.45	0.39			129→104
3-130	土坑	I1	3		0.31	0.29			130→104
3-141	土坑	H1	3		0.33	0.20			
3-142	土坑	H1	3		0.30	0.27	0.04		
3-144	土坑	H1	3		(0.63)	(0.48)		瀬美】灰釉皿	
3-145	土坑	F9・10	3	17C初～中	2.51	(0.86)	0.38	土】C1 C2 瀬美】灰釉皿	145→146
3-146	土坑	F9・10	3	17C初～中	1.11	(0.57)	0.26	越】播鉢VI	145→146
3-147	石列	G10	3		(2.11)	(1.63)			
3-148	石列	G10	3		(3.72)	(1.47)			187→148
3-149	土坑	J1	3		0.17	0.14			
3-150	土坑	J1	3		0.19	0.15			
3-151	土坑	I2	3		(0.31)	0.16			
3-152	土坑	J1	3		0.20	0.16			
3-153	土坑	I1	3		0.26	(0.19)			
3-154	土坑	I2	3		0.22	0.19			
3-155	土坑	I2	3		0.19	0.16			
3-156	土坑	I2	3		0.15	0.14			
3-157	土坑	I2	3		0.22	0.21			
3-158	土坑	I1	3		0.16	0.15			
3-159	土坑	I1	3		0.27	0.25			
3-160	土坑	I1	3		0.18	0.17			
3-161	土坑	I1	3		0.20	0.18			
3-162	土坑	I1	3		0.43	0.32			
3-164	土坑	F10	3	17C初～中	1.10	0.86	0.27	唐】皿 中】天目茶碗	
3-171	土坑	F10	3	17C前葉	0.80	0.66	0.26	唐】皿 I	172→171
3-173	土坑	H・I1	3		0.28	0.24	0.10		
3-179	土坑	F10	3	～17C前葉	1.02	0.77	0.15	土】C1 唐】皿 II	
3-180	土坑	F10	3	～17C前	1.05	0.53	0.28	伊】碗 II 唐】碗 皿	
3-181	土坑	F10	3	17C前	1.21	1.20	0.11	土】C2大 D2	
3-182	溝	F9・10	3	～17C前葉	(1.59)	0.53	0.42	伊】碗 唐】皿 瀬美】天目茶碗 越】播鉢V 中】彰州碗	骨・貝類多い 253→197→182
3-183	土坑	H1・2	3		0.71	0.69	0.04		
3-186	土坑	G1	3		0.56	0.52	0.17	土】C2	
3-189	土坑	F10	3	17C前	1.49	1.38	1.11	土】C1 伊】碗 唐】皿 瀬美】天目茶碗	189→167
3-198	土坑	F9・10	3	17C前	0.70	0.59	0.82		
3-205	土坑	I1	3		(0.86)	(0.42)			91→205→30
3-206	土坑	I1	3	16C末～17C前	1.98	1.76	0.24		91→206→201
3-208	土坑	F10	3		0.80	0.61	0.15		
3-209	礎石	F10	3	17C前	0.52	0.42	0.06		
3-211	土坑	F10	3		0.43	0.31			
3-212	土坑	G10	3		0.29	0.20	0.14		
3-213	土坑	G10	3	17C前	0.66	0.56	0.17	瀬美】灰釉皿	
3-220	土坑	G10	3		0.69	(0.42)	0.19		
3-221	土坑	F10	3		0.80	0.68	0.58		
3-222	土坑	F10	3		0.61	0.55	0.26	土】C1	
3-241	溝	G10	3	17C初～	4.45	0.38	0.60	土】C1C2	108と同一遺構
3-243	土坑	G9	3	17C前	0.58	0.41	0.84	唐】皿 I	
3-245	溝	F10	3	17C初～	(3.69)	0.55	0.07		
3-246	杭	F9	3						
3-248	柱穴	H1	3		0.44	0.37	0.52		
3-249	土坑	H・I1	3		1.20	(0.55)	0.13		
3-251	土坑	I1	3		0.62	0.29	0.54		
3-262	溝	G・H1	3	17C前	(4.50)	1.73	0.40	土】C1	262→295
3-263	土坑	G・H10	3	17C前	2.14	1.65	0.46	土】C1 唐】碗 II 皿 大鉢 瀬美】灰釉皿 越】播鉢VI	
3-282	土坑	H1	3		1.07	0.89	0.37		
3-283	土坑	H・I1・2	3		0.32	0.26			
3-284	土坑	H・I2	3		0.42	0.26			
3-285	土坑	H2	3		0.35	0.22			
3-291	土坑	G10	3		0.31	0.30	0.10		
3-297	溝	G10	3	17C前葉	0.74	0.22	0.40		
3-300	土坑	H1	3		(0.61)	0.61	0.25		
3-301	土坑	H1	3		0.37	0.36	0.18		
3-303	土坑	H2	3	16C後～17C前	6.41	(2.56)	1.20	土】C1 C2 唐】絵唐津碗 皿 絵唐津鉢 瀬美】天目茶碗 志野皿 志野向付 越】播鉢VI 中】染付碗 皿 白磁菊皿	303→326→215
3-306	土坑	F10	3		0.77	0.69	0.47		
3-307	土坑	F10	3	～17C前	0.36	(0.20)	0.02	土】C1 唐】鉄袖瓶 瀬美】鉄袖碗	
3-309	溝	F10	3	16C後～17C前	0.53	0.18	0.02		
3-314	土坑	H1	3		0.32	0.26			
3-317	溝	H1	3		(1.44)	0.24	0.12		
3-318	土坑	H1	3		0.29	0.27	0.12		
3-320	土坑	F10	3		0.48	0.32	0.17		
3-330	柱穴	F10	3		0.35	(0.23)	0.34		
3-333	溝	H1	3		(0.63)	(0.60)		灯明皿	
3-334	礎石	F10	3		0.43	0.30			
3-344	土坑	F9	3	16C末～17C前	0.70	0.44	0.12		
3-348	礎石	G10	3		0.29	0.25			
3-349	土坑	G10	3		0.15	0.15			

第6節 近代の遺構

遺構No.	遺構種別	地区	遺構面	時期	法量 (m)			主な出土遺物	備考
					長辺	短辺	深さ		
3-350	土坑	G10	3		0.19	0.18	0.35		
3-352	土坑	G10	3		0.69	0.21	0.08		
3-353	土坑	H10	3		0.35	0.30	0.07		
3-354	土坑	H10	3		1.03	0.38	0.27		
3-355	溝	H1	3	17C前	(4.47)	0.38	0.26	土)D1 伊]瓶 唐]皿II 瀬美]灰釉皿	459→458→355
3-356	土坑	H1	3	17C前	1.09	0.92	0.13	伊]碗 唐]皿 瀬美]鉄釉碗	
3-361	土坑	H1	3		0.19	(0.12)			
3-362	土坑	H1	3	17C前	0.21	0.20		唐]皿	
3-363	溝	H2・H1・2	3	17C初	(6.01)	1.14	0.23		163・100と同一遺構
3-364	土坑	G・H10	3		1.17	0.91	0.54	土]C2	
3-366	土坑	G・H10	3		0.84	(0.68)	0.06		
3-369	土坑	H10	3		0.72	(0.37)			
3-370	土坑	H10	3		0.41	0.32	0.07		551の埋土の一部
3-384	溝	H1	3		1.58	0.37	0.78		384→359
3-392	土坑	F9	3		0.48	0.38	0.33		
3-393	土坑	G10	3	16C末～17C前	0.82	0.67		土]C1 唐]皿	
3-394	土坑	G9	3	16C末～17C前	0.85	0.43	0.41	唐]皿 瀬美]天目茶碗 鉄釉皿	
3-395	土坑	H10	3		0.41	0.26			
3-397	石列	H10	3		(0.91)	(0.21)			441内石積
3-401	土坑	G1	3		(0.58)	(0.56)	0.50		
3-402	柱穴	F・G9	3		0.65	0.52	0.31		
3-403	土坑	H1	3		(0.96)	(0.54)	0.03		
3-404	土坑	H10	3		0.66	(0.20)	0.10		
3-405	土坑	F・G9	3	17C前	0.99	0.70	0.12	土]C2 伊]碗 唐]鉢 瀬美]鉄釉瓶 志野皿	
3-406	土坑	G10	3		0.82	0.76	1.69		
3-407	土坑	G10	3		(1.09)	1.04	0.28		
3-408	土坑	G10	3		(0.91)	0.75	0.17		59・119・408は同一遺構
3-415	土坑	G10	3		0.70	0.43			
3-420	土坑	G10	3		0.52	(0.28)	0.49		
3-421	土坑	H1・10	3	16C末～17C前	0.85	0.61	0.71	越]播鉢 唐]皿II 中]染付皿 青磁皿	
3-422	土坑	H1	3		0.34	(0.15)	0.57		
3-423	土坑	H1	3		(0.57)	0.17	0.27		
3-424	土坑	H1	3		(0.44)	(0.25)	0.27		
3-426	土坑	G1	3	16C	0.57	0.44	0.20		
3-427	土坑	H1	3	17C前	0.64	(0.56)	0.27	唐]皿II 瀬美]碗	
3-429	土坑	G10	3		0.50	0.42			
3-431	土坑	H1	3		1.05	0.83	4.00		
3-432	土坑	H1	3		0.67	(0.39)	0.23		
3-433	土坑	H1	3		0.42	0.32	0.24		
3-434	土坑	H1	3		0.40	0.26			
3-435	土坑	H1	3		0.59	0.58	47.00		
3-436	土坑	H・I・10	3		0.35	0.28	0.13		
3-438	土坑	H10	3		0.65	(0.32)	0.03		
3-440	土坑	H10	3		(1.39)	(0.52)	0.04		
3-442	土坑	H1	3		0.71	0.58	0.67		
3-443	土坑	H10	3		1.22	0.59	0.30		
3-445	土坑	H・H10	3		(0.61)	0.61	0.18		
3-447	土坑	H10	3		0.32	0.22	0.16		
3-450	土坑	H10	3		0.36	(0.35)	0.23		
3-451	井戸	H1・10	3	17C前	2.93	2.56	1.00	土]C1 伊]皿 唐]鉢 瀬美]天目茶碗 灰釉皿 越]甕V 播鉢VI	491→451→178 439→448→493 451→478→476
3-455	土坑	H10	3		(2.70)	(2.36)		土]C1	
3-466	土坑	H1	3		0.26	0.20	0.17		
3-467	土坑	H1	3		0.24	0.20	0.19		
3-468	土坑	H1	3		0.23	(0.09)	0.24		
3-473	土坑	H1・2	3	17C前	2.35	(1.23)	0.30	土]C1 D1 唐]皿 越]播鉢V 中]染付杯	
3-474	土坑	H1	3		0.28	0.24			
3-476	土坑	G・H10	3	17C前	3.33	2.28	0.90	土]D1 C1 唐]皿 瀬美]天目茶碗 中]青磁皿	439→548→493→451 478→476 493→476 413→476
3-477	土坑	H10	3		1.93	1.29	0.25		477→478
3-482	土坑	II	3		0.18	0.16			
3-493	井戸	G・H10	3	17C前葉	(1.05)	(0.80)		瀬美]鉄釉皿 越]播鉢V	548→493→451→478→476
3-506	土坑	II・10	3		0.44	(0.16)	0.22		
3-507	土坑	II・10	3		0.64	(0.25)	0.32		
3-508	土坑	H1	3		(0.19)	0.17	0.33		
3-512	井戸	H10	3	16C後～17C前	(3.80)	3.32		土]C1 伊]碗 瀬美]灰釉皿 越]播鉢 中]染付碗	512→453
3-517	土坑	G・H1	3		0.55	0.27	0.45		
3-518	土坑	H1	3		0.30	0.27			柱根残る
3-519	土坑	H1	3		0.39	0.33			柱根残る
3-522	井戸	H・H10	3	17C中	(1.58)	(0.97)	0.39	土]C1 唐]皿 鉢 越]播鉢VI 土製円盤	522→523
3-524	土坑	H1	3		0.39	0.33	0.32		
3-525	土坑	H1	3		0.32	0.29	0.21		
3-526	土坑	H1	3		(0.12)	0.09			
3-528	土坑	II	3		0.26	0.22	0.36		
3-529	溝	II	3		(0.51)	0.11	0.13		
3-530	土坑	II	3		0.12	0.11	0.17		
3-531	土坑	II	4		0.27	0.16	0.07		
3-532	土坑	H10	3		0.42	0.41			

第3章 遺構

遺構No.	遺構種別	地区	遺構面	時期	法量 (m)			主な出土遺物	備考
					長辺	短辺	深さ		
3-533	土坑	I1	3		(0.20)	0.15	0.24		
3-534	土坑	I1	3		0.23	(0.04)	0.06		
3-535	土坑	I1	3		0.53	0.38	0.11		
3-536	土坑	I1	3		0.38	0.38			
3-537	土坑	H10	3		0.34	0.31			
3-538	石	H10	3		0.17	0.15			523内の石
3-540	土坑	H10	3		(0.53)	0.21			540→537
3-545	土坑	H10	3		0.22	0.20			
3-546	土坑	H10	3		0.78	0.73	0.60		551の埋土の一部
3-547	土坑	G9・10	3	17C初	(3.29)	2.08	2.19	土]C1 唐]皿Ⅱ 瀬美]天目茶碗 灰釉皿	
3-552	土坑	H10	3		0.47	(0.30)			552→539・551
3-553	土坑	H10	3		0.27	0.21			
3-93	土坑	I2	3・4		0.28	0.19			道路造成時の遺構
3-94	土坑	I1	3・4		0.29	0.23			道路造成時の遺構
3-95	土坑	I1	3・4		0.18	0.14			道路造成時の遺構
3-96	土坑	I1	3・4		0.82	0.66			道路造成時の遺構
3-293	井戸	H10	3・4	16C後～17C前	1.34	0.92	1.45	土]C1 D1 唐]皿Ⅰ 瀬美]天目茶碗 中]染付皿 青磁碗	
3-319	土坑	G10	3・4		0.40	(0.20)	0.08		68の埋土下層
3-439	井戸	G・H10	3・4	16C末～17C中	1.65	(1.62)		土]C1 伊]皿Ⅲ 唐]皿Ⅰ 瀬美]鉄釉碗 灰釉皿 越]播鉢Ⅵ 中]赤絵皿	439→548→493→451→478→476
3-548	溝	F・G10	3・4	17C初	(13.37)	1.95	0.48	土]C1 瀬美]鉄釉 越]甕 播鉢Ⅵ 備前]鉢 中]青磁皿 彰州窯赤絵皿	439→548→493→451→478→476

第Ⅱ街区 屋敷地 1 1 面目

遺構No.	遺構種別	地区	遺構面	時期	法量 (m)			主な出土遺物	備考
					長辺	短辺	深さ		
7-1	土坑	J1・2	1	19C	1.55	1.02	0.31	越]鉢 播鉢Ⅸ	
7-3	土坑	J2	1		0.84	0.56	0.12		
7-4	土坑	J1	1		0.42	0.38	0.08		
7-5	土坑	J1	1		0.36	0.31	0.12		
7-6	土坑	J2	1		0.95	0.93	0.29		
7-7	土坑	J2	1		1.02	0.79	0.07		
7-8	土坑	I・J2	1		0.57	0.45	0.13		
7-9	土坑	J2	1		0.41	0.35	0.25	土]C1 伊]碗 唐]碗	
7-10	土坑	A・J2	1		0.56	0.53	0.58	土]C1 越]甕 須]甕	
7-11	土坑	J2	1		0.40	0.38	0.29	唐]碗Ⅱ	
7-12	土坑	A2	1		0.43	0.42	0.46	瀬美]天目茶碗	
7-13	土坑	A2	1	19C	0.87	0.57	0.40	土]G 伊]碗 端反碗Ⅴ 陶胎染付碗 鉢 越]甕 播鉢Ⅷ	
7-14	土坑	A・J2	1		0.88	0.60	0.16		
7-15	土坑	J2	1		0.56	0.50	0.13		
7-17	土坑	J2	1		0.74	0.71	0.36		
7-18	土坑	A2	1		0.39	0.35	0.41		
7-19	土坑	A1・2	1		0.55	0.51	0.17		
7-20	土坑	A1・2	1		0.43	0.38	0.44		
7-21	土坑	A・J1	1	～18C	1.22	1.10	0.29	土]D2 伊]染付碗 京信]土鍋	
7-24	集石	A3	1						
7-25	道	A3	1		4.32	0.60	0.23	土]C2	
7-26	溝	J1・2 A1・2	1	18C後～	2.45	2.33	0.25	伊]端反碗 陶胎染付碗 鉢 唐]碗 越]甕 備]徳利 中]瑠璃釉碗	
7-28	土坑	J3	1	18C後～	3.38	3.05	1.09	土]G 伊]杯 唐]碗Ⅱ 皿Ⅱ 瀬美]天目茶碗 備]壺 中]染付碗	28→29
7-31	土坑	B2	1		0.69	0.49	0.15		
7-32	土坑	J1	1	18C後	1.08	0.99	0.12	伊]陶胎染付碗	
7-33	土坑	J1	1	18C後～	0.96	0.56	0.25	土]D3 G 伊]陶胎染付碗 唐]碗 鉢 現川]碗 瀬美]天目茶碗 越]甕 播鉢Ⅵ	
7-34	土坑	J1	1	18C	1.41	1.07	0.25	土]C3	
7-35	土坑	J1	1		0.69	0.59	0.19		
7-36	土坑	J1	1	18C後～	1.14	0.80	0.17	土]C3 G 伊]碗 越]甕 備]蓮華	
7-37	土坑	J1	1	18C後～	1.92	1.84	0.98	土]C3 伊]碗Ⅱ 唐]碗 絵唐津鉢 瀬美]天目茶碗 越]甕 鉢Ⅷ 中]染付碗 皿	
7-40	土坑	J1	1		0.38		0.10		40→39
7-54	土坑	B3	1		2.23	1.39	0.78	土]C1	
7-55	溝	B3	1		2.36	0.47	0.08		
7-56	土坑	B3・4	1		0.81	0.61	0.13	越]甕	
7-57	土坑	B3	1		0.76	0.62	0.10		
7-58	井戸	B4	1	近代	2.15	1.69	1.71	伊]コンニャク印判碗 銅版プリント碗 唐]皿	
7-59	水路	A・B4	1		6.37	0.47	0.23	越]甕	
7-60	土坑	B2・3	1		0.92	0.80	0.13		
7-61	土坑	A・B4	1	19C	4.77	2.57	0.43	伊]碗 皿 紅皿 唐]碗 瀬戸]碗(色絵) 越]甕 播鉢Ⅶ 鉢Ⅹ	
7-63	土坑	B4	1		2.25	0.95	0.53		
7-64	土坑	A4	1		1.40	1.07	0.16		
7-67	土坑	C4	1		0.86	0.85	0.23		
7-68	土坑	C4	1		0.30	0.15	0.23		
7-70	土坑	B3・4	1		0.81	0.72	0.18	土]C3	
7-75	土坑	B3	1		1.09	0.48	0.26		75→76
7-87	土坑	B4	1		1.05	1.04	0.39	土]D3	

第Ⅱ街区 屋敷地 2 1 面目

遺構No.	遺構種別	地区	遺構面	時期	法量 (m)			主な出土遺物	備考
					長辺	短辺	深さ		
7-51	土坑	C4・5・D5	1	19C	3.20	2.97	0.36	土]G 伊]碗 陶胎染付碗 鉢 青磁香炉 唐]碗Ⅱ 皿 鉢 現川]碗 京信]碗 越]甕 播鉢Ⅸ 鉢Ⅹ 中]青磁碗 鉢	

第6節 近代の遺構

遺構No.	遺構種別	地区	遺構面	時期	法量 (m)			主な出土遺物	備考
					長辺	短辺	深さ		
7-65	土坑	D4	1		0.85	0.47	0.28	唐】皿Ⅱ 須】碗	
7-66	溝	C・D4	1		0.80	0.39	0.22		
7-71	土坑	D4	1		0.76	0.65	0.25		
7-73	土坑	B・C2	1		0.79	0.60	0.10		
7-79	土坑	C4	1		0.60	0.49	0.18		
7-80	土坑	D5	1	18C後	2.13	0.44	0.06	土】G 中】青磁碗 瀬美】卸皿	
7-81	土坑	C4	1		1.71	0.44	0.18	土】G	
7-83	土坑	D4	1		0.19	0.18	0.08		
7-103	土坑	C・D5	1		2.70	1.34	1.23	土】C 瀬美】灰釉皿	
7-104	土坑	D5	1		0.48	0.48	0.17		
7-105	土坑	C・D5	1		0.44	0.37	0.30	越】甕	
7-107	土坑	C5	1		1.86	1.70	0.10	越】甕	
7-163	土坑	D4	1	18C後～	2.19	1.58	0.20	土】C3 G 唐】絵唐津皿 杯 備】徳利 中】染付碗 皿	
4-164	土坑	F6	1	～近代	2.05	1.54	0.54	土】C3 G 伊】碗 V 皿 唐】碗 京風唐津碗 鉢 現川】碗 京信】鉄絵碗 鉢 土 越】甕 播鉢 VII 瓦質】瓦灯 火鉢	
4-166	土坑	F5	1	18C後	1.88	1.06	0.53	土】D3 H 伊】碗 IV 京信】碗	
4-169	土坑	F5	1		1.31	1.14	0.14		
4-167	井戸	F5	1～3	～19C	5.68	5.04	2.38	土】D2 G 唐】碗 皿Ⅱ 甕Ⅱ 伊】碗 IV V 皿 瀬美】天目茶碗 灰釉皿 志野碗 越】甕 VI 播鉢 VI IX	17Cの遺物が多い
4-171	土坑	E4	1		0.95	0.94	0.18		
4-173	土坑	F5	1		0.52	0.47	0.17	土】C1	
4-174	土坑	F5	1	18C後	1.38	0.78	0.65	土】H 伊】壺 人形 中】白磁皿	
4-175	土坑	E4	1		0.76	0.72	0.45	越】甕 V	
4-176	土坑	E4	1		0.90	0.78	0.41	土】D3	
4-178	土坑	E4	1		0.66	0.63	0.32		
4-179	土坑	E4	1		0.24	0.21	0.04		
4-180	土坑	E4	1		0.32	0.29	0.17		
4-182	土坑	F5	1		0.50	0.39	0.18		
4-183	土坑	F5	1		0.76	0.65	0.28		
4-184	土坑	F5	1		0.65	0.46	0.20		
4-185	土坑	F6	1	18C後	0.61	0.51	0.39	土】G	
4-186	土坑	F7	1		0.98	0.82	0.27		
4-187	土坑	F8	1		0.55	0.27	0.18		
4-188	土坑	F5	1		0.88	0.49	0.32	越】甕	
4-189	土坑	F6	1	18C後	0.59	0.36	0.08	土】C3 G 越】甕	
4-190	土坑	F7	1	18C後～	0.99	0.61	0.10	土】G 越】播鉢 VIII	
4-192	土坑	F6	1		0.45	0.32	0.21		
4-193	土坑	F6	1		0.32	0.24	0.18		
4-195	土坑	F5	1		0.64	0.48	0.25		
4-196	土坑	F5	1		0.85	0.84	0.31	越】播鉢	
4-197	礎石	F5	1		0.38	0.28	0.12		
4-198	礎石	E4	1		0.40	0.30	0.11		
4-200	土坑	F5	1		1.03	0.49	0.16		
4-202	土坑	F4	1		0.49	0.42	0.11		
4-203	土坑	F4	1		0.25	0.22	0.07		
4-204	土坑	F4	1		0.33	0.14	0.04		
4-205	土坑	F4	1	18C後～	0.59	0.49	0.11	土】G H 京信】碗	
4-206	土坑	E4	1	18C後～	0.48	0.31	0.06	土】G 伊】碗蓋 紅皿 唐】二彩皿 瀬美】天目茶碗 越】鉢 IX 中】彰州窯皿 白磁皿	
4-209	土坑	E4	1		0.78	0.34	0.25		
4-210	土坑	E・F4	1		0.61	0.58	0.26	越】甕	

第Ⅱ街区 屋敷地 1 2 面目

遺構No.	遺構種別	地区	遺構面	時期	法量 (m)			主な出土遺物	備考
					長辺	短辺	深さ		
7-2	土坑	J1	2	18C	1.15	0.86	0.40	土】C3 D3 伊】小杯 白磁襷皿	
7-16	土坑	A2	2	～18C	1.98	0.82	0.38	土】C2 D3 唐】胎土目皿	
7-27	土坑	A1・2	2	18C	2.62	2.13	1.53	土】D2 D3 G H 伊】陶胎染付碗 唐】碗 I 皿Ⅱ 鉢 現川】碗 瀬美】天目茶碗 越】甕 播鉢 VI	30・165→27
7-38	土坑	J1	2		1.44	1.19	0.31	土】B 唐】皿	
7-43	土坑	A3	2	17C中	1.47	1.11	0.30	土】C2 唐】碗 鉢 瀬美】志野皿 鉄釉壺 越】甕 中】染付碗 青磁皿	
7-46	土坑	A・J2	2	17C中	1.89	1.27	0.88	土】C1 伊】碗Ⅱ 唐】皿 瀬美】鉄釉皿 中】白磁菊皿	46→108
7-47	柱穴列	A3	2		4.85	2.30	0.32		
7-48	土坑	A3	2	17C前	1.38	1.17	0.61	土】C2 D2 伊】碗 唐】皿	111→48
7-53	土坑	B・C3	2	17C	3.91	2.11	0.75	土】C2 D2 唐】碗Ⅱ 皿 瀬美】灰釉壺 越】播鉢 VI	
7-62	土坑	B3	2		0.38	0.20	0.42		
7-69	土坑	B・C4	2	17C前	0.94	0.86	0.20	瀬美】天目茶碗 中】染付碗 青磁碗	
7-76	土坑	B3	2		2.48	2.16	0.36	土】C1 瀬美】鉄釉皿	75→76
7-78	土坑	A3～B4	2		4.48	2.31	0.70	土】C2 D2 伊】白磁皿 唐】碗 瀬美】灰釉皿	
7-89	集石	J2	2						
7-90	集石	J2	2						
7-91	溝	A4	2		2.42	0.45	0.15		91→92
7-92	土坑	A4	2		0.83	0.63	0.55	土】D3 唐】碗	91→92
7-93	土坑	B2	2		0.67	0.58	0.29		
7-94	土坑	B2	2		2.21	0.99	0.23	土】蓋 瀬美】天目茶碗	
7-96	土坑	J2	2		0.89	0.71	0.70		
7-97	土坑	J1	2		0.68	0.57		越】甕	
7-98	土坑	J1	2		0.54	0.52	0.30		129→98
7-101	土坑	B2	2		0.82	0.55	0.09		
7-102	土坑	A3	2		0.46	0.43	0.24		
7-109	土坑	J2	2	18C	1.09	0.79	0.33	伊】碗Ⅳ 中】彰州窯碗	



第6節 近代の遺構

遺構No.	遺構種別	地区	遺構面	時期	法量 (m)			主な出土遺物	備考
					長辺	短辺	深さ		
7-159	土坑	A2	3		0.77	0.66	0.45	越】甕	
7-160	土坑	A・J3	3		0.72	0.43	0.33		
7-161	土坑	A2	3		0.42	0.34	0.23		161→151
7-162	土坑	A3	3		0.94	0.74	0.27		
7-167	土坑	A2	3	17C前	1.06	0.68	0.58	土】C1 唐】皿Ⅱ	
7-168	土坑	A2	3		0.70	0.22	0.31	越】甕	
7-169	土坑	A2	3		0.61	0.31	0.33		
7-170	土坑	J2	3		0.59	0.34	0.36		
4-170	土坑	E4	3	17C前	2.78	2.59	1.47	土】C2 D1 唐】絵唐津鉢 瀬美】天目茶碗 鉄釉碗 志野皿 灰釉皿 越】甕 壺 播鉢Ⅵ 中】染付皿 彰州窯皿	

第Ⅱ街区 屋敷地2 3 面目

遺構No.	遺構種別	地区	遺構面	時期	法量 (m)			主な出土遺物	備考
					長辺	短辺	深さ		
7-82	土坑	D4・5	3	17C前	3.93	2.54	1.00	土】C1 D2 唐】絵唐津碗 皿Ⅱ 鉢 瀬美】天目茶碗 灰釉皿 志野皿 向付 鉄釉壺 越】甕 壺 播鉢Ⅵ 中】染付皿 青磁皿	
4-181	土坑	E4	3	17C前	2.90	1.78	0.34	土】C1 C2 伊】德利 唐】碗 皿 瀬美】天目茶碗 京】軟質施湯陶器	
4-191	土坑	E4	3	17C前	0.96	0.44	0.16	土】C2 D2 瀬美】灰釉皿 中】染付皿	
4-199	土坑	F5	3	16C後	1.41	0.64	0.70	瀬美】天目茶碗 鉄釉皿 越】甕 播鉢	
4-201	土坑	G5	3	17C前	0.96	0.63	0.19	越】播鉢Ⅵ	
4-207	土坑	E4	3		0.23	0.17	0.06		
4-211	土坑	J6	3		1.05	0.26	0.35		

第Ⅲ街区 屋敷地1 1 面目

遺構No.	遺構種別	地区	遺構面	時期	法量 (m)			主な出土遺物	備考
					長辺	短辺	深さ		
4-2	土坑	H7	1	19C	3.58	2.43	1.02	土】C3 D3 G 伊】碗 端反碗 唐】碗 皿 瀬美】天目茶碗 越】甕 播鉢	
4-3	土坑	H6・7	1	19C	3.97	2.53	0.85	土】C3 D3 G 伊】碗 広東碗 陶胎染付碗 碗蓋 香炉 唐】碗 瀬美】染付碗 鉄釉壺 鉄釉土鍋 灰釉德利 緑釉火鉢 京信】碗 土瓶 九】碗(色絵) 越】甕 鉢Ⅷ 土師】七輪	大量の陶磁器が出土
4-4	礎石	I・J6	1		2.37	0.71	0.36		礎石2か所。礎石間に根太の痕跡(164-5)
4-5	根太痕跡	I・J6	1		1.43	0.30	0.03		礎石の間(164-4)にある根太の痕跡。
4-6	土坑	H7	1	19C前	2.89	2.57	0.89	土】C2 D2 唐】碗 皿Ⅱ 播鉢 瀬美】天目茶碗 京】軟質施有陶器碗 越】甕 播鉢Ⅸ 中】染付碗	
4-7	溝	G・H6	1	18C後～	1.23	0.51	0.41	土】G 伊】碗 陶胎染付碗 唐】碗 皿 瀬美】鉄釉土鍋 京信】碗 越】甕Ⅷ 播鉢Ⅶ	
4-12	土坑	I6	1		0.45	0.29	0.09		
4-14	土坑	I6	1		0.24	0.22	0.21		
4-15	土坑	I7	1	～近代	1.69	0.94	0.75	土】G 伊】碗 半筒碗 唐】碗 播鉢 京信】土瓶 德利 越】甕Ⅷ 播鉢Ⅷ 鉢Ⅹ 瓦質】火鉢	
4-16	土坑	I7	1	18C後～	1.06	1.04	0.17	土】D2 G 伊】陶胎染付碗 唐】皿 瀬美】碗 織部皿 鉄釉土鍋 京信】碗	
4-17	土坑	I6	1		0.42	0.31	0.65	唐】碗	
4-18	井戸	H6	1		1.16	0.96	0.99	土】C3	
4-19	土坑	I6・I7	1		3.06	2.37	1.50	土】C3	
4-20	土坑	J6	2		0.47	0.37	0.25		
4-21	土坑	J・I6	1		3.56	0.57	0.40	土】C3 D2	
4-22	石掘方	I6	1		0.33	0.31	0.12		
4-23	柱穴	I7・8	1		0.58	0.34	0.22		
4-24	土坑	H7	1		0.62	0.49	0.19	伊】皿 信】壺	
4-25	土坑	H5	1		0.49	0.42	0.18		
4-26	集石	I6	1		0.94	0.32	0.17		
4-27	土坑	H5	1		0.96	0.93	0.08		
4-29	土坑	G7	1	～近代	1.60	1.36	0.89	土】G 伊】くらわんか碗 半筒碗 近代皿 唐】皿	
4-31	土坑	H6	1		0.41	0.40	0.10		
4-34	土坑	H6	1	18C後	3.46	1.22	0.68	土】C3 焼壺壺 伊】碗 仏飯器 唐】碗 瀬美】鉄釉碗 越】甕	
4-36	土坑	H7	1		0.62	0.38	0.33		
4-40	土坑	H6・7	1	18C後	1.34	0.83	0.37	土】C3 瀬美】天目茶碗 京信】碗 瓶	
4-46	土坑	H5	1		0.51	0.39	0.32		
4-47	土坑	H6	1		0.35	0.34	0.22		
4-48	土坑	I6	1		0.62	0.15	0.14		
4-49	柱穴	H6	1		0.38	0.30	0.33		
4-50	土坑	H6	1		0.33	0.28	0.26		
4-51	土坑	H5	1		1.24	0.54	0.93		88→51
4-58	土坑	I6	1		0.09	0.08	0.22		
4-59	土坑	H6	1		1.37	0.63	0.24		
4-60	土坑	H6	1		0.34	0.15	0.27		63→60・61・62
4-61	土坑	H6	1		0.36	0.21	0.21		63→60・61・62
4-62	土坑	H6	1		0.18	1.40	0.20		63→60・61・62
4-63	溝	H5・6	1		1.37	0.63	0.35		63→60・61・62
4-64	土坑	H・I8	1	19C	6.56	2.54	0.78	伊】碗Ⅴ 皿 唐】碗 皿 二彩皿 瀬美】染付碗 天目茶碗 鉄釉香炉 瀬越】播鉢	
4-67	柱穴	H5	1		0.43	0.24	0.46		
4-73	土坑	H5	1		0.21	0.17	0.10		
4-76	土坑	G6	1		0.75	0.73	0.28		
4-88	土坑	H5	1		0.54	0.51	0.96		88→51
4-90	水道	I7	1	19C～	3.18	0.29	0.10	伊】踏唐草文碗 陶胎染付碗 京信】鉢	
4-92	土坑	I6	1		2.93	0.34	1.60	土】C3 伊】釉剥ぎ皿 唐】皿 鉢	



第3章 遺構

遺構No.	遺構種別	地区	遺構面	時期	法量 (m)			主な出土遺物	備考
					長辺	短辺	深さ		
4-93	土坑	H5	1		1.31	1.11	0.23		
4-96	溝	H5	1		1.00	0.42	0.20		98→97→96
4-97	溝	H5	1		0.60	0.46	0.42		98→97→96
4-102	溝	H5・6	1		1.33	0.58	0.31		
4-108	礎石	16	1		0.45	0.19	0.18		
4-114	礎石	16	1		0.23	0.19	0.40		
4-150	土坑	H5	1		0.15	0.12	0.07		
4-151	柱穴	H6	1		0.26	0.17	0.32		
4-152	土坑	H6	1		0.31	0.17	0.24		
4-159	土坑	16	1		0.58	0.34	0.23		
4-160	柱穴	16	1		0.25	0.16	0.12		
5-18	土坑	J8	1		0.24	0.23	0.28		
5-21	石組	1・J7	1	～近代	2.47	/	/	土]C3 G 伊]碗(赤絵) 皿 德利 碗蓋	
5-22	洗い場	J・A 8・9	1～3	～近代	1.24	1.20	0.92	唐]二彩壺 備]德利	
5-23	土坑	J・A8	1		0.76	0.40	0.17		
5-24	土坑	J8	1		0.70	0.60	0.30		
5-25	土坑	J8	1		0.34	0.30	0.28		
5-36	土坑	1・J8	1		0.70	0.57	0.76		
5-42	土坑	J8	1		0.48	0.38	0.29		
5-48	土坑	18	1						
5-58	土坑	A7	1		0.46	0.32			
5-59	土坑	A7	1		0.58	0.28			
5-64	土坑	A7	1	18C後～	1.24	1.08	0.91	土]G 伊]碗 半筒碗 硯滴 唐]鉢 瀬美]緑釉火鉢 丸]皿 越]甕VII 壺 鉢VIII 備]德利 瓦]風炉	
5-66	土坑	A7	1		0.52	0.34	0.28		
5-67	土坑	J7	1		0.80	0.46	0.25		
5-69	土坑	A7	1		0.52	0.34	0.28		
5-71	土坑	A7	1		0.62	0.58	0.69	土]C2	
5-73	土坑	A7	1		0.84	0.54	0.84	土]B C2 C3 D2	
5-76	土坑	A7・8	1		(0.90)	0.63	0.16	土]C2 D2 瀬美]鉄釉鉢 中]白磁皿	
5-79	土坑	J7	1		0.80	0.75	0.53		
5-81	土坑	A7	1		0.48	0.30	0.16		
5-82	土坑	A7	1		0.55	0.50	0.15		
5-83	土坑	A7	1		0.80	0.56	0.20	唐]碗	
5-84	土坑	A7	1		0.50	0.50			
5-85	土坑	A7	1		0.40	0.34	0.10	唐]刷毛目碗 中]青磁碗	
5-86	土坑	A7	1		0.72	0.44	0.06		

第Ⅲ街区 屋敷地2 1 面目

遺構No.	遺構種別	地区	遺構面	時期	法量 (m)			主な出土遺物	備考
					長辺	短辺	深さ		
5-1	土坑	B9	1	19C	2.40	1.78	0.28	越]甕 壺 唐]碗 皿 瀬美]鉄壺 中]染付碗 青磁碗 信]灯明 皿	
5-2	土坑	C9・10	1	19C	2.42	1.54	0.52	土]G 越]甕 壺 伊]コンニャク印判碗 陶胎染付碗 広東碗 杯 皿 唐]碗 皿 甕 九]赤絵碗	
5-3	土坑	C9	1	18C後～	2.98	2.12	0.65	土]G 越]甕 壺 播鉢VIII 鉢VIII 伊]輪法繫文碗 小碗 小杯	
5-40	土坑	C10	1		1.05	0.70	0.10		
5-41	溝	C10	1		(3.00)	0.23	0.05		
5-46	土坑	B10	1	19C	2.25	1.75	0.20	土]G 火鉢 伊]碗 蛇の目凹高台皿 京信]碗 越]鉢VIII 瓦質]火鉢	
5-52	土坑		1	18C後～	1.08	(0.52)	0.22	伊]碗IV 皿	
5-53	土坑	C8	1	19C	1.20	(0.60)	0.30	土]C2 伊]広東碗 瀬美]染付碗	
5-62	土坑	C8	1		(0.91)	0.84	0.15	土]C2 瀬美]壺	
5-63	土坑	C8	1	18C後	(1.00)	(0.56)	0.13	越]甕VIII	
5-68	土坑	C8	1		1.18	(0.60)	0.16	伊]硯滴	

第Ⅲ街区 屋敷地1 2 面目

遺構No.	遺構種別	地区	遺構面	時期	法量 (m)			主な出土遺物	備考
					長辺	短辺	深さ		
4-1	土坑	H7	2		3.97	2.78	0.65	土]C3 D3 唐]播鉢II 瀬美]向付 越]播鉢VI	
4-10	土坑	H7	2	～18C後	2.23	1.91	1.28	土]C3 D3 伊]碗 唐]碗 皿 鉢 瀬美]志野向付 京信]碗	
4-11	土坑	H6・7	2	17C	3.00	2.82	1.65	土]C1 伊]碗 瀬美]天目茶碗 灰釉皿 越]甕	
4-13	土坑	H7	2		1.10	1.00	0.10		
4-18	土坑								
4-28	柱穴	H7	2		0.49	0.27	0.24		
4-30	土坑	17	2	～17C中	4.56	4.06	1.63	土]C1 C2 D1 D2 伊]碗 唐]刷毛目碗 象嵌鉢 壺 瀬美]天目茶碗 灰釉皿 越]播鉢VI 中]彰州窯皿	164-15下層
4-32	土坑	H6	2	17C	1.27	1.18	0.81	土]C2 伊]一重網目文碗 唐]二彩皿	
4-33	井戸	16	2	～18C中	1.45	1.20	2.37	土]C3 D2 伊]碗 唐]碗 皿 瀬美]鉄釉碗 志野碗 越]播鉢VI	
4-38	土坑	17	2		0.77	0.49	0.41	唐]碗	
4-39	土坑	17	2		0.77	0.49	0.41	唐]碗	
4-41	土坑	H7	2		0.45	0.37	0.12		
4-42	土坑	H7	2		0.45	0.36	0.19		
4-43	土坑	H7	2		0.36	0.32	0.18		
4-44	土坑	H7	2		0.49	0.34	0.31		
4-45	土坑	G7	2		3.58	1.61	0.35		
4-52	土坑	J6	2		0.12	0.11	0.10		
4-65	土坑	16	2	17C中	4.11	2.09	0.94	土]B C3 D2 唐]碗II 皿II 鉢 瀬美]天目茶碗 鉄釉碗 越]播鉢VI	
4-69	溝	H5	2		1.44	0.65	0.12		

第6節 近代の遺構

遺構No.	遺構種別	地区	遺構面	時期	法量 (m)			主な出土遺物	備考
					長辺	短辺	深さ		
4-74	土坑	H7	2		0.58	0.41	0.44		
4-75	土坑	H7	2		0.33	0.28	0.14		
4-77	土坑	H7	2		0.58	0.22	0.17		
4-79	土坑	H6	2		0.76	0.55	0.46		
4-80	土坑	H7	2		1.01	0.66	0.17		
4-84	集石	G7	2		0.41	0.31	0.14		
4-85	土坑	H7	2		0.54	0.28	0.17		
4-87	土坑	H7	2		0.71	0.55	0.46		
4-89	土坑	I6	2	18C	2.36	0.97	1.28	土]C3 D3 伊]陶胎染付碗 皿 唐]絵唐津皿 香炉 瀬美]鉄釉碗 皿	
4-91	土坑	I8	2	17C	2.15	1.79	0.97	土]C2 C3 D2 伊]德利 唐]碗 I 皿 瀬美]鉄釉瓶 灰釉皿 黄瀬戸鉢 中]染付皿 青磁香炉	
4-95	溝	H5	2	17C	1.17	0.66	0.29	越]播鉢VI	
4-100	溝	H・I8	2	～18C後	2.43	0.58	0.48	土]C3 伊]碗 皿 碗蓋 唐]碗 皿 瀬美]天目茶碗 灰釉皿 志野向付 越]甌 備]壺 中]染付皿	
4-103	土坑	G6	2		0.37	0.36	0.13		
4-104	土坑	H7	2		0.35	0.32	0.16		
4-105	土坑	G7	2		0.45	0.40	0.48		
4-106	土坑	H7	2		0.38	0.36	0.34		
4-107	土坑	G7	2		0.30	0.17	0.18		
4-113	土坑	I6	2	～18C中	0.42	0.36		土]C3 D3 G 唐]皿 II 瀬美]天目茶碗 志野浅鉢 越]播鉢VII	
4-116	土坑	H7	2		0.51	0.28	0.35		
4-117	土坑	H7	2		1.07	0.30	0.39		
4-120	土坑	I・J6	2	～18C中	3.40	1.73	0.45	土]C2 D3 G 伊]碗	
4-121	井戸	I6	2	17C	-	-	-	土]C3 D3 唐]皿 瀬美]天目茶碗 灰釉皿 志野皿 中]染付皿 青磁碗	
4-129	土坑	I7	2		0.79	0.64	0.54		
4-130	土坑	I7	2		0.46	0.24	0.27		
4-131	土坑	I7	2		0.48	0.39	0.25	越]播鉢	
4-132	土坑	I7	2		0.81	0.61	0.51		
4-133	土坑	I7	2		0.38	0.24	0.32		
4-134	土坑	I7	2		0.52	0.30	0.07		
4-135	土坑	I7	2		0.62	0.48	0.36		
4-136	土坑	I7	2		0.85	0.61	0.17		
4-138	土坑	I8	2		0.62	0.39	0.32		
4-143	土坑	H6	2		0.63	0.43	0.29		
4-153	土坑	I7	2		1.01	0.50	0.47		
4-154	土坑	I7	2		0.45	0.43	0.22		
4-155	土坑	I7	2		0.35	0.20	0.14		
4-156	土坑	I7	2		0.43	0.25	0.66		
4-157	土坑	I7	2		0.93	0.55	0.63		
4-158	土坑	I8	2		0.59	0.58	0.48	土]C1	
4-161	土坑	I7	2		0.60	0.39	0.43		
5-6	土坑	J8	2	17C	1.06	0.54	0.77	土]C2 D2 唐]皿 II 播鉢	
5-9	柱穴	J8	2	17C後	1.34	1.14	1.28	土]C2 伊]碗 唐]碗 II 絵唐津皿 瀬美]織部向付	
5-10	柱穴	J8	2	17C後	0.89	0.72	1.00	伊]碗 青磁皿 唐]碗 III 絵唐津鉢 瀬美]鉄釉碗 越]播鉢VI	
5-11	土坑	J8	2		1.00	0.90	0.76		
5-12	土坑	I・J8	2		1.64	1.34	0.32	唐]鉢	
5-13	柱穴	J8	2	17C後	1.46	0.64	1.27	土]C3 伊]碗 皿 II 鉢 唐]碗 絵唐津皿 絵唐津鉢 香炉 瀬美]織部皿 越]鉢 VIII	
5-14	柱穴	J8	2	17C	0.86	0.78	0.56	土]C3 伊]碗 皿 鉢 唐]碗 絵唐津 越]播鉢 VIII	
5-15	柱穴	J8	2		0.95	(0.42)	0.52		45→15
5-19	ピット	J8	2		0.44	0.25	0.26		
5-20	砂利敷	I・7	2		0.64	0.36	/		
5-26	土坑	J8	2	17C前	0.66	0.48	0.86	唐]絵唐津鉢	
5-27	土坑	J・8	2		0.64	0.60	0.30		
5-28	土坑	I・J8	2	18C前	0.78	0.50	0.50	土]C2 C3 越]播鉢	
5-29	溝	A・8・9	2	17C	(4.00)	0.72	0.41	土]C2 伊]小碗 德利 瀬美]緑釉壺 越]甌	
5-30	土坑	J・8	2		0.56	0.56	0.33	土]C2	
5-31	柱穴	I・J8	2	18C前	1.15	1.00	0.27	土]C3 D3	
5-32	柱穴	I8	2	17C	1.50	1.13	1.80	土]C2 D2 伊]碗 (色絵) 瀬美]灰釉皿	
5-34	土坑	I8	2		0.45	0.45	0.48	伊]皿 瀬美]鉢	
5-44	土坑	J9	2		1.06	0.66	0.72		
5-50	土坑	J6	2		(0.90)	(0.45)	0.44		
5-51	土坑	J6・7	2	17C後	1.68	0.76	0.11	土]C1 D2 伊]碗 (色絵) 瀬美]志野碗 越]甌 IV 中]青磁碗	
5-56	土坑	A7	2	～18C後	0.80	0.75	0.41	土]C2 D2 唐]碗 瀬美]碗 茶入 越]甌 VII 壺 播鉢 VI	55→56
5-57	土坑	A7	2		1.00	0.44	0.69		
5-60	土坑	A7	2		0.80	0.40	0.64	土]C2	
5-61	土坑	A7	2		1.12	0.96	0.45	土]C2 D2	
5-65	土坑	A7	2		0.68	0.60	0.43	土]C2 D3 伊]碗 中]青磁碗	
5-70	土坑	A7	2		0.72	0.42	0.21	伊]皿	
5-72	土坑	J7	2	17C後	1.10	(0.78)	0.66	土]C2 D2	72→54→90→89
5-74	土坑	A7	2		1.85	0.70	1.02	土]C3 D2 信]鉄釉壺 中]白磁皿	
5-75	土坑	A7	2		0.95	0.55	0.69	土]C2	
5-80	土坑	A7	2		1.56	0.60	0.62		
5-89	土坑	J7	2		1.12	0.62	0.82	越]播鉢 V	72→54→90→89
5-43	土坑	J9	2		1.12	0.68	0.23		
5-90	土坑	J7	2		0.50	(0.20)	0.30	中]染付皿	72→54→90→89
5-92	土坑	A7	2		0.80	0.48	0.44		

第3章 遺構

第Ⅲ街区 屋敷地1 3面目

遺構No.	遺構種別	地区	遺構面	時期	法量(m)			主な出土遺物	備考
					長辺	短辺	深さ		
4-35	土坑	H7	3	16C後	1.74	1.21	0.72	土]D2 C3 唐]壺 瀬美]天目茶碗 中]染付碗 白磁菊花皿	
4-37	土坑	H7	3	17C前	4.92	2.76	0.85	土]C2 D2 唐]皿 絵唐津皿 甕 瀬美]灰釉皿 越]播鉢 中]染付碗	
4-66	土坑	H6	3		1.29	0.94	0.43		
4-68	溝	G・H5	3		1.33	0.37	0.17		
4-70	土坑	H5	3		0.20	0.14	0.16		
4-71	土坑	H5	3		0.42	0.29	0.14		
4-72	溝	H5	3	16C後	1.17	0.49	0.16	越]甕V	
4-78	土坑	H6	3		0.78	0.75	0.26		
4-81	土坑	H5	3		0.26	0.19	0.08		
4-82	土坑	H5	3		0.34	0.26	0.08		
4-83	土坑	H5	3		0.48	0.13	0.09		
4-94	溝	H5	3		0.92	0.51	0.37		98→94
4-98	溝	H5	3		0.86	0.52	0.52		98→97→96 98→94
4-99	溝	H5	3		0.27	0.22	0.59		
4-101	土坑	H8	3	17C前	3.34	2.49	1.55	唐]碗 瀬美]天目茶碗 志野盤 越]播鉢 中]彰州窯 青磁碗	
4-109	溝	H5	3	17C	1.76	0.92	0.80	土]C3 伊]碗 唐]碗 越]鉢 中]染付皿	111→109→110
4-110	溝	H5	3	17C	1.11	0.47	0.37	土]C2 瀬美]灰釉碗 中]染付皿	111→109→110
4-111	井戸	H5	3	16C後	-	0.77	1.37		111→109→110
4-112	土坑	H5	3		0.47	0.36	0.23		
4-115	溝	H5	3		0.83	0.39	0.16		
4-124	土坑	H6	3		0.29	0.27	0.11		
4-125	土坑	H6	3		1.05	0.52	0.18		
4-126	土坑	H6	3		0.28	0.25	0.25		
4-127	土坑	G6	3		1.15	0.94	0.39		
4-128	土坑	G5	3		1.97	1.75	0.98	土]D3	
4-137	土坑	G6	3		0.55	0.37	0.25		
4-139	土坑	H6	3		0.54	0.51	0.27		
4-140	土坑	H6	3		0.42	0.36	0.15		
4-141	土坑	H6	3		0.81	0.55	0.15		
4-142	土坑	H6	3		0.37	0.33	0.11		
4-144	土坑	H6	3		1.08	0.47	0.27		
4-147	土坑	H6	3		0.48	0.34	0.12		
4-148	土坑	H6	3		0.40	0.32	0.15		
4-149	土坑	H6	3		0.40	0.28	0.25		
5-33	溝	I7	3	17C前	3.70	0.92	0.44	土]C2 D2 唐]絵唐津碗 皿 I 瀬美]天目茶碗 越]播鉢VI	
5-54	土坑	J7	3	17C前	0.90	(0.42)	0.03	土]C1 D2 唐]絵唐津碗 中]染付碗 皿	72→54→90→89
5-5	土坑	J・A8	3	17C前	1.05	0.76	0.18	土]C1 D1 越]播鉢VI	
5-7	土坑	J8	3		0.96	0.86	0.18		
5-8	溝	J8	3	17C前	3.30	1.06	0.40	土]C1 D2 越]播鉢VI 花生	8→16 8→17
5-16	土坑	J8	3	17C前	0.77	0.60	0.48	土]C1 D1 D2 越]甕 壺	8→16
5-17	園池	J8	3	17C前	2.90	2.02	0.78	土]B C2 D2 唐]碗 I 皿 絵唐津鉢 二彩鉢 瀬美]天目茶碗 銅 緑釉碗 織部皿 越]甕VII 壺 播鉢VI 中]青磁碗 白磁皿 天目茶碗	8→17
5-37	土坑	I・J8	3		1.00	0.60	0.62		37→38
5-38	土坑	I 8	3		(1.05)	0.80	0.55		37→38
5-45	土坑	J8	3		(1.05)	(0.35)	0.30		45→15
5-49	土坑	J9	3	17C前	0.97	0.92	0.23	瀬美]天目茶碗	
5-55	土坑	A7	3		(0.50)	0.80	0.33		55→56
5-77	土坑	I7	3		0.43	0.43	0.11	土]C1 D1	
5-78	土坑	I7	3		0.42	0.38	0.10		
5-87	土坑	J8	3		1.30	1.18	0.39	土]C1 D1 唐]鉢	

第Ⅲ街区 屋敷地2 3面目

遺構No.	遺構種別	地区	遺構面	時期	法量(m)			主な出土遺物	備考
					長辺	短辺	深さ		
5-39	土坑	D10	3	17C前	(1.70)	1.15	0.38	土]D 唐]絵唐津鉢	
5-47	土坑	B10	3		(0.87)	1.35	0.25	C1	
5-88	土坑	C8	3	17C前	4.25	(1.50)	0.10	土]C2 D3 伊]碗 唐]碗 皿 I 鉢 壺 瀬美]天目茶碗 織部碗 越]播鉢V 中]青磁皿	

北庄城期の遺構 4・5面目

遺構No.	遺構種別	地区	遺構面	時期	法量(m)			主な出土遺物	備考
					長辺	短辺	深さ		
2-301	土坑	B7	4		0.51	0.50	0.12		307→301
2-302	土坑	B7	4		0.43	0.36	0.20		307→302
2-303	土坑	A6・7	4		0.93	0.68	0.19		
2-304	土坑	A6	4		0.65	0.43	0.28	中]染付碗	304→305
2-305	土坑	A6	4		0.61	0.35	0.30		304→305
2-306	土坑	A6	4		0.72	0.62	0.23		
2-307	道路	A・B・J7	4	16C後葉	17.80	5.80	0.42	土]C1 瀬美]天目茶碗 鉄釉皿 灰釉皿 越]甕 壺 中]染付皿 白磁皿	162-379と同一図面
2-308	土坑	A6	4		0.25	0.20	0.48		
2-309	土坑	A6	4		0.21	0.17	0.16		
2-310	土坑	B6	4		0.18	0.16	0.25		
2-311	土坑	A7	4		0.92	0.42	0.59		
2-312	土坑	B6	4		0.50	0.30	0.48		
2-313	土坑	B8	4	17C初	0.55	0.50	0.49	越]播鉢VI	
2-314	土坑	A6	4		0.66	0.65	0.31		315→314
2-315	土坑	A6	4		0.37	0.33	0.11		315→314
2-316	土坑	A6	4	16C後葉	0.58	0.50	0.33	瀬美]天目茶碗 灰釉皿	

第6節 近代の遺構

遺構No.	遺構種別	地区	遺構面	時期	法量 (m)			主な出土遺物	備考
					長辺	短辺	深さ		
2-317	土坑	A6	4	17C初	0.43	0.29	0.10	越】播鉢VI	
2-318	土坑	A6	4		0.15	0.14	0.17		
2-319	土坑	A6	4		0.24	0.21	0.15		
2-320	土坑	A6	4		0.11	0.10	0.14		
2-321	土坑	B6	4		0.33	0.30	0.16		柱根残る
2-322	土坑	A6	4		0.73	0.42	0.21		
2-323	土坑	A6	4		0.28	0.18	0.18		324→323
2-324	土坑	A6	4		0.38	0.23	0.15		324→323
2-325	土坑	A6	4		0.15	0.15	0.08		
2-326	土坑	A7	4		0.19	0.16	0.07		
2-327	土坑	A7	4		0.12	0.11	0.14		
2-328	土坑	A7	4		0.15	0.13	0.16		
2-329	土坑	A7	4		0.39	0.27	0.12		
2-330	土坑	A7	4		0.25	0.23	0.18		
2-331	土坑	A7	4		0.19	0.13	0.11		
2-332	土坑	B7	4		0.19	0.19	0.08		
2-333	土坑	A6	4		0.12	0.12	0.07		
2-334	土坑	A6	4	16C後葉	0.23	0.23	0.31	土】C1 越】甕 播鉢	
2-335	土坑	A6	4	16C後葉	0.21	0.16	0.23	中】染付皿	
2-336	土坑	A6	4		0.11	0.10	0.22		
2-337	土坑	A6	4		0.33	0.27	0.08		
2-338	土坑	B6	4		0.16	0.15	0.22		
2-339	土坑	A6	4		0.23	0.21	0.20		
2-340	土坑	A6	4		0.23	0.22	0.12		341→340
2-341	土坑	A6	4		0.40	0.38	0.08		341→340
2-342	土坑	A7	4		0.37	0.36	0.24		
2-343	土坑	A6	4		0.62	0.57	0.07		
2-344	土坑	A6	4		0.43	0.40	0.29		
2-346	土坑	I6	4	17C初	1.72	0.47	0.50	土】C1 唐】皿II 絵唐津小鉢	
2-347	土坑	B6	4		0.25	0.23	0.28		
2-348	土坑	A6	4		0.22	0.19	0.08		
2-349	土坑	A6	4		0.44	0.43	0.07	瀬美】志野皿	
2-350	土坑	A6	4		0.45	0.43	0.09		
2-351	土坑	A6	4		0.54	0.29	0.05		
2-352	土坑	I6	4	16C後葉	1.95	0.93	0.53	土】C2 D1 越】播鉢 瀬美】天目茶碗 備】播鉢 中】染付碗	
2-353	土坑	A6	4		1.05	0.72	0.50		
2-354	土坑	A6	4	16C後葉	0.60	0.52	0.11	瀬美】天目茶碗 鉄釉皿	
2-355	土坑	A6	4		0.65	0.60	0.14		
2-356	土坑	J6	4		0.51	0.46	0.19		
2-357	土坑	J6	4	16C後葉	0.54	0.42	0.21	瀬美】播鉢	
2-358	土坑	J6	4		0.80	0.63	0.23		
2-360	土坑	H5	4	16C後葉	1.89	1.28	0.29	土】C1 D1 越】甕 播鉢V 瀬美】灰釉皿	
2-361	土坑	A7	4		0.44	0.41	0.13		379→361
2-362	土坑	A7	4		0.91	0.68	0.35		
2-363	土坑	A7	4		0.21	0.16	0.10		
2-364	土坑	A7	4		0.22	0.20	0.11		
2-365	土坑	A7	4		0.53	0.52	0.14		378→365
2-366	土坑	B7	4	17C初	1.04	0.82	1.07	土】C1 D1 瀬美】天目茶碗 灰釉皿 越】播鉢V 中】染付皿	
2-367	土坑	A7	4		0.36	0.24	0.27		379→367
2-368	土坑	A7	4		0.28	0.27	0.18		
2-369	道	J5・6	4	16C後葉	14.30	3.54	0.32	土】C 1D1 瀬美】天目茶碗 灰釉皿 越】甕 播鉢V 中】染付皿 白磁皿	410・371・370・369同一
2-370	溝	J6	4	17C初	8.67	1.05	0.48	土】C1 D1 瀬美】天目茶碗 灰釉皿 越】播鉢VI 中】染付皿 白磁皿	410・371・370・369同一
2-371	溝	J5・6	4	16C後葉	12.10	0.81	0.16	土】D1 瀬美】天目茶碗 越】壺 播鉢 中】染付皿	410・371・370・369同一
2-372	土坑	J5	4		0.41	0.33	0.25		
2-373	柱穴	J5	4		0.37	0.30	0.17		
2-374	柱穴	J5	4		0.24	0.23	0.06		
2-375	柱穴	J5	4		0.34	0.32	0.36		
2-376	土坑	J5	4		0.08	0.07	0.03		
2-377	土坑	J5	4		0.08	0.05	0.08		
2-378	土坑	A・B7	4		0.78	0.77	0.11		378→365
2-379	溝	A7	4		5.58	0.90	0.25		307と同一図面・307の2番目の砂利層下。379→361・367・380・416
2-380	土坑	A7	4		1.47	1.19	0.35	土】C1	307の2番目の砂利層→380・379→380
381	土坑	J6	4		0.75	0.38	0.13		
382	土坑	H4・5	4		0.73	0.40	0.07		
2-383	土坑	H4	4		0.50	0.36	0.05		
2-384	土坑	H5	4		0.54	0.42	0.04		
2-385	土坑	H5	4		0.35	0.32	0.06		
2-386	土坑	H5	4		0.70	0.51	0.05	土】C1	
2-387	土坑	H5	4		1.21	0.86	0.06	土】C1	
2-388	土坑	H5	4		0.63	0.60	0.08	土】C1	
2-389	溝	J7	4		3.92	0.42	0.06		
2-390	溝	J6	4		2.35	0.50	0.07		390→392
2-391	溝	J6・7	4		1.88	0.22	0.07		391→394・395・397・398
2-392	土坑	J6	4		0.53	0.37	0.15		390→392
2-393	土坑	J7	4		0.43	0.30	0.09		
2-394	土坑	J7	4		0.09	0.08	0.06		391→394・395・397・398

第3章 遺構

遺構No.	遺構種別	地区	遺構面	時期	法量 (m)			主な出土遺物	備考
					長辺	短辺	深さ		
2-395	土坑	J7	4		0.44	0.31	0.41	越】大甕	391→394・395・397・398
2-396	土坑	J6	4		0.09	0.07	0.06		
2-397	土坑	J7	4		0.24	0.20	0.10		391→394・395・397・398
2-398	土坑	J6・7	4		0.30	0.26	0.29		391→394・395・397・398
2-399	土坑	A7	4		0.22	0.18	0.08		399→307砂利層下
2-400	土坑	H・I4	4		0.76	0.42	0.05	土】C1	
2-401	土坑	I6	4	17C初	1.11	0.76	0.16	土】C1 D1 越】播鉢VI 中】染付皿	
2-402	柱穴	I6	4		0.52	0.40	0.33		
2-403	土坑	I6	4		0.12	0.11	0.15		
2-404	土坑	I6	4		0.20	0.13	0.14		
2-405	柱穴	I6	4		0.33	0.26	0.21		
2-406	土坑	J5	4	16C後葉	3.04	1.50	0.78	土】C1 D1 瀬美】鉄釉皿 灰釉碗	406→369・371
2-407	土坑	J6	4		0.83	0.60	0.13		
2-408	土坑	J6	4		0.37	0.35	0.15		
2-409	土坑	J6	4		0.29	0.28	0.11		
2-410	溝	J6	4	16C後葉	6.76	1.10	0.41	瀬美】天目茶碗 灰釉皿 土製犬	410・371・370・369同一
2-411	土坑	B6	4		2.23	1.62	0.18		
2-412	土坑	H・I5	4	16C後葉	3.34	1.77	0.39	土】C1 D1 唐】皿 瀬美】灰釉皿 志野皿 越】播鉢V 中】染付皿	
2-413	土坑	I6	4		2.10	1.45	0.37	土】C1 瀬美】天目茶碗 中】染付皿	
2-414	土坑	I6	4		0.43	0.40	0.16		
2-416	柱穴	A7	4		0.17	0.12	0.44	瀬美】天目茶碗 灰釉皿	柱根残る。379→416
2-417	土坑	A7	4		0.27	0.26	0.15		柱根残る
2-418	土坑	H5	4	16C後葉	1.47	0.88	0.08	土】C1 瀬美】天目茶碗 越】播鉢】V	
2-419	土坑	J5	4		1.03	0.91	0.27		
2-420	土坑	J5	4	16C後葉	1.30	1.10	0.41	中】染付碗	
2-421	土坑	J5	4		1.87	0.74	0.35		
2-422	土坑	J5・6	4	16C後葉	2.34	1.79	0.70	土】D1 越】播鉢V	425→422
2-423	土坑	J5	4		0.43	0.36	0.25		
2-424	土坑	J5	4		1.04	0.38	0.40		
2-425	土坑	J6	4		1.75	1.34	0.91		425→422
2-427	溝	H4	4	16C後葉	10.62	0.62	0.16	瀬美】天目茶碗 灰釉皿 越】播鉢V	
2-428	土坑	J5	4		0.95	0.64	0.20		
2-433	土坑	H4	4		0.77	0.74	0.07		
2-434	土坑	A7	4		0.39	0.34	0.11		434→307砂利層下
2-435	土坑	A7	4		1.44	0.61	0.42		435→307砂利層下
2-436	土坑	A7	4		1.13	0.86	0.89		307→436
2-415	溝	H・I5	4	16C後	5.69	1.14	0.82	土】D1 瀬美】灰釉皿 越】播鉢V 中】青磁皿	
2-426	土坑	A6	4	16C後	0.90	0.69	0.36	瀬美】鉄釉皿 越】播鉢VI	
2-429	土坑	I5	4		0.51	0.36	0.32		
2-430	土坑	I5	4		0.83	0.50	0.41		
2-431	土坑	H・I5	4	16C後	0.49	0.48	0.12	土】C1 瀬美】灰釉皿	
2-345	土坑	A6	4	16C後葉	2.12	2.09	1.09	越】播鉢V 瀬美】天目茶碗 灰釉皿 中】染付碗 皿	
2-432	溝	H5	4	16C後	5.90	1.13	0.58	土】C1 瀬美】天目茶碗 灰釉皿 褐釉四耳壺 越】甕VI 播鉢 中】青磁皿 染付皿	
6-66	溝	D8	4		2.89	0.81	0.51		
6-70	土坑	D8	4		0.30	0.27	0.26	越】播鉢	
6-91	土坑	A・B7	4		1.68	1.02	0.16	土】D3	103と重なる
6-94	土坑	B7	4		0.59	0.54	0.39	瀬美】天目茶碗	
6-95	土坑	B8	4		0.41	0.39	0.24		
6-96	土坑	B8	4		0.60	0.48	0.36		
6-99	土坑	C8・9・D8	4	16C後	3.74	1.87	0.43	土】D 瀬美】天目茶碗 灰釉碗 越】甕 播鉢IV 中】染付皿	
6-100	土坑	C8	4		0.48	0.37	0.41		
6-101	土坑	B7	4	17C初	0.74	0.67	0.62	土C1 唐】碗 中】染付碗	
6-103	土坑	A・B7	4	17C初	1.33	1.14	1.15	土】C1 【唐】皿 越】播鉢VI 中】青磁碗	162-436と同一遺構
6-106	土坑	C8	4		1.05	0.94	0.54	土】B	
6-109	土坑	C8	4		0.42	0.41	0.36		
6-110	土坑	C8	4		0.37	0.25	0.09		
6-114	溝	C7	4		1.97	0.27	0.31		165,166と切りあう
6-118	土坑	C7	4	16C後葉	0.50	0.49	0.06	土】B C1 瀬美】天目茶碗 灰釉皿 中】染付皿	
6-119	土坑	C7	4		0.48	0.46	0.11		
6-120	土坑	C7	4		0.42	0.41	0.06		223と重なる
6-123	土坑	C8	4		0.73	0.67	0.32		139と切りあう
6-124	土坑	C8	4		0.44	0.42	0.35		
6-125	土坑	C8	4		0.39	0.39	0.15	土】C1	
6-127	土坑	C8	4		0.31	0.28	0.27		
6-129	土坑	C7	4	17C前	0.54	0.43	0.29	越】播鉢V	埋鉢出土
6-130	土坑	C8	4		0.49	0.43	0.09		090,108と切りあう
6-131	土坑	C8	4		0.43	0.39	0.39		090と切りあう
6-132	土坑	C8・9	4		0.92	0.59	0.51		
6-136	土坑	C7	4		0.55	0.43	0.25		137,161と切りあう
6-137	土坑	C7	4		0.64	0.54	0.39		136と切りあう
6-138	溝	C8・9	4		4.13	0.57	0.18		
6-139	土坑	C8	4		0.43	0.38	0.51		123と切りあう
6-140	道	B7~E8	4	~17C初	34.02	7.49	0.05	土】C1 C2 唐】絵唐津皿 瀬美】天目茶碗 灰釉皿 越】甕 播鉢VI 瓶 中】染付皿 土製円盤	
6-141	土坑	C8	4		0.59	0.49	0.34		
6-142	土坑	C8	4		0.57	0.56	0.31		
6-143	土坑	C8	4		0.64	0.51	0.35	越】播鉢	
6-144	土坑	C8	4		0.51	0.48	0.35		089,090と切りあう

第6節 近代の遺構

遺構No.	遺構種別	地区	遺構面	時期	法量 (m)			主な出土遺物	備考
					長辺	短辺	深さ		
6-145	土坑	C8	4		0.37	0.34	0.27		089,090と切りあう
6-150	土坑	C9	4		0.66	0.47	0.22		
6-152	側溝	B・C8	4	16C後葉	15.39	0.73	0.31	瀬美】天目茶碗 志野碗 中】染付碗	
6-153	側溝	B・C7	4	16C後葉	9.09	1.01	0.15	土】C1 瀬美】天目茶碗 越】甕	
6-156	土坑	C7	4		0.52	0.47	0.17	土】C1	
6-157	土坑	C7	4	16C後葉	0.77	0.70	0.20	瀬美】灰釉皿 中】染付皿	189と重なる
6-158	土坑	C7	4		0.58	0.49	0.34		
6-160	土坑	C7	4		0.46	0.32	0.09		
6-161	土坑	C7	4		0.58	0.38	0.13		136と切りあう
6-162	土坑	C7	4		0.57	0.47	0.26	土】C1	
6-163	土坑	C8	4		0.52	0.29	0.20		
6-165	土坑	C7	4		0.63	0.49	0.36		114と切りあう
6-166	土坑	C7	4	17C初	0.43	0.33	0.39	越】播鉢VI	114と切りあう
6-167	土坑	C7	4		0.55	0.46	0.26		225と重なる
6-169	溝	C7	4		2.16	0.24	0.19		
6-170	土坑	C7	4	16C後葉	0.62	0.36	0.27	瀬美】志野皿	187と切りあう
6-172	土坑	C8	4	16C後葉	0.61	0.48	0.34	中】白磁皿	179と切りあう
6-173	土坑	C8	4		0.57	0.46	0.13		
6-174	土坑	C8	4		0.36	0.33	0.12		
6-175	土坑	C8	4		0.46	0.34	0.28		180と切りあう
6-176	土坑	C8	4		0.50	0.43	0.29		181と切りあう
6-177	土坑	C8	4	16C後葉	0.96	0.57	0.23	瀬美】鉄釉壺	
6-178	土坑	C8	4		0.50	0.47	0.23		
6-179	土坑	C8	4		0.61	0.45	0.37		172と切りあう
6-181	土坑	C8	4		0.72	0.65	0.45	土】C1	176と切りあう
6-182	土坑	C8	4		0.46	0.37	0.24	土】C1	
6-187	土坑	C7	4		0.51	0.38	0.58		170と切りあう
6-188	土坑	C7	4		0.65	0.57	0.35		
6-189	土坑	C7	4		0.73	0.46	0.44		157と重なる
6-192	土坑	C7	4		0.63	0.63	0.04		
6-194	集石	C9	4	~17C初	2.29	1.88		土】C1 瀬美】灰釉皿 越】甕 壺 播鉢V	
6-195	土坑	C・D8	4		1.41	0.44	0.66		
6-198	土坑	B7	4		0.59	0.56	0.36		
6-216	溝	C・D8	4	16C後葉	20.1	0.62	0.26	土】C1 瀬美】天目茶碗 灰釉皿 中】染付碗	
6-223	土坑	C7	4	16C後葉	0.62	0.57	0.65	瀬美】灰釉皿	120と重なる
6-224	土坑	C7	4		0.42	0.36	0.15		
6-225	土坑	C7	4		0.39	0.37	0.20		167と重なる
6-226	土坑	C7	4		0.37	0.33	0.37		
6-227	土坑	C7	4		0.33	0.30	0.17		
6-230	土坑	C7	4		0.49	0.41	0.35		
6-231	土坑	C7	4		0.50	0.48	0.25		155と重なる
6-234	土坑	C7	4		0.57	0.47	0.28		
6-290	土坑	B6	4		0.39	0.37	0.24		
6-291	土坑	B6	4		0.38	0.36	0.15		
6-292	土坑	B6	4		0.39	0.26	0.34		
6-295	土坑	B7	4		0.41	0.34	0.39		
3-72	溝	I1・2	4		(5.70)	0.28	0.30		
3-91	溝	I1・2・10 H-1・2	4	16C後葉	(16.59)	2.41	0.81	土】C1 D1 唐】皿 瀬美】天目茶碗 鉄釉播鉢 灰釉皿 越】播鉢 中】染付碗 皿	91→542 91→206→201 91→205→30
3-168	土坑	F10	4	中世	1.21	0.73			168→169 325と同一遺構
3-169	土坑	F10	4	中世	0.57	0.55			168→169 324と同一遺構
3-172	土坑	F10	4	16C後	1.66	1.15	0.12	土】C1	172→171
3-184	溝	I1	4	16C後	(4.10)	0.32	0.64	越】甕	184→543
3-186	土坑	G1	4		0.56	0.52	0.17	土】C2	
3-187	溝	G10	4	16C後	1.33	0.27	0.18	瀬美】灰釉皿	187→148
3-190	土坑	G10	4	16C	0.88	0.48	0.40	土】C1	
3-191	土坑	G10	4	中世	0.23	0.22			
3-192	土坑	F10	4	中世	0.42	0.31			
3-197	溝	F9・10	4	16C	(2.67)	0.49			253→197→182
3-204	土坑	J・I1	4		2.37	(1.61)	12.00		204→219
3-210	溝	F10	4	16C後葉	(1.00)	0.57		土】C1 D1 唐】碗 瀬美】播鉢 天目茶碗(大IV) 志野皿 中】染付碗 白磁皿	
3-217	土坑	I2	4		0.36	0.22			
3-218	土坑	I2	4		0.20	0.18	0.88		
3-219	土坑	J・I1	4		1.33	1.24	0.06		204→219
3-223	土坑	J1	4		(0.25)	(0.09)			
3-224	土坑	J1	4		0.28	0.28			
3-225	土坑	J・I1	4		0.28	0.17			
3-226	土坑	J1	4		0.26	0.15			
3-227	土坑	J1	4		0.41	0.19	0.05		
3-228	土坑	J1	4		0.22	0.17			
3-229	土坑	J1	4		0.57	0.42			
3-230	土坑	J1	4		0.64	0.52			
3-232	土坑	J1	4		0.68	0.64		土】C1	
3-233	土坑	J1	4		(0.19)	0.17			
3-235	土坑	I2	4		0.35	0.29			236→235
3-236	土坑	I2	4		0.18	0.14			236→235
3-237	土坑	I2	4		0.44	0.34			238→237
3-238	土坑	I2	4		0.19	0.13			238→237

第3章 遺構

遺構No.	遺構種別	地区	遺構面	時期	法量 (m)			主な出土遺物	備考
					長辺	短辺	深さ		
3-253	土坑	F9・10	4	16C	1.20	(0.23)	0.46	瀬美】灰釉碗	253→197→182
3-264	土坑	I2	4		0.13	0.07			
3-265	土坑	I2	4		0.18	0.11			262→295
3-266	土坑	I2	4		0.19	0.15			
3-267	土坑	I2	4		0.38	0.28			
3-268	土坑	I2	4		0.19	0.18			
3-269	溝	I2	4		(0.74)	0.15			
3-270	土坑	I2	4		0.52	0.40	0.03		
3-271	土坑	II・2	4		0.25	0.19			
3-272	土坑	I1	4		0.42	0.32			
3-273	溝	J1	4		(0.68)	0.27		土】C1	
3-274	土坑	J1	4		0.30	0.30			
3-277	土坑	I2	4		0.21	0.20			
3-278	土坑	I2	4		0.21	0.19			
3-279	土坑	I2	4		0.16	0.12			
3-280	土坑	I2	4		0.16	0.13			
3-281	土坑	I2	4		0.20	0.18			
3-290	土坑	G10	4	16C末	1.01	(1.00)	0.63	瀬美】天目茶碗 中】染付皿	
3-293	井戸	H10	4	16C後～17C前	1.34	1.00	1.45	土】C1 D1 唐】皿 瀬美】天目茶碗 中】染付皿 青磁碗	
3-304	土坑	G10	4		0.64	0.54	0.13		
3-305	土坑	F10	4		0.98	0.63	0.08		
3-308	土坑	F10	4		0.91	0.60	0.60		
3-312	土坑	F10	4		0.81	0.61	0.40		
3-313	土坑	G10	4		0.83	0.60	0.29		
3-319	土坑	G10	4		0.40	(0.20)	0.08		
3-321	土坑	F10	4		0.43	0.31	0.15		
3-323	土坑	F10	4	16C	1.84	1.43	0.02	土】C1	
3-324	柱穴	F10	4	16C	0.57	0.41	0.62	唐】皿	169と同一の遺構
3-325	土坑	F10	4	16C	1.86	1.09	0.27	土】C1 越】甕	168と同一の遺構
3-330	土坑	F10	4	16C	0.35	(0.23)	0.34		柱根
3-340	礎石	G10	4		0.45	0.32			
3-341	礎石	G10	4		0.49	0.29			
3-342	礎石	G10	4		0.19	0.17			
3-343	ピット	F10	4	16C	0.58	0.33	0.30		
3-345	柱穴	G9・10	4	16C後	0.64	0.45	0.20	土】C1 中】白磁皿	
3-357	土坑	H1	4		0.25	0.24		瀬美】鉄釉壺	
3-358	土坑	H1	4		0.20	0.19			
3-359	溝	H1	4		3.33	(0.37)			384→359
3-360	土坑	H1	4		1.18	0.62			
3-372	土坑	II	4	16C後～	0.61	0.37		瀬美】小天目杯 鉄釉壺	373→372
3-373	土坑	II	4		0.51	0.23			373→372
3-374	土坑	II	4		0.92	0.87	0.40	中】青磁皿	
3-375	土坑	II	4		1.49	1.10	0.40		
3-376	土坑	II	4		0.41	0.38	0.23		
3-377	土坑	II	4		0.86	0.77	0.14		
3-378	土坑	II	4		0.24	0.14	0.14		
3-379	土坑	II	4		0.25	0.21			
3-380	土坑	II	4		0.19	0.15			
3-381	土坑	II	4		0.30	0.27	0.16		
3-382	土坑	II	4		(0.60)	0.60	0.13		
3-383	土坑	II	4		0.23	0.23	0.19		
3-389	土坑	G・H10	4	16C後～	(1.22)	(0.71)	0.13	土】C1 瀬美】天目茶碗 鉄釉皿 志野皿 土製円盤	
3-399	溝	H1	4		(0.31)	(0.24)			
3-400	溝	H1	4	16C後～	(0.60)	(0.57)	0.05	瀬美】天目茶碗 中】染付碗	
3-414	土坑	G1	4		0.31	0.30	0.10		
3-419	土坑	G1・10	4	16C後	(1.52)	1.09	0.42	土】C1 中】染付碗	
3-430	溝	H1	4		(4.09)	0.24			
3-439	井戸	G・H10	4	16C末～17C中	1.65	(1.62)		土】C1 伊】皿 唐】皿 瀬美】鉄釉碗 灰釉皿 中】赤絵皿	439→548→593→ 451→478→476
3-441	土坑	H10	4	16C後～	1.42	(1.00)	0.29	土】C1 中】白磁碗 青磁皿	
3-444	土坑	H10	4	16C後～	1.45	0.84	0.08	土】D1 C1	
3-446	土坑	H・II	4		0.28	0.24			
3-454	土坑	G1・10	4	16C	1.83	1.54	0.21	土】C1	
3-456	土坑	G・H1	4		3.10	1.18	0.60		
3-457	土坑	H1	4		0.95	0.64	0.32	土】D1唐】碗	
3-458	溝	H1	4		(0.46)	(0.21)			484→15・458 459→458→355
3-459	土坑	H1	4	16C後	0.68	(0.37)		瀬美】天目茶碗 鉄釉皿 備】壺 中】染付碗 白磁皿	459→458→355
3-460	土坑	H1	4		0.96	0.85	0.40		
3-461	土坑	H1	4		0.41	(0.29)			461→462
3-462	土坑	H1	4		0.47	0.45			461→462
3-463	土坑	G1	4		0.51	0.48	0.30		487→463
3-464	土坑	G1	4		0.45	0.31	0.02		
3-465	土坑	G1	4		0.29	0.24	0.17		
3-469	土坑	H1	4	16C後～	1.23	1.14	0.29	瀬美】大甕天目 灰釉皿	510→469・489
3-470	土坑	H1	4		0.19	0.15			
3-471	土坑	H1	4		0.44	0.14			
3-472	土坑	H1	4		(1.57)	1.36	0.29	土】D1	
3-475	溝	G・H1	4		(6.73)	0.48	0.08		
3-479	土坑	H1	4		(0.12)	(0.03)			
3-480	土坑	H1	4		(1.53)	0.75	0.27		

第6節 近代の遺構

遺構No.	遺構種別	地区	遺構面	時期	法量 (m)			主な出土遺物	備考
					長辺	短辺	深さ		
3-481	溝	H1	4		(1.23)	0.19	0.09		
3-483	土坑	H1・10	4	16C後～17C	1.18	1.00	0.63	土]C1 越]播鉢 唐]碗 中]青磁碗	
3-484	土坑	H1	4		1.17	1.00		土]D1	484→15・458 485→484
3-485	土坑	H1	4		1.13	(0.35)			485→484・258
3-486	土坑	G1	4		0.31	0.22	0.20		
3-487	土坑	G1	4		0.38	(0.21)	0.14		487→463
3-488	溝	G・H1	4		2.28	0.35	0.11		489→488
3-489	土坑	G・H1	4		1.72	0.93	0.12		489→488
3-491	水溜	H1・10	4	16C後	1.48	(1.12)			491→451→178
3-492	土坑	H1	4	16C後～	0.68	0.38		越]播鉢 唐]鉢	
3-496	土坑	H1	4		0.39	0.36	0.14		
3-497	土坑	H1	4		0.24	0.20			
3-498	土坑	H1	4		(0.24)	0.24			
3-499	土坑	H1	4		0.33	0.25	0.04		
3-500	土坑	G・H1	4		(0.26)	0.23	0.22		
3-501	土坑	G1	4		0.17	0.12	0.07		
3-502	土坑	G1	4		0.15	0.11	0.04		
3-504	土坑	G1	4		0.26	(0.17)	0.08		
3-505	土坑	H1	4		0.78	(0.42)	0.05		
3-509	土坑	H1	4		(0.58)	(0.51)	0.32		
3-510	土坑	H1	4		0.37	(0.24)	0.19		510→469・489
3-511	土坑	H10	4		0.71	(0.66)	0.04		
3-514	杭跡	G1	4		0.06	0.05	0.09		
3-515	杭跡	H1	4		0.45	(0.24)	0.12		
3-516	溝	G・H1	4		(6.73)	0.48	0.08		
3-520	土坑	H1	4		(0.49)	0.16	0.20		
3-521	土坑	H1	4		0.24	0.22	0.25		521→332
3-523	土坑	I-10	4		(0.63)	0.59			柱根残る 522→523
3-527	土坑	H1	4		0.31	0.24			
3-539	土坑	H10	4	16C末	1.19	(0.93)	0.49	土]C1D1 瀬美]天目茶碗 灰釉皿 志野菊皿	
3-542	土坑	I1・10	4	16C後	(0.98)	(0.79)			91→542→247
3-543	土坑	I1	4		(0.56)	(0.12)		中]青磁皿 土製円盤	184→543→30→542
3-544	土坑	G10	4	16C後	2.62	1.48	0.27	土]D1 C1 瀬美]天目茶碗 越]播鉢 V	
3-549	土坑	H10	4		(1.41)	0.88	0.35	土]C1 D1 越]VI	551の埋土の一部
3-550	土坑	H10	4		0.29	0.24			
3-551	溝	H10	4		(5.73)	1.50	1.20		552→539・551 370・546・549は同一遺構
3-554	土坑	G10	4		0.58	0.44			
7-49	土坑	B2・3	4	16C後	1.93	1.50	0.37	土]C2 越]甕 播鉢 V 瀬美]天目茶碗 中]染付皿	土層に100、110→49
7-50	土坑	B2・3	4	16C後	6.95	3.66	0.60	土]C1 D1 越]播鉢 V 瀬美]天目茶碗 灰釉皿 中]青磁碗 白磁皿 染付碗	
7-99	土坑	A・J2	4	16C後葉	1.47	1.27	0.48	土]C1 瀬美]皿 中]染付碗	
7-156	溜枡	J1	4		1.15	1.11	0.63		156→144
7-158	溝	A2・3	4		12.95	0.76	0.38		
7-165	土坑	A2	4		2.58	2.35	1.53	中]染付皿	165→30→27
6-22	溝	D7・8	5		1.59	0.42	0.27	越]甕 VI	
6-69	土坑	D9	5		0.51	0.45	0.14		
6-177	土坑	C8	3	16C後葉	0.96	0.57	0.23	瀬美]鉄袖小壺	
6-190	石基礎	C8	5	16C後葉	6.26	0.94	0.04	瀬美]天目茶碗 中]白磁皿	
6-191	溝	B・C7	5		7.13	1.08	0.13		
6-193	土坑	B7	5	16C後葉	1.07	0.87	0.35	土]C D 中]染付皿	
6-196	溝	D7・8・9	5		15.07	4.51	0.70		36・196→19
6-198	土坑	B7	5		0.59	0.56	0.36		
6-199	土坑	C8	5		0.51	0.37	0.51		
6-200	土坑	C8	5		0.50	0.36	0.29		
6-201	土坑	C8	5		0.58	0.45	0.56		
6-202	土坑	C8	5		0.48	0.34	0.25		
6-203	土坑	C8	5		0.48	0.38	0.21		
6-204	土坑	C8	5	16C後葉	0.51	0.37	0.21	瀬美]天目茶碗	
6-205	溝	C・D8	5	16C後葉	10.43	1.10	0.14	瀬美]灰釉皿 中]染付皿	
6-206	土坑	C8	5		0.38	0.25	0.18		
6-207	土坑	C8	5		0.54	0.48	0.34		
6-208	土坑	C8・9	5		0.42	0.34	0.21		
6-209	土坑	C8	5		0.40	0.33	0.14		
6-210	土坑	C8	5	16C後葉	2.24	1.91	0.47	土]C 瀬美]灰釉皿 越]甕	
6-211	土坑	C8	5		0.46	0.39	0.50		
6-212	土坑	C8	5		0.58	0.34	0.25		248と切りあう
6-213	土坑	C8	5	16C後葉	0.41	0.37	0.20	瀬美]灰釉皿	
6-214	土坑	C8	5		0.79	0.62	0.23		248と切りあう
6-215	土坑	C8	5		0.92	0.47	0.21		
6-216	溝	B・C7	3	16C後葉	20.13	0.62	0.26	土]C1 瀬美]天目茶碗 灰釉皿 中]染付碗	
6-217	土坑	C7	5		0.35	0.32	0.22		
6-218	土坑	C7	5		0.37	0.31	0.10		
6-219	土坑	C7	5		0.52	0.33	0.07		
6-220	溝	C7・8・D8	5		10.49	0.38	0.10		289と切りあう
6-221	溝	C7	5		1.59	0.26	0.17		
6-222	溝	C・D8	5		3.15	0.16	0.08		
6-232	土坑	C8	5		0.67	0.47	0.22		



第3章 遺構

遺構No.	遺構種別	地区	遺構面	時期	法量 (m)			主な出土遺物	備考
					長辺	短辺	深さ		
6-233	土坑	C8	5	16C後葉	0.31	0.28	0.16	瀬美]灰釉皿	
6-235	土坑	D8	5	16C後葉	0.67	0.42	0.29	瀬美]鉄釉茶入 中]染付皿	
6-236	土坑	D8	5		0.40	0.40	0.28		
6-237	土坑	C8	5		0.55	0.49	0.12		
6-238	土坑	C・D8	5		0.85	0.55	0.43		276と切りあう
6-239	土坑	D8・9	5		0.41	0.29	0.13		
6-240	土坑	D9	5		0.27	0.26	0.20		
6-241	土坑	C9・9	5		0.34	0.27	0.18		276と切りあう
6-242	土坑	C・D8	5		0.82	0.81	0.67		245と切りあう
6-243	土坑	B7	5		0.34	0.30	0.18		
6-244	土坑	C9	5		0.45	0.41	0.34		247と切りあう
6-245	土坑	C8・9	5		1.02	0.63	0.21		242と切りあう
6-246	土坑	C8	5		0.48	0.45	0.26		
6-247	溝	C8・9	5		1.84	0.26	0.13		244と切りあう
6-248	土坑	C・D8	5	16C後葉	2.22	1.78	1.65	土]C D 越]甕	212,214と切りあう
6-249	土坑	D8	5		0.63	0.45	0.23		
6-250	土坑	D9	5		0.43	0.32	0.32		
6-251	土坑	D8・9	5		0.54	0.51	0.31		
6-252	土坑	D8	5		0.61	0.45	0.42		
6-253	土坑	D8	5		0.49	0.40	0.15		
6-254	土坑	D9	5		0.43	0.43	0.55		
6-255	土坑	D9	5		0.61	0.24	0.36		
6-256	土坑	D9	5		0.34	0.18	0.28		
6-257	土坑	D9	5		0.26	0.23	0.11		
6-258	土坑	D8	5		0.49	0.29	0.43		
6-259	土坑	D8	5		0.48	0.47	0.45		261と切りあう
6-260	土坑	D9	5		0.37	0.33	0.24		
6-261	溝	D・E8	5		2.45	0.23	0.11		259と切りあう
6-262	土坑	D8	5		0.27	0.23	0.20		
6-263	土坑	D8	5	16C後葉	0.58	0.44	0.38	瀬美]灰釉碗	
6-264	土坑	D8	5		0.60	0.53	0.44		272と切りあう
6-265	土坑	D8	5		0.47	0.38	0.16		272と切りあう
6-266	土坑	D8	5		0.39	0.37	0.16		
6-267	土坑	E8	5		0.32	0.21	0.13		
6-268	土坑	D・E8	5	16C後葉	0.90	0.74	0.93	土]C1 瀬美]灰釉皿	272と切りあう
6-269	土坑	E8	5		0.41	0.24	0.34		
6-270	土坑	D8	5		0.87	0.65	0.57		298と切りあう
6-271	土坑	D・E8	5		0.55	0.28	0.10	土]B	
6-272	溝	D・E8	5		3.13	0.34	0.10		264,265,268と切りあう
6-273	土坑	E8	5		0.48	0.44	0.27		
6-274	土坑	D・E8	5	17C初	0.73	0.63	0.27	唐]皿	
6-275	溝	D・E8	5		3.97	1.48	0.29		
6-276	土坑	C・D8・9	5		0.82	0.73	0.13		238,241と切りあう
6-277	土坑	C8	5		0.56	0.39	0.12		
6-278	土坑	C8	5		0.30	0.25	0.11		
6-279	土坑	C8	5		0.56	0.44	0.39		
6-280	土坑	C8	5		0.37	0.37	0.17		
6-281	土坑	C8	5		0.34	0.29	0.16		
6-282	溝	C8	5		0.76	0.33	0.12		
6-283	溝	C・D8	5	16C後葉	9.71	0.46	0.06	中]染付皿	
6-284	土坑	C8	5		0.39	0.35	0.25		
6-285	土坑	C8	5		0.59	0.53	0.38		
6-286	土坑	C8	5		0.47	0.32	0.18		
6-287	土坑	C8	5		0.48	0.47	0.32		
6-288	土坑	C8	5		0.34	0.30	0.24		
6-289	土坑	C7	5		0.50	0.36	0.21		220と切りあう
6-293	堀	B・C7	5	16C後葉	3.80	1.75	0.57	土]C D 瀬美]天目茶碗 中]染付皿	294と切りあう
6-294	堀	B・C・D7	5	17C初	8.68	2.08	1.51	土]B C1 D1 瀬美]天目茶碗 茶入 越]甕VI 播鉢VI 中]染付碗 皿 青磁碗 土製円盤	293,296,297と切りあう
6-296	土坑	B7	5	17C初	2.12	1.75	0.56	土]C D 瀬美]天目茶碗 越]甕VI 播鉢VI 中]染付碗 皿 青磁碗 土製円盤	294と切りあう
6-297	堀	B6・7	5	16C後葉	3.91	3.40	1.21	土]C 瀬美]天目茶碗 灰釉皿 越]甕V 壺 中]染付皿	294と切りあう
6-298	土坑	D8	5	17C初	0.50	0.43	0.33	瀬美]天目茶碗	270と切りあう

# 写 真 图 版



(1) 石垣 2-45 (南東から)



(2) 石垣 2-45 (南西から)



(3) 石垣 2-45 (南東から)



(4) 石垣 2-45 (南から)



(5) 石垣 2-45 根石・胴木検出状況 (南から)



(1) 石垣2-45根石・胴木検出状況（東から）



(2) 石垣2-45根石・胴木検出状況（西から）



(3) 溝6-18上層・19（東から）



(4) 溝6-18下層・19（東から）



(5) 溝6-19遺物出土状況（西から）



(6) 溝6-18遺物出土状況（東から）



(1) 井戸2-2 (南西から)



(3) 井戸2-3 (南から)



(5) 井戸2-4内部 (南西から)



(2) 井戸2-2内部 (南西から)



(4) 井戸2-3内部 (南から)



(6) 井戸2-3竹管 (南西から)



(7) 井戸2-3竹管 (南西から)



(8) 井戸2-41 (南東から)



(9) 井戸2-41半歳状況 (南東から)



(10) 井戸2-41内部 (南東から)

図版第四 第I街区 屋敷地1 (1面目)



(1) 上水路 2-31 (西から)



(2) 上水路 2-31 (東から)



(3) 上水路 2-31 継ぎ手 (北から)



(4) 上水路 2-31 継ぎ手 (東から)



(5) 上水路 2-31 桶 (南東から)



(6) 土坑 2-39 (北東から)



(1) 第I街区 屋敷地2 1面目全 (北から)



(2) 上水路3-23 (西から)



(3) 井戸3-2 (西から)



(4) 井戸3-2 (西から)



(5) 土坑2-50 遺物出土状況 (北から)



(6) 土坑2-80 遺物出土状況 (南から)



(7) 土坑2-72 (北から)



(8) 土坑2-73 (北から)



(1) 第I街区 屋敷地2 2面目 (北から)



(2) 水道関連施設 3-97 (北から)



(3) 井戸 3-85 (東から)



(4) 井戸 3-174 (西から)



(5) 溝 3-240・土坑 478 (東から)





(1) 井戸3-258 最下層 (西から)



(2) 井戸3-258 最上層 (南から)



(3) 井戸3-258 瓦堆積状況 (南から)



(4) 井戸2-258 検出状況 (南から)



(5) 井戸2-258 桶検出状況 (西から)

図版第八 第I街区 (3面目)



(1) 第I街区 16-2調査区 3面目 (北から)



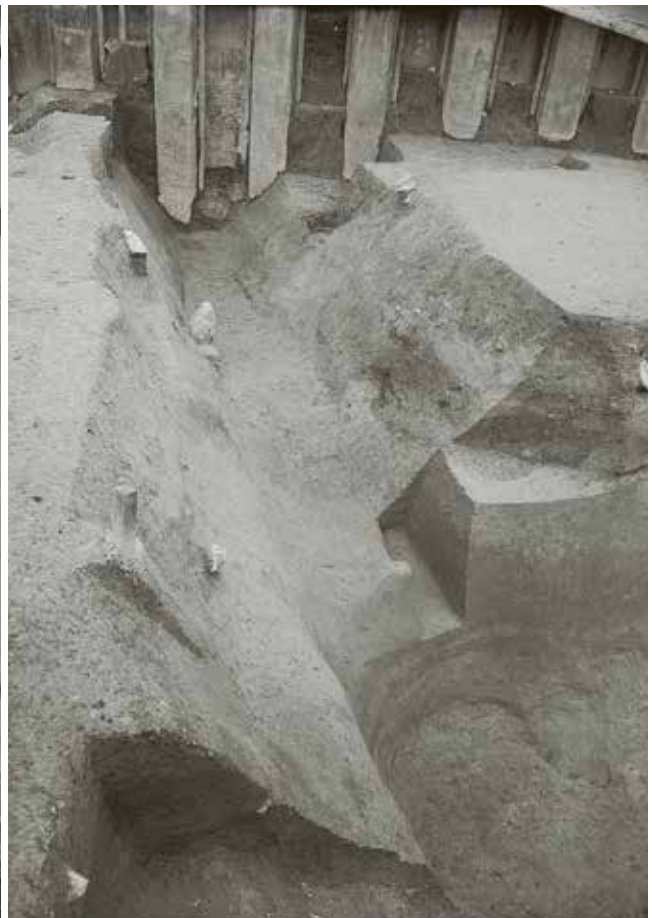
(2) 溝2-184・201・207・234 (東から)



(3) 建物2-3・4 (東から)



(4) 溝2-184 (南から)



(5) 溝2-201 (西から)



(1) 溝2-63 (南から)



(2) 溝2-207 (南西から)



(3) 土坑2-352 (西から)



(4) 土坑2-359 (西から)



(5) 井戸6-102 (南から)



(1) 砂利敷・石敷3-98 (南から)



(2) 土坑3-547 (南から)



(3) 井戸3-405 (東から)



(4) 井戸3-439・451・493 (東から)



(5) 井戸3-451 (東から)



(6) 井戸3-15 (西から)



(7) 井戸3-512 (南西から)



(1) 砂利敷道路1 1面目(東から)



(2) 砂利敷道路1 2面目(東から)

図版第一二 道路1



(1) 砂利敷道路1 3 面目 (東から)



(2) 砂利敷道路1 4 面目 (東から)



(3) 砂利敷道路1 路盤砂層除去後 (東から)



(4) 砂利敷道路1 3 面目 (北から)



(5) 門跡石列 (西から)



(1) 井戸7-58 (北から)



(2) 井戸7-58 (東から)



(3) 溝7-59 (東から)



(4) 溝7-26 (西から)



(5) 土坑7-6 (北から)



(6) 溝7-25 (東から)



(7) 土坑7-137 (西から)



(1) 井戸4-167 (西から)



(2) 井戸4-167 (西から)



(3) 井戸4-167 石柵 (西から)



(4) 井戸4-167 底石 (西から)



(5) 土坑4-181 遺物出土状況 (北から)





(1) 砂利敷道路2 (北から)



(2) 砂利敷道路2 (南東から)



(3) 砂利敷道路2 (東から)



(4) 溝4-109 (東から)

図版第一六 溝・第Ⅲ街区 屋敷地1 (1面目)



(1) 溝5-4 (西から)



(2) 溝5-4 柱検出状況 (北から)



(3) 井戸4-18 (南から)



(4) 井戸4-18 内部 (南から)



(1) 洗い場5-21・溝33 (東から)



(2) 洗い場5-21 (北から)



(3) 溝5-33 (西から)



(4) 柱穴群 (北から)



(5) 土坑5-2・3 (西から)



(6) 土坑5-2 遺物出土状況 (西から)

図版第一八 第三街区

屋敷地1 (2・3面目)



(1) 土坑4-30 (東から)



(2) 土坑4-33・121 (東から)



(3) 園池5-17 (南から)



(4) 溝5-8 (東から)



(5) 土坑5-88 (南東から)



(1) 砂利敷道路3・溝370・371(北西から)



(2) 砂利敷道路3(南から)



(1) 土坑 2-345 (東から)



(2) 土坑 2-411 (東から)



(3) 溝 2-427 (南から)



(4) 溝 2-432 (西から)



(5) 砂利敷 2-16 (南から)



(6) 砂利敷 2-17 (南から)



(7) 土坑 6-129 (北から)



(8) 土坑 6-194 (西から)



(1) 溝3-91 (東から)



(2) 溝3-548 (北から)



(3) 溝3-551 (東から)



(4) 土坑3-441・511 (東から)



(5) 土坑3-491 (南西から)



(6) 土坑7-156 (北から)



(7) 土坑7-156 (西から)



(1) 溝6-294 (南から)



(2) 溝6-297 (東から)



(3) 溝6-190 (西から)



(4) 転車台 (北東から)



報 告 書 抄 録

ふりがな	ふくいじょうあと							
書名	福井城跡							
副書名	北陸新幹線建設事業に伴う調査13							
巻次	第一分冊遺構編・第二分冊遺物編							
シリーズ名	福井県埋蔵文化財調査報告							
シリーズ番号	第188集							
編著者名	木村孝一郎(編) 青木隆佳							
編集機関	福井県教育庁埋蔵文化財調査センター							
所在地	〒918-8226 福井県福井市大畑町97-21-3 TEL 0776-53-7977 E-mail:maibun-c@pref.fukui.lg.jp							
発行年月日	西暦 2024 年 3 月 8 日							
ふりがな 所収遺跡名	ふりがな 所在地	コード		北緯	東緯	調査期間	調査面積	調査原因
		市町村	遺跡番号					
ふくいじょうあと 福井城跡	ふくいけん 福井県 ふくいし 福井市 たより 手寄 1 丁目	18201	01141	36° 3' 29"	136° 13' 14"	20160401 ～ 20161227 20170401 ～ 20170630	5,490㎡ (表面積)	記録保存 調査
所収遺跡名	種別	主な時代	主な遺構		主な遺物		特記事項	
福井城跡	城郭 城下町	中世 近世	道路・屋敷境・礎石 建物・掘立柱建物・ 柱穴列・井戸・土坑・ 溝など		土器(土師質皿)・ 陶磁器・瓦・木製品 (供膳具・日用品等・ 墨書木製品)・石製 品(容器・暖房具・ 硯・砥石・基石・石 瓦等)・金属製品(刀 装具・日用品・煙管 等)・自然遺物(種子・ 骨角器等)		外曲輪の中之馬場 地区で、道路・屋敷 境・礎石建物・掘立 柱建物・柱穴列・井 戸・土坑・溝等が3 街区にまたがり、武 家屋敷を構成してい た。武家屋敷のなか に、織部焼を多く含 む池もみられる。	
要 約	北陸新幹線建設事業に伴う調査のうち、地方主要道福井加賀線の起点である「城の橋通り」から北側の中の馬場の範囲である。調査区は福井城の外曲輪の「中之馬場」地区にあたる。大部分が武家屋敷地で、道路・屋敷境等の街区に関わる遺構や、礎石建物・掘立柱建物・井戸・土坑・溝等の屋敷地に関わる遺構が検出された。調査区には結城晴朝の屋敷地も含む。							

---

福井県埋蔵文化財調査報告 第188集

## 福井城跡

— 北陸新幹線建設事業に伴う調査13 —

第1分冊 遺構編

令和6年2月27日 印刷

令和6年3月8日 発行

発行 福井県教育庁埋蔵文化財調査センター

〒918-8226 福井県福井市大畑町97-21-3

印刷 有限会社 竹内印刷

〒910-0244 福井県坂井市丸岡町富田町1-5

---