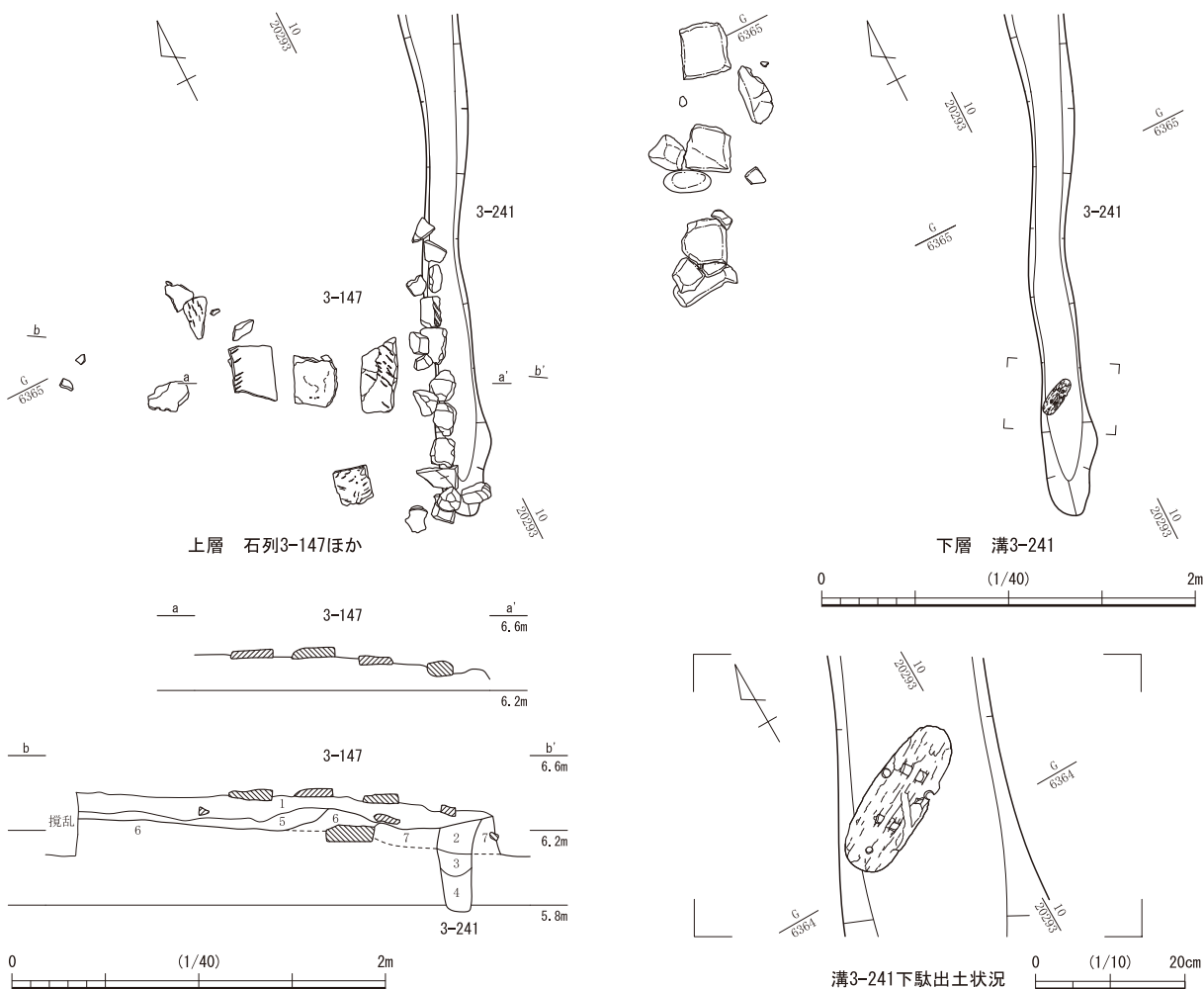
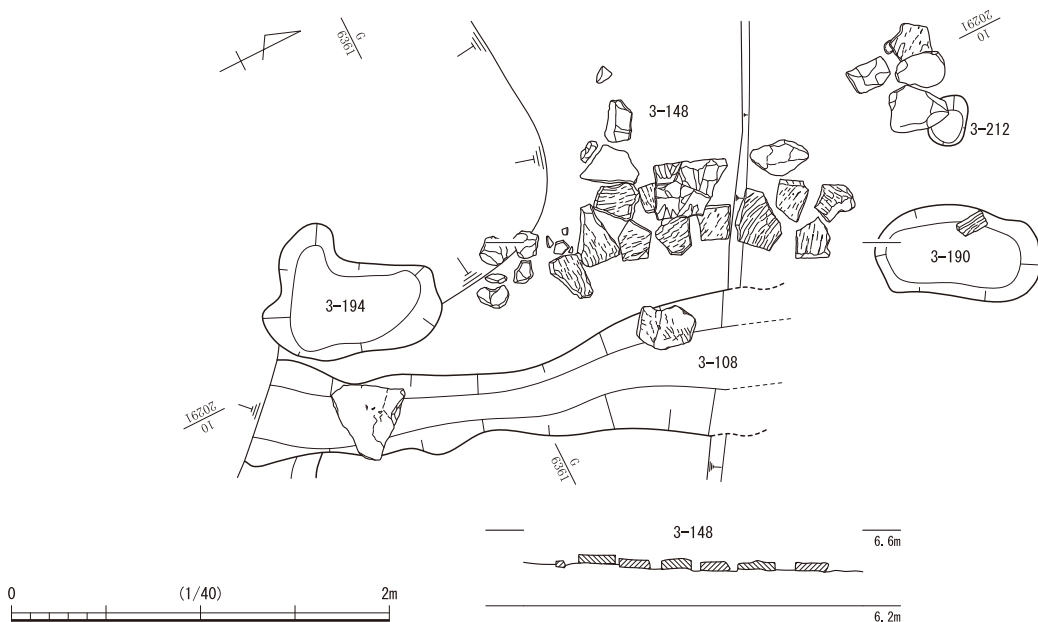


第1節 第1街区の遺構

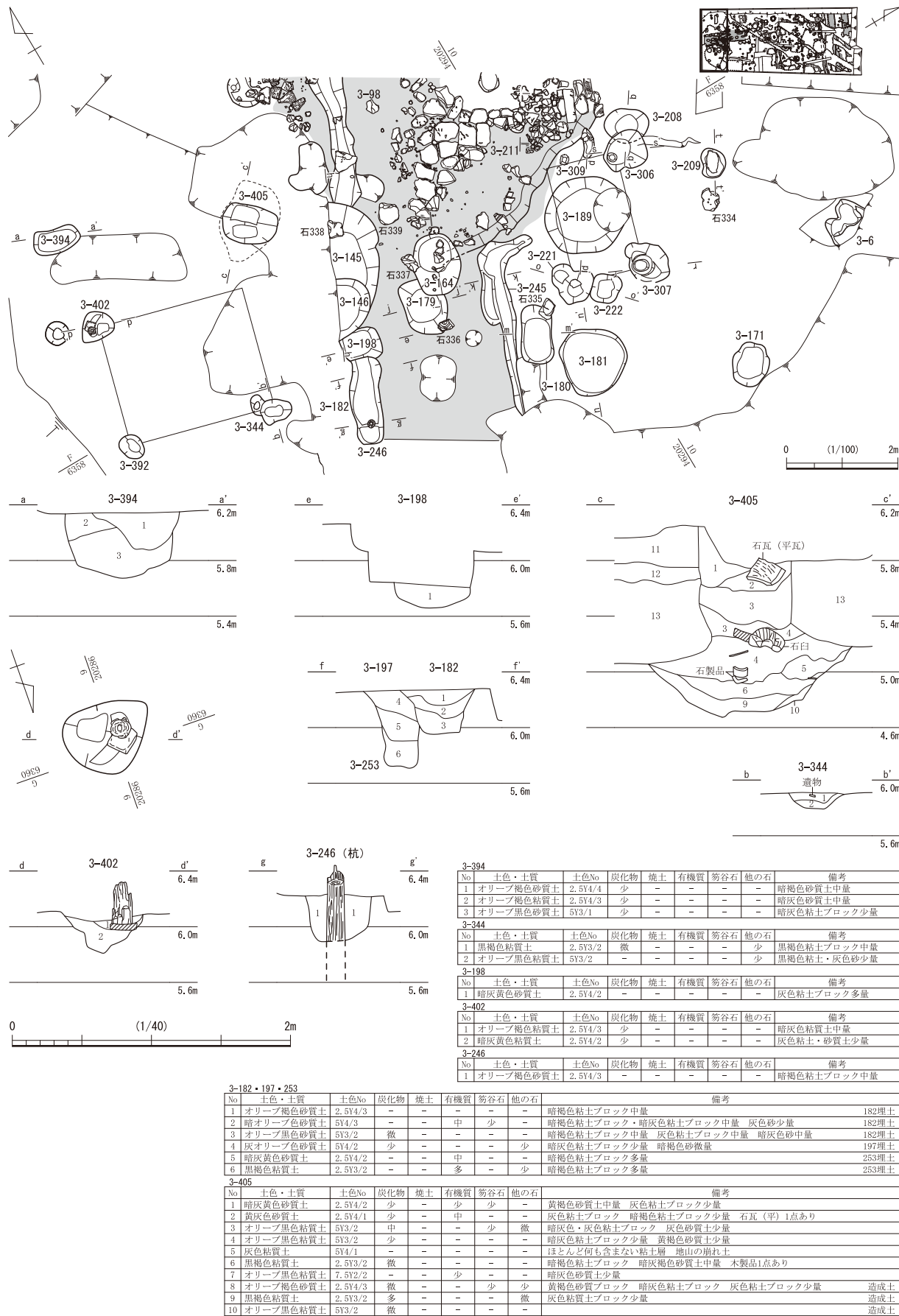


3-147・241

No	土色・土質	土色No	炭化物	焼土	有機質	笏谷石	他の石	備考
1	オリーブ褐色砂質土	2.5Y4/3	-	-	-	-	少	
2	黒褐色粘質土	2.5Y3/2	少	-	-	-	-	褐色粘土少量 暗灰粘土ブロック少量
3	黒褐色粘質土	10YR3/2	少	-	少	-	-	241埋土
4	暗褐色粘質土	10YR3/3	微	-	少	-	-	暗灰粘土ブロック微量
5	オリーブ褐色粘質土	2.5Y4/3	-	-	-	-	-	黒黄褐色粘土ブロック多量 鉄分混じり暗灰砂少量
6	暗灰黄色砂質土	2.5Y4/2	-	-	-	-	-	かたくしまった粘土
7	オリーブ黒色砂質土	5Y3/2	-	-	-	-	-	暗灰黄色粘土ブロック中量 暗褐色砂質土少量
								造成土



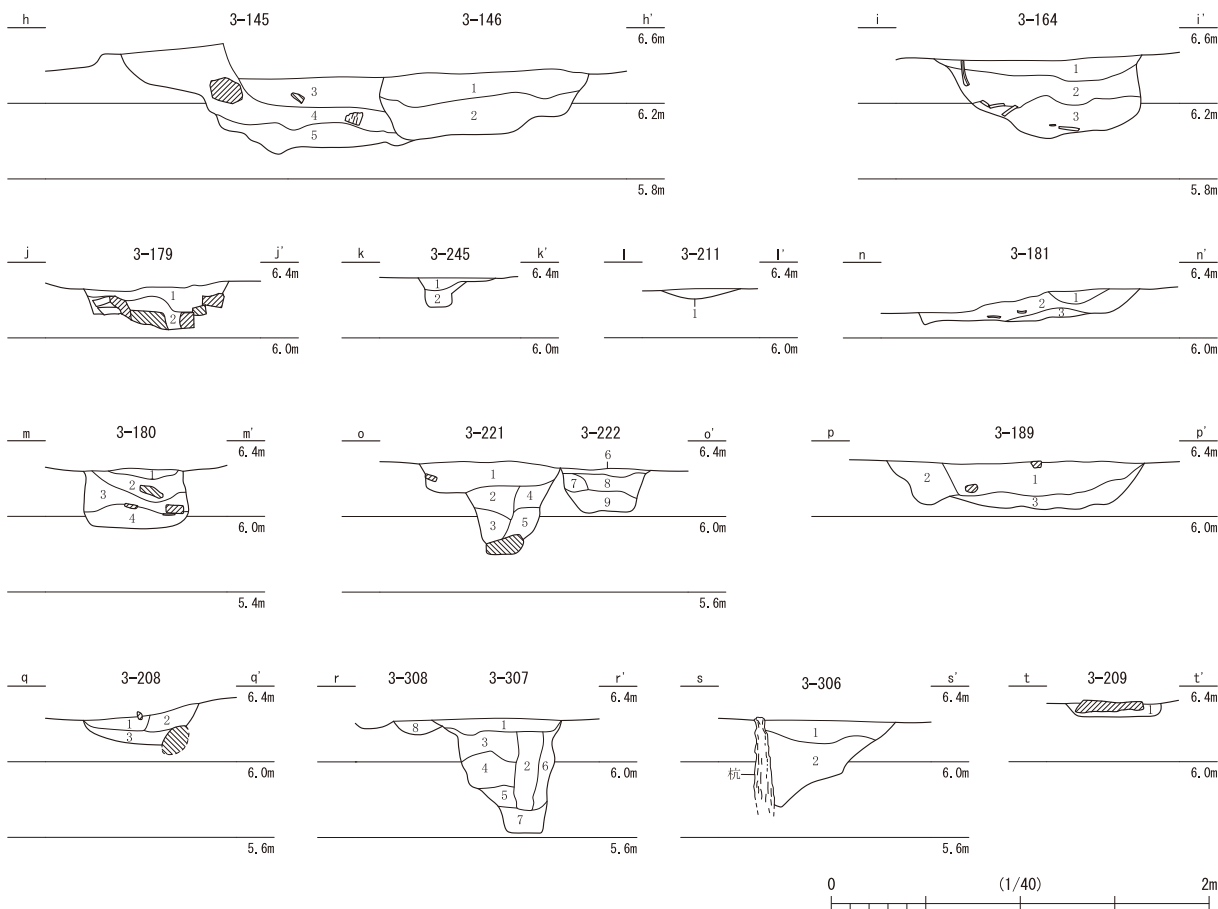
第65図 3面目 砂利敷3-98：溝3-147，石列3-147，石敷3-148（縮尺1/40・1/10）



第66図 3 面目 井戸3-405, 土坑3-344・394, 溝3-182・197, 柱穴3-246・402 (縮尺1/100・1/40)

No	土色・土質	土色No	炭化物	焼土	有機質	笏谷石	他の石	備考
3-182・197・253								
1	オリーブ褐色砂質土	2.5V4/3	-	-	-	-	-	暗褐色粘土ブロック中量 182埋土
2	暗オリーブ褐色砂質土	5V4/3	-	-	中	少	-	暗褐色粘土ブロック・暗褐色粘土ブロック中量 灰色砂少量 182埋土
3	オリーブ黒色粘質土	5V3/2	微	-	-	-	少	暗褐色粘土ブロック中量 灰色粘土ブロック中量 暗灰色砂中量 182埋土
4	灰オリーブ褐色砂質土	5V4/2	少	-	-	-	少	暗褐色粘土ブロック少量 暗褐色砂微量 197埋土
5	暗灰黄色砂質土	2.5V4/2	-	-	中	-	-	暗褐色粘土ブロック多量 253埋土
6	黒褐色粘質土	2.5V3/2	-	-	多	-	少	暗褐色粘土ブロック多量 253埋土
3-405								
1	暗灰黄色砂質土	2.5V4/2	少	-	少	少	-	黄褐色砂質土中量 灰色粘土ブロック少量
2	黄灰色砂質土	2.5V4/1	少	-	中	-	-	灰色粘土ブロック 暗褐色粘土ブロック少量 石瓦(平)1点あり
3	オリーブ黒色粘質土	5V3/2	中	-	-	少	微	暗灰色・灰色粘土ブロック 灰色砂質土少量
4	オリーブ黒色粘質土	5V3/2	少	-	-	-	-	暗褐色粘土ブロック少量 黄褐色砂質土少量
5	灰色粘質土	5V4/1	-	-	-	-	-	ほとんど何も含まない粘土層 地山の崩れ土
6	黒褐色粘質土	2.5V3/2	微	-	-	-	-	暗褐色粘土ブロック 暗灰褐色砂質土中量 木製品1点あり
7	オリーブ黒色粘質土	7.5V2/2	-	-	少	-	-	暗褐色砂質土少量
8	オリーブ褐色砂質土	2.5V4/3	微	-	-	少	少	黄褐色砂質土ブロック 暗褐色粘土ブロック 灰色粘土ブロック少量 造成土
9	黒褐色粘質土	2.5V3/2	多	-	-	-	微	灰色粘質土ブロック少量 造成土
10	オリーブ黒色粘質土	5V3/2	微	-	-	-	-	灰色粘質土ブロック少量 造成土
3-344								
No	土色・土質	土色No	炭化物	焼土	有機質	笏谷石	他の石	備考
1	黒褐色粘質土	2.5V3/2	微	-	-	-	少	黒褐色粘土ブロック中量
2	オリーブ黒色粘質土	5V3/2	-	-	-	-	少	黒褐色粘土・灰色砂少量
3-198								
No	土色・土質	土色No	炭化物	焼土	有機質	笏谷石	他の石	備考
1	暗灰黄色砂質土	2.5V4/2	-	-	-	-	-	灰色粘土ブロック多量
3-402								
No	土色・土質	土色No	炭化物	焼土	有機質	笏谷石	他の石	備考
1	オリーブ褐色粘質土	2.5V4/3	少	-	-	-	-	暗褐色粘質土中量
2	暗灰黄色粘質土	2.5V4/2	少	-	-	-	-	灰色粘土・砂質土少量
3-246								
No	土色・土質	土色No	炭化物	焼土	有機質	笏谷石	他の石	備考
1	オリーブ褐色粘質土	2.5V4/3	-	-	-	-	-	暗褐色粘土ブロック中量
3-394								
No	土色・土質	土色No	炭化物	焼土	有機質	笏谷石	他の石	備考
1	オリーブ褐色砂質土	2.5V4/4	少	-	-	-	-	暗褐色砂質土中量
2	オリーブ褐色粘質土	2.5V4/3	少	-	-	-	-	暗褐色粘質土中量
3	オリーブ黒色砂質土	5V3/1	少	-	-	-	-	暗褐色粘土ブロック少量

第1節 第1街区の遺構



3-306

No	土色・土質	土色No	炭化物	焼土	有機質	笏谷石	他の石	備考
1	オリーブ褐色砂質土	2.5V4/3	微	-	-	-	中	灰粘土ブロック多量 暗黄褐色砂少量 暗褐色粘土ブロック少量
2	黒褐色粘質土	2.5V3/2	少	-	-	-	中	暗灰色粘土ブロック多量 暗灰色砂質土少量

3-307・308

No	土色・土質	土色No	炭化物	焼土	有機質	笏谷石	他の石	備考
1	暗オリーブ色砂質土	5V4/3	-	-	-	-	少	黄褐色砂少量 暗灰色粘土ブロック少量 307埋土
2	暗灰黄色粘質土	2.5V4/2	微	-	-	-	少	暗褐色粘土ブロック中量 明褐色粘土ブロック少量 307埋土
3	オリーブ褐色砂質土	2.5V4/3	微	-	-	-	-	暗灰色粘土ブロック 暗褐色粘土ブロック少量 307埋土
4	黒褐色砂質土	10YR3/2	少	-	-	-	-	暗灰色粘土ブロック 暗褐色粘土ブロック少量 黄褐色粘土ブロック中量 307埋土
5	黒褐色砂質土	10YR3/1	-	-	-	-	少	暗褐色粘土ブロック中量 暗褐色砂少量 307埋土
6	黒褐色砂質土	2.5V3/2	-	-	-	-	-	暗灰色粘土ブロック少量 307埋土
7	オリーブ黒色粘質土	5Y3/1	-	-	-	-	-	暗褐色粘土ブロック 灰色粘土ブロック少量 307埋土
8	オリーブ褐色砂質土	2.5V4/3	少	-	-	-	-	暗褐色粘土ブロック 暗褐色粘土ブロック中量 308埋土

3-221・222

No	土色・土質	土色No	炭化物	焼土	有機質	笏谷石	他の石	備考
1	暗灰黄色粘質土	2.5V4/2	微	-	-	-	-	黄褐色砂質土中量 灰色粘土ブロック少量 221埋土
2	オリーブ黒色粘質土	5Y3/2	少	-	-	-	少	暗灰色粘土ブロック中量 221埋土
3	暗灰黄色粘質土	2.5V4/2	微	-	-	-	-	暗灰色粘土ブロック 灰色砂質土少量 221埋土
4	黒褐色粘質土	2.5V3/2	-	-	-	-	-	暗灰色粘土ブロック中量 221埋土
5	黒褐色粘質土	2.5V3/1	-	-	-	-	-	暗灰色粘土ブロック中量 221埋土
6	褐色砂質土	10YR4/4	-	-	-	-	少	黄褐色砂質土中量 222埋土
7	オリーブ褐色砂質土	2.5V4/3	少	-	-	-	-	黄褐色砂質土 暗灰色粘土ブロック少量 222埋土
8	暗灰黄色粘質土	2.5V4/2	微	-	-	-	-	黄褐色・暗黄褐色砂少量 222埋土
9	黒褐色砂質土	2.5V3/2	微	-	-	-	少	暗灰色粘土ブロック少量 222埋土

3-145・146

No	土色・土質	土色No	炭化物	焼土	有機質	笏谷石	他の石	備考
1	灰粘質土	7.5Y4/1	-	-	-	-	-	-
2	オリーブ黒色粘質土	5Y3/1	-	-	中	-	少	暗灰色砂質土中量
3	黒褐色砂質土	10YR3/2	-	-	-	-	中	-
4	灰黄褐色粘質土	10YR4/2	-	-	多	-	微	暗灰色砂質土中量
5	暗灰黄色粘質土	2.5V4/2	-	-	-	-	-	暗灰色砂質土中量

3-164

No	土色・土質	土色No	炭化物	焼土	有機質	笏谷石	他の石	備考
1	オリーブ褐色砂質土	2.5V4/3	-	-	-	-	少	暗粘質土ブロック多量
2	オリーブ褐色粘質土	2.5V4/3	-	-	少	-	少	灰褐色砂質土中量
3	オリーブ黒色粘質土	5Y3/2	-	-	中	-	少	暗灰色粘土・砂質土中量

3-179

No	土色・土質	土色No	炭化物	焼土	有機質	笏谷石	他の石	備考
1	オリーブ褐色砂質土	2.5V4/3	-	-	-	-	中	黄褐色砂中量
2	オリーブ褐色粘質土	2.5V4/3	-	-	-	-	多	黄褐色砂多量

3-189

No	土色・土質	土色No	炭化物	焼土	有機質	笏谷石	他の石	備考
1	灰オリーブ色砂質土	5V4/2	少	-	中	少	-	-
2	黒褐色粘質土	2.5V3/2	-	-	微	-	-	暗灰色粘土ブロック少量
3	オリーブ黒色粘質土	5Y3/2	-	-	-	-	-	暗灰色粘土ブロック少量

3-209

No	土色・土質	土色No	炭化物	焼土	有機質	笏谷石	他の石	備考
1	暗灰黄色粘質土	2.5V4/2	微	-	-	-	-	暗灰色粘土少量

3-180

No	土色・土質	土色No	炭化物	焼土	有機質	笏谷石	他の石	備考
1	オリーブ褐色砂質土	2.5V4/3	-	-	多	-	-	黄褐色砂中量
2	黒褐色粘質土	2.5V3/2	-	-	少	-	少	灰色粘土ブロック少量
3	暗褐色砂質土	10YR3/3	-	-	微	-	少	灰色粘土ブロック少量
4	黒褐色粘質土	10YR2/2	少	-	多	-	少	-

3-245

No	土色・土質	土色No	炭化物	焼土	有機質	笏谷石	他の石	備考
1	オリーブ褐色砂質土	2.5V4/3	少	-	-	-	-	暗褐色・暗灰色砂質土少量
2	暗灰黄色粘質土	2.5V4/2	微	-	-	-	少	暗褐色砂質土少量

3-211

No	土色・土質	土色No	炭化物	焼土	有機質	笏谷石	他の石	備考
1	オリーブ褐色砂質土	2.5V4/4	少	-	-	-	-	黄褐色砂中量

3-181

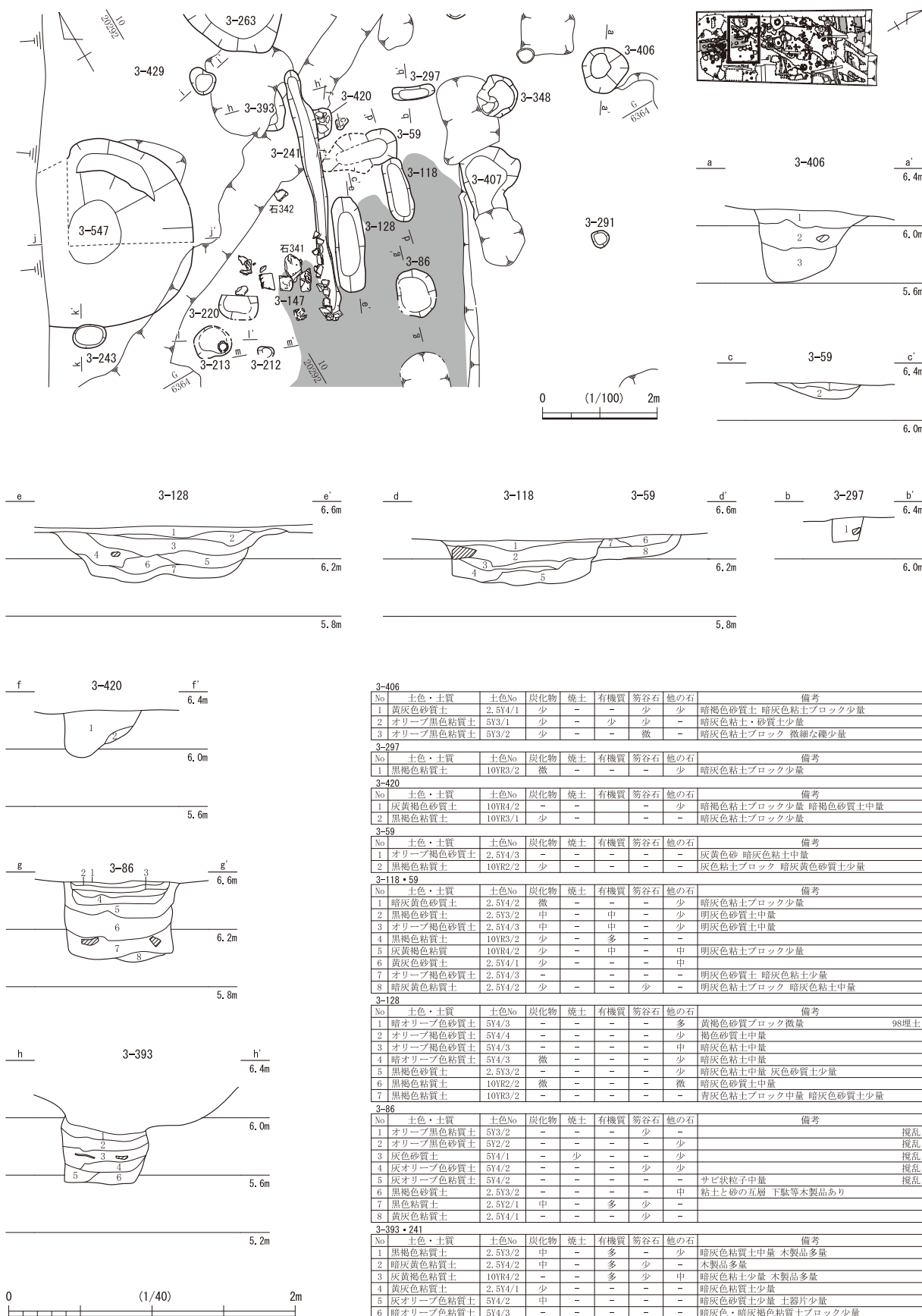
No	土色・土質	土色No	炭化物	焼土	有機質	笏谷石	他の石	備考
1	黒褐色粘質土	10YR3/2	-	-	-	-	-	灰色砂中量
2	黒粘質土	10YR2/1	中	-	多	-	-	貝類多量 魚骨中量
3	オリーブ褐色粘質土	2.5V4/3	微	-	中	-	-	暗灰色ブロック少量

3-208

No	土色・土質	土色No	炭化物	焼土	有機質	笏谷石	他の石	備考
1	暗褐色砂質土	10YR3/4	微	-	-	-	少	灰色粘土ブロック中量
2	オリーブ褐色砂質土	2.5V4/3	微	-	-	-	少	暗褐色砂少量
3	暗灰黄色粘質土	2.5V4/2	微	-	微	-	-	灰色粘土ブロック微量

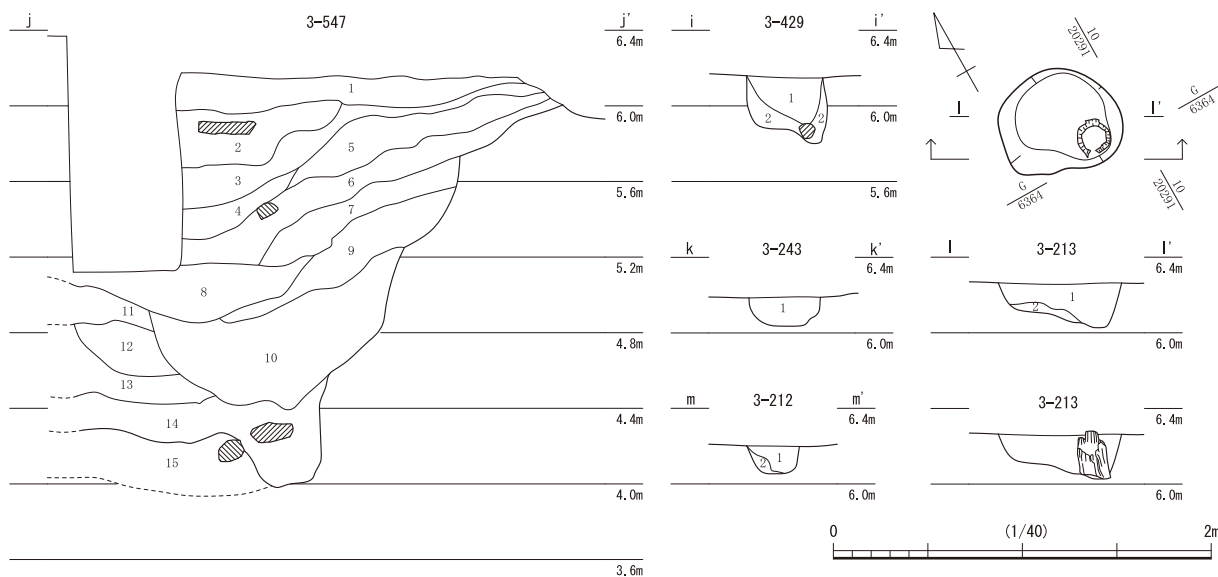
第67図 3面目 土坑3-145・146・164・179・180・181・208・209・211・222・245・246, 柱穴3-306・307・221 (縮尺1/40)

第3章 遺構



第68図 3 面目 土坑3-59・86・118・128・297・393・406 (縮尺1/100・1/40)

第1節 第I街区の遺構



3-547								備考
No	土色・土質	土色No	炭化物	焼土	有機質	笏谷石	他の石	
1	オリーブ褐色砂質土	2.5V4/3	少	-	-	少	少	灰色粘土ブロック少量 黄褐色粘土ブロック 黄灰色砂質土中量 造成土
2	灰オリーブ色砂質土	5V4/2	少	-	-	少	少	暗灰色粘土ブロック 黄灰色粘土ブロック少量
3	暗オリーブ色砂質土	5V4/4	微	-	-	-	微	暗灰色粘土ブロック中量 灰色砂質土少量
4	黒褐色粘質土	2.5V3/2	微	-	-	-	-	暗灰色粘土ブロック多量
5	暗黄褐色粘質土	2.5V4/2	-	-	-	-	-	黄灰色砂質土 暗灰色粘土ブロック 灰色粘土ブロック中量 鉄分少量
6	黒褐色粘質土	2.5V3/1	少	-	-	少	少	暗灰色粘土ブロック中量
7	灰黄褐色粘質土	10YR4/2	少	-	少	少	-	暗灰色粘土・暗褐色砂質土ブロック中量
8	暗黄褐色粘質土	2.5V4/2	少	-	中	少	-	灰色砂質土多量 暗灰色粘土ブロック中量
9	灰オリーブ色粘質土	5V4/2	少	-	少	少	少	暗灰色粘土・暗褐色砂質土中量 暗褐色粘土ブロック微量
10	オリーブ黒色粘質土	5V3/2	少	-	少	少	少	暗灰色粘土・暗褐色砂質土中量 暗褐色粘土ブロック微量
11	灰色粘質土	7.5V4/1	少	-	少	-	-	灰色砂中量 暗灰色粘土ブロック少量
12	暗黄褐色砂質土	2.5V4/2	少	-	-	-	-	灰色砂質土 暗灰色粘土ブロック少量
13	オリーブ黒色砂質土	5V3/2	微	-	-	少	-	黄灰色粘土ブロック少量 暗灰色粘土・暗褐色砂質土中量
14	オリーブ黒色砂質土	7.5V3/2	微	-	-	少	少	暗灰色・暗褐色粘土ブロック少量 φ20cm笏谷石1点含む
15	オリーブ黒色砂質土	7.5V3/2	-	-	-	-	-	灰色砂多量(湧水層)

3-429								備考
No	土色・土質	土色No	炭化物	焼土	有機質	笏谷石	他の石	
1	暗黄褐色粘質土	2.5V4/2	少	-	-	-	少	灰色粘土中量 明黄褐色砂少量
2	オリーブ黒色砂質土	5V3/2	少	-	-	少	-	灰色粘土・明黄褐色粘質土少量

3-243								備考
No	土色・土質	土色No	炭化物	焼土	有機質	笏谷石	他の石	
1	オリーブ褐色粘質土	2.5V4/3	少	-	-	-	少	黄褐色砂質土少量
2	暗黄褐色砂質土	2.5V4/2	-	-	-	-	-	暗褐色粘土少量

3-212								備考
No	土色・土質	土色No	炭化物	焼土	有機質	笏谷石	他の石	
1	オリーブ褐色砂質土	2.5V4/3	-	-	-	-	-	黄褐色砂質土少量
2	オリーブ褐色砂質土	2.5V4/4	-	-	-	-	-	灰色粘土少量

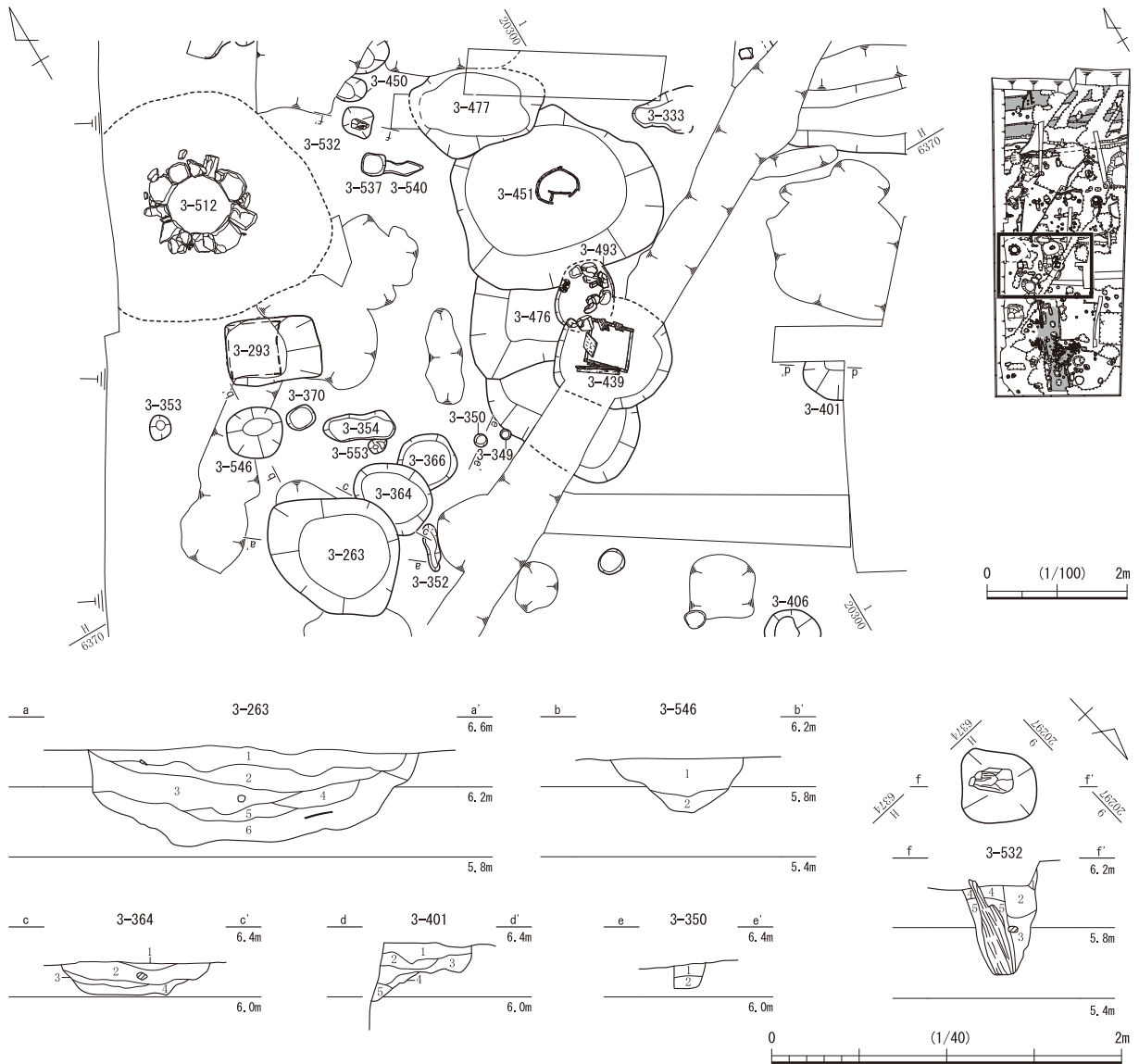
3-213								備考
No	土色・土質	土色No	炭化物	焼土	有機質	笏谷石	他の石	
1	オリーブ褐色粘質土	2.5V4/3	少	-	-	少	少	暗褐色粘土少量
2	暗黄褐色砂質土	2.5V4/2	-	-	-	-	-	暗褐色粘土少量

第69図 3面目 土坑3-212・243・429・547, 柱穴3-213 (縮尺1/40)

天目茶碗や金属製品の水滴が出土している。263は長辺約2.1m、短辺1.6m、深さ0.4mを測り、最下層の6層に木製品を少量含む。476は3面上層のもので、井戸439・493・451を切る。長辺約3.3m、短辺3.2m、深さ0.9mを測る。中国製の青磁皿等が出土している。303は半分ほどが調査区外に出る。長辺6.4m、深さ1.2mを測る。窪んだ状況で廃棄されたためか、覆土の19～26層上には1・6～18層の造成土が堆積する。17世紀前半の土師質皿や瀬戸・美濃焼の皿、越前焼の播鉢のほか、木製品の切匙、石製品の容器、金属製品のキセル等が出土している。

溝 主なものに2-184・201 (第55図)、63 (第56図)、207・234 (第57図)がある。184は南北に延び東西に延びる201へと至る。184は幅3.5m、深さ1.5mを測る。覆土はレンズ状堆積だが、断面eでは玉砂利を含む8層ときめ細かい粘土でなる12・41層は僅かに確認されるのみである。一方で断面dでは玉砂利を含む64～66、56～58・60、27～29、8および4層が交互に堆積し、その間に植物を含む層や砂を含む層を認める。このような堆積は北側に顕著で、幅2.1m、深さ0.9mを測る201と類似することから、後者の様相を示すものと考え。遺物は184には土器・陶磁器と木製品、石製品や金属製品に多種多様なものがある。土師質皿や伊万里の椀・香炉、唐津焼の輪花皿や大鉢や彰州窯の皿、越前焼の播鉢や瓦質土器の鉢等のほか、木製品は漆器椀・箸・楊枝・切匙・柄杓・曲物・栓・下駄・包丁の柄・刷毛・鋏・硯屏・付札、墨書で「羽□□□様」・「白砂糖」・「黒砂糖」と記した曲物の蓋、石製品は盤・硯、金属製品は小柄小刀・釘・錐・錠前・千枚通し・鉄瓶・煙管があり、201では木製品の灯明台が出土してい

第3章 遺構



3-263								備考
No	土色・土質	土色No	炭化物	焼土	有機質	笏谷石	他の石	
1	オリブ褐色砂質土	2.5Y4/3	微	-	-	少	-	暗灰色粘土ブロック少量 暗褐色砂質土中量
2	暗灰黄色粘質土	2.5Y4/2	微	-	微	-	-	暗褐色粘土ブロック少量 暗灰色砂質土少量
3	黄灰色粘質土	2.5Y5/1	少	-	少	-	-	暗褐色粘土と黄灰色粘土の五層
4	オリブ黒色砂質土	5Y3/2	-	-	-	-	-	暗灰色粘土少量
5	オリブ黒色粘質土	5Y2/2	微	-	中	-	-	褐色砂質土中量
6	黒褐色粘質土	2.5Y3/2	少	-	-	少	-	暗灰・暗褐色粘土ブロック少量 木製品少量

3-364								備考
No	土色・土質	土色No	炭化物	焼土	有機質	笏谷石	他の石	
1	暗灰黄色粘質土	2.5Y4/2	微	-	-	-	微	黄灰色粘質土多量 黄褐色土礫らに多量
2	黒褐色粘質土	2.5Y3/2	多	-	-	-	-	暗灰黄色粘質土礫らに多量 黄褐色粘質土礫らに少量
3	黒褐色粘質土	2.5Y3/2	多	-	-	-	微	暗灰黄色粘質土多量
4	黒褐色粘質土	2.5Y3/2	多	-	-	-	-	暗灰黄色粘質土ブロック多量

3-401								備考
No	土色・土質	土色No	炭化物	焼土	有機質	笏谷石	他の石	
1	灰砂質土	5Y4/1	-	-	-	微	微	鉄分中量
2	灰オリブ色砂質土	5Y4/2	微	-	-	微	-	鉄分微量
3	オリブ黒色砂質土	5Y3/1	微	-	-	微	-	暗灰黄色砂質土ブロック少量 カワラケ片あり
4	オリブ黒色砂質土	5Y3/2	微	-	-	-	-	暗オリブ色砂質土斑に少量
5	オリブ黒色砂質土	5Y3/2	微	-	-	-	微	暗オリブ色砂質土ブロック中量

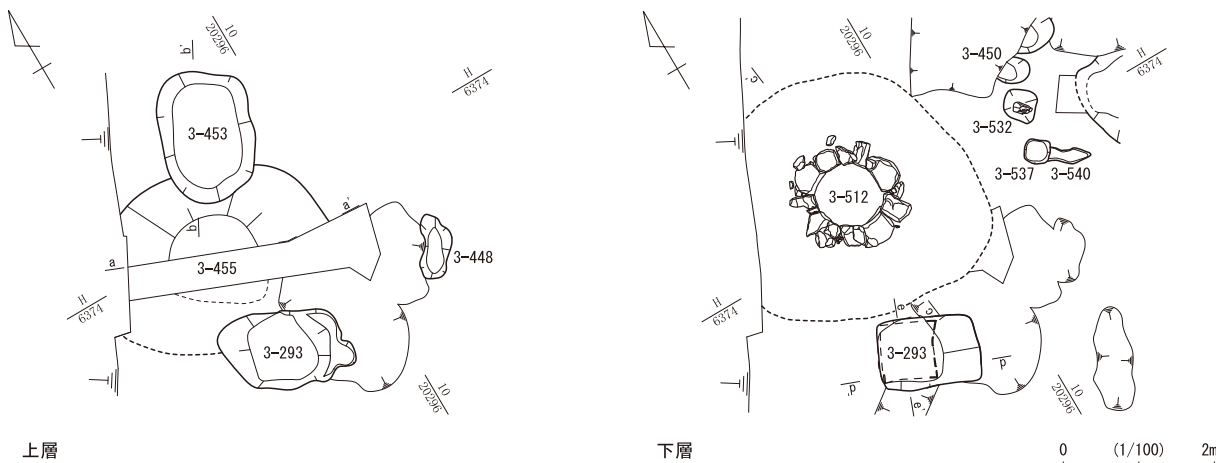
3-546								備考
No	土色・土質	土色No	炭化物	焼土	有機質	笏谷石	他の石	
1	暗灰黄色砂質土	2.5Y4/2	少	-	-	-	少	暗灰色砂・粘土ブロック 暗褐色砂質土少量
2	オリブ黒色粘質土	5Y3/2	少	-	-	少	-	暗灰砂質土中量

3-532								備考
No	土色・土質	土色No	炭化物	焼土	有機質	笏谷石	他の石	
1	暗灰黄色粘質土	2.5Y4/2	-	-	-	-	-	暗オリブ褐色砂質土斑に多量 鉄分礫らに微量
2	暗灰黄色粘質土	2.5Y4/2	微	-	-	-	-	黒褐色砂質土斑に多量
3	暗灰黄色粘質土	2.5Y4/2	-	-	-	-	-	黒褐色砂質土斑に多量
4	オリブ黒色粘質土	5Y3/2	-	-	微	-	-	灰黄色粘質土ブロック斑に少量 鉄分微量
5	オリブ黒色粘質土	5Y3/2	-	-	-	微	-	灰黄色粘質土斑に少量

3-350								備考
No	土色・土質	土色No	炭化物	焼土	有機質	笏谷石	他の石	
1	黒褐色粘質土	2.5Y3/2	中	-	-	-	-	オリブ褐色粘質土ブロック斑に多量
2	オリブ褐色粘質土	2.5Y4/3	中	-	-	-	多	

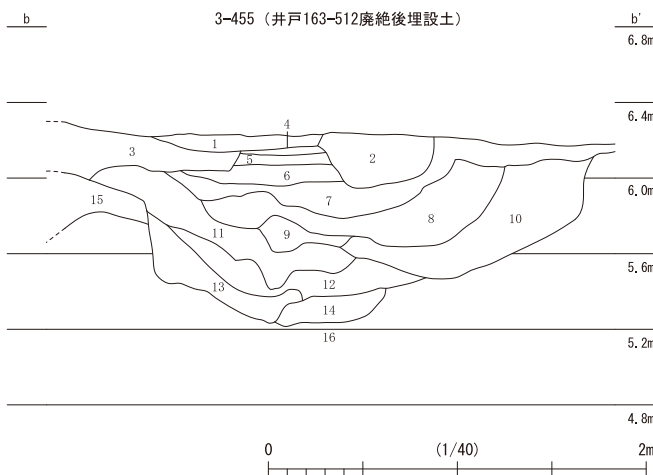
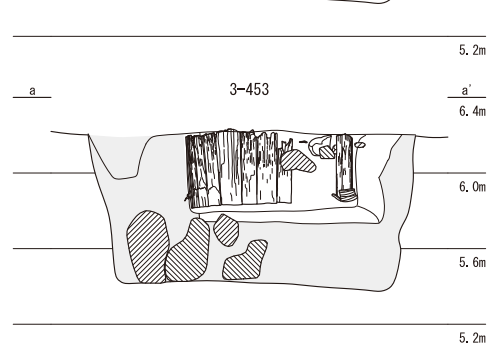
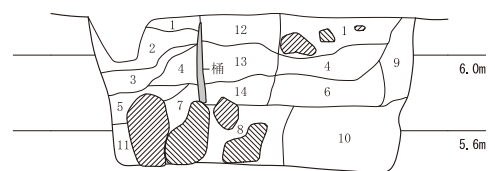
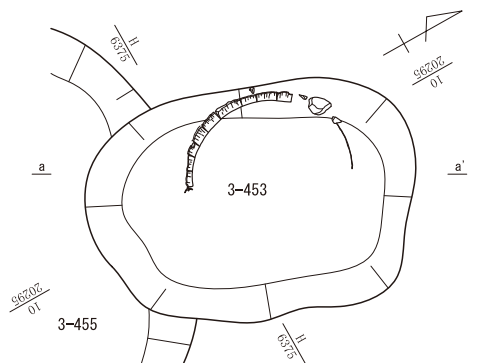
第70図 3 面目 土坑3-263・350・364・401・546, 柱穴3-532 (縮尺1/100・1/40)

第1節 第1街区の遺構



上層

下層



3-453

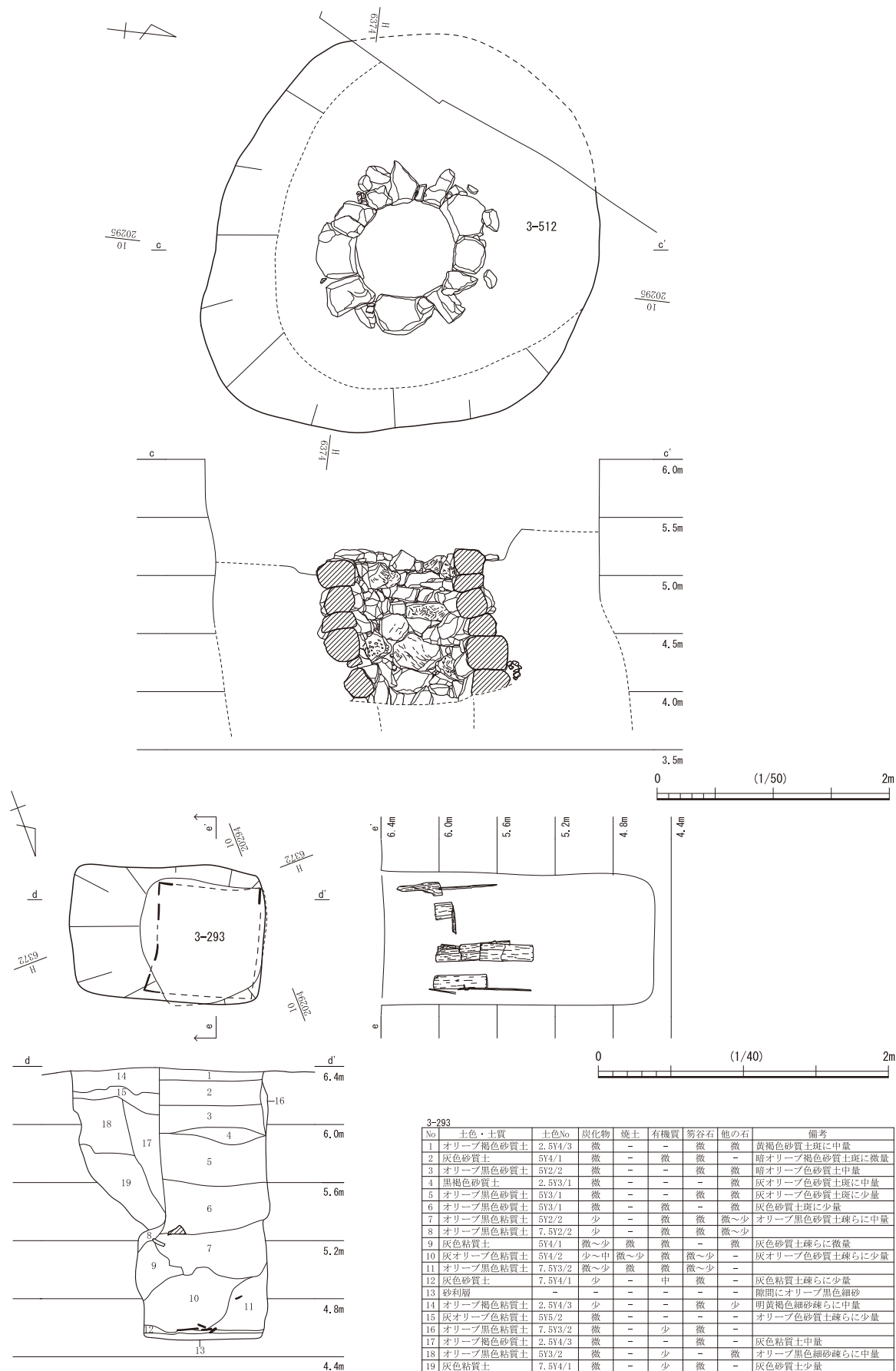
No	土色・土質	土色No	炭化物	焼土	有機質	笏谷石	他の石	備考
1	オリブ褐色砂質土	2.5V4/4	少	-	-	少	少	明灰色粘土ブロック少量 暗褐色・暗灰色砂質ブロック少量
2	黄灰色粘質土	2.5V4/1	中	微	少	-	-	暗灰色粘土ブロック少量
3	灰オリブ色粘質土	5V4/2	微	-	-	少	-	暗褐色・暗灰色砂質ブロック少量
4	オリブ黒色粘質土	5V3/2	少	-	少	-	少	暗灰色粘土ブロック少量 灰黄色砂質土少量
5	黒色砂質土	5Y2/1	多	-	-	-	-	暗灰色粘土ブロック少量
6	灰色砂質土	7.5V4/1	少	-	-	少	-	
7	オリブ黒色粘質土	7.5V3/1	微	-	-	-	-	暗灰色砂質土微量
8	オリブ黒色粘質土	10V3/1	中	-	-	少	-	暗灰色粘土ブロック中量 暗褐色粘土ブロック少量 暗黄褐色砂質土少量 φ30cm以上笏谷石製品あり
9	オリブ黒色粘質土	7.5V3/2	微	-	-	微	微	
10	灰オリブ色粘質土	7.5V4/2	微	-	-	微	-	灰オリブ色砂質土少量
11	灰オリブ色粘質土	5V4/2	微	-	-	-	-	暗灰色粘土ブロック少量
12	オリブ褐色砂質土	2.5V4/4	少	-	-	少	少	暗灰色砂質土中量
13	オリブ黒色砂質土	5V3/2	少	-	-	少	少	
14	灰色砂質土	7.5V4/1	-	-	-	少	少	

3-455

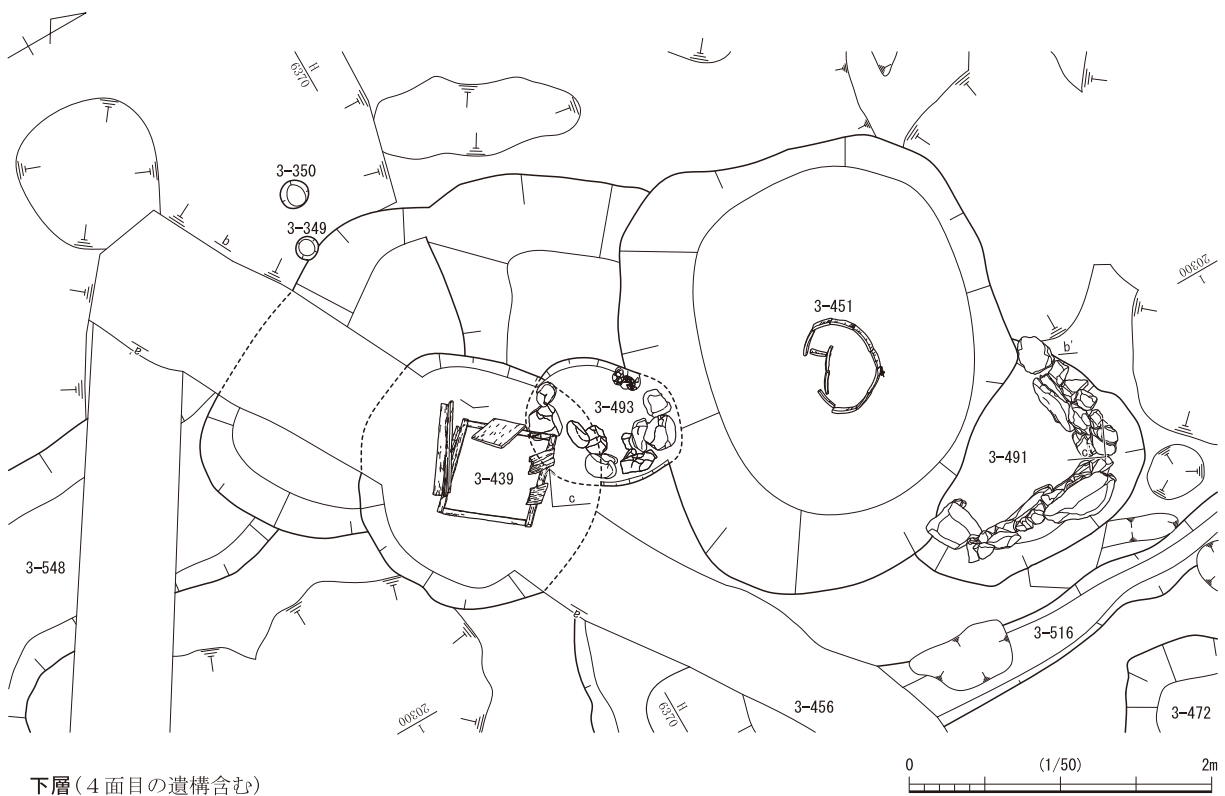
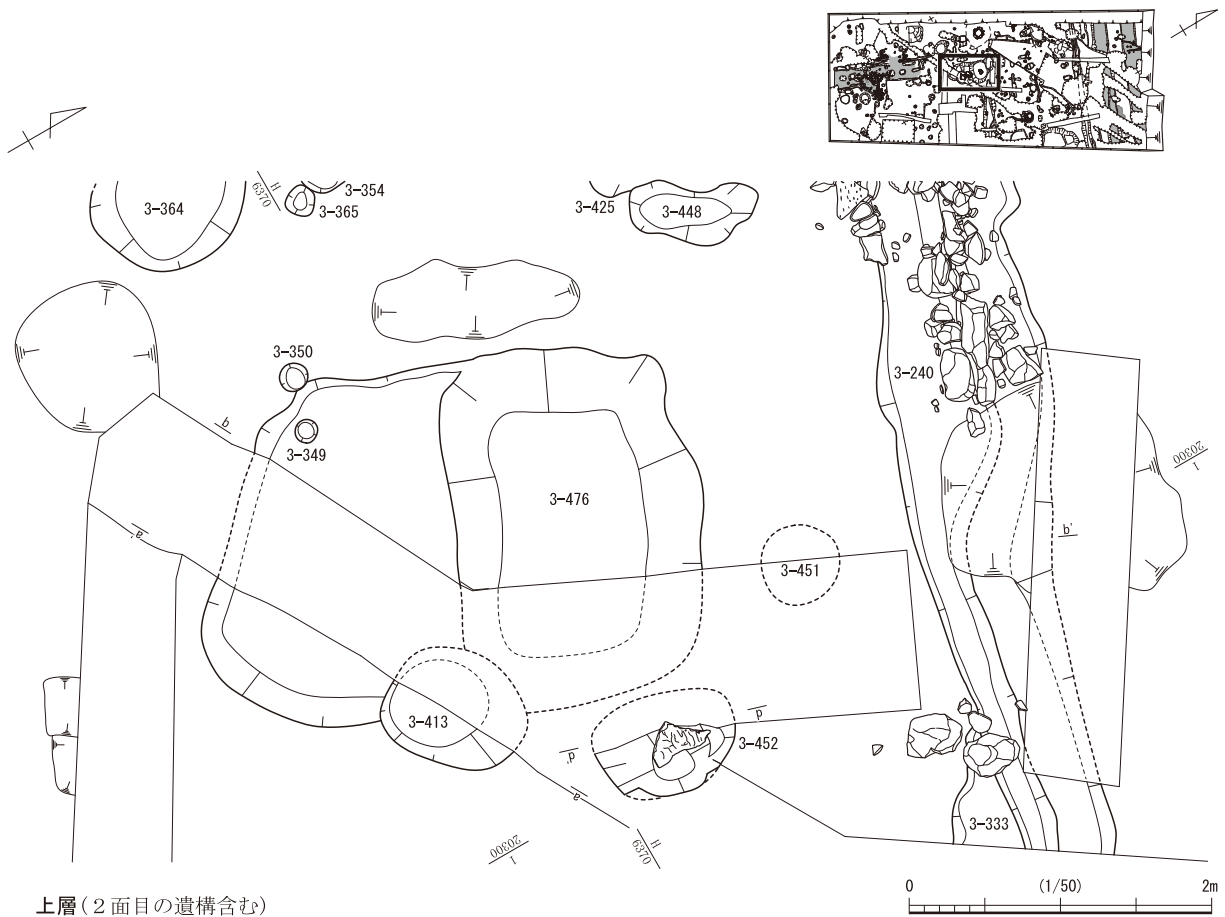
No	土色・土質	土色No	炭化物	焼土	有機質	笏谷石	他の石	備考
1	暗黄褐色砂質土	2.5Y4/2	微	-	-	少	少	暗灰色粘土ブロック 暗褐色粘土ブロック少量 土器含む 暗褐色砂中量 造成土
2	オリブ褐色砂質土	2.5Y4/3	微	-	-	中	-	暗灰・暗褐色粘土ブロック少量 鉄分中量 造成土
3	オリブ黒色粘質土	5V3/2	少	-	-	少	少	灰色粘土ブロック少量 暗灰褐色・暗灰色砂質土中量 造成土
4	灰色粘質土	10V4/1	-	-	-	-	-	地山に似た粘土層 造成土
5	オリブ黒色粘質土	5V3/2	微	-	-	-	-	暗褐色砂多量 灰色粘土ブロック少量 明黄褐色粘土少量 造成土
6	灰色粘質土	5V5/1	少	-	-	-	-	暗灰色粘土ブロック少量 暗灰色粘土ブロック少量 造成土
7	灰オリブ色粘質土	5V4/2	微	-	-	-	-	地山に似た粘土層 灰色砂中量 造成土
8	灰色粘質土	7.5V4/1	中	-	-	少	少	暗灰色砂少量 暗灰色粘土少量 造成土
9	オリブ褐色砂質土	2.5Y4/3	微	-	-	少	少	灰色粘土ブロック多量 灰色砂少量 造成土
10	オリブ黒色粘質土	5V3/1	中	-	-	少	少	褐色粘土ブロック多量 暗灰色粘土中量 暗灰色砂少量 造成土
11	黒色砂質土	10YR2/1	少	-	-	少	少	灰色粘土ブロック中量 暗褐色粘土ブロック 明黄褐色粘土 暗褐色砂少量 造成土
12	黒褐色砂質土	2.5Y3/2	少	-	少	少	-	暗褐色粘土少量 暗灰色粘土多量 暗褐色砂少量 造成土
13	黒褐色粘質土	7.5YR2/2	微	-	-	少	-	暗褐色粘土多量 造成土
14	黒褐色粘質土	10YR3/1	-	-	-	少	-	黒褐色砂少量 造成土
15	オリブ黒色粘質土	5V3/2	微	-	-	少	-	オリブ黒色砂質土中量 造成土
16	暗黄褐色粘質土	2.5Y4/2	少	-	-	少	-	暗黄褐色砂質土中量 造成土

第71図 3面目 土坑3-455, 桶埋設遺構3-453 (縮尺1/100・1/40)

第3章 遺構

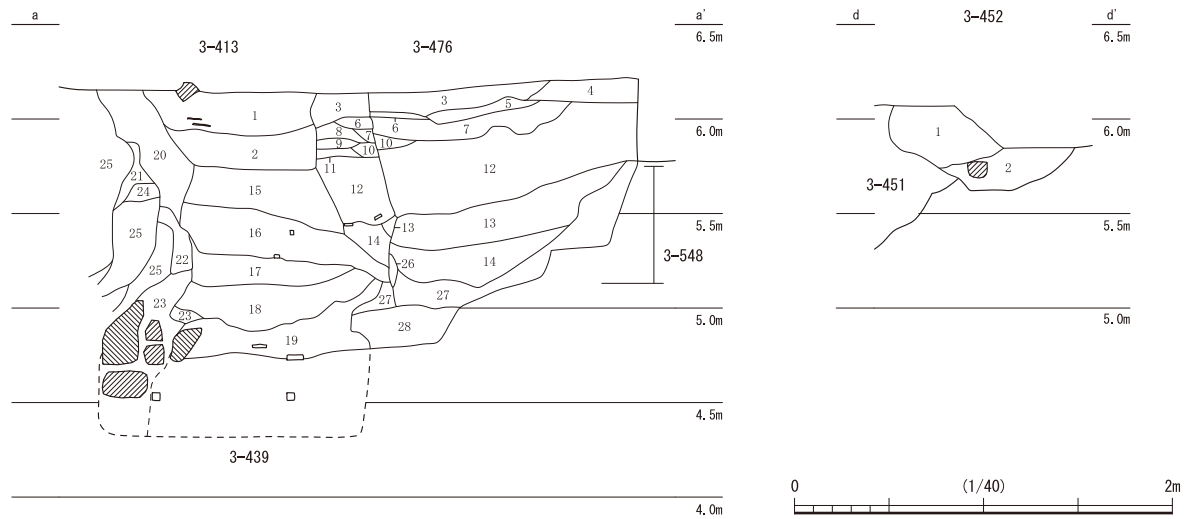


第72図 3 面目 井戸3-293・512 (縮尺1/50・1/40)



第73図 3面目 井戸3-439・451・493, 土坑3-413・476, 礎石3-452 (縮尺1/50)

第3章 遺構

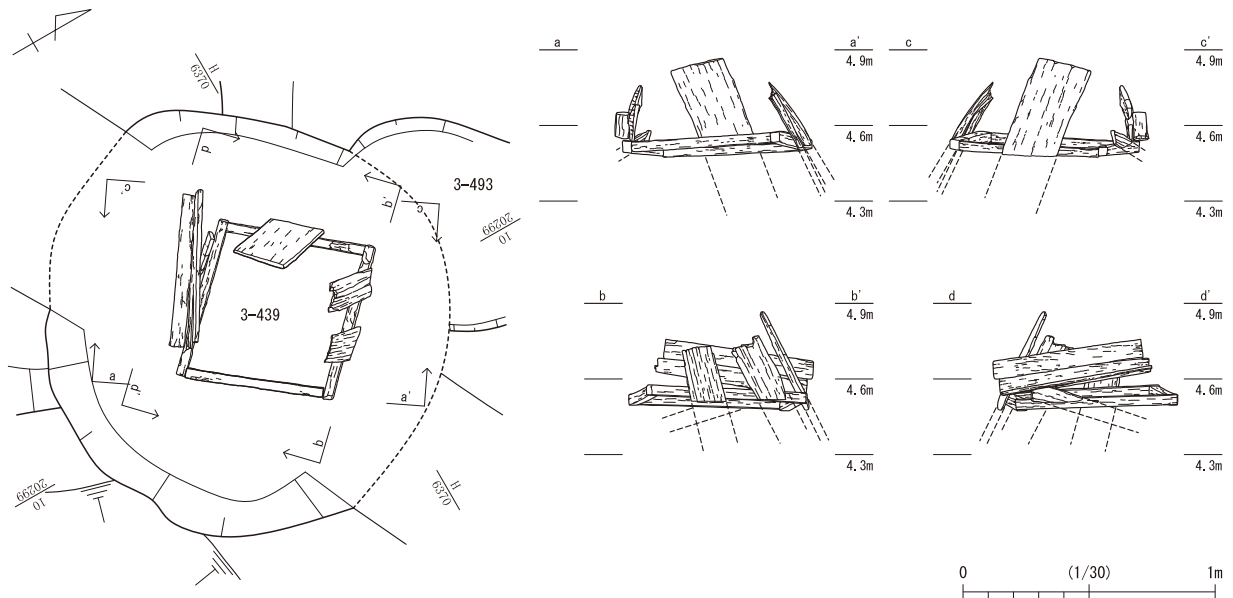


3-413・439・476・548

No	土色・土質	土色No	炭化物	焼土	有機質	笏谷石	他の石	備考
1	灰オリーブ色粘質土	7.5V5/2	少〜中	-	-	微	少	2.5V6/1灰色粘質土疎らに少量 炭化物とくに下層に集中する
2	灰色粘質土	5V5/1	微	-	-	少	-	灰色粘質土斑に中量 鉄分中量
3	オリーブ色砂質土	5V3/2	微	-	-	少	-	灰色・暗褐色粘土ブロック 暗黄褐色砂少量
4	暗灰黄色粘質土	2.5V4/2	少	-	-	-	-	暗灰黄色砂質ブロック 暗灰色砂質土少量
5	オリーブ黒色砂質土	5V3/1	少	微	-	-	少	暗灰色粘土ブロック微量
6	灰色粘質土	5V3/1	少	-	-	-	微	灰色粘土ブロック少量
7	オリーブ褐色粘質土	2.5V4/3	多	-	-	-	-	暗褐色粘土ブロック少量 灰色粘土ブロック少量 黄褐色砂質土中量
8	黒褐色粘質土	2.5V3/2	微	-	-	-	微	暗灰色砂質土中量
9	オリーブ黒色粘質土	5V3/1	少	-	-	-	-	明黄色粘土ブロック少量 暗灰色・暗褐色砂質ブロック少量
10	灰色粘質土	7.5V4/1	微	-	-	-	-	暗灰色粘土ブロック少量 暗褐色砂質土中量 土器含む
11	黒褐色粘質土	10YR3/1	-	-	-	-	-	明黄色粘土ブロック少量
12	褐色粘質土	10YR4/1	少	-	少	少	少	暗灰色粘土ブロック少量
13	オリーブ黒色粘質土	7.5V3/1	少	-	-	-	-	暗灰色粘土ブロック少量
14	灰色粘質土	5V4/1	-	-	-	-	-	灰色砂中量
15	黒褐色粘質土	10YR3/1	少	-	-	少	-	灰黄色粘土ブロック少量 灰色砂微量 木製品あり
16	黄灰色粘質土	2.5V4/1	少	-	微	微	-	いぶし瓦あり 灰色粘土ブロック少量 木製品あり
17	灰色粘質土	5V4/1	少	-	微	少	-	暗褐色粘土ブロック少量 木製品あり
18	オリーブ黒色粘質土	7.5V3/1	少	-	-	少	-	暗褐色粘土ブロック少量 暗灰色砂質土少量
19	オリーブ黒色粘質土	10Y3/1	少	-	微	-	-	灰色粘土ブロック少量 木製品あり
20	オリーブ黒色砂質土	5V3/2	少	-	少	少	-	オリーブ黒色砂質土中量
21	灰オリーブ色粘質土	7.5V4/2	中	-	-	少	-	暗褐色砂質土中量
22	オリーブ黒色砂質土	7.5V3/2	少	-	-	少	-	暗褐色・暗灰色粘土ブロック少量
23	オリーブ黒色粘質土	7.5V3/2	微	-	-	-	-	暗褐色・暗灰色粘土ブロック少量
24	灰オリーブ色砂質土	5V4/2	少	-	-	-	-	灰オリーブ色粘土少量
25	灰オリーブ色粘質土	5V4/2	-	-	-	-	-	灰オリーブ色砂質土少量
26	灰オリーブ色砂質土	5V4/2	-	-	-	-	-	灰オリーブ色粘土中量
27	灰色粘質土	5V4/1	-	-	-	-	-	一部サビ状に変色
28	灰オリーブ色砂質土	7.5V4/2	-	-	-	-	-	暗オリーブ色粘土少量

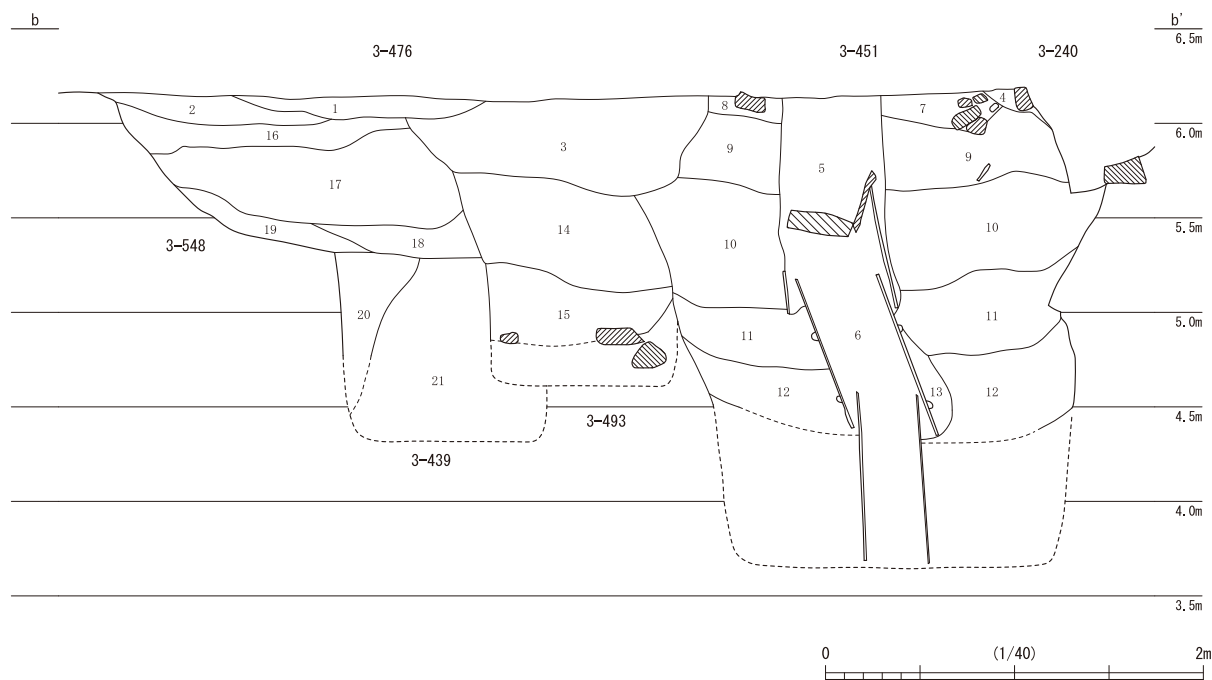
3-452

No	土色・土質	土色No	炭化物	焼土	有機質	笏谷石	他の石	備考
1	黒褐色粘質土	2.5V3/1	少〜中	-	-	少	少	黒褐色砂質土疎らに少量 オリーブ黒色粘質土斑に少量
2	オリーブ黒色砂質土	5V3/2	少	-	微	少	中	オリーブ黒色粘質土少量

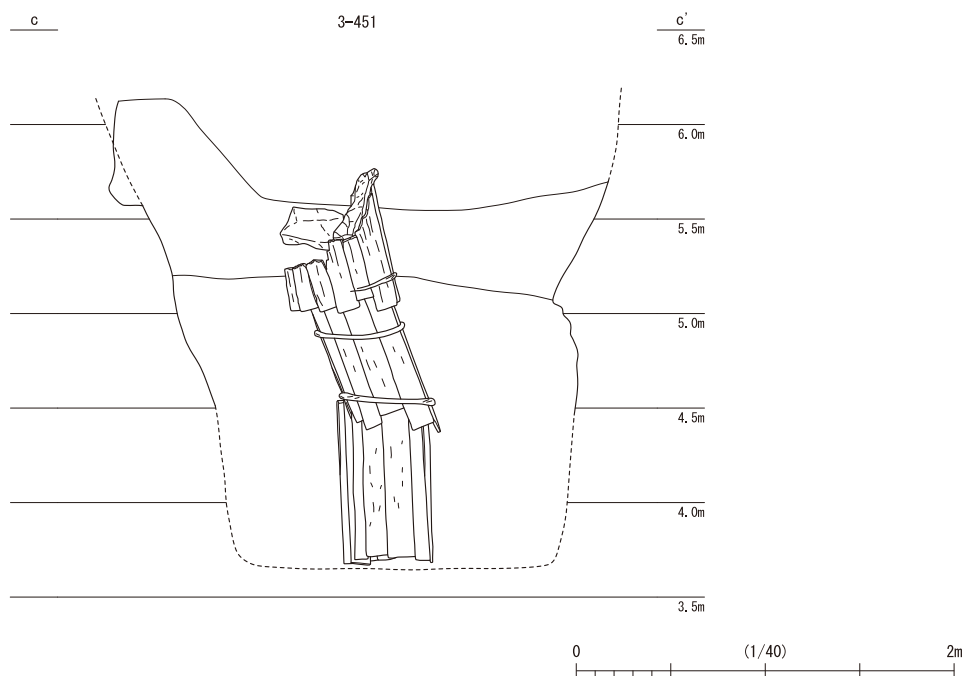


第74図 3 面目 井戸3-439, 土坑3-413・452・476, 溝3-548 (縮尺1/40・1/30)

第1節 第I街区の遺構

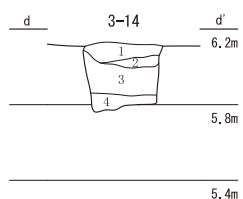
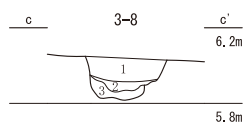
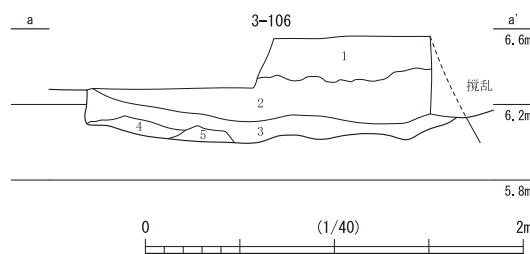
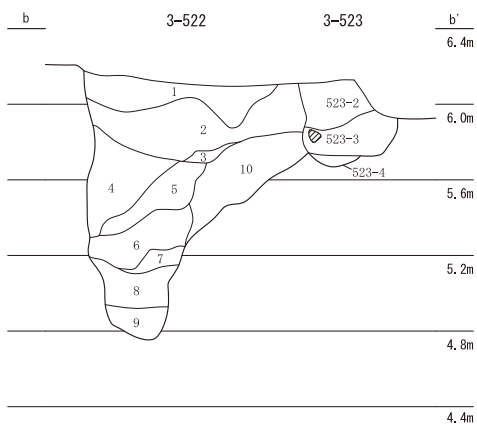
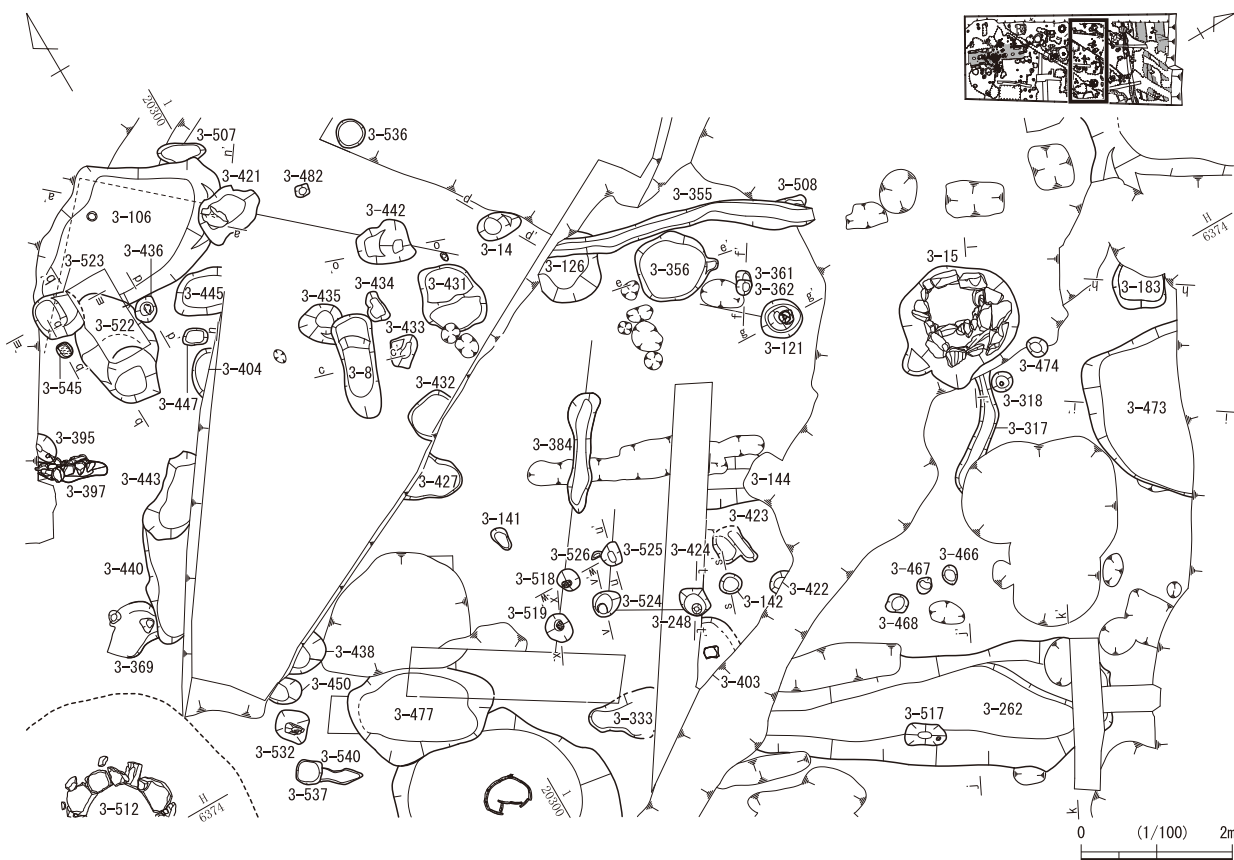


3-476・451・493・439・548						備考			
No	土色・土質	土色No	炭化物	焼土	有機質				
1	灰オリーブ色粘質土	5Y4/2	少	-	-	微	少	灰オリーブ色砂質土少量	476埋土
2	灰オリーブ色粘質土	5Y4/2	中	少〜中	少	-	-	灰オリーブ色砂質土疎らに少量	476埋土
3	黒褐色粘質土	2.5Y3/1	微	-	-	-	-	灰オリーブ褐色粘質土斑に中量	476埋土
4	黄褐色砂質土	2.5Y4/1	少	-	-	-	中		240埋土
5	黒褐色粘質土	2.5Y3/1	中	-	少	少	中	黄灰色粘質土疎らに多量	451井戸桶上埋土
6	黄褐色粘質土	2.5Y4/1	微	-	微	少	少	井戸桶内	451井戸桶内埋土
7	黄褐色粘質土	2.5Y5/3	少	-	-	中	微	黄褐色砂質土疎らに中量	451埋土
8	灰色粘質土	5Y4/1	微	-	-	少〜中	微	灰色砂質土少量	451埋土
9	暗灰黄色粘質土	2.5Y5/2	微	少	少	少	少	暗灰黄色細砂疎らに少量	451埋土
10	灰色粘質土	5Y4/1	少〜中	少	少〜中	少〜中	少	灰色粘土疎らに中量 灰オリーブ色細砂疎らに中〜多量	451埋土
11	灰オリーブ色粘質土	5Y4/2	少	-	中	少〜中	少〜中	白色細砂疎らに少量 黄灰色粘土斑に微量〜少量	451埋土
12	オリーブ黒色粘質土	5Y3/2	少〜中	-	中	-	中	灰オリーブ色粘質土少量 オリーブ黒色砂質土疎らに少〜中量	451埋土
13	オリーブ黒色粘質土	5Y3/2	微	-	-	-	-	オリーブ黒色粘質土少〜中量	451埋土
14	灰色粘質土	7.5Y4/1	微	微	中	微	少〜中	灰オリーブ色粘土斑に多量 暗オリーブ色細砂疎らに中量	493埋土
15	オリーブ黒色砂質土	5Y3/1	少	-	中	微	-	灰オリーブ色粘土少〜中量 暗オリーブ色細砂疎らに中量	493埋土
16	オリーブ黒色砂質土	7.5Y3/2	少	-	少	-	少		548埋土
17	灰オリーブ色粘質土	5Y4/2	少	-	-	微	微	灰オリーブ色細砂疎らに多量	548埋土
18	オリーブ黒色粘質土	7.5Y3/2	微	-	少	-	-	灰オリーブ色細砂疎らに多量	548埋土
19	灰色粘質土	7.5Y4/1	微	-	-	-	-	黄褐色砂質土少〜中量	548埋土
20	灰色粘質土	7.5Y4/1	微	-	-	-	-	灰オリーブ黒色中砂中〜多量	439埋土
21	灰色粘質土	5Y4/1	微	少〜中	-	-	-	灰色細砂少量	439埋土



第75図 3 面目 井戸3-439・493・451, 土坑3-476, 溝3-548 (縮尺1/40)

第3章 遺構



No	土色・土質	土色No	炭化物	焼土	有機質	芻谷石	他の石	備考
1	暗オリーブ褐色土	2.5V3/3	微	-	-	-	-	オリーブ褐色土・灰色土少量
2	オリーブ褐色粘質土	2.5V4/3	微	-	-	微	-	灰色土ブロック多量
3	オリーブ黒色土	7.5V3/1	微	-	-	-	-	

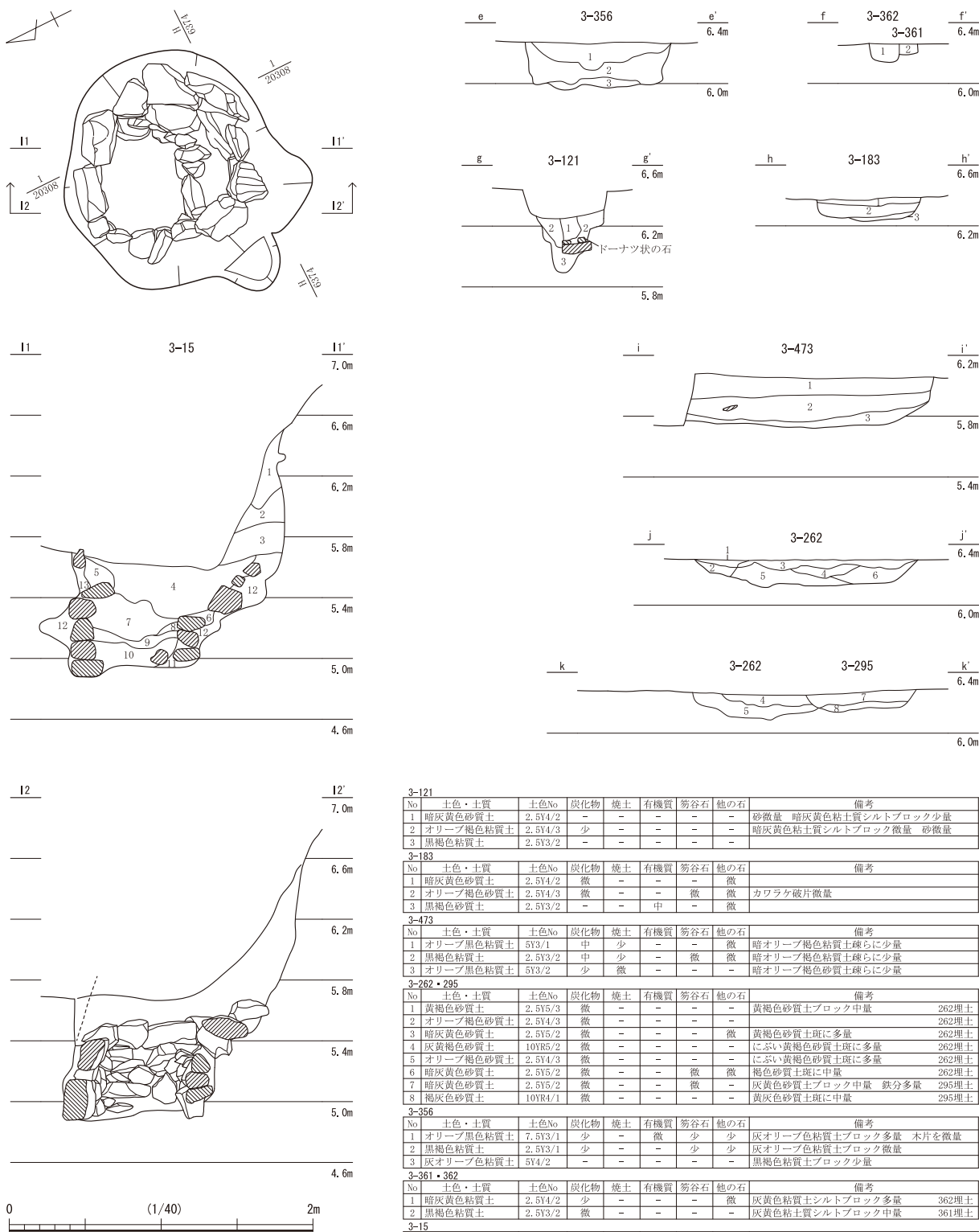
No	土色・土質	土色No	炭化物	焼土	有機質	芻谷石	他の石	備考
1	オリーブ褐色土	2.5V4/3	微	-	-	-	-	
2	灰色土	5V4/1	微	-	-	-	-	オリーブ褐色土微量
3	灰色粘質土	7.5V4/1	-	-	-	-	-	オリーブ褐色砂質土中量
4	灰色砂質土	7.5V4/1	-	-	-	-	-	オリーブ褐色砂質土多量

No	土色・土質	土色No	炭化物	焼土	有機質	芻谷石	他の石	備考
1	暗灰黄色粘質土	2.5V5/2	少〜中	-	-	少	少〜中	にぶい黄褐色粘土斑に中量 灰黄褐色細砂少量 造成土
2	暗灰黄色砂質土	2.5V4/2	中	少	-	-	中	106埋土
3	黒褐色砂質土	2.5V3/2	中	微	中	微	-	オリーブ褐色粘質土斑に微量 106埋土
4	黄褐色粘質土	2.5V5/3	中	-	-	-	-	オリーブ褐色細砂粒に少量 106埋土
5	灰オリーブ色粘質土	5V4/2	微	-	-	-	-	オリーブ黒色粘質土斑に中量 106埋土

No	土色・土質	土色No	炭化物	焼土	有機質	芻谷石	他の石	備考
1	オリーブ黒色砂質土	7.5V3/2	微	微	-	微	微	暗灰黄色砂質土斑に中量 鉄分中量 再掘埋土
2	オリーブ黒色砂質土	7.5V3/2	微	微	-	微	微	暗灰色砂質土ブロック状に少量 遺物あり 再掘埋土
3	灰色砂質土	7.5V4/1	-	微	-	-	微	オリーブ黒色砂質土塊状に少量 再掘埋土
4	灰色砂質土	7.5V4/1	微	-	微	微	微	灰色砂質土斑に中量 522埋土
5	灰色砂質土	7.5V4/1	微	-	-	-	微	灰オリーブ色砂質土塊状に少量 522埋土
6	オリーブ黒色砂質土	7.5V3/1	微	微	-	微	微	暗灰色砂質土ブロック状に少量 522埋土
7	オリーブ黒色砂質土	7.5V3/2	少	-	-	-	-	522埋土
8	オリーブ黒色砂質土	7.5V3/2	微	-	-	-	-	522埋土
9	オリーブ黒色砂質土	10V3/1	-	-	-	-	-	炭化物織状に入る (横位) 522埋土
10	灰色砂質土	10V4/1	微	-	微	-	微	灰色砂質土ブロック状に微量 下層遺構埋土

第76図 3 面目 井戸3-522, 土坑3-8・14・106・523 (縮尺1/100・1/40)

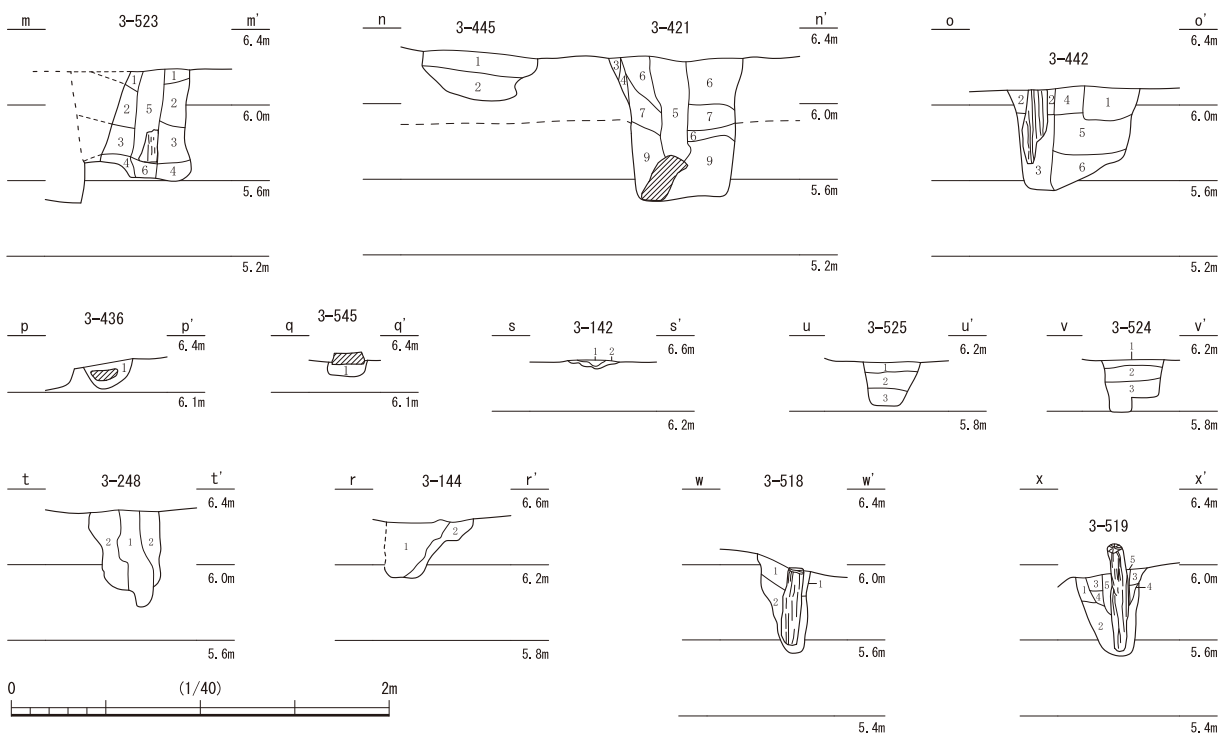
第1節 第1街区の遺構



No	土色・土質	土色No	炭化物	焼土	有機質	笏谷石	他の石	備考
3-121								
1	暗灰黄色砂質土	2.5Y4/2	-	-	-	-	-	砂微量 暗灰黄色粘土質シルトブロック少量
2	オリーブ褐色粘質土	2.5Y4/3	少	-	-	-	-	暗灰黄色粘土質シルトブロック微量 砂微量
3	黒褐色粘質土	2.5Y3/2	-	-	-	-	-	
3-183								
1	暗灰黄色砂質土	2.5Y4/2	微	-	-	-	微	
2	オリーブ褐色砂質土	2.5Y4/3	微	-	-	-	微	カワラケ破片微量
3	黒褐色砂質土	2.5Y3/2	-	-	中	-	微	
3-473								
1	オリーブ黒色粘質土	5Y3/1	中	少	-	-	微	暗オリーブ褐色粘質土疎らに少量
2	黒褐色粘質土	2.5Y3/2	中	少	-	-	微	暗オリーブ褐色粘質土疎らに少量
3	オリーブ黒色粘質土	5Y3/2	少	-	-	-	-	暗オリーブ褐色粘質土疎らに少量
3-262・295								
1	黄褐色砂質土	2.5Y5/3	微	-	-	-	-	黄褐色砂質土ブロック中量 262埋土
2	オリーブ褐色砂質土	2.5Y4/3	微	-	-	-	-	262埋土
3	暗灰黄色砂質土	2.5Y5/2	微	-	-	-	微	黄褐色砂質土斑に多量 262埋土
4	灰黄褐色砂質土	10YR5/2	微	-	-	-	-	にぶい黄褐色砂質土斑に多量 262埋土
5	オリーブ褐色砂質土	2.5Y4/3	微	-	-	-	-	にぶい黄褐色砂質土斑に多量 262埋土
6	暗灰黄色砂質土	2.5Y5/2	微	-	-	-	微	褐色砂質土斑に中量 262埋土
7	暗灰黄色砂質土	2.5Y5/2	微	-	-	-	微	灰黄色砂質土ブロック中量 鉄分多量 295埋土
8	褐灰色砂質土	10YR4/1	微	-	-	-	-	黄灰色砂質土斑に中量 295埋土
3-356								
1	オリーブ黒色粘質土	7.5Y3/1	少	-	微	少	少	灰オリーブ色粘質土ブロック多量 木片を微量
2	黒褐色粘質土	2.5Y3/1	少	-	-	少	少	灰オリーブ色粘質土ブロック微量
3	灰オリーブ色粘質土	5Y4/2	-	-	-	-	-	黒褐色粘質土ブロック少量
3-361・362								
1	暗灰黄色粘質土	2.5Y4/2	少	-	-	-	-	灰黄色粘質土シルトブロック多量 362埋土
2	黒褐色粘質土	2.5Y3/2	微	-	-	-	-	灰黄色粘質土シルトブロック中量 361埋土
3-15								
1	黒褐色砂質土	2.5Y3/2	少	-	-	微	微	オリーブ褐色粘質土斑に微量
2	オリーブ黒色粘質土	5Y3/2	微	-	-	-	微	オリーブ褐色砂質土疎らに中量
3	オリーブ黒色粘質土	5Y3/2	少	-	-	-	微	黒褐色粘質土疎らに中量
4	黒褐色粘質土	2.5Y3/1	少~中	微~少	-	-	-	黄褐色粘質土斑に中量
5	灰色粘質土	5Y5/1	-	-	-	-	-	にぶい黄色砂質土少量
6	灰色粘質土	5Y4/1	-	-	-	-	-	
7	灰色粘質土	7.5Y4/1	微	-	-	-	-	灰色粘質土斑に少量
8	灰色粘質土	7.5Y4/1	少	-	-	-	-	灰オリーブ色砂質土中量
9	黄灰色粘質土	2.5Y5/1	微	-	-	-	-	灰オリーブ色粘質土少量
10	灰オリーブ色粘質土	5Y5/2	微	-	-	-	微	暗灰黄色細砂中量
11	オリーブ褐色細砂	2.5Y4/4	-	-	-	-	-	明黄褐色細砂少量
12	灰色粘質土	7.5Y4/1	微~少	-	-	-	-	灰オリーブ色砂質土微量
13	灰オリーブ色細砂	5Y5/3	-	-	-	微~少	-	灰色粘質土塊状に中量

第77図 3 面目 井戸3-15, 土坑3-183・262・295・356・361・362, 柱穴3-121 (縮尺1/40)

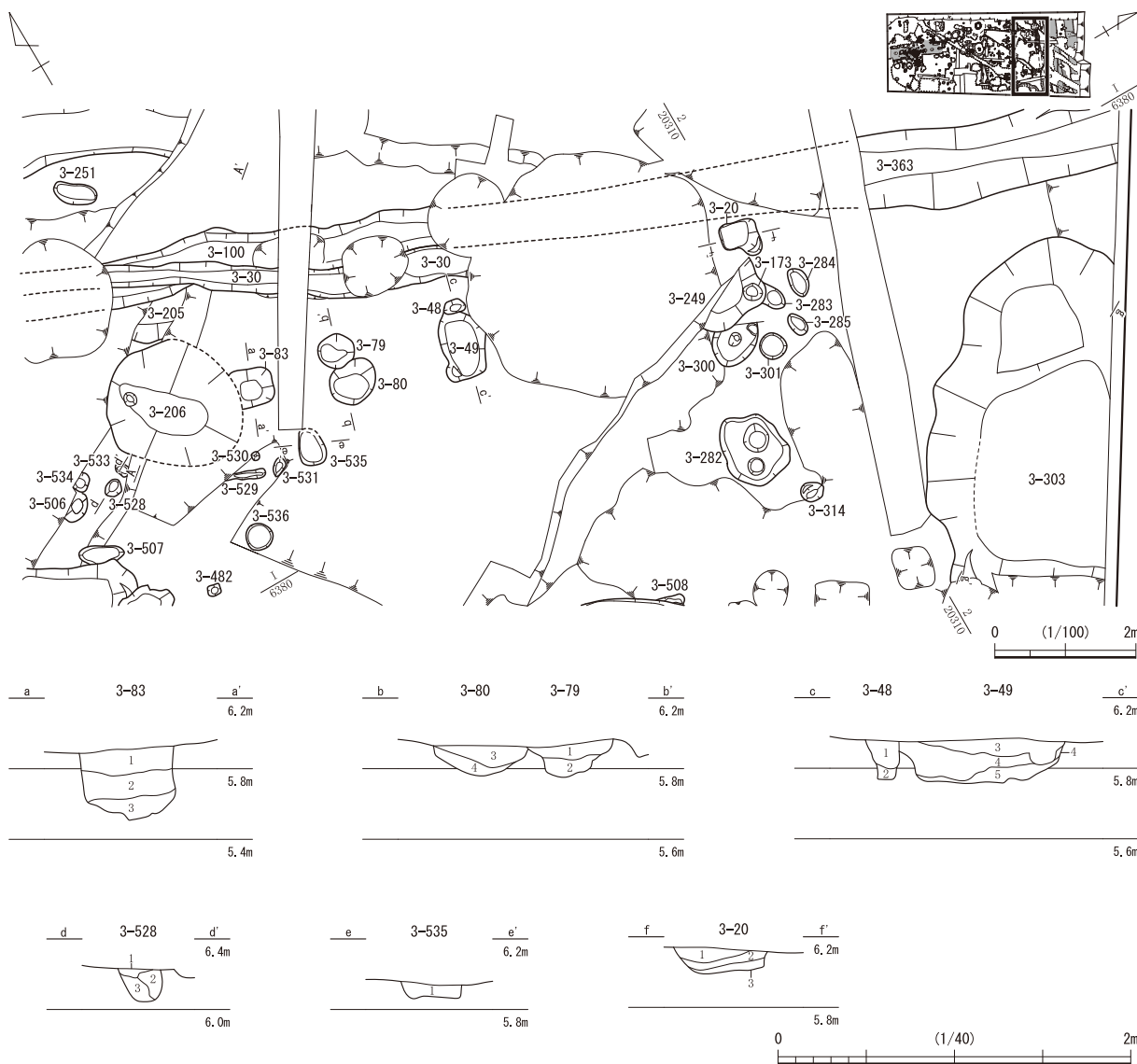
第3章 遺構



No	土色・土質	土色No	炭化物	焼土	有機質	笏谷石	他の石	備考
3-421・445								
1	オリブ褐色砂質土	2.5V4/4	少	-	-	微	少	445埋土
2	黒褐色砂質土	2.5V3/2	少	-	-	少〜中	-	445埋土
3	暗灰黄色砂質土	2.5V5/2	-	-	-	-	-	421埋土
4	オリブ褐色粘質土	2.5V4/3	-	-	-	-	-	421埋土
5	暗灰黄色粘質土	2.5V4/2	少〜中	中	-	-	-	暗灰黄色砂質土少〜中量
6	オリブ褐色砂質土	2.5V4/3	微〜少	少	-	-	-	オリブ褐色粘質土斑に中量
7	灰オリブ粘質土	5V5/2	微	少	-	-	-	オリブ褐色粘質土斑に微量
8	暗灰黄色粘質土	2.5V5/2	-	微	-	微	-	暗灰黄色粘質土斑に少量
9	灰オリブ粘質土	5V4/2	微	少	-	-	-	黄灰色粘質土斑に少量
421埋土								
3-442								
No	土色・土質	土色No	炭化物	焼土	有機質	笏谷石	他の石	備考
1	オリブ褐色粘質土	2.5V4/3	少	-	-	-	-	暗黄色粘土ブロック微量 暗褐色粘土ブロック少量 褐色砂少量
2	オリブ褐色粘質土	2.5V4/3	少	-	-	-	-	暗褐色粘土ブロック少量 褐色砂質土微量
3	灰黄褐色粘質土	10YR4/2	少	-	-	-	-	暗褐色粘土ブロック少量 明褐色粘土ブロック少量
4	暗灰黄色粘質土	2.5V4/2	微	-	-	-	-	灰色砂少量 明灰色粘土ブロック少量
5	灰色粘質土	5V4/1	少	-	-	-	-	灰色砂質土少量 褐色砂質土少量
6	褐灰色粘質土	10YR4/1	-	-	-	-	-	灰色砂質土中量 明灰色粘土少量 暗褐色粘土ブロック少量
3-523								
No	土色・土質	土色No	炭化物	焼土	有機質	笏谷石	他の石	備考
1	暗オリブ色砂質土	5V4/3	微	-	-	微	-	灰オリブ色砂質土斑に中量
2	オリブ黒色砂質土	7.5V3/2	微	-	-	微	-	灰オリブ色砂質土斑に微量
3	灰色砂質土	7.5V4/1	微	-	-	微	-	オリブ黒色砂質土斑に少量
4	オリブ黒色砂質土	7.5V3/2	微	-	-	微	-	灰色砂質土斑に微量
5	オリブ黒色砂質土	5V3/2	微	-	-	微	-	灰色砂質土斑に少量
6	オリブ黒色砂質土	7.5V3/2	微	-	-	微	-	オリブ黒色砂質土斑に微量
3-436								
No	土色・土質	土色No	炭化物	焼土	有機質	笏谷石	他の石	備考
1	オリブ褐色土	2.5V4/3	-	-	-	-	中	
3-545								
No	土色・土質	土色No	炭化物	焼土	有機質	笏谷石	他の石	備考
1	オリブ褐色土	2.5V4/3	微	-	-	-	-	
3-144								
No	土色・土質	土色No	炭化物	焼土	有機質	笏谷石	他の石	備考
1	黒褐色粘質土	2.5V3/2	少	-	-	-	少	砂微量
2	暗灰黄色粘質土	2.5V4/2	少	-	-	-	-	
3-142								
No	土色・土質	土色No	炭化物	焼土	有機質	笏谷石	他の石	備考
1	灰黄色砂質土	2.5V6/2	-	-	-	-	-	
2	浅黄色砂質土	2.5V7/4	多	多	-	-	-	
3-248								
No	土色・土質	土色No	炭化物	焼土	有機質	笏谷石	他の石	備考
1	暗灰黄色粘質土	2.5V4/2	-	-	-	-	-	黄褐色砂質土中量 暗褐色粘土ブロック少量
2	オリブ褐色砂質土	2.5V4/3	微	-	-	-	-	褐色・暗褐色粘土ブロック少量
3-518								
No	土色・土質	土色No	炭化物	焼土	有機質	笏谷石	他の石	備考
1	オリブ黒色土	5V3/2	少	-	-	-	-	オリブ黒色粘質土斑に多量
2	オリブ黒色粘質土	5V3/1	微	-	-	-	-	オリブ褐色粘質土ブロック斑に中量
3-519								
No	土色・土質	土色No	炭化物	焼土	有機質	笏谷石	他の石	備考
1	オリブ黒色粘質土	5V3/1	-	-	-	-	-	灰色粘質土ブロック斑に中量
2	オリブ黒色粘質土	7.5V3/1	-	-	-	-	-	
3	オリブ黒色土	7.5V3/2	微	-	-	-	-	
4	オリブ黒色土	5V3/2	微	-	-	-	-	
5	オリブ黒色粘質土	5V3/1	-	-	-	-	-	暗褐色土筋状に中量
3-524								
No	土色・土質	土色No	炭化物	焼土	有機質	笏谷石	他の石	備考
1	暗灰黄色粘質土	2.5V4/2	微	-	-	-	微	鉄分一部固まって少量
2	灰色粘質土	2.5V4/1	少	-	-	-	-	鉄分一部固まって少量
3	黄灰色粘質土	2.5V4/1	微	-	-	-	-	鉄分一部に固まって少量
3-525								
No	土色・土質	土色No	炭化物	焼土	有機質	笏谷石	他の石	備考
1	暗灰黄色土	2.5V5/3	微	-	-	微	-	オリブ褐色粘質土斑に多量
2	暗灰黄色粘質土	2.5V4/1	-	-	-	-	-	オリブ褐色粘質土斑に中量
3	黄灰色粘質土	5V3/2	-	-	-	-	-	

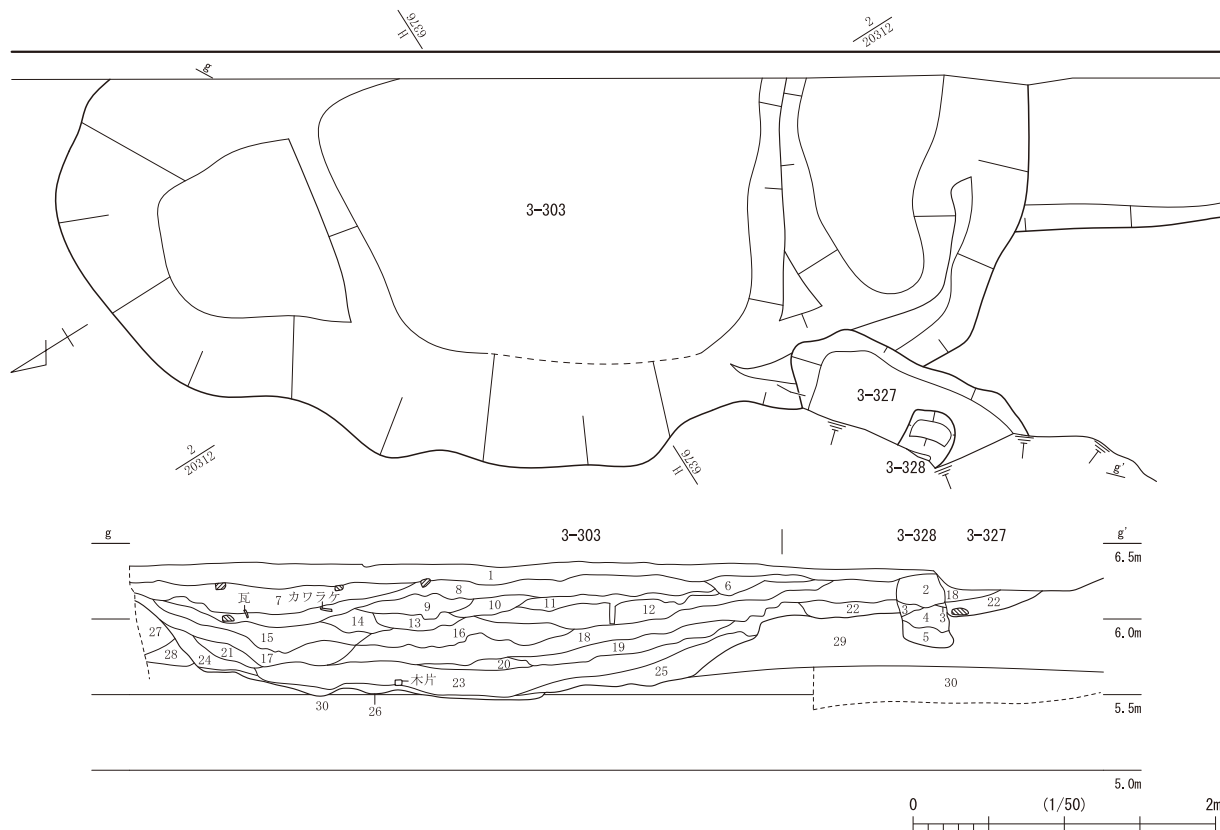
第78図 3 面目 土坑3-144・445・524・525, 柱穴3-248・421・436・442・518・519・523・545 (縮尺1/40)

第1節 第I街区の遺構



3-48・49								
No	土色・土質	土色No	炭化物	焼土	有機質	笏谷石	他の石	備考
1	黒褐色粘質土	2.5V3/2	微	-	-	-	-	黒褐色砂質土微量 48埋土
2	黒褐色粘質土	2.5V3/1	-	-	-	-	-	48埋土
3	暗オリーブ色砂質土	5Y4/3	微	-	-	-	微	オリーブ黒色粘質土疎らに中量 49埋土
4	オリーブ褐色粘質土	2.5Y4/3	少	少	-	-	-	灰オリーブ色砂質土疎らに中量 49埋土
5	オリーブ黒色粘質土	5Y3/1	微	-	-	-	-	49埋土
3-79・80								
No	土色・土質	土色No	炭化物	焼土	有機質	笏谷石	他の石	備考
1	黄褐色砂質土	2.5Y5/4	微	-	-	-	-	79埋土
2	オリーブ褐色砂質土	2.5Y4/3	微	-	-	-	-	黄褐色砂質土中量 79埋土
3	暗灰黄色砂質土	2.5Y5/2	少	微	-	-	-	灰色粘質土ブロック少量 80埋土
4	灰色粘質土	5Y4/1	少	-	-	-	-	灰オリーブ色砂質土中量 80埋土
3-83								
No	土色・土質	土色No	炭化物	焼土	有機質	笏谷石	他の石	備考
1	灰色粘質土	5Y4/1	微	-	-	-	-	灰オリーブ色粘質土中量
2	灰色粘質土	2.5Y4/1	少～中	-	微	-	微	
3	オリーブ黒色粘質土	5Y2/2	中	微～少	少～中	-	微	
3-528								
No	土色・土質	土色No	炭化物	焼土	有機質	笏谷石	他の石	備考
1	灰オリーブ色砂質土	5Y4/2	微	-	-	-	-	オリーブ褐色土ブロック中量
2	灰色砂質土	7.5Y4/1	微	-	-	-	-	黄褐色土ブロック中量
3	オリーブ黒色粘質土	5Y3/2	微	-	-	-	-	
3-535								
No	土色・土質	土色No	炭化物	焼土	有機質	笏谷石	他の石	備考
1	オリーブ褐色土	2.5Y4/3	-	-	-	-	-	
3-20								
No	土色・土質	土色No	炭化物	焼土	有機質	笏谷石	他の石	備考
1	灰オリーブ色砂質土	5Y4/2	微	-	-	-	-	
2	灰オリーブ色粘質土	5Y4/2	微	-	-	-	-	にぶい黄色砂質土疎らに少量
3	暗灰黄色粘質土	2.5Y4/2	-	-	-	-	-	にぶい黄色砂質土疎らに少量

第79図 3面目 土坑3-20・48・49・79・80・83・528・535 (縮尺1/100・1/40)



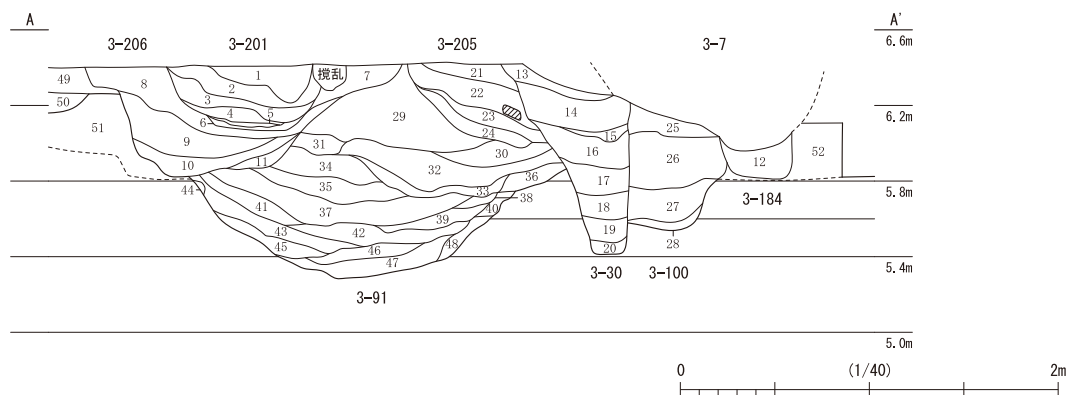
No	土色・土質	土色No	炭化物	焼土	有機質	笏谷石	他の石	備考
1	灰オリーブ色砂質土	5Y5/3	少	微	-	-	微	暗オリーブ色粘質土少量 造成土
2	暗灰黄色粘質土	2.5Y4/2	少	-	-	微	-	灰黄色砂質土疎らに少量 328埋土
3	オリーブ黒色粘質土	5Y3/2	中	少	-	微	-	328埋土
4	オリーブ褐色粘質土	2.5Y4/4	微	-	-	少	-	オリーブ色砂質土疎らに少量 328埋土
5	オリーブ黒色粘質土	5Y3/2	微	-	-	少	-	オリーブ褐色粘土斑に微量 暗オリーブ褐色砂質土少量 328埋土
6	黄褐色粘質土	2.5Y5/4	微	-	-	微	-	にぶい黄色粘質土疎らに中量 暗灰黄色砂質土少量 造成土
7	暗灰黄色砂質土	2.5Y4/2	少	微	-	少	-	遺物あり 造成土
8	暗灰黄色粘質土	2.5Y4/2	少	微	-	微	-	遺物あり 造成土
9	灰オリーブ色粘質土	5Y5/2	微	微	-	微	-	黄褐色粘質土斑に中量 造成土
10	暗灰黄色砂質土	2.5Y4/2	少	-	-	微	-	黄褐色粘質土斑に中量 造成土
11	黒褐色粘質土	2.5Y3/2	少	微	-	-	-	灰オリーブ色粘質土疎らに中量 造成土
12	オリーブ褐色粘質土	2.5Y4/3	中	-	中	微	少	造成土
13	灰粘質土	5Y4/1	微	微	-	微	微	灰色砂質土疎らに少量 造成土
14	オリーブ黒色粘質土	5Y3/2	少	少	中	-	-	オリーブ黒色砂質土疎らに少量 黄灰色粘質土斑に中量 造成土
15	黒褐色粘質土	2.5Y3/1	少	-	微	-	-	オリーブ黒色粘質土斑に中量 遺物あり 造成土
16	黒褐色粘質土	2.5Y3/1	少~中	少	少	微	微	オリーブ黒色粘質土斑に中量 遺物あり 造成土
17	黒褐色粘質土	2.5Y3/1	微	-	少~中	微	微	造成土
18	黒褐色粘質土	2.5Y3/2	少	微	中~多	微	少	オリーブ黒色砂質土 遺物あり 造成土
19	黒褐色粘質土	7.5YR3/1	少	微	多	-	-	黒褐色砂質土斑に中量 303埋土
20	黒褐色砂質土	2.5Y3/2	微	-	少	微	微	303埋土
21	オリーブ黒色粘質土	5Y2/2	少	微	微	-	-	303埋土
22	オリーブ黒色砂質土	5Y3/2	中	少	-	微	-	327埋土
23	黒褐色粘質土	2.5Y3/1	微	-	少~中	-	微	黒褐色粘質土 黒褐色砂質土中量 植物遺体(木片) 303埋土
24	オリーブ黒色粘質土	5Y3/1	微	微	-	-	-	オリーブ黒色細砂疎らに少量 303埋土
25	オリーブ黒色粘質土	5Y2/2	微	-	少~中	-	-	オリーブ黒色砂質土疎らに少量 303埋土
26	オリーブ褐色粘質土	2.5Y4/3	微	-	微	-	-	黒褐色砂質土少量 303埋土
27	オリーブ黒色粘質土	7.5Y3/2	微	微	-	微	-	オリーブ黒色粘質土斑に微量 地山
28	オリーブ黒色砂質土	5Y3/2	-	-	-	-	-	地山
29	暗灰黄色粘質土	2.5Y4/2	微	微	-	-	-	暗灰黄色砂質土疎らに少量 地山
30	オリーブ褐色砂	2.5Y4/4	-	-	-	-	-	暗灰黄色粘質土 地山

第80図 3面目 土坑3-303・327・328 (縮尺1/50)

る。63は184等に切れ、184同様、南北に延びて東側に屈曲する。覆土はレンズ状堆積で、流木を含む9層上に8・5・1~3層の砂質土が堆積し、7層以上は有機物を多く含む。唐津焼の碗・皿・鉢や越前焼と備前焼の播鉢、木製品は漆器碗・下駄、石製品は容器・重石・棟瓦、金属製品はキセル・取瓶が出土している。207・234は並行して南北に延び、建物2-2の前で途切れる。深さはそれぞれ0.9m、0.2mで、覆土はレンズ状堆積である。207からは漆器碗・桶・下駄・籠が出土している。

桶埋設遺構 3-453 (第71図) 長辺約1.7m、短辺1.2m、深さ0.9mを測る。桶が西側に半分ほど残存するが、その部位で径約0.9mを測る。桶内部の覆土は1・4・6、12~14層だが、4層を除き砂質土である。8層に0.2~0.4m大の石を認めるが、このなかには30cm以上の笏谷石製品がある。このほか伊万里の碗、瀬戸・美濃焼の天目茶碗や播鉢、16世紀後半の染付碗と白磁皿が出土している。

第1節 第I街区の遺構



No	土色・土質	土色No	炭化物	焼土	有機質	珸谷石	他の石	備考
1	黄褐色粘質土	2.5Y5/3	少	-	-	-	微	201埋土
2	暗灰黄色粘質土	2.5Y5/2	微~少	-	-	-	-	201埋土
3	にぶい黄色粘質土	2.5Y6/4	微	-	-	-	-	黄褐色砂質土疎らに微量
4	暗灰黄色砂質土	2.5Y5/2	微	-	微	-	-	灰オリーブ色粘質土少量
5	暗オリーブ色細砂	5Y4/4	微	-	-	-	-	201埋土
6	暗灰黄色粘質土	2.5Y5/2	微	微	-	-	-	201埋土
7	黄褐色砂質土	2.5Y5/3	微	-	微	-	-	黄褐色粘質土少量
8	黄褐色粘質土	2.5Y5/3	微~少	微	-	-	-	黄褐色粘質土少量 暗灰黄色粘土斑に微量
9	暗オリーブ色粘質土	5Y4/4	微	-	-	微	微	暗オリーブ色細砂少量
10	オリーブ黒色粘質土	5Y3/2	少~中	-	-	-	-	暗灰黄色砂質土疎らに少量
11	オリーブ黒色粘質土	5Y3/2	微	微	-	-	-	206埋土
12	オリーブ褐色粘質土	2.5Y4/4	微	-	-	-	-	184埋土
13	黄褐色粘質土	2.5Y5/3	-	-	-	微	微	黄褐色砂質土少量
14	黄褐色粘質土	2.5Y5/4	少	-	-	少	-	オリーブ褐色砂質土疎らに少量
15	黄褐色細砂	2.5Y5/3	-	-	-	-	微	オリーブ褐色粘質土疎らに微量
16	オリーブ褐色砂質土	2.5Y4/3	-	-	-	-	-	30埋土
17	暗灰黄色粘質土	2.5Y4/2	微	微	-	-	-	30埋土
18	暗灰黄色粘質土	2.5Y4/2	微	-	微	-	-	灰オリーブ褐色砂質土少量
19	暗灰黄色粘質土	2.5Y4/2	微	-	-	-	-	灰オリーブ色粘土斑に多量 暗灰黄色粘土斑に少量
20	オリーブ黒色粘質土	5Y3/2	微	微	-	-	-	黄褐色粘質土少量
21	オリーブ黄色粘質土	5Y6/3	微	-	-	-	微	205埋土
22	にぶい黄色粘質土	2.5Y6/3	微	-	-	微	-	暗黄褐色砂質土疎らに少量
23	暗灰黄色砂質土	2.5Y5/2	中~多	微	-	微	-	205埋土
24	にぶい黄色粘質土	2.5Y6/3	-	-	-	-	-	暗灰黄色砂質土疎らに少量
25	灰黄色粘質土	2.5Y6/2	-	-	-	-	-	205埋土
26	黄褐色粘質土	2.5Y5/3	少	-	-	-	-	黄褐色砂質土疎らに少量
27	暗灰黄色粘質土	2.5Y5/2	微	-	-	-	微	100埋土
28	暗灰黄色砂質土	2.5Y4/2	微	-	-	-	-	100埋土
29	黄褐色粘質土	2.5Y5/3	少	微	-	-	-	オリーブ褐色粘質土疎らに少量
30	暗灰黄色粘質土	2.5Y5/2	微	-	-	-	-	91埋土
31	灰オリーブ色粘質土	5Y5/2	微	-	-	-	微	暗灰黄色細砂少量
32	黄褐色粘質土	2.5Y4/1	少	-	少	-	-	黄褐色粘質土少量
33	灰オリーブ色粘質土	5Y5/2	微	-	-	-	-	黄褐色砂質土少量
34	暗灰黄色粘質土	2.5Y5/2	微	微	微	-	-	91埋土
35	黄褐色粘質土	5Y5/3	-	-	-	-	-	黄褐色細砂少量
36	灰黄色粘質土	5Y4/1	少	-	中	-	-	灰オリーブ色砂質土疎らに中量
37	暗灰黄色粘質土	2.5Y5/2	-	微	-	-	-	灰オリーブ色砂質土少量
38	灰オリーブ色砂質土	5Y4/2	微	-	中~多	-	-	91埋土
39	灰オリーブ色粘質土	5Y4/2	-	-	微	-	-	灰オリーブ色細砂少量
40	灰黄色粘質土	5Y4/1	少	微	微	-	-	黒褐色粘質土中量 灰オリーブ色砂質土疎らに少量
41	黒褐色粘質土	2.5Y3/1	中	少	少	-	-	暗灰黄色砂質土疎らに少量
42	黒褐色粘質土	2.5Y3/1	少	微	微	微	-	黄褐色粘質土疎らに少量
43	灰オリーブ色砂質土	5Y4/2	-	-	-	-	-	91埋土
44	オリーブ黒色粘質土	5Y3/1	微	微	-	-	-	黒褐色粘質土ブロック多量
45	黒褐色粘質土	2.5Y3/2	微	-	微	-	-	オリーブ褐色細砂粘状に中量
46	灰黄色粘質土	7.5Y4/1	微	-	-	-	-	オリーブ色砂質土疎らに中量
47	灰オリーブ色砂質土	5Y4/2	-	-	-	-	-	91埋土
48	灰オリーブ色砂質土	5Y5/2	微	-	-	-	-	
49	灰オリーブ色粘質土	5Y5/3	微	-	-	-	-	灰オリーブ色細砂疎らに少量
50	黄褐色粘質土	2.5Y5/3	-	-	-	-	-	地山
51	灰オリーブ色粘質土	5Y5/3	微	-	-	-	微	地山

第81図 3面目 土坑3-201・205・206, 溝3-30・91・100・184 (縮尺1/40)

砂利敷・石敷 3-98 (第64~66図) がある。砂利敷は検出長16m、幅6.5mを測り、南北に延びる。11層の1面と12・15層の2面があり、1・2面間と2面下は砂質土か砂層である。砂利敷は下層のほうがやや広く、上面には石敷を認める。石敷は残存箇所で長さ約3.8mを測る。17世紀代の伊万里や唐津焼の碗・皿、瀬戸・美濃焼の天目茶碗と志野織部皿等が出土している。なおこの遺構の下層には溝108・石敷148があり、溝からは17世紀初頭の彰州窯の碗等が出土している。また南方には土坑や柱穴を多く認めるが、石敷西側には柱穴402があり、等間隔に並ぶ土坑344・392と何らかの施設を構築した可能性がある。同じく東側には木柱とその痕跡のある柱穴306・307と底面に根石のある221があり、それらも簡易な施設であったものと思われる。なお、溝182にある柱穴246に杭を認めるが、これも建物等の施設を構成した柱穴の1つ可能性がある。また、この遺構の西側は、溝182とともに土坑145・146・198等に切られる。

第2節 道路跡（第31・82～86図）

この道路1は第ⅠとⅡ街区間にあるものだが、攪乱で多くが削平されており砂利敷や土塀、側溝の検出は部分的である。道路は長さ16.8mを確認した。幅は側溝が良好に遺存していないため不明確だが、両側の屋敷の土塀間を計測すると約1.1mとなる。路面は砂利を敷き詰めて舗装しており、4面の舗装面を確認した。道路面1の標高は約7.2mで、道路面4は6.7m付近である。構築順をみると、道路最下層を炭化物や焼土粒を含む粘質土で平らに造成し、その上に細砂、粗砂を叩き締めてかさ上げし、さらに上に径5～15cmの砂利を敷いて路面としている。なお不確定要素を含むが、道路面1は第Ⅰ・Ⅱ街区の1面に伴う18世紀後半以降、道路面2は2面に伴う17世紀後半から18世紀前半、道路面3は福井城築城に伴う3面に相当するものと考えられる。

道路築造時の遺構（第83・84図） 最下層の粘質土上面に東西に延びる3つの柱穴列を確認した。1つは道路中央に13.6mにわたり7つのピットが並ぶものである。大きさは径約0.5m前後、深さ0.3mである。攪乱によって確認できなかったものがあると想定すると、この距離に8つのピットが並ぶことになり、その間隔は概ね1.9m（6尺3寸5分）となる。この柱穴列の南側約2m離れた位置に幅0.5mを測る溝3-104があり、北側の2.7m離れた位置にこの溝と並行する溝がある。これらの溝は道路面4に先行するものである。これらの状況からこの柱穴列と両側の溝は道路を施工する際の基準線として設けたものと考えられる。なお両者の溝の間隔は3.4mで、砂利敷の幅とほぼ一致し、104は土塀基礎となる溝3-10と位置が重なる。残りの柱穴列は中央の柱穴列の北側と南側に延びる。これは道路の北と南側にある土塀工事時の足場痕である。北側は16m間に12のピットが並ぶ。大きさは概ね0.2m前後で、深さ0.2mに収まる。間隔は1.5m前後である。南側には13.7m間に15基ほどのピットが並ぶ。大きさは概ね0.2m前後だが、深さは0.1m台と0.2m台に分かれる。このうち深さの浅いものは改修時に伴うものである。ともに柱の間隔はほぼ同じである。なお南側は第Ⅰ街区、北側は第Ⅱ街区の屋敷の土塀工事にそれぞれ該当する。また第Ⅱ街区の屋敷地に伴う土塀の基礎の石垣と根石が北西隅にある。このほか最下層の粘質土上面に、造成時に叩き締めた痕跡とみられる径15cm前後の窪みである無数の工具痕を広範囲に認める。この痕跡は道路中央の柱穴列と南側の柱穴列間では列をなすものがみられる。これらの痕跡から、道路が計画的かつ丁寧に構築されていたことが窺える。

土塀（第31・82図） 道路跡は南側に土塀基礎の溝3-10、北側にも7-40に一部認める土塀の基礎と根石を伴う。10は第Ⅰ街区の屋敷地、7-40等は第Ⅱ街区の屋敷地に伴うが、ともに攪乱で大半が削平されている。10は溝104上面に位置するもので幅1.4mを測り、中に土塀の基礎となる笏谷石の割石や礫が多く含まれる。10は道路面4から認めるが、この溝からは17世紀前半の唐津焼の皿と18世紀中頃から認める型作りの土師質皿が出土しており、複数回改修されたものと考えられる。

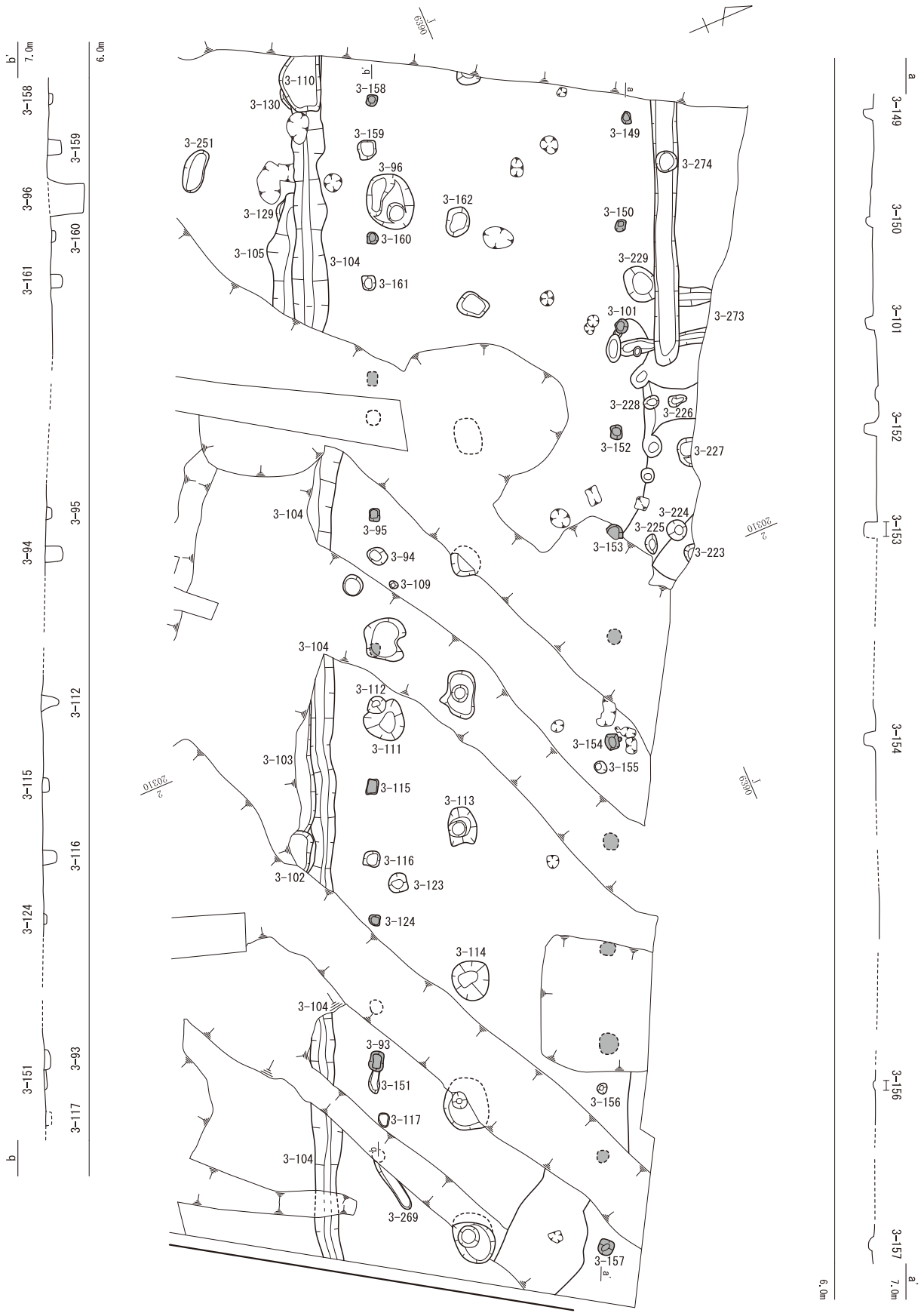
道路の変遷（第85・86図）

道路1は前記のとおり4面の舗装面からなり、その変遷を辿ることができる。道路はまず路盤の造成から始まるが、その際、路盤を叩き締めて道路を施工する際の基準線となる柱穴列と両側の溝を掘削する。そして側溝の掘削や土塀の基礎の構築、舗装を行うが、4面目の段階では道路中央に幅約2.2m、深さ0.1mの浅い溝を認める。この溝は3面目以降認めないが、路盤構築段階にみられた柱穴列同様、道路を施工する際の基準線の可能性もある。その後3～1面と舗装することが調査からわかるが、側溝から17世紀以降の遺物が出土しているため、その都度、側溝や土塀を数回にわたり改修し、築城期から幕末に至るまで機能したことが理解できる。

第2節 道路跡



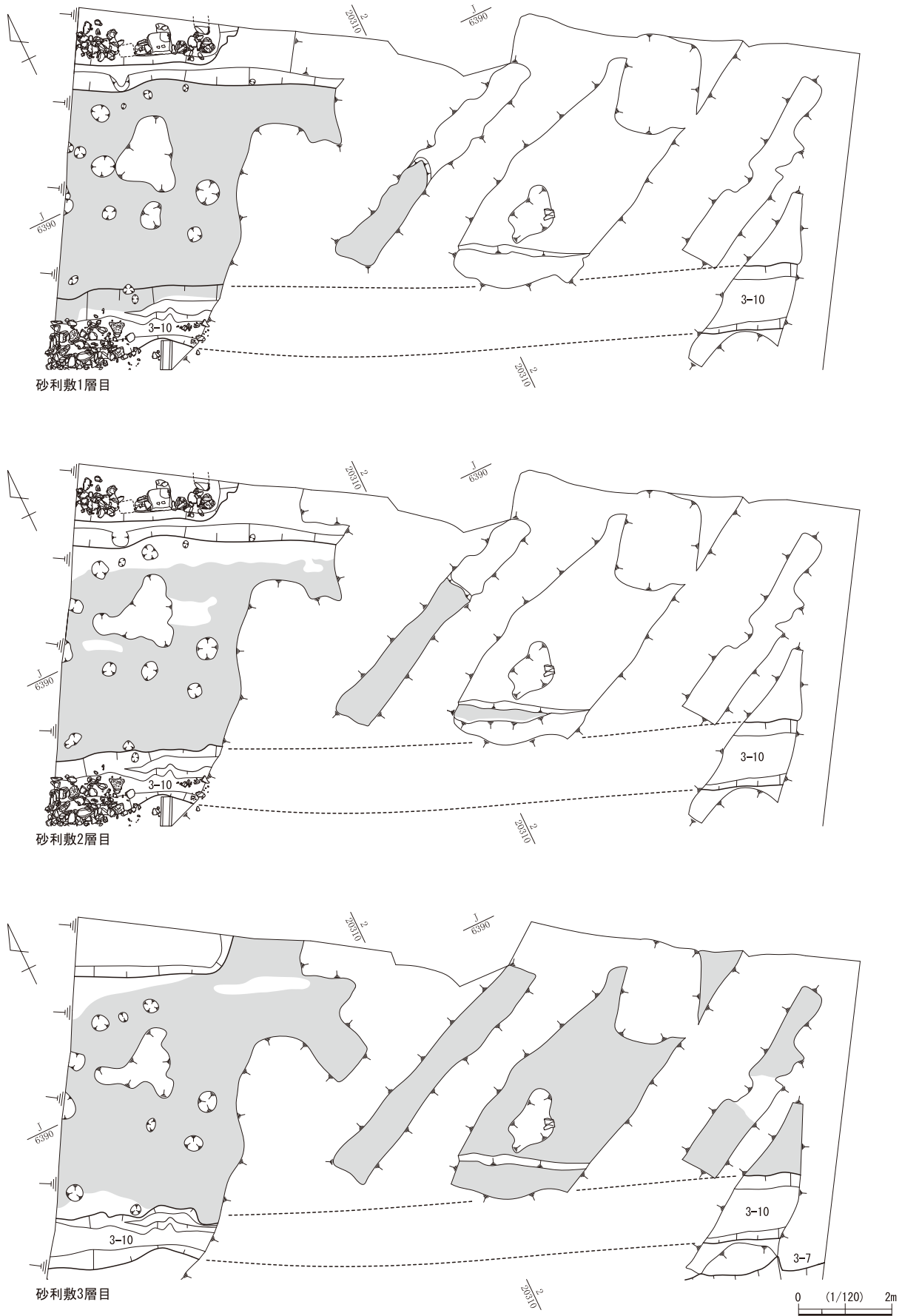
第82図 砂利敷道路1 検出状況 (縮尺1/80)



第83図 道路下層柱穴列① (縮尺1/80)



第84図 道路下層柱穴列②および道路造成段階の遺構 (縮尺1/80)



第85図 砂利敷道路の変遷① (縮尺1/120)

第3節 第Ⅱ街区の遺構

第Ⅱ街区には屋敷地が2つあることが調査区西側の連続立体交差事業に伴う発掘調査で判明しているが、区画溝の幅が狭く、深さも浅いため攪乱で削平されている。ただその境は把握できるため、そこを境に屋敷地を1・2に分ける。ただこの街区は特に中程が近代以降の鉄道施設工事に伴い大きく削平されており、他地点も削平されているため遺物の様相や遺構の切り合いを検討したうえで該当面に移動したのもある。以下、屋敷地1・2の遺構を面ごとに説明する。

1) 屋敷地1 (1面目)

主要な遺構は井戸・土坑・溝等である。城下絵図によると岩城氏の屋敷地である。

井戸 7-58 (第93図) がある。径約1.7~2.2m、深さ1.7mを測る。井戸側は木製の桶である。桶は3段で幅0.6mを測り、樹皮製の紐を用いたタガがある。内部の覆土は1~3層は砂質土で水平に堆積する。最上段の桶から木樋が南へ接続されているが、それは丸太の内側を削りぬき作られている。銅板転写で文様を施した瀬戸・美濃焼の碗等が出土しており、近代まで降るものと考えられる。

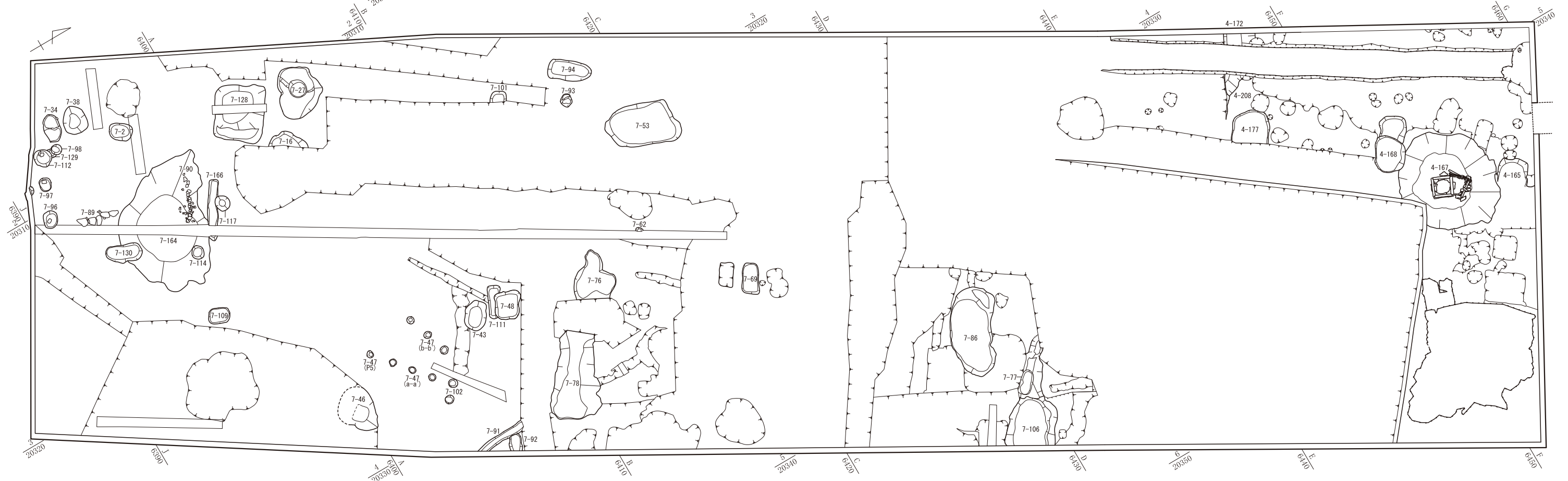
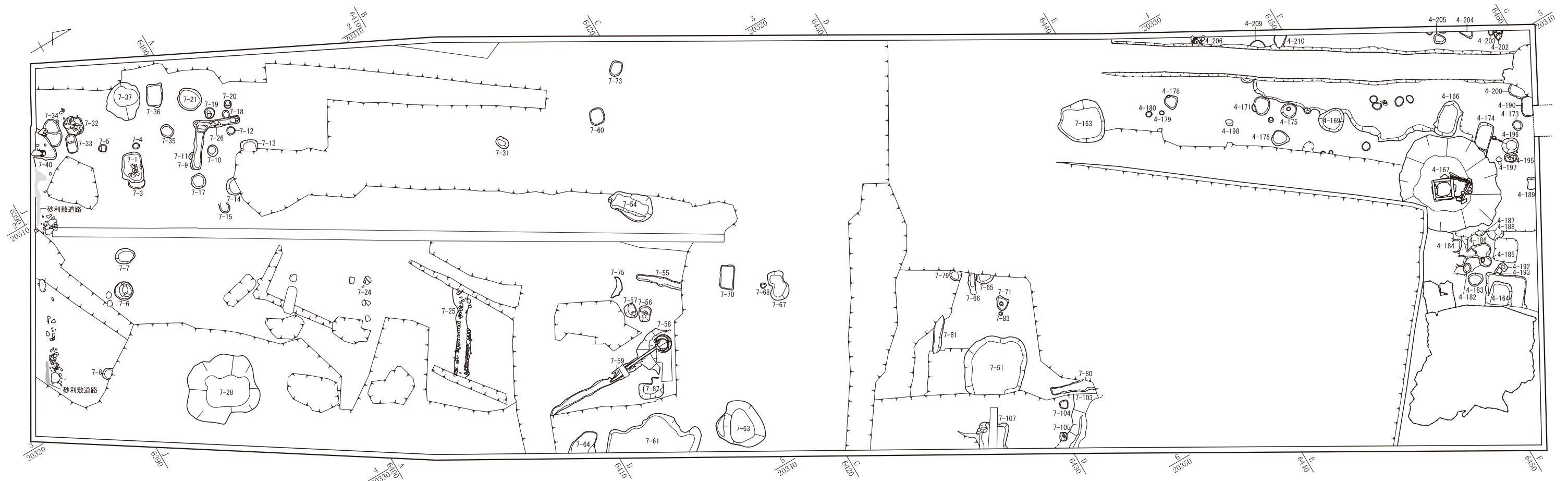
土坑 主なものに7-6・28 (第91図)、54・61・63 (第92図)、51 (第94図) がある。6は径0.9mを測る小規模な土坑で、内部に石を円状に据える。内側の径と高さとも0.3mを測る。28は径3.1~3.4m、深さ1.1mを測る。覆土は粘質土が主のレンズ状堆積だが、15・16層は粘土層である。その上の12~13・10層に有機物を多く含む。木製品は漆塗り刷毛や箸、金属製品は鎖・火箸・キセルが出土している。54は長辺約2.2m、短辺1.4m、深さ0.8mを測る。覆土は水平堆積で、2・3層に有機物を多く含む。61は東側が調査区外で、上部も攪乱で大きく削平されるため規模は不明瞭である。19世紀の伊万里の碗や皿、越前焼の鉢等が出土している。有機物を含む層がある。63は長辺約2.3m、短辺0.9m、深さ0.5mを測る。覆土はレンズ状堆積で、砂質土上に粘質土が堆積する。なお、3・5層には有機物を多く含む。51は南側が攪乱で削平されているが、長辺約3.2m、深さ0.4を測る。19世紀の伊万里の碗・鉢・香炉、京・信楽焼の碗や越前焼の播鉢・鉢等、多くの遺物が出土している。

溝 主なものに7-25・26 (第90・92図) がある。25は幅約0.4m、深さ0.3mを測り、東西に延びた後に南北に屈曲する。南北方向の溝の内部には等間隔に石を3箇所認める。この石を礎石に似た性格のものと考えた場合、小規模な建物が存在した可能性があるが、ほかに建物を構築する遺構がないため判然としない。19世紀の伊万里の碗や中国製の瑠璃釉碗のほか、備前焼の徳利等が出土している。25は東・西側とも攪乱で削平されるが、幅0.6m、深さ0.3mを測る。攪乱の影響の少ない東側には石列の残り良く、拳大の笏谷石の割石を認める。18世紀後半以降の伊万里の碗が出土している。

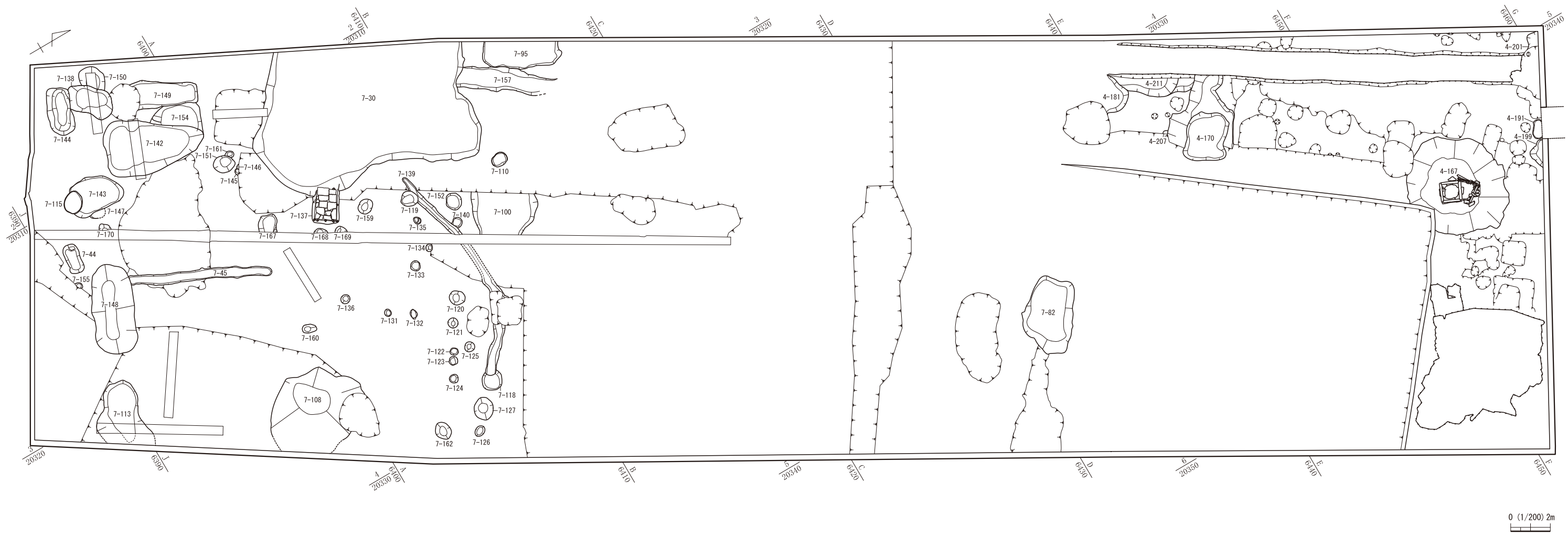
2) 屋敷地2 (1面目)

主な遺構は井戸・土坑である。城下絵図によると小栗氏の屋敷である。

井戸 4-167 (第96・97図) がある。地表面で径5~5.7mを測る。井戸内部に板材と石組がある。構築時の井戸側は、板で四角く囲った内側を栈木や杭で固定する方形の井桁を組んでいたと考える。これは残存部から1辺約1.3mと推定する。その後何かの理由で笏谷石の板石を組む構造に改修している。板石は4枚を方形に組み合わせたもので1段分が遺存するが、それより上部は井戸廃絶後に抜き取られている。底石は板石だが、側石の外径に合わせ中央を円形になるよう加工する。遺存する石組は1辺約1.1mの方形で、高さは0.4mに収まる。なお底石は13・15層の上から構築されるが、そこから標高4m付近でも底面に達しない。ただ覆土中に桶部材を認めるため、当初は板組の井戸側の下に桶があったと考える。遺物は17世紀~19世紀代のものがあり、漆塗り用の板や折敷等が出土している。



第87図 第Ⅱ街区屋敷地1・2 1・2面目全体図(縮尺1/200)



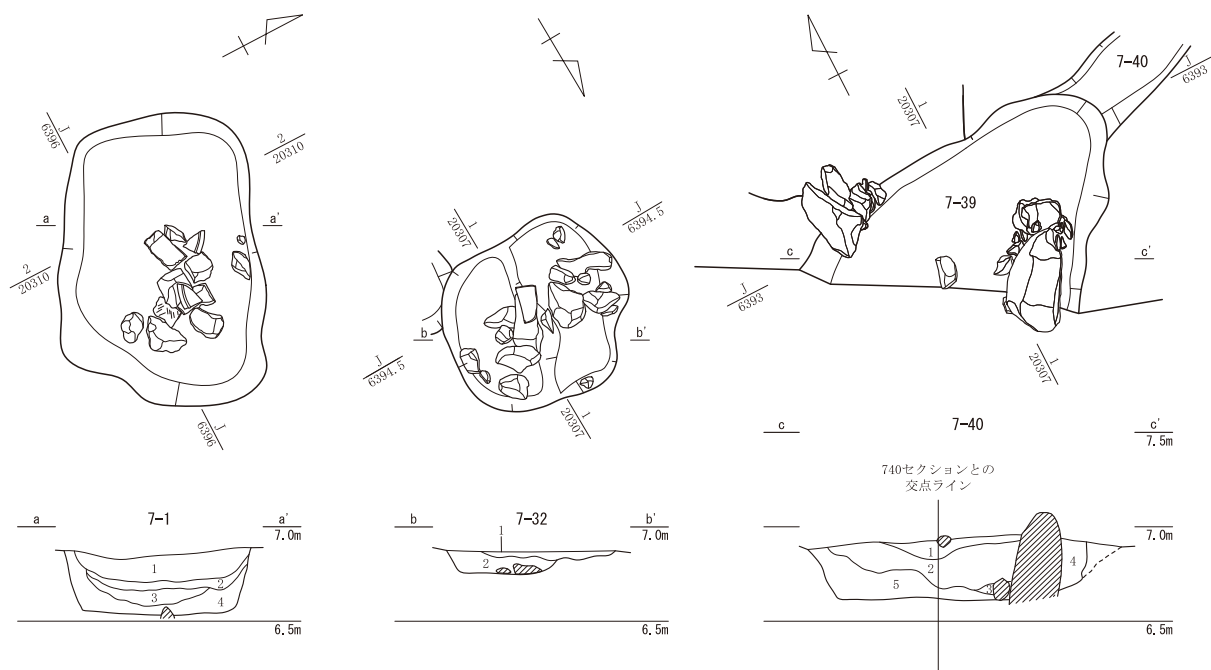
第88図 第II街区屋敷地1・2 3面目全体図(縮尺1/200)



第89図 屋敷地1 1面目 土坑7-1・28・32・34・39, 溝7-26と周辺の遺構 (縮尺1/100)

土坑 主なものに4-64・166・174 (第95図) がある。164は転車台南側の張り出た部分に位置する。これは同遺構南側の転車台の一部と対をなし、その一部の可能性がある。長辺約2.1m、短辺1.5m、深さ0.5mを測る。遺物は京・信楽焼の碗が多いが、19世紀の伊万里の碗や瓦質火鉢等も出土している。166・174は井戸167の西側に位置する。166は長辺約1.9m、短辺1.1m、174は長辺約1.4m、短辺0.8mを測る。166は古手の遺物を認めるが、18世紀中葉以降の京・信楽焼が出土している。

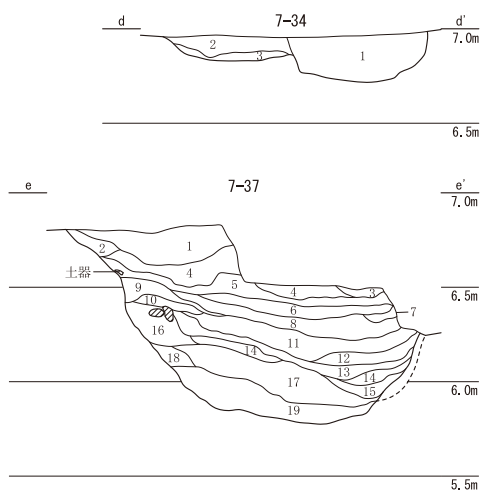
第3章 遺構



No	土色・土質	土色No	炭化物	焼土	有機質	笏谷石	他の石	備考
1	灰黄褐色粘質土	10YR4/2	中	少	-	微	中	鉄分少量含む
2	暗灰黄色粘質土	2.5Y4/2	多	少	-	-	少	鉄分少量含む
3	暗灰黄色粘質土	2.5Y5/2	少	微	-	1	微	鉄分中量含む
4	黄灰色粘質土	2.5Y4/1	微	-	少	少	-	黄褐色粘質土混合

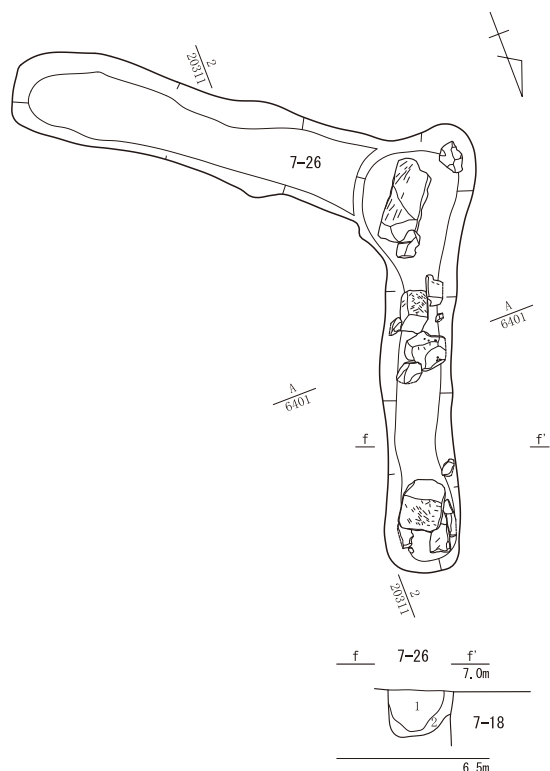
No	土色・土質	土色No	炭化物	焼土	有機質	笏谷石	他の石	備考
1	にぶい黄褐色粘質土	10YR4/3	少	少	-	-	-	サビ含む
2	灰黄褐色粘質土	10YR4/2	多	多	-	-	少	-

No	土色・土質	土色No	炭化物	焼土	有機質	笏谷石	他の石	備考
1	褐色粘質土	10YR4/4	少	少	-	多	-	-
2	褐色粘質土	10YR4/6	少	少	-	中	-	-
3	褐色粘質土	10YR4/6	-	-	-	-	-	砂礫混合
4	にぶい黄褐色粘質土	10YR5/4	中	中	-	少	少	灰黄褐色粘土少量混合
5	褐色粘質土	10YR4/4	微	微	-	微	微	-



No	土色・土質	土色No	炭化物	焼土	有機質	笏谷石	他の石	備考
1	黒褐色土	7.5YR/3/2	多	多	-	-	微	-
2	にぶい黄褐色粘質土	10YR4/3	多	多	-	少	少	褐色灰色粘土若干混合
3	にぶい黄褐色粘質土	10YR4/3	少	少	-	-	-	褐色灰色粘土微量混入

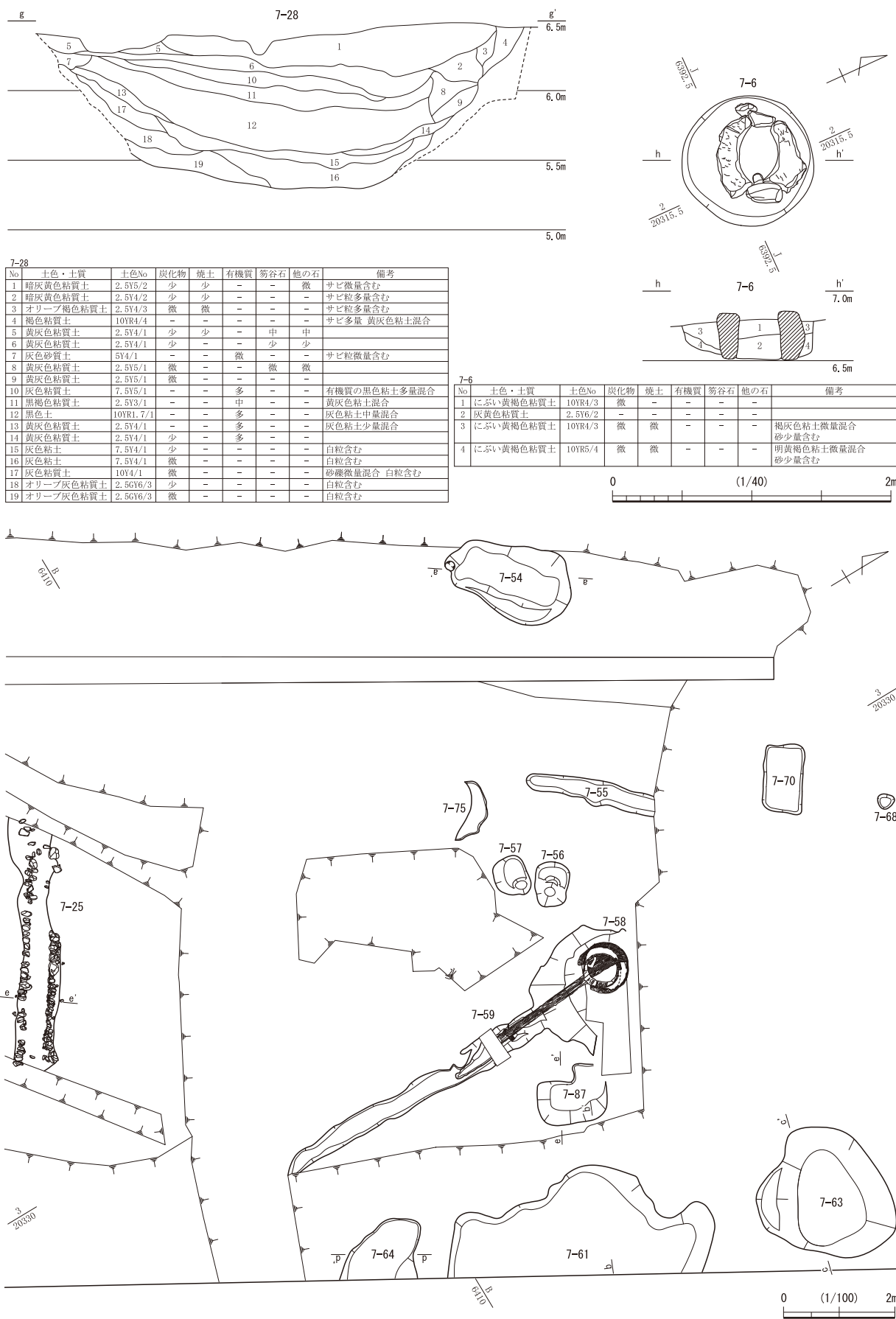
No	土色・土質	土色No	炭化物	焼土	有機質	笏谷石	他の石	備考
1	にぶい黄褐色粘質土	10YR4/3	少	少	-	-	多	褐色粘土混合 サビ含む
2	褐色粘質土	10YR4/6	少	少	-	-	少	攪乱土
3	褐色粘質土	10YR4/1	-	-	-	-	-	サビ少量含む
4	灰黄褐色粘質土	10YR4/2	少	少	-	-	中	暗灰黄色粘土混合 砂礫含む
5	褐色粘質土	10YR5/1	微	微	-	-	微	-
6	黒褐色粘質土	2.5Y3/1	中	少	-	-	少	-
7	灰色粘土	5Y5/1	微	微	-	-	-	砂礫多量含む
8	灰黄色粘質土	2.5Y5/1	中	中	微	-	-	黄灰色粘土少量混合
9	褐色砂質土	10YR4/4	-	-	-	-	-	サビ多量含む
10	灰黄色粘土	2.5Y5/1	少	-	-	-	-	サビ微量含む
11	黒褐色粘土	2.5Y3/1	少	-	多	-	-	木片多量含む腐植土層
12	黒褐色粘土	2.5Y3/1	多	-	多	-	-	木片多量含む腐植土層
13	灰色粘土	5Y4/1	少	少	-	-	-	-
14	灰黄色砂質土	2.5Y5/1	少	-	-	-	-	灰色粘土少量混合
15	灰色粘土	7.5Y5/1	-	-	-	-	-	-
16	褐色砂質土	10YR4/4	微	微	-	-	-	灰色粘土混合
17	黒褐色粘質土	2.5Y3/1	多	-	多	-	中	-
18	褐色砂質土	10YR4/4	微	微	-	-	-	灰色粘土混合
19	灰色粘質土	7.5Y5/1	微	-	-	-	微	白粒微量



No	土色・土質	土色No	炭化物	焼土	有機質	笏谷石	他の石	備考
1	にぶい黄褐色粘質土	10YR4/3	微	-	-	-	微	-
2	褐色粘質土	10YR4/6	-	-	-	-	-	-

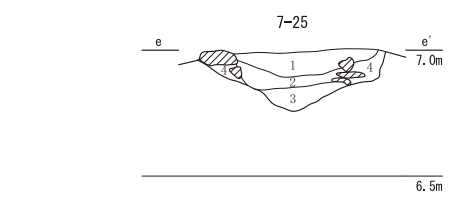
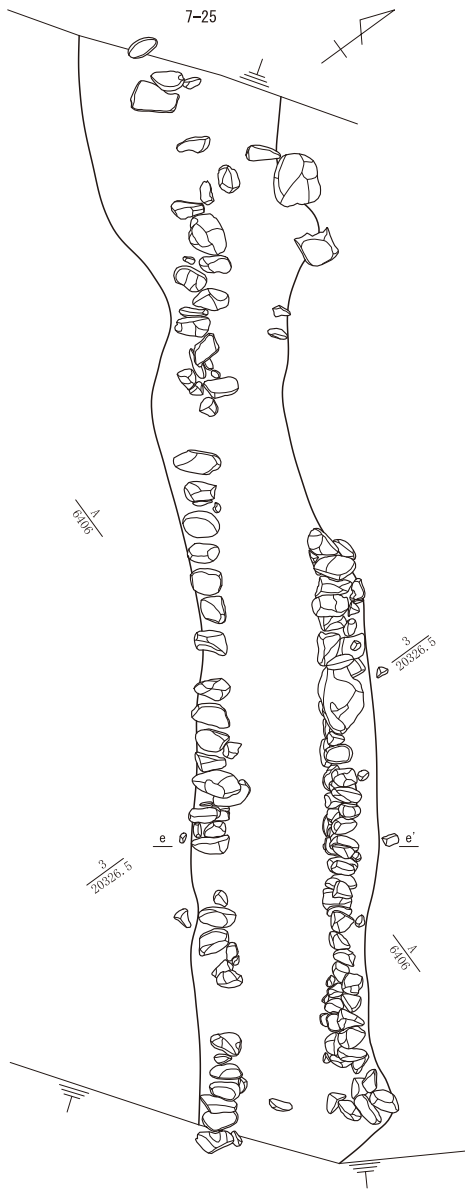
第90図 屋敷地1 1面目 土坑7-1・13・21・32・33・34・36・40, 溝7-26 (縮尺1/100・1/40)

第3節 第II街区の遺構

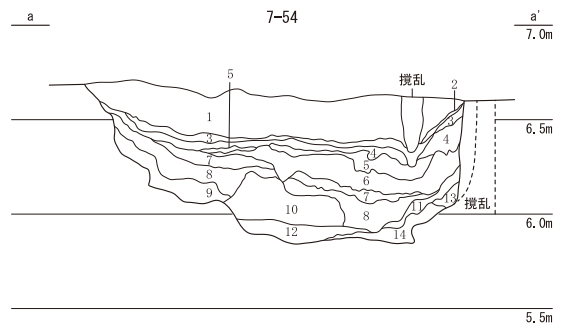
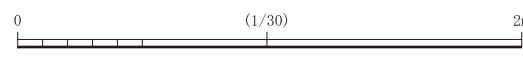


第91図 屋敷地1 1面目 土坑7-6・28 (縮尺1/100・1/40)

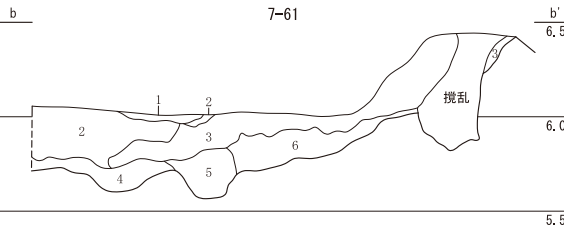
第3章 遺構



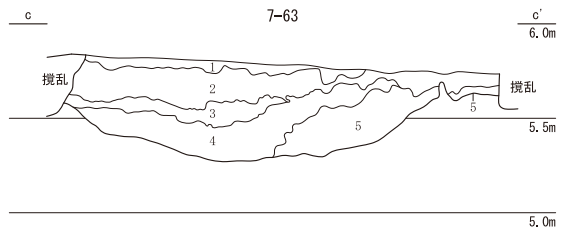
No.	土色・土質	土色No	炭化物	焼土	有機質	笏谷石	他の石	備考
1	にぶい黄褐色粘質土	10YR5/4	微	微	-	-	微	砂微量含む
2	にぶい黄褐色粘土	10YR5/3	微	微	-	-	-	黒灰色の腐植土若干混合
3	にぶい黄褐色粘土	10YR5/4	-	微	-	-	-	砂微量含む
4	にぶい黄褐色粘質土	10YR6/3	微	-	-	-	少	



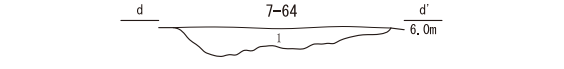
No.	土色・土質	土色No	炭化物	焼土	有機質	笏谷石	他の石	備考
1	灰オリーブ色粘質土	5V4/2	少	-	-	微	-	暗灰黄色粘土質 極細粒砂中量混合
2	黄灰色粘質土	2.5Y5/1	-	-	多	-	-	砂少量含む
3	灰色粘質土	5V4/1	微	微	多	-	-	灰オリーブ色シルト質粘土 少量混合
4	黄灰色粘質土	2.5Y4/1	微	-	-	-	-	同色の砂少量含む
5	黄灰色粘質土	2.5Y4/1	微	-	少	-	-	灰オリーブ色細粒砂多量 砂少量混合
6	黒褐色粘質土	2.5Y3/1	微	-	少	-	-	
7	灰色粘質土	5V4/1	-	-	微	-	-	灰オリーブ色細粒砂微量混合
8	オリーブ黒色粘質土	5Y3/1	微	-	微	-	-	灰粘土少量 藍鉄鉱微量混合
9	灰色粘質土	5V4/1	微	-	-	-	-	オリーブ黒色粘土質シルト 少量混合
10	黄灰色粘質土	2.5Y4/1	-	-	-	-	-	オリーブ黒色粘土質シルト 微量混合
11	黒褐色粘質土	2.5Y3/1	微	-	微	-	-	
12	黒色粘質土	2.5Y2/1	-	-	-	-	-	
13	黄灰色粘質土	2.5Y4/1	-	-	-	-	-	灰オリーブ色シルト～粘土質 極細粒砂多量混合
14	暗灰黄色粘質土	2.5Y4/2	-	-	-	-	-	



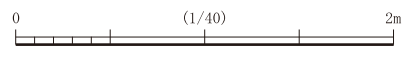
No.	土色・土質	土色No	炭化物	焼土	有機質	笏谷石	他の石	備考
1	黒褐色砂質土	2.5Y3/2	-	-	多	-	微	藍鉄鉱少量含む
2	オリーブ黒色粘質土	5Y3/2	-	-	多	少	-	藍鉄鉱少量含む
3	オリーブ黒色砂質土	2.5Y2/2	中	-	多	少	中	黒褐色粘土質中量 5層との境にオリーブ褐色 中～細粒砂多量混合
4	灰色砂質土	5Y3/1	少	-	-	-	-	灰オリーブ色細粒砂多量混合
5	黒褐色砂質土	2.5Y3/1	少	-	-	微	-	黒褐色シルト少量混合 灰オリーブ色中～細粒砂混合
6	灰オリーブ色砂質土	5V4/2	微	-	-	-	-	暗オリーブ色中粒砂多量 下部に粗～中粒砂多量混合



No.	土色・土質	土色No	炭化物	焼土	有機質	笏谷石	他の石	備考
1	オリーブ黒色粘質土	5Y3/1	-	-	微	-	-	暗灰黄色粘土少量混合
2	灰色粘質土	5V4/1	-	-	-	-	-	暗灰黄色粘土微量混合
3	オリーブ黒色砂質土	5Y2/2	-	-	微	-	-	灰色シルト質粘土多量 オリーブ黒色粘土質中粒砂 粘土少量混合
4	オリーブ黒色砂質土	7.5Y3/1	-	-	多	微	-	黒褐色シルト～粘土質細粒砂 褐色中粒砂少量混合
5	黒褐色粘質土	7.5Y3/1	-	-	多	-	-	黒褐色シルト～粘土質細粒砂 褐色中粒砂少量混合

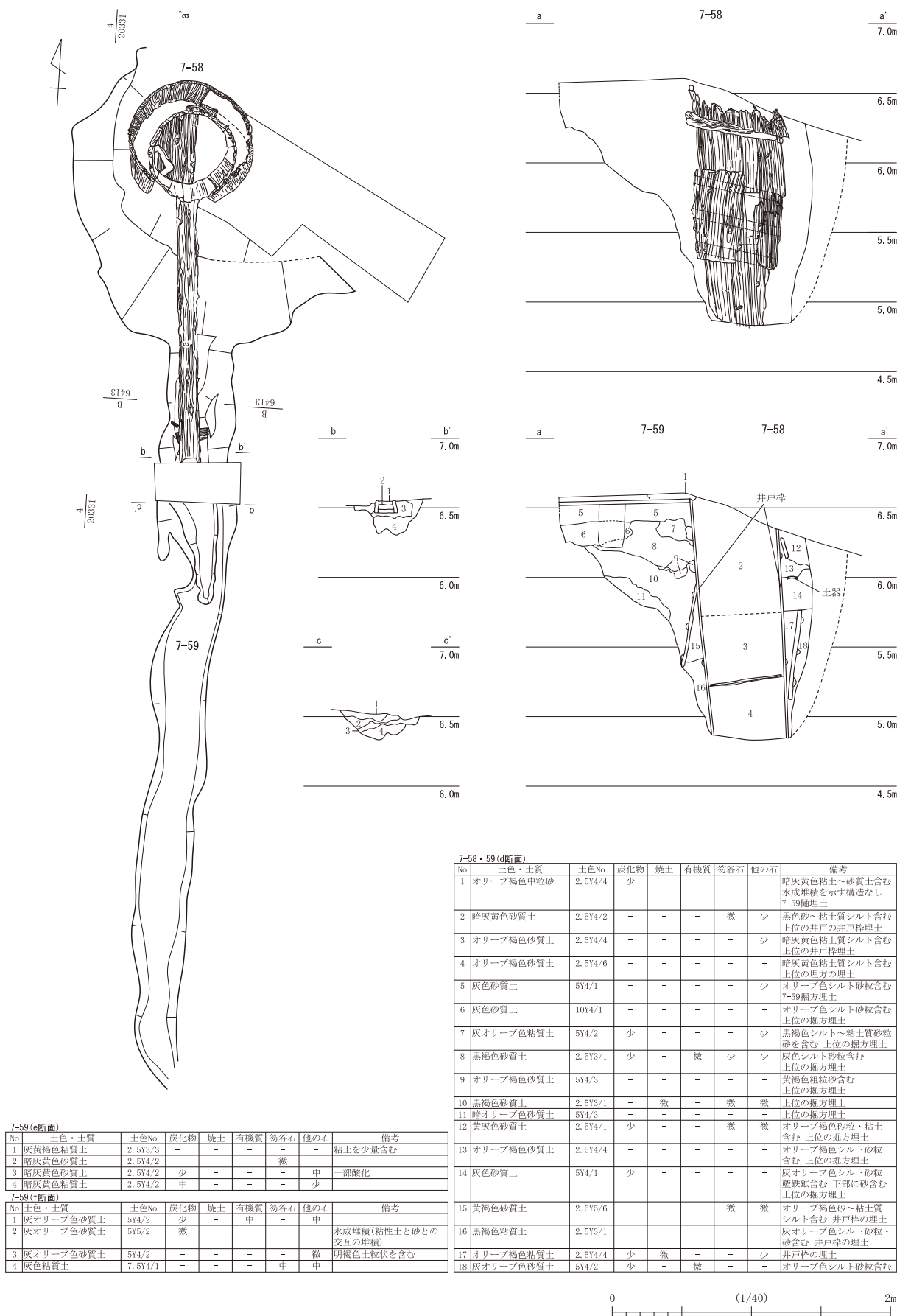


No.	土色・土質	土色No	炭化物	焼土	有機質	笏谷石	他の石	備考
1	灰色粘質土	5V4/1	-	-	少	少	少	藍鉄鉱微量含む

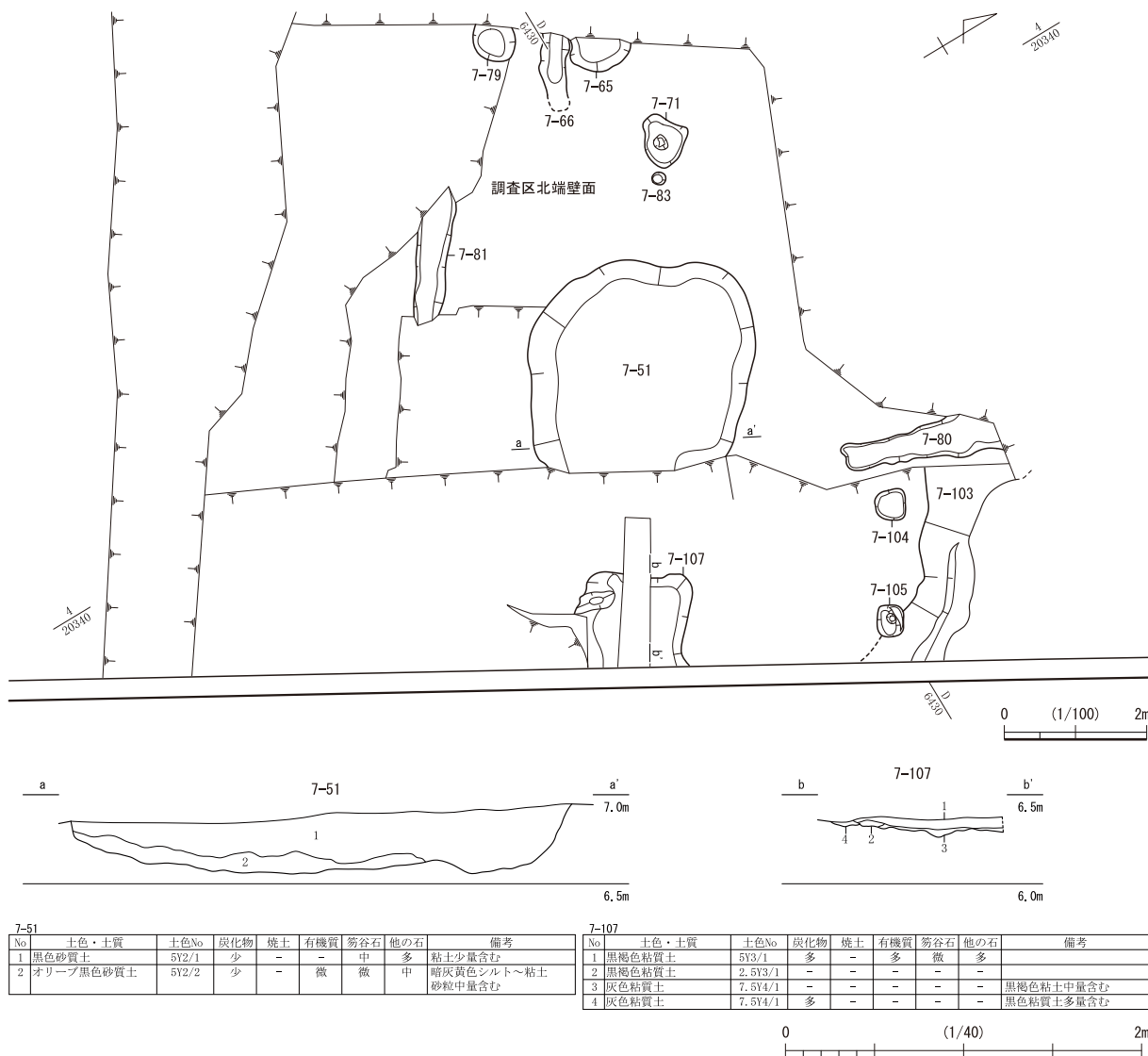


第92図 屋敷地1 1面目 土坑7-54・61・63・64, 溝7-25 (縮尺1/40)

第3節 第II街区の遺構



第93図 屋敷地1 1面目 井戸7-58, 溝7-59 (縮尺1/120・1/40)



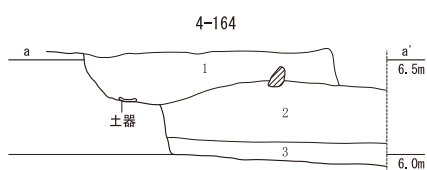
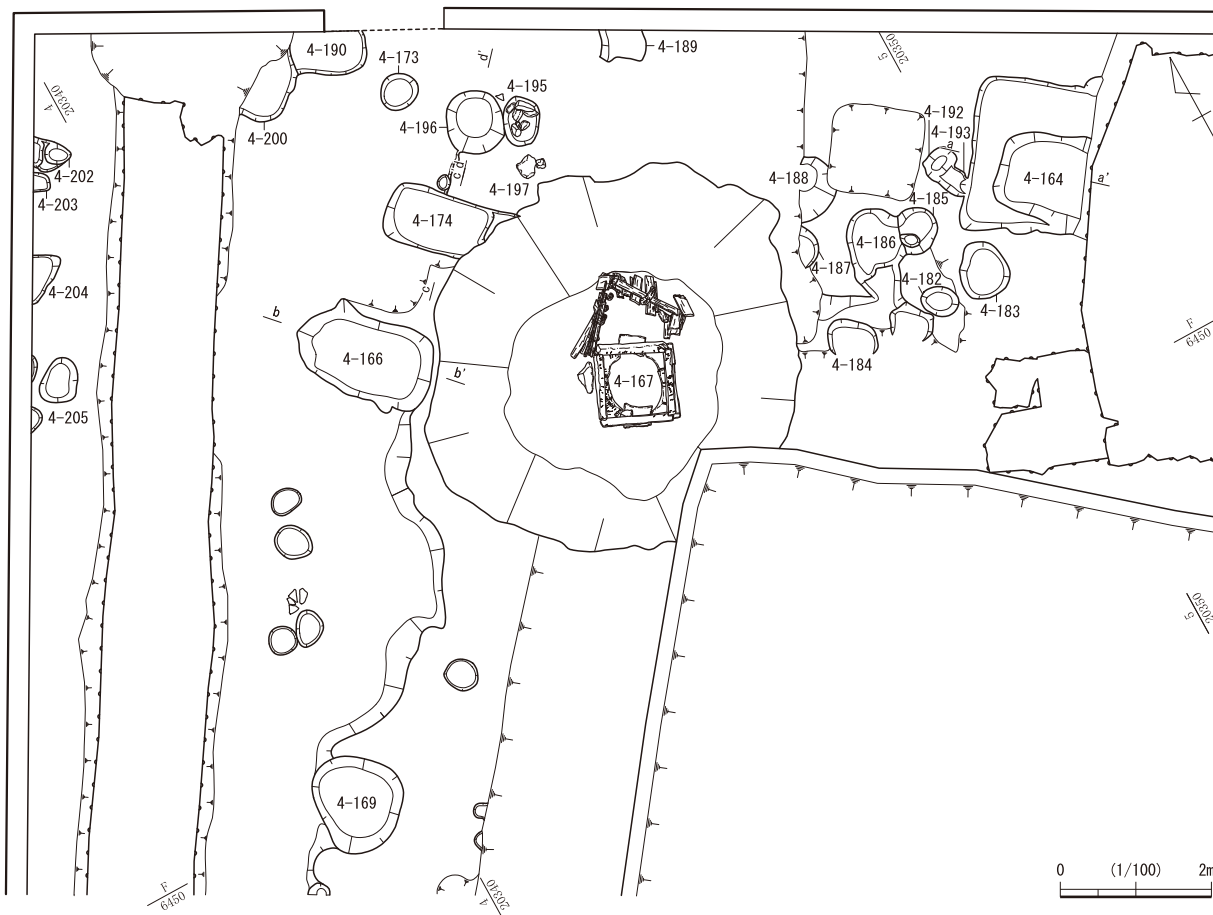
第94図 屋敷地2 1面目 土坑7-51・107・163 (縮尺1/100・1/40)

3) 屋敷地1 (2面目)

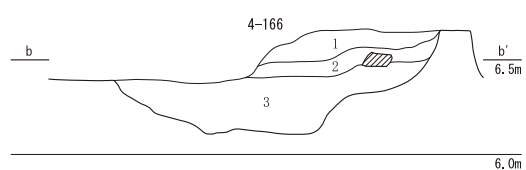
主な遺構は土坑・溝・柱穴列である。城下絵図によると牧野・石川・周防氏の屋敷である。

土坑 主なものに7-27・128・164 (第99図)、76・78 (第101図)、53 (第102図) 等がある。27は長辺約2.6m、短辺2.1m、深さ1.5mを測り、土坑30を切る。断面aではレンズ状堆積を基本とするが、断面bでは6・7・12・13層を切り込む4・9～11層があり、桶等の構造物が存在した可能性がある。18世紀中頃までの土師質皿、唐津焼の碗、越前焼の播鉢のほか、木製品は漆器椀・漆塗り曲物・セット関係である柄杓や金属製品の小柄小刀、貝杓子が出土している。多くの柄杓の存在は、この遺構の性格を表すものである可能性が高い。128は長辺2.8m、短辺2.5m、深さ0.8mを測る。覆土は10～13層の砂質土上に粘質土が堆積し、上に1～4層の砂質土がある。164は長辺7.2m、短辺4.6m、深さ0.7mを測る南北に延びるものである。覆土はレンズ状堆積で、3～6層は砂層である。78は東、西側を攪乱で削平されるが、形状から溝の可能性もある。幅2.3m、深さ0.7mを測り、4・5層に炭化物を多く含む。漆器の蓋が出土している。この遺構の西側には76を認める。同一遺構の可能性もあるが詳細は不明である。53は長辺約3.9m、短辺2.1m、深さ0.7mを測る。13・19・25層に炭化物、4・5・12・18層には

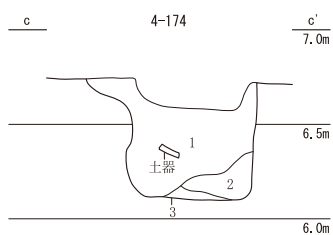
第3節 第II街区の遺構



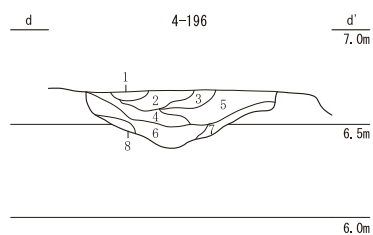
4-164								
No	土色・土質	土色No	炭化物	焼土	有機質	笏谷石	他の石	備考
1	褐灰色砂質土	10YR4/1	中	少	-	-	-	
2	褐灰色砂質土	10YR5/1	少	-	-	少	-	
3	黒褐色砂質土	10YR2/2	-	-	-	-	-	灰白色土少量混合



4-166								
No	土色・土質	土色No	炭化物	焼土	有機質	笏谷石	他の石	備考
1	オリーブ褐色粘質土	2.5Y4/4	中	中	-	-	中	
2	黒褐色粘質土	2.5Y3/2	中	少	-	-	-	
3	暗灰黄色砂質土	2.5Y4/2	-	-	-	-	少	



4-174								
No	土色・土質	土色No	炭化物	焼土	有機質	笏谷石	他の石	備考
1	灰色粘質土	5Y4/1	中	-	-	少	少	
2	オリーブ色砂質土	5Y5/4	-	-	-	-	少	
3	暗褐色砂質土	10YR3/3	-	-	-	-	-	

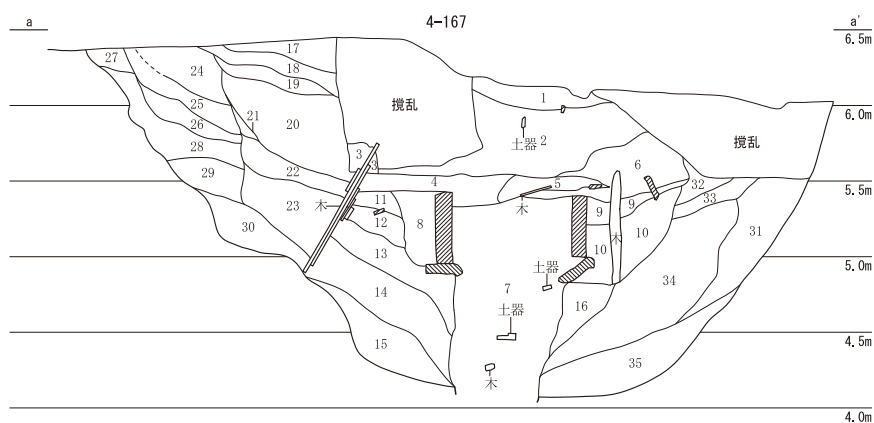
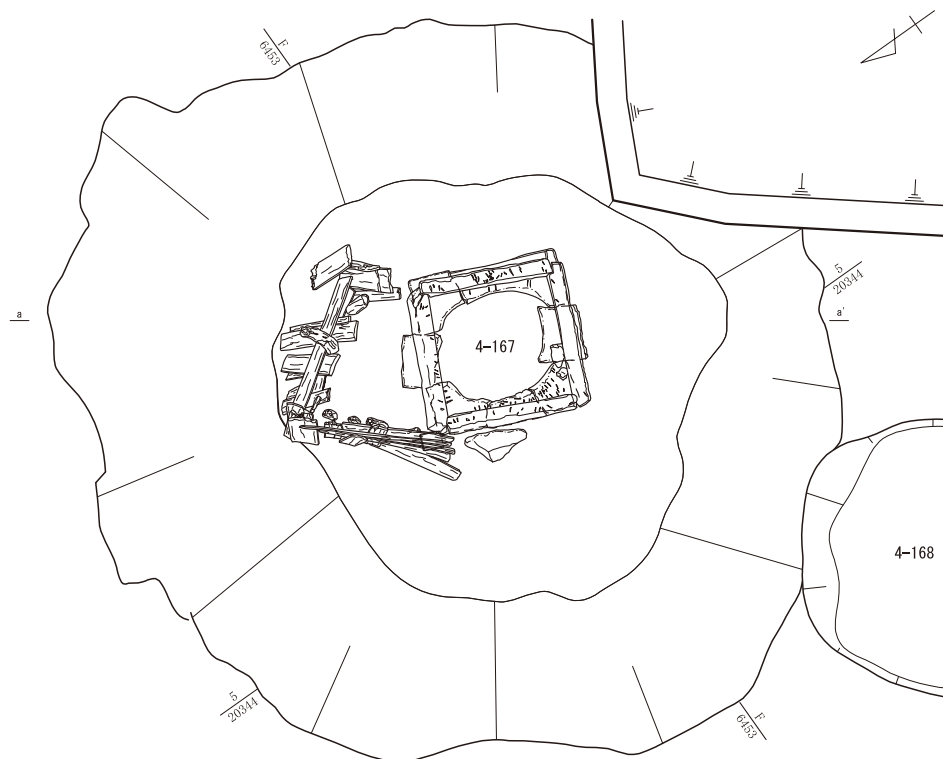


4-196								
No	土色・土質	土色No	炭化物	焼土	有機質	笏谷石	他の石	備考
1	黄灰色砂質土	2.5Y4/1	-	-	-	-	-	
2	浅黄色砂質土	2.5Y7/3	-	-	-	-	-	
3	明黄褐色砂質土	10Y7/6	微	-	-	-	-	
4	浅黄色砂質土	2.5Y7/4	-	-	-	-	-	
5	にぶい黄褐色砂質土	10YR7/4	微	-	-	-	-	
6	灰白色砂質土	10YR7/1	-	-	-	-	-	
7	灰黄色砂質土	2.5Y7/2	-	-	-	-	-	
8	灰白色砂質土	2.5Y7/1	-	-	-	-	-	



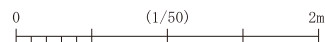
第95図 屋敷地2 1面目 土坑4-164・166・174・196 (縮尺1/100・1/40)

第3章 遺構



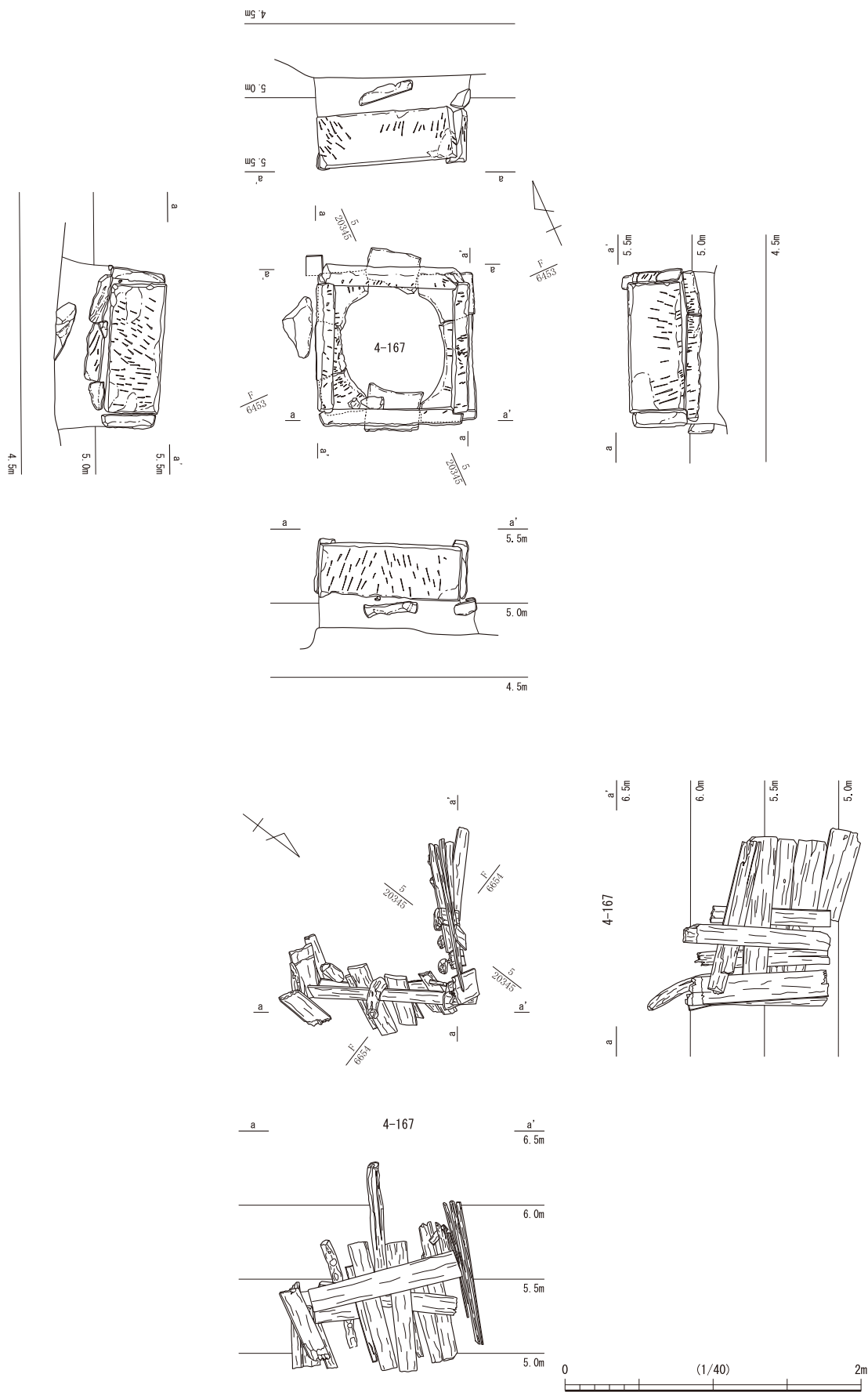
4-167

No	土色・土質	土色No	炭化物	焼土	有機質	笏谷石	他の石	備考
1	灰オリーブ色砂質土	5V5/2	少	少	-	少	-	
2	灰色砂質土	5Y4/1	少	中	-	-	中	
3	灰オリーブ色粘質土	5Y4/2	少	-	-	-	-	
4	オリーブ黒色砂質土	5V3/2	少	少	-	-	-	
5	灰色砂質土	5Y4/1	-	-	-	-	-	
6	灰オリーブ色粘質土	5V6/2	微	-	-	-	-	灰黄土多量混合
7	オリーブ灰色砂質土	2.5G3/1	少	少	-	中	中	
8	オリーブ黒色砂質土	7.5V3/4	少	-	-	-	多	
9	灰色砂質土	7.5Y4/1	少	-	-	-	-	
10	オリーブ黒色砂質土	7.5V3/2	少	-	-	-	多	
11	灰オリーブ色砂質土	7.5V5/2	-	-	-	-	-	
12	灰色砂質土	7.5Y4/1	少	-	-	少	-	
13	灰色砂質土	10Y4/1	微	-	-	-	-	
14	灰色砂質土	7.5V5/1	少	-	-	-	-	
15	灰白色砂質土	7.5V7/1	微	-	-	-	-	
16	灰色粘質土	10Y5/1	少	-	-	-	-	
17	灰オリーブ色砂質土	5Y4/2	少	-	-	-	-	灰黄土少量混合
18	オリーブ黒色砂質土	5V3/1	少	-	-	少	-	
19	オリーブ黒色砂質土	5V3/2	少	-	-	-	-	灰黄土少量混合
20	オリーブ黒色砂質土	7.5V3/1	中	-	-	-	少	
21	灰オリーブ色粘質土	5Y4/2	微	-	-	-	-	灰黄土少量混合
22	オリーブ黒色砂質土	5V3/2	少	-	-	-	-	
23	灰色砂質土	5V3/1	中	-	-	-	-	
24	灰オリーブ色砂質土	5V5/2	少	-	-	少	少	
25	灰オリーブ色砂質土	5V6/2	微	-	-	-	-	灰色土中量混合
26	オリーブ黒色砂質土	5V3/1	微	-	-	-	-	灰黄土多量混合
27	灰オリーブ色砂質土	5V6/2	微	-	-	-	-	灰黄土多量混合
28	オリーブ色砂質土	5Y4/2	少	-	-	-	-	灰オリーブ土多量混合
29	オリーブ黄色砂質土	5V6/3	少	-	-	-	少	
30	灰オリーブ色砂質土	5Y4/2	微	-	-	-	-	
31	灰色粘質土	10Y4/1	-	-	-	-	-	
32	灰色粘質土	7.5V5/1	少	-	-	-	-	
33	灰オリーブ色砂質土	7.5V6/2	少	-	-	-	-	
34	灰オリーブ色砂質土	10Y4/2	多	-	-	少	-	
35	灰白色砂質土	7.5V7/1	微	-	-	-	-	

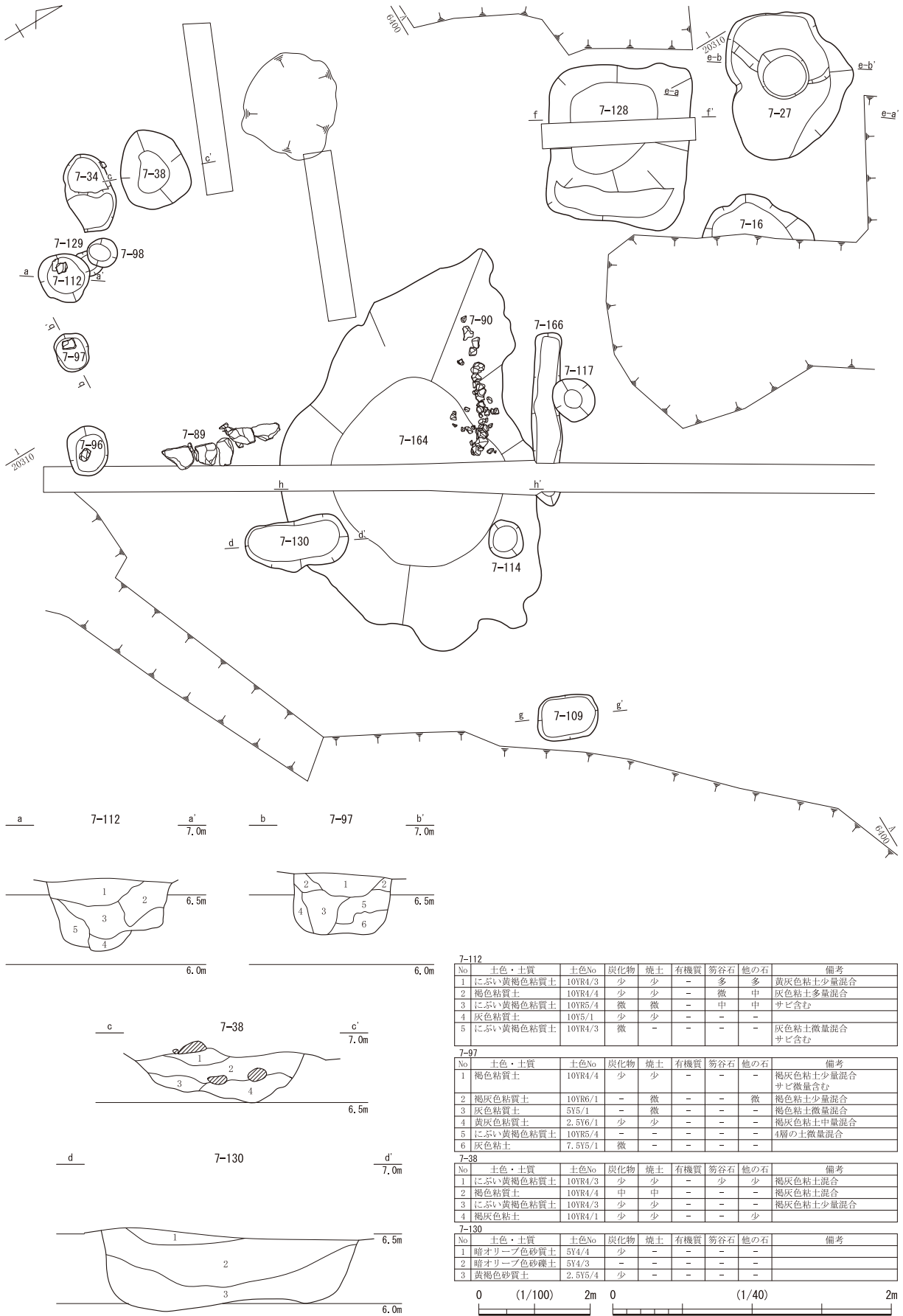


第96図 屋敷地2 1～3面目 井戸4-167① (縮尺1/50)

第3節 第II街区の遺構

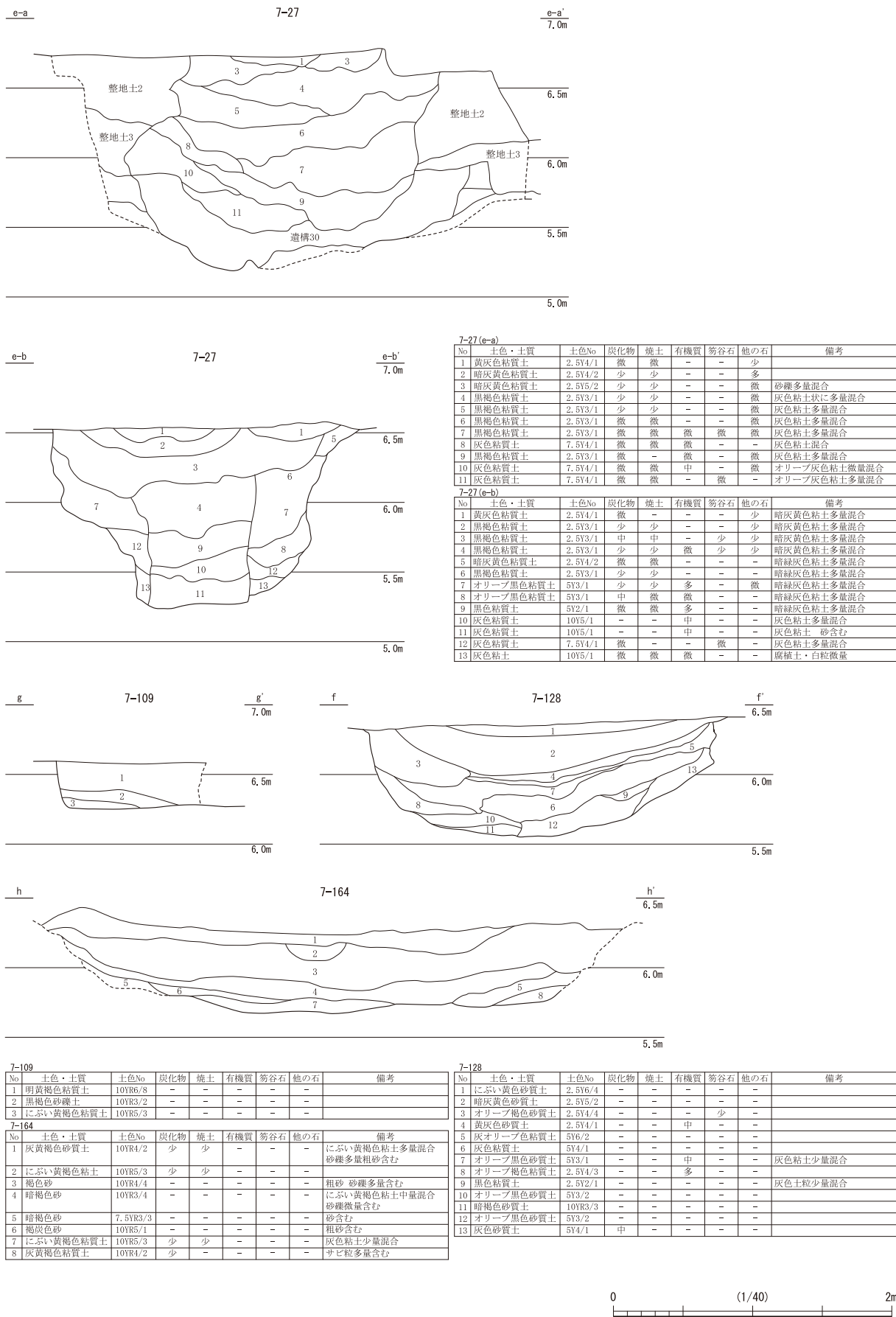


第97図 屋敷地2 1～3面目 井戸4-167② (縮尺1/40)

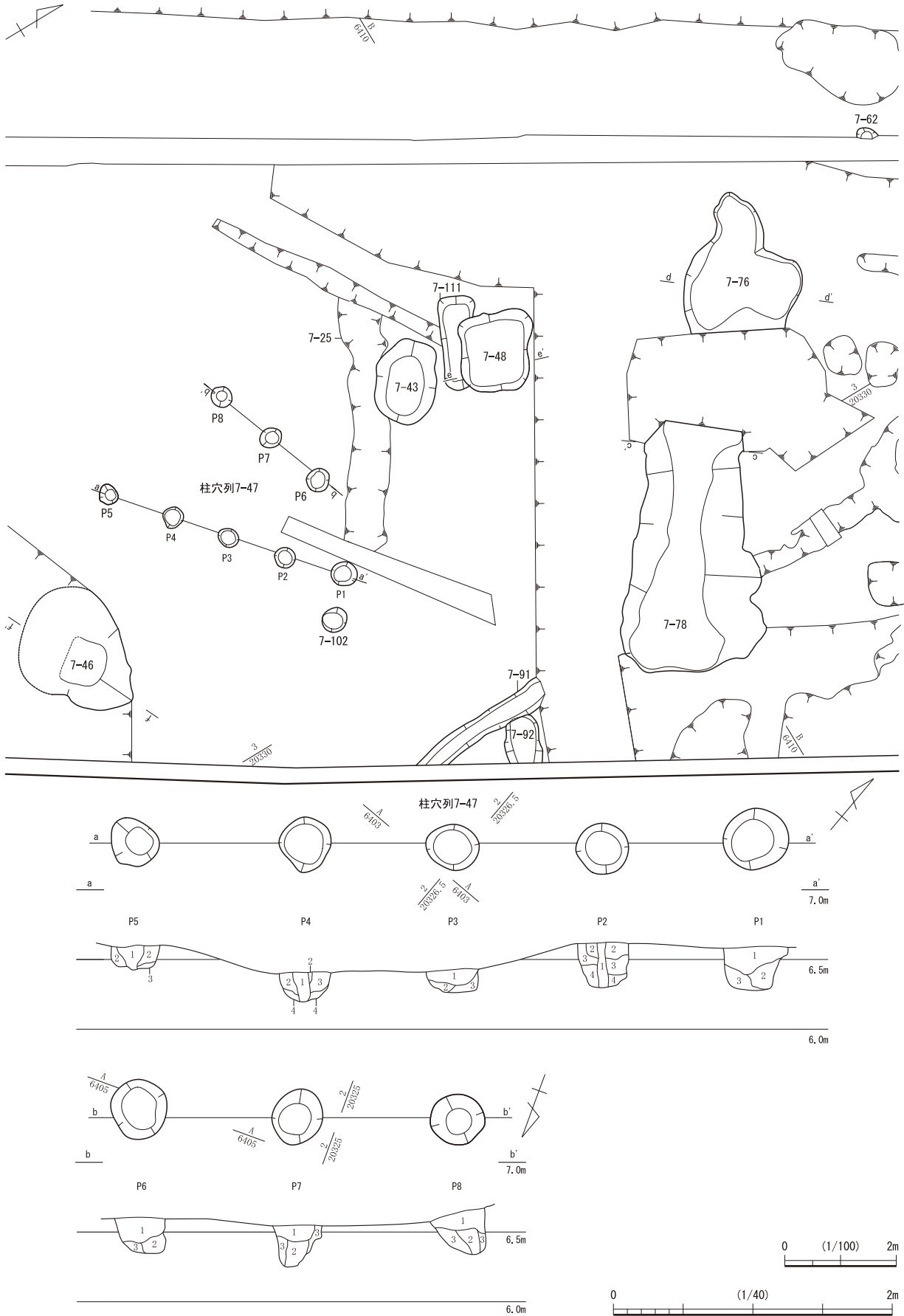


第98図 屋敷地1 2面目 土坑7-38・97・112・130 (縮尺1/100・1/40)

第3節 第II街区の遺構



第99図 屋敷地1 2面目 土坑7-27・109・128・164 (縮尺1/40)



第100図 屋敷地1 2 面目 柱穴列7-47 (縮尺1/100 · 1/40)

第3節 第II街区の遺構

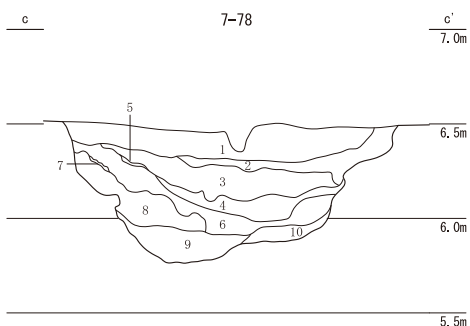
6-47・P1								
No	土色・土質	土色No	炭化物	焼土	有機質	笏谷石	他の石	備考
1	褐色粘質土	10YR4/4	微	微	—	微	微	サビ微量含む
2	にぶい黄褐色粘質土	10YR5/3	微	微	—	—	—	サビ含む
3	灰黄褐色粘質土	10YR5/2	—	微	—	—	—	—

6-47・P3								
No	土色・土質	土色No	炭化物	焼土	有機質	笏谷石	他の石	備考
1	褐色粘質土	10YR4/4	少	少	—	—	微	サビ含む
2	にぶい黄褐色粘質土	10YR5/3	微	—	—	—	—	黄灰色粘土多量混合
3	にぶい黄褐色粘質土	10YR5/4	微	微	—	—	—	黄灰色粘土多量混合

6-47・P4								
No	土色・土質	土色No	炭化物	焼土	有機質	笏谷石	他の石	備考
1	にぶい黄褐色粘質土	10YR4/3	少	—	—	—	—	サビ微量含む 灰黄褐色粘土微量
2	褐色粘質土	10YR4/4	微	—	—	—	—	サビ含む
3	にぶい黄褐色粘質土	10YR5/4	微	—	—	—	—	笏谷の砂礫一部混入 サビ含む
4	褐色粘質土	10YR4/6	微	—	—	—	—	サビ含む

6-47・P6								
No	土色・土質	土色No	炭化物	焼土	有機質	笏谷石	他の石	備考
1	褐色粘質土	10YR4/4	少	—	—	—	—	砂礫微量含む
2	にぶい黄褐色粘質土	10YR4/3	微	微	—	—	—	—
3	褐色粘質土	10YR4/4	—	—	—	—	—	白粒微量含む

6-47・P8								
No	土色・土質	土色No	炭化物	焼土	有機質	笏谷石	他の石	備考
1	にぶい黄褐色粘質土	10YR5/3	微	微	—	—	—	—
2	褐色粘質土	10YR4/4	—	—	—	—	—	灰黄褐色粘土少量混合
3	にぶい黄褐色粘質土	10YR5/4	—	—	—	—	—	1層の土混合 サビ含む

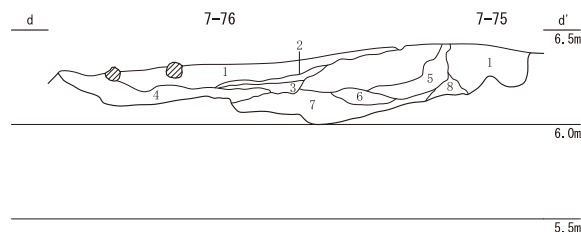


6-47・P2								
No	土色・土質	土色No	炭化物	焼土	有機質	笏谷石	他の石	備考
1	黒褐色砂	10YR3/2	—	—	—	—	—	灰黄褐色粘土少量混合
2	褐色粘質土	10YR4/4	微	—	—	—	—	砂礫微量 サビ含む
3	にぶい黄褐色粘質土	10YR4/3	微	微	—	—	—	サビ微量含む
4	にぶい黄褐色粘質土	10YR5/3	微	—	—	—	—	暗灰黄色粘土多量混合

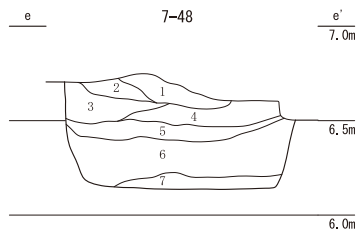
6-47・P3								
No	土色・土質	土色No	炭化物	焼土	有機質	笏谷石	他の石	備考
1	褐色粘質土	10YR4/4	少	少	—	—	微	サビ含む
2	にぶい黄褐色粘質土	10YR5/3	微	—	—	—	—	黄灰色粘土多量混合
3	にぶい黄褐色粘質土	10YR5/4	微	微	—	—	—	黄灰色粘土多量混合

6-47・P5								
No	土色・土質	土色No	炭化物	焼土	有機質	笏谷石	他の石	備考
1	にぶい黄褐色粘質土	10YR4/3	—	少	—	—	—	—
2	黄灰色粘土	2.5Y5/1	少	少	—	少	—	—
3	褐色粘質土	10YR4/4	微	微	—	—	—	笏谷砂礫微量含む
4	にぶい黄褐色粘質土	10YR5/3	—	—	—	—	—	1層の土が微量混合
5	褐色粘質土	10YR5/4	—	—	—	—	—	サビ粒微量含む 黄灰色粘土微量混合

6-47・P7								
No	土色・土質	土色No	炭化物	焼土	有機質	笏谷石	他の石	備考
1	褐色粘質土	10YR4/4	少	—	—	—	—	灰黄褐色粘土少量混合
2	黄褐色粘質土	2.5Y5/3	—	—	—	—	—	灰黄色粘土微量混合 サビ微量含む
3	にぶい黄褐色粘質土	10YR5/4	微	—	—	—	—	—

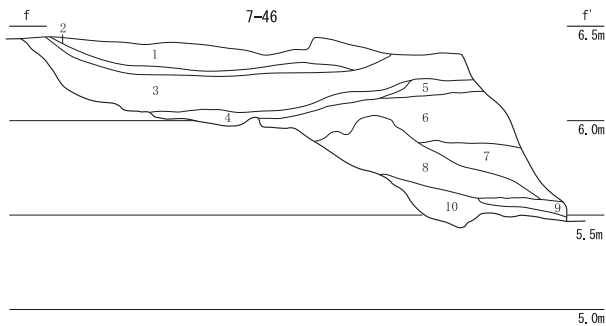


7-78								
No	土色・土質	土色No	炭化物	焼土	有機質	笏谷石	他の石	備考
1	オリーブ褐色砂質土	2.5Y4/3	中	—	—	少	多	黄褐色砂質土混合 橙土粒多量含む
2	灰色粘質土	5Y4/1	中	—	—	微	—	黄褐色土含む オリーブ褐色粘土微量混合
3	黄灰色粘質土	2.5Y4/1	中	—	—	—	少	暗灰色粘土微量混合 黄褐色土微量混合
4	オリーブ褐色粘質土	2.5Y3/1	多	—	—	—	少	オリーブ黒色粘質土混合
5	暗灰黄色粘質土	2.5Y4/2	多	—	—	—	多	—
6	オリーブ黒色粘質土	5Y3/1	微	—	—	—	—	—
7	暗灰黄色粘質土	2.5Y4/2	—	—	—	—	—	灰白色土多量混合
8	灰色粘質土	7.5Y4/1	少	—	—	—	少	—
9	黄灰色粘質土	2.5Y4/1	—	—	—	—	—	—
10	暗灰黄色砂質土	2.5Y5/2	少	—	—	—	—	—



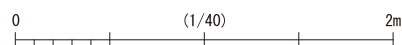
7-75								
No	土色・土質	土色No	炭化物	焼土	有機質	笏谷石	他の石	備考
1	オリーブ褐色砂質土	2.5Y4/3	—	—	—	—	—	明褐色土微量混合

7-76								
No	土色・土質	土色No	炭化物	焼土	有機質	笏谷石	他の石	備考
1	灰オリーブ色砂質土	5Y5/2	少	—	—	—	少	オリーブ褐色粘質土混合
2	黒褐色粘質土	2.5Y3/2	微	—	—	—	—	にぶい黄褐色土少量混合
3	暗灰黄色粘質土	2.5Y4/2	微	—	—	—	—	—
4	オリーブ褐色砂質土	2.5Y4/3	少	—	—	—	—	にぶい黄褐色土中量混合
5	にぶい黄褐色粘質土	10YR4/3	多	—	—	—	少	明褐色土中量混合 オリーブ褐色粘質土混合
6	オリーブ褐色粘質土	2.5Y4/3	微	—	—	—	—	褐色砂混合
7	黄灰色粘質土	2.5Y4/1	多	—	—	—	少	暗灰黄色粘質土混合
8	黒褐色砂質土	2.5Y3/1	中	—	—	—	—	暗灰黄色粘質土混合



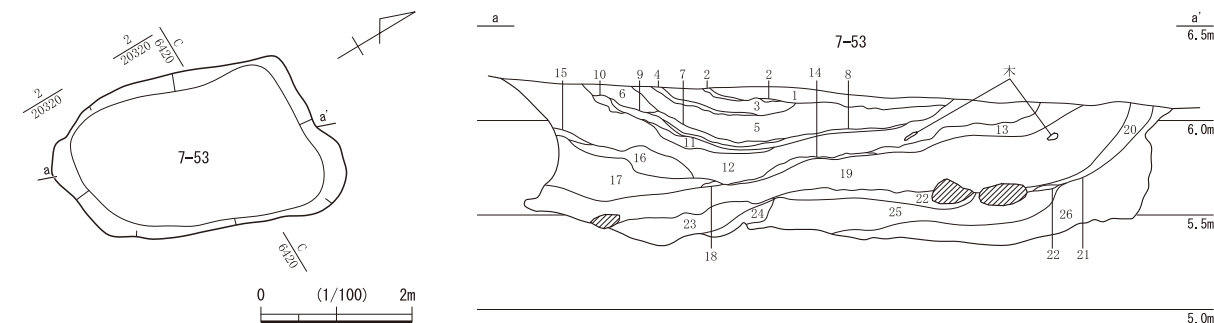
7-48								
No	土色・土質	土色No	炭化物	焼土	有機質	笏谷石	他の石	備考
1	暗灰黄色粘土	2.5Y5/2	多	多	—	微	微	にぶい黄褐色粘土混合
2	黒褐色土	7.5YR3/2	多	多	—	—	—	—
3	暗灰黄色粘質土	2.5Y5/2	少	少	—	微	—	—
4	黄灰色粘質土	2.5Y5/1	—	—	—	少	—	黄褐色砂多量混合 サビ含む
5	灰黄褐色粘質土	10YR5/2	少	少	—	—	—	にぶい黄褐色粘土混合
6	にぶい黄褐色粘質土	10YR6/3	少	少	—	—	—	黄褐色粘土少量混合
7	褐色粘質土	10YR6/1	微	微	—	—	—	黄褐色粘土混合

7-46								
No	土色・土質	土色No	炭化物	焼土	有機質	笏谷石	他の石	備考
1	灰色粘質土	7.5Y4/1	—	—	—	—	—	7-46
2	オリーブ黒色粘質土	7.5Y3/1	微	—	—	—	—	7-46
3	灰色粘質土	10Y4/1	中	—	—	—	—	7-46
4	灰色粘質土	7.5Y5/1	少	—	—	—	—	7-46
5	オリーブ黒色粘質土	10Y3/1	少	—	—	—	—	7-108
6	灰色粘質土	7.5Y4/1	少	—	少	—	—	7-108
7	灰色粘質土	10Y4/1	少	—	—	微	—	7-108
8	暗オリーブ灰色粘質土	2.5GY4/1	—	—	—	—	—	7-108
9	暗オリーブ灰色粘質土	5GY4/1	—	—	—	—	—	7-108
10	オリーブ灰色砂質土	2.5GY6/1	—	—	—	微	—	7-108



第101図 屋敷地1 2面目 土坑7-46・48・76・78 (縮尺1/100・1/40)

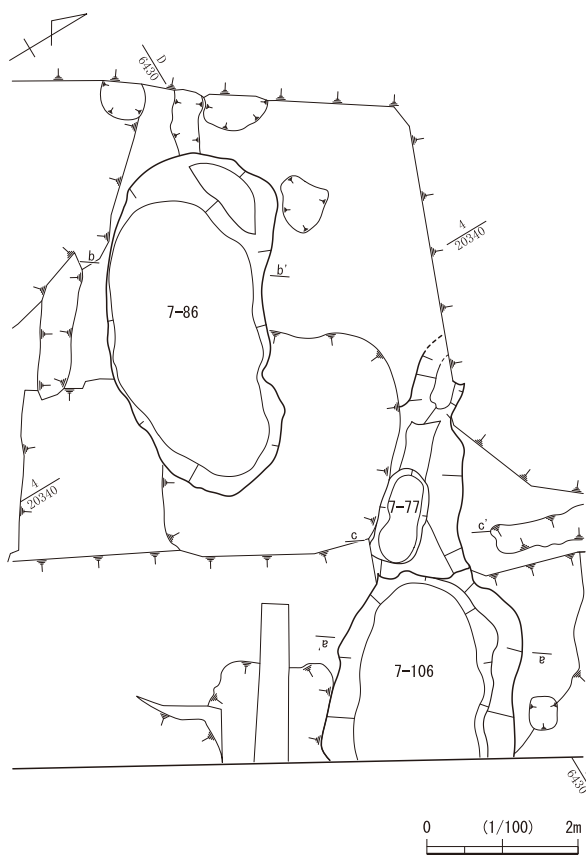
第3章 遺構



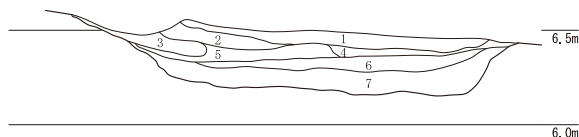
7-53

No	土色・土質	土色No	炭化物	焼土	有機質	笏谷石	他の石	備考
1	黒褐色粘質土	2.5Y3/2	中	-	-	-	-	砂多量含む 暗灰黄色砂混合
2	暗灰黄色砂質土	2.5Y4/2	-	-	-	-	-	黄灰色粘質土中量混合
3	黒褐色粘質土	2.5Y3/1	少	-	中	-	-	暗灰黄色粘質土中量 黒褐色粘質土少量混合
4	黒褐色粘質土	2.5Y3/2	-	-	多	-	-	黒褐色粘質土微量混合
5	黒褐色粘質土	10YR2/2	中	-	多	-	-	黒褐色粘質土中量混合 黄灰色粘質土中量混合
6	黒褐色粘質土	2.5Y3/2	-	-	-	-	少	オリーブ色粘質土中量混合
7	オリーブ黒色粘質土	5Y3/2	-	-	-	-	-	黒色砂との互層
8	黒褐色粘質土	10YR2/2	微	-	-	微	微	黄灰色粘質土少量混合 暗灰黄色砂含む
9	暗灰黄色砂質土	2.5Y4/2	-	-	-	-	-	暗灰黄色砂含む
10	暗灰黄色粘質土	2.5Y4/2	微	-	-	-	-	暗灰黄色砂含む
11	黒褐色粘質土	2.5Y3/2	微	-	-	-	-	暗灰黄色砂 オリーブ黒色粘質土中量混合
12	オリーブ黒色粘質土	5Y3/2	中	-	多	微	多	黒色粘質土 暗灰黄色粘質土中量混合
13	黒色粘質土	2.5Y2/1	多	-	中	-	少	黒褐色粘質土 黒褐色粘質土中量混合
14	黒褐色粘質土	2.5Y3/2	-	-	-	-	微	砂多量含む

No	土色・土質	土色No	炭化物	焼土	有機質	笏谷石	他の石	備考
15	暗灰黄色粘質土	2.5Y4/2	微	-	-	-	-	砂多量含む
16	暗灰黄色粘質土	2.5Y4/2	微	-	-	-	-	黄灰色粘質土中量混合
17	黒褐色粘質土	2.5Y3/2	少	-	-	-	微	暗灰黄色粘質土混合
18	黒褐色粘質土	2.5Y3/2	-	-	多	-	少	多
19	黒褐色粘質土	2.5Y3/1	多	-	-	-	-	黒色粘質土と混合 黄灰色粘質土混合 暗灰黄色砂中量混合
20	灰色粘質土	5Y4/1	-	-	-	-	-	黄灰色粘質土混合 暗灰黄色砂中量混合
21	オリーブ黒色粘質土	5Y3/1	微	-	-	-	-	灰色粘質土 オリーブ褐色砂中量混合
22	オリーブ黒色粘質土	5Y3/1	-	-	-	-	少	褐色粘質土 オリーブ褐色砂含む
23	黒褐色粘質土	2.5Y3/1	少	-	-	-	-	黒褐色粘質土と混合 オリーブ褐色粘質土混合
24	オリーブ褐色砂質土	2.5Y4/4	-	-	-	-	少	暗灰黄色粘質土と混合
25	灰オリーブ色粘質土	5Y4/2	多	-	-	-	少	オリーブ黒色粘質土多量混合 暗オリーブ砂少量含む
26	黒色粘質土	10YR1.7/1	-	-	多	-	少	灰色粘質土多量混合



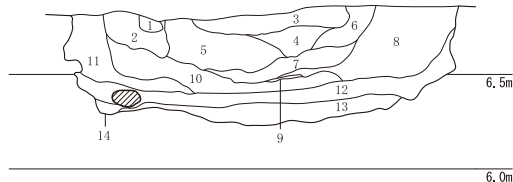
7-106



7-106

No	土色・土質	土色No	炭化物	焼土	有機質	笏谷石	他の石	備考
1	黒色粘質土	10YR1.7/1	-	-	多	-	中	黒褐色粘質土多量混合
2	オリーブ黒色粘質土	5Y3/1	多	-	-	微	多	黒褐色粘質土微量混合
3	黒褐色粘質土	2.5Y3/2	-	-	-	-	多	酸化鉄の斑紋を多量混合
4	黄灰色粘質土	2.5Y4/1	微	-	微	-	-	黒褐色粘質土混合
5	黒褐色粘質土	2.5Y3/2	多	-	多	微	微	黒褐色粘質土微量混合
6	黄灰色粘質土	2.5Y4/1	多	-	-	-	-	黒褐色粘質土多量混合
7	暗灰黄色粘質土	2.5Y4/1	多	-	-	-	-	一部酸化 褐色土多量混合

7-86



7-86

No	土色・土質	土色No	炭化物	焼土	有機質	笏谷石	他の石	備考
1	黒色砂質土	10YR2/1	-	-	-	少	多	赤褐色土微量混合 極粗砂・礫含む
2	にぶい黄褐色粘質土	10YR4/3	-	-	-	-	-	赤褐色土・粘土含む
3	黒褐色粘質土	2.5Y3/2	多	中	-	少	中	
4	黒褐色粘質土	2.5Y3/2	-	-	-	-	少	赤褐色土多量混合
5	黒褐色粘質土	2.5Y3/2	多	中	-	-	中	暗オリーブ褐色土中量混合
6	暗オリーブ褐色粘質土	2.5Y3/3	多	中	-	-	少	
7	黒褐色粘質土	2.5Y3/2	多	中	-	-	-	暗オリーブ褐色土少量混合
8	暗褐色粘質土	10YR3/3	多	多	-	-	少	黒褐色粘質土と混合 極暗褐色砂質土多量混合
9	オリーブ黒色粘質土	5Y3/1	-	微	-	-	-	
10	黒褐色粘質土	2.5Y3/2	-	多	-	-	-	暗褐色土極多量混合
11	黒褐色粘質土	2.5Y3/2	中	少	-	-	少	にぶい黄褐色砂質土混合
12	灰色粘質土	5Y4/1	-	-	-	-	中	黒色粘質土と混合 褐色砂質土中量混合
13	灰色粘質土	7.5Y4/1	少	-	-	-	-	褐色土少量混合
14	暗灰黄色粘質土	2.5Y4/2	-	-	-	-	-	褐色土一部混合(少量含む)

第102図 屋敷地1・2 2面目 土坑7-53・86・106 (縮尺1/100・1/40)

有機物を多量に含む。17世紀代の唐津焼、越前焼の播鉢等が出土している。

柱穴列 柱穴列7-47（100図）等がある。道路1北側で柱穴96・97・112が並ぶ。底面に小型で扁平な笏谷石があり、土堀に伴う施設の可能性がある。47はP1～5、6～8でなるが、ともに平行には並ばない。径0.4m、深さ0.3mで各柱穴間は1.1～1.2mを測る。

3) 屋敷地2（2面目）

主な遺構は土坑である。城下絵図によると、海福・牧野・大崎氏の屋敷地である。

土坑 7-86・106（第102図）、4-168（第103図）等がある。86は長辺4.5m、短辺2.1m、深さ0.6mを測る。覆土の3～8層に炭化物を多く含む。106は東側が調査区外に出るため判然しないが、深さ0.3mを測る。水平堆積で、86同様、炭化物と有機物がある。4-168は長辺2m、短辺1.7m、深さ1.4mを測る。金属製品の毛抜と無文銭等が出土している。

4) 屋敷地1（3面目）

主な遺構は土坑である。城下絵図によると、鷺山氏の屋敷地である。

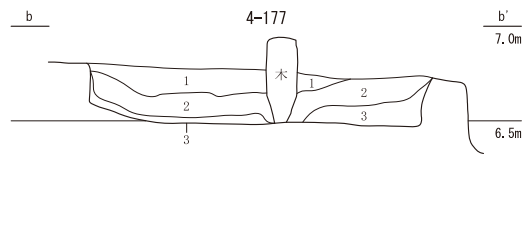
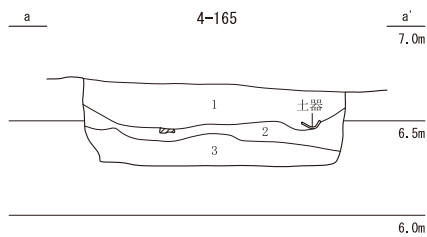
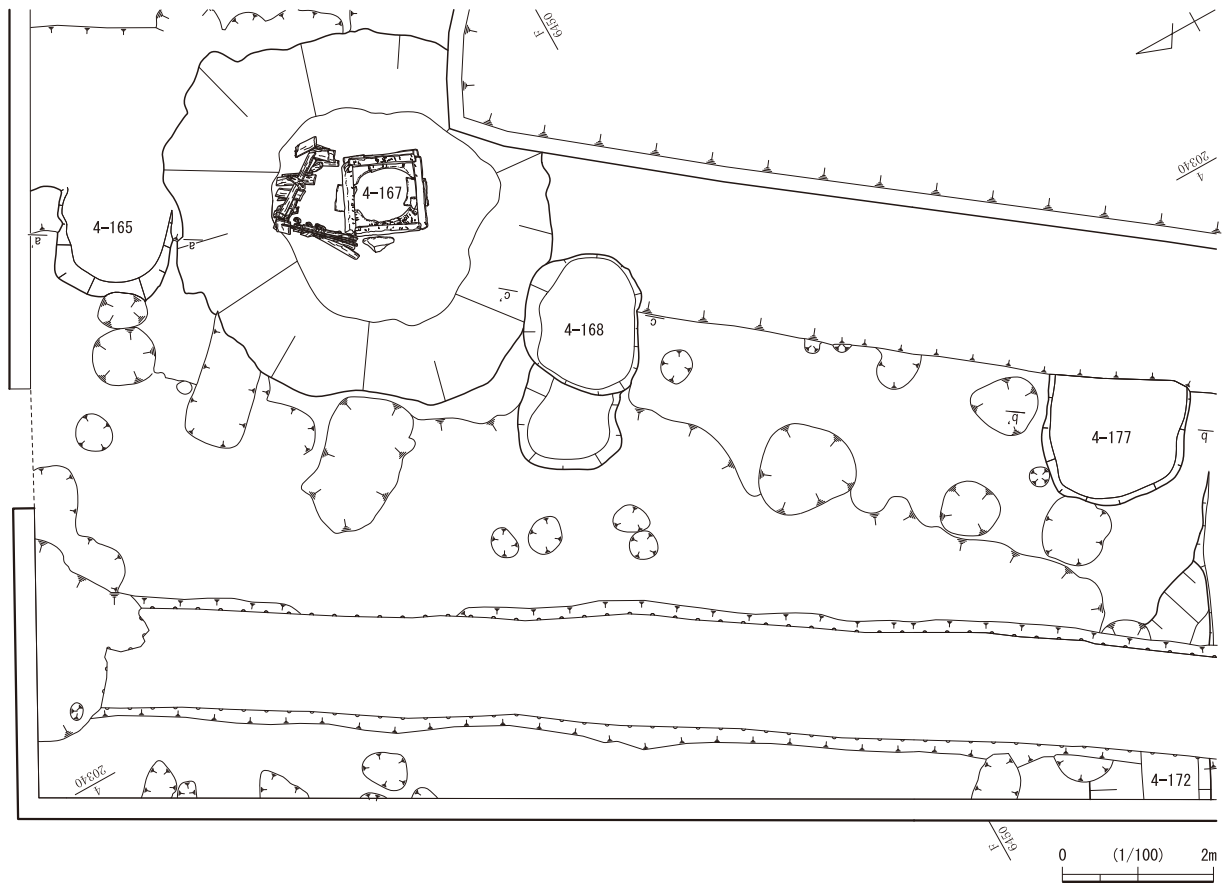
土坑 主なものに7-138・142・143・149・154（第104図）、30（第106図）、113・148（第107図）等がある。138は長辺2.4m、短辺1.6m、深さ1mを測る。覆土はレンズ状堆積が基本で、下半部の10・12～15層は粘土層である。この上の粘質土のうち8・10層には炭化物、2・4・6・8層に有機物を多く含む。142は長辺5.1m、短辺2.8m、深さ1mを測る。覆土はレンズ状堆積が基本で、14・15層の粘質土上に12・13層の砂質土、その上に3・5～8層の砂質土と1・2・4層の粘質土がある。17世紀前半の唐津焼の碗・皿や越前焼の播鉢のほか、木製品の漆器碗・皿・蓋・櫛、石製品の粉挽臼、金属製品の燭台が出土している。143は長辺2.8m、短辺1.8m、深さ0.7mを測る。唐津焼の碗・皿や瀬戸・美濃焼の皿が出土している。149は長辺2.9m、短辺1.4m、深さ0.6mを測る。覆土は粘質土と砂質土の互層で金属製品の切羽が出土している。154は長辺2.7m、短辺2m、深さ0.7mを測る。覆土は下半部に粘質土、上半部に砂質土が堆積する。17世紀前半の土師質皿のほか、「大」と墨書で記した板材や石製品の砥石等が出土している。30は長辺5.7m、短辺3.5m、深さ0.3mを測る浅い土坑だが、17世紀前半の土師質皿と瀬戸・美濃焼の天目茶碗や皿が出土している。113は東側が調査区外に出るが、短辺約2.7m、深0.8mを測る。覆土はレンズ状堆積で、2・6・8層は炭化物と有機物とも多く含む。148は長辺約4.5m、短辺2.1m、深さ1mを測る。覆土は下半部が粘土層で、6層に炭化物と有機物を多く含む。17世紀前半の唐津焼の碗と水指のほか、木製品の駒と金属製品の小柄小刀等が出土している。なお土坑108もほかの遺構同様、17世紀前半頃の多様な遺物を定量認める。

溜枘 7-137（第105図）がある。長辺約2.1m、短辺1.3m、深さ0.6mを測る。平面形は方形で底面には笏谷石の板石を敷く。壁際に木の板を横向きに建てた痕跡がある。石敷の下の9層は砂層である。

5) 屋敷地2（3面目）

主な遺構は土坑である。城下絵図によると鮫嶋氏の屋敷地である。

土坑 主なものに7-82・170・181（第108図）、4-128（第112図）等がある。82は長辺約3.9m、短辺2.5m、深さ1.1mを測る。覆土はレンズ状堆積で、17～24層の上に炭化物を多く含む粘質土が堆積する。17世紀前半の唐津焼の皿と瀬戸・美濃焼の志野焼の向付等が出土している。170は長辺約2.8m、短辺2.6m、深さ1.5mを測る。下半部の13・14、17～19層の粘質土上に砂質土が堆積する。181は深さ約0.3mを測る。17世紀前半の土師質皿と瀬戸・美濃焼の天目茶碗や軟質施釉陶器等が出土している。4-128は道路2下層にあり、長辺約2m、短辺1.7m、深さ1mを測る。中世の遺構の可能性もあろう。

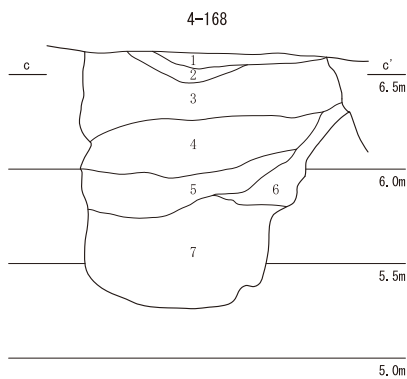


4-165

No	土色・土質	土色No	炭化物	焼土	有機質	笏谷石	他の石	備考
1	黄褐色砂質土	2.5V5/4	少	微	-	-	少	
2	暗オリーブ褐色砂質土	2.5V3/3	少	-	-	-	-	
3	暗灰黄色砂質土	2.5V4/2	-	-	-	-	-	

4-177

No	土色・土質	土色No	炭化物	焼土	有機質	笏谷石	他の石	備考
1	黄褐色粘質土	2.5V5/4	少	-	-	-	-	
2	黄褐色粘質土	2.5V5/6	多	微	-	-	-	
3	明黄褐色粘質土	2.5V6/8	-	-	-	-	-	



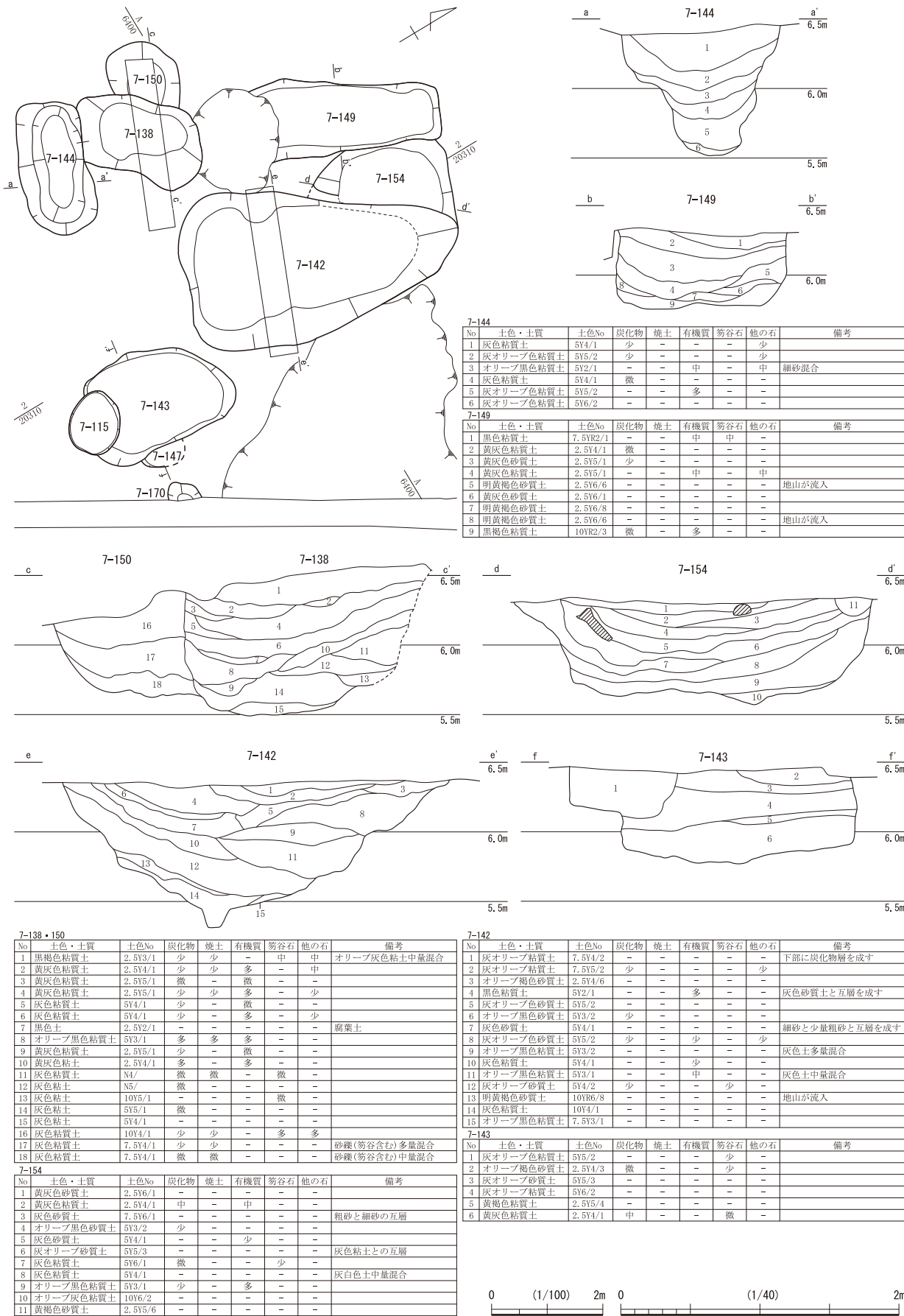
4-168

No	土色・土質	土色No	炭化物	焼土	有機質	笏谷石	他の石	備考
1	暗オリーブ褐色粘質土	2.5V3/2	多	-	-	-	-	
2	黄褐色粘質土	2.5V5/4	少	-	-	-	-	
3	にぶい黄色粘質土	2.5V6/3	少	-	-	-	-	灰色土混合
4	黄灰色粘質土	2.5V6/1	少	-	-	-	-	灰色土混合
5	黒灰色粘質土	2.5V3/1	-	-	-	-	-	灰色土混合
6	オリーブ黒色粘質土	7.5V2/2	少	-	-	-	-	灰色土粒含む
7	黄灰色粘質土	2.5V4/1	少	-	-	-	-	灰色土多量混合



第103図 屋敷地2 2面目 土坑4-165・168・177 (縮尺1/100・1/40)

第3節 第II街区の遺構



7-144							
No	土色・土質	土色No	炭化物	焼土	有機質	笏谷石	備考
1	灰色粘質土	5Y4/1	少	-	-	-	少
2	灰オリーブ色粘質土	5Y5/2	少	-	-	-	少
3	オリーブ黒色粘質土	5Y2/1	-	-	中	-	中 細砂混合
4	灰色粘質土	5Y4/1	微	-	-	-	-
5	灰オリーブ色粘質土	5Y5/2	-	-	多	-	-
6	灰オリーブ色粘質土	5Y6/2	-	-	-	-	-

7-149							
No	土色・土質	土色No	炭化物	焼土	有機質	笏谷石	備考
1	黒色粘質土	7.5YR2/1	-	-	-	中	-
2	黄灰色粘質土	2.5Y4/1	微	-	-	-	-
3	黄灰色粘質土	2.5Y5/1	少	-	-	-	-
4	黄灰色粘質土	2.5Y5/1	-	-	中	-	中
5	明黄褐色砂質土	2.5Y6/6	-	-	-	-	地山が流入
6	黄褐色砂質土	2.5Y6/1	-	-	-	-	-
7	明黄褐色砂質土	2.5Y6/8	-	-	-	-	-
8	明黄褐色砂質土	2.5Y6/6	-	-	-	-	地山が流入
9	黒褐色粘質土	10YR2/3	微	-	多	-	-

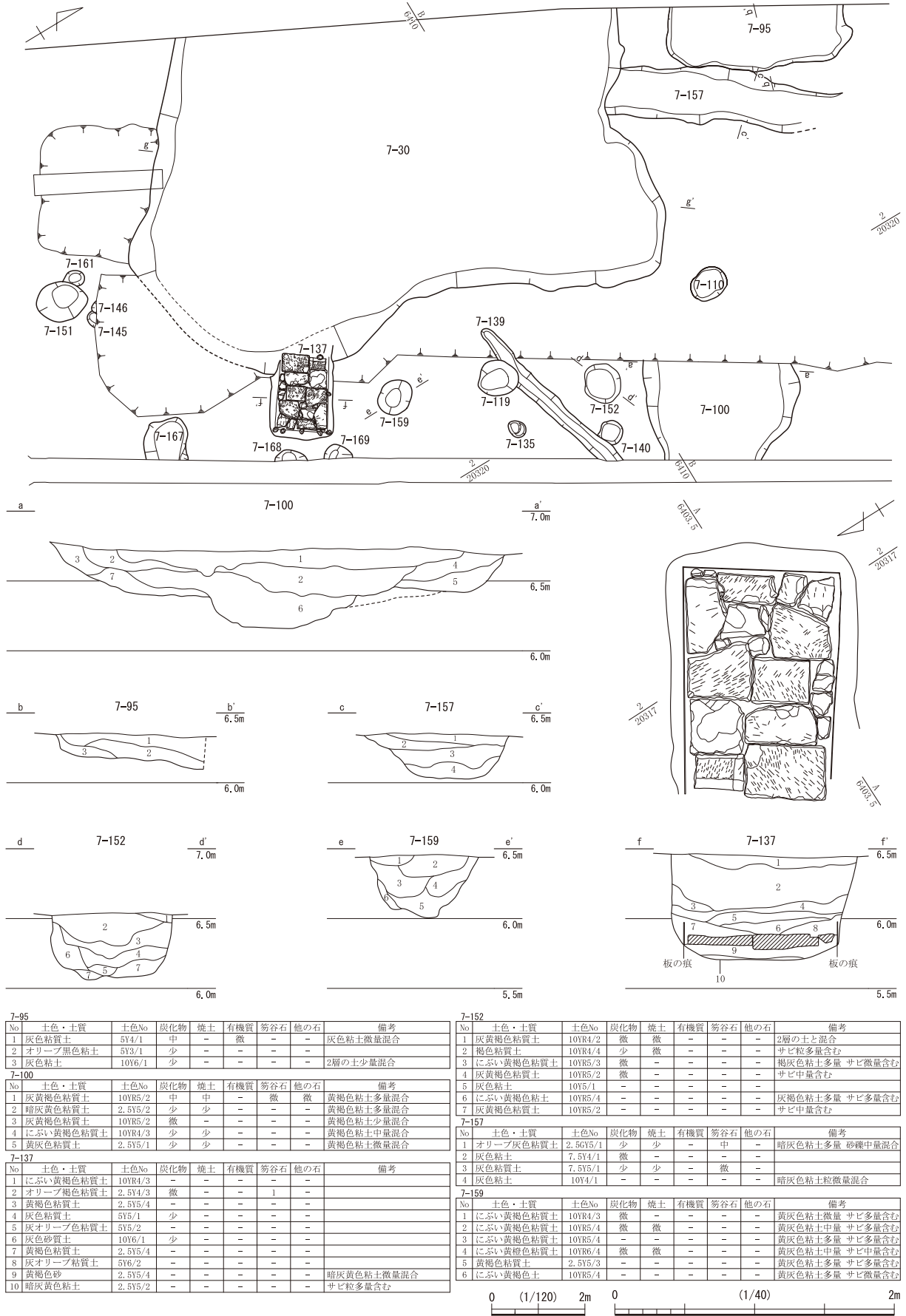
7-138・150							
No	土色・土質	土色No	炭化物	焼土	有機質	笏谷石	備考
1	黒褐色粘質土	2.5Y3/1	少	少	-	中	オリーブ灰色粘土中量混合
2	黄灰色粘質土	2.5Y4/1	少	少	多	-	中
3	黄灰色粘質土	2.5Y5/1	微	-	微	-	-
4	黄灰色粘質土	2.5Y5/1	少	少	多	-	少
5	灰色粘質土	5Y4/1	少	-	微	-	-
6	灰色粘質土	5Y4/1	少	-	多	-	少
7	黒色土	2.5Y2/1	-	-	-	-	腐葉土
8	オリーブ黒色粘質土	5Y3/1	多	多	多	-	-
9	黄灰色粘質土	2.5Y5/1	少	-	微	-	-
10	黄灰色粘質土	2.5Y4/1	多	-	多	-	-
11	灰色粘質土	N4/	微	-	微	-	-
12	灰色粘質土	N5/	微	-	-	-	-
13	灰色粘質土	10Y5/1	-	-	-	微	-
14	灰色粘質土	5Y5/1	微	-	-	-	-
15	灰色粘質土	5Y4/1	-	-	-	-	-
16	灰色粘質土	10Y4/1	少	少	-	多	多
17	灰色粘質土	7.5Y4/1	少	少	-	-	砂礫(笏谷含む)多量混合
18	灰色粘質土	7.5Y4/1	微	微	-	-	砂礫(笏谷含む)中量混合

7-142							
No	土色・土質	土色No	炭化物	焼土	有機質	笏谷石	備考
1	灰オリーブ粘質土	7.5Y4/2	-	-	-	-	下部に炭化物層を成す
2	灰オリーブ粘質土	7.5Y5/2	少	-	-	-	少
3	オリーブ褐色砂質土	2.5Y4/6	-	-	-	-	-
4	黒色粘質土	5Y2/1	-	-	多	-	灰色砂質土と互層を成す
5	灰オリーブ色砂質土	5Y5/2	-	-	-	-	-
6	オリーブ黒色粘質土	5Y3/2	少	-	-	-	少
7	灰色砂質土	5Y4/1	-	-	-	-	細砂と少量粗砂と互層を成す
8	灰オリーブ色砂質土	5Y5/2	少	-	少	-	少
9	オリーブ黒色粘質土	5Y3/2	-	-	-	-	灰色土多量混合
10	灰色粘質土	5Y4/1	-	-	少	-	-
11	オリーブ黒色粘質土	5Y3/1	-	-	中	-	灰色土中量混合
12	灰オリーブ粘質土	5Y4/2	少	-	-	少	-
13	明黄褐色砂質土	10YR6/8	-	-	-	-	地山が流入
14	灰色粘質土	10Y4/1	-	-	-	-	-
15	オリーブ黒色粘質土	7.5Y3/1	-	-	-	-	-

7-143							
No	土色・土質	土色No	炭化物	焼土	有機質	笏谷石	備考
1	灰オリーブ粘質土	5Y5/2	-	-	-	少	-
2	オリーブ褐色砂質土	2.5Y4/3	微	-	-	少	-
3	灰オリーブ粘質土	5Y5/3	-	-	-	-	-
4	灰オリーブ粘質土	5Y6/2	-	-	-	-	-
5	黄褐色粘質土	2.5Y5/4	-	-	-	-	-
6	黄褐色粘質土	2.5Y4/1	中	-	-	微	-

第104図 屋敷地1 3面目 土坑7-138・142・143・144・149・154 (縮尺1/100・1/40)

第3章 遺構



7-95							
No	土色・土質	土色No	炭化物	焼土	有機質	芻谷石	備考
1	灰色粘質土	5Y4/1	中	-	微	-	灰色粘土微量混合
2	オリーブ褐色粘土	5Y3/1	少	-	-	-	-
3	灰色粘土	10Y6/1	少	-	-	-	2層の土少量混合

7-100							
No	土色・土質	土色No	炭化物	焼土	有機質	芻谷石	備考
1	灰黄褐色粘質土	10YR5/2	中	中	-	微	黄褐色粘土多量混合
2	暗灰黄色粘質土	2.5Y3/2	少	少	-	-	黄褐色粘土多量混合
3	灰黄褐色粘質土	10YR5/2	微	-	-	-	黄褐色粘土少量混合
4	にぶい黄褐色粘質土	10YR4/3	少	少	-	-	黄褐色粘土中量混合
5	黄灰色粘質土	2.5Y5/1	少	少	-	-	黄褐色粘土微量混合

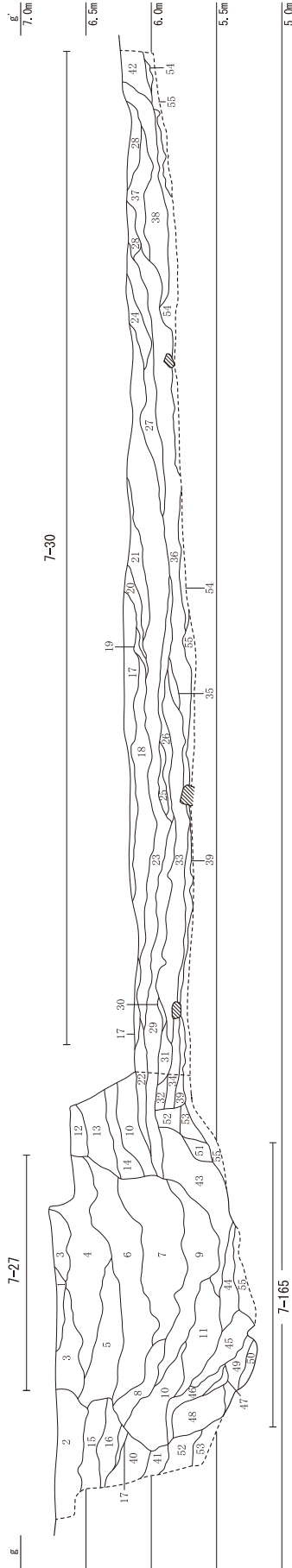
7-137							
No	土色・土質	土色No	炭化物	焼土	有機質	芻谷石	備考
1	にぶい黄褐色粘質土	10YR4/3	-	-	-	-	-
2	オリーブ褐色粘質土	2.5Y4/3	微	-	-	1	-
3	黄褐色粘質土	2.5Y5/4	-	-	-	-	-
4	灰色粘質土	5Y5/1	少	-	-	-	-
5	灰オリーブ色粘質土	5Y5/2	-	-	-	-	-
6	灰色砂質土	10Y6/1	少	-	-	-	-
7	黄褐色粘質土	2.5Y5/4	-	-	-	-	-
8	灰オリーブ粘質土	5Y6/2	-	-	-	-	-
9	黄褐色砂	2.5Y5/4	-	-	-	-	暗灰黄色粘土微量混合
10	暗灰黄色粘土	2.5Y5/2	-	-	-	-	サビ粒多量含む

7-152							
No	土色・土質	土色No	炭化物	焼土	有機質	芻谷石	備考
1	灰黄褐色粘質土	10YR4/2	微	微	-	-	2層の土と混合
2	褐色粘質土	10YR4/4	少	微	-	-	サビ粒多量含む
3	にぶい黄褐色粘質土	10YR5/3	微	-	-	-	褐色粘土多量 サビ微量含む
4	灰黄褐色粘質土	10YR5/2	微	-	-	-	サビ中量含む
5	灰色粘土	10Y5/1	-	-	-	-	-
6	にぶい黄褐色粘土	10YR5/4	-	-	-	-	灰褐色粘土多量 サビ多量含む
7	灰黄褐色粘質土	10YR5/2	-	-	-	-	サビ中量含む

7-157							
No	土色・土質	土色No	炭化物	焼土	有機質	芻谷石	備考
1	オリーブ灰色粘質土	2.5GY5/1	少	少	-	中	暗灰色粘土多量 砂礫中量混合
2	灰色粘土	7.5Y4/1	微	-	-	-	-
3	灰色粘質土	7.5Y5/1	少	少	-	微	-
4	灰色粘土	10Y4/1	-	-	-	-	暗灰色粘土粒微量混合

7-159							
No	土色・土質	土色No	炭化物	焼土	有機質	芻谷石	備考
1	にぶい黄褐色粘質土	10YR4/3	微	-	-	-	黄褐色粘土微量 サビ多量含む
2	にぶい黄褐色粘質土	10YR5/4	微	微	-	-	黄褐色粘土中量 サビ多量含む
3	にぶい黄褐色粘質土	10YR5/4	-	-	-	-	黄褐色粘土多量 サビ多量含む
4	にぶい黄褐色粘質土	10YR6/4	微	微	-	-	黄褐色粘土中量 サビ中量含む
5	黄褐色粘質土	2.5Y5/3	-	-	-	-	黄褐色粘土多量 サビ多量含む
6	にぶい黄褐色土	10YR5/4	-	-	-	-	黄褐色粘土多量 サビ多量含む

第105図 屋敷地1 3面目 土坑7-95・100・152・157・159 (縮尺1/120・1/40)



No.	土色・土質	土色No.	炭化物	埴土	有機質	笏谷石	他の石	備考
1	黄灰色粘質土	2.514/1	微	微	-	-	-	砂礫多量
2	暗灰色粘質土	2.515/2	少	少	-	-	-	灰色粘土少量
3	黒褐色粘質土	2.513/1	少	少	-	-	-	灰色粘土少量
4	黒褐色粘質土	2.513/1	少	少	-	-	-	灰色粘土少量
5	黒褐色粘質土	2.513/1	少	少	-	-	-	灰色粘土少量
6	黒褐色粘質土	2.513/1	微	微	-	-	-	灰色粘土少量
7	黒褐色粘質土	2.513/1	微	微	-	-	-	灰色粘土少量
8	黒褐色粘質土	2.513/1	微	微	-	-	-	灰色粘土少量
9	黒褐色粘質土	2.513/1	微	微	-	-	-	灰色粘土少量
10	灰色粘質土	7.514/1	微	微	-	-	-	オリーブ灰色粘土少量
11	灰色粘質土	7.514/1	微	微	-	-	-	オリーブ灰色粘土少量
12	暗灰色粘質土	2.514/1	微	微	-	-	-	暗褐色砂が層状に重なる
13	暗灰色粘質土	2.515/1	微	微	-	-	-	暗褐色砂が層状に重なる
14	オリーブ灰色粘土	2.515/1	微	微	-	-	-	暗褐色砂が層状に重なる
15	灰色粘質土	515/1	微	微	-	-	-	暗褐色砂が層状に重なる
16	黒褐色粘質土	2.514/1	微	微	-	-	-	砂礫多量
17	暗灰色粘質土	2.512/1	微	微	-	-	-	砂礫多量
18	暗灰色粘質土	2.512/1	微	微	-	-	-	砂礫多量
19	暗灰色粘質土	2.512/1	微	微	-	-	-	砂礫多量
20	黒褐色粘質土	2.513/1	微	微	-	-	-	砂礫多量
21	黒色粘質土	2.512/1	-	-	-	-	-	灰色粘土少量
22	黒色粘質土	2.512/1	-	-	-	-	-	灰色粘土少量
23	黒色粘質土	2.512/1	微	微	-	-	-	灰色粘土少量
24	黒褐色粘質土	2.513/1	微	微	-	-	-	灰色粘土少量
25	灰色粘質土	514/1	微	微	-	-	-	灰色粘土少量
26	オリーブ黒色粘質土	513/1	少	少	-	-	-	木質の腐植土多量混入
27	黒色粘質土	512/1	微	微	-	-	-	灰色粘土少量
28	オリーブ黒色粘質土	513/1	微	微	-	-	-	灰色粘土少量
29	オリーブ黒色粘質土	513/1	少	少	-	-	-	灰色粘土少量
30	灰色粘土	514/1	少	少	-	-	-	灰色粘土少量
31	灰色粘土	514/1	少	少	-	-	-	灰色粘土少量
32	灰色粘土	514/1	微	微	-	-	-	灰色粘土少量
33	暗灰色粘土	N/	少	少	-	-	-	暗褐色砂が層状に重なる
34	暗灰色粘土	N/	少	少	-	-	-	暗褐色砂が層状に重なる
35	灰色粘質土	514/1	微	微	-	-	-	灰色粘土少量
36	暗灰色粘質土	2.514/1	少	少	-	-	-	灰色粘土少量
37	黄灰色粘質土	2.514/1	少	少	-	-	-	灰色粘土少量

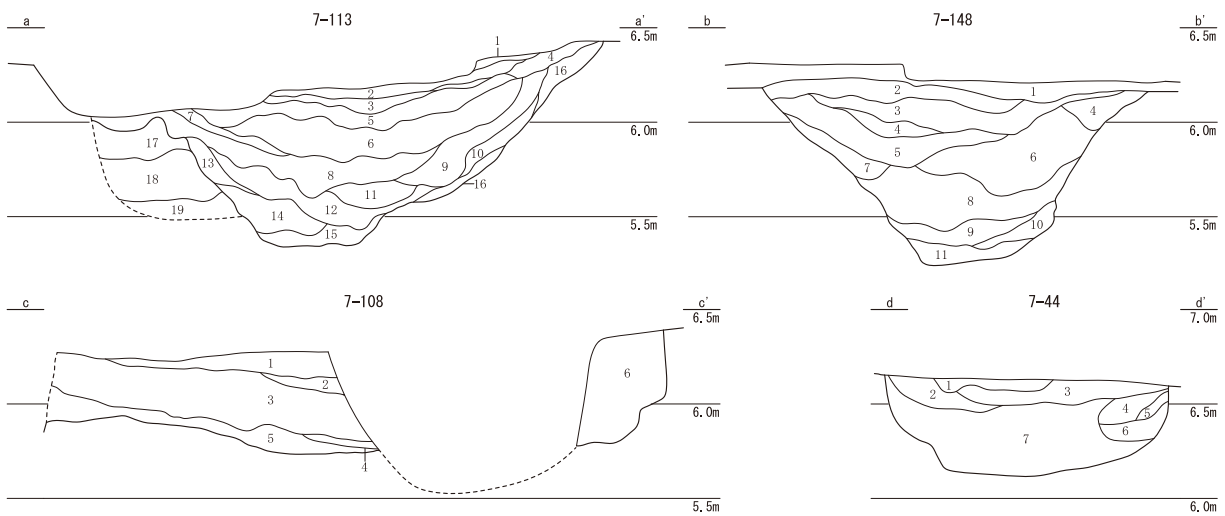
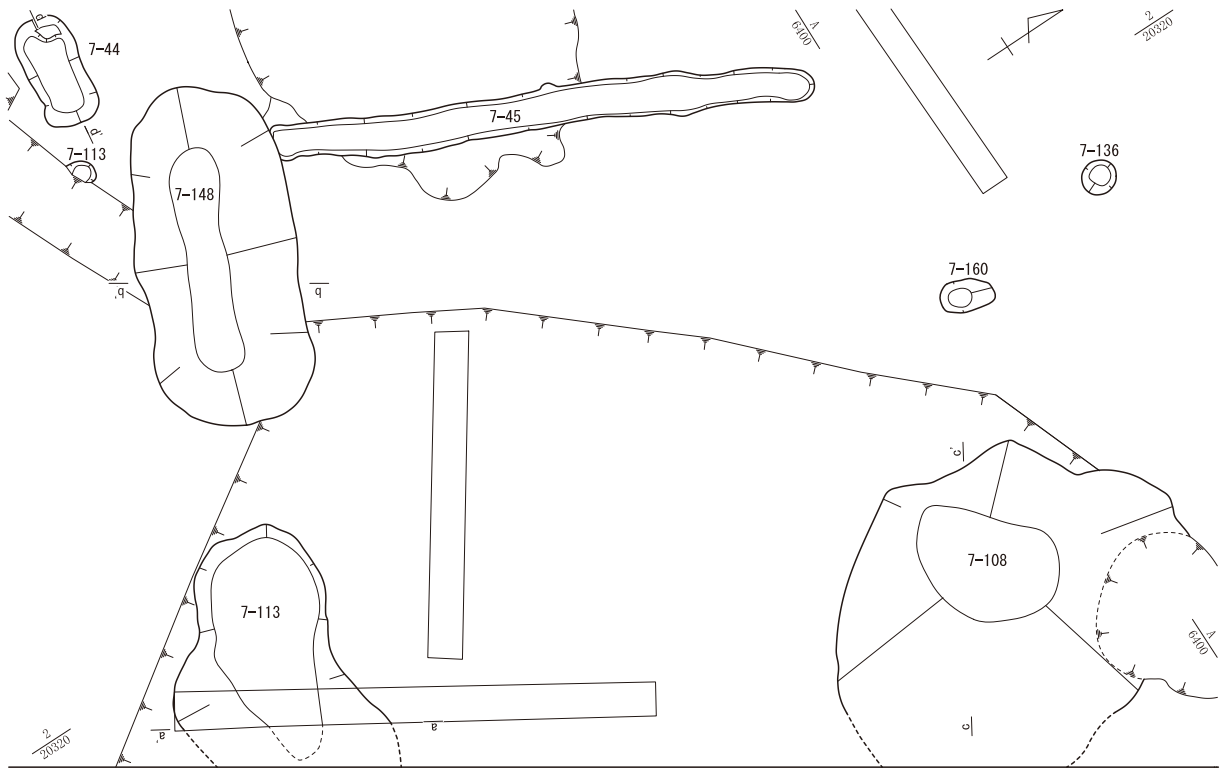
No.	土色・土質	土色No.	炭化物	埴土	有機質	笏谷石	他の石	備考
38	黒褐色粘質土	2.513/1	少	少	微	-	-	オリーブ灰色粘土少量
39	灰色粘土	7.515/1	少	少	-	-	-	暗褐色砂が層状に重なる
40	灰色粘土	1015/1	微	微	-	-	-	暗褐色砂が層状に重なる
41	暗灰色粘質土	2.515/2	-	-	-	-	-	暗褐色砂が層状に重なる
42	暗灰色粘質土	2.515/1	少	少	-	-	-	暗褐色砂が層状に重なる
43	オリーブ灰色粘質土	2.514/1	少	少	-	-	-	暗褐色砂が層状に重なる
44	オリーブ灰色粘質土	2.515/1	微	微	-	-	-	暗褐色砂が層状に重なる
45	灰色粘質土	515/1	微	微	-	-	-	暗褐色砂が層状に重なる
46	オリーブ灰色粘質土	515/3	微	微	-	-	-	暗褐色砂が層状に重なる
47	オリーブ灰色粘質土	515/3	微	微	-	-	-	暗褐色砂が層状に重なる
48	灰色粘質土	1015/1	微	微	-	-	-	暗褐色砂が層状に重なる
49	灰色粘土	7.514/1	-	-	微	-	-	暗褐色砂が層状に重なる
50	灰色粘土	8.5615/1	-	-	微	-	-	暗褐色砂が層状に重なる
51	オリーブ灰色粘土	2.5615/1	-	-	微	-	-	暗褐色砂が層状に重なる
52	オリーブ灰色粘土	2.5614/1	少	少	微	-	-	暗褐色砂が層状に重なる
53	灰色粘土	7.515/1	微	微	-	-	-	暗褐色砂が層状に重なる
54	灰色粘土	7.515/1	微	微	-	-	-	暗褐色砂が層状に重なる
55	オリーブ褐色粘質土	2.314/1	微	微	-	-	-	暗褐色砂が層状に重なる

※9～11は7-27、17～40・42は7-30、43～51は7-165、12～16は海成土



第106図 屋敷地1 3 面目 土坑7-30 (縮尺1/50)

第3章 遺構

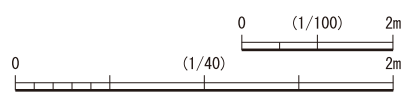


7-113								
No	土色・土質	土色No	炭化物	焼土	有機質	笏谷石	他の石	備考
1	灰色粘質土	10Y5/1	微	-	-	-	-	砂礫多量含む
2	黒色土	10YR1.7/1	多	-	多	-	-	腐葉土・黄灰色粘土少量混合
3	黒褐色土	10YR2/2	-	-	-	-	-	腐葉土・黄灰色粘土少量混合
4	オリブ灰色粘質土	5GY5/1	微	-	-	微	-	砂礫微量含む
5	灰色粘質土	7.5Y4/1	-	-	多	中	-	黒褐色土多量 砂礫中量含む
6	灰色粘質土	7.5Y4/1	多	-	多	少	-	砂礫多量含む
7	灰色砂質土	5Y4/1	中	-	微	-	-	
8	灰色粘質土	10Y5/1	多	-	多	少	-	
9	灰色粘質土	10Y5/1	少	微	微	微	-	
10	灰色粘質土	10Y5/1	微	-	-	微	-	
11	オリブ黒色粘質土	5Y3/1	多	-	多	微	-	
12	灰色粘質土	7.5Y4/1	少	-	微	微	-	
13	灰色粘質土	10Y4/1	少	-	-	-	-	オリブ黒色土 砂礫含む
14	オリブ黒色粘質土	10Y3/1	-	-	-	-	-	オリブ色砂多量混合 砂礫微量混合
15	灰色粘質土	N4/	少	-	多	-	-	砂礫微量混合
16	オリブ灰色粘質土	5GY5/1	-	-	-	-	-	サビ混合
17	灰オリブ色砂	5Y4/2	-	-	-	-	-	細砂
18	灰オリブ色砂質土	5Y4/2	-	-	-	-	-	黒色粘土多量混合 中砂
19	灰オリブ色砂質土	5Y4/2	-	-	-	-	-	黒色粘土少量混合 中砂

7-108								
No	土色・土質	土色No	炭化物	焼土	有機質	笏谷石	他の石	備考
1	暗オリブ灰色粘質土	2.5GY3/1	中	-	-	-	-	
2	オリブ黒色粘質土	7.5Y3/1	微	-	-	-	-	
3	オリブ黒色粘質土	7.5Y3/2	少	-	-	-	-	
4	灰オリブ粘質土	7.5Y5/2	-	-	-	-	-	
5	灰色粘質土	7.5Y4/1	-	-	-	-	-	
6	オリブ灰色	2.5GY5/1	-	-	-	-	-	

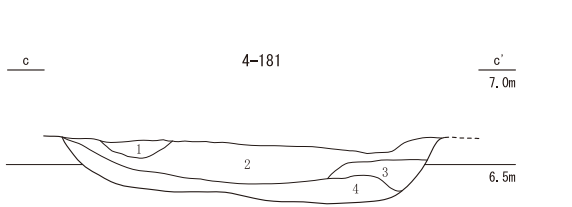
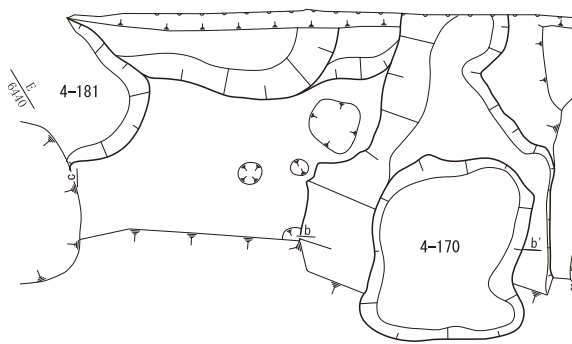
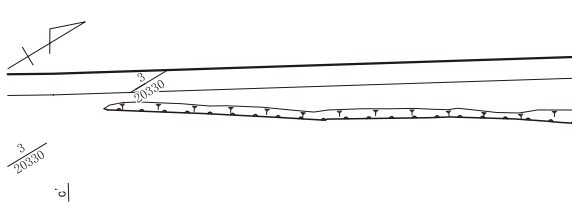
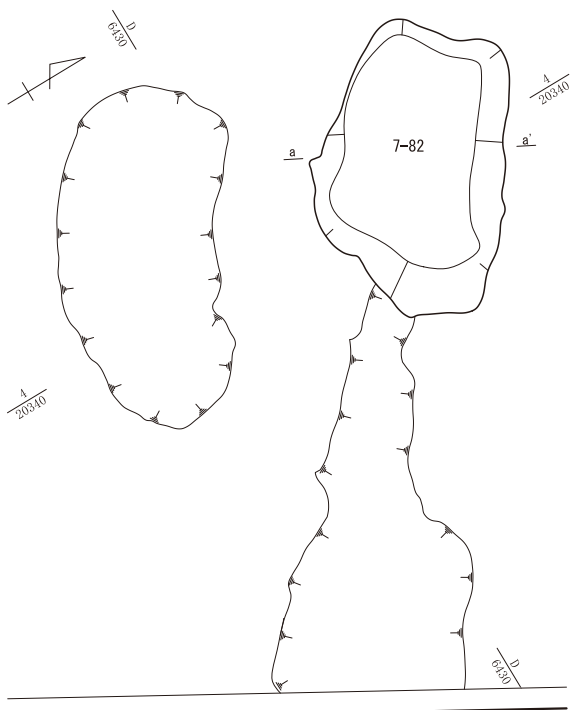
7-148								
No	土色・土質	土色No	炭化物	焼土	有機質	笏谷石	他の石	備考
1	オリブ灰色粘質土	5GY5/1	微	-	-	-	-	灰オリブ色砂多量混合
2	灰色粘質土	N4/	微	-	-	微	-	砂礫微量含む
3	灰色粘質土	N4/	微	-	-	-	-	灰色粘土微量 砂礫混合
4	灰色粘質土	N4/	微	-	-	-	-	砂礫やや多い
5	黒褐色粘質土	2.5Y3/1	少	-	多	微	-	砂礫微量(笏谷含む)
6	灰色粘質土	5Y4/1	多	-	多	-	-	砂礫微量含む
7	灰色粘質土	7.5Y4/1	微	-	微	微	-	腐葉土層
8	灰色粘質土	7.5Y4/1	少	-	-	-	-	腐葉土層
9	オリブ黒色粘質土	7.5Y3/1	少	-	微	-	-	砂礫微量 白粒少量含む
10	灰色粘土	5Y4/1	微	-	-	-	-	灰オリブ色砂中量混合 白粒微量含む
11	灰色粘質土	7.5Y4/1	少	-	-	-	-	白粒少量含む

7-044								
No	土色・土質	土色No	炭化物	焼土	有機質	笏谷石	他の石	備考
1	浅黄褐色粘質土	10YR8/4	-	微	-	-	-	
2	浅黄色粘質土	2.5Y7/4	-	-	-	-	-	灰色土粒混合
3	灰白色砂質土	2.5Y7/1	-	-	-	-	-	
4	灰黄色粘質土	2.5Y7/2	微	-	-	-	-	
5	灰黄色砂質土	2.5Y6/2	-	-	-	-	-	
6	明黄褐色粘質土	10YR6/6	-	-	-	-	-	少
7	褐灰色砂質土	10YR4/1	-	-	-	-	-	少

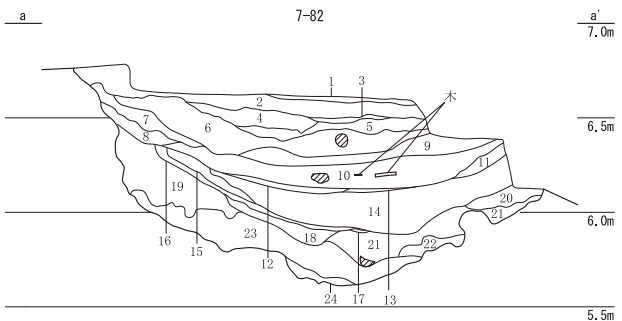


第107図 屋敷地1 3面目 土坑7-44・108・113・148 (縮尺1/100・1/40)

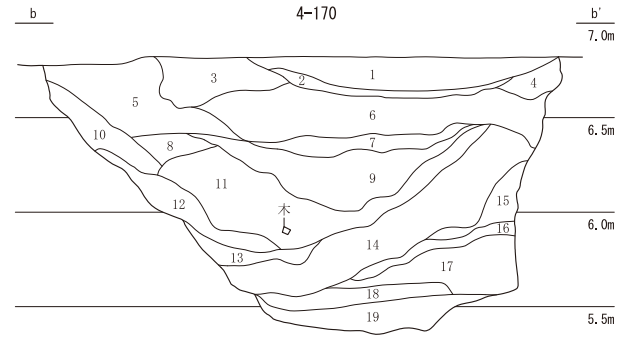
第3節 第II街区の遺構



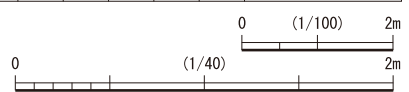
No	土色・土質	土色No	炭化物	焼土	有機質	笏谷石	他の石	備考
1	黄色砂質土	2.5Y8/8	少	-	-	-	-	
2	黄灰色粘質土	2.5Y5/1	少	-	-	-	-	
3	黄褐色粘質土	2.5Y5/4	少	-	-	-	-	
4	灰白色粘質土	2.5Y7/1	-	-	-	-	-	



No	土色・土質	土色No	炭化物	焼土	有機質	笏谷石	他の石	備考
1	灰黄褐色粘質土	10YR4/2	多	-	-	中	中	褐色土粒状多量含む
2	暗褐色粘質土	10YR3/4	多	-	-	-	少	オリブ褐色粘質土混合
3	黄灰色粘質土	2.5Y4/1	少	-	-	-	-	褐色土中量含む
4	黄灰色粘質土	2.5Y4/1	多	-	-	-	多	黄褐色土少量含む
5	黄灰色粘質土	2.5Y4/1	多	-	-	少	多	褐色土中量含む
6	黒褐色粘質土	2.5Y3/1	多	-	-	少	中	黒褐色粘質土黄褐色土黄灰色粘質土中量含む
7	黄褐色粘質土	2.5Y5/3	多	-	-	-	少	褐色土中量含む
8	黒褐色粘質土	2.5Y3/2	中	-	-	-	少	黄褐色粘質土混合
9	黒褐色粘質土	2.5Y3/1	多	-	-	-	中	黄灰色粘質土中量含む
10	黒褐色粘質土	2.5Y3/1	多	-	多	少	-	黄灰色粘質土多量含む
11	灰色粘質土	5Y4/1	-	-	微	-	-	黒褐色粘質土中量含む
12	黒褐色粘質土	2.5Y3/1	少	-	-	-	-	暗青灰色土少量含む
13	黒褐色粘質土	2.5Y3/2	多	-	多	-	少	
14	黒褐色粘質土	2.5Y3/1	多	-	多	-	中	黄灰色粘質土混合
15	灰色粘質土	5Y4/1	少	-	-	-	微	黄褐色土少量含む暗青灰色土微量含む
16	灰色粘質土	5Y4/1	多	-	-	微	微	黒褐色土混合黄褐色土少量含む
17	黒褐色粘質土	2.5Y3/1	中	-	-	-	-	黄灰色粘質土多量含む暗青灰色土中量含む
18	オリブ黒色粘質土	5Y3/1	中	-	多	-	少	
19	灰色粘質土	5Y4/1	-	-	-	微	微	オリブ黒色粘質土混合黄褐色土多量含む黒褐色土少量含む
20	黒褐色粘質土	2.5Y3/1	微	-	-	-	-	黄灰色粘質土少量含む
21	黄灰色粘質土	2.5Y4/1	少	-	-	-	-	粘質土砂質土混合暗青灰色土微量含む
22	黒褐色粘質土	2.5Y3/1	微	-	-	-	-	黄灰色粘質土少量含む暗青灰色土微量含む
23	灰色粘質土	5Y4/1	少	-	少	少	少	オリブ黒色粘質土混合暗青灰色土少量含む
24	灰色粘土	7.5Y4/1	微	-	-	-	-	暗青灰色土微量含む



No	土色・土質	土色No	炭化物	焼土	有機質	笏谷石	他の石	備考
1	黄褐色粘質土	2.5Y5/4	少	微	-	-	少	灰黄色土混合
2	灰オリブ色砂質土	5Y6/2	微	微	-	-	-	灰白色土混合
3	オリブ黄色砂質土	5Y5/4	微	-	-	-	-	
4	オリブ黄色砂質土	5Y6/4	微	-	-	-	-	灰黄色土混合
5	黄褐色砂質土	2.5Y5/4	微	-	-	-	-	灰黄色土少量含む
6	明黄褐色砂質土	2.5Y6/6	微	-	-	-	-	灰黄色土少量含む
7	黄褐色砂質土	2.5Y5/3	微	-	-	-	-	灰黄色土混合
8	にぶい黄色砂質土	2.5Y6/3	-	-	-	-	-	
9	黒褐色粘質土	2.5Y3/1	多	-	-	-	-	灰黄色土混合
10	灰白色砂質土	2.5Y7/1	-	-	-	-	-	木製品少量含む
11	黒褐色砂質土	10YR3/1	少	-	-	-	-	灰黄色土混合
12	明黄褐色砂質土	2.5Y7/6	-	-	-	-	-	灰黄色土混合
13	オリブ黒色粘質土	5Y3/1	-	-	-	-	少	
14	灰色粘質土	5Y4/1	少	-	-	-	-	灰黄色土混合
15	オリブ黄色砂質土	5Y6/6	-	-	-	-	-	粗砂含む
16	黄色砂	5Y7/8	-	-	-	-	-	黄色砂含む
17	灰オリブ色粘質土	5Y5/2	微	-	-	-	-	
18	灰オリブ色粘質土	5Y4/2	-	-	-	-	-	黄色砂含む
19	灰オリブ色粘質土	5Y5/2	-	-	-	-	-	



第108図 屋敷地2 3面目 土坑7-82, 土坑4-170・181 (縮尺1/100・1/40)

第4節 第Ⅲ街区の遺構

第Ⅲ街区は屋敷地が2つあることが調査区西側の連続立体交差事業に伴う発掘調査で判明している。2つを区分する遺構は溝5-4で、そこを境に屋敷地1・2に分ける。ただこの街区は全体的に近代以降の鉄道施設工事に伴い大きく削平されている。そのため遺物の様相や遺構の切り合いを検討したうえで該当面に移動したのものもある。以下、道路と区画溝、屋敷地1・2の遺構を面ごとに説明する。

1) 道路・区画溝 (第113~116図)

道路2 (第111・112図) この道路は第Ⅱ・Ⅲ街区の間にあるものだが、攪乱で東側の大半が削平されており確認できたのは一部のみである。また側溝の遺存も良好でない。本調査区では長さ約0.9mを確認した。路面は砂利を敷き詰めて舗装しており2面の舗装面を確認した。道路面1の標高は7.3mで、その下層に道路面2を認める。道路南縁が確認できないため道幅は不明だが、舗装面が3.5mほど残っており、これ以上の幅であったと思われる。この道路は連続立体交差事業に伴う発掘調査でも認めるが、その調査では未検出の側溝と考えられる溝4-109が北側にある。これは幅約0.9m、深さ0.8mを測り、改修時に溝110を掘り直している。109から19世紀代の伊万里の碗や越前焼の鉢、110から17世紀代の土師質皿や瀬戸・美濃焼の碗等が出土しており、この道路が改修を行いながら福井城築城期から利用されていたことが分かる。なお3面目で小規模な土坑を認めるが、これは道路を施工する際の基準線として設けたものの可能性がある。溝110下層に径約0.8mを測る井戸111がある。覆土である19・20層は粘質土である。遺物は出土していない。これも中世の遺構の可能性もある。

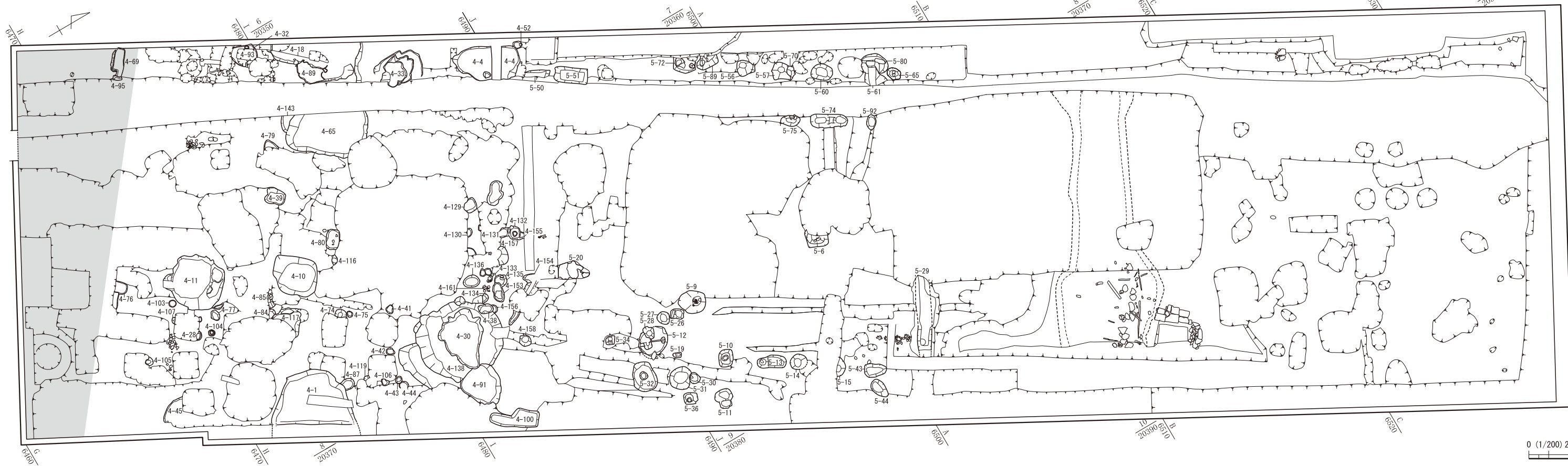
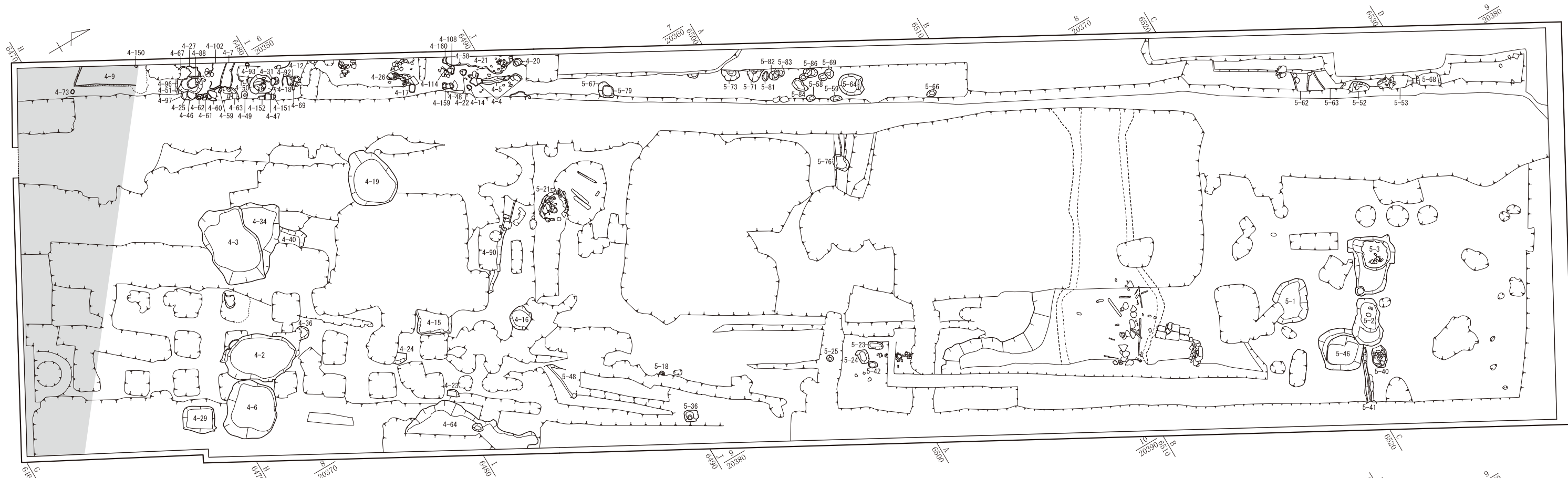
溝5-4 (第113・114図) 本来は幅約2.6mであると思われるが、東側は攪乱の影響のためか約5.3mを測る。1面目検出時の落ち込み内で確認した。覆土はⅠ～Ⅲ層に分かれる。Ⅰ層は10～15層・28～30層で砂質土が多い。Ⅱ層はⅢ層の22・35～39層以外が該当するが、Ⅰ層と異なり粘質土が目立つ。溝東方北側には土留めと思われる木杭や横木、石組等があるが、最下段の横木は標高6.3mに認める。木杭は約10×12cm角で3本が立った状態で約2m間隔で並ぶ。遺物は17世紀代の土師質皿や唐津焼、瀬戸・美濃焼の天目茶碗や越前焼の甕もあるが、多くは溝を埋め立てた時の埋土に伴うもので、伊万里の碗・皿・鉢・香炉、唐津焼の甕、京・信楽焼の土瓶、三田焼の鉢、越前焼の播鉢・鉢、瓦質火鉢や火炉等、19世紀頃のものが多い。このほか漆器碗・箸・楊枝・折敷・漆塗り重箱・箒・木槌・包丁型と薙刀型、墨書を記した木製品がある。墨書製品は「□銭四百式文 □□□三郎」・「福嶋村 もち来」と記した木札、「巳(年)」・「子(年)」と記した桶側板、「常盤屋」・「花乃浪」と焼印した桶や曲物蓋がある。このほか金属製品の座金やキセルも出土している。なおこの溝の北際には石組施設がある。北側に笏谷石の割石を設け、西側には板石を敷き踊り場状にしている。この部分の南端の一枚は盤等の箱状の容器であると考えられる。なお南側にも北側と対をなす割石が存在した可能性があるが、その場合、南北幅は石組の内側で約1.5mであったと思われる。なお深さは約0.5mを測る。

2) 屋敷地1 (1面目)

主な遺構は井戸・土坑・溝等である。城下絵図によると松原・中川氏の屋敷地である。

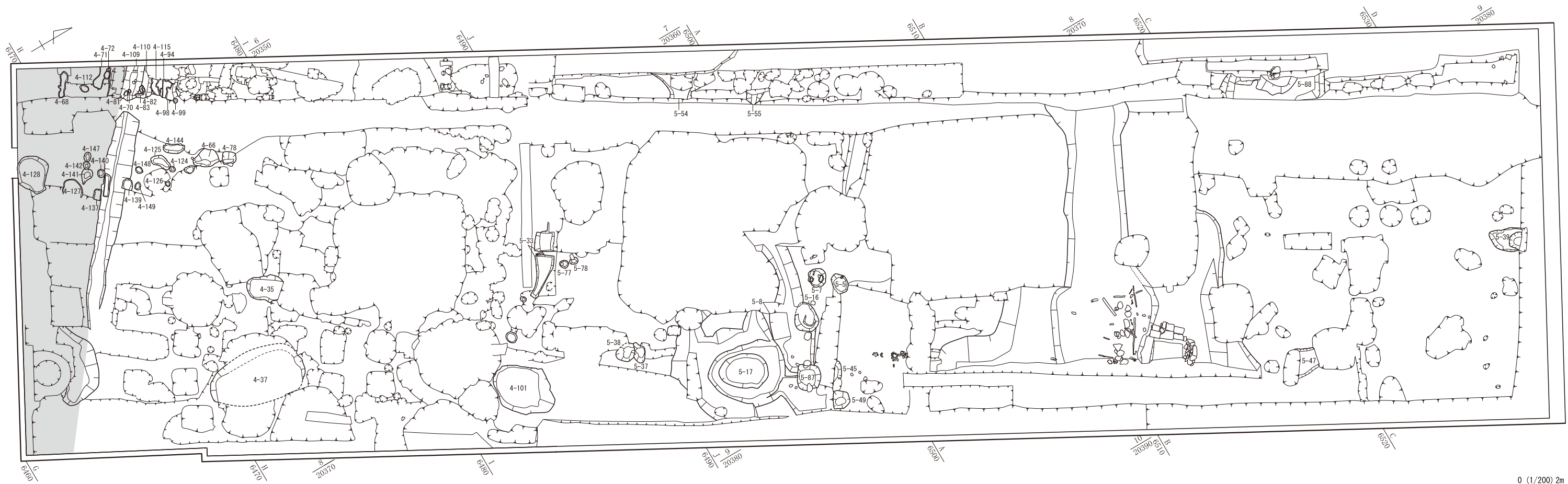
井戸 4-18 (第117図) がある。地表面で0.9～1.2m、深さ1mを測る。廃棄後に最下段の桶以外抜き取り瓦礫で埋める。桶の底板は0.6mを測り、中央の穿孔に竹筒を認める自噴式井戸である。竹筒は砂質土である最下層の6層を掘り込む。内部には粗粒砂を認める。

土坑 主なものに4-2・3・6・15・29 (第118図)、19・64 (第119・120図) 等がある。2は長辺約3.8m、短辺2.4m、深さ1mを測る。覆土は水平堆積が基本で、13～17層の砂質土上に10層の粘質土、



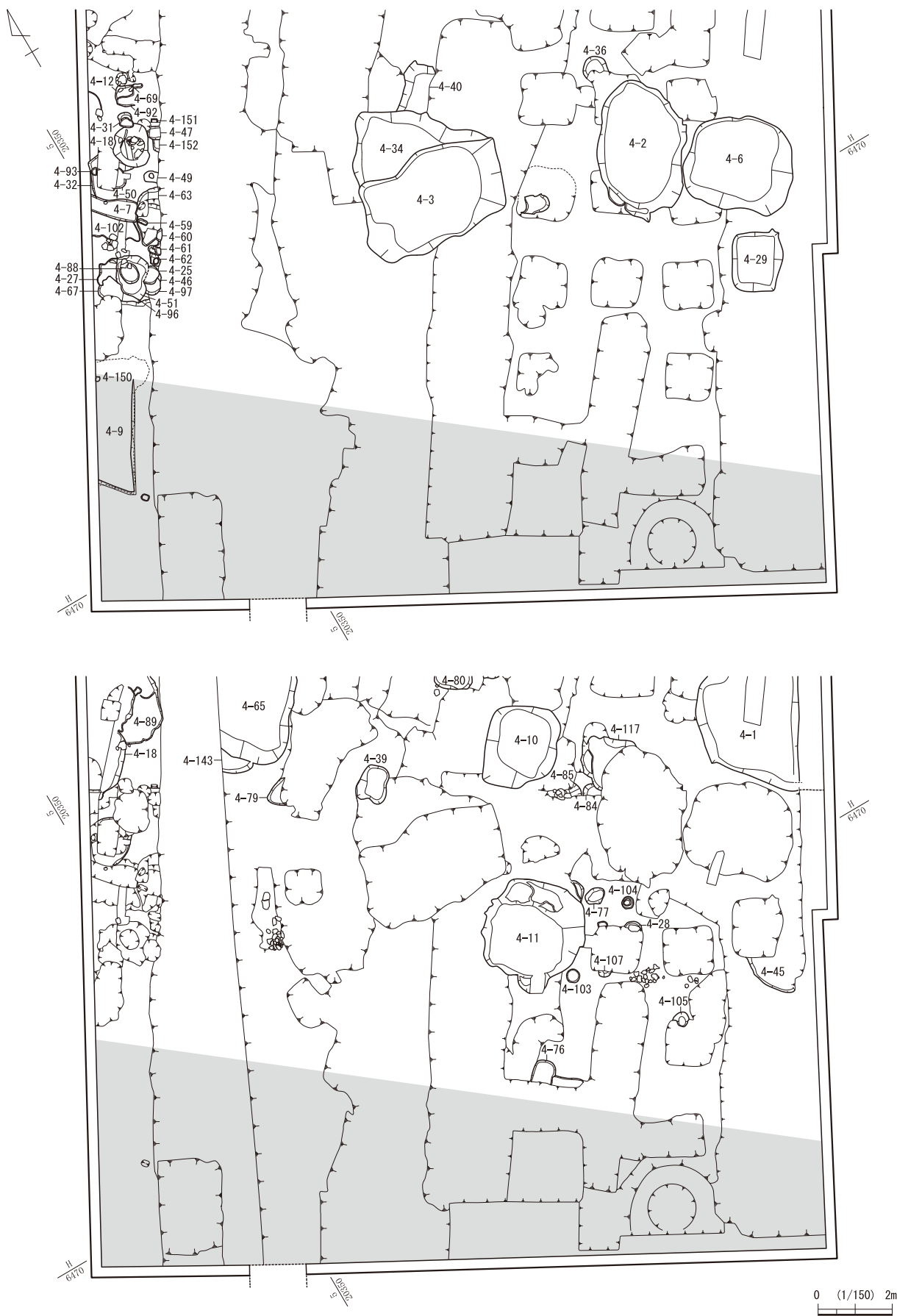
第109图 第三街区屋敷地1・2 1・2面目全体图 (縮尺1/200)

0 (1/200) 2m

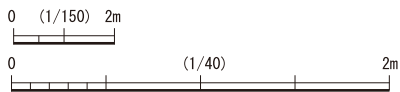
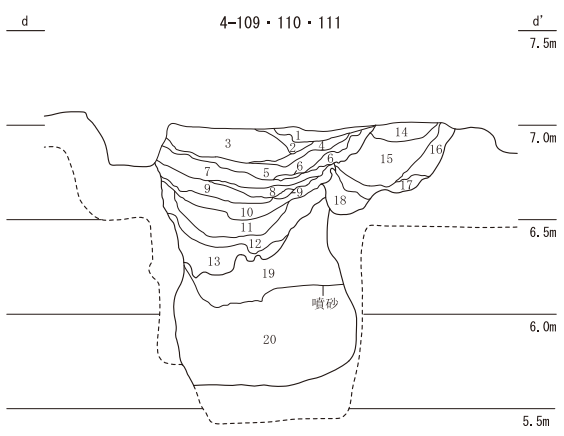
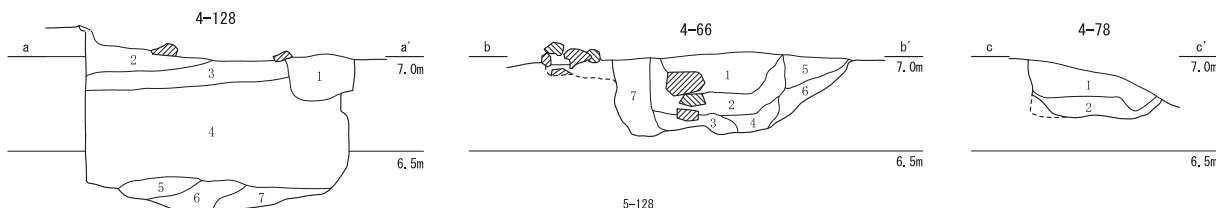
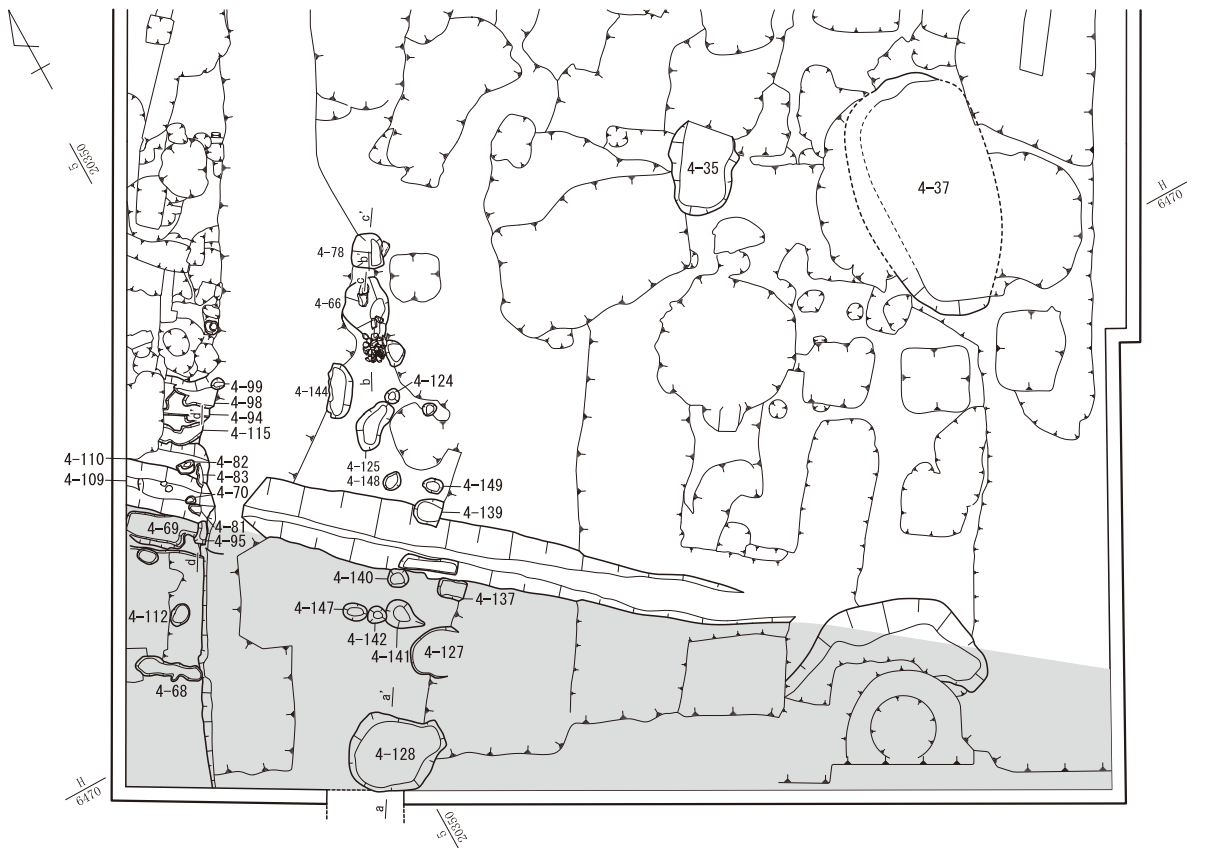


第110図 第三街区屋敷地1・2 3面目全体図(縮尺1/200)

第4節 第III街区の遺構



第111図 砂利敷道路4-9① (縮尺1/150)



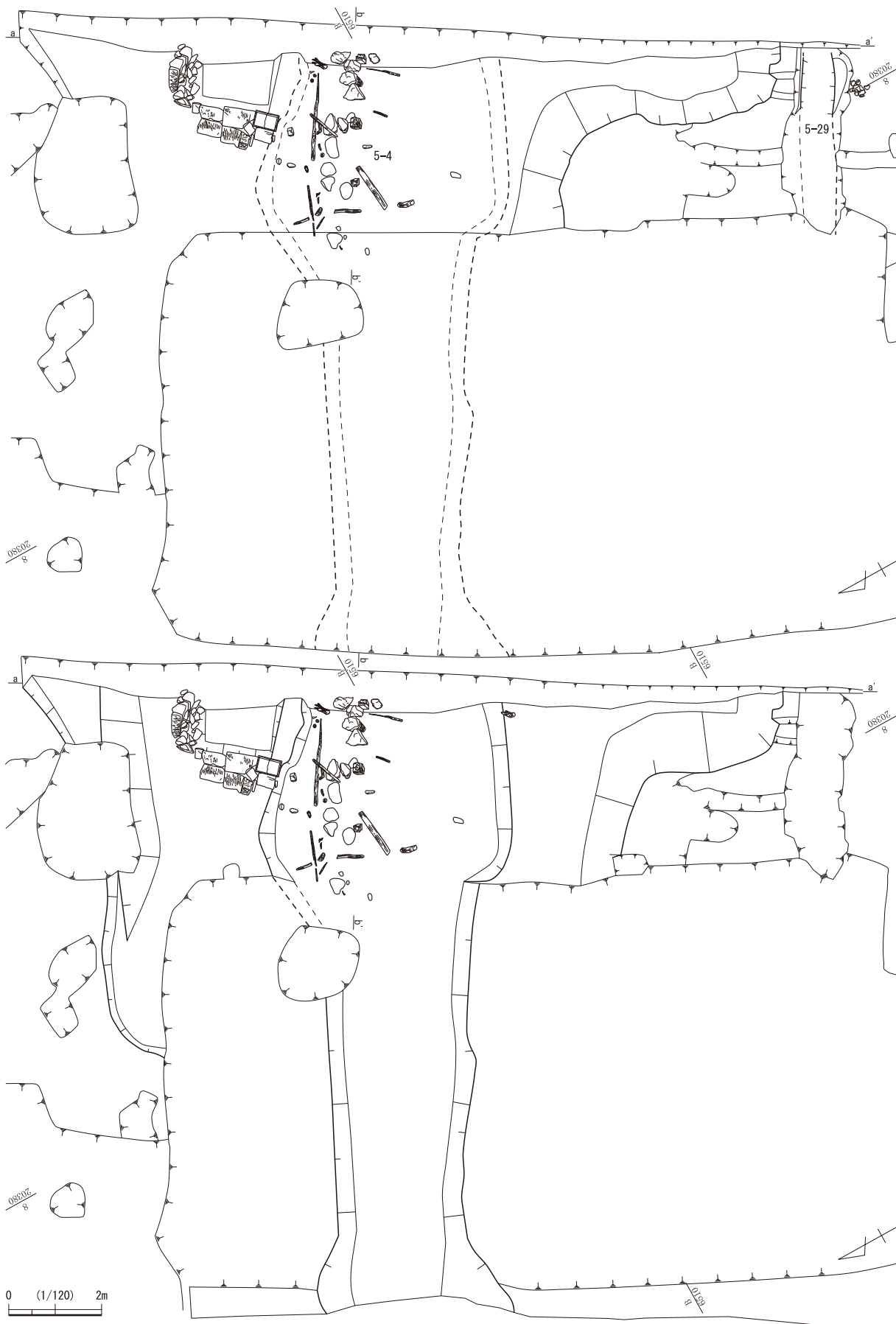
No	土色・土質	土色No	炭化物	焼土	有機質	笏谷石	他の石	備考
1	暗オリーブ色砂質土	5V4/3	-	-	-	-	少	
2	にぶい黄色砂質土	2.5V6/3	微	-	-	-	-	
3	にぶい黄色砂質土	2.5V6/3	少	-	-	-	少	
4	黄褐色砂質土	2.5V5/4	少	-	-	-	少	にぶい黄色土中混入
5	黄色砂質土	2.5V8/6	-	-	-	-	-	
6	オリーブ褐色砂質土	2.5V4/3	-	-	-	-	-	
7	黄色砂質土	2.5V8/6	-	-	-	-	-	

No	土色・土質	土色No	炭化物	焼土	有機質	笏谷石	他の石	備考
1	浅黄色砂質土	2.5V7/4	-	微	-	-	-	
2	暗灰黄色砂質土	2.5V5/2	少	少	-	少	-	
3	明黄褐色砂質土	2.5V6/6	-	-	-	-	-	
4	オリーブ褐色砂質土	2.5V4/6	-	-	-	微	-	
5	明黄褐色砂質土	2.5V7/6	-	-	-	-	-	
6	オリーブ黄色砂質土	5V6/3	-	-	-	-	-	
7	にぶい黄色砂質土	2.5V6/4	-	-	-	-	-	

No	土色・土質	土色No	炭化物	焼土	有機質	笏谷石	他の石	備考
1	黄褐色砂質土	2.5V5/4	微	-	-	-	-	
2	黄褐色砂質土	2.5V5/6	-	-	-	-	-	

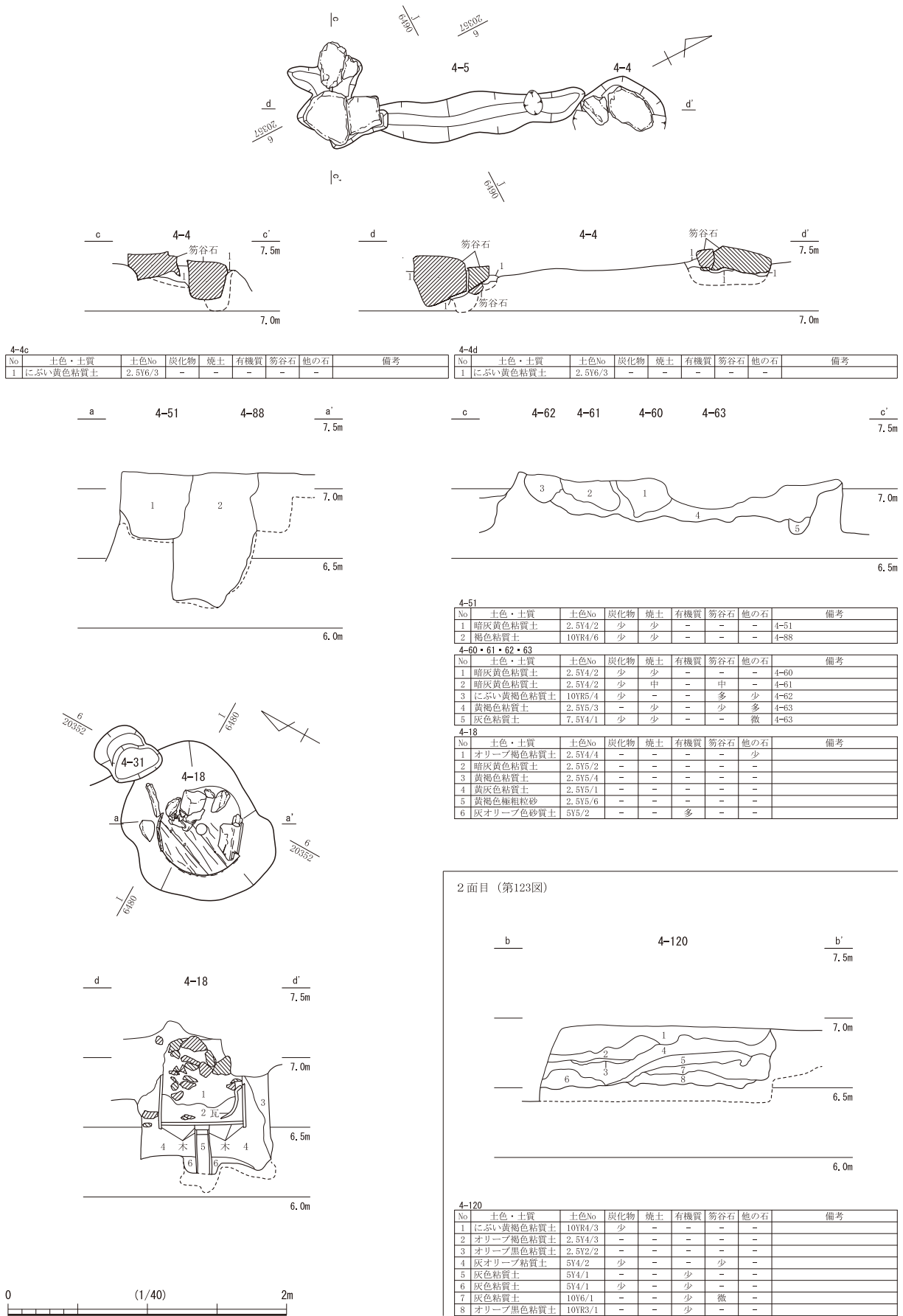
No	土色・土質	土色No	炭化物	焼土	有機質	笏谷石	他の石	備考
1	オリーブ褐色砂質土	2.5V4/4	-	-	-	-	-	4-109
2	にぶい黄褐色細粒砂	2.5V5/4	-	-	-	-	-	4-109
3	オリーブ褐色砂質土	2.5V4/6	-	-	-	-	-	4-109
4	黄褐色細粒砂	2.5V5/4	-	-	-	-	-	4-109
5	オリーブ褐色粘質土	2.5V4/3	-	-	-	-	多	4-109
6	暗灰黄色粘質土	2.5V4/2	-	-	-	-	-	4-109
7	オリーブ褐色粘質土	2.5V4/4	中	中	-	少	少	4-109
8	オリーブ褐色粘質土	2.5V4/3	-	-	-	-	-	4-109
9	オリーブ褐色粘質土	2.5V4/3	-	-	-	-	-	4-109
10	オリーブ褐色粘質土	2.5V4/3	-	-	-	-	-	4-109
11	暗灰黄色粘質土	2.5V5/2	-	-	-	-	-	4-109
12	灰オリーブ色粘質土	5V4/2	-	-	-	-	-	4-109
13	灰色粘質土	7.5V4/1	-	-	-	-	-	4-109
14	黄褐色砂質土	2.5V5/4	-	少	-	-	-	4-110
15	オリーブ褐色砂質土	2.5V4/3	-	-	-	-	-	4-110
16	オリーブ褐色砂質土	2.5V4/6	少	-	-	-	-	4-110
17	暗灰黄色砂質土	2.5V4/2	-	-	-	-	-	4-110
18	オリーブ褐色砂質土	2.5V4/4	-	-	-	-	-	4-110
19	オリーブ黒色粘質土	10Y3/1	-	-	-	-	-	4-111
20	オリーブ黒色粘質土	7.5V3/1	-	-	-	-	-	4-111

第112図 砂利敷道路4-9㉔および土坑4-66・78・109・110・111・128 (縮尺1/150・1/40)



第113図 溝5-4① (縮尺1/120)

第3章 遺構

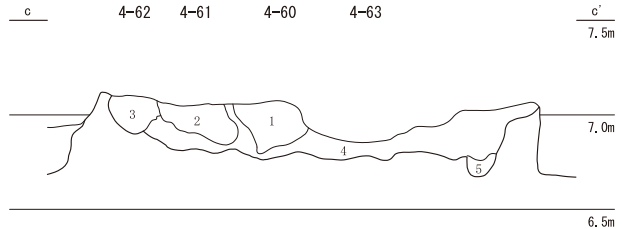
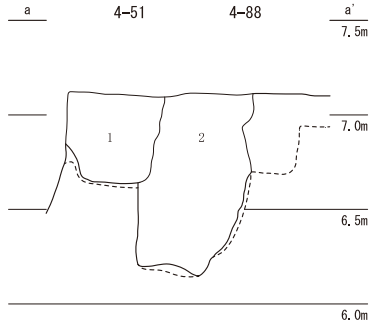


4-4c

No	土色・土質	土色No	炭化物	焼土	有機質	笏谷石	他の石	備考
1	にぶい黄色粘質土	2.5V6/3	-	-	-	-	-	

4-4d

No	土色・土質	土色No	炭化物	焼土	有機質	笏谷石	他の石	備考
1	にぶい黄色粘質土	2.5V6/3	-	-	-	-	-	

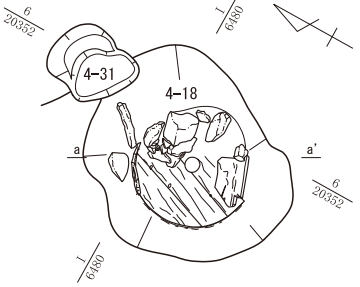


4-51

No	土色・土質	土色No	炭化物	焼土	有機質	笏谷石	他の石	備考
1	暗灰黄色粘質土	2.5V4/2	少	少	-	-	-	4-51
2	褐色粘質土	10YR4/6	少	少	-	-	-	4-88

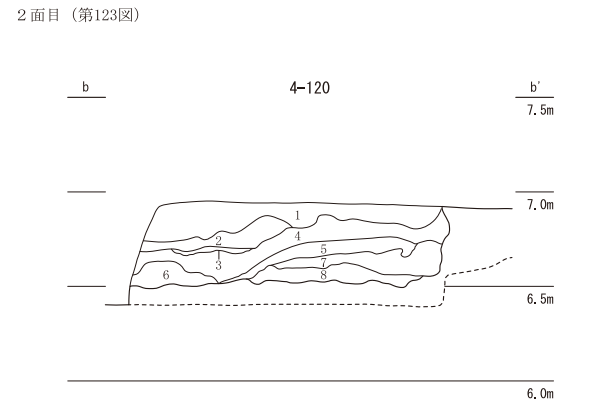
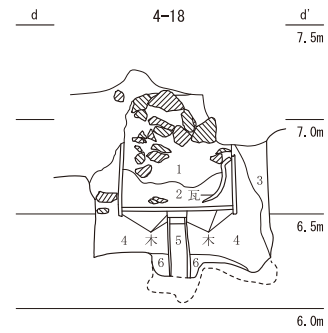
4-60・61・62・63

No	土色・土質	土色No	炭化物	焼土	有機質	笏谷石	他の石	備考
1	暗灰黄色粘質土	2.5V4/2	少	少	-	-	-	4-60
2	暗灰黄色粘質土	2.5V4/2	少	中	-	中	-	4-61
3	にぶい黄褐色粘質土	10YR5/4	少	-	-	多	少	4-62
4	黄褐色粘質土	2.5V5/3	-	少	-	少	多	4-63
5	灰色粘質土	7.5V4/1	少	少	-	-	微	4-63



4-18

No	土色・土質	土色No	炭化物	焼土	有機質	笏谷石	他の石	備考
1	オリーブ褐色粘質土	2.5V4/4	-	-	-	-	少	
2	暗灰黄色粘質土	2.5V5/2	-	-	-	-	-	
3	黄褐色粘質土	2.5V5/4	-	-	-	-	-	
4	黄褐色粘質土	2.5V5/1	-	-	-	-	-	
5	黄褐色極粗粒砂	2.5V5/6	-	-	-	-	-	
6	灰オリーブ色砂質土	5V5/2	-	-	多	-	-	

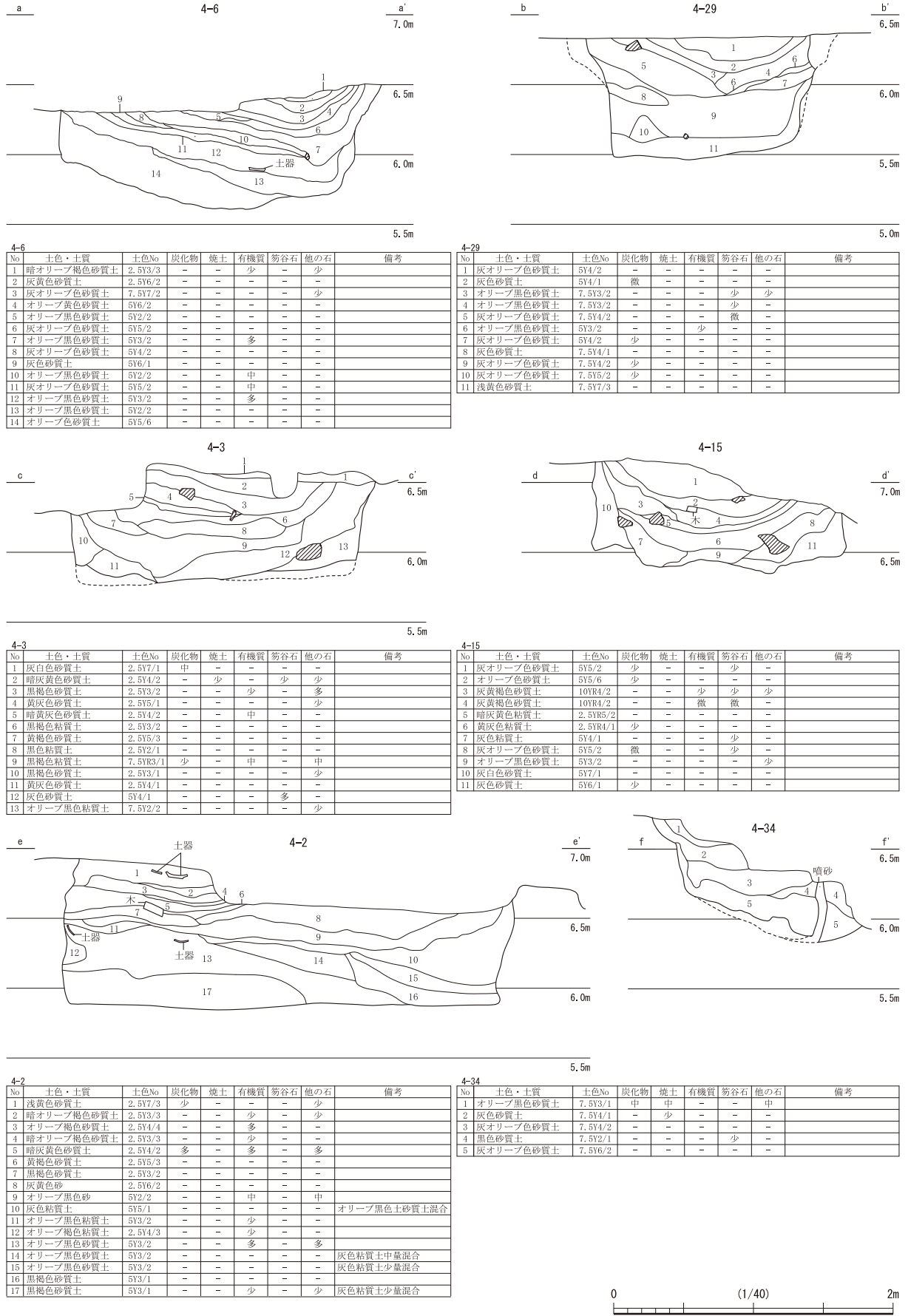


4-120

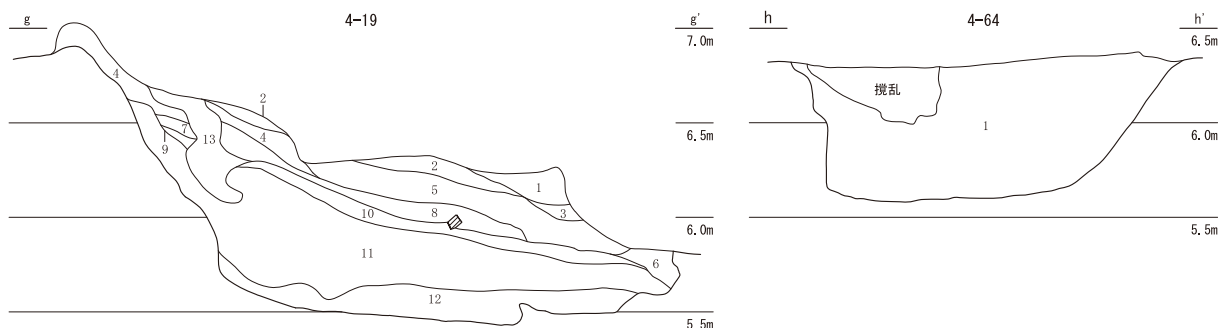
No	土色・土質	土色No	炭化物	焼土	有機質	笏谷石	他の石	備考
1	にぶい黄褐色粘質土	10YR4/3	少	-	-	-	-	
2	オリーブ褐色粘質土	2.5V4/3	-	-	-	-	-	
3	オリーブ黒色粘質土	2.5V2/2	-	-	-	-	-	
4	灰オリーブ粘質土	5V4/2	少	-	-	少	-	
5	灰色粘質土	5V4/1	-	-	少	-	-	
6	灰色粘質土	5V4/1	少	-	少	-	-	
7	灰色粘質土	10Y6/1	-	-	少	微	-	
8	オリーブ黒色粘質土	10YR3/1	-	-	少	-	-	

第116図 屋敷地1 1面目 井戸4-18, 土坑4-51・60・61・62・63・88・120, 礎石4-4・5 (縮尺1/40)

第3章 遺構

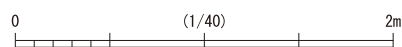


第118図 屋敷地1 1面目 土坑4-2・3・6・15・29・34 (縮尺1/40)



4-19								
No	土色・土質	土色No	炭化物	焼土	有機質	笏谷石	他の石	備考
1	黄色砂質土	5Y7/6	-	-	-	-	-	灰色土中量混合
2	黄褐色砂質土	10YR7/6	-	-	-	-	-	
3	灰黄褐色砂質土	10YR6/2	微	-	-	-	-	
4	オリーブ黄色砂質土	5Y6/3	少	-	-	-	-	
5	オリーブ色砂質土	5Y6/8	微	-	-	-	-	
6	黄褐色砂質土	2.5Y5/4	-	-	-	-	-	
7	灰黄色砂質土	2.5Y7/2	-	-	-	-	-	
8	オリーブ色砂質土	5Y5/4	-	-	-	少	少	
9	にぶい黄色砂質土	2.5Y6/4	-	-	-	-	-	
10	オリーブ黄色砂質土	5Y6/3	-	-	-	-	-	
11	灰オリーブ色砂質土	7.5Y4/2	-	-	-	-	-	黒色土中量混合
12	灰オリーブ色砂質土	7.5Y6/2	-	-	-	-	-	

4-64								
No	土色・土質	土色No	炭化物	焼土	有機質	笏谷石	他の石	備考
1	灰オリーブ色砂質土	7.5Y6/2	少	微	-	中	中	



第119図 屋敷地1 1面目 土坑4-19・64 (縮尺1/40)

その上に8・9の砂層、1～7層の砂質土がある。3・5・13層に有機物を多く含む。19世紀の伊万里の碗や在産の行平のほか、漆器碗・切匙・栓・下駄・包丁の柄・人形の頭が出土している。人形の頭は3体が纏まって出土している。3は長辺約4m、短辺2.5m、深さ0.8mを測る。覆土は粘質土と砂質土が互層で堆積する。19世紀の伊万里の碗・皿・徳利、瀬戸・美濃焼の磁器碗・甕、京・信楽焼の碗・水注・土瓶、越前焼の鉢のほか、漆器碗・曲物・漆塗り部材、「孝顕寺」と墨書を記した曲物の蓋等が出土している。6は長辺2.9m、短辺2.6m・深さ0.9mを測る。覆土は全て砂質土で、レンズ状に堆積する。このうち7・12層には有機物を多く含む。19世紀の越前焼の播鉢や、柄杓・桶側板・櫛・篋等が出土している。15は長辺1.7m、短辺0.9m、深さ0.7mを測る。覆土はレンズ状堆積が基本で、8～11層の粘質土上に5～7層の砂質土がある。19世紀の伊万里の碗や越前焼の鉢のほか、「ししうろく」と墨書を記した木札が出土している。19は攪乱で上面が大きく削平されている。規模は不明確だが、長辺約3.1m、短辺2.4m、深さ1.5mを測る。64は調査区外に大半が出る。覆土は単一の砂質土で、19世紀の伊万里の碗や瀬戸・美濃焼の磁器碗が出土している。土坑16からも18世紀中頃以降の土師質皿や伊万里の碗や京・信楽焼等が出土している。

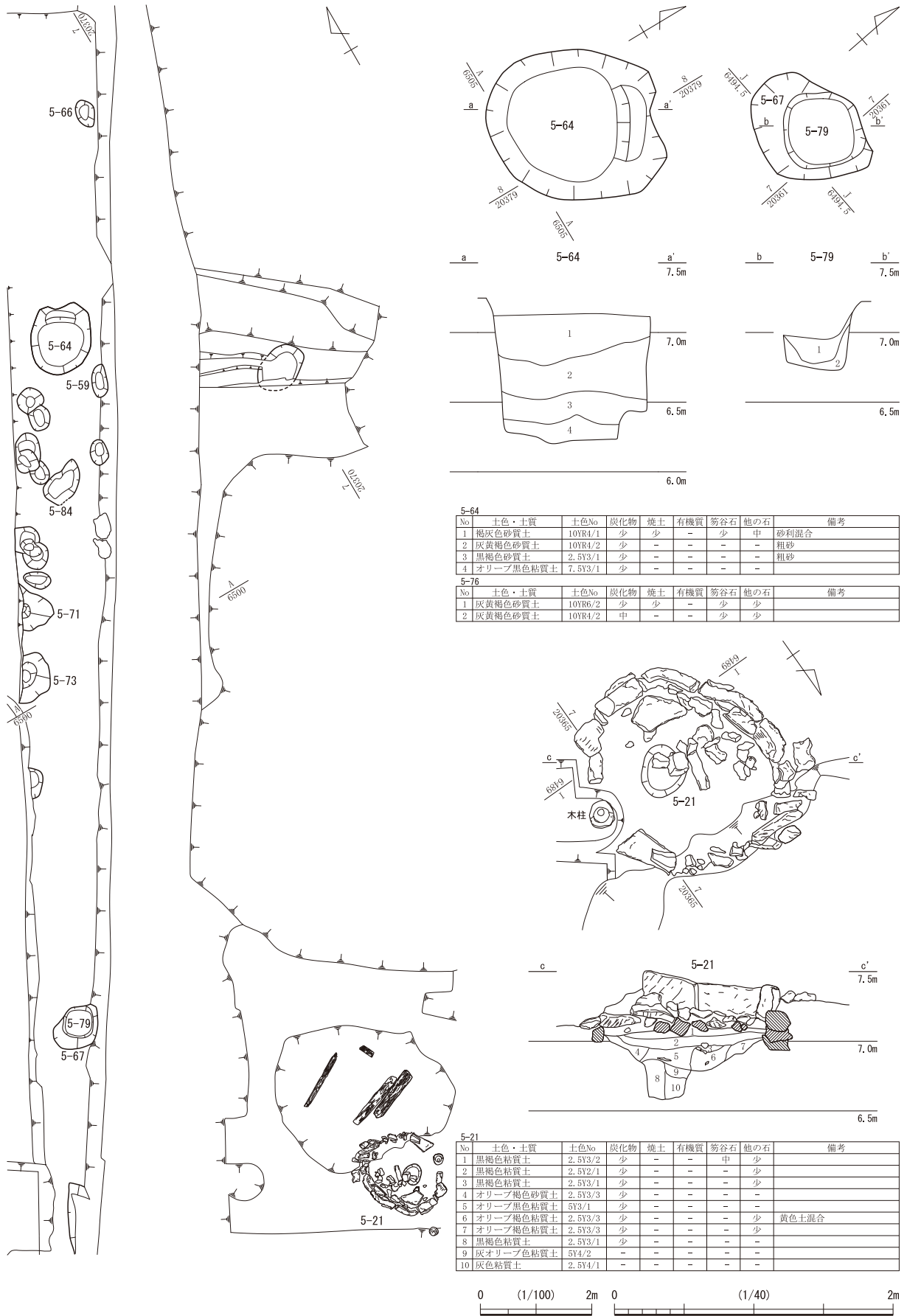
溝・礎石 4-4・5 (第117図) がある。溝5は礎石の根板痕である。長辺1.4m、幅0.3mを測り、両側に礎石がある。近辺に底部に石を認める土坑があり、何らかの施設が存在した可能性がある。

洗い場 5-21 (第120図) がある。一部分が攪乱で削平されているが、径約1.4～1.7mを測る。笏谷石の割石が円形に巡る。中央には径0.4mを測るピットを認める。

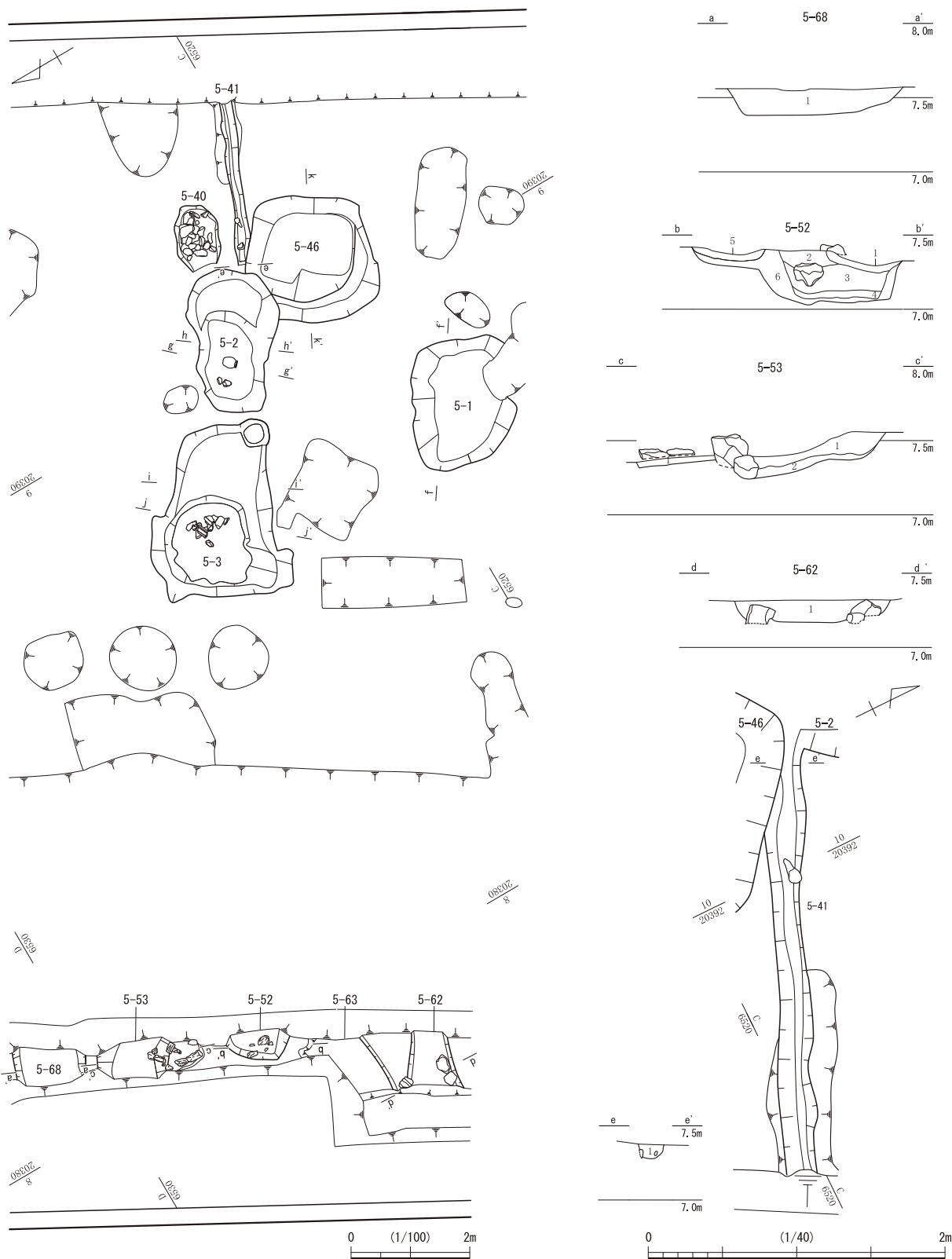
2) 屋敷地2 (1面目)

主な遺構は土坑だが数は少ない。城下絵図によると大関氏・稲垣氏の屋敷である。

土坑 主なものに5-1・2・3・46 (第122図) 等がある。1は長辺2.4m、短辺1.8m、深さ0.3mを測る。2は長辺約2.4m、短辺1.5m、深さ0.5mを測る。九谷焼の赤絵碗と17世紀後半の越前焼の壺が出土している。46は深さ約1.2mを測る。覆土は2層が砂質土で、4・6層に炭化物を多く含み、6層に木製品を含む。18世紀中頃以降の土師質皿や伊万里の碗・皿、京・信楽焼の碗のほか、瓦質火鉢等が出土している。3は長辺3m、短辺2.1m、深さ0.6mを測り、人頭大の礫を定量認める。



第120図 屋敷地1 1面目 土坑5-64・79・洗い場5-21 (縮尺1/100・1/40)



5-68								
No	土色・土質	土色No	炭化物	焼土	有機質	笏谷石	他の石	備考
1	にぶい黄褐色粘質土	10YR5/3	少	少	-	少	-	酸化鉄パイプ状に入る

5-53								
No	土色・土質	土色No	炭化物	焼土	有機質	笏谷石	他の石	備考
1	灰黄褐色粘質土	10YR4/2	多	少	-	少	少	笏谷石列の埋土
2	暗灰黄色粘質土	2.5Y4/2	少	-	-	少	-	

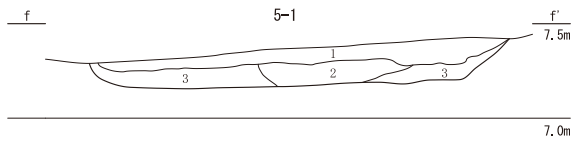
5-62								
No	土色・土質	土色No	炭化物	焼土	有機質	笏谷石	他の石	備考
1	灰黄褐色粘質土	10YR4/2	少	少	-	少	少	やや砂質

5-52								
No	土色・土質	土色No	炭化物	焼土	有機質	笏谷石	他の石	備考
1	黒褐色粘質土	2.5Y3/2	多	少	-	少	-	
2	暗オリーブ褐色粘質土	2.5Y3/3	多	少	-	少	-	
3	オリーブ褐色砂質土	2.5Y4/3	少	少	-	少	-	2が互層状に入る
4	黒褐色粘質土	2.5Y3/2	-	-	-	少	少	
5	オリーブ褐色粘質土	2.5Y4/3	少	多	-	少	-	
6	黄褐色粘質土	2.5Y5/3	少	多	-	-	-	整地層状

5-41								
No	土色・土質	土色No	炭化物	焼土	有機質	笏谷石	他の石	備考
1	にぶい黄褐色粘質土	10YR4/3	少	-	-	-	少	

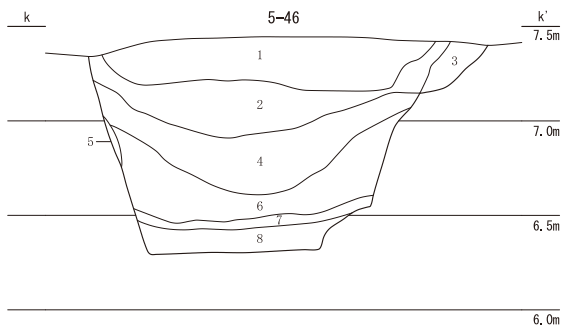
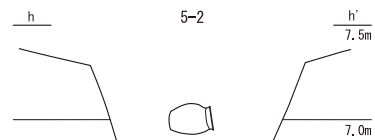
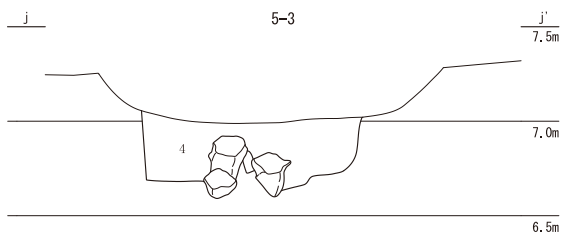
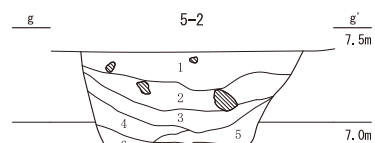
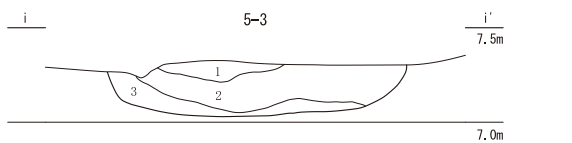
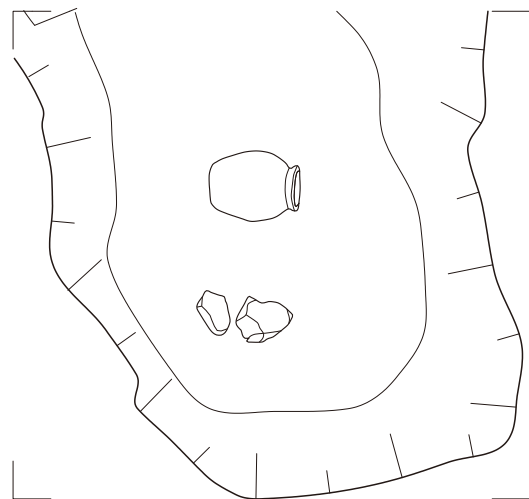
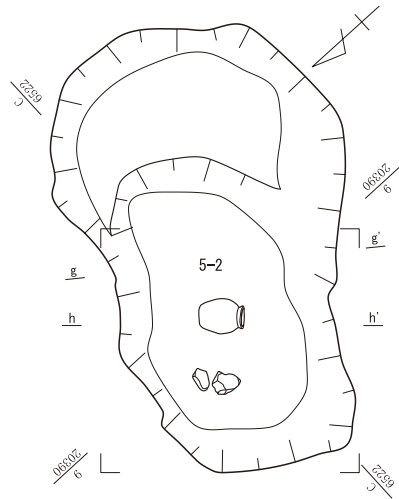
第121図 屋敷地2 1面目 土坑5-52・53・62・68, 溝5-41 (縮尺1/100・1/40)

第3章 遺構



5-1 土層断面

No	土色・土質	土色No	炭化物	焼土	有機質	笏谷石	他の石	備考
1	オリーブ褐色土	2.5Y4/3	少	-	-	少	少	
2	暗オリーブ褐色土	2.5Y3/3	少	-	-	-	-	サビ状粒子多量含む
3	暗灰黄色土	2.5Y4/2	少	-	-	-	-	サビ状粒子多量含む



5-2 土層断面

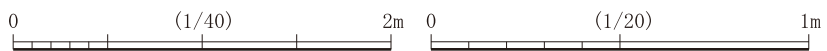
No	土色・土質	土色No	炭化物	焼土	植物	笏谷石	他の石	備考
1	暗灰黄色土	2.5Y4/2	少	-	-	少	多	サビ状粒子少量含む
2	暗オリーブ褐色土	2.5Y3/3	少	-	-	少	多	サビ状粒子多量含む
3	黒褐色土	10YR2/2	少	-	-	-	-	サビ状粒子少量含む
4	黒褐色土	2.5Y3/2	少	-	-	-	-	サビ状粒子少量含む
5	灰黄褐色土	10YR4/2	多	-	-	-	-	
6	黒褐色土	2.5Y3/1	多	-	-	-	-	

5-3

No	土色・土質	土色No	炭化物	焼土	植物	笏谷石	他の石	備考
1	黄褐色土	2.5Y5/3	-	-	-	-	-	攪乱
2	オリーブ褐色土	2.5Y4/3	少	-	-	-	-	サビ状粒子少量含む
3	オリーブ褐色土	2.5Y4/4	-	-	-	-	-	サビ状粒子少量含む
4	暗灰黄砂	2.5Y4/2	少	-	-	多	少	

5-46

No	土色・土質	土色No	炭化物	焼土	植物	笏谷石	他の石	備考
1	にぶい黄褐色粘質土	10YR5/4	少	少	-	少	-	
2	暗灰黄色砂質土	2.5Y5/2	-	-	-	-	-	
3	暗灰黄色粘質土	2.5Y4/2	-	-	-	少	-	地山含む
4	黄褐色粘質土	2.5Y3/1	多	-	少	少	-	黄色含む
5	黄褐色粘質土	2.5Y5/3	-	-	-	-	-	4わづかに含む
6	黒色粘質土	10Y2/1	多	-	少	少	-	木製品多く含む
7	黒褐色粘質土	2.5Y3/1	少	-	少	-	-	均質
8	黒褐色粘質土	10YR3/1	-	-	少	-	-	地山斑状に含む



第122図 屋敷地2 1面目 土坑5-1・2・3・46 (縮尺1/40・1/20)

3) 屋敷地1 (2面目)

主な遺構は井戸・土坑・建物をなす柱穴群等である。城下絵図によると堤氏・笹治氏の屋敷である。

井戸 4-121 (第125図)がある。検出面で径約4.4m、深さ2.3m以上ある。20・29～32層を掘り込む22～24層があり、付近に桶の一部が残存するため数段の桶が積まれていたことが分かるが、それらは廃棄後に抜き取られている。17世紀代の唐津焼や瀬戸・美濃焼の天目茶碗等が出土している。

土坑 主なものに4-33、89・92 (第125図)、10・30・91 (第126図)、1・11・65 (第127図)がある。33は長辺約1.4m、短辺1.2m、深さ2.4mを測り井戸121を切る。覆土は水平堆積で8・9層の粘質土上に砂質土がある。5・9層は炭化物を多く含む。17世紀代の土師質皿や越前焼の播鉢が出土している。89は深さ約1.3mを測り、深さ1.6mの92に切られる。遺物にやや新しい様相を含むものも認めるが、92から17世紀代の遺物が一定量出土しているため混入品とし、2面目の遺構とした。覆土はともに粗粒砂層が目立つが、89は37・38層の砂質土上に32・34～36の粗粒砂層、その上に30・31層の砂質土と27～29層の粗粒砂層が堆積する。30は長辺約4.6m、短辺4m、深さ1.6mを測る。覆土は砂質土である。17世紀代の土師質皿や唐津焼の壺・皿、彰州窯の皿が出土している。91は長辺約2.2m、短辺1.8m、深さ1mを測る。覆土はレンズ状堆積で全て砂質土である。10は長辺約2.2m、短辺1.9m、深さ1.3mを測る。覆土の様相は91と同様だが、3層に有機物を多く含む。唐津焼の皿等が出土しているが、形態・法量とも同一のセット関係である。このほか漆器椀・切匙・火口臼・「□三□/九 () / ()」と墨書で記した折敷がある。65は長辺約4.1m、短辺2.1m、深さ0.9mを測る。覆土の多くは砂質土で、下半部の15～17・29・37層は粘質土である。26層には木製品を認める。17世紀代の唐津焼の碗・皿、越前焼の播鉢のほか、漆器椀・曲物・桶・重箱の蓋、「氏 (命)」と墨書で記した指物が出土している。1は東側が調査区外に出るが、深さ約0.6mを測る。覆土の多くは砂質土だが、10層の粘質土で2分される。唐津焼の壺のほか、漆器椀・箸・切匙・篋状木製品・漆塗り脚部材と墨書を記した木札が2点出土している。11は深さ約1.6mを測る。覆土は水平堆積で、全て砂質土である。17世紀代の土師質皿や伊万里の碗、瀬戸・美濃焼の天目茶碗のほか、金属製品の簪の飾り玉等が出土している。

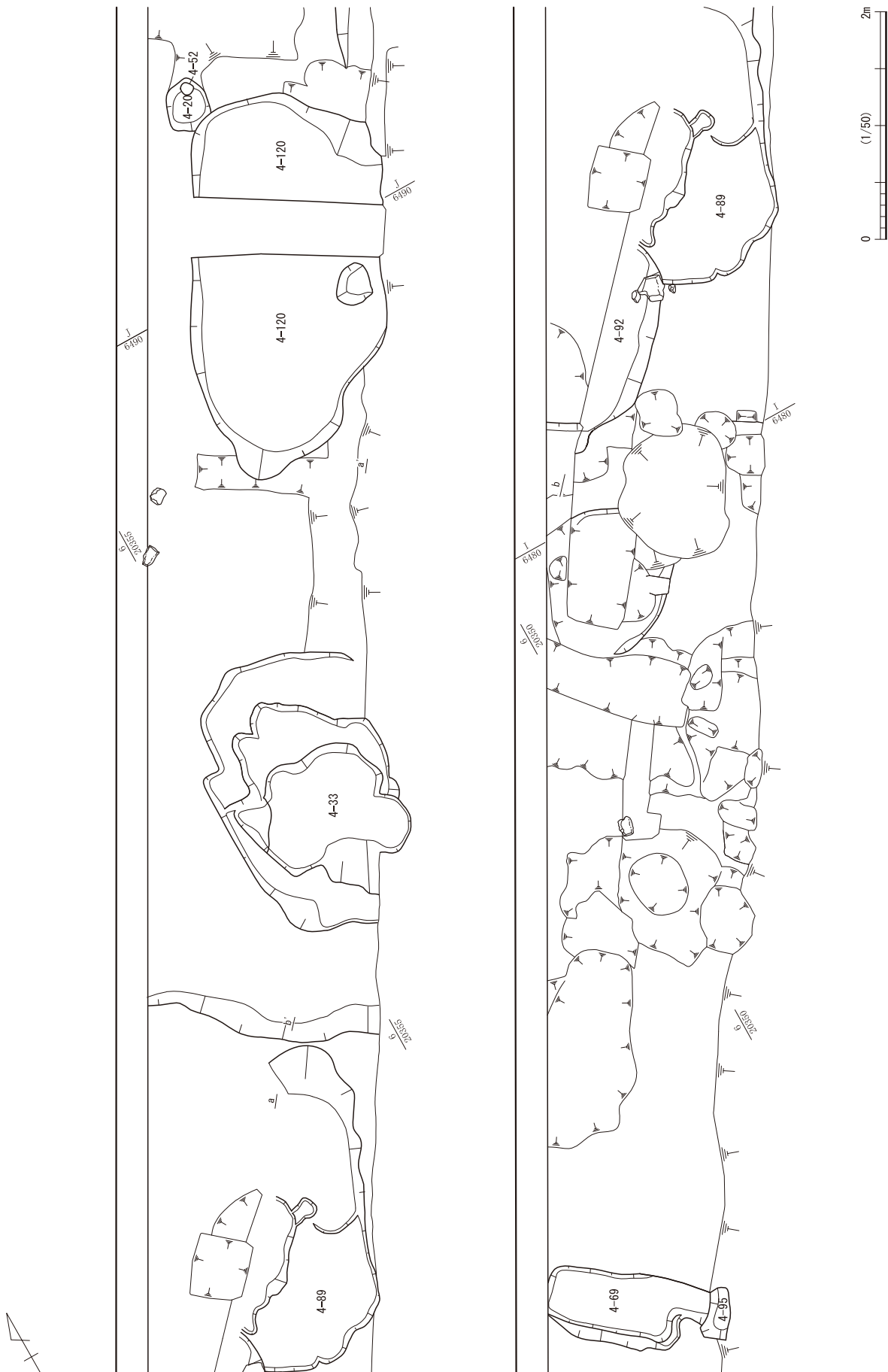
柱穴列 (第129～132図) 南北方向に柱穴が数基並ぶものを数列認める。これらは寛文の大火に伴う焼土を含むもので、掘立柱建物を構成した可能性が高い。柱穴周辺は攪乱での削平が著しく、その規格を把握するのは難しいが、並びはA・E列等がある。残りが比較的良好なA列は長辺は概ね0.8～1.1m、深さ0.6～0.8mを測る。これら柱穴以外にも、柱の痕跡を認めるものがある。

4) 屋敷地1 (3面目)

主な遺構は土坑・園池・溝・柱穴等である。城下絵図によると水戸氏の屋敷地である。

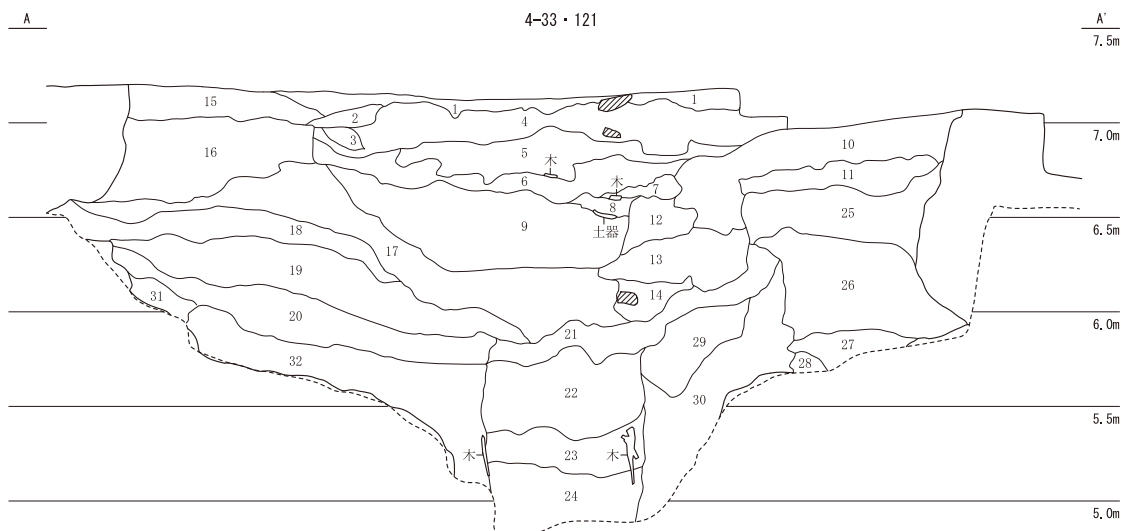
土坑 主なものに4-37・101 (第132図)、5-5・7 (第134図)等がある。37は大部分が攪乱で削平されているが、長辺約4.9m、深さ0.8mを測る。101は長辺3.3m、短辺2.5m、深さ1.5mを測る。覆土はレンズ状堆積で、下半部に粘質土が堆積する。筒状と円盤状木製品が出土している。5-5は径0.6～1m、深さ0.2mを測る。覆土の1層に大粒の炭化物を含む。また2層には土師質皿の完形品を含む。7は長辺約1m、短辺0.9m、深さ0.2mを測る。1・2層は石の抜き取り痕で、4層に炭と大粒の炭が混合する。炭を含む両遺構はともに近辺に位置するため、同様の用途で用いられたと考える。

溝 5-8 (第133図)がある。幅約1.1m、深さ0.4mを測る。攪乱で削平されているが、園池17に北接するため池への導水路であった可能性がある。覆土は3層に分かれ、砂質土、炭層、粘質土の順に堆積する。園池に付随するためか17世紀前半の越前焼の播鉢とともに花生が出土している。



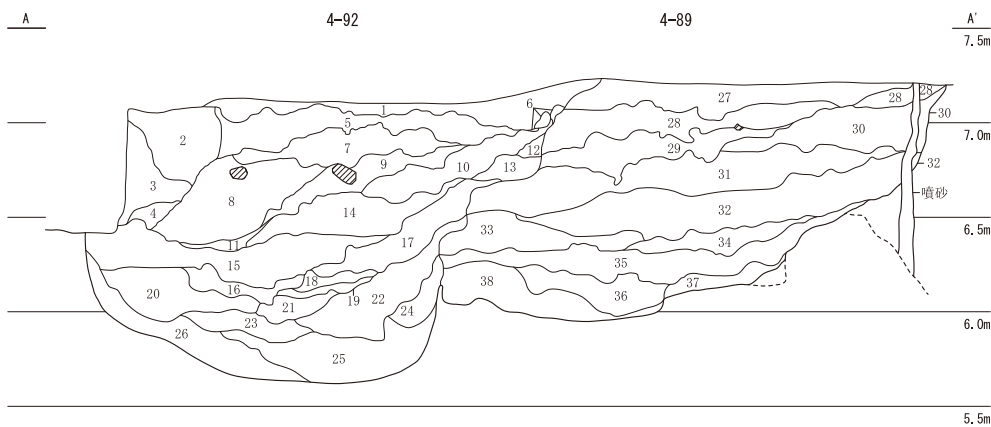
第123図 屋敷地1 2面目 西側遺構 (縮尺1/50)

第4節 第III街区の遺構



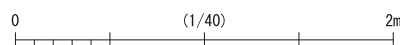
4-33・121

No	土色・土質	土色No	炭化物	焼土	有機質	笏谷石	他の石	備考
1	褐色砂質土	10YR4/4	少	-	-	-	-	4-33
2	にぶい黄褐色砂質土	10YR5/4	微	-	-	-	-	4-33
3	褐色砂質土	10YR4/4	微	-	-	-	-	4-33
4	黄褐色砂質土	2.5Y5/3	中	-	-	-	-	4-33
5	黒褐色砂質土	2.5Y3/2	多	-	-	微	中	4-33 青粒含む
6	黒褐色砂質土	2.5Y3/2	-	-	中	-	-	4-33 青粒含む
7	黄灰色砂質土	2.5Y5/1	-	-	-	-	-	4-33
8	黒褐色粘質土	2.5Y3/1	-	-	多	-	-	4-33
9	黒褐色粘質土	2.5Y3/1	多	-	中	中	-	4-33 青粒含む
10	オリーブ褐色中粒砂	2.5Y4/4	少	-	-	-	-	4-121
11	オリーブ褐色中粒砂	2.5Y4/6	-	-	-	-	-	4-121
12	黒色砂質土	5Y2/1	中	-	-	-	-	4-121
13	黄褐色中粒砂	10YR5/6	-	-	-	-	-	4-121
14	オリーブ褐色砂質土	2.5Y4/3	-	-	-	-	-	4-121
15	オリーブ褐色中粒砂	2.5Y4/4	-	-	-	-	-	4-121
16	黄褐色中粒砂	2.5Y5/4	少	少	-	-	-	4-121
17	暗褐色砂質土	10YR3/4	少	少	-	少	少	4-121
18	暗灰黄色砂質土	10YR4/2	少	-	微	-	-	4-121
19	オリーブ褐色砂質土	2.5Y4/6	少	少	-	-	-	4-121
20	暗灰黄色砂質土	2.5Y4/2	-	-	-	少	少	4-121
21	灰オリーブ色砂質土	7.5Y5/2	少	-	-	少	少	4-121
22	オリーブ黒色砂質土	7.5Y3/1	少	-	-	少	-	4-121
23	灰色砂質土	5Y4/1	-	-	-	-	-	4-121
24	オリーブ褐色粗粒砂	2.5Y4/4	-	-	-	-	-	4-121
25	オリーブ褐色砂質土	2.5Y4/4	少	-	-	少	少	4-121
26	オリーブ黒色砂質土	5Y3/1	少	少	-	少	少	4-121
27	にぶい黄色砂質土	10YR4/3	-	-	-	-	-	4-121
28	灰オリーブ色砂質土	5Y3/2	-	-	-	-	-	4-121
29	オリーブ黒色砂質土	5Y3/1	-	-	-	-	少	4-121
30	オリーブ褐色砂質土	7.5Y3/1	-	-	-	-	少	4-121
31	灰色砂質土	5Y4/1	少	-	少	-	-	4-121
32	オリーブ黒色砂質土	10Y3/1	-	-	-	-	-	4-121

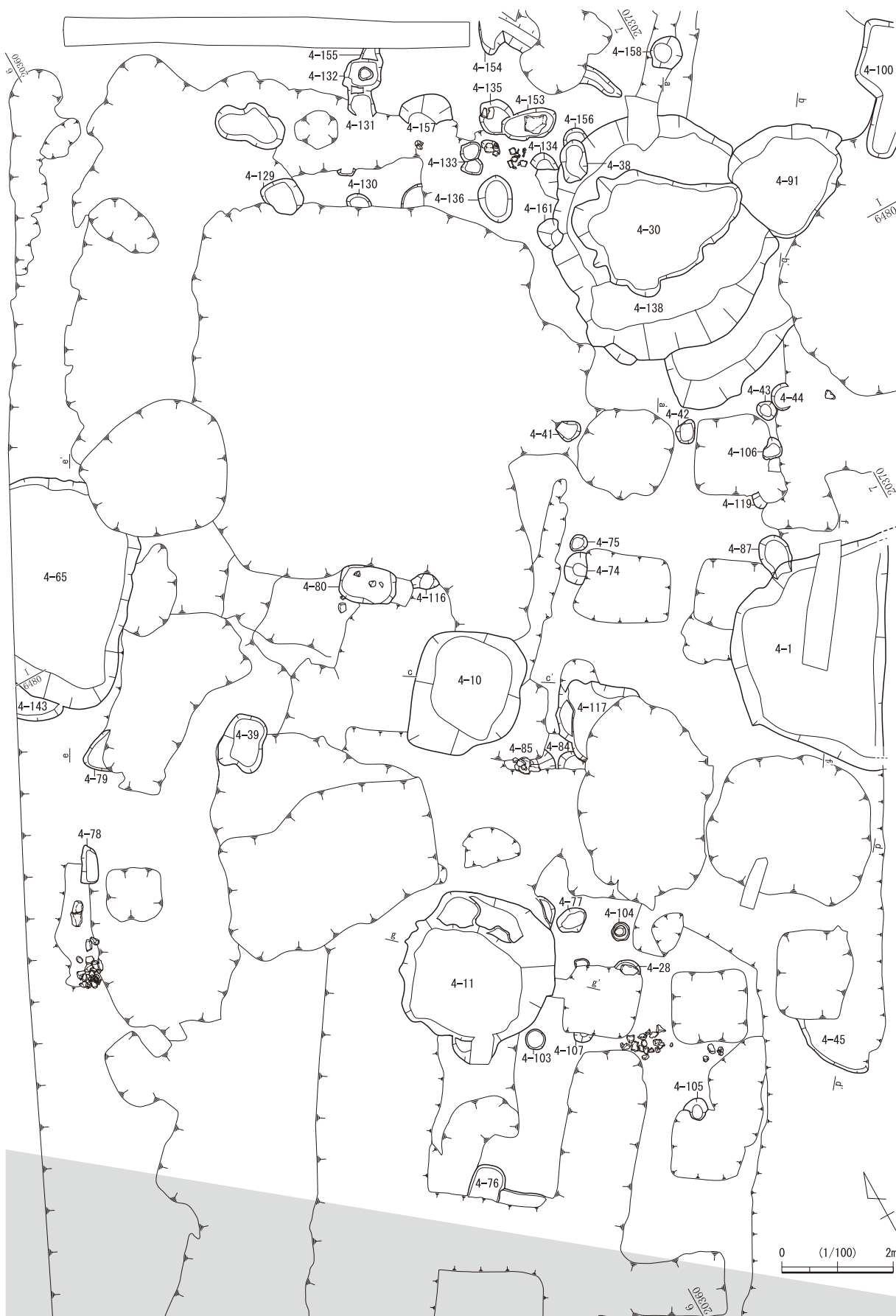


4-92・89

No	土色・土質	土色No	炭化物	焼土	有機質	笏谷石	他の石	備考
1	灰色砂質土	5Y5/1	-	-	-	少	-	4-92
2	オリーブ褐色砂質土	2.5Y4/4	-	-	-	少	少	4-92
3	オリーブ褐色砂質土	2.5Y4/3	少	-	-	少	-	4-92
4	暗灰黄色砂質土	2.5Y4/2	-	-	-	少	-	4-92
5	黒褐色粗粒砂	10YR2/3	-	微	-	-	-	4-92
6	暗褐色砂質土	10YR3/3	-	-	-	微	-	4-92
7	にぶい黄褐色粗粒砂	10YR4/3	-	-	-	-	-	4-92
8	黄灰色砂質土	2.5Y4/1	微	-	-	微	微	4-92
9	オリーブ褐色粗粒砂	2.5Y4/4	少	-	-	-	-	4-92
10	褐色粗粒砂	10YR4/4	-	-	-	少	-	4-92
11	にぶい黄褐色粗粒砂	2.5Y4/3	-	-	-	-	-	4-92
12	オリーブ褐色中粒砂	2.5Y4/4	-	-	-	-	-	4-92
13	暗灰黄色粘質土	2.5Y5/2	-	-	-	-	-	4-92
14	黄褐色粗粒砂	2.5Y5/4	少	-	-	-	微	4-92
15	オリーブ褐色粗粒砂	2.5Y4/6	微	-	-	-	-	4-92
16	オリーブ褐色粗粒砂	2.5Y4/3	少	-	-	-	-	4-92
17	暗褐色粗粒砂	10YR3/4	-	-	-	少	-	4-92
18	にぶい黄褐色粗粒砂	10YR4/3	-	-	-	-	-	4-92
19	オリーブ褐色砂質土	2.5Y4/3	-	-	-	-	-	4-92
20	オリーブ褐色粗粒砂	2.5Y4/4	少	-	-	-	-	4-92
21	暗灰黄色粘質土	2.5Y5/2	-	-	-	-	-	4-92
22	オリーブ褐色粗粒砂	2.5Y4/4	-	-	-	-	-	4-92
23	暗灰黄色粘質土	2.5Y4/2	-	-	-	-	-	4-92
24	オリーブ褐色粘質土	2.5Y4/3	-	-	-	-	-	4-92
25	にぶい黄褐色粗粒砂	10YR4/3	-	-	-	-	-	4-92
26	黄褐色粗粒砂	2.5Y5/3	-	-	-	-	-	4-92
27	オリーブ褐色粗粒砂	2.5Y4/3	-	-	-	少	-	4-89
28	オリーブ褐色粗粒砂	2.5Y4/3	-	少	-	少	少	4-89
29	オリーブ褐色粗粒砂	2.5Y4/3	-	-	-	-	-	4-89
30	オリーブ褐色砂質土	2.5Y4/4	-	-	-	-	少	4-89
31	オリーブ褐色砂質土	2.5Y4/3	少	少	-	少	少	4-89
32	オリーブ褐色粗粒砂	2.5Y4/3	-	-	-	少	-	4-89
33	オリーブ褐色砂質土	2.5Y4/4	少	少	-	少	少	4-89
34	オリーブ褐色粗粒砂	2.5Y4/3	-	-	-	少	-	4-89
35	オリーブ褐色粗粒砂	2.5Y4/3	-	-	-	少	-	4-89
36	オリーブ褐色粗粒砂	2.5Y4/3	-	-	-	-	-	4-89
37	オリーブ黒色砂質土	2.5Y3/1	-	-	-	-	-	4-89
38	緑褐色砂質土	5G2/1	-	-	-	-	-	4-89

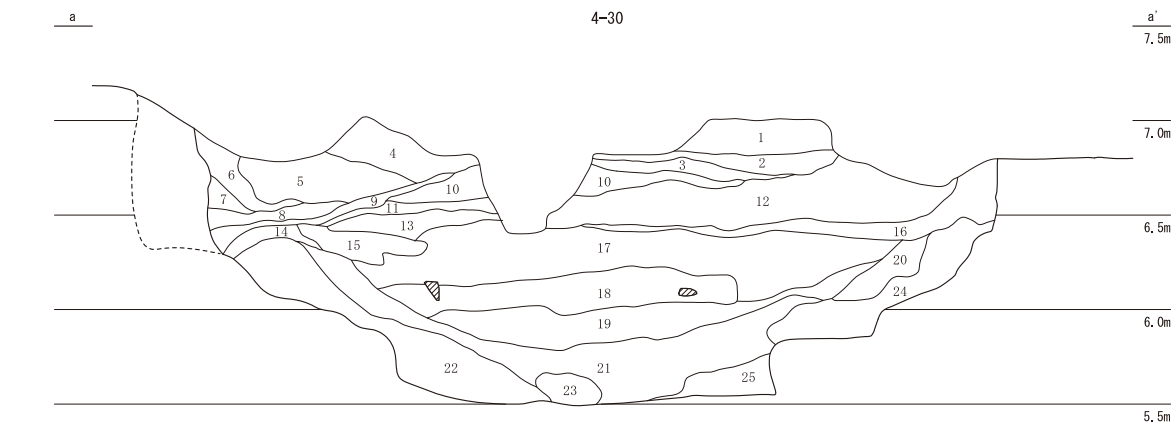


第124図 屋敷地1 2面目 土坑4-33・89・92・121 (縮尺1/40)



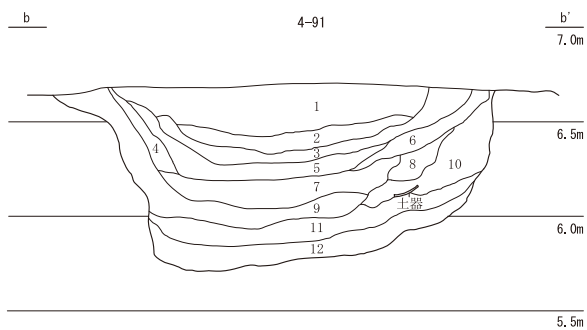
第125図 屋敷地1 2面目 東側遺構 (縮尺1/100)

第4節 第III街区の遺構

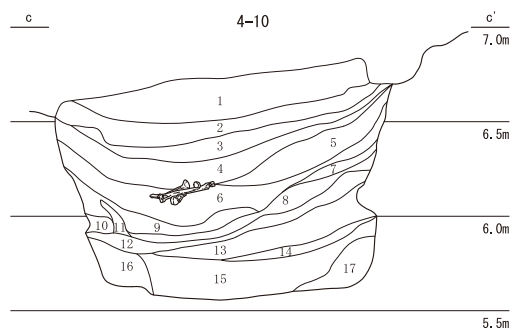


No.	土色・土質	土色No	炭化物	焼土	有機質	笏谷石	他の石	備考
1	オリーブ色砂質土	5V6/8	-	-	-	-	-	灰白色土多量混合
2	オリーブ色砂質土	5V7/6	微	-	-	-	-	灰白色土中量混合
3	オリーブ黄色砂質土	5V6/3	少	-	-	少	-	灰白色土少量混合
4	黄褐色土砂質土	2.5V5/6	少	-	-	微	-	
5	明黄褐色砂質土	2.5V6/8	少	-	-	微	少	
6	黄褐色砂質土	2.5V5/6	微	-	-	-	-	
7	オリーブ褐色砂質土	2.5V4/6	微	-	-	-	-	
8	黄褐色土砂質土	2.5V5/6	少	-	-	-	-	
9	明黄褐色砂質土	10Y6/8	微	-	-	-	-	
10	灰オリーブ色砂質土	5V5/2	少	-	-	少	-	
11	にぶい黄色砂質土	2.5V6/4	-	-	-	-	-	
12	灰黄色砂質土	2.5V7/2	少	-	-	少	少	
13	灰黄色砂質土	2.5V6/2	少	-	-	-	-	

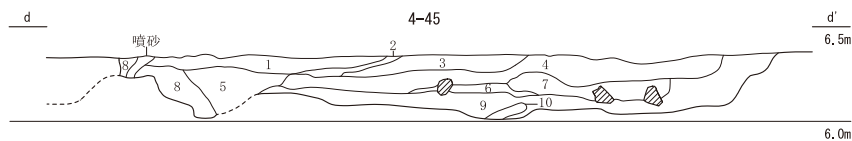
No.	土色・土質	土色No	炭化物	焼土	有機質	笏谷石	他の石	備考
14	にぶい黄色砂質土	2.5V6/4	-	-	-	-	-	
15	明黄褐色砂質土	2.5V6/6	-	-	-	-	-	黄灰色土中量混合
16	にぶい黄色砂質土	2.5V6/4	-	-	-	-	-	
17	にぶい黄色砂質土	2.5V6/3	少	-	-	少	-	黄灰色土中量混合
18	暗灰黄色砂質土	2.5V4/2	-	-	-	少	-	
19	オリーブ色砂質土	5V6/6	少	-	-	-	-	黄灰色土中量混合
20	暗オリーブ色砂質土	5V4/3	微	-	-	-	-	
21	灰オリーブ色砂質土	5V4/2	少	-	-	少	-	
22	オリーブ色砂質土	5V5/4	少	-	-	-	-	
23	暗オリーブ色砂質土	5V4/3	-	-	-	-	-	
24	オリーブ黄色砂質土	5V6/3	-	-	-	-	-	
25	オリーブ色砂質土	5V5/4	-	-	-	-	-	



No.	土色・土質	土色No	炭化物	焼土	有機質	笏谷石	他の石	備考
1	オリーブ色砂質土	5V5/4	中	少	-	-	少	
2	にぶい黄色砂質土	2.5V6/4	少	-	-	-	-	
3	明黄褐色砂質土	2.5V6/6	微	-	-	-	-	
4	明黄褐色砂質土	2.5V7/6	-	-	-	-	-	
5	黄褐色砂質土	2.5V5/4	-	-	-	-	-	
6	暗灰黄色砂質土	2.5V5/2	微	-	-	-	少	
7	明黄褐色砂質土	2.5V6/8	微	-	-	-	-	
8	浅黄色砂質土	2.5V7/3	微	-	-	-	-	
9	オリーブ褐色砂質土	2.5V4/3	少	微	-	-	少	
10	暗灰黄色砂質土	2.5V4/2	少	-	-	-	-	
11	オリーブ黒色砂質土	5V3/2	少	-	-	-	-	
12	オリーブ黒色砂質土	10Y3/1	-	-	-	-	-	

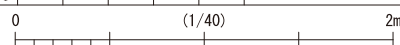


No.	土色・土質	土色No	炭化物	焼土	有機質	笏谷石	他の石	備考
1	灰オリーブ色砂質土	5V6/2	-	-	-	-	-	
2	灰色砂質土	5V4/1	-	-	-	少	少	
3	オリーブ黒色砂質土	5Y2/2	-	-	-	-	-	
4	オリーブ黒色砂質土	5Y2/2	-	-	-	多	-	
5	オリーブ黒色砂質土	5Y2/2	-	-	-	中	-	
6	黒色砂質土	5V4/2	-	-	-	-	-	骸骨・灰色粘質土含む
7	黒色砂質土	5Y2/2	-	-	-	-	-	
8	暗オリーブ色砂質土	5V4/3	-	-	-	少	-	
9	黒色砂質土	5Y2/2	-	-	-	-	-	
10	灰オリーブ色砂質土	5V5/2	-	-	-	-	-	
11	暗オリーブ色砂質土	5V4/3	-	-	-	-	-	
12	オリーブ黒色砂質土	5Y2/2	-	-	-	-	-	
13	灰オリーブ色砂質土	5V5/2	-	-	-	-	少	
14	オリーブ黒色砂質土	5Y2/2	-	-	-	少	-	
15	オリーブ黒色砂質土	5V3/2	-	-	-	少	少	
16	灰オリーブ色砂質土	5V4/2	-	-	-	-	少	
17	灰オリーブ色粘質土	5V5/2	-	-	-	-	-	



No.	土色・土質	土色No	炭化物	焼土	有機質	笏谷石	他の石	備考
1	オリーブ黒色砂質土	7.5V3/2	微	-	-	-	-	
2	オリーブ黒色砂質土	5V3/2	-	-	-	-	-	
3	暗オリーブ色砂質土	5V5/2	微	-	-	-	微	
4	黒褐色砂質土	2.5V3/2	微	-	-	微	微	
5	オリーブ黒色砂質土	5V3/1	微	-	-	-	-	

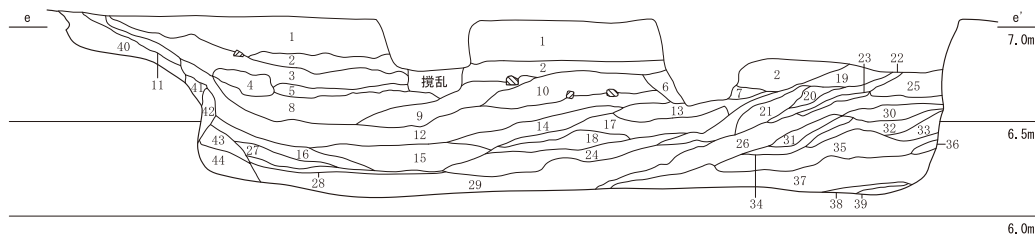
No.	土色・土質	土色No	炭化物	焼土	有機質	笏谷石	他の石	備考
6	黒褐色砂質土	2.5V3/2	-	-	-	-	-	
7	灰オリーブ色砂質土	7.5V5/2	-	-	-	少	-	
8	オリーブ黒色砂質土	5V3/2	-	-	-	-	少	
9	灰オリーブ色砂質土	7.5V4/2	微	-	-	-	-	
10	オリーブ黒色砂質土	7.5V3/1	-	-	-	-	-	



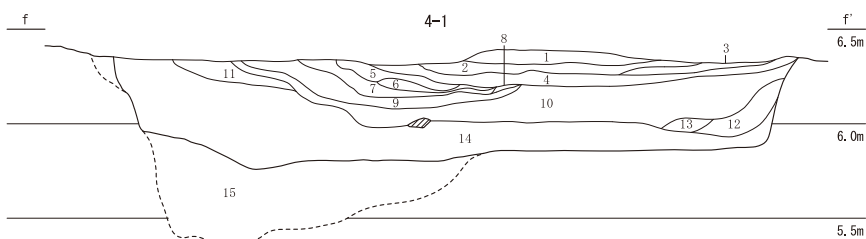
第126図 屋敷地1 2面目 土坑4-10・30・45・91 (縮尺1/40)

第3章 遺構

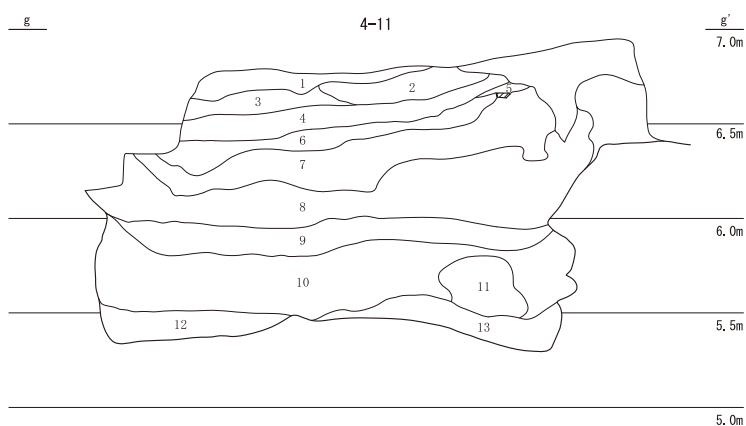
4-65



No.	土色・土質	土色No.	炭化物	焼土	有機質	笏谷石	他の石	備考
1	明黄褐色砂質土	10YR6/8	微	-	-	-	-	
2	にぶい黄褐色砂質土	10YR7/3	-	-	-	-	-	灰白色土ブロック中量
3	オリーブ灰色砂質土	10Y4/2	少	-	-	少	-	
4	オリーブ色砂質土	5Y6/6	少	-	-	-	-	
5	オリーブ黒色砂質土	5Y3/2	少	-	-	-	-	
6	にぶい黄褐色砂質土	10YR7/4	-	-	-	-	-	
7	にぶい黄褐色砂質土	2.5Y6/4	-	-	-	-	-	
8	暗灰黄色砂質土	2.5Y5/2	微	微	-	-	-	
9	暗オリーブ色砂質土	5Y4/4	微	微	-	-	-	
10	オリーブ黄色砂質土	5Y6/4	少	-	-	少	-	
11	オリーブ色砂質土	5Y5/4	微	-	-	-	-	
12	灰オリーブ色砂質土	7.5Y4/2	微	-	-	-	-	
13	灰オリーブ色砂質土	7.5Y5/2	微	-	-	-	-	
14	オリーブ黒色砂質土	5Y2/2	少	少	-	-	少	
15	黒色粘質土	5Y2/1	微	-	-	-	-	
16	オリーブ黒色粘質土	5Y3/2	-	-	-	-	-	
17	黒褐色粘質土	2.5Y3/2	-	-	-	-	-	
18	黄褐色砂質土	2.5Y5/3	-	-	-	-	-	
19	にぶい黄褐色砂質土	10YR6/4	少	-	-	-	-	
20	にぶい黄褐色砂質土	10YR7/2	-	-	-	-	-	
21	暗灰黄色砂質土	10YR6/2	-	-	-	-	-	中間に炭の層あり
22	灰白色砂質土	10YR8/1	-	-	-	-	-	
23	黒褐色砂質土	10YR2/2	多	-	-	-	-	
24	黒褐色粘質土	10YR3/2	-	-	少	-	-	
25	黄褐色砂質土	2.5Y5/3	少	-	-	-	-	
26	暗灰黄色砂質土	2.5Y4/2	-	-	-	-	-	木製品中量
27	暗オリーブ褐色砂質土	2.5Y3/2	少	-	-	-	-	
28	黒色粘質土	2.5Y2/1	多	-	-	-	-	
29	オリーブ褐色粘質土	2.5Y4/3	-	-	-	-	-	
30	にぶい黄褐色砂質土	2.5Y6/3	-	-	-	-	-	
31	暗オリーブ色砂質土	5Y4/3	-	-	-	-	-	
32	暗灰黄色砂質土	2.5Y4/2	-	-	-	-	-	
33	明黄褐色砂質土	2.5Y6/2	-	-	-	-	-	
34	オリーブ褐色砂質土	2.5Y4/3	-	-	-	-	-	
35	暗灰黄色砂質土	2.5Y5/2	-	-	少	-	少	
36	黄褐色粘質土	2.5Y5/6	-	-	-	-	-	
37	灰黄色粘質土	2.5Y6/2	-	-	-	-	-	
38	オリーブ黒色粘質土	5Y2/2	-	-	-	-	-	
39	灰オリーブ色砂質土	5Y4/2	-	-	-	-	-	
40	オリーブ色砂質土	5Y5/6	-	-	-	-	少	
41	オリーブ色砂質土	5Y5/4	微	-	-	-	-	
42	灰色砂質土	7.5Y5/1	-	-	-	-	-	
43	オリーブ黒色砂質土	7.5Y2/1	-	-	-	-	-	
44	灰オリーブ色砂質土	7.5Y4/2	-	-	-	-	-	

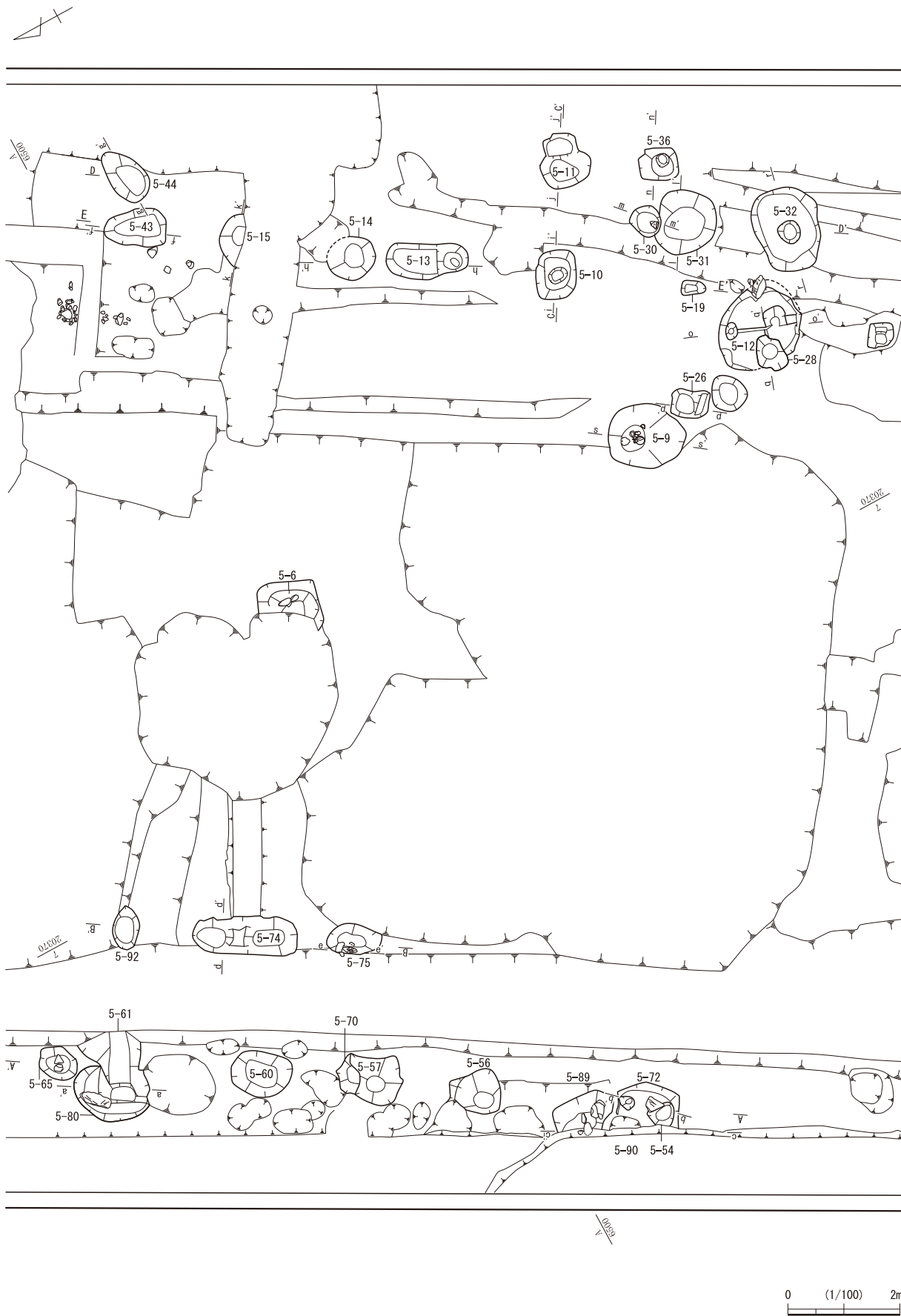


No.	土色・土質	土色No.	炭化物	焼土	有機質	笏谷石	他の石	備考
1	灰オリーブ色砂質土	5Y5/2	微	-	-	-	-	
2	オリーブ黒色砂質土	5Y3/2	-	-	中	-	-	
3	オリーブ黒色粘質土	5Y2/2	-	-	少	-	-	
4	灰オリーブ色砂質土	5Y5/2	-	-	微	-	-	
5	灰オリーブ色砂質土	5Y6/2	-	-	-	-	-	
6	オリーブ黒色砂質土	5Y3/2	-	-	-	-	-	
7	灰オリーブ色砂質土	5Y5/3	-	-	-	少	-	
8	オリーブ黒色砂質土	5Y3/2	-	-	少	-	-	
9	灰オリーブ色砂質土	5Y5/2	-	-	-	-	-	
10	黒褐色粘質土	10YR2/2	-	-	-	少	-	
11	オリーブ黄色砂質土	5Y6/4	-	-	-	-	-	
12	灰オリーブ色砂質土	5Y4/2	-	-	-	-	-	
13	灰オリーブ色砂質土	7.5Y5/2	-	-	少	-	-	
14	灰色砂質土	7.5Y4/1	-	-	-	-	-	
15	灰オリーブ色砂質土	7.5Y5/3	-	-	-	-	-	

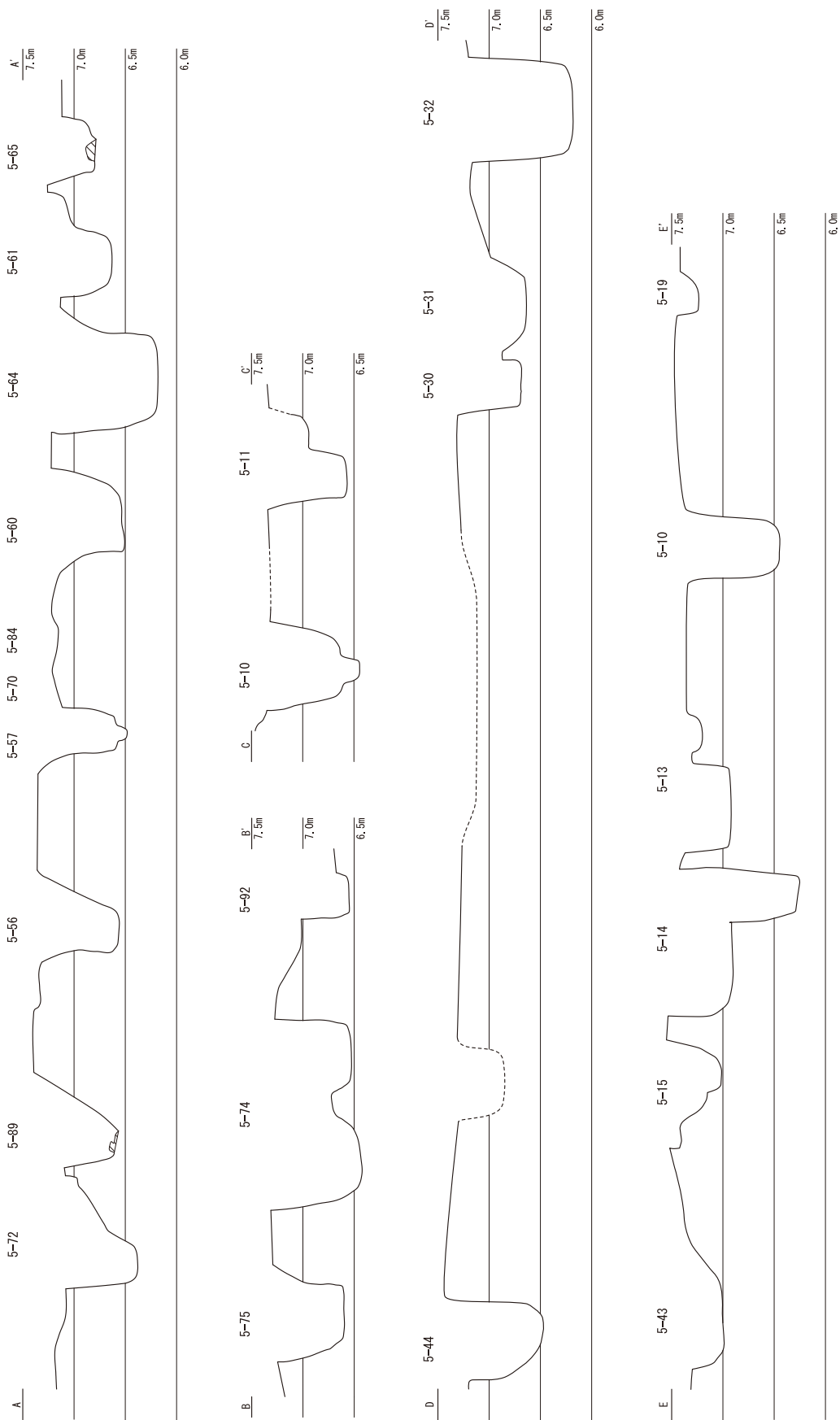


No.	土色・土質	土色No.	炭化物	焼土	有機質	笏谷石	他の石	備考
1	明黄褐色砂質土	2.5Y6/8	-	-	-	-	微	
2	灰黄色砂質土	2.5Y7/2	微	-	-	微	-	
3	灰黄色砂質土	2.5Y6/2	少	-	-	-	少	
4	暗灰黄色砂質土	2.5Y4/2	中	-	-	中	-	
5	浅黄色砂質土	2.5Y7/3	-	-	-	-	-	
6	灰黄色砂質土	2.5Y6/2	-	-	-	-	-	暗灰色土中量混合
7	暗灰黄色砂質土	2.5Y4/2	中	少	-	-	-	
8	灰オリーブ色砂質土	7.5Y4/2	微	-	-	-	-	
9	灰オリーブ色砂質土	7.5Y5/2	少	-	-	-	少	
10	オリーブ灰色砂質土	10Y4/2	-	-	微	-	少	
11	オリーブ灰色砂質土	10Y5/2	微	-	-	-	少	オリーブ灰色土多量混合
12	オリーブ黒色砂質土	7.5Y3/1	-	-	-	-	-	
13	オリーブ黒色砂質土	5Y3/2	-	-	多	-	多	

第127図 屋敷地1 2面目 土坑4-1・11・65 (縮尺1/40)

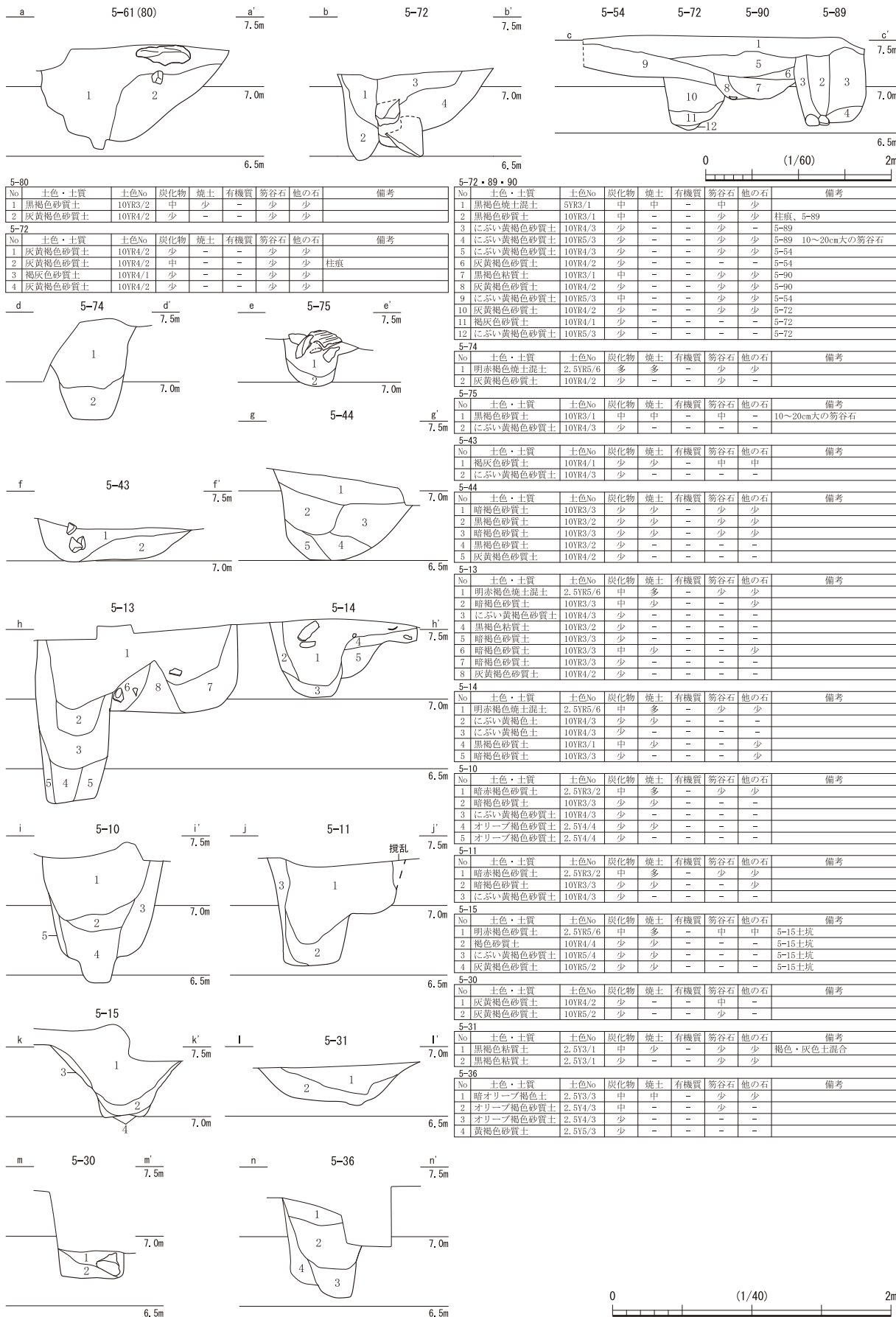


第128図 屋敷地1 2面目 柱穴群① (縮尺1/100)



第129図 屋敷地1 2面目 柱穴群② (縮尺1/60)

第4節 第III街区の遺構



5-80

No	土色・土質	土色No	炭化物	焼土	有機質	笏谷石	他の石	備考
1	黒褐色砂質土	10YR3/2	中	少	-	少	少	
2	灰黄褐色砂質土	10YR4/2	少	-	-	少	少	

5-72

No	土色・土質	土色No	炭化物	焼土	有機質	笏谷石	他の石	備考
1	灰黄褐色砂質土	10YR4/2	少	-	-	少	少	
2	灰黄褐色砂質土	10YR4/2	中	-	-	少	少	柱痕
3	褐灰色砂質土	10YR4/1	少	-	-	少	少	
4	灰黄褐色砂質土	10YR4/2	少	-	-	少	少	

5-72・89・90

No	土色・土質	土色No	炭化物	焼土	有機質	笏谷石	他の石	備考
1	黒褐色焼土混土	5YR3/1	中	中	-	中	少	
2	黒褐色砂質土	10YR3/1	中	-	-	少	少	柱痕、5-89
3	にぶい黄褐色砂質土	10YR4/3	少	-	-	少	少	5-89
4	にぶい黄褐色砂質土	10YR5/3	少	-	-	少	少	5-89 10~20cm大の笏谷石
5	にぶい黄褐色砂質土	10YR4/3	少	-	-	少	少	5-54
6	灰黄褐色砂質土	10YR4/2	少	-	-	少	少	5-54
7	黒褐色粘質土	10YR3/1	中	-	-	少	少	5-90
8	灰黄褐色砂質土	10YR4/2	少	-	-	少	少	5-90
9	にぶい黄褐色砂質土	10YR5/3	中	-	-	少	少	5-54
10	灰黄褐色砂質土	10YR4/2	少	-	-	少	少	5-72
11	褐灰色砂質土	10YR4/1	少	-	-	-	-	5-72
12	にぶい黄褐色砂質土	10YR5/3	少	-	-	-	-	5-72

5-74

No	土色・土質	土色No	炭化物	焼土	有機質	笏谷石	他の石	備考
1	明赤褐色焼土混土	2.5YR5/6	多	多	-	少	少	
2	灰黄褐色砂質土	10YR4/2	少	-	-	少	-	

5-75

No	土色・土質	土色No	炭化物	焼土	有機質	笏谷石	他の石	備考
1	黒褐色砂質土	10YR3/1	中	中	-	中	少	10~20cm大の笏谷石
2	にぶい黄褐色砂質土	10YR4/3	少	-	-	-	-	

5-43

No	土色・土質	土色No	炭化物	焼土	有機質	笏谷石	他の石	備考
1	褐灰色砂質土	10YR4/1	少	少	-	中	中	
2	にぶい黄褐色砂質土	10YR4/3	少	-	-	-	-	

5-44

No	土色・土質	土色No	炭化物	焼土	有機質	笏谷石	他の石	備考
1	暗褐色砂質土	10YR3/3	少	少	-	少	少	
2	黒褐色砂質土	10YR3/2	少	少	-	少	少	
3	暗褐色砂質土	10YR3/3	少	少	-	少	少	
4	黒褐色砂質土	10YR3/2	少	-	-	-	-	
5	灰黄褐色砂質土	10YR4/2	少	-	-	-	-	

5-13

No	土色・土質	土色No	炭化物	焼土	有機質	笏谷石	他の石	備考
1	明赤褐色焼土混土	2.5YR5/6	中	多	-	少	少	
2	暗褐色砂質土	10YR3/3	中	少	-	-	少	
3	にぶい黄褐色砂質土	10YR4/3	少	-	-	-	-	
4	黒褐色粘質土	10YR3/2	少	-	-	-	-	
5	暗褐色砂質土	10YR3/3	少	-	-	-	-	
6	暗褐色砂質土	10YR3/3	中	少	-	-	少	
7	暗褐色砂質土	10YR3/3	少	-	-	-	-	
8	灰黄褐色砂質土	10YR4/2	少	-	-	-	-	

5-14

No	土色・土質	土色No	炭化物	焼土	有機質	笏谷石	他の石	備考
1	明赤褐色焼土混土	2.5YR5/6	中	多	-	少	少	
2	にぶい黄褐色土	10YR4/3	少	少	-	-	-	
3	にぶい黄褐色土	10YR4/3	少	-	-	-	-	
4	黒褐色砂質土	10YR3/1	中	少	-	-	少	
5	暗褐色砂質土	10YR3/3	少	-	-	-	少	

5-10

No	土色・土質	土色No	炭化物	焼土	有機質	笏谷石	他の石	備考
1	暗赤褐色砂質土	2.5YR3/2	中	多	-	-	-	
2	暗褐色砂質土	10YR3/3	少	少	-	-	-	
3	にぶい黄褐色砂質土	10YR4/3	少	-	-	-	-	
4	オリーブ褐色砂質土	2.5Y4/4	少	少	-	-	-	
5	オリーブ褐色砂質土	2.5Y4/4	少	-	-	-	-	

5-11

No	土色・土質	土色No	炭化物	焼土	有機質	笏谷石	他の石	備考
1	暗赤褐色砂質土	2.5YR3/2	中	多	-	少	少	
2	暗褐色砂質土	10YR3/3	少	少	-	-	少	
3	にぶい黄褐色砂質土	10YR4/3	少	-	-	-	-	

5-15

No	土色・土質	土色No	炭化物	焼土	有機質	笏谷石	他の石	備考
1	明赤褐色砂質土	2.5YR5/6	中	多	-	中	中	5-15土坑
2	褐色砂質土	10YR4/4	少	少	-	-	-	5-15土坑
3	にぶい黄褐色砂質土	10YR5/4	少	少	-	-	-	5-15土坑
4	灰黄褐色砂質土	10YR5/2	少	少	-	-	-	5-15土坑

5-30

No	土色・土質	土色No	炭化物	焼土	有機質	笏谷石	他の石	備考
1	灰黄褐色砂質土	10YR4/2	少	-	-	中	-	
2	灰黄褐色砂質土	10YR5/2	少	-	-	少	-	

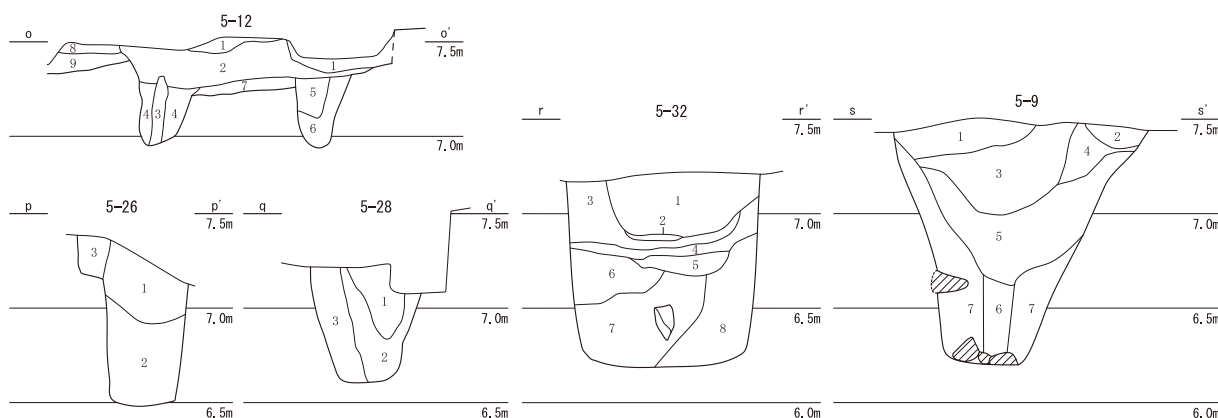
5-31

No	土色・土質	土色No	炭化物	焼土	有機質	笏谷石	他の石	備考
1	黒褐色粘質土	2.5Y3/1	中	少	-	少	少	褐色・灰色土混合
2	黒褐色粘質土	2.5Y3/1	少	-	-	少	少	

5-36

No	土色・土質	土色No	炭化物	焼土	有機質	笏谷石	他の石	備考
1	暗オリーブ褐色土	2.5Y3/3	中	中	-	少	少	
2	オリーブ褐色砂質土	2.5Y4/3	中	-	-	少	-	
3	オリーブ褐色砂質土	2.5Y4/3	少	-	-	-	-	
4	黄褐色砂質土	2.5Y5/3	少	-	-	-	-	

第130図 屋敷地1 2面目 柱穴群③ (縮尺1/60・1/40)



5-12								5-32											
No	土色・土質	土色No	炭化物	焼土	有機質	笏谷石	他の石	備考		No	土色・土質	土色No	炭化物	焼土	有機質	笏谷石	他の石	備考	
1	明褐色焼土混土	2.5YR5/6	中	多	-	少	少			1	灰黄褐色砂質土	10YR4/2	少	少	-	少	少		
2	オリーブ褐色砂質土	2.5Y4/4	中	-	-	少	少		大粒の炭混合	2	黒褐色炭焼土混土	5YR2/2	多	多	-	-	-		
3	黒褐色砂質土	2.5Y3/1	中	-	-	-	-			3	にぶい黄褐色砂質土	10YR4/3	少	-	-	少	少		
4	暗灰黄色砂質土	2.5Y4/2	少	-	-	-	-			4	黄褐色粘質土	10YR5/6	少	-	-	-	-		
5	暗灰黄色砂質土	2.5Y5/2	少	-	-	-	-			5	黒褐色炭焼土混土	7.5YR3/2	中	中	-	-	-		大粒の炭混合
6	にぶい黄褐色砂質土	10YR5/4	少	-	-	-	-			6	褐灰色砂質土	7.5YR4/1	中	-	-	少	少		大粒の炭混合
7	明褐色砂質土	2.5Y6/6	-	-	-	-	-			7	褐灰色砂質土	7.5YR4/1	中	-	-	少	少		大粒の炭混合
8	黄褐色砂質土	2.5Y5/4	少	-	-	少	少		粗砂混合	8	灰黄褐色砂質土	10YR4/2	中	-	-	少	少		大粒の炭混合
9	灰黄褐色砂質土	10YR4/2	少	-	-	-	-			5-9									
5-26								5-32											
No	土色・土質	土色No	炭化物	焼土	有機質	笏谷石	他の石	備考		No	土色・土質	土色No	炭化物	焼土	有機質	笏谷石	他の石	備考	
1	灰黄褐色砂質土	10YR4/2	少	-	-	-	-			1	暗褐色砂質土	10YR3/3	中	中	-	少	少		焼土ブロック混合
2	暗褐色砂質土	10YR3/3	少	-	-	-	-			2	褐灰色砂質土	7.5YR4/1	少	中	-	-	少		焼土ブロック混合
3	明黄褐色砂質土	10YR6/6	少	-	-	-	-			3	暗褐色砂質土	10YR3/3	中	-	-	-	少		
5-28								5-9											
No	土色・土質	土色No	炭化物	焼土	有機質	笏谷石	他の石	備考		No	土色・土質	土色No	炭化物	焼土	有機質	笏谷石	他の石	備考	
1	明黄褐色砂質土	10YR6/6	少	-	-	-	-			4	灰黄褐色砂質土	10YR4/2	中	-	-	-	少		
2	褐灰色砂質土	10YR4/1	少	-	-	-	-			5	灰黄褐色砂質土	10YR4/2	少	-	-	-	-		縁辺部黒色化
3	にぶい黄褐色砂質土	10YR4/3	少	-	-	-	-			6	黒褐色粘質土	10YR3/2	少	-	-	-	-		柱埋設時の掘り方
										7	にぶい黄褐色砂質土	10YR4/3	少	-	-	少	少		

第131図 屋敷地1 2面目 柱穴群④ (縮尺1/40)

園池 5-17 (第134図)がある。長軸2.9m、短辺2m、深さ0.8mを測る。覆土は大きく1～9層のI層、10～26層のII層、31～37・41層のIII層に大きく分かれる。I・II層は砂質土、III層は粘質土からなる。I層の4層は炭混合土で、II層の10・11層には大粒の炭が混じる。覆土をみるとこの西側の断面AはI・II層は厚く堆積するがIII層をほぼ認めない。幅1.1m、深さ0.4mを測る溝8は池への導水路の可能性はあるが、I・II層が上に堆積する。池の中央を通る断面BにはIII層の粘質土を最下層で認める。17世紀前半の土師質皿や唐津焼の碗・皿、瀬戸・美濃焼の天目茶碗や織部焼の皿、越前焼の播鉢等が出土している。なお池北側の土坑16・87付近には礎石が4石あり、建物を構成したと思われる。

柱穴 5-77がある。二枚一組の土師質皿が口合わせで出土した。上皿・下皿とも内面に墨書を認める。地鎮に関する遺構と考える。

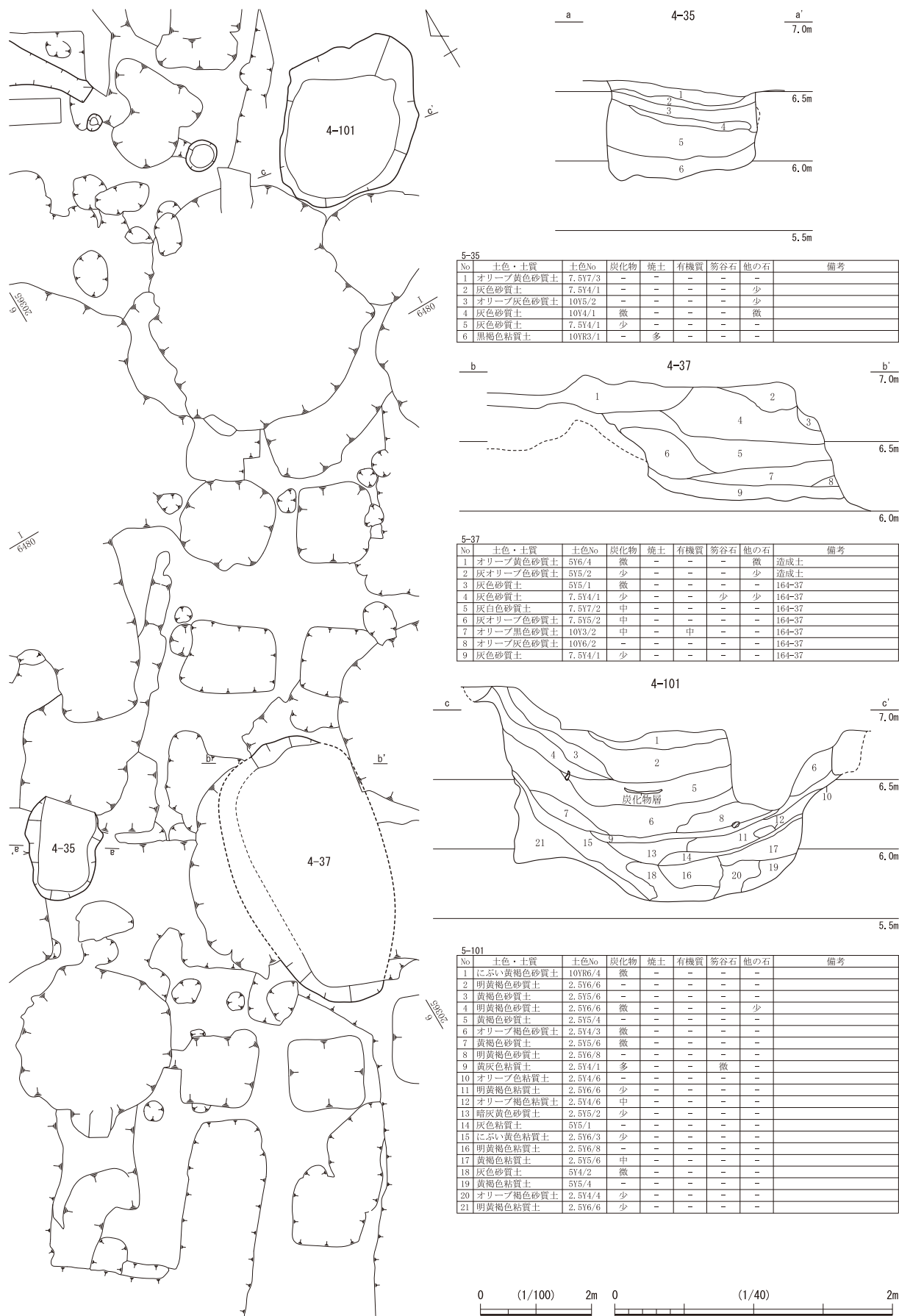
5) 屋敷地2 (3面目)

主な遺構に土坑等がある。城下絵図によると岸・岩城氏の屋敷である。

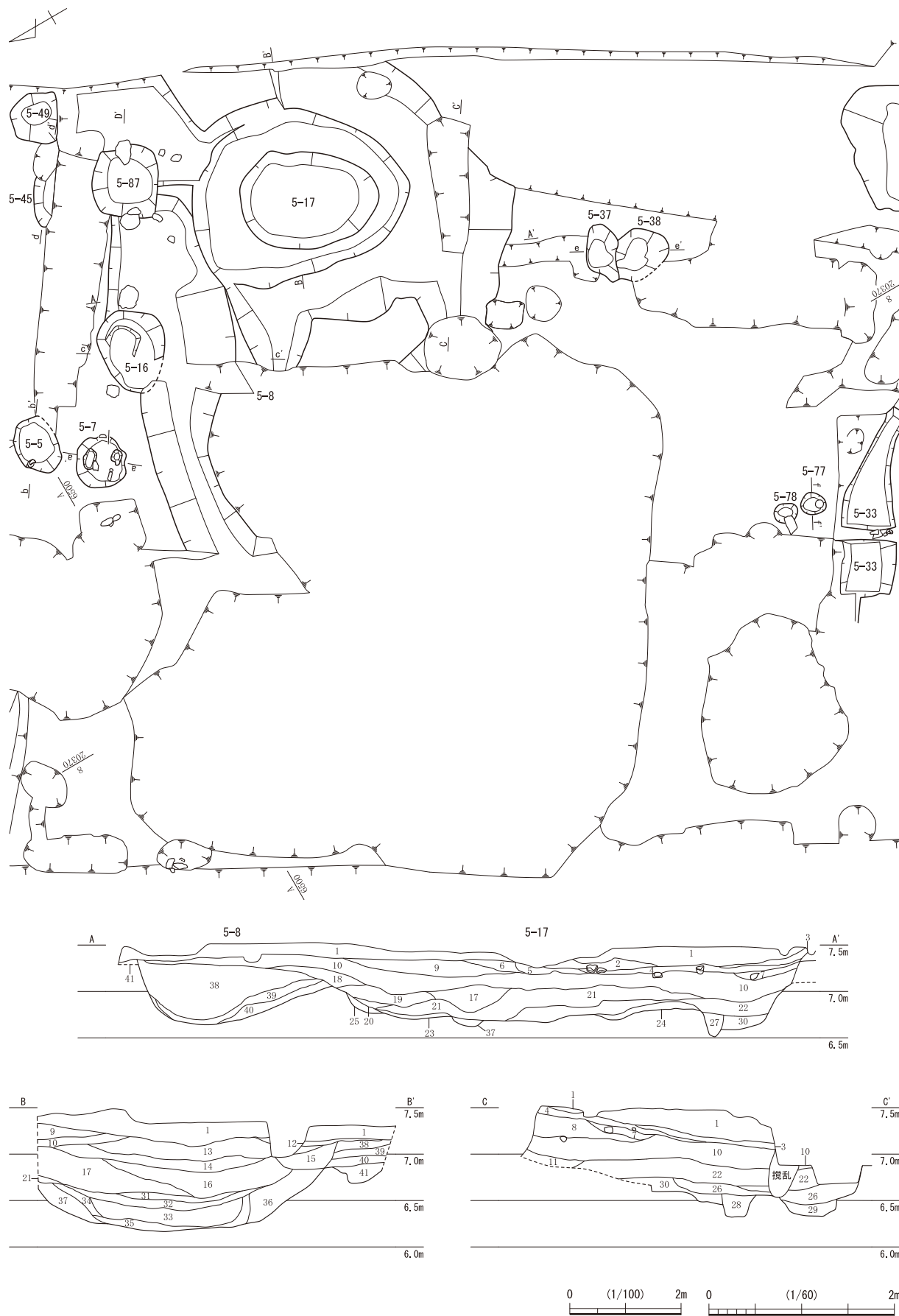
土坑 主なものに5-88がある。東西の大半が攪乱で削平されているが、長辺約4.2m、深さ1.3mを測る。全容は明確ではないが、遺構内は両端が窪むため中央が島状を呈する。覆土の8～10層は水平堆積で、全層に炭化物、9・10層に有機物を多く含む。17世紀前半の土師質皿と唐津焼の皿、瀬戸・美濃焼の天目茶碗・織部碗のほか、木製品の漆器碗・漆板、石製品の容器等が出土している。

このように本調査区の屋敷地1の3面目では曲線状に落ち込む園池遺構や礎石列を確認した。この遺構からは貴重な遺物として17世紀初頭の瀬戸・美濃焼の織部焼の向付が複数個体出土しており、当期に庭園を持つ茶座敷が存在したことを示すものとする。城下絵図の記載から屋敷の住人は、結城秀康の妻の弟にあたる水戸三七であることが分かるが、水戸氏は「常陸江戸氏」の流れをくみ、結城氏ともゆかりの深い家であることから、上級武家の高い生活文化の一端を垣間みえるものとして注目できる。

第4節 第III街区の遺構



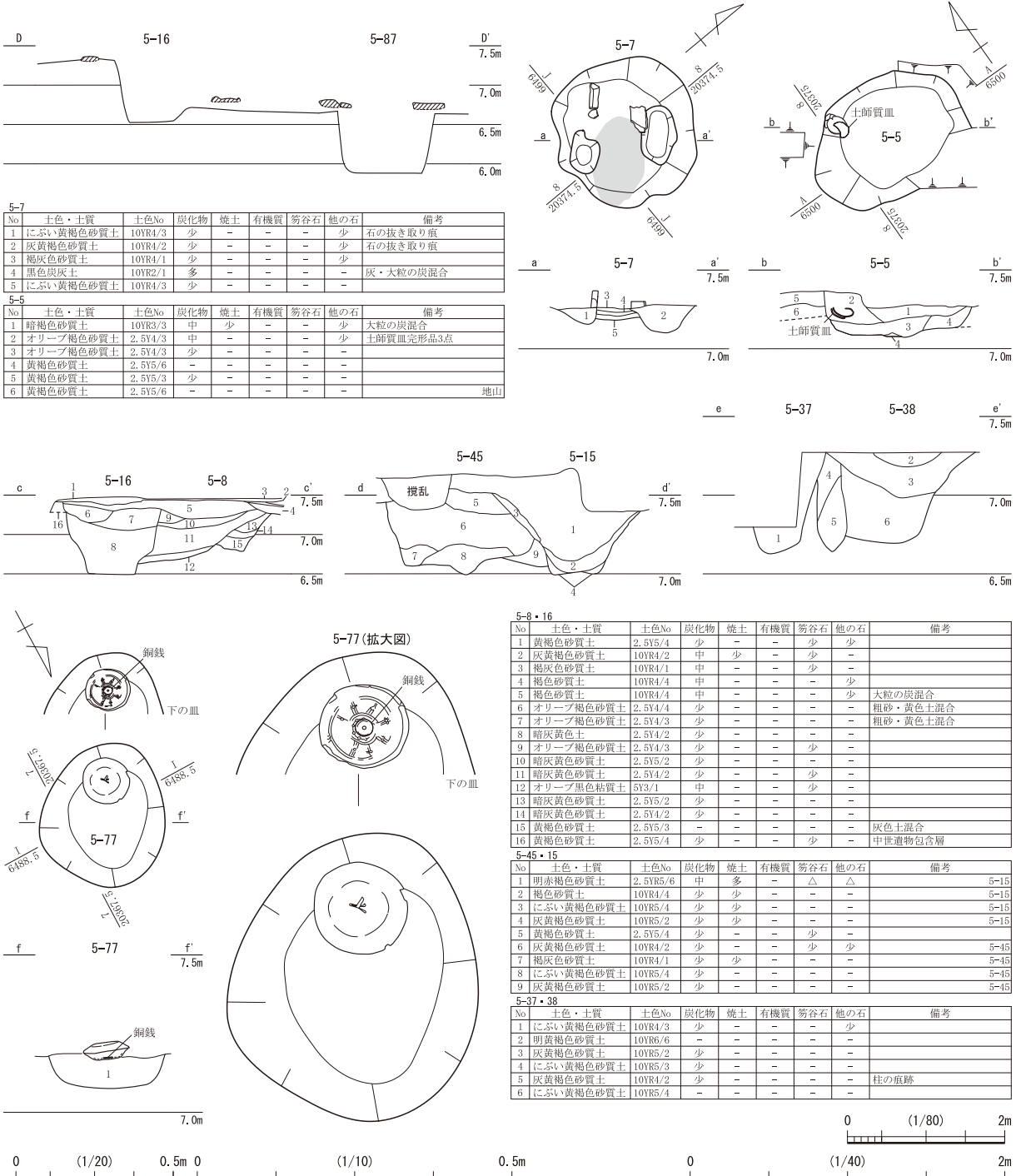
第132図 屋敷地1 3面目 土坑4-35・37・101 (縮尺1/100・1/40)



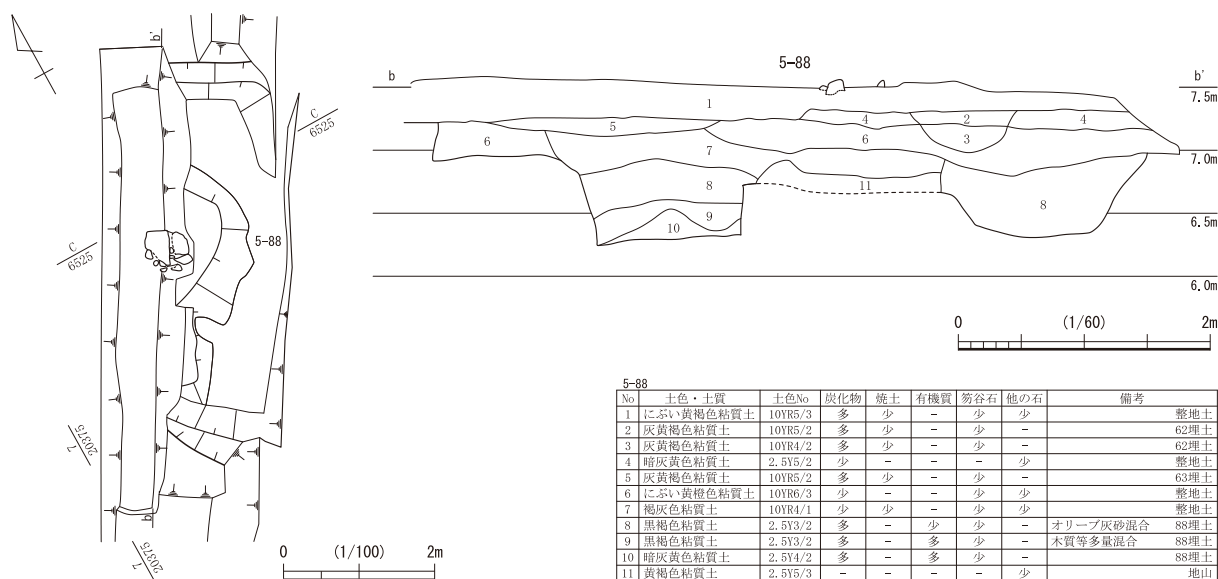
第133図 屋敷地1 3面目 溝5-8, 園地5-17 (縮尺1/100・1/40)

第4節 第III街区の遺構

5-8・17								No											
No	土色・土質	土色No	炭化物	焼土	有機質	笏谷石	他の石	備考		No	土色・土質	土色No	炭化物	焼土	有機質	笏谷石	他の石	備考	
1	黄褐色砂質土	2.5Y5/4	少	-	-	少	少	粗砂混合	5-17 I層	21	黒褐色砂質土	10YR3/1	中	-	-	少	少	黄色土混合	5-17 II層
2	にぶい黄褐色砂質土	10YR4/3	少	-	-	少	少	粗砂混合	5-17 I層	22	灰黄褐色砂質土	10YR4/2	中	-	-	少	少		5-17 II層
3	オリーブ褐色砂質土	2.5Y4/3	中	-	-	少	少		5-17 I層	23	褐色砂質土	10YR4/4	中	-	-	少	少		5-17 II層
4	黒色炭灰土	2.5Y2/1	多	-	-	少	少		5-17 I層	24	暗赤-褐色粘質土	2.5Y3/3	中	-	-	-	-		5-17 II層
5	黒褐色砂質土	10YR3/1	中	-	-	少	少		5-17 I層	25	にぶい黄褐色粘質土	10YR5/3	少	-	-	少	-		5-17 II層
6	褐色砂質土	10YR4/1	少	-	-	少	少		5-17 I層	26	オリーブ黒色粘質土	2.5Y3/1	少	-	-	少	-		5-17 II層
7	オリーブ褐色砂質土	2.5Y4/3	中	-	-	少	少	笏谷石片目立つ	5-17 I層	27	オリーブ黒色粘質土	2.5Y3/1	中	-	-	-	-		
8	にぶい黄褐色砂質土	10YR4/3	中	-	-	少	少	灰色土混合	5-17 I層	28	黒褐色粘質土	2.5Y3/1	少	-	-	少	-		
9	にぶい黄褐色砂質土	10YR4/3	少	-	-	少	少		5-17 I層	29	黄褐色砂質土	2.5Y5/3	少	-	-	-	-		
10	灰黄褐色砂質土	10YR4/2	中	-	-	少	少	大粒の炭混合	5-17 II層	30	にぶい黄褐色粘質土	10YR4/3	少	-	-	-	-		
11	黒褐色砂質土	10YR3/2	多	-	-	少	少	大粒の炭混合	5-17 II層	31	オリーブ黒色粘質土	10Y3/1	少	-	-	少	少		5-17 III層
12	黄褐色砂質土	2.5Y4/1	少	-	-	少	少		5-17 II層	32	黒色粘土	10Y2/1	中	-	-	少	少		5-17 III層
13	にぶい黄褐色砂質土	10YR4/3	少	-	-	少	少		5-17 II層	33	オリーブ黒色粘土	10Y3/1	少	-	-	少	少		5-17 III層
14	黒褐色砂質土	10YR3/1	中	-	-	少	少		5-17 II層	34	灰色粘土	10Y4/1	少	-	-	中	少		5-17 III層
15	オリーブ褐色砂質土	2.5Y4/4	少	-	-	少	少		5-17 II層	35	暗赤-褐色粘質土	2.5Y3/3	少	-	-	少	少		5-17 III層
16	黒褐色砂質土	10YR3/1	中	-	-	少	少		5-17 II層	36	オリーブ褐色粘質土	2.5Y4/3	少	-	-	少	少		5-17 III層
17	褐色砂質土	10YR4/1	中	-	-	少	少	黄色土混合	5-17 II層	37	黄褐色粘質土	2.5Y4/1	少	-	-	-	-		5-17 III層
18	灰黄褐色砂質土	10YR4/2	中	-	-	少	少		5-17 II層	38	にぶい黄褐色粘質土	10YR5/4	少	-	-	少	少		5-8
19	にぶい黄褐色砂質土	10YR4/3	中	-	-	少	少	黄色土混合	5-17 II層	39	黒褐色炭混土	7.5YR2/2	多	少	-	少	少		5-8
20	褐色砂質土	10YR4/1	中	-	-	少	少		5-17 II層	40	灰黄褐色砂質土	10YR4/2	少	少	-	少	少		5-8
										41	黄褐色砂質土	2.5Y5/4	少	-	-	-	-		5-17 III層



第134図 屋敷地1 3面目 土坑5-5・7・15・16・37・38・77 (縮尺1/80・1/40・1/20・1/10)



第135図 屋敷地2 3 面目 土坑5-88 (縮尺1/100・1/60・1/40)

第5節 中世の遺構

1) 中世北庄の歴史

福井城が築かれた地は、もと北庄と呼ばれる中世以来の町であった。町としての北庄の名が文献に現れるのは15世紀後半のことだが、この地は足羽川と北陸道が交わる水陸交通の結節点であり、かつ足羽川北岸の足羽庄と南岸の社庄・木田庄という異なる支配領域の境界に位置し、物資の交易にとって格好の場所である。越前一国を支配した朝倉氏は一乗谷に本拠を置くとともに国内の要地に一族を配した。北庄には一乗谷初代朝倉孝景の時に朝倉土佐守が入り館を構えたとされるが、この館に関する遺構は、これまでの調査で確認されていない。

天正元年（1573）の朝倉氏滅亡後、一向一揆の蜂起を経て、天正3年に柴田勝家が北庄に入る。柴田は越前支配の拠点を一乗谷から北庄に移すこととし、城郭の建設とともに一乗谷を始めとする国内各地から人々を移住させた。天正9年に北庄を訪れたイエズス会宣教師ルイス・フロイスは書簡のなかで、未だ工事中だが石瓦が葺かれた城や屋敷の様子を記しており、既に城郭の整備がかなり進んでいたことが分かる。本能寺の変の後、柴田は天正11年の賤ヶ岳の合戦に敗れて北庄落城に伴い自刃する。

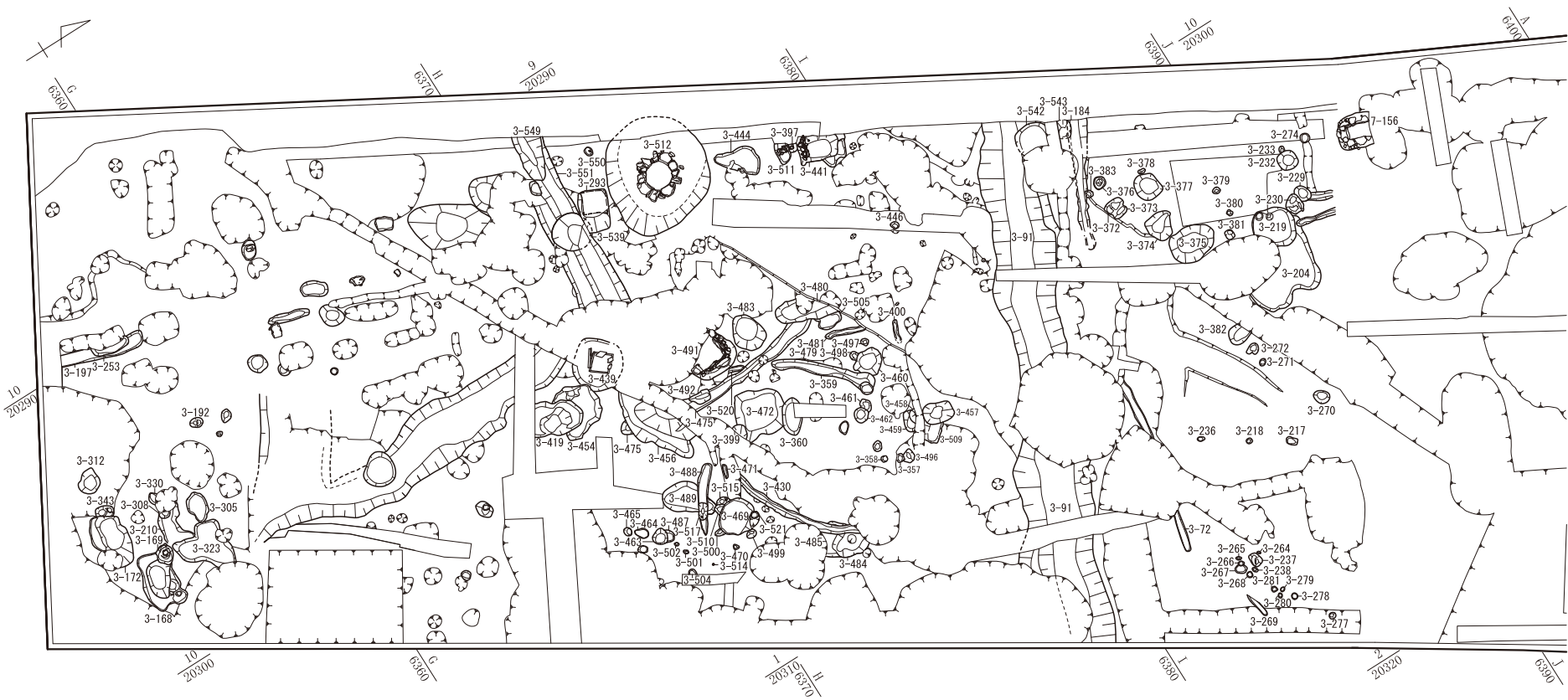
その後、北庄城主は丹羽長秀・長重、堀秀政・秀治、小早川秀秋、青木一短が数年おきに交代する。最後に慶長5年（1600）の関ヶ原の合戦の結果を受け、結城秀康が越前一国を拝領し、以後、福井城主は松平家が受け継いでいき、北庄が改称され、福居庄・福居から福井へ名称が変遷し、定着していく。

以下、中世遺構面に相当する4面目と一部が確認された5面目の遺構について説明する。

2) 北庄城期の遺構

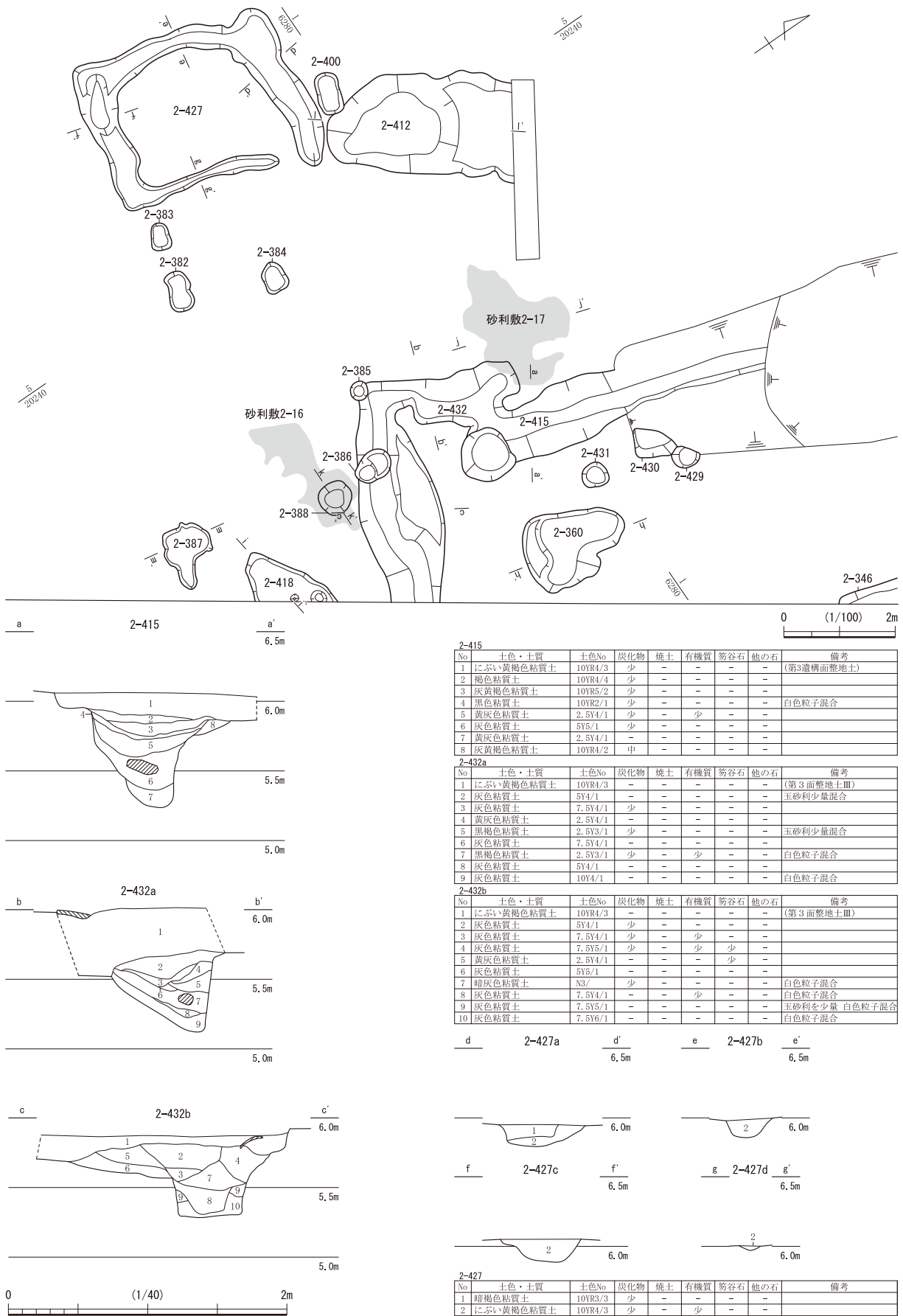
今回の調査では福井城期の第I街区下層で多くの遺構を検出した。

北庄城期の状況を伝える城下絵図は残っていないが、道路と区画溝により3つの区画に分けた。南から道路2-359のうち東西に延びる道路の南が屋敷地1、南北に延びる2-359・6-240西側を屋敷地2、その東側以降を屋敷地3とした。この屋敷区画の設定の際には連続立体交差事業に伴う発掘調査の成果も含め行っているが、屋敷境の遺構の検出が調査区内で限られた箇所もあるため、実際なら区画できる屋敷地の可能性のある場合も1つの屋敷地としたものがある。



第136図 北庄城期の遺構（4面目）全体図（縮尺1/200）

第5節 中世の遺構



2-415

No	土色・土質	土色No	炭化物	焼土	有機質	笏谷石	他の石	備考
1	にぶい黄褐色粘質土	10YR4/3	少	-	-	-	-	(第3遺構面整地土)
2	褐色粘質土	10YR4/4	少	-	-	-	-	
3	灰黄褐色粘質土	10YR5/2	少	-	-	-	-	
4	黒色粘質土	10YR2/1	少	-	-	-	-	白色粒子混合
5	黄灰色粘質土	2.5Y4/1	少	-	少	-	-	
6	灰色粘質土	5Y5/1	少	-	-	-	-	
7	黄灰色粘質土	2.5Y4/1	-	-	-	-	-	
8	灰黄褐色粘質土	10YR4/2	中	-	-	-	-	

2-432a

No	土色・土質	土色No	炭化物	焼土	有機質	笏谷石	他の石	備考
1	にぶい黄褐色粘質土	10YR4/3	-	-	-	-	-	(第3面整地土III)
2	灰色粘質土	5Y4/1	-	-	-	-	-	玉砂利少量混合
3	灰色粘質土	7.5Y4/1	少	-	-	-	-	
4	黄灰色粘質土	2.5Y4/1	-	-	-	-	-	
5	黒褐色粘質土	2.5Y3/1	少	-	-	-	-	玉砂利少量混合
6	灰色粘質土	7.5Y4/1	-	-	-	-	-	
7	黒褐色粘質土	2.5Y3/1	少	-	少	-	-	白色粒子混合
8	灰色粘質土	5Y4/1	-	-	-	-	-	
9	灰色粘質土	10Y4/1	-	-	-	-	-	白色粒子混合

2-432b

No	土色・土質	土色No	炭化物	焼土	有機質	笏谷石	他の石	備考
1	にぶい黄褐色粘質土	10YR4/3	-	-	-	-	-	(第3面整地土III)
2	灰色粘質土	5Y4/1	少	-	-	-	-	
3	灰色粘質土	7.5Y4/1	少	-	少	-	-	
4	灰色粘質土	7.5Y5/1	少	-	少	-	-	
5	黄灰色粘質土	2.5Y4/1	-	-	-	-	-	
6	灰色粘質土	5Y5/1	-	-	-	-	-	
7	暗灰色粘質土	N3/	少	-	-	-	-	白色粒子混合
8	灰色粘質土	7.5Y4/1	-	-	少	-	-	白色粒子混合
9	灰色粘質土	7.5Y5/1	-	-	-	-	-	玉砂利を少量 白色粒子混合
10	灰色粘質土	7.5Y6/1	-	-	-	-	-	白色粒子混合

d 2-427a d' 6.5m e 2-427b e' 6.5m

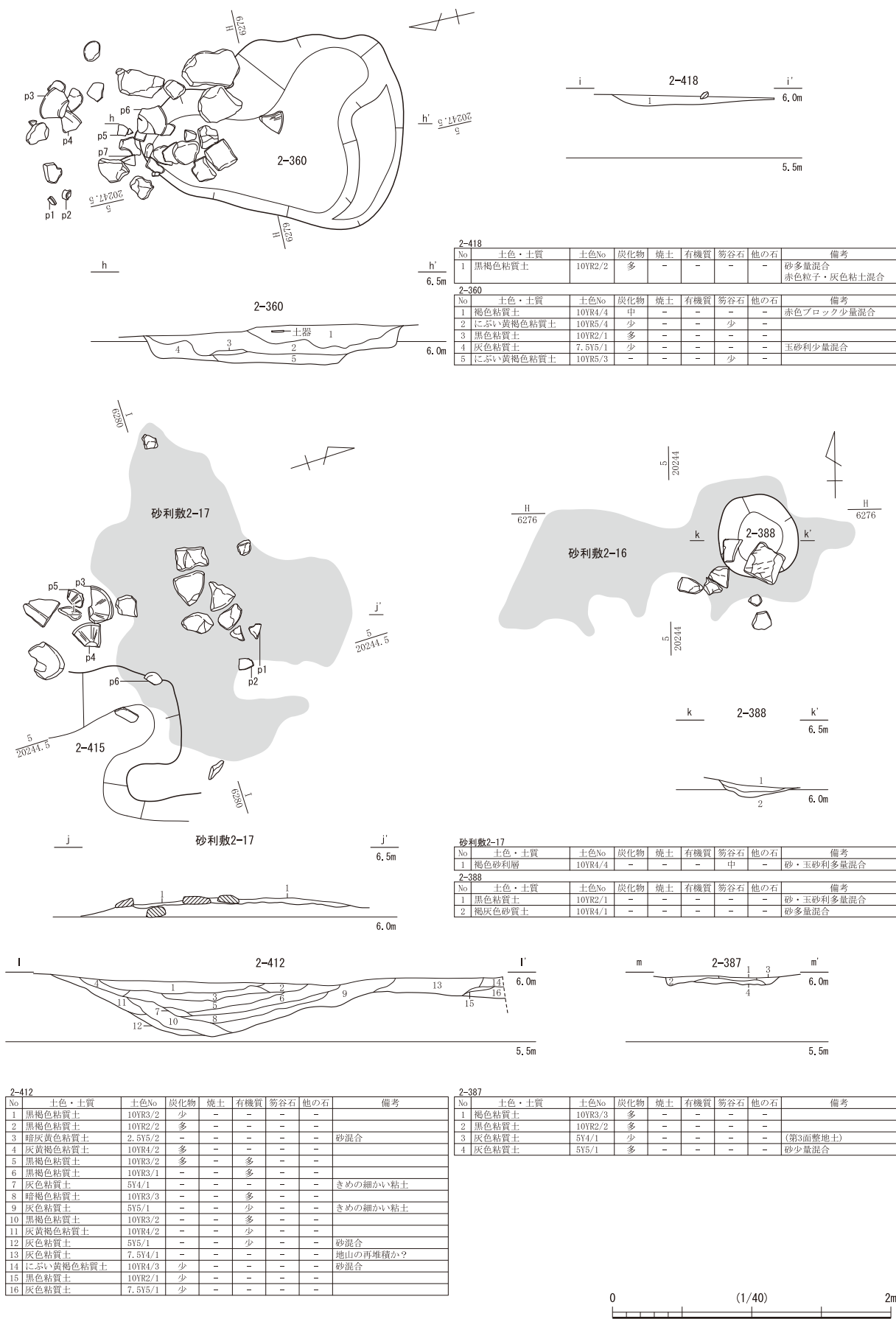
f 2-427c f' 6.5m g 2-427d g' 6.5m

2-427

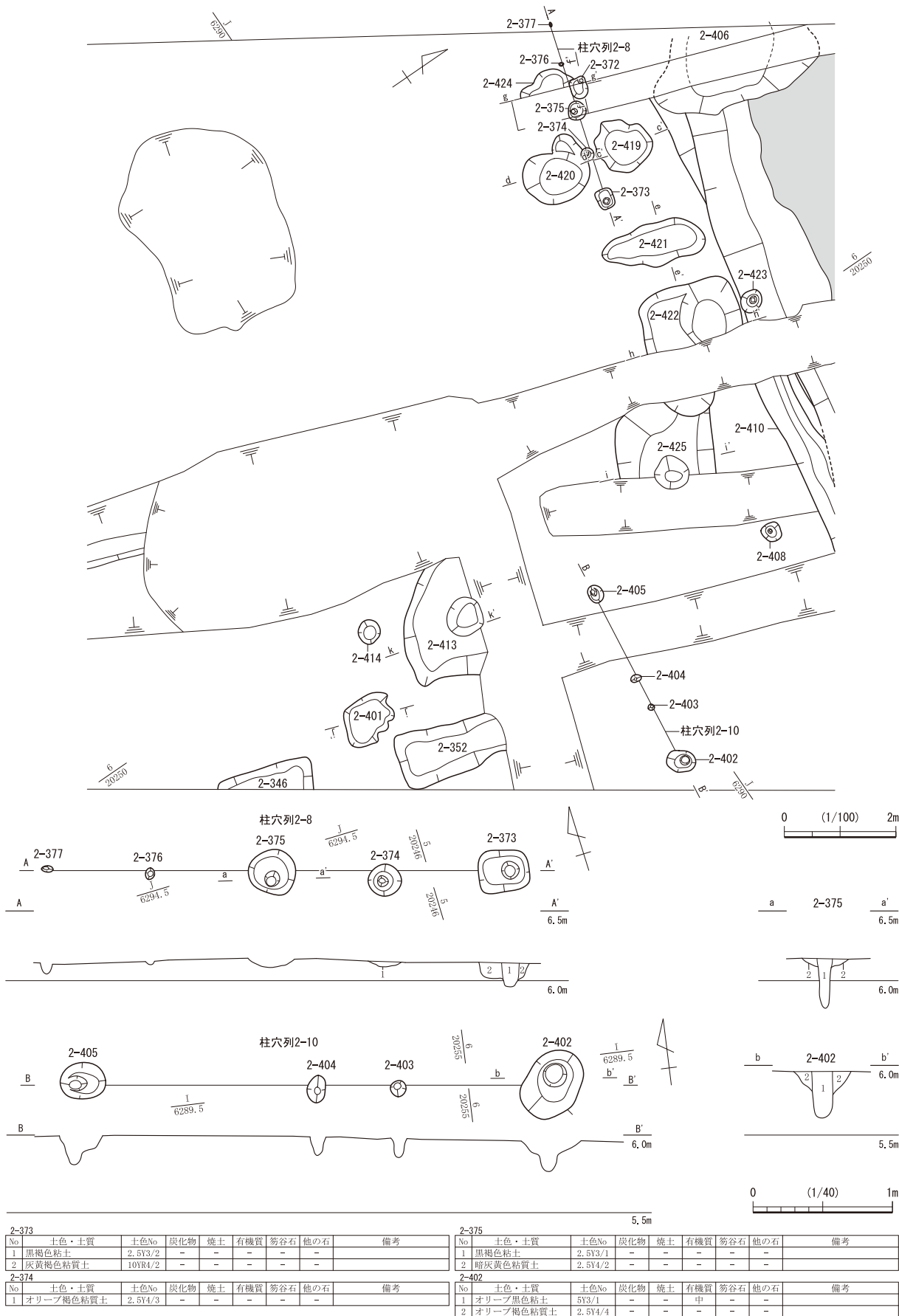
No	土色・土質	土色No	炭化物	焼土	有機質	笏谷石	他の石	備考
1	暗褐色粘質土	10YR3/3	少	-	-	-	-	
2	にぶい黄褐色粘質土	10YR4/3	少	-	少	-	-	

第137図 4面目 溝2-415・427・432 (縮尺1/100・1/40)

第3章 遺構

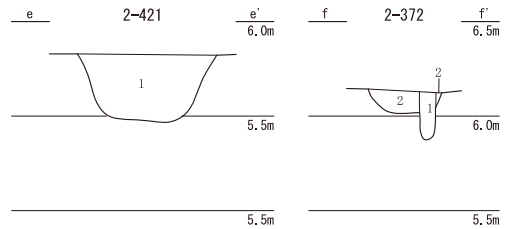
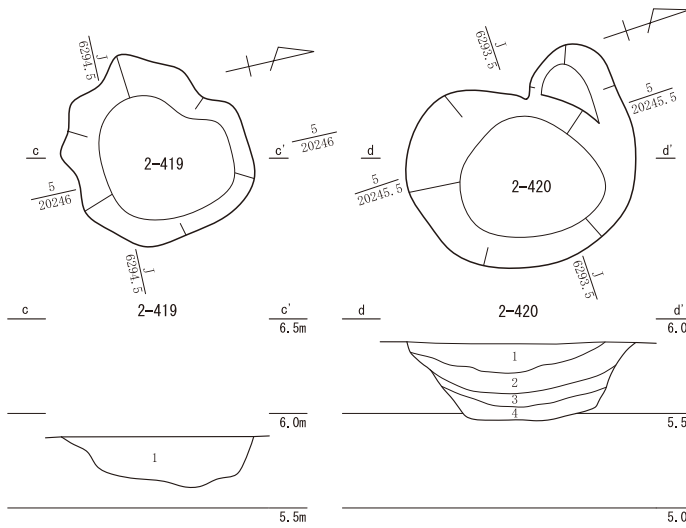


第138図 4面目 土坑2-360・387・388・412・418, 砂利敷2-16・17 (縮尺1/40)

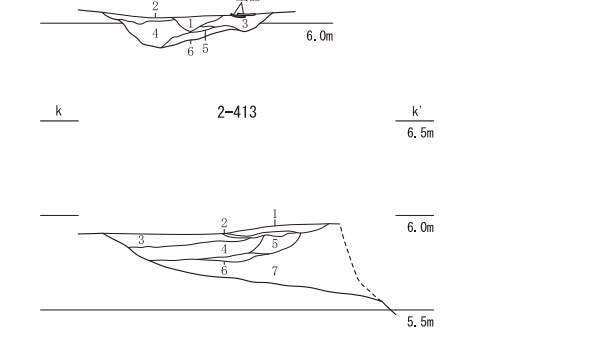
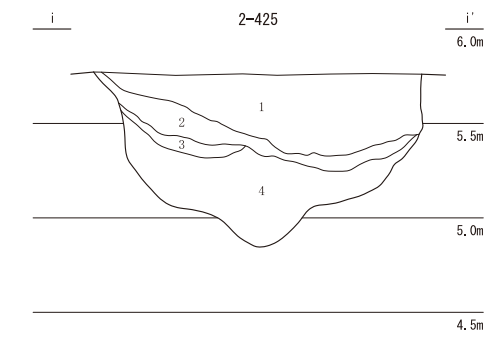
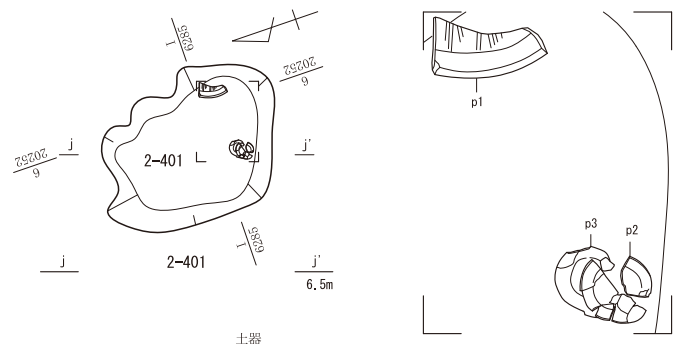
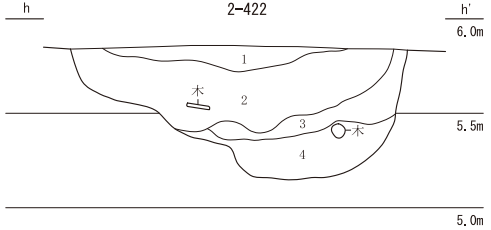
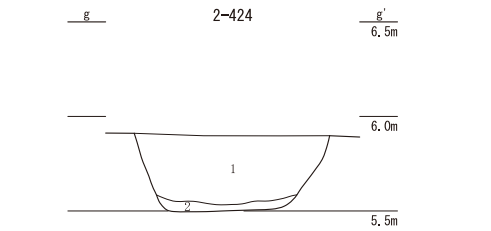


第139図 4面目 柱穴列2-8・10 (縮尺1/100・1/40)

第3章 遺構



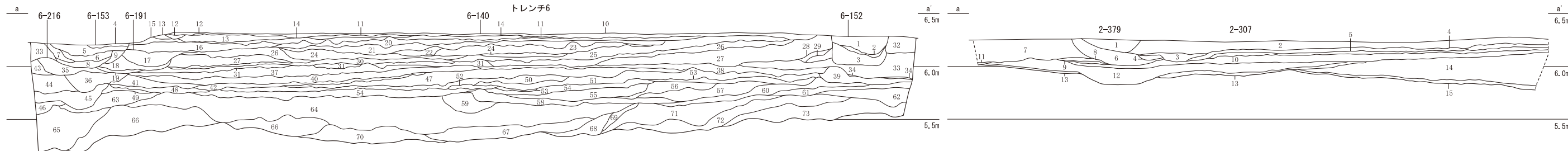
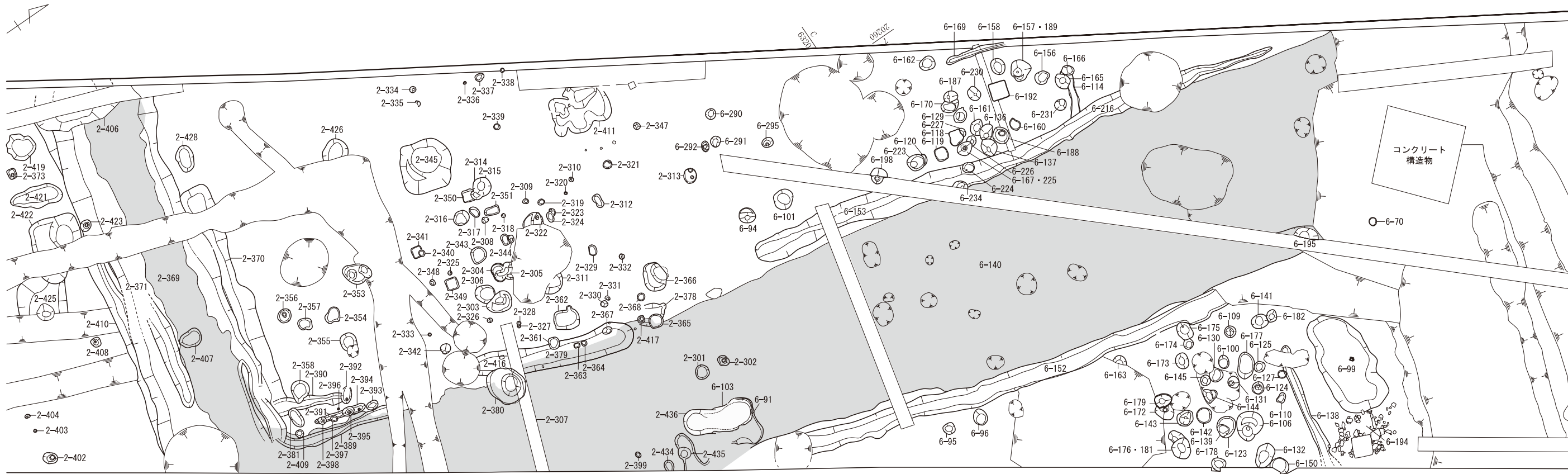
2-419								
No	土色・土質	土色No	炭化物	焼土	有機質	笏谷石	他の石	備考
1	オリーブ黒色粘質土	5V3/2	中	-	-	-	-	
2-420								
No	土色・土質	土色No	炭化物	焼土	有機質	笏谷石	他の石	備考
1	オリーブ黒色粘質土	5V3/1	-	-	-	-	-	
2	灰色粘質土	7.5V4/1	-	-	-	-	-	
3	黒色粘質土	2.5V2/1	中	-	-	-	-	
4	オリーブ黒色粘質土	5V3/2	-	-	少	-	-	
2-421								
No	土色・土質	土色No	炭化物	焼土	有機質	笏谷石	他の石	備考
1	オリーブ黒色砂質土	5V2/2	少	-	-	-	少	
2-424								
No	土色・土質	土色No	炭化物	焼土	有機質	笏谷石	他の石	備考
1	オリーブ黒色粘質土	7.5V3/1	少	-	-	-	-	
2	黒色粘質土	10Y2/1	中	-	-	-	-	
2-372								
No	土色・土質	土色No	炭化物	焼土	有機質	笏谷石	他の石	備考
1	黒褐色粘土	2.5Y3/1	-	-	-	-	-	
2	灰黄褐色粘質土	10YR4/2	-	-	-	-	-	



2-401								
No	土色・土質	土色No	炭化物	焼土	有機質	笏谷石	他の石	備考
1	黒褐色粘質土	2.5Y3/2	少	-	-	-	-	
2	黄褐色粘質土	2.5Y5/3	中	-	-	-	-	
3	黒褐色粘質土	10YR3/2	多	-	-	-	-	
4	褐色粘質土	10YR4/4	-	-	-	-	-	
5	暗褐色粘質土	10YR3/3	中	-	-	-	-	
6	褐色粘質土	10YR4/4	多	-	-	-	-	
2-413								
No	土色・土質	土色No	炭化物	焼土	有機質	笏谷石	他の石	備考
1	にぶい黄褐色粘質土	10YR5/4	少	-	-	-	-	砂少量混合
2	黒色粘質土	10YR2/1	-	-	-	-	-	
3	暗褐色粘質土	10YR3/4	-	-	-	少	-	
4	褐色粘質土	10YR4/6	-	-	-	-	-	
5	暗灰黄色粘質土	2.5Y4/2	少	-	-	-	-	白色粒子含む
6	黒色粘質土	10YR2/1	-	-	-	-	-	
7	灰色粘質土	7.5Y4/1	-	-	-	少	-	
2-422								
No	土色・土質	土色No	炭化物	焼土	有機質	笏谷石	他の石	備考
1	灰黄色粘質土	2.5Y4/1	-	-	-	少	-	
2	オリーブ黒色粘質土	7.5V3/1	少	-	中	-	-	
3	灰色粘質土	5Y4/1	-	-	-	-	-	
4	灰色粘質土	7.5Y4/1	-	-	少	-	少	
2-425								
No	土色・土質	土色No	炭化物	焼土	有機質	笏谷石	他の石	備考
1	灰色粘質土	5Y4/1	-	-	-	-	-	
2	オリーブ黒色粘質土	5V3/1	中	-	-	-	-	
3	灰色粘質土	7.5Y4/1	-	-	-	-	-	
4	灰オリーブ色粘質土	5Y4/2	-	-	-	少	-	



第140図 4面目 土坑2-372・401・413・419・420・421・422・424・425 (縮尺1/40・1/10)



No	土色・土質	土色No	炭化物	焼土	有機質	筋谷石	他の石	備考
1	黄褐色粘質土	2.5V5/3	微	-	-	-	-	サビ粒中量
2	暗灰黄色粘質土	2.5V4/2	中	-	-	-	-	-
3	オリーブ褐色粘質土	2.5V4/3	少	-	-	-	-	多

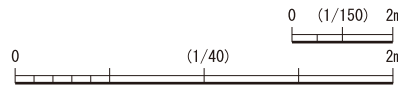
No	土色・土質	土色No	炭化物	焼土	有機質	筋谷石	他の石	備考
20	灰黄褐色粘質土	10YR4/2	-	-	-	-	-	多 玉石を多量混合し敷設した層
21	灰粘土	7.5V4/1	-	-	-	-	-	多 砂が多量混合する
22	オリーブ褐色粘土	2.5V4/3	-	-	-	-	-	少 サビ粒含む

No	土色・土質	土色No	炭化物	焼土	有機質	筋谷石	他の石	備考
32	灰粘質土	5V5/1	微	-	-	-	-	サビ粒多量
33	灰粘質土	5V4/1	微	-	-	-	-	サビ粒多量
34	灰粘土	5V4/1	-	-	-	-	-	腐葉土

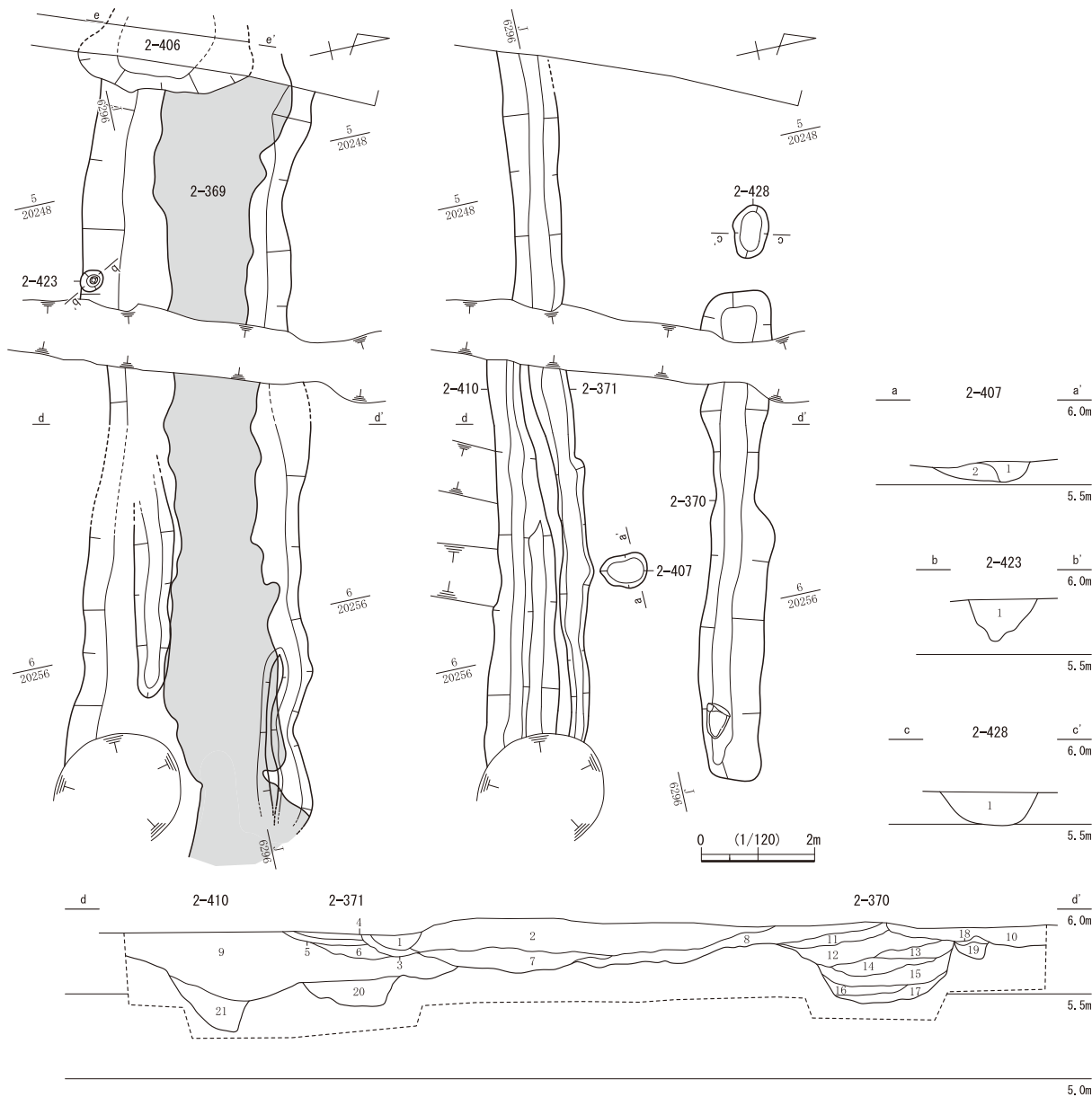
No	土色・土質	土色No	炭化物	焼土	有機質	筋谷石	他の石	備考
43	暗オリーブ灰色粘土	2.5G4/1	微	-	-	-	-	白粒少量
44	灰粘土	10Y4/1	微	-	-	-	-	-
45	黄灰色粘質土	2.5V4/1	多	微	-	-	-	-

No	土色・土質	土色No	炭化物	焼土	有機質	筋谷石	他の石	備考
71	暗灰黄色粘質土	2.5Y5/2	少	-	-	-	-	白粒微量
72	オリーブ灰色粘土	2.5G5/1	微	-	-	-	-	-
73	オリーブ灰色粘土	5G5/1	微	-	-	-	-	-

第141図 砂利敷道路3① (縮尺1/150・1/40)



第5節 中世の遺構



2-410・371・370

No	土色・土質	土色No	炭化物	焼土	有機質	笏谷石	他の石	備考
1	褐灰色砂質土	10YR4/1	-	-	-	-	-	2-369埋土
2	オリーブ褐色砂	2.5Y4/3	-	-	-	-	少	2-369埋土
3	黒色粘質土	2.5Y2/1	-	-	-	-	-	2-369埋土
4	灰色粘質土	5Y4/1	-	-	-	-	-	2-369埋土
5	オリーブ黒色砂質土	5Y2/2	少	-	-	-	-	2-369埋土
6	暗灰黄色砂	2.5Y4/2	-	-	-	-	-	2-369埋土
7	オリーブ黒色粘質土	5Y3/1	-	-	-	-	-	2-369埋土
8	黒褐色粘質土	2.5Y3/1	少	-	-	-	少	2-369埋土
9	黒褐色粘質土	2.5Y3/1	少	-	-	-	少	2-369埋土
10	にぶい黄褐色粘質土	10YR4/3	-	-	-	-	-	2-369埋土
11	オリーブ黒色砂	5Y3/2	-	-	少	-	-	2-370埋土
12	灰オリーブ色粘質土	5Y4/2	中	-	-	-	中	2-370埋土
13	灰オリーブ色粘質土	7.5Y4/2	少	-	-	-	-	2-370埋土
14	灰色粘質土	5Y5/1	少	-	-	-	-	2-370埋土
15	黒色粘質土	7.5Y2/1	少	-	-	-	-	2-370埋土
16	黄灰色粘質土	2.5Y4/1	-	-	-	-	-	2-370埋土
17	灰オリーブ色粘質土	5Y4/2	-	-	少	-	-	2-370埋土
18	灰オリーブ色粘質土	5Y5/3	-	-	-	-	-	2-370埋土
19	灰オリーブ色粘質土	7.5Y4/2	少	-	-	-	-	2-370埋土
20	オリーブ黒色粘質土	5Y3/1	少	-	-	-	-	2-371埋土
21	灰色粘質土	5Y4/1	少	-	-	-	-	2-410埋土

2-407

No	土色・土質	土色No	炭化物	焼土	有機質	笏谷石	他の石	備考
1	黒色粘質土	5Y2/1	中	中	-	-	-	
2	オリーブ黒色粘質土	5Y3/1	-	-	-	-	-	

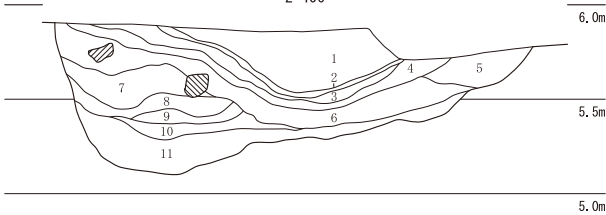
2-423

No	土色・土質	土色No	炭化物	焼土	有機質	笏谷石	他の石	備考
1	灰色粘質土	5Y4/1	少	-	-	-	-	

2-428

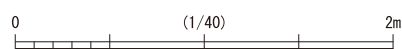
No	土色・土質	土色No	炭化物	焼土	有機質	笏谷石	他の石	備考
1	オリーブ黒色粘土	10Y3/1	多	-	-	-	-	

2-406

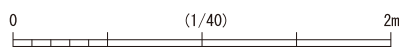
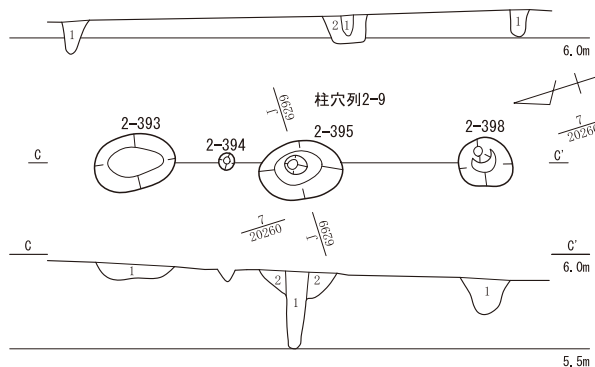
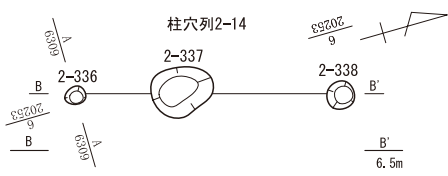
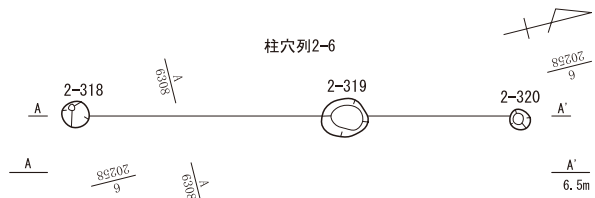
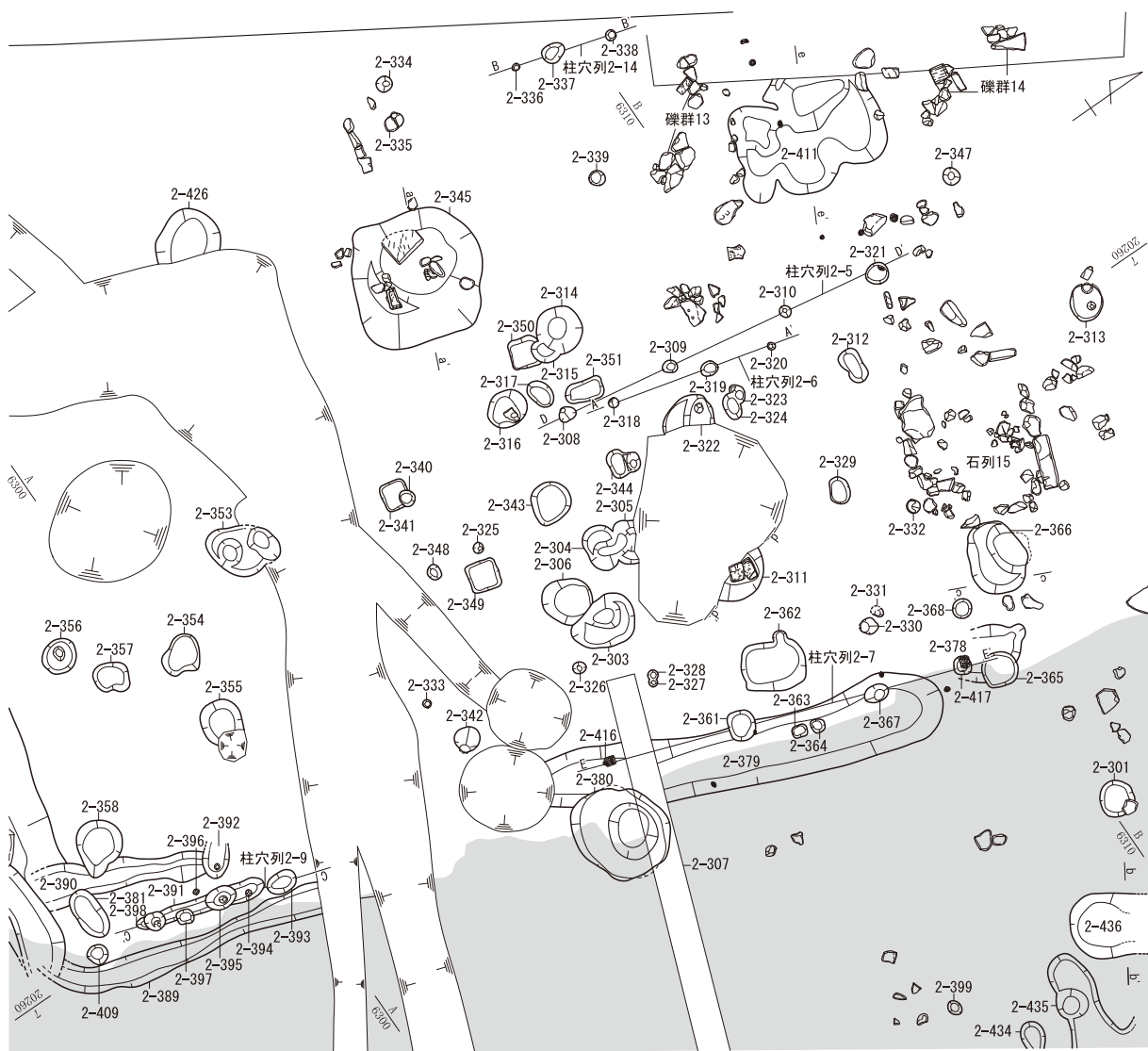


2-406

No	土色・土質	土色No	炭化物	焼土	有機質	笏谷石	他の石	備考
1	灰色砂質土	5Y4/1	-	-	少	少	-	
2	オリーブ黒色粘質土	5Y3/2	-	-	中	-	-	
3	灰オリーブ色砂質土	5Y4/2	-	-	-	-	-	
4	暗オリーブ褐色粘質土	2.5Y3/3	-	-	多	-	-	
5	灰色砂質土	5Y4/1	-	-	少	-	-	
6	黒色粘質土	2.5Y2/1	-	-	多	-	-	
7	黄灰色粘質土	2.5Y4/1	-	-	-	-	-	
8	黒褐色粘質土	5Y3/2	-	-	多	-	-	
9	褐灰色粘質土	10YR4/1	-	-	-	-	-	
10	黒色粘質土	5Y2/1	-	-	多	-	-	
11	灰色粘質土	5Y4/1	-	-	-	-	-	砂混合



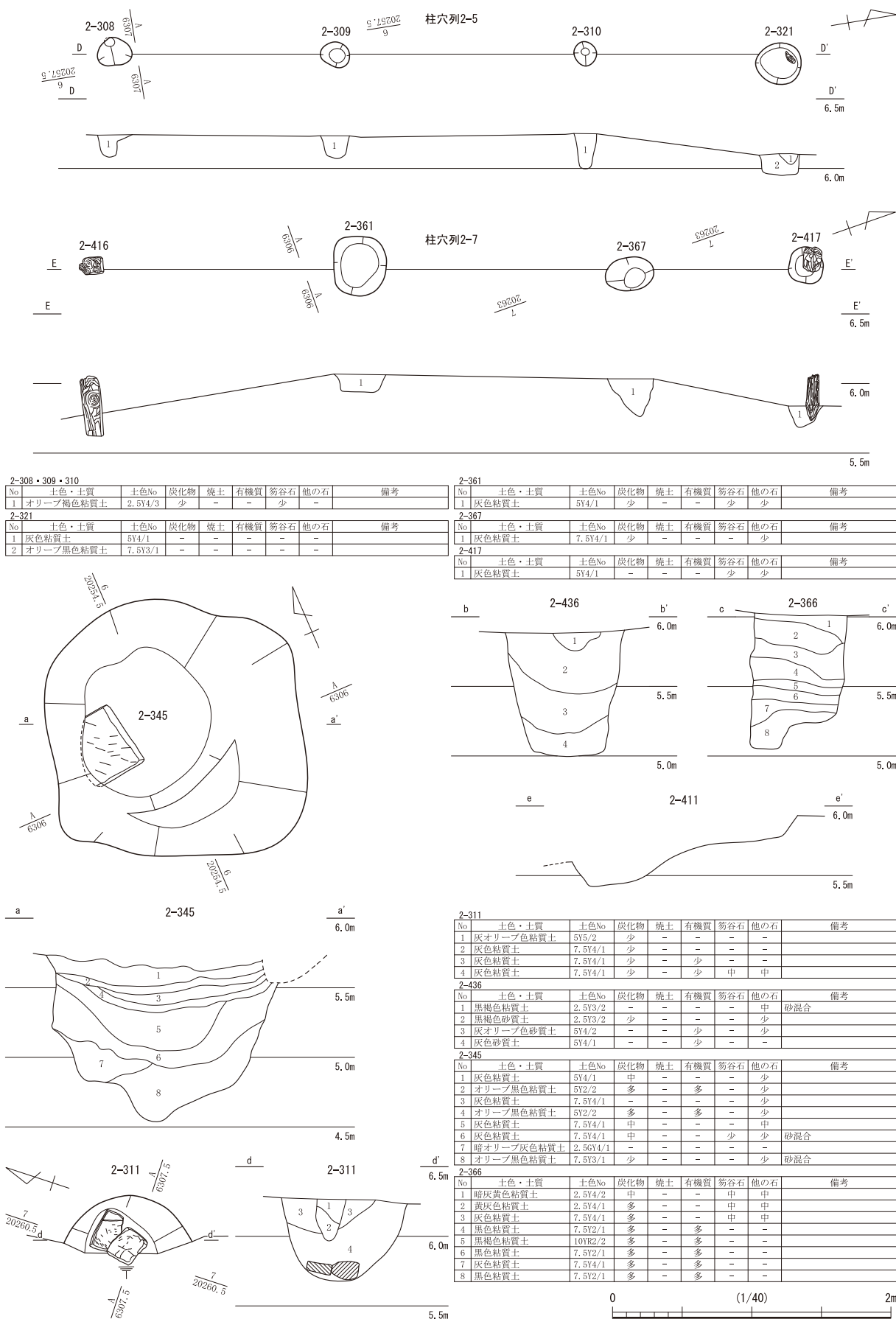
第142図 4 面目 砂利敷道路 3 ②および土坑2-406 (縮尺1/120・1/40)



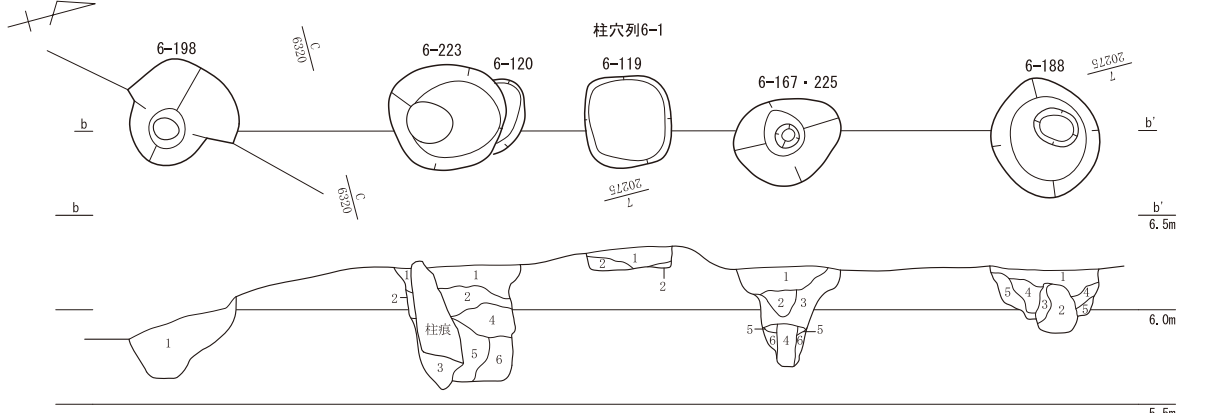
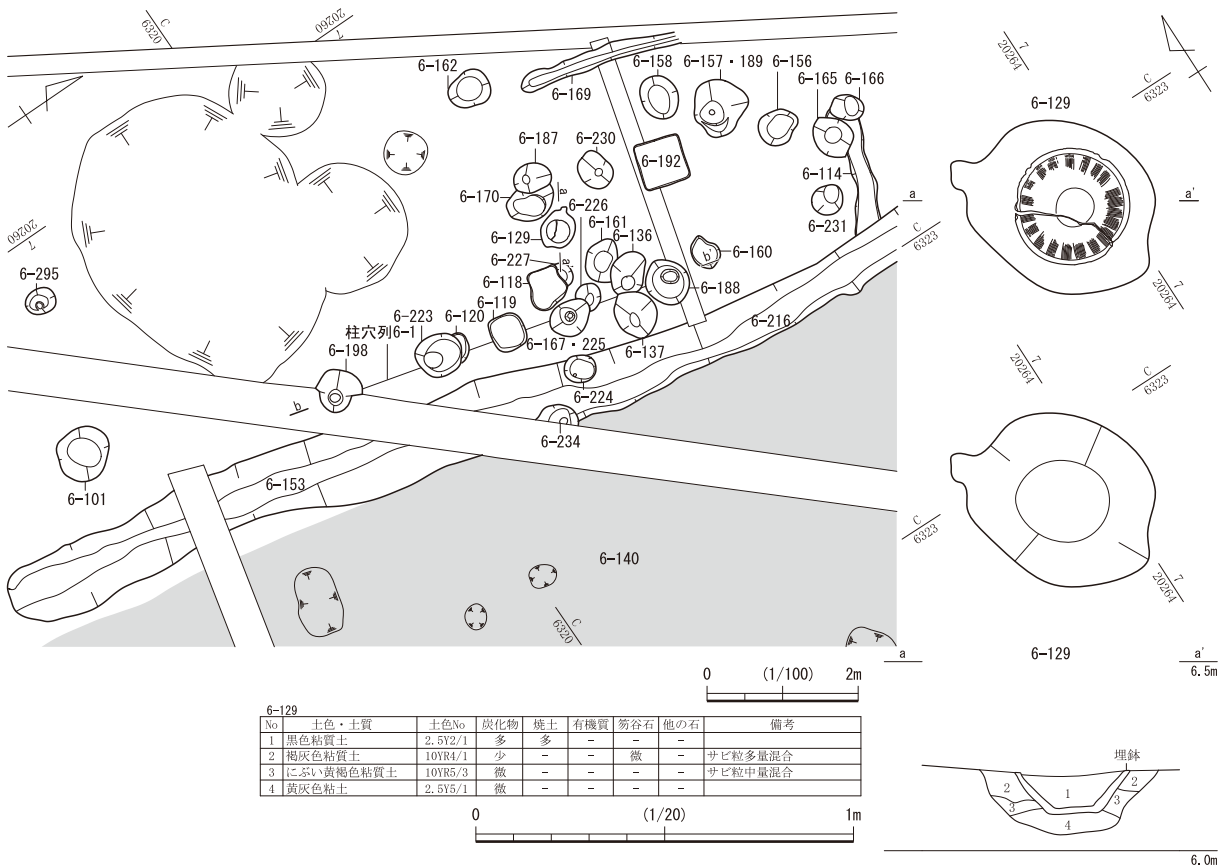
2-318・320								
No	土色・土質	土色No	炭化物	焼土	有機質	笏谷石	他の石	備考
1	暗灰黄色粘質土	2.5V4/2	少	-	-	-	-	
2-319								
No	土色・土質	土色No	炭化物	焼土	有機質	笏谷石	他の石	備考
1	灰色粘質土	7.5V4/1	-	-	-	-	-	
2	灰色粘質土	7.5V4/1	少	-	-	-	-	
2-393								
No	土色・土質	土色No	炭化物	焼土	有機質	笏谷石	他の石	備考
1	灰色粘質土	7.5V4/1	-	-	-	-	-	
2-395								
No	土色・土質	土色No	炭化物	焼土	有機質	笏谷石	他の石	備考
1	オリーブ褐色砂	2.5V4/3	-	-	-	-	-	
2	灰オリーブ色粘質土	5V4/2	-	-	-	-	-	
2-398								
No	土色・土質	土色No	炭化物	焼土	有機質	笏谷石	他の石	備考
1	暗オリーブ色粘質土	5V4/3	-	-	-	-	-	
2-336・337・338								
No	土色・土質	土色No	炭化物	焼土	有機質	笏谷石	他の石	備考
1	オリーブ褐色粘質土	2.5V4/3	-	-	-	-	少	

第143図 4面目 柱穴列2-6・9・14 (縮尺1/100・1/40)

第5節 中世の遺構



第144図 4面目 柱穴列2-5・7, 土坑2-311・345・436・366 (縮尺1/40)

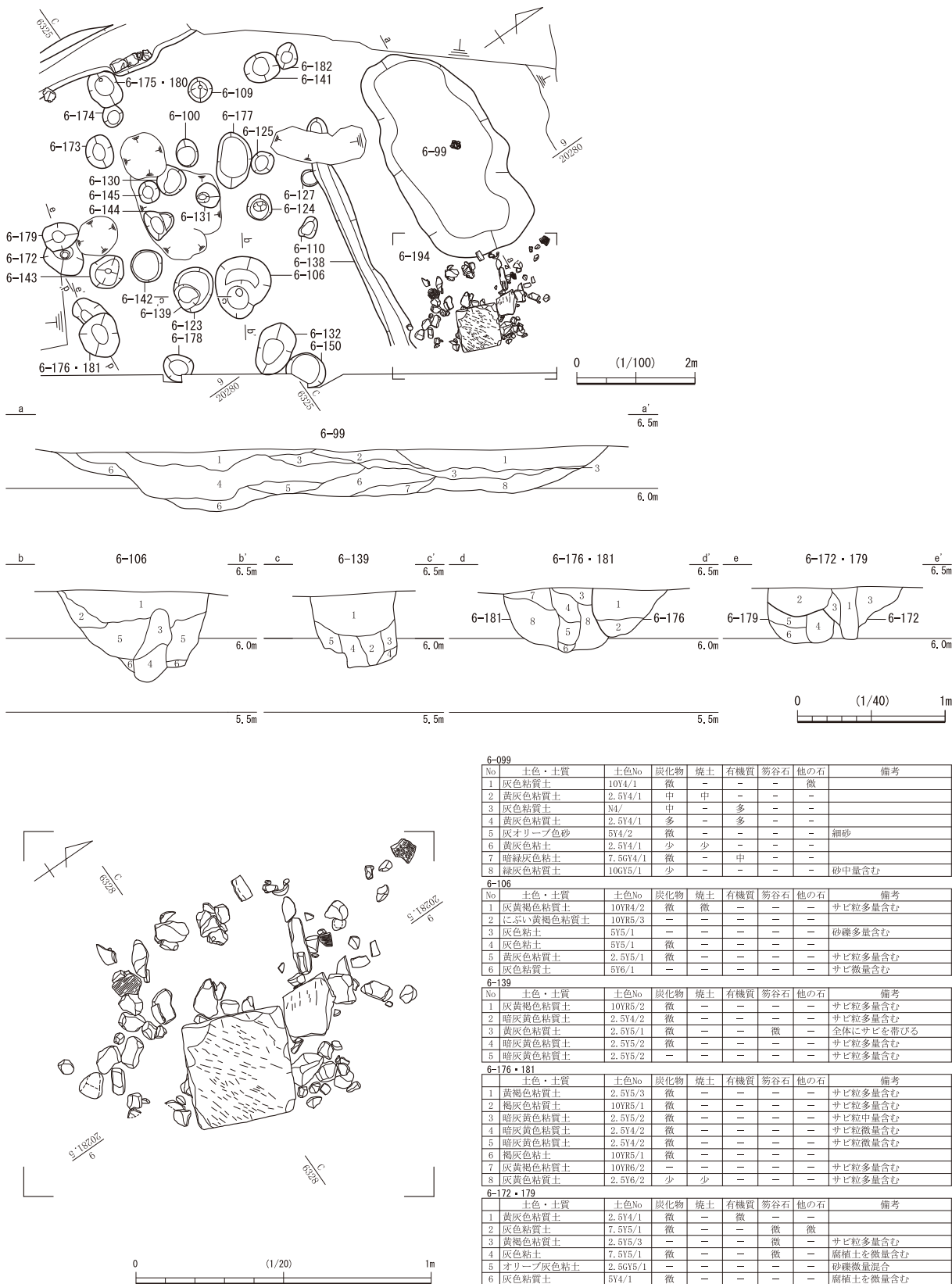


6-198									6-167・225									
No	土色・土質	土色No	炭化物	埴土	有機質	笏谷石	他の石	備考	No	土色・土質	土色No	炭化物	埴土	有機質	笏谷石	他の石	備考	
1	暗オリーブ灰色粘質土	2.5GY4/1	中	-	少	微	-	-	1	暗灰黄色粘質土	2.5Y5/2	少	-	-	-	-	-	サビ粒多量 砂礫微量混合
6-223									2	黒褐色粘質土	2.5Y3/2	微	-	-	-	-	-	-
No	土色・土質	土色No	炭化物	埴土	有機質	笏谷石	他の石	備考	3	黄灰色粘質土	2.5Y6/1	微	-	-	-	-	-	サビ粒多量混合
1	暗オリーブ灰色粘質土	2.5GY4/1	中	-	少	微	-	-	4	オリーブ褐色粘質土	2.5Y4/4	-	-	-	-	-	-	-
2	オリーブ灰色粘質土	2.5GY5/1	微	-	-	-	-	-	5	灰黄色粘質土	2.5Y6/2	-	-	-	-	-	-	-
3	灰色粘土	N4/	微	-	-	-	-	-	6	暗灰黄色粘質土	2.5Y5/2	-	-	-	-	-	-	-
4	灰色粘土	7.5Y4/1	少	-	微	-	-	-	6-188									
5	灰色粘質土	7.5Y5/1	微	-	少	-	-	白粒微量混合	No	土色・土質	土色No	炭化物	埴土	有機質	笏谷石	他の石	備考	
6	暗オリーブ色粘質土	5Y5/3	-	-	微	-	-	-	1	黄灰色粘質土	2.5Y6/1	微	-	-	-	-	-	サビ粒中量含む
6-119									2	灰黄褐色粘質土	10YR5/2	-	-	-	-	-	-	サビ粒多量含む
No	土色・土質	土色No	炭化物	埴土	有機質	笏谷石	他の石	備考	3	褐色粘質土	10YR5/1	少	少	-	-	-	-	-
1	黒褐色粘質土	10YR3/1	中	中	-	-	少	サビ多量含む	4	黄灰色粘土	2.5Y5/1	微	-	-	-	-	-	サビ粒中量含む
2	黒色粘質土	10YR2/1	多	多	-	-	-	-	5	暗灰黄色粘土	2.5Y5/2	微	-	-	-	-	-	サビ粒中量含む

第145図 4面目 柱穴列6-1, 土坑6-128 (縮尺1/100・1/40・1/20)

なお4面目の遺構として溝3-91 (第156図)を図化した。これは幅2.4m、深さ0.8mを測るもので覆土はレンズ状堆積を基本とする。当期のみ目立つ瀬戸・美濃焼の鉄釉播鉢や中国製の染付椀・皿等が出土しているが、道路1の側溝の最下層に位置するため福井城期の遺構の可能性が高い。

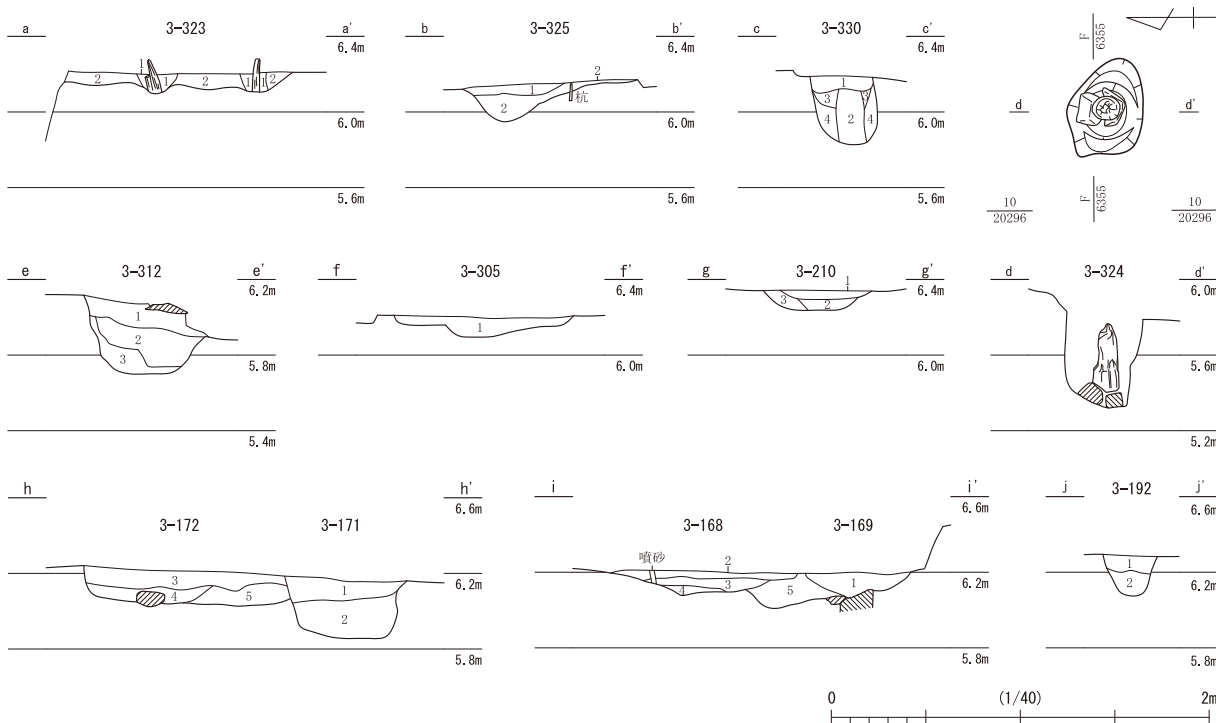
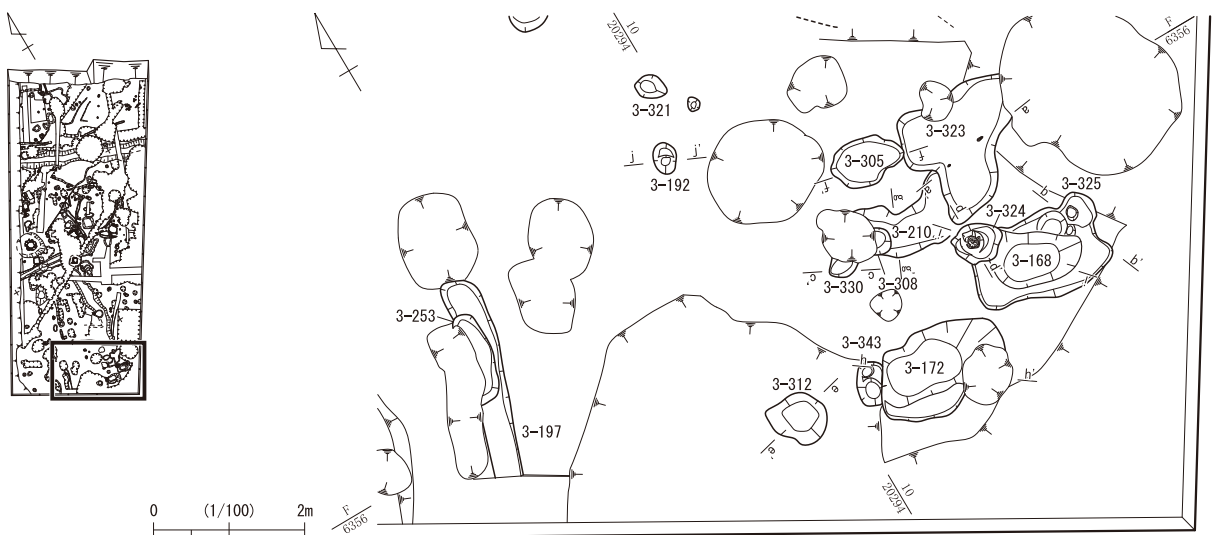
第5節 中世の遺構



No	土色・土質	土色No	炭化物	焼土	有機質	笏谷石	他の石	備考
6-99								
1	灰色粘質土	10Y4/1	微	-	-	-	微	
2	黄灰色粘質土	2.5Y4/1	中	-	-	-	-	
3	灰色粘質土	N4/	中	-	多	-	-	
4	黄灰色粘質土	2.5Y4/1	多	-	多	-	-	
5	灰オリーブ色砂	5Y4/2	微	-	-	-	-	細砂
6	黄灰色粘土	2.5Y4/1	少	-	-	-	-	
7	暗緑灰色粘土	7.5GY4/1	微	-	中	-	-	
8	緑灰色粘質土	10GY5/1	少	-	-	-	-	砂中量含む
6-106								
1	灰黄褐色粘質土	10YR4/2	微	微	-	-	-	サビ粒多量含む
2	にぶい黄褐色粘質土	10YR5/3	-	-	-	-	-	
3	灰色粘土	5Y5/1	-	-	-	-	-	砂礫多量含む
4	灰色粘土	5Y5/1	微	-	-	-	-	
5	黄灰色粘質土	2.5Y5/1	微	-	-	-	-	サビ粒多量含む
6	灰色粘質土	5Y6/1	-	-	-	-	-	サビ微量含む
6-139								
1	灰黄褐色粘質土	10YR5/2	微	-	-	-	-	サビ粒多量含む
2	暗黄褐色粘質土	2.5Y4/2	微	-	-	-	-	サビ粒多量含む
3	黄灰色粘質土	2.5Y5/1	微	-	-	微	-	全体にサビを帯びる
4	暗黄褐色粘質土	2.5Y5/2	微	-	-	-	-	サビ粒多量含む
5	暗黄褐色粘質土	2.5Y5/2	-	-	-	-	-	サビ粒多量含む
6-176・181								
1	黄褐色粘質土	2.5Y5/3	微	-	-	-	-	サビ粒多量含む
2	褐灰色粘質土	10YR5/1	微	-	-	-	-	サビ粒多量含む
3	暗黄褐色粘質土	2.5Y5/2	微	-	-	-	-	サビ粒中量含む
4	暗黄褐色粘質土	2.5Y4/2	微	-	-	-	-	サビ粒微量含む
5	暗黄褐色粘質土	2.5Y4/2	微	-	-	-	-	サビ粒微量含む
6	褐灰色粘土	10YR5/1	微	-	-	-	-	
7	灰黄褐色粘質土	10YR6/2	-	-	-	-	-	サビ粒多量含む
8	灰黄色粘質土	2.5Y6/2	少	少	-	-	-	サビ粒多量含む
6-172・179								
1	黄灰色粘質土	2.5Y4/1	微	-	-	-	-	
2	灰色粘質土	7.5Y5/1	微	-	-	微	微	
3	黄褐色粘質土	2.5Y5/3	-	-	-	微	-	サビ粒多量含む
4	灰色粘土	7.5Y5/1	微	-	-	微	-	腐植土を微量含む
5	オリーブ灰色粘土	2.5GY5/1	-	-	-	-	-	砂礫微量混合
6	灰色粘質土	5Y4/1	微	-	-	-	-	腐植土を微量含む

第146図 4面目 土坑6-99・106・139・172・176・179・181 (縮尺1/100・1/40・1/20)

第3章 遺構

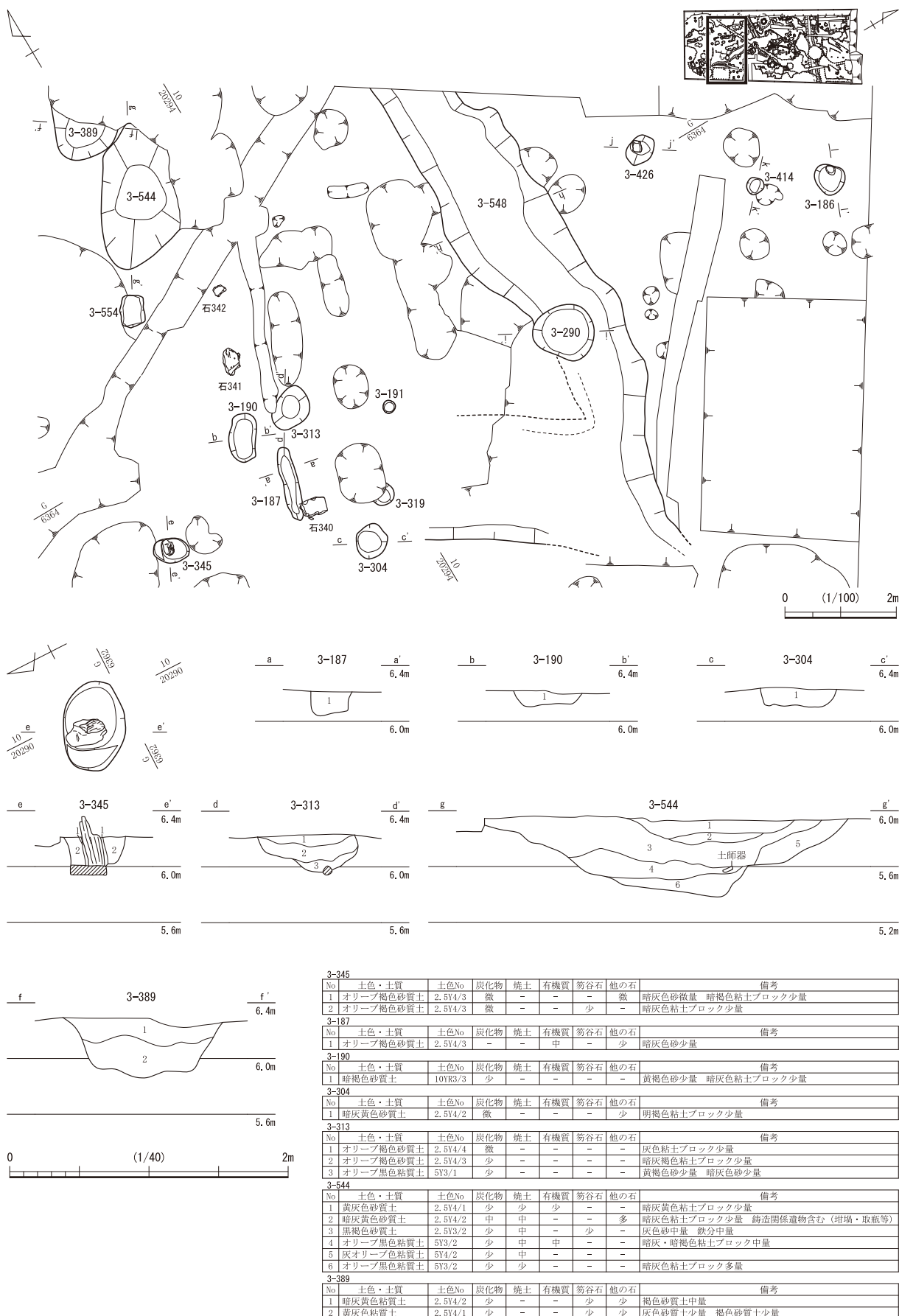


3-323							
No	土色・土質	土色No	炭化物	焼土	有機質	笏谷石	備考
1	黒褐色粘質土	2.5V3/2	-	-	少	-	暗褐色粘質土中量 灰色粘質土少量
2	灰色粘質土	5Y5/1	少	-	-	-	暗灰色粘質土少量
3-325							
No	土色・土質	土色No	炭化物	焼土	有機質	笏谷石	備考
1	黒褐色砂質土	10YR3/1	少	-	-	-	黒褐色粘土ブロック少量
2	黒褐色粘質土	2.5V3/2	微	-	-	-	灰色粘土ブロック少量
3-330							
No	土色・土質	土色No	炭化物	焼土	有機質	笏谷石	備考
1	にぶい黄褐色粘質土	10YR4/3	-	-	-	-	黄褐色砂質土中量
2	オリーブ黒色粘質土	5Y3/2	微	-	多	-	灰色粘質土ブロック中量
3	灰オリーブ色砂質土	5Y4/2	微	-	-	-	黄褐色砂質土少量
4	黄灰色粘質土	2.5V4/1	-	-	-	-	暗灰色粘質土多量 灰色粘質土ブロック少量
3-192							
No	土色・土質	土色No	炭化物	焼土	有機質	笏谷石	備考
1	オリーブ褐色砂質土	2.5V4/3	-	-	中	-	黄褐色少量
2	オリーブ褐色粘質土	2.5V4/4	微	-	-	-	灰色粘土少量
3-305							
No	土色・土質	土色No	炭化物	焼土	有機質	笏谷石	備考
1	オリーブ褐色砂質土	2.5V4/3	微	-	-	-	灰色粘土ブロック中量
3-171・172							
No	土色・土質	土色No	炭化物	焼土	有機質	笏谷石	備考
1	オリーブ褐色砂質土	2.5V4/3	少	-	-	-	暗灰色粘土ブロック多量
2	黒褐色砂質土	2.5V3/2	少	-	-	-	暗灰色粘土ブロック多量
3	黄褐色砂質土	2.5V5/4	中	-	-	-	黄褐色砂質土中量
4	オリーブ黒色砂質土	5Y3/2	少	-	-	-	灰白色砂質土中量
5	暗灰色砂質土	2.5V4/2	少	-	-	-	暗灰色粘土と暗灰色砂質土の互層

3-312							
No	土色・土質	土色No	炭化物	焼土	有機質	笏谷石	備考
1	暗灰色粘質土	2.5V4/2	微	-	-	微	暗黄褐色粘質土中量 灰色粘土ブロック中量
2	オリーブ黒色粘質土	5Y3/2	微	-	-	-	灰色粘土ブロック少量 暗灰色多量
3	暗オリーブ色粘質土	5Y4/3	-	-	-	-	灰色粘土ブロック少量
3-210							
No	土色・土質	土色No	炭化物	焼土	有機質	笏谷石	備考
1	オリーブ褐色砂質土	2.5V4/3	微	-	-	-	灰褐色粘土ブロック少量
2	オリーブ褐色粘質土	2.5V4/3	-	-	-	-	暗灰・灰褐色粘土ブロック少量
3	にぶい黄褐色砂質土	10YR4/3	-	-	-	-	黄褐色砂質土中量 暗褐色・灰褐色粘土ブロック少量
3-168・169							
No	土色・土質	土色No	炭化物	焼土	有機質	笏谷石	備考
1	オリーブ褐色粘質土	2.5V4/3	少	-	-	-	灰色ブロック中量
2	黒褐色粘質土	2.5V3/2	少	-	-	-	黄褐色砂質土中量
3	暗灰色粘質土	2.5V4/2	-	-	-	-	暗褐色粘土ブロック中量
4	暗褐色砂質土	10YR3/4	-	多	-	-	明灰色粘土中量
5	黄灰色粘質土	2.5V4/1	少	-	-	-	明黄灰色粘土ブロック少量 暗灰色粘土ブロック多量

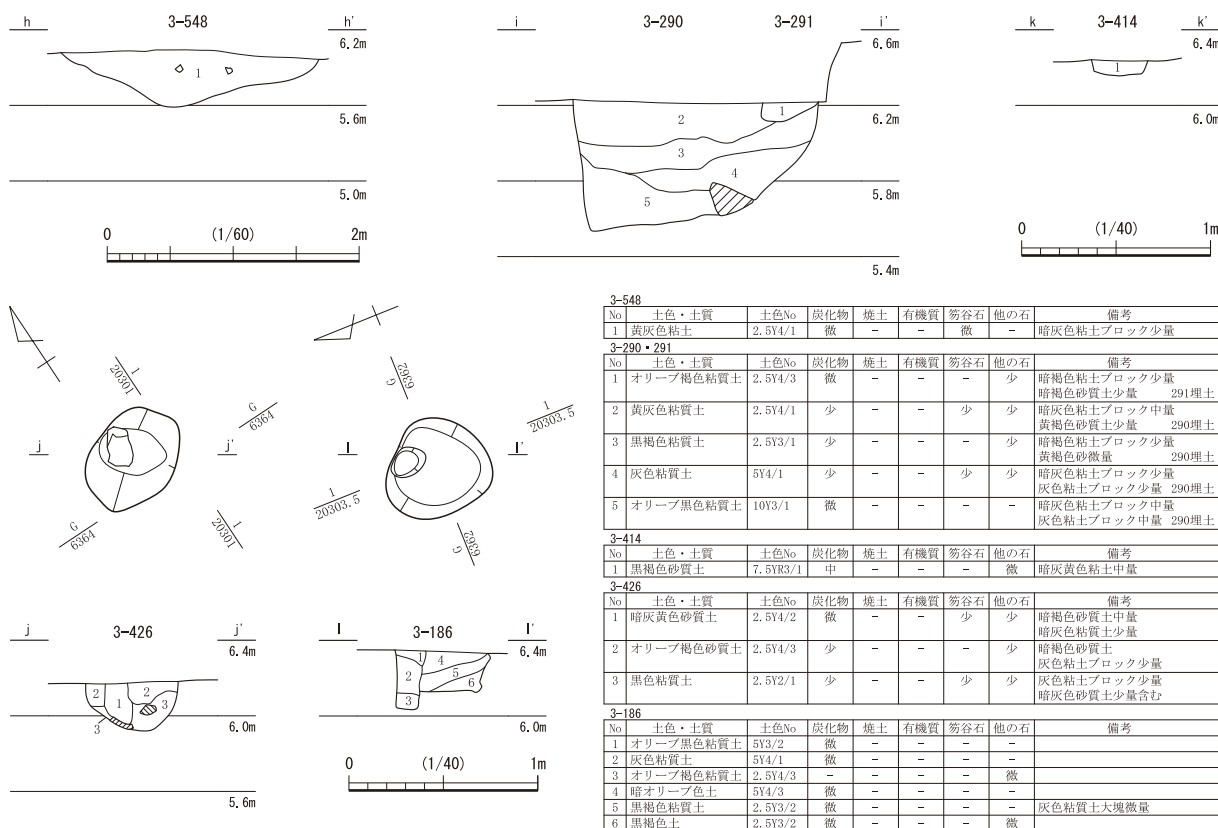
第147図 4面目 土坑3-168・169・171・172・192・210・305・312・323・325, 柱穴3-324・330 (縮尺1/100・1/40)

第5節 中世の遺構



148図 4 面目 土坑3-187・190・304・313・389・544, 柱穴3-345 (縮尺1/40・1/100)

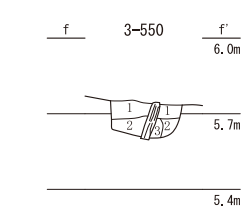
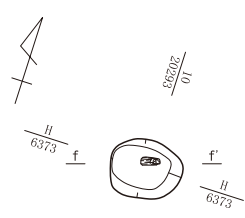
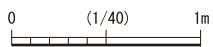
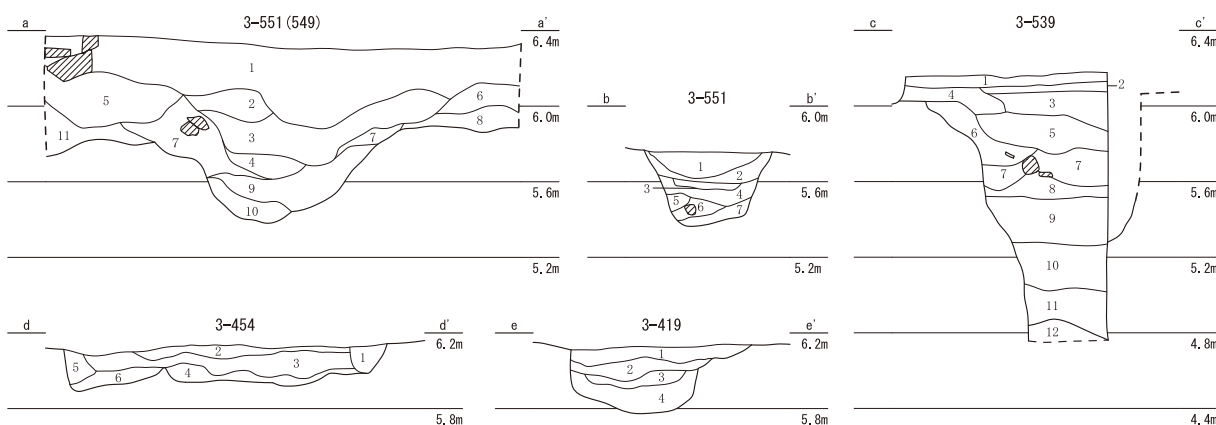
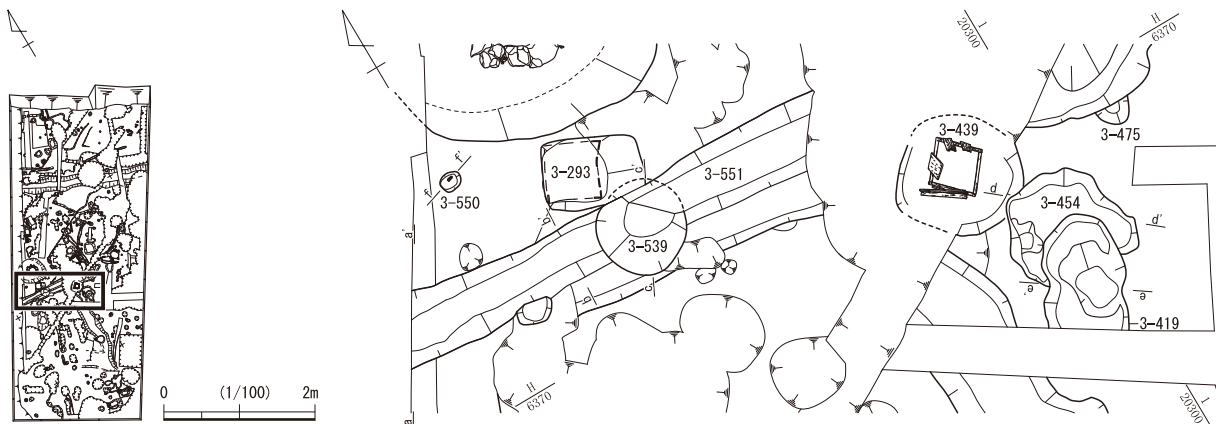
No.	土色・土質	土色No	炭化物	焼土	有機質	笏谷石	他の石	備考
3-345								
1	オリブ褐色砂質土	2.5Y4/3	微	-	-	-	-	暗灰色砂微量 暗褐色粘土ブロック少量
2	オリブ褐色砂質土	2.5Y4/3	微	-	-	少	-	暗灰色粘土ブロック少量
3-187								
1	オリブ褐色砂質土	2.5Y4/3	-	-	中	-	少	暗灰色砂少量
3-190								
1	暗褐色砂質土	10YR3/3	少	-	-	-	-	黄褐色砂少量 暗褐色粘土ブロック少量
3-304								
1	暗灰黄色砂質土	2.5Y4/2	微	-	-	-	少	明褐色粘土ブロック少量
3-313								
1	オリブ褐色砂質土	2.5Y4/4	微	-	-	-	-	灰色粘土ブロック少量
2	オリブ褐色砂質土	2.5Y4/3	少	-	-	-	-	暗灰褐色粘土ブロック少量
3	オリブ黒色粘質土	5Y3/1	少	-	-	-	-	黄褐色砂少量 暗灰色砂少量
3-544								
1	黄灰色砂質土	2.5Y4/1	少	少	少	-	-	暗灰黄色粘土ブロック少量
2	暗灰黄色砂質土	2.5Y4/2	中	中	-	-	多	暗灰色粘土ブロック少量 鋳造関係遺物含む(埴塼・取瓶等)
3	黒褐色砂質土	2.5Y3/2	少	中	-	少	-	灰色砂中量 鉄分中量
4	オリブ黒色粘質土	5Y3/2	少	中	中	-	-	暗灰・暗褐色粘土ブロック中量
5	灰オリブ色粘質土	5Y4/2	少	中	-	-	-	
6	オリブ黒色粘質土	5Y3/2	少	-	-	-	-	暗灰色粘土ブロック多量
3-389								
1	暗灰黄色粘質土	2.5Y4/2	少	-	-	少	少	褐色砂質土中量
2	黄灰色粘質土	2.5Y4/1	少	-	-	少	少	灰色砂質土少量 褐色砂質土少量



第149図 4面目 土坑3-290・414，溝3-548，柱穴3-186・426（縮尺1/40）

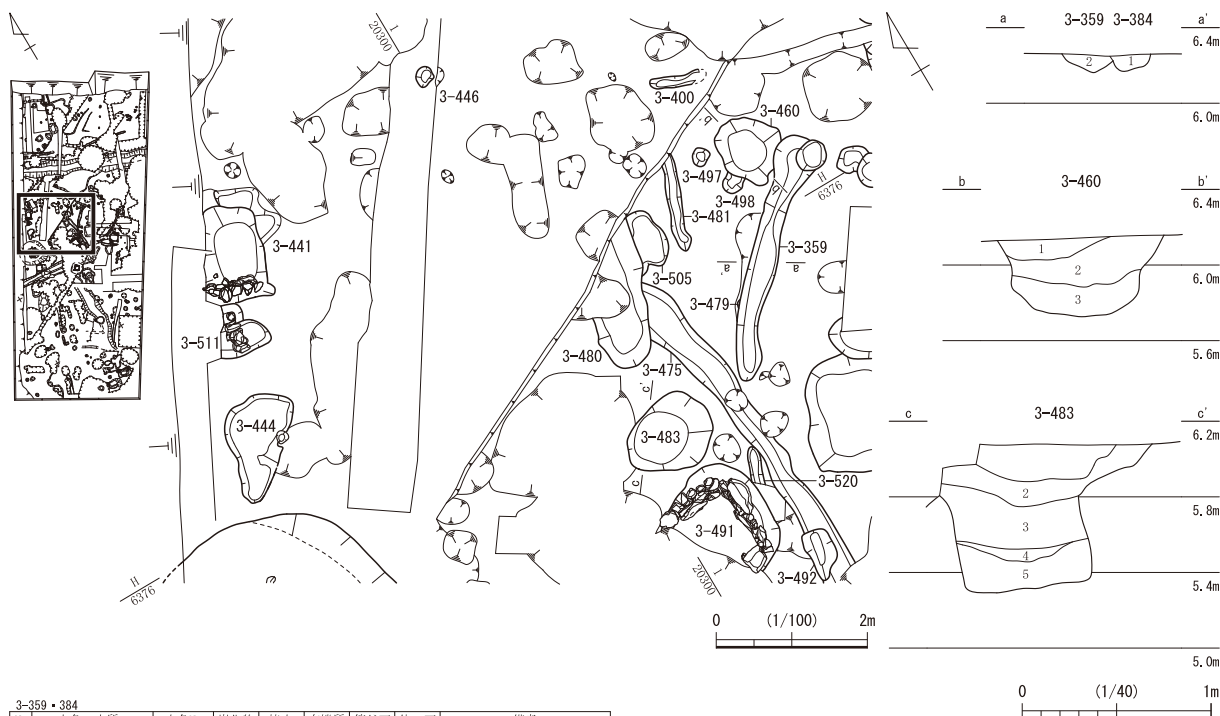
3) 道路3 (第141・142図) 道路3は東西に延びる道路と南北に延びる道路でなり、屋敷地を1～3を分ける。上面に砂利敷の舗装があり、両側に側溝を伴う。まず東西に延びる道路をみると、幅は両側の溝2-371・410・370を含め2.4～2.7m、砂利敷で1～1.5mを測り、屈曲部まで3.7m分を検出した。道路南側の側溝は東側で371・410の2条が並列する。371は幅約0.8m、410は1.1mを測る。深さは410が深い、ともに単一層である。なお前者から瀬戸・美濃焼や中国製の染付碗、後者から土製犬や木製品の漆器碗・櫛が出土している。北側の側溝の370は一部の検出にとどまるが、幅約1m、深さ0.5mを測る。この規模は概ね410と一致し、これと対をなすものとする。この溝からも越前焼の播鉢や中国製の染付・白磁皿等が出土している。なお道路面は1～8層からなるが、1・2・4層の砂質土を粘質土の上に認める。粘質土も含めた厚さは約0.3mを測る。南北へと延びる道路は、幅は両側の溝6-152・153を含めて約3.8m、砂利敷で検出長約33.3mを測る。152は幅約0.7m、深さ0.3m、153は幅約1m、深さ0.2mを測り、後者から瀬戸・美濃焼の志野碗と中国製の染付碗、木製品の柿経が出土している。路面は砂利を敷き詰めて舗装しており、3面の舗装面を確認した。aラインで道路面1の標高は約6.3m、最下層の道路面4は5.9m、bラインでは道路面1の標高は約6.3m、最下層の道路面3は1mである。構築順をbラインみると、5面目の基盤層である63～70層の中世整地上に47～62層の造成土があり、小礫と砂が多量に混じる砂利からなる38層、玉石や小礫、砂礫や砂を含む20、22～25層、砂や砂礫が多量に混じる10～12、14・16層を粘質土や粘土間に認める。なお道路の東側には柱穴列2-7・9や6-1が散発的にみられるため、屋敷地2の東側に柵等の構造物が存在した可能性が高い。道路からは16世紀後半頃の瀬戸・美濃焼の天目茶碗や中国製の染付碗、越前焼の播鉢、金属製品の筭が出土している。この道路上に長辺約3m、深さ0.8mを測る土坑406がある。

第5節 中世の遺構



3-551 (549)								
No	土色・土質	土色No	炭化物	焼土	有機質	芻谷石	他の石	備考
1	オリーブ褐色砂質土	2.5V4/3	中	-	-	少	少	黄灰色砂質土少量 暗褐色粘土ブロック少量
2	オリーブ褐色砂質土	2.5V4/3	少	-	-	少	少	黄灰色粘土ブロック中量 暗褐色粘土ブロック少量 (549)
3	暗灰黄色粘質土	2.5V4/2	中	-	-	少	-	暗褐色粘土ブロック少量 暗灰黄色砂質土少量 (549)
4	黒褐色粘質土	2.5V3/2	少	-	-	少	-	暗褐色粘土ブロック少量
5	灰黄褐色粘質土	10YR4/2	少	-	中	中	-	暗褐色粘土少量 暗灰色砂ブロック少量
6	暗灰黄色砂質土	2.5V4/2	少	-	-	中	-	黄褐色砂質土少量
7	オリーブ黒色粘質土	5Y2/2	少	-	-	中	-	暗褐色粘土ブロック中量
8	暗灰黄色砂質土	2.5V4/2	微	-	-	-	-	黄灰色粘土・黄灰色砂質土ブロック中量
9	黒褐色粘質土	10YR3/1	少	微	-	-	-	暗褐色・暗褐色粘土ブロック少量
10	オリーブ褐色粘質土	2.5V4/3	微	-	-	-	中	暗褐色・暗褐色粘土ブロック微量
11	黄灰色砂質土	2.5V5/1	中	-	少	少	少	黄灰色粘土ブロック 少量
3-551								
No	土色・土質	土色No	炭化物	焼土	有機質	芻谷石	他の石	備考
1	暗灰黄色粘質土	2.5V4/2	中	-	少	-	-	灰オリーブ色砂・暗灰色砂・暗褐色粘土ブロック中量 灰褐色粘土ブロック微量
2	オリーブ黒色粘質土	5Y3/2	少	-	-	-	-	暗褐色粘土ブロック中量
3	灰オリーブ色砂質土	5Y5/2	微	-	-	微	-	砂の層
4	灰色粘質土	5Y4/1	微	-	-	-	-	灰色砂中量
5	灰色粘質土	5Y6/1	-	-	-	-	-	-
6	灰色粘質土	7.5Y4/1	微	-	-	-	-	15cm芻谷石1点含む
7	灰色粘質土	10Y5/1	微	-	-	-	-	灰オリーブ色砂質土少量 暗褐色粘土微量
3-539								
No	土色・土質	土色No	炭化物	焼土	有機質	芻谷石	他の石	備考
1	褐色砂質土	10YR4/4	少	-	少	-	-	黄褐色砂少量 暗褐色粘土少量
2	オリーブ褐色砂質土	2.5V4/3	少	-	-	-	微	暗褐色粘土ブロック少量 暗褐色砂質土少量
3	暗灰黄色砂質土	2.5V4/2	-	-	-	-	-	暗灰・暗黄褐色粘土ブロック少量
4	黄褐色粘質土	2.5V5/4	-	-	-	少	-	暗褐色粘土ブロック少量
5	暗オリーブ色砂質土	5Y4/3	-	-	-	-	-	暗灰・暗黄褐色粘土ブロック少量
6	オリーブ黒色粘質土	5Y3/2	-	-	-	-	微	土器少量
7	黒褐色粘質土	2.5V3/1	-	-	-	少	少	暗褐色粘土多量 暗褐色砂質土少量
8	オリーブ黒色粘質土	5Y2/2	微	-	少	少	-	539埋土
9	灰色粘質土	7.5Y4/1	微	-	-	-	-	灰色砂少量
10	灰オリーブ色粘質土	5Y4/2	-	-	-	-	-	灰オリーブ色砂質土多量
11	黄灰色粘質土	2.5V4/1	少	少	-	-	-	黄褐色砂質土多量
12	オリーブ黒色粘質土	5Y3/1	-	-	-	-	-	灰色砂中量 (自然堆積)
3-419								
No	土色・土質	土色No	炭化物	焼土	有機質	芻谷石	他の石	備考
1	黒褐色粘質土	10YR3/2	少	-	-	少	-	暗褐色粘土ブロック少量 黄褐色砂少量
2	黒褐色粘質土	10YR3/1	-	-	-	少	-	暗褐色粘土少量 暗褐色粘土ブロック少量
3	黄灰色粘質土	2.5V4/1	-	-	-	-	-	暗褐色砂微量
4	黒色砂質土	2.5V2/1	多	-	中	-	-	有機物中量 暗褐色粘土ブロック少量
3-454								
No	土色・土質	土色No	炭化物	焼土	有機質	芻谷石	他の石	備考
1	オリーブ褐色砂質土	2.5V4/3	少	-	-	-	-	サビ多量 暗褐色粘土少量 明褐色粘土ブロック少量
2	暗灰黄色砂質土	2.5V4/2	少	-	-	少	少	暗褐色粘土中量 暗褐色粘土少量
3	オリーブ黒色粘質土	5Y3/2	-	-	少	少	-	暗褐色砂多量 暗褐色粘土少量
4	黄褐色粘質土	2.5V4/1	少	-	-	少	-	暗褐色粘土ブロック少量 灰色砂質土少量
5	黒褐色砂質土	2.5V3/1	少	-	-	-	-	暗褐色粘土ブロック少量 砂質土少量
6	黒褐色粘質土	10YR3/1	中	-	-	-	-	暗褐色粘土ブロック少量 暗褐色・灰黄色砂質土ブロック少量
3-550								
No	土色・土質	土色No	炭化物	焼土	有機質	芻谷石	他の石	備考
1	灰色砂質土	7.5Y4/1	微	-	-	-	-	灰色砂質土斑に少量
2	灰色砂質土	10Y4/1	微	-	-	-	-	灰色粘質土斑に微量
3	灰色砂質土	7.5Y4/1	-	-	-	-	-	灰色砂質土斑に少量

第150図 4面目 井戸3-539, 土坑3-419・454, 溝3-551, 柱穴3-550 (縮尺1/100・1/40・1/30)



3-359・384								
No.	土色・土質	土色No	炭化物	焼土	有機質	笏谷石	他の石	備考
1	オリーブ黒色粘質土	5Y2/2	微	-	-	少	-	オリーブ褐色粘質土中量
2	オリーブ黒色粘質土	5Y3/2	少	-	-	-	-	オリーブ褐色粘質土中量

3-460								
No.	土色・土質	土色No	炭化物	焼土	有機質	笏谷石	他の石	備考
1	灰色粘質土	5Y4/1	微	-	-	-	-	にぶい黄色砂質土少量
2	オリーブ黒色粘質土	5Y3/2	微	少	-	-	中	黄灰色粘質土少量
3	灰色粘質土	5Y4/1	少	-	微	-	-	灰色砂質土少量

3-483								
No.	土色・土質	土色No	炭化物	焼土	有機質	笏谷石	他の石	備考
1	灰色砂質土	5Y4/1	少	微	中～多	少	少	黒褐色シルト中量
2	オリーブ黒色砂質土	5Y3/2	少	-	-	少	-	灰色粘土中量
3	灰色粘質土	7.5Y5/1	少	微	-	-	-	オリーブ黒色粘質土中量
4	オリーブ黒色粘質土	5Y3/1	多	微	-	-	-	オリーブ黒色粘質土中量
5	灰色粘質土	5Y4/1	微	-	-	-	-	灰色砂質土中量

第151図 4 面目 土坑3-460・483, 溝3-359 (縮尺1/100・1/40)

4) 屋敷地 1

道路3の南側にあたる。主な遺構は土坑・溝・柱穴列・砂利敷等で、遺構の分布状況は希薄である。

土坑 主なものに2-360・412 (第138図)、422・425 (第140図) がある。360は長辺1.9m、短辺1.3m、深さ0.3mを測る。北側に認める人頭大の礫の中には越前焼の播鉢等がある。溝2-427に接する412は長辺約3.3m、短辺1.8mと南北に長い。覆土はレンズ状堆積で、2～5層は炭化物、5～10層は有機物を多く含む。16世紀後半の越前焼の播鉢や中国製の染付皿等が出土している。422・425は攪乱で削平され規模は不明確だが、422が425を切ると思われる。この422の2・4層には木片が一定量含まれる。16世紀後半頃の越前焼の播鉢が出土している。

溝 主なものに2-415・427・432 (第137図) がある。427は幅約0.6mを測る溝で、深さは浅い。北東隅が一部途切れるが方形に巡る。432は途中で北方に屈曲して415に至る。ともに幅約1.1mで、深さ0.6～0.8mを測る。周囲に砂利敷2-16・17 がある。これらからは越前焼の甕・播鉢、瀬戸・美濃焼の天目茶碗や四耳壺、中国製の青磁・染付皿、木製品の漆器等が出土している。特に砂利敷17の南側には完形に近い越前焼の播鉢や瀬戸・美濃焼の茶入を認める。同様に16からも完形に近い越前焼の播鉢が出土している。これらは、この施設に伴うものであると考えられる。

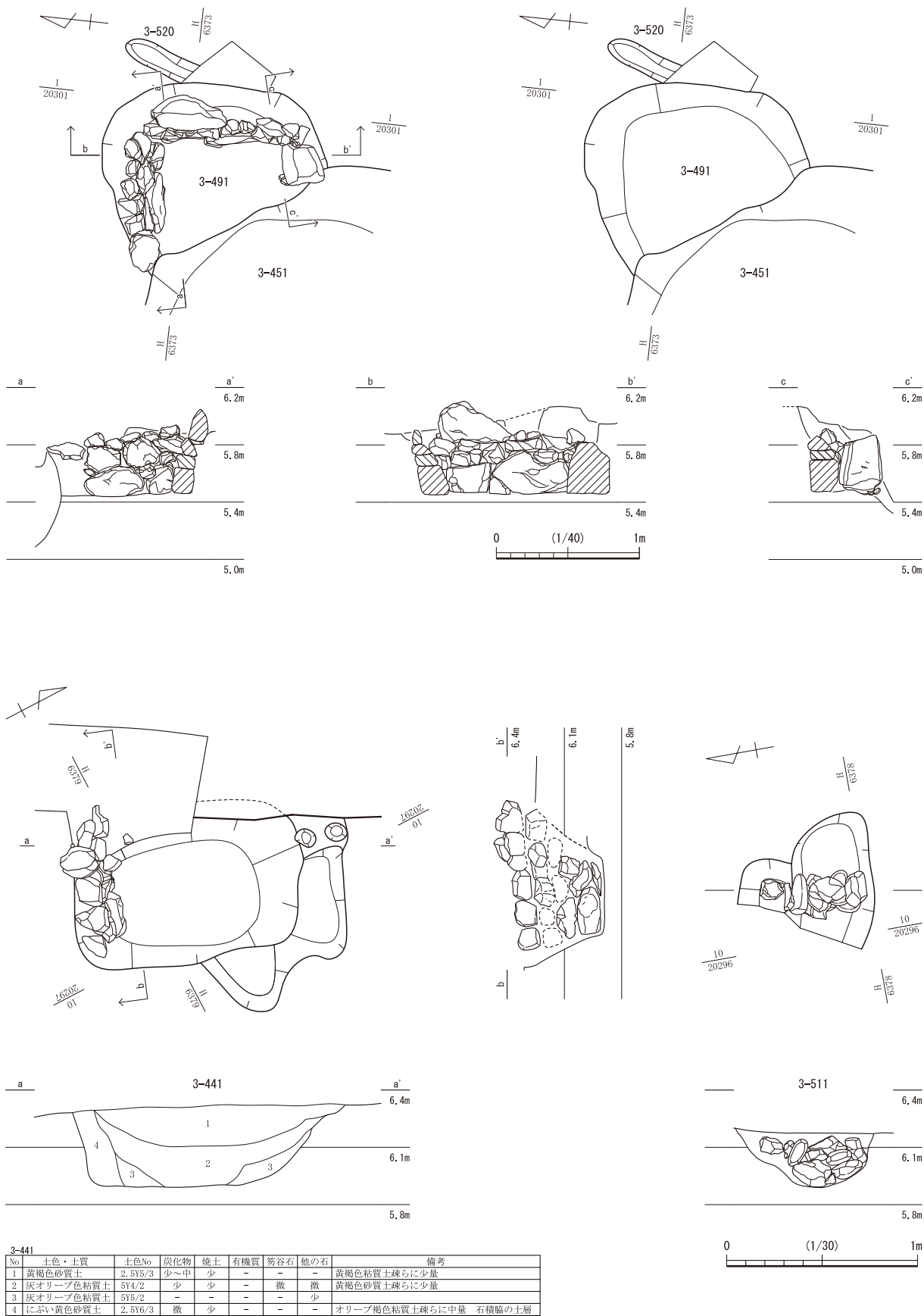
柱穴列 柱穴列8・10 (139図) 等がある。8はピット5基、10はピット4基からなる。

5) 屋敷地 2

道路3の西側にあたる。主な遺構は土坑・柱列・石列等である。遺構密度は南方ほど高い。

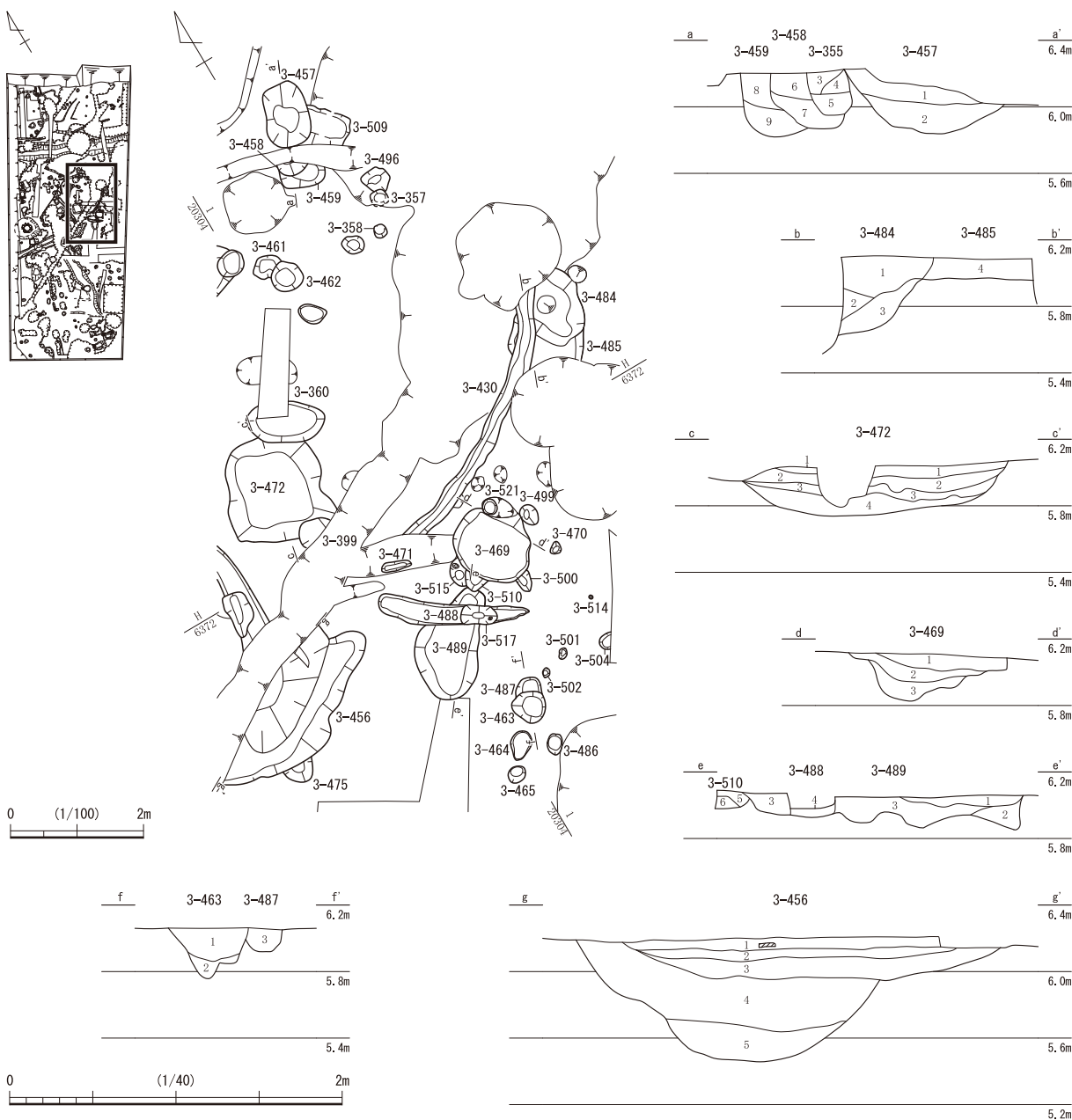
土坑 主なものに2-345 (第149図)、6-129 (第146図) 等がある。345は径約2.1m、深さ1.1mを測る。覆土はレンズ状堆積で、2・4層に炭化物と有機物を多く含む。底面に笏谷石の板がみられる。16

第5節 中世の遺構



第152図 4面目 土坑3-441・511, 溜桝3-491 (縮尺1/40・1/30)

第3章 遺構



3-355・457・458・459								
No	土色・土質	土色No	炭化物	焼土	有機質	笏谷石	他の石	備考
1	暗オリーブ色砂質土	5Y4/3	少	微	微	-	-	暗オリーブ色砂質土少量 355埋土
2	オリーブ黒色砂質土	5Y3/1	微	-	微	-	-	灰色砂質土少量 355埋土
3	黒褐色砂質土	2.5Y3/2	微	微	微	微	-	灰オリーブ色少量 355埋土
4	暗オリーブ色砂質土	5Y4/3	微	微	微	-	-	灰オリーブ色中量 457埋土
5	オリーブ黒色砂質土	5Y3/2	微	-	微	-	-	灰オリーブ色砂質土中量 457埋土
6	暗灰黄色砂質土	2.5Y4/2	微	微	-	微	微	オリーブ黒色砂質土中量 458埋土
7	オリーブ黒色砂質土	7.5Y3/2	少	-	微	-	-	灰色砂質土中量 458埋土
8	オリーブ黒色砂質土	7.5Y3/2	微	微	微	-	-	灰オリーブ色砂質土中量 459埋土
9	オリーブ黒色砂質土	7.5Y3/1	-	-	微	-	微	灰オリーブ色砂質土中量 459埋土

3-484・485								
No	土色・土質	土色No	炭化物	焼土	有機質	笏谷石	他の石	備考
1	暗灰黄色砂質土	2.5Y4/2	少~中	-	-	微	微	オリーブ褐色粘土中量
2	黒褐色砂質土	2.5Y3/2	少	微	-	-	-	暗灰黄色粘質土少量
3	黒褐色粘質土	2.5Y3/2	少	微	微	-	-	灰色粘質土少量
4	暗灰黄色砂質土	2.5Y4/2	微	-	-	-	少	暗灰黄色砂質土中量

3-472								
No	土色・土質	土色No	炭化物	焼土	有機質	笏谷石	他の石	備考
1	暗灰黄色砂質土	2.5Y5/2	微	微	-	-	-	暗灰黄色粘質土少量
2	オリーブ黒色粘質土	5Y3/2	少	微	少	微	-	灰オリーブ色砂質土少量
3	灰オリーブ色粘質土	5Y4/2	少	微	-	-	-	灰オリーブ色砂質土中量
4	黄灰色粘質土	2.5Y4/1	微	-	-	-	-	黄灰色砂質土多量

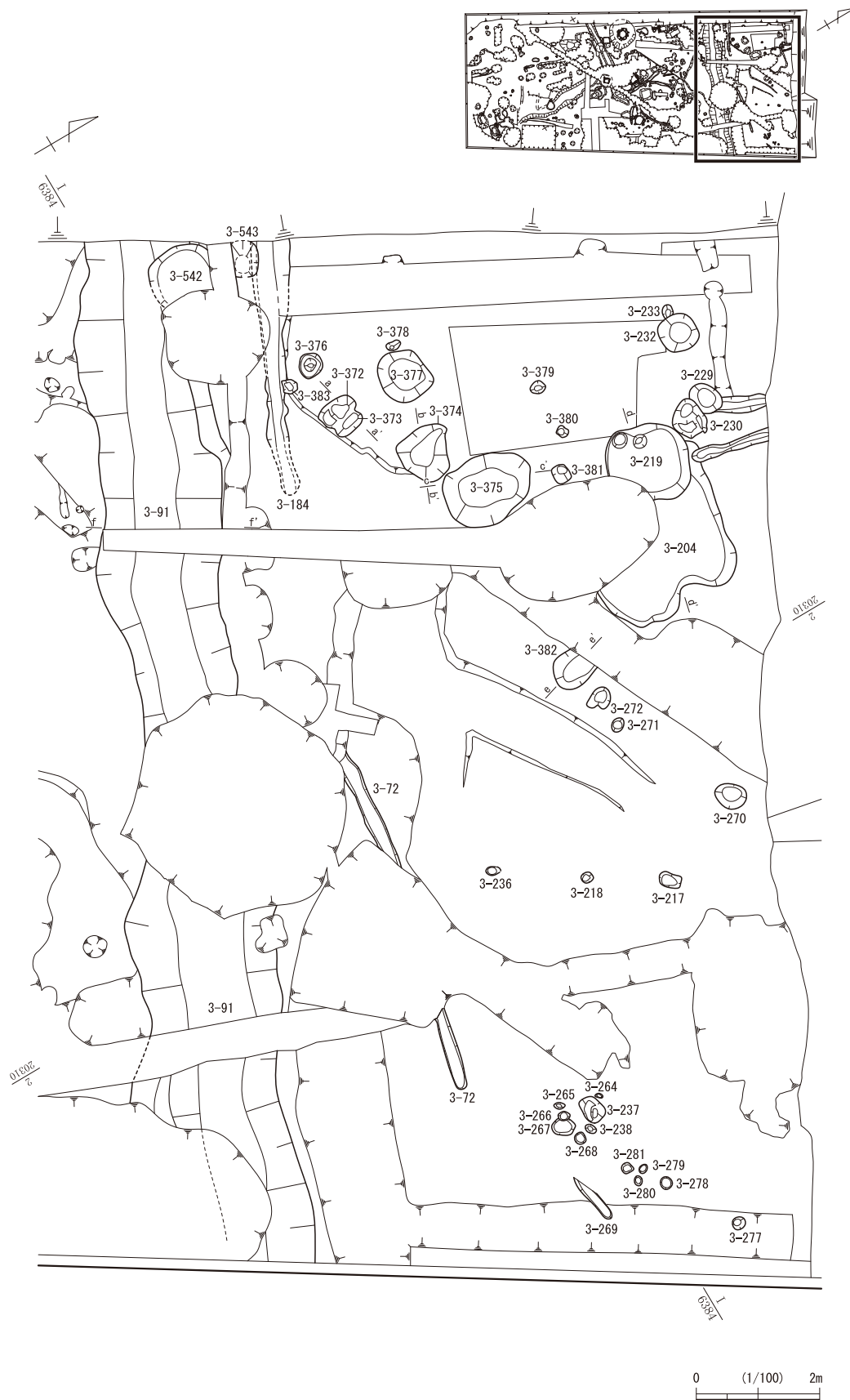
3-469								
No	土色・土質	土色No	炭化物	焼土	有機質	笏谷石	他の石	備考
1	オリーブ褐色土	2.5Y4/3	微	-	-	-	-	黄灰色土微量 黒褐色粘質土中量
2	オリーブ褐色土	2.5Y4/3	少	-	-	-	-	黄灰色粘質土ブロック多量
3	灰色粘質土	5Y4/1	微	-	微	-	-	黄灰色粘質土ブロック多量

3-488・489・510								
No	土色・土質	土色No	炭化物	焼土	有機質	笏谷石	他の石	備考
1	暗灰褐色土	10YR4/2	少	-	-	-	-	鉄分多量
2	オリーブ褐色砂質土	2.5Y4/3	-	-	-	-	-	鉄分多量
3	黄灰色粘質土	2.5Y4/1	微	-	-	-	-	黄灰色粘質土多量 鉄分少量
4	暗灰黄色粘質土	2.5Y4/2	微	-	-	-	-	黄灰色粘質土中量
5	オリーブ褐色土	2.5Y4/3	-	-	-	-	-	オリーブ褐色土中量 鉄分中量
6	黄灰色粘質土	2.5Y4/1	微	-	-	-	-	

3-463・487								
No	土色・土質	土色No	炭化物	焼土	有機質	笏谷石	他の石	備考
1	灰色砂質土	5Y4/1	少	-	-	-	-	灰オリーブ色粘土多量
2	暗灰黄色粘質土	2.5Y5/2	微	微	-	-	-	灰色砂質土少量
3	暗灰黄色粘質土	2.5Y5/2	微	-	-	-	-	暗灰黄色砂質土中量

3-456								
No	土色・土質	土色No	炭化物	焼土	有機質	笏谷石	他の石	備考
1	灰色粘質土	5Y4/1	微	微	-	微	微	灰色砂少量
2	灰オリーブ色砂質土	5Y5/3	微	-	-	-	-	灰オリーブ色細砂多量 オリーブ黒色粘質土少量
3	灰オリーブ色粘質土	5Y4/2	少	微	-	微	-	灰オリーブ色砂質土中量
4	灰オリーブ色粘質土	5Y4/2	少	少	微	-	-	灰オリーブ色砂質土微量
5	黄灰色粘質土	2.5Y4/1	微	微	微	-	-	

第153図 4面目 土坑3-456・457・458・459・463・469・472・484・485・487・489・510 溝3-355・488 (縮尺1/100・1/40)



第154図 4面目 砂利敷道路1下層の遺構（縮尺1/100）