

福井県埋蔵文化財調査報告 第188集

福井城跡

— 北陸新幹線建設事業に伴う調査 13 —

第1分冊 遺構編

2024

福井県教育庁埋蔵文化財調査センター

福井県埋蔵文化財調査報告 第188集

福井城跡

— 北陸新幹線建設事業に伴う調査 13 —

第1分冊 遺構編

2024

福井県教育庁埋蔵文化財調査センター

序 文

本書は、北陸新幹線建設事業に伴い、福井市豊島1丁目において平成28・29年度に実施した福井城跡の発掘調査の成果をとりまとめたものです。

福井城跡がある福井市中心部は、かつて北庄と呼ばれ、北陸道と足羽川の交差する交流・流通の要所として発展してきました。越前統治の拠点として栄えた一乗谷の焼亡後、柴田勝家が築城した北庄城を前身として、結城秀康は新たな城下町を造営しました。それが現在の市街地の基礎となり、近代以降の鉄道や戦後の道路など新たに敷設されたものを除くと、当時の小路はそのまま引き継がれています。城郭は明治維新とともに役割を終え、外堀から順に埋め立てられていき、現在では市街地化し、本丸の堀と石垣を残すのみとなっています。

近年、北陸本線の高架化や、北陸新幹線開業を見据えた福井駅周辺の再開発が活発化し、それに伴う大規模な発掘調査が実施されてきた結果、福井城の曲輪の形状や正確な位置、屋敷区画や変遷などが把握できるようになってきました。

北陸新幹線建設事業に伴う福井城跡の発掘調査は、福井駅から足羽川に至る範囲が対象となりましたが、今回「城の橋通り」から北側の部分について、遺物整理事業が終了したため、この成果を報告できる運びとなりました。調査では、複数の武家屋敷地が検出されています。そして、各屋敷地を区画する石垣や道路や溝のほか、井戸、土坑、溝等の各種遺構が確認され、多数の土器・陶磁器、漆器椀・箸・下駄等の木製品、笏谷石を加工した多種多様な石製品、武器・武具や煙管等の金属製品、羽口や鋳型、取瓶等の鍛冶関連遺物等、当時の人々の生活を窺いし得る遺物が出土しました。

失われた福井城に関する調査・研究はいまだ端緒に就いたばかりです。今後、本書が福井城跡の理解を深める手がかりとなり、学術研究・郷土史研究・学校教育等、各方面で広く活用されることを願ってやみません。

最後になりましたが、発掘調査の実施から報告書の刊行に至るまで、多大なご協力とご配慮を頂きました関係各位・関係機関の皆様方に、深く感謝申し上げます。

令和6年3月

福井県教育庁埋蔵文化財調査センター
所長 中川佳三

例 言

- 1 本書は、福井県教育庁埋蔵文化財調査センターが北陸新幹線建設事業に伴い、平成 28・29 年度に実施した福井城跡（福井県福井市手寄 1 丁目所在）の発掘調査報告書である。なお、調査範囲が南北に細長いため二分割して整理作業を実施しており、本報告分はその北側にあたるため「新幹線北地点」と通称する。報告書は第 1 分冊遺構編、第 2 分冊遺物編で構成され、本書は第 1 分冊遺構編にあたる。「新幹線南地点」の報告書は令和 4 年度に刊行されている。
- 2 福井城跡の調査は、独立行政法人鉄道建設・運輸施設整備支援機構の依頼を受けて福井県教育庁埋蔵文化財調査センターが実施し、青木隆佳、中原義史、櫛部正典、御嶽貞義、宮崎認、安達俊一、吉田悠歩、鈴間智子、中島啓太、木村茉莉、竹内美嘉代、加藤茂森、藤原充子、宮澤多紀、梅澤あゆみ、京藤洋、望月麻佑が担当した。なお、調査区番号は、遺跡の略号 FKJ と調査年次およびその年の福井城跡関連調査番号（試掘調査・工事立会調査を含む）からなる。新幹線南地点の調査区番号は FKJ16-2～7 である。
- 3 発掘調査の支援業務は、株式会社島田組（FKJ16-2・7）、株式会社イビソク（FKJ16-3）、株式会社サンワコン（FKJ16-4）、株式会社キミコン（FKJ16-5）、株式会社利水社（FKJ16-6）に委託した。
- 4 発掘調査は、平成 28 年 4 月 1 日から平成 29 年 12 月 27 日まで（FKJ15-2～5・7）と、平成 29 年 1 月 4 日から 6 月 30 日まで（FKJ16-6）に実施した。
- 5 出土遺物の整理作業は、平成 28 年 4 月 1 日から令和 6 年 3 月 31 日まで、福井県教育庁埋蔵文化財調査センターにて実施した。
- 6 本書の編集は木村孝一郎があたり、木村、青木が分担して執筆した。執筆分担は以下のとおりである。
第 1・2 章・第 3 章第 1・2・5 節：木村、第 3・4 節：木村・青木
- 7 本書に掲載した遺構・地形測量図ならびに空中写真は、支援業者によるものを一部改変して使用した。
- 8 福井城跡に関するこれまでの成果の発表のうち、本書と齟齬のある場合は、本書をもって訂正したものと了解されたい。
- 9 本書における水平レベルの表示は海拔高（m）を示し、方位は座標北を用いた。また、X・Y 座標値は、国土方眼座標第 VI 系に基づく。
- 10 断面図の土色は、小山正忠・竹原秀雄編 新版『標準土色帖』農林水産省農林水産技術会議事務局 監修・財団法人日本色彩研究所 色票監修に拠る。
- 11 本書に掲載した遺物と調査に際して作成した図面・写真は、一括して福井県教育庁埋蔵文化財調査センターに保管してある。
- 12 発掘調査には地元の方々の参加・協力を得た。また遺物整理作業は、福井県教育庁埋蔵文化財調査センターの整理・普乃グループおよび会計年度任用職員が行った。
- 13 本遺跡の所在地は、中世から 17 世紀初めまで「北庄」と呼ばれたが、寛永元年（1624）に「福居庄」「福井庄」へと改称され、さらに元禄年間（1688～1704）から「福井」の名称が定着していく。しかし本書では煩雑を避けるため、柴田勝家の居城を北庄城、結城秀康の入城以降を福井城とし、遺跡名としては北庄城の時期を含めて福井城跡と称する。
- 14 本書で使う福井城の曲輪等の名称は、幕末頃の住宅地図である福井県文書館所蔵 山内秋郎家文書「福井藩家中絵図」（「戊午屋舗絵図」）に記載されている呼称である。

目 次

第1章 調査の経緯	1
第1節 調査に至る経緯	1
第2節 調査の経緯	2
第2章 位置と環境	3
第1節 福井城をとりまく環境	3
第2節 調査区と屋敷地割り	3
第3章 遺 構	5
第1節 第Ⅰ街区の遺構	5
第2節 道路跡	98
第3節 第Ⅱ街区の遺構	104
第4節 第Ⅲ街区の遺構	130
第5節 中世の遺構	160
第6節 近代の遺構	186

写真図版目次

図版第1

- (1) 石垣2-45 (南東から)
- (2) 石垣2-45 (南西から)
- (3) 石垣2-45 (南東から)
- (4) 石垣2-45 (南から)
- (5) 石垣2-45 根石・胴木検出状況 (南から)

図版第2

- (1) 石垣2-45 根石・柱検出状況 (東から)
- (2) 石垣2-45 根石・柱検出状況 (西から)
- (3) 溝6-18 上層・19 (東から)
- (4) 溝6-18 下層・19 (東から)
- (5) 溝6-19 遺物出土状況 (西から)
- (6) 溝6-18 遺物出土状況 (東から)

図版第3

- (1) 井戸2-2 (南西から)
- (2) 井戸2-2内部 (南西から)
- (3) 井戸2-3 (南から)
- (4) 井戸2-3内部 (南から)
- (5) 井戸2-4内部 (南西から)
- (6) 井戸2-3竹管 (南西から)
- (7) 井戸2-3竹管 (南東から)
- (8) 井戸2-41 (南東から)
- (9) 井戸2-41半裁状況(南東から)
- (10) 井戸2-41内部 (南東から)

図版第4

- (1) 上水路2-31 (東から)
- (2) 上水路2-31 (西から)
- (3) 上水路2-31 継ぎ手 (北から)
- (4) 上水路2-31 継ぎ手 (東から)
- (5) 上水路2-31 桶 (南東から)
- (6) 土坑2-39 (北東から)

図版第5

- (1) 第Ⅰ街区 屋敷地2 1面目 (北から)
- (2) 上水路3-23 (西から)
- (3) 井戸3-2 (西から)
- (4) 井戸3-2 (西から)
- (5) 土坑2-50 遺物出土状況 (北から)
- (6) 土坑2-80 遺物出土状況 (南から)
- (7) 土坑2-72 (北から)
- (8) 土坑2-73 (北から)

図版第6

- (1) 第Ⅰ街区 屋敷地2 2面目 (北から)
- (2) 水道関連施設3-97 (北から)
- (3) 井戸3-85 (東から)
- (4) 井戸3-174 (西から)
- (5) 溝3-240・土坑3-478 (東から)

図版第7

- (1) 井戸3-258 最下層 (西から)

- (2) 井戸3-258 最上層 (南から)
- (3) 井戸3-258 瓦堆積状況 (南から)
- (4) 井戸3-258 検出状況 (南から)
- (5) 井戸3-258 桶検出状況 (西から)

図版第8

- (1) 第I街区 16-2 調査区 3 面目 (北から)
- (2) 溝2-184・201・207・234 (東から)
- (3) 建物2-3・4 (東から)
- (4) 溝2-184 (南から)
- (5) 溝2-201 (西から)

図版第9

- (1) 溝2-63 (南から)
- (2) 溝2-207 (南西から)
- (3) 土坑2-352 (西から)
- (4) 土坑2-359 (西から)
- (5) 井戸6-102 (南から)

図版第10

- (1) 石敷3-98 (南から)
- (2) 土坑3-547 (南から)
- (3) 井戸3-405 (東から)
- (4) 井戸3-439・451・493 (東から)
- (5) 井戸3-451 (東から)
- (6) 井戸3-15 (西から)
- (7) 井戸3-512 (南西から)

図版第11

- (1) 砂利敷道路1 1 面目 (東から)
- (2) 砂利敷道路1 2 面目 (東から)

図版第12

- (1) 砂利敷道路1 3 面目 (東から)
- (2) 砂利敷道路1 4 面目 (東から)
- (3) 砂利敷道路1 路盤砂層除去後 (東から)
- (4) 砂利敷道路1 3 面目 (北から)
- (5) 門跡石列 (西から)

図版第13

- (1) 井戸7-58 (北から)
- (2) 井戸7-58 (東から)
- (3) 溝7-59 (東から)
- (4) 溝7-26 (北西から)
- (5) 土坑7-6 (北から)
- (6) 溝7-25 (東から)
- (7) 土坑7-137 (西から)

図版第14

- (1) 井戸4-167 (西から)
- (2) 井戸4-167 (西から)
- (3) 井戸4-167 石柵 (西から)

- (4) 井戸4-167 底石 (西から)
- (5) 土坑4-181 遺物出土状況 (北から)

図版第15

- (1) 砂利敷道路2 (北から)
- (2) 砂利敷道路2 (南東から)
- (3) 砂利敷道路2 (東から)
- (4) 溝4-109 (東から)

図版第16

- (1) 溝5-4 (西から)
- (2) 溝5-4 柱検出段階 (北から)
- (3) 井戸4-18 (南から)
- (4) 井戸4-18内部 (南から)

図版第17

- (1) 洗い場5-21・溝33 (東から)
- (2) 洗い場5-21 (北から)
- (3) 溝5-33 (西から)
- (4) 柱穴群 (北から)
- (5) 土坑5-2・3 (西から)
- (6) 土坑5-2 遺物出土状況 (西から)

図版第18

- (1) 土坑4-30 (東から)
- (2) 土坑4-33・121 (東から)
- (3) 園池5-17 (南から)
- (4) 溝5-8 (東から)
- (5) 土坑5-88 (南東から)

図版第19

- (1) 砂利敷道路3・溝2-370・371 (北西から)
- (2) 砂利敷道路3 (南から)

図版第20

- (1) 土坑2-345 外面 (東から)
- (2) 土坑2-411 内面 (東から)
- (3) 溝2-427 (南から)
- (4) 溝2-432 (西から)
- (5) 砂利敷2-16 (南から)
- (6) 砂利敷2-17 (南から)
- (7) 土坑6-129 (北から)
- (8) 土坑6-194 (西から)

図版第21

- (1) 溝3-91 (東から)
- (2) 溝3-548 (北から)
- (3) 溝3-551 (東から)
- (4) 土坑3-441 (東から)
- (5) 土坑3-491 (西から)
- (6) 土坑7-156 (北から)
- (7) 土坑7-156 (西から)

図版第22

- (1) 溝 6-294 (南から)
- (2) 溝 6-297 (西から)

- (3) 溝 6-190 (東から)
- (4) 転車台 (北東から)

挿 図 目 次

第1図	調査地の位置	1	第29図	屋敷地2 1面目 土坑3-11・26・29・30・50・51・ 71・73・91・175	38
第2図	調査地区割図	4	第30図	屋敷地2 1面目 井戸3-2	39
第3図	第I街区屋敷地1・2 1面目全体図	7	第31図	屋敷地2 1面目 門跡石列および砂利敷道路 断面	41
第4図	第I街区屋敷地1・2 2面目全体図	9	第32図	屋敷地1 2面目 土坑2-66・67・75・146、溝2- 60・76	43
第5図	第I街区 3面目全体図	11	第33図	屋敷地1 2面目 土器群2-157	44
第6図	石垣2-45	13	第34図	屋敷地1 2面目 土坑2-50・58・88、溝2-23	45
第7図	石垣2-45断面と堀内堆積状況	14	第35図	屋敷地1 2面目 土坑2-84・118・119	46
第8図	石垣2-45下胴木組	15	第36図	屋敷地1 2面目 土坑2-80、砂利敷2-103	47
第9図	石垣2-45刻印	16	第37図	屋敷地1 2面目 建物2-1	48
第10図	溝6-18・19	18	第38図	屋敷地1 2面目 土坑2-69・70・72・73・87・140・ 155	49
第11図	溝6-18・19堆積状況	19	第39図	屋敷地1 2面目 土坑2-37・83、溝2-51	50
第12図	屋敷地1 1面目 井戸2-2~4・41と周辺の 遺構	20	第40図	屋敷地1 2面目 土坑6-126	51
第13図	屋敷地1 1面目 井戸2-3・4、上水路2-30	21	第41図	屋敷地2 2面目 土坑3-40・44・108・167・193・ 194・207・242・244・254・255	53
第14図	屋敷地1 1面目 井戸2-2・41	22	第42図	屋敷地2 2面目 土坑3-16・18・131・286・298・ 390	54
第15図	屋敷地1 1面目 井戸2-3・4	23	第43図	屋敷地2 2面目 土坑3-28・31・32・195・296・ 371、砂利敷3-120	55
第16図	屋敷地1 1面目 土坑2-1・38・39・48	24	第44図	屋敷地2 2面目 水道関連施設3-97・99・288	56
第17図	屋敷地1 1面目 土坑2-42・43、溝2-13・20・ 22・23	25	第45図	屋敷地2 2面目 土坑3-302・331・425・448・ 449、溝3-256・257	57
第18図	屋敷地1 1面目 井戸6-2、土坑6-10・17、 溝6-11	26	第46図	屋敷地2 2面目 土坑3-478、溝3-240・333、 砂利敷3-398・409・410	58
第19図	屋敷地1 1面目 井戸6-1、土坑6-14	27	第47図	屋敷地2 2面目 土坑3-125・215・239・275・ 294・303・326・328 柱穴3-89	59
第20図	屋敷地2 1面目 土坑3-13、溝3-1・3・4、 石列3-9	29	第48図	屋敷地2 2面目 井戸3-258、土坑3-259・ 260・315	60
第21図	屋敷地2 1面目 井戸3-250、土坑3-132	30	第49図	屋敷地2 2面目 井戸3-174、土坑3-140・ 203・216	61
第22図	屋敷地2 1面目 土坑3-17・19・42・163・188・ 196、溝3-78	31	第50図	屋敷地2 2面目 井戸3-85、土坑3-185、溝 3-7	62
第23図	屋敷地2 1面目 土坑3-35・36・37・38・39、溝 3-52、集石3-53	32	第51図	屋敷地2 2面目 井戸3-247、土坑3-541・542・ 543、溝3-7・30・91・184	63
第24図	屋敷地2 1面目 土坑3-178・310・311・322・ 332・346・347・367・412・417・490・521	33			
第25図	G1グリッド廃棄土坑の変遷 土坑3-70・90・166	34			
第26図	G1グリッド廃棄土坑の変遷 土坑3-70・90・166・287・387・388・490	35			
第27図	屋敷地2 1面目 土坑3-70・90・166	36			
第28図	屋敷地2 1面目 土坑3-138、水道関連施設 3-21・22・23・24・25	37			

第52図	屋敷地2 2面 目 井戸3-85、土坑3-76、溝3-75	63	第82図	砂利敷道路1 検出状況	99
第53図	3面 目 土坑2-141・183・217、溝3-142	65	第83図	道路下層柱穴列①	100
第54図	3面 目 土坑2-352・359	66	第84図	道路下層柱穴列②および道路造成段階の遺構	101
第55図	3面 目 溝2-184	67	第85図	砂利敷道路の変遷①	102
第56図	3面 目 溝2-63	69	第86図	砂利敷道路の変遷②	103
第57図	3面 目 土坑2-208・209・212・218、溝2-207・234	70	第87図	第Ⅱ街区屋敷地1・2 1・2面 目全体図	105
第58図	3面 目 建物2-2(1)	71	第88図	第Ⅱ街区屋敷地1・2 3面 目全体図	107
第59図	3面 目 建物2-2(2)	72	第89図	屋敷地1 1面 目 土坑7-1・28・32・34・37・39、溝7-26の周辺の遺構	109
第60図	3面 目 建物2-3、柱穴列2-1	73	第90図	屋敷地1 1面 目 土坑7-1・13・21・32・33・34・36・40、溝7-26	110
第61図	3面 目 建物2-4	75	第91図	屋敷地1 1面 目 土坑7-6・28	111
第62図	3面 目 建物2-5	77	第92図	屋敷地1 1面 目 土坑7-54・61・63・64、溝7-25	112
第63図	3面 目 井戸6-102	78	第93図	屋敷地2 1面 目 井戸7-58、溝7-59	113
第64図	3面 目 砂利敷・石敷3-98	79	第94図	屋敷地2 1面 目 土坑7-51・107・163	114
第65図	3面 目 砂利敷3-98:溝3-147、石列3-147、石敷3-148	81	第95図	屋敷地2 1面 目 土坑4-164・166・174・196	115
第66図	3面 目 井戸3-405、土坑3-344・394、溝3-182・197、柱穴3-246・402	82	第96図	屋敷地2 1～3面 目 井戸4-167①	116
第67図	3面 目 土坑3-145・146・164・179・180・181・208・209・211・222・245・246、柱穴3-306・307・221	83	第97図	屋敷地2 1～3面 目 井戸4-167②	117
第68図	3面 目 土坑3-59・86・118・128・297・393・406	84	第98図	屋敷地1 2面 目 土坑7-38・97・112・130	118
第69図	3面 目 土坑3-212・243・429・547、柱穴3-213	85	第99図	屋敷地1 2面 目 土坑7-27・109・128・164	119
第70図	3面 目 土坑3-263・350・364・401・546、柱穴3-532	86	第100図	屋敷地1 2面 目 柱穴列7-47	120
第71図	3面 目 土坑3-455、桶埋設遺構3-453	87	第101図	屋敷地1 2面 目 土坑7-46・48・76・78	121
第72図	3面 目 井戸3-293・512	88	第102図	屋敷地1・2 2面 目 土坑7-53・86・106	122
第73図	3面 目 井戸3-439・451・493、土坑3-413・476、礎石3-452	89	第103図	屋敷地2 2面 目 土坑4-165・168・177	124
第74図	3面 目 井戸3-439、土坑3-413・452・476、溝3-548	90	第104図	屋敷地1 3面 目 土坑7-138・142・143・144・149・154	125
第75図	3面 目 井戸3-439・493・451、土坑3-476、溝3-548	91	第105図	屋敷地1 3面 目 土坑7-95・100・152・157・159	126
第76図	3面 目 井戸3-522、土坑3-8・14・106・523	92	第106図	屋敷地1 3面 目 土坑7-30	127
第77図	3面 目 井戸3-15、土坑3-183・262・295・356・361・362、柱穴3-121	93	第107図	屋敷地1 3面 目 土坑7-44・108・113・148	128
第78図	3面 目 土坑3-144・445・524・525、柱穴3-248・421・436・442・518・519・523・545	94	第108図	屋敷地2 3面 目 土坑7-82、土坑4-170・181	129
第79図	3面 目 土坑3-20・48・49・79・80・83・528・535	95	第109図	第Ⅲ街区屋敷地1・2 1・2面 目全体図	131
第80図	3面 目 土坑3-303・327・328	96	第110図	第Ⅲ街区屋敷地1・2 3面 目全体図	133
第81図	3面 目 土坑3-201・205・206、溝3-30・91・100・184	97	第111図	砂利敷道路4-9①	135
			第112図	砂利敷道路4-9②および土坑4-66・78・109・110・111・128	136
			第113図	溝5-4①	137
			第114図	溝5-4②	138
			第115図	屋敷地1 1面 目 西側遺構	139

第116図	屋敷地1 1面目 井戸4-18、土坑4-51・60・61・62・63・88・120、礎石4-4・5	第142図	4面目 砂利敷道路3②および土坑2-406
第117図	屋敷地1 1面目 東側遺構	第143図	4面目 柱穴列2-6・9・14
第118図	屋敷地1 1面目 土坑4-2・3・6・15・29・34	第144図	4面目 柱穴列2-5・7、土坑2-311・345・436・366
第119図	屋敷地1 1面目 土坑4-19・64	第145図	4面目 柱穴列6-1、土坑6-128
第120図	屋敷地1 1面目 土坑5-21・64・79	第146図	4面目 土坑6-99・106・139・172・176・179・181
第121図	屋敷地2 1面目 土坑5-52・53・62・68、溝5-41	第147図	4面目 土坑3-168・169・171・172・192・210・305・312・323・325、柱穴3-324・330
第122図	屋敷地2 1面目 土坑5-1・2・3・46	第148図	4面目 土坑3-187・190・304・313・389・544、柱穴3-345
第123図	屋敷地1 2面目 西側遺構	第149図	4面目 土坑3-290・414、溝3-548、柱穴3-186・426
第124図	屋敷地1 2面目 土坑4-33・89・92・121	第150図	4面目 井戸3-539、土坑3-419・454、溝3-551、柱穴3-550
第125図	屋敷地1 2面目 東側遺構	第151図	4面目 土坑3-460・483、溝3-359
第126図	屋敷地1 2面目 土坑4-10・30・45・91	第152図	4面目 土坑3-441・511、溜桝3-491
第127図	屋敷地1 2面目 土坑4-1・11・65	第153図	4面目 土坑3-456・457・458・459・463・469・472・484・485・487・489・510、溝3-355・488
第128図	屋敷地1 2面目 柱穴群①	第154図	4面目 砂利敷道路1下層の遺構
第129図	屋敷地1 2面目 柱穴群②	第155図	4面目 土坑3-204・219・372・373・374・375・382、溝3-91
第130図	屋敷地1 2面目 柱穴群③	第156図	I1～H2グリッド付近の溝状遺構の変遷
第131図	屋敷地1 2面目 柱穴群④	第157図	4面目 土坑7-50
第132図	屋敷地1 3面目 土坑4-35・37・101	第158図	4面目 土坑7-156
第133図	屋敷地1 3面目 溝5-8、園地5-17	第159図	北庄城期の遺構(5面目)全体図
第134図	屋敷地1 3面目 土坑5-5・7・15・16・37・38・77	第160図	5面目 土坑6-210・248
第135図	屋敷地2 3面目 土坑5-88	第161図	5面目 土坑6-199・200・201・202・204・205・206・207・211・212・242・245・279、溝6-190
第136図	北庄城期の遺構(4面目)全体図	第162図	5面目 土坑6-193・296、溝6-294
第137図	4面目 溝2-415・427・432	第163図	転車台
第138図	4面目 土坑2-360・387・388・412・418、砂利敷2-16・17	第164図	福井駅構内の施設と調査区の位置図
第139図	4面目 柱穴列2-8・10		
第140図	4面目 土坑2-372・401・413・419・420・421・422・424・425		
第141図	4面目 砂利敷道路3①		

表 目 次

第1表	調査経過	7	第3表	刻印一覧表	17
第2表	各種刻印出現率	17	第4表	遺構観察表	194

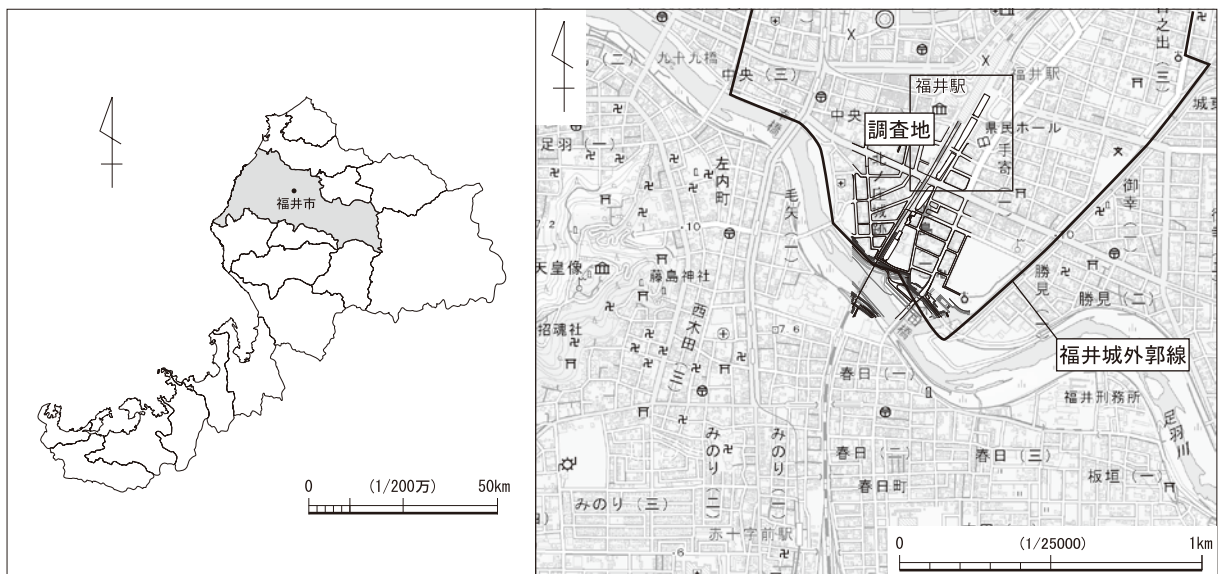
第1章 調査の経緯

第1節 調査に至る経緯

今回の調査は、北陸新幹線建設事業に伴うものである。福井城跡の広がる福井駅周辺では近年の再開発に伴う調査が実施されてきた。平成8年度からは福井駅周辺の鉄道による交通渋滞や市街地での分断状況の解消等を目的としたJR北陸線外2線連続立体交差事業に伴う調査を行った。この調査は事業地内での着工時期に合わせて、高架道4号線地点、同5号線地点、福井駅地点に分けて着手することとなり、4号線地点は平成8年から10年、5号線地点は平成10年から12年、福井駅地点は平成12年8月の試掘調査の結果を踏まえ、同年9月から14年6月まで実施した。また工事に関連して仮跨線橋地点や豊島地下道地点の本調査も行われた。福井駅西口地下駐車場整備事業は、福井駅中枢部周辺の駐車場不足の解消等を目的としたもので、平成14年7月から15年12月末まで調査を行った。こうした再開発のなか、生活に伴う交通機関の利便性向上のため北陸新幹線建設事業が計画された。北陸新幹線建設事業に伴う調査は、早期着工が認可された福井駅と、その北側部分を北陸新幹線福井駅部地点として平成17年9月から18年9月までの1年間実施された。調査地は高架側道4号線地点と福井駅地点の北半部に隣接するが、福井駅地点に比べ遺構の残存状況は良好でなかった。

北陸新幹線の金沢－敦賀間の同時開業が認可されると、当初、新幹線との2回建て構造の高架化が予定されていたえちぜん鉄道線が、単独の高架化を決定したため同箇所の調査を実施した。調査地は北陸新幹線福井駅部地点の東と接し、工事進捗に合わせて平成18年8・9月、平成25年8・9月、平成26年10・11月、平成27年11月から28年5月に順次実施した。またこの認可を受け、平成26年から北陸新幹線に関わる発掘調査を県内北部から実施した。

福井城跡の調査は、先行して調査された北陸新幹線福井駅部地点から南側の足羽川へ至る範囲を対象とし平成28年4月から着手した。そのうち今回の報告分は、令和4年度に報告した「新幹線南地点」の北、すなわち主要地方道福井加賀線の起点部分である「城の橋通り」より北側の範囲で、平成28年4月から29年6月にかけて実施している。



第1図 調査地の位置 (縮尺1/2,000,000・1/25,000)

第2節 調査の経過

北陸新幹線建設事業に関わる福井城跡の発掘調査は、工事の進捗に合わせて9つの調査区に分割して実施した。今回報告分は城の橋通り北側に位置するFKJ16-2から16-7地区の6つの調査区である。

城の橋通りの南側に位置するFKJ15-1・2は平成27年に実施され、その翌年（2016年）に南地点を含めたFKJ16-1から16-5地調査区が一斉に始まり、その後にFKJ16-6・7地区が実施された。調査区番号は、調査予定順に付けられた。

新幹線北地点は平成28年4月から平成29年6月の期間で発掘調査が実施された。発掘調査はこれまで実施したJR福井駅地点や北陸新幹線福井駅部地点と同様、事業対象地の高架雨落ちの範囲の全面発掘を行った。調査は平成27年に北陸新幹線金沢・敦賀間の開業を3年前倒しし、令和5年（2023）3月頃とすることが決定された。そのため迅速な発掘調査の進行と早期終了が必須となり、調査体制を見直し、労務管理を含めた支援業務を民間業者に委託することとなった。また調査範囲は地下に直接影響する工事掘削範囲のみに限定され、掘削範囲を必要最小限とするために周囲を矢板で補強された。それを支えるため鉄骨による腹起しや切梁を設置する必要があり、複数の鉄骨等が調査区を横断することになるなど、少なからず調査に支障が生じた。

北地点の調査区は城の橋通り北側に16-2・6調査区、道路を挟み16-3・7調査区と通路南側を挟んだ16-4調査区、5調査区の3つに大きく分かれる。平成28年4月から16-2から5調査区の発掘調査が開始されたが、4・5調査区は近代以降の鉄道施設工事に伴い大きく削平されていたため、当初の調査期間よりも早く調査が終了した。また4調査区で認めた大規模な攪乱が南接する7調査区でも試掘調査で確認された。そのため次年度に調査する予定であった7調査区が年内に終了できると判断され、同調査区の調査を9月から開始した。6調査区は平成29年1月から6月に調査が実施された。これは工事の進捗等によるが、その結果、調査区の名称と並びが順不同となった。なお各調査区の調査期間は下記で示した表の通りである。16-4調査区を2分していた通路部は、令和4年度に立合い調査が実施された。主だった遺構は認めなかったが、16-3調査区以北がそれぞれ連結されることとなった。

調査区におけるX・Y座標値は、これまでの福井城跡の成果との対象のしやすさを優先するため、国土包含座標第VI系に基づくこととした。また、これまで当センターが実施した福井城跡の発掘調査において、共通して利用してきたグリッドの設定を今回も踏襲した。X座標は10m単位で西から東へ1から10の番号を、Y座標は10m単位で南から北へA～Jの番号を振り、それを組み合わせて10m四方のグリッドとした。

第1表 調査経過

16-2調査区 平成28年4月1日～平成28年11月30日	16-5調査区 平成28年4月1日～平成28年7月29日
16-3調査区 平成28年4月1日～平成28年10月31日	16-6調査区 平成28年1月4日～平成29年6月30日
16-4調査区 平成28年4月1日～平成28年7月29日	16-7調査区 平成28年9月1日～平成28年12月28日

第2章 位置と環境

第1節 福井城をとりまく環境

福井城跡は、福井県福井市に所在する。福井県は日本国本州島の日本海側中央部に位置し、北接する石川県の能登半島が日本海に突き出すのと対照的に、大きく窪む若狭湾を有する。また、敦賀市に北接する南越前町に位置する木の芽峠を境として、嶺北・嶺南地方に分かれる。なお敦賀市域は旧国の行政区分で越前国に含まれるが、これは中央の政治的意図が働いたものである。これに対して現在の行政区分では嶺南地方に盛り込まれるが、これは地形や地勢、文化、方言等の区分と概ね一致する。なお嶺北地方は、さらに東部の奥越盆地、北部の福井平野、南部の丹南盆地を中心とした地域に区分される。

福井市は嶺北地方の中央から西側にかかる位置を占めており、福井平野の南部に位置する。福井平野は、北部を坂井平野とし、南部を狭義の福井平野として区別することもある。坂井平野は主に竹田川や兵庫川、九頭竜川下流域の活動によって形成されたものであり、狭義の福井平野は足羽川や吉野川、九頭竜川中流域の活動により形成されたものである。

福井城跡は、この福井平野の南端にある足羽山の北東に展開する平城である。福井城跡と足羽山の間には足羽川が南東から西に流れて、蛇行して北東から流れる荒川が南で足羽川と合流する。足羽山は北東と北西に尾根が延びている。北東尾根筋の延長線上には小規模な独立丘陵が点在し、福井城中枢もこの延長線に位置するため、こうした地形を利用して築城したものと思われる。

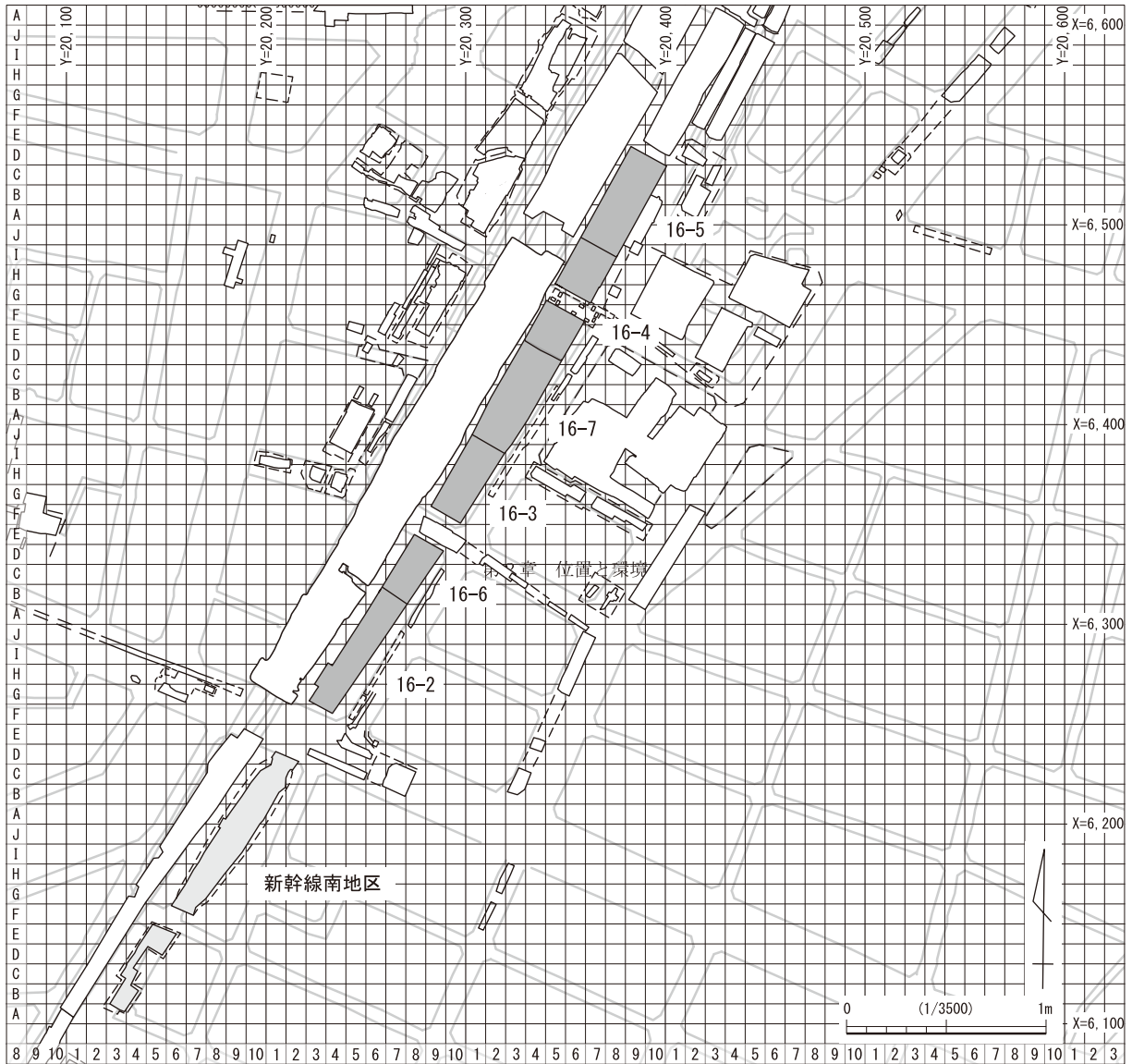
現在の福井城跡は城郭の高石や堀は破却されて市街地化しており、本丸の石垣と堀のみが残存する。ただ残存する石垣も福井震災により倒壊、あるいは本丸内への福井県庁、県議会議事堂、県警察本部の建設のために柵形や雁木が撤去されており、本来の姿を留める部分は非常に限定的である。しかし、当時の絵図が多数現存し、絵図と共通する道路や町割りが現在でも市街地に確認できるため、おおまかながら、輪や屋敷地・道路の位置を把握することができる。その一方で市街地化に伴い合理的な地名や地番が割り振られており、曲輪や区画および施設の名称は、一部を除き伝承されていない問題もある。

第2節 調査区と屋敷地割り

今回の調査区は北陸新幹線建設事業に伴う新幹線南地点北方、現「城ノ橋通り」の北側に位置し、百間堀から南東の外曲輪の「城ノ橋」から通称「中之馬場」と呼ばれる曲輪中央に位置する。大部分が近世福井城の武家屋敷地に相当し、その境界となる道路跡と溝は明瞭だが、屋敷地の拝領者が変わることが多いため、歴史的な名称を各屋敷地に付けることは難しい。そのため各屋敷地に対して番号を振り、遺構の様相を把握することとした。以下、各街区の様相を把握していく。

まず武家屋敷地を石垣や屋敷境の道路、溝等により、南から北に向かってⅠ～Ⅲの3つの街区に分けた。さらにそれぞれの街区内の屋敷地に枝番号を付け、その屋敷地を表すこととした。屋敷地の境界は上記の遺構の様相および絵図の記載を対象に設定した。調査区周辺は、JR北陸線外2線連続立体交差事業のJR福井駅、えちぜん鉄道地点での調査に伴い隣接地を調査しており、その成果も参考にした。

第Ⅰ街区 16-2調査区南端の石垣と土居、16-3調査区北端の砂利敷道路に挟まれた地区で、17世紀初頭～前半は藩祖結城秀康の養父の結城晴朝の屋敷が街区全体に広がる。ただ、17世紀後半以降から16-6調査区北端の屋敷境の溝を境にⅠ-1・2の屋敷地に分かれる。この溝からは17世紀後半以降の土



第2図 調査区割り図 (縮尺1/3,000)

師質皿が一括で出土しており寛文の大火後に掘削されたものと考えられる。なおI-1は西尾、永見氏、I-2は西尾氏与力、堀、彦坂、渥美、丹羽氏の屋敷地として変遷し、幕末に屋敷を取り払い、軍事教練の場である「調練場」等が設けられた。

第II街区 16-3調査区北端の砂利敷道路から16-4調査区北端の砂利敷道路に挟まれた地区である。砂利敷道路は福井城跡築城時に既に確認でき、出土遺物から幕末の遺構と考える面でも認めるため同期まで活用されたと考えられる。この街区は周辺の調査成果から2つの屋敷地に分かれるようだが、攪乱で削平されたため屋敷境は未検出である。ただ古絵図から境より南側は鷺山、牧野、石川、周防、岩城、三寺、北側は鮫嶋、海福、大崎、小栗氏の屋敷地へと変遷したことがわかる。

第III街区 16-4調査区北端の砂利敷道路から16-5調査区へ至る地区で、中央の屋敷境の溝を境にIII-1・2の屋敷地に分かれる。この溝は攪乱のため上層で形状が大きく変わるが、築城期から幕末の遺物を含むため福井城跡築城時に掘削され、幕末まで活用されたと考えられる。III-1は水戸、堤、笹、松原、中川氏、III-2は岸氏・岩城、松原、大関、稲垣氏の屋敷地として変遷した。

第3章 遺構

第1節 第I街区の遺構

第I街区はFKJ16-2・6調査区と一般道を挟んだ16-3調査区が該当する。同街区は4面に分かれ、近世面を福井城期1～3面、北庄城期を4面とした。このうち2・6調査区は攪乱が少なく遺構面は概ね良好に残るが、3調査区は近代以降の鉄道施設工事に伴い大きく削平され、同一検出面の遺構の重複が著しい。ただどの調査区も各遺構面の時期を出土遺物から判断可能で、1面目は18世紀後半以降、2面目は17世紀後半～18世紀前半、3面目は17世紀初頭～17世紀前半に位置づけられる。4面目は福井城期に関わる遺構はほぼなくなり、北庄城期の道路や溝が多くを占める。ただ上記のとおり攪乱の激しい場所では、1面目に相当する遺構を2面目で認める場合があり、これらについては遺物の様相や遺構の切り合いを検討したうえで該当面に移動したのもも僅かにある。

1・2面目の福井城跡の遺構は、石垣と溝、砂利敷道路で区画された屋敷群（街区）である。城下絵図では当街区は2調査区南端検出の石垣と3調査区北端検出の砂利敷道路内に収まり、6調査区の東西方向に延びる溝を境に、南側の屋敷地1と北側の屋敷地2に分かれる。城下絵図や隣接する既調査区によると、17世紀後半以降には各1軒の武家屋敷地がかかり、大きな変化はない。屋敷地は南から番号を付けたが、3面目については全体を結城晴朝屋敷としている。

以下1～3面の福井城期の遺構を屋敷地および遺構面ごとに報告する。

1 第I街区の遺構

1) 石垣・堀・区画溝（第6～11図）

石垣2-45（第6～9図） 城下絵図と対照すると百間堀から南東の外曲輪のうち現「城の橋通り」北側の「中之馬場」南端で南面する。石垣はほぼ東西方向に直線的に延び、検出長は約14mにおよぶ。石材は全て笏谷石で最大6段残存し、高さは2.5m以上を測る。築石は2段目から上が堀側にせり出しており、東端上部の一部が積み直されている。この石垣は福井城築城段階から大きな改修がなされた痕跡がなく戦前まで埋められずに露出していたため、福井地震の影響によりこのような築石のずれが生じ、積み直しが行われたものと考えられる。裏込めは人頭大の石だが、13層は玉砂利を含む。石垣に伴う整地層は、23～25層が近世初頭頃、20・21が寛文の大火後である。石垣下端は標高4～4.5mまでに収まりほぼ水平に揃い、最下段の石材の根石の下に割石が敷かれる。東半部で北側の胴木が確認でき、それに直行する跳木が全体に残り、それを固定した杭が確認できる。跳木は1m程の間隔で配置されるが、裏込め石の下まで延び、最大で2mを測る。胴木組は灰色粘質土である構築時の整地土上に設置され、地山を掘り込んでいる。梯子胴木組である。なお土居は削平されているが、調査区西側のJR北陸線外2線連続立体交差事業の調査では幅約5m前後が残存しており、その成果に依拠すると本来の土居幅は9m前後であったものと考えられる。刻印は検出した石垣石材97石中63石と半数を超え、10種類におよぶ（第9図・第2表）。わずかに刻印のないものもあるが、下部に三角形を持つ一群を含めて大きく3種類ある刻印は混ざることなく纏まる。刻印は目につく正面は築石の際に避けたためか確認できない。背面1、上面28と下面38、右面12と左面6を数え、基部から6段目まで認められる。

この石垣は堀2-44が伴うが、今回の調査では石垣前面約3.7mのみの検出である。ただ1999年の調査や2005年の立合い調査で対岸の石垣が検出されており、図面上で幅15～18mとなる。堀内の堆積は河川

堆積と思われる31・32層上に堀・石垣造成時の整地土の11層がある。ほかには6～10層の近世堆積層を除き近代の埋土である。そのため城郭として存続している間は堀内部の堆積が進行していないといえ、堀の管理・清掃がなされたことが理解できる。なお城下絵図には堀幅10間（18m）、水深3尺（0.9m）、水たたき1間（1.8m）と記され、その幅は概ね既調査成果とほぼ一致している。

溝6-19・18（第10・11図） 東西方向に延びる屋敷地境の溝で、ともに検出長15.7mを測る。断面図の通り切り合いで時期差を認める。18は17世紀後半以降、19は18世紀後半以降である。18は大きく34～36層の上層、37～40層の下層に分かれる。下層の覆土は水平堆積で、砂礫を含む40層上に腐葉土の炭化層が堆積する。上・下層間の腐植土から17世紀後半の墨書を記した土師質皿が大量に出土しており、寛文の大火後に掘削されたと思われる。なおこの墨書土器は18南肩側に集中するため屋敷地2から廃棄された可能性が高い。遺物に彰州窯の色絵碗や大量の木製品がある。木製品には漆器椀・箸・楊枝・切匙・曲物・下駄・刷毛のほか柄杓一式や木刀、人形の頭や将棋の駒がある。石製品は盤・容器・石瓦、金属製品には鎌等がある。19は幅3.5m、深さ1.3m程を測り、表土も含めて大きく3層に分かれる。中間層の8～16層は木片等を含む腐葉土層で、その下位には灰色粘土が主に堆積する。北肩に木杭があり、南肩には木製品が纏まる。木製品は上記のものに加え栓・漆塗合子・バンバ・灯明台・砥石台・桶材がある。石製品には砥石、金属製品は小柄小刀・鏃・釣鉤・薬缶・キセルがある。このほか18世紀後半以降の伊万里や京・信楽焼、越前焼等を認める。溝6-36は断面U字状で灰色粘質土が水平に堆積する。

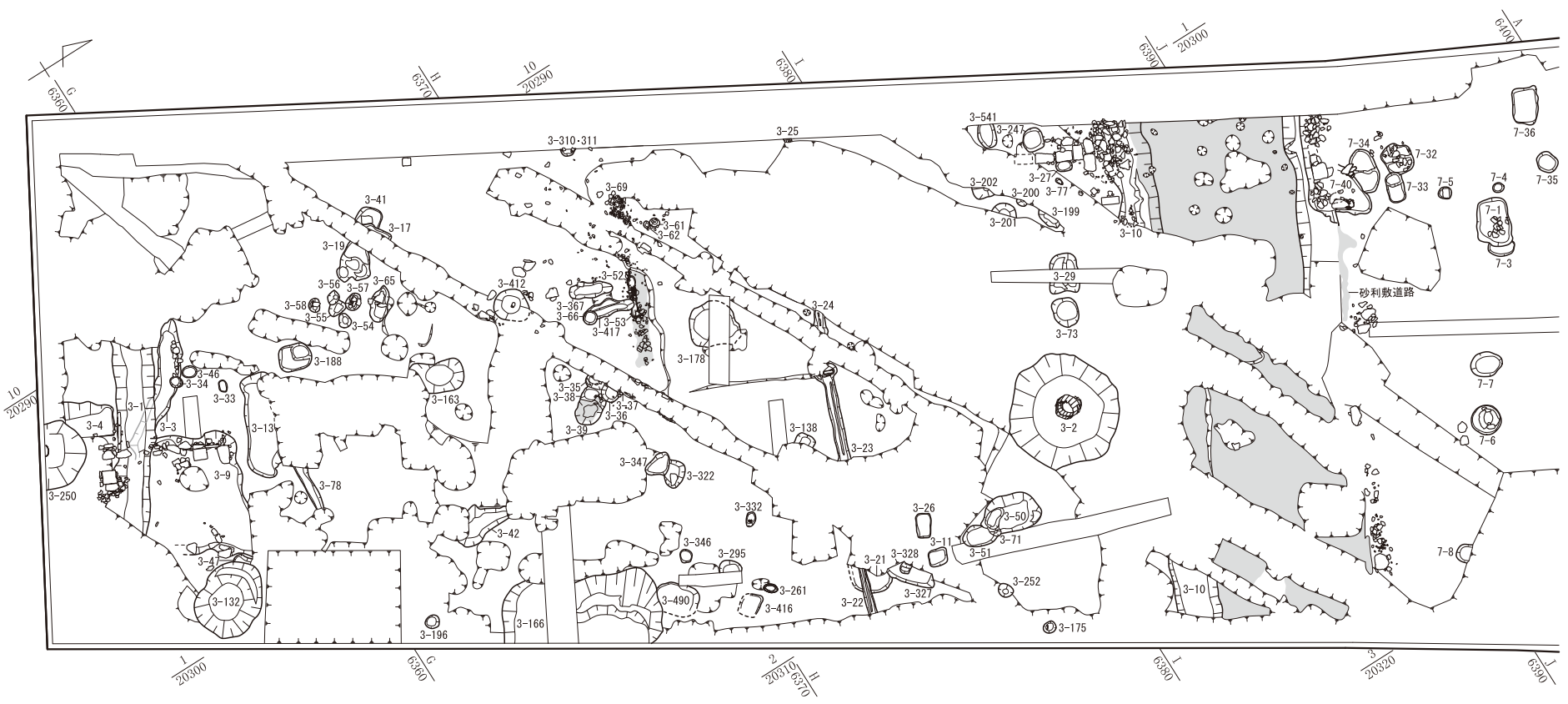
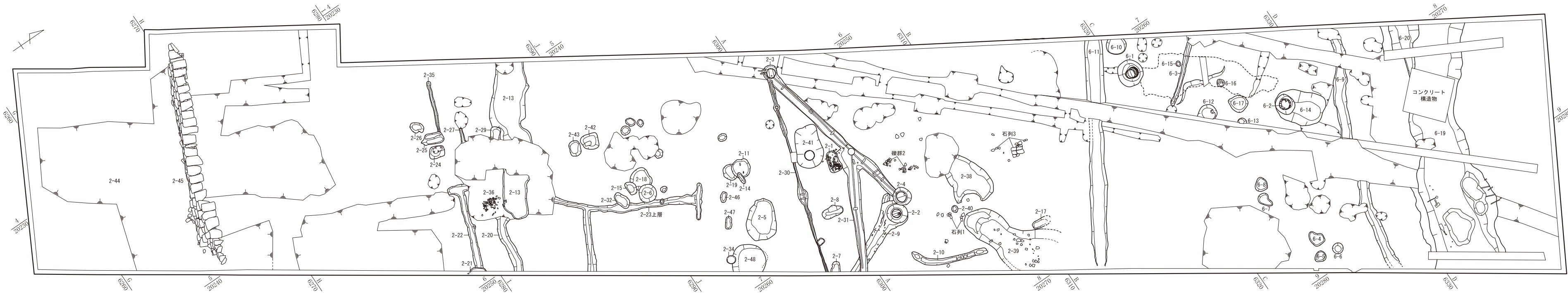
以下、石垣と溝で区画された屋敷地1・2の様相を面ごとに述べる。

2) 屋敷地I-1（1面目）

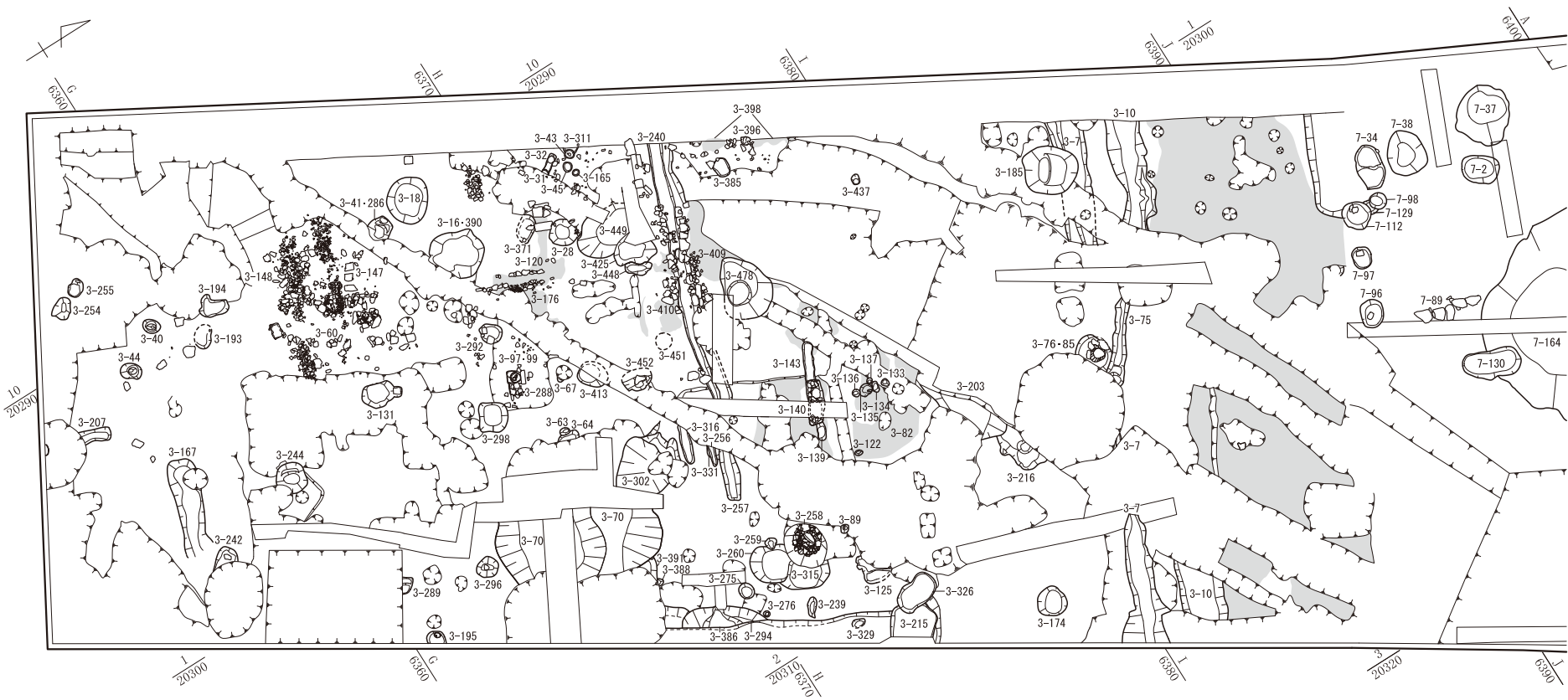
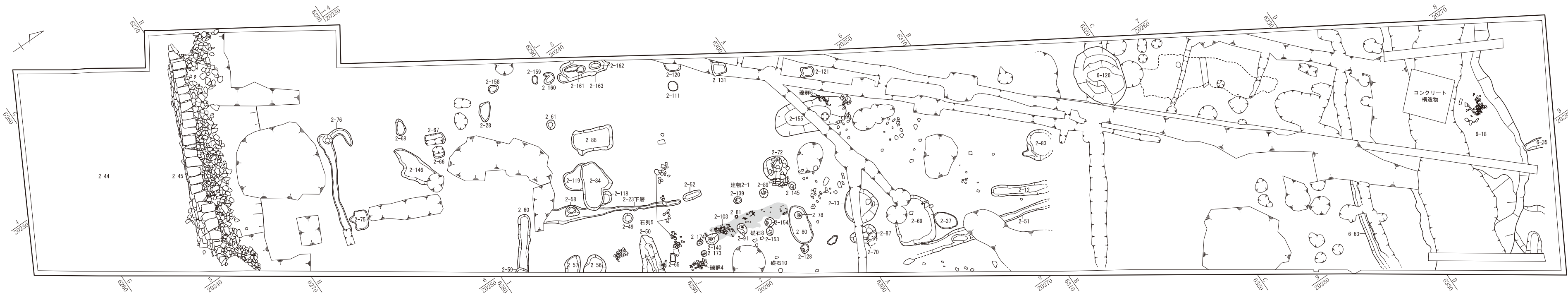
主要な遺構は井戸・土坑・溝等である。遺構は主に石垣北側を除く北方に展開する。城下絵図によると永見氏の屋敷地であり、嘉永5年（1852）の調練場設置に伴い建物が撤去され造成されている。

井戸 2-2～4・41（第14・15図）と6-1・2（第18・19図）の6基を確認した。井戸側は全て木製の桶である。井戸2-3・4は上水管を持つ井戸である。3は底板の穴から竹管が地下水層に伸び、水圧により地下水が吹き上がる自噴式井戸である。桶は1段からなる。3箇所樹皮製の紐を用いたタガがあるが、中下段間に径10cmの竹管がある。これはくみ上げ用の4に繋がるが、その箇所はともに標高約5.7mである。なお3からは近代の遺物、4からは幕末以降の陶磁器が出土している。両者の井戸を連結する上水管のうち2-31は途中の柵で枝分かれするが、その1つは調査区外に至る。竹管は深さ0.8mの溝に設置され、その下には支え木が6箇所確認でき、立方体の木材に穴をあけた継ぎ手を2箇所認める。なお4と東接する2も自噴式井戸だが、これは杭列と土留め板痕のある溝2-9と一連のもので何らかの施設が伴ったと思われる。この近辺には3に切られる上水管2-30があるように、上水管を伴う井戸が一定期間存在したものと考える。上水管を伴わない井戸2-41と6-1・2のうち41は桶が3段以上で、掘方が長辺2.7m、短辺1.7mと大きく底面が検出されていない。覆土は水平堆積で4層には有機質を多く含む。1・2は桶が2段組で、1の底板の下には竹筒がある。水平堆積の1の内部の覆土は全て砂か砂質土で、11層は締りが強く硬化している。なお3・4・9・10層は炭化物、底板上の12層に有機質を多く含む。2は近代以降に一気に埋め立てたため単一層だが、9層は粘土層である。井戸は6基ともに出土遺物から概ね幕末以降のものと考えられる。

土坑 主なものに2-1・38・39・48（第16図）、6-10・14（第18・19図）等がある。規模の大きいものの多くは日常的な廃棄土坑と考える。1は上水管を伴う井戸近辺に位置する。規模は小さいが覆土に10cm程の笏谷石を含む。39は調査の都合上16-6調査区で未検出だが、検出長5.8m、深さ0.8m

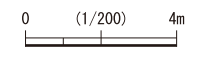
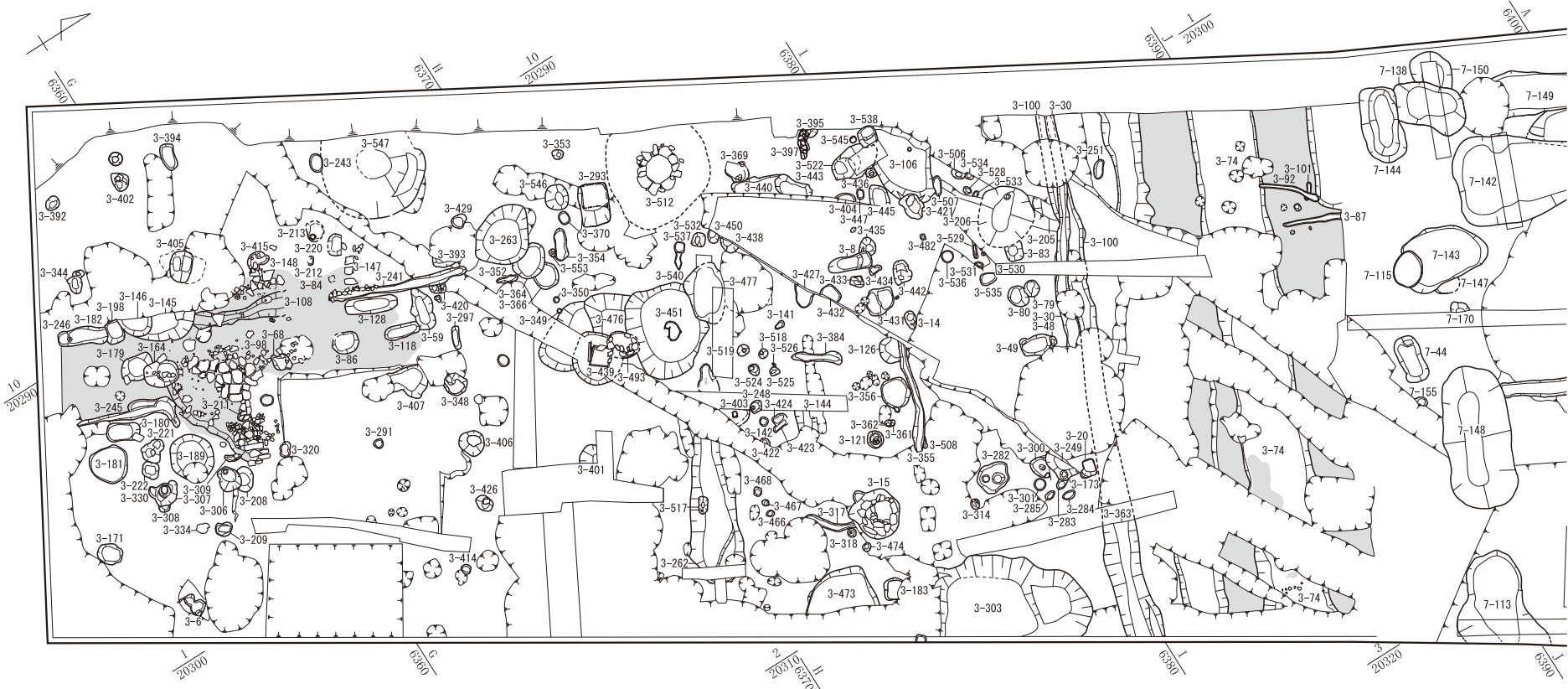
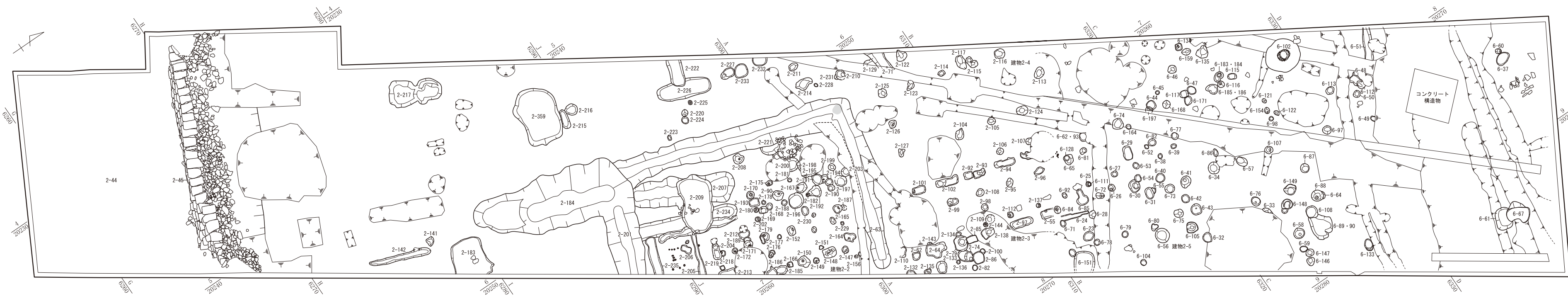


第3図 第I街区屋敷地1・2 1面目全体図 (縮尺1/200)

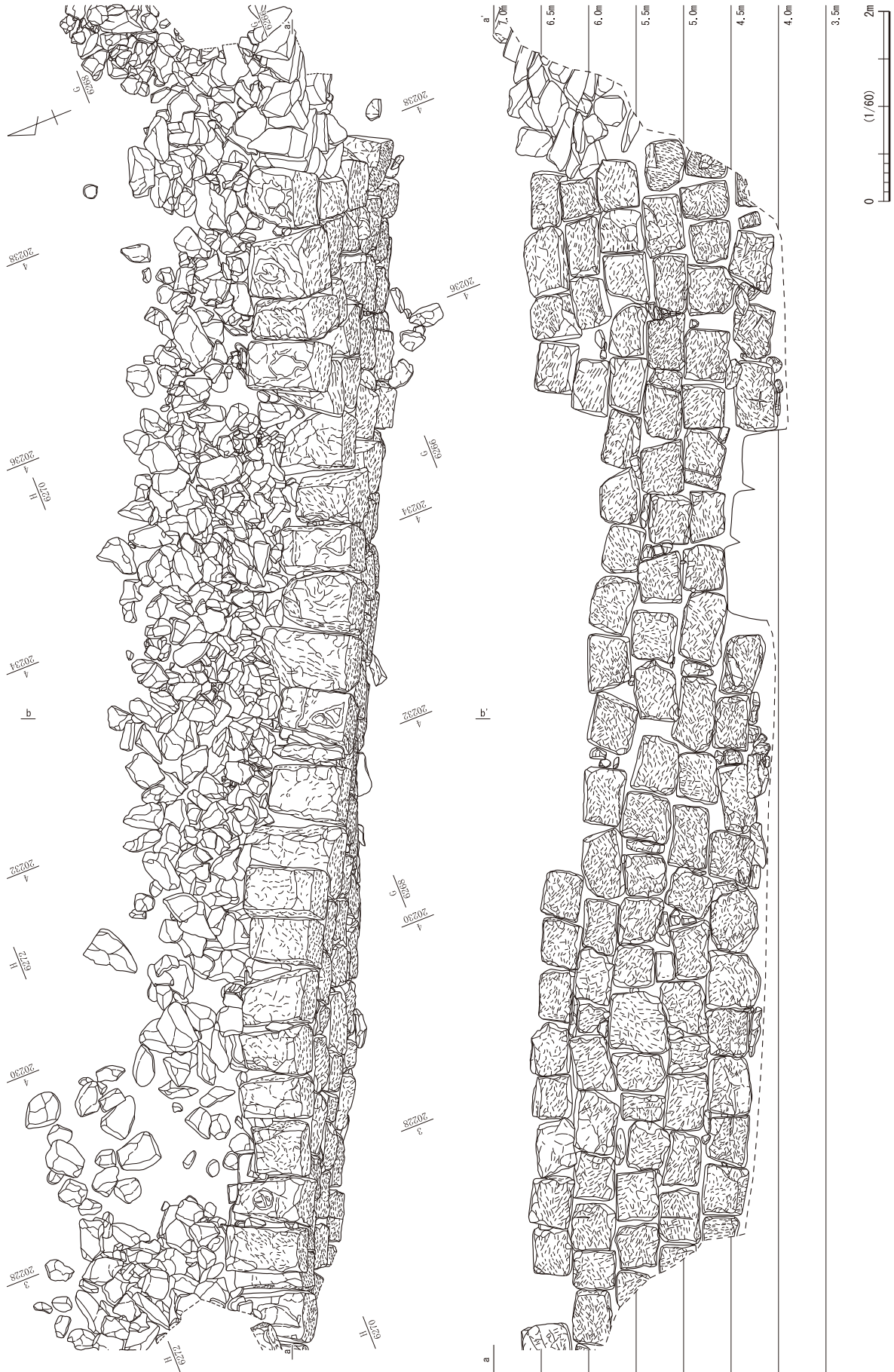


第4図 第I街区屋敷地1・2 2面目全体図 (縮尺1/200)

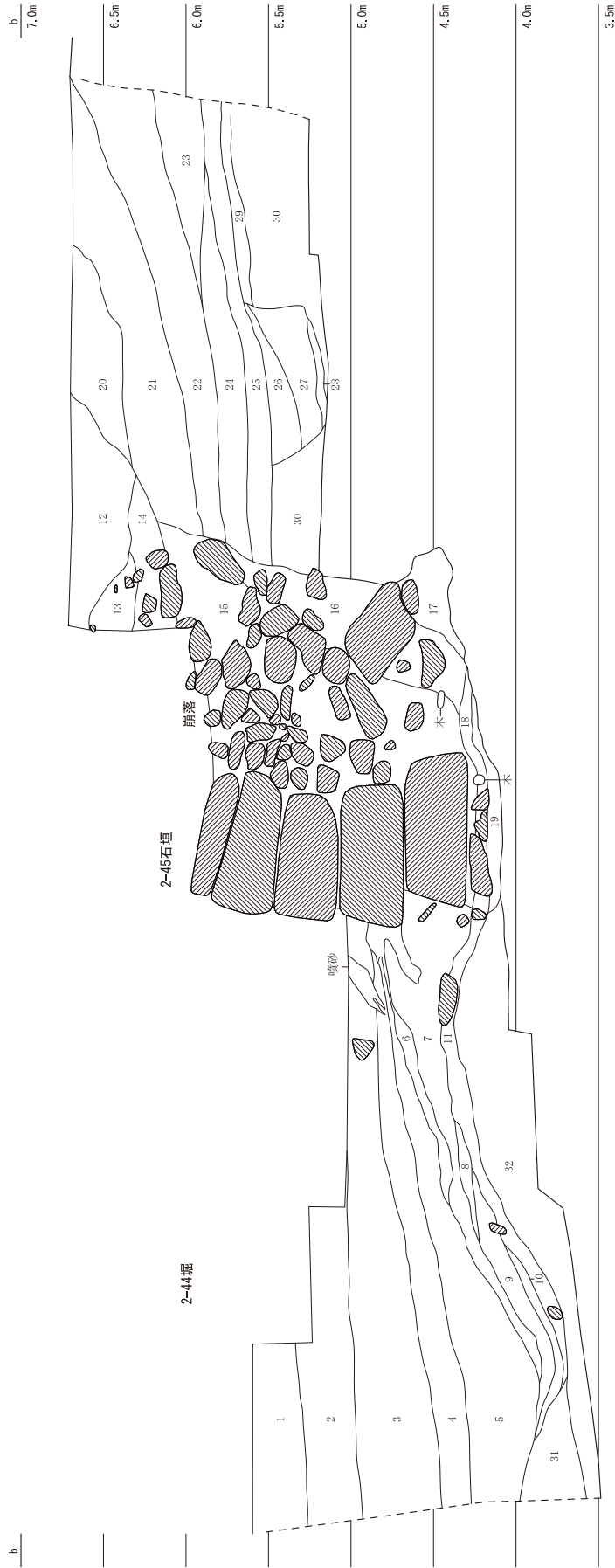
0 (1/200) 4m



第5図 第I街区 3面目全体図 (縮尺1/200)



第6図 石垣2-45 (縮尺1/60)



2-44中セクション(堀内)

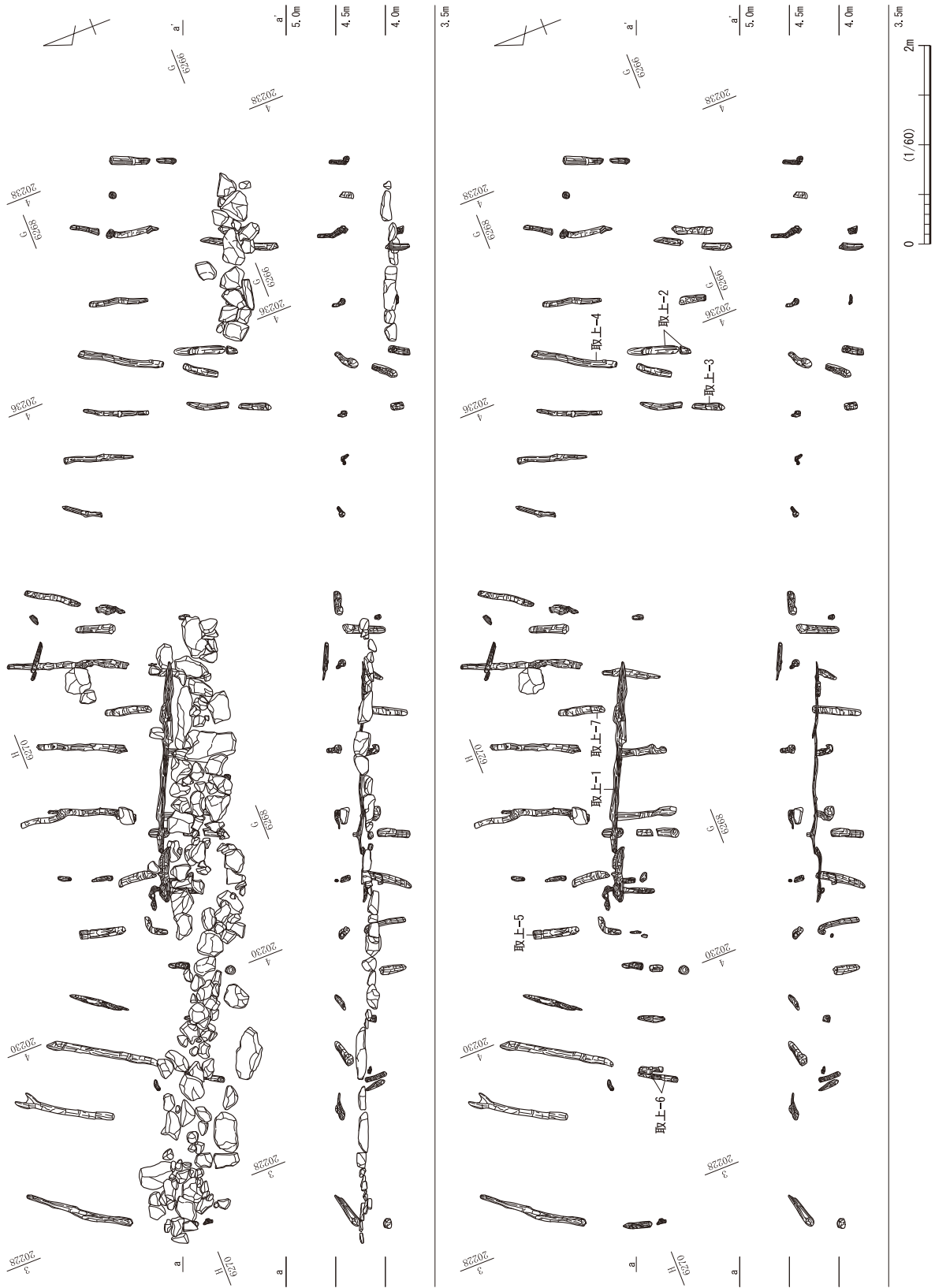
No	土色・土質	土色No	炭化物	硝土	有機質	礫谷石	他の石	備考
1	暗灰藍色粘質土	2.5V/2	中	-	中	-	-	近代の埋土
2	オリーブ黒色粘質土	5V3/1	少	-	少	-	-	近代の埋土
3	オリーブ黒色粘質土	5V3/1	少	-	少	-	-	近代の埋土
4	オリーブ黒色粘質土	5V3/1	少	-	少	-	-	近代の埋土
5	オリーブ黒色粘質土	5V3/1	-	-	-	-	-	近代の埋土
6	暗オリーブ灰色砂	2.5G3/1	-	-	-	-	-	近世の埋積土
7	暗オリーブ灰色粘質土	2.5G3/1	-	-	少	-	-	近世の埋積土
8	暗オリーブ灰色粘質土	2.5G3/1	-	-	-	中	-	近世の埋積土
9	灰色粘質土	5V4/1	少	-	-	中	-	近世の埋積土
10	オリーブ黒色粘質土	5V3/1	-	-	-	-	-	黒・右垣造成時の整地土
11	暗オリーブ灰色粘質土	2.5G3/1	少	-	-	多	-	河川堆積?
31	オリーブ黒色粘質土	5V3/1	-	-	-	-	-	河川堆積?
32	暗オリーブ灰色粘質土	2.5G3/1	-	-	-	-	-	河川堆積?

2-45中セクション(石垣区画)

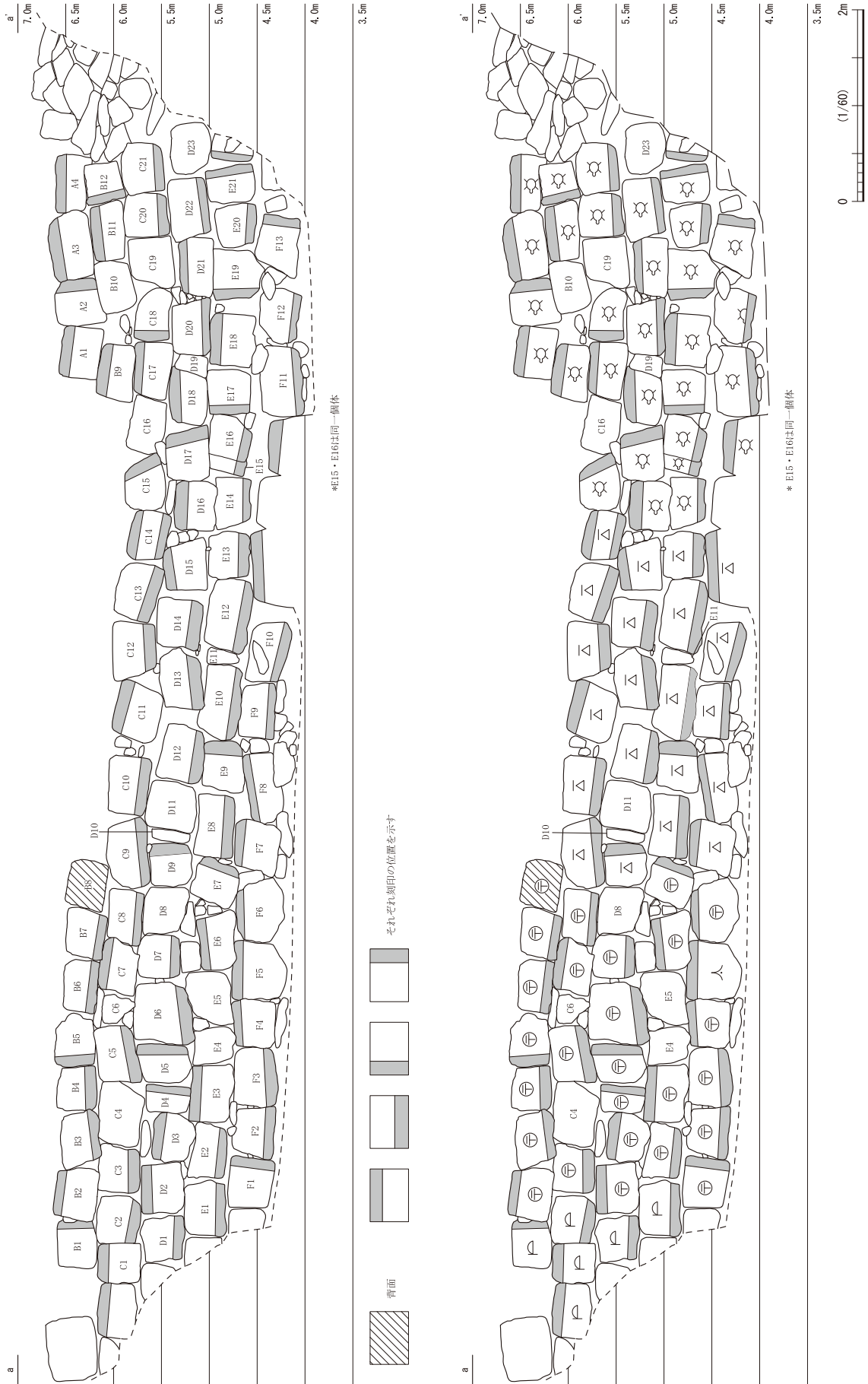
No	土色・土質	土色No	炭化物	硝土	有機質	礫谷石	他の石	備考
12	褐色粘質土	10TR4/4	-	-	-	-	-	植物片混入 石垣裏込め
13	にない 黄褐色粘質土	10TR4/3	-	-	-	中	-	玉砂利含む 石垣裏込め
14	灰黄褐色粘質土	10TR5/2	-	-	-	中	-	石垣裏込め
15	灰色粘質土	10V4/1	-	-	-	多	-	石垣裏込め
16	暗オリーブ灰色粘質土	2.5G3/1	-	-	-	多	-	石垣裏込め
17	オリーブ黒色粘質土	7.5V2/1	-	-	中	-	-	石垣裏込め
18	灰色粘質土	7.5V2/1	-	-	-	-	-	副木構築時の整地土
19	灰色粘質土	10V4/1	-	-	-	-	-	玉砂利少量含む 大火後の整地土
20	褐色粘質土	10TR4/4	-	-	中	-	-	大火後の整地土
21	にない 黄褐色粘質土	10TR5/4	-	-	-	-	-	近世初期の整地土
22	暗灰藍色粘質土	2.5V4/2	-	-	-	-	-	近世初期の整地土
23	暗灰藍色粘質土	2.5V4/2	-	-	-	-	-	近世初期の整地土
24	暗オリーブ灰色粘質土	2.5G3/1	-	-	-	少	-	運轉
25	灰色粘質土	10V4/1	-	-	-	-	-	運轉
26	オリーブ黒色粘質土	10V3/1	中	-	-	-	-	運轉
27	オリーブ黒色粘質土	10V3/1	少	-	-	-	-	運轉
28	灰色粘質土	10V4/1	-	-	-	-	-	運轉
29	黒色粘質土	10V2/1	-	-	-	-	-	地山
30	暗オリーブ灰色粘質土	2.5G3/1	-	-	-	-	-	地山



第7図 石垣2-45断面と堀内堆積状況 (縮尺1/40)



第8図 石垣2-45下胴木組 (縮尺1/40)



第9図 石垣2-45刻印 (縮尺1/60)

第1節 第I街区の遺構

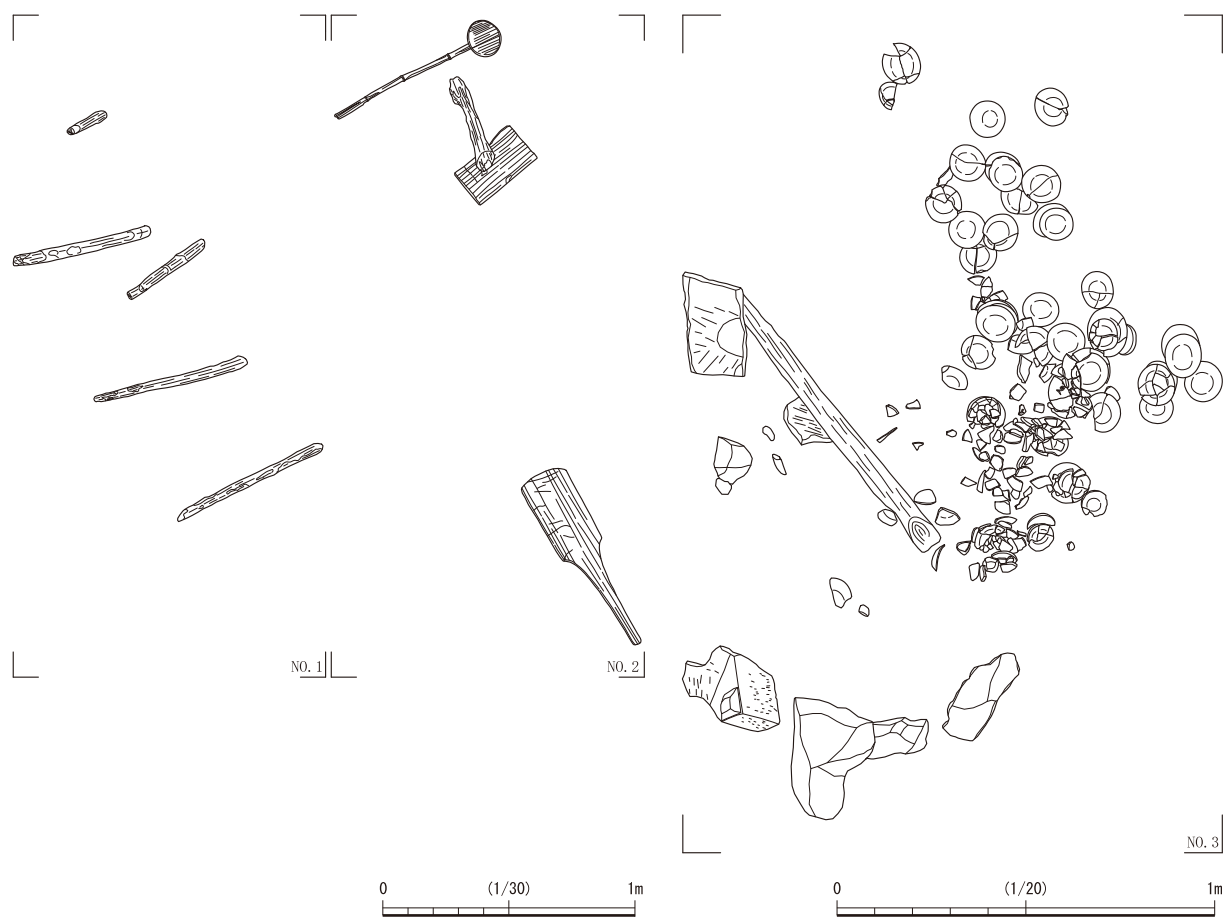
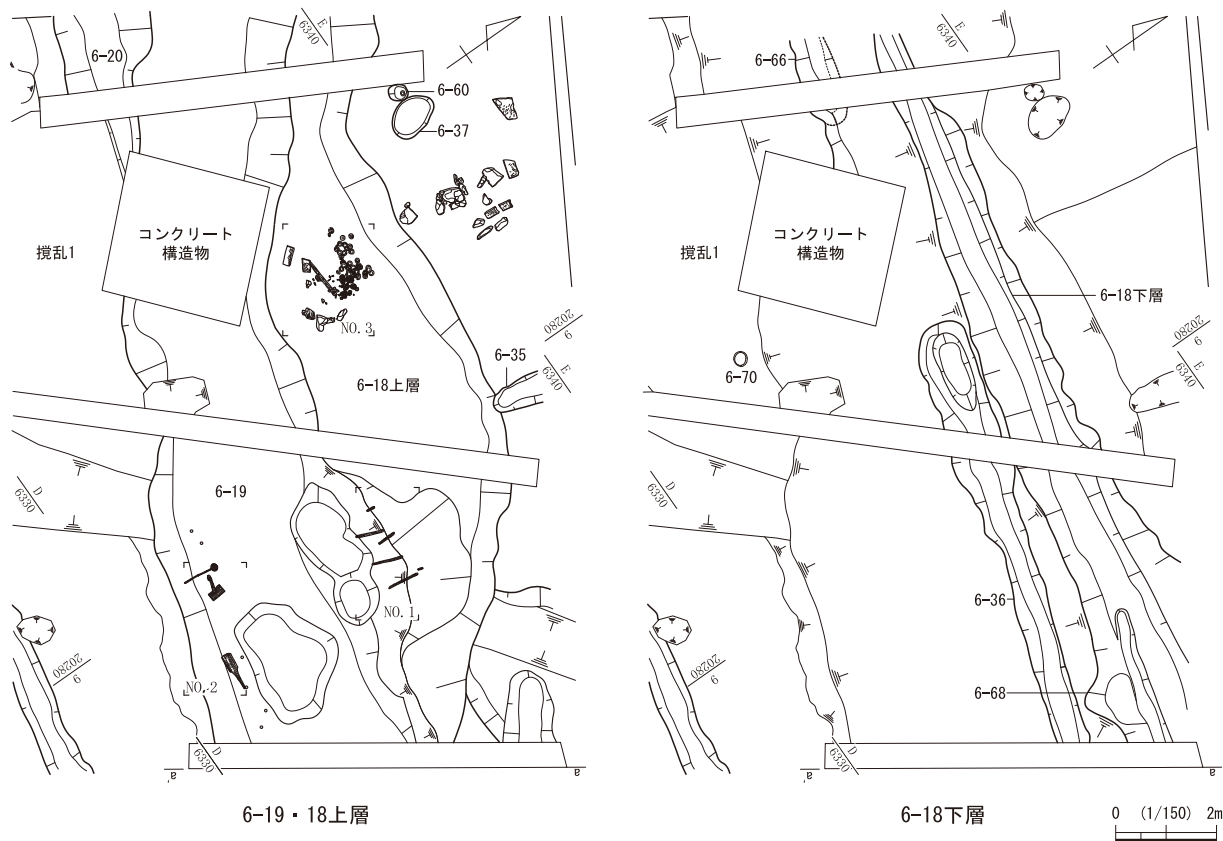
第2表 各種刻印出現率

石番号	刻印面	刻印形状	備考	石番号	刻印面	刻印形状	備考
A1	上面			D12	下面		
A2	右側面			D13	下面		
A3	上面			D14	下面		
A4	上面			D15	上面		
B1	右側面			D16	上面		
B2	上面			D17	右側面		
B3	下面			D18	上面		
B4	下面			D19			
B5	左側面			D20	下面		
B6	下面			D21	上面		
B7	下面			D22	下面		
B8	裏面			D23			
B9	上面			E1	正面	1	刻線 E1 と対応する
B10					下面		
B11	上面			E2	下面		
B12	左側面			E3	上面		
C0	上面			E4			
C1	上面			E5			
C2	正面	1	刻線 E1 と対応する	E6	上面		
	下面			E7	右側面		
C3	下面			E8	下面		
C4				E9	右側面		
C5	下面			E10	下面		
C6				E11			
C7	上面		刻印一部欠ける 残存刻印と周囲の刻印から復元	E12	下面		
C8	下面			E13	下面		
C9	下面			E14	下面		
C10	下面			E15・16	下面		
C11	上面			E17	左側面		
C12	下面			E18	上面		
C13	下面			E19	左側面		
C14	上面			E20	下面		
	下面			E21	右側面		
C15	右側面			E22	左側面		
C16				F1	右側面		
C17	上面			F2	下面		
C18	左側面			F3	下面		
C19				F4	上面		
C20	下面			F5	上面	人	
C21	下面			F6	上面		
D1	下面			F7	上面		
D2	上面			F8	上面		
D3	上面			F9	下面		
D4	右側面			F10	下面		
D5	右側面			F10右	上面		
D6	下面			F10右とF11左の間の右			
D7	下面			F11左	上面		
D8				F11	正面	1	刻線
D9	右側面				下面		
D10				F12	下面		
D11				F13	右側面		

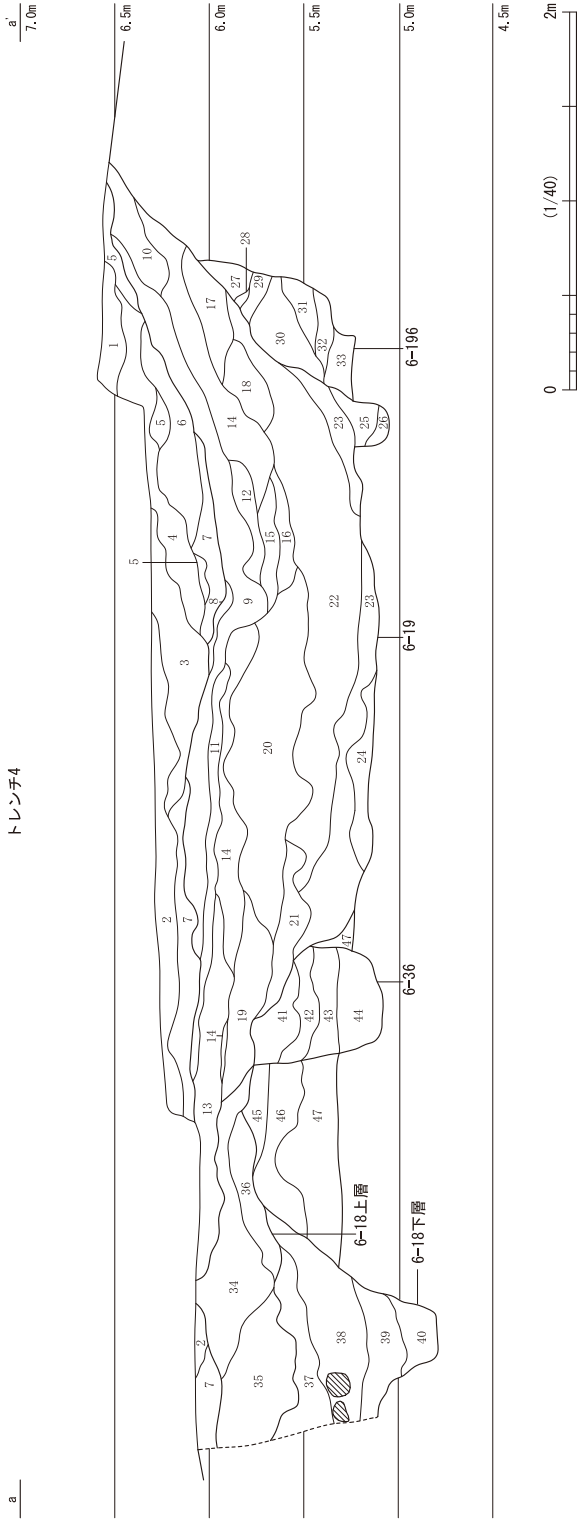
第3表 刻印一覧表

刻印石材数 / 検出総数 (刻印個数)	84 / 97 (85個) 87%			複数の刻印を持つ石材	1 / 97 1%			
同じ面に同じ刻印	0 / 97 0%			同じ面に異なる刻印	0 / 97 0%			
異なる面に同じ刻印	0 / 97 0%			異なる面に異なる刻印	1 / 97 1%			
刻印の位置	正面	0 / 85 0%	背面	1 / 85 1%	上面	28 / 85 33%		
	右面	12 / 85 14%	左面	6 / 85 7%	下面	38 / 85 45%		
刻印の種類と数		30		6		26		1
		35%		7%		31%		1%
		2		2		1		5
		2%		2%		1%		6%
								11%

※ %は小数点以下を切り捨てているため、必ずしも100%にはならない



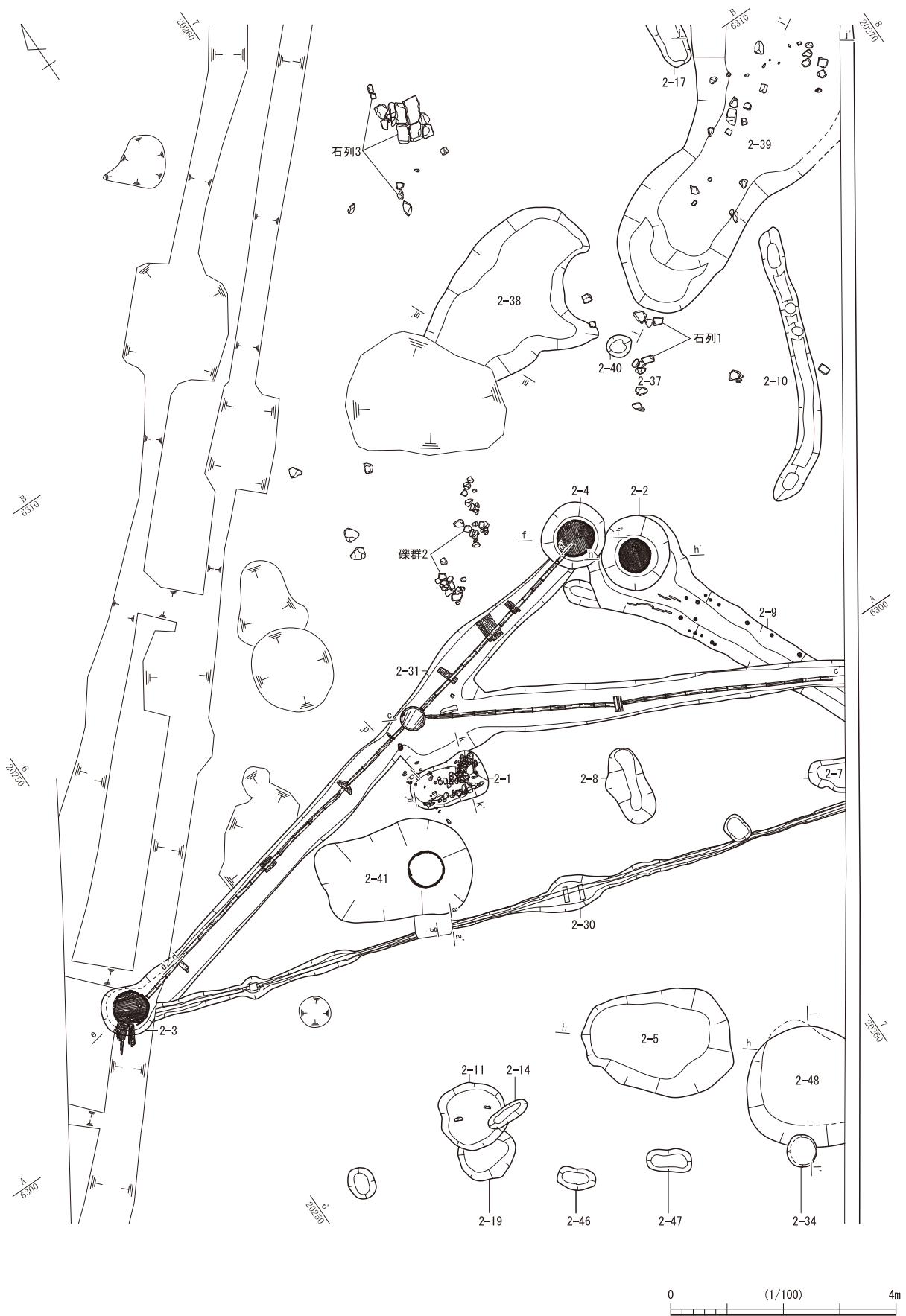
第10図 溝6-18・19 (縮尺1/150・1/30・1/20)



トレンチ4

墓土		土色・土質		土色No		灰化物		礫土		有機質		珸谷石		他の石		備考	
1	灰色粘質土	NS/	NS/	2.5V3/2	2.5V3/2	中	多	—	—	—	—	—	—	—	—	—	—
2	灰色粘質土	NS/	NS/	2.5V3/1	2.5V3/1	少	少	—	—	—	—	—	—	—	—	—	—
3	オリーブ灰色粘質土	2.5G5/1	2.5G5/1	中	少	—	—	—	—	—	—	—	—	—	—	—	—
4	灰色粘質土	NS/	NS/	2.5V3/1	2.5V3/1	中	中	—	—	—	—	—	—	—	—	—	—
5	灰色粘質土	NS/	NS/	2.5V3/1	2.5V3/1	中	中	—	—	—	—	—	—	—	—	—	—
6	オリーブ灰色粘質土	2.5G4/1	2.5G4/1	中	中	—	—	—	—	—	—	—	—	—	—	—	—
7	オリーブ灰色粘質土	2.5G4/1	2.5G4/1	中	中	—	—	—	—	—	—	—	—	—	—	—	—
6-19		土色・土質		土色No		灰化物		礫土		有機質		珸谷石		他の石		備考	
8	黒褐色粘土	2.5V3/2	2.5V3/2	2.5V3/2	2.5V3/2	多	多	—	—	—	—	—	—	—	—	—	—
9	黒褐色粘土	2.5V3/2	2.5V3/2	2.5V3/1	2.5V3/1	中	多	—	—	—	—	—	—	—	—	—	—
10	灰色粘質土	NS/	NS/	2.5V3/1	2.5V3/1	少	少	—	—	—	—	—	—	—	—	—	—
11	黒褐色粘土	10V3/2	10V3/2	中	少	—	—	—	—	—	—	—	—	—	—	—	—
12	黒褐色粘土	10V3/1	10V3/1	中	少	—	—	—	—	—	—	—	—	—	—	—	—
13	黒褐色粘土	2.5V4/1	2.5V4/1	中	少	—	—	—	—	—	—	—	—	—	—	—	—
14	オリーブ黒色粘土	5V3/1	5V3/1	中	少	—	—	—	—	—	—	—	—	—	—	—	—
15	黒褐色粘土	2.5V3/1	2.5V3/1	中	少	—	—	—	—	—	—	—	—	—	—	—	—
16	黒褐色粘土	2.5V4/1	2.5V4/1	中	少	—	—	—	—	—	—	—	—	—	—	—	—
17	灰色粘質土	10V4/1	10V4/1	中	中	—	—	—	—	—	—	—	—	—	—	—	—
18	灰色粘土	5V4/1	5V4/1	少	少	—	少	—	—	—	—	—	—	—	—	—	—
19	灰色粘土	5V4/1	5V4/1	少	少	—	少	—	—	—	—	—	—	—	—	—	—
20	灰色粘土	5V4/1	5V4/1	少	少	—	少	—	—	—	—	—	—	—	—	—	—
21	灰色粘土	5V4/1	5V4/1	少	少	—	多	—	—	—	—	—	—	—	—	—	—
22	灰色粘土	7.5V4/1	7.5V4/1	中	多	—	多	—	—	—	—	—	—	—	—	—	—
23	灰色粘土	7.5V4/1	7.5V4/1	中	多	—	多	—	—	—	—	—	—	—	—	—	—
24	灰色粘土	7.5V4/1	7.5V4/1	中	多	—	多	—	—	—	—	—	—	—	—	—	—
25	オリーブ黒色粘質土	5V5/1	5V5/1	中	少	—	少	—	—	—	—	—	—	—	—	—	—
26	細灰色粘土	7.5V3/1	7.5V3/1	中	少	—	少	—	—	—	—	—	—	—	—	—	—
6-18上層		土色・土質		土色No		灰化物		礫土		有機質		珸谷石		他の石		備考	
27	暗オリーブ灰色粘土	5G4/1	5G4/1	2.5V3/1	2.5V3/1	中	多	—	—	—	—	—	—	—	—	—	—
28	灰色粘土	5V4/1	5V4/1	2.5V3/1	2.5V3/1	中	多	—	—	—	—	—	—	—	—	—	—
29	暗オリーブ灰色粘土	2.5G4/1	2.5G4/1	中	多	—	多	—	—	—	—	—	—	—	—	—	—
30	オリーブ灰色粘土	2.5G5/1	2.5G5/1	中	多	—	多	—	—	—	—	—	—	—	—	—	—
31	灰色粘土	10V4/1	10V4/1	中	多	—	多	—	—	—	—	—	—	—	—	—	—
32	灰色粘土	7.5V4/1	7.5V4/1	中	多	—	多	—	—	—	—	—	—	—	—	—	—
33	灰色粘質土	7.5V4/1	7.5V4/1	中	多	—	多	—	—	—	—	—	—	—	—	—	—
6-18下層		土色・土質		土色No		灰化物		礫土		有機質		珸谷石		他の石		備考	
34	黒褐色粘土	2.5V3/2	2.5V3/2	2.5V3/1	2.5V3/1	中	多	—	—	—	—	—	—	—	—	—	—
35	黒褐色粘土	2.5V3/2	2.5V3/2	2.5V3/1	2.5V3/1	中	多	—	—	—	—	—	—	—	—	—	—
36	灰色粘土	5V4/1	5V4/1	2.5V3/1	2.5V3/1	少	少	—	—	—	—	—	—	—	—	—	—
6-18下層		土色・土質		土色No		灰化物		礫土		有機質		珸谷石		他の石		備考	
37	灰色粘土	5V4/1	5V4/1	2.5V3/1	2.5V3/1	中	多	—	—	—	—	—	—	—	—	—	—
38	灰色粘土	7.5V4/1	7.5V4/1	中	多	—	多	—	—	—	—	—	—	—	—	—	—
39	暗灰色粘土	NS/	NS/	2.5V3/1	2.5V3/1	中	多	—	—	—	—	—	—	—	—	—	—
40	灰色粘質土	7.5V4/1	7.5V4/1	中	多	—	多	—	—	—	—	—	—	—	—	—	—
6-36		土色・土質		土色No		灰化物		礫土		有機質		珸谷石		他の石		備考	
41	黄灰色粘質土	2.5V4/1	2.5V4/1	2.5V4/1	2.5V4/1	中	少	—	—	—	—	—	—	—	—	—	—
42	灰色粘質土	10V4/1	10V4/1	中	少	—	少	—	—	—	—	—	—	—	—	—	—
43	灰色粘質土	7.5V4/1	7.5V4/1	中	少	—	少	—	—	—	—	—	—	—	—	—	—
44	灰色粘質土	5V4/1	5V4/1	中	少	—	少	—	—	—	—	—	—	—	—	—	—
遺構土3		土色・土質		土色No		灰化物		礫土		有機質		珸谷石		他の石		備考	
45	灰色粘質土	7.5V5/1	7.5V5/1	7.5V5/1	7.5V5/1	中	少	—	—	—	—	—	—	—	—	—	—
埋山		土色・土質		土色No		灰化物		礫土		有機質		珸谷石		他の石		備考	
46	オリーブ灰色粘土	2.5G5/1	2.5G5/1	2.5G5/1	2.5G5/1	中	少	—	—	—	—	—	—	—	—	—	—
47	灰色粘土	10V5/1	10V5/1	中	少	—	少	—	—	—	—	—	—	—	—	—	—

第11図 溝6-18・19堆積状況 (縮尺1/40)

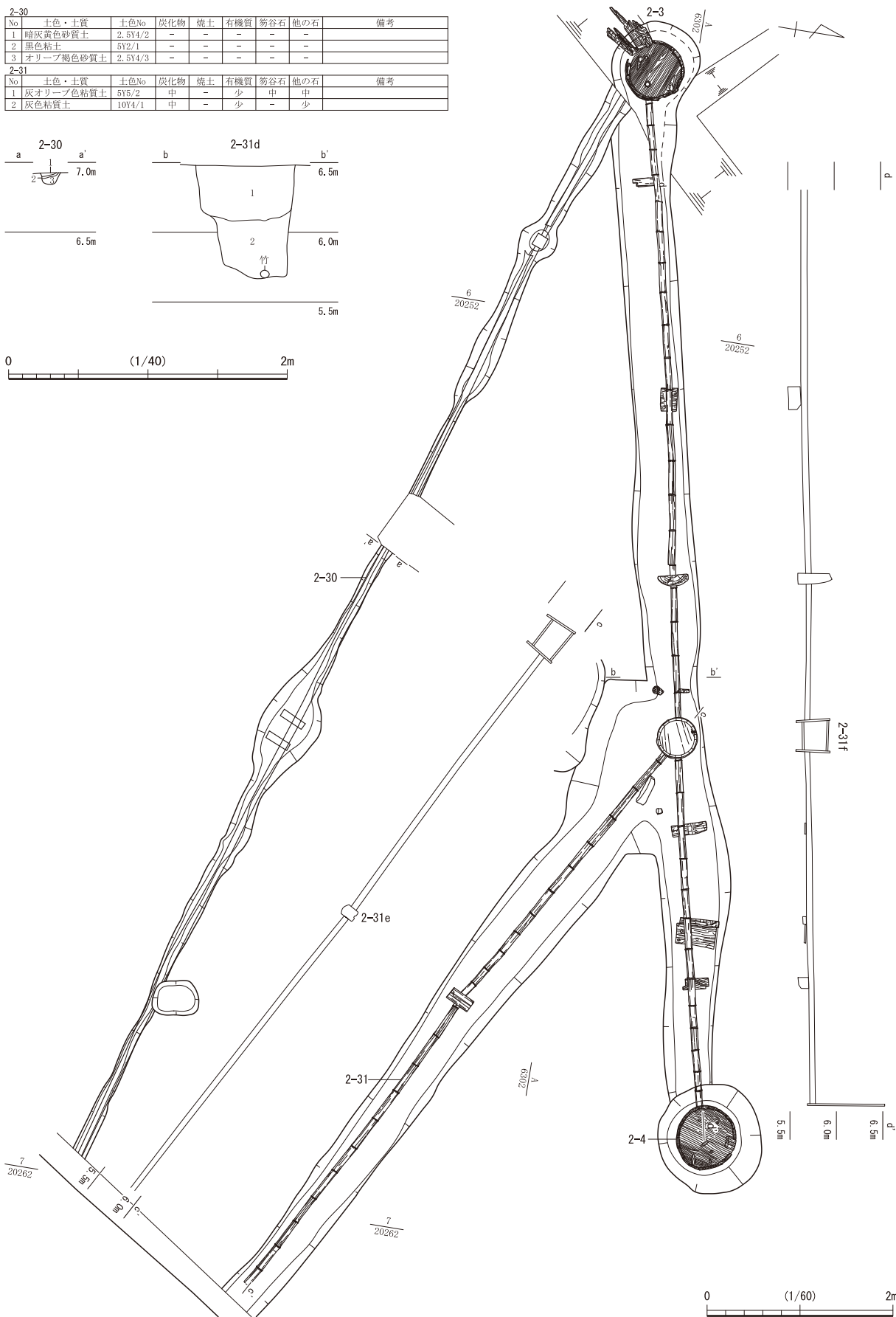
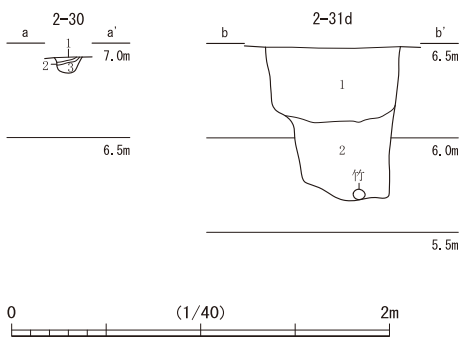


第12図 屋敷地1 1面目 井戸2-2~4・41と周辺の遺構 (縮尺1/100)

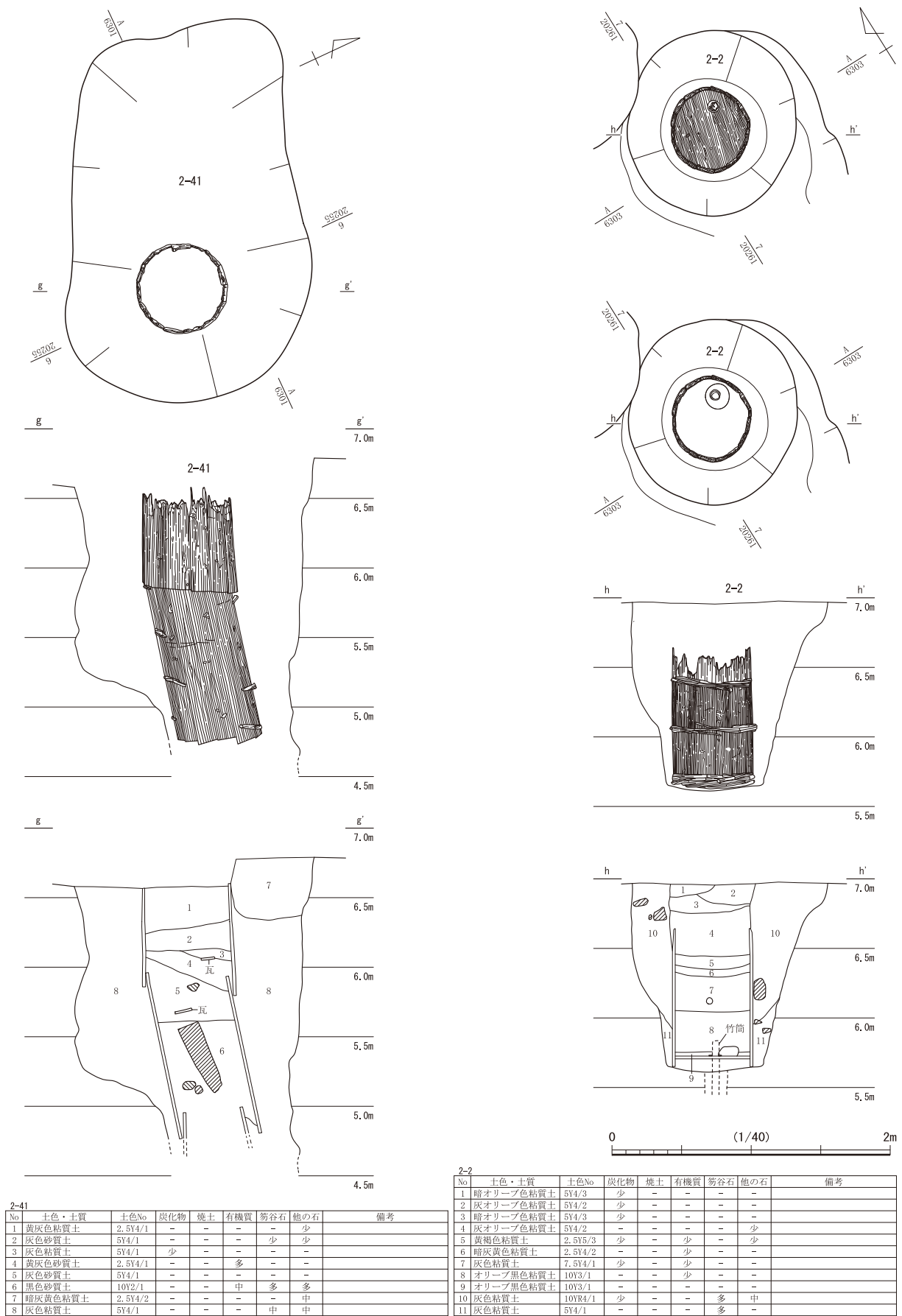
第1節 第1街区の遺構

2-30								
No	土色・土質	土色No	炭化物	焼土	有機質	笏谷石	他の石	備考
1	暗灰黄色砂質土	2.5Y4/2	-	-	-	-	-	
2	黒色粘土	5Y2/1	-	-	-	-	-	
3	オリーブ褐色砂質土	2.5Y4/3	-	-	-	-	-	

2-31								
No	土色・土質	土色No	炭化物	焼土	有機質	笏谷石	他の石	備考
1	灰オリーブ色粘質土	5Y5/2	中	-	少	中	中	
2	灰色粘質土	10Y4/1	中	-	少	-	少	

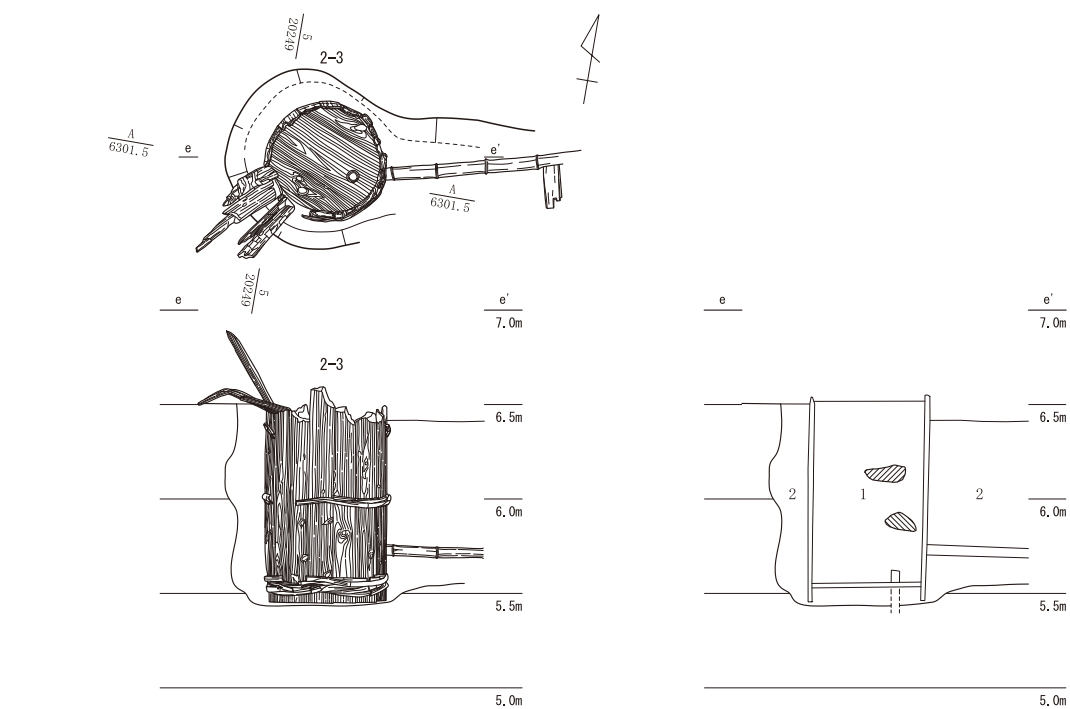


第13図 屋敷地1 1面目 井戸2-3・4, 上水路2-30・31 (縮尺1/60)

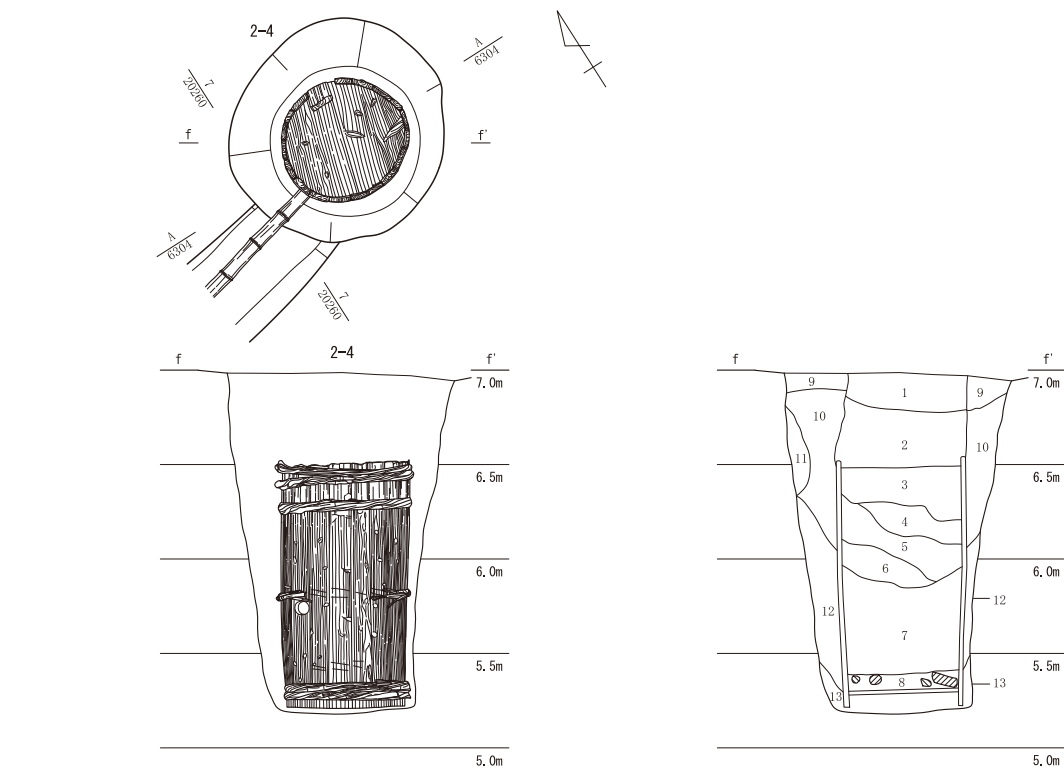


第14図 屋敷地1 1面目 井戸2-2・41 (縮尺1/40)

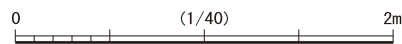
第1節 第1街区の遺構



2-3								
No	土色・土質	土色No	炭化物	焼土	有機質	笏谷石	他の石	備考
1	オリーブ黒色粘質土	10Y3/1	-	-	中	中	中	おろし金・ボタン・ガラス・亀の子タワシなど近代の遺物を含む
2	灰色粘質土	7.5Y4/1	中	-	-	中	-	

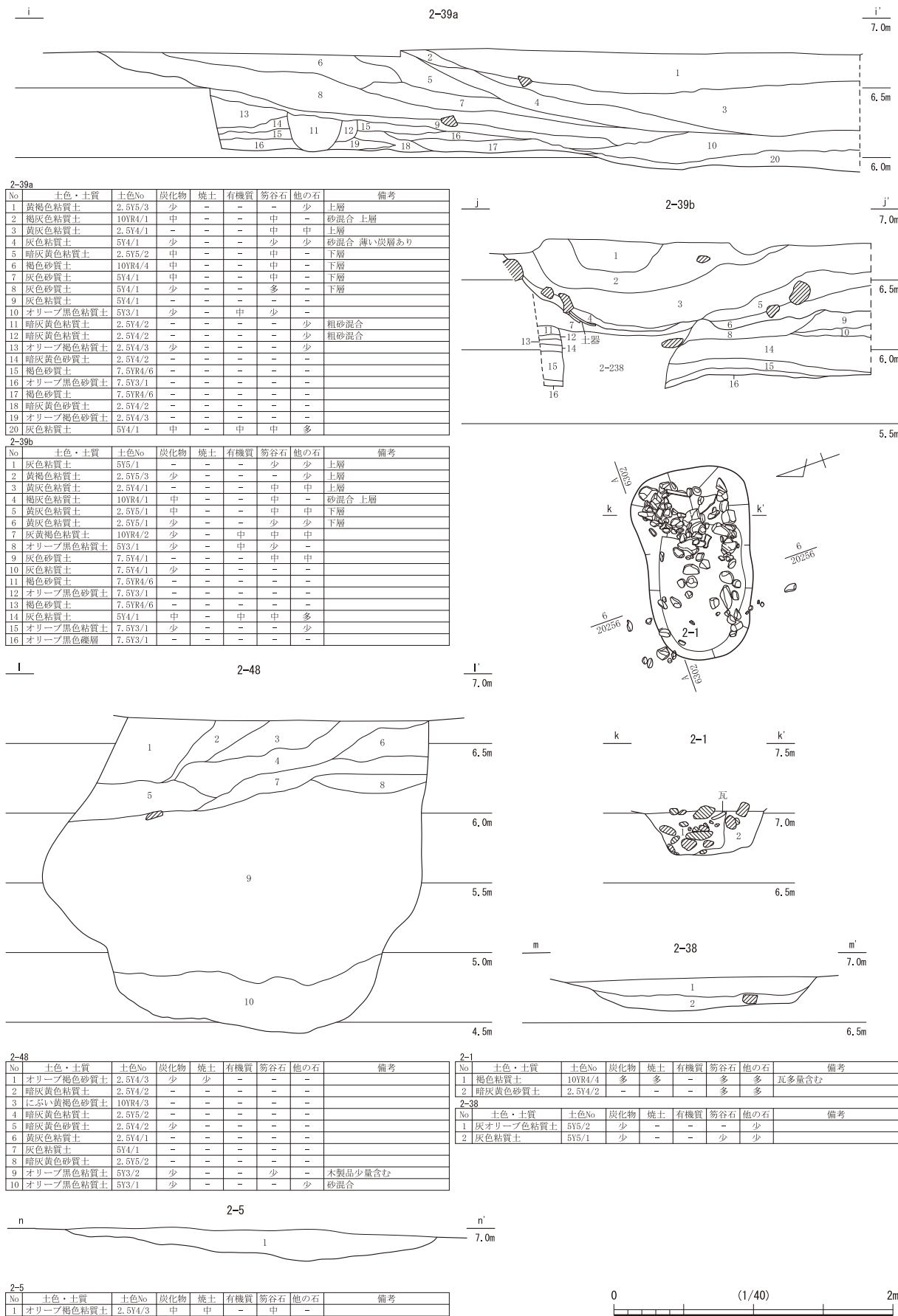


2-4								
No	土色・土質	土色No	炭化物	焼土	有機質	笏谷石	他の石	備考
1	灰オリーブ色砂質土	5Y4/2	少	-	-	-	-	
2	オリーブ黒色砂質土	5Y3/1	少	-	-	-	-	
3	黄褐色粘質土	2.5Y5/3	少	-	-	-	少	
4	オリーブ黒色粘質土	7.5Y3/1	少	-	-	-	-	
5	灰オリーブ色粘質土	5Y4/2	少	-	-	-	少	
6	オリーブ黒色粘質土	7.5Y3/1	少	-	-	-	-	
7	灰オリーブ色粘質土	5Y4/2	少	-	-	-	少	
8	灰オリーブ色粘質土	5Y4/2	-	-	-	多	多	
9	灰オリーブ色粘質土	5Y4/2	-	-	-	-	少	
10	オリーブ黒色粘質土	5Y3/1	-	-	-	-	少	
11	灰オリーブ色粘質土	5Y4/2	-	-	-	-	-	
12	灰色粘質土	7.5Y4/1	-	-	-	-	少	
13	灰色粘質土	7.5Y4/1	-	-	-	-	-	砂混合



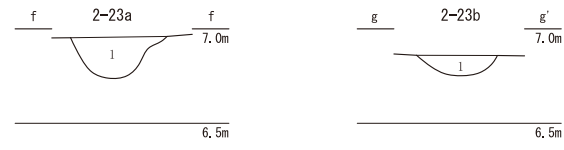
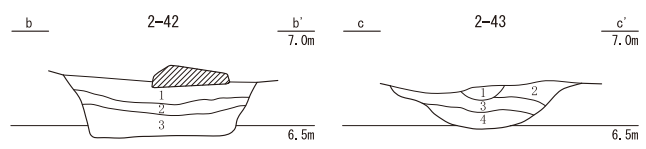
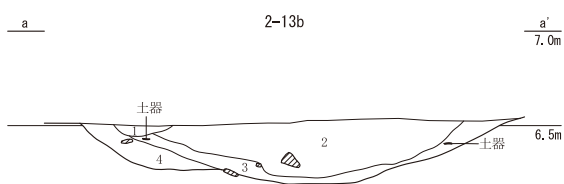
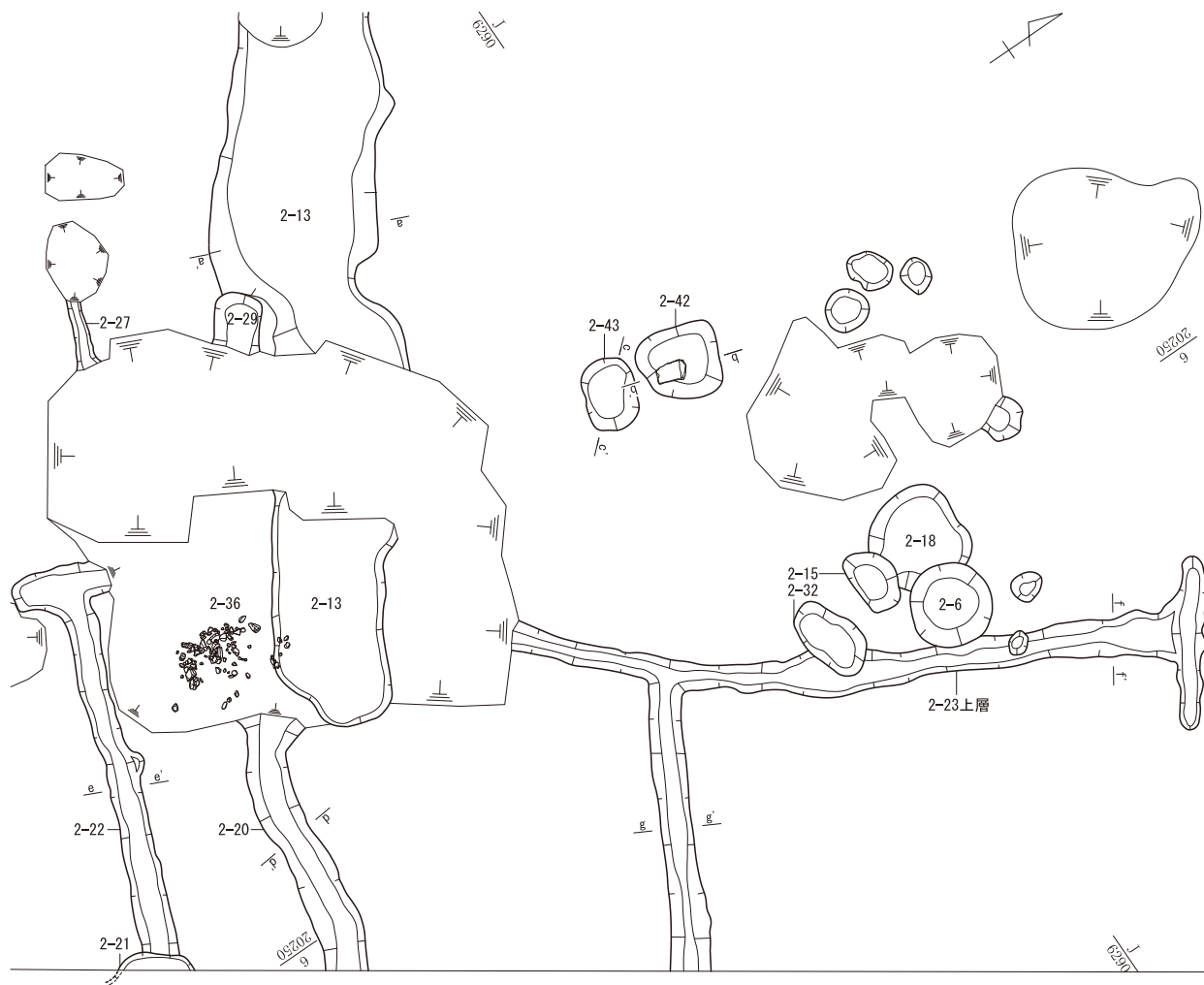
第15図 屋敷地1 1面目 井戸2-3・4 (縮尺1/40)

第3章 遺構



第16図 屋敷地1 1面目 土坑2-1・38・48 (縮尺1/40)

第1節 第1街区の遺構



2-13b								
No	土色・土質	土色No	炭化物	焼土	有機質	笏谷石	他の石	備考
1	にぶい黄褐色粘質土	10YR4/3	少	-	-	-	-	玉砂利少量混合
2	黒褐色粘質土	10YR3/2	-	-	-	中	-	-
3	灰黄褐色粘質土	10YR4/2	-	-	-	-	-	玉砂利少量混合
4	褐色粘質土	10YR4/4	-	-	-	多	-	砂少量混合

2-42								
No	土色・土質	土色No	炭化物	焼土	有機質	笏谷石	他の石	備考
1	褐色粘質土	10YR4/4	-	-	-	-	-	-
2	灰黄褐色粘質土	10YR5/2	多	-	-	-	-	-
3	にぶい黄褐色粘質土	10YR4/3	-	-	-	-	中	-

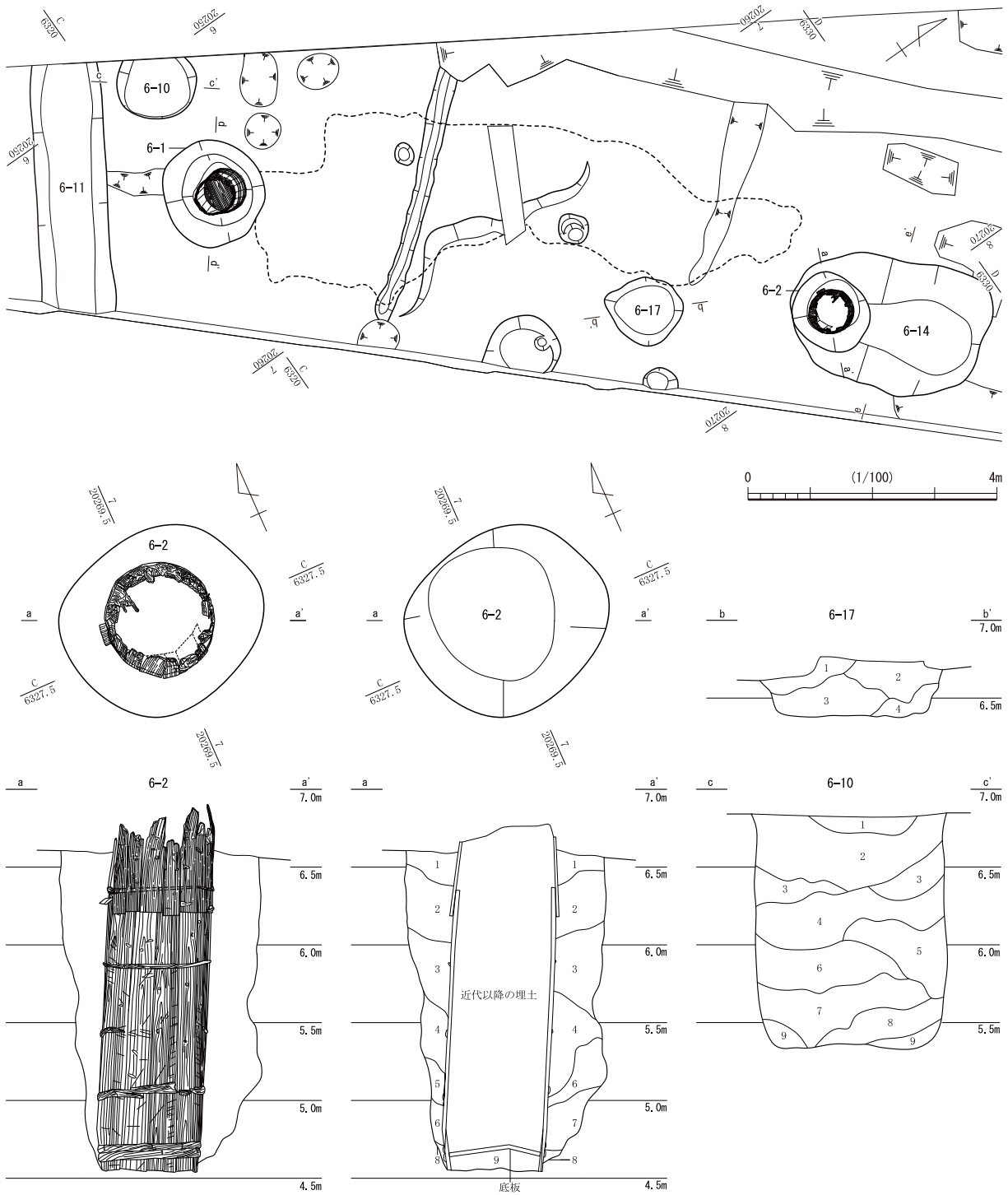
2-43								
No	土色・土質	土色No	炭化物	焼土	有機質	笏谷石	他の石	備考
1	灰黄褐色粘質土	10YR5/2	-	-	-	-	-	砂少量混合
2	にぶい黄褐色粘質土	10YR5/3	中	-	-	中	-	砂混合
3	褐色粘質土	10YR3/3	中	-	-	-	-	-
4	暗灰黄色粘質土	2.5Y4/2	-	-	-	-	-	-

2-20								
No	土色・土質	土色No	炭化物	焼土	有機質	笏谷石	他の石	備考
1	灰黄褐色粘質土	10YR4/2	中	-	-	-	-	-

2-22								
No	土色・土質	土色No	炭化物	焼土	有機質	笏谷石	他の石	備考
1	褐色粘質土	10YR4/4	中	-	-	中	-	-

2-23								
No	土色・土質	土色No	炭化物	焼土	有機質	笏谷石	他の石	備考
1	オリーブ黒色粘質土	2.5Y3/2	中	-	-	少	少	-

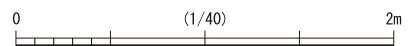
第17図 屋敷地1 1面目 土坑2-42・43, 溝2-13・20・22・23 (縮尺1/100・1/40)



No.	土色・土質	土色No	炭化物	焼土	有機質	笏谷石	他の石	備考
1	オリーブ黒色粘質土	10Y3/2	微	—	—	—	—	
2	灰色粘質土	7.5Y4/1	—	—	—	—	—	
3	オリーブ灰色粘質土	10Y5/2	—	—	—	—	—	
4	灰色粘質土	7.5Y4/1	少	—	微	—	微	砂・砂礫少量混合
5	暗オリーブ灰色粘土	2.5GY4/1	微	—	—	—	—	
6	灰色粘土	7.5Y5/1	—	—	微	—	—	
7	オリーブ灰色粘質土	2.5GY5/1	微	—	—	—	—	
8	灰オリーブ色砂	5Y5/2	—	—	—	—	—	細砂
9	黄灰色粘土	2.5Y4/1	—	—	—	—	—	砂多量混合

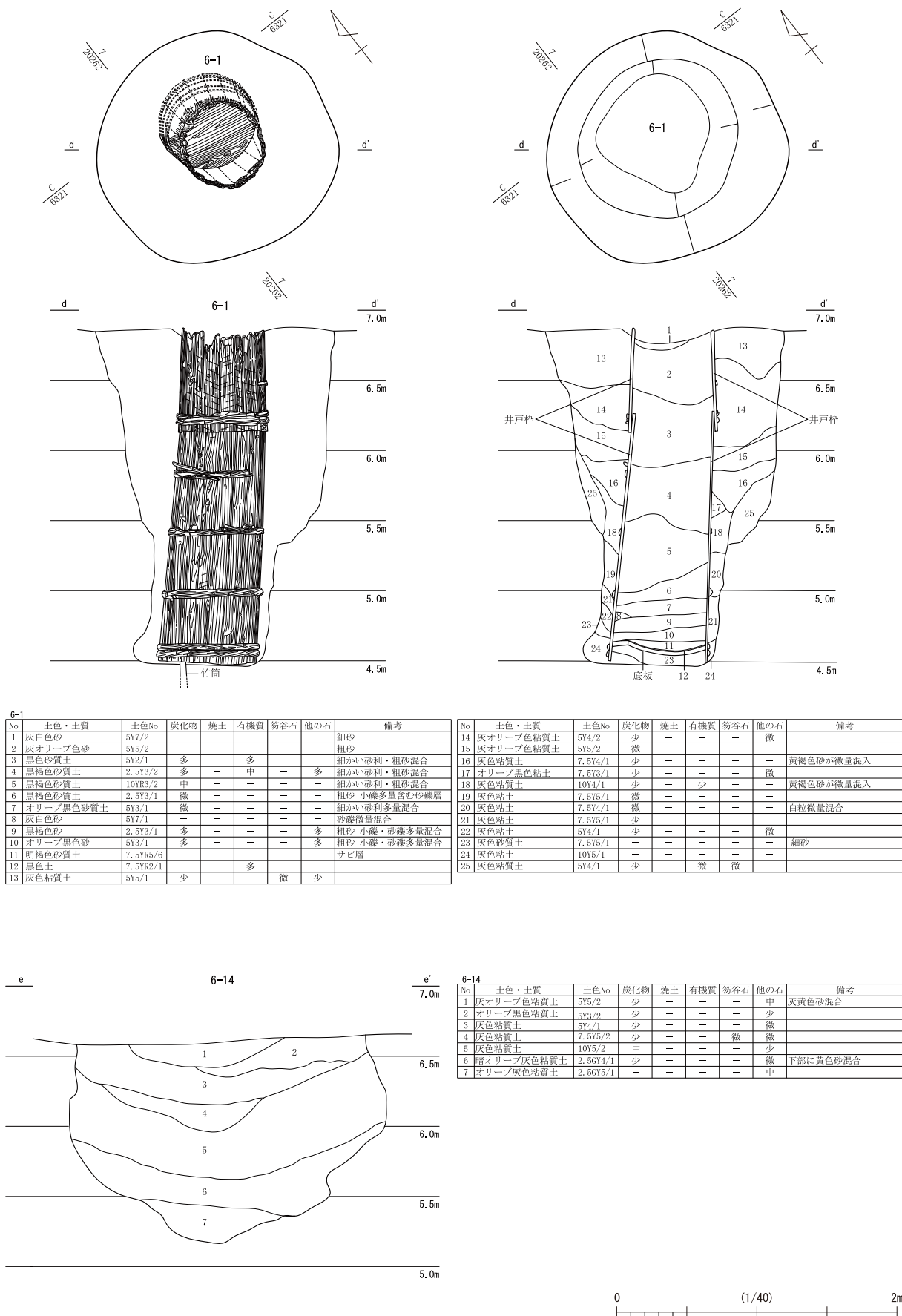
No.	土色・土質	土色No	炭化物	焼土	有機質	笏谷石	他の石	備考
1	灰色粘土	7.5Y4/1	少	少	—	—	—	
2	暗オリーブ灰色粘質土	2.5GY4/1	少	少	—	—	—	
3	灰色粘質土	7.5Y5/1	少	少	—	—	—	
4	黄褐色粘質土	2.5Y5/3	微	微	—	—	—	サビ多量混合

No.	土色・土質	土色No	炭化物	焼土	有機質	笏谷石	他の石	備考
1	暗緑灰色粘土	7.5GY4/1	微	微	—	—	—	砂礫少量混合
2	灰色粘質土	10Y5/1	少	少	—	—	—	微
3	緑灰色粘質土	7.5GY6/1	微	微	—	—	—	少
4	暗オリーブ灰色粘質土	2.5GY4/1	微	微	—	—	—	微 砂礫少量混合
5	灰色粘質土	7.5Y5/1	—	—	—	—	—	中 砂礫少量混合
6	灰色粘質土	7.5Y5/1	微	微	—	—	—	微
7	灰色粘質土	7.5Y4/1	少	少	—	—	—	少
8	灰色粘質土	10Y4/1	少	—	—	—	—	微
9	灰色粘質土	10Y5/1	—	—	—	—	—	—



第18図 屋敷地1 1面目 井戸6-2, 土坑6-10・17, 溝6-11 (縮尺1/100・1/40)

第1節 第I街区の遺構



第19図 屋敷地1 1面目 井戸6-1, 土坑6-14 (縮尺1/40)

を測る。覆土は1～4の上層と5～8の下層に分かれる。キセルと鉄砲の弾丸が出土している。38は削平されたため平面形が歪だが、瀬戸・美濃焼と越前焼の植木鉢が出土しており、生活空間の一端が垣間みえる。48は半分が調査区外に出るが、平面形は円形に近い。深さ2.25mを測り、北側の壁面は中程でやや張り出す。覆土は大きく3層に分かれ、埋土の1～8層下には木製品を少量含む9層が堆積する。井戸6-2に切られる6-14は深さ1.4mを測り、覆土がレンズ状に堆積する。18世紀後半以降の肥前陶磁器や瀬戸・美濃焼の磁器碗、九谷焼の盃のほか、土師質皿や越前焼の甕、播鉢等が出土している。10の覆土は灰色粘質土のレンズ状堆積を基本とする。燻留めが出土している。ほかに2-5や小規模な土坑を確認できるが、いずれも規格性を持たず建物を構成した可能性はない。

溝 溝は数が少なく、2-13・20・22・23（第17図）等がある。2-13は幅1.5m、深さ0.3mを測る。東西方向に延びる20・22は南北方向に延びる23へ繋がる。23は上・下層に分かれ2面目の同地点でも認める。いずれも深さは0.1m前後と浅い。6-11は東西方向に直線的に延びる。

3) 屋敷地 I - 2 (1 面目)

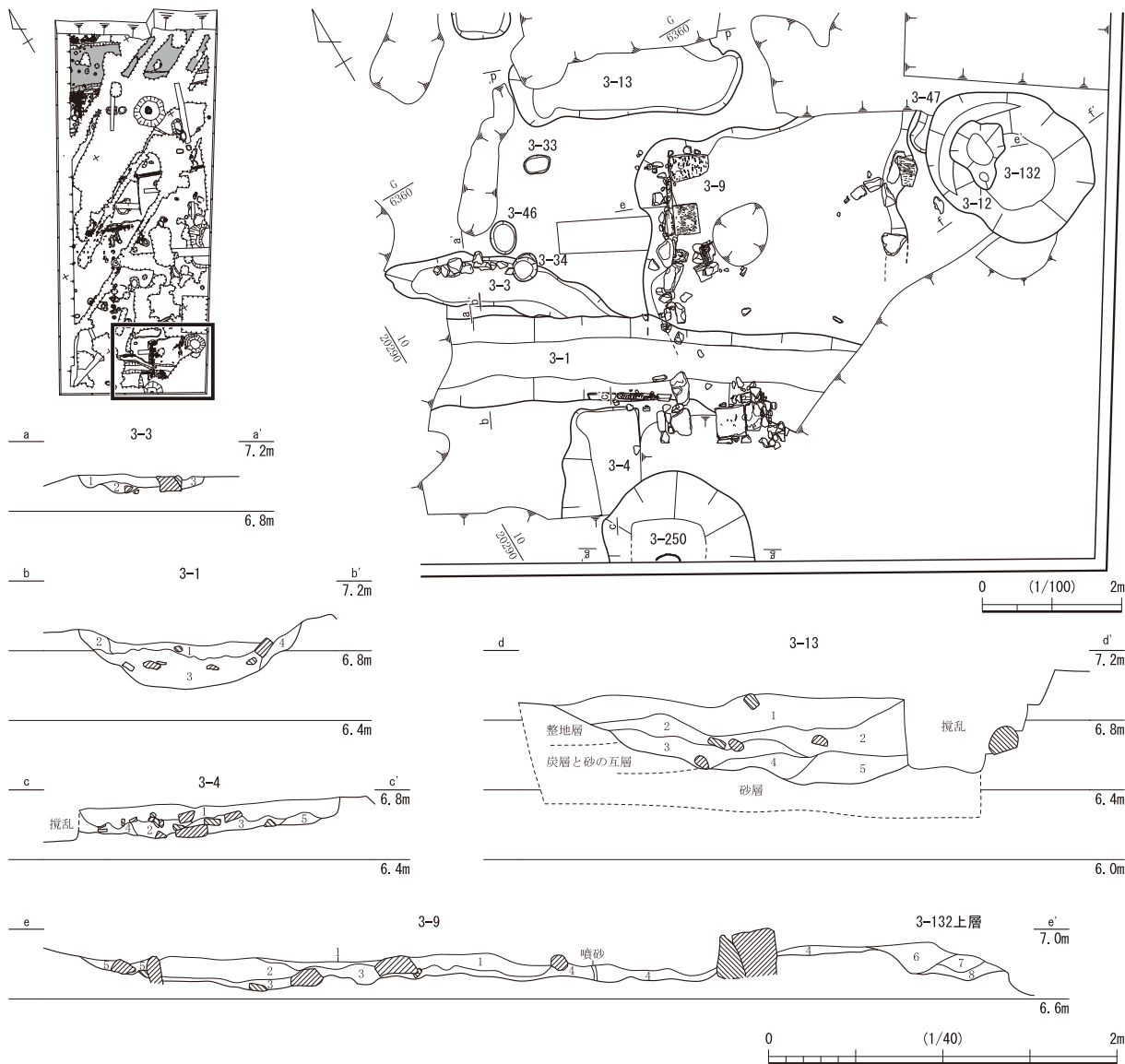
主要な遺構は井戸・土坑・集石、砂利敷道路に伴う門跡石列等である。調査区は近代以降の鉄道施設工事による攪乱が激しい。城下絵図によると彦坂氏・渥美氏・丹羽氏の屋敷地として変遷し、その後、嘉永5年（1852）の調練場設置に伴い建物が撤去され造成されている。

井戸 3-250（第21図）と3-2（第30図）の2基を確認した。井戸側は木製の桶である。250は調査区外に出るため完掘できていないが、検出面から約2.6mの深さまで桶が確認でき、それより深くなると判断する。内部に桶は2段あるが、1段目は長さ1.5mを測る。この板材は幅10cm前後で、なかには格子状の線刻を施したのも認める。なお結合部に竹を用いたタガを認める。地震の影響により全体が西側に傾く。伊万里、京・信楽系と九谷焼の土瓶や瓦質行火等、幕末頃までの遺物が出土している。2は掘方が径3.4～3.7mの楕円形で、深さ1.7m以上を測り、内側に桶材を3段認める。内部には有機物からなる5層上に、枝やカンナくず等の木片および竹片を含む1～4層が堆積する。この井戸でも250と同時期の土器・陶磁器のほか表面に「佐々木」と墨書を記した板等が出土している。

土坑 攪乱で削平されたものも定量認める。主なものに3-13（第20図）、132（第21図）、178・332（第24図）、70・90・166（第25図）等がある。13は長辺3.3mを測り、覆土は砂質土で3～5層に木片を含む。132は径1.9～2.4m、深さ約2.1mを測り、覆土はレンズ状堆積を基本とし、4層に木片少量、3層には桶の底板等の木製品を含む。18世紀中頃以降の伊万里や土師質皿、在地製品等が多く出土している。176は規模は不明確だが、柵溜3-491を切る水路240等を切る。6層と3層には泥と砂が水成堆積する。332は径0.4m程と小規模だが、内部に径5cmで長さ40cm以上の竹が3本纏まり確認できる。なお3-163からは伊万里の椀蓋等、18世紀後半以降の遺物が大量に出土している。

3-90・166・70は1面目上層から2面目にかけて変遷が確認できる廃棄土坑である。1面目上層は90・287がある。90は平面形が長方形を呈し、14層に噴砂がある。287は深さ1mを測り、断面が漏斗状である。これらが1面目下層の166等を切る。この遺構は調査区外に出るが、長辺5.1m、深さ1.3mを測る。いずれも時期を示す良好な遺物は出土していないが、166に切られる2面目の70からは17世紀後半頃の越前焼の播鉢が出土しており、それを切る387でも同時期の遺物が出土しているため、2面目70・387、1面目下層166、1面目上層90・287への移行がわかる。なお、70の底面に腐葉土が帯状に堆積する12・14層があり、蓋と思われる菱形の木製品が出土している。3面目には長辺2.6mを測る388があるが、ここから17世紀前半の唐津焼と瀬戸・美濃焼の天目茶碗が出土している。

第1節 第1街区の遺構

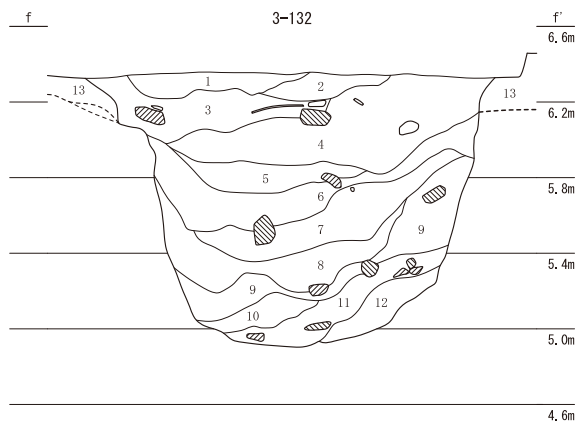
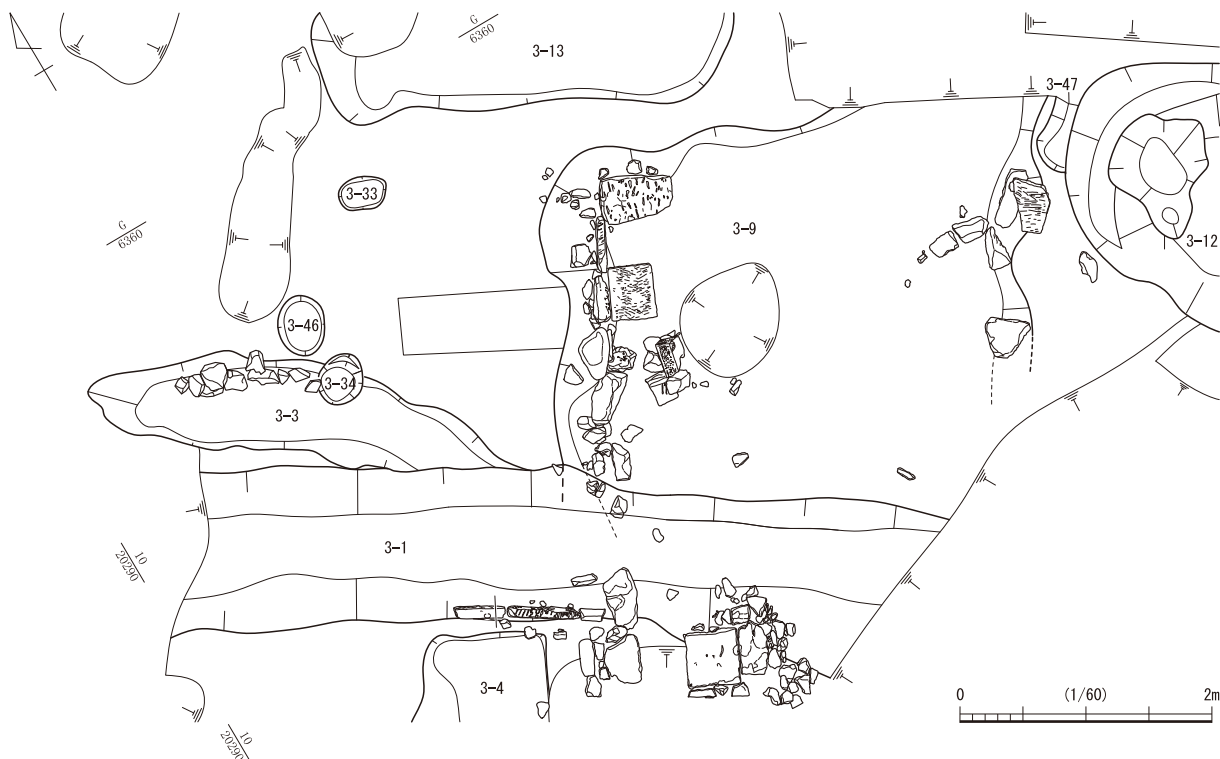


3-3								
No	土色・土質	土色No	炭化物	焼土	有機質	笏谷石	他の石	備考
1	黒褐色砂質土	2.5Y3/2	少	少	-	-	-	しまり強い
2	オリーブ褐色砂質土	2.5Y4/3	少	少	-	-	少	しまり強い
3	暗褐色砂質土	10YR3/3	-	-	-	-	-	やや粘質土含む
3-1								
No	土色・土質	土色No	炭化物	焼土	有機質	笏谷石	他の石	備考
1	暗褐色粘質土	10YR3/3	少	少	-	-	少	
2	褐色砂質土	10YR4/4	少	少	-	-	-	粘土ブロック含む
3	黒褐色砂質土	2.5Y3/2	少	少	-	少	-	
4	オリーブ褐色粘質土	2.5Y4/3	-	-	-	-	-	砂質土含む
3-4								
No	土色・土質	土色No	炭化物	焼土	有機質	笏谷石	他の石	備考
1	にぶい黄褐色砂質土	10YR4/3	中	中	-	-	少	しまり弱い
2	暗褐色砂質土	10YR3/3	中	中	-	-	少	
3	黒褐色砂質土	2.5Y3/2	少	少	-	少	-	しまり強い
4	暗オリーブ粘粘質土	2.5Y3/3	少	少	-	-	-	しまり強い やや粘質土
5	オリーブ粘砂質土	2.5Y4/3	少	少	-	-	-	しまり強い 灰黄色粘土ブロック中量

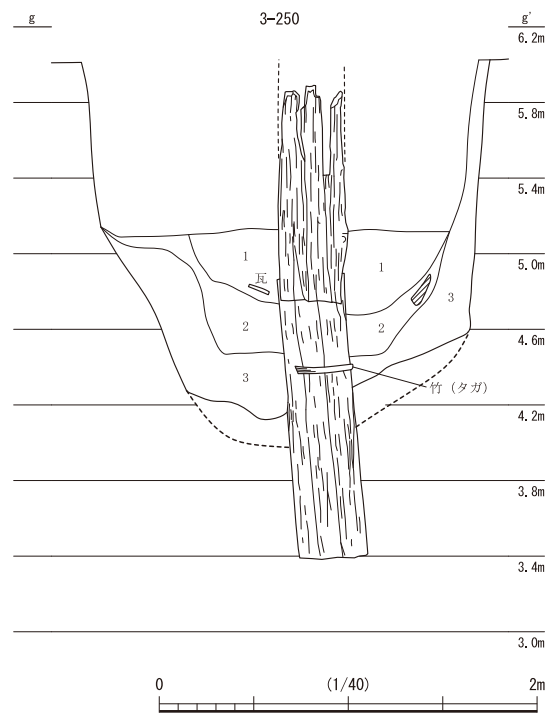
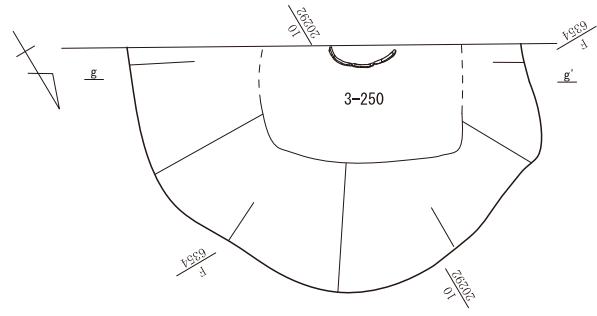
3-9・12								
No	土色・土質	土色No	炭化物	焼土	有機質	笏谷石	他の石	備考
1	褐色粘質土	10YR4/4	-	多	-	-	少	9埋土
2	黒褐色粘質土	10YR2/2	多	中	-	少	-	9埋土
3	オリーブ褐色粘質土	2.5Y4/3	少	-	-	少	-	9埋土
4	オリーブ褐色粘質土	2.5Y4/3	-	-	-	-	少	砂質土少量
5	暗褐色粘質土	10YR3/4	中	少	-	少	-	9埋土
6	オリーブ褐色粘質土	2.5Y4/4	-	-	-	-	少	砂質土微量
7	暗灰黄色粘質土	2.5Y4/2	少	-	-	-	少	
8	黒褐色粘質土	2.5Y3/2	-	-	-	-	-	褐色粘土ブロック少量
3-13								
No	土色・土質	土色No	炭化物	焼土	有機質	笏谷石	他の石	備考
1	にぶい黄褐色砂質土	10YR5/3	少	少	-	-	少	粘土ブロック少量
2	黒褐色砂質土	10YR3/2	少	少	-	-	少	粘土ブロック少量
3	オリーブ褐色砂質土	2.5Y4/3	少	-	-	-	少	粘質土微量 木片あり
4	黒褐色砂質土	2.5Y3/2	微	-	-	-	少	木片あり
5	暗褐色砂質土	10YR3/3	中	-	-	-	少	木片あり

第20図 屋敷地2 1面目 土坑3-13, 溝3-1・3・4, 石列3-9 (縮尺1/100・1/40)

溝 3-1 (第20図)、水道関連の21~25 (第28図) 等がある。1は東西方向に延び、幅1.2m、深さ0.3mを測る。伊万里や京・信楽の椀や瀬戸・美濃焼の鍋等、18世紀中頃以降の遺物が出土している。なお、この溝の周囲には石列3-9を認める。石列は北側では掘り込み際の溝に垂直に並ぶ。この掘り込みは土坑132西側でも確認でき、そこでも2石程認め、南側は溝沿いに並ぶ。これらを礎石とすると、長辺4.6m、短辺3.5m程の建物が復元できる。21~25は攪乱により削平されているが一連の遺構である。残りの良い23で幅0.75m、深さ0.1m程を測る。竹材の残存状況は良好でないが、溝の底面に竹樋を設け、



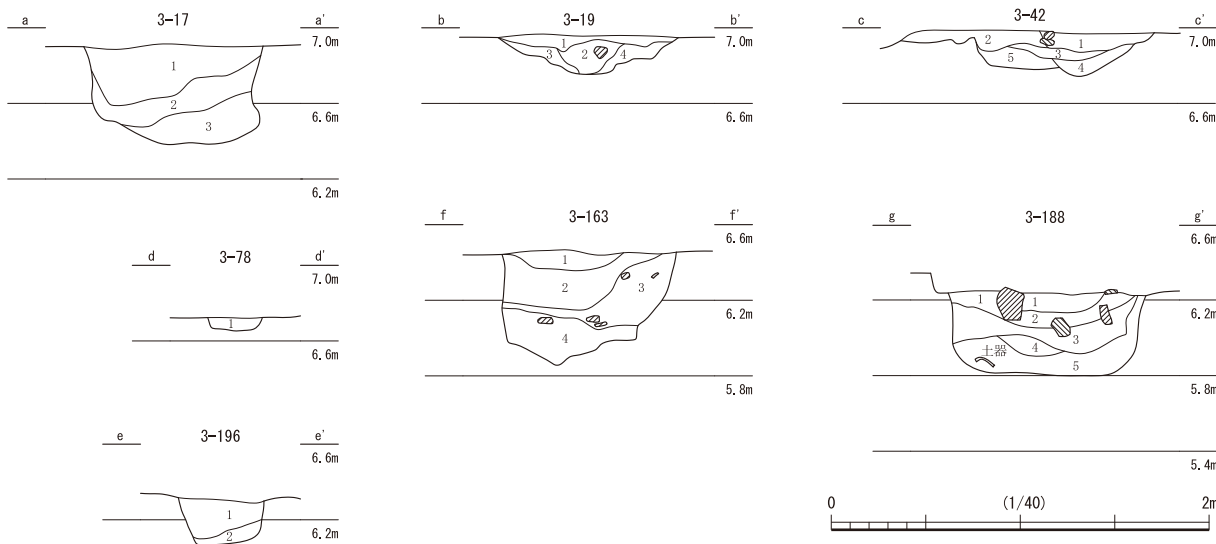
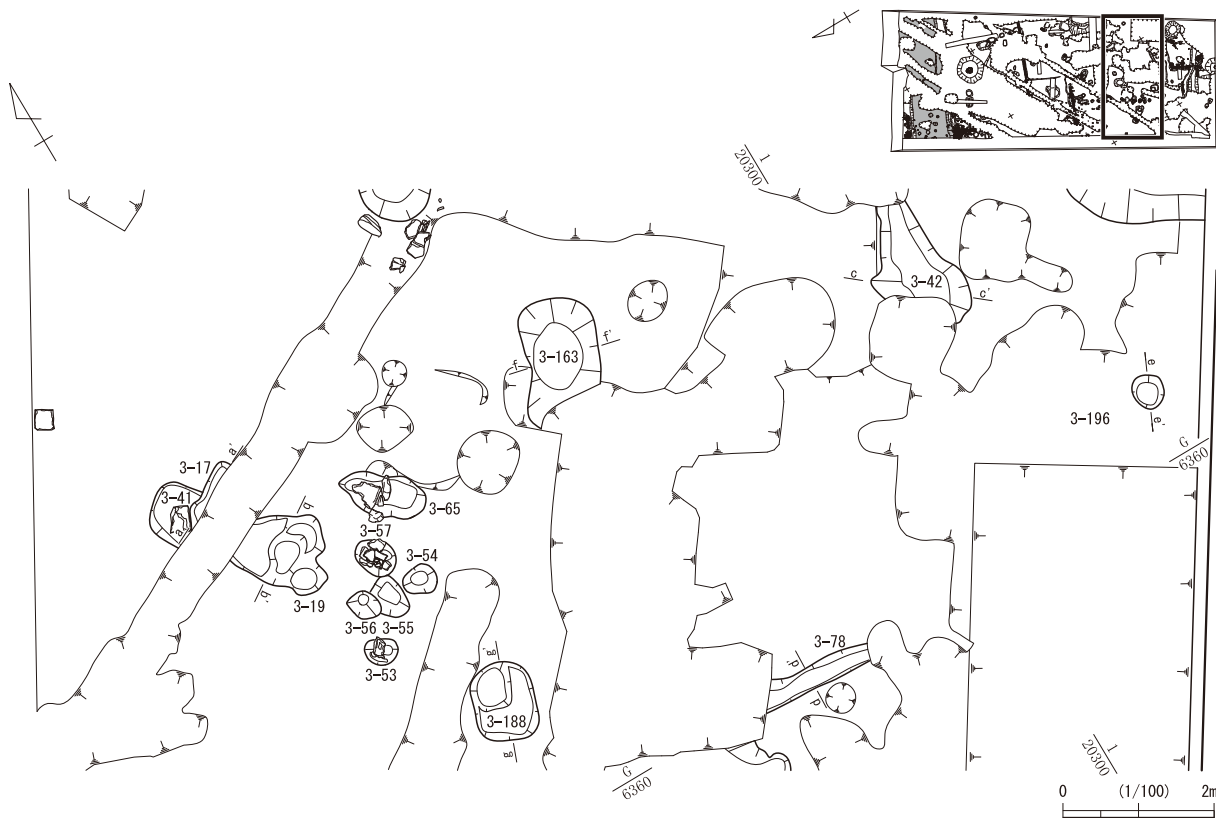
3-132								
No	土色・土質	土色No	炭化物	焼土	有機質	笏谷石	他の石	備考
1	オリーブ褐色砂質土	2.5V4/4	少	-	-	-	少	黄褐色粘土ブロック少量 灰色粘土ブロック少量
2	黒褐色砂質土	2.5V3/2	少	-	-	少	-	灰色粘土ブロック中量 暗灰色粘土ブロック中量
3	暗灰黄色砂質土	2.5V4/2	微	-	中	少	-	黒色粘土ブロック中量 灰色粘土ブロック中量 灰色砂中量 木製品中量
4	オリーブ黒色粘質土	5Y3/2	微	-	-	-	少	黒褐色粘土ブロック少量 灰色粘土ブロック微量 明褐色砂中量 木片少量
5	灰色粘質土	7.5V4/1	-	-	-	-	-	暗灰色粘土ブロック少量 灰色砂少量
6	オリーブ黒色粘質土	7.5V3/2	微	-	-	少	-	暗灰色粘土ブロック中量 明褐色砂少量
7	オリーブ黒色粘質土	5Y3/2	-	-	少	微	-	暗灰色粘土ブロック中量 明褐色砂微量
8	オリーブ黒色粘質土	7.5V3/1	-	-	-	-	少	暗灰色粘土ブロック少量 灰色砂中量
9	オリーブ黒色粘質土	10Y3/1	微	-	少	微	-	暗灰色粘土ブロック中量 暗灰色砂中量
10	オリーブ黒色粘質土	5Y3/2	-	-	-	-	少	暗灰色粘土ブロック少量
11	灰色粘質土	5Y4/1	微	-	-	少	少	灰色粘土ブロック中量 明褐色砂微量
12	黒色粘質土	5Y2/1	微	-	微	少	-	暗灰色粘土ブロック多量
13	黒褐色砂質土	2.5V3/1	微	-	微	少	-	灰色粘土ブロック微量 暗灰色砂微量 造成土



3-250								
No	土色・土質	土色No	炭化物	焼土	有機質	笏谷石	他の石	備考
1	オリーブ黒色粘質土	5Y3/1	-	-	中	少	少	土器・瓦含む 黒褐色 暗灰色粘土ブロック多量
2	オリーブ黒色粘質土	7.5V3/1	少	-	微	-	-	暗灰色・灰褐色粘土 ブロック多量
3	オリーブ黒色粘質土	5Y3/1	微	-	-	-	-	オリーブ黒色砂中量

第21図 屋敷地2 1面目 井戸3-250, 土坑3-132 (縮尺1/60・1/40)

第1節 第1街区の遺構



3-17								
No	土色・土質	土色No	炭化物	焼土	有機質	笏谷石	他の石	備考
1	オリブ黒色砂質土	5Y3/2	少	少	-	-	少	
2	灰オリブ褐色砂質土	5Y4/2	少	少	-	-	少	粘土ブロック微量
3	暗灰黄色砂質土	2.5Y4/2	少	少	-	-	少	粘土ブロック微量

3-19								
No	土色・土質	土色No	炭化物	焼土	有機質	笏谷石	他の石	備考
1	暗灰黄色砂質土	2.5Y4/2	少	-	-	-	中	
2	オリブ褐色砂質土	2.5Y4/3	少	少	-	-	少	
3	オリブ褐色砂質土	2.5Y4/3	少	少	-	-	少	
4	灰オリブ褐色砂質土	5Y4/2	少	-	-	-	少	

3-42								
No	土色・土質	土色No	炭化物	焼土	有機質	笏谷石	他の石	備考
1	オリブ褐色粘質土	2.5Y4/3	少	-	-	少	少	
2	褐色粘質土	10YR4/4	-	-	-	-	少	
3	褐色粘質土	10YR4/6	-	-	-	-	-	暗灰色粘質土中量
4	にぶい黄褐色粘質土	10YR4/3	-	-	-	-	-	暗灰色粘質土中量
5	オリブ褐色粘質土	2.5Y4/3	-	-	-	-	-	暗灰色砂質土少量

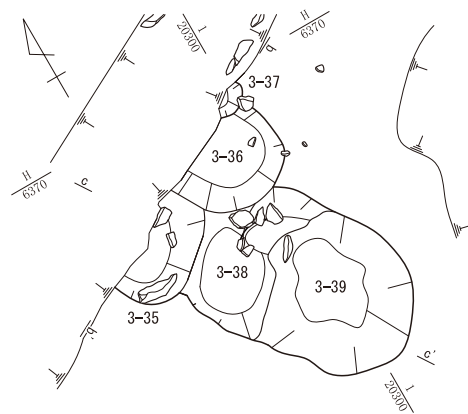
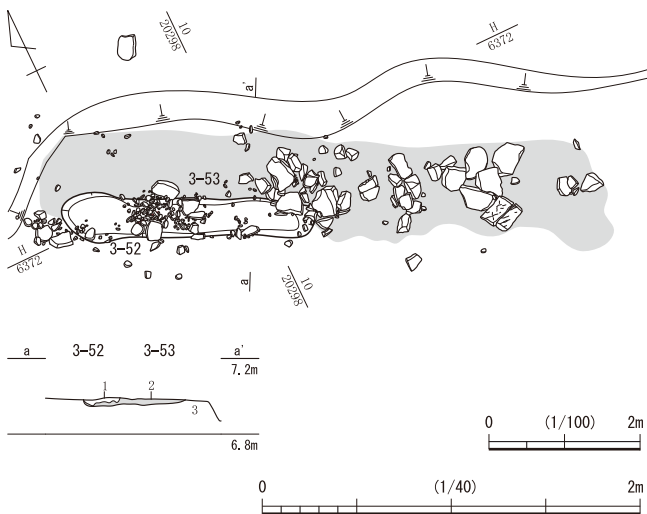
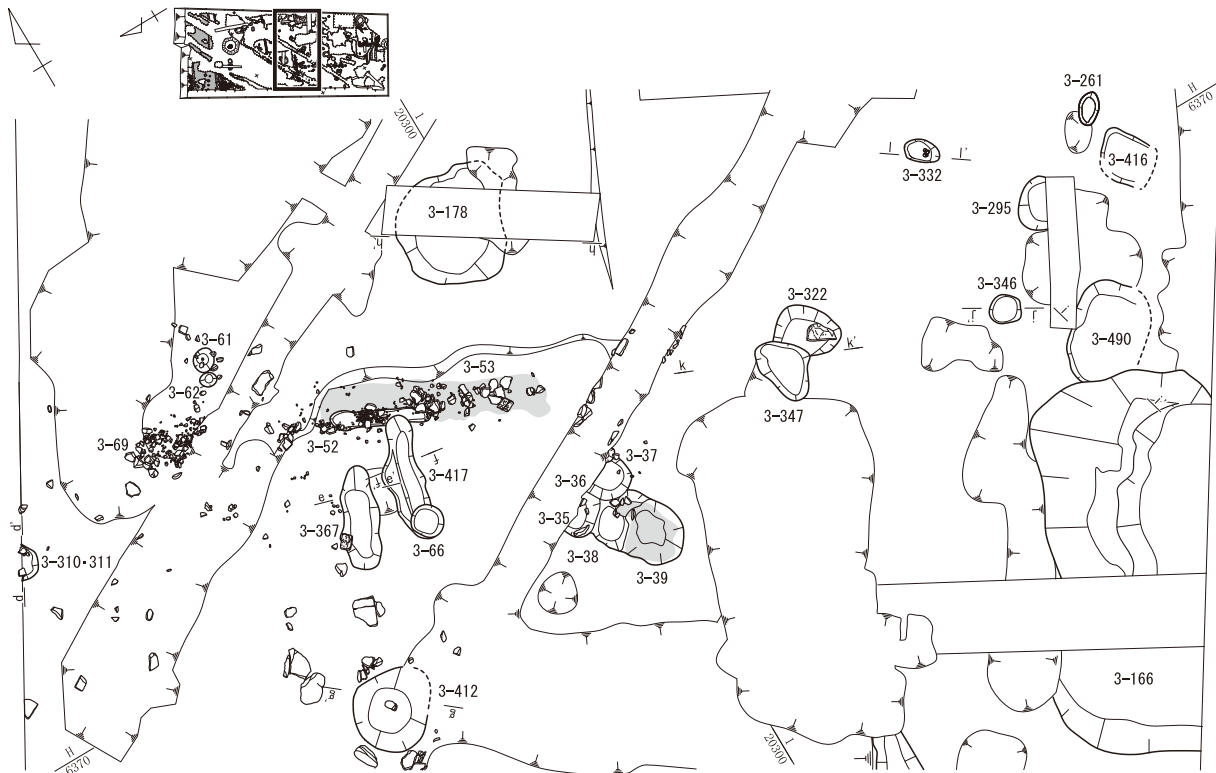
3-78								
No	土色・土質	土色No	炭化物	焼土	有機質	笏谷石	他の石	備考
1	オリブ褐色粘質土	2.5Y4/3	少	-	-	-	少	暗灰粘土ブロック少量 暗褐色砂質土少量

3-163								
No	土色・土質	土色No	炭化物	焼土	有機質	笏谷石	他の石	備考
1	暗灰黄色砂質土	2.5Y4/2	-	-	-	少	少	明灰砂質土の互層
2	オリブ褐色砂質土	2.5Y4/3	少	-	-	少	少	暗灰粘土ブロック中量
3	オリブ褐色砂質土	2.5Y4/3	-	-	中	-	少	暗褐色粘質土中量
4	黒色粘質土	2.5Y2/1	-	-	多	-	少	暗灰粘土ブロック中量 暗褐色粘質土中量 灰色砂質土少量

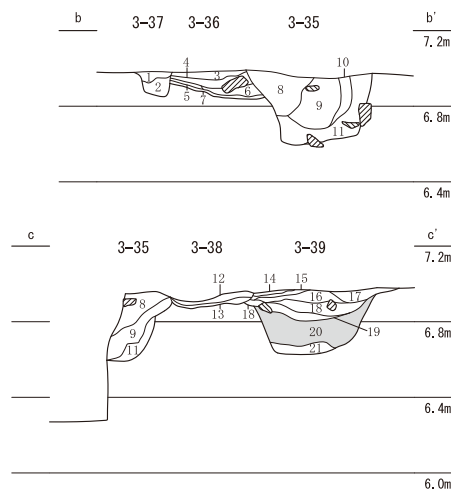
3-188								
No	土色・土質	土色No	炭化物	焼土	有機質	笏谷石	他の石	備考
1	オリブ褐色砂質土	2.5Y4/3	-	-	-	少	-	暗褐色粘質土ブロック少量
2	黒褐色砂質土	2.5Y3/2	-	-	-	少	-	灰褐色粘質土ブロック少量 黄褐色砂質土少量
3	オリブ黒色砂質土	5Y2/2	-	-	少	少	-	灰色粘質土ブロック少量
4	オリブ黒色粘質土	5Y3/1	-	-	中	少	-	灰色砂中量
5	黒褐色粘質土	2.5Y3/1	-	-	多	-	-	暗褐色粘質土ブロック少量 暗褐色砂質土少量

3-196								
No	土色・土質	土色No	炭化物	焼土	有機質	笏谷石	他の石	備考
1	オリブ褐色粘質土	2.5Y4/3	微	-	-	-	-	オリブ黒色粘質土斑に多量鉄分少量
2	オリブ褐色粘質土	2.5Y4/3	微	-	-	-	-	オリブ黒色粘質土斑に多量鉄分少量

第22図 屋敷地2 1面目 土坑3-17・19・42・163・188・196, 溝3-78 (縮尺1/100・1/40)

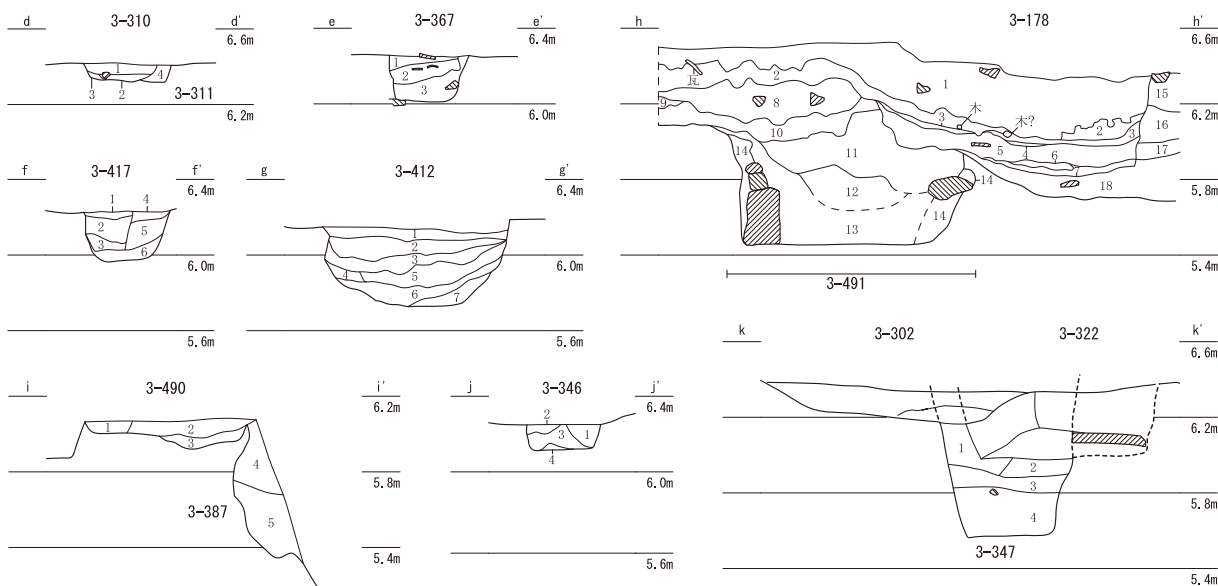


3-52・53								
No	土色・土質	土色No	炭化物	焼土	有機質	芻谷石	他の石	備考
1	暗褐色粘質土	7.5YR3/4	-	多	-	-	-	37埋土
2	暗褐色粘質土	10YR3/3	-	-	-	-	-	37埋土
3	暗褐色粘質土	10YR3/4	-	-	-	-	-	36埋土
3-35・36・37・38・39								
No	土色・土質	土色No	炭化物	焼土	有機質	芻谷石	他の石	備考
1	暗褐色砂質土	10YR3/4	微	微	-	-	-	37埋土
2	暗褐色土	10YR3/4	少	少	-	-	-	37埋土
3	にぶい黄褐色砂質土	10YR4/3	微	微	-	-	-	黄褐色砂質ブロック土微量
4	暗赤褐色砂質土	5YR3/4	中	中	-	-	-	36埋土
5	暗褐色砂質土	10YR3/3	中	微	-	-	-	36埋土
6	にぶい黄褐色砂質土	10YR4/3	微	微	-	-	-	36埋土
7	暗褐色砂質土	10YR3/4	-	-	-	-	少	36埋土
8	暗赤褐色砂質土	5YR3/2	微	微	-	-	-	暗褐色粘質土少量
9	暗褐色砂質土	10YR3/4	微	微	-	-	-	35埋土
10	暗褐色粘質土	10YR3/3	中	少	-	微	-	35埋土
11	暗褐色粘質土	10YR3/4	少	少	-	微	微	35埋土
12	暗褐色粘質土	10YR3/3	微	-	-	-	微	38埋土
13	暗褐色粘質土	10YR3/3	微	微	-	-	-	38埋土
14	褐色砂質土	10YR4/4	-	-	-	-	-	39埋土
15	暗褐色土	10YR3/3	微	微	-	-	微	39埋土
16	黒褐色粘質土	10YR2/3	多	多	-	-	-	39埋土
17	黒褐色粘質土	10YR2/3	多	多	-	-	-	39埋土
18	暗褐色粘質土	7.5YR3/3	微	微	-	-	微	39埋土
19	暗褐色土	10YR3/3	多	多	-	-	多	39埋土
20	暗灰黄土	2.5Y4/2	少	-	-	微	-	39埋土
21	黒褐色土	2.5Y3/2	少	-	-	-	微	39埋土



第23図 屋敷地2 1面目 土坑3-35・36・37・38・39, 溝3-52, 集石3-53 (縮尺1/100・1/40)

第1節 第1街区の遺構



3-310・311

No	土色・土質	土色No	炭化物	焼土	有機質	笏谷石	他の石	備考
1	暗褐色砂質土	10YR3/3	少	-	-	-	-	暗オリーブ褐色砂質土斑に多量
2	黒褐色砂質土	2.5Y3/2	-	-	-	-	-	310埋土
3	暗褐色砂質土	10YR3/3	-	-	-	-	-	1層より土色はやや暗め
4	黒褐色粘質土	2.5Y3/2	-	-	-	-	-	311埋土

3-367

No	土色・土質	土色No	炭化物	焼土	有機質	笏谷石	他の石	備考
1	暗灰黄色砂質土	2.5Y4/2	少	-	-	少	少	鉄分少量 灰褐色粘土ブロック中量
2	灰黄褐色砂質土	10YR4/2	少	-	-	少	-	暗灰色粘土ブロック少量
3	黒褐色砂質土	10YR3/2	少	-	中	少	少	暗褐色・暗灰色粘土ブロック少量

3-417

No	土色・土質	土色No	炭化物	焼土	有機質	笏谷石	他の石	備考
1	暗灰黄色粘質土	2.5Y4/2	中	-	-	少	中	暗灰色粘土ブロック少量 暗褐色粘土ブロック少量
2	黒褐色粘質土	2.5Y3/2	微	-	-	-	少	暗褐色粘土ブロック少量 暗褐色砂質土少量
3	黒褐色粘質土	10YR3/2	微	-	少	-	微	
4	オリーブ褐色砂質土	2.5Y4/3	少	-	-	-	少	暗灰色粘土中量
5	黄灰色粘質土	2.5Y4/1	少	-	-	少	-	
6	灰黄色粘質土	5Y4/1	少	-	-	少	-	

3-178

No	土色・土質	土色No	炭化物	焼土	有機質	笏谷石	他の石	備考
1	黄灰色粘質土	2.5Y5/1	微	-	-	微	微	鉄分多量 灰黄色砂質土斑に中量 遺物あり 造成土
2	オリーブ黒色砂質土	5Y3/2	微	-	-	少	微	灰黄色砂質土ブロック中量 遺物あり
3	オリーブ黒色砂質土	5Y3/1	-	-	微	-	-	泥と砂の互層 木の根あり 水成堆積
4	灰オリーブ色砂質土	5Y4/2	-	-	-	-	-	178埋土
5	オリーブ黒色砂質土	5Y3/1	-	-	-	微	微	灰オリーブ色ブロック中量
6	黒褐色砂質土	2.5Y3/2	微	-	-	-	微	暗灰黄色砂質土ブロック微量 黄褐色砂質土に少量
7	オリーブ黒色砂質土	5Y2/2	-	-	-	-	-	灰オリーブ色細粒砂 斑に中量 泥と砂の互層 水成堆積
8	オリーブ黒色砂質土	5Y3/2	微	-	-	微	微	灰オリーブ色砂質土に少量
9	黒褐色砂質土	2.5Y3/2	-	-	-	-	微	暗灰黄色砂質土ブロック微量
10	暗灰黄色砂質土	2.5Y4/1	微	-	-	微	微	暗灰黄色砂質土に中量
11	オリーブ黒色砂質土	5Y3/2	微	-	-	微	微	灰オリーブ色砂質土に少量
12	オリーブ黒色砂質土	5Y3/2	微	-	-	-	微	灰オリーブ色砂質土に少量
13	灰粘質土	5Y4/1	微	-	-	-	微	オリーブ色粘質土に微量
14	灰黄色粘質土	7.5Y4/1	-	-	-	-	微	灰黄色粘土ブロック微量
15	暗灰黄色粘質土	2.5Y5/2	-	-	-	微	微	黒褐色粘土質ブロック・中粒砂ブロック中量
16	暗オリーブ色砂質土	5Y4/3	微	-	-	-	-	灰オリーブ色砂質土に微量
17	オリーブ黒色砂質土	7.5Y3/2	多	-	-	微	-	灰黄色砂質土ブロック微量
18	オリーブ黒色砂質土	7.5Y3/2	少	-	-	微	-	灰オリーブ色粘質土斑に中～多量

3-412

No	土色・土質	土色No	炭化物	焼土	有機質	笏谷石	他の石	備考
1	オリーブ黒色粘質土	5Y3/2	少	-	-	-	-	
2	オリーブ黒色粘質土	5Y3/2	少	-	中	-	-	暗オリーブ色粘質土多量
3	暗オリーブ色粘質土	5Y4/3	-	-	少	-	-	灰黄色粘土ブロック中量
4	暗オリーブ色粘質土	5Y4/3	-	-	少	-	-	灰黄色粘土ブロック微量
5	暗灰黄色粘質土	2.5Y4/2	-	-	多	-	-	
6	黒褐色粘質土	2.5Y3/2	少	-	-	微	-	
7	黒褐色粘質土	2.5Y3/2	-	-	-	-	-	灰黄色粘土ブロックに中量

3-387・490

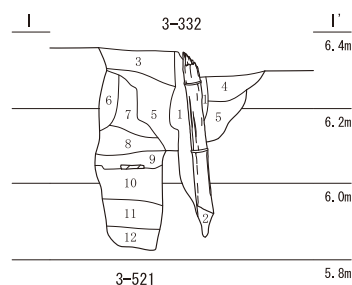
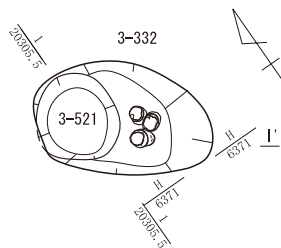
No	土色・土質	土色No	炭化物	焼土	有機質	笏谷石	他の石	備考
1	褐色土	10YR4/4	-	-	-	-	-	灰黄褐色粘質土疎らに少量
2	暗灰黄色土	2.5Y4/2	微	-	-	-	-	灰黄褐色粘質土疎らに微量
3	灰黄色砂質土	5Y4/1	微	微	-	-	-	
4	黒褐色粘質土	2.5Y3/2	-	-	-	-	-	黄灰色粘質土に多量 砂多量
5	黒褐色粘質土	2.5Y3/2	-	-	-	-	-	黄灰色粘質土に多量 帯状に砂が少量

3-347

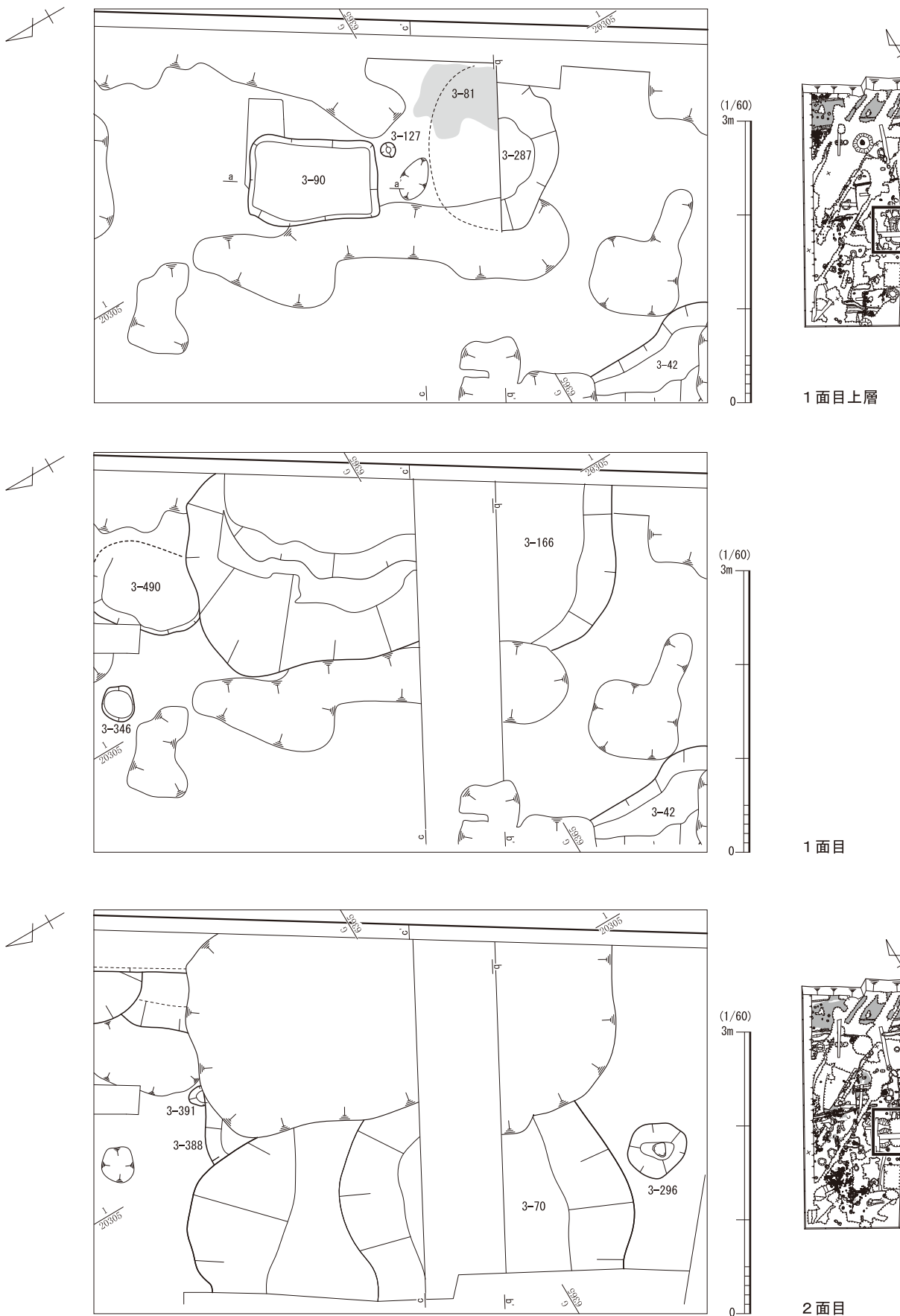
No	土色・土質	土色No	炭化物	焼土	有機質	笏谷石	他の石	備考
1	黒褐色粘質土	2.5Y3/2	-	-	-	-	-	暗灰色粘質土多量 黒褐色粘質土少量
2	暗灰黄色粘質土	2.5Y4/2	少	-	-	-	微	黒褐色粘質土中量 暗灰色粘質土少量
3	黒褐色粘質土	2.5Y3/2	少	-	-	-	-	黒褐色粘質土中量 暗オリーブ色粘質土微量
4	オリーブ黒色粘質土	5Y3/1	中	-	-	微	微	黄褐色土小粒状に微量 砂少量

3-332・521

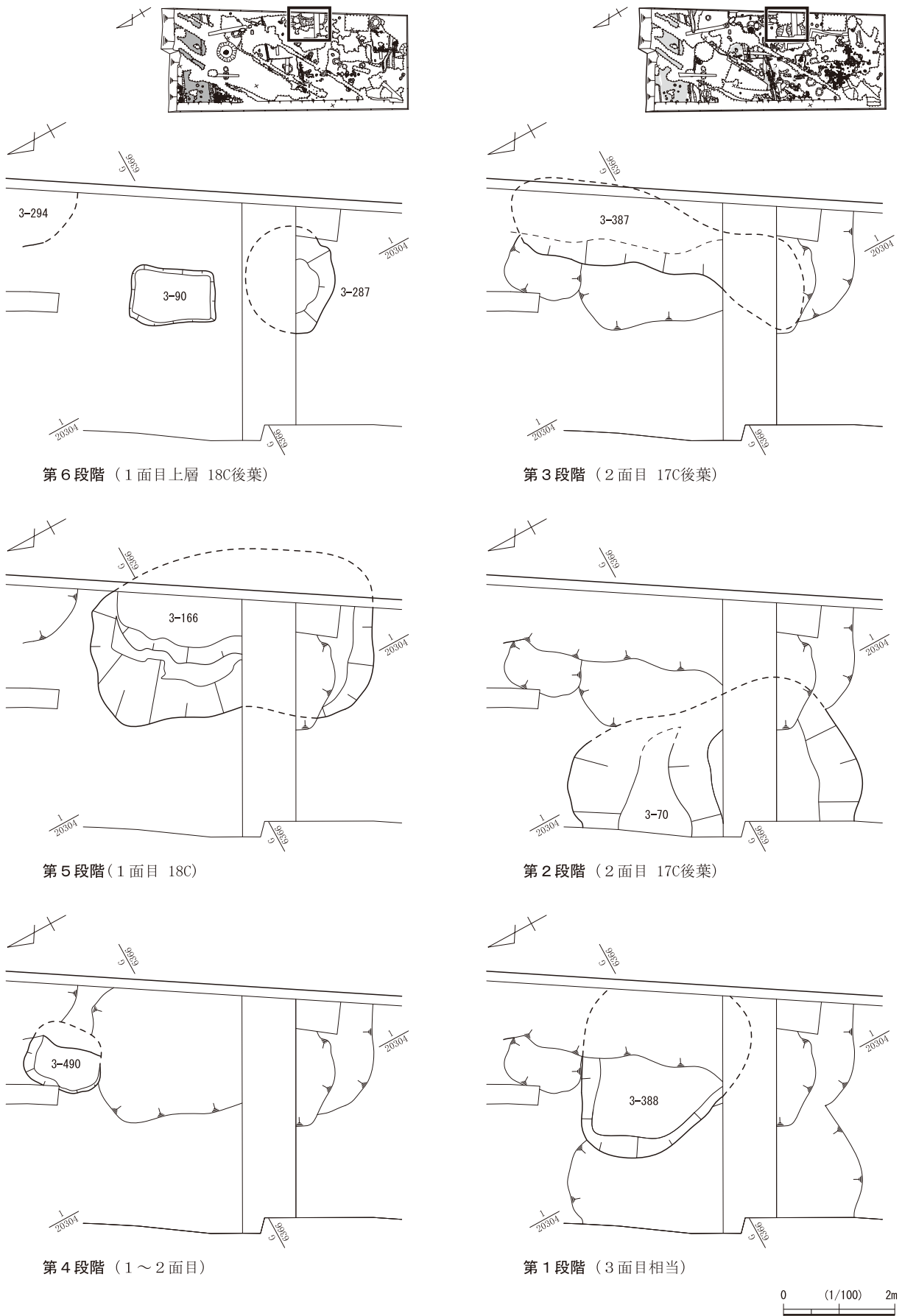
No	土色・土質	土色No	炭化物	焼土	有機質	笏谷石	他の石	備考
1	オリーブ黒色砂質土	5Y3/2	-	-	微	-	微	332埋土
2	暗灰黄土	2.5Y4/2	-	-	-	-	-	オリーブ褐色砂質土中量 鉄分斑に少量
3	黄灰色砂質土	2.5Y4/1	微	-	-	-	微	鉄分微量
4	灰黄色砂質土	5Y4/1	微	-	-	-	-	鉄分微量
5	オリーブ黒色砂質土	5Y3/2	微	-	-	-	-	灰オリーブ色砂質土ブロック微量 細かい砂東側にブロック微量
6	オリーブ黒色砂質土	5Y3/2	微	-	-	微	-	521埋土
7	灰オリーブ色土	5Y4/2	-	-	微	-	中	521埋土
8	灰黄色砂質土	7.5Y4/1	-	-	-	-	微	521埋土
9	オリーブ褐色土	2.5Y4/3	-	-	微	-	微	黒褐色粘質土疎らに中量
10	オリーブ褐色土	2.5Y4/3	-	-	少	微	微	521埋土
11	黄灰色土	2.5Y4/1	-	-	-	-	微	521埋土
12	黒褐色土	2.5Y3/1	-	-	-	-	-	521埋土



第24図 屋敷地2 1面目 土坑3-178・310・311・322・332・346・347・367・412・417・490・521 (縮尺1/40・20)

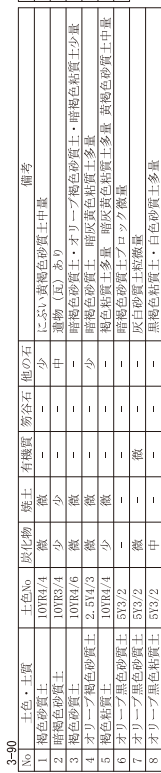


第25図 G1グリッド廃棄土坑の変遷 土坑3-70・90・166 (縮尺1/60)

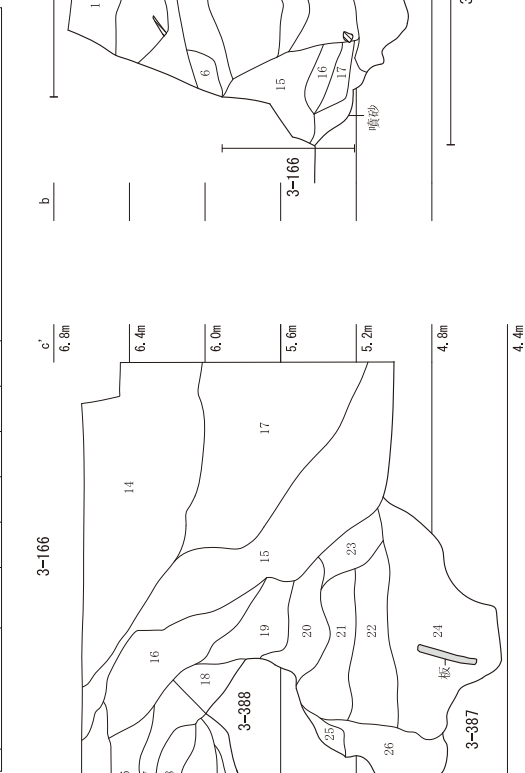
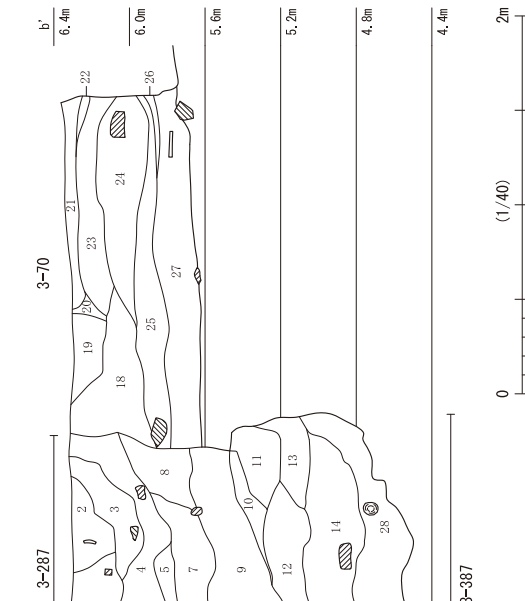


第26図 G1グリッド廃棄土坑群の変遷 土坑3-70・90・166・287・387・388・490 (縮尺1/100)

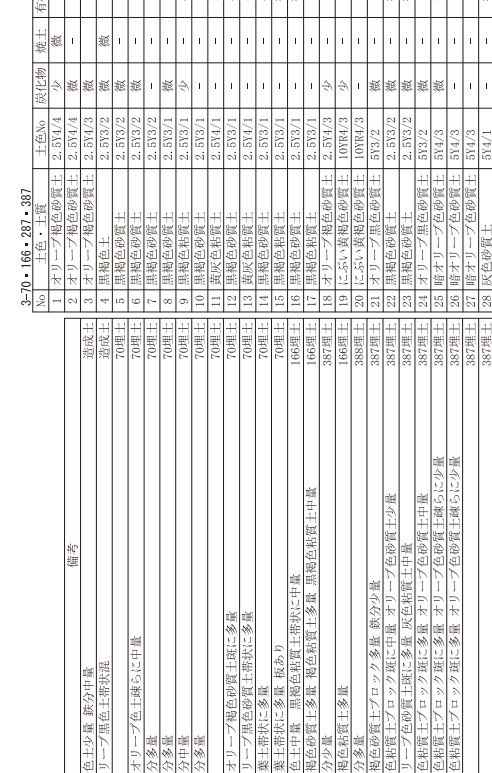
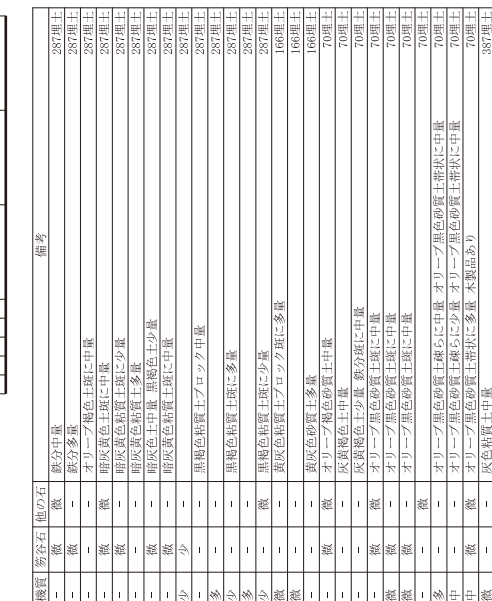
No	土色・土質	土色No	炭化物	硝石	有機質	新谷石	他の石	備考
9	暗灰色粘質土	2.514/2	中	少	多	-	-	-
10	暗灰色粘質土	2.514/2	微	微	-	-	-	-
11	暗灰色粘質土	2.514/2	微	微	-	-	-	-
12	黄灰色粘質土	2.514/2	-	微	多	-	-	-
13	暗灰色粘質土	2.514/2	-	-	-	-	-	暗灰色粘質土と互層
14	黄灰色粘質土	2.517/3	-	-	-	-	-	燧砂



No	土色・土質	土色No	炭化物	硝石	有機質	新谷石	他の石	備考
1	暗灰色粘質土	1018/4	微	-	-	-	少	-
2	暗灰色粘質土	1018/4	少	-	-	-	中	-
3	暗灰色粘質土	1018/4	少	-	-	-	-	-
4	暗灰色粘質土	1018/4	微	-	-	-	-	-
5	暗灰色粘質土	1018/4	少	-	-	-	-	-
6	暗灰色粘質土	1018/4	少	-	-	-	-	-
7	暗灰色粘質土	513/2	-	-	-	-	-	-
8	暗灰色粘質土	513/2	-	-	-	-	-	-



No	土色・土質	土色No	炭化物	硝石	有機質	新谷石	他の石	備考
1	暗灰色粘質土	1018/4	微	-	-	-	少	-
2	暗灰色粘質土	1018/4	少	-	-	-	中	-
3	暗灰色粘質土	1018/4	少	-	-	-	-	-
4	暗灰色粘質土	1018/4	微	-	-	-	-	-
5	暗灰色粘質土	1018/4	少	-	-	-	-	-
6	暗灰色粘質土	1018/4	少	-	-	-	-	-
7	暗灰色粘質土	513/2	-	-	-	-	-	-
8	暗灰色粘質土	513/2	-	-	-	-	-	-

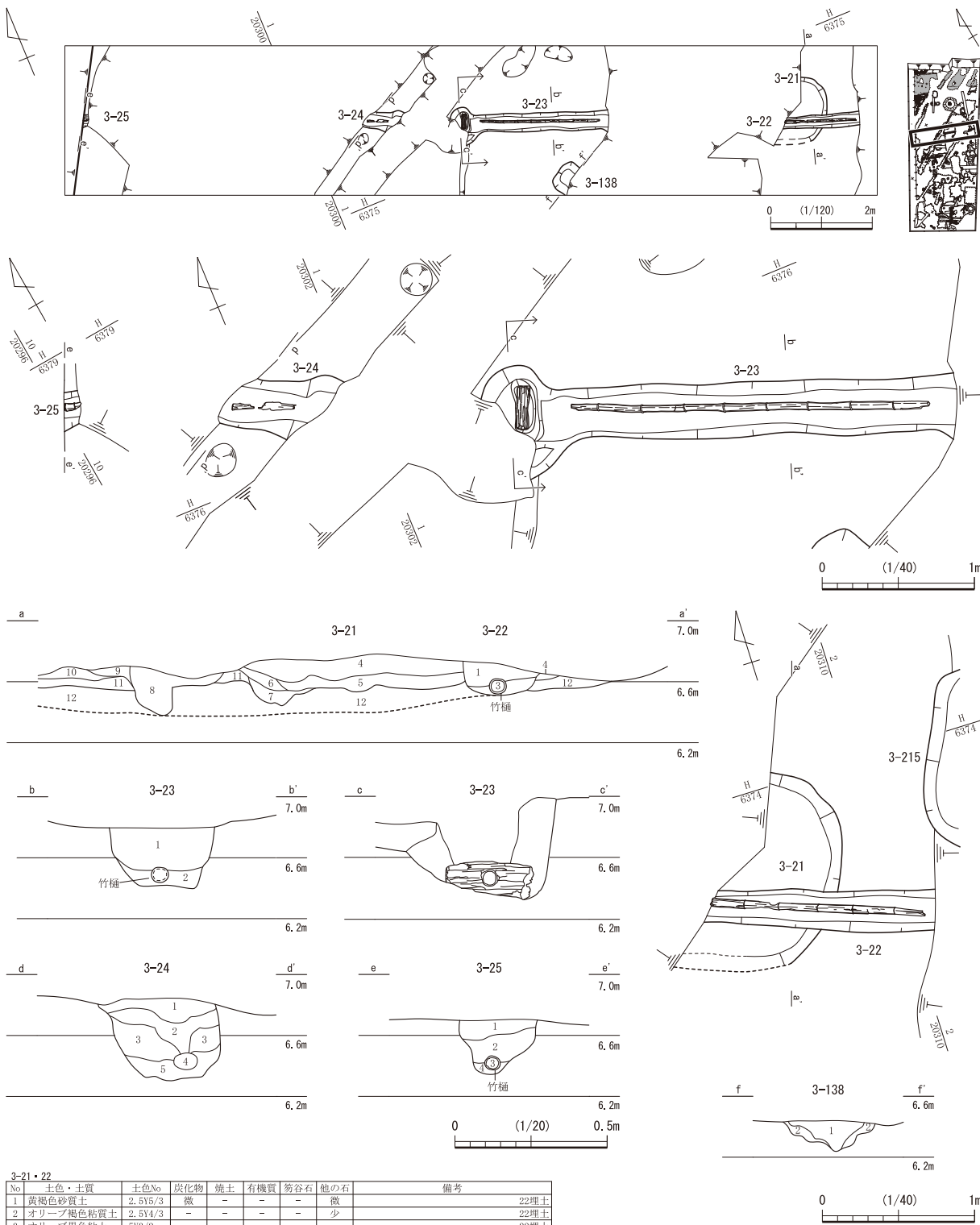


No	土色・土質	土色No	炭化物	硝石	有機質	新谷石	他の石	備考
1	暗灰色粘質土	2.517/4	少	-	-	-	微	-
2	暗灰色粘質土	2.517/4	微	-	-	-	微	-
3	暗灰色粘質土	2.517/4	微	-	-	-	微	-
4	暗灰色粘質土	2.517/2	微	-	-	-	微	-
5	暗灰色粘質土	2.517/2	微	-	-	-	微	-
6	暗灰色粘質土	2.517/2	微	-	-	-	微	-
7	暗灰色粘質土	2.517/2	微	-	-	-	微	-
8	暗灰色粘質土	2.517/1	微	-	-	-	微	-
9	暗灰色粘質土	2.517/1	少	-	-	-	少	-
10	暗灰色粘質土	2.517/1	-	-	-	-	-	-
11	暗灰色粘質土	2.517/1	-	-	-	-	-	-
12	暗灰色粘質土	2.517/1	-	-	-	-	-	-
13	暗灰色粘質土	2.517/1	-	-	-	-	-	-
14	暗灰色粘質土	2.517/1	-	-	-	-	-	-
15	暗灰色粘質土	2.517/1	-	-	-	-	-	-
16	暗灰色粘質土	2.517/1	-	-	-	-	-	-
17	暗灰色粘質土	2.517/1	-	-	-	-	-	-
18	暗灰色粘質土	2.517/3	少	-	-	-	少	-
19	暗灰色粘質土	1018/4/3	少	-	-	-	微	-
20	暗灰色粘質土	1018/4/3	少	-	-	-	微	-
21	暗灰色粘質土	513/2	微	-	-	-	微	-
22	暗灰色粘質土	513/2	微	-	-	-	微	-
23	暗灰色粘質土	513/2	微	-	-	-	微	-
24	暗灰色粘質土	513/2	微	-	-	-	微	-
25	暗灰色粘質土	514/3	微	-	-	-	微	-
26	暗灰色粘質土	514/3	微	-	-	-	微	-
27	暗灰色粘質土	514/1	微	-	-	-	微	-
28	暗灰色粘質土	514/1	微	-	-	-	微	-

3-70・166・387・388

第27図 屋敷地2 1 面目 土坑3-70・90・166 (縮尺1/60)

第1節 第I街区の遺構



3-21・22

No	土色・土質	土色No	炭化物	焼土	有機質	芻谷石	他の石	備考
1	黄褐色砂質土	2.5V5/3	微	-	-	-	微	22埋土
2	オリーブ褐色粘質土	2.5V4/3	-	-	-	-	少	22埋土
3	オリーブ黒色粘土	5V3/2	-	-	-	-	-	22埋土
4	灰オリーブ色砂質土	5V5/3	微	-	-	-	微~少	21埋土
5	黒褐色粘質土	2.5V3/2	微	-	-	-	微	灰オリーブ色砂質土疎らに少量
6	暗灰黄色粘土	2.5V4/2	微	-	-	-	-	21埋土
7	灰黄褐色粘質土	10YR4/2	-	-	-	-	微	暗灰黄色砂質土中~多量
8	オリーブ褐色砂質土	2.5V4/6	微	-	-	-	少	混乱
9	灰黄色砂質土	2.5V6/2	微	-	-	-	-	黄褐色砂質土中量
10	黄褐色砂質土	2.5V5/6	中	-	-	-	中	黄褐色砂質土少量
11	暗灰黄色粘質土	2.5V5/2	-	-	-	-	-	オリーブ褐色砂質土少量
12	暗灰黄色粘質土	2.5V4/2	微	-	-	-	-	-

3-138

No	土色・土質	土色No	炭化物	焼土	有機質	芻谷石	他の石	備考
1	オリーブ褐色粘質土	2.5V4/3	多	-	-	-	微	砂微量
2	オリーブ褐色粘質土	2.5V4/3	少	-	-	-	少	-

3-23

No	土色・土質	土色No	炭化物	焼土	有機質	芻谷石	他の石	備考
1	黄褐色砂質土	2.5V5/3	微	-	-	-	微	-
2	オリーブ褐色粘質土	2.5V4/3	-	-	-	-	-	同色砂質土少量

3-24

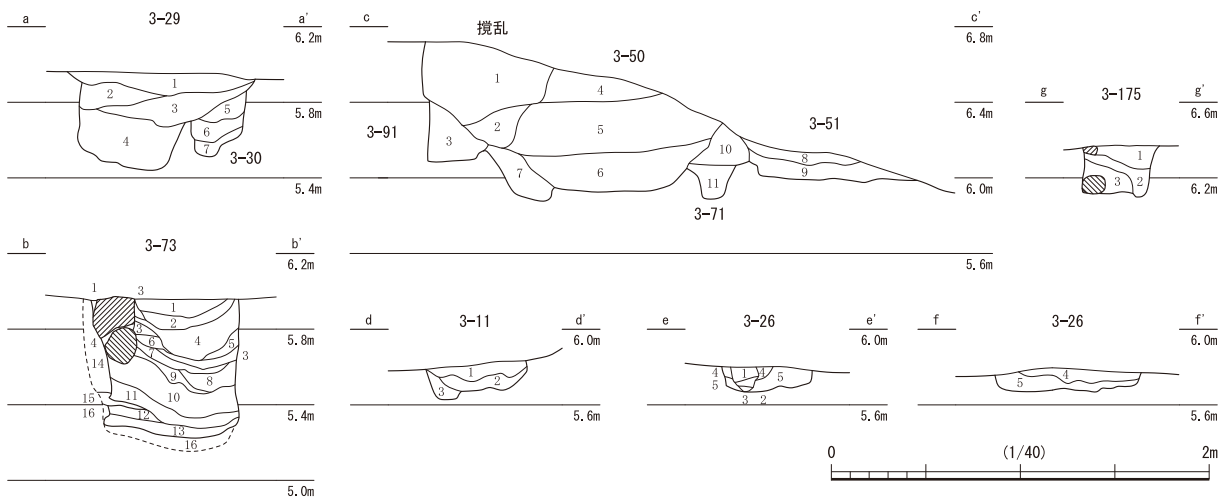
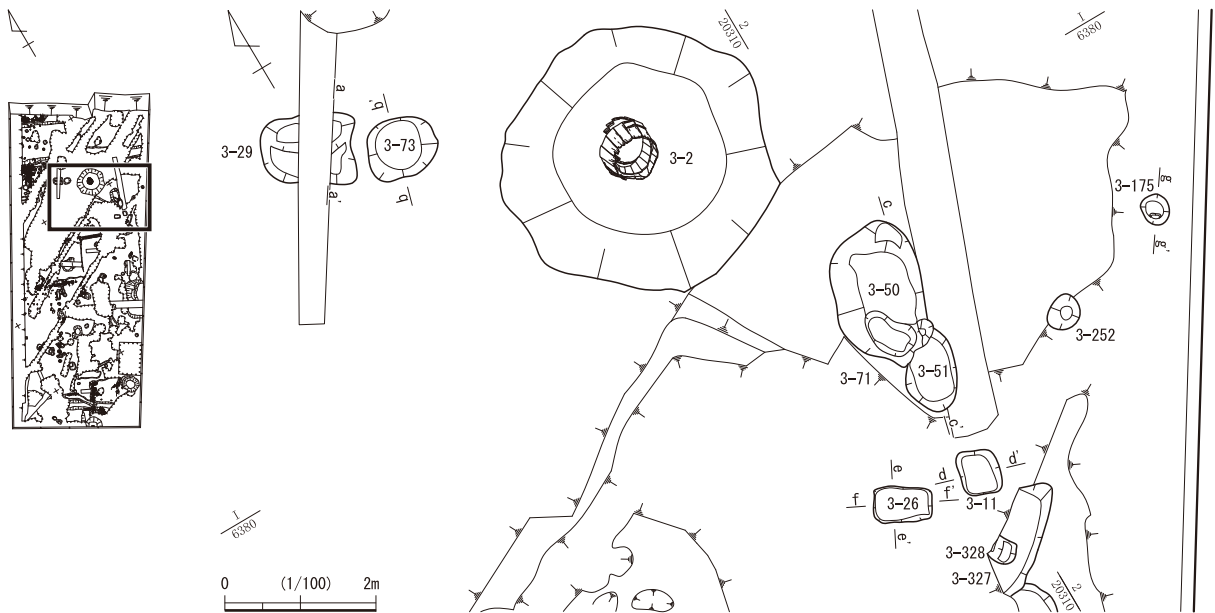
No	土色・土質	土色No	炭化物	焼土	有機質	芻谷石	他の石	備考
1	オリーブ褐色粘質土	2.5V4/3	微	-	-	-	微	褐色細砂多量
2	にぶい黄褐色粘質土	10YR4/3	微	微	-	-	-	褐色細砂中量
3	暗灰黄色粘質土	2.5V4/2	-	-	-	-	微	褐色砂質土疎らに少量
4	灰色粘土	5Y5/1	-	-	-	-	-	褐色細砂微量
5	黄灰色粘質土	2.5V4/1	-	-	-	-	微	灰黄褐色砂質土中量

3-25

No	土色・土質	土色No	炭化物	焼土	有機質	芻谷石	他の石	備考
1	黄褐色砂質土	2.5V5/3	微	-	-	-	微	-
2	暗灰黄色粘質土	2.5V4/2	-	-	-	-	微	褐色砂質土疎らに少量
3	灰色粘質土	5Y5/1	-	-	-	-	-	灰色砂質土疎らに少量
4	黄灰色粘質土	2.5V4/1	-	-	-	-	-	-

第28図 屋敷地2 1面目 土坑3-138, 水道関連施設3-21・22・23・24・25 (縮尺1/120・1/40・1/20)

第3章 遺構



No	土色・土質	土色No	炭化物	焼土	有機質	笏谷石	他の石	備考
1	黄褐色粘質土	2.5Y5/3	微	-	-	微	-	
2	暗灰黄色砂質土	2.5Y4/2	少	-	微	-	-	にぶい黄色細砂礫らに少量
3	黒色粘質土	7.5Y2/1	多	-	-	-	-	暗灰黄色砂質土少量
4	オリブ褐色粘質土	2.5Y4/3	-	-	-	-	-	暗灰黄色砂質土礫らに少量
5	黄灰色粘質土	2.5Y4/1	微	-	-	微	微	
6	オリブ褐色砂質土	2.5Y4/3	-	-	-	-	-	
7	オリブ黒色粘質土	5Y3/2	微〜少	-	-	-	微	黄灰色粘土ブロック微〜少量
8	黒色粘質土	2.5Y2/1	中〜多	-	多	-	-	黒褐色粘土ブロック微量
9	オリブ黒色粘質土	5Y3/1	微〜少	-	中	-	-	黒褐色粘土中量
10	黒褐色粘質土	2.5Y3/1	少	-	少	-	-	オリブ黒色粘質土少量
11	オリブ黒色粘質土	5Y3/1	少	-	中〜多	微	微〜少	オリブ黒色粘質土礫らに少量
12	オリブ黒色粘質土	5Y3/1	微	-	少〜中	-	少	
13	黒色粘質土	5Y2/1	微〜少	-	中〜多	-	-	
14	オリブ黒色粘質土	5Y3/2	-	-	-	-	-	91埋土
15	黄褐色細砂	2.5Y5/6	-	-	-	-	-	明黄褐色細砂中量
16	暗オリブ褐色粘質土	2.5Y3/3	-	-	-	-	-	黄褐色細砂礫らに中量 噴砂

No	土色・土質	土色No	炭化物	焼土	有機質	笏谷石	他の石	備考
1	オリブ黒色粘質土	7.5Y3/1	微	-	-	微	-	
2	灰オリブ色粘質土	5Y4/2	微	-	-	微	-	
3	オリブ黒色粘質土	5Y3/2	-	-	-	-	-	
4	オリブ黒色粘質土	5Y3/1	少〜中	-	-	-	-	灰オリブ色粘質土中量
5	灰オリブ色砂質土	5Y4/2	少	-	-	-	-	灰オリブ色粘質土少量

No	土色・土質	土色No	炭化物	焼土	有機質	笏谷石	他の石	備考
1	黒褐色粘質土	2.5Y3/2	微	-	微	-	-	
2	オリブ黒色粘質土	5Y3/1	-	-	-	-	-	オリブ黒色粘質土中塊微量
3	オリブ黒色粘質土	5Y3/1	微	-	-	微	-	オリブ黒色粘質土中塊微量

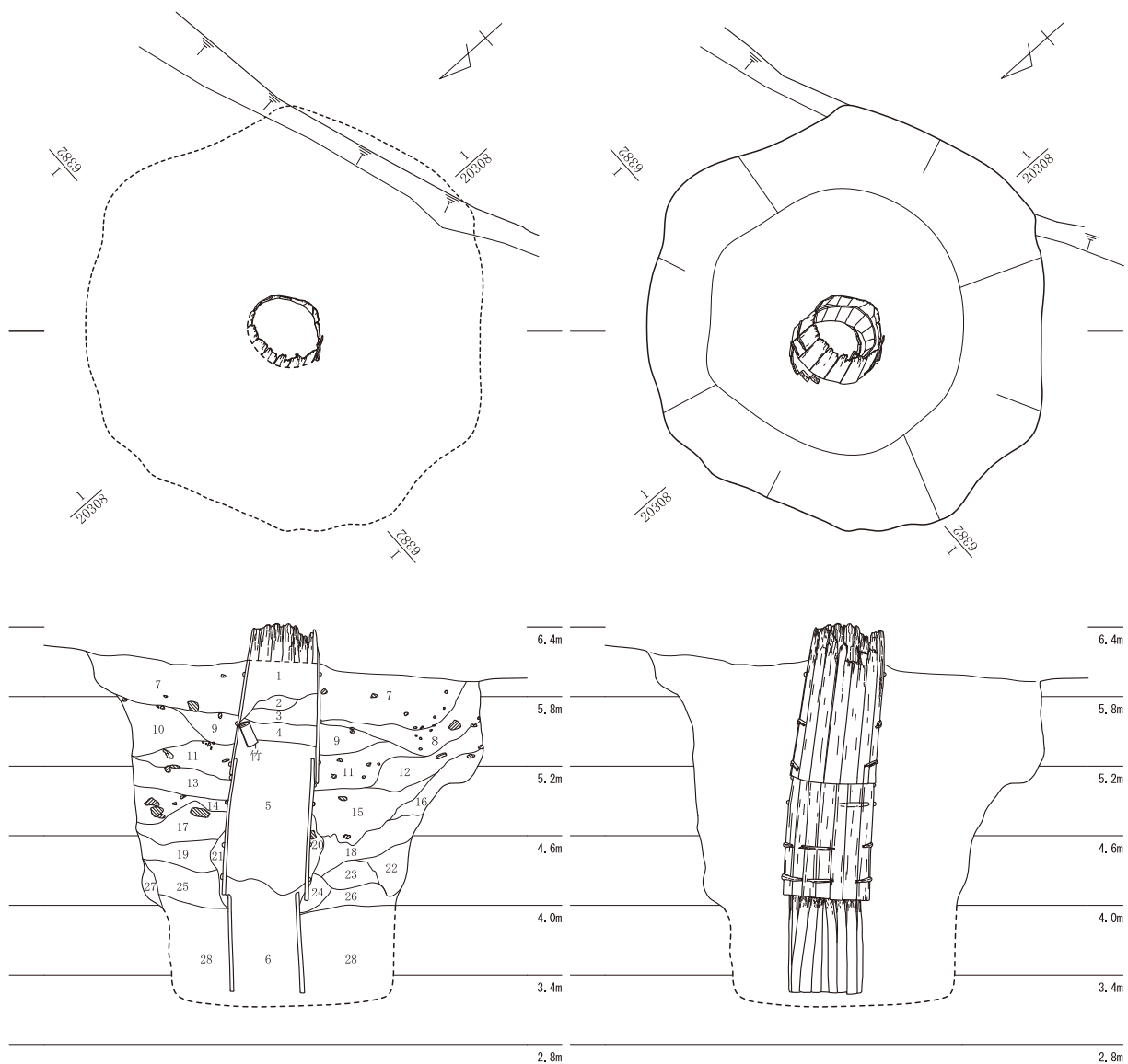
No	土色・土質	土色No	炭化物	焼土	有機質	笏谷石	他の石	備考
1	灰オリブ色砂質土	5Y5/2	-	-	-	微	微	
2	灰色砂質土	7.5Y5/1	少	微	-	-	-	暗灰黄色粘質土に少量
3	黒褐色粘質土	2.5Y3/2	少	少	-	-	微	

No	土色・土質	土色No	炭化物	焼土	有機質	笏谷石	他の石	備考
1	灰色粘質土	7.5Y4/1	微	-	-	-	-	黄褐色砂質土微量 29埋土
2	暗灰黄色粘質土	2.5Y4/2	少	-	-	-	少	暗灰黄色砂質土少量 29埋土
3	黄灰色粘質土	2.5Y4/1	-	-	-	-	微	黄褐色砂質土礫らに微量 29埋土
4	オリブ灰色粘質土	10Y5/2	微	-	-	-	-	灰オリブ色粘質土少量 29埋土
5	灰オリブ色粘質土	5Y4/2	微	-	-	-	微	灰オリブ色砂質土少量 30埋土
6	灰オリブ色粘質土	7.5Y4/2	微	-	-	-	-	30埋土
7	灰オリブ色粘質土	5Y4/2	-	-	-	-	-	暗オリブ色粘質土微量 30埋土

No	土色・土質	土色No	炭化物	焼土	有機質	笏谷石	他の石	備考
1	オリブ黒色砂質土	7.5Y3/2	-	-	-	微	少	掘土
2	暗灰黄色砂質土	2.5Y4/2	微	-	-	-	-	掘土
3	黒褐色粘質土	2.5Y3/2	少〜中	-	-	少	-	91埋土
4	黄褐色粘質土	2.5Y5/3	微〜少	-	-	微	微	50埋土
5	暗灰黄色粘質土	2.5Y4/2	微〜少	-	-	-	-	暗オリブ褐色粘質土中量 50埋土
6	オリブ黒色粘質土	5Y3/2	少	-	-	-	-	暗灰黄色粘質土中量 50埋土
7	オリブ黒色粘質土	5Y3/2	少	-	-	-	-	暗灰黄色粘質土中〜多量 50埋土
8	黒褐色粘質土	2.5Y3/2	-	-	-	-	-	オリブ黒色粘質土中量 51埋土
9	オリブ黒色粘質土	5Y3/2	少	-	-	-	-	暗灰黄色粘質土少量 51埋土
10	暗灰黄色砂質土	2.5Y4/2	-	-	-	-	-	灰オリブ色砂質土少量 71埋土
11	黒褐色粘質土	2.5Y3/1	中	-	-	-	-	暗灰黄色粘質土中〜多量 71埋土

第29図 屋敷地2 1面目 土坑3-11・26・29・30・50・51・71・73・91・175 (縮尺1/100・1/40)

第1節 第1街区の遺構



No	土色・土質	土色No	炭化物	焼土	有機質	筍谷石	他の石	備考
1	オリブ黒色粘質土	5Y3/1	-	-	-	微	少	オリブ黒色砂質土少量 木片(枝・カンナくず)あり
2	黒褐色粘質土	2.5Y3/2	-	-	微	微	微	
3	オリブ黒色粘質土	5Y2/2	-	-	少	少	微	木片・竹片あり
4	黒褐色粘質土	2.5Y3/1	-	-	中〜多	-	少	木片・竹片あり
5	-	-	-	-	-	多	-	黒褐色粘質土中〜多量有 機質からなる層 木片・竹片あり
6	灰オリブ色粘質土	5Y5/2	微	-	微	-	-	
7	黄灰色粘質土	2.5Y4/1	少	-	微〜少	少〜中	中〜多	オリブ黒色粘質土礫らに中量
8	暗オリブ色粘質土	5Y4/3	少	-	-	微〜少	少	灰オリブ色砂質土礫らに少量
9	オリブ黒色粘質土	7.5Y3/1	微〜少	-	-	-	微〜少	
10	灰オリブ色粘質土	5Y4/2	少	-	-	-	少	黄褐色細砂礫らに少量
11	オリブ黒色粘質土	5Y3/2	少	-	微	少	少〜中	灰色粘質土斑に中量 遺物あり
12	灰オリブ色砂質土	5Y5/2	微	-	-	微	微	オリブ黒色粘質土礫らに少量 遺物あり
13	暗オリブ色砂質土	5Y4/3	微	-	-	少	微〜少	オリブ黒色粘質土斑に少量
14	灰オリブ色砂質土	5Y4/2	少	-	-	少	少	黄褐色細砂礫らに多量
15	黄褐色粘質土	2.5Y5/4	少	微	-	少	中	黄褐色砂質土礫らに少量 灰黄色粘土ブロック礫らに少量
16	オリブ黒色粘質土	7.5Y3/1	少	-	-	-	微	黄褐色細砂斑に中量
17	オリブ褐色砂質土	2.5Y4/3	微	-	-	-	少	灰色粘質土斑に中量
18	オリブ黒色粘質土	5Y3/2	-	-	-	-	-	黄褐色細砂礫らに微〜少量
19	オリブ黒色砂質土	7.5Y3/1	中	-	微	少	少	オリブ黒色粘質土礫らに微量 暗オリブ色中砂礫らに少量
20	灰色粘質土	5Y5/1	-	-	-	微	少	灰色細砂 オリブ黒色粘質土ブロック中量 黄褐色粘質土ブロック微量
21	オリブ黒色砂質土	5Y3/1	微	-	-	-	-	オリブ黒色細砂中量 オリブ黒色粘土 暗灰色砂質土縞状に微量
22	灰色粘質土	7.5Y4/1	少	-	-	-	微	オリブ黒色粘質土ブロック中〜多量
23	灰色砂質土	7.5Y4/1	少	-	-	-	微	オリブ黒色中砂多量 オリブ黒色粘土 浅黄色中砂礫らに少量
24	黄灰色砂質土	2.5Y4/1	微	-	-	-	-	黄褐色粘土斑に少量
25	オリブ黒色粘質土	7.5Y3/1	少	-	-	-	少	オリブ黒色砂質土礫らに中量
26	オリブ黒色粘質土	7.5Y3/1	微	-	-	-	-	黄褐色中砂中量 灰色粘土礫らに微〜少量
27	オリブ黒色粘質土	7.5Y3/1	-	-	-	-	-	オリブ黒色細砂礫らに少量
28	オリブ黒色粘質土	7.5Y3/2	微	-	微	-	-	オリブ黒色中砂礫らに中量 板片あり

第30図 屋敷地2 1面目 井戸3-2 (縮尺1/60)

23の継ぎ手を経て25へ至る。継ぎ手は穴をあけた長さ40cm、太さ約15cm角の木材である。

集石 3-53・69（第23図）がある。53は幅0.5mで69へ続く。延長線上に土坑3-322・346があるが、前者には礎石と思われる石があるため一連の施設が存在した可能性がある。

砂利敷道路と門跡石列（第31図）

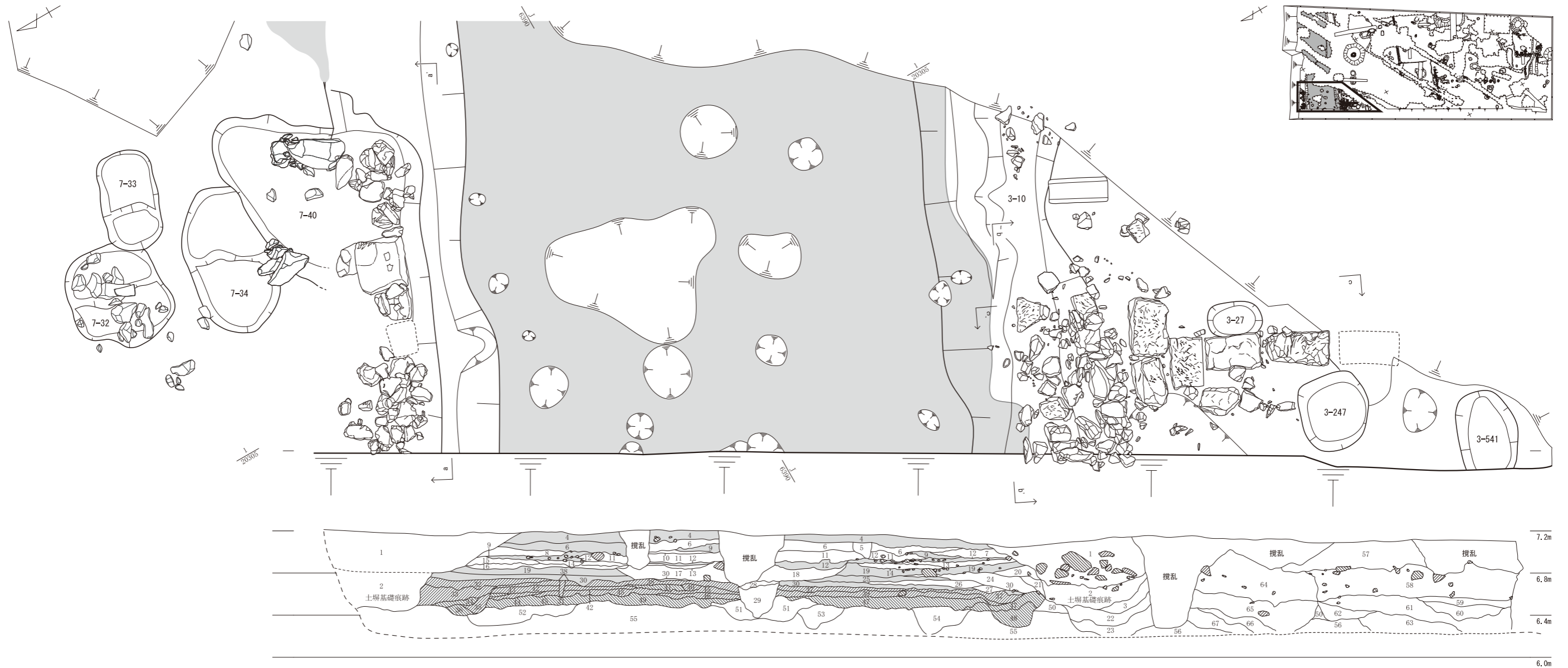
道路1の詳細は第2節で述べるが、基本的には舗装面が4面あり、北・南側に側溝を認める。この側溝には土塀が存在したことが、溝内にある多くの笏谷石や周辺の土塀基礎石垣、根石から理解できる。この道に対して垂直に門があったことが福井城下絵図で判断できるが、その痕跡は特に道路の南側に残る。南側には門の基礎の石積みがあるが、石の形状は長方形で長さ0.5～0.6m、幅0.3～0.4mを測る。この石組は道路と並行および垂直に認めるが、いずれも攪乱により削平されており、この先の構造や規模は不明である。周辺には土坑3-27・247・541があり、門に伴うものと考えるが、規則的に並ばず明確に建物を構成するかは不明である。道路の北側には南側と対になる施設が展開するはずだが、石組みは皆無で、密集する数基の土坑を認めるのみである。土坑には7-32～34・40があるが、40内部に土塀の基礎から直角に曲がる石を認める点は注意すべきであろう。なお門の構造は遺構の残りが良好でないため不明である。このほか3面に小型で扁平な笏谷石を底面に据える柱穴が3基あるが、これらからなる柱穴列は道路沿いにあり土壁に伴うものと思われる。

4) 屋敷地1（2面目）

主要な遺構は建物・土坑・溝・土器群等である。遺構は中央部に集中する傾向にある。城下絵図によると西尾氏の屋敷地であり、嘉永5年（1852）の訓練場設置に伴い建物が撤去され造成されている。

建物 建物2-1（第37図）がある。建物は2間×2間の総柱建物だが、西側の2柱穴は攪乱などで消失している。2-78・89・91・128・139・145・139の柱穴でなるが、154には柱痕がなく、78は土坑2-80を切る。長辺と短辺の差が小さい長方形で、長辺幅1間が約4m、短辺幅1間が3.7mを測る。各柱間は約1.7m～2mで、深さ0.5～0.7mまでに収まる。154東側に153、南側に140、その南に規模の小さな柱穴が2基ある。また軸が異なるが2石からなる礎石8が重複し、建物にきられる砂利敷103や近辺に礫群4等がある。さらに北側に石列5を認めることから何らかの施設があったものと考える。84からは越前焼の播鉢と17世紀に多く認める備前焼の壺等が出土している。

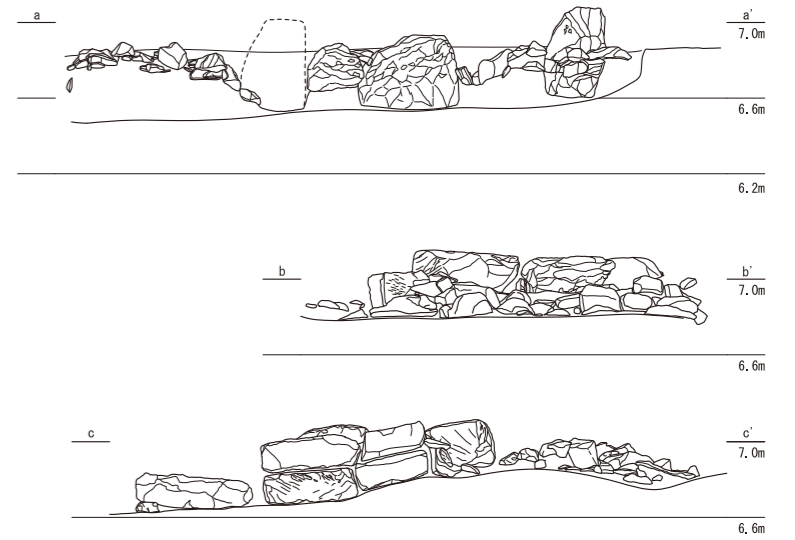
土坑 主なものに2-50・88（第34図）、84（第35図）、80図（第36図）、69・72・73・155（第38図）、6-126（第40図）等がある。土坑は廃棄土坑が多いが、なかに土師質皿を多く含むものが3基ある。50は調査区外に出るため判然としないが溝の可能性もある。覆土はレンズ状堆積で、間層の2層に破片、底面の4層に完形品の土師質皿を多く含む。80は長辺約2.5m、短辺1.3mを測る。深さは削平され浅いが、平坦な床面の南側中程に土師質皿が数枚重なる。84は平面形が歪だが、覆土は水平堆積で、砂を含む同色の2・3層の上に玉砂利を含む1層を認める。20～40cm程の石とともに土師質皿が散乱する。この石は2列に配置された可能性もある。この遺構に切られる119からも数枚の土師質皿が出土した。3基はいずれも土師質皿の廃棄土坑と考えるが、80はほかの両者と異なる廃棄の仕方である。88は長辺約2.6m、短辺1.4m、深さ0.5mを測る。覆土は水平堆積で、越前焼の壺・播鉢、瀬戸・美濃焼の天目茶碗等、17世紀代の遺物が出土している。69は長辺約3.2m、短辺2.5m、0.6を測る。覆土はレンズ状堆積で笏谷石を含み、越前焼の甕・播鉢、瀬戸・美濃焼の天目茶碗等が出土している。72は覆土に30cm前後の笏谷石を含み、南側に水平な笏谷石を数枚敷く。唐津焼の大皿等が出土している。73は約2.2m、深さ1mを測る。覆土は1～6層が同色で、5層まで細砂を含み、水平に堆積する9～11層は砂を含む。



No	土色・土質	土色No	炭化物	焼土	有機質	剪断石	他の石	備考
1	暗灰黄色砂質土	2.5Y5/1	-	-	-	中	微	暗灰黄色粘質土ブロック少量 土層基礎
2	暗灰黄色粘質土	2.5Y5/2	少	-	-	微	-	黄褐色細中砂微量 土層基礎
3	暗灰黄色粘質土	2.5Y4/2	微	-	-	-	-	土層基礎
4	砂利層	-	-	-	-	-	-	1面目舗装
5	灰オリーブ色粘質土	5Y4/2	-	-	-	-	-	-
6	暗灰黄色粘質土	2.5Y4/2	微	-	-	-	-	浅黄色砂質土微量
7	オリーブ褐色粘質土	2.5Y4/3	-	-	-	-	微	黄褐色中粗砂多量
8	暗灰黄色粘質土	2.5Y4/2	-	-	-	-	-	暗灰黄色細中砂少量
9	砂利層	-	-	-	-	-	-	2面目舗装
10	黄灰色砂質土	2.5Y4/1	-	-	-	-	微	-
11	オリーブ褐色粘質土	2.5Y4/3	少	-	-	微	-	暗灰黄色粘質土微量
12	砂利層	-	-	-	-	-	-	3面目舗装
13	灰色粘質土	5Y4/1	微	-	-	-	-	-
14	灰オリーブ色粘質土	5Y4/2	微	-	-	-	-	黄褐色砂質土疎らに少量
15	オリーブ褐色粘質土	2.5Y4/3	-	-	-	-	微	灰オリーブ色粘質土疎らに少量
16	オリーブ褐色粘質土	2.5Y4/3	-	-	-	-	少~中	-
17	オリーブ褐色粘質土	2.5Y4/3	中	少	-	微	-	-
18	灰オリーブ色粘質土	5Y4/2	微	-	-	-	少	-
19	砂利層	-	-	-	-	-	-	4面目舗装
20	褐色粘質土	10YR4/4	-	-	-	微	微	褐色細砂疎らに少量
21	オリーブ褐色粘質土	2.5Y4/4	微	-	-	-	-	土層基礎
22	灰オリーブ色粘質土	5Y4/2	微	微	-	微	微	土層基礎
23	暗灰黄色粘質土	2.5Y4/2	少	-	-	-	微	土層基礎
24	暗灰黄色粘質土	2.5Y5/2	微	-	-	-	-	オリーブ褐色粘質土疎らに少量
25	砂利層	-	-	-	-	-	中~多	5面目舗装
26	褐色砂質土	10Y4/4	微	-	-	-	微	-
27	オリーブ褐色粘質土	2.5Y4/4	-	-	-	-	微	オリーブ褐色粘質土微量
32	オリーブ褐色中砂	2.5Y4/4	-	-	-	-	-	暗オリーブ色粘質土疎らに少量
33	オリーブ褐色粘質土	2.5Y4/3	微	-	-	-	-	暗灰黄色中砂疎らに少量
34	褐色粘質土	10YR4/4	中	少	-	-	-	オリーブ褐色粘質土疎らに中量
35	オリーブ褐色粘質土	2.5Y4/4	微	微	-	-	-	にぶい黄褐色粘質土疎らに少量

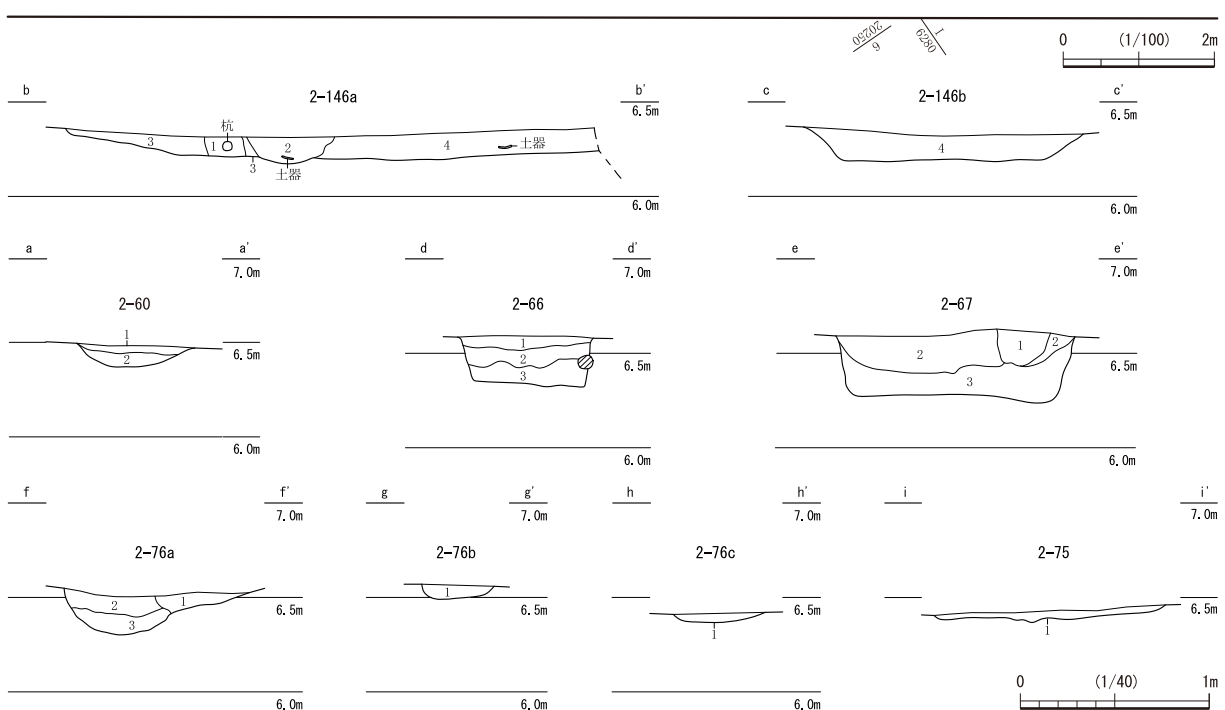
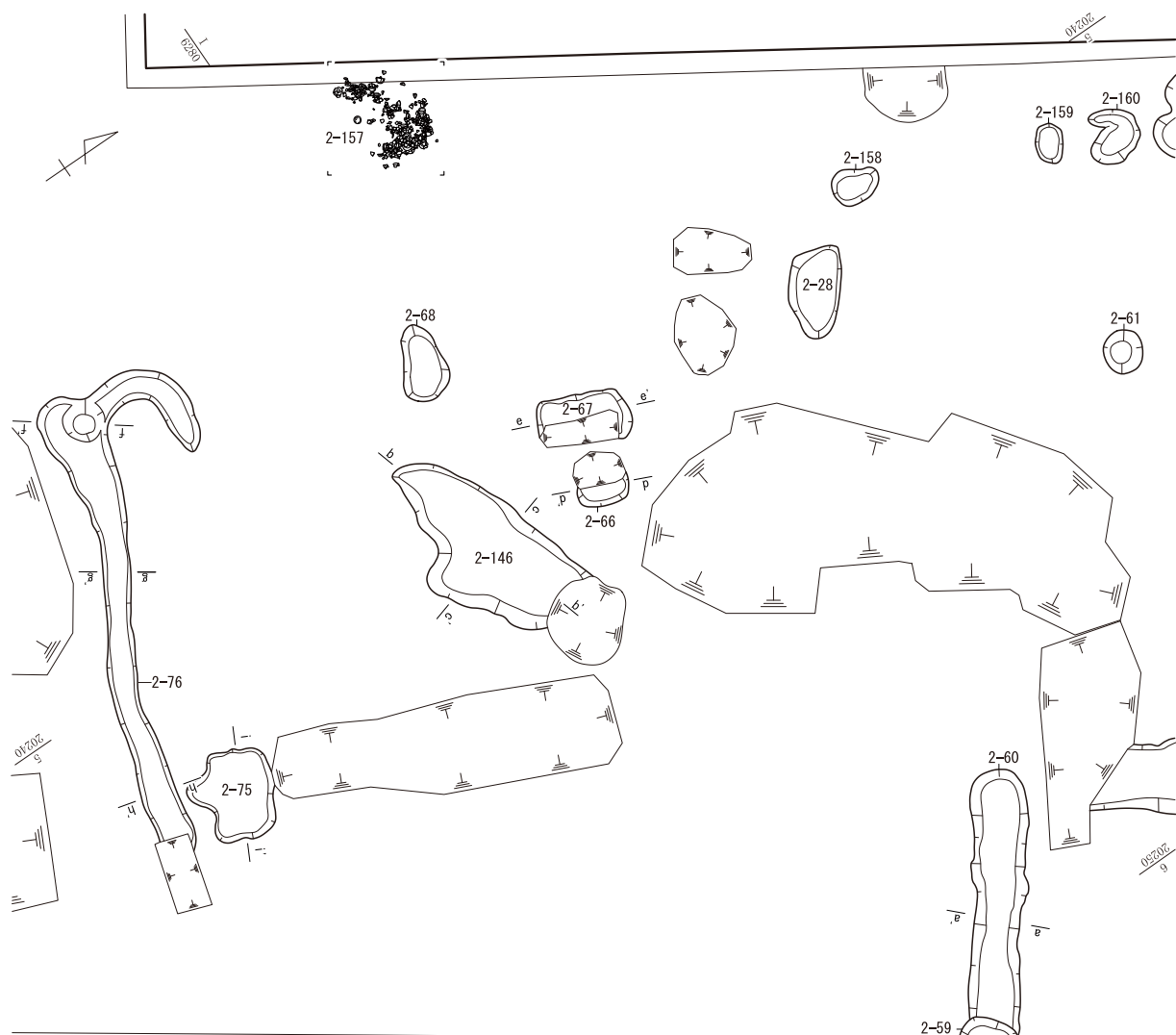
No	土色・土質	土色No	炭化物	焼土	有機質	剪断石	他の石	備考
36	灰オリーブ色粘質土	5Y4/2	少	微	-	-	-	オリーブ褐色粘質土微量
37	オリーブ褐色粘質土	2.5Y4/4	-	-	-	-	-	オリーブ褐色粘質土微量
38	オリーブ褐色中砂	2.5Y4/4	-	-	-	-	-	オリーブ褐色粘質土微量
39	オリーブ褐色粘質土	2.5Y4/3	-	-	-	-	-	オリーブ褐色粘質土微量
40	黄褐色粘質土	2.5Y5/4	微	-	-	-	-	オリーブ褐色粘質土少量
41	黄褐色粘質土	2.5Y5/4	-	-	-	-	-	黄褐色粘質土疎らに少量
42	黄褐色粘質土	2.5Y5/3	-	-	-	-	-	-
43	暗灰色粘質土	2.5Y4/2	-	-	-	-	-	-
44	オリーブ褐色中砂	2.5Y4/4	-	-	-	微	-	-
45	褐色粘質土	10YR4/4	-	-	-	-	-	オリーブ褐色粘質土疎らに中量
46	黄褐色粘質土	2.5Y5/3	-	-	-	-	-	オリーブ褐色粘質土疎らに微量
47	オリーブ褐色粘質土	2.5Y4/6	微	-	-	-	-	オリーブ褐色粘質土疎らに少量
48	暗灰黄色粘質土	2.5Y5/2	微	-	-	-	微	-
49	オリーブ褐色粘質土	2.5Y4/4	少~中	-	-	微	-	灰オリーブ色粘質土疎らに少量
50	暗オリーブ色粘質土	5Y4/3	微	微	-	-	-	オリーブ褐色粘質土疎らに中量
51	暗オリーブ色粘質土	5Y5/3	-	-	-	-	-	暗オリーブ色粘質土微量
52	褐色粘質土	10YR4/4	微	-	-	-	-	にぶい黄褐色粘質土疎らに少量
53	オリーブ褐色粘質土	2.5Y4/4	微	-	-	-	-	黄褐色粘質土疎らに少量
54	灰オリーブ色粘質土	5Y4/2	微	-	-	-	-	-
55	灰オリーブ色粘質土	7.5Y5/2	微~少	-	-	-	-	-
56	灰オリーブ色粘質土	5Y4/2	微	微	-	-	-	オリーブ褐色粘質土疎らに少量
57	にぶい黄褐色粘質土	10YR4/3	-	-	-	微	微	黄褐色粘質土微量
58	オリーブ褐色粘質土	2.5Y4/3	微	微	-	微~少	微	遺物あり
59	オリーブ褐色粘質土	2.5Y4/4	微	-	-	-	-	オリーブ褐色粘質土疎らに中量
60	暗灰黄色粘質土	2.5Y4/2	微	微	-	微	微	にぶい黄褐色粘質土疎らに少量
61	黄灰色粘質土	2.5Y4/1	少	-	-	-	-	にぶい黄褐色粘質土少量
62	オリーブ褐色粘質土	2.5Y4/3	少	微	-	-	-	-
63	暗灰黄色粘質土	2.5Y4/2	少	微	-	-	-	オリーブ褐色粘質土微量
64	灰オリーブ色粘質土	5Y4/2	微	-	-	微~少	微	にぶい黄褐色粘質土少量
65	灰オリーブ色粘質土	5Y4/2	微	-	-	微	微	暗灰黄色粘質土疎らに少量
66	灰オリーブ色粘質土	5Y4/2	少	微	-	-	-	暗灰黄色粘質土微量
67	灰オリーブ色粘質土	5Y4/2	少	-	-	微	微	-

■ 砂利敷舗装
 ■ 路盤砂質土~砂層(路床)
 ■ 路盤粘質土(路体)



第31図 屋敷地2 1面目 門跡石列および砂利敷道路断面(縮尺1/40)

第1節 第1街区の遺構



第32図 屋敷地1 2面目 土坑2-66・67・75・146, 溝2-60・76 (縮尺1/100・1/40)

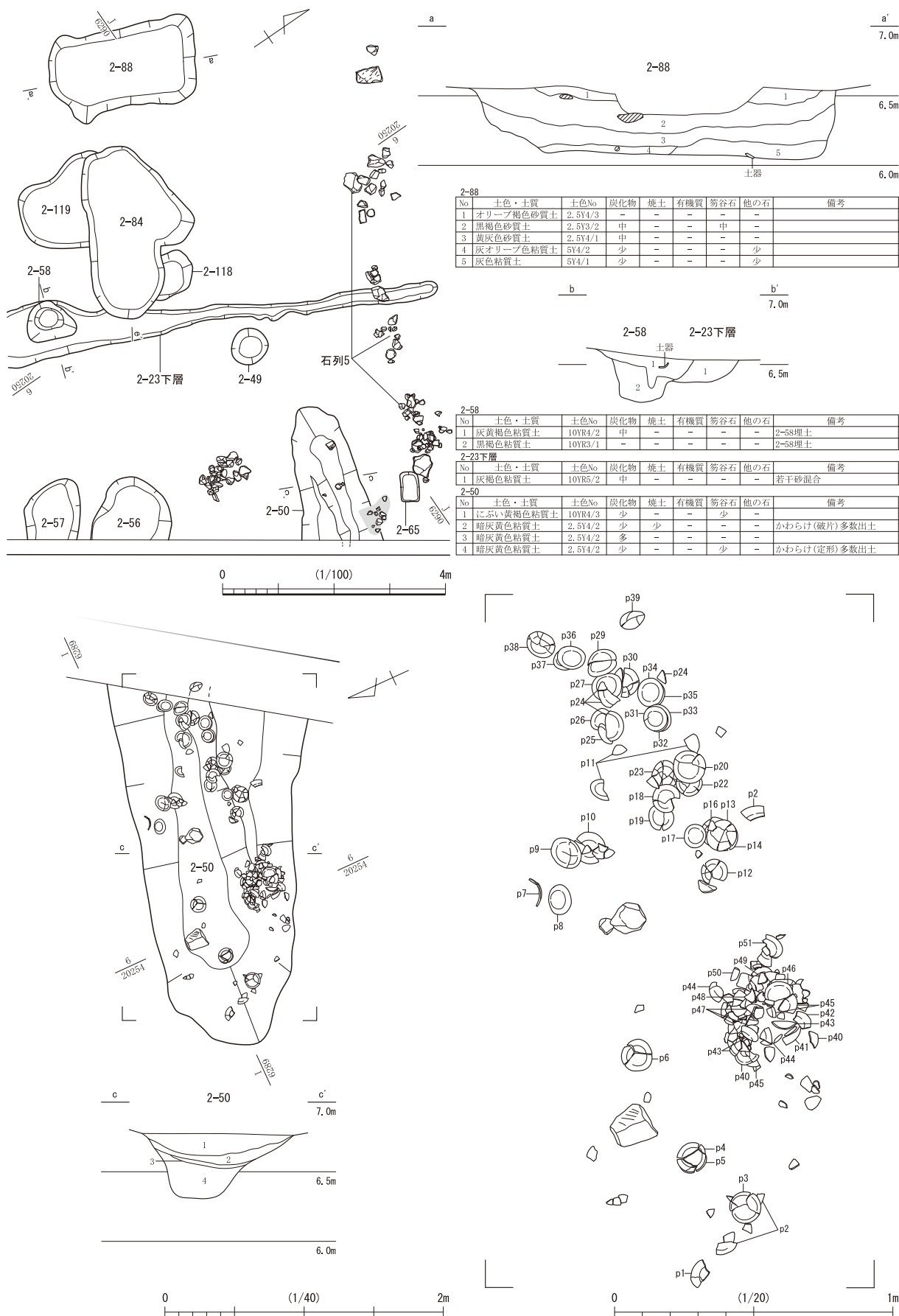
第3章 遺構

2-146							2-60														
No	土色・土質	土色No	炭化物	焼土	有機質	笏谷石	他の石	備考			No	土色・土質	土色No	炭化物	焼土	有機質	笏谷石	他の石	備考		
1	灰黄褐色粘質土	10YR4/2	中	-	-	-	-				1	暗灰黄色粘質土	2.5Y4/2	中	-	-	-	-	赤色粒子混合		
2	褐色粘質土	10YR4/4	多	-	-	-	-	砂少量混合			2	褐色粘質土	10YR4/4	-	-	-	-	-	砂少量混合		
3	にぶい黄褐色粘質土	10YR5/3	多	-	-	-	-	砂少量混合			2-76a										
4	暗褐色粘質土	10YR3/3	多	-	-	-	-				No	土色・土質	土色No	炭化物	焼土	有機質	笏谷石	他の石	備考		
2-66							2-76b														
No	土色・土質	土色No	炭化物	焼土	有機質	笏谷石	他の石	備考			No	土色・土質	土色No	炭化物	焼土	有機質	笏谷石	他の石	備考		
1	にぶい黄褐色粘質土	10YR4/3	-	-	-	中	-				1	にぶい黄褐色粘質土	10YR4/3	-	-	-	-	-			
2	灰黄褐色粘質土	10YR4/2	-	-	-	中	-				2	褐色粘質土	10YR4/4	中	-	-	-	-			
3	黒褐色粘質土	2.5Y3/1	-	-	-	-	-	砂少量混合			3	灰褐色粘質土	7.5YR4/2	中	-	-	-	-			
2-67							2-76c														
No	土色・土質	土色No	炭化物	焼土	有機質	笏谷石	他の石	備考			No	土色・土質	土色No	炭化物	焼土	有機質	笏谷石	他の石	備考		
1	灰黄褐色粘質土	10YR4/2	中	-	-	-	-				1	土色・土質	土色No	炭化物	焼土	有機質	笏谷石	他の石			
2	にぶい黄褐色粘質土	10YR5/4	中	-	-	-	-	砂少量混合			2	にぶい黄褐色粘質土	10YR5/4	中	-	-	-	-			
3	褐灰色粘質土	10YR4/1	中	-	-	-	中				2-75										
							2-75														
No	土色・土質	土色No	炭化物	焼土	有機質	笏谷石	他の石	備考			No	土色・土質	土色No	炭化物	焼土	有機質	笏谷石	他の石	備考		
1	暗灰黄色粘質土	10YR4/2	中	-	-	-	-				1	暗灰黄色粘質土	10YR4/2	中	-	-	-	-			



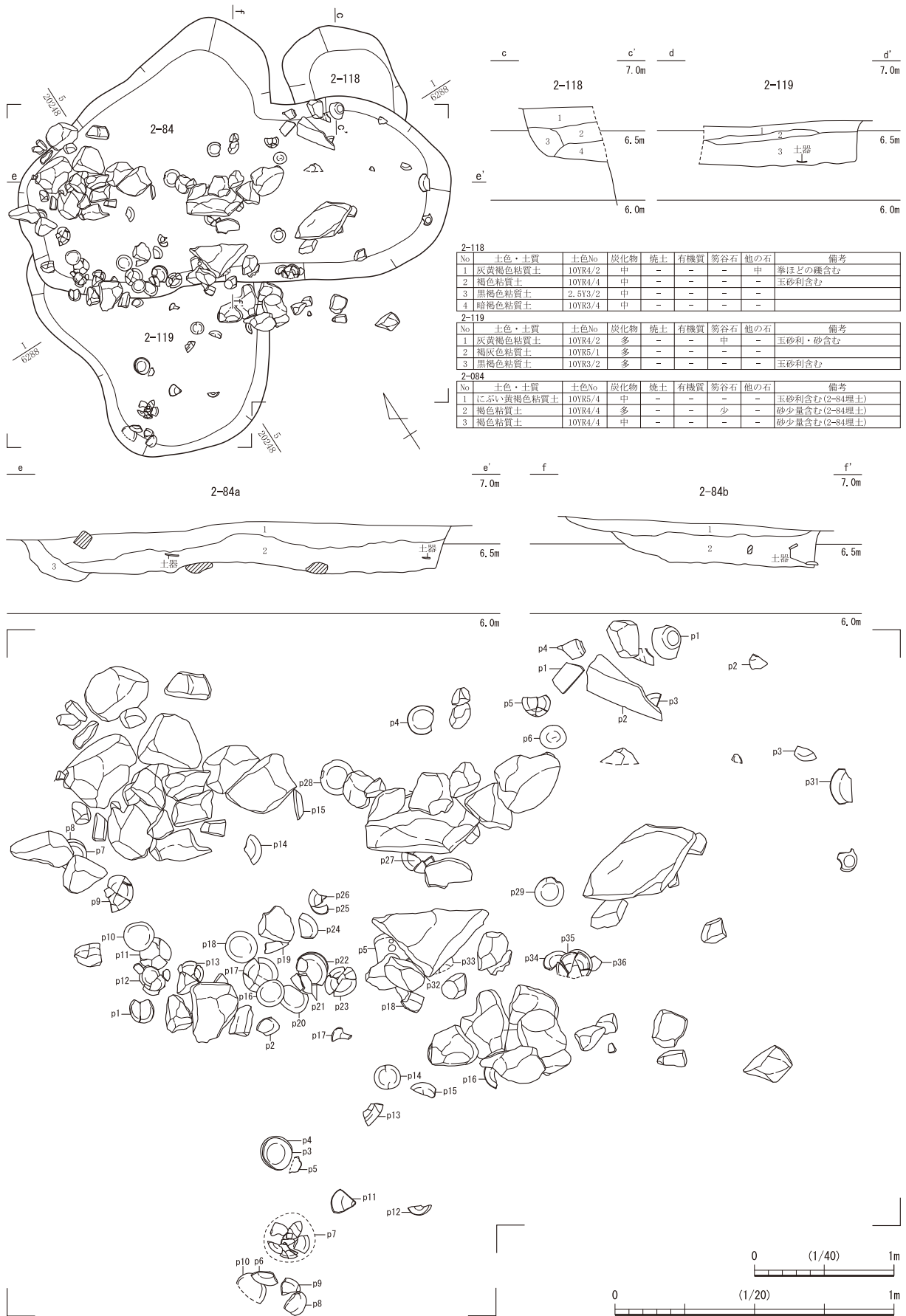
第33図 屋敷地1 2面目 土器群2-157 (縮尺1/10)

第1節 第1街区の遺構



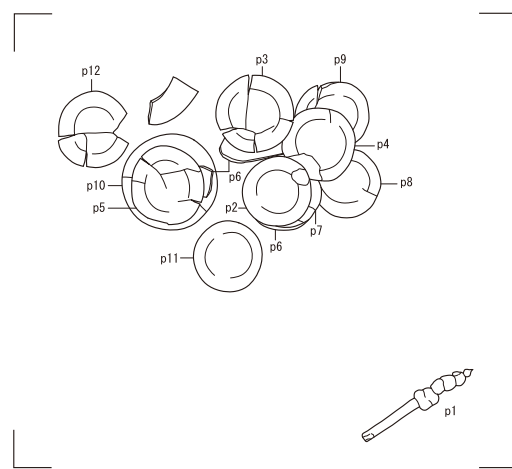
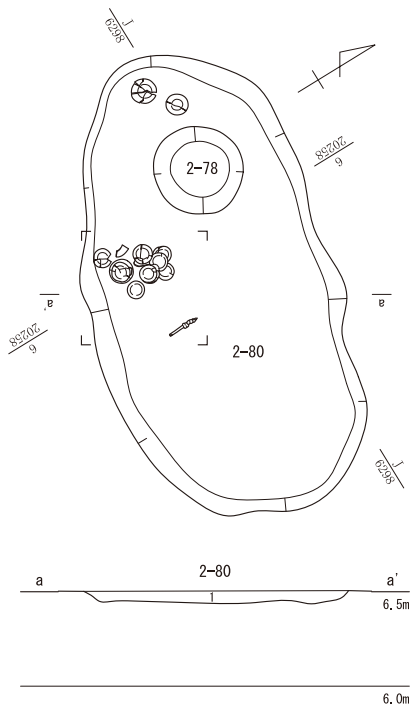
第34図 屋敷地1 2面目 土坑2-50・58・88, 溝2-23 (縮尺1/100・1/40)

第3章 遺構

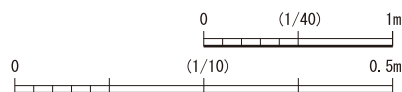


第35図 屋敷地1 2面目 土坑2-84・118・119 (縮尺1/40・1/20)

第1節 第1街区の遺構

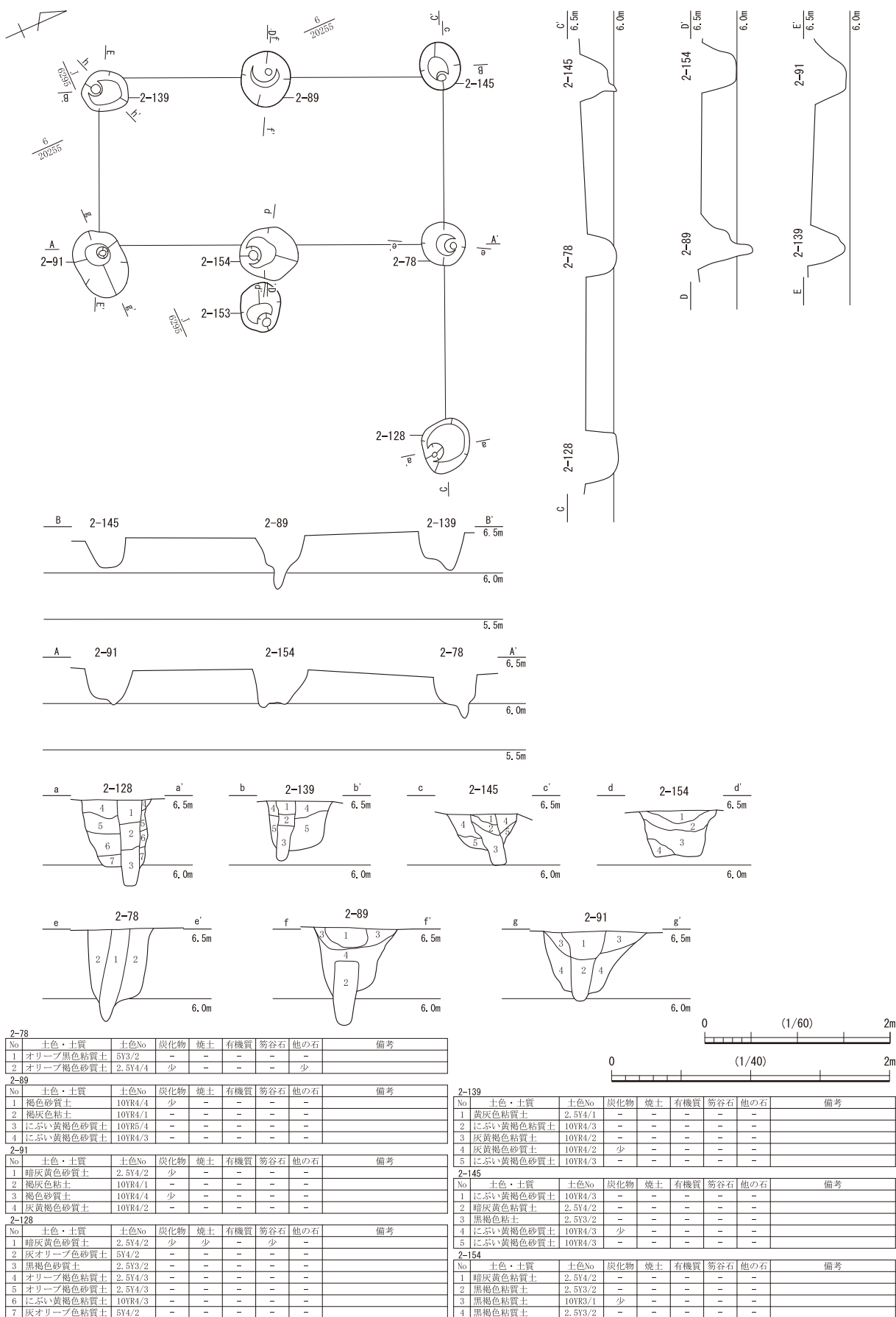


No	土色・土質	土色No	炭化物	焼土	有機質	筭谷石	他の石	備考
1	オリーブ褐色砂質土	2.5V4/3	多	-	-	-	-	



第36図 屋敷地1 2面目 土坑2-80, 砂利敷2-103 (縮尺1/100・1/40・1/20)

第3章 遺構



2-78							
No	土色・土質	土色No	炭化物	焼土	有機質	笏谷石	備考
1	オリーブ黒色粘質土	5Y3/2	-	-	-	-	-
2	オリーブ褐色砂質土	2.5Y4/4	少	-	-	-	少

2-89							
No	土色・土質	土色No	炭化物	焼土	有機質	笏谷石	備考
1	褐色砂質土	10YR4/4	少	-	-	-	-
2	褐色粘土	10YR4/1	-	-	-	-	-
3	にぶい黄褐色砂質土	10YR5/4	少	-	-	-	-
4	にぶい黄褐色砂質土	10YR4/3	-	-	-	-	-

2-91							
No	土色・土質	土色No	炭化物	焼土	有機質	笏谷石	備考
1	暗灰黄色砂質土	2.5Y4/2	少	-	-	-	-
2	褐色粘土	10YR4/1	-	-	-	-	-
3	褐色砂質土	10YR4/4	少	-	-	-	-
4	灰黄褐色砂質土	10YR4/2	-	-	-	-	-

2-128							
No	土色・土質	土色No	炭化物	焼土	有機質	笏谷石	備考
1	暗灰黄色砂質土	2.5Y4/2	少	-	-	-	-
2	灰オリーブ色砂質土	5Y4/2	-	-	-	-	-
3	黒褐色砂質土	2.5Y3/2	-	-	-	-	-
4	オリーブ褐色粘質土	2.5Y4/3	-	-	-	-	-
5	オリーブ褐色粘質土	2.5Y4/3	-	-	-	-	-
6	にぶい黄褐色粘質土	10YR4/3	-	-	-	-	-
7	灰オリーブ色粘質土	5Y4/2	-	-	-	-	-

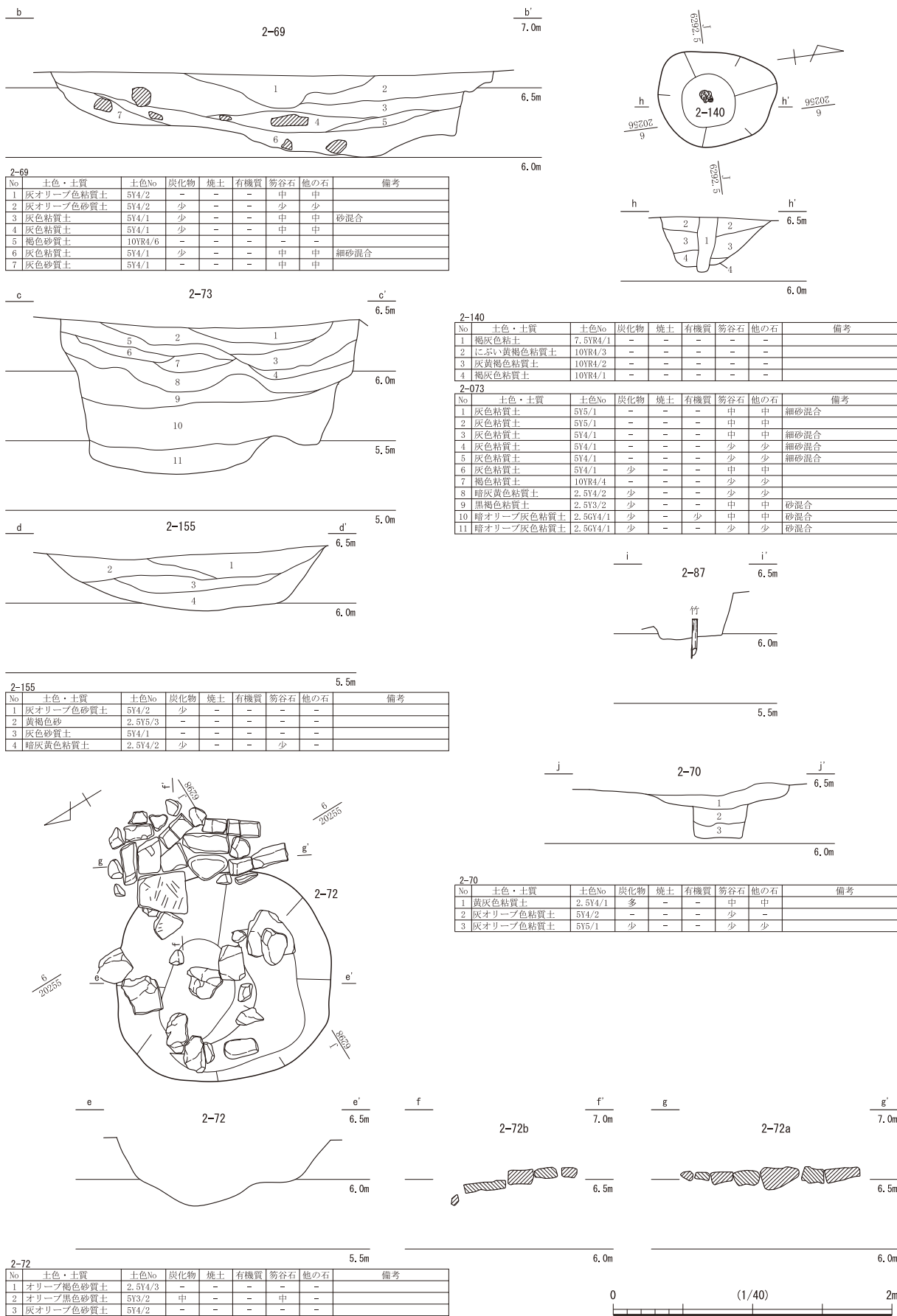
2-139							
No	土色・土質	土色No	炭化物	焼土	有機質	笏谷石	備考
1	黄灰色粘質土	2.5Y4/1	-	-	-	-	-
2	にぶい黄褐色粘質土	10YR4/3	-	-	-	-	-
3	灰黄褐色粘質土	10YR4/2	-	-	-	-	-
4	灰黄褐色砂質土	10YR4/2	少	-	-	-	-
5	にぶい黄褐色砂質土	10YR4/3	-	-	-	-	-

2-145							
No	土色・土質	土色No	炭化物	焼土	有機質	笏谷石	備考
1	にぶい黄褐色砂質土	10YR4/3	-	-	-	-	-
2	暗灰黄色粘質土	2.5Y4/2	-	-	-	-	-
3	黒褐色粘土	2.5Y3/2	-	-	-	-	-
4	にぶい黄褐色砂質土	10YR4/3	少	-	-	-	-
5	にぶい黄褐色砂質土	10YR4/3	-	-	-	-	-

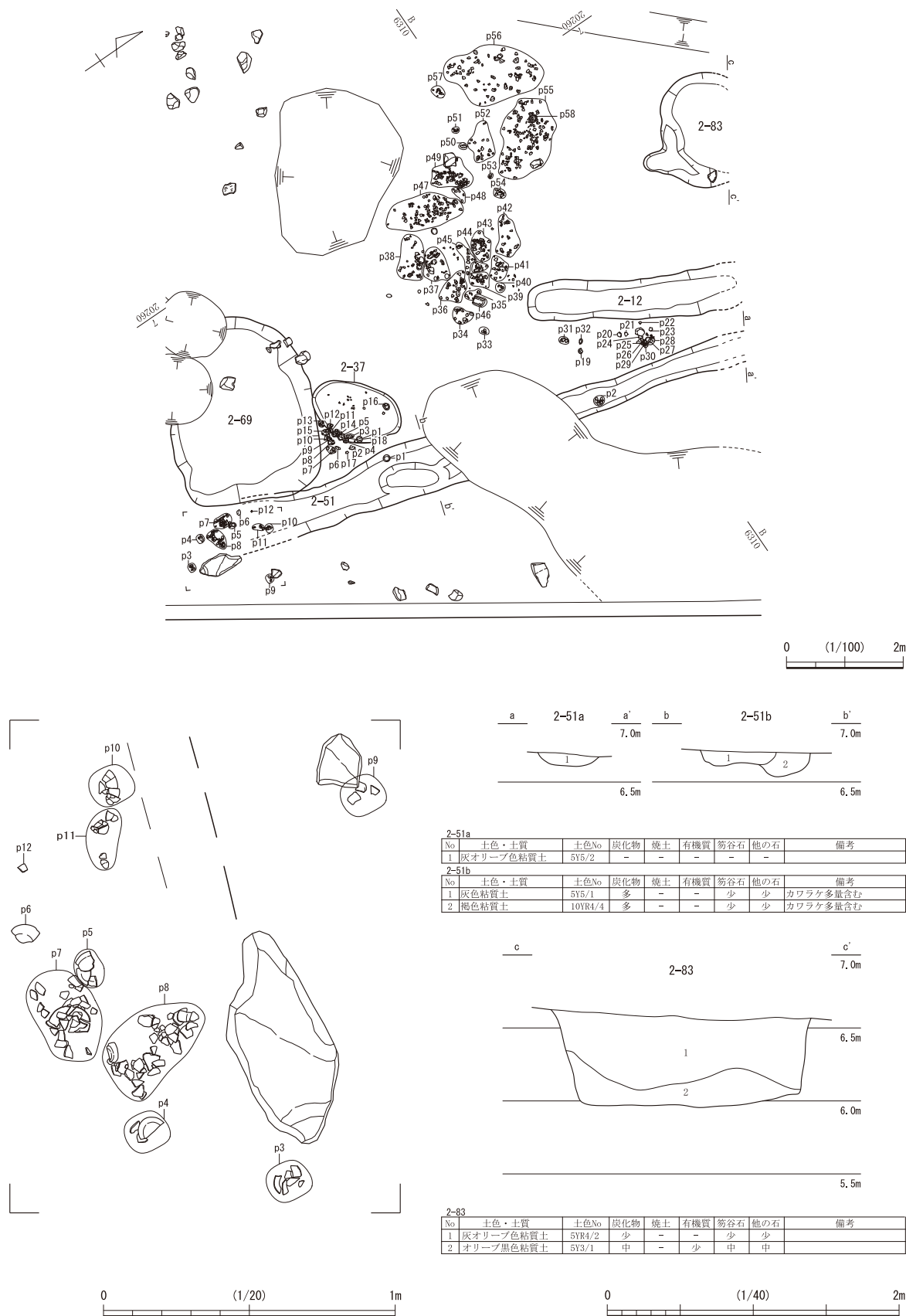
2-154							
No	土色・土質	土色No	炭化物	焼土	有機質	笏谷石	備考
1	暗灰黄色粘質土	2.5Y4/2	-	-	-	-	-
2	黒褐色粘質土	2.5Y3/2	-	-	-	-	-
3	黒褐色粘質土	10YR3/1	少	-	-	-	-
4	黒褐色粘質土	2.5Y3/2	-	-	-	-	-

第37図 屋敷地1 2面目 建物2-1 (縮尺1/60・1/40)

第1節 第1街区の遺構

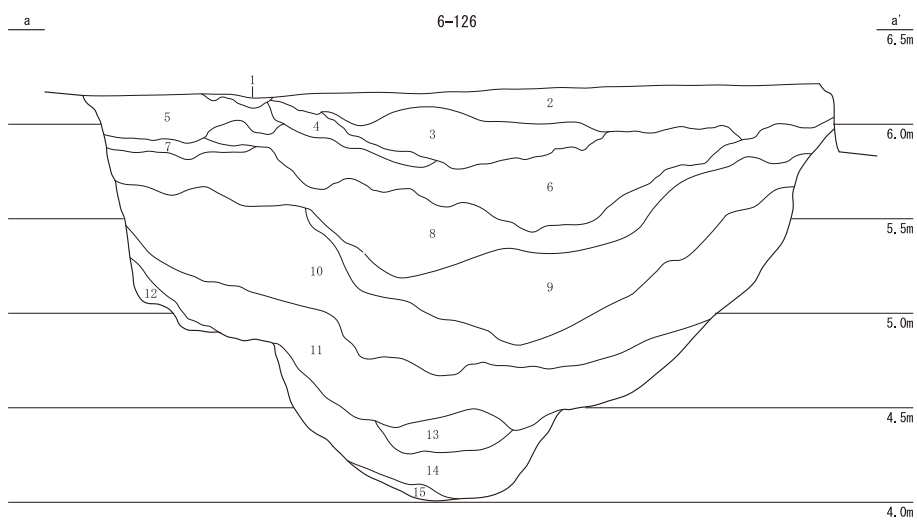
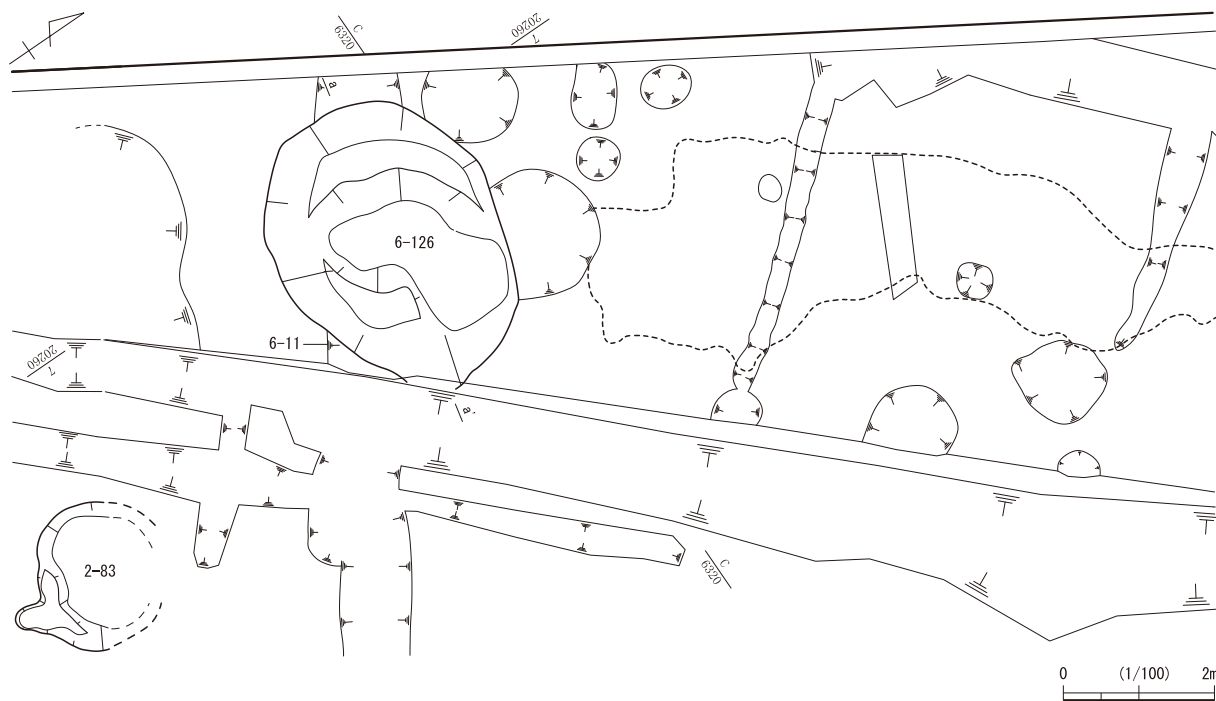


第38図 屋敷地1 2面目 土坑2-69・70・72・73・87・140・155 (縮尺1/40)

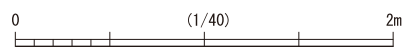


第39図 屋敷地1 2面目 土坑2-37・83, 溝2-51 (縮尺/100・1/40・01/20)

第1節 第1街区の遺構



6-126		土色・土質	土色No	炭化物	焼土	有機質	笏谷石	他の石	備考
1		褐色砂	10YR4/6	—	—	—	—	—	砂礫少量混合 中砂
2		灰色砂質土	10Y4/1	中	中	—	微	—	砂礫少量混合
3		灰色砂質土	10Y4/1	少	少	—	微	—	砂礫(笏谷含む)少量混合
4		灰オリーブ色粘質土	5Y4/2	少	—	—	—	—	砂礫微量混合
5		灰色粘質土	7.5Y4/1	少	—	—	—	—	
6		灰色粘質土	7.5Y4/1	少	—	—	微	—	
7		暗灰色粘土	N3/	微	—	—	—	—	
8		灰色粘質土	7.5Y4/1	微	—	微	微	微	
9		灰色粘質土	7.5Y4/1	微	—	微	—	—	砂礫微量混合
10		暗緑灰色粘質土	7.5GY4/1	少	—	微	微	—	
11		暗緑灰色粘質土	7.5GY4/1	微	—	—	—	—	砂礫微量混合
12		暗緑灰色粘質土	7.5GY4/1	微	—	—	—	—	地山粘土多量混合
13		灰色粘質土	10Y5/1	中	—	—	微	—	笏谷砂礫微量混合
14		灰色粘質土	10Y4/1	多	—	微	微	—	
15		灰色粘質土	10Y4/1	少	—	—	—	—	地山粘土少量混合



第40図 屋敷地1 2面目 土坑6-126 (縮尺1/100・1/40)

17世紀後半の土師質皿や越前焼の播鉢が出土している。155は平面形が縦長の楕円形を呈し、西側の一部分に礫群6を認める。6-126は長辺4m、短辺3m、深さ2mを測る大型のもので、レンズ状堆積の覆土の15層には地山粘土を少量、12層には多量含む。4層以下は全て粘質土だが、1～3層は砂か砂質土で、笏谷石を含む砂礫が混じる。17世紀後半の伊万里の青磁碗のほか木製品は漆器椀や墨書で「□太長縄」と記された折敷の底板、金属製品は鍬・簪・釘・キセル等が出土している。87は70を切り、底面中央に竹が突き刺さる。

溝 2-51 (第39図) が主なものである。南北方向に延び土坑69と北接する。削平のため深さは0.2mと浅く、北・南側は途切れる。南側先端に土師質皿が集中する。溝先端東側に側石と思われる石を1石認める。この溝と土坑37・69間と溝12の西側にも土師質皿が集中して散布する。

砂利敷 2-103 (第36図) がある。土坑140北側で長さ5.2m、幅1mを測る。建物2-1を構成する91や154に切られる。周囲に礎石8・10や礫群4があり、それらに伴う施設の可能性も考えられる。土坑80も建物1を構成する78に切られるため同時期のものの可能性がある。

土器群 2-157 (第33図) がある。土坑146・溝76の西側に位置するが、周囲の遺構は希薄である。散布状況は概ね2箇所に分かれるが一連のものである。出土状況は破片が多いが、数点完形品もある。土坑83・溝12南側にも土師質皿が集中して廃棄される。

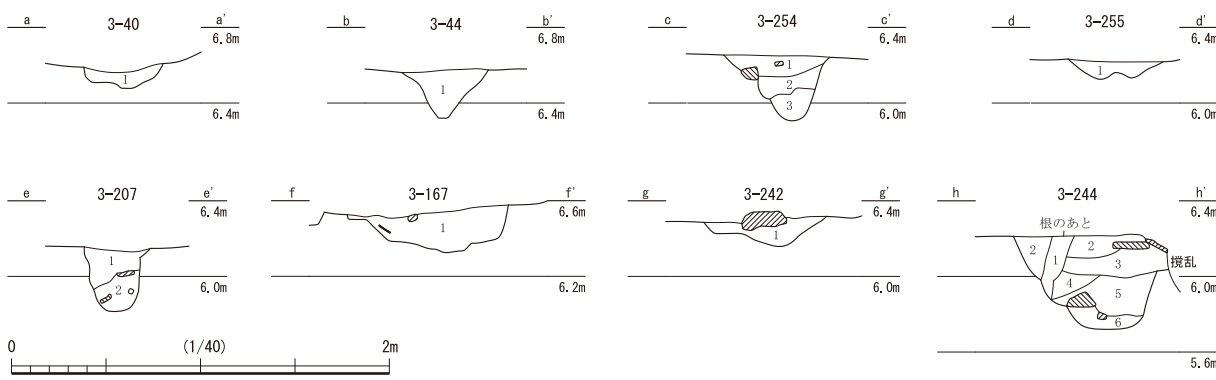
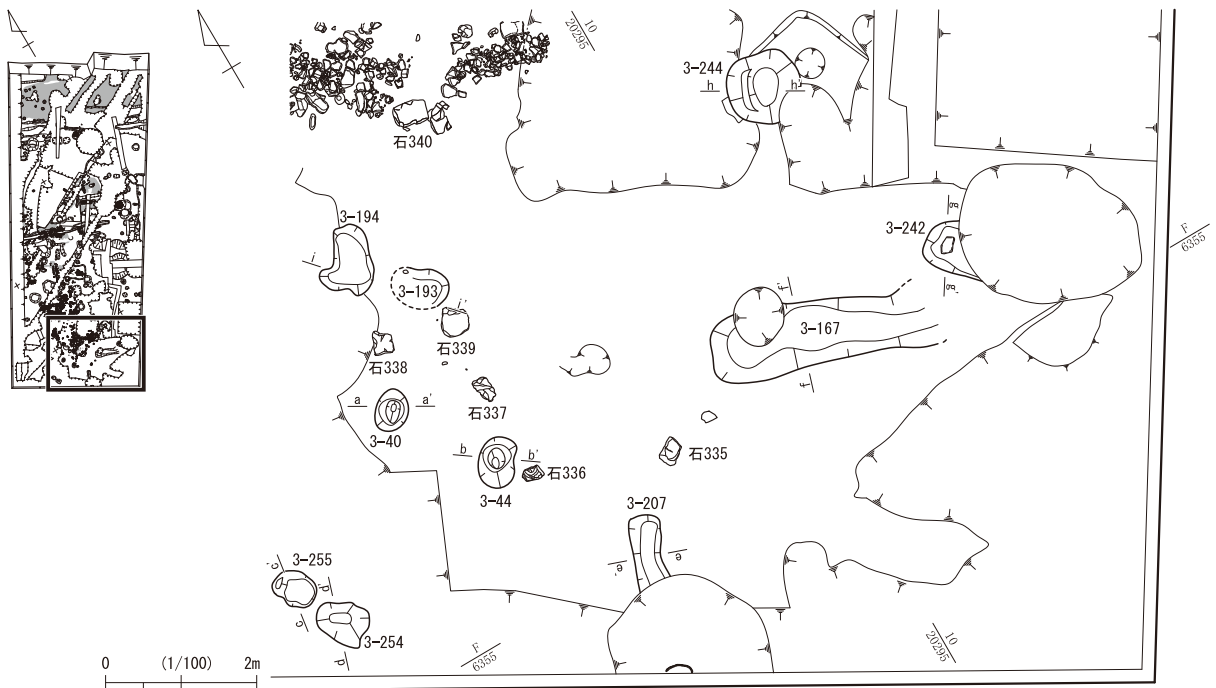
4) 屋敷地2 (2面目)

主要な遺構は井戸・土坑・砂利敷等である。調査区は近代以降の鉄道施設工事による攪乱が激しい。城下絵図によると、堀氏以降の屋敷地の拝領者は明確ではない。

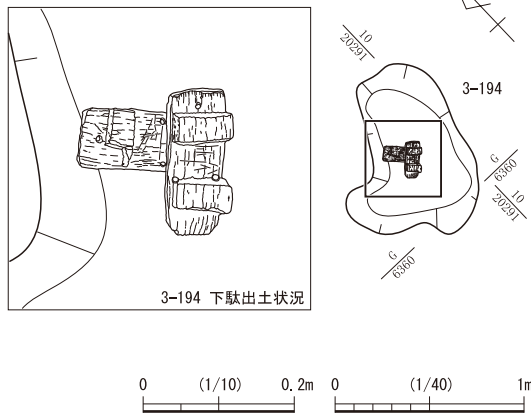
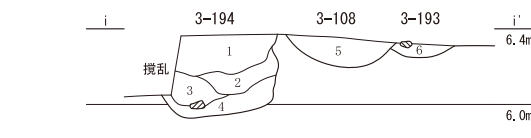
井戸 3-258 (第48図)・174 (第49図)・85 (第50図)・247 (第51図) の4基を確認した。258は検出面で径約1.7～2.5m、深さ1.7mを測る。井戸側は上部が瓦積みで、下部が木製の桶である。内部には中程から瓦積みがあり、瓦の平面が上を向き、円形を呈する。構築材は主に燻しの軒平瓦と平瓦だが、その間に笏谷石の割石や石瓦、裏には軒丸瓦や丸瓦を詰める。瓦と桶の間いくつかの笏谷石があり、井戸側の一部である可能性もある。また桶底に小礫を認める。覆土は3・4層の粘質土上に暗灰黄色砂質土の1・2層が水平に堆積する。地震の影響により全体が北側に傾く。17世紀代の伊万里や唐津焼、瀬戸・美濃焼の天目茶碗が出土している。また瓦は軒丸瓦や平瓦の文様から概ね17世紀前半頃に位置づけられる。瓦積みの井戸は福井城跡の調査で初めての例である。この井戸は土坑260・315を切るが、315からは17世紀後半頃の越前焼の播鉢が出土している。85は攪乱で東側が削平されているが、検出面で径約1.1m、深さ1.1mを測る。井戸側は木製の桶で、周囲にそれに沿うかたちで石が巡り、下部にある土坑76を切る。174・247は素掘り井戸で、174は径約0.9m、深さ1.6mを測り、覆土は水平に堆積する。247は径0.6～0.8m、深さ1.4mを測り、3面目の溝30や4面目の91・542等を切る。覆土は10～16の粘質土上に、細砂や砂質土、粘質土が交互に堆積する。

土坑 主なものに3-194 (第41図)、16・18 (第42図)、302・425・449 (第45図)、215・294・303・326 (第47図)、140・203 (第49図)、185 (第50図) 等がある。16は攪乱で削平されているが、長辺1.7mを測り、土坑390を切る。覆土の2～4層に寛文の大火に伴うと考えられる焼土を含む。18は長辺1.5m、短辺1.3m、深さ0.75mを測り、覆土はレンズ状堆積を基本とする。425は長辺1.3mで、1.8mを測り449を切る。448の3層と425の7層からは木製品が出土している。302は長辺1.9m以上を測る。覆土は水平堆積で、17世紀前半の伊万里の大皿と越前焼の播鉢等を含む。294近辺は井戸258に切られる260・315を含めた廃棄土坑がある。294は大部分が調査区外へと出るが、土坑386を切る。4層に板、木屑を大量に

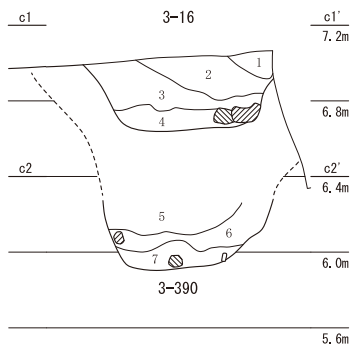
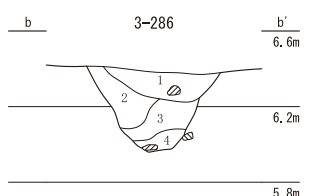
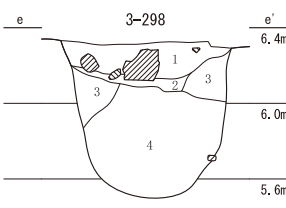
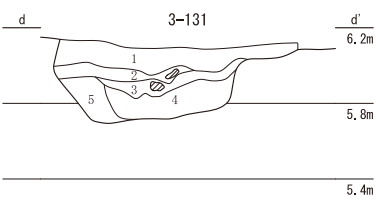
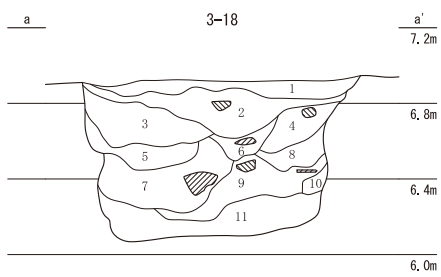
第1節 第I街区の遺構



No	土色・土質	土色No	炭化物	焼土	有機質	笏谷石	他の石	備考
3-40								
1	オリーブ褐色砂質土	2.5V4/4	微	-	-	少	-	暗灰色粘土ブロック少量
3-44								
1	オリーブ褐色砂質土	2.5V4/4	少	少	-	少	-	暗灰色粘土ブロック中量
3-254								
1	黒褐色砂質土	2.5V3/2	-	-	-	-	-	暗灰色・暗褐色砂質土多量
2	オリーブ褐色砂質土	2.5V4/4	少	-	-	-	-	暗褐色粘土ブロック中量
3	暗オリーブ褐色土	2.5V3/3	-	-	-	-	少	暗灰色・暗褐色粘土ブロック少量
3-255								
1	オリーブ褐色粘質土	2.5V4/3	少	-	少	-	少	
3-207								
1	黒褐色粘質土	10VR2/2	少	-	-	少	少	暗灰色・暗褐色粘土ブロック中量
2	オリーブ黒色粘質土	5Y2/2	-	-	-	-	-	木製品中量 暗褐色粘土ブロック少量
3-167								
1	オリーブ黒色砂質土	5Y3/2	少	-	-	少	少	鉄分少量
3-242								
1	暗灰色砂質土	2.5V4/2	微	微	-	少	少	灰褐色粘土ブロック少量
3-244								
1	黒褐色粘質土	2.5V3/2	-	-	-	-	少	黄褐色粘土ブロック少量
2	オリーブ褐色粘質土	2.5V4/3	-	-	-	少	-	暗灰色粘土ブロック少量
3	暗灰色粘質土	2.5V4/2	-	-	-	-	少	灰色粘土ブロック少量
4	オリーブ褐色粘質土	2.5V4/3	-	-	-	-	微	暗灰色粘土ブロック少量
5	暗オリーブ粘質土	5Y4/3	少	-	-	-	-	暗褐色粘土ブロック少量
6	灰オリーブ粘質土	5Y4/2	微	-	-	-	-	
3-108・193・194								
1	褐色砂質土	10VR4/4	微	-	-	-	微	灰色粘土ブロック少量 194埋土
2	灰黄褐色砂質土	10YR4/2	-	-	-	-	少	黄褐色砂少量 194埋土
3	オリーブ褐色砂質土	2.5V4/4	-	-	-	少	-	黄褐色砂少量 194埋土
4	オリーブ褐色砂質土	2.5V4/4	少	-	中	-	少	暗灰色粘土ブロック微量 194埋土
5	暗褐色砂質土	10YR3/3	少	-	少	-	少	108埋土
6	オリーブ褐色砂質土	2.5V4/4	少	-	-	少	-	灰色砂中量 193埋土



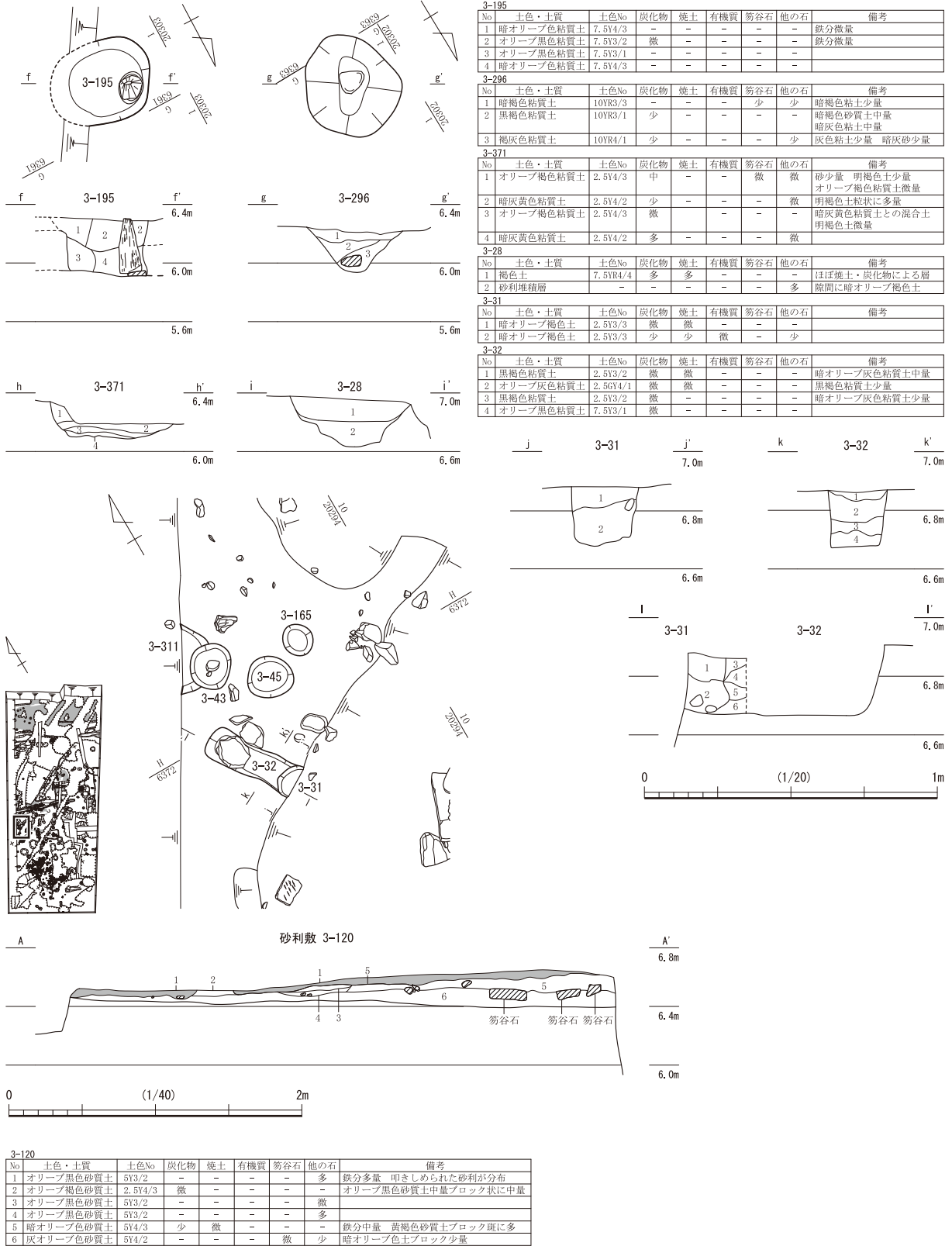
第41図 屋敷地2 2面目 土坑3-40・44・108・167・193・194・207・242・244・254・255 (縮尺1/100・1/40・1/10)



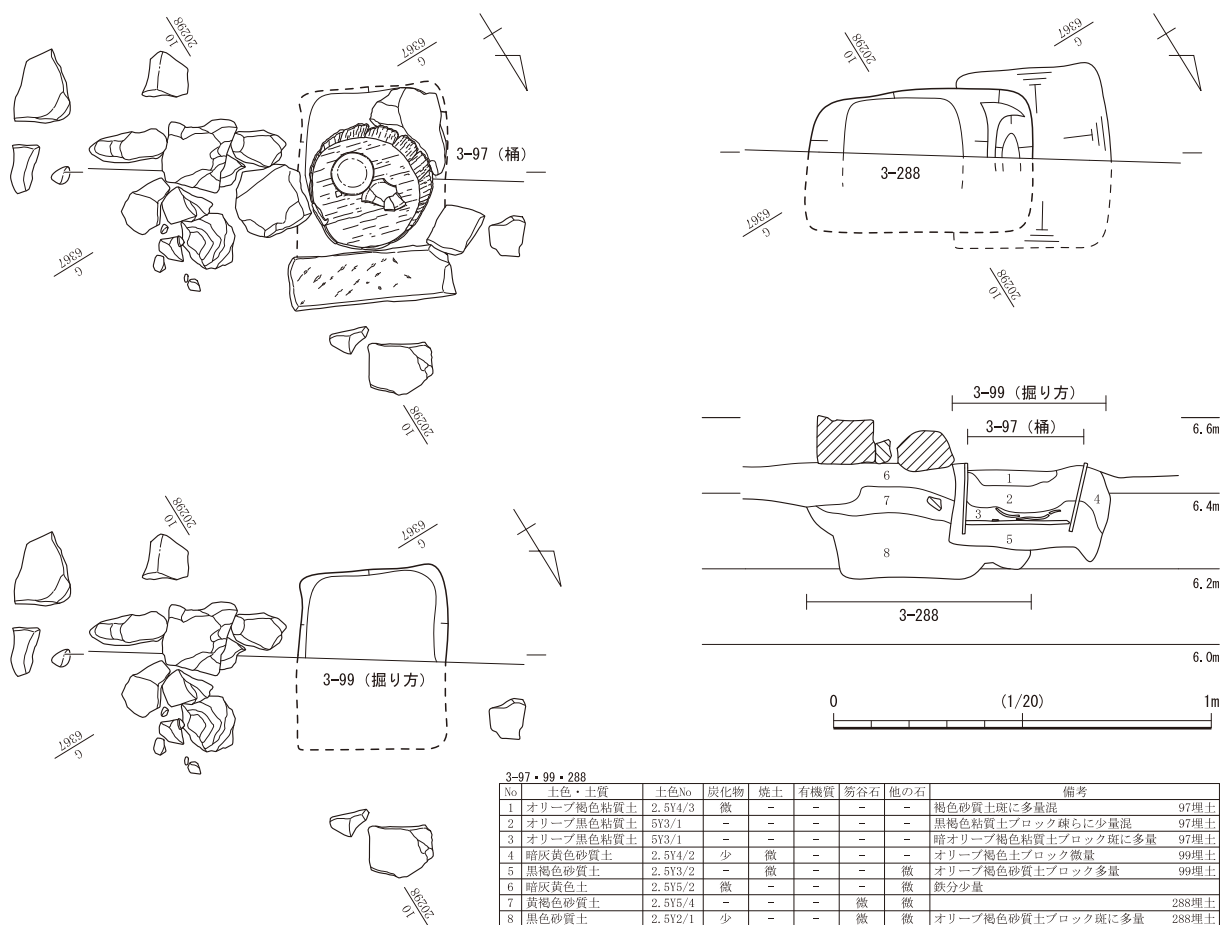
No	土色・土質	土色No	炭化物	焼土	有機質	笏谷石	他の石	備考
3-18								
1	にぶい黄褐色砂質土	10VR4/3	-	-	-	-	-	鉄分中量
2	褐灰色粘質土	10VR4/1	微	-	-	-	少	褐灰色砂質土微量 いぶし瓦1点あり
3	オリーブ褐色粘質土	2.5Y4/3	少	少	-	-	-	暗褐色砂質土微量
4	暗灰黄色粘質土	2.5Y4/2	少	少	-	-	-	暗褐色砂質土少量 笏谷石片1点あり
5	黒褐色粘質土	10VR2/2	中	少	-	-	-	暗黄褐色粘土ブロック少量 暗灰砂質土少量
6	黒褐色砂質土	2.5Y3/2	-	-	-	少	-	暗黄褐色砂質土中量 笏谷石片1点あり
7	オリーブ褐色粘質土	2.5Y4/3	少	-	-	-	-	暗黄褐色粘質土中量 暗灰砂質土少量
8	黒褐色粘質土	2.5Y3/2	微	-	-	-	少	暗黄褐色粘質土少量
9	オリーブ黒色粘質土	5Y3/2	微	-	-	-	-	暗黄褐色粘質土少量
10	オリーブ黒色粘質土	5Y3/2	-	-	-	-	-	暗黄褐色砂質土少量
11	オリーブ黒色粘質土	7.5Y3/2	微	-	-	-	-	
3-286								
1	オリーブ褐色砂質土	2.5Y4/3	微	-	-	少	少	灰褐色粘土ブロック少量
2	オリーブ褐色粘質土	2.5Y4/4	微	-	-	-	少	暗褐色粘土ブロック少量
3	暗灰黄色砂質土	2.5Y4/2	微	-	-	-	-	暗褐色粘土ブロック 黄褐色砂少量
4	黒褐色砂質土	2.5Y3/2	微	-	-	-	少	暗褐色・灰色粘土ブロック少量
3-16・390								
1	灰オリーブ色砂質土	5Y5/2	-	-	-	-	-	攪乱土
2	オリーブ黒色砂質土	5Y3/2	少	多	-	-	-	焼土の堆積
3	オリーブ褐色砂質土	2.5Y4/3	中	多	-	-	中	焼土の堆積
4	暗褐色粘質土	10VR3/3	中	多	-	-	中	瓦あり 焼土の堆積
5	オリーブ褐色粘質土	2.5Y4/3	少	-	-	少	-	灰色粘土ブロック中量 灰褐・灰色砂質土中量
6	暗灰黄色粘質土	2.5Y4/2	少	-	中	少	-	灰色砂質土・暗褐色粘土少量
7	黒褐色粘質土	2.5Y3/2	-	-	少	微	-	灰色粘土・暗褐色砂質土中量
3-131								
1	暗灰黄色砂質土	2.5Y4/2	-	-	-	少	-	暗褐色砂質土中量
2	オリーブ褐色粘質土	2.5Y4/3	-	-	多	-	-	灰色粘土少量
3	黒褐色粘質土	2.5Y3/2	少	-	少	-	-	
4	オリーブ黒色粘質土	5Y3/2	-	-	中	-	-	暗褐色粘土ブロック少量
5	オリーブ黒色粘質土	5Y2/2	-	-	少	-	-	暗褐色粘土少量
3-298								
1	黄褐色粘質土	2.5Y4/3	-	-	-	少	-	暗黄褐色砂質土中量 木製品
2	黄褐色粘質シルト	2.5Y4/2	-	-	-	-	-	暗褐色・暗褐色粘土ブロック・灰色砂少量 548理土
3	オリーブ黒色粘質土	5Y3/2	微	-	-	-	-	灰色粘土ブロック多量 548理土
4	暗灰黄色粘質シルト	7.5Y4/1	微	-	-	-	-	548理土

第42図 屋敷地2 2面目 土坑3-16・18・131・286・298・390 (縮尺1/100・1/40)

第1節 第1街区の遺構



第43図 屋敷地2 2面目 土坑3-28・31・32・195・296・371, 砂利敷3-120 (縮尺1/40・1/20)



3-97・99・288

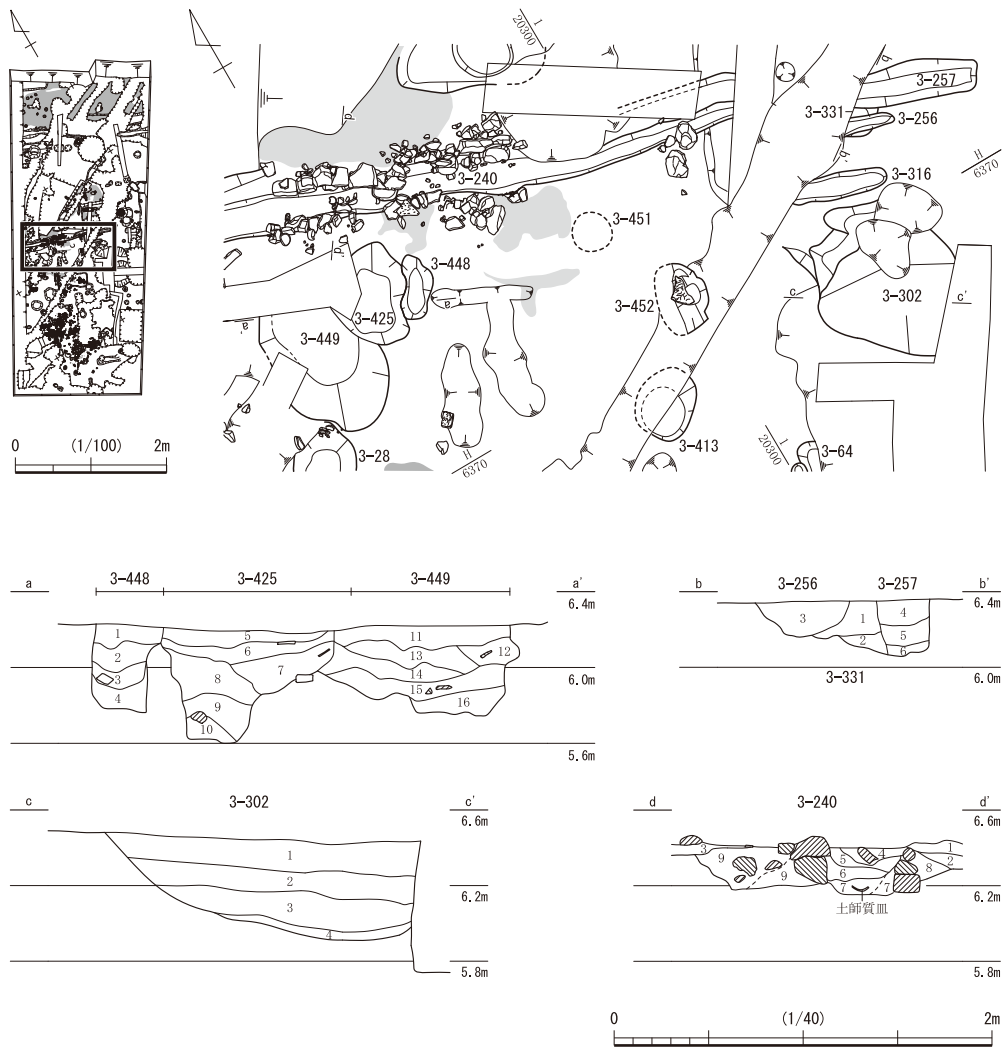
No	土色・土質	土色No	炭化物	焼土	有機質	笏谷石	他の石	備考
1	オリーブ褐色粘質土	2.5Y4/3	微	-	-	-	-	褐色砂質土斑に多量混
2	オリーブ黒色粘質土	5Y3/1	-	-	-	-	-	黒褐色粘質土ブロック疎らに少量混
3	オリーブ黒色粘質土	5Y3/1	-	-	-	-	-	暗オリーブ褐色粘質土ブロック斑に多量
4	暗灰黄色砂質土	2.5Y4/2	少	微	-	-	-	オリーブ褐色土ブロック微量
5	黒褐色砂質土	2.5Y3/2	-	微	-	-	微	オリーブ褐色砂質土ブロック多量
6	暗灰黄色土	2.5Y5/2	微	-	-	-	-	鉄分少量
7	黄褐色砂質土	2.5Y5/4	-	-	-	微	微	288埋土
8	黒色砂質土	2.5Y2/1	少	-	-	微	微	オリーブ褐色砂質土ブロック斑に多量

第44図 屋敷地2 2面目 水道関連施設3-97・99・288 (縮尺1/20)

含み、木製品の刷毛が出土している。215・326・303は互いに切り合うが、土層観察からは303・215・326の順番に掘削されたことがわかる。203は攪乱で削平されているが、土坑216を切る。185は長辺約1.7m、短辺1.5m、深さ1.3mを測り、覆土はレンズ状堆積を基本とする。唐津焼の鉢や瀬戸・美濃焼の天目茶碗・灰釉皿等、17世紀代の遺物が出土している。覆土に礫を多く含む140は砂利敷82を切る。このほか完形の下駄が出土した194がある。また89は小規模な土坑で0.6m程の角材があるが、周辺に建物を構成する柱穴等はない。

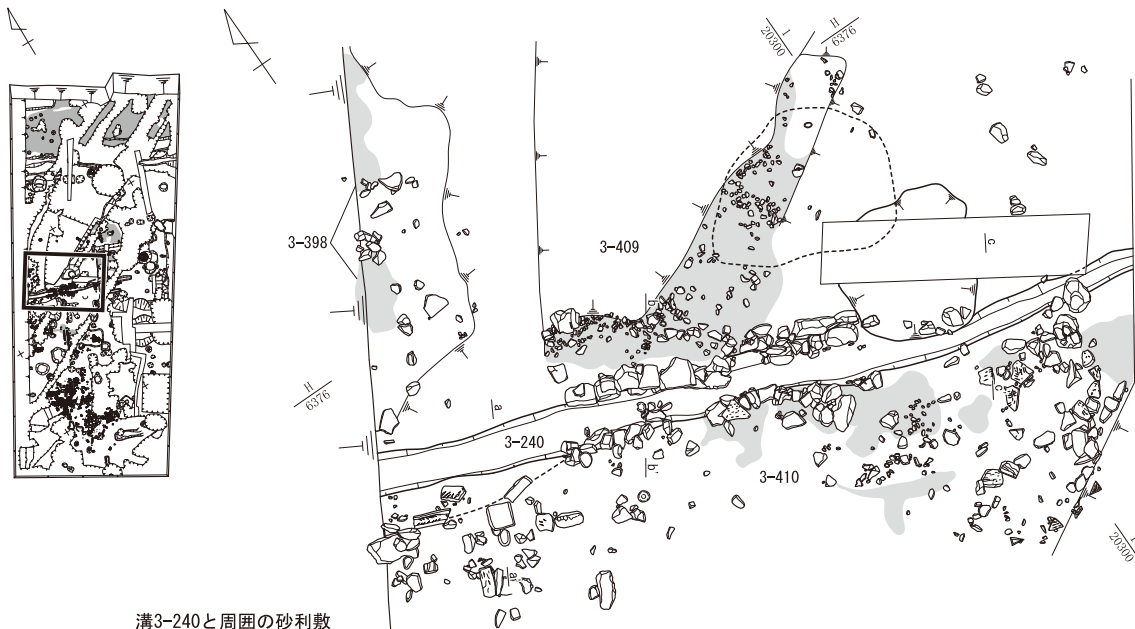
砂利敷 3-120 (第43図)、398・409・410 (第46図) がある。120は石敷を認める石列176を伴うもので、途中で西側に直角に折れる。砂利敷は検出長3.5m、幅2.3mで両脇に石列が並ぶ。砂利面は固く叩き締められて、鉄分を多く含む。なお、路盤である6層にやや大振りの笏谷石を含む。17世紀代の唐津焼の皿、瀬戸・美濃焼の鉄釉碗や土師質皿が出土している。砂利敷398・409・410は一連のものと考えられるが、409の西側は攪乱により大半が削平されている。また410の周辺には礫が多く散乱する。この砂利敷を分けるように溝3-240が東西に延びるが、ここからも同時期の伊万里の碗や唐津焼の播鉢、土師質皿が出土している。なお409の下層には溝204に切られる土坑477を切る土坑478がある。この土坑は長辺約2.1m、短辺1.5m、深さ0.8mを測り、17世紀代の土師質皿が出土している。なお409・410からは17世紀代の瀬戸・美濃焼の天目茶碗や志野皿に混じり、16世紀後半の遺物も出土している。これらの砂利敷の南方にも土坑140に切られ、中国製の輪目付碗が出土している砂利敷82 (第49図) を認めるため、この近辺に砂利敷が集中することが分かる。

第1節 第I街区の遺構

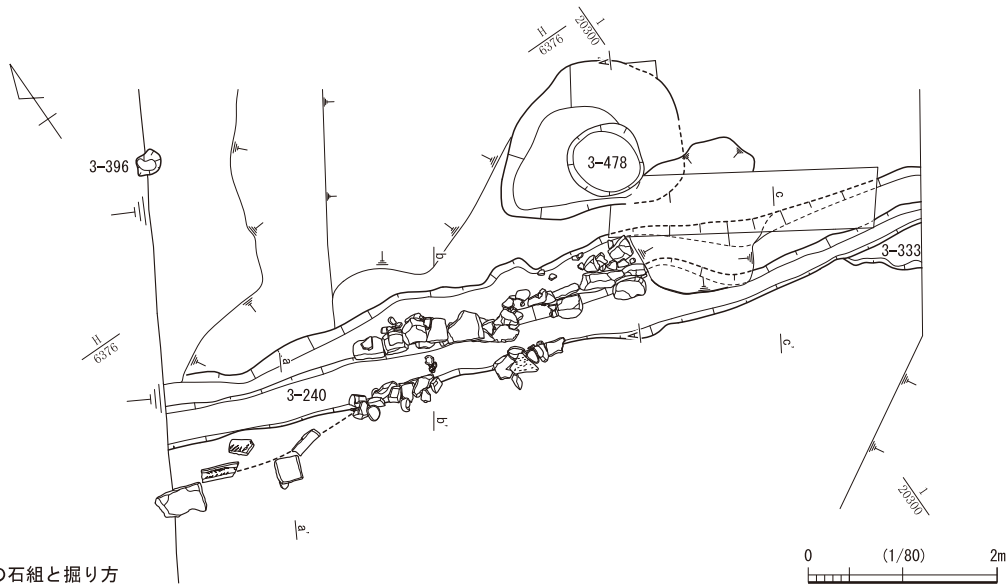


3-425・448・449								
No	土色・土質	土色No	炭化物	焼土	有機質	笏谷石	他の石	備考
1	黒褐色粘質土	10YR3/2	少	-	-	-	少	暗灰色粘土ブロック 灰色粘土ブロック少量
2	黒褐色粘質土	2.5Y3/2	-	-	-	-	-	オリブ褐色砂質土多量
3	黒褐色粘質土	10YR3/2	少	-	多	-	-	木製品あり
4	オリブ黒色粘質土	5Y3/2	少	-	-	-	-	灰色粘土ブロック 暗褐色粘土ブロック少量
5	オリブ黒色砂質土	5Y2/2	中	-	中	-	少	暗褐色砂質土 暗灰色粘土ブロック少量
6	黒褐色粘質土	2.5Y3/2	少	-	少	少	少	暗灰色粘土ブロック少量
7	黒褐色粘質土	5Y2/1	少	-	少	-	-	暗灰色粘土ブロック微量 木製品あり
8	黒褐色粘質土	2.5Y3/1	少	-	-	-	少	暗灰色・暗褐色粘土ブロック 暗褐色砂質土少量
9	オリブ黒色粘質土	5Y3/2	少	-	-	少	-	暗褐色粘質土少量 木製品あり
10	オリブ黒色粘質土	7.5Y2/2	少	-	-	-	-	暗褐色・暗褐色粘質土ブロック少量
11	黒褐色粘質土	2.5Y3/2	少	-	-	少	少	灰色・暗灰色粘土ブロック少量
12	オリブ黒色砂質土	5Y3/1	-	-	-	少	少	暗灰色・灰褐色粘質土ブロック 灰色砂質土少量
13	黒褐色粘質土	2.5Y3/1	中	-	-	少	-	暗褐色粘土ブロック少量
14	暗灰黄色粘質土	2.5Y4/2	-	-	-	-	-	暗褐色・暗灰色粘土ブロック 灰色砂質土少量
15	灰色粘質土	5Y4/1	少	-	-	少	-	暗灰色粘土ブロック 暗灰色砂質土少量
16	灰オリブ色粘質土	5Y4/2	少	-	-	-	-	暗灰色粘土ブロック 暗灰色砂質土少量
3-256・257・331								
No	土色・土質	土色No	炭化物	焼土	有機質	笏谷石	他の石	備考
1	灰黄色砂質土	2.5Y6/2	微	-	微	-	微	鉄分中量
2	灰オリブ色砂質土	5Y4/2	微	-	-	-	微	オリブ黄色砂質土斑に少量
3	灰オリブ色砂質土	5Y4/2	微	-	-	-	微	オリブ砂質土ブロック少量 オリブ黒色砂質土斑に微量 鉄分少量 遺物あり
4	黄灰色砂質土	2.5Y4/1	微	-	微	-	微	
5	黒褐色砂質土	2.5Y3/2	-	-	微	-	-	黒褐色砂質土斑に中量
6	オリブ黒色砂質土	5Y3/2	微	-	-	-	微	灰オリブ色砂質土ブロック微量
3-302								
No	土色・土質	土色No	炭化物	焼土	有機質	笏谷石	他の石	備考
1	オリブ褐色土	2.5Y4/3	-	-	-	-	微	鉄分多量
2	暗灰黄色砂質土	2.5Y4/2	少	-	-	-	-	鉄分中量
3	暗灰黄色砂質土	2.5Y4/2	-	微	-	-	-	
4	黒褐色土	2.5Y3/1	-	-	-	-	-	暗灰黄色粘質土ブロック多量
3-240								
No	土色・土質	土色No	炭化物	焼土	有機質	笏谷石	他の石	備考
1	オリブ黒色粘質土	5Y3/1	少	-	-	少	少	
2	黒褐色粘質土	2.5Y3/1	少	-	-	-	-	黄褐色粘質土中量
3	灰オリブ色砂質土	5Y4/2	-	-	-	少	多	砂利敷
4	オリブ黒色粘質土	5Y3/1	少	-	-	微	-	黄褐色粘質土多量 砂微量
5	暗灰黄色粘質土	2.5Y4/2	少	-	-	-	少	黒色砂質土中量 細かな砂のブロック中量
6	黒褐色砂質土	2.5Y3/2	少	-	-	-	-	粗～中砂粘質土中量
7	オリブ黒色粘質土	5Y3/1	-	-	-	-	-	黄褐色粘質土中量
8	黒褐色粘質土	2.5Y3/2	-	-	-	-	-	
9	オリブ黒色粘質土	5Y3/2	少	-	-	中	-	灰オリブ色粘質土少量 オリブ黄色砂質土中量

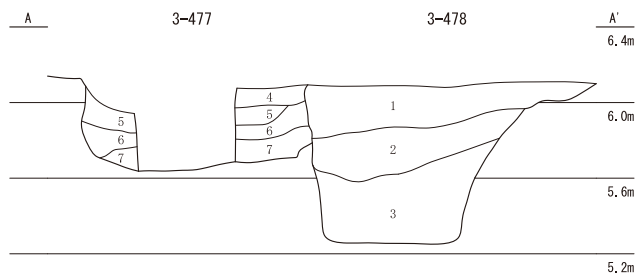
第45図 屋敷地2 2面目 土坑3-302・331・425・448・449, 溝3-256・257 (縮尺1/100・1/40)



溝3-240と周囲の砂利敷

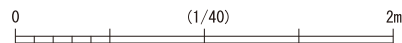


溝3-240の石組と掘り方



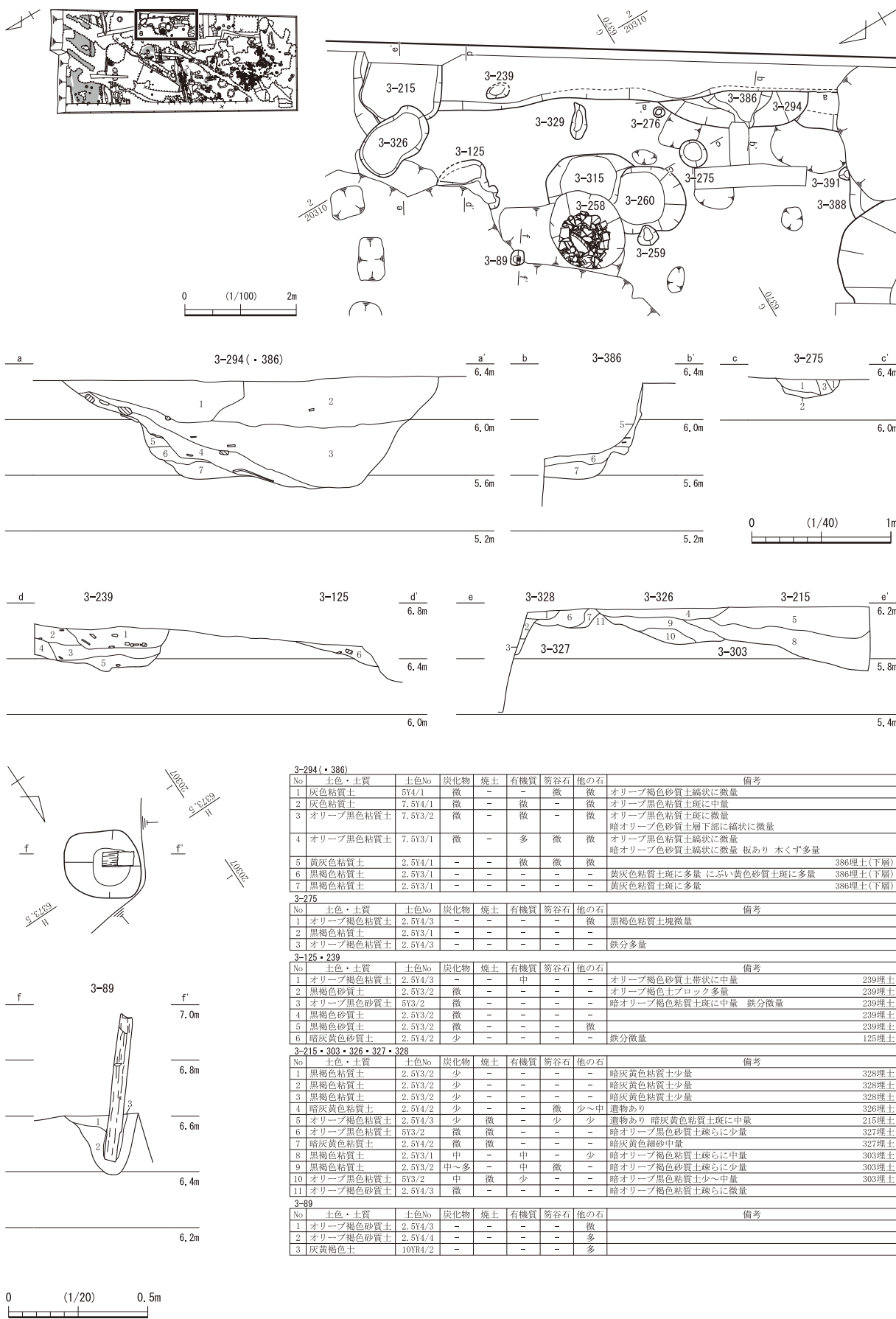
3-477・478

No	土色・土質	土色No	炭化物	焼土	有機質	笏谷石	他の石	備考
1	褐灰色粘質土	10VR4/1	中～多	少	-	-	-	灰オリーブ色粘質土礫らに少～中量
2	暗灰黄色粘質土	2.5V4/2	少～中	少	-	-	-	灰オリーブ色粘土斑に中～多量
3	暗灰黄色粘質土	2.5V5/2	微	-	微	-	-	
4	灰オリーブ色砂質土	5V4/2	少	微	-	-	-	オリーブ褐色細砂礫らに多量
5	黒褐色粘質土	2.5V3/1	少	微	中	-	-	黒褐色砂質土中量
6	黄灰色粘質土	2.5V4/1	微	微	-	-	-	黄灰色細砂礫らに少量
7	オリーブ黒色粘質土	5V3/1	中	少	中	-	-	灰オリーブ色粘土斑に中量

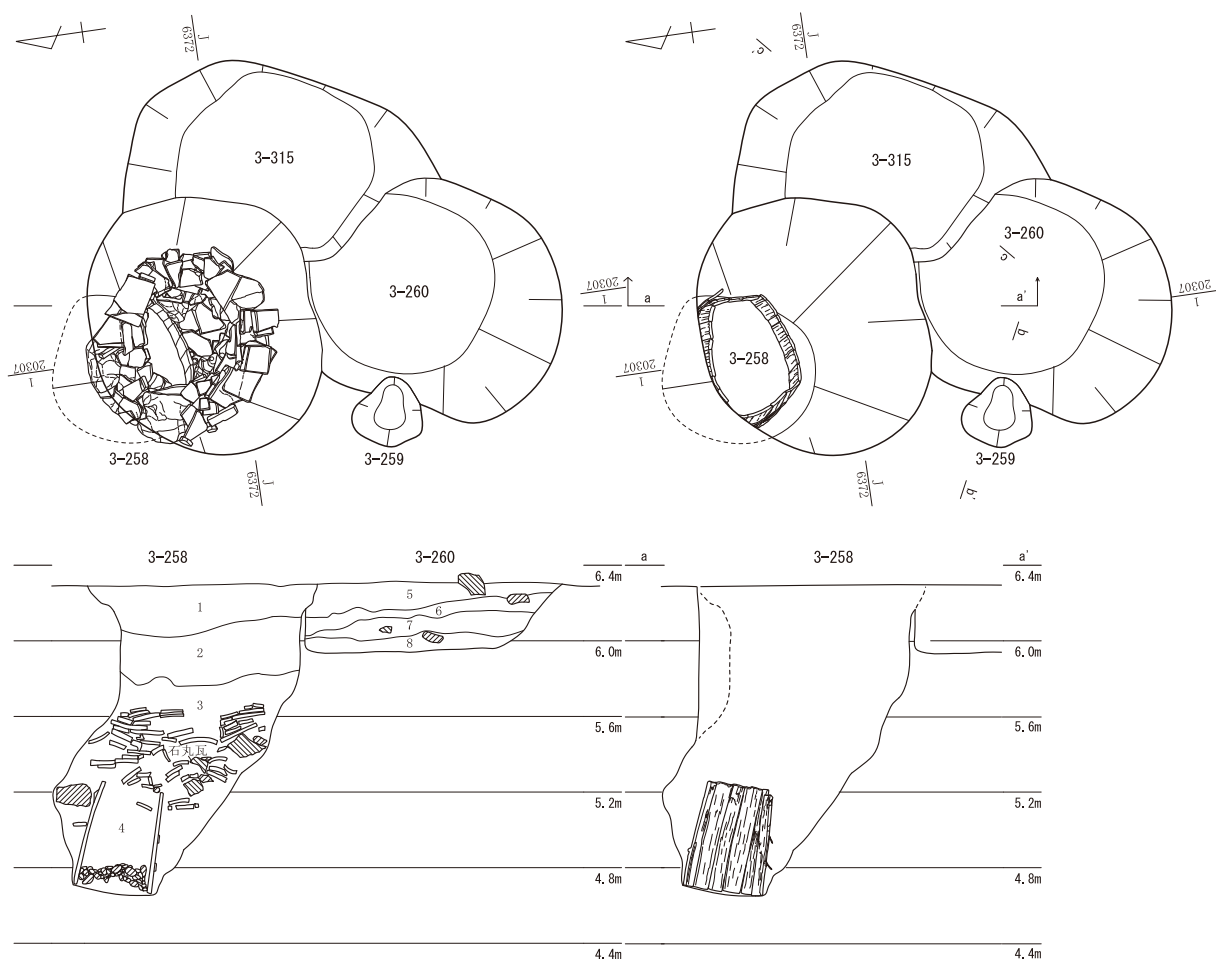


第46図 屋敷地2 2面目 土坑3-478, 溝3-240・333, 砂利敷3-398・409・410 (縮尺1/80・1/40)

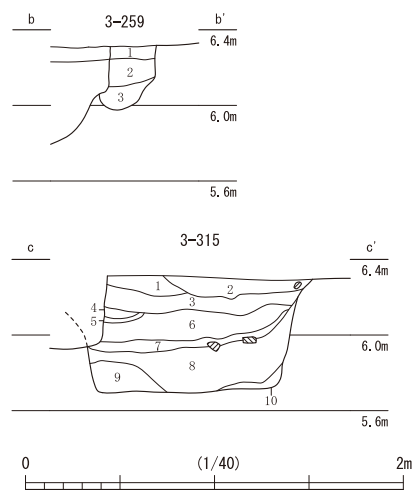
第1節 第1街区の遺構



第47図 屋敷地2 2面目 土坑3-125・215・239・275・294・303・326・328, 柱穴3-89 (縮尺1/100・1/40・1/20)



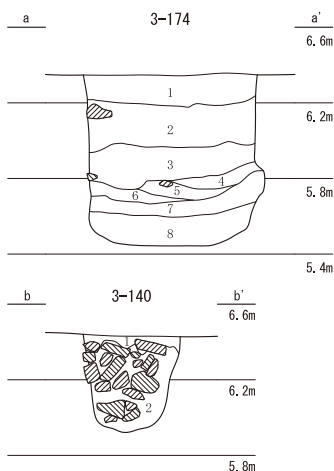
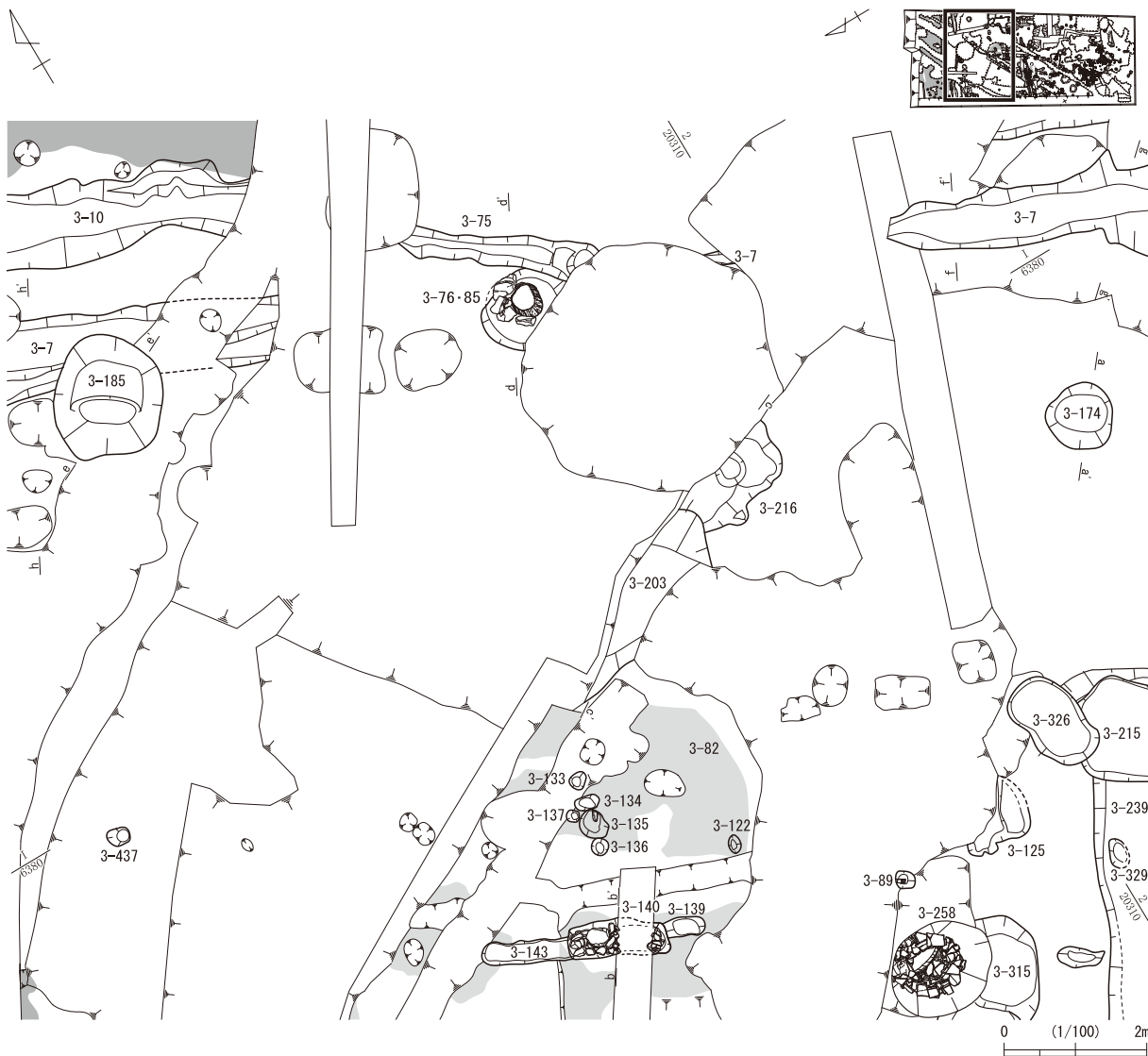
3-258・260								
No	土色・土質	土色No	炭化物	焼土	有機質	笏谷石	他の石	備考
1	暗灰黄色砂質土	2.5Y4/2	微	-	-	少	微	灰黄褐色砂質土ブロック少量 黄褐色砂質土微量 鉄分微量
2	暗灰黄色砂質土	2.5Y4/2	微	-	-	微	微	暗灰黄色砂質土塊に少量
3	灰オリーブ色粘質土	5Y4/2	微	-	-	-	-	暗灰黄色粘質土塊に中量
4	黒褐色粘質土	10YR3/1	微	-	-	微	-	258埋土
5	黒褐色土	2.5Y3/2	-	-	-	微	微	オリーブ褐色土ブロック中量 鉄分多量
6	暗オリーブ褐色土	2.5Y3/3	微	-	中	微	微	暗灰黄色砂質土ブロック疎らに多量 暗オリーブ褐色砂質土ブロック中量
7	黒褐色粘質土	2.5Y3/2	-	-	多	微	-	260埋土
8	オリーブ黒色粘質土	5Y3/1	-	-	中	微	-	灰色砂質土疎らに少量
260埋土								
3-259								
No	土色・土質	土色No	炭化物	焼土	有機質	笏谷石	他の石	備考
1	暗オリーブ褐色土	2.5Y3/3	-	-	-	-	-	オリーブ褐色粘質土ブロック疎らに多量
2	オリーブ褐色粘質土	2.5Y4/3	-	-	-	-	-	オリーブ褐色粘質土ブロック疎らに多量
3	オリーブ褐色粘質土	2.5Y4/3	-	-	-	-	-	
3-315								
No	土色・土質	土色No	炭化物	焼土	有機質	笏谷石	他の石	備考
1	暗灰黄色砂質土	2.5Y4/2	微	-	-	-	微	灰オリーブ色砂質土ブロック状に少量 鉄分微量
2	オリーブ褐色砂質土	2.5Y4/3	微	-	-	-	微	黄褐色砂質土斑状に中量 鉄分中量
3	灰色砂質土	5Y4/1	微	-	-	-	微	暗オリーブ色砂質土ブロック状に中量 暗灰黄色砂質土塊状に微量 鉄分微量
4	灰色砂質土	5Y4/1	微	-	-	-	微	暗オリーブ色砂質土塊状に微量
5	オリーブ黒色砂質土	5Y2/2	微	-	微	-	-	オリーブ黒色砂質土疎らに塊状に微量
6	灰色砂質土	7.5Y4/1	微	-	微	-	微	灰オリーブ色砂質土塊状に中量
7	オリーブ黒色砂質土	7.5Y3/2	微	-	微	微	微	オリーブ黒色砂質土塊状に中量
8	灰色砂質土	7.5Y4/1	少	-	-	微	-	オリーブ褐色砂質土ブロック中量
9	灰色粘質土	5Y4/1	微	-	-	-	-	暗灰黄色粘質土少量
10	オリーブ黒色粘質土	7.5Y3/1	微	-	-	-	-	



第48図 屋敷地2 2面目 井戸3-258, 土坑3-259・260・315 (縮尺1/40)

水道施設 3-97・99 (第44図) があるが、99は桶を持つ97の掘方である。桶は径約0.3m、桶を据えるための掘方は長辺約0.4m、短辺0.3mを測る。桶内部の覆土は水平堆積で全て粘質土だが、1層には泥を多く含む。桶の底からは17世紀代の完形の土師質皿が出土している。また桶を据えた掘方の覆土は砂質土である。この桶の北側と東側には複数の石があり、何らかの機能を果たしたものと考え、特に北側の石は上面を平坦に加工した笏谷石である。なおこの遺構の下に土坑288がある。

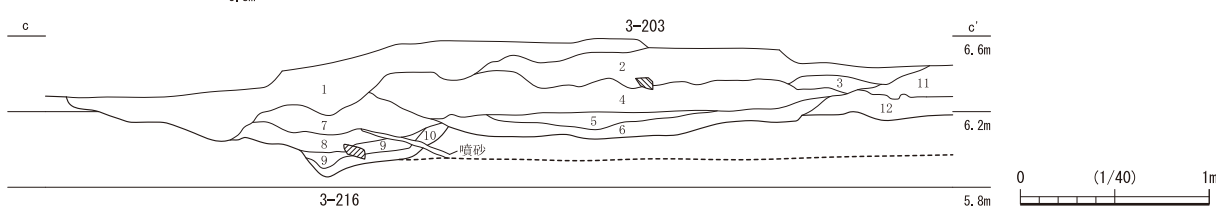
第1節 第1街区の遺構



3-174								備考
No	土色・土質	土色No	炭化物	焼土	有機質	笏谷石	他の石	
1	暗灰黄色砂質土	2.5V5/2	-	-	-	微	-	
2	灰オリブ色粘質土	5V5/2	-	-	-	-	微	にぶい黄色砂質土疎らに中量
3	灰オリブ色粘質土	5V4/2	少~中	-	少	微	-	
4	オリブ黒色粘質土	5V3/2	中	-	-	-	-	
5	オリブ黒色砂質土	7.5V3/2	少	-	微	-	少	
6	灰色粘質土	7.5V4/1	-	-	-	微	-	
7	オリブ黒色粘質土	5V3/1	少	-	微	-	-	
8	黒褐色粘質土	2.5V3/2	少	-	少	-	-	灰黄色細砂疎らに少量

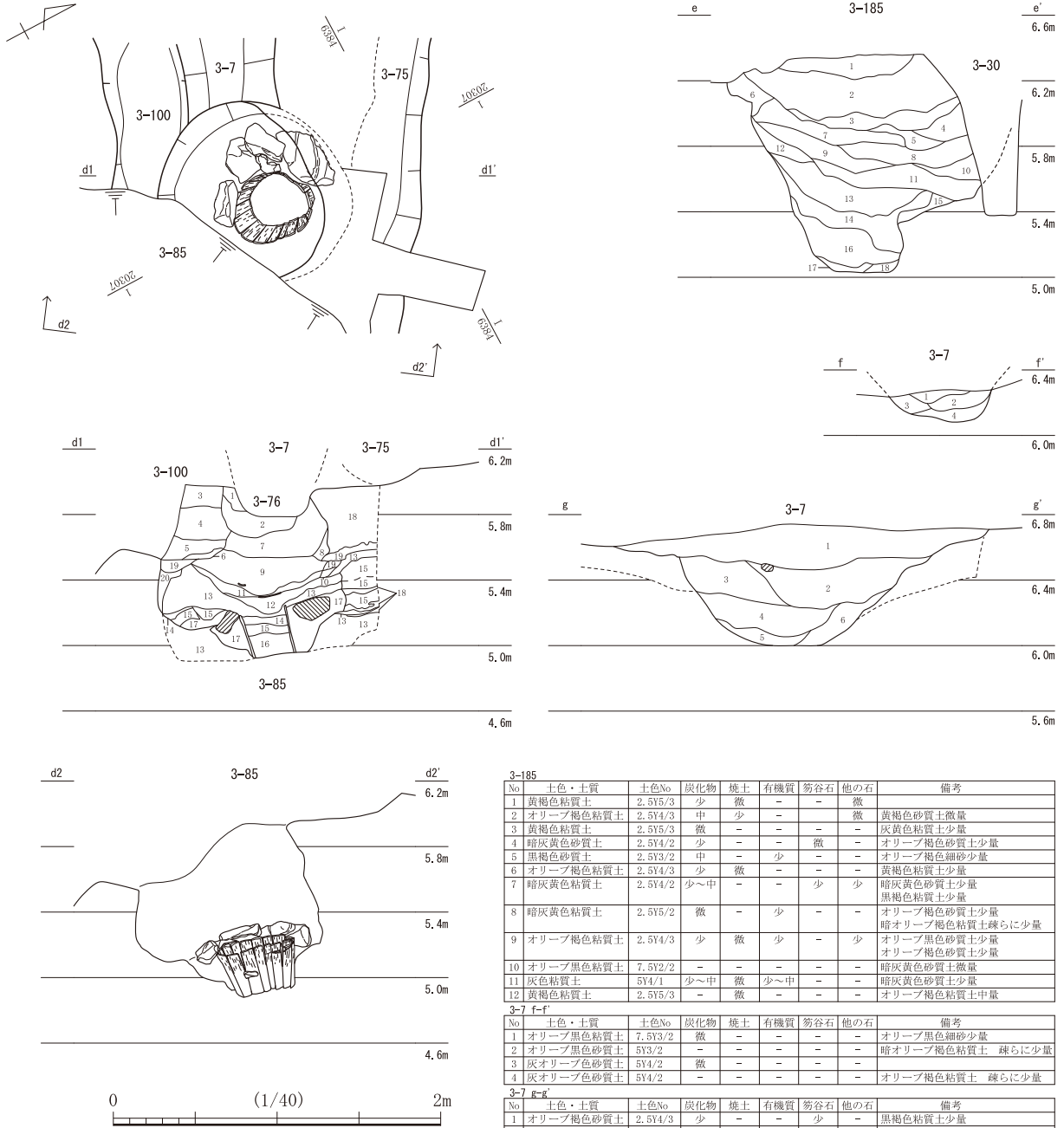
3-140								備考
No	土色・土質	土色No	炭化物	焼土	有機質	笏谷石	他の石	
1	灰黄褐色粘質土	10YR4/2	-	-	-	-	-	にぶい黄色粘質シルト多量
2	暗灰黄色粘質土	2.5V4/2	-	-	-	多	多	

3-203・216								備考
No	土色・土質	土色No	炭化物	焼土	有機質	笏谷石	他の石	
1	褐色粘質土	10YR4/4	少	-	-	少	少	
2	暗灰黄色粘質土	2.5V4/2	少	-	-	少	-	灰黄色砂質土少量
3	黄灰色粘質土	2.5Y4/1	微	-	-	-	-	黄褐色砂質土少量
4	オリブ褐色砂質土	2.5Y4/3	中	微	-	微	微	203埋土
5	にぶい黄色砂質土	2.5Y6/3	少	-	-	-	-	203埋土
6	オリブ褐色粘質土	2.5Y4/3	少	少	微	-	-	黄褐色砂質土少量
7	黄褐色砂質土	2.5Y5/3	少	微	微	-	微	203埋土
8	暗灰黄色粘質土	2.5V5/2	微	-	-	-	-	オリブ褐色砂質土微量
9	暗灰黄色砂質土	2.5Y4/2	少	-	-	微	-	灰オリブ色砂質土少量
10	黒褐色粘質土	2.5V3/2	中	微	微	微	-	灰オリブ色粘土少量
11	オリブ褐色粘質土	2.5Y4/3	少	-	-	-	微	216埋土
12	黄褐色粘質土	2.5Y5/3	微	-	-	-	-	黄褐色砂質土微量



第49図 屋敷地2 2面目 井戸3-174, 土坑3-140・203・216 (縮尺1/100・1/40)

第3章 遺構



3-185

No	土色・土質	土色No	炭化物	焼土	有機質	笏谷石	他の石	備考
1	黄褐色粘質土	2.5Y5/3	少	微	-	-	微	
2	オリーブ褐色粘質土	2.5Y4/3	中	少	-	-	微	黄褐色砂質土微量
3	黄褐色粘質土	2.5Y5/3	微	-	-	-	-	灰黄色粘質土少量
4	暗灰黄色砂質土	2.5Y4/2	少	-	-	微	-	オリーブ褐色砂質土少量
5	黒褐色砂質土	2.5Y3/2	中	-	少	-	-	オリーブ褐色細砂少量
6	オリーブ褐色粘質土	2.5Y4/3	少	微	-	-	-	黄褐色粘質土少量
7	暗灰黄色粘質土	2.5Y4/2	少~中	-	-	少	少	暗灰黄色砂質土少量 黒褐色粘質土少量
8	暗灰黄色粘質土	2.5Y5/2	微	-	少	-	-	オリーブ褐色砂質土少量 暗オリーブ褐色粘質土疎らに少量
9	オリーブ褐色粘質土	2.5Y4/3	少	微	少	-	少	オリーブ黒色砂質土少量 オリーブ褐色砂質土少量
10	オリーブ黒色粘質土	7.5Y2/2	-	-	-	-	-	暗灰黄色砂質土微量
11	灰色粘質土	5Y4/1	少~中	微	少~中	-	-	暗灰黄色砂質土少量
12	黄褐色粘質土	2.5Y5/3	-	微	-	-	-	オリーブ褐色粘質土中量

3-7 f-f'

No	土色・土質	土色No	炭化物	焼土	有機質	笏谷石	他の石	備考
1	オリーブ黒色粘質土	7.5Y3/2	微	-	-	-	-	オリーブ黒色細砂少量
2	オリーブ黒色砂質土	5Y3/2	-	-	-	-	-	暗オリーブ褐色粘質土 疎らに少量
3	灰オリーブ色砂質土	5Y4/2	微	-	-	-	-	
4	灰オリーブ色砂質土	5Y4/2	-	-	-	-	-	オリーブ褐色粘質土 疎らに少量

3-7 g-g'

No	土色・土質	土色No	炭化物	焼土	有機質	笏谷石	他の石	備考
1	オリーブ褐色砂質土	2.5Y4/3	少	-	-	-	少	黒褐色粘質土少量
2	灰色砂質土	5Y4/1	微	微	-	少	微	黒褐色粘質土疎らに少量
3	暗灰黄色粘質土	2.5Y4/2	微	-	-	-	-	灰色砂質土疎らに少量
4	オリーブ黒色粘質土	5Y3/2	少	微	-	少	-	オリーブ褐色粘質土少量
5	灰色砂質土	7.5Y4/1	-	微	-	-	-	灰オリーブ色粘質土 疎らに少量
6	灰オリーブ色砂質土	5Y4/2	微	-	-	-	-	灰オリーブ色粘質土中量

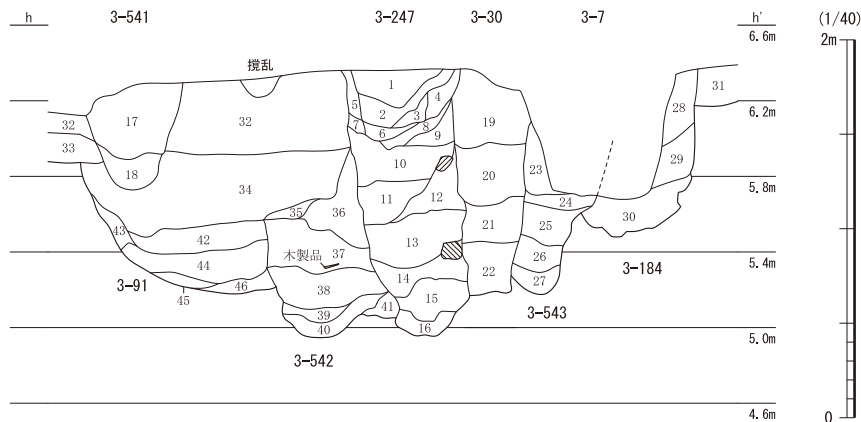
3-85

No	土色・土質	土色No	炭化物	焼土	有機質	笏谷石	他の石	備考
1	暗灰黄色砂質土	2.5Y4/2	微	-	-	-	-	黄褐色砂質土少量 76埋土
2	暗灰黄色粘質土	2.5Y5/2	少	-	-	微	-	灰オリーブ色細砂中量 76埋土
3	暗オリーブ色粘質土	5Y4/3	微	-	-	-	微	100埋土
4	暗オリーブ色粘質土	5Y4/3	中	-	-	-	少	灰オリーブ色砂質土少量 100埋土
5	オリーブ黒色粘質土	5Y3/2	少	-	-	-	微	灰オリーブ色砂質土少量 100埋土
6	灰オリーブ色砂質土	7.5Y5/3	微	-	-	-	-	オリーブ黒色粘土微量 100埋土
7	灰オリーブ色粘質土	5Y4/2	少	-	-	微	微	灰オリーブ色粘質土ブロック少量
8	灰オリーブ色砂質土	5Y4/2	微	-	微	-	-	
9	暗灰黄色粘質土	2.5Y4/2	中	-	少~中	-	微	灰オリーブ色砂質土中量
10	灰色粘質土	7.5Y4/1	微	-	-	-	-	
11	灰色粘質土	7.5Y4/1	少~中	-	少	-	-	灰オリーブ色砂質土中量
12	灰オリーブ色砂質土	5Y4/2	微	-	少	-	-	黄褐色砂質土中量
13	明黄褐色細砂	2.5Y7/6	-	-	-	-	-	暗灰黄色粘質土斑に微~少量
14	暗灰黄色粘質土	2.5Y5/2	-	-	-	-	-	灰オリーブ褐色細砂中量
15	明黄褐色微砂	10YR6/6	-	-	-	-	-	灰黄色粘土微量
16	灰オリーブ色砂質土	5Y6/2	少	-	-	-	-	灰色粘質土微量
17	暗灰黄色粘質土	2.5Y5/2	微	-	-	中	-	明黄褐色微砂少量
18	黄褐色粘質土	2.5Y5/3	微	-	-	-	-	黄褐色砂質土中量
19	灰オリーブ色粘質土	5Y5/2	微	-	-	少	-	灰黄色砂質土少量
20	暗灰黄色粘質土	2.5Y5/2	-	-	-	-	-	黄褐色微砂少量

※13・15層は地山および地震の影響により移動した砂の層
 ※10層と北側の19層は13・15層の移動に伴い二次的に移動した粘質土層

第50図 屋敷地2 2面目 井戸3-85, 土坑3-185, 溝3-7 (縮尺1/40)

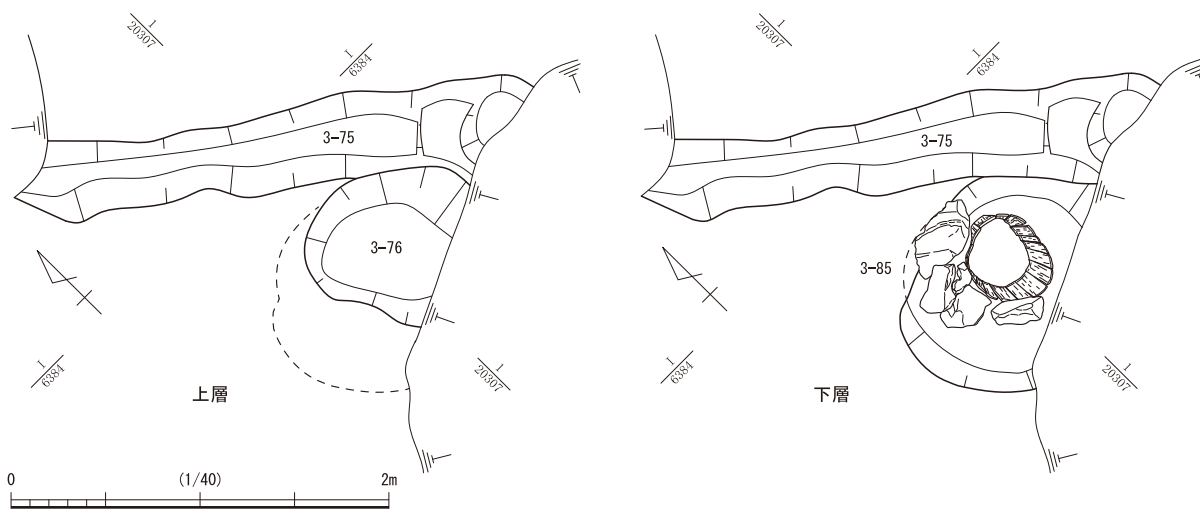
第1節 第I街区の遺構



5-30・91・194・247・541・542・543

No	土色・土質	土色No	炭化物	焼土	有機質	笏谷石	他の石	備考	
1	暗灰黄色砂質土	2.5V4/2	微	-	-	微	少	オリーブ黒色粘質土疎らに少量	247埋土
2	暗オリーブ色砂質土	5V4/3	少	-	-	-	-	灰オリーブ色細砂疎らに少量	247埋土
3	暗灰黄色粘質土	2.5V4/2	微	-	-	-	-	暗オリーブ色砂質土疎らに微量	247埋土
4	暗オリーブ色細砂	5V4/3	-	-	-	-	-	暗オリーブ色砂質土疎らに少量	247埋土
5	暗オリーブ色粘質土	5V4/3	微	-	-	-	-	暗オリーブ色砂質土疎らに少量	247埋土
6	灰オリーブ色砂質土	5V4/2	-	-	-	-	-	暗オリーブ色粘質土疎らに少量	247埋土
7	暗灰黄色粘質土	2.5V4/2	-	-	-	-	-	247埋土	247埋土
8	オリーブ褐色細砂	2.5V4/4	-	-	-	-	-	灰色粘質土少量	247埋土
9	灰粘質土	5V4/1	微	-	-	-	-	灰色砂質土微量	247埋土
10	灰オリーブ色粘質土	5V5/2	少	微	微	-	-	黄灰色砂質土塊状に少量	247埋土
11	灰粘質土	5V4/1	微	-	-	-	-	灰オリーブ粘質土疎らに中量	247埋土
12	暗灰黄色粘質土	2.5V4/2	少	中~多	-	-	微	オリーブ褐色粘質土疎らに少量	247埋土
13	黒褐色粘質土	2.5V3/1	少~中	少	多	微	少	灰オリーブ粘質土疎らに中量 遺物あり	247埋土
14	オリーブ黒色砂質土	5V3/1	少	少	少	少	-	オリーブ黒色粘土疎らに中~多量	247埋土
15	オリーブ黒色粘質土	7.5V3/1	少	微	微	-	-	オリーブ黒色砂質土疎らに中量	247埋土
16	灰オリーブ色粘質土	5V4/2	少	微	微	-	-	灰オリーブ粘質土疎らに少量	247埋土
17	暗オリーブ色砂質土	5V4/3	微	微	-	-	-	鉄分多量 オリーブ黒色砂質土ブロック微量	541埋土
18	暗オリーブ色砂質土	5V4/3	微	微	-	-	-	鉄分多量 灰オリーブ砂質土疎らに微量	541埋土
19	黄褐色砂質土	2.5V5/3	微	-	-	微	微	灰オリーブ粘質土疎らに少量	30埋土
20	灰オリーブ色粘質土	5V4/2	微	-	-	-	-	灰オリーブ粘質土疎らに中量	30埋土
21	灰粘質土	5V4/1	少~中	少	-	-	-	暗オリーブ粘質土疎らに中量	30埋土
22	オリーブ黒色粘質土	5V3/2	少~中	-	微	微	-	灰色砂質土疎らに中量	30埋土
23	灰オリーブ色粘質土	5V5/3	-	微	-	-	-	暗オリーブ粘質土疎らに中量	543埋土
24	灰粘質土	7.5V4/1	微	微	-	-	-	灰色砂質土疎らに中量	543埋土
25	オリーブ黒色粘質土	5V3/2	微	少	微	-	-	灰色砂質土中量	543埋土
26	オリーブ黒色粘質土	5V3/2	微	少~中	-	-	-	オリーブ黒色砂質土少量	543埋土
27	オリーブ黒色粘質土	7.5V3/2	微	微~少	-	-	-	543埋土	543埋土
28	暗オリーブ色粘質土	5V4/3	微	少	-	-	-	オリーブ色細砂疎らに少量	184埋土
29	灰オリーブ色粘質土	7.5V4/2	微	少	-	-	微	灰オリーブ色砂質土細砂中量	184埋土
30	灰オリーブ色粘質土	5V4/2	少	-	-	-	-	暗オリーブ粘質土疎らに中量	184埋土
31	暗オリーブ色粘質土	5V4/3	少	-	-	-	-	灰オリーブ粘質土疎らに少量	造成土
32	暗オリーブ色砂質土	5V4/3	微	微	-	-	微	鉄分多量 灰オリーブ砂質土疎らに少量	造成土
33	暗オリーブ色砂質土	5V4/3	微	-	-	-	-	灰オリーブ砂質土疎らに微量	造成土
34	オリーブ黒色粘質土	7.5V3/2	微	-	-	-	-	鉄分少量	造成土
35	灰粘質土	7.5V4/1	微	-	-	-	-	造成土	造成土
36	黒色砂質土	5V4/1	微	微	-	-	-	鉄分少量 灰色砂質土疎らに少量	造成土
37	黒色砂質土	7.5V2/1	少	-	-	微	微	オリーブ黒色砂質土疎らに中量 遺物あり	542埋土
38	オリーブ黒色粘質土	7.5V3/2	微	-	-	-	-	542埋土	542埋土
39	オリーブ黒色粘質土	7.5V3/1	微	-	-	-	-	黒色砂質土塊状に中量	542埋土
40	オリーブ黒色粘質土	10V3/2	微	-	-	-	-	542埋土	542埋土
41	オリーブ黒色粘質土	10V3/2	-	-	微	-	-	オリーブ黒色砂質土塊状に微量	542埋土
42	オリーブ黒色粘質土	7.5V3/1	微	-	-	-	微	灰オリーブ色砂質土疎らに微量	91埋土
43	オリーブ黒色粘質土	7.5V3/2	-	-	-	-	-	暗オリーブ粘質土疎らに微量	91埋土
44	灰粘質土	7.5V4/1	微	-	微	-	微	暗オリーブ粘質土疎らに微量	91埋土
45	オリーブ褐色砂質土	7.5V3/1	-	-	-	-	-	オリーブ褐色砂質土塊状に入る (横位)	91埋土
46	灰粘質土	7.5V4/1	-	-	-	-	-	91埋土	91埋土

第51図 屋敷地2 2面目 井戸3-247, 土坑3-541・542・543, 溝3-7・30・91・184 (縮尺1/40)



第52図 屋敷地2 2面目 井戸3-85, 土坑3-76, 溝3-75 (縮尺1/40)

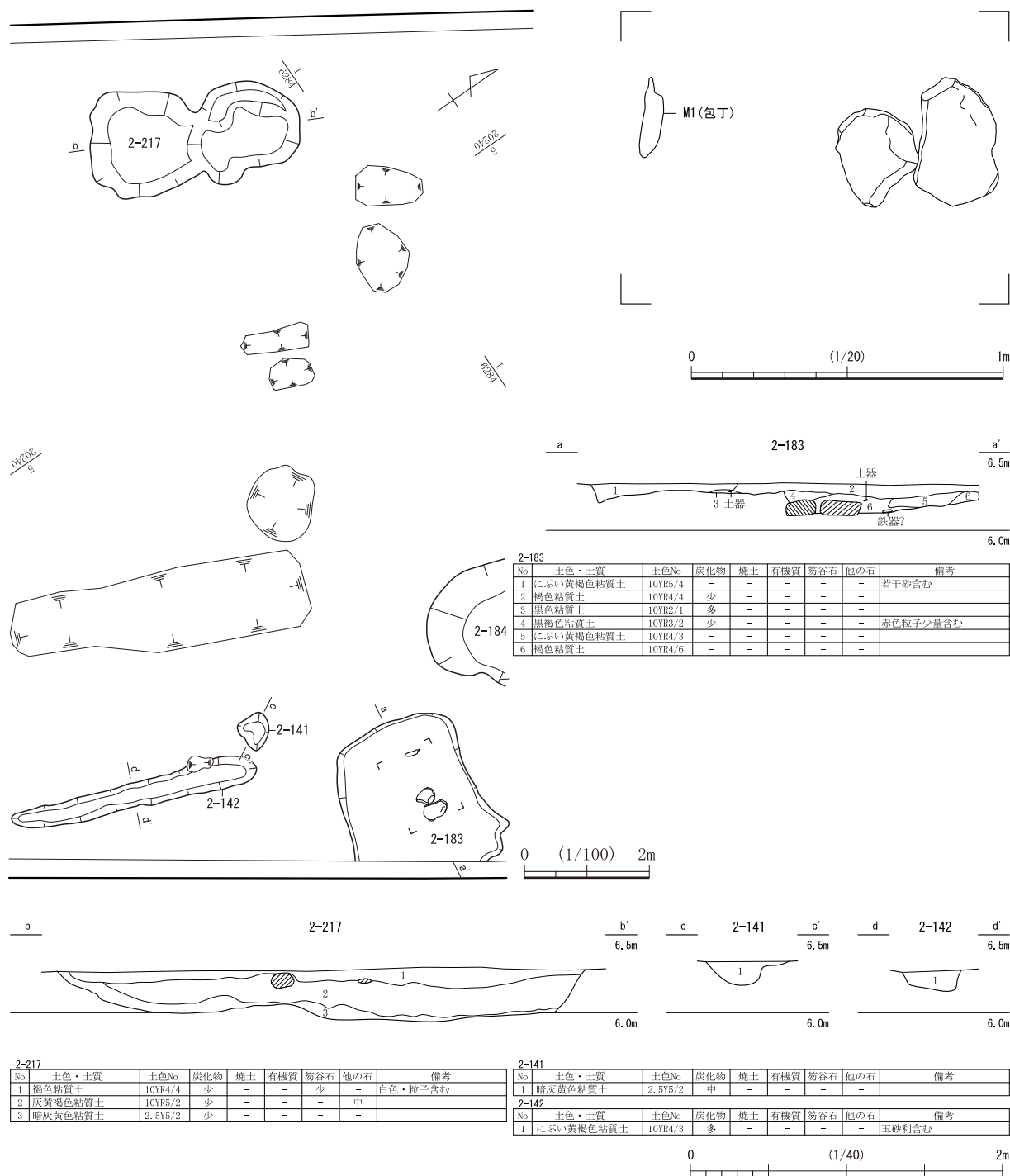
5) 結城晴朝館

主要な遺構は建物・井戸・土坑・溝・砂利敷等である。第I街区全体が結城晴朝館である。

建物 建物2-2～4（第58～61図）・6-5（第62図）があるが、2・3・5は掘立柱建物、4は礎石建物である。2は各列で柱穴数が異なるが概ね2間×3間が基本である。長辺幅1間が5m、短辺幅1間が4.6mと長辺と短辺の差が小さい長方形である。各柱間は南北約1.5～1.7m、東西2～2.2mで、深さ0.4m前後に収まる。西側列の内側に柱列があり、建直された可能性もある。南側列に176と202、東側列に147・149・166、建物内部に152・229・230があるが、これらは支木であるとする。3は攪乱で削平され一部を欠く。東西は2間で、南北は柱穴の間隔の統一性がなくかつ調査区外に延びるが、7間以上であるとする。長辺と短辺の差が大きい縦長の長方形で、長辺幅1間が14.6m以上、短辺幅1間が4.2mを測る。各柱間は南北約0.5～1.5m、東西2mで、深さ0.2～0.6mに収まる。柱穴の平面形は多様で、長さが短いか長い楕円形に大きく分かれる。また、この建物の内側に軸の異なる柱穴列2-4がある。柱穴は9個で、長さとも深さとも0.2～0.4m、柱穴間も1.2～1.5mに収まる。なお2-64・92・93・97から土師質皿、79から17世紀前半の唐津焼の皿、6-30・74から同時期の瀬戸・美濃焼の天目茶碗等が出土している。5は攪乱で削平され一部が消失しているが、残存した柱穴から2間×5間であるとする。3と同様、長辺と短辺の差が大きい縦長の長方形で、長辺幅1間が7.5m、短辺幅1間が約4mを測る。各柱間は約1.4m、東西2mで、深さ0.3～0.6mに収まる。柱穴のうち41・43・107には柱がみられ、88・148には柱の痕跡を認める。6-34から土師質皿と越前焼の甕が出土している。4の礎石建物は大半の礎石が抜けている。残りの良い部分のB・C・H列でみると、概ね4間×5間が基本になると考える。平面形は不明確だが、少なくともI・J列が北側に2石、E・F列が西側に1石張り出していたことが分かる。なお礎石の間隔は規則性があり、概ね2mを測る。

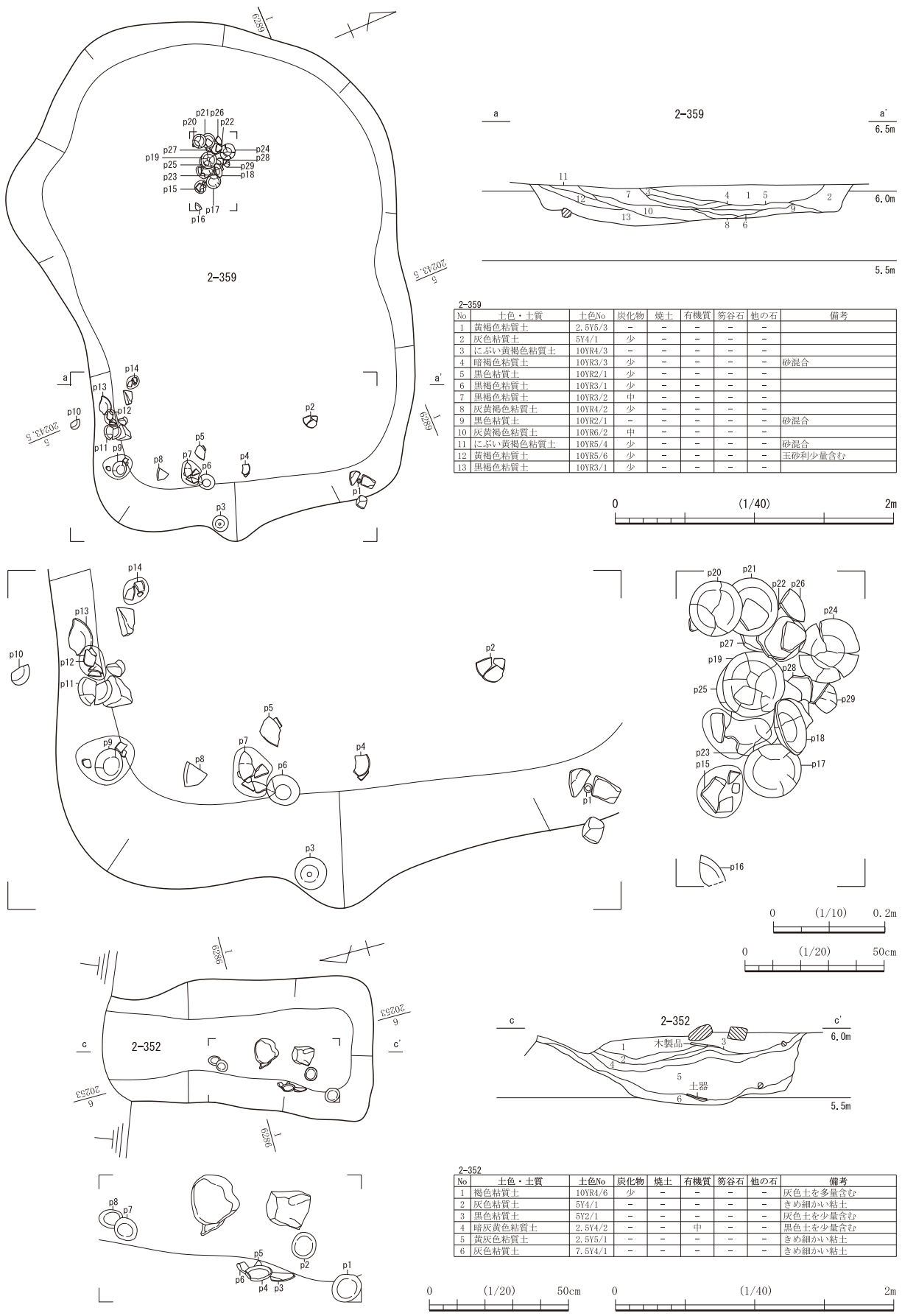
井戸 6-102（第63図）と3-405（第66図）、293・512（第72図）、439（第74図）、451（第75図）、522（第76図）、15（第77図）で、井戸側は木製の桶と板材・石組、素掘りのものがある。6-102・3-451は井戸側が木製の桶である。102は検出面で径約2.1mを測る。内部の桶は3段で、2段目の桶は長さ0.9mを測り、樹皮製の紐を用いたタガがある。内部の覆土は14層が砂層、10・7層の砂質土が粘質土の間に堆積し、13層には有機物と炭化物を多く含む。12・13層に石瓦を含むほか、瀬戸・美濃焼の壺や信楽焼の壺、備前焼の皿等が出土している。3-451は3面目下層のもので、検出面で径2.5～2.9mを測る。内部の桶は3段で、2・3段目は長さ1mと統一性がある。5層は桶の上の6層は桶内の埋土である。伊万里や唐津焼、17世紀初頭以前の土塗り技法のない越前焼の壺や播鉢・鉢が出土している。293・439も3面目下層のものである。井戸側が方形の板組で、板で四角く囲った内側を栈木や杭等で固定する。293は平面形が長方形で、長辺約1.3m、短辺1m、深さ1.4mを測る。井戸側の規模は約0.8m四方で、四隅に板材と杭がある。内部の覆土は最下層が砂利層で、上に砂質土があり、水平に堆積する1～6層は砂質土である。伊万里や唐津焼、中国製の染付・青磁碗、漆器碗等が出土している。3層下層の439は土坑476・石組井戸493と土坑548に切られて、径約1.6mを測る。井戸側の規模は0.6m四方で、柄で四角く固定した板材と栈木がある。内部の覆土は水平堆積で、15～17、19層の粘質土に木製品を含む。17世紀前半頃の瀬戸・美濃焼の皿や越前焼の播鉢、漆器碗や墨書板や石瓦が出土している。512・15はともに不揃いな笏谷石の割石を積み上げた石組井戸である。512は3面下層のもので完掘できていないが、検出面で径約3.3～3.8mを測る。石組の内側は径0.9m前後で、大ぶりの石材を使用し、井戸内側となる面を平らに仕上げる。中国製の染付碗や越前焼の播鉢のほか漆器碗等が出土している。なおこの

第1節 第1街区の遺構

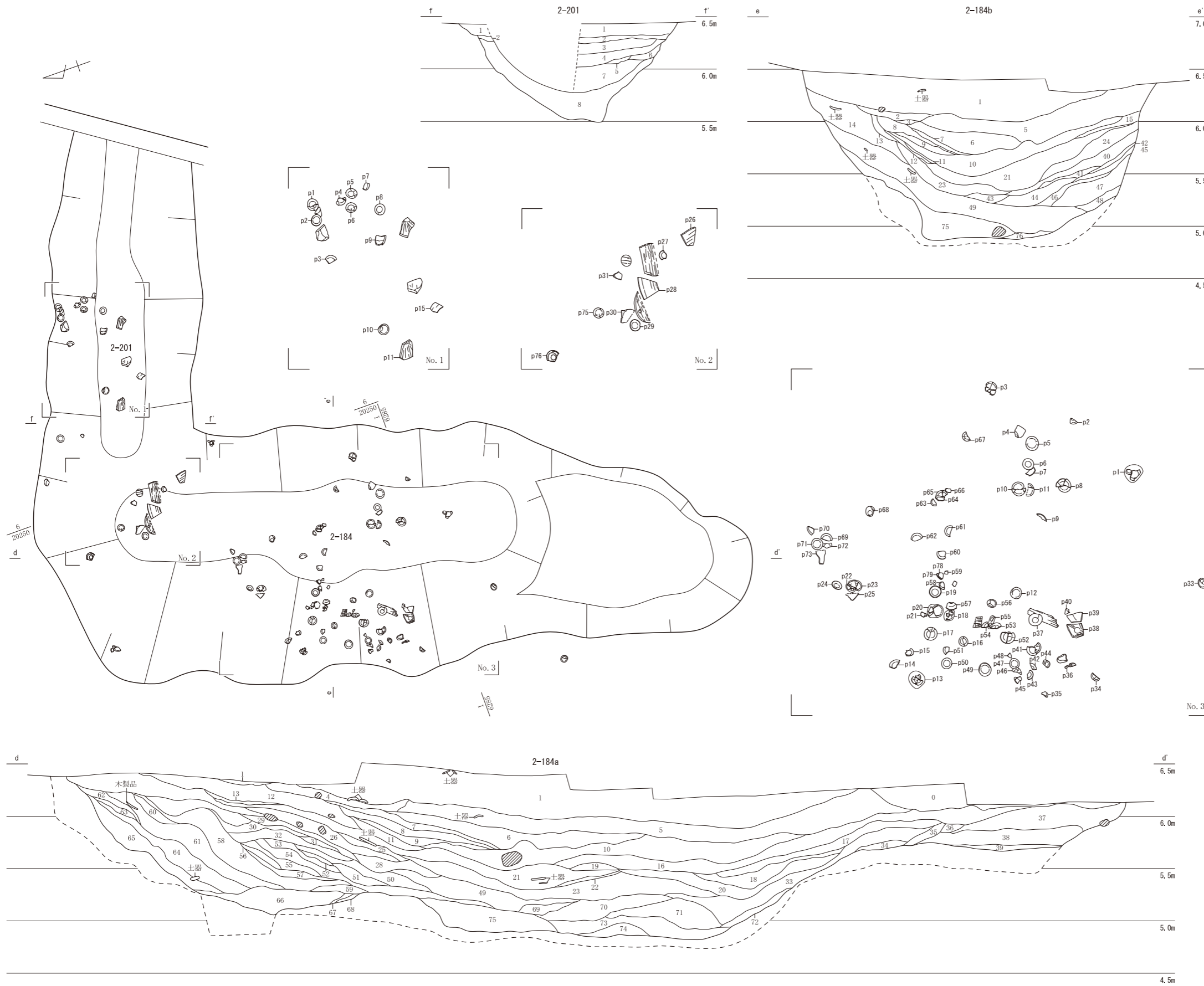


第53図 3面目 土坑2-141・183・217, 溝3-142 (縮尺1/100・1/40・1/20)

井戸の廃絶後の埋土が蓄積する土坑445は、9・10・12層の砂質土上に粘質土、砂質土が堆積する。15は北側が大きく削平される。石組も歪むが残り良好な部分で径0.6m前後を測る。405・522は素掘り井戸である。405は径約0.7～1m、深さ1.4mを測る。内部の覆土は1・2層を除き粘質土で、3・4層に石製品の茶臼と容器、2層に平瓦を含む。福井地震の影響により変形している。522は土坑523に切られるため規模は不確定だが、径約1～1.6m、深さ1.5mを測り、底面に向けて細まる。内部の覆土は全て砂質土で8層は炭化物を縞状に含む。この井戸でも石瓦が出土している。



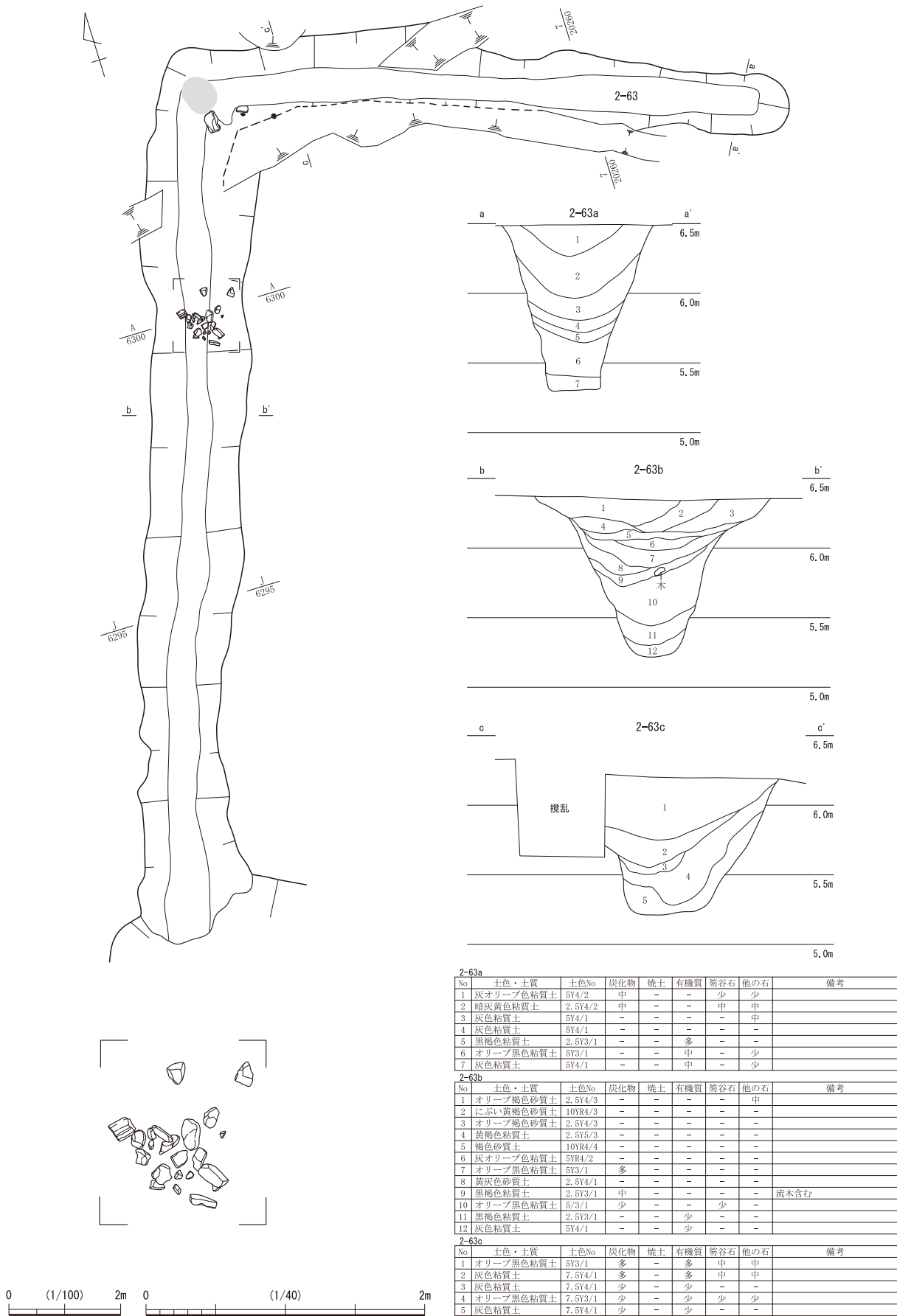
第54図 3面目 土坑2-352・359 (縮尺1/40・1/20・1/10)



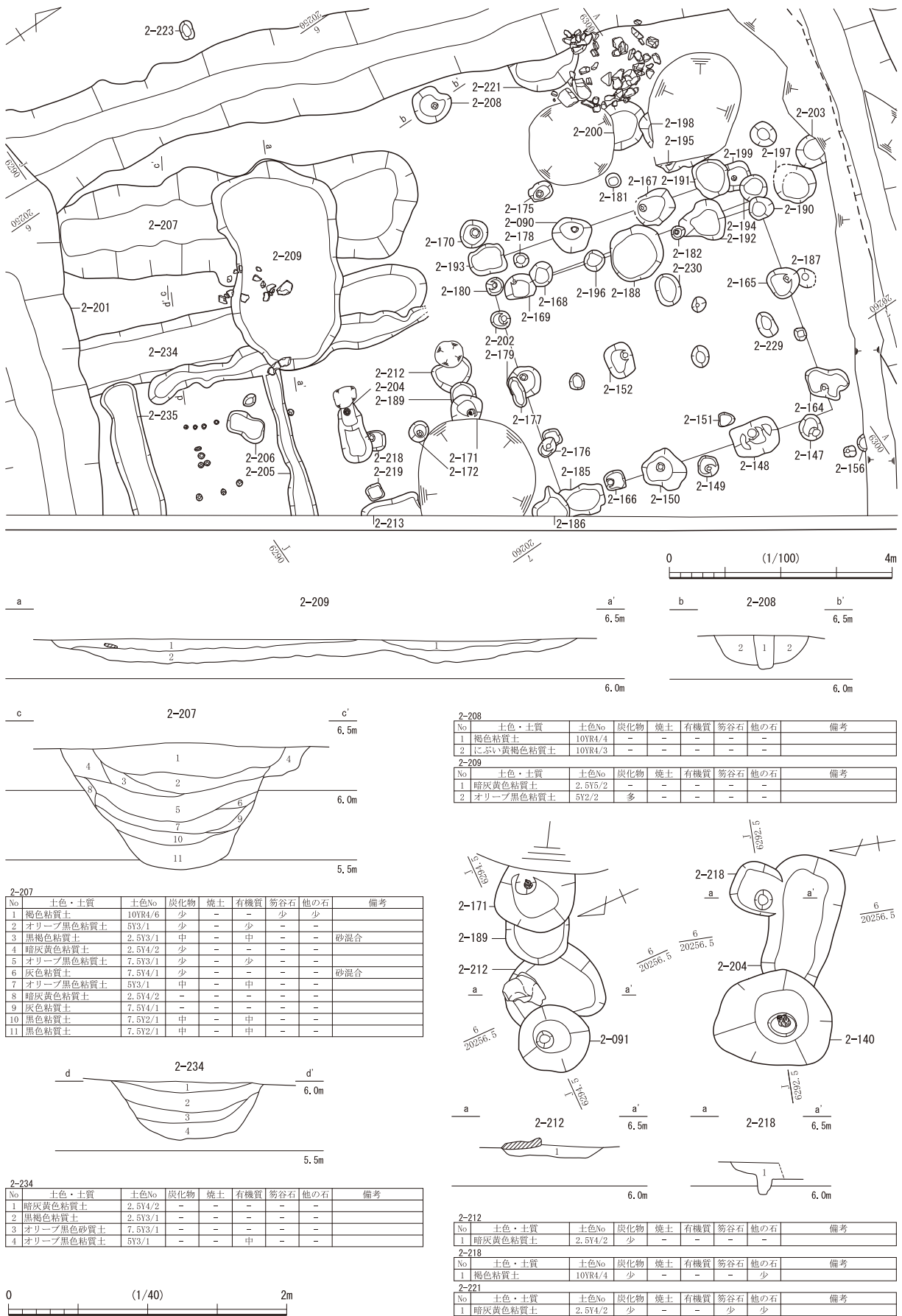
2-184								
No	土色・土質	土色No	炭化物	焼土	有機質	筋谷石	他の石	備考
0	にぶい黄褐色粘質土	10YR4/3	-	-	-	-	-	整地土II
1	暗灰色粘質土	2.5Y4/2	少	-	-	少	-	植物多量含む
2	黒褐色粘質土	10YR3/2	-	-	-	少	-	
3	灰色粘質土	5Y4/1	-	-	-	少	-	
4	暗灰色粘質土	2.5Y5/2	少	-	-	-	-	玉砂利少量含む
5	黄灰色粘質土	2.5Y5/1	-	-	-	少	-	
6	黒褐色粘質土	2.5Y3/1	中	-	-	少	-	
7	黒褐色粘質土	10YR3/2	多	-	-	少	-	
8	暗灰色粘質土	2.5Y4/2	-	-	-	-	-	砂 玉砂利中量含む
9	灰色粘質土	2.5Y4/1	-	-	-	少	-	
10	黒色粘質土	10YR2/1	少	-	-	多	少	
11	灰色粘質土	5Y5/1	-	-	-	-	-	
12	黒褐色粘質土	2.5Y3/1	-	-	-	中	-	
13	灰色粘質土	5Y5/1	-	-	-	多	-	
14	灰色粘質土	5Y5/1	-	-	-	少	-	白色粒子混合
15	褐色粘質土	10YR5/1	-	-	-	少	-	
16	黒色粘質土	10YR2/1	-	-	-	少	-	
17	黄灰色粘質土	2.5Y4/1	-	-	-	-	-	
18	黒色粘質土	10YR2/1	-	-	-	多	-	
19	黒色粘質土	10YR2/1	-	-	-	多	-	
20	黄灰色粘質土	2.5Y4/1	-	-	-	少	-	
21	黄灰色粘質土	2.5Y5/1	-	-	-	多	-	
22	黒褐色粘質土	2.5Y3/2	-	-	-	少	-	
23	黒褐色粘質土	2.5Y3/1	-	-	-	少	-	
24	灰色粘質土	5Y4/1	-	-	-	少	-	
25	灰色粘質土	7.5Y4/1	-	-	-	-	-	
26	黒色粘質土	2.5Y2/1	中	-	-	多	-	
27	にぶい黄褐色粘質土	10YR4/3	-	-	-	中	-	玉砂利多量含む
28	灰色粘質土	5Y4/1	-	-	-	中	-	
29	暗褐色粘質土	10YR3/3	-	-	-	多	少	玉砂利少量含む
30	黒褐色粘質土	2.5Y3/1	-	-	-	多	-	玉砂利少量含む
31	黒褐色粘質土	10YR3/2	-	-	-	少	-	砂含む
32	灰色粘質土	5Y4/1	-	-	-	-	-	白色粒子混合
33	黒色粘質土	2.5Y2/1	-	-	-	少	-	
34	黄灰色粘質土	2.5Y5/1	-	-	-	多	-	
35	黒褐色粘質土	10YR3/2	少	-	-	-	-	玉砂利少量含む
36	灰黄褐色粘質土	10YR5/2	-	-	-	-	-	玉砂利少量含む
37	灰黄褐色粘質土	10YR5/2	-	-	-	少	-	玉砂利少量含む
38	黒色粘質土	2.5Y2/1	-	-	-	-	-	2-415埋土
39	黒褐色砂層	2.5Y3/1	-	-	-	多	-	2-415埋土
40	黒色粘質土	5Y2/1	-	-	-	-	-	
41	灰色粘質土	5Y5/1	-	-	-	-	-	
42	灰色粘質土	5Y5/1	-	-	-	-	-	
43	灰色粘質土	5Y5/1	-	-	-	多	-	
44	灰色粘質土	5Y4/1	-	-	-	少	-	
45	灰色粘質土	5Y4/1	-	-	-	少	-	
46	灰色粘質土	10YR2/1	-	-	-	-	-	
47	灰色粘質土	5Y4/1	-	-	-	-	-	白色粒子混合
48	灰色粘質土	5Y5/1	-	-	-	少	-	
49	暗褐色粘質土	10YR3/4	-	-	-	少	-	
50	黒色粘質土	10YR2/1	-	-	-	-	-	白色粒子混合
51	灰色粘質土	5Y4/1	-	-	-	少	-	砂含む
52	黒色粘質土	7.5Y2/1	-	-	-	多	-	
53	黒色粘質土	5Y2/1	-	-	-	多	-	植物多量含む
54	黒色粘質土	5Y2/1	-	-	-	中	-	
55	暗灰色粘質土	2.5Y4/2	-	-	-	-	-	
56	灰色粘質土	5Y4/1	-	-	-	中	-	
57	黒褐色粘質土	2.5Y3/2	-	-	-	中	-	玉砂利少量含む
58	暗灰色粘質土	2.5Y4/2	-	-	-	中	-	玉砂利少量含む
59	黒褐色粘質土	10YR3/1	-	-	-	中	-	
60	黒色粘質土	10YR2/1	-	-	-	-	-	玉砂利少量含む
61	黒褐色粘質土	10YR2/2	-	-	-	少	-	
62	褐色粘質土	10YR5/1	-	-	-	少	-	玉砂利少量含む 砂含む
63	黒褐色粘質土	10YR3/1	-	-	-	少	-	
64	黒褐色粘質土	10YR3/2	-	-	-	中	-	玉砂利中量含む
65	黒褐色粘質土	2.5Y3/2	-	-	-	少	-	玉砂利含む(162-063埋土)
66	黒色粘質土	10YR2/1	-	-	-	多	-	玉砂利中量含む 砂含む
67	灰オリーブ色砂層	5Y5/2	-	-	-	-	-	
68	黒色粘質土	5Y2/1	-	-	-	少	-	
69	灰色粘質土	5Y4/1	-	-	-	少	-	
70	黒褐色粘質土	10YR3/1	-	-	-	-	-	きめ細かい粘土
71	灰色粘質土	5Y4/1	-	-	-	少	-	
72	暗褐色粘質土	10YR3/3	-	-	-	-	-	
73	黒色粘質土	2.5Y2/1	-	-	-	少	-	
74	黒褐色粘質土	2.5Y3/2	-	-	-	-	-	白色粒子混合
75	灰色粘質土	5Y4/1	-	-	-	少	-	
76	黒褐色粘質土	10YR3/1	-	-	-	-	-	
2-201								
No	土色・土質	土色No	炭化物	焼土	有機質	筋谷石	他の石	備考
1	褐色粘質土	10YR4/4	-	-	-	-	-	玉砂利少量含む
2	にぶい黄褐色粘質土	10YR5/4	-	-	-	少	-	
3	黄灰色粘質土	2.5Y5/1	少	-	-	-	-	玉砂利少量含む
4	黄灰色粘質土	2.5Y4/1	少	-	-	少	-	
5	黒色粘質土	10YR2/1	-	-	-	-	-	玉砂利少量含む
6	暗褐色粘質土	10YR3/4	-	-	-	-	-	
7	黒褐色粘質土	10YR3/1	-	-	-	中	-	木片少量含む
8	黒色粘質土	5Y2/1	少	-	-	-	-	白色粒子混合

第55図 3面目 溝2-184 (縮尺1/60・1/40)

第1節 第1街区の遺構

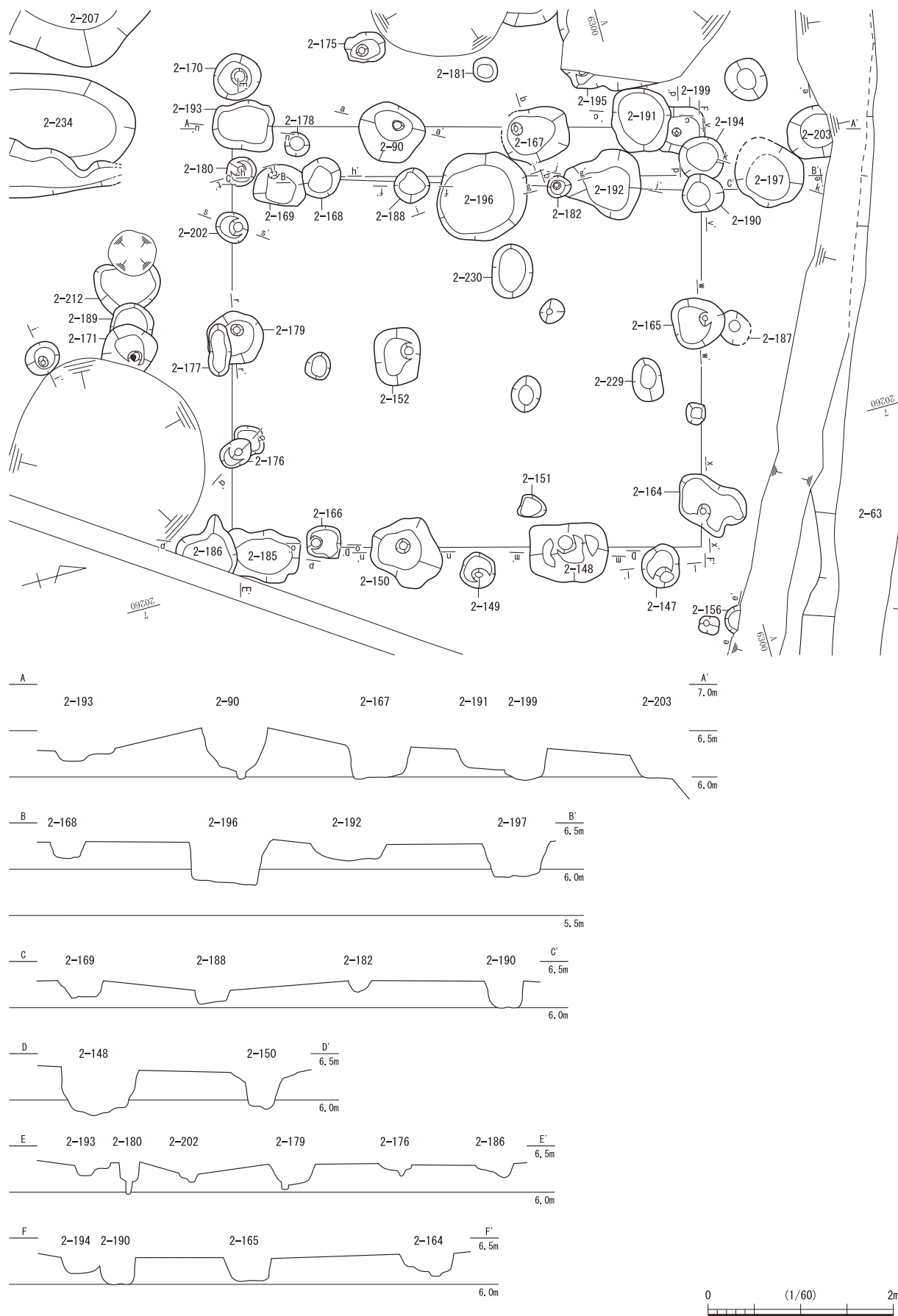


第56図 3面目 溝2-63 (縮尺1/100・1/40)



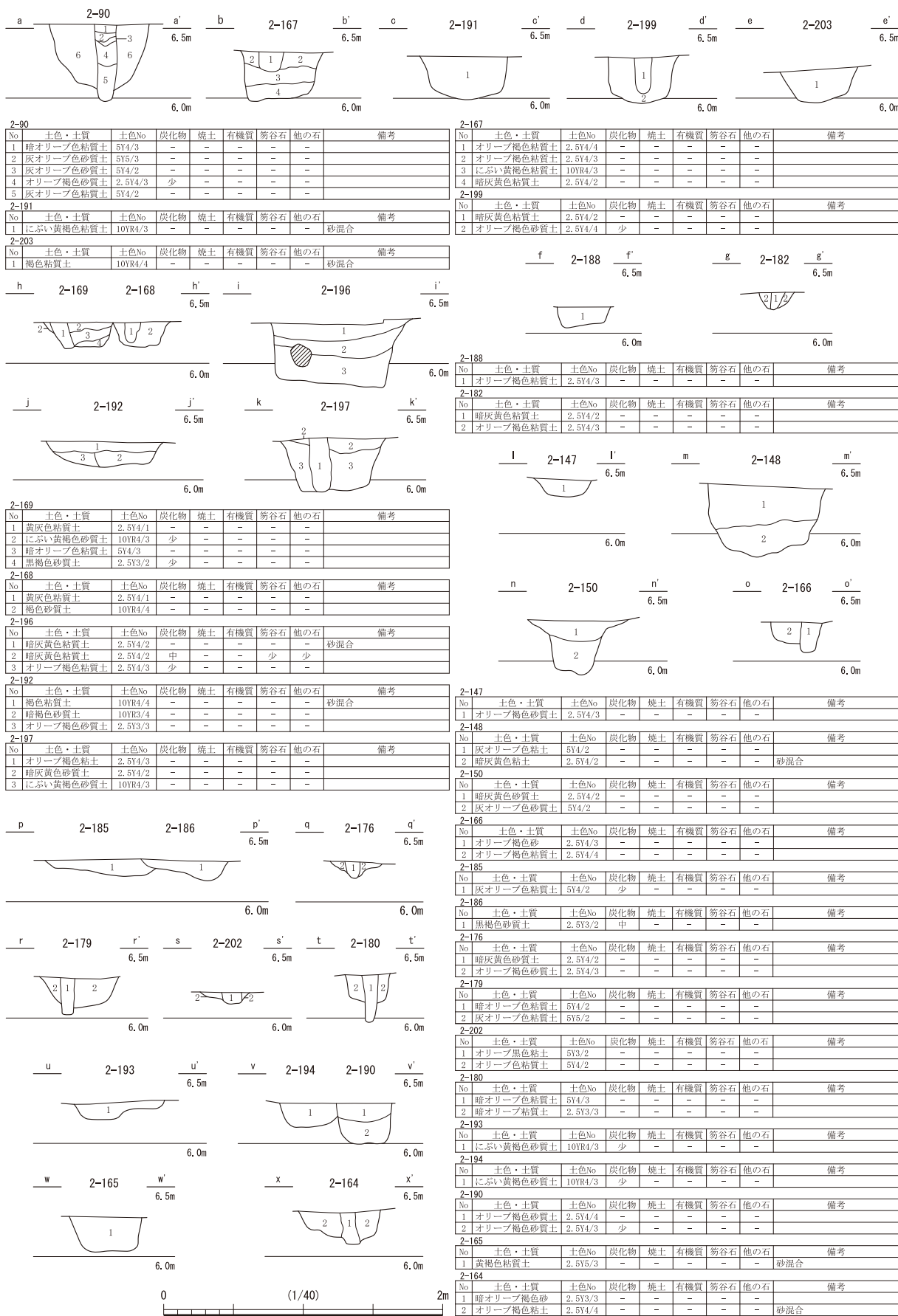
第57図 3 面目 土坑2-208・209・212・218, 溝2-207・234 (縮尺1/100・1/40)

第1節 第1街区の遺構

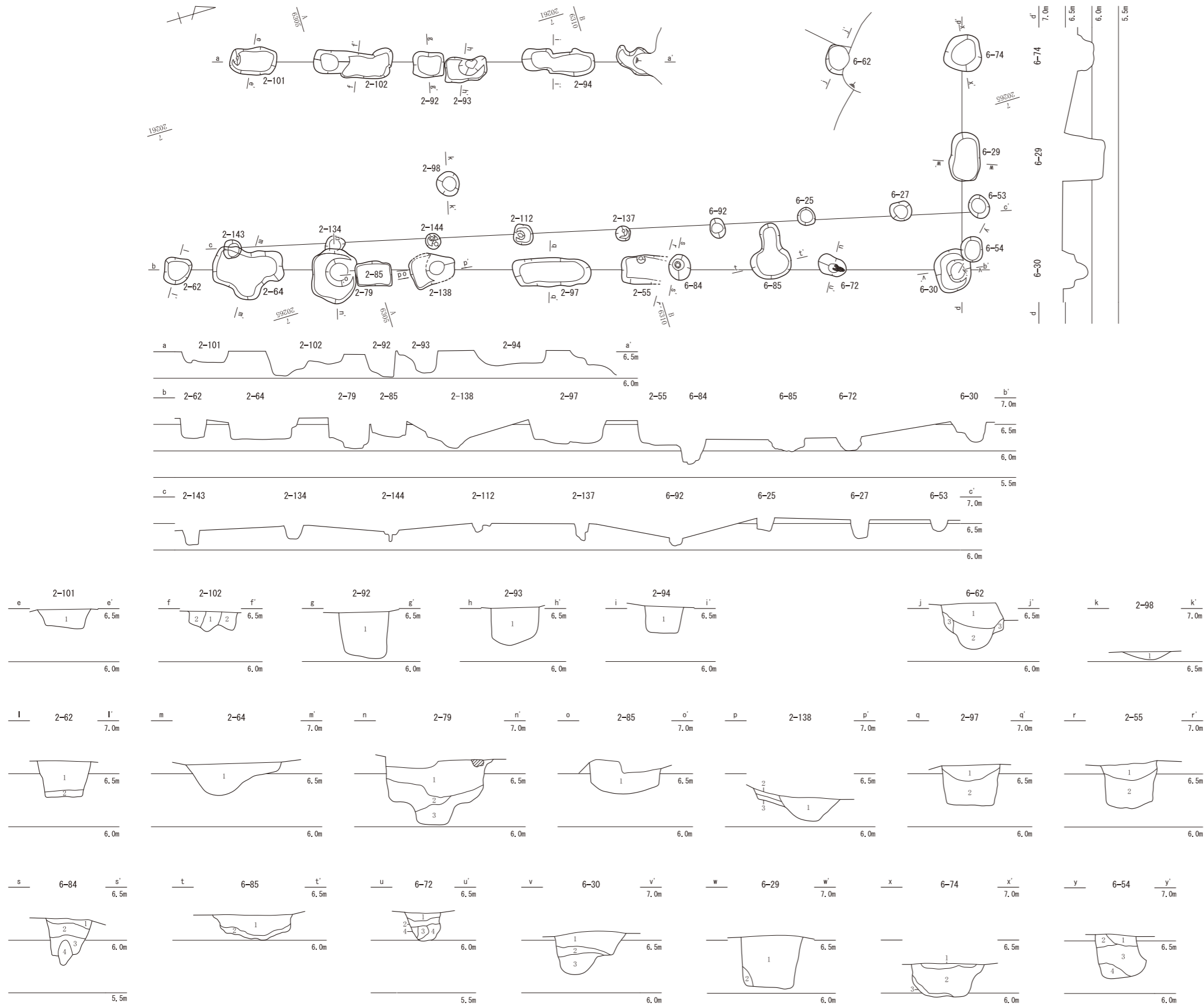


第58図 3 面目 建物2-2 (1) (縮尺1/60)

第3章 遺構

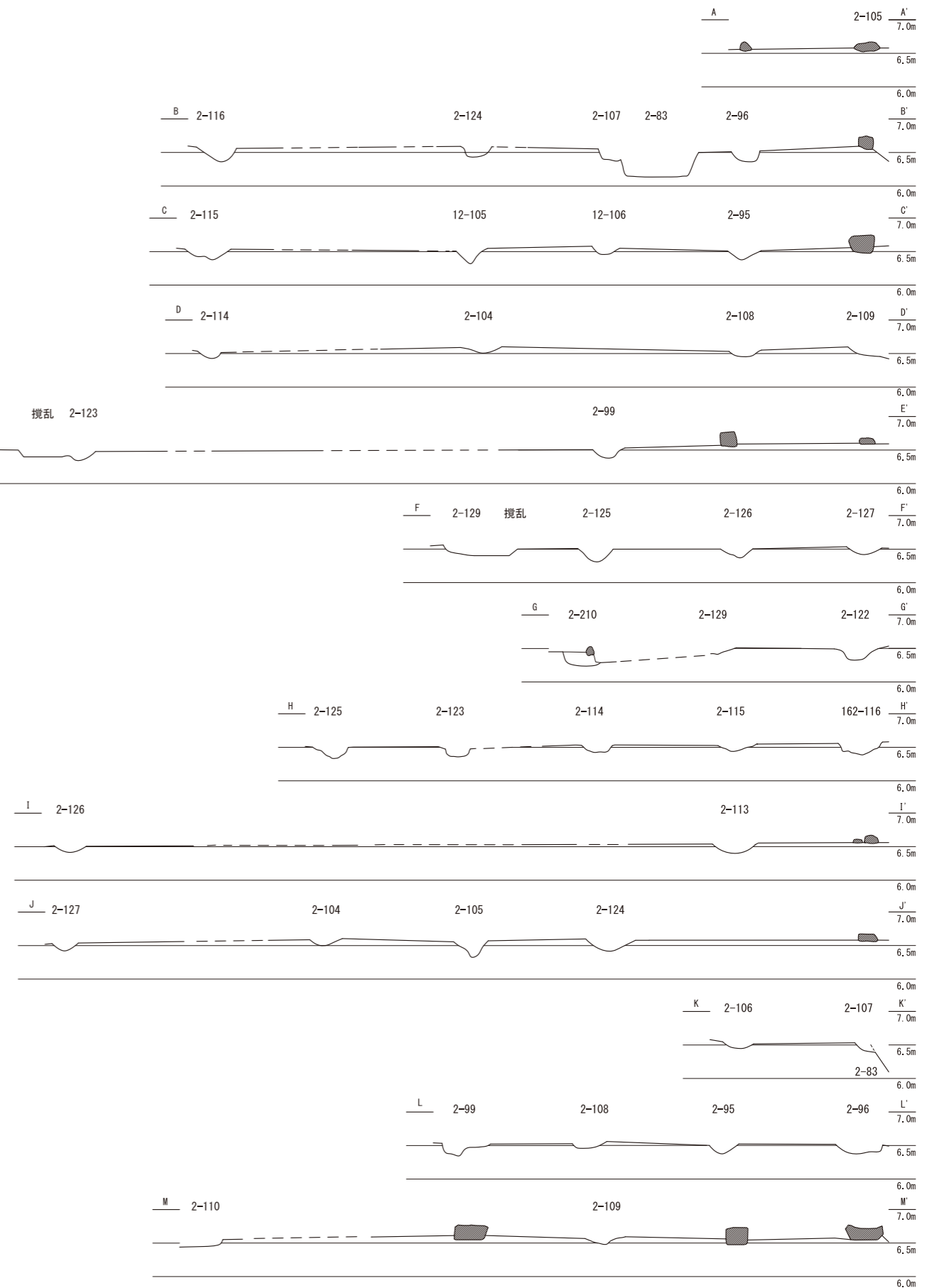
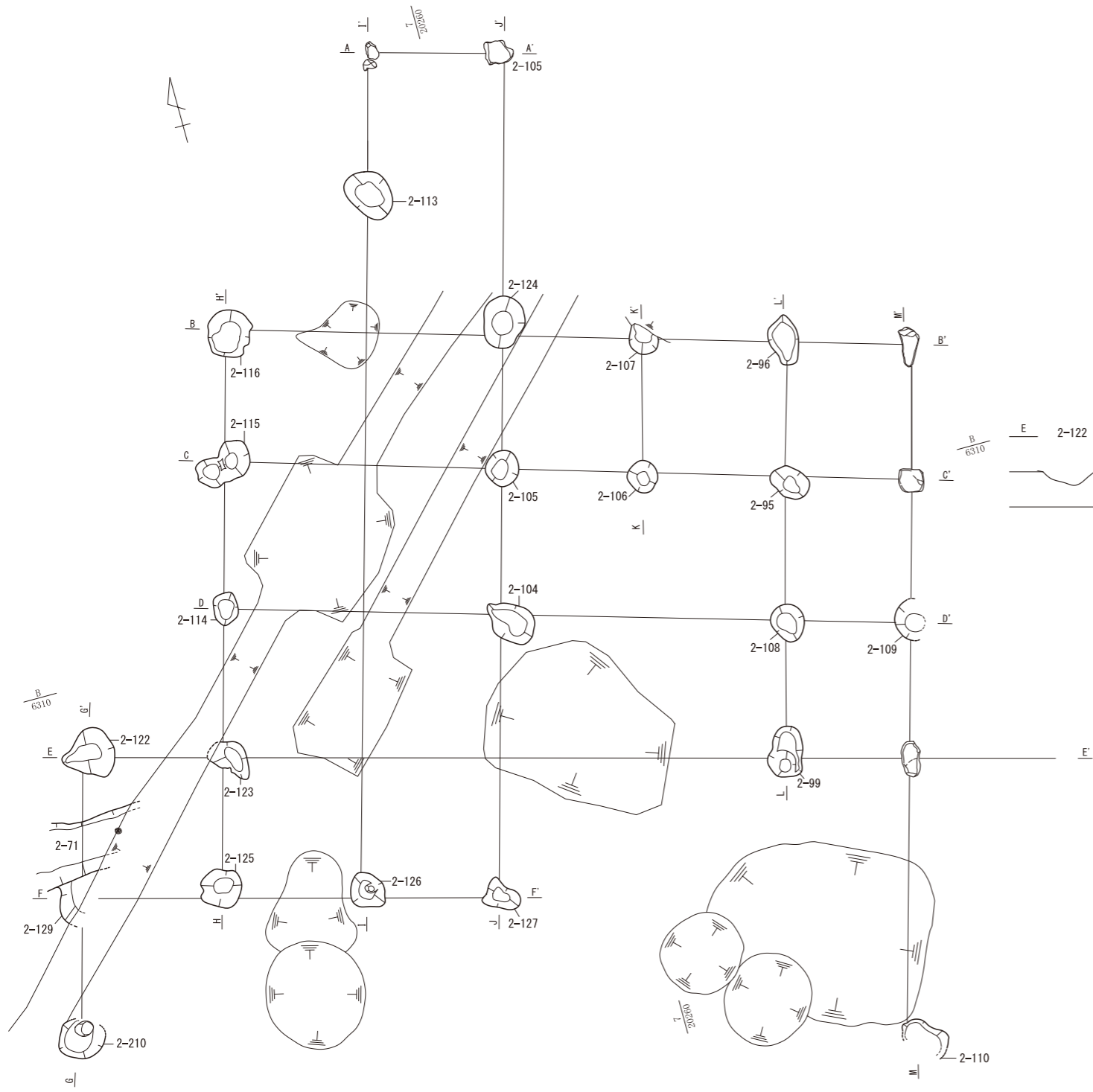


第59図 3 面目 建物2-2 (2) (縮尺1/40)

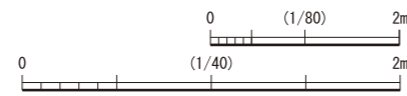


第60図 3面目 建物2-3, 柱穴列2-1 (縮尺1/80・1/40)

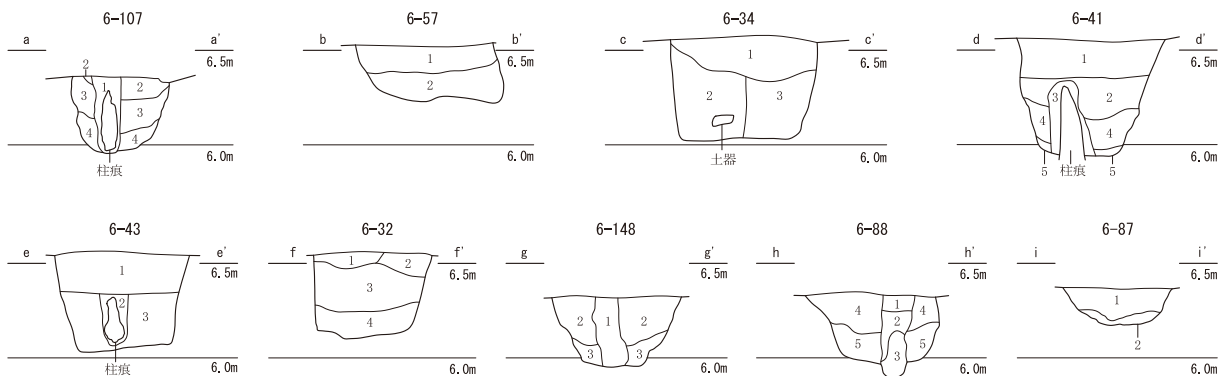
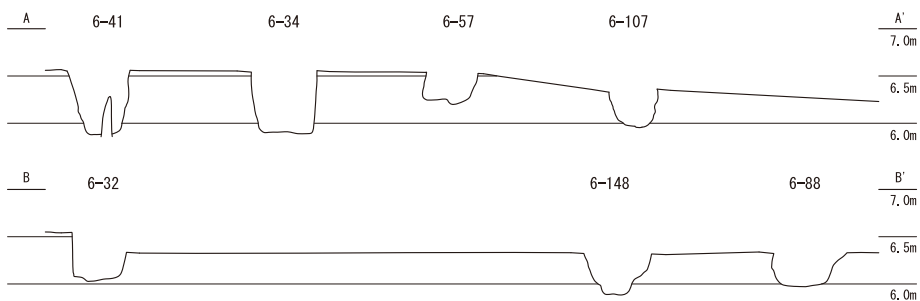
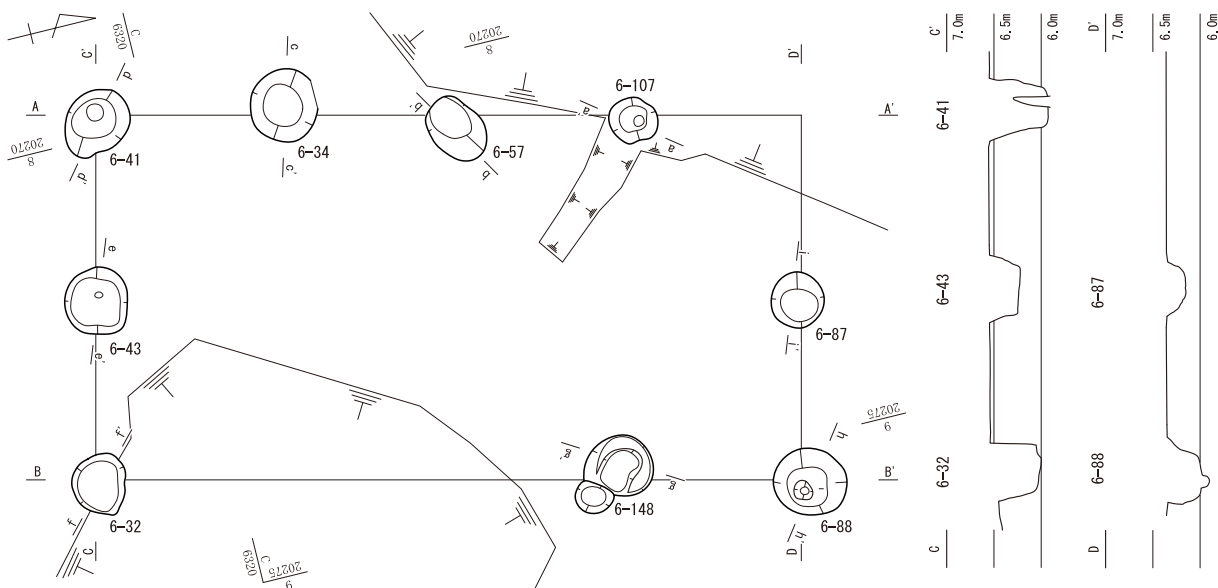
2-101	No	土色・土質	土色No	炭化物	焼土	有機質	笏谷石	他の石	備考
1		灰オリーブ色粘質土	7.5V4/2	少	-	-	少	少	
2-102	No	土色・土質	土色No	炭化物	焼土	有機質	笏谷石	他の石	備考
1		暗灰色粘質土	2.5V4/2	少	-	-	少	少	
2		オリーブ褐色粘質土	2.5V4/3	少	-	-	少	少	
2-92	No	土色・土質	土色No	炭化物	焼土	有機質	笏谷石	他の石	備考
1		灰色粘質土	7.5V4/1	少	-	-	少	少	
2-93	No	土色・土質	土色No	炭化物	焼土	有機質	笏谷石	他の石	備考
1		灰色粘質土	7.5V4/1	少	-	-	少	少	
2-94	No	土色・土質	土色No	炭化物	焼土	有機質	笏谷石	他の石	備考
1		オリーブ褐色粘質土	2.5V4/3	少	-	-	少	少	
6-62	No	土色・土質	土色No	炭化物	焼土	有機質	笏谷石	他の石	備考
1		オリーブ粘質土	5V5/4	少	-	-	少	少	
2		灰オリーブ色粘質土	5V4/2	少	-	-	-	-	
3		灰オリーブ色粘質土	7.5V5/3	少	-	-	-	-	
2-98	No	土色・土質	土色No	炭化物	焼土	有機質	笏谷石	他の石	備考
1		暗灰色粘質土	2.5V5/2	-	-	-	少	少	
2-52	No	土色・土質	土色No	炭化物	焼土	有機質	笏谷石	他の石	備考
1		黄褐色粘質土	2.5V5/3	少	-	-	少	少	
2		にぶい黄褐色粘質土	10V8/3	少	-	-	-	-	
2-64	No	土色・土質	土色No	炭化物	焼土	有機質	笏谷石	他の石	備考
1		暗灰色粘質土	2.5V5/2	少	-	-	-	-	
2-79	No	土色・土質	土色No	炭化物	焼土	有機質	笏谷石	他の石	備考
1		暗灰色粘質土	2.5V4/2	中	-	-	少	少	
2		黒褐色粘質土	2.5V3/2	少	-	-	-	-	
3		黒褐色粘質土	2.5V3/2	少	-	-	-	-	
2-85	No	土色・土質	土色No	炭化物	焼土	有機質	笏谷石	他の石	備考
1		にぶい黄褐色粘質土	10V8/4	少	-	-	少	少	
2-138	No	土色・土質	土色No	炭化物	焼土	有機質	笏谷石	他の石	備考
1		灰オリーブ色粘質土	5V5/2	-	-	-	少	少	
2		暗褐色砂	10V8/4	-	-	-	-	-	
3		灰オリーブ色粘質土	5V4/2	-	-	-	-	-	
2-97	No	土色・土質	土色No	炭化物	焼土	有機質	笏谷石	他の石	備考
1		暗灰色粘質土	2.5V5/2	少	-	-	中	中	
2		暗灰色粘質土	2.5V4/2	少	-	-	中	中	
2-55	No	土色・土質	土色No	炭化物	焼土	有機質	笏谷石	他の石	備考
1		暗灰色粘質土	2.5V5/2	少	-	-	-	-	
2		暗灰色粘質土	2.5V4/2	少	-	-	中	中	
6-84	No	土色・土質	土色No	炭化物	焼土	有機質	笏谷石	他の石	備考
1		黄褐色粘質土	2.5V5/1	少	-	-	少	少	
2		褐色粘質土	10V8/1	微	-	-	-	-	
3		褐色粘質土	10V8/1	微	-	-	微	-	
4		灰色粘質土	5V4/1	微	-	-	-	-	サビを全体に帯びる
6-85	No	土色・土質	土色No	炭化物	焼土	有機質	笏谷石	他の石	備考
1		暗灰色粘質土	2.5V5/2	微	-	-	微	-	
2		灰色粘質土	7.5V4/1	微	-	-	-	-	サビを全体に帯びる
6-72	No	土色・土質	土色No	炭化物	焼土	有機質	笏谷石	他の石	備考
1		灰色粘質土	10V4/1	少	-	-	-	-	砂礫微量混合
2		黄褐色粘質土	2.5V4/1	微	-	-	-	-	
3		褐色粘質土	10V8/1	微	-	-	-	-	
4		灰色粘質土	7.5V5/1	微	-	-	-	-	
6-30	No	土色・土質	土色No	炭化物	焼土	有機質	笏谷石	他の石	備考
1		灰色粘質土	10V4/1	微	-	-	微	-	
2		オリーブ灰色粘質土	10V4/2	-	-	-	-	-	
3		オリーブ黒色粘質土	7.5V3/2	-	-	-	-	-	
6-29	No	土色・土質	土色No	炭化物	焼土	有機質	笏谷石	他の石	備考
1		オリーブ黒色粘質土	7.5V3/2	中	-	-	少	-	
2		灰色粘質土	7.5V5/1	-	-	-	-	-	
6-74	No	土色・土質	土色No	炭化物	焼土	有機質	笏谷石	他の石	備考
1		灰色粘質土	7.5V4/1	-	-	微	-	-	
2		灰色粘質土	5V4/1	-	-	少	-	-	
3		灰色粘土	10V5/1	微	-	-	-	-	
6-54	No	土色・土質	土色No	炭化物	焼土	有機質	笏谷石	他の石	備考
1		オリーブ粘質土	5V5/4	-	-	-	-	-	粗砂混合
2		オリーブ黄色粘質土	5V6/3	-	-	-	-	-	
3		灰オリーブ粘質土	5V5/2	-	-	-	-	-	
4		灰オリーブ粘質土	7.5V4/2	-	-	-	-	-	粗砂混合



第61図 3面目 建物2-4 (縮尺1/80・1/40)



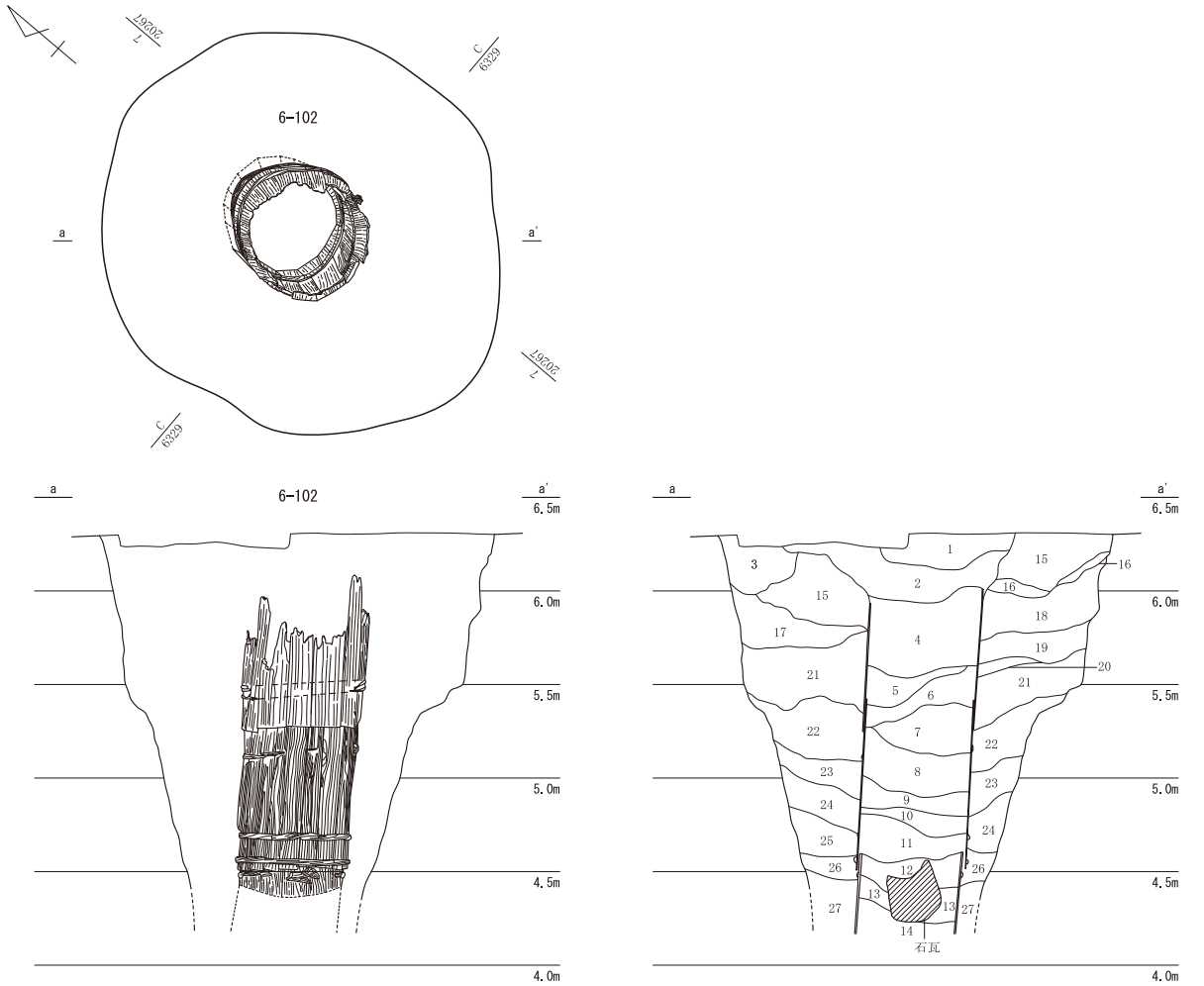
第1節 第1街区の遺構



6-32								6-87							
No	土色・土質	土色No	炭化物	焼土	有機質	笏谷石	他の石	備考							
1	黄褐色砂質土	2.5V5/4	-	-	-	-	-								
2	明黄褐色粘質土	2.5V6/6	-	-	-	-	-								
3	暗黄褐色粘質土	2.5V5/2	微	-	-	-	-	砂混合							
4	にぶい黄色粘質土	2.5V6/4	-	-	-	-	-								
6-34								6-88							
No	土色・土質	土色No	炭化物	焼土	有機質	笏谷石	他の石	備考							
1	灰オリーブ色粘質土	5V5/3	微	-	-	-	-								
2	オリーブ黄色粘質土	5V6/3	少	-	-	-	-	砂混合							
3	灰オリーブ色粘質土	5V6/2	-	-	-	-	中								
6-41								6-107							
No	土色・土質	土色No	炭化物	焼土	有機質	笏谷石	他の石	備考							
1	オリーブ黄色粘質土	5V6/3	-	-	-	-	-								
2	オリーブ色粘質土	5V5/4	-	-	-	-	-								
3	灰色粘土	5V4/1	-	-	微	-	-								
4	灰白色粘質土	5V7/2	-	-	-	-	-								
5	灰色粘質土	7.5V4/1	-	-	-	-	-	粗砂混合							
6-43								6-148							
No	土色・土質	土色No	炭化物	焼土	有機質	笏谷石	他の石	備考							
1	灰オリーブ色砂質土	5V5/2	-	-	-	-	-								
2	灰色粘土	5V4/1	-	-	微	-	-								
3	灰オリーブ色粘質土	5V5/3	-	-	-	-	-								
6-57								6-88							
No	土色・土質	土色No	炭化物	焼土	有機質	笏谷石	他の石	備考							
1	灰オリーブ色粘質土	5V4/2	-	-	-	-	少								
2	暗オリーブ色砂質土	5V4/4	-	-	-	-	少								



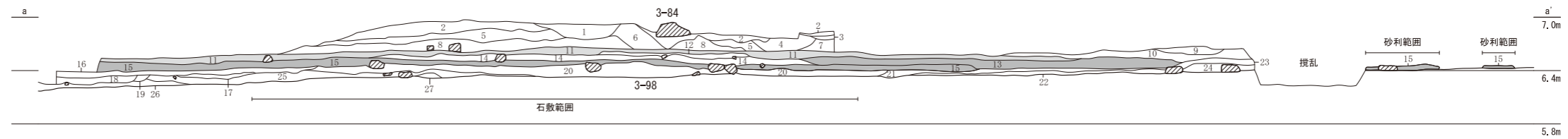
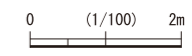
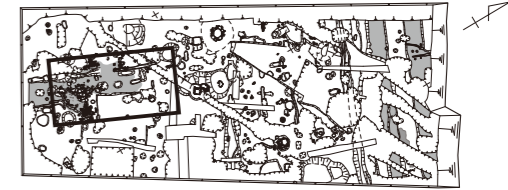
第62図 3 面目 建物2-5 (縮尺1/80・1/40)



6-102										6-102									
No	土色・土質	土色No	炭化物	焼土	有機質	笏谷石	他の石	備考		No	土色・土質	土色No	炭化物	焼土	有機質	笏谷石	他の石	備考	
1	灰色粘質土	10Y4/1	中	中	—	中	中	サビ粒多量含む		15	暗灰黄色粘質土	2.5Y4/2	少	少	—	—	—	—	
2	暗オリーブ灰色粘質土	2.5GY4/1	少	少	—	中	中	玉石含む砂礫混合		16	オリーブ灰色粘土	5GY5/1	微	—	—	—	—	—	
3	灰オリーブ色粘質土	5Y4/2	微	—	—	微	—	サビ粒微量含む		17	灰色粘質土	N4/	—	—	—	微	—	サビ微量含む	
4	灰色粘質土	N5/	微	微	—	多	多	砂礫多量混合		18	灰色粘質土	10Y4/1	微	—	—	—	—	—	
5	黒褐色粘質土	2.5Y3/1	微	—	微	—	少	—		19	灰色粘質土	7.5Y4/1	微	—	—	微	—	—	
6	黒褐色粘質土	10Y3/1	—	—	少	—	多	—		20	黄灰色粘土	2.5Y4/1	微	—	—	—	—	—	
7	オリーブ褐色砂質土	2.5Y4/3	微	—	—	多	多	砂利混合		21	灰色粘質土	5Y4/1	微	—	—	微	—	—	
8	灰色粘質土	5Y4/1	微	—	—	中	中	—		22	灰色粘質土	7.5Y4/1	微	—	微	微	微	砂礫中量混合	
9	灰色粘質土	7.5Y4/1	微	—	—	—	中	—		23	灰色粘質土	10Y4/1	少	—	—	—	—	白粒微量混合	
10	黒褐色砂質土	2.5Y3/2	—	—	—	—	多	サビ少量含む 砂利層		24	オリーブ灰色粘質土	2.5GY5/1	微	微	—	微	—	砂礫微量混合	
11	灰色粘質土	N4/	中	中	少	—	微	砂礫少量混合		25	灰色粘質土	N5/	微	微	微	—	—	—	
12	灰色粘質土	N4/	中	—	中	—	中	砂礫少量混合		26	灰オリーブ色砂	5Y4/2	微	—	—	—	—	粗砂	
13	灰黄褐色粘質土	10YR5/2	—	—	多	—	—	木片多量 炭化物多量混合		27	黄褐色砂	2.5Y5/4	—	—	—	—	—	中砂	
14	灰オリーブ色砂	5Y4/2	—	—	—	—	—	中砂混合											

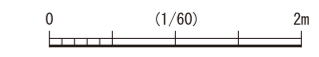
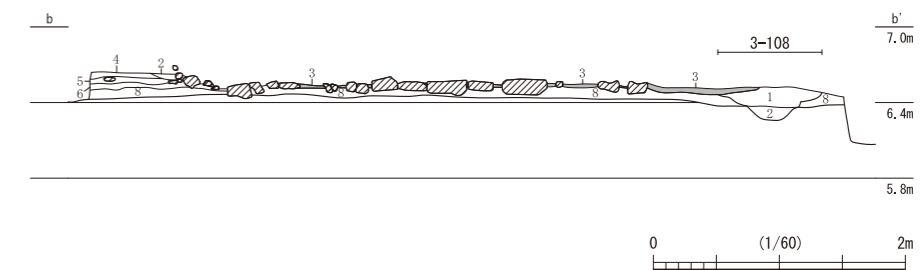
第63図 3 面目 井戸6-102 (縮尺1/40)

土坑 主なものに2-183・217 (第53図)、352・359 (第54図)、209 (第57図)、3-547 (第69図)、263 (第70図)、476 (第74図)、303 (第80図)がある。2-183は短辺約2.1mを測り、底面中程の東側に段を持ち、石を2つ接するように設ける。西側で中国製の鉢や金属製品の包丁が出土している。217は長辺約3.4m、短辺1.7mを測り、平面は眼鏡状を呈する。352は調査区外に出るため判然としないが、溝の可能性もある。深さ0.5m内の覆土はレンズ状堆積で、1層に木製品と石を2つ含む。右側に土師質皿が複数枚ある。359は長辺約3.8m、短辺2.6m、深さ0.3mを測る。西側中央には大型品を含む土師質皿が数枚みられ、東側の肩にも散乱する。このほか信楽焼の壺、中国製の染付や金属製品の釣鉤が出土している。3-547は短辺約2.1m、深さ2.2mを測る。覆土は水平堆積の12~15層の砂質土を、レンズ状堆積の1~3層の砂質土と5~10層の粘質土が切るように堆積する。17世紀前半頃の瀬戸・美濃焼の



No	土色・土質	土色No	炭化物	焼土	有機質	笏谷石	他の石	備考
1	オリーブ褐色砂質土	2.5V4/4	少	-	-	-	少	サビ状粒子少量
2	褐色粘質土	10VR4/6	少	-	-	-	-	造成土
3	オリーブ褐色粘質土	2.5V4/3	-	-	-	-	-	サビ微量 暗灰色砂質土中量含む
4	オリーブ褐色砂質土	2.5V4/3	少	-	-	-	少	
5	オリーブ褐色粘質土	2.5V4/3	-	-	-	-	-	暗灰・明灰粘土ブロック中量 サビ状粒子微量
6	オリーブ褐色粘質土	2.5V4/3	微	-	-	-	少	暗灰・明灰ブロック中量
7	黒褐色粘質土	2.5Y3/2	少	-	-	-	-	暗灰色粘土ブロック多量含む
8	黒褐色粘質土	2.5Y3/2	少	-	-	-	-	灰色粘土ブロック多量
9	灰オリーブ色砂質土	5Y4/2	-	-	-	-	少	サビ状粒子少量
10	オリーブ黒色砂質土	5Y3/2	-	-	-	-	少	
11	オリーブ褐色砂質土	2.5V4/3	-	-	-	-	多	褐色粘質土少量
12	オリーブ褐色砂質土	2.5V4/3	-	-	-	-	-	上層砂利面
13	オリーブ黒色砂質土	5Y3/2	-	-	-	-	中	
14	暗灰黄色砂質土	2.5V4/2	-	-	-	-	少	サビ状粒子中量
15	暗オリーブ色砂質土	5Y4/3	-	-	-	-	多	かたくしまった砂層
16	黄褐色砂質土	2.5Y5/4	少	-	-	-	中	3-98砂利面
17	オリーブ褐色砂質土	2.5V4/3	少	-	-	-	少	暗灰砂中量
18	黄褐色砂質土	2.5Y5/3	-	-	-	-	-	砂の層 暗灰色粘土ブロック中量
19	黄灰色粘質土	2.5V4/1	微	-	-	-	少	
20	オリーブ褐色砂質土	2.5V4/3	微	-	-	-	微	暗灰色の砂層微量
21	オリーブ褐色砂質土	2.5V4/4	-	-	-	-	中	
22	暗灰黄色砂質土	2.5V4/2	微	-	-	-	-	
23	灰黄褐色粘質土	10VR4/2	微	-	-	-	多	
24	にぶい黄褐色砂質土	10VR4/3	微	-	-	-	中	
25	にぶい黄褐色砂質土	10VR5/4	-	-	-	-	-	砂の層
26	暗灰黄色砂質土	2.5V4/2	-	-	-	-	-	暗灰色粘土中量 灰色粘土砂質土中量
27	オリーブ褐色砂質土	2.5V4/6	-	-	-	-	-	砂の層 灰・暗灰色粘土ブロック中量

No	土色・土質	土色No	炭化物	焼土	有機質	笏谷石	他の石	備考
1	暗褐色砂質土	10VR3/4	多	-	-	-	-	
2	オリーブ褐色砂質土	2.5V4/3	-	-	-	-	-	暗黄色砂質土少量 3-98の掘り方
3	暗オリーブ色砂質土	5Y4/3	-	-	-	-	多	かたくしまった砂層 石敷の間の砂利層
4	にぶい黄褐色砂質土	10VR4/3	少	-	-	-	少	
5	黒褐色砂質土	10VR3/2	少	-	-	-	少	暗褐色砂質土中量
6	オリーブ褐色砂質土	2.5V4/3	少	-	-	-	中	
7	灰オリーブ色砂質土	5Y4/2	少	-	-	-	少	暗褐色砂質土中量
8	オリーブ黒色砂質土	5Y3/2	中	-	-	-	中	暗灰色粘土ブロック中量
9	褐色粘質土	10VR4/4	少	-	-	-	少	黄褐色砂質土中量
10	オリーブ褐色砂質土	2.5V4/4	少	-	-	-	中	暗灰色砂質土微量
11	黒褐色粘質土	2.5Y3/2	多	-	-	-	中	土器中量 黄褐色砂質土多量 (中世の造成土か)



第64図 3 面目 砂利敷・石敷3-98 (縮尺1/100・1/60)