

千葉県八千代市

新林遺跡j地点

―宅地造成に伴う埋蔵文化財発掘調査報告書―

令和5年度

池田 義久

八千代市教育委員会

千葉県八千代市

新林遺跡 j 地点

―宅地造成に伴う埋蔵文化財発掘調査報告書―

令和5年度

池田 義久

八千代市教育委員会

報告書抄録

ふりがな	ちばけんやちよし しんばやしせいせきじえいちてん							
書名	千葉県八千代市 新林遺跡 j 地点							
編集者名	宮澤 久史							
編集機関	八千代市教育委員会							
所在地	〒 276-0045 千葉県八千代市大和田 138 番地 2 TEL 047 (483) 1151							
発行年月日	令和 6 年 2 月 28 日							
ふりがな 所収遺跡	ふりがな 所在地	コード		北緯	東経	調査期間	調査面積㎡	調査原因
		市町村	遺跡番号					
笹塚塚群	八千代市上高野 1196-2 の一部, 1196-3	12221	233	35 度 43 分 11 秒	140 度 07 分 48 秒	20230925 ～ 20231004	20	宅地造成

所収遺跡名	種別	主な時代	主な遺構	主な遺物	特記事項
新林遺跡 j 地点	包蔵地	縄文, 弥生, 奈良・ 平安, 中世, 近世	縄文時代 陥穴 1 基	無し	
要約	縄文時代の陥穴 1 基を調査した。j 地点の西方に入り込む小支谷の周辺に立地しており新林遺跡 d 地点の陥穴と同様の遺構展開を構成していることが明らかになった。				

千葉県八千代市 新林遺跡 j 地点 — 宅地造成に伴う埋蔵文化財発掘調査報告書 —

発行日 令和 6 年 2 月 28 日
編集 八千代市教育委員会 文化・スポーツ課
〒 276-0045 八千代市大和田 138-2
TEL 047-481-0304)
発行 池田 義久
印刷 株式会社 山下印刷

例 言

- 1 本書は、八千代市教育委員会が令和5年度民間開発等埋蔵文化財発掘調査事業として実施した埋蔵文化財発掘調査の報告書である。
- 2 本書に収録した発掘調査は宅地造成に伴うもので、事業者である池田 義久氏の委託を受けて実施した。
- 3 遺跡名は、新林遺跡j地点、所在地は八千代市上高野字新林 1196-2 の一部、1196-3 ほかである。
- 4 調査及び整理は、以下のとおり実施した。
本調査 期間 令和5年9月25日～令和5年10月4日 縄文時代 陥穴1基 面積20㎡
本整理 期間 令和5年10月5日～令和6年2月28日
- 5 参考文献は第Ⅲ章末にある。
- 6 写真・図版等の調査資料は、八千代市教育委員会が保管している。
- 7 本書の図版作成は、張ハヌルが行い、編集・執筆は宮澤久史が担当した。



八千代市の位置



新林遺跡j地点の位置

目 次

I 調査経過及び概要	1
① 調査に至る経緯	1
② 本調査の概要	1
③ 新林遺跡 j 地点の概要	1
II 検出された遺構と遺物	3
III 成果と課題	5
写真図版	7

挿 図 目 次

図 1 新林遺跡 j 地点位置図	2
図 2 新林遺跡 j 地点遺構配置図	3
図 3 01P 平面図等	4
図 4 新林遺跡 e 地点 陥穴・しし穴	7

図 版 目 次

図版 1 新林遺跡 j 地点 遺構完掘状況	
図版 2 新林遺跡 j 地点 土層堆積状況等	

I 調査経過及び概要

① 調査に至る経緯

令和5年6月12日付、スタートピタットハウス(株)勝田台店から八千代市上高野の宅地造成に係る「埋蔵文化財の取扱いについて(確認)」の依頼が提出された。確認地は、周知の遺跡である新林遺跡の範囲内であり、現況は荒蕪地であった。遺物の散布は確認できなかったが、新林遺跡の一部であることを現地踏査により確認した。このため、八千代市教育委員会(以下「市教委」という。)は周知の埋蔵文化財包蔵地であることから、「文化財保護法(以下「法」という。)第93条に基づく届出が必要であること」と、「その取扱いについて協議したい」旨をそれぞれ回答し、合計843.8㎡について取扱いに係る協議を行った。

確認調査 5年7月14日付けで株式会社フジ設計企画から土木工事の届出が提出され、市教委は同年7月31日に確認調査を実施した。

包蔵地内とされた843.8㎡のうち88㎡について令和5年7月31日から8月7日の期間で調査を実施し、縄文時代陥穴1基、縄文土器を検出し、20㎡については更なる協議が必要であるとされた。協議範囲20㎡について協議を重ねた結果、現状保存は困難であるとのことから、記録保存の措置を取る事となった。

本調査 市教委は令和5年9月8日付で調査の見積もりを事業者に提示し、地権者である池田氏から同年9月19日付で八千代市長(以下「市」という。)に調査依頼書が提出された。市は9月19日付でこれを受託し、9月20日付で市・地権者の両者間で埋蔵文化財発掘調査の委託契約を締結し、9月25日に市教委が本調査を開始した。

② 本調査の経過

本調査は協議範囲20㎡を対象として行われた。表土除去作業は人力による掘削を行い、表土除去後、基準点測量を行いつつ、遺構検出作業・覆土掘削と進み、適宜写真撮影と図面作成等の記録をとりながら完掘を目指した。

調査経過は9月25日機材搬入、環境整理、調査前状況写真撮影。26日～28日、表土除去、遺構検出作業、基準点測量。27日～10月3日遺構調査、3日～4日埋戻し、機材撤収で調査を終了した。

③ 新林遺跡j地点の概要

遺跡の立地及び検出遺構 新林遺跡は西を新川、東を小竹川によって開析された標高約26mの台地上に位置する。検出された遺構は縄文時代陥穴1基で、遺物は出土しなかった。

これまでの調査 新林遺跡ではこれまで9次にわたる確認・本調査が実施され、主な調査を振り返るとa地点・e地点において近世のシシ穴、計13基を調査している。c地点では縄文時代の竪穴建物跡2棟その他を調査した。またd地点では縄文時代の竪穴建物跡(竪穴遺構を含む)15棟、陥穴5基その他を調査している。今回の調査は10地点目の調査でj地点とした。

周辺の遺跡 本遺跡の北方に二重堀遺跡が所在する。これまで8地点の調査が行われ、縄文時代の竪穴状遺構・土坑等を調査している。また、全域調査済みで現在では消滅してしまったが、本遺跡西方に黒沢池上遺跡が所在していた。縄文時代の竪穴建物跡、陥穴、土坑等を調査している。

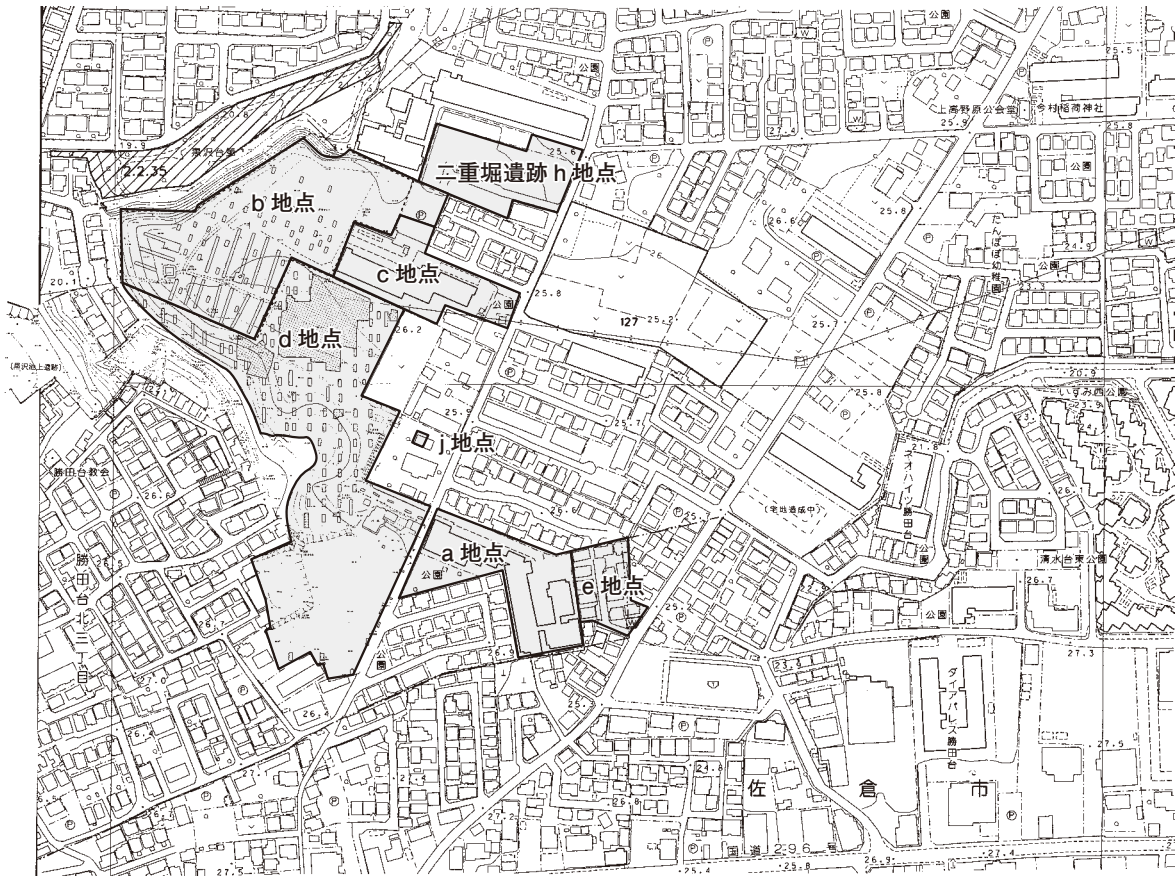


図1 新林遺跡 j 地点位置図

Ⅱ 検出された遺構と遺物

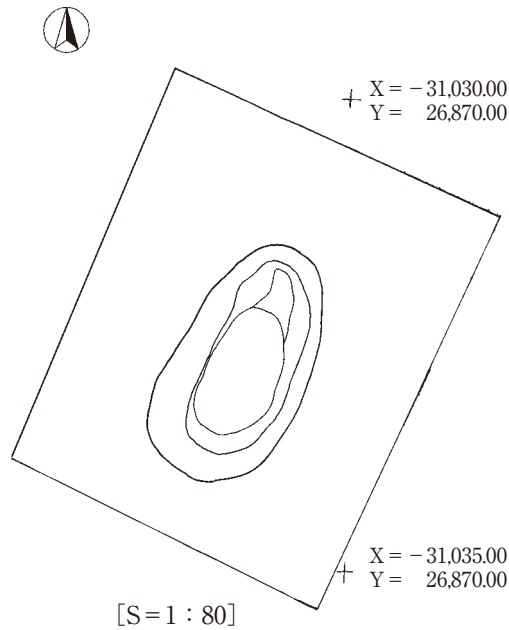


図2 新林遺跡j地点遺構配置図

j地点においては縄文時代の陥穴1基を検出した。以下、詳細について記述する。

01P (挿図3・図版1・2)

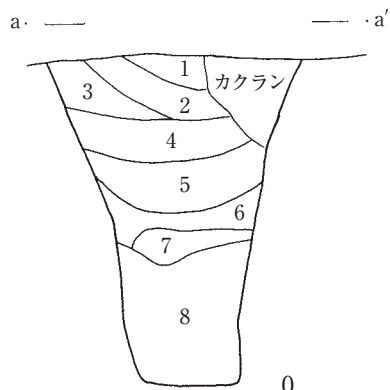
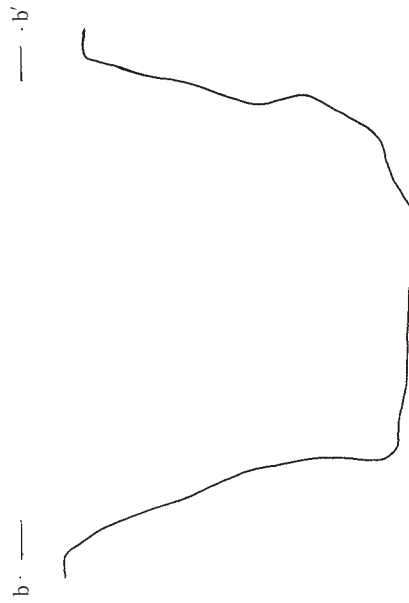
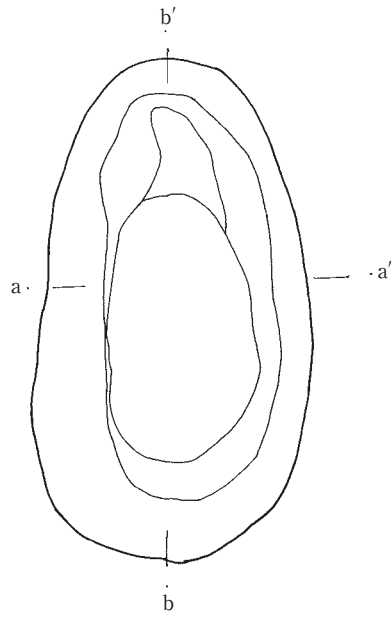
形状・規模 長軸2.6m×短軸1.4mの長楕円の平面プランを呈する。深さは1.8mである。底部については長軸1.4m×短軸0.8mの長楕円のプランであった。

底面はロームの底面でほぼ平坦であった。小穴等の付属施設は検出されなかった。壁面もロームの壁面で、急傾斜で立ち上がっていた。

覆土堆積状況 全体で8層に分層した。最下層の8層についてはロームを主体とする暗黄褐色土で人為的に埋め戻した層と考えられる。その後、7層以降は自然堆積による埋没が想定される。

出土遺物 遺物は出土しなかった。

所見 遺物は出土しなかったが、遺構の規模・形状、覆土の観察から縄文時代の陥穴と判断した。



層番号	土層名	説明	粘性	しまり
1	暗褐色土層	暗褐色土を主体に多量の黒色土が混ざる。	弱い	強い
2	暗黄褐色土層	暗褐色土を主体に少量のロームが斑状に混ざる。	弱い	普通
3	暗褐色土層	暗褐色土を主体に少量の黒色土と少量のロームが混ざる。	弱い	普通
4	暗褐色土層	暗褐色土を主体に少量の黒色土が混ざる。	弱い	普通
5	暗褐色土層	暗褐色土を主体に少量の黒色土が混ざる。部分的に多量のロームを含む。	弱い	普通
6	暗黄褐色土層	多量のロームに少量の暗褐色土が混ざる。	弱い	弱い
7	黒黄褐色土層	黒色度を主体に少量の暗褐色土と少量のロームが混ざる。	弱い	弱い
8	黄褐色土層	ロームを主体に少量の暗褐色土が混ざる。	非常に弱い	非常に弱い

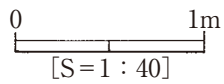


図3 01P 平面図等

Ⅲ 成果と課題

新林 j 地点においては縄文時代の陥穴 1 基が検出された。上高野地区においては落とし穴の調査例が散見される。ここで注意したいのは、縄文時代の陥穴と近世のシシ穴 (1) が混在していることである。両者は一見すると形状規模が近似しており、ともすると混乱している。本報告のまとめとして両者の違いを若干述べてみたい。

まず、近世のシシ穴と考えられる類例としては、新林遺跡 a 地点で 8 基、同 e 地点で 5 基がある (2)。縄文時代の陥穴の類例としては、新林遺跡 e 地点で 1 基、新林遺跡 d 地点で 5 基、黒沢池上遺跡で 1 基がある。

次にそれぞれの特徴を上げたい。近世のシシ穴は、黒褐色土系の覆土で埋没していることが多く壁面の断面形状は漏斗状に立ち上がっている。また、遺構の立地については、現在の市境に沿って検出されていることが多く断面台形の溝とセットで検出されている。一方、縄文時代の陥穴は、暗褐色土系の覆土で埋没していることが多く壁面の断面形状は直線的に立ち上がっている。遺構の立地については、谷の周辺で検出されている。

両者とも遺物の出土例が稀で時期を特定することに苦慮するが、黒沢池上遺跡 06p では縄文時代落とし穴の特徴を持つ 06p から縄文前期の土器が出土している。

新林 j 地点で検出された落とし穴は出土遺物にこそ恵まれなかったが、その他の点では縄文時代の陥穴の特徴を備えている。d 地点で検出された陥没穴と同じ谷津を意識した地点に立地している。以上のことから縄文時代の陥穴と判断した。今後の類例が増えるのを待ち、さらなる検討を進めていきたい。

- (1) 名称については様々あるが、ここでは縄文時代の落とし穴を「陥穴」、近世の落とし穴を「シシ穴」とする。
- (2) e 地点の落とし穴 01p ~ 05p については、調査・整理時において縄文時代の陥没穴と認識していたが、その後の類例の増加などから現在は近世のしし穴とひと考えている。

参考文献

- 八千代市教育委員会『千葉県八千代市 市内遺跡発掘調査報告書平成 14 年度』2002 (新林 e 地点)
八千代市遺跡調査会『千葉県八千代市 黒沢池上・新林遺跡発掘調査報告書』2003 (新林 d 地点)
八千代市二重堀遺跡調査会・八千代市新林遺跡調査会『二重堀遺跡・新林遺跡』2006 (新林 a 地点)
八千代市教育委員会『千葉県八千代市 二重堀遺跡 h 地点』2021

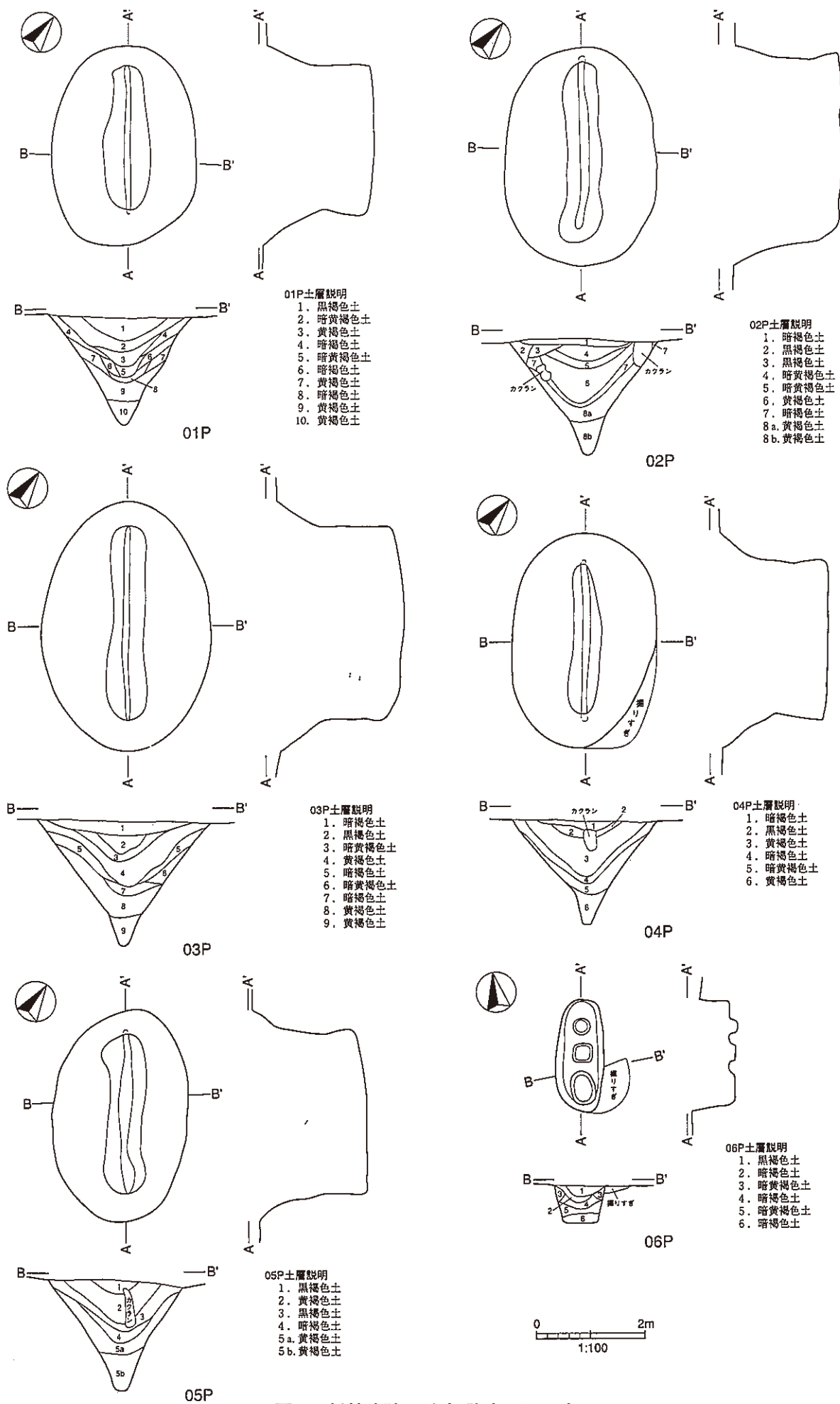
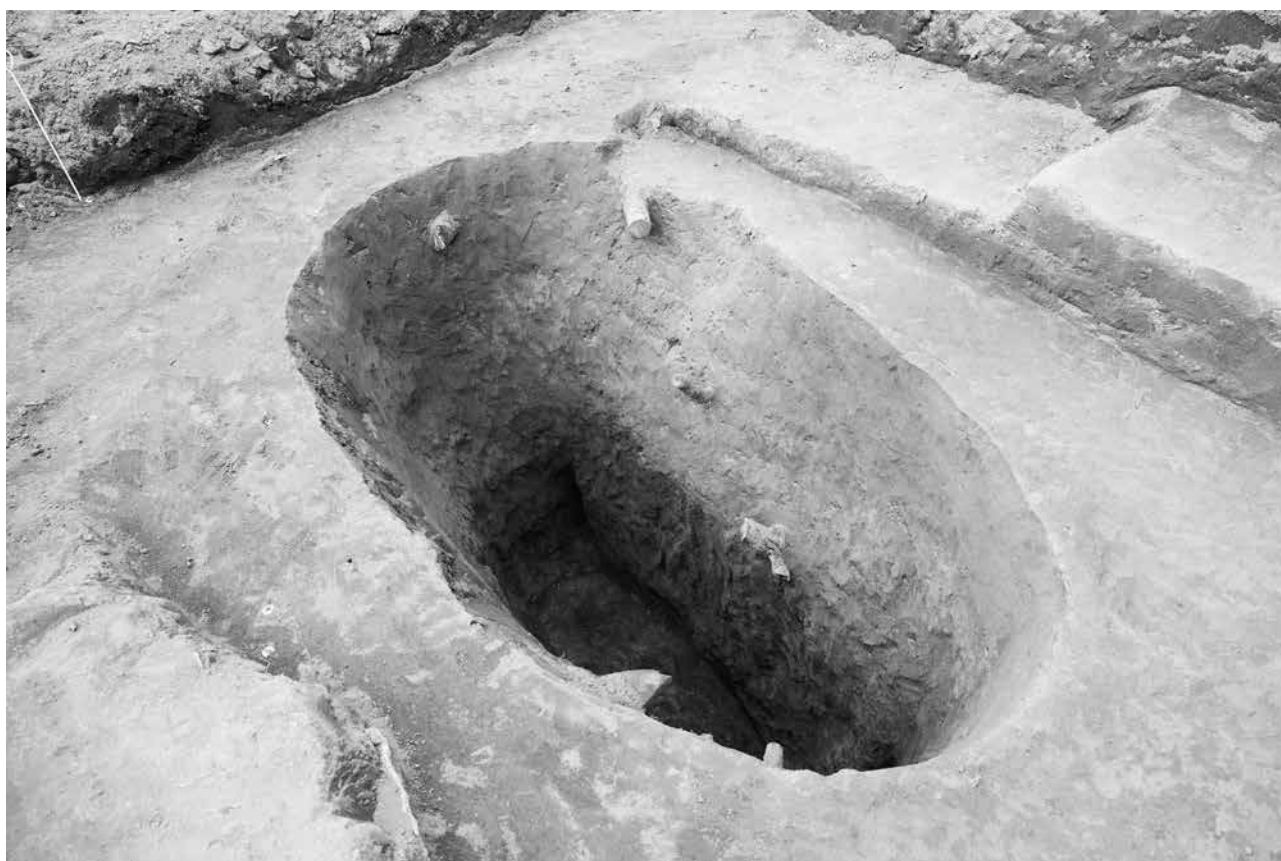


図4 新林遺跡 e 地点 陥穴・しし穴



完掘状況



完掘状況

図版 2



検出状況



セクション



調査風景



調査風景