

埼玉県埋蔵文化財調査事業団報告書 第321集

---

熊 谷 市

---

# 飯塚北Ⅱ / 飯塚古墳群Ⅱ

---

妻沼西部工業団地造成事業用地内  
埋蔵文化財発掘調査報告

—Ⅱ—

<第2分冊>

2 0 0 6

埼 玉 県

財団法人 埼玉県埋蔵文化財調査事業団

# 目次

口絵  
序  
例言  
凡例  
目次

I 発掘調査の概要	1	(8) 溝跡	268
1 発掘調査に至るまでの経過	1	(9) 性格不明遺構	312
2 発掘調査・報告書作成の経過	2	(10) グリッド出土・表採遺物	315
3 発掘調査・整理・報告書刊行の組織	4	(11) 補遺	320
II 遺跡の立地と環境	7	V 飯塚古墳群	323
III 遺跡の概要	11	1 遺跡の概要	323
IV 飯塚北遺跡	13	2 遺構と遺物	325
1 遺跡の概要	13	(1) 古墳跡	325
2 遺構と遺物	14	(2) 土坑	401
(1) 住居跡	14	(3) 井戸跡	406
(2) 掘立柱建物跡	64	(4) 溝跡	409
(3) 土坑	102	(5) 性格不明遺構	411
(4) 井戸跡	232	(6) グリッド出土・表採遺物	412
(5) 木棺墓	254	VI まとめ	415
<b>〈第2分冊〉</b>		(6) 土坑墓	261
(6) 土坑墓	261	(7) 火葬土坑	263
(7) 火葬土坑	263	写真図版	
		付図	





第300図	第4号墳遺物出土状況	331	第337図	第10号墳(1)	371
第301図	第4号墳主体部	332	第338図	第10号墳(2)	372
第302図	第4号墳石室	334	第339図	第10号墳(3)	373
第303図	第4号墳玉・鉄器・歯出土状況	335	第340図	第10号墳石室	374
第304図	第4号墳出土遺物	336	第341図	第10号墳石室内遺物出土状況見取図 ・遺物出土状況(1)	375
第305図	第5号墳	338	第342図	第10号墳遺物出土状況(2)	376
第306図	第5号墳出土遺物	339	第343図	第10号墳出土遺物	377
第307図	第6号墳	339	第344図	第11号墳(1)	381
第308図	第7号墳遺物出土状況見取図	339	第345図	第11号墳(2)	382
第309図	第7号墳	340	第346図	第11号墳出土遺物	383
第310図	第7号墳遺物出土状況(1)	341	第347図	第12号墳・出土遺物	384
第311図	第7号墳遺物出土状況(2)	342	第348図	第13号墳	385
第312図	第7号墳出土円筒埴輪(1)	344	第349図	第14号墳(1)	386
第313図	第7号墳出土円筒埴輪(2)	345	第350図	第14号墳(2)	387
第314図	第7号墳出土円筒埴輪(3)	346	第351図	第14号墳石室	388
第315図	第7号墳出土円筒埴輪(4)	347	第352図	第14号墳出土遺物	388
第316図	第7号墳出土円筒埴輪(5)・土器 .....	348	第353図	第15号墳	389
第317図	第8号墳	349	第354図	第15号墳・石室	390
第318図	第9号墳遺物出土状況見取図	350	第355図	第15号墳出土遺物	391
第319図	第9号墳(1)	350	第356図	第16号墳(1)	392
第320図	第9号墳(2)・第6号土坑	351	第357図	第16号墳(2)	393
第321図	第9号墳出土遺物状況(1)	352	第358図	第16号墳出土遺物	393
第322図	第9号墳出土遺物状況(2)	353	第359図	第17号墳	394
第323図	第9号墳出土遺物状況(3)	354	第360図	第17号墳出土遺物	395
第324図	第9号墳出土遺物	355	第361図	第18号墳	396
第325図	第9号墳出土円筒埴輪(1)	356	第362図	第18号墳出土円筒埴輪	397
第326図	第9号墳出土円筒埴輪(2)	357	第363図	第19号墳	397
第327図	第9号墳出土円筒埴輪(3)	358	第364図	第21号墳	398
第328図	第9号墳出土円筒埴輪(4)	359	第365図	第21号墳主体部・出土遺物	398
第329図	第9号墳出土円筒埴輪(5)	360	第366図	円筒埴輪凡例図	399
第330図	第9号墳出土円筒埴輪(6)	361	第367図	土坑(1)	402
第331図	第9号墳出土円筒埴輪(7)	362	第368図	土坑(2)	404
第332図	第9号墳出土円筒埴輪(8)	363	第369図	土坑(3)	405
第333図	第9号墳出土円筒埴輪(9)	366	第370図	井戸跡(1)	407
第334図	第9号墳出土円筒埴輪(10)	367	第371図	井戸跡(2)	408
第335図	第9号墳出土円筒埴輪(11)	368	第372図	第11号井戸跡出土遺物	408
第336図	第6号土坑出土遺物	370	第373図	第6号溝出土遺物	409

第374図	第6号溝(1)	410	第381図	飯塚北遺跡第Ⅱ期の土器(1)	417
第375図	第6号溝(2)	411	第382図	飯塚北遺跡第Ⅱ期の土器(2)	418
第376図	第1号性格不明遺構出土遺物	411	第383図	飯塚北遺跡第Ⅲ期の土器	418
第377図	第1号性格不明遺構	412	第384図	飯塚北遺跡第Ⅳ期の土器	419
第378図	グリッド出土・表採遺物(1)	413	第385図	飯塚北遺跡第Ⅴ期の土器(1)	420
第379図	グリッド出土・表採遺物(2)	414	第386図	飯塚北遺跡第Ⅴ期の土器(2)	421
第380図	飯塚北遺跡第Ⅰ期の土器	416	第387図	飯塚北遺跡第Ⅵ期の土器	422

## 図版目次

### 〈第2分冊〉

#### 〈飯塚北遺跡〉

図版1	遺跡全景	第313号住居跡遺物出土状況
図版2	第278号住居跡 第281号住居跡 第284・306号住居跡 第284号住居跡遺物出土状況 第284号住居跡カマド遺物出土状況 第290号住居跡 第290号住居跡カマド 第291・296号住居跡	第314号住居跡
図版3	第293号住居跡 第294号住居跡 第296号住居跡カマド遺物出土状況 第297号住居跡 第298号住居跡 第298号住居跡カマド 第301号住居跡 第301号住居跡カマド遺物出土状況	図版6 第314号住居跡カマド遺物出土状況 第314号住居跡貯蔵穴 第315号住居跡 第319号住居跡 第320号住居跡 第320号住居跡カマド 第322号住居跡
図版4	第302号住居跡 第302号住居跡カマド 第305号住居跡 第305号住居跡カマド遺物出土状況 第306号住居跡 第307号住居跡 第308・309号住居跡 第309号住居跡遺物出土状況	図版7 第322号住居跡カマド遺物出土状況 第323号住居跡 第323号住居跡遺物出土状況 第324・325・326号住居跡 第324号住居跡 第327号住居跡 第328号住居跡 第328号住居跡カマド
図版5	第310号住居跡 第311号住居跡 第311号住居跡カマド 第313・319・322・323号住居跡 第313号住居跡 第313号住居跡カマド	図版8 第329号住居跡 第331号住居跡 第1号掘立柱建物跡 第2・3号掘立柱建物跡 第4号掘立柱建物跡 第7・8号掘立柱建物跡 第7・8・9号掘立柱建物跡 第10号掘立柱建物跡
		図版9 第11号掘立柱建物跡 第12号掘立柱建物跡 第13号掘立柱建物跡

	第15号掘立柱建物跡		図版16	第207号土坑	第208号土坑
	第16号掘立柱建物跡			第218号土坑	第219号土坑
	第17号掘立柱建物跡			第220号土坑	第224・225号土坑
	第18号掘立柱建物跡			第229号土坑	第232号土坑
	第19号掘立柱建物跡		図版17	第247号土坑	第248号土坑
図版10	第21号掘立柱建物跡			第259・261・262号土坑	
	第19・20・21号掘立柱建物跡			第298・363号土坑	第323号土坑
	第22号掘立柱建物跡			第435・436号土坑	
	第23号掘立柱建物跡			第435号土坑遺物出土状況	
	第24・26号掘立柱建物跡			第445・519号土坑	
	第27・28・30号掘立柱建物跡		図版18	第456号土坑	第463・464号土坑
	第29・32号掘立柱建物跡			第463号土坑遺物出土状況	
	第31号掘立柱建物跡			第463号土坑遺物出土状況	
図版11	第33・34号掘立柱建物跡			第465号土坑	
	第36号掘立柱建物跡			第465号土坑遺物出土状況	
	第37号掘立柱建物跡			第482号土坑	第526号土坑
	第38号掘立柱建物跡		図版19	第650号土坑	第651号土坑
	第40号掘立柱建物跡			第740号土坑	第757号土坑
	第25号土坑	第47号土坑		第757号土坑遺物出土状況	
	第48号土坑			第759号土坑	第760・771号土坑
図版12	第49号土坑	第50号土坑		第860号土坑	
	第51号土坑	第63号土坑	図版20	第1087号土坑	第2・3号井戸跡
	第66号土坑	第68号土坑		第6号井戸跡	
	第69号土坑	第70号土坑		第6号井戸跡遺物出土状況	
図版13	第75号土坑			第7号井戸跡	第17号井戸跡
	第75号土坑遺物出土状況			第19号井戸跡	第26号井戸跡
	第78・82号土坑	第79号土坑	図版21	第26号井戸跡	第31号井戸跡
	第81号土坑	第90号土坑		第36号井戸跡	第37号井戸跡
	第90・97号土坑	第92号土坑		第38号井戸跡	第39号井戸跡
図版14	第100号土坑	第103号土坑		第1号木棺墓	
	第117・127号土坑	第124号土坑		第1号木棺墓遺物出土状況	
	第125号土坑	第128号土坑	図版22	第1号木棺墓	第1号土坑墓
	第150号土坑	第166号土坑		第3号土坑墓	第5号土坑墓
図版15	第180・193号土坑			第5号土坑墓遺物出土状況	
	第180・193号土坑遺物出土状況			第1号火葬土坑	第2号火葬土坑
	第181号土坑	第186号土坑		第3号火葬土坑	
	第194号土坑	第195号土坑	図版23	第4号火葬土坑	第5号火葬土坑
	第200号土坑	第202・208号土坑		第8号火葬土坑	第10号火葬土坑

- 第11号火葬土坑 第12号火葬土坑  
第13号火葬土坑 第1号溝
- 图版24 第3号溝 第3号溝遺物出土狀況  
第3·6号溝 第15号溝 第20号溝  
第41号溝 第71号溝  
第71号溝遺物出土狀況
- 图版25 第72号溝 第72号溝遺物出土狀況  
第78号溝 第3号性格不明遺構  
第3号性格不明遺構遺物出土狀況
- 图版26 第284号住居跡出土遺物  
第287号住居跡出土遺物  
第288号住居跡出土遺物  
第290号住居跡出土遺物  
第291号住居跡出土遺物  
第298号住居跡出土遺物
- 图版27 第301号住居跡出土遺物  
第302号住居跡出土遺物  
第305号住居跡出土遺物  
第309号住居跡出土遺物  
第310号住居跡出土遺物  
第314号住居跡出土遺物
- 图版28 第315号住居跡出土遺物  
第319号住居跡出土遺物  
第320号住居跡出土遺物  
第322号住居跡出土遺物  
第323号住居跡出土遺物  
第324号住居跡出土遺物  
第329号住居跡出土遺物  
第331号住居跡出土遺物
- 图版29 第284号住居跡出土遺物  
第296号住居跡出土遺物  
第305号住居跡出土遺物  
第309号住居跡出土遺物
- 图版30 第305号住居跡出土遺物  
第306号住居跡出土遺物
- 图版31 第306号住居跡出土遺物
- 图版32 第309号住居跡出土遺物  
第313号住居跡出土遺物
- 第319号住居跡出土遺物  
第62号住居跡出土遺物
- 图版33 第4号掘立柱建物跡出土遺物  
第13号掘立柱建物跡出土遺物  
第47号土坑出土遺物  
第75号土坑出土遺物  
第76号土坑出土遺物  
第80号土坑出土遺物  
第81号土坑出土遺物
- 图版34 第83号土坑出土遺物  
第90号土坑出土遺物  
第97号土坑出土遺物  
第98号土坑出土遺物  
第117号土坑出土遺物  
第124号土坑出土遺物  
第149号土坑出土遺物
- 图版35 第149号土坑出土遺物  
第186号土坑出土遺物  
第193号土坑出土遺物  
第200号土坑出土遺物  
第202号土坑出土遺物  
第208号土坑出土遺物
- 图版36 第208号土坑出土遺物  
第218号土坑出土遺物  
第220号土坑出土遺物
- 图版37 第220号土坑出土遺物  
第229号土坑出土遺物  
第234号土坑出土遺物  
第240号土坑出土遺物  
第248号土坑出土遺物  
第271号土坑出土遺物  
第274号土坑出土遺物  
第298号土坑出土遺物
- 图版38 第363号土坑出土遺物  
第400号土坑出土遺物  
第444号土坑出土遺物  
第452号土坑出土遺物  
第456号土坑出土遺物

- 第461号土坑出土遺物  
 図版39 第482号土坑出土遺物  
 第532号土坑出土遺物  
 第554号土坑出土遺物  
 第649号土坑出土遺物  
 第717号土坑出土遺物  
 第748号土坑出土遺物  
 第749号土坑出土遺物  
 図版40 第749号土坑出土遺物  
 第751号土坑出土遺物  
 第754号土坑出土遺物  
 第759号土坑出土遺物  
 第795号土坑出土遺物  
 第6号井戸跡出土遺物  
 第7号井戸跡出土遺物  
 第11号井戸跡出土遺物  
 第13号井戸跡出土遺物  
 図版41 第39号井戸跡出土遺物  
 第1号木棺墓出土遺物  
 図版42 第1号木棺墓出土遺物  
 第15号溝出土遺物 第19号溝出土遺物  
 第20号溝出土遺物 第27号溝出土遺物  
 図版43 第41号溝出土遺物 第67号溝出土遺物  
 第70号溝出土遺物 第71号溝出土遺物  
 図版44 第71号溝出土遺物 第72号溝出土遺物  
 図版45 第72号溝出土遺物  
 図版46 第72号溝出土遺物 第79号溝  
 第93号溝出土遺物  
 第3号性格不明遺構出土遺物  
 図版47 第3号性格不明遺構出土遺物  
 A-11グリッド出土遺物  
 L-12グリッド出土遺物  
 L-14グリッド出土遺物  
 O-14グリッド出土遺物  
 R-21グリッド出土遺物 表採遺物  
 図版48 表採遺物 第220号土坑出土遺物  
 第78号溝出土遺物  
 第11号住居跡出土遺物  
 図版49 第49号土坑出土鉄製品  
 第465号土坑出土古銭  
 図版50 第465号土坑出土古銭  
 第1号木棺墓出土鉄製品  
 図版51 第1号木棺墓出土鉄製品  
**〈飯塚古墳群〉**  
 図版52 飯塚古墳群全景  
 図版53 第2号墳 第3号墳 第4号墳  
 第4号墳石室  
 第4号墳棺床面除去後  
 第4号墳石室基礎石除去後  
 第4号墳石室側壁 第4号墳石室根石  
 図版54 第4号墳周溝内遺物出土状況  
 第4号墳石室内玉出土状況  
 第4号墳石室内玉出土状況  
 第4号墳石室内遺物出土状況  
 第5号墳 第7号墳埴輪出土状況  
 図版55 第7号墳埴輪出土状況 第7号墳  
 第9号墳埴輪出土状況  
 第9号墳遺物出土状況  
 図版56 第9号墳埴輪出土状況 第9号墳  
 第7・9号墳 第10号墳  
 第10号墳石室  
 図版57 第10号墳石室 第10号墳石室奥壁  
 第10号墳石室側壁  
 第10号墳石室内人骨・遺物出土状況  
 第10号墳石室内人骨出土状況  
 第10号墳石室内遺物出土状況  
 図版58 第10号墳石室内遺物出土状況  
 第11号墳 第11号墳遺物出土状況  
 第12号墳 第13号墳  
 図版59 第14号墳 第14号墳石室  
 第15号墳 第15号墳石室  
 第19号墳 第21号墳  
 第1号井戸跡 第3号井戸跡  
 図版60 第4号墳出土遺物  
 第7号墳出土円筒埴輪  
 第7号墳出土遺物



図版61 第9号墳出土遺物 第11号墳出土遺物  
第14号墳出土遺物 第16号墳出土遺物  
表採遺物

図版62 第7号墳出土円筒埴輪

図版63 第7号墳出土円筒埴輪

図版64 第7号墳出土円筒埴輪

図版65 第7号墳出土円筒埴輪  
第9号墳出土円筒埴輪

図版66 第9号墳出土円筒埴輪

図版67 第9号墳出土円筒埴輪

図版68 第9号墳出土円筒埴輪

図版69 第9号墳出土円筒埴輪

図版70 第9号墳出土円筒埴輪

図版71 第9号墳出土円筒埴輪

図版72 第9号墳出土円筒埴輪

図版73 第9号墳出土円筒埴輪

図版74 第9号墳出土円筒埴輪

図版75 第7号墳出土円筒埴輪

図版76 第9号墳出土円筒埴輪

図版77 第9号墳出土円筒埴輪

図版78 第10号墳石室内副葬品

図版79 第11号墳出土遺物

第1号性格不明遺構出土遺物

第6号溝出土遺物 グリッド出土遺物

表採円筒埴輪

**(6) 土坑墓****第1号土坑墓 (S K 87) (第236図)**

L・M-11グリッドに位置する。平面形は、長方形を呈する。規模は、109 cm×60 cm、深さ20 cmを測る。主軸方位は、N-5°-Eを指す。

人骨が出土し、頭部を北側にし、北西隅に頭蓋骨、東壁寄りに足を含む他の骨が確認された。

**第2号土坑墓 (S K 95) (第235・236図)**

L-11グリッドに位置する。平面形は、楕円形を呈する。規模は、102 cm×58 cm、深さ40 cmを測る。主軸方位は、N-7°-Eを指す。

遺物は、須恵器碗が出土した。骨は種別・部位等は不明である。

**第3号土坑墓 (S K 162) (第236図)**

L・M-11グリッドに位置する。第24号溝と重複するが、新旧関係は不明である。平面形は、長方形を呈する。規模は、108 cm×58 cm、深さ46 cmを測る。主軸方位は、N-15°-Eを指す。

人骨が出土し、頭部を北側にし、膝を折った状態で検出された。

**第4号土坑墓 (S K 177) (第236図)**

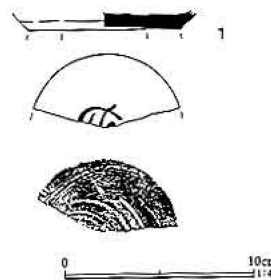
Q-15グリッドに位置する。平面形は、やや歪んだ楕円形を呈する。規模は、108 cm×54 cm、深さ18 cmを測る。主軸方位は、N-10°-Wを指す。

人骨が出土し、頭部は北側にしていると推定された。

**第5号土坑墓 (S K 556) (第236図)**

J-18グリッドに位置する。平面形は、長方形を呈する。規模は、178 cm×89 cm、深さ45 cmを測る。主軸方位は、N-32°-Eを指す。

馬とみられる骨が、検出された。



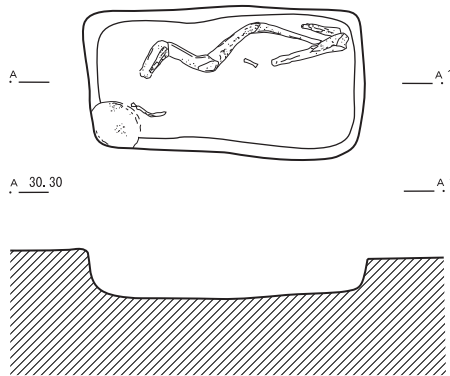
第235図 第2号土坑墓出土遺物

**第2号土坑墓 (S K 95) 出土遺物観察表 (第235図)**

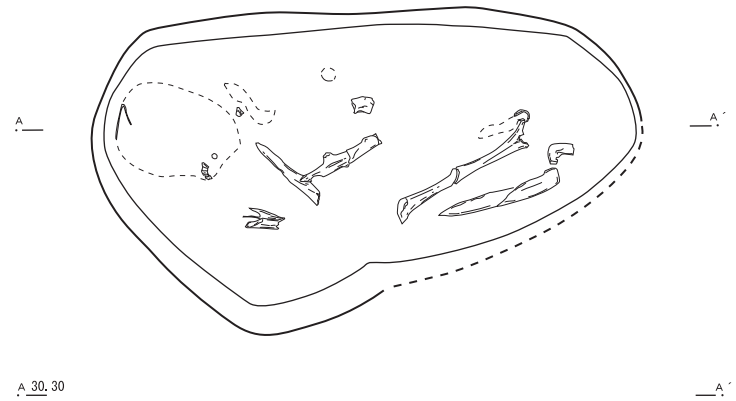
番号	器種	口径	器高	底径	胎土	焼成	色調	残存	出土位置	備考
1	須恵碗			(8.0)	A F H J	良好	灰黄	45	覆土	底部外面墨書あり



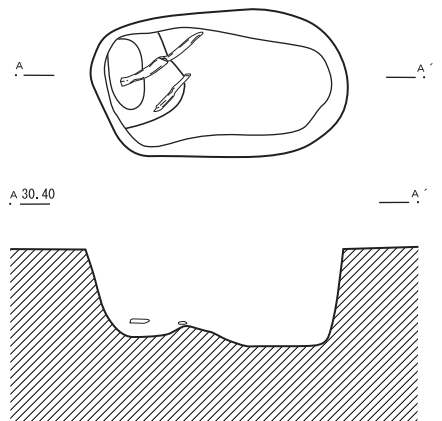
1号土坑墓 (SK87)



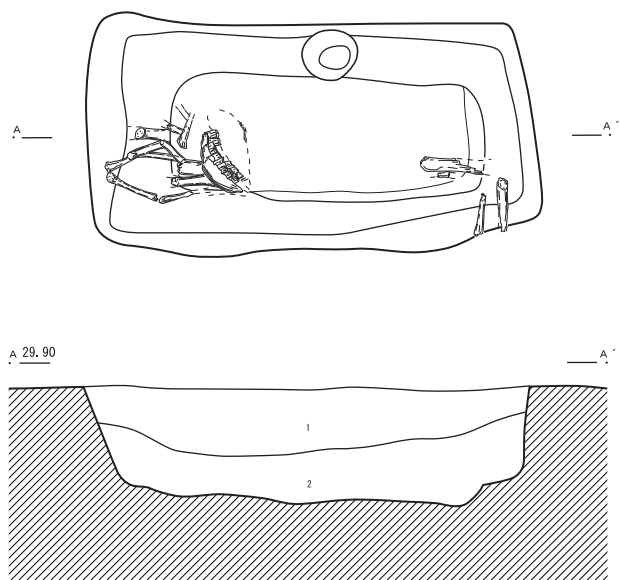
4号土坑墓 (SK177)



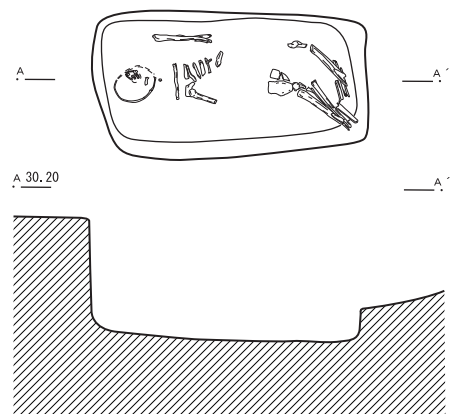
2号土坑墓 (SK95)



5号土坑墓 (SK556)



3号土坑墓 (SK162)



第556号土坑

1 灰褐色土 白色粒・焼土粒・炭化物微量 灰色粘土ブロック多量  
 2 暗褐色土 暗褐色土・明褐色土の混土层

第236図 土坑墓

## (7) 火葬土坑

### 第1号火葬土坑 (第237図)

M・L-11グリッドに位置する。第75号土坑と重複し、土坑の方が古い。

長方形の本体部に突出部が付設されており、平面形は凸字形を呈している。長方形本体の規模は、南北140cm、東西84cmで、深さ70cmを測る。坑底中央では突出部前から更に深く溝状になって延びている。長軸方向は、N-3°-Wを指す。突出部は本体部に向かって深くなり、規模は、76cm×50cm、深さ52cmを測る。本体部の東壁と本体部溝状の北壁が被熱で赤変している。

### 第2号火葬土坑 (第237・241図)

L-11グリッドに位置する。

長方形の本体部に突出部が付設されており、平面形は逆T字形を呈している。長方形本体の規模は、南北150cm、東西55cmで、深さ65cmを測る。坑底では突出部前から更に深く溝状になって延びている。長軸方向は、N-3°-Wを指す。突出部の規模は、180cm×80cm、深さ20cmを測る。本体部の東壁と溝状部分の両壁が被熱で赤変している。

遺物は、土師器坏、須恵器高台付碗、緑釉陶器高台付皿が出土した。

### 第3号火葬土坑 (第237図)

K-12グリッドに位置する。第7号溝と重複し、溝が古い。

長方形の本体部に突出部が付設されており、平面形は凸字形を呈している。長方形本体の規模は、南北140cm、東西75cmで、深さ60cmを測る。坑底中央では突出部から深く溝状になって延びている。長軸方向は、N-30°-Wを指す。突出部の規模は、60cm×45cm、深さ55cmを測る。本体西壁の下半が被熱で赤変している。

### 第4号火葬土坑 (第237・241図)

L-11グリッドに位置する。ピットと重複し、ピットが新しい。

長方形の本体部に突出部が付設されており、平面

形はL字形を呈している。長方形本体の規模は、南北130cm、東西77cmで、深さ20cmを測る。長軸方向は、N-30°-Wを指す。東方への突出部の規模は、35cm×65cm、深さ18cmを測る。

遺物は、土師器坏、平坦部をもつ礫と折れ曲がった鉄製刀子が出土した。

### 第5号火葬土坑 (第238図)

L-11グリッドに位置する。

長方形の本体部に突出部が付設されており、平面形はT字形を呈している。長方形本体の規模は、南北160cm、東西87cmで、深さ25cmを測る。坑底では突出部前から深く溝状になって延びている。長軸方向は、N-3°-Wを指す。突出部は東端が浅く、本体部に向かって深くなり、規模は、95cm×45cm、深さ35cmを測る。

### 第6号火葬土坑 (第238・241図)

M-11グリッドに位置する。第6号溝と重複し、一部の残存である。

残存部は、20cm×35cm、深さ25cmを測る。一部の覆土が溝中層で確認されていることから、溝がある程度埋まった段階で、使用された可能性がある。

遺物は、土師器坏、灰釉陶器高台付碗が出土した。

### 第7号火葬土坑 (第238図)

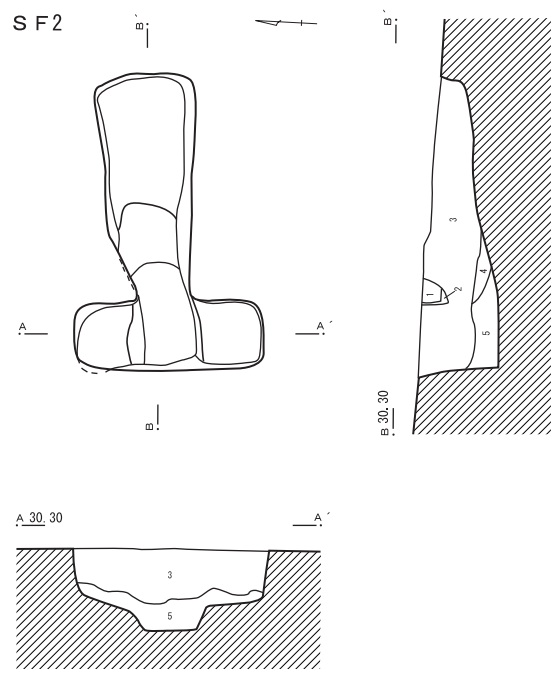
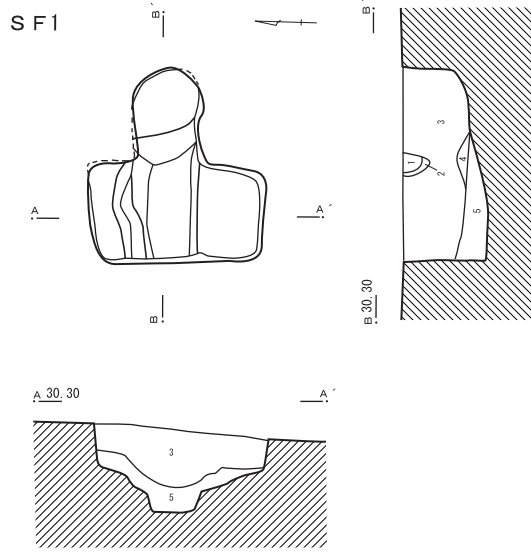
I-15グリッドに位置する。第213号住居跡と重複し、住居跡が古い。

方形の本体部に突出部が付設されており、平面形はL字形を呈している。方形本体の規模は、南北82cm、東西67cmで、深さ20cmを測る。長軸方向は、N-34°-Eを指す。突出部の規模は、25cm×40cm、深さ17cmを測る。

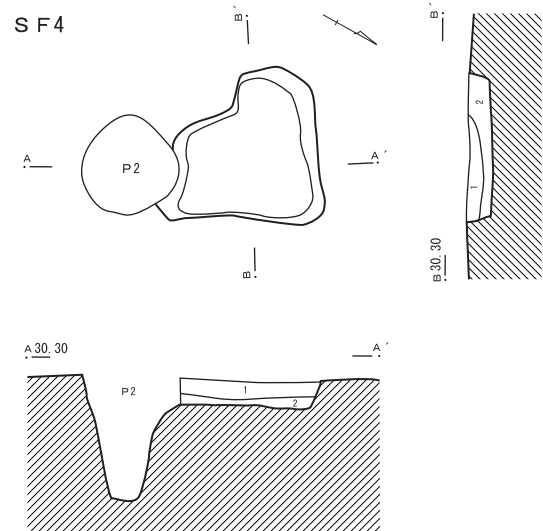
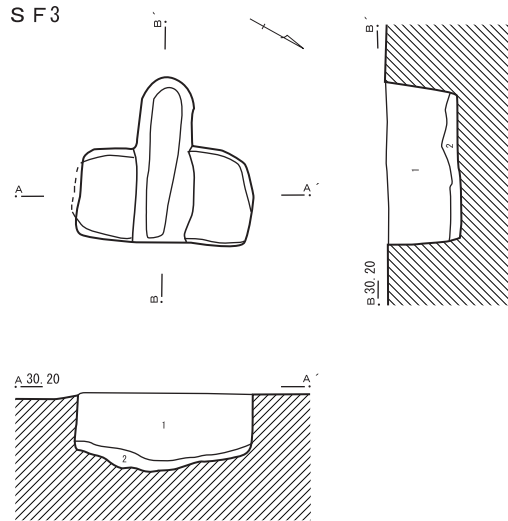
### 第8号火葬土坑 (第238・241図)

J-14グリッドに位置する。第176・203号住居跡と重複し、住居跡が古い。

長方形の本体部に突出部が付設されており、平面形は凸字形を呈している。長方形本体の規模は、南北155cm、東西102cmで、深さ50cmを測る。長軸



- S F 1. 2
- 1 暗褐色土 焼土粒・炭化物少量 側面・底面被熱 (煙道天井)
  - 2 赤褐色土 焼土層
  - 3 暗褐色土 焼土粒・炭化物少量
  - 4 暗褐色土 大粒の焼土粒含む
  - 5 炭化物層 炭化材片多量 焼骨片含む

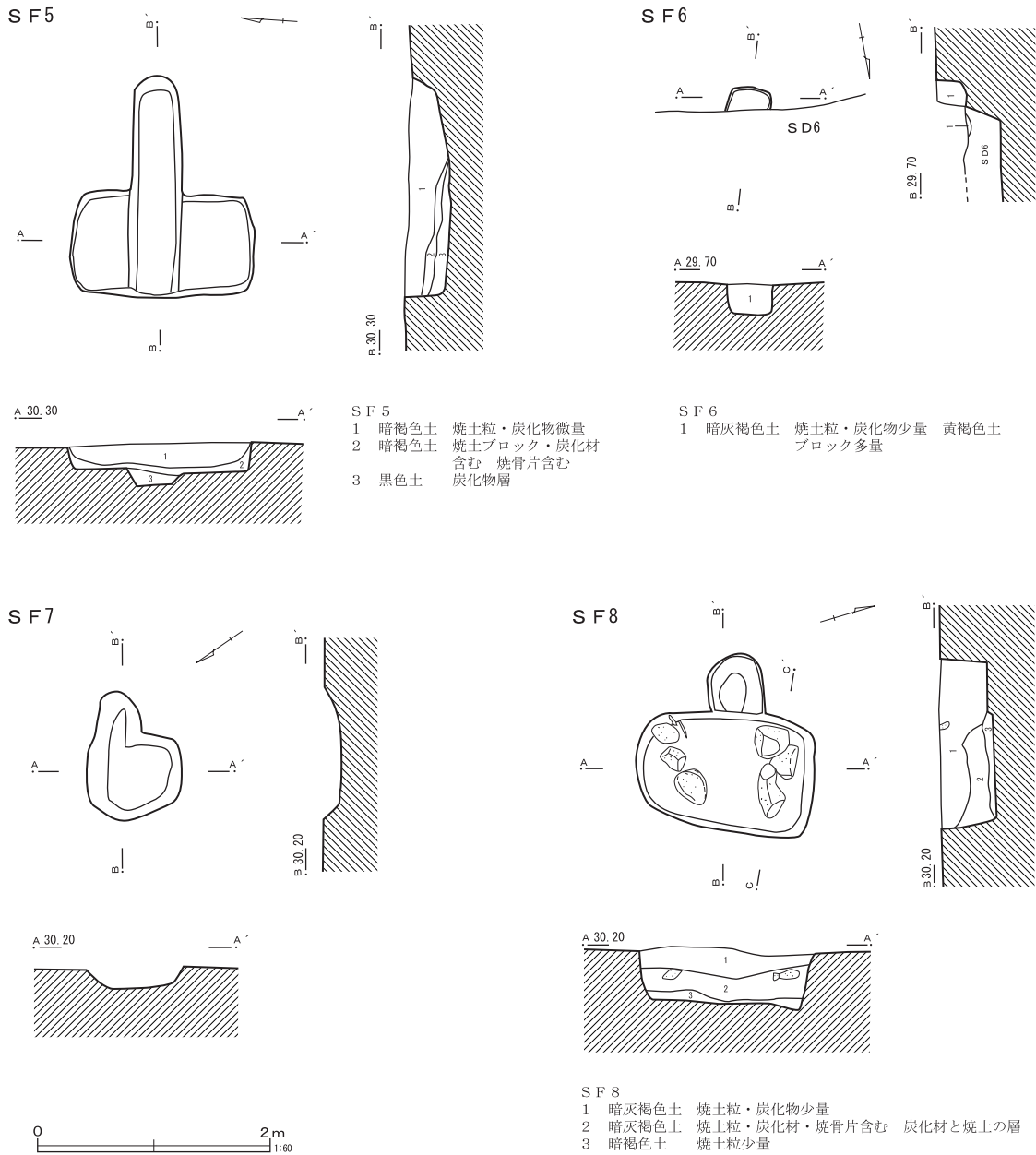


- S F 3
- 1 暗褐色土 焼土粒・炭化物少量
  - 2 炭化物層 焼土粒・焼土ブロック多量 骨片含む

- S F 4
- 1 暗褐色土 焼土粒・焼土ブロック少量 炭化物多量
  - 2 暗褐色土 焼土粒・炭化物少量

0 2m  
1.00

第 237 図 火葬土坑 (1)



第 238 図 火葬土坑（2）

方向は、N-22°-Eを指す。突出部は本体部と段差をもってやや浅く、規模は、52 cm×50 cm、深さ40 cmを測る。本体部の突出部への両壁が被熱で赤変している。本体部の覆土中位に、礫が3個ずつ両側で検出された。

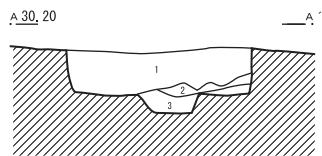
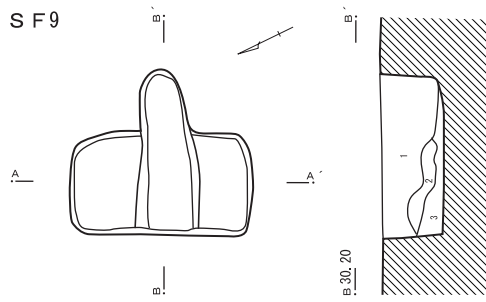
遺物は、土師器環が出土した。

**第9号火葬土坑（第239図）**

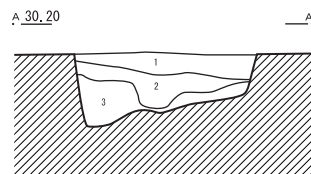
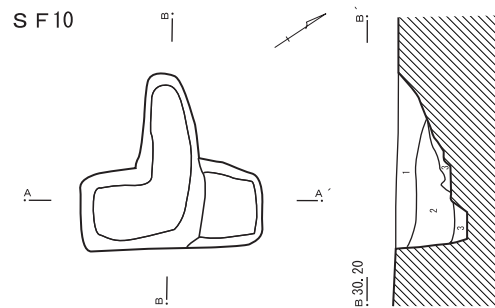
K-15グリッドに位置する。第221号住居跡・

第384号土坑と重複し、住居跡・土坑が古い。

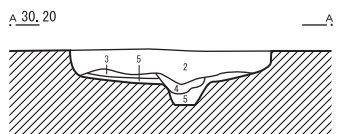
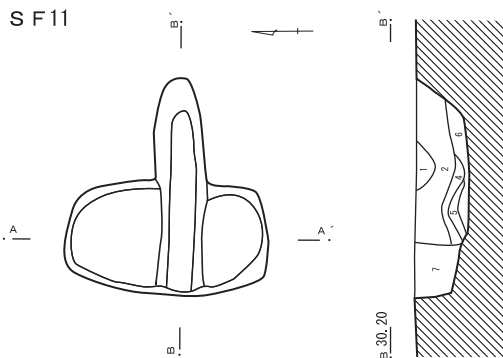
長方形の本体部に突出部が付設されており、平面形は凸字形を呈している。長方形本体の規模は、南北148 cm、東西86 cmで、深さ39 cmを測る。坑底中央は突出部から溝状になって延びて深くなっている。長軸方向は、N-27°-Eを指す。突出部の規模は、50 cm×35 cm、深さ50 cmを測る。



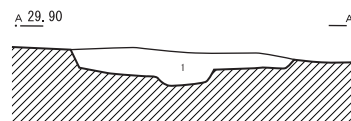
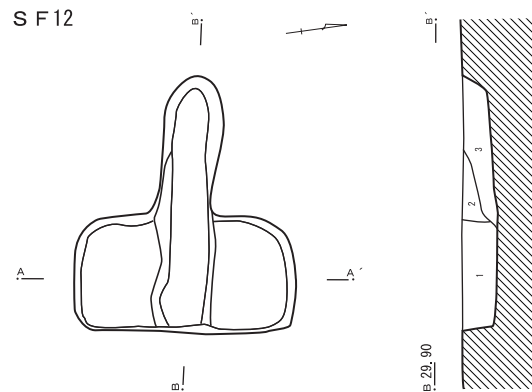
- S F 9
- 1 暗黄褐色土 白色粒・焼土粒・炭化物多量
  - 2 暗灰褐色土 砂と炭の混土层 骨片多量
  - 3 黒色土 炭化物主体層 焼土ブロック含む



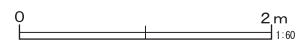
- S F 1 0
- 1 暗黄褐色土 白色粒・焼土粒・炭化物多量
  - 2 黒色土 炭化物主体 焼土ブロック混入 骨片多量
  - 3 暗黄褐色土 焼土粒・炭化物少量



- S F 1 1
- 1 赤褐色土 焼土ブロック多量 (天井崩落土)
  - 2 暗褐色土 白色粒・焼土粒・炭化物少量
  - 3 暗赤褐色土 焼土粒・炭化物多量
  - 4 赤褐色土 焼土ブロック・骨片多量
  - 5 黒色土 炭化物・炭化材・骨片が帯状に堆積
  - 6 暗褐色土 炭化物少量 (掘り方)
  - 7 暗褐色土 炭化物・焼土粒・骨片の攪拌層



- S F 1 2
- 1 黒色灰 灰・炭化物主体 黄褐色土ブロック
  - 2 暗褐色土 炭化物主体 焼土粒・黄褐色土粒少量
  - 3 暗褐色土 焼土ブロック多量 炭化物少量



第 239 図 火葬土坑 (3)

### 第 10 号火葬土坑 (第 239 図)

K-15 グリッドに位置する。第 301 号土坑と重複し、土坑が古い。

長方形の本体部に突出部が付設されており、平面形は凸字形を呈している。長方形本体の規模は、南北 145 cm、東西 70 cm で、深さ 40 ~ 62 cm を測る。坑

は南側が深くなっている。長軸方向は、N-33°-Eを指す。突出部は本体部へ向かって深くなり、規模は、70 cm×45 cm、深さ25 cmを測る。

#### 第11号火葬土坑 (第239図)

J-15グリッドに位置する。第215号住居跡と重複し、住居跡が古い。

長方形の本体部に突出部が付設されており、平面形は凸字形を呈している。長方形本体の規模は、南北165 cm、東西90 cmで、深さ29~43 cmを測る。坑底中央は、突出部から延びる溝状遺構により低くなっている。長軸方向は、N-25°-Eを指す。突出部は本体部よりわずかに浅く、規模は、80 cm×40 cm、深さ40 cmを測る。

#### 第12号火葬土坑 (第239図)

I-18グリッドに位置する。

長方形の本体部に突出部が敷設されており、平面形はT字形を呈している。長方形本体の規模は、南北176 cm、東西93 cmで、深さ15 cmを測る。坑底中央は突出部から延びる溝状遺構によって僅かに深くなる。長軸方向は、N-8°-Eを指す。突出部は

本体部とほぼ同じで、規模は、110 cm×45 cm、深さ22 cmを測る。

#### 第13号火葬土坑 (第240図)

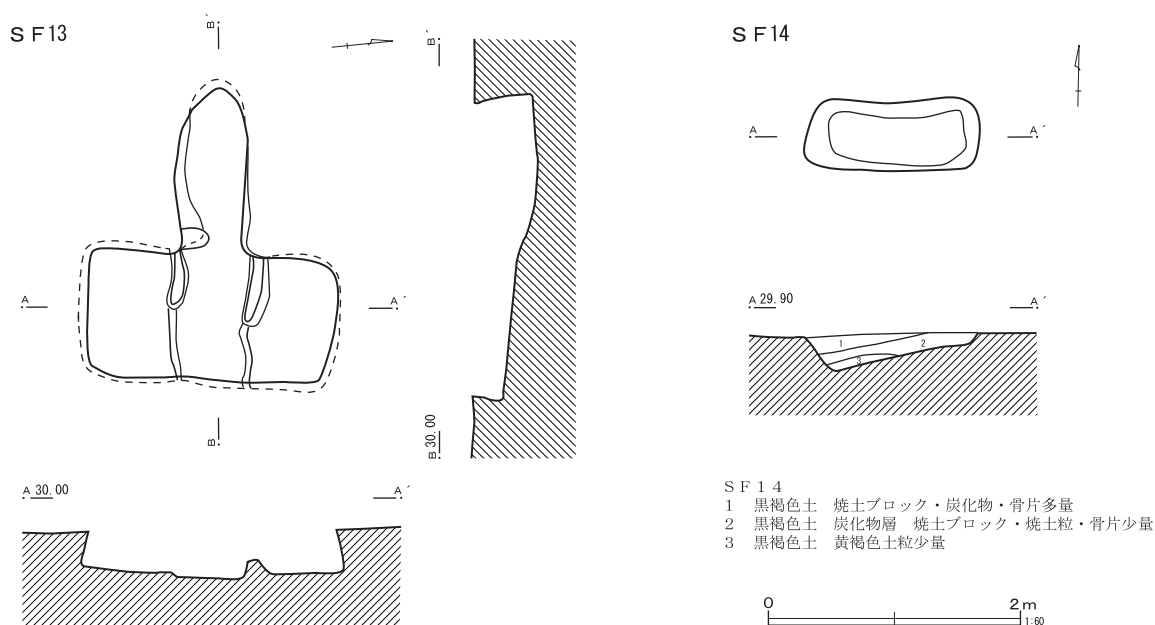
J・K-18グリッドに位置する。第31号井戸跡と重複し、井戸が古い。

長方形の本体部に突出部が敷設されており、平面形はT字を呈している。長方形本体の規模は、南北199 cm、東西100 cmで、深さ35 cmを測る。各壁ともにオーバーハングしており、坑底規模は南北210 cm、東西110 cmを測る。坑底は突出部から続く溝所遺構でわずかに浅くなり、突出部両端がカマドの袖状を呈している。長軸方向は、N-6°-Eを指す。突出部は本体部よりやや深く、規模は、130 cm×55 cm、深さ50 cmを測る。

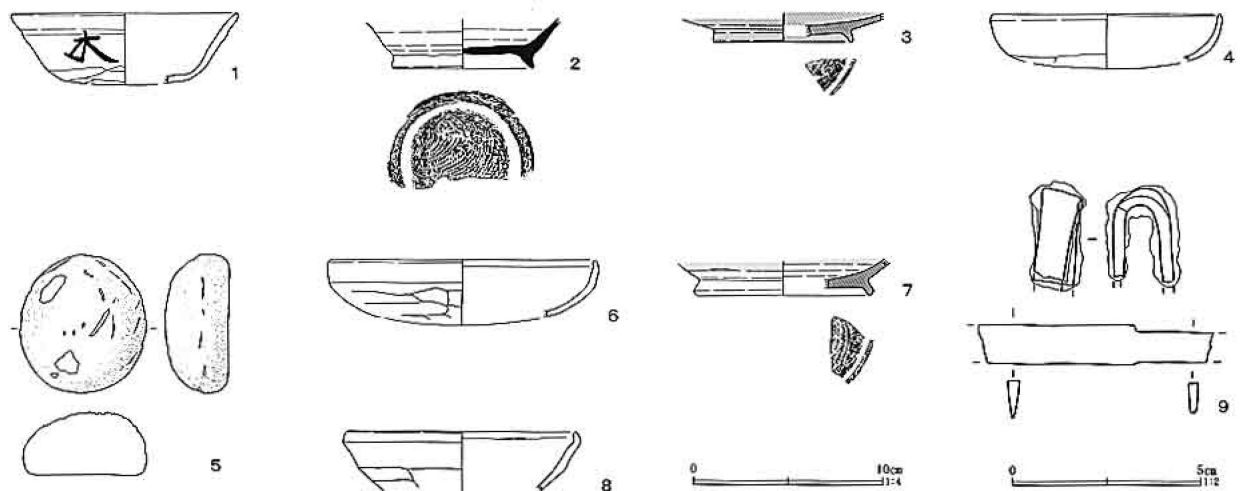
#### 第14号火葬土坑 (第240図)

J-14グリッドに位置し、下層で検出された。

平面形は長方形を呈している。規模は、東西140 cm、東西57 cmで、深さ10~30 cmを測る。長軸方向は、N-89°-Eを指す。



第240図 火葬土坑 (4)



第241図 火葬土坑出土遺物

火葬土坑出土遺物観察表 (第241図)

番号	器種	口径	器高	底径	胎土	焼成	色調	残存	出土位置	備考
1	土師坏	(12.0)	3.8	(6.6)	A B F	普通	橙	40	S F 2	体部外面に墨書「木」
2	須恵高台碗			7.5	A K	良好	灰	60	S F 2	全面施釉
3	緑釉高台皿			(7.4)	A	良好	オリーブ灰	10	S F 2	
4	土師坏	(12.0)			A B	普通	橙	15	S F 4	
5	石製品	長さ7.3cm 幅6.5cm 厚さ3.4cm 重量82.3g							S F 4	
6	土師坏	(14.0)			A B	普通	橙	25	S F 6	内外面施釉 高台内へラ削り
7	灰釉高台碗			(9.0)	A G	良好	灰白	10	S F 6	
8	土師坏	(12.0)			A B	普通	橙	10	S F 8	
9	鉄製刀子	長さ [6.2] cm 刃幅1.0cm 背幅0.3cm							S F 4	折り曲げられる

## (8) 溝跡

溝跡は100条検出されている。遺物を出土した溝を中心に17条について報告する。また、出土遺物の少ない溝20条については遺物のみの報告をする。また、遺物出土の17条を除き計測表を掲載する。

### 第1号溝 (第242・243図)

調査区南端中央部のP・Q・R-20グリッドに位置し、南北方向に延びる。

規模は、確認できた全長13.4m、幅114~143cm、深さ78~100cmを測る。断面形は逆台形を呈する。

遺物は、いずれも溝底及び溝底近くから須恵器坏・高台付碗、灰釉陶器高台付碗を出土した。

### 第3号溝 (第244~250図)

調査区南西部のM・N・O・P・Q-12~19グリッドに位置し、東西方向から南に屈曲して南方向

に延びる。

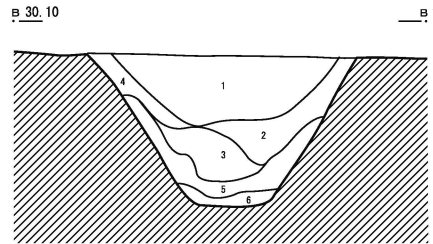
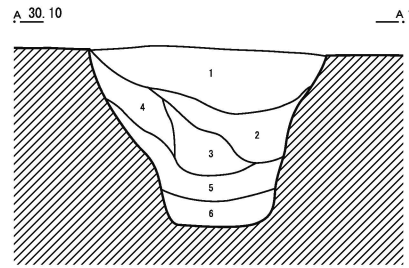
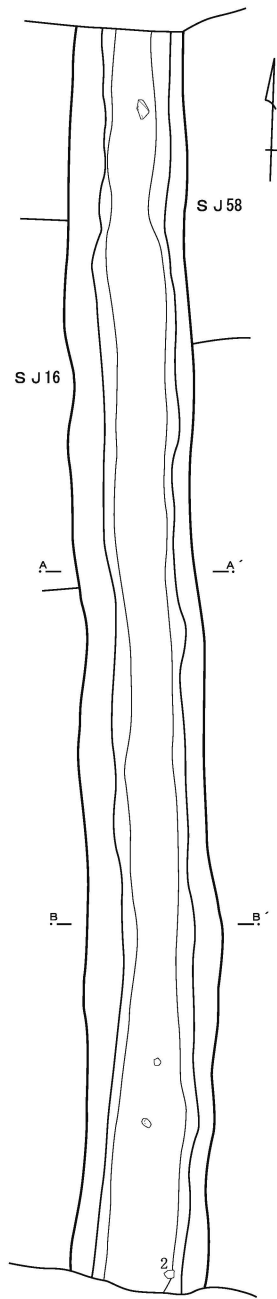
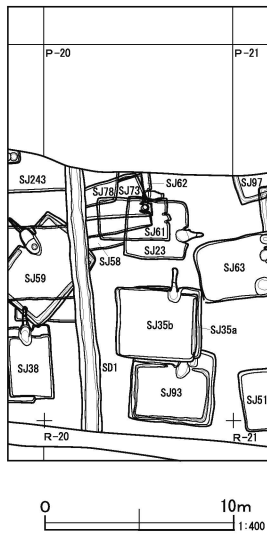
規模は、全長85m、幅180~210cm、深さ73~85cmを測る。断面形は、逆台形を基本とする。

遺物は、古銭が錆で48枚が付着したものと常滑片口鉢が出土した。古銭は、上面のものの一部が読み取れる、「通」の字体とその位置から「皇宋通寶」とみられる。北宋時代の1038年が初鑄年である。総重量は169.79gを量る。

### 第58号溝 (第247図)

調査区南西部のP・Q-12グリッドに位置し、第3号溝と重複し、第3号溝が新しい。南北方向に延びる。

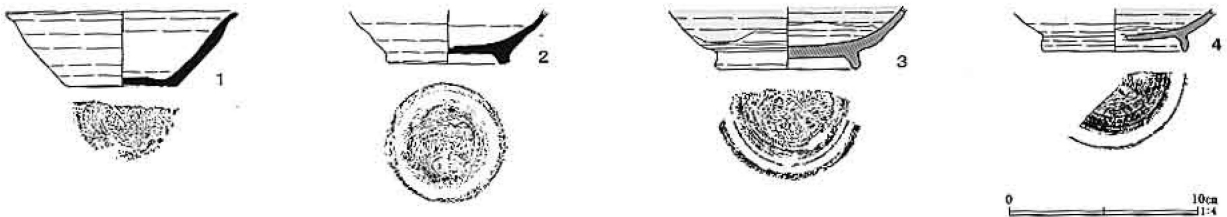
規模は、全長9.3m、幅60~115cm、深さ24~32cmを測る。断面形は、逆台形を基本とする。



第1号溝

- |         |                                    |
|---------|------------------------------------|
| 1 暗灰褐色土 | 焼土小ブロック・軽石・土器片少 粘性やや強<br>しまり強      |
| 2 灰褐色土  | 焼土小ブロック少 炭化物微 土器少 粘性やや強<br>しまりやや弱  |
| 3 暗灰色土  | 焼土小ブロック少 酸化鉄斑紋多 粘性やや強<br>しまりやや弱    |
| 4 暗灰色土  | 焼土小ブロック少 酸化鉄斑紋非常に多 粘性やや強<br>しまりやや弱 |
| 5 灰褐色土  | 酸化鉄沈着層 粘性やや強 しまり強                  |
| 6 灰色土   | 粘土質シルト 粘性非強 しまりあり                  |

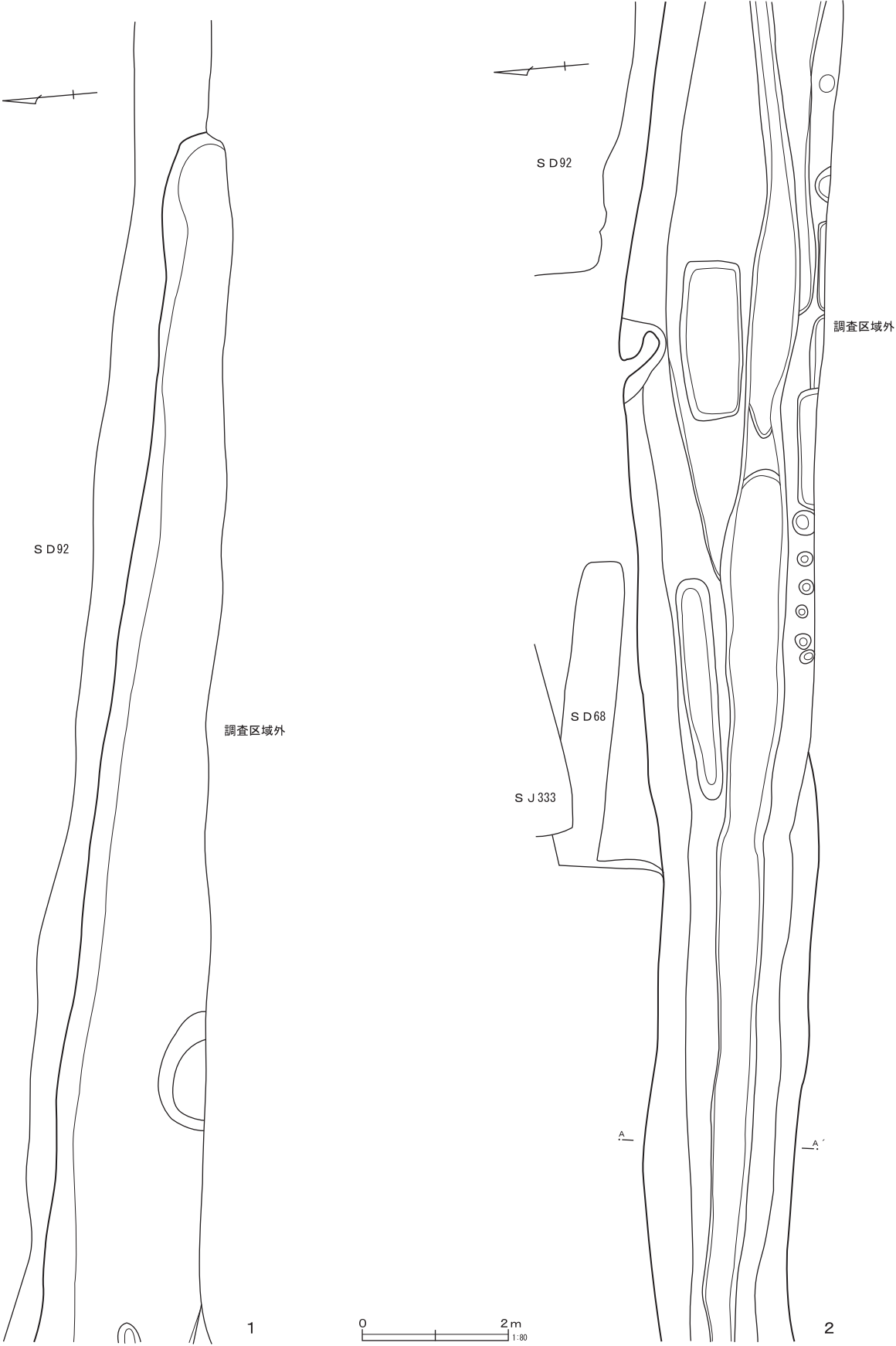
第242図 第1号溝



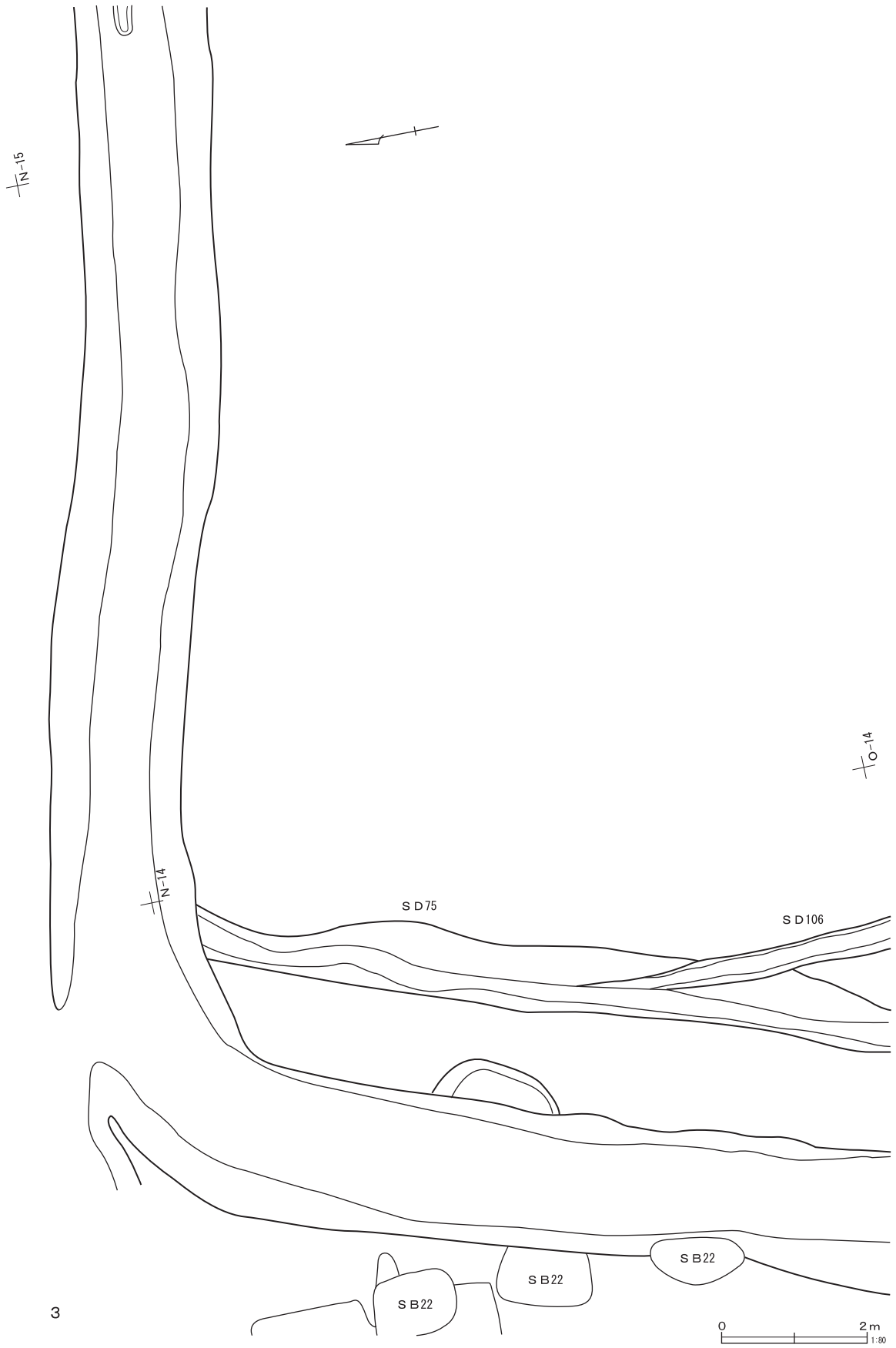
第243図 第1号溝出土遺物



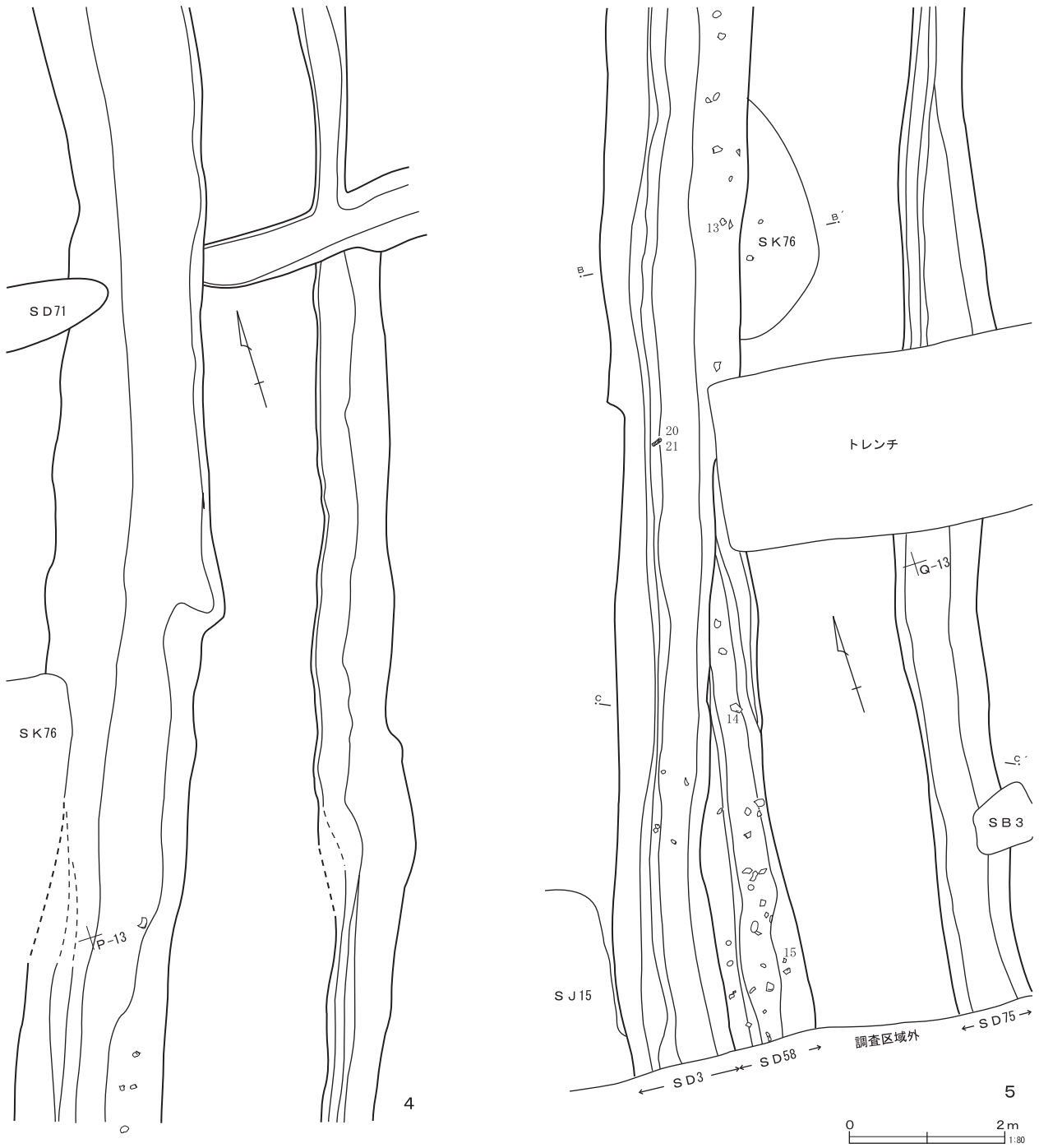




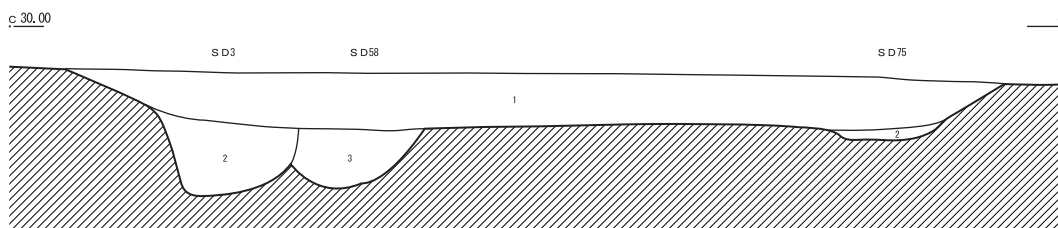
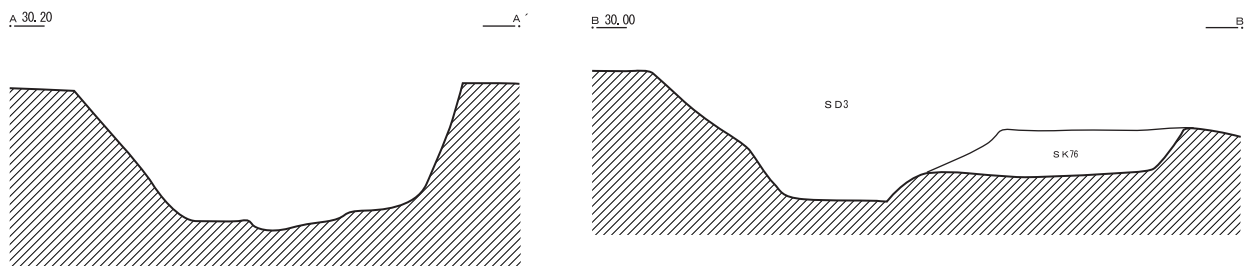
第245図 第3号溝 (2)



第246图 第3号沟 (3)



第247図 第3号溝(4)



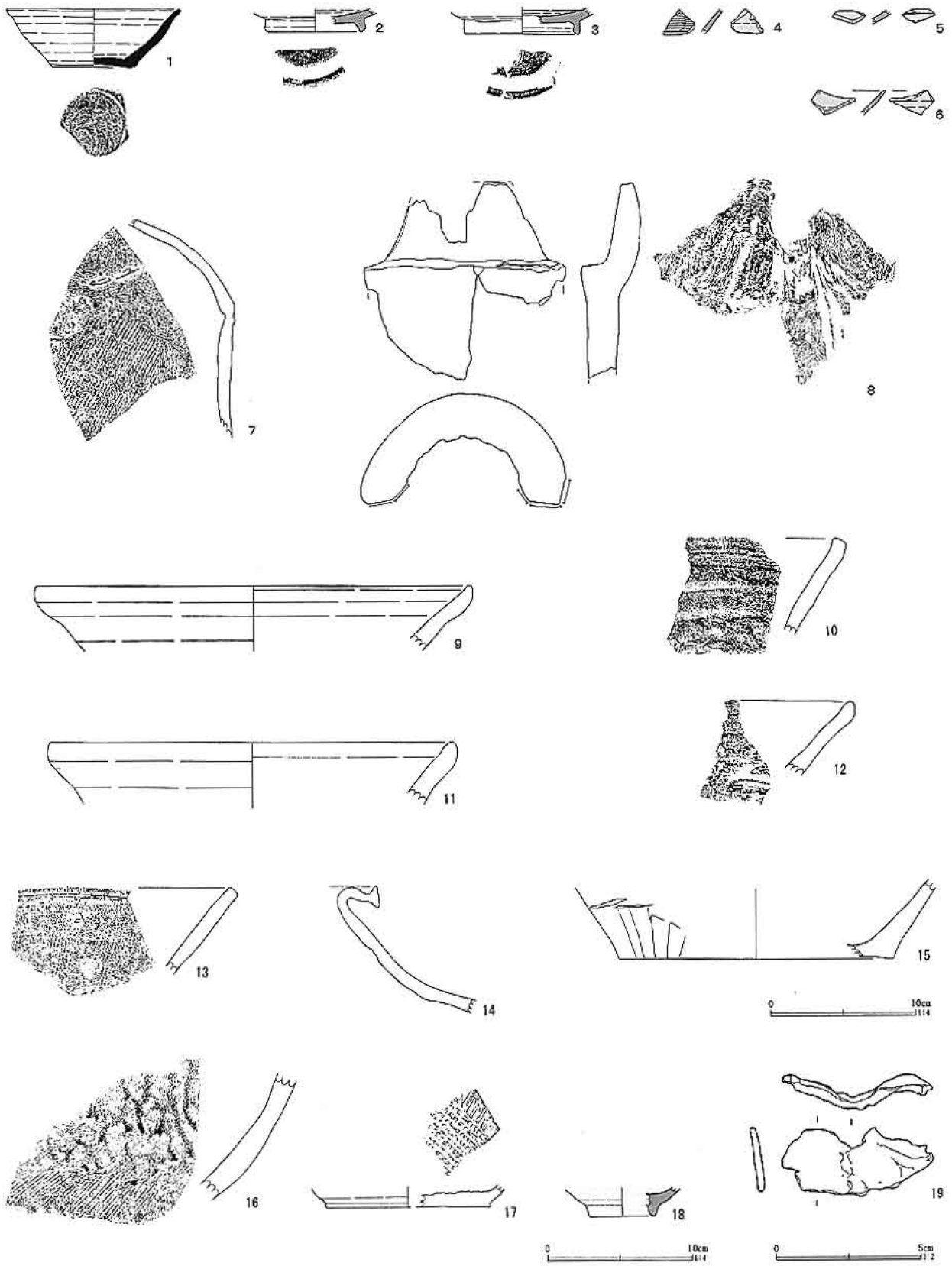
第3号・58号・75号溝  
 1 暗褐色土  
 2 暗褐色土 黄褐色土ブロック微量 灰褐色土ブロックを含む  
 3 灰褐色土 やや粘性あり



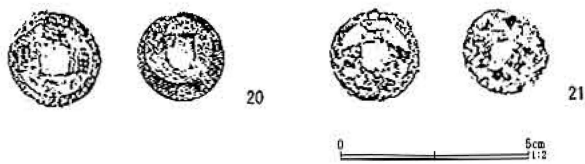
第248図 第3号溝(5)

第3・58号溝跡出土遺物観察表(第249・250図)

番号	器種	口径	器高	底径	胎土	焼成	色調	残存	出土位置	備考	
1	須恵環	(12.0)	4.1	(5.8)	A B	普通	灰	30			
2	灰釉高台皿			(6.6)	A G	良好	灰白	10		内面重ね焼き痕あり 高台内糸切り 東濃産	
3	灰釉高台碗			(8.0)	A G	良好	灰白	20		内面重ね焼き痕あり 高台内ヘラケズリ 施釉内外面ハケヌリ(一筆) 東濃産	
4	緑釉稜碗				A	良好	オリーブ灰	破片		猿投産 全面施釉 内面ミガキ	
5	緑釉稜碗				A	良好	オリーブ灰	破片		猿投産 全面施釉	
6	緑釉碗				A	良好	灰オリーブ	破片		猿投産 全面施釉 口縁部	
7	横瓶				A G	良好	灰				
8	丸瓦				A D	良好	黒灰				
9	片口鉢	(30.0)			A K	普通	黄灰	10		在地産 13世紀後半	
10	片口鉢				A	良好	灰	破片		在地産 13世紀後半	
11	片口鉢	(27.7)			A J K	普通	灰	15		在地産 13世紀後半	
12	片口鉢				A F J	良好	にぶい橙	破片		在地産 13世紀後半	
13	常滑片口鉢				A E	良好	にぶい橙	破片	S D 3	片口鉢Ⅱ類 14世紀前半	
14	常滑甕				A	良好	灰	破片	S D 58	口縁部内面・外面降灰 5期13世紀第2四半期	
15	常滑甕			(19.0)	A G	良好	にぶい褐	20	S D 58	体部外面下端↓方向ヘラ削り 底部ヘラナゲ	
16	常滑甕				A F G	良好	灰白	破片		平行押印	
17	瀬戸御皿			(11.0)	A	良好	灰黄	破片		底部内外面灰白色釉 13世紀	
18	中世青磁			(4.6)	G	灰白					
19	銅片	大きさ2.2×5.3cm 厚さ0.2~0.3cm									
20	古銭									S D 3	
21	古銭									S D 3	



第 249 図 第 3 号溝出土遺物 (1)



第250図 第3号溝出土遺物(2)

### 第6号溝 (第251～254図)

調査区の南西部のM-10～16グリッドに位置し、東西方向に延びる。数条の溝がまとまって幅広い溝となっている。

規模は、全長61 m、幅160～260 cm、深さ70～130 cmを測る。断面形は、逆台形である。

遺物は、土師器環、灰釉陶器高台付皿・高台付碗、須恵器鉢、緑釉陶器碗・皿・破片、土錘、鉄釘、鉄鏃と中世在地産の片口鉢・常滑片口鉢・甕、青磁が出土した。

### 第7号溝 (第255・256・257図)

調査区西部のC～M-12・13・14・15グリッドに位置し、南北方向に延び北端で南東に屈曲する。

規模は、全長112.7 m、幅200～245 cm、深さ46～120 cmを測る。断面形は、V字形及び薬研堀状である。

遺物は、須恵器横瓶・獣脚付壺、灰釉陶器高台付皿・高台付碗・長頸瓶、緑釉陶器碗・皿・破片、土錘、鉄釘・刀子、鉄板状品・環状品の他に中世在地産鉢・片口鉢、白磁碗が出土した。

### 第9号溝 (第258図)

調査区西西端中央のK-11・12グリッドに位置し、東西に延びる。

規模は、全長8.8 m、幅65～75 cm、深さ21～28 cmを測る。

遺物は、緑釉陶器高台付皿、灰釉陶器把手付瓶が出土した。

### 第10号溝 (第258図)

調査区西部中央のK-10グリッドに位置し、南北に延びるが、北は第103号住居跡に切られる。

規模は、確認できた全長2.2 m、幅38 cm、深さ

17 cmを測る。

遺物は、灰釉陶器高台付皿が出土した。

### 第11号溝 (第258図)

調査区西部のJ・K-11グリッドに位置し、南北に伸びる。西壁及び南は第27号溝と重複し、第27号溝が新しい。

規模は、確認できた全長3.8 m、幅30～35 cm、深さ15～17 cmを測る。

遺物は、灰釉陶器高台付碗が出土した。

### 第14号溝 (第258図)

調査区西部中央のJ～L-12グリッドに位置し、南北に延びる。

規模は、全長22 m、幅40～58 cm、深さ21～23 cmを測る。

遺物は、須恵器甕片・緑釉陶器片が出土した。

### 第15号溝 (第259・260図)

調査区中央やや西寄りのI・J-12～15グリッドに位置し、東西方向に延びる。

規模は、全長22.5 m、幅65～100 cm、深さ19～35 cmを測る。

遺物は、土師器環、須恵器環・高台付碗・蓋・盤・甑、灰釉陶器高台付皿、緑釉陶器片、土錘、鉄製管状品と常滑甕を出土した。

### 第19号溝 (第261・262図)

調査区西端の中央のJ・K-11グリッドに位置し、南北方向に延びる。

規模は、全長9 m、幅44～60 cm、深さ16～34 cmを測る。断面形は、逆台形である。

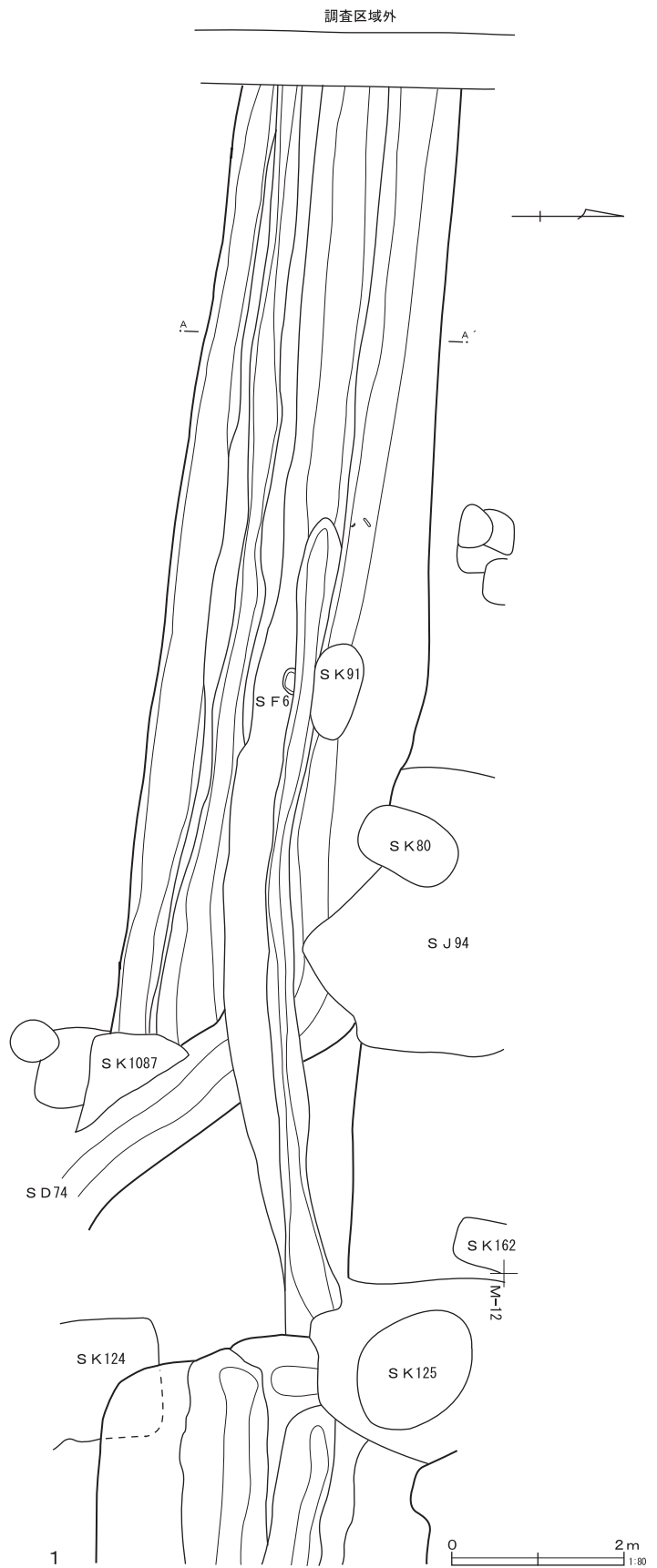
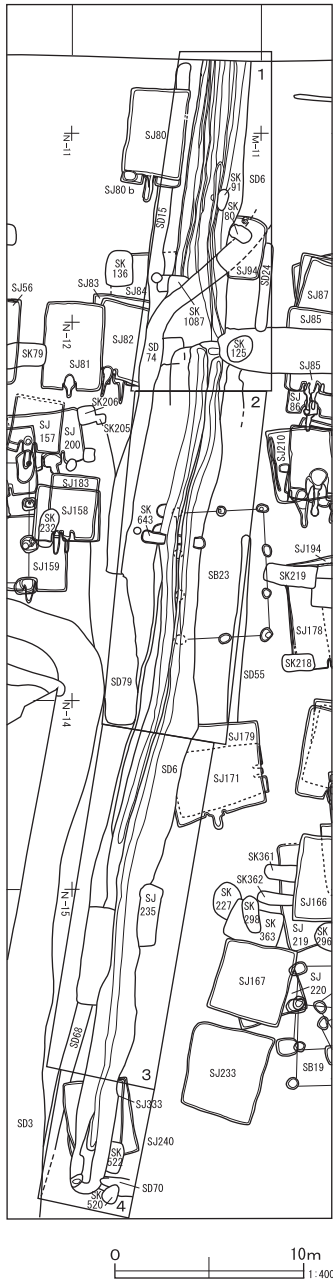
遺物は、土師器環、須恵器環・高台付碗・蓋・高台付皿・甕片、土錘、鉄釘が出土した。

### 第27号溝 (第261・263図)

調査区の西端中央J・K-11グリッドに位置し、南北方向に延びる。

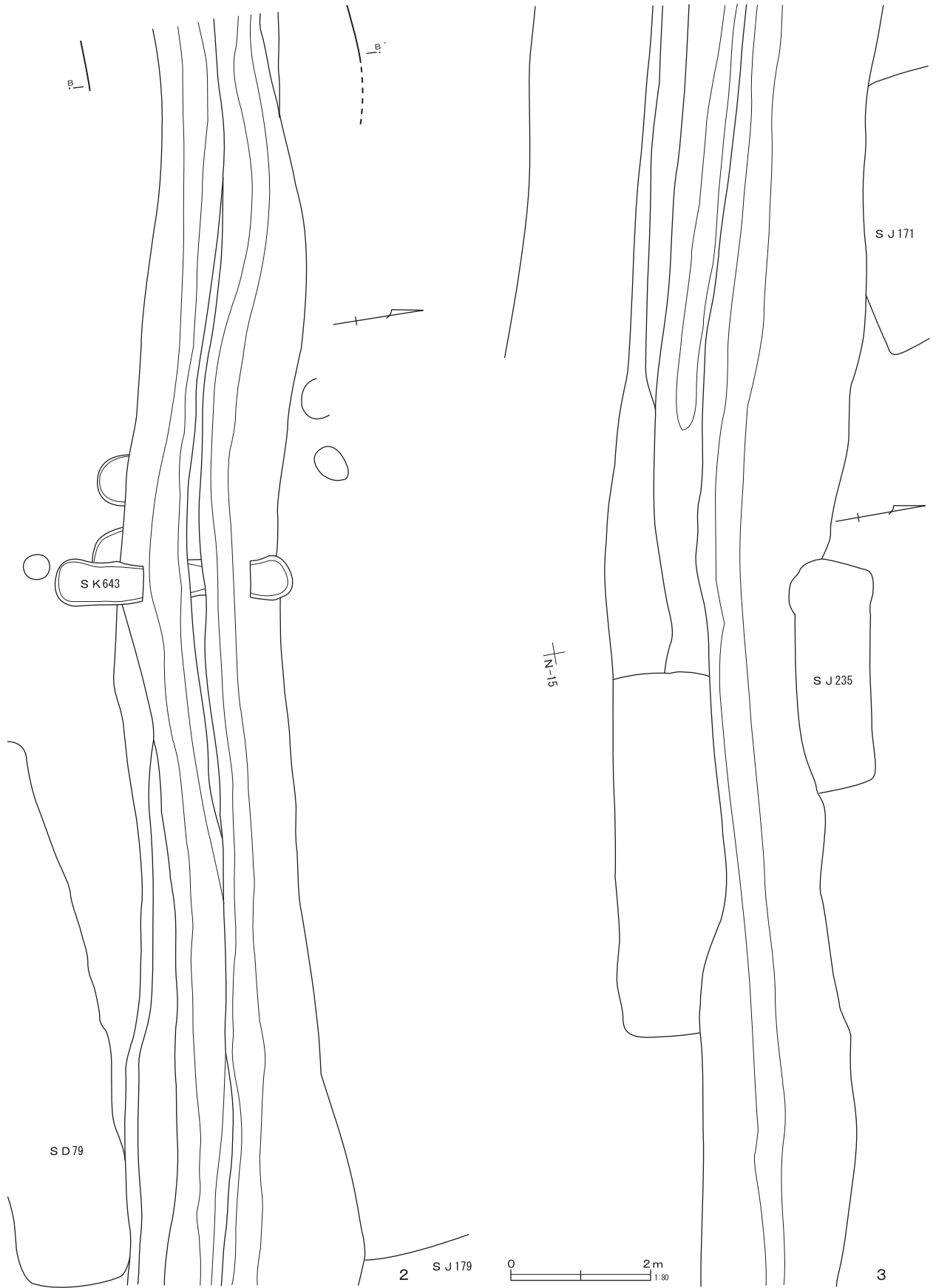
規模は、全長9 m、幅100～130 cm、深さ39～41 cmを測る。断面形は、箱形である。

遺物は、土師器環、須恵器高台付碗・皿、土師器甕・台付甕、灰釉陶器高台付碗と鉄釘が出土した。

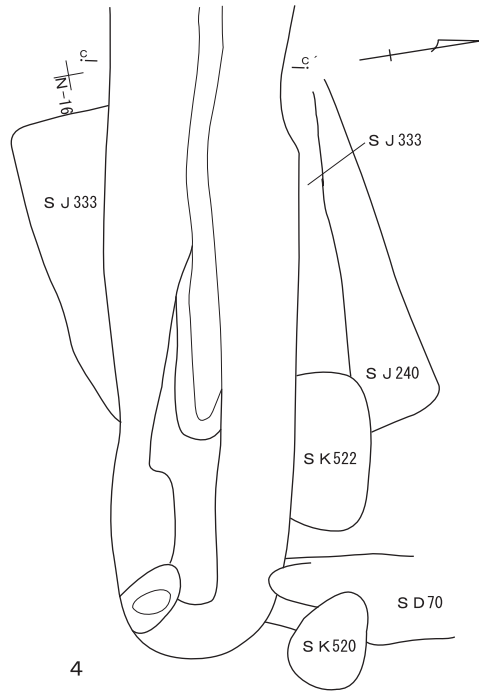


第251図 第6号溝(1)



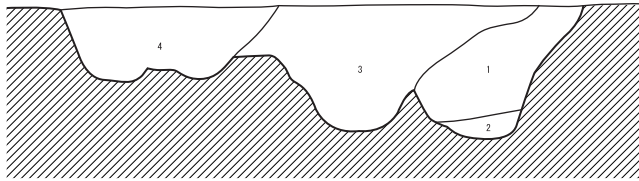


第252图 第6号沟(2)

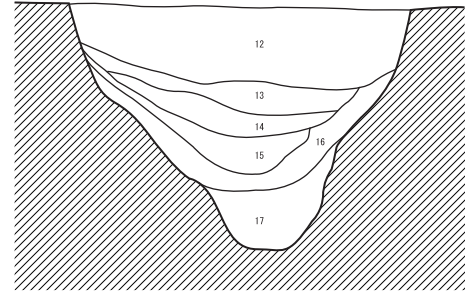


- 第6号溝
- |         |                             |
|---------|-----------------------------|
| 1 灰褐色土  | 焼土微粒子少                      |
| 2 灰褐色土  |                             |
| 3 灰茶褐色土 | 骨片含                         |
| 4 暗褐色土  | 骨片含                         |
| 5 暗褐色土  | 焼土粒・炭化物粒                    |
| 6 暗褐色土  | 焼土粒・炭化物粒微、黄褐色土ブロック極微        |
| 7 暗褐色土  | 焼土粒・炭化物粒微・黄褐色土ブロック微         |
| 8 暗灰褐色土 | 焼土粒・炭化物粒微・黄褐色土ブロック微         |
| 9 暗灰褐色土 | 焼土粒・炭化物粒微、黄褐色土ブロック若干        |
| 10 暗褐色土 | 焼土粒・炭化物粒微                   |
| 11 暗褐色土 | 焼土粒・炭化物粒微、黄褐色土ブロック少         |
| 12 暗褐色土 | 白色粒子若干 炭化物粒子・焼土粒子少 粘性弱 しまり強 |
| 13 暗褐色土 | 白色粒子・炭化物粒子少 粘性弱 しまり強        |
| 14 暗褐色土 | 白色粒子少 配色土ブロック・黄褐色土ブロック 粘性弱  |
| 15 灰褐色土 | 白色粒子微 粘質土                   |
| 16 灰褐色土 | 白色粒子微 黄褐色土 褐色土粒子少 粘性弱 しまり有り |
| 17 灰褐色土 | 白色粒子・黄褐色土粒子微 灰色粘土多 褐色土粒子少   |

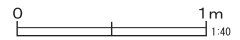
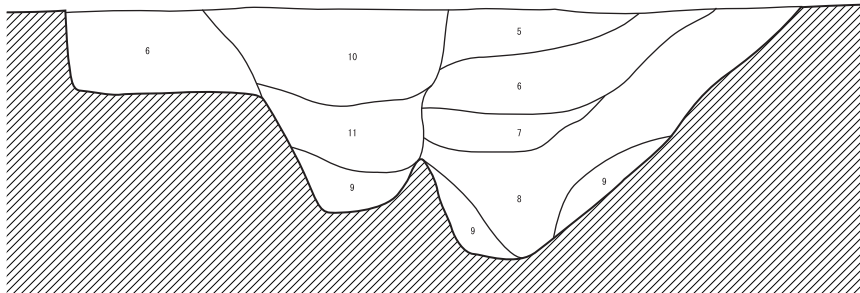
A\_30\_30



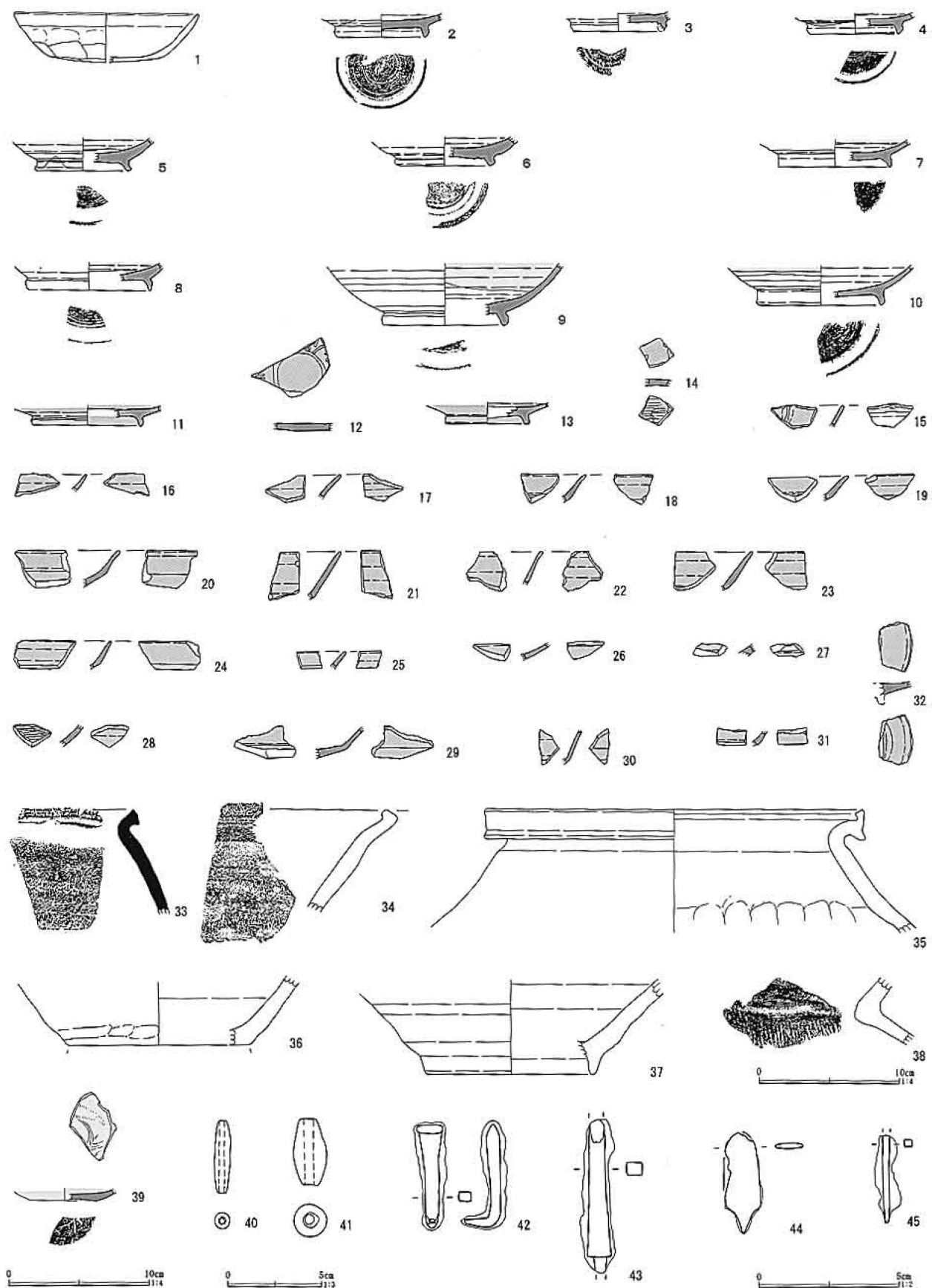
c\_30\_30



B\_30\_30



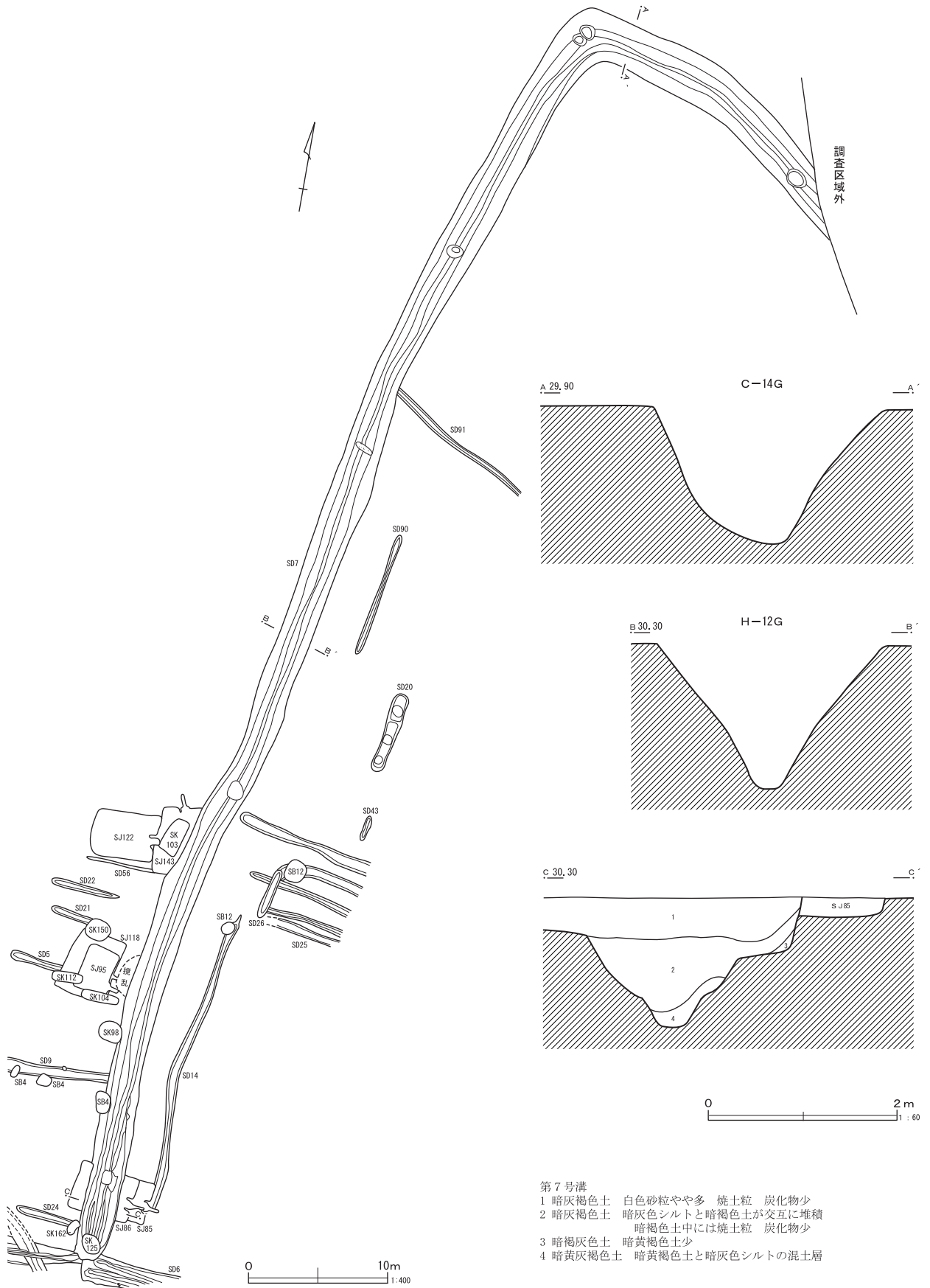
第253図 第6号溝 (3)



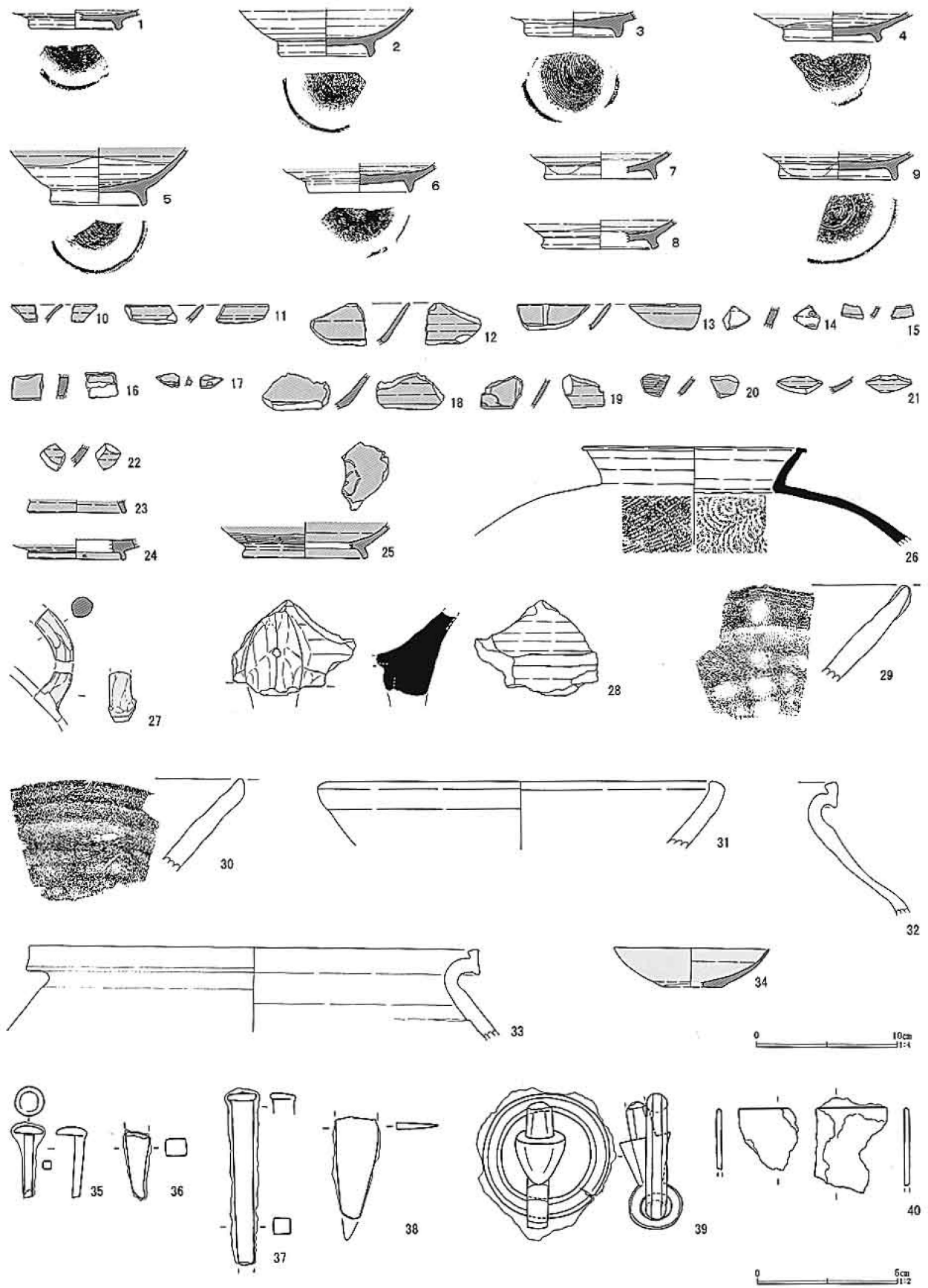
第254图 第6号沟出土遗物

第6号溝跡出土遺物観察表 (第254図)

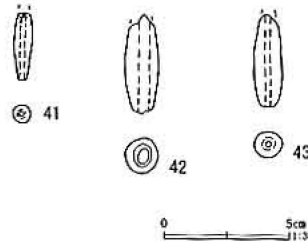
番号	器種	口径	器高	底径	胎土	焼成	色調	残存	出土位置	備考
1	土師坏	(13.0)	3.5		A B F	普通	橙	10		
2	灰釉高台皿			6.2	A G	良好	灰白	50		内面重ね焼き痕あり 高台内へラケズリ
3	灰釉高台碗				A G	良好	灰白	10		施釉内外面ハケヌリ 転用碗 二川産 高台端部欠損 内面重ね焼き痕あり
4	灰釉高台碗			(6.4)	A G	良好	灰白	10		高台内へラケズリ 浜北産 高台内へラケズリ 施釉内外面ハケヌリ
5	灰釉高台碗			(6.8)	A G	良好	灰白	10		東濃産 内面重ね焼き痕あり 高台内へラケズリ
6	灰釉高台碗			(7.1)	A	良好	灰白	20		施釉内外面ハケヌリ 二川産
7	灰釉高台皿			(8.0)	A G J	良好	灰白	5		内面重ね焼き痕あり 高台内糸切り 東濃産
8	灰釉高台碗			(8.8)	A	良好	灰白	10		内面重ね焼き痕あり 高台内へラケズリ 施釉内面ハケヌリ 二川産
9	灰釉高台碗			(8.8)	A G	普通	灰白	10		高台内へラケズリ 施釉内外面ハケヌリ 浜北産
10	灰釉高台皿			(9.1)	A G	良好	灰白	10		内面重ね焼き痕あり 高台内へラケズリ 施釉内面ハケヌリ 東遠江産
11	緑釉皿			(8.0)	A G	良好	オリーブ黄	20		高台内へラケズリ 施釉ツケガケ 東濃産 全面施釉 内面ミガキ
12	緑釉				A	普通	オリーブ黄	25		内外面ミガキ 全面施釉 陰刻花文 被熱 猿投産
13	緑釉碗			(6.0)	A	良好	灰オリーブ	10		全面施釉
14	緑釉碗				A	良好	オリーブ黄	破片		全面施釉 ミガキ 二次被熱 陰刻花文
15	緑釉碗				A	良好	灰褐	破片		輪花碗 全面施釉
16	緑釉碗				A	良好	灰オリーブ	破片		輪花碗 全面施釉
17	緑釉碗				A	良好	灰オリーブ	破片		全面施釉
18	緑釉稜皿				A	良好	褐灰	破片		全面施釉
19	緑釉稜皿				A	良好	灰オリーブ	破片		全面施釉
20	緑釉稜碗				A	良好	灰オリーブ	破片		全面施釉
21	緑釉稜碗				A	良好	灰白	破片		全面施釉
22	緑釉碗				A	良好	灰オリーブ	破片		全面施釉
23	緑釉稜碗				A G	良好	灰オリーブ	破片		全面施釉
24	緑釉稜碗				A	良好	灰白	破片		全面施釉
25	緑釉碗				A	良好	暗赤褐	破片		全面施釉
26	緑釉稜碗				A	良好	灰オリーブ	破片		全面施釉
27	緑釉碗				A	良好	オリーブ黄	破片		全面施釉
28	緑釉碗				A	良好	灰オリーブ	破片		全面施釉
29	緑釉碗				A	良好	灰オリーブ	破片		輪花碗 全面施釉
30	緑釉稜碗				A	良好	灰オリーブ	破片		全面施釉
31	緑釉稜碗				A	良好	灰オリーブ	破片		全面施釉
32	緑釉碗				A	良好	灰オリーブ	破片		全面施釉
33	須恵鉢				A K	良好	灰	破片		
34	片口鉢				A G	良好	灰	破片		在地産 14世紀後半
35	常滑壺	(26.7)			A	良好	褐灰	15		外面降灰 13世紀第3四半期
36	陶器鉢			(12.8)	J	良好	灰	20		中世在地産 底部右回転へら削り 体部外面ナデ
37	常滑片口鉢			(12.0)	A J	普通	灰	20		山茶碗系 13世紀後半
38	常滑壺				A F	良好	にぶい褐	破片		平行押印
39	中世青磁			(4.8)	A		灰白			
40	土錘	長さ3.9	直径0.8	孔径0.3	重量(2.8)		明褐灰	90		
41	土錘	長さ3.6	直径1.8	孔径0.5	重量10.3		にぶい橙	100		
42	釘	長さ3.6cm 頭幅0.9cm 幅0.3×0.4cm								
43	鉄鏃	長さ[5.5]cm 幅0.4×0.5cm								頸～茎部
44	鉄鏃	長さ3.6cm 幅1.3cm 厚さ0.2cm								
45	鉄釘	長さ[3.1]cm 幅0.2×0.2cm								



第255図 第7号溝



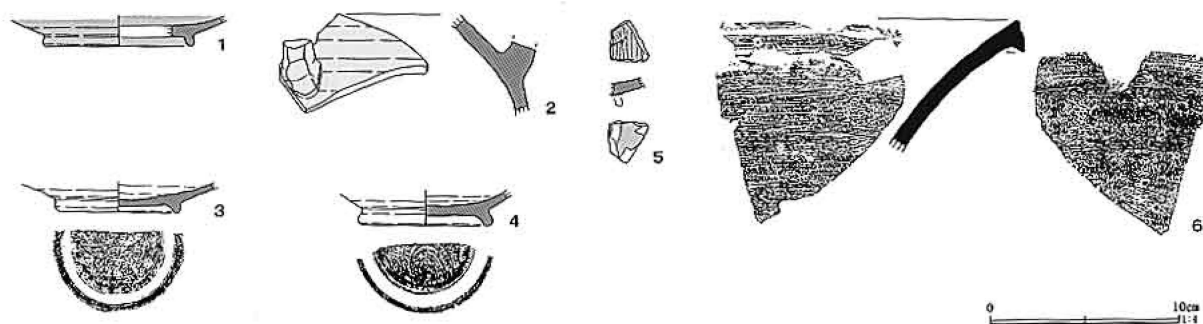
第256图 第7号溝出土遺物(1)



第257図 第7号溝出土遺物(2)

第7号溝跡出土遺物観察表(第256・257図)

番号	器種	口径	器高	底径	胎土	焼成	色調	残存	出土位置	備考	
1	灰釉高台皿			(6.2)	AGK	良好	灰白	20		高台内ヘラケズリ 施釉内外面ハケヌリ 二川産	
2	灰釉高台碗			(6.4)	AGK	良好	灰黄	30		内面重ね焼き痕あり 高台内ヘラケズリ 東遠江産	
3	灰釉高台碗			6.7	AG	良好	灰白	70		内面重ね焼き痕あり 高台内糸切り 東遠江産	
4	灰釉高台皿			(6.7)	AGK	良好	灰白	25		高台内ヘラケズリ 施釉内外面ハケヌリ 浜北産	
5	灰釉高台碗			(6.9)	AG	良好	黄灰	25		内面重ね焼き痕あり 高台内糸切り 施釉ツケガケ 東遠江産	
6	灰釉高台皿			(7.3)	AG	普通	灰白	50		内面重ね焼き痕あり 高台内ヘラケズリ 施釉内外面ハケヌリ(一筆) 浜北産	
7	灰釉高台碗			(8.0)	AGK	良好	灰白	10		高台内ヘラケズリ 施釉内外面ハケヌリ 浜北産	
8	灰釉高台碗			(8.3)	AGK	良好	灰白	10		内面重ね焼き痕あり 高台内ヘラケズリ 内外面ハケヌリ(一筆) 浜北産	
9	灰釉高台碗			(8.5)	AG	良好	灰白	30		高台内ヘラケズリ 施釉内外面ハケヌリ(一筆) 二川産	
10	緑釉碗				A	良好	灰オリーブ	破片		全面施釉 猿投産	
11	緑釉碗				AG	普通	浅黄	破片		全面施釉 猿投産	
12	緑釉稜碗				AG	良好	灰オリーブ	破片		全面施釉 猿投産	
13	緑釉碗				A	良好	灰褐	破片		輪花碗 全面施釉 猿投産	
14	緑釉				A	普通	浅黄	破片		片面に一部緑釉残存するのみ 猿投産	
15	緑釉稜碗				A	良好	灰オリーブ	破片		全面施釉 猿投産	
16	緑釉				A	普通	灰オリーブ	破片		全面施釉 猿投産	
17	緑釉				A	普通	灰オリーブ	破片		全面施釉 猿投産	
18	緑釉稜碗				A	良好	赤褐	破片		全面施釉 猿投産	
19	緑釉碗				AG	良好	浅黄	破片		輪花碗 陰刻花文 全面施釉 猿投産	
20	緑釉稜碗				A	良好	にぶい赤褐	破片		全面施釉 猿投産	
21	緑釉碗				A	良好	オリーブ黄	破片		全面施釉 猿投産	
22	緑釉				A	普通	オリーブ灰	破片		全面施釉 猿投産	
23	緑釉碗			(7.0)	A	良好	暗オリーブ	10		全面施釉 猿投産	
24	緑釉皿			(7.0)	A	良好	灰オリーブ	20		全面施釉 尾北産	
25	緑釉碗			(9.0)	G	普通		10		全面施釉 陰刻花文 猿投産	
26	須恵横瓶			(16.0)	AG	良好	灰	15			
27	灰釉長頸瓶				AG	良好	灰白	破片		外面は施釉 把手部分 猿投産	
28	須恵獸脚壺				A	良好	灰	破片			
29	鉢				AJ	良好	灰	破片		在地産	
30	鉢				A	良好	灰	破片		在地産 13世紀後半	
31	片口鉢			(29.0)	A	普通	にぶい橙	15		在地産 14世紀後半	
32	常滑甕				AG	良好	褐灰	破片		13世紀第3四半期	
33	常滑甕	(32.0)			AG	良好	灰白	10			
34	白磁			(4.0)	G	灰白					
35	釘	長さ[3.6]cm 頭幅 径1.1×1.0cm									
36	釘	長さ[2.4]cm 幅0.6×0.7cm									
37	釘	長さ[6.7]cm 頭幅0.9×1.0cm 幅0.6×0.6cm									
38	刀子	長さ[3.7]cm 刃幅1.5cm 背幅0.2cm									
39	鉄製環状品	環径4.5cm 断面径0.7cm 連結する金具 長さ[4.6]cm 環径1.5×1.9cm									
40	鉄板片	厚さ0.2cm									
41	土錘	長さ(2.7) 直径0.7 孔径0.2 重量(1.2)						にぶい橙	80		
42	土錘	長さ(3.9) 直径1.3 孔径0.6 重量(5.6)						灰白	70		楕円形の孔径0.4~0.6cm
43	土錘	長さ(3.6) 直径1.0 孔径0.2 重量(3.3)						橙	90		



第258図 第9・10・11・14号溝出土遺物

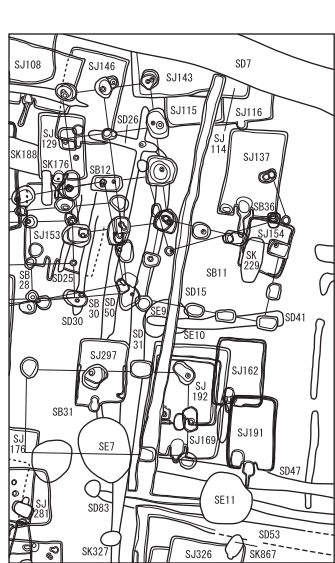
第9・10・11・14号溝跡出土遺物観察表 (第258図)

番号	器種	口径	器高	底径	胎土	焼成	色調	残存	出土位置	備考
1	緑釉台皿			(8.0)	A	良好	灰オリーブ	15	S D 9	全面施釉 猿投産
2	灰釉瓶				A G	良好	灰白	破片	S D 9	把手付 外面施釉 猿投産
3	灰釉高台皿			(6.4)	A	良好	灰白	50	S D 10	内面重ね焼き痕あり 高台内糸切り 浜北産
4	灰釉高台碗			(7.0)	A G	良好	灰白	50	S D 11	内面重ね焼き痕あり 高台内糸切り 東濃産
5	緑釉				A	良好	浅黄	破片	S D 14	全面施釉 猿投産
6	須恵甕				A	良好	灰	破片	S D 14	

第15号溝跡出土遺物観察表 (第260図)

番号	器種	口径	器高	底径	胎土	焼成	色調	残存	出土位置	備考
1	土師环	(11.6)	3.4	(7.0)	A B	普通	にぶい橙	20	確認面	
2	土師环	(13.0)	3.7	(6.4)	A B F	普通	にぶい橙	25	覆土	
3	須恵环			5.8	J	良好	黄灰	60	覆土	
4	須恵环	12.3	3.3	7.1	A C K	良好	灰	90	覆土	
5	須恵环			(9.0)	A H K	良好	灰	20	覆土	
6	須恵高台碗			(6.0)	A K	普通	黒	40	覆土	
7	須恵高台碗			6.1	A B	普通	にぶい黄褐	20	覆土	酸化焰焼成 底径6.1~6.6cm楕円形を呈する
8	灰釉高台皿			(7.7)	A G	良好	灰白	20	覆土	内面重ね焼き痕あり 高台内ヘラケズリ 東遠江産
9	須恵高台碗	(14.0)	5.6	6.4	A K	良好	褐灰	40	確認面	
10	須恵蓋	(17.0)			A	良好	灰白	破片	覆土	
11	須恵盤	(22.0)			A	良好	灰	10	覆土	
12	須恵甕			(22.0)	A B	不良	淡黄	15	確認面	
13	緑釉稜碗				A G	良好	灰オリーブ	破片	覆土	輪花碗 全面施釉 陰刻花文 猿投産
14	緑釉碗				A G	良好	オリーブ灰	破片	覆土	全面施釉 猿投産
15	緑釉稜碗				A G	良好	オリーブ灰	破片	覆土	全面施釉 ミガキ 猿投産
16	常滑甕				A G K	良好	黄灰	破片	覆土	平行押印
17	土錘	長さ3.9 直径1.0 孔径0.4 重量(3.2)				普通	黒褐	95	覆土	
18	土錘	長さ3.4 直径1.0 孔径0.4 重量(3.7)				普通	黄橙	95	覆土	
19	管状品	長さ3.6cm 幅径1.2cm							覆土	





0 10m 1:400



0 2m 1:80

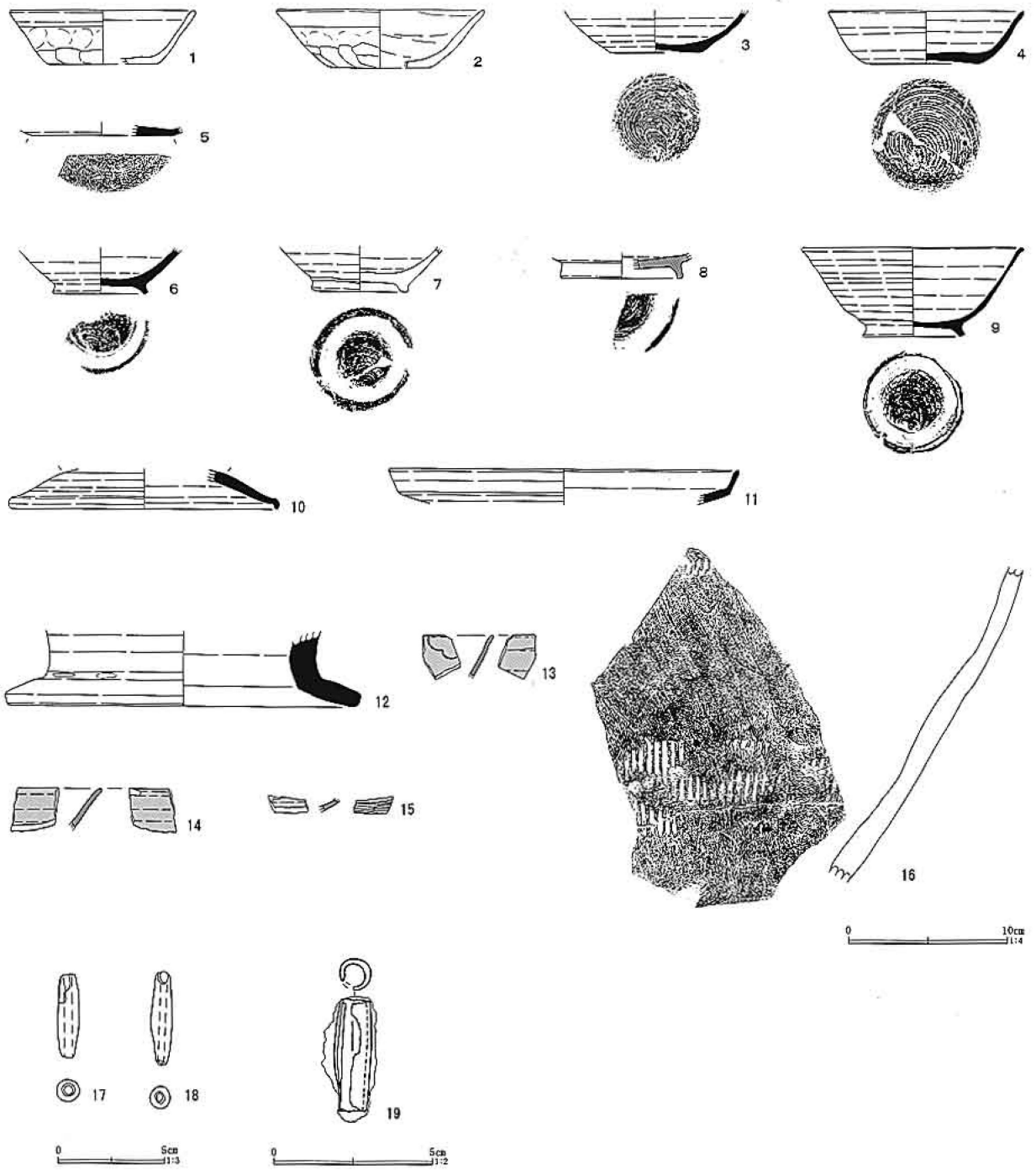
A 30.30 A' B 30.30 B'



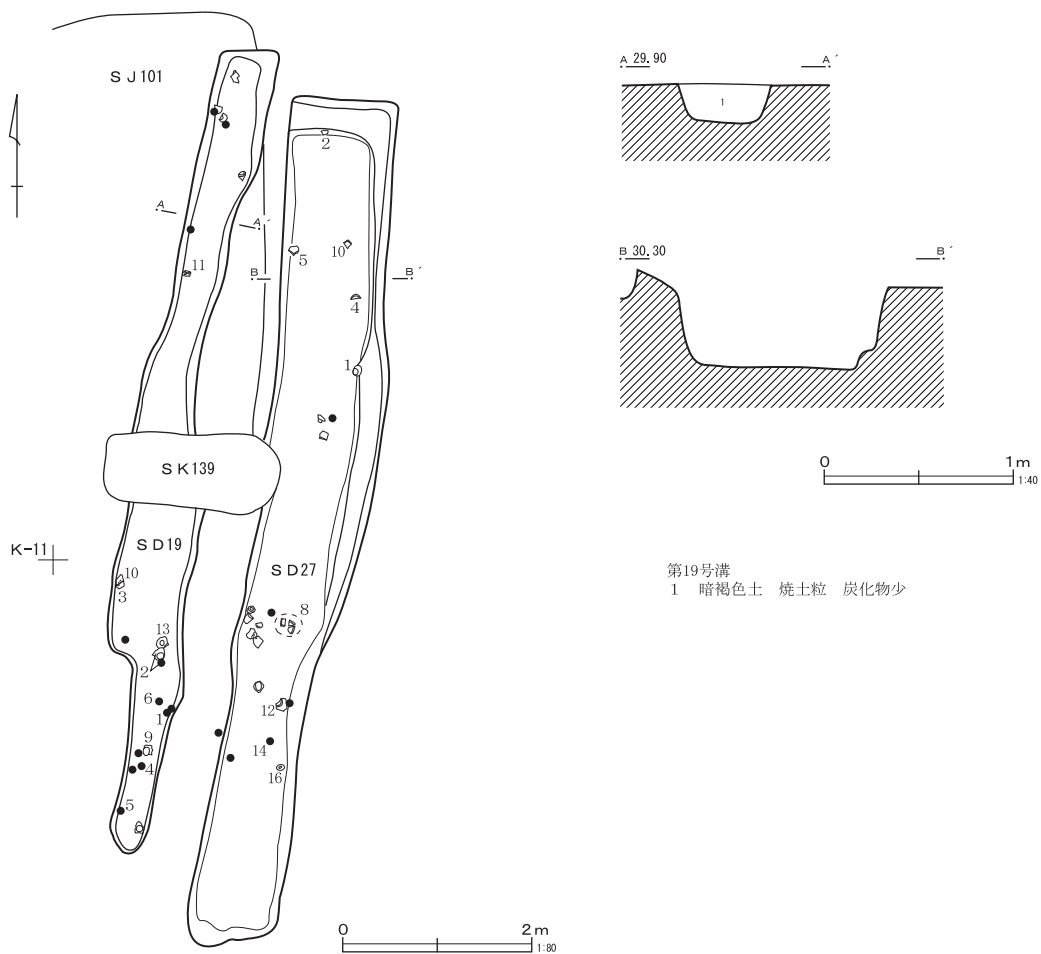
0 1m 1:40

- 1 暗褐色土 粘質土 焼土粒・炭化物
- 2 暗灰褐色土 粘質土 縮まり強
- 3 暗灰褐色土 粘質土 黄褐色土ブロック やや縮まる

第259図 第15号溝



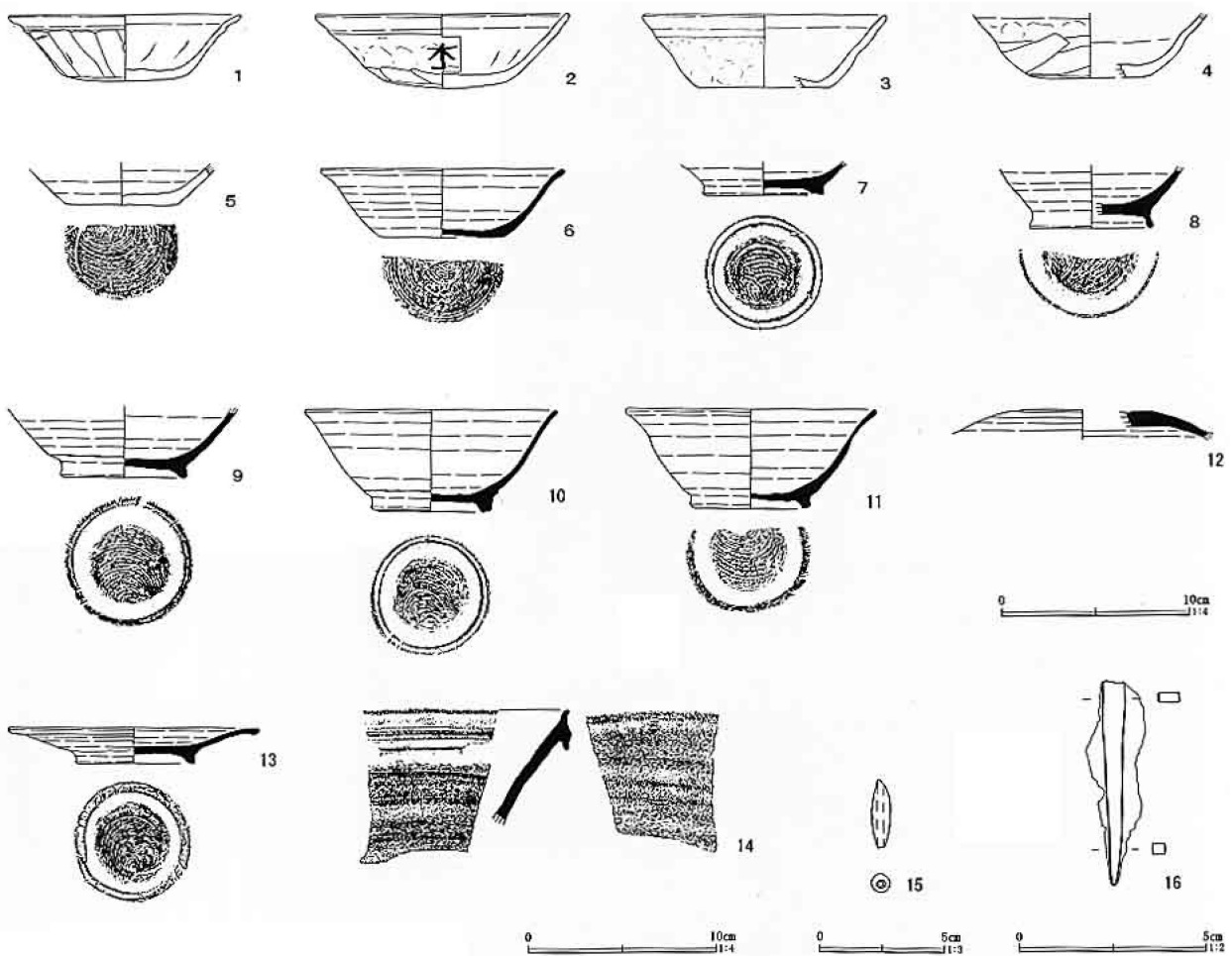
第 260 图 第 15 号溝出土遺物



第261図 第19・27号溝

第19号溝跡出土遺物観察表 (第262図)

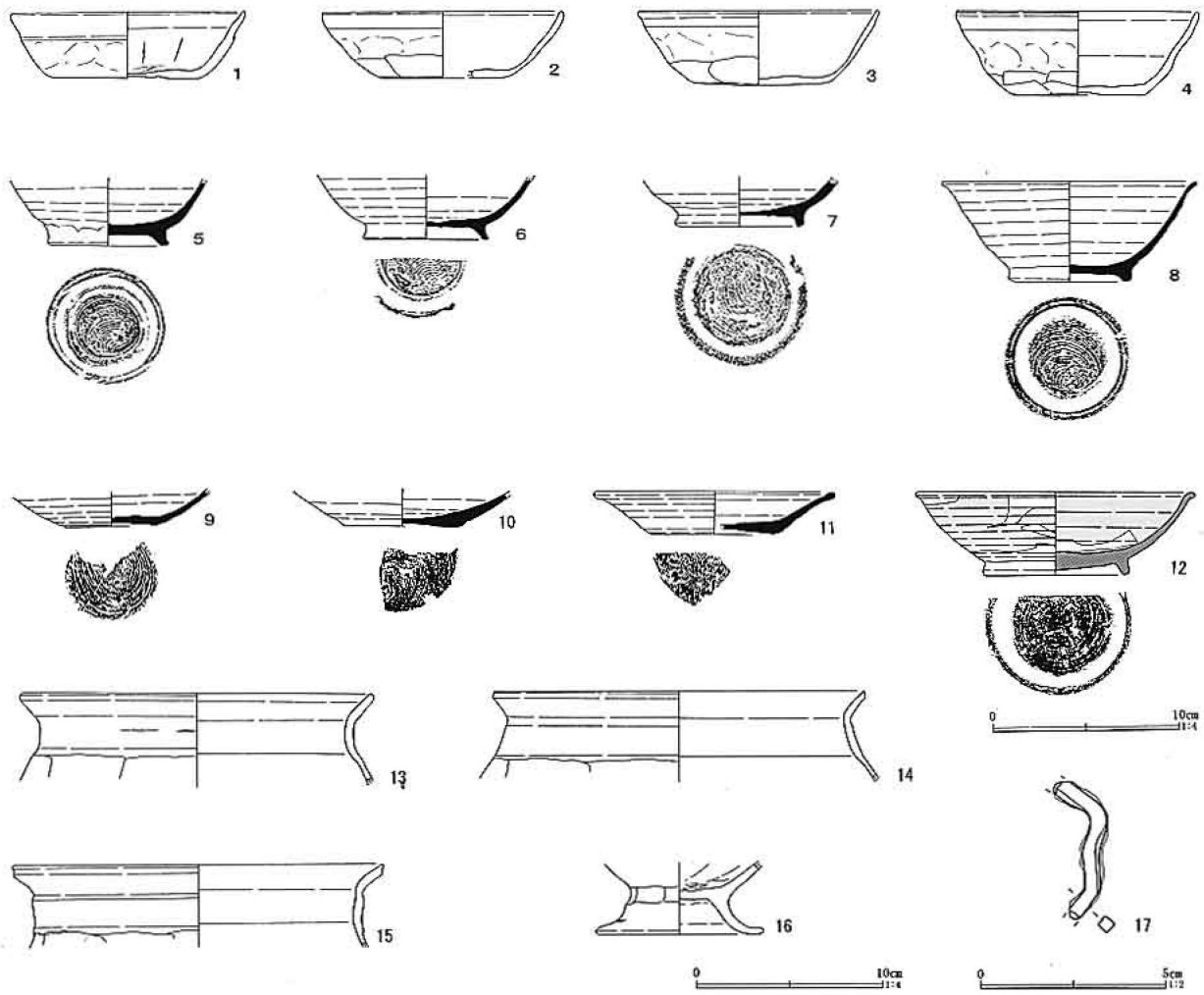
番号	器種	口径	器高	底径	胎土	焼成	色調	残存	出土位置	備考
1	土師坏	(12.4)	3.5	6.4	A B C	普通	橙	45	確認面	外面に墨書「木」  酸化焰焼成
2	土師坏	13.6	4.0	6.7	A B	普通	にぶい橙	70	確認面	
3	土師坏	(13.0)	3.9	(7.0)	A B	普通	橙	30	確認面	
4	土師坏			6.4	A B F	普通	橙	20	確認面	
5	須恵坏			6.0	A B F	良好	橙	50	確認面	
6	須恵坏	(13.0)	3.7	6.6	A K	良好	灰	30	確認面	
7	須恵高台埴			6.4	A C K	良好	灰白	90	確認面	
8	須恵高台埴			6.6	G	良好	灰白	25	確認面	
9	須恵高台埴			6.7	A B K	良好	にぶい褐	60	確認面	
10	須恵高台埴	(13.2)	5.4	6.4	A C K	良好	灰	50	確認面	
11	須恵高台埴	(13.4)	5.3	6.4	A C K	良好	黄灰	30	確認面	
12	須恵蓋				A G	良好	灰白	25	確認面	
13	須恵高台皿	(13.4)	1.9	6.3	A C K	良好	灰白	70	確認面	
14	須恵甕				A K	良好	灰	破片	確認面	
15	土錘	長さ2.7 直径0.8 孔径0.2 重量(1.3)					暗赤灰	95	確認面	
16	鉄釘	長さ5.4cm 幅0.6×0.3cm								



第262図 第19号溝出土遺物

第27号溝跡出土遺物観察表 (第263図)

番号	器種	口径	器高	底径	胎土	焼成	色調	残存	出土位置	備考
1	土師坏	12.6	3.6	8.0	ABF	普通	にぶい橙	100	覆土	底部一方向平行ヘラケズリ
2	土師坏	(13.0)	3.5	(7.0)	AB	普通	にぶい橙	60	覆土	
3	土師坏	(13.0)	4.1	7.5	ABK	普通	にぶい褐	60	溝底	
4	土師坏	(13.0)	4.6	7.1	ABFK	普通	橙	50	坑底	
5	須恵高台碗			6.5	ACK	良好	灰	60	覆土	
6	須恵高台碗			(6.8)	AK	良好	灰	35	覆土	
7	須恵高台碗			7.0	AK	良好	灰	80	覆土	
8	須恵高台碗	13.7	5.5	6.7	AGFK	良好	にぶい橙	95	溝底	
9	須恵高台皿			5.2	AK	良好	灰	60	覆土	
10	須恵坏			(6.6)	AK	良好	灰	20	覆土	
11	須恵高台皿	(13.0)	2.3	(6.6)	AK	良好	灰	15	覆土	
12	灰釉高台碗	(15.0)	4.5	7.8	AGK	良好	灰白	50	覆土	
13	土師甕	(19.0)			ABF	普通	橙	15	覆土	
14	土師甕	(20.0)			ABF	普通	にぶい橙	15	覆土	
15	土師甕	(20.0)			AB	普通	黒褐	20	坑底	
16	土師台付甕			(9.0)	ABF	普通	にぶい褐	70	覆土	
17	鉄釘	長さ [3.7] cm		幅0.3×0.3cm					覆土	



第263図 第27号溝出土遺物

第20・21号溝跡出土遺物観察表 (第265図)

番号	器種	口径	器高	底径	胎土	焼成	色調	残存	出土位置	備考
1	土師環	(12.4)	3.5	7.2	ABF	普通	橙	30	覆土	
2	土師環	(12.6)	3.8	(8.0)	ABF	普通	橙	20	覆土	
3	土師環	(13.0)	4.0	(7.0)	ABF	普通	褐	15	覆土	
4	土師環	(13.0)	3.9	(7.0)	ABFJK	普通	橙	30	覆土	墨書「木」 やや歪みあり
5	土師環	12.4	4.0	9.0	ABF	普通	浅黄橙	60	溝底	外面に墨書「木」
6	土師環	(13.0)	3.5	(7.4)	ABF	普通	橙	10	覆土	
7	土師環	(14.0)	4.4	(6.0)	ABF	良好	にぶい褐	25	覆土	
8	土師環	(14.0)	3.4	(10.0)	ABF	普通	橙	20	覆土	
9	土師環	12.8	4.0	6.7	ABFK	普通	橙	80	溝底	
10	須恵環			5.6	AGK	良好	灰	50	覆土	
11	須恵環	(13.0)	4.4	(6.4)	ACFK	良好	灰	15	覆土	底部回転糸切り
12	須恵高台碗				AK	良好	灰	80	覆土	
13	土師環				BF	良好	にぶい橙	破片	覆土	墨書「木」
14	土師環				BF	良好	浅黄橙	破片	覆土	墨書「木」
15	須恵高台碗			6.8	AFK	良好	灰	35	覆土	底部は歪み大きい
16	須恵高台碗	(14.0)	5.8	6.5	ACFK	良好	にぶい黄橙	60	覆土	
17	須恵高台碗	16.6	7.7	7.8	ACK	良好	灰	70	覆土	
18	須恵皿	(12.8)	2.1	6.3	ACK	良好	灰	25	覆土	
19	須恵皿	(13.6)	2.4	(6.5)	ACK	良好	灰	40	溝底	
20	須恵皿	12.3	2.1	(5.6)	GJ	良好	灰白	40	覆土	

第20号溝 (264・265図)

調査区の西端寄中央のH・I-13グリッドに位置し、南北方向に延びる。

規模は、全長6m、幅93~100cm、深さ66cmを測る。断面形は、逆台形である。

遺物は、土師器坏、須恵器坏・高台付碗・皿・高台付皿・長頸瓶、灰釉陶器高台付皿、緑釉陶器片、

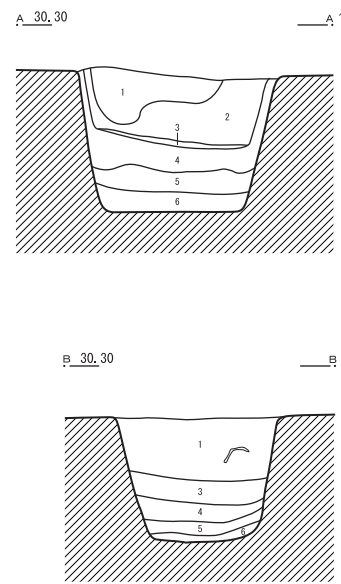
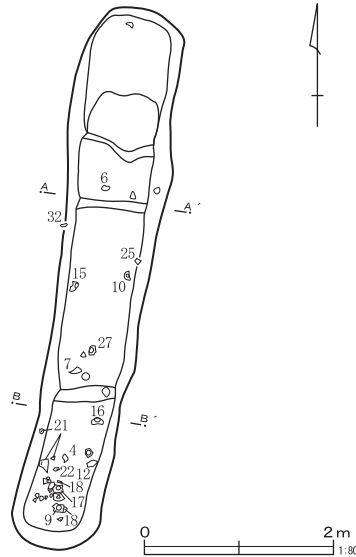
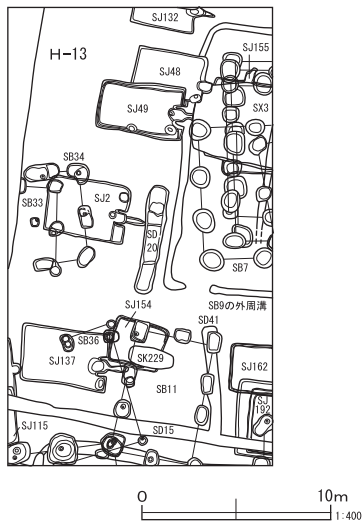
鉄釘が出土した。

第41号溝 (第267・268図)

調査区の西端寄中央のI・J-13グリッドに位置し、南北方向に延びる。

規模は、全長7m、幅56~70cm、深さ11~15cmを測る。断面形は、逆台形及び箱型である。

遺物は、須恵器坏、土師器甕が出土した。



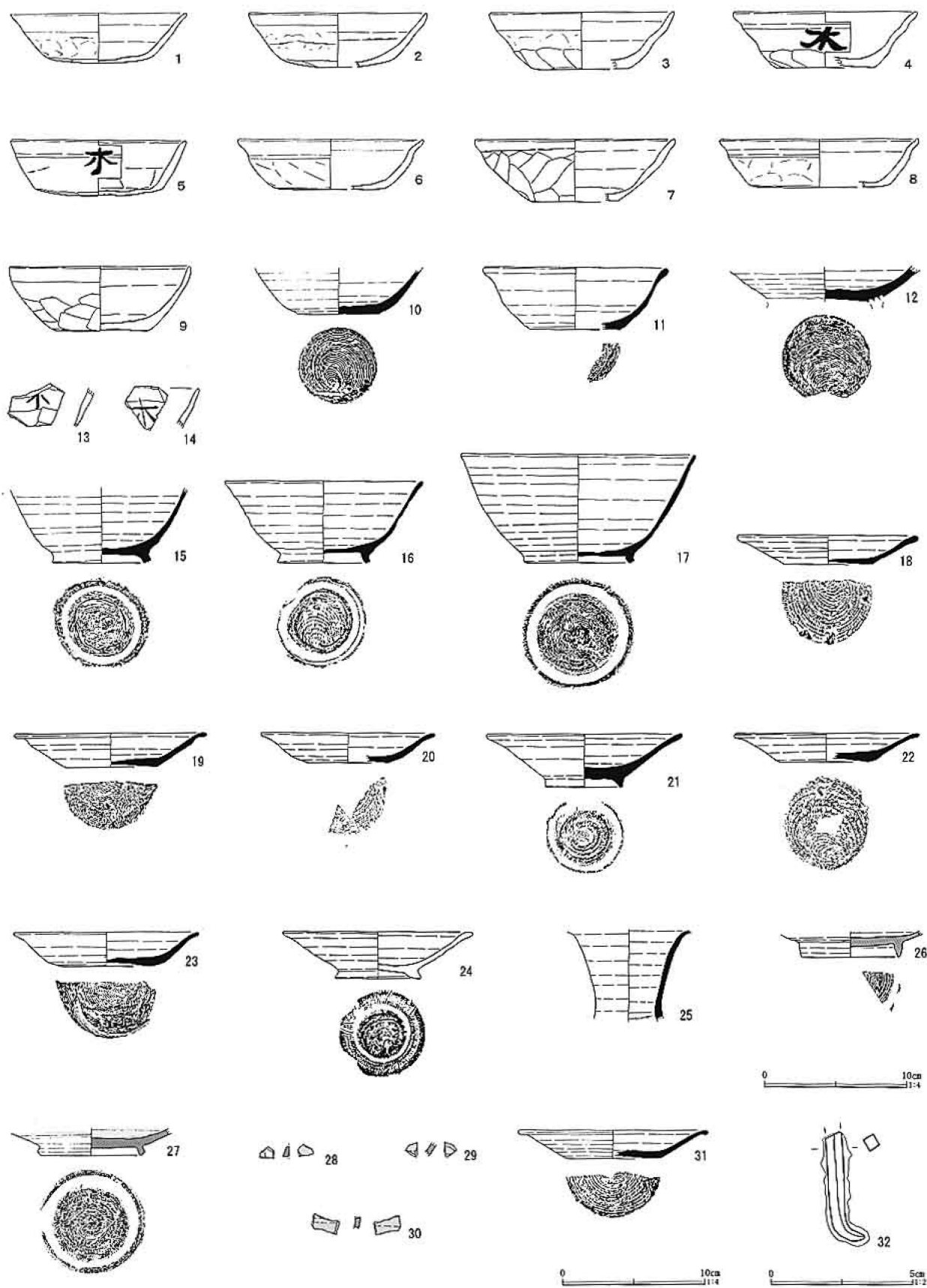
第20号溝

- |                        |                          |
|------------------------|--------------------------|
| 1 灰褐色土 砂質土 炭化物粒・焼土粒    | 4 灰茶色土 砂質土 炭化物粒・焼土粒 土器片多 |
| 2 黒灰色土 砂質土 炭化物粒・灰・焼土粒多 | 5 灰白色土 砂質土               |
| 3 灰茶色土 砂質土 炭化物粒・焼土粒    | 6 暗黄褐色土 砂質土              |

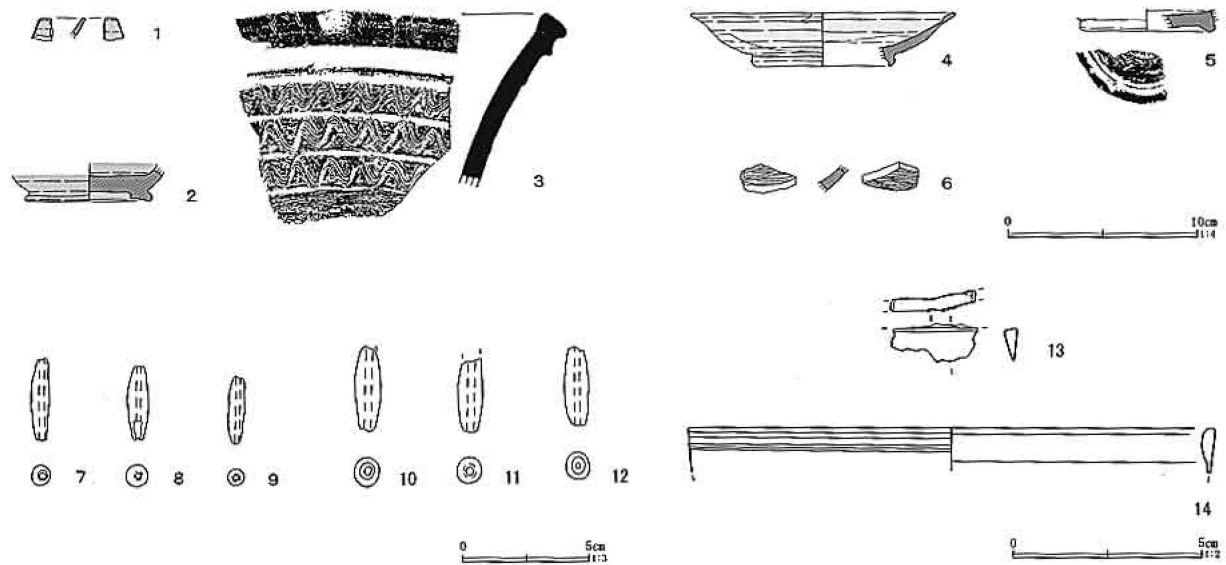
第264図 第20号溝

第20・21号溝跡出土遺物観察表 (第265図)

番号	器種	口径	器高	底径	胎土	焼成	色調	残存	出土位置	備考
21	須恵高台皿	(13.8)	3.8	5.4	A G K	普通	灰白	40	覆土	
22	須恵皿	13.0	2.1	6.3	A K	良好	褐灰	65	溝底	
23	須恵皿	(13.0)	2.4	(7.0)	A C K	良好	灰	40	覆土	
24	須恵高台皿	(13.2)	3.3	6.0	A B F K	良好	明赤褐	40	覆土	酸化焰焼成
25	須恵長頸瓶				A K	良好	灰	45	覆土	
26	灰釉高台皿			(6.9)	A G	良好	灰白	10	覆土	内面重ね焼き痕あり 高台内糸切り 二川産
27	灰釉高台皿			7.2	A G K	良好	灰白	80	覆土	内面重ね焼き痕あり 高台内ヘラケズリ 施釉内外面ハケヌリ 浜北産
28	緑釉				A	普通	オリーブ灰	破片	覆土	猿投産
29	緑釉				A	良好	オリーブ灰	破片	覆土	全面施釉 猿投産
30	緑釉				A	良好	オリーブ灰	破片	覆土	全面施釉 猿投産
31	須恵皿	(13.4)	2.0	(6.6)	A K	良好	灰	20	S D 21	
32	鉄釘	長さ [3.9] cm 幅0.4×0.5cm							S D 20	覆土出土



第265图 第20·21号溝出土遺物

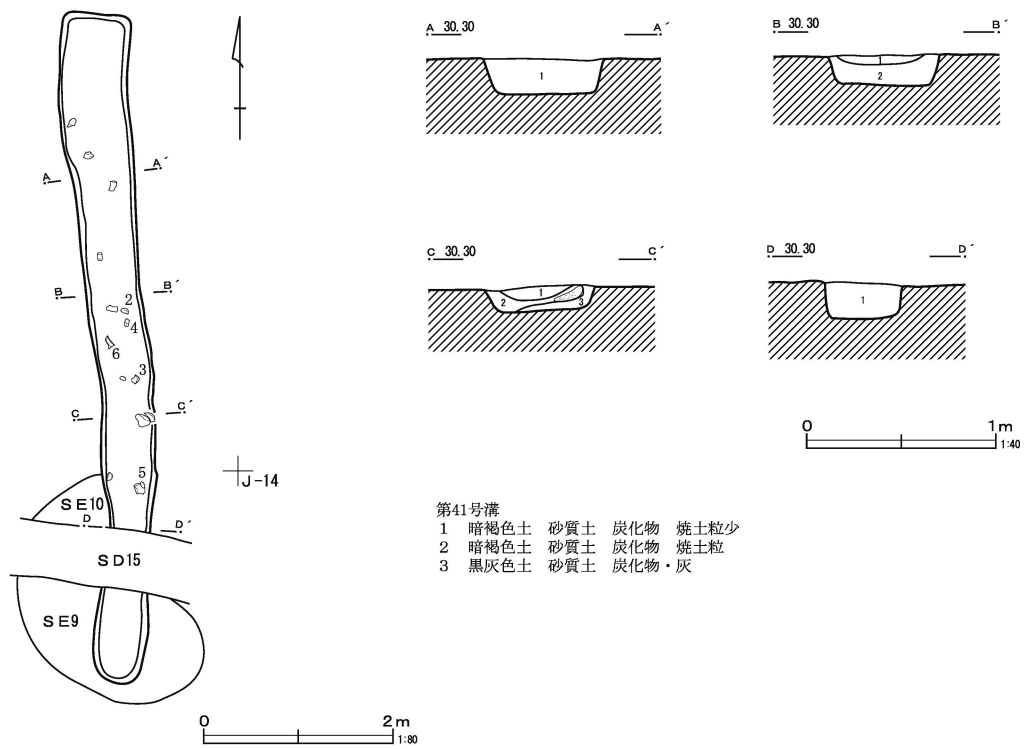


第266図 第24・25・31号溝出土遺物

第24・25・31号溝跡出土遺物観察表 (第266図)

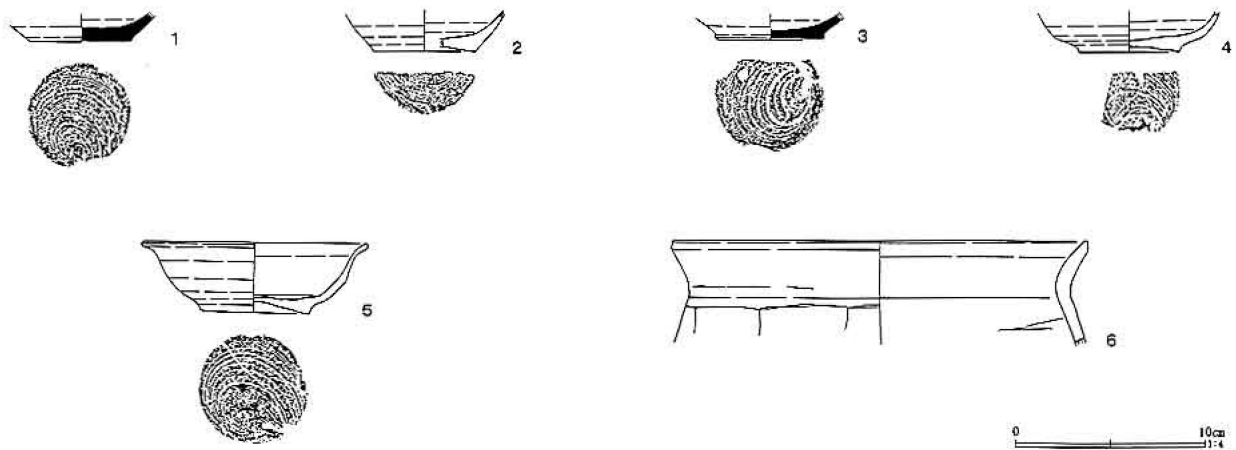
番号	器種	口径	器高	底径	胎土	焼成	色調	残存	出土位置	備考
1	緑釉				A	良好	オリーブ灰	破片	S D24	
2	緑釉唾壺			6.7	A G	良好	オリーブ黄	90	S D25	猿投産
3	須恵甕				A K	良好	灰	破片	S D25	
4	灰釉高台皿	(14.0)	2.8	(7.3)	A G	良好	灰白	20	S D31	施釉内外面ハケヌリ 浜北産
5	灰釉高台皿			(7.2)	A G	普通	灰白	10	S D31	高台内糸切り 施釉ツケガケ 東遠江産
6	緑釉				A	良好	灰オリーブ	破片	S D31	全面施釉 ミガキ 猿投産
7	土錘	長さ3.2 直径0.7 孔径0.2 重量(1.9)					黒褐	95	S D24	
8	土錘	長さ3.0 直径0.8 孔径0.2 重量1.8					灰白	100	S D24	
9	土錘	長さ2.7 直径0.6 孔径0.2 重量(1.0)					黒	98	S D24	
10	土錘	長さ(3.4) 直径1.0 孔径0.3 重量(3.0)					浅黄橙	90	S D25	
11	土錘	長さ(2.9) 直径1.0 孔径0.3 重量(2.3)					浅黄橙	90	S D25	
12	土錘	長さ(3.2) 直径0.9 孔径0.2 重量(3.2)					橙	95	S D25	
13	銅製板状縁部	長さ[2.2] cm 幅[1.0] cm 端部厚さ0.3cm							S D25	
14	銅錠	口径(14.0) cm						破片	S D31	口縁





- 第41号溝  
 1 暗褐色土 砂質土 炭化物 焼土粒少  
 2 暗褐色土 砂質土 炭化物 焼土粒  
 3 黒灰色土 砂質土 炭化物・灰

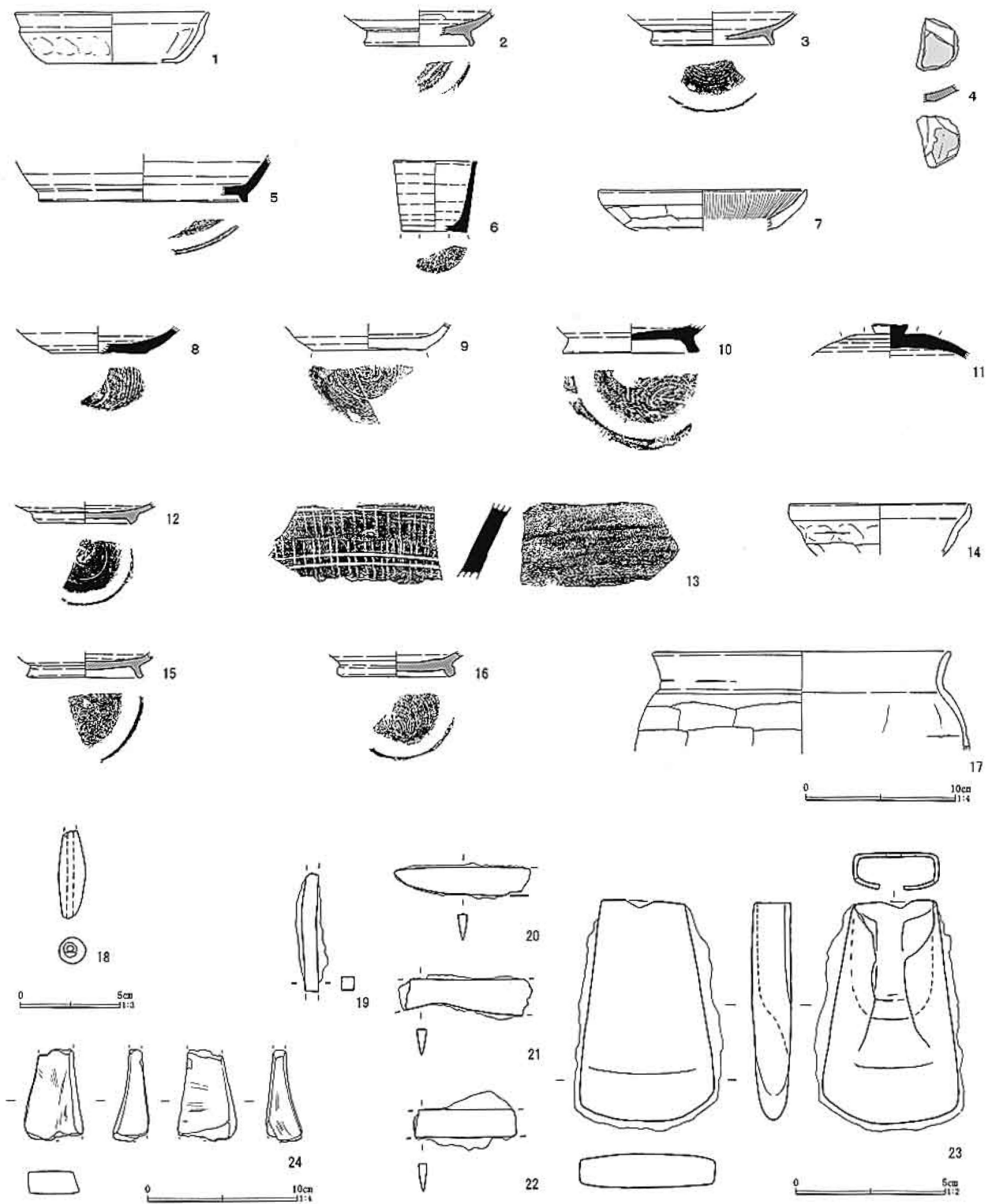
第267図 第41号溝



第268図 第41号溝出土遺物

第41号溝跡出土遺物観察表 (第268図)

番号	器種	口径	器高	底径	胎土	焼成	色調	残存	出土位置	備考
1	須恵坏			5.3	AG	普通	灰黄	80	確認面	
2	須恵坏			(5.4)	AG	普通	橙	40	確認面	酸化焰焼成
3	須恵坏			5.8	ABF	普通	にぶい黄橙	70	確認面	
4	須恵坏			(5.4)	ABGF	普通	橙	50	確認面	酸化焰焼成
5	須恵坏	11.9	3.7	5.7	ABF	普通	にぶい褐	75	確認面	酸化焰焼成
6	土師甕	(22.0)			ABFK	普通	にぶい橙	15	確認面	底部右回転糸切り



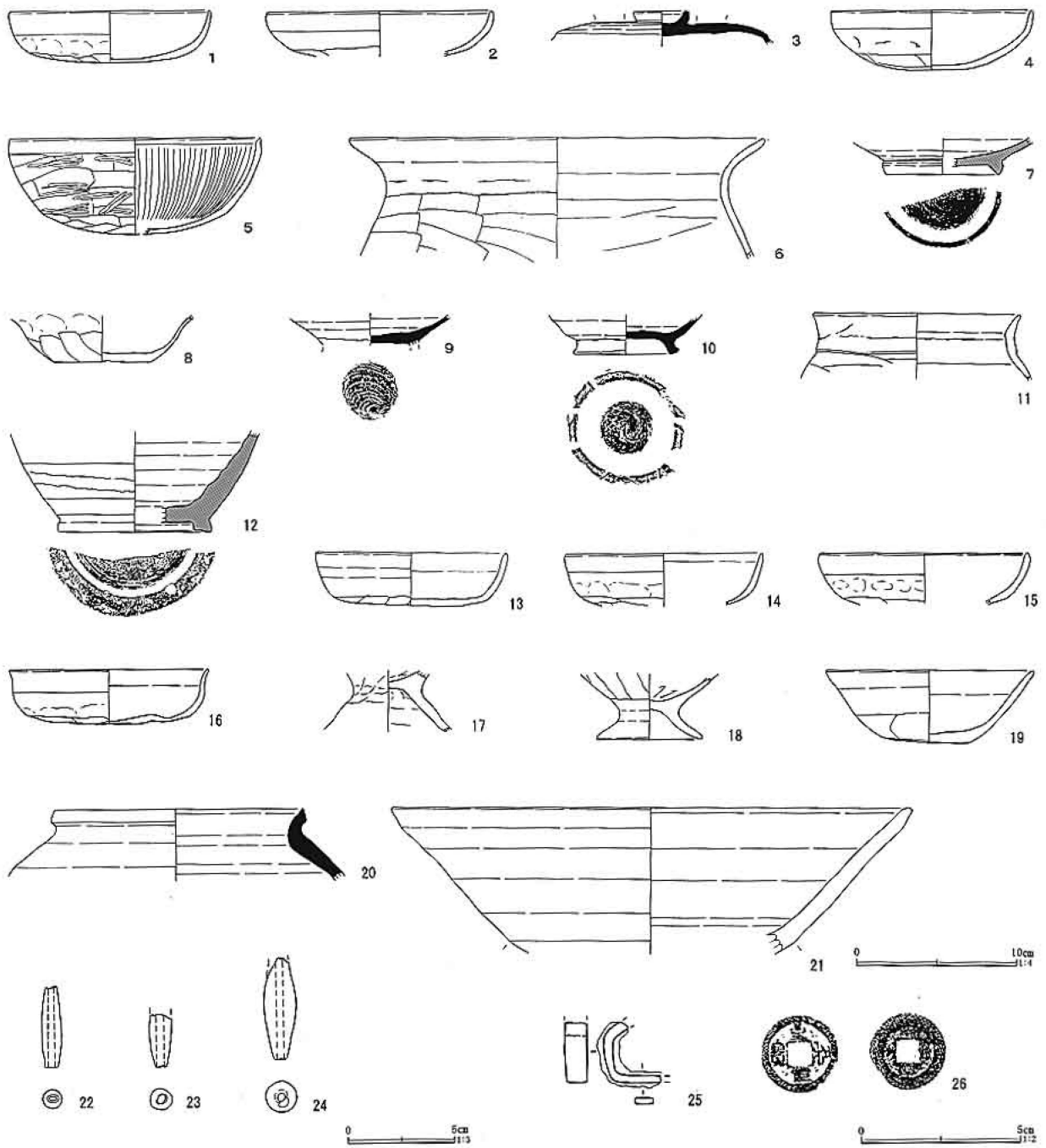
第269図 第42・47・48・51号溝出土遺物

第 42・47・48・51 号溝跡出土遺物観察表 (第 269 図)

番号	器種	口径	器高	底径	胎土	焼成	色調	残存	出土位置	備考
1	土師環	(13.0)	3.4	(8.8)	A B C F	普通	橙	20	S D47	
2	灰釉高台壺	(7.2)			A G	良好	灰白	10	S D47	内面重ね焼き痕あり 高台内へラケズリ
3	灰釉高台皿			(8.2)	A G	良好	灰白	20	S D48	施釉内面ハケヌリ 二川産
4	緑釉				A G	普通	灰オリーブ	破片	S D47	高台内へラケズリ 東濃産
5	須恵高台壺			(14.0)	A	良好	灰	10	S D47	猿投産
6	須恵小鉢	(5.6)	4.8	(4.4)	A H K	良好	灰	40	S D47	コップ形 体部下端も回転へラ削り
7	土師環	(14.0)			A B F	普通	にぶい赤褐	10	S D48	内面に放射状暗文
8	須恵環			(6.4)	A C K	普通	灰黄褐	30	S D48	
9	須恵環			(7.6)	A H K	良好	橙	40	S D48	酸化焰焼成
10	須恵高台壺			(9.2)	A F K	普通	にぶい黄橙	50	S D48	
11	須恵蓋				A	良好	灰	80	S D48	つまみ径約2.4cm
12	灰釉高台皿			(6.4)	A G	良好	灰白	30	S D48	内面重ね焼き痕あり 高台内へラケズリ
13	須恵甕				A C K	良好	灰白	破片	S D48	東遠江産
14	土師環	(12.0)			A F K	普通	にぶい褐	20	S D51	
15	灰釉高台皿			7.8	A G K	良好	灰白	20	S D51	高台内へラケズリ 東遠江産
16	灰釉高台壺			(7.9)	A G	良好	灰白	25	S D51	高台内糸切り 東遠江産
17	土師甕	(20.0)			A B F	普通	にぶい橙	25	S D51	
18	土錘	長さ(4.4)	直径1.3	孔径0.3	重量(6.6)		橙	90	S D47	
19	鉄製棒状品	長さ[4.0]cm	幅0.4×0.4cm						S D47	
20	鉄製刀子	長さ[4.5]cm	刃幅0.9cm	背幅0.3cm					S D51	1・2・3同一個体?接点はない
22	鉄製刀子	長さ[3.4]cm	刃幅0.9cm	背幅0.3cm					S D51	1・2・3同一個体?接点はない
21	鉄製刀子	長さ[4.4]cm	刃幅0.8~1.2cm	背幅0.3cm					S D51	1・2・3同一個体?接点はない
23	鉄斧	長さ7.4cm	刃幅4.5cm	袋部1.3×2.8cm					S D42	
24	砥石	長さ(6.1)cm	最大幅4.0cm	最大厚さ2.4cm	重量(52.1)g				S D48	

第 53・56・59・60・66・67・69・70 号溝跡出土遺物観察表 (第 270 図)

番号	器種	口径	器高	底径	胎土	焼成	色調	残存	出土位置	備考
1	土師環	(12.6)	3.3		A B K	普通	にぶい褐	25	S D53	
2	土師環	(14.0)			A B	普通	橙	15	S D53	
3	須恵蓋				A H K	良好	灰	80	S D53	つまみ径3.5cm
4	土師環	(12.6)	3.7		A B	普通	橙	55	S D56	
5	土師環	(15.6)	6.0		A B C K	普通	にぶい赤褐	25	S D56	内面放射状暗文
6	土師甕	(26.0)			A B F	普通	橙	15	S D56	
7	灰釉高台皿			(7.2)	A G K	良好	灰白	30	S D59	内面重ね焼き痕あり 高台内糸切り 浜北産
8	土師環			(6.0)	A B F	普通	にぶい橙	25	S D60	
9	須恵高台壺				A C G	普通	明オリーブ灰	70	S D60	
10	須恵高台壺			6.6	A K	良好	灰	70	S D60	
11	土師小型甕	(13.0)			A B	普通	にぶい橙	25	S D60	
12	灰釉長頸瓶			(9.6)	A G K	良好	灰白	40	S D66	高台内体部外面へラ削り 東濃以外
13	土師環	11.8	3.4	9.6	A J	普通	にぶい橙	95	S D67	口縁部内外面横ナデ
14	土師環	(12.4)			A G	普通	橙	20	S D67	
15	土師環	(13.0)			A B K	普通	にぶい橙	20	S D67	
16	土師環	(12.4)	3.4	(10.2)	A B	普通	橙	50	S D67	
17	土師台付甕				A B F	普通	にぶい赤褐	60	S D67	
18	土師台付甕			(6.6)	A B F	普通	褐	60	S D69	
19	土師環	12.9	4.5	5.6	A F J	普通	浅黄橙	100	S D70	体部外面下端へラ削り 底部不定方向へラ削り
20	須恵甕	(15.5)			A H J	良好	灰	15	S D70	
21	渥美片口鉢	(32.2)			A G J K	普通	灰	15	S D60	体部外面下端←方向へラ削り 13世紀
22	土錘	長さ3.8	直径0.9	口径0.2~0.3	重量(2.7)		にぶい橙	98	S D60	孔径楕円形
23	土錘	長さ(2.5)	直径1.0	口径0.4	重量(2.2)		黒	60	S D60	
24	土錘	長さ4.8	直径1.4	孔径0.4	重量(8.0)		橙	90	S D61	
25	鉄製棒状品	長さ[1.8]cm	幅0.2×0.7cm						S D66	



第270図 第53～70号溝出土遺物

第67号溝出土古銭計測表 (第270図)

番号	名称	初鑄年	時期	直径(mm)	厚さ(mm)	孔形	孔(縦×横)mm	重さ(g)	出土位置	備考
26	至和元寶	1054	北宋	24.48	1.2	方形	6.96×6.91	2.29	M-16G	

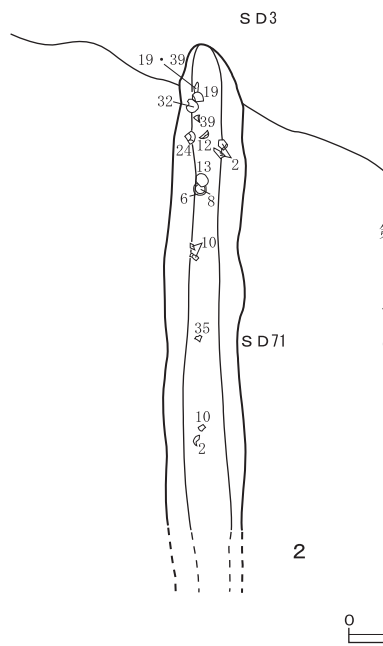
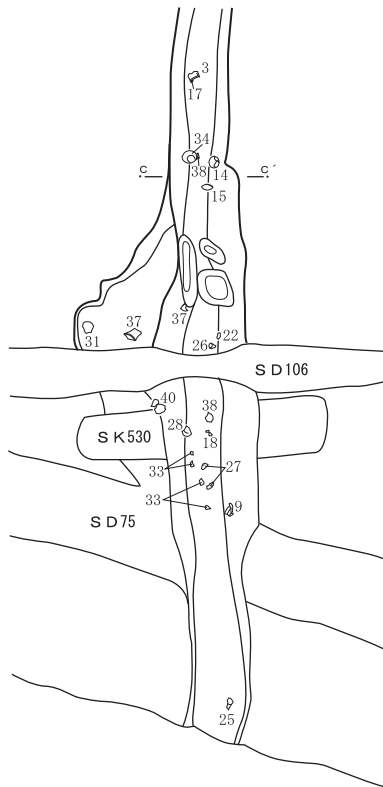
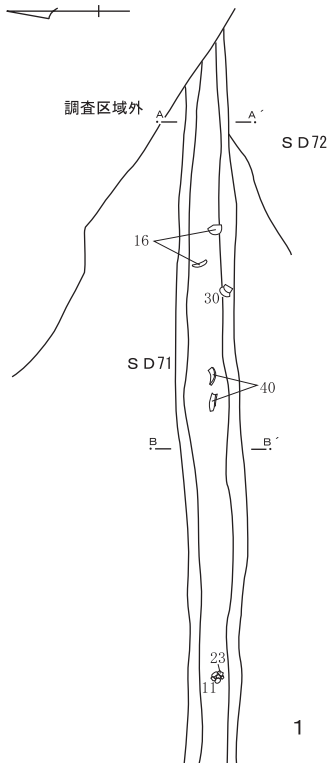
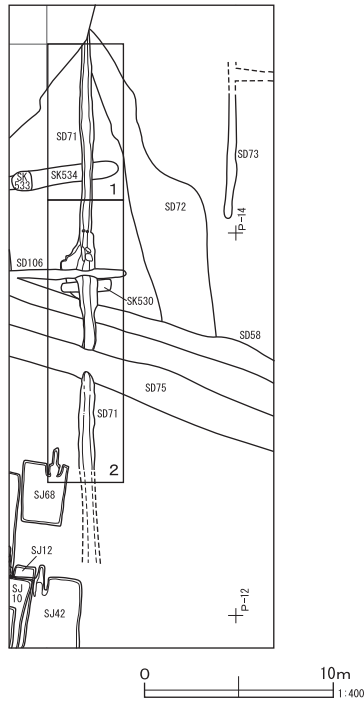
第71号溝 (第271・272・273図)

調査区の南西端寄りのO-12・13・14グリッドに位置し、東西方向に延びる。

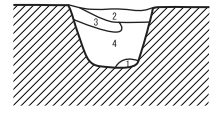
規模は、全長22.8m、幅34~90cm、深さ18~

50cmを測る。断面形は、逆台形である。

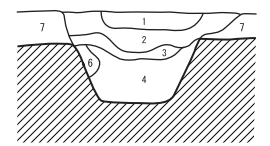
遺物は、土師器坏・甕、須恵器坏・蓋・長頸瓶と羽口が出土した。



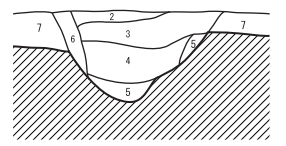
A 30.20



B 30.20



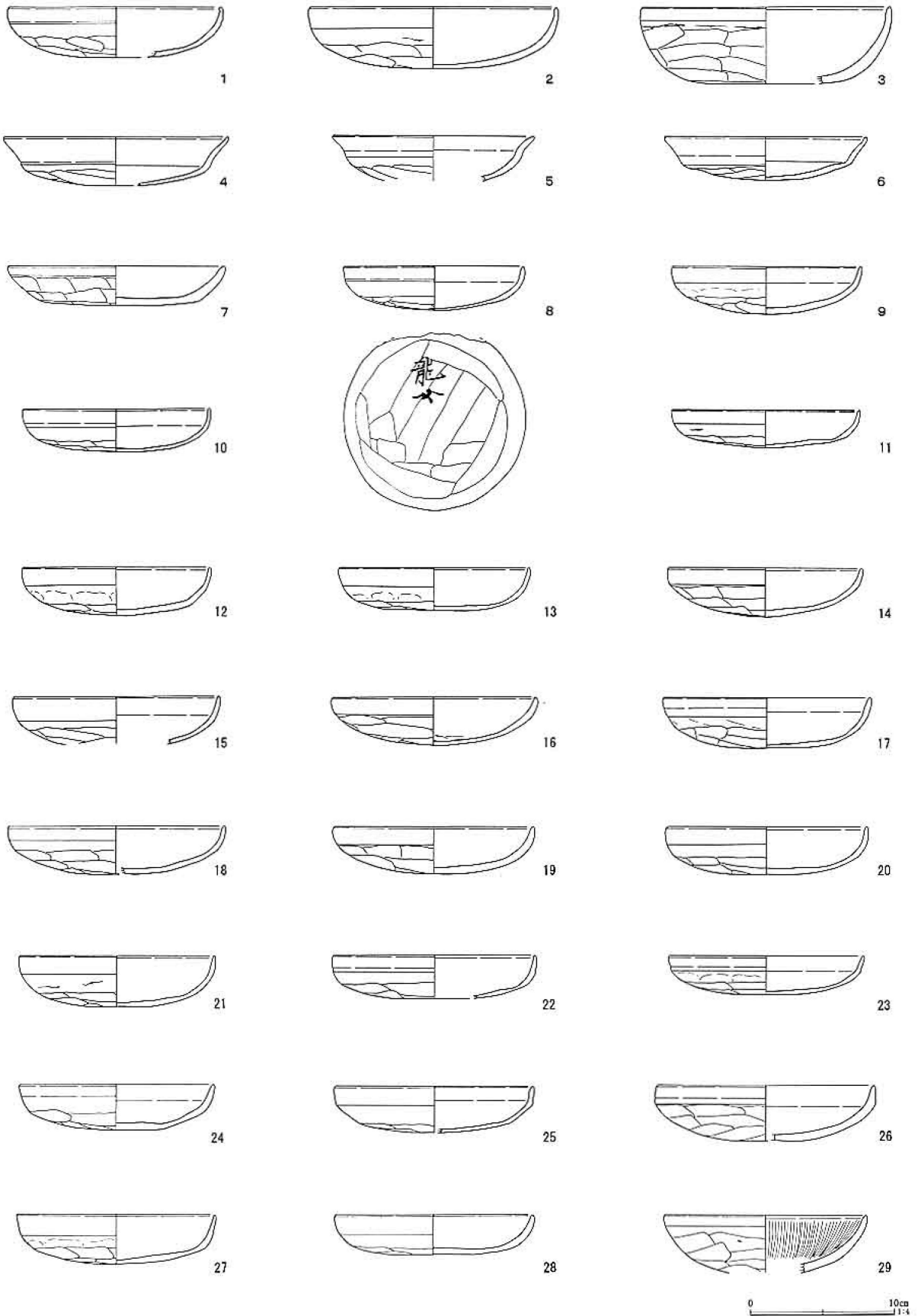
C 30.20



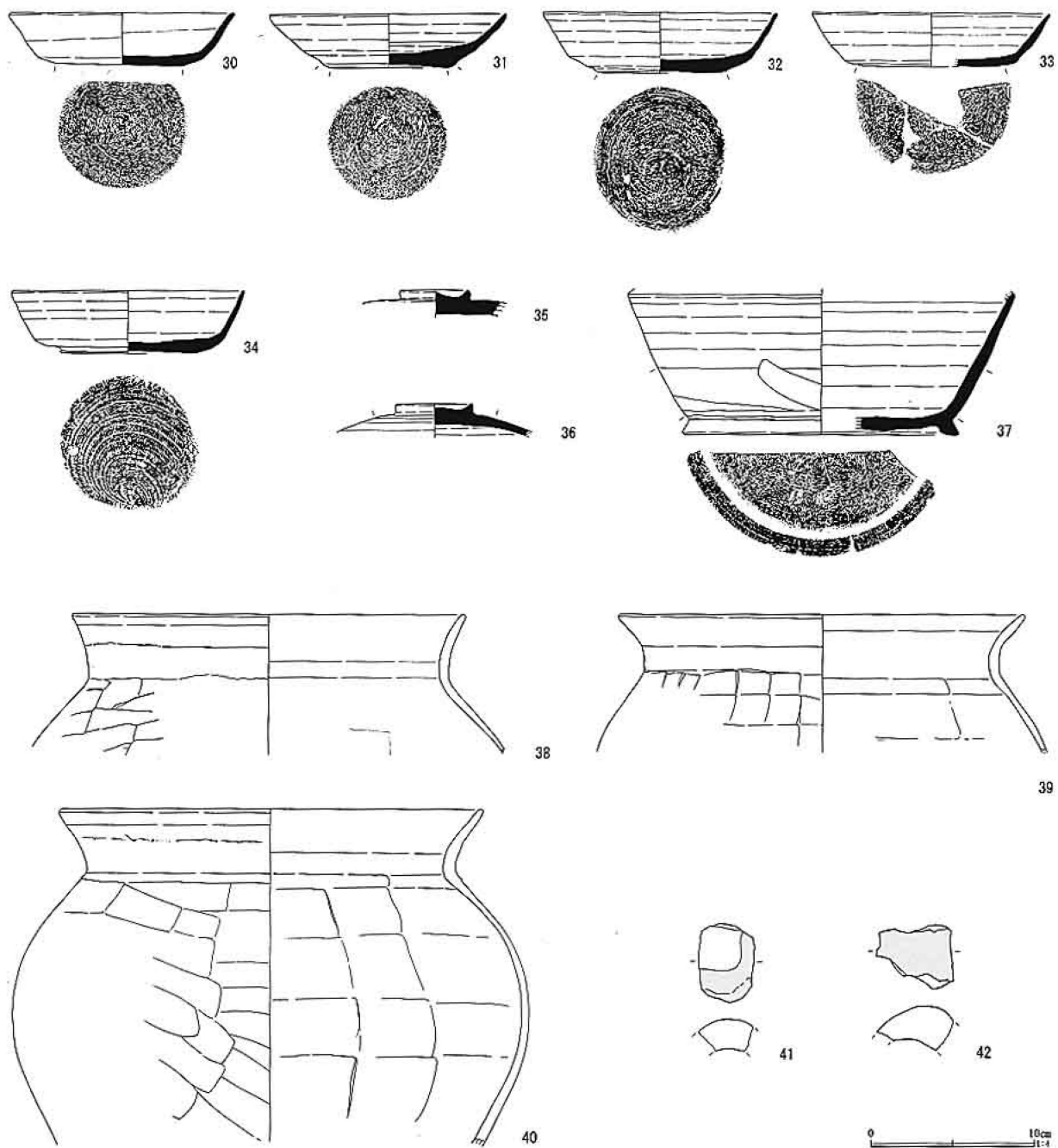
0 1m 1:40

- 第71号溝
- |         |                     |
|---------|---------------------|
| 1 褐灰色土  | 白色粒多 炭化粒少 砂質黄褐色土多   |
| 2 明黄褐色土 | 灰褐色土少 黄褐色粒多         |
| 3 褐灰色土  | 明灰色粒多 黄褐色粒少         |
| 4 灰黄褐色土 | 砂質黄褐色土ブロック多 炭化粒微    |
| 5 明黄褐色土 | 小豆色粒多               |
| 6 黒褐色土  | 黄褐色ブロック多            |
| 7 黄褐色土  | 灰褐色土少 白色粒多 小豆色粒多 填砂 |

第271図 第71号溝



第 272 図 第 71 号溝出土遺物 (1)



第273图 第71号沟出土遗物(2)

第71号溝跡出土遺物観察表 (第272・273図)

番号	器種	口径	器高	底径	胎土	焼成	色調	残存	出土位置	備考
1	土師坏	(14.6)	3.5		A F	普通	にぶい橙	15	覆土	
2	土師坏	(17.0)	4.3		A B F	普通	橙	30	覆土	
3	土師坏	(17.2)	5.3		A B F	良好	にぶい赤褐	30	覆土	
4	土師坏	(15.6)	3.4		A B F	普通	にぶい赤褐	35	覆土	
5	土師坏	(14.0)			A B F	普通	橙	15	覆土	
6	土師坏	14.0	3.0		A B F	普通	橙	100	覆土	
7	土師坏	(15.0)	2.7	11.0	A F	不良	にぶい赤褐	60	覆土	
8	土師坏	12.5	3.1		A B F	普通	にぶい橙	90	覆土	底部に墨書あり
9	土師坏	13.0	3.3		A B F	普通	橙	80	覆土	
10	土師坏	13.0	3.0		B	普通	橙	85	覆土	
11	土師坏	13.0	2.6		A B	普通	橙	30	覆土	
12	土師坏	13.0	3.4		A B F	普通	にぶい橙	80	覆土	
13	土師坏	13.3	3.0		A B	普通	橙	95	覆土	
14	土師坏	13.4	3.4		A B F	普通	橙	95	覆土	
15	土師坏	(14.4)			A B	普通	にぶい橙	20	覆土	
16	土師坏	14.0	3.4		A B F	普通	橙	100	覆土	
17	土師坏	(14.4)	3.5		A B	普通	にぶい橙	50	覆土	
18	土師坏	(15.0)	3.3		A B F	普通	にぶい橙	30	覆土	
19	土師坏	14.0	3.3		A B	普通	褐	80	覆土	
20	土師坏	(14.0)	2.8		A B	普通	橙	40	覆土	
21	土師坏	(13.6)	2.6		A B	普通	にぶい橙	55	覆土	
22	土師坏	(14.0)	3.0		A B	普通	にぶい橙	30	覆土	
23	土師坏	(13.6)	2.7		A B F	普通	にぶい橙	45	覆土	
24	土師坏	13.5	3.2		A B F	普通	橙	70	覆土	
25	土師坏	(13.6)	3.2		A B	普通	灰黄褐	25	覆土	
26	土師坏	(15.0)	3.9		A B J	普通	橙	50	覆土	
27	土師坏	13.8	3.4		A B	普通	橙	90	覆土	
28	土師坏	(13.8)	2.8		A B	普通	橙	30	覆土	
29	土師坏	(14.0)			A B F	良好	橙	10	覆土	内面に放射状暗文
30	須恵坏	13.7	3.2	7.8	J	普通	灰白	80	覆土	底部右回転全面へラ削り
31	須恵坏	(14.4)	3.3	7.0	A K	普通	灰白	100	覆土	
32	須恵坏	14.4	3.7	8.0	A G K	普通	灰白	70	覆土	
33	須恵坏	(14.6)	3.3	9.0	J K	普通	黄灰	40	覆土	
34	須恵坏	14.3	3.9	8.5	A G K	普通	灰白	85	覆土	
35	須恵蓋				A C K	普通	灰白	60	覆土	つまみ径4.4cm
36	須恵蓋				A G K	良好	灰白	20	覆土	つまみ径4.8cm
37	須恵長頸瓶			(17.0)	A C K	普通	灰白	40	覆土	
38	土師甕	(23.8)			A B C D	普通	にぶい黄橙	25	覆土	
39	土師甕	(24.7)			A B C F J	良好	にぶい黄橙	35	覆土	
40	土師甕	(25.6)			A B C F	良好	橙	25	覆土	
41	羽口								覆土	
42	羽口								覆土	

## 第72号溝 (第274～277図)

調査区の南西端寄りのO-12・13・14・15グリッドに位置し、東西方向に延びる。

規模は、全長18m、幅120～360cm、深さ21～61cmを測る。

遺物は、土師器坏、須恵器坏・双耳碗・蓋・鉢・甕・円面硯と石製紡錘車、鉄製棒状品が出土した。

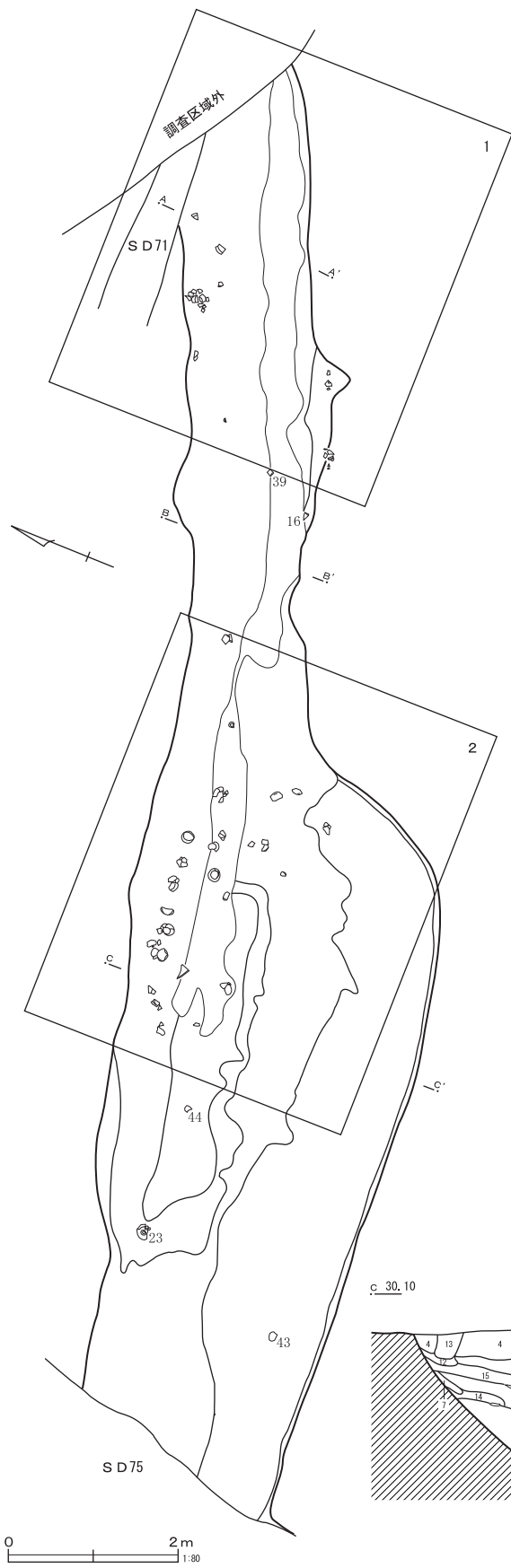
## 第78号溝 (第279・280・281図)

調査区の中央部南寄りのK・L・M・N-18～22グリッドに位置し、北東から南西方向に延びる。

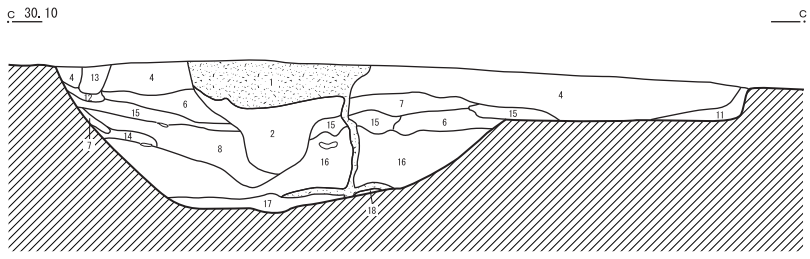
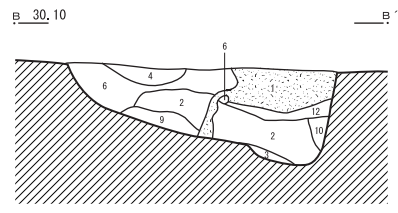
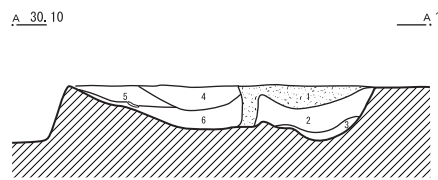
規模は、全長44m、幅45～85cm、深さ31～53cmを測る。

遺物は、土師器坏・甕・台付甕、須恵器坏・鉢と刀子・鉄製棒状品が出土した。





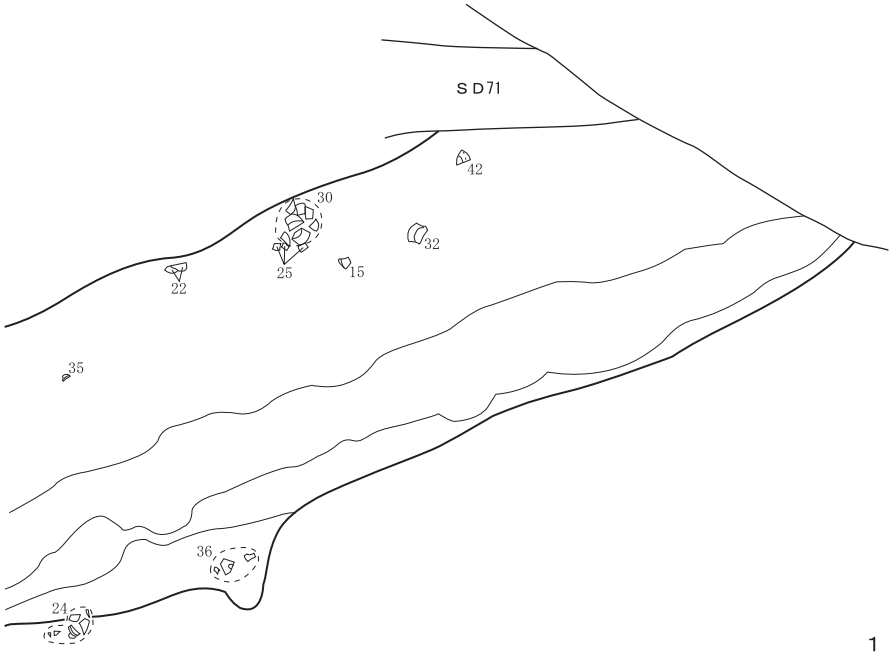
- 1 にぶい黄橙色土 砂層 (填砂) 白色粒子を含む褐色土少
- 2 褐灰色土 小豆色粒を含む砂質黄褐色土ブロック多  
白色粒 小豆色粒多
- 3 褐色土 灰褐色土 黄褐色土の混土層
- 4 褐灰色土 白色粒多 炭化粒少 砂質黄褐色土多
- 5 にぶい黄橙色土 白色粒多 焼土粒微 黄褐色土ブロック少
- 6 灰黄褐色土 白色粒 炭化粒少 焼土粒微 砂質黄褐色土多
- 7 褐灰色土 明灰色粒子多 黄褐色粒少
- 8 灰黄褐色土 砂質黄褐色土ブロック多 炭化粒微
- 9 明黄褐色土 灰褐色土少 砂質黄褐色土多
- 10 にぶい黄褐色土 白色粒子少 黄褐色ブロック・粒子多
- 11 暗褐色土 灰褐色粒少 黄褐色ブロック多
- 12 黄灰色土 小豆色粒を含む黄褐色ブロック多 粘質土
- 13 にぶい黄褐色土 炭化物粒・白色粒多 黄褐色粒少
- 14 黄灰色土 砂質黄褐色土多
- 15 暗黄灰色土 褐色土・灰白土ブロック
- 16 灰色土 砂質黄褐色粒及びブロック極多 締まり強
- 17 灰色土 粘質土
- 18 明黄褐色土 小豆色粒多 粘性強い



0 2m 1:80

0 1m 1:40

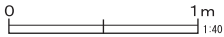
第274図 第72号溝 (1)



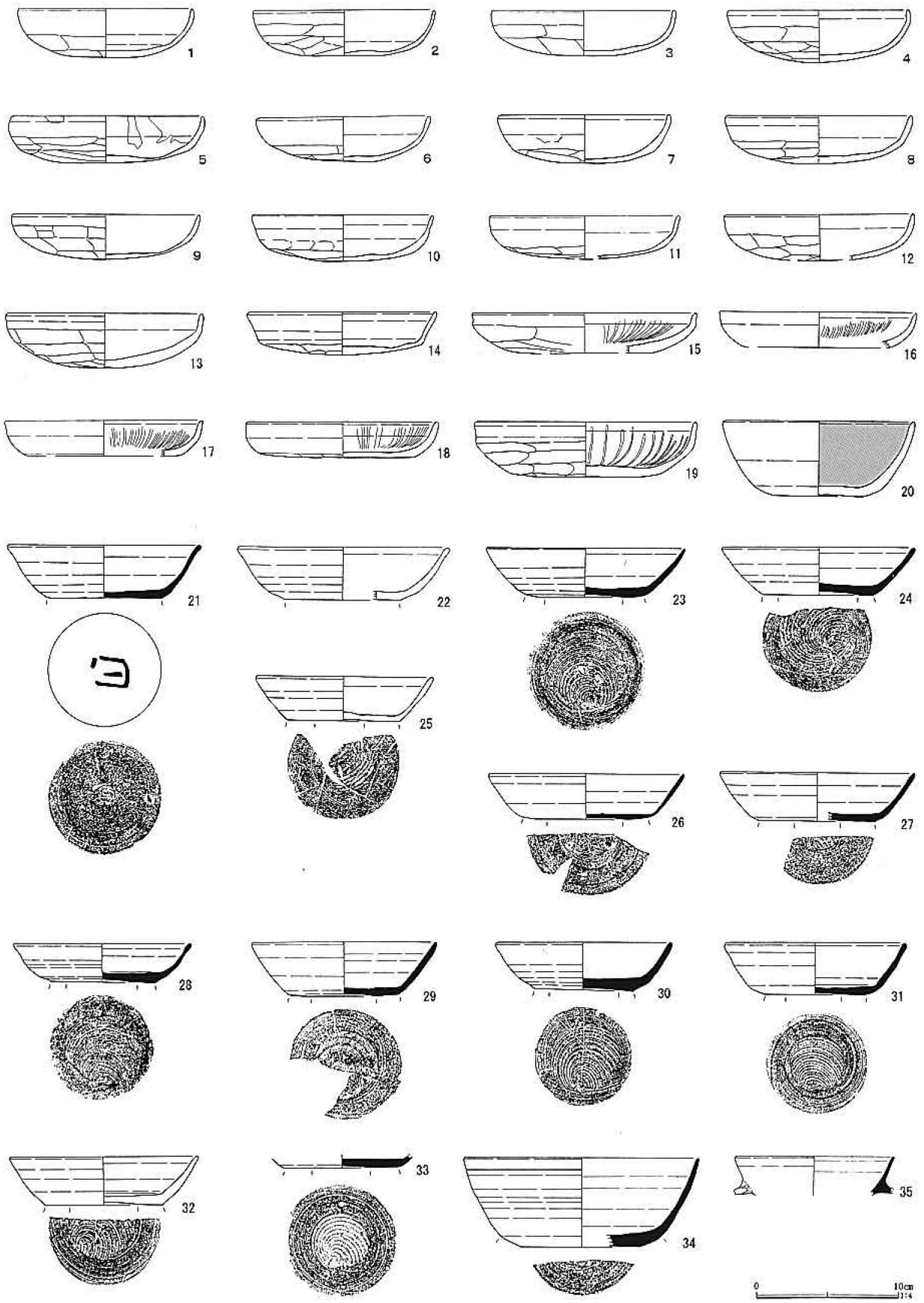
1



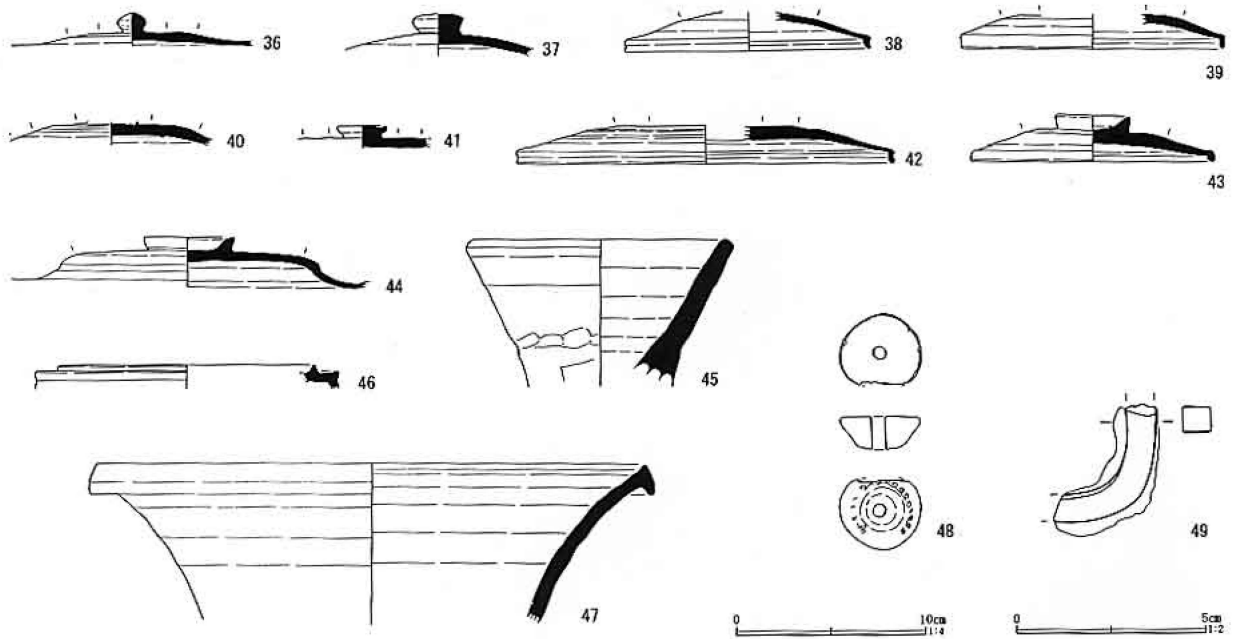
2



第275図 第72号溝(2)



第276图 第72号溝出土遺物(1)



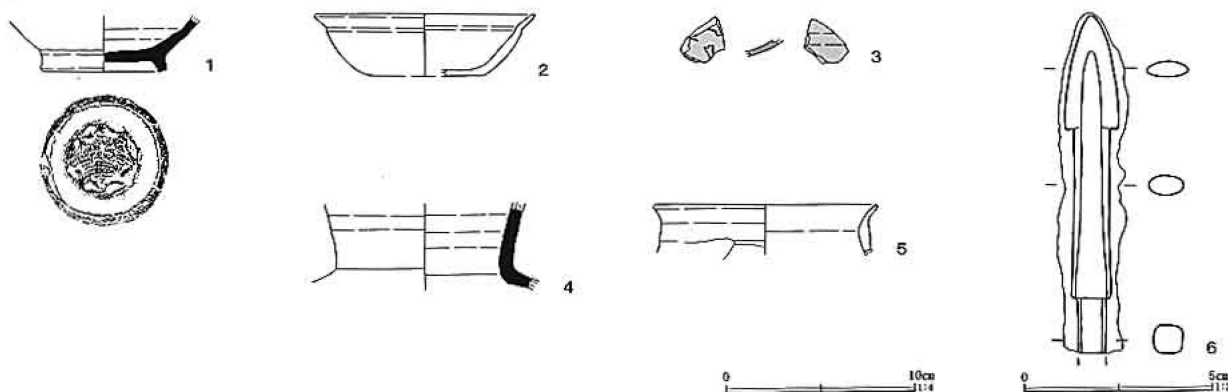
第 277 図 第 72 号溝出土遺物 (2)

第 72 号溝跡出土遺物観察表 (第 276 図)

番号	器種	口径	器高	底径	胎土	焼成	色調	残存	出土位置	備考
1	土師坏	12.2	3.5		A F G J	普通	にぶい橙	80	覆土	
2	土師坏	(12.7)	3.2		A B C	普通	にぶい橙	45	覆土	口縁部内外面横ナデ
3	土師坏	(12.8)	3.2		A B	普通	にぶい橙	75	覆土	口縁部内外面横ナデ
4	土師坏	12.7	3.7		A C F	普通	橙	80	覆土	口縁部内外面横ナデ
5	土師坏	13.4	3.3		A F G	普通	にぶい橙	90	覆土	口縁部内外面横ナデ 灯明皿
6	土師坏	12.0	3.2		A J	普通	にぶい橙	90	覆土	器壁やや磨耗
7	土師坏	12.0	3.4		A	普通	にぶい橙	95	覆土	口縁部内外面横ナデ
8	土師坏	(13.0)	3.4		A B C	普通	にぶい橙	45	覆土	口縁部内外面横ナデ
9	土師坏	(13.1)	3.1		A F H	普通	にぶい橙	50	覆土	口縁部内外面横ナデ
10	土師坏	12.7	3.3		C G	普通	橙	100	覆土	口縁部内外面横ナデ
11	土師坏	(13.2)	3.0		F G J	普通	橙	45	覆土	口縁部内外面横ナデ
12	土師坏	(13.2)	(3.2)		A B F	普通	にぶい橙	40	覆土	
13	土師坏	13.7	3.8		A F	普通	橙	80	覆土	口縁部内外面横ナデ
14	土師坏	(13.2)	(3.0)	(11.4)	J	普通	橙	30	覆土	体部内外面横ナデ
15	土師坏	(15.7)	(2.9)		A F G	良好	橙	15	覆土	暗文土器 口縁部外面横ナデ
16	土師坏	(13.9)	(2.5)		A	良好	にぶい橙	20	覆土	暗文土器 口縁部内外面横ナデ
17	土師坏	(13.9)	2.5		A F	良好	明赤褐	15	覆土	暗文土器 口縁部内外面横ナデ
18	土師坏	13.4	2.5	11.0	A	普通	橙	90	覆土	暗文土器 口縁部外面~体部内面横ナデ
19	土師坏	(15.4)	3.9	(10.6)	F J	普通	にぶい橙	30	覆土	暗文土器 口縁部内外面横ナデ
20	土師坏	(13.4)	5.3	(6.0)	J	良好	にぶい黄橙	30	覆土	黒色土器 体部下端外面ヘラナデ 底部ヘラナデ
21	須恵坏	13.5	3.7	8.0	A K	良好	灰	75	覆土	底部全面右回転ヘラ削り 底部「日」?の朱墨書
22	須恵坏	(14.7)	3.7	(8.0)	A F H	普通	にぶい橙	45	覆土	底部右回転ヘラ削り 酸化焰焼成
23	須恵坏	14.0	3.5	8.4	A G K	良好	灰	95	覆土	底部周辺右回転
24	須恵坏	(13.4)	3.4	7.7	A	良好	灰	45	覆土	底部周辺右回転ヘラ削り
25	須恵坏	(12.3)	3.1	7.8	A H J	良好	にぶい橙	55	覆土	底部周辺右回転ヘラ削り 酸化焰焼成 火襠痕あり
26	須恵坏	(13.6)	3.2	(8.9)	A H J	良好	褐灰	40	覆土	底部周辺右回転ヘラ削り
27	須恵坏	(13.5)	3.4	(8.0)	A G H	良好	灰	35	覆土	底部周辺右回転ヘラ削り
28	須恵坏	12.4	2.8	7.5	A J K	普通	灰	100	覆土	底部周辺左回転ヘラ削り 火襠痕あり
29	須恵坏	12.9	3.8	7.7	A G H	良好	灰	70	覆土	底部周辺右回転ヘラ削り

第72号溝跡出土遺物観察表 (第276・277図)

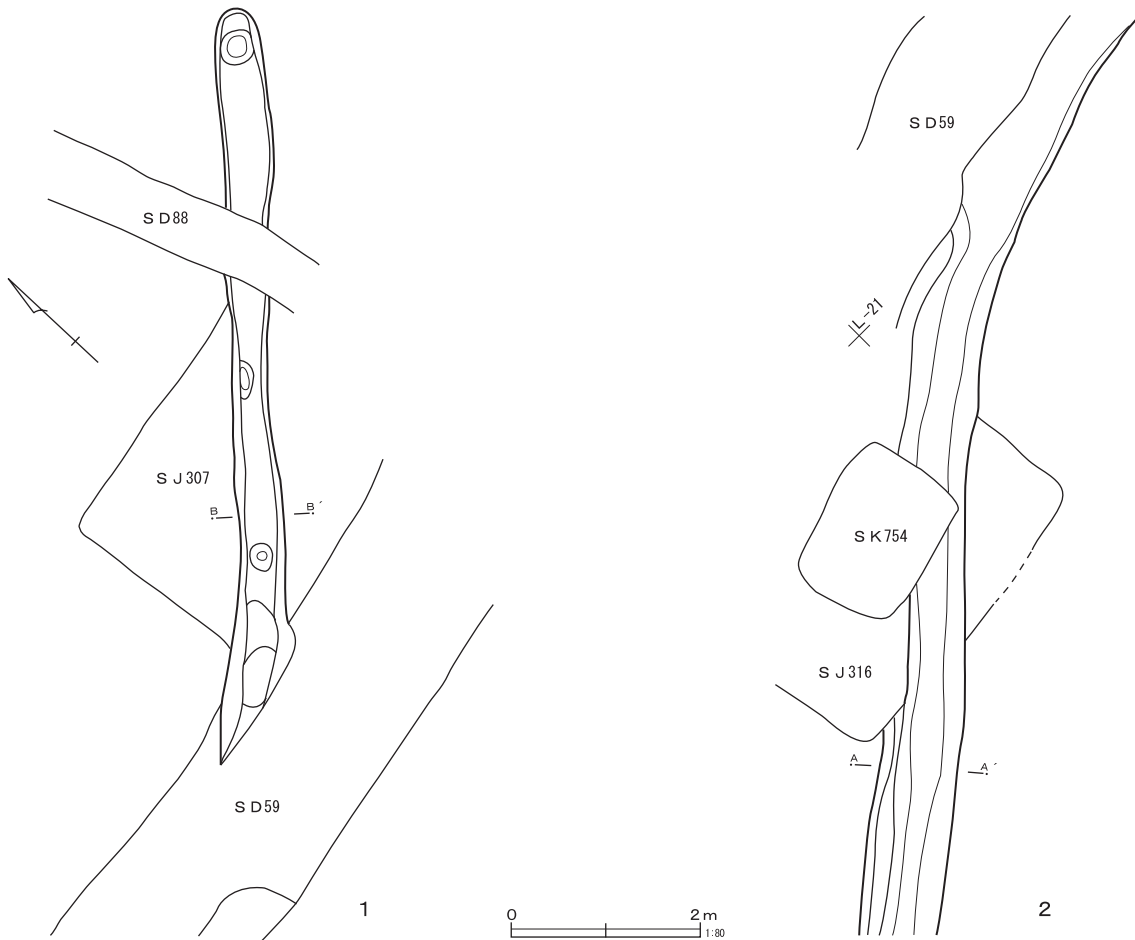
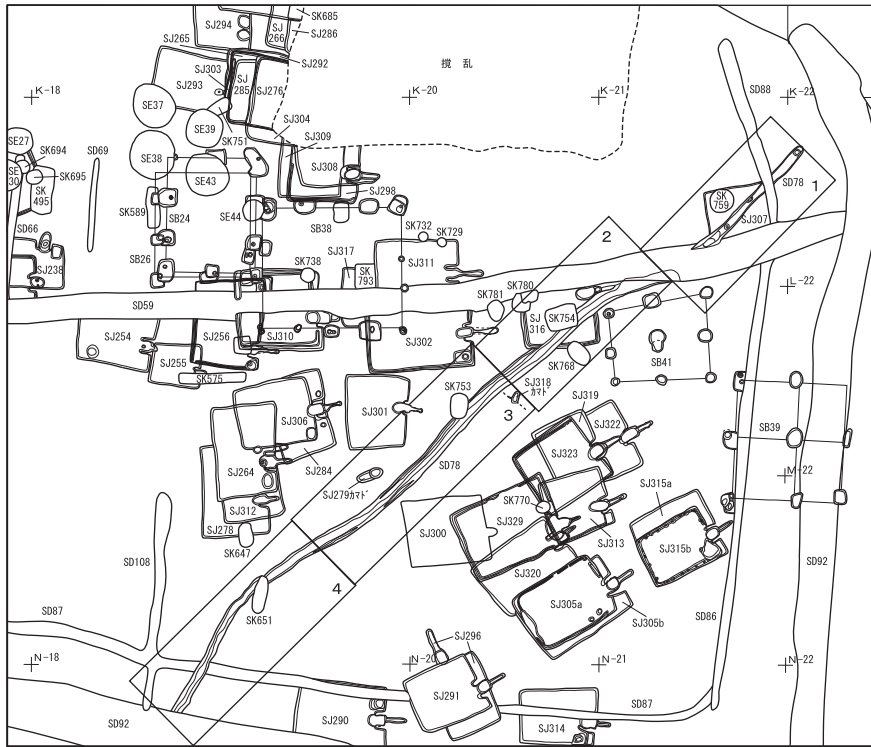
番号	器種	口径	器高	底径	胎土	焼成	色調	残存	出土位置	備考	
30	須恵坏	12.3	3.5	7.0	A J	良好	灰	95	覆土	底部周辺右回転ヘラ削り 底部「×」のヘラ描き	
31	須恵坏	(12.7)	3.7	7.0	A H	良好	灰	75	覆土	底部周辺右回転ヘラ削り	
32	須恵坏	(13.1)	3.4	(8.3)	A H J	良好	浅黄	40	覆土	底部周辺右回転ヘラ削り 酸化焰焼成	
33	須恵坏			8.0	A	良好	灰	90	覆土	底部周辺右回転ヘラ削り 底部「×」のヘラ描き	
34	須恵碗	(16.4)	6.3	(8.3)	A	良好	灰	45	覆土	体部下端～底部右回転ヘラ削り	
35	双耳碗	(11.0)			A H J	良好	灰	10	覆土		
36	須恵蓋				A G H	良好	灰	30	覆土	つまみ径1.5cm 天井部右回転ヘラ削り	
37	須恵蓋				A J	不良	灰	25	覆土	つまみ径2.2cm 器壁磨耗し整形不明	
38	須恵蓋	(12.8)			A G H	良好	灰	25	覆土	天井部右回転ヘラ削り	
39	須恵蓋	(13.7)			A	良好	灰	20	覆土	天井部右回転ヘラ削り	
40	須恵蓋				A H	良好	灰	70	覆土	天井部右回転ヘラ削り	
41	須恵蓋				A G	良好	灰	40	覆土	つまみ径2.2cm 天井部右回転ヘラ削り	
42	須恵蓋	(19.7)			A	良好	灰	15	覆土	天井部回転ヘラ削り	
43	須恵蓋	(12.8)	3.5		A H J	良好	灰	95	覆土	つまみ径4.0cm 天井部右回転ヘラ削り	
44	須恵蓋				A G H	良好	灰	10	覆土	つまみ径4.7cm 天井部回転ヘラ削り	
45	須恵鉢	(13.3)			A G	良好	褐灰	20	覆土	外面中位と下端ヘラナデ	
46	円面硯	(15.9)			G	不良	にぶい黄	10	覆土		
47	須恵甕	(28.8)			A G J	良好	灰	10	覆土	外面自然釉	
48	石製紡錘車	長径4.2cm 短径2.3cm 孔径0.7cm 厚さ1.7cm								覆土	緑泥石を主体とする岩石製
49	鉄製棒状品	長さ[4.0]cm 幅0.7×0.7cm								覆土	



第278図 第73・74号溝出土遺物

第73・74号溝跡出土遺物観察表 (第278図)

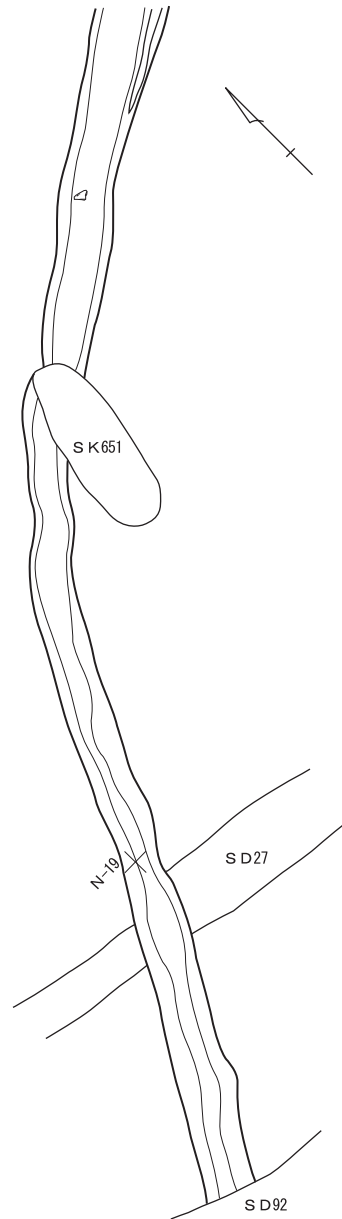
番号	器種	口径	器高	底径	胎土	焼成	色調	残存	出土位置	備考	
1	須恵高台碗			6.7	A K	普通	灰	70	S D73	内面重ね焼き痕あり 底部高台内ヘラ痕	
2	土師坏	(11.5)	(3.3)	(6.1)	A J	良好	にぶい黄橙	25	S D74	口縁部内外面横ナデ 底部一方向ヘラ削り	
3	緑釉皿				A	良好		破片	S D74	陰刻花文 猿投産	
4	須恵甕				A G	良好	灰	20	S D74		
5	土師甕	(11.7)			A B G F	普通	にぶい赤褐	15	S D74		
6	鉄鏃	長さ[8.9]cm 鏃身長さ3.0cm 鏃身幅1.4cm								S D74	



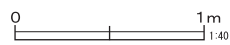
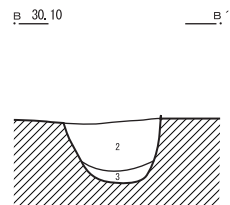
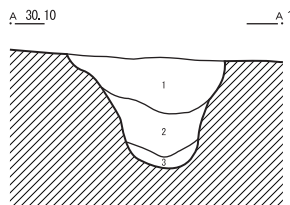
第279図 第78号溝 (1)



3



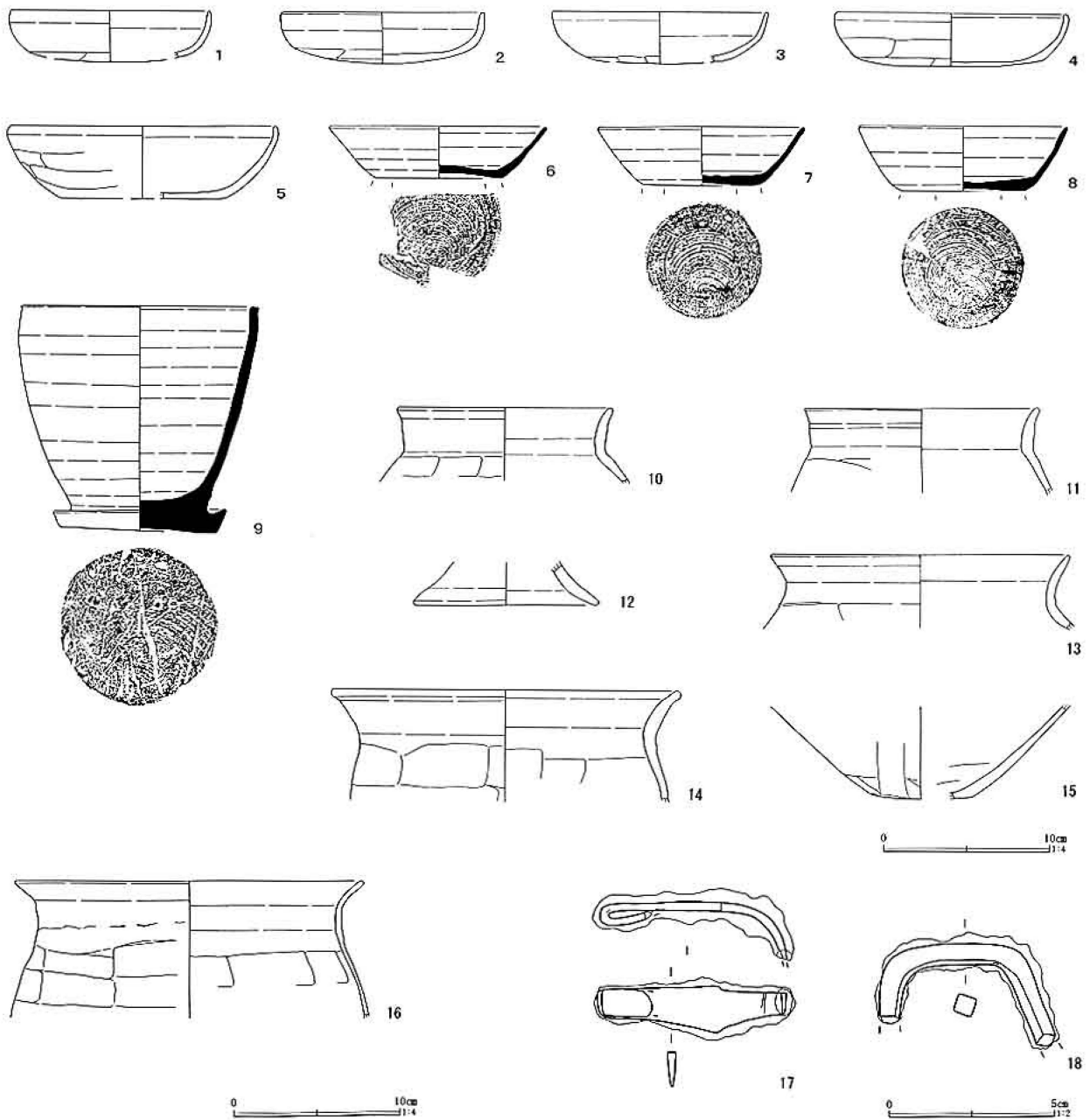
4



第78号溝

- 1 暗褐色土 粘性ややあり 炭化物粒子微 暗灰色粘土多  
しまりやや欠
- 2 暗褐色土 粘性ややあり 暗灰色粘土をブロック状に含む  
しまりやや欠
- 3 暗黄褐色土 粘性ややあり 暗褐色土と黄褐色土の混土  
しまりやや欠

第280図 第78号溝(2)



第 281 図 第 78 号溝出土遺物

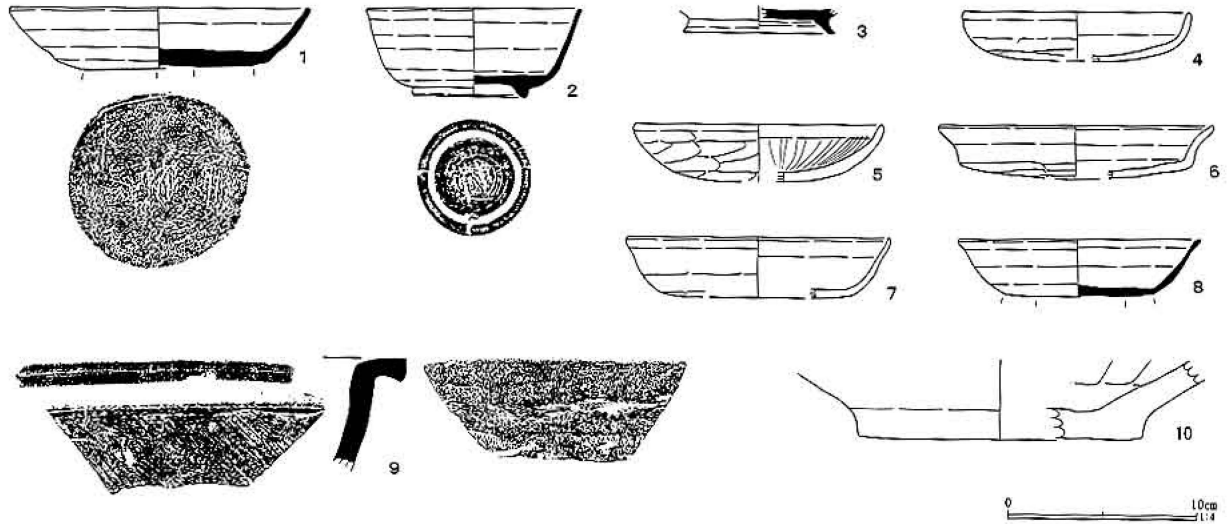
第 78 号溝跡出土遺物観察表 (第 281 図)

番号	器種	口径	器高	底径	胎土	焼成	色調	残存	出土位置	備考
1	土師坏	(12.0)			A B	普通	橙	10	覆土	口縁部内外面横ナデ
2	土師坏	(12.1)	(3.1)		A J	普通	橙	45	覆土	口縁部内外面横ナデ
3	土師坏	(12.8)			A B	普通	にぶい橙	15	覆土	口縁部内外面横ナデ
4	土師坏	(13.7)	3.2	(11.2)	F	普通	橙	20	覆土	口縁部内外面横ナデ 体部外面ヘラナデ
5	土師坏	(15.9)	(4.4)	(10.0)	A B C J	普通	橙	25	覆土	
6	須恵坏	(12.8)	3.1	(7.7)	A H J	良好	灰	30	覆土	底部周辺右回転ヘラ削り
7	須恵坏	(12.2)	3.5	7.0	A H J	良好	灰	60	覆土	底部周辺右回転ヘラ削り 火襷痕あり
8	須恵坏	(12.4)	3.9	7.4	A H J	良好	灰	40	覆土	底部周辺右回転ヘラ削り 火襷痕あり
9	須恵鉢	14.1	13.7	9.4	A K	良好	灰	70	覆土	
10	土師小型甕	(12.8)			F J	普通	にぶい赤褐	30	覆土	
11	土師小型甕	(13.9)			A	普通	にぶい赤褐	15	覆土	



第78号溝跡出土遺物観察表 (第281図)

番号	器種	口径	器高	底径	胎土	焼成	色調	残存	出土位置	備考
12	土師台付甕			(11.0)	A B	普通	にぶい橙	25	覆土	
13	土師甕	(17.8)			A F	普通	橙	25	覆土	
14	土師甕	(20.5)			A F J	普通	にぶい橙	25	覆土	胴部外面へラ削り 内面工具ナデ
15	土師甕			6.0	A J	普通	にぶい橙	70	覆土	
16	土師甕	(20.7)			A B F	普通	にぶい橙	20	覆土	胴部外面へラ削り 内面工具ナデ
17	鉄製刀子	長さ [5.7] cm 刃幅1.3cm 背幅0.2cm							覆土	
18	鉄製棒状品	長さ [5.4] cm 幅0.6×0.6cm							覆土	



第282図 第79・83・93号溝出土遺物

第79・83・93号溝跡出土遺物観察表 (第282図)

番号	器種	口径	器高	底径	胎土	焼成	色調	残存	出土位置	備考
1	須恵坏	16.0	3.3	8.0	A K	普通	灰	80	S D79	底部周辺右回転数次のへラ削り
2	須恵高台壺	11.4	4.7	6.0	A H K	良好	灰	80	S D93	高台内へラ痕
3	須恵高台壺			(8.0)	A G H K	良好	灰	25	S D93	
4	土師坏	(12.9)	(2.6)		A	良好	にぶい橙	20	S D93	口縁部内外面横ナデ
5	土師坏	(13.0)	(3.0)		A J	良好	橙	35	S D93	暗文土器
6	土師坏	(14.5)		(12.2)	A J	普通	にぶい橙	40	S D93	口縁部内面～体部外面横ナデ
7	土師坏	(13.8)	(3.2)	(10.0)	A B J	普通	橙	15	S D93	体部内面～口縁部外面横ナデ
8	須恵坏	(12.6)	3.0	7.9	A G H J	良好	灰	60	S D93	底部周辺右回転へラ削り
9	須恵鉢				A	良好	灰	破片	S D93	
10	常滑甕			(15.0)	A G	良好	褐灰	20	S D83	内面横ナデ 底部ナデ

溝跡計測表

番号	グリッド	全長 (m)	幅 (cm)	深さ (cm)	備考
2	P・Q-15	11.5	33～62	19～24	
4	P・Q-14	13.0	40～53	10～13	
5	K-11	3.7	45～50	17～19	
8	K・L-10	9.2	40	21	
9	K-11・12	8.8	65～75	21～28	
10	K-10	2.2	38	17	
11	J・K-11	3.8	30～35	15～17	
12	J・K-11	1.2	38	1	
13	J-10・11	2.5	50～63	11～14	
14	J・K・L-12	22.0	40～58	21～23	

溝跡計測表

番号	グリッド	全長(m)	幅(cm)	深さ(cm)	備 考
16	F・G・H・I-14	22.8	20~50	4~7	
17	J・K-10	1.6	20~35	8~10	
18	M-10・11	11.5	40~100	21~46	
21	J-11	5.0	30~40	12~24	
22	J-11	5.0	20~60	4~10	
24	L・M-11	4.6	50~80	27~40	
25	J-13	6.0	53~63	13~24	
26	J-12	3.8	40~42	30~46	
28	A~E-10・11・12	35.2	42~85	16~30	
29	D-10・11	4.4	50~56	2~6	
30	J-12・13	9.2	30~40	20~23	
31	J-12・13・14・15	26.0	55~95	34~46	
32	Q・R-26	15.0	25~62	17~37	
33	Q-26	7.0	28~43	20~24	
34	Q-27・28	19.0	30~145	9~10	
35	Q-27	15.0	25~100	4~16	
36	R-27	3.0	35~50	9~11	
37	R-28	3.5	100~120	8~15	
38	R-27	2.8	20~28	3~10	
39	R-27	4.0	34~35	7~9	
40	R-28	4.7	78~107	12	
42	K・L-13	5.2	50~60	32~34	
43	I-13	2.0	24~30	14~15	
46	G・H-15	10.0	25~35	7~10	
47	F~J-14・15	33.0	35~50	28~32	
48	F~J-14・15	48.0	45~60	16~40	
49	G・H・I-15	15.2	30~45	32~36	
50	J-12・13・14	16.5	30~60	20~49	
51	G・H・I-15	21.0	13~50	5~12	
52	F-15	32.0	50~67	17~23	
53	G・H・I-15	12.2	50~90	32~50	
54	L-13	17.5	18	8~9	
55	M-13・14	11.0	38~65	9~15	
56	J-11・12	5.0	15~28	4~5	
57	K-13	1.2	30~40	17~19	
59	K・L-17~22	54.4	48~175	23~90	
60	L・M-16・17	18.0	130~142	36~41	
61	Q・R-26	14.8	75~120	52~60	
62	J-16・17	4.0	20~38	1~5	
63	Q・R-26	15.0	25~35	11~21	
64	Q・R-26	15.2	30~60	39~46	
65	O-13・14	13.0	160~250	26~64	
66	K・L-17	8.0	30~40	14~25	
67	K・L-15	5.0	45	14~51	
68	M・N-15・16	8.4	55~65	2~16	
69	K-18	5.0	30~35	30~32	
70	M-16	8.0	65~95	11~24	
73	O-14	6.8	24~45	2~3	下層
74	M-11・12・13	21.0	80~95	2~32	下層
75	N~Q-12・13	30.0	155~192	15~45	
76	I・J-19	6.3	60~75	16~36	

溝跡計測表

番号	グリッド	全長(m)	幅(cm)	深さ(cm)	備考
77	N-13・14	2.3	35~53	7~13	
79	M-12・13・14	15.5	180~240	16~72	下層
80	L-12・13	3.4	18	7~10	下層
81	P-15	3.0	40~50	13~19	
82	P-15	6.8	25~40	7~11	
83	J-14	3.6	30~45	5~28	
84	J-13・14	6.5	25~35	7	
85	K・L・M-14・15・16	7.9	30~45	7~13	下層
86	K・L・M・N-21	24.0	50~165	26~34	
87	M・N-17~21	45.5	20~80	17~27	
88	J・K-21	10.0	73~75	28~35	
89	I-14	2.0	40	13	下層
90	G・H-13	9.0	23~45	11~22	下層
91	F・G・H-13~16	36.2	28~55	11~20	下層
92	J~N-16~22	93.7	150~250	102~113	
93	M-14・15・16	21.0	135~168	23~44	下層
97	K-15	3.2	33~50	17~19	
98	J-16	4.0	25~30	11~18	下層
100	H-15・16	14.0	35~45	13~23	下層
101	H-17	7.3	33~45	10~20	下層
102	G-15	7.0	28~55	11~18	下層
103	M-17	3.8	78~87	12~15	
104	B-11	4.2	33~42	38~62	
106	N・O-13	8.4	30~55	35~37	
107	P-15	9.0	15~25	7~10	
108	M・N-18	11.7	38~70	2~10	

(9) 性格不明遺構

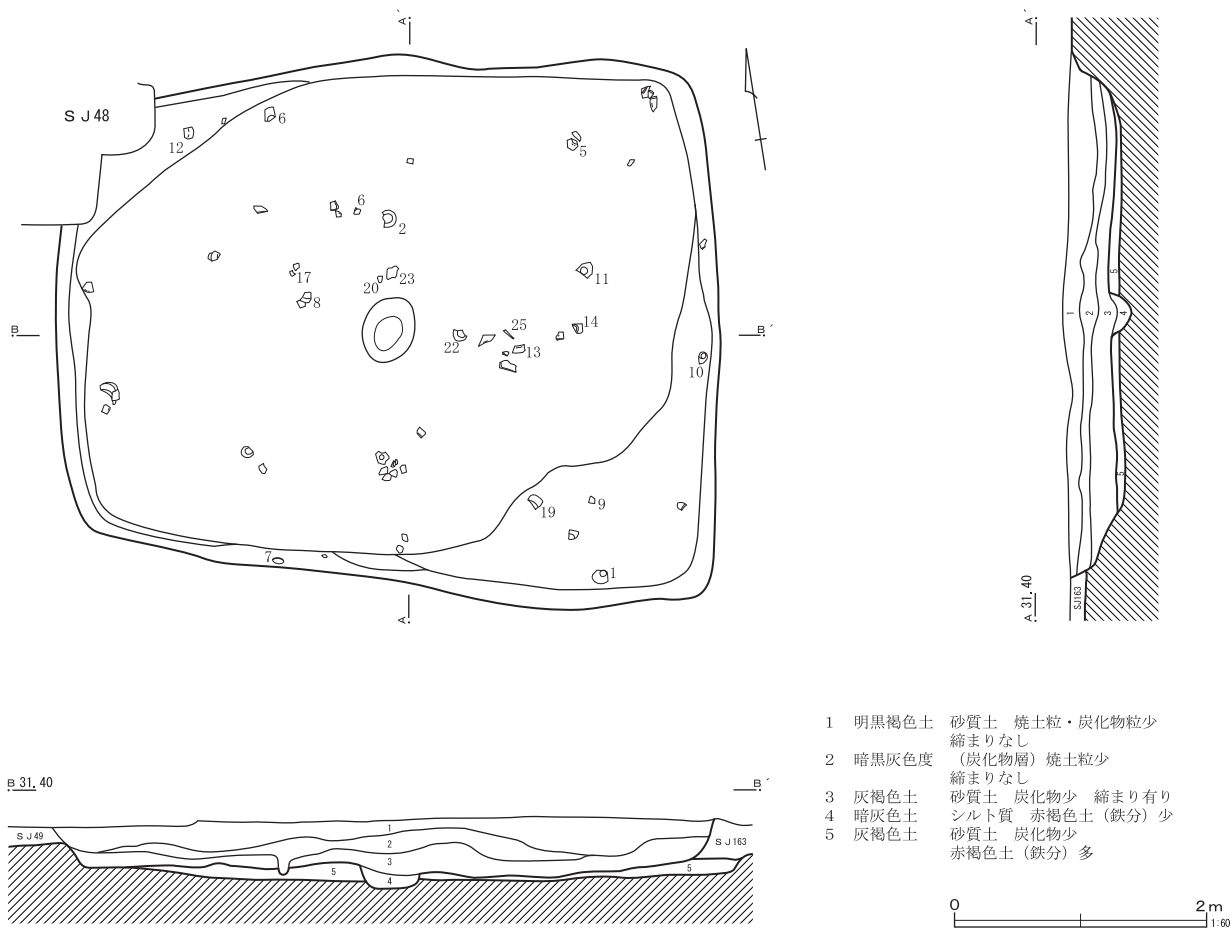
第3号性格不明遺構 (S X 3) (第283・284図)

H-13・14グリッドに位置し第48・49・155・163号住居跡と重複し、第48号住居跡に北西隅が切られており、新しい。他の3軒を切っており、古い。

出土遺物は、土師器坏・甕・台付甕、須恵器坏・高台坏碗・皿・高台付皿・甕片・円面硯片、灰釉陶器高台付皿・高台付碗、緑釉陶器稜碗と鉄製棒状品が出土した。

第3号性格不明遺構遺物観察表 (第284図)

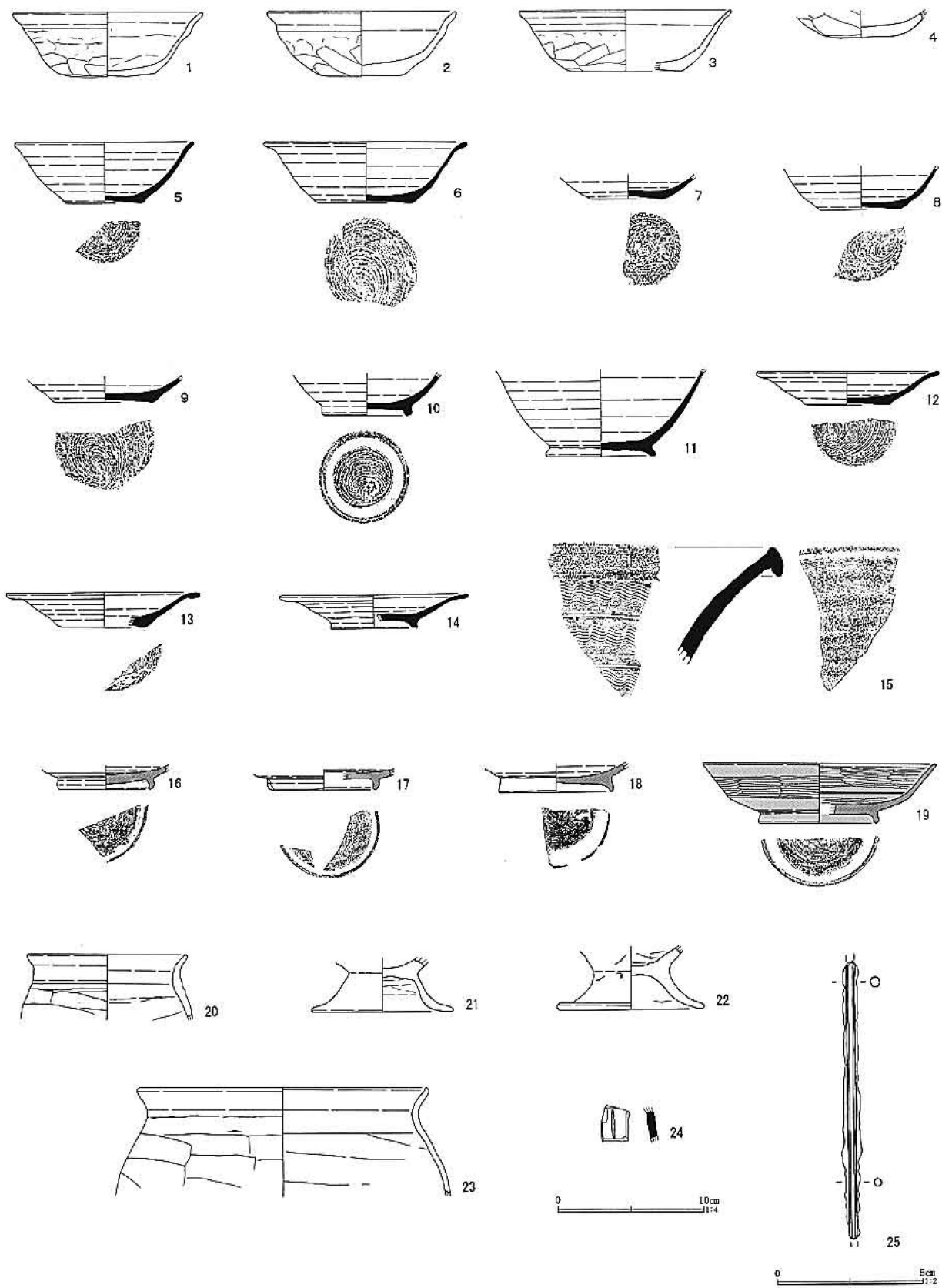
番号	器種	口径	器高	底径	胎土	焼成	色調	残存	出土位置	備考
1	土師坏	13.0	4.5	6.5	A B F	普通	橙	80	第1層	
2	土師坏	13.0	4.5	5.7	A B F	普通	橙	80	覆土	
3	土師坏	(14.6)	4.2	(7.6)	A B F	普通	にぶい橙	25	覆土	
4	土師甕			6.0	A B F	普通	橙	30	第2層	
5	須恵坏	(12.4)	4.2	(5.2)	A G K	良好	オリーブ灰	40	第1層	
6	須恵坏	(14.0)	4.2	6.4	A J K	普通	褐灰	40	覆土	
7	須恵坏			5.1	A C K	良好	黄灰	20	覆土	
8	須恵坏			(5.6)	A K	良好	灰黄褐	20	第2層	
9	須恵坏			6.8	A I K	良好	オリーブ灰	20	覆土	



第283図 第3号性格不明遺構

第3号性格不明遺構遺物観察表 (第284図)

番号	器種	口径	器高	底径	胎土	焼成	色調	残存	出土位置	備考
10	須恵高台埴			6.3	A K	良好	灰	15	第1層	
11	須恵高台埴			7.6	A G K	良好	灰オリーブ	40	覆土	
12	須恵坏	(12.6)	2.3	6.0	A C K	良好	灰白	30	覆土	
13	須恵皿	(13.4)	2.4	(5.8)	A G K	良好	灰	25	覆土	
14	須恵高台皿	(13.0)	2.3	(6.0)	A G	良好	灰白	20	覆土	
15	須恵甕				A	良好	灰	破片	第3層	
16	灰釉高台皿			(6.3)	A	良好	灰白	20	第2層	高台内へう削り 施釉内外面ハケヌリ(一筆)
17	灰釉高台皿			(7.3)	A G	良好	灰白	30	第1層	内面重ね焼き痕 高台内へう削り
18	灰釉高台埴			(7.8)	A G	良好	灰白	20	第2層	施釉内外面ハケヌリ 転用硯 浜北産
19	緑釉稜埴	(16.0)	4.1	(8.2)	A G	良好	オリーブ灰	40	覆土	内面重ね焼き痕 高台内糸切り 浜北産
20	土師小型甕	(11.0)			A B F	普通	褐	20	覆土	全面施釉 ミガキ 猿投産
21	土師台付甕			9.8	A B F	普通	黒褐	70	覆土	
22	土師台付甕			10.1	A B F J	普通	にぶい赤褐	70	覆土	
23	土師甕	(20.0)			A B F	普通	にぶい橙	10	覆土	
24	須恵円面硯				H	良好	灰	破片	第3層	
25	棒状品	長さ [9.5] cm 幅径0.3cm							覆土	



第284图 第3号性格不明遺構出土遺物

## (10) グリッド出土・表採遺物

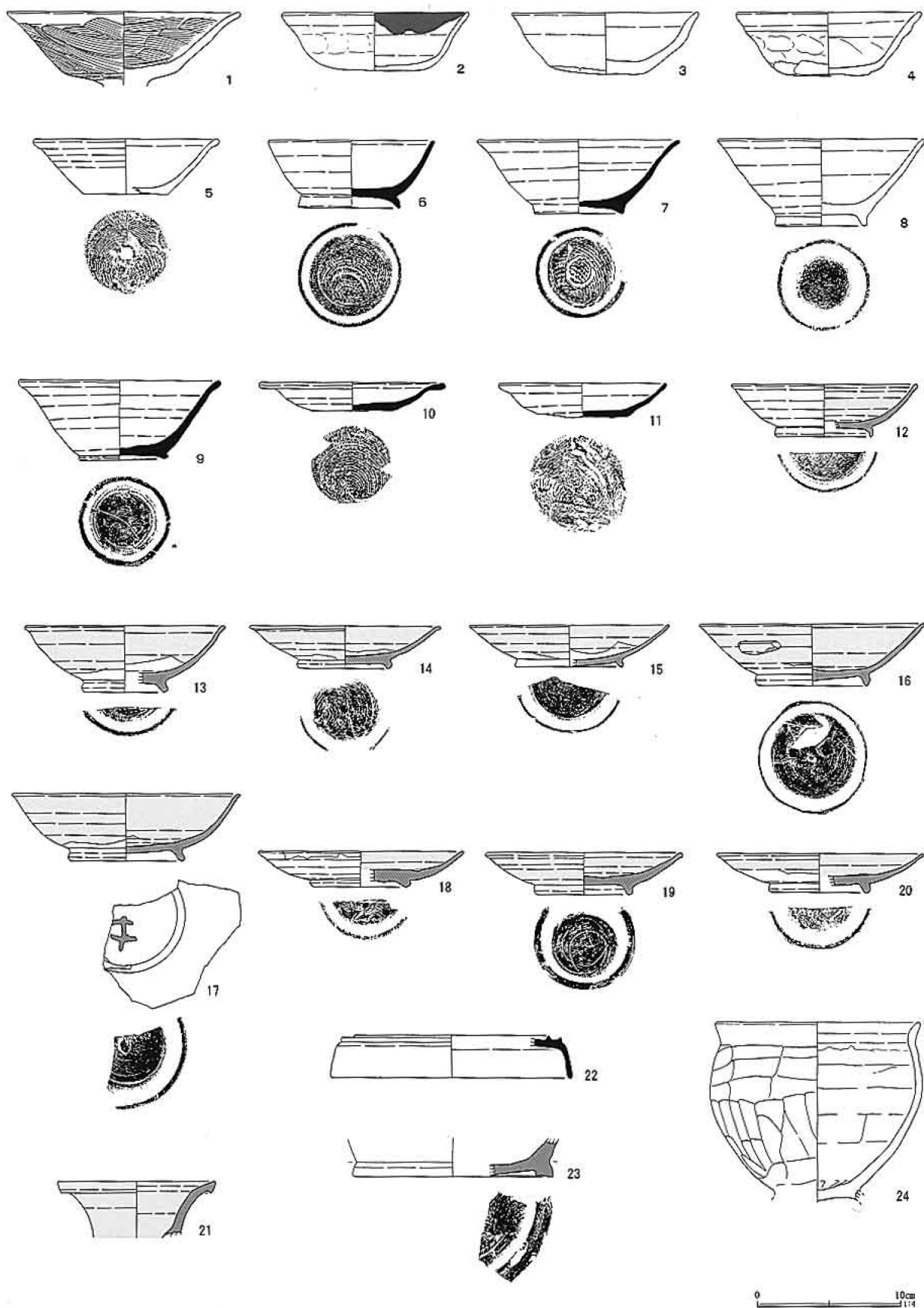
グリッド出土及び表採遺物をまとめた。石鏃及び古墳時代の高坏坏部の他に土師器坏・台付甕、須恵器坏・高台付碗・皿・円面硯・獣脚付鉢、灰釉陶器高台付碗・高台付皿・長頸瓶、陶器小坏が出土した。更に土錘、古銭、鉄鏃、鉄斧、鉄釘等の鉄製品が

出土した。

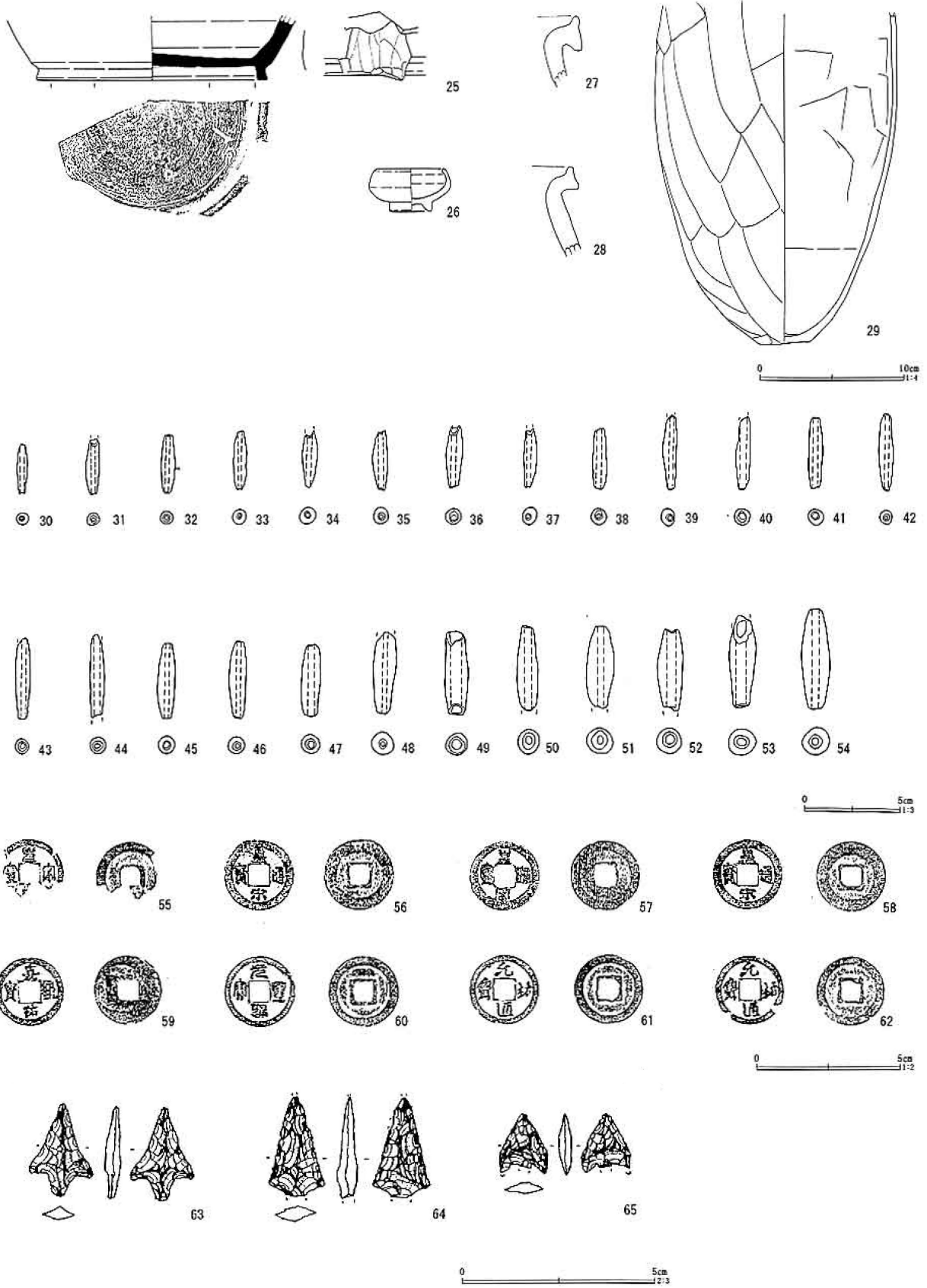
I は平安時代の住居跡覆土から出土したため混入品として扱った。29 の土師器甕は、試掘調査で出土した。

グリッド・表採遺物観察表 (第 285・286 図)

番号	器種	口径	器高	底径	胎土	焼成	色調	残存	出土位置	備考
1	土師高坏	16.2			A F J	良好	赤橙	90	A-11 G	坏部のみ
2	土師坏	13.1	4.1		F	普通	橙	80	表採	口縁部内外面横ナデ 油煙口唇部外面にも付着
3	土師坏	12.8	4.3	6.5	A F	普通	橙	95	O-14 G	底部手持ちへら削り
4	土師坏	12.8	4.5	6.0	A B F J	普通	橙	75	表採	
5	須恵坏	(12.6)	3.9	6.0	A F K	普通	にぶい黄橙	50	L-13 G	底部右回転糸切り 中央部穿孔 酸化焰焼成
6	須恵高台碗	11.4	4.8	7.0	A G J	良好	灰	95	L-12 G	
7	須恵高台碗	13.9	5.2	6.0	A G J	普通	灰	75		
8	須恵高台碗	14.4	6.1	6.4	A B G	普通	にぶい橙	80	R-21 G	酸化焰焼成 やや歪み
9	須恵高台碗	14.2	5.7	6.2	A	普通	灰白色	70		
10	須恵皿	(12.7)	2.0	6.5	A	良好	灰	60	表採	底部右回転糸切り
11	須恵皿	11.6	2.5	6.4	A J K	良好	灰	80	L-11 G P 9	底部糸切り後へらナデ
12	灰陶高台碗	(12.7)	3.7	(6.7)	A G	普通	灰黄	40	J-12 G	底部高台内糸きり 施釉内面のみハケヌリ
13	灰釉高台碗	(13.7)	4.7	(5.5)	A G	普通	灰黄	30	J-14 G	底部内面重ね焼き痕 東濃産 高台内へら削り 施釉ツケガケ 底部内面重ね焼き痕 東遠江産
14	灰釉高台皿	13.1	2.0	(6.2)	A G	普通	灰	70	表採	高台内糸きり 施釉ツケガケ
15	灰陶高台皿	(13.8)	2.9	(7.5)	A G	普通	灰黄	30	L-12 G	高台内へら削り 施釉ツケガケ
16	灰釉高台碗	(15.6)	4.5	7.5	A G	普通	灰黄	50	R-21 G	高台内へら削り 施釉ツケガケ 二川産 施釉ツケガケ 底部内面重ね焼き痕 東濃産 内面油煙付着 東濃産 底部内面重ね焼き痕 浜北産
17	灰釉高台碗	(15.7)	4.7	(7.8)	A	普通	灰白	20	R-21 G	高台内へら削り 高台内「木」朱墨書
18	灰釉高台皿	(14.2)	2.4	(7.0)	A G	普通	灰白	30	I・J-12 G	高台内糸きり 施釉ツケガケ 底部内面重ね焼き痕 東濃産
19	灰釉高台皿	13.6	3.0	6.8	A G	良好	灰白	60	L-14 G	高台内へら削り 施釉内外面ハケヌリ 二川産
20	灰釉高台皿		2.7		A G	普通	灰	40	L-15 G	高台内へら削り 施釉内外面ハケヌリ(一筆) 重ね焼き痕 浜北産
21	灰釉長頸瓶	(11.0)			G	普通	灰	20	L-14 G	施釉ハケヌリ 東濃以外 施釉なし
22	須恵円面硯		3.0	(16.8)	A G	良好	灰黄	20	表採	外堤径(15.3)cm 内堤径(13.5)cm 体部外面下端→方向へらナデ
23	灰釉瓶			(13.8)	A G	普通	黄灰	15	L-18 G	底部へら削り 体部外面下端←方向へら削り
24	土師台付甕	14.1			A F J	普通	にぶい黄	100	表採	歪み大
25	須恵獣脚鉢			(16.0)	A J K	良好	灰	30	表採	高台内外周右回転へら削り 体部外面下端→ 方向へらナデ 獣脚部へらナデ調整
26	陶器小坏	(4.6)	3.0	2.8	A	良好	灰	50	表採	灰釉
27	常滑甕				A	良好	灰	破片	K-17 G	6期 13世紀後半
28	常滑甕				A G	良好	灰	破片	表採	13世紀第3四半期
29	土師甕			4.5	A D F	普通	にぶい黄橙	95	試掘	外面↑方向へら削り 内面工具横ナデ

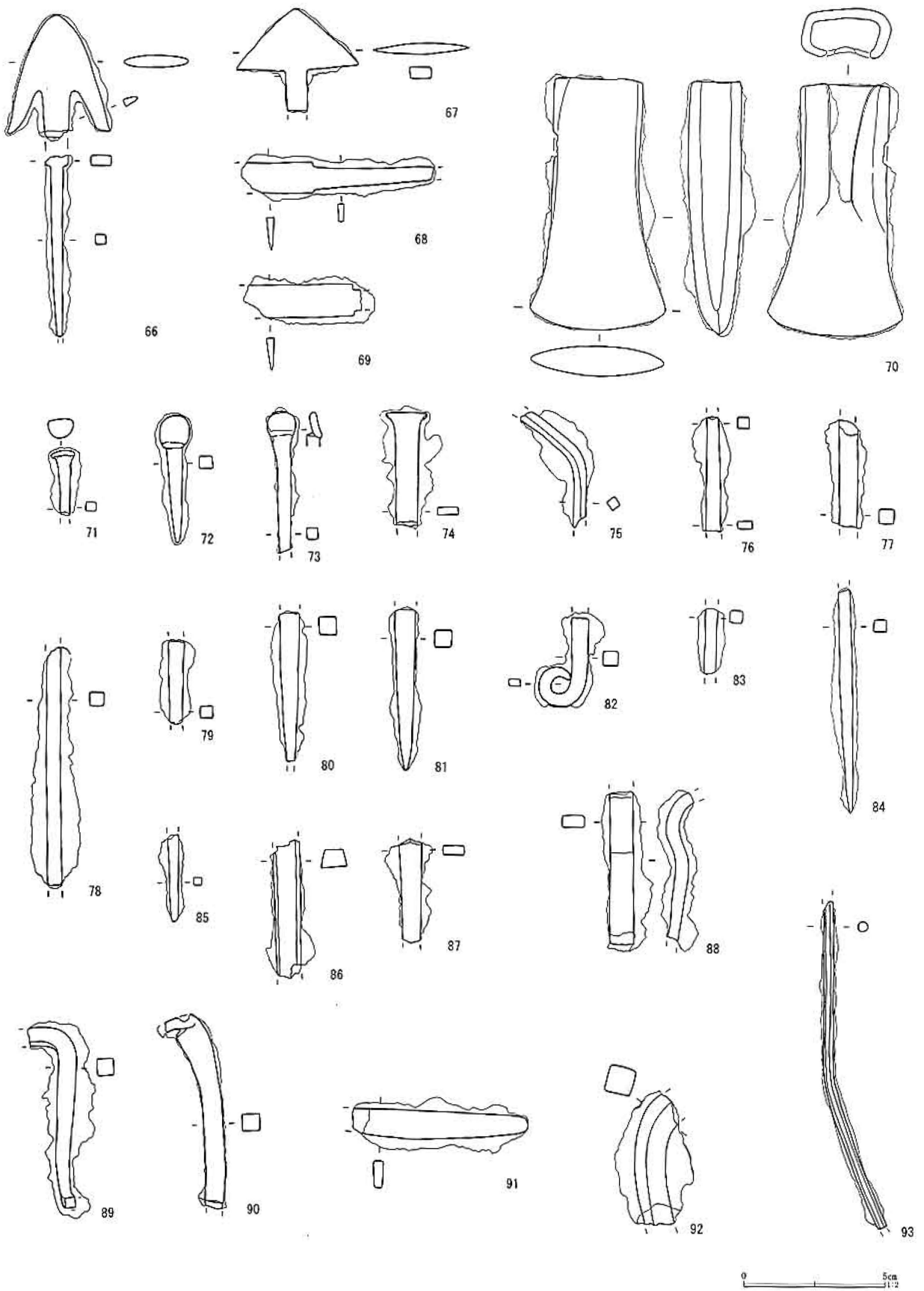


第285図 グリッド出土・表採遺物(1)



第286図 グリッド出土・表採遺物(2)





第287図 グリッド出土・表採遺物(3)

グリッド出土・表採土錘計測表 (第286図)

番号	長さ	最大径	孔径	重さ (g)	色調	残存	備考
30	2.59	0.60	0.22~0.24	0.8	褐灰	100	
31	(2.80)	0.63	0.20	(1.0)	黒	95	
32	2.94	0.64	0.18	(1.2)	黒褐	95	
33	3.02	0.70	0.20~0.28	1.89	黒褐	100	
34	(2.88)	0.85	0.27	(1.5)	黒	70	
35	3.10	0.80	0.20	1.7	黒	100	
36	3.16	0.81	0.30	(1.6)	黄灰	90	
37	3.09	0.83	0.17~0.26	(1.8)	にぶい黄褐	90	
38	3.14	0.82	0.28~0.3	(1.9)	にぶい黄橙	95	
39	(3.83)	0.84	0.22~0.3	(2.2)	灰黄褐	90	
40	(3.78)	0.90	0.26~0.3	(1.9)	灰黄褐	80	
41	3.67	0.79	0.32	1.8	にぶい黄橙	100	
42	4.01	0.74	0.21	(1.7)	橙	95	
43	4.06	0.79	0.25~0.30	(2.1)	にぶい黄橙	95	
44	(4.28)	0.82	0.28~0.3	(2.2)	にぶい黄橙	90	
45	3.87	0.93	0.32	(3.3)	灰黄褐	90	
46	3.96	0.94	0.26	3.3	黒褐	100	
47	3.65	1.04	0.28~0.35	(3.2)	明黄褐	95	
48	4.19	1.22	0.29	(5.4)	にぶい褐	80	
49	(4.28)	1.20	0.58~0.60	(4.8)	黒	90	
50	4.51	1.33	0.33~0.41	(7.1)	橙	90	
51	(4.15)	1.37	0.36	(7.6)	橙	90	
52	4.25	1.32	0.44~0.48	(6.1)	にぶい赤褐	70	
53	(4.77)	1.40	0.37~0.45	(7.5)	にぶい橙	80	
54	5.09	1.41	0.32~0.42	9.2	にぶい褐	100	

グリッド出土・表採古銭計測表 (第286図)

番号	名称	初鑄年	時期	直径(mm)	厚さ(mm)	孔形	孔(縦×横)mm	重さ(g)	出土位置	備考
55	聖宋元寶	1101	北宋		1.35	方形	6.25×6.45	0.97	I-17 pit22	未接合2片あり
56	皇宋通寶	1038	北宋	24.75	0.95	方形	7.00×6.90	2.41	I-16 pit22	
57	皇宋通寶	1038	北宋	24.65	1.05	方形	7.49×7.33	2.65	I-17 pit21	
58	皇宋通寶	1038	北宋	24.69	1.05	方形	6.67×6.89	2.67	I-17	表面磨耗著しい
59	嘉祐通寶	1056	北宋	24.35	1.11	方形	7.10×7.20	2.45	表採	
60	元豊通寶	1078	北宋	24.95	1.17	方形	6.79×6.75	2.98	I-17 pit34	
61	元祐通寶	1086	北宋	24.58	1.31	方形	6.85×7.05	2.89	H-16 pit31	
62	元祐通寶	1086	北宋	24.42	1.32	方形	6.58×6.36	3.06	表採	

グリッド出土・表採遺物計測表 (第286・287図)

番号	器種	計測値	出土位置	備考
63	石鏃	長さ2.4cm 鏃身長1.9cm 鏃身幅1.6cm 重さ1.0g	I-14G	チャート
64	石鏃	長さ[2.1]cm 鏃身長[2.3]cm 鏃身幅1.45cm 重さ1.4g	I-11G	黒色頁岩
65	石鏃	長さ[1.6]cm 鏃身長[1.6]cm 鏃身幅1.2cm 重さ0.5g	J-12-13G	OB
66	鉄鏃	長さ[4.3+6.4]cm 鏃身長4.1cm 鏃身幅3.6cm	S J 131	長頸腸袂三角形鏃
67	鉄鏃	長さ[3.6]cm 鏃身長2.1cm 鏃身幅4.3cm	H-14G	三角形鏃
68	鉄製刀子	長さ[6.3]cm 刃幅1.0cm 背幅0.3cm	J-15G	
69	鉄製刀子	長さ[4.2]cm 刃幅1.1cm 背幅0.3cm	K-14G	
70	鉄斧	長さ8.9cm 刃幅4.8cm 袋部幅1.7×3.2cm	J-19G	
71	鉄釘	長さ[2.3]cm 頭幅0.7×0.9cm 脚幅0.3×0.3cm	I-17GP22	
72	鉄釘	長さ4.5cm 頭幅1.1×1.1cm 脚幅0.4×0.4cm	表採	
73	鉄釘	長さ[5.0]cm 頭幅0.9×1.0cm 脚幅0.4×0.4cm	表採	
74	鉄製棒状品	長さ[4.0]cm 頭幅1.4cm 幅0.2×0.7cm	I-14G	釘?
75	鉄製棒状品	長さ[4.2]cm 幅0.3×0.3cm	D-11G	
76	鉄製棒状品	長さ[4.0]cm 幅0.4×0.4cm~0.3×0.5cm	J-13G	
77	鉄製棒状品	長さ[3.7]cm 幅0.5×0.6cm	H-17GP21	
78	鉄製棒状品	長さ[8.4]cm 幅0.5×0.5cm	I-17GP64	
79	鉄製棒状品	長さ[2.9]cm 幅0.4×0.4cm	表採	
80	鉄製棒状品	長さ[5.3]cm 幅0.6×0.6cm	H-14G	

グリッド・表採遺物計測表 (第 287 図)

番号	器種	計測値	出土位置	備考
81	鉄釘	長さ [5.7] cm 脚幅0.6×0.6cm	表採	
82	鉄製棒状品	長さ [3.1] cm 幅元部0.5×0.5cm	I-14G	先端曲がっている
83	鉄製棒状品	長さ [2.3] cm 幅0.4×0.4cm	K-15G	
84	鉄製棒状品	長さ [7.0] cm 幅0.4×0.4cm	K-14G	釘?
85	鉄製棒状品	長さ [3.0] cm 幅0.3×0.3cm	K-12G	
86	鉄製棒状品	長さ [4.9] cm 幅0.6×0.9cm	H-14G	
87	鉄製棒状品	長さ [3.6] cm 幅0.3×0.7cm	表採	
88	鉄製棒状品	長さ [5.4] cm 幅0.4×0.8cm	K-15G	
89	鉄釘	長さ [6.4] cm 脚幅0.6×0.6cm	表採	
90	鉄釘	長さ [7.0] cm 脚幅0.6×0.6cm	表採	
91	鉄製延板状品	長さ [6.2] cm 幅0.3×0.9cm	H-16GP9	
92	鉄製棒状品	長さ [4.6] cm 幅0.9×0.9cm	表採	
93	鉄製棒状品	長さ [11.7] cm 幅0.3×0.4cm	I-14G	

## (11) 補遺

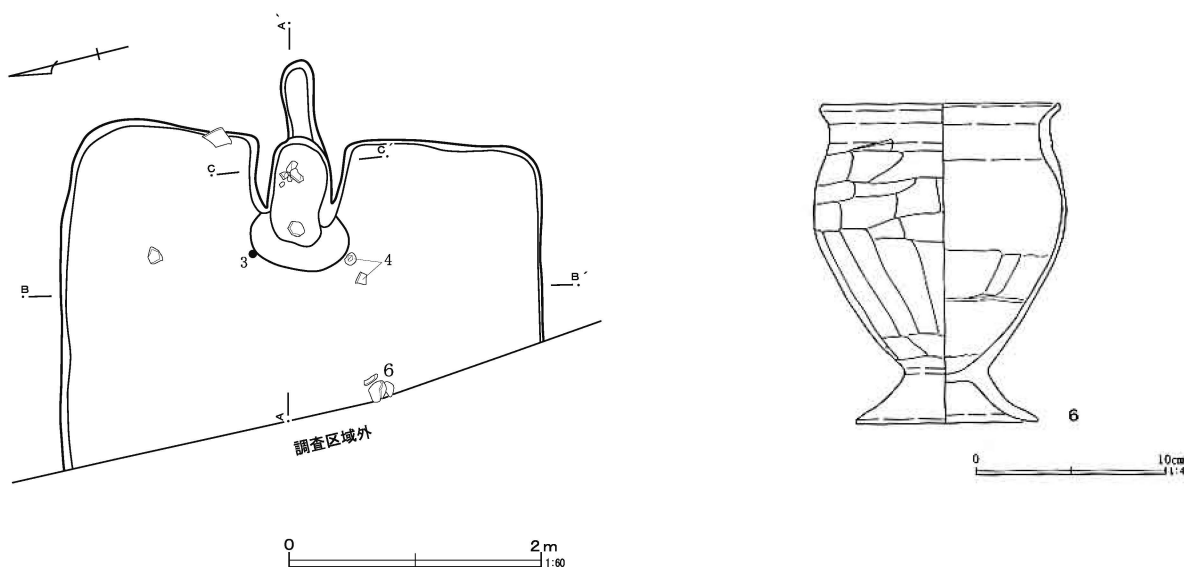
### 住居跡 (第 288～291 図)

昨年度刊行した財団法人埼玉県埋蔵文化財調査事業団報告書第 306 集『飯塚北遺跡 I』において、第 11 号住居跡・第 62 号住居跡・第 63 号住居跡出土土器の掲載漏れがあった。

第 11 号住居跡 (第 306 集 65 ページ、第 44 図) の住居跡西側から出土しており、新たに No. 6 と付けた台付甕である。

第 62 号住居跡 (第 306 集 130 ページ、第 130 図) の住居跡カマドから出土しており、新たに No. 12 と付けた土師器甕である。

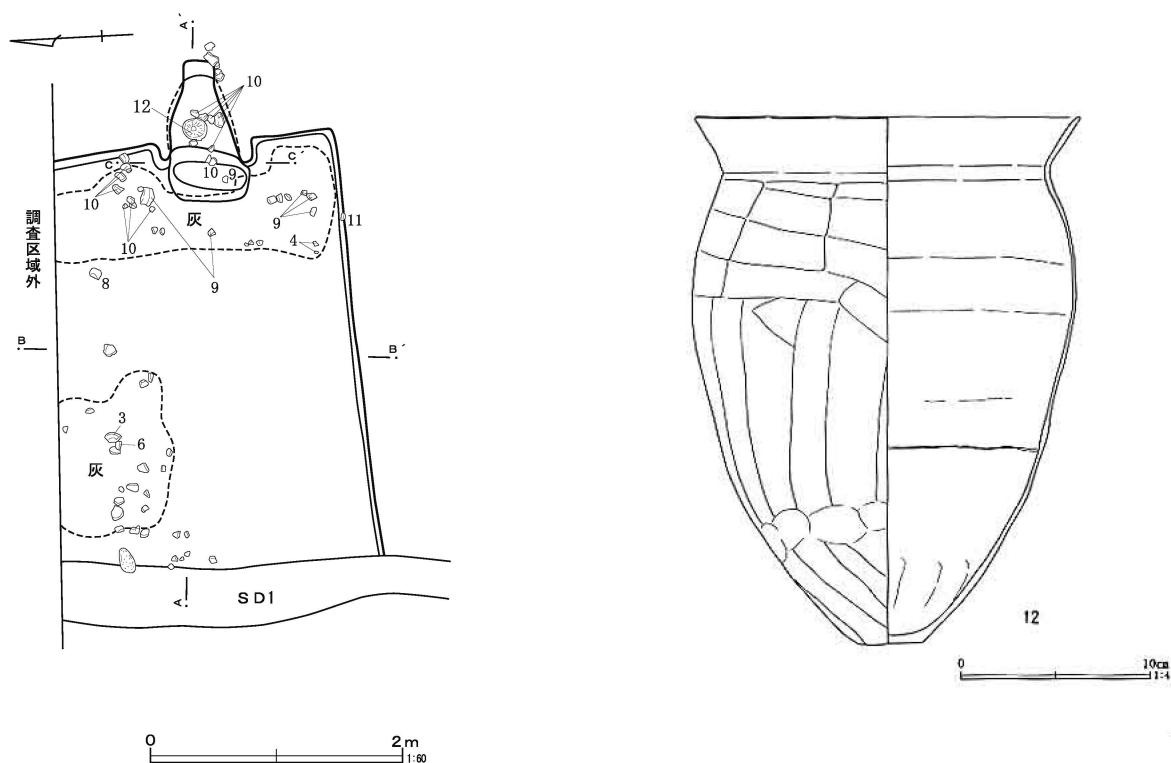
第 63 号住居跡 (第 306 集 132 ページ、第 132 図) のカマドと貯蔵穴から出土しており、新たに No. 10・No. 11・No. 12 と付けた土師器甕である。No. 11 と No. 12 は接点がないが同一固体であろう。



第 288 図 第 11 号住居跡・出土遺物

第11号住居跡出土遺物観察表 (第288図)

番号	器種	口径	器高	底径	胎土	焼成	色調	残存	出土位置	備考
6	土師台付甕	12.5	12.0	9.5	A D F	普通	にぶい黄橙	90	床直	



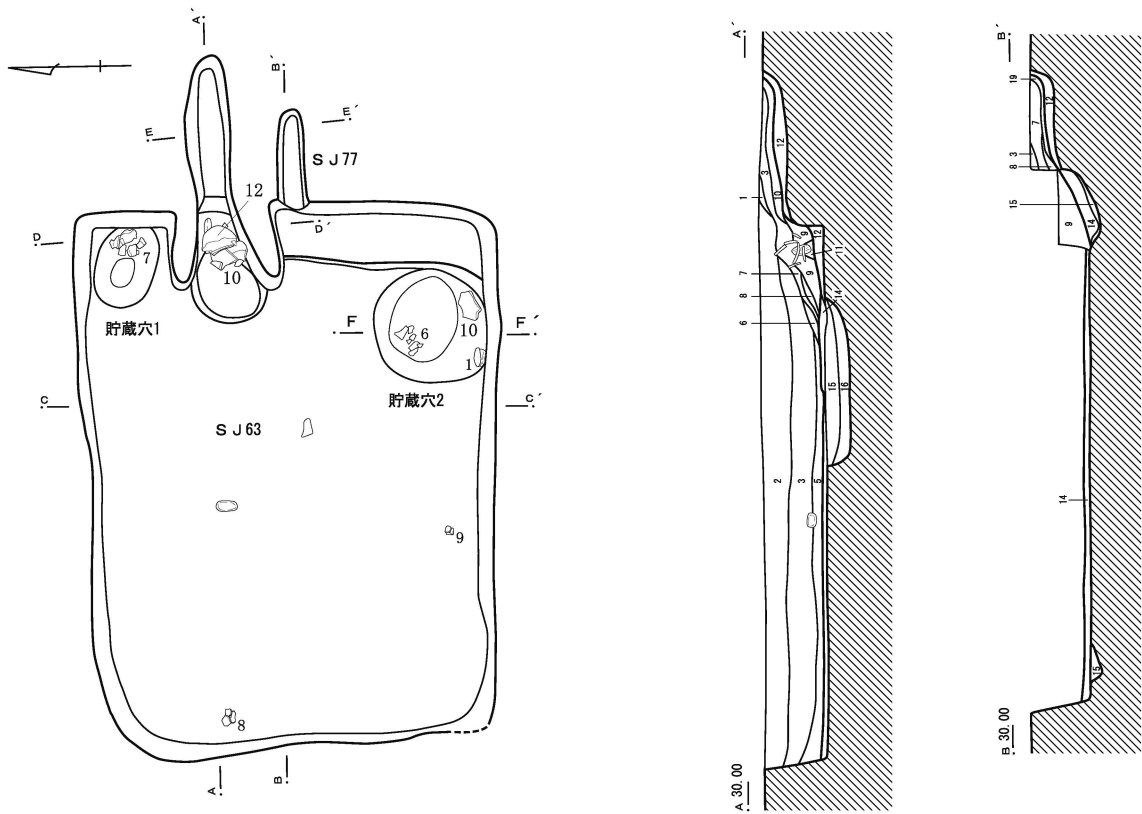
第289図 第62号住居跡・出土遺物

第62号住居跡出土遺物観察表 (第289図)

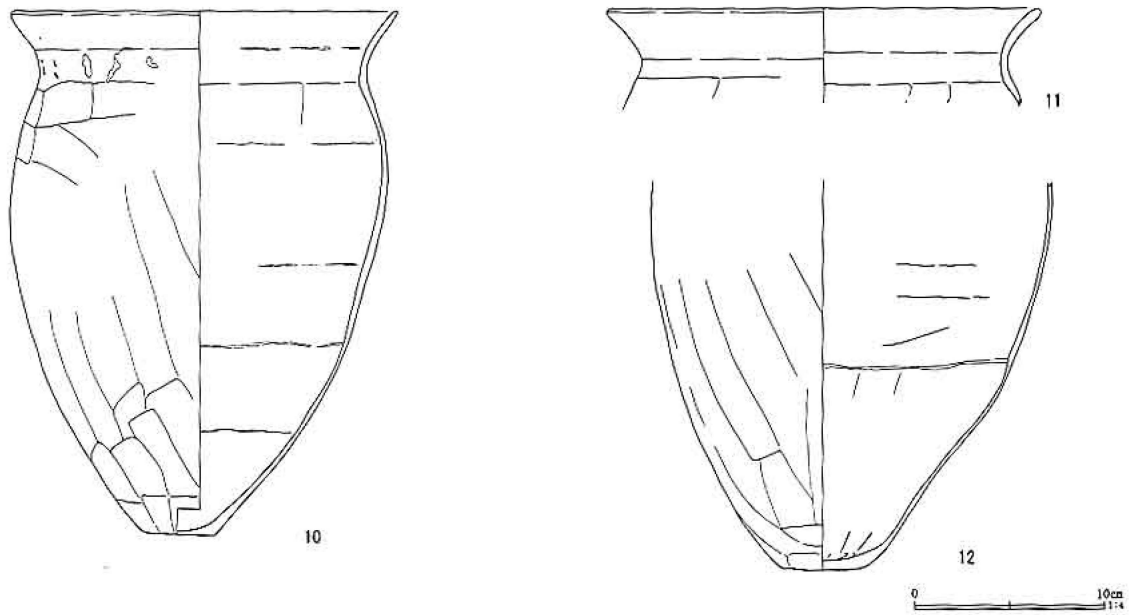
番号	器種	口径	器高	底径	胎土	焼成	色調	残存	出土位置	備考
12	土師甕	20.1	27.9	3.4	A B C F	普通	にぶい黄橙	95	カマド	

第63号住居跡出土遺物観察表 (第291図)

番号	器種	口径	器高	底径	胎土	焼成	色調	残存	出土位置	備考
10	土師甕	(20.3)	27.6	3.9	A F J	普通	にぶい黄橙	60	カマド他	
11	土師甕	(22.5)			A B F	普通	橙	40	覆土	
12	土師甕			4.5	A B F	普通	灰褐	70	カマド	



第 290 图 第 63 号住居跡



第 291 图 第 63 号住居跡出土遺物