

第169図 土坑出土遺物(25)

第286号土坑 (第170・171図)

J-15グリッドに位置する。第215号住居跡と重複し、住居跡が古い。平面形は、楕円形を呈する。規模は、90 cm×78 cm、深さ40 cmを測る。主軸方位は、N-90°-Eを指す。

遺物は、土師器坏が出土した。

第287号土坑 (第170・171図)

J-15グリッドに位置する。平面形は、不整形を呈する。規模は、134 cm×88 cm、深さ60 cmを測る。主軸方位は、N-4°-Eを指す。

遺物は、陶器高台が出土した。

第289号土坑 (第170・171図)

K-15グリッドに位置する。平面形は、長方形を呈する。規模は、118 cm×72 cm、深さ50 cmを測る。主軸方位は、N-83°-Wを指す。

遺物は、土師器坏、須恵器坏が出土した。

第296号土坑 (第170・171図)

L-15グリッドに位置する。第219号住居跡と重複し、住居跡が古い。平面形は、円形を呈する。

規模は、径152～154 cm、深さ54 cmを測る。主軸方位は、N-4°-Wを指す。

遺物は、須恵器坏が出土した。

第298号土坑 (第170・171図)

M-15グリッドに位置する。第363号土坑と重複するが、新旧関係は不明である。平面形は、楕円形を呈する。規模は、206 cm×66 cm、深さ16 cmを測る。主軸方位は、N-81°-Eを指す。

遺物は、土師器坏、須恵器坏・蓋が出土した。

第363号土坑 (第170・171図)

L・M-15グリッドに位置する。第167号住居跡・第227・298号土坑と重複し、住居跡が新しいが、他は不明である。平面形は、長方形を呈する。規模は、295 cm×204 cm、深さ26 cmを測る。主軸方位は、N-20°-Eを指す。

遺物は、土師器坏、須恵器坏・蓋が出土した。

第311号土坑 (第170・171図)

I-15グリッドに位置する。第17井戸跡と重複するが新旧関係は不明である。平面形は、楕円形を

呈する。規模は、142 cm × 103 cm、深さ 21 cm を測る。
 主軸方位は、N - 76° - W を指す。

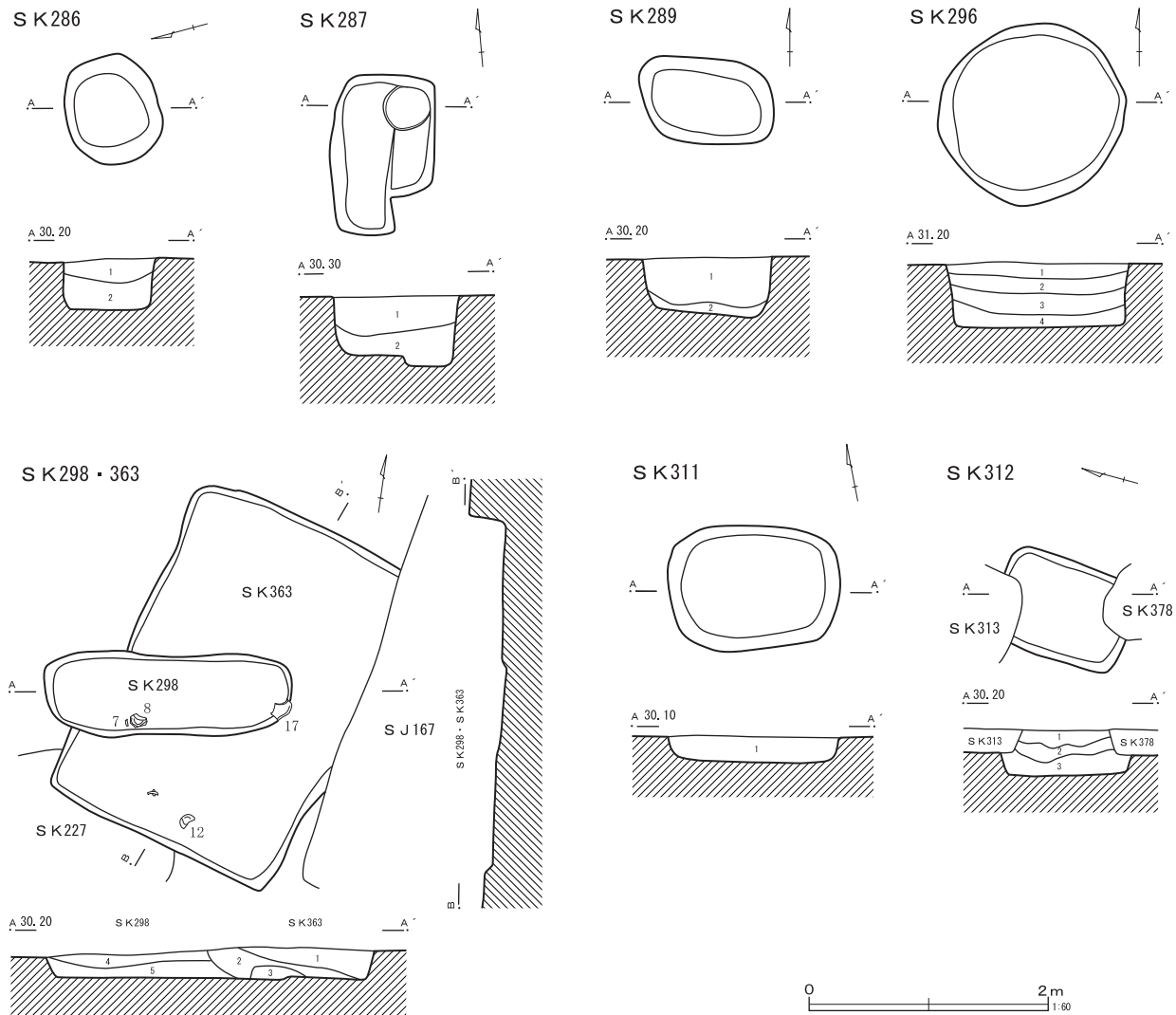
遺物は、須恵器 環・蓋が出土した。

第 312 号土坑 (第 170・171 図)

I - 15 グリッドに位置する。第 313・378 号土坑

と重複し、両土坑が新しい。平面形は、長方形を呈する。規模は、113 cm × 84 cm、深さ 38 cm を測る。
 主軸方位は、N - 5° - E を指す。

遺物は、鉄釘が出土した。



第 286 号土坑
 1 暗褐色土 焼土粒・炭化物少量
 2 暗褐色土 焼土粒・炭化物微量 褐色土粒多量 灰色粘土少量

第 287 号土坑
 1 褐色土 焼土粒・炭化物微量 褐色土ブロック少量
 2 暗褐色土 褐色土ブロック少量 暗灰色粘土多量

第 289 号土坑
 1 暗褐色土 焼土粒・焼土ブロック多量 炭化物・灰混入
 2 暗褐色土 暗黄褐色土をランダムに含む 炭化物・灰混入

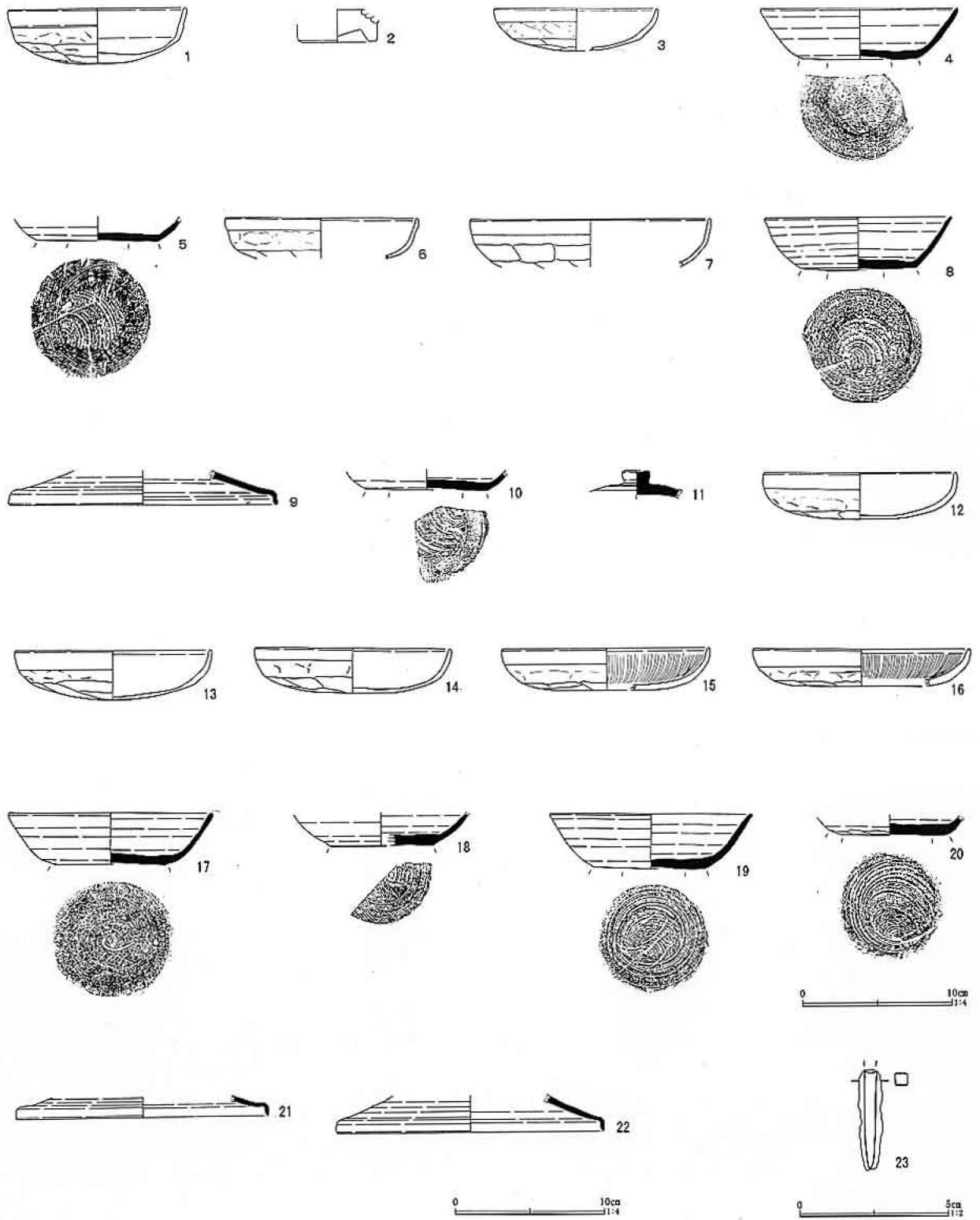
第 296 号土坑
 1 暗褐色土 砂質 焼土粒多量 炭化物微量 黄褐色土ブロック混入
 2 暗褐色土 焼土粒・炭化物極微量
 3 暗灰褐色土 焼土粒極微量
 4 暗灰褐色土 焼土粒極微量 黄褐色土ブロックランダムに混入

第 298・363 号土坑
 1 暗褐色土 焼土粒微量 炭化物少量
 2 暗褐色土 焼土粒・炭化物・灰多量
 3 暗灰褐色土 焼土粒微量 灰混入
 4 暗褐色土 焼土粒少量 炭化物微量
 5 暗灰褐色土 焼土粒・炭化物微量 粘土混入

第 311 号土坑
 1 暗灰褐色土 白色粒・焼土粒・炭化物少量 灰褐色粘土ランダム含む

第 312 号土坑
 1 暗褐色土 粘性弱 炭化物粒子・焼土粒子 暗灰色粘土粒子少 しまり欠
 2 暗灰褐色土 粘性中 炭化物粒子少量 焼土粒子 暗灰色粘土粒あり しまり良
 3 暗灰褐色土 粘性中 灰色粘土粒子・灰褐色土小ブロック少 しまり良

第 170 図 土坑 (14)



第171图 土坑出土遺物 (26)

土坑出土遺物観察表 (第171図)

番号	器種	口径	器高	底径	胎土	焼成	色調	残存	出土位置	備考
1	土師坏	(12.0)	3.7		A B C	普通	にぶい橙	40	S K286	
2	陶器			5.3	G	良好	灰黄	100	S K287	近世の天目茶碗? 内面施釉オリブ灰
3	土師坏	(11.0)	2.8		A F G	普通	にぶい赤褐	10	S K289	
4	須恵坏	(13.2)	3.4	8.0	A H K	良好	灰	50	S K289	
5	須恵坏			8.1	A H K	良好	灰	40	S K296	
6	土師坏	(13.0)			A B	普通	橙	10	S K298	
7	土師坏	(16.2)			A B F	普通	にぶい赤褐	10	S K298	
8	須恵坏	12.5	3.6	7.7	A G H	良好	灰	85	S K298	内外面火襷痕
9	須恵蓋	(18.0)			A H	良好	灰	5	S K298	
10	須恵坏			(8.0)	A H K	良好	灰黄褐	25	S K311	
11	須恵蓋				A G	良好	灰	30	S K311	つまみ径1.9cm
12	土師坏	13.0	3.2		A B F	普通	にぶい橙	100	S K363	
13	土師坏	13.2	3.3		A B K	不良	にぶい黄褐	50	S K363	
14	土師坏	(13.2)	3.0		A B F	普通	橙	50	S K363	
15	土師坏	(14.0)	2.8		A B F	普通	橙	25	S K363	内面放射状暗文 やや磨耗する
16	土師坏	(14.6)	2.5		A F G	普通	褐	15	S K363	内面放射状暗文
17	須恵坏	(13.8)	3.5	7.8	A C F K	良好	にぶい橙	70	S K363	
18	須恵坏			(7.0)	A H K	良好	灰白	30	S K363	
19	須恵坏	13.6	3.7	7.6	A H K	良好	にぶい褐	60	S K363	へら描きあり
20	須恵坏			8.0	A C K	良好	灰	80	S K363	
21	須恵蓋	(17.0)			A H	良好	灰	破片	S K363	
22	須恵蓋	(18.0)			A H K	良好	灰	5	S K363	
23	鉄釘	長さ [3.5] cm 幅0.4×0.4cm							S K312	

第316号土坑 (第172・173図)

I-16グリッドに位置する。第350a・350bと重複し、両土坑が古い。平面形は、円形を呈する。規模は、径104～115cm、深さ84cmを測る。主軸方位は、N-40°-Wを指す。

遺物は、土師器台付甕が出土した。

第350a号土坑 (第172図)

I-16グリッドに位置する。第316・350b号土坑と重複し、第350b号土坑が最も古く、第316号土坑が最も新しい。平面形は、北東端がピットに切られているが楕円形を呈する。確認できた規模は、92cm×62cm、深さ43cmを測る。主軸方位は、N-47°-Eを指す。

第350b号土坑 (第172図)

I-16グリッドに位置する。第316・350a号土坑と重複し、当土坑が最も古く、第316号土坑が最も新しい。平面形は、長方形を呈する。規模は、128cm×74cm、深さ34cmを測る。主軸方位は、N-80°-Wを指す。

第323号土坑 (第172・173図)

I-16グリッドに位置する。第357・411号土坑と重複し、両土坑が古い。平面形は、楕円形を呈する。規模は、129cm×92cm、深さ40cmを測る。主軸方位は、N-20°-Eを指す。

遺物は、丸瓦が出土した。

第324号土坑 (第172・173図)

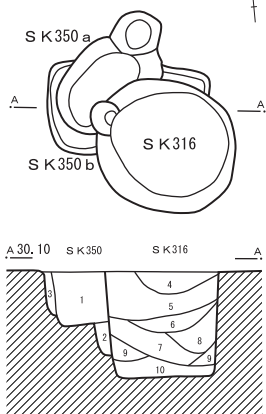
H・I-16・17グリッドに位置する。第328号土坑と重複し、第328号土坑が新しい。平面形は、長方形を呈する。規模は、226cm×110cm、深さ35cmを測る。主軸方位は、N-5°-Eを指す。

遺物は、古銭が出土した。「皇宋通寶」で北宋時代の1038年が初鑄年。径24.95mm、厚さ1.25mm、孔形は方形で6.65×6.69mm、重さ2.67gである。

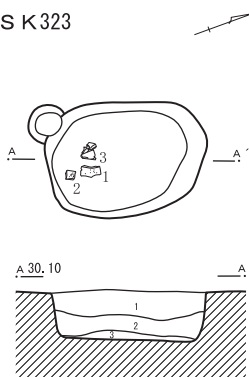
第328号土坑 (第172図)

H・I-16・17グリッドに位置する。第324号土坑と重複し、第324号土坑が古い。平面形は、長方形を呈する。規模は、82cm×65cm、深さ32cmを測る。主軸方位は、N-3°-Eを指す。

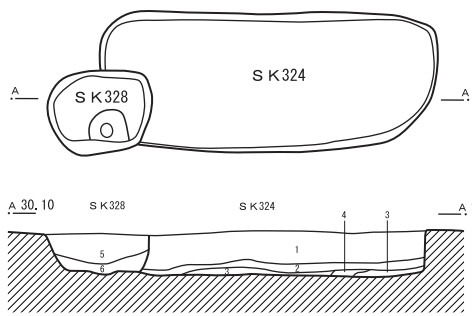
S K 316・350 a・350 b



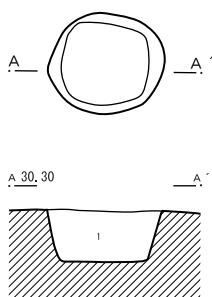
S K 323



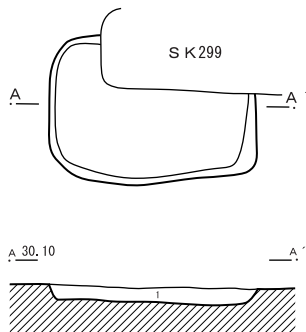
S K 324・328



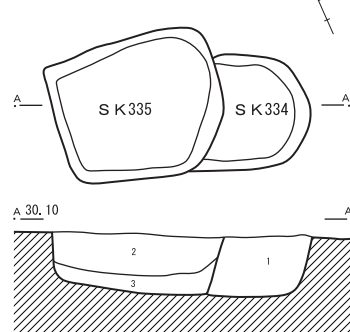
S K 327



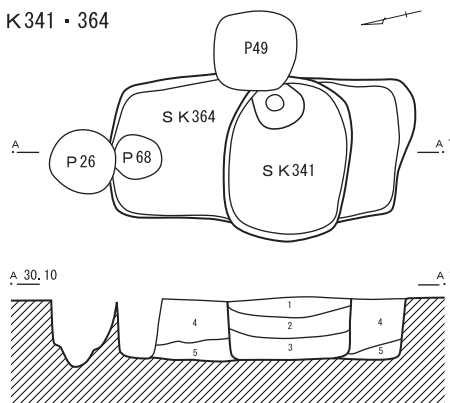
S K 329



S K 334・335



S K 341・364



第323号土坑

- 1 暗褐色土 白色粒・黄褐色土粒多量
- 2 暗褐色土 黄褐色土粒少量 1層より明度落ちる
- 3 褐色土 黄褐色土粒多量

第324・328号土坑

- 1 暗褐色土 白色粒・黄褐色土ブロック・灰色土ブロック多量
- 2 黒灰色土 焼土粒微量
- 3 暗褐色土 黄褐色土粒・黄褐色土ブロック多量
- 4 黄灰色土 填砂
- 5 暗褐色土 白色粒・黄褐色土粒・灰色土ブロック多量 焼土粒微量
- 6 暗褐色土 黄褐色土粒・黄褐色土ブロック多量

第327号土坑

- 1 暗褐色土 粘性弱 白色微粒子・炭化物粒子少量 焼土粒子若干 しまりやや欠

第329号土坑

- 1 灰褐色土 ローム粒少量 灰色土多

第334・335号土坑

- 1 暗褐色土 黄褐色土ブロック少量 灰色土ブロック多量
- 2 暗褐色土 白色粒・焼土粒少量 黄褐色土ブロック・灰色土ブロック多量
- 3 暗灰色土 黄褐色土ブロック少量 灰色土ブロック多量

第341・364号土坑

- 1 暗褐色土 白色粒・黄褐色土ブロック・灰色土ブロック少量
- 2 暗褐色土 黄褐色土ブロック多量 灰色土ブロック少量
- 3 暗褐色土 焼土粒・炭化物・追黄褐色土ブロック・灰色土ブロック少量
- 4 暗褐色土 白色粒少量 焼土粒微量 黄褐色土ブロック少量
- 5 暗褐色土 黄褐色土ブロック多量

第316・350号土坑

- 1 褐色土 暗褐色土・黄褐色土の混土層
- 2 暗褐色土 白色粒・焼土粒・炭化物少量
- 3 褐色土 黄褐色土多量
- 4 褐色土 黄褐色土多量 3層より少ない
- 5 暗褐色土 焼土粒・炭化物・黄褐色土ブロック少量
- 6 褐色土 砂質
- 7 暗褐色土 焼土粒・炭化物・黄褐色土粒少量
- 8 暗褐色土 砂質 白色粒多量 焼土粒・炭化物微
- 9 暗灰色土 シルト質灰色土(柱痕跡)
- 10 暗褐色土



第172図 土坑 (15)

第327号土坑 (第172図)

J-15グリッドに位置する。平面形は、円形を呈する。規模は、92 cm×81 cm、深さ40 cmを測る。主軸方位は、N-2°-Eを指す。

第329号土坑 (第172図)

H-17グリッドに位置する。第299号土坑と重複し、第299号土坑が新しい。平面形は、長方形を呈する。規模は、164 cm×114 cm、深さ14 cmを測る。主軸方位は、N-0°を指す。

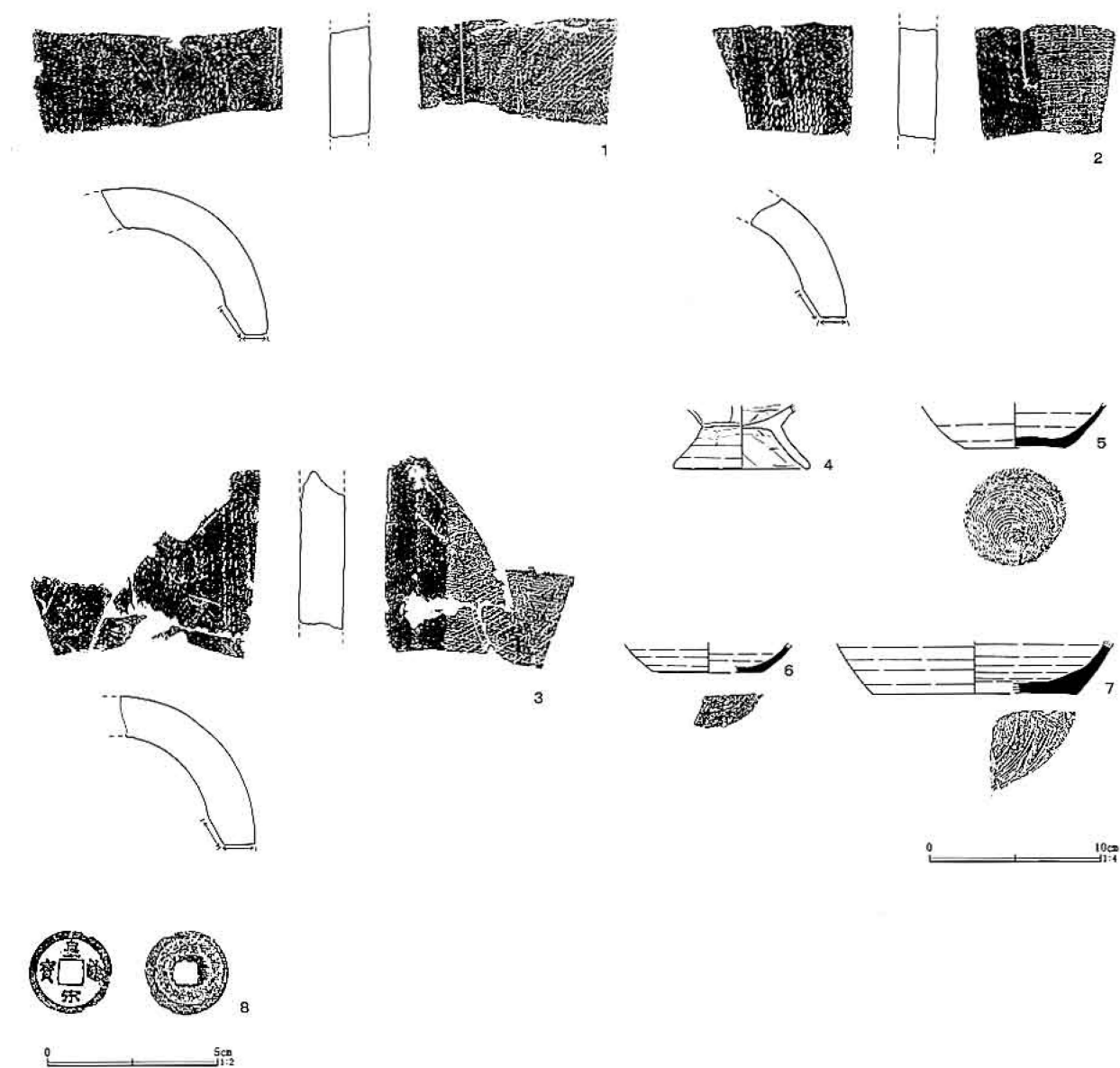
第334号土坑 (第172・173図)

I-16グリッドに位置する。第335号土坑と重複し、西側が切られており、第335号土坑が新しい。平面形は、楕円形と推定される。確認できた規模は、70 cm×90 cm、深さ48 cmを測る。主軸方位は、N-63°-Wを指す。

遺物は、須恵器坏が出土した。

第335号土坑 (第172図)

I-16グリッドに位置する。第334号土坑と重



第173図 土坑出土遺物 (27)

土坑出土遺物観察表 (第173図)

番号	器種	口径	器高	底径	胎土	焼成	色調	残存	出土位置	備考
1	丸瓦				A B J	良好	灰		S K 323	
2	丸瓦				A B J	良好	灰		S K 323	
3	丸瓦				A B J	良好	灰		S K 323	
4	土師台付甕			8.0	A B	普通	にぶい赤褐	60	S K 316	
5	須恵坏			6.0	A K	良好	灰	50	S K 334	
6	須恵坏			(6.6)	A C K	良好	灰	10	S K 341	
7	須恵甕			(12.0)	A K	良好	灰	20	S K 341	
8	古銭								S K 324	

複し、第334号土坑が古い。平面形は、歪んだ長方形を呈する。確認できた規模は、132 cm × 110 cm、深さ47 cmを測る。主軸方位は、N-85°-Wを指す。

第341号土坑 (第172・173図)

I-16グリッドに位置する。第364号土坑と重複し、第364号土坑が古い。平面形は、楕円形を呈する。規模は、130 cm × 98 cm、深さ50 cmを測る。主軸方位は、N-72°-Wを指す。

遺物は、須恵器坏・甕が出土した。

第364号土坑 (第172図)

I-16グリッドに位置する。第341号土坑と重複し、第341号土坑が新しい。平面形は、長方形を呈する。規模は、236 cm × 114 cm、深さ48 cmを測る。主軸方位は、N-12°-Eを指す。

第346号土坑 (第174・175図)

J・K-15グリッドに位置する。第347・348号土坑と重複し、両土坑が古い。平面形は、長方形を呈する。規模は、142 cm × 88 cm、深さ42 cmを測る。主軸方位は、N-75°-Eを指す。

遺物は、土師器坏、須恵器高台付皿が出土した。

第347号土坑 (第174図)

K-15グリッドに位置する。第346・348号土坑と重複し、第346号土坑が新しく、第348号土坑が古い。平面形は、長方形を呈する。規模は、116 cm × 102 cm、深さ37 cmを測る。主軸方位は、N-75°-Eを指す。

第348号土坑 (第174図)

K-15グリッドに位置する。第346・347号土坑と重複し、両土坑が新しい。平面形は、台形を呈する。規模は、142 cm × 100～112 cm、深さ42 cmを測

る。主軸方位は、N-90°-Eを指す。

第349号土坑 (第174・175図)

L-12グリッドに位置する。第209号住居跡と重複し、住居跡が古い。平面形は、長方形を呈する。規模は、213 cm × 47 cm、深さ16 cmを測る。主軸方位は、N-6°-Eを指す。

遺物は、須恵器坏が出土した。

第359号土坑 (第174図)

I-16グリッドに位置する。ピットに切られている。平面形は、長方形を呈する。規模は、109 cm × 96 cm、深さ9 cmを測る。主軸方位は、N-23°-Eを指す。

第360号土坑 (第174図)

I-16グリッドに位置する。第367号土坑と重複し、第367号土坑が新しい。平面形は、円形を呈する。規模は、径106～118 cm、深さ35 cmを測る。主軸方位は、N-6°-Eを指す。

第367号土坑 (第174・175図)

I-16グリッドに位置する。第360・382・409・473号土坑と重複し、他の土坑すべてが古い。平面形は、長方形を呈する。規模は、184 cm × 140 cm、深さ40 cmを測る。主軸方位は、N-72°-Wを指す。

遺物は、須恵器碗・皿が出土した。

第361号土坑 (第174・175図)

L・M-14グリッドに位置する。第166・219号住居跡と重複し、第219号住居跡が最も古く、第166号住居跡が最も新しい。平面形は、楕円形を呈すると推定される。規模は、確認できた南北368 cm × 82 cm、深さ27 cmを測る。主軸方位は、N-6°-Eを指す。

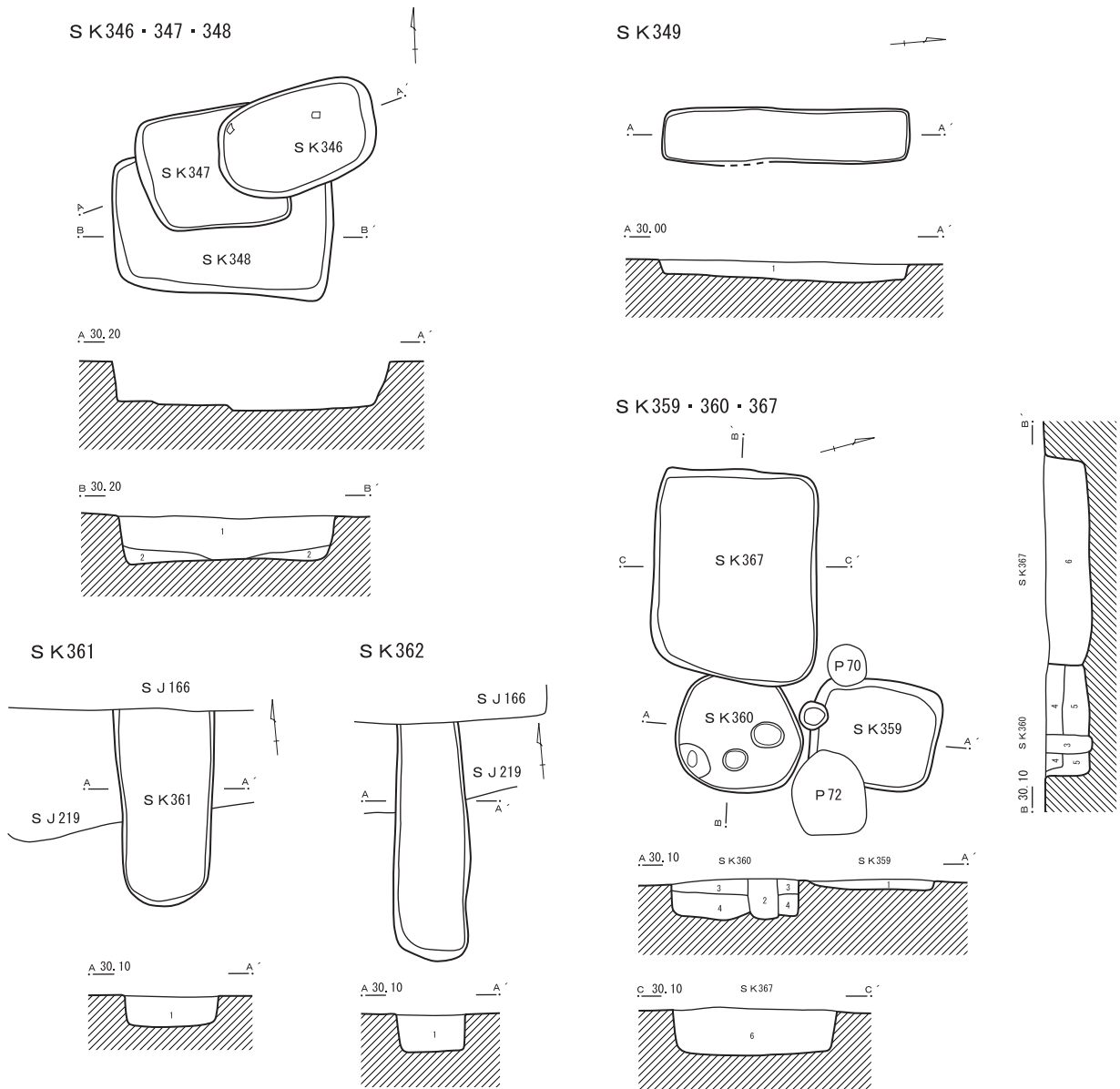
遺物は、土師器環と刀子刃部が出土した。

第362号土坑 (第174・175図)

L・M-15グリッドに位置する。第166・219号住居跡と重複し、第219号住居跡が最も古く、第

166号住居跡が最も新しい。平面形は、長方形を呈する。規模は、確認できた南北208cm×64cm、深さ31cmを測る。主軸方位は、N-3°-Eを指す。

遺物は、土師器環が出土した。



第348号土坑
1 暗褐色土 砂質土 白色粒・焼土ブロック多量 炭化物少量
2 褐色土 黄褐色土ブロック主体 焼土粒・炭化物少量

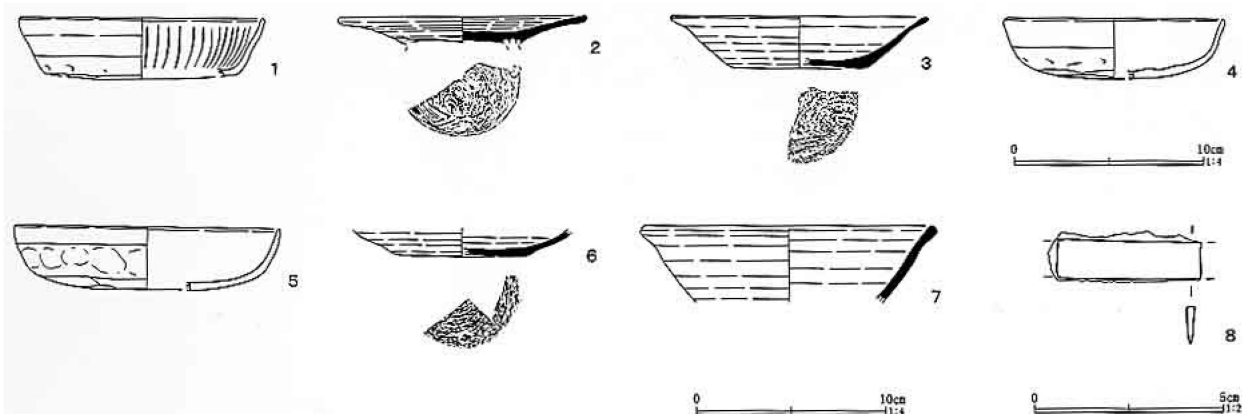
第349号土坑
1 暗灰色土 灰多量 焼土粒・炭化物少量

第359・360・367号土坑
1 暗灰色土 砂質土 白色粒少量
2 暗灰色土 焼土粒・炭化物微量 黄褐色土ブロック多量
3 黒褐色土 焼土粒・炭化物微量 黄褐色土粒多量
4 暗褐色土 白色粒・黄褐色土粒少量
5 暗褐色土 黄褐色土ブロック少量
6 暗灰色土 焼土粒・炭化物微量 鉄分少量

第361号土坑
1 暗灰色土 灰色土主体 白色粒・黄褐色土粒多量 焼土粒・炭化物少量

第362号土坑
1 暗灰色土 灰色土主体 白色粒多量 焼土粒・炭化物・黄褐色土粒少量

第174図 土坑 (16)



第175図 土坑出土遺物 (28)

土坑出土遺物観察表 (第175図)

番号	器種	口径	器高	底径	胎土	焼成	色調	残存	出土位置	備考
1	土師環	(13.0)			B F	普通	橙	5	S K 346	内面に放射状暗文
2	須恵高台皿	(13.2)			A J	良好	灰白	40	S K 346	高台剥離
3	須恵環	(13.6)	2.8	(7.0)	A G K	良好	灰	25	S K 349	
4	土師環	(11.6)	3.2		A B F	普通	橙	25	S K 361	
5	土師環	(14.0)	3.3		A B K	普通	にぶい橙	10	S K 362	
6	須恵皿			(6.6)	A K	良好	灰	30	S K 367	
7	須恵塊	(15.6)			A G K	良好	灰黄	15	S K 367	
8	鉄製刀子	長さ[3.8]cm 刃幅1.0cm 背幅1.0cm							S K 361	

第370号土坑 (第176・177図)

I-16グリッドに位置する。第334・335号土坑と重複し、2基の土坑が新しい。平面形は、長方形を呈する。規模は、178cm×54cm、深さ48cmを測る。主軸方位は、N-68°-Wを指す。

遺物は、灰釉陶器高台付皿と鉄釘が出土した。

第375号土坑 (第176・177図)

J・K-17グリッドに位置する。第418号土坑と重複し、第418号土坑が古い。平面形は、円形を呈する。規模は、径136~150cm、深さ40cmを測る。主軸方位は、N-50°-Wを指す。

遺物は、灰釉陶器高台付皿が出土した。

第418号土坑 (第176図)

J・K-17グリッドに位置する。第375号土坑と重複し、第375号土坑が新しい。平面形は、方形を呈すると推定される。規模は、113cm×100cm、深さ29cmを測る。主軸方位は、N-79°-Wを指す。

第376号土坑 (第176・177図)

J-17グリッドに位置する。第262号住居跡と重複し、住居跡が古い。平面形は、方形を呈する。規模は、128cm×120cm、深さ56cmを測る。主軸方位は、N-9°-Eを指す。

遺物は、須恵器環、鉄釘が出土した。

第381号土坑 (第176・177図)

L-15グリッドに位置する。第19・20号掘立柱建物跡と重複し、掘立柱建物跡が新しい。平面形は、長方形を呈する。規模は、192cm×152cm、深さ22cmを測る。主軸方位は、N-16°-Eを指す。

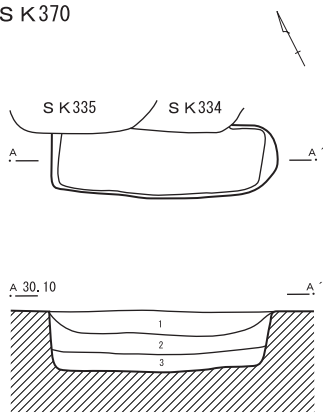
遺物は、刃子が出土した。

第384号土坑 (第176・177図)

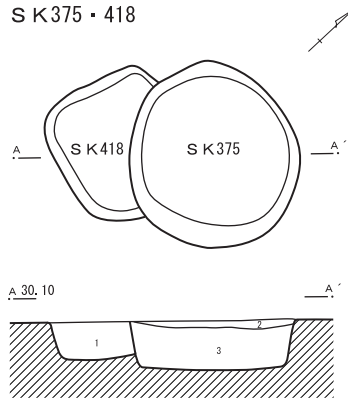
K-15グリッドに位置する。第221号住居跡・第2号火葬土坑と重複し、住居跡は古く、火葬土坑が新しい。平面形は、楕円形を呈する。規模は、116cm×90cm、深さ26cmを測る。主軸方位は、N-40°-Eを指す。

遺物は、土師器環が出土した。

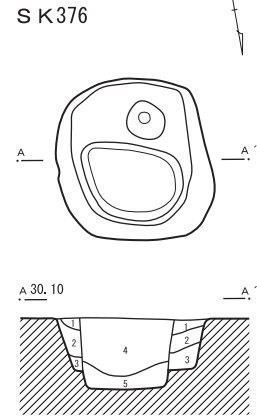
S K 370



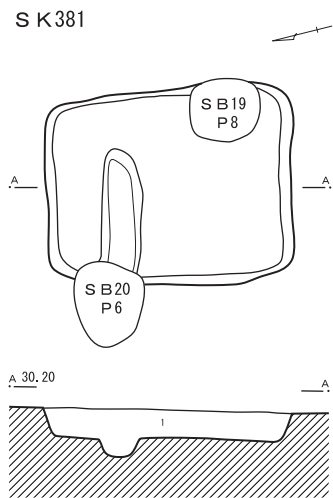
S K 375・418



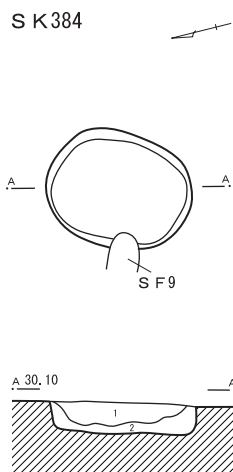
S K 376



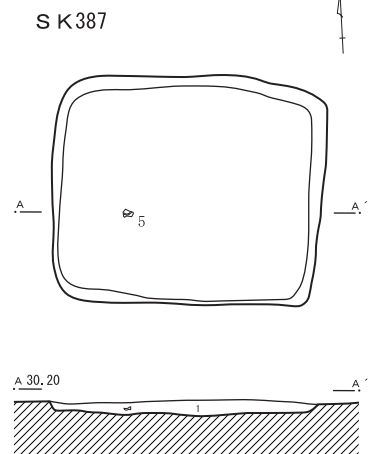
S K 381



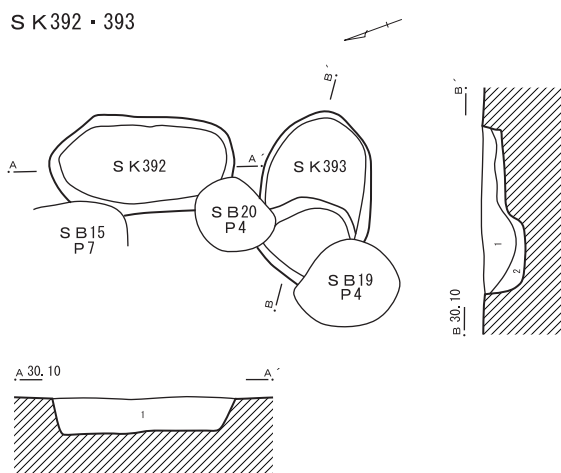
S K 384



S K 387



S K 392・393



第370号土坑
 1 褐色土 黄褐色土ブロック少量
 2 暗褐色土 黄褐色土ブロック多量
 3 暗褐色土 ローム粒少量 非常に締まった土

第375・418号土坑
 1 暗灰色土 砂質 白色粒極多量 焼土粒少量
 2 暗褐色土 黄褐色土ブロック少量
 3 暗褐色土 黄褐色土ブロック少量

第376号土坑
 1 暗褐色土 白色粒・焼土粒少量
 2 暗褐色土 灰色土ブロック少量
 3 褐色土 黄褐色土粒多量 灰色土ブロック少量
 4 暗褐色土 白色粒・焼土粒・黄褐色土粒少量
 5 褐色土 シルト質の灰白色土主体

第381号土坑
 1 暗褐色土 焼土粒少量 炭化物微量

第384号土坑
 1 黒褐色土 焼土粒・炭化物・黄褐色土ブロック少量 砂質土含む
 2 黒色土 焼土粒少量 炭化物含む 灰を帯状に含む

第387号土坑
 1 黒褐色土 白色粒・焼土粒・炭化物多量

第392号土坑
 1 暗褐色土 白色粒・炭化物微量 焼土粒少量

第393号土坑
 1 暗褐色土 白色粒・焼土粒少量 炭化物微量
 2 暗褐色土 焼土粒・炭化物微量



第176図 土坑 (17)

第387号土坑 (第176・177図)

K-13・14グリッドに位置する。第164号住居跡と重複し、住居跡が古い。平面形は、方形を呈する。規模は、216 cm×181 cm、深さ14 cmを測る。主軸方位は、N-85°-Wを指す。

遺物は、須恵器高台付碗、灰釉陶器高台付皿が出土した。

第392号土坑 (第176・177図)

L-16グリッドに位置する。第15・20号掘立柱建物跡と重複し、掘立柱建物跡が新しい。平面形は、

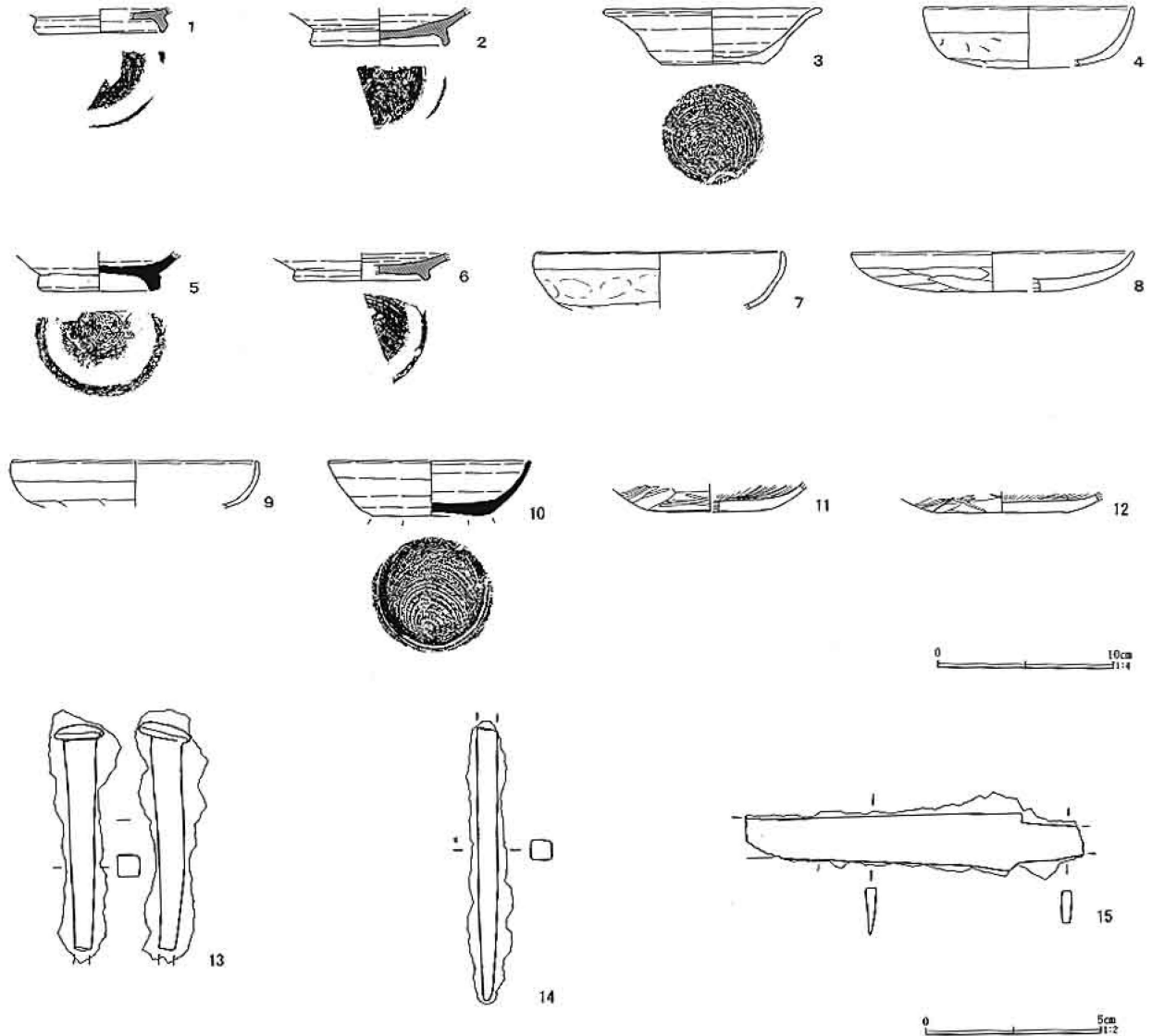
楕円形を呈する。規模は、146 cm×75 cm、深さ28 cmを測る。主軸方位は、N-19°-Eを指す。

遺物は、土師器坏が出土した。

第393号土坑 (第176・177図)

L-16グリッドに位置する。第19・20号掘立柱建物跡と重複し、掘立柱建物跡が新しい。平面形は、楕円形を呈する。規模は、136 cm×86 cm、深さ32 cmを測る。主軸方位は、N-55°-Wを指す。

遺物は、土師器坏、須恵器坏が出土した。



第177図 土坑出土遺物 (29)

土坑出土遺物観察表 (第 177 図)

番号	器種	口径	器高	底径	胎土	焼成	色調	残存	出土位置	備考	
1	灰釉高台皿			(7.2)	A G	良好	灰白	20	S K370	高台内ヘラケズリ 東濃産	
2	灰釉高台皿			(7.7)	A C G	良好	灰白	20	S K375	内面重ね焼き痕あり 高台内糸切り 東濃産	
3	須恵坏	(14.2)	3.2	5.8	G	普通	灰白	60	S K376	酸化焰焼成	
4	土師坏	(12.0)			A B	普通	橙	15	S K384		
5	須恵高台碗			7.0	A	良好	灰白	60	S K387		
6	灰釉高台皿			(7.5)	A G	良好	灰白	10	S K387	内面重ね焼き痕あり 高台内糸切り 東濃産	
7	土師坏	(14.0)			A B	普通	にぶい褐	10	S K392		
8	土師坏	(16.0)	2.3		A B F	普通	橙	20	S K392		
9	土師坏	(14.0)			A B	普通	橙	10	S K393		
10	須恵坏	(11.5)	3.2	6.8	A H K	良好	灰	60	S K393		
11	土師坏			(7.0)	A B	良好	にぶい赤褐	40	S K393	内面放射状暗文	
12	土師坏			(7.8)	A B	良好	にぶい赤褐	40	S K393	内面放射状暗文	
13	鉄釘	長さ [6.4] cm 頭幅1.3×1.3 幅0.6×0.6cm								S K370	
14	鉄釘	長さ [7.8] cm 幅0.6×0.6cm								S K376	
15	鉄製刀子	長さ [9.7] cm 刃幅1.2~1.5cm 背幅0.3cm								S K381	

第 398 号土坑 (第 178・179 図)

M-14・15 グリッドに位置する。第 649 号土坑と重複し、第 649 号土坑が古い。平面形は、楕円形を呈する。規模は、172 cm×66 cm、深さ 28 cm を測る。主軸方位は、N-6°-E を指す。

遺物は、土師器坏が出土した。

第 541 号土坑 (第 178 図)

M-15 グリッドに位置する。第 649 号土坑・第 6 号溝と重複し、溝が最も新しく、第 649 号土坑が最も古い。平面形は、不明である。規模は、200 cm と確認できた南北は 116 cm、深さ 28 cm を測る。主軸方位は、N-15°-W を指す。

第 649 号土坑 (第 178・179 図)

M-15 グリッドに位置する。第 398・541・686 号土坑・第 6 号溝と重複し、いずれもの土坑・溝が新しい。平面形は、不整形を呈する。確認できた規模は、400 cm×300 cm、深さ 24 cm を測る。主軸方位は、N-60°-E を指す。

遺物は、土師器坏・甕、須恵器皿、灰釉陶器高台付皿が出土した。

第 686 号土坑 (第 178 図)

M-15 グリッドに位置する。第 649 号土坑と重複し、第 649 号土坑の坑底面で確認でき、第 649 号土坑が新しい。平面形は、楕円形である。規模は、142 cm×98 cm、深さ 40 cm を測る。主軸方位は、N

-5°-E を指す。

第 400 号土坑 (第 178・179 図)

L・M-14 グリッドに位置する。平面形は、円形を呈する。規模は、径 65~66 cm、深さ 66 cm を測る。主軸方位は、N-90°-E を指す。

遺物は、須恵器蓋・高盤が出土した。

第 405 号土坑 (第 178・179 図)

I-16 グリッドに位置する。第 473 号土坑と重複し、第 473 号土坑が古い。平面形は、方形を呈する。規模は、110 cm×108 cm、深さ 54 cm を測る。主軸方位は、N-83°-W を指す。

遺物は、土錘が出土した。

第 407 号土坑 (第 178・179 図)

I-16 グリッドに位置する。第 341・364・370・476 号土坑・ピットと重複し、いずれの遺構も新しい。平面形は、長方形を呈すると推定される。規模は、南北 206 cm、確認できた東西 143 cm、深さ 30 cm を測る。主軸方位は、N-12°-E を指す。

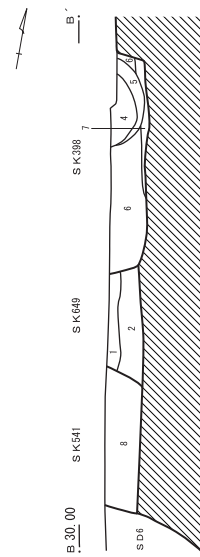
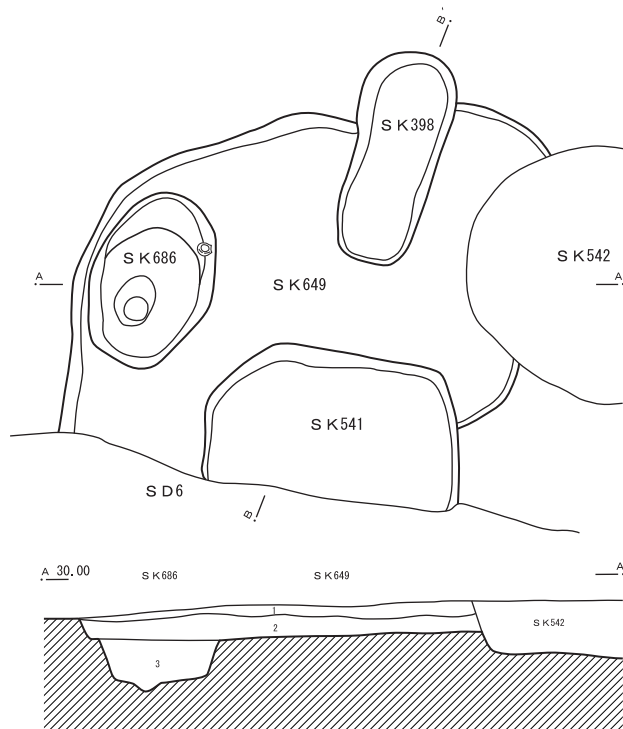
遺物は、須恵器高台付碗が出土した。

第 411 号土坑 (第 178・179 図)

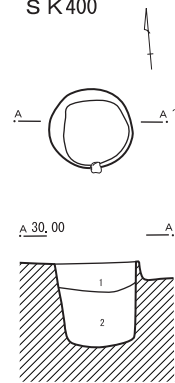
I-16 グリッドに位置する。第 323・356 号土坑・ピットと重複し、いずれの遺構も新しい。平面形は、長方形を呈する。規模は、72 cm×65 cm、深さ 38 cm を測る。主軸方位は、N-86°-W を指す。

遺物は、鉄製棒状品が出土した。

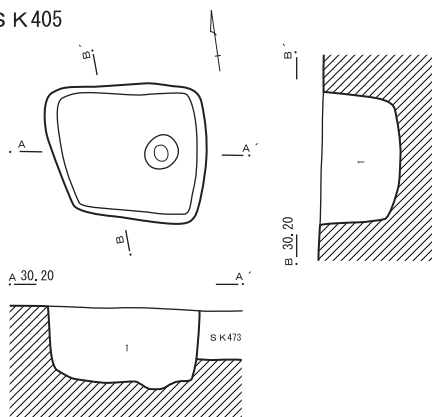
S K 398 ・ 541 ・ 649 ・ 686



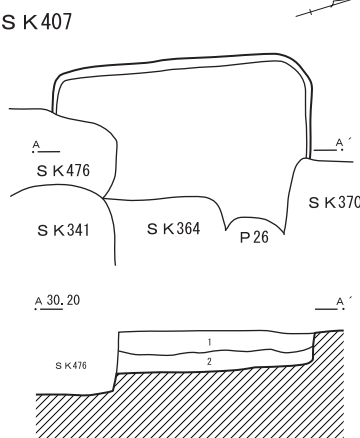
S K 400



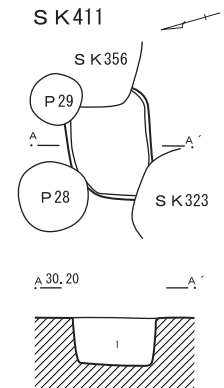
S K 405



S K 407



S K 411



第398・541・649・686号土坑

- 1 暗黄褐色土 灰混入
- 2 暗褐色土 焼土粒微量 炭化物・灰少量
- 3 暗灰褐色土 焼土粒微量 炭化物少量 灰多量
- 4 暗褐色土 炭化物・灰少量 暗黄褐色土多量
- 5 暗灰色土 炭化物少量 灰多量
- 6 暗灰褐色土 焼土粒多量 上層に灰・炭化物多量
- 7 暗灰褐色土 粘土主体 炭化物少量 住居貼床埋土と共通

第400号土坑

- 1 暗褐色土 暗黄褐色土をランダムに含む 埋め戻し
- 2 暗褐色土 暗褐色土・暗黄褐色土の互層

第405号土坑

- 1 暗褐色土 ロームブロック多量 焼土粒・炭化物粒少量

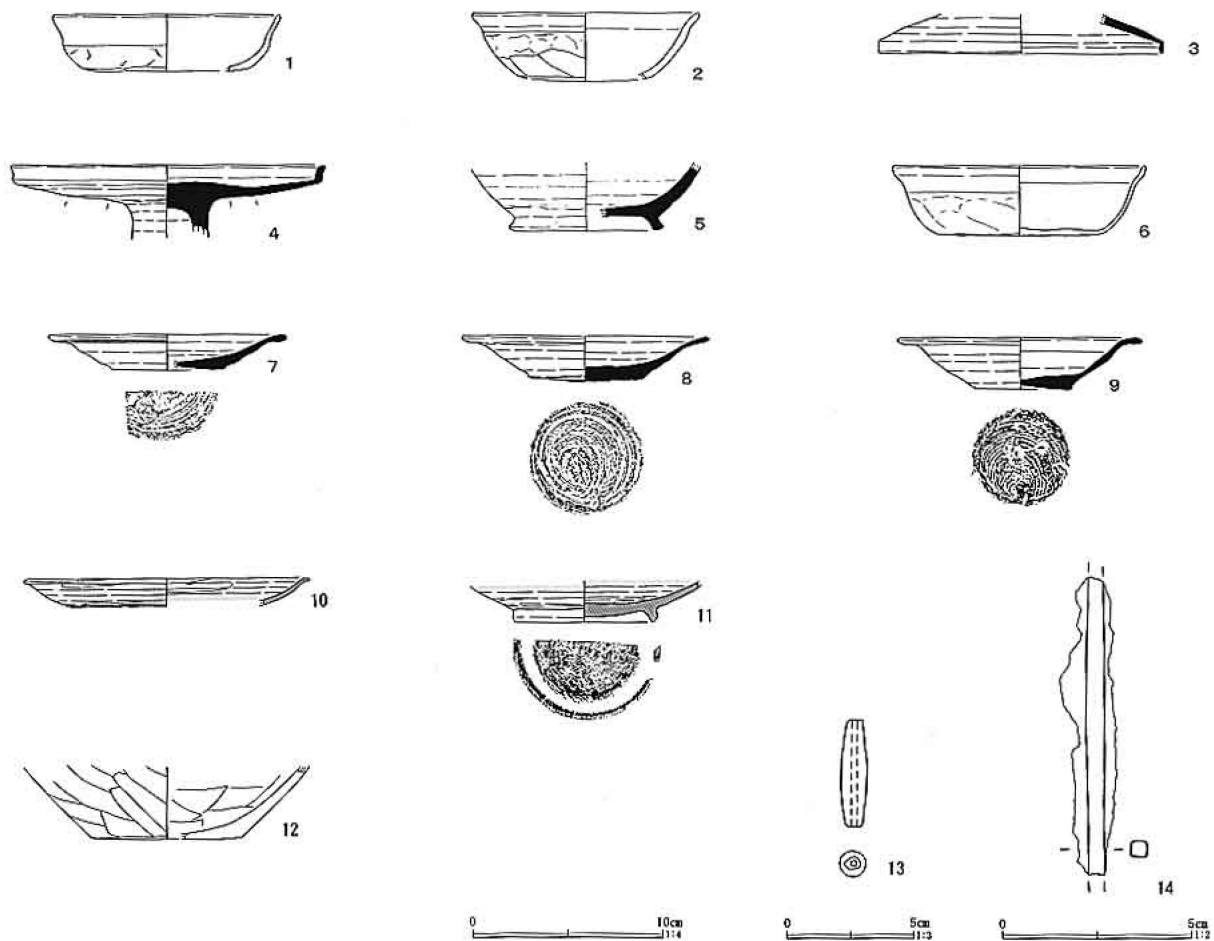
第407号土坑

- 1 暗褐色土 白色粒子・ロームブロック多 焼土粒微量
- 2 暗褐色土 粘性

第411号土坑

- 1 暗褐色土 焼土粒・炭化物粒少量

第178図 土坑 (18)



第179図 土坑出土遺物 (30)

土坑出土遺物観察表 (第179図)

番号	器種	口径	器高	底径	胎土	焼成	色調	残存	出土位置	備考
1	土師坏	(12.0)	3.0	(9.0)	A B	普通	橙	15	S K 398	
2	土師坏	(12.0)			A B F	普通	にぶい橙	10	S K 398	
3	須恵蓋	(15.0)			A H	良好	灰黄	30	S K 400	
4	須恵高盤	16.5			A H K	良好	灰	50	S K 400	
5	須恵高台壺			(8.0)	A C F K	普通	黄灰	40	S K 407	
6	土師坏	(13.4)	3.7	(8.6)	A B F	普通	にぶい赤褐	25	S K 649	
7	須恵皿	(12.6)	1.9	(6.0)	A	良好	灰	20	S K 649	
8	須恵皿	(13.0)	2.5	6.1	A F K	良好	褐灰	50	S K 649	
9	須恵皿	12.9	2.7	5.2	A C K	良好	灰	70	S K 649	
10	灰釉高台皿	(15.0)			A G K	良好	灰白	10	S K 649	施釉内外面ハケヌリ 東濃産
11	灰釉高台皿			(7.5)	A G	良好	灰白	30	S K 649	内面重ね焼き痕あり 高台内ヘラケズリ 施釉内外面ハケヌリ(一筆) 東濃産
12	土師甕			(8.0)	A B F	普通	褐	20	S K 649	
13	土錘	長さ4.2 直径1.0 孔径0.2 重量(4.6)					灰黄	95	S K 405	
14	鉄製棒状品	長さ[7.9]cm 幅0.4×0.4cm							S K 411	

第415号土坑 (第180・181図)

J・K-16グリッドに位置する。平面形は、円形を呈する。規模は、径118～120cm、深さ49cmを測る。主軸方位は、N-0°を指す。

遺物は、土師器坏、青磁皿が出土した。

第417号土坑 (第180・181図)

J-16グリッドに位置する。第227号住居跡と重複し、住居跡が古い。平面形は、長方形を呈する。規模は、120cm×92cm、深さ105cmを測る。主軸方位は、N-86°-Wを指す。

遺物は、土師器坏・甕、須恵器高台付碗、灰釉高台付碗と須恵器面皿が出土した。

第423号土坑 (第180・181図)

K-16グリッドに位置する。第424号土坑と重複し、第424号土坑が新しい。平面形は、楕円形を呈する。規模は、長軸120cm、確認できた短軸66cm、深さ49cmを測る。主軸方位は、N-0°を指す。

遺物は、須恵器高盤が出土した。

第424号土坑 (第180図)

K-16グリッドに位置する。第423号土坑と重複し、第423号土坑が古い。平面形は、円形を呈する。規模は、径64～70cm、深さ40cmを測る。主軸方位は、N-15°-Wを指す。

第431号土坑 (第180・181図)

I-16・17グリッドに位置する。第385号土坑・溝と重複し、第385号土坑・溝が新しい。平面形は、長方形を呈すると推定される。規模は、確認できた主軸239cm×144cm、深さ50cmを測る。主軸方位は、N-6°-Eを指す。

遺物は、須恵器碗、灰釉陶器頸瓶と棒状鉄製品が出土した。

第432号土坑 (第180・181図)

I-16・17グリッドに位置する。第221号住居跡と重複し、住居跡が古い。平面形は、楕円形を呈する。規模は、94cm×66cm、深さ18cmを測る。主軸方位は、N-75°-Eを指す。

遺物は、古銭が出土した。15は「開元通寶」で南

唐時代の960年が初鑄年。径23.75mm、厚さ1.20mm、孔形は方形で6.59mm×6.68mm、重さ2.63gである。16は「元祐通寶」で北宋時代の1086年が初鑄年。径24.38mm、厚さ1.21mm、孔形は方形で6.80mm×6.91mm、重さ2.72gである。

第435号土坑 (第180・181図)

I-17グリッドに位置する。第436号土坑と重複し、第436号土坑が古い。平面形は、長方形を呈する。規模は、122cm×66cm、深さ20cmを測る。主軸方位は、N-81°-Wを指す。

遺物は、鉄製鉗が出土した。

第439号土坑 (第180・182図)

J・K-17グリッドに位置する。平面形は、円形を呈する。規模は、径126～135cm、深さ38cmを測る。主軸方位は、N-7°-Eを指す。

遺物は、須恵器壺が出土した。

第440号土坑 (第180・182図)

K-16グリッドに位置する。西端ピットに切られている。平面形は、円形を呈する。規模は、径108～134cm、深さ46cmを測る。主軸方位は、N-86°-Eを指す。

遺物は、有穴球状石製品が出土した。

第441号土坑 (第180・182図)

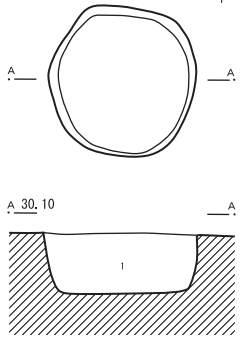
K-16グリッドに位置する。第260・261号住居跡・第449号土坑と重複し、いずれもの遺構が古い。平面形は、楕円形を呈する。規模は、150cm×85cm、深さ44cmを測る。主軸方位は、N-73°-Wを指す。

遺物は、土師器坏が出土した。

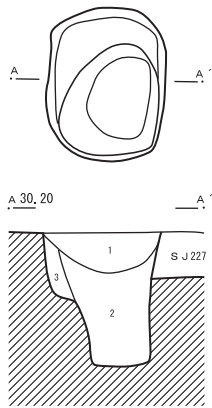
第442号土坑 (第180図)

K-16グリッドに位置する。第261号住居跡と重複し、住居跡が古い。平面形は、楕円形を呈する。規模は、96cm×70cm、深さ47cmを測る。主軸方位は、N-36°-Eを指す。

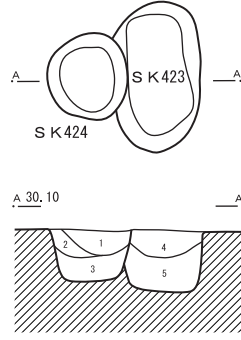
S K 415



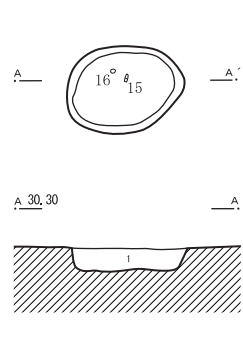
S K 417



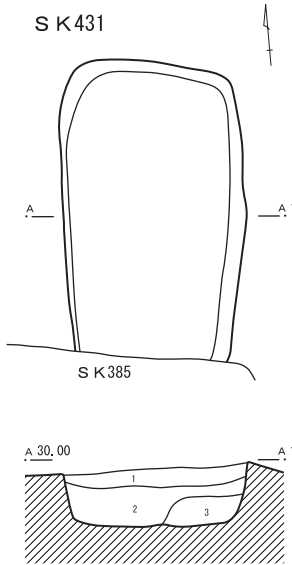
S K 423・424



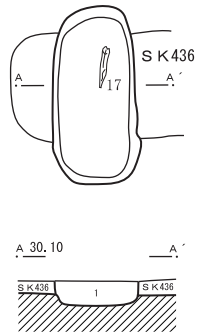
S K 432



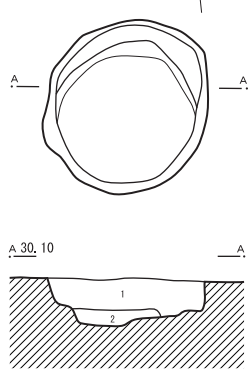
S K 431



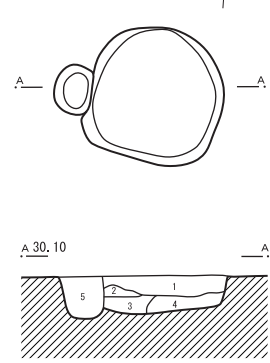
S K 435



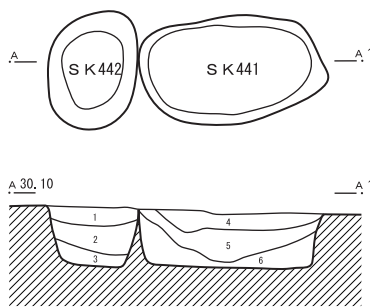
S K 439



S K 440



S K 441・442



第423・424号土坑

- 1 暗褐色土 焼土粒微量 灰褐色粘土少量
- 2 暗褐色土 焼土粒・炭化物少量
- 3 暗褐色土 黄褐色土粒少量
- 4 暗褐色土 焼土粒少量 炭化物微量
- 5 暗褐色土 黄褐色土ブロック少量

第431号土坑

- 1 暗褐色土 砂質土 白色粒多量
- 2 暗褐色土 黄褐色土ブロック極多量
- 3 黄褐色土 黄褐色土ブロック主体

第432号土坑

- 1 暗褐色土 焼土粒やや多 灰混入

第435号土坑

- 1 黒褐色土 灰多量 黄褐色土ブロック少量

第439号土坑

- 1 黒褐色土 黄褐色ブロック多量 炭化粒子・焼土粒子少量
- 2 暗褐色土 黄褐色土ブロック極多量 焼土粒子極少量

第440号土坑

- 1 黒褐色土 焼土粒・炭化物微量 黄褐色土粒多量
- 2 黒褐色土 黄褐色土粒・黄褐色土ブロック多量
- 3 黒褐色土 黄褐色土粒・黄褐色土ブロック多量
- 4 暗褐色土 黄褐色土粒極多量
- 5 黒褐色土 黄褐色土粒・黄褐色土ブロック多量 3層より明度落ちる

第415号土坑

- 1 暗褐色土 焼土粒・黄褐色土粒多量 灰少量

第417号土坑

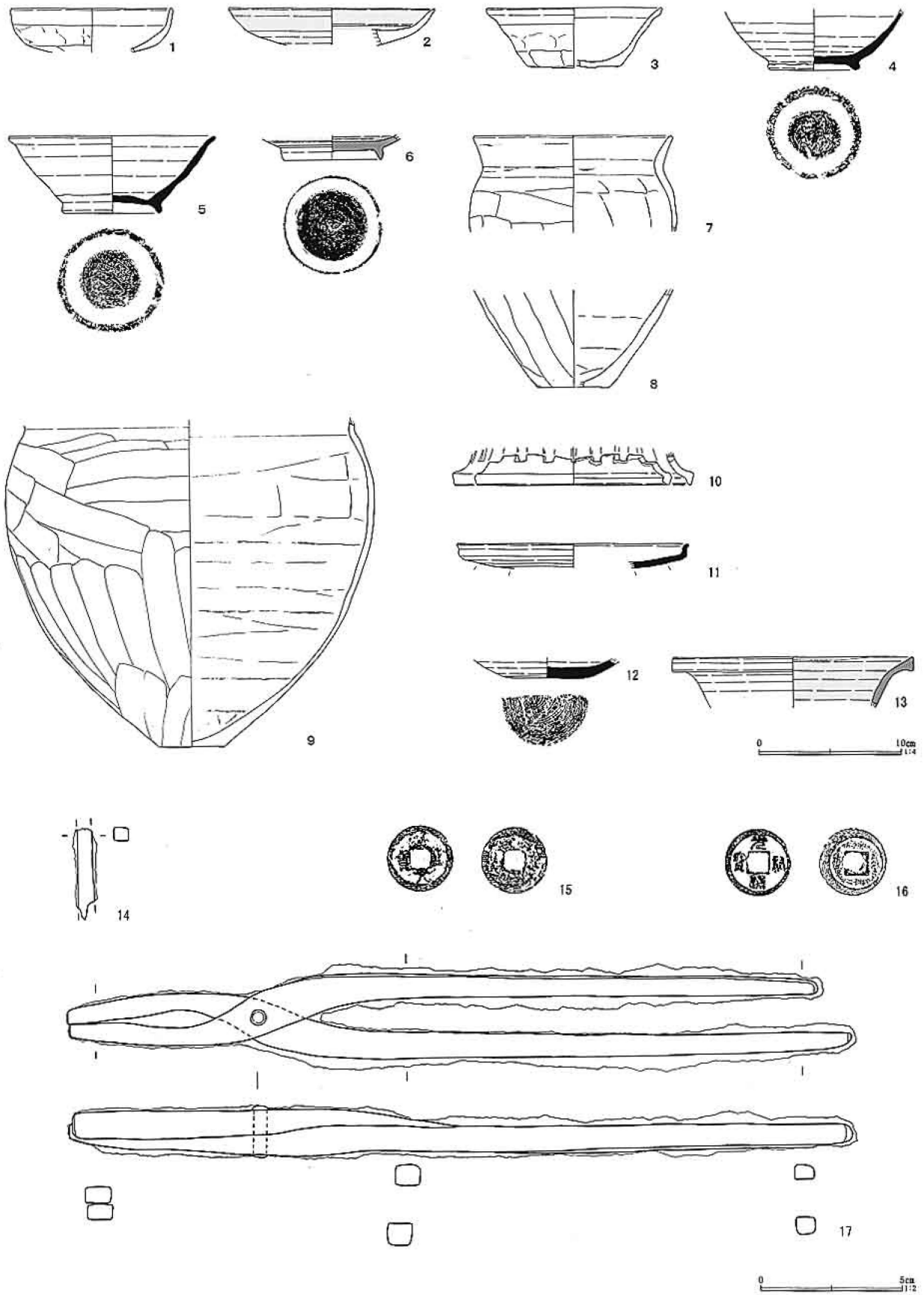
- 1 黒色土 灰主体 焼土粒多量
- 2 暗褐色土 焼土粒・炭化物少量
- 3 暗褐色土 黄褐色土ブロック多量

第441・442号土坑

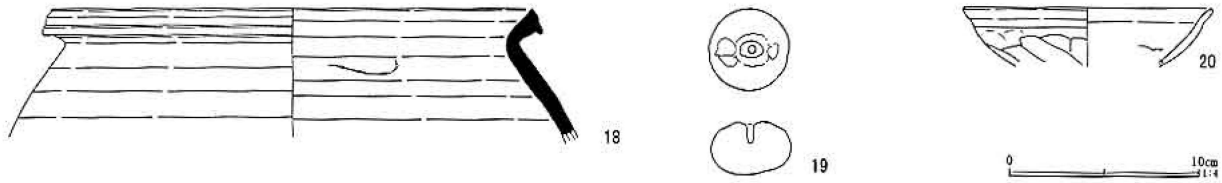
- 1 黒褐色土 白色粒・焼土粒少量 炭化物含む
- 2 暗褐色土 白色粒・炭化物微量
- 3 暗灰褐色土 灰色粘土多量 焼土粒・炭化物微量
- 4 暗褐色土 白色粒微量 焼土粒・炭化物少量
- 5 暗褐色土 焼土粒・炭化物微量 暗褐色土・灰色粘土少量
- 6 暗褐色土 黄褐色土粒多量 (掘り方)



第180図 土坑 (19)



第181图 土坑出土遺物 (31)



第182図 土坑出土遺物(32)

土坑出土遺物観察表(第181・182図)

番号	器種	口径	器高	底径	胎土	焼成	色調	残存	出土位置	備考
1	土師坏	(11.4)			A	普通	褐	20	S K415	
2	青磁皿	(14.6)			G	良好	オリーブ灰	10	S K415	底部内面に文様あり
3	土師坏	(12.4)	4.3	(6.2)	A B F	普通	橙	30	S K417	
4	須恵高台碗			6.5	A J	良好	褐灰	40	S K417	
5	須恵高台碗	14.6	5.5	7.1	A B J	普通	灰	30	S K417	歪あり
6	灰釉高台碗			6.9	A G	良好	灰白	90	S K417	内面重ね焼き痕あり 高台内へラケズリ 内外面ハケヌリ(一筆) 東濃産
7	土師甕	(14.0)			A B F	普通	褐	20	S K417	
8	土師甕			(5.2)	A B F	普通	褐	15	S K417	
9	土師甕			(4.6)	A B F	普通	褐	40	S K417	
10	須恵円面硯			(16.6)	A	良好	灰	15	S K417	脚部方形透孔4ヵ所残存
11	須恵高盤	(16.4)			A H K	良好	灰	10	S K423	
12	須恵碗			6.3	A G	良好	灰	40	S K431	
13	灰釉長頸瓶	(17.0)			A G	良好	灰	10	S K431	施釉頸部ハケヌリ 東濃産
14	鉄製棒状品	長さ[3.3]cm 幅0.5×0.5cm							S K431	
17	鉄製針	長さ[27.8]cm 幅3.0cm 柄部金具幅0.8×0.8~0.6×0.7cm							坑底	S K435
18	須恵壺	(25.4)			A K	良好	灰	20	S K439	
19	有穴球状石製品	長径4.4 短径4.2 厚さ2.8 孔径0.3 重量(65.0)							S K440	
20	土師坏	(13.2)			A B F	普通	橙	10	S K441	

第444号土坑(第183・184図)

K-17グリッドに位置する。第239号住居跡と重複し、住居跡が古い。平面形は、方形を呈する。規模は、112cm×92cm、深さ26cmを測る。主軸方位は、N-4°-Eを指す。

遺物は、須恵器坏が出土した。

第445号土坑(第183・184図)

J-17グリッドに位置する。第456・519号土坑と重複し、第519号土坑が古く、第456号土坑が新しい。平面形は、方形を呈する。規模は、106cm×96cm、深さ48cmを測る。主軸方位は、N-7°-Eを指す。

遺物は、須恵器高台付碗が出土した。

第456号土坑(第183・184図)

J-17グリッドに位置する。第445号土坑と重複し、第445号土坑が古い。平面形は、円形を呈する。規模は、径103~120cm、深さ28cmを測る。

主軸方位は、N-65°-Wを指す。

遺物は、土師器坏・甕、須恵器坏・高台付碗が出土した。

第519号土坑(第183図)

J-17グリッドに位置する。第445号土坑と重複し、第445号土坑が新しい。平面形は、不明で確認できた規模は、49cm×23cm、深さ31cmを測る。

第447号土坑(第183・184図)

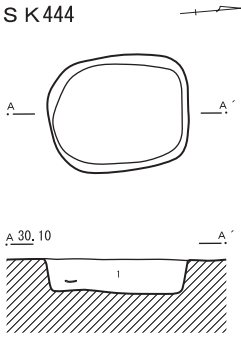
K-16グリッドに位置する。第239号土坑と重複し、住居跡が古い。平面形は、円形を呈する。規模は、径118~120cm、深さ26cmを測る。主軸方位は、N-84°-Wを指す。

遺物は、須恵器高台付碗・皿が出土した。

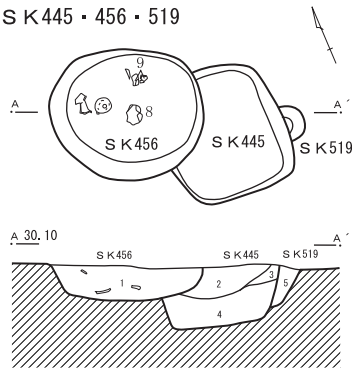
第449号土坑(第183・184図)

K-16グリッドに位置する。第260・261号住居跡と重複し、住居跡が古い。平面形は、長方形を呈する。規模は、196cm×95cm、深さ74cmを測る。

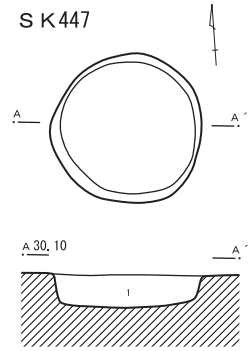
S K 444



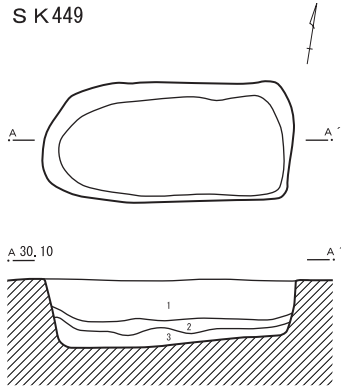
S K 445 · 456 · 519



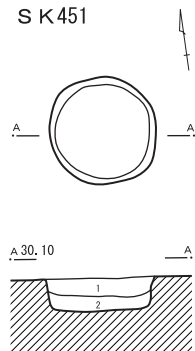
S K 447



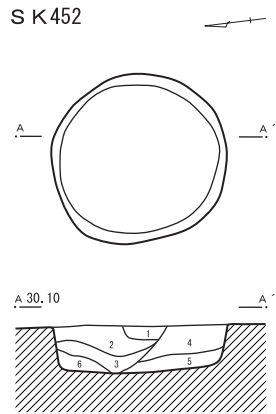
S K 449



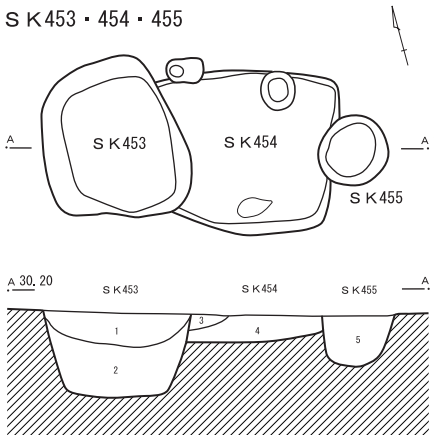
S K 451



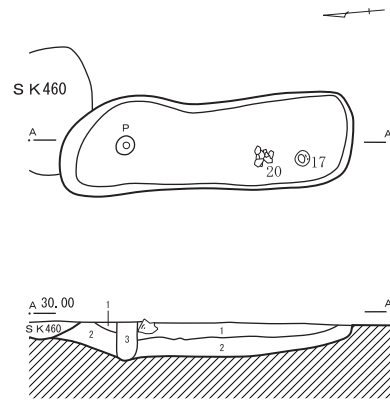
S K 452



S K 453 · 454 · 455



S K 461



第444号土坑

1 暗褐色土 焼土粒・炭化物粒・黄褐色土粒多量

第445・456・519号土坑

1 暗灰色土 白色粒多量 焼土ブロック・炭化物少量
 2 黒褐色土 焼土粒・黄褐色土ブロック少量
 3 赤褐色土 焼土
 4 暗褐色土 黄褐色土ブロック多量
 5 暗褐色土 黄褐色土ブロック多量

第447号土坑

1 暗褐色土 焼土粒・焼土ブロック多量 炭化物・黄褐色土粒少量

第449号土坑

1 暗褐色土 白色粒・焼土粒微量 炭化物・灰色粘土ブロック少量
 2 暗灰褐色土 灰色粘土帯状に堆積
 3 暗褐色土 焼土粒・炭化物・灰色粘土ブロック少量

第451号土坑

1 黒褐色土 焼土粒・炭化物少量 黄褐色土粒多量
 2 暗黄褐色土 焼土粒・炭化物微量 黄褐色土粒・黄褐色土ブロック多量

第452号土坑

1 黒褐色土 白色粒微量 焼土粒少量 炭化物多量
 2 暗褐色土 焼土粒微量 炭化物・褐色土粒少量
 3 暗褐色土 焼土粒・炭化物微量 灰色粘土少量
 4 暗灰褐色土 焼土粒微量 炭化物少量 暗灰色粘土に褐色土ブロックを含む
 5 灰褐色土 炭化物粒子 焼土・微量 暗灰色粘土多量
 6 暗黄褐色土 褐色土に暗灰色粘土を含む(掘り方)

第453・454・455号土坑

1 暗褐色土 白色粒・黄褐色粒少量
 2 黄褐色土 黄褐色土ブロック多量
 3 暗褐色土 黄褐色土粒・灰色土粒多量
 4 黄褐色土 黄褐色土ブロック多量
 5 暗褐色土 白色粒多量 焼土粒・炭化物少量

第461号土坑

1 暗褐色土 焼土粒少量 黄褐色土ブロック多量
 2 黒色土 灰主体 焼土粒・黄褐色土ブロック多量
 3 暗褐色土 焼土粒・炭化物・黄褐色土粒少量

0 2m
1:60

第183図 土坑 (20)

主軸方位は、N-83°-Eを指す。

遺物は、須恵器環が出土した。

第451号土坑 (第183・184図)

K-16グリッドに位置する。第236・260号住居跡と重複し、住居跡が古い。平面形は、円形を呈する。規模は、径84~90cm、深さ26cmを測る。

遺物は、灰釉陶器高台付皿が出土した。

第452号土坑 (第183・184図)

K-17グリッドに位置する。平面形は、円形を呈する。規模は、径135~138cm、深さ38cmを測る。主軸方位は、N-46°-Wを指す。

遺物は、土師器環が出土した。

第453号土坑 (第183・184図)

I-17グリッドに位置する。第454号土坑と重複し、第445号土坑が古い。平面形は、方形を呈する。規模は、108cm×127cm、深さ67cmを測る。主軸方位は、N-0°を指す。

遺物は、緑釉陶器片と鉄板品・鉄製棒状品と古銭

が出土した。

第454号土坑 (第183図)

I-17グリッドに位置する。第453・455号土坑と重複し、両土坑が新しい。平面形は、長方形を呈すると推定される。確認できた規模は、134cm×131cm、深さ22cmを測る。主軸方位は、N-70°-Wを指す。

第455号土坑 (第183図)

I-17グリッドに位置する。第454号土坑と重複し、第454号土坑が古い。平面形は、円形を呈する。規模は、径55~56cm、深さ40cmを測る。

第461号土坑 (第183・184図)

J-17グリッドに位置する。第460号土坑・ピットと重複し、第460号土坑・ピットが新しい。平面形は、長方形を呈する。規模は、232cm×68cm、深さ26cmを測る。主軸方位は、N-6°-Eを指す。

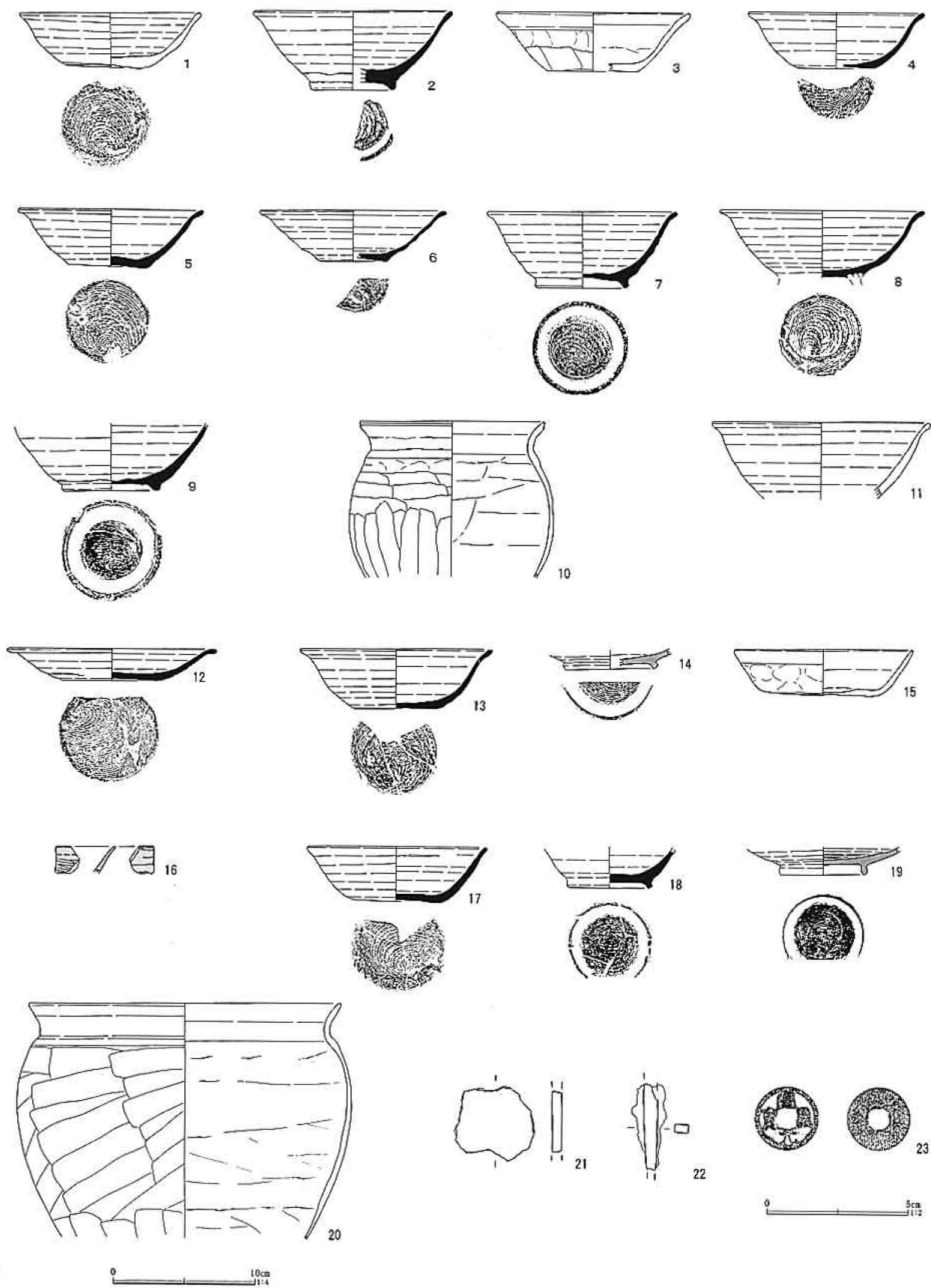
遺物は、土師器甕、須恵器環・高台付碗、灰釉陶器高台付皿が出土した。

土坑出土遺物観察表 (第184図)

番号	器種	口径	器高	底径	胎土	焼成	色調	残存	出土位置	備考	
1	須恵環	12.8	4.0	6.0	A F K	普通	にぶい橙	80	S K 444	酸化焰焼成	
2	須恵高台碗	(14.0)	5.6	(6.0)	A J K	良好	灰	30	S K 445		
3	土師環	(13.6)	4.2	(6.2)	A B F	普通	橙	35	S K 456		
4	須恵環	(12.4)	4.0	5.4	A C K	良好	灰	55	S K 456		
5	須恵環	13.2	4.2	5.7	A C G K	良好	灰白	95	S K 456		
6	須恵環	(13.2)	3.6	(4.6)	A C K	良好	灰	20	S K 456		
7	須恵高台碗	(13.4)	5.4	6.6	A G K	普通	灰黄褐	60	S K 456		
8	須恵高台碗	14.5			A C G K	良好	灰	70	S K 456		歪み大きい 高台剥離
9	須恵高台碗			7.0	A C K	良好	灰	50	S K 456		
10	土師甕	(13.0)			A B F	普通	にぶい褐	60	S K 456		
11	須恵高台碗	(15.4)			A B F G	普通	黄褐	40	S K 447		酸化焰焼成
12	須恵皿	(14.8)	2.3	7.0	A F K	良好	にぶい橙	35	S K 447		
13	須恵環	(13.6)	4.2	6.0	A C I K	良好	灰白	40	S K 449		
14	灰釉高台皿			(6.3)	A G	良好	灰白	30	S K 451		内面重ね焼き痕あり 高台内ヘラケズリ 東濃産
15	土師環	12.6	3.3	8.2	A B F K	普通	にぶい赤褐	75	S K 452		
16	緑釉碗				A	良好	灰オリーブ	破片	S K 453	全面施釉 猿投産	
17	須恵環	12.7	3.9	6.0	A B	普通	褐灰	85	S K 461		
18	須恵高台碗			6.0	A G	普通	灰白	70	S K 461		
19	灰釉高台皿			6.0	A G	良好	灰黄	50	S K 461	内面重ね焼き痕あり 高台内ヘラケズリ	
20	土師甕	(22.0)			A B F	普通	にぶい褐	30	S K 461		
21	鉄板片	長さ[2.8]cm 幅[2.5]cm 厚さ0.3cm								S K 453	
22	鉄製棒状品	長さ[3.0]cm 幅0.3×0.5cm								S K 453	

第453号土坑出土古銭計測表 (第184図)

番号	名称	初鑄年	時期	直径(mm)	厚さ(mm)	孔形	孔(縦×横)mm	重さ(g)	出土位置	備考
23	開元通寶	960	南唐	22.95	1.00	八角形	7.05×7.05	1.84		表面磨耗著しい



第184图 土坑出土遺物 (33)

第463号土坑 (第185・186図)

I・J-17グリッドに位置する。第464号土坑と重複し、第464号土坑が古い。平面形は、長方形を呈する。規模は、126 cm×90 cm、深さ26 cmを測る。主軸方位は、N-86°-Wを指す。

遺物は、須恵器皿、灰釉陶器長頸瓶が出土した。

第464号土坑 (第185図)

I・J-17グリッドに位置する。第463号土坑と重複し、第463号土坑が新しい。平面形は、長方形を呈すると推定される。確認できた規模は、72 cm×83 cm、深さ21 cmを測る。主軸方位は、N-86°-Wを指す。

第465号土坑 (第185・187・188・199図)

L-16グリッドに位置する。平面形は、円形を呈する。規模は、径173~174 cm、深さ160 cmを測る。

遺物は、古銭96枚が出土した。

第475号土坑 (第185・186図)

L-17グリッドに位置する。平面形は、楕円形を呈する。規模は、146 cm×116 cm、深さ28 cmを測る。主軸方位は、N-80°-Wを指す。

遺物は、須恵器坏・壺・皿が出土した。

第480号土坑 (第185・186図)

J-16・17グリッドに位置する。第385・481号土坑・第62号溝と重複し、第481号土坑は古く、溝と第385号土坑が新しい。平面形は、長方形を呈

土坑出土遺物観察表 (第186図)

番号	器種	口径	器高	底径	胎土	焼成	色調	残存	出土位置	備考
1	須恵皿			(6.6)	AK	良好	灰	30	S K463	
2	灰釉長頸瓶				AG	良好	灰黄	60	S K463	施釉外面ハケヌリ 浜北産
3	須恵坏	(12.6)	3.2	(6.0)	AK	良好	灰	25	S K475	
4	須恵壺	(16.0)			ACK	良好	灰黄褐	30	S K475	
5	須恵皿	(14.8)	2.5	(7.3)	AGK	良好	灰	20	S K475	
6	緑釉蓋				A	良好	灰オリーブ	破片	S K480	全面施釉 猿投産
7	須恵坏	(13.0)	4.2	(6.0)	ABF	普通	橙	25	S K481	酸化焰焼成
8	緑釉壺				A	良好	灰オリーブ	破片	S K481	全面施釉
9	須恵坏	(13.8)	4.1	6.2	ACK	良好	黄灰	60	S K482	歪みあり
10	須恵高台			7.0	ACK	良好	灰	40	S K482	
11	須恵皿	14.7	26.0	7.0	ACK	良好	にぶい橙	95	S K482	
12	須恵皿	14.9	2.7	7.5	ACK	良好	灰	70	S K482	
13	須恵皿	(16.0)	2.4	(7.0)	ACFK	良好	明褐灰	20	S K482	
14	須恵高台皿	(13.8)	2.9	(8.4)	AG	良好	灰白	40	S K482	
15	灰釉壺	(18.0)			AG	良好	灰白	5	S K482	外面体部下端ヘラケズリ 施釉内面ハケヌリ 猿投産
16	土錘	長さ4.7	直径1.2	孔径0.2	重量7.2	普通	にぶい赤褐	100	S K481	
17	鉄鏃	長さ[6.5]cm	頸部幅0.6cm						S K481	

する。確認できた規模は、325 cm×160 cm、深さ25 cmを測る。主軸方位は、N-87°-Wを指す。

遺物は、緑釉蓋が出土した。

第481号土坑 (第185・186図)

J-16・17グリッドに位置する。第481号土坑・第61号溝と重複し、第481号土坑・溝が新しい。平面形は、長方形を呈すると推定される。確認できた規模は、137 cm×100 cm、深さ52 cmを測る。主軸方位は、N-15°-Eを指す。

遺物は、須恵器坏、緑釉壺、土錘と、鉄鏃・鉄板品が出土した。

第482号土坑 (第185・186図)

L-17・18グリッドに位置する。第529号土坑と重複し、第529号土坑が古い。平面形は、長方形を呈する。規模は、208 cm×163 cm、深さ40 cmを測る。主軸方位は、N-10°-Eを指す。

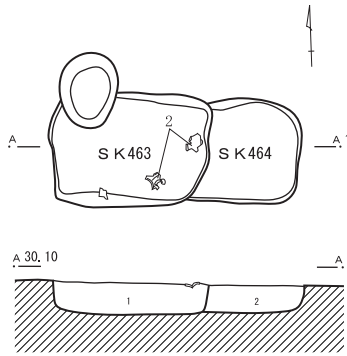
遺物は、須恵器坏・高台付壺・皿・高台付皿、灰釉陶器壺が出土した。

第485号土坑 (第185・186図)

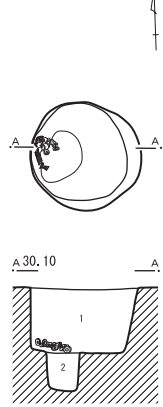
I-17グリッドに位置する。第503号土坑と重複し、第503号土坑が古い。平面形は、楕円形を呈する。規模は、132 cm×97 cm、深さ61 cmを測る。主軸方位は、N-83°-Wを指す。

遺物は、鉄製板状品が出土した。

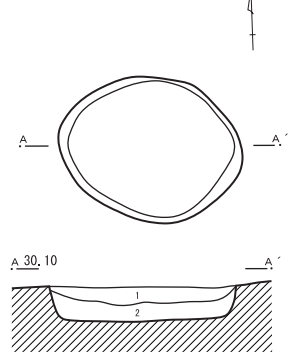
S K 463・464



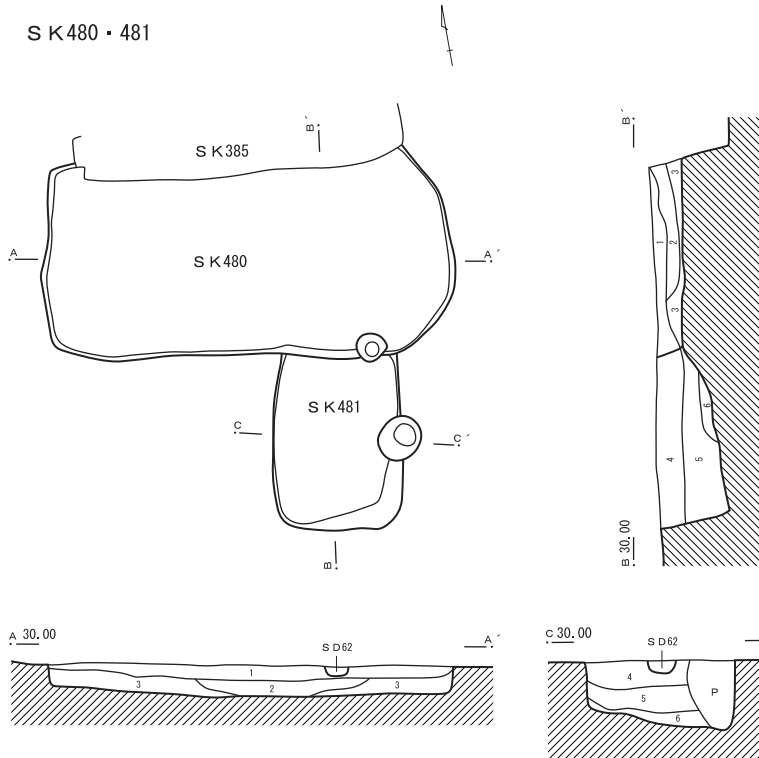
S K 465



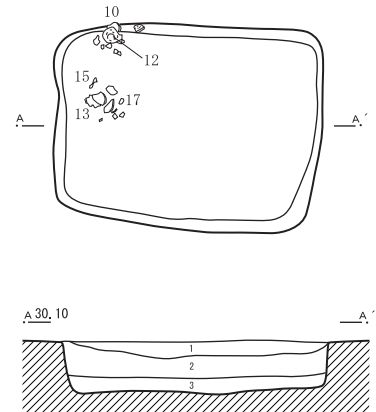
S K 475



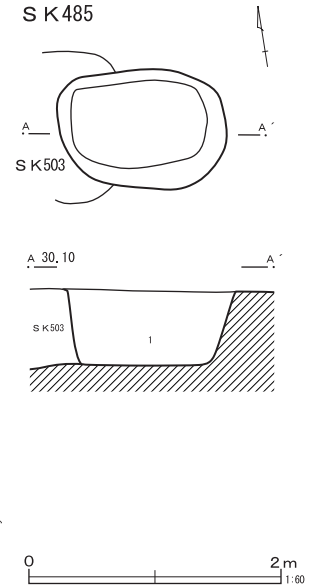
S K 480・481



S K 482



S K 485



第463・464号土坑

- 1 黒褐色土 焼土粒・炭化物・黄褐色土ブロック少量
- 2 暗褐色土 焼土粒・炭化物少量
黄褐色土ブロック多量

- 4 暗灰色土 焼土粒微量 黄褐色土粒少量
- 5 暗灰色土 シルト質
- 6 褐色土 黄褐色土ブロック多量

第465号土坑

- 1 暗褐色土 白色粒・焼土粒微量
- 2 暗灰褐色土 白色粒・焼土粒・炭化物微量
灰色粘土少量

第482号土坑

- 1 灰褐色土 焼土粒・炭化物・黄灰褐色土粒少量
灰色粘土多量
- 2 暗灰褐色土 焼土粒微量 炭化物・灰色粘土粒少量
底面に炭化物堆積
- 3 暗褐色土 黄褐色土ブロック含む灰色粘土少量
(掘り方)

第475号土坑

- 1 暗灰褐色土 焼土粒・炭化物少量 灰色粘土多量
- 2 暗褐色土 焼土粒・炭化物・灰色粘土微量

第485号土坑

- 1 暗褐色土 ロームブロック・灰色土粒多 白色粒子少

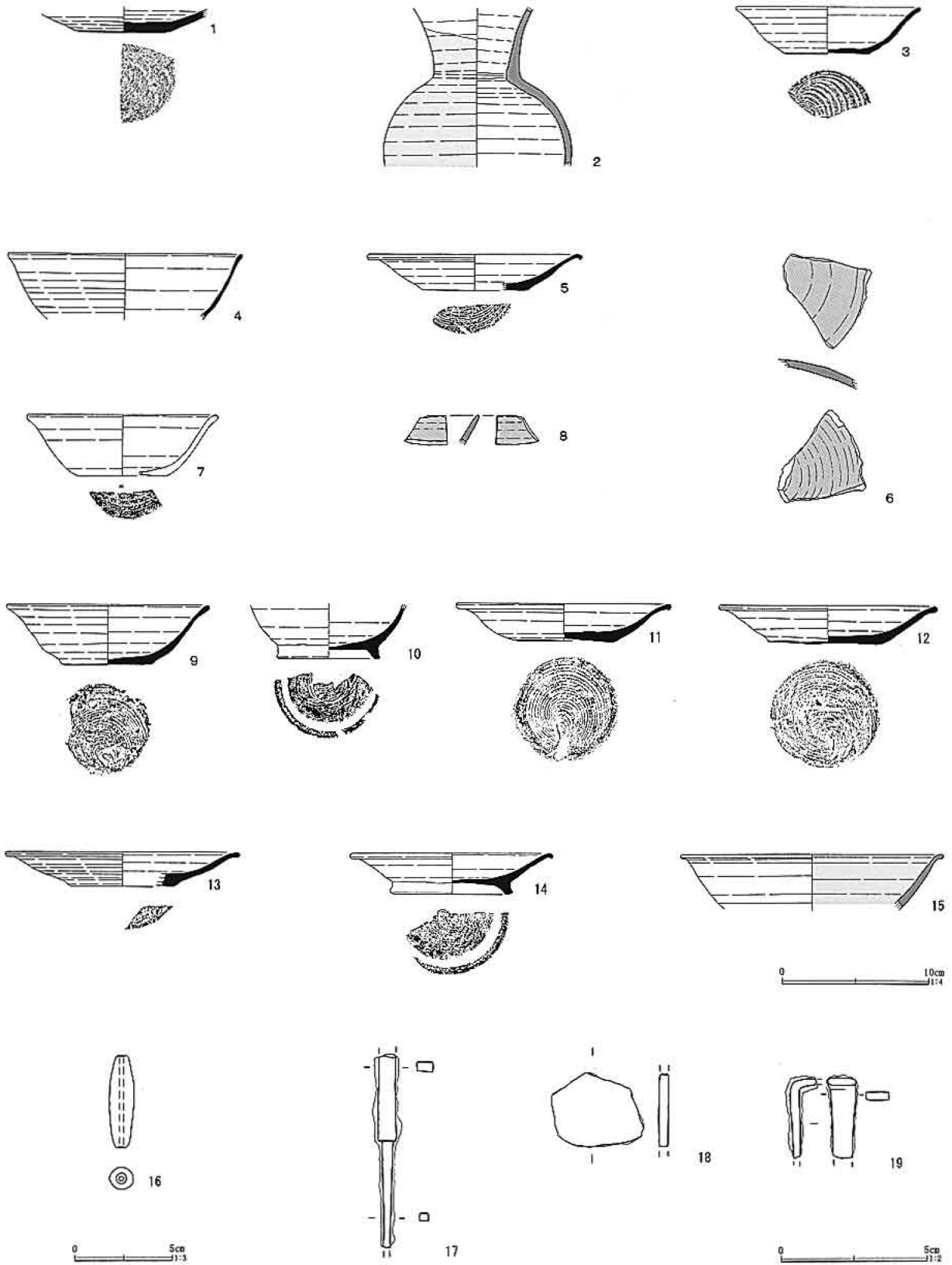
第480・481号土坑

- 1 暗灰色土 白色粒多量 焼土粒・黄褐色土粒少量
- 2 暗褐色土 黄褐色土ブロック多量
- 3 暗褐色土 焼土粒少量 黄褐色土粒多量

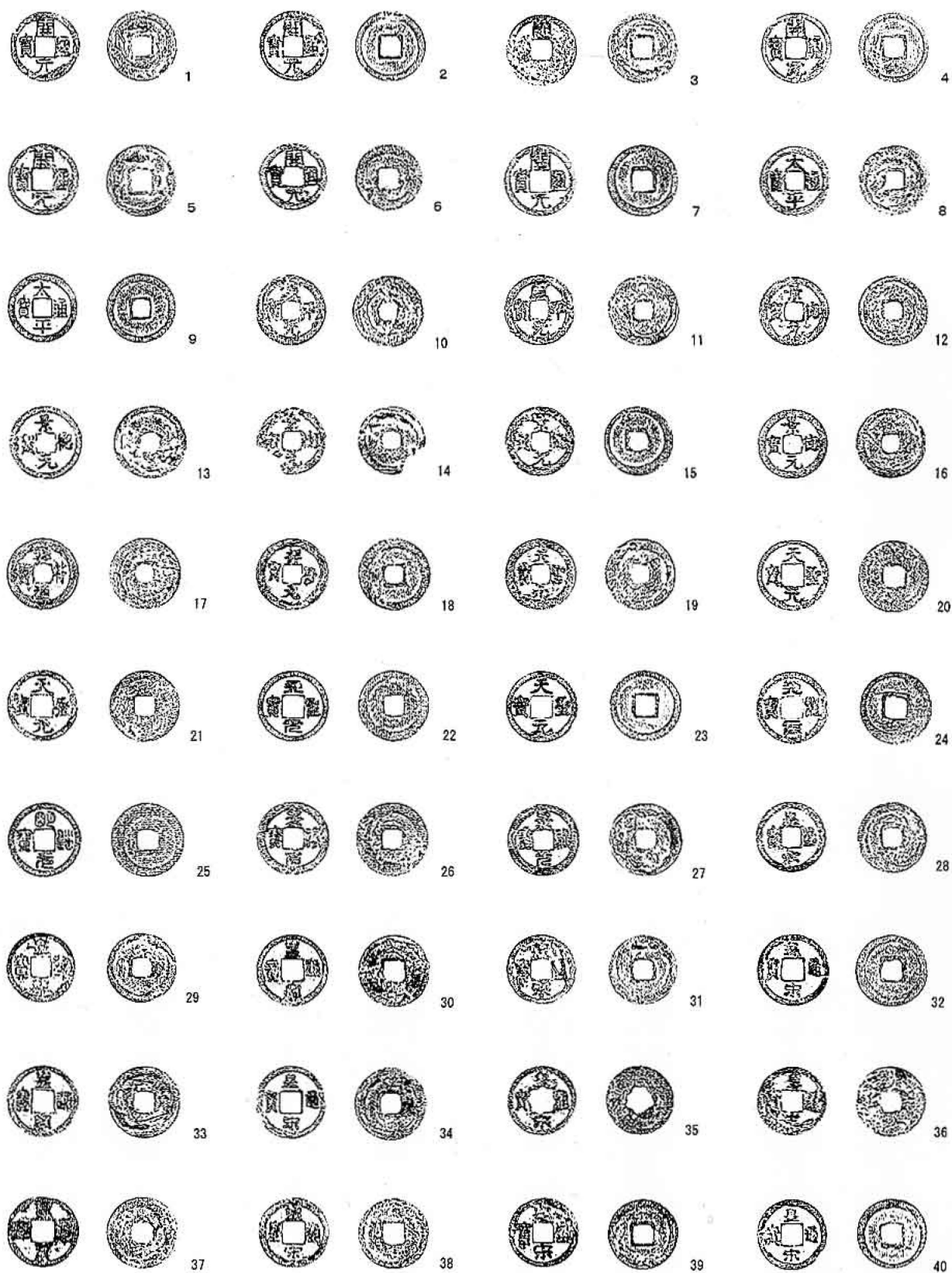
第185図 土坑(21)

土坑出土遺物計測表 (第186図)

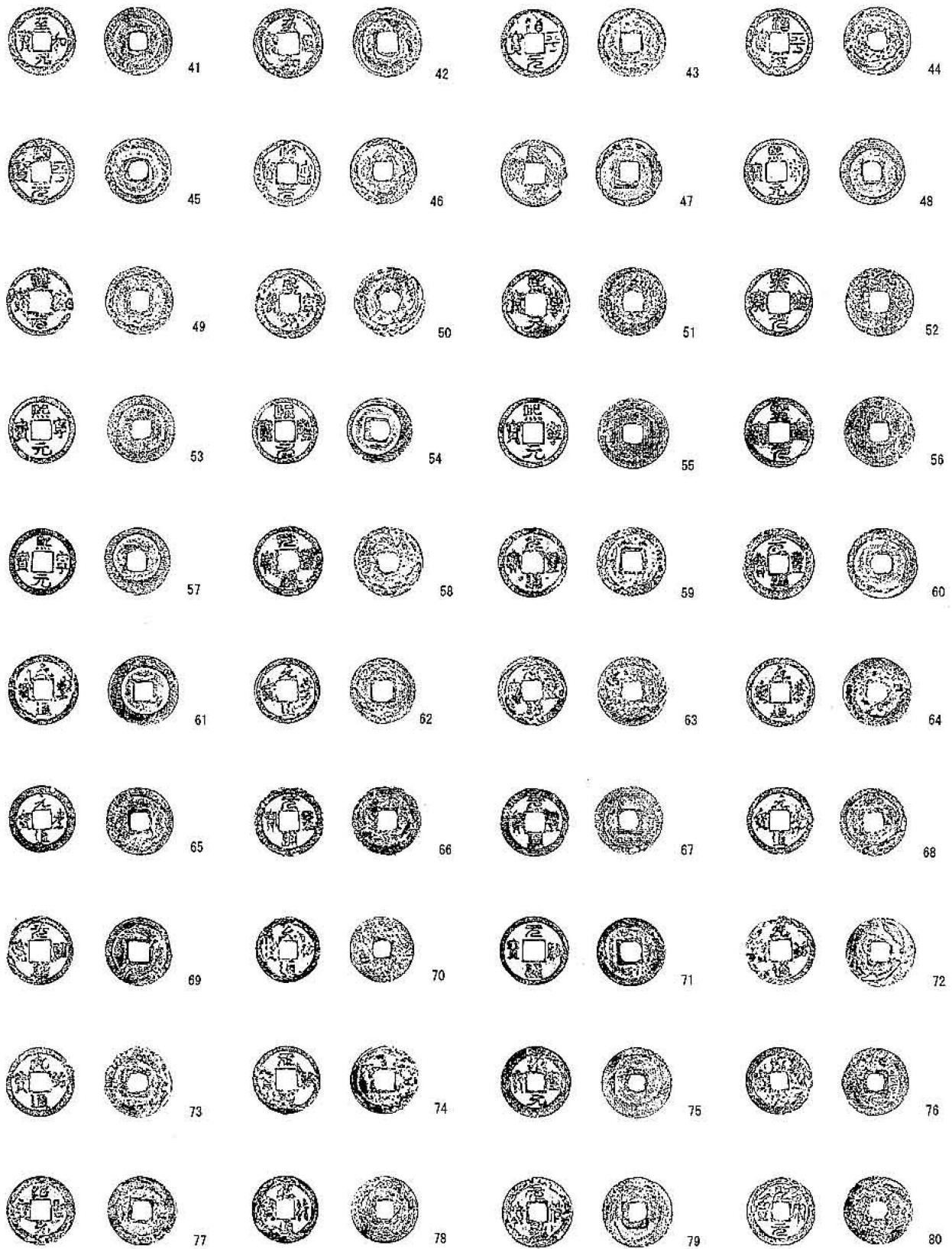
番号	器種	計測値	出土位置	備考
18	鉄板片	長さ[3.2]cm 幅[2.5]cm 厚さ0.3cm	S K 481	
19	鉄製板状品	長さ[2.7]cm 幅0.3×0.8cm	S K 485	



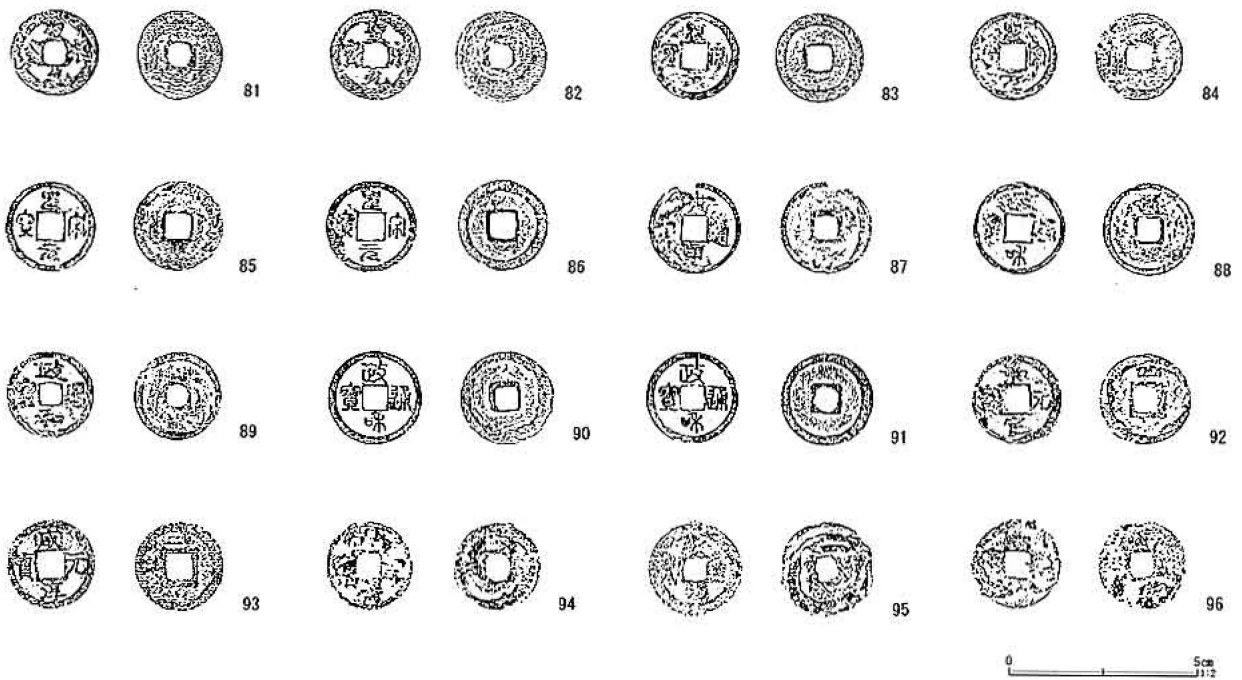
第 186 图 土坑出土遺物 (34)



第 187 图 第 465 号土坑出土遗物 (1)



第188图 第465号土坑出土遗物(2)



第189図 第465号土坑出土遺物(3)

第465号土坑出土古銭計測表(1)(第187図)

番号	名称	初鋳年	時期	直径(mm)	厚さ(mm)	孔形	孔(縦×横)mm	重さ(g)	出土位置	備考
1	開元通寶	960	南唐	24.25	1.08	方形	6.57×6.54	3.16		
2	開元通寶	960	南唐	24.20	1.35	方形	6.65×6.55	3.27		
3	開元通寶	960	南唐	24.45	1.20	方形	6.69×6.78	3.77		
4	開元通寶	960	南唐	24.22	1.04	方形	6.92×6.79	3.28		
5	開元通寶	960	南唐	24.75	0.90	方形	7.09×6.87	2.69		
6	開元通寶	960	南唐	23.38	1.10	方形	6.15×6.55	2.79		
7	開元通寶	960	南唐	24.72	1.08	方形	6.89×6.71	3.00		
8	太平通寶	976	北宋	24.45	0.95	方形	5.95×5.95	3.07		
9	太平通寶	976	北宋	23.98	1.02	方形	5.94×5.94	3.05		
10	咸平元寶	998	北宋	24.68	1.11	方形	6.00×6.09	3.56		
11	咸平元寶	998	北宋	24.55	1.10	方形	5.85×6.00	3.17		
12	景德元寶	1004	北宋	24.32	1.03	方形	5.78×5.78	3.46		
13	景德元寶	1004	北宋	25.27	1.10	方形	6.25×6.00	3.78		
14	景德元寶	1004	北宋	23.55	1.03	方形	5.87×5.95	3.04		
15	景德元寶	1004	北宋	24.18	1.02	方形	6.05×5.96	3.19		
16	景德元寶	1004	北宋	24.25	1.25	方形	5.98×6.02	3.63		
17	祥符通寶	1009	北宋	24.89	1.15	八角形	6.30×6.08	4.27		
18	祥符元寶	1009	北宋	25.05	1.10	方形	5.95×6.02	3.70		
19	天聖元寶	1023	北宋	24.75	0.95	方形	6.24×6.08	3.06		
20	天聖元寶	1023	北宋	24.59	1.30	方形	6.70×6.51	3.90		
21	天聖元寶	1023	北宋	24.75	1.08	方形	7.07×6.98	2.76		
22	天聖元寶	1023	北宋	24.79	1.12	方形	6.70×6.72	3.58		
23	天聖元寶	1023	北宋	24.87	1.21	方形	7.01×6.78	3.52		
24	天聖元寶	1023	北宋	25.12	1.31	方形	7.08×7.12	3.90		

第465号土坑出土古銭計測表(2)(第187・188図)

番号	名称	初鑄年	時期	直径(mm)	厚さ(mm)	孔形	孔(縦×横)mm	重さ(g)	出土位置	備考
25	明道元寶	1032	北宋	25.65	0.95	方形	6.56×6.75	3.05		
26	景祐元寶	1034	北宋	25.15	1.09	方形	6.55×6.50	3.82		
27	景祐元寶	1034	北宋	25.08	0.89	方形	6.53×6.55	3.00		
28	皇宋通寶	1038	北宋	24.25	1.05	方形	6.38×6.35	3.02		
29	皇宋通寶	1038	北宋	23.92	1.10	方形	6.45×6.28	3.01		
30	皇宋通寶	1038	北宋	24.72	1.10	方形	6.98×6.95	3.28		
31	皇宋通寶	1038	北宋	23.88	1.04	方形	6.62×6.59	3.30		
32	皇宋通寶	1038	北宋	25.05	1.00	方形	7.19×7.05	3.11		
33	皇宋通寶	1038	北宋	24.88	1.24	方形	7.20×6.85	4.28		
34	皇宋通寶	1038	北宋	25.12	0.90	方形	6.79×6.73	2.88		
35	皇宋通寶	1038	北宋	23.92	1.05	方形	7.40×7.30	2.42		孔形いびつ
36	皇宋通寶	1038	北宋	24.03	1.12	方形	7.11×6.82	3.47		
37	皇宋通寶?	1038?	北宋?	24.88	1.20	方形	6.89×7.01	3.84		表面磨耗著しい
38	皇宋通寶	1038	北宋	24.35	0.97	方形	7.30×7.20	2.26		
39	皇宋通寶	1038	北宋	24.32	1.30	方形	6.24×6.29	3.69		
40	皇宋通寶	1038	北宋	24.35	1.12	方形	6.82×6.91	2.96		
41	至和元寶	1054	北宋	23.88	1.20	方形	6.08×6.05	3.79		
42	至和元寶	1054	北宋	24.85	1.02	方形	7.10×6.95	3.27		
43	治平元寶	1064	北宋	24.25	1.30	方形	6.48×6.31	3.29		
44	治平元寶	1064	北宋	23.95	1.15	方形	6.21×6.25	3.06		
45	治平元寶	1064	北宋	23.85	1.08	方形	6.05×6.12	3.30		
46	熙寧元寶	1068	北宋	23.65	1.40	方形	6.49×6.54	3.77		
47	熙寧元寶	1068	北宋	23.75	1.10	方形	6.80×6.70	3.54		
48	熙寧元寶	1068	北宋	23.47	1.20	方形	6.61×6.43	3.21		
49	熙寧元寶	1068	北宋	24.00	1.02	方形	6.50×6.80	3.13		
50	熙寧元寶	1068	北宋	24.45	0.92	方形	6.05×6.31	3.79		
51	熙寧元寶	1068	北宋	24.27	1.10	方形	6.76×6.88	3.91		
52	熙寧元寶	1068	北宋	24.25	1.18	方形	6.79×6.75	3.51		
53	熙寧元寶	1068	北宋	23.91	1.32	方形	6.15×5.92	3.73		
54	熙寧元寶	1068	北宋	23.40	1.20	方形	6.41×6.44	3.04		
55	熙寧元寶	1068	北宋	24.97	1.01	方形	6.55×6.52	3.19		
56	熙寧元寶	1068	北宋	24.98	1.20	方形	6.32×6.52	4.48		
57	熙寧元寶	1068	北宋	23.75	1.30	方形	6.58×6.45	3.25		
58	元豊通寶	1078	北宋	24.68	1.19	方形	6.40×6.65	3.09		
59	元豊通寶	1078	北宋	24.60	1.12	方形	6.78×6.62	3.50		
60	元豊通寶	1078	北宋	25.25	1.10	方形	6.67×6.38	3.72		
61	元豊通寶	1078	北宋	24.96	1.10	方形	6.39×6.33	3.43		
62	元豊通寶	1078	北宋	23.50	1.18	方形	6.92×6.72	3.34		
63	元豊通寶	1078	北宋	24.65	1.20	方形	6.58×6.68	3.94		
64	元豊通寶	1078	北宋	24.49	1.01	方形	6.35×6.28	3.34		
65	元豊通寶	1078	北宋	24.07	1.30	方形	6.15×6.05	3.57		
66	元豊通寶	1078	北宋	24.81	1.20	方形	6.28×6.31	3.13		
67	元豊通寶	1078	北宋	24.57	1.05	方形	6.50×6.32	3.12		
68	元祐通寶	1086	北宋	23.85	1.40	方形	6.45×6.69	3.87		
69	元祐通寶	1086	北宋	24.30	1.22	方形	6.65×6.82	3.72		

第 465 号土坑出土古銭計測表 (3) (第 188・189 図)

番号	名称	初鑄年	時期	直径 (mm)	厚さ (mm)	孔形	孔 (縦×横) mm	重さ (g)	出土位置	備 考
70	元祐通寶	1086	北宋	23.00	1.32	方形	5.70×5.78	3.57		
71	元祐通寶	1086	北宋	24.35	1.10	方形	6.78×6.88	3.41		
72	元祐通寶	1086	北宋	24.48	1.04	方形	6.55×6.60	3.59		
73	元祐通寶	1086	北宋	24.48	1.10	方形	6.38×7.05	3.78		
74	元祐通寶	1086	北宋	24.38	1.10	方形	7.00×6.90	3.32		
75	紹聖元寶	1094	北宋	24.90	1.05	方形	5.55×5.67	3.72		
76	紹聖元寶	1094	北宋	23.85	1.25	方形	5.85×6.00	3.84		
77	紹聖元寶	1094	北宋	24.28	1.00	方形	6.59×6.59	3.58		
78	元符通寶	1098	北宋	23.90	1.25	方形	5.95×6.07	3.72		
79	元符通寶	1098	北宋	25.05	1.03	方形	5.99×5.95	3.32		
80	聖宋元寶	1101	北宋	24.45	1.05	方形	6.09×6.21	3.10		
81	聖宋元寶	1101	北宋	23.48	1.10	方形	5.98×5.86	3.25		
82	聖宋元寶	1101	北宋	24.38	1.00	方形	5.97×6.38	3.39		
83	聖宋元寶	1101	北宋	23.88	1.10	方形	6.58×6.58	3.32		
84	聖宋元寶	1101	北宋	23.78	1.40	方形	6.42×6.58	3.90		
85	聖宋元寶	1101	北宋	24.29	1.18	方形	6.58×6.58	3.30		
86	聖宋元寶	1101	北宋	24.25	1.11	方形	6.78×6.72	3.04		
87	大觀通寶	1107	北宋	24.75	1.45	方形	6.14×6.16	3.46		
88	政和通寶	1111	北宋	24.67	1.28	方形	6.05×6.10	3.46		
89	政和通寶	1111	北宋	23.76	1.17	方形	5.73×5.55	3.40		
90	政和通寶	1111	北宋	25.27	1.15	方形	6.00×6.00	3.39		
91	政和通寶	1111	北宋	25.08	1.28	方形	6.12×6.15	4.00		
92	景定元寶	1260	南宋	24.35	1.00	方形	6.47×6.29	2.90		背文字「四」
93	咸淳元寶	1265	南宋	23.88	0.95	方形	6.70×6.75	3.19		背文字「二」
94	□□□寶	?	?	23.67	0.91	方形	6.59×6.05	3.06		
95	□□□寶	?	?	(25.20)	1.20	方形	(5.82×5.35)	3.58		銹付着著しい
96	開元通寶?	960?	南唐?	(23.65)	1.20	方形	(6.28×6.01)	3.52		銹付着著しい

第 487 号土坑 (第 190 図)

J-16 グリッドに位置する。第 528・1096 号土坑と重複し、両土坑ともに新しい。平面形は、長方形を呈すると推定される。確認できた規模は、68 cm × 59 cm、深さ 54 cm を測る。主軸方位は、N-85°-W を指す。

第 528 号土坑 (第 190・191 図)

J-16 グリッドに位置する。第 487・490・674・1096 号土坑と重複し、第 487 号土坑が古く、他の 3 基が新しい。平面形は、長方形を呈する。規模は、170 cm × 138 cm、深さ 58 cm を測る。主軸方位は、N-79°-W を指す。

遺物は、緑釉高台付皿、銅製の辺角 (折金) が出

土した。

第 1096 号土坑 (第 190 図)

J-16 グリッドに位置する。第 487・528 号土坑と重複し、両土坑が古い。平面形はやや歪んだ楕円形で、規模は、98 cm × 52 cm、深さ 100 cm を測る。主軸方位は、N-30°-W を指す。

第 494 号土坑 (第 190・191 図)

K-18 グリッドに位置する。平面形は、楕円形を呈する。規模は、148 cm × 57 cm、深さ 28 cm を測る。主軸方位は、N-9°-E を指す。

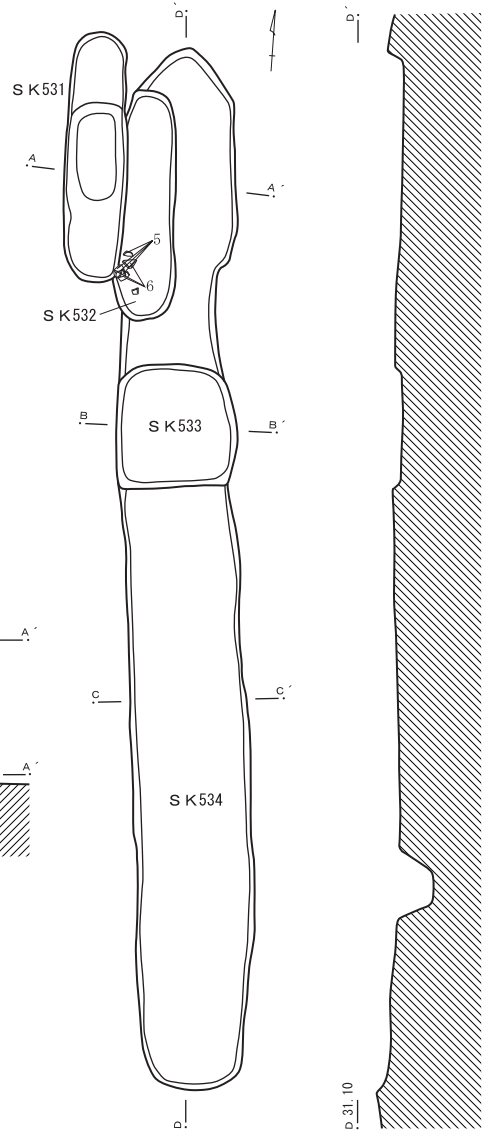
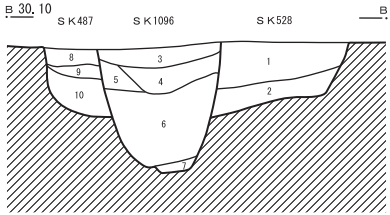
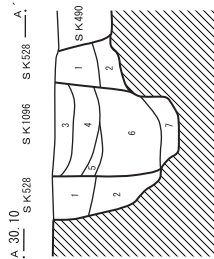
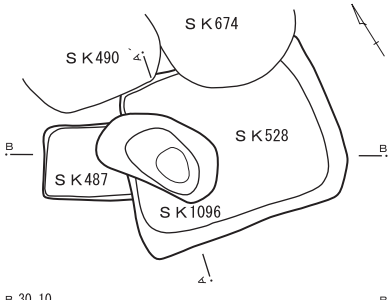
遺物は、緑釉陶器稜塊が出土した。

第 497 号土坑 (第 190・191 図)

J-17 グリッドに位置する。第 498 号土坑と重

S K 487 ・ 528 ・ 674

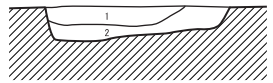
S K 531 ・ 532 ・ 533 ・ 534



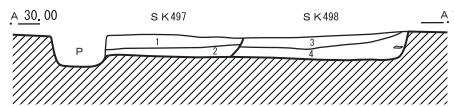
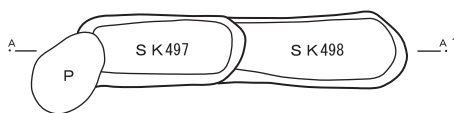
S K 494



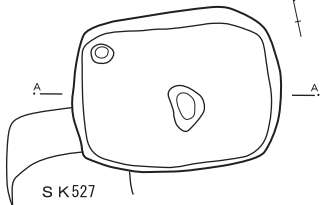
A 30.10



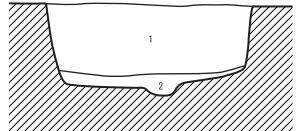
S K 497 ・ 498



S K 526



A 30.00



第494号土坑

- 1 黒色土 焼土・灰・炭の層
- 2 灰褐色土 焼土粒・炭化物少量 灰色粘土多量

第497・498号土坑

- 1 暗褐色土 焼土粒・黄褐色土粒・灰色土少量
白色粒微量
- 2 暗褐色土 焼土粒・黄褐色土粒少量
- 3 暗灰色土 白色粒多量 焼土粒少量
- 4 暗褐色土 焼土粒・炭化物粒少量

第526号土坑

- 1 暗灰褐色土 焼土粒・炭化物粒・黄褐色土粒少量
白色粒多量
- 2 褐色土 黄褐色土主体 灰色土ブロック少量

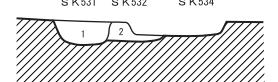
第531・532・533・534号土坑

- 1 灰黄褐色土 白色粒多量 焼土粒微量
炭化物少量 (SK531)
- 2 灰黄褐色土 白色粒少量 焼土粒少量
黄褐色土ブロック多量 (SK532)
- 3 暗黄褐色土 白色粒・炭化物・鉄分多量 (SK534)
- 4 褐色土 焼土粒・黄褐色土粒・黄褐色土ブロック少量
(SK534)

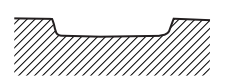
第487・528・674・1096号土坑

- 1 暗褐色土 焼土粒・黄褐色土粒微量
- 2 暗褐色土 黄褐色土ブロック少量
- 3 暗褐色土 黄褐色土粒少量
- 4 暗褐色土 焼土粒・黄褐色土粒少量
- 5 暗褐色土 黄褐色土ブロック含む
- 6 暗褐色土 白色粒・焼土粒少量
- 7 暗褐色土 黄褐色土ブロック少量
- 8 暗灰褐色土 黄褐色土粒多量
- 9 暗褐色土 白色粘土多量 黄褐色土ブロック少量
- 10 褐色土 黄褐色土ブロック多量

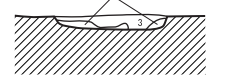
A 30.10



B 30.10



C 30.10



第190図 土坑 (22)

複し、第498号土坑が古い。平面形は、楕円形を呈する。規模は、130 cm×56 cm、深さ18 cmを測る。主軸方位は、N-15°-Eを指す。

遺物は、須恵器坏、灰釉高台付碗が出土した。

第498号土坑 (第190図)

J-17グリッドに位置する。第497号土坑と重複し、第497号土坑が新しい。平面形は、楕円形を呈すると推定される。確認できた規模は、128 cm×56 cm、深さ18 cmを測る。主軸方位は、N-15°-Eを指す。

第526号土坑 (第190・191図)

J-18グリッドに位置する。第527号土坑と重複し、第527号土坑が古い。平面形は、長方形を呈する。規模は、166 cm×126 cm、深さ66 cmを測る。主軸方位は、N-77°-Wを指す。

遺物は、土錘が出土した。

第531号土坑 (第190図)

N-14グリッドに位置する。第532号土坑と重複し、第522号土坑が古い。平面形は、楕円形を呈

する。規模は、180 cm×50 cm、深さ16 cmを測る。主軸方位は、N-4°-Wを指す。

第532号土坑 (第190・191図)

N-14グリッドに位置する。第531・533号土坑と重複し、両土坑ともに新しい。平面形は、楕円形を呈する。確認できた規模は、180 cm×50 cm、深さ16 cmを測る。主軸方位は、N-5°-Wを指す。

遺物は、土師器坏、須恵器高台付碗が出土した。

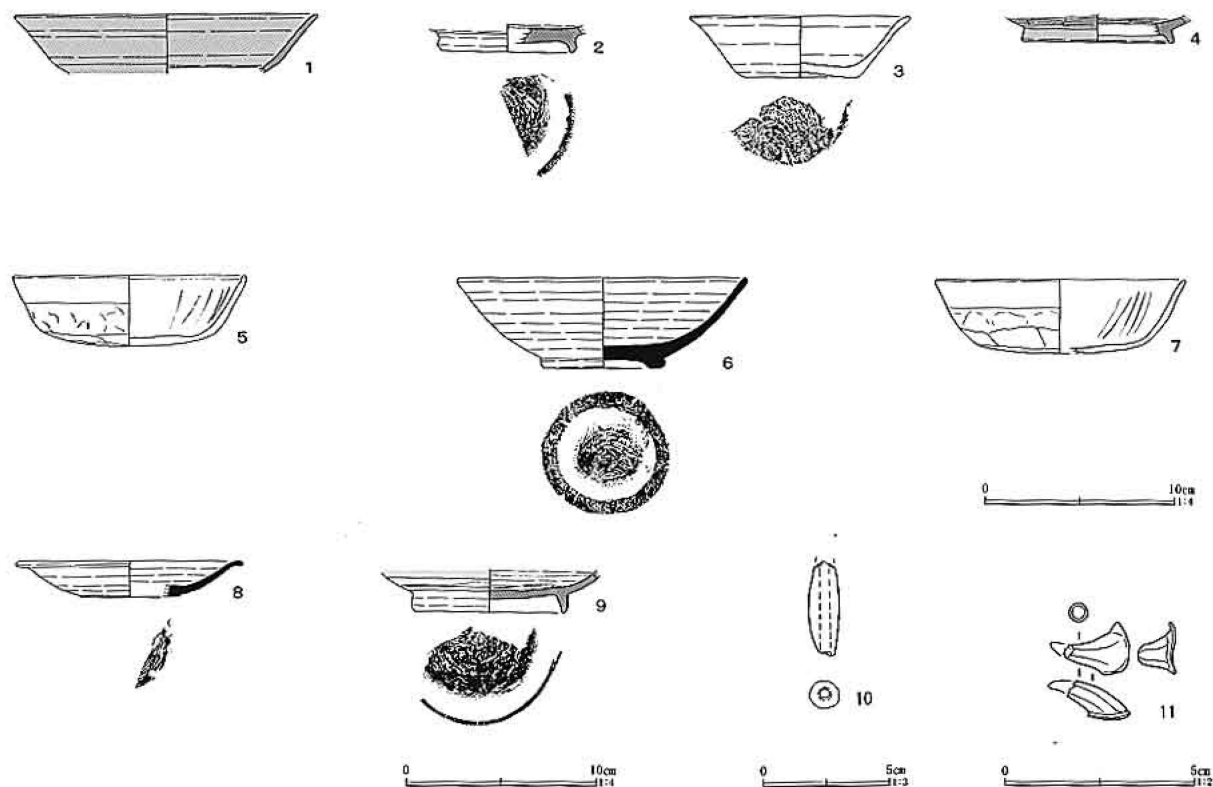
第533号土坑 (第190図)

N-14グリッドに位置する。第534号土坑と重複し、第534号土坑が古い。平面形は、方形を呈する。規模は、96 cm×96 cm、深さ16 cmを測る。主軸方位は、N-5°-Wを指す。

第534号土坑 (第190・191図)

N・O-14グリッドに位置する。第532・533号土坑と重複し、両土坑とも古い。平面形は、長楕円形を呈する。規模は、822 cm×88 cm、深さ12 cmを測る。主軸方位は、N-5°-Wを指す。

遺物は、土師器坏、須恵器皿、灰釉陶器高台付碗



第191図 土坑出土遺物 (35)

土坑出土遺物観察表 (第191図)

番号	器種	口径	器高	底径	胎土	焼成	色調	残存	出土位置	備考
1	緑釉稜塊	(16.0)			A	良好	オリーブ灰	15	S K 494	全面施釉 猿投産
2	灰釉高台塊			(6.9)	A G	良好	灰白	10	S K 497	内面重ね焼き痕あり 高台内へラケズリ 施釉内面ハケヌリ 東濃産
3	須恵坏	(11.6)	3.3	6.0		普通	にぶい橙	35	S K 497	酸化焰焼成
4	緑釉高台皿			(8.0)	A	良好	灰オリーブ	10	S K 528	全面施釉 ミガキ 猿投産
5	土師坏	12.3	3.8	9.3	A B F	普通	にぶい橙	95	S K 532	
6	須恵高台塊	(15.2)	4.8	6.4	A C G K	普通	灰白	50	S K 532	
7	土師坏	(13.2)	3.9	(9.0)	A B F	普通	橙	25	S K 534	暗文土器(放射状)
8	須恵皿	(12.0)	1.9	(5.2)	A G K	良好	灰	5	S K 534	
9	灰釉高台塊			(8.0)	A G	良好	灰白	50	S K 534	内面重ね焼き痕あり 高台内へラケズリ 施釉内外面ハケヌリ(一筆) 浜北産
10	土錘	長さ(3.8) 直径1.2 孔径0.4 重量(3.9)					灰黄	90	S K 526	
11	銅製返角	長さ[1.6] cm							S K 528	中空 折金

が出土した。

第535号土坑 (第192・193図)

O-14グリッドに位置する。東側は調査区域外となっている。平面形は、長方形を呈すると推定される。確認できた規模は、295 cm×74 cm、深さ16 cmを測る。主軸方位は、N-90°-Eを指す。

遺物は、土師器坏が出土した。

第536号土坑 (第192・193図)

T-18グリッドに位置する。平面形は、長方形を呈する。規模は、102 cm×81 cm、深さ33 cmを測る。主軸方位は、N-20°-Eを指す。

遺物は、須恵器高台付 が出土した。

第537号土坑 (第192図)塊

L-15グリッドに位置する。第538・606号土坑と重複し、第538号土坑は古く、第606号土坑が新しい。平面形は、円形を呈すると推定される。規模は、径110 cm、深さ32 cmを測る。

第538号土坑 (第192・193図)

L-15グリッドに位置する。第166号住居跡・第537号土坑と重複し、住居跡・土坑ともに新しい。平面形は、楕円形を呈すと推定される。確認できた規模は、126 cm×96 cm、深さ50 cmを測る。主軸方位は、N-15°-Wを指す。

遺物は、須恵器蓋・鉢が出土した。

第542号土坑 (第192・193・194図)

M-15グリッドに位置する。第649号土坑と重複し、第649号土坑が古い。平面形は、楕円形を呈する。規模は、204 cm×176 cm、深さ46 cmを測る。主軸方位は、N-16°-Wを指す。

遺物は、須恵器高台付塊・高台付皿、鉄釘が出土した。

第546号土坑 (第192・193図)

I-18グリッドに位置する。第547号土坑と重複し、第547号土坑が新しい。平面形は、楕円形を呈すると推定される。確認できた規模は、61 cm×66 cm、深さ32 cmを測る。主軸方位は、N-85°-Eを指す。

遺物は、土錘が出土した。

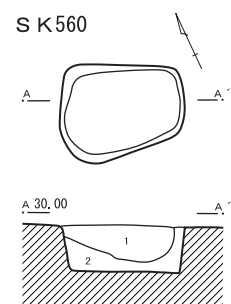
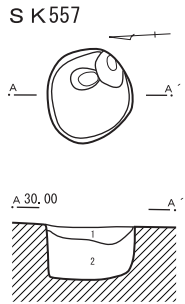
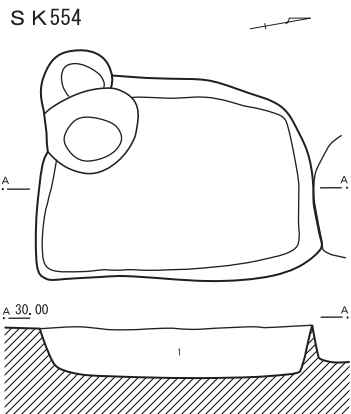
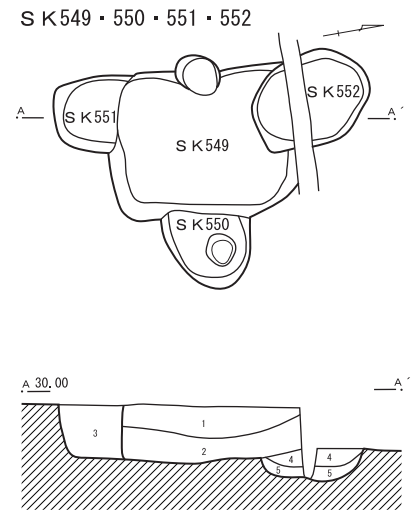
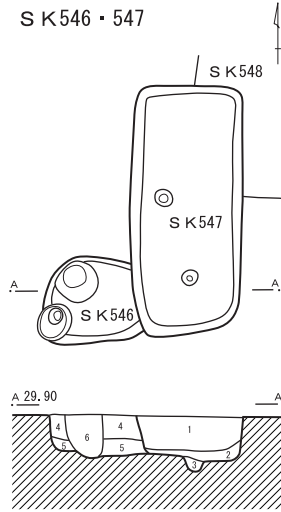
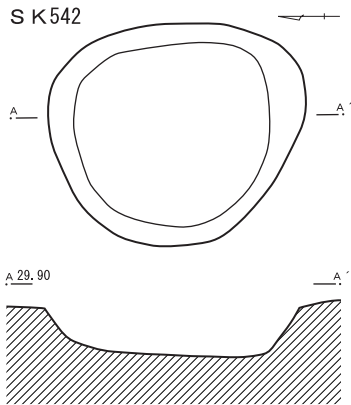
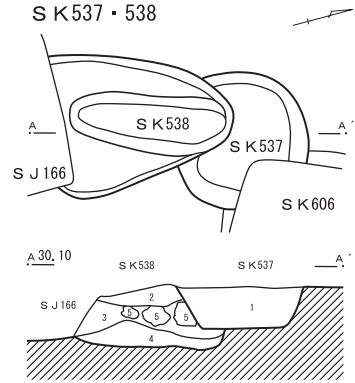
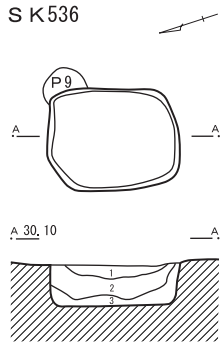
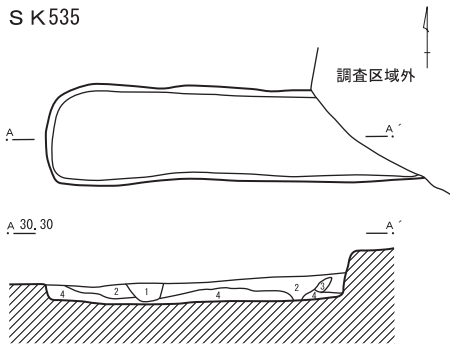
第547号土坑 (第192・193図)

I-18グリッドに位置する。第546・548号土坑と重複し、両土坑が古い。平面形は、長方形を呈する。規模は、198 cm×88 cm、深さ36 cmを測る。主軸方位は、N-3°-Wを指す。

遺物は、須恵器高台付塊、緑釉陶器片が出土した。

第549号土坑 (第192図)

I・K-16グリッドに位置する。第550・551・552号土坑と重複し、いずれの土坑も古い。平面形は、長方形を呈する。規模は、148 cm×120 cm、深さ46 cmを測る。主軸方位は、N-14°-Wを指す。



第535号土坑

- | | |
|---------|----------------------------|
| 1 黒色土 | 焼土粒・炭化物・黄褐色土粒多量 |
| 2 黒色土 | 炭化物・黄褐色土粒・黄褐色土ブロック多量 焼土粒少量 |
| 3 褐色土 | 黄褐色土粒主体 |
| 4 暗黄褐色土 | 白色粒・炭化物少量 |

第536号土坑

- | | |
|--------|-----------------------|
| 1 灰褐色土 | 白色粒・炭化物少量 焼土粒微量 |
| 2 灰褐色土 | 白色粒・炭化物微量 暗灰色粘土ブロック多量 |
| 3 暗褐色土 | 暗褐色土・暗灰色粘土の混土層 |

第537・538号土坑

- | | |
|---------|------------------------|
| 1 暗褐色土 | 焼土粒多量 炭化物微量 |
| 2 暗灰褐色土 | 白色粒多量 焼土粒・焼土ブロック少量 |
| 3 暗灰褐色土 | 白色粒・焼土粒多量 焼土ブロック含む |
| 4 暗褐色土 | 白色粒・焼土粒少量 暗黄褐色土ランダムに含む |
| 5 暗褐色土 | 焼土ブロック |

第546・547号土坑

- | | |
|--------|-------------------|
| 1 暗褐色土 | 白色粒多量 焼土粒微量 |
| 2 褐色土 | 黄褐色土ブロック主体 |
| 3 暗褐色土 | 白色粒多量 焼土粒・黄褐色土粒少量 |
| 4 暗褐色土 | 黄灰色土ブロック多量 |

- | | |
|--------|-------------------|
| 5 灰色土 | 灰色粘土 |
| 6 暗褐色土 | 白色粒・黄褐色土粒多量 (P 1) |

第549・551・552号土坑

- | | |
|---------|--------------------------|
| 1 暗灰褐色土 | 白色粒・明褐色土ブロック少量 焼土粒・炭化物微量 |
| 2 暗褐色土 | 焼土粒微量 暗褐色土粒・明褐色土ブロック少量 |
| 3 暗褐色土 | 褐色土ブロック少量 |
| 4 暗灰褐色土 | 焼土粒・炭化物少量 灰色粘土多量 |
| 5 暗灰褐色土 | 暗灰色粘土・明褐色土の混土層 |

第554号土坑

- | | |
|--------|--------------------------|
| 1 暗褐色土 | 白色粒・焼土粒・炭化物少量 黄褐色土ブロック多量 |
|--------|--------------------------|

第557号土坑

- | | |
|--------|----------------------|
| 1 暗褐色土 | 白色粒・炭化物少量 |
| 2 暗褐色土 | 褐色土・暗灰色粘土の互層 明褐色土粒多量 |

第560号土坑

- | | |
|--------|------------------|
| 1 灰色土 | 焼土粒・炭化物多量 灰色粘土含む |
| 2 暗褐色土 | 暗褐色土・灰色粘土の混土層 |

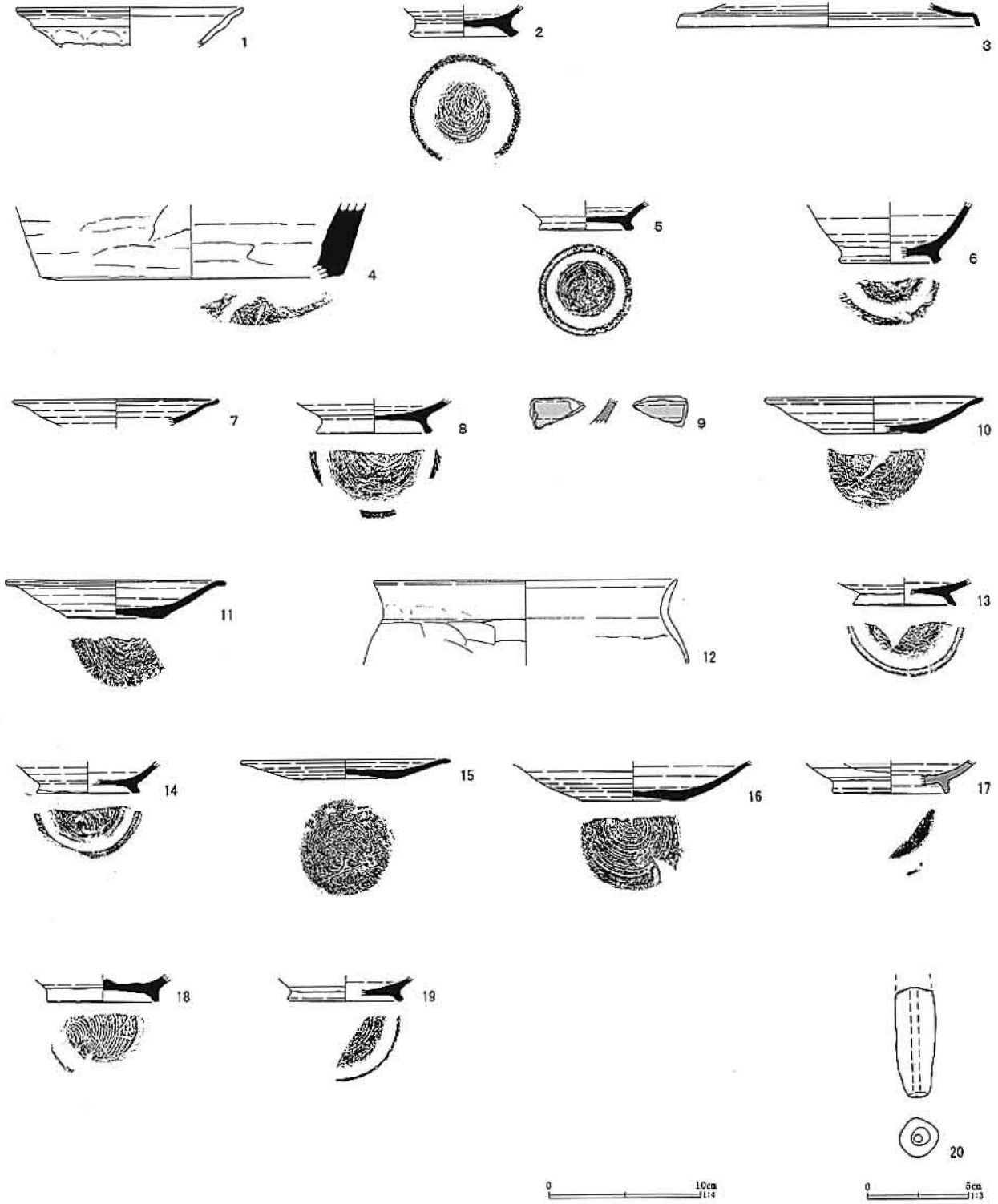


第192図 土坑 (23)

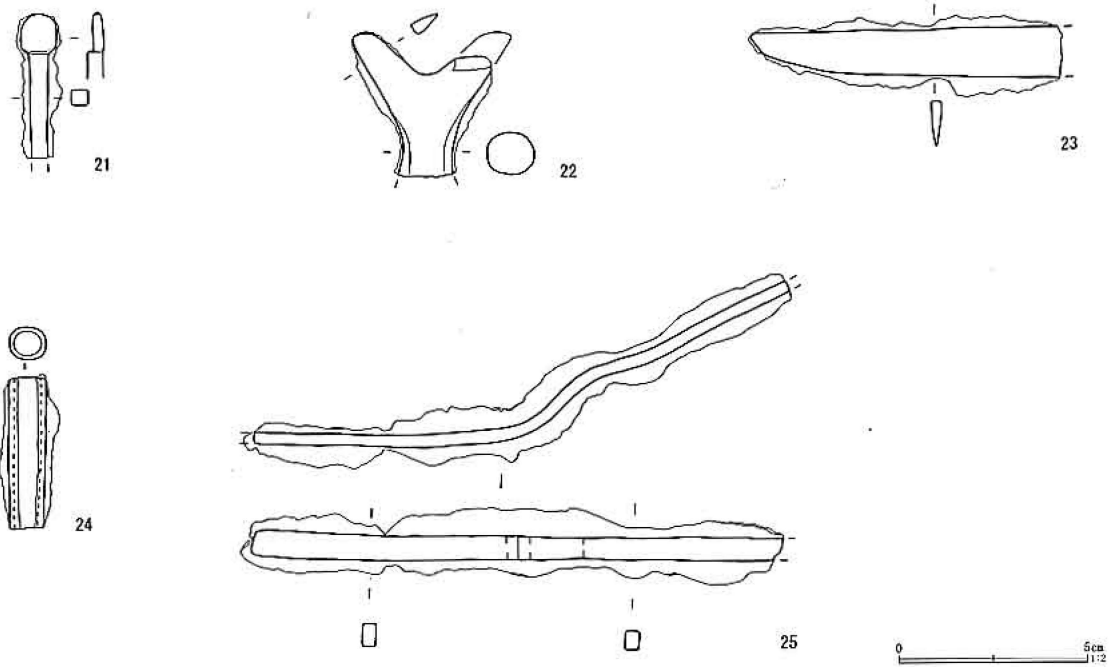
第 550 号土坑 (第 192 図)

K-16 グリッドに位置する。第 549 号土坑と重複し、第 549 号土坑が古い。平面形は、楕円形を呈

すると推定される。確認できた規模は、60 cm × 62 cm、深さ 45 cm を測る。主軸方位は、N-90°-E を指す。



第 193 図 土坑出土遺物 (36)



第194図 土坑出土遺物 (37)

土坑出土遺物観察表 (第193・194図)

番号	器種	口径	器高	底径	胎土	焼成	色調	残存	出土位置	備考
1	土師坏	(15.0)			A B F	普通	橙	10	S K 535	
2	須恵高台埴			7.2	A C I K	良好	灰	70	S K 536	
3	須恵蓋	(20.0)			A H	良好	灰	10	S K 538	
4	須恵鉢			(20.0)	A C K	良好	灰白	10	S K 538	
5	須恵高台埴			6.3	A C K	良好	灰白	80	S K 542	
6	須恵高台埴			(6.6)	A G K	良好	灰白	40	S K 542	
7	須恵高台皿	(13.6)			A K	良好	暗灰	20	S K 542	
8	須恵高台埴			7.6	A G K	良好	灰	35	S K 547	
9	緑釉埴				A	良好	灰白	破片	S K 547	磨耗著しい 全面施釉 猿投産
10	須恵皿	(14.4)	2.4	6.4	A C F K	良好	にぶい褐	35	S K 552	
11	須恵皿	(14.4)	2.5	(6.6)	A C F K	良好	灰黄	20	S K 552	
12	土師甕	(20.0)			A B F	普通	橙	15	S K 552	
13	須恵高台埴			(6.8)	A	普通	灰	40	S K 554	
14	須恵高台埴			(6.8)	A K	良好	暗灰	35	S K 554	
15	須恵皿	(13.8)	1.3	6.4	A C K	良好	灰	70	S K 554	歪み大きい
16	須恵皿			7.0	A K	良好	灰	45	S K 554	
17	灰釉高台埴			(7.6)	A G	良好	灰白	20	S K 557	内面重ね焼き痕 高台内ヘラケズリ 施釉ツケガケ 東濃産
18	須恵高台埴			(7.4)	A B F K	普通	灰白	30	S K 560	
19	須恵高台埴			(7.6)	A G	普通	灰白	35	S K 560	
20	土錘	長さ(5.4) 直径1.9 孔径0.4 重量(21.4)					にぶい黄橙	70	S K 546	
21	鉄釘	長さ[3.8] cm 頭幅1.0×0.9cm 脚幅0.4×0.4cm							S K 542	
22	鉄鏃	長さ[3.8] cm 幅[3.7] cm							S K 554	雁股鏃
23	鉄製刀子	長さ[8.2] cm 刃幅1.3cm 背幅0.3cm							S K 554	折れ曲がりを復元
24	鉄製管状品	長さ4.0cm 幅0.7×0.9cm 厚さ0.1cm							S K 557	
25	鉄製棒状品	長さ[14.8] cm 幅0.5~0.6cm×0.3cm							S K 560	屈曲する

第551号土坑 (第192図)

K-16グリッドに位置する。第549号土坑と重複し、第549号土坑が古い。平面形は、楕円形を呈

すると推定される。確認できた規模は、50 cm×60 cm、深さ41 cmを測る。主軸方位は、N-14°-Eを指す。

第552号土坑 (第192・193図)

J-16グリッドに位置する。第227号住居跡・第549号土坑と重複し、住居跡・土坑が新しい。平面形は、楕円形を呈する。規模は、95 cm×75 cm、深さ24 cmを測る。主軸方位は、N-16°-Wを指す。

遺物は、須恵皿、土師器甕が出土した。

第554号土坑 (第192・193・194図)

I-16・17グリッドに位置する。平面形は、長方形を呈する。規模は、215 cm×58 cm、深さ40 cmを測る。主軸方位は、N-13°-Eを指す。

遺物は、須恵器高台付壺・皿、雁又式鉄鏃、刀子が出土した。

第557号土坑 (第192・193・194図)

K-18グリッドに位置する。平面形は、円形を呈する。規模は、径67～78 cm、深さ41 cmを測る。主軸方位は、N-61°-Wを指す。

遺物は、灰釉陶器高台付壺、管状鉄製品が出土した。

第560号土坑 (第192・193・194図)

K-18グリッドに位置する。平面形は、台形を呈する。規模は、120 cm×57～80 cm、深さ36 cmを測る。主軸方位は、N-66°-Wを指す。

遺物は、須恵器高台付壺、棒状鉄製品が出土した。

第571号土坑 (第195・196図)

I-16・17グリッドに位置する。第357・358・503・554・595号土坑・ピットと重複し、第357・358・554号土坑が新しいが、第503・595号土坑は不明である。平面形は、方形を呈すると推定される。確認できた規模は、274 cm×108 cm、深さ20 cmを測る。主軸方位は、N-82°-Wを指す。

遺物は、鉄板品が出土した。

第583号土坑 (第195図)

N-14グリッドに位置する。北側が調査区域外となっている。平面形は不明で、確認できた規模は、44 cm×16 cm、深さ20 cmを測る。

第584号土坑 (第195・196図)

N-14グリッドに位置する。平面形は、不整形を呈する。規模は、274 cm×82～108 cm、深さ20 cmを測る。主軸方位は、N-0°を指す。

遺物は、須恵器高台付壺が出土した。

第585号土坑 (第195・196図)

K-18グリッドに位置する。平面形は、歪んだ方形を呈する。規模は、102 cm×86 cm、深さ36 cmを測る。主軸方位は、N-20°-Eを指す。

遺物は、土師器坏、須恵器皿・高台付壺・高台付皿が出土した。

第591号土坑 (第195・196図)

K-18グリッドに位置する。平面形は、長方形を呈する。規模は、202 cm×145 cm、深さ25 cmを測る。主軸方位は、N-5°-Wを指す。

遺物は、須恵器高台付壺が出土した。

第592号土坑 (第195・196図)

L-18グリッドに位置する。第52号溝と重複し、溝が新しい。平面形は不明であるが、確認できた規模は、250 cm×55 cm、深さ32 cmを測る。主軸方位は、N-85°-Eを指す。

遺物は、土師器坏が出土した。

第605号土坑 (第195・196図)

L-15グリッドに位置する。第296号土坑と重複し、第296号土坑が新しい。平面形は、円形を呈する。規模は、径96～104 cm、深さ73 cmを測る。主軸方位は、N-80°-Wを指す。

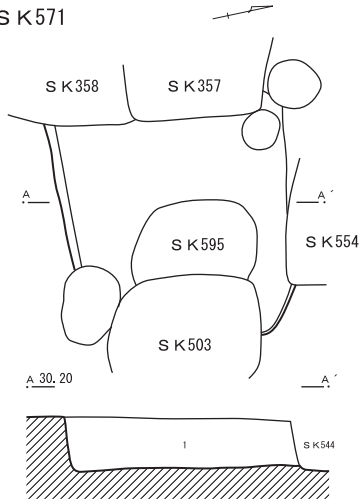
遺物は、土師器坏・甕が出土した。

第637号土坑 (第195・196図)

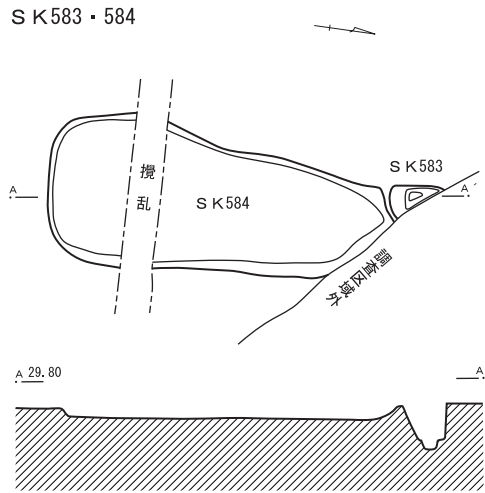
J-18グリッドに位置する。平面形は、長方形を呈する。規模は、174 cm×100 cm、深さ26 cmを測る。主軸方位は、N-0°を指す。

遺物は、鉄製管状品が出土した。

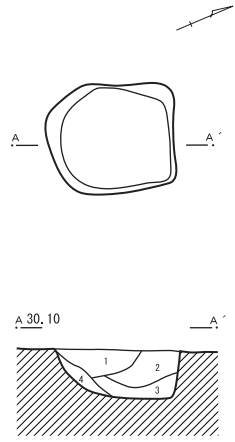
S K 571



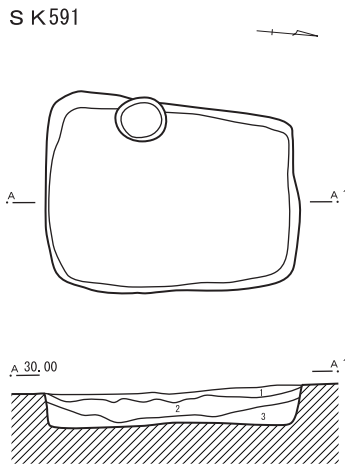
S K 583・584



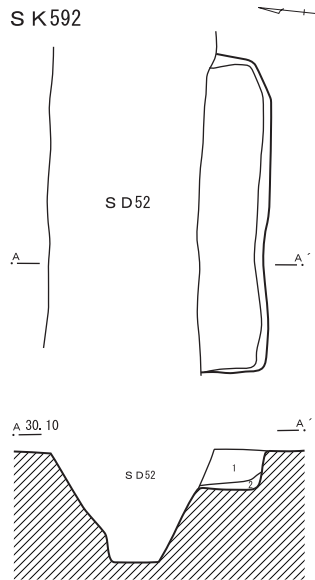
S K 585



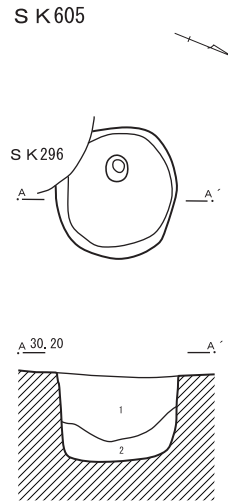
S K 591



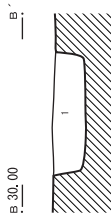
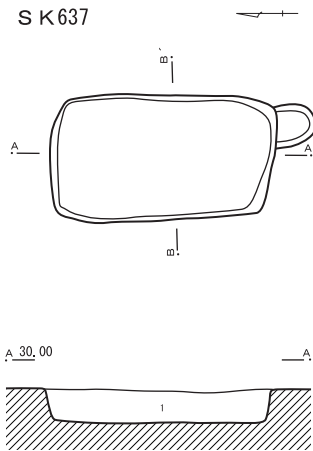
S K 592



S K 605



S K 637



第571号土坑

1 暗褐色土 白色粒・焼土ブロック少量 黄褐色土ブロック多量

第585号土坑

1 灰褐色土 灰層 白色粒・炭化物多量 焼土粒少量 灰色粘土多量
2 暗灰褐色土 白色粒・焼土粒微量 炭化物含む 灰色粘土少量
3 暗灰褐色土 炭化物・灰色粘土少量
4 暗褐色土 暗褐色土・灰色粘土・黄褐色土の混土層

第591号土坑

1 灰褐色土 白色粒・炭化物少量 灰色粘土多量
2 暗褐色土 暗褐色土・灰色粘土・黄褐色土の混土層
3 暗褐色土 黄褐色土ブロックを含む

第592号土坑

1 暗灰褐色土 白色粒多量 炭化物微量
2 暗黄灰色土 白色粒微量 黄褐色土ブロック多量

第605号土坑

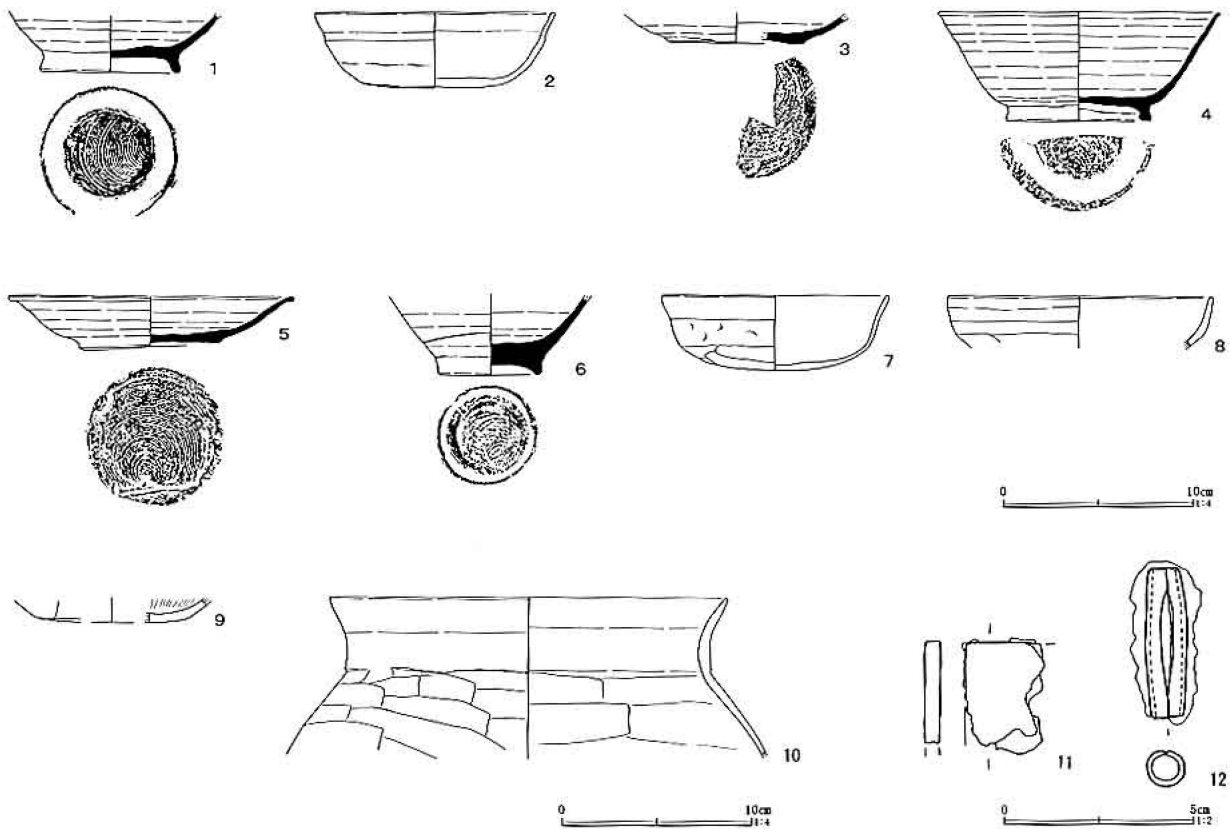
1 暗灰褐色土 焼土粒多量 炭化物少量
2 暗褐色土 焼土粒少量 炭化物微量

第637号土坑

1 黒褐色土 白色粒子・ローム粒子多 焼土粒少 砂質土



第195図 土坑 (24)



第196図 土坑出土遺物 (38)

土坑出土遺物観察表 (第196図)

番号	器種	口径	器高	底径	胎土	焼成	色調	残存	出土位置	備考
1	須恵高台碗			7.4	A C K	良好	灰	80	S K 584	
2	土師環	(12.6)	4.0	(8.0)	A B C F	普通	にぶい橙	30	S K 585	
3	須恵皿			(7.2)	A C K	良好	灰	25	S K 585	
4	須恵高台碗	(14.8)	5.8	7.6	A C K	良好	灰	20	S K 585	
5	須恵高台皿	(15.0)	2.6	7.4	A G K	良好	灰	50	S K 585	
6	須恵高台碗			5.5	A G	良好	灰白	60	S K 591	
7	土師環	(12.0)	4.0		A B F	不良	橙	30	S K 592	やや歪みあり
8	土師環	(14.0)			A B F	普通	橙	10	S K 605	やや歪みあり
9	土師環			(8.0)	A F G	普通	橙	破片	S K 605	暗文土器 内面に放射状暗文 体部外面へラ削り 底部外周へラ削り
10	土師甕	(21.0)			A B F	普通	にぶい赤褐	30	S K 605	
11	鉄板片	大きさ3.0×2.0cm 厚さ0.4cm							S K 571	
12	鉄製管状品	長さ4.0cm 幅1.0×1.0cm 厚さ0.1cm							S K 637	

第643号土坑 (第197・198図)

M-13グリッドに位置する。第7号溝と重複し、溝が新しい。平面形は、長方形を呈する。規模は、335 cm×50 cm、深さ30 cmを測る。主軸方位は、N-8°-Eを指す。

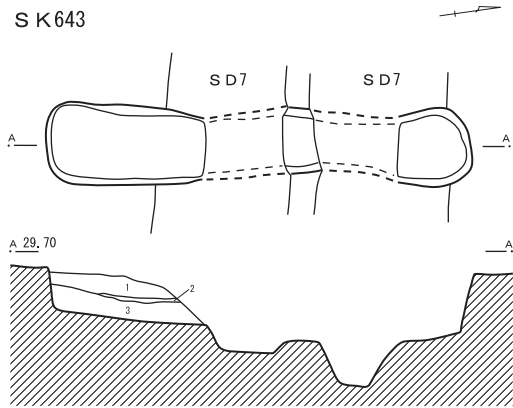
遺物は、土師器環、須恵器環・皿、灰釉陶器高台付碗が出土した。

第645号土坑 (第197・199図)

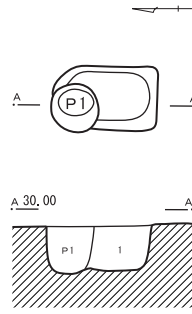
I-18グリッドに位置する。ピットと重複し、ピットが新しい。平面形は、長方形を呈する。規模は、83 cm×50 cm、深さ36 cmを測る。主軸方位は、N-0°を指す。

遺物は、土錘が出土した。

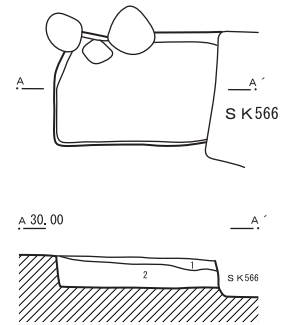
S K 643



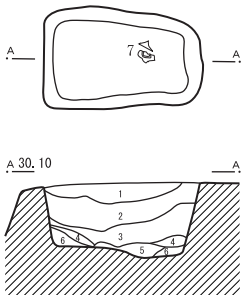
S K 645



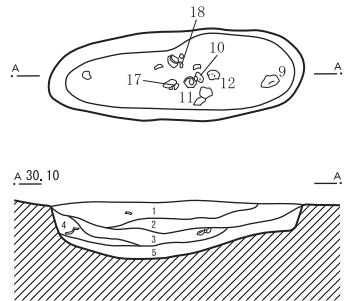
S K 646



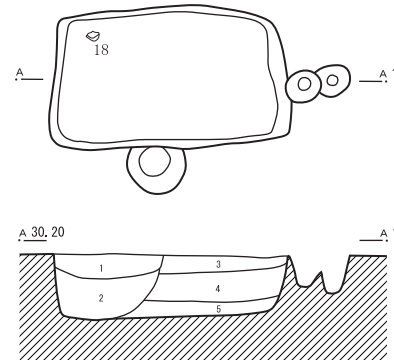
S K 650



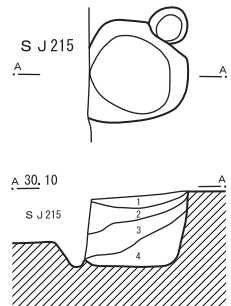
S K 651



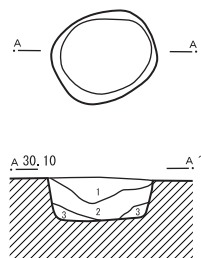
S K 663



S K 664



S K 665



第643号土坑
1 褐灰色土 焼土粒少量 炭化物・暗黄褐色土ブロック多量
2 褐灰色土 炭化物・黄褐色土多量
3 褐灰色土 炭化物多量 黄褐色土ブロック含む

第645号土坑
1 暗褐色土 焼土粒・黄褐色土粒少量
P1 黒褐色土 黄褐色土ブロック多量

第646号土坑
1 暗褐色土 黄灰色土粒多 焼土粒微
2 黄灰色土 粘土質暗褐色土ブロック多

第650号土坑
1 暗灰褐色土 白色粒・黄褐色土ブロック少量
焼土粒・炭化物多量
2 暗灰褐色土 白色粒・焼土粒・炭化物少量
黄褐色土ブロック多量
3 灰褐色土 白色粒微量 焼土粒・炭化物少量
4 暗灰黄色土 黄褐色土ブロック混入
5 暗灰黄色土 灰褐色土・黄褐色土ブロックの混土层
6 暗黄褐色土 灰褐色粘土多量

第651号土坑
1 暗褐色土 焼土ブロック・炭化物含む
2 暗黄褐色土 焼土ブロック・炭化物少量
黄褐色土多量 灰混入
3 暗褐色土 1層に近似 焼土ブロック・炭化物多量
4 暗灰褐色土 灰多量 粘土混入
5 暗灰褐色土 4層に近似 粘土多量

第663号土坑
1 暗褐色土 白色粒・焼土粒・炭化物微量
暗灰色粘土少量
2 暗褐色土 焼土粒・炭化物微量 褐色土粒少量
3 暗灰褐色土 炭化物少量 灰色粘土多量
4 暗灰褐色土 灰色粘土・暗褐色土の混土层
5 暗褐色土 暗褐色土・灰色粘土・黄褐色土の混土层

第664号土坑
1 暗灰褐色土 焼土粒・炭化物多量
白色粒少量
2 暗灰褐色土 白色粒微量 焼土粒少量
炭化物多量
3 暗褐色土 焼土粒微量 炭化物少量
褐色土粒多量
4 暗褐色土 暗褐色土・灰色粘土の混土层
炭化物少量

第665号土坑
1 黒褐色土 白色粒微量 焼土粒少量
炭化物多量
2 暗褐色土 焼土粒多量 炭化物少量
3 暗褐色土 焼土粒・炭化物微量 褐色土粒少量

0 2m
1:60

第197図 土坑 (25)

第646号土坑 (第197・199図)

I-18グリッドに位置する。第566号土坑と重複し、第566号土坑が新しい。平面形は、長方形を呈する。確認できた規模は、126 cm×91 cm、深さ24 cmを測る。主軸方位は、N-0°を指す。

遺物は、鉄鏝が出土した。

第650号土坑 (第197・198・199図)

L-19グリッドに位置する。第310号住居跡と重複し、住居跡が古い。平面形は、長方形を呈する。規模は、124 cm×78 cm、深さ60 cmを測る。主軸方位は、N-0°を指す。

遺物は、土師器坏・甕、灰釉陶器高台付碗と土錘の他、鉄製棒状品・鉄板片が出土した。

第651号土坑 (第197・198図)

M-19グリッドに位置する。第78号溝と重複し、第78号溝が古い。平面形は、楕円形を呈する。規

模は、202 cm×72 cm、深さ46 cmを測る。主軸方位は、N-12°-Eを指す。

遺物は、土師器坏・台付甕、須恵器高台付碗・皿、灰釉陶器段皿・高台付皿・瓶が出土した。

第663号土坑 (第197・198・199図)

J-15グリッドに位置する。平面形は、長方形を呈する。規模は、183 cm×114 cm、深さ50 cmを測る。主軸方位は、N-6°-Eを指す。

遺物は、土師器坏、土錘が出土した。

第664号土坑 (第197・198図)

J-15グリッドに位置する。第215号住居跡と重複し、住居跡が新しい。平面形は、円形を呈する。確認できた規模は、径79~80 cm、深さ57 cmを測る。

遺物は、須恵器坏が出土した。

第665号土坑 (第197・198図)

J-15グリッドに位置する。平面形は、円形を

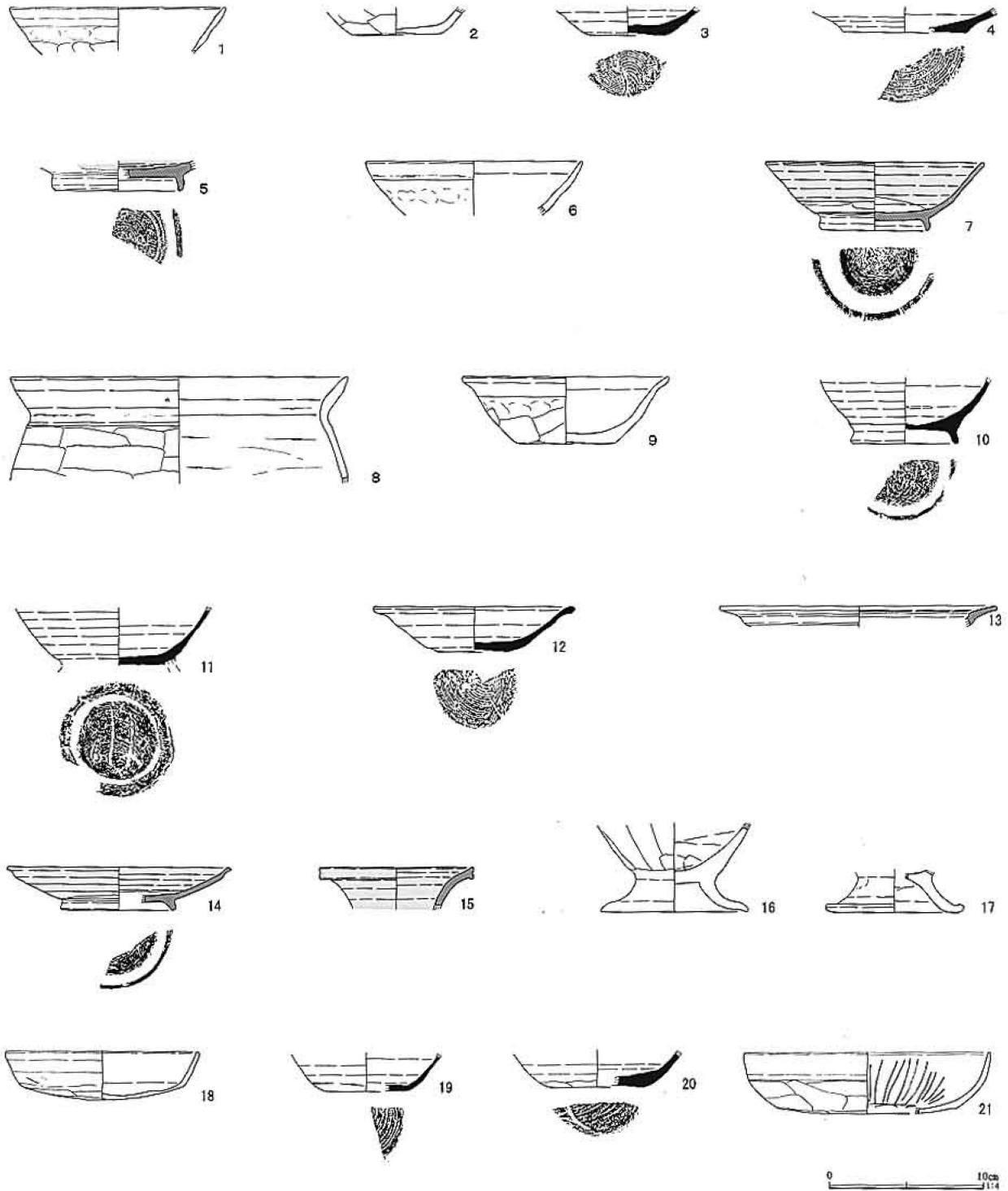
土坑出土遺物観察表 (第198・199図)

番号	器種	口径	器高	底径	胎土	焼成	色調	残存	出土位置	備考	
1	土師坏	(14.0)			A F	普通	にぶい橙	20	S K643		
2	土師坏			6.0	A B F	普通	浅黄橙	30	S K643		
3	須恵坏			(5.0)	A K	良好	灰	20	S K643		
4	須恵皿			(8.0)	A K	良好	灰	20	S K643		
5	灰釉高台碗			(8.5)	A G	良好	灰白	10	S K643	内面重ね焼き痕あり 高台内へラケズリ 施釉内外面ハケヌリ 東濃産	
6	土師坏	(14.0)			A B F	不良	橙	15	S K650		
7	灰釉高台碗	(14.4)	4.5	(7.0)	A G K	良好	灰白	30	S K650	内面重ね焼き痕あり 高台内へラケズリ 施釉内外面ハケヌリ 二川産	
8	土師甕	(22.0)			A B C	普通	にぶい黄橙	30	S K650		
9	土師坏	(13.4)	4.4	6.4	A C F	良好	褐	45	S K651		
10	須恵高台碗			(7.0)	A G K	良好	灰	30	S K651		
11	須恵高台碗				A C K	良好	褐	80	S K651	底部へラ描き痕	
12	須恵皿	(13.0)	3.0	(5.0)	A C F K	良好	にぶい黄橙	40	S K651		
13	灰釉段皿	(18.0)			A G	良好	灰白	5	S K651	体部外面下端へラケズリ 施釉内面ハケヌリ 二川産	
14	灰釉高台皿	(14.6)	2.8	(7.5)	A G	良好	灰白	30	S K651	内面重ね焼き痕あり 高台内へラケズリ 施釉ツケガケ 浜北産	
15	灰釉長頸瓶	(10.0)			A G	良好	灰黄	10	S K651	施釉頸部ハケヌリ 東濃産	
16	土師台付甕			9.6	A B F	普通	にぶい褐	80	S K651		
17	土師台付甕			(9.0)	A B F	普通	褐	20	S K651		
18	土師坏	(12.6)	3.2		A B	普通	にぶい橙	40	S K663		
19	須恵坏			(5.0)	A C K	良好	灰	10	S K664		
20	須恵坏			(6.0)	A	良好	灰	30	S K664	体部下端へラケズリ	
21	土師坏	(16.0)	4.0	(11.6)	A B	普通	橙	25	S K665	内面に放射状暗文と螺旋状暗文	
22	土錘	長さ5.0 直径1.1 孔径0.3 重量(6.3)					黒		90	S K645	
23	土錘	長さ(2.9) 直径(0.8) 孔径0.2 重量(0.9)					浅黄橙		30	S K650	
24	土錘	長さ3.3 直径0.8 孔径0.2 重量1.9					橙		100	S K663	
25	鉄鏝	長さ[5.2] cm 幅0.3×0.4cm								S K646	
26	鉄製棒状品	長さ[3.5] cm 幅0.3×0.4cm								S K650	
27	鉄板片	大きさ1.4×3.2cm 厚さ0.2cm								S K650	

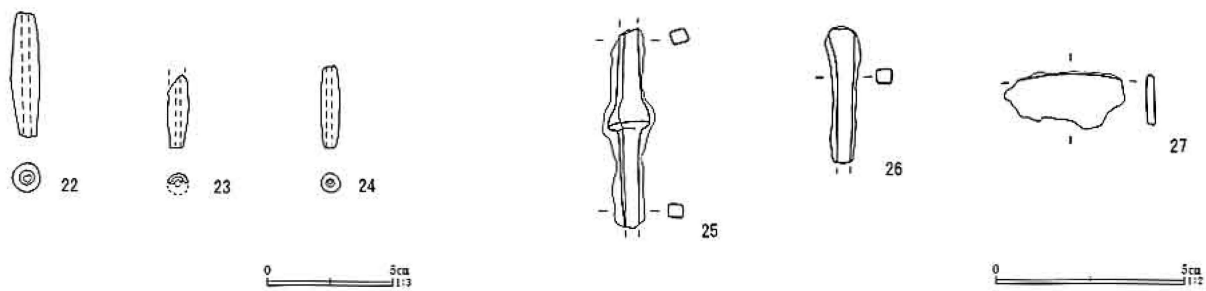
呈する。規模は、径72～84 cm、深さ33 cmを測る。

主軸方位は、N-35°-Wを指す。

遺物は、土師器坏が出土した。



第198図 土坑出土遺物 (39)



第199図 土坑出土遺物 (40)

第670号土坑 (第200・201図)

J-15グリッドに位置する。平面形は、長方形を呈する。規模は、286 cm×78 cm、深さ39 cmを測る。主軸方位は、N-2°-Eを指す。

遺物は、土師器坏、須恵器高台付皿が出土した。

第672号土坑 (第200・201図)

J-15グリッドに位置する。第227号住居跡と重複し、住居跡が新しい。平面形は不明であるが、確認できた規模は、85 cm×56 cm、深さ50 cmを測る。主軸方位は、N-90°-Eを指す。

遺物は、須恵器高台付碗が出土した。

第685号土坑 (第200・201図)

J-19グリッドに位置し、東側は攪乱されている。第40号井戸と重複し、井戸が新しい。平面形は、確認部分は方形を呈する。確認できた規模は、112 cm×74 cm、深さ19 cmを測る。主軸方位は、N-11°-Eを指す。

遺物は、灰釉陶器高台付皿、土師器甕が出土した。

第691号土坑 (第200・201図)

L-16・17グリッドに位置する。第299号住居跡と重複し、住居跡が古い。平面形は、円形を呈する。規模は、径128～130 cm、深さ46 cmを測る。主軸方位は、N-33°-Wを指す。

遺物は、土師器坏、須恵器転用の紡錘車出土した。

第708号土坑 (第200・201図)

L-15グリッドに位置し、下層で検出された。第166号住居跡・第605・680号土坑と重複し、い

ずれの遺構も新しい。平面形は、楕円形を呈する。確認できた規模は、184 cm×220 cm、深さ156 cmを測る。主軸方位は、N-0°を指す。

遺物は、土師器坏、須恵器坏・碗・蓋・円面硯片が出土した。

第711号土坑 (第200・201図)

J-17グリッドに位置する。第446・715号土坑と重複し、第715号住居跡が古く、第446号土坑が新しい。平面形は、楕円形を呈する。確認できた規模は、91 cm×77 cm、深さ51 cmを測る。主軸方位は、N-52°-Wを指す。

遺物は、土師器台付甕脚台部が出土した。

第712号土坑 (第200・201図)

J-17グリッドに位置する。第295号住居跡・第446号土坑と重複し、住居跡が古く、土坑が新しい。平面形は、不整形を呈する。確認できた規模は、108 cm×96 cm、深さ36 cmを測る。主軸方位は、N-41°-Eを指す。

遺物は、土師器小型甕が出土した。

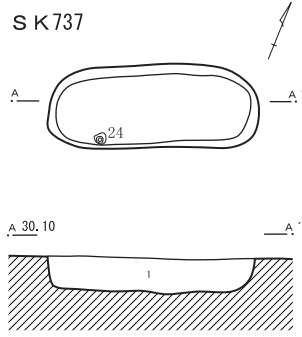
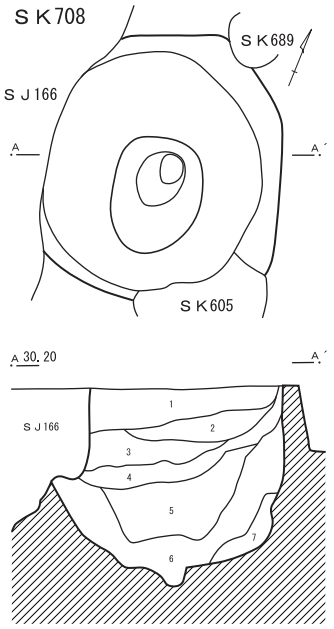
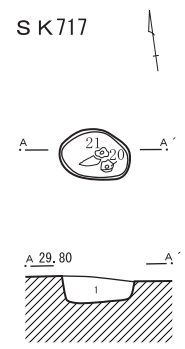
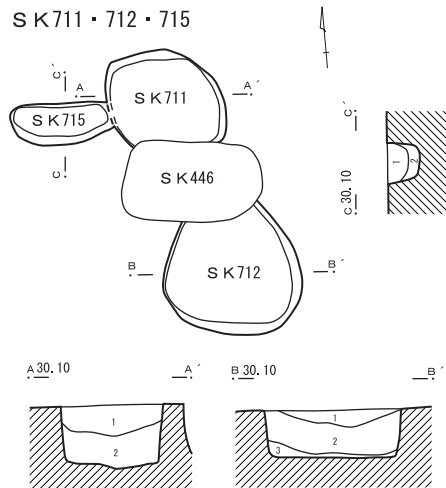
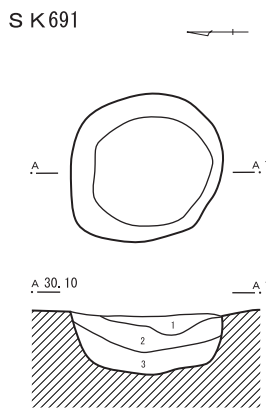
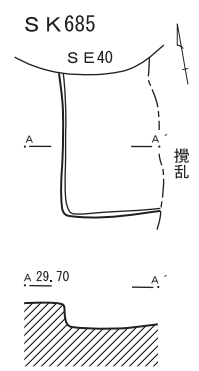
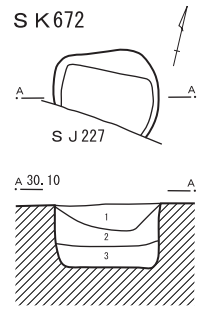
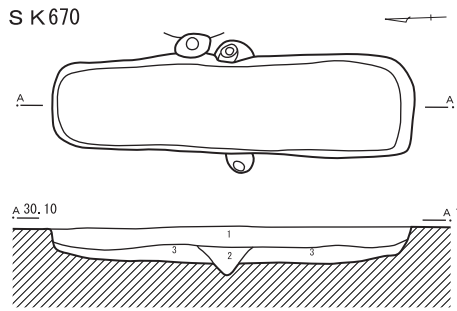
第715号土坑 (第200・201図)

J-17グリッドに位置する。第711号土坑と重複し、第711号土坑が新しい。平面形は、歪んだ楕円形を呈する。確認できた規模は、79 cm×34 cm、深さ30 cmを測る。主軸方位は、N-90°-Eを指す。

遺物は、土師器坏が出土した。

第717号土坑 (第200・201図)

J-18・19グリッドに位置する。平面形は、楕円形を呈する。規模は、58 cm×40 cm、深さ20 cmを



- 第708号土坑
- 1 暗灰黄色土 暗黄色細砂粒ランダムに含む 焼土粒・炭化物微量
 - 2 暗褐色土 焼土粒・炭化物少量
 - 3 暗黄褐色土 暗黄色細砂粒多量 西側ではランダム前後の層との境界線不明瞭
 - 4 暗褐色土 焼土粒少量 暗黄色細砂粒少量
 - 5 暗褐色土 焼土粒多量 炭化物少量
 - 6 暗褐色土 黄褐色土粒・黄褐色土ブロック少量
 - 7 暗黄褐色土 黄褐色土ブロック多量 (壁崩落土)

- 第711・715号土坑
- 1 暗褐色土 粘性 焼土粒子多 炭化物粒子少 褐色土粒子多 しまりやや欠
 - 2 暗褐色土 粘性中 焼土粒子少 炭化物粒子微 褐色土粒子少 暗灰色粘土少 しまりやや欠

- 第712号土坑
- 1 暗褐色土 粘性弱 白色微粒子少 焼土粒子多 炭化物粒子少 しまり欠
 - 2 暗褐色土 粘性中 焼土粒子微 炭化物粒子少 灰色粘土少 しまりやや欠
 - 3 暗褐色土 粘性弱 炭化物の帯状堆積 しまり欠

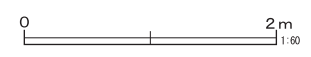
- 第717号土坑
- 1 暗褐色土 黄褐色土粒多量

- 第737号土坑
- 1 暗灰色土 暗灰色粘土主体 焼土粒・黄褐色土粒少量

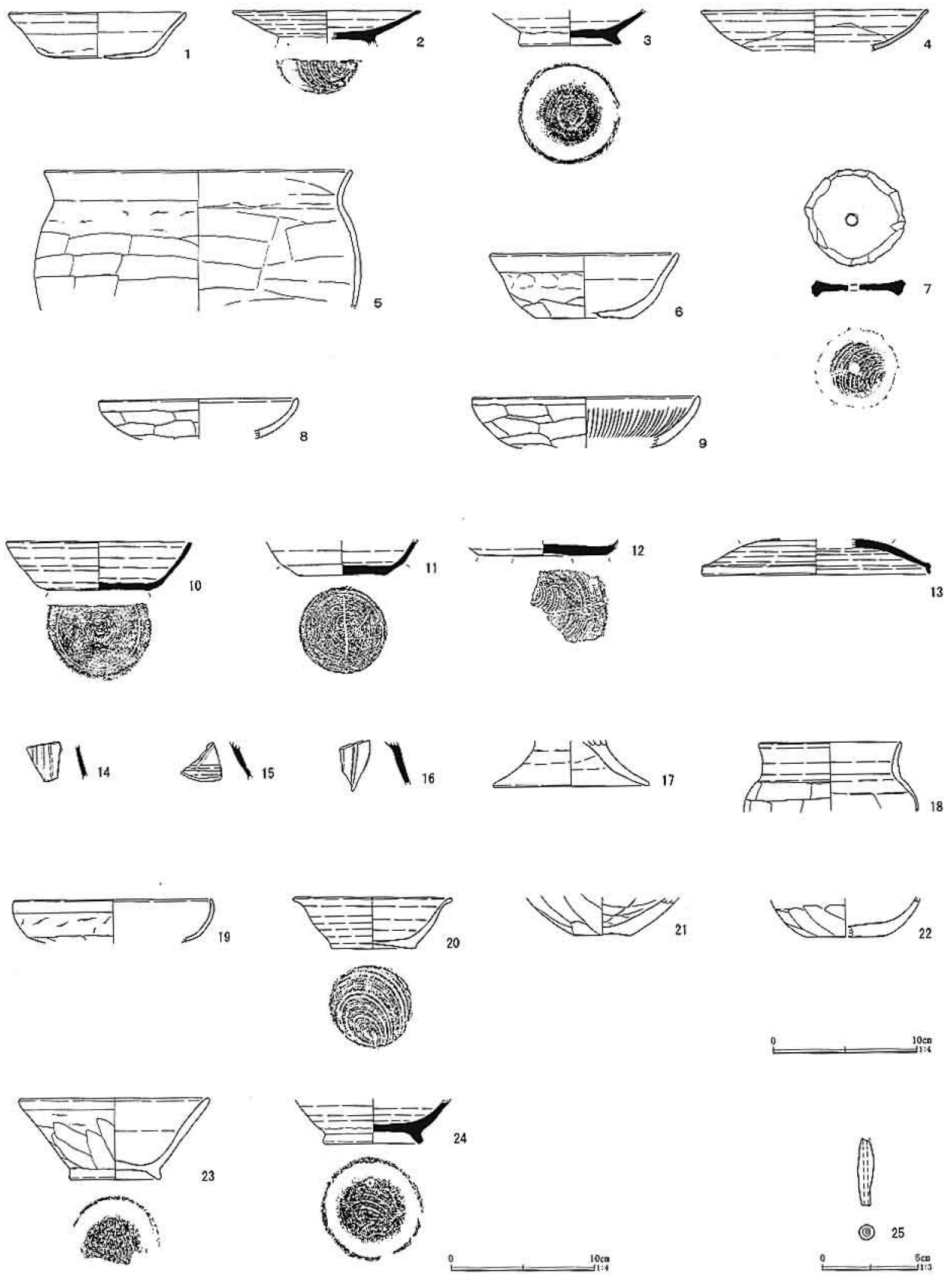
- 第670号土坑
- 1 暗褐色土 焼土粒・炭化物少量 灰色粘土多量
 - 2 灰褐色土 灰色粘土含む
 - 3 暗褐色土 焼土粒・炭化物微量 灰色粘土少量

- 第672号土坑
- 1 暗褐色土 白色粒微量 焼土粒・炭化物少量
 - 2 暗褐色土 白色粒・焼土粒・炭化物微量 灰色粘土少量
 - 3 灰褐色土 灰褐色粘土を含む

- 第691号土坑
- 1 黒色土 焼土・炭化物・灰の層
 - 2 暗褐色土 焼土粒・炭化物少量 下位に灰の帯状堆積
 - 3 暗褐色土 焼土粒・炭化物微量 褐色土粒多量



第200図 土坑 (26)



第201图 土坑出土遺物(41)

測る。主軸方位は、N-75°-Wを指す。

遺物は、須恵器環、土師器甕が出土した。

第737号土坑 (第200・201図)

K-20グリッドに位置する。第311号住居跡と重複し、住居跡が古い。平面形は、楕円形を呈する。

規模は、156 cm×67 cm、深さ25 cmを測る。主軸方位は、N-70°-Eを指す。

遺物は、土師器環、須恵器高台付碗、土錘が出土した。

土坑出土遺物観察表 (第201図)

番号	器種	口径	器高	底径	胎土	焼成	色調	残存	出土位置	備考
1	土師環	(12.4)	3.2	(7.0)	ACK	不良	橙	25	S K 670	磨耗著しい
2	須恵高台皿	(13.2)			ACK	良好	灰	20	S K 670	
3	須恵高台碗			7.2	ACK	良好	にぶい橙	80	S K 672	施釉ツケガケ 東濃産
4	灰釉高台皿	(16.0)			AGK	良好	灰白	40	S K 685	
5	土師甕	(21.6)			ABC F J K	普通	にぶい橙	20	S K 685	
6	土師環	(13.2)	4.5	(6.8)	AB	普通	にぶい褐	30	S K 691	
7	土製紡錘車	径6.7cm			AJK	良好	にぶい黄橙	100	S K 691	須恵器高台付碗底部の転用 孔径0.7cm
8	土師環	(14.0)			ABK	普通	にぶい褐	15	S K 708	内面に放射状暗文
9	土師環	(16.0)			AF	普通	橙	15	S K 708	
10	須恵環	(13.0)	3.4	7.0	AHK	良好	黄灰	30	S K 708	底部へラ描き
11	須恵環			6.0	AH	良好	黄灰	30	S K 708	
12	須恵碗			(9.0)	AHK	良好	灰	20	S K 708	脚台部縦位沈線 脚台部斜位沈線
13	須恵蓋	(16.0)			AHK	良好	灰	15	S K 708	
14	須恵円面硯				A	良好	灰	破片	S K 708	脚台部縦位沈線 脚台部斜位沈線
15	須恵円面硯				H	良好	暗灰	破片	S K 708	
16	須恵円面硯				HK	良好	灰	破片	S K 708	酸化焰焼成
17	土師台付甕			(11.0)	ABF	普通	にぶい赤褐	30	S K 711	
18	土師小型甕	(10.0)			ABF	普通	にぶい赤褐	20	S K 712	
19	土師環	(14.0)			ABF	普通	にぶい橙	15	S K 715	
20	須恵環	(11.2)	3.6	5.9	ABC	普通	褐	70	S K 717	酸化焰焼成
21	土師甕			4.0	AB	普通	にぶい褐	60	S K 717	
22	土師環			6.0	ABF	普通	橙	25	S K 737	酸化焰焼成
23	須恵高台碗	(13.4)	5.7	6.2	ABF	不良	にぶい赤褐	30	S K 737	
24	須恵高台碗			7.1	ACK	良好	灰	40	S K 737	
25	土錘	長さ3.5 直径0.8 孔径0.2 重量(1.9)					にぶい黄褐	90	S K 737	

第740号土坑 (第202・203図)

M-20グリッドに位置する。平面形は、楕円形を呈する。規模は211 cm×97 cm、深さ40 cmを測る。主軸方位は、N-74°-Eを指す。

遺物は、須恵器高台付碗・高台付皿、土師器小型甕が出土した。

第746号土坑 (第202・203図)

M-19グリッドに位置する。平面形は、長方形を呈する。規模は、104 cm×84 cm、深さ14 cmを測る。主軸方位は、N-90°-Eを指す。

遺物は、須恵器環、灰釉高台付碗が出土した。

第747号土坑 (第202図)

M-19グリッドに位置する。平面形は、歪んだ長方形を呈する。規模は、84 cm×50 cm、深さ14 cm

を測る。主軸方位は、N-90°-Eを指す。

第748号土坑 (第202・203図)

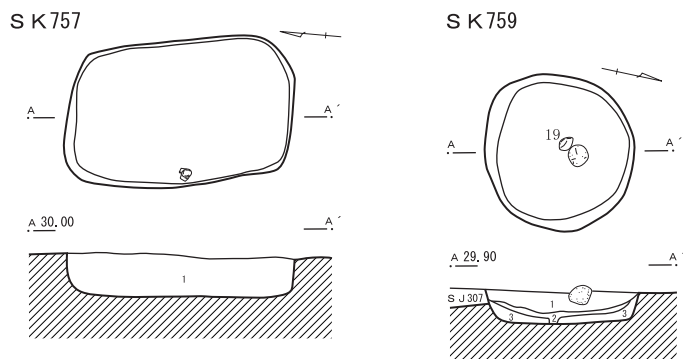
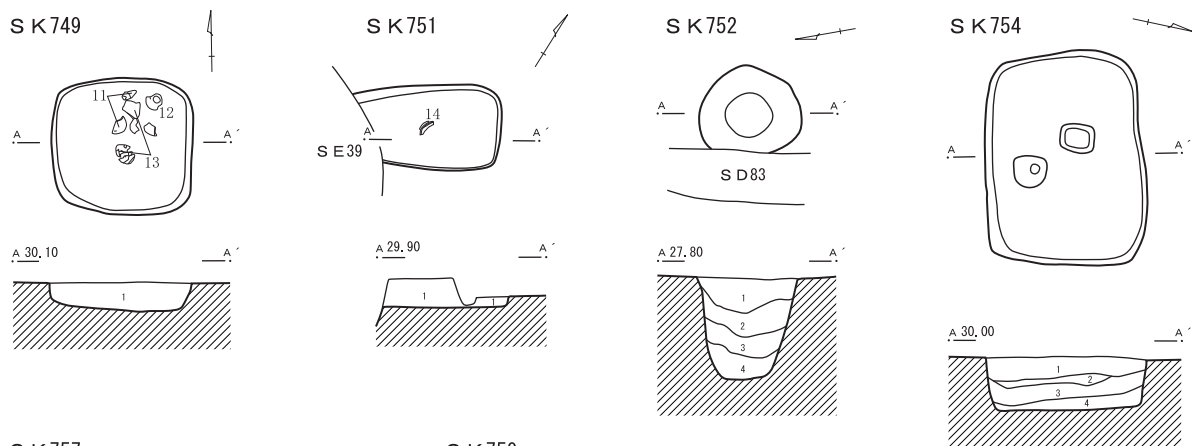
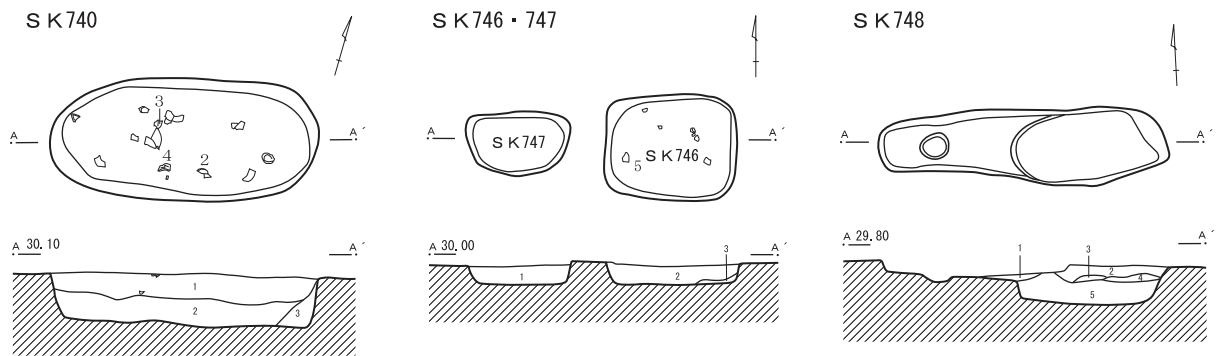
J-13グリッドに位置する。平面形は、不整形を呈する。規模は、226 cm×52 cm、深さ31 cmを測る。主軸方位は、N-87°-Wを指す。

遺物は、土師器環、須恵器環・高台付環が出土した。

第749号土坑 (第202・203図)

M-20グリッドに位置する。平面形は、方形を呈する。規模は、112 cm×108 cm、深さ23 cmを測る。主軸方位は、N-90°-Eを指す。

遺物は、土師器環、須恵器高台付碗が出土した。



第740号土坑

- 1 黒褐色土 白色粒少量 焼土粒・炭化物多量 灰混入
- 2 暗灰褐色土 焼土粒・炭化物微量
- 3 暗褐色土 焼土粒微量 黄褐色土ブロック少量

第746・747号土坑

- 1 暗灰褐色土 白色粒多量 焼土粒・炭化物微量
- 2 暗褐色土 黄褐色土粒少量
- 3 暗褐色土 白色粒少量 焼土粒・炭化物微量

第748号土坑

- 1 褐色土 白色粒微量 焼土粒・炭化物少量
- 2 暗褐色土 焼土粒・炭化物微量
- 3 暗黄褐色土 焼土粒多量 炭化物・灰褐色土ブロック少量
- 4 黒褐色土 炭化物主体 焼土粒・黄褐色土粒多量
- 5 明黄褐色土 焼土粒・炭化物微量 黄褐色砂質土少量

第749号土坑

- 1 暗灰褐色土 白色粒・焼土粒・炭化物微量

第751号土坑

- 1 暗灰色土 砂質土 白色粒多量 焼土粒・黄褐色土粒少量

第752号土坑

- 1 灰黄暗褐色土 白色粒・黄褐色土粒多量 焼土粒少量
- 2 黒褐色土 1層に近似 炭化物少量 黄褐色土粒多量
- 3 褐色土 褐色土少量
- 4 暗褐色土 黄褐色土粒多量第754号土坑

第754号土坑

- 1 黒褐色土 白色粒少量 焼土粒・炭化物多量
- 2 灰色土 灰層
- 3 暗褐色土 焼土粒・炭化物少量 灰色粘土多量
- 4 暗褐色土 焼土粒微量 灰色粘土・暗褐色土の混土

第757号土坑

- 1 暗灰褐色土 焼土粒微量

第759号土坑

- 1 暗褐色土 焼土粒微量 炭化物粒・黄褐色土ブロック多量
- 2 暗褐色土 炭化物と暗褐色土の混土層
- 3 暗褐色土 焼土粒・黄褐色土粒少量

第202図 土坑 (27)

第751号土坑 (第202・203図)

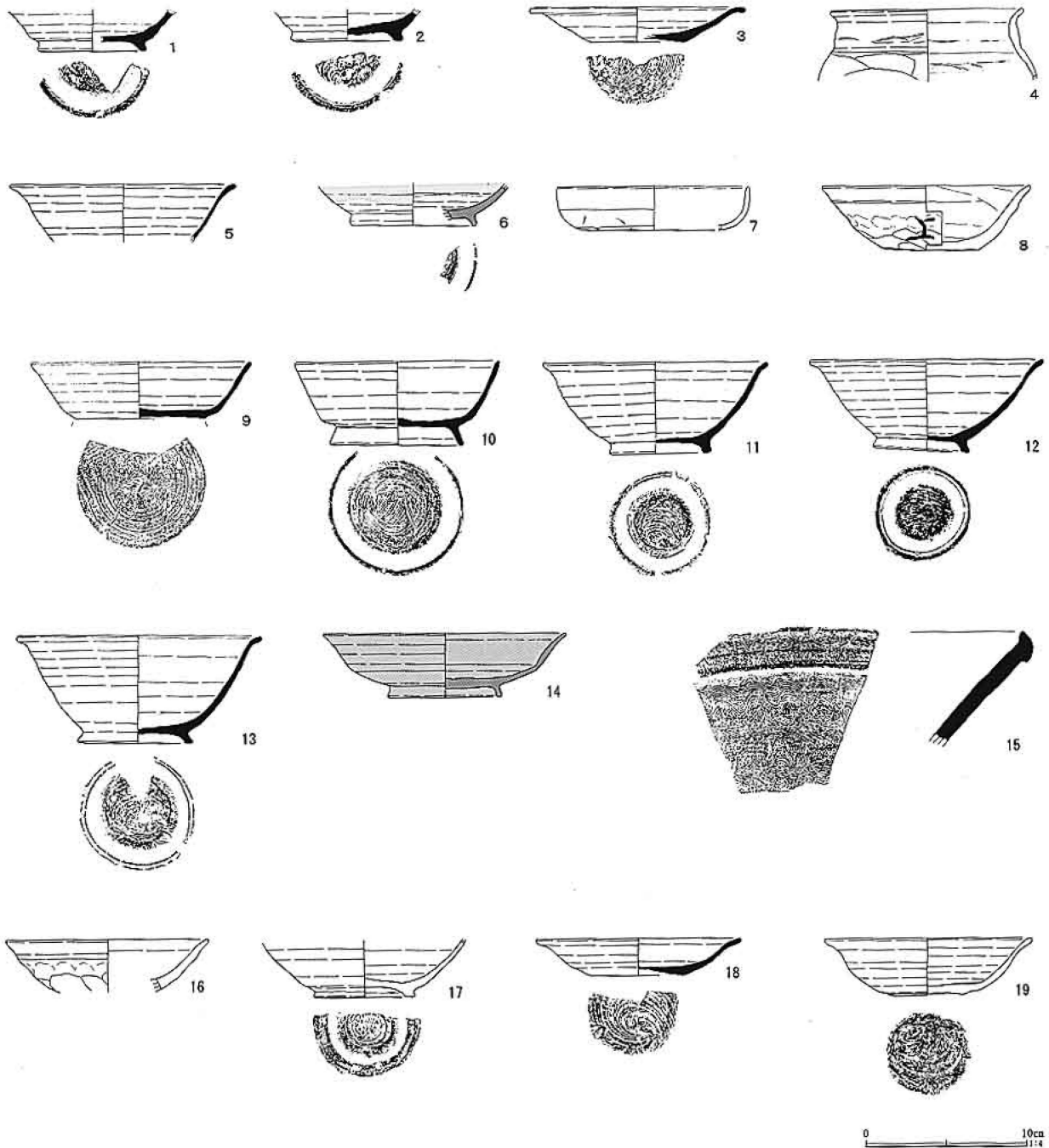
K-19グリッドに位置する。第265・285・292号住居跡・第39号井戸と重複し、住居跡が古く、井戸が新しい。平面形は、長方形を呈すると推定される。確認できた規模は、126 cm×68 cm、深さ23 cmを測る。主軸方位は、N-58°-Eを指す。

遺物は、緑釉陶器稜塊が出土した。

第752号土坑 (第202・203図)

J-14グリッドに位置する。第83号溝と重複し、溝が新しい。平面形は、円形を呈する。確認できた規模は、径67~80 cm、深さ80 cmを測る。主軸方位は、N-8°-Eを指す。

遺物は、須恵器甕片が出土した。



第203図 土坑出土遺物 (42)

第754号土坑（第202・203図）

L-21グリッドに位置する。第316号住居跡・第78号溝と重複し、住居跡・溝が古い。平面形は、長方形を呈する。規模は、170 cm×126 cm、深さ52 cmを測る。主軸方位は、N-78°-Eを指す。

遺物は、土師器坏、須恵器高台付碗・皿が出土した。

第757号土坑（第202図）

K-21グリッドに位置する。平面形は、長方形

を呈する。規模は、184 cm×114 cm、深さ32 cmを測る。主軸方位は、N-5°-Wを指す。

第759号土坑（第202・203図）

K-21グリッドに位置する。第307号住居跡と重複し、住居跡が古い。平面形は、円形を呈する。規模は、径122～128 cm、深さ24 cmを測る。主軸方位は、N-45°-Eを指す。

遺物は、須恵器坏が出土した。

土坑出土遺物観察表（第203図）

番号	器種	口径	器高	底径	胎土	焼成	色調	残存	出土位置	備考
1	須恵高台碗			(6.8)	A F K	良好	にぶい橙	20	S K740	
2	須恵高台碗			(7.0)	A F K	良好	明褐	40	S K740	
3	須恵高台皿	(13.4)	2.1	6.0	A G K	良好	灰	40	S K740	
4	土師小型甕	(12.0)			A B F	普通	褐	15	S K740	
5	須恵坏	(14.0)			A C K	普通	灰黄	15	S K746	
6	灰釉高台碗			(7.8)	A G	良好	灰白	10	S K746	内面重ね焼き痕あり 高台内へラケズリ 施釉ツケガケ 東濃産
7	土師坏	(12.0)	2.7		A B	不良	橙	20	S K748	
8	土師坏	13.0	4.1	6.0	B F K	普通	橙	90	S K749	外面に墨書「上」
9	須恵坏	(13.8)	3.5	8.1	A K	良好	灰	60	S K748	
10	須恵高台坏	12.8	5.3	8.3	A F K	普通	灰白	75	S K748	
11	須恵高台碗	14.0	5.7	6.3	A G K	普通	灰	90	S K749	
12	須恵高台碗	(14.6)	5.8	6.1	A B C F K	普通	黒褐	70	S K749	歪みあり
13	須恵高台碗	15.2	6.8	7.2	A C K	良好	灰	70	S K749	
14	緑釉稜碗	(15.0)	4.0	7.1	A	良好	オリーブ灰	35	S K751	全面施釉 猿投産
15	須恵甕				A	良好	黒	破片	S K752	
16	土師坏	(12.6)			A B F	普通	橙	10	S K754	
17	須恵高台碗			6.3	A K	良好	橙	50	S K754	酸化焰焼成
18	須恵皿	(12.8)	2.3	5.7	A K	良好	黒褐	50	S K754	
19	須恵坏	(12.9)	3.6	5.0	A B F	普通	浅黄橙	60	S K759	やや磨耗する 酸化焰焼成

第760号土坑（第204図）

K-20・21グリッドに位置する。第771号土坑と重複し、第771号土坑が新しい。平面形は、長方形を呈する。確認できた規模は、310 cm×186 cm、深さ16 cmを測る。主軸方位は、N-7°-Wを指す。

第771号土坑（第204・205図）

K-20・21グリッドに位置する。第760号土坑・第59号溝と重複し、土坑・溝ともに新しい。平面形は、長方形を呈すると推定される。確認できた規模は、207 cm×155 cm、深さ24 cmを測る。主軸方位は、N-3°-Wを指す。

遺物は、土師器坏・甕が出土した。

第776号土坑（第204・205図）

M-19グリッドに位置する。平面形は、長楕円形を呈する。規模は、218 cm×30 cm、深さ14 cmを測る。主軸方位は、N-0°を指す。

遺物は、須恵器高台付碗が出土した。

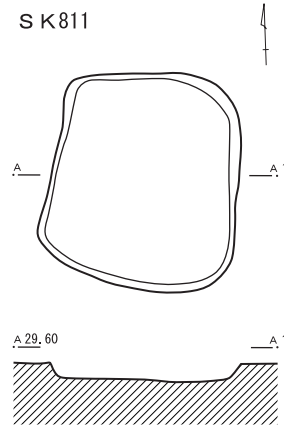
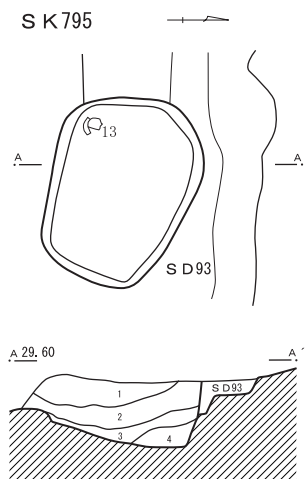
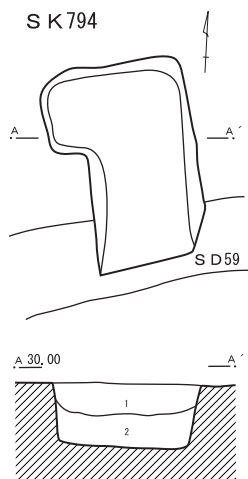
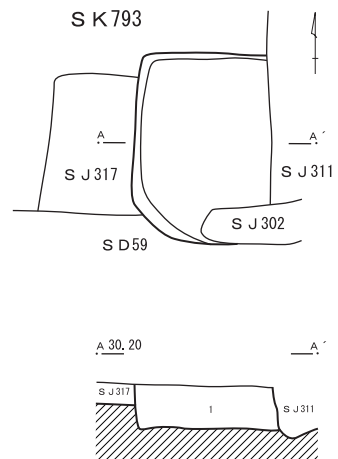
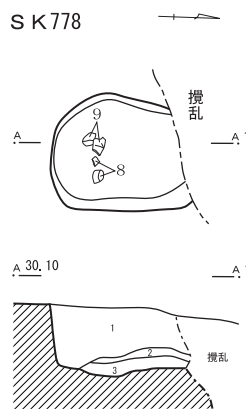
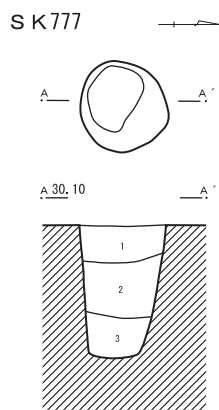
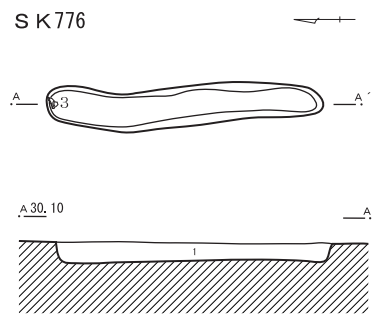
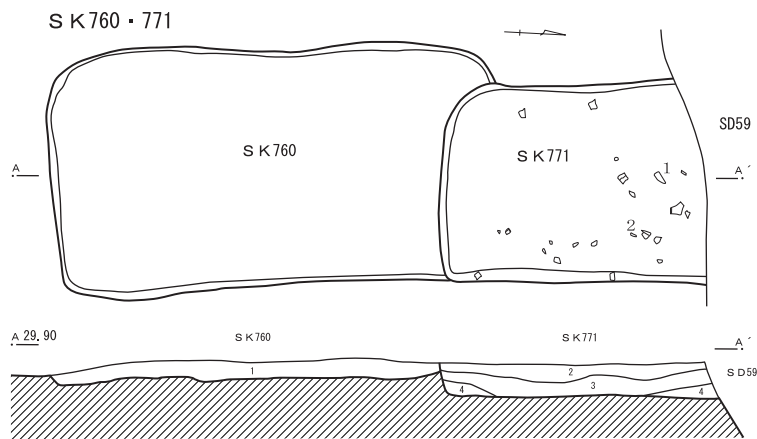
第777号土坑（第204・205図）

M-19グリッドに位置する。平面形は、円形を呈する。規模は、径72 cm、深さ100 cmを測る。

遺物は、土錘が出土した。

第778号土坑（第204・205図）

K-19グリッドに位置する。北側が攪乱を受けているが、平面形は、楕円形を呈すると推定される。



第760・771号土坑

- 1 暗灰色土 焼土粒少量 暗灰色土ブロック
黄褐色土ブロックの混土層
- 2 暗褐色土 焼土粒・灰色粘土多量 炭化物少量
- 3 暗褐色土 焼土粒・炭化物微量 黄褐色土粒少量
- 4 暗褐色土 暗褐色土・黄褐色土の混土層

第776号土坑

- 1 暗灰褐色土 白色粒・炭化物微量

第777号土坑

- 1 暗褐色土 焼土粒子微 炭化物微 白色パミス
- 2 暗灰褐色土 焼土粒子微 炭化物微 白色パミス
- 3 暗灰褐色土 炭化物粒子微

第778号土坑

- 1 暗褐色土 焼土粒・炭化物粒少量
- 2 黒色灰 灰主体 焼土ブロック多量
- 3 暗褐色土 焼土粒・黄褐色土粒微量

第793号土坑

- 1 暗褐色土 白色粒・黄褐色土ブロック多量
焼土粒・炭化物少量

第794号土坑

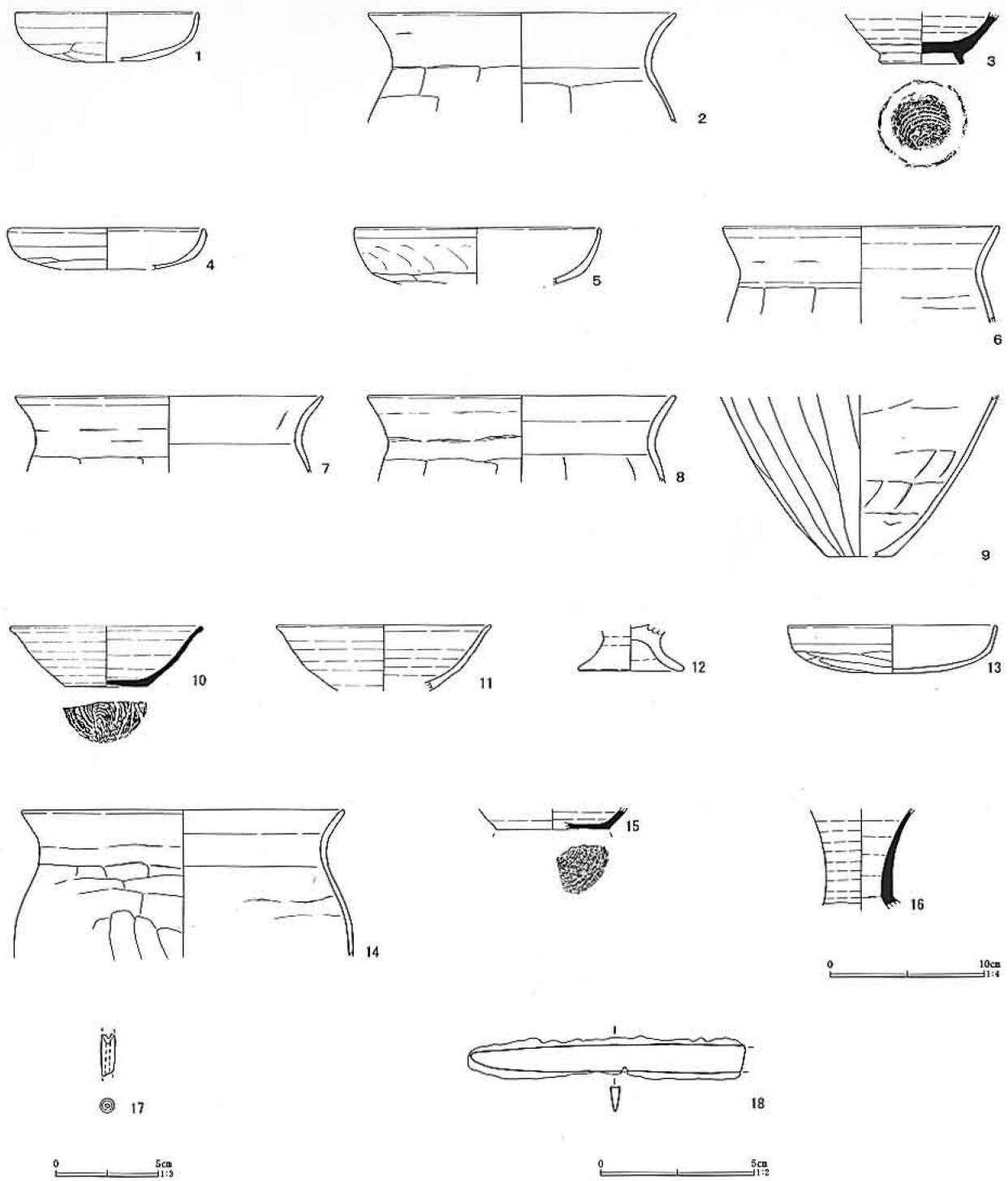
- 1 暗褐色土 焼土粒・炭化物多量
- 2 暗黄褐色土 黄褐色土ブロック多量

第795号土坑

- 1 灰褐色土 焼土・灰含む 炭化物微量
- 2 灰褐色土 鉄分多量
- 3 暗褐色土 黄褐色土ブロック含む
- 4 黄褐色土 暗褐色土混入



第204図 土坑 (28)



第205図 土坑出土遺物 (43)

確認できた規模は、118 cm × 88 cm、深さ 54 cm を測る。主軸方位は、N-5°-W を指す。
遺物は、土師器杯・甕が出土した。

第793号土坑 (第204・205図)

K-19 グリッドに位置する。第302・311・317号住居跡・第59号溝と重複し、第317号住居跡古く、他の住居跡・溝が新しい。平面形は、長方形を呈す

ると推定される。確認できた規模は、152 cm×116 cm、深さ 34 cmを測る。

遺物は、刀子が出土した。

第794号土坑（第204・205図）

K-20グリッドに位置する。第59号溝と重複し、溝が新しい。平面形は不明であるが、確認できた規模は、160 cm×114 cm、深さ 50 cmを測る。主軸方位は、N-12°-Wを指す。

遺物は、須恵器坏・埴、土師器台付甕が出土した。

第795号土坑（第204・205図）

M-15グリッドに位置し、下層で検出された。第93号溝と重複し、溝が古い。平面形は、不整形を呈する。規模は、152 cm×112 cm、深さ 52 cmを測る。主軸方位は、N-61°-Wを指す。

遺物は、土師器坏・甕が出土した。

第811号土坑（第204・205図）

K-15グリッドに位置し、下層で検出された。平面形は、長方形を呈する。規模は、174 cm×148 cm、深さ 14 cmを測る。主軸方位は、N-6°-Eを指す。

遺物は、須恵器坏・長頸瓶頸部が出土した。

土坑出土遺物観察表（第205図）

番号	器種	口径	器高	底径	胎土	焼成	色調	残存	出土位置	備考
1	土師坏	(12.0)	3.2		ABF	普通	にぶい橙	10	S K771	
2	土師甕	(20.0)			ABCF	普通	にぶい橙	10	S K771	
3	須恵高台埴			5.5	ABK	良好	灰オリーブ	60	S K776	
4	土師坏	(12.6)	2.7		AB	普通	橙	10	S K778	
5	土師坏	(16.0)			AB	普通	橙	10	S K778	
6	土師甕	(18.0)			ABF	普通	橙	10	S K778	
7	土師甕	(20.0)			ABCF	普通	橙	10	S K778	
8	土師甕	(20.0)			ABF	普通	橙	15	S K778	
9	土師甕			(4.6)	ABF	普通	にぶい橙	60	S K778	
10	須恵坏	(12.6)	4.0	5.5	ACK	良好	褐灰	20	S K794	
11	須恵埴	(14.0)			ABCK	普通	灰褐	15	S K794	酸化焰焼成
12	土師台付甕			6.8	ABF	普通	にぶい赤褐	90	S K794	
13	土師坏	(13.6)	3.2		ABF	普通	にぶい褐	50	S K795	
14	土師甕				ABJ	普通	にぶい褐	15	S K795	
15	須恵坏			(7.4)	AH	良好	灰	破片	S K811	
16	須恵長頸瓶				AH	良好	オリーブ黒	80	S K811	
17	土錘	長さ(2.1)	直径0.7	孔径0.2	重量(0.9)		黒褐	40	S K777	
18	鉄製刀子	長さ[8.9]cm	刃幅0.9cm	背幅0.3cm					S K793	刃部

第860号土坑（第206・207図）

I-14・15グリッドに位置し、下層で検出された。平面形は、若干歪んだ楕円形を呈する。規模は、102 cm×62 cm、深さ 34 cmを測る。主軸方位は、N-47°-Wを指す。

遺物は、土師器坏、須恵器埴が出土した。

第865号土坑（第206・207図）

L-20グリッドに位置する。第319・323号住居跡と重複し、住居跡が新しい。平面形は、方形を呈する。確認できた規模は、106 cm×147 cm、深さ 68 cmを測る。主軸方位は、N-15°-Wを指す。

遺物は、土師器坏が出土した。

第972号土坑（第206・207図）

M-18グリッドに位置し、下層で検出された。平面形は、円形を呈する。規模は、径46～54 cm、深さ 26 cmを測る。主軸方位は、N-36°-Eを指す。

遺物は、須恵器坏が出土した。

第1022号土坑（第206・207図）

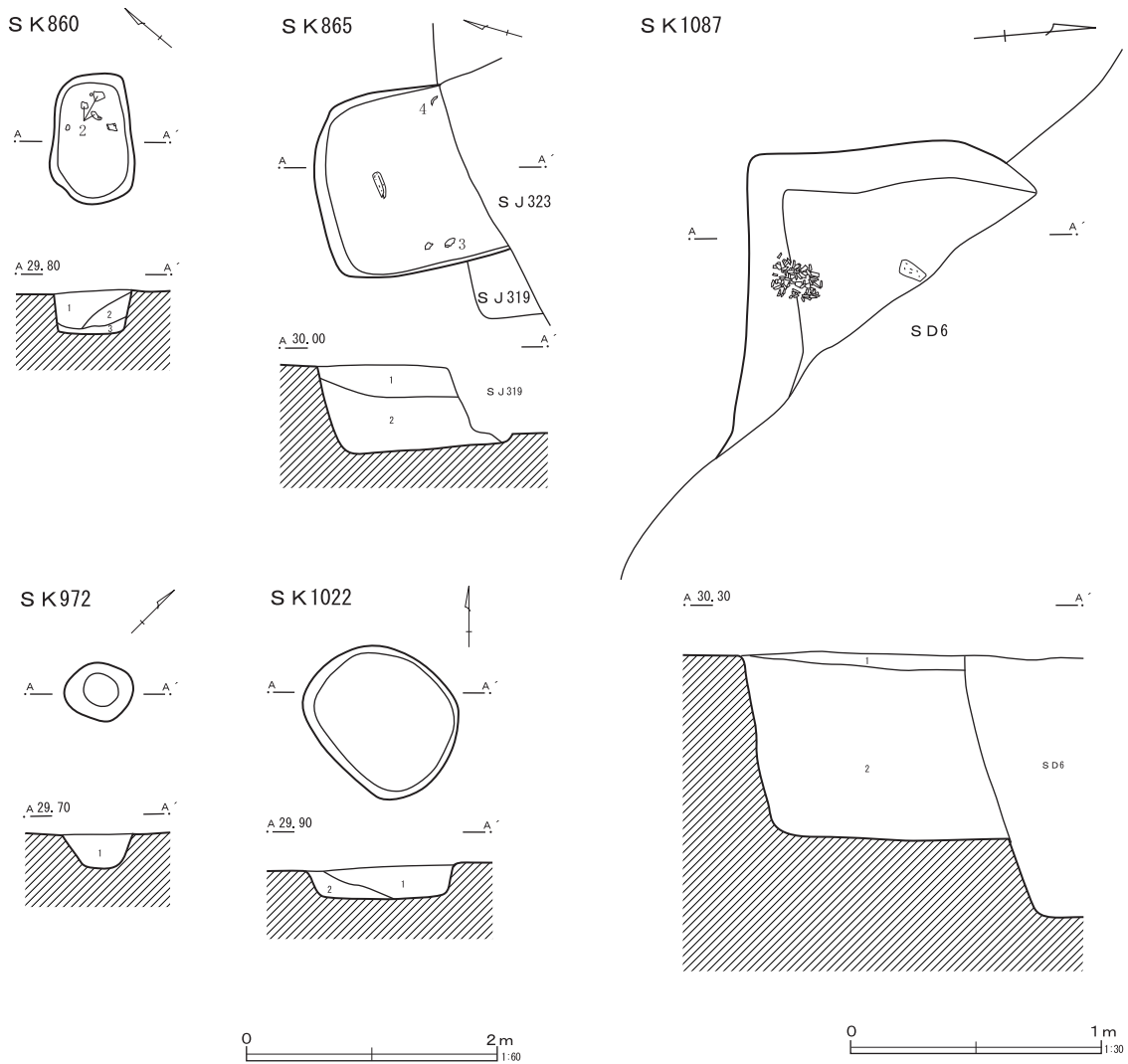
K・L-18・19グリッドに位置し、下層で検出された。平面形は、楕円形を呈する。規模は、124 cm×104 cm、深さ 26 cmを測る。主軸方位は、N-45°-Wを指す。

遺物は、土師器坏が出土した。

第1087号土坑 (第206・208・209図)

M-11 グリッドに位置する。第6号溝と重複し、溝が新しい。平面形は不明で、確認できた規模は、東西115 cm、南北105 cm、深さ55 cmを測る。

遺物は、土錘の他に須恵器甕片、灰釉陶器高台付皿が出土した。



第860号土坑

- 1 暗褐色土 焼土粒・炭化物多量
- 2 暗褐色土 灰色粘土ブロック多量
- 3 暗黄褐色土 黄褐色土ブロック含む

第865号土坑

- 1 暗褐色土 焼土粒少量 炭化物微量
黄褐色土粒ランダム 覆土
- 2 暗褐色土 炭化物・黄褐色土・灰色粘土少量
焼土粒多量 覆土

第972号土坑

- 1 黒褐色土 炭化物少量
黄褐色土ブロックランダムに含む

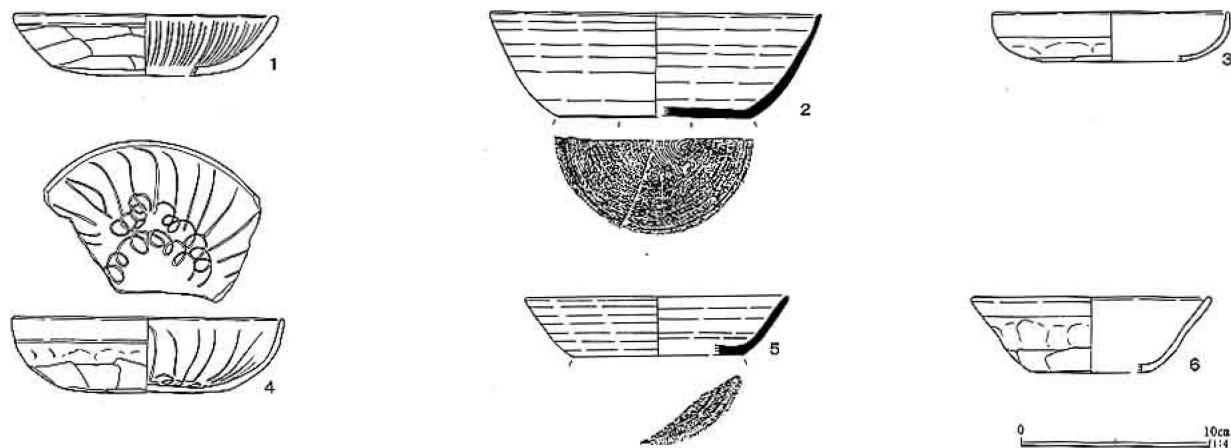
第1022号土坑

- 1 暗褐色土 黄褐色土粒多量
- 2 暗褐色土 黄褐色土ブロック多量

第1087号土坑

- 1 黒褐色土 灰・焼土粒
- 2 黒褐色土 灰層

第206図 土坑 (29)



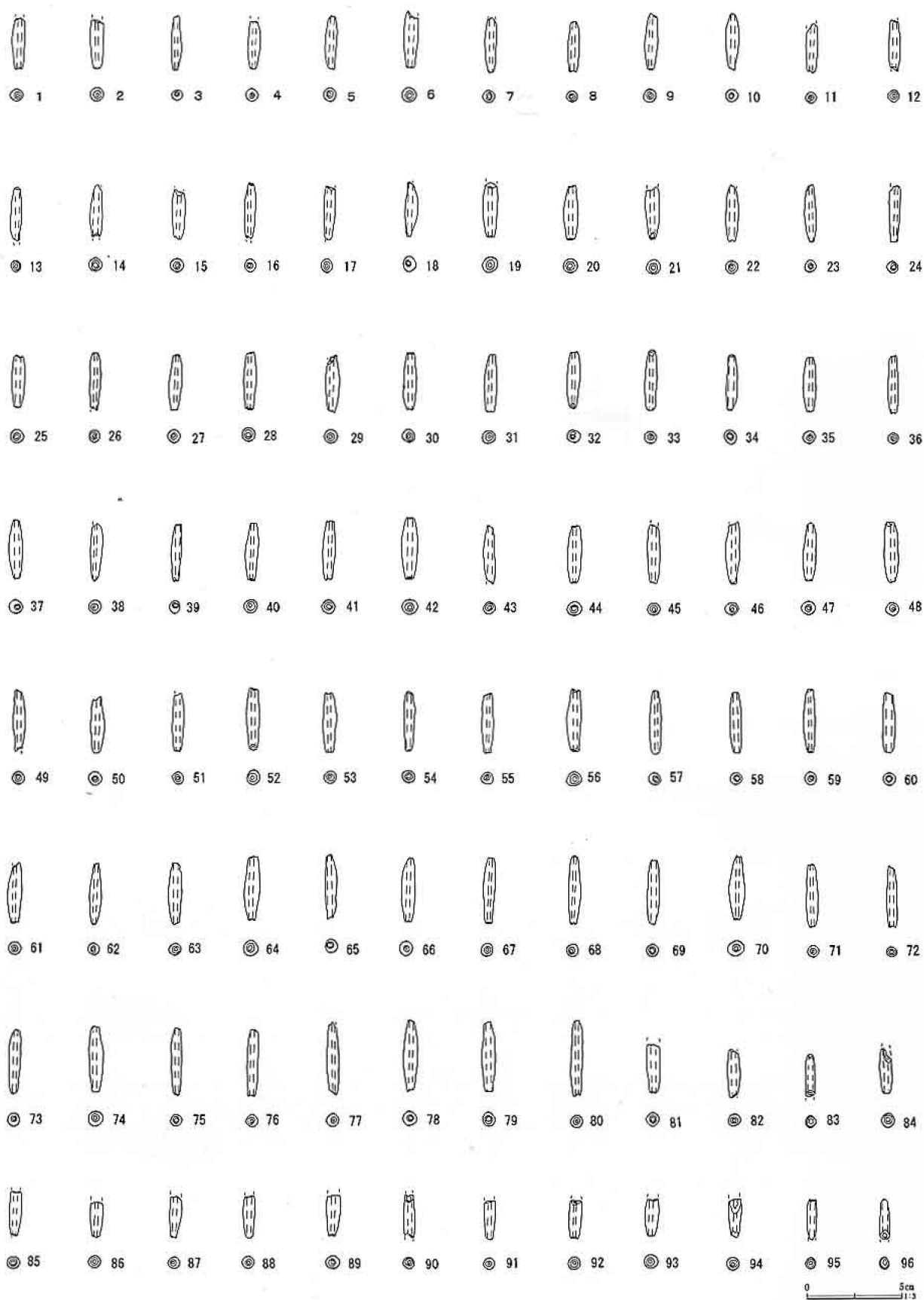
第207図 土坑出土遺物 (44)

土坑出土遺物観察表 (第207図)

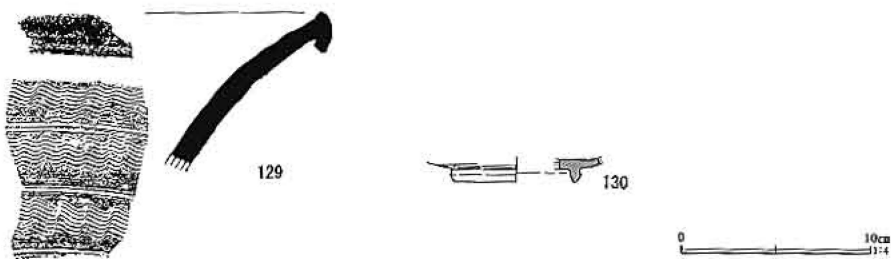
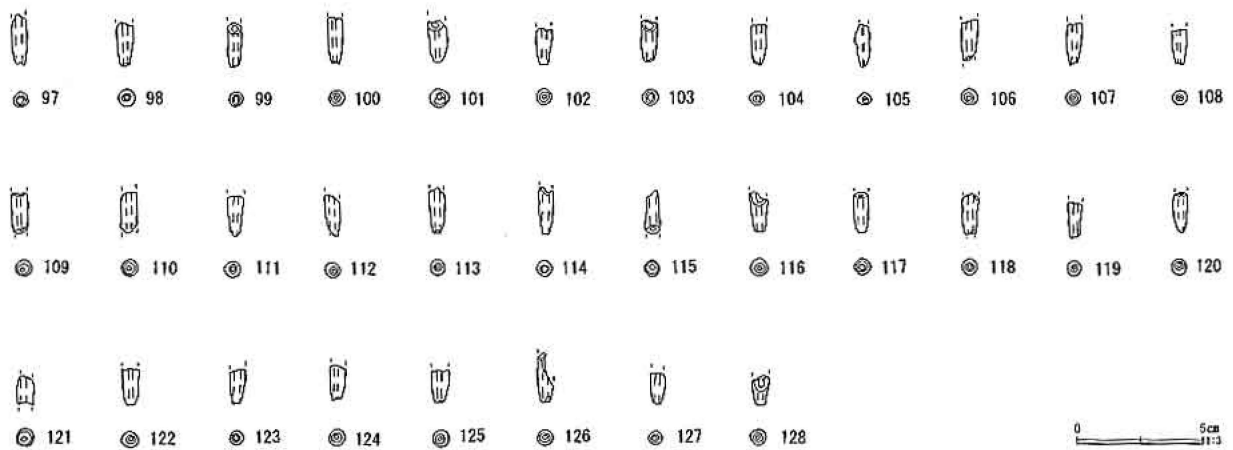
番号	器種	口径	器高	底径	胎土	焼成	色調	残存	出土位置	備考
1	土師坏	(14.0)	3.2		A B F	普通	橙	20	S K 860	内面に放射状暗文
2	須恵埴	(17.6)	5.5	10.5	A K	良好	灰黄褐	25	S K 860	
3	土師坏	(12.6)	2.6		A B	普通	橙	20	S K 865	
4	土師坏	(14.4)	4.0		A B	普通	橙	40	S K 865	内面に放射状暗文と螺旋状暗文 やや歪み
5	須恵坏	(14.0)	3.1	(9.0)	A C K	良好	灰白	15	S K 972	
6	土師坏	(12.6)	4.0	(6.4)	A B F	普通	橙	10	S K 1022	

第1087号土坑出土土錘計測表(1) (第208図)

番号	長さ	最大径	孔径	重さ(g)	色調	残存	備考
1	(2.67)	0.63	0.26~0.28	(1.2)	灰褐	80	
2	(2.52)	0.69	0.18~0.20	(1.2)	にぶい赤褐	90	
3	2.85	0.55	0.18~0.22	(0.9)	黒褐	90	
4	(2.48)	0.67	0.18	(1.2)	にぶい黄橙	90	
5	2.72	0.69	0.25~0.28	(1.3)	灰黄褐	95	
6	2.90	0.71	0.25	(1.3)	暗褐	80	
7	(2.84)	0.62	0.24~0.27	(1.1)	灰褐	90	
8	2.64	0.59	0.21~0.24	(0.9)	黒褐	95	
9	2.84	0.61	0.26~0.28	1.1	明褐	100	
10	2.85	0.67	0.25	(1.2)	にぶい褐	90	
11	(2.50)	0.59	0.15	(1.0)	にぶい橙	85	
12	(2.70)	0.65	0.23~0.25	(1.2)	黒褐	90	
13	(2.82)	0.60	0.19~0.21	(0.9)	灰黄褐	90	
14	(2.72)	0.70	0.23~0.25	(1.4)	黒褐	70	
15	(2.57)	0.67	0.24	(1.2)	褐灰	80	
16	2.90	0.63	0.20~0.22	(1.1)	にぶい褐	95	
17	(2.85)	0.68	0.25~0.26	(1.2)	にぶい黄褐	80	
18	2.85	0.69	0.20~0.22	(1.3)	褐灰	95	
19	(2.88)	0.68	0.23~0.27	(1.9)	にぶい褐	90	
20	2.81	0.72	0.23~0.24	1.3	にぶい橙	100	
21	(2.69)	0.69	0.23	(1.2)	黒褐	85	
22	2.93	0.69	0.23~0.25	(1.3)	褐灰	90	
23	2.88	0.54	0.20~0.22	0.9	黒褐	100	
24	(2.94)	0.63	0.20~0.25	(1.2)	にぶい黄褐	80	
25	2.63	0.65	0.26~0.28	1.1	黒褐	100	
26	3.03	0.61	0.23~0.25	(1.0)	橙	95	
27	2.92	0.70	0.21~0.23	1.4	黒褐	100	
28	2.98	0.62	0.23~0.27	1.2	にぶい黄褐	100	
29	3.02	0.63	0.21~0.23	(1.1)	褐灰	95	



第208图 第1087号土坑出土遗物(1)



第209図 第1087号土坑出土遺物(2)

第1087号土坑出土土錘計測表(2) (第208図)

番号	長さ	最大径	孔径	重さ(g)	色調	残存	備考
30	2.98	0.67	0.27	(1.3)	にぶい橙	95	
31	3.01	0.64	0.23~0.25	1.2	灰黄褐	100	
32	(2.89)	0.67	0.22~0.25	(1.4)	灰褐	95	
33	3.08	0.67	0.19~0.22	(1.4)	黒褐	95	
34	2.90	0.70	0.30~0.32	(1.3)	黒褐	95	
35	2.85	0.68	0.23	1.4	黒褐	100	
36	3.10	0.58	0.21~0.23	(1.1)	灰褐	95	
37	3.08	0.72	0.25~0.26	1.5	黒褐	100	
38	(2.97)	0.69	0.22~0.25	(1.4)	にぶい褐	90	
39	2.99	0.63	0.25	(1.1)	褐灰	95	
40	2.95	0.66	0.19~0.22	1.2	黒褐	100	
41	2.11	0.68	0.22~0.26	1.4	黒褐	100	
42	3.14	0.75	0.24~0.27	1.8	黒褐	100	
43	3.11	0.69	0.23	(1.3)	にぶい褐	95	
44	3.00	0.72	0.28~0.31	(1.4)	にぶい黄褐	100	
45	(3.05)	0.65	0.23~0.25	(1.3)	褐灰	90	
46	(3.2)	0.67	0.23~0.26	(1.4)	褐灰	95	
47	3.04	0.71	0.23~0.26	1.5	褐灰	100	
48	3.15	0.71	0.16~0.23	(1.6)	黒褐	95	
49	3.29	0.67	0.22~0.25	(1.2)	黒	90	
50	2.97	0.75	0.25	(1.6)	黒褐	95	
51	3.07	0.63	0.19~0.24	(1.2)	黒褐	95	
52	3.19	0.69	0.26	1.3	褐灰	100	
53	3.15	0.65	0.18~0.20	1.4	暗褐	100	
54	3.15	0.65	0.20~0.23	1.3	黒褐	100	
55	3.14	0.62	0.24~0.27	(1.3)	黒褐	95	
56	3.21	0.72	0.24~0.28	1.5	褐灰	100	
57	3.26	0.65	0.13~0.20	1.2	褐灰	100	
58	3.23	0.65	0.23~0.26	1.3	にぶい褐	100	

第 1087 号土坑出土土錘計測表 (3) (第 208・209 図)

番号	長さ	最大径	孔径	重さ (g)	色調	残存	備 考
59	3.33	0.65	0.22~0.24	(1.0)	黒褐	95	
60	3.17	0.65	0.23~0.27	(1.4)	灰褐	95	
61	3.14	0.64	0.24~0.27	1.3	黒褐	100	
62	3.19	0.63	0.26	1.2	黒褐	100	
63	3.16	0.66	0.28	(1.3)	黒褐	90	
64	3.28	0.78	0.24~0.30	1.8	黒褐	100	
65	3.33	0.67	0.25~0.27	(1.5)	にぶい褐	95	
66	3.33	0.71	0.23~0.25	(1.8)	黒褐	95	
67	3.41	0.64	0.2	1.3	灰褐	100	
68	3.46	0.63	0.17~0.21	1.3	黒褐	100	
69	3.39	0.63	0.27	(1.4)	明褐	95	
70	3.25	0.79	0.21~0.25	1.6	黒褐	100	
71	3.29	0.59	0.18	1.3	黒褐	100	
72	3.18	0.54	0.23~0.26	1.0	にぶい黄褐	100	
73	3.38	0.71	0.21	(1.7)	にぶい褐	95	
74	3.35	0.71	0.18~0.22	1.8	黒褐	100	
75	3.52	0.61	0.28~0.30	1.4	褐灰	100	
76	3.50	0.62	0.22	(1.3)	灰黄褐	95	
77	(3.69)	0.70	0.25~0.29	(1.8)	褐灰	95	
78	3.74	0.77	0.17~0.24	1.8	にぶい黄褐	100	
79	3.67	0.77	0.22~0.24	(1.9)	褐	95	
80	3.97	0.67	0.15	(1.8)	灰褐	95	
81	(2.43)	0.66	0.16~0.24	(1.1)	にぶい黄橙	50	
82	(2.50)	0.55	0.26~0.28	(0.8)	黒褐	95	
83	(2.14)	0.56	0.21~0.28	(0.7)	黒褐	60	
84	(2.33)	0.63	0.25~0.28	(0.9)	黒褐	60	
85	(2.22)	0.65	0.27	(0.8)	黒褐	85	
86	(1.84)	0.69	0.23	(0.8)	黒褐	50	
87	(2.13)	0.62	0.21~0.24	(0.8)	黒褐	70	
88	(2.12)	0.58	0.25	(0.8)	黒	70	
89	(2.05)	0.73	0.19~0.24	(1.2)	黒褐	60	
90	(2.23)	0.63	0.23~0.25	(0.8)	黒褐	60	
91	(2.00)	0.61	0.21~0.22	(0.8)	黒褐	60	
92	(1.96)	0.62	0.18	(0.9)	黒褐	60	
93	(1.98)	0.71	0.20~0.22	(0.9)	黒褐	60	
94	(1.97)	0.68	0.19~0.24	(0.8)	黒	40	
95	(2.05)	0.61	0.23~0.25	(0.8)	褐	80	
96	(2.05)	0.57	0.22~0.25	(0.7)	黒褐	50	
97	(1.93)	0.58	0.22~0.27	(0.6)	黒褐	60	
98	(1.68)	0.69	0.26~0.31	(0.8)	にぶい赤褐	40	
99	(1.77)	0.58	0.22~0.25	(0.5)	黒褐	40	
100	(1.73)	0.58	0.21~0.24	(0.7)	にぶい褐	60	
101	(1.57)	0.75	0.22~0.25	(0.7)	にぶい褐	30	
102	(1.39)	0.65	0.24	(0.6)	黒褐	40	
103	(1.53)	(0.6)	0.25	(0.5)	黒褐	40	
104	(1.55)	0.59	0.22~0.24	(0.4)	にぶい黄橙	50	
105	(1.70)	0.54	0.07	(0.3)	にぶい黄橙	80	
106	(1.63)	(0.65)	0.20~0.24	(0.7)	褐灰	40	
107	(1.63)	0.60	0.23~0.28	(0.6)	褐灰	40	
108	(1.42)	0.64	0.15~0.17	(0.5)	黒褐	50	
109	(1.53)	0.65	0.15~0.20	(0.8)	黒褐	50	
110	(1.60)	0.63	0.24	(0.7)	灰黄褐	30	
111	(1.59)	0.65	0.19~0.21	(0.6)	褐灰	40	
112	(1.65)	0.62	0.22~0.23	(0.6)	褐灰	50	
113	(1.82)	0.66	0.16~0.22	(0.6)	黒褐	50	
114	(1.82)	0.60	0.23	(0.7)	灰褐	40	
115	(1.64)	0.62	0.20~0.22	(0.6)	黒褐	45	
116	(1.54)	(0.65)	0.23~0.25	(0.5)	黒褐	30	
117	(1.53)	0.60	0.22~0.25	(0.6)	褐灰	40	
118	(1.48)	0.65	0.20~0.22	(0.6)	黒褐	30	

第 1087 号土坑出土土錘計測表 (4) (第 209 図)

番号	長さ	最大径	孔径	重さ (g)	色調	残存	備考
119	(1.43)	0.58	0.20~0.23	(0.5)	黒褐	40	
120	(1.48)	0.59	0.20~0.22	(0.5)	にぶい橙	45	
121	(1.18)	0.67	0.13	(0.6)	褐灰	30	
122	(1.44)	0.64	0.21	(0.6)	灰黄褐	40	
123	(1.38)	0.61	0.24	(0.5)	黒褐	40	
124	(1.31)	(0.55)	0.21~0.23	(0.4)	黒褐	30	
125	(1.28)	(0.69)	0.20~0.21	(0.5)	黒褐	30	
126	(1.93)	(0.55)	0.24~0.25	(0.5)	黒褐	30	
127	(1.25)	0.57	0.19~0.23	(0.4)	にぶい赤褐	30	
128	(1.15)	(0.65)	0.20~0.22	(0.4)	にぶい橙	25	

第 1087 号土坑出土遺物観察表 (第 209 図)

番号	器種	口径	器高	底径	胎土	焼成	色調	残存	出土位置	備考
129	須恵甕				A K	良好	暗灰	破片	S K 1087	
130	灰釉高台皿			(6.5)	A G	良好	灰白	10	S K 1087	内面重ね焼き痕あり 高台内へラケズリ 施釉内外面ハケヌリ 浜北産

土坑計測表 (1)

番号	グリッド	長軸	短軸	深さ	主軸方位	重複遺構	形態	備考
12	O-11	1.90	1.16	0.30	N-87° - E	SJ42古	長方形	
21	Q-16	2.80	0.68	0.16	N-80° - W		長方形	
22	Q-15	0.92	0.78	0.33	N-45° - E		円形	
24	Q-15	1.10	0.90	0.30	N-31° - W		円形	
26	P-18	1.68	0.85	0.31	N-11° - W		長方形	
27	Q-18	0.84	0.80	0.38	N-2° - W		円形	
29	Q-18・19	1.28	1.20	0.18	N-89° - E	SJ34古	円形	
30	Q-19	1.14	1.02	0.28	N-87° - E		円形	
31	Q-19	1.90	0.86	0.24	N-19° - E		長方形	
32	P・Q-17	3.00	0.93	0.24	N-15° - E		長方形	
33	P-17	0.76	0.64	0.16	N-75° - W	SJ91古	円形	
34	Q-17	1.16	0.84	0.18	N-89° - E		楕円形	
35	Q-13	3.20	0.50	0.12	N-4° - E		長方形	
36	P-19	1.78	0.72	0.24	N-18° - E		長方形	
37	P-17	0.70	0.40	0.10	N-6° - E		楕円形	
38	Q-17	1.22	0.50	0.07	N-3° - W		長方形	
39	Q-17	1.72	0.85	0.10	N-8° - E		長方形	
40	Q-17	0.97	0.80	0.08	N-39° - W		円形	
41	Q-17	1.16	0.84	0.05	N-78° - E		楕円形	
43	Q-13	0.85	0.40	0.14	N-1° - E		不整形	
44	Q-14	0.52	0.52	0.20	N-2° - W		円形	
45	Q-15	0.66	0.64	0.10	N-7° - W		円形	
46	P-15	0.52	0.36	0.16	N-75° - E		楕円形	
54	Q-11	1.38	(0.50)	0.18	N-84° - W		方形	
59	Q-11	(1.44)	(0.48)	0.30	N-84° - W		円形	
60	Q-21	0.68	0.62	0.10	N-34° - E		円形	
61	R-21	0.86	0.76	0.17	N-38° - E		円形	
62	Q-21	1.16	1.00	0.14	N-0° - S		方形	
64	P・Q-21	0.42	0.30	0.14	N-89° - W		楕円形	
65	Q-18	0.86	0.76	0.40	N-22° - W		円形	
71	O-12	0.94	0.92	0.39	N-72° - E		円形	
72	M-11	1.36	1.36	0.15	N-3° - E		方形	
74	Q-18	0.90	0.54	0.22	N-82° - E	SJ54古	楕円形	
77	Q-23	0.80	0.74	0.10	N-10° - E		円形	

土坑計測表(2)

番号	グリッド	長軸	短軸	深さ	主軸方位	重複遺構	形態	備考
84	L-11	1.21	0.72	0.34	N-8°-W	SK85	長方形	
85	L-11	1.44	0.98	0.10	N-23°-W	SK84	長方形	
89	I-10・11	1.00	0.62	0.15	N-3°-E		長方形	
102	J-11	1.18	0.86	0.50	N-36°-W		楕円形	
112	K-11	2.20	0.80	0.61	N-90°-E	SJ95	長方形	
119	B-11	1.20	0.78	0.12	N-63°-W		不整形	
120	B-11	0.62	0.54	0.07	N-86°-W		円形	
121	B-11	1.66	0.85	0.12	N-50°-E	SK152古	長方形	
123	N-12	1.02	0.75	0.78	N-90°-E		方形	
126	L-11・12	(0.98)	(0.66)	-	N-5°-E	SD7?	不整形	
131	M-11	0.66	0.60	0.13	N-0°-S		円形	
132	K・L-12	2.62	0.53	0.18	N-2°-E		長方形	
133	K-11	0.48	0.44	0.14	N-10°-E	SK141	円形	
134	I-13	0.75	0.70	0.16	N-81°-W		円形	
139	J-11	1.87	0.72	0.10	N-88°-E		不整形	
143	L-11	0.84	0.47	0.16	N-82°-E	SJ143古	楕円形	
144	E-11	0.96	0.80	0.10	N-3°-E		円形	
145	E-11	0.90	0.74	0.10	N-34°-W		円形	
151	A-10	0.42	0.38	0.09	N-80°-E		円形	
152	B-11	1.52	0.86	0.07	N-56°-E	SK121新	長方形	
153	B-11	0.36	0.29	0.06	N-64°-W		円形	
155	A-11	0.74	0.48	0.03	N-56°-E		楕円形	
157	D-14	1.45	1.10	0.09	N-7°-W		長方形	
161	J-11	1.88	0.74	0.17	N-13°-E		楕円形	
163	I・J-12	0.66	0.52	0.28	N-87°-W	SJ143古	円形	
164	B-10・11	0.85	0.82	0.10	N-35°-E	SD104	円形	
167	E-12	0.91	0.89	0.12	N-86°-W	SJ138古	円形	
168	E-12	0.82	0.74	0.12	N-73°-W	SJ138古	円形	
170	E-12	1.12	0.78	0.09	N-12°-E		楕円形	
173	D-12	2.09	0.40	0.30	N-7°-E		長方形	
174	E-11	1.14	1.06	0.04	N-86°-W		円形	
176	J-13	1.80	0.46	0.21	N-90°-E	SD3新	長方形	
179	E-12	0.90	0.77	0.60	N-90°-E	SJ138新	円形	
182	D・E-11	1.78	1.25	0.06	N-18°-E	SJ139新	楕円形	
183	E-11	1.08	1.06	0.12	N-53°-W		円形	
185	E-11・12	1.02	0.93	0.07	N-17°-W		円形	
191	G-14	0.64	0.57	0.20	N-80°-W		円形	
196	K-13	0.74	0.56	0.14	N-0°-S	SJ147古	円形	
197	K-13	0.92	0.60	0.22	N-3°-W		長方形	
199	F-11	2.54	0.90	0.19	N-5°-E		長方形	
204	M-12	1.66	1.04	0.16	N-15°-W		楕円形	
205	M-12	(0.78)	0.62	0.18	N-14°-E	SK206?	方形	
206	M-12	1.16	0.93	0.31	N-15°-W	SK205?	方形	
209	M-12	0.80	0.67	0.23	N-30°-E	SJ183古	円形	
210	M・N-12	0.64	0.48	0.28	N-60°-W		楕円形	
212	M-12	0.64	0.54	0.17	N-35°-W		方形	
217	I-14	1.32	1.07	0.36	N-88°-E		不整形	
230	G-15	1.54	0.59	0.28	N-17°-E	SK226. SJ161	不整形	
233	I・J-12	(1.00)	(0.65)	0.37	N-25°-E	SD6新. SJ143古	不整形	
237	J-12	1.60	1.08	0.77	N-78°-E		楕円形	
239	G-15	1.72	0.75	0.10	N-13°-E		長方形	

土坑計測表(3)

番号	グリッド	長軸	短軸	深さ	主軸方位	重複遺構	形態	備考
243	G-16	1.94	0.90	0.18	N-77°-W		長方形	
245	H-15	0.88	0.78	0.22	N-12°-E	SK246古	円形	
246	H-15	0.72	(0.56)	0.30	N-3°-W	SK245新	円形	
249	K-15	0.96	0.73	0.30	N-8°-E		楕円形	
250	H-15	(1.91)	(0.62)	0.16	N-7°-W	SD53新	楕円形	
251	K-15	0.69	0.56	0.46	N-62°-E	SK252	楕円形	
252	K-15	1.06	0.84	0.37	N-88°-W	SK251	楕円形	
253	H-15	1.22	0.82	0.10	N-0°-S	SK254古	楕円形	
254	H-15・16	1.36	0.86	0.35	N-14°-E	SK253新	楕円形	
256	K-15	0.57	0.50	0.44	N-23°-W		円形	
257	J-15	0.72	0.71	0.28	N-12°-W		方形	
258	K-15	0.90	0.73	0.20	N-84°-W		円形	
260	K-15	1.50	(0.94)	0.16	N-57°-E	SK259新	円形	
263	H-16	2.38	1.08	0.33	N-18°-E		長方形	
264	H-15・16	2.64	1.15	0.11	N-77°-W		長方形	
265	H-16	1.36	0.72	0.26	N-9°-E		長方形	
268	H-15	(1.10)	0.73	0.27	N-90°-E	SD49古	楕円形	
269	H-16	1.47	0.80	0.14	N-15°-E		長方形	
272	H-16	(0.50)	0.57	0.27	N-14°-E		円形	
273	H-16	1.60	0.90	0.06	N-5°-E	SK272	長方形	
275	H-16	1.16	0.57	0.14	N-76°-W	SK276古	長方形	
276	H-16	1.90	1.20	0.70	N-88°-W	SK275新	長方形	
277	H-15	0.52	0.46	0.20	N-38°-W		円形	
279	I-16	1.07	0.90	0.24	N-49°-E		方形	
280	I-16	0.94	0.94	0.38	N-10°-E		円形	
282	J-15	(1.20)	0.98	0.28	N-26°-E	SE17	楕円形	
283	J-16	1.20	0.94	0.45	N-6°-E		楕円形	
284	J-15	1.46	0.84	0.48	N-88°-W		楕円形	
285	J-15	1.68	1.34	0.47	N-5°-E		楕円形	
288	K-15	0.89	0.60	0.54	N-90°-E	SK363古	長方形	
290	Q-18	1.16	0.81	0.20	N-0°-S	SJ44内不明	楕円形	
291	J・K-14	0.75	0.54	0.10	N-63°-W		楕円形	
292	I-15・16	1.14	0.78	0.42	N-41°-E		長方形	
293	K・L-13・14	3.50	0.54	0.08	N-85°-W	SJ177新	楕円形	
294	H-16	1.12	0.82	0.49	N-11°-E		長方形	
297	M-14	1.32	1.17	0.28	N-88°-W	SK361古	円形	
299	G・H-17	1.68	0.68	0.17	N-0°-S	SK329古	長方形	
300	H-16	0.98	0.54	0.20	N-62°-E		楕円形	
301	K-15	0.72	0.58	0.46	N-35°-E		長方形	
302	K-15	0.70	0.60	0.24	N-35°-E	SK621	方形	
303	H-16	1.96	0.90	0.11	N-83°-W	SK304	長方形	
304	H-16	0.98	0.56	0.21	N-13°-E	SK303	長方形	
306	K-14	1.60	0.90	0.14	N-3°-E	SK248	楕円形	
307	J-15	0.66	0.48	0.45	N-34°-W		方形	
308	H-16	0.72	0.51	0.36	N-87°-E		楕円形	
309	H-16	0.80	0.64	0.36	N-20°-E		楕円形	
310	K-11	(0.70)	0.50	0.23	N-86°-W	SK97	長方形	
313	I-15	1.15	0.86	0.20	N-6°-E	SK312古	長方形	
314	I-15	1.80	1.46	0.74	N-37°-E		円形	
315	H-17	1.70	0.73	0.32	N-65°-W		長方形	
317	G-16	1.05	0.82	0.12	N-12°-W		長方形	

土坑計測表(4)

番号	グリッド	長軸	短軸	深さ	主軸方位	重複遺構	形態	備考
318	H-17・18	1.04	1.00	0.52	N-24°-W	SK319・331古	円形	
319	H-17	(1.32)	0.92	0.44	N-82°-W	SK318・331	円形	
320	L-16	1.94	0.87	0.44	N-8°-E		長方形	
321	L-16	1.57	1.12	0.14	N-77°-W		長方形	
322	L-16	0.91	(0.37)	0.40	N-9°-E	SK321	長方形	
325	I-16	1.38	1.02	0.36	N-9°-E		長方形	
326	L-16	0.64	0.56	0.20	N-0°-S		円形	
330	H-17	1.16	(0.32)	-	N-10°-E	SK319新・331古	不整形	
331	H-16・17	1.98	(0.8)	0.34	N-89°-W	SK318・319・330	不整形	
332	L-16	1.38	0.68	0.34	N-80°-W		楕円形	
333	L-16	2.60	1.05	0.34	N-12°-E	SK319・331	楕円形	
336	I-16	1.76	0.98	0.46	N-2°-E		長方形	
337	I-16	1.07	0.67	0.40	N-6°-W	SK406古	楕円形	
338	G-15・16	1.32	0.66	0.12	N-10°-E		楕円形	
339	H・I-16	0.97	(0.52)	0.39	N-9°-E	SJ187新	不整形	
342	I-16	1.31	1.10	0.52	N-12°-E	SJ187・SK366古	方形	
351	I-16	1.30	0.90	0.34	N-5°-E	SK352・P3新	長方形	
352	I-16	(1.00)	0.66	0.32	N-3°-E	SK351古・353新	不整形	
353	I-16	(0.51)	0.55	0.32	N-5°-E	SK352古	円形	
354	L-16	0.96	0.94	0.33	N-85°-W		円形	
356	I-16	1.72	1.00	0.38	N-19°-E	SK411古・SK554P1	長方形	
357	I-16	1.18	1.09	0.49	N-11°-E	SK323新・358古	方形	
358	I-16	(1.25)	1.00	0.42	N-18°-E	SK357古・414新	楕円形	
365	I-16	0.93	0.67	0.46	N-12°-E		長方形	
366	I-16	(0.70)	0.62	0.51	N-81°-W	SK342新	長方形	
368	I-16	0.80	0.72	0.34	N-16°-E	SK369古	方形	
369	I-16	1.24	0.87	0.29	N-78°-W	SK368新	方形	
371	J-16	1.84	0.87	0.28	N-86°-E	SK412古	楕円形	
372	I-16	0.75	0.70	0.35	N-14°-E	SK406古	方形	
373	I-17	0.93	0.92	0.28	N-81°-W		円形	
374	I・J-17	0.80	0.56	0.23	N-81°-W		楕円形	
377	I-15	0.68	0.64	0.38	N-22°-E		円形	
378	I-15	0.92	0.64	0.32	N-54°-W	SJ312古	楕円形	
379	J-16・17	1.07	0.45	0.10	N-34°-E		長方形	
380	J-16	1.24	1.13	0.58	N-2°-S	SJ218古	円形	
382	I-16	(0.64)	0.56	0.17	N-77°-W	SK367	楕円形	
383	I・J-16	0.58	0.54	0.42	N-82°-W		方形	
385	I-16・J-16・17	2.44	0.94	0.63	N-85°-W	SK386	長方形	
386	J-16・17	0.92	0.86	0.16	N-8°-E	SK385	方形	
388	L-16	1.28	1.00	0.20	N-5°-W		楕円形	
389	L-16	1.83	0.92	0.14	N-17°-E		長方形	
390	L-16	1.66	0.83	0.14	N-0°-S		楕円形	
391	I-16	(0.94)	1.00	0.38	N-83°-W		不整形	
394	L-15	0.92	0.68	0.56	N-34°-E		楕円形	
399	M-14・15	1.06	0.72	0.20	N-13°-W		長方形	
401	M-16	1.46	0.80	0.70	N-72°-W		長方形	
402	M-16	1.42	1.16	0.18	N-10°-E	SD67	長方形	
403	L-16	(0.92)	0.88	0.15	N-7°-E	SK404・SJ196	方形	
404	L-16	(1.06)	1.06	0.14	N-14°-W	SK403・SJ299新	方形	
406	I-16	1.12	1.09	0.44	N-85°-W	SK337・372	方形	
409	I-16	1.04	(0.72)	0.73	N-75°-W	SK369・473・474	楕円形	

土坑計測表(5)

番号	グリッド	長軸	短軸	深さ	主軸方位	重複遺構	形態	備考
410	H-15・16	1.56	1.04	0.32	N-76°-W		長方形	
412	I・J-16	1.26	(1.10)	0.42	N-90°-E	SK371新	長方形	
413	J-16	0.57	0.57	0.45	N-0°-S		円形	
414	I-16	(0.74)	0.52	0.82	N-7°-E	SK358古	楕円形	
419	K-16	1.48	1.28	0.47	N-83°-W		方形	
420	K-16	1.00	(0.95)	0.18	N-90°-E	SK421新	円形	
421	K-16	1.64	0.80	0.57	N-75°-W	SK404・422	不整形	
422	K-16	(0.38)	0.62	0.40	N-4°-W	SK421	円形	
425	J-16	1.05	0.96	0.60	N-17°-E	SJ218古	楕円形	
426	I-16	0.70	0.66	0.77	N-9°-E		円形	
427	J-16	(0.65)	(0.36)	?	N-31°-E	SK371・412	不整形	
428	I-16	(1.62)	1.40	0.58	N-5°-E	SK285古	方形	
429	J-16	(1.30)	0.88	0.44	N-85°-E		長方形	
430	J-16	0.67	0.59	0.60	N-82°-W		円形	
433	I-17	0.76	0.72	0.38	N-64°-W		方形	
434	G-16	1.89	0.67	0.24	N-76°-W	SJ173古	楕円形	
436	I-17	1.24	0.84	0.44	N-9°-E	SK435	長方形	
437	K-16	1.14	0.80	0.22	N-82°-W		円形	
438	K-16・17	0.98	0.96	1.80	N-15°-E		円形	
443	K-17	1.57	1.02	0.20	N-83°-W	SJ239古	長方形	
446	J-17	1.08	0.64	0.49	N-84°-W	SK711・712古	長方形	
448	K-16	0.76	0.66	0.44	N-16°-W		円形	
450	J・K-16	0.84	0.62	0.40	N-67°-W	SJ250古	長方形	
457	K-16	0.85	0.40	0.08	N-26°-W	SK779新	方形	
458	J-17	1.99	0.85	0.11	N-65°-W	SK459新	楕円形	
459	I・J-17	0.74	0.74	0.37	N-80°-W	SK458・460古	方形	
460	J-17	1.00	0.74	0.14	N-87°-E	SK459新・461古	楕円形	
462	R-25	1.00	0.58	0.19	N-82°-E		長方形	下層
466	J-17	1.23	1.10	0.17	N-85°-W		円形	
467	I-17	1.30	1.27	0.67	N-22°-E		円形	
468	I-17	0.64	0.54	0.50	N-30°-W		円形	
469	I-17	(0.95)	0.86	0.48	N-78°-W		不整形	
470	I-17	1.28	0.80	0.49	N-50°-E		楕円形	
471	I-18	1.04	0.82	0.18	N-24°-E		長方形	
472	I-18	1.48	1.00	0.35	N-86°-W		長方形	
473	I-16	(1.16)	0.86	0.40	N-10°-W	SK367・405・409・474	不整形	
474	I-16	(1.16)	0.80	0.42	N-76°-E	SK409・473	楕円形	
476	I-16	1.40	0.87	0.50	N-17°-E	SK341・364・407	長方形	
477	I-18	0.71	0.57	0.58	N-9°-E		円形	
478	L-17・M-16	3.29	0.79	0.46	N-10°-E		長方形	
479	M-16・17	1.54	(1.07)	0.25	N-6°-E	SD6	方形	
483	M-15・16	0.86	0.82	0.88	N-6°-E		円形	
484	L-17	0.70	0.40	0.11	N-9°-E		楕円形	
486	J-17	1.04	(0.74)	0.24	N-85°-W	SK675・SJ262	方形	
488	J-16	(0.60)	0.68	0.37	N-0°-S	SK579新	方形	
490	J-16	1.10	0.80	0.50	N-82°-W	SK528・674古	楕円形	
491	J-16・17	0.88	0.86	0.40	N-0°-S		円形	
492	J-17	0.86	0.78	0.38	N-13°-E	SJ267古	方形	
493	J-16	1.27	1.27	0.45	N-13°-E		円形	
495	K-18	2.30	1.16	0.28	N-6°-E		長方形	
496	K-18	1.16	0.90	0.21	N-82°-W	SE29	楕円形	

土坑計測表(6)

番号	グリッド	長軸	短軸	深さ	主軸方位	重複遺構	形態	備考
499	Q-21	1.26	0.90	0.41	N-34°-W		不整形	下層
500	J-17	1.40	0.62	0.10	N-19°-E		長方形	
501	H-17	3.12	1.45	0.40	N-83°-W	SK502・518	長方形	下層
502	H-17	2.76	0.80	0.58	N-77°-E	SK501	長方形	
503	I-17	1.22	0.42	0.67	N-11°-E	SK?	長方形	下層
504	M-16・17	(1.26)	(0.52)	0.26	N-10°-E	SK505. SD6	長方形	
505	M-16・17	(1.15)	(0.80)	0.25	N-14°-E	SK504. SD6	長方形	下層
507	Q-18	1.74	1.12	0.42	N-28°-W		長方形	
508	P-18	(1.44)	1.23	0.46	N-14°-W		不整形	下層
509	Q-18	1.60	1.22	(1.25)	N-37°-E		楕円形	下層
512	M-16	1.10	0.82	0.38	N-0°-S	SD67古	方形	下層
513	I-16	1.00	0.71	0.45	N-72°-W	SK431	長方形	
514	I-17	1.08	0.90	0.43	N-10°-E	SK543	方形	下層
515	I-17	0.96	0.69	0.65	N-12°-E	SK568	長方形	
516	I-17	1.24	1.12	0.53	N-8°-E	SK517	方形	下層
517	I-17	1.17	0.79	0.70	N-8°-E	SK516	長方形	
518	H-17	1.78	(0.34)	0.43	N-75°-W	SK501	長方形	下層
520	M-16	1.06	0.79	0.78	N-55°-W	SD67古	不整形	
521	M-16	(0.66)	0.77	0.42	N-3°-E	SK539・705新	楕円形	下層
522	M-16	1.62	(0.78)	(0.39)	N-80°-W	SD6新. SJ143古	方形	
524	J・K-16	0.85	0.64	0.28	N-73°-W		円形	下層
525	K-18	1.74	0.70	0.34	N-6°-E	SK576	長方形	
527	J-17・18	1.64	0.96	0.64	N-5°-E	SK526新	長方形	下層
529	L-17・18	2.52	(1.26)	0.32	N-25°-E	SK482新	楕円形	
530	O-13	2.66	0.54	0.10	N-3°-W		楕円形	下層
539	M-16	1.30	1.03	0.66	N-34°-E	SK705新・SK521古	楕円形	
540	M-14・15	2.30	1.40	0.18	N-0°-S	SK227新	長方形	下層
543	I-17	1.13	(0.60)	0.40	N-7°-E		楕円形	
544	L-17	1.30	(0.82)	0.22	N-90°-E	SD69新	円形	下層
545	L-17	(1.02)	1.00	0.48	N-7°-E	SD69新	長方形	
548	I-18	2.78	1.20	0.40	N-2°-E	SK547新	長方形	下層
553	J・K-15・16	1.44	1.26	0.48	N-81°-W		方形	
555	J・K-16	1.68	1.08	0.52	N-9°-E		長方形	下層
558	K-18	1.36	0.88	0.33	N-83°-W		長方形	
559	K-18	0.64	0.44	0.42	N-3°-E		長方形	下層
561	I-18	1.80	0.74	0.23	N-5°-E	SK563	長方形	
562	I-18	0.82	0.78	0.46	N-2°-E	SK563・565古	円形	下層
563	I・J-18	2.76	1.64	0.38	N-2°-E	SK561・562・565	長方形	
565	I・J-18	1.89	0.84	0.34	N-5°-E	SK562・563	長方形	下層
566	I-18	1.06	0.67	0.30	N-82°-W	SK567・644・646	長方形	
567	I・J-18	1.23	1.18	0.39	N-84°-W	SK566	方形	下層
568	I-17	1.18	0.74	0.72	N-33°-E	SK515	長方形	
569	J-18	1.34	1.20	1.12	N-40°-W		円形	下層
570	L-17	1.27	0.84	0.47	N-60°-W		楕円形	
574	L-19	0.90	0.87	0.15	N-3°-W	SJ256古	方形	下層
575	L-18・19	4.12	0.60	0.32	N-5°-E	SJ255	長方形	
576	K-18	1.46	0.60	0.20	N-15°-E		長方形	下層
577	J-16	1.60	0.82	0.34	N-23°-E		不整形	
578	J-16	(2.36)	(1.72)	0.30	N-2°-E	SK579古	楕円形	下層
579	J-16	1.14	(0.51)	0.53	N-0°-S	SK578新	長方形	
580	J-16	1.24	1.16	0.54	N-82°-W	SK581古	方形	下層

土坑計測表(7)

番号	グリッド	長軸	短軸	深さ	主軸方位	重複遺構	形態	備考
581	J-16	1.03	(0.56)	0.56	N-10°-E	SK580新	方形	
582	N-14	(0.68)	(0.34)	0.32	N-13°-W		不整形	
586	K-18	0.66	0.40	0.36	N-30°-W		楕円形	
587	K-18	0.90	0.89	0.32	N-76°-W		方形	
588	K-18	2.18	0.46	0.45	N-90°-E		楕円形	
589	K-18	2.16	0.66	0.24	N-90°-E	SB24. P10	長方形	
590	K-18	1.06	0.72	0.46	N-7°-E		長方形	
593	L-18	1.58	1.54	0.37	N-2°-E		円形	
594	L-18	1.68	1.46	0.26	N-74°-W		方形	
595	I-16・17	1.00	(0.60)	0.72	N-10°-E	SK503・571	円形	
596	I-16・17	0.68	0.50	0.44	N-14°-E	SK571	長方形	
597	I-16	0.63	0.55	0.10	N-2°-E		方形	
598	L-18	0.69	0.57	0.36	N-9°-E		円形	
600	K-18	1.00	(0.58)	0.43	N-83°-W	SE31新	方形	
601	L-18	0.76	0.63	0.10	N-4°-W		円形	
603	K-17	1.30	1.10	0.30	N-0°-S		円形	
604	J・K-17	1.45	1.10	0.40	N-4°-W	SE24新	円形	
606	L-15	1.66	1.24	0.40	N-69°-W	SK537古	長方形	
607	L-15	0.94	0.86	0.58	N-29°-E		円形	
608	L-15	0.90	0.70	0.61	N-78°-E	SK652古	円形	
609	L-15	0.56	0.44	0.50	N-35°-W		長方形	
611	L-15	0.84	0.64	0.46	N-49°-E		円形	
612	L-15	0.70	0.60	0.48	N-53°-E	SE10	円形	
613	L-15	0.94	0.80	0.44	N-66°-W	SB21. P2	方形	
614	L-15	0.68	0.46	0.50	N-83°-E		楕円形	
615	L-15	0.58	0.52	0.52	N-37°-W	SK616	楕円形	
616	L-15	0.86	0.76	0.52	N-37°-W	SK615	円形	
617	L-15	0.60	0.46	0.66	N-0°-S		円形	
618	L-15	0.70	0.62	(0.36)	N-35°-W		円形	
619	K・L-15	0.94	0.76	0.50	N-78°-W	SD67	円形	
620	K・L-15	0.60	0.54	0.34	N-82°-E		方形	
621	K-15	0.80	0.68	0.52	N-38°-W	SK302	円形	
622	K-15	1.18	(1.06)	0.46	N-32°-W	SF10	円形	
623	K-15	1.12	0.83	(0.68)	N-73°-E		楕円形	
624	K-15	0.84	0.58	0.64	N-77°-W		楕円形	
626	K・L-15	0.82	(0.74)	0.32	N-85°-E	SK267	円形	
627	K-15	0.46	0.66	0.58	N-56°-W		円形	
628	K-15	0.84	0.33	0.39	N-85°-W		長方形	
629	K-15	0.36	0.28	0.36	N-52°-E		円形	
631	I-18・19	0.96	0.84	0.16	N-90°-E		円形	
632	I-18	0.83	0.80	0.18	N-10°-E		方形	
634	I-18	1.15	1.25	0.15	N-3°-W		円形	
635	J-18	0.52	0.50	0.32	N-11°-E		円形	
636	J-18	1.25	0.93	0.36	N-6°-E		長方形	
638	J・K-18	0.80	(0.40)	0.58	N-0°-S	SE31・37	円形	
639	K-15	0.82	0.58	(0.34)	N-47°-W		楕円形	
640	L・M-18	0.57	0.51	0.14	N-13°-E		円形	
641	I-18	1.46	0.70	0.56	N-18°-E	SB29・32	不整形	
642	N-13	1.90	0.60	0.38	N-0°-S	SD77古	不整形	
644	I-18	(0.46)	0.50	0.35	N-84°-W		不整形	
647	M-19	1.30	0.78	0.14	N-12°-W	SJ278古	楕円形	

土坑計測表(8)

番号	グリッド	長軸	短軸	深さ	主軸方位	重複遺構	形態	備考
652	L-15	1.67	0.98	0.28	N-50°-W	SK608新	楕円形	
655	L-15	(0.44)	0.44	0.58	N-1°-E	SK608	楕円形	
658	K-15	0.84	0.78	0.40	N-62°-E		円形	
659	L-15	0.44	0.40	0.50	N-3°-W		円形	
660	J-19	0.90	0.86	0.28	N-24°-E		方形	
661	I-19	2.10	1.74	0.48	N-15°-E		円形	
662	J-15	0.89	0.66	0.40	N-82°-E		楕円形	
666	J-15	0.72	0.67	0.27	N-2°-E		円形	
667	J-15	0.97	0.73	0.63	N-76°-W		楕円形	
668	J-15	0.64	0.60	0.20	N-17°-W		方形	
669	J-15	0.85	0.66	0.32	N-56°-E		円形	
671	J・K-15	1.78	(0.34)	0.43	N-11°-E	SJ227?	長方形	
673	L-15	0.76	0.70	0.56	N-47°-E		円形	
674	J-16	1.34	1.10	1.10	N-4°-E	SK490・528	円形	
675	J-17	(0.78)	1.12	0.12	N-5°-E	SK486. SJ262	方形	
676	K-15	0.66	0.56	0.37	N-77°-W		円形	
677	L-14	(0.68)	0.70	0.20	N-13°-W		円形	
679	K-18・19	2.60	1.57	0.33	N-84°-W	SK680・707新	方形	
680	K-18・19	1.22	1.00	0.32	N-62°-E	SK679新	方形	
684	L-14	0.60	0.58	0.14	N-35°-W	SK677	円形	
687	K-16	0.76	(0.42)	0.42	N-89°-W		楕円形	
688	K-16	0.63	0.57	0.29	N-60°-E		方形	
689	K-15・16	0.58	0.54	0.40	N-7°-E		円形	
690	L-17	1.30	0.88	0.46	N-8°-E	SJ282古	長方形	
692	L-16・17	0.72	0.52	0.27	N-0°-S		円形	
693	K-17	1.18	0.70	0.42	N-75°-E	SJ258	長方形	
694	K-17・18	(0.70)	0.72	0.32	N-77°-E	SE30新	円形	
697	L-12・13	(5.59)	0.87	0.06	N-80°-E	SK718. SJ283	楕円形	
699	K-15	0.58	0.34	0.32	N-90°-E		楕円形	
700	K-15	0.62	0.54	0.19	N-46°-W		円形	
702	L-15	1.60	0.98	0.38	N-13°-E	SE35新	長方形	
703	L-15	1.48	0.72	0.52	N-22°-E	SE30	楕円形	
704	K-15	1.70	0.68	1.08	N-80°-W		不整形	
705	M-16	1.26	0.78	0.76	N-90°-E	SD67古	長方形	
706	K-16・17	0.82	0.80	0.38	N-78°-W		円形	
707	K-19	1.16	0.87	0.48	N-79°-W	SK679古	楕円形	
709	J-18	1.62	1.11	0.68	N-45°-E		不整形	
710	J-17	0.92	0.74	0.38	N-81°-W		円形	
713	J-17	1.08	(0.70)	0.27	N-44°-E	SE25	円形	
714	J-17	1.65	0.88	0.40	N-83°-W	SK720?	長方形	
716	J-14	1.12	0.80	0.12	N-87°-E	SJ281古	長方形	
718	L-13	1.19	0.81	0.16	N-1°-W		長方形	
720	J-17	1.06	0.80	0.44	N-46°-E	SK714	不整形	
721	L-17	0.90	(0.79)	0.38	N-12°-E	SK690	円形	
722	K-20	1.05	0.97	0.28	N-85°-E		円形	
723	K-20	0.79	0.68	0.32	N-0°-S		円形	
724	K-20	0.50	0.49	0.41	N-38°-E		円形	
725	K-20	0.55	0.53	0.34	N-90°-E		円形	
726	K-20	1.38	0.80	0.39	N-0°-S		楕円形	
727	K-20	1.22	1.18	0.26	N-0°-S		方形	
728	K-20	0.74	0.74	0.50	N-85°-W		円形	

土坑計測表(9)

番号	グリッド	長軸	短軸	深さ	主軸方位	重複遺構	形態	備考
729	K-20	0.50	0.46	0.41	N-76°-W	SJ311より新	円形	
730	K-20	1.10	0.66	0.16	N-88°-E		楕円形	
731	K-20	0.86	0.84	0.36	N-60°-W		円形	
732	K-20	0.52	0.50	0.30	N-90°-E		円形	
733	K-20	0.45	0.44	0.40	N-6°-W		円形	
734	K-19・20	1.00	0.86	0.42	N-28°-W	SB38	円形	
735	K-20	0.76	0.70	0.52	N-18°-W	SK743古	円形	
736	K-19・20	0.68	0.66	0.37	N-2°-W		円形	
738	K-19・20	0.75	0.74	0.54	N-0°-S		円形	
742	J-14	1.12	(0.66)	0.30	N-2°-E	SD83	方形	
743	K-20	1.51	1.14	0.28	N-84°-E	SK735新	不整形	
744	K-20	0.88	0.80	0.26	N-4°-E	SK762古	円形	
745	K-19	(0.95)	0.94	0.54	N-7°-E	SE44新	楕円形	
750	L-17	1.36	0.70	0.30	N-13°-E	SJ223古・SD60新	楕円形	
753	I-20	1.40	0.90	0.34	N-3°-E	SD78切る	楕円形	
755	L-20・21	0.74	0.72	0.26	N-83°-W		円形	
756	L-21	0.66	0.59	0.44	N-4°-E		円形	
758	K-21	2.28	1.00	0.36	N-78°-E		楕円形	
761	I-13	2.32	0.72	0.14	N-90°-E		長方形	下層
762	K・L-20	1.10	(1.03)	0.52	N-87°-E	SK744. SD69	方形	
763	K・L-20	(0.70)	0.50	0.32	N-0°-S		楕円形	
764	K-21	0.68	0.64	0.34	N-5°-W		円形	
765	K-21	4.58	0.32	0.36	N-63°-E	SD88	楕円形	
766	H-14	1.02	0.88	0.28	N-2°-W	SB37新	円形	下層
767	L-20	1.16	0.82	0.36	N-82°-W		長方形	
768	L-20	1.40	0.88	0.32	N-44°-W	SJ316切る	楕円形	
769	I-17	(0.86)	0.64	0.35	N-18°-W	SJ316切る	楕円形	
770	M-20	0.76	0.60	0.22	N-85°-E	SJ313より新	円形	
774	I-13	0.94	(0.42)	0.12	N-8°-E	SB11	円形	
775	M-19	1.60	0.22	0.24	N-20°-E		楕円形	
779	K-16	1.25	1.18	0.36	N-54°-W	SK457古	円形	
780	L-20	(0.84)	0.86	0.38	N-2°-E	SD59に切られSJ316切る	円形	
781	L-20	(0.98)	0.88	0.50	N-12°-W	SD59切られる	円形	
782	M-19	1.32	0.66	0.42	N-2°-W	SK783	長方形	
783	M-19	0.68	(0.46)	0.42	N-2°-W	SK782・784	楕円形	
784	M-19	(0.98)	0.58	0.30	N-2°-W	SK783	長方形	
785	H-13・14	1.76	1.07	0.26	N-21°-E		楕円形	
786	I-13	(0.68)	0.48	0.37	N-41°-W	SK787	不整形	
787	I-13	0.68	0.38	0.18	N-83°-E	SK786	不整形	
788	H-13・14	1.04	1.08	0.45	N-3°-W		円形	
790	L-16	2.20	0.97	0.32	N-7°-E		長方形	
791	L-20	1.28	0.96	0.38	N-90°-E	SJ302	長方形	
792	K-19	0.86	0.62	0.26	N-89°-E	SJ309	楕円形	
796	M-16	0.66	0.35	0.82	N-72°-E		楕円形	
797	M-16	0.66	0.42	0.46	N-16°-E		楕円形	
798	M-16	0.50	0.46	0.30	N-3°-E		円形	
799	M-16	0.74	0.42	0.77	N-65°-W		楕円形	
800	M-16	0.66	0.60	0.37	N-23°-W		円形	
801	L・M-16	2.60	1.00	0.32	N-1°-E		長方形	下層
802	M-15	1.36	0.76	0.18	N-11°-E		不整形	
803	L-15	(0.86)	0.66	1.02	N-60°-W	SK806	楕円形	下層

土坑計測表 (10)

番号	グリッド	長軸	短軸	深さ	主軸方位	重複遺構	形態	備考
804	L-15	0.48	0.46	0.22	N-9°-E	SK805	円形	
805	L-15	1.82	0.84	0.24	N-7°-E	SK804	長方形	
806	L-15	0.51	0.45	0.38	N-60°-W	SK803	円形	下層
807	L-15	(1.1)	0.56	0.14	N-78°-W	SK808	不整形	
808	L-15	2.04	0.70	0.16	N-29°-W	SK801・807・809	不整形	
809	L-15	0.63	0.40	0.44	N-24°-W	SK808	不整形	下層
810	L-15	1.20	0.70	0.24	N-62°-W		不整形	
813	L-15	0.84	0.63	0.10	N-53°-E	SB40	長方形	下層
814	L-15	0.78	0.54	0.13	N-87°-E		楕円形	下層
816	L-15・16	0.62	0.48	0.12	N-75°-E		方形	下層
817	L-15	0.82	(0.36)	0.18	N-11°-W	SB40新	方形	
819	L-15	0.86	0.84	0.36	N-15°-E		方形	
820	L-15	1.12	1.00	0.40	N-43°-W		方形	
821	M-16	0.82	0.50	0.34	N-86°-E		楕円形	下層
822	L-16	1.92	0.73	0.64	N-72°-W		不整形	下層
823	L・M-16	2.94	1.04	0.10	N-33°-W	SK824・825	不整形	下層
824	L-16	0.81	0.70	0.24	N-80°-E	SK823	円形	下層
825	L-16	0.72	0.60	0.31	N-15°-W		円形	下層
826	L-16	0.82	0.74	0.34	N-87°-E		方形	下層
827	L-16	2.22	1.00	0.10	N-73°-E	SK1089	不整形	下層
828	L-16	0.66	0.58	0.32	N-59°-W	SK1089	不整形	下層
829	L-16	0.58	0.40	0.28	N-0°-S		楕円形	下層
830	L-16	1.06	0.84	0.30	N-76°-W		方形	下層
831	L-16	0.84	0.72	0.35	N-9°-E		方形	下層
832	L-16	0.58	0.44	0.57	N-13°-E		楕円形	下層
833	L-16	1.96	0.90	0.30	N-35°-E		不整形	下層
834	L-16	(1.20)	0.70	0.12	N-8°-W		不整形	下層
835	L-16	0.62	0.56	0.26	N-6°-W		方形	下層
836	L-15	(0.68)	0.68	0.38	N-87°-W	SB40	円形	
837	J・K-15	1.06	0.88	0.18	N-2°-E		方形	下層
838	K-15	0.60	0.46	0.26	N-10°-W		楕円形	下層
839	K-15	0.56	0.56	0.24	N-35°-W		円形	下層
840	J・K-15	0.50	0.35	0.23	N-64°-W		楕円形	下層
841	K-16	0.69	0.60	0.18	N-71°-W	SJ842古	不整形	下層
842	K-16	(0.50)	0.42	0.10	N-53°-E	SK841新	不整形	下層
843	K-16	0.62	0.54	0.10	N-7°-E	SK841新	円形	下層
844	K-16	0.88	0.84	0.08	N-90°-W		方形	下層
845	K-16	0.62	0.56	0.26	N-87°-W		円形	下層
846	J-15	0.88	0.58	0.24	N-8°-W		長方形	下層
847	J-15	1.02	0.51	0.31	N-3°-E	SD98古	楕円形	下層
848	K-16	1.04	0.80	0.37	N-24°-W		楕円形	下層
849	K-16	0.79	0.50	0.21	N-5°-W		楕円形	下層
850	K-16	0.71	0.64	0.15	N-28°-W		円形	下層
851	K-16	0.90	0.70	0.13	N-41°-W		楕円形	下層
852	K-15・16	(0.84)	0.82	0.18	N-19°-E	SK853	不整形	下層
853	K-15・16	0.50	0.40	0.37	N-78°-W	SK852	不整形	下層
854	K-15・16	0.42	0.38	0.20	N-19°-W		円形	下層
855	K・L-16	2.34	0.52	0.09	N-6°-E		長方形	下層
856	K-16	1.46	1.22	0.34	N-82°-E		円形	下層
857	J-16	0.98	0.66	0.09	N-21°-E		長方形	下層
858	J-16	0.84	0.68	0.06	N-89°-W		不整形	下層

飯塚北遺跡 土坑計測表 (11)

番号	グリッド	長軸	短軸	深さ	主軸方位	重複遺構	形態	備考
859	I-15	1.88	0.70	0.14	N-5°-E		長方形	下層
861	I-15	0.65	0.55	0.20	N-56°-E		円形	下層
862	I-15	0.66	0.52	0.25	N-90°-E		円形	下層
863	I-15	0.72	0.66	0.24	N-61°-W		円形	下層
864	I-15	0.79	0.70	0.20	N-85°-E		円形	下層
866	I-15	0.80	0.58	0.19	N-69°-W	SJ326古	楕円形	下層
867	I-15	1.34	0.74	0.34	N-65°-W	SJ326古	楕円形	下層
868	I-15	0.73	0.55	0.16	N-5°-E		不整形	下層
870	I-15	0.72	0.54	0.14	N-17°-W		不整形	下層
871	I-15	0.74	0.74	0.14	N-86°-E		方形	下層
872	I-16	1.00	0.60	0.16	N-3°-E		楕円形	下層
873	I-15	0.78	0.40	0.18	N-74°-W		長方形	下層
874	I-15	1.06	0.38	0.25	N-80°-E		不整形	
875	H-15	1.00	0.89	0.18	N-70°-W		方形	下層
876	G-16	0.80	0.72	0.2	N-76°-E		長方形	下層
877	G-16	0.75	0.64	0.18	N-63°-W		円形	下層
878	I-16	1.00	0.84	0.22	N-53°-E		円形	下層
880	L-17	0.78	0.70	0.19	N-4°-E		不整形	下層
881	L-17	0.88	0.63	0.20	N-84°-E		円形	下層
882	L-17	0.66	0.60	0.20	N-75°-E		円形	下層
883	L-17	0.84	0.36	0.14	N-39°-E		楕円形	下層
884	K-17	(0.56)	0.54	0.26	N-60°-W	SK885	円形	下層
885	K・L-17	0.78	(0.40)	0.22	N-4°-W	SK884	楕円形	下層
886	K・L-17	1.34	0.58	0.22	N-12°-W		不整形	下層
887	K-17	0.35	0.88	0.14	N-40°-E	SK888	楕円形	下層
888	K-17	1.48	1.02	0.26	N-25°-W	SK887	不整形	下層
889	K-17	0.80	0.52	0.30	N-5°-E	SK890	楕円形	下層
890	K-17	0.40	0.40	0.42	N-8°-E	SK889・891	円形	下層
891	K-17	0.80	0.54	0.21	N-8°-E	SK890	楕円形	下層
892	K-17	(0.64)	0.68	0.22	N-55°-E	SK893	不整形	下層
893	K-17	1.24	0.46	0.22	N-21°-W	SK892・894	不整形	下層
894	K-17	1.16	0.50	0.22	N-38°-W	SK893	不整形	下層
895	J・K-17	1.12	0.76	0.28	N-80°-W	SK896	不整形	下層
896	J・K-17	1.14	0.80	0.22	N-40°-E	SK895	不整形	下層
897	L-17	0.94	0.58	0.14	N-7°-E		不整形	下層
899	M-16	0.58	0.50	0.24	N-23°-E		円形	下層
900	M-16	0.66	0.62	0.26	N-45°-E		円形	下層
901	L-16	0.74	0.56	0.28	N-6°-E		楕円形	下層
902	K-17	2.76	(1.16)	0.32	N-10°-W	SE30	不整形	下層
903	J-17	1.66	0.51	-	N-71°-E		不整形	下層
904	F-15	0.80	0.69	0.14	N-90°-E		円形	下層
905	I-16	2.44	2.26	0.46	N-6°-E		方形	下層
906	I-17	0.78	0.63	0.35	N-20°-W		円形	下層
907	I-17	1.68	0.84	0.3	N-6°-E		不整形	下層
908	I-17	2.10	0.84	0.16	N-0°-S		不整形	下層
909	I-17	(1.02)	0.64	0.20	N-27°-W	SK910	不整形	下層
910	I-17	1.34	1.06	0.20	N-68°-W	SK909	不整形	下層
911	I-17	0.70	0.70	0.22	N-75°-E		円形	下層
912	I-17	0.88	0.62	0.22	N-85°-W		不整形	下層
913	I-17	0.58	0.56	0.12	N-44°-W		円形	下層
915	M-17	0.90	0.84	0.16	N-90°-E		円形	下層

飯塚北遺跡 土坑計測表 (12)

番号	グリッド	長軸	短軸	深さ	主軸方位	重複遺構	形態	備考
916	M-17	(0.56)	0.40	0.13	N-76°-E	SK917・918	不整形	下層
917	M-17	0.68	(0.43)	0.14	N-47°-E	SK916・918	不整形	下層
918	M-17	0.80	0.76	1.00	N-82°-W	SK916・917	方形	下層
920	M-17	0.72	0.60	0.38	N-90°-E		円形	下層
921	M-17	0.90	0.61	0.28	N-31°-E		楕円形	下層
922	M-17	0.60	0.56	0.16	N-86°-W		円形	下層
923	M-17	0.82	0.70	0.18	N-5°-W		円形	下層
924	M-17	0.86	0.54	0.22	N-85°-W		長方形	下層
926	M-17	1.62	0.74	0.19	N-86°-E		楕円形	下層
927	M-17	0.58	0.46	0.19	N-54°-E		円形	下層
928	M-17	0.62	0.54	0.22	N-52°-E		円形	下層
929	M-17	1.04	0.82	0.28	N-9°-W		長方形	下層
930	M-17	0.66	0.42	0.26	N-75°-E		楕円形	下層
931	M-18	0.70	0.70	0.34	N-17°-W	SK932	円形	下層
932	M-18	2.00	1.48	0.24	N-4°-E	SK931	長方形	下層
933	M-18	4.00	1.24	0.38	N-85°-E		不整形	下層
934	M-18	1.32	(0.66)	0.10	N-90°-E	SK935・937. SD103	楕円形	下層
935	M-18	0.84	0.70	0.26	N-79°-W	SK934. SD103	円形	下層
937	M-17	0.88	(0.76)	0.28	N-90°-E	SK934. SD103	方形	下層
940	M-18	1.22	1.14	0.30	N-10°-E		方形	下層
941	H-17	0.52	0.44	0.26	N-15°-W		円形	下層
942	H-17	0.86	0.70	0.28	N-16°-E		円形	下層
943	H-17	0.70	0.60	0.36	N-10°-E		円形	下層
944	H-17	0.74	0.60	0.50	N-71°-E		円形	下層
945	H-17	0.80	0.64	0.22	N-29°-E		円形	下層
946	H・I-17	1.42	1.02	0.32	N-87°-W		長方形	下層
947	I-17	0.62	0.36	0.16	N-84°-W		楕円形	下層
948	I-17	1.16	1.08	0.28	N-72°-W		円形	下層
949	I-17	1.68	1.18	0.26	N-77°-W		不整形	下層
950	I-17	1.02	0.89	0.15	N-0°-S		方形	
951	I-17	0.40	0.40	0.30	N-87°-W		円形	
952	I-17	1.02	0.84	0.36	N-42°-E		方形	
953	I-17	0.62	0.62	0.58	N-17°-W	SK954	円形	
954	I-17	(0.64)	0.52	0.12	N-17°-W	SK953	楕円形	
956	I-17	1.26	0.62	0.18	N-0°-S		楕円形	
957	I-17	0.66	0.50	0.16	N-72°-E		方形	
958	I-17	0.96	0.80	0.14	N-36°-W		方形	
959	I-17	1.20	1.04	0.28	N-6°-E		方形	
960	I-17	1.18	0.56	0.14	N-68°-W		不整形	
961	L-18	0.79	0.70	0.24	N-77°-W		円形	
962	L-18	1.70	1.42	0.16	N-7°-W		方形	
963	L-18	1.14	0.56	0.36	N-39°-E		楕円形	
964	L-18	0.85	0.62	0.22	N-57°-E		楕円形	
965	L-18	0.56	0.46	0.24	N-84°-E		不整形	
966	L-18	1.54	1.10	0.22	N-0°-S		不整形	
967	L-18	0.50	0.48	0.08	N-25°-E		円形	
968	L-18	0.56	0.46	0.16	N-3°-W		円形	
969	M-18	1.18	0.9	0.26	N-74°-W		不整形	
970	M-18	0.78	0.62	0.34	N-82°-W		円形	
971	M-18	0.74	0.68	0.20	N-28°-E		円形	
973	M-18	0.82	0.68	0.42	N-65°-E		円形	

飯塚北遺跡 土坑計測表 (13)

番号	グリッド	長軸	短軸	深さ	主軸方位	重複遺構	形態	備考
974	M-18	0.88	0.36	0.26	N-55°-W		楕円形	
975	M-18	0.60	0.60	0.34	N-76°-W		方形	
976	M-18・19	1.92	1.37	0.40	N-25°-E		不整形	
977	L-18	0.74	0.60	0.44	N-12°-E		楕円形	
978	L-18	1.10	0.42	0.30	N-84°-E		円形	
979	L-18	(1.30)	1.06	0.22	N-43°-E		楕円形	
980	L-18	2.00	1.28	0.22	N-11°-W		楕円形	
981	L-18	0.76	0.72	0.24	N-87°-W		円形	
982	M-19	1.40	0.84	0.24	N-72°-W		長方形	
983	M-19	0.80	0.66	0.15	N-39°-E		円形	
984	M-19	0.88	1.28	0.18	N-90°-E		楕円形	
985	M-19	0.52	0.48	0.16	N-55°-W		円形	
986	M-19	0.66	0.64	0.24	N-0°-S		円形	
987	M-19	0.66	0.40	0.28	N-72°-E		楕円形	
988	M-19	0.62	0.58	0.26	N-70°-W		円形	
989	M-19	0.74	0.64	0.18	N-5°-W		円形	
990	M-19・20	1.54	0.66	0.35	N-12°-W		不整形	
991	M-19	(1.04)	0.62	0.18	N-29°-W		楕円形	
992	M-19	0.60	0.50	0.30	N-0°-S		円形	
993	M-19	0.40	0.36	0.26	N-90°-E		円形	
994	L-19	0.64	0.62	0.24	N-18°-E		円形	
995	L-19	1.32	0.68	0.23	N-12°-E		楕円形	
996	L-19	0.60	0.58	0.24	N-80°-E		円形	
997	L-19	0.52	0.48	0.32	N-10°-W		円形	
998	L-19	0.86	0.40	0.22	N-18°-W		楕円形	
999	L-19	0.88	0.42	0.18	N-72°-E		楕円形	
1000	L-19	0.64	0.58	0.20	N-55°-E		円形	
1001	L-19・20	0.60	0.56	0.22	N-42°-E		円形	
1002	M-20	0.80	0.60	0.16	N-6°-E		楕円	
1003	L-19・20	0.82	0.72	0.22	N-0°-S	SJ302	楕円形	
1004	M-20	0.52	0.48	0.19	N-87°-E		円形	
1005	M-20	0.50	0.46	0.26	N-55°-E		円形	
1006	M-20	0.84	0.48	0.24	N-60°-E		楕円形	
1007	M-20	0.80	0.52	0.22	N-11°-W		楕円形	
1008	M-20	0.70	0.64	0.26	N-0°-S		円形	
1009	M-20	0.92	0.80	0.22	N-65°-W		円形	
1010	L-19	0.78	0.64	0.20	N-19°-W		円形	
1011	L-19	1.20	1.06	0.18	N-80°-E		円形	
1013	L-19	0.98	0.82	0.20	N-82°-E		円形	
1014	H-17	0.74	0.62	0.36	N-73°-E		円形	
1015	M-16	0.84	0.42	0.27	N-35°-W		長方形	
1016	L-16	1.10	0.40	0.36	N-76°-E	SK1017	長方形	
1017	L-16	0.48	0.40	0.40	N-41°-E	SK1016	楕円形	
1018	K・L-18	0.69	0.50	0.12	N-74°-W		円形	
1019	K・L-18	0.84	0.64	0.20	N-90°-E		円形	
1020	K・L-18	0.98	0.78	0.20	N-74°-E		楕円形	
1021	K-18	0.76	0.76	0.18	N-0°-S		円形	
1023	L-19	0.82	0.74	0.22	N-23°-W		円形	
1024	K-19	1.04	0.90	0.18	N-47°-W		円形	
1025	K-19	0.66	0.62	0.20	N-43°-W		円形	
1026	K-19	1.00	0.90	0.20	N-4°-E		円形	

飯塚北遺跡 土坑計測表 (14)

番号	グリッド	長軸	短軸	深さ	主軸方位	重複遺構	形態	備考
1027	K-19	0.82	0.74	0.22	N-83°-E		円形	
1028	K-19	0.80	0.72	0.22	N-52°-W		円形	
1029	K-19	1.10	0.92	0.20	N-82°-E		円形	
1030	J-18	0.14	0.68	0.47	N-90°-E		楕円形	
1031	J-18	0.91	0.74	0.13	N-79°-E	SK1032	楕円形	
1032	J-18	(0.90)	0.80	0.44	N-80°-E	SK1031	楕円形	
1033	J-18	0.75	0.41	0.13	N-47°-E		不整形	
1034	J-18	0.96	0.76	0.20	N-5°-E		円形	
1035	J-18	0.76	0.68	0.20	N-0°-S		円形	
1036	J-18	0.72	0.54	0.12	N-9°-E		円形	
1037	J-18	0.89	0.84	0.48	N-32°-W		円形	
1038	J-19	0.96	0.84	0.18	N-30°-W		円形	
1040	I-18	1.00	0.86	0.34	N-18°-E		円形	
1041	I-18	0.66	0.56	0.42	N-9°-E		円形	
1042	I-18	1.14	1.04	0.20	N-59°-W		円形	
1043	I-18	0.90	0.86	0.20	N-55°-E		円形	
1044	H-18	1.08	0.90	0.18	N-78°-W		円形	下層
1045	H-17	1.44	0.56	0.47	N-77°-E		楕円形	
1046	H-18	0.64	0.46	0.44	N-21°-W		楕円形	
1047	H・I-18	0.82	0.76	0.34	N-55°-W		円形	
1048	J-21・22	0.46	0.42	0.30	N-27°-W		円形	
1049	K-22	1.10	0.88	0.20	N-18°-E		円形	
1050	K-22	0.44	0.42	0.14	N-0°-S		円形	
1051	J・K-22	0.66	0.58	0.26	N-43°-E		円形	
1052	K-21	0.66	0.50	0.26	N-73°-E		円形	
1053	K-21	0.58	0.50	0.22	N-7°-W		方形	
1054	K-21	0.70	0.50	0.10	N-83°-E		楕円形	
1055	K-21	1.54	1.30	0.30	N-42°-E		方形	
1056	K-20	1.18	0.80	0.12	N-43°-E		楕円形	
1057	K-20	0.44	0.40	0.22	N-0°-S		円形	
1058	K-20	1.04	0.86	0.14	N-73°-W		円形	
1059	K-20	0.62	0.48	0.20	N-59°-W	SD59	楕円形	
1060	I-18	0.60	0.54	0.34	N-52°-W		円形	
1061	I-18	0.46	0.40	-	N-21°-E		円形	
1062	M-21	0.60	0.52	0.12	N-19°-E		円形	
1063	M-21	0.64	0.62	0.28	N-73°-W		円形	
1064	M-21	0.52	0.46	0.52	N-0°-S		円形	
1065	M-21	0.68	0.42	0.38	N-0°-S		楕円形	
1066	L-22	0.88	0.78	0.22	N-48°-W		円形	
1067	L-21	0.60	0.52	0.30	N-90°-E		円形	
1068	L-21	0.80	0.62	0.16	N-66°-W		円形	
1069	L-21	0.52	0.50	0.24	N-81°-E		円形	
1070	L-20	1.46	1.06	0.22	N-0°-S		長方形	
1071	L-21	0.52	0.36	0.18	N-13°-E		楕円形	
1072	L-20	0.56	0.56	0.13	N-0°-S		円形	
1073	L-20	0.64	0.64	0.18	N-0°-S		円形	
1074	M-20	0.50	0.46	0.20	N-0°-S		円形	
1075	L-20	1.50	1.34	0.16	N-29°-E		長方形	
1076	I-18	0.49	0.42	0.25	N-9°-W		円形	
1077	H-18	0.72	0.60	0.22	N-82°-E		円形	
1078	I-18	0.58	0.44	0.14	N-75°-E		楕円形	

飯塚北遺跡 土坑計測表 (15)

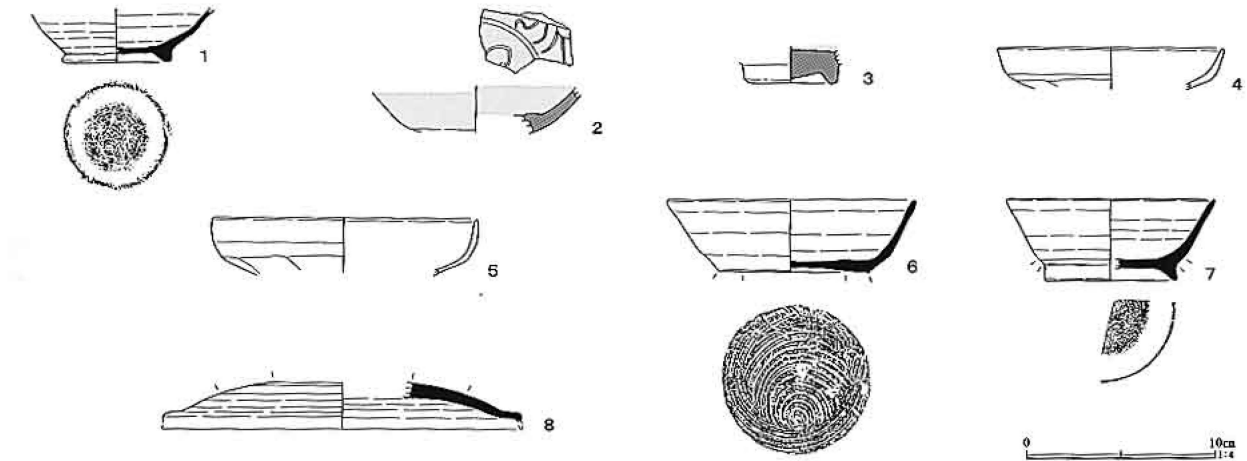
番号	グリッド	長軸	短軸	深さ	主軸方位	重複遺構	形態	備考
1079	L-19	0.7	0.64	0.18	N-31°-E		円形	
1080	K-17	(0.53)	(0.25)	0.23	N-41°-E	SK879	円形	
1081	L-21	0.5	0.46	0.18	N-0°-S		円形	
1082	N-21	0.54	0.42	0.38	N-4°-E		円形	
1083	L-19	1.2	0.56	0.5	b	SK1012・1084・1085	長方形	
1084	L-19	(0.8)	0.54	0.26	N-31°-W	SK1012・1083・1085	長方形	
1085	L-19	1.24	0.64	0.16	N-63°-W	SK1012・1083・1084	長方形	
1086	Q-11	0.58	0.56	0.08	N-11°-E		(方形)	
1089	L-16	2.28	2.02	0.08	N-2°-E	SK827・828	不整形	
1095	K-11	(0.33)	0.36	0.2	N-56°-E	SK148	不整形	

(4) 井戸跡

井戸跡についても、調査当初に付けた番号を変更せずに、報告する。4基が欠番となり総数41基となる。遺物出土井戸跡を主にし、その他は計測表として掲載する。

第1号井戸跡 (第211図)

P-10グリッドに位置する。平面形は、円形を呈する。規模は、径94~104cm、深さ95cm以上を測る。主軸方位は、N-3°-Eを指す。



第210図 第3・4・6号井戸跡出土遺物

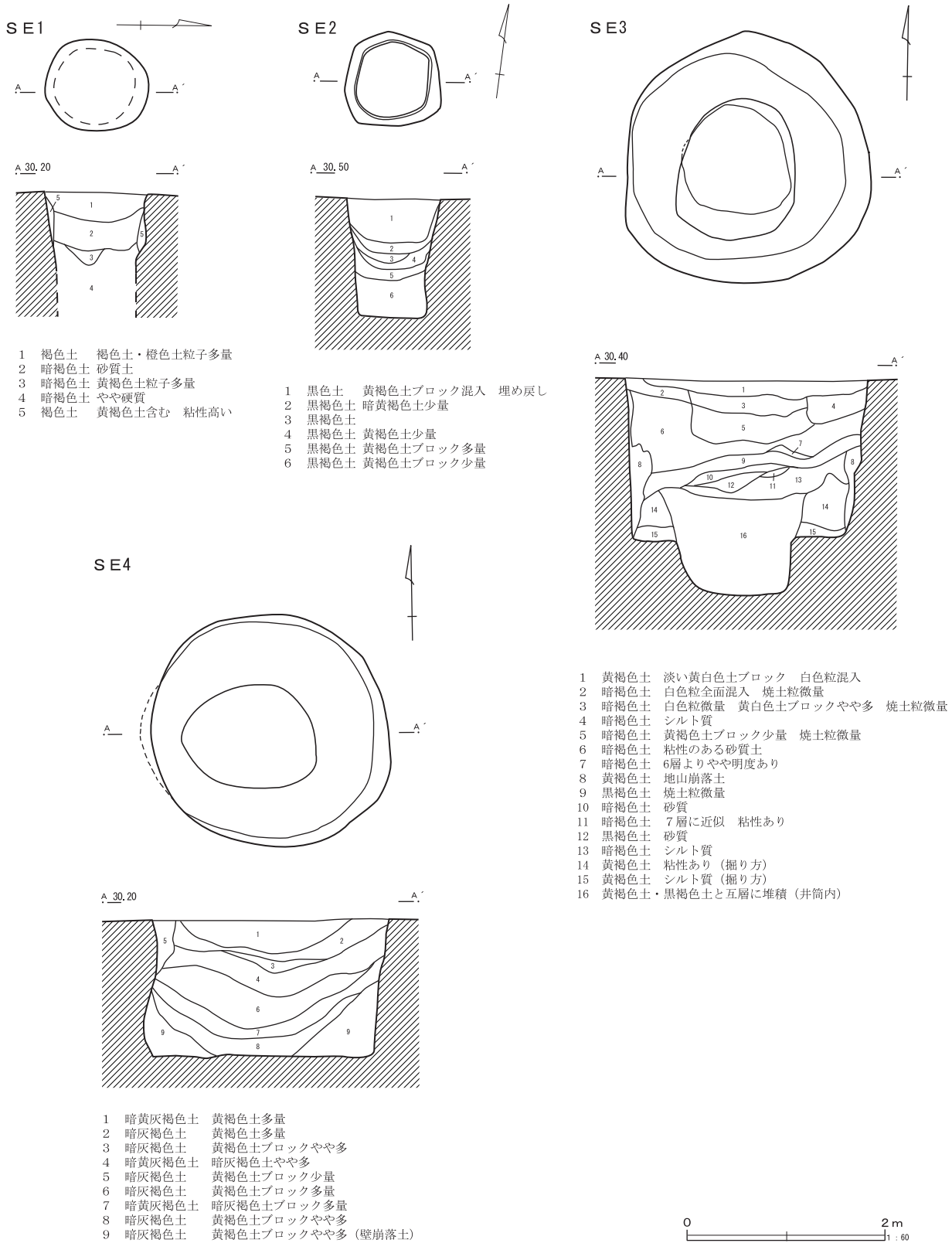
第3・4・6号井戸跡出土遺物観察表 (第210図)

番号	器種	口径	器高	底径	胎土	焼成	色調	残存	出土位置	備考
1	須恵高台壺			5.8	ACK	良好	灰	20	SE3	
2	青磁碗			(5.8)	—	良好	灰白	15	SE4	中世青磁 陰刻花文
3	青磁碗			5.0	G	良好	灰・灰黄	100	SE4	中世青磁
4	土師坏	(12.0)			ABF	普通	橙	10	SE6	
5	土師坏	(14.0)			ABK	普通	橙	10	SE6	
6	須恵坏	13.2	3.9	8.0	ACHK	良好	灰白	90	SE6	
7	須恵高台坏	(11.0)	4.4	7.0	AG	良好	灰白	25	SE6	
8	須恵蓋				CK	普通	暗褐	30	SE6	

第2号井戸跡 (第211図)

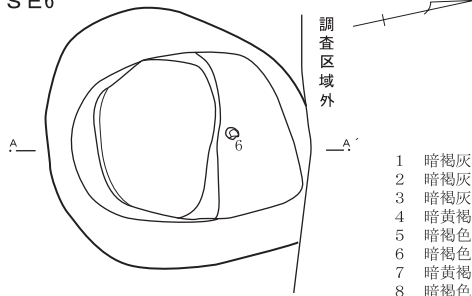
I-10 グリッドに位置する。平面形は、方形を

呈する。規模は、97 cm × 94 cm、深さ 130 cmを測る。
 主軸方位は、N-83°-Eを指す。



第211図 井戸跡(1)

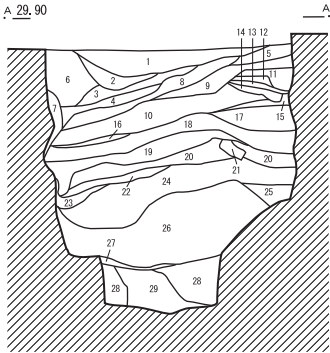
SE6



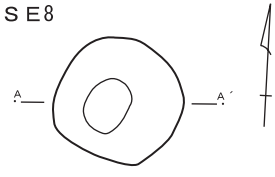
調査区域外

- | | | |
|----|--------|---------------------|
| 1 | 暗褐灰色土 | 焼土粒・灰多量 炭化物少量 |
| 2 | 暗褐灰色土 | 焼土粒・灰・炭化物多量 |
| 3 | 暗褐灰色土 | 砂粒多量 灰・焼土粒・炭化物少量 |
| 4 | 暗黄褐色土 | 灰混入 |
| 5 | 暗褐色土 | 1層に近似 包含物少ない |
| 6 | 暗褐色土 | 地山崩落土 |
| 7 | 暗黄褐色土 | 地山崩落土 |
| 8 | 暗褐色土 | 灰・炭化物少量 |
| 9 | 暗灰黄色土 | 砂粒多量 |
| 10 | 暗褐色土 | 焼土粒・炭化物微量 砂粒少量 |
| 11 | 暗褐色土 | 炭化物・焼土粒微量 |
| 12 | 暗灰黄色土 | 砂粒多量 |
| 13 | 暗褐色土 | 砂粒少量 |
| 14 | 暗褐色土 | 灰・炭化物・焼土粒やや多 |
| 15 | 灰褐色土 | 灰・淡褐色砂粒多量 |
| 16 | 灰褐色土 | 淡褐色砂粒多 灰・焼土粒微量 |
| 17 | 暗褐色土 | 焼土粒・炭化物微量 |
| 18 | 暗灰黄褐色土 | 砂粒・灰・焼土粒がスジ状に堆積 |
| 19 | 暗褐灰色土 | 焼土粒・灰色粘土多量 |
| 20 | 淡褐色土 | 淡褐色粘土主体 |
| 21 | 黒褐色土 | |
| 22 | 暗黒褐色土 | 灰色粘土含む |
| 23 | 暗黄褐色土 | 地山崩落土 |
| 24 | 暗褐灰色土 | 灰色粘土含む 19層と近似 |
| 25 | 黒褐色土 | 21層と近似 |
| 26 | 暗褐色土 | 灰色粘土・暗黄褐色土・暗褐色土の混土层 |
| 27 | 灰色土 | 粘土主体 |
| 28 | 暗黄褐色土 | やや粘性あり |
| 29 | 灰褐色土 | 灰色粘土主体 |

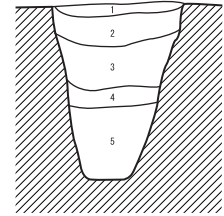
A 29.90



SE8

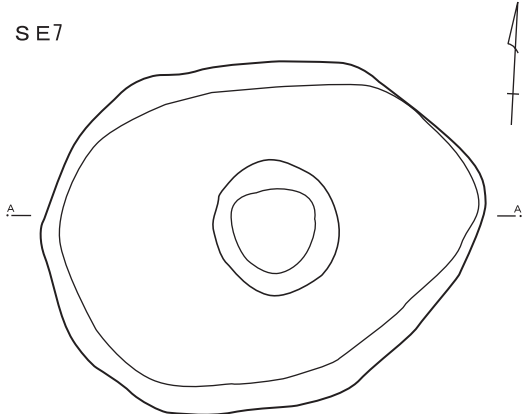


A 30.40

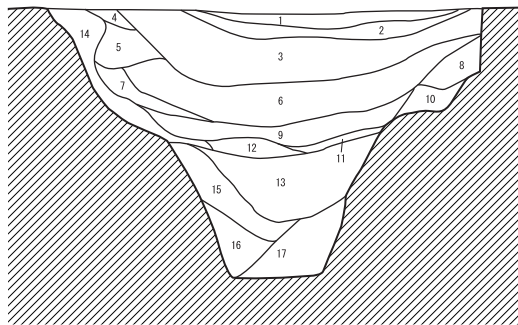


- | | | |
|---|------|----------------------------|
| 1 | 暗褐色土 | 白色粒少量 焼土粒微量
黄褐色土ブロック少量 |
| 2 | 暗褐色土 | 白色粒少量 焼土粒微量
黄褐色土ブロックやや多 |
| 3 | 黒褐色土 | 黄褐色土ブロック多量 |
| 4 | 黄褐色土 | 黒褐色土含む |
| 5 | 黒褐色土 | 黄褐色土ブロック多量 |

SE7



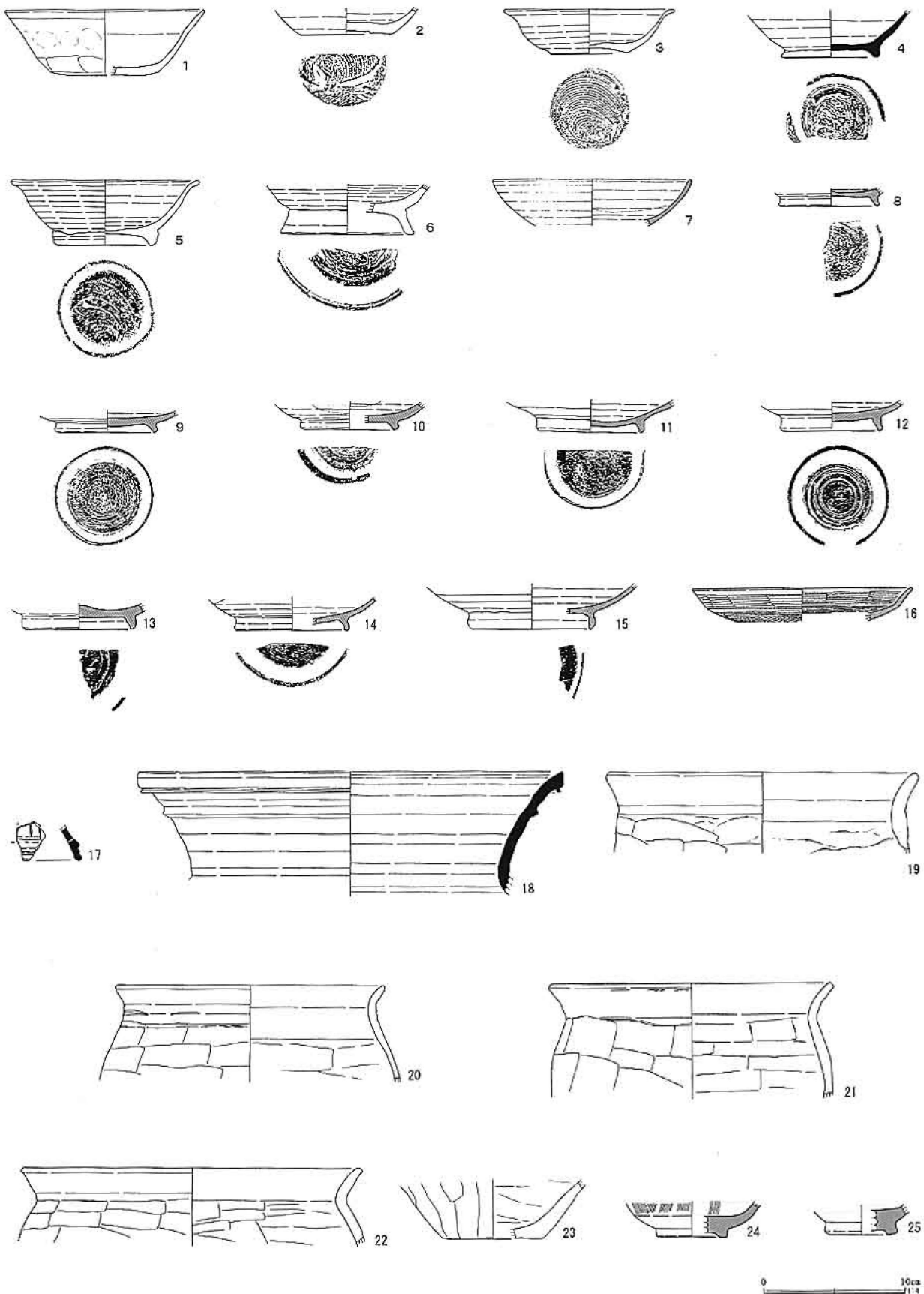
A 30.20



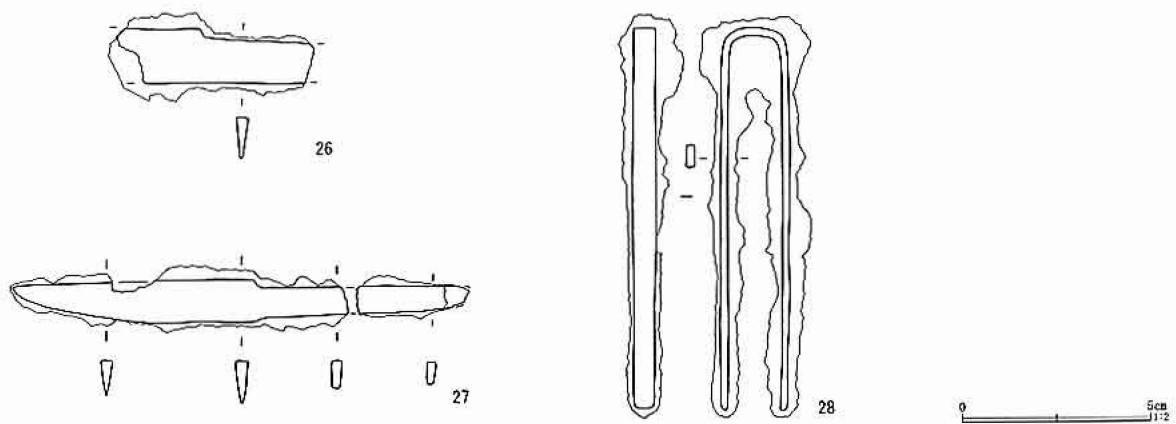
- | | | |
|----|-------|-----------------|
| 1 | 褐色土 | 白色粒・焼土粒少量 炭化物微量 |
| 2 | 褐色土 | 白色粒・焼土粒・炭化物微量 |
| 3 | 暗褐色土 | 白色粒・炭化物微量 焼土粒少量 |
| 4 | 暗褐色土 | 粘土粒・焼土粒多量 |
| 5 | 暗灰褐色土 | 粘土主体 |
| 6 | 暗黄褐色土 | 炭化物微量 |
| 7 | 黒褐色土 | 炭化物・灰・焼土粒多量 |
| 8 | 暗灰褐色土 | 粘土主体 |
| 9 | 黒色土 | 炭化物・灰・焼土粒多量 |
| 10 | 暗灰褐色土 | 炭化物多量・焼土粒多量 |
| 11 | 暗黄褐色土 | 黄褐色土ブロック含む |
| 12 | 暗黄褐色土 | 炭化物微量 |
| 13 | 暗黄褐色土 | 粘土含む |
| 14 | 暗褐色土 | 炭化物微量 |
| 15 | 暗灰褐色土 | 炭化物少量 砂粒多 |
| 16 | 暗黄褐色土 | 粘土含む |
| 17 | 暗褐色土 | 暗灰色粘土 暗黄褐色土ブロック |

0 2m 1:50

第212図 井戸跡(2)



第213图 第7号井戸跡出土遺物(1)



第214図 第7号井戸跡出土遺物(2)

第7号井戸跡出土遺物観察表(第213・214図)

番号	器種	口径	器高	底径	胎土	焼成	色調	残存	出土位置	備考
1	土師環	(14.0)	4.6	(7.8)	ABK	普通	にぶい黄橙	20		
2	須恵環			6.3	ABF	普通	浅黄橙	50		酸化焰焼成
3	須恵環	(12.0)	3.2	5.7	ABFG	普通	浅黄橙	70		酸化焰焼成
4	須恵高台埴			7.0	ACK	普通	黒褐	50		
5	土師高台埴	(13.2)	4.6	7.0	ABF	普通	浅黄橙	40		ロクロ土師器
6	須恵高台埴			(9.4)	BF	普通	浅黄橙	30		酸化焰焼成
7	灰釉高台埴	(14.0)			AG	良好	灰白	25		施釉ツケガケ 東濃産
8	灰釉高台皿			(7.1)	AG	普通	灰白	20		高台内へら削り 施釉内面ハケヌリ 東濃産
9	灰釉高台皿			7.0	AGK	良好	灰白	90		内面重ね焼き痕あり 高台内へら削り 施釉ツケガケ 東濃産
10	灰釉高台埴			(7.0)	AG	良好	灰黄	25		内面重ね焼き痕あり 高台内へら削り 施釉ツケガケ 東濃江産
11	灰釉高台皿			(7.2)	AG	良好	灰白	30		内面重ね焼き痕あり 高台内へら削り 東濃産 転用硯
12	灰釉高台埴			7.3	AGK	良好	灰白	80		内面重ね焼き痕あり 高台内へら削り 東濃産
13	灰釉高台皿			(7.9)	AG	良好	灰白	10		高台内へら削り 自然釉付着 東濃産
14	灰釉高台埴			(8.0)	AG	良好	灰白	25		内面重ね焼き痕あり 高台内へら削り 施釉ツケガケ 東濃産
15	灰釉高台埴			(8.5)	AG	良好	灰白	10		高台内へら削り 自然釉付着 東濃産
16	緑釉稜皿			(15.6)	G	良好	浅黄	20		内外面ミガキ 施釉
17	須恵円面硯				AH	良好	灰	破片		
18	須恵甕	(30.0)			ACK	良好	灰	15		
19	土師甕	(22.0)			ABJ	普通	橙	10		
20	土師甕	(19.0)			ABF	普通	にぶい橙	20		
21	土師甕	(20.0)			ABF	普通	褐	15		
22	土師甕	(24.0)			ABF	普通	にぶい橙	15		
23	土師甕			(7.0)	AJ	普通	橙	15		
24	青磁埴			(4.8)	—	良好	灰白	15		中世青磁
25	青磁埴			(5.1)	A	良好	灰黄・灰白	40		中世青磁
26	鉄製刀子	長さ[5.2]cm 刃幅1.5~1.1cm 背幅0.3cm								
27	鉄製刀子	全長(12.0)cm 刃長さ6.5cm 刃幅1.2cm 背幅0.3~0.4cm								
28	鉄製毛抜き	長さ10.0cm 幅1.8cm 金具幅0.6×0.2cm								

第3号井戸跡(第210・211図)

I-10グリッドに位置する。平面形は、円形を呈する。規模は、径245~255cm、深さ220cmを測る。主軸方位は、N-0°を指す。

遺物は、須恵器高台付埴が出土した。

第4号井戸跡(第210・211図)

E-12グリッドに位置する。平面形は、円形を呈する。規模は、径234~240cm、深さ142cmを測る。主軸方位は、N-89°-Eを指す。

遺物は、中世の青磁器が出土した。

第6号井戸跡 (第210・212図)

A-11グリッドに位置する。北側は調査区域外で、第111号住居跡の下から検出された。平面形は、楕円形を呈する。確認できた規模は、243 cm×202 cm、深さ212 cmを測る。主軸方位は、N-58°-Eを指す。

遺物は、土師器坏、須恵器坏・高台付坏・蓋が出土した。須恵器坏はほぼ底部から出土した。

第7号井戸跡 (第212・213・214図)

J-14グリッドに位置する。第31・50号溝と重複し、溝が古い。平面形は、楕円形を呈する。規模は、348 cm×267 cm、深さ209 cmを測る。主軸方位は、N-88°-Eを指す。

遺物は、土師器坏・甕、須恵器坏・高台付碗・甕・円面硯、灰釉陶器高台付碗・高台付皿、緑釉陶器皿、鉄製刀子・毛抜きその他、中世の青磁碗が出土した。

第8号井戸跡 (第212図)

J-13・14グリッドに位置する。平面形は、円形を呈する。規模は、径98～102 cm、深さ141 cmを測る。主軸方位は、N-22°-Wを指す。

第9号井戸跡 (第215・216図)

J-13グリッドに位置する。第10号井戸跡・第15号溝と重複し、井戸跡は古く、溝が新しい。平面形は、楕円形を呈する。規模は、170 cm×122 cm、深さ285 cmを測る。主軸方位は、N-83°-Eを指す。

遺物は、灰釉陶器高台付碗・高台付皿、緑釉陶器片が出土した。

第10号井戸跡 (第215・216図)

J-13グリッドに位置する。第9号井戸跡・第15号溝と重複し、溝が最も新しく、次に第9号井戸跡が新しい。平面形は、楕円形を呈する。規模は、143 cm×130 cm、深さ240 cmを測る。主軸方位は、N-82°-Wを指す。

遺物は、須恵器皿・高台付碗、土錘と鉄製棒状品が出土した。

遺物で、出土遺構が第9・10号井戸跡どちらか

判然としないものは、土師器坏、須恵器坏・高台付碗、灰釉陶器段皿が出土した。

第11号井戸跡 (第215・217図)

I-14グリッドに位置する。第47・48・53号溝と重複し、溝が古い。平面形は、円形を呈する。規模は、径270～288 cm、深さ200 cm以上を測る。主軸方位は、N-70°-Eを指す。

遺物は、土師器坏・甕、須恵器坏・高台付碗・短頸壺・壺、灰釉陶器高台付碗・高台付皿、緑釉陶器輪花碗・破片、土錘、銅製鋳造品、鉄釘と中世陶器鉢が出土した。

第12号井戸跡 (第218・219図)

K・L-14グリッドに位置する。第677号土坑・第85号溝と重複し、土坑・溝ともに新しい。平面形は、隅丸方形を呈する。規模は、393 cm×363 cm、深さ85 cm以上を測る。主軸方位は、N-0°を指す。

遺物は、土師器坏、須恵器坏・高台付碗・皿・壺・瓶・甕、灰釉陶器高台付碗・高台付皿、緑釉陶器輪花碗片が出土した。

第13号井戸跡 (第218・219図)

J-15グリッドに位置する。第215号住居跡と重複し、住居跡が古い。平面形は、円形を呈する。規模は、径166～171 cm、深さ176 cmを測る。主軸方位は、N-4°-Eを指す。

遺物は、須恵器坏、土師器甕と鉄製延板状品が出土した。

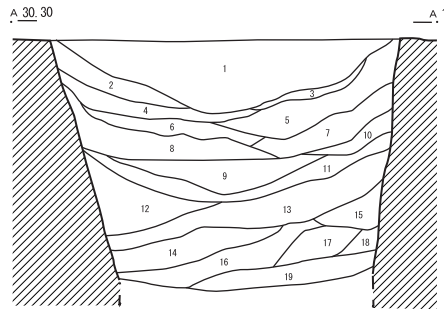
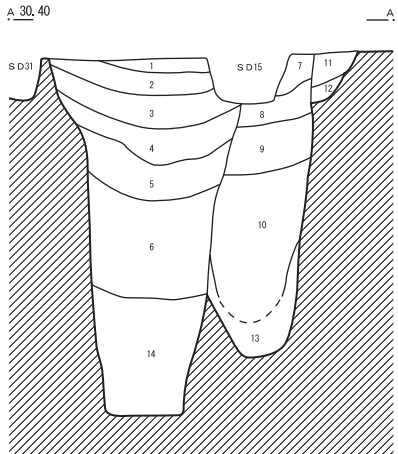
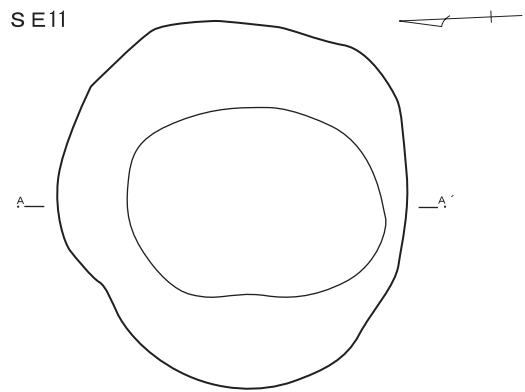
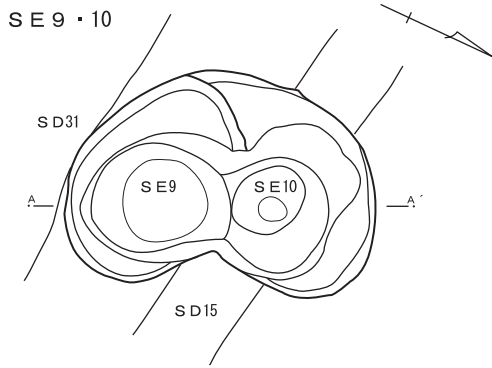
第15号井戸跡 (第218図)

L-15グリッドに位置する。第612号土坑と重複し、土坑が古い。平面形は、円形を呈する。規模は、径129～133 cm、深さ108 cmを測る。主軸方位は、N-46°-Eを指す。

第17号井戸跡 (第218・219図)

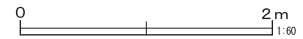
I・J-15・16グリッドに位置する。第288・311号土坑と重複し、土坑が古い。平面形は、円形を呈する。規模は、径266～326 cm、深さ135 cm以上を測る。主軸方位は、N-83°-Eを指す。

遺物は、灰釉陶器高台付皿と鉄製品が出土した。

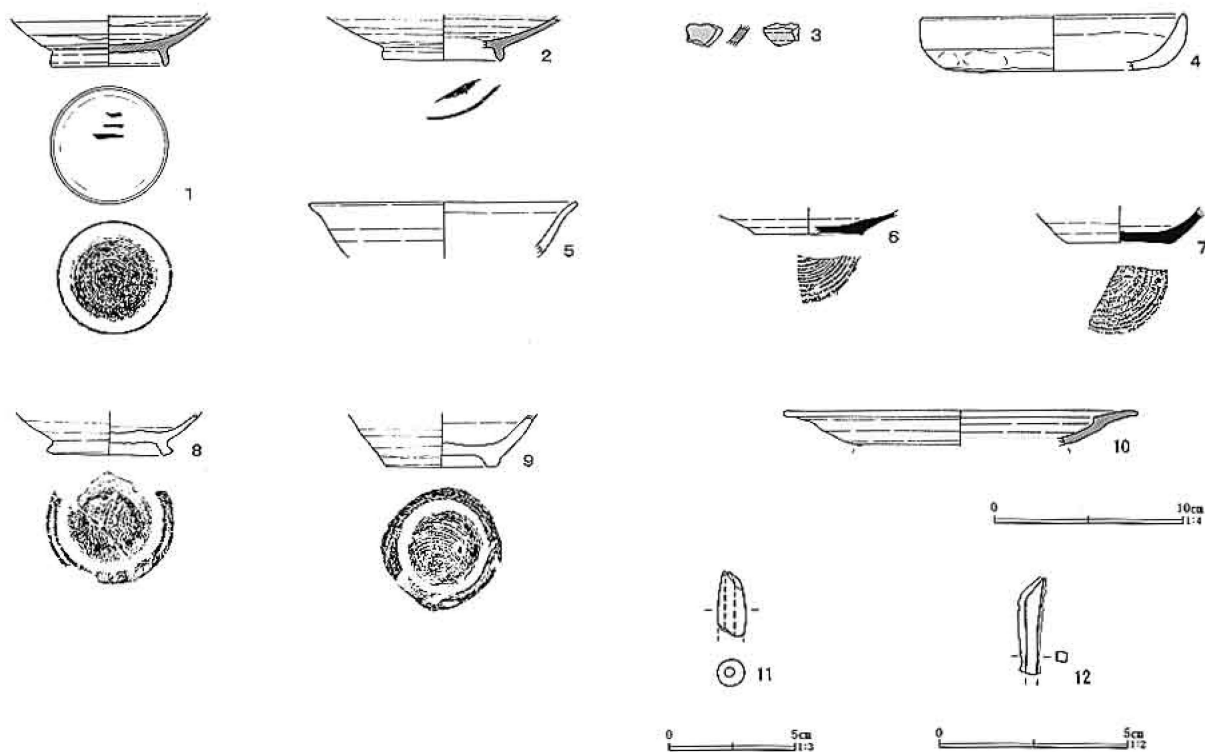


- 1 褐色土 粘性弱 白色微粒子 焼土粒子少 炭化物粒子微
しまり良 (SE 9 覆土)
- 2 褐色土 粘性弱 白色微粒子 焼土粒子少 炭化物粒子少
遺物含む しまり良 (SE 9 覆土)
- 3 暗褐色土 粘性中 白色微粒子少 焼土粒子微 炭化物粒子微
遺物含む しまりやや良 (SE 9 覆土)
- 4 暗灰褐色土 粘性中 白色微粒子微 焼土粒子少 炭化物粒子微
遺物含む しまりやや欠 黄褐色土をブロック状に含む
- 5 暗灰褐色土 粘性中 焼土粒子微 炭化物粒子微
黄褐色土ブロックを しまりやや欠 (SE 9 覆土)
- 6 暗灰褐色土 粘性中 焼土粒子微 炭化物粒子無
褐色土をブロック状に含む 鉄分沈着 (SE 9 覆土)
- 7 暗褐色土 粘性弱 白色微粒子 焼土粒子微 炭化物粒子微
しまり良 (旧 SE 9 覆土?)
- 8 暗褐色土 粘性弱 白色微粒子微 焼土粒子少 炭化物粒子微
しまり良 (旧 SE 9 覆土?)
- 9 暗灰褐色土 粘性中 白色微粒子 (火山灰) 無 焼土粒子無 炭化物粒子微
遺物含む 褐色土をブロック (旧 SE 9 覆土)
- 10 暗褐色土 粘性中 暗黄褐色土ブロック しまり欠 (旧 SE 9 覆土)
- 11 褐色土 粘性弱 白色微粒子微 焼土粒子微 しまり良 (土坑覆土?)
- 12 暗褐色土 粘性弱 炭化物粒子微 しまり良 (土坑覆土)
- 13 淡褐色土 粘性中 白色微粒子を多く含むシルト層
- 14 暗黄褐色土 粘性強 壁崩落土 本層上面より約96cmで底面

- 1 暗褐色土 白色粒多量 焼土粒・炭化物少量
- 2 暗褐色土 白色粒含む 焼土粒少量 炭化物微量
- 3 暗黄褐色土 白色粒少量 炭化物微量
- 4 暗褐色土 白色粒微量 炭化物少量
- 5 暗褐色土 白色粒微量 焼土粒・炭化物含む 攪拌層
- 6 暗褐色土 白色粒・炭化物微量
- 7 暗褐色土 焼土粒・炭化物・粘土ブロック少量
- 8 暗褐色土 白色粒・焼土粒微量 炭化物少量
- 9 灰褐色土 灰白色粘土ブロック含む
- 10 暗褐色土 暗灰色粘土多量 焼土粒少量 (壁崩落土)
- 11 暗褐色土 焼土粒少量 暗黄褐色粒少量
- 12 暗褐色土 暗灰色粘土多量 鉄分含む 砂粒少量
- 13 暗褐色土 暗灰色粘土・焼土粒・炭化物少量
- 14 灰黄色土 灰色粘土と黄褐色土ブロックの互層
- 15 灰黄色土 黄褐色土ブロック多量 壁崩落土
- 16 灰褐色土 灰色粘土多量 黄褐色土ブロック少量 しまりやや欠
- 17 黄褐色土 壁崩落土
- 18 黄褐色土 黄褐色土ブロック多量 灰色粘土少量
- 19 灰黄色土 黄褐色土ブロック多量 灰色粘土少量 砂粒含む
しまりやや欠



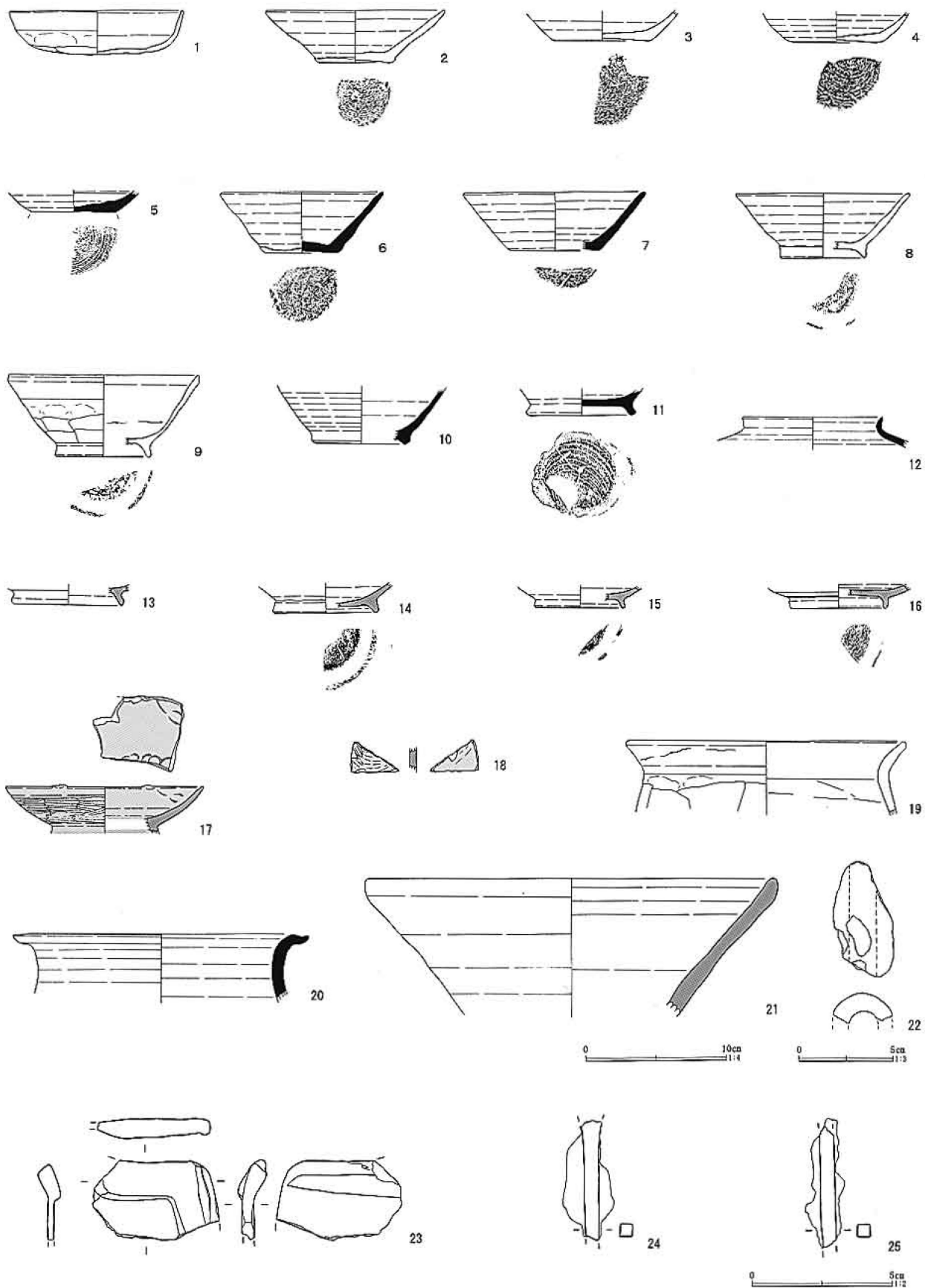
第215図 井戸跡 (3)



第 216 図 第 9・10 号井戸跡出土遺物

第 9・10 号井戸跡出土遺物観察表 (第 216 図)

番号	器種	口径	器高	底径	胎土	焼成	色調	残存	出土位置	備考
1	灰釉高台碗			(6.1)	A G	良好	灰白	70	S E 9	墨書「三」有り 内面重ね焼き痕あり 高台内へラ削り 施釉ツケガケ 浜北産
2	灰釉高台皿			(6.4)	A G	良好	灰白	20	S E 9	施釉ハケヌリ
3	緑釉				A	良好	灰オリーブ	破片	S E 9	猿投産
4	土師坏	(14.0)			A B	普通	灰白	5	S E 9・10	
5	土師坏	(14.2)			A B F	普通	明赤褐	15	S E 9・10	
6	須恵皿			(5.8)	A	良好	灰	10	S E 10	
7	須恵坏			(5.6)	A B	普通	灰黄	15	S E 9・10	
8	須恵高台碗			6.7	A F K	良好	明赤褐	20	S E 10	酸化焰焼成
9	須恵高台碗			6.0	A B F	普通	橙	30	S E 9・10	酸化焰焼成
10	灰釉段皿	(18.8)			A G	良好	灰白	5	S E 9・10	体部外面下端へラ削り 施釉ハケヌリ
11	土錘	長さ3.1 直径1.1 孔径0.4 重量(2.2)					浅黄橙	50	S E 10	
12	鉄製棒状品	長さ [2.5] cm 幅0.2×0.2cm							S E 10	



第217图 第11号井戸跡出土遺物

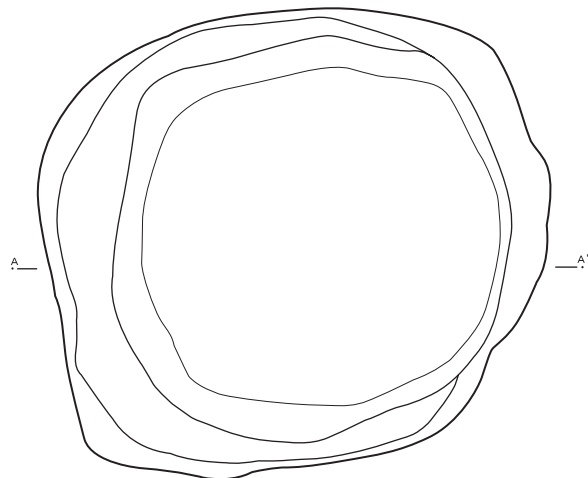
第11号井戸跡出土遺物観察表 (第217図)

番号	器種	口径	器高	底径	胎土	焼成	色調	残存	出土位置	備考
1	土師坏	12.4	3.2		A B K	普通	橙	60		
2	須恵坏	(12.8)	3.7	(5.8)	A B F	不良	橙	20		酸化焰焼成
3	須恵坏			(7.0)	A B F K	普通	黄橙	20		酸化焰焼成
4	須恵坏			(6.6)	A B F	普通	橙	20		酸化焰焼成
5	須恵坏			(6.0)	A H K	良好	灰	25		
6	須恵坏	(11.6)	4.3	5.2	A G	普通	灰白	25		
7	須恵坏	(13.0)	4.2	(6.2)	A G	普通	灰白	25		
8	須恵高台碗	(12.4)	4.6	(6.0)	A B F K	不良	にぶい黄橙	40		酸化焰焼成
9	須恵高台碗	(13.6)	5.8	(6.8)	A B F	普通	橙	30		酸化焰焼成
10	須恵高台碗			(7.0)	A B K	普通	灰黄	20		
11	須恵高台碗			(7.8)	A C F K	良好	褐灰	85		
12	須恵短頸壺	(10.0)			A G	良好	灰黄	5		
13	灰釉高台碗			(7.9)	A G	普通	灰黄	5		東濃産
14	灰釉高台碗			(7.5)	A G	良好	灰白	10		内面重ね焼き痕あり 高台内へう削り 東濃産
15	灰釉高台皿			(6.5)	A G	良好	灰白	10		高台内へう削り 東濃産
16	灰釉高台皿			(6.8)	A G	良好	灰白	10		内面重ね焼き痕あり 高台内へう削り 浜北産
17	緑釉輪花碗	(14.0)			A	普通	オリープ黄	10		高台端部欠 全面施釉 猿投産
18	緑釉				A	良好	灰オリープ	破片		全面施釉 猿投産
19	土師甕	(20.0)			A B	普通	橙	10		
20	須恵壺	(21.0)			A K	良好	灰	15		
21	陶器鉢	(28.8)			A F	普通	灰	20		内面器壁荒れ 中世在地産
22	土錘	長さ6.1	残存幅(3.2)	重量(17.0)	普通		浅黄橙	20		
23	銅製鋳造品	大きさ [2.8×4.5] cm 厚さ0.2~0.6cm								
24	鉄釘	長さ [4.3] cm 幅0.4×0.4cm								
25	鉄釘	長さ [4.3] cm 幅0.4×0.4cm								

第12・13・17号井戸跡出土遺物観察表 (第219図)

番号	器種	口径	器高	底径	胎土	焼成	色調	残存	出土位置	備考
1	土師坏	(12.8)			A B F	普通	橙	20	S E 12	
2	土師坏	(12.0)	3.6	(7.8)	A B	普通	にぶい橙	15	S E 12	
3	土師坏	(13.0)	3.8	(5.6)	A B F K	普通	にぶい橙	15	S E 12	
4	土師坏	(13.0)	3.9	(7.8)	A B F	普通	にぶい橙	20	S E 12	
5	土師坏			(6.4)	A B F	普通	橙	20	S E 12	
6	須恵坏			5.3	A F	良好	橙	70	S E 12	酸化焰焼成
7	須恵坏			(6.4)	A K	普通	灰	40	S E 12	
8	須恵高台碗			5.7	A C K	良好	灰	50	S E 12	
9	須恵高台碗			7.4	A G K	良好	灰	25	S E 12	
10	須恵高台碗			(7.6)	A C K	普通	灰	30	S E 12	
11	須恵皿	(13.0)	2.4	(6.0)	A K	良好	灰	25	S E 12	
12	須恵皿			(8.0)	A G	普通	灰白	40	S E 12	
13	須恵高台碗	(14.8)	6.3	.6	A B F	不良	浅黄橙	70	S E 12	酸化焰焼成
14	灰釉高台碗			(6.9)	A	良好	灰白	20	S E 12	内面重ね焼き痕あり 高台内へう削り
15	灰釉高台碗			7.1	A G	良好	灰白	100	S E 12	施釉内外面ハケヌリ 東濃産
16	灰釉高台碗			7.3	A G	良好	灰白	70	S E 12	内面重ね焼き痕あり 高台内へう削り 東濃産
17	灰釉高台碗			(7.7)	A G	良好	灰白	20	S E 12	内面重ね焼き痕あり 高台内へう削り 東濃産
18	灰釉高台皿			(7.5)	A G	良好	灰白	10	S E 12	内外面ハケヌリ(一筆) 東濃産
19	緑釉輪花碗				A	良好	灰	破片	S E 12	内面重ね焼き痕あり 高台内へう削り 東濃産
20	須恵壺	(14.0)			A K	良好	灰	15	S E 12	二次被熱 全面施釉 猿投産
21	須恵甕	(23.0)			H K	普通	にぶい黄褐	10	S E 12	
22	須恵瓶			(16.0)	A K	良好	暗灰	20	S E 12	
23	須恵坏	12.2	3.9	7.5	A C K	良好	灰	90	S E 13	
24	土師甕	(21.4)			A B	普通	にぶい褐	10	S E 13	
25	灰釉高台皿			(7.3)	A G	良好	灰白	20	S E 17	内面重ね焼き痕あり 高台内へう削り 東濃産
26	鉄延板状品	長さ [2.3] cm 幅0.2×0.6cm							S E 13	
27	鉄製不明品	大きさ4.1×4.5cm 厚さ0.5cm							S E 17	火打金か?

SE12

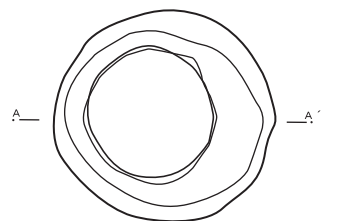


A 30.00

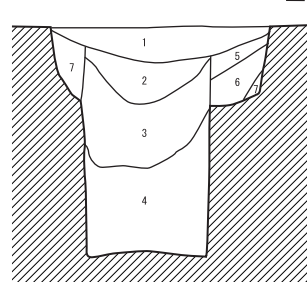


- 1 にぶい黄褐色土 多量の黄褐色粒子 炭化粒子 焼土粒子 灰褐色粒子
- 2 灰黄褐色土 少量の黄褐色粒子 (井戸枠の跡か)
- 3 褐色土 極少量の黄褐色粒子 少量の炭化粒子 焼土粒子

SE13

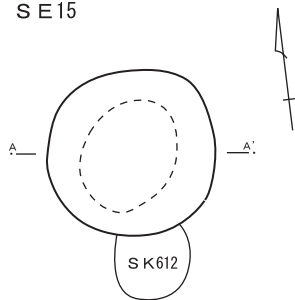


A 30.30

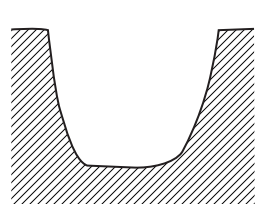


- 1 明褐色土 白色粒多量 焼土粒・炭化物・明褐色土ブロック少量
- 2 暗褐色土 白色粒・焼土粒・明褐色土ブロック少量 炭化物微量
- 3 暗褐色土 白色粒微量 焼土粒微量 明褐色土ブロック多量
- 4 暗褐色土 炭化物少量 明褐色土ブロック多量
- 5 暗灰褐色土 焼土粒・炭化物少量 (掘り方)
- 6 暗灰褐色土 焼土粒微量 炭化物・暗褐色少量 (掘り方)
- 7 暗灰褐色土 暗褐色土粒多量 (掘り方)

SE15

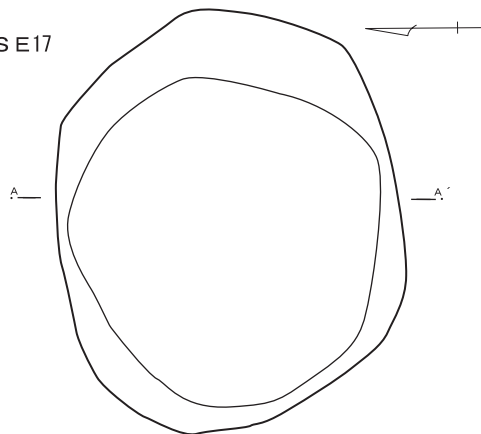


A 30.30



0 2m 1:60

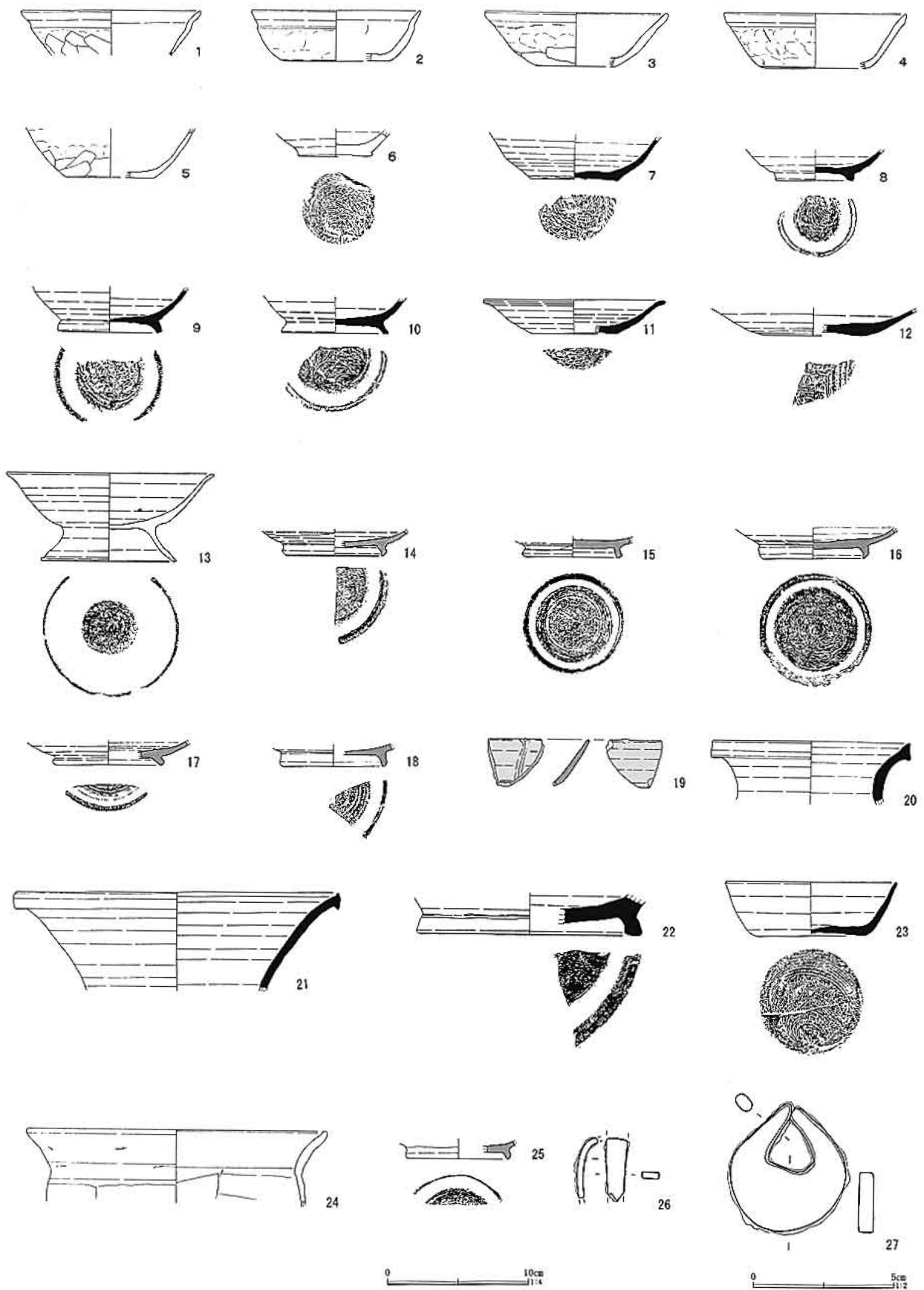
SE17



A 30.20



第218図 井戸跡(4)



第219图 第12·13·17号井戸跡出土遺物

第19号井戸跡 (第220・221図)

J-15グリッドに位置する。第15号溝と重複し、溝が新しい。平面形は、円形を呈する。規模は、径130～135 cm、深さ155 cm以上を測る。主軸方位は、N-46°-Eを指す。

遺物は、須恵器坏、緑釉陶器片、灰釉陶器長頸瓶が出土した。

第21号井戸跡 (第220・221図)

I・J-15グリッドに位置する。平面形は、円形を呈する。規模は、径193～208 cm、深さ130 cm以上を測る。主軸方位は、N-89°-Eを指す。

遺物は、須恵器坏・皿が出土した。

第22号井戸跡 (第220・221図)

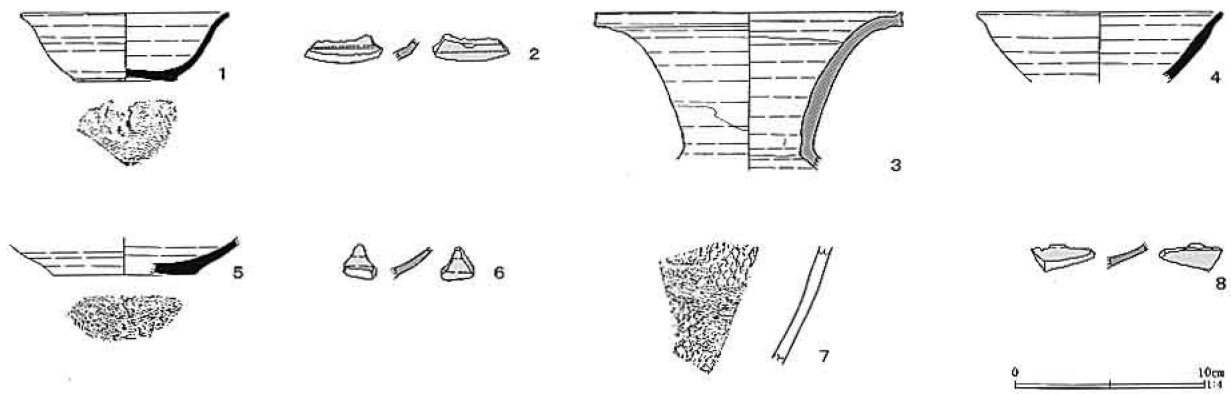
J-16グリッドに位置する。平面形は、円形を呈する。規模は、径218～234 cm、深さ120 cm以上を測る。主軸方位は、N-10°-Eを指す。

遺物は、緑釉陶器片、常滑甕片が出土した。

第24号井戸跡 (第220・221図)

K-17グリッドに位置する。第602・604号土坑と重複し、土坑が古い。平面形は、やや歪んだ楕円形を呈する。規模は、300 cm×253 cm、深さ130 cm以上を測る。主軸方位は、N-75°-Wを指す。

遺物は、緑釉陶器片が出土した。

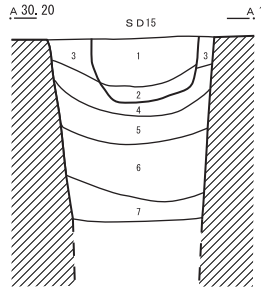
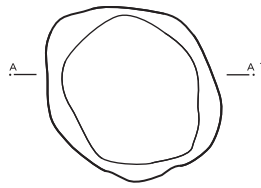


第220図 第19・21・22・24号井戸跡出土遺物

第19・21・22・24号井戸跡出土遺物観察表 (第220図)

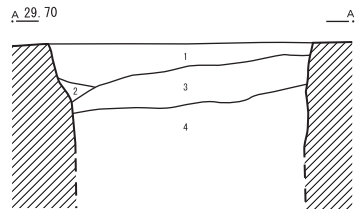
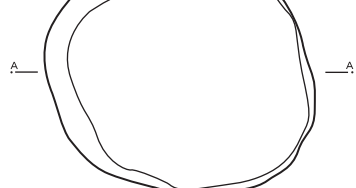
番号	器種	口径	器高	底径	胎土	焼成	色調	残存	出土位置	備考
1	須恵坏	(11.0)	3.6	5.5	ABF	普通	灰白	50	SE19	
2	緑釉稜塊				AG	普通	オリーブ灰	破片	SE19	全面施釉 猿投産
3	灰釉長頸瓶	(16.8)			AGK	良好	灰白	10	SE19	施釉頸部ハケヌリ 東濃以外
4	須恵坏	(13.0)			AK	良好	灰黄	10	SE21	
5	須恵皿			(7.6)	ACK	良好	灰	20	SE21	
6	緑釉				A	良好	灰オリーブ	破片	SE22	
7	常滑甕				AG	良好	にぶい赤褐	破片	SE22	
8	緑釉稜塊				A	良好	灰オリーブ	破片	SE24	全面施釉

SE19



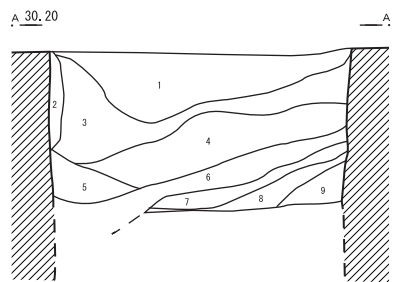
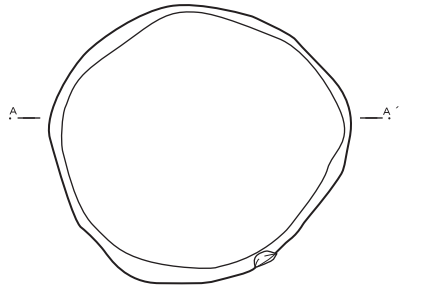
- 1 暗褐色土 白色粒・焼土粒・炭化物少量 (SD15覆土)
- 2 暗褐色土 白色粒微量 焼土粒・炭化物少量
灰色粘土が帯状に堆積 (SD15覆土)
- 3 暗褐色土 白色粒・焼土粒・炭化物・暗褐色土粒子少量
- 4 暗灰褐色土 焼土粒・炭化物微量 砂粒少量
- 5 暗灰褐色土 炭化物・褐色土粒子少量
- 6 黒褐色土 焼土粒微量 炭化物少量 暗灰色粘土少量
- 7 暗灰色土 褐色土ブロック含む

SE21



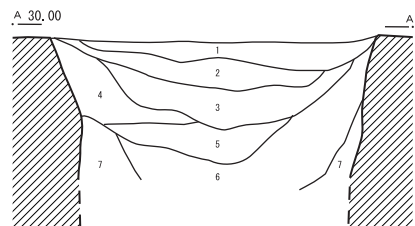
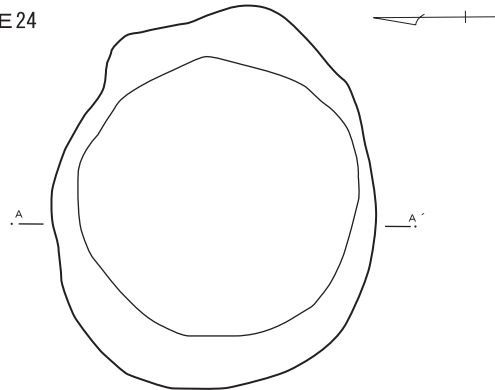
- 1 暗灰褐色土 焼土粒・炭化物少量 灰色粘土多量
- 2 暗黄褐色土 炭化物微量 黄褐色土ブロック多量
- 3 黒褐色土 炭化物・白色粒・黄褐色土ブロック少量
- 4 暗灰褐色土 灰色粘土含む

SE22



- 1 暗褐色土 白色粒多量 炭化物・明褐色土粒少量
- 2 暗黄褐色土 黄褐色土ブロック多量 崩落土
- 3 暗褐色土 炭化物・焼土粒含む 明褐色土粒少量
暗灰色粘土多量
- 4 黒色土 灰層 焼土粒・褐色土ブロック含む
- 5 明灰褐色土 粘土層
- 6 暗灰褐色土 暗灰色粘土中に明褐色土ブロック含む
- 7 暗黄褐色土 明褐色土中に暗灰色粘土を帯状に含む
- 8 暗灰褐色土 暗灰褐色粘土中に炭化物・焼土粒少量含む
- 9 暗褐色土 粘土層

SE24

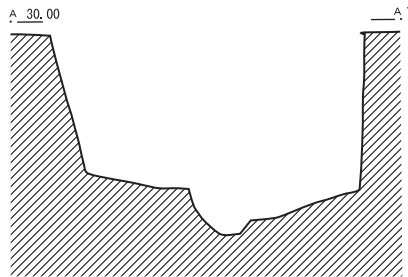
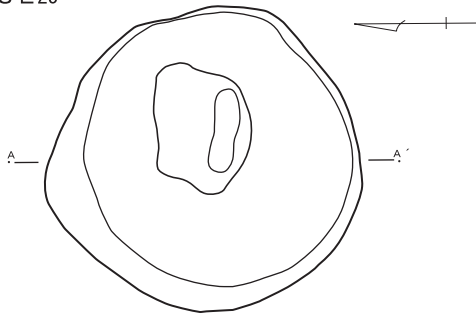


- 1 灰褐色土 白色粒多量 炭化物少量 灰色粘土多量
- 2 明灰褐色土 灰色粘土主体
- 3 明灰褐色土 白色粒微量 明灰褐色粘土・灰色粘土ブロック多量
- 4 暗褐色土 灰色粘土多量
- 5 暗灰褐色土 灰色粘土主体 黄褐色土ブロック含む
- 6 暗褐色土 暗褐色土と暗灰褐色土の混土
- 7 暗灰褐色土 暗灰褐色粘土 黄褐色土ブロック

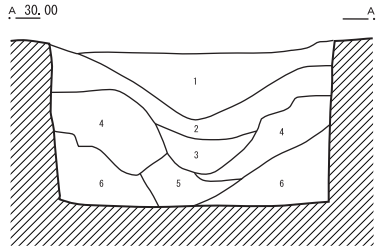
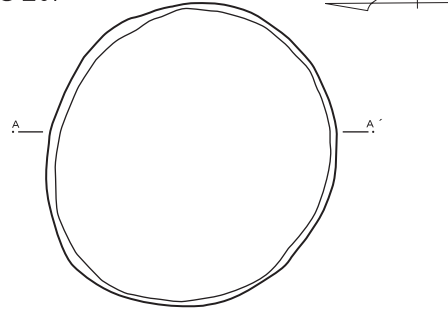


第221図 井戸跡(5)

S E 25

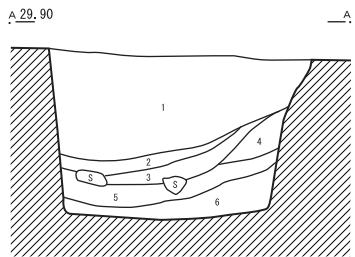
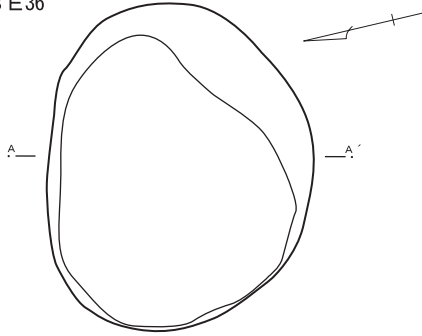


S E 31



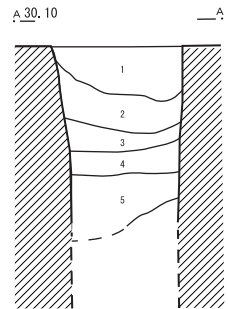
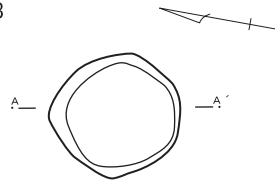
- 1 暗灰褐色土 白色粒多量 炭化物・焼土粒・灰色粘土ブロック少量
- 2 暗灰褐色土 白色粒・焼土粒微量 炭化物・灰色粘土ブロック少量
- 3 暗灰褐色土 炭化物・焼土粒微量 灰色粘土多量
- 4 暗灰褐色土 灰色粘土と褐色土の混土层
- 5 灰褐色土 焼土粒少量
- 6 褐色土 黄褐色土ブロック含む

S E 36



- 1 暗灰褐色土 白色粒・焼土粒・炭化物少量
黄褐色土ブロックの帯状堆積
- 2 暗灰色土 鉄分沈着
- 3 灰褐色土 灰色粘土の帯状堆積
- 4 暗灰褐色土 炭化物微量 焼土粒少量 鉄分含む 大型礫含む
- 5 灰褐色土 灰色粘土と黄褐色土の混土层
- 6 暗灰褐色土 灰色粘土・黄褐色土ブロックを含む

S E 33



- 1 暗褐色土 白色粒・焼土粒・炭化物少量
- 2 暗褐色土 暗褐色土を主体に黄褐色土ブロックを少量含む
- 3 黄褐色土 黄褐色土を主体に暗褐色土ブロックを少量含む
- 4 暗灰褐色土 粘土主体に砂粒含む
- 5 暗灰褐色土 灰色粘土少量 焼土粒少量



第 222 図 井戸跡 (6)

第25号井戸跡 (第222・223図)

J・K-17グリッドに位置する。第713号土坑と重複し、土坑が古い。平面形は、円形を呈する。規模は、径236～244 cm、深さ158 cmを測る。主軸方位は、N-8°-Wを指す。

遺物は、灰釉陶器耳皿、緑釉陶器片が出土した。

第31号井戸跡 (第222・223図)

J・K-18グリッドに位置する。第600・638号土坑、第13号火葬土坑と重複し、土坑・火葬土坑が新しい。平面形は、円形を呈する。規模は、径223～237 cm、深さ125 cmを測る。主軸方位は、N-76°-Wを指す。

遺物は、須恵器高台付碗が出土した。

第33号井戸跡 (第222・223図)

L-18グリッドに位置する。平面形は、円形を呈する。規模は、径95～102 cm、深さ140 cmを測る。主軸方位は、N-11°-Wを指す。

遺物は、緑釉陶器碗、陶器片口鉢と土錘が出土した。

第36号井戸跡 (第222・223図)

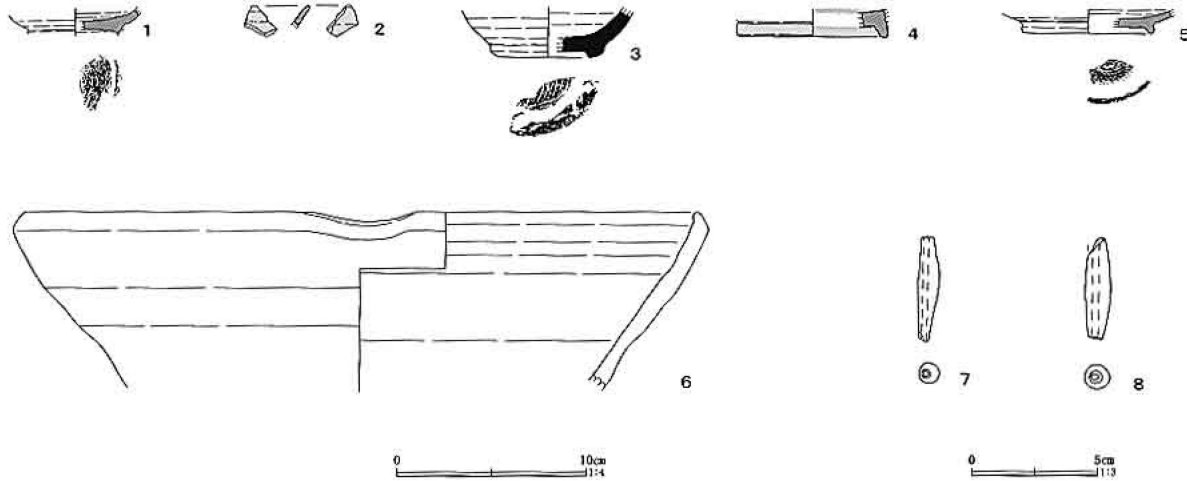
J-18・19グリッドに位置する。第277号住居跡と重複し、住居跡が古い。平面形は、楕円形を呈する。規模は、254 cm×207 cm、深さ130 cmを測る。主軸方位は、N-76°-Wを指す。

遺物は、灰釉陶器高台付皿が出土した。

第26号井戸跡 (第224・225図)

J-17・18グリッドに位置する。平面形は、隅丸方形を呈する。規模は、483 cm×470 cm、深さ290 cm以上を測る。断面は、段差を有するがロート状を呈している。主軸方位は、N-90°-Eを指す。

遺物は、須恵器高台付碗、土師器甕・台付甕、灰釉陶器高台付皿・高台付碗、鉄製棒状品・板状品の他常滑甕が出土した。

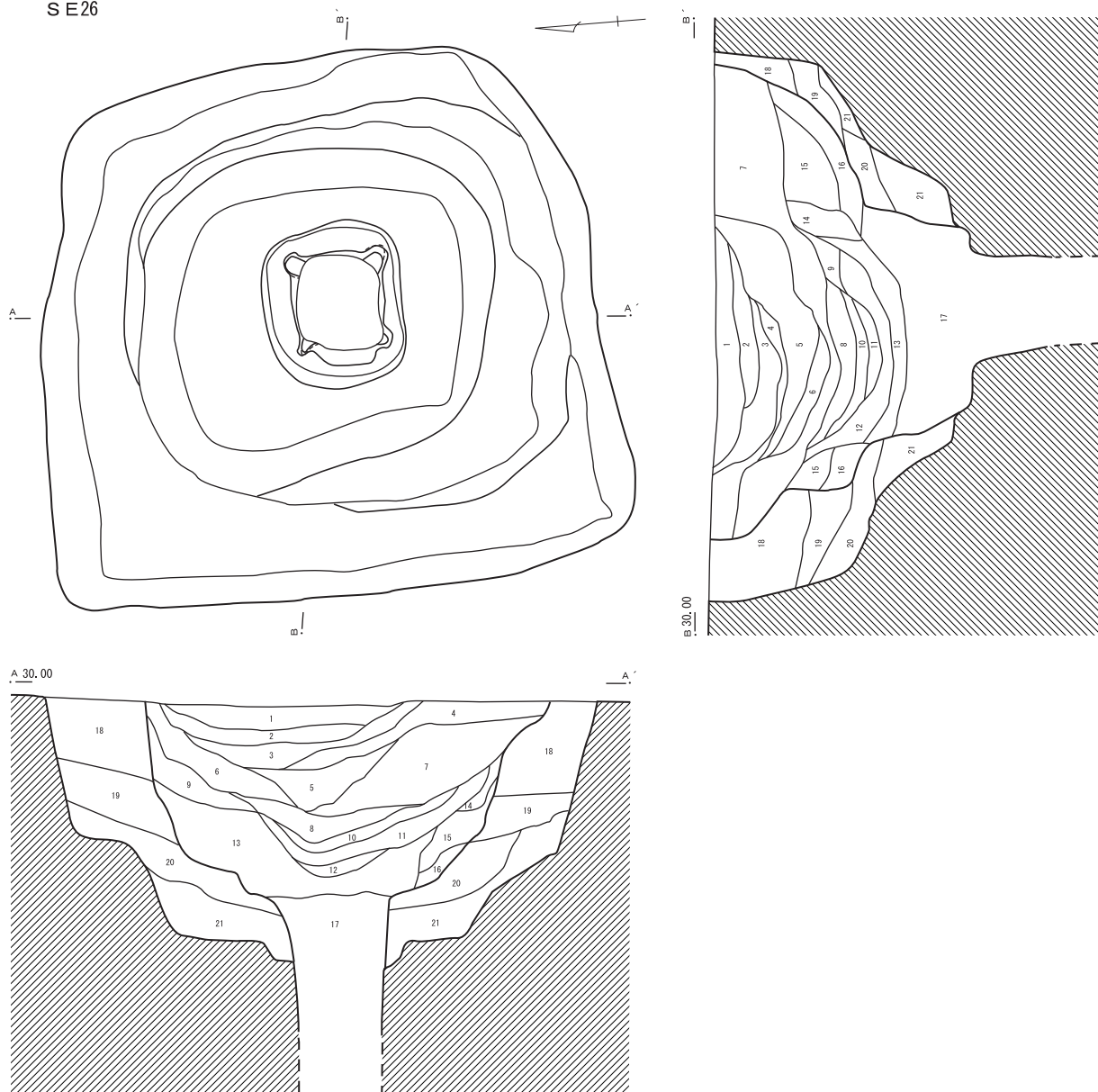


第223図 第25・31・33・36号井戸跡出土遺物

第25・31・33・36号井戸跡出土遺物観察表 (第223図)

番号	器種	口径	器高	底径	胎土	焼成	色調	残存	出土位置	備考
1	灰釉耳皿				A G	良好	灰白	20	S E 25	高台内へら削り 施釉ハケヌリ 東濃産
2	緑釉				A	良好	灰オリーブ	破片	S E 25	全面施釉
3	須恵高台碗			(6.0)	A G	良好	灰白	20	S E 31	
4	緑釉				A	普通	灰オリーブ	10	S E 33	全面施釉
5	灰釉高台皿			(6.8)	A G	良好	灰白	10	S E 36	高台内へら削り 東濃産
6	陶器片口鉢	(3.4.6)			A J	普通	灰	25	S E 33	在地産 13世紀後半
7	土錘	長さ4.1 直径0.8 孔径0.2 重量(2.2)					灰白	95	S E 33	
8	土錘	長さ4.0 直径1.0 孔径0.3 重量(3.2)					にぶい橙	90	S E 33	

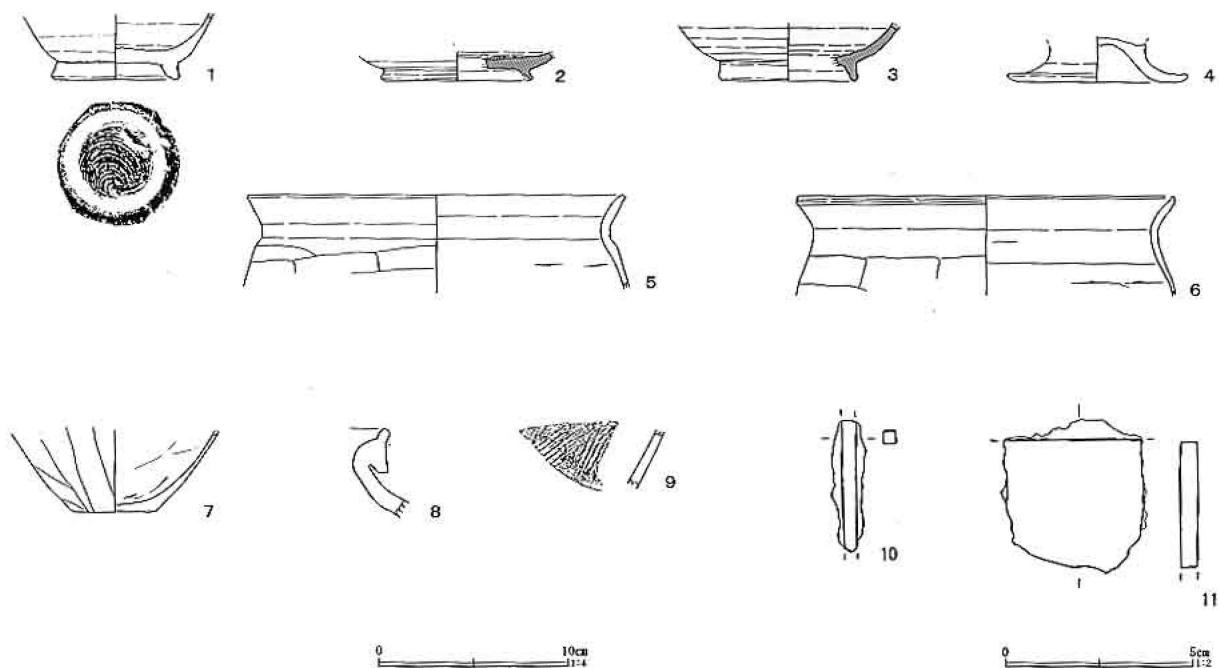
S E 26



- | | | |
|----|-------|--|
| 1 | 灰褐色土 | 白色微粒子多量 焼土粒子・炭化物粒子少量 粘性弱い しまり欠 |
| 2 | 灰褐色土 | 白色微粒子少量 灰色粘土多量 鉄分沈着 粘性あり しまり欠 |
| 3 | 暗灰褐色土 | 白色微粒子微量 暗灰色粘土多量 炭化物粒子・焼土粒子微量 粘性あり しまりやや欠 |
| 4 | 暗灰褐色土 | 暗灰色粘土に明灰褐色粘土をブロック状に含む 粘性あり しまりやや欠 |
| 5 | 暗灰褐色土 | 暗灰色粘土に明灰褐色粘土大型ブロックを多く含む 粘性あり しまり欠 |
| 6 | 暗灰褐色土 | 暗灰色粘土に明灰褐色粘土粒子を多く含む 鉄分沈着 粘性あり しまりやや欠 |
| 7 | 暗灰褐色土 | 暗灰色粘土に褐色土をブロック状に含む 粘性あり しまりやや欠 |
| 8 | 暗灰褐色土 | 粘土層 粘性強い |
| 9 | 暗褐色土 | 暗灰色粘土に褐色土を多く含む 粘性あり しまりやや欠 |
| 10 | 暗褐色土 | 炭化物粒子少量 焼土粒子微量 灰色粘土と黄褐色土の混土 粘性弱い しまりやや欠 |
| 11 | 暗灰褐色土 | 灰色粘土と明褐色土の混土 鉄分含む 粘性あり しまりやや欠 |
| 12 | 灰褐色土 | 灰色粘土に明褐色土をブロック状に含む 粘性強い しまり良い |
| 13 | 灰色土 | 粘土 鉄分多く含む 粘性強い しまり良い |
| 14 | 明褐色土 | 褐色土に暗灰色粘土をブロック状に含む 粘性あり |
| 15 | 暗灰色土 | 暗灰色粘土に褐色土をブロック状に含む 粘性強い しまり良い |
| 16 | 褐色土 | 暗灰色粘土に褐色土をブロック状に含む 粘性あり しまりやや欠 |
| 17 | 褐色土 | 灰色粘土と褐色土・明褐色土の混土 粘性あり しまりやや欠 |
| 18 | 灰褐色土 | 灰色粘土ブロック多量 褐色土ブロックあり 明褐色土ブロック少量 粘性弱い しまり良い 版築土 |
| 19 | 灰褐色土 | 灰色粘土ブロック少量 褐色土ブロック少量 明褐色土ブロック多量 粘性弱い しまり良い 版築土 |
| 20 | 明褐色土 | 灰色粘土ブロック少量 褐色土ブロック 明褐色土ブロック多量 粘性あり しまり良い 版築土 |
| 21 | 明褐色土 | 基盤土を主体に含む 灰色粘土を少量含む しまり良い |

0 2m
1:60

第 224 図 第 26 号井戸跡



第225図 第26号井戸跡出土遺物

第26号井戸跡出土遺物観察表 (第225図)

番号	器種	口径	器高	底径	胎土	焼成	色調	残存	出土位置	備考
1	須恵高台碗			6.7	ABK	普通	にぶい黄橙	20	覆土	酸化焰焼成
2	灰釉高台皿			(8.0)	AG	良好	灰白	10	覆土	内面重ね焼き痕有り 高台内へラ削り 施釉内面ハケヌリ(一筆) 東濃産
3	灰釉高台碗			(7.3)	AG	良好	灰白	10	覆土	内面重ね焼き痕有り 高台内へラ削り 施釉内面ハケヌリ 浜北産
4	土師台付甕			(9.5)	ABF	普通	にぶい橙	40	覆土	
5	土師甕	(20.0)			ABF	普通	橙	10	覆土	
6	土師甕	(20.0)			ABF	普通	にぶい橙	10	覆土	
7	土師甕			4.3	AFJ	普通	にぶい赤褐	40	覆土	
8	常滑甕				AG	良好	にぶい赤褐	破片	覆土	
9	常滑甕				A	良好	にぶい赤褐	破片	覆土	
10	鉄製棒状品	長さ [3.4] cm 幅 0.3×0.3cm							覆土	
11	鉄製板状品	大きさ [3.6×3.6] cm 厚さ 0.5cm							覆土	

第37号井戸跡 (第226・227図)

J・K-18グリッドに位置する。第293・638号土坑と重複し、土坑が古い。平面形は、円形を呈する。規模は、径223～232cm、深さ175cm以上を測る。主軸方位は、N-78°-Wを指す。

遺物は、須恵器高台付碗、土師器甕と瓦塔片が出土した。

第38号井戸跡 (第226・227図)

K-18グリッドに位置する。第24号掘立柱建物跡と重複し、掘立柱建物跡が古い。平面形は、円形

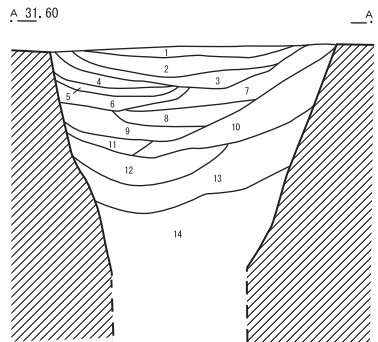
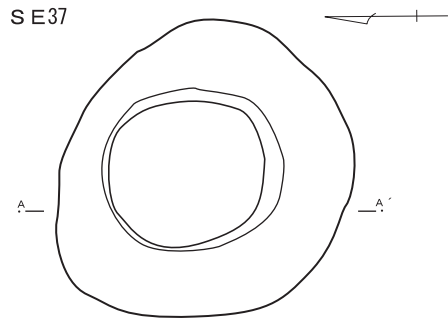
を呈する。規模は、径230～249cm、深さ130cmを測る。主軸方位は、N-5°-Eを指す。

遺物は、灰釉陶器高台付碗が出土した。

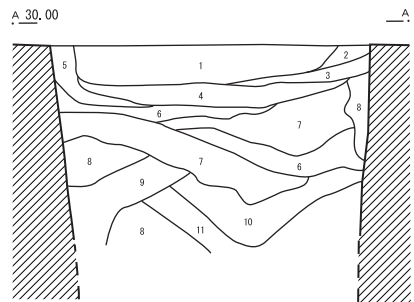
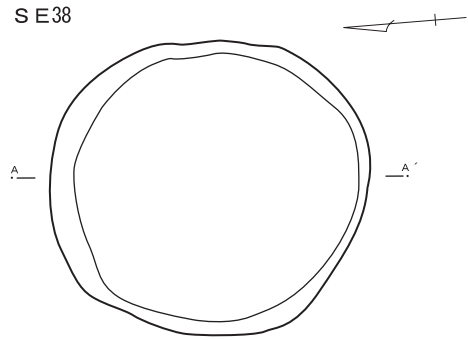
第39号井戸跡 (第226・227図)

K-18・19グリッドに位置する。第293号住居跡・第751号土坑と重複し、住居跡・土坑が古い。平面形は、円形を呈する。規模は、径200～213cm、深さ125cm以上を測る。主軸方位は、N-0°を指す。

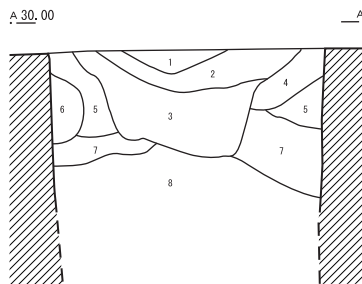
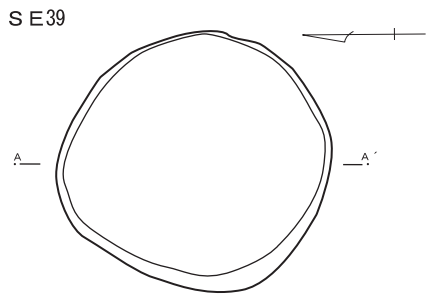
遺物は、須恵器高台付碗、土師器甕が出土した。



- | | | |
|----|-------|--------------------|
| 1 | 暗灰色土 | 黄褐色土粒少量 |
| 2 | 褐色土 | 黄褐色土ブロック主体 |
| 3 | 暗灰色土 | 黄褐色土粒多量 |
| 4 | 暗黄褐色土 | 黄褐色土ブロック少量 |
| 5 | 暗灰色土 | 黄褐色土微量 黄褐色細砂少量 |
| 6 | 暗黄褐色土 | 4層より黄褐色土ブロック多量シルト質 |
| 7 | 灰褐色土 | 灰色粘土・黄褐色粘土ブロック多量 |
| 8 | 灰色土 | 黄褐色土粒微量 |
| 9 | 暗灰色土 | 黄褐色土粒多量 黄褐色土ブロック少量 |
| 10 | 褐色土 | 黄褐色土ブロック主体 |
| 11 | 暗灰褐色土 | 黄褐色土ブロック・黄褐色細砂粒層 |
| 12 | 暗黄褐色土 | 細砂中に黄褐色土ブロック含むシルト質 |
| 13 | 褐色土 | 黄褐色土主体 |
| 14 | 暗灰色土 | 灰色粘土主体 黄褐色土粒少量 |



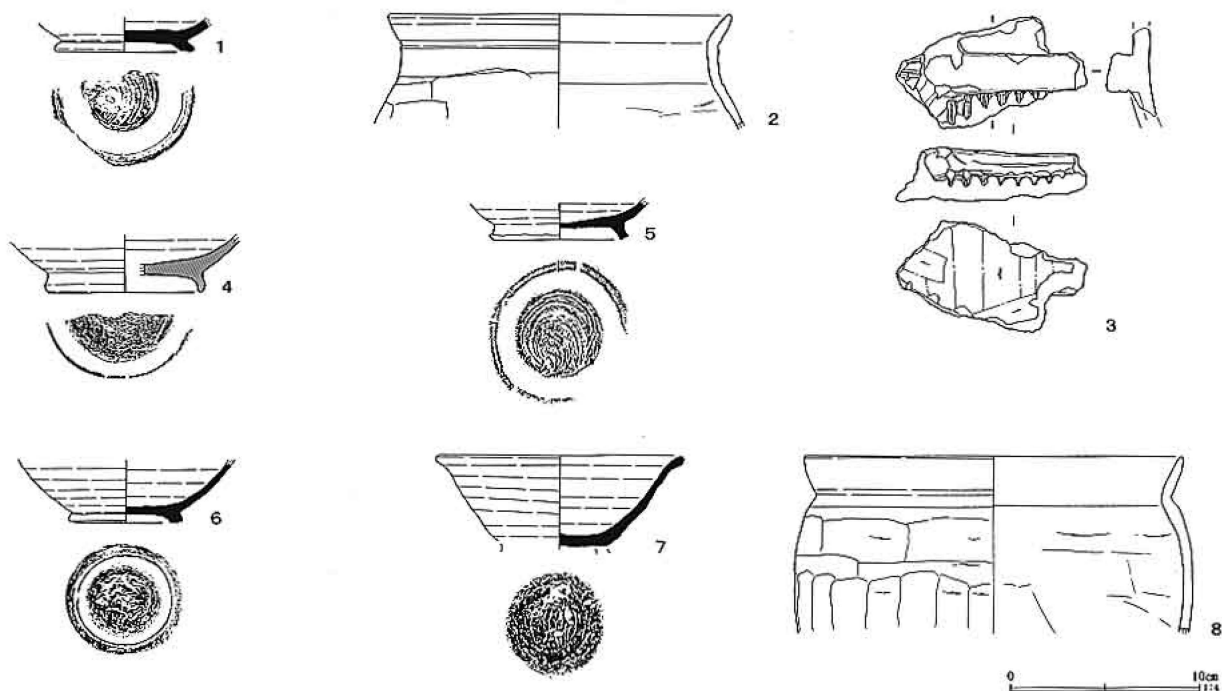
- | | | |
|----|-------|------------------------|
| 1 | 灰黄褐色土 | 砂層 灰黄褐色ブロック少量 |
| 2 | 暗灰褐色土 | 白色粒少量 焼土粒・炭化物微量 |
| 3 | 暗灰褐色土 | 白色粒・焼土粒・炭化物微量褐色土ブロック少量 |
| 4 | 灰褐色土 | 灰色粘土と褐色土との混土層 |
| 5 | 黄灰色土 | 黄灰色粘土ブロックと褐色土の混土層 |
| 6 | 黄灰色土 | 粘土 |
| 7 | 暗灰褐色土 | 暗灰色粘土と褐色度との混土層 |
| 8 | 黄褐色土 | (壁崩落土) |
| 9 | 暗褐色土 | 褐色土・黄褐色土ブロック・暗灰色粘土の混土 |
| 10 | 暗褐色土 | 褐色土に灰色粘土ブロックを含む |
| 11 | 暗褐色土 | 褐色土に灰色粘土ブロックを带状に含む |



- | | | |
|---|-------|--------------------|
| 1 | 褐色土 | 黄褐色土ブロック含む |
| 2 | 暗灰褐色土 | 白色粒・焼土粒・炭化物少量粘土粒多量 |
| 3 | 暗灰褐色土 | 灰色粘土多量 焼土粒少量 |
| 4 | 暗褐色土 | 灰色粘土多量 |
| 5 | 暗褐色土 | 灰色粘土少量 |
| 6 | 黄褐色土 | (壁崩落土) |
| 7 | 暗褐色土 | 黄褐色土ブロック多量 |
| 8 | 暗灰褐色土 | 灰色粘土 褐色土小ブロック砂粒少 |



第226図 井戸跡(8)



第227図 第37・38・39号井戸跡出土遺物

第37・38・39号井戸跡出土遺物観察表 (第227図)

番号	器種	口径	器高	底径	胎土	焼成	色調	残存	出土位置	備考
1	須恵高台壺	(18.2)		7.4	A J	良好	灰	20	S E 37	屋蓋部 内面重ね焼き痕 高台内へう削り 浜北産
2	土師甕				A B F	普通	橙	10	S E 37	
3	瓦塔				A B F K	普通	淡褐	破片	S E 37	
4	灰釉高台壺		(8.2)	A G	良好	灰白	30	S E 38		
5	須恵高台壺			7.4	A C I K	良好	灰白	90	S E 39	
6	須恵高台壺	13.1		6.0	A C K	良好	灰	70	S E 39	
7	須恵高台壺				A G K	普通	明褐灰	80	S E 39	
8	土師甕		(20.0)			A B	普通	にぶい橙	10	

第40号井戸跡 (第228・229図)

J-19グリッドに位置する。第277号住居跡と重複し、住居跡が古い。平面形は、円形を呈する。規模は、径177～200 cm、深さ125 cm以上を測る。主軸方位は、N-60°-Eを指す。

遺物は、須恵器高台付壺が出土した。

第41号井戸跡 (第228・229図)

J-15グリッドに位置する。平面形は、円形を呈する。規模は、径116～122 cm、深さ161 cmを測る。主軸方位は、N-83°-Eを指す。

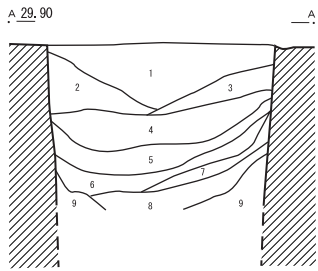
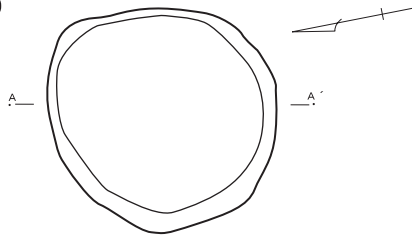
遺物は、灰釉陶器瓶・高台付壺と土錘が出土した。

第45号井戸跡 (第228・229図)

M-19・20グリッドに位置し、下層で検出された。平面形は、円形を呈する。規模は、径250～258 cm、深さ75 cm以上を測る。主軸方位は、N-56°-Wを指す。

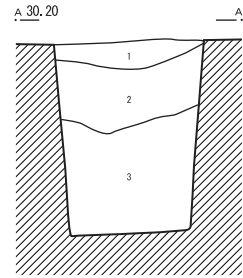
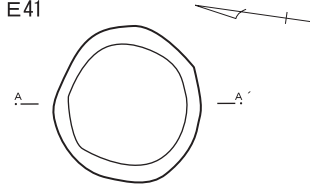
遺物は、須恵器高台付壺・甕が出土した。

S E 40



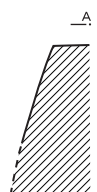
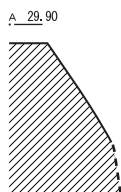
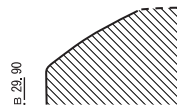
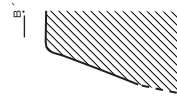
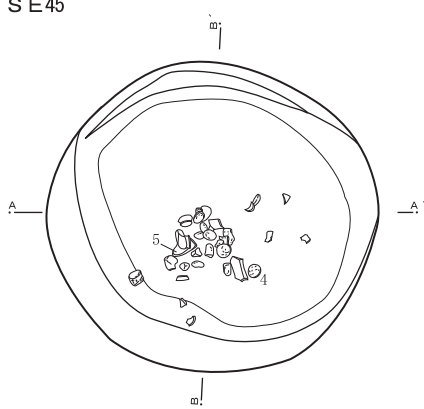
- 1 黄灰色土 暗灰色土少量
- 2 暗褐色土 黄褐色土ブロック含む
- 3 暗褐色土 黄灰色土ブロック・黄褐色土ブロック含む
- 4 暗灰色土 暗灰色粘土主体
- 5 暗灰色土 黄褐色土ブロック少量
- 6 暗灰色土 灰色粘土・黄灰色土粒多量
- 7 黒灰色土 黄灰色土粒多量
- 8 暗灰色土 黄灰色土粒少量
- 9 灰色粘土 灰色粘土主体

S E 41



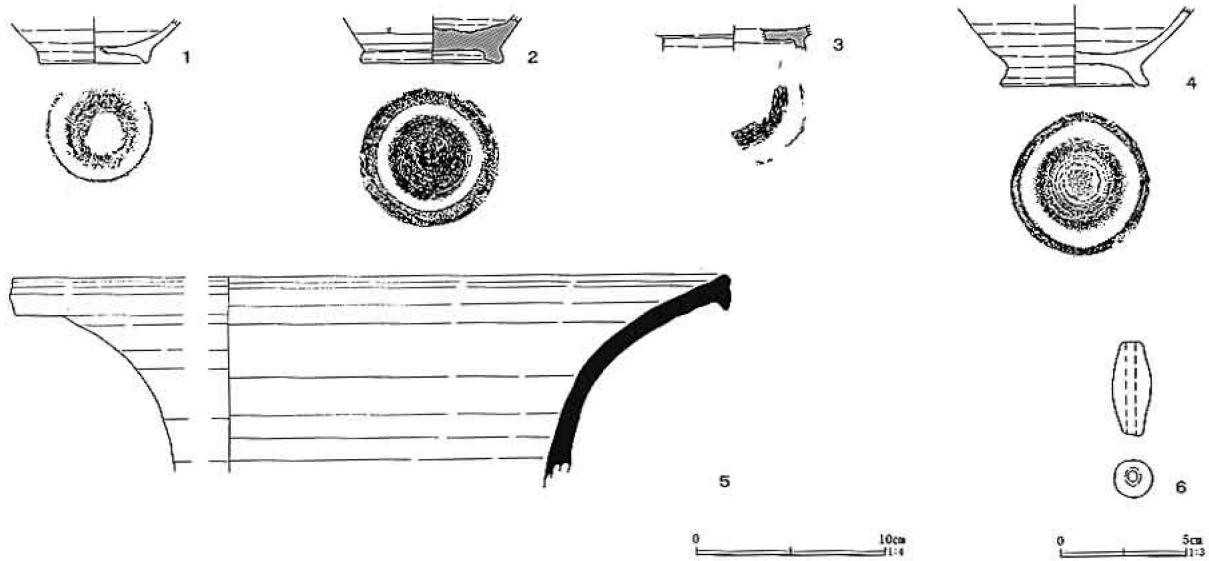
- 1 暗褐色土 焼土粒多量 炭化物・白色粒少量
- 2 暗褐色土 焼土粒・炭化物少量
- 3 黒褐色土 炭化物・黄褐色土ブロック少量

S E 45



0 2m 1:60

第228図 井戸跡(9)



第229図 第40・41・45号井戸跡出土遺物

第40・41・45号井戸跡出土遺物観察表 (第229図)

番号	器種	口径	器高	底径	胎土	焼成	色調	残存	出土位置	備考
1	須恵高台埴			5.8	ACFK	普通	にぶい橙	80	S E 40	酸化焰焼成
2	灰釉瓶			7.5	AG	良好	灰白	100	S E 41	
3	灰釉高台埴				AG	良好	灰黄	10	S E 41	内面重ね焼き痕 高台端部欠損高台内へラ削り 施釉ハケヌリ(一筆) 東遠江産
4	須恵高台埴			7.8	ABFK	普通	にぶい黄橙	30	S E 45	酸化焰焼成
5	須恵甕	(52.6)			AK	普通	灰	10	S E 45	
6	土錘	長さ3.7cm		直径1.5cm	孔径0.4cm	重量7.8	にぶい橙	100	S E 41	

井戸跡計測表

番号	グリッド	長軸	短軸	深さ	主軸方位	重複遺構	形態	備考
20	K-15	2.38	1.73	1.57	N-2°-W	SJ221・SK348古	楕円形	
23	K-15	1.52	1.50	1.50		SJ221古SF9・SE20新	円形	
27	K-17・18	1.57	1.38			SJ258・SD66古	円形	
28	J-18	3.04	2.87				円形	
29	K-18	0.71	0.66			SK496	円形	
30	K-17	1.64	1.62	0.74		SJ258・SK496古	円形	
32	L-17	0.98	0.88	1.45			円形	
34	K-18	0.93	0.88				円形	
42	K-19	1.10	1.10	1.02		SB25・38古	円形	
43	K-18・19	2.23	2.18	1.09		SB24古	円形	
44	K-19	1.04	0.78	0.82	N-0°	SK745古	長方形	

(5) 木棺墓

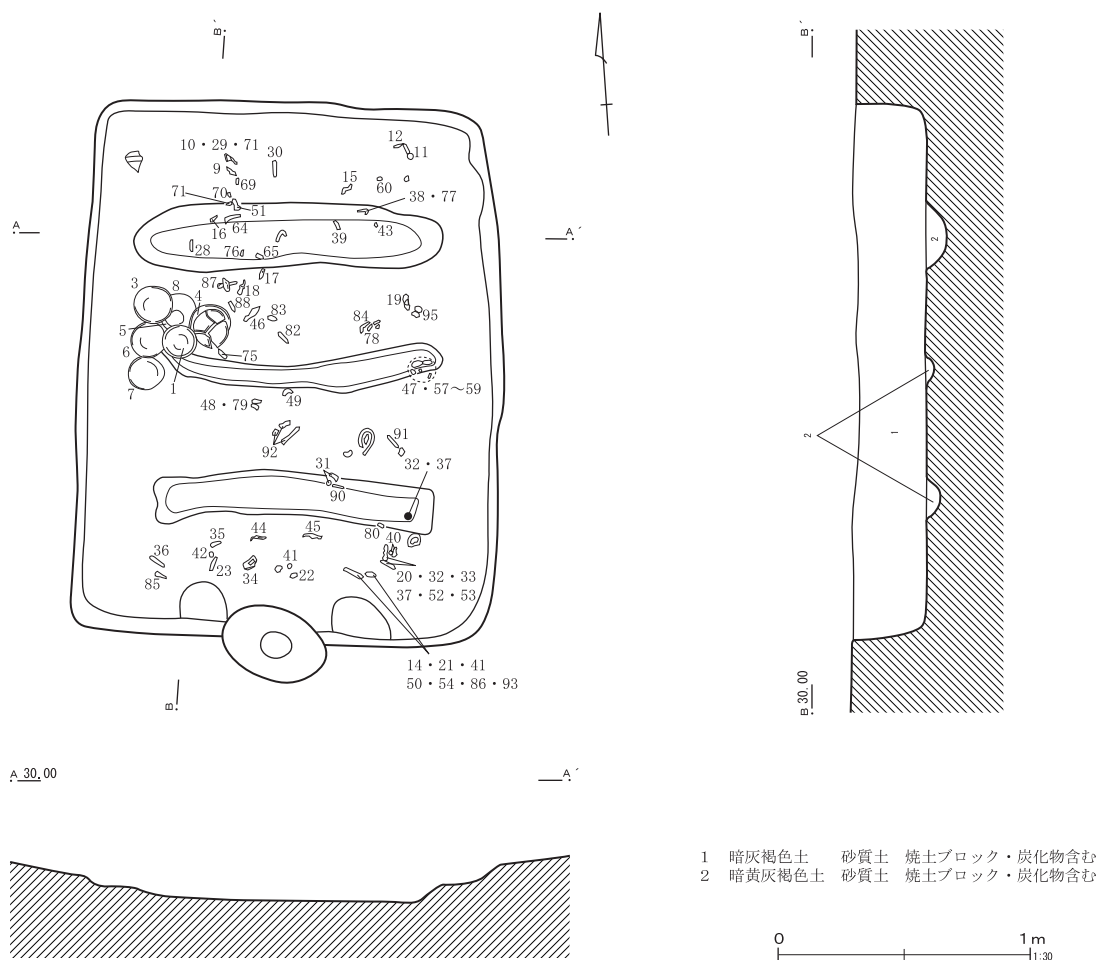
第1号木棺墓 (S K 156) (第230～234図)

D・E-14グリッドに位置する。第5号住居跡と重複し、住居跡が古い。平面形は、長方形を呈する。規模は、214 cm×168 cm、深さ28 cmを測る。主軸方位は、N-7°-Eを指す。

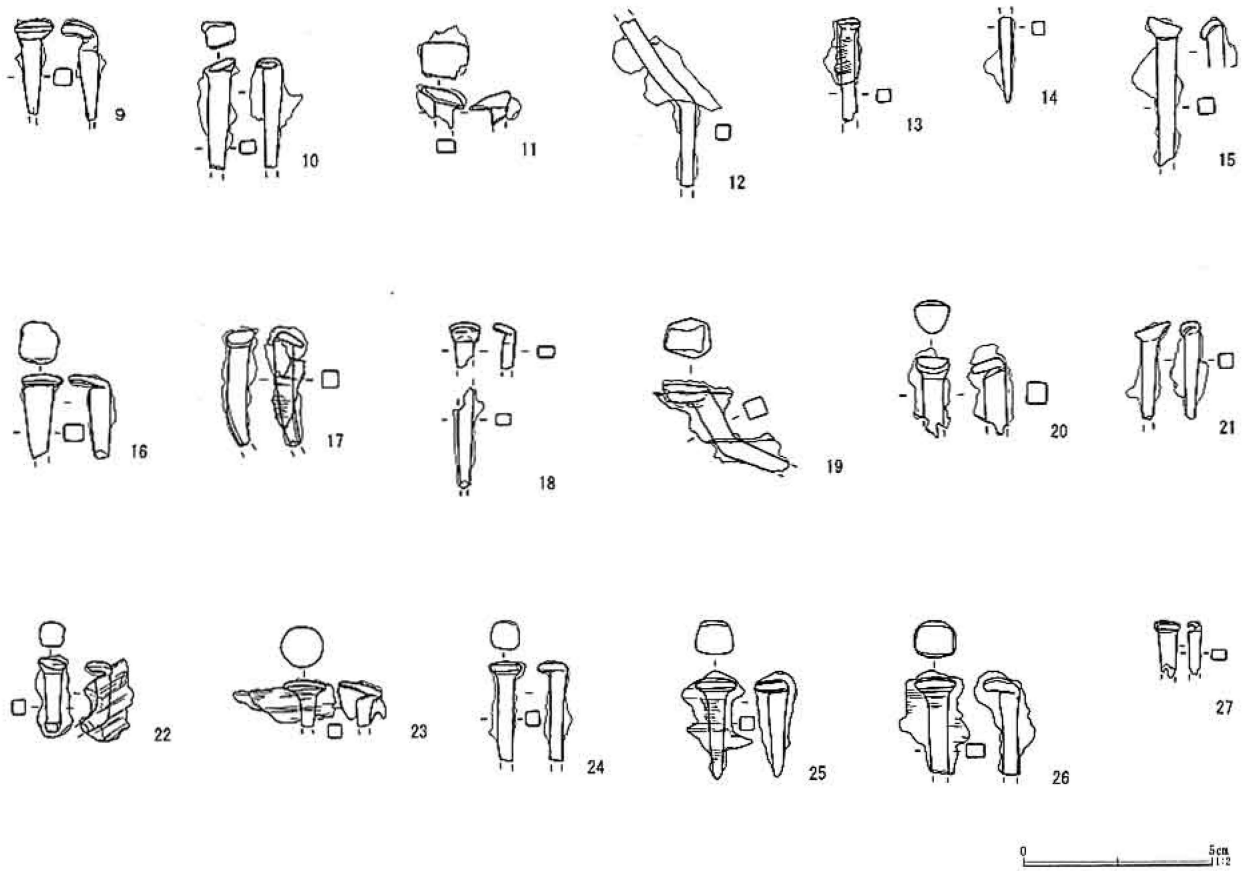
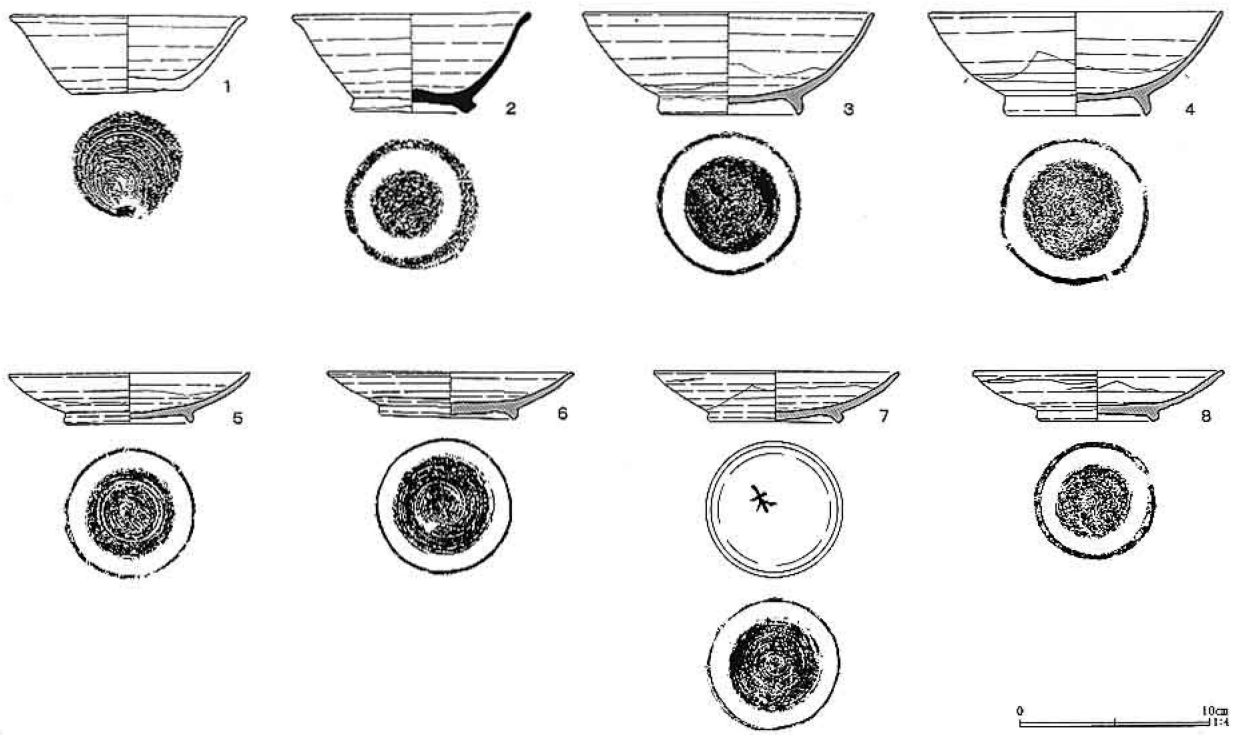
床面には、枕木状材が置かれたと推定される位置に溝状の窪みが3条検出された。南壁には2箇所

僅かな高まりが確認された。

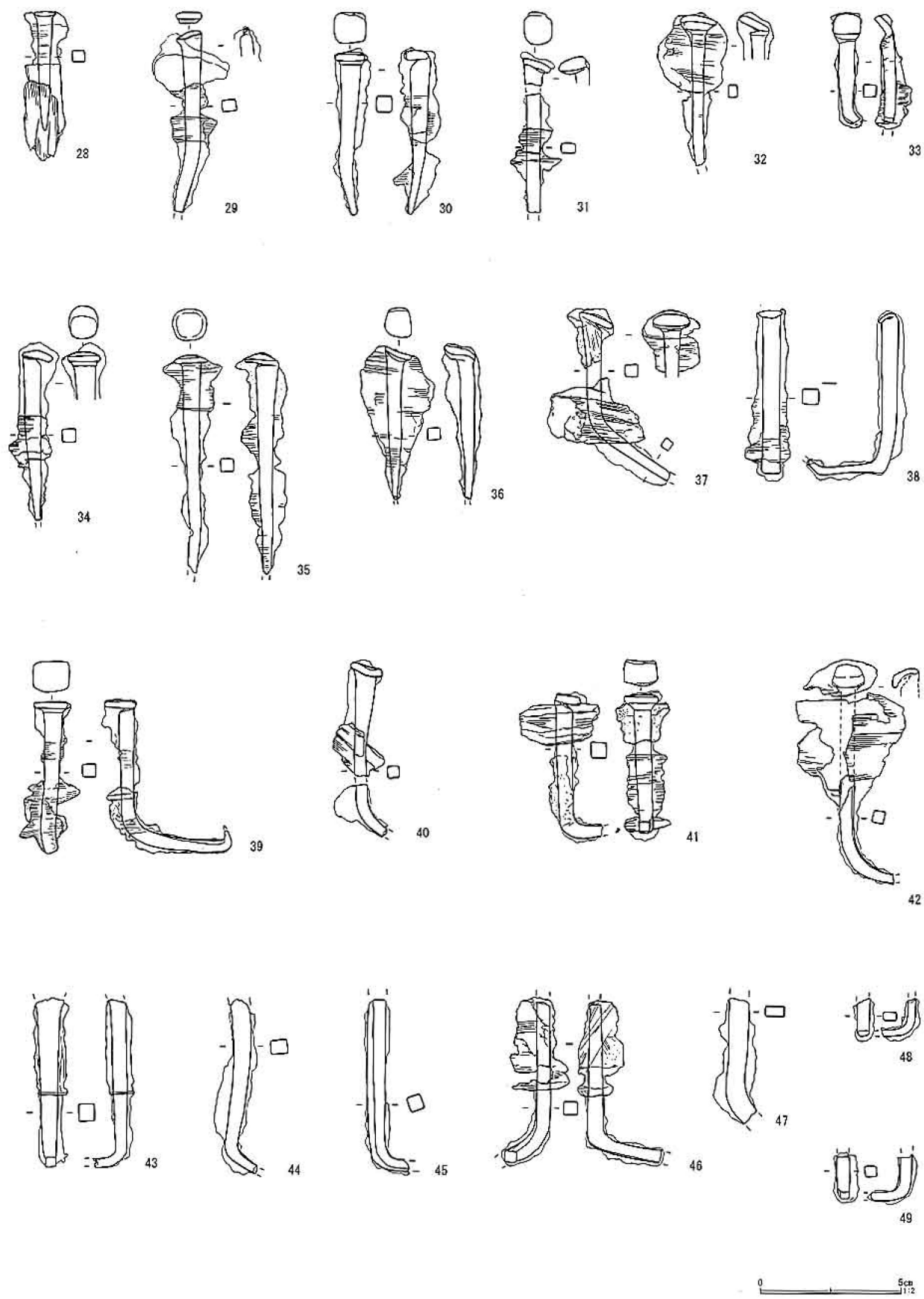
西壁寄り中央には須恵器杯・高台付碗、灰釉陶器高台付碗・高台付皿などが総数8点まとまって副葬されたような状態で出土した。また、鉄製釘が大量に出土し、鉄製金具類も若干出土した。覆土中の鉄製品は、1層の下半から出土した。



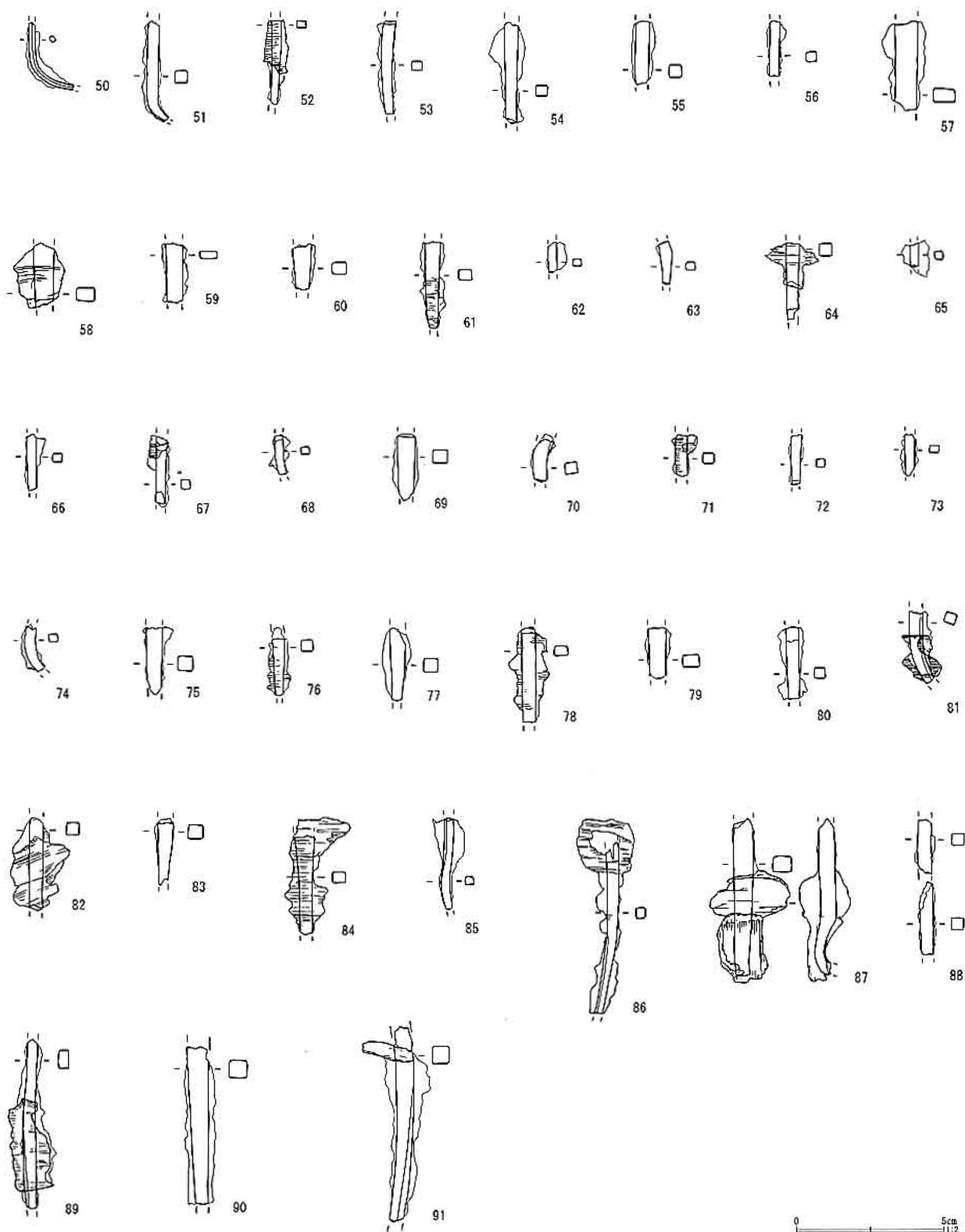
第230図 第1号木棺墓



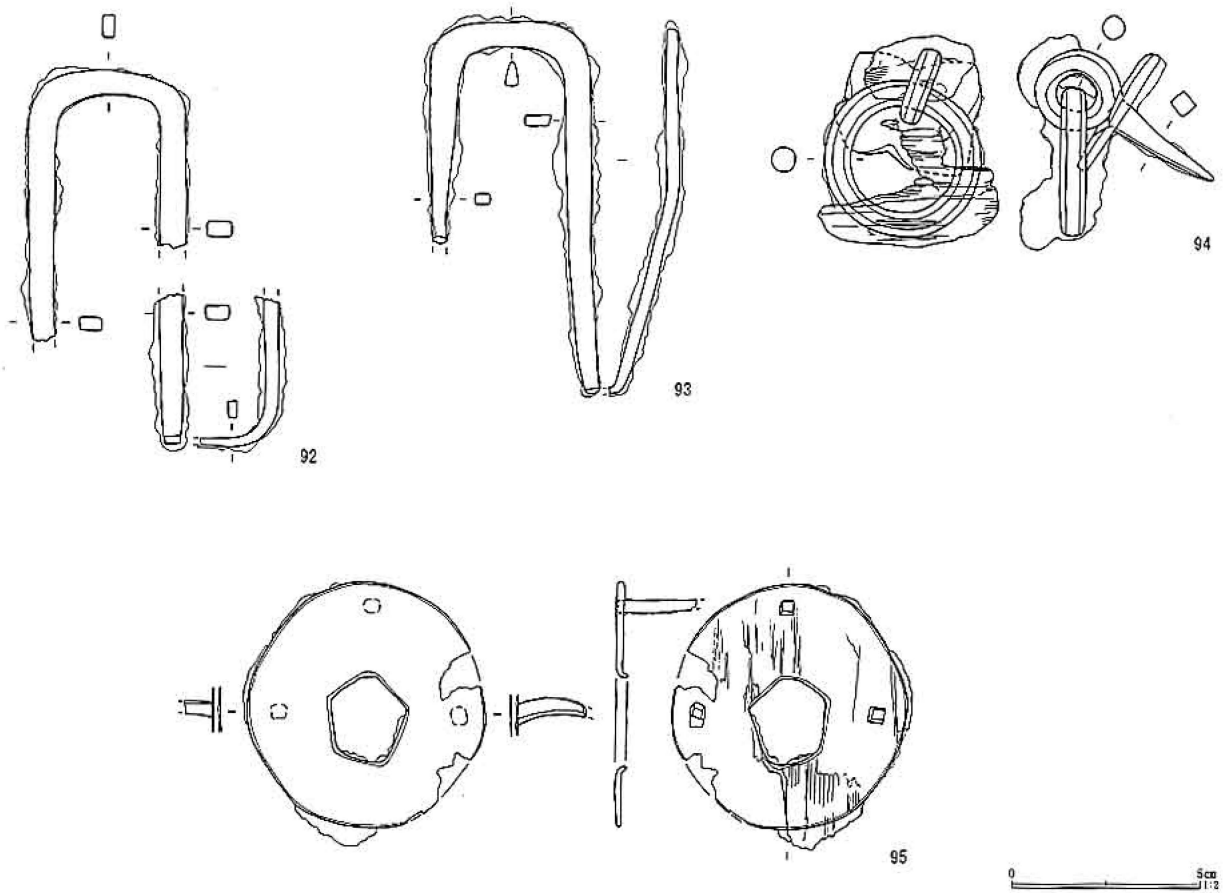
第 231 图 第 1 号木棺墓出土遗物 (1)



第 232 图 第 1 号木棺墓出土遗物 (2)



第 233 图 第 1 号木棺墓出土遺物 (3)



第234図 第1号木棺墓出土遺物(4)

第1号木棺墓(SK156)出土遺物観察表(第231図)

番号	器種	口径	器高	底径	胎土	焼成	色調	残存	出土位置	備考
1	須恵环	12.5	4.2	5.9	ABF	普通	にぶい橙	100	ほぼ床	酸化焰焼成
2	須恵高台碗	12.6	5.3	6.8	AB	普通	灰白	100	ほぼ床	器形やや歪む(口径12.6~13.3)
3	灰釉高台碗	15.6	5.4	7.6	AGK	良好	灰白	100	ほぼ床	内面重ね焼き痕あり 高台内ヘラケズリ 施釉ツケガケ 東濃産
4	灰釉高台碗	15.7	5.5	7.6	AGK	良好	灰白	100	ほぼ床	内面重ね焼き痕あり 高台内ヘラケズリ 施釉ツケガケ 東濃産
5	灰釉高台皿	12.7	2.7	6.7	AG	良好	灰白	100	床直	内面重ね焼き痕あり 高台内ヘラケズリ 施釉ツケガケ 東濃産
6	灰釉高台皿	13.0	2.5	7.0	AG	良好	灰白	100	ほぼ床	内面重ね焼き痕あり 高台内ヘラケズリ 施釉ツケガケ 東濃産
7	灰釉高台皿	13.0	3.7	6.9	AK	良好	灰白	100	ほぼ床	内面重ね焼き痕あり 高台内ヘラケズリ 施釉ツケガケ 底面墨書「木」 東濃産
8	灰釉高台皿	13.2	2.7	6.4	AG	良好	灰白	100	床直	内面重ね焼き痕あり 輪積み痕 高台内糸切り 施釉ツケガケ 浜北産
9	頭巻鉄釘	長さ[2.5]cm 頭幅1.0×0.8cm 脚幅0.4×0.4cm							覆土	床直
10	鉄釘	長さ[3.0]cm 頭幅0.6×0.7cm 脚幅0.3×0.4cm							覆土	
11	鉄釘	頭幅1.0×1.2cm 脚幅0.5×0.4cm							覆土	
12	鉄釘	長さ[4.6]cm 脚幅0.4×0.4cm							覆土	
13	頭巻鉄釘	長さ[2.2]cm 頭幅0.6cm 脚幅0.3×0.4cm							覆土	
14	鉄釘	長さ[2.3]cm 幅0.3×0.3cm							覆土	
15	鉄釘	長さ[3.9]cm 頭幅0.6×0.9cm 脚幅0.4×0.4cm							覆土	
16	鉄釘	長さ[2.2]cm 頭幅1.0×1.1cm 脚幅0.4×0.5cm							覆土	
17	頭巻鉄釘	長さ[3.1]cm 頭幅0.7×0.7cm 脚幅0.5×0.4cm							覆土	
18	頭巻鉄釘	長さ[4.4]cm 頭幅0.8×0.6cm 脚幅0.3×0.4cm							覆土	

第1号木棺墓 (SK 156) 出土遺物計測表 (第231～233図)

番号	器種	計測値	出土位置	備考
19	頭巻鉄釘	長さ [3.6] cm 頭幅0.5×0.9cm 脚幅0.5×0.5cm	覆土	
20	鉄釘	長さ [2.1] cm 頭幅0.8×0.8cm 脚幅0.5×0.5cm	覆土	
21	鉄釘	長さ [2.6] cm 幅0.4×0.4cm	覆土	
22	鉄釘	長さ [1.9] cm 頭幅0.6×0.6cm 脚幅0.3×0.3cm	覆土	
23	鉄釘	長さ [1.2] cm 頭幅1.1×1.1cm 脚幅0.3×0.3cm	覆土	
24	鉄釘	長さ [2.6] cm 頭幅0.5×0.6cm 脚幅0.4×0.4cm	覆土	
25	鉄釘	長さ2.6cm 頭幅0.9×1.0cm 脚幅0.3×0.3cm	覆土	
26	鉄釘	長さ [2.5] cm 頭幅0.9×1.1cm 脚幅0.3×0.5cm	覆土	
27	鉄釘	長さ [1.5] cm 頭幅0.3×0.6cm 幅0.2×0.4cm	覆土	
28	鉄釘	長さ [4.1] cm 幅0.4×0.4cm	覆土	
29	鉄釘	長さ [6.5] cm 頭幅0.2×0.9cm 脚幅0.4×0.5cm	覆土	
30	鉄釘	長さ5.7cm 頭幅1.0×1.1cm 脚幅0.5×0.5cm	覆土	
31	鉄釘	長さ ([5.4]) cm 頭幅1.0×1.0cm 脚幅0.3×0.5cm	覆土	
32	鉄釘	鉄釘長さ [5.3] cm 頭幅1.2×1.3cm 脚幅0.3×0.4cm	覆土	
33	鉄釘	長さ [3.9] cm 頭幅0.8×0.9cm 脚幅0.4×0.5cm	覆土	
34	鉄釘	長さ [6.0] cm 頭幅1.1×1.2cm 脚幅0.5×0.5cm	覆土	
35	鉄釘	長さ [7.7] cm 頭幅1.1×1.2cm 脚幅0.4×0.4cm	覆土	
36	鉄釘	長さ [5.4] cm 頭幅1.0×1.0cm 脚幅0.5×0.5cm	覆土	
37	鉄釘	長さ [6.8] cm 頭幅1.2×1.3cm 脚幅0.5×0.5cm	覆土	
38	鉄釘	長さ [5.8] cm 頭幅0.7×0.9cm 幅0.6×0.6cm	覆土	
39	鉄釘	長さ [5.4] cm 頭幅1.0×1.3cm 脚幅0.5×0.5cm	床直	
40	頭巻鉄釘	長さ [6.1] cm 頭幅1.1cm 脚幅0.4×0.4cm	覆土	
41	鉄釘	長さ [5.1] cm 頭幅0.9×1.2cm 脚幅0.6×0.6cm	覆土	
42	鉄釘	長さ [3.7] cm 脚部0.4×0.4cm	覆土	頭部ほとんど欠
43	鉄釘	長さ [5.9] cm 幅0.6×0.6cm	床直	
44	鉄釘	長さ [6.5] cm 幅0.5×0.6cm	覆土	
45	鉄釘	長さ [6.5] cm 幅0.5×0.5cm	覆土	
46	鉄釘	長さ [5.6] cm 幅0.5×0.5cm	床直	
47	鉄釘	長さ [4.2] cm 幅0.3×0.7cm	覆土	
48	鉄釘	長さ [1.3] cm 幅0.3×0.5cm	覆土	
49	鉄釘	長さ [1.5] cm 幅0.4×0.4cm	床直	
50	鉄釘	長さ [2.7] cm 幅0.2×0.2cm	覆土	
51	鉄釘	長さ [3.5] cm 幅0.4×0.4cm	覆土	
52	鉄釘	長さ [2.8] cm 幅0.2×0.3cm	覆土	
53	鉄釘	長さ [3.1] cm 幅0.3×0.4cm	覆土	
54	鉄釘	長さ [3.4] cm 幅0.4×0.4cm	覆土	
55	鉄釘	長さ [2.1] cm 幅0.4×0.4cm	覆土	
56	鉄釘	長さ [1.9] cm 幅0.3×0.3cm	覆土	
57	鉄釘	長さ [3.0] cm 幅0.4×0.7cm	覆土	
58	鉄釘	長さ [2.2] cm 幅0.4×0.6cm	覆土	
59	鉄釘	長さ [2.0] cm 幅0.2×0.6cm	覆土	
60	鉄釘	長さ [1.5] cm 幅0.4×0.5cm	覆土	
61	鉄釘	長さ [2.9] cm 幅0.3×0.4cm	覆土	
62	鉄釘	長さ [1.0] cm 幅0.2×0.3cm	覆土	
63	鉄釘	長さ [1.4] cm 幅0.2×0.3cm	覆土	
64	鉄釘	長さ [2.6] cm 幅0.4×0.4cm	覆土	
65	鉄釘	長さ [0.8] cm 幅0.3×0.3cm	覆土	
66	鉄釘	長さ [1.9] cm 幅0.3×0.3cm	覆土	
67	鉄釘	長さ [2.2] cm 幅0.3×0.3cm	覆土	
68	鉄釘	長さ [1.3] cm 幅0.2×0.3cm	覆土	
69	鉄釘	長さ [2.2] cm 幅0.5×0.5cm	床直	
70	鉄釘	長さ [1.6] cm 幅0.4×0.4cm	床直	
71	鉄釘	長さ [1.4] cm 幅0.3×0.3cm	覆土	
72	鉄釘	長さ [1.7] cm 幅0.3×0.3cm	覆土	
73	鉄釘	長さ [1.3] cm 幅0.2×0.3cm	覆土	
74	鉄釘	長さ [1.5] cm 幅0.2×0.3cm	覆土	
75	鉄釘	長さ [2.3] cm 幅0.5×0.5cm	覆土	
76	鉄釘	長さ [2.3] cm 幅0.4×0.4cm	覆土	
77	鉄釘	長さ [2.4] cm 幅0.5×0.5cm	覆土	

第1号木棺墓（SK 156）出土遺物計測表（第233・234図）

番号	器種	計測値	出土位置	備考
78	鉄釘	長さ [3.3] cm 幅0.3×0.4cm	覆土	
79	鉄釘	長さ [1.7] cm 幅0.4×0.6cm	覆土	
80	鉄釘	長さ [2.4] cm 幅0.4×0.4cm	覆土	
81	鉄釘	長さ [2.5] cm 幅0.4×0.4cm	ほぼ床	
82	鉄釘	長さ [3.1] cm 幅0.4×0.4cm	覆土	
83	鉄釘	長さ [2.2] cm 幅0.5×0.5cm	覆土	
84	鉄釘	長さ [3.4] cm 幅0.3×0.4cm	覆土	
85	鉄釘	長さ [3.0] cm 幅0.3×0.3cm	覆土	
86	鉄釘	長さ [5.8] cm 幅0.3×0.3cm	覆土	
87	鉄釘	長さ [5.3] cm 幅0.5×0.6cm	覆土	
88	鉄釘	長さ [1.7+2.4] cm 幅0.5×0.5cm	床直	
89	鉄釘	長さ [5.7] cm 幅0.6×0.3cm	覆土	
90	鉄釘	長さ [5.3] cm 幅0.6×0.6cm	覆土	
91	鉄釘	長さ [6.5] cm 脚幅0.6×0.6cm	覆土	
92	棺門金具	長さ [7.1] + [3.9] cm 幅4.2cm 金具幅0.4×0.7cm	覆土	
93	棺門金具	長さ [9.8] cm 幅4.3cm 金具幅0.3×0.7cm(最大)	覆土	
94	棺金具	径4.1cm 太さ0.6cm	覆土	把手金具
		径2.1cm 太さ0.6cm 長さ5.4cm 幅0.5×0.5cm	覆土	座金具
95	棺金具	大きさ6.5×6.2cm 孔の大きさ2.2×2.0cm 厚さ0.2cm	覆土	鍵穴の座金具か

報告書抄録

ふりがな	いづかきたⅡ／いづかこふんぐんⅡ							
書名	飯塚北Ⅱ／飯塚古墳群Ⅱ							
副書名	妻沼西部工業団地造成事業用地内埋蔵文化財発掘調査報告							
巻次	Ⅱ <第1分冊>							
シリーズ名	埼玉県埋蔵文化財調査事業団報告書							
シリーズ番号	第321集							
編著者名	山本 禎							
編集機関	財団法人 埼玉県埋蔵文化財調査事業団							
所在地	〒369-0108 埼玉県熊谷市船木台4-4-1 TEL0493-39-3955							
発行年月日	西暦2006(平成18)年3月24日							
ふりがな 所収遺跡	ふりがな 所在地	コード		北緯	東経	調査期間	調査面積 ㎡	調査原因
		市町村	遺跡番号	° ' "	° ' "			
いづかきたいせき 飯塚北遺跡	さいたまけんくまがやし きゅう 埼玉県熊谷市(旧 おおさとくぬめぬままち 大里郡妻沼町) おおあさながいおた 大字永井太田 ばんちほか 1,531番地他	11403	042	36° 13' 15"	139° 21' 09"	19770401～ 19990831	10,000	工業団地 造成
いづかこふんぐん 飯塚古墳群	さいたまけんくまがやし きゅう 埼玉県熊谷市(旧 おおさとくぬめぬままち 大里郡妻沼町) おおあさながいおた 大字永井太田 ばんちほか 1,551番地他		081	36° 13' 15"	139° 21' 58"	19970401～ 19970930 19980401～ 19980930 20031104～ 20031226	4,700	
所収遺跡	種別	主な時代	主な遺構		主な遺物		特記事項	
飯塚北遺跡	集落跡	奈良時代 平安時代 奈良・平安時代 奈良・平安・中世 平安時代	竪穴住居跡 9軒 竪穴住居跡 33軒 掘立柱建物跡 39棟 土坑 978基 井戸跡 41基 木棺墓 1基 土坑墓 5基 火葬土坑 14基 溝跡 100条	土師器・須恵器・灰釉陶器・緑釉陶器・鉄製品		灰釉陶器・緑釉陶器が出土		
飯塚古墳群	古墳跡	古墳時代	円墳跡 16基 方墳跡 4基 土坑 35基 井戸跡 12基 溝跡 6条	ガラス小玉・耳環 円筒埴輪・朝顔形埴輪・ 形象埴輪		円筒埴輪が大量に 出土		

埼玉県埋蔵文化財調査事業団報告書 第321集

熊谷市

飯塚北Ⅱ／飯塚古墳群Ⅱ

妻沼西部工業団地造成事業用地内埋蔵文化財発掘調査報告

—Ⅱ—

<第1分冊>

平成18年3月14日 印刷

平成18年3月24日 発行

発行／財団法人 埼玉県埋蔵文化財調査事業団

〒369-0108 埼玉県熊谷市船木台4-4-1

電話 0493 (39) 3955

印刷／誠美堂印刷株式会社