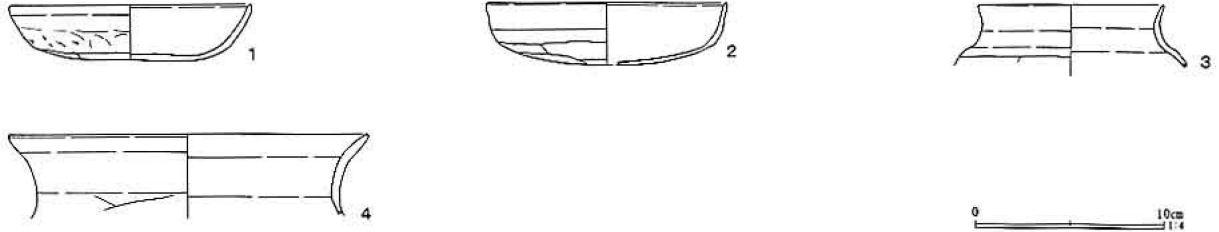


cm程を測る。平面形は、方形を呈する。主軸方位は、  
N-88°-Wを指す。

カマドは確認されなかったが、土層より判断し西

壁にあったと判断した。

遺物は、土師器坏・甕が出土した。



第71図 第331号住居跡出土遺物

第331号住居跡出土遺物観察表 (第71図)

番号	器種	口径	器高	底径	胎土	焼成	色調	残存	出土位置	備考
1	土師坏	12.7	3.0		A B J	普通	橙	60	床直	口縁部外面横ナデ
2	土師坏	(12.6)	3.3		B J	普通	にぶい橙	40	床直	口縁部外面横ナデ
3	土師甕	(9.7)			A B F J	良好	にぶい橙	15	覆土	
4	土師甕	(18.8)			A B F J	普通	にぶい橙	20	床直	

## (2) 掘立柱建物跡

調査当初で第1号掘立柱建物跡から第41号掘立柱建物跡まで番号を付したが、調査過程で第6・14・35号掘立柱建物跡の3棟が掘立柱建物跡でなかったため欠番となっている。また、第9号掘立柱建物跡は新旧の2棟があり、総数は39棟である。番号を付け直すことは混乱を生じるため、調査時の掘立柱建物跡の番号のまま報告する。

### 第1号掘立柱建物跡 (第72図)

Q-13・14グリッドに位置する。第17号住居跡と重複し、住居跡が新しい。

建物の南側は調査区域外になっているので桁行きの規模は不明で、1間だけ確認できた。梁行は2間で5.30~5.35mである。柱間は、桁行き2.42m~2.60mとややばらつきがあり、梁行2.62m~2.65mを測る。桁行方位は、N-6°-Eを指す。

柱穴は、楕円形及び方形で、楕円形は長軸104cm、

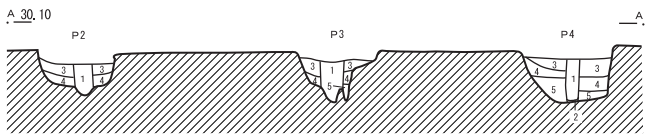
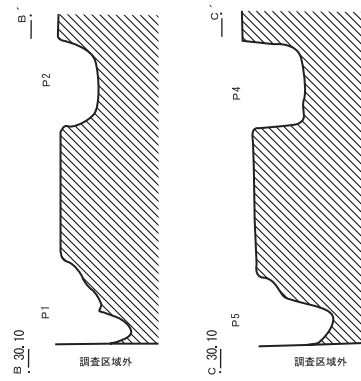
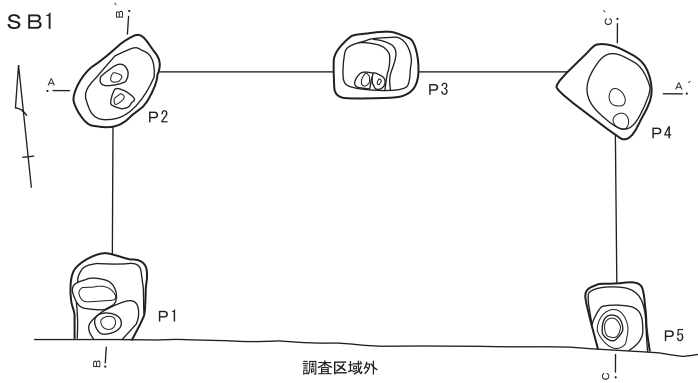
短軸66cm、深さ42cm、長方形は88~92cm×72~82cm、深さ76~82cmを測る。いずれの柱穴でも柱痕が確認できた。

### 第2号掘立柱建物跡 (第72図)

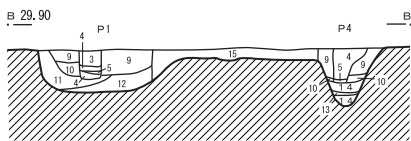
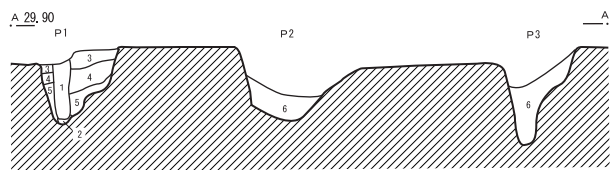
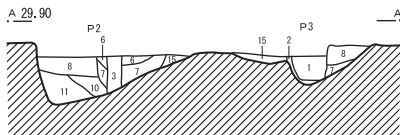
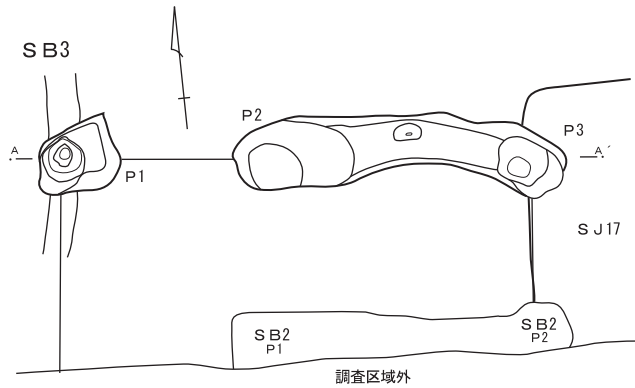
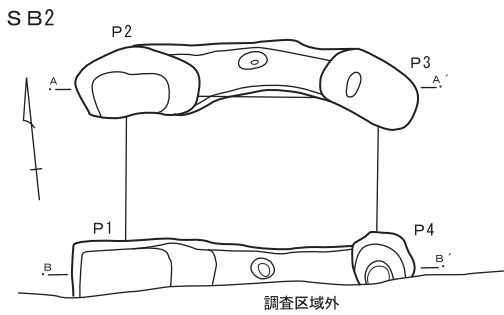
Q-13グリッドに位置する。第17号住居跡と重複し、住居跡が新しい。

建物の南側は調査区域外になっており、規模は、1間×1間だけ検出した。東西方向が布掘りで、柱間は南北2.00m~2.10m、東西2.40m~2.70mを測る。南北軸方位は、N-6°-Eを指す。

柱穴は円形・楕円形・長方形があり、円形は径66cm、深さ62cm、楕円形は長軸108~132cm、深さ44~60cm、長方形の柱穴は一部調査区域外になり40cm以上×154cm、深さ46cmを測る。P1・P2で柱痕が確認できた。



- SB 1
- |         |               |
|---------|---------------|
| 1 灰褐色土  | 黄褐色土粒・炭化物少量   |
| 2 灰褐色土  | 粘土主体層         |
| 3 茶褐色土  | 埋土 しまり強       |
| 4 灰褐色土  | 炭化物含む 埋土 しまり強 |
| 5 暗灰褐色土 | 黄褐色土塊含む埋土     |



- SB 2
- |          |                      |
|----------|----------------------|
| 1 茶褐色土   | 柱抜き取り後の堆積土           |
| 2 暗褐色土   | 黄褐色土粒少量              |
| 3 暗灰褐色土  | 柱痕                   |
| 4 灰褐色土   | 鉄分沈着 粘性強             |
| 5 橙色土    | しまり強 柱底痕跡            |
| 6 明灰褐色土  | 鉄分沈着 黄褐色土粒含む         |
| 7 明灰褐色土  | 炭化物微量 しまり強           |
| 8 褐色土    | 黄褐色土粒少量 しまり強         |
| 9 褐色土    | 炭化物・焼土粒・黄褐色土粒含む しまり強 |
| 10 明褐色土  | 黄褐色土粒多量 しまり強         |
| 11 明褐色土  | 黄褐色土粒主体 しまり強         |
| 12 明褐色土  | 黄褐色土塊帯状に堆積           |
| 13 黄褐色土  | 黄褐色土の単一層             |
| 14 暗黄褐色土 | しまり弱                 |
| 15 暗灰褐色土 | 炭化物少量 布掘部堆積          |

- SB 3
- |         |                 |
|---------|-----------------|
| 1 灰褐色土  | 鉄分斑状に含む 粘性 しまり強 |
| 2 橙色土   | しまり強 柱痕底面にのみ堆積  |
| 3 暗褐色土  | 黄褐色土粒含む         |
| 4 暗黄褐色土 | 暗褐色土粒含む         |
| 5 暗灰褐色土 | 鉄分斑状に含む         |
| 6 暗褐色土  | 柱抜き取り後堆積        |



第72図 第1・2・3号掘立柱建物跡

### 第3号掘立柱建物跡 (第72図)

Q-13グリッドに位置する。第17号住居跡・第2号掘立柱建物跡と重複し、住居跡と第2号掘立柱建物跡が新しい。

建物の南側は調査区域外になっており、東西方向で2間のみ検出した。柱間は、2.38 m～2.50 mを測る。南北軸方位は、N-6°-Eを指す。

柱穴は方形・楕円形があり、方形は66×80 cm、深さ82 cm、楕円形は長軸73～129 cm、短軸50～73 cm、深さ80～102 cmを測る。3基の内P1で柱痕が確認できた。

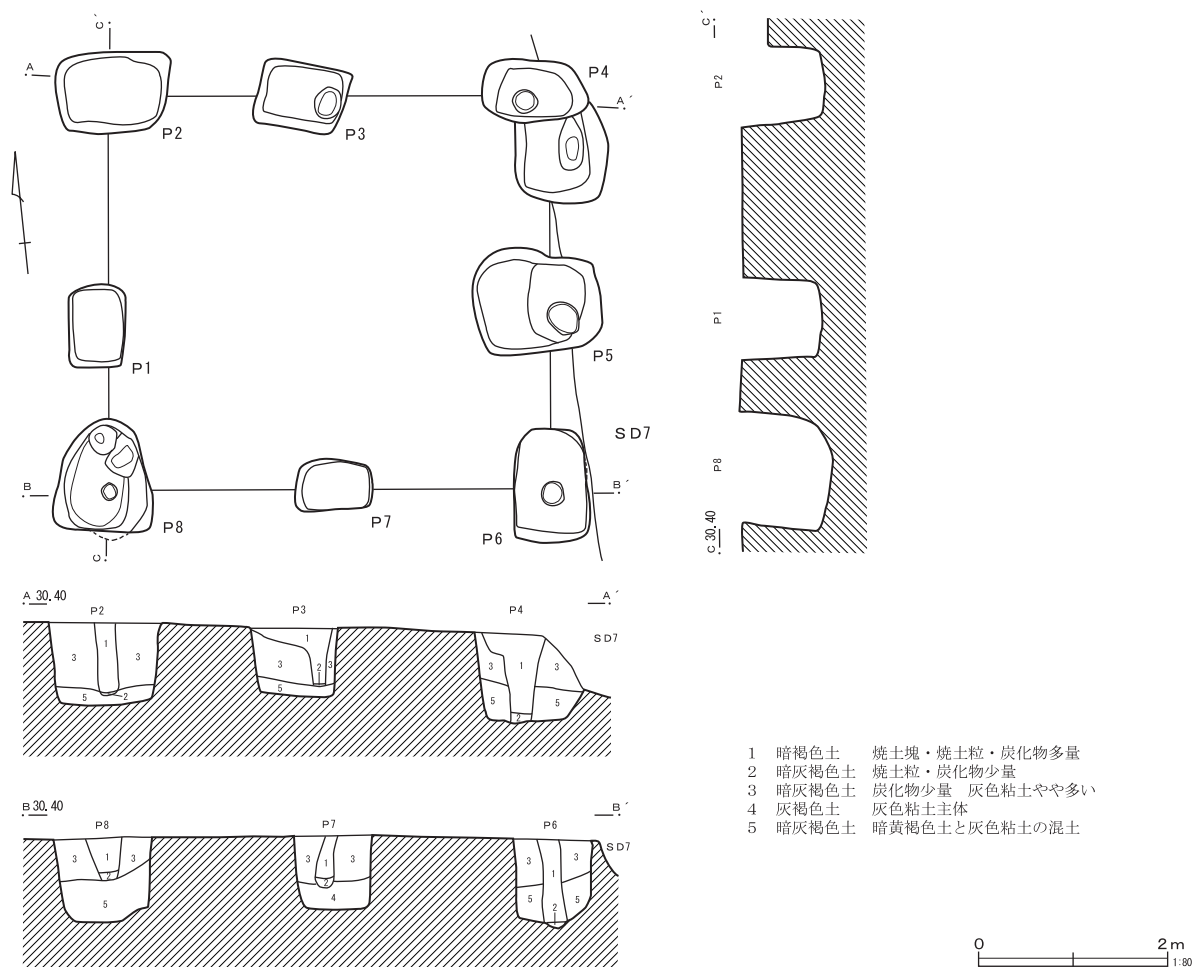
### 第4号掘立柱建物跡 (第73・74図)

K・L-11、L-12グリッドに位置する。第7・9号溝と重複し、掘立柱建物跡より第7号溝は新しく、第9号溝は古い。

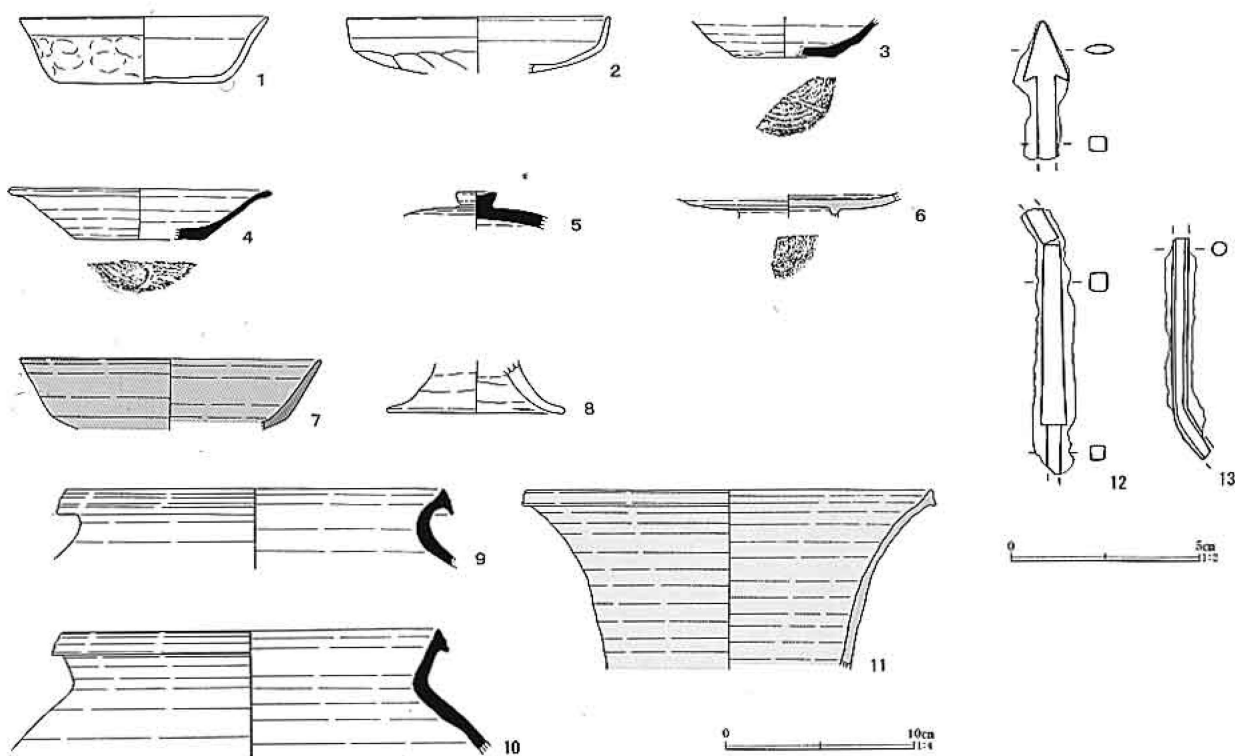
建物は桁行2間×梁行き2間で、規模は桁行4.08 m～4.20 m、梁行き4.40 m～4.95 mである。柱間は、桁行が1.72 m～2.50 m、梁行が2.10 m～2.40 mを測り、柱間にややばらつきがある。桁方位は、N-84°-Wを指す。

柱穴は長方形で、56～116 cm×84～140 cm、深さ86～98 cmを測る。すべての柱穴から柱痕が確認できた。

遺物は、土師器坏・台付甕、須恵器坏・蓋・皿・壺、灰釉陶器高台付皿・瓶、緑釉陶器碗と鉄鏃・鉄製丸棒状品が出土した。



第73図 第4号掘立柱建物跡



第74図 第4号掘立柱建物跡出土遺物

第4号掘立柱建物跡出土遺物観察表 (第74図)

番号	器種	口径	器高	底径	胎土	焼成	色調	残存	出土位置	備考	
1	土師坏	13.2	3.5	8.9	AB	普通	橙	80	ピット2	やや歪みあり	
2	土師坏	(14.0)			AB	普通	橙	20	ピット5		
3	須恵坏			(5.2)	AB	良好	灰	25	ピット6		
4	須恵皿	(14.0)	2.8	(6.6)	CFJK	良好	黄灰	25	ピット5		
5	須恵蓋				A	良好	灰	40	ピット5	つまみ径2.1cm	
6	灰釉皿				AG	良好	灰白	20	ピット8	底部内面重ね焼痕 高台内ヘラケズリ 内外面ハケヌリ(一筆) 浜北産	
7	緑釉壺	(16.0)			A	良好	褐灰	10	ピット5	被熱 全面施釉	
8	土師台付甕			9.4	ABFJ	普通	褐	80	ピット5		
9	須恵壺	(20.0)			ACJK	良好	灰	10	ピット2		
10	須恵壺	(20.0)			AJK	良好	灰	10	ピット3		
11	灰釉長頸瓶	(21.6)			AG	良好	灰白	10		施釉ハケヌリ 内外面施釉 浜北産	
12	鉄鎌	推定長 [10.8] cm 鎌身部長1.6cm 幅(下辺)1.2cm								ピット4	長頸三角形鎌 同一個体か
13	棒状鉄製品	長 [5.8] cm 径3.5cm								ピット8	用途不明

第5号掘立柱建物跡 (第75図)

D・E-12・13グリッドに位置する。第135号住居跡と重複し、掘立柱建物跡のほうが新しい。

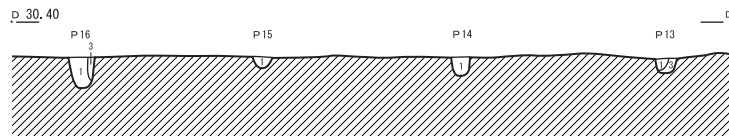
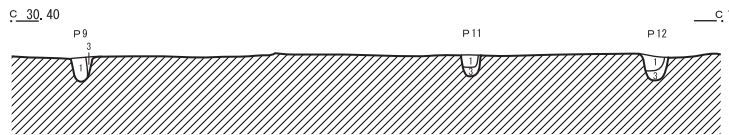
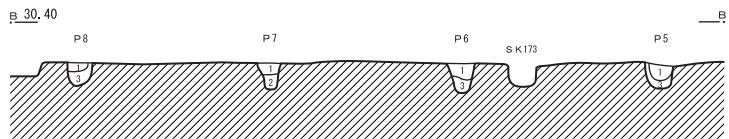
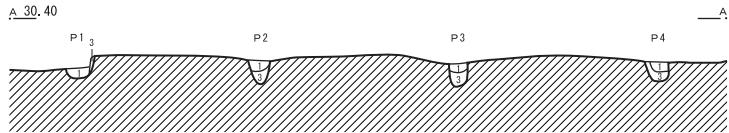
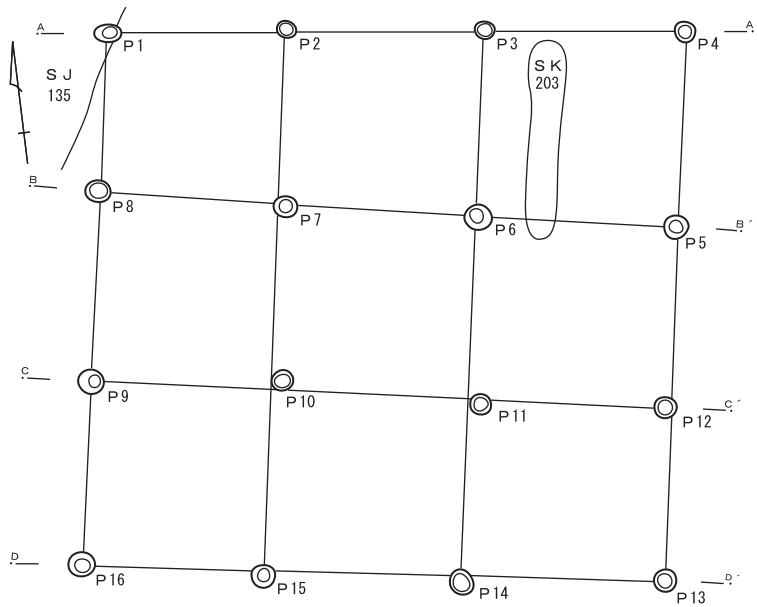
建物は桁行3間×梁行3間の総柱で、規模は桁行5.64m～5.84m、梁行6.1m～6.2mである。柱間は、桁行が1.70m～2.08m、梁行が1.90m～2.15mを測り、柱間にややばらつきがある。桁行方位は、N-81°-Wを指す。

柱穴は円形で、径18cm～26cm、深さ18～26cmを測る。

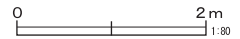
第7号掘立柱建物跡 (第76・77図)

H・I-13・14グリッドに位置する。第8・9a・9b号掘立柱建物跡と重複するが、先後関係は不明である。

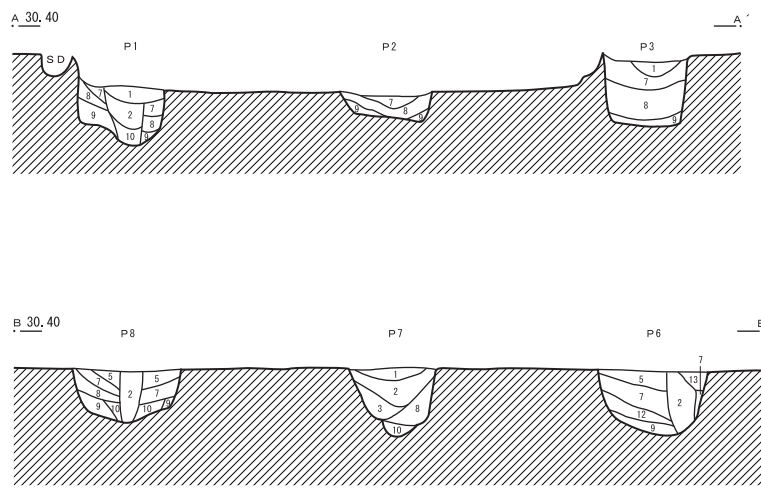
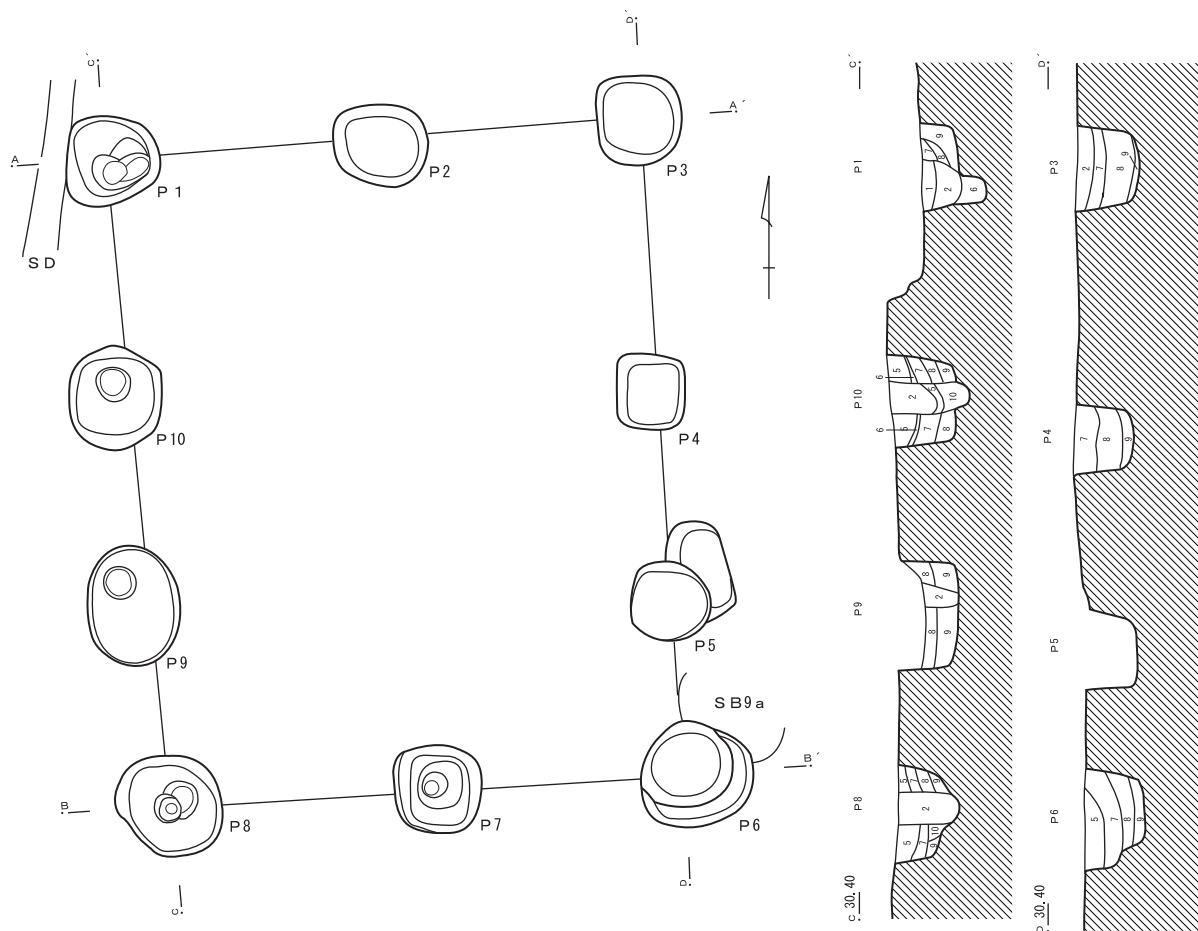
建物は桁行3間×梁行2間で、規模は桁行6.90m、梁行5.46m～5.60mである。柱間は、桁行が2.20



- 1 黒色土 砂質土 白色粒子多
- 2 暗褐色土 砂質土 締まりなし
- 3 暗褐色土 黄褐色土ブロック



第75図 第5号掘立柱建物跡



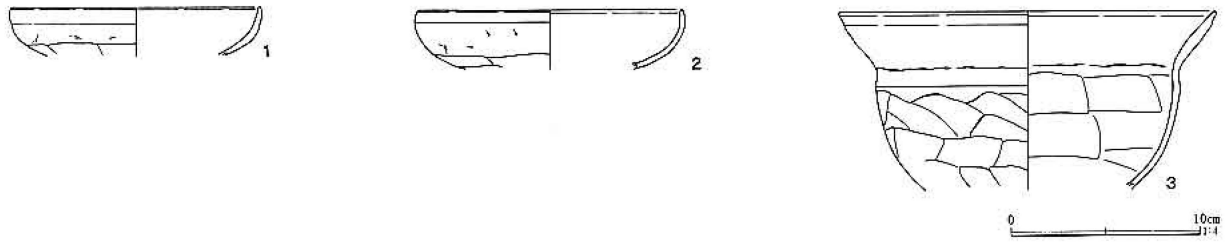
- 1 暗褐色土 粘性弱 焼土粒子・炭化物粒子・灰色粘土少 縮まり弱
- 2 暗褐色土 粘性弱 焼土粒子多 炭化物粒子白色微粒子少 縮まり弱
- 3 暗褐色土 粘性弱 焼土粒子少 炭化物粒子微量 白色微粒子少 縮まり弱
- 4 暗灰色土 粘性強 灰色粘土多
- 5 暗褐色縮土 粘性 焼土粒子少 炭化物粒子白色微粒子少 縮まり有り
- 6 暗灰褐色土 粘性 暗灰色粘土粒子多 縮まり有り
- 7 暗褐色土 粘性 炭化物粒子少 焼土粒子微 縮まり有り
- 8 暗褐色土 粘性 炭化物粒子微 暗褐色土粒子多 縮まり有り
- 9 暗黄褐色土 黄褐色土粒子多
- 10 暗灰褐色土 粘性強 暗灰色粘土・黄褐色土粒子多 縮まり弱

0 2m  
1:80

第76図 第7号掘立柱建物跡

第7号掘立柱建物跡出土遺物観察表 (第77図)

番号	器種	口径	器高	底径	胎土	焼成	色調	残存	出土位置	備考
1	土師坏	(13.0)			AB	普通	橙	10	ピット7	
2	土師坏	(14.0)			ABJK	普通	橙	20		
3	土師鉢	(20.0)			ABFJK	普通	明赤褐	10	ピット12	



第77図 第7号掘立柱建物跡出土遺物

m～2.90 mと柱間にばらつきがある。梁行が2.75 m～2.80 mを測る。桁行方位は、N-3°-Wを指す。

柱穴は方形・楕円形で、方形は76 cm～101 cm、深さ62 cm、楕円形は長軸100 cm～128 cm、短軸64 cm～116 cmを測る。10基のうち5基で柱痕が確認できた。

遺物は、土師器坏・鉢が出土した。

**第8号掘立柱建物跡 (第78・79図)**

H-13・14グリッドに位置する。第7・9 a・9 b号掘立柱建物跡と重複し、第9 a・9 b号掘立柱建物跡より古い。

建物は桁行3間×梁行3間で、規模は桁行6.70 m～6.96 m、梁行6.30 m～7.04 mである。柱間は、桁行が1.80 m～3.26 m、梁行が2.00 m～2.80 mを測り、柱間にややばらつきがある。桁行方位は、N-0°を指す。

柱穴は方形・長方形で、方形は40 cm～50 cm、深さ40～52 cm、長方形は90 cm～120 cm×64 cm～72 cm、深さ52～66 cmを測る。いずれの柱穴からも柱

痕は確認できなかった。

遺物は土師器坏、須恵器蓋が出土した。

**第9 a号掘立柱建物跡 (第80・81・82図)**

H・L-13・14グリッドに位置する。第9 b号掘立柱建物跡と重複し、当掘立柱建物跡が新しい。

建物は桁行4間×梁行3間で、規模は桁行8.80 m～8.94 m、梁行7.23 m～7.80 mである。柱間は、桁行が1.90 m～2.34 m、梁行が2.20 m～2.40 mを測り、柱間にややばらつきがある。桁行方位は、N-3°-Eを指す。

柱穴は方形で、一辺80 cm～110 cm、深さ40～70 cmを測る。1基のみ柱痕が確認できた。

**第9 b号掘立柱建物跡 (第80・81・82図)**

H-13・14、L-14グリッドに位置する。第9 b号掘立柱建物跡と重複し、当掘立柱建物跡が古い。

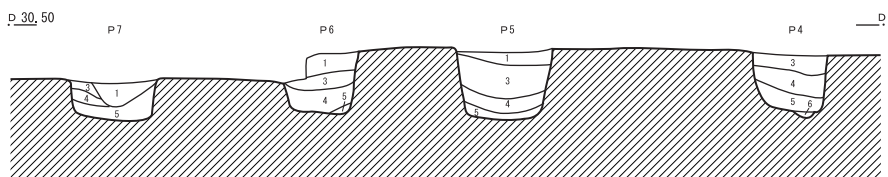
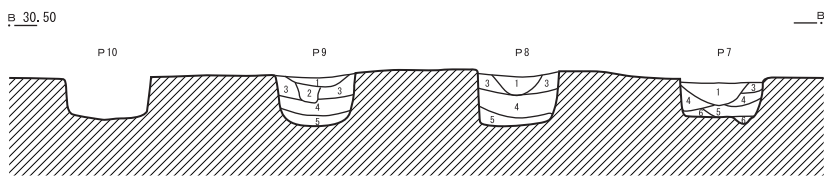
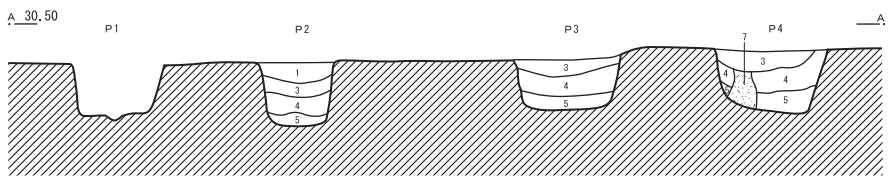
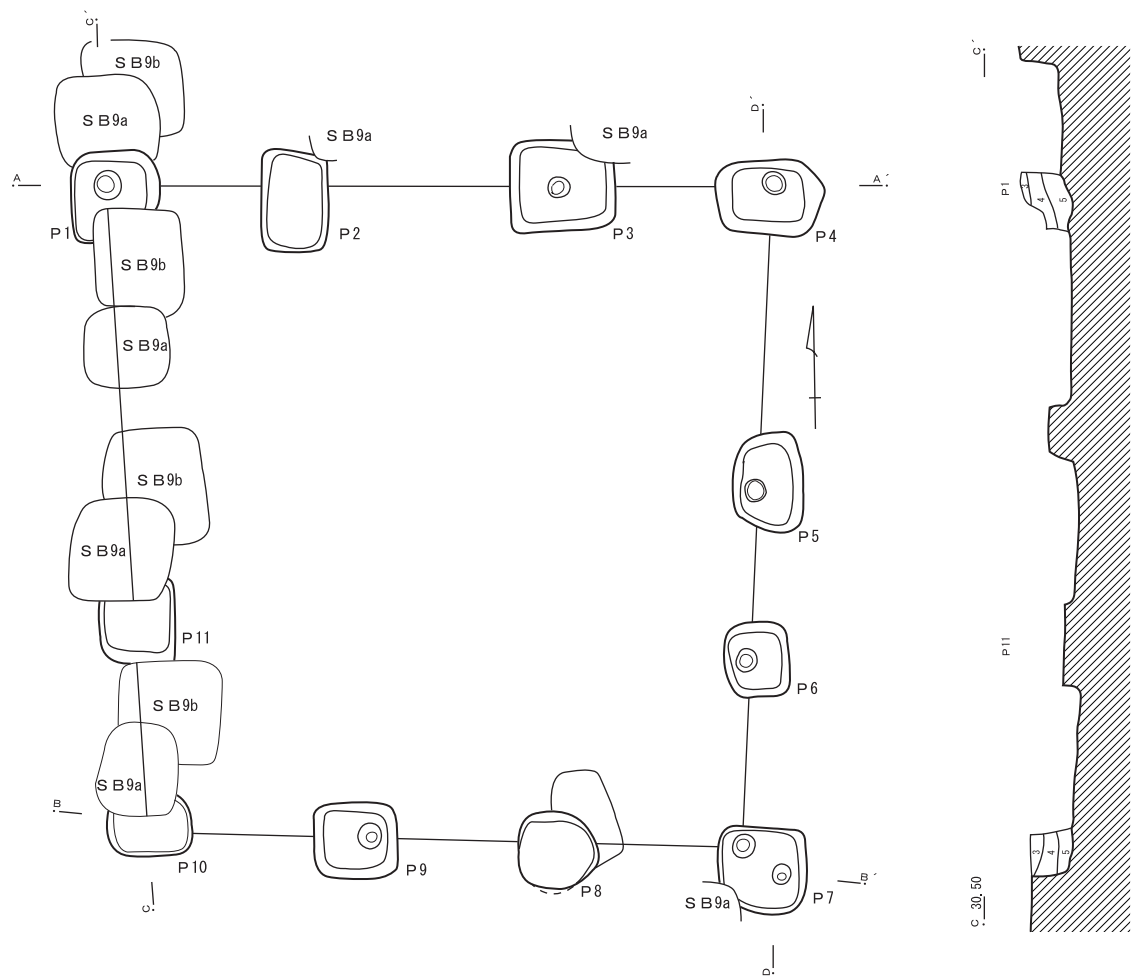
建物は桁行4間×梁行3間で、規模は桁行8.80 m～8.92 m、梁行7.80 m～8.20 mである。柱間は、桁行が1.90 m～2.50 m、梁行が2.36 m～2.92 mを測り、柱間にややばらつきがある。桁行方位は、N-5°-Wを指す。



第78図 第8号掘立柱建物跡出土遺物

**第8号掘立柱建物跡出土遺物観察表 (第78図)**

番号	器種	口径	器高	底径	胎土	焼成	色調	残存	出土位置	備考
1	土師坏	(12.0)			AB	普通	にぶい橙	10	ピット5	
2	須恵蓋	(8.0)			AHJK	良好	灰	15	ピット5	
3	須恵蓋	(13.0)			AHJK	良好	灰	5	ピット5	

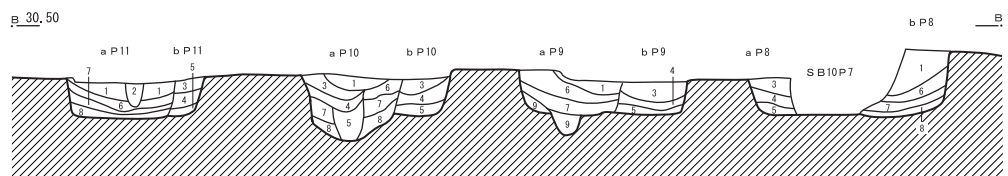
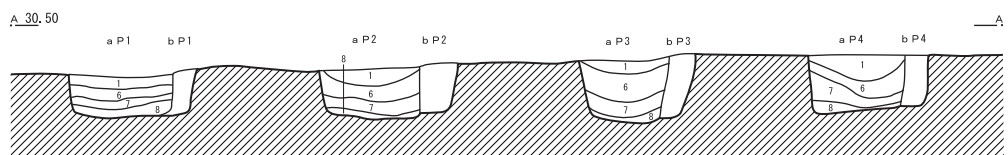
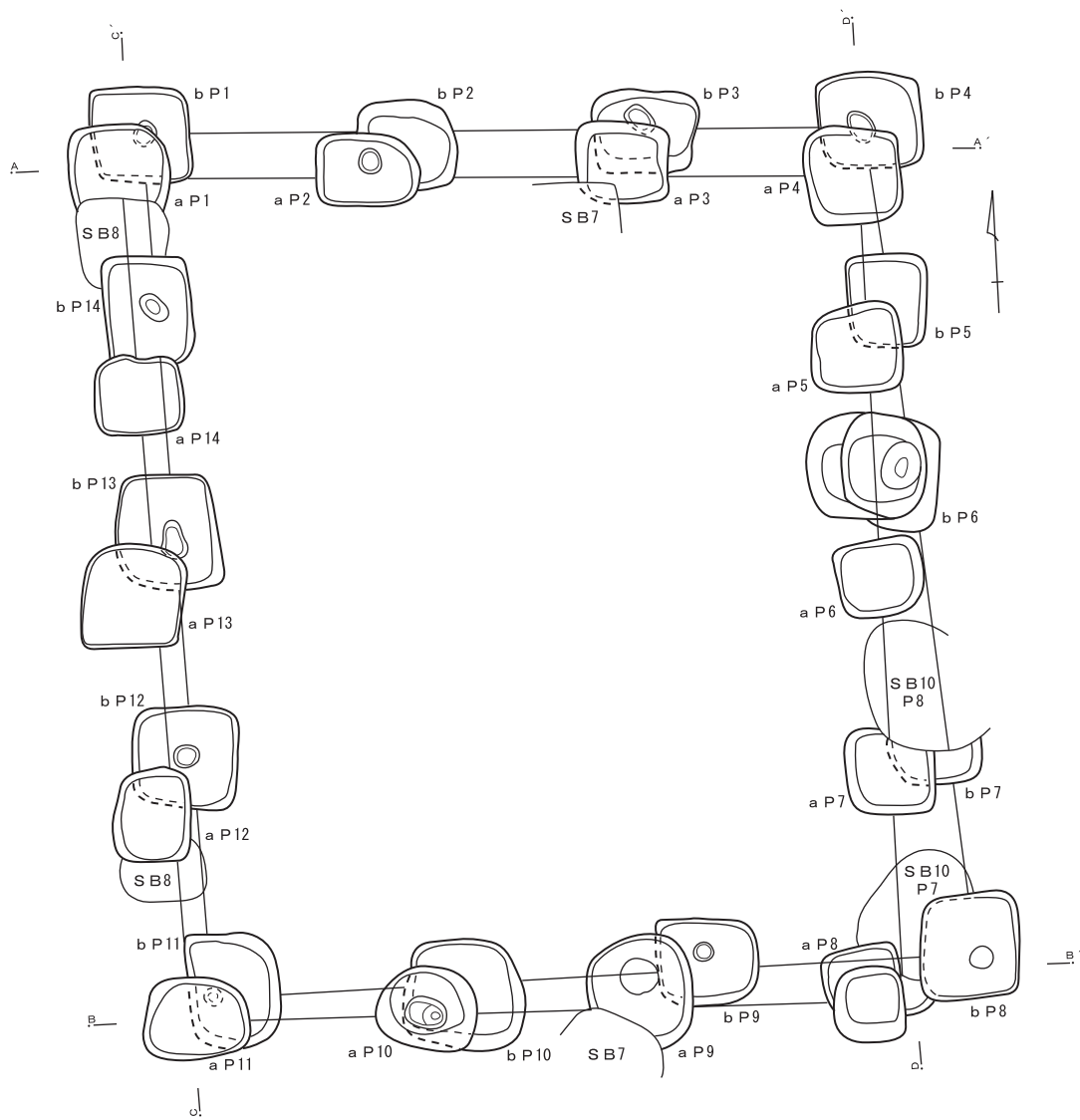


- 1 暗灰褐色土 粘性 焼土粒子・暗灰色粘土少 縮まり有り
- 2 暗灰褐色土 粘性 炭化物粒子少 灰色粘土粒子 縮まり有り
- 3 暗灰褐色土 粘性 白色微粒子・炭化物粒子少 縮まり有り
- 4 暗褐色土 粘性 炭化物粒子少 暗褐色土粒子多 縮まり有り
- 5 暗黄褐色土 暗褐色土粒子・黄褐色粒子多 縮まり有り
- 6 暗灰褐色土 粘性強 暗灰色粘土多 縮まり弱
- 7 噴砂

0 2m  
1:80

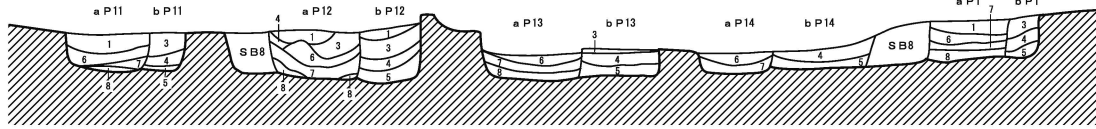
第79图 第8号掘立柱建物跡



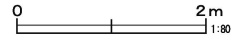
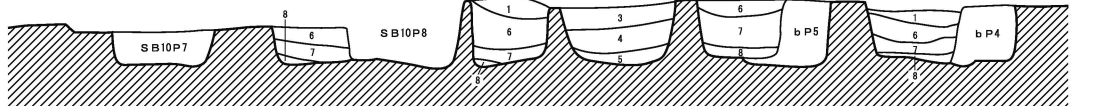


第 80 图 第 9 a · 9 b 号掘立柱建物迹 (1)

c 30.50



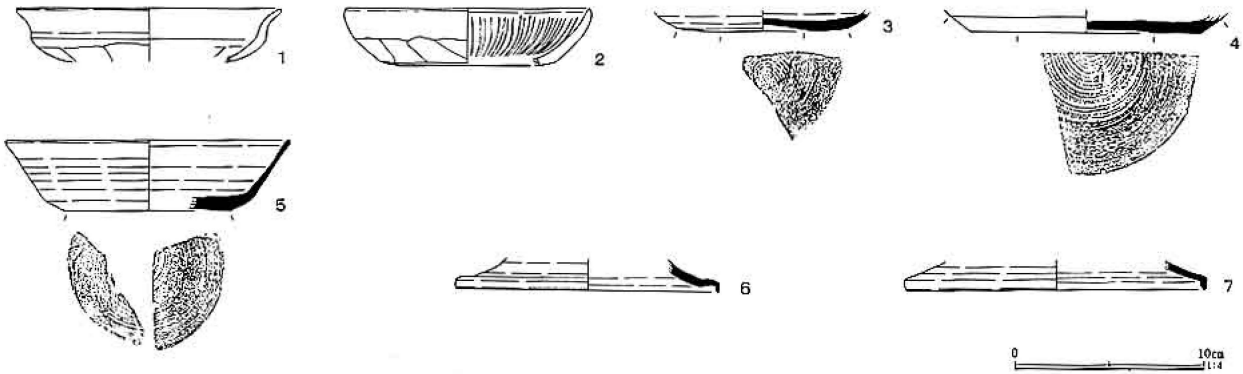
d 30.50



第9号掘立柱建物跡

- 1 褐色土 粘性弱 白色微粒子(微) 焼土粒子(少) 炭化物粒子(少) しまり良
- 2 暗褐色土 粘性弱 焼土粒子(多) 炭化物粒子(多) しまり欠(他遺構柱穴)
- 3 暗褐色土 粘性中 焼土粒子(微) 炭化物粒子(微) 灰色粘土粒子(少) しまり良
- 4 暗褐色土 粘性中 焼土粒子(無) 炭化物粒子(微) 灰色粘土粒子(少) しまり良
- 5 暗灰褐色土 粘性中 焼土粒子(無) 炭化物粒子(微) 灰色粘土粒子(多) しまりやや欠(柱痕抜き取り部)
- 6 暗褐色土 粘性中 焼土粒子(少) 炭化物粒子(少) 灰色粘土粒子(少) しまり良
- 7 暗褐色土 粘性中 焼土粒子(微) 炭化物粒子(微) 灰色粘土粒子(微) 遺物含む しまり良
- 8 暗黄褐色土 粘性中 焼土粒子(無) 炭化物粒子(無) 黄褐色土ブロック(少) しまり良(掘り方)
- 9 暗灰褐色土 粘性強 焼土粒子(無) 炭化物粒子(微) 灰色粘土(多) 黄褐色土粒子(少) しまりやや欠(柱痕抜き取り)

第81図 第9a・9b号掘立柱建物跡(2)



第82図 第9号掘立柱建物跡出土遺物

第9号掘立柱建物跡出土遺物観察表(第82図)

番号	器種	口径	器高	底径	胎土	焼成	色調	残存	出土位置	備考
1	土師杯	(14.0)			A B	普通	橙	20	ピット10	
2	土師杯	(13.0)	3.0	(9.2)	A B F	普通	橙	10	ピット13	内面に放射状暗文
3	須恵杯			(9.0)	A	良好	灰白	15	ピット13	
4	須恵碗			(12.2)	A H J K	良好	灰	40	ピット9	南比企産
5	須恵杯	(15.0)	3.7	(8.6)	A	良好	灰黄	50	ピット9・12	
6	須恵蓋	(14.0)			A	良好	暗灰	5	ピット10	
7	須恵蓋	(16.0)			A H	良好	褐灰	10	ピット10	南比企産

柱穴は方形で、一辺 100 cm～126 cm、深さ 44～64 cmを測る。

遺物は、第9号掘立柱建物跡で取り上げたため a・bの区別はできないが、土師器坏、須恵器坏・碗・蓋が出土した。

### 第10号掘立柱建物跡 (第83・84図)

H・I-14・15グリッドに位置する。第13号掘立柱建物跡、第47・48・49・53号溝と重複し、第13号掘立柱建物跡とは不明であるが、溝が新しい。

建物は桁行2間×梁行2間で、規模は桁行4.40 m～5.55 m、梁行6.10 m～6.18 mである。柱間は、桁行が2.20 m～2.80 m、梁行が2.85 m～3.30 m

を測り、柱間にややばらつきがある。桁行方位は、N-89°-Eを指す。

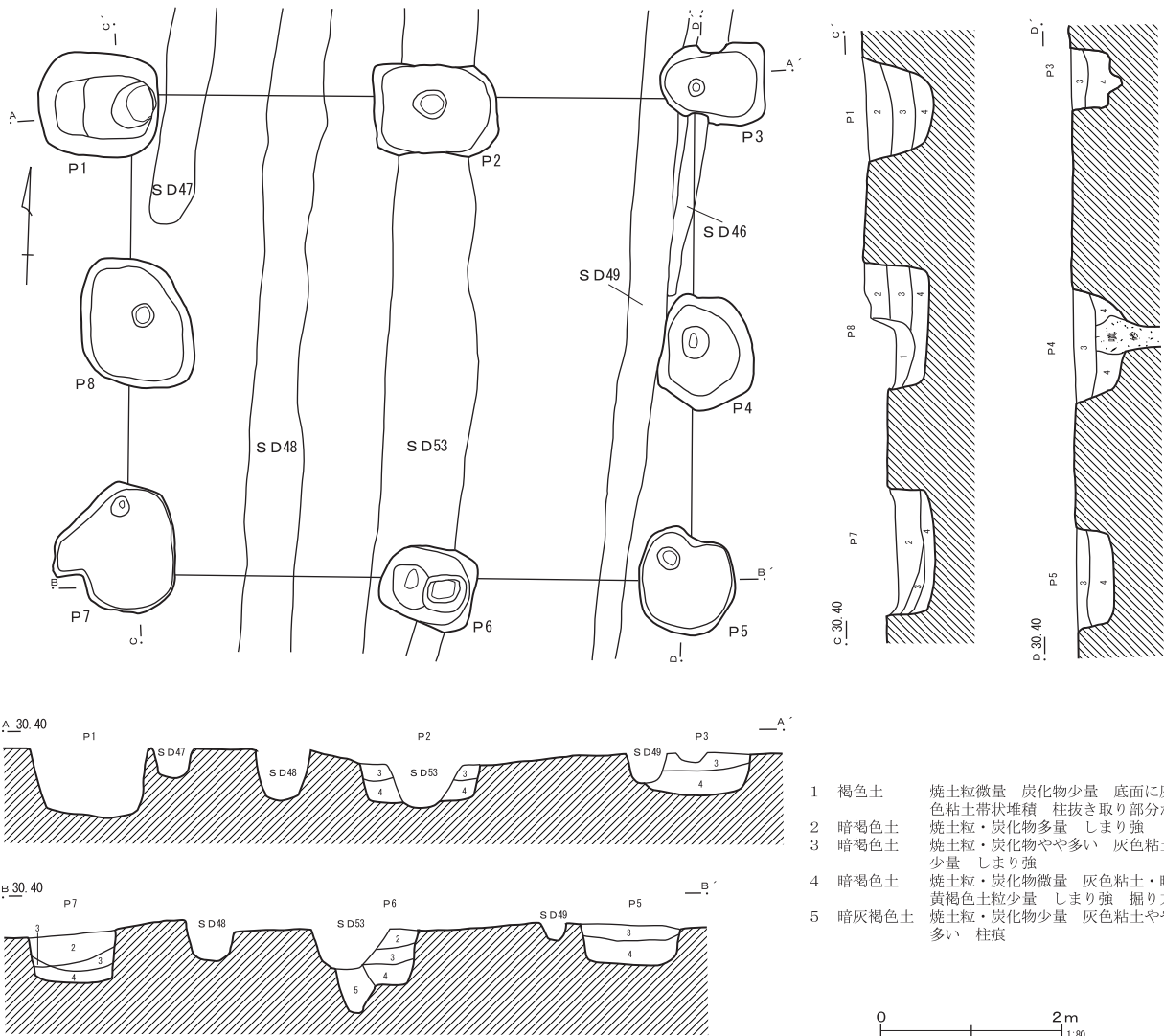
柱穴は方形または不正円形で、104 cm～116 cm×84～114 cm、深さ60 cm～92 cmを測る。1基のみ柱痕が確認できた。

遺物は、土師器坏・碗、須恵器坏・蓋が出土した。

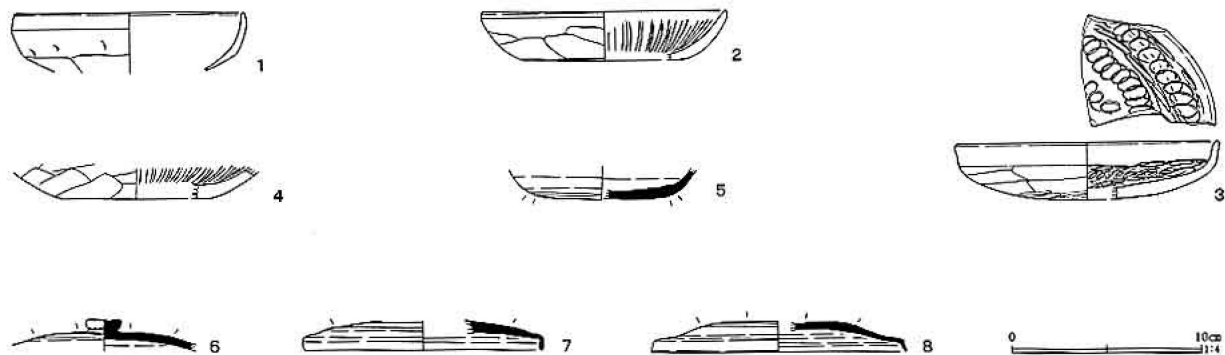
### 第11号掘立柱建物跡 (第85・86図)

I・J-13グリッドに位置する。P4と第137号住居跡、P1と第12号掘立柱建物跡P1と重複し、住居跡・第12号掘立柱建物跡の方が古い。

建物は桁行3間×梁行2間で、規模は桁行6.40 m～6.70 m、梁行4.00 m～4.24 mである。柱間は、



第83図 第10号掘立柱建物跡



第84図 第10号掘立柱建物跡出土遺物

第10号掘立柱建物跡出土遺物観察表 (第84図)

番号	器種	口径	器高	底径	胎土	焼成	色調	残存	出土位置	備考
1	土師坏	(12.0)			A B	普通	にぶい橙	20	ピット2	
2	土師坏	(13.0)	2.6	(8.8)	B F	普通	にぶい橙	5	ピット3	内面に放射状暗文
3	土師坏	(14.0)	3.0		A B F	良好	橙	20		内面に螺旋状暗文
4	土師碗			(8.0)	A B	良好	橙	5	ピット6	放射状暗文
5	須恵坏			(7.0)	A H	良好	灰	15	ピット6	南比企産
6	須恵蓋				A H J K	良好	灰	20	ピット2	つまみ径1.9cm 南比企産
7	須恵蓋	(12.7)			A H J K	良好	黄灰	45	ピット3	S B 8ピット5出土と接合 南比企産
8	須恵蓋	(13.6)			A H J K	良好	灰	25	ピット3	S B 8ピット5出土と接合 南比企産

桁行が1.70 m～2.75 m、梁行が1.72 m～2.45 mを測り、柱間にややばらつきがある。桁行方位は、N-11°-Eを指す。

柱穴は長方形・楕円形で、90～118 cm×46～86 cm、深さ43～58 cmを測る。1基のみ柱痕が確認できた。

遺物は、須恵器坏、土師器甕が出土した。

#### 第12号掘立柱建物跡 (第87・88図)

J-12・13グリッドに位置する。P4と第11号掘立柱建物跡P4、P10と第235号土坑、P2と236号土坑、更に第25・26・30・31号溝と重複し、第11号掘立柱建物跡より新しく、土坑は古く、溝が新しい。

建物は桁行3間×梁行2間の総柱で、規模は桁行7.40 m～7.60 m、梁行4.46 m～5.10 mである。柱間は、桁行が2.38 m～2.90 m、梁行が2.07 m～2.80 mを測り、柱間にややばらつきがある。桁行方位は、N-83°-Eを指す。

柱穴は長方形・不正円形で、長方形は59～83 cm×66～114 cm、深さ54～74 cmを測る。不正円形は

径94～164 cm、深さ50～60 cmを測る。4基で柱痕が確認できた。

遺物は、土師器坏、須恵器坏・蓋、砥石が出土した。

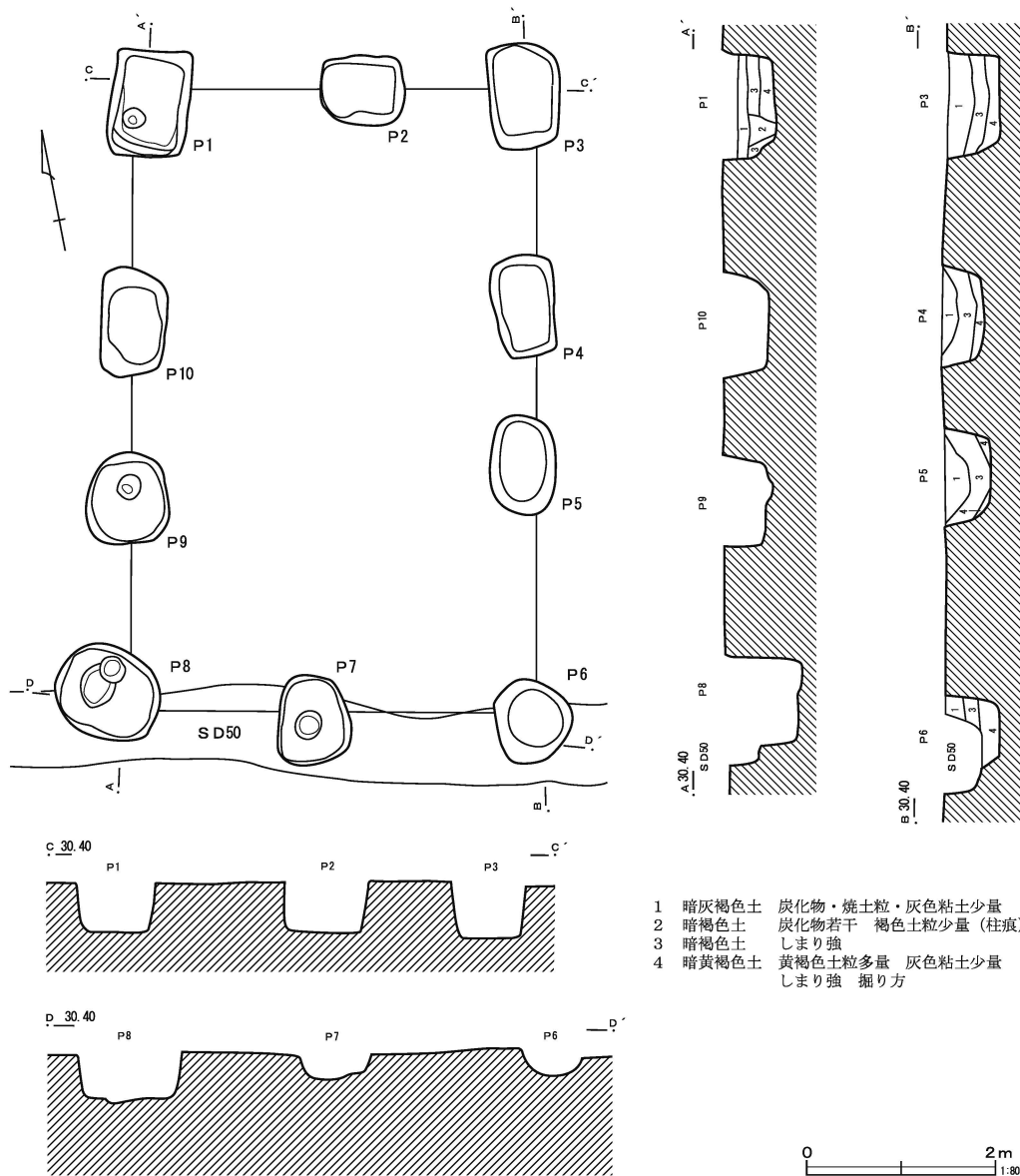
#### 第13号掘立柱建物跡 (第89・90図)

H・I-15グリッドに位置する。第10号掘立柱建物跡・第47号溝と重複し、掘立柱建物跡との先後関係は不明であるが、溝が新しい。

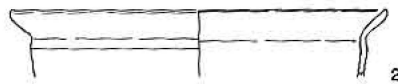
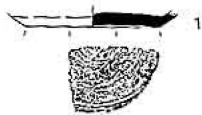
建物は桁行2間×梁行2間の総柱で、規模は桁行4.86 m～5.20 m、梁行4.40 m～4.80 mである。柱間は、桁行が1.84 m～2.95 m、梁行が1.90 m～2.52 mを測り、柱間にややばらつきがある。桁行方位は、N-88°-Wを指す。

柱穴は長方形・方形・円形で、長方形は116～134 cm×74～86 cm、深さ46～50 cmを測り、方形は1辺80～110 cm、深さ20 cm程を測り、円形は径50 cm、深さ28 cmを測る。

遺物は、土師器坏・甕、須恵器坏・碗・蓋と鉄塊が出土した。



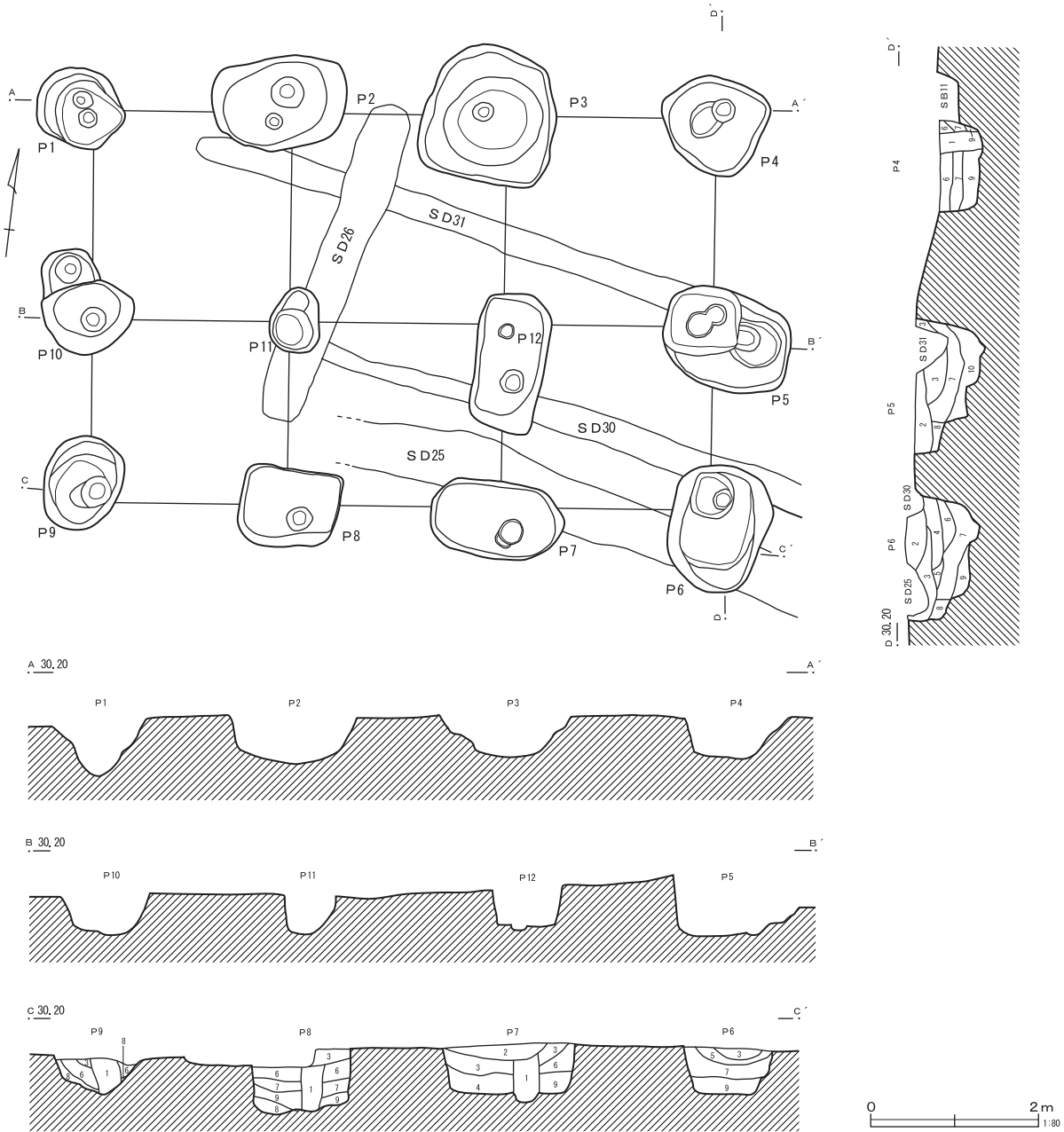
第85図 第11号掘立柱建物跡



第86図 第11号掘立柱建物跡出土遺物

第11号掘立柱建物跡出土遺物観察表 (第86図)

番号	器種	口径	器高	底径	胎土	焼成	色調	残存	出土位置	備考
1	須恵坏			(7.0)	A B C D	良好	灰白	30	ピット10	
2	土師甕	(20.0)			A B F J	普通	橙	10	ピット3	

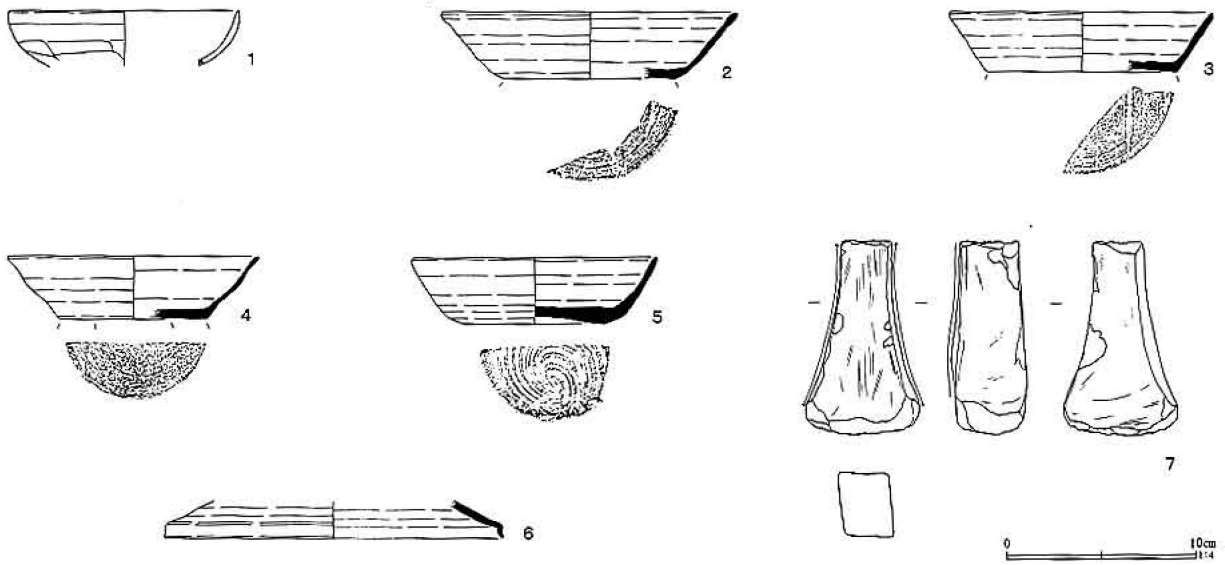


- |                                  |                            |
|----------------------------------|----------------------------|
| 1 暗灰褐色土 炭化物少量 灰色粘土多量 柱痕          | 6 暗褐色土 明褐色土を斑状に含む しまり強     |
| 2 褐色土 焼土粒やや多い 炭化物少量 しまり強         | 7 暗褐色土 炭化物微量 明褐色土塊・暗灰色粘土少量 |
| 3 暗褐色土 焼土粒・炭化物微量 暗褐色土を斑状に含む しまり強 | 8 暗黄褐色土 黄褐色土を斑状に含む         |
| 4 暗褐色土 焼土粒少量 炭化物微量 明褐色土塊多量       | 9 暗黄褐色土 暗灰色粘土・黄褐色土を斑状に含む   |
| 5 暗褐色土 炭化物微量 明褐色土粒少量 しまり強        | 10 暗灰褐色土 灰色粘土・黄褐色土粒多量      |

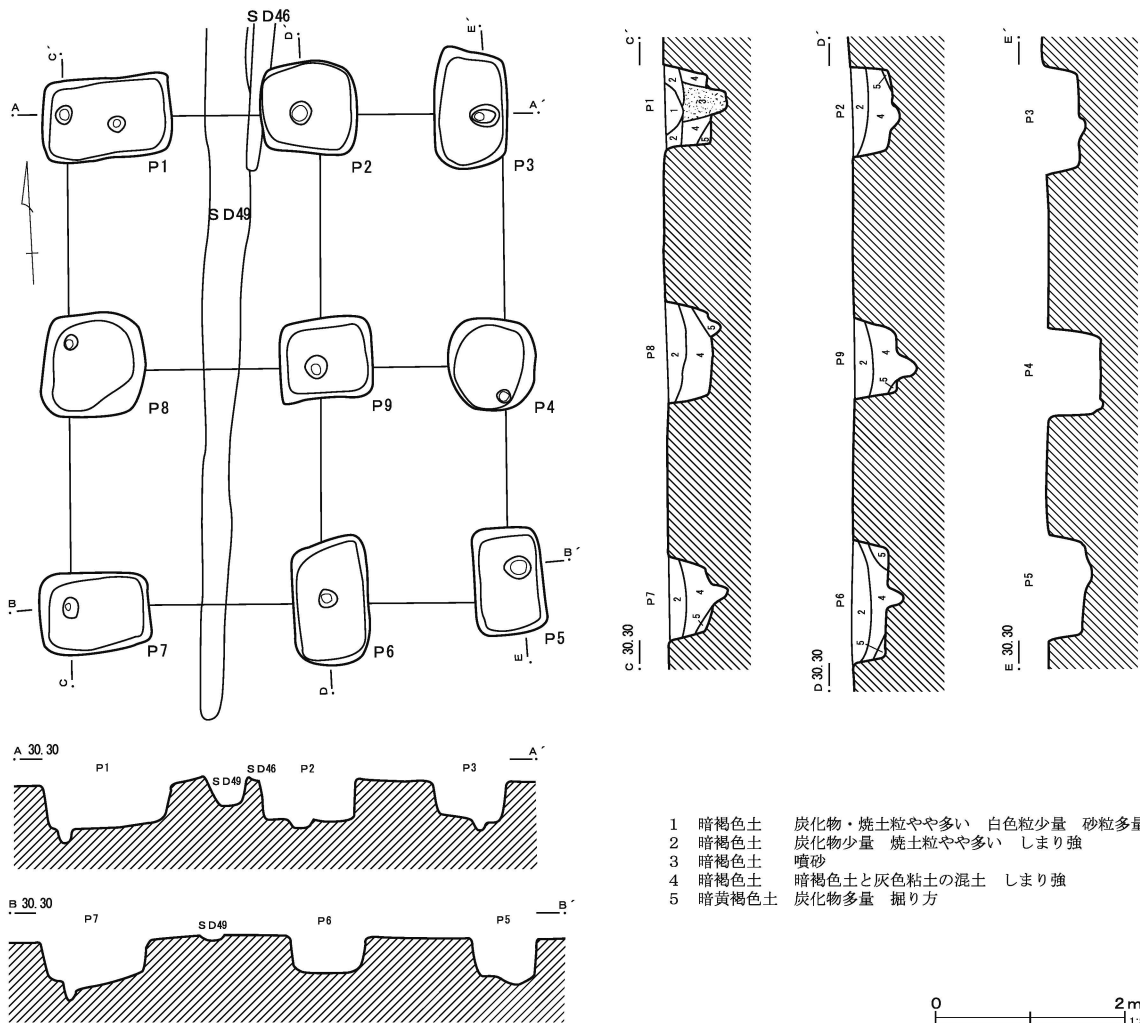
第 87 図 第 12 号掘立柱建物跡

第 12 号掘立柱建物跡出土遺物観察表 (第 88 図)

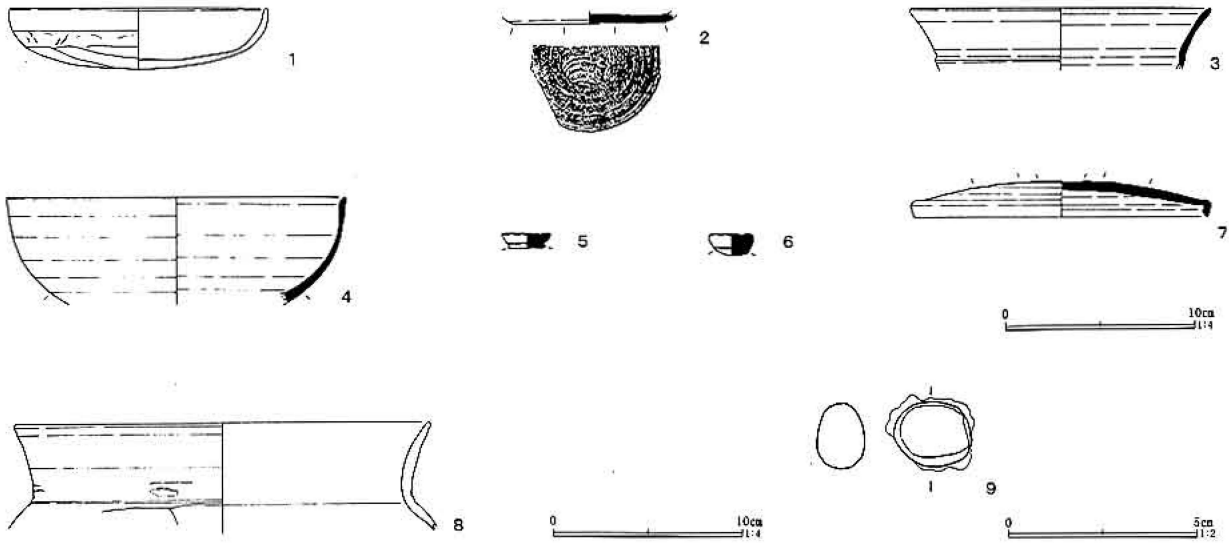
番号	器種	口径	器高	底径	胎土	焼成	色調	残存	出土位置	備考
1	土師坏	(12.0)			A	普通	橙	15	ピット5	磨耗著しい 南比企産
2	須恵坏	(15.6)	3.5	(9.0)	A H J K	良好	灰白	25	ピット1	南比企産
3	須恵坏	(14.0)	3.2	(10.0)	A H J K	良好	灰白	15	ピット4	底部へラ描き 南比企産
4	須恵坏	(13.2)	3.4	(7.6)	A H J K	良好	灰	35	ピット6	南比企産
5	須恵坏	(13.0)	3.5	(7.6)	A H J K	良好	灰	25	ピット5	南比企産
6	須恵蓋	(18.0)			A H	良好	灰	10	ピット10	南比企産
7	砥石	長さ10.2cm 幅6.1cm 厚さ3.4cm			重量(282.1)g				ピット7	凝灰岩製 被熱している 上端欠損



第88図 第12号掘立柱建物跡出土遺物



第89図 第13号掘立柱建物跡



第90図 第13号掘立柱建物跡出土遺物

第13号掘立柱建物跡出土遺物観察表 (第90図)

番号	器種	口径	器高	底径	胎土	焼成	色調	残存	出土位置	備考
1	土師坏	(13.6)	3.2		A B	普通	橙	50	ピット2	
2	須恵坏			(8.0)	A H J K	良好	灰	55	ピット8	南比企産
3	須恵碗	(16.0)			A H	良好	灰	10	ピット8	佐波理碗 南比企産
4	須恵碗	(18.0)			A H J K	良好	灰	20	ピット6	南比企産
5	須恵蓋				A H	良好	暗灰	100	ピット2	つまみ径2.6cm 南比企産
6	須恵蓋				A H	良好	灰	100	ピット8	つまみ径2.4cm 南比企産
7	須恵蓋	(15.6)			A H J K	良好	灰	10	ピット6	南比企産
8	土師甕	(22.0)			A B F J	普通	橙	30	ピット5	
9	鉄塊	長さ2.0cm 幅1.7cm 厚さ1.3cm							ピット3	

### 第15号掘立柱建物跡 (第91・92図)

K・L-15・16グリッドに位置する。第196・197・214号住居跡、第267号土坑と重複し、いずれの住居跡、土坑も新しい。

建物は桁行3間×梁行2間で、規模は桁行6.00m～6.10m、梁行5.10m～5.56mである。柱間は、桁行が1.60m～2.65m、梁行が2.38m～3.10mを測り、柱間にややばらつきがある。桁行方位は、N-84°-Wを指す。

柱穴は長方形・方形で、長方形は110～146cm×84～102cm、深さ40～46cmを測り、方形は一辺94～104cm、深さ50～56cmを測る。

遺物は、土師器坏・甕が出土した。

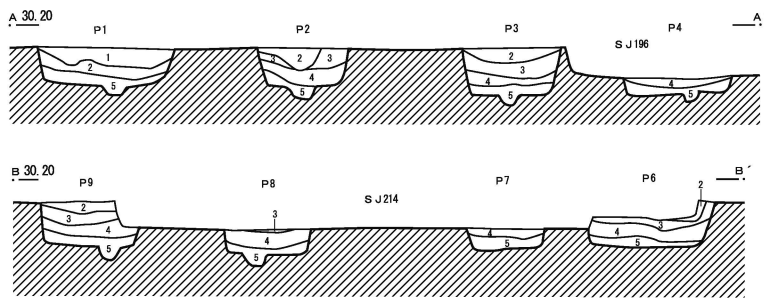
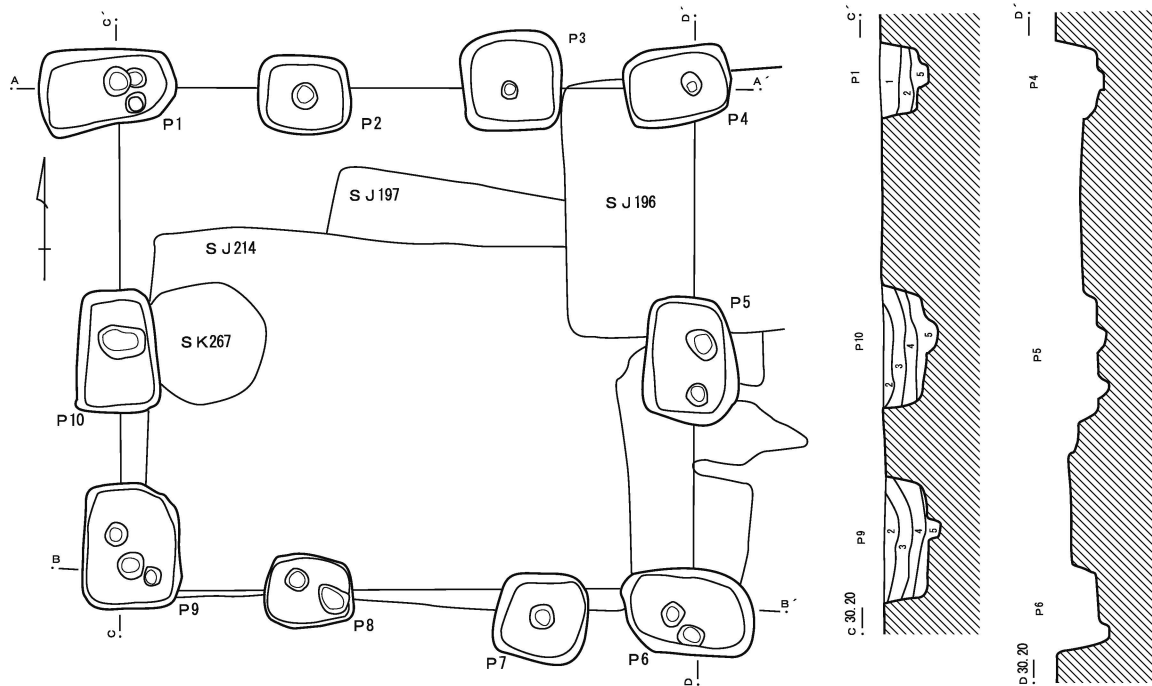
### 第16号掘立柱建物跡 (第93・94図)

R-24グリッドに位置し、下層から検出した。建物の南側は調査区域外となっており、桁行2間×梁行2間が確認できた。規模は桁行4.62m～4.90m、梁行4.70m～4.90mである。柱間は、桁行が2.20m～2.80mとややばらつきがあり、梁行が2.40m～2.48mを測る。桁行方位は、N-87°-Wを指す。

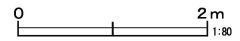
柱穴は楕円形もしくは不整円形で、楕円形は長軸90～130cm×46～80cm、深さ10～58cmを測り、不整円形は径30～50cm、深さ26～40cmを測る。

遺物は、土師器甕・台付甕台部が出土した。

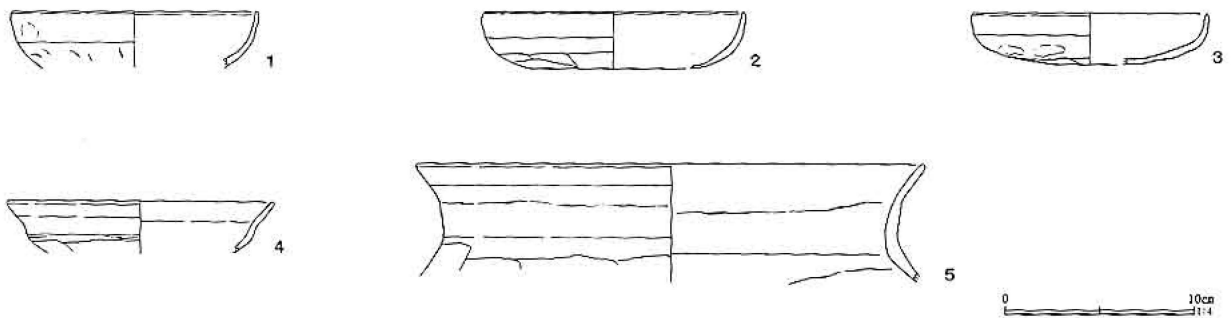




- 1 暗褐色土 焼土粒・焼土塊多量 炭化物少量
- 2 暗褐色土 焼土粒・焼土塊・炭化物・灰褐色粘土少量
- 3 暗褐色土 焼土粒・炭化物微量 しまり強
- 4 黒褐色土 炭化物微量 しまり強
- 5 暗黄褐色土 黄褐色土粒多量 しまり強



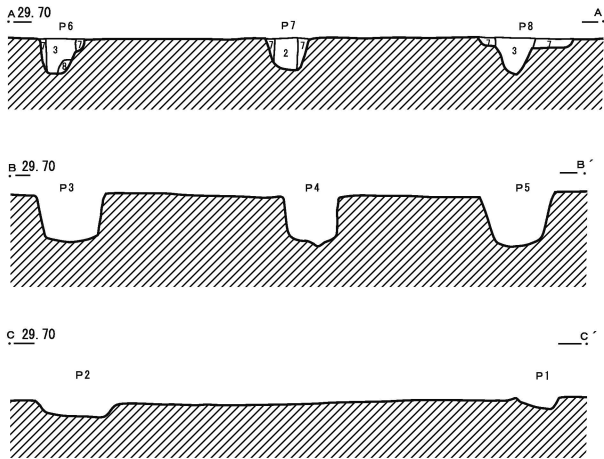
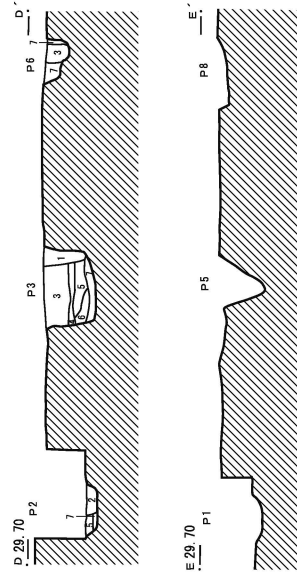
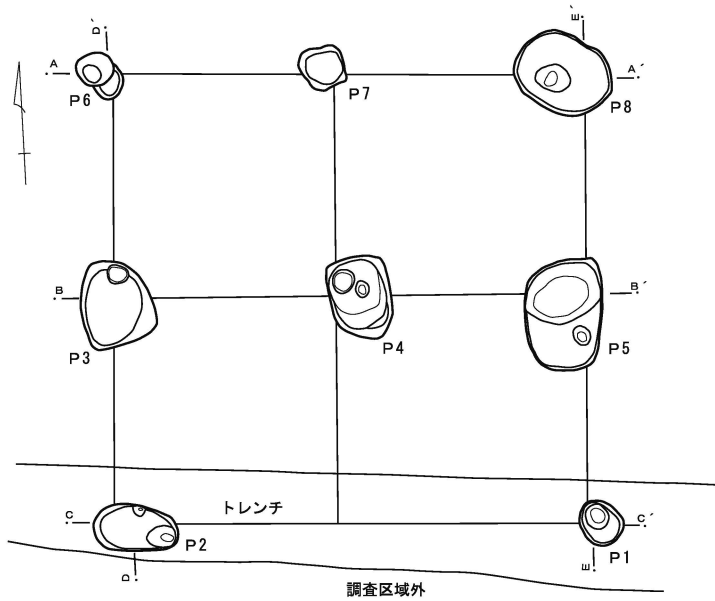
第91図 第15号掘立柱建物跡



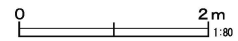
第92図 第15号掘立柱建物跡出土遺物

第15号掘立柱建物跡出土遺物観察表 (第92図)

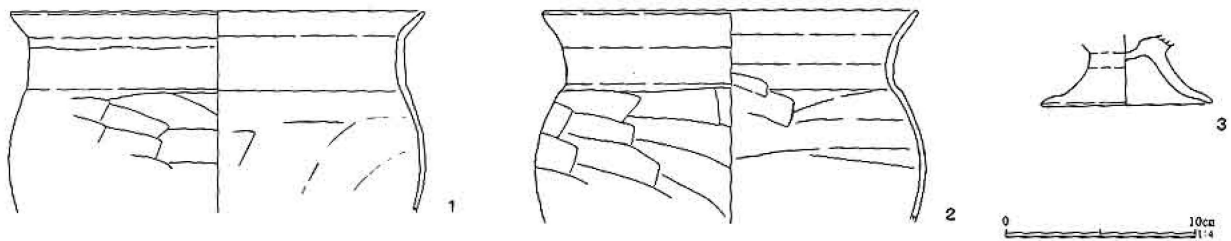
番号	器種	口径	器高	底径	胎土	焼成	色調	残存	出土位置	備考
1	土師坏	(13.0)			AB	普通	橙	10	ピット1	
2	土師坏	(12.4)	2.8		AB	普通	橙	15	ピット2	
3	土師坏	(14.0)	3.0		A	普通	橙	15	ピット1	
4	土師坏	(14.2)			ADF	普通	橙	5	ピット2	
5	土師甕	(27.0)			ABJ	普通	にぶい褐	15	ピット1	



- 1 暗黄褐色土 灰褐色粘土塊含む 炭化物微量 赤褐色粒・黄褐色土粒少量
- 2 褐灰色土 赤褐色粒多量 黄褐色土粒少量
- 3 暗黄橙色土 焼土粒微量 赤褐色粒・灰褐色土少量
- 4 黄褐色土 赤褐色粒微量 灰褐色土粒少量
- 5 暗黄橙色土 黄褐色土粒少量
- 6 暗黄褐色土 焼土粒微量 赤褐色粒少量
- 7 明黄褐色土 暗褐色土粒少量



第93図 第16号掘立柱建物跡



第94図 第16号掘立柱建物跡出土遺物

第16号掘立柱建物跡出土遺物観察表 (第94図)

番号	器種	口径	器高	底径	胎土	焼成	色調	残存	出土位置	備考
1	土師甕	(22.0)			A B F J	普通	にぶい橙	10	ピット6	
2	土師甕	(20.0)			A B C F J	普通	にぶい橙	15	ピット6	
3	土師台付甕			(9.0)	A B J	良好	褐	60	ピット6	

第17号掘立柱建物跡 (第95図)

H・I-16グリッドに位置する。第187号住居跡・第316・339号土坑と重複し、住居跡のピットに柱穴が切られていることから、住居跡・土坑とも新しい。

建物は桁行2間×梁行2間で、規模は桁行4.70m～4.95m、梁行4.18～4.45mである。柱間は、桁行が2.36m～2.50m、梁行が1.83m～2.35mを測り、柱間にややばらつきがある。桁行方位は、N-81°-Wを指す。

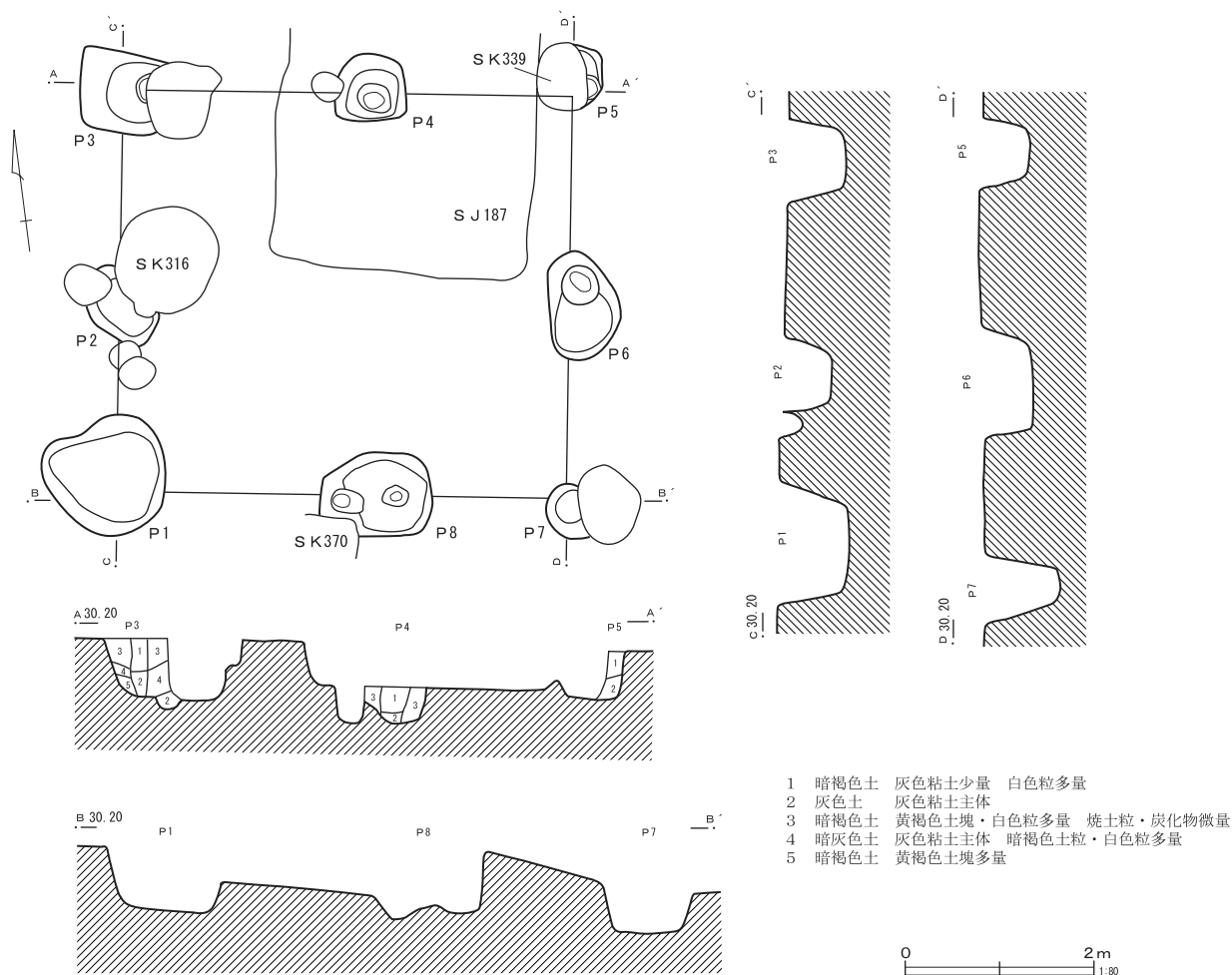
柱穴は長方形・楕円形・円形で、長方形は90cm×82cm、深さ60cmを測る。楕円形は長軸92～120cm、短軸95cm程で、深さ54～62cmを測る。円形は径64～120cm、深さ66～90cmを測る。2基の柱痕が確認できた。

第18号掘立柱建物跡 (第96図)

Q-18・19グリッドに位置し、下層で検出した。南側は調査区域外となっている。

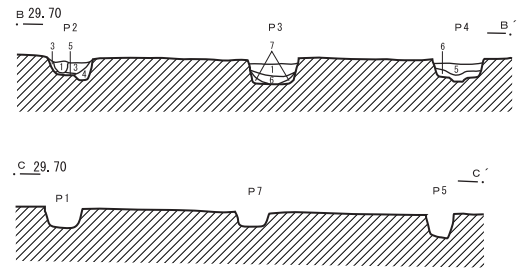
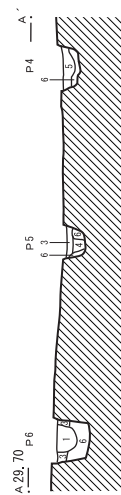
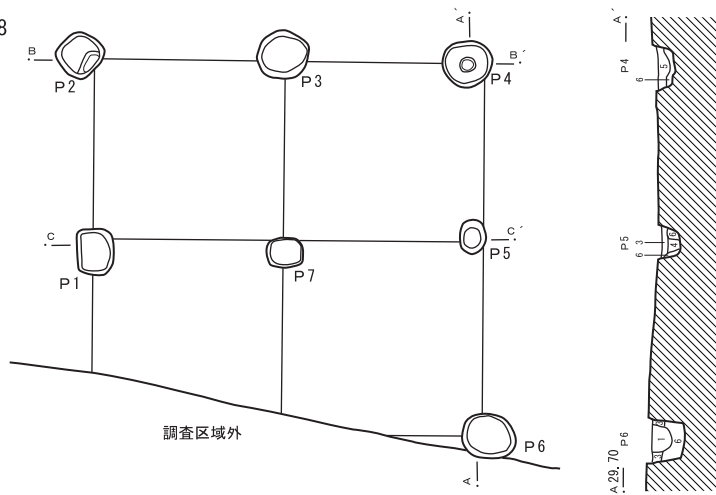
建物は確認できたのが桁行2間×梁行2間で、総柱とみられる。規模は桁行4.02m～4.10m、梁行3.98mである。柱間は、桁行が1.98m～2.18m、梁行が1.90m～2.12mを測る。桁行方位は、N-87°-Wを指す。

柱穴は円形及び方形で、円形は径50～56cm、深さ20～40cmを測る。方形は36～46cm×30～36cm、深さ16～24cmを測る。

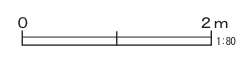


第95図 第17号掘立柱建物跡

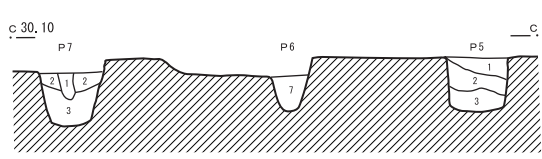
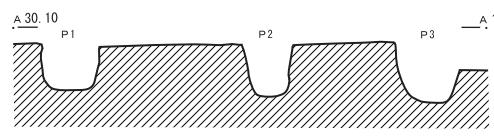
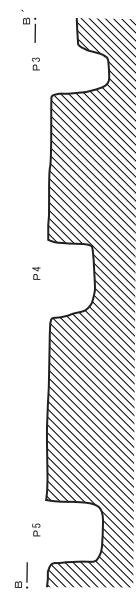
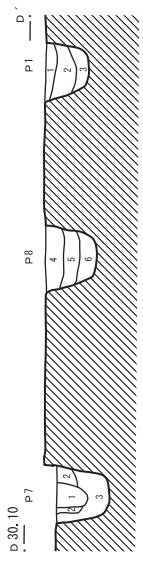
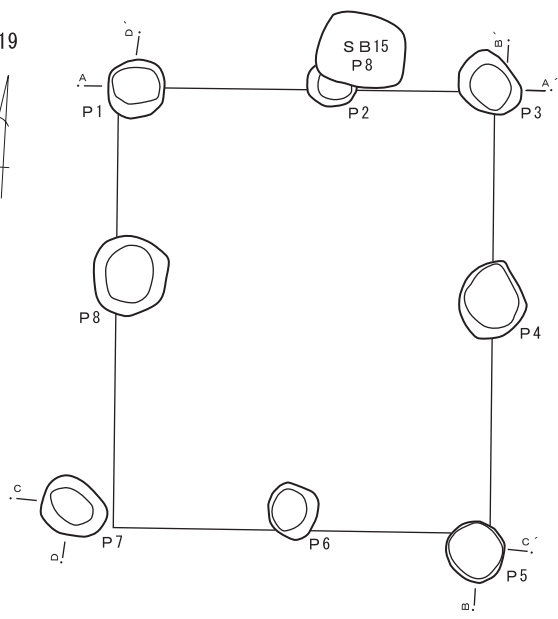
SB18



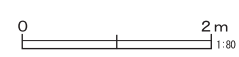
- SB18
- |   |       |            |         |              |
|---|-------|------------|---------|--------------|
| 1 | 暗褐色土  | 烧土粒多量      | 炭化物微量   | 赤褐色粒・黄褐色土粒少量 |
| 2 | 黑褐色土  | 烧土塊多量      |         |              |
| 3 | 黄褐色土  | 黄褐色土主体     | 赤褐色粒少量  | 暗褐色土粒微量      |
| 4 | 暗黄褐色土 | 赤褐色粒微量     | 均質な土    |              |
| 5 | 灰黄褐色土 | 黄褐色土・黄褐色土粒 | 赤褐色粒微量  |              |
| 6 | 暗黄褐色土 | 烧土粒微量      | 黄褐色土粒多量 | 赤褐色粒少量       |
| 7 | 明黄褐色土 | 暗褐色土粒少量    | 赤褐色粒微量  |              |



SB19



- SB19
- |   |       |           |           |
|---|-------|-----------|-----------|
| 1 | 暗褐色土  | 灰褐色粘土少量   | 烧土粒微量     |
| 2 | 暗褐色土  | 灰褐色粘土少量   | 黄褐色土粒微量   |
| 3 | 暗黄褐色土 | 黄褐色土塊少量   |           |
| 4 | 暗灰褐色土 | 烧土粒多量     | 炭化物・白色粒少量 |
| 5 | 暗褐色土  | 烧土粒少量     | 炭化物微量     |
| 6 | 暗黄褐色土 | 黄褐色土塊少量   |           |
| 7 | 暗灰褐色土 | 烧土粒・炭化物多量 | 白色粒微量     |



第96图 第18・19号掘立柱建物跡

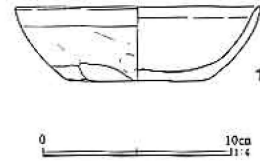
**第19号掘立柱建物跡 (第96・97図)**

L-15・16グリッドに位置する。第167号住居跡・第15号掘立柱建物跡・第381号土坑と重複し、掘立柱建物跡は新しいが他は不明である。

建物は桁行2間×梁行2間で、規模は桁行4.50m～4.92m、梁行3.78～4.32mである。柱間は、桁行が2.00m～2.68m、梁行が1.65m～2.30mを測り、柱間にややばらつきがある。桁行方位は、N-2°-Wを指す。

柱穴は円形で、径52～80cm、深さ46～72cmを測る。

遺物は、土師器坏が出土した。



第97図 第19号掘立柱建物跡出土遺物

**第19号掘立柱建物跡出土遺物観察表 (第97図)**

番号	器種	口径	器高	底径	胎土	焼成	色調	残存	出土位置	備考
1	土師坏	(13.0)	4.0	7.2	ABF	良好	橙	30	ピット2	

**第20号掘立柱建物跡 (第98図)**

L-15・16グリッドに位置する。第214号住居跡・第381号土坑と重複し、住居跡は新しく、土坑は古い。

建物は桁行2間×梁行1間で、規模は桁行4.18m、梁行2.45m～2.50mである。柱間は、桁行が2.00m～2.18m、梁行が2.45m～2.50mを測り、柱間にややばらつきがある。桁行方位は、N-63°-Eを指す。

柱穴は楕円形・円形で、楕円形は長軸60～88cm、短軸44～52cm、深さ46～56cmを測り、円形は径54～64cmを測る。3基で柱痕が確認できた。

**第22号掘立柱建物跡 (第100・101図)**

N-12・13グリッドに位置し、下層で検出した。第3号溝と重複し、溝が新しい。

建物は桁行3間×梁行2間で、規模は桁行6.18m～6.40m、梁行4.10m～4.45mである。柱間は、桁行が1.80m～2.30m、梁行が1.80m～2.30mを測り、柱間にややばらつきがある。桁行方位は、N-88°-Wを指す。

柱穴は方形・楕円形で、方形は一辺74～114cm、深さ40cm程を測り、楕円形は長軸104～180cm、短軸74～100cm、深さ15～20cmを測る。P6・7は建替え痕を検出し、P3～7では柱の当たりが確認できた。

**第21号掘立柱建物跡 (第98・99図)**

L-15・16グリッドに位置する。第214号住居跡と重複し、住居跡が新しい。

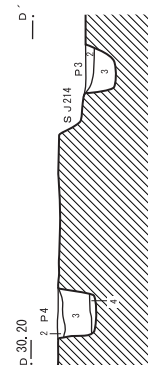
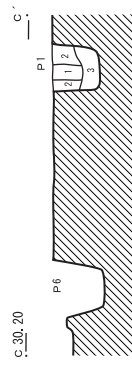
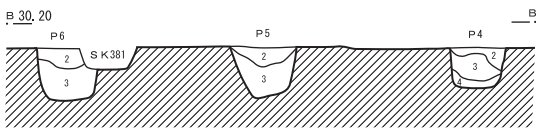
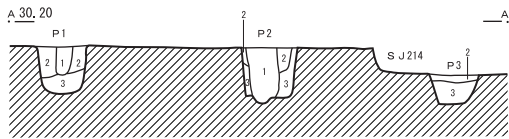
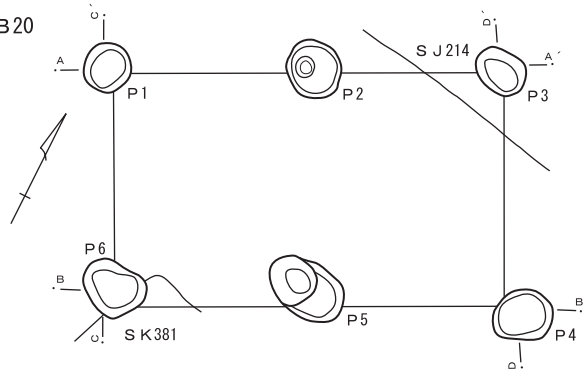
建物は桁行2間×梁行2間で、規模は桁行5.00m～5.08m、梁行5.28m～6.18mである。柱間は、桁行が2.25m～2.78m、梁行が2.60m～3.20mを測り、柱間にややばらつきがある。桁行方位は、N-56°-Eを指す。

柱穴はほぼ円形で、径64～72cm、深さ46～72cmを測る。

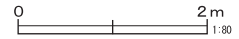
遺物は、土師器坏、須恵器高台付碗・蓋が出土した。

遺物は、須恵器高台付碗が出土した。

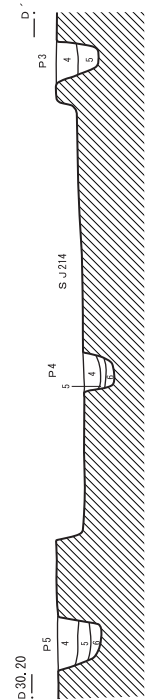
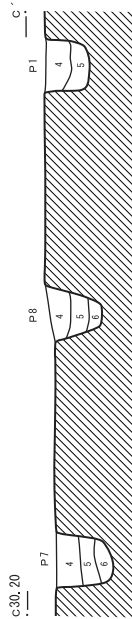
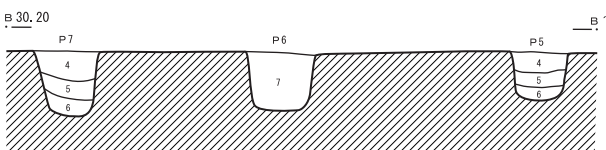
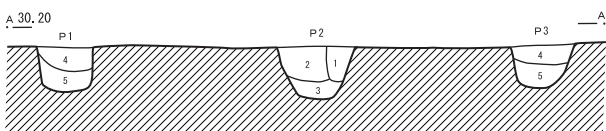
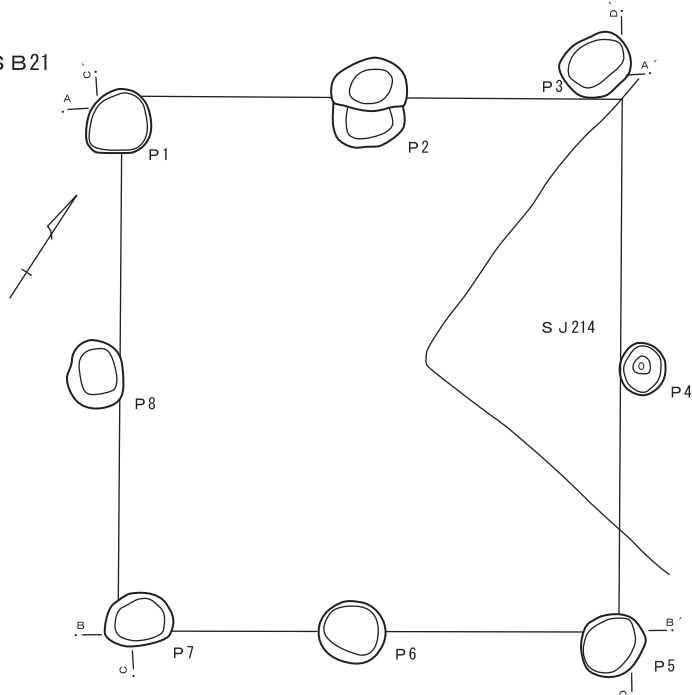
S B 20



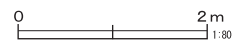
- S B 20
- 1 暗灰褐色土 焼土粒多量 炭化物・白色粒微量
  - 2 暗灰褐色土 焼土粒少量 炭化物・白色粒微量
  - 3 暗褐色土 焼土粒・炭化物微量 黄褐色土塊少量
  - 4 暗褐色土 黄褐色土塊含む



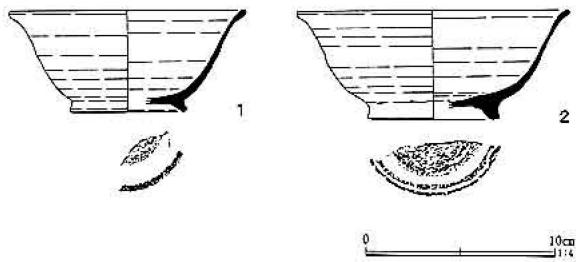
S B 21



- S B 21
- 1 黒褐色土 焼土粒微量 白色粒少量
  - 2 暗褐色土 黄褐色土を斑状に含む
  - 3 暗褐色土 黄褐色土粒多量
  - 4 暗褐色土 焼土粒少量
  - 5 黒褐色土 暗黄褐色土塊含む
  - 6 暗褐色土 粒子細かく粘質 黄褐色土粒やや多い
  - 7 暗褐色土 焼土粒多量 炭化物少量



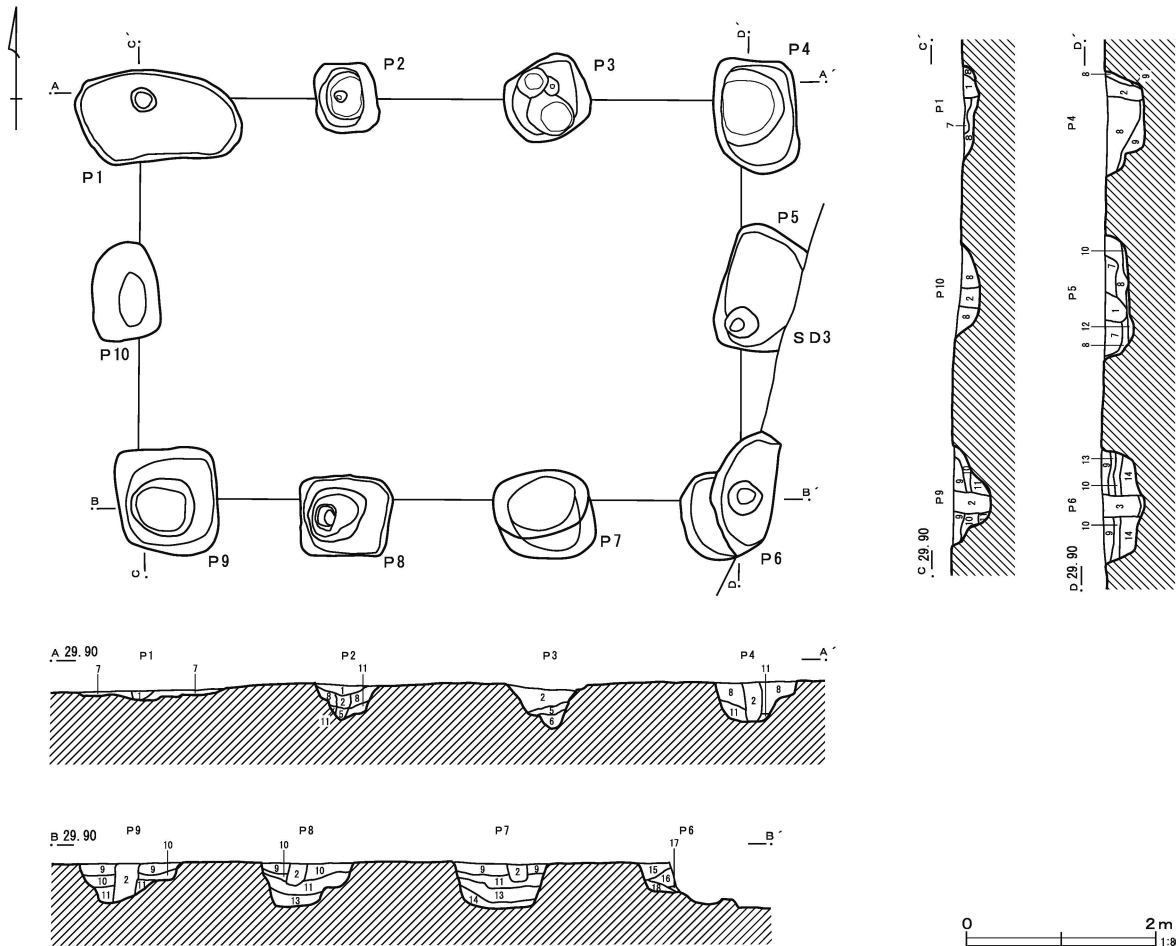
第98図 第20・21号掘立柱建物跡



第99図 第21号掘立柱建物跡出土遺物

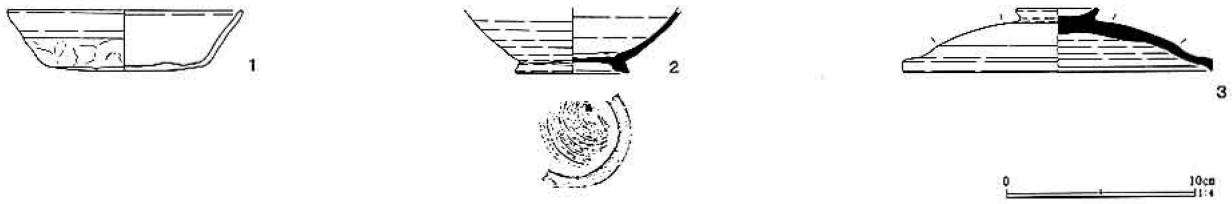
第21号掘立柱建物跡出土遺物観察表 (第99図)

番号	器種	口径	器高	底径	胎土	焼成	色調	残存	出土位置	備考
1	須恵高台碗	(12.6)	5.4	(6.2)	A B C J K	良好	灰白	40	ピット5	
2	須恵高台碗	(14.4)	5.8	(7.0)	A J K	良好	灰	25	ピット5	



- |         |                       |          |                   |
|---------|-----------------------|----------|-------------------|
| 1 灰黄褐色土 | 赤褐色粒多量 炭化粒少量          | 10 黒褐色土  | 黄褐色土粒多量 褐色土粒少量    |
| 2 褐色土   | 黄褐色土粒・黄褐色土塊多量 焼土粒少量   | 11 暗黄褐色土 | 黄褐色土塊多量           |
| 3 黒褐色土  | 黄褐色土粒多量 炭化物・褐灰色土粒少量   | 12 暗黄色土  | 赤褐色粒・褐色土粒多量       |
| 4 褐灰色土  | 粘土質 柱の当たり             | 13 暗灰黄色土 | 黄褐色土主体            |
| 5 暗黄褐色土 | 黄褐色土と褐色土の混土           | 14 暗灰褐色土 | 白色粒・黄褐色土粒少量 焼土粒微量 |
| 6 褐色土   | 黄褐色土粒多量 褐色土粒・褐色土塊少量   | 15 暗褐色土  | 黄褐色土粒・黄褐色土塊主体     |
| 7 暗褐色土  | 黄褐色土粒多量               | 16 暗黄褐色土 | 黄褐色土粒少量 白色粒微量     |
| 8 褐灰色土  | 赤褐色粒少量 黄褐色土粒多量 炭化物粒微量 | 17 暗褐色土  | 黄褐色土塊・黄褐色土粒多量     |
| 9 黒褐色土  | 黄褐色土粒・砂質礫・褐灰色土塊少量     | 18 褐色土   | 黄褐色土粒多量           |

第100図 第22号掘立柱建物跡



第101図 第22号掘立柱建物跡出土遺物

第22号掘立柱建物跡出土遺物観察表 (第101図)

番号	器種	口径	器高	底径	胎土	焼成	色調	残存	出土位置	備考
1	土師坏	(12.4)	3.2	(8.2)	A B	普通	橙	20	ピット4	
2	須恵高台碗			(6.0)	A F	良好	灰黄褐	60	ピット5	
3	須恵蓋	(16.4)	3.4		A G J K	良好	灰	30	ピット10	環状つまみ径4.4cm

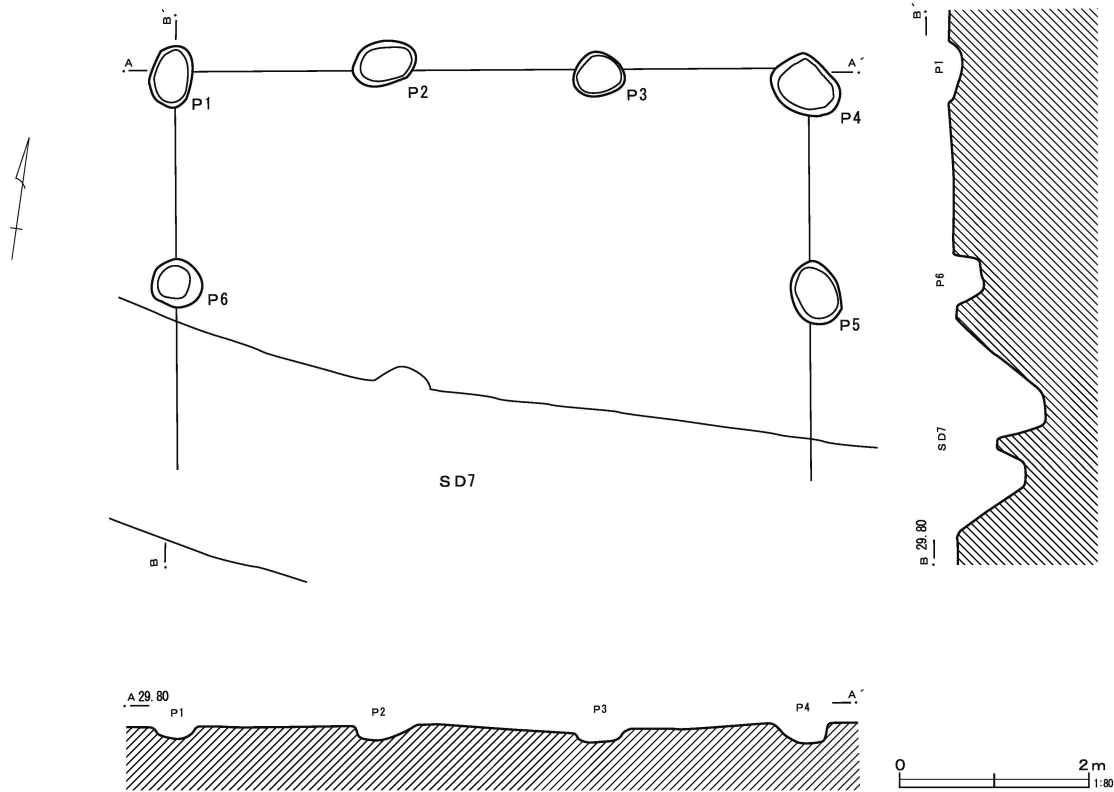
第23号掘立柱建物跡 (第102図)

L・M-12・13グリッドに位置し、下層で検出した。第7号溝と重複し、溝が新しい。

建物は桁行3間×梁行2間とみられ、規模は桁行6.70 m～6.80 m、梁行は確認できた1間である。柱間は、桁行が2.20 m～2.75 m、梁行が2.20 m～

2.35 mを測り、柱間にややばらつきがある。桁行方位は、N-83°-Eを指す。

柱穴はほぼ楕円形で、長軸52～76 cm、短軸48～58 cm、深さ15～30 cmを測る。



第102図 第23号掘立柱建物跡



第24号掘立柱建物跡（第103・104図）

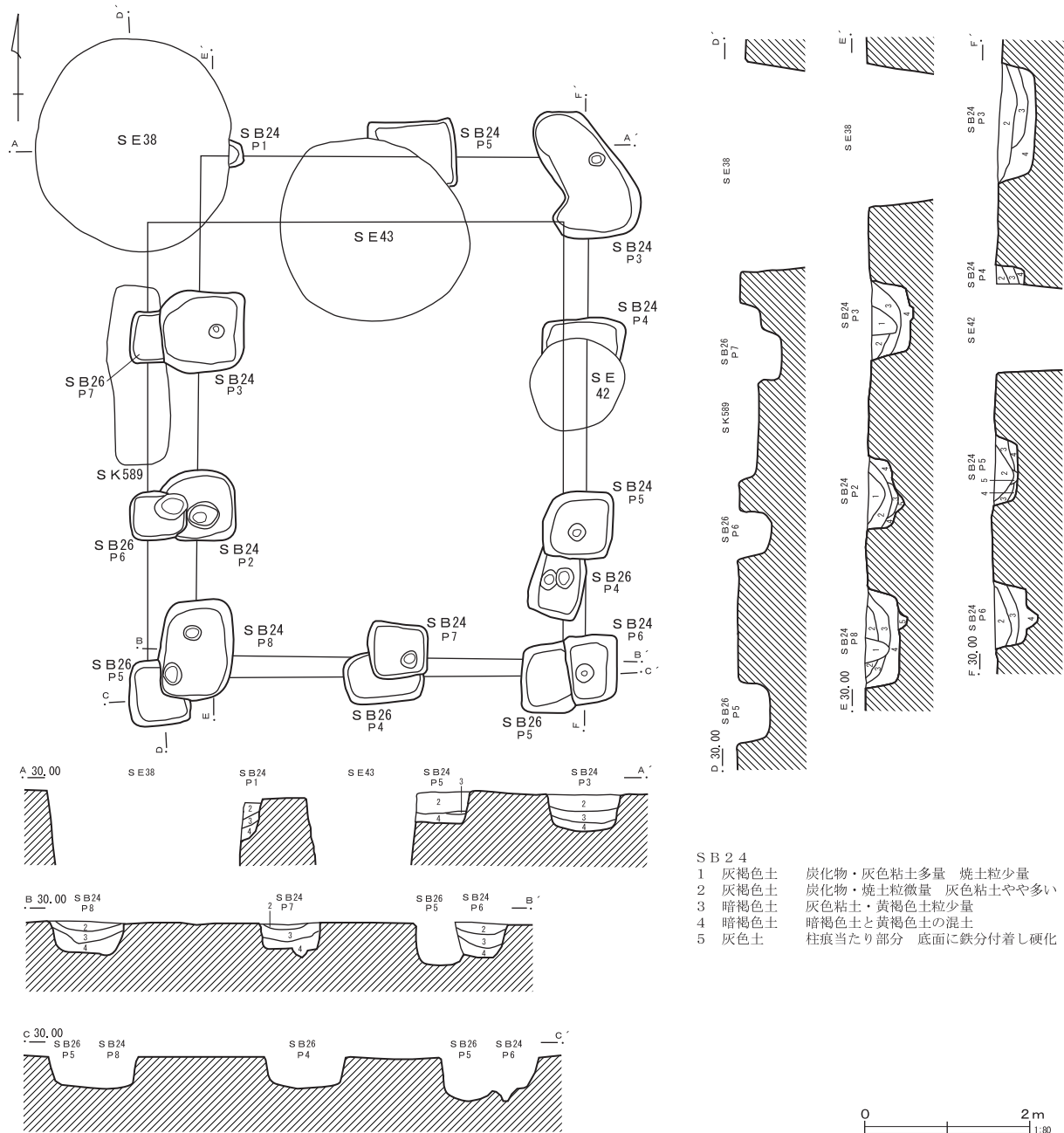
K-18・19グリッドに位置する。第310号住居跡・第26号掘立柱建物跡・第38・42・43号井戸跡と重複し、井戸が新しく、住居跡・第26号掘立柱建物跡が古い。

建物は桁行3間×梁行2間で、規模は桁行5.80m～6.20m、梁行4.50m～4.80mである。柱間は、桁行が1.40m～2.30m、梁行が2.15m～2.70mを測り、柱間にややばらつきがある。桁行方位は、

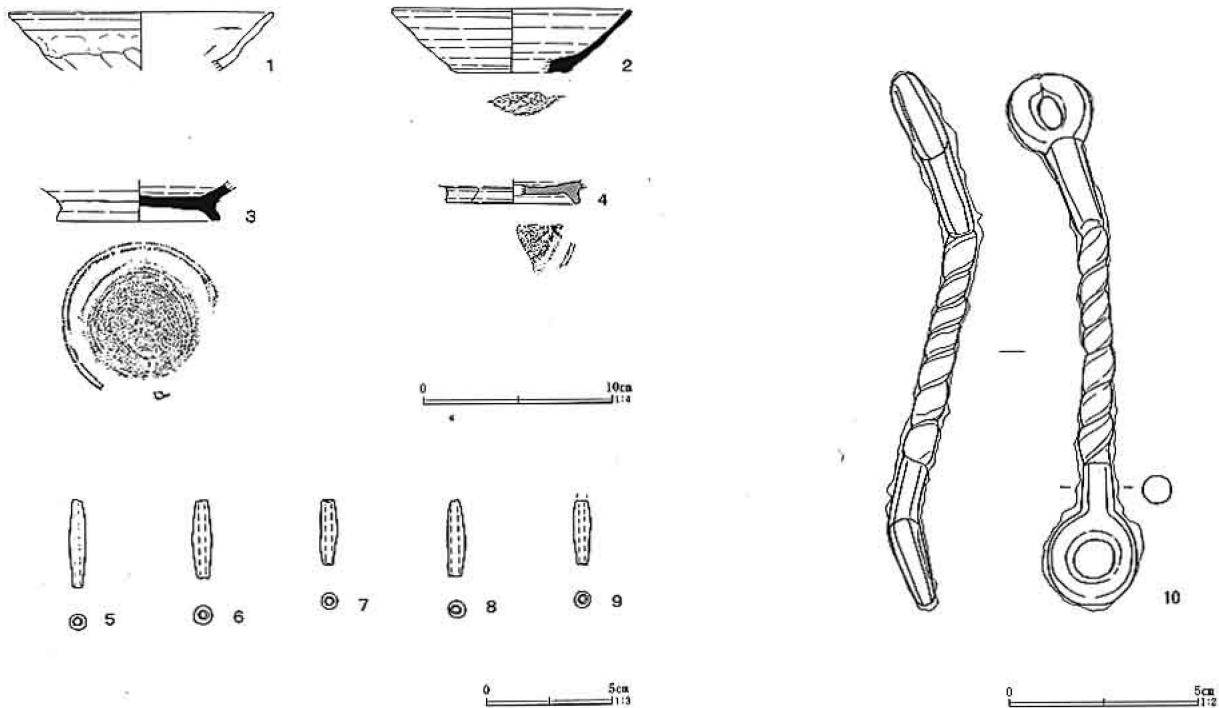
N-0°を指す。

柱穴は方形・長方形で、方形は一辺64～104cm、深さ22cm程を測る。長方形は116cm×90cm、深さ40cm程を測る。

遺物は、土師器杯、須恵器杯・高台付碗・灰釉陶器高台付皿、土錘と鉄製馬具の轡引手が出土した。



第103図 第24・26号掘立柱建物跡



第104図 第24号掘立柱建物跡出土遺物

第24号掘立柱建物跡出土遺物観察表 (第104図)

番号	器種	口径	器高	底径	胎土	焼成	色調	残存	出土位置	備考
1	土師坏	(14.0)			A B F	普通	橙	10	ピット5	
2	須恵坏	(12.4)	3.4	(5.6)	A K	良好	灰	20	ピット4	
3	須恵高台埴			8.6	A J K	良好	灰黄	70		
4	灰釉高台皿			(7.1)	A G	良好	灰白	10		内面重ね焼き痕あり 高台内ヘラケズリ 施釉内外面ハケヌリ 浜北産
5	土錘	長さ3.5	直径0.65	孔径0.25	重量1.3		黒褐	100	ピット5	
6	土錘	長さ3.10	直径0.75	孔径0.25	重量1.4		黒褐	100	ピット5	
7	土錘	長さ2.55	直径0.65	孔径0.25	重量1.0		黒褐	100	ピット5	
8	土錘	長さ3.05	直径0.70	孔径0.35	重量1.4		黒褐	100	ピット5	
9	土錘	長さ(2.60)	直径0.70	孔径0.20	重量(1.1)		黒褐	90		
10	鉄製馬具	轡引手長14.2cm 引手壺径2.3cm 鏡板連結部径2.2cm							ピット3	轡引手

### 第26号掘立柱建物跡 (第103図)

K-18・19グリッドに位置する。第310号住居跡・第24号掘立柱建物跡・第38・42・43号井戸跡と重複し、井戸跡・第24号掘立柱建物跡が新しく、第310号住居跡が古い。

建物は北辺の柱穴が井戸跡により確認されていないが桁行3間×梁行2間とみられ、規模は桁行5.7m前後、梁行4.80mである。柱間は、桁行が1.10m～2.20m、梁行が1.98m～2.80mを測り、柱間にややばらつきがある。桁行方位は、N-0°を指す。

柱穴は方形・長方形で、方形は一辺60～88cm、

深さ17～27cmを測り、長方形は80～96cm×64～68cm、深さ20cm程を測る。

### 第27号掘立柱建物跡 (第105図)

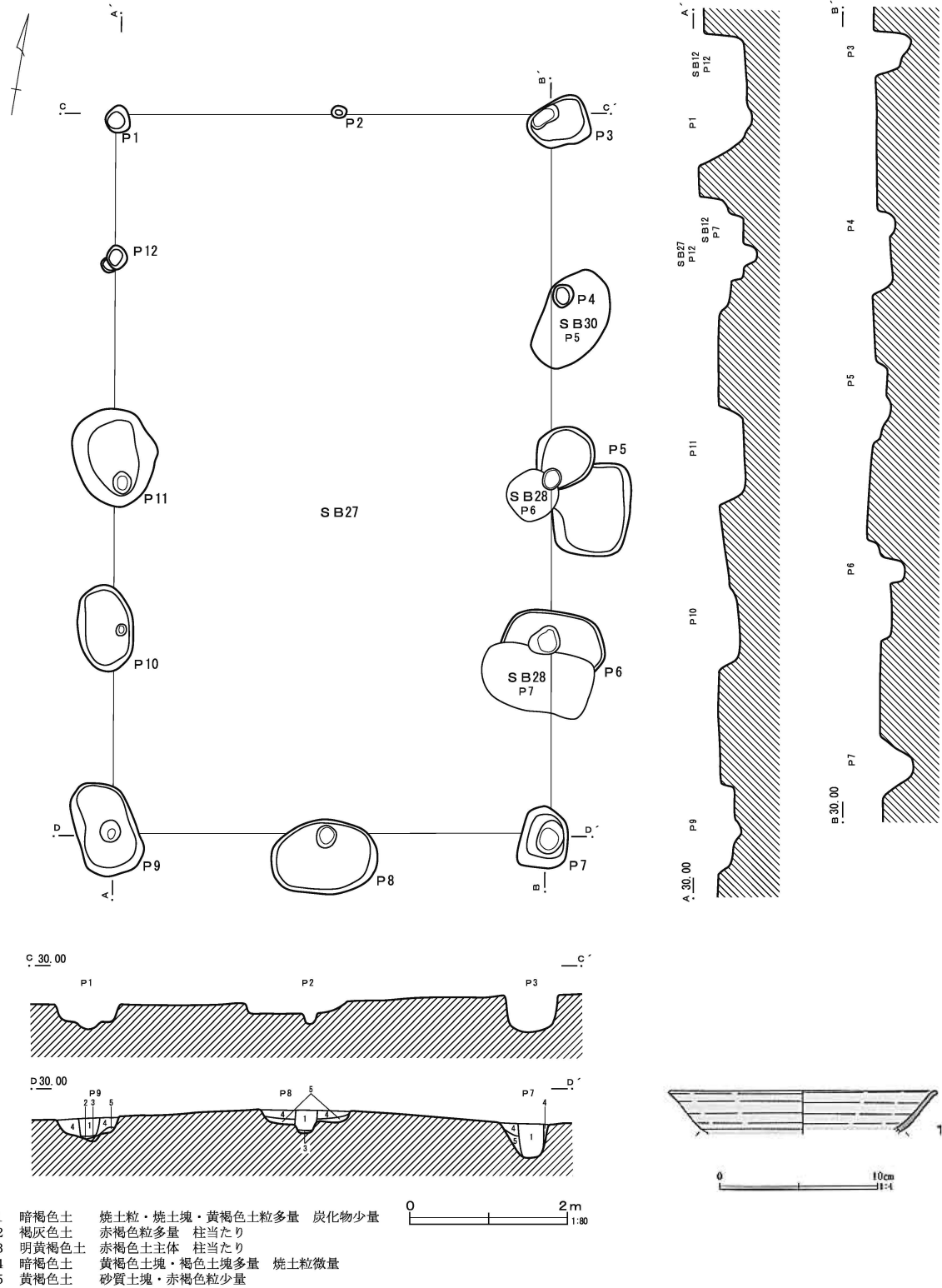
J・K-13グリッドに位置し、下層で検出された。第12・28・30号掘立柱建物跡と重複し、第12号掘立柱建物跡が最も新しく、次に当掘立柱建物跡が古い。

建物は桁行4間×梁行2間で、規模は桁行9.00m～9.15m、梁行5.45～5.72mである。柱間は、桁行が1.75m～2.60m、梁行が2.60m～2.82mを測り、柱間にややばらつきがある。桁行方位は、N-9°-Wを指す。

柱穴は楕円形で、長軸 76～136 cm、短軸 60～98 cm、深さ 20～40 cmを測り、他遺構に上部が切られているため柱痕ピットのみを検出のものもある。3

基で柱痕が確認できた。

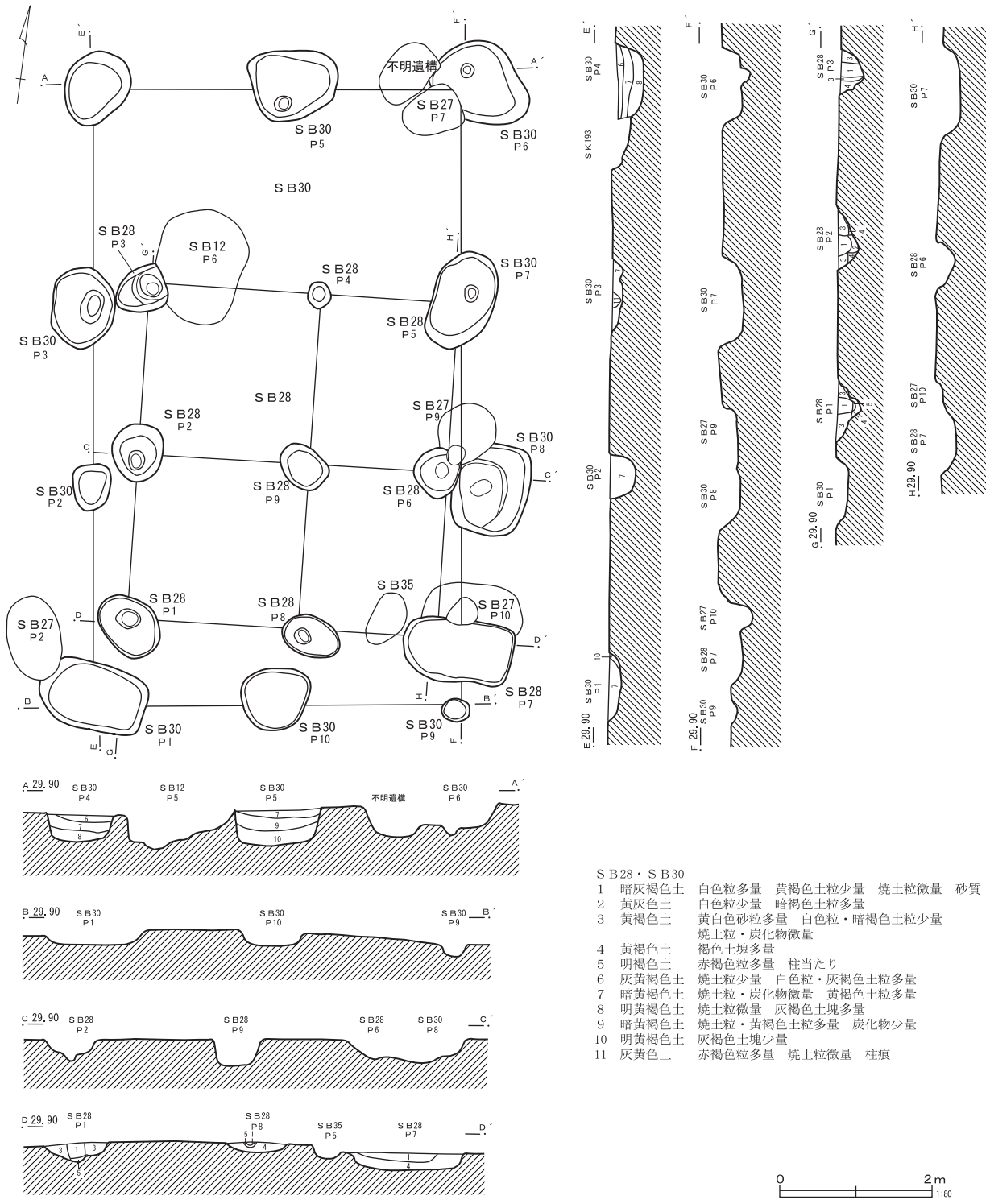
遺物は、灰釉陶器碗が出土した。



第 105 図 第 27 号掘立柱建物跡・出土遺物

第 27 号掘立柱建物跡出土遺物観察表 (第 105 図)

番号	器種	口径	器高	底径	胎土	焼成	色調	残存	出土位置	備考
1	灰釉埴	(17.0)			AGK	良好	灰白	10	ピット8	



第 106 図 第 28・30 号掘立柱建物跡

第28号掘立柱建物跡 (第106図)

J・K-13グリッドに位置し、下層で検出された。第12・27・30号掘立柱建物跡と重複し、第12・27号掘立柱建物跡は新しい。

建物は桁行2間×梁行2間の総柱で、規模は桁行4.32m～4.70m、梁行4.02m～4.40mである。柱間は、桁行が2.10m～2.40m、梁行が1.80m～2.32mを測り、柱間にややばらつきがある。桁行方位は、N-5°-Wを指す。

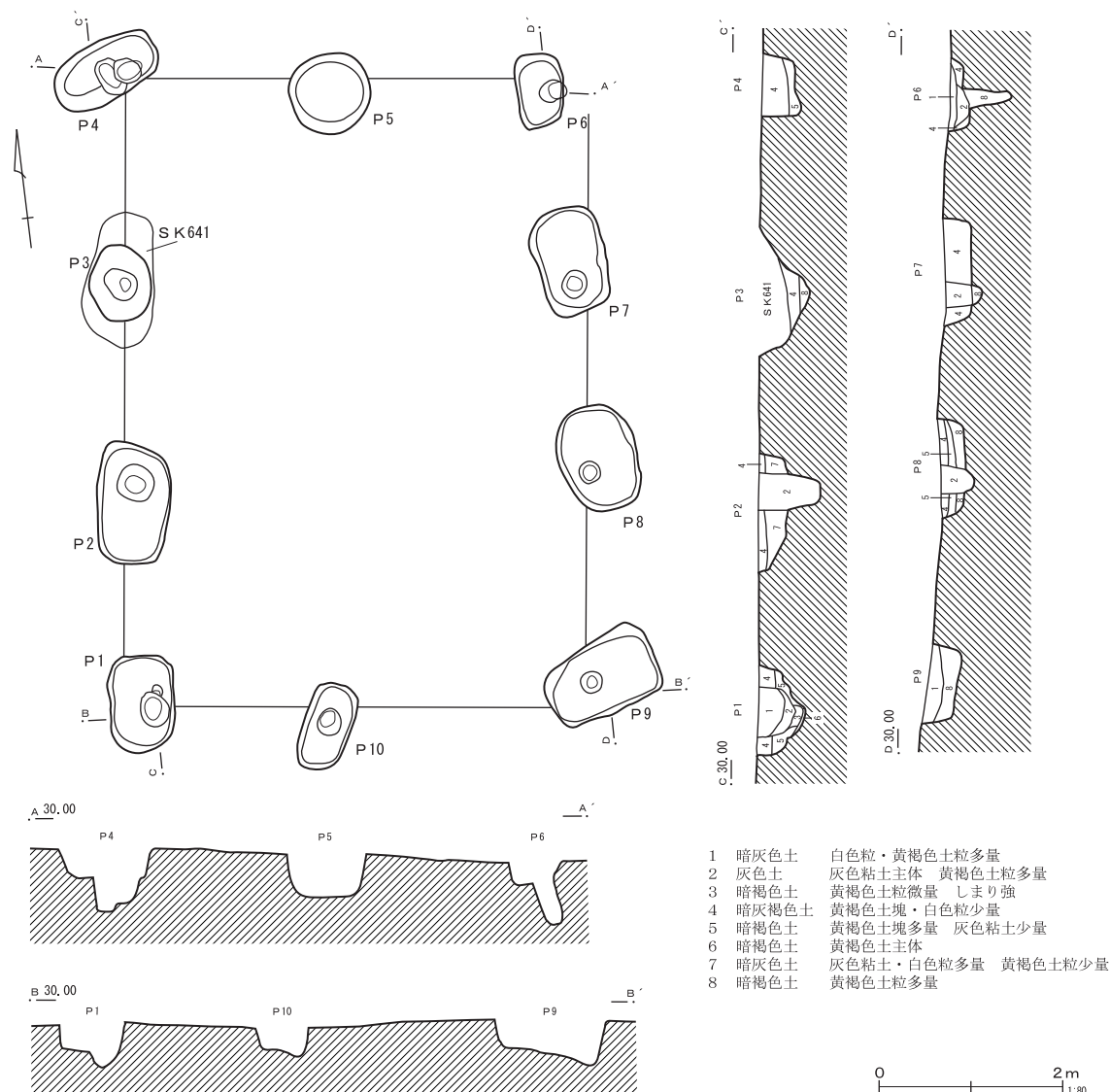
柱穴は楕円形で、長軸66～90cm、短軸52～64cm、深さ16～36cmを測る。5基で柱痕が確認できた。

第30号掘立柱建物跡 (第106図)

J・K-13グリッドに位置し、下層で検出された。第27・28号掘立柱建物跡と重複し、最も古い。

建物は桁行3間×梁行2間で、規模は桁行7.80m～8.40m、梁行4.72m～5.10mである。柱間は、桁行が2.40m～2.95m、梁行が2.38m～2.50mを測り、柱間にややばらつきがある。桁行方位は、N-8°-Wを指す。

柱穴は楕円形で、長軸60～142cm、短軸50～92cm、深さ14～28cmを測る。また、柱痕ピットのみしか確認でなかったものもある。



第107図 第29号掘立柱建物跡

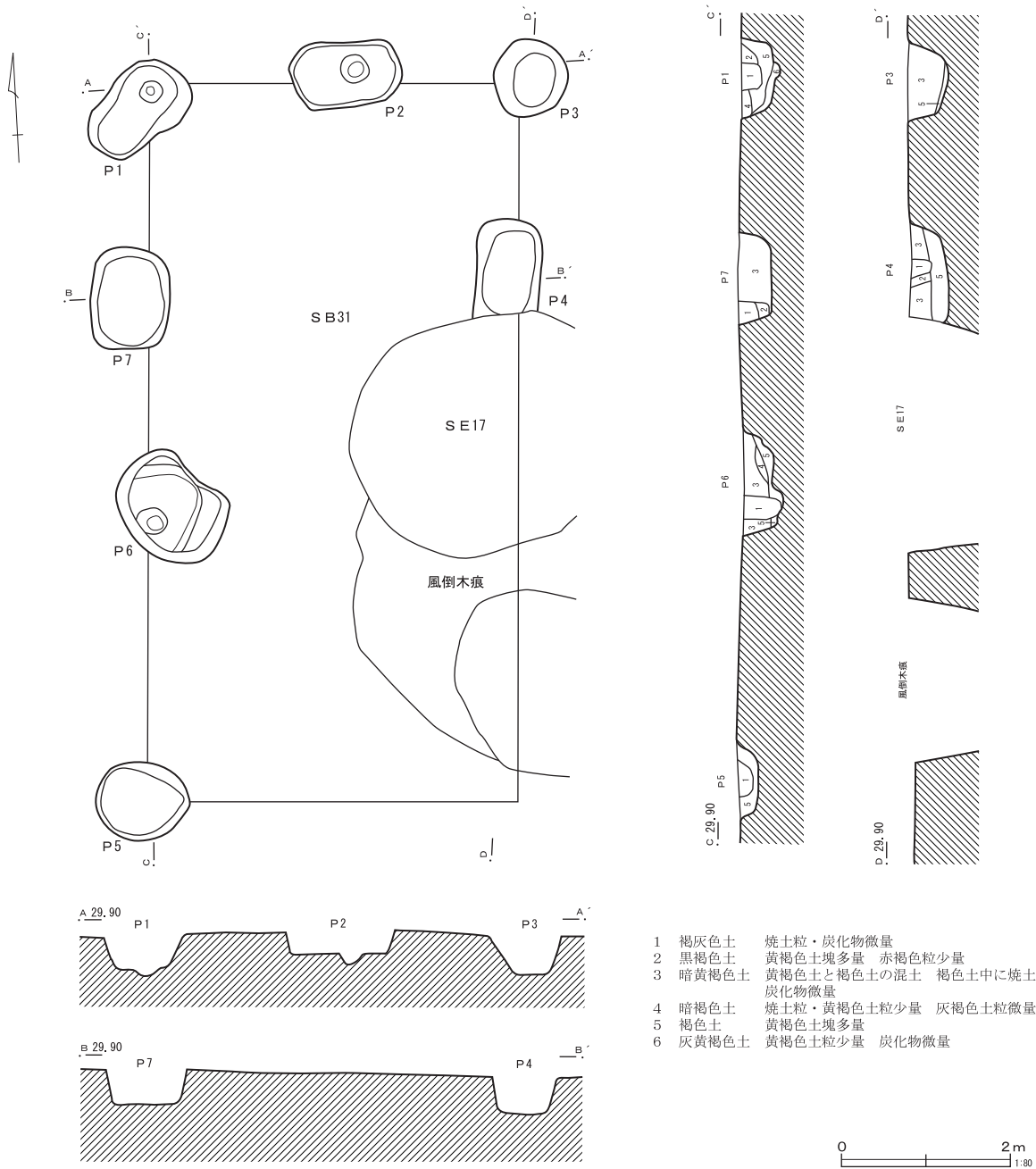
第29号掘立柱建物跡 (第107図)

I・J-18・19グリッドに位置する。第32号掘立柱建物跡と重複し、当掘立柱建物跡が新しく建て替えともみられる。

建物は桁行3間×梁行2間で、規模は桁行6.45m～6.90m、梁行4.80m～4.98mである。柱間は、桁行が2.10m～2.40m、梁行が1.92m～2.90mを測り、柱間にややばらつきがある。桁行方位は、

N-8°-Eを指す。

柱穴は長方形が主体で、楕円形・円形がある。長方形は82～92cm×52～80cm、深さ48～72cmを測り、楕円形は長軸116～120cm、短軸64～88cm、深さ40～72cmを測り、円形は径90～94cm、深さ46cmを測る。4基で柱痕が確認できた。



第108図 第31号掘立柱建物跡

### 第31号掘立柱建物跡 (第108・109図)

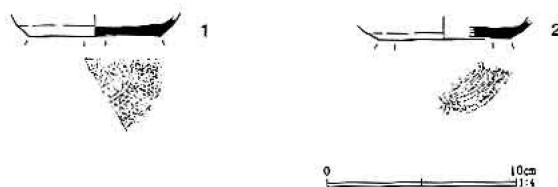
J-14グリッドに位置し、下層で検出された。第17号溝と重複し、南東部は風倒木痕に壊されている。

建物は南の梁行きが確認できなかったが、桁行3間×梁行2間で、規模は桁行8.45m、梁行4.60mである。柱間は、桁行が2.30m～3.32m、梁行が2.15m～2.45mを測り、柱間にややばらつきがある。桁行方位は、N-4°-Eを指す。

柱穴は長方形が主体で円形などがある。長方形は120～130cm×76～96cm、深さ40～46cmを測り、

円形は径90～112cm、深さ26～46cmを測る。5基で柱痕が確認できた。

遺物は、須恵器坏が出土した。



第109図 第31号掘立柱建物跡出土遺物

### 第31号掘立柱建物跡出土遺物観察表 (第109図)

番号	器種	口径	器高	底径	胎土	焼成	色調	残存	出土位置	備考
1	須恵坏			(7.0)	AH	良好	灰	15	ピット5	南比企産
2	須恵坏			(7.0)	AH	良好	灰	10	ピット6	南比企産

### 第32号掘立柱建物跡 (第110図)

I・J-18・19グリッドに位置する。第29号掘立柱建物跡と重複し、第29号掘立柱建物跡が新しい。

建物は桁行3間×梁行2間で、規模は桁行6.20m～6.54m、梁行4.55m～5.40mである。柱間は、桁行が1.80m～2.45m、梁行が2.22m～3.28mを測り、柱間にややばらつきがある。桁行方位は、N-7°-Eを指す。

柱穴は方形および円形で、方形は110～132cm×70～88cm、深さ40～60cmを測り、円形は径46～54cm、深さ34～46cmを測る。

### 第33号掘立柱建物跡 (第111図)

H・I-12・13グリッドに位置し、下層で検出された。第34号掘立柱建物跡・第7号溝と重複し、溝よりは古く、掘立柱建物跡より新しい。

建物は西側が第7号溝に切られており、桁行1間のみの確認と梁行2間で、規模は、梁行4.60mである。柱間は、桁行が1.85m、梁行が2.05m～2.54mを測り、柱間にややばらつきがある。桁行方位は、N-89°-Wを指す。

柱穴は楕円形で、長軸60～90cm、短軸60～70cm、深さ26～32cmを測る。1基で柱痕が確認できた。

### 第34号掘立柱建物跡 (第111・112図)

H・I-12・13グリッドに位置し、下層で検出された。第33号掘立柱建物跡・第7号溝と重複し、溝・掘立柱建物跡より古い。

建物は西側が第7号溝に切られており、桁行1間のみの確認と梁行2間で、規模は梁行4.54m～4.90mである。柱間は、桁行が2.30m～2.60m、梁行が2.25m～2.54mを測り、柱間にややばらつきがある。桁行方位は、N-83°-Wを指す。

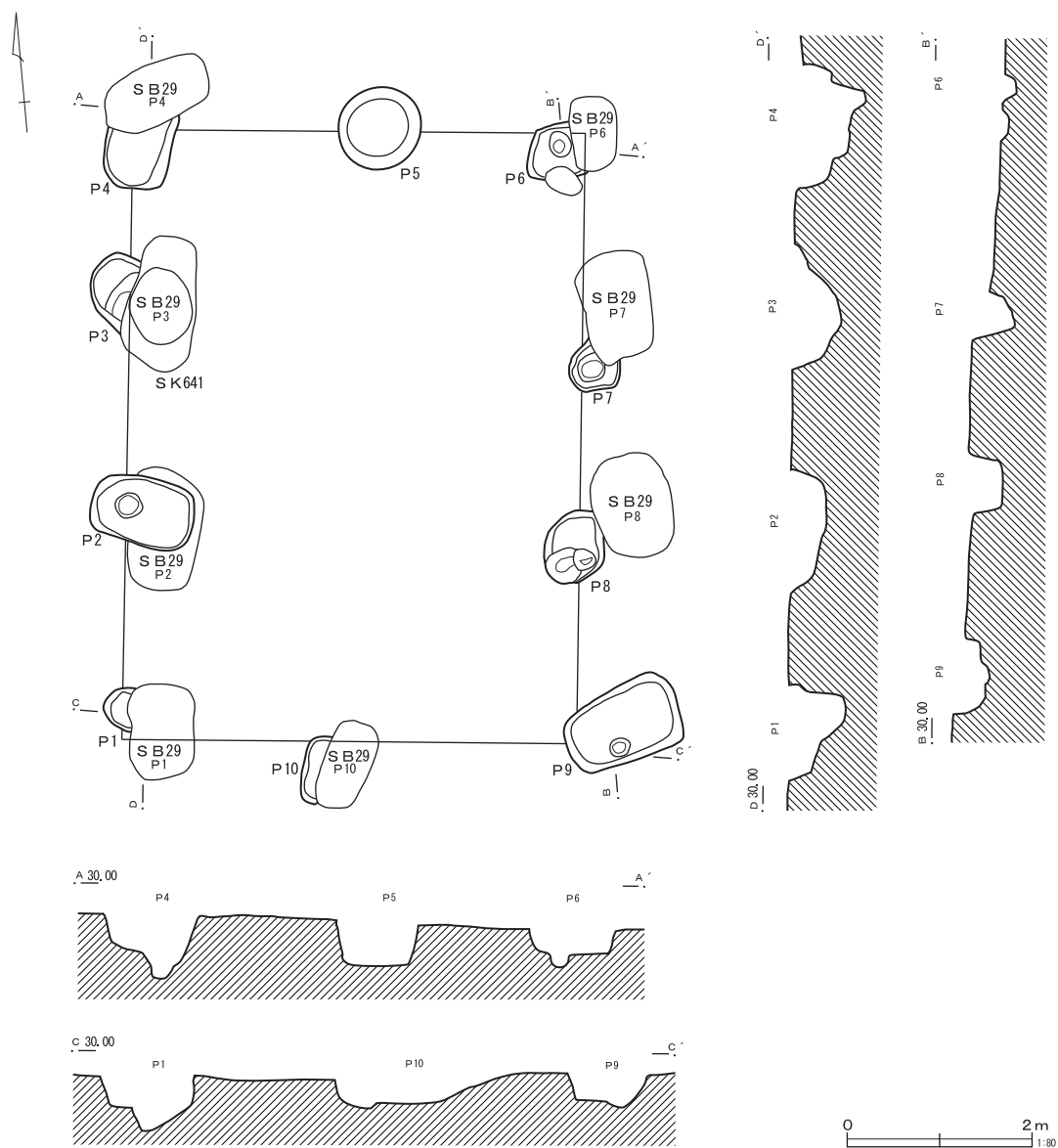
柱穴は楕円形・長方形が主体で、楕円形は長軸126～194cm、短軸76～90cm、深さ34～38cmを測る。確認できた6基で柱痕が確認できた。

遺物は、須恵器蓋が出土した。

### 第36号掘立柱建物跡 (第111図)

I・J-12・13グリッドに位置し、下層で検出された。第11号掘立柱建物跡と重複し、当掘立柱建物跡が古い。

建物は下層調査段階で西側が調査不能となり、桁行2間のみの確認でき、梁行2間で、規模は桁行5.04m以上、梁行6.38m～6.50mである。柱間は、桁行が2.42m～2.60m、梁行が3.10m～3.30mを測り、柱間にややばらつきがある。桁行方位は、



第110図 第32号掘立柱建物跡

N-73°-Eを指す。

柱穴は円形で、径48～62cm、深さ12～20cmを測る。2基で柱痕が確認できた。

**第37号掘立柱建物跡** (第113図)

H・I-14グリッドに位置し、下層で検出された。

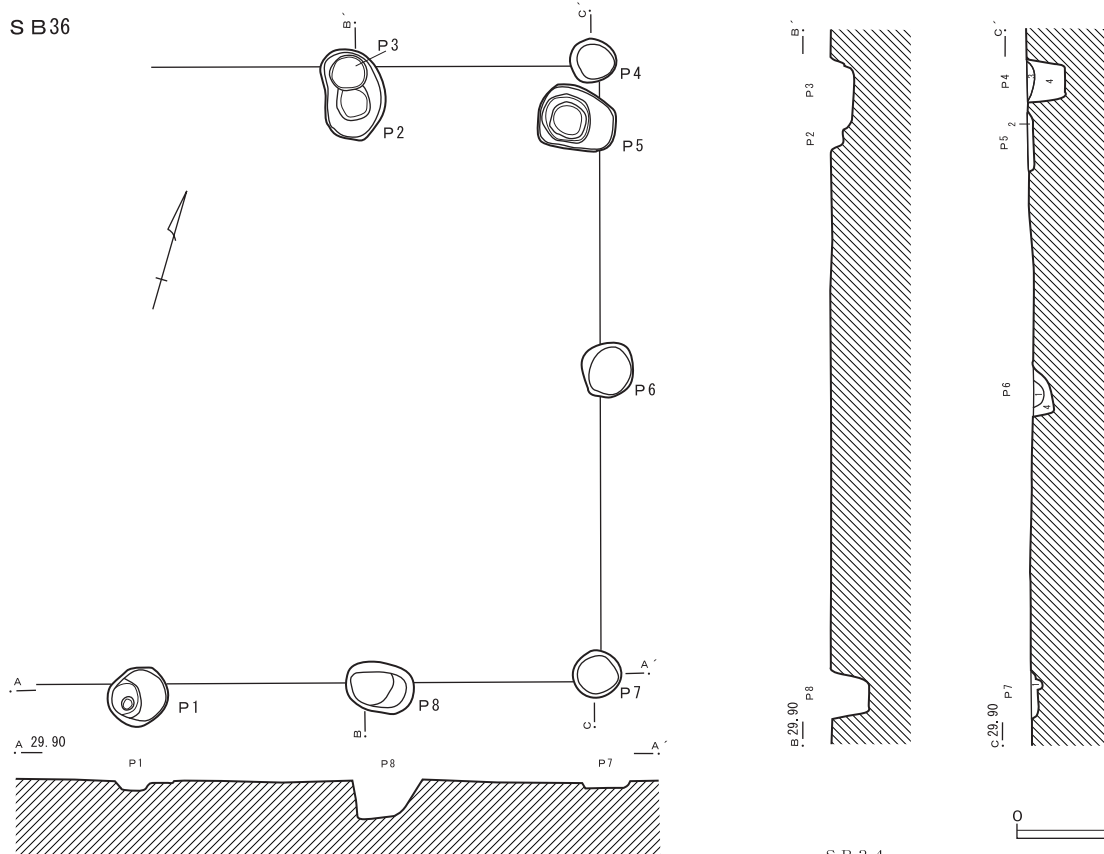
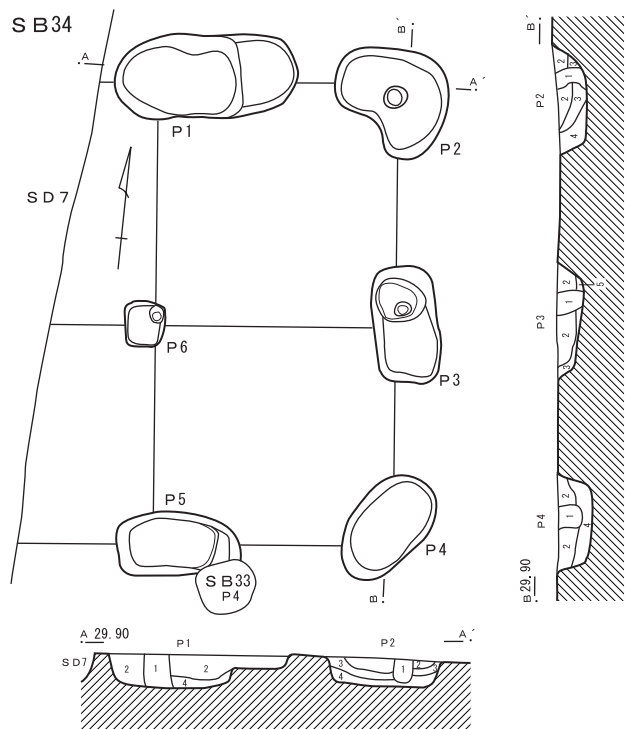
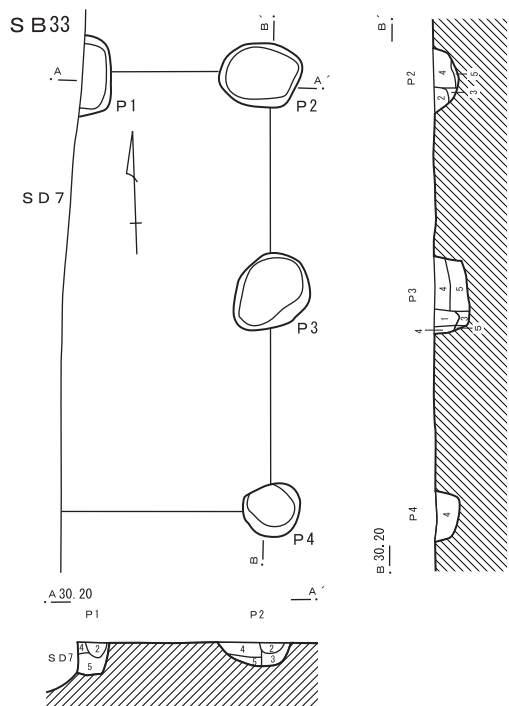
建物は桁行2間×梁行2間の総柱で、規模は桁行5.42m～5.80m、梁行5.38m～5.90mである。柱間は、桁行が2.40m～3.35m、梁行が2.58m～3.30mを測り、柱間にややばらつきがある。桁行方位は、N-78°-Eを指す。

柱穴は長方形・円形・不整形で、長方形は106～122cm×80～104cm、深12～54cmを測り、円形は径80～88cm、深さ34～42cmを測る。1基で柱痕が確認できた。

**第38号掘立柱建物跡** (第114・115図)

K・L-19グリッドに位置する。第302・310・311号住居跡、第24号掘立柱建物跡、第734号土坑、第44号井戸、第59号溝と重複し、土坑・井戸・溝・第24号掘立柱建物跡は新しく、第302・310号住居跡は古い。





- SB33
- 1 黒褐色土 白色粒微量 きめ細かいがしまりない
  - 2 暗灰黄色土 灰褐色土粒多量 赤褐色粒少量
  - 3 灰黄褐色土 黄褐色土粒少量 きめ細かい土 しまり有り
  - 4 暗黄褐色土 灰褐色土粒・炭化物少量 白色粒多量
  - 5 暗褐色土 白色粒・炭化物微量 黄褐色土粒少量

- SB36
- 1 暗黄褐色土 黄褐色土粒多量 焼土粒微量
  - 2 褐色土 黄褐色土粒主体 炭化物含む 柱痕
  - 3 明褐色土 黄褐色土粒主体 柱痕
  - 4 暗褐色土 黄褐色土粒主体 埋土

- SB34
- 1 暗黄褐色土 白色粒・黄褐色土粒主体 炭化物少量 柱痕
  - 2 暗黄色土 白色粒主体 炭化物・黄褐色土塊少量 赤褐色粒含む
  - 3 黄褐色土 黄褐色土塊多量 黄褐色土粒少量
  - 4 明黄褐色土 暗褐色土塊・赤褐色粒少量
  - 5 灰黄褐色土 焼土粒微量 炭化物少量 赤褐色粒含む

0 2m 1:80

第111図 第33・34・36号掘立柱建物跡



第112図 第34号掘立柱建物跡出土遺物

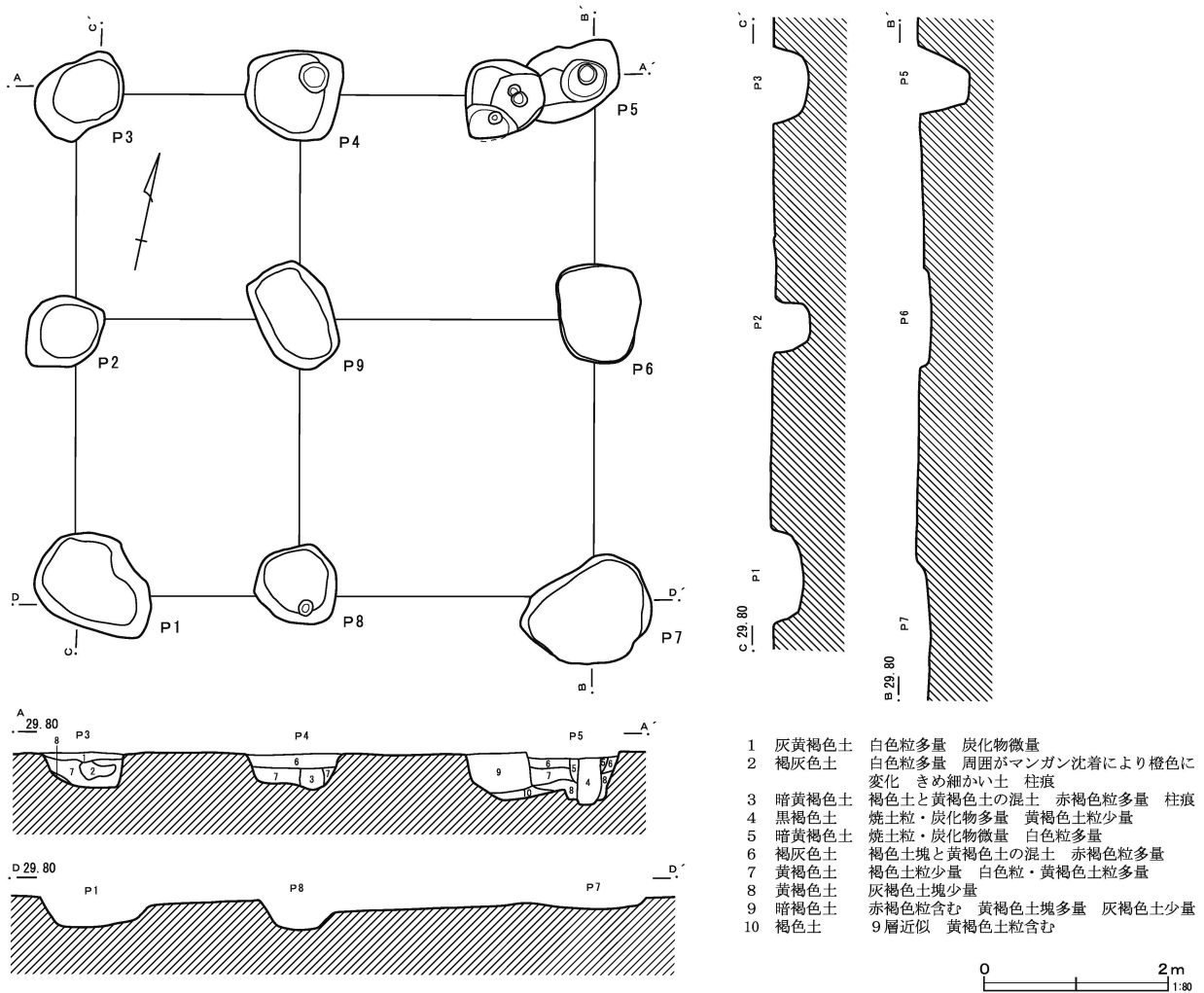
第34号掘立柱建物跡出土遺物観察表 (第112図)

番号	器種	口径	器高	底径	胎土	焼成	色調	残存	出土位置	備考
1	須恵蓋	(18.0)			AH	良好	灰	10	ピット2	南比企産
2	須恵蓋	(14.0)			AJK	良好	灰白	10	ピット6	

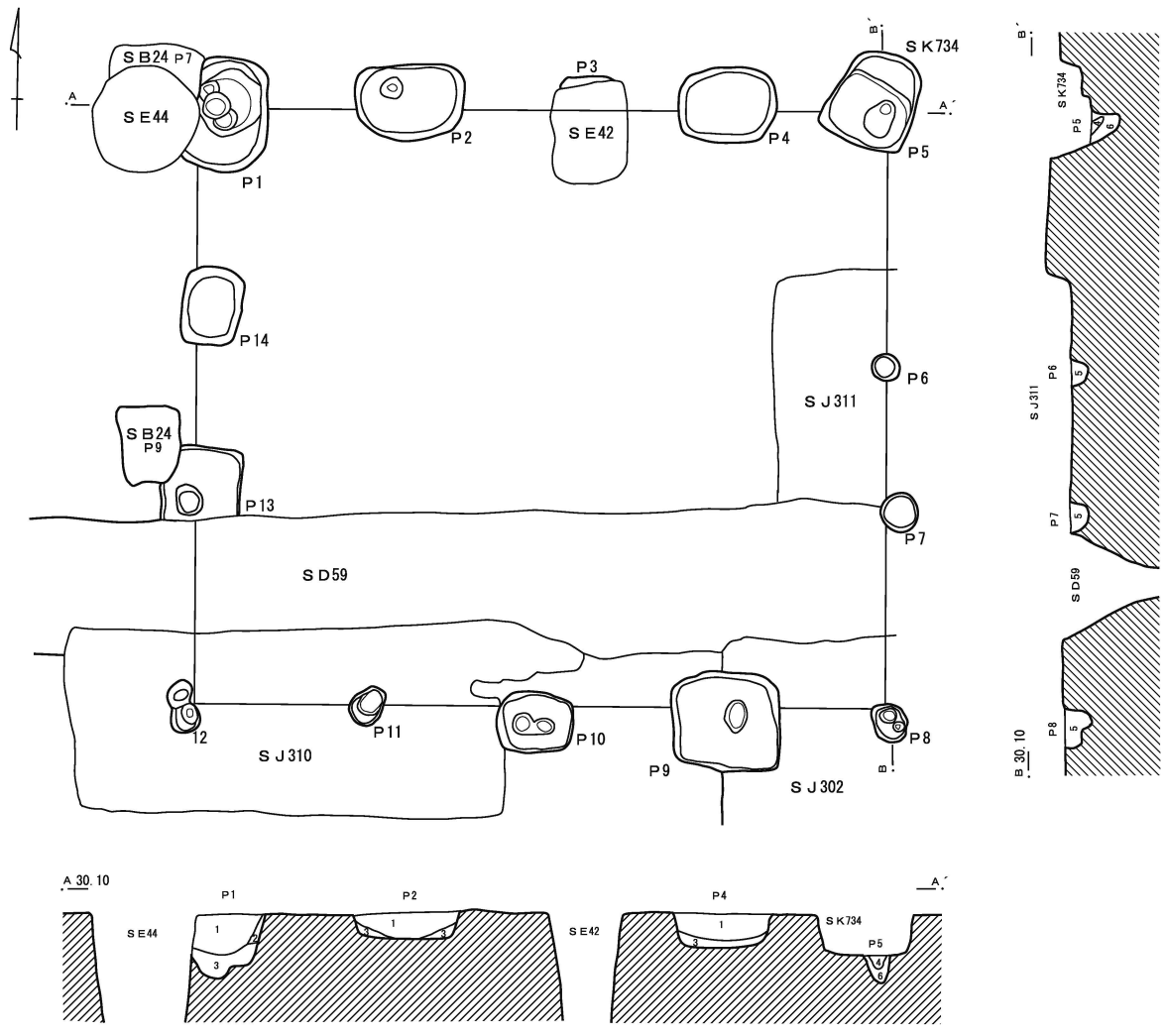
建物は桁行3間×梁行4間で、規模は桁行7.12m～7.62m、梁行6.45m～6.55mである。柱間は、桁行が1.62m～2.30m、梁行が1.58m～2.52mを測り、柱間にややばらつきがある。桁行方位は、N-89°-Wを指す。

柱穴は長方形で、82～134cm×66～106cm、深さ32～70cmを測る。

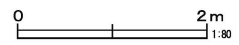
遺物は、須恵器坏・皿、土師器甕が出土した。



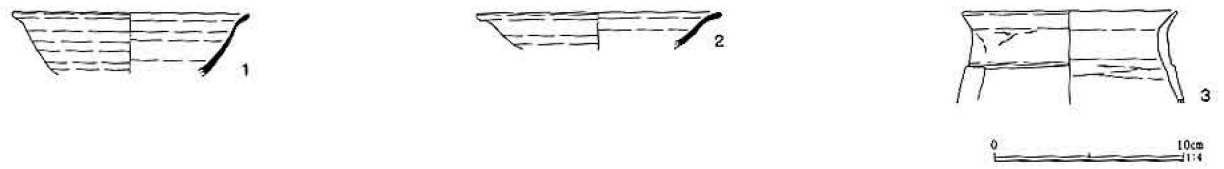
第113図 第37号掘立柱建物跡



- 1 灰褐色土 灰多量 焼土粒少量 炭化物混入
- 2 暗褐色土 灰少量 炭化物微量
- 3 暗黄褐色土 灰少量 黄褐色土斑状に含む
- 4 灰色土 灰色粘土主体
- 5 暗灰色土 灰色粘土主体 黄褐色土粒少量
- 6 暗褐色土 暗褐色土主体



第114図 第38号掘立柱建物跡



第115図 第38号掘立柱建物跡出土遺物

第38号掘立柱建物跡出土遺物観察表 (第115図)

番号	器種	口径	器高	底径	胎土	焼成	色調	残存	出土位置	備考
1	須恵坏	(12.6)			A	普通	灰黄	20	ピット4	
2	須恵皿	(13.0)			A J K	良好	灰褐	10	ピット12	
3	土師甕	(11.4)			A B F	良好	にぶい灰褐	15	ピット4	

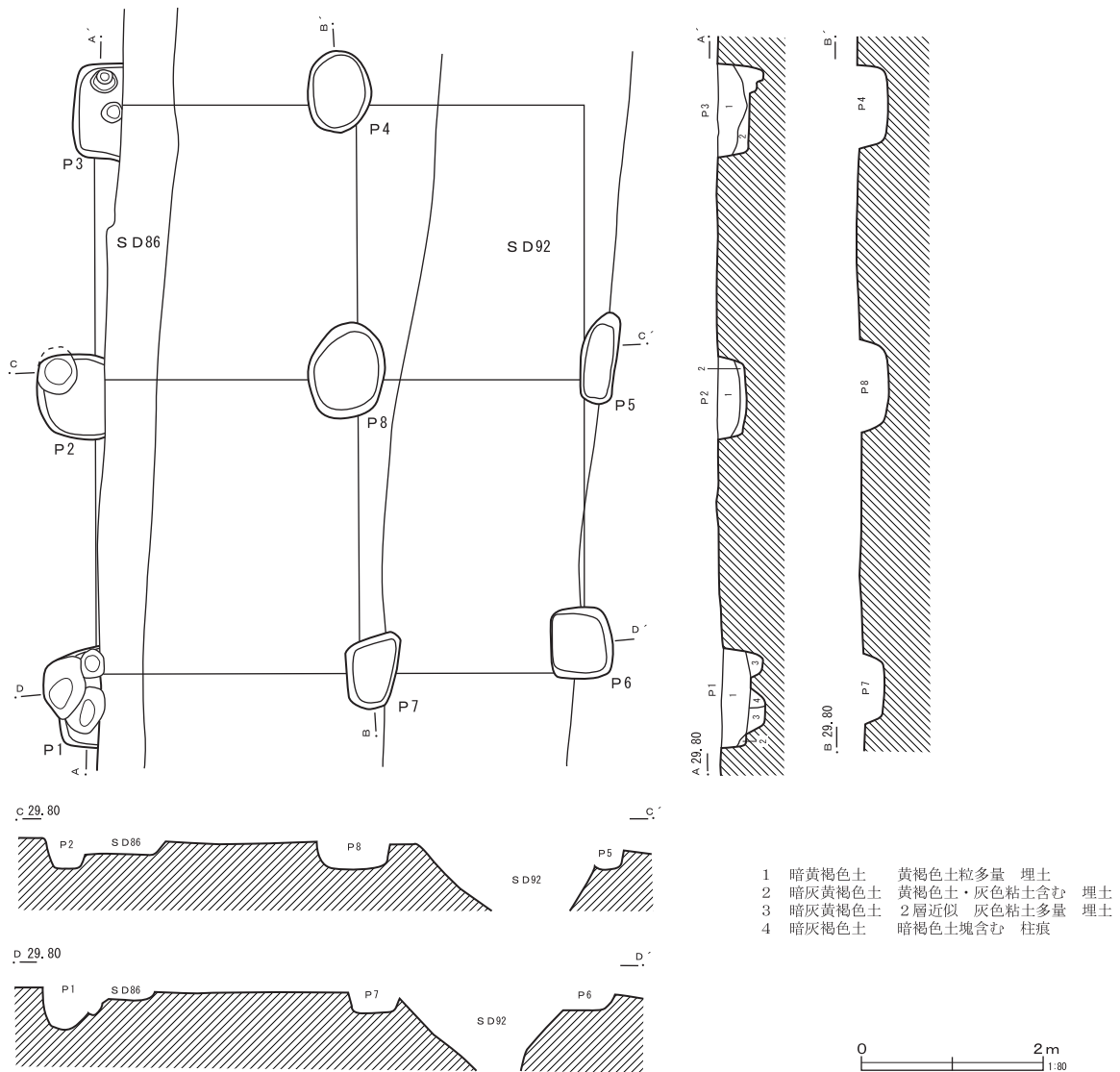
第39号掘立柱建物跡 (第116図)

L・M-21・22グリッドに位置し、下層で検出された。第86・92号溝と重複し、溝が新しい。

建物は北東隅の柱穴は検出できなかったが、桁行2間×梁行2間の総柱で、規模は桁行5.88m～5.98m、梁行6.40m～6.80mである。柱間は、桁

行が2.28m～3.50m、梁行が3.10m～3.55mを測り、柱間にややばらつきがある。桁行方位は、N-87°-Wを指す。

柱穴は方形・楕円形で、方形は40～55cm、深さ30～50cmを測り、楕円形は長軸94～108cm、短軸66～88cmを測る。



第116図 第39号掘立柱建物跡

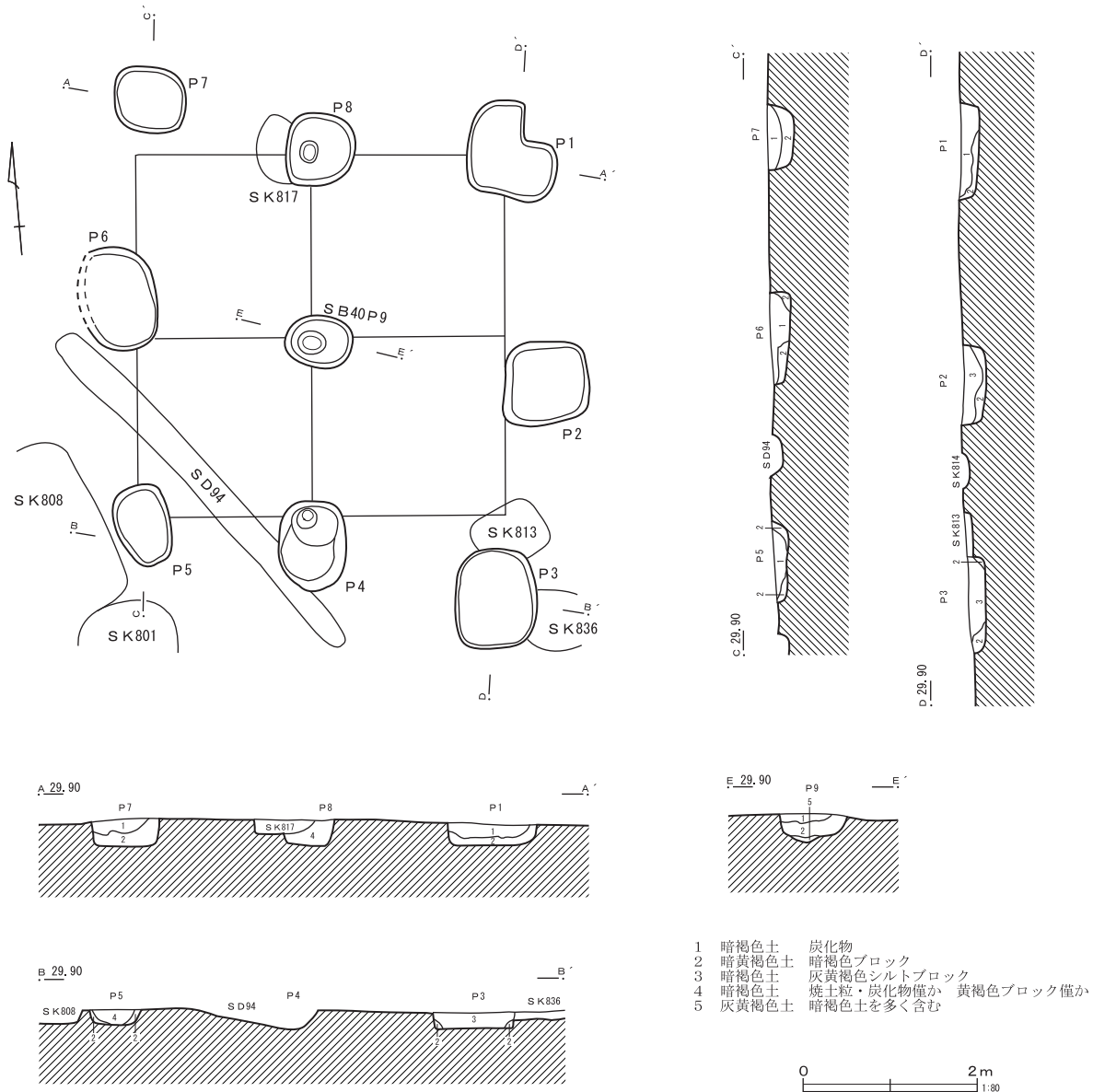
第40号掘立柱建物跡 (第117図)

L-15・16グリッドに位置し、下層で検出された。第813・817号土坑、第94号溝と重複し第817号土坑が最も新しく、第813号土坑・溝が最も古い。

建物は桁行2間×梁行2間の総柱であるが、柱穴がややずれている。規模は桁行4.20m、梁行4.10

mである。柱間は、桁行が1.92m～2.22m、梁行が2.00m～2.20mを測り、柱間にややばらつきがある。桁行方位は、N-84°-Eを指す。

柱穴は楕円形・方形で、楕円形は長軸80～122cm、短軸62～80cm、深さ20～34cmを測り、方形は96～114cm×47cm、深さ24cm測る。



第117図 第40号掘立柱建物跡

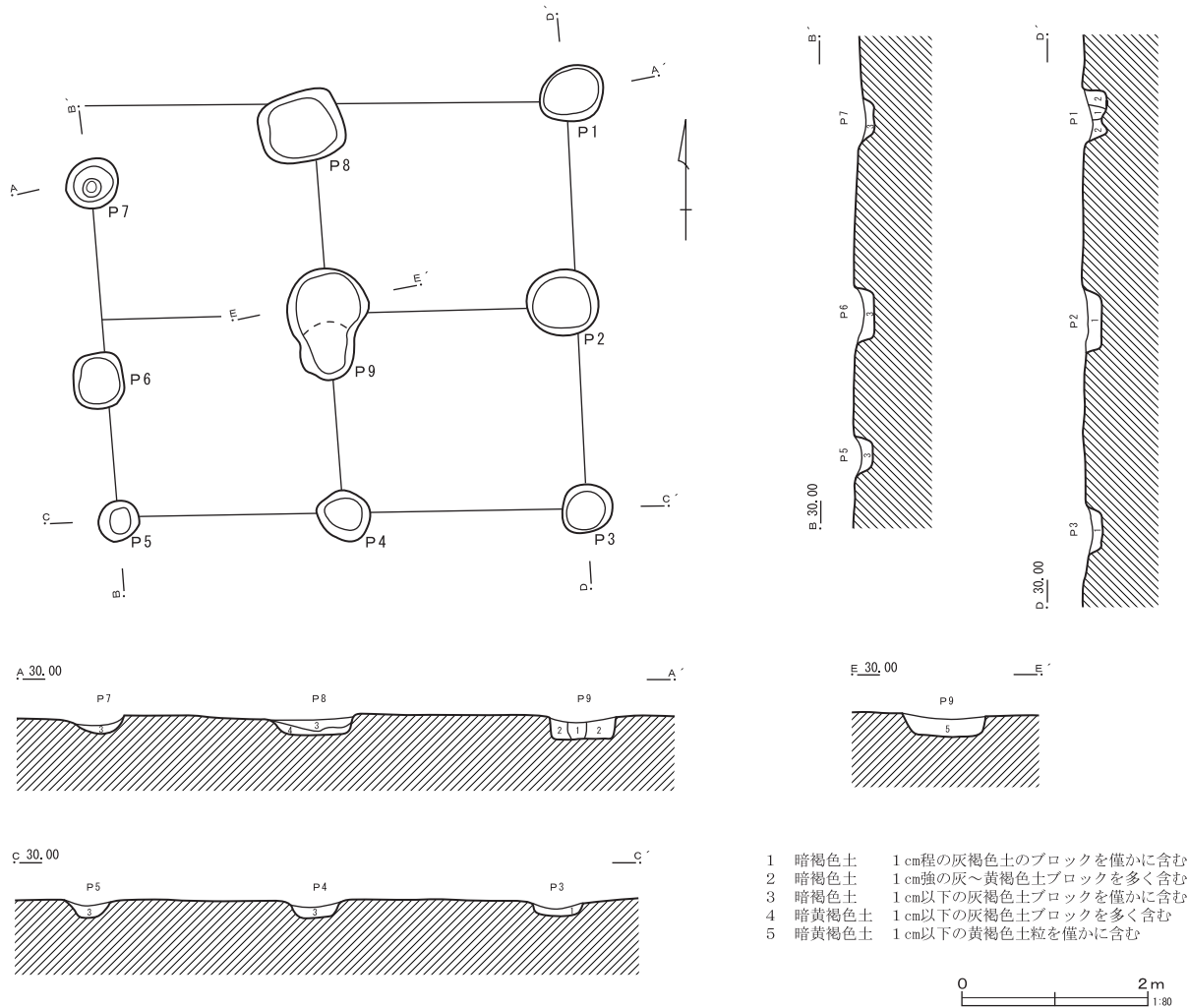
第41号掘立柱建物跡 (第118図)

L-21 グリッドに位置し、下層で検出された。

建物は北西隅の柱穴がずれているが、桁行2間×梁行2間の総柱で、規模は桁行5.02 m～5.14 m、梁行4.36 m～4.44 mである。柱間は、桁行が2.44 m～2.60 m、梁行が2.14 m～2.22 mを測り、柱間

にややばらつきがある。桁行方位は、N-86°-Eを指す。

柱穴は円形・方形で、円形は径44～76 cm、深さ16～24 cmを測り、方形は78×88 cm、深さ20 cm程を測る。



第118図 第41号掘立柱建物跡

### (3) 土坑

調査当初第1号土坑から第1097号土坑まで番号を付したが、縄文時代の土坑、調査結果弥生時代の再葬墓であったもの及び土坑として調査の結果、土坑でなかったものなどがある。縄文・弥生時代の土坑・再葬墓に変更したものは12基（埼玉県埋蔵文化財調査事業団報告書第306集「飯塚北遺跡Ⅰ」）と本報告書で木棺墓1基、土坑墓5基に変更した結果、土坑総数は978基である。番号を付け直すことは混乱を生じるため、調査時の土坑番号のまま報告する。

また、遺物出土土坑を主にし、その他は一覧表として掲載する。

#### 第10号土坑（第119・120図）

N・O-11グリッドに位置する。平面形は、長方形を呈する。規模は、160 cm×118 cm、深さ14 cmを測る。主軸方位は、N-20°-Eを指す。

遺物は、土師器坏が出土した。

#### 第11号土坑（第119・120図）

N-11グリッドに位置する。平面形は、長方形を呈する。規模は、220 cm×120 cm、深さ10 cmを測る。主軸方位は、N-85°-Wを指す。

遺物は、須恵器高台付埴、灰釉陶器稜埴、土師器甕が出土した。

#### 第25号土坑（第119・120図）

P・Q-17グリッドに位置する。平面形は、長楕円形を呈する。規模は、348 cm×110 cm、深さ22 cmを測る。主軸方位は、N-10°-Eを指す。

遺物は、青磁が出土した。

#### 第28号土坑（第119・120図）

Q-18グリッドに位置する。平面形は、方形を呈する。規模は、164 cm×162 cm、深さ14 cmを測る。主軸方位は、N-84°-Eを指す。

遺物は、須恵器高台付埴、土師器甕が出土した。

#### 第47号土坑（第119・120図）

P-11グリッドに位置する。平面形は、方形を呈する。規模は、136 cm×120 cm、深さ60 cmを測る。

主軸方位は、N-19°-Wを指す。

遺物は、須恵器坏が出土した。

#### 第48号土坑（第119・120図）

N-10グリッドに位置する。第11号住居跡と重複し、住居跡が新しい。平面形は、やや歪んだ方形を呈する。規模は、175 cm×170 cm、深さ42 cmを測る。主軸方位は、N-29°-Eを指す。

遺物は、土師器坏・甕、須恵器甕が出土した。

#### 第49号土坑（第119・121図）

N-11グリッドに位置する。第37号住居跡と重複し、住居跡が古い。平面形は、長方形を呈する。規模は、208 cm×120 cm、深さ46 cmを測る。主軸方位は、N-2°-Eを指す。

遺物は、土師器坏・甕、須恵器坏、灰釉陶器高台付皿と鉄製の釘・門金具・刀子が出土した。その他に、炭化材・鉄滓も出土している。

#### 第50号土坑（第119・122図）

O-10グリッドに位置する。西側は調査区域外で南側は風倒木痕により壊されている。平面形は、不明で、確認できた規模は、南北110 cm、東西74 cm、深さ10 cmを測る。主軸方位は、N-20°-Eを指す。

遺物は、土師器甕が出土した。

#### 第51号土坑（第119・122図）

Q-21グリッドに位置する。平面形は、凸字形を呈する。規模は、長方形部分は140 cm×116 cm、深さ10 cmを測り、突出部は一段高くなり50 cm×37 cm、深さ5 cm程を測る。主軸方位は、N-85°-Wを指す。

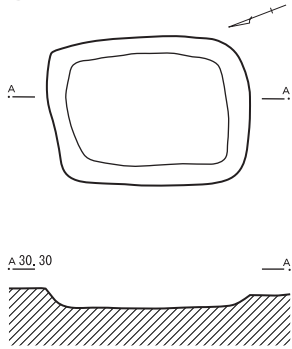
遺物は、須恵器高台付坏、土師器甕・台付甕が出土した。

#### 第52号土坑（第119・122図）

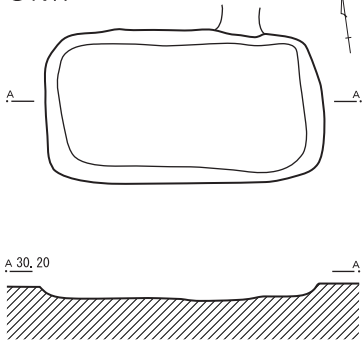
N-11グリッドに位置する。平面形は、楕円形を呈する。規模は、74 cm×50 cm、深さ37 cmを測る。主軸方位は、N-89°-Wを指す。

遺物は、土師器坏が出土した。

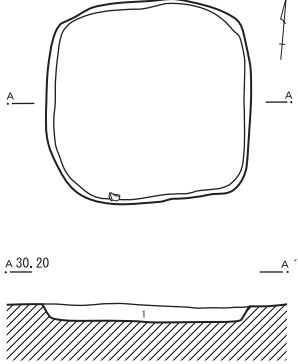
SK10



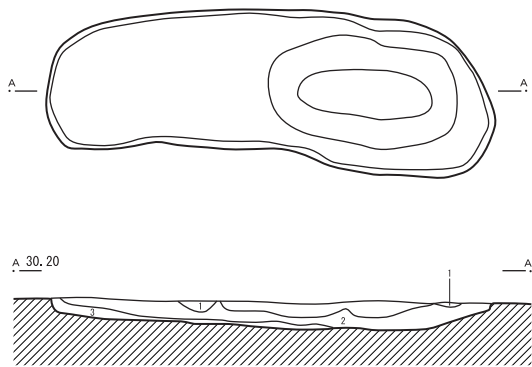
SK11



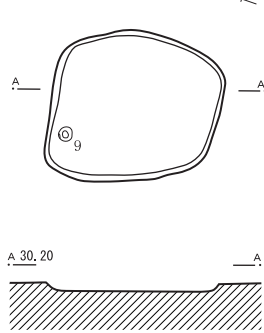
SK28



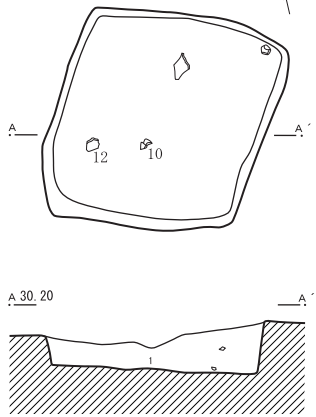
SK25



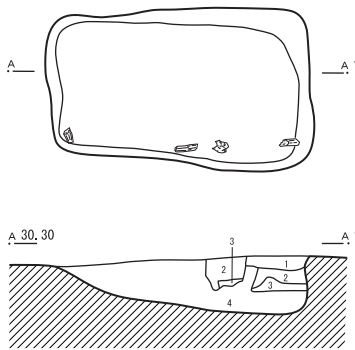
SK47



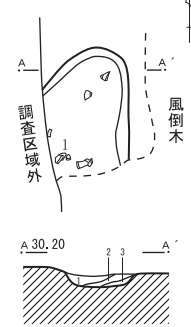
SK48



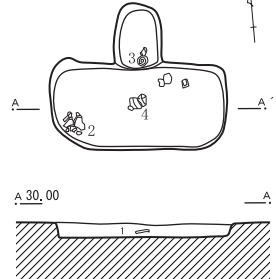
SK49



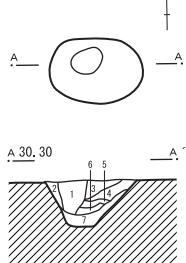
SK50



SK51



SK52



第28号土坑  
1 暗褐色土 シルト質 焼土ブロック少量  
炭化物微量

第48号土坑  
1 暗灰褐色土 焼土粒・炭化物を含む

第49号土坑  
1 黒褐色土 焼土粒・炭化物少量  
2 暗褐色土 焼土粒・炭化物微量  
3 暗褐色土 黄褐色土ブロックを含む  
4 黒褐色土 焼土粒・炭化物多量

第25号土坑  
1 暗褐色土 砂質土 焼土塊若干  
2 黒褐色土 砂質土 焼土塊・炭化物粒多  
3 暗灰褐色土 砂質土

第50号土坑  
1 暗黄褐色土 シルト質  
2 黒褐色土 灰・焼土粒含む  
3 暗黄褐色土 シルト質

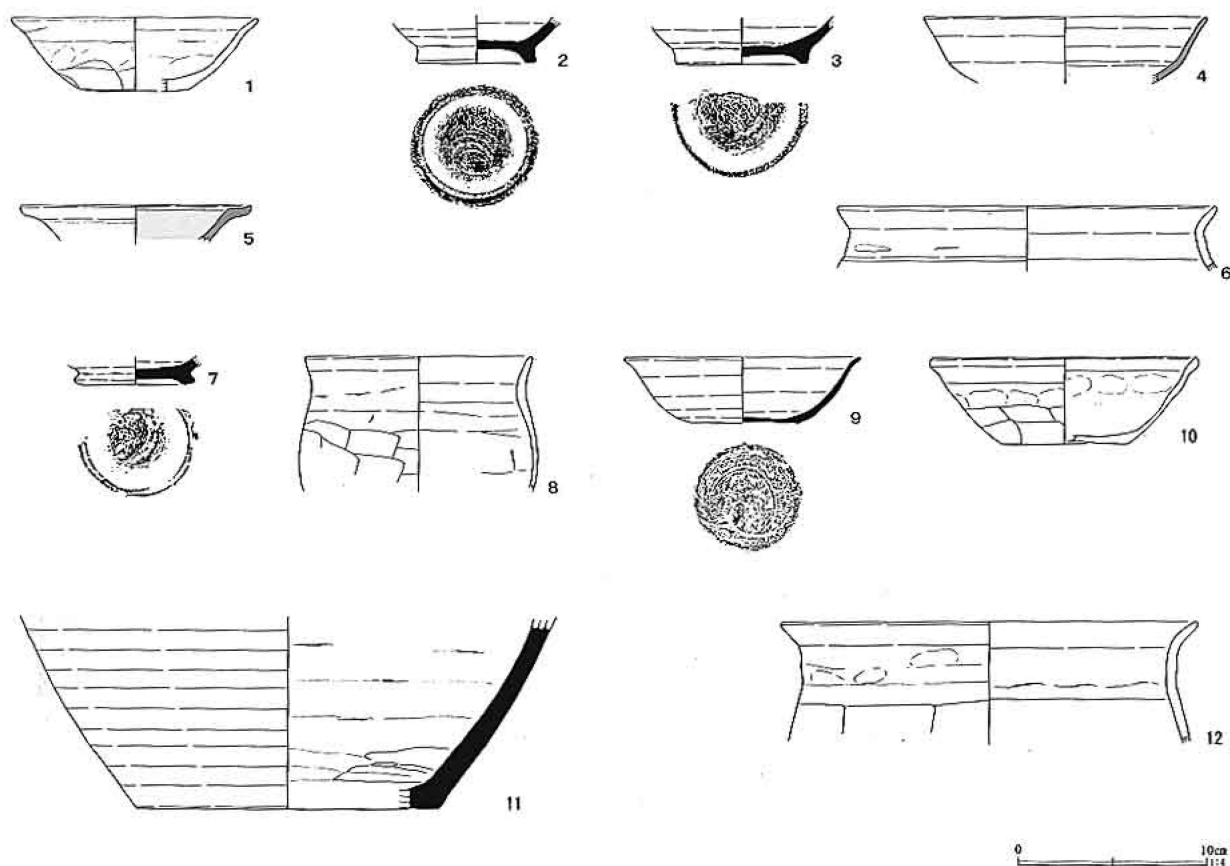
第51号土坑  
1 暗褐色土 砂質 焼土粒・黒色土ブロックを含む

第52号土坑  
1 黒褐色土 焼土ブロック・炭化物含む  
2 暗灰褐色土 焼土ブロック・炭化物含む  
3 暗灰褐色土 焼土ブロック・炭化物含む  
4 黒褐色土 焼土ブロック・炭化物含む  
5 暗黄褐色土  
6 赤褐色土 焼土層  
7 黒褐色土 焼土粒含む



第119図 土坑(1)

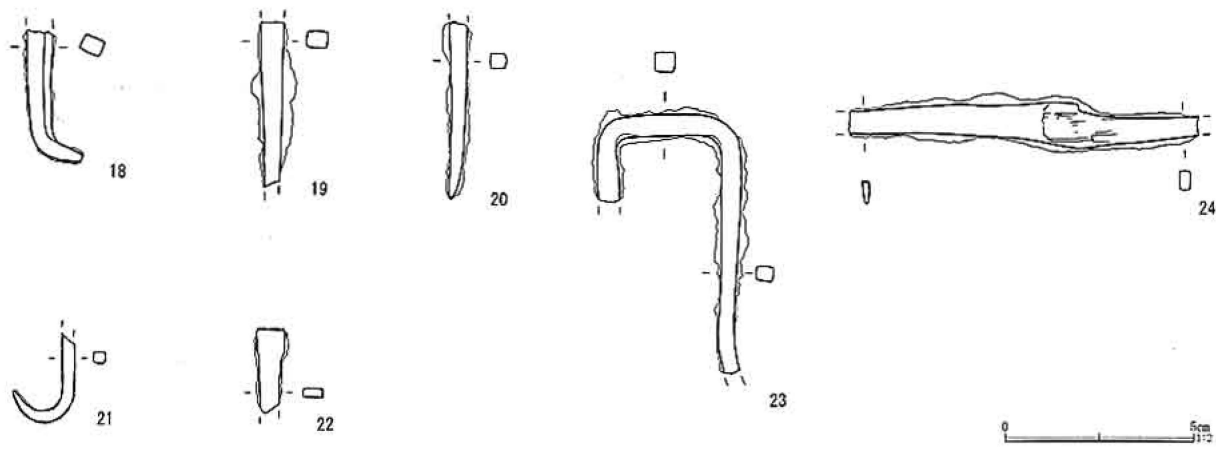
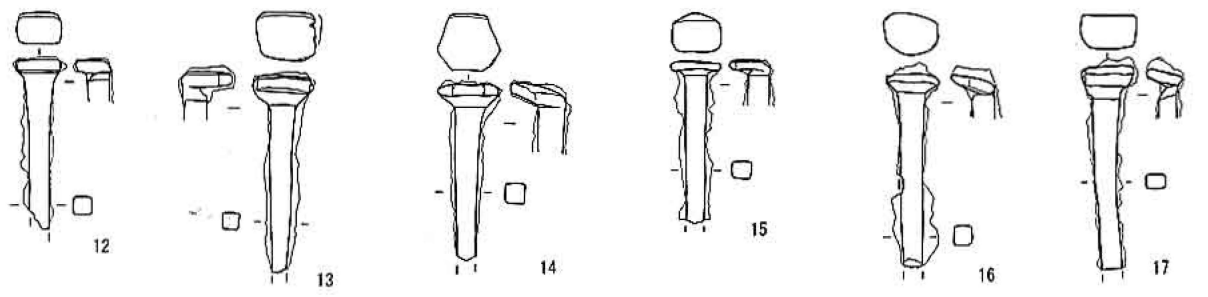
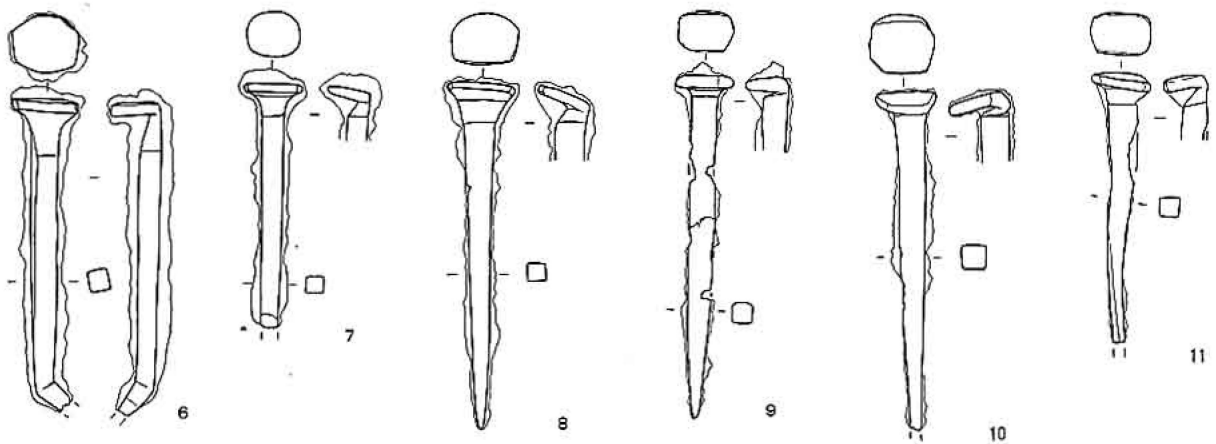
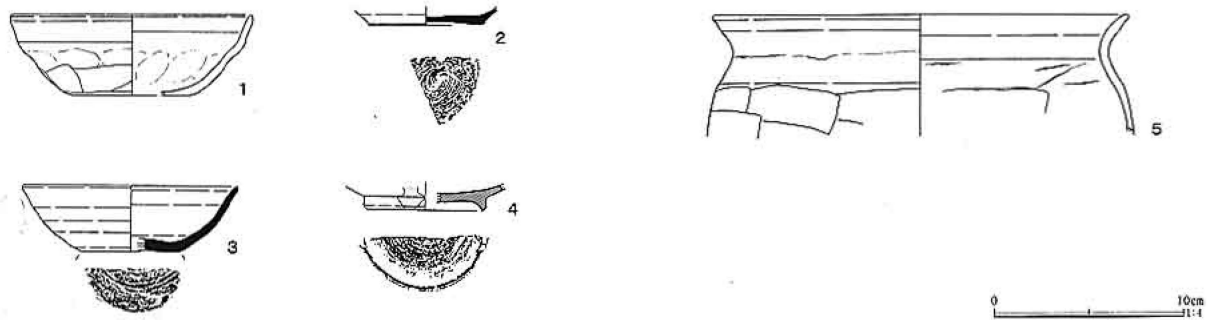




第120図 土坑出土遺物（1）

土坑出土遺物観察表（第120図）

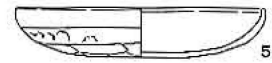
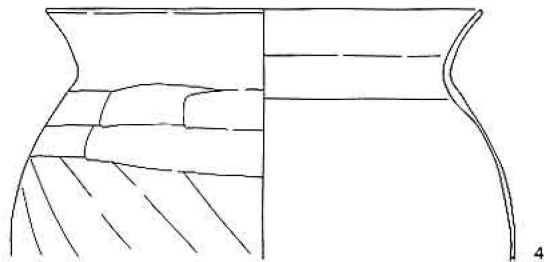
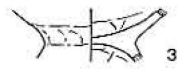
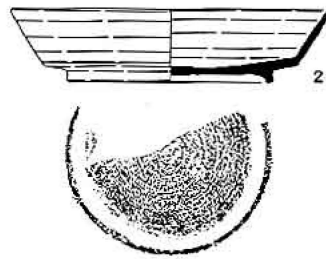
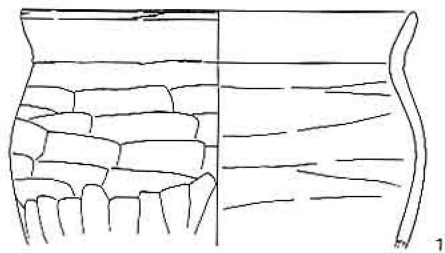
番号	器種	口径	器高	底径	胎土	焼成	色調	残存	出土位置	備考
1	土師坏	(13.0)	3.9	(6.0)	B F K	普通	橙	20	S K 10	施釉みられず
2	須恵高台碗			6.3	A G	良好	灰白	60	S K 11	
3	須恵高台碗			7.0	A K	良好	灰白	50	S K 11	
4	灰釉稜碗	(15.0)			A	良好	にぶい黄	5	S K 11	
5	青磁	(12.0)				良好	緑灰	5	S K 25	
6	土師甕	(20.0)			A B F	普通	橙	10	S K 11	
7	須恵高台碗			(6.4)	A K	良好	灰	50	S K 28	
8	土師甕	(12.0)			A B F J	普通	橙	15	S K 28	
9	須恵坏	12.3	3.5	5.6	A C F J K	良好	灰黄褐	95	S K 47	
10	土師坏	(14.0)	4.6	(6.6)	A B F	普通	灰黄褐	20	S K 48	
11	須恵甕			(16.0)	A H K	良好	灰	20	S K 48	
12	土師甕	(22.0)			A B F	普通	橙	10	S K 48	



第121图 第49号土坑出土遗物

第 49 号土坑出土遺物観察表 (第 121 図)

番号	器種	口径	器高	底径	胎土	焼成	色調	残存	出土位置	備考
1	土師坏	(12.6)	4.3	(7.2)	A B F	普通	にぶい橙	40	覆土	高台内へラ削り 重ね焼き痕 施釉
2	須恵坏			(6.0)	A K	良好	暗灰	20	覆土	
3	須恵坏	(11.2)	3.5	(5.2)	A B	普通	灰白	10	覆土	
4	灰釉高台皿			(6.0)	A G	良好	灰白	40	覆土	
5	土師甕	(22.0)			A B F J	普通	橙	15	覆土	
6	鉄釘	長さ [8.2] cm		頭幅 1.5×1.8cm		脚幅 0.6×0.6cm			覆土	門金具か？
7	鉄釘	長さ [6.5] cm		頭幅 1.2×1.4cm		脚幅 0.4×0.4cm			覆土	
8	鉄釘	長さ 9.1cm		頭幅 1.5×1.8cm		脚幅 0.5×0.5cm			覆土	
9	鉄釘	長さ [9.0] cm		頭幅 1.0×1.5cm		脚幅 0.5×0.5cm			覆土	
10	鉄釘	長さ [8.9] cm		頭幅 1.5×1.7cm		脚幅 0.6×0.6cm			覆土	
11	鉄釘	長さ [7.1] cm		頭幅 1.1×1.6cm		脚幅 0.5×0.5cm			覆土	
12	鉄釘	長さ [4.5] cm		頭幅 0.8×1.2cm		脚幅 0.5×0.5cm			覆土	
13	鉄釘	長さ [5.2] cm		頭幅 1.3×(1.7)cm		脚幅 0.5×0.5cm			覆土	
14	鉄釘	長さ [4.6] cm		頭幅 1.5×1.6cm		脚幅 0.5×0.5cm			覆土	
15	鉄釘	長さ [4.3] cm		頭幅 1.0×1.3cm		脚幅 0.5×0.5cm			覆土	
16	鉄釘	長さ [5.1] cm		頭幅 1.1×1.5cm		脚幅 0.5×0.5cm			覆土	
17	鉄釘	長さ [5.4] cm		頭幅 0.9×1.5cm		脚幅 0.4×0.5cm			覆土	
18	鉄釘	長さ [3.3] cm		幅 0.4×0.6cm					覆土	
19	鉄釘	長さ [4.3] cm		脚幅 0.4×0.5cm					覆土	
20	鉄釘	長さ [4.6] cm		脚幅 0.4×0.4cm					覆土	
21	鉄釘	長さ [2.4] cm		脚幅 0.3×0.3cm					覆土	
22	鉄製品	長さ [2.2] cm		幅 0.2×0.5cm					覆土	
23	鉄製品	長さ [6.8] cm		幅 3.8cm					覆土	
24	鉄製刀子	長さ [9.3] cm		刃長 [6.1] cm 刃幅 1.2cm 背幅 0.2~0.3cm					覆土	



第 122 図 土坑出土遺物 (2)

土坑出土遺物観察表 (第 122 図)

番号	器種	口径	器高	底径	胎土	焼成	色調	残存	出土位置	備考
1	土師甕	(21.0)			A B F J	普通	にぶい橙	15	S K 50	
2	須恵高台坏	(17.0)	3.9	10.8	A C G	良好	黄灰	40	S K 51	
3	土師台付甕				A B F J	普通	にぶい赤褐	80	S K 51	
4	土師甕	(22.8)			A B C J	普通	灰黄褐	15	S K 51	
5	土師坏	(13.0)	2.6		A B	普通	橙	25	S K 52	

### 第63号土坑 (第123・124図)

P-21グリッドに位置する。平面形は、円形を呈する。規模は、径90～96cm、深さ22cmを測る。主軸方位は、N-0°を指す。

遺物は、鉄鏝の長頸鏝が出土した。

### 第66号土坑 (第123・124図)

Q-22グリッドに位置する。第64号住居跡と重複し、住居跡が古い。平面形は、円形を呈する。規模は、径80～94cm、深さ22cmを測る。主軸方位は、N-31°-Eを指す。

遺物は、須恵器高台付碗、土師器甕が出土した。

### 第68号土坑 (第123・124図)

Q-22グリッドに位置する。第71号住居跡と重複し、住居跡が古い。平面形は、長方形を呈する。規模は、82cm×56cm、深さ14cmを測る。主軸方位は、N-60°-Wを指す。

遺物は、土師器高台付碗・甕が出土した。

### 第69号土坑 (第123・124図)

Q-23グリッドに位置する。第90号住居跡と重複し、住居跡が古い。平面形は、円形を呈する。規模は、径100～114cm、深さ10cmを測る。主軸方位は、N-5°-Wを指す。

遺物は、土師器環で、暗文土器も出土した。

### 第70号土坑 (第123・124図)

Q-23グリッドに位置する。第90号住居跡と重複し、住居跡が古い。平面形は、楕円形を呈する。規模は、142cm×104cm、深さ10cmを測る。主軸方位は、N-75°-Wを指す。

遺物は、土師器環・甕が出土した。

### 第73号土坑 (第123・124図)

L-11グリッドに位置する。平面形は、長方形を呈する。規模は、108cm×72cm、深さ40cmを測る。主軸方位は、N-20°-Wを指す。

遺物は、須恵器高台部が出土した。

### 第75号土坑 (第126・127図)

M-11グリッドに位置する。第1号火葬土坑と重複し、火葬土坑が新しい。平面形は、方形を呈する。規模は、78cm×64cm、深さ22cmを測る。主軸方位は、N-85°-Wを指す。

遺物は、須恵環・高台付碗、灰釉陶器碗・高台付碗・高台付皿、緑釉陶器高台付稜皿・碗・皿・高台付輪花碗・高台付輪花皿と緑釉陶器片が出土した。

### 第76号土坑 (第123・124図)

O・P-12グリッドに位置する。第3・72号溝と重複し、溝が新しい。平面形は、長楕円形を呈する。規模は、991cm×190cm、深さ38cmを測る。主軸方位は、N-5°-Wを指す。

遺物は、土師器環、暗文土器、須恵器環・高台付碗、緑釉高台付碗が出土した。

### 第78号土坑 (第123・125図)

N-11グリッドに位置する。平面形は、長方形を呈する。規模は、210cm×96cm、深さ26cmを測る。主軸方位は、N-16°-Eを指す。

遺物は、須恵器高台付碗が出土した。

### 第79号土坑 (第123・125図)

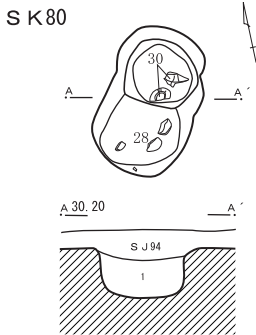
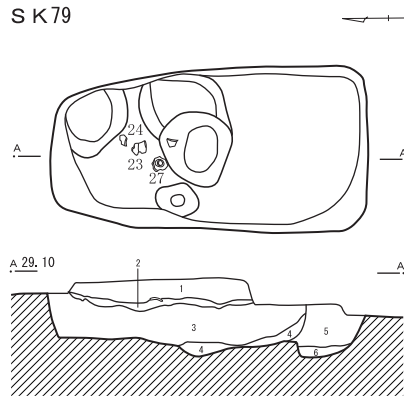
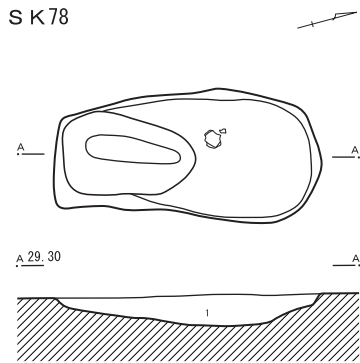
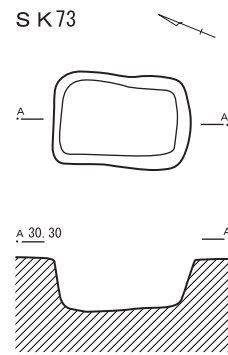
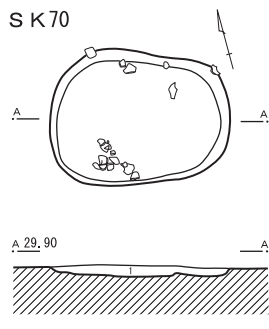
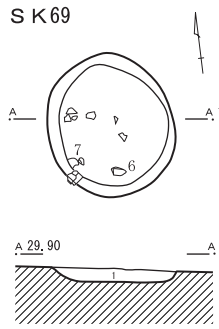
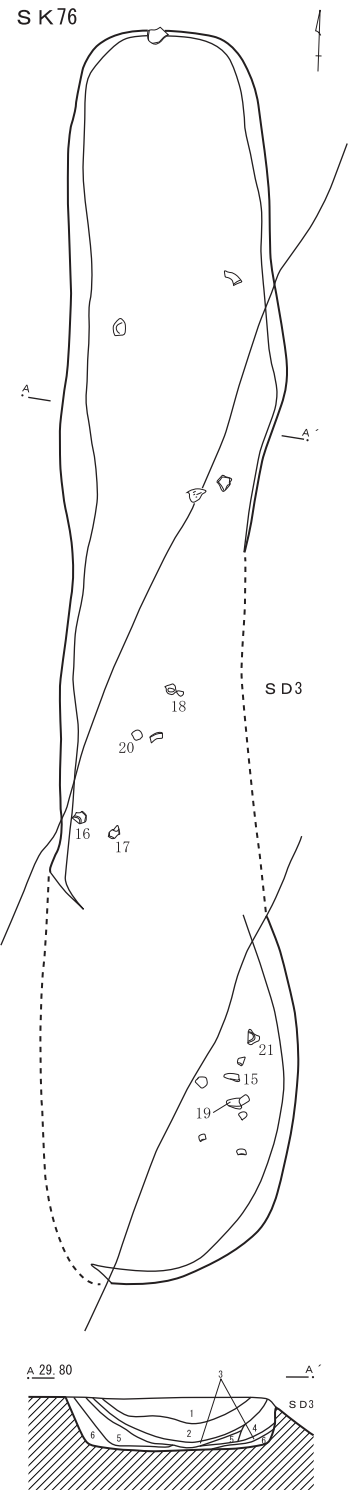
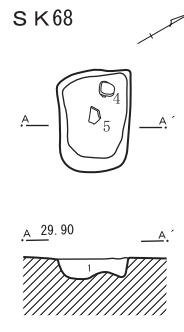
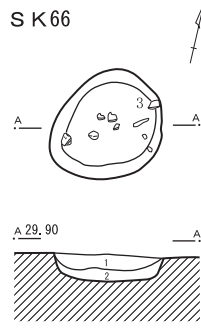
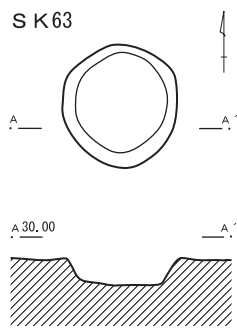
N-12グリッドに位置する。第81号住居跡と重複し、住居跡が古い。平面形は、長方形を呈する。規模は、250cm×127cm、深さ62cmを測る。主軸方位は、N-0°を指す。

遺物は、土師器環、須恵器環・高台付碗・皿、灰釉陶器高台付皿、土錘、鉄製棒状品が出土した。

### 第80号土坑 (第123・125図)

M-11グリッドに位置する。第94号住居跡と重複し、住居跡が新しい。平面形は、楕円形を呈する。規模は、118cm×72cm、深さ30cmを測る。主軸方位は、N-27°-Eを指す。

遺物は、土師器環、須恵器高台付碗が出土した。



第66号土坑  
1 黒褐色土 焼土粒・炭化物含む  
2 暗灰褐色土 焼土粒含む

第68号土坑  
1 灰褐色土 粘土質 焼土粒・炭化物含む

第69号土坑  
1 暗灰褐色土 粘土質 焼土粒・炭化物含む

第70号土坑  
1 暗灰褐色土 粘土質 焼土粒・炭化物含む

第78号土坑  
1 灰褐色土 焼土粒・炭化物少量

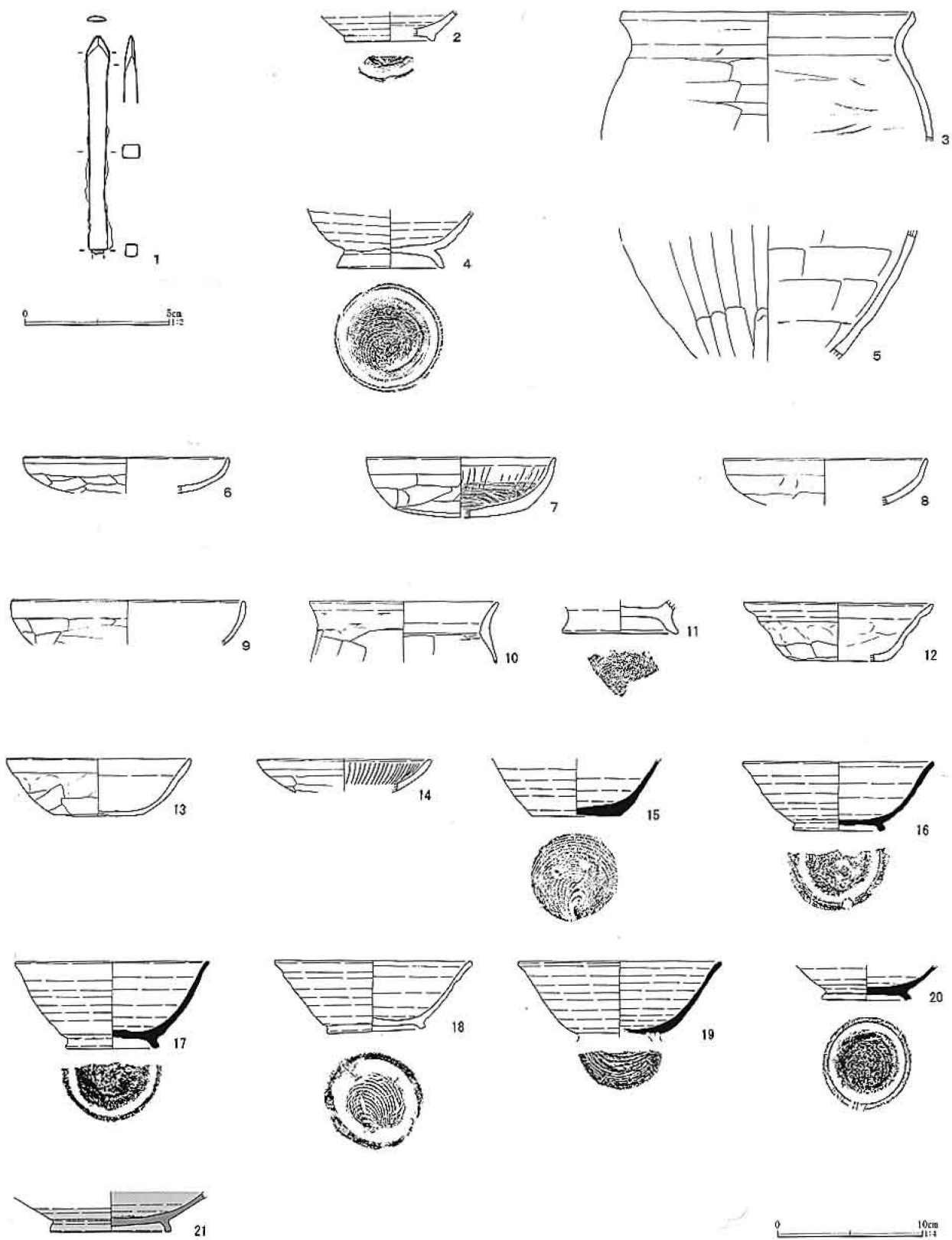
第79号土坑  
1 暗褐色土 焼土粒・炭化物少量  
2 暗褐色土 炭化物多量  
3 灰褐色土 炭化物少量  
4 灰褐色土 黄褐色土ブロック少量  
5 灰褐色土 焼土粒・炭化物少量  
6 灰褐色土 黄褐色土ブロック少量

第80号土坑  
1 灰褐色土 黄褐色土ブロック含む

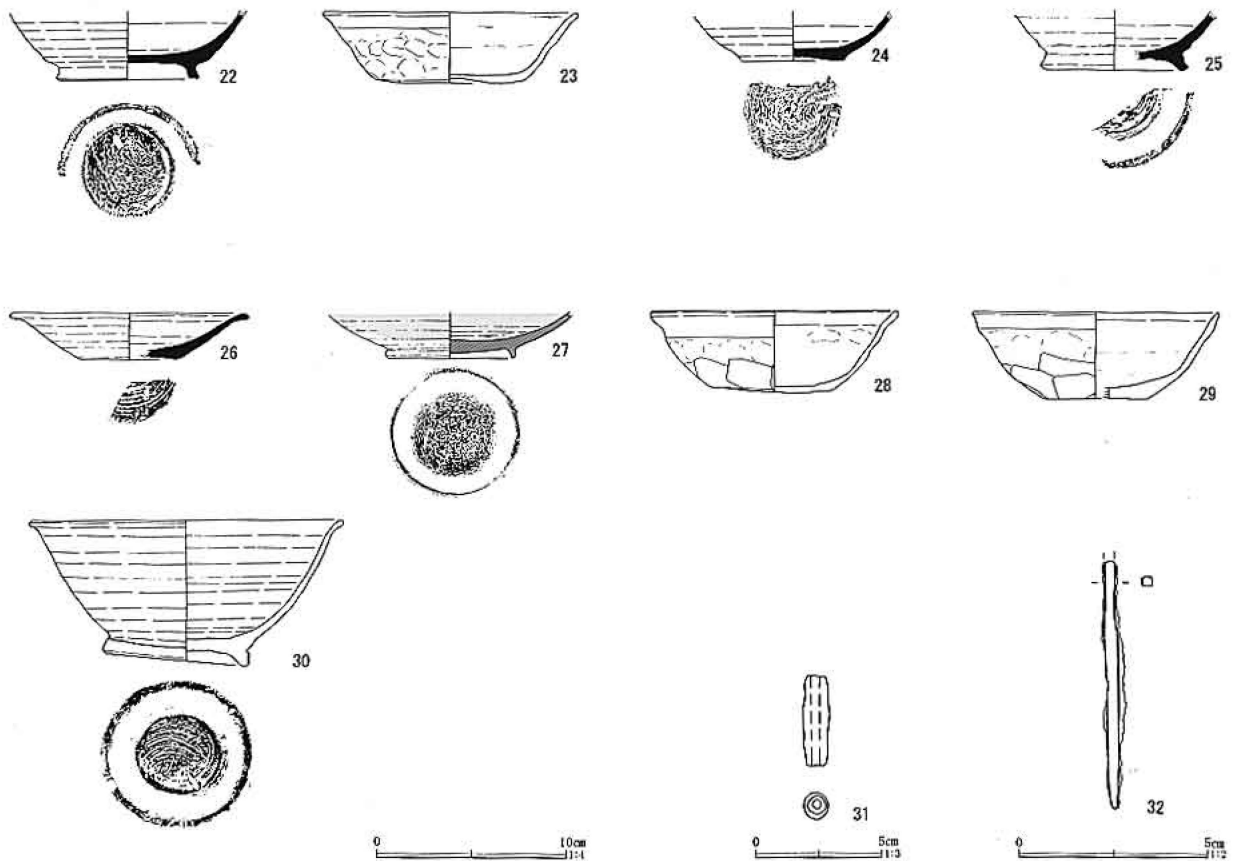
第76号土坑  
1 暗灰黄色土 黄褐色土・灰褐色土少量 砂多量  
2 黄褐色土 黄褐色土・灰褐色土少量 砂多量  
3 灰色土 黄褐色土・炭化物多量 砂少量  
4 明黄褐色土 灰褐色土・砂多量  
5 黄灰色土 橙色土ブロック・灰色砂質シルト多量  
6 明黄褐色土 暗褐色土・橙色土ブロック少量



第123図 土坑(2)



第124图 土坑出土遺物(3)



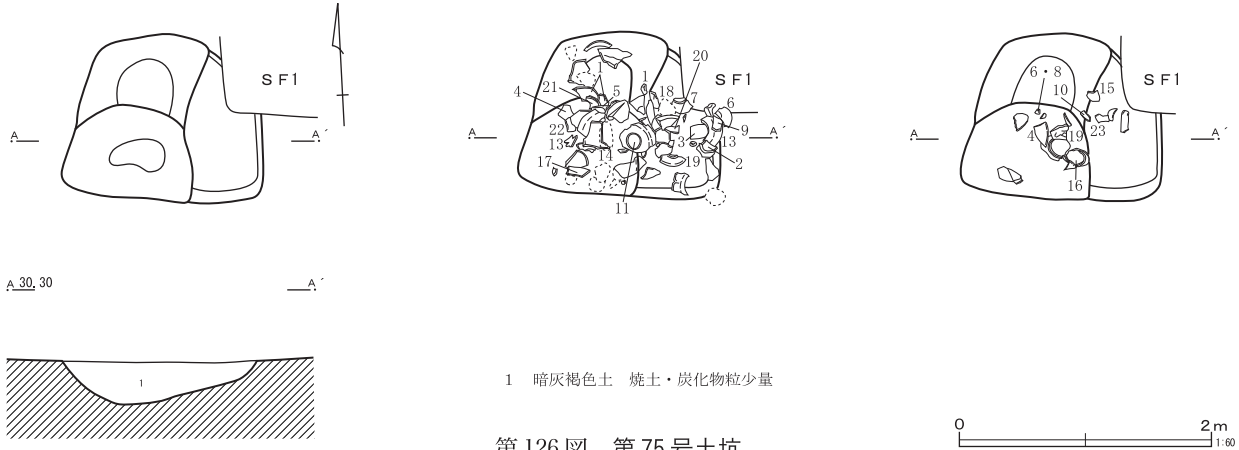
第125図 土坑出土遺物(4)

土坑出土遺物観察表(第124・125図)

番号	器種	口径	器高	底径	胎土	焼成	色調	残存	出土位置	備考
1	鉄鍬長頸鍬	長さ[7.5]cm		鍬身部長0.7cm 幅0.8cm					S K 63	
2	須恵高台碗			(6.0)	A E F	普通	にぶい黄橙	20	S K 66	酸化焰焼成
3	土師甕	(20.0)			A B F J	普通	橙	10	S K 66	
4	土師高台碗			7.4	A B C F	普通	橙	80	S K 68	ロクロ土師器
5	土師甕				A B C F	普通	褐	20	S K 68	
6	土師坏	(14.0)			A B	普通	橙	20	S K 69	
7	土師坏	(13.0)	4.2	(9.4)	A B	良好	橙	20	S K 69	内面上位放射状文、以下磨き
8	土師坏	(14.0)			A B F	普通	橙	15	S K 70	
9	土師坏	(16.0)			A B F	普通	橙	10	S K 70	
10	土師甕	(13.0)			A B C F	普通	にぶい赤褐	25	S K 70	
11	須恵高台碗			(8.0)	A B F	普通	浅黄橙	30	S K 73	酸化焰焼成
12	土師坏	(13.0)	4.0	(7.4)	A C F	普通	橙	40	S K 76	
13	土師坏	(12.8)	4.0	6.3	A B F	普通	にぶい橙	40	S K 76	
14	土師坏	(12.0)			A F	普通	橙	10	S K 76	暗文土器
15	須恵坏			6.1	A C K	普通	灰	40	S K 76	
16	須恵高台碗	(13.2)	4.8	6.4	A K	良好	灰	30	S K 76	
17	須恵高台碗	(13.4)	6.1	6.5	A F	普通	浅黄	30	S K 76	
18	土師高台碗	13.6	5.1	6.8	A C F K	普通	淡黄	50	S K 76	ロクロ土師器
19	須恵高台碗	(14.0)			A C K	普通	灰オリーブ	30	S K 76	高台欠損
20	須恵高台碗			6.2	A K	良好	暗青灰	60	S K 76	
21	緑釉碗			(8.4)	A	良好	オリーブ灰	40	S K 76	
22	須恵高台碗			7.5	A B	良好	灰オリーブ	70	S K 78	
23	土師坏	(13.4)	3.8	7.8	A B F	普通	褐	55	S K 79	
24	須恵坏			5.4	A F	良好	灰	70	S K 79	

土坑出土遺物観察表 (第125図)

番号	器種	口径	器高	底径	胎土	焼成	色調	残存	出土位置	備考
25	須恵高台壺			(7.8)	A K	良好	褐灰	40	S K 79	高台内ヘラケズリ 施釉内外面ハケヌリ 浜北産
26	須恵高台皿	(12.6)	2.5	(5.0)	A B K	良好	灰白	35	S K 79	
27	灰釉高台皿			6.7	A G K	良好	灰白	60	S K 79	
28	土師坏	13.0	4.4	6.5	F	普通	にぶい黄橙	100	S K 80	
29	土師坏	(13.0)	4.6	(5.4)	A B F	普通	橙	15	S K 80	
30	須恵高台壺	16.6	7.8	7.7	A C K	良好	灰	95	S K 80	
31	土錘	長さ3.6 径1.0 孔径0.35 重さ3.8				普通	灰黄	100	S K 79	
32	鉄製棒状品	長さ [6.6] cm							S K 79	



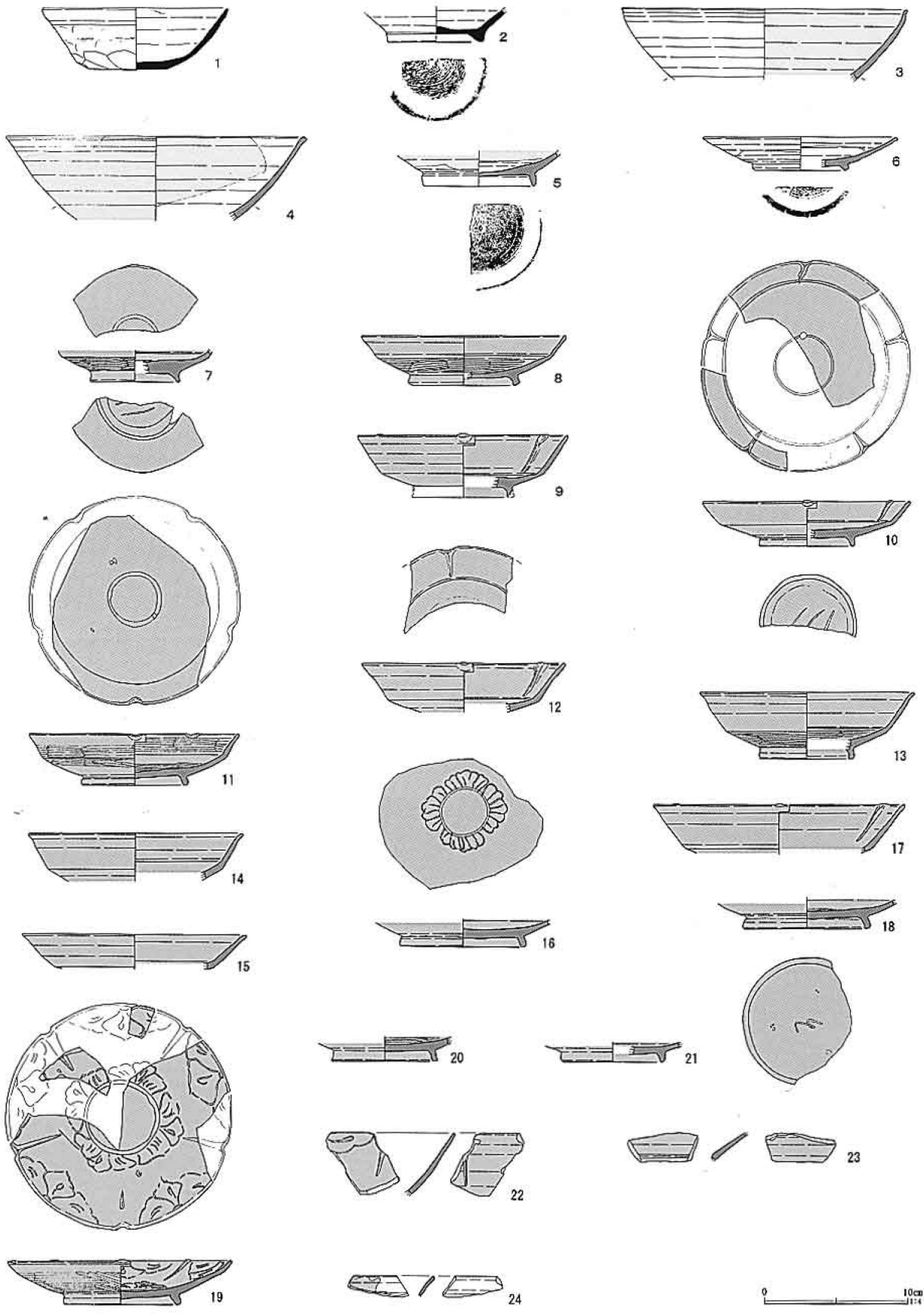
1 暗灰褐色土 焼土・炭化物粒少量

第126図 第75号土坑

第75号土坑出土遺物観察表 (第127図)

番号	器種	口径	器高	底径	胎土	焼成	色調	残存	出土位置	備考
1	須恵坏	12.8	4.3	5.4	A B J	不良	灰	50		底部一方向平行ヘラケズリ 体部下端外面手持ヘラケズリ
2	須恵高台壺			(6.8)	C G K	良好	灰黄	45		施釉内外面ハケヌリ 体部外面下端ヘラケズリ 施釉内外面ハケヌリ 二川産
3	灰釉壺	(20.0)			A G	良好	灰	10		
4	灰釉高台壺	(20.9)			A G K	良好	灰白	20		
5	灰釉高台壺			(7.7)	A G K	良好	灰白	25		
6	灰釉高台皿	(13.6)	2.4	(6.7)	A G K	良好	灰白	40		高台内ヘラケズリ 施釉ツケガケ 東濃産
7	緑釉高台稜皿			(6.3)	A G K	良好	オリーブ灰	35		高台内二条ヘラ描き 猿投産
8	緑釉稜皿	(14.4)	3.5	(7.8)	A G	良好	オリーブ灰	35		全面施釉 内面ミガキ 猿投産
9	緑釉壺	(14.6)	4.4	(7.0)	A	良好	灰	20		輪花壺 全面施釉 猿投産
10	緑釉壺	(14.6)	3.2	6.8	G	良好	オリーブ灰	30		輪花壺 底部3本線ヘラ描き 全面施釉 二次被熱 猿投産
11	緑釉皿	(14.6)	3.6	7.3	G	普通	オリーブ黄	50		輪花皿 内外面ミガキ・トチン跡あり 全面施釉 口縁部被熱 猿投産
12	緑釉壺	(14.2)			A G	良好	オリーブ灰	30		輪花壺 全面施釉 猿投産
13	緑釉稜壺	(15.0)	4.7	(6.6)	A G	良好	オリーブ灰	35		内外面ミガキ 全面施釉 口縁一部被熱 猿投産
14	緑釉稜壺	(15.0)			G	良好	灰オリーブ	10		全面施釉 猿投産
15	緑釉稜皿	(16.5)			G	良好	オリーブ黄	10		全面施釉 猿投産
16	緑釉稜壺			8.8	A	良好	オリーブ黒	60		全面施釉 陰刻花文 全体被熱 猿投産
17	緑釉壺	(17.6)			A G	良好	オリーブ灰	15		輪花壺 全面施釉 口縁一部被熱 猿投産
18	緑釉稜壺			(9.0)	A G	良好	オリーブ灰	40		内外面ミガキ・トチン跡あり 全面施釉 底部にヘラ描き 猿投産
19	緑釉皿	15.7	3.1	8.2	A G	良好	灰オリーブ	70		輪花皿 内外面ミガキ・トチン跡あり 全面施釉
20	緑釉皿			7.4	A G	良好	オリーブ灰	50		内面ミガキ 内外面トチン 全面施釉 猿投産
21	緑釉壺			(7.0)	A	良好	灰オリーブ	30		全面施釉 全体被熱 猿投産 口縁内面一部被熱 陰刻花文 猿投産
22	緑釉壺				G	良好	オリーブ黄	破片		輪花壺 全面施釉 ミガキ 猿投産
23	緑釉稜壺				A	良好	灰褐	破片		全面施釉 内外面被熱 猿投産
24	緑釉稜壺				A G	良好	灰白	破片		猿投産





第 127 图 第 75 号土坑出土遺物

### 第81号土坑 (第128・129図)

L-10・11グリッドに位置する。第86号土坑と重複し、第86号土坑が古い。平面形は、方形を呈する。規模は、183 cm×170 cm、深さ64 cmを測る。主軸方位は、N-0°を指す。

遺物は、土師器環・甕・台付甕、須恵器環・高台付碗・皿・甕、緑釉陶器稜皿が出土した。

### 第86号土坑 (第128・129図)

L-10グリッドに位置する。第81号土坑と重複し、第81号土坑が新しい。平面形は不明で、確認できた規模は、南北98 cm、東西42 cm、深さ48 cmを測る。主軸方位は、N-6°-Eを指す。

遺物は、緑釉陶器碗が出土した。

### 第82号土坑 (第128図)

N-21グリッドに位置する。平面形は方形を呈する。規模は、64 cm×55 cm、深さ46 cmを測る。主軸方位はN-5°-Eを指す。

### 第83号土坑 (第128・130図)

L-10グリッドに位置する。平面形は、長楕円形を呈する。規模は、255 cm×56 cm、深さ22 cmを測る。主軸方位は、N-13°-Eを指す。

遺物は、須恵器環・高台皿・高台付碗、緑釉陶器片が出土した。

### 第88号土坑 (第128・130図)

L-11グリッドに位置する。平面形は、楕円形を呈する。規模は、152 cm×117 cm、深さ32 cmを測る。主軸方位は、N-71°-Eを指す。

遺物は、須恵器高台付碗が出土した。

### 第90号土坑 (第128・130図)

K-11グリッドに位置する。第97号土坑と重複し、第97号土坑が古い。平面形は、長方形を呈する。

規模は、230 cm×94 cm、深さ30 cmを測る。主軸方位は、N-80°-Wを指す。

遺物は、須恵器環・高台付碗・蓋・壺、灰釉陶器高台付皿、緑釉陶器稜碗・破片、土錘が出土した。

### 第91号土坑 (第128・130図)

M-11グリッドに位置する。第6号溝と重複するが、新旧関係は不明である。平面形は、楕円形を呈する。規模は、112 cm×52 cm、深さ140 cmを測る。主軸方位は、N-77°-Wを指す。

遺物は、須恵器環・高台付碗・瓶、緑釉陶器片が出土した。

### 第92号土坑 (第128・130・131図)

K-11グリッドに位置する。平面形は、長方形を呈する。規模は、137 cm×108 cm、深さ32 cmを測る。主軸方位は、N-83°-Wを指す。

遺物は、土師器皿、須恵器環・高台付碗、灰釉陶器高台付碗と紡錘車の軸とみられる鉄製棒状品が出土した。

### 第93号土坑 (第128・131図)

K-11グリッドに位置する。平面形は、円形を呈する。規模は、径76～90 cm、深さ25 cmを測る。主軸方位は、N-76°-Eを指す。

遺物は、須恵器高台付碗、鉄釘が出土した。

### 第94号土坑 (第128・131図)

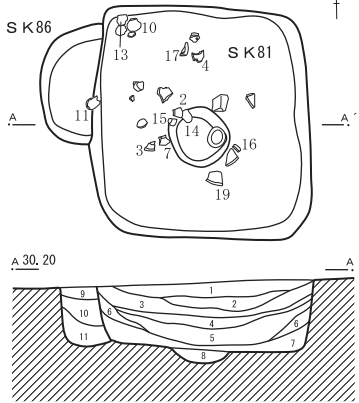
K-11グリッドに位置する。第141号土坑と重複し、第141号土坑が古い。平面形は、円形を呈する。規模は、径90～94 cm、深さ32 cmを測る。主軸方位は、N-74°-Eを指す。

遺物は、羽口が出土した。

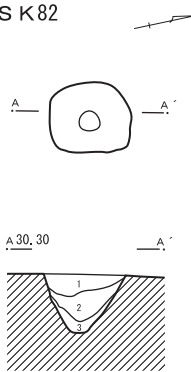
### 土坑出土遺物観察表 (第129図)

番号	器種	口径	器高	底径	胎土	焼成	色調	残存	出土位置	備考
1	土師環	(13.0)	4.2	(6.0)	A B C F	普通	橙	15	S K 81	
2	土師環	(13.0)	4.4	(7.0)	A B F	普通	灰黄褐	25	S K 81	
3	土師環	(12.6)	4.5	(6.4)	A B	普通	にぶい褐	20	S K 81	
4	土師環	13.4	4.2	6.2	A B C F	普通	橙	90	S K 81	
5	土師環	(13.5)	4.4	6.3	A B C F	普通	橙	25	S K 81	
6	土師環	(13.2)	3.9	(6.2)	A B F	普通	にぶい橙	30	S K 81	

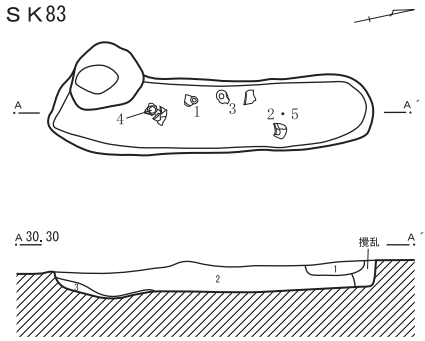
S K 81・86



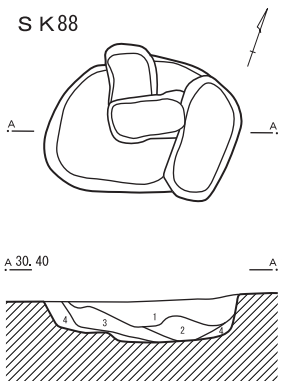
S K 82



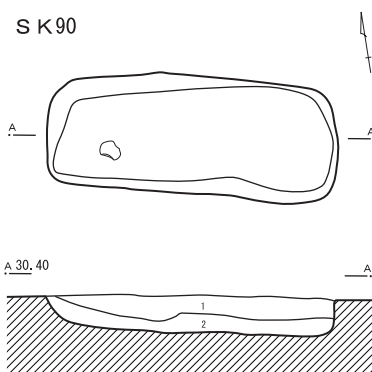
S K 83



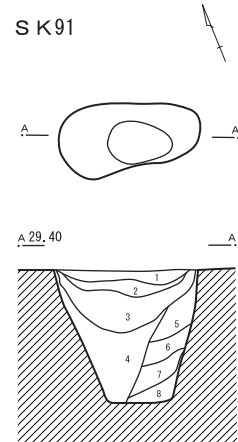
S K 88



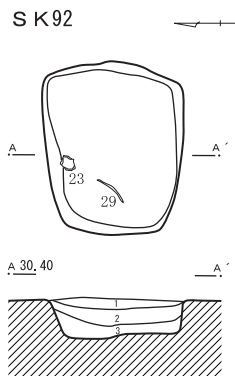
S K 90



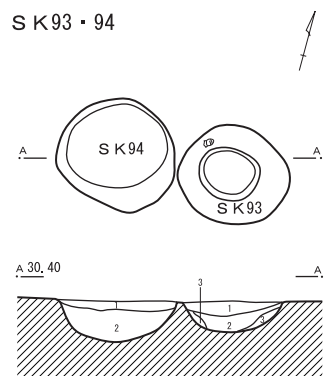
S K 91



S K 92



S K 93・94



第81・86号土坑

- 1 黒褐色土 焼土粒及び炭化物粒を含む
- 2 黒褐色土 暗黄褐色土ブロックを50~60%含む
- 3 黒褐色土 焼土粒及び炭化物粒 灰を多く含む
- 4 黒褐色土 暗黄褐色土ブロックを50~60%含む
- 5 黒褐色土 焼土粒及び炭化物粒 灰を多く含む
- 6 暗黄褐色土 炭化物を少量
- 7 黒褐色土 炭化物・灰を少量
- 8 灰白色土 シルト主体
- 9 暗灰褐色土 焼土粒微量
- 10 暗褐色土 灰色シルト斑状に含む
- 11 暗褐色土 炭化物微量 灰色シルト少量

第82号土坑

- 1 暗褐色土 焼土ブロック含む
- 2 暗褐色土 焼土ブロック少量
- 3 暗褐色土 炭化物少量

第83号土坑

- 1 暗褐色土 焼土粒微量
- 2 黒褐色土 焼土粒多量 炭化物・灰微量
- 3 黒灰色土 炭化物微量

第91号土坑

- 1 暗灰褐色土 黄褐色土ブロック多量
- 2 暗灰褐色土 黄褐色土ブロック含む
- 3 暗灰褐色土 焼土粒少量
- 4 暗灰褐色土 黄褐色土ブロック含む
- 5 暗黄褐色土 粘土質 灰褐色土含む
- 6 暗灰褐色土 灰色粘土主体
- 7 暗黄褐色土 粘土質 灰褐色土含む
- 8 暗灰褐色土 灰色粘土主体

第92号土坑

- 1 暗灰褐色土 焼土ブロック含む 焼土粒微量
- 2 黒褐色土 焼土粒微量 炭化物含む
- 3 暗褐色土 焼土粒微量

第88号土坑

- 1 暗褐色土 焼土粒少量 炭化物微量
- 2 黒褐色土 焼土粒微量 炭化物少量 灰多量
- 3 暗灰褐色土 焼土粒・炭化物微量 灰多量
- 4 暗黄褐色土 炭化物微量

第90号土坑

- 1 黒褐色土 焼土粒少量 炭化物・灰多量
- 2 黒色土 焼土粒少量 炭化物・灰多量 暗褐色土ブロック少量 埋め戻し

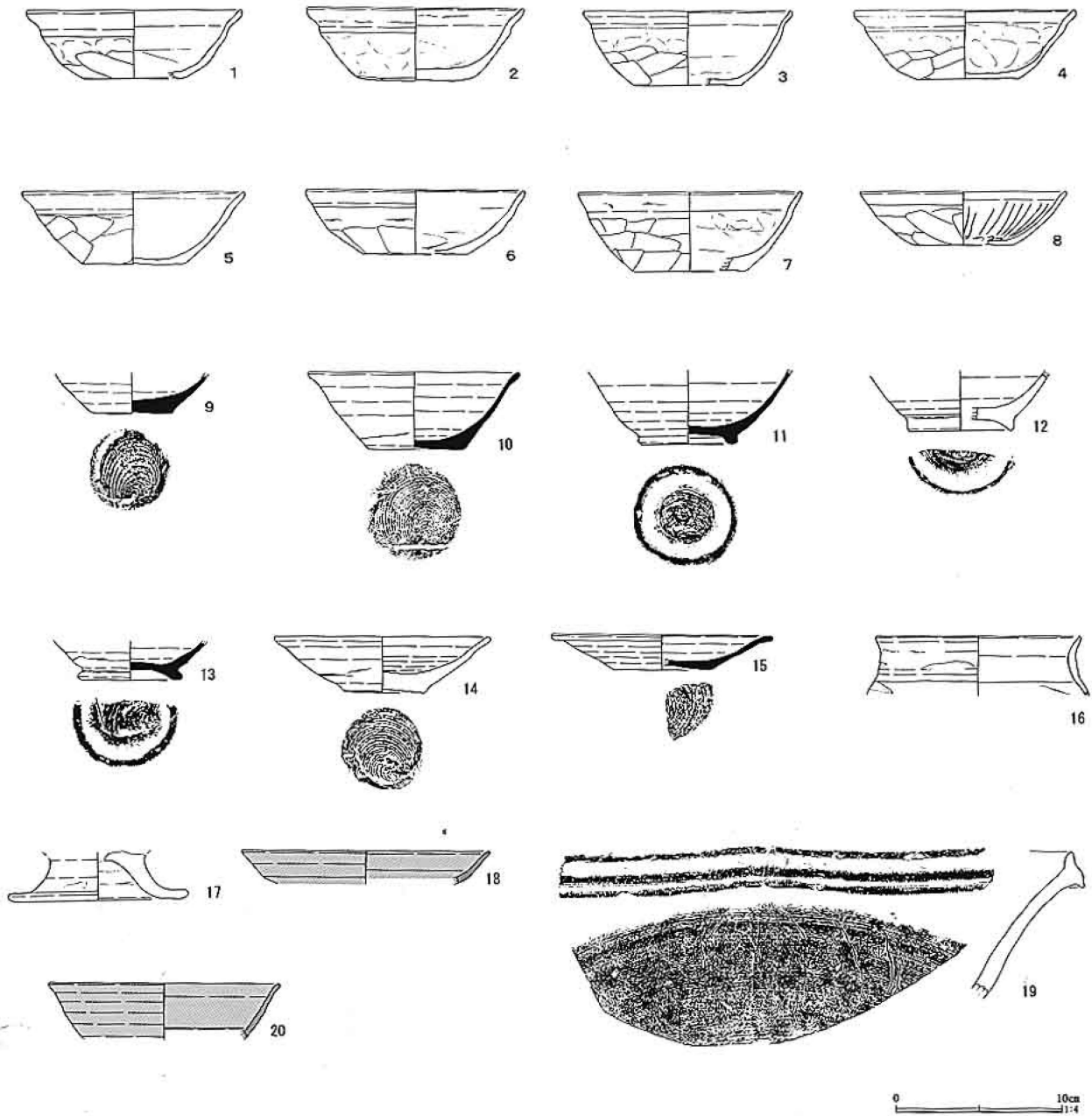
第93号土坑

- 1 暗灰褐色土 焼土粒・炭化物・灰少量
- 2 暗褐色土 炭化物・灰・黄褐色土粒含む
- 3 暗褐色土 黄褐色土ブロック少量

第94号土坑

- 1 暗灰褐色土 灰多量 住居貼床
- 2 暗褐色土 焼土粒・炭化物少量

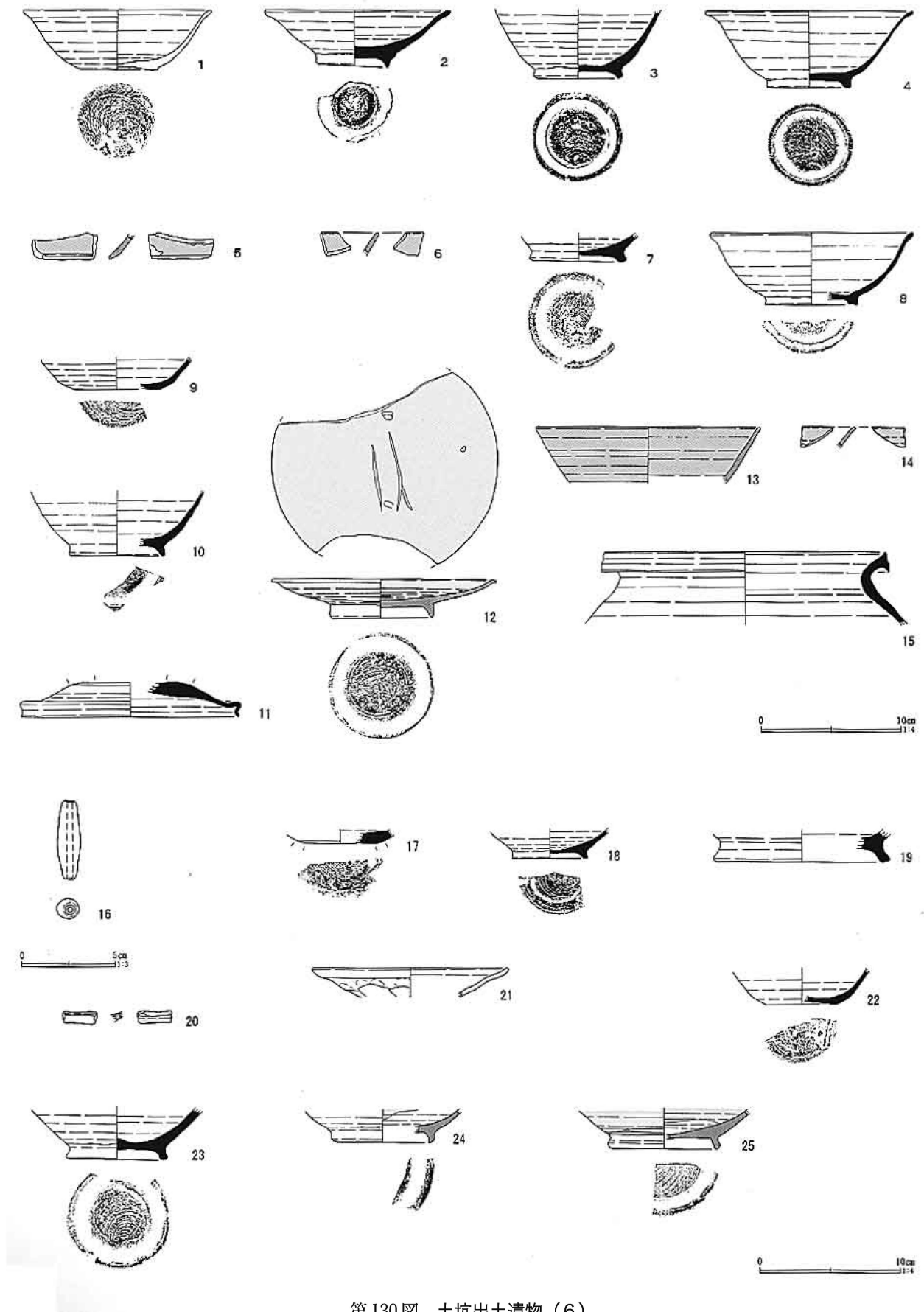
第128図 土坑 (3)



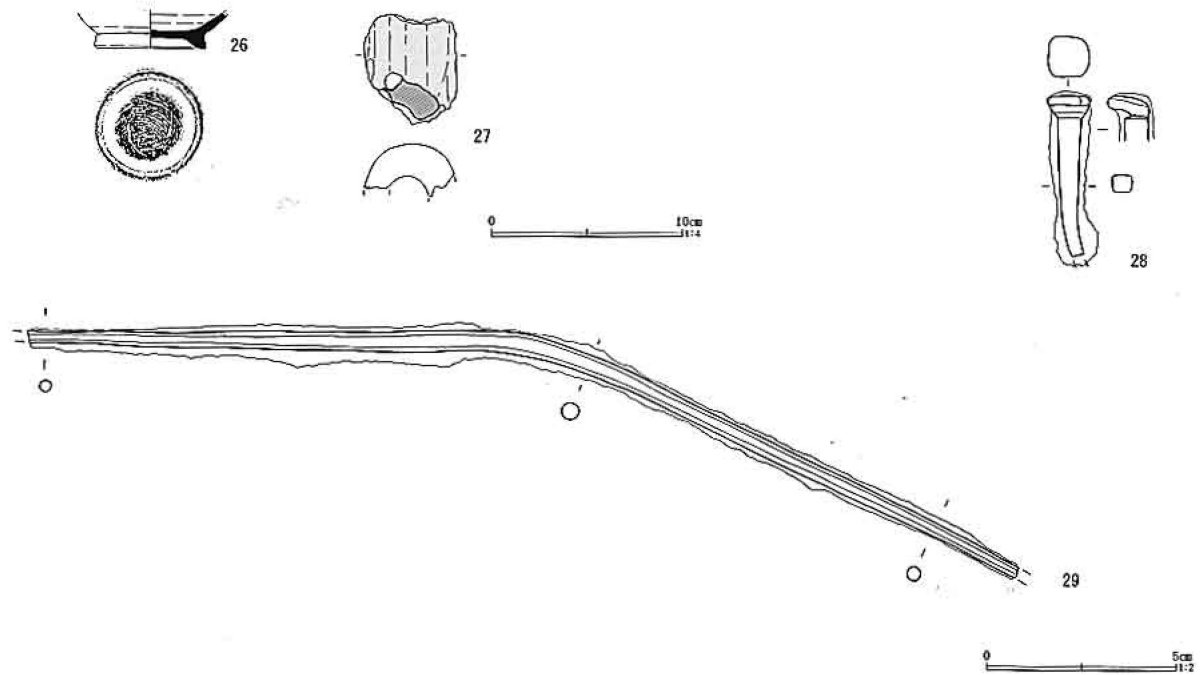
第129図 土坑出土遺物(5)

土坑出土遺物観察表(第129図)

番号	器種	口径	器高	底径	胎土	焼成	色調	残存	出土位置	備考
7	土師環	(13.6)	4.8	(6.4)	A B C F	普通	灰黄褐	20	S K 81	
8	土師環	(12.4)	3.2	(6.4)	A B C	普通	にぶい褐	10	S K 81	内面に放射状・螺旋状暗文
9	須恵環			(5.0)	A C	不良	灰	80	S K 81	
10	須恵環	(12.8)	4.7	5.9	A G	普通	灰白	65	S K 81	
11	須恵高台碗			6.0	A B J	良好	褐灰	60	S K 81	
12	須恵高台碗			(6.0)	A B	普通	にぶい橙	40	S K 81	酸化焰焼成
13	須恵高台碗			(6.3)	A C K	普通	灰黄	60	S K 81	
14	須恵皿	(13.0)	3.4	5.0	A C K	良好	灰褐	35	S K 81	酸化焰焼成
15	須恵皿	(13.4)	2.1	(6.0)	A K	良好	灰	20	S K 81	
16	土師甕	(12.4)			A B F	普通	にぶい褐	20	S K 81	
17	土師台付甕			(10.4)	A B F	普通	にぶい赤褐	30	S K 81	
18	緑釉稜皿	(15.0)			A	良好	灰オリーブ	10	S K 81	全面施釉 猿投産
19	須恵甕				A J	良好	灰	口縁	S K 81	
20	緑釉稜碗	14.0			A	良好	灰オリーブ	10	S K 86	全面施釉 二次被熱 猿投産



第130图 土坑出土遗物(6)



第131図 土坑出土遺物(7)

土坑出土遺物観察表 (第130・131図)

番号	器種	口径	器高	底径	胎土	焼成	色調	残存	出土位置	備考
1	須恵坏	(13.4)	4.3	5.7	ACF	普通	にぶい橙	40	S K83	酸化焰焼成
2	須恵高台皿	(13.8)	4.2	5.0	A	普通	灰白	55	S K83	
3	須恵高台碗			6.4	ABCK	普通	にぶい黄橙	60	S K83	
4	須恵高台碗	14.9	5.6	6.1	AI	良好	灰	40	S K83	
5	緑釉稜碗				A	良好	オリーブ灰	破片	S K83	二次被熱? 猿投産
6	緑釉碗				A	良好	オリーブ灰	破片	S K83	二次被熱? 東濃産
7	須恵高台碗			6.9	AG	良好	灰	75	S K88	
8	須恵高台碗	(14.4)	5.2	(6.6)	ACFK	良好	にぶい赤褐	20	S K88	
9	須恵坏			(6.2)	AC	良好	灰	25	S K90	
10	須恵高台碗			(6.8)	ACGK	良好	灰	10	S K90	
11	須恵蓋	(15.4)			ACG	良好	灰	20	S K90	
12	灰釉高台皿	16.2	2.9	7.2	AG	良好	灰白	70	S K90	高台内へラケズリ 施釉内外面ハケヌリ 浜北産 内面刻書
13	緑釉稜碗	(16.0)			A	良好	灰オリーブ	20	S K90	二次被熱 陰刻花文 内外面全面施釉 猿投産
14	緑釉碗				A	良好	灰オリーブ	破片	S K90	内外面全面施釉 猿投産
15	須恵短頸壺	(20.0)			ACK	良好	褐灰	15	S K90	
16	土錘	長さ4.2 直径1.2 孔径0.3 重量5.7				普通	黒褐	95	S K90	
17	須恵坏			(6.2)	AGK	良好	灰	30	S K91	
18	須恵高台碗			(5.4)	ACK	良好	灰	25	S K91	
19	須恵瓶			(12.6)	ABCFK	普通	灰白	25	S K91	
20	緑釉碗				A	良好	灰オリーブ	破片	S K91	猿投産
21	土師皿	(14.0)			ABF	普通	にぶい橙	20	S K92	
22	須恵坏			(5.0)	AJ	良好	暗青灰	20	S K92	
23	須恵高台碗			7.2	ACK	良好	灰	70	S K92	
24	灰釉高台碗			(7.4)	AG	良好	灰白	20	S K92	内外面重ね焼き痕あり 高台内へラケズリ 施釉内外面ハケヌリ 東濃産
25	灰釉高台碗			(8.0)	AG	良好	灰白	25	S K92	高台内糸切り 施釉ツケガケ 東濃産
26	須恵高台碗			5.9	AK	良好	灰	70	S K93	
27	羽口				A FH	普通	灰黄褐		S K94	
28	鉄釘	長さ [4.3] cm 頭幅1.1×1.1cm 脚幅0.5×0.5cm							S K93	
29	鉄製棒状品	長さ [27.0] cm 幅最大0.6cm							S K92	紡錘車の軸か?

**第96号土坑** (第132・133・134図)

L-11グリッドに位置する。平面形は、長方形を呈する。規模は、174 cm×114 cm、深さ15 cmを測る。主軸方位は、N-35°-Eを指す。

遺物は、土師器環、須恵器甕、緑釉陶器壺・破片と鉄釘が出土した。

**第97号土坑** (第132・135図)

L-11グリッドに位置する。第90号土坑と重複し、第90号土坑が新しい。平面形は不明であるが確認できた規模は、522 cm×10 cm、深さ37 cmを測る。主軸方位は、N-8°-Eを指す。

遺物は、土師器環・甕・台付甕、須恵器高台付壺・皿、緑釉陶器壺が出土した。

**第98号土坑** (第132・133図)

K-11グリッドに位置する。第6号溝と重複し、溝が新しい。平面形は、楕円形を呈する。確認できた規模は、182 cm×132 cm、深さ70 cmを測る。主軸方位は、N-80°-Eを指す。

遺物は、土師器環・甕、須恵器高台付壺が出土した。

**第100号土坑** (第132・133・134図)

I-12グリッドに位置する。平面形は、長方形を呈する。規模は、234 cm×86 cm、深さ23 cmを測る。主軸方位は、N-4°-Eを指す。

遺物は、灰釉陶器高台付壺と延べ板状鉄製品が出土した。

**第101号土坑** (第132・133図)

K-11グリッドに位置する。第104号住居跡と重複し、住居跡が古い。平面形は、長方形を呈する。規模は、148 cm×57 cm、深さ30 cmを測る。主軸方位は、N-11°-Eを指す。

遺物は、土師器甕が出土した。

**第103号土坑** (第132・133図)

I・J-12グリッドに位置する。平面形は、長方形を呈する。規模は、250 cm×128 cm、深さ56 cmを測る。主軸方位は、N-17°-Eを指す。

遺物は、土師器環、須恵器環・高台付壺、灰釉高台付壺が出土した。

**第104号土坑** (第132・133・134図)

K・J-11グリッドに位置する。平面形は、長方形を呈する。規模は、288 cm×84 cm、深さ74 cmを測る。主軸方位は、N-82°-Wを指す。

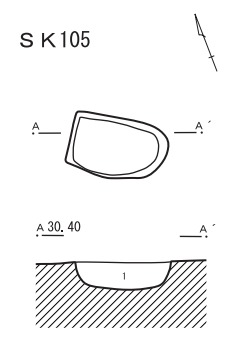
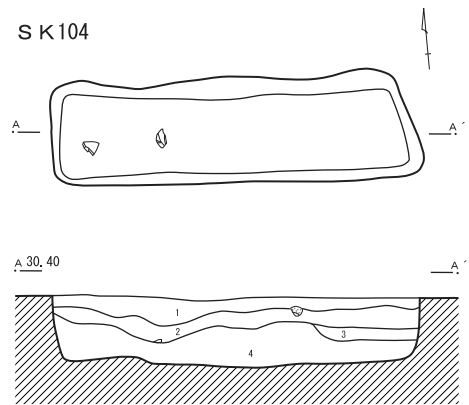
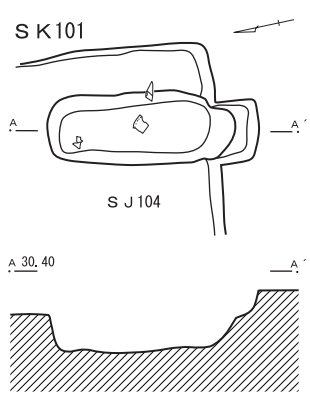
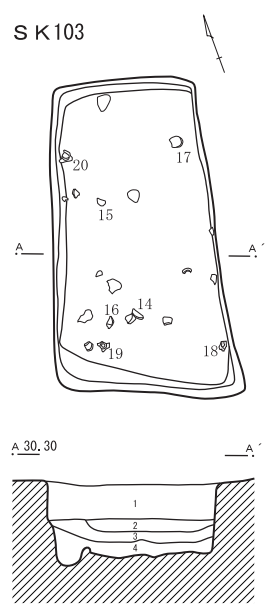
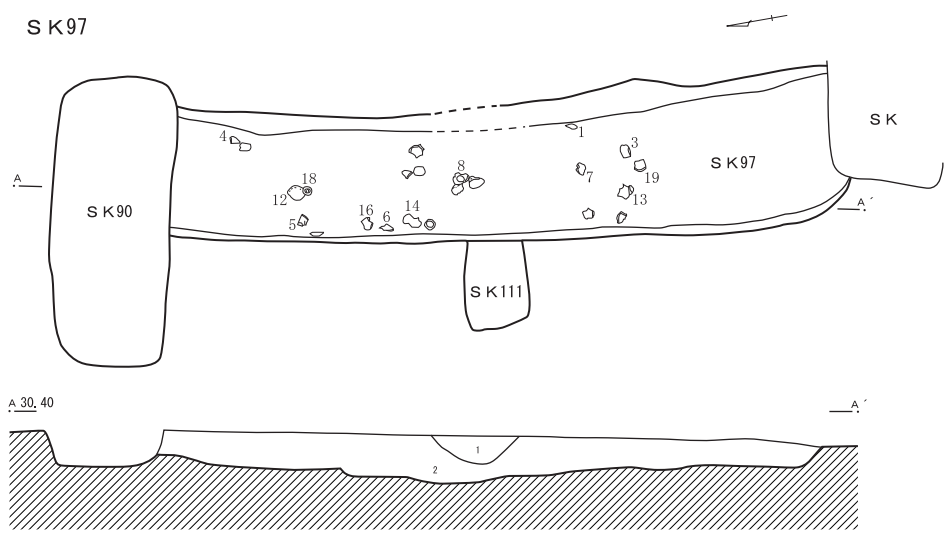
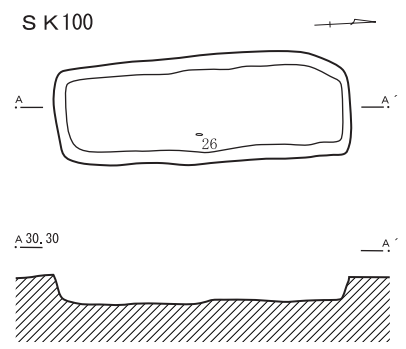
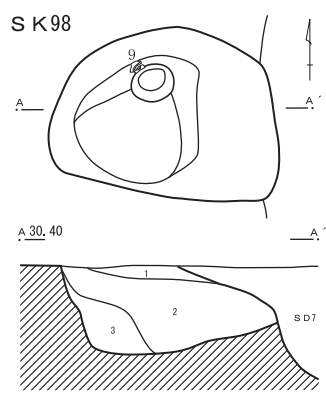
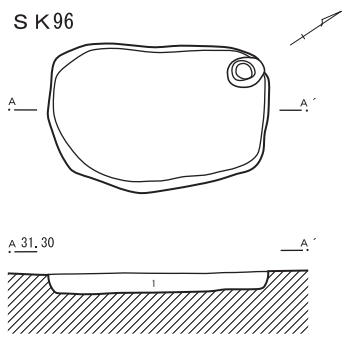
遺物は、土師器環、須恵器環・高台付壺、緑釉陶器稜壺片と鉄釘と鉄製棒状品が出土した。

**第105号土坑** (第132図)

J-10グリッドに位置する。平面形は、やや歪んだ方形を呈する。規模は、78 cm×48 cm、深さ22 cmを測る。主軸方位は、N-56°-Wを指す。

**土坑出土遺物観察表** (第133図)

番号	器種	口径	器高	底径	胎土	焼成	色調	残存	出土位置	備考
1	土師環	(12.4)	4.0	(6.2)	ABF	普通	橙	15	SK96	輪花稜壺 全面施釉 猿投産 全面施釉 猿投産 全面施釉 東濃産 高台内ヘラケズリ 施釉内外面ハケヌリ(一筆) 内面重ね焼き痕あり 浜北産
2	須恵甕			(16.0)	ABK	良好	灰白	5	SK96	
3	緑釉稜壺				AG	良好	オリーブ灰	破片	SK96	
4	緑釉稜壺				A	良好	灰オリーブ	破片	SK96	
5	緑釉壺				A	良好	オリーブ黄	破片	SK96	
6	土師環	(13.2)	4.1	7.2	ABF	普通	橙	70	SK98	
7	土師環	13.7	4.3	5.8	ABCF	普通	橙	90	SK98	
8	須恵高台壺			5.3	ACB	不良	灰	20	SK98	
9	須恵高台壺	(14.2)	5.6	5.7	A	良好	灰白	40	SK98	
10	土師甕	(13.0)			ABFJ	普通	橙	25	SK98	
11	灰釉高台壺			(7.5)	AG	良好	灰白	10	SK100	
12	土師甕	(21.0)			ABF	普通	灰黄褐	10	SK101	外面墨書「木」?
13	土師環	(12.0)			BF	普通	橙	15	SK103	
14	須恵環			7.5	AH	良好	灰白	40	SK103	
15	須恵高台壺			6.1	AFK	良好	灰	25	SK103	
16	須恵高台壺			6.2	ABFK	普通	灰黄褐	60	SK103	



第96号土坑  
1 暗褐色土 焼土粒少量 炭化物微量 灰少量

第97号土坑  
1 暗褐色土 焼土粒少量 炭化物微量  
2 黒色土 焼土粒・炭化物・灰多量

第98号土坑  
1 暗褐色土 焼土粒少量 炭化物やや多  
2 黒色土 焼土粒・炭化物・灰多量  
3 黒褐色土 暗褐色土と3層の混土層 焼土粒微量

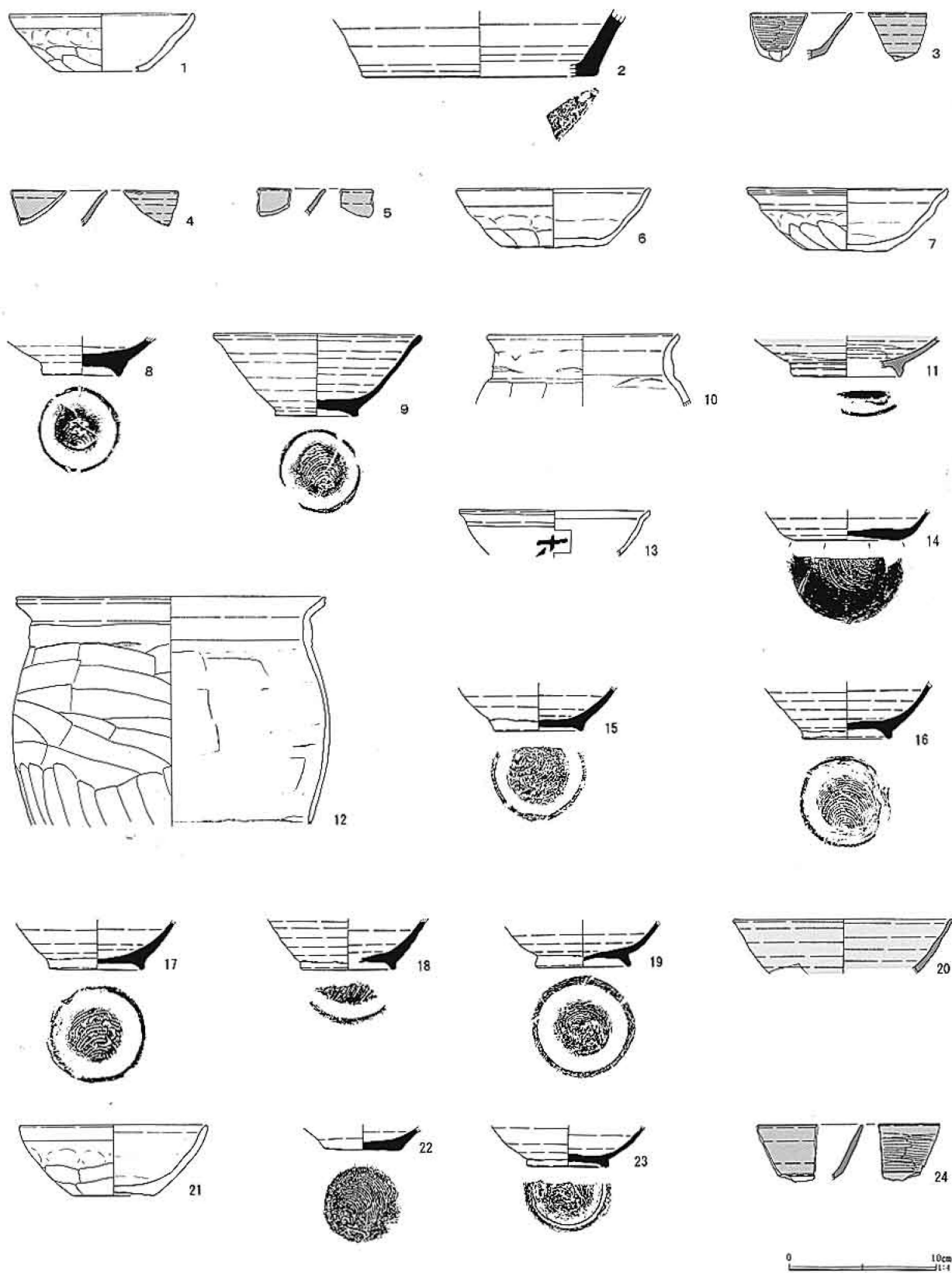
第103号土坑  
1 暗褐色土 砂質土 焼土粒・炭化物含む  
2 灰黄色土 焼土粒微量  
3 灰白色土 白色土  
4 灰褐色土 黄褐色土ブロック含む

第104号土坑  
1 暗褐色土 焼土粒・焼土ブロック・炭化物少量  
2 暗褐色土 焼土粒・焼土ブロック多量 炭化物少量  
3 暗褐色土 焼土粒・焼土ブロック少量 炭化物やや多量  
4 暗褐色土 焼土粒少量 炭化物やや多量 灰色シルトと暗褐色土の互層

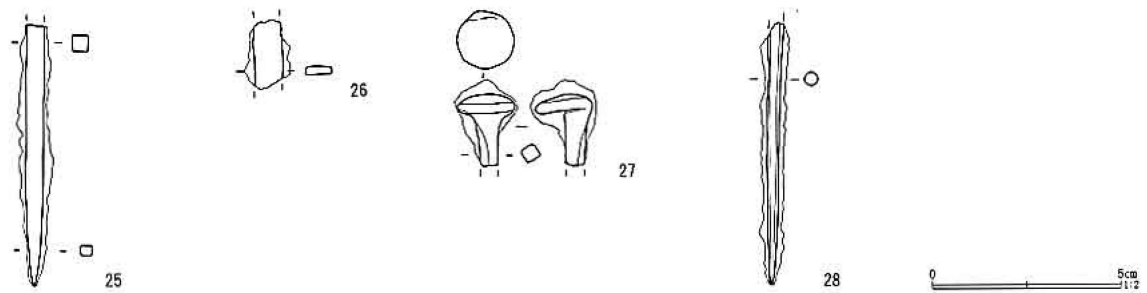
第105号土坑  
1 暗褐色土 焼土粒・炭化物少量

第132図 土坑(4)





第133图 土坑出土遗物(8)



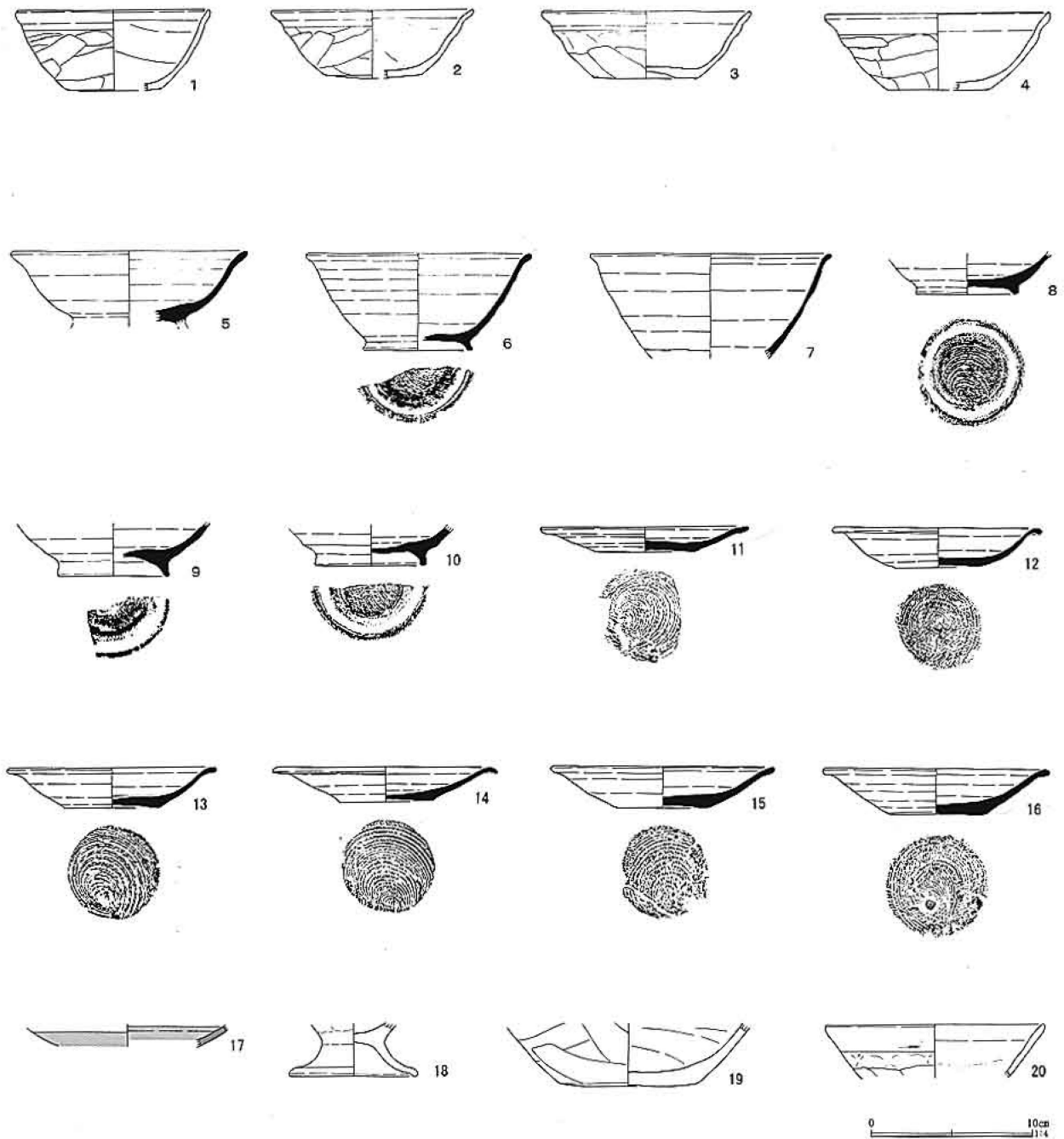
第134図 土坑出土遺物(9)

土坑出土遺物観察表(第133・134図)

番号	器種	口径	器高	底径	胎土	焼成	色調	残存	出土位置	備考
17	須恵高台埴			6.5	A B	普通	灰白	80	S K103	施釉内外面ハケヌリ 東濃産
18	須恵高台埴			6.6	A C K	良好	灰黄褐	25	S K103	
19	須恵高台埴			6.6	A F K	良好	にぶい橙	60	S K103	
20	灰釉高台埴	(15.0)			A G	良好	灰白	10	S K103	
21	土師坏	(12.8)	4.8	5.4	A B F J	普通	浅黄橙	40	S K104	
22	須恵坏			5.3	A B C	普通	灰黄	90	S K104	
23	須恵高台埴			5.6	A G	良好	暗灰	40	S K104	
24	緑釉稜埴				A G	良好	灰オリーブ	破片	S K104	
25	鉄釘	長さ[6.8]cm		脚幅0.4×0.4cm					S K96	
26	鉄製品	長さ[1.4]cm		幅0.2×0.7cm					S K100	延べ板状品
27	鉄釘	長さ[1.9]cm		頭幅1.5×1.5cm		脚幅0.4×0.4cm			S K104	
28	鉄製品	長さ[6.9]cm		幅0.3cm					S K104	棒状品

第97・110号土坑出土遺物観察表(第135図)

番号	器種	口径	器高	底径	胎土	焼成	色調	残存	出土位置	備考
1	土師坏	(12.0)	5.0	(6.0)	A C F	普通	橙	25	S K97	全面施釉 猿投産
2	土師坏	(12.6)	4.2	(6.0)	A C F	普通	にぶい褐	20	S K97	
3	土師坏	(13.0)	4.2	6.4	A B F	普通	橙	25	S K97	
4	土師坏	14.0	4.8	6.4	A B F	普通	にぶい赤褐	70	S K97	
5	須恵高台埴	(14.6)			A B C	普通	灰	45	S K97	
6	須恵高台埴	(14.0)	6.0	(6.8)	A I K	良好	灰	25	S K97	
7	須恵埴	(15.0)			A G K	良好	灰	25	S K97	
8	須恵高台埴			6.5	A B C I	普通	灰	90	S K97	
9	須恵高台埴			(7.0)	A B	普通	暗灰	20	S K97	
10	須恵高台埴			6.9	A G K	良好	灰	50	S K97	
11	須恵皿	(12.8)	1.6	5.9	A C K	良好	灰	35	S K97	
12	須恵皿	13.0	2.5	5.4	A C K	良好	灰	80	S K97	
13	須恵皿	(13.0)	2.5	6.0	A C K	良好	灰	60	S K97	
14	須恵皿	14.0	2.2	5.8	A C K	良好	にぶい黄橙	70	S K97	
15	須恵皿	(13.8)	2.6	(5.8)	A B J	不良	暗灰	30	S K97	
16	須恵皿	(14.0)	2.9	6.5	A K	良好	灰	45	S K97	
17	緑釉埴				A G	良好	オリーブ黄	10	S K97	
18	土師台付甕			8.0	A B F	普通	にぶい赤褐	95	S K97	
19	土師甕			(8.8)	A B F K	普通	灰黄褐	25	S K97	
20	土師坏	(13.6)			A B C F	普通	にぶい橙	20	S K110	



第135図 土坑出土遺物(10)

**第107号土坑 (第136図)**

J-10グリッドに位置する。平面形は、やや歪んだ方形を呈する。規模は、78 cm×48 cm、深さ22 cmを測る。主軸方位は、N-56°-Wを指す。

**第108号土坑 (第136図)**

J-10グリッドに位置する。平面形は、やや歪んだ方形を呈する。規模は、78 cm×48 cm、深さ22

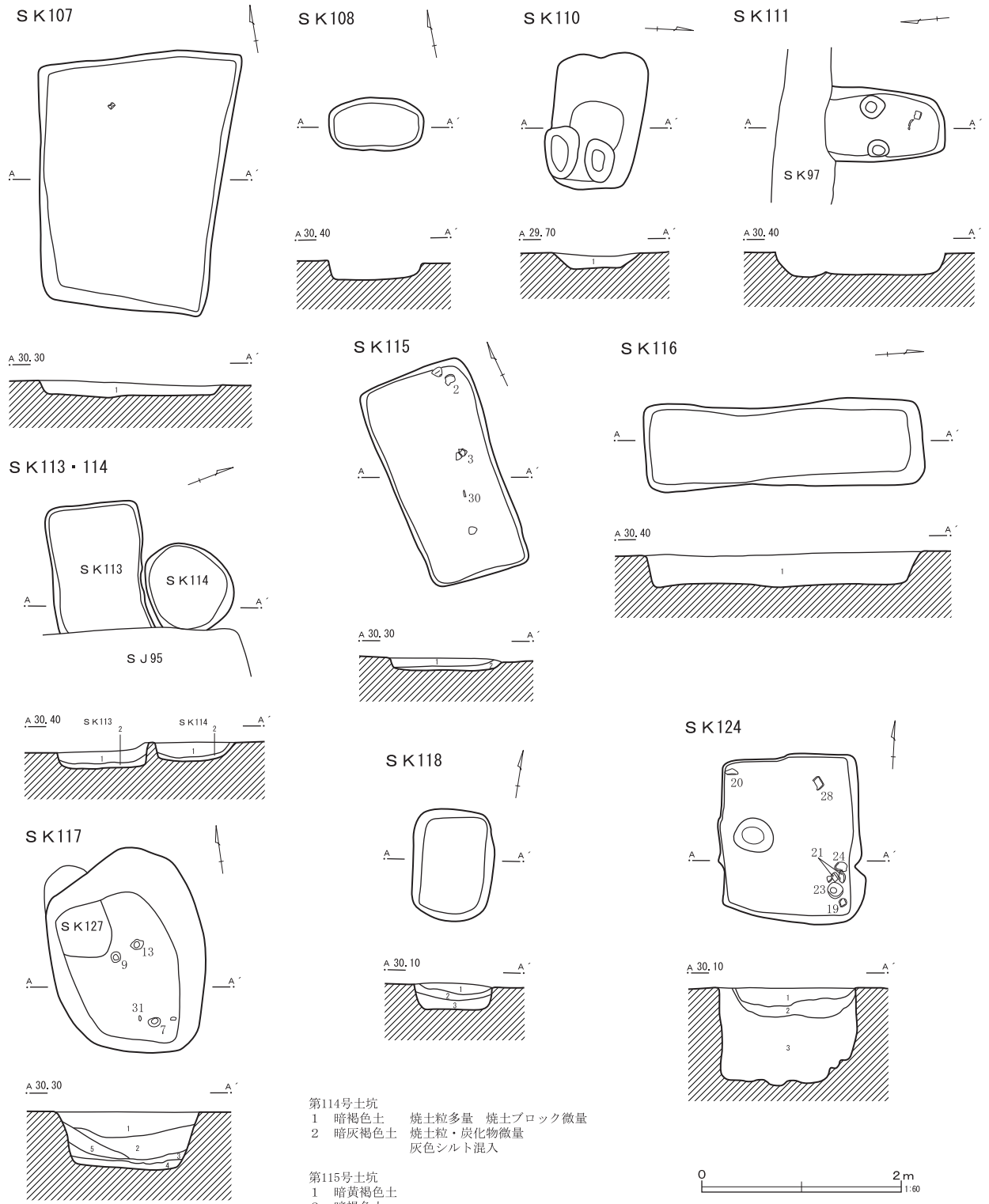
cmを測る。主軸方位は、N-56°-Wを指す。

**第110号土坑 (第136・135図)**

J-14グリッドに位置する。平面形は、長方形を呈する。規模は、136 cm×90 cm、深さ12 cmを測る。

主軸方位は、N-86°-Wを指す。

遺物は、土師器坏が出土した。



第107号土坑  
1 暗褐色砂質土 焼土粒・炭化物ランダムに含む

第110号土坑  
1 灰褐色土 炭化物少量

第113号土坑  
1 暗褐色土 焼土粒・炭化物少量  
2 灰褐色土 灰色シルト混入 焼土粒・炭化物微量

第114号土坑  
1 暗褐色土 焼土粒多量 焼土ブロック微量  
2 暗灰褐色土 焼土粒・炭化物微量 灰色シルト混入

第115号土坑  
1 暗黄褐色土  
2 暗褐色土

第116号土坑  
1 暗褐色土 白色粒含む

第117号土坑  
1 灰褐色土 砂質土 白色粒含む 炭化物少量  
2 灰褐色土 白色粒含む  
3 暗褐色土 粘質土 炭化物少量  
4 暗褐色土 粘質土 炭化物微量  
5 暗褐色土 白色粒含む 灰褐色土混入

第118号土坑  
1 暗褐色土 黄褐色土ブロック含む  
2 暗黒褐色土 炭化物・砂粒混入  
3 灰褐色土 焼土粒・炭化物多量 黄褐色土ブロック含む

第124号土坑  
1 暗褐色土 白色粒含む  
2 暗褐色土 白色粒少量 炭化物・灰褐色土少量  
3 黒褐色土 灰多量

第136図 土坑 (5)

**第111号土坑** (第136・137図)

K-11グリッドに位置する。第97号溝と重複し、溝が新しい。平面形は、楕円形を呈すると推定される。確認できた規模は、120 cm×74 cm、深さ21 cmを測る。主軸方位は、N-5°-Eを指す。

遺物は、須恵器皿が出土した。

**第113号土坑** (第136図)

K-11グリッドに位置する。第97号溝と重複し、溝が新しい。平面形は、楕円形を呈すると推定される。確認できた規模は、120 cm×74 cm、深さ21 cmを測る。主軸方位は、N-75°-Wを指す。

**第114号土坑** (第136図)

J・K-11グリッドに位置する。第95号住居跡と重複し、住居跡が新しい。平面形は、円形を呈すると推定される。確認できた規模は、径84~96 cm、深さ19 cmを測る。主軸方位は、N-80°-Eを指す。

**第115号土坑** (第136・137・138図)

K-12グリッドに位置する。平面形は、長方形を呈する。規模は、216 cm×106 cm、深さ12 cmを測る。主軸方位は、N-4°-Eを指す。

遺物は、土師器坏、灰釉陶器高台付皿、土錘が出土した。

**第116号土坑** (第136・137図)

I-10・11グリッドに位置する。第106号住居跡と重複し、住居跡が古い。平面形は、長方形を呈

する。規模は、278 cm×78 cm、深さ32 cmを測る。主軸方位は、N-3°-Eを指す。

遺物は、須恵器坏・壺が出土した。

**第117号土坑** (第136・137・138図)

I-11グリッドに位置する。第127号土坑と重複し、第127号土坑が古い。平面形は、楕円形を呈する。規模は、206 cm×154 cm、深さ58 cmを測る。主軸方位は、N-5°-Eを指す。

遺物は、土師器坏、須恵器坏・壺・高台付壺と土錘、白玉が出土した。

**第118号土坑** (第136・137図)

H・I-13グリッドに位置する。平面形は、長方形を呈する。規模は、112 cm×80 cm、深さ26 cmを測る。主軸方位は、N-13°-Wを指す。

遺物は、土師器坏、須恵器壺・蓋が出土した。

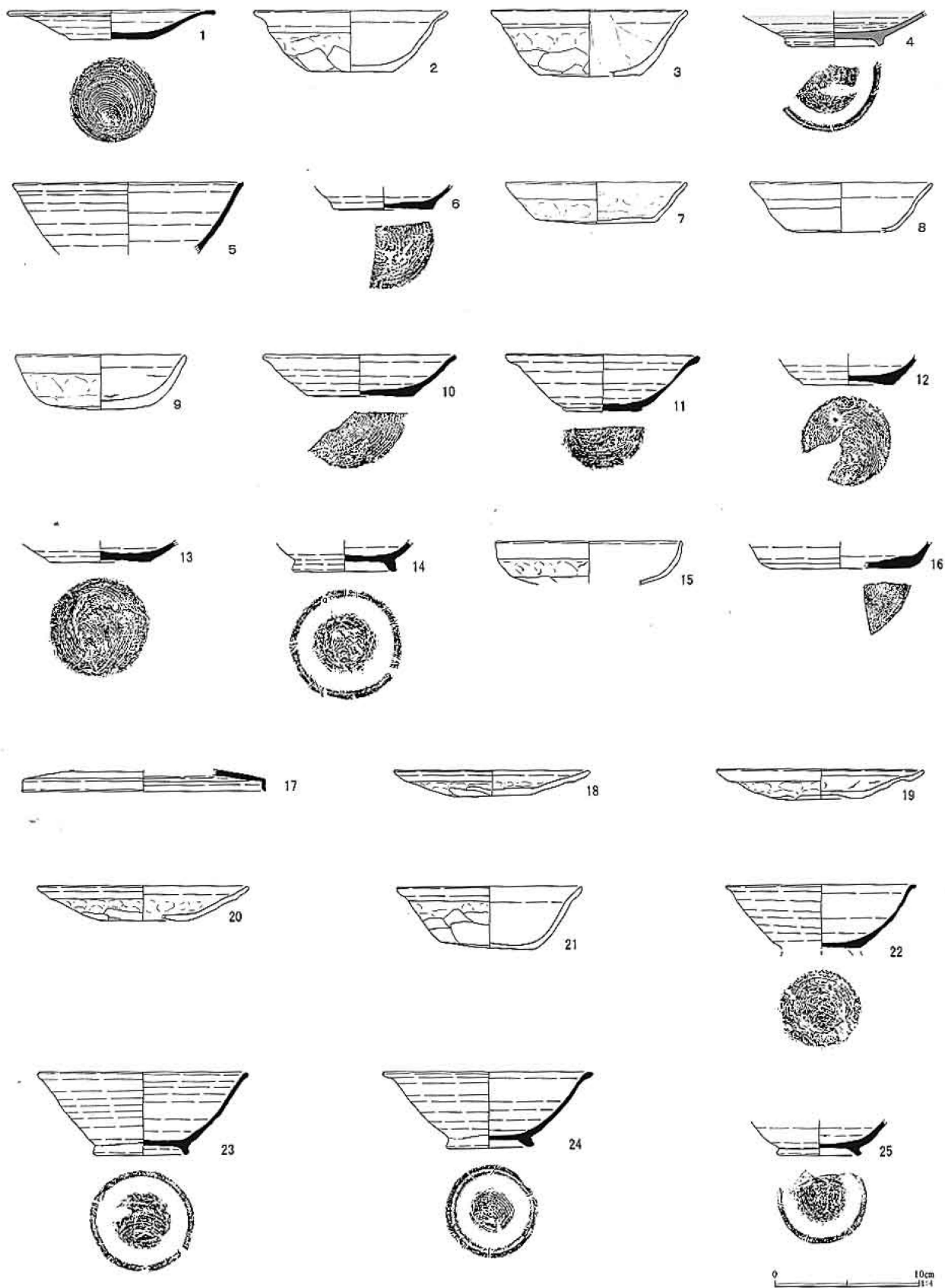
**第124号土坑** (第136・137・138図)

M-12グリッドに位置する。第6号溝と重複するが、新旧関係は不明である。平面形は、長方形を呈する。規模は、160 cm×140 cm、深さ97 cmを測る。主軸方位は、N-3°-Wを指す。

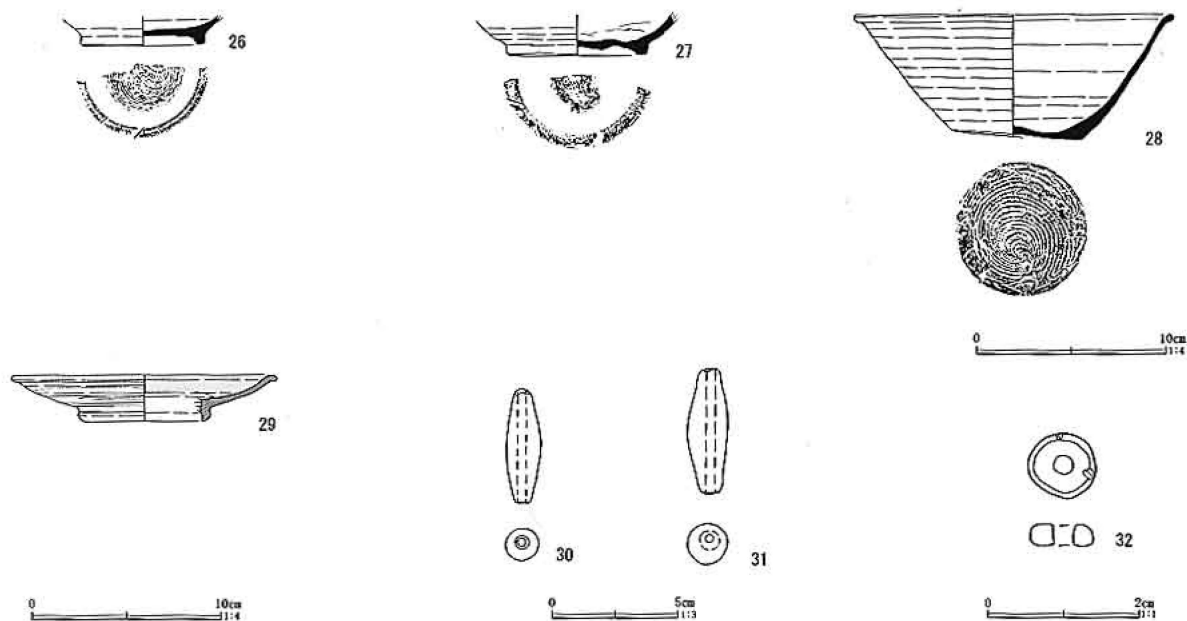
遺物は、土師器坏・皿、須恵器壺・高台付壺、灰釉陶器高台付皿が出土した。

土坑出土遺物観察表 (第137図)

番号	器種	口径	器高	底径	胎土	焼成	色調	残存	出土位置	備考
1	須恵皿	(14.4)	2.0	6.0	A K	良好	にぶい黄褐	70	S K 111	高台内糸切り 施釉ツケガケ 内面重ね焼き痕あり 浜北産
2	土師坏	(13.4)	4.2	6.0	J	普通	橙	25	S K 115	
3	土師坏	(13.6)	4.6	(7.0)	A B F	普通	橙	30	S K 115	
4	灰釉高台皿			(6.3)	A G	良好	灰白	40	S K 115	
5	須恵壺	(16.0)			A	普通	灰白	10	S K 116	
6	須恵坏			(7.0)	F J	普通	にぶい黄橙	40	S K 116	
7	土師坏	12.6	2.9	8.4	A B C F	普通	にぶい橙	100	S K 117	
8	土師坏	(12.6)	3.4	(7.6)	A F G	普通	橙	10	S K 117	
9	土師坏	11.8	3.8	7.0	A B C	普通	橙	100	S K 117	
10	須恵坏	(13.4)	2.9	(7.4)	A K	良好	灰	40	S K 117	
11	須恵坏	(13.4)	4.0	(5.6)	A K	良好	灰	30	S K 117	
12	須恵坏			6.4	A C K	良好	灰	80	S K 117	



第 137 图 土坑出土遺物 (11)



第138図 土坑出土遺物 (12)

土坑出土遺物観察表 (第137・138図)

番号	器種	口径	器高	底径	胎土	焼成	色調	残存	出土位置	備考
13	須恵埴			7.0	AK	良好	褐	85	S K 117	
14	須恵高台埴			(7.3)	ACK	良好	灰黄	85	S K 117	
15	土師坏	(13.0)			ABF	普通	にぶい橙	20	S K 118	
16	須恵埴			(9.6)	A	良好	灰	5	S K 118	
17	須恵蓋	(17.0)			AH	良好	灰	5	S K 118	
18	土師皿	13.6	1.9	4.6	ABF	普通	橙	50	S K 124	
19	土師皿	14.4	2.1	6.5	CF	普通	黒	50	S K 124	
20	土師皿	(14.6)	2.4	(6.2)	ABF	普通	にぶい橙	50	S K 124	
21	土師坏	12.8	4.4	6.5	ABCF	普通	橙	90	S K 124	
22	須恵高台埴	(13.2)			ACK	良好	灰	60	S K 124	内面重ね焼き痕?
23	須恵高台埴	14.6	5.8	5.7	ABCI	普通	灰	100	S K 124	
24	須恵高台埴	14.6	5.3	6.2	ACK	良好	灰	80	S K 124	内面重ね焼き痕あり
25	須恵高台埴			5.9	AK	良好	灰	70	S K 124	内面重ね焼き痕あり
26	須恵高台埴			6.6	AFK	良好	灰	50	S K 124	
27	須恵高台埴			(7.4)	ACFK	良好	灰	50	S K 124	
28	須恵埴	(16.9)	6.6	7.0	ACFK	良好	灰黄褐	40	S K 124	
29	灰釉高台皿	(14.0)	2.5	(6.6)	AG	良好	灰白	10	S K 124	体部外面下端ヘラケズリ 施釉ハケヌリ 東濃産
30	土錘	長さ4.5	直径1.3	孔径0.35	重量6.2		にぶい橙	95	S K 115	
31	土錘	長さ4.9	直径1.6	孔径0.3	重量10.4		淡黄	100	S K 117	
32	白玉	厚さ0.3	直径0.9	孔径0.25	重量0.4				S K 117	

第125号土坑 (第139図)

M-12グリッドに位置する。平面形は、楕円形を呈する。規模は、160 cm×116 cm、深さ158 cmを測る。主軸方位は、N-45°-Wを指す。

第127号土坑 (第139・140図)

I-11グリッドに位置する。第117号土坑と重複し、第117号土坑が新しい。平面形は、楕円形を呈する。規模は、92 cm×58 cm、確認できた深さ33

cmを測る。主軸方位は、N-11°-Wを指す。

遺物は、須恵器高盤が出土した。

第128号土坑 (第139図)

J-11・12グリッドに位置する。平面形は、長方形を呈する。規模は、320 cm×82 cm、深さ24 cmを測る。主軸方位は、N-10°-Eを指す。

第129号土坑 (第139・140図)

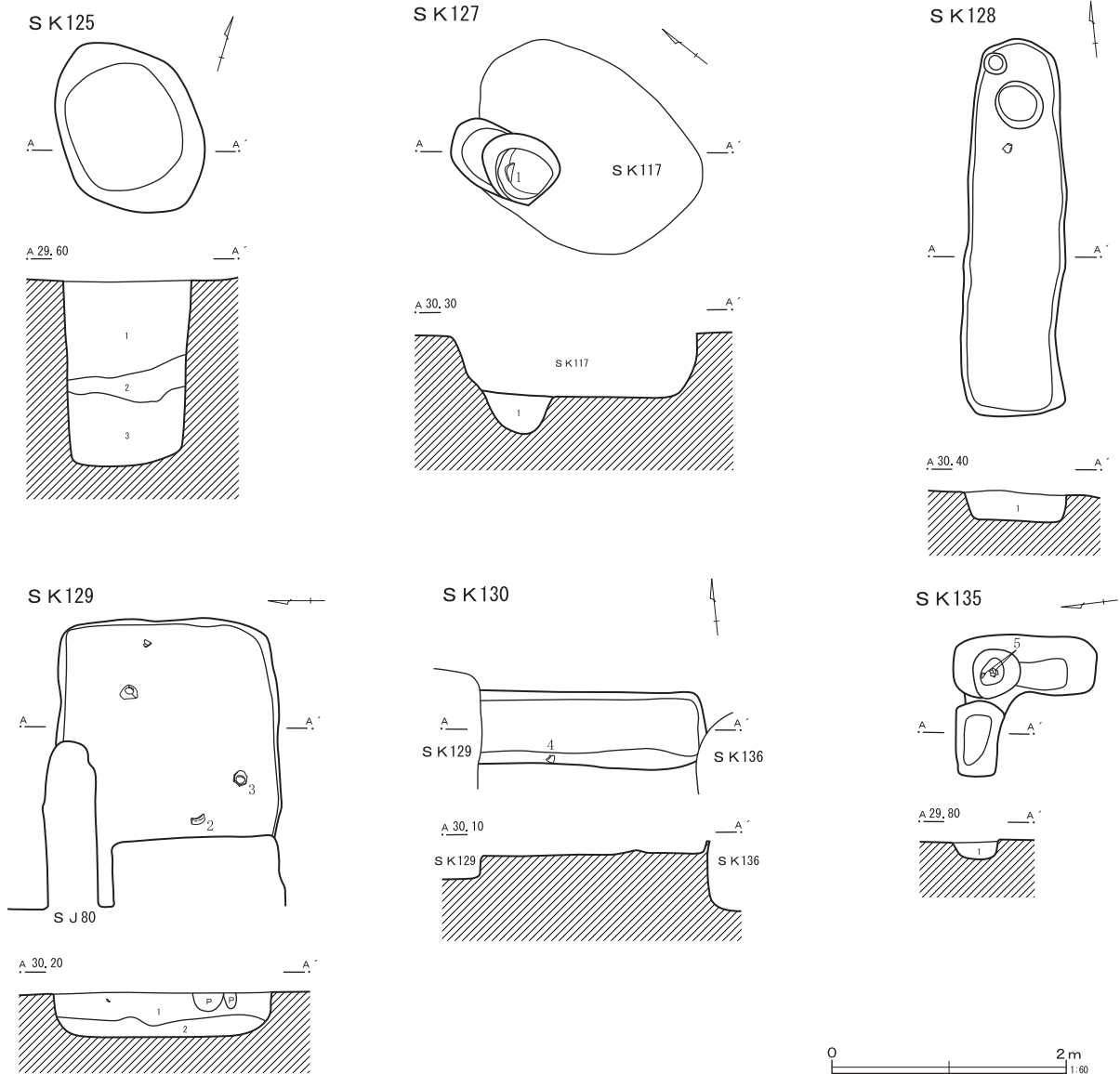
M-11グリッドに位置する。第80号住居跡・第130号土坑と重複し、住居跡は新しく、土坑は古い。平面形は、長方形を呈する。規模は、確認できた東西240 cm、南北188 cm、深さ37 cmを測る。主軸方位は、N-89°-Eを指す。

遺物は、土師器坏、灰釉陶器高台付碗が出土した。

第130号土坑 (第139・140図)

M-11グリッドに位置する。第129・136号土坑と重複し、この両土坑が新しい。平面形は、長方形を呈する。規模は、確認できた東西190 cm、南北62 cm、深さ12 cmを測る。主軸方位は、N-75°-Wを指す。

遺物は、土師器坏が出土した。



- 第125号土坑  
 1 灰褐色土 黄褐色土ブロック少量  
 2 灰褐色土 黄褐色土ブロック多量  
 3 灰褐色土 黄褐色土ブロック含む

- 第127号土坑  
 1 灰褐色土 黄褐色土ブロック多量

- 第128号土坑  
 1 暗褐色土 焼土粒・炭化物含む

- 第129号土坑  
 1 暗褐色土 層面に炭化物集中  
 2 灰褐色土 炭化物少量

- 第135号土坑  
 1 暗褐色土 大粒の焼土粒・炭化物少量

第139図 土坑 (6)

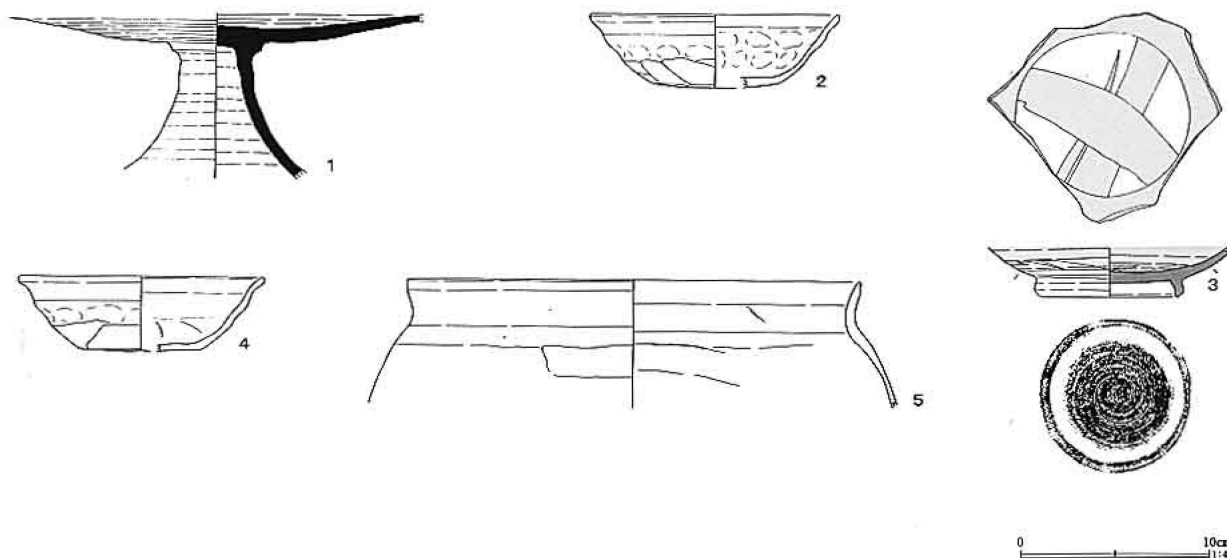


**第135号土坑** (第139・140図)

M-11グリッドに位置する。第180号住居跡の下から検出された。平面形は、L字形を呈する。規

模は、南北方向は120 cm×48 cm、東西方向は120 cm×38 cm、深さはそれぞれ29 cm、14 cmを測る。

遺物は、土師器甕が出土した。



第140図 土坑出土遺物 (13)

**土坑出土遺物観察表** (第140図)

番号	器種	口径	器高	底径	胎土	焼成	色調	残存	出土位置	備考
1	須恵高盤				A C H J K	良好	灰	40	S K 127	
2	土師坏	(13.2)	3.9	(6.8)	A B F	普通	橙	45	S K 129	
3	灰釉高台碗			7.3	G K	良好	灰白	80	S K 129	高台内へラケズリ 施釉内外面ハケヌリ 内面重ね焼き痕あり 浜北産
4	土師坏	(12.9)	4.0	(6.5)	A F J	普通	橙	10	S K 130	
5	土師甕	(24.0)			A B F	普通	にぶい橙	5	S K 135	

**第136号土坑** (第141・142・143図)

M-11グリッドに位置する。第84号住居跡・第130号土坑と重複し、両方とも古い。平面形は、長方形を呈する。規模は、184 cm×144 cm、深さ80 cmを測る。主軸方位は、N-90°-Eを指す。

遺物は、土師器坏、須恵器高台付碗、土錘が出土した。

**第137号土坑** (第141・142図)

H-13グリッドに位置する。第20号溝と重複するが、新旧関係は不明である。平面形は、楕円形を呈すると推定される。規模は、152 cm×108 cm、深

さ92 cmを測る。主軸方位は、N-7°-Eを指す。

遺物は、緑釉陶器片が出土した。

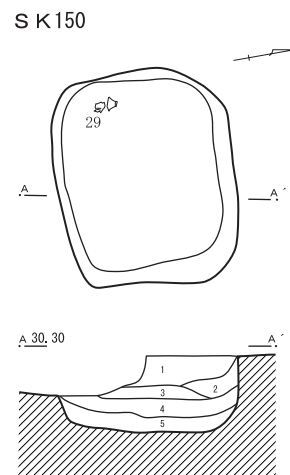
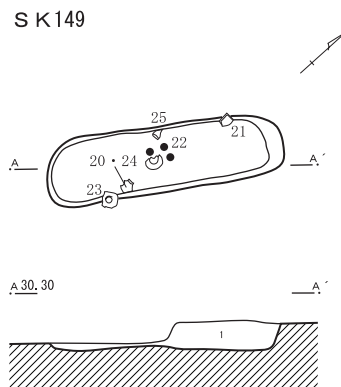
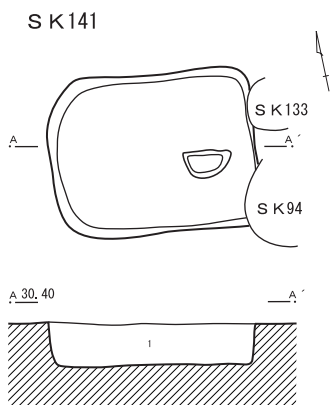
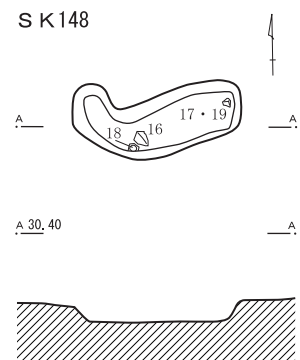
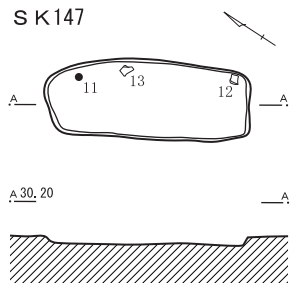
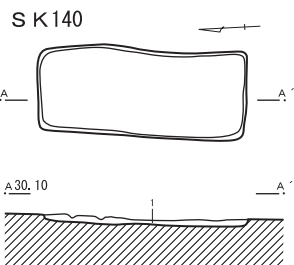
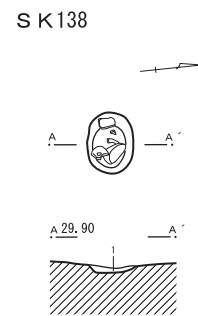
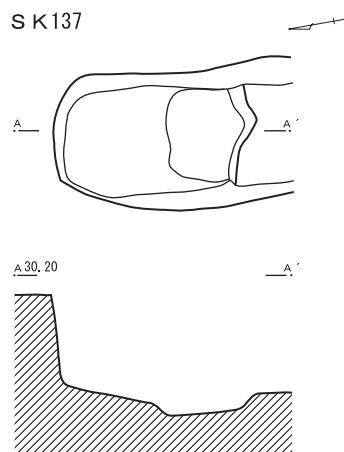
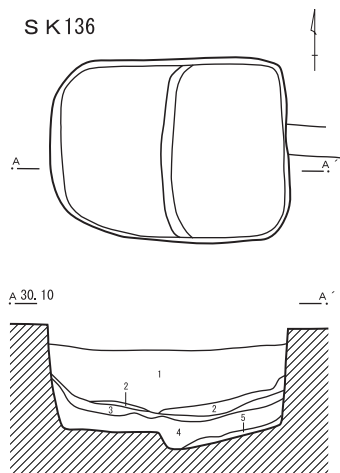
**第138号土坑** (第141・142図)

D-14グリッドに位置する。第5号住居跡と重複するが新旧は不明である。平面形は、楕円形を呈する。規模は、49 cm×37 cm、深さ5 cmを測る。主軸方位は、N-90°-Eを指す。

遺物は、土師器坏、須恵器高台付碗が出土した。

**第140号土坑** (第141・142図)

K-10グリッドに位置する。第103・104号住居跡の下から検出され、住居跡が新しい。平面形は、



- 第136号土坑  
 1 灰褐色土 炭化物少量  
 2 黒色土 灰層  
 3 黄褐色土 シルト質  
 4 灰褐色土 炭化物を層状に含む  
 5 黄褐色土 シルト質
- 第138号土坑  
 1 暗灰褐色土 砂質土 大型の土器片を数個  
 炭化物 焼土をやや多く含む
- 第140号土坑  
 1 暗褐色土 灰褐色土ブロック・黒褐色土ブロック含む

- 第141号土坑  
 1 暗灰褐色土 焼土粒・炭化物少量
- 第149号土坑  
 1 暗灰褐色土 炭化物微粒
- 第150号土坑  
 1 暗灰褐色土 砂質土 焼土微粒 炭化物微粒  
 2 黒褐色土 灰 焼土微粒  
 3 暗褐色土 焼土粒 炭化物粒  
 4 黒褐色土 灰 焼土粒 炭化物粒  
 5 灰褐色土 炭化物粒



第141図 土坑(7)

長方形を呈する。規模は、164 cm×70 cm、深さ5 cmを測る。主軸方位は、N-3°-Eを指す。

遺物は、土師器坏が出土した。

#### 第141号土坑 (第141・142図)

K-11グリッドに位置する。第94・133号土坑と重複し、両土坑が新しい。平面形は、長方形を呈する。規模は、162 cm×124 cm、深さ34 cmを測る。主軸方位は、N-85°-Wを指す。

遺物は、土師器坏、須恵器坏が出土した。

#### 第147号土坑 (第141・142図)

K-10グリッドに位置する。第103・104号住居跡の下から検出され、住居跡が新しい。平面形は、長方形を呈する。規模は、164 cm×64 cm、深さ6 cmを測る。主軸方位は、N-33°-Wを指す。

遺物は、土師器坏・甕、須恵器坏が出土した。

#### 第148号土坑 (第141・142図)

K-11グリッドに位置する。第103・104号住居跡と重複し、住居跡が古い。平面形は、不整楕円形を呈する。規模は、120 cm×47 cm、深さ17 cmを測る。主軸方位は、N-70°-Eを指す。

遺物は、土師器坏、須恵器坏・高台付碗、灰釉陶器高台付碗が出土した。

#### 第149号土坑 (第141・142・143図)

K-10・11グリッドに位置する。第128号住居跡と重複し、住居跡が古い。平面形は、長方形を呈する。規模は、188 cm×51 cm、深さ24 cmを測る。主軸方位は、N-31°-Eを指す。

遺物は、土師器坏、須恵器坏・高台付碗が出土した。

#### 第150号土坑 (第141・143図)

J-11グリッドに位置する。第134号住居跡・第21号溝と重複し、住居跡・溝が古い。平面形は、長方形を呈する。規模は、169 cm×140 cm、深さ62 cmを測る。主軸方位は、N-85°-Wを指す。

遺物は、土師器坏・甕、須恵器坏・高台付碗、灰釉陶器高台付碗が出土した。

#### 第158号土坑 (第144・145図)

J・K-12グリッドに位置する。第128号住居跡と重複し、住居跡が古い。平面形は、不整形を呈する。規模は、184 cm×114 cm、深さ76 cmを測る。主軸方位は、N-80°-Wを指す。

遺物は、灰釉陶器高台付碗が出土した。

#### 第166号土坑 (第144・145図)

D-11グリッドに位置する。平面形は、円形を呈する。規模は、径84～88 cm、深さ12 cmを測る。主軸方位は、N-20°-Wを指す。

遺物は、土師器坏・甕・台付甕が出土した。

#### 第169号土坑 (第144図)

E-12グリッドに位置する。平面形は、円形を呈する。規模は、径78～84 cm、深さ12 cmを測る。主軸方位は、N-88°-Wを指す。

#### 第171号土坑 (第144・145図)

D-12グリッドに位置する。平面形は、円形を呈する。規模は、径67～71 cm、深さ11 cmを測る。主軸方位は、N-71°-Wを指す。

遺物は、土師器坏が出土した。

#### 第176号土坑 (第144・145図)

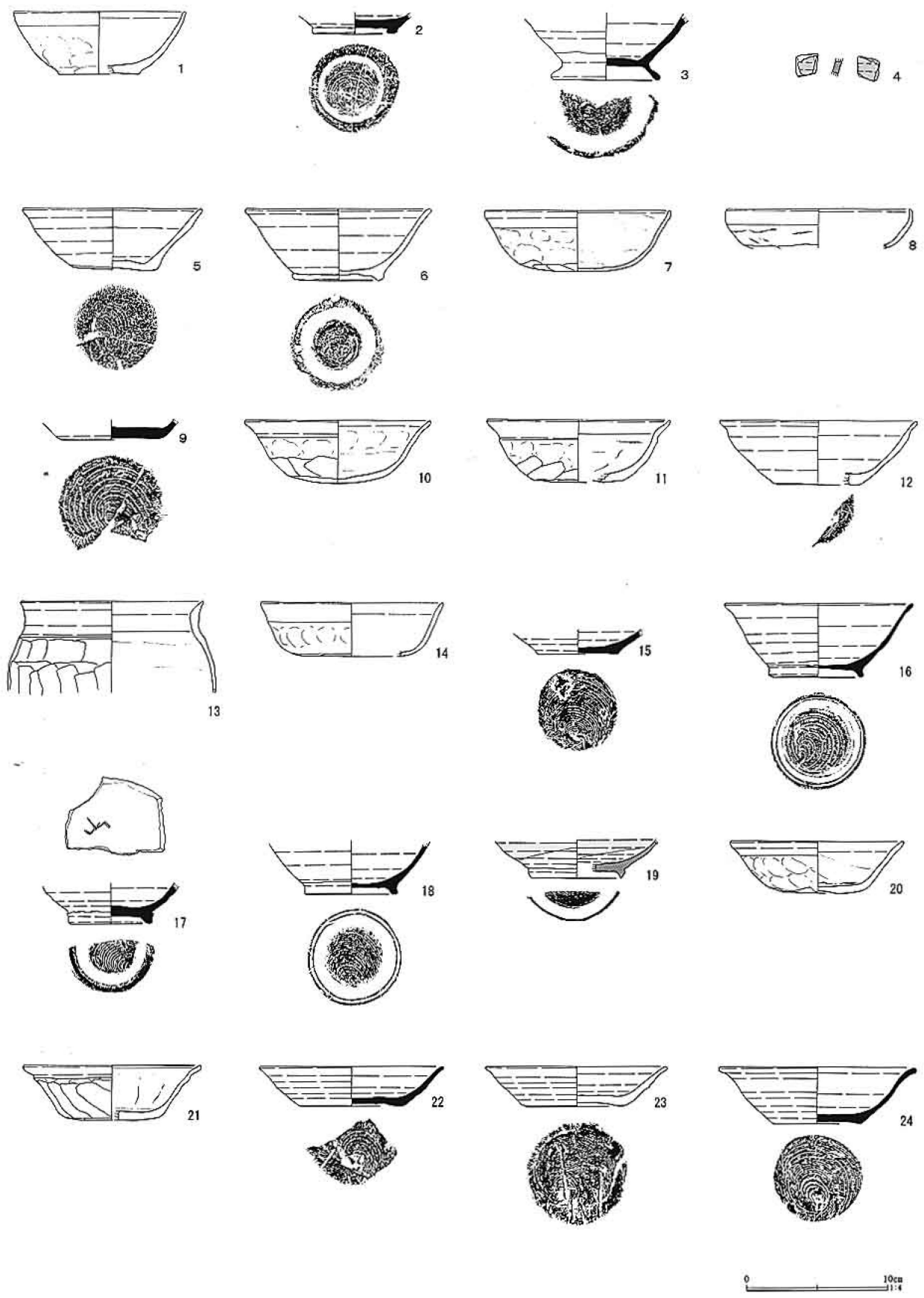
J-13グリッドに位置する。第3号溝と重複し、溝が新しい。平面形は、長方形を呈する。規模は、180 cm×46 cm、深さ21 cmを測る。主軸方位は、N-90°-Eを指す。

遺物は、須恵器碗・高台付碗、緑釉陶器片が出土した。

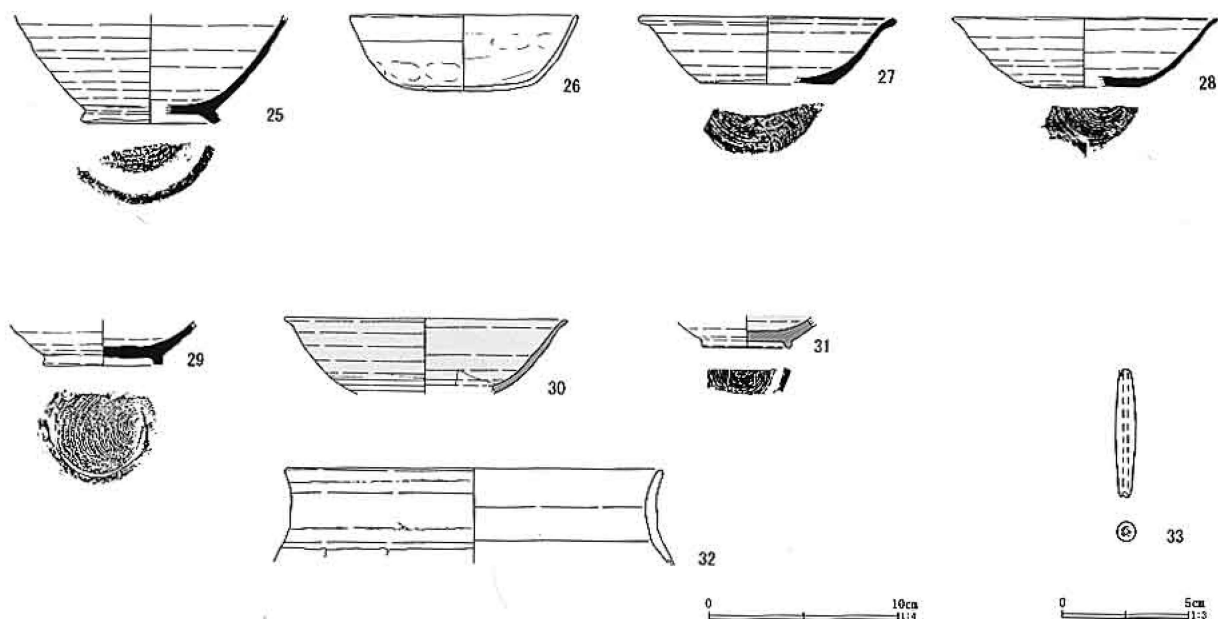
#### 第180号土坑 (第144・146図)

J-13グリッドに位置する。第193号土坑と重複し、第193号土坑が新しい。平面形は、長方形を呈すると推定される。規模は、東西180 cm、確認できた南北は78 cm、深さ28 cmを測る。主軸方位は、N-84°-Wを指す。

遺物は、土師器坏・甕、須恵器高台付碗、灰釉陶器高台付碗・高台付皿・瓶、緑釉陶器片と鉄釘片が出土した。



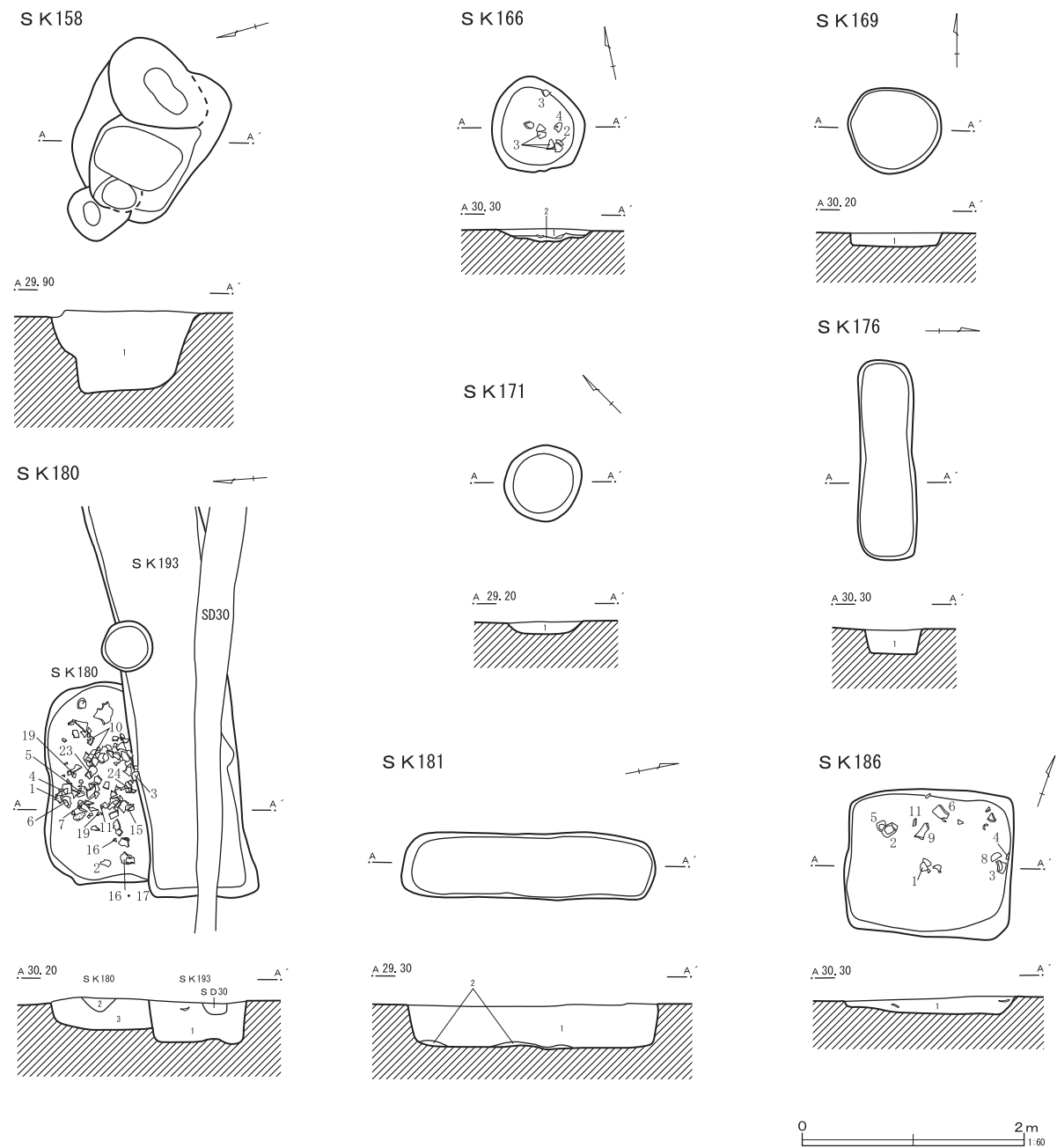
第 142 图 土坑出土遺物 (14)



第143図 土坑出土遺物 (15)

土坑出土遺物観察表 (第142・143図)

番号	器種	口径	器高	底径	胎土	焼成	色調	残存	出土位置	備考
1	土師環	(12.2)	4.5	5.8	ABF	普通	にぶい橙	40	S K 136	
2	須恵高台碗			6.1	ACK	良好	にぶい橙	90	S K 136	
3	須恵高台碗			(7.8)	AFK	普通	灰	40	S K 136	
4	緑釉				A	普通	オリーブ灰	破片	S K 137	猿投産
5	土師環	12.8	4.5	6.3	ABF	普通	橙	95	S K 138	
6	須恵高台碗	(13.2)	5.1	6.4	ACK	普通	にぶい黄	25	S K 138	酸化焰焼成
7	土師環	(13.2)	4.4		ABF	普通	にぶい赤褐	30	S K 140	
8	土師環	(13.0)			AB	普通	橙	10	S K 141	
9	須恵環			7.0	ACK	良好	灰	80	S K 141	
10	土師環	(13.2)	4.5	(7.0)	ABF	普通	にぶい橙	20	S K 147	
11	土師環	(13.0)	4.5	(6.6)	ABC F	普通	にぶい橙	15	S K 147	
12	須恵環	(14.0)	4.5	6.2	ABF	普通	橙	30	S K 147	酸化焰焼成
13	土師甕	(13.0)			ABF	普通	橙	20	S K 147	
14	土師環	(13.0)	3.8	(8.4)	ABF	普通	橙	20	S K 148	
15	須恵環			5.7	ACK	良好	黄灰	90	S K 148	重ね焼き痕あり
16	須恵高台碗	13.4	5.3	6.8	ACK	良好	灰	60	S K 148	
17	須恵高台碗			6.0	AK	良好	灰	40	S K 148	内面にへら描あり
18	須恵高台碗			6.6	AC	良好	オリーブ灰	60	S K 148	
19	灰釉高台碗			(6.4)	AGK	良好	灰白	25	S K 148	内面に重ね焼き痕あり 高台内糸切り 施釉ツケガケ 東濃産
20	土師環	12.3	3.7	7.0	ABFJK	普通	橙	65	S K 149	
21	土師環	(12.6)	3.9	(6.8)	ABFJK	普通	橙	25	S K 149	
22	須恵環	(13.0)	2.8	(7.4)	ACFK	良好	褐灰	10	S K 149	
23	須恵環	(13.0)	2.9	7.3	AFG	良好	にぶい赤褐	90	S K 149	酸化焰焼成
24	須恵環	(14.0)	5.0	6.2	AFK	良好	褐灰	40	S K 149	
25	須恵高台碗			(7.4)	AFK	良好	灰	40	S K 149	
26	土師環	(12.0)	4.1		ABK	普通	にぶい褐	30	S K 150	
27	須恵環	(13.6)	3.6	(7.0)	AK	良好	褐灰	20	S K 150	
28	須恵環	(14.0)	3.7	(5.8)	ACK	良好	灰黄	40	S K 150	
29	須恵高台碗			(6.2)	ACK	普通	灰	80	S K 150	
30	灰釉高台碗	(15.0)			AG	良好	灰白	10	S K 150	体部外面下端へラケズリ 施釉内外面ハケヌリ(一筆) 東濃産
31	灰釉高台碗			(4.7)	AG	良好	灰白	10	S K 150	高台内糸切り 底部外面にへら描きあり 東濃産
32	土師甕	(20.0)			ABF	不良	橙	5	S K 150	
33	土鏝	長さ5.1	直径0.7	孔径0.2	重量2.2	普通	にぶい黄橙	95	S K 136	



第158号土坑  
1 黒褐色土 黄褐色土ブロックを均等に多く含む

第166号土坑  
1 暗灰褐色土 砂質土  
2 暗黒灰褐色土 砂質土

第169号土坑  
1 暗灰褐色土 砂質土 砂粒をやや多く含む

第171号土坑  
1 暗灰褐色土 砂質土 砂粒を多量に含む

第176号土坑  
1 暗黄褐色土 砂質 白色粒少量  
焼土・炭化物微量 黄褐色土  
ブロックをランダムに含む

第180・193号土坑  
1 黒褐色土 炭化物全面混入 焼土粒・黄色ブロック  
しまり弱  
2 暗褐色土 白色パミス全面 (I-13 Pit 2)  
3 黒褐色土 暗黄褐色土をベースに全面に黒灰  
焼土粒・炭化物多量混入  
しまり弱 黄褐色ブロック

第181号土坑  
1 暗褐色土 砂質土  
黄褐色土ブロック多く混入  
炭化物・焼土わずかに混入  
砂質土よくしまる  
2 灰色土

第186号土坑  
1 暗褐色土 焼土ブロック・灰多量

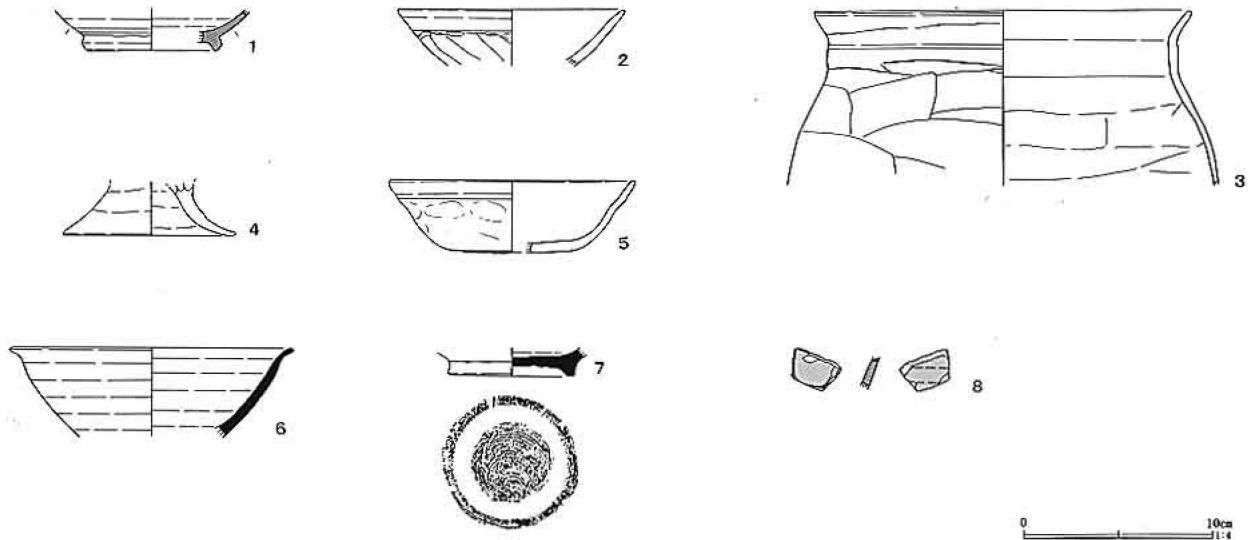
第144図 土坑(8)

第181号土坑 (第144図)

J-13グリッドに位置する。平面形は、長方形を呈する。規模は、126 cm × 78 cm、深さ36 cmを測

る。主軸方位は、N-10°-Eを指す。

遺物は、須恵器碗・高台付碗、緑釉陶器片が出土した。



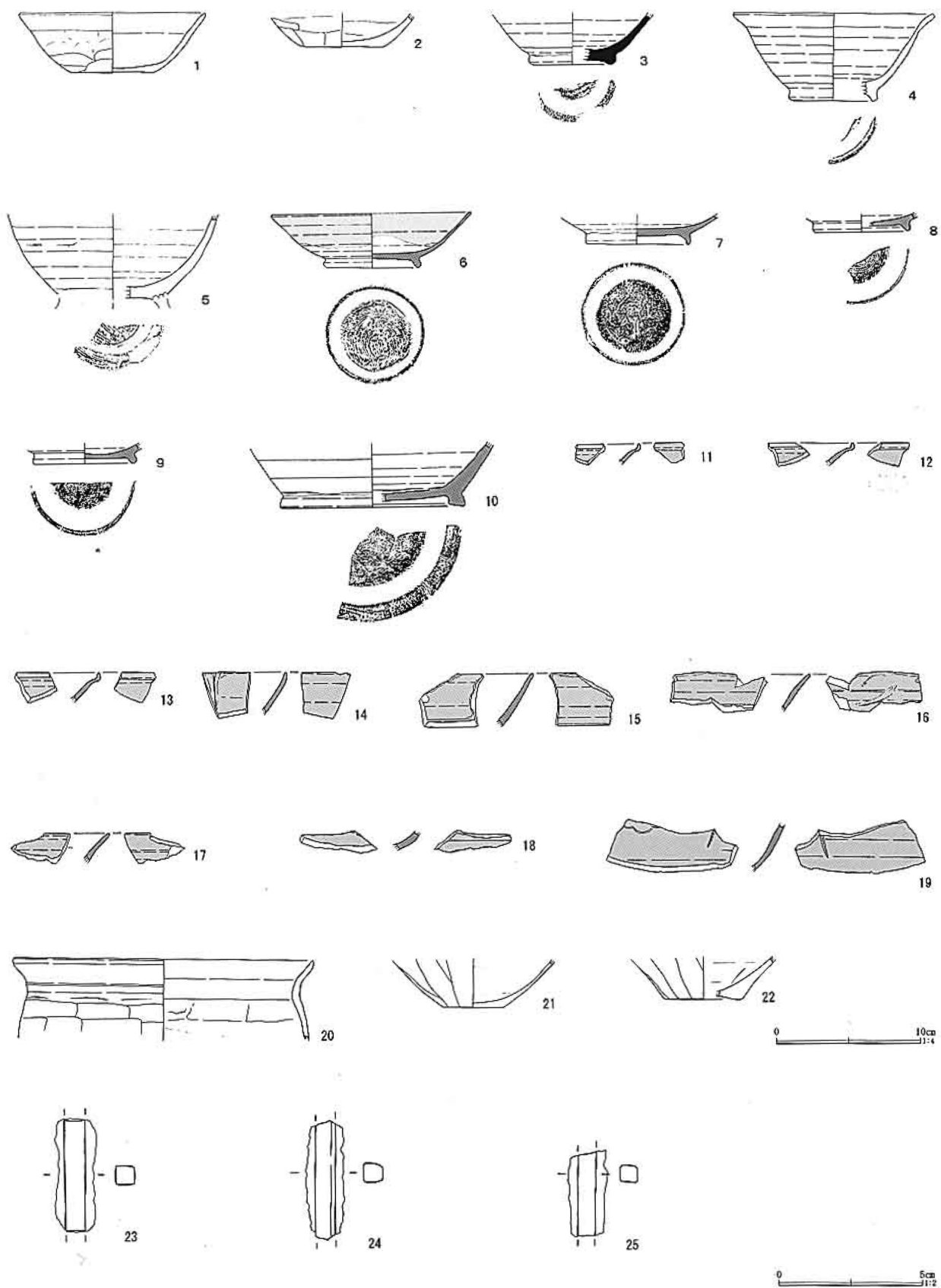
第145図 土坑出土遺物 (16)

土坑出土遺物観察表 (第145図)

番号	器種	口径	器高	底径	胎土	焼成	色調	残存	出土位置	備考
1	灰釉高台壺			(7.0)	A G	良好	灰白	10	S K 158	内面重ね焼き痕あり 体部外面下端ヘラケズリ 施釉無し 東濃産
2	土師坏	(12.0)			A F J	普通	灰黄褐	25	S K 166	
3	土師甕	(20.0)			A B F J	普通	橙	30	S K 166	
4	土師台付甕			(9.2)	A B F J	普通	にぶい橙	60	S K 166	
5	土師坏	(13.0)	3.8	(7.0)	A F	普通	橙	30	S K 171	
6	須恵壺	(15.0)			J	普通	灰白	20	S K 176	
7	須恵高台壺			6.8	A K	良好	灰白	95	S K 176	
8	緑釉				A	良好	赤褐	破片	S K 176	二次被熱で変色 猿投産

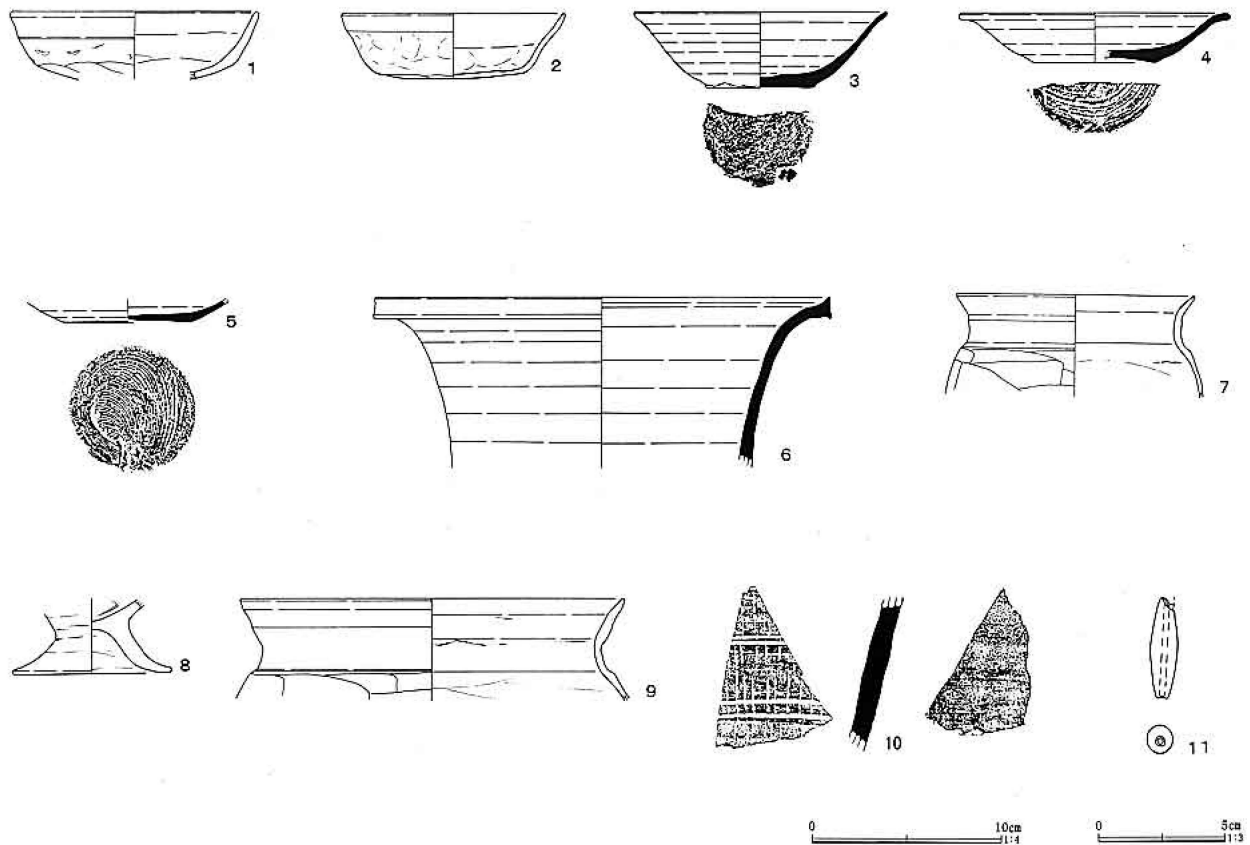
第180号土坑出土遺物観察表 (第146図)

番号	器種	口径	器高	底径	胎土	焼成	色調	残存	出土位置	備考
1	土師坏	(13.0)	4.2	5.9	A B F	普通	にぶい橙	30		
2	土師坏			5.9	A B F	普通	橙	40		
3	須恵高台壺			(6.0)	A	普通	黄灰	20		
4	須恵高台壺	(14.0)	6.1	(6.2)	A B	良好	灰褐	25		酸化焰焼成
5	須恵高台壺				A B C D K	普通	にぶい黄橙	20		高台剥離 酸化焰焼成
6	灰釉高台壺	(13.9)	3.8	6.6	A G	良好	灰黄	60		内面に重ね焼き痕あり 高台内糸切り 施釉ツケガケ 東濃産
7	灰釉高台皿			7.1	A G	良好	灰白	80		内面に重ね焼き痕あり 高台内ヘラケズリ 施釉無し 東濃産
8	灰釉高台皿			(6.6)	A G	普通	灰黄	20		内面に重ね焼き痕あり 高台内糸切り 東濃産
9	灰釉高台皿			(7.2)	A G	良好	灰白	40		高台内糸切り 東濃産
10	灰釉長頸瓶			(13.0)	A G	良好	灰白	20		高台内ヘラケズリ (一筆) 東濃産
11	緑釉				A	良好	灰オリーブ	破片		全面施釉 猿投産
12	緑釉壺				A	良好	灰オリーブ	破片		全面施釉 猿投産
13	緑釉壺				A	良好	オリーブ黄	破片		全面施釉 猿投産
14	緑釉壺				A	良好	灰オリーブ	破片		二次被熱 輪花壺 猿投産
15	緑釉稜壺				A	良好	オリーブ黄	破片		二次被熱 陰刻花文 全面施釉 猿投産
16	緑釉壺				A	良好	灰赤	破片		二次被熱 輪花壺 猿投産
17	緑釉壺				A	良好	灰赤	破片		二次被熱 輪花壺 猿投産
18	緑釉稜壺				A	良好	オリーブ黄	破片		全面施釉 猿投産
19	緑釉壺				A	良好	赤褐	破片		二次被熱 輪花壺 陰刻花文 全面施釉 猿投産
20	土師甕	(21.0)			A B C F J	普通	にぶい橙	10		
21	土師甕			4.4	A B J	普通	にぶい黄橙	30		
22	土師甕			5.4	A J	普通	にぶい橙	30		
23	鉄製棒状品	長さ [3.9] cm	幅0.6×0.6cm							
24	鉄製棒状品	長さ [4.1] cm	幅0.7×0.7cm							
25	鉄製棒状品	長さ [3.0] cm	幅0.6×0.6cm							



第 146 图 第 180 号土坑出土遗物





第147図 第186号土坑出土遺物

第186号土坑出土遺物観察表 (第147図)

番号	器種	口径	器高	底径	胎土	焼成	色調	残存	出土位置	備考
1	土師杯	(13.0)			AJK	普通	褐	10		
2	土師杯	11.9	3.5	8.0	AB	普通	にぶい橙	95		
3	須恵杯	(13.2)	4.0	5.9	ACIK	良好	灰	45		
4	須恵皿	(14.4)	2.7	(6.4)	ACFK	良好	灰	45		
5	須恵皿			6.6	ACK	良好	灰	80		
6	須恵甕	(24.0)			ACK	良好	褐灰	10		
7	土師甕	(12.6)			ABCF	普通	にぶい赤褐	25		
8	土師台付甕			8.4	ABFJ	普通	にぶい赤褐	90		
9	土師甕	(20.4)			F	普通	橙	20		
10	須恵甕				A	良好	灰白	破片		
11	土錘	長さ3.9 直径1.0 孔径0.2 重量3.9				普通	橙	90		

第186号土坑 (第144・147図)

K-13グリッドに位置する。平面形は、方形を呈する。規模は、150 cm×133 cm、深さ14 cmを測る。主軸方位は、N-70°-Eを指す。

遺物は、土師器杯・甕・台付甕、須恵器杯・皿・甕、土錘が出土した。

第187号土坑 (第148・149図)

K-12グリッドに位置する。第192号住居跡と

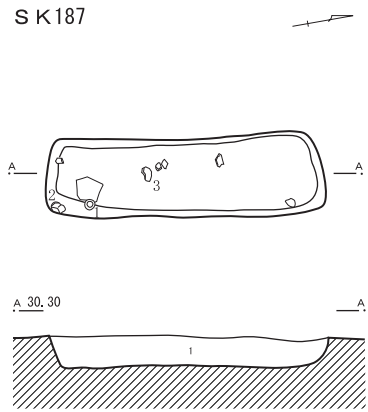
重複し、住居跡が古い。平面形は、長方形を呈する。規模は、218 cm×62 cm、深さ24 cmを測る。主軸方位は、N-13°-Eを指す。

遺物は、須恵器高台付碗、土師器台付甕が出土した。

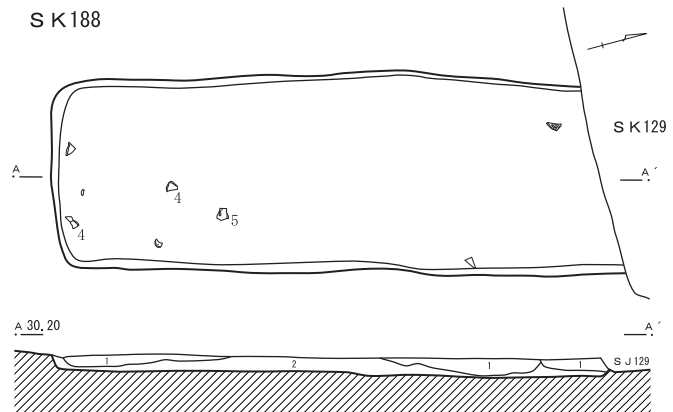
第188号土坑 (第148・149図)

J・K-12グリッドに位置する。第129・144号住居跡と重複し、第144号住居跡が古く、第129号

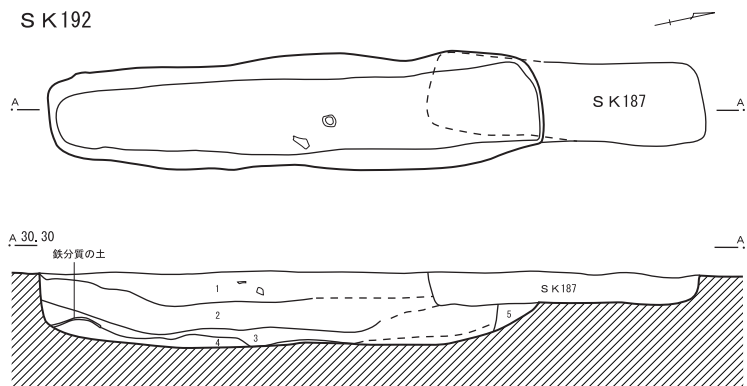
S K 187



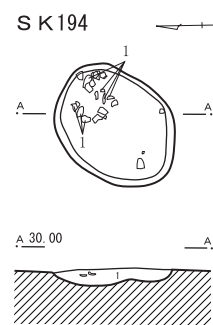
S K 188



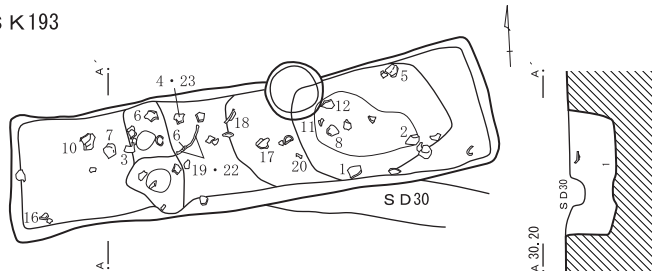
S K 192



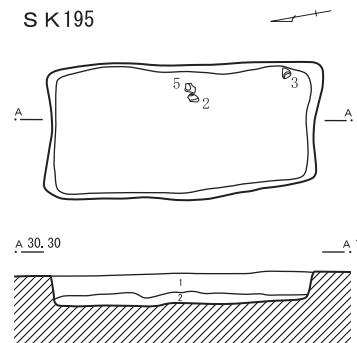
S K 194



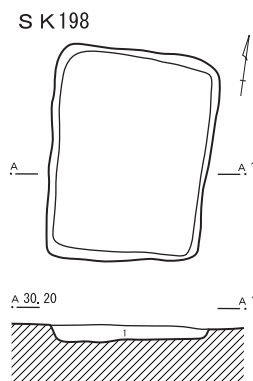
S K 193



S K 195



S K 198



第187号土坑  
1 暗褐色土 焼土粒・炭化物粒・ローム粒を少量

第188号土坑  
1 黒灰褐色土 焼土粒少量 灰との混土层  
2 暗灰褐色土 黄褐色土ブロック全体にランダムに含む

第192号土坑  
1 暗褐色土 焼土粒・炭化物少量  
2 暗灰褐色土 シルト質 焼土粒・炭化物多量  
3 暗灰褐色土 シルト質 酸化鉄含む  
4 黄褐色土 黄褐色土ブロック含む  
5 黒褐色土 灰主体 焼土粒少量

第193号土坑  
1 黒褐色土 炭化物全面混入 焼土粒 黄色ブロック斑に全面 しまり弱

第194号土坑  
1 暗灰褐色土 焼土粒・炭化物含む

第195号土坑  
1 暗褐色土 焼土粒・炭化物混入  
2 暗褐色土 焼土粒・炭化物含む

第198号土坑  
1 暗褐色土 炭化物・焼土粒疎らに混入 砂・白色パミス全面

0 2m 1:60

第148図 土坑(9)

住居跡が新しい。平面形は、長方形を呈すると推定される。規模は、確認できた南北455 cm、東西158 cm、深さ12 cmを測る。主軸方位は、N-13°-Eを指す。

遺物は、須恵器高台付碗・甕、土錘が出土した。

**第192号土坑** (第148・150図)

K・L-12グリッドに位置する。第187号土坑と重複し、第187号土坑が新しい。平面形は、長方形を呈する。規模は、390 cm×88 cm、深さ60 cmを測る。主軸方位は、N-7°-Eを指す。

遺物は、土師器坏・碗・台付甕、須恵器皿・高台付碗、灰釉陶器高台付碗・皿、緑釉陶器片が出土した。

**第193号土坑** (第148・151・152図)

J-13グリッドに位置する。第180号土坑・第30号溝と重複し、土坑が古く、溝は新しい。平面形は、長方形を呈する。規模は、386 cm×96 cm、深さ36 cmを測る。主軸方位は、N-83°-Eを指す。

遺物は、須恵器坏・高台付碗・羽釜、灰釉高台付

碗・高台付皿、緑釉稜碗、土師器甕と鉄製品・鉄釘・鉄製棒状品・鉄製板状品が出土した。

**第194号土坑** (第148・153図)

J-12グリッドに位置する。平面形は、楕円形を呈する。規模は、110 cm×85 cm、深さ12 cmを測る。主軸方位は、N-53°-Eを指す。

遺物は、土師器甕、土錘が出土した。

**第195号土坑** (第148・153図)

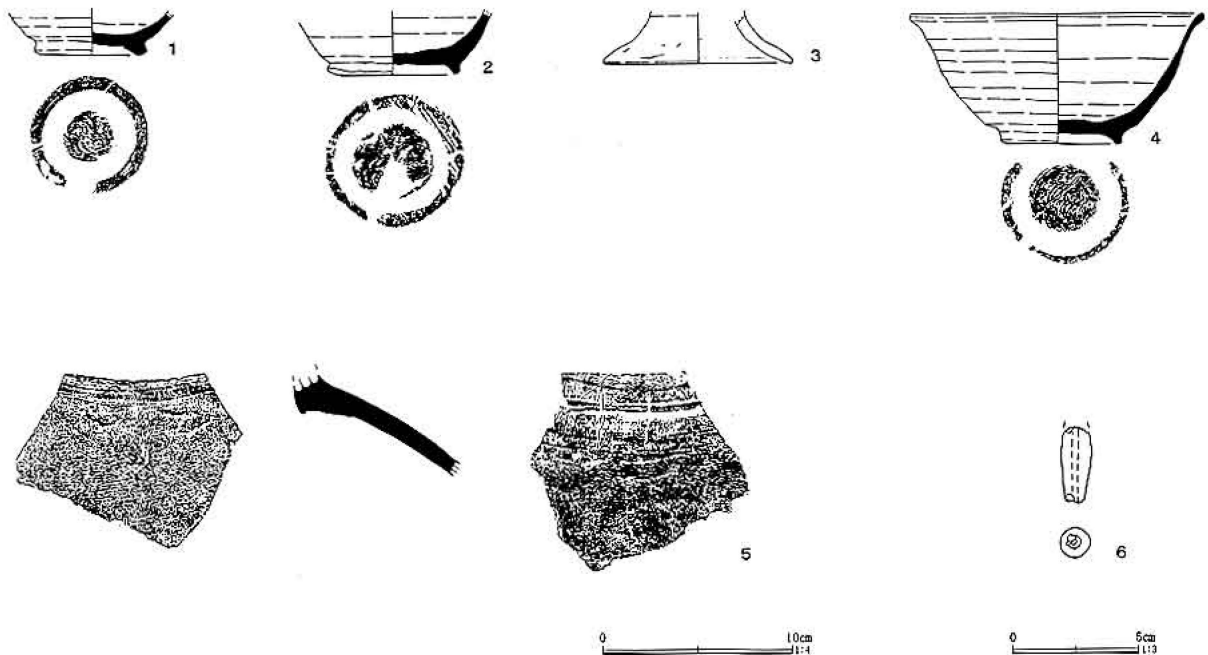
I-13グリッドに位置する。平面形は、長方形を呈する。規模は、210 cm×106 cm、深さ24 cmを測る。主軸方位は、N-11°-Eを指す。

遺物は、土師器坏・台付甕、須恵器高台付碗・瓶と鉄製鑄造の容器片が出土した。

**第198号土坑** (第148・153図)

L-13グリッドに位置する。平面形は、長方形を呈する。規模は、167 cm×124 cm、深さ13 cmを測る。主軸方位は、N-2°-Wを指す。

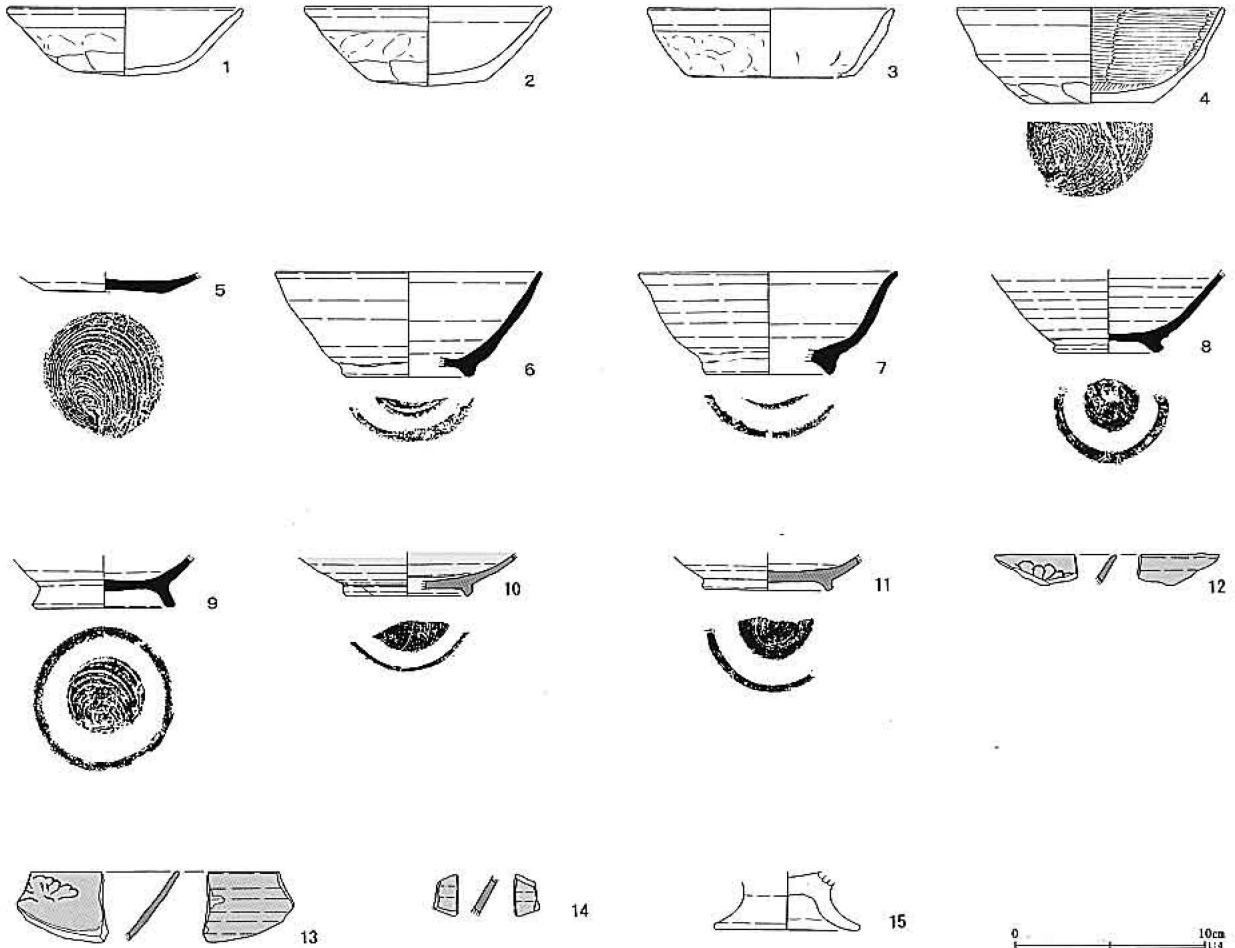
遺物は、須恵器皿・高台付碗、土師器台付甕が出土した。



第149図 土坑出土遺物 (17)

第 187・188 号土坑出土遺物観察表 (第 149 図)

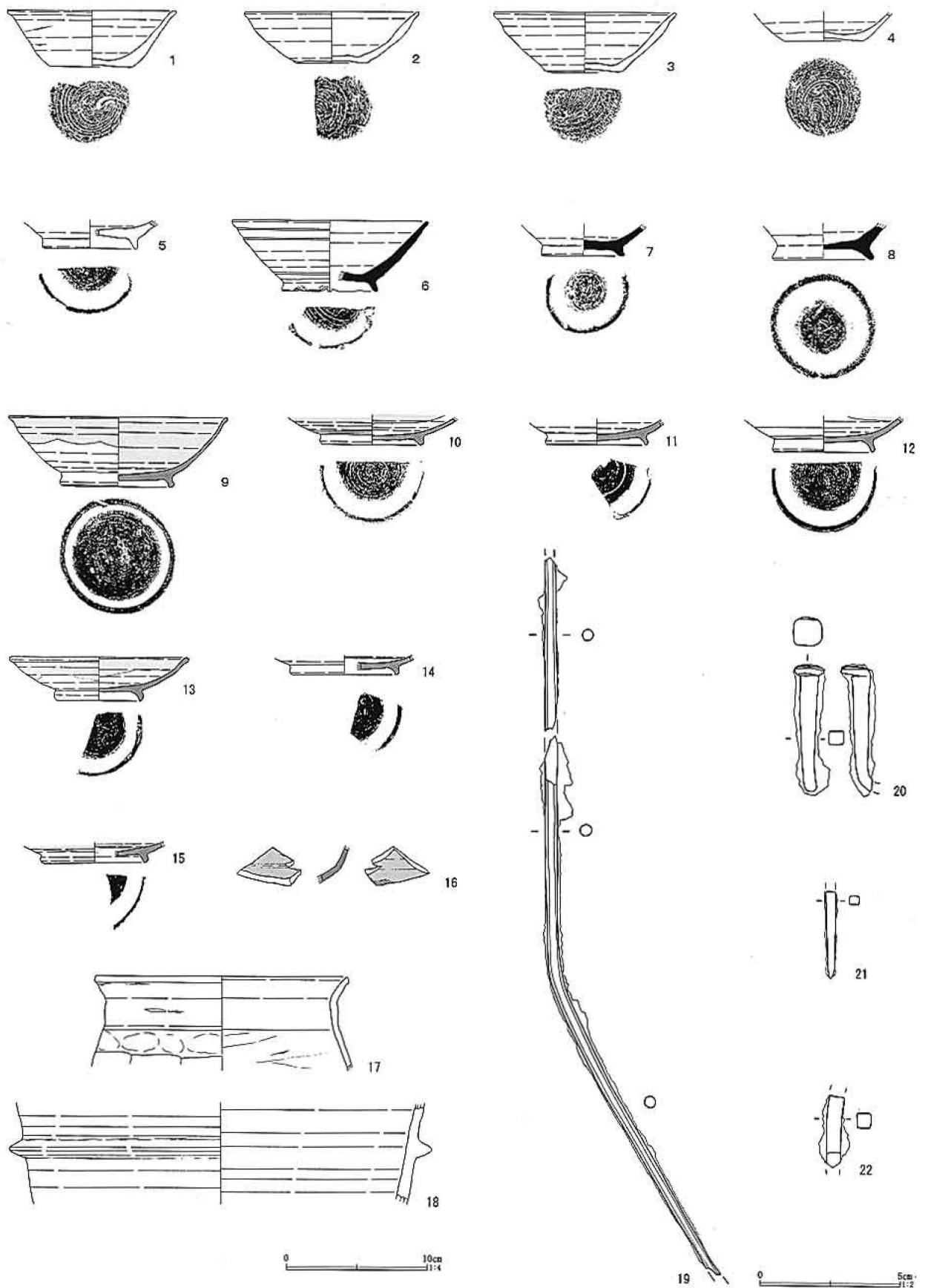
番号	器種	口径	器高	底径	胎土	焼成	色調	残存	出土位置	備考
1	須恵高台碗			6.0	A C K	普通	灰	30	S K 187	
2	須恵高台碗			7.0	A C K	良好	灰褐	80	S K 187	
3	土師台付甕			(10.0)	A B F	普通	にぶい橙	20	S K 187	
4	須恵高台碗	(15.6)	6.9	6.4	A F K	良好	灰	60	S K 188	
5	須恵甕				A C G K	良好	灰	破片	S K 188	
6	土錘	長さ3.0	直径1.2	孔径0.2	重量3.6	普通	にぶい橙	70	S K 188	



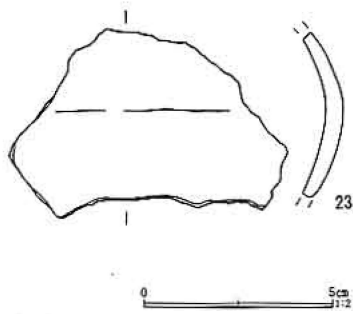
第 150 図 第 192 号土坑出土遺物

第 192 号土坑出土遺物観察表 (第 150 図)

番号	器種	口径	器高	底径	胎土	焼成	色調	残存	出土位置	備考
1	土師坏	(12.4)	3.6	(5.8)	A B F	普通	浅黄橙	15		
2	土師坏	(13.0)	4.2	(6.0)	A B F	不良	橙	40		
3	土師坏	(13.0)	3.7	(8.8)	A B F	普通	にぶい橙	10		
4	土師碗	(14.0)	5.1	6.6	A J K	良好	にぶい黄橙	40		内面磨き
5	須恵皿			6.7	A K	良好	にぶい褐	90		
6	須恵高台碗	(14.0)	5.6	(7.0)	B K	不良	灰	25		
7	須恵高台碗	(13.6)	5.4	(6.6)	A	不良	褐灰	40		
8	須恵高台碗			6.0	A C K	普通	灰	45		
9	須恵高台碗			7.5	A	普通	灰	45		
10	灰釉高台皿			(6.6)	A G	良好	灰白	20		内面重ね焼き痕あり 高台内糸切り 施釉ツケガケ 東濃産
11	灰釉高台碗			(6.9)	A G	普通	灰白	25		高台内ヘラケズリ 東遠江産
12	緑釉碗				A	普通	にぶい黄	破片		二次被熱? 全面施釉 陰刻花文 猿投産
13	緑釉碗				A	普通	灰オリーブ	破片		二次被熱? 全面施釉
14	緑釉				A	普通	灰白	破片		二次被熱? 全面施釉
15	土師台付甕			(7.0)	A B F J	普通	にぶい褐	60		



第151图 第193号土坑出土遗物(1)



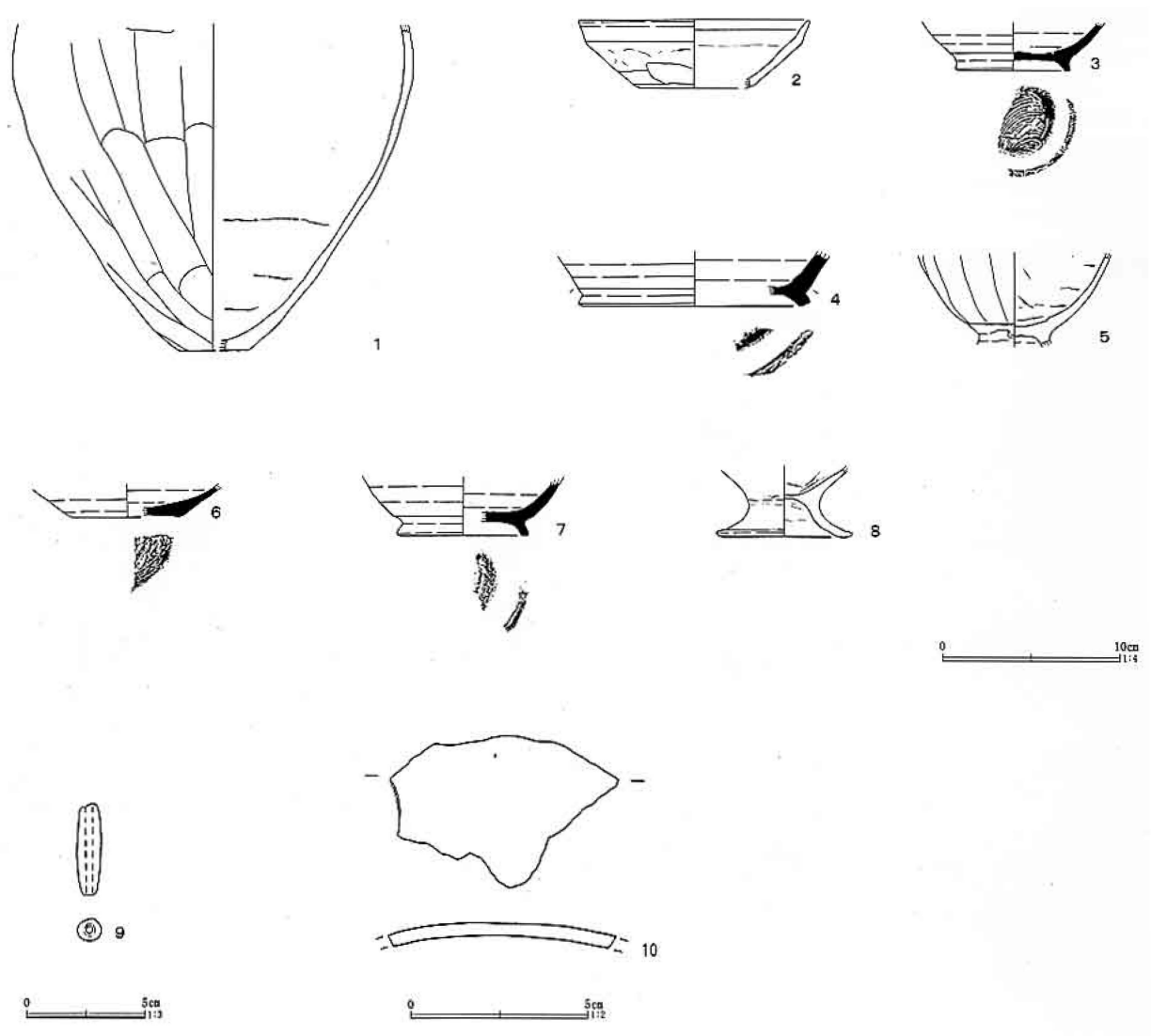
第152図 第193号土坑出土遺物(2)

第193号土坑出土遺物観察表(第151・152図)

番号	器種	口径	器高	底径	胎土	焼成	色調	残存	出土位置	備考
1	須恵坏	(12.0)	4.0	5.8	A B F	普通	にぶい橙	30	酸化焰焼成 酸化焰焼成 酸化焰焼成 酸化焰焼成 酸化焰焼成 酸化焰焼成 酸化焰焼成 酸化焰焼成 酸化焰焼成 酸化焰焼成 酸化焰焼成 酸化焰焼成 酸化焰焼成 酸化焰焼成 酸化焰焼成 酸化焰焼成 酸化焰焼成	
2	須恵坏	(12.4)	3.7	5.4	A B F	普通	にぶい橙	30		
3	須恵坏	(13.0)	4.3	5.6	A B F	普通	浅黄橙	30		
4	須恵坏		5.6	A B F	良好	浅黄橙	60			
5	須恵高台碗		(6.8)	A B F	普通	橙	45			
6	須恵高台碗	(14.0)	5.1	(6.8)	A B	普通	灰黄	35		
7	須恵高台碗			5.9	A K	良好	灰	70		
8	須恵高台碗			7.3	A	普通	黒褐	60		
9	灰釉高台碗	(15.6)	5.0	8.1	A G K	良好	灰白	80		
10	灰釉高台皿			(7.4)	A G	良好	灰白	30		
11	灰釉高台皿			7.2	A G	良好	灰白	20		
12	灰釉高台碗			7.3	A G K	良好	灰白	50		
13	灰釉高台皿	(12.8)	3.1	(6.1)	A G K	良好	灰	25		
14	灰釉高台皿			(7.6)	A G	良好	灰白	10		
15	灰釉高台皿			(7.2)	A G	良好	灰白	10		
16	緑釉稜碗				A G	良好	浅黄	破片		
17	土師甕	(18.0)			B F	普通	灰黄褐	10		
18	須恵羽釜				A B F	良好	にぶい橙	10		
19	鉄製品	長さ[26.4]cm 幅0.4cm							棒状品 紡錘車の軸か?	
20	鉄釘	長さ[4.4]cm 頭幅1.0×1.0cm 脚幅0.5×0.5cm								
21	鉄釘	長さ[3.1]cm 幅0.3×0.3cm								
22	棒状鉄製品	長さ[2.5]cm 幅0.5×0.5cm								
23	板状鉄製品	長さ[7.3]cm 幅[5.0]cm 厚さ0.5cm							容器か?	

土坑出土遺物観察表(第153図)

番号	器種	口径	器高	底径	胎土	焼成	色調	残存	出土位置	備考
1	土師甕	(13.0)	3.8	(4.0)	B F J	普通	にぶい橙	40	S K 194	重ね焼き痕あり へら描きあり
2	土師坏			(7.0)	A B C	普通	褐	40	S K 195	
3	須恵高台碗			(6.4)	A C K	良好	灰	10	S K 195	
4	須恵長頸瓶			(13.0)	A K	普通	灰白	10	S K 195	
5	土師台付甕				A B	普通	褐	60	S K 195	
6	須恵皿			(6.0)	A K	良好	灰	10	S K 198	
7	須恵高台碗			(7.4)	A F	良好	黄灰	10	S K 198	
8	土師台付甕			(7.6)	A B F	普通	にぶい褐	60	S K 198	
9	土錘	長さ3.8 直径0.9 孔径0.3 重量2.7			A B F	普通	灰白	95	S K 194	
10	鉄製品	長さ[6.4]cm 幅[4.3]cm 厚さ0.4cm							S K 195	容器片? 鋳造品



第153图 土坑出土遺物 (18)

**第200号土坑** (第154・155図)

K-13グリッドに位置する。平面形は、長方形を呈する。規模は、292 cm×160 cm、深さ40 cmを測る。主軸方位は、N-84°-Wを指す。

遺物は、土師器坏・台付甕、須恵器坏・高台付碗・高台付皿、灰釉高台付皿と鉄製品は刀子・棒状品・釘が出土した。

**第201号土坑** (第154・156図)

K-13グリッドに位置する。平面形は、楕円形を呈する。規模は、184 cm×128 cm、深さ22 cmを測る。主軸方位は、N-50°-Eを指す。

遺物は、土師器甕・台付甕と長頸長三角形式の鉄鏃が出土した。

**第202号土坑** (第154・156図)

L-13グリッドに位置する。平面形は、円形を呈する。規模は、径53～63 cm、深さ10 cmを測る。主軸方位は、N-80°-Wを指す。

遺物は、土師器坏・甕が出土した。

**第207号土坑** (第154・156図)

M-13グリッドに位置する。平面形は、長方形を呈する。規模は、260 cm×86 cm、深さ34 cmを測る。主軸方位は、N-90°-Eを指す。

遺物は、灰釉陶器高台付碗が出土した。

**第208号土坑** (第154・157図)

L-13グリッドに位置する。平面形は、楕円形を呈する。規模は、147 cm×88 cm、深さ40 cmを測る。

主軸方位は、N-80°-Wを指す。

遺物は、土師器坏・甕・小型甕・台付甕、須恵器坏・碗・高台付碗・高台付皿が出土した。

**第211号土坑** (第154図)

M・N-12グリッドに位置する。平面形は、長方形を呈する。規模は、72×53 cm、深さ18 cmを測る。主軸方位は、N-10°-Wを指す。

**第213号土坑** (第154・158図)

M-12グリッドに位置する。第200号住居跡と重複し、住居跡が古い。平面形は、長方形を呈する。規模は、71 cm×58 cm、深さ36 cmを測る。主軸方位は、N-85°-Wを指す。

遺物は、須恵器高台付碗・壺が出土した。

**第215号土坑** (第154・158図)

I-14グリッドに位置する。平面形は、不整形を呈する。規模は、104 cm×94 cm、深さ16 cmを測る。主軸方位は、N-87°-Wを指す。

遺物は、土師器坏、須恵器坏・碗・鉢・甕が出土した。

**第218号土坑** (第154・158図)

L-13グリッドに位置する。第178号住居跡と重複し、住居跡が古い。平面形は、長方形を呈する。規模は、186 cm×88 cm、深さ19 cmを測る。主軸方位は、N-1°-Wを指す。

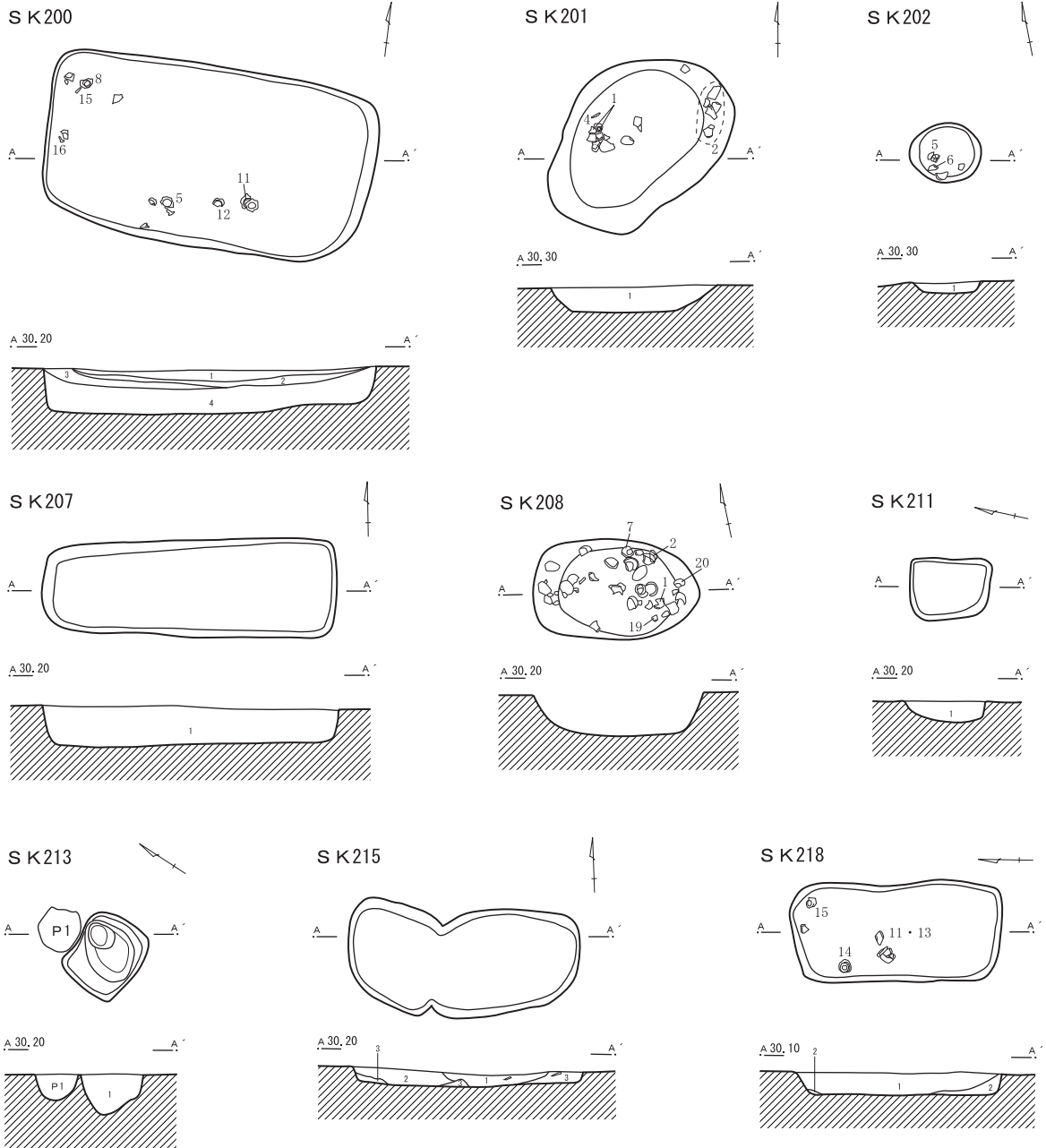
遺物は、土師器坏・甕、須恵器高台付碗が出土した。

**第200号土坑出土遺物観察表** (第155図)

番号	器種	口径	器高	底径	胎土	焼成	色調	残存	出土位置	備考
1	土師坏	(12.6)	3.8	6.8	A B F	普通	にぶい赤褐	40		酸化焰焼成
2	土師坏	12.7	3.8	7.3	A B F	普通	橙	60		
3	須恵坏	12.3	4.2	6.0	A B	普通	にぶい黄	75		
4	須恵坏	(13.0)	4.5	(5.8)	A	普通	灰白	20		
5	須恵坏	(14.0)	4.2	6.0	A C K	良好	褐灰	50		
6	須恵高台碗	(14.0)			A G	良好	灰白	20		
7	須恵高台碗				A B F I	普通	にぶい黄橙	90		
8	須恵高台碗			6.5	A C K	良好	褐灰	60		
9	須恵高台碗			(6.7)	A K	良好	灰	60		
10	須恵高台碗			(7.0)	A C K	良好	灰	20		
11	須恵高台皿	13.6	3.7	5.5	A G	普通	灰	70		
12	灰釉高台皿	(15.0)	2.8	(7.3)	A G K	良好	灰白	30		

内面重ね焼き痕あり 高台内へラケズリ  
施釉内外面ハケヌリ 浜北産





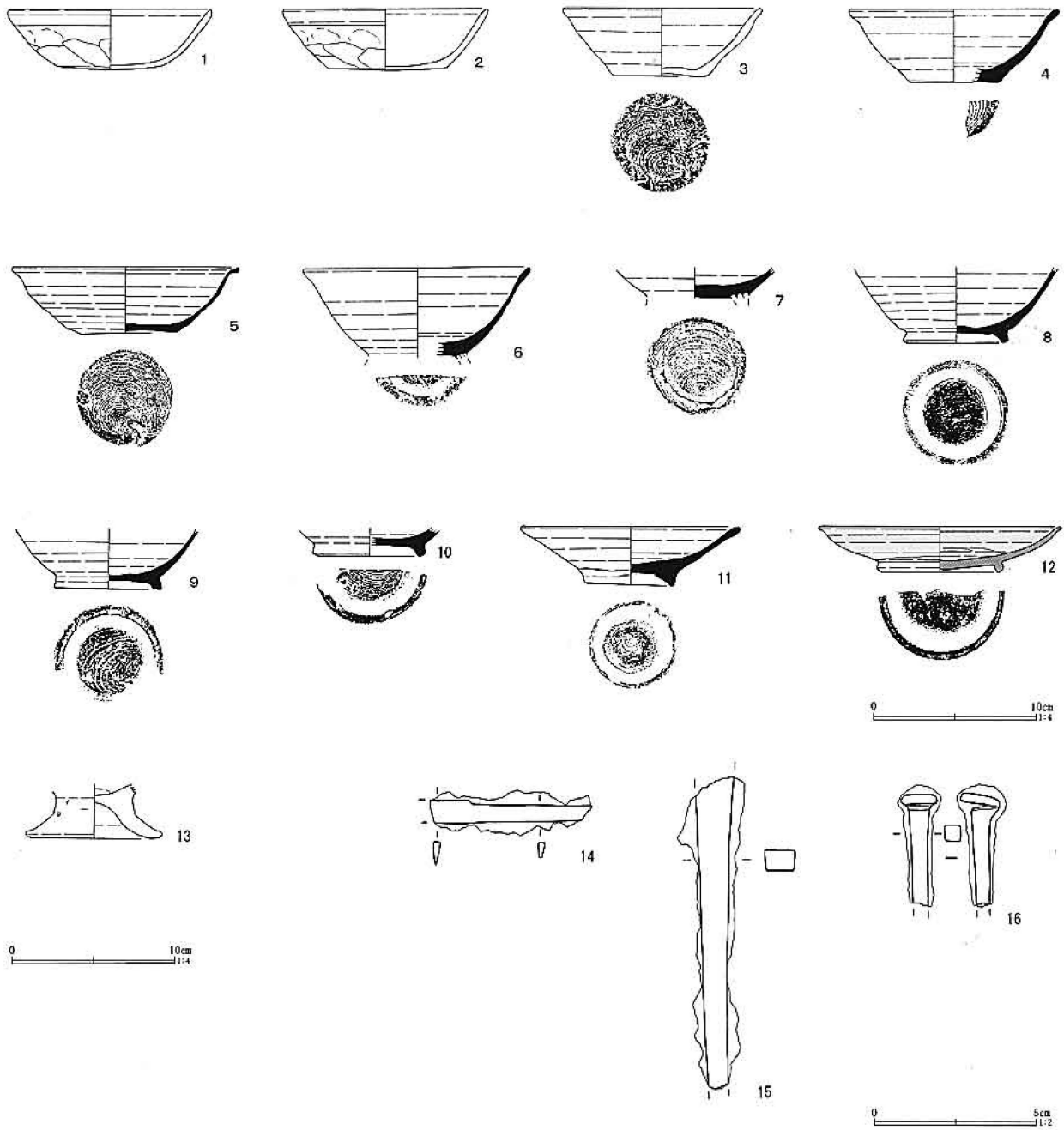
- 第200号土坑  
 1 暗褐色土 焼土粒・炭化物少量  
 2 炭化物 炭化物主体 焼土粒・焼土ブロック含む  
 3 明褐色土 灰白色細砂粒含む  
 4 灰褐色土 灰白色砂粒多量
- 第201号土坑  
 1 暗褐色土 白色粒混入 焼土粒多量  
 炭化物ランダムに含む
- 第202号土坑  
 1 黒褐色土 焼土粒多量 炭化物微量 灰褐色土  
 ブロックランダムに混入 灰を含む
- 第207号土坑  
 1 暗褐色土 焼土粒・炭化物微量

- 第211号土坑  
 1 暗褐色土 焼土粒・炭化物少量 灰混入
- 第213号土坑  
 1 暗灰褐色土 焼土粒微量 炭化物少量  
 暗黄褐色土ランダムに含む  
 P1 暗灰褐色土 焼土粒微量
- 第215号土坑  
 1 黒褐色土 粘性弱 炭化物粒子 炭化材多量  
 焼土粒微量 しまり欠  
 2 暗灰褐色土 粘性中 炭化物粒子微量  
 遺物含む しまりやや欠  
 3 暗褐色土 粘性弱 炭化物粒子微量  
 褐色土小ブロック少量 掘り方

- 第218号土坑  
 1 暗褐色土 焼土粒 炭化物多量  
 2 黒褐色土 包含物なし 漆黒色に近く  
 しまり強



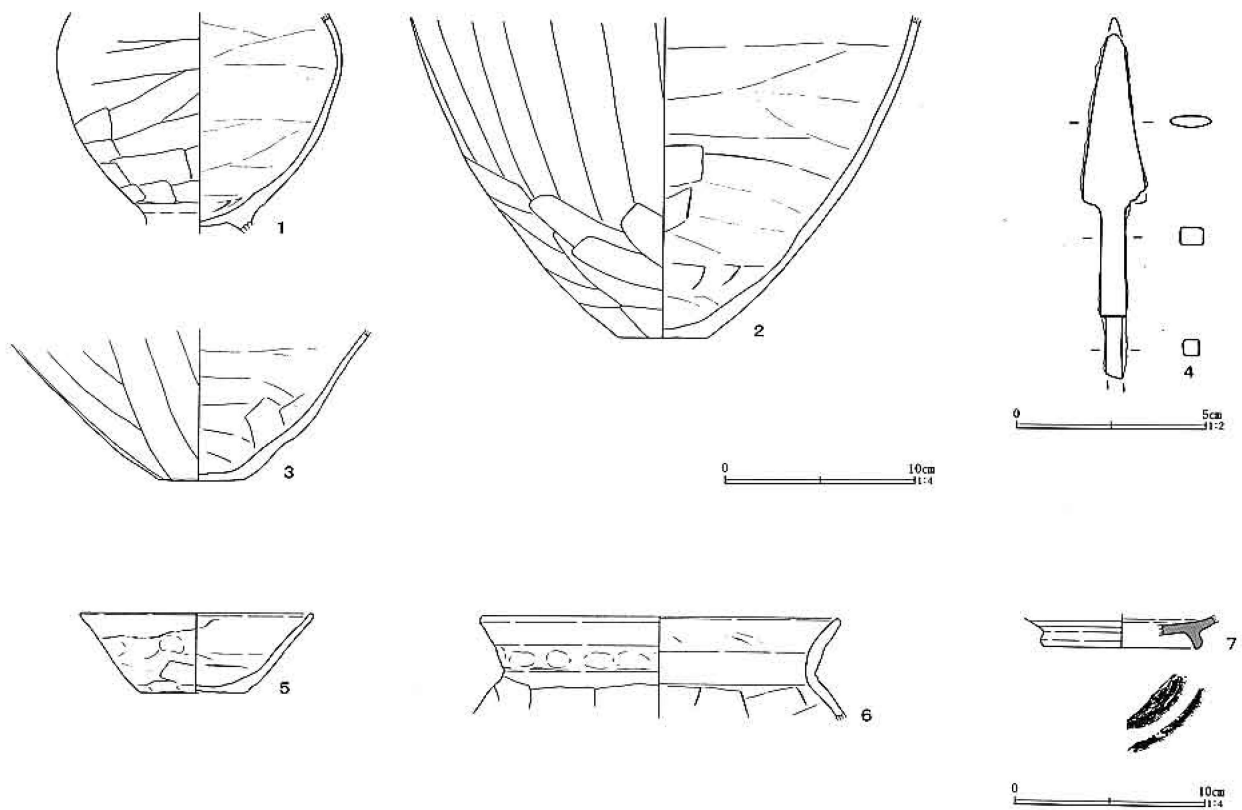
第154図 土坑 (10)



第155図 第200号土坑出土遺物

第200号土坑出土遺物観察表 (第155図)

番号	器種	口径	器高	底径	胎土	焼成	色調	残存	出土位置	備考
13	土師台付甕			(8.4)	ABF	普通	橙	60		
14	鉄製品	長さ [5.0] cm		刃幅0.7cm 背幅0.2cm						刀子か？
15	鉄製棒状品	長さ [9.6] cm		幅0.6×0.9cm						
16	鉄釘	長さ [3.4] cm		頭幅(1.1×1.2)cm 幅(0.5×0.5)cm						



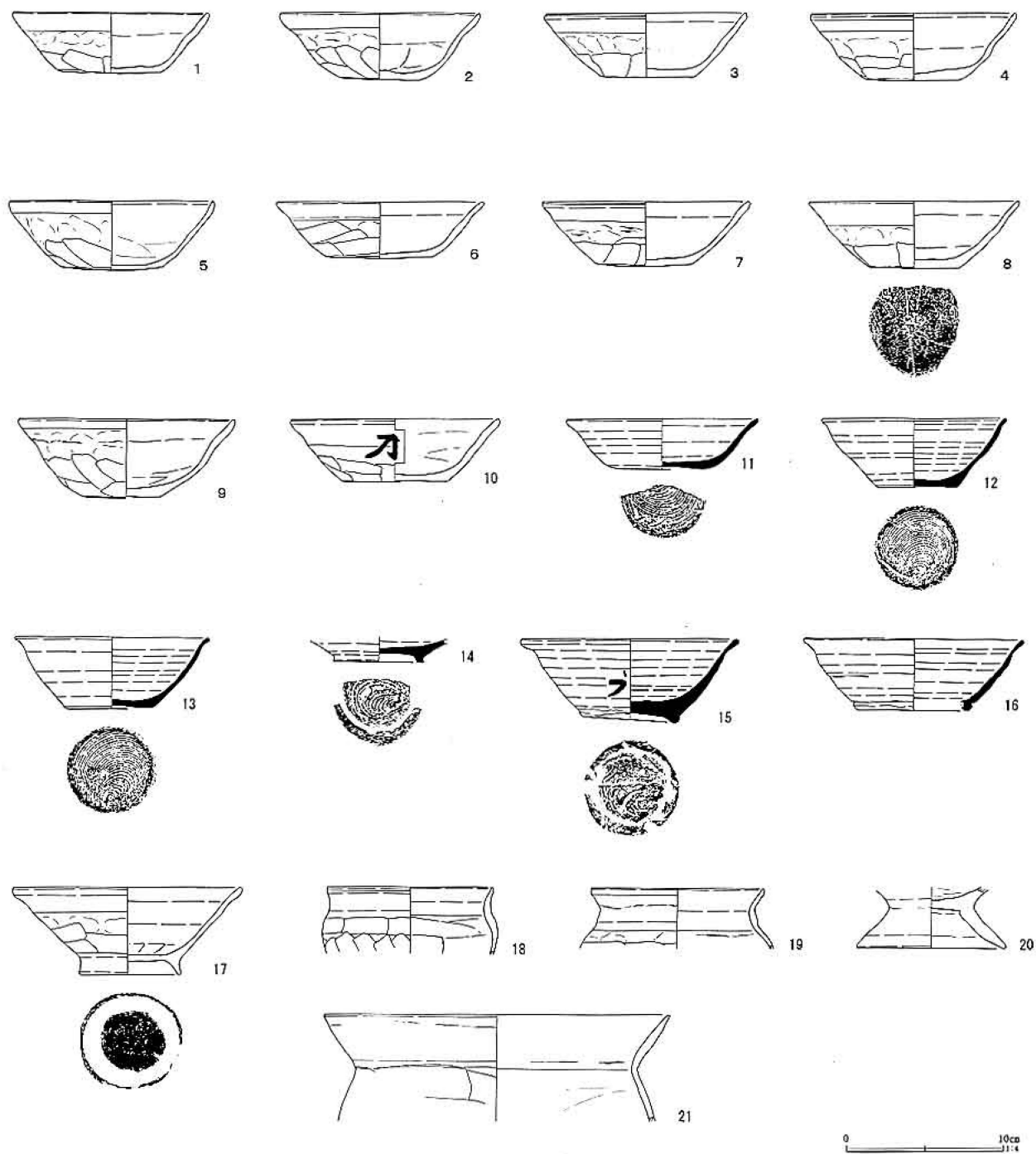
第156図 土坑出土遺物(19)

土坑出土遺物観察表(第156図)

番号	器種	口径	器高	底径	胎土	焼成	色調	残存	出土位置	備考
1	土師台付甕				ABJ	普通	にぶい褐	40	S K 201	
2	土師甕			4.7	ABF	普通	にぶい黄褐	60	S K 201	
3	土師甕			4.7	ABFJ	普通	にぶい褐	60	S K 201	
4	鉄鏃	長さ [9.1] cm 鏃身長 [4.5] cm 鏃幅 (1.7) cm							S K 201	長頸長三角形鏃
5	土師坏	(12.2)	4.2	5.7	AB	普通	にぶい橙	60	S K 202	
6	土師甕	(19.0)			ABF	普通	黒褐	20	S K 202	
7	灰釉高台碗			(8.3)	AGK	良好	灰白	10	S K 207	内面重ね焼き痕あり 高台内へラケズリ 東濃産

第208号土坑出土遺物観察表(第157図)

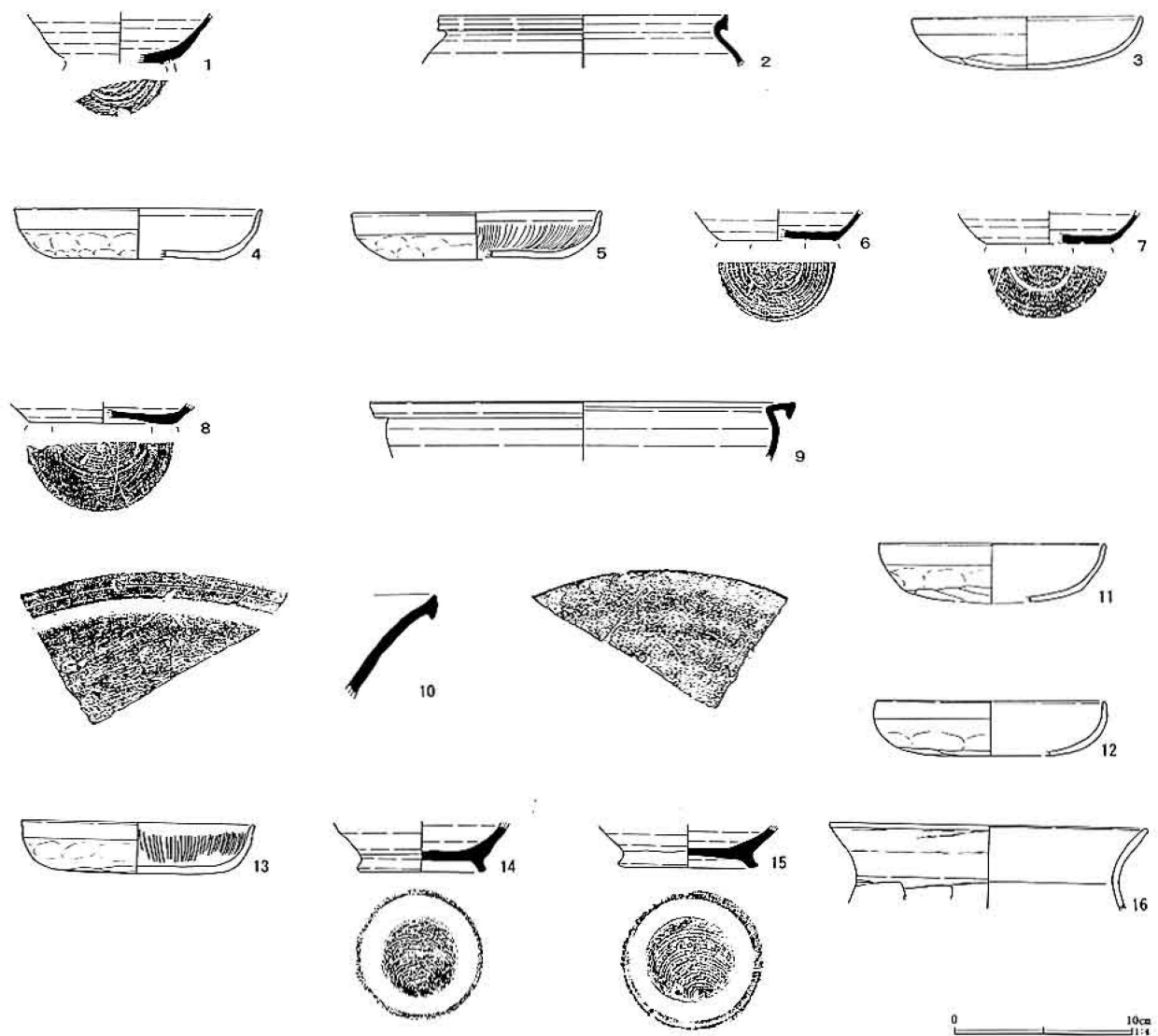
番号	器種	口径	器高	底径	胎土	焼成	色調	残存	出土位置	備考
1	土師坏	(12.4)	4.0	(6.0)	ABF	普通	橙	20		
2	土師坏	12.7	4.3	5.0	ABF	普通	橙	90		
3	土師坏	12.7	4.1	5.9	ABF	普通	橙	60		
4	土師坏	(13.0)	4.3	(6.2)	ABF	普通	橙	20		
5	土師坏	(13.0)	4.5	6.4	ABF	普通	橙	30		
6	土師坏	(13.2)	3.7	7.0	ABF	普通	にぶい黄褐	40		
7	土師坏	13.2	4.2	6.2	ABF	普通	橙	60		
8	土師坏	(13.4)	4.3	6.0	ABF	普通	にぶい褐	20		底部外面にへラ描き
9	土師坏	13.8	5.1	5.0	ABC F	普通	橙	60		
10	土師坏	(13.0)	4.0	6.6	BC F	普通	橙	60		体部外面に墨書「木」?
11	須恵坏	(12.2)	3.2	5.6	ACK	普通	オリーブ黒	35		
12	須恵碗	(11.8)	4.5	5.5	ACK	良好	灰	30		
13	須恵碗	12.5	4.6	5.8	ACK	良好	灰	80		
14	須恵高台皿			(5.8)	AK	良好	灰	80		
15	須恵高台碗	14.0	5.3	6.0	AGJ	不良	灰白	75		体部外面に墨書



第 157 図 第 208 号土坑出土遺物

第 208 号土坑出土遺物観察表 (第 157 図)

番号	器種	口径	器高	底径	胎土	焼成	色調	残存	出土位置	備考
16	須恵高台碗	(14.0)	4.6	(7.2)	A C K	良好	灰白	45		
17	須恵高台碗	(14.6)	5.6	6.6	A B F	普通	橙	40		酸化焰焼成
18	土師小型甕	(10.6)			A B F	普通	褐	20		
19	土師小型甕	(11.0)			A B F	普通	褐	10		
20	土師台付甕			(9.4)	A B F J	普通	橙	60		
21	土師甕	(22.0)			A B F	普通	橙	20		



第158図 土坑出土遺物 (20)

土坑出土遺物観察表 (第158図)

番号	器種	口径	器高	底径	胎土	焼成	色調	残存	出土位置	備考
1	須恵高台碗				A C K	良好	灰	40	S K 213	高台部欠損
2	須恵壺	(16.0)			A G	良好	灰	5	S K 213	
3	土師坏	(13.0)	3.0		A B K	普通	にぶい橙	60	S K 215	
4	土師坏	(14.0)	2.9	(9.4)	A B F	普通	橙	40	S K 215	放射状暗文
5	土師坏	(14.0)	2.7	(10.0)	A B F	普通	橙	40	S K 215	
6	須恵坏			6.6	A H K	良好	灰	40	S K 215	
7	須恵坏			(7.0)	A H	良好	灰	40	S K 215	
8	須恵碗			8.3	A H	良好	灰	45	S K 215	底部外面にヘラ描き
9	須恵鉢	(24.0)			A H K	良好	黒褐	20	S K 215	
10	須恵甕				A B	良好	灰褐	10	S K 215	
11	土師坏	(12.8)			A B	普通	にぶい褐	40	S K 218	
12	土師坏	(13.0)	3.1		A B	普通	にぶい橙	15	S K 218	
13	土師坏	13.2	2.9	9.9	A B C	普通	橙	80	S K 218	放射状暗文
14	須恵高台碗			7.2	A F	良好	褐灰	85	S K 218	
15	須恵高台碗			7.9	A F	良好	にぶい橙	80	S K 218	
16	土師甕	(18.0)			A B J	普通	橙	15	S K 218	

### 第219号土坑 (第159・160図)

L・M-13グリッドに位置する。第178・194号住居跡・第220号土坑と重複し、土坑より古い。平面形は、長方形を呈する。規模は、270 cm×97 cm、深さ21 cmを測る。主軸方位は、N-8°-Eを指す。

遺物は、土師器坏・小型甕・台付甕、須恵器坏・高台付碗・甕、灰釉陶器高台付碗、緑釉陶器片が出土した。

### 第220号土坑 (第159・161・162図)

L-13グリッドに位置する。第178・194・220号住居跡・第219号土坑と重複し、住居跡は古く、土坑が新しい。平面形は、長方形を呈する。規模は、314 cm×162 cm、深さ20 cmを測る。主軸方位は、N-7°-Eを指す。

遺物は、土師器坏・碗・皿・甕・小型甕・台付甕、須恵器坏・皿・高台付碗・甕と鉄製棒状品が出土した。

### 第224号土坑 (第159・163図)

I-15グリッドに位置する。第213号住居跡・第225号土坑と重複し、住居跡は古く、第225号土坑は新しい。平面形は、長楕円形を呈すると推定される。規模は、確認できた長軸145 cm、短軸67 cm、深さ41 cmを測る。主軸方位は、N-10°-Eを指す。

遺物は、土師器坏、須恵器甕・蓋と鉄製品は茎部・刀子刃部が出土した。

### 第225号土坑 (第159図)

I-15グリッドに位置する。第224号土坑と重複し、第224号土坑が古い。平面形は、楕円形を呈する。規模は、215 cm×186 cm、深さ60 cmを測る。

主軸方位は、N-78°-Wを指す。

### 第226号土坑 (第159・163図)

G-15グリッドに位置する。第161号住居跡・第230・231号土坑・第51号土坑と重複し、いずれもが新しい。平面形は、長方形を呈する。規模は、400 cm×106 cm、深さ16 cmを測る。主軸方位は、N-25°-Eを指す。

遺物は、灰釉陶器高台付碗が出土した。

### 第231号土坑 (第159・163図)

G-15グリッドに位置する。第161号住居跡・第230号土坑・第51号溝と重複し、第226号土坑が古く、住居跡は新しいが他は不明である。平面形は、長方形を呈する。規模は、88 cm×63 cm、深さ15 cmを測る。主軸方位は、N-15°-Eを指す。

遺物は、灰釉陶器高台付碗が出土した。

### 第227号土坑 (第159・163図)

M-14・15グリッドに位置する。第540号土坑と重複し、第540号が古い。平面形は、楕円形を呈する。規模は、202 cm×150 cm、深さ16 cmを測る。主軸方位は、N-78°-Eを指す。

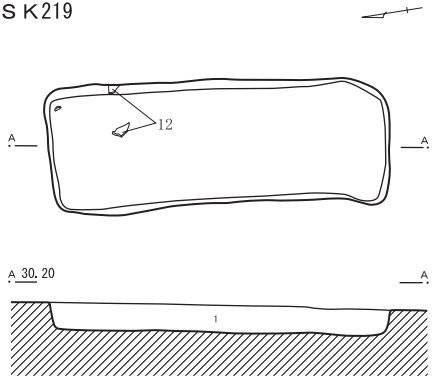
遺物は、土師器坏、須恵器坏と鉄製刀子が出土した。

### 第229号土坑 (第159・163図)

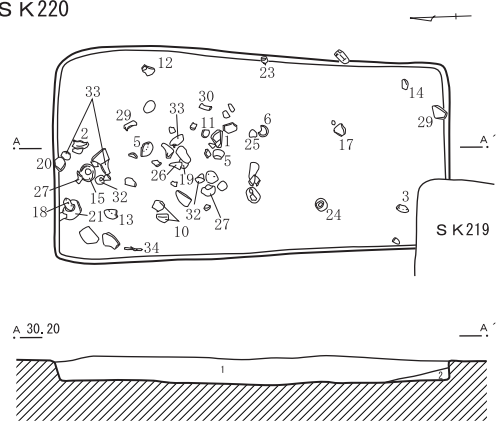
I-13グリッドに位置する。第154号住居跡と重複し、住居跡が古い。平面形は、長方形を呈する。規模は、233 cm×106 cm、深さ50 cmを測る。主軸方位は、N-82°-Wを指す。

遺物は、土師器坏、須恵器高台付碗が出土した。

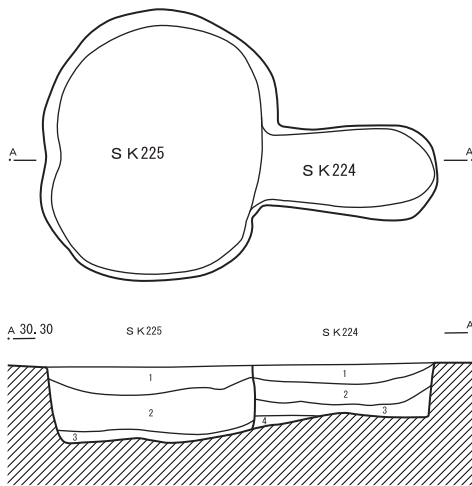
S K 219



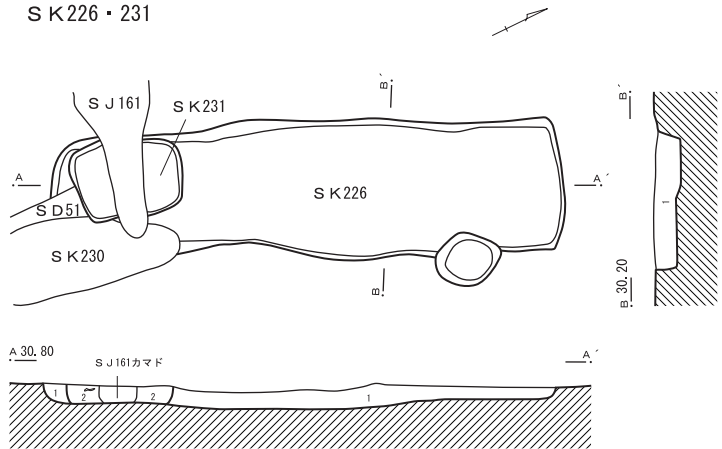
S K 220



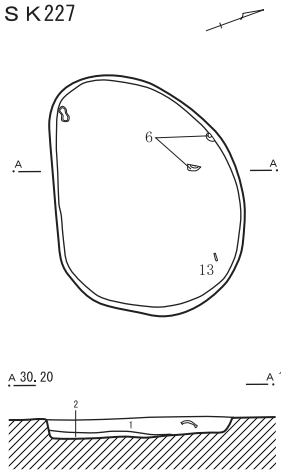
S K 224・225



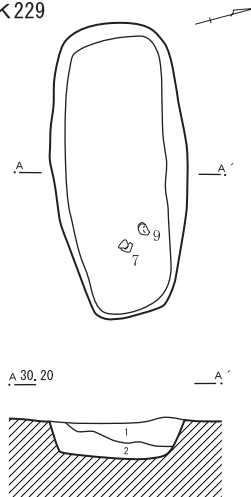
S K 226・231



S K 227



S K 229



第219号土坑

1 暗褐色土 焼土粒やや多量 炭化物少量 灰混じる

第220号土坑

1 暗褐色土 焼土粒・炭化物やや多量 灰混入

2 暗黄褐色土 焼土粒・炭化物少量

第224号土坑

1 暗褐色土 焼土粒・炭化物微量

2 暗褐色土 焼土粒・灰色砂粒微量

3 暗灰褐色土 焼土粒・炭化物微量 灰少量

4 暗灰褐色土 暗黄褐色土ランダムに含む

第225号土坑

1 暗灰褐色土 灰色砂粒多量 焼土粒・炭化物微量

2 暗褐色土 焼土粒微量 暗黄褐色土 ランダムに含む

3 暗褐色土 暗黄褐色土多量 砂粒混入

第226・231号土坑

1 暗褐色土 焼土粒微量

2 暗褐色土 焼土ブロック多量

第227号土坑

1 暗灰褐色土 焼土粒・炭化物微量

2 暗褐色土

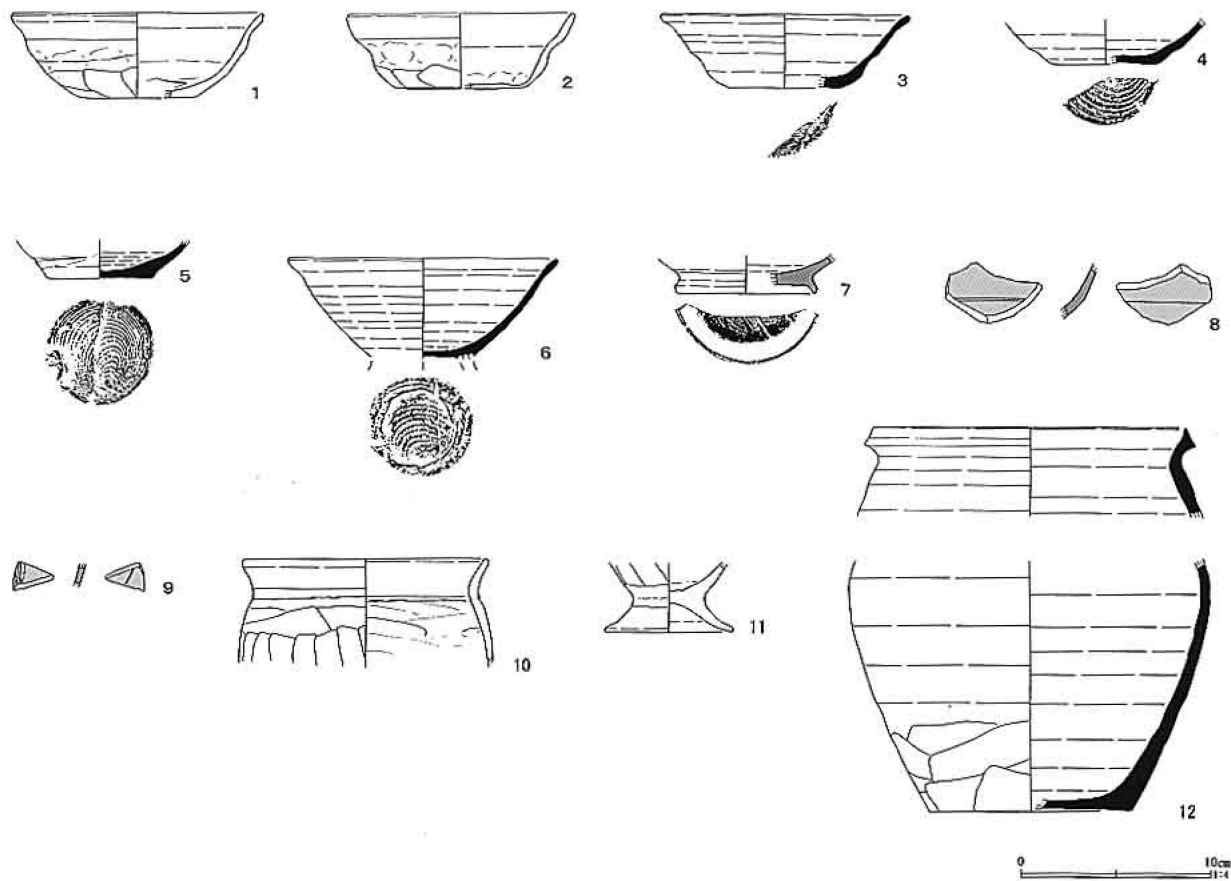
第229号土坑

1 灰褐色土 灰色粘土に炭化物、遺物を含む しまりやや欠

2 黒褐色土 炭化物と灰の带状堆積 締まり欠



第159図 土坑(11)



第160図 第219号土坑出土遺物

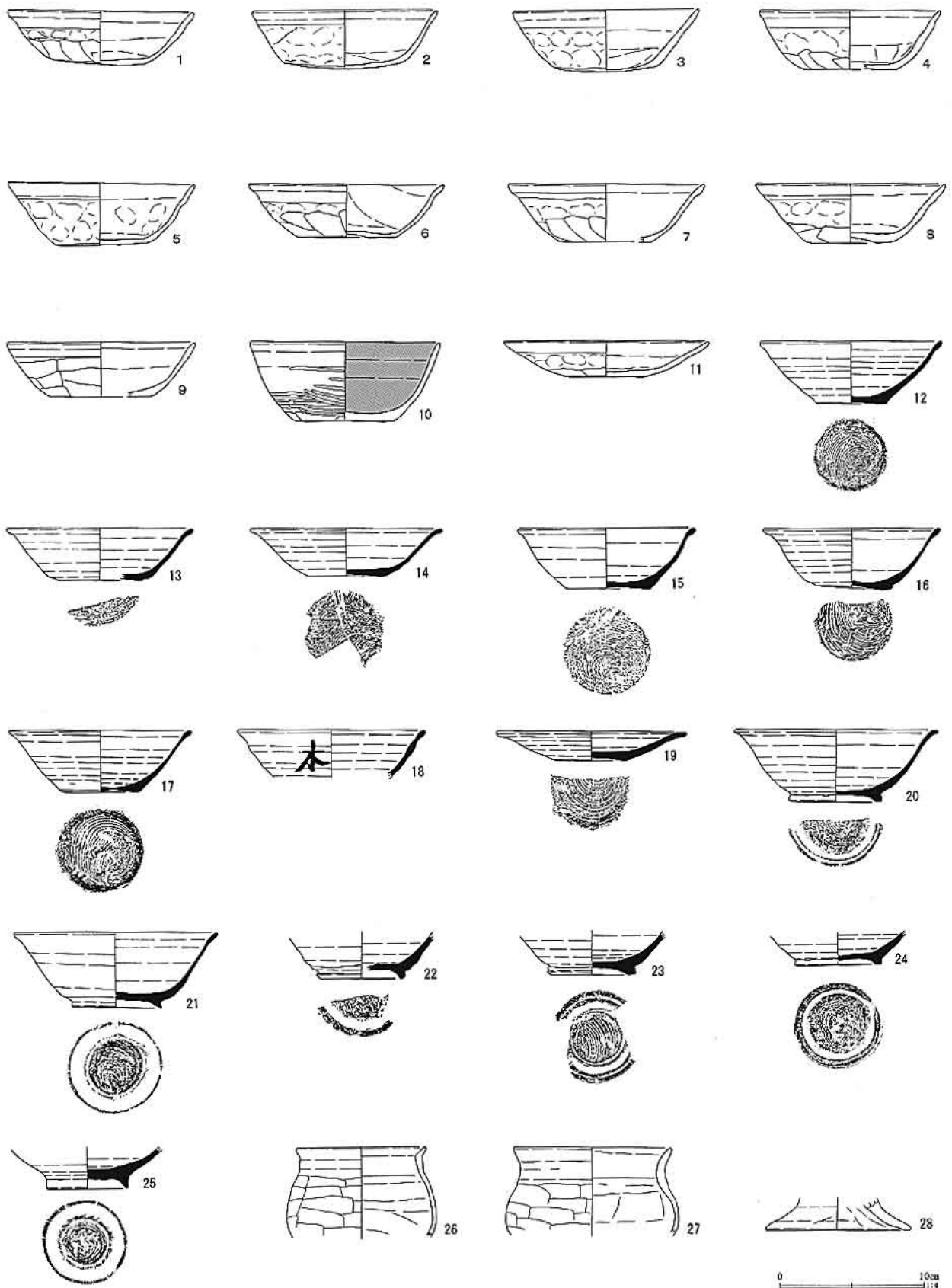
第219号土坑出土遺物観察表 (第160図)

番号	器種	口径	器高	底径	胎土	焼成	色調	残存	出土位置	備考
1	土師坏	(12.0)	4.0	(7.0)	A B F	普通	橙	20		
2	土師坏	(13.2)	4.5	(6.0)	A B F	普通	にぶい赤褐	15		
3	須恵坏	(13.2)	3.9	(6.0)	A B	普通	灰白	15		
4	須恵坏			5.6	A	良好	灰白	15		
5	須恵坏			5.6	A C	普通	灰白	15		
6	須恵高台碗	(14.2)			A C K	良好	灰白	35		
7	灰釉高台碗			(7.4)	A G K	良好	灰白	25		内面重ね焼き痕あり 底部にへら描き 高台内糸切り 施釉なし 東濃産
8	緑釉稜碗				A	良好	灰オリーブ	破片		猿投産
9	緑釉碗				A	良好	オリーブ灰	破片		輪花碗 猿投産
10	土師小型甕	(13.0)			A B F	不良	にぶい黄褐	25		
11	土師台付甕			(6.8)	A B F	普通	にぶい橙	40		
12	須恵甕	(16.5)		(11.0)	A J K	良好	灰	60		

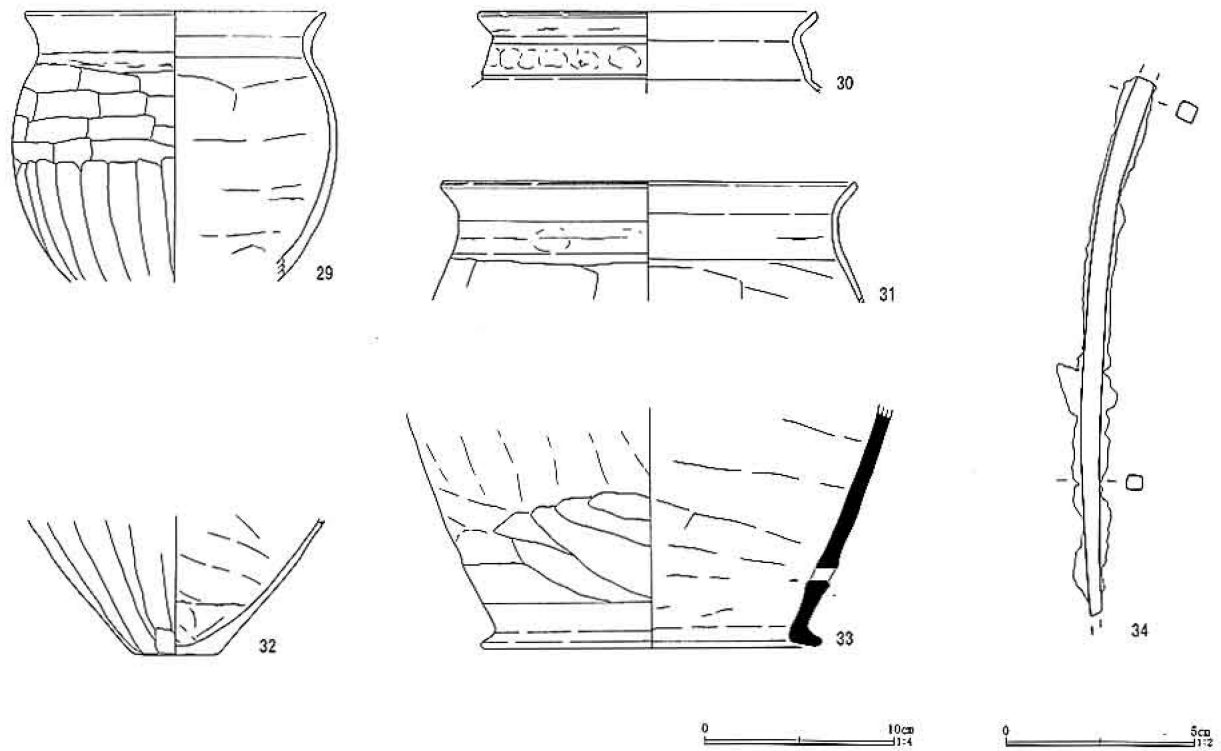
第220号土坑出土遺物観察表 (第161図)

番号	器種	口径	器高	底径	胎土	焼成	色調	残存	出土位置	備考
1	土師坏	12.9	3.7	6.6	B F	普通	にぶい橙	70		
2	土師坏	12.9	4.1	8.4	B F	良好	淡橙	75		
3	土師坏	13.0	4.3	7.2	A B F J	不良	にぶい褐	70		
4	土師坏	(12.6)	4.1	(6.4)	A B F	普通	橙	20		
5	土師坏	13.1	4.4	6.5	A B F	普通	橙	100		
6	土師坏	(13.6)	3.7	(7.0)	A B F J	普通	橙	35		
7	土師坏	(13.6)	4.0	6.6	A B F	普通	橙	30		





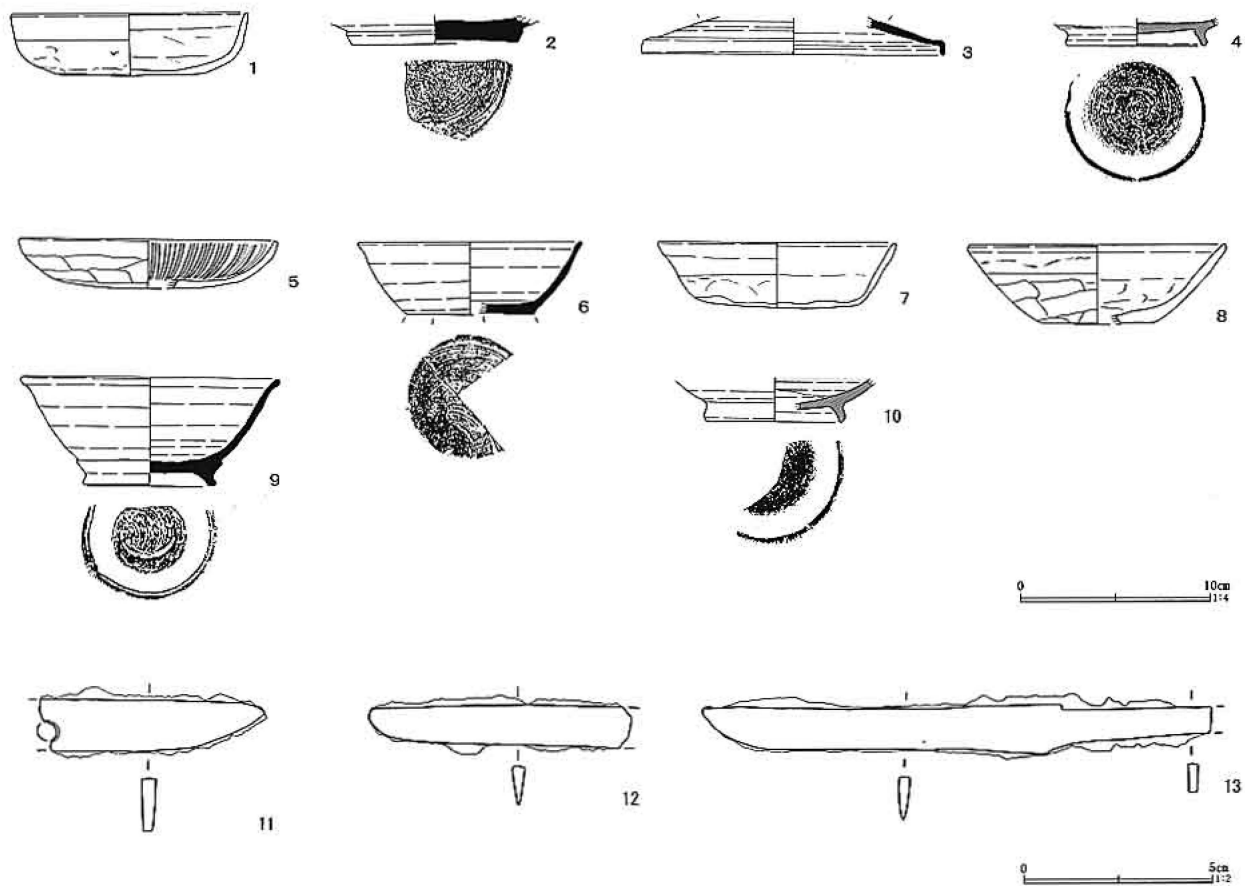
第161图 第220号土坑出土遗物(1)



第162図 第220号土坑出土遺物(2)

第220号土坑出土遺物観察表 (第161・162図)

番号	器種	口径	器高	底径	胎土	焼成	色調	残存	出土位置	備考
8	土師坏	(13.2)	4.1	6.1	B F	普通	にぶい橙	25		
9	土師坏	(13.0)	3.8	(7.2)	A B F	普通	橙	20		
10	土師碗	(13.2)	5.5	7.1	A B J	良好	橙	60		黒色土器
11	土師皿	(14.2)	2.5	5.4	B F	普通	灰黄褐	25		
12	須恵坏	(12.5)	4.3	5.0	A K	良好	灰	30		
13	須恵坏	(13.0)	3.6	(5.8)	A C K	普通	灰	25		
14	須恵坏	(13.4)	3.3	5.4	A C K	良好	灰	45		
15	須恵坏	12.3	4.2	5.9	A C K	良好	灰	100		
16	須恵坏	12.4	4.3	5.4	A C K	良好	黒褐	55		
17	須恵坏	(12.6)	4.3	5.7	A C K	普通	灰	45		
18	須恵坏	(13.0)			A J K	良好	灰	30		墨書「木」
19	須恵皿	(13.2)	2.1	5.4	A C K	良好	灰	30		やや歪みあり
20	須恵高台碗	(14.2)	5.0	(6.5)	A C K	良好	褐灰	45		
21	須恵高台碗	14.2	5.3	6.2	A B C K	不良	にぶい黄橙	60		
22	須恵高台碗			(6.0)	A C K	良好	灰白	55		
23	須恵高台碗			6.1	A C K	良好	灰	70		
24	須恵高台碗			6.0	A C K	良好	灰	60		
25	須恵高台碗			5.6	A G	普通	灰白	30		
26	土師小型甕	9.0			A B F	普通	灰褐	60		
27	土師小型甕	(11.0)			A B F	普通	褐	20		
29	土師台付甕			10.0	A B F	普通	橙	75		やや磨耗する
28	土師甕	16.0			A B F	普通	にぶい褐	40		
30	土師甕	(18.0)			A B F	良好	橙	10		
31	土師甕	(22.0)			A B F	普通	にぶい黄褐	20		
32	土師甕			4.6	A B F	普通	褐	30		
33	須恵甕			(18.0)	A B	良好	灰	30		胴部下位に焼成前穿孔一ヶ所
34	鉄製棒状品	長さ [14.3] cm		幅0.5×0.5cm						



第163図 土坑出土遺物(21)

土坑出土遺物観察表(第163図)

番号	器種	口径	器高	底径	胎土	焼成	色調	残存	出土位置	備考
1	土師坏	(12.4)			A B F	普通	橙	40	S K 224	やや歪みあり
2	須恵甕			(9.0)	A G	良好	灰	20	S K 224	
3	須恵蓋	(16.0)			A H	良好	灰	5	S K 224	
4	灰釉高台碗			7.3	A G K	良好	灰白	80	S K 226	内面重ね焼き痕あり 高台内ヘラケズリ 東濃産
5	土師坏	(13.6)	2.6		A B F	普通	橙	25	S K 227	内面に放射状暗文
6	須恵坏	11.8	3.9	6.7	A H K	良好	灰	45	S K 227	
7	土師坏	12.5	3.5	8.8	A B F	普通	褐	70	S K 229	
8	土師坏	(13.6)	4.3	(6.0)	A B F	普通	橙	30	S K 229	
9	須恵高台碗	(13.6)	5.8	7.0	A G K	良好	灰	50	S K 229	
10	灰釉高台碗			(7.0)	A G K	良好	灰白	40	S K 231	内面重ね焼き痕あり 高台内ヘラケズ 施釉内面ハケヌリ 浜北産
11	鉄製茎	長さ[5.9]cm 幅1.4cm 背幅0.4cm							S K 224	
12	鉄製刀子	長さ[6.9]cm 刃幅1.1cm 背幅0.3cm							S K 224	
13	鉄製刀子	長さ[13.4]cm 刃長9.5cm 刃幅1.1cm 背幅0.3cm							S K 227	S K 363と接合

**第232号土坑** (第164・165・166図)

N-12・13グリッドに位置する。平面形は、長方形を呈する。規模は、106 cm×88 cm、深さ64 cmを測る。主軸方位は、N-75°-Wを指す。

遺物は、須恵器高台付壺・皿と土錘が出土した。

**第234号土坑** (第164・165図)

J-12グリッドに位置する。第12号掘立柱建物P8と重複し、掘立柱建物跡が新しい。平面形は、凸字形を呈する。確認できた規模は、122 cm×80 cm突出部が45 cm×120 cm、深さ19 cmを測る。主軸方位は、N-3°-Wを指す。

遺物は、土師器坏・甕・小型甕、須恵器坏・壺・高台付壺が出土した。

**第235号土坑** (第164・165図)

J-12グリッドに位置する。第12号掘立柱建物跡P10と重複し、掘立柱建物跡が新しい。平面形は不明で、確認できた規模は、126 cm×74 cm、深さ10 cmを測る。主軸方位は、N-42°-Wを指す。

遺物は、須恵器壺が出土した。

**第236号土坑** (第164・165図)

J-12グリッドに位置する。第12号掘立柱建物跡P2と重複し、掘立柱建物跡が新しい。平面形は、楕円形を呈する。規模は、152 cm×130 cm、深さ45 cmを測る。主軸方位は、N-3°-Eを指す。

遺物は、土師器坏が出土した。

**第240号土坑** (第164・165図)

F・G-15グリッドに位置する。第161・174号住居跡と重複し、住居跡が古い。平面形は、長方形を呈する。規模は、221 cm×108 cm、深さ18 cmを測る。主軸方位は、N-8°-Eを指す。

遺物は、土師器高台付壺、灰釉陶器高台付壺と鉄製品の釘とみられるものが出土した。

**第244号土坑** (第164・165・166図)

G-16グリッドに位置する。平面形は、方形を呈する。規模は、115 cm×102 cm、深さ12 cmを測る。主軸方位は、N-20°-Eを指す。

遺物は、土師器甕、土錘が出土した。

**第247号土坑** (第164・165図)

K-14・15グリッドに位置する。第182号住居跡と重複し、住居跡が古い。平面形は、方形を呈する。規模は、91 cm×78 cm、深さ24 cmを測る。主軸方位は、N-0°を指す。

遺物は、土師器坏、須恵器坏が出土した。

**第248号土坑** (第164・165・166図)

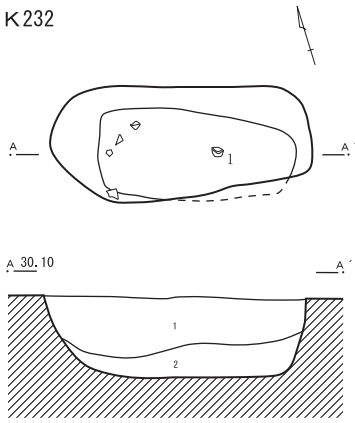
K-14グリッドに位置する。平面形は、楕円形を呈する。規模は、142 cm×92 cm、深さ73 cmを測る。主軸方位は、N-5°-Wを指す。

遺物は、土師器皿、須恵器坏・高台付壺・高台付皿が出土した。

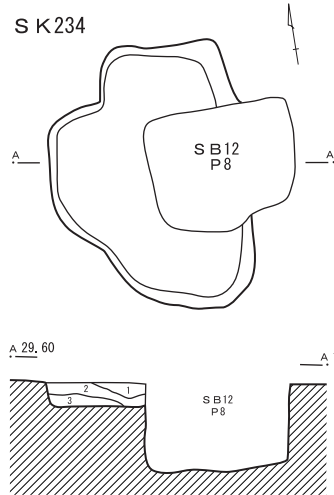
**土坑出土遺物観察表** (第165図)

番号	器種	口径	器高	底径	胎土	焼成	色調	残存	出土位置	備考
1	須恵高台壺			(8.0)	A K	良好	灰黄褐	50	S K232	やや歪みあり  酸化焰焼成  内面に放射状暗文 内面重ね焼き痕あり 高台内糸切り 浜北産
2	須恵皿	(13.2)	2.3	6.3	A F K	普通	にぶい黄橙	25	S K232	
3	土師坏	(13.0)	4.5	(6.8)	A F J	普通	橙	35	S K234	
4	須恵坏	12.5	4.1	5.4	A B	普通	黒	100	S K234	
5	須恵壺	12.5	4.6	(5.3)	A B C	普通	灰白	40	S K234	
6	須恵高台壺	(14.2)	4.8	(6.8)	A B	不良	褐灰	40	S K234	
7	土師小型甕	(10.6)			A B F	普通	褐	30	S K234	
8	土師甕	(15.0)			A B F	普通	にぶい褐	15	S K234	
9	土師甕	(20.0)			A B	良好	橙	10	S K234	
10	土師甕			(4.6)	A B F	普通	褐	15	S K234	
11	須恵壺	(14.0)			A B F	普通	にぶい黄橙	30	S K235	
12	土師坏	(12.0)			A B	普通	橙	30	S K236	
13	土師坏	(13.0)			B F	普通	橙	10	S K236	
14	土師坏	(14.2)	3.1		B F	普通	橙	40	S K236	
15	灰釉高台壺			7.5	A G	良好	灰白	90	S K240	

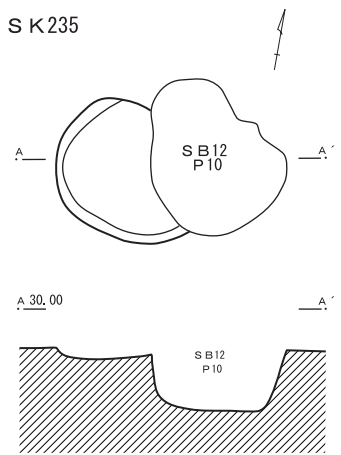
S K 232



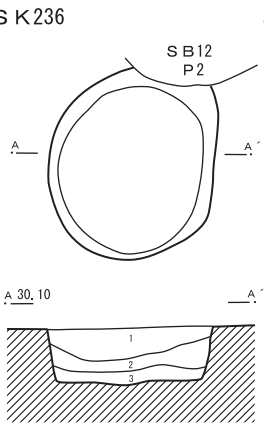
S K 234



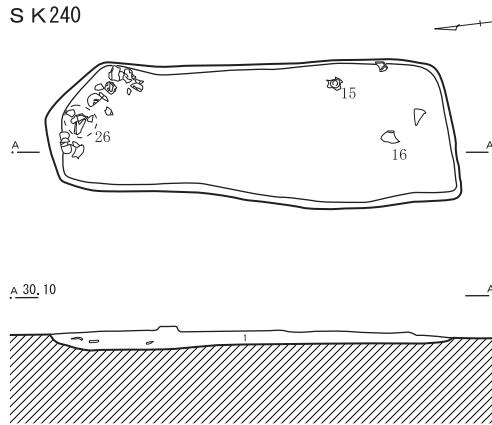
S K 235



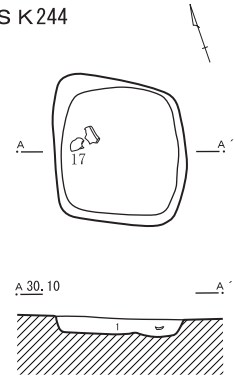
S K 236



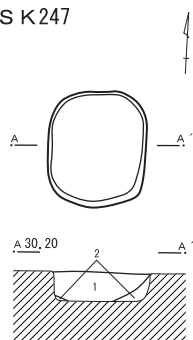
S K 240



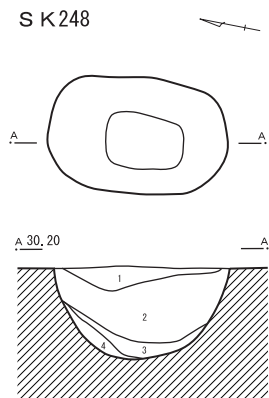
S K 244



S K 247



S K 248



第232号土坑

- 1 暗灰褐色土 焼土粒・炭化物微量 灰多量
- 2 暗黄褐色土 焼土粒少量 炭化物・灰微量

第234号土坑

- 1 灰褐色土 白色粒・焼土粒・炭化物少量 遺物完形品多量
- 2 暗灰褐色土 焼土粒含む 炭化物多量 灰を帯状に含む
- 3 暗黄褐色土 焼土粒・炭化物微量 暗黄褐色土粒多量(掘り方)

第236号土坑

- 1 暗褐色土 白色粒・焼土粒少量 炭化物微量
- 2 暗褐色土 焼土粒微量 炭化物少量
- 3 暗灰褐色土 炭化物・暗褐色土・黄褐色土ブロック少量

第240号土坑

- 1 暗褐色土 焼土粒多量

第244号土坑

- 1 暗灰褐色土 シルト質土 焼土ブロック・灰多量

第247号土坑

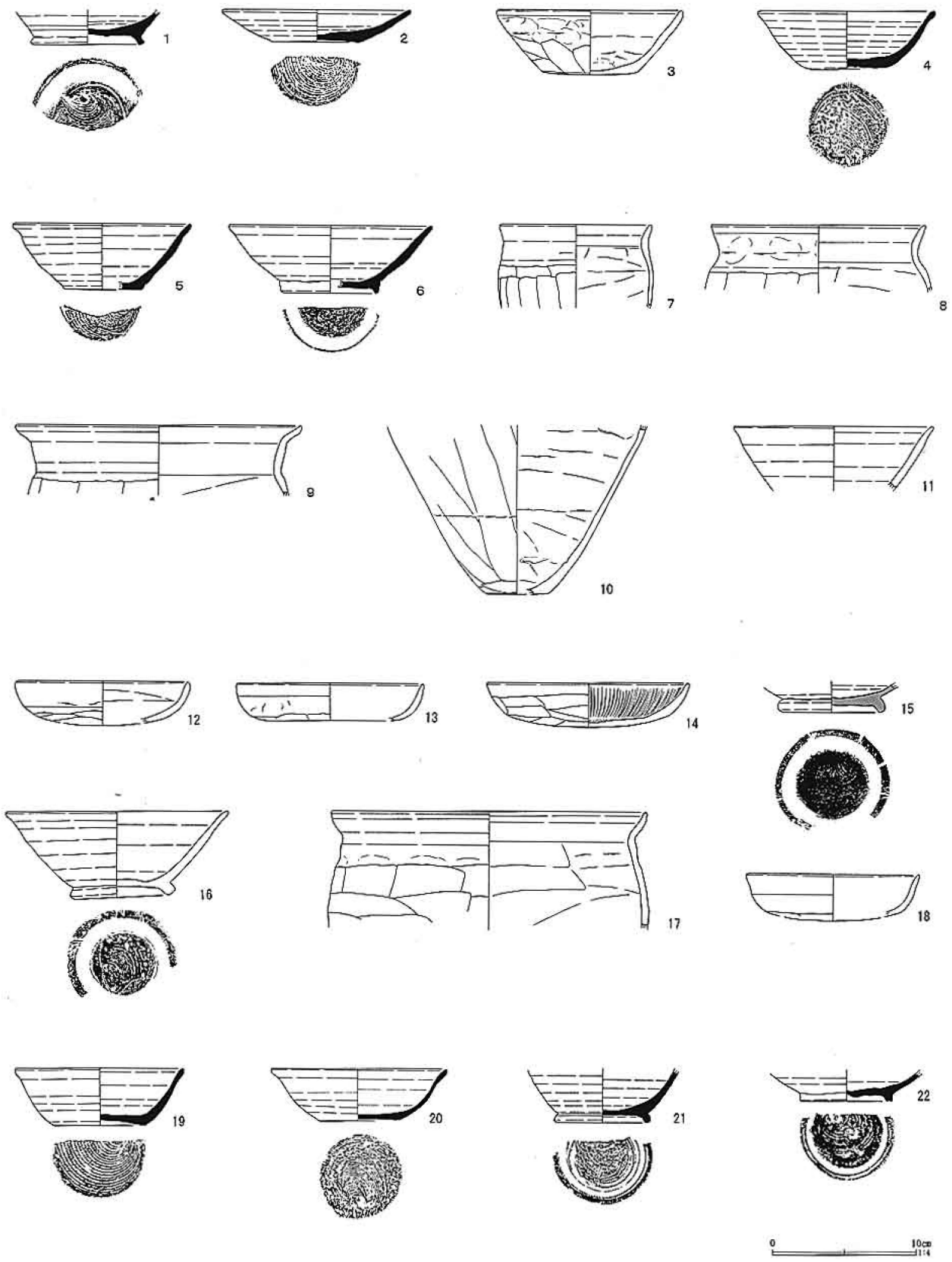
- 1 暗褐灰色土 白色粒・淡白色土ブロック混入 焼土粒微量 炭化物少量
- 2 暗褐色土

第248号土坑

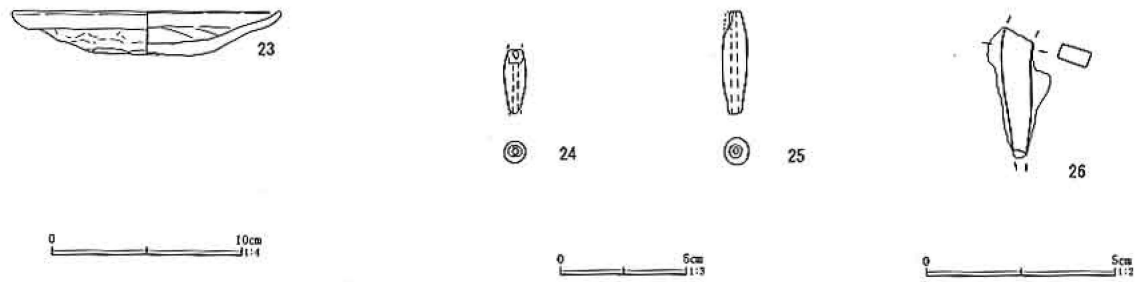
- 1 暗灰褐色土 焼土粒・炭化物少量
- 2 黒色土 灰主体
- 3 暗灰褐色土 灰混入
- 4 暗黄褐色土



第164図 土坑(12)



第 165 图 土坑出土遺物 (22)



第166図 土坑出土遺物(23)

土坑出土遺物観察表(第165・166図)

番号	器種	口径	器高	底径	胎土	焼成	色調	残存	出土位置	備考
16	土師高台埴	15.5	6.1	7.4	A B J	普通	にぶい橙	80	S K 240	ロクロ土師器 歪大きい 磨耗著しい
17	土師甕	(22.0)			A B F J	普通	橙	20	S K 244	
18	土師坏	(12.0)			A B F	普通	にぶい橙	10	S K 247	
19	須恵坏	(11.8)	4.0	6.4	A C K	良好	灰オリーブ	25	S K 247	
20	須恵坏	(12.3)	3.7	5.7	A C K	良好	灰	60	S K 248	
21	須恵高台埴			(6.8)	A B K	普通	灰白	30	S K 248	
22	須恵高台皿			6.5	A G K	良好	灰黄	25	S K 248	
23	土師皿	14.3	2.3	5.4	A B F	普通	にぶい橙	60	S K 248	
24	土錘	長さ(2.5) 直径0.9 孔径0.2 重量(1.6)					にぶい褐	40	S K 232	
25	土錘	長さ4.0 直径1.0 孔径0.3 重量(3.8)					黒	90	S K 244	
26	鉄製品	長さ[3.5] cm 幅0.4×0.8cm							S K 240	鉄釘か?

#### 第255号土坑(第167・169図)

J・K-15グリッドに位置する。第203・216号住居跡と重複し、住居跡が古い。平面形は、長方形を呈する。規模は、200 cm×136 cm、深さ37 cmを測る。主軸方位は、N-73°-Wを指す。

遺物は、土師器坏、須恵器坏・壺、灰釉陶器高台付皿が出土した。

#### 第259号土坑(第167・168・169図)

K-15グリッドに位置する。第260・261号土坑と重複し、両者とも古い。平面形は、長方形を呈する。規模は、196 cm×84 cm、深さ36 cmを測る。主軸方位は、N-3°-Eを指す。

遺物は、土師器甕、須恵器高台付埴、土錘が出土した。

#### 第261号土坑(第167図)

K-15グリッドに位置する。第259号土坑と重複し、第259号土坑が新しい。平面形は不明で、規模は、確認できた東西70 cm、南北80 cm、深さ20 cmを測る。主軸方位は、N-84°-Wを指す。

#### 第262号土坑(第167図)

K-15グリッドに位置する。平面形は楕円形を呈する。規模は、97 cm×60 cm、深さ11 cmを測る。主軸方位は、N-15°-Eを指す。

#### 第266号土坑(第167・168図)

H-15・16グリッドに位置する。平面形は、長方形を呈する。規模は、208 cm×80 cm、深さ30 cmを測る。主軸方位は、N-85°-Wを指す。

遺物は、灰釉陶器高台付埴、砥石が出土した。

#### 第267号土坑(第167・168図)

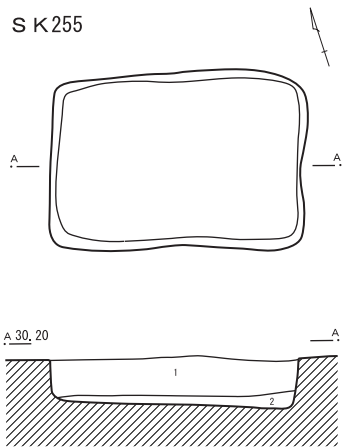
L-15グリッドに位置する。第214号住居跡・第15号掘立柱建物跡P10と重複し、住居跡は古い。平面形は、円形を呈する。規模は、径128~133 cm、深さ50 cmを測る。主軸方位は、N-87°-Wを指す。

遺物は、須恵器高台付皿が出土した。

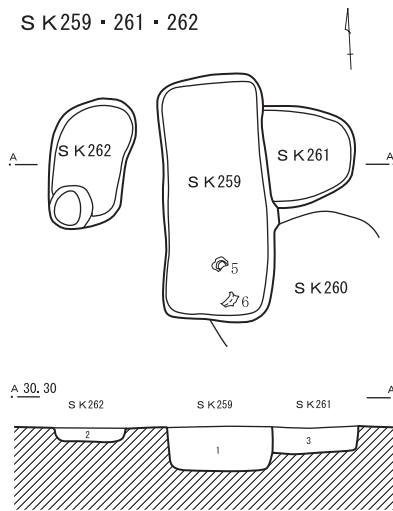
#### 第270号土坑(第167図)

H-16グリッドに位置する。第271号土坑と重複し、第271号土坑が新しい。平面形は、方形を呈する。規模は、65 cm×63 cm、深さ26 cmを測る。主

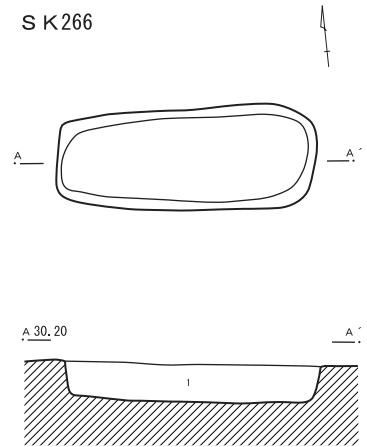
S K 255



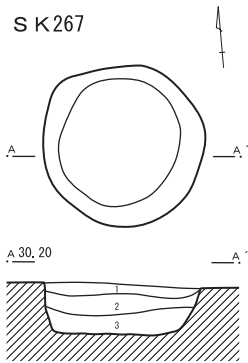
S K 259・261・262



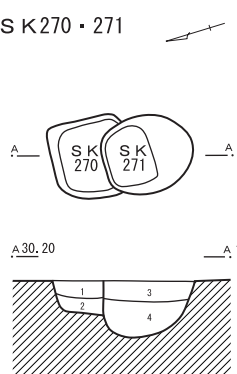
S K 266



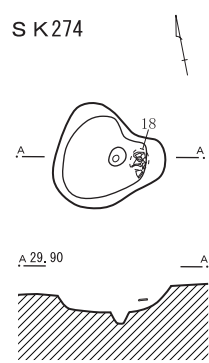
S K 267



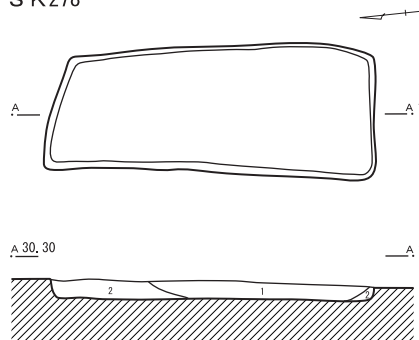
S K 270・271



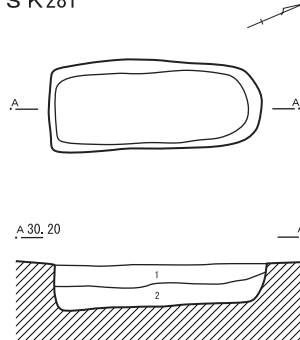
S K 274



S K 278



S K 281



第255号土坑

- 1 暗褐色土 砂質 焼土粒全面少量 炭化物少量
- 2 暗黄褐色土 掘りすぎ部分である

第259・261・262号土坑

- 1 黒褐色土 白色粒含む 焼土粒・炭化物多量 黄褐色土ブロックランダムに混入
- 2 黒褐色土 焼土粒・炭化物少量
- 3 暗褐色土 白色粒・黄褐色土ブロック含む 焼土粒・炭化物少量

第266号土坑

- 1 暗褐色土 砂質土 白色粒・焼土粒・炭化物少量

第267号土坑

- 1 暗褐色土 白色粒多量 焼土粒少量 炭化物微量
- 2 暗褐色土 焼土粒多量 炭化物微量 黄褐色土ブロックランダムに含む
- 3 暗褐色土 焼土粒少量 炭化物微量

第270・271号土坑

- 1 暗褐色土 砂質土 白色粒・黄褐色土ブロック多量
- 2 暗褐色土 白色粒少量
- 3 暗褐色土 1層と近似 明度落ちる
- 4 暗褐色土 黄褐色土粒微量

第278号土坑

- 1 暗褐色土 焼土粒やや多 炭化物微量
- 2 暗灰褐色土 焼土粒・炭化物微量 灰多量

第281号土坑

- 1 暗褐色土 白色粒少量 焼土粒・炭化物少量
- 2 暗灰褐色土 暗褐色土ブロック・灰色粘土少量

第167図 土坑 (13)



軸方位は、N-83°-Wを指す。

### 第271号土坑 (第167・168図)

H-16グリッドに位置する。第270号土坑と重複し、第270号土坑が古い。平面形は、楕円形を呈する。規模は、72cm×62cm、深さ44cmを測る。主軸方位は、N-4°-Eを指す。

遺物は、灰釉陶器高台付皿が出土した。

### 第274号土坑 (第167・168図)

F-15グリッドに位置する。平面形は、不整形を呈する。規模は、90cm×60cm、深さ28cmを測る。

遺物は、須恵器坏、土師器甕が出土した。

### 第278号土坑 (第167・168・169図)

L-13グリッドに位置する。平面形は、長方形を呈する。規模は、254cm×100cm、深さ14cmを測る。主軸方位は、N-6°-Eを指す。

遺物は、土師器坏・甕・台付甕、須恵器坏・壺・高台付壺が出土した。

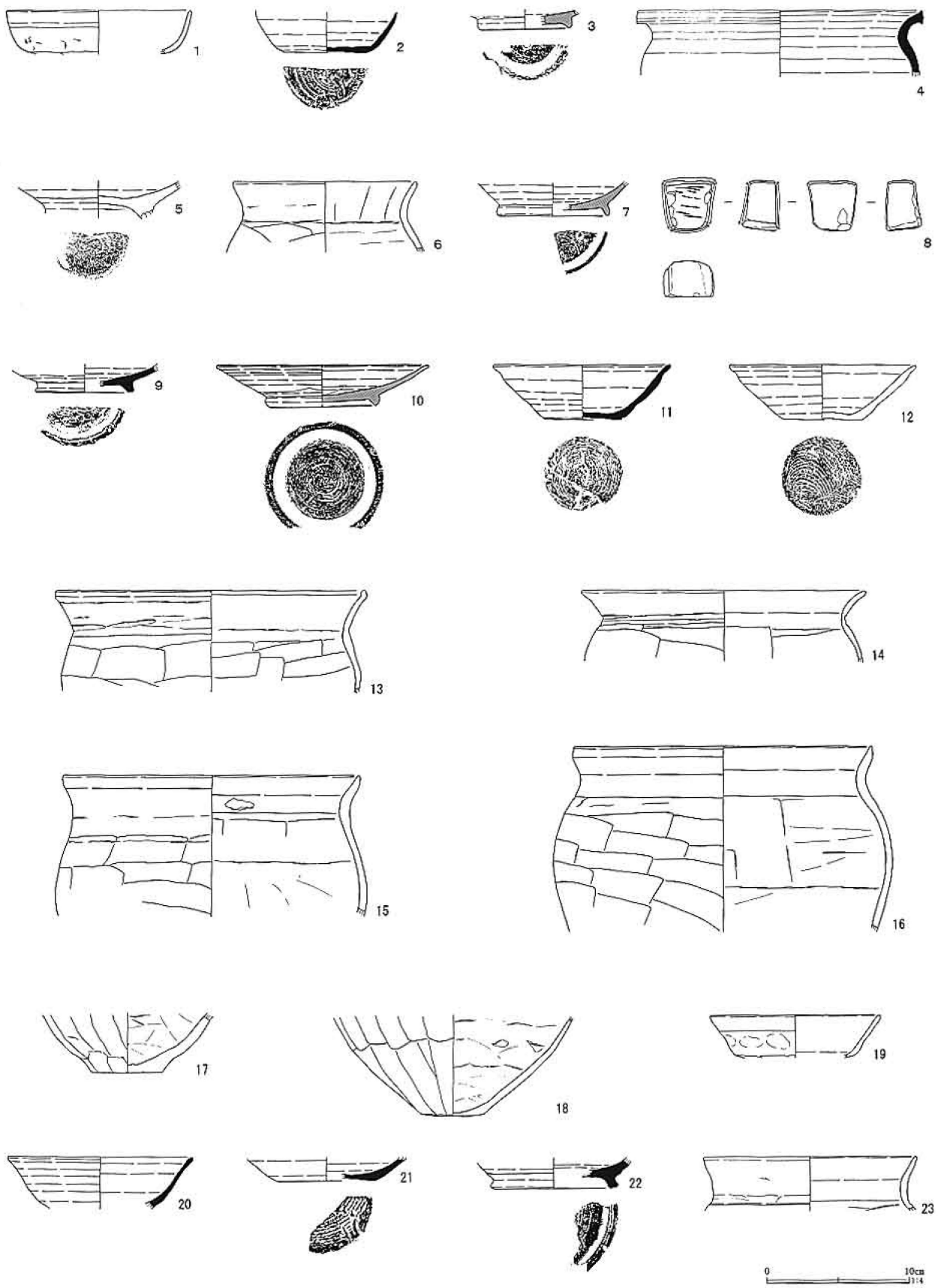
### 第281号土坑 (第167・169図)

I-15・16グリッドに位置する。平面形は、長方形を呈する。規模は、168cm×70cm、深さ34cmを測る。主軸方位は、N-16°-Eを指す。

遺物は、須恵器坏が出土した。

土坑出土遺物観察表 (第168・169図)

番号	器種	口径	器高	底径	胎土	焼成	色調	残存	出土位置	備考
1	土師坏	(13.0)			AB	普通	にぶい橙	15	S K 255	
2	須恵坏			5.8	AHK	良好	灰	40	S K 255	
3	灰釉高台皿			(6.4)	AG	良好	灰白	30	S K 255	内面重ね焼き痕あり 高台内へラケズリ 東濃産
4	須恵壺	(20.0)			ACG	良好	灰白	10	S K 255	
5	須恵高台壺				AF	普通	橙	30	S K 259	酸化焰焼成 高台欠損
6	土師甕	(13.0)			ABF	普通	にぶい橙	30	S K 259	
7	灰釉高台壺			(8.0)	AGK	良好	灰白	20	S K 266	高台内糸切り 施釉なし 東濃産
8	砥石	長さ3.5cm 幅3.6cm 厚さ2.5cm 重量43.0g							S K 266	砂岩製 6面使用
9	須恵高台皿			(7.0)	ACK	良好	暗灰	30	S K 267	
10	灰釉高台皿	(15.0)	3.0	7.6	AGK	良好	灰白	60	S K 271	内面重ね焼き痕あり 高台内へラケズリ 施釉内外面ハケヌリ(一筆) 浜北産
11	須恵坏	12.6	3.9	5.5	ABF	普通	灰褐	85	S K 274	一部酸化焰焼成 器形の歪み大きい
12	須恵坏	13.2	3.9	5.6	AFG	普通	灰褐	95	S K 274	酸化焰焼成 口縁の歪み大きい
13	土師甕	(22.0)				普通	橙	30	S K 274	
14	土師甕	(20.0)			BF	普通	浅黄橙	10	S K 274	
15	土師甕	(21.0)			ABF	不良	橙	30	S K 274	磨耗著しい
16	土師甕	(21.0)			ABF	普通	橙	15	S K 274	
17	土師甕			5.0	ABFJ	普通	にぶい褐	60	S K 274	
18	土師甕			4.5	ABF	普通	にぶい橙	60	S K 274	底部は不整形
19	土師坏	(12.0)			ABJ	普通	褐	20	S K 278	
20	須恵坏	(13.0)			ADG	普通	灰白	20	S K 278	
21	須恵壺			(7.0)	ADGK	普通	灰白	20	S K 278	
22	須恵高台壺			(9.0)	AG	良好	灰白	10	S K 278	
23	土師甕	(15.0)			ABF	普通	にぶい褐	20	S K 278	
24	土師甕	(20.0)			AFJ	普通	褐	15	S K 278	
25	土師甕	(19.0)			ABJ	普通	褐灰	15	S K 278	
26	土師台付甕			(8.6)	ABF	普通	にぶい橙	25	S K 278	
27	土師甕	(22.0)			ABF	普通	橙	20	S K 278	
28	土師甕			4.0	ABFJ	普通	にぶい橙	60	S K 278	
29	土師甕			(3.6)	AJ	普通	にぶい赤褐	40	S K 278	
30	須恵坏			(6.0)	AB	普通	灰	30	S K 281	
31	土錘	長さ3.4 直径0.8 孔径0.2 重量(1.8)				普通	褐灰	90	S K 259	



第 168 图 土坑出土遺物 (24)