

埼玉県埋蔵文化財調査事業団報告書 第321集

熊 谷 市

飯塚北Ⅱ / 飯塚古墳群Ⅱ

妻沼西部工業団地造成事業用地内
埋蔵文化財発掘調査報告

—Ⅱ—

<第1分冊>

2 0 0 6

埼 玉 県

財団法人 埼玉県埋蔵文化財調査事業団



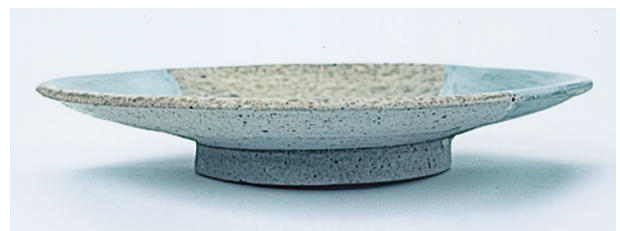
飯塚北遺跡 第75号土坑遺物出土状況



第75号土坑



第75号土坑



第90号土坑



第75号土坑



第3号性格不明遺構



飯塚古墳群全景

序

埼玉県北部地域は利根川を境として群馬県と接し、本県の北の玄関口として広域交通の要衝になっています。昨年10月には熊谷市・妻沼町・大里町の1市2町が合併し、県北では最大の人口を有する新しい熊谷市が誕生しました。

新熊谷市となった旧妻沼町には、群馬県と通じる国道407号が通り交通の便利性が高いことから、更なる地域経済の活性化と雇用の創出を図るため妻沼西部工業団地の造成事業が計画されました。

事業地内には周知の埋蔵文化財包蔵地として飯塚北遺跡・飯塚古墳群があり、その取扱いについて、埼玉県教育局生涯学習部文化財保護課（当時）が関係諸機関と慎重に協議を重ねてまいりましたが、やむを得ず記録保存の措置を講じることとなりました。発掘調査は、埼玉県企業局の委託を受けて当事業団が実施しました。

今回の調査の結果、飯塚古墳群では大量の円筒埴輪が出土し、ガラス玉などが副葬されていました。飯塚北遺跡からは既に報告書としてまとめた弥生時代の再葬墓や奈良・平安時代の竪穴住居跡の他に掘立柱建物跡・土坑などの遺構が多数発見されており、この一帯が奈良・平安時代の大規模な集落跡の一部であることが明らかになりました。竪穴住居跡だけでなく掘立柱建物跡や土坑などからも、土師器・須恵器などの土器類の他に灰釉陶器・緑釉陶器という愛知、岐阜方面で生産された古代の陶器が出土し、当地域の歴史を解明する上で貴重な発見となりました。

本書は、これらの発掘調査の成果をまとめたものであります。埋蔵文化財の保護・普及啓発の資料として、また学術研究の基礎資料として広く活用していただければ幸いです。

本書の刊行にあたり、発掘調査に関する諸調整に御尽力いただきました埼玉県教育局生涯学習部生涯学習文化財課をはじめ、埼玉県企業局、旧妻沼町教育委員会、熊谷市教育委員会並びに地元関係各位に厚くお礼申し上げます。

平成18年3月

財団法人 埼玉県埋蔵文化財調査事業団

理事長 **福田 陽 充**

例 言

1 本書は、埼玉県大里郡妻沼町（現熊谷市）大字永井太田1,531番地他に所在する飯塚北遺跡と飯塚古墳群の発掘調査報告書である。

2 遺跡の略号と代表地番及び発掘調査に対する指示通知は以下のとおりである。

飯塚北遺跡（I I Z K K T）

埼玉県大里郡妻沼町（現熊谷市）大字永井太田1,531番地他

平成9年4月25日付け教文第2-7号

平成10年4月24日付け教文第2-3号

平成11年4月14日付け教文第2-3号

飯塚古墳群（I I Z K G）

埼玉県大里郡妻沼町（現熊谷市）大字永井太田1,531番地他

平成9年4月25日付け教文第2-8号

平成10年4月24日付け教文第2-2号

埼玉県大里郡妻沼町（現熊谷市）大字飯塚字悪戸1,554他

平成15年11月11日付け教文第2-56号

3 発掘調査は、妻沼西部工業団地造成事業に伴う事前調査であり、埼玉県教育局生涯学習部文化財保護課（当時）が調整し、埼玉県の委託を受け、財団法人埼玉県埋蔵文化財調査事業団が実施した。

4 本事業は、第I章の組織により実施した。本事業の発掘調査については利根川章彦・山本禎・細田勝・川島健・岩瀬讓・西井幸雄・吉田稔・書上元博・末木啓介・岩田明広・中山浩彦・村田章人・大谷宏治が担当し、平成9年4月1日から平成10年9月30日まで、平成11年4月1日

から平成11年8月31日まで実施した。整理・報告書作成事業は、山本禎・細田勝・福田聖が担当し、平成12年4月10日から平成13年3月23日まで、平成13年11月1日から平成14年3月22日まで、平成14年4月8日から平成14年8月31日まで、平成15年4月8日から平成15年8月29日まで、平成16年4月8日から平成17年3月24日まで、平成17年4月8日から平成18年3月24日まで数次に亘って実施した。

5 遺跡の基準点測量・空中写真撮影は、株式会社シン技術コンサルに委託した。

6 写真は、発掘調査時の撮影を各担当者が行い、遺物の撮影は大屋道則・山本が行った。

7 出土品の整理・図版の作成は、山本が行い、中嶋淳子・成田由紀子の協力を得た。金属製品については、瀧瀬芳之が行った。緑釉・灰釉陶器の産地比定は、中堀遺跡を参考として田中広明が行った。

8 本書の執筆は、山本が行い、I-1を埼玉県教育局生涯学習部生涯学習文化財課が行った。

9 本書の編集は、山本が行った。

10 本書に掲載した資料は、平成18年度以降、埼玉県立埋蔵文化財センターが管理・保管する。

11 発掘調査から報告書の刊行まで下記の方々にご御教示・御協力を賜った。記して感謝の意を表します。

荒川正夫 池田敏宏

熊谷市教育委員会（旧妻沼町教育委員会）

（敬称略）

凡 例

- 1 本書中におけるX・Yの数値は、世界測地系（旧測地系）による平面直角座標第IX系（原点：北緯36度00分00秒、東経139度50分00秒）に基づく各座標値（m）を示す。また、各挿図における方位は、全て座標北を示す。
- 2 遺跡におけるグリッドの設置は、国土標準平面直角座標第IX系に基づいて設置しており、10m×10mの方眼である。
- 3 グリッドの名称は、遺跡ごとに北西杭を基準として、東西方向は西から東へ1、2、3…、南北方向は北から南へA、B、C…と付けている。
（例 A-2グリッド）
- 4 本書の遺構の略号は以下のとおりである。

S J 竪穴住居跡	S B 掘立柱建物跡
S K 土坑	S E 井戸跡
S D 溝跡	S F 火葬土坑
S S 古墳	S X 性格不明遺構
- 5 本書の挿図の縮尺は、原則として以下のとおりである。

遺構	全体図	……	1 : 400
	住居跡	……	1 : 60
	掘立柱建物跡・溝跡	……	1 : 80
	土坑・井戸跡・火葬土坑	…	1 : 60
	溝跡断面	……	1 : 40
	古墳跡	…	1 : 160（遺構図）
			1 : 80（断面図）
			1 : 40（石室・遺物出土状況）
遺物	土器・石器	…	1 : 4
	石鏃	……	2 : 3
	土錘	……	1 : 3
	金属製品	……	1 : 2
	埴輪	……	1 : 5（円筒埴輪）
			1 : 4（形象埴輪・拓影図）
- 6 須恵器は、断面を黒塗りしてあるが、酸化焰焼成となっているものは塗っていない。また、緑釉・灰釉陶器については、施釉範囲を網かけで示した。
網は、灰釉5%、緑釉20%、各陶器断面40%、自然釉5%、黒色土器30%、油煙60%、羽口還元範囲10%、羽口ガラス質30%である。
- 7 遺構図における水平数値は、海拔高度を示しており、単位はmである。
- 8 遺物観察表・埴輪観察表は次のとおりである。
 - ・口径・器高・底径は、cmを単位とする。
 - ・（ ）の数値は復元値、〈 〉は残存値である。
 - ・胎土は肉眼で観察できるものを次のように示した。
A : 白色粒子 B : 角閃石 C : 石英
D : 雲母 E : 長石 F : 赤色粒子
G : 黒色粒子 H : 白色針状物質 I : 片岩
J : 砂粒 K : 小礫
 - ・色調は、『新版標準土色帖』1998年版（農林水産省水産技術会議事務局監修・財団法人日本色彩研究所色票監修）を基に表記した。
 - ・焼成は、良好・普通・不良の3段階に分けた。埴輪の焼成は、器面の観察から更に下記のとおり分類した。
硬質 普通 軟質
 - ・埴輪の外表面調整及び内表面調整は器表面の主体的な調整法を記し、円筒埴輪のハケメの項目の中でタテ、ヨコはハケメの方向を表す。数値は2cmの幅の中に確認できるハケメの本数を記した。
 - ・円筒埴輪の基部粘土板の重ね合わせは、埴輪を正立させた場合に、基部を右回りに接合させたものをR接合とし、左回りに接合させたものをL接合とした。
- 9 本書に掲載した地形図は、国土地理院発行の1/50,000地形図と妻沼町都市計画図1/10,000を使用した。

目次

口絵
序
例言
凡例
目次

I 発掘調査の概要	1	(8) 溝跡	268
1 発掘調査に至るまでの経過	1	(9) 性格不明遺構	312
2 発掘調査・報告書作成の経過	2	(10) グリッド出土・表採遺物	315
3 発掘調査・整理・報告書刊行の組織	4	(11) 補遺	320
II 遺跡の立地と環境	7	V 飯塚古墳群	323
III 遺跡の概要	11	1 遺跡の概要	323
IV 飯塚北遺跡	13	2 遺構と遺物	325
1 遺跡の概要	13	(1) 古墳跡	325
2 遺構と遺物	14	(2) 土坑	401
(1) 住居跡	14	(3) 井戸跡	406
(2) 掘立柱建物跡	64	(4) 溝跡	409
(3) 土坑	102	(5) 性格不明遺構	411
(4) 井戸跡	232	(6) グリッド出土・表採遺物	412
(5) 木棺墓	254	VI まとめ	415
〈第2分冊〉		(6) 土坑墓	261
(6) 土坑墓	261	(7) 火葬土坑	263
(7) 火葬土坑	263	写真図版	
		付図	

插图目次

〈第1分冊〉

第1図	埼玉県の地形	7	第34図	第305号住居跡	37
第2図	周辺の遺跡	8・9	第35図	第305号住居跡出土遺物	38
第3図	調査区周辺の地形	12	第36図	第305号住居跡出土遺物	39
〈飯塚北遺跡〉					
第4図	第278号住居跡	14	第37図	第307号住居跡・出土遺物	40
第5図	第278号住居跡出土遺物	15	第38図	第308号住居跡	41
第6図	第279号住居跡	15	第39図	第308号住居跡出土遺物	41
第7図	第280号住居跡・出土遺物	16	第40図	第309号住居跡	42
第8図	第281号住居跡	16	第41図	第309号住居跡出土遺物	43
第9図	第281号住居跡出土遺物	17	第42図	第310号住居跡出土遺物	43
第10図	第284・306号住居跡	18	第43図	第310号住居跡	44
第11図	第284号住居跡出土遺物	19	第44図	第311・317号住居跡	45
第12図	第306号住居跡出土遺物	20	第45図	第311号住居跡出土遺物	46
第13図	第306号住居跡出土遺物	21	第46図	第313・319・322号住居跡	47
第14図	第287・288号住居跡	22	第47図	第313号住居跡出土遺物	48
第15図	第287号住居跡出土遺物	23	第48図	第319号住居跡出土遺物	49
第16図	第288号住居跡出土遺物	24	第49図	第322号住居跡出土遺物	50
第17図	第290号住居跡	24	第50図	第314号住居跡	51
第18図	第290号住居跡出土遺物	25	第51図	第314号住居跡出土遺物	51
第19図	第291号住居跡	26	第52図	第315号住居跡	52
第20図	第291号住居跡出土遺物	27	第53図	第315号住居跡出土遺物	53
第21図	第293号住居跡	27	第54図	第316号住居跡	53
第22図	第293号住居跡出土遺物	28	第55図	第316号住居跡出土遺物	54
第23図	第294号住居跡・出土遺物	28	第56図	第318号住居跡	54
第24図	第296号住居跡	29	第57図	第320号住居跡出土遺物	54
第25図	第296号住居跡出土遺物	30	第58図	第320号住居跡	55
第26図	第297号住居跡	30	第59図	第323号住居跡	56
第27図	第297号住居跡出土遺物	31	第60図	第323号住居跡出土遺物	57
第28図	第298号住居跡	32	第61図	第324号住居跡	58
第29図	第298号住居跡出土遺物	33	第62図	第324号住居跡出土遺物	58
第30図	第301号住居跡出土遺物	33	第63図	第325・326号住居跡	59
第31図	第301号住居跡	34	第64図	第327号住居跡	60
第32図	第302号住居跡	35	第65図	第327号住居跡出土遺物	60
第33図	第302号住居跡出土遺物	36	第66図	第328号住居跡	61
			第67図	第328号住居跡出土遺物	61

第68图	第329号住居跡	62	第104图	第24号掘立柱建物跡出土遺物	89
第69图	第329号住居跡出土遺物	63	第105图	第27号掘立柱建物跡・出土遺物	90
第70图	第331号住居跡	63	第106图	第28・30号掘立柱建物跡	91
第71图	第331号住居跡出土遺物	64	第107图	第29号掘立柱建物跡	92
第72图	第1・2・3号掘立柱建物跡	65	第108图	第31号掘立柱建物跡	93
第73图	第4号掘立柱建物跡	66	第109图	第31号掘立柱建物跡出土遺物	94
第74图	第4号掘立柱建物跡出土遺物	67	第110图	第32号掘立柱建物跡	95
第75图	第5号掘立柱建物跡	68	第111图	第33・34・36号掘立柱建物跡	96
第76图	第7号掘立柱建物跡	69	第112图	第34号掘立柱建物跡出土遺物	97
第77图	第7号掘立柱建物跡出土遺物	70	第113图	第37号掘立柱建物跡	97
第78图	第8号掘立柱建物跡出土遺物	70	第114图	第38号掘立柱建物跡	98
第79图	第8号掘立柱建物跡	71	第115图	第38号掘立柱建物跡出土遺物	98
第80图	第9 a・9 b号掘立柱建物跡(1)		第116图	第39号掘立柱建物跡	99
	72	第117图	第40号掘立柱建物跡	100
第81图	第9 a・9 b号掘立柱建物跡(2)		第118图	第41号掘立柱建物跡	101
	73	第119图	土坑(1)	103
第82图	第9号掘立柱建物跡出土遺物	73	第120图	土坑出土遺物(1)	104
第83图	第10号掘立柱建物跡	74	第121图	第49号土坑出土遺物	105
第84图	第10号掘立柱建物跡出土遺物	75	第122图	土坑出土遺物(2)	106
第85图	第11号掘立柱建物跡	76	第123图	土坑(2)	108
第86图	第11号掘立柱建物跡出土遺物	76	第124图	土坑出土遺物(3)	109
第87图	第12号掘立柱建物跡	77	第125图	土坑出土遺物(4)	110
第88图	第12号掘立柱建物跡出土遺物	78	第126图	第75号土坑	111
第89图	第13号掘立柱建物跡	78	第127图	第75号土坑出土遺物	112
第90图	第13号掘立柱建物跡出土遺物	79	第128图	土坑(3)	114
第91图	第15号掘立柱建物跡	80	第129图	土坑出土遺物(5)	115
第92图	第15号掘立柱建物跡出土遺物	80	第130图	土坑出土遺物(6)	116
第93图	第16号掘立柱建物跡	81	第131图	土坑出土遺物(7)	117
第94图	第16号掘立柱建物跡出土遺物	81	第132图	土坑(4)	119
第95图	第17号掘立柱建物跡	82	第133图	土坑出土遺物(8)	120
第96图	第18・19号掘立柱建物跡	83	第134图	土坑出土遺物(9)	121
第97图	第19号掘立柱建物跡出土遺物	84	第135图	土坑出土遺物(10)	122
第98图	第20・21号掘立柱建物跡	85	第136图	土坑(5)	123
第99图	第21号掘立柱建物跡出土遺物	86	第137图	土坑出土遺物(11)	125
第100图	第22号掘立柱建物跡	86	第138图	土坑出土遺物(12)	126
第101图	第22号掘立柱建物跡出土遺物	87	第139图	土坑(6)	127
第102图	第23号掘立柱建物跡	87	第140图	土坑出土遺物(13)	128
第103图	第24・26号掘立柱建物跡	88	第141图	土坑(7)	129

第142回	土坑出土遺物 (14)	131	第180回	土坑 (19)	177
第143回	土坑出土遺物 (15)	132	第181回	土坑出土遺物 (31)	178
第144回	土坑 (8)	133	第182回	土坑出土遺物 (32)	179
第145回	土坑出土遺物 (16)	134	第183回	土坑 (20)	180
第146回	第180号土坑出土遺物	135	第184回	土坑出土遺物 (33)	182
第147回	第186号土坑出土遺物	136	第185回	土坑 (21)	184
第148回	土坑 (9)	137	第186回	土坑出土遺物 (34)	185
第149回	土坑出土遺物 (17)	138	第187回	第465号土坑出土遺物 (1)	186
第150回	第192号土坑出土遺物	139	第188回	第465号土坑出土遺物 (2)	187
第151回	第193号土坑出土遺物 (1)	140	第189回	第465号土坑出土遺物 (3)	188
第152回	第193号土坑出土遺物 (2)	141	第190回	土坑 (22)	191
第153回	土坑出土遺物 (18)	142	第191回	土坑出土遺物 (35)	192
第154回	土坑 (10)	144	第192回	土坑 (23)	194
第155回	第200号土坑出土遺物	145	第193回	土坑出土遺物 (36)	195
第156回	土坑出土遺物 (19)	146	第194回	土坑出土遺物 (37)	196
第157回	第208号土坑出土遺物	147	第195回	土坑 (24)	198
第158回	土坑出土遺物 (20)	148	第196回	土坑出土遺物 (38)	199
第159回	土坑 (11)	150	第197回	土坑 (25)	200
第160回	第219号土坑出土遺物	151	第198回	土坑出土遺物 (39)	202
第161回	第220号土坑出土遺物 (1)	152	第199回	土坑出土遺物 (40)	203
第162回	第220号土坑出土遺物 (2)	153	第200回	土坑 (26)	204
第163回	土坑出土遺物 (21)	154	第201回	土坑出土遺物 (41)	205
第164回	土坑 (12)	156	第202回	土坑 (27)	207
第165回	土坑出土遺物 (22)	157	第203回	土坑出土遺物 (42)	208
第166回	土坑出土遺物 (23)	158	第204回	土坑 (28)	210
第167回	土坑 (13)	159	第205回	土坑出土遺物 (43)	211
第168回	土坑出土遺物 (24)	161	第206回	土坑 (29)	213
第169回	土坑出土遺物 (25)	162	第207回	土坑出土遺物 (44)	214
第170回	土坑 (14)	163	第208回	第1087号土坑出土遺物 (1)	215
第171回	土坑出土遺物 (26)	164	第209回	第1087号土坑出土遺物 (2)	216
第172回	土坑 (15)	166	第210回	第3・4・6号井戸跡出土遺物	232
第173回	土坑出土遺物 (27)	167	第211回	井戸跡 (1)	233
第174回	土坑 (16)	169	第212回	井戸跡 (2)	234
第175回	土坑出土遺物 (28)	170	第213回	第7号井戸跡出土遺物 (1)	235
第176回	土坑 (17)	171	第214回	第7号井戸跡出土遺物 (2)	236
第177回	土坑出土遺物 (29)	172	第215回	井戸跡 (3)	238
第178回	土坑 (18)	174	第216回	第9・10号井戸跡出土遺物	239
第179回	土坑出土遺物 (30)	175	第217回	第11号井戸跡出土遺物	240

第218図	井戸跡（4）	242	第250図	第3号溝出土遺物（2）	276
第219図	第12・13・17号井戸跡出土遺物	243	第251図	第6号溝（1）	277
第220図	第19・21・22・24号井戸跡出土遺物	244	第252図	第6号溝（2）	278
第221図	井戸跡（5）	245	第253図	第6号溝（3）	279
第222図	井戸跡（6）	246	第254図	第6号溝出土遺物	280
第223図	第25・31・33・36号井戸跡出土遺物	247	第255図	第7号溝	282
第224図	第26号井戸跡	248	第256図	第7号溝出土遺物（1）	283
第225図	第26号井戸跡出土遺物	249	第257図	第7号溝出土遺物（2）	284
第226図	井戸跡（8）	250	第258図	第9・10・11・14号溝出土遺物	285
第227図	第37・38・39号井戸跡出土遺物	251	第259図	第15号溝	286
第228図	井戸跡（9）	252	第260図	第15号溝出土遺物	287
第229図	第40・41・45号井戸跡出土遺物	253	第261図	第19・27号溝	288
第230図	第1号木棺墓	254	第262図	第19号溝出土遺物	289
第231図	第1号木棺墓出土遺物（1）	255	第263図	第27号溝出土遺物	290
第232図	第1号木棺墓出土遺物（2）	256	第264図	第20号溝	291
第233図	第1号木棺墓出土遺物（3）	257	第265図	第20・21号溝出土遺物	292
第234図	第1号木棺墓出土遺物（4）	258	第266図	第24・25・31号溝出土遺物	293
〈第2分冊〉			第267図	第41号溝	294
第235図	第2号土坑墓出土遺物	261	第268図	第41号溝出土遺物	294
第236図	土坑墓	262	第269図	第42・47・48・51号溝出土遺物	295
第237図	火葬土坑（1）	264	第270図	第53～70号溝出土遺物	297
第238図	火葬土坑（2）	265	第271図	第71号溝	298
第239図	火葬土坑（3）	266	第272図	第71号溝出土遺物（1）	299
第240図	火葬土坑（4）	267	第273図	第71号溝出土遺物（2）	300
第241図	火葬土坑出土遺物	268	第274図	第72号溝（1）	302
第242図	第1号溝	269	第275図	第72号溝（2）	303
第243図	第1号溝出土遺物	269	第276図	第72号溝出土遺物（1）	304
第244図	第3号溝（1）	270	第277図	第72号溝出土遺物（2）	305
第245図	第3号溝（2）	271	第278図	第73・74号溝出土遺物	306
第246図	第3号溝（3）	272	第279図	第78号溝（1）	307
第247図	第3号溝（4）	273	第280図	第78号溝（2）	308
第248図	第3号溝（5）	274	第281図	第78号溝出土遺物	309
第249図	第3号溝出土遺物（1）	275	第282図	第79・83・93号溝出土遺物	310
			第283図	第3号性格不明遺構	313
			第284図	第3号性格不明遺構出土遺物	314
			第285図	グリッド出土・表採遺物（1）	316

第286図	グリッド出土・表採遺物（2）	317	第322図	第9号墳出土遺物状況（2）	353
第287図	グリッド出土・表採遺物（3）	318	第323図	第9号墳出土遺物状況（3）	354
第288図	第11号住居跡・出土遺物	320	第324図	第9号墳出土遺物	355
第289図	第62号住居跡・出土遺物	321	第325図	第9号墳出土円筒埴輪（1）	356
第290図	第63号住居跡	322	第326図	第9号墳出土円筒埴輪（2）	357
第291図	第63号住居跡出土遺物	322	第327図	第9号墳出土円筒埴輪（3）	358
〈飯塚古墳群〉			第328図	第9号墳出土円筒埴輪（4）	359
第292図	飯塚古墳群全測図	323	第329図	第9号墳出土円筒埴輪（5）	360
第293図	第1号墳	325	第330図	第9号墳出土円筒埴輪（6）	361
第294図	第2号墳（1）	325	第331図	第9号墳出土円筒埴輪（7）	362
第295図	第2号墳（2）	326	第332図	第9号墳出土円筒埴輪（8）	363
第296図	第3号墳	327	第333図	第9号墳出土円筒埴輪（9）	366
第297図	第4号墳（1）	328	第334図	第9号墳出土円筒埴輪（10）	367
第298図	第4号墳（2）	329	第335図	第9号墳出土円筒埴輪（11）	368
第299図	第4号墳（3）	330	第336図	第6号土坑出土遺物	370
第300図	第4号墳遺物出土状況	331	第337図	第10号墳（1）	371
第301図	第4号墳主体部	332	第338図	第10号墳（2）	372
第302図	第4号墳石室	334	第339図	第10号墳（3）	373
第303図	第4号墳玉・鉄器・歯出土状況	335	第340図	第10号墳石室	374
第304図	第4号墳出土遺物	336	第341図	第10号墳石室内遺物出土状況見取図 ・遺物出土状況（1）	375
第305図	第5号墳	338	第342図	第10号墳遺物出土状況（2）	376
第306図	第5号墳出土遺物	339	第343図	第10号墳出土遺物	377
第307図	第6号墳	339	第344図	第11号墳（1）	381
第308図	第7号墳遺物出土状況見取図	339	第345図	第11号墳（2）	382
第309図	第7号墳	340	第346図	第11号墳出土遺物	383
第310図	第7号墳遺物出土状況（1）	341	第347図	第12号墳・出土遺物	384
第311図	第7号墳遺物出土状況（2）	342	第348図	第13号墳	385
第312図	第7号墳出土円筒埴輪（1）	344	第349図	第14号墳（1）	386
第313図	第7号墳出土円筒埴輪（2）	345	第350図	第14号墳（2）	387
第314図	第7号墳出土円筒埴輪（3）	346	第351図	第14号墳石室	388
第315図	第7号墳出土円筒埴輪（4）	347	第352図	第14号墳出土遺物	388
第316図	第7号墳出土円筒埴輪（5）・土器	348	第353図	第15号墳	389
第317図	第8号墳	349	第354図	第15号墳・石室	390
第318図	第9号墳遺物出土状況見取図	350	第355図	第15号墳出土遺物	391
第319図	第9号墳（1）	350	第356図	第16号墳（1）	392
第320図	第9号墳（2）・第6号土坑	351	第357図	第16号墳（2）	393
第321図	第9号墳出土遺物状況（1）	352	第358図	第16号墳出土遺物	393

第359図	第17号墳	394	第374図	第6号溝(1)	410
第360図	第17号墳出土遺物	395	第375図	第6号溝(2)	411
第361図	第18号墳	396	第376図	第1号性格不明遺構出土遺物	411
第362図	第18号墳出土円筒埴輪	397	第377図	第1号性格不明遺構	412
第363図	第19号墳	397	第378図	グリッド出土・表採遺物(1)	413
第364図	第21号墳	398	第379図	グリッド出土・表採遺物(2)	414
第365図	第21号墳主体部・出土遺物	398	第380図	飯塚北遺跡第I期の土器	416
第366図	円筒埴輪凡例図	399	第381図	飯塚北遺跡第II期の土器(1)	417
第367図	土坑(1)	402	第382図	飯塚北遺跡第II期の土器(2)	418
第368図	土坑(2)	404	第383図	飯塚北遺跡第III期の土器	418
第369図	土坑(3)	405	第384図	飯塚北遺跡第IV期の土器	419
第370図	井戸跡(1)	407	第385図	飯塚北遺跡第V期の土器(1)	420
第371図	井戸跡(2)	408	第386図	飯塚北遺跡第V期の土器(2)	421
第372図	第11号井戸跡出土遺物	408	第387図	飯塚北遺跡第VI期の土器	422
第373図	第6号溝出土遺物	409			

図版目次

〈第2分冊〉

〈飯塚北遺跡〉

図版 1	遺跡全景	第305号住居跡カマド遺物出土状況
図版 2	第278号住居跡 第281号住居跡 第284・306号住居跡 第284号住居跡遺物出土状況 第284号住居跡カマド遺物出土状況 第290号住居跡 第290号住居跡カマド 第291・296号住居跡	第306号住居跡 第307号住居跡 第308・309号住居跡 第309号住居跡遺物出土状況
図版 3	第293号住居跡 第294号住居跡 第296号住居跡カマド遺物出土状況 第297号住居跡 第298号住居跡 第298号住居跡カマド 第301号住居跡 第301号住居跡カマド遺物出土状況	図版 5 第310号住居跡 第311号住居跡 第311号住居跡カマド 第313・319・322・323号住居跡 第313号住居跡 第313号住居跡カマド 第313号住居跡遺物出土状況 第314号住居跡
図版 4	第302号住居跡 第302号住居跡カマド 第305号住居跡	図版 6 第314号住居跡カマド遺物出土状況 第314号住居跡貯蔵穴 第315号住居跡 第319号住居跡 第320号住居跡 第320号住居跡カマド 第322号住居跡

図版 7	第322号住居跡カマド遺物出土状況 第323号住居跡 第323号住居跡遺物出土状況 第324・325・326号住居跡 第324号住居跡 第327号住居跡 第328号住居跡 第328号住居跡カマド	第66号土坑 第68号土坑 第69号土坑 第70号土坑
図版 8	第329号住居跡 第331号住居跡 第1号掘立柱建物跡 第2・3号掘立柱建物跡 第4号掘立柱建物跡 第7・8号掘立柱建物跡 第7・8・9号掘立柱建物跡 第10号掘立柱建物跡	図版13 第75号土坑 第75号土坑遺物出土状況 第78・82号土坑 第79号土坑 第81号土坑 第90号土坑 第90・97号土坑 第92号土坑
図版 9	第11号掘立柱建物跡 第12号掘立柱建物跡 第13号掘立柱建物跡 第15号掘立柱建物跡 第16号掘立柱建物跡 第17号掘立柱建物跡 第18号掘立柱建物跡 第19号掘立柱建物跡	図版14 第100号土坑 第103号土坑 第117・127号土坑 第124号土坑 第125号土坑 第128号土坑 第150号土坑 第166号土坑
図版10	第21号掘立柱建物跡 第19・20・21号掘立柱建物跡 第22号掘立柱建物跡 第23号掘立柱建物跡 第24・26号掘立柱建物跡 第27・28・30号掘立柱建物跡 第29・32号掘立柱建物跡 第31号掘立柱建物跡	図版15 第180・193号土坑 第180・193号土坑遺物出土状況 第181号土坑 第186号土坑 第194号土坑 第195号土坑 第200号土坑 第202・208号土坑
図版11	第33・34号掘立柱建物跡 第36号掘立柱建物跡 第37号掘立柱建物跡 第38号掘立柱建物跡 第40号掘立柱建物跡 第25号土坑 第47号土坑 第48号土坑	図版16 第207号土坑 第208号土坑 第218号土坑 第219号土坑 第220号土坑 第224・225号土坑 第229号土坑 第232号土坑
図版12	第49号土坑 第50号土坑 第51号土坑 第63号土坑	図版17 第247号土坑 第248号土坑 第259・261・262号土坑 第298・363号土坑 第323号土坑 第435・436号土坑 第435号土坑遺物出土状況 第445・519号土坑
		図版18 第456号土坑 第463・464号土坑 第463号土坑遺物出土状況 第463号土坑遺物出土状況 第465号土坑 第465号土坑遺物出土状況 第482号土坑 第526号土坑
		図版19 第650号土坑 第651号土坑 第740号土坑 第757号土坑 第757号土坑遺物出土状況 第759号土坑 第760・771号土坑 第860号土坑
		図版20 第1087号土坑 第2・3号井戸跡

	第 6 号井戸跡		第319号住居跡出土遺物
	第 6 号井戸跡遺物出土狀況		第320号住居跡出土遺物
	第 7 号井戸跡	第17号井戸跡	第322号住居跡出土遺物
	第19号井戸跡	第26号井戸跡	第323号住居跡出土遺物
図版21	第26号井戸跡	第31号井戸跡	第324号住居跡出土遺物
	第36号井戸跡	第37号井戸跡	第329号住居跡出土遺物
	第38号井戸跡	第39号井戸跡	第331号住居跡出土遺物
	第 1 号木棺墓		図版29 第284号住居跡出土遺物
	第 1 号木棺墓遺物出土狀況		第296号住居跡出土遺物
図版22	第 1 号木棺墓	第 1 号土坑墓	第305号住居跡出土遺物
	第 3 号土坑墓	第 5 号土坑墓	第309号住居跡出土遺物
	第 5 号土坑墓遺物出土狀況		図版30 第305号住居跡出土遺物
	第 1 号火葬土坑	第 2 号火葬土坑	第306号住居跡出土遺物
	第 3 号火葬土坑		図版31 第306号住居跡出土遺物
図版23	第 4 号火葬土坑	第 5 号火葬土坑	図版32 第309号住居跡出土遺物
	第 8 号火葬土坑	第10号火葬土坑	第313号住居跡出土遺物
	第11号火葬土坑	第12号火葬土坑	第319号住居跡出土遺物
	第13号火葬土坑	第 1 号溝	第62号住居跡出土遺物
図版24	第 3 号溝	第 3 号溝遺物出土狀況	図版33 第 4 号掘立柱建物跡出土遺物
	第 3・6 号溝	第15号溝	第20号溝
	第41号溝	第71号溝	第13号掘立柱建物跡出土遺物
	第71号溝遺物出土狀況		第47号土坑出土遺物
図版25	第72号溝	第72号溝遺物出土狀況	第75号土坑出土遺物
	第78号溝	第 3 号性格不明遺構	第76号土坑出土遺物
	第 3 号性格不明遺構遺物出土狀況		第80号土坑出土遺物
図版26	第284号住居跡出土遺物		第81号土坑出土遺物
	第287号住居跡出土遺物		図版34 第83号土坑出土遺物
	第288号住居跡出土遺物		第90号土坑出土遺物
	第290号住居跡出土遺物		第97号土坑出土遺物
	第291号住居跡出土遺物		第98号土坑出土遺物
	第298号住居跡出土遺物		第117号土坑出土遺物
図版27	第301号住居跡出土遺物		第124号土坑出土遺物
	第302号住居跡出土遺物		第149号土坑出土遺物
	第305号住居跡出土遺物		図版35 第149号土坑出土遺物
	第309号住居跡出土遺物		第186号土坑出土遺物
	第310号住居跡出土遺物		第193号土坑出土遺物
	第314号住居跡出土遺物		第200号土坑出土遺物
図版28	第315号住居跡出土遺物		第202号土坑出土遺物
			第208号土坑出土遺物

- 図版36 第208号土坑出土遺物
 第218号土坑出土遺物
 第220号土坑出土遺物
- 図版37 第220号土坑出土遺物
 第229号土坑出土遺物
 第234号土坑出土遺物
 第240号土坑出土遺物
 第248号土坑出土遺物
 第271号土坑出土遺物
 第274号土坑出土遺物
 第298号土坑出土遺物
- 図版38 第363号土坑出土遺物
 第400号土坑出土遺物
 第444号土坑出土遺物
 第452号土坑出土遺物
 第456号土坑出土遺物
 第461号土坑出土遺物
- 図版39 第482号土坑出土遺物
 第532号土坑出土遺物
 第554号土坑出土遺物
 第649号土坑出土遺物
 第717号土坑出土遺物
 第748号土坑出土遺物
 第749号土坑出土遺物
- 図版40 第749号土坑出土遺物
 第751号土坑出土遺物
 第754号土坑出土遺物
 第759号土坑出土遺物
 第795号土坑出土遺物
 第6号井戸跡出土遺物
 第7号井戸跡出土遺物
 第11号井戸跡出土遺物
 第13号井戸跡出土遺物
- 図版41 第39号井戸跡出土遺物
 第1号木棺墓出土遺物
- 図版42 第1号木棺墓出土遺物
 第15号溝出土遺物 第19号溝出土遺物
 第20号溝出土遺物 第27号溝出土遺物
- 図版43 第41号溝出土遺物 第67号溝出土遺物
 第70号溝出土遺物 第71号溝出土遺物
- 図版44 第71号溝出土遺物 第72号溝出土遺物
- 図版45 第72号溝出土遺物
- 図版46 第72号溝出土遺物 第79号溝
 第93号溝出土遺物
 第3号性格不明遺構出土遺物
- 図版47 第3号性格不明遺構出土遺物
 A-11グリッド出土遺物
 L-12グリッド出土遺物
 L-14グリッド出土遺物
 O-14グリッド出土遺物
 R-21グリッド出土遺物 表採遺物
- 図版48 表採遺物 第220号土坑出土遺物
 第78号溝出土遺物
 第11号住居跡出土遺物
- 図版49 第49号土坑出土鉄製品
 第465号土坑出土古銭
- 図版50 第465号土坑出土古銭
 第1号木棺墓出土鉄製品
- 図版51 第1号木棺墓出土鉄製品
- 〈飯塚古墳群〉**
- 図版52 飯塚古墳群全景
- 図版53 第2号墳 第3号墳 第4号墳
 第4号墳石室
 第4号墳棺床面除去後
 第4号墳石室基礎石除去後
 第4号墳石室側壁 第4号墳石室根石
- 図版54 第4号墳周溝内遺物出土状況
 第4号墳石室内玉出土状況
 第4号墳石室内遺物出土状況
 第5号墳 第7号墳埴輪出土状況
- 図版55 第7号墳埴輪出土状況 第7号墳
 第9号墳埴輪出土状況
- 図版56 第9号墳埴輪出土状況 第9号墳
 第7・9号墳 第10号墳
 第10号墳石室
- 図版57 第10号墳石室 第10号墳石室奥壁

	第10号墳石室側壁	図版65	第7号墳出土円筒埴輪
	第10号墳石室内人骨・遺物出土状況		第9号墳出土円筒埴輪
	第10号墳石室内人骨出土状況	図版66	第9号墳出土円筒埴輪
	第10号墳石室内遺物出土状況	図版67	第9号墳出土円筒埴輪
図版58	第10号墳石室内遺物出土状況	図版68	第9号墳出土円筒埴輪
	第11号墳 第11号墳遺物出土状況	図版69	第9号墳出土円筒埴輪
	第12号墳 第13号墳	図版70	第9号墳出土円筒埴輪
図版59	第14号墳 第14号墳石室	図版71	第9号墳出土円筒埴輪
	第15号墳 第15号墳石室	図版72	第9号墳出土円筒埴輪
	第19号墳 第21号墳	図版73	第9号墳出土円筒埴輪
	第1号井戸跡 第3号井戸跡	図版74	第9号墳出土円筒埴輪
図版60	第4号墳出土遺物	図版75	第7号墳出土円筒埴輪
	第7号墳出土円筒埴輪	図版76	第9号墳出土円筒埴輪
	第7号墳出土遺物	図版77	第9号墳出土円筒埴輪
図版61	第9号墳出土遺物 第11号墳出土遺物	図版78	第10号墳石室内副葬品
	第14号墳出土遺物 第16号墳出土遺物	図版79	第11号墳出土遺物
	表採遺物		第1号性格不明遺構出土遺物
図版62	第7号墳出土円筒埴輪		第6号溝出土遺物 グリッド出土遺物
図版63	第7号墳出土円筒埴輪		表採円筒埴輪
図版64	第7号墳出土円筒埴輪		

I 発掘調査の概要

1 発掘調査に至るまでの経過

埼玉県では、自然環境の保全、生活環境の整備に配慮しつつ、県土の調和と均衡ある発展を目指して基盤整備を進めるため、各種の施策を実施している。

その一環として、県企業局では、工場誘致と適切な工場配置のため、妻沼町（現熊谷市）大字永井太田及び大字飯塚地内で妻沼西部工業団地の造成を計画した。

埼玉県教育局生涯学習部文化財保護課（当時）は、これら県が実施する公共開発事業に係る文化財の保護について、従前より関係部局と事前協議を重ね、調整を図ってきたところである。

妻沼西部工業団地造成に係る埋蔵文化財の所在及び取扱いについて、県企業局土地造成課長（当時）から文化財保護課長（当時）あて照会があったため、文化財保護課（当時）では、平成9年2月3日から同7日にかけて約54haを対象に試掘による確認調査を実施した。

確認調査の結果、事業地内に飯塚北遺跡（遺跡No. 61-042）及び飯塚古墳群（遺跡No. 61-081）の所在が確認されたため、文化財保護課長からはその所在に加えて、取り扱いとして、「埋蔵文化財については現状で保存することが望ましいが、やむを得ず現状を変更する場合には、事前に記録保存のための発掘調査を実施すること」、「発掘調査の実施については文化財保護課と協議すること」を回答した。

これを受けて、県企業局土地造成課（当時）と文化財保護課（当時）は、「現状保存が望ましい」という基本的な考え方に基づいて、飯塚北遺跡及び飯塚古墳群の埋蔵文化財の保護に係る協議を行った。

その結果、工業団地の周辺緑地帯部分において一部埋蔵文化財を現状保存することができたが、他の部分については工事計画の変更が困難であったため、やむを得ず記録保存のための発掘調査を実施することになった。また、発掘調査については、財団法人

埼玉県埋蔵文化財調査事業団が実施することになった。

文化財保護法第57条の3第1項（現第94条）の規定による埼玉県知事からの発掘の通知は平成9年4月1日付け企局土第13号で提出され、それに対する埼玉県教育委員会教育長からの勧告は、平成9年4月25日付け教文第3-63号及び教文第3-64号で行った。

発掘調査は、財団法人埼玉県埋蔵文化財調査事業団により平成9～11年度に実施された。なお、飯塚古墳群については、造成計画の一部変更により平成15年度にも発掘調査が行われた。

文化財保護法第57条第1項（現第92条）の規定による財団法人埼玉県埋蔵文化財調査事業団理事長からの発掘調査の届出に対する埼玉県教育委員会教育長からの指示通知については以下のとおりである。

[平成9年度]

飯塚北遺跡

平成9年4月25日付け教文第2-7号

飯塚古墳群

平成9年4月25日付け教文第2-8号

[平成10年度]

飯塚北遺跡

平成10年4月24日付け教文第2-3号

飯塚古墳群

平成10年4月24日付け教文第2-2号

[平成11年度]

飯塚北遺跡

平成11年4月14日付け教文第2-3号

[平成15年度]

飯塚古墳群

平成15年11月11日付け教文第2-56号

（埼玉県教育局生涯学習部生涯学習文化財課）

2 発掘調査・報告書作成の経過

発掘調査

発掘調査は、飯塚北遺跡では平成9年4月1日から平成11年3月31日までと平成11年4月1日から平成11年8月31日まで、中断を挟んで調査を実施した。調査面積は10,000㎡で、下面の調査が3,500㎡増加した。飯塚古墳群は平成9年4月1日から平成9年9月30日までと平成10年4月1日から平成10年9月30日まで、更に平成15年11月4日から平成15年12月26日の3度に亘って4,700㎡の調査を行った。

平成9年度は4月から事務手続きなどの準備を行い、同時に事務所としてプレハブの設置、器材運搬等の発掘準備と重機による表土除去作業を行った。

飯塚北遺跡では表土除去終了後、備前渠に沿った東西外周道路予定地と、そこから北へ延びる南北外周道路及び緑地帯を挟んだ北側の造成予定地一部の遺構確認を行い遺構精査に着手した。遺構ごとに精査し、遺構内の土層堆積状態の観察と実測をし、遺物出土状況・遺構全体の実測・写真撮影の記録保存を行った。調査の結果、平安時代の竪穴住居跡・掘立柱建物跡・木棺墓・土坑や中世の井戸・火葬跡・掘立柱建物跡・溝跡等が検出された。調査の段階で、遺構の床面や壁面から他の遺構が確認され、平安時代の遺構が2層に別れることが明らかとなった。

遺構が2層に分かれることから、東西外周道路と南北外周道路計画地の一部については上層面調査終了後空中写真撮影を行った。再度掘削を行い、下面の遺構確認調査をした。その結果、竪穴住居跡・掘立柱建物跡・土坑・溝跡を多数検出した。第75号土坑では灰釉陶器や緑釉陶器が纏まって出土し、第71号溝・第72号溝からは、奈良時代の土師器・須恵器が多量に出土した。

飯塚古墳群では、4月から9月まで備前渠に沿った東西外周道路予定地の表土除去後、遺構精査を行った。調査の結果、10基の円墳跡と1基の方墳跡が検出された。他の2基の古墳から朝顔形埴輪を含む

円筒埴輪が大量に検出された。その他に、土坑・井戸跡・溝跡が検出された。

平成10年度は4月から事務手続きを行い、飯塚北遺跡は昨年度からの継続調査を行った。東西外周道路予定地と南北外周道路予定地の確認調査を終了した部分から遺構の精査を行った。また、外周道路予定地の下面調査終了後緑地帯北側の調査に着手し上面の調査終了後掘削を行い、下面の調査を行った。調査の結果、弥生時代中期の遺物包含層と再葬墓、奈良・平安時代の竪穴住居跡・掘立柱建物跡・土坑・溝跡・井戸跡・火葬土坑・柵列、中世の土坑・溝跡・井戸跡・火葬土坑が検出された。

飯塚古墳群は、昨年度調査の北側の南北道路予定地の調査を4月から9月に行った。表土除去後に遺構精査の結果、7基の円墳跡と2基の方墳跡の他に、土坑・井戸跡・溝跡が検出された。昨年度調査された第10号墳の横穴石室の調査は湯水期の年度当初に行われた。

平成11年度は飯塚北遺跡のみで4月から、事務手続きなどを行い、昨年度掘削した下面の遺構確認をし、遺構精査を行った。同じように遺構ごとに精査・記録を行った。調査の結果、弥生時代の再葬墓、平安時代の竪穴住居跡・掘立柱建物跡・土坑・井戸が検出された。8月は遺構清掃後、空中写真撮影を行った。発掘器材・発掘事務所の撤収と埋め戻し作業を行った。

平成15年度の飯塚古墳群の調査は、10年度に行われた南北道路予定地南端の西側の一部の調査であった。11月に事務手続き・事務所設置とともに、重機による表土除去を行った。遺構確認後、遺構の精査を行い、古墳跡2基・土坑3基・溝跡1条が検出され、古墳跡1基は第14号墳の周溝一部で、溝跡は第6号溝の続きであった。遺構実測・写真撮影などの記録保存をして調査を終了した。その後、事務所の撤去・事務処理を行い、12月に終了した。

整理・報告書作成

整理・報告書作成は、平成12年4月10日から平成13年3月23日、平成13年11月1日から平成14年3月22日、平成14年4月8日から平成14年8月31日、平成15年4月8日から平成15年8月31日、平成16年4月8日から平成17年3月24日、平成17年4月8日から平成18年3月24日までの6年に亘り断続的に実施した。

平成12年度は備前渠に沿った東西外周道路と西端の南北の外周道路部分の整理作業を行った。4月から遺物の水洗・註記および接合・復元を行い、終了したのから順次実測作業を行った。遺構図の図面整理は、遺構ごとに平面図・断面図・遺物出土状態の図を編集する作業から行った。編集したものは第2原図として説明文を組み合わせた版下を作成した。データ編集としては第二原図作成終了後、遺構計測データ処理を行い、計測表等の作成をし、また遺構ごとに土層註記の入力を行った。

平成13年度は、昨年度の整理範囲の東側、緑地帯に接した北側部分の整理作業を行った。昨年度と同様に遺構ごとに、遺物の水洗・註記および接合・復元、遺物実測作業を行った。遺構図は編集を行い、第2原図を作成し、スキャナーでパソコン内に取り込み遺構図のトレースを行った。遺構図にはパソコン内で諸記号・数字・スケール・土層説明等の貼りこみを行い完成させた。データ編集は土層註記の入力を行った。

平成14年度は、昨年度整理範囲の北側部分を昨年と同様に整理作業を行った。

平成15年度は、平成13年度に行った範囲の下面を昨年度と同様に整理作業を行った。

平成16年度は平成12年度から平成16年度で整理した竪穴住居跡出土遺物は遺物観察表作成のデータ処理を行い、遺物観察表を作成した。遺物で図示し切れない部分等は拓影を採り、実測図を製図ペンで墨入れしたものと組み合わせて版組し、番号・スケールなどの貼り込みをして、遺物図版を作成した。また、復元した遺物は1点ごとに写真撮影を行った。

写真図版は、調査時に撮影した写真を選択し、遺

物写真とともにトリミング等を行った。

平成17年度は、飯塚古墳群の整理作業を行った。遺物の水洗い後註記をし、土器・埴輪の接合を行った。接合後遺構ごとに遺物の実測を行った。甕・埴輪などの大型品は3スペースを使用し素図を作成し、それを基に実測図を作成した。昨年度までに整理した飯塚北遺跡の住居跡の一部と土坑・井戸跡・溝跡等他の遺構と飯塚古墳群の出土遺物は遺物観察表作成のデータ処理を行い、遺物観察表を作成した。遺物で図示し切れない部分等は拓影を採り、実測図を製図ペンで墨入れしたものと組み合わせて版組し、番号・スケールなどの貼り込みをして、遺物図版を作成した。また、復元した遺物は1点ごとに写真撮影を行った。

古墳群の遺構図は編集を行い、第2原図を作成し、スキャナーでスキャンニングしてパソコン内に取り込み遺構図のトレースを行った。遺構図にはパソコン内で諸記号・数字・スケール・土層説明等の貼りこみを行い完成させた。データ編集は土層註記の入力を行った。

飯塚北遺跡の土坑・井戸跡・溝跡等他の遺構図は、校正をし再編集を行った。

飯塚北遺跡・飯塚古墳群の写真図版は、調査時に撮影した写真を選択し、遺物写真とともにトリミング等を行った。

原稿執筆終了後、原稿・遺構図・遺物図・遺物観察表と写真を用い報告書の割付を行った。更に、遺構図は印刷できるようにデータ処理をした。

報告書印刷用原稿等の入稿後3回の校正を経て、3月下旬に報告書を刊行した。

図面類・写真類・遺物等を整理・分類し、収納作業を行った。

3 発掘調査・整理・報告書刊行の組織

主体者 財団法人埼玉県埋蔵文化財調査事業団

発掘調査 (平成9～11・15年度)

平成9年度

理事長	荒井 桂
副理事長	富田 真也
専務理事	塩野 博
常務理事兼管理部長	稲葉 文夫
管理部	
庶務課長	依田 透
主任調査員	西沢 信行
主任調査員	長滝 美智子
主任調査員	腰塚 雄二
専門調査員兼経理課長	関野 栄一
主任調査員	江田 和美
主任調査員	福田 昭美
主任調査員	菊池 久
調査部	
理事兼調査部長	梅沢 太久夫
調査部副部長	今泉 泰之
調査第四課長	鈴木 秀雄
主任調査員	利根川 章彦
主任調査員	川島 健
主任調査員	山本 禎
主任調査員	細田 勝
主任調査員	書上 元博
主任調査員	岩田 明広
調査員	大谷 宏治

平成10年度

理事長	荒井 桂
副理事長	飯塚 誠一郎
常務理事兼管理部長	鈴木 進
管理部	
庶務課長	金子 隆
主任調査員	田中 裕二
主任調査員	長滝 美智子
主任調査員	腰塚 雄二
専門調査員兼経理課長	関野 栄一

主任	江田 和美
主任	福田 昭美
主任	菊池 久
調査部	
調査部長	谷井 彪
調査部副部長	水村 孝行
調査第四課長	鈴木 秀雄
統括調査員	細田 勝
統括調査員	川島 健
主任調査員	岩瀬 讓
主任調査員	吉田 稔
主任調査員	末木 啓介

平成11年度

理事長	荒井 桂
副理事長	飯塚 誠一郎
常務理事兼管理部長	広木 卓
管理副部長兼経理課長	関野 栄一
管理部庶務課	
庶務課長	金子 隆
主任調査員	田中 裕二
主任調査員	江田 和美
主任調査員	長滝 美智子
管理部経理課	
主任調査員	福田 昭美
主任調査員	腰塚 雄二
主任調査員	菊池 久
調査部	
調査部長	増田 逸郎
調査部副部長	水村 孝行
主席調査員 (調査第四担当)	杉崎 茂樹
統括調査員	細田 勝
主任調査員	村田 章人

平成15年度

理 事 長 桐 川 卓 雄
 副 理 事 長 飯 塚 誠一郎
 常務理事兼管理部長 中 村 英 樹
 管理部
 管 理 部 副 部 長 村 田 健 二
 主 席 田 中 由 夫
 主 任 江 田 和 美
 主 任 長 滝 美智子
 主 任 福 田 昭 美
 主 任 腰 塚 雄 二
 主 任 菊 池 久
 調査部
 調 査 部 長 宮 崎 朝 雄
 調 査 部 副 部 長 坂 野 和 信
 主席調査員 (調査第1担当) 昼 間 孝 志
 統 括 調 査 員 西 井 幸 雄
 主 任 調 査 員 中 山 浩 彦

整理事業 (平成12～17年度)

平成12年度

理 事 長 中 野 健 一
 副 理 事 長 飯 塚 誠一郎
 常務理事兼管理部長 広 木 卓
 管理部
 管 理 副 部 長 関 野 栄 一
 主 席 (庶務担当) 阿 部 正 浩
 主 席 (施設担当) 野 中 廣 幸
 主 任 菊 池 久
 主 席 (経理担当) 江 田 和 美
 主 任 長 滝 美智子
 主 任 福 田 昭 美
 主 任 腰 塚 雄 二
 調査部
 調 査 部 長 高 橋 一 夫
 調査部資料副部長 鈴 木 敏 昭
 主席調査員 (資料整理担当) 磯 崎 一
 統 括 調 査 員 細 田 勝

平成13年度

理 事 長 中 野 健 一
 副 理 事 長 飯 塚 誠一郎
 常務理事兼管理部長 大 舘 健
 管理部
 管 理 幹 持 田 紀 男
 主 任 菊 池 久
 主 任 江 田 和 美
 主 任 長 滝 美智子
 主 任 福 田 昭 美
 主 任 腰 塚 雄 二
 調査部
 調 査 部 長 高 橋 一 夫
 調 査 部 副 部 長 坂 野 和 信
 主席調査員 (資料整理担当) 磯 崎 一
 統 括 調 査 員 細 田 勝

平成14年度

理 事 長 桐 川 卓 雄
 副 理 事 長 飯 塚 誠一郎
 常務理事兼管理部長 大 舘 健
 管理部
 管 理 幹 持 田 紀 男
 主 任 江 田 和 美
 主 任 長 滝 美智子
 主 任 福 田 昭 美
 主 任 腰 塚 雄 二
 主 任 菊 池 久
 調査部
 調 査 部 長 高 橋 一 夫
 調 査 部 副 部 長 坂 野 和 信
 主席調査員 (資料整理担当) 磯 崎 一
 主 任 調 査 員 福 田 聖

平成15年度

理 事 長 桐 川 卓 雄
 副 理 事 長 飯 塚 誠 一 郎
 常務理事兼管理部長
 管理 部
 管 理 部 副 部 長 村 田 健 二
 主 席 田 中 由 夫
 主 任 長 滝 美 智 子
 主 任 福 田 昭 美
 主 任 腰 塚 雄 二
 主 任 菊 池 久
 調 査 部
 調 査 部 長 宮 崎 朝 雄
 調 査 部 副 部 長 坂 野 和 信
 主 席 調 査 員 金 子 直 行
 統 括 調 査 員 細 田 勝

平成16年度

理 事 長 福 田 陽 充
 副 理 事 長 飯 塚 誠 一 郎
 常務理事兼管理部長
 管理 部
 管 理 部 副 部 長 村 田 健 二
 主 席 田 中 由 夫
 主 任 長 滝 美 智 子
 主 任 福 田 昭 美
 主 任 菊 池 久
 主 事 海 老 名 健
 主 事 石 原 良 子
 調 査 部
 調 査 部 長 宮 崎 朝 雄
 調 査 部 副 部 長 坂 野 和 信
 主 席 調 査 員 (資 料 整 理 担 当) 磯 崎 一
 統 括 調 査 員 山 本 禎

平成17年度

理 事 長 福 田 陽 充
 副 理 事 長 飯 塚 誠 一 郎
 常務理事兼管理部長
 管 理 部 副 部 長 保 永 清 光
 主 席 村 田 健 二
 主 席 高 橋 義 和
 主 任 宮 井 英 一
 主 任 長 滝 美 智 子
 (8月まで)
 主 任 福 田 昭 美
 主 任 菊 池 久
 主 事 海 老 名 健
 主 事 岩 上 浩 子
 (8月から)
 調 査 部
 調 査 部 長 今 泉 泰 之
 調 査 部 副 部 長 坂 野 和 信
 主 席 調 査 員 磯 崎 一
 (資 料 整 理 第 1 担 当)
 統 括 調 査 員 山 本 禎

II 遺跡の立地と環境

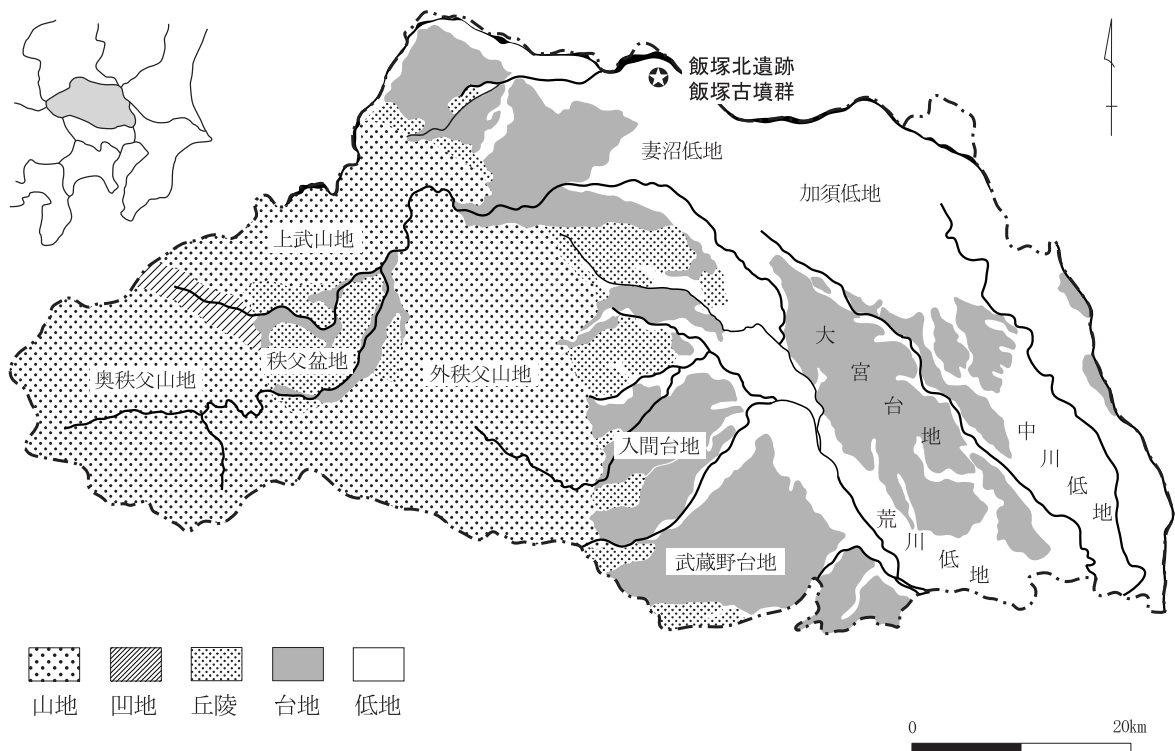
埼玉県北部の群馬県との境となる利根川右岸の周辺部一帯は、利根川及び利根川の支流によって形成された自然堤防とその后背地からなる低地帯で、妻沼低地と呼称されている。旧妻沼町域は、西から東に向かい高さを減じながら傾斜している。地形的には、福川と奈良川との間に形成された南側の微高地、芝川と福川の間の中部微高地、芝川と利根川の間に形成された北側の台地に大別できる。

飯塚北遺跡は、熊谷市（旧妻沼町）大字永井太田1,531番地他に所在し、飯塚古墳群は飯塚北遺跡の東側にあり、利根川の南方約2kmの微高地上に位置する。この微高地はかつての利根川の支流によって形成された自然堤防で、標高29.4～30.8mを測り、南から北東方向に緩やかに傾斜している。

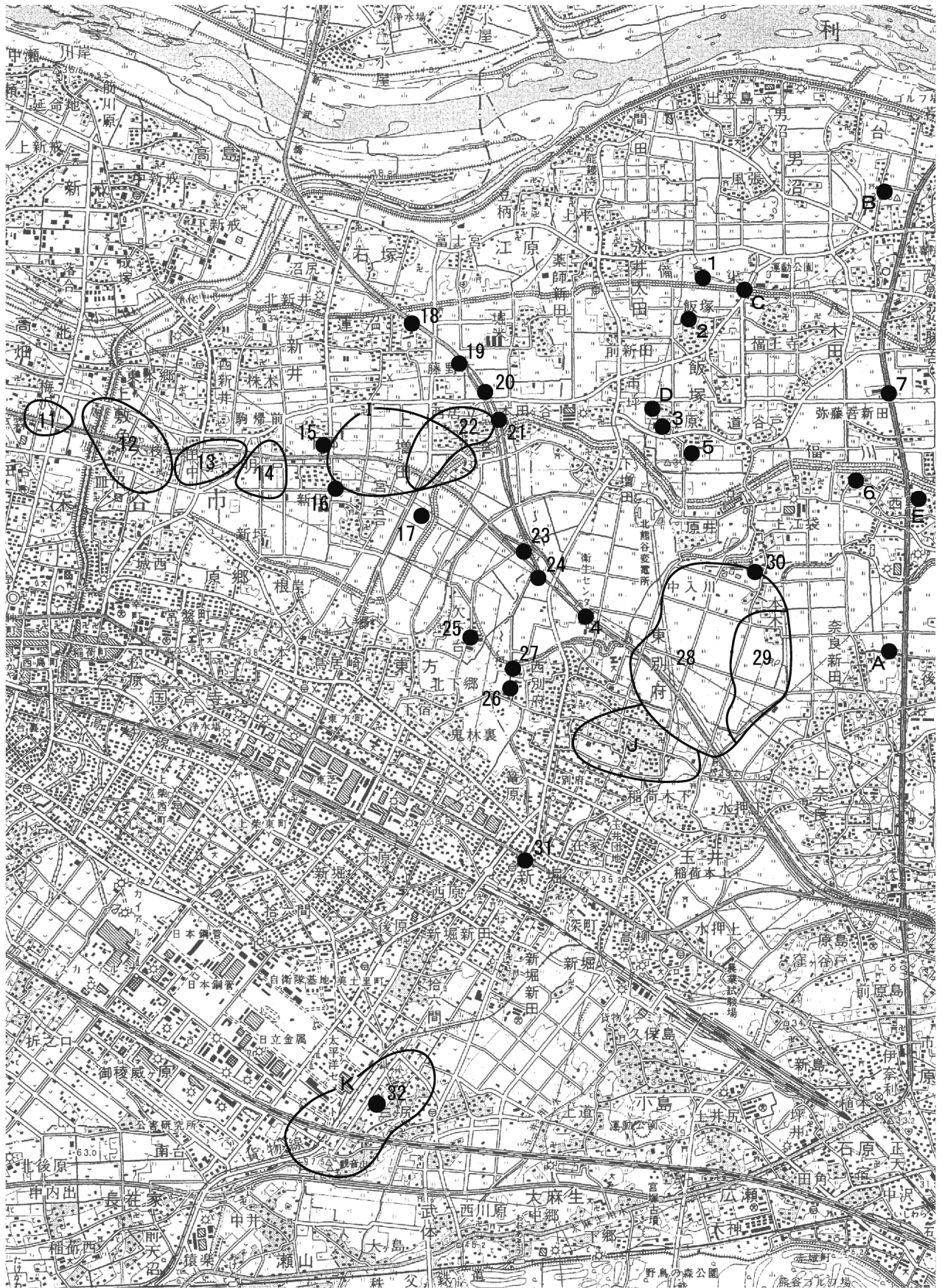
旧石器から縄文時代の遺跡は極めて少ないが、縄文時代に入ると櫛引台地上と妻沼低地にも遺跡がみ

られる。妻沼低地の寺東遺跡では、前期関山式土器が検出され、櫛引台地上の三ヶ尻遺跡群内では前期黒浜期の集落と中期から後半の集落が検出されている。中期末葉から後期になると櫛引台地上の深谷町遺跡や妻沼低地の本郷前東遺跡・原遺跡・上敷免遺跡・前遺跡・諏訪木遺跡・寺東遺跡・石田遺跡などがある。縄文晩期になると妻沼低地では前述のこれらの遺跡を継承した位置に集落が営まれる。諏訪木遺跡では、後期から晩期の遺構や包含層が検出されている。このように縄文時代後期から自然堤防上へ生活の拠点を展開していった状況が窺える。

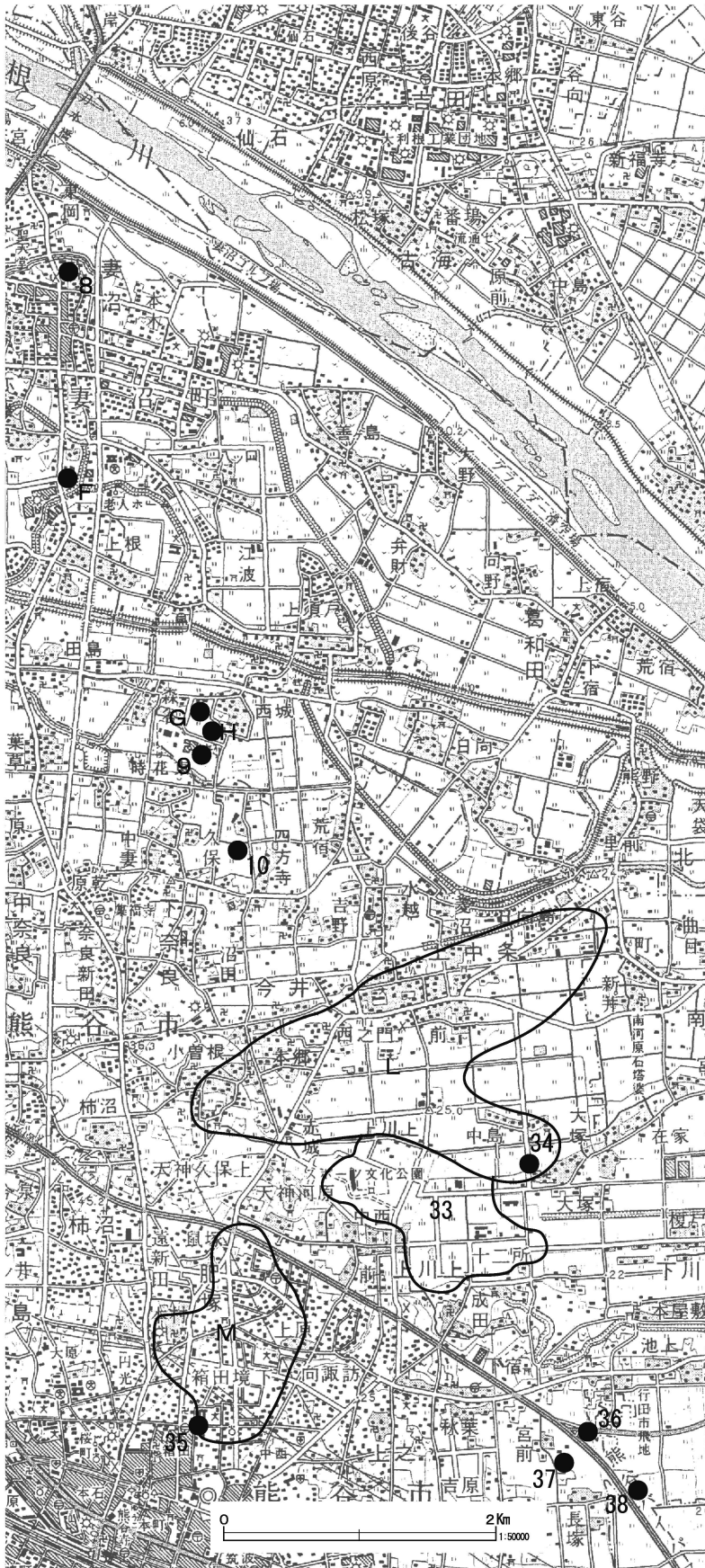
弥生時代に入ると縄文時代の遺跡立地を踏襲する形で自然堤防上の遺跡が多くなる。新荒川扇状地末端湧水地と妻沼低地末端地が錯綜する低地帯の北島遺跡では前期末の土壌が検出され、後期にかけて遺構が検出された。中期には、妻沼低地の飯塚北遺跡・



第1図 埼玉県の地形



第2図 周辺の遺跡



- | | |
|------------|----------------|
| 1 飯塚北遺跡 | A 横塚山古墳 |
| 2 飯塚遺跡 | B 摩多利神社古墳 |
| 3 飯塚南遺跡 | C 飯塚古墳群 |
| 4 横間栗遺跡 | D 妻沼No.6古墳 |
| 5 道ヶ谷戸条里 | E 妻沼No.12古墳 |
| 6 上江袋遺跡 | F 王子古墳 |
| 7 弥藤吾新田遺跡 | G 西城古墳 |
| 8 妻沼小学校内遺跡 | H 妻沼No.19古墳 |
| 9 鶴森・入胎遺跡 | I 上増田古墳群 |
| 10 長安寺北遺跡 | J 別府古墳群 |
| 11 森下遺跡 | K 三ヶ尻古墳群 |
| 12 上敷免遺跡 | L 中条古墳群 |
| 13 本郷前東遺跡 | M 肥塚古墳群 |
| 14 新屋敷東遺跡 | |
| 15 明戸東遺跡 | |
| 16 宮ヶ谷戸遺跡 | |
| 17 東川端遺跡 | |
| 18 砂田遺跡 | |
| 19 柳町遺跡 | |
| 20 城北遺跡 | |
| 21 居立遺跡 | |
| 22 原遺跡 | |
| 23 清水上遺跡 | |
| 24 根絡遺跡 | |
| 25 幡羅遺跡 | |
| 26 西別府廃寺 | |
| 27 西別府祭祀遺跡 | |
| 28 別府条里遺跡 | |
| 29 一本木遺跡 | |
| 30 前遺跡 | |
| 31 籠原裏遺跡 | |
| 32 三ヶ尻上古遺跡 | |
| 33 北島遺跡 | |
| 34 田谷遺跡 | |
| 35 深谷町遺跡 | |
| 36 池上遺跡 | |
| 37 諏訪木遺跡 | |
| 38 小敷田遺跡 | |

飯塚遺跡・飯塚南遺跡・横間栗遺跡・宮ヶ谷戸遺跡・明戸東遺跡・上敷免遺跡、低地帯の池上遺跡・小敷田遺跡・北島遺跡、荒川扇状地の扇端部に位置する平戸遺跡、荒川左岸の段丘上の舌状台地の先端に位置する三ヶ尻上古遺跡、妻沼低地を望む櫛引台地の舌状台地端部に位置する用土平遺跡、櫛引台地の西北端に位置する四十坂遺跡などがあげられる。飯塚遺跡・三ヶ尻上古遺跡では土壙墓、飯塚南遺跡では、竪穴住居跡・埋設土器が検出された。飯塚北遺跡では再葬墓・土壙・遺物集中区、横間栗遺跡では、再葬墓・土壙が検出された。上敷免遺跡からは、再葬墓が検出され、用土平遺跡では、竪穴住居が検出されている。後期には熊谷市東沢遺跡、行田市池森遺跡・小敷田遺跡・明戸東遺跡から吉ヶ谷式土器が出土している他、弥藤吾新田遺跡では、南関東系の弥生町式土器が出土している。

古墳時代には、古墳・集落ともに台地ばかりでなく低地部の自然堤防上の微高地に進出する傾向が窺える。前期には、起会遺跡・森下遺跡・本郷前東遺跡・明戸東遺跡・宮ヶ谷戸遺跡・東川端遺跡・清水上遺跡・根絡遺跡・横間栗遺跡・東別府条里遺跡・弥藤吾新田遺跡、鶴森遺跡、上江袋遺跡・一本木前遺跡があげられる。

集落が大規模に展開するのは和泉式土器後半の段階からで、原遺跡・東川端遺跡・新屋敷東遺跡・本郷前東遺跡・上敷免遺跡・砂田遺跡・居立遺跡・城北遺跡・柳町遺跡・妻沼小学校内遺跡・鶴森入胎遺跡・飯塚南遺跡・道ヶ谷戸遺跡・弥藤吾遺跡・北島遺跡・小敷田遺跡・一本木前遺跡などがある。

古墳時代後期になると、妻沼低地では別府・奈良地域の拠点として250軒以上の住居跡が検出されている一本木前遺跡を初めとして、根絡遺跡・天神下遺跡・砂田遺跡・柳町遺跡・上敷免北遺跡・新屋敷東遺跡・本郷前東遺跡・宮ヶ谷戸遺跡・原遺跡・城北遺跡・八日市場前遺跡・東川端遺跡・清水上遺跡・飯塚南遺跡・道ヶ谷戸遺跡と爆発的に拡大する。中条地域の拠点として北島遺跡は前期から規模を拡大

し、周囲には諏訪木遺跡などがあり平安時代にかけて水辺祭祀が行われている。

古墳は中期後半、B種横刷毛の朝顔形円筒埴輪をもつ前方後円墳の横塚山古墳を緒源とし、円墳の摩多利神社古墳、飯塚古墳群の他に上江袋遺跡・入胎遺跡・上増田古墳群・中条古墳群が出現する。櫛引台地縁辺部の三ヶ尻古墳群は埴輪を有するものと有しない古墳があり、やねや塚古墳からは全周する円筒埴輪列のほか形象埴輪が検出されている。また、肥塚古墳群では川原石乱石積みと角閃石安山岩切組積みの2種類の胴張り横穴式石室が確認されている。

古代に入ると規模の拡大と官衙関連施設を想定させる特定集落が発見されている。幡羅遺跡では総柱の倉庫群が発見され幡羅郡衙の正倉域と考えられ、西別府廃寺は幡羅郡の郡寺と想定されている。西別府祭祀遺跡は県内でもほとんど類例のない遺跡で、奈良時代を中心とした古墳時代後期から平安時代までの水辺の祭祀遺跡である。これらとともに一本木遺跡を含めた別府条里や北島遺跡・諏訪木遺跡を中心とした中条条里が展開している。また、小敷田遺跡では7世紀末から8世紀初頭にかかる出挙木簡が出土した他、池上遺跡では9世紀代の企画性のある掘立柱建物跡群が検出されている。諏訪木遺跡では区画性のある集落と大型掘立柱建物跡が発見され特殊な様相を示している。

集落は、古墳時代後期に自然堤防上の微高地に形成された多くが奈良・平安時代へと継続されていく。新屋敷東遺跡・明戸東遺跡は、竪穴住居跡を主体に掘立柱建物跡とともに構成された集落である。他に柳町遺跡・東川端遺跡・清水上遺跡・根絡遺跡・道ヶ谷戸条里・上江袋遺跡・飯塚南遺跡・鶴森入胎遺跡・弥藤吾新田遺跡・上敷免遺跡・一本木前遺跡・籠原裏遺跡等が挙げられる。

Ⅲ 遺跡の概要

飯塚北遺跡と飯塚古墳群は、妻沼低地内の自然堤防上に立地し、利根川が東流から南東流する変換点付近の南約2kmに位置する。両遺跡の北側は低地で、低地が両遺跡間に入り込み両遺跡を画する。

飯塚北遺跡は北東部が低地に面し、西から南西部にかけての自然堤防の僅かな高まりに形成された。今回の調査区部分は遺跡範囲の東限にあたる。

遺跡は、弥生時代中期と奈良・平安時代から中世に亘る遺跡である。文化層は2面確認され弥生時代と奈良・平安時代以降とに分かれ、平安時代の住居跡も上下2面で検出されたものもあった。利根川の氾濫などで埋没した後に再び集落が構築されたと推定される。

遺構は調査区北西部と南東部以外は重複して検出され、調査区中央西部は特に遺構の重複が激しい。調査区外への集落は南西へと広がっていくと推定される。

弥生時代で検出された遺構は、中期の再葬墓・土壙の他、縄文時代の石器も一部含む弥生時代の土器集中区が検出された。再葬墓・土坑から壺・甕が出土した。

土器集中区は、遺構として確認されたものではなく、縄文土器・弥生土器や石器が纏まって出土している状態で、5箇所が確認された。遺構以外からも土器や石器類が出土した。

奈良時代で検出された遺構は、竪穴住居跡・掘立柱建物跡・土坑があり、平安時代では竪穴住居跡・掘立柱建物跡・土坑・井戸跡・木棺墓・火葬土坑・溝等である。土坑・井戸跡・木棺墓・溝跡はほとんどが住居跡を切って構築されており、平安時代以降のものがほとんどである。

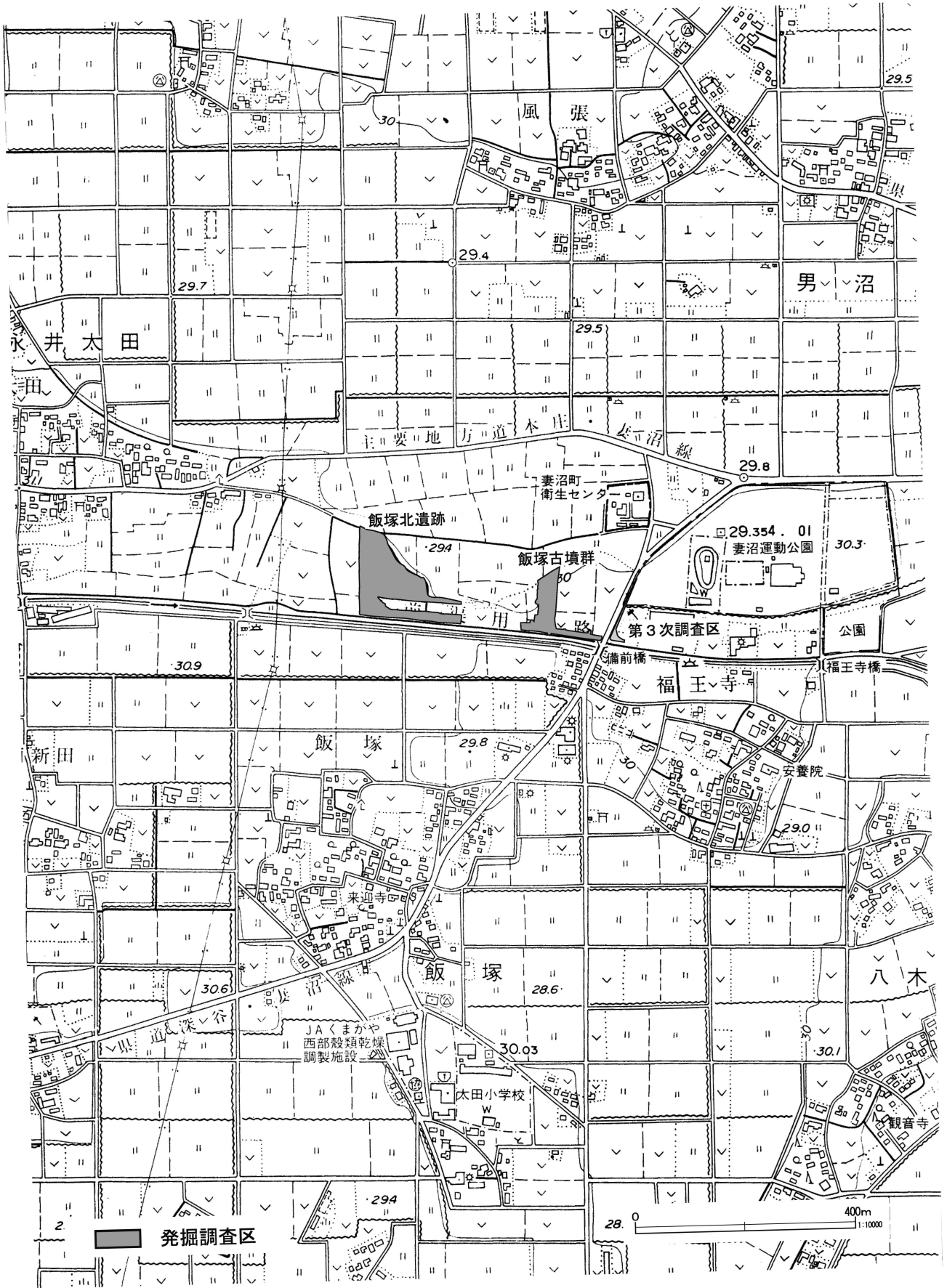
奈良・平安時代の住居跡・土坑からは、土師器・須恵器の他に、灰釉陶器・緑釉陶器も出土している。須恵器で注目されるものは、破片ではあるが円面硯のなかの圈足硯に分類されるものが6軒の住居跡か

ら出土した。また、第120号住居跡からは、鉸具と帯金具や石製の丸軋などの帯飾が一式出土している。

飯塚古墳群は、飯塚北遺跡のすぐ東側に位置し、西側と北側が低地となっている自然堤防上に形成された。円墳跡を主体として構築され、方墳跡も検出されたが、墳丘は多くが削平され主体部が検出された古墳はすくなくあった。一部には地盤の沈降により埋没したような状態の古墳もあった。

2基の円墳から、円筒埴輪が出土した。墳丘裾部から周溝へ転げ落ちた状態で出土した古墳と周溝の一部に集中して出土した古墳があった。

また、5基古墳から主体部を検出した。横穴式石室が4基と土坑1基である。横穴式石室は、閃石安山岩製で胴張りを呈し、転石の上面を削って石が積まれ石室内面も一部削っている。2基は根石一部の遺存、根石と壁1段と棺床面が遺存していたもの、玄室の壁は石積み7段ほど遺存していた。



第3図 調査区周辺の地形

IV 飯塚北遺跡

1 遺跡の概要

飯塚北遺跡は、妻沼低地内の自然堤防上に立地し、利根川が東流から南東流する変換点付近の南約2kmに位置する。遺跡の北側は低地で、西から南西部が自然堤防の僅かな高まりがみられる。調査区部分は遺跡範囲の東限にあたり、北東側は低地となっている。

遺跡は、弥生時代中期と奈良・平安時代から中世に亘る遺跡である。文化層は2面確認され弥生時代と奈良・平安時代以降とに分かれ、平安時代の住居跡も上下2面で検出されたものもあった。利根川の氾濫などで埋没した後に再び集落が構築されたと推定される。

遺構は調査区北西部と南東部以外は重複して検出され、調査区中央西部は特に遺構の重複が激しい。調査区外への集落は南西へと広がっていくと推定される。

縄文時代は、土坑からの土器片が若干出土したのみであるが、遺構に伴うものではなく土坑内に混入したものである。遺構以外からは土器・石鏃や打製石斧が出土している。

弥生時代で検出された遺構は、中期の再葬墓5基・土壙6基の他、縄文時代の石器も一部含む弥生時代の土器集中区が5箇所検出された。5基の再葬墓から壺が出土し、2基の土坑からは、壺・甕が出土している。6基の土坑墓からは炭化物のほか骨片・骨粉が検出された土坑墓も確認されている。

土器集中区は、遺構として確認されたものではなく、縄文土器・弥生土器や石器が纏まって出土している状態で、5箇所が確認された。遺構以外からも

土器や石器類が出土した。

古墳時代の土器は数点出土しているが、遺構は確認されていない。

また、奈良時代の竪穴住居跡43軒、掘立柱建物跡5棟、平安時代の竪穴住居跡262軒、掘立柱建物跡34棟であった。その他の遺構は、土坑979基、井戸跡41基、木棺墓1基、土坑墓5基、火葬土坑14基、溝100条、性格不明遺構1基であった。土坑・井戸跡・木棺墓・溝跡はほとんどが住居跡を切って構築されており、平安時代以降のものがほとんどである。

奈良・平安時代の住居跡からは、土師器・須恵器の他に、灰釉陶器・緑釉陶器も出土している。須恵器で注目されるものは、破片ではあるが円面硯のなかの圈足硯に分類されるものが6軒の住居跡から出土した。また、第120号住居跡からは、鉸具と帯金具や石製の丸鞆などの帯飾が一式出土している。

土坑は979基検出され、奈良時代1基、平安時代208基、中世5基であるが、他の多くは時期不明である。土師器・須恵器だけでなく灰釉陶器・緑釉陶器も出土し、第75号土坑では灰釉陶器・緑釉陶器がまとまって出土した。その他、北宋銭を備蓄した土坑や土錘が大量に出土した土坑などがある。

木棺墓からは大量の鉄釘と鉄製品が出土し、灰釉陶器なども共伴していた。

溝跡は100条検出し、平安時代から中世の遺物が検出された。奈良時代の溝が3条、平安時代6条でその他の多くは時期不明である。

2 遺構と遺物

(1) 住居跡

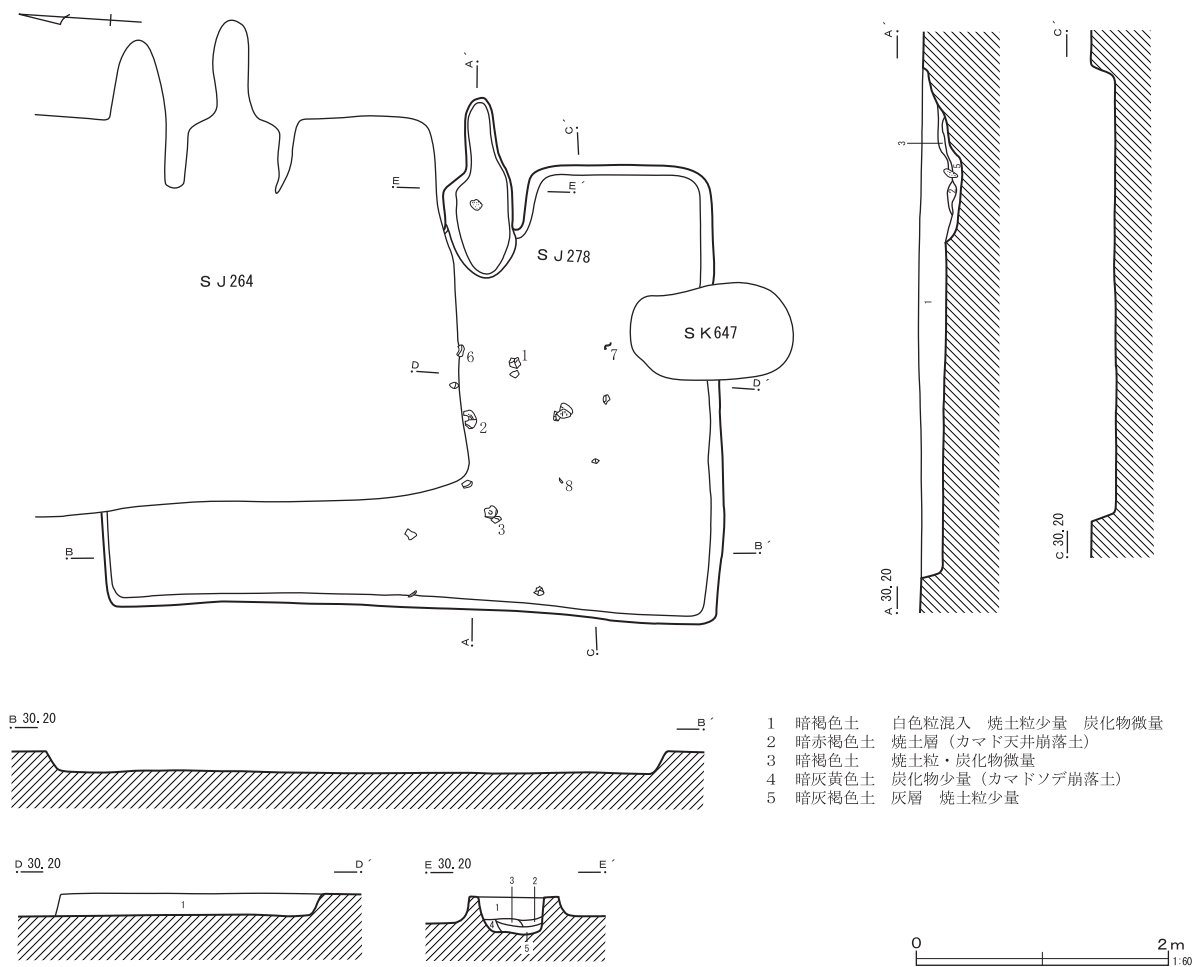
調査当初で第1号住居跡から第331号住居跡まで番号を付したが、連続せずに欠番となっているものがある。調査段階で、住居跡でなかったものや他の遺構と判断し他遺構の番号が付されたが住居跡であったものなどがある。住居跡番号は第333号住居跡までであるが、総数は305軒である。軒数が多いことから番号を付け直すことは混乱を生じるため、調査時の住居跡番号のまま、または他遺構から住居跡に変更したものには新住居跡番号を付している。本報告では前報告書で掲載できなかった42軒の住居跡について報告する。

第278号住居跡 (第4・5図)

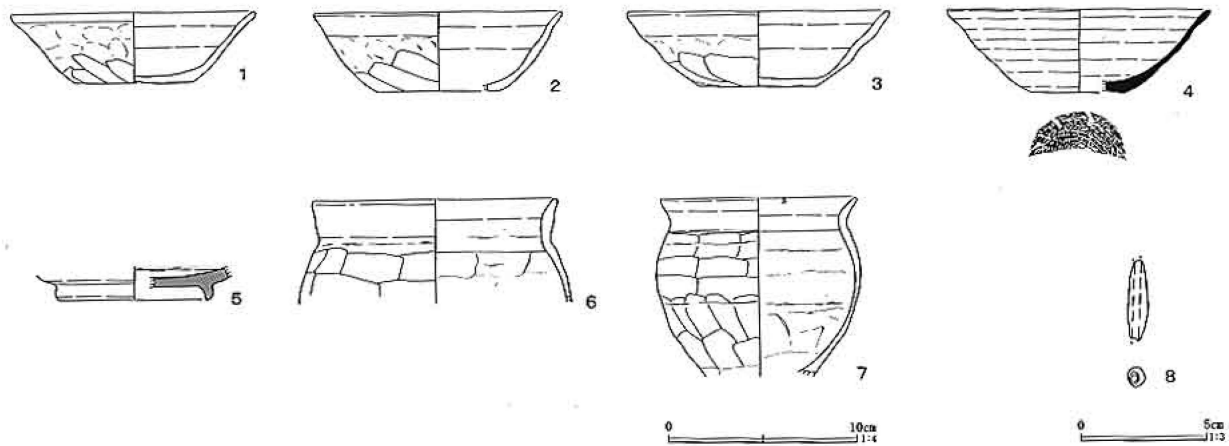
L・M-18・19グリッドに位置する。第264号住居跡・第467号土坑と重複し、北半部と東壁の一部が切られ、当住居跡が最も古い。規模は、主軸長東西3.81m、西壁で南北4.80m、深さ18cm程を測る。平面形は、長方形を呈する。主軸方位は、N-88°-Eを指す。

カマドは、東壁やや南寄りに設けられている。燃烧部は、94cm×53cm、深さ13cmを測り、煙道部は長さ58cmが確認できた。

遺物は、土師器坏・甕・台付甕、須恵器坏、灰釉



第4図 第278号住居跡



第5図 第278号住居跡出土遺物

第278号住居跡出土遺物観察表 (第5図)

番号	器種	口径	器高	底径	胎土	焼成	色調	残存	出土位置	備考
1	土師坏	(13.0)	3.7	(6.2)	A B F J	普通	にぶい橙	15	覆土	
2	土師坏	(13.0)	4.2	(6.6)	B F J	普通	にぶい橙	30	覆土	
3	土師坏	(14.0)	4.0	(6.0)	A B F J	普通	橙	40	覆土	
4	須恵坏	(14.0)	4.4	5.0	A C J K	良好	灰	40	カマド	底部回転糸切り
5	灰釉高台塊			(8.0)	A G	良好	灰	10	覆土	高台内へラ削り 施釉内外面ハケヌリ一筆 浜北産
6	土師甕	(13.0)			A B F J	普通	褐	25	覆土	
7	土師台付甕	(10.4)			B F J	普通	にぶい赤褐	30	床直	台部欠損
8	土錘	長さ(3.2)	径0.8	孔径0.35		普通	褐灰	95	覆土	

陶器高台付塊、土錘が出土した。

第279号住居跡 (第6図)

L・M-19グリッドに位置する。カマドのみの検出で主軸方位は、N-73°-Eを指す。

カマドは、東壁に設けられていたと推定される。燃焼部は、45cm×55cm、深さ8cmを測る。

第280号住居跡 (第7図)

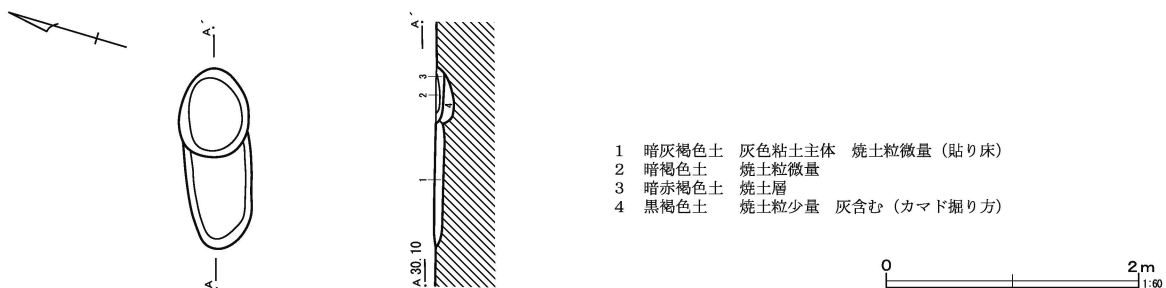
K-14グリッドに位置し、下層で検出された。第182・281号住居跡と重複し、両住居跡に切られ、

当住居跡が最も古い。規模は、主軸長南壁で東西1.06mが確認でき、西壁で南北4.15mが確認でき、深さ8cm程を測る。主軸方位は東カマドとすると、N-87°-Eを指す。

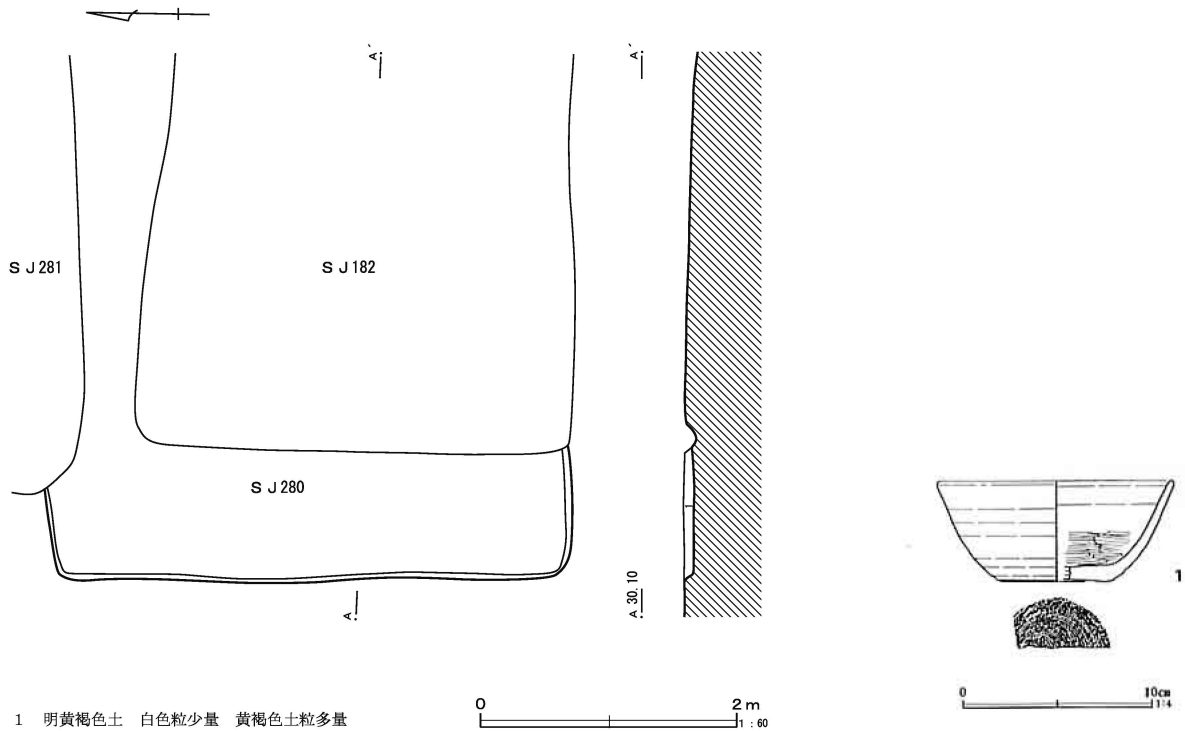
遺物は、土師坏が出土した。

第281号住居跡 (第8・9図)

J・K-14、J-15グリッドに位置し、下層で検出された。第280号住居跡と重複して切って、当住居跡のほうが新しい。規模は、主軸長東西3.16m、



第6図 第279号住居跡

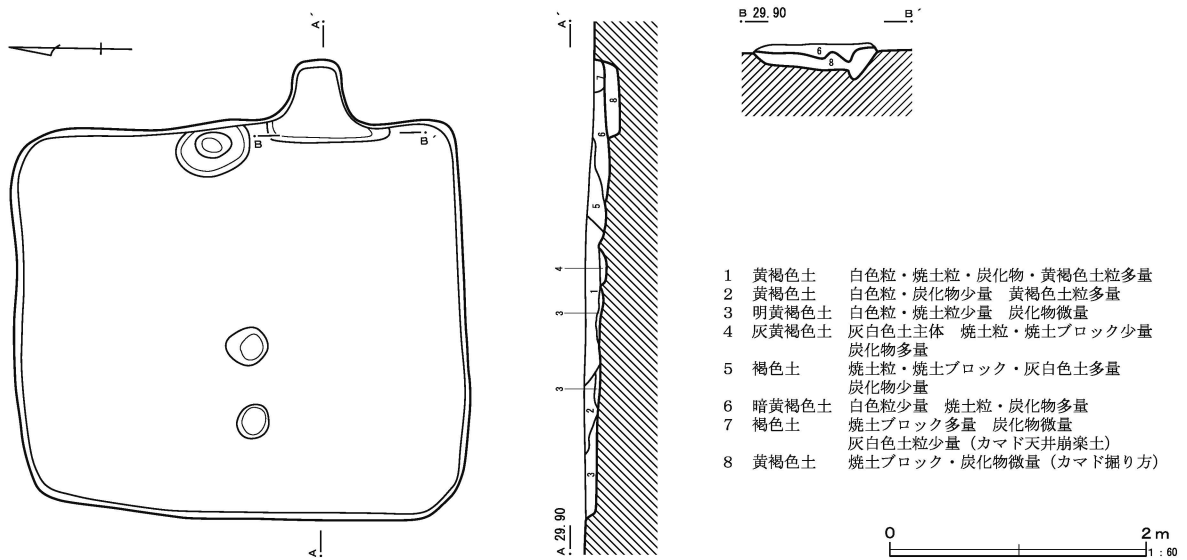


1 明黄褐色土 白色粒少量 黄褐色土粒多量

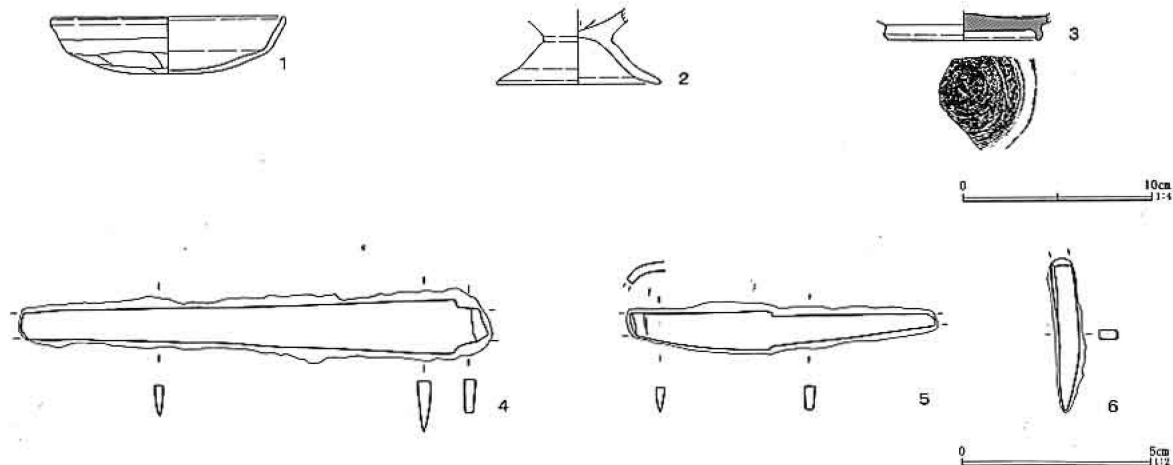
第7図 第280号住居跡・出土遺物

第280号住居跡出土遺物観察表 (第7図)

番号	器種	口径	器高	底径	胎土	焼成	色調	残存	出土位置	備考
1	土師坏	(12.3)	5.3	(6.0)	ACG	普通	橙	20	覆土	黒色土器 内面・底部一部磨き



第8図 第281号住居跡



第9図 第281号住居跡出土遺物

第281号住居跡出土遺物観察表 (第9図)

番号	器種	口径	器高	底径	胎土	焼成	色調	残存	出土位置	備考	
1	土師坏	(12.2)	3.0		B J	普通	橙	45	覆土		
2	土師台付甕			(8.5)	A F G	普通	にぶい褐	50	覆土		
3	灰釉高台埴			(8.1)	A G	良好	灰白	25	覆土	高台内ヘラ削り 施釉なし 転用碗 内面朱痕	
4	鉄製刀子	長さ [12.3] cm 刃幅0.7~1.4cm 背幅0.2~0.35cm								覆土	両関
5	鉄製刀子	長さ [8.1] cm 刃幅1.0cm 背幅0.25cm								覆土	残存部刃先折れ曲がる
6	鉄製接合具	長さ [4.0] cm 幅0.45×0.2cm								覆土	釘か

南北3.56 m、深さ17 cm程を測る。平面形は、方形を呈する。主軸方位は、N-87°-Eを指す。

カマドは、東壁でやや南寄りに設けられている。燃焼部は、65 cm×50 cm、深さ20 cmを測る。

遺物は、土師器坏・台付甕、灰釉陶器高台付埴と鉄製刀子と鉄釘もしくはそれに類する接合具の基部〜脚部が出土した。

第284号住居跡 (第10・11図)

L-19グリッドに位置する。第306号住居と重複し、当住居跡の方が古い。規模は、主軸長東西は南壁で3.01 m、南北は東壁で4.30 m、深さ27 cm程を測る。平面形は、長方形を呈する。主軸方位は、N-77°-Eを指す。

カマドは、第306号住居跡に切られ、確認できなかった。

遺物は、土師器坏・台付甕が出土した。

第306号住居跡 (第10・12・13図)

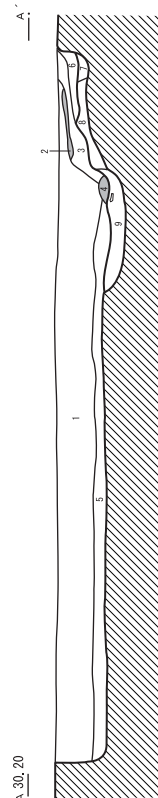
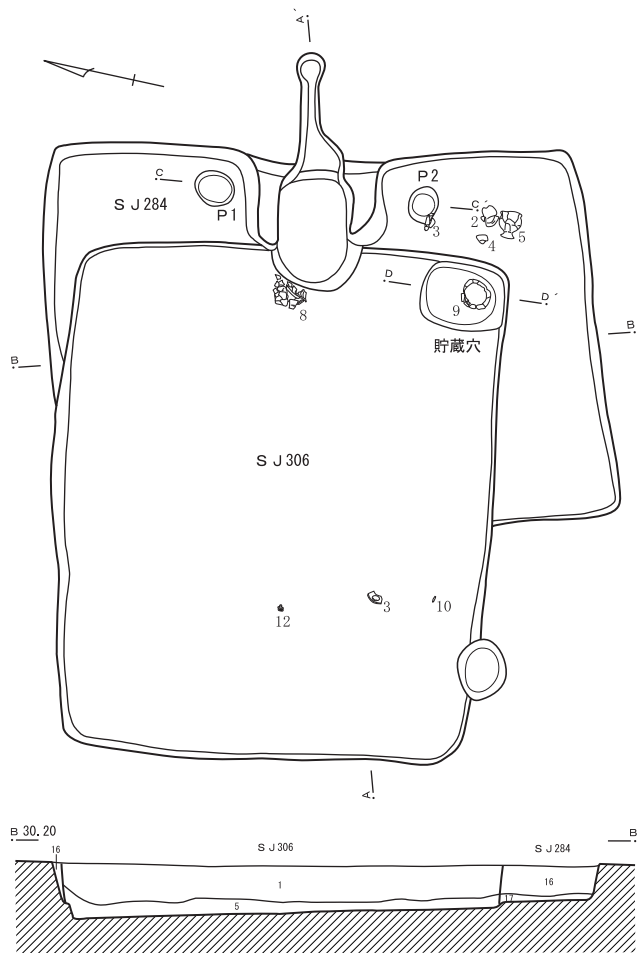
L-19グリッドに位置する。第284号住居と重複し、切っており、当住居跡が新しい。規模は、主

軸長東西3.40 m、南北4.12 m、深さ40 cm程を測る。平面形は、長方形を呈する。主軸方位は、N-80°-Eを指す。

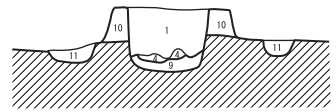
貯蔵穴は、南東隅に設けられており、54 cm×67 cmの長方形で、深さ27 cmを測る。

カマドは、東壁に設けられている。燃焼部は、62 cm×57 cm、深さ15~26 cmを測る。煙道部は、長さ60 cmが確認できた。

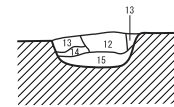
遺物は、土師器坏・甕、須恵器高台付埴、土錘と用途不明の棺金具とみられる鉄製品が出土した。



S J 306カマド
c. 30, 20

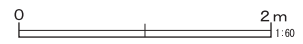


S J 306貯蔵穴
p. 30, 20

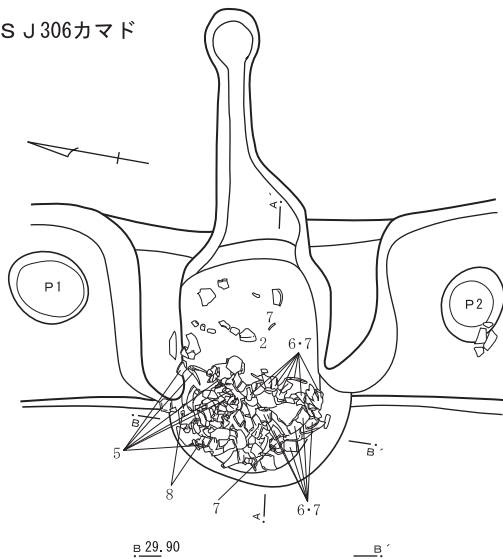


第284・306号住居跡

- 1 暗褐色土 焼土粒・炭化物少量 黄褐色土 やや多量
- 2 赤褐色土 焼土層 (カマド天井残欠)
- 3 暗褐色土 焼土粒・焼土ブロック多量
- 4 赤褐色土 焼土ブロック主体 (カマド天井崩落土)
- 5 暗褐色土 焼土粒・炭化物少量 粘土やや多量
- 6 暗灰色土 炭化物微量
- 7 暗褐色土 焼土粒・炭化物やや多量 (カマド掘り方)
- 8 暗褐色土 焼土粒少量 (カマド掘り方)
- 9 暗褐色土 焼土粒・灰やや多量 (カマド掘り方)
- 10 暗灰褐色土 灰色粘土多量
- 11 暗褐色土 炭化物微量
- 12 暗灰褐色土 (貯蔵穴)
- 13 暗灰褐色土 黄褐色土粒・黄褐色土ブロック少量 (貯蔵穴)
- 14 黒褐色土 灰多量 焼土粒やや多量 (貯蔵穴)
- 15 暗黄褐色土 黄褐色土ブロック多量 (貯蔵穴)
- 16 暗褐色土 焼土粒・炭化物少量 暗黄褐色土粒 やや多量 (S J 284)
- 17 暗黄褐色土 灰色粘土含む (S J 284)



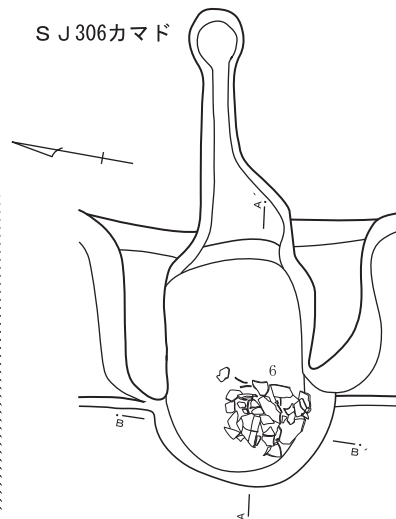
S J 306カマド



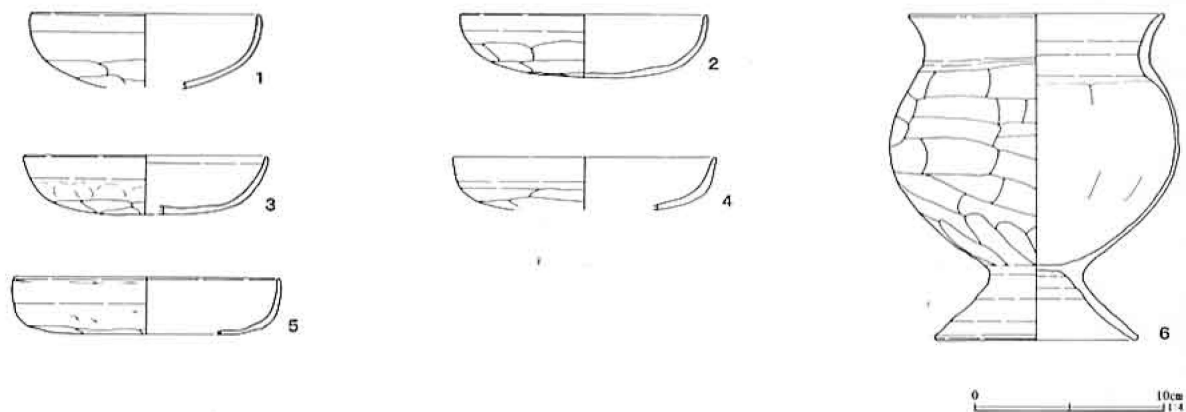
B. 29, 90



S J 306カマド



第10図 第284・306号住居跡



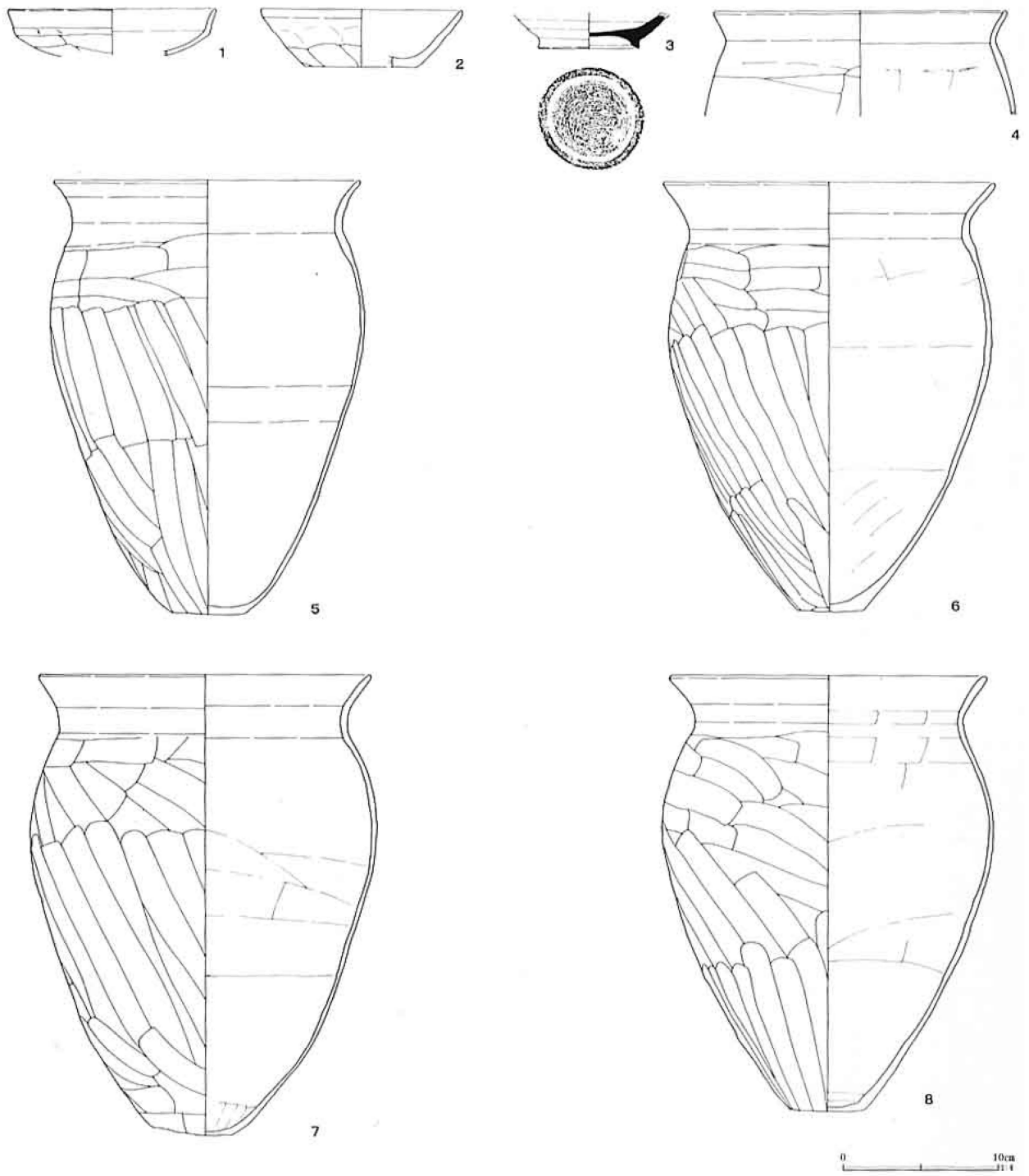
第11図 第284号住居跡出土遺物

第284号住居跡出土遺物観察表 (第11図)

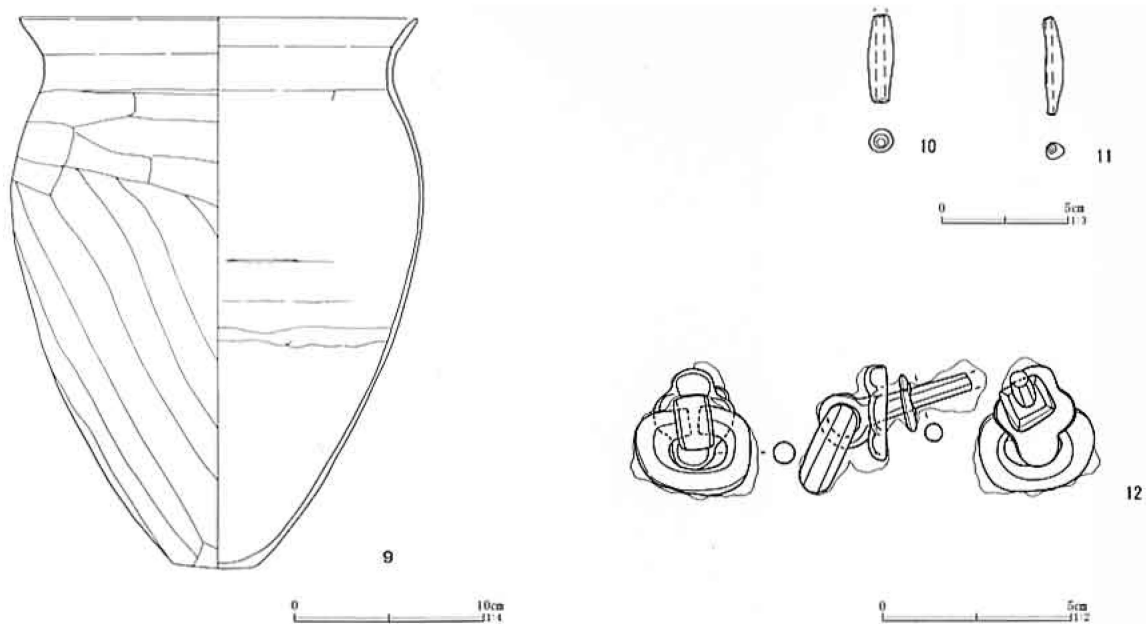
番号	器種	口径	器高	底径	胎土	焼成	色調	残存	出土位置	備考
1	土師坏	(12.0)	3.9		B J	普通	橙	25	覆土	
2	土師坏	13.2	3.3		A B F J	普通	にぶい褐	75	覆土	
3	土師坏	(13.0)	3.1		A G J	普通	橙	45	覆土	
4	土師坏	(14.0)	(2.8)		A B J	普通	にぶい橙	10	覆土	
5	土師坏	(14.0)	3.0		A B J	普通	にぶい橙	10	覆土	
6	土師台付甕	13.4	17.3	10.5	A C F	普通	にぶい橙	100	覆土	

第306号住居跡出土遺物観察表 (第12・13図)

番号	器種	口径	器高	底径	胎土	焼成	色調	残存	出土位置	備考	
1	土師坏	(13.4)	(3.0)		A B J	普通	にぶい褐	15	カマド	やや歪みあり	
2	土師坏	(13.0)	3.7	(7.0)	A B F J	普通	にぶい橙	30	掘り方		
3	須恵高台埴			6.5	A J K	良好	灰	80	覆土	底部回転糸切り	
4	土師甕	(18.7)			A F J	普通	にぶい橙	20	覆土		
5	土師甕	(19.5)	28.1	4.8	A C F J	普通	にぶい橙	70	カマド		
6	土師甕	21.4	27.8	4.2	A B D F J	普通	にぶい橙	90	カマド		
7	土師甕	21.1	29.8	5.1	A B F J	普通	にぶい橙	90	カマド		
8	土師甕	19.9	28.2	4.8	A B F J	普通	明赤褐	80	カマド		
9	土師甕	20.8	29.1	4.5	A B C F	普通	にぶい橙	95	貯蔵穴	口縁部内外面横ナデ	
10	土錘	長さ(3.45)	径1.0	孔径0.35		普通	浅黄橙	95	覆土		
11	土錘	長さ3.9	径0.7	孔径0.2		普通	浅黄橙	100	覆土		
12	不明鉄製品	管状釘長さ[4.1]cm 輪金具径2.5×2.1cm 花座金具2.5×2.1cm 方形金具幅1.2cm									管状釘に輪金具を連結し、管状釘は四弁の花座金具と方形金具に打ち込まれている。棺金具か



第12図 第306号住居跡出土遺物



第 13 図 第 306 号住居跡出土遺物

第 287 号住居跡 (第 14・15 図)

K-13・14 グリッドに位置し、下層で検出された。第 288 号住居跡と重複し、当住居跡が新しい。規模は、主軸長東西 5.68 m、南北 4.08 m、平面形は、長方形を呈する。主軸方位は、N-92°-E を指す。

カマドは、東壁やや南寄りに設けられている。燃焼部は、124 cm×120 cm、深さ 20 cm を測る。

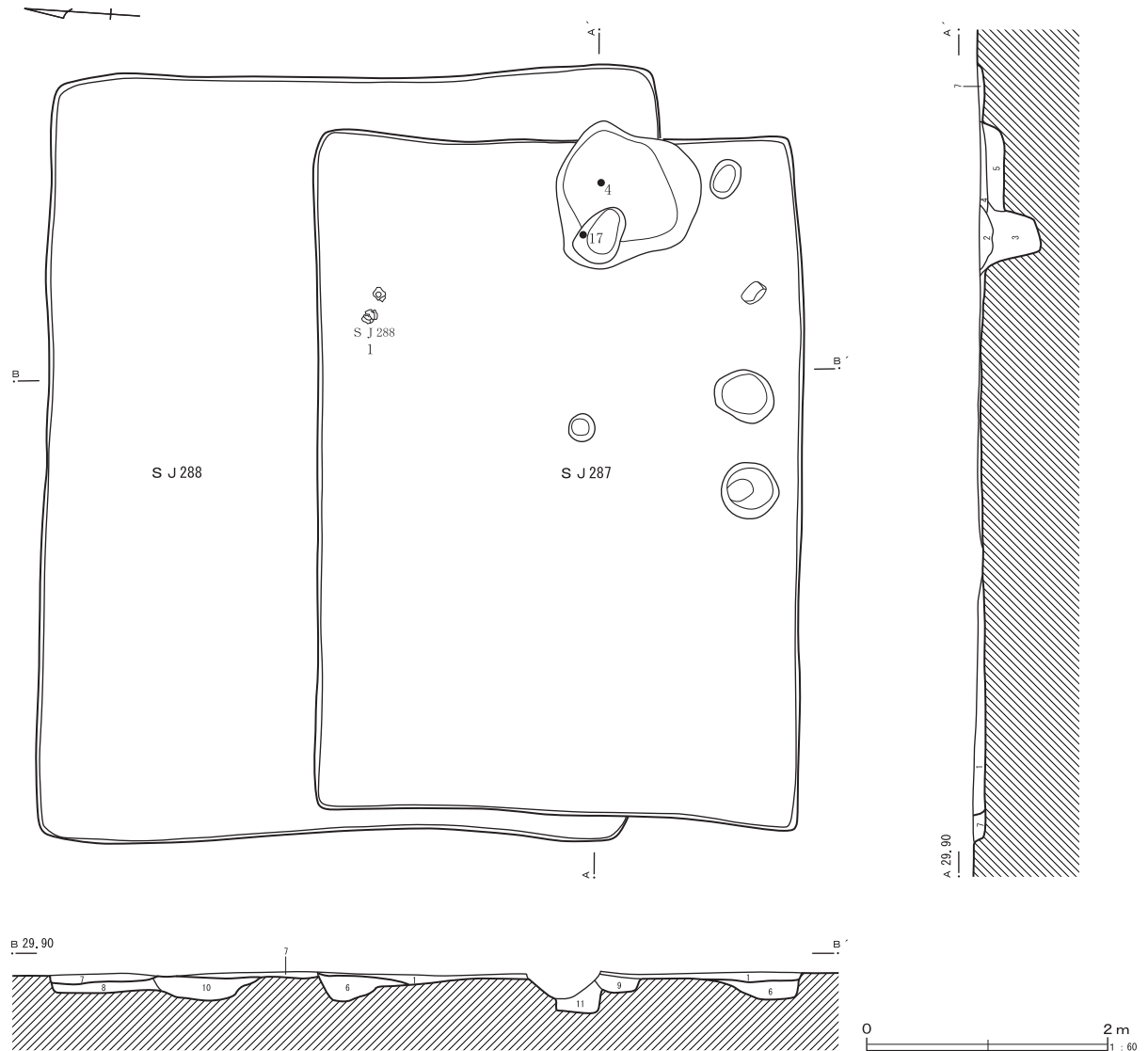
遺物は、土師器坏・高台付碗・台付甕・甕、須恵器坏・高台付碗・瓶底部、灰釉陶器耳皿、緑釉陶器片と棒状鉄製品と鉄製釘の可能性のある角柱状棒状品が出土した。

第 288 号住居跡 (第 14・16 図)

J・K-13・14 グリッドに位置し、下層で検出された。第 287 号住居と重複し、南半が切られて当

第 287 号住居跡出土遺物観察表 (第 15 図)

番号	器種	口径	器高	底径	胎土	焼成	色調	残存	出土位置	備考
1	土師坏	12.8	3.9	6.5	A B F	普通	橙	90	覆土	墨書「木」
2	土師坏	(13.0)	3.8	(6.6)	B F J	普通	にぶい橙	30	覆土	
3	土師坏	(14.0)	4.5	(6.6)	B J	普通	にぶい橙	40	覆土	口縁部外面～体部内面横ナデ
4	須恵坏			(5.8)	A C J K	良好	灰	30	カマド	
5	須恵坏	(13.4)	4.3	(6.2)	A F J	普通	灰白	30	覆土	
6	土師高台碗			(6.6)	B F J	普通	橙	40	覆土	ロクロ土師器
7	須恵高台碗			(9.0)	C F I J	良好	灰黄褐	40	覆土	底部内面一部油煙付着
8	須恵高台碗			6.0	A J	普通	灰白	70	覆土	
9	須恵高台碗			6.0	A J	普通	灰褐	60	覆土	酸化焰焼成
10	須恵高台碗			(6.4)	A J	普通	黒	40	覆土	
11	須恵長頸瓶			9.8	A J	良好	灰	90	覆土	体部外面下位へう削り
12	灰釉耳皿		3.4	5.1	A K	良好	灰白	75	覆土	高台内糸きり 底部内面自然釉
13	緑釉陶器				G	普通	—	破片	覆土	猿投産
14	土師甕	(21.7)			A F G	良好	灰黄	15	覆土	
15	土師甕	(14.5)			A B	良好	灰黄褐	20	覆土	
16	土師甕	(9.9)			A B	良好	黒褐	25	覆土	
17	土師甕			4.0	A F G	良好	明黄褐	30	カマド	底部一方向へう削り
18	土師台付甕				A B F J	良好	にぶい橙	30	覆土	
19	鉄製丸棒	長さ [14.9] cm		径 0.4~1.6 cm			—	—	覆土	紡錘車軸か
20	鉄製釘	長さ [4.4] cm		幅 0.35 cm			—	—	覆土	



第287・288号住居跡

- | | | | |
|---------|----------------------------|----------|----------------------------------|
| 1 褐色土 | 焼土粒・炭化物少量 黄褐色土多量 | 6 暗灰黄褐色土 | 黄褐色土少量 (S J 287掘り方埋土) |
| 2 黄褐色土 | 焼土粒・炭化物・褐色土少量 黄褐色土多量 (カマド) | 7 褐灰色土 | 焼土粒・炭化物少量 灰褐色土層状に含む (S J 288貼り床) |
| 3 黒色土 | 炭化物層 黄褐色土ブロック多量 (カマド) | 8 暗黄褐色土 | 黄褐色土ブロック・褐色土ブロック多量 |
| 4 褐色土 | 灰層 灰褐色土・灰の交層 (カマド) | 9 褐色土 | 黄褐色土粒・同ブロック少量 炭化物粒微量 |
| 5 明黄褐色土 | 焼土粒・灰・灰褐色土ブロック多量 炭化物少量 | 10 暗褐色土 | 黄褐色土粒・褐色土粒多・焼土粒微量 (床下土坑) |
| | | 11 黄褐色土 | 黄褐色土と褐色土の混土层 |

第14図 第287・288号住居跡

住居跡が古い。規模は、主軸長南北6.46 m、東西5.12 m、平面形は、長方形を呈する。主軸方位は、南壁にカマドが設けられていたとすると、N-179°-Eを指す。

遺物は、土師器坏・甕と土錘が出土した。

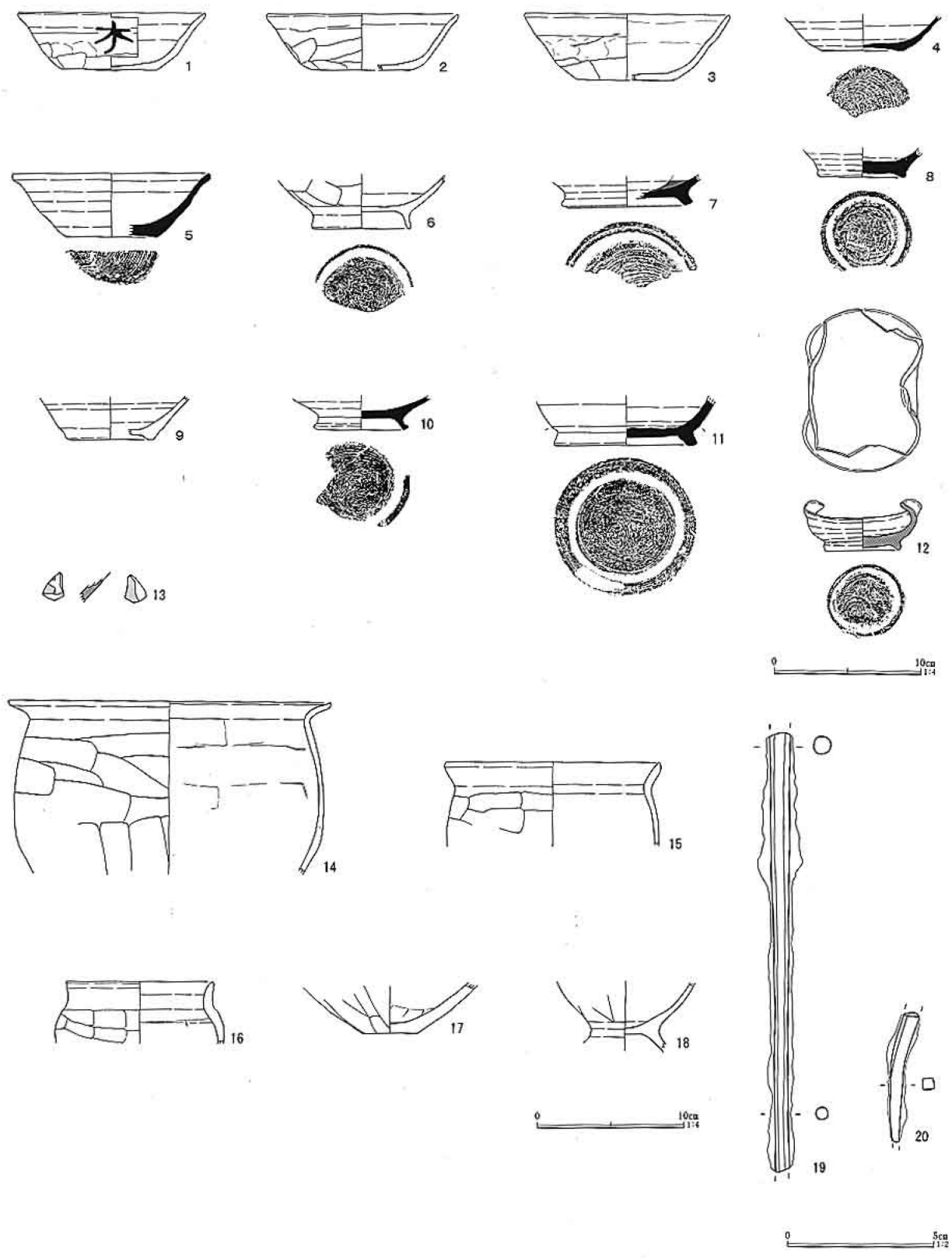
第290号住居跡 (第17・18図)

N-19グリッドに位置する。第87・92号溝と重複し、北壁に沿って、第87号溝が東西に貫通し、

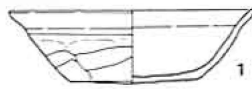
南壁は第92号溝に切られ、いずれの溝より古い。規模は、主軸長東西4.72 m、確認できた南北3.38 m、深さ20 cm程を測る。平面形は、長方形を呈すると推定される。主軸方位は、N-98°-Eを指す。

貯蔵穴は、カマド袖の北に設けられており、北側は第87号溝に壊されている。規模は東西81 cm、確認できた南北67 cmの長方形で、深さ71 cmを測る。

カマドは、東壁に設けられている。燃焼部は、97



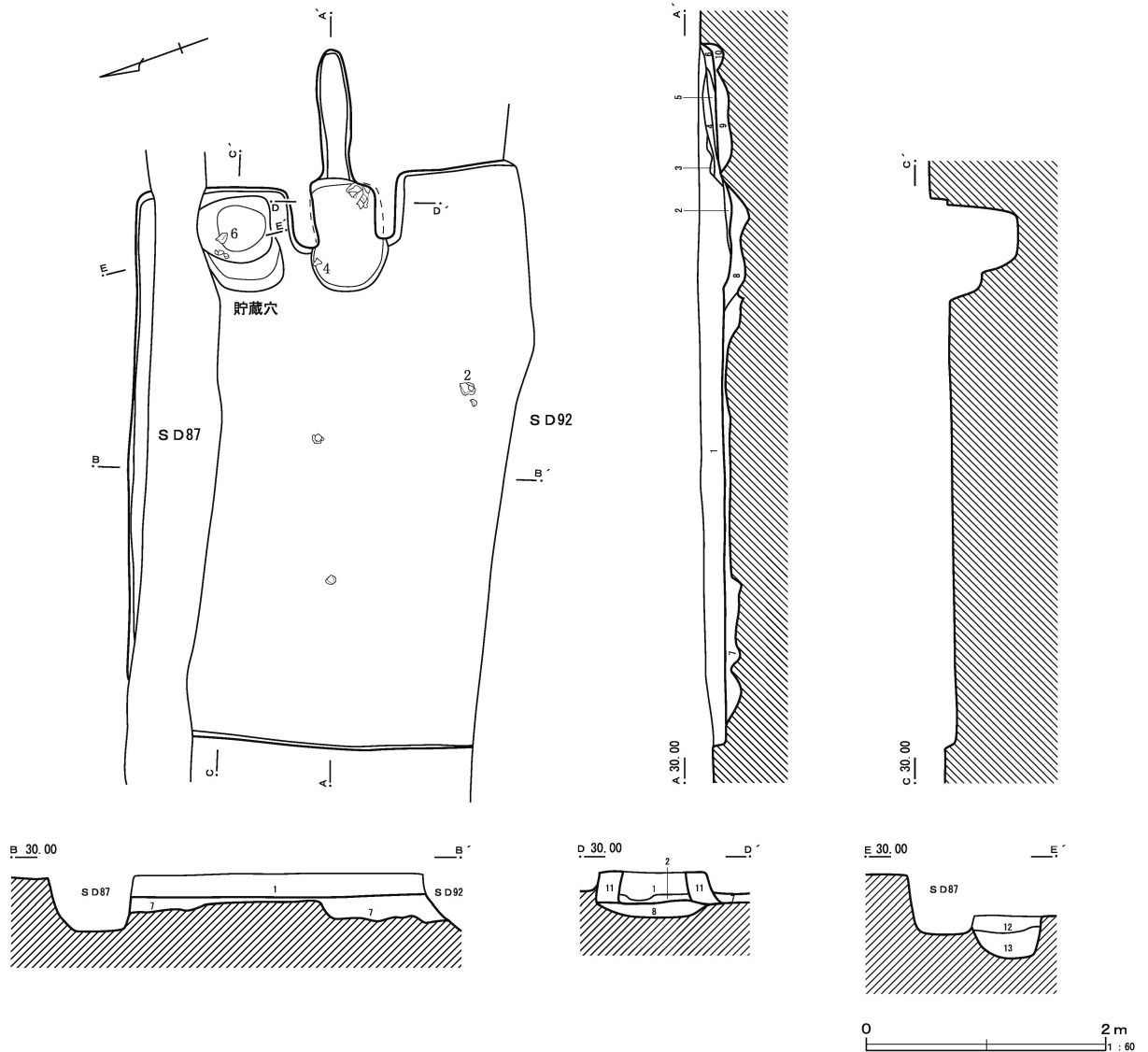
第15图 第287号住居跡出土遺物



第16図 第288号住居跡出土遺物

第288号住居跡出土遺物観察表 (第16図)

番号	器種	口径	器高	底径	胎土	焼成	色調	残存	出土位置	備考
1	土師坏	(13.0)	3.9	6.8	B F J	普通	褐	70	床直	
2	土師甕	(10.4)			A B F	良好	にぶい赤褐	25	覆土	
3	土錘	長さ(2.8)		径1.2	孔径0.3	普通	にぶい橙	40	覆土	



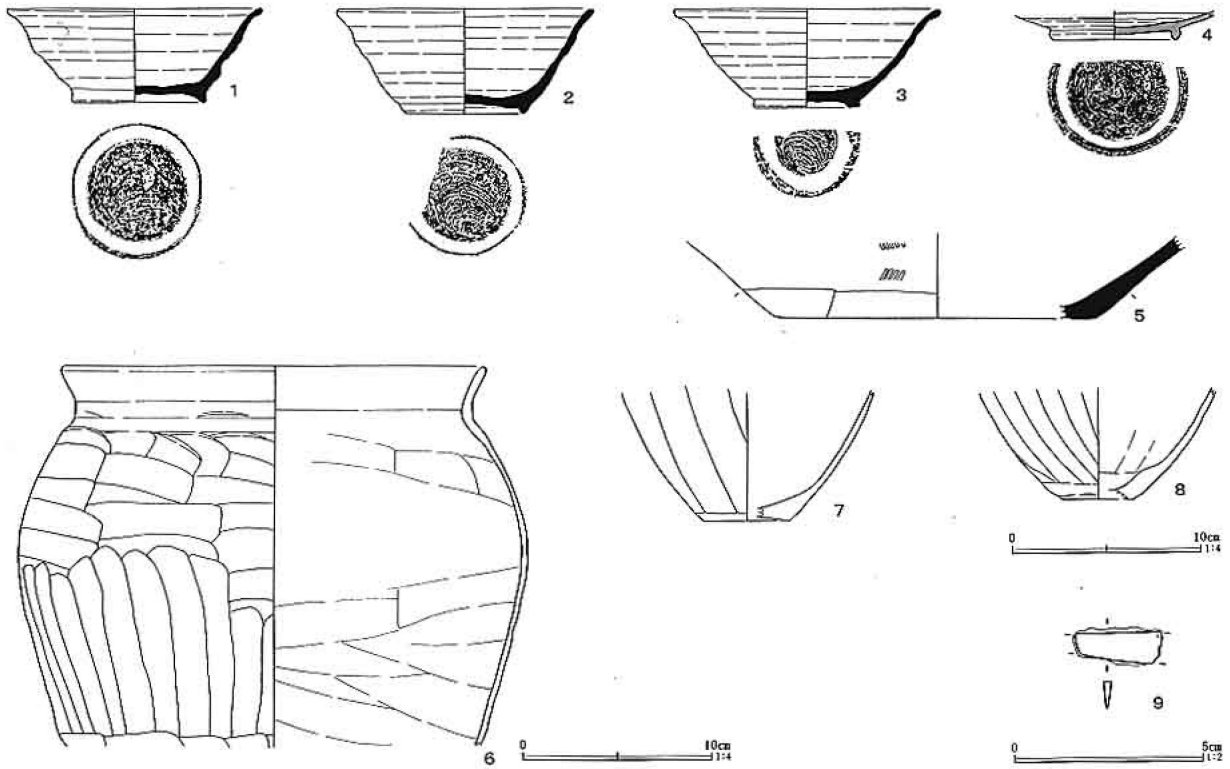
- 1 暗褐色土 白色粒少量 焼土粒・炭化物微量
- 2 黒色土 灰層 焼土粒・焼土ブロック・灰の混土
- 3 暗褐色土 焼土粒・焼土ブロック多量 (カマド天井崩落土)
- 4 暗褐色土 (煙道覆土)
- 5 暗赤褐色土 焼土層 (煙道下面)
- 6 暗褐色土 (煙道掘り方)
- 7 暗褐色土 白色粒少量 焼土粒・炭化物微量 (貼り床)

- 8 暗灰褐色土 焼土粒・焼土ブロック・炭化物少量 黄褐色土ブロック多量 (カマド掘り方)
- 9 暗灰黄色土 灰色粘土含む (煙道掘り方)
- 10 暗黄灰色土 灰色粘土含む (煙道掘り方)
- 11 暗灰褐色土 白色粒・黄褐色土少量
- 12 暗灰褐色土 焼土粒少量 炭化物微量 (貯蔵穴)
- 13 暗灰褐色土 炭化物微量 (貯蔵穴)

第17図 第290号住居跡

cm × 58 cm、深さ 20 cm を測る。煙道部は、長さ 107 cm が確認できた。

遺物は、須恵器高台付碗・甕、灰釉陶器高台付皿・土師器甕と鉄製刀子の切先に近い刃部破片が出土した。



第 18 図 第 290 号住居跡出土遺物

第 290 号住居跡出土遺物観察表 (第 18 図)

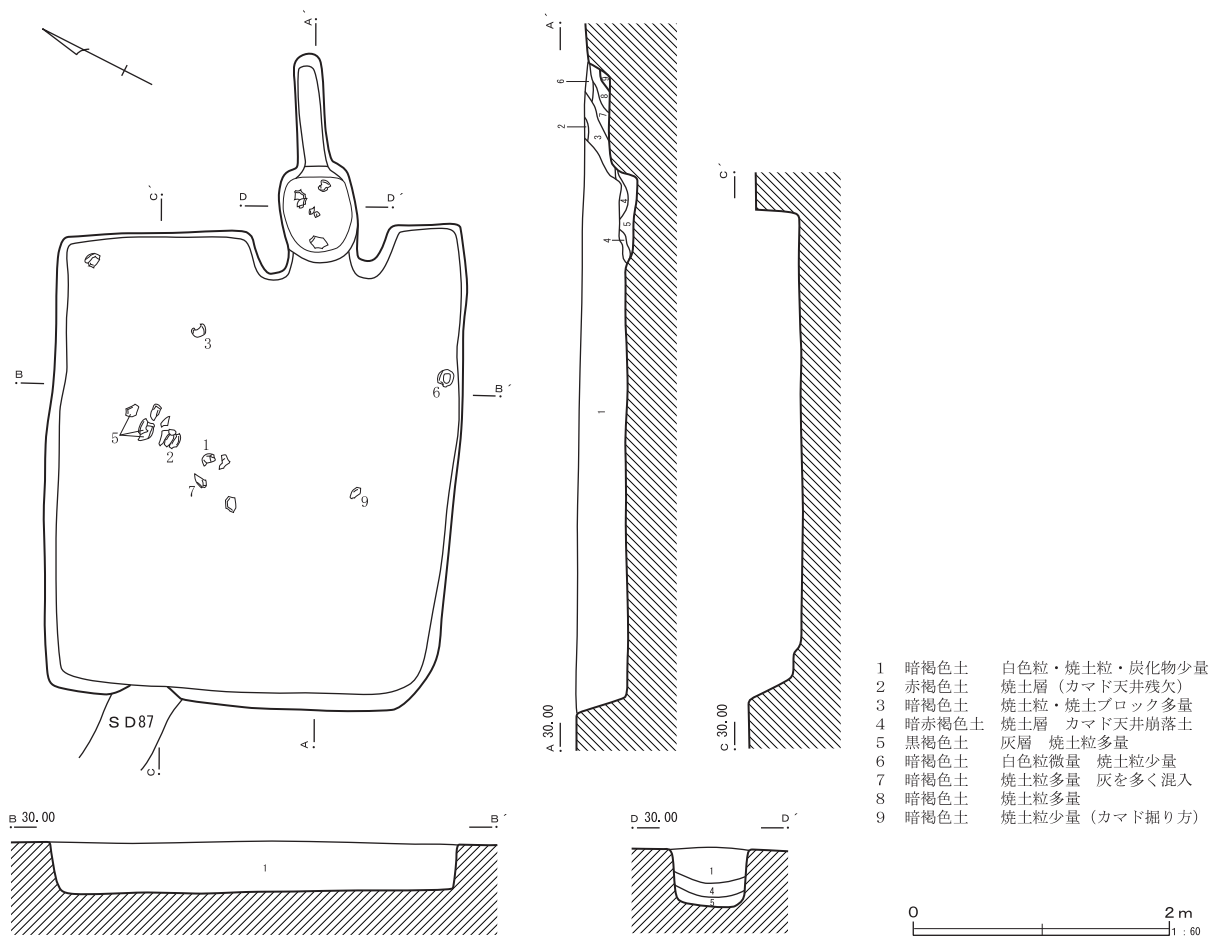
番号	器種	口径	器高	底径	胎土	焼成	色調	残存	出土位置	備考
1	須恵高台碗	13.6	5.0	7.1	A B J	普通	灰	80	覆土	磨耗著しい
2	須恵高台碗	(13.6)	5.5	6.2	B J	普通	灰	40	床直	底部回転糸切り
3	須恵高台碗	(14.0)	5.3	5.6	A B J	普通	灰白	50	覆土	底部回転糸切り やや歪みあり
4	灰釉高台皿			6.2	A G	良好	灰白	60	カマド	高台内へら削り 内外面ハケヌリ 浜北産
5	須恵甕			(17.0)	A G J K	普通	灰	10	覆土	体部外面下端～底部回転へら削り
6	土師甕	(22.0)			A C F	良好	橙	30	貯蔵穴	
7	土師甕			(4.7)	A B F G	普通	にぶい黄橙	20	覆土	
8	土師甕			(3.9)	B F	普通	褐灰	60	覆土	
9	鉄製刀子	長さ [2.3] cm 刃幅 0.6～0.8cm 背幅 0.2cm							刃部	カマド

第 291 号住居跡 (第 19・20 図)

M・N-20 グリッドに位置する。第 296 号住居跡と重複し、当住居跡の方が新しい。規模は、主軸長東西 3.84 m、南北 3.24 m、深さ 38 cm 程を測る。平面形は、長方形を呈する。主軸方位は、N-63°-E を指す。

カマドは、東側やや南寄りに設けられている。燃焼部は、76 cm × 63 cm、深さ 12 cm を測る。煙道部は、長さ 88 cm が確認できた。

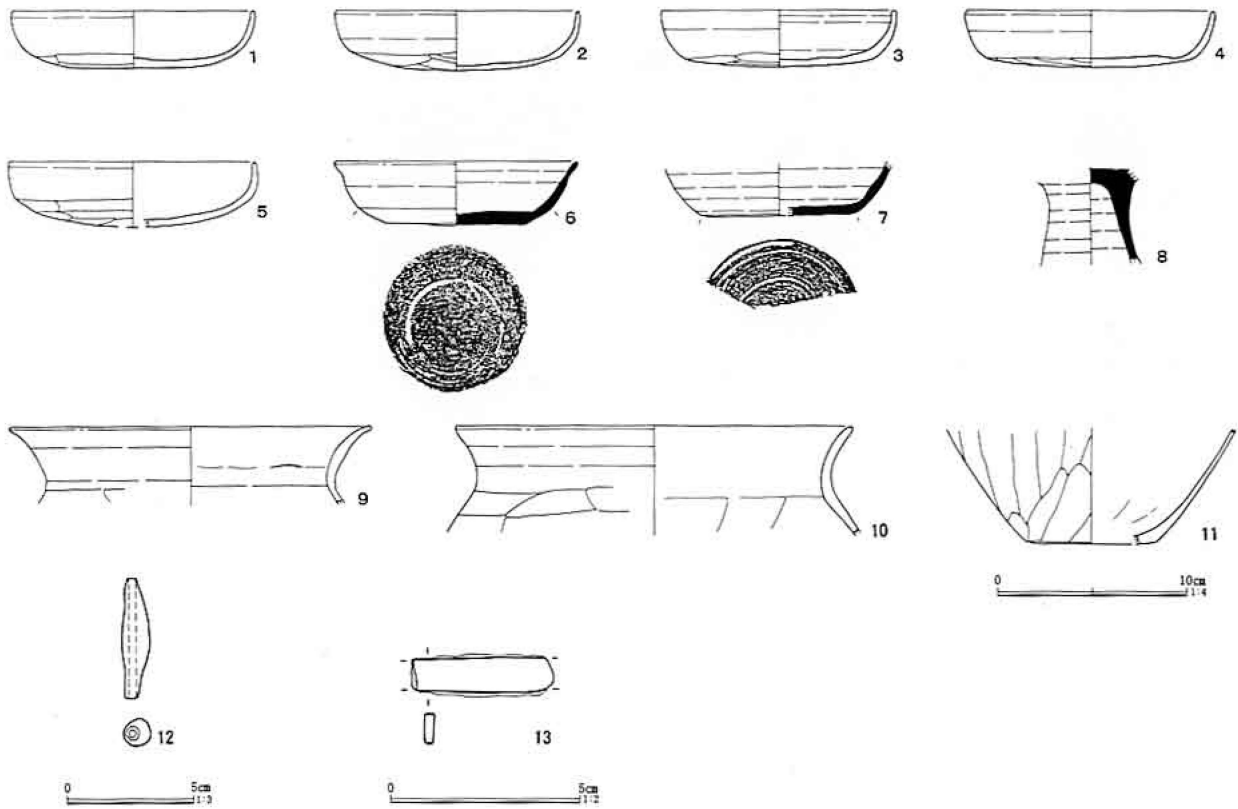
遺物は、土師器坏・甕、須恵器坏・高台盤、土錘と用途は不明であるが延板状の鉄製品が出土した。



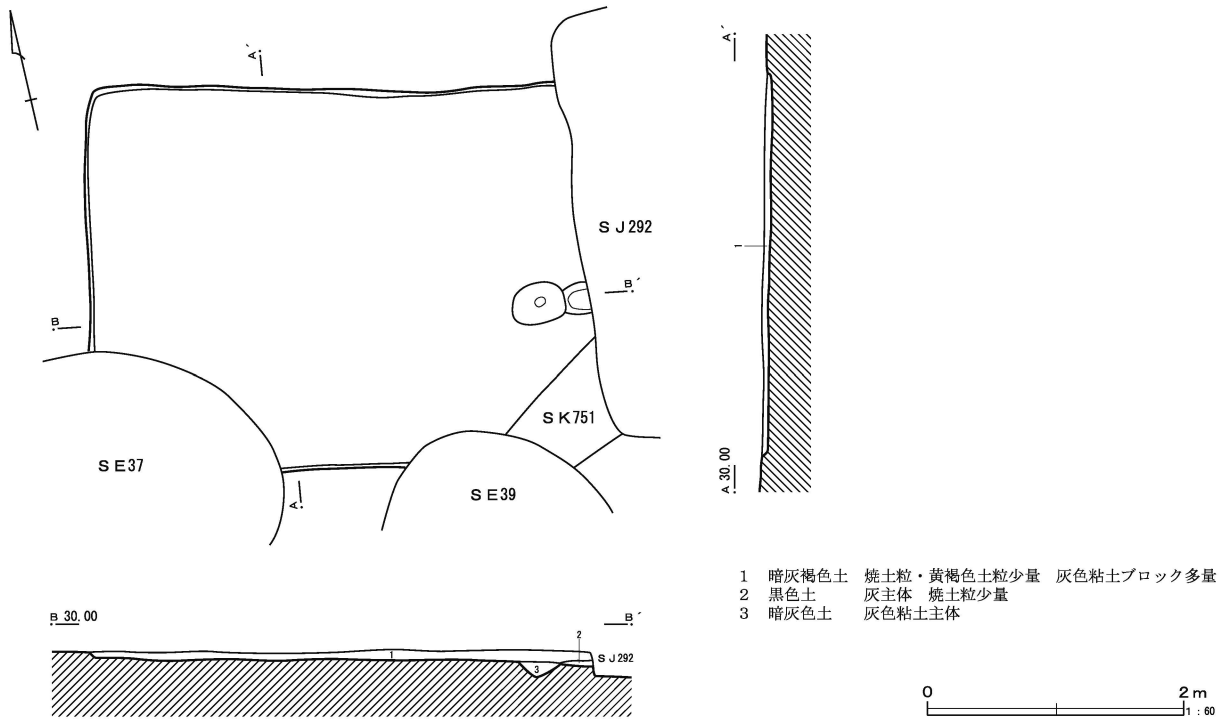
第19図 第291号住居跡

第291号住居跡出土遺物観察表 (第20図)

番号	器種	口径	器高	底径	胎土	焼成	色調	残存	出土位置	備考
1	土師坏	12.7	3.0		A B G	普通	橙	55	覆土	
2	土師坏	12.6	3.1		A B F	良好	にぶい橙	90	覆土	
3	土師坏	(12.4)	3.0		A C F	普通	にぶい橙	40	覆土	体部下位内面～底部内面外周横ナデ
4	土師坏	(12.5)	3.0		C F	良好	にぶい橙	50	覆土	口縁部外面～体部内面横ナデ
5	土師坏	12.9	3.5		A B F	良好	橙	95	覆土	
6	須恵坏	12.9	3.4	7.5	A C I J K	普通	にぶい黄橙	95	覆土	やや磨耗する 体部外面下端にへら削り及ぶ
7	須恵坏			(8.4)	A H	良好	灰	30	覆土	底部回転へら削り
8	須恵高盤				A J	良好	灰	脚部	覆土	
9	土師甕	(18.8)			A B F	良好	にぶい褐	15	覆土	
10	土師甕	(20.2)			A C F	良好	橙	20	覆土	
11	土師甕			(6.8)	A B F J	普通	橙	10	カマド	
12	土錘	長さ4.8	径1.15	孔径0.3		普通	浅黄橙	100	覆土	
13	鉄製延板品	長さ [3.7] cm	厚さ0.2～0.25cm						覆土	



第20図 第291号住居跡出土遺物



第21図 第293号住居跡

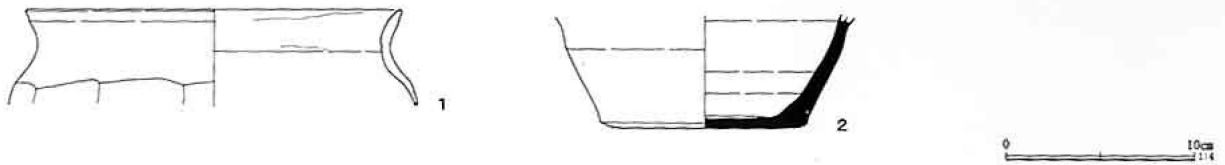
第 293 号住居跡 (第 21・22 図)

J・K-18・19 グリッドに位置する。第 292 号住居跡・第 751 号土坑・第 37・39 号井戸跡と重複し、いずれの遺構にも切られていことから当住居跡が最も古い。規模は、確認できた主軸長東西 3.84 m、南北 3.04 m、深さ 8 cm 程を測る。平面形は、長方

形を呈する。主軸方位は、N-97°-E を指す。

カマドは東壁中央に設けられ、第 292 号住居跡にほとんどが切られており、確認できたのは 22 cm × 26 cm、深さ 7 cm を測る。

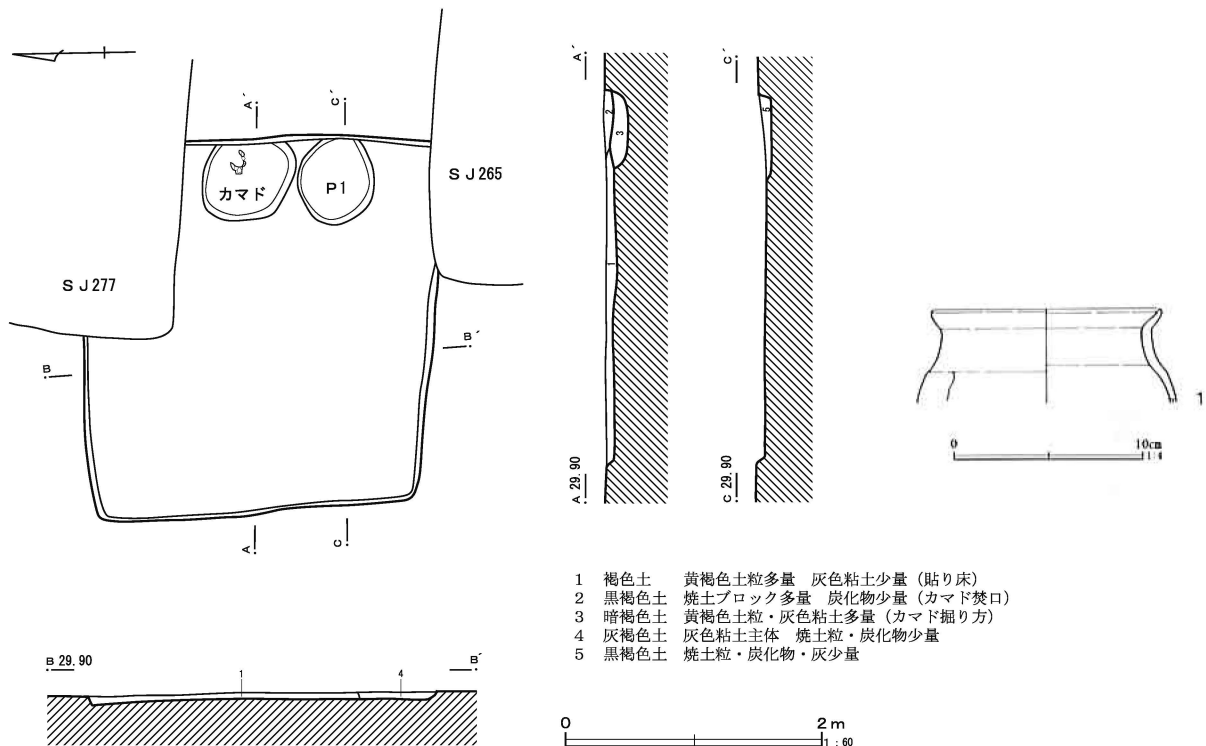
遺物は、土師器甕・須恵器瓶が出土した。



第 22 図 第 293 号住居跡出土遺物

第 293 号住居跡出土遺物観察表 (第 22 図)

番号	器種	口径	器高	底径	胎土	焼成	色調	残存	出土位置	備考
1	土師甕	(19.7)			C F G J	普通	にぶい黄褐	15	覆土	口縁部油煙一部付着
2	須恵瓶			(10.4)	A J	良好	灰	15	覆土	



- 1 褐色土 黄褐色土粒多量 灰色粘土少量 (貼り床)
- 2 黒褐色土 焼土ブロック多量 炭化物少量 (カマド焚口)
- 3 暗褐色土 黄褐色土粒・灰色粘土多量 (カマド掘り方)
- 4 灰褐色土 灰色粘土主体 焼土粒・炭化物少量
- 5 黒褐色土 焼土粒・炭化物・灰少量

第 23 図 第 294 号住居跡・出土遺物

第 294 号住居跡出土遺物観察表 (第 23 図)

番号	器種	口径	器高	底径	胎土	焼成	色調	残存	出土位置	備考
1	土師甕	11.9			A B F	良好	にぶい橙	60	覆土	

第 294 号住居跡 (第 23 図)

J-18・19 グリッドに位置する。第 265・277 号住居と重複し、両住居跡に切られていることから当該住居跡が古い。規模は、主軸長東西 3.00 m、南北 2.76 m、深さ 6 cm 程を測る。平面形は、方形を呈する。主軸方位は、N-93°-E を指す。

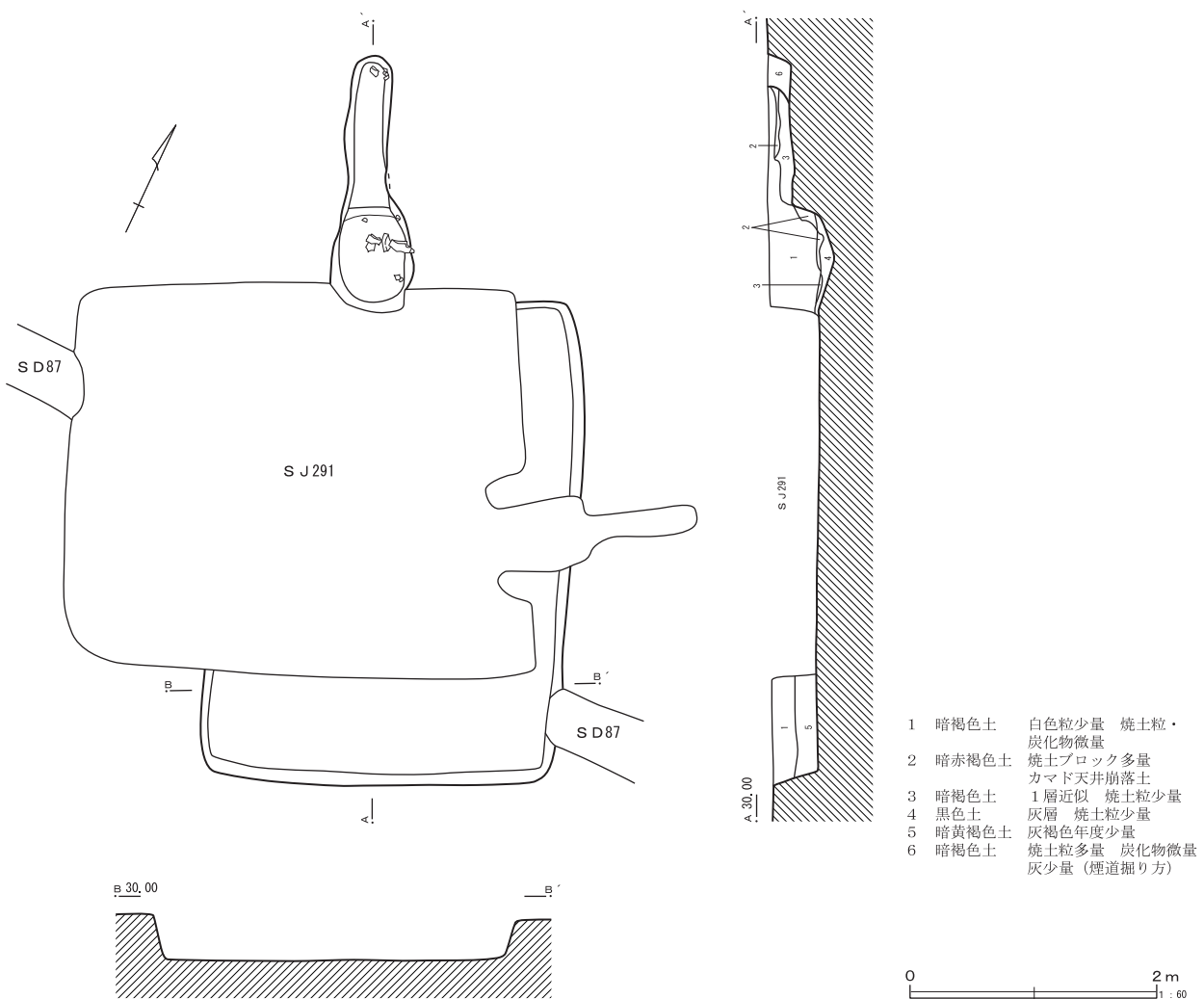
カマドは、東壁に設けられている。燃烧部は、64 cm × 73 cm、住居跡床面と同じ深さである。

遺物は、土師器甕が出土した。

第 296 号住居跡 (第 24・25 図)

M・N-20 グリッドに位置する。第 291 号住居と重複し、東西に第 87 号溝が貫通している。住居跡に切られていることから第 291 号住居跡より古い。規模は、主軸長南北 3.93 m、東西 2.98 m、深さ 37 cm 程を測る。平面形は、長方形を呈する。主軸方位は、N-27°-W を指す。

カマドは、北壁に設けられている。燃烧部は、90 cm × 68 cm、深さ 13 cm を測る。煙道部は、長さ 96 cm



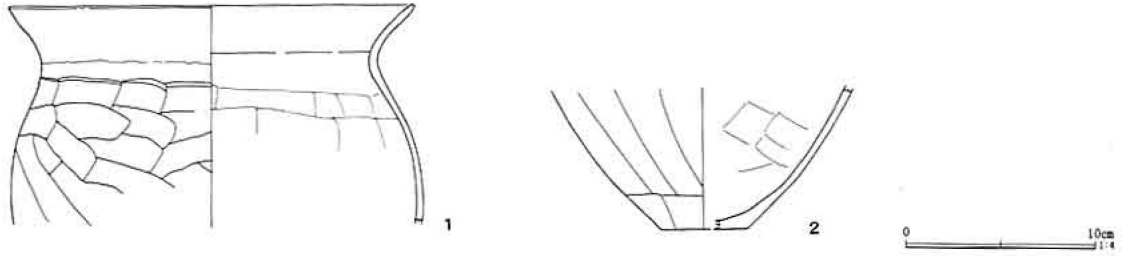
第 24 図 第 296 号住居跡

第 296 号住居跡出土遺物観察表 (第 25 図)

番号	器種	口径	器高	底径	胎土	焼成	色調	残存	出土位置	備考
1	土師甕	(21.3)			A F G	普通	明赤褐	70	カマド	
2	土師甕			(4.5)	B F G	普通	灰褐	15	カマド	

が確認できた。

遺物は、土師器甕が出土した。



第25図 第296号住居跡出土遺物

第297号住居跡 (第26・27図)

J-13・14グリッドに位置し、下層で検出された。第31号掘立柱建物跡と重複し切っており、当住居跡が新しい。規模は、主軸長東西3.56m、南北2.67m、深さ3cm程を測る。平面形は、長方形を呈する。主軸方位は、N-94°-Eを指す。

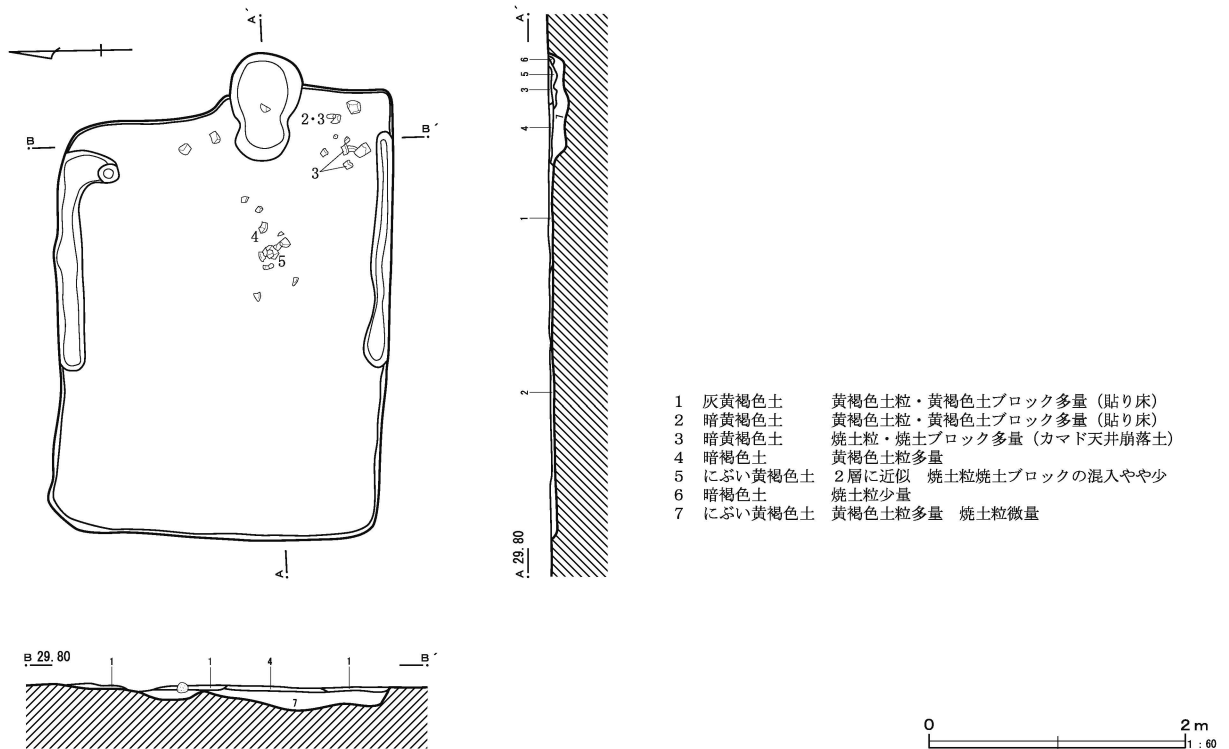
壁溝は、北壁・南壁の一部にあり、幅10~21cm、深さ3~4cmを測る。

カマドは、東壁やや南寄りに設けられている。燃焼部は、85cm×55cm、深さ10cm程を測る。

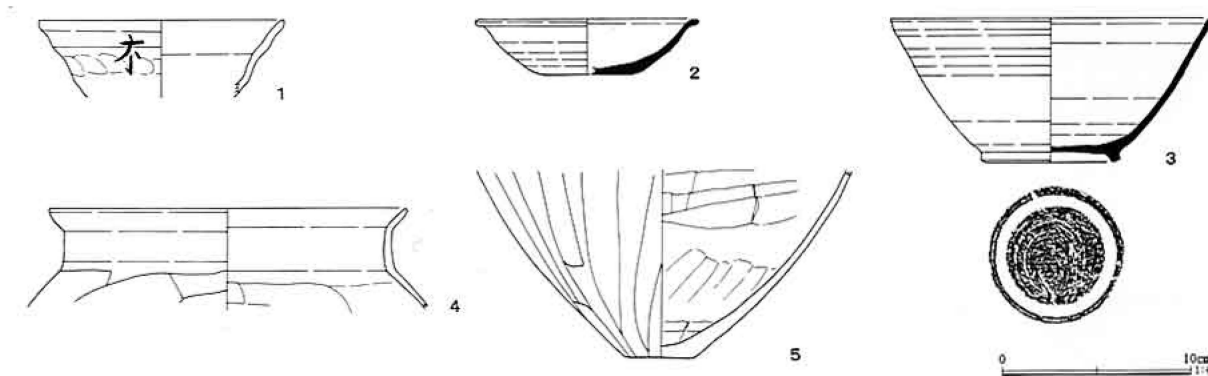
遺物は、土師器坏・甕、須恵器坏・高台付碗が出土した。

第298号住居跡 (第28・29図)

K-19グリッドに位置する。第308・309号住居跡と重複し、北壁は、攪乱により壊されている。両住居跡を切っており、当住居跡が最も新しい。規模



第26図 第297号住居跡



第27図 第297号住居跡出土遺物

第297号住居跡出土遺物観察表 (第27図)

番号	器種	口径	器高	底径	胎土	焼成	色調	残存	出土位置	備考
1	土師坏	(12.8)			A F J	普通	にぶい橙	30	覆土	墨書土器
2	須恵坏	(11.3)	3.0	(4.5)	A F K	普通	黒褐	20	床直	土師質
3	須恵高台碗	(17.0)	7.6	7.4	A F J K	良好	灰	60	床直	やや歪みあり
4	土師甕	(18.8)			A F J	普通	にぶい褐	15	床直	
5	土師甕			3.5	A F J	普通	灰褐	20	床直	

は、主軸長東西3.76 m、確認できた南北3.05 m、深さ16 cm程を測る。平面形は、方形を呈するとみられる。主軸方位は、N-93° - Eを指す。

壁溝は、南壁と西壁の一部にあり、幅15~20 cm、深さ10 cm程を測る。

カマドは、東壁に設けられている。燃焼部は、95 cm×77 cm、深さ13 cm程を測る。煙道部は、長さ95 cmが確認できた。

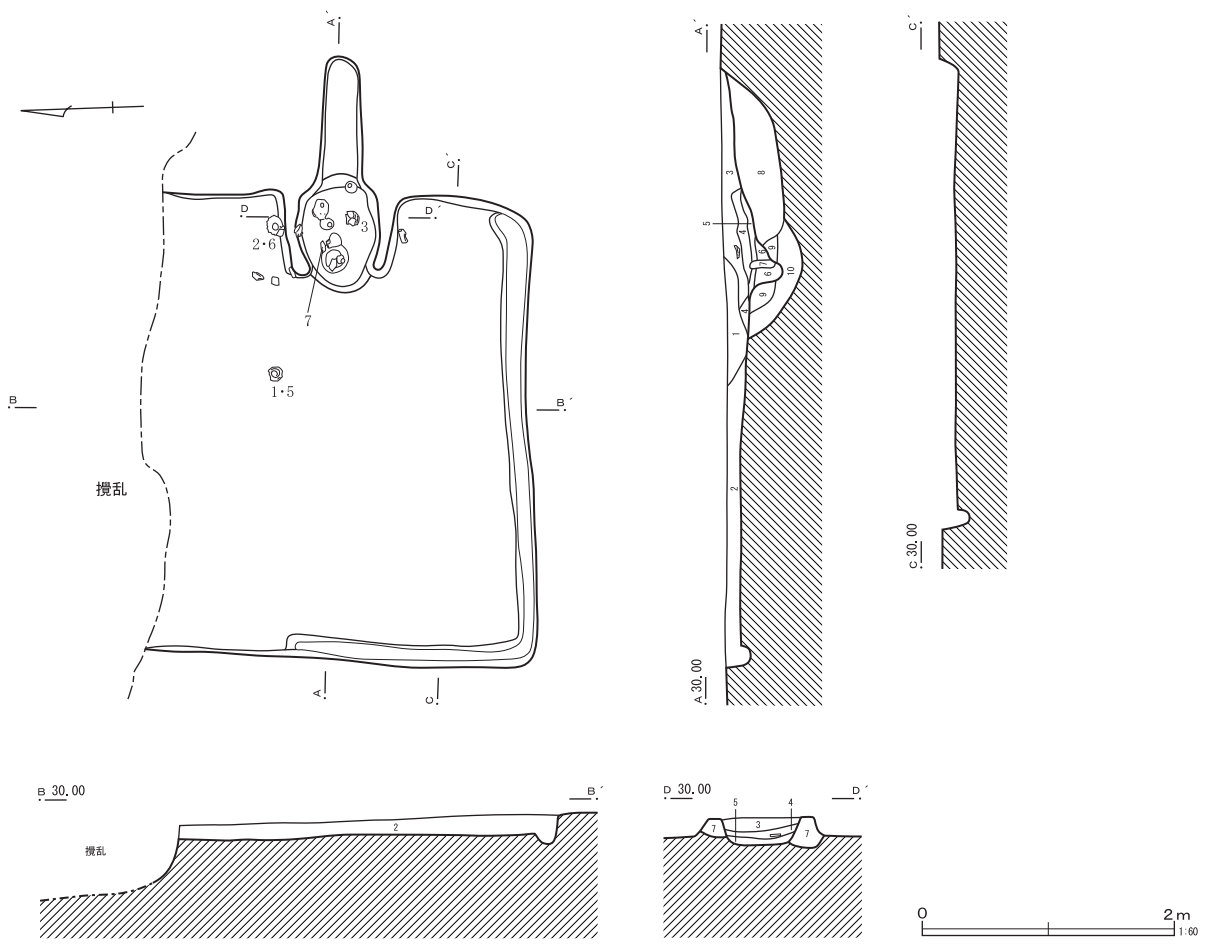
遺物は、土師器坏・高台付碗・台付甕・甕、須恵器坏・高台付碗、灰釉陶器高台付碗土錘が出土した。

第301号住居跡 (第30・31図)

L-19・20グリッドに位置する。規模は、主軸長東西3.30 m、南北J 3.96 m、深さ14 cm程を測る。平面形は、台形を呈する。主軸方位は、N-94° - Eを指す。

カマドは、東壁やや北寄りに設けられている。燃焼部は、106 cm×53 cm、深さ10 cm程を測る。煙道部は、長さ54 cmが確認できた。

遺物は、土師器高台付碗・甕、須恵器坏・蓋が出土した。

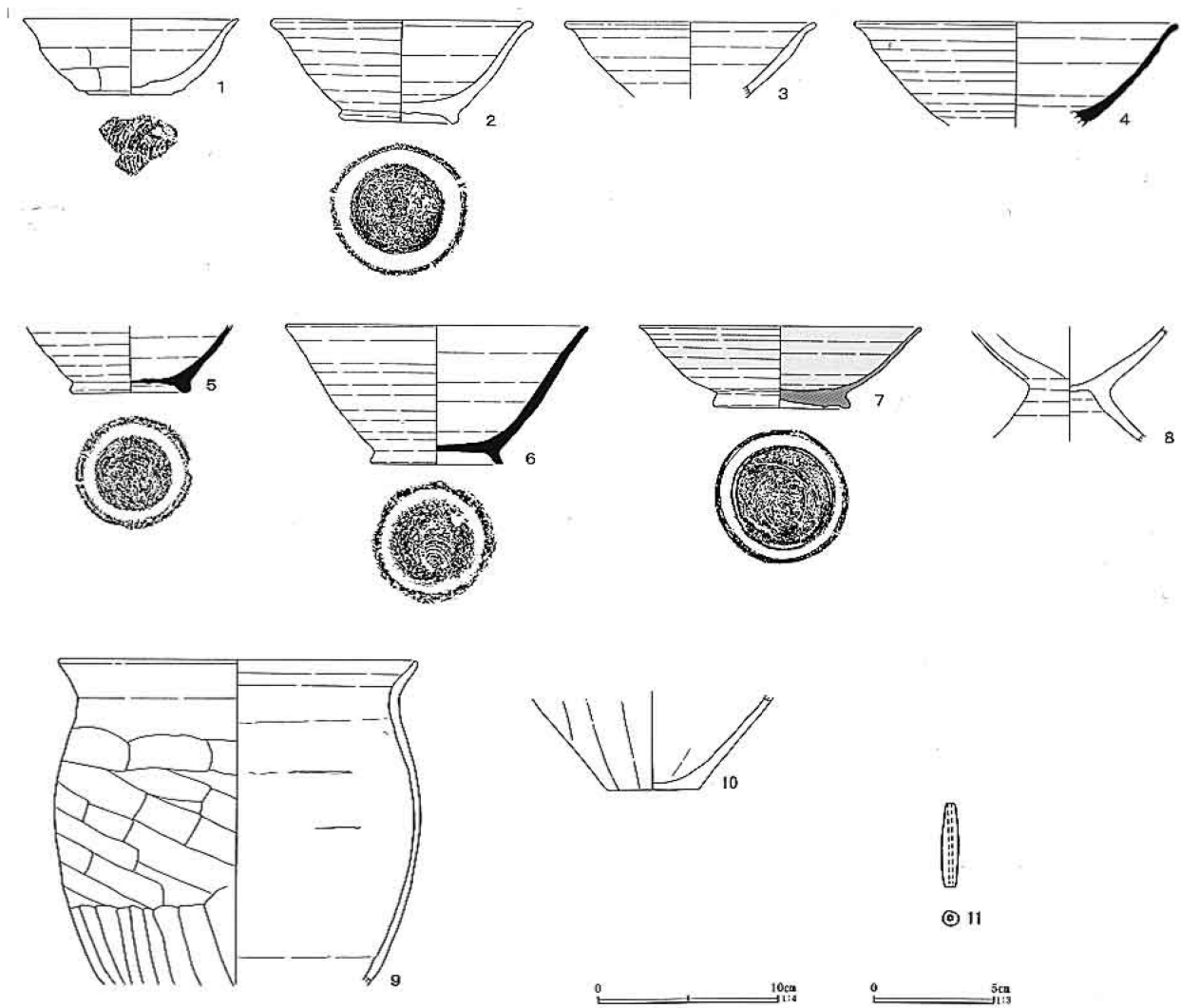


- 1 灰褐色土 焼土粒少量 黄褐色土粒多量
- 2 暗灰色土 灰色粘土主体 焼土粒少量 黄褐色土粒多量
- 3 暗灰色土 焼土ブロック多量
- 4 暗褐色土 焼土多量 灰少量 (カマド天井崩落土)
- 5 黒灰色土 灰層 焼土粒・黄褐色土ブロック少量
- 6 黒褐色土 灰多量 黄褐色土ブロック少量
- 7 暗褐色土 炭化物・黄褐色土粒少量
- 8 暗灰色土 焼土粒少量 砂質土 (煙道掘り方)
- 9 暗褐色土 焼土粒・炭化物少量 砂質土 (カマド掘り方)
- 10 灰褐色土 焼土粒多量 炭化物少量 (カマド掘り方)

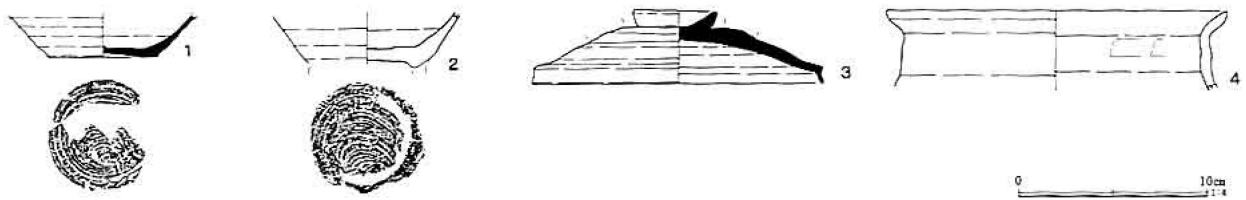
第28図 第298号住居跡

第298号住居跡出土遺物観察表 (第29図)

番号	器種	口径	器高	底径	胎土	焼成	色調	残存	出土位置	備考
1	土師環	(11.9)	(4.2)	(4.6)	A F	不良	にぶい橙	30	覆土	底部回転糸切り痕
2	土師高台埴	14.5	5.7	6.7	A B F J	普通	橙	80	覆土	ロクロ土師器 内外面やや磨耗
3	須恵埴	(14.0)			B F J	普通	にぶい黄橙	50	床直	体部酸化焙焼成
4	須恵埴	(18.0)			D J K	普通	褐灰	30	覆土	
5	須恵高台埴			6.7	A J K	普通	灰黄	60	床直	内外面磨耗
6	須恵高台埴	(16.6)	7.8	7.3	A B F J	普通	にぶい橙	40	カマド	内面やや磨耗
7	灰釉高台埴	(15.7)	4.6	7.6	A G	良好	灰白	80	カマド	高台内糸切り 背釉ツケガケ やや歪みあり 底部内面酸化物付着 東濃産
8	土師台付甕				A B G	普通	赤褐	40	覆土	
9	土師甕	(19.7)			A F J	普通	にぶい橙	15	カマド	
10	土師甕			(5.0)	A B F J	普通	にぶい黄橙	20	覆土	
11	土錘	長さ3.5	径0.65	孔径0.15		普通	灰黄	100	覆土	



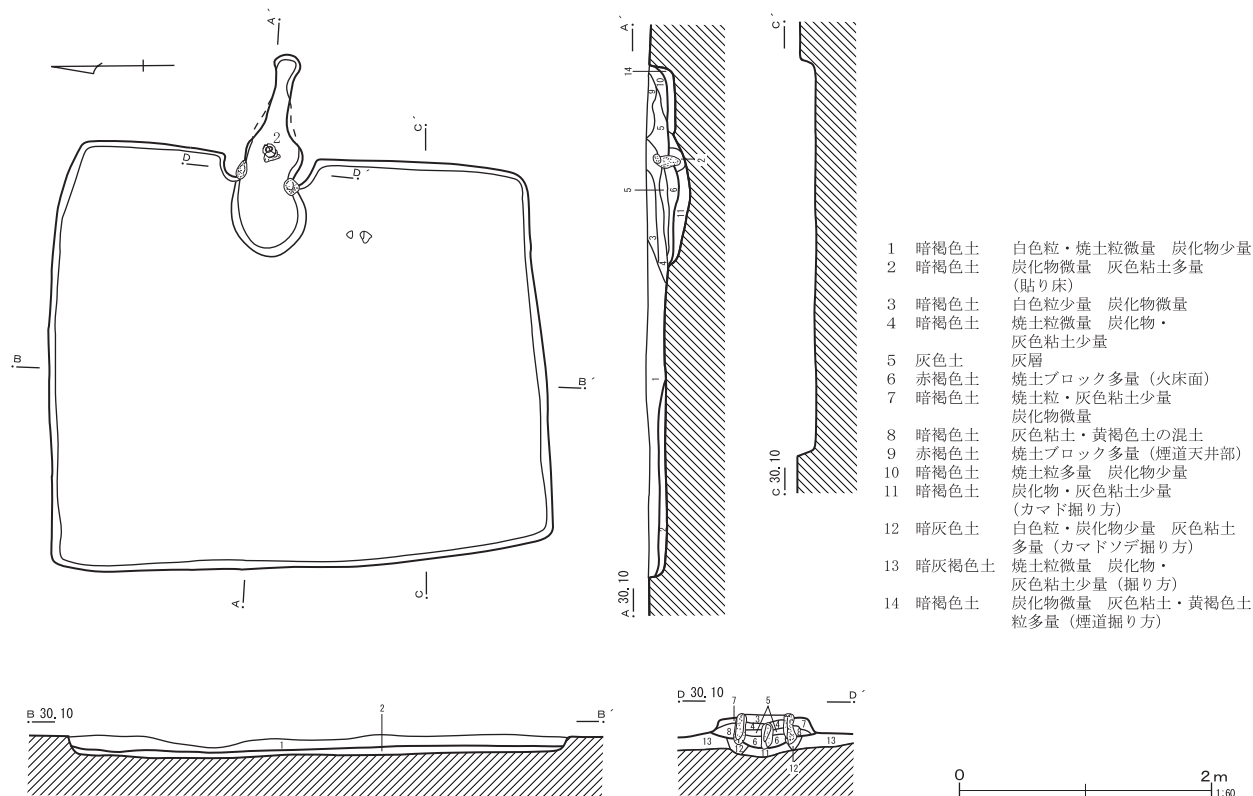
第29図 第298号住居跡出土遺物



第30図 第301号住居跡出土遺物

第301号住居跡出土遺物観察表 (第30図)

番号	器種	口径	器高	底径	胎土	焼成	色調	残存	出土位置	備考
1	須恵坏			5.8	A C J K	良好	褐灰	60	覆土	
2	土師高台碗			(6.2)	B F J	良好	にぶい橙	80	カマド	高台剥離
3	須恵蓋	15.5	3.9		A F J K	良好	浅黄	100	覆土	天井部右回転へラ削り
4	土師甕	(17.9)			A F	普通	暗褐	20	覆土	



第31図 第301号住居跡

第302号住居跡 (第32・33図)

L-19・20グリッドに位置する。北壁に沿って、第31号掘立柱建物跡・第59号溝と重複し、溝跡・住居跡・掘立柱建物跡の順に古くなる。規模は、主軸長東西5.66m、南北4.34m、深さ18cm程を測る。平面形は、長方形を呈する。主軸方位は、N-88°-Eを指す。

壁溝は、北壁を除いて確認でき、幅16~22cm、深さ11~15cmを測る。

貯蔵穴は、南東隅に設けられており、96cm×70cmの長方形で、深さ20cmを測り、底面に円形ピットがあり深さ13cmを測る。

カマドは、東壁やや南よりに設けられている。燃燒部は、93cm×53cm、深さ17cmを測る。煙道部は、長さ132cmが確認できた。

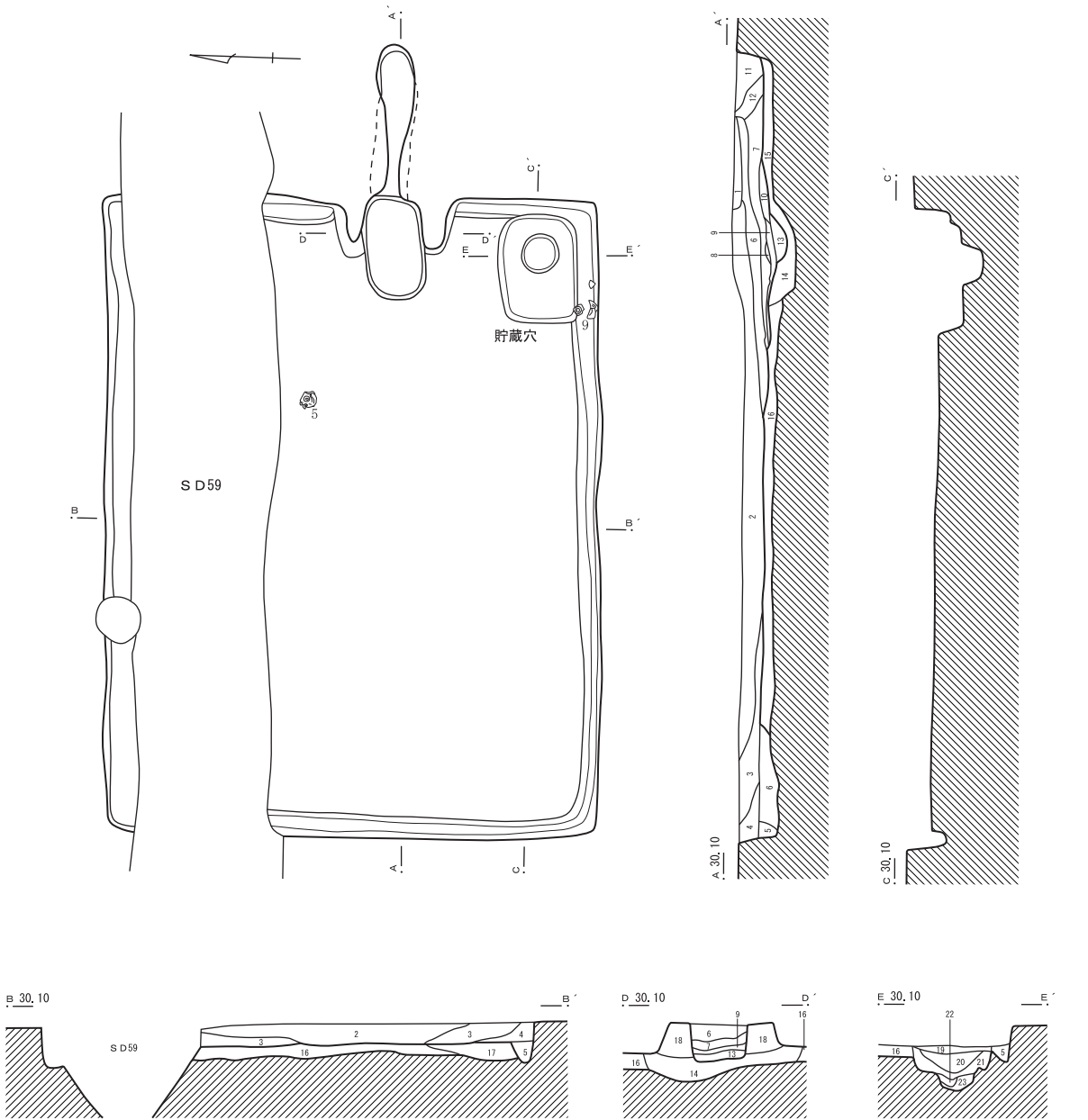
遺物は、土師器坏・台付甕・甕、須恵器高台付碗、灰釉陶器碗・高台付皿の外に羽口、土錘と鉄製釘・板状の用途不明品が出土した。

第305号住居跡 (第34・35・36図)

M-20・21グリッドに位置する。第320号住居跡と重複して切っており、当住居跡が新しい。規模は、主軸長東西5.35m、南北3.92m、深さ38cm程を測る。平面形は、長方形を呈する。カマドのある北東壁と南東壁に棚状施設がある。主軸方位は、N-58°-Eを指す。

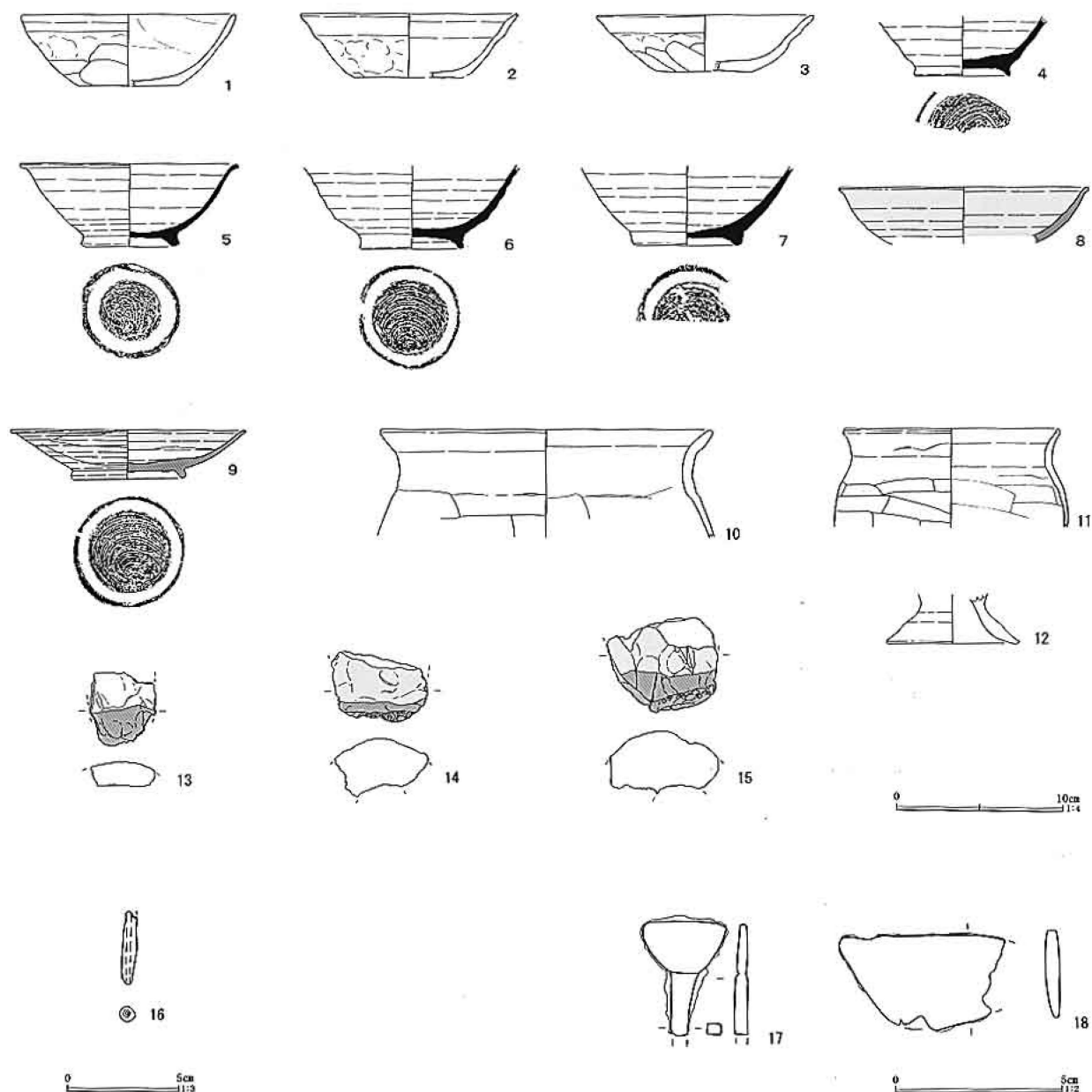
壁溝はほぼ全周し、幅10~18cm、深さ2~8cmを測る。

遺物は、土師器坏・台付甕・甕、須恵器坏・甕・瓶と鉄製刀子が出土した。



- | | | | |
|----------|--------------------------|----------|---------------------------------|
| 1 赤褐色土 | 灰色粘土主体 焼土層 (カマド天井残欠) | 12 暗褐色土 | 焼土粒・炭化物少量 |
| 2 灰褐色土 | 白色粒・炭化物少量 焼土粒微量 | 13 暗赤褐色土 | 焼土粒・炭化物・灰色粘土多量 |
| 3 灰褐色土 | 白色粒微量 焼土粒・灰色粘土少量 炭化物やや多量 | 14 暗褐色土 | 焼土粒多量 炭化物・灰色粘土・黄褐色土粒少量 (カマド掘り方) |
| 4 暗褐色土 | 焼土粒・炭化物微量 灰色粘土混入 | 15 暗褐色土 | 焼土ブロック少量 炭化物微量 (煙道掘り方) |
| 5 暗灰褐色土 | 白色粒・焼土粒微量 炭化物少量 周溝覆土 | 16 暗灰褐色土 | 焼土粒やや多量 炭化物少量 灰色粘土多量 (掘り方) |
| 6 灰褐色土 | 焼土粒微量 炭化物少量 灰色粘土多量 | 17 暗灰褐色土 | 焼土粒・炭化物微量 灰色粘土少量 床面は硬化する (掘り方) |
| 7 暗灰色土 | 焼土粒微量 炭化物・灰色粘土少量 | 18 灰褐色土 | 白色粒少量 灰色粘土多量 内面は焼土化 |
| 8 赤褐色土 | 焼土層 (カマド天井崩落土) | 19 暗灰褐色土 | 白色粒・灰色粘土少量 焼土粒・炭化物微量 (貯蔵穴) |
| 9 黒色土 | 灰層 | 20 暗灰褐色土 | 白色粒微量 焼土粒・炭化物多量 (貯蔵穴) |
| 10 暗赤褐色土 | 焼土ブロック多量 炭化物少量 (燃焼部) | 21 暗褐色土 | 炭化物・灰色粘土少量 褐色土ブロック多量 (貯蔵穴) |
| 11 黒褐色土 | 炭化物・灰多量 | 22 灰色土 | 灰色粘土主体 炭化物少量 (貯蔵穴) |
| | | 23 暗褐色土 | 暗褐色土・灰色粘土の混土层 (貯蔵穴) |

第 32 図 第 302 号住居跡



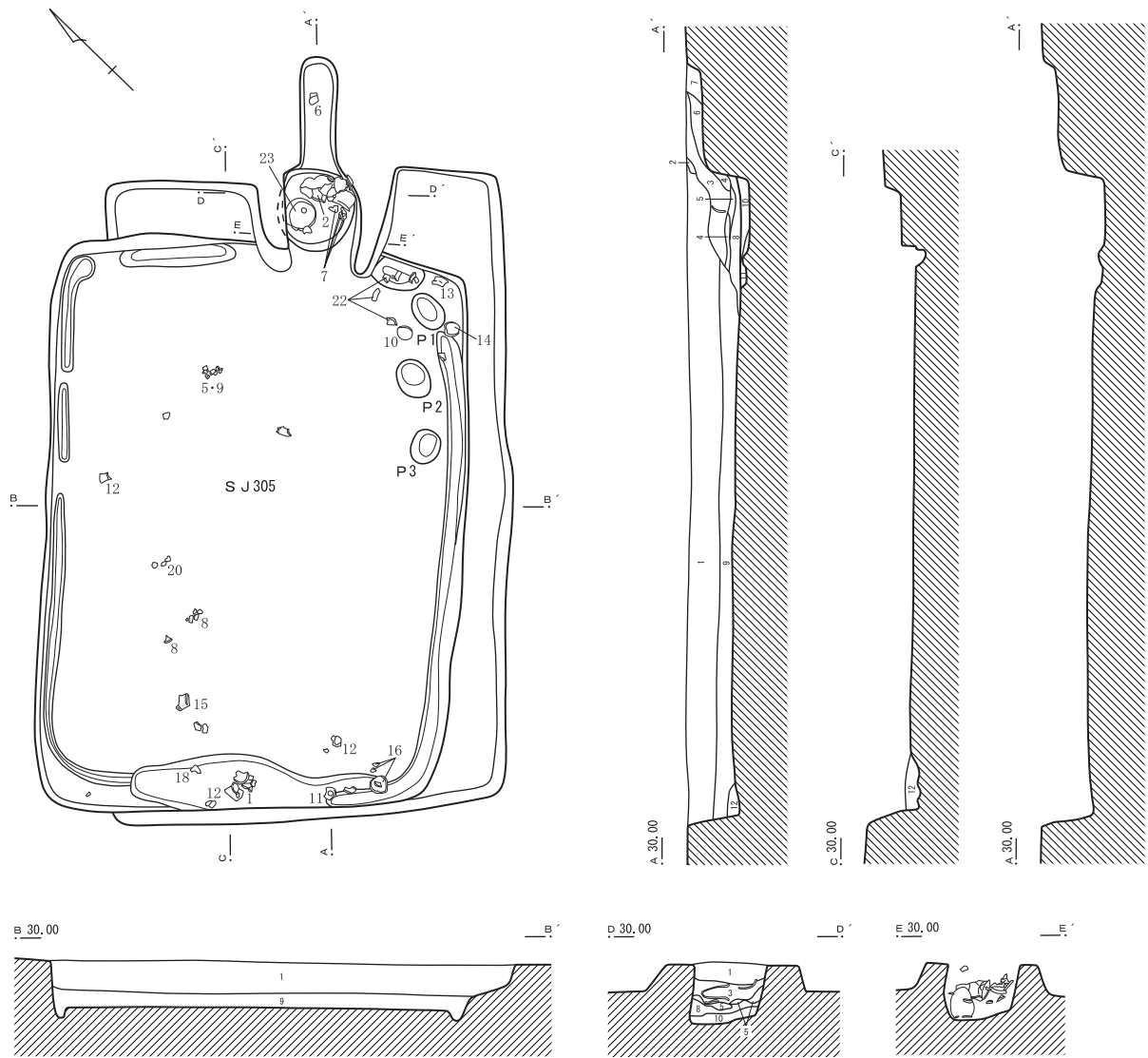
第33図 第302号住居跡出土遺物

第302号住居跡出土遺物観察表 (第33図)

番号	器種	口径	器高	底径	胎土	焼成	色調	残存	出土位置	備考
1	土師環	(12.8)	3.3	(6.0)	A B J	普通	褐	20	覆土	
2	土師環	(13.0)	3.9	(6.6)	A B F J	普通	にぶい橙	15	覆土	
3	土師環	(13.0)	3.4	6.0	A F J	普通	橙	70	カマド貯蔵穴	口縁部内外面横ナデ
4	須恵高台碗			(5.8)	A C J K	良好	黄灰	30	覆土	底部回転糸切り
5	須恵高台碗	13.1	5.0	5.8	A J K	良好	灰	90	覆土	底部回転糸切り
6	須恵高台碗			6.2	A C G K	良好	灰	40	覆土	底部回転糸切り
7	須恵高台碗			(6.4)	A G J	普通	灰	40	覆土	
8	灰釉碗	(14.7)			A G J	普通	灰白	20	覆土	施釉内外面ハケヌリ 東濃産
9	灰釉高台皿	14.2	3.0	6.8	A G J	良好	灰白	95	壁溝	高台内へラ削り 内外面ハケヌリ 内面重ね焼き痕 浜北産
10	土師甕	(19.7)			A B F J	普通	褐	15	貯蔵穴	
11	土師甕	(12.7)			A C F	良好	にぶい褐	25	カマド貯蔵穴	
12	土師台付甕			(7.8)	A B F	普通	にぶい橙	30	カマド掘り方	

第 302 号住居跡出土遺物観察表 (第 33 図)

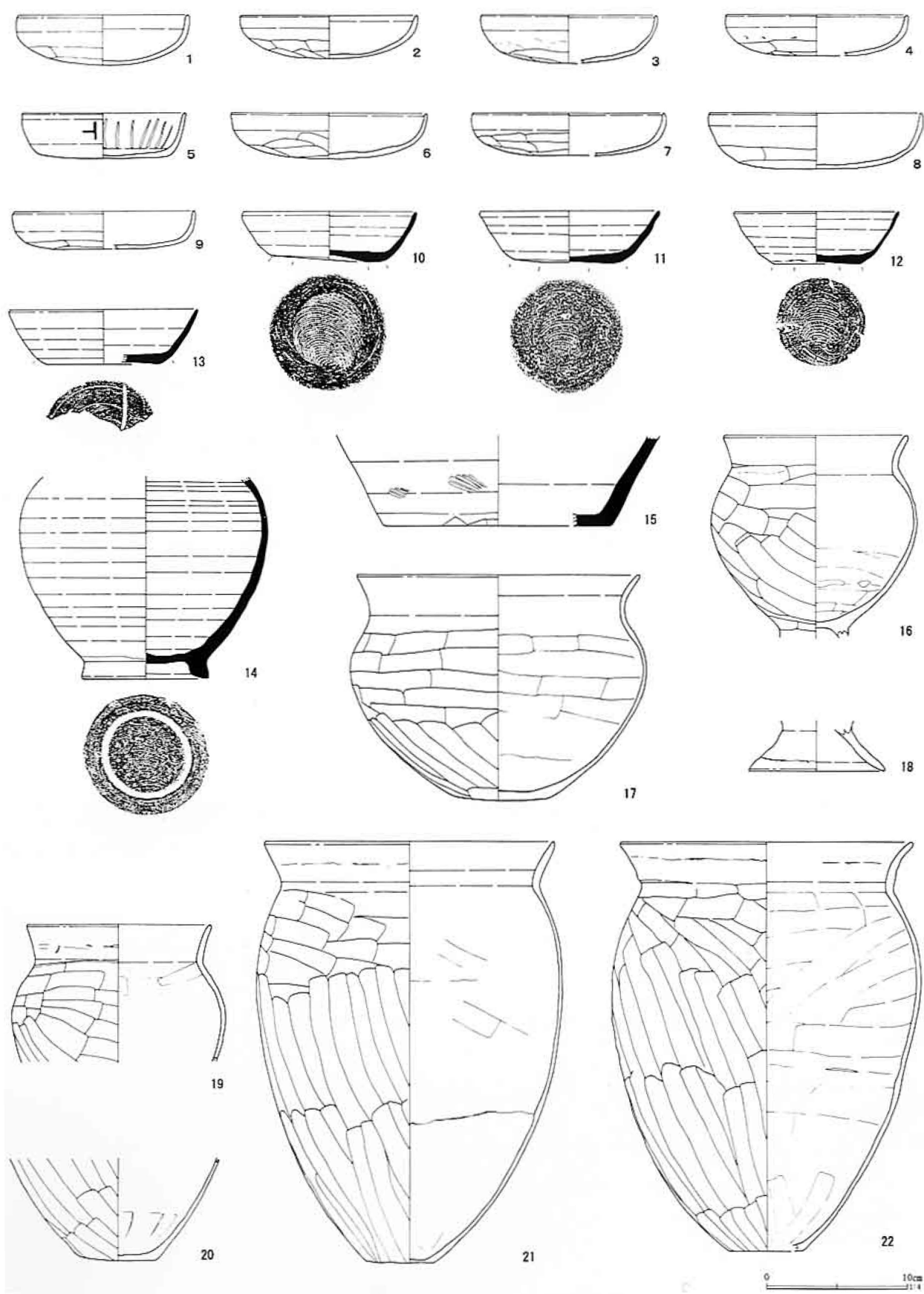
番号	器種	口径	器高	底径	胎土	焼成	色調	残存	出土位置	備考
13	羽口	長さ4.4	幅3.9	厚さ1.5			—	—	覆土	
14	羽口	長さ4.4	幅5.7	厚さ3.45			—	—	カマド掘り方	
15	羽口	長さ5.7	幅6.6	厚さ3.7			—	—	覆土	
16	土錘	長さ(3.3)	径0.7	孔径0.3		普通	オリーブ黒	90	覆土	
17	鉄製釘	長さ [3.4] cm	幅0.35×0.4cm	頭部幅2.5cm					覆土	頭部扇状
18	鉄製延板	長さ [4.9] cm	厚さ0.2~0.4cm						覆土	用途不明 鋳造品か



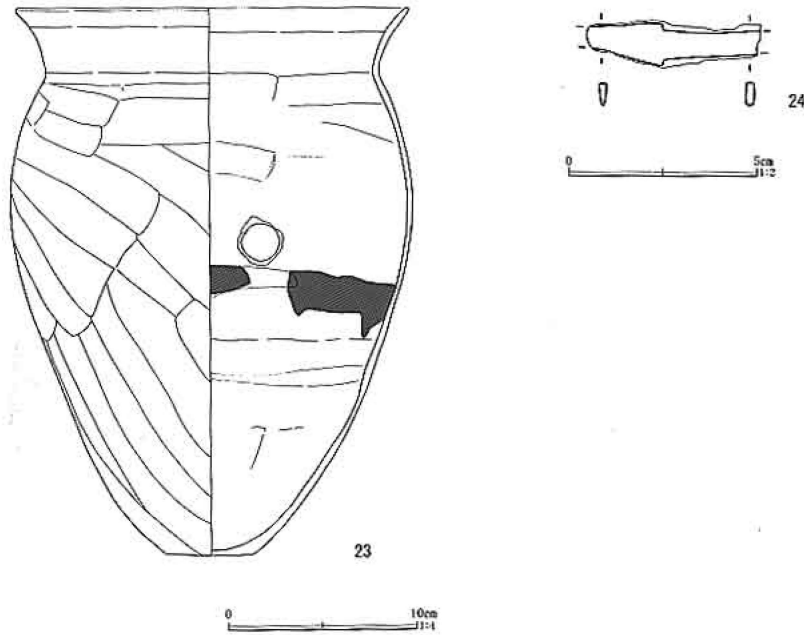
- 1 暗褐色土 焼土粒・炭化物少量
- 2 明赤褐色土 焼土層 (カマド天井残欠)
- 3 暗褐色土 焼土粒・焼土ブロック・炭化物少量
- 4 明赤褐色土 焼土層 (カマド天井の崩落土)
- 5 明赤褐色土 煙突の崩落土・焼土粒・焼土ブロック多量
- 6 暗灰褐色土 白色粒・炭化物微量 焼土粒・焼土ブロック少
- 7 暗灰褐色土 白色粒少量 焼土粒・焼土ブロック多量 煙突部流入の覆土
- 8 黒褐色土 灰層 焼土粒・灰の混土層
- 9 暗褐色土 白色粒・炭化物微量 焼土粒・灰色粘土少量
- 10 暗灰褐色土 焼土粒・炭化物少量 灰の混入 (カマド掘り方)
- 11 暗褐色土 焼土粒・灰・黒褐色土少量 (カマド掘り方)
- 12 黒褐色土 白色粒微量 焼土粒多量 炭化物少量 (ピット1.2)

0 2m
1:80

第 34 図 第 305 号住居跡



第 35 图 第 305 号住居跡出土遺物



第36図 第305号住居跡出土遺物

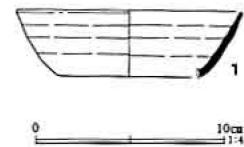
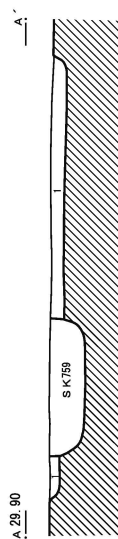
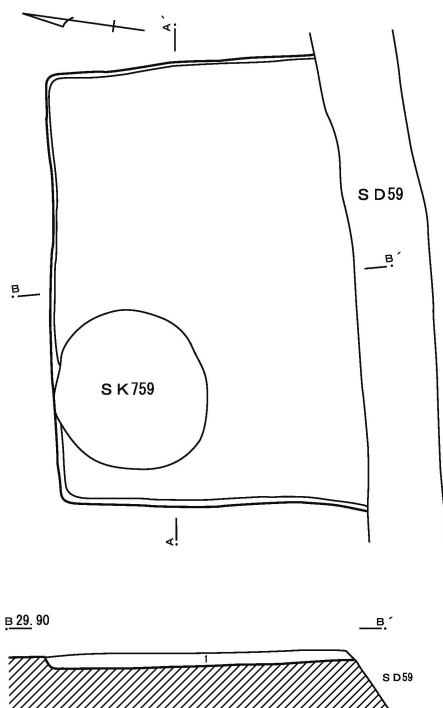
第305号住居跡出土遺物観察表 (第35・36図)

番号	器種	口径	器高	底径	胎土	焼成	色調	残存	出土位置	備考
1	土師坏	12.0	3.6		ABG	普通	橙	100	壁溝	
2	土師坏	(12.6)	3.1		ABJ	普通	橙	50	カマド	口縁部内面一部に油煙
3	土師坏	(12.6)	3.4		ABJ	普通	にぶい赤褐	40	覆土	口縁部内面一部に油煙
4	土師坏	(13.0)	2.9		ABFJ	普通	にぶい橙	25	覆土	
5	土師坏	11.6	3.2		FG	普通	にぶい橙	90	床直	暗文土器 外面体部に墨書
6	土師坏	(14.0)	3.2		ABJ	普通	橙	30	カマド	底部内面に油煙付着
7	土師坏	(13.6)	3.0		ABJ	普通	橙	60	カマド	
8	土師坏	15.0	4.0		ABCJ	普通	橙	80	覆土	
9	土師坏	(12.7)	2.6		ABF	普通	橙	30	床直	
10	須恵坏	12.4	3.6	8.0	AHJ	良好	灰	100	床直	底部回転糸切り
11	須恵坏	12.9	3.7	7.8	A FH J K	普通	にぶい赤褐	70	床直	底部のみ酸化焰焼成
12	須恵坏	(12.0)	3.7	6.2	A J K	良好	灰	60	覆土	底部回転糸切り、周辺回転ヘラ削り
13	須恵坏	(13.4)	3.9	(8.0)	A J K	良好	灰白	30	覆土	体部外面下端～底部ヘラ削り
14	須恵瓶			9.0	AGJK	良好	オリーブ黒	75	床直	外面自然釉
15	須恵甕			(16.0)	AGJ	普通	灰	20	床直	体部下端外面←方向ヘラ削り
16	土師台付甕	12.9			CFGJ	普通	橙	70	壁溝	
17	土師甕	19.7	16.1	6.5	ACFJ	普通	橙	85	覆土	
18	土師台付甕			9.5	AJK	普通	にぶい赤褐	80	壁溝	
19	土師甕	(12.9)			ACF	普通	にぶい褐	35	覆土	
20	土師甕			5.5	ACF	普通	暗褐	70	覆土	
21	土師甕	20.4	30.1	4.9	ACFG	良好	明赤褐	80	覆土	
22	土師甕	20.5	29.2	(5.2)	ACFGJ	良好	橙	80	床直	
23	土師甕	20.5	29.0	4.7	AFJ	普通	にぶい橙	100	カマド	胴部中位に円形孔 胴部内面に油煙付着
24	鉄製刀子	長さ [4.6] cm 刃幅0.6～1.1cm 背幅0.2cm							覆土	

第 307 号住居跡 (第 37 図)

K-21 グリッドに位置する。第 77・78・88 溝確認面より上層で検出されていることから住居跡よりこれらの溝は古い。第 59 号溝・759 号土坑と重複し、第 59 号溝と土坑に切られていることから当住居跡が古い。南カマドとすると規模は、確認できた主軸長南北 2.43 m、東西 3.54 m、深さ 10 cm 程を測る。主軸方位は、N-79°-E を指す。

遺物は、須恵器坏が出土した。



1 暗褐色土 黄褐色土粒少量



第 37 図 第 307 号住居跡・出土遺物

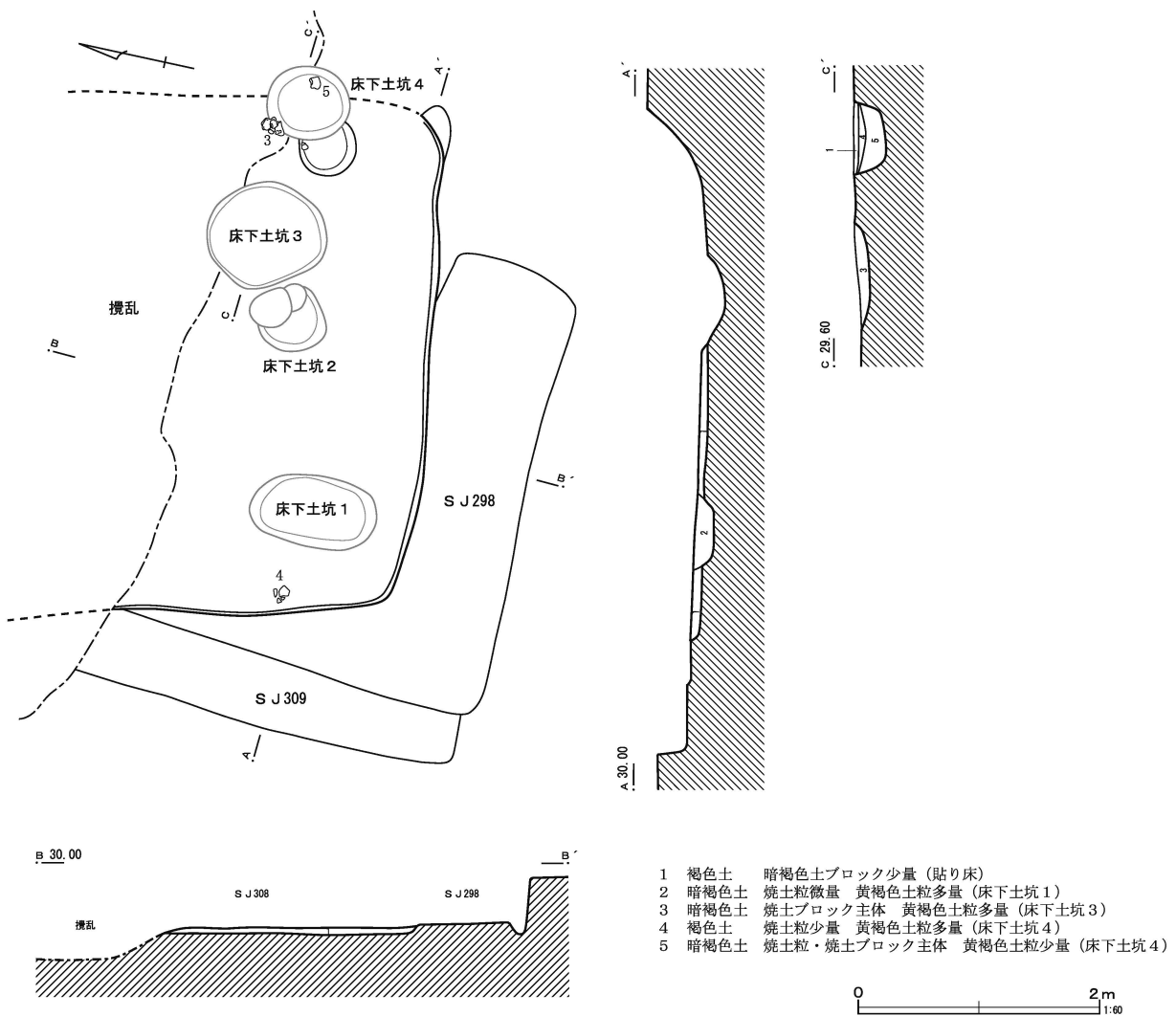
第 308 号住居跡 (第 38・39 図)

K-19 グリッドに位置する。北側は攪乱されている。第 298・304・309 号住居跡と重複し、切られていることから当住居跡が最も古い。規模は、南壁で 4.15 m、確認できた西壁で 2.19 m、深さ 43 cm 程を測る。南壁を基準にすると主軸方位は、N-83°-E を指す。

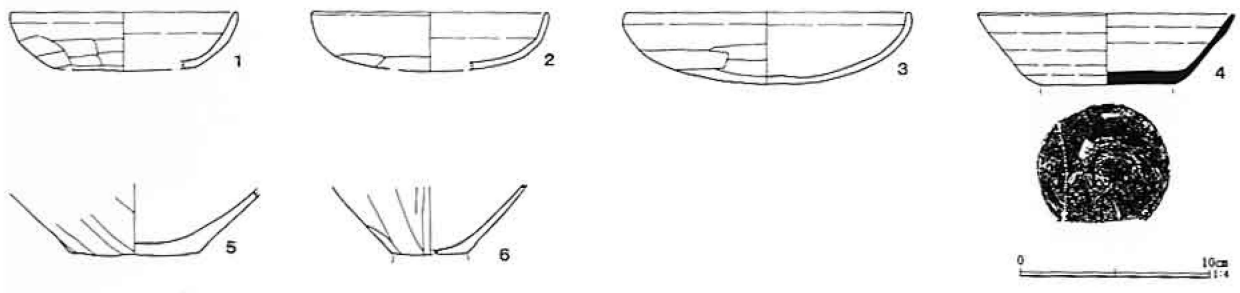
遺物は、土師器坏・甕・台付甕、須恵器坏が出土した。

第 307 号住居跡出土遺物観察表 (第 37 図)

番号	器種	口径	器高	底径	胎土	焼成	色調	残存	出土位置	備考
1	須恵坏	(11.9)	3.5		A J	普通	灰白	15	覆土	



第 38 図 第 308 号住居跡



第 39 図 第 308 号住居跡出土遺物

第 308 号住居跡出土遺物観察表 (第 39 図)

番号	器種	口径	器高	底径	胎土	焼成	色調	残存	出土位置	備考
1	土師坏	(11.9)			ACF	普通	橙	35	覆土	口縁部～体部上位外面横ナデ
2	土師坏	(12.3)			AB	良好	にぶい橙	20	床下土坑4	口縁部外面～底部内面外周横ナデ
3	土師坏	(15.0)	3.8		ACFJ	普通	橙	45	覆土	
4	須恵坏	(13.4)	3.8	7.0	AGHK	良好	灰	55	床直	
5	土師甕			(6.8)	ABF	良好	黒褐	60	床直	
6	土師台付甕				ABJ	普通	にぶい黄橙	15	床下土坑4	

第309号住居跡 (第40・41図)

K-19グリッドに位置する。北側は攪乱されている。第298号住居と重複し、住居跡上半が切られていることから当住居跡が古い。規模は、東西3.35m、確認できた西壁で3.16m、深さ27cm程を測る。平面形は、やや台形を呈する。主軸方位は、N-92°-Eを指す。

遺物は、土師器坏・甕・甌、須恵器蓋が出土した。

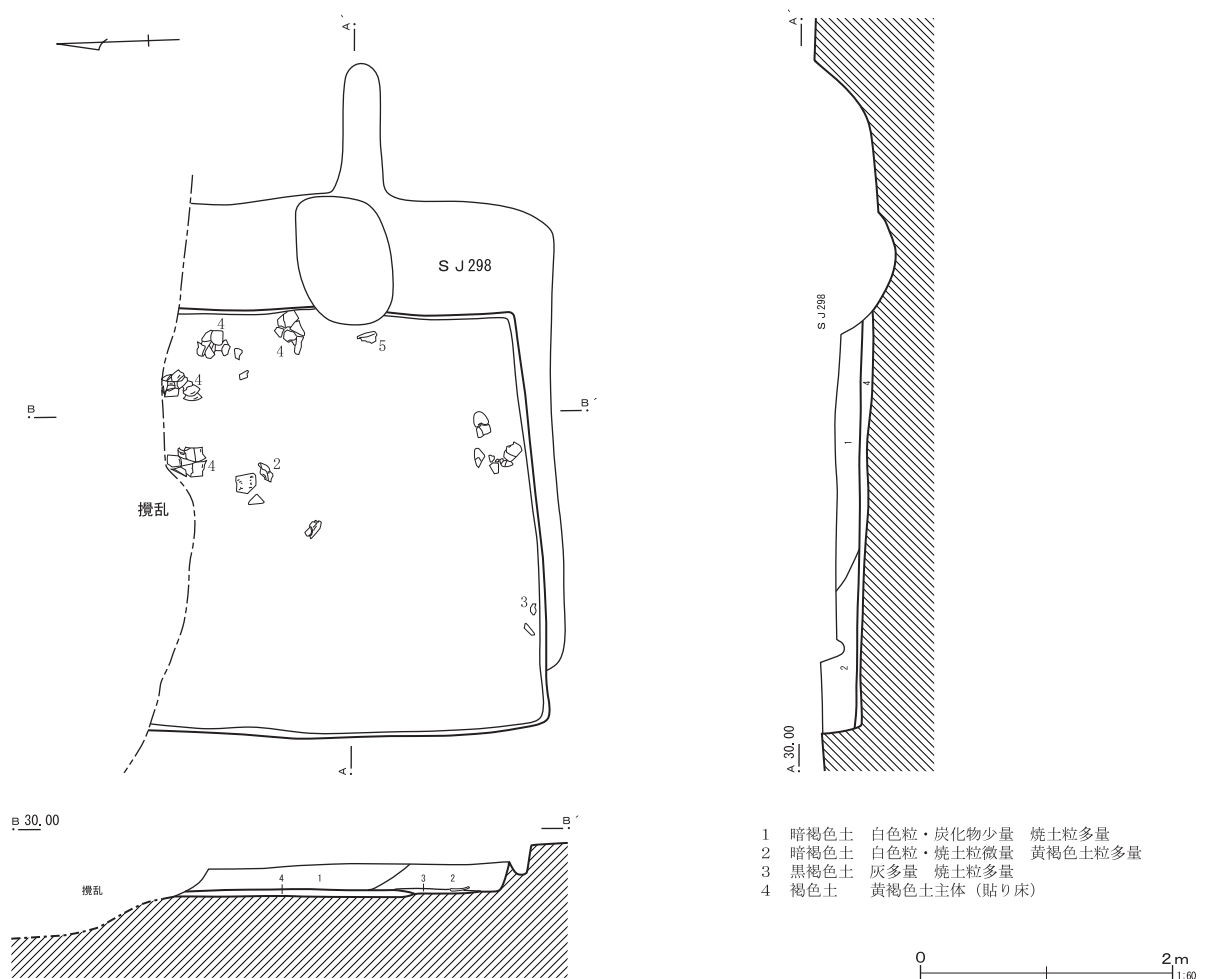
第310号住居跡 (第42・43図)

K・L-19グリッドに位置する。第24・26号掘立柱建物跡・第738号土坑・第59号溝と重複し、当住居跡が最も古い。規模は、主軸長東西4.52m、南北4.33m、深さ43cm程を測る。平面形は、方形を呈する。主軸方位は、N-87°-Eを指す。

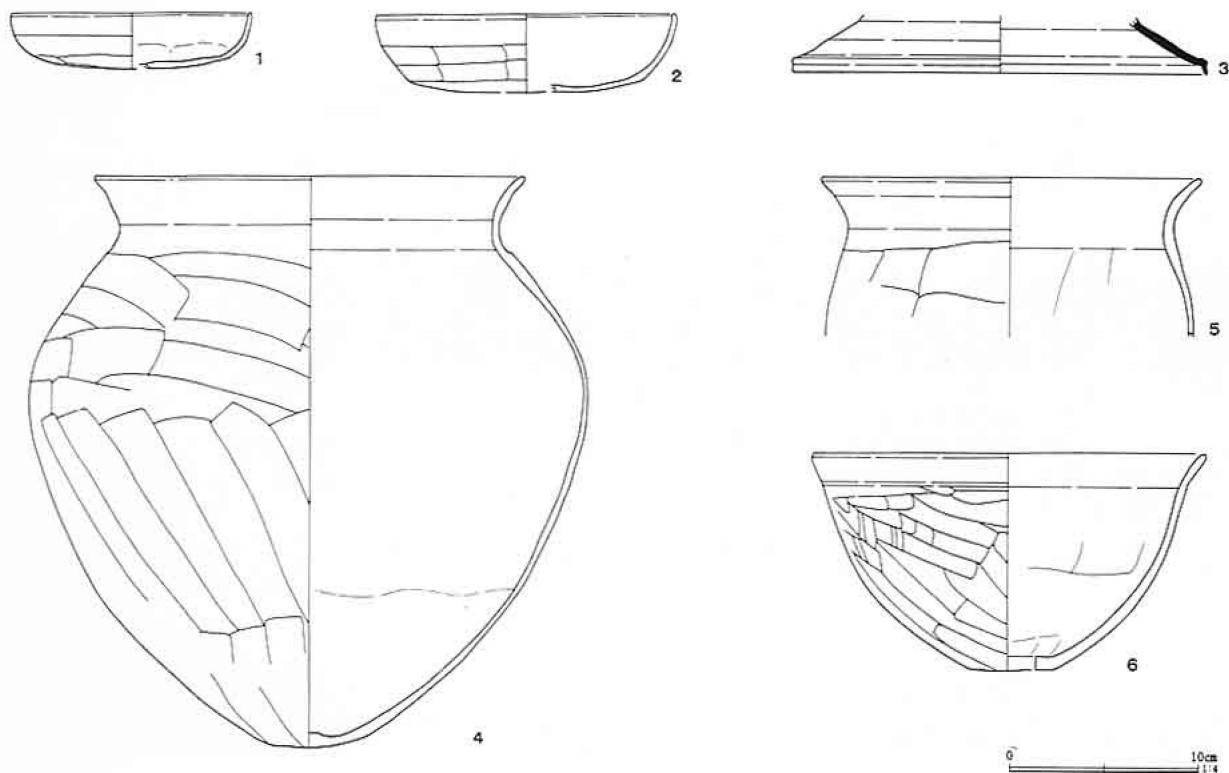
壁溝は全周し、幅18~35cm、深さ6~10cmを測る。

カマドは、東壁に設けられている。燃焼部は、146cmが残存していた。

遺物は、土師器坏、須恵器坏が出土した。



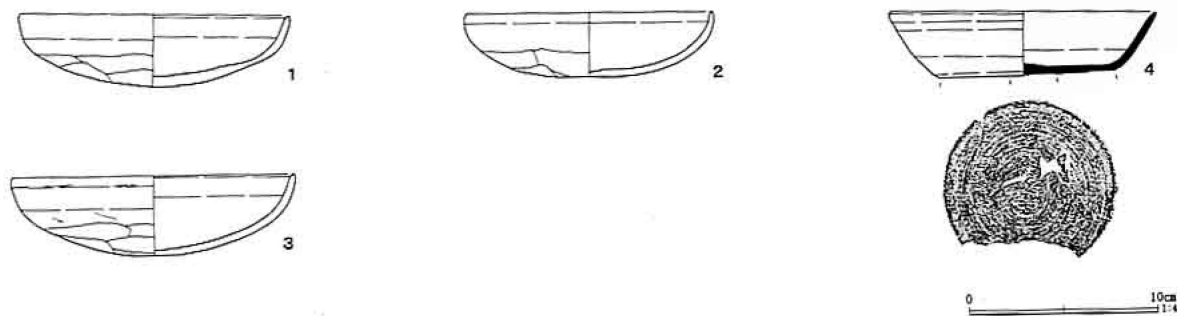
第40図 第309号住居跡



第41図 第309号住居跡出土遺物

第309号住居跡出土遺物観察表 (第41図)

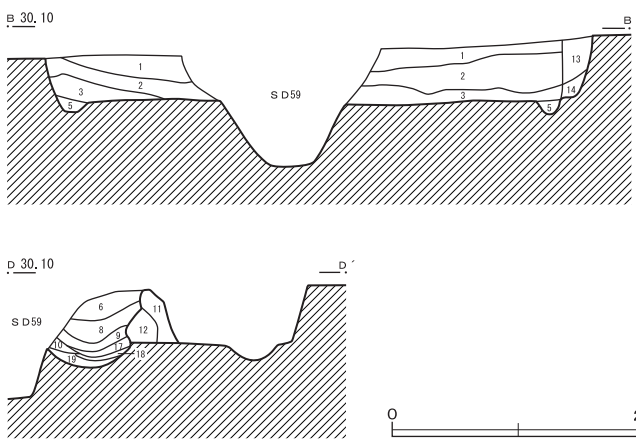
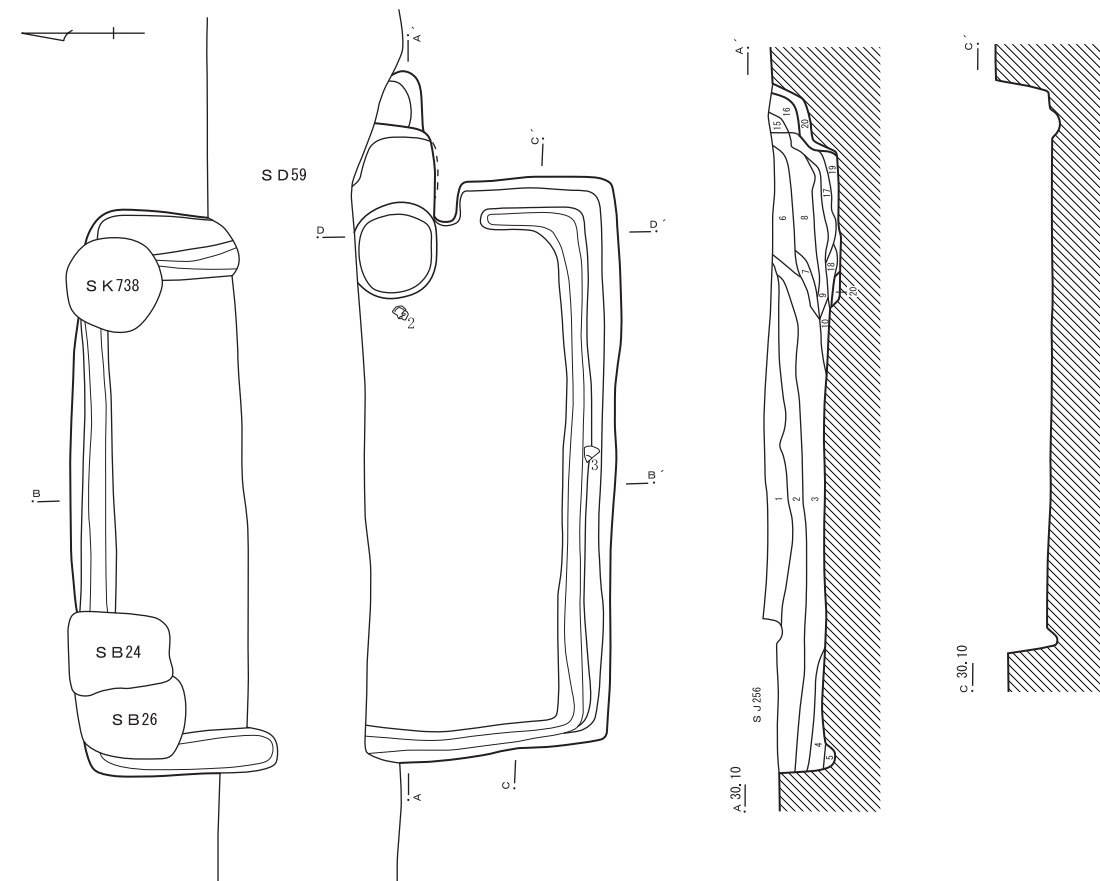
番号	器種	口径	器高	底径	胎土	焼成	色調	残存	出土位置	備考
1	土師坏	12.7	3.0		A B F J	普通	橙	70	覆土	
2	土師坏	(15.8)	4.1		A F	普通	にぶい褐	45	床直	
3	須恵蓋	(21.9)			G J K	普通	灰	30	床直	
4	土師甕	22.5	30.2	5.5	C F G J	普通	にぶい黄橙	80	床直	
5	土師甕	(19.9)			A B F	良好	橙	40	床直	
6	土師甕	20.6	11.5	4.5	A C F	普通	橙	85		底部孔径2.3cm 焼成前穿孔



第42図 第310号住居跡出土遺物

第310号住居跡出土遺物観察表 (第42図)

番号	器種	口径	器高	底径	胎土	焼成	色調	残存	出土位置	備考
1	土師坏	(14.4)	3.8		A B F J	普通	にぶい赤褐	60	覆土	
2	土師坏	(13.0)	3.4		A B J	普通	橙	25	床直	
3	土師坏	(15.0)	4.2		A B J	普通	橙	25	壁溝	
4	須恵坏	(14.1)	3.5	9.1	C J K	良好	灰白	80	覆土	底部回転糸切り、周辺ヘラ削り



- 1 暗褐色土 白色粒・焼土粒・炭化物・灰色粘土少量
- 2 暗褐色土 白色粒微量 焼土粒・炭化物・灰色粘土少量
黄褐色土ブロック含む
- 3 暗褐色土 白色粒・焼土粒・炭化物微量 黄褐色土粒少量
灰色粘土ブロック含む
- 4 暗褐色土 暗褐色土・黄褐色土の混土層
- 5 暗灰褐色土 灰褐色粘土粒多量
- 6 暗灰褐色土 白色粒・炭化物微量
- 7 暗灰褐色土 灰色粘土多量 黄褐色土帯状に堆積 袖流出土
- 8 暗褐色土 焼土粒・炭化物少量
- 9 暗灰褐色土 褐色土ブロック多量 灰色粘土帯状に堆積
- 10 暗灰褐色土 焼土ブロック・炭化物・灰色粘土多量 (カマド覆土)
- 11 灰黄褐色土 白色粒・灰色粘土・黄褐色土少量 カマド袖構築土
- 12 灰黄褐色土 黄褐色の地山
- 13 暗褐色土 白色粒・焼土粒少量 炭化物微量
- 14 暗褐色土 暗褐色土・黄褐色土の混土
- 15 暗赤褐色土 焼土ブロック多量
- 16 暗褐色土 焼土粒・炭化物少量
- 17 暗赤褐色土 焼土ブロック主体に灰含む
- 18 暗赤褐色土 焼土粒・炭化物少量 灰含む
- 19 黒色土 灰層・炭化物主体に焼土粒少量 灰主体
- 20 暗褐色土 暗褐色土・黄褐色土の混土 (カマド掘り方)

第43図 第310号住居跡

第311号住居跡 (第44・45図)

K-19・20グリッドに位置する。第302号住居跡・第38号掘立柱建物跡・第729・732・737・793号土坑と重複し、南壁は、第302号住居跡に切られている。第793号土坑のみが当住居跡より古い。規模は、

主軸長東西4.47m、確認できた南北2.48m、深さ23cm程を測る。平面形は、方形を呈すると推定される。主軸方位は、N-90°-Eを指す。

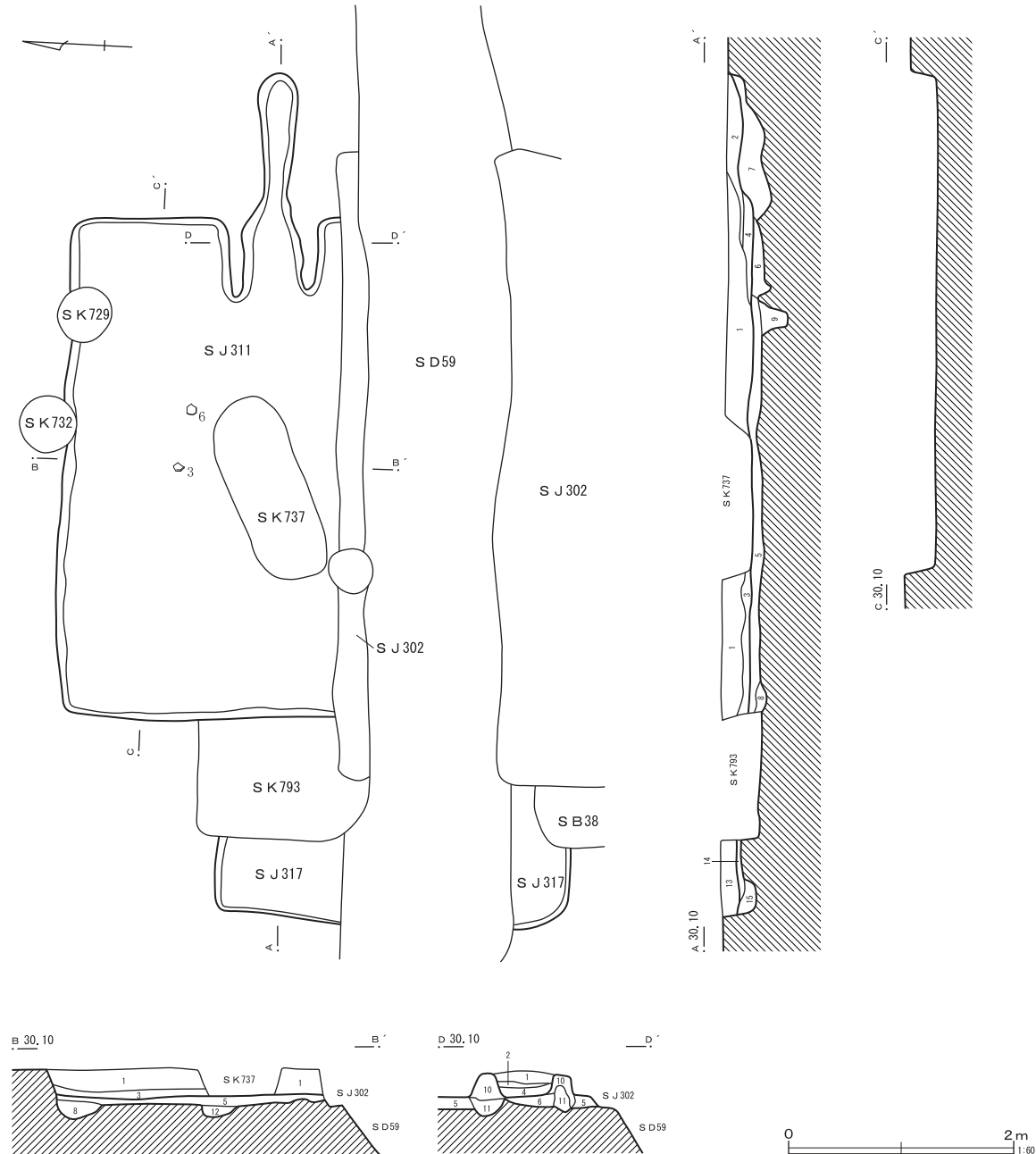
カマドは、東壁に設けられている。燃焼部は、100cm×55cmで床面とほぼ同じ高さである。煙道

部は、長さ 105cm が確認できた。

遺物は、土師器坏・高台付碗・台付甕・甕、須恵器坏・高台付碗、灰釉陶器高台付皿と土錘が出土した。

第 317 号住居跡 (第 44 図)

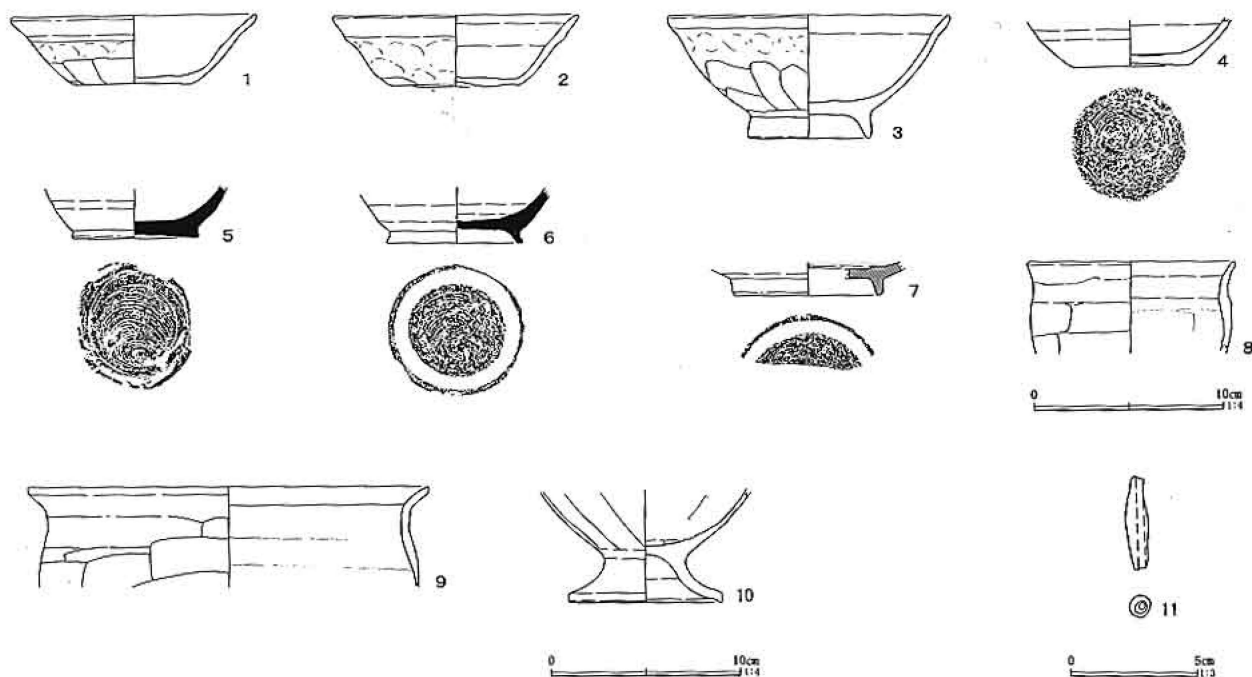
K-19 グリッドに位置する。第 38 号掘立柱建物跡・第 793 号土坑・第 59 号溝と重複し、すべてに切られており最も古い。規模は、南北 3.15 m、確



第 311・317 号住居跡

- | | | | |
|---------|------------------------------------|---------|-------------------------------|
| 1 暗褐色土 | 白色粒少量 焼土粒・炭化物微量 | 8 暗灰褐色土 | 黄褐色土粒多量 (掘り方) |
| 2 暗褐色土 | 焼土粒・焼土ブロック多量 カマド天井崩落土と 1 層の混土層 | 9 暗褐色土 | 黄褐色土ブロック少量 |
| 3 暗灰褐色土 | 焼土粒・炭化物微量 灰色粘土やや多量 | 10 暗褐色土 | 白色粒・黄褐色土多量 焼土粒・炭化物少量 |
| 4 黒色土 | 灰層 焼土粒・炭化物微量 | 11 暗灰色土 | 灰色粘土・暗褐色土の混土層 黄褐色土粒少量 |
| 5 暗灰色土 | 灰色粘土主体 白色粒・黄褐色土粒多量 焼土粒・炭化物少量 (貼り床) | 12 黒褐色土 | 黄褐色土ブロック多量 (床下土坑 1) |
| 6 暗褐色土 | 黄褐色土多量 灰色粘土ブロック少量 (カマド掘り方) | 13 暗褐色土 | 白色粒多量 焼土粒・黄褐色土粒少量 砂質土 (SJ317) |
| 7 暗褐色土 | 黄褐色土粒少量 (煙道掘り方) | 14 灰色土 | 灰色粘土主体 黄褐色土粒少量 (SJ317 貼り床) |
| | | 15 暗灰色土 | 灰色粘土ブロック主体 焼土粒微量 (SJ317 掘り方) |

第 44 図 第 311・317 号住居跡



第45図 第311号住居跡出土遺物

第311号住居跡出土遺物観察表 (第45図)

番号	器種	口径	器高	底径	胎土	焼成	色調	残存	出土位置	備考
1	土師環	(13.0)	3.7	6.2	A B F J	普通	灰褐	40	覆土	
2	土師環	(13.0)	3.8	6.8	A B F J	普通	にぶい褐	40	覆土	
3	土師高台壺	(15.0)	6.5	6.4	A B F J	普通	にぶい橙	40	覆土	体部外面下半へら削り
4	須恵環			6.0	C F H	普通	にぶい橙	80	覆土	酸化焰焼成 底部内面螺旋状へら痕
5	須恵高台壺			6.5	A B C G	不良	灰白	80	覆土	底部回転糸切り
6	須恵高台壺			7.2	A G	普通	灰	70	覆土	
7	灰釉高台皿			(7.7)	G	良好	灰白	30	覆土	高台内糸切り 施釉ハケ塗り
8	土師甕	(10.8)			A F	普通	黒褐	30	覆土	
9	土師甕	(21.2)			A B C F J	普通	浅黄橙	15	覆土	
10	土師台付甕			(8.0)	A C F	良好	明橙	40	覆土	
11	土錘	長さ3.7	径0.85	孔径0.25		普通	灰白	95	覆土	

認できた東西1.30m、深さ20cm程を測る。西基準とすると主軸方位は、N-0°-Eを指す。

第313号住居跡 (第46・47図)

L・M-20・21グリッドに位置し、下層で検出された。第319号住居跡・第770号土坑と重複し、新旧関係は土坑・第313号住居跡・第319号住居跡の順に古くなる。規模は、主軸長東西3.48m、南北3.36m、深さ48cm程を測る。平面形は、方形を呈する。主軸方位は、N-76°-Eを指す。

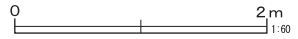
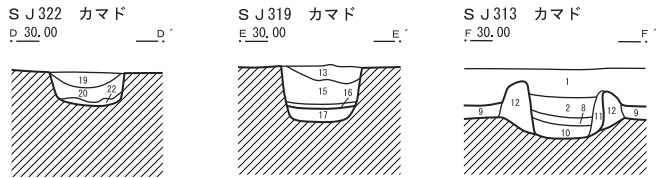
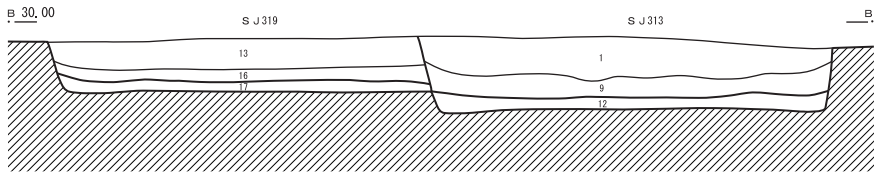
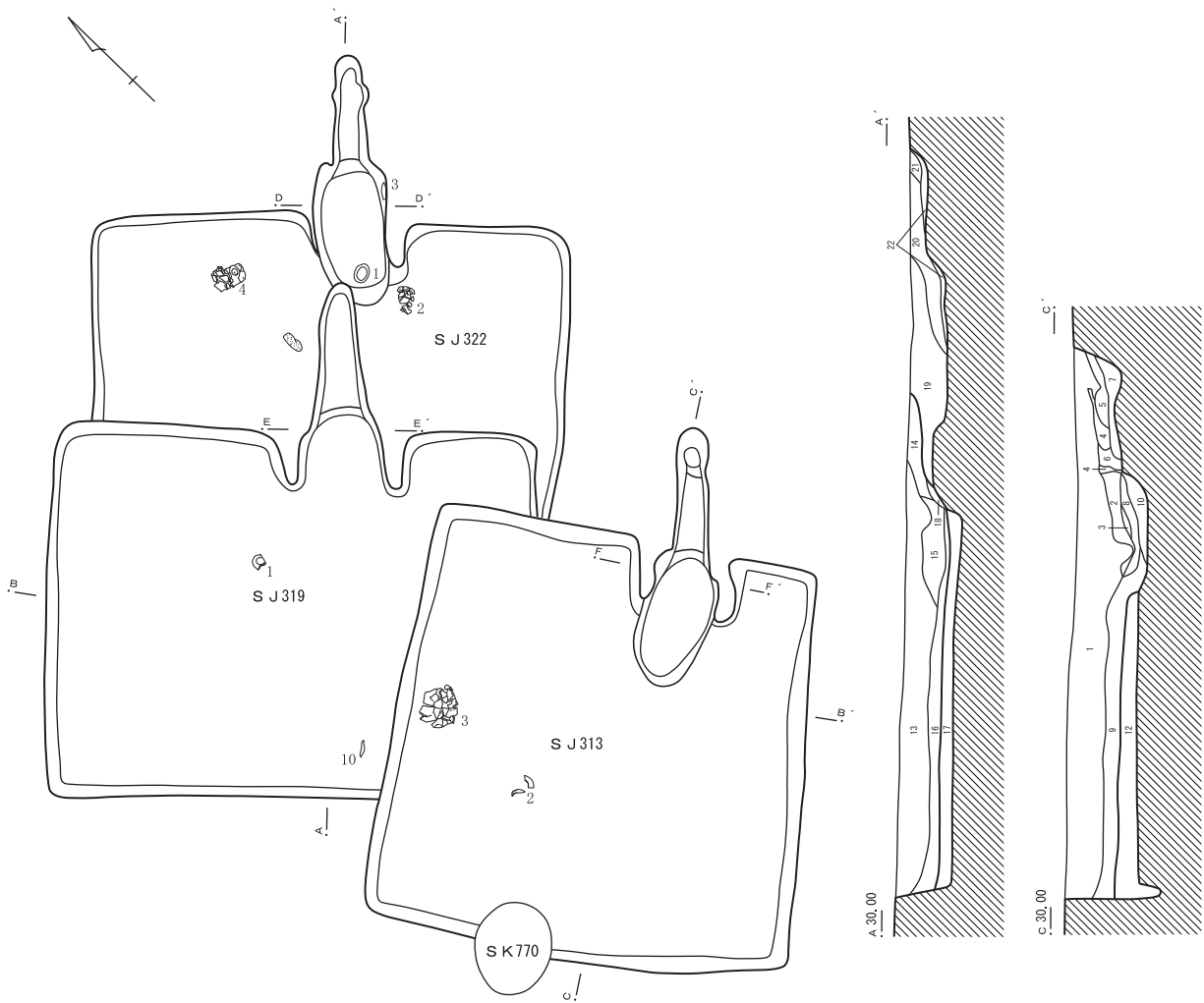
カマドは、東壁のやや南寄りに設けられている。燃焼部は、112cm×57cm、深さ10cm程を測る。煙

道部は、長さ98cmが確認できた。

遺物は、土師器環・甕、須恵器高台付壺が出土した。

第319号住居跡 (第46・48図)

L・M-20・21グリッドに位置し、下層で検出された。第313・322号住居跡と重複し、南壁が第313号住居跡に切られている。新旧関係は、第313号住居跡・第319号住居跡・第322号住居跡の順に古くなる。規模は、主軸長東西2.96m、南北3.84m、深さ34cm程を測る。平面形は、長方形を呈する。主軸方位は、N-65°-Eを指す。



第313・319・322号住居跡

- 1 暗褐色土 白色粒・焼土粒少量 炭化物微量
黄褐色土ブロック・黄褐色土粒やや多量 (SJ313)
- 2 淡褐色土 灰褐色粘土・黄褐色土の混土 (SJ313 カマド天井部の盛土)
- 3 暗赤褐色土 焼土層 灰混入 (SJ313 カマド天井崩落土)
- 4 暗赤褐色土 焼土層 (SJ313)
- 5 暗赤褐色土 焼土ブロック多量 (SJ313 煙突崩落土)
- 6 暗褐色土 黄褐色土主体 (SJ313)

- 7 暗黒灰色土 焼土粒と灰の混土層 (SJ313)
- 8 暗灰褐色土 焼土粒・炭化物・灰少量 (SJ313)
- 9 暗灰褐色土 白色粒・黄褐色土粒・黄褐色土ブロック少量 (SJ313)
- 10 暗赤褐色土 焼土粒・焼土ブロック・炭化物・灰を含む (SJ313)
- 11 淡赤褐色土 粘土主体 焼土化する (SJ313)
- 12 淡灰褐色土 粘土主体 (SJ313 貼り床)
- 13 暗灰黄色土 焼土粒・焼土ブロック少量 (SJ319)
- 14 暗赤褐色土 焼土粒・焼土ブロック主体 (SJ319カマド天井崩落土)

- 15 暗灰褐色土 焼土粒多量 焼土ブロック少量 (カマド盛土崩落土)
- 16 暗灰褐色土 灰褐色粘土含む (SJ319)
- 17 暗灰褐色土 焼土粒少量 炭化物微量 灰色粘土多量 (SJ319 貼り床)
- 18 黒褐色土 灰主体 焼土粒・焼土ブロック多量
- 19 暗褐色土 焼土粒少量 炭化物微量 (SJ322)
- 20 赤褐色土 灰混入焼土層 (SJ322 カマド天井崩落土)
- 21 赤褐色土 焼土粒・焼土ブロック少量 (SJ322)
- 22 暗褐色土 焼土粒・炭化物微量

第46図 第313・319・322号住居跡

カマドは、東壁に設けられている。燃焼部は、100 cm×62 cm、床面と同じ深さである。煙道部は、長さ100cmが確認できた。

遺物は、須恵器坏・甕、土師器甕と鉄製刀子が出土した。

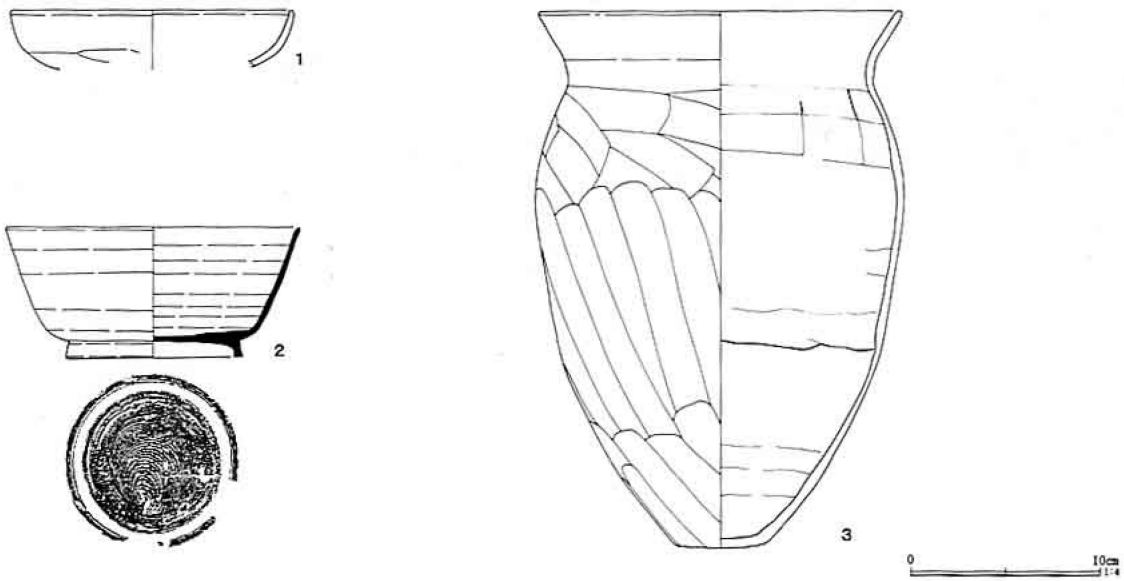
第322号住居跡（第46・49図）

L-20、L・M-21 グリッドに位置し、下層で検出された。第313・319号住居跡と重複している。

当住居跡が最も古い。規模は、確認できた主軸長東西2.34 m、南北3.84 m、深さ19 cm程を測る。主軸方位は、N-65°-Eを指す。

カマドは、東壁に設けられている。燃焼部は、119 cm×55 cm、深さ10 cm程を測る。煙道部は、長さ84cmが確認できた。

遺物は、土師器坏・甕が出土した。



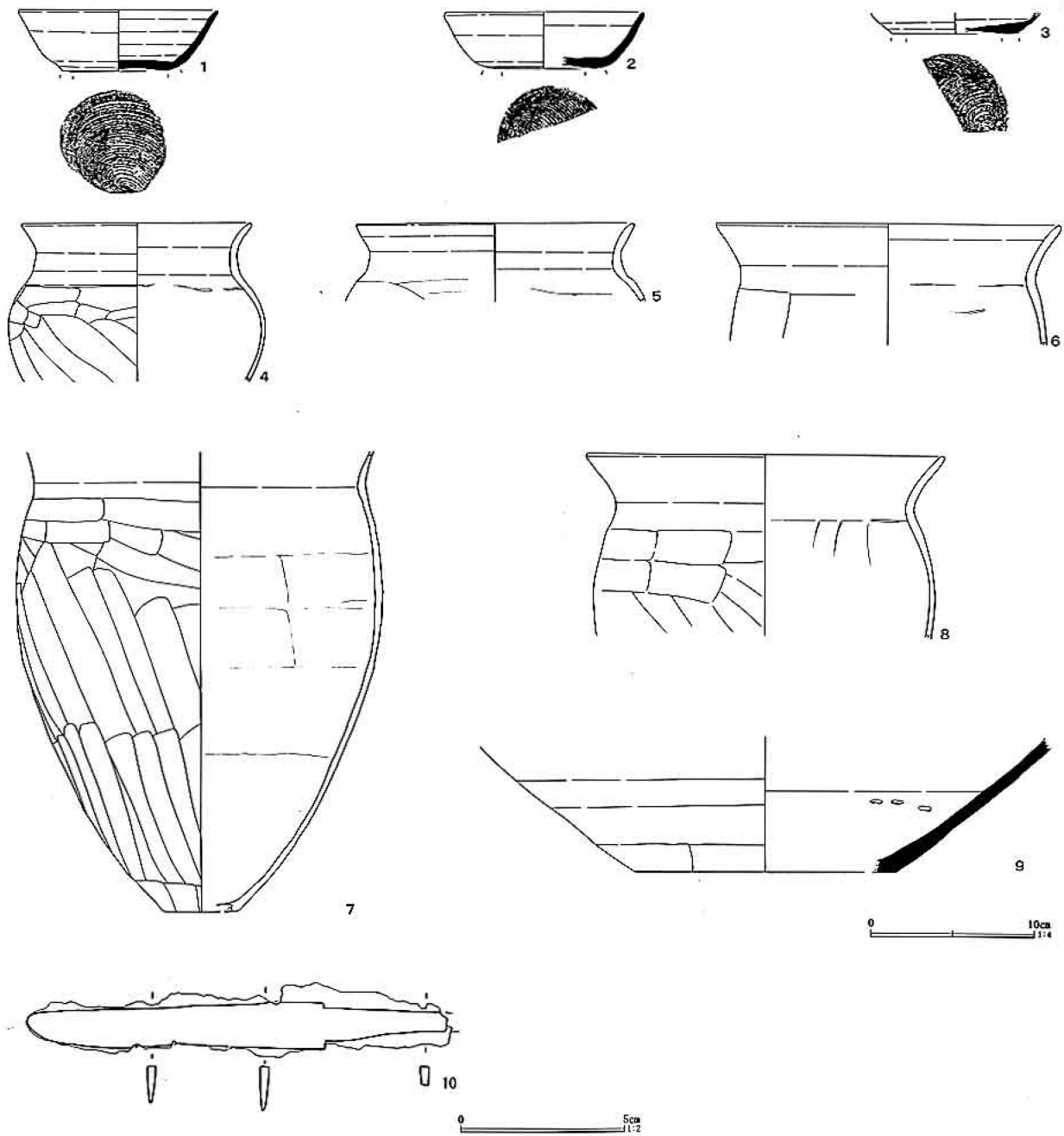
第47図 第313号住居跡出土遺物

第313号住居跡出土遺物観察表（第47図）

番号	器種	口径	器高	底径	胎土	焼成	色調	残存	出土位置	備考
1	土師坏	(14.8)			A B	普通	橙	10	覆土	
2	須恵高台碗	15.6	7.0	9.3	A J K	良好	黄灰	80	覆土	底部回転糸切り
3	土師甕	(19.0)	28.5	4.7	A B F G	普通	にぶい褐	70	覆土	

第319号住居跡出土遺物観察表（第48図）

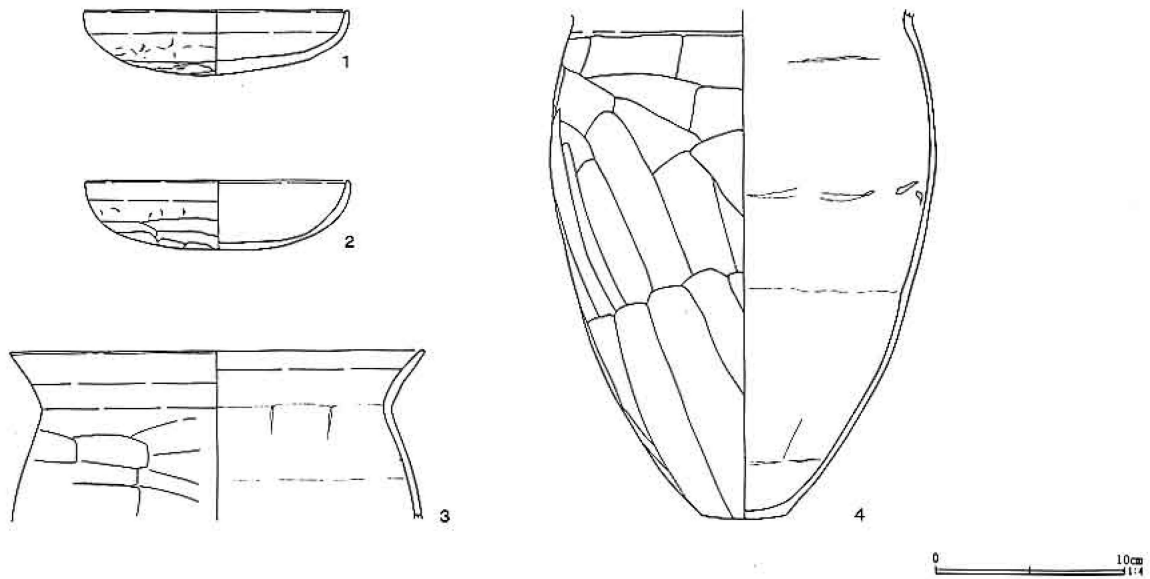
番号	器種	口径	器高	底径	胎土	焼成	色調	残存	出土位置	備考
1	須恵坏	(12.2)	3.8	6.7	A J K	良好	黄灰	60	覆土	底部外面周辺へラ削りが体部下端とともに削る
2	須恵坏	(12.0)	3.4	(6.3)	A	良好	灰	25	覆土	体部外面下端右回転へラ削り
3	須恵坏			(7.8)	A H J	良好	灰	20	覆土	底部回転糸切り、周辺回転へラ削り
4	土師甕	(13.9)			A B F G	普通	にぶい赤褐	30	カマド	
5	土師甕	(16.7)			A B F G	普通	橙	20	カマド	
6	土師甕	(20.7)			B	普通	にぶい橙	15	カマド	
7	土師甕			(4.8)	A F G	普通	にぶい橙	70	カマド	
8	土師甕	(21.7)			A B F	良好	にぶい橙	40	カマド	口縁部内外面横ナデ
9	須恵甕			(16.0)	A F G K	良好	灰	20	カマド	
10	鉄製刀子	長さ [12.9] cm		刃長9.1cm	刃幅1.1~1.4cm	背幅0.2cm			覆土	両関 茎を欠く



第48図 第319号住居跡出土遺物

第322号住居跡出土遺物観察表 (第49図)

番号	器種	口径	器高	底径	胎土	焼成	色調	残存	出土位置	備考
1	土師坏	14.0	3.4		ABJ	良好	橙	100	カマド	
2	土師坏	14.0	3.7		ABJ	普通	にぶい褐	90	床直	
3	土師甕	(21.8)			AB	良好	橙	15	カマド	
4	土師甕			4.5	ACFGJ	普通	明赤褐	30	覆土	



第49図 第322号住居跡出土遺物

第314号住居跡 (第50・51図)

N-20・21グリッドに位置する。中央部に第87号溝が東西に貫通している。規模は、主軸長東西4.12m、南北3.00m、深さ26cm程を測る。南東隅は床面と5cmほどの段差を持った棚状施設がある。平面形は、長方形を呈する。主軸方位は、N-90°-Eを指す。

貯蔵穴は、南東隅の棚状施設の西に設けられており、65cm×60cmの歪んだ方形で、深さ55cmを測る。

カマドは、東壁やや南寄りに設けられている。燃焼部は97cm、幅は確認できた55cm程で、深さ10cm程を測る。煙道部は、長さ67cmが確認できた。

遺物は、土師器坏・高台付碗・台付甕、須恵器高台付碗と鉄製刀子の刃部が出土した。

第315号住居跡 (第52・53図)

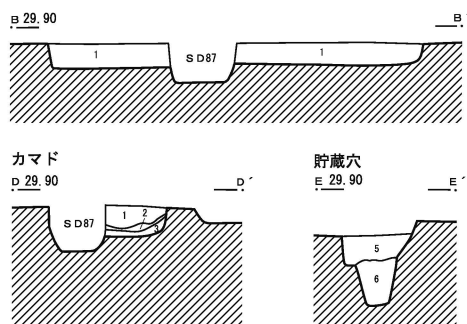
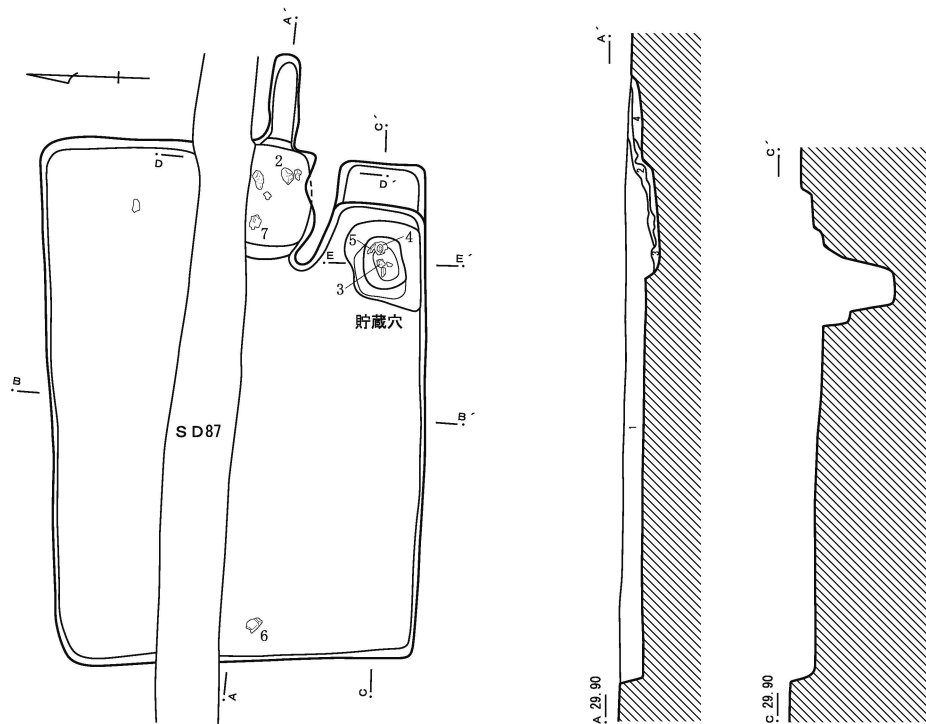
M-21グリッドに位置する。規模は、主軸長東西3.84m、南北3.00m、深さ23cm程を測る。平面形は、長方形を呈する。東壁・北壁側に棚状施設があり、それを含めた規模は主軸長東西4.22m、南北3.78mとなる。主軸方位は、N-65°-Eを指す。

壁溝は、貯蔵穴部分を除いて全周し、壁溝内に小ピットが検出された。壁溝は、幅17~30cm、深さ2~8cmを測る。小ピットの深さは、10cm程を測る。

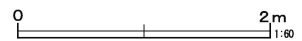
貯蔵穴は、南東隅に設けられており、93cm×106cmの不整台形で、深さ46cmを測る。

カマドは、東壁に設けられている。燃焼部は、76cm×56cm、深さ10cm程を測る。煙道部は、長さ84cmが確認できた。

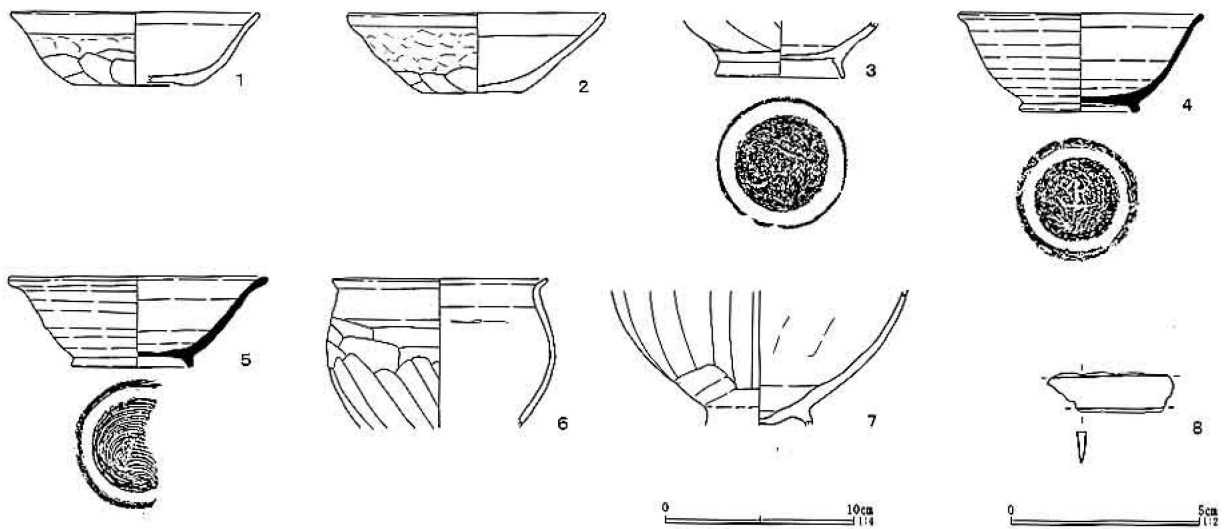
遺物は、土師器坏・甕、須恵器坏・高台付碗が出土した。



- 1 暗褐色土 白色粒多量 焼土粒・黄褐色土少量 炭化物微量
- 2 暗赤褐色土 灰混入 (カマド天井崩落土)
- 3 黒褐色土 灰層 焼土粒多量
- 4 暗褐色土 白色粒微量 炭化物・焼土粒多量 (煙道流入土)
- 5 暗黄灰色土 白色粒・焼土粒・炭化物微量
- 6 暗灰褐色土 灰主体 焼土粒微量



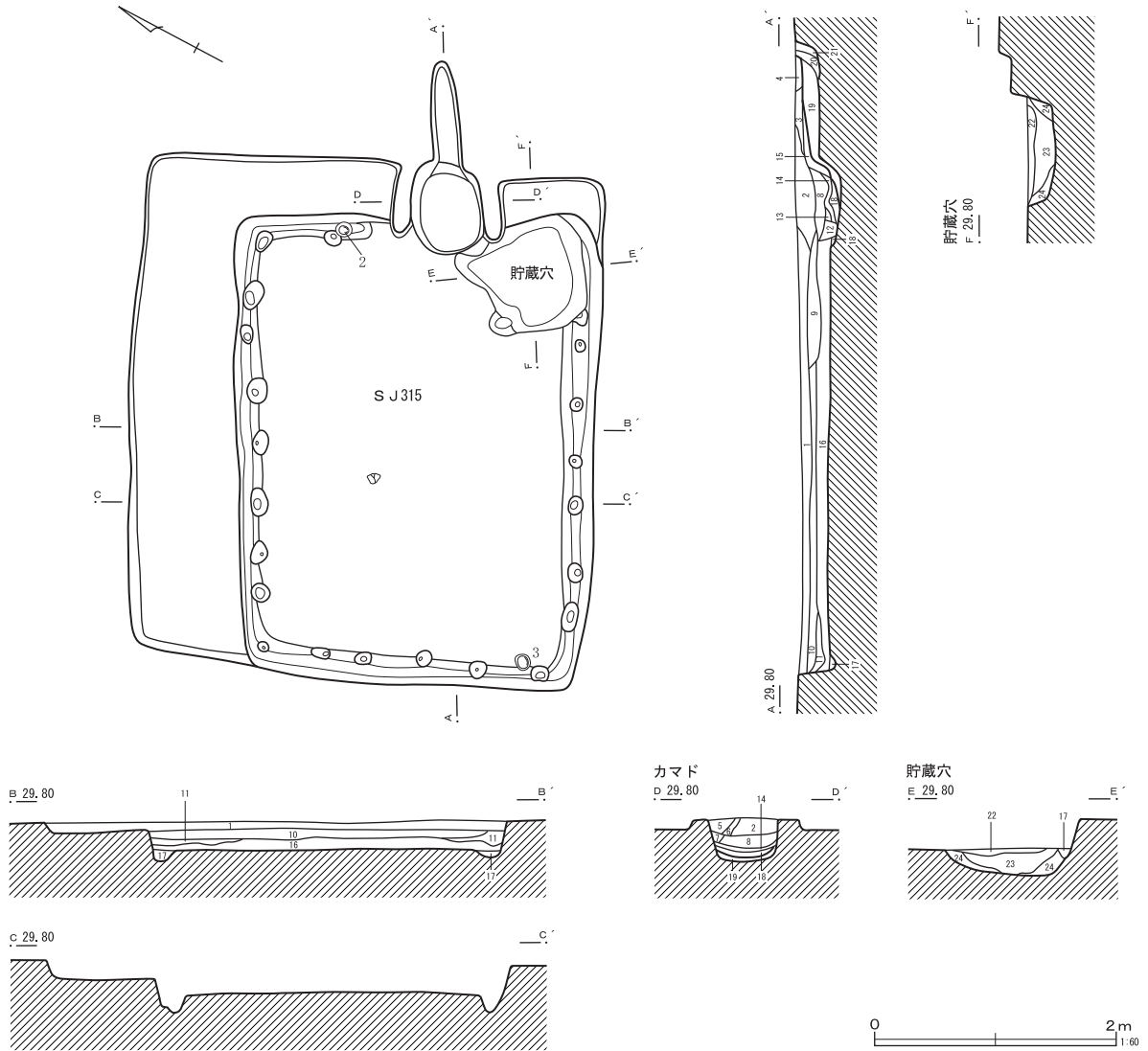
第50図 第314号住居跡



第51図 第314号住居跡出土遺物

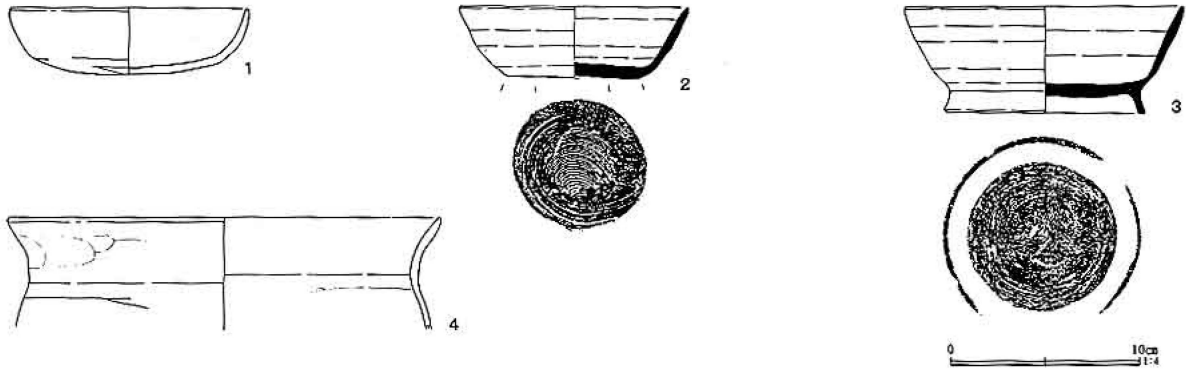
第314号住居跡出土遺物観察表 (第51図)

番号	器種	口径	器高	底径	胎土	焼成	色調	残存	出土位置	備考
1	土師環	(13.0)	3.9	(6.6)	A B F	普通	橙	30	貯蔵穴	須恵系土師器 底部回転糸切り
2	土師環	13.6	4.2	5.3	A B J	普通	にぶい橙	100	カマド	
3	土師高台碗			7.0	A B	普通	褐	80	貯蔵穴	
4	須恵高台碗	(13.0)	5.2	6.4	A C J K	普通	灰白	60	貯蔵穴	
5	須恵高台碗	(13.8)	4.8	6.5	A B J	普通	にぶい黄橙	40	貯蔵穴	
6	土師小型甕	(11.2)			A B F	良好	灰黄褐	45	覆土	
7	土師台付甕				A B C	普通	にぶい黄橙	70	カマド	
8	鉄製刀子	長さ 3.31 cm 刃幅 0.8 cm 背幅 0.2 cm							刃部	覆土



- | | | | |
|----------|---------------------|------------|------------------|
| 1 暗灰褐色土 | 焼土粒少量 | 炭化物微量 | 黄褐色土ブロック多量 |
| 2 暗黄褐色土 | 炭化物少量 | | |
| 3 暗褐色土 | 焼土粒・焼土ブロック多量 | 炭化物微量 | (煙道) |
| 4 暗褐色土 | 焼土粒・焼土ブロック多量 | (煙突流入の覆土) | |
| 5 暗黄褐色土 | 焼土粒・炭化物少量 | 黄褐色土ブロック多量 | |
| 6 暗褐色土 | 焼土粒多量 | 黄褐色土粒少量 | |
| 7 赤褐色土 | 焼土主体 | 黄褐色土粒少量 | (袖焼土の崩落土) |
| 8 暗黄褐色土 | 炭化物微量 | 黄褐色土多量 | 灰色粘土少量 (カマド焚口覆土) |
| 9 暗黄褐色土 | 焼土粒少量 | 黄褐色土ブロック多量 | |
| 10 灰褐色土 | 白色粒・焼土粒微量 | 灰色粘土多量 | |
| 11 暗褐色土 | 焼土粒・灰色粘土少量 | 炭化物多量 | |
| 12 暗褐色土 | 焼土ブロック・黄褐色土ブロック少量 | | |
| 13 暗赤褐色土 | 焼土ブロック多量 (カマド天井崩落土) | | |
| 14 黒色土 | 灰層 | | |
| 15 赤褐色土 | 焼土ブロック主体 (火床面) | | |
| 16 暗褐色土 | 焼土粒微量 | 炭化物・灰色粘土少量 | |
| 17 暗褐色土 | 灰色粘土との混土 | | |
| 18 暗褐色土 | 焼土ブロック多量 | 炭化物少量 | 灰含む (火床面) |
| 19 暗褐色土 | 炭化物微量 | 灰色粘土少量 | (カマド掘り方) |
| 20 暗褐色土 | 焼土粒・炭化物微量 | 黄褐色土多量 | (煙道掘り方) |
| 21 暗褐色土 | 焼土ブロック少量 | 炭化物多量 | 被熱赤変 (煙道掘り方) |
| 貯蔵穴 | | | |
| 22 黒色土 | 焼土と灰の層 | | |
| 23 暗灰褐色土 | 焼土粒・炭化物少量 | 灰色粘土多量 | |
| 24 暗黄褐色土 | 灰色粘土・黄褐色土の混土層 埋め戻し | | |

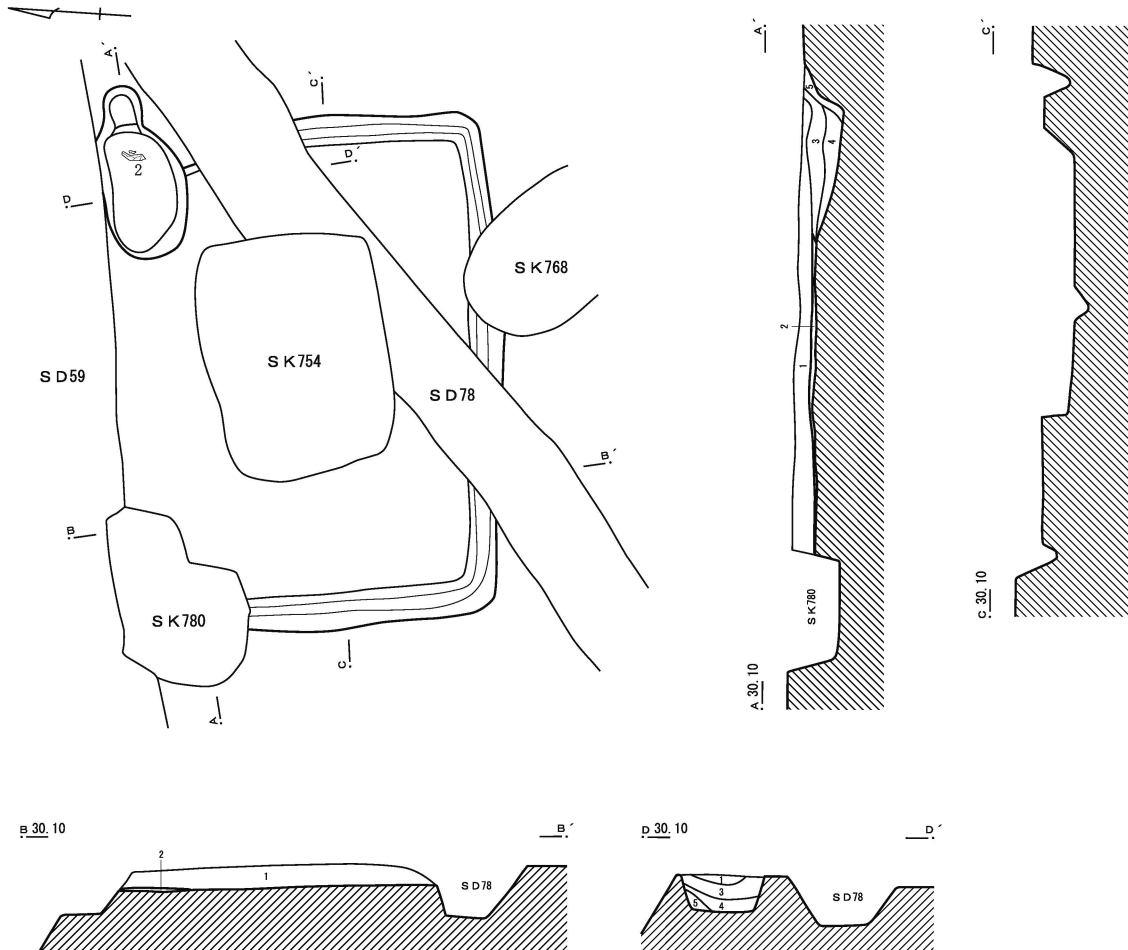
第52図 第315号住居跡



第53図 第315号住居跡出土遺物

第315号住居跡出土遺物観察表 (第53図)

番号	器種	口径	器高	底径	胎土	焼成	色調	残存	出土位置	備考
1	土師環	(12.4)			A B G	普通	にぶい褐	70	覆土	
2	須恵坏	12.1	3.8	7.1	A H J	良好	灰白	95	床直	底部回転糸切り
3	須恵高台碗	(14.8)	5.7	10.6	A J K	良好	黄灰	70	覆土	底部全面へう割り
4	土師甕	(22.7)			A B F	良好	橙	15	覆土	



- 1 暗褐色土 焼土粒・炭化物微量 灰色粘土少量
- 2 暗灰褐色土 焼土粒・炭化物少量 灰色粘土帯状に堆積 (貼り床)
- 3 暗赤褐色土 焼土粒・炭化物多量 灰色粘土帯状に堆積
- 4 暗褐色土 焼土粒微量 炭化物・灰色粘土少量
- 5 暗灰褐色土 焼土粒・炭化物多量 灰色粘土少量

0 2m 1:60

第54図 第316号住居跡

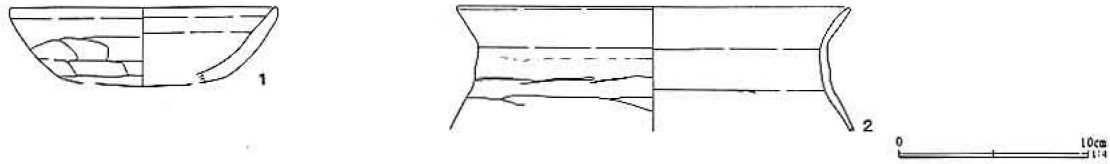
第316号住居跡 (第54・55図)

L-20グリッドに位置する。第754・768・780号土坑、第59・78号土坑と重複し、北半は第59号溝に切られ、そのほかの遺構にも切られていることから、住居跡が最も古い。規模は、主軸長東西4.06m、確認できた南北3.03m、深さ18cm程を測る。主軸方位は、N-82°-Eを指す。

壁溝は、検出した3辺では確認できた。幅20~25cm、深さ10~15cmを測る。

カマドは、東壁に設けられている。燃焼部は、98cm×67cm、深さ22cmを測る。煙道部は、長さ31cmが確認できた。

遺物は、土師器坏・甕が出土した。



第55図 第316号住居跡出土遺物

第316号住居跡出土遺物観察表 (第55図)

番号	器種	口径	器高	底径	胎土	焼成	色調	残存	出土位置	備考
1	土師坏	(14.0)			A J	普通	橙	40	カマド	
2	土師甕	(20.7)			A B C F	普通	にぶい橙	25	カマド	

第318号住居跡 (第56図)

L-20グリッドに位置し、下層で検出された。カマドのみの検出で、北西側に第78号溝がある。主軸方位は、N-29°-Eを指す。

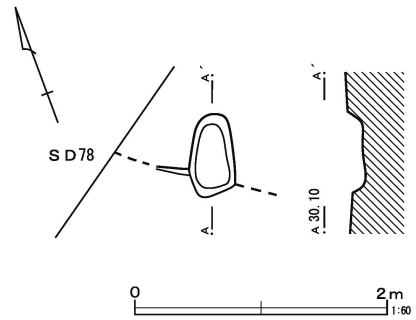
燃焼部は、67cm×38cm、深さ10cm程を測る。

第320号住居跡 (第57・58図)

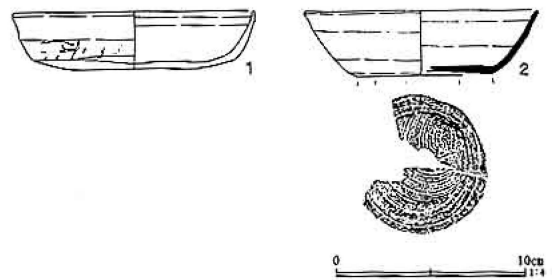
M-20グリッドに位置する。第305・329号住居跡と重複し、南壁は、第305号住居に切られ、第329号住居跡の上部を切っている。規模は、主軸長東西4.90m、南北3.36m、深さ18cm程を測る。平面形は、長方形を呈する。主軸方位は、N-50°-Eを指す。

カマドは、東壁やや北寄りに設けられている。燃焼部は、40cm×55cm、深さ10cmを測る。煙道部は、長さ60cmが確認できた。

遺物は、土師器坏、須恵器坏が出土した。



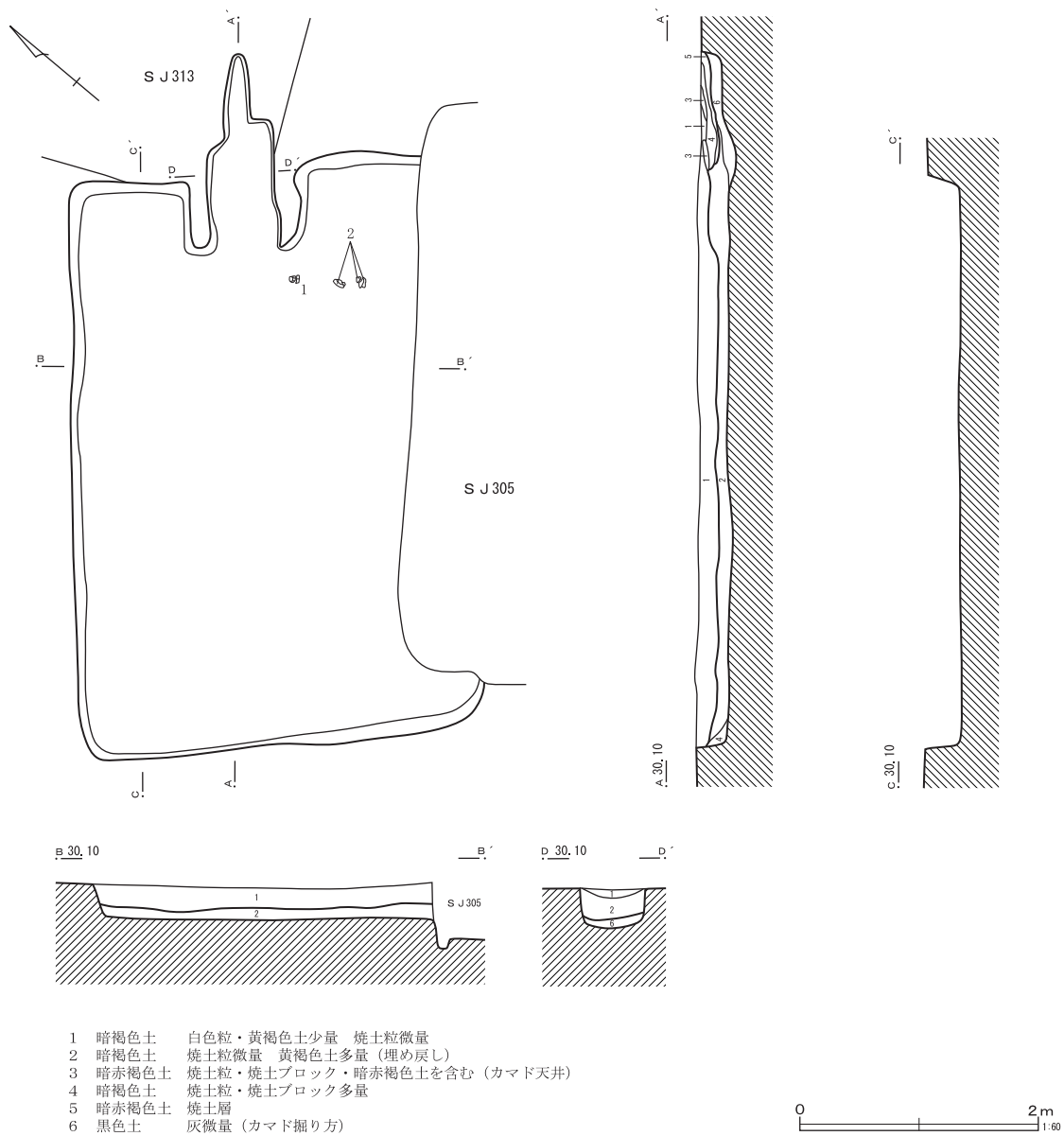
第56図 第318号住居跡



第57図 第320号住居跡出土遺物

第320号住居跡出土遺物観察表 (第57図)

番号	器種	口径	器高	底径	胎土	焼成	色調	残存	出土位置	備考
1	土師坏	(12.7)	3.0		A	普通	にぶい橙	20	覆土	
2	須恵坏	12.5	3.6	7.1	A H J	良好	灰白	60	覆土	底部回転糸切り、周辺回転ヘラ削り



第58図 第320号住居跡

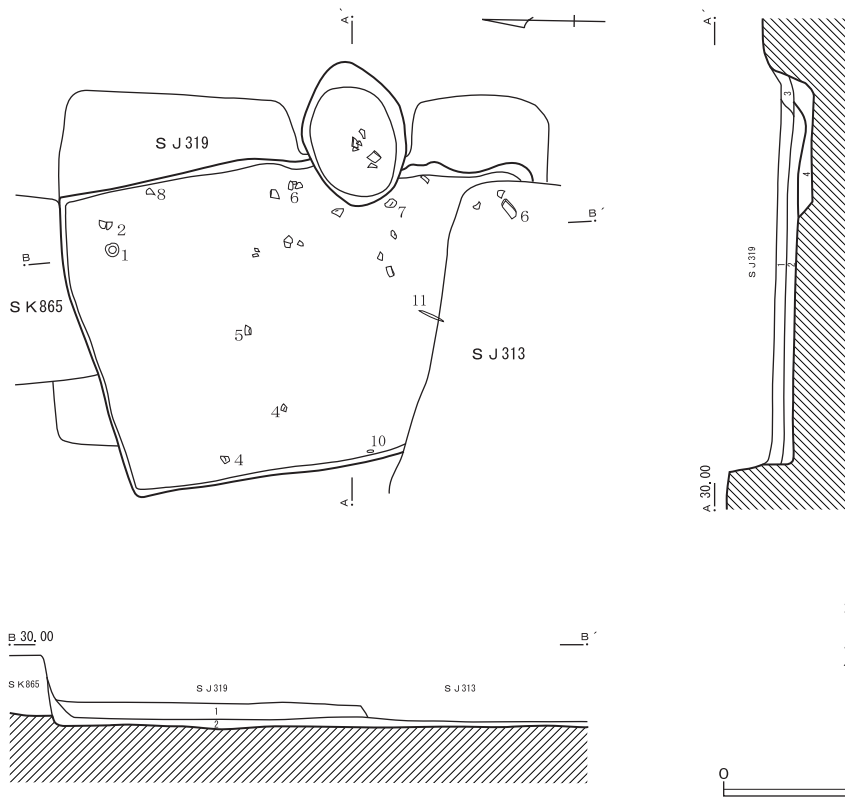
第323号住居跡 (第59・60図)

L・M-20・21グリッドに位置し、下層で検出された。第313・319号住居跡・第865号土坑と重複し、第313号住居跡に南壁、第319号住居跡に上半部が切られ、第865号土坑を切る。規模は、主軸長東西2.55m、南北3.73m、深さ50cm程を測る。平面形は、長方形を呈する。主軸方位は、N-125°

-Eを指す。

カマドは、東側に設けられている。燃焼部は、112cm×82cmを測り、床面と同じ高さである。

遺物は、土師器坏・甕、須恵器坏、土錘と用途不明の角棒状鉄製品が出土した。

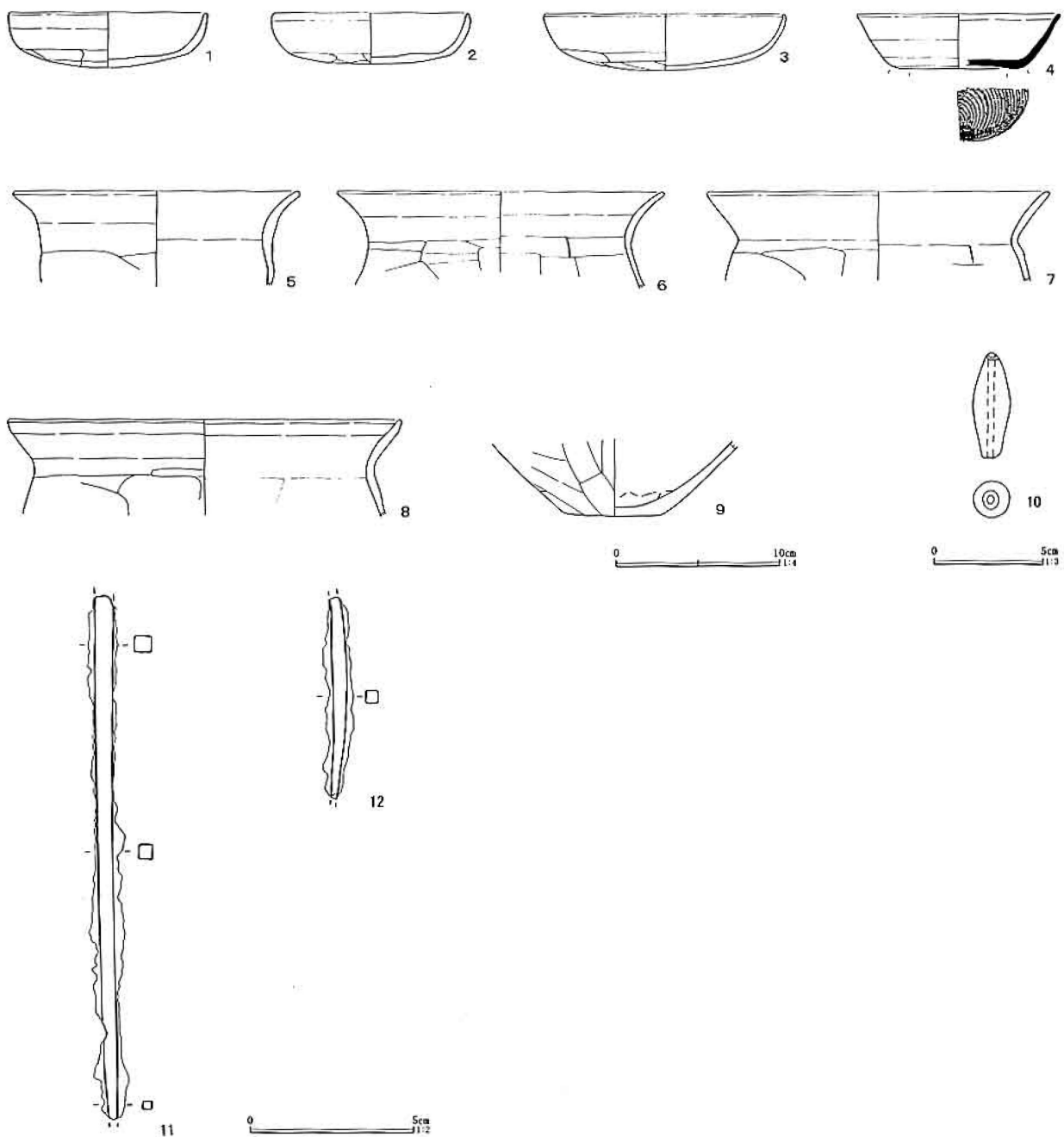


- 1 暗褐色土 白色粒・焼土粒少量 炭化物微量
- 2 暗灰褐色土 焼土粒・炭化物少量
黄褐色土ブロック・灰褐色粘土多量
- 3 赤褐色土 焼土粒・焼土ブロック主体層
- 4 暗褐色粘土 (カマド掘り方)

第 59 図 第 323 号住居跡

第 323 号住居跡出土遺物観察表 (第 60 図)

番号	器種	口径	器高	底径	胎土	焼成	色調	残存	出土位置	備考
1	土師坏	11.9	3.4	10.3	A B	普通	にぶい橙	95	床直	口縁部・底部外面の一部油煙付着 体部内面横ナデ
2	土師坏	(12.0)	3.1		A B F	普通	橙	55	床直	
3	土師坏	(14.6)	3.5		A B	普通	橙	40	覆土	
4	須恵坏	(12.3)	3.4	7.0	A K	良好	灰	25	覆土	体部下端～底部外周へラ削り
5	土師甕	(17.3)			A B C F	良好	橙	15	覆土	口縁部～頸部内面横ナデ
6	土師甕	(19.7)			A B F	普通	橙	15	覆土	
7	土師甕	(20.7)			A B G J	普通	明赤褐	15	覆土	
8	土師甕	(23.9)			A B	良好	橙	15	覆土	
9	土師甕			(6.0)	A B C	良好	黒	20	床直	底部一方向へラ削り
10	土錘	長さ4.8	径1.65~1.7	孔径0.4		普通	黒	95	覆土	
11	鉄製角棒品	長さ [12.9] cm	幅0.4~0.5cm						覆土	一方が細くなる
12	鉄製角棒品	長さ [6.0] cm	幅3.5×3.5cm						覆土	やや湾曲



第60図 第323号住居跡出土遺物

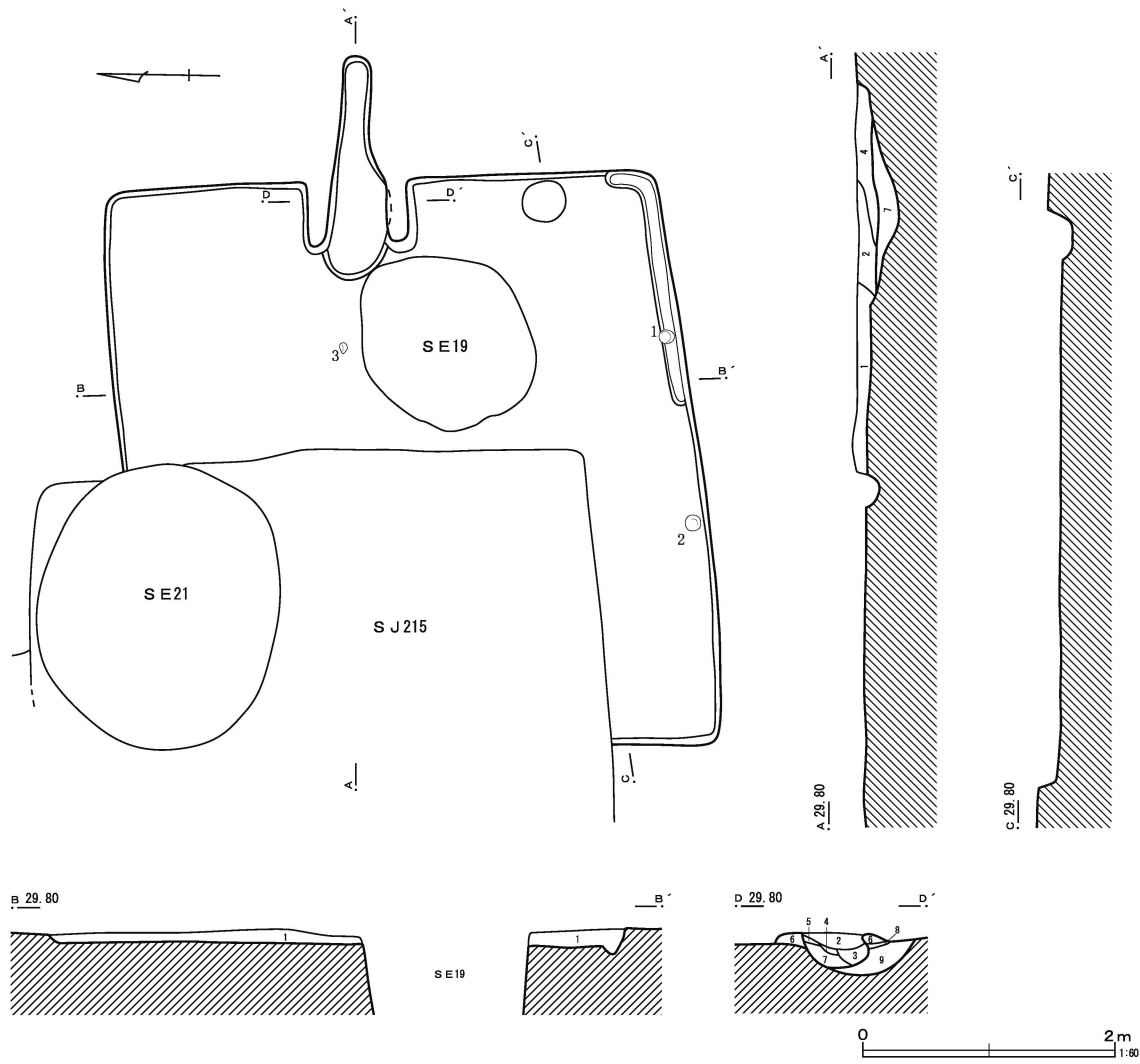
第324号住居跡 (第61・62図)

J-15グリッドに位置し、下層で検出された。第215号住居跡・第19・21号井戸跡と重複し、最も古い。規模は、主軸長は南壁寄りで東西4.56m、南北4.53m、深さ13cm程を測る。平面形は、やや歪んだ方形を呈する。主軸方位は、N-91°-Eを指す。

壁溝は、南東隅にのみ確認でき、幅11~15cm、深さ3~9cmを測る。

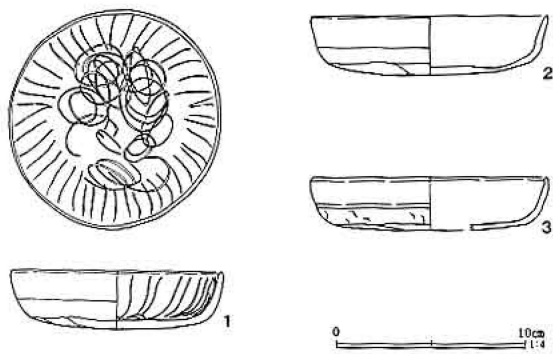
カマドは、東壁やや北寄りに設けられている。燃焼部は、100cm×50cmで床面とほぼ同じ高さである。煙道部は76cm確認できた。

遺物は、土師器坏が出土した。



- | | | | |
|---------|---|--------|-------------------------|
| 1 暗灰褐色土 | 白色粒微量 炭化物・焼土粒含む | 5 暗褐色土 | 焼土粒多量 |
| 2 暗褐色土 | 焼土粒・焼土ブロック・炭化物・灰色粘土ブロック多量
(カマド天井崩落土) | 6 黄褐色土 | |
| 3 暗褐色土 | 炭化物・灰多量 | 7 暗褐色土 | 焼土ブロック含む (カマド掘り方) |
| 4 灰黄褐色土 | 一部焼土化 | 8 黒色土 | 炭化物層 (旧カマド灰層) |
| | | 9 暗褐色土 | 炭化物・焼土粒・粘土多量粒 (旧カマド掘り方) |

第61図 第324号住居跡



第62図 第324号住居跡出土遺物

第 324 号住居跡出土遺物観察表 (第 62 図)

番号	器種	口径	器高	底径	胎土	焼成	色調	残存	出土位置	備考
1	土師坏	11.2	3.1	9.2	A B F	良好	橙	100	壁溝	内面に放射状・螺旋状の暗文あり
2	土師坏	12.5	3.1		A B F J	普通	橙	100	壁溝	
3	土師坏	(12.4)	2.8	(10.4)	B J	普通	橙	30	覆土	

第 325 号住居跡 (第 63 図)

I・J-15 グリッドに位置し、下層で検出された。第 215・326 号住居跡と重複し、両住居跡に切られている。規模は、主軸長東西 3.75 m、南北 4.80 m と推定され、深さ 12 cm 程を測る。主軸方位は、N-97°-E を指す。

第 326 号住居跡 (第 63 図)

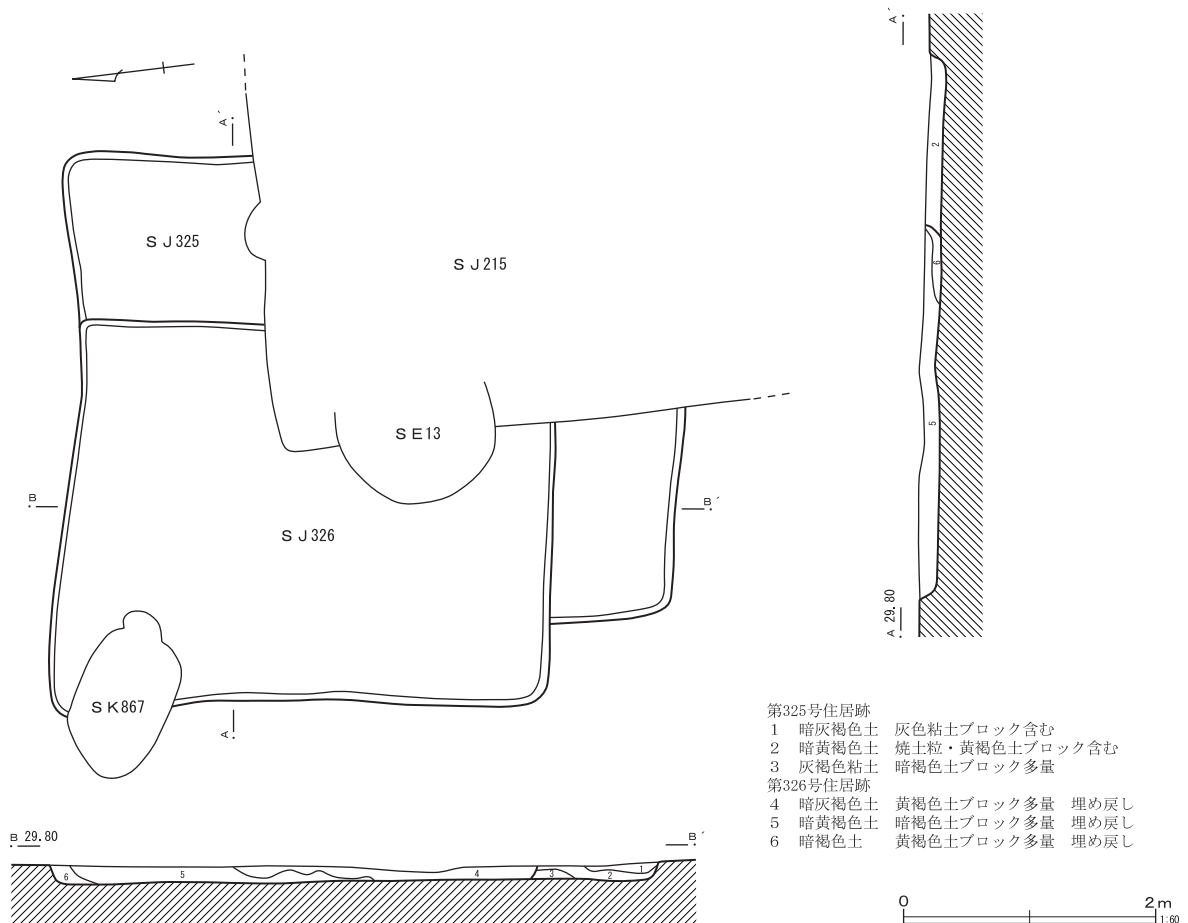
I・J-15 グリッドに位置し、下層で検出された。第 215・325 号住居跡・第 867 号土坑・第 13 号井戸跡と重複し、第 325 号住居跡を切るほかは、他の遺

構に切られている。規模は、主軸長東西 3.00 m、南北 3.93 m、深さ 14 cm 程を測る。平面形は、長方形を呈する。主軸方位は、N-97°-E を指す。

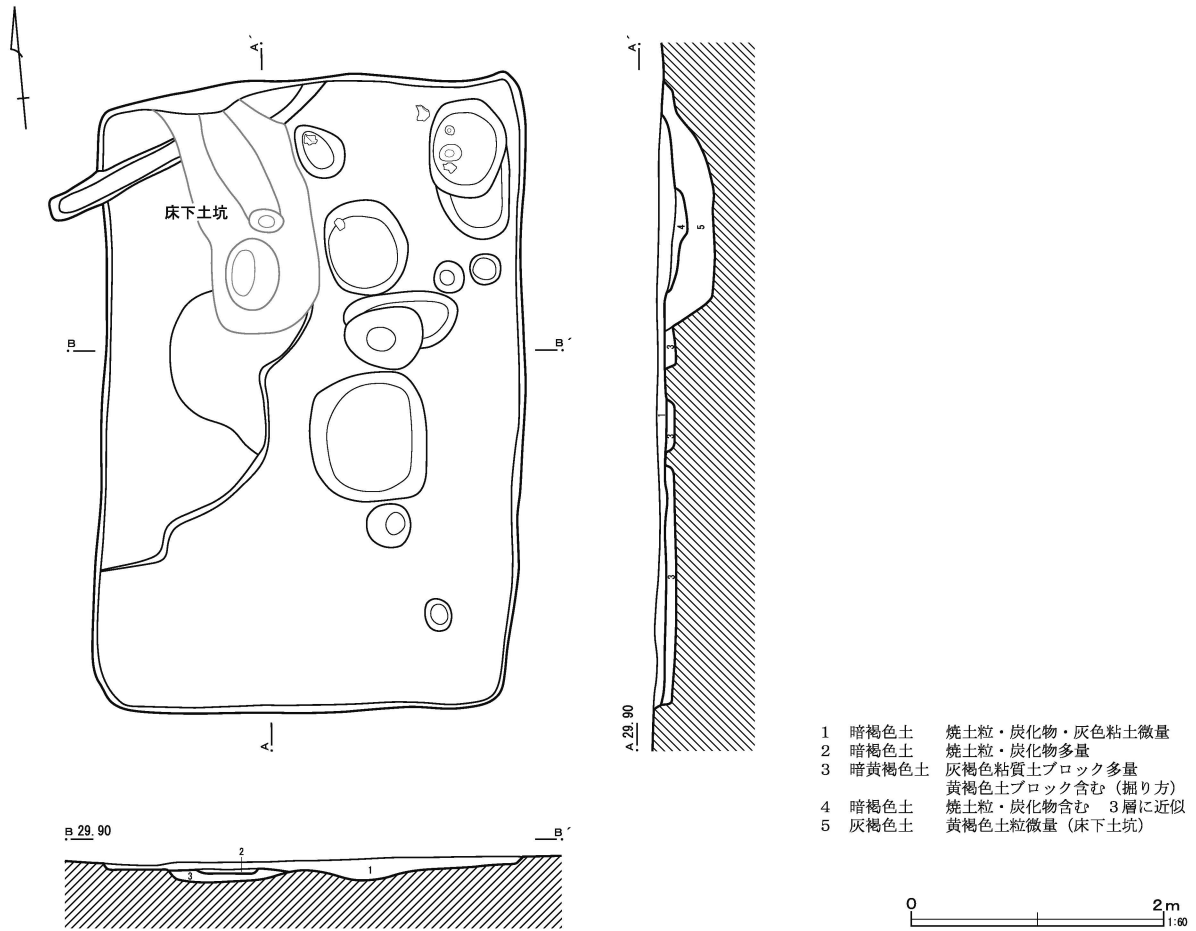
第 327 号住居跡 (第 64・65 図)

F・G-15 グリッドに位置し、下層で検出された。規模は、主軸長南北 5.00 m、東西 3.31 m、深さ 9 cm 程を測る。平面形は、長方形を呈する。主軸方位は、N-5°-E を指す。

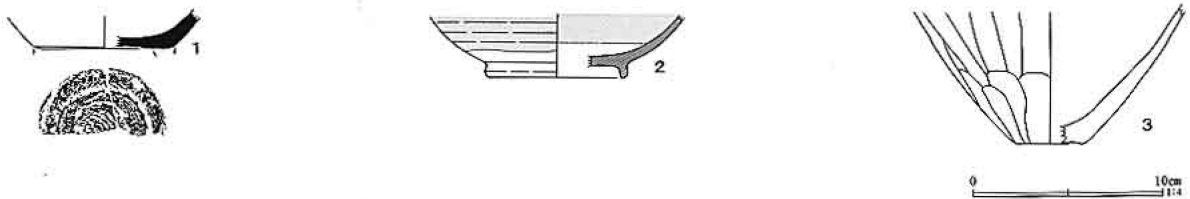
遺物は、須恵器高台付碗、灰釉陶器陶器高台付碗・土師器甕が出土した。



第 63 図 第 325・326 号住居跡



第 64 図 第 327 号住居跡



第 65 図 第 327 号住居跡出土遺物

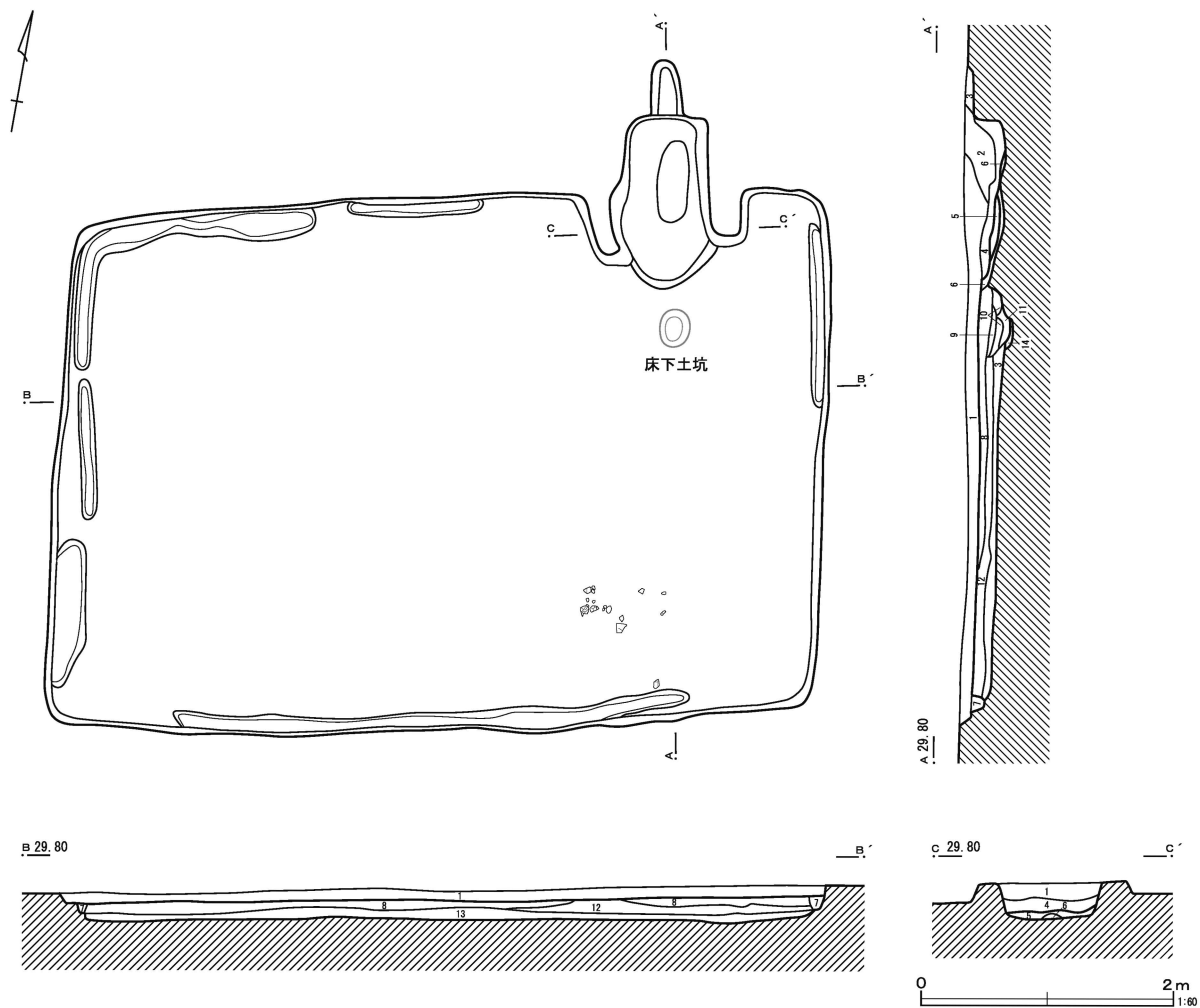
第 327 号住居跡出土遺物観察表 (第 65 図)

番号	器種	口径	器高	底径	胎土	焼成	色調	残存	出土位置	備考
1	須恵高台塊				A C G J	不良	灰白	20	覆土	高台部欠損
2	灰釉高台塊			(7.3)	A G	良好	灰白	15	覆土	高台内へラ削り 施釉ツケガケ 東濃産
3	土師甕			(3.5)	A F J	良好	黒褐	15	覆土	

第 328 号住居跡 (第 66・67 図)

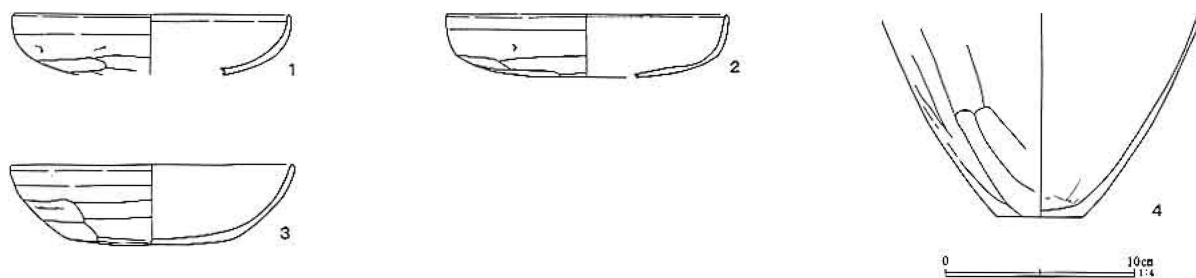
J-17 グリッドに位置し、下層で検出された。規模は、主軸長南北 4.22 m、東西 6.05 m、深さ 11 cm 程を測る。平面形は、長方形を呈する。主軸方位は、N-6°-W を指す。

カマドは、北壁で東に片寄って設けられている。燃焼部は、134 cm × 80 cm、深さ 20 cm を測る。煙道部は、長さ 46 cm が確認できた。遺物は、土師器 坏・甕 が出土した。



- | | | | |
|---------|-------------------------------|----------|----------------------------|
| 1 暗褐色土 | 焼土粒・炭化物微量 | 8 灰褐色土 | 炭化物多量 黄褐色土ブロック混入 (貼り床) |
| 2 暗褐色土 | 黄褐色土粒多量 | 9 灰褐色土 | 焼土粒・炭化物含む (床下土坑) |
| 3 暗褐色土 | 焼土粒多量 | 10 黄褐色土 | 焼土ブロック含む (床下土坑) |
| 4 暗赤褐色土 | 焼土粒・焼土ブロック多量 (カマド天井崩落土・灰の混土層) | 11 灰褐色土 | 焼土ブロック・炭化物・灰含む (床下土坑) |
| 5 暗灰褐色土 | 焼土粒多量 (カマド貼り床) | 12 暗黄褐色土 | 焼土粒・炭化物微量 黄褐色土ブロック含む (掘り方) |
| 6 黒色土 | 灰層 焼土粒・焼土ブロック少量 | 13 暗褐色土 | 焼土・炭化物・黄褐色土ブロック含む (掘り方) |
| 7 暗褐色土 | 黄褐色土ブロック含む 埋め戻し | 14 黄褐色土 | 焼土粒・炭化物微量 (掘り方) |

第66図 第328号住居跡



第67図 第328号住居跡出土遺物

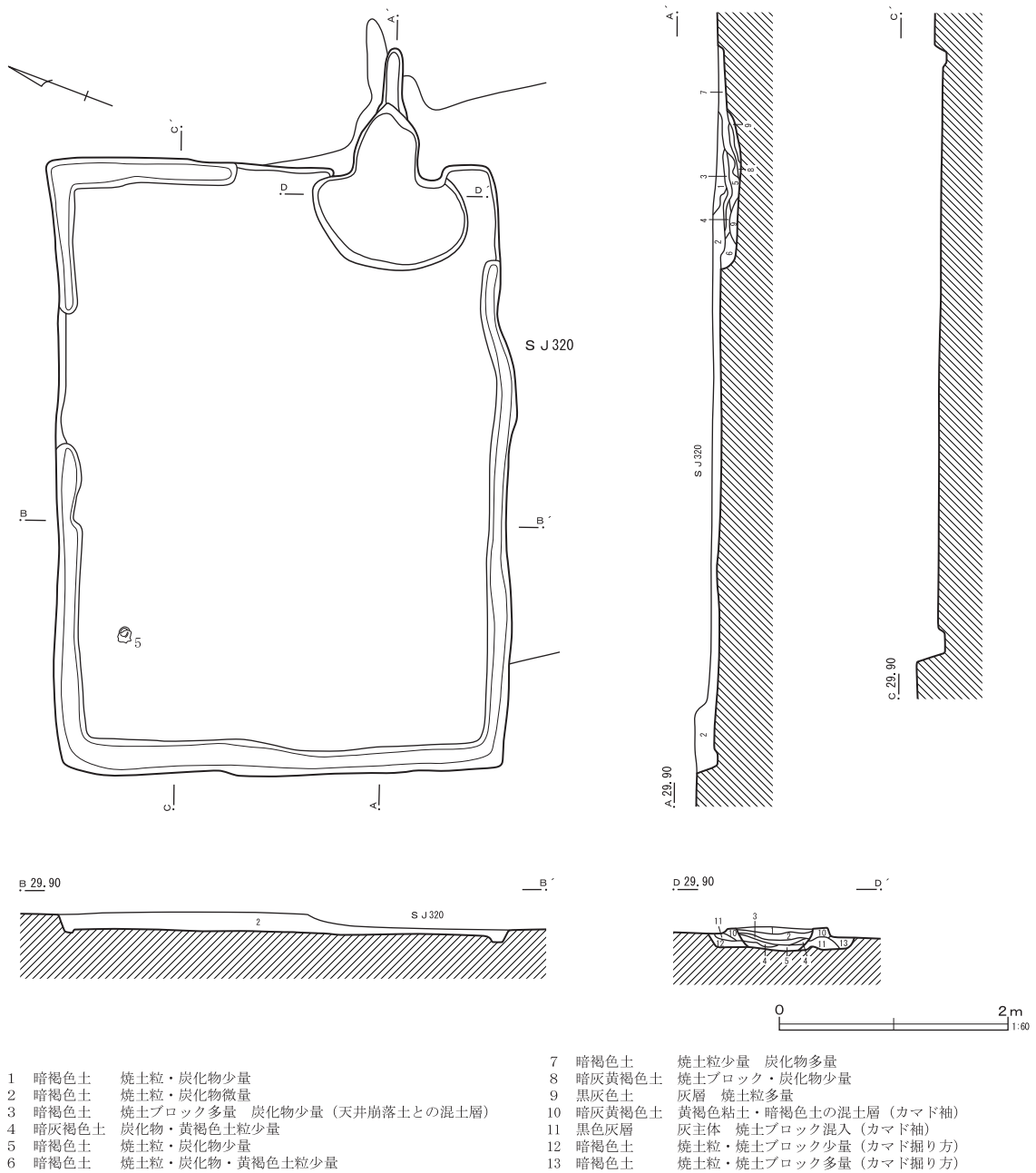
第 328 号住居跡出土遺物観察表 (第 67 図)

番号	器種	口径	器高	底径	胎土	焼成	色調	残存	出土位置	備考
1	土師環	(14.6)			B F	普通	にぶい赤褐	10	覆土	
2	土師環	(15.0)	3.3		A B F J	普通	橙	15	覆土	
3	土師環	(15.0)	4.3	(9.0)	B J	普通	にぶい黄橙	20	覆土	
4	土師甕			(4.6)	A D F J	良好	にぶい橙	15	覆土	

第 329 号住居跡 (第 68・69 図)

M-20 グリッドに位置し、下層で検出された。
第 320 号住居と重複し、上部が切られている。規模

は、主軸長東西 5.30 m、南北 3.92 m、深さ 17 cm
程を測る。平面形は、長方形を呈する。主軸方位は、
N-65°-E を指す。



第 68 図 第 329 号住居跡

壁溝は一部確認できない部分もあるが、ほぼ全周する。幅14～32 cm、深さ1～5 cmを測る。

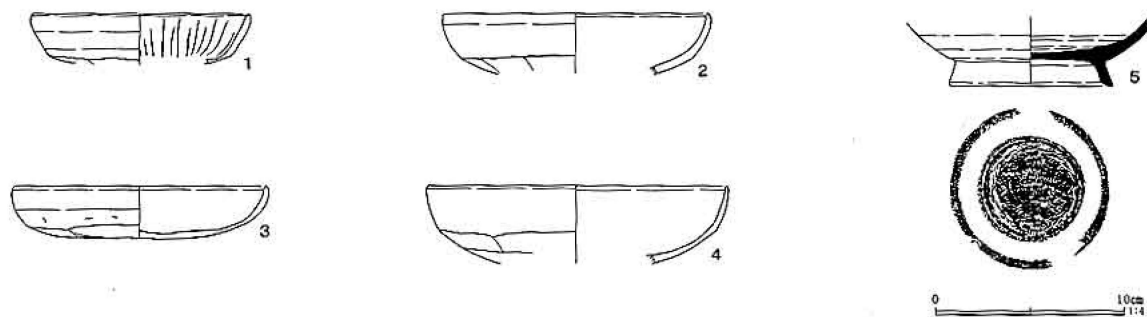
カマドは、東壁で南に片寄って設けられている。燃焼部は、凸字状で144 cm、最も幅が広いところで136 cm、奥で57 cm、深さ15 cm程を測る。煙道部は、

長さ50cmが確認できた。

遺物は、土師器坏、須恵器高台付碗が出土した。

第331号住居跡 (第70・71図)

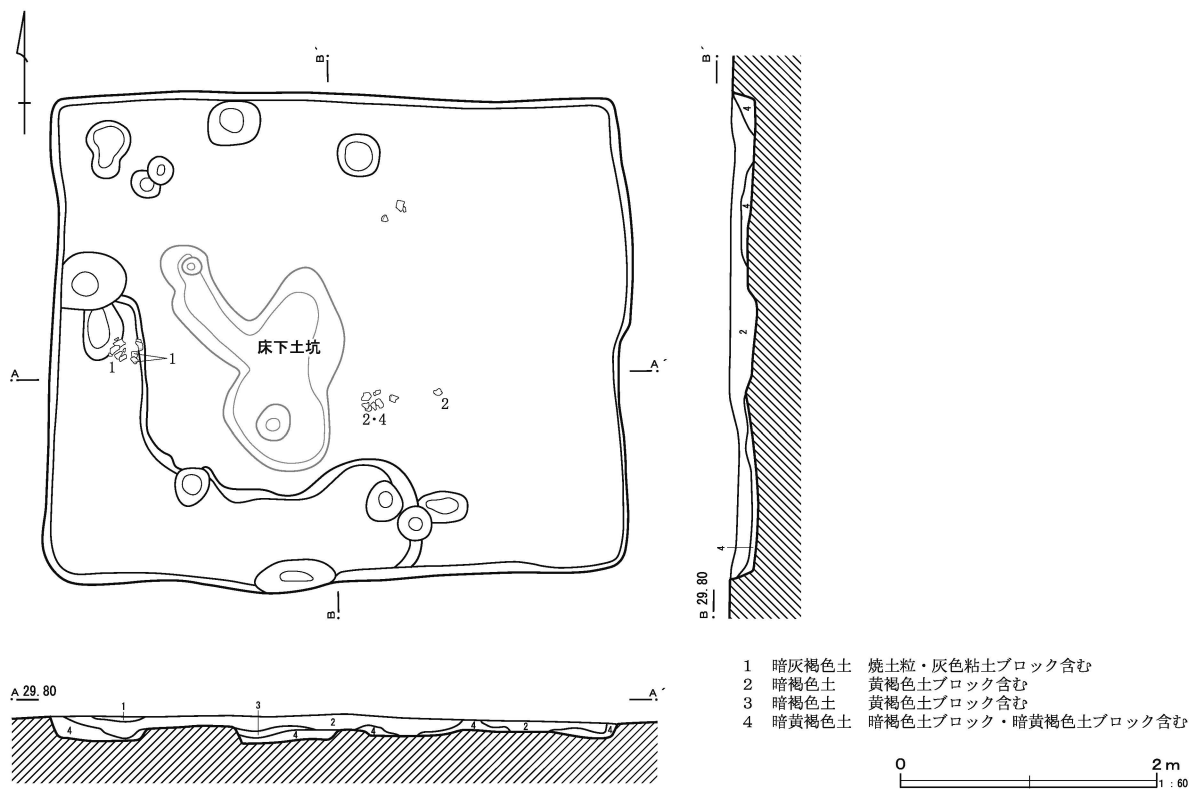
J・K-15グリッドに位置し、下層で検出された。規模は、主軸長東西4.54 m、南北3.82 m、深さ15



第69図 第329号住居跡出土遺物

第329号住居跡出土遺物観察表 (第69図)

番号	器種	口径	器高	底径	胎土	焼成	色調	残存	出土位置	備考
1	土師坏	(11.6)			B J	良好	にぶい橙	20	覆土	体部内外面横ナデ 内面放射状の暗文あり
2	土師坏	(14.0)			B J	普通	橙	20	覆土	
3	土師坏	13.4	2.8		B F J	不良	にぶい褐	80	覆土	口縁部内外面横ナデ
4	土師坏	(16.0)			B J	不良	橙	20	覆土	
5	須恵高台碗			8.5	A F G	良好	灰	70	覆土	



第70図 第331号住居跡