

第293号住居跡 (第340図)

G-40グリッドに位置する。切り合う遺構はない。

西側の多くは調査区域外にかかる。形状は方形で、規模は南北4.8m、東西は2.2mまで検出された。埋土はたいへん浅く、確認面から床面まで深さは4cmである。東壁を基準とした傾きはN-16°-Wである。

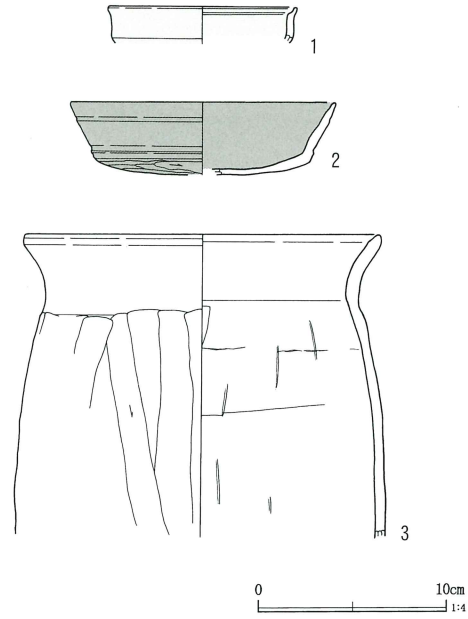
貯蔵穴は楕円形で、底の丸い緩やかな掘り込みである。規模は95×81cm、深さは23cmである。

壁溝は検出された壁すべてに巡る。浅いがしっかりとした掘り込みである。幅9~17cm、深さ2~5cmである。

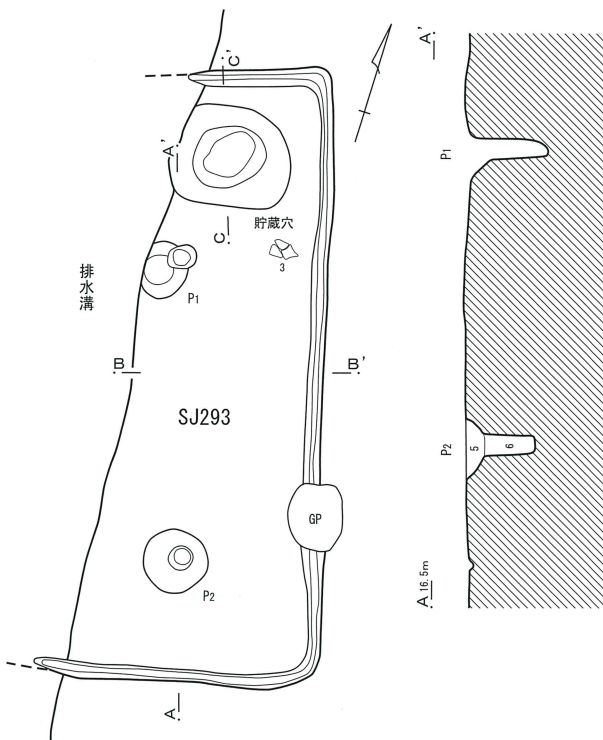
ピットは2基検出された。位置や深さから柱穴と推定される。ピットの深さはP1から順に61cm、54cmである。

出土遺物は少なく、すべて破片である。土師器・甕がある。

本住居跡の時期は下田町Ⅷ期である。

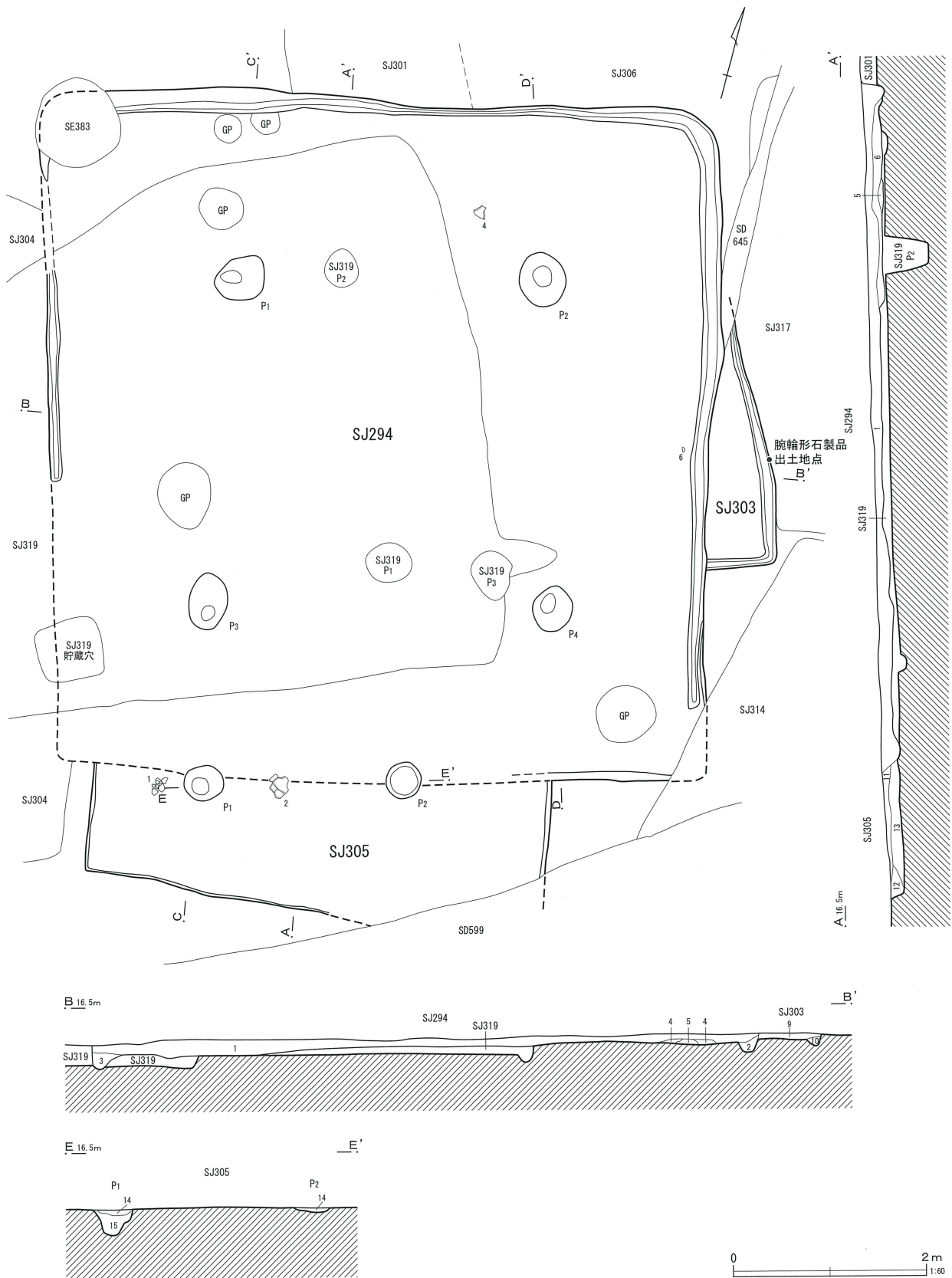


第339図 第293号住居跡出土遺物



第340図 第293号住居跡

- | | | |
|-----------|---------|--|
| 第293号住居跡 | | |
| 1 褐灰色土 | 10YR4/1 | 黄褐色土粒子 (φ3~5mm) 含む しまり・粘性あり |
| 貯蔵穴 | | |
| 2 褐灰色土 | 10YR4/1 | 焼土ブロック (φ10~15mm) 含む 黄褐色土粒子 (φ5mm) 少量 しまりあり 粘性なし |
| 3 褐灰色土 | 10YR4/1 | 黄褐色土ブロック (φ10mm) 少量 しまり・粘性あり |
| 4 にぶい黄褐色土 | 10YR5/3 | 黄褐色土ブロック (φ10mm) 多量 しまり・粘性あり |
| ピット2 | | |
| 5 褐灰色土 | 10YR4/1 | 黄褐色土粒子 (φ3mm) 含む 炭化物微量 しまり・粘性あり |
| 6 褐灰色土 | 10YR4/1 | 主体は灰色で粘性の強い土 黄褐色土粒子 (φ3mm) 少量 しまり・粘性あり |



第341図 第294・303・305号住居跡 (I)

第294号住居跡 (第341・342図)

G・H-40・41グリッドに位置する。第301・303・304・305・306・314・319号住居跡、第645号溝跡、第383号井戸跡と重複する。住居跡の切り合い関係は、第314号住居跡との関係は不明であるが、他の住居跡より新しいと考えられる。

形状はほぼ正方形で、規模は東西7.0m、南北6.9mである。埋土はほぼ一層で、確認面から床面までの深さは18cmである。東壁を基準とした傾きはN-15°-Wである。

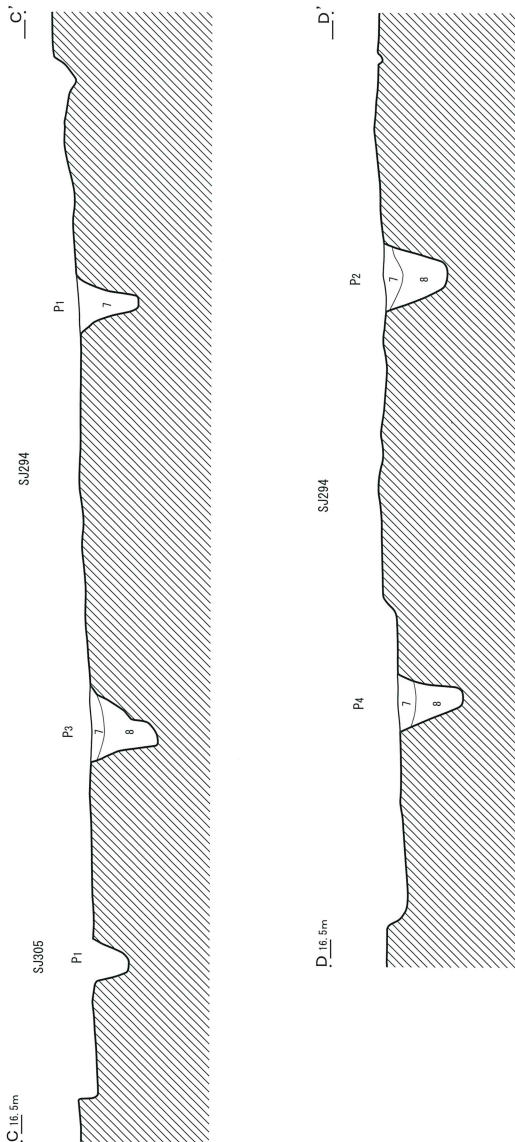
床面には部分的に貼床が認められた。

壁溝は、土層断面では南壁にも掘り込みが確認されており、ほぼ全周していたものと考えられる。幅8~23cm、深さ4~11cmである。

ピットは4基検出された。柱痕はみられないが、掘り込みの深さや配置から、主柱穴になると考えられる。ピットの深さはP1から順に46cm、50cm、51cm、51cmである。

出土遺物はあまり多くはない。土師器杯・甕などの破片が出土した。土器以外には石製模造品や紡錘車の未製品がある。

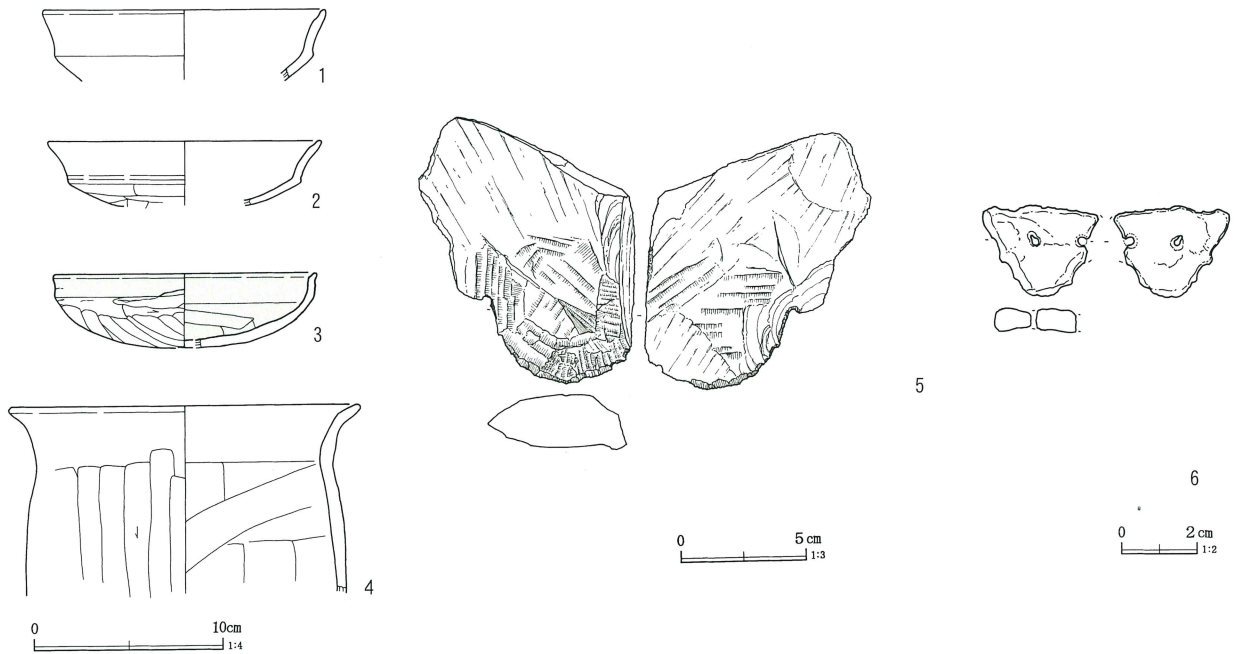
本住居跡の時期は下田町VIII期である。



第294号住居跡		
1 黒褐色土	10YR3/1	ローム粒子 (φ1~5mm) 少量 焼土粒子 (φ1~2mm)・炭化物粒子 (φ1mm及びブロック状) 微量 (部分的に集中する) しまりあり 粘性ややあり
2 黒褐色土	10YR3/2	ロームブロック (φ5~10mm) 多量 しまり・粘性あり
3 褐灰色土	10YR4/1	ローム粒子 (φ1~2mm) 多量 しまり・粘性あり
4 黒褐色土	10YR3/1	ロームブロックと黒褐色土の混合層 しまり・粘性あり
5 にぶい黄褐色土	10YR6/4	ロームブロックを主体とする (貼床)
6 黒褐色土	10YR3/1	1層と比べややロームの混入量が多い
ピット1~4		
7 黒色土	10YR2/1	しまり・粘性あり 青灰色地山土 (φ1~5mm) 少量
8 黒色土	10YR2/1	しまり弱い 粘性強い
第303号住居跡		
9 褐灰色土	10YR4/1	ローム粒子 (φ1~3mm) 少量 しまりあり 粘性ややあり
10 灰黄褐色土	10YR4/2	ロームブロック多量 しまりあり 粘性ややあり
第305号住居跡		
11 灰色土	N4/0	しまりややあり 粘性あり
12 灰色土	N4/0	青灰色地山土粒子 (φ1~5mm) 少量 しまりややあり 粘性あり (壁溝)
13 暗灰色土	N3/0	青灰色地山土ブロック (φ10~50mm) 少量 しまりあり 粘性ややあり (掘り方)
ピット1・2		
14 灰色土	N4/0	青灰色土ブロック (φ10~20mm) 少量 しまりややあり 粘性あり
15 暗緑灰色土	7.5GY4/1	鉄分の固まりを含む しまりややあり 粘性あり



第342図 第294・303・305号住居跡 (2)



第343図 第294号住居跡出土遺物

第295号住居跡 (第344・345図)

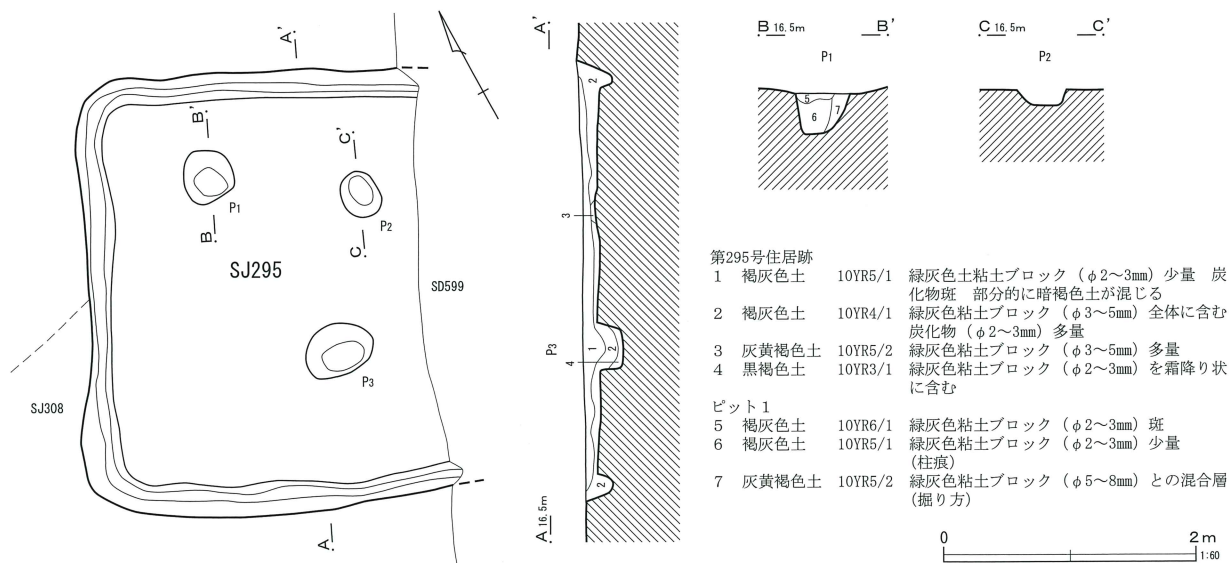
I・J-39グリッドに位置する。第308号住居跡、第599号溝跡と重複する。切り合い関係は、第308号住居跡よりも新しく、東南側を第599号溝跡に切られている。

形状は方形で、南西-北東3.5m、東南-西北は2.4mまで検出された。埋土は自然堆積を示してい

る。確認面から床面までの深さは14cmである。西壁を基準とした傾きはN-24°-Eである。

壁溝は検出された壁すべてに巡っている。掘り込みは明瞭で、幅15~30cm、深さ5~12cmである。

ピットは3基検出された。P1には柱痕がみられ、柱穴と考えられるが、他のピットの性格は不明である。ピットの深さはP1から順に32cm、13cm、20cmで



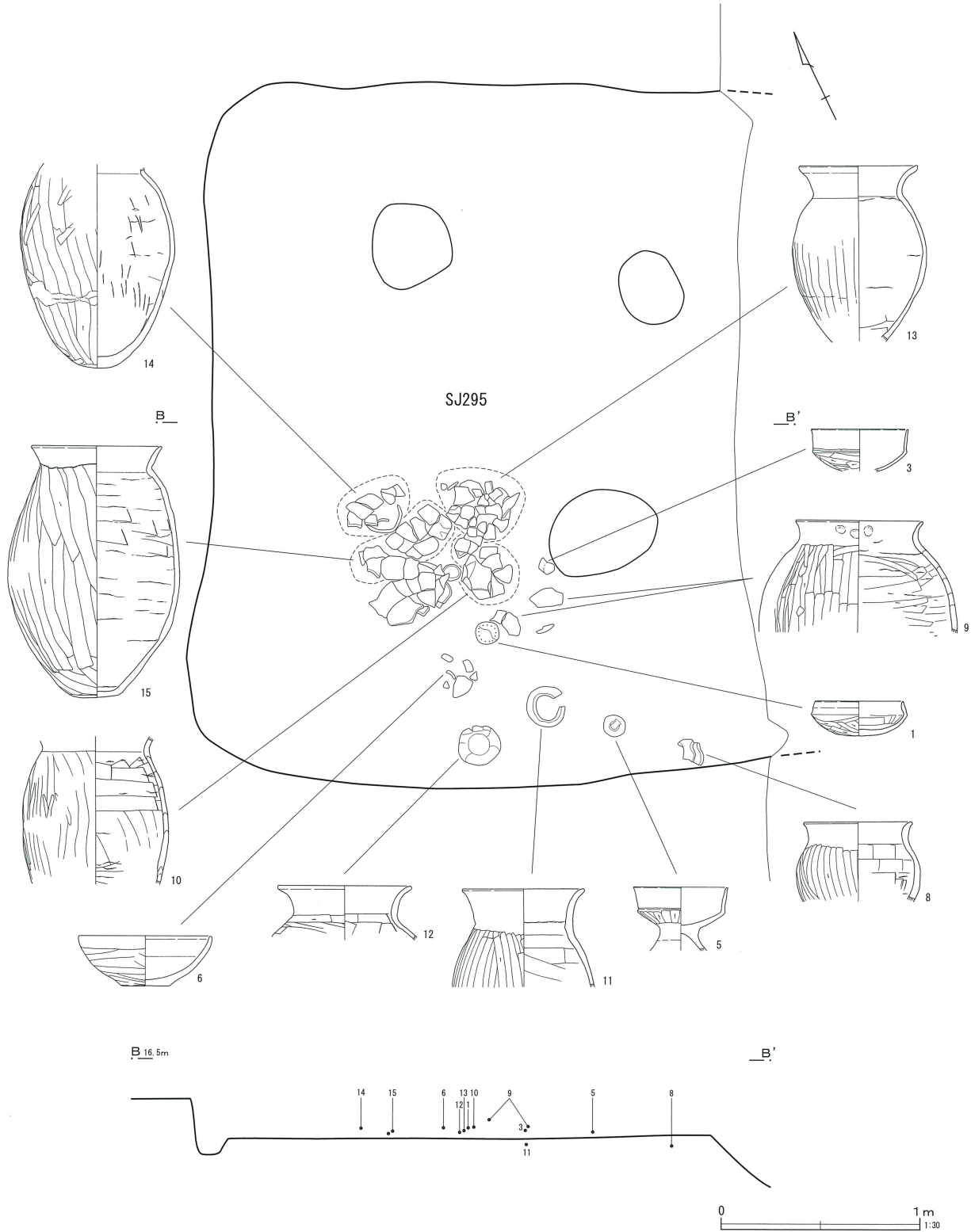
第344図 第295号住居跡

ある。

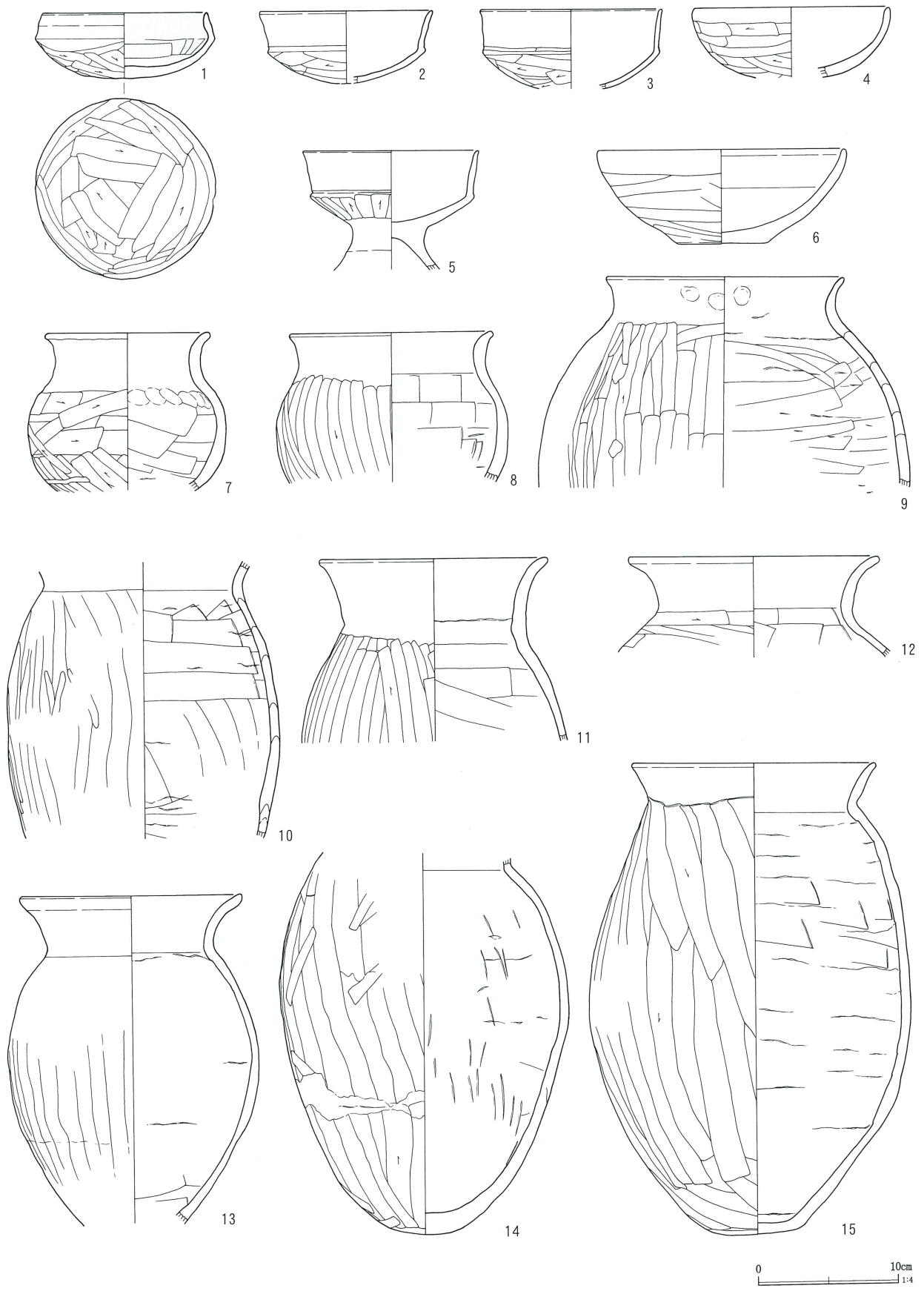
遺物は、床面直上からまとまって良好な状態で出

土した。土師器坏・高坏・甕などがある。

本住居跡の時期は下田町VI期である。



第345図 第295号住居跡遺物出土状況

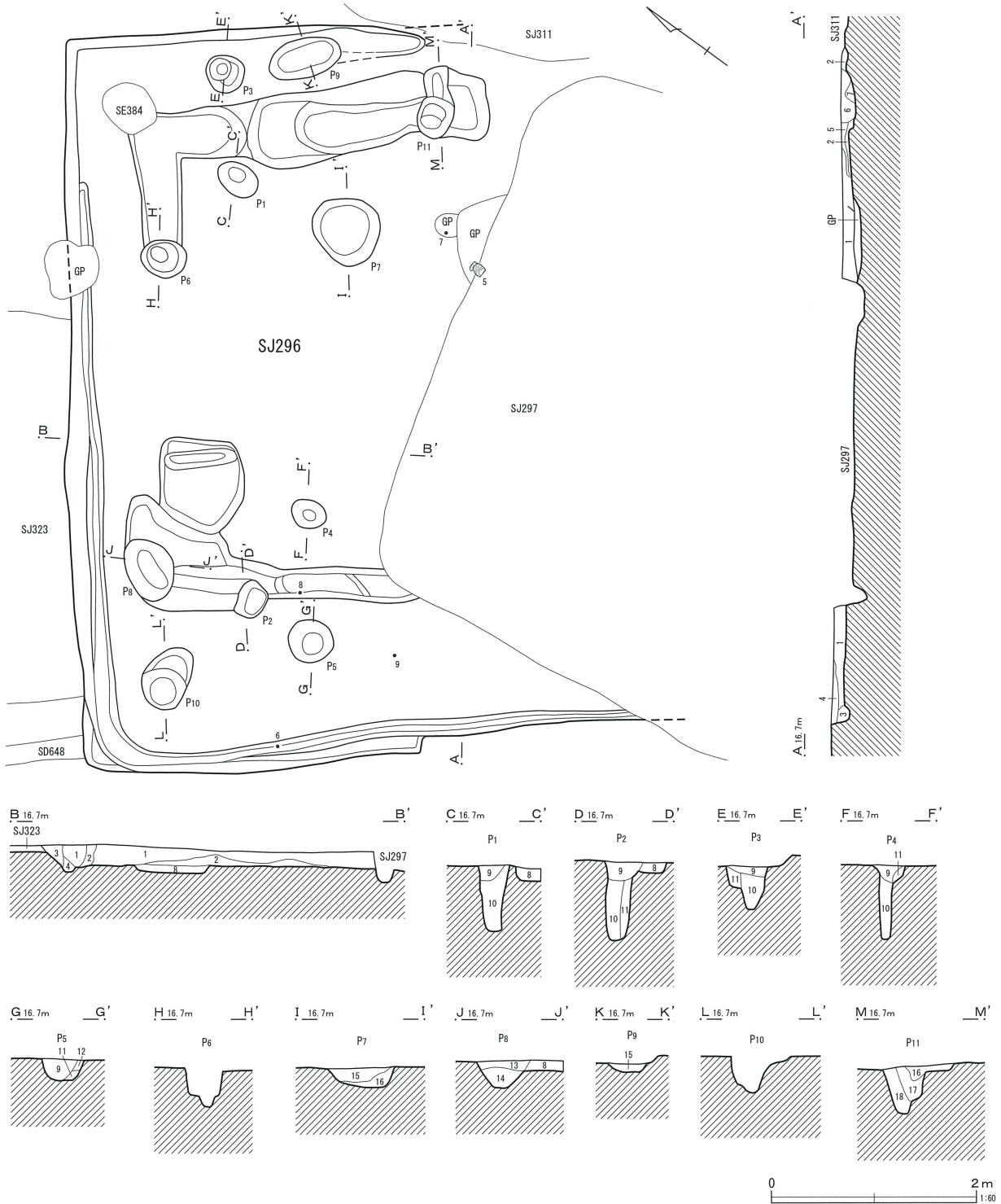


第346图 第295号住居跡出土遺物

第296号住居跡 (第347図)

H・I—38・39グリッドに位置する。第297・311・323号住居跡、第648号溝跡、第384号井戸跡と重複する。住居跡の切り合い関係は、第297・311号住居跡よりも古く、第323号住居跡より新しい。

形状は方形で、南東側は第297号住居跡に切られている。規模は東北—西南7.2m、南東—北西は5.5mまで検出された。確認面から床面までの深さは20cmである。北東壁を基準とした傾きはN—50°—Eである。



第347図 第296号住居跡

第296号住居跡

1 黒褐色土	10YR3/1	ローム粒子 (φ1~5mm) ・ロームブロック均等に少量 焼土粒子 (φ1mm) ・炭化物微量 しまり・粘性あり	11 黒褐色土	10YR3/1	黄褐色粘土ブロック (φ8~10mm) 多量 (掘り方)	
2 黒褐色土	10YR3/2	ロームブロック多量 しまり・粘性あり	12 黒褐色土	10YR3/2	黄褐色粘土ブロック (φ5~8mm) 斑	
3 黒褐色土	10YR3/1	ロームブロック含む しまり・粘性あり	ピット8	10YR3/2	黄褐色粘土ブロック (φ3~4mm) 少量	
4 黒褐色土	10YR3/2	ローム粒子 (φ1~10mm) 少量 しまり・粘性あり	13 黒褐色土	10YR3/1	黄褐色粘土ブロック (φ5~8mm) 多量	
5 黒褐色土	10YR3/1	ローム粒子 (φ1~2mm) ・焼土粒子 (φ1~2mm) 少量 炭化物粒子 (φ1mm) 多量 しまり・粘性あり	ピット9	10YR3/2	黄褐色粘土ブロック (φ5~8mm) 全体を含む	
6 黒褐色土	10YR3/2	ローム粒子 (φ1~5mm) 少量 焼土粒子 (φ1~5mm) 多量 炭化物粒子 (φ1mm) 少量 しまり・粘性あり	15 黒褐色土	10YR5/2	黄褐色粘土粒子 (φ2~3mm) 少量	
7 にぶい黄褐色土	10YR5/4	ロームブロック主体 焼土粒子 (φ1~5mm) 少量 しまり・粘性あり	16 灰黄褐色土	ピット11	10YR4/3	焼土粒子 (φ0.5~1mm) 斑 炭化物少量 (カマド掘り方か)
8 掘り方埋土			17 黒褐色土	10YR3/1	黄褐色粘土ブロック (φ5~8mm) 多量	
ピット1~5			18 黒色土	10YR2/1	黄褐色粘土ブロック (φ3~5mm) 少量	
9 褐色土	10YR4/1	黄褐色粘土ブロック (φ5~8mm) 微量				
10 黒褐色土	10YR3/1	黄褐色粘土ブロック (φ5~8mm) 斑 (柱痕)				

壁溝は西側に検出された。幅9~20cm、深さ2~8cmである。

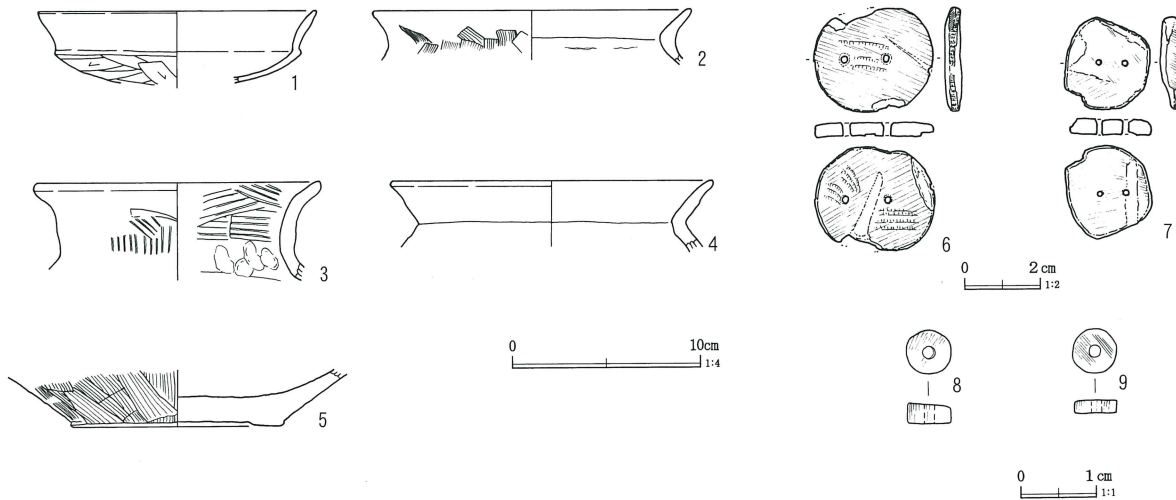
壁の内側を方形に巡る幅広の溝が部分的に検出された。拡張前の壁溝および掘り方と推定される。

ピットは11基検出された。うち、P1~4には柱痕が認められ、柱穴と判断できる。また、P11には焼土を含んだ層 (16層) が堆積しており、カマドの掘

り方になる可能性もある。他のピットの性格は不明である。ピットの深さはP1から順に63cm、77cm、41cm、73cm、22cm、35cm、19cm、27cm、7cm、36cm、45cmである。

出土遺物は埋土中に散在している。土師器環・甕などがある。石製模造品や白玉も出土している。

本住居跡の時期は下田町VI期である。



第348図 第296号住居跡出土遺物

第297号住居跡 (第349図)

H・I-39グリッドに位置する。第296・307・311号住居跡、第654号溝跡、第653号土坑と重複する。住居跡の切り合い関係は、第307・311号住居跡より古く、第296号住居跡より新しい。

形状は方形を呈し、規模は東西5.4m、南北5.7mである。埋土はほぼ一層で、確認面から床面までの

深さは18cmである。主軸方向はN-10°-Wである。

床面は、中央が特によく踏みしめられ、明瞭である。西側に径20cmほどの被熱範囲が検出された。

カマドは北壁ほぼ中央にある。燃烧部の痕跡 (掘り方) のみが検出された。規模は63×73cm、深さは7cmである。

貯蔵穴はカマドの右側に設けられている。形状は

円形で規模は97×90cm、底は一部ピット状に掘り込まれる。深さは40cm、ピット部の深さは58cmである。

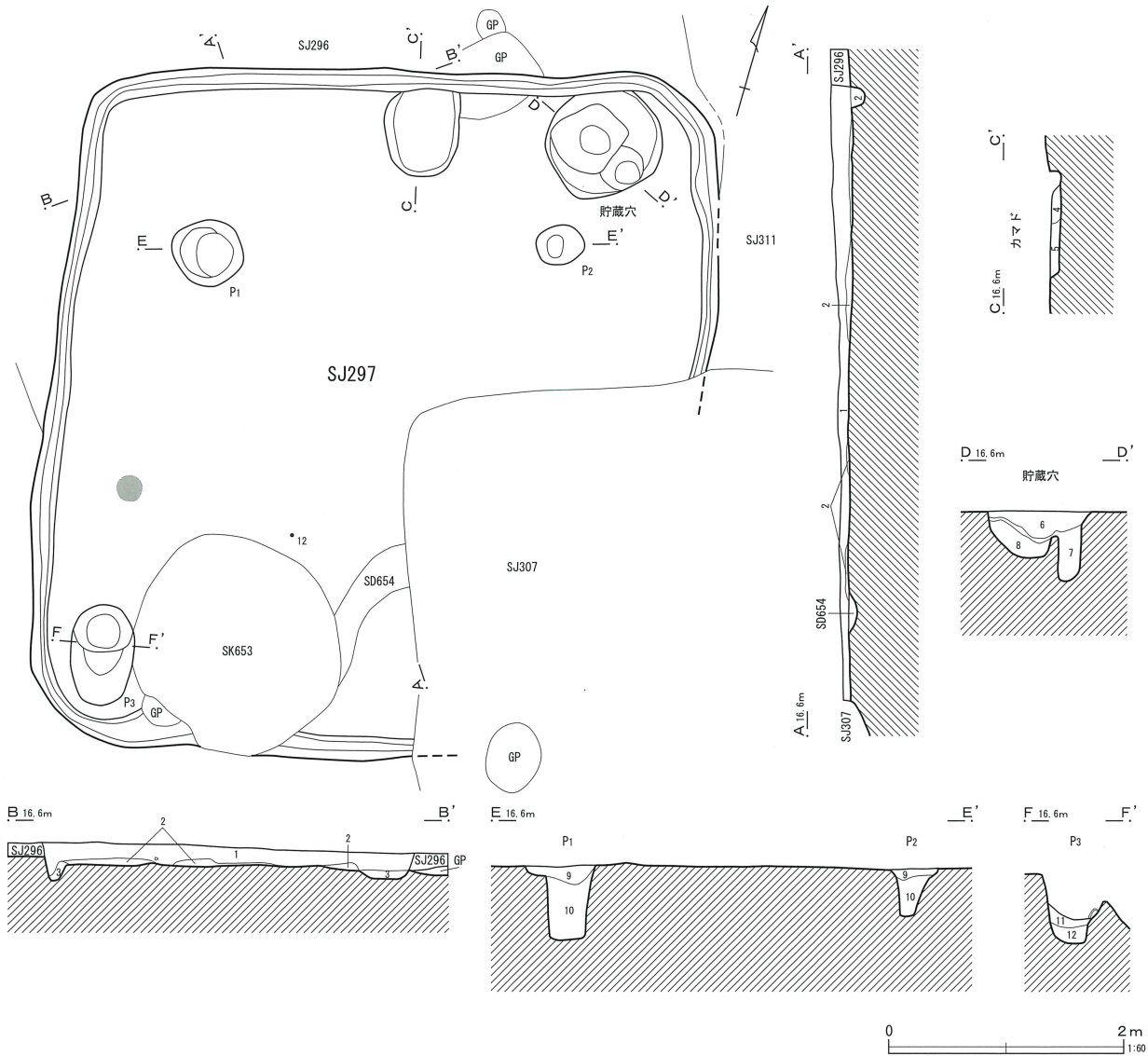
壁溝は全周するものと思われる。幅12~25cm、深さ3~10cmである。

ピットは3基検出された。P1・2はその位置から柱穴と思われる。ピットの深さはP1から順に62cm、

39cm、60cmである。

出土遺物は少なく、埋土中から破片が出土している。土師器環・甕、土錘、石製模造品、白玉がある。

本住居跡の時期は下田町VII期である。



第297号住居跡

- 1 黒褐色土 10YR3/1 ローム粒子 (φ1~5mm) 少量 焼土粒子 (φ1mm) ・炭化物微量 しまり・粘性あり
- 2 黒褐色土 10YR3/1 ローム粒子 (φ1~5mm) ・ロームブロック多量 焼土・炭化物粒子 (φ1~2mm) 少量 しまり・粘性あり
- 3 黒褐色土 10YR3/2 ロームブロック多量 しまり・粘性あり
- カマド
- 4 黄褐色土 10YR8/6 暗褐色土との混土層
- 5 暗褐色土 黄褐色粘土ブロック (φ2~3mm) 多量 焼土粒子 (φ2~3mm) 含む 炭化物全体に含む (掘り方)

貯蔵穴

- 6 暗褐色土 黄褐色粘土ブロック (φ10mm) 多量
- 7 黒灰色土 黄褐色粘土ブロック (φ5~8mm) 少量 焼土粒子 (φ2~3mm) 含む 炭化物・灰多量
- 8 暗褐色土 黄褐色粘土ブロック (φ5~8mm) 少量 焼土粒子 (φ2~3mm) 含む 炭化物全体に含む

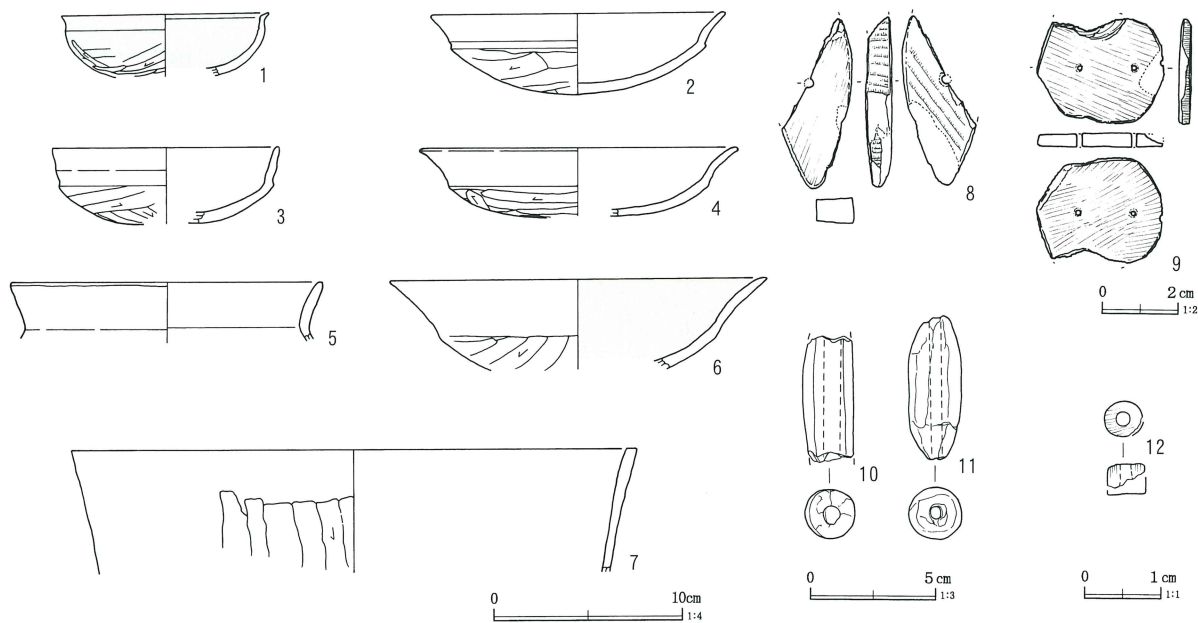
ピット1・2

- 9 暗褐色土 黄褐色粘土ブロック (φ2~3mm) 斑 焼土少量
- 10 黒褐色土 黄褐色粘土ブロック (φ2~3mm) 少量

ピット3

- 11 褐灰色土 黄灰色粘土ブロック (φ5~8mm) 少量 炭化物全体に含む
- 12 褐灰色土 黄灰色粘土ブロック (φ5~8mm) 多量 炭化物少量

第349図 第297号住居跡



第350図 第297号住居跡出土遺物

第298号住居跡（第351・352図）

H・I—39・40グリッドに位置する。第306・307・315号住居跡、第657号土坑と重複する。住居跡の切り合い関係は、第306・307・315号住居跡より新しい。

形状はほぼ正方形で、規模は東西5.1m、南北5.2mである。埋土の状況は、自然堆積を示している。確認面から床面までの深さは24cmである。主軸方向はN—20°—Wである。

カマドは北壁やや東寄りに構築されていたと思われる。検出されたのは燃焼部の痕跡（掘り方）のみである。規模は65×54cm、深さは16cmである。

貯蔵穴はカマドの左側やや離れて北西コーナーに設けられている。形状は円形で、バケツ状に掘り込まれている。規模は80×58cm、深さは16cmである。

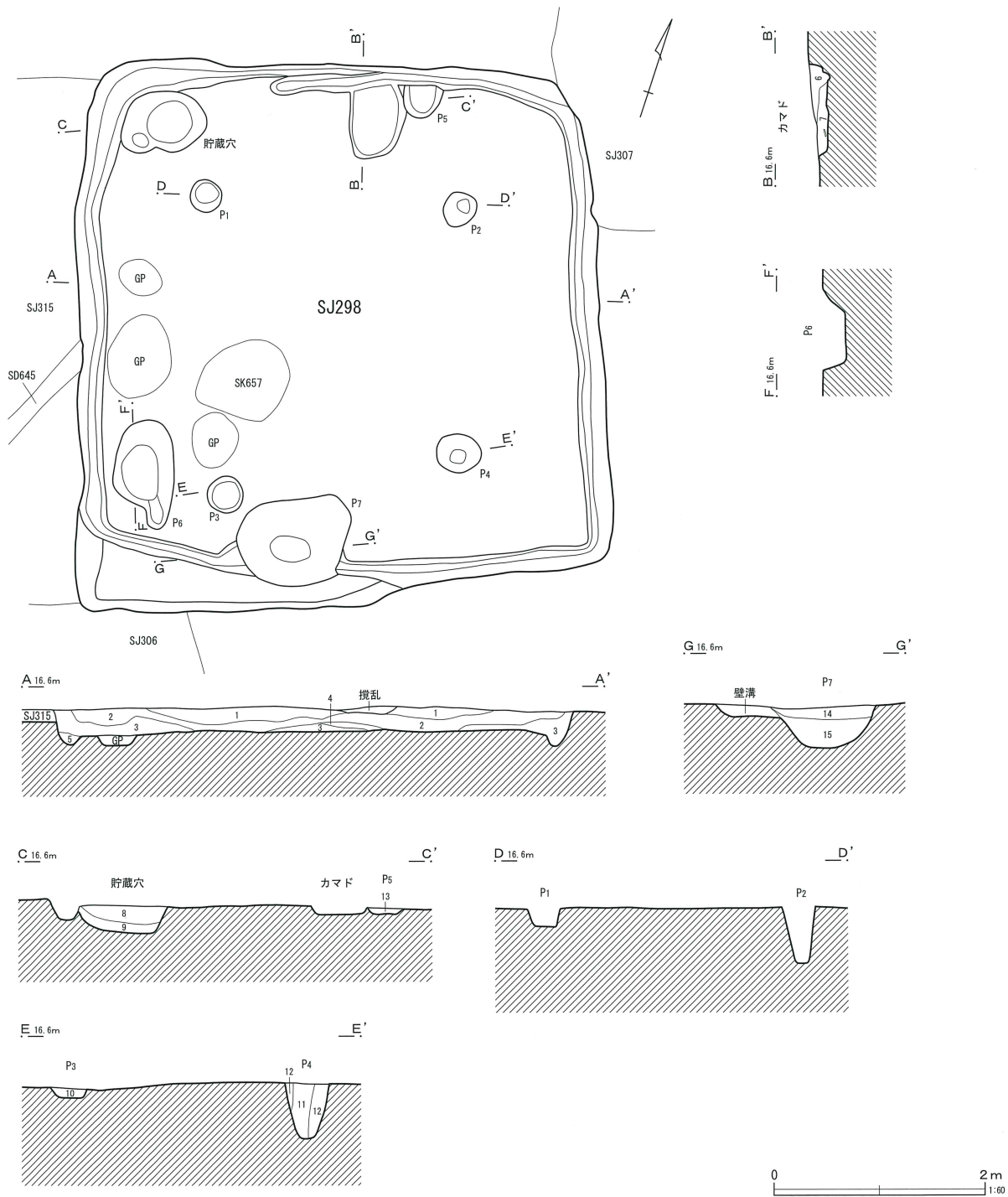
壁溝は全周するが、南西コーナー部分はやや内側を巡る。幅14～33cm、深さ7～10cmである。

ピットは7基検出された。P1～4は位置的には柱穴と考えられるが、柱痕が検出されたのはP4のみである。ピットの深さはP1から順に12cm、52cm、8cm、

52cm、6cm、22cm、38cmである。

出土遺物は多く、床面や貯蔵穴の上面から残りのよい土器がまとまって出土している。須恵器蓋、土師器坏・甕・甑などがある。

本住居跡の時期は下田町Ⅷ期である。



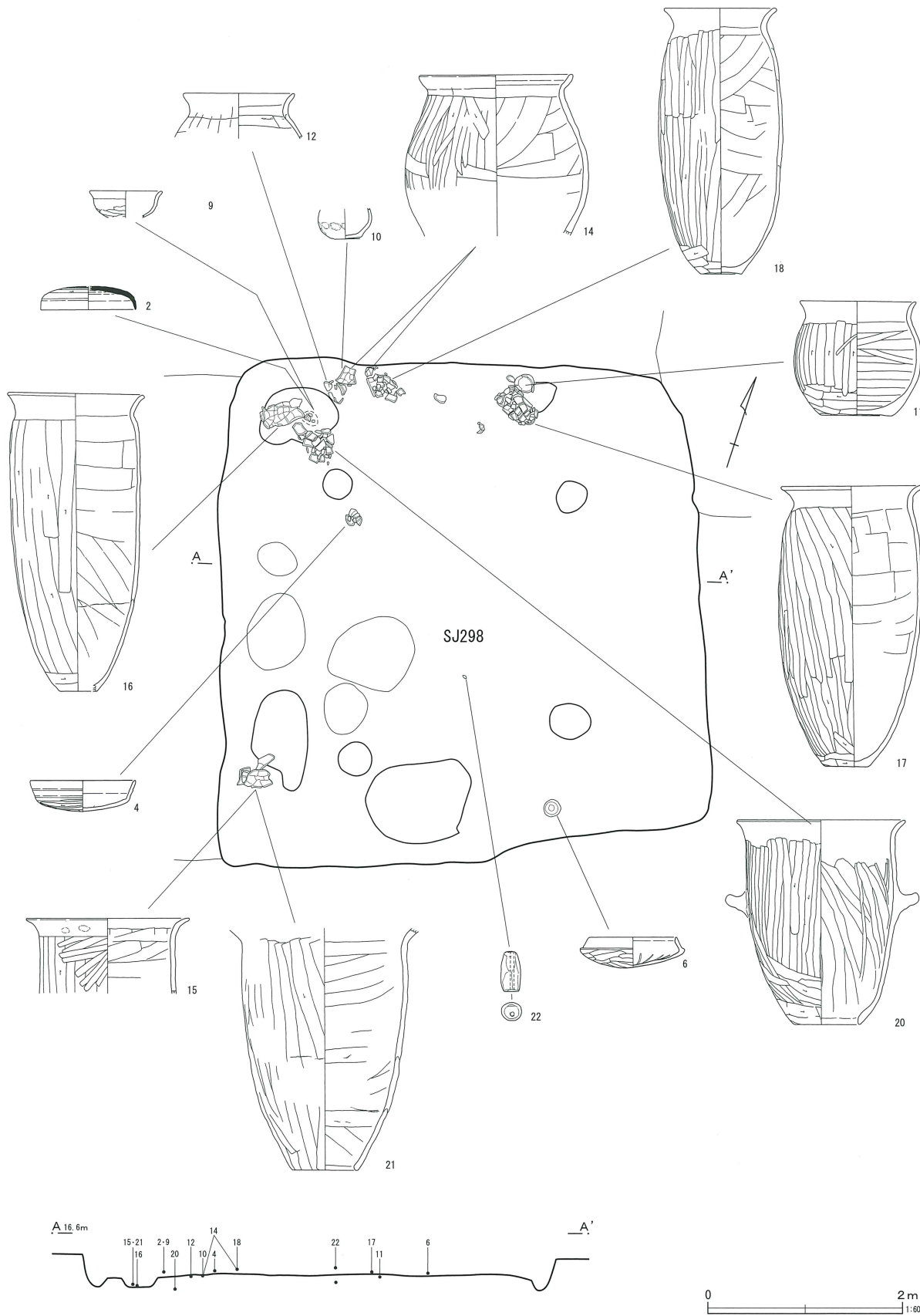
第298号住居跡

- | | | | | | |
|---|------|---------|------------------------------|-----------------|----------------|
| 1 | 黒褐色土 | 10YR3/1 | ローム粒子 (φ1~2mm) 均等に少量 | 焼土・炭化物粒子微量 | しまり・粘性あり |
| 2 | 黒褐色土 | 10YR3/1 | ローム粒子 (φ1~2mm) 均等に少量 | 炭化物を層状に部分的に堆積する | 焼土粒子 (φ1mm) 微量 |
| 3 | 黒褐色土 | 10YR3/2 | ローム粒子 (φ2~3mm) 多量 | しまり・粘性あり | |
| 4 | 黒褐色土 | 10YR3/2 | ロームブロック (φ5~10mm) 多量 | しまり・粘性あり | |
| 5 | 黒褐色土 | 10YR3/2 | ロームをほとんど含まない | しまり・粘性あり | |
| 6 | 褐色土 | 10YR4/1 | 黄褐色粘土粒子 (φ0.5~1mm) ・焼土・炭化物少量 | (掘り方か) | |
| 7 | 褐色土 | 10YR4/1 | 黄褐色粘土ブロック (φ3~5mm) 多量 | (掘り方) | |

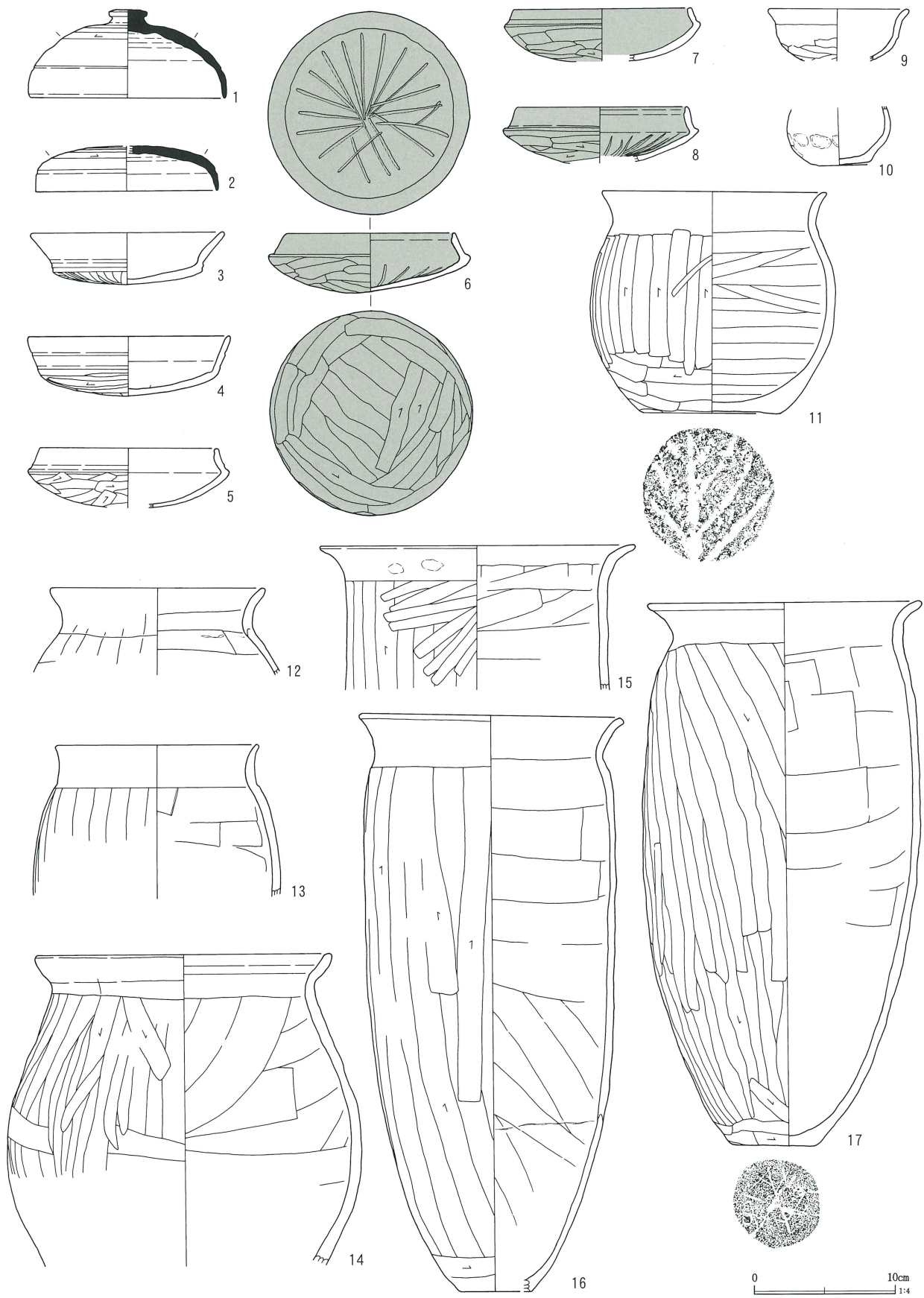
貯蔵穴

- | | | | |
|----|-------|---------|----------------------------|
| 8 | 灰黄褐色土 | 10YR4/2 | 黄灰色粘土ブロック (φ2~3mm) 全体に含む |
| 9 | 褐色土 | 10YR4/1 | 黄灰色粘土ブロック (φ5~8mm) 斑 |
| 10 | 灰黄褐色土 | 10YR5/2 | 黄褐色粘土ブロック (φ3~5mm) 斑 |
| 11 | 黒褐色土 | 10YR3/1 | 黄褐色粘土ブロック (φ3~5mm) 微量 (柱痕) |
| 12 | 黄灰色土 | 2.5Y7/4 | 黄褐色粘土ブロックとの混土层 (掘り方) |
| 13 | 黒灰色土 | | 焼土・炭化物多量 (カマド関連の施設か) |
| 14 | 褐色土 | 10YR4/1 | 黄褐色粘土ブロック (φ3~5mm) 少量 |
| 15 | 黒褐色土 | 10YR3/1 | 黄褐色粘土ブロック (φ3~5mm) 少量 |
| | | | 炭化物ブロック (φ10mm) 多量 |

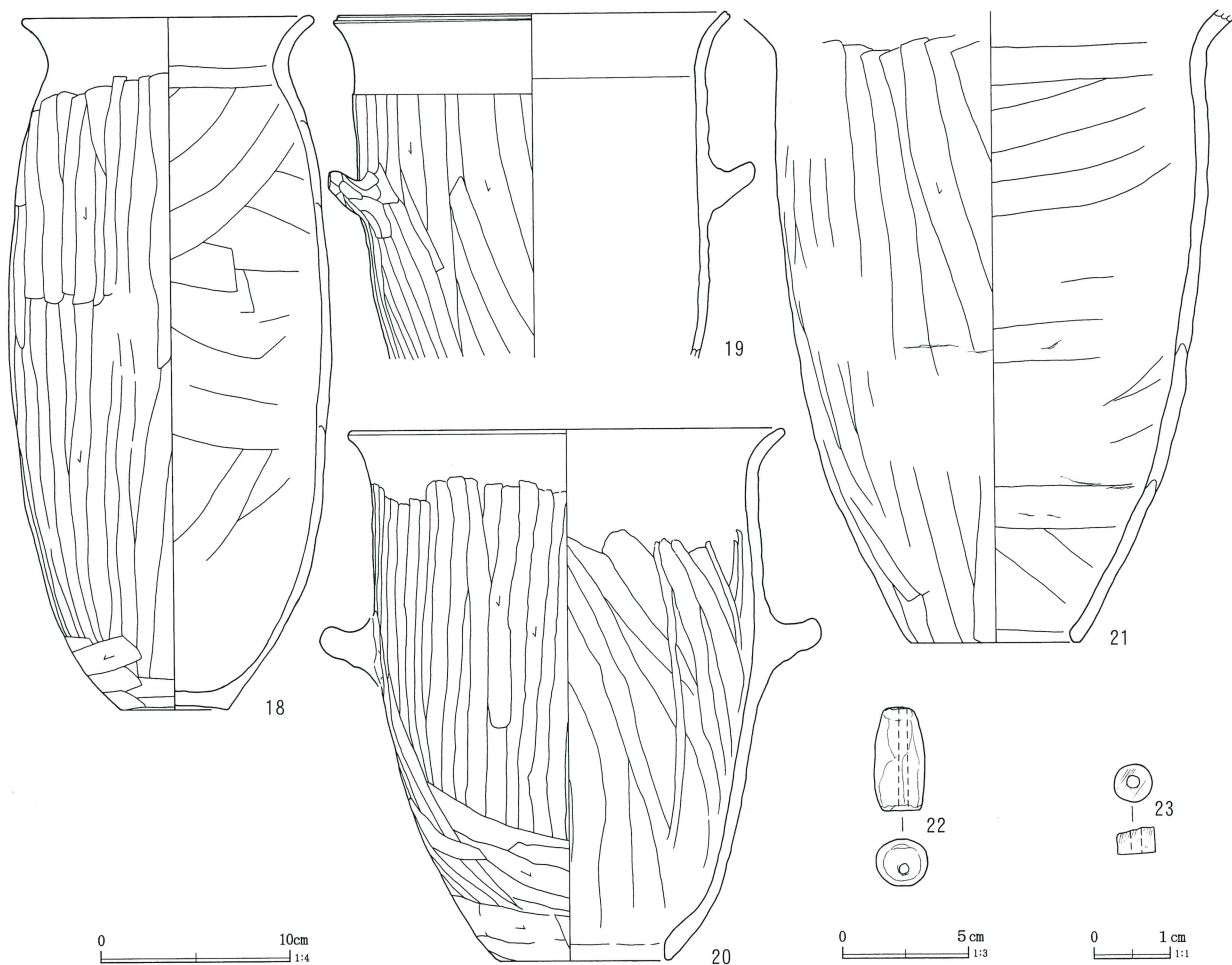
第351図 第298号住居跡



第352図 第298号住居跡遺物出土状況



第353图 第298号住居跡出土遺物 (1)



第354図 第298号住居跡出土遺物 (2)

第299号住居跡 (第356図)

G-38・39グリッドに位置する。第292・316号住居跡と重複する。住居跡の切り合い関係は、第292号住居跡よりも古く、第316号住居跡より新しい。

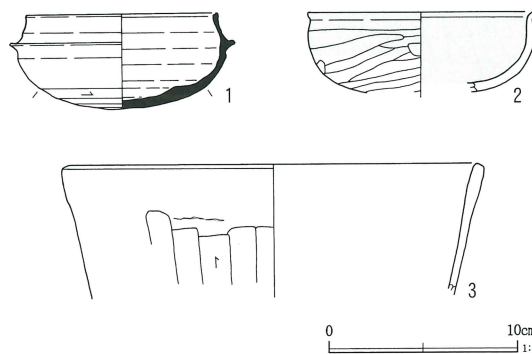
西側は調査区域外にかかる。形状は方形と推定され、検出された範囲は東北-西南2.1m、南東-北西は3.4mである。埋土は浅く、確認面から床面までの深さは6cmである。北東壁を基準とした傾きはN-25°-Wである。

壁溝は北コーナーを中心に検出された。幅9~19cm、深さ1~4cmである。

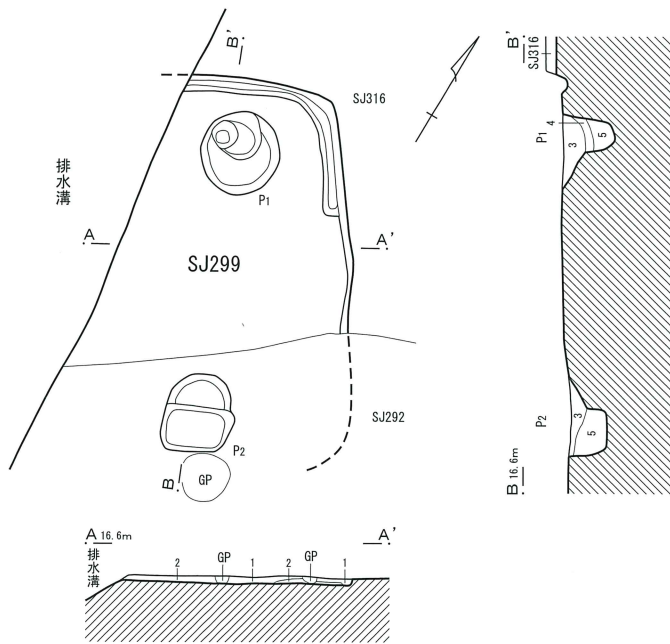
ピットは2基検出された。位置としては柱穴と考えてもよい。ピットの深さはP1から順に42cm、30cmである。

出土遺物は少ない。すべて破片で、図示できたものには須恵器坏、土師器碗などがある。

本住居跡の時期は下田町VI期である。



第355図 第299号住居跡出土遺物



第299号住居跡

- | | | | |
|--------|-------|---------|--|
| 1 | 黒褐色土 | 10YR3/2 | ローム粒子 (φ1~5mm) 少量 炭化物微量
しまり・粘性あり |
| 2 | 暗褐色土 | 10YR3/3 | ロームブロック多量 しまりあり 粘性
ややあり |
| ピット1・2 | | | |
| 3 | 褐灰色土 | 10YR4/1 | 黄褐色土ブロック (φ15mm) 多量 焼土粒子
(φ5mm)・炭化物少量 しまり・粘性あり
(P1は黄褐色土少量) |
| 4 | 灰黄褐色土 | 10YR4/2 | 黄褐色土ブロック (φ20~30mm) 多量
しまり・粘性あり |
| 5 | 褐灰色土 | 10YR4/1 | 灰色土ブロック (φ20mm) 含む しまり・
粘性あり 灰色粘土主体
(P1は灰色土ブロック少量) |



第356図 第299号住居跡

第300号住居跡 (第358図)

H-30・31、I-31グリッドに位置する。第289号住居跡、第585・608・644号溝跡と重複する。住居跡の切り合い関係は、第289号住居跡よりも古い。

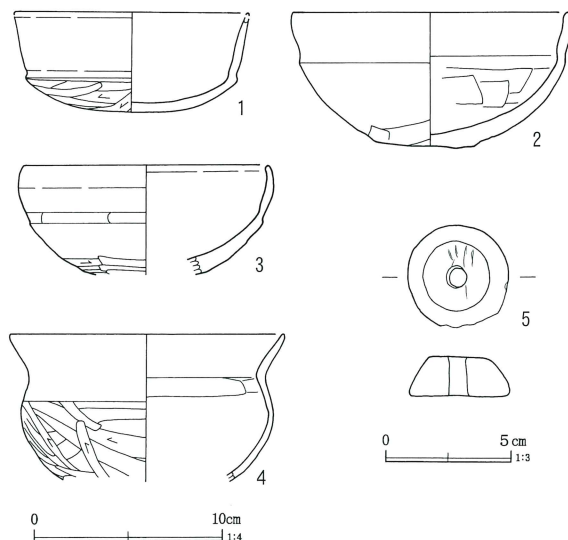
形状は方形で、規模は東北-西南4.6m、南東-北西5.2mである。第289号住居跡の床面で確認された。埋土は攪乱と溝跡に切れ、一部のみ残る。確認面から床面までの深さは25cmである。南西壁を基準とした傾きはN-51°-Wである。

壁溝は南西側に検出された。幅12~22cm、深さ3~10cmである。

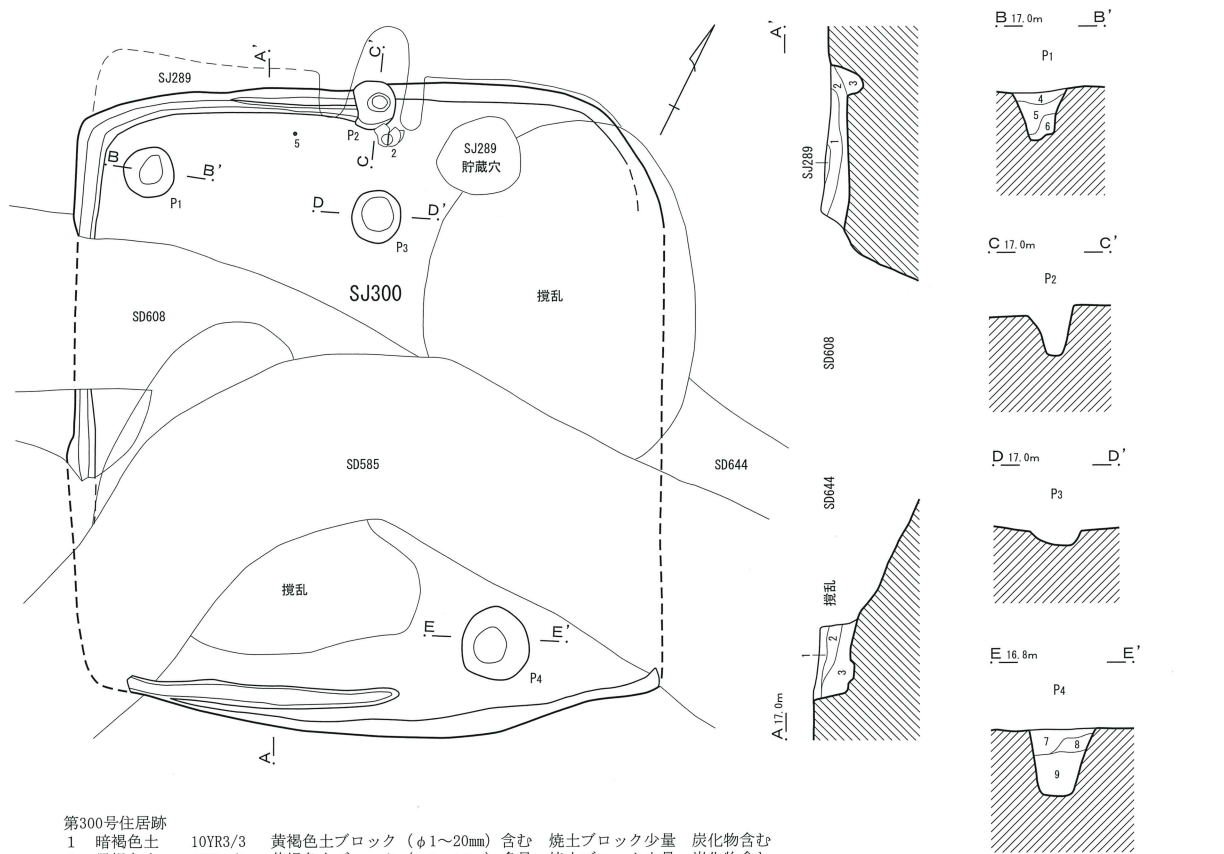
ピットは4基検出された。その性格は不明である。ピットの深さはP1から順に37cm、36cm、12cm、53cmである。

遺物は、埋土から土師器坏などの破片が、床面直上から土師器壺と紡錘車が出土している。

本住居跡の時期は下田町V期である。



第357図 第300号住居跡出土遺物



第300号住居跡

1	暗褐色土	10YR3/3	黄褐色土ブロック (φ1~20mm) 含む	焼土ブロック少量	炭化物含む
2	黒褐色土	10YR3/1	黄褐色土ブロック (φ1~10mm) 多量	焼土ブロック少量	炭化物含む
3	黒褐色土	10YR2/2	黄褐色土ブロック (φ1~10mm) 含む	焼土ブロック微量	炭化物含む
ピット1					
4	灰黄褐色土	10YR4/1	黄褐色土ブロック (φ1~5mm)・炭化物含む		
5	黒褐色土	10YR3/1	黄褐色土ブロック少量	焼土ブロック微量	炭化物含む
6	黒褐色土	10YR3/2	黄褐色土ブロック少量		
ピット4					
7	灰黄褐色土	10YR4/1	黄褐色土ブロック (φ1~5mm)・炭化物含む		
8	黒褐色土	10YR3/1	黄褐色土ブロック少量	焼土ブロック微量	炭化物含む
9	黒褐色土	10YR3/2	黄褐色土ブロック少量		

第358図 第300号住居跡

第301号住居跡 (第359図)

H-40グリッドに位置する。第294・306・318号住居跡と重複する。住居跡の切り合い関係は、第294・306号住居跡よりも古く、第318号住居跡との関係は明らかでない。

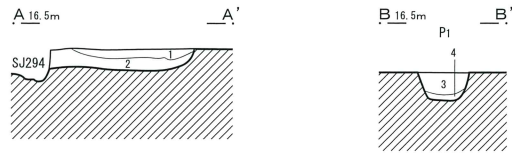
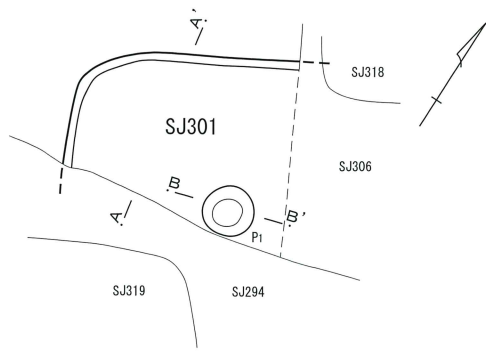
西コーナー部分のみ残る。検出された範囲は東北-西南1.8m、南東-北西1.5mである。確認面から床面までの深さは16cmである。北西壁を東西基準とした傾きはN-28°-Wである。

ピットは1基検出された。柱穴の可能性もあるが

柱痕はみられない。ピットの深さは20cmである。

出土遺物は少なく、土師器坏・甕などの小片である。図示に耐える遺物はなかった。

本住居跡の時期は不明であるが、古墳時代後期に属すると推定される。



第301号住居跡

- 1 褐灰色土 10YR4/1 ローム粒子 (φ1~5mm) 多量 しまり・粘性あり
- 2 褐灰色土 10YR4/1 ローム粒子 (φ1~5mm) をブロック状に多量 しまり・粘性あり
- ピット1
- 3 黒褐色土 10YR3/2 炭化物ブロック (φ10~30mm) 含む しまりあり 粘性ややあり
- 4 褐灰色土 10YR4/1 ロームブロック (φ10~20mm) 少量 しまりややあり 粘性あり



第359図 第301号住居跡

第302号住居跡 (第361図)

G・H-39グリッドに位置する。第292・312・313・320号住居跡、第647号溝跡、第656号土坑と重複する。住居跡の切り合い関係は、第292・313号住居跡よりも古く、第312号住居跡より新しい。第320号住居跡との関連は不明である。

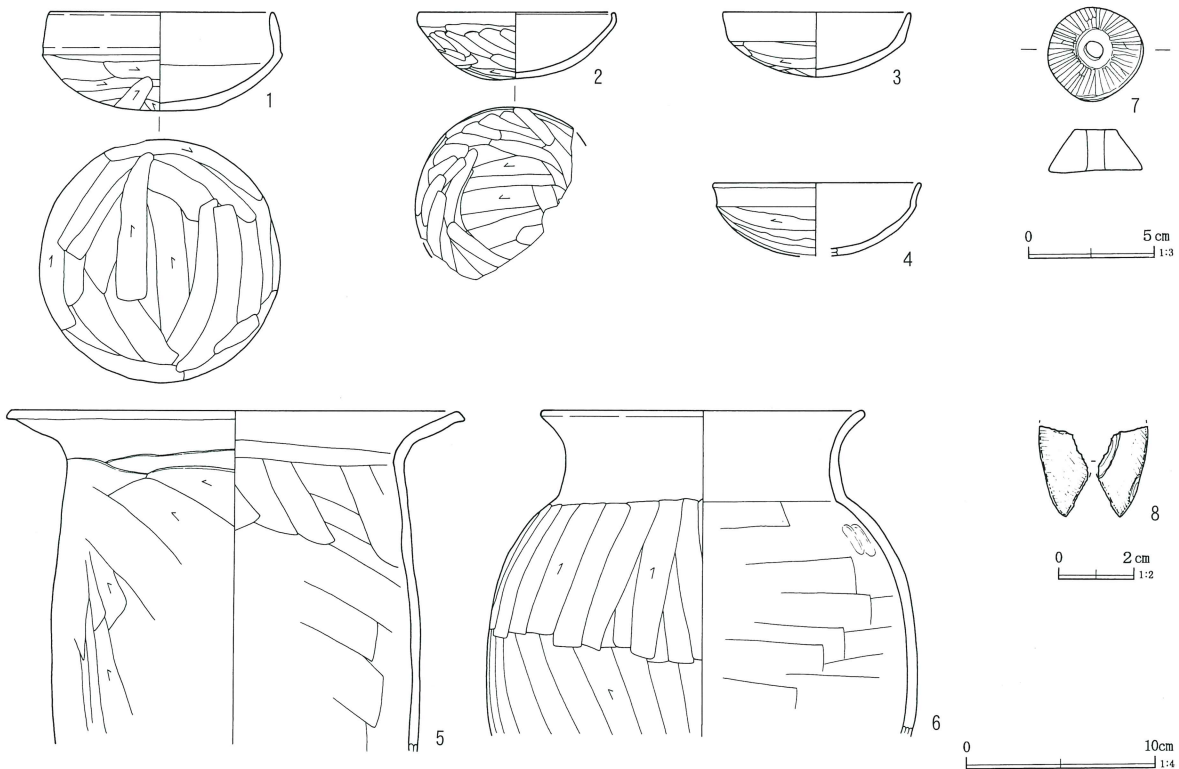
形状は方形を呈する。規模は東北-西南4.7m、南東-北西は判然としないが、5.5mまで検出された。掘り込みは浅く不明瞭である。確認面から床面まで

の深さは残りのよい中央部で20cmである。北東壁を基準とした傾きはN-38°-Wである。

ピットは北東壁際で1基検出された。バケツ状の掘り込みで、埋土から遺物が出土しており、貯蔵穴になる可能性もある。深さは38cmである。

遺物は、おもにP1の埋土から良好な状態の土器が出土している。土師器坏・甕、紡錘車などがある。

本住居跡の時期は下田町Ⅸ期である。



第360図 第302号住居跡出土遺物



第302号住居跡

- | | | | |
|------|-------|---------|---|
| 1 | 黒褐色土 | 10YR3/1 | 黄褐色土ブロック (φ15~20mm)・焼土粒子 (φ5~7mm) 含む 炭化物少量 しまり・粘性あり |
| 2 | 褐灰色土 | 10YR4/1 | 灰色土主体 褐色土粒子 (φ2mm) 多量 しまりあり 粘性ややあり |
| 3 | 褐灰色土 | 10YR4/1 | 焼土ブロック (φ5~10mm)・灰色土ブロック (φ7mm) 少量 しまり・粘性あり |
| 4 | 灰黄褐色土 | 10YR5/2 | 黄褐色土ブロック (φ20mm) 多量 しまりあり 粘性ややあり |
| 5 | 黒褐色土 | 10YR3/1 | 粘性のある灰色土主体 褐色土粒子 (φ2mm) 少量 しまり・粘性あり |
| ピット1 | | | |
| 6 | 褐灰色土 | 10YR4/1 | 黄褐色土ブロック (φ7mm) 微量 焼土粒子 (φ5mm) 少量 しまり・粘性あり |
| 7 | 褐灰色土 | 10YR4/1 | 粘性のある灰色土主体 焼土粒子 (φ5mm) 微量 しまり・粘性あり |

第312号住居跡

- | | | | |
|---|-------|---------|--|
| 8 | 灰黄褐色土 | 10YR4/2 | 灰色土ブロック (φ10mm)・褐色土粒子 (φ2mm) 含む しまり・粘性あり |
|---|-------|---------|--|

第313号住居跡

- | | | | |
|---|------|---------|---|
| 9 | 褐灰色土 | 10YR4/1 | 褐色土粒子 (φ2mm) 含む 焼土粒子 (φ3mm) 微量 土師器含む しまりあり 粘性弱い |
|---|------|---------|---|

ピット1

- | | | | |
|----|-------|---------|--|
| 10 | 褐灰色土 | 10YR4/1 | 粘性のある灰色土 (粘土) 主体 褐色土粒子 (φ2mm) 含む 焼土粒子 (φ3mm) 微量 しまり・粘性あり |
| 11 | 灰黄褐色土 | 10YR4/2 | 灰色土ブロック (φ15~20mm) 含む しまり・粘性あり (柱痕) |
| 12 | 褐灰色土 | 10YR4/1 | 粘性の強い灰色土 (粘土) しまり・粘性あり |

第361図 第302・312・313号住居跡

第303号住居跡 (第341・342図)

H-40・41グリッドに位置する。第294・306・317号住居跡、第645号溝跡と重複する。住居跡の切り合い関係は、第294号住居跡よりも古く、第317号住居跡より新しい。第306号住居跡との関連は把握できなかった。

検出されたのは南東コーナーのみである。大半は第294号住居跡に切られていると考えられる。検出されて範囲は東西0.7m、南北2.5mである。埋土は浅く、確認面から床面までの深さは6cmである。東壁を基準とした傾きはN-26°-Wである。

壁溝は幅7~16cm、深さ3~5cmである。

出土遺物は大変少なく、土師器の坏や甕の小破片である。図示できる遺物はなかった。なお、確認面

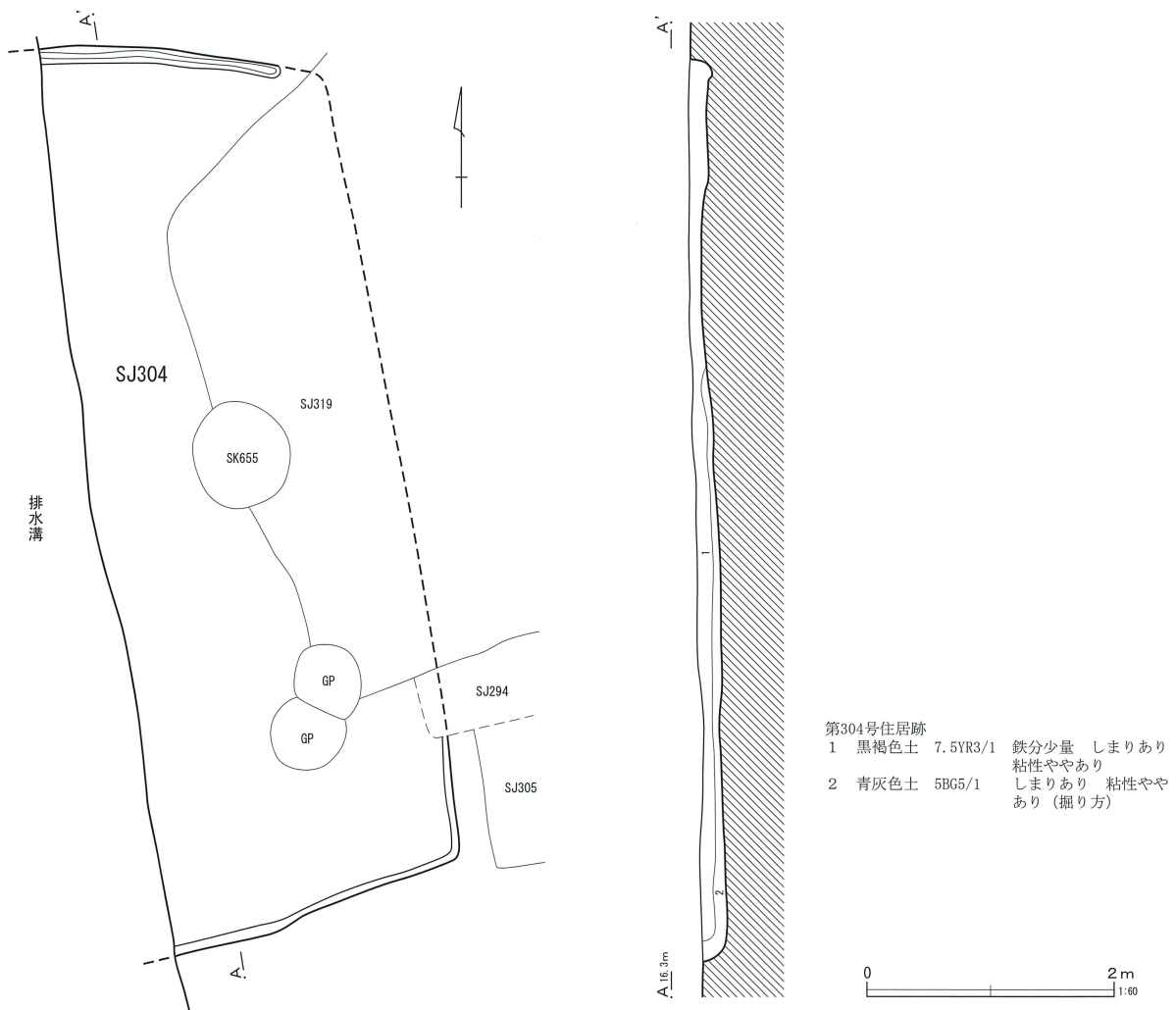
から、腕輪形石製品(第504図1)が出土している。出土状況から、本住居跡に伴うものではないと考えられる。

本住居跡の時期は不明である。

第304号住居跡 (第362図)

G・H-41グリッドに位置する。第294・319号住居跡、第655号土坑と重複する。住居跡の切り合い関係は、第319号住居跡より新しい。第294号住居跡との関係は把握できなかった。

西側は調査区域外にかかる。形状は方形を呈し、規模は南北7.4m、東西は2.5mまで検出された。埋土は一層で、確認面から床面までの深さは15cmである。床面は湧水のため判然とせず、南半は掘り方



第362図 第304号住居跡

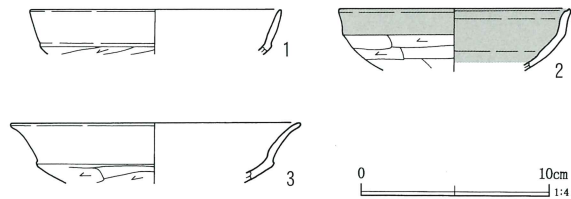
で掘り下げてしまった。東壁を基準とした傾きはN-11°-Wである。

壁溝は北壁のみ確認された。幅10~15cm、深さ6~8cmである。

ピットなど他の施設は検出されなかった。

出土遺物は少なく、すべて破片である。土師器坏を图示した。

本住居跡の時期は下田町VII期である。

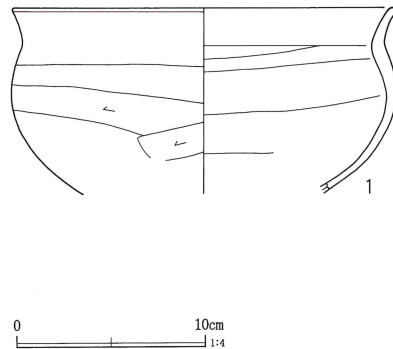


第363図 第304号住居跡出土遺物

第305号住居跡 (第341・342図)

H-41グリッドに位置する。第294号住居跡、第599号溝跡と重複する。住居跡の切り合い関係は、第294号住居跡よりも古い。

形状は方形を呈し、北側大半は第294号住居跡に切られている。規模は東西4.2m、南北は1.2mまで検出された。埋土は浅く、確認面から床面までの深さは6cmである。東壁を基準とした傾きはN-7°-Wである。

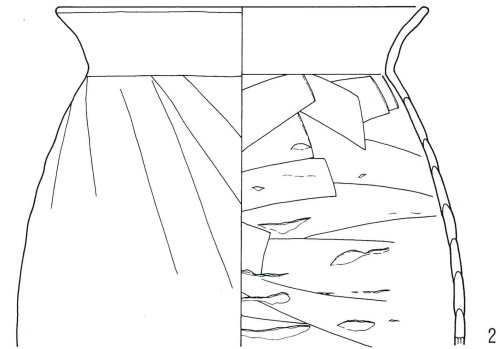


掘り方まで掘り下げてしまったため、平面の記録は取れなかったが、土層断面では、少なくとも南壁には壁溝が巡っていたものと考えられる。

ピットは2基検出された。性格は不明である。ピットの深さはP1から順に26cm、4cmである。

出土遺物は少ない。土師器鉢・甕の破片が埋土から出土した。

本住居跡の時期は下田町VI期である。



第364図 第305号住居跡出土遺物

第306号住居跡 (第365図)

H-40・41、I-40グリッドに位置する。第294・298・301・303・315・317・318号住居跡、第645号溝跡と重複する。住居跡の切り合い関係は、第294・298号住居跡よりも古く、第301・315・318号住居跡より新しい。第303・317号住居跡との関係は把握できなかった。

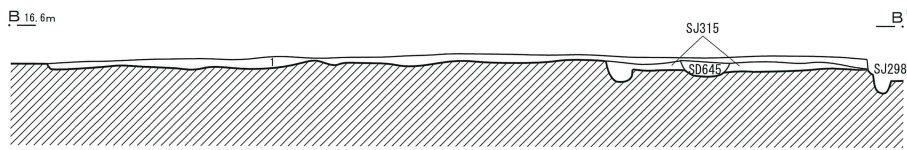
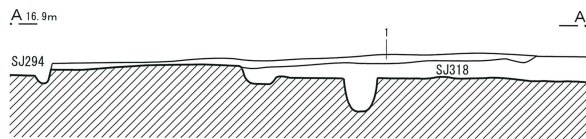
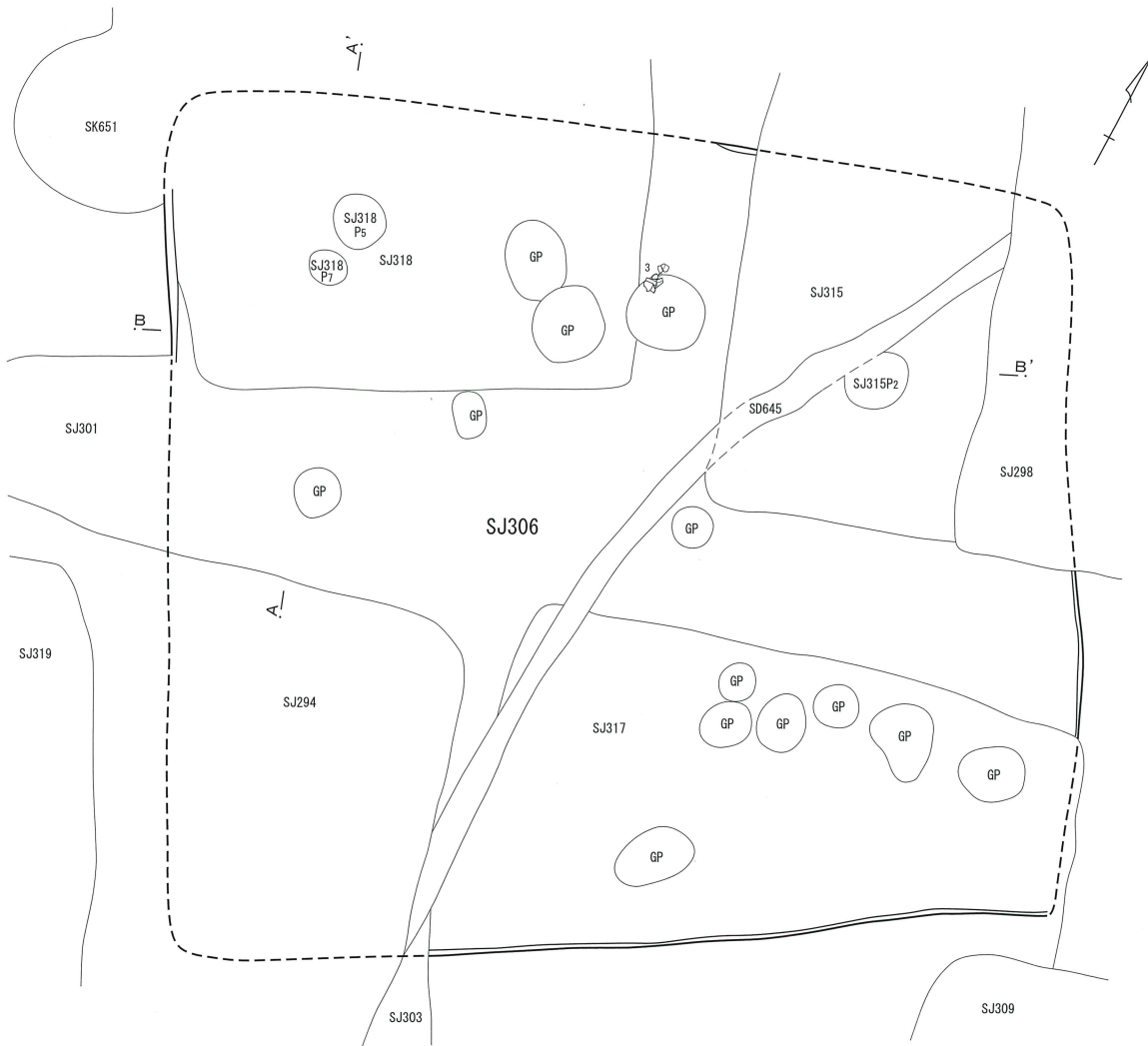
切り合う住居跡に囲まれて検出された。埋土も浅く、壁が確認された範囲は少ない。形状は方形にな

るものと推定される。規模は、東北-西南は推定で7.3m、南東-北西は6.3mである。確認面から床面までの深さは6cmである。北東壁を基準とした傾きはN-27°-Wである。

壁溝やピットなどの施設は検出されなかった。

出土遺物は少なく、すべて破片である。土師器坏・甕などが出土した。

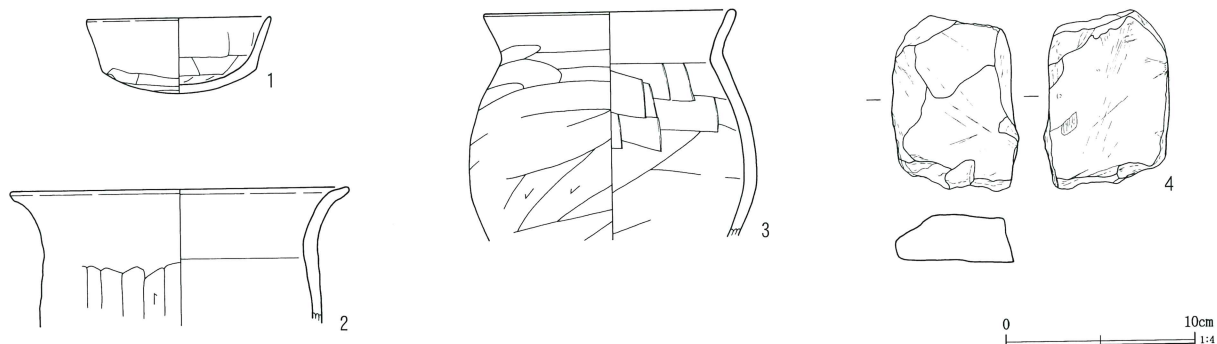
本住居跡の時期は下田町VII期である。



第306号住居跡
 1 黒褐色土 7.5YR3/1 ローム粒子 (φ1~5mm) 少量 しまりあり 粘性ややあり



第365図 第306号住居跡



第366図 第306号住居跡出土遺物

第307号住居跡（第368図）

I-39・40グリッドに位置する。第297・298・311号住居跡、第654号溝跡、第649・652号土坑と重複する。住居跡の切り合い関係は、第298号住居跡よりも古く、第297号住居跡より新しい。第311号住居跡との関連は不明である。

形状はほぼ正方形で、規模は東西4.7m、南北4.8mである。埋土から自然堆積を想定させる。確認面から床面まで深さは15cmである。主軸方向はN-69°-Eである。

カマドは東壁中央に設けられている。煙道～燃焼部にかけてが検出された。長さは112cm、焚口の幅は50cmである。燃焼部の掘り込みはなく、床面の高さとはほぼ同一である。中央部にあるピット状の落ち込みは、支脚の抜き取り痕と考えられる。袖はローム

土を用いた付け袖で、内壁は被熱している。

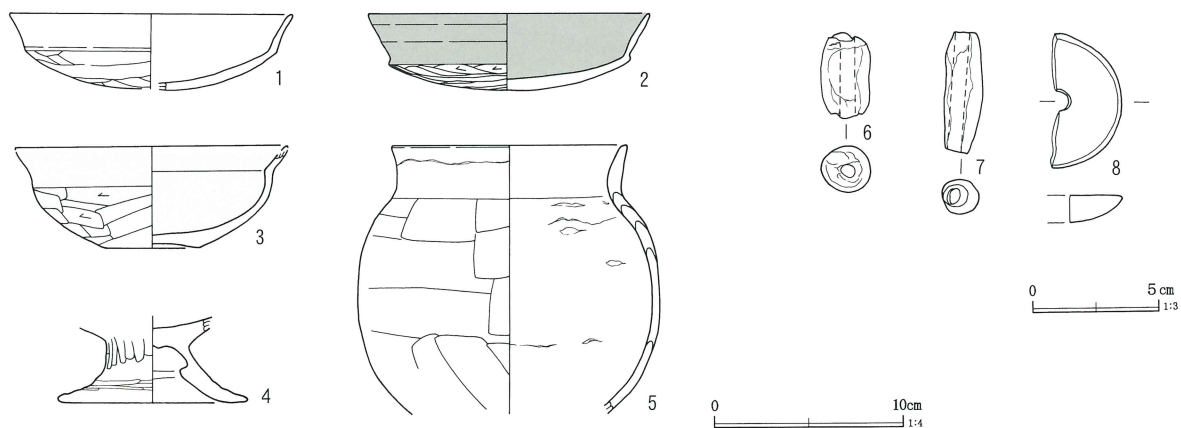
貯蔵穴はカマドの右側に設けられている。形状は楕円形で、やや底の丸い掘り込みである。規模は85×80cm、深さは34cmである。

壁溝はほぼ全周する。幅10～20cm、深さ4～15cmである。

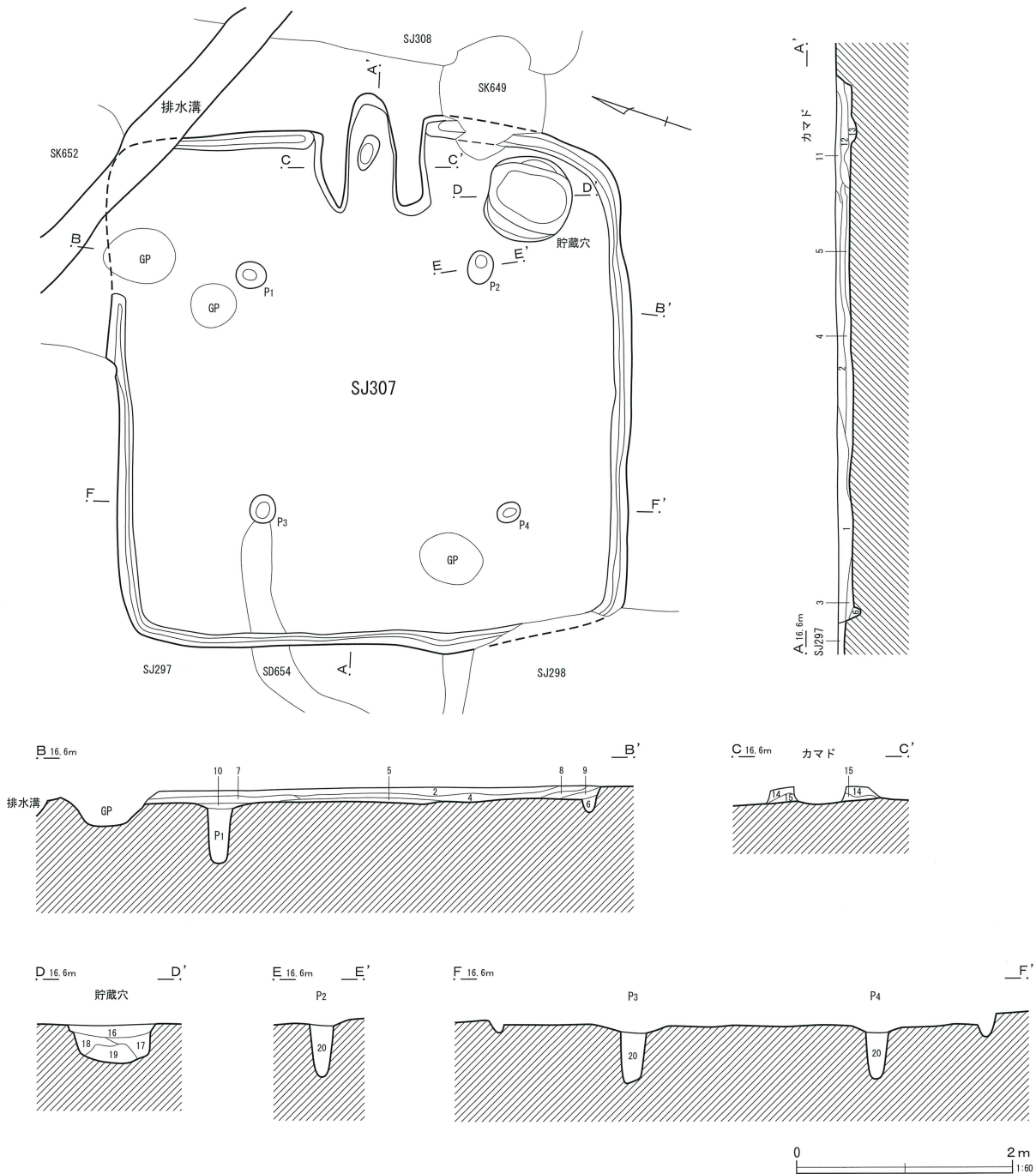
ピットは4基検出された。規模は同じで、配置も整然としていることから、支柱穴と考えられる。ピットの深さはP1から順に50cm、47cm、46cm、43cmである。

遺物は埋土から破片が多く出土している。土師器環・小型甕、土錘、紡錘車などがある。

本住居跡の時期は下田町VII期である。



第367図 第307号住居跡出土遺物



第307号住居跡

- | | |
|-----------------|---------------------------------------|
| 1 黒褐色土 10YR3/1 | 黄褐色土ブロック (φ1~10mm) ・炭化物含む
焼土ブロック微量 |
| 2 黒褐色土 10YR3/2 | 黄褐色土ブロック (φ1~30mm) ・炭化物含む
焼土ブロック微量 |
| 3 黒褐色土 7.5YR3/1 | 黄褐色土ブロック少量 炭化物含む |
| 4 黒褐色土 10YR2/2 | 黄褐色土ブロック少量 焼土ブロック・炭化物多量 床直上に炭化物が堆積 |
| 5 黒褐色土 10YR3/1 | 焼土ブロック少量 炭化物多量 |
| 6 黒色土 10YR2/1 | 黄褐色土ブロック少量 |
| 7 黒褐色土 2.5YR3/2 | 黄褐色土ブロック (φ1~5mm) ・炭化物・マンガン含む |
| 8 褐色土 10YR4/1 | 黄褐色土ブロック少量 マンガン含む |
| 9 黒褐色土 10YR2/2 | 黄褐色土ブロック少量 |
| 10 黒褐色土 10YR3/1 | 黄褐色土ブロック微量 |

カマド

- | | |
|------------------|-------------------------------|
| 11 黒褐色土 10YR3/2 | 黄褐色土ブロック多量 焼土ブロック・炭化物含む |
| 12 黒褐色土 2.5Y3/1 | 黄褐色土ブロック・焼土ブロック少量 炭化物含む |
| 13 黒色土 10YR1.7/1 | 焼土ブロック少量 炭化物多量 |
| 14 褐色土 10YR4/6 | 焼土ブロック含む 炭化物少量 (カマド袖) |
| 15 灰黄褐色土 2.5Y6/2 | 焼土ブロック少量 マンガン含む ロームで形成 (カマド袖) |
- 貯蔵穴
- | | |
|------------------|---------------------------------|
| 16 黒褐色土 2.5Y3/1 | 黄褐色土ブロック (φ1~5mm) 少量 焼土微量 炭化物含む |
| 17 黒色土 2.5Y2/1 | 黄褐色土ブロック (φ1~20mm) ・炭化物含む |
| 18 黒色土 10YR1.7/1 | 黄褐色土ブロック (φ1~30mm) ・炭化物・マンガン含む |
| 19 黒色土 10YR1.7/1 | 黄褐色土ブロック (φ1~20mm) 多量 |
| 20 黒褐色土 10YR3/1 | 黄褐色土ブロック少量 炭化物含む |

第368図 第307号住居跡

第308号住居跡（第370図）

I・J-39グリッドに位置する。第295・311号住居跡、第599号溝跡、第649・650号土坑と重複する。住居跡の切り合い関係は、第295・311号住居跡より古い。

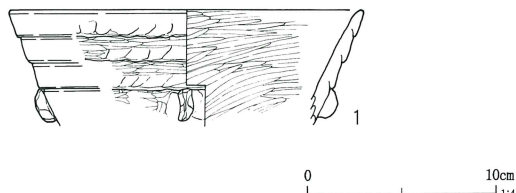
形状は方形である。規模は南北5.2mで、東西は5.4mまで検出された。埋土はほとんど削平され、確認面から床面まで深さは10cmである。西壁を基準とした傾きはN-9°-Wである。

壁溝は二重に検出された。拡張のための立て替えが行われたと考えられる。内壁溝は幅15~30cm、深さ4~9cm、外壁溝は幅10~20cm、深さ3~9cmで

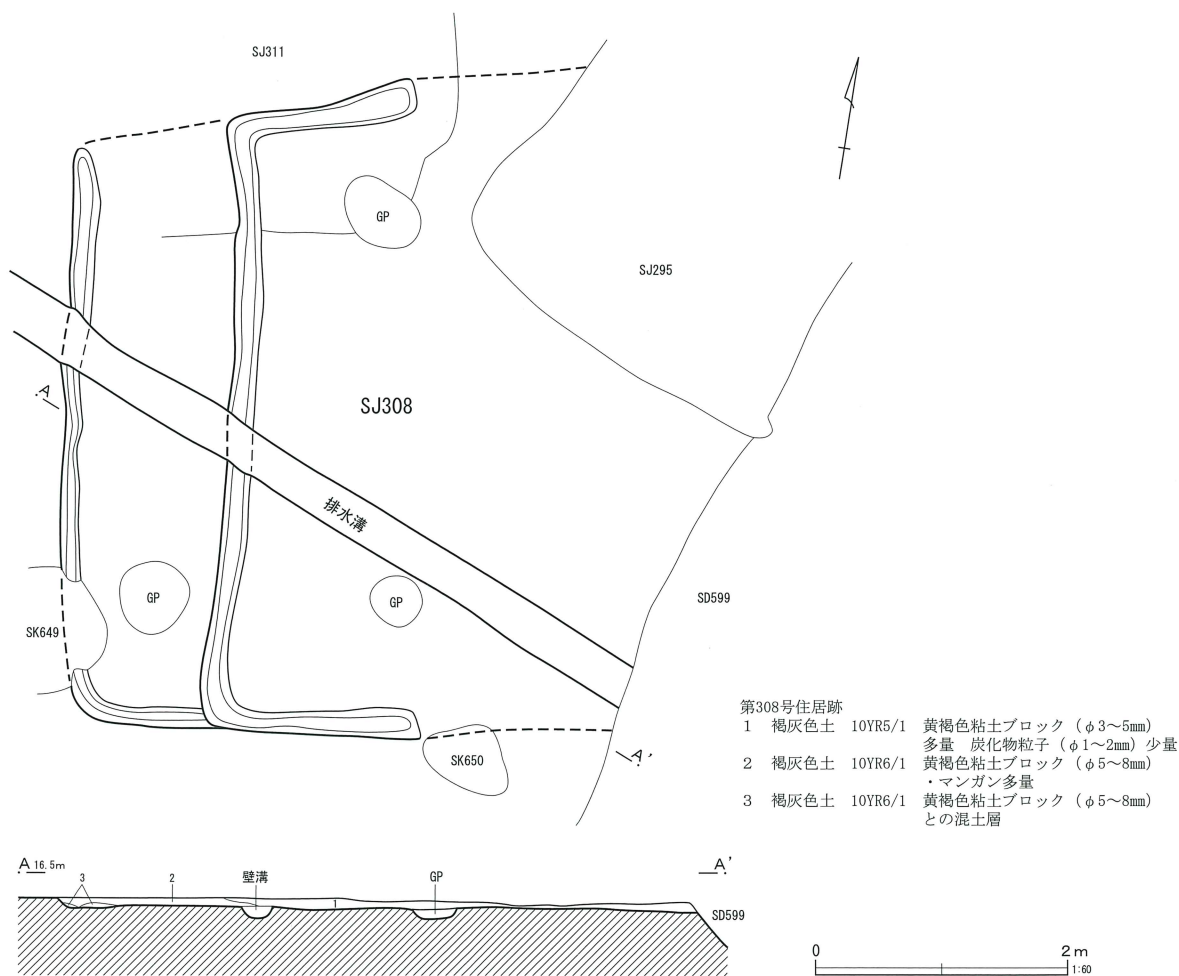
ある。

出土遺物は少なく、すべて破片である。掲載したのは土師器壺の口縁部である。

本住居跡の時期は下田町I期と考えられる。



第369図 第308号住居跡出土遺物



第370図 第308号住居跡

第309号住居跡 (第371図)

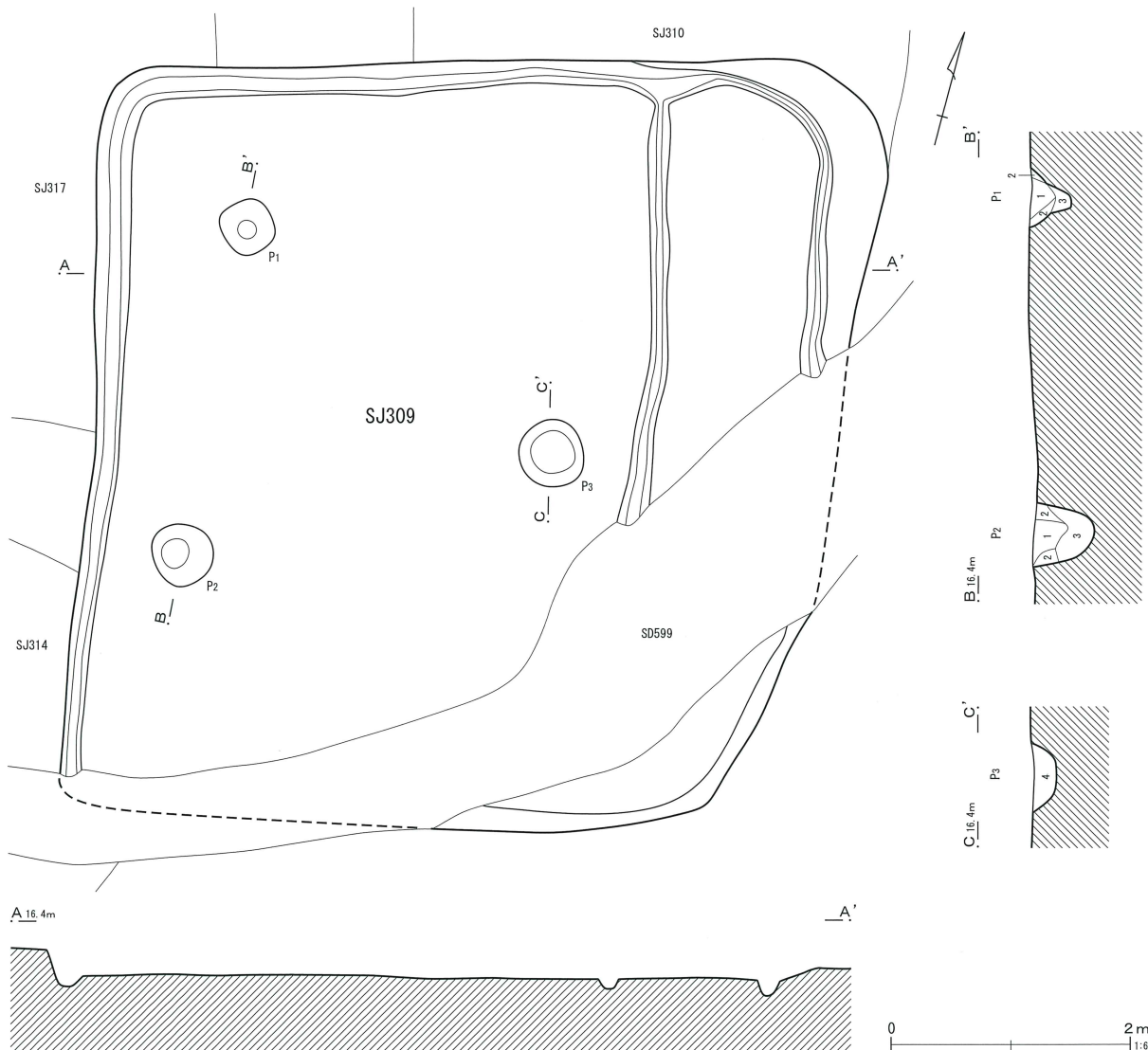
I-40・41グリッドに位置する。第310・314・317号住居跡、第599号溝跡と重複する。住居跡の切り合い関係は、第310号住居跡よりも古く、第317号住居跡より新しい。第314号住居跡との関係は不明である。

形状は方形を呈する。規模は東西6.6m、南北6.4mである。湧水が著しく、土層断面を記録すること

ができなかったが、埋土はほぼ一層で、青灰色ブロックと炭化物を含んだ暗灰色土である。確認面から床面までの深さは23cmである。西壁を基準とした傾きはN-13°-Wである。

東壁の壁溝は二重に巡る。内側の溝は拡張前の壁溝か、もしくは仕切り溝と推定される。幅10~30cm、深さ3~10cmである。

ピットは3基検出された。P1・2からは柱痕らし



- 第309号住居跡
 ピット1・2
 1 黒色土 2. 5GY2/1 青灰色土ブロック (φ1~30mm)・炭化物含む
 2 暗灰色土 N3/ 青灰色土ブロック (φ1~20mm) 多量 マンガン含む
 3 オリーブ黒色土 5GY2/1 青灰色土ブロック (φ1~10mm) 少量 炭化物多量
 ピット3
 4 黒色土 N2/ 青灰色土ブロック (φ1~20mm) 多量 炭化物含む

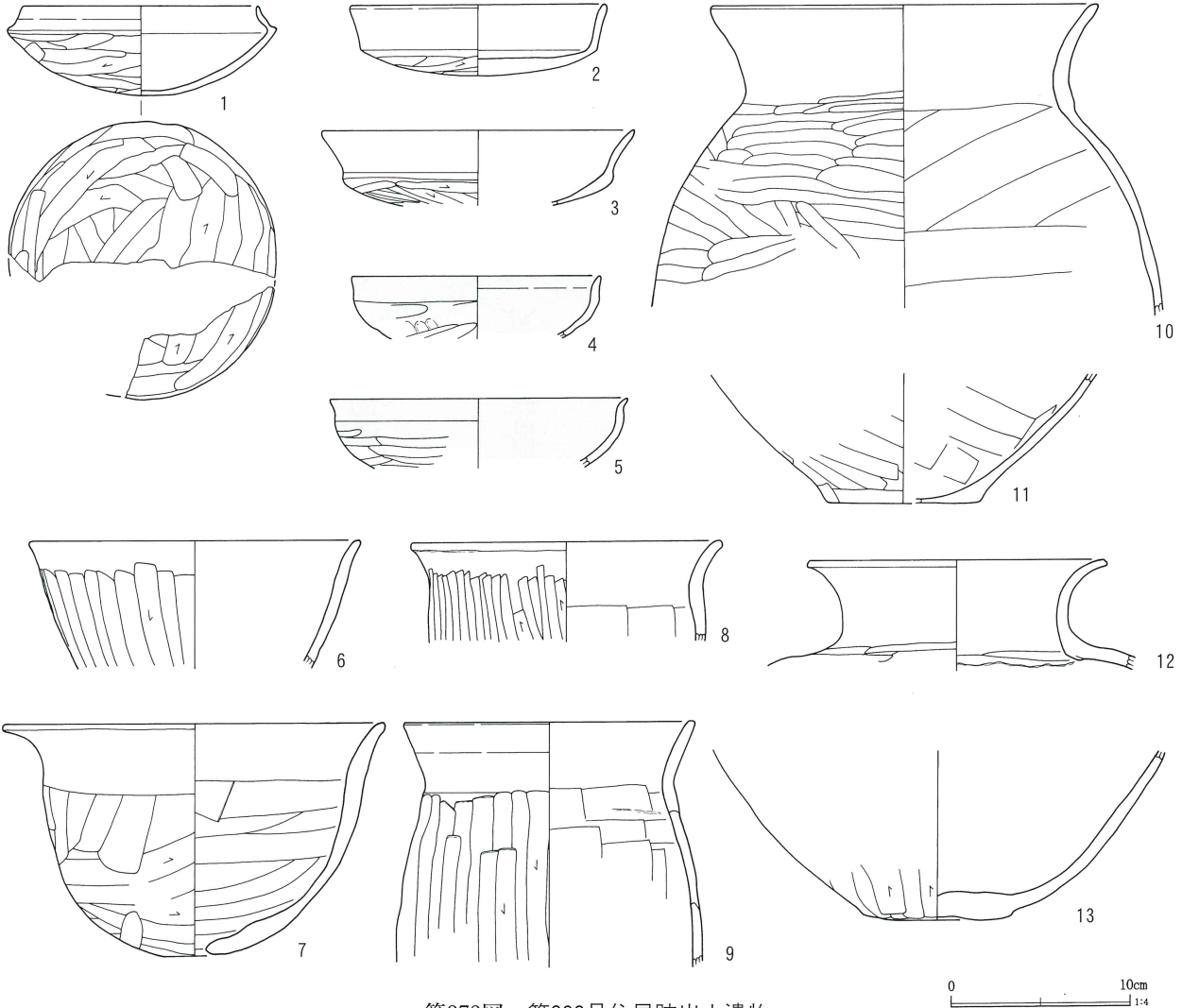
第371図 第309号住居跡

き堆積がみられ、柱穴と考えられる。ピットの深さはP1から順に34cm、50cm、18cmである。

出土遺物は多く、残りも良好である。湧水のため出土地点を記録することができなかったが、おおむ

ね床面直上から下層にかけて出土した。土師器杯・鉢・甕などがある。

本住居跡の時期は下田町Ⅷ期である。

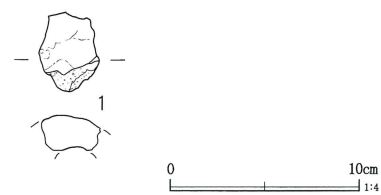


第372図 第309号住居跡出土遺物

第310号住居跡 (第374図)

I-40グリッドに位置する。第309号住居跡、第646号溝跡と重複する。住居跡の切り合い関係は、第309号住居跡よりも新しい。

形状は方形で、規模は東西4.2m、南北は1.7mまで検出された。埋土は浅く、湧水のため堆積状況を観察できなかった。確認面から床面までの深さは9cmである。東壁を基準とした傾きはN-9°-Wである。

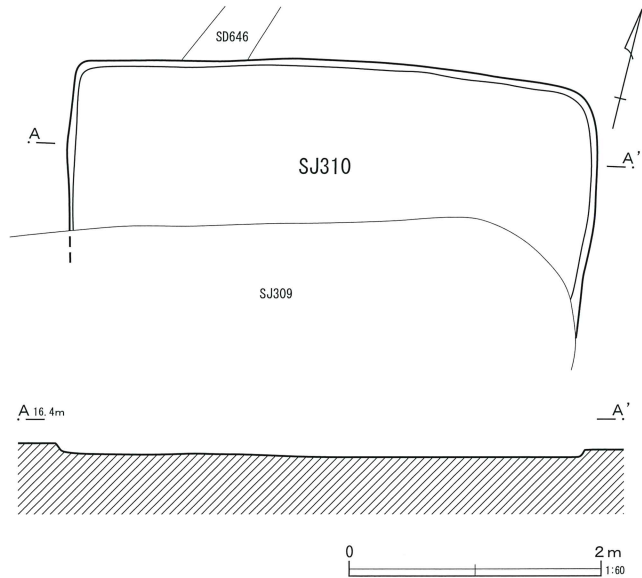


第373図 第310号住居跡出土遺物

壁溝やピットなどの施設は検出されなかった。

出土遺物は少ない。土師器環・甕、須恵器環の破片がある。土器は図示できなかった。土器以外には羽口の破片が出土している。

本住居跡の時期は、これらの破片から、下田町XIII期と考えられる。



第374図 第310号住居跡

第311号住居跡 (第376図)

I—38・39グリッドに位置する。第296・297・307・308号住居跡、第652号土坑と重複する。住居跡の切り合い関係は、第296・297・308号住居跡より新しく、第307号住居跡との関係は把握できなかった。

形状はほぼ正方形である。規模は東西6.5m、南北6.4mである。埋土の残りは非常に浅く、確認面から床面までの深さはほとんどない。主軸方向はN—71°—Eである。

床面には部分的に貼床が認められた。

カマドは東壁やや南寄りに設けられたと考えられる。検出されたのは燃焼部の掘り方で、被熱はしていない。長さ70cm、幅65cm、深さは11cmである。

壁溝は北・東壁に検出された。幅13~20cm、深さ3~5cmである。

ピットは2基検出された。柱痕がみられることから柱穴とみなされる。ピットの深さはともに25cmである。

出土遺物は少なく、破片のみである。土師器環1点を図示した。

本住居跡の時期は下田町X期である。

第312号住居跡 (第361図)

G—39、H—39・40グリッドに位置する。第292・302・313・320号住居跡、第647号溝跡、第656号土坑と重複する。住居跡の切り合い関係は、第292・302・313号住居跡よりも古い。第320号住居跡との関連は把握できなかった。

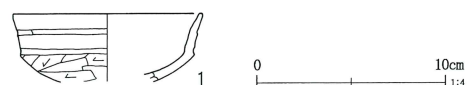
形状は、壁溝を見る限りでは、やや円みを帯びた方形になるものと考えられる。規模は東北—西南5.0m、南東—北西は推定で6.6mである。残りが浅く、掘り込みも不明瞭である。確認面から床面までの深さは6cmである。南西壁を基準とした傾きはN—38°—Wである。

壁溝は西側の壁に検出された。掘り込みは浅く、幅12~45cm、深さ2~8cmである。

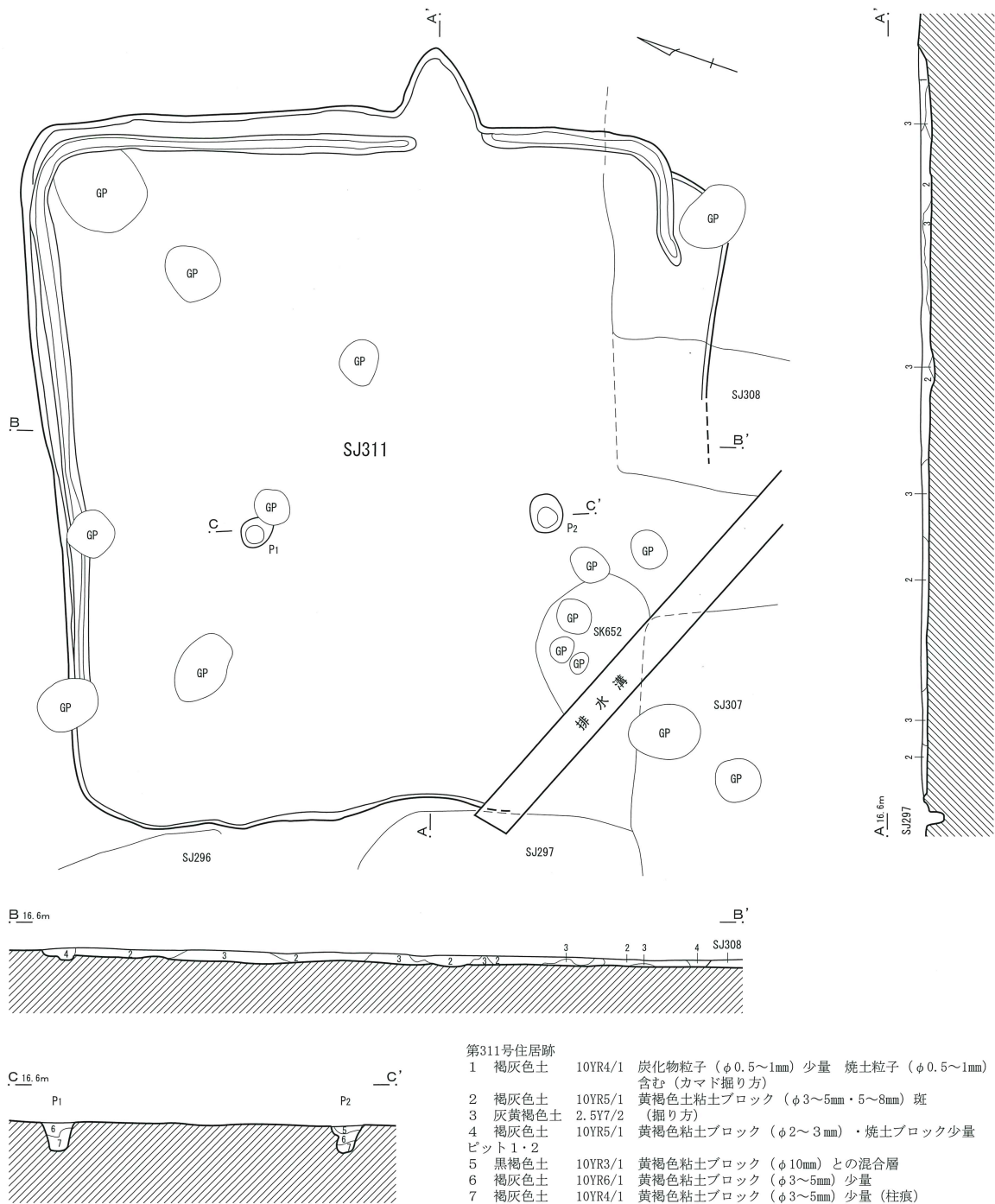
壁溝以外の施設は検出されなかった。

出土遺物はすべて破片で、その量も少ない。

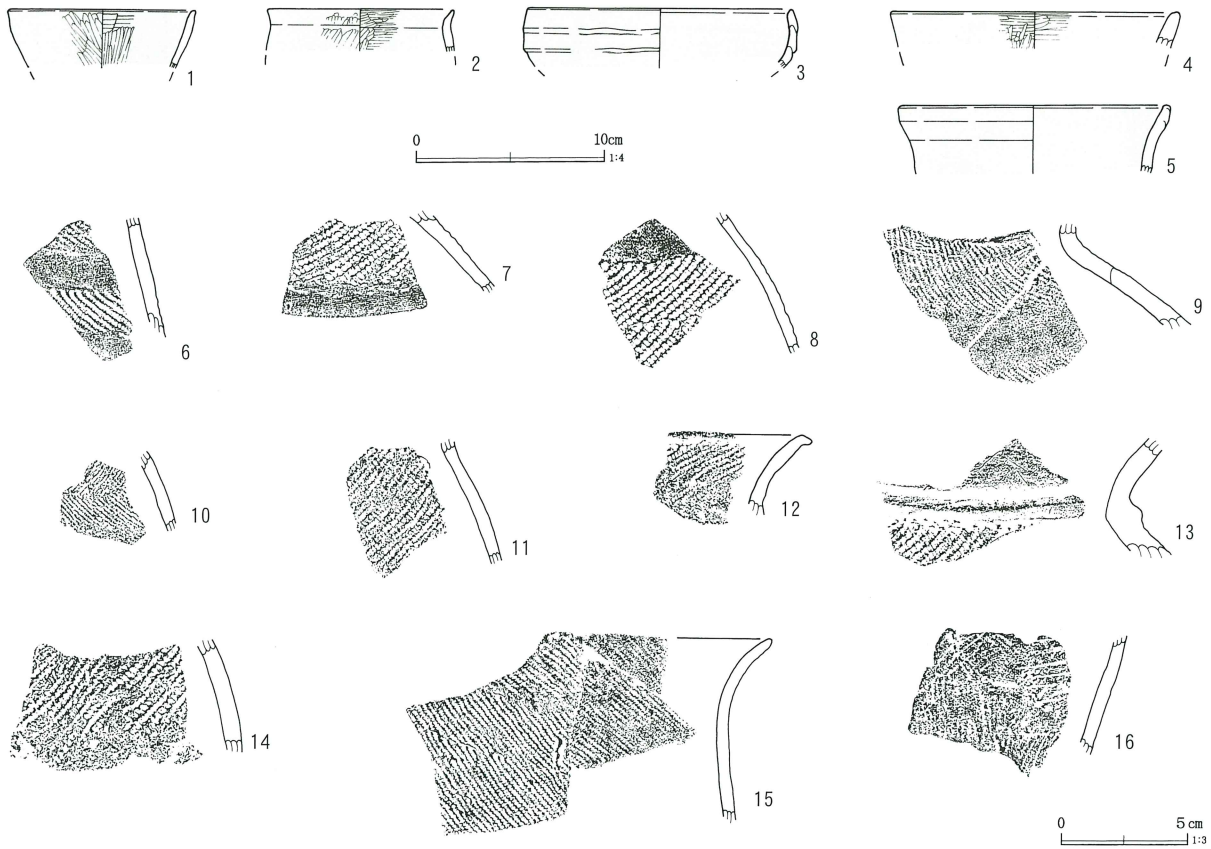
本住居跡の時期は、下田町II期である。



第375図 第311号住居跡出土遺物



第376図 第311号住居跡



第377図 第312号住居跡出土遺物

第313号住居跡 (第361図)

H-39グリッドに位置する。第292・302・312号住居跡、第656号土坑と重複する。住居跡の切り合い関係は、第302・312号住居跡よりも新しく、第292号住居跡との関係は把握できなかった。

検出されたのは北東壁のみである。検出された範囲は、土層の観察から東北-西南は2.0m、南東-北西は5.0mである。埋土は浅く、確認面から床面までの深さは4cmである。北東壁を基準とした傾きはN-39°-Wである。

ピットは1基検出された。柱痕らしき堆積がみられる。深さは50cmである。

出土遺物は少なく、土師器環・甕などの小片である。図示に耐える遺物はなかった。

本住居跡の時期は不明であるが、切り合いなどから古墳時代後期と推定される。

第314号住居跡 (第378図)

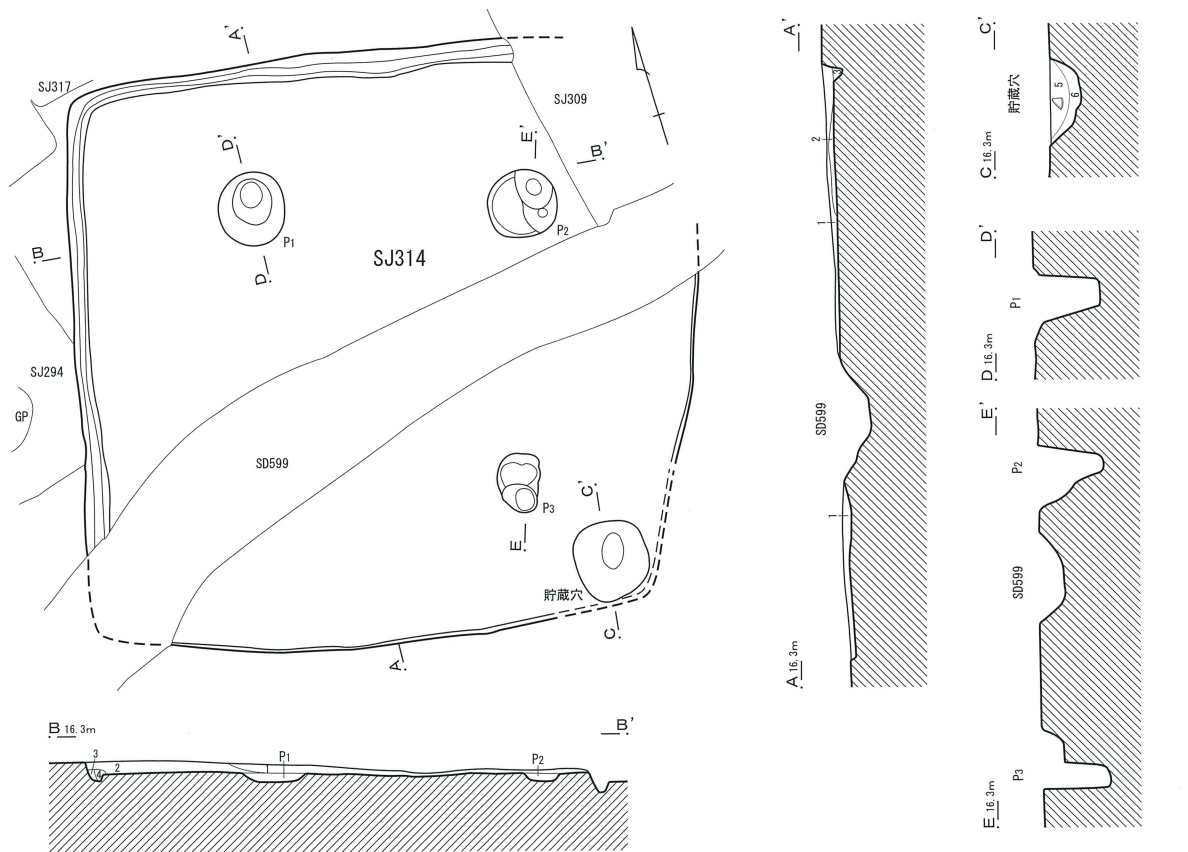
H・I-41グリッドに位置する。第294・309号住居跡、第599号溝跡と重複する。住居跡の切り合い関係は把握できなかった。

形状は正方形に近い方形である。規模は東西4.9m、南北4.7mである。埋土は浅く、確認面から床面までの深さは9cmである。西壁を基準とした傾きはN-16°-Eである。

貯蔵穴は南コーナーから検出された。形状は円形で掘り込みは緩やかで底は丸みを帯びる。規模は62×52cm、深さは23cmである。

壁溝は北・西壁に検出された。幅12~22cm、深さ4~8cmである。

ピットは3基検出された。位置的には柱穴に対応する。ピットの深さはP1から順に53cm、56cm、52cmである。



第314号住居跡

1	暗灰色土	N3/0	青灰色土粒子 (φ1~5mm) 少量	しまり・粘性あり
2	灰色土	N4/0	青灰色土ブロック (φ10~20mm) 少量	しまりあり 粘性ややあり
3	暗灰色土	N3/0	混じりけなし	しまり・粘性ややあり (壁溝)
4	オリーブ灰色土	2.5GY5/1	青灰色土粒子主体	しまり・粘性ややあり (内側壁崩落土)
貯蔵穴				
5	暗灰色土	N3/0	砂が部分的に集中して混入する	しまりややあり 粘性あり
6	暗灰色土	N3/0	青灰色土ブロック (φ10~30mm) 少量	しまりややあり 粘性あり

第378図 第314号住居跡

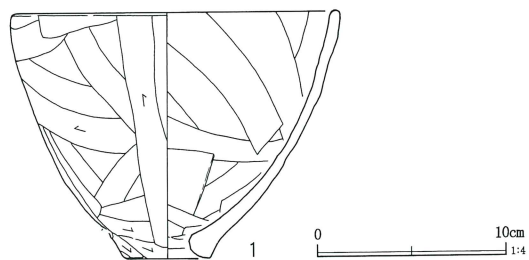
出土遺物は少なく、土師器杯・甕の破片が含まれる。図示したのは土師器甕である。

本住居跡の時期は、切り合いなどから下田町VI~VII期と推定される。

第315号住居跡 (第380図)

H-40グリッドに位置する。第298・306号住居跡、第645・651号溝跡と重複する。住居跡の切り合い関係は、第298・306号住居跡よりも古い。

形状は方形で、東側ほぼ半分は第298号住居跡に切られている。規模は南北5.0m、東西は2.1mまで検出された。埋土は一層で、確認面から床面までの深さは15cmである。西壁を基準とした傾きはN-19°

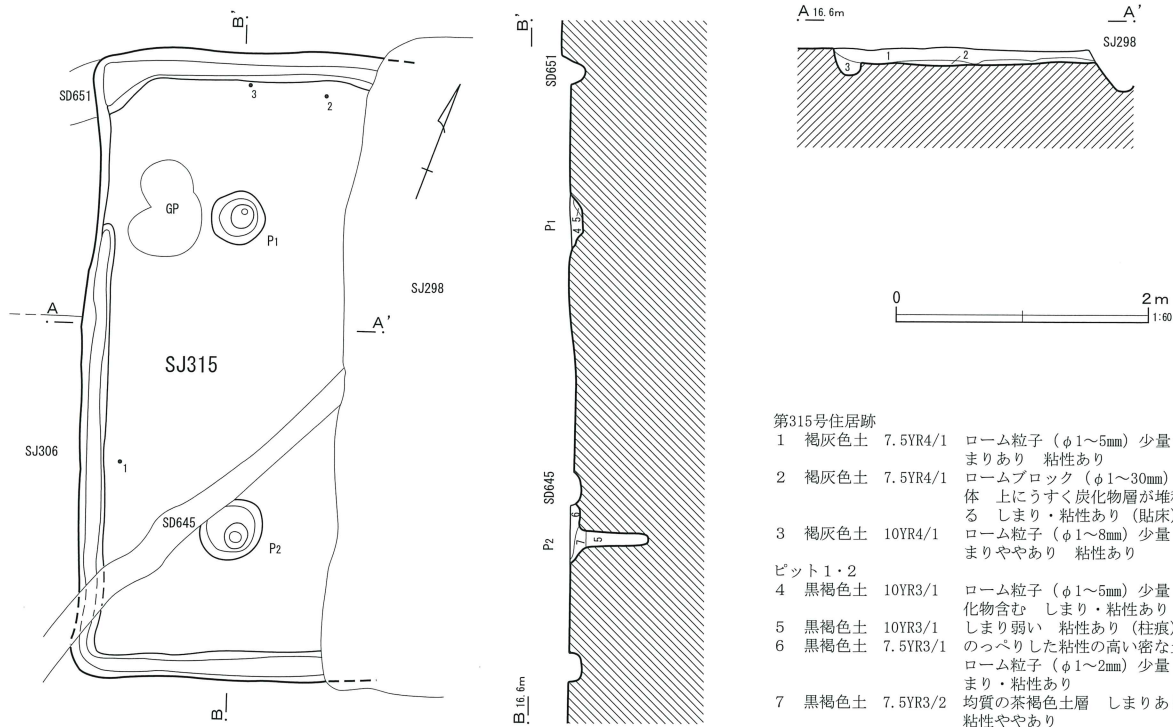


第379図 第314号住居跡出土遺物

—Wである。

壁の掘り込みや床面は明瞭で、貼床も部分的に認められた。

壁溝は検出された壁をほぼ巡っている。幅16~23



- 第315号住居跡
- 1 褐灰色土 7.5YR4/1 ローム粒子 (φ1~5mm) 少量 しまりあり 粘性あり
 - 2 褐灰色土 7.5YR4/1 ロームブロック (φ1~30mm) 主体 上にうすく炭化物層が堆積する しまり・粘性あり (貼床)
 - 3 褐灰色土 10YR4/1 ローム粒子 (φ1~8mm) 少量 しまりややあり 粘性あり
- ピット1・2
- 4 黒褐色土 10YR3/1 ローム粒子 (φ1~5mm) 少量 炭化物含む しまり・粘性あり
 - 5 黒褐色土 10YR3/1 しまり弱い 粘性あり (柱痕)
 - 6 黒褐色土 7.5YR3/1 のっぺりした粘性の高い密な土層 ローム粒子 (φ1~2mm) 少量 しまり・粘性あり
 - 7 黒褐色土 7.5YR3/2 均質の茶褐色土層 しまりあり 粘性ややあり

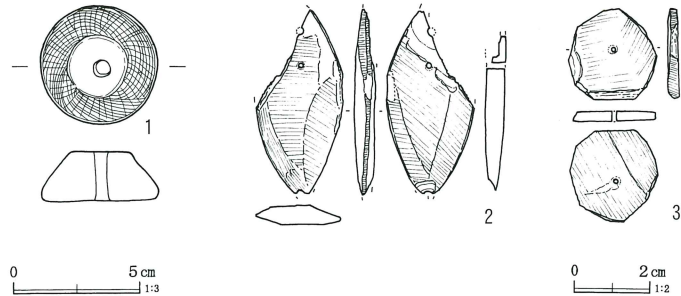
第380図 第315号住居跡

cm、深さ5~8cmである。

ピットは2基検出された。P2には明瞭な柱痕が残る。対抗する位置のP1は、掘り込みが浅く、柱痕もみられない。ピットの深さはP1から順に10cm、63cmである。

遺物は、土師器の坏・甕などの破片が少量出土したに過ぎない。土器は図示できなかった。土器以外には紡錘車、石製模造品が出土した。

本住居跡の時期は不明であるが、下田町V~VIII期と推定される。



第381図 第315号住居跡出土遺物

第316号住居跡 (第382図)

G・H-38グリッドに位置する。第124・292・299号住居跡、第583号溝跡、第385号井戸跡と重複する。住居跡の切り合い関係は、切り合う住居跡の中ではもっとも古い。

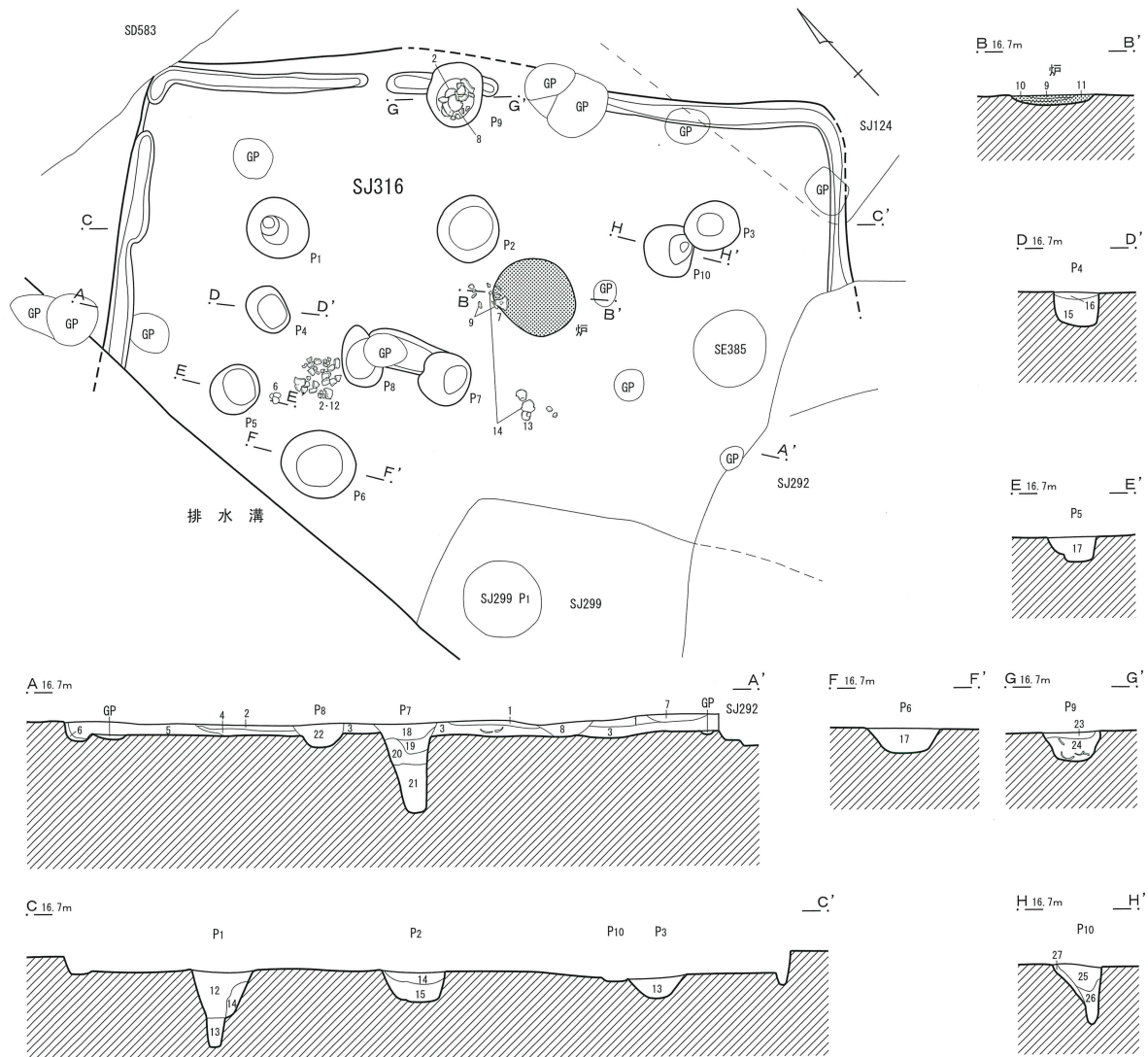
形状は方形である。西側は調査区域外にかかる。規模は南東-北西5.9m、東南-西北は4.2mまで検

出された。確認面から床面までの深さは15cmである。

主軸方向はN-55°-Eである。

床面にはほぼ全面にわたって貼床されているが、あまり硬化していない。

炉は北東寄りほぼ中央に検出された。掘り込みはなく、床面が直接火床面となる。表面は白っぽく硬化している。被熱範囲は68×61cmある。



第316号住居跡

1	褐灰色土	10YR4/1	褐色土粒子 (φ2mm) 少量	しまりあり	粘性なし	16	灰黄褐色土	10YR4/2	黄褐色土ブロック (φ20mm) 多量	灰色粘土ブロック (φ10mm) 含む	しまり・粘性あり			
2	褐灰色土	10YR4/1	褐色土粒子 (φ2mm) 多量	焼土粒子 (φ3mm) 微量	しまりあり	粘性なし	17	灰黄褐色土	10YR4/2	褐色土粒子 (φ2mm) 多量	黄褐色土ブロック (φ5mm) 少量	しまりややあり	粘性あり	
3	褐灰色土	10YR4/1	褐色土粒子 (φ2mm) 多量	灰色土ブロック少量	しまりあり	粘性ややあり	ピット7	18	褐灰色土	10YR4/1	しまりのある灰色土を主体	焼土ブロック (φ10mm) 少量	しまりあり	粘性弱い
4	黒褐色土	10YR3/1	焼土粒子 (φ5mm) 少量	暗灰色の灰を帯状に多く含む	しまりなし	粘性あり	19	灰黄褐色土	10YR4/2	ねばりのある灰色土の中に、黄褐色土ブロック (φ10mm) 含む	しまり・粘性あり			
5	褐灰色土	10YR4/1	褐色土粒子 (φ2mm) 多量	黄褐色土粒子 (φ5mm) 含む	しまり・粘性あり	20	暗灰色土	N3/0	暗灰色のもろい灰層	焼土ブロック (φ10mm) 微量	しまり・粘性なし			
6	灰黄褐色土	10YR5/2	黄褐色土主体 (壁崩落土)	しまりあり	粘性なし	21	暗灰色土	N3/0	ねばりの強い暗灰色粘土の層	しまり・粘性あり				
7	にぶい赤褐色土	2.5YR4/4	しまりあり	粘性なし	ピット8	22	褐灰色土	10YR4/1	粘性のある灰色土の中に褐色ローム粒子 (φ0.2cm) を中量まだらに含む	しまり・粘性あり				
8	赤灰色土	2.5YR4/6	粘りのややある灰色に焼土ブロック (φ1~2cm) を多量に含む	しまり・粘性あり	ピット9	23	褐灰色土	10YR4/1	粘性のある灰色土主体	焼土粒子 (φ5mm) 含む	しまりややあり	粘性あり		
9	赤褐色土	5YR4/6	硬化した焼土の層	しまりあり	粘性なし	表面は暗赤褐色	24	褐灰色土	10YR4/1	ほぼ1層と同じ	焼土粒子 (φ3mm) 含む			
10	明赤褐色土	5YR5/6	灰色土が赤褐色に変化したものと思われる	しまりあり	粘性弱い	ピット10	25	褐灰色土	10YR4/1	粘性のある灰色土主体	黄褐色土粒子 (φ2mm) 少量	しまり・粘性あり		
11	赤灰色土	2.5YR5/1	赤褐色土粒子 (φ2mm) 含む	しまり・粘性あり	26	褐灰色土	10YR4/1	黄褐色土ブロック (φ15mm) 含む	しまり弱い	粘性あり (柱痕)				
12	灰黄褐色土	10YR4/2	黄褐色土ブロック (φ10mm)・褐色土粒子 (φ2mm) 含む	しまり・粘性あり	27	灰黄褐色土	10YR4/2	黄褐色土ブロック (φ20mm) 多量	炭化物ブロック (15mm角) を1点含む	しまりあり	粘性ややあり			
13	褐灰色土	10YR4/1	粘性のある灰色土主体	黄褐色土ブロック (φ10mm) 含む	しまり・粘性あり (柱痕)									
14	褐灰色土	10YR4/1	黄褐色土ブロック (φ5~10mm) 少量	しまり・粘性あり										
15	褐灰色土	10YR4/1	粘性のある灰色土	しまり・粘性あり										



第382図 第316号住居跡

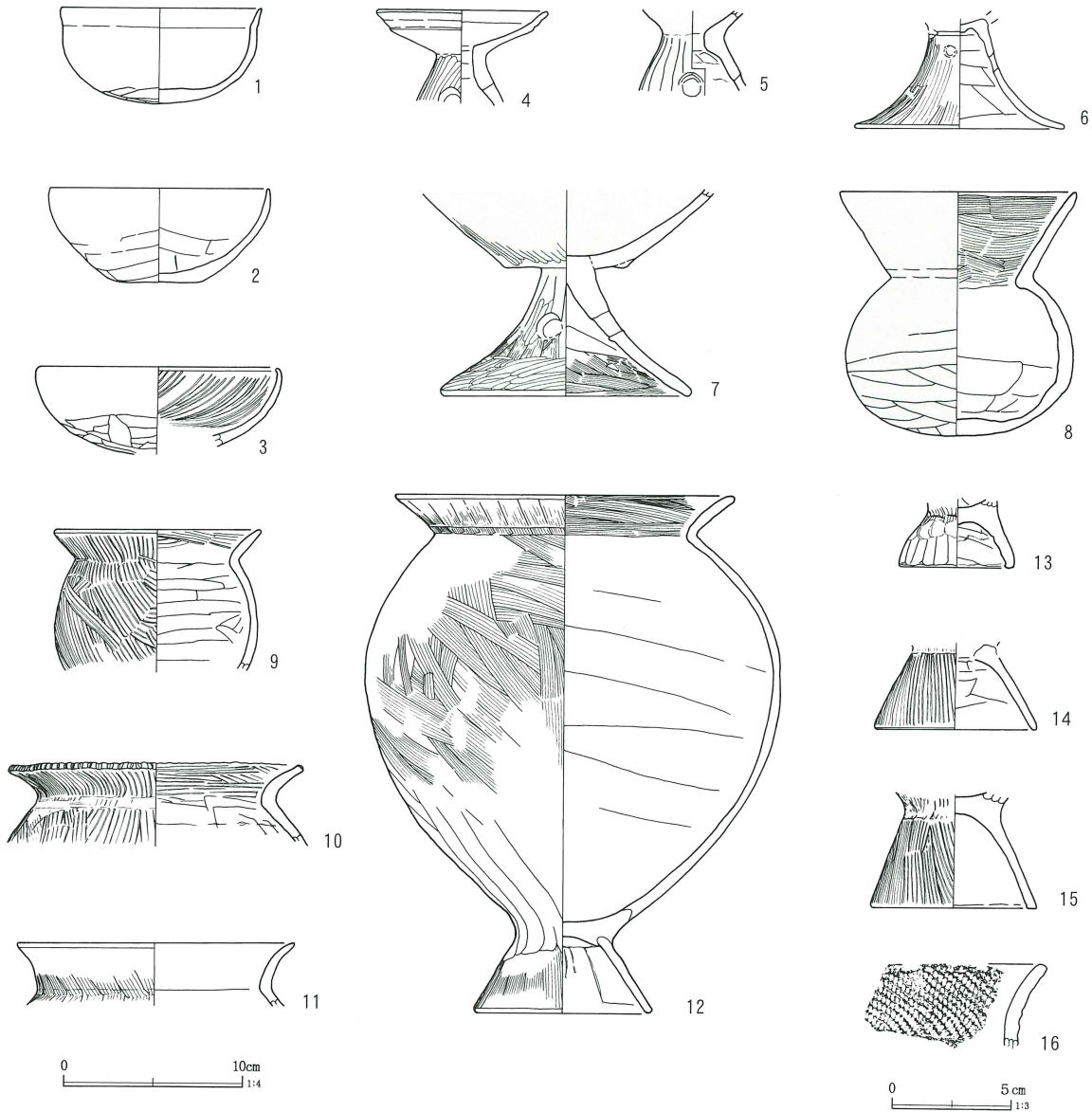
壁溝は途切れがちに全周する。幅12~22cm、深さ3~7cmである。

ピットは10基検出された。このうち、確実に本住居跡に伴うと考えられるのは、P1・9・10である。P1・10には柱痕がみられ、柱穴と考えられる。また、P9の底近くからは一括して土器が出土している。

ピットの深さはP1から順に61cm、23cm、16cm、28cm、21cm、19cm、63cm、10cm、24cm、47cmである。

出土遺物は多く、比較的残りも良好である。土師器塚・高坏・壺・台付甕などがある。

本住居跡の時期は下田町I期である。



第383図 第316号住居跡出土遺物

第317号住居跡 (第384図)

H・I-40・41グリッドに位置する。第303・306・309・314号住居跡、第645号溝跡と重複する。住居跡

の切り合い関係は、第309・314号住居跡よりも古く、第303・306号住居跡との関係は把握できなかった。

形状は正方形に近く、規模は東西4.7m、南北4.9

mである。埋土は浅く、確認面から床面までの深さは6 cmである。東壁を基準とした傾きはN-14°-Wである。

カマドは検出されなかったが、P5付近に焼土の堆積が認められ、西壁に構築されていた可能性がある。

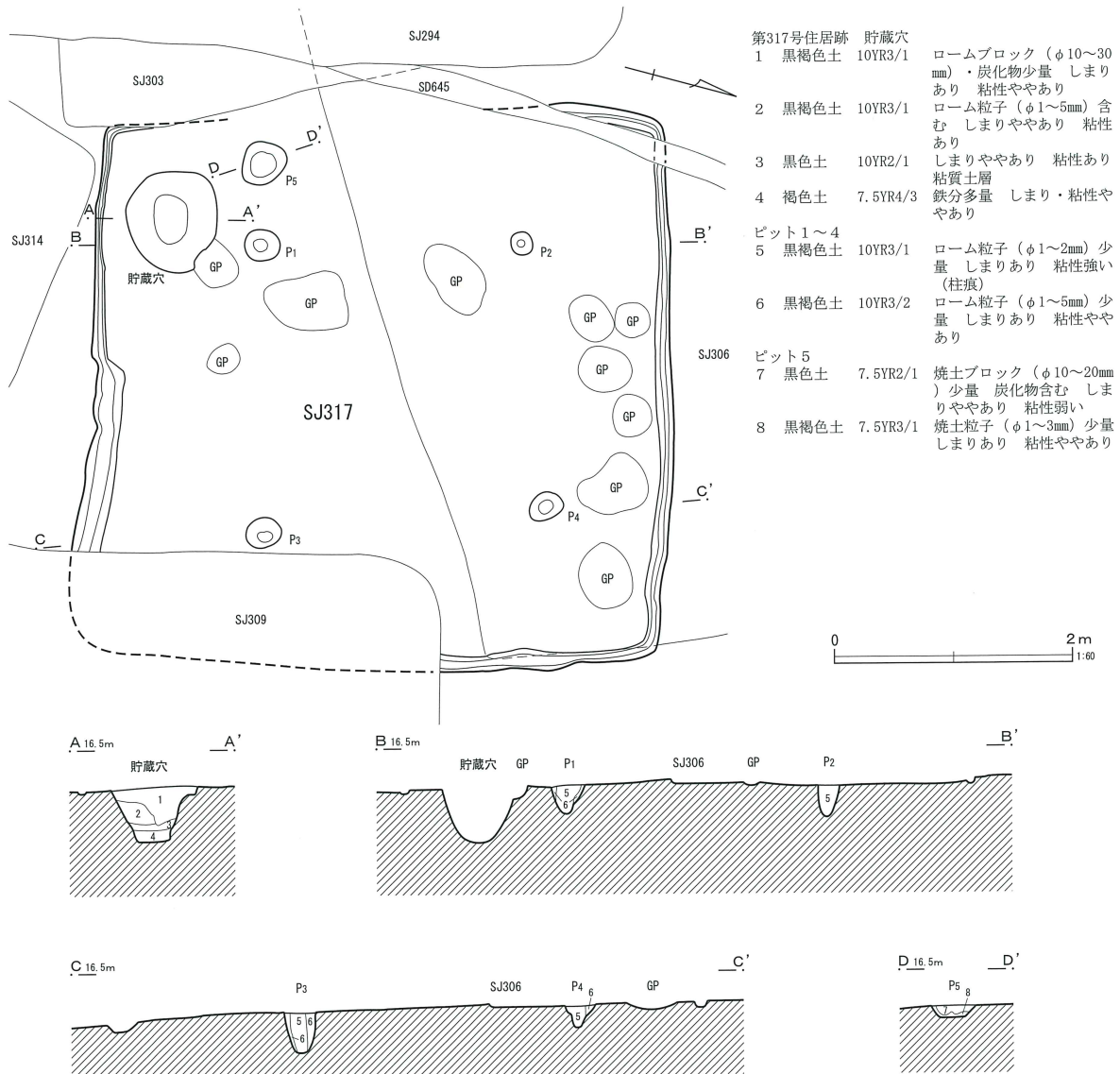
貯蔵穴は南東コーナーに設けられている。形状は円形で底が平らなバケツ状の掘り込みである。規模は83×75cm、深さは45cmである。

壁溝は全周するものと思われる。幅4～25cm、深さ2～7 cmである。

ピットは5基検出された。P1～4は、規模は小さいが、柱痕が認められ、主柱穴になると考えられる。ピットの深さはP1から順に24cm、25cm、34cm、18cm、9 cmである。

出土遺物は、坏・甕など土師器の破片が少量である。図示できる遺物はない。

本住居跡の時期は不明だが、切り合いとカマドが想定できることから、下田町V～VI期と推定される。



第384図 第317号住居跡

第318号住居跡 (第385・386図)

H-40グリッドに位置する。第306・320号住居跡、第651号土坑と重複する。住居跡の切り合い関係は、第306号住居跡よりも古く、第320号住居跡との関連は把握できなかった。

形状はやや歪んだ方形である。北西壁の立ち上がりは明瞭でなく、正方形に近い形状であったかもしれない。規模は東北-西南4.3m、南東-北西3.9mである。埋土はほぼ同質で、短期間での埋没を示している。確認面から床面までの深さは23cmである。東壁を基準とした傾きはN-26°-Wである。

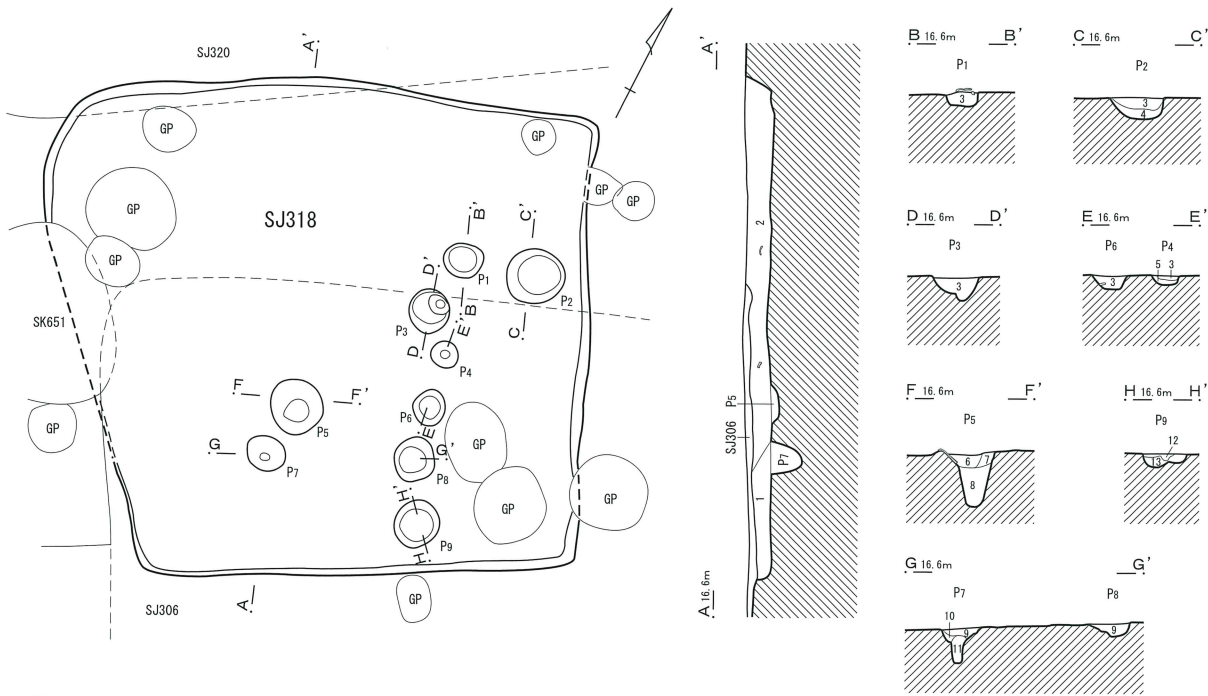
床面は明瞭で、部分的に炭化物の薄い堆積が広

がっている。

ピットは9基検出された。P7には柱痕が認められた。P1~4はいずれも浅いが、埋土に焼土ブロックと炭化物が多く含まれていたため、本住居跡に伴うと判断した。性格は不明である。ピットの深さはP1から順に9cm、16cm、17cm、7cm、42cm、11cm、27cm、10cm、12cmである。

出土遺物は多く、床面付近から良好な状態で出土している。土師器坏・甕・甔などがある。

本住居跡の時期は下田町VI期である。



第318号住居跡

- 1 黒褐色土 7.5YR3/1 ロームブロック (φ10~30mm) 少量 しまりあり 粘性ややあり
- 2 黒褐色土 7.5YR3/1 ローム粒子 (φ1~5mm) 少量 部分的に底に炭化物が堆積 しまり・粘性あり

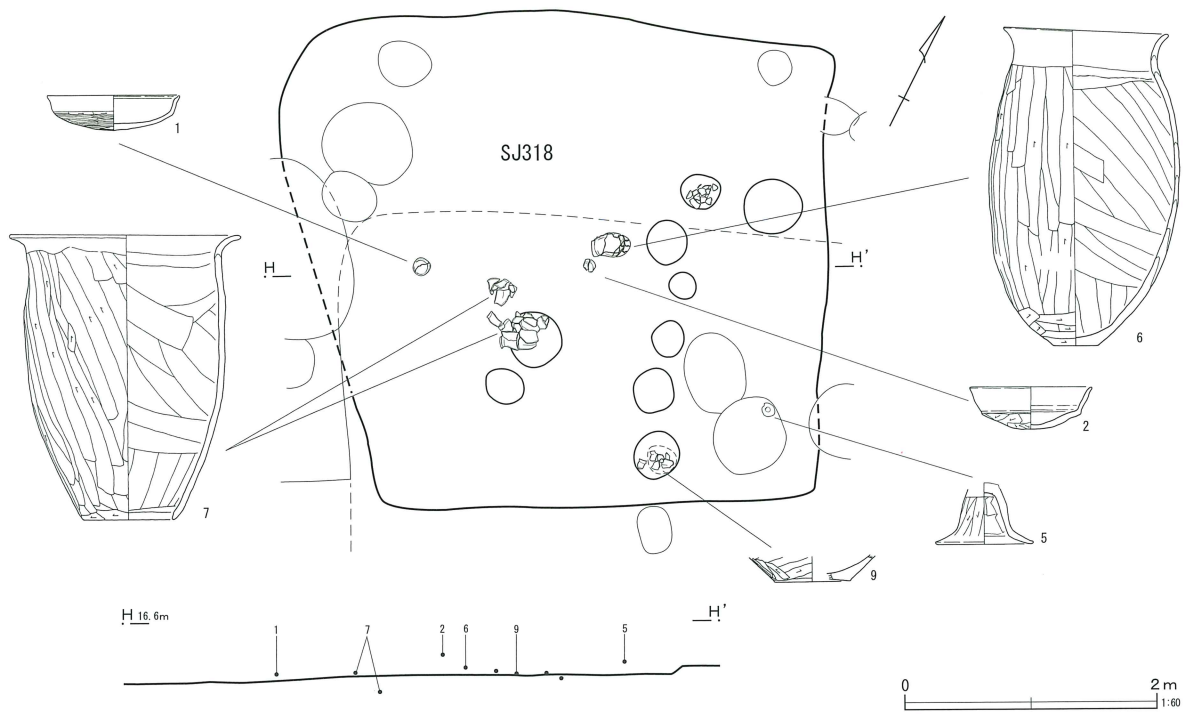
ピット1~4・6

- 3 褐灰色土 10YR4/1 焼土・炭化物多量
- 4 黒褐色土 10YR3/1 緑灰色粘土ブロック (φ3~5mm)・焼土ブロック (φ10mm) 多量
- 5 黒褐色土 10YR3/1 緑灰色粘土ブロック (φ3~5mm) 多量
- ピット5
- 6 黒色土 10YR2/1 ローム粒子 (φ1~2mm) 少量 しまりあり 粘性ややあり
- 7 黒色土 10YR2/1 ローム粒子 (φ1~3mm) 少量 しまりあり 粘性ややあり
- 8 黒褐色土 10YR3/1 ローム粒子 (φ5~10mm) 少量 しまり・粘性ややあり

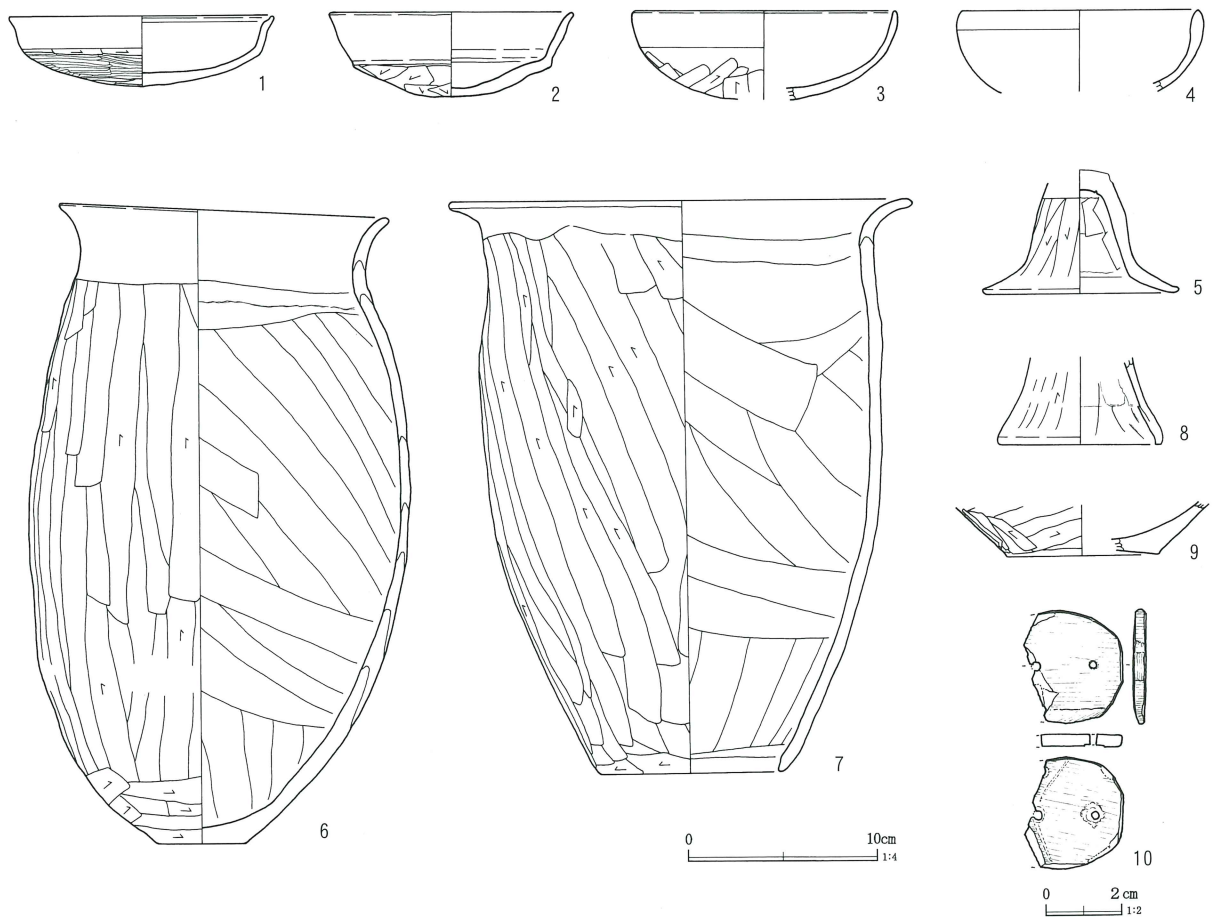
ピット7・8

- 9 黒褐色土 10YR3/1 ロームブロック (φ10~20mm) 少量 しまりあり 粘性ややあり
- 10 黒褐色土 10YR3/1 ローム粒子 (φ1~5mm) 少量 しまり・粘性ややあり
- 11 黒色土 10YR2/1 しまり弱い 粘性強い (柱痕)
- ピット9
- 12 褐色土 7.5YR4/3 焼土ブロック (φ10~20mm)・炭化物少量 しまりあり 粘性ややあり
- 13 灰褐色土 7.5YR4/2 ロームブロック (φ10~30mm) 少量 しまりあり 粘性ややあり

第385図 第318号住居跡



第386图 第318号住居跡遺物出土状況



第387图 第318号住居跡出土遺物

第319号住居跡 (第389図)

G-41、H-40・41グリッドに位置する。第294・304号住居跡、第655号土坑と重複する。住居跡の切り合い関係は、第294号住居跡よりも古く、第304号住居跡との関係は把握できなかった。

形状はやや歪んだ方形である。規模は東西4.5m、南北4.5mである。埋土はほとんど残っておらず、確認面(第294号住居跡床面)から床面までの深さは5cmである。東壁を基準とした傾きはN-22°-Wである。

東壁南東コーナー寄りに、カマド状の掘り込みが検出された。焼土などは堆積しておらず、カマドである確証は乏しい。長さ91cm、幅38cm、深さは10cmである。

貯蔵穴は南西コーナーに検出された。形状は方形で、バケツ状に掘り込まれている。規模は68×62cm、深さは46cmである。

壁溝は全周する。幅8~28cm、深さ5~10cmである。

ピットは3基検出された。P1・2には柱痕が明瞭に堀出された。柱穴と考えられる。ピットの深さはP1から順に53cm、47cm、30cmである。

出土遺物は少なく、土師器甕・甔などの小破片が含まれる。図示できる遺物はない。

本住居跡の時期は不明である。切り合いなどから古墳時代後期に属すると推定される。

第320号住居跡 (第390・391図)

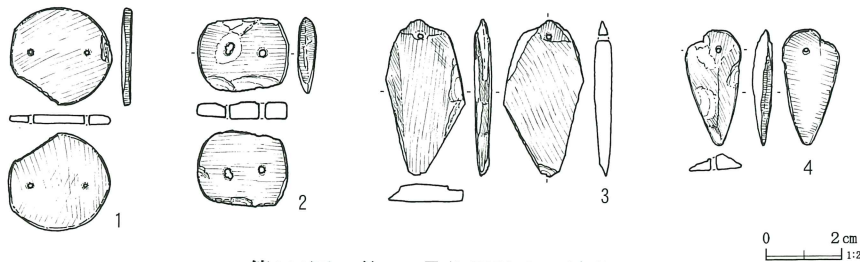
G・H-39・40グリッドに位置する。第291・292・302・312・313・318号住居跡、第647号溝跡、第656号土坑、第380号井戸跡と重複する。住居跡の切り合い関係は不明である。

検出されたのは南コーナーを中心とした掘り方と、北東壁の立ち上がり的一部、およびピットのみである。形状は方形を呈すると推定され、規模は東西7.9m、南北は推定で7.5mになると考えられる。埋土はほとんど削平され、確認面から床面までの深さは5cmほどである。南西壁を基準とした傾きはN-32°-Wである。

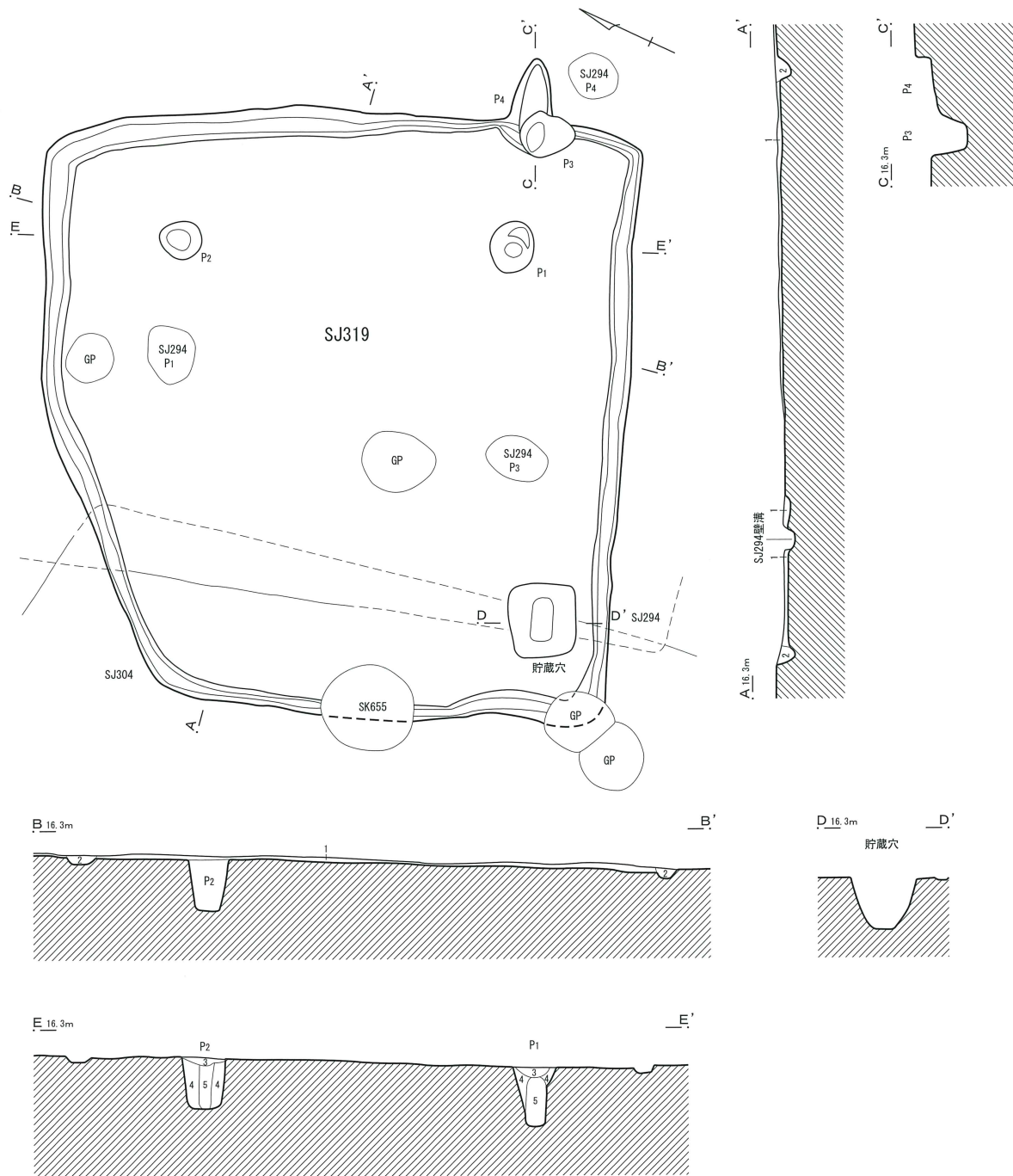
ピットは4基検出された。P1・2・4はいずれも掘り込みは深く、明瞭な柱痕がみられる。P3を含め、柱穴になると考えられる。ピットの深さはP1から順に73cm、70cm、88cm、70cmである。

出土遺物は少なく、土師器坏・甕の破片が含まれている。また、P1から比企型坏の破片が、P2から石製模造品が4点出土している。

本住居跡の時期は不明であるが、古墳時代後期に属すると推定される。



第388図 第320号住居跡出土遺物

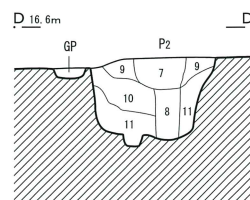
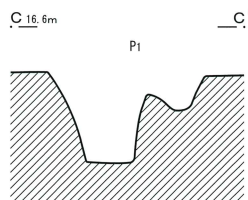
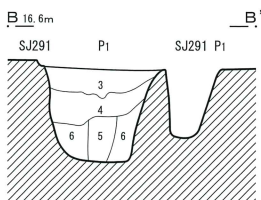
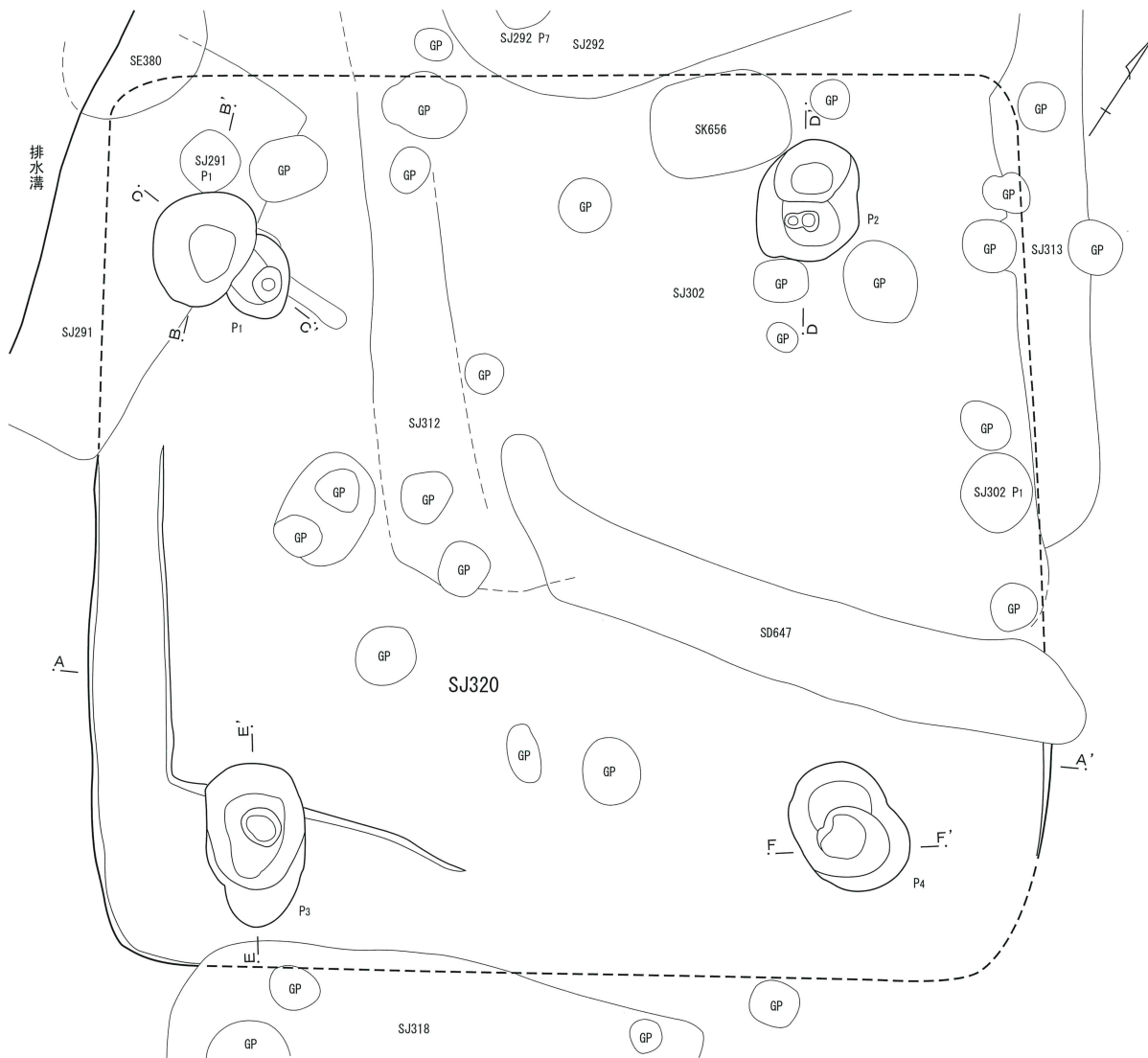


第319号住居跡

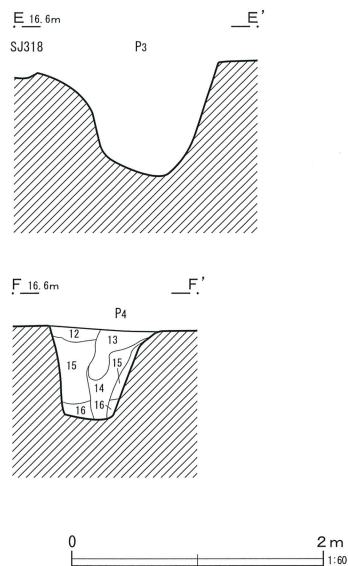
- 1 褐灰色土 7.5YR4/1 ロームブロック (φ1~8mm) 少量 しまりあり 粘性ややあり
- 2 黒褐色土 7.5YR3/1 混入物少ない しまりややあり 粘性あり (壁溝覆土)
- ピット1・2
- 3 黒褐色土 10YR3/1 ローム粒子 (φ1~3mm) 少量 しまりややあり 粘性あり
- 4 褐灰色土 10YR4/1 ローム粒子 (φ1~5mm) 少量 しまりあり 粘性ややあり
- 5 黒褐色土 10YR3/1 含有物を含まない しまり弱い 粘性強い (柱痕)



第389図 第319号住居跡



第390图 第320号住居跡 (I)



第320号住居跡			
1	褐灰色土	7.5YR4/1	ロームブロック (φ10~20mm) 少量 しまりややあり 粘性あり (掘り方)
2	褐灰色土	7.5YR4/1	ロームブロック主体 しまりあり 粘性ややあり (掘り方)
ピット1			
3	褐灰色土	10YR4/1	灰色で粘性のある土主体 灰色土ブロック (φ10mm) 少量 黄褐色土ブロック (φ10mm) 微量 しまりややあり 粘性あり
4	灰黄褐色土	10YR4/2	灰色で粘性のある土主体 黄褐色土ブロック (φ10mm) 多量 しまり・粘性あり
5	灰色土	N4/0	粘性のある柔らかい灰色土主体 しまりなし 粘性あり (柱痕)
6	暗青灰色土	5B4/1	灰色土ブロック (φ10~15mm) ・粘性のある灰色土含む しまり・粘性あり
ピット2			
7	黒褐色土	10YR3/1	灰色土ブロック (φ5mm) 少量 しまり弱い 粘性ややあり (柱痕)
8	黒褐色土	10YR3/1	灰色土ブロック (φ5mm) 少量 全体的にポロポロしたしまりのない土 しまりなし 粘性あり (柱痕)
9	灰黄褐色土	10YR4/2	粘性のある灰色土主体 黄褐色土ブロック (φ10~20mm) 少量 しまりややあり 粘性あり
10	灰黄褐色土	10YR4/2	黄褐色土ブロック (φ10~20mm) 含む しまり・粘性あり
11	灰黄褐色土	10YR5/2	黄褐色土ブロック (φ10~20mm) 多量 しまり・粘性あり
ピット4			
12	褐灰色土	10YR4/1	黄褐色土ブロック (φ7mm) 少量 褐色土粒子 (φ1mm) 含む しまりあり 粘性なし (埋戻し)
13	褐灰色土	10YR4/1	焼土粒子 (φ2mm) ・炭化物少量 層の下部はしまりのない柔らかい土が入っている しまり弱い 粘性あり (柱痕)
14	灰黄褐色土	10YR5/2	黄褐色土ブロック (φ20~30mm) 多量 粘性のある灰色土を層の下部に含む しまりなし 粘性あり (柱痕)
15	灰黄褐色土	10YR5/2	黄褐色土ブロック (φ10~50mm) 多量 灰色粘土少量 しまりあり 粘性ややあり (埋戻し)
16	暗灰色土	N3/0	暗灰色の粘土層 しまりなし 粘性あり (埋戻し)

第391図 第320号住居跡 (2)

第321号住居跡 (第393図)

H-38グリッドに位置する。第124・160・322・323号住居跡、第583・652号溝跡、第386・387号井戸跡と重複する。住居跡の切り合い関係は、第124号住居跡より古く、第160号住居跡より新しい。第322・323号住居跡との関係は把握できなかった。

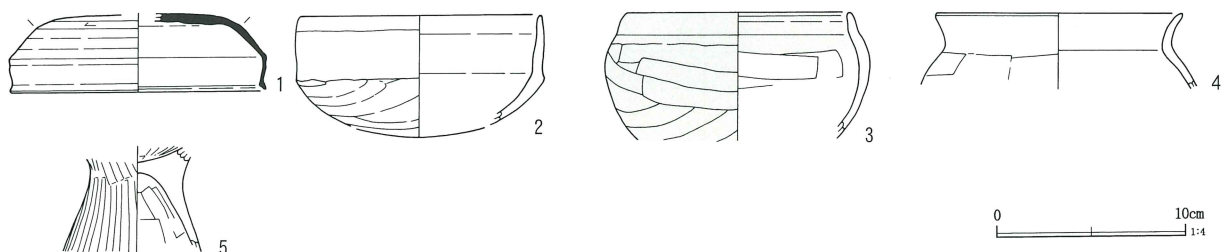
小型の住居跡で、形状は正方形に近い。規模は東西3.4m、南北は推定3.5mである。埋土の残りは薄く、確認面から床面までの深さは15cmである。西壁を基準とした傾きはN-6°-Wである。

掘り込みはあまり明瞭でなく、南西コーナーにのみ検出された壁溝は、幅13~27cm、深さ4~9cmである。

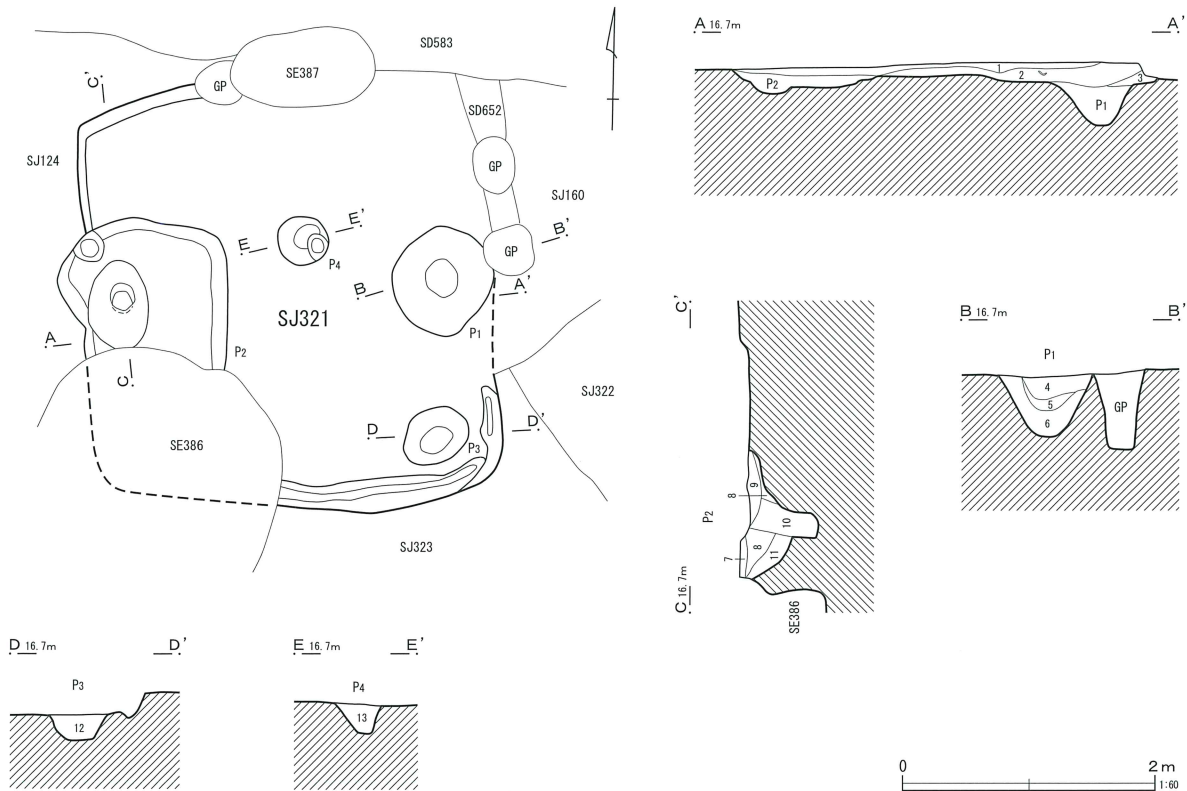
ピットは4基検出された。P1・2が主柱穴となる2本柱穴の住居跡と考えられる。ピットの深さはP1から順に47cm、55cm、19cm、22cmである。

遺物はすべて破片で、埋土から出土した。図示したものは須恵器蓋、土師器坏などである。

本住居跡の時期は下田町V期である。



第392図 第321号住居跡出土遺物



第321号住居跡

- | | | | | |
|------|-------|-----------|-------------------------------------|-----------------------------------|
| 1 | 褐灰色土 | 10YR4/1 | 褐色土粒子 (φ2mm) 少量 | しまり・粘性あり |
| 2 | 褐灰色土 | 10YR4/1 | 褐色土粒子 (φ2mm) 多量 | 黄褐色土ブロック (φ10~15mm) 少量 |
| 3 | 褐灰色土 | 10YR4/1 | 粘性のある灰色土を主体 | しまり・粘性あり |
| ピット1 | | | | |
| 4 | 黒褐色土 | 10YR3/1 | 灰色の粘質土主体 | 黄褐色土ブロック (φ50mm以上)・焼土粒子 (φ5mm) 少量 |
| 5 | 灰黄褐色土 | 10YR4/2 | 黄褐色土粒子 (φ5mm) 多量 | しまり・粘性あり |
| 6 | 褐灰色土 | 10YR4/1 | 灰色粘質土主体 | しまり・粘性あり |
| ピット2 | | | | |
| 7 | 褐灰色土 | 10YR4/1 | 褐色土粒子 (φ2mm) 多量 | 黄褐色土ブロック (φ10~15mm) 少量 |
| 8 | 灰黄褐色土 | 10YR5/2 | 黄褐色土ブロック (φ30mm) 多量 | しまり・粘性あり |
| 9 | 褐灰色土 | 10YR5/1 | 粘性のある灰色土主体 | 黄褐色土ブロック (φ10mm) 少量 |
| 10 | 褐灰色土 | 10YR5/1 | 粘性のある灰色土主体 | 黄褐色土粒子 (φ30mm) 多量 |
| 11 | 灰黄褐色土 | 10YR4/2 | 黄褐色土ブロック (φ20mm)・灰色土ブロック (φ20mm) 含む | しまり・粘性あり |
| ピット3 | | | | |
| 12 | 黒色土 | 10YR1.7/1 | 黄褐色土ブロック微量 | 炭化物含む |
| ピット4 | | | | |
| 13 | 黒褐色土 | 10YR3/1 | 黄褐色土ブロック (φ1~20mm) 多量 | 焼土ブロック微量 |

第393図 第321号住居跡

第322号住居跡 (第117図)

H・I-38グリッドに位置する。第139・160・323号住居跡、第583号溝跡と重複する。切り合い関係は、第583号溝跡よりも古く、第139号住居跡よりも新しい。第160・323号住居跡との関係は明らかにできなかった。

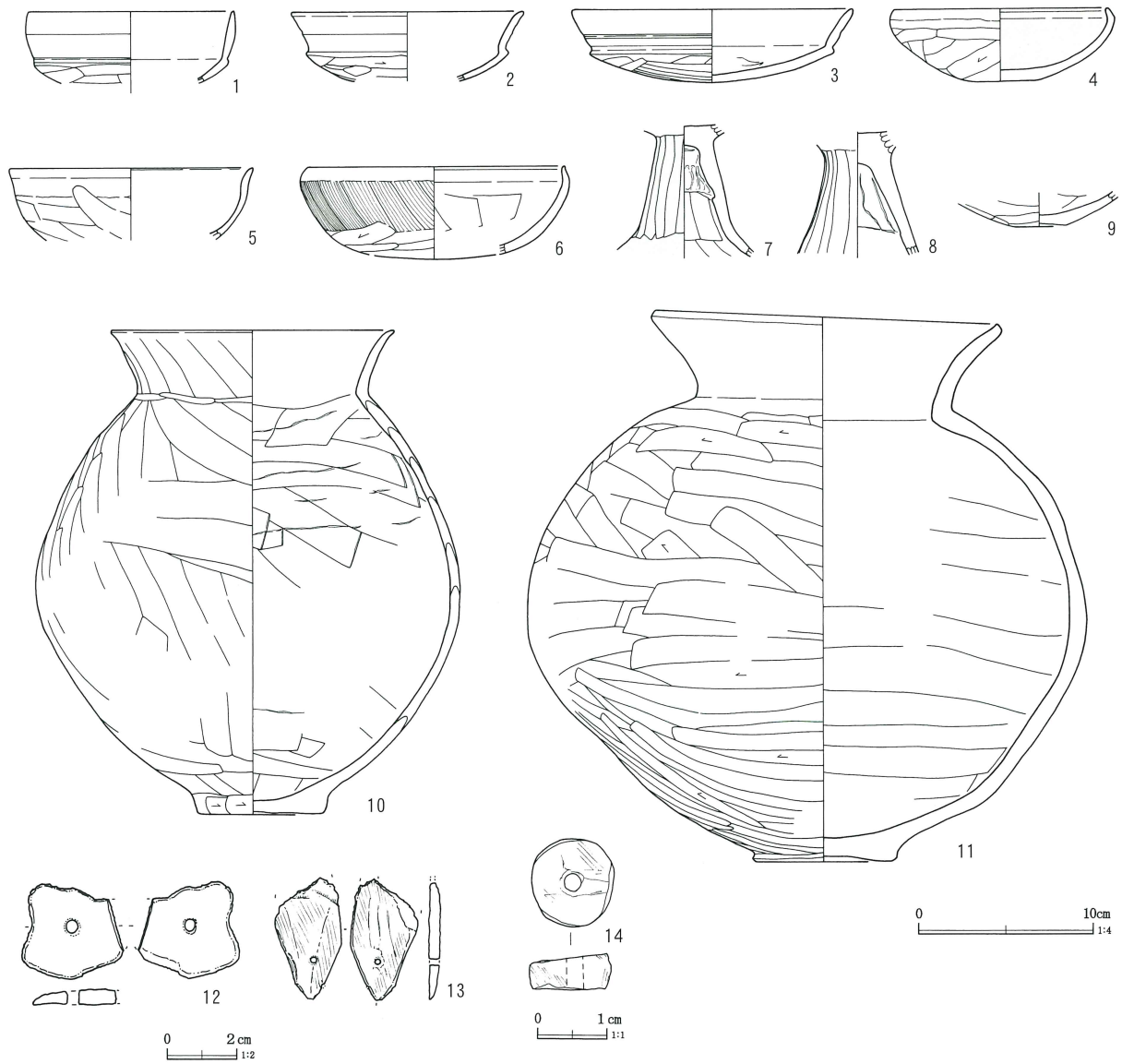
形状は方形を呈し、規模は東西5.9m、南北は2.3mまで検出された。確認面から床面までの深さは10~25cmである。南壁を東西の基準とした傾きはN

-34°-Wである。

床面はしっかりとしており、P4の南側、遺物が集中して出土する付近には床面上に炭化物が薄く広がって確認された。

壁には幅60~110cmの浅い溝が巡っている。調査時には住居跡よりも新しい遺構(第653号溝跡)としたが、その規模や形状から本住居跡に伴うものとしておく。

ピットは5基検出され、西半に集中している。性



第394図 第322号住居跡出土遺物

格は不明である。ピットの深さはP1から順に24cm、8cm、14cm、69cm、28cmである。

出土遺物は破片が多く、埋土には周辺からの遺物が混入している可能性もある。形になるものは南壁

近くの床面から集中して出土している。土師器坏・高坏・壺などがある。土器以外の出土遺物には剣形石製模造品や白玉がある。

本住居跡の時期は下田町VI期である。

第323号住居跡 (第395図)

H-38・39グリッドに位置する。第296・321・322号住居跡、第386号井戸跡と重複する。住居跡の切り合い関係は、埋土の残りが薄く、明確ではないが第296号住居跡よりも古いと考えられる。他の住居跡との切り合い関係は明らかにできなかった。

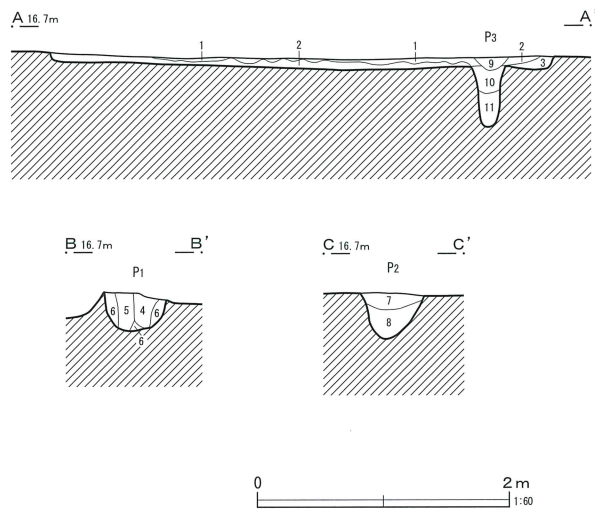
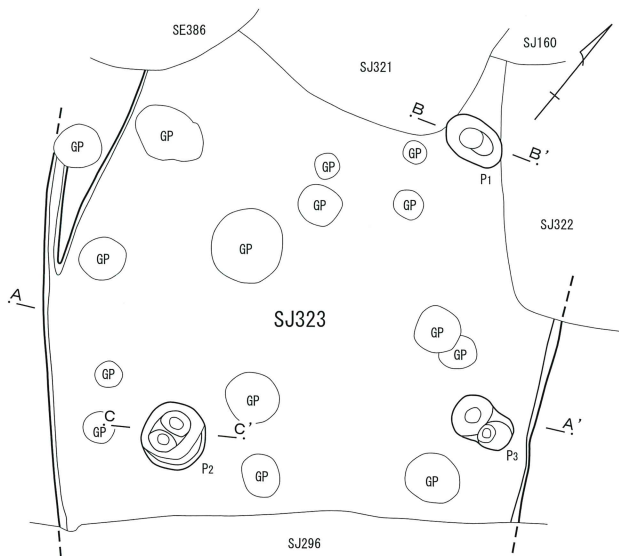
方形を呈し、規模は東西4.0m、南北は3.8mまで検出した。確認面から床面までの深さは7cmである。東壁を基準とした傾きはN-27°-Wである。

西壁は明瞭に検出されなかった。接するように細かい溝が走るが、本住居跡に伴うものかどうかは不明である。

ピットは3基検出された。位置的には柱穴の可能性もある。ピットの深さはP1から順に30cm、36cm、47cmである。

出土遺物は少なく、図示できたのは土師器甕2点のみである。

本住居跡の時期は古墳時代後期である。



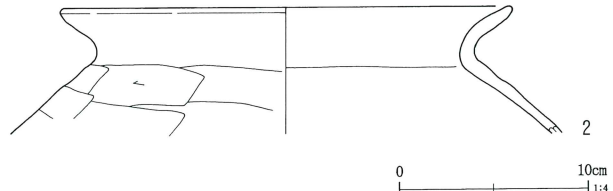
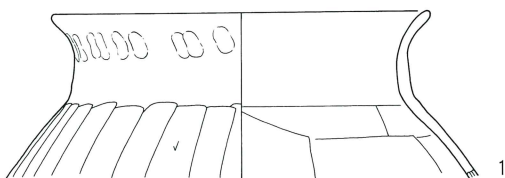
第323号住居跡

1 黒褐色土	10YR3/1	黄褐色土ブロック (φ10~20mm) 少量	しまりあり
		粘性なし	
2 灰黄褐色土	10YR4/2	黄褐色土ブロック (φ30~50mm) 多量	しまりあり
		粘性なし	
3 黒褐色土	10YR3/1	褐色土粒子 (φ1mm) 多量	しまりあり 粘性ややあり
ピット1			
4 褐灰色土	10YR4/1	灰色土ブロック (φ10mm) ・灰色の粘性のある土含む	しまりややあり 粘性あり
5 褐灰色土	10YR4/1	黄褐色土ブロック (φ10mm) 少量 焼土粒子 (φ3mm) ・炭化物微量	しまりややあり 粘性あり
6 灰黄褐色土	10YR5/2	黄褐色土ブロック (φ10mm) 多量	しまりあり 粘性ややあり

ピット2

7 褐灰色土	10YR4/1	灰色の粘性のある土主体	黄褐色土ブロック (φ10mm) 少量	しまりややあり 粘性あり
8 灰黄褐色土	10YR5/2	黄褐色土ブロック (φ20mm) 多量	灰色の粘性のある土含む	しまり・粘性あり
ピット3				
9 褐灰色土	10YR4/1	焼土ブロック (φ5mm) ・炭化物微量	しまりあり	粘性ややあり
10 褐灰色土	10YR5/1	黄褐色土ブロック (φ5mm) 少量	しまり・粘性あり	
11 褐灰色土	10YR4/1	灰色土ブロック (φ20~30mm) ・灰色の粘質のある土含む	しまりややあり	粘性あり

第395図 第323号住居跡



第396図 第323号住居跡出土遺物

第3表 住居跡出土遺物観察表(1)

挿図番号	遺構番号	種別	器種	口径	器高	底径	残存	胎土	焼成	色調	出土位置・備考	図版		
19	1	SJ	106	土師器	坏	11.4	[4.0]	—	3/4	雲 白粒	普通	明赤褐	カマド、有段口縁坏	138-1
19	2	SJ	106	土師器	坏	(12.8)	[4.6]	—	1/5	黒粒	普通	褐灰	有段口縁坏	
19	3	SJ	106	土師器	坏	(13.0)	[3.3]	—	1/6	黒粒	普通	鈍い橙	壁溝	
19	4	SJ	106	土師器	坏	(13.2)	[2.9]	—	1/4	赤粒 白粒	普通	橙	壁溝内、風化顕著	
19	5	SJ	106	土師器	坏	(11.6)	[3.5]	—	1/3	角 白粒 黒粒	普通	橙		
19	6	SJ	106	土師器	鉢	(18.4)	[8.1]	—	1/4	白粒 黒粒	普通	鈍い黄橙	有段口縁坏	
19	7	SJ	106	土師器	小型甕	(16.5)	[4.3]	—	1/4	雲 石英 赤粒 白粒	普通	橙	カマド袖	
19	8	SJ	106	土師器	甕	(10.0)	[6.0]	—	1/3	石英 赤粒 黒粒	普通	鈍い橙	カマド袖、歪み有り	
19	9	SJ	106	土師器	甕	(20.0)	[11.8]	—	1/3	赤粒 白粒	普通	鈍い橙	カマド袖	
19	10	SJ	106	土師器	甕	(19.0)	[8.9]	—	1/4	赤粒 白粒	普通	鈍い橙	SK563	
19	11	SJ	106	土師器	甕	(16.4)	[26.0]	—	1/5	雲 赤粒 白粒 黒粒	普通	橙	カマド袖	
19	12	SJ	106	土師器	甕	—	[10.0]	—	1/3	赤粒 白粒	普通	鈍い橙	カマド袖	
19	13	SJ	106	石製品	紡錘車	孔径0.6 径4.4 厚さ1.8 重さ42.7			完形				床直	209-2-1
19	14	SJ	106	石製品	白玉	径1.5 長さ0.9 重さ2.6			ほぼ完形				床直	212-2-1
21	1	SJ	107	土師器	器台	(9.9)	[3.5]	—	破片	雲 石英 赤粒	普通	鈍い橙		
21	2	SJ	107	土師器	台付甕	—	[5.2]	8.0	台部	石英 砂粒 赤粒 白粒	普通	鈍い橙		
21	3	SJ	107	土製品	勾玉	幅1.6 長さ3.6 厚さ1.2 重さ7.5			1/2					208-1-1
23	1	SJ	108	土師器	坏	(12.2)	[4.8]	—	ほぼ完形	雲 赤粒 白粒	普通	橙	床直、模倣坏、赤彩	138-2
23	2	SJ	108	土師器	甕	(18.0)	[21.3]	—	2/3	角 石英	普通	橙	床直	179-4
24	1	SJ	109	土師器	高坏	12.8	12.3	17.4	ほぼ完形	雲 赤粒 白粒	普通	鈍い橙	上下二段四方透	152-2
27	1	SJ	110	土師器	坏	(12.0)	4.1	—	1/4	赤粒 白粒	普通	鈍い橙	身模倣坏	
27	2	SJ	110	土師器	坏	(15.2)	4.0	—	1/2	雲 赤粒 白粒	普通	橙	模倣坏	
27	3	SJ	110	土師器	鉢	22.2	9.6	—	1/2	赤粒 黒粒	普通	灰黄褐		138-3
27	4	SJ	110	石製品	勾玉	幅2.0 長さ3.5 厚さ0.5 重さ5.5			完形				床下	212-1-4
29	1	SJ	111	土師器	坏	(11.8)	[4.5]	—	1/2	雲 赤粒 白粒	普通	鈍い黄褐	模倣坏、赤彩	
29	2	SJ	111	土師器	坏	12.2	[5.2]	—	1/2	雲 赤粒 白粒	不良	明赤褐	カマド、模倣坏	138-4
29	3	SJ	111	土師器	坏	(12.2)	[5.4]	—	3/4	雲 赤粒 白粒	普通	橙	模倣坏	138-5
29	4	SJ	111	土師器	坏	(12.4)	5.6	—	1/2	雲 角 石英 赤粒 白粒 黒粒	普通	橙	模倣坏	
29	5	SJ	111	土師器	坏	(13.4)	[5.0]	—	1/4	雲 赤粒 白粒	普通	橙	床直、模倣坏	
29	6	SJ	111	土師器	高坏	(15.8)	[4.5]	—	1/5	赤粒 白粒	普通	橙		
29	7	SJ	111	土師器	鉢	(16.3)	[7.7]	—	破片	角 赤粒 黒粒	普通	黒		
29	8	SJ	111	土師器	小型壺	7.0	9.2	—	完形	角 赤粒 白粒 黒粒	普通	橙	カマド	152-3
29	9	SJ	111	土師器	小型甕	15.3	[6.5]	—	破片	角 赤粒 黒粒	普通	灰黄褐	床直	
32	1	SJ	113	土師器	器台	7.2	7.7	9.8	完形	石英 砂粒 黒粒	普通	鈍い橙	三方透	152-4
32	2	SJ	113	土師器	高坏	—	[6.0]	12.8	脚部ほぼ完形	石英 砂粒	普通	明赤褐	胎土粗雑、三方透	152-5
32	3	SJ	113	土師器	高坏	—	[4.3]	—	坏部破片	雲 石英 赤粒 黒粒	普通	橙		
32	4	SJ	113	土師器	高坏	14.0	[5.3]	—	坏部完形	雲 赤粒 白粒	普通	橙	放射状ミガキ	138-6
32	5	SJ	113	土師器	高坏	23.2	[15.2]	—	3/4	砂粒 白粒 黒粒	良好	明赤褐		152-6
32	6	SJ	113	土師器	壺	11.0	[11.0]	—	1/2	片 角 石英 砂粒 赤粒 白粒	普通	鈍い赤褐		
32	7	SJ	113	土師器	壺	—	[15.0]	7.5	1/3	砂粒 赤粒	普通	黒褐		
32	8	SJ	113	土師器	壺	—	[3.1]	(8.6)	底部破片	雲 角 砂粒	普通	鈍い橙	P-2	
32	9	SJ	113	土師器	壺	—	[4.5]	(6.6)	底部破片	雲 赤粒 白粒	普通	橙		
32	10	SJ	113	土師器	台付甕	—	[21.2]	8.8	4/5	片 角 赤粒 白粒	良好	灰褐	肩部縄文	153-1
32	11	SJ	113	土師器	台付甕	16.2	[26.0]	—	4/5	片 角 石英 赤粒 白粒	良好	黒褐		180-1
32	12	SJ	113	土師器	壺	(13.8)	26.9	8.8	4/5	砂粒 黒粒	普通	鈍い黄橙	内外面ミガキ	180-2
35	1	SJ	114	土師器	坏	11.2	5.4	—	4/5	雲 角 白粒	普通	鈍い橙	床直、赤彩	138-7
35	2	SJ	114	土師器	坏	(13.7)	5.7	—	ほぼ完形	雲 赤粒 白粒	普通	橙	P1	138-8
35	3	SJ	114	土師器	坏	13.8	5.6	5.3	ほぼ完形	雲 黒粒 小石	普通	赤	壁溝、赤彩、平底	138-9
35	4	SJ	114	土師器	小型壺	(11.2)	[6.1]	—	破片	雲 石英 白粒	普通	鈍い赤褐	床直	
35	5	SJ	114	土師器	鉢	13.6	7.9	5.3	ほぼ完形	石英 砂粒	良好	橙	床直	153-2
35	6	SJ	114	土師器	高坏	(13.2)	13.9	(13.6)	1/2	角 砂粒 赤粒 白粒	普通	鈍い黄橙	床直、赤彩	153-3
35	7	SJ	114	土師器	甕	(20.0)	[18.9]	—	口縁~胴部1/4	雲 角 石英 赤粒	普通	鈍い橙	床下	
35	8	SJ	114	土師器	甕	(18.5)	[19.3]	—	口縁~胴部3/4	砂粒 赤粒 白粒	普通	赤褐	床下	153-4

第4表 住居跡出土遺物観察表(2)

挿図番号	遺構番号	種別	器種	口径	器高	底径	残存	胎土	焼成	色調	出土位置・備考	図版		
35	9	SJ	114	土師器	甕	(15.2)	[20.4]	—	口縁~胴部4/5	石英 赤粒 白粒 小礫	普通	橙	床下	180-3
35	10	SJ	114	土師器	甕	15.7	[18.9]	—	口縁~胴部1/4	砂粒 赤粒 白粒	普通	鈍い褐	床直	153-5
35	11	SJ	114	土師器	甕	19.2	[24.4]	—	3/4	角 石英 赤粒 白粒	普通	鈍い黄橙	床下	180-4
35	12	SJ	114	土師器	甕	16.8	28.0	(6.8)	4/5	石英 砂粒 赤粒	普通	鈍い黄橙	床直	181-1
36	13	SJ	114	土師器	甕	16.5	[10.2]	—	口縁~胴部1/2	雲 角 石英 赤粒	普通	橙	P1	153-6
36	14	SJ	114	土師器	壺	14.2	[10.9]	—	口縁~胴部1/2	雲 石英 黒粒	良好	赤	床直、赤彩	154-1
36	15	SJ	114	土師器	甕	—	[12.0]	(6.0)	破片	砂粒 赤粒	普通	外暗褐、内橙	床下	
36	16	SJ	114	土師器	甗	24.4	[15.8]	—	1/3	砂粒 赤粒 白粒	普通	橙	床下、把手付	154-2
36	17	SJ	114	土師器	甗	—	[21.0]	7.9	胴部2/3	砂粒 赤粒 白粒 小礫	普通	鈍い橙	把手付	154-3
36	18	SJ	114	石製品	砥石	幅8.3	長さ9.9	厚さ2.7	1/2				床直	214-1-6
36	19	SJ	114	石製品	管玉	径0.5	長さ1.5	重さ0.5	1/2				床直	213-1-2
37	1	SJ	115	土師器	高坏	(17.0)	[13.0]	(11.8)	1/3	雲 角 黒粒	普通	明赤褐	床直、風化顯著	
37	2	SJ	115	土師器	甕	—	[2.3]	6.0	底部	雲 赤粒 白粒	普通	鈍い赤褐	床直	
41	1	SJ	116	須恵器	蓋	(11.9)	4.1	—	1/3	石英 白粒 針	良好	青灰	胎土緻密	203-2-10
41	2	SJ	116	土師器	坏	(12.6)	[3.5]	—	破片	雲 白粒 黒粒	普通	橙	北武蔵型坏	
41	3	SJ	116	土師器	坏	13.0	5.4	—	完形	角 赤粒 白粒 黒粒	普通	明赤褐	模倣坏	138-10
41	4	SJ	116	土師器	坏	(13.1)	5.5	—	ほぼ完形	雲 角 赤粒 白粒	良好	鈍い橙	床直、模倣坏	139-1
41	5	SJ	116	土師器	高坏	16.7	[12.4]	—	脚裾部欠損	角 赤粒 白粒 小礫	普通	橙	カマド、赤彩	154-4
41	6	SJ	116	土師器	高坏	13.6	13.8	10.2	坏部1/4	角 石英 赤粒 白粒 小礫	普通	橙	カマド、床直	181-2
41	7	SJ	116	土師器	高坏	—	[7.4]	(11.8)	1/4	角 白粒	普通	赤褐	赤彩	154-5
41	8	SJ	116	土師器	埴	(9.0)	[4.5]	—	口縁破片	雲 黒粒	普通	橙		
41	9	SJ	116	土師器	埴	(11.2)	[5.5]	—	破片	雲 白粒	普通	橙		
41	10	SJ	116	土師器	壺	(9.7)	12.0	—	4/5	砂粒 黒粒	普通	橙		154-6
41	11	SJ	116	土師器	小型壺	12.4	[7.5]	—	口縁~胴部1/2	赤粒	普通	鈍い橙		155-1
41	12	SJ	116	土師器	鉢	10.1	[10.3]	—	ほぼ完形	角 赤粒	普通	鈍い橙		155-2
41	13	SJ	116	土師器	小型甕	13.6	15.0	6.5	完形	雲 白粒	普通	鈍い赤褐	床直	155-3
41	14	SJ	116	土師器	甗	(20.0)	[4.3]	—	口縁破片	砂粒	普通	橙		
41	15	SJ	116	土師器	甗	(17.8)	[8.6]	—	破片	雲 石英 赤粒 白粒	普通	黄橙		
41	16	SJ	116	土師器	壺	(17.2)	[11.3]	—	口縁破片	雲 白粒	普通	橙	床直	
41	17	SJ	116	土師器	壺	—	[4.0]	(7.0)	底部	角 赤粒 黒粒	普通	橙		
41	18	SJ	116	土師器	甕	(19.5)	[11.2]	—	口縁破片	赤粒 白粒	普通	橙	床直	
41	19	SJ	116	土師器	甕	(21.4)	[6.6]	—	口縁1/3	雲 角 黒粒	普通	橙		
41	20	SJ	116	土師器	壺	(17.2)	[6.2]	—	口縁1/3	雲 角 白粒	普通	褐灰		
42	21	SJ	116	土師器	甕	14.5	30.7	6.5	3/4	雲 角 赤粒	普通	灰黄	カマド	181-3
42	22	SJ	116	土師器	甕	(14.5)	30.2	7.0	3/5	赤粒 砂粒	普通	鈍い褐	床直	181-4
42	23	SJ	116	土師器	甕	30.8	14.8	6.5	ほぼ完形	赤粒 砂粒	普通	鈍い橙		182-1
42	24	SJ	116	土師器	甕	20.2	27.0	8.0	完形	砂粒 赤粒 白粒	普通	橙	貯蔵穴1	182-2
42	25	SJ	116	土師器	甗	25.8	[27.0]	(6.0)	1/3	赤粒 白粒 黒粒	普通	鈍い黄褐	床直	155-4
42	26	SJ	116	土師器	甕	(15.6)	19.9	7.0	1/2	砂粒	普通	鈍い褐	カマド	182-3
42	27	SJ	116	石製品	砥石	幅4.3	長さ[7.1]	厚さ3.5	1/2				床下	214-1-8
42	28	SJ	116	土製品	管玉未製品	径1.0	長さ[2.5]	重さ2.4	1/2					
44	1	SJ	117	須恵器	高坏	—	—	—	破片	白粒	良好	黒灰	波状文	
44	2	SJ	117	土師器	坏	(10.6)	[2.9]	—	破片	雲 赤粒 白粒	普通	鈍い橙	比企型坏、赤彩	
44	3	SJ	117	須恵器	蓋	(14.3)	[2.3]	—	1/4	石英 白粒	良好	灰	胎土緻密	
44	4	SJ	117	土製品	勾玉	幅2.0	長さ3.2	厚さ1.2	重さ7.0	完形				208-1-2
46	1	SJ	119	土師器	高坏	—	[8.0]	—	1/3	雲 白粒 礫	普通	鈍い橙	床直	
46	2	SJ	119	土師器	高坏	—	[3.9]	—	脚部破片	雲 赤粒 黒粒	普通	鈍い黄橙	床直、上下二段三方透	
50	1	SJ	122	土師器	坏	(11.9)	[2.8]	—	破片	雲 石英 赤粒	普通	赤	赤彩	
50	2	SJ	122	土師器	坏	(10.6)	2.9	—	2/3	雲 角 黒粒	普通	橙	北武蔵型坏	139-2
50	3	SJ	122	土師器	坏	(15.3)	[4.1]	—	1/5	赤粒	普通	鈍い橙	カマド、模倣坏	
50	4	SJ	122	土師器	埴	(14.0)	[4.8]	—	破片	砂粒 白粒	良好	鈍い橙	P4	
50	5	SJ	122	土師器	坏	(13.7)	[5.7]	—	1/5	雲 角 赤粒	良好	外赤褐、内黒褐	P4	
50	6	SJ	122	土師器	坏	(22.0)	[3.2]	—	口縁破片	雲 赤粒	普通	鈍い黄橙	模倣坏、赤彩	

第5表 住居跡出土遺物観察表 (3)

挿図番号	遺構番号	種別	器種	口径	器高	底径	残存	胎土	焼成	色調	出土位置・備考	図版
50	7	SJ 122	土師器 坏	(18.9)	[4.3]	—	1/5	雲 赤粒 白粒	普通	明赤褐	貯蔵穴	
50	8	SJ 122	土師器 埴	(12.6)	[6.8]	—	1/3	雲 角 石英 黒粒	普通	鈍い黄褐	床直	
50	9	SJ 122	土師器 埴	(10.4)	[5.4]	—	破片	赤粒 白粒	普通	鈍い橙	赤彩	
50	10	SJ 122	土師器 埴	(9.7)	[4.6]	—	1/5	雲 赤粒 白粒	普通	灰黄褐	カマド	
50	11	SJ 122	土師器 小型甕	(12.0)	[3.6]	—	口縁破片	雲 角 針	普通	鈍い橙		
50	12	SJ 122	土師器 小型甕	(16.2)	[5.4]	—	口縁破片	雲 砂粒	普通	橙	床直	
50	13	SJ 122	土師器 甕	(15.6)	[7.5]	—	破片	雲 赤粒	普通	明褐灰	P2	
50	14	SJ 122	土師器 甕	(15.0)	[9.8]	—	破片	雲 石英 赤粒	良好	鈍い赤褐		
50	15	SJ 122	土師器 甕	17.4	[30.5]	—	1/2	砂粒 赤粒	普通	鈍い黄褐	P2	182-4
50	16	SJ 122	土師器 甕	18.2	[24.5]	—	2/3	砂粒 赤粒	普通	黒褐	P2	183-1
50	17	SJ 122	土師器 甕	—	[4.5]	6.4	底部	雲 石英 砂粒	良好	外灰褐、内黒褐		
50	18	SJ 122	石器 摺石	幅9.1長さ10.5厚さ6.3			完形				砂岩	
50	19	SJ 122	鉄滓 椀型滓	幅3.5長さ3.8厚さ2.2								
50	20	SJ 122	土製品 紡錘車	孔径0.7径5.5厚さ[1.1]			1/2	雲 石英 赤粒				
53	1	SJ 124	須恵器 坏	8.9	3.3	—	完形	石英 白粒	普通	灰	手持ちへラ削り	139-3
53	2	SJ 124	土師器 坏	10.2	3.5	—	ほぼ完形	角 石英 赤粒 白粒 黒粒	普通	橙	北武蔵型坏	139-4
53	3	SJ 124	土師器 鉢	(12.6)	[5.1]	—	破片	雲 石英 赤粒	普通	橙		
53	4	SJ 124	土師器 高坏	(18.6)	[4.7]	—	破片	雲 白粒 針	良好	赤橙	赤彩	
53	5	SJ 124	石器 石	幅4.6長さ15.5厚さ1.5			完形					
53	6	SJ 124	土師器 壺	(17.0)	[30.5]	—	2/5	砂粒 赤粒 黒粒	普通	鈍い赤褐	P3	183-2
53	7	SJ 124	土師器 甕	(25.0)	29.5	7.6	1/2	雲 石英 砂粒 黒粒 小石	普通	鈍い橙	P3	183-3
55	1	SJ 125	土師器 坏	(14.3)	[4.4]	—	1/5	雲 赤粒 白粒	普通	明赤褐	床下	
55	2	SJ 125	土師器 坏	(15.5)	[3.4]	—	1/5	雲 角 石英 赤粒 礫	普通	赤	床下	
55	3	SJ 125	土師器 甕	(17.0)	[28.4]	(6.3)	1/5	雲 角 赤粒 白粒 礫	普通	橙		
57	1	SJ 126	土師器 坏	(13.8)	3.1	—	1/4	赤粒 白粒	良好	鈍い褐		
57	2	SJ 126	土師器 高坏	(12.3)	[4.8]	—	1/4	赤粒	良好	橙	模倣坏	
57	3	SJ 126	須恵器 高坏	—	[5.8]	—	脚部	白粒 黒粒	普通	灰白		
57	4	SJ 126	石製品 砥石	幅3.7長さ7.8厚さ1.8			ほぼ完形					214-1-3
60	1	SJ ¹²⁷⁻¹²⁹	須恵器 坏身	—	[2.7]	—	破片	石英 白粒	普通	灰		
60	2	SJ ¹²⁷⁻¹²⁹	須恵器 高坏	—	[4.8]	9.0	脚部	長石 黒粒	普通	灰	床直、三方透	155-5
60	3	SJ ¹²⁷⁻¹²⁹	土師器 高坏	—	[8.6]	—	脚部	角 石英 赤粒 白粒	普通	橙	床直	
60	4	SJ ¹²⁷⁻¹²⁹	土師器 高坏	—	[7.4]	—	脚部	赤粒 白粒	普通	鈍い褐		
60	5	SJ ¹²⁷⁻¹²⁹	土師器 壺	—	[7.1]	—	破片	赤粒 白粒	普通	鈍い赤褐		
60	6	SJ ¹²⁷⁻¹²⁹	土師器 坏	(12.2)	[2.5]	—	破片	砂粒 白粒	良好	赤	赤彩	
60	7	SJ ¹²⁷⁻¹²⁹	土師器 壺	(14.0)	[4.7]	—	破片	雲 石英 砂粒 赤粒	普通	橙		
60	8	SJ ¹²⁷⁻¹²⁹	石製模造品 有孔円板	幅6.0長さ6.1厚さ0.5重さ26.6			ほぼ完形				床直	211-2-1
60	9	SJ ¹²⁷⁻¹²⁹	石製模造品 勾玉形	幅2.3長さ3.8厚さ0.4重さ7.2			ほぼ完形				壁溝	212-1-5
62	1	SJ 128	土師器 埴	13.0	5.7	—	ほぼ完形	雲 角 砂粒 黒粒	普通	鈍い橙	カマド	139-5
62	2	SJ 128	土師器 埴	—	8.2	—	1/2	雲 赤粒	良好	明赤褐	カマド	
62	3	SJ 128	土師器 高坏	—	[8.3]	(8.6)	1/2	雲 赤粒 白粒 黒粒	普通	橙		
62	4	SJ 128	土師器 鉢	—	[7.1]	—	破片	雲 石英 砂粒	普通	橙	カマド	
62	5	SJ 128	土師器 小型甕	—	20.6	4.7	ほぼ完形	角 白粒 黒粒	普通	鈍い橙	カマド	155-6
63	1	SJ 130	土師器 S字甕	(12.8)	[1.9]	—	口縁破片	雲 白粒	普通	灰黄褐		
63	2	SJ 130	土師器 台付甕	—	[5.9]	(7.2)	破片	雲 赤粒	良好	外鈍い、内鈍い赤褐		
63	3	SJ 130	土師器 小型壺	—	[10.0]	4.0	1/3	黒粒	良好	橙		
63	4	SJ 130	土師器 甕	—	[2.7]	8.2	底部	雲 小石	普通	外鈍い、内褐灰		
63	5	SJ 130	土師器 甕	(14.8)	[3.0]	—	口縁破片	赤粒 白粒	普通	灰黄褐		
63	6	SJ 130	土師器 甕	(15.8)	[5.5]	—	口縁破片	雲 白粒	良好	外灰褐、内鈍い褐		
63	7	SJ 130	土師器 壺	(10.0)	[5.0]	—	口縁破片	赤粒 白粒	普通	灰褐		
63	8	SJ 130	土師器 壺	(19.4)	[6.9]	—	口縁破片	砂粒 赤粒	普通	黒褐	P2	
63	9	SJ 130	土師器 甕	(15.6)	[17.9]	—	1/5	雲 砂粒	普通	外褐、内鈍い橙	壁溝	156-1
63	10	SJ 130	土師器 甕	—	—	—	破片	雲 石英	普通	鈍い橙		
66	1	SJ 131	須恵器 坏身	—	[3.2]	—	破片	白粒	普通	灰		

第6表 住居跡出土遺物観察表(4)

挿図番号	遺構番号	種別	器種	口径	器高	底径	残存	胎土	焼成	色調	出土位置・備考	図版
66	2	SJ 131	須恵器 坏身	—	[2.5]	—	破片	石英 白粒	普通	灰		
66	3	SJ 131	土師器 坏	(13.1)	[5.1]	—	1/4	雲 角 赤粒 白粒 黒粒	普通	橙		
66	4	SJ 131	土師器 壺	(17.0)	[7.0]	—	破片	雲 石英 黒粒	普通	鈍い橙	P1	
66	5	SJ 131	土師器 甕	(21.4)	[5.0]	—	口縁破片	雲 角 砂粒	普通	外灰褐、内黒褐		
66	6	SJ 131	土師器 甕	—	[16.0]	(5.0)	1/4	砂粒 赤粒	普通	鈍い黄褐		156-2
66	7	SJ 131	土製品 土錘	孔径0.5長さ[2.5]厚さ1.4重さ6.8			4/5					
66	8	SJ 131	土製品 土錘	孔径0.4長さ[2.7]厚さ1.2重さ3.1			4/5					
68	1	SJ 132	土師器 坏	(12.0)	[3.1]	—	1/3	赤粒 白粒	普通	浅黄橙	P4、模倣坏	
68	2	SJ 132	石製模造品 勾玉形	幅1.7長さ3.7厚さ0.6重さ4.6			完形				壁溝	212-1-6
68	3	SJ 132	石製模造品 有孔円板	幅3.0長さ1.6厚さ0.3重さ2.3			ほぼ完形					211-2-2
70	1	SJ 133	土師器 坏	(12.0)	[2.8]	—	破片	赤粒 白粒	普通	暗灰黄	カマド、模倣坏	
70	2	SJ 133	土師器 坏	(14.0)	[3.0]	—	破片	角 砂粒 赤粒 白粒	良好	橙	身模倣坏	
70	3	SJ 133	土師器 甕	(16.3)	[21.3]	—	1/5	片 石英 砂粒 赤粒 白粒	普通	鈍い橙	カマド	
70	4	SJ 133	須恵器 壺	(25.0)	[6.0]	—	1/5	砂粒 白粒	良好	灰		
71	1	SJ 134	土師器 埴	(13.4)	[6.2]	—	1/3	赤粒 黒粒	普通	橙	床下	
71	2	SJ 134	土師器 坏	(6.7)	[5.8]	—	1/5	雲 赤粒 白粒	普通	橙		
71	3	SJ 134	土師器 坏	13.8	5.0	—	1/2	砂粒 黒粒	普通	赤褐	カマド、赤彩	139-6
71	4	SJ 134	土師器 坏	(11.2)	[3.9]	—	1/4	雲 角 赤粒	普通	赤	床直、赤彩	
71	5	SJ 134	土師器 坏	(14.0)	[3.9]	—	破片	雲 白粒	普通	赤褐	赤彩	
71	6	SJ 134	土師器 埴	(6.5)	[5.5]	—	破片	雲 赤粒	普通	橙		
71	7	SJ 134	土師器 高坏	—	[7.6]	—	1/3	雲 赤粒 白粒	普通	明赤褐	床直、赤彩	
71	8	SJ 134	土師器 高坏	—	[7.5]	—	脚部	石英 砂粒 赤粒	普通	赤褐	床直、赤彩	
71	9	SJ 134	土師器 甕	—	[1.0]	5.4	底部のみ	砂粒 赤粒 白粒	普通	外鈍い赤褐、内鈍い橙		
71	10	SJ 134	土師器 甕	18.4	29.6	5.3	3/5	砂粒 赤粒	普通	灰黄褐	床直	183-4
71	11	SJ 134	土師器 甕	14.5	25.9	5.5	ほぼ完形	砂粒 赤粒 白粒	普通	鈍い褐	床下	184-1
71	12	SJ 134	土師器 甕	14.5	[20.5]	—	口縁~胴部4/5	砂粒 赤粒 小礫	普通	鈍い橙	床直	156-3
71	13	SJ 134	石製品 砥石	幅13.2 長さ19.1 厚さ10.0			ほぼ完形					178-4
71	14	SJ 134	石製品 紡錘車	孔径0.6 径4.3 厚さ1.1 重さ28.8			完形				貯蔵穴、滑石	209-2-2
71	15	SJ 134	石製模造品 有孔円板	幅4.1 長さ2.6 厚さ0.4 重さ6.9			ほぼ完形				床直	211-2-3
71	16	SJ 134	石製品 白玉	径0.6 長さ0.4 重さ0.3			ほぼ完形				床直	212-2-12
73	1	SJ 135	土師器 坏	(14.0)	[3.4]	—	口縁破片	角 白粒	普通	黒褐	身模倣坏	
73	2	SJ 135	土師器 坏	(15.0)	[3.3]	—	口縁破片	赤粒 白粒	普通	鈍い橙		
73	3	SJ 135	土師器 坏	(15.0)	[2.5]	—	口縁破片	白粒	良好	鈍い赤褐	黒色身模倣坏	
73	4	SJ 135	土師器 甕	(24.0)	[8.5]	—	口縁破片	赤粒 白粒	普通	橙	床直	
76	1	SJ 137	土師器 坏	(12.4)	5.2	—	3/4	赤粒 白粒	普通	橙	P6、模倣坏	139-7
76	2	SJ 137	土師器 坏	(14.0)	[3.0]	—	破片	砂粒 赤粒 白粒	普通	鈍い橙	赤彩	
76	3	SJ 137	土師器 坏	(14.4)	[3.5]	—	1/5	赤粒 白粒	普通	浅黄橙	カマド、模倣坏	
76	4	SJ 137	土師器 坏	(14.1)	[4.0]	—	1/3	角 赤粒 白粒	普通	鈍い橙	黒色身模倣坏	
76	5	SJ 137	土師器 坏	(15.8)	[3.0]	—	破片	砂粒 赤粒 白粒	良好	鈍い橙	比企型坏、赤彩	
76	6	SJ 137	土師器 鉢	16.5	6.7	9.0	3/4	片 石英 砂粒 赤粒 小礫	不良	鈍い橙	床直	139-8
76	7	SJ 137	土師器 甕	—	[3.0]	—	1/3	砂粒 赤粒 白粒	普通	灰白		
76	8	SJ 137	土師器 高坏	—	[5.2]	—	1/5	角 砂粒 赤粒 白粒	不良	橙	器壁磨耗	
76	9	SJ 137	土師器 甕	—	—	—	把手	砂粒 赤粒 白粒	普通	鈍い橙		
76	10	SJ 137	土師器 甕	—	[2.0]	(7.0)	底部1/3	赤粒 黒粒 小礫	普通	褐灰		
76	11	SJ 137	土師器 甕	—	[2.7]	(6.7)	1/2	砂粒 赤粒 白粒	普通	暗灰黄		
76	12	SJ 137	土師器 甕	—	[1.6]	4.9	底部2/3	片 砂粒 赤粒 白粒	普通	鈍い橙	へら描き	
76	13	SJ 137	土師器 甕	—	[3.3]	5.5	底部	片 赤粒	良好	鈍い黄橙	木葉痕	
76	14	SJ 137	土師器 甕	—	[6.8]	6.0	底部	角 赤粒 白粒 黒粒	普通	鈍い黄橙		
76	15	SJ 137	土師器 小型甕	—	[13.5]	7.0	3/4	石英 赤粒 白粒 黒粒	普通	橙	P7、木葉痕	184-2
76	16	SJ 137	土師器 壺	—	[4.6]	(9.8)	1/5	片 砂粒 赤粒 白粒	普通	鈍い橙	床直	
76	17	SJ 137	須恵器 甕	—	[6.3]	—	1/5	赤粒 白粒	良好	灰		
76	18	SJ 137	須恵器 壺	—	—	—	頸部	長石 白粒 黒粒	良好	灰	貯蔵穴	
76	19	SJ 137	須恵器 甕	—	—	—	肩部	白粒	良好	灰		

第7表 住居跡出土遺物観察表 (5)

挿入番号	遺構番号	種別	器種	口径	器高	底径	残存	胎土	焼成	色調	出土位置・備考	図版
76	20	SJ	137	石製品	白玉	径0.6 長さ0.2 重さ0.1	ほぼ完形				床直	212-2-13
76	21	SJ	137	石製品	白玉	径0.6 長さ0.4 重さ0.3	ほぼ完形				床直	212-2-14
78	1	SJ	138	土師器	器台	7.4 [5.0] —	1/2	白粒	普通	鈍い黄橙	三方透	
78	2	SJ	138	土師器	甌	12.9 8.3 4.9	3/5	石英 赤粒 白粒 礫	普通	橙	床下	156-4
78	3	SJ	138	土師器	小型壺	— [2.1] 3.0	底部	雲 長石 石英 白粒	普通	鈍い橙		
78	4	SJ	138	土師器	甕	(14.8) [3.9] —	口縁1/4	雲 角 石英 白粒	普通	暗褐		
78	5	SJ	138	土師器	小型甕	(13.3) [9.0] —	破片	雲 角 石英 白粒	普通	鈍い黄橙	床直	
78	6	SJ	138	土師器	台付甕	— [2.5] (7.0)	脚部破片	白粒	普通	黒褐	床直	
78	7	SJ	138	土師器	台付甕	— [5.4] 9.6	脚部3/4	雲 角 赤粒 白粒	普通	明褐灰	床下	
78	8	SJ	138	土師器	壺	(17.8) [7.7] —	口縁1/2	雲 長石 石英 赤粒 白粒 礫	普通	鈍い橙		
78	9	SJ	138	土師器	甕	(19.0) [14.0] —	口縁~脚部1/4	砂粒 赤粒	普通	灰黄褐		
79	1	SJ	139	土師器	小型壺	8.0 13.5 4.2	完形	砂粒	普通	鈍い黄橙	床下	184-3
79	2	SJ	139	土師器	甕	11.7 17.9 5.4	4/5	雲 石英 赤粒 白粒	普通	鈍い赤褐	床直	156-5
79	3	SJ	139	土師器	台付甕	(16.0) [13.0] —	1/3	石英 砂粒 赤粒 白粒	良好	灰褐	床直	203-1-11
79	4	SJ	139	土師器	甕	— — —	破片	雲 白粒	普通	灰黄褐		203-1-9
79	5	SJ	139	土師器	甕	— — —	破片	雲 白粒	普通	鈍い橙		
79	6	SJ	139	土師器	甕	— — —	破片	雲 砂粒	普通	鈍い褐		
79	7	SJ	139	石器	摺石	幅16.4 長さ24.2 厚さ3.6	完形				床下、砂岩	
82	1	SJ	140	土師器	器台	(7.9) [6.3] —	3/4	雲 赤粒 黒粒	普通	鈍い橙	床直、三方透、赤彩	
82	2	SJ	140	土師器	台付甕	— [3.6] (7.4)	台部破片	雲 白粒 赤粒	普通	灰褐		
82	3	SJ	140	土師器	小型台付甕	(14.0) [16.2] —	3/4	雲 赤粒 黒粒	普通	橙	床直	184-4
82	4	SJ	140	土師器	台付甕	12.8 [17.5] —	2/3	白粒	普通	褐灰	床直	185-1
82	5	SJ	140	土師器	甕	— — —	破片	白粒 礫	普通	鈍い黄橙		203-1-8
85	1	SJ	141	土師器	特殊器台	— [10.5] —	1/2	砂粒 赤粒 黒粒	普通	橙	四方透	185-2
85	2	SJ	141	土師器	小型壺	10.1 14.1 5.5	ほぼ完形	片 角 石英 赤粒	良好	鈍い橙		156-6
85	3	SJ	141	土師器	小型鉢	8.5 6.1 4.4	4/5	雲 石英 白粒	普通	鈍い橙		157-1
85	4	SJ	141	土師器	小型甕	— [10.5] —	1/4	雲 角 石英	普通	鈍い黄橙		
85	5	SJ	141	土師器	台付甕	— [4.8] 10.0	脚部	雲 石英 赤粒 白粒 黒粒	普通	橙		
85	6	SJ	141	土師器	甕	(15.8) [6.1] —	破片	雲 白粒	普通	橙		
85	7	SJ	141	土師器	甕	(17.0) [5.7] —	破片	雲 白粒	普通	褐灰		
85	8	SJ	141	土師器	台付甕	(19.2) [8.8] —	1/3	片 角 石英 赤粒 白粒	良好	鈍い黄褐		203-1-10
85	9	SJ	141	土師器	甕	— — —	破片	砂粒	普通	鈍い黄橙		
85	10	SJ	141	土師器	甕	— — —	破片	雲 石英	普通	鈍い橙		
85	11	SJ	141	土師器	甕	— — —	破片	砂粒 赤粒	普通	橙		
87	1	SJ	142	土師器	坏	13.4 5.7 —	完形	雲 赤粒 白粒	普通	橙	P3、模倣坏	139-9
87	2	SJ	142	土師器	甌	(9.0) 10.7 —	4/5	雲 石英 赤粒 白粒	良好	橙	P3	157-2
87	3	SJ	142	土師器	甌	(22.0) [30.0] 7.8	1/4	砂粒 黒粒	普通	灰黄褐	P3	
88	1	SJ	143	土師器	坏	9.0 4.4 —	3/4	角 石英 赤粒 白粒 黒粒	普通	鈍い黄橙	床直	139-10
88	2	SJ	143	土師器	坏	12.5 5.5 —	4/5	雲 石英 赤粒 白粒 黒粒	普通	橙	床下、放射状暗文	140-1
88	3	SJ	143	土師器	坏	(11.0) 5.0 5.0	1/2	石英 赤粒 白粒	良好	褐灰	床直	140-2
88	4	SJ	143	鉄製品	板状品	幅[1.7×2.3] 厚さ0.4	破片				P2	
88	5	SJ	143	鉄製品	板状品	幅[1.8×2.0] 厚さ0.4	破片					
88	6	SJ	143	石製品	管玉	径0.5 長さ1.9 重さ0.8	完形				床下	213-1-3
88	7	SJ	143	石製品	白玉	径0.5 長さ0.3 重さ0.1	ほぼ完形					212-2-15
92	1	SJ	145	土師器	坏	(13.5) [3.0] —	破片	赤粒 白粒 黒粒	不良	橙		
92	2	SJ	145	須恵器	坏	— [2.4] (6.0)	1/4	石英 黒粒	不良	灰白		
92	3	SJ	145	須恵器	坏	— [2.5] (6.0)	1/2	石英 砂粒 白粒 小礫	不良	灰白		
92	4	SJ	145	須恵器	高台付埴	— [2.0] 6.3	底部	赤粒 白粒	不良	灰黄		
92	5	SJ	145	須恵器	高台付埴	— [2.5] 7.2	底部1/2	白粒	不良	灰白		
92	6	SJ	145	須恵器	高台付埴	— [2.0] —	底部1/3	白粒 黒粒 小礫	普通	灰		
92	7	SJ	145	緑釉陶器	埴	— [1.4] (7.8)	破片	黒粒	普通	灰白、黄オリーブ灰		205-1-1
92	8	SJ	145	灰釉陶器	埴	— [2.0] 6.7	底部完存	黒粒	良好	灰白		204-2-1
92	9	SJ	145	須恵器	甕	— — —	口縁破片	白粒 針	良好	灰		

第8表 住居跡出土遺物観察表(6)

挿図番号	遺構番号	種別	器種	口径	器高	底径	残存	胎土	焼成	色調	出土位置・備考	図版
92	10	SJ 145	土師器 甕	—	[11.3]	(5.6)	1/2	雲片赤粒	普通	灰黄褐	P2	
92	11	SJ 145	鉄滓 椀型滓	幅8.6 長さ7.4 厚さ3.5								
93	1	SJ 146	土師器 坏	(13.7)	[3.0]	—	口縁破片	赤粒 白粒	良好	明赤褐	赤彩	
93	2	SJ 146	土師器 坏	(13.0)	[4.1]	—	口縁破片	白粒	普通	鈍い黄橙	模倣坏、風化顕著	
93	3	SJ 146	土師器 坏	(13.4)	[5.0]	—	1/4	赤粒	普通	橙	模倣坏、赤彩、風化顕著	
93	4	SJ 146	土師器 埴	14.5	[6.2]	—	1/4	雲 砂粒	普通	赤	赤彩	157-3
93	5	SJ 146	土師器 小型甕	(13.0)	[4.8]	—	口縁破片	砂粒	普通	橙		
93	6	SJ 146	土師器 甕	—	[2.2]	5.8	底部	雲 石英 砂粒 赤粒	普通	橙	床直	
93	7	SJ 146	土師器 甗	(26.5)	[8.0]	—	口縁破片	黒粒	普通	鈍い黄橙		
93	8	SJ 146	石製模造品 剣形品	幅1.7 長さ3.3 厚さ0.6 重さ4.4			ほぼ完形					
95	1	SJ 147	須恵器 坏	(12.0)	[3.7]	—	1/5	石英 赤粒 白粒 黒粒	良好	灰		
95	2	SJ 147	土師器 坏	(11.2)	[2.8]	—	破片	砂粒 赤粒 白粒	普通	橙	模倣坏	
95	3	SJ 147	石製模造品 剣形品	幅3.0 長さ3.8 厚さ0.5 重さ11.5			1/2					
98	1	SJ 148	土師器 坏	(12.0)	[4.0]	—	破片	赤粒 黒粒	普通	橙	床下、模倣坏	
98	2	SJ 148	土師器 甕	(16.8)	[10.0]	—	破片	砂粒 赤粒	普通	鈍い黄橙	貯蔵穴	
98	3	SJ 148	土師器 甕	(22.0)	[6.6]	—	口縁1/4	砂粒 赤粒	普通	鈍い黄橙	貯蔵穴	
101	1	SJ 150	須恵器 甗	—	[4.1]	—	破片	石英 白粒 黒粒	普通	灰		203-2-15
101	2	SJ 150	土師器 坏	(13.8)	[4.1]	—	破片	雲 白粒	普通	鈍い褐	模倣坏	
101	3	SJ 150	土師器 坏	(15.0)	[4.5]	—	1/4	雲 白粒	普通	鈍い橙	模倣坏	
101	4	SJ 150	土師器 坏	(7.9)	[4.0]	—	破片	雲 赤粒 白粒	普通	明赤褐	模倣坏	
101	5	SJ 150	土師器 甕	(16.5)	[9.6]	—	口縁~胴部1/3	砂粒 赤粒	普通	明赤褐		157-4
101	6	SJ 150	土師器 甕	—	[2.9]	8.9	底部破片	雲 石英 赤粒	普通	明赤褐		
103	1	SJ 151	土師器 埴	(9.2)	[3.7]	—	口縁破片	砂粒	普通	赤褐	赤彩	
104	1	SJ 153	土師器 甕	(17.5)	[8.1]	—	1/3	雲 赤粒 白粒	普通	鈍い橙	床直	
104	2	SJ 153	土師器 甕	—	[10.4]	6.0	底部2/3	雲 赤粒 黒粒	普通	褐灰	床下	
105	1	SJ 154	土師器 高坏	—	[5.6]	—	脚部1/3	赤粒 白粒	普通	浅黄橙	赤彩	
108	1	SJ 156	石製模造品 有孔円板	幅4.4 長さ3.0 厚さ0.6 重さ11.5			ほぼ完形				床下	211-2-4
111	1	SJ 157	土師器 台付甕	(10.2)	[6.0]	—	1/3	片角 石英 赤粒	良好	外灰褐 内鈍い橙		
111	2	SJ 157	土師器 器台	7.6	7.6	11.3	4/5	雲 角 赤粒	普通	橙	三方透	157-5
111	3	SJ 157	土師器 器台	6.8	6.4	7.5	4/5	砂粒	普通	橙		157-6
111	4	SJ 157	土師器 高坏	—	[3.2]	—	脚部1/5	雲 石英 白粒	普通	黒褐		
111	5	SJ 157	土師器 埴	10.5	7.3	3.0	ほぼ完形	角 赤粒	普通	赤褐	赤彩	158-1
111	6	SJ 157	土師器 埴	12.8	5.3	2.5	4/5	砂粒 赤粒 黒粒	普通	鈍い橙		140-3
111	7	SJ 157	土師器 ミニチュア	(7.6)	12.6	6.0	3/4	砂粒 赤粒	普通	橙	風化顕著	185-3
111	8	SJ 157	土師器 ミニチュア	(6.2)	[4.9]	—	口縁1/3	長石 石英 黒粒	普通	鈍い橙		
111	9	SJ 157	土師器 ミニチュア	—	[4.0]	3.5	1/3	赤粒 白粒	普通	鈍い橙		
111	10	SJ 157	土師器 ミニチュア	(6.0)	[3.4]	—	口縁1/3	赤粒 白粒	普通	橙		
111	11	SJ 157	土師器 壺	—	[1.7]	8.0	底部2/3	雲 石英 砂粒	普通	鈍い橙		
111	12	SJ 157	土師器 甕	13.4	[16.2]	—	1/4	砂粒 赤粒	普通	灰褐		185-4
111	13	SJ 157	土師器 甕	16.4	[16.0]	—	1/2	砂粒 赤粒	普通	鈍い赤褐		158-2
111	14	SJ 157	土師器 台付甕	—	[5.6]	7.8	脚部4/5	砂粒 赤粒	普通	明赤褐		
111	15	SJ 157	土師器 台付甕	—	[6.1]	8.4	脚部	砂粒	普通	明赤褐	風化顕著	
111	16	SJ 157	土師器 台付甕	—	[6.9]	8.8	脚部	砂粒	普通	鈍い橙		
111	17	SJ 157	土師器 台付甕	—	[6.7]	7.2	脚部のみ	赤粒 白粒	普通	橙		
111	18	SJ 157	土師器 台付甕	—	[21.5]	(9.0)	1/2	赤粒 黒粒	普通	鈍い赤褐		186-1
111	19	SJ 157	土師器 甕	(19.6)	[2.2]	—	口縁破片	雲 石英 角	良好	鈍い赤褐	赤彩	
111	20	SJ 157	鹿角製品 刻骨	径1.4 長さ[4.0] 重さ6.5							被熱	210-5-1
111	21	SJ 157	鹿角製品 短冊状品	幅1.5 長さ[4.7] 厚さ0.5 重さ6.1							被熱	210-5-2
111	22	SJ 157	鹿角製品 刀子柄	径1.6 長さ[5.8] 重さ11.2							被熱	210-5-3
113	1	SJ 158	土師器 台付甕	13.6	[13.0]	—	1/2	雲 白粒	普通	黒褐	P1	158-3
113	2	SJ 158	土師器 甕	—	[1.6]	(4.4)	底部破片	雲 砂粒	良好	外鈍い褐、内明褐色		
113	3	SJ 158	土師器 甕	—	[3.8]	7.4	底部	雲 赤粒	普通	鈍い橙	P1	
113	4	SJ 158	土師器 台付甕	—	[4.0]	(7.8)	破片	雲 石英	普通	鈍い橙		

第9表 住居跡出土遺物観察表(7)

挿図番号	遺構番号	種別	器種	口径	器高	底径	残存	胎土	焼成	色調	出土位置・備考	図版		
113	5	SJ	158	土師器	台付甕	—	[4.2]	7.3	脚部	雲角白粒	良好	鈍い橙	床直	
113	6	SJ	158	土師器	台付甕	—	[5.1]	7.8	脚部3/4	雲角赤粒	普通	鈍い黄橙		
113	7	SJ	158	土師器	台付甕	—	[5.4]	(8.0)	脚部1/2	雲角白粒	普通	鈍い黄橙		
113	8	SJ	158	土師器	高坏	—	[8.6]	(11.0)	脚部2/3	雲石英赤粒	不良	鈍い赤褐	床直	
113	9	SJ	158	石製品	算盤玉	径0.7	長さ0.3	重さ0.2	完形					212-2-16
113	10	SJ	158	石製品	管玉	径0.5	長さ1.6	重さ0.8	完形					213-1-4
113	11	SJ	158	石製模造品	剣形品	幅1.5	長さ2.4	厚さ0.2	重さ1.1	破片			P2	
115	1	SJ	159	土師器	小型甕	(13.2)	[13.5]	5.8	2/3	角石英赤粒白粒礫	普通	褐灰	床下	
116	1	SJ	160	須恵器	甗	—	—	—	破片	白粒	良好	青灰	波状文	
116	2	SJ	160	土師器	埴	12.3	5.6	—	2/3	雲赤粒	良好	橙	床直、暗文	140-4
116	3	SJ	160	土師器	埴	(12.5)	[4.7]	—	口縁1/5	赤粒白粒	不良	橙		
116	4	SJ	160	土師器	埴	(12.9)	[4.0]	—	口縁1/5	赤粒	普通	鈍い橙	床直、風化顕著	
116	5	SJ	160	土師器	高坏	16.6	[5.0]	—	坏部1/2	雲白粒	良好	赤褐	赤彩	
116	6	SJ	160	土師器	高坏	—	[4.7]	—	脚部1/3	雲白粒	普通	明赤褐		
116	7	SJ	160	土師器	高坏	—	[5.0]	—	脚部1/4	雲石英	普通	灰褐		
116	8	SJ	160	土師器	高坏	—	[3.1]	(16.5)	脚部破片	雲赤粒	普通	明赤褐		
116	9	SJ	160	土師器	壺	—	[10.6]	—	4/5	砂粒	普通	橙	床直	158-4
116	10	SJ	160	土師器	壺	—	[11.1]	6.6	胴下半1/3	雲片砂粒	普通	灰黄褐	床直	
118	1	SJ	161	土師器	坏	(14.2)	4.2	—	1/4	雲石英砂粒赤粒	普通	鈍い黄橙	P1、模倣坏	
118	2	SJ	161	土師器	坏	15.6	4.2	—	1/2	白粒黒粒	普通	黒褐	模倣坏	140-5
118	3	SJ	161	土師器	坏	(17.2)	[4.6]	—	1/4	砂粒赤粒	普通	鈍い橙	模倣坏	
118	4	SJ	161	土師器	坏	(17.4)	4.9	—	1/2	赤粒	普通	橙	模倣坏	
120	1	SJ	162	土師器	坏	(14.8)	[4.2]	—	1/5	雲赤粒白粒	普通	橙		
120	2	SJ	162	土師器	坏	(16.2)	4.3	—	1/2	雲白粒	普通	橙	模倣坏	
120	3	SJ	162	土師器	甕	(16.6)	[11.9]	—	口縁破片	赤粒白粒礫	普通	鈍い橙		
120	4	SJ	162	土師器	甕	(16.0)	[14.1]	—	1/4	雲角石英赤粒	普通	橙	床直	
121	1	SJ	164	土師器	器台	—	[2.2]	—	破片	雲白粒	普通	鈍い黄橙	赤彩	
121	2	SJ	164	土師器	壺	(21.1)	[2.7]	—	2/5	角石英赤粒白粒	良好	鈍い黄橙	赤彩	
121	3	SJ	164	土師器	壺	10.8	[8.3]	—	口縁と胴一部	雲石英砂粒	普通	鈍い橙		
121	4	SJ	164	土師器	甕	(10.4)	[6.4]	—	破片	雲石英赤粒	普通	鈍い赤橙		
121	5	SJ	164	土師器	壺	(16.6)	[4.2]	—	口縁破片	雲白粒	良好	外灰褐、内橙		
121	6	SJ	164	土師器	甕	—	[7.1]	(8.6)	破片	雲石英砂粒白粒	普通	鈍い橙	P3	
121	7	SJ	164	土師器	台付甕	—	[4.1]	(6.4)	脚部1/3	雲白粒	普通	橙		
121	8	SJ	164	土師器	台付甕	—	[6.5]	7.7	脚部完存	雲白粒	普通	橙	床直	
121	9	SJ	164	土師器	台付甕	15.4	[20.2]	—	1/2	雲砂粒	普通	黒褐		158-5
125	1	SJ	167	須恵器	甗	—	[3.7]	—	破片	砂粒白粒	良好	灰		203-2-11
128	1	SJ	168	土師器	壺	—	—	—	口縁破片	雲砂粒	普通	橙		
128	2	SJ	168	土師器	壺	—	—	—	口縁破片	赤粒	普通	鈍い橙		
128	3	SJ	168	土師器	甕	—	—	—	破片	角砂粒	普通	鈍い黄橙		203-1-7
128	4	SJ	168	土師器	甕	—	—	—	破片	雲砂粒角	普通	黒褐		203-1-6
128	5	SJ	168	土師器	甕	—	—	—	底部破片	砂粒	普通	浅黄褐		
128	6	SJ	168	土師器	甕	—	—	—	底部破片	砂粒赤粒	普通	鈍い橙		
131	1	SJ	169	土師器	埴	(12.2)	[5.3]	—	破片	赤粒白粒	普通	橙		
131	2	SJ	169	土師器	坏	(13.2)	5.8	—	1/3	赤粒白粒	良好	明赤褐	P1、模倣坏	
131	3	SJ	169	土師器	坏	(13.0)	5.4	—	1/4	赤粒黒粒	普通	橙	床直、模倣坏	
131	4	SJ	169	石製品	紡錘車	孔径0.7	径4.1	厚さ2.0	重さ39.9	完形			床下	209-2-4
132	1	SJ	171	土師器	埴	12.5	6.1	4.8	2/3	砂粒赤粒	普通	鈍い黄橙		158-6
132	2	SJ	171	土師器	坏	(14.4)	6.9	—	4/5	雲長石砂粒赤粒	普通	鈍い黄橙		159-1
132	3	SJ	171	土師器	鉢	(14.5)	6.8	2.0	1/2	砂粒黒粒	普通	鈍い黄橙		159-2
132	4	SJ	171	土師器	鉢	(13.0)	[9.8]	—	1/4	砂粒赤粒	普通	鈍い橙		
132	5	SJ	171	土師器	鉢	(12.6)	[8.0]	—	破片	砂粒赤粒	普通	鈍い橙		
132	6	SJ	171	土師器	S字甕	(14.4)	[3.0]	—	口縁破片	白粒	普通	黒褐		
132	7	SJ	171	土師器	台付甕	—	[4.7]	—	脚部破片	雲長石砂粒	普通	鈍い赤褐	風化顕著	

第10表 住居跡出土遺物観察表 (8)

挿図番号	遺構番号	種別	器種	口径	器高	底径	残存	胎土	焼成	色調	出土位置・備考	図版
132 8	SJ 171	土師器	台付甕	—	[2.8]	—	脚部1/4	砂粒	普通	鈍い橙		
132 9	SJ 171	土師器	甕	—	—	—	破片	雲 白粒	普通	鈍い橙		
132 10	SJ 171	石製品	白玉	径0.6	長さ0.5	重さ0.3	完形					212-2-17
132 11	SJ 171	石製品	白玉	径0.6	長さ0.4	重さ0.1	ほぼ完形					212-2-18
132 12	SJ 171	石製模造品	有孔円板	幅2.0	長さ3.5	厚さ0.5	重さ5.3	1/3				
132 13	SJ 171	石製品	紡錘車	孔径(0.7)	径(3.6)	厚さ(0.9)	重さ7.3	1/2			滑石	
135 1	SJ 173	土師器	坏	(13.0)	[2.2]	—	破片	赤粒 白粒 黒粒	普通	明赤褐	身模倣坏	
135 2	SJ 173	土師器	坏	(18.6)	[4.3]	—	1/4	雲 赤粒 白粒 黒粒	普通	鈍い橙	床直、模倣坏	
135 3	SJ 173	土師器	坏	(8.3)	[2.6]	—	1/4	雲 赤粒 白粒 黒粒	普通	橙		
135 4	SJ 173	土師器	高坏	—	[4.1]	—	脚部	雲 石英 黒粒	普通	赤褐	赤彩	
135 5	SJ 173	土師器	甕	(17.6)	[4.6]	—	破片	雲 石英	普通	黄灰	カマド	
135 6	SJ 173	土師器	高坏	(16.4)	[3.0]	—	破片	雲 角 白粒	普通	赤	カマド、赤彩	
135 7	SJ 173	土師器	甌	(24.0)	28.8	9.0	1/2	砂粒	普通	鈍い橙	床直	186-2
135 8	SJ 173	土製品	管玉未製品	径0.8	長さ2.2	重さ1.6	完形					
135 9	SJ 173	土製品	勾玉	幅[1.4]	長さ[2.2]	重さ2.6	1/2					208-1-3
135 10	SJ 173	石製品	白玉	径0.5	長さ0.3	重さ0.1	完形					212-2-19
137 1	SJ 174	土師器	埴	12.8	5.1	—	ほぼ完形	赤粒	普通	橙		140-6
137 2	SJ 174	土師器	器台	—	[5.8]	—	脚部	雲 白粒	普通	鈍い黄褐	床直、三方透、赤彩	
137 3	SJ 174	土師器	高坏	—	[4.4]	—	脚部	長石 黒粒	普通	橙	床直	
137 4	SJ 174	土師器	器台	—	[3.8]	—	脚部破片	角 白粒	普通	明赤褐	三方透	
137 5	SJ 174	土師器	高坏	—	[4.7]	—	破片	角 赤粒 白粒	普通	橙	赤彩	
137 6	SJ 174	土師器	壺	(14.4)	[3.7]	—	口縁破片	雲 白粒	普通	黒褐		
137 7	SJ 174	土師器	甌	(16.0)	[8.8]	—	破片	雲 赤粒 黒粒	普通	鈍い黄橙		
137 8	SJ 174	土師器	小型甕	(12.5)	[11.2]	—	1/4	赤粒	普通	暗褐	床直	159-3
137 9	SJ 174	土師器	台付甕	21.4	33.3	11.3	1/2	雲 赤粒 白粒	普通	鈍い橙		186-3
137 10	SJ 174	土師器	台付甕	20.5	32.6	11.0	4/5	赤粒 白粒	普通	橙		186-4
137 11	SJ 174	土師器	台付甕	(17.7)	29.5	9.5	1/2	砂粒 白粒	普通	黒褐		187-1
137 12	SJ 174	土師器	小型甕	(11.6)	[5.3]	—	口縁破片	雲 角 石英 赤粒 白粒	良好	黒褐	床直	
137 13	SJ 174	土師器	小型甕	(11.2)	[5.0]	—	口縁破片	雲 角 白粒	普通	橙	床直	
137 14	SJ 174	土師器	台付甕	—	[5.5]	9.0	台部	砂粒 白粒 黒粒	普通	橙		
137 15	SJ 174	土師器	台付甕	—	[5.4]	8.0	台部	砂粒 白粒 黒粒	普通	橙	床直	
137 16	SJ 174	土師器	台付甕	—	[4.6]	(7.3)	台部	赤粒 白粒	普通	橙		
137 17	SJ 174	土師器	台付甕	—	[5.1]	(7.2)	脚部1/3	雲 石英 白粒	普通	明赤褐		
137 18	SJ 174	土師器	台付甕	—	[6.4]	—	脚部3/4	角 赤粒	普通	橙		
137 19	SJ 174	土師器	台付甕	—	[5.2]	9.2	台部1/2	雲 角 赤粒	普通	橙		
137 20	SJ 174	土師器	台付甕	—	[5.7]	(8.6)	台部	雲 赤粒 白粒	普通	橙		
137 21	SJ 174	土製品	勾玉	幅1.3	長さ1.8	厚さ0.6	重さ1.4	完形				208-1-4
141 1	SJ 175	須恵器	高坏	—	[7.0]	(12.2)	脚部1/4	白粒	良好	青灰	P5、陶邑産	203-2-1
141 2	SJ 175	土師器	坏	(5.5)	[3.1]	—	破片	雲 赤粒	普通	明赤褐	比企型坏、赤彩	
141 3	SJ 175	土師器	埴	(10.8)	6.0	—	1/4	雲 赤粒 黒粒	普通	鈍い黄橙	赤彩、雲母多量	
141 4	SJ 175	土師器	埴	11.8	6.4	5.9	3/4	石英 赤粒	普通	鈍い黄橙	平底、赤彩	159-4
141 5	SJ 175	土師器	坏	(12.8)	[4.2]	—	1/4	雲 赤粒 白粒	良好	橙	模倣坏	
141 6	SJ 175	土師器	坏	(13.5)	5.7	—	1/3	赤粒 白粒	良好	橙	模倣坏	
141 7	SJ 175	土師器	坏	13.6	4.6	5.2	4/5	角 赤粒 黒粒	普通	赤褐	平底、赤彩	140-7
141 8	SJ 175	土師器	坏	13.8	5.7	6.1	ほぼ完形	雲 白粒 黒粒	普通	赤	平底、赤彩	140-8
141 9	SJ 175	土師器	埴	(12.0)	[3.6]	—	口縁破片	雲 角 白粒	普通	暗赤褐	赤彩	
141 10	SJ 175	土師器	高坏	(21.0)	[3.9]	—	口縁破片	雲 石英 赤粒 白粒	普通	灰黄褐	赤彩	
141 11	SJ 175	土師器	高坏	(16.0)	[4.4]	—	破片	雲 角 赤粒	普通	明赤褐	赤彩	
141 12	SJ 175	土師器	高坏	(20.8)	[6.9]	—	1/4	雲 角 石英 白粒	普通	赤褐	赤彩	
141 13	SJ 175	土師器	高坏	—	[7.7]	—	脚部	雲 角 石英	普通	赤褐	赤彩	
141 14	SJ 175	土師器	高坏	—	[5.6]	—	脚部破片	雲 角 白粒 礫	普通	鈍い黄橙	赤彩	
141 15	SJ 175	土師器	器台	—	[2.7]	—	破片	雲 黒粒	普通	灰白		

第11表 住居跡出土遺物観察表 (9)

挿図番号	遺構番号	種別	器種	口径	器高	底径	残存	胎土	焼成	色調	出土位置・備考	図版
141 16	SJ 175	土師器	高坏	—	[10.7]	(12.8)	1/3	角 赤粒 白粒 黒粒	普通	橙		
141 17	SJ 175	土師器	高坏	—	[9.0]	(12.3)	1/2	雲 石英 赤粒 白粒 黒粒	普通	橙	赤彩	
141 18	SJ 175	土師器	高坏	—	[6.7]	13.1	脚部1/3	石英 赤粒 白粒 針 黒粒	普通	鈍い橙	赤彩	
141 19	SJ 175	土師器	高坏	—	[5.7]	(14.0)	脚部1/5	角 石英 赤粒 白粒 黒粒	良好	赤	赤彩	
141 20	SJ 175	土師器	壺	—	[9.4]	5.2	1/2	雲 石英 赤粒 白粒	普通	橙	平底、赤彩	159-5
141 21	SJ 175	土師器	壺	(18.0)	[6.7]	—	口縁破片	角 石英 赤粒 白粒 黒粒	普通	橙	赤彩	
141 22	SJ 175	土師器	壺	(18.0)	[7.5]	—	破片	雲 石英 赤粒	普通	橙		
141 23	SJ 175	土師器	甕	(17.4)	[5.8]	—	口縁破片	白粒 黒粒 小石	不良	橙		
141 24	SJ 175	土師器	壺	(21.6)	[6.0]	—	口縁破片	雲 角 赤粒 白粒	普通	橙		
141 25	SJ 175	土師器	甕	(18.0)	[5.5]	—	口縁破片	雲 石英 赤粒	普通	橙		
141 26	SJ 175	土師器	甕	(18.0)	[8.8]	—	口縁破片	雲 石英 赤粒 白粒 黒粒	普通	灰黄褐		
141 27	SJ 175	土師器	壺	(16.4)	[7.2]	—	破片	雲 石英 赤粒 白粒	普通	灰褐		
141 28	SJ 175	土師器	甕	(18.6)	[5.4]	—	口縁破片	角 石英 赤粒 白粒	普通	黒		
142 29	SJ 175	土師器	甕	(16.0)	[10.6]	—	破片	雲 石英 砂粒 赤粒 白粒 黒粒	普通	褐灰		
142 30	SJ 175	土師器	甕	17.2	[16.5]	—	1/4	砂粒	普通	鈍い橙	P 5	
142 31	SJ 175	土師器	甕	(15.0)	[23.8]	—	1/2	赤粒 砂粒	普通	鈍い橙		
142 32	SJ 175	土師器	壺	—	[2.0]	9.1	底部	雲 石英 赤粒	不良	鈍い橙		
142 33	SJ 175	土師器	壺	—	[2.8]	(6.6)	底部2/3	石英 赤粒	普通	橙		
142 34	SJ 175	土師器	甌	—	[7.5]	(9.8)	破片	雲 赤粒	普通	灰褐		
142 35	SJ 175	土師器	甌	(25.4)	[7.1]	—	破片	砂粒 赤粒	普通	橙		
142 36	SJ 175	土師器	甌	(26.0)	—	—	1/3	砂粒	普通	鈍い橙		187-2
142 37	SJ 175	石製模造品	有孔円板	幅2.1長さ2.1厚さ0.2重さ1.4	—	—	ほぼ完形					211-2-5
142 38	SJ 175	石製模造品	勾玉形	幅1.5長さ2.4厚さ0.5重さ2.0	—	—	完形					212-1-1
142 39	SJ 175	石製品	算盤玉	径0.6長さ0.3重さ0.2	—	—	完形					212-2-20
143 1	SJ 176	土師器	壺	(15.4)	[2.8]	—	口縁破片	雲 石英	良好	鈍い褐	赤彩	
143 2	SJ 176	土師器	甕	—	—	—	破片	雲 砂粒	普通	褐灰		
144 1	SJ 177	土師器	器台	—	[5.3]	(10.1)	脚部破片	雲 石英	普通	橙	二段三方透	
144 2	SJ 177	土師器	高坏	—	[8.4]	(12.2)	脚部1/4	雲 石英 赤粒 白粒	普通	橙	赤彩	
144 3	SJ 177	土師器	高坏	—	[6.6]	—	脚部1/4	石英 砂粒 赤粒 白粒	普通	橙	赤彩	
144 4	SJ 177	土師器	鉢	11.9	7.6	4.8	1/2	雲 石英 赤粒 白粒	普通	褐灰		159-6
144 5	SJ 177	土師器	鉢	12.5	10.3	3.5	完形	石英 砂粒 赤粒	普通	橙	P 2	160-1
144 6	SJ 177	土師器	甕	(18.0)	[5.5]	—	口縁破片	石英 砂粒	普通	灰褐		
144 7	SJ 177	土師器	甕	(14.4)	[4.4]	—	口縁破片	雲 石英 赤粒 白粒 黒粒	普通	鈍い黄橙		
144 8	SJ 177	土師器	甕	—	[2.9]	5.9	底部破片	雲 赤粒 白粒	普通	灰褐		
144 9	SJ 177	土師器	甕	—	[12.0]	7.2	1/4	砂粒 赤粒	普通	橙		
147 1	SJ 180	土師器	坏	13.6	3.9	—	3/4	雲 石英 赤粒 白粒	普通	外赤灰、内鈍い赤褐	模倣坏	140-9
147 2	SJ 180	土師器	坏	13.3	3.8	—	完形	雲 石英 赤粒 白粒 黒粒	普通	橙	模倣坏	140-10
147 3	SJ 180	土師器	坏	13.2	4.3	—	ほぼ完形	雲 赤粒 白粒	普通	橙	模倣坏	141-1
147 4	SJ 180	土師器	坏	13.5	4.0	—	ほぼ完形	雲 白粒	普通	橙	模倣坏	141-2
147 5	SJ 180	土師器	坏	14.9	3.6	—	1/2	角 石英 赤粒 白粒	普通	橙		141-3
147 6	SJ 180	土師器	坏	13.8	4.0	—	ほぼ完形	雲 赤粒 白粒	普通	橙	模倣坏	141-4
147 7	SJ 180	土師器	坏	13.5	4.5	—	ほぼ完形	雲 赤粒 白粒	普通	鈍い橙	模倣坏	141-5
147 8	SJ 180	土師器	坏	13.5	4.1	—	ほぼ完形	雲 石英 赤粒 白粒 黒粒	普通	褐灰	有段口縁坏	141-6
147 9	SJ 180	土師器	坏	13.3	4.0	—	3/4	雲 角 赤粒 白粒 黒粒	普通	黒褐	黒色有段口縁坏	141-7
147 10	SJ 180	土師器	坏	13.4	4.3	—	3/4	角 石英 赤粒 白粒 黒粒	普通	褐灰	黒色有段口縁坏	141-8
147 11	SJ 180	土師器	坏	14.0	4.1	—	4/5	雲 石英 赤粒 白粒	良好	赤	比企型坏、赤彩	141-9
147 12	SJ 180	土師器	坏	15.2	4.4	—	3/4	角 赤粒 白粒 黒粒	普通	鈍い橙	模倣坏	141-10
147 13	SJ 180	土師器	坏	11.0	3.9	—	完形	雲 角 石英 赤粒 白粒	普通	褐灰	身模倣坏	142-1
147 14	SJ 180	土師器	坏	11.8	3.9	—	完形	雲 石英 赤粒 白粒 黒粒	普通	褐灰	身模倣坏	142-2
147 15	SJ 180	土師器	坏	12.0	4.1	—	完形	雲 石英 赤粒 白粒 黒粒	普通	橙	身模倣坏	142-3
147 16	SJ 180	土師器	坏	(13.5)	3.9	—	1/4	雲 石英 赤粒 白粒	普通	灰褐	身模倣坏	
147 17	SJ 180	土師器	坏	13.2	[4.0]	—	1/2	雲 白粒	良好	褐	黒色身模倣坏	
147 18	SJ 180	土師器	坏	(11.2)	4.1	—	1/2	雲 角 赤粒	良好	暗赤褐	黒色身模倣坏	

第12表 住居跡出土遺物観察表 (10)

挿図番号	遺構番号	種別	器種	口径	器高	底径	残存	胎土	焼成	色調	出土位置・備考	図版
148 19	SJ 180	土師器	坏	(13.5)	[4.8]	—	2/5	雲角赤粒白粒黒粒	良好	橙	模倣坏	142-4
148 20	SJ 180	土師器	坏	(15.2)	[3.8]	—	破片	雲角赤粒	良好	橙	模倣坏	
148 21	SJ 180	土師器	坏	(14.4)	[5.0]	—	1/2	雲赤粒白粒	普通	橙	貯蔵穴	
148 22	SJ 180	土師器	坏	(16.4)	[3.8]	—	1/5	雲石英赤粒白粒黒粒	普通	橙	模倣坏	
148 23	SJ 180	土師器	坏	15.4	4.4	—	1/2	雲赤粒白粒	良好	橙	黒色有段口縁坏	
148 24	SJ 180	土師器	埴	13.3	6.7	—	完形	雲石英赤粒礫	普通	橙		160-2
148 25	SJ 180	土師器	坏	(15.0)	[5.7]	—	1/4	雲赤粒白粒	普通	明赤褐		
148 26	SJ 180	土師器	ミニチュア	(6.8)	[3.8]	—	1/5	砂粒	普通	橙		
148 27	SJ 180	土師器	壺	12.1	16.3	—	ほぼ完形	角石英赤粒白粒	普通	鈍い黄橙		160-3
148 28	SJ 180	土師器	壺	(7.9)	12.0	—	3/4	砂粒赤粒白粒	普通	橙		160-4
148 29	SJ 180	土師器	壺	—	[7.3]	—	1/4	石英赤粒白粒	良好	橙	赤彩	
148 30	SJ 180	土師器	壺	—	[9.9]	—	底部	雲石英赤粒	良好	明赤褐		
148 31	SJ 180	土師器	鉢	(20.9)	[5.5]	—	口縁破片	雲赤粒白粒	普通	橙		
148 32	SJ 180	土師器	鉢	20.9	8.9	8.5	4/5	砂粒赤粒	普通	橙	貯蔵穴	160-5
148 33	SJ 180	土師器	鉢	—	[9.3]	(10.0)	破片	角石英赤粒白粒	普通	橙		
148 34	SJ 180	土師器	鉢	25.6	15.5	6.3	4/5	石英砂粒赤粒白粒	普通	鈍い橙		160-6
148 35	SJ 180	土師器	高坏	—	[12.6]	—	4/5	赤粒白粒	良好	褐灰		187-3
148 36	SJ 180	土師器	甕	—	[5.0]	4.8	底部破片	雲角石英赤粒	普通	灰褐	37と同一個体	
149 37	SJ 180	土師器	甕	(19.0)	[32.4]	—	1/5	雲角長石英赤粒白粒	普通	褐灰	36と同一個体	
149 38	SJ 180	土師器	甕	19.0	25.0	7.2	4/5	片石英赤粒	普通	鈍い黄橙		161-1
149 39	SJ 180	土師器	壺	(22.5)	[10.2]	—	口縁破片	雲角石英赤粒白粒	良好	明赤褐		
149 40	SJ 180	土師器	甕	(17.0)	[13.2]	—	1/2	砂粒赤粒白粒	普通	橙		
149 41	SJ 180	土師器	甕	(21.8)	25.5	8.2	3/4	雲白粒	普通	明赤褐	P3	187-4
149 42	SJ 180	土師器	甕	(22.0)	28.7	(6.3)	1/3	赤粒白粒	普通	橙		
149 43	SJ 180	土師器	甕	(22.2)	28.2	8.8	3/4	片石英赤粒小礫	普通	鈍い黄橙		188-1
149 44	SJ 180	土師器	甕	—	[15.1]	8.3	1/5	赤粒白粒黒粒	良好	鈍い黄橙		
149 45	SJ 180	土師器	甕	—	[8.4]	3.5	1/5	雲長石石英赤粒白粒黒粒	普通	鈍い黄橙		
151 1	SJ 181	土師器	坏	(13.2)	[4.4]	—	破片	雲赤粒	普通	灰褐	模倣坏	
151 2	SJ 181	土師器	坏	(14.3)	[3.1]	—	破片	雲赤粒	良好	橙	模倣坏	
151 3	SJ 181	土師器	坏	(18.2)	[2.6]	—	1/5	雲赤粒針	良好	外鈍い黄橙、内明赤褐		
151 4	SJ 181	土師器	鉢	(21.4)	[5.8]	—	1/6	雲赤粒白粒礫	普通	明赤褐	カマド袖	
151 5	SJ 181	土師器	埴	(11.3)	[6.0]	—	1/5	雲長石赤粒礫	普通	鈍い赤褐		
151 6	SJ 181	土師器	小型壺	(5.0)	[3.0]	—	1/4	雲角白粒	良好	外鈍い褐、内橙		
151 7	SJ 181	土師器	小型甕	(14.0)	14.9	—	1/2	雲石英赤粒	普通	橙	カマド	161-2
151 8	SJ 181	土師器	小型壺	10.2	11.0	6.6	完形	片石英赤粒小礫	普通	鈍い黄橙	カマド	161-3
151 9	SJ 181	土師器	甕	(14.8)	[5.1]	—	口縁破片	雲長石赤粒	良好	鈍い橙		
151 10	SJ 181	土師器	甕	—	[5.9]	(3.9)	底部破片	長石赤粒	普通	浅黄橙		
151 11	SJ 181	土師器	甕	19.1	10.4	7.9	胴部-底部完形	角砂粒赤粒白粒	普通	橙	床直	161-4
151 12	SJ 181	土師器	壺	(21.0)	[6.9]	—	口縁破片	雲赤粒白粒礫	良好	橙		
151 13	SJ 181	土師器	壺	(23.9)	[6.4]	—	口縁破片	雲角赤粒白粒	良好	橙		
151 14	SJ 181	石製品	白玉	径0.5長さ0.3重さ0.1			ほぼ完形					212-2-21
153 1	SJ 182-183	土師器	坏	(13.0)	[3.6]	—	破片	雲赤粒黒粒	普通	橙		
153 2	SJ 182-183	土師器	坏	(14.0)	[4.4]	—	破片	雲赤粒黒粒	良好	橙	模倣坏	
153 3	SJ 182-183	土師器	坏	(15.0)	4.9	—	1/4	雲赤粒白粒	普通	明赤褐	床直、模倣坏	
153 4	SJ 182-183	土師器	坏	(11.8)	[3.6]	—	破片	雲白粒	普通	鈍い橙	模倣坏	
153 5	SJ 182-183	土師器	坏	(12.0)	[4.2]	—	破片	雲赤粒	普通	橙		
153 6	SJ 182-183	土師器	坏	(11.0)	[3.9]	—	破片	雲赤粒白粒	普通	橙		
153 7	SJ 182-183	土師器	坏	(11.0)	[5.8]	—	1/2	雲砂粒白粒黒粒	普通	橙	P2	
153 8	SJ 182-183	土師器	鉢	(20.0)	[6.7]	—	破片	雲角赤粒礫	普通	褐	P2	
153 9	SJ 182-183	土師器	甕	(28.0)	[6.7]	—	破片	雲角赤粒	普通	褐灰		
154 1	SJ 185	土師器	坏	(12.5)	[2.8]	—	破片	雲赤粒白粒黒粒	普通	赤	比企型坏、赤彩	
154 2	SJ 185	土師器	坏	(11.9)	[2.5]	—	破片	赤粒白粒黒粒	普通	赤	比企型坏、赤彩	
154 3	SJ 185	土師器	坏	(11.0)	[3.4]	—	破片	雲赤粒白粒	普通	明赤褐	模倣坏	

第13表 住居跡出土遺物観察表 (11)

挿図番号	遺構番号	種別	器種	口径	器高	底径	残存	胎土	焼成	色調	出土位置・備考	図版		
154	4	SJ	185	土師器	甗	—	—	—	把手	雲 角 長石 石英 礫	普通	橙	カマド袖	
154	5	SJ	185	土師器	甗	—	—	—	把手	雲 石英 赤粒	普通	鈍い黄橙	床直	
154	6	SJ	185	土師器	壺	—	[4.2]	(15.2)	破片	雲 白粒	普通	灰黄		
157	1	SJ	186	須恵器	蓋	—	—	—	破片	白粒	良好	黒灰		
157	2	SJ	186	土師器	坏	(12.0)	[3.9]	—	1/4	長石 赤粒 黒粒	良好	橙	模倣坏	
157	3	SJ	186	土師器	坏	10.6	[3.4]	—	1/5	白粒 黒粒	普通	明赤褐	模倣坏	
157	4	SJ	186	土師器	坏	13.4	5.0	—	3/4	雲 石英 赤粒	普通	鈍い橙	床下、赤彩	142-5
157	5	SJ	186	土師器	埴	(11.6)	[4.8]	—	破片	雲 石英 赤粒 白粒	普通	暗赤	床直、赤彩	
157	6	SJ	186	土師器	埴	12.5	7.6	4.5	3/4	白粒 黒粒	良好	赤褐	平底、赤彩	161-5
157	7	SJ	186	土師器	甗	(26.6)	[8.3]	—	2/5	赤粒 黒粒	不良	鈍い赤褐	貯蔵穴	
157	8	SJ	186	土師器	甗	17.3	11.2	3.3	3/4	砂粒 白粒 小礫	普通	鈍い橙	貯蔵穴	161-6
157	9	SJ	186	土師器	甗	(17.6)	13.4	4.4	2/3	雲 赤粒 白粒	良好	橙	床下	162-1
157	10	SJ	186	土師器	甗	17.8	[4.5]	—	口縁	石英 砂粒	普通	鈍い橙		
157	11	SJ	186	土師器	甗	(15.3)	[10.3]	—	1/5	雲 赤粒 礫	普通	鈍い橙	床直	
157	12	SJ	186	土師器	甗	(36.2)	[7.9]	—	口縁破片	雲 石英 黒粒	普通	灰褐		
157	13	SJ	186	土師器	甗	—	[11.0]	4.0	1/5	角 赤粒 黒粒	普通	褐灰	床直	
157	14	SJ	186	土師器	甗	—	[2.0]	6.8	底部	雲 角 石英 赤粒	普通	浅黄橙	床下	
157	15	SJ	186	土師器	壺	—	[3.0]	4.4	底部	雲 片 長石 石英 赤粒	普通	鈍い赤褐	床直	
157	16	SJ	186	土師器	甗	(17.3)	[14.0]	—	破片	角 石英 赤粒 白粒 黒粒 礫	普通	鈍い褐	床下	
157	17	SJ	186	土師器	壺	—	[10.0]	(6.9)	破片	雲 石英 白粒 赤粒	普通	外褐、内鈍い橙	床直	
157	18	SJ	186	石製模造品	剣形品	幅3.0長さ6.8厚さ0.4重さ15.2			ほぼ完形				壁溝	211-1-1
157	19	SJ	186	石製模造品	斧形品	幅3.0長さ2.8厚さ0.7重さ8.1			4/5				壁溝	210-4-2
157	20	SJ	186	石製品	白玉	径0.5長さ0.4重さ0.2			ほぼ完形				壁溝	212-2-22
157	21	SJ	186	石製品	白玉	径0.5長さ0.3重さ0.1			ほぼ完形				床下	212-2-23
157	22	SJ	186	土製品	土錘	孔径0.5長さ[2.2]厚さ[1.3]重さ3.1			1/2					
159	1	SJ	187	須恵器	蓋	(10.2)	[3.5]	—	破片	白粒	良好	青灰		
159	2	SJ	187	土師器	坏	(13.0)	5.5	—	1/3	雲 長石 石英 白粒 黒粒 礫	普通	明赤褐	模倣坏	
159	3	SJ	187	土師器	坏	(13.0)	[4.5]	—	破片	雲 角 赤粒 白粒	普通	褐		
159	4	SJ	187	土師器	坏	(16.8)	[2.9]	—	破片	雲 赤粒 白粒	普通	橙	模倣坏	
159	5	SJ	187	土師器	坏	(14.0)	[4.3]	—	破片	雲 角 白粒	普通	淡褐	模倣坏	
159	6	SJ	187	土師器	埴	(13.9)	5.5	—	1/2	雲 赤粒 白粒 黒粒	普通	橙	壁溝	
159	7	SJ	187	土師器	坏	(13.8)	[5.0]	—	1/5	雲 角 石英 赤粒 白粒 黒粒 礫	普通	鈍い橙		
159	8	SJ	187	土師器	鉢	(13.6)	[6.6]	—	破片	砂粒 白粒	普通	橙		
159	9	SJ	187	土師器	高坏	—	[7.4]	(11.6)	脚部	石英 赤粒	普通	鈍い褐	床直	162-2
159	10	SJ	187	土師器	壺	(12.0)	[8.9]	—	1/3	雲 砂粒 赤粒	良好	橙	床下、赤彩	
159	11	SJ	187	土師器	甗	(23.8)	[9.5]	—	破片	石英 赤粒 白粒 黒粒	普通	橙	床直	
159	12	SJ	187	土師器	甗	(18.2)	[4.8]	—	口縁破片	雲 赤粒 白粒	普通	鈍い黄橙		
159	13	SJ	187	土師器	壺	—	[4.2]	6.6	底部1/2	雲 赤粒	普通	橙	P1	
159	14	SJ	187	土師器	甗	—	[4.4]	(6.0)	底部破片	雲 砂粒	普通	鈍い橙		
159	15	SJ	187	土師器	壺	—	[3.4]	6.2	底部	角 白粒	普通	鈍い橙	床下	
162	1	SJ	188	須恵器	蓋	(16.8)	[4.2]	—	口縁破片	白粒	良好	灰	床下	
162	2	SJ	188	土師器	小型壺	7.6	12.2	—	完形	黒粒 砂粒	普通	橙	床下	162-3
162	3	SJ	188	土師器	坏	(12.5)	5.9	—	4/5	雲 赤粒 白粒	普通	橙	模倣坏	142-6
162	4	SJ	188	土師器	坏	13.0	4.3	—	ほぼ完形	角 砂粒 赤粒	普通	鈍い橙	模倣坏	142-7
162	5	SJ	188	土師器	坏	(14.0)	[3.7]	—	1/5	白粒	普通	橙	模倣坏	
162	6	SJ	188	土師器	坏	(13.8)	[4.8]	—	破片	雲 白粒	普通	黒褐		
162	7	SJ	188	土師器	坏	(14.5)	[4.0]	—	1/4	白粒	良好	鈍い黄橙	有段口縁坏	
162	8	SJ	188	土師器	坏	(13.5)	4.0	—	1/5	赤粒 白粒	普通	鈍い黄橙	模倣坏	
162	9	SJ	188	土師器	高坏	—	[5.0]	—	脚部1/4	赤粒 白粒	普通	赤褐	赤彩	
162	10	SJ	188	土師器	小型甗	10.6	[17.9]	—	2/3	雲 角 石英 黒粒	普通	鈍い赤褐	床下	188-2
162	11	SJ	188	土師器	甗	16.2	15.0	6.0	完形	砂粒	普通	橙	床下	162-4
162	12	SJ	188	土師器	甗	(20.5)	[19.8]	—	破片	砂粒 赤粒 黒粒	普通	鈍い橙	床下	
162	13	SJ	188	土師器	甗	(18.8)	[18.4]	—	1/5	雲 石英 黒粒	普通	橙	床下	

第14表 住居跡出土遺物観察表 (12)

挿図番号	遺構番号	種別	器種	口径	器高	底径	残存	胎土	焼成	色調	出土位置・備考	図版
162 14	SJ 188	土師器	甕	—	[5.3]	4.7	底部	黒粒	普通	黒褐		
162 15	SJ 188	土師器	甕	(17.2)	[6.8]	—	口縁破片	赤粒 黒粒	普通	鈍い橙		
162 16	SJ 188	土師器	甕	(18.0)	[9.5]	—	口縁破片	赤粒 黒粒	普通	鈍い橙		
162 17	SJ 188	土師器	壺	—	[3.3]	—	底部	砂粒 白粒	普通	鈍い橙		
162 18	SJ 188	土師器	甕	—	[9.7]	6.6	破片	雲 赤粒	普通	鈍い褐	床下	
162 19	SJ 188	土師器	甕	—	[3.6]	5.2	底部	砂粒 赤粒	普通	明赤褐	床下、木葉痕	
163 1	SJ 189	土師器	坏	(10.0)	[3.0]	—	口縁破片	赤粒 白粒	良好	鈍い赤褐	比企型坏、赤彩	
163 2	SJ 189	土師器	坏	(12.0)	[4.2]	—	1/4	雲 白粒	普通	橙	模倣坏	
163 3	SJ 189	土師器	坏	(16.8)	[3.8]	—	1/5	赤粒 白粒	良好	鈍い赤褐	黒色有段口縁坏	
163 4	SJ 189	土師器	器台	—	[3.8]	—	脚部破片	白粒	普通	鈍い黄橙		
163 5	SJ 189	土師器	高坏	—	[10.9]	(12.2)	1/3	雲 砂粒 赤粒	普通	赤褐	カマド、赤彩	162-5
163 6	SJ 189	土師器	鉢	(18.4)	[5.2]	—	口縁破片	雲 赤粒 白粒	普通	黒		
163 7	SJ 189	土師器	甕	(17.4)	[3.5]	—	口縁破片	白粒 黒粒	普通	橙		
163 8	SJ 189	土師器	甕	(20.0)	[5.0]	—	口縁破片	赤粒	良好	鈍い黄橙		
163 9	SJ 189	土師器	壺	—	[3.6]	8.2	底部	雲 石英 砂粒 赤粒	普通	褐	カマド	
163 10	SJ 189	土師器	甕	—	[2.8]	6.0	底部	砂粒 赤粒	普通	明赤褐		
163 11	SJ 189	土師器	甕	—	[2.6]	(6.0)	底部破片	片 石英 砂粒 赤粒 白粒	普通	鈍い赤褐	カマド	
163 12	SJ 189	土師器	甕	16.0	24.3	(7.0)	3/4	雲 砂粒	普通	暗褐	カマド	188-3
164 1	SJ 190	土師器	鉢	(12.0)	[4.2]	—	破片	雲 石英 赤粒	普通	鈍い橙		
164 2	SJ 190	土師器	鉢	(18.8)	[6.9]	—	破片	雲 赤粒 白粒	普通	橙		
164 3	SJ 190	土師器	高坏	—	[2.5]	—	破片	雲 白粒 小石	普通	橙		
164 4	SJ 190	土師器	甕	—	[2.5]	(6.0)	底部破片	雲 石英 砂粒	良好	橙		
164 5	SJ 190	土師器	壺	19.2	[11.2]	—	口縁-肩部1/2	雲 砂粒 赤粒 白粒	普通	鈍い橙		
164 6	SJ 190	土師器	甕	(21.6)	30.9	6.9	3/4	砂粒 小礫	普通	灰黄褐	P2	188-4
165 1	SJ 193	土師器	坑	(12.4)	[3.7]	—	破片	雲 赤粒	普通	橙		
165 2	SJ 193	土師器	高坏	—	[5.4]	—	脚部	雲 赤粒 白粒	普通	外鈍い橙、内明赤褐		
165 3	SJ 193	土製品	支脚	—	10.3	—	完形	砂粒	不良	鈍い褐	カマド、底面指頭痕	203-2-6
167 1	SJ 194	須恵器	蓋	(11.0)	[3.8]	—	破片	白粒	良好	青灰	床直、天井外面自然釉	203-2-6
167 2	SJ 194	土師器	坏	(13.4)	[4.9]	—	2/3	雲 赤粒	普通	橙	壁溝、赤彩	142-8
167 3	SJ 194	土師器	高坏	(15.2)	[4.1]	—	破片	雲 赤粒	普通	橙	模倣坏	
167 4	SJ 194	土師器	坏	(16.0)	[3.7]	—	破片	赤粒	普通	赤褐	模倣坏	
167 5	SJ 194	土師器	坏	(18.0)	[4.1]	—	1/3	雲 赤粒 黒粒	普通	橙	床直、模倣坏	
167 6	SJ 194	土師器	坏	(19.0)	[3.4]	—	破片	雲 赤粒	普通	橙	模倣坏	
167 7	SJ 194	土師器	甕	(16.8)	[5.9]	—	破片	雲 赤粒 白粒	普通	橙	床直	
167 8	SJ 194	石製品	砥石	幅5.2 長さ9.9 厚さ3.8			ほぼ完形				床直	214-1-5
168 1	SJ 195	土師器	坏	(10.6)	[3.7]	—	1/3	雲 赤粒	普通	明赤褐	黒色有段口縁坏	
168 2	SJ 195	土師器	坏	(11.4)	[3.3]	—	1/5	雲 赤粒	普通	鈍い褐	模倣坏	
168 3	SJ 195	土師器	坏	(13.6)	[2.6]	—	破片	雲 角 赤粒 白粒	普通	明赤褐	有段口縁坏	
168 4	SJ 195	土師器	坏	(11.2)	[2.7]	—	1/5	雲 赤粒	普通	橙	模倣坏	
168 5	SJ 195	土師器	坏	(12.0)	[3.5]	—	破片	雲 砂粒	普通	鈍い赤褐	黒色有段口縁坏	
168 6	SJ 195	土師器	坏	(13.4)	[3.6]	—	破片	雲 角 赤粒	普通	橙	模倣坏c	
168 7	SJ 195	土師器	高坏	(14.0)	[7.7]	—	坏部1/5	雲 角 赤粒	普通	橙		
168 8	SJ 195	土師器	甕	—	[2.4]	6.8	底部1/2	雲 角 砂粒	普通	灰褐		
168 9	SJ 195	石製品	不明品	幅3.3 長さ3.3 厚さ1.4 重さ26.8			破片					
170 1	SJ 196	土師器	坏	(11.4)	[3.7]	—	1/5	雲 砂粒 赤粒	普通	外黒褐、内鈍い赤褐	有段口縁坏	
170 2	SJ 196	土師器	坏	13.4	4.5	4.4	3/4	雲 白粒 礫	普通	赤	P1、平底、赤彩	142-9
170 3	SJ 196	土師器	坏	(15.2)	[2.9]	—	破片	赤粒 白粒	良好	橙	模倣坏、赤彩	
170 4	SJ 196	土師器	高坏	—	[5.5]	—	脚部3/4	雲 角 白粒	良好	鈍い橙		
170 5	SJ 196	土師器	高坏	—	[8.0]	—	脚部	雲 長石 赤粒	普通	鈍い橙		
170 6	SJ 196	土師器	壺	—	[6.2]	—	胴部3/4	角 赤粒	普通	橙		
170 7	SJ 196	土師器	甕	—	[3.0]	7.6	底部	砂粒 白粒	普通	赤褐		
170 8	SJ 196	土師器	甕	(19.4)	[7.8]	—	破片	角 赤粒	普通	橙		
170 9	SJ 196	土師器	甕	(21.0)	[9.5]	—	破片	雲 赤粒	普通	鈍い黄橙		

第15表 住居跡出土遺物観察表 (13)

挿図番号	遺構番号	種別	器種	口径	器高	底径	残存	胎土	焼成	色調	出土位置・備考	図版
174 1	SJ 197	土師器	坏	13.0	4.9	—	ほぼ完形	砂粒 赤粒	普通	明赤褐		142-10
174 2	SJ 197	土師器	鉢	14.0	7.8	5.0	4/5	砂粒	普通	明赤褐	平底	162-6
174 3	SJ 197	土師器	埴	(16.6)	[5.6]	—	破片	雲 赤粒 白粒	良好	赤褐	赤彩	
174 4	SJ 197	土師器	高坏	14.2	10.0	9.8	完形	赤粒 黒粒	普通	橙	赤彩	163-1
174 5	SJ 197	土師器	小型甕	13.5	17.0	—	2/3	砂粒 赤粒	普通	鈍い橙		189-1
174 6	SJ 197	土師器	甕	16.0	[15.0]	—	破片	砂粒	普通	橙		
174 7	SJ 197	土師器	甕	(16.2)	[18.4]	—	1/4	砂粒	普通	鈍い橙		163-2
174 8	SJ 197	土師器	甕	(20.6)	24.3	(8.8)	1/4	砂粒 黒粒	普通	明赤褐		189-2
174 9	SJ 197	土師器	甕	(17.8)	[6.2]	—	口縁破片	雲 砂粒 赤粒	普通	鈍い褐	P2	
174 10	SJ 197	土師器	甕	—	[18.0]	6.5	1/2	雲 砂粒	普通	鈍い黄褐		
174 11	SJ 197	土師器	甌	(24.0)	23.1	(10.0)	1/4	砂粒 石英	普通	鈍い橙		
174 12	SJ 197	土師器	甌	17.4	15.3	6.0	完形	砂粒 赤粒	普通	鈍い橙		163-3
176 1	SJ 198	土師器	埴	14.0	5.3	—	3/4	砂粒	普通	明赤褐	床直、風化顕著	143-1
176 2	SJ 198	土師器	高坏	(18.0)	[6.5]	—	1/4	赤粒 白粒	普通	赤褐	赤彩	
176 3	SJ 198	土師器	高坏	—	[9.6]	—	1/3	砂粒	普通	明赤褐	床直、赤彩	
178 1	SJ 199	土師器	坏	(10.2)	[4.9]	—	1/3	雲 角 白粒	良好	褐灰	身模倣坏	
178 2	SJ 199	土師器	坏	(15.4)	5.8	—	1/4	雲 赤粒 白粒	良好	橙	模倣坏	
178 3	SJ 199	土師器	坏	(13.8)	4.8	—	2/3	雲 砂粒 白粒	普通	暗赤褐	身模倣坏	143-2
178 4	SJ 199	土師器	甌	18.7	13.2	3.7	2/3	赤粒 小礫	普通	鈍い橙		163-4
178 5	SJ 199	土師器	甕	(16.6)	[17.5]	—	口縁~胴部上1/2	雲 石英 赤粒	普通	灰黄褐		
178 6	SJ 199	土師器	甕	16.6	[18.8]	—	口縁~胴部上1/2	砂粒 赤粒 白粒	普通	鈍い褐		163-5
178 7	SJ 199	土師器	甕	(14.3)	23.5	7.2	1/4	角 赤粒 白粒	普通	鈍い褐		
178 8	SJ 199	土師器	甕	(21.0)	[10.4]	—	口縁破片	雲 赤粒 白粒	普通	鈍い褐		
178 9	SJ 199	土師器	壺	—	[5.5]	—	破片	雲 角 赤粒 黒粒	普通	灰黄褐		
178 10	SJ 199	石製模造品	不明品	幅1.8長さ3.3厚さ0.6重さ6.0			4/5					
178 11	SJ 199	石製品	白玉	径1.0長さ0.6重さ0.9			4/5				壁溝、滑石	212-2-2
180 1	SJ 200	土師器	甕	(17.4)	[7.2]	—	口縁1/2	角 赤粒	普通	黄橙	P6	
180 2	SJ 200	土師器	甕	(20.8)	[13.0]	—	口縁破片	砂粒	普通	灰白		
180 3	SJ 200	土師器	甕	17.4	[26.5]	—	1/2	白粒 砂粒	普通	橙	P6	189-3
180 4	SJ 200	土師器	甌	—	[6.8]	8.0	底部2/3	赤粒	普通	鈍い黄橙	床直	
180 5	SJ 200	石	石材	幅3.3長さ4.8厚さ0.6							床直	213-2-1
180 6	SJ 200	石	石材	幅4.3長さ5.1厚さ1.4							床直	213-2-2
180 7	SJ 200	石	石材	幅4.9長さ7.5厚さ0.8							床直	213-2-3
180 8	SJ 200	石	石材	幅4.1長さ7.2厚さ1.2							床直	213-2-5
180 9	SJ 200	石	石材	幅6.3長さ11.4厚さ0.9							床直	213-2-4
180 10	SJ 200	石	石材	幅1.7長さ1.7厚さ0.6							床直	213-2-6
180 11	SJ 200	石製品	白玉	径0.6長さ0.3重さ0.1			完形				P3	212-2-24
183 1	SJ 201	土師器	坏	(12.0)	[4.0]	—	1/4	雲 赤粒	普通	鈍い橙	P1、赤彩	
183 2	SJ 201	土師器	坏	(13.0)	[4.0]	—	1/5	雲 赤粒 白粒	普通	赤	比企型坏、赤彩	
183 3	SJ 201	土師器	坏	(15.4)	[6.9]	—	1/4	雲 黒粒	良好	鈍い橙		
183 4	SJ 201	土師器	甕	(18.6)	[4.5]	—	口縁破片	雲 石英 砂粒 赤粒	普通	橙	床直	
183 5	SJ 201	土師器	甕	(19.0)	[24.3]	—	2/3	黒粒 赤粒 砂粒	普通	明赤褐	P1	189-4
183 6	SJ 201	石製品	紡錘車未製品	幅3.5長さ6.8厚さ1.6重さ62.7			2/3					209-1-1
184 1	SJ 201-209	土師器	坏	(11.2)	[3.4]	—	破片	雲 石英 黒粒	普通	外赤、内灰白	赤彩	
184 2	SJ 201-209	土師器	坏	13.4	[4.5]	—	1/3	雲 砂粒 赤粒 白粒	普通	橙	赤彩	143-3
184 3	SJ 201-209	土師器	高坏	(18.8)	[5.3]	—	破片	雲 砂粒 赤粒	普通	黄橙		
184 4	SJ 201-209	土師器	小型壺	(14.4)	[5.8]	—	破片	雲 赤粒 白粒	普通	橙		
184 5	SJ 201-209	土師器	甕	(14.0)	[5.1]	—	破片	黒粒	普通	灰褐		
184 6	SJ 201-209	土師器	甌	—	[7.7]	(5.8)	破片	雲 角 赤粒 黒粒	普通	鈍い橙		
186 1	SJ 202	土師器	甕	(17.0)	[5.0]	—	口縁破片	雲 石英 黒粒	普通	黒褐		
186 2	SJ 202	土師器	高坏	(18.0)	[5.5]	—	破片	雲 黒粒	普通	鈍い橙	赤彩	
186 3	SJ 202	土師器	小型壺	—	[2.6]	3.7	底部	雲 白粒	普通	鈍い褐		
187 1	SJ 203	土師器	坏	(12.4)	[3.6]	—	破片	雲 赤粒 白粒	普通	橙	模倣坏	

第16表 住居跡出土遺物観察表 (14)

挿図番号	遺構番号	種別	器種	口径	器高	底径	残存	胎土	焼成	色調	出土位置・備考	図版
187	2	SJ 203	土師器 甕	—	[3.7]	(7.8)	底部破片	雲 長石 石英	不良	赤褐		
190	1	SJ 205	土師器 埴	12.7	6.1	—	ほぼ完形	雲 角 赤粒 黒粒	良好	橙	P13、赤彩	163-6
190	2	SJ 205	土師器 鉢	(18.0)	[5.8]	—	破片	雲 石英 白粒 黒粒	普通	明赤褐	赤彩	
190	3	SJ 205	土師器 器台	8.0	[5.0]	—	1/2	雲 角 白粒	良好	橙	赤彩	164-1
190	4	SJ 205	土師器 高坏	—	[3.2]	—	破片	石英 赤粒 白粒 黒粒	普通	橙	三方透	
190	5	SJ 205	土師器 高坏	9.5	[5.2]	—	坏部	砂粒 白粒	普通	明赤褐	P13、赤彩	164-2
190	6	SJ 205	土師器 壺	(14.9)	[2.6]	—	口縁破片	角 赤粒 白粒	普通	鈍い橙		
190	7	SJ 205	土師器 壺	(13.0)	[4.7]	—	口縁破片	雲 黒粒	普通	鈍い橙		
190	8	SJ 205	土師器 甕	(12.4)	[7.7]	—	破片	石英 砂粒	普通	黒褐		
190	9	SJ 205	土師器 甕	(14.6)	[5.2]	—	口縁破片	雲 石英 黒粒	普通	鈍い橙		
190	10	SJ 205	土師器 台付甕	—	[5.1]	7.0	台部	雲 赤粒 白粒	普通	橙		
190	11	SJ 205	土師器 台付甕	—	[5.9]	(8.3)	台部	砂粒 白粒	普通	橙		
190	12	SJ 205	土師器 ミニチュア	—	[2.8]	(3.8)	破片	砂粒	普通	外鈍い橙、内黒		
190	13	SJ 205	土師器 甌	—	[1.8]	4.0	破片	雲 石英 赤粒 白粒 黒粒	普通	鈍い黄橙		
192	1	SJ 206	土師器 高坏	(10.2)	10.7	(14.2)	3/4	角 石英 赤粒 白粒 黒粒	普通	鈍い橙	床直、三方透、赤彩	164-3
192	2	SJ 206	土師器 高坏	—	[5.9]	14.8	脚部3/4	雲 角 石英 砂粒	普通	鈍い橙		164-4
192	3	SJ 206	土師器 高坏	—	[5.8]	—	脚部	雲 石英 黒粒	普通	鈍い橙	赤彩	
192	4	SJ 206	土師器 ミニチュア	(7.9)	4.6	3.4	1/2	石英 砂粒 赤粒	普通	橙	P2	164-5
192	5	SJ 206	土師器 甕	(13.8)	[9.9]	—	1/3	雲 石英 砂粒	良好	橙		164-6
192	6	SJ 206	土師器 甕	(15.6)	[3.0]	—	口縁1/3	雲 赤粒	普通	黄橙		
192	7	SJ 206	土師器 甕	(19.2)	[3.7]	—	口縁破片	石英 砂粒	普通	暗褐		
192	8	SJ 206	土師器 甕	15.2	[15.0]	—	口縁-胴部上3/4	砂粒 赤粒 小礫	普通	鈍い橙	床直	165-1
192	9	SJ 206	土師器 甕	(17.6)	[13.0]	—	口縁-胴部1/2	角 黒粒	普通	鈍い赤褐	床直	
192	10	SJ 206	土師器 台付甕	(14.0)	[26.2]	—	1/3	砂粒	普通	鈍い褐	床直	190-1
192	11	SJ 206	土師器 台付甕	—	[4.0]	8.2	脚部	雲 角 赤粒 白粒	普通	明赤褐	床直	
192	12	SJ 206	土師器 台付甕	16.8	27.5	9.5	完形	石英 砂粒	普通	褐灰	床直	190-2
192	13	SJ 206	土師器 壺	16.7	27.8	7.1	4/5	砂粒 赤粒 白粒 小礫	普通	橙	床直	190-3
192	14	SJ 206	土師器 壺	(15.4)	[4.6]	—	口縁破片	砂粒	普通	鈍い橙		
192	15	SJ 206	土師器 壺	(18.9)	[7.7]	—	口縁破片	雲 角 石英 赤粒	普通	橙	床直	
192	16	SJ 206	土師器 高坏	(17.0)	[2.3]	—	口縁破片	雲 角 黒粒	普通	鈍い赤褐		
192	17	SJ 206	土師器 壺	—	[5.3]	(8.6)	破片	雲 石英 赤粒	普通	明赤褐		
194	1	SJ 207	土師器 埴	(9.2)	[4.8]	—	破片	雲 砂粒 白粒	普通	明赤褐		
194	2	SJ 207	土師器 埴	(10.6)	[3.7]	—	破片	雲 石英 赤粒 白粒	普通	橙		
194	3	SJ 207	土師器 坏	(12.8)	[3.5]	—	破片	雲 白粒	普通	橙		
194	4	SJ 207	土師器 埴	(12.0)	[4.6]	—	破片	雲 石英 赤粒	普通	橙	赤彩	
194	5	SJ 207	土師器 埴	(12.4)	[6.4]	—	1/5	雲 石英 砂粒 黒粒	普通	橙		
194	6	SJ 207	土師器 埴	(14.0)	[4.7]	—	破片	雲 赤粒	良好	橙		
194	7	SJ 207	土師器 高坏	—	[11.5]	—	1/3	雲 赤粒	普通	赤褐	カマド、赤彩	
194	8	SJ 207	土師器 甕	(10.4)	[12.9]	—	破片	雲 角 石英 黒粒	普通	鈍い橙	カマド	
194	9	SJ 207	土師器 壺	(19.4)	[7.9]	—	破片	雲 角 赤粒	普通	鈍い赤褐	床直	
194	10	SJ 207	土師器 甕	(19.4)	[5.5]	—	破片	雲 石英 赤粒	普通	橙		
194	11	SJ 207	土師器 甕	(22.0)	[8.7]	—	破片	雲 石英 白粒	普通	鈍い橙		
194	12	SJ 207	土師器 甌	26.8	[9.5]	—	口縁1/3	砂粒	普通	橙	カマド	
194	13	SJ 207	土師器 甕	—	[26.0]	8.5	1/2	雲 石英 砂粒	普通	褐灰		190-4
196	1	SJ 208	須恵器 蓋	15.6	4.3	—	ほぼ完形	砂粒 白粒	良好	青灰	床下	143-4
196	2	SJ 208	土師器 坏	(14.0)	[4.2]	—	破片	雲 赤粒 白粒	普通	黒褐	有段口縁坏	
196	3	SJ 208	土師器 甕	—	[5.5]	(5.0)	底部	雲 赤粒 白粒	普通	外明赤褐、内灰赤	床下、木葉痕	
196	4	SJ 208	土師器 甕	20.5	[36.5]	—	4/5	砂粒 黒粒	普通	灰白	床直	191-1
196	5	SJ 208	土師器 甕	(20.4)	41.0	5.5	2/3	砂粒 黒粒	普通	灰黄	床下	
196	6	SJ 208	土師器 甕	(18.8)	[12.9]	—	2/5	雲 赤粒 白粒	普通	鈍い黄橙	床直	
196	7	SJ 208	土師器 甕	(17.4)	[10.8]	—	1/3	雲 赤粒	良好	橙	床直	
196	8	SJ 208	土師器 甕	(16.4)	[10.2]	—	破片	雲 赤粒 白粒	普通	鈍い橙	床下	
198	1	SJ 209	須恵器 甌	—	[2.2]	—	破片	石英 白粒	良好	灰	外面自然釉	

第17表 住居跡出土遺物観察表 (15)

挿図番号	遺構番号	種別	器種	口径	器高	底径	残存	胎土	焼成	色調	出土位置・備考	図版		
198	2	SJ	209	土師器	坏	(12.0)	[4.5]	—	破片	雲 赤粒	普通	鈍い橙	カマド、赤彩	165-2
198	3	SJ	209	土師器	高坏	15.2	11.8	9.8	完形	雲 砂粒	普通	橙	カマド	
198	4	SJ	209	土師器	高坏	—	[6.9]	(14.0)	脚部2/3	雲 赤粒	普通	明赤褐	床下	
198	5	SJ	209	土師器	高坏	—	[8.3]	(11.6)	脚部	雲 赤粒	普通	明赤褐	床下	
200	1	SJ	210	土師器	坏	(13.9)	[3.5]	—	破片	角 石英 赤粒 白粒 黒粒	普通	褐灰		
200	2	SJ	210	土師器	甕	(15.0)	[6.3]	—	破片	雲 赤粒 白粒	普通	鈍い褐		
200	3	SJ	210	土師器	甕	—	[3.1]	8.6	底部	石英 砂粒	普通	鈍い褐	床直	
200	4	SJ	210	土師器	甗	—	[14.3]	(6.5)	1/2	雲 角 赤粒 白粒	良好	橙	床下、粘土紐つみ上げ	
200	5	SJ	210	土製品	土錘	孔径0.7長さ4.7厚さ3.2重さ4.8	ほぼ完形						208-2-1	
203	1	SJ	211	土師器	坏	(9.9)	[3.1]	—	破片	雲 白粒 黒粒	普通	外黒褐、内鈍い橙	カマド、北武蔵型坏	143-5
203	2	SJ	211	土師器	坏	10.4	3.0	—	完形	雲 角 白粒	良好	鈍い橙	壁溝、北武蔵型坏	
203	3	SJ	211	土師器	坏	(10.0)	3.0	—	破片	赤粒	普通	橙	比企型坏、赤彩	
203	4	SJ	211	土師器	坏	(12.0)	[2.4]	—	口縁破片	白粒 黒粒	普通	鈍い赤	比企型坏、赤彩	
203	5	SJ	211	土師器	坏	(11.8)	[2.9]	—	口縁破片	白粒	普通	明赤褐	赤彩	
203	6	SJ	211	土師器	坏	(16.0)	5.7	—	1/4	白粒 黒粒	普通	橙		
203	7	SJ	211	土師器	鉢	(17.8)	[6.4]	—	口縁1/5	赤粒 黒粒	普通	褐灰	壁溝	
203	8	SJ	211	土師器	高坏	—	[4.9]	—	脚部1/5	白粒	普通	橙		
203	9	SJ	211	土師器	高坏	—	[6.3]	—	脚部1/5	砂粒 黒粒	普通	明赤褐		
203	10	SJ	211	土師器	高坏	12.0	10.3	11.3	ほぼ完形	雲 角 赤粒 黒粒	普通	鈍い褐	カマド2	165-3
203	11	SJ	211	土師器	甕	(19.0)	[15.3]	—	破片	雲 白粒	普通	鈍い黄褐	カマド2	
203	12	SJ	211	土師器	甕	(21.5)	[15.0]	—	破片	砂粒 黒粒	普通	鈍い褐	カマド1	
204	13	SJ	211	土師器	甕	(25.0)	[10.0]	—	口縁1/5	砂粒 白粒 黒粒	普通	橙	カマド1	
204	14	SJ	211	土師器	甕	(20.4)	[8.5]	—	口縁1/5	砂粒 赤粒	普通	橙	カマド1	
204	15	SJ	211	土師器	甕	(15.8)	25.4	7.0	2/3	砂粒 赤粒	普通	赤	カマド2	191-2
204	16	SJ	211	土師器	甕	(24.2)	[14.2]	—	1/5	黒粒	普通	鈍い橙	床直	
204	17	SJ	211	土師器	壺	(19.8)	[3.0]	8.2	2/5	白粒 小石	普通	褐灰		
204	18	SJ	211	須恵器	埴瓶	—	—	—	胴部破片	白粒	普通	灰	壁溝	
204	19	SJ	211	土製品	支脚	長さ[19.6]径10.5	ほぼ完形		雲 長石 石英		浅黄	カマド1	202-4	
204	20	SJ	211	土製品	土錘	孔径0.5長さ3.0厚さ1.2重さ3.9	3/4							
204	21	SD	211	石製模造品	剣形品	幅2.5長さ4.3厚さ0.4重さ6.3	ほぼ完形						211-1-2	
204	22	SJ	211	石製模造品	環状形	幅2.5長さ2.3厚さ0.5重さ6.6	ほぼ完形						210-4-1	
204	23	SJ	211	石製模造品	剣形品	幅2.4長さ3.2厚さ0.6重さ6.7	1/2							
204	24	SJ	211	石製品	白玉	径1.1長さ0.7重さ0.9	ほぼ完形					P1、滑石	212-2-3	
205	1	SJ	212	土師器	坏	(11.6)	[2.6]	—	破片	雲 赤粒 白粒	普通	褐灰	有段口縁坏	
206	1	SJ	213	土師器	甗	—	[6.5]	(5.8)	底部破片	雲 赤粒 針	普通	鈍い赤褐		
207	1	SJ	214	土師器	坏	(10.0)	[2.5]	—	破片	白粒	普通	鈍い赤褐	黒色身模倣坏	
207	2	SJ	214	土師器	坏	(12.6)	[3.6]	—	破片	雲 赤粒 白粒	普通	鈍い褐	模倣坏	
207	3	SJ	214	土師器	坏	(12.8)	[3.8]	—	破片	雲 赤粒 白粒	普通	明赤褐	模倣坏	
207	4	SJ	214	土師器	坏	(12.8)	[4.6]	—	1/5	雲 白粒 黒粒	普通	鈍い橙	模倣坏	
207	5	SJ	214	土師器	坏	(13.9)	[3.2]	—	破片	赤粒 白粒 黒粒	普通	橙	P1、模倣坏	
207	6	SJ	214	土師器	坏	(13.4)	[5.0]	—	破片	雲 赤粒 白粒	普通	橙	模倣坏	
207	7	SJ	214	土師器	坏	(15.0)	[4.6]	—	1/4	石英 赤粒 白粒 黒粒	普通	橙	模倣坏	
207	8	SJ	214	土師器	坏	(15.0)	[3.7]	—	破片	雲 赤粒 白粒	普通	鈍い橙	模倣坏	
207	9	SJ	214	土師器	坏	(15.4)	[4.8]	—	1/3	雲 赤粒	普通	鈍い橙	模倣坏	
207	10	SJ	214	土師器	坏	(17.6)	[4.4]	—	1/4	赤粒 白粒 黒粒	普通	橙	模倣坏	
207	11	SJ	214	土師器	甕	(14.6)	[5.3]	—	破片	雲 角 石英 白粒	普通	鈍い橙		
207	12	SJ	214	土師器	甗	—	[6.4]	(7.8)	破片	雲	普通	橙		
207	13	SJ	214	土師器	甕	—	[3.1]	3.2	底部破片	赤粒 白粒 黒粒	普通	鈍い橙		
210	1	SJ	215	須恵器	高坏	—	[3.8]	—	破片	白粒	良好	灰		
210	2	SJ	215	土師器	坏	12.0	5.3	—	完形	雲 赤粒 白粒	普通	橙	床下、模倣坏	143-6
210	3	SJ	215	土師器	坏	11.0	47.0	—	2/3	角 赤粒 黒粒	普通	橙	模倣坏	143-7
210	4	SJ	215	土師器	坏	11.9	[4.5]	—	4/5	角 石英 黒粒	良好	橙	模倣坏	143-8
210	5	SJ	215	土師器	坏	(12.8)	[5.0]	—	破片	雲 赤粒	普通	鈍い赤褐	模倣坏	

第18表 住居跡出土遺物観察表 (16)

挿図番号	遺構番号	種別	器種	口径	器高	底径	残存	胎土	焼成	色調	出土位置・備考	図版
210 6	SJ 215	土師器	坏	(12.2)	[4.5]	—	1/5	雲 砂粒 赤粒	普通	明赤褐	P5、模倣坏	
210 7	SJ 215	土師器	坏	10.9	4.6	—	1/2	角 石英 赤粒	普通	橙	模倣坏	
210 8	SJ 215	土師器	坏	(11.2)	[3.0]	—	破片	雲 赤粒 白粒	普通	橙	模倣坏	
210 9	SJ 215	土師器	坏	(13.4)	[4.8]	—	1/5	雲 赤粒 白粒	普通	明赤褐		
210 10	SJ 215	土師器	坏	(12.4)	[3.5]	—	破片	雲 白粒	普通	明赤褐		
210 11	SJ 215	土師器	坏	(10.4)	[3.2]	—	破片	角 白粒	普通	橙	北武蔵型坏	
210 12	SJ 215	土師器	坏	12.9	4.8	—	1/2	雲 赤粒 白粒	普通	明赤褐	P5	
210 13	SJ 215	土師器	壺	(11.6)	[4.0]	—	破片	雲 角	普通	鈍い赤褐	赤彩	
210 14	SJ 215	土師器	高坏	15.7	[11.2]	—	3/4	雲 石英	普通	鈍い橙		165-4
210 15	SJ 215	土師器	小型甕	11.8	15.3	6.0	2/3	雲 砂粒	普通	鈍い橙		191-3
210 16	SJ 215	土師器	甕	(12.2)	[7.6]	—	1/5	雲 赤粒	普通	橙	P4	
210 17	SJ 215	土師器	鉢	(20.0)	[8.6]	—	破片	雲 白粒	普通	明赤褐		
210 18	SJ 215	土師器	甕	(14.4)	[8.5]	—	3/4	雲 砂粒 赤粒	普通	外側、内灰褐	床直	
210 19	SJ 215	土師器	甕	(19.8)	[13.3]	—	3/4	雲 砂粒 赤粒	普通	明赤褐	床下	
210 20	SJ 215	土師器	甕	—	[2.9]	3.8	底部	雲 赤粒 白粒	普通	明赤褐	床下	
210 21	SJ 215	土師器	甕	—	—	—	把手	雲 白粒	普通	黒褐		
210 22	SJ 215	土師器	甕	—	[8.5]	6.6	底部	雲 砂粒	普通	鈍い赤褐	床直	
210 23	SJ 215	石製模造品	剣形品	幅3.5長さ5.3厚さ0.6重さ18.2			ほぼ完形					211-1-3
210 24	SJ 215	石製品	管玉	径0.6長さ2.7重さ2.0			完形					213-1-5
212 1	SJ 216	土師器	坏	(12.0)	6.2	—	2/5	赤粒	普通	橙	P8	165-5
212 2	SJ 216	土師器	坏	(13.4)	6.0	—	1/3	雲 赤粒 白粒	普通	橙		
212 3	SJ 216	土師器	坏	(14.4)	[5.0]	—	破片	雲 赤粒 白粒	普通	明赤褐	P8	
212 4	SJ 216	土師器	坏	(13.0)	[5.0]	—	破片	赤粒	普通	橙	模倣坏	
212 5	SJ 216	土師器	壺	12.2	4.8	—	ほぼ完形	雲 白粒	普通	暗赤褐	P8、赤彩	143-9
212 6	SJ 216	土師器	坏	12.8	5.9	—	4/5	雲 白粒	良好	赤褐	P8、赤彩	143-10
212 7	SJ 216	土師器	坏	(12.5)	6.0	—	1/3	雲 白粒	普通	赤褐	P8、赤彩	
212 8	SJ 216	土師器	壺	(13.6)	[5.1]	—	1/3	白粒	普通	赤	P8、赤彩	
212 9	SJ 216	土師器	壺	(11.9)	7.1	—	1/2	雲 赤粒	良好	鈍い橙	P8	165-6
212 10	SJ 216	土師器	小型甕	(12.0)	[8.5]	—	口縁破片	砂粒	普通	黒褐		
212 11	SJ 216	土師器	鉢	(11.0)	[4.8]	—	口縁破片	赤粒 白粒	普通	明赤褐		
212 12	SJ 216	土師器	高坏	—	[6.0]	—	脚部1/3	赤粒 黒粒	普通	鈍い橙		
212 13	SJ 216	石製模造品	剣形品	幅1.5長さ2.8厚さ0.5重さ2.7						1/2		
215 1	SJ 217	須恵器	甕	—	—	—	破片	白粒	良好	黒灰		203-2-7
215 2	SJ 217	土師器	ミニチュア	(5.4)	[3.3]	(3.8)	1/4	角 石英 赤粒 白粒 黒粒 礫	普通	鈍い黄橙		
215 3	SJ 217	土師器	坏	13.6	4.8	—	4/5	角 石英 赤粒 白粒	普通	橙		144-1
215 4	SJ 217	土師器	坏	(12.8)	[4.0]	—	破片	雲 白粒	普通	赤	赤彩	
215 5	SJ 217	土師器	坏	(12.0)	6.0	—	1/4	雲 赤粒 白粒	普通	橙	模倣坏	
215 6	SJ 217	土師器	坏	(11.4)	[5.3]	—	1/5	雲 角 赤粒 白粒	普通	鈍い黄橙	模倣坏	
215 7	SJ 217	土師器	坏	(12.4)	[3.5]	—	破片	雲 赤粒 白粒	普通	橙	模倣坏	
215 8	SJ 217	土師器	坏	14.6	4.5	—	1/2	石英 赤粒 白粒	普通	橙	壁溝、模倣坏	144-2
215 9	SJ 217	土師器	坏	(16.2)	4.0	—	1/2	角 砂粒 赤粒	普通	橙	貯蔵穴、模倣坏	144-3
215 10	SJ 217	土師器	坏	(15.0)	4.5	—	1/2	雲 赤粒 白粒	普通	橙	床直、模倣坏	144-4
215 11	SJ 217	土師器	坏	(15.4)	3.9	—	ほぼ完形	雲 赤粒 白粒	普通	橙	壁溝、模倣坏	144-5
215 12	SJ 217	土師器	坏	(14.6)	4.5	—	4/5	雲 赤粒 白粒	普通	橙	P4、模倣坏	144-6
215 13	SJ 217	土師器	坏	16.0	4.4	—	3/4	角 石英 赤粒 白粒	普通	鈍い黄橙	床直、模倣坏	144-7
215 14	SJ 217	土師器	坏	(16.0)	4.0	—	1/4	雲 赤粒 白粒	普通	橙	貯蔵穴、模倣坏	
215 15	SJ 217	土師器	坏	(15.0)	4.2	—	3/4	角 長石 赤粒 白粒	普通	橙	壁溝、模倣坏	144-8
215 16	SJ 217	土師器	坏	(13.3)	5.1	—	3/5	角 赤粒 白粒 黒粒	普通	橙	壁溝	144-9
215 17	SJ 217	土師器	高坏	(15.9)	10.7	(12.6)	1/3	角 砂粒 赤粒 白粒	普通	鈍い橙		166-1
215 18	SJ 217	土師器	壺	14.6	[12.1]	—	口縁-胴部上1/4	角 砂粒 赤粒 白粒	普通	橙		166-2
215 19	SJ 217	土師器	甕	(27.2)	[12.1]	—	口縁1/4	片 石英 赤粒	普通	鈍い黄橙		
215 20	SJ 217	土師器	小型甕	11.0	15.9	6.4	完形	雲 石英 黒粒	普通	鈍い赤褐	カマド	191-4

第19表 住居跡出土遺物観察表 (17)

挿図番号	遺構番号	種別	器種	口径	器高	底径	残存	胎土	焼成	色調	出土位置・備考	図版	
215 21	SJ 217	石製品	管玉	径0.5	長さ2.4	重さ1.5	完形					213-1-6	
215 22	SJ 217	石製品	白玉	径0.7	長さ0.3	重さ0.2	ほぼ完形				滑石	212-2-25	
217 1	SJ 218	土師器	ミニチュア	(6.8)	4.0	(4.5)	1/2	雲 角 白粒 小礫	普通	鈍い橙	P1、手捏	166-3	
217 2	SJ 218	土師器	ミニチュア	3.6	4.3	3.7	完形	砂粒 白粒 小礫	普通	浅黄	手捏		
217 3	SJ 218	土師器	坏	(10.0)	[4.5]	—	1/3	角 赤粒 白粒	普通	灰褐	有段口縁坏		
217 4	SJ 218	土師器	坏	(12.8)	[3.2]	—	破片	雲 赤粒 白粒	普通	鈍い黄橙	身模倣坏		
217 5	SJ 218	土師器	坏	(13.5)	5.5	—	1/4	角 石英 赤粒 白粒 黒粒	普通	橙	有段口縁坏		
217 6	SJ 218	土師器	甕	(15.8)	[5.0]	—	破片	雲 赤粒 白粒	普通	橙			
217 7	SJ 218	石製模造品	剣形品	幅2.5	長さ2.9	厚さ0.5	重さ6.6	1/2					
217 8	SJ 218	石製模造品	勾玉形	幅1.7	長さ2.9	厚さ0.4	重さ3.2	1/2					
217 9	SJ 218	石製模造品	不明品	幅1.7	長さ2.9	厚さ1.0	重さ6.7	破片					
221 1	SJ 220	土師器	壺	(15.8)	[12.4]	—	口縁-胴部1/3	雲 赤粒 白粒	普通	橙	床直	192-1	
221 2	SJ 220	土師器	甕	(27.0)	[17.3]	—	1/3	石英 砂粒	普通	褐	床直		
221 3	SJ 220	土師器	甕	(19.5)	[22.7]	—	1/2	雲 石英	良好	鈍い褐	床下		
221 4	SJ 220	土師器	壺	—	[3.5]	7.5	底部1/2	雲 角 石英 砂粒	普通	灰褐	床下、胎土粗雑		
222 1	SJ 222	土師器	坏	(9.3)	[3.6]	—	破片	白粒	普通	黒褐	模倣坏		
222 2	SJ 222	土師器	坏	(12.2)	4.1	—	1/3	赤粒 黒粒	不良	黒	黒色模倣坏		
222 3	SJ 222	土師器	坏	(12.2)	[5.5]	—	1/4	赤粒	良好	明赤褐	模倣坏		
222 4	SJ 222	土師器	甕	(20.6)	[13.6]	—	破片	砂粒 黒粒	普通	黒褐			
222 5	SJ 222	土師器	甕	(22.0)	[11.7]	—	口縁1/3	砂粒	普通	黒褐			
222 6	SJ 222	土師器	甕	(17.2)	[10.5]	—	口縁1/4	砂粒	普通	鈍い橙			
222 7	SJ 222	土師器	甕	(16.8)	[30.0]	7.3	1/3	砂粒 黒粒	普通	鈍い黄橙			
222 8	SJ 222	土師器	甕	15.3	29.3	(7.0)	3/4	角 砂粒 小礫	普通	鈍い黄橙	192-2		
222 9	SJ 222	土師器	小型甕	(11.8)	[16.4]	—	1/2	石英	普通	鈍い黄橙	192-3		
222 10	SJ 222	土師器	甕	—	[3.0]	(7.6)	底部1/2	砂粒 白粒	普通	橙			
222 11	SJ 222	土師器	壺	—	[2.5]	9.4	底部	砂粒	普通	鈍い橙			
222 12	SJ 222	土師器	甌	(22.0)	26.0	(8.2)	1/4	砂粒 礫	普通	褐	192-4		
222 13	SJ 222	土師器	甌	(24.8)	23.4	7.6	1/2	赤粒 白粒	普通	鈍い橙			
222 14	SJ 222	土師器	甌	—	[5.4]	(6.5)	底部1/2	砂粒 赤粒	普通	鈍い黄橙			
222 15	SJ 222	石製模造品	勾玉形	幅1.1	長さ2.1	厚さ0.4	重さ1.2	完形				212-1-2	
223 1	SJ 223	土師器	坏	—	[4.1]	—	破片	雲 角 赤粒	普通	橙	模倣坏、煤付着	166-4	
223 2	SJ 223	土師器	鉢	11.6	11.5	6.6	ほぼ完形	石英 砂粒	良好	赤橙	貯蔵穴		
223 3	SJ 223	土師器	鉢	10.1	11.3	6.3	完形	雲 石英 赤粒 白粒 黒粒	普通	橙	貯蔵穴		
223 4	SJ 223	土師器	甌	(21.0)	[7.5]	—	破片	雲 石英 赤粒 白粒	普通	橙	貯蔵穴		
223 5	SJ 223	土師器	甌	—	[18.1]	7.7	胴部下半	雲 角 白粒 黒粒	普通	鈍い黄橙	貯蔵穴		
223 6	SJ 223	土師器	甕	(26.0)	[8.3]	—	破片	雲 角 白粒	普通	鈍い橙	床下		
223 7	SJ 223	土師器	甕	(19.6)	[11.3]	—	破片	雲 赤粒 白粒	普通	鈍い黄橙	P1		
223 8	SJ 223	土師器	壺	17.6	[8.8]	—	口縁	雲 角 石英 赤粒 白粒 黒粒	普通	鈍い黄橙	床下		
225 1	SJ 224	土師器	埴	11.9	6.1	—	ほぼ完形	赤粒 白粒	普通	赤	床直、赤彩		166-6
225 2	SJ 224	土師器	坏	(12.0)	4.6	—	1/3	角 石英 赤粒 白粒 黒粒	普通	黒褐	模倣坏		
225 3	SJ 224	土師器	坏	(13.0)	[3.7]	—	破片	雲 赤粒 白粒	普通	黒	黒色身模倣坏		
225 4	SJ 224	土師器	坏	(15.0)	[3.2]	—	破片	雲 赤粒 白粒	普通	明赤褐			
225 5	SJ 224	土師器	鉢	(12.6)	[4.0]	—	破片	雲 赤粒 白粒	普通	橙	放射状暗文		
225 6	SJ 224	土師器	坏	(12.0)	[4.1]	—	破片	雲 赤粒 白粒	普通	明赤褐			
225 7	SJ 224	土師器	甕	(16.4)	[6.7]	—	破片	雲 石英 赤粒 白粒 黒粒	普通	灰黄褐			
225 8	SJ 224	土師器	甕	—	[3.1]	(6.0)	底部2/3	雲 角 白粒	普通	明赤褐	床下		
225 9	SJ 224	土師器	甕	—	[10.5]	5.2	底部	雲 赤粒 黒粒	普通	灰黄褐			
225 10	SJ 224	石製品	砥石	幅4.3	長さ[5.8]	厚さ2.8	破片					214-1-4	
225 11	SJ 224	石製模造品	不明品	幅2.5	長さ3.5	厚さ0.9	重さ13.6	破片					
225 12	SJ 224	石製模造品	剣形品	幅2.1	長さ3.6	厚さ0.4	重さ5.6	1/2			床直	211-1-4	
225 13	SJ 224	石製模造品	有孔円板	幅1.3	長さ1.4	厚さ0.4	重さ1.3	破片					
225 14	SJ 224	石製品	白玉	径(1.0)	長さ0.8	重さ0.7	1/2				滑石		
225 15	SJ 225	石製品	白玉	径1.1	長さ0.4	重さ0.6	3/4				滑石	212-2-4	

第20表 住居跡出土遺物観察表 (18)

挿図番号	遺構番号	種別	器種	口径	器高	底径	残存	胎土	焼成	色調	出土位置・備考	図版
225	16	SJ	224	石製品	白玉	径0.6 長さ0.2 重さ0.1	4/5				床直	212-2-26
225	17	SJ	224	石製品	白玉	径0.5 長さ0.4 重さ0.2	ほぼ完形				滑石	212-2-27
225	18	SJ	224	石製品	白玉	径0.6 長さ0.4 重さ0.2	ほぼ完形				床直	212-2-28
225	19	SJ	224	石製品	白玉	長さ[0.3] 重さ0.1	破片				滑石	
225	20	SJ	224	石製品	白玉	径0.6 長さ0.3 重さ0.1	ほぼ完形				床直、滑石	212-2-29
225	21	SJ	224	石製品	白玉	径0.6 長さ0.4 重さ0.2	ほぼ完形				床直	212-2-30
225	22	SJ	224	土製品	土玉	径1.0 長さ0.8 重さ0.9	ほぼ完形					208-1-5
226	1	SJ	225	土師器	埴	(13.2) 5.9 —	3/4	雲 白粒 礫	普通	橙	床直	
226	2	SJ	225	土師器	坏	12.5 5.9 —	4/5	角 石英 赤粒	普通	明赤褐	P1	144-10
226	3	SJ	225	土師器	坏	(14.0) [4.6] —	1/5	角 赤粒 白粒 黒粒	普通	橙	床下	
226	4	SJ	225	土師器	甗	(20.0) 16.4 3.0	2/3	砂粒 白粒	普通	鈍い黄橙	壁溝	167-1
226	5	SJ	225	土師器	甗	(18.1) 29.2 7.9	3/4	雲 砂粒 赤粒 白粒	普通	鈍い黄橙	床下	193-1
226	6	SJ	225	土師器	甗	— [8.7] —	破片	雲 石英	普通	鈍い橙	床直	
226	7	SJ	225	土師器	甗	18.2 [13.5] —	破片	片 砂粒 赤粒 白粒	普通	鈍い橙	P2	
226	8	SJ	225	土師器	小型甗	(12.4) [6.1] —	破片	雲 赤粒 白粒	普通	明赤褐		
226	9	SJ	225	土師器	甗	— [2.2] (7.6)	破片	雲 赤粒 白粒	普通	明赤褐		
227	1	SJ	227	土師器	甗	(14.6) [2.7] —	口縁破片	白粒 黒粒	普通	灰褐		
227	2	SJ	227	土師器	甗	(13.0) [5.1] —	口縁破片	雲 白粒	普通	褐灰		
227	3	SJ	227	土師器	甗	— [2.9] 4.8	底部	雲 赤粒 白粒	良好	外橙、内黒褐		
227	4	SJ	227	土師器	高坏	— [5.8] —	脚部	砂粒 白粒	良好	鈍い赤褐	赤彩	
227	5	SJ	227	土師器	高坏	— [3.6] (8.8)	脚部1/2	雲 石英	普通	橙		
227	6	SJ	227	土師器	坏	幅2.8 長さ4.0 厚さ0.5	破片	雲 角	普通	橙	穿孔、転用品	
230	1	SJ	229	土師器	埴	12.3 7.0 4.5	4/5	雲 角 石英	普通	鈍い橙	床直、平底	167-2
230	2	SJ	229	土師器	坏	14.0 6.0 —	完形	雲 石英 黒粒	普通	外黒、内鈍い橙	模倣坏	145-1
230	3	SJ	229	土師器	坏	(10.8) [4.1] —	口縁1/4	雲 角 赤粒 白粒	普通	暗赤褐		
230	4	SJ	229	土師器	坏	13.2 7.1 —	1/2	赤粒 黒粒	良好	橙	模倣坏	167-3
230	5	SJ	229	土師器	坏	(13.8) [5.5] —	破片	雲 角 赤粒 白粒	普通	橙	模倣坏	
230	6	SJ	229	土師器	高坏	14.0 [3.9] —	1/4	角 赤粒 白粒 黒粒	普通	黒褐	P2、黒色	
230	7	SJ	229	土師器	高坏	— [4.8] 9.4	脚部	雲	普通	黄灰	P2	
230	8	SJ	229	土師器	小型甗	(14.4) [14.2] —	3/4	雲 赤粒 白粒	普通	赤	P1	167-4
230	9	SJ	229	土師器	甗	(15.8) [8.8] —	破片	雲 石英 赤粒 白粒	普通	橙	床直	
230	10	SJ	229	土師器	甗	(18.2) [4.6] —	口縁1/2	雲 石英 赤粒 白粒 黒粒 礫	普通	灰白	P2	
230	11	SJ	229	土師器	甗	17.4 [24.8] —	3/4	砂粒	普通	鈍い褐		193-2
231	1	SJ	230	土師器	坏	(14.1) 4.0 —	1/4	角 赤粒 白粒 黒粒	普通	橙	模倣坏	
231	2	SJ	230	土師器	坏	(12.8) [4.5] —	破片	石英 赤粒 白粒 黒粒	普通	橙	床直、模倣坏	
231	3	SJ	230	土師器	甗	— [13.0] —	3/4	砂粒 赤粒	良好	橙	床直	
231	4	SJ	230	土師器	甗	— [3.7] (11.0)	底部1/2	雲 小石	普通	褐	床直、二相孔	
231	5	SJ	230	土師器	台付甗	— [4.7] (8.0)	台部	雲 長石	普通	灰黄褐	床直	
231	6	SJ	230	土師器	高坏	— [6.6] —	破片	雲 角 黒粒	普通	鈍い橙		
233	1	SJ	231	土師器	埴	12.0 9.5 —	2/3	砂粒 白粒	普通	褐	床下	167-5
233	2	SJ	231	土師器	甗	19.8 [12.8] —	1/2	砂粒 赤粒 黒粒	普通	鈍い褐	壁溝	167-6
233	3	SJ	231	土師器	甗	— [6.2] 7.7	底部	雲 角 赤粒	普通	褐灰		
239	1	SJ	234	土師器	坏	(14.6) [3.2] —	破片	雲 赤粒 白粒	普通	黒褐	床下、模倣坏	
239	2	SJ	234	土師器	鉢	12.6 9.7 —	ほぼ完形	赤粒 白粒 黒粒	普通	橙	床下	168-1
239	3	SJ	234	土師器	甗	17.9 [20.7] —	口縁-胴上半1/5	片 砂粒 赤粒 白粒	普通	鈍い黄橙	カマド	193-3
239	4	SJ	234	土師器	甗	18.5 [13.8] —	1/2	雲 赤粒 白粒	普通	鈍い橙	カマド袖	168-2
239	5	SJ	234	土師器	甗	(17.4) [23.0] —	1/3	雲 赤粒 黒粒	普通	鈍い橙	カマド袖	
239	6	SJ	234	土師器	甗	21.4 [24.2] —	口縁-胴上半1/5	砂粒 赤粒 白粒	良好	鈍い橙		193-4
239	7	SJ	234	土師器	甗	20.5 [36.5] —	1/2	黒粒	普通	鈍い橙		194-1
240	1	SJ	234-235	土師器	坏	(10.8) [3.9] —	1/5	雲 赤粒	普通	鈍い橙		
240	2	SJ	234-235	土師器	坏	(13.2) [3.8] —	1/5	白粒	良好	鈍い褐		
240	3	SJ	234-235	土師器	坏	12.7 [3.9] —	1/5	角 赤粒	普通	灰黄褐	黒色身模倣坏	
240	4	SJ	234-235	土師器	坏	(16.0) [3.4] —	破片	赤粒 白粒	普通	黒褐	有段口縁坏	

第21表 住居跡出土遺物観察表 (19)

挿図番号	遺構番号	種別	器種	口径	器高	底径	残存	胎土	焼成	色調	出土位置・備考	図版
240	5	SJ ²³⁴ ₂₃₅	土師器	鉢	(17.8)	[7.9]	—	1/4	白粒 黒粒	普通	褐灰	
240	6	SJ ²³⁴ ₂₃₅	土師器	甌	(6.5)	[3.6]	—	1/4	砂粒	普通	鈍い黄橙	
240	7	SJ ²³⁴ ₂₃₅	土師器	甕	—	[2.5]	(6.8)	底部1/2	砂粒	普通	鈍い赤褐	木葉痕
240	8	SJ ²³⁴ ₂₃₅	石製模造品	剣形品	幅2.5長さ3.7厚さ0.5重さ7.7			ほぼ完形				211-1-5
240	9	SJ ²³⁴ ₂₃₅	土製品	土玉	径0.8長さ0.8重さ0.5			ほぼ完形				208-1-6
242	1	SJ 235	土師器	甕	—	[9.8]	6.4	底部4/5	雲 角 赤粒 白粒	普通	明赤褐	P1
243	1	SJ 236	土師器	小型壺	10.7	11.0	5.6	ほぼ完形	長石 赤粒 白粒	普通	橙	床直
243	2	SJ 236	土師器	小型壺	—	[7.7]	—	1/3	白粒	普通	鈍い黄橙	床直
243	3	SJ 236	土師器	小型甕	11.2	[9.3]	—	口縁-器部上1/3	雲 石英 赤粒	良好	鈍い褐	床直
243	4	SJ 236	土師器	台付甕	10.7	20.2	8.0	ほぼ完形	雲 赤粒 白粒	普通	黒褐	床下
246	1	SJ 237	土師器	甕	(16.0)	[2.7]	—	口縁破片	赤粒 礫	普通	鈍い橙	
247	1	SJ 238	土師器	甕	17.0	[21.0]	—	1/2	砂粒 赤粒	普通	鈍い褐	P1
248	1	SJ 239	土師器	坏	12.0	5.6	—	完形	雲 赤粒 白粒	普通	明赤褐	貯蔵穴、模倣坏
248	2	SJ 239	土師器	坏	12.1	4.8	—	ほぼ完形	雲 赤粒 白粒	普通	橙	貯蔵穴、模倣坏
248	3	SJ 239	土師器	坏	12.6	5.7	—	ほぼ完形	雲 砂粒 赤粒	普通	橙	貯蔵穴、模倣坏
248	4	SJ 239	土師器	坏	12.2	4.9	—	ほぼ完形	赤粒 白粒	普通	橙	貯蔵穴、模倣坏
248	5	SJ 239	土師器	高坏	17.8	12.1	11.7	3/4	石英 黒粒	良好	橙	貯蔵穴
248	6	SJ 239	土師器	高坏	16.5	13.7	(11.9)	3/4	角 赤粒 白粒	普通	橙	貯蔵穴
248	7	SJ 239	土師器	高坏	16.1	[4.6]	—	坏部1/3	白粒 黒粒	普通	淡赤橙	貯蔵穴
248	8	SJ 239	土師器	高坏	17.0	[4.2]	—	坏部1/2	雲 角 赤粒 白粒 黒粒	普通	鈍い橙	貯蔵穴
248	9	SJ 239	土師器	高坏	17.0	[5.1]	—	1/4	雲 角 赤粒	普通	橙	貯蔵穴
248	10	SJ 239	土師器	小型甕	14.0	[14.9]	(6.0)	4/5	雲 角 赤粒 白粒	普通	鈍い褐	貯蔵穴
248	11	SJ 239	土師器	甕	(22.0)	[11.6]	—	1/2	雲 赤粒	普通	橙	貯蔵穴
250	1	SJ 240	土師器	坏	(12.8)	[4.6]	—	1/5	白粒	普通	鈍い橙	模倣坏
250	2	SJ 240	土師器	高坏	16.3	[6.0]	—	1/2	片 角 長石 砂粒 赤粒	普通	橙	カマド
250	3	SJ 240	土師器	甕	(15.4)	[8.5]	—	口縁破片	片 砂粒	普通	鈍い赤褐	
250	4	SJ 240	土師器	ミニチュア	—	[2.4]	—	1/5	砂粒 赤粒	不良	橙	
250	5	SJ 240	ガラス製品	丸玉	径1.0長さ0.6重さ0.7			完形			床下、コバルトブルー	212-2-42
252	1	SJ 243	土師器	坏	(11.0)	[3.5]	—	破片	石英 赤粒 白粒 黒粒	普通	赤灰	
252	2	SJ 243	土師器	坏	(14.0)	[3.1]	—	破片	石英 赤粒 白粒	普通	鈍い橙	模倣坏
252	3	SJ 243	土師器	器台	—	[3.4]	—	破片	赤粒 白粒 黒粒	普通	鈍い橙	赤彩
253	1	SJ 244	土師器	坏	(14.0)	3.9	—	1/3	雲 赤粒 白粒	普通	鈍い橙	身模倣坏
253	2	SJ 244	土師器	坏	13.0	5.2	—	1/2	雲 石英 赤粒 白粒 礫	普通	灰黄	模倣坏
253	3	SJ 244	土師器	小型壺	—	[8.9]	5.3	1/5	雲 砂粒 赤粒 小石	普通	鈍い橙	
253	4	SJ 244	土師器	高坏	—	[3.6]	(8.6)	脚部破片	雲 角 赤粒	良好	褐灰	
253	5	SJ 244	石製品	白玉	径0.7長さ0.3重さ0.2			2/3			滑石	212-2-31
254	1	SJ 245	土師器	高坏	(9.4)	[1.9]	—	坏部1/2	赤粒	普通	橙	
257	1	SJ 246	灰釉陶器	壺	—	[1.7]	(8.1)	底部破片	白粒 黒粒	良好	灰白	
259	1	SJ 247	須恵器	高坏	(16.5)	[7.4]	—	1/3	白粒	良好	暗灰	床直、四方透、波状文
259	2	SJ 247	土師器	高坏	(13.8)	[4.9]	—	1/4	雲 白粒	普通	赤	床直、赤彩
259	3	SJ 247	土師器	高坏	(14.0)	[4.8]	—	破片	雲 赤粒 白粒	普通	橙	床直、赤彩
259	4	SJ 247	土師器	高坏	21.5	14.8	16.8	ほぼ完形	砂粒 赤粒	普通	赤	床直、赤彩
259	5	SJ 247	土師器	壺	(11.0)	[3.5]	—	破片	雲 赤粒 白粒 黒粒	普通	鈍い赤褐	
259	6	SJ 247	土師器	坏	13.4	5.5	5.4	完形	角 石英 赤粒 白粒 礫	良好	赤	床直、平底、赤彩
259	7	SJ 247	土師器	甌	23.0	25.7	8.5	1/2	赤粒 砂粒	普通	鈍い赤褐	床直
259	8	SJ 247	土師器	甌	(22.6)	[20.3]	(6.2)	1/4	雲 赤粒 白粒 黒粒 礫	普通	鈍い橙	床直
259	9	SJ 247	石製模造品	有孔円板	幅2.5長さ2.6厚さ0.3重さ3.0			ほぼ完形			床直	211-2-6
261	1	SJ 249	土師器	坏	(13.0)	[3.7]	—	破片	雲	普通	橙	模倣坏
261	2	SJ 249	土師器	甕	(21.2)	[8.3]	—	口縁1/2	雲 砂粒 赤粒	普通	鈍い黄橙	床下
264	1	SJ 250	土師器	坏	(11.9)	[4.0]	—	破片	赤粒 白粒 黒粒	普通	鈍い黄橙	模倣坏
265	1	SJ 251	須恵器	蓋	(12.9)	3.9	—	1/3	石英 白粒	普通	灰	床直
265	2	SJ 251	土師器	坏	(12.4)	5.0	—	1/2	赤粒 白粒	普通	橙	模倣坏
265	3	SJ 251	土師器	鉢	(20.0)	11.8	(6.8)	1/4	石英 赤粒 白粒 黒粒	普通	褐灰	

第22表 住居跡出土遺物観察表 (20)

挿図番号	遺構番号	種別	器種	口径	器高	底径	残存	胎土	焼成	色調	出土位置・備考	図版
265	4	SJ 251	土師器 甕	—	[3.9]	(8.8)	破片	角 赤粒 白粒 黒粒	普通	外緑、内鈍、黄橙	床下	
265	5	SJ 251	土師器 甌	—	[26.5]	(12.2)	破片	赤粒 白粒	普通	褐灰		
267	1	SJ 252	土師器 甕	(14.0)	[9.4]	—	破片	雲 赤粒 白粒	普通	明赤褐	P1	
270	1	SJ 255	土師器 坏	(17.0)	[3.3]	—	破片	角 白粒 黒粒	普通	赤	模倣坏、赤彩	
272	1	SJ 258	土師器 坏	(12.4)	[3.7]	—	1/5	雲 角 赤粒 白粒	不良	灰褐	身模倣坏	
272	2	SJ 258	土師器 埴	10.2	5.7	4.8	3/4	雲 赤粒 白粒	普通	鈍い黄橙	平底	169-6
272	3	SJ 258	土師器 坏	(15.2)	[5.6]	—	破片	雲 赤粒 白粒	普通	橙	模倣坏	
272	4	SJ 258	土師器 甕	(19.4)	[7.6]	—	破片	雲 赤粒 白粒 黒粒	普通	鈍い黄橙		
272	5	SJ 258	石製模造品 剣形品	幅2.0長さ3.5厚さ0.3重さ2.9			破片					
276	1	SJ 259	須恵器 坏身	(9.7)	[2.7]	—	破片	白粒	良好	灰		203-2-3
276	2	SJ 259	土師器 坏	(12.0)	[3.5]	—	破片	雲 角 赤粒 白粒	普通	赤	模倣坏、赤彩	
276	3	SJ 259	土師器 坏	(10.8)	[3.1]	—	破片	雲 赤粒 白粒	普通	橙	貯蔵穴	
276	4	SJ 259	土師器 坏	(11.0)	[4.6]	—	破片	雲 角 赤粒 白粒	普通	赤	赤彩	
276	5	SJ 259	土師器 高坏	(24.0)	[4.3]	—	破片	雲 石英 白粒	普通	赤褐	赤彩	
276	6	SJ 259	土師器 甕	(21.0)	[22.8]	—	口縁-胴部上1/4	雲 砂粒 赤粒	普通	鈍い黄橙	カマド	
276	7	SJ 259	土師器 甕	20.0	[10.4]	—	1/4	赤粒 白粒	普通	鈍い黄橙	カマド袖	170-1
276	8	SJ 259	土師器 甕	—	[29.0]	4.8	胴部-底部3/4	砂粒 赤粒 白粒	普通	鈍い黄橙	カマド	
276	9	SJ 259	土師器 甕	(15.8)	[7.5]	—	破片	雲 石英 砂粒 赤粒 白粒	普通	橙	床直	
276	10	SJ 259	土師器 甕	(18.8)	[6.2]	—	破片	雲 石英 赤粒 白粒 礫	普通	鈍い黄褐		
276	11	SJ 259	土師器 甕	20.4	[14.0]	—	1/3	赤粒 白粒	普通	鈍い黄橙	カマド袖	170-2
276	12	SJ 259	土師器 甌	—	[7.0]	(11.6)	破片	雲 角 石英 砂粒 赤粒 白粒	普通	橙	壁溝	
278	1	SJ 260	土師器 坏	(11.5)	4.6	—	2/3	雲 赤粒 白粒	普通	橙	黒色身模倣坏	
278	2	SJ 260	土師器 坏	(11.5)	4.0	—	3/4	雲 赤粒 白粒	普通	黒	貯蔵穴、黒色身模倣坏	146-3
278	3	SJ 260	土師器 高坏	(16.4)	[5.0]	—	1/5	雲 赤粒 白粒 黒粒	普通	橙		
278	4	SJ 260	土師器 甌	—	[5.8]	(10.2)	破片	雲 赤粒 白粒	普通	鈍い黄橙		
278	5	SJ 260	土師器 鉢	(19.0)	[5.8]	—	破片	雲 赤粒 白粒	普通	鈍い黄橙	貯蔵穴	
280	1	SJ 261	土師器 坏	(12.2)	5.4	—	1/2	雲 赤粒 白粒	普通	橙	カマド脇、模倣坏	146-4
280	2	SJ 261	土師器 坏	(12.2)	[4.0]	—	1/4	雲 赤粒 白粒	普通	鈍い橙	模倣坏	
280	3	SJ 261	土師器 坏	(11.4)	[4.5]	—	1/5	雲 赤粒 白粒	普通	明赤褐	模倣坏	
280	4	SJ 261	土師器 坏	(12.8)	[4.6]	—	1/4	雲 白粒	普通	橙	模倣坏	
280	5	SJ 261	石製模造品 剣形品	幅2.2長さ3.5厚さ0.5重さ4.9			破片					
282	1	SJ 262	須恵器 蓋	—	—	—	破片	白粒	良好	青灰		
282	2	SJ 262	土師器 甌	—	[8.7]	(9.4)	底部1/3	雲 石英 黒粒	普通	鈍い黄橙		
285	1	SJ 264	土師器 坏	(16.8)	3.3	—	1/4	角 赤粒 白粒	普通	橙	床直、模倣坏	
285	2	SJ 264	土師器 甕	(19.0)	[12.0]	—	破片	雲 石英 白粒	普通	灰褐	カマド	
285	3	SJ 264	土師器 甌	(24.9)	[12.3]	—	破片	雲 石英 赤粒 礫	普通	鈍い橙	カマド	
286	1	SJ 265	土師器 坏	13.2	4.7	—	3/4	赤粒 白粒 黒粒	普通	明赤褐	模倣坏	146-5
286	2	SJ 265	土師器 坏	(15.2)	[4.2]	—	2/3	赤粒 黒粒	普通	明赤褐	模倣坏	146-6
286	3	SJ 265	土師器 皿	18.0	3.8	14.2	3/4	角 黒粒	普通	明赤褐		146-7
286	4	SJ 265	土師器 甕	(16.4)	[4.7]	—	口縁破片	雲 角 石英	普通	灰褐		
286	5	SJ 265	土師器 甕	(16.2)	[7.5]	—	破片	雲 石英	普通	灰黄		
286	6	SJ 265	土師器 小型甕	(12.3)	[15.3]	—	2/3	白粒	普通	橙		195-3
290	1	SJ 268	土師器 坏	(14.0)	[3.7]	—	破片	石英 赤粒 白粒	普通	橙	模倣坏	
292	1	SJ 269	土師器 埴	(12.0)	6.0	5.3	1/2	雲 砂粒	普通	赤褐	平底	170-3
292	2	SJ 269	土師器 高坏	(15.4)	[12.6]	—	2/3	赤粒 黒粒	普通	鈍い赤褐	床下、赤彩	170-4
292	3	SJ 269	土師器 高坏	—	[10.5]	(16.4)	1/4	黒粒	普通	赤褐	赤彩	
292	4	SJ 269	土師器 鉢	(27.4)	[6.1]	—	破片	石英 赤粒 白粒 黒粒	普通	鈍い橙		
292	5	SJ 269	土師器 甕	—	[10.1]	(5.8)	破片	石英 砂粒	普通	橙		
293	1	SJ 270	土師器 甕	21.2	[4.7]	—	口縁	雲 砂粒 赤粒	普通	鈍い橙	カマド	
293	2	SJ 270	土師器 甕	21.6	[6.9]	—	口縁1/4	雲 砂粒 赤粒 黒粒	普通	鈍い橙	カマド	
295	1	SJ 271	須恵器 蓋	(13.5)	[3.5]	—	破片	砂粒	良好	灰		
295	2	SJ 271	土師器 坏	(13.0)	[4.7]	—	破片	雲 赤粒 白粒	普通	橙		
295	3	SJ 271	土師器 坏	(14.0)	[4.0]	—	破片	雲 赤粒 白粒 黒粒	普通	明赤褐	模倣坏	

第23表 住居跡出土遺物観察表 (21)

挿図番号	遺構番号	種別	器種	口径	器高	底径	残存	胎土	焼成	色調	出土位置・備考	図版
295 4	SJ 271	土師器	高坏	—	[7.4]	—	1/5	雲角石英赤粒白粒黒粒	普通	明赤褐		
295 5	SJ 271	土師器	甕	(19.0)	[8.4]	—	破片	雲 石英 赤粒 白粒	普通	橙		
295 6	SJ 271	土師器	甕	—	[5.9]	5.6	底部	雲 角 黒粒	普通	鈍い橙		
295 7	SJ 271	土製品	支脚	径5.9長さ[4.0]			ほぼ完形	雲 赤粒	不良	鈍い橙		
295 8	SJ 271	石製模造品	有孔円板	幅2.0長さ1.9厚さ0.4重さ2.5			破片					
295 9	SJ 271	鉄製品	板状品	幅2.4~1.6長さ[5.4]厚さ0.3					破片			
298 1	SJ 272	土師器	坏	12.9	4.5	—	2/3	雲 黒粒	普通	赤	赤彩	146-8
298 2	SJ 272	土師器	坏	(12.1)	[3.6]	—	破片	雲 角 赤粒 白粒 黒粒	普通	赤	P1、赤彩	
298 3	SJ 272	土師器	鉢	14.0	[6.6]	(4.8)	1/2	石英 赤粒 白粒 黒粒	普通	橙	床直	
298 4	SJ 272	土師器	鉢	(11.8)	[10.2]	—	1/3	雲 角 黒粒	良好	灰褐	床直	
298 5	SJ 272	土師器	甕	(29.4)	[9.6]	—	破片	雲 角 石英 赤粒 黒粒	普通	橙	床直	
298 6	SJ 272	土師器	甕	(14.8)	30.5	7.0	1/2	砂粒 赤粒	普通	鈍い橙	床直	195-4
298 7	SJ 272	土師器	甗	(21.6)	29.9	(4.9)	1/3	角 石英 赤粒 白粒 黒粒	普通	鈍い黄橙	床直	196-1
300 1	SJ 273	土師器	坏	(13.0)	[4.1]	—	破片	雲 赤粒 白粒	普通	橙	貯蔵穴	
300 2	SJ 273	土師器	壺	13.8	[4.5]	—	1/5	雲 赤粒 白粒	普通	明赤褐	貯蔵穴	
302 1	SJ 274	土師器	高坏	—	[4.6]	(17.0)	脚部破片	雲 赤粒 白粒	普通	橙		
302 2	SJ 274	土師器	壺	(14.6)	[5.0]	—	口縁破片	雲 赤粒 白粒	普通	鈍い橙		
302 3	SJ 274	土師器	甕	(24.0)	[5.6]	—	口縁破片	雲 赤粒 白粒	普通	橙		
302 4	SJ 274	石	石材	幅5.3長さ7.1厚さ2.2								
302 5	SJ 274	石製模造品	剣形品	幅2.4長さ4.4厚さ0.9重さ11.9					1/2			
302 6	SJ 274	石製品	白玉	径1.3長さ[0.7]重さ1.1			1/2				滑石	
304 1	SJ 275	須恵器	坏身	(10.9)	4.6	—	1/3	石英 白粒 針	良好	青灰	床直	146-9
304 2	SJ 275	土師器	坏	(10.6)	[2.8]	—	破片	雲 赤粒 白粒 黒粒	普通	赤	赤彩	
304 3	SJ 275	土師器	坏	(11.0)	[4.5]	—	破片	雲 赤粒 白粒	普通	橙	カマド、模倣坏	
304 4	SJ 275	土師器	坏	(12.6)	[3.6]	—	破片	雲 赤粒 白粒 黒粒	普通	橙	カマド、模倣坏	
304 5	SJ 275	土師器	埴	(11.0)	[5.0]	—	破片	雲 赤粒 白粒 黒粒	普通	橙	カマド	
304 6	SJ 275	土師器	鉢	(11.0)	[5.1]	—	破片	雲 赤粒	普通	暗褐	赤彩	
304 7	SJ 275	土師器	高坏	15.3	11.0	9.4	ほぼ完形	白粒 黒粒	良好	赤	カマド、赤彩	170-5
304 8	SJ 275	土師器	甕	(19.0)	[4.9]	—	口縁破片	雲 赤粒 白粒 黒粒	普通	橙		
306 1	SJ 276	石製模造品	剣形品	幅2.5長さ4.3厚さ0.4重さ7.2			ほぼ完形				床下	211-1-6
306 2	SJ 276	石製模造品	剣形品	幅2.3長さ3.9厚さ0.5重さ7.4			ほぼ完形				床直	211-1-7
306 3	SJ 276	石製模造品	有孔円板	幅3.2長さ2.9厚さ0.4重さ6.8			ほぼ完形				床下	211-2-7
306 4	SJ 276	石製模造品	有孔円板	幅4.0長さ2.3厚さ0.4重さ6.4			ほぼ完形				床直	211-2-8
308 1	SJ 277	土師器	坏	(12.6)	[4.4]	—	1/5	雲 角 赤粒 白粒	普通	明赤褐	カマド	
310 1	SJ 278	土師器	坏	(12.2)	[4.3]	—	破片	角 赤粒 白粒 黒粒	普通	橙		
310 2	SJ 278	土師器	坏	(12.0)	[4.0]	—	破片	角 石英 赤粒 白粒 黒粒	普通	鈍い橙	模倣坏	
310 3	SJ 278	土師器	坏	(13.2)	[4.5]	—	破片	赤粒 白粒	普通	橙	床下	
310 4	SJ 278	土師器	坏	(12.8)	[4.8]	—	1/4	雲 赤粒	普通	橙	床下、模倣坏	
310 5	SJ 278	土師器	坏	(15.0)	3.3	—	2/3	雲 赤粒 白粒	普通	鈍い黄橙	床直	146-10
310 6	SJ 278	土師器	坏	(14.0)	[3.8]	—	破片	角 赤粒 白粒	普通	橙	床下、模倣坏	
310 7	SJ 278	土師器	坏	(13.6)	[4.5]	—	破片	赤粒 白粒 黒粒 礫	普通	鈍い橙	貯蔵穴2	
310 8	SJ 278	土師器	坏	(12.2)	[5.0]	—	破片	雲 角 赤粒 白粒 黒粒	普通	赤褐		
310 9	SJ 278	土師器	埴	(11.4)	[3.9]	—	破片	雲	普通	明赤褐		
310 10	SJ 278	土師器	鉢	(12.0)	[6.5]	—	破片	雲 赤粒	普通	橙		
310 11	SJ 278	土師器	壺	(11.0)	[16.7]	—	1/3	角 赤粒 白粒 黒粒	普通	橙	床直	
310 12	SJ 278	土師器	甕	(21.0)	[7.3]	—	口縁破片	雲 石英	普通	赤	床直	
310 13	SJ 278	土師器	甕	—	[2.8]	8.0	破片	雲 角 赤粒 白粒	普通	橙	P1	
310 14	SJ 278	土師器	甗	(22.8)	31.4	—	1/3	雲 黒粒	普通	鈍い橙	貯蔵穴2、二相孔	
310 15	SJ 278	石製模造品	剣形品	幅2.4長さ6.0厚さ0.6重さ11.4			ほぼ完形				貯蔵穴1	211-1-8
310 16	SJ 278	石製模造品	剣形品	幅1.8長さ4.5厚さ0.3重さ5.1			ほぼ完形					211-1-9
310 17	SJ 278	石製模造品	剣形品	幅2.1長さ2.5厚さ0.4重さ3.1			1/2				壁溝	
310 18	SJ 278	石製模造品	不明品	幅1.7長さ1.8厚さ0.6重さ4.4			破片					
310 19	SJ 278	石製模造品	有孔円板	幅3.6長さ3.7厚さ0.6重さ13.1			ほぼ完形				床直	211-2-9

第24表 住居跡出土遺物観察表 (22)

挿図番号	遺構番号	種別	器種	口径	器高	底径	残存	胎土	焼成	色調	出土位置・備考	図版
310	20	SJ	278	石製模造品	有孔円板	幅3.4長さ3.0厚さ0.4重さ5.3	ほぼ完形				壁溝	211-2-10
310	21	SJ	278	石製模造品	有孔円板	幅2.8長さ2.5厚さ0.3重さ4.3	ほぼ完形				床下	211-2-11
310	22	SJ	278	石製品	白玉	径0.6長さ0.3重さ0.2	完形				床直	212-2-32
310	23	SJ	278	石製品	白玉	径0.5長さ0.3重さ0.1	ほぼ完形				床直	212-2-33
312	1	SJ	279	土師器	坏	(10.6) [3.5] —	破片	赤粒 白粒	普通	黒褐	身模倣坏	
312	2	SJ	279	土師器	坏	(12.6) [4.6] —	1/4	雲 赤粒 白粒 黒粒	普通	鈍い橙		
312	3	SJ	279	土師器	坏	(13.2) [5.3] —	1/4	角 石英 赤粒	不良	橙	模倣坏	
312	4	SJ	279	土師器	坏	(13.0) [5.4] —	1/4	角 赤粒 白粒	普通	橙	模倣坏	
312	5	SJ	279	土師器	鉢	15.0 13.6 8.3	3/4	砂粒 赤粒 黒粒	普通	橙	木葉痕	170-6
312	6	SJ	279	土師器	甕	(19.6) [8.8] —	破片	角 石英 赤粒 白粒 黒粒	普通	鈍い黄橙		
312	7	SJ	279	土師器	甌	(25.0) 33.4 8.5	4/5	角 赤粒 砂粒	普通	鈍い褐		196-2
312	8	SJ	279	石製品	砥石	幅2.7長さ4.8厚さ1.6	3/4					214-1-1
312	9	SJ	279	石製模造品	剣形品	幅2.7長さ2.9厚さ0.4重さ3.0	破片					
314	1	SJ	280	須恵器	坏身	(12.0) [2.8] —	破片	白粒	良好	青灰	P3	203-2-5
314	2	SJ	280	土師器	坏	(12.0) [4.8] —	破片	角 赤粒 白粒 黒粒	普通	橙	模倣坏	
314	3	SJ	280	土師器	坏	12.7 5.5 —	4/5	雲 角 赤粒	普通	鈍い橙	カマド、赤彩	147-1
314	4	SJ	280	土師器	坏	(14.1) [5.1] —	1/4	雲 石英 赤粒 白粒 黒粒 礫	普通	赤	カマド	
314	5	SJ	280	土師器	埴	(12.8) [6.4] —	破片	雲 角 赤粒 白粒	普通	橙		
314	6	SJ	280	土師器	高坏	15.7 [10.9] —	3/4	赤粒 白粒 礫	普通	赤	カマド、赤彩	171-1
314	7	SJ	280	土師器	小型甕	(14.4) [6.6] —	破片	角 赤粒 白粒 黒粒 礫	普通	鈍い橙	カマド	
314	8	SJ	280	土師器	甕	(18.0) [10.8] —	破片	雲 角 砂粒 白粒	普通	灰褐	貯蔵穴	
314	9	SJ	280	土師器	甌	— [13.0] (9.0)	破片	雲 角 石英 砂粒 赤粒 白粒 礫	普通	灰黄褐		
314	10	SJ	280	土師器	甌	23.8 30.7 8.3	4/5	赤粒 砂粒	普通	鈍い橙	カマド	196-3
314	11	SJ	280	土師器	甕	— [4.2] 8.0	底部	雲 石英	普通	鈍い橙	カマド	
316	1	SJ	281	土師器	坏	(12.0) [3.3] —	破片	雲 白粒	普通	赤	赤彩	
316	2	SJ	281	土師器	高坏	— [7.3] —	破片	雲	普通	鈍い橙	P6	
316	3	SJ	281	土師器	甌	(20.0) [14.6] —	破片	軽石 白粒	普通	明赤褐	床直	
316	4	SJ	281	土師器	甌	(23.6) [15.3] —	破片	雲 黒粒	普通	灰褐	床直	
317	1	SJ	282	土師器	坏	(12.0) 5.3 —	3/4	雲 赤粒 白粒	普通	橙	P5、模倣坏	147-2
317	2	SJ	282	土師器	坏	(13.0) [3.8] —	破片	雲 角 砂粒	普通	橙	模倣坏	
317	3	SJ	282	土師器	甌	(19.6) [5.8] —	破片	角 石英 赤粒 白粒	普通	褐		
317	4	SJ	282	土師器	鉢	(16.0) [9.5] —	1/5	雲 赤粒 白粒	良好	鈍い褐		
317	5	SJ	282	土師器	甕	22.9 [13.5] —	口縁-胴部上判1/2	角 赤粒 白粒	普通	鈍い橙		171-2
317	6	SJ	282	土師器	甕	— [6.0] 5.1	底部	雲 角 砂粒 白粒	普通	橙		
320	1	SJ	283	土師器	坏	(9.8) [2.4] —	破片	雲 赤粒 白粒	普通	赤	比企型坏、赤彩	
320	2	SJ	283	土師器	坏	(12.0) [3.4] —	破片	雲 角 赤粒 白粒	普通	鈍い橙	有段口緑坏	
320	3	SJ	283	土師器	坏	(12.7) [4.0] —	1/5	雲 角 石英 赤粒	普通	橙	模倣坏	
320	4	SJ	283	土師器	坏	(13.5) [4.1] —	破片	雲 角 赤粒 白粒	普通	鈍い橙	黒色有段口緑坏	
320	5	SJ	283	土師器	壺	(15.5) [2.9] —	破片	石英 白粒 黒粒	普通	赤	赤彩	
320	6	SJ	283	土師器	高坏	(17.9) [4.9] —	破片	赤粒 白粒	普通	橙		
320	7	SJ	283	土師器	高坏	(16.7) 11.0 10.6	2/3	雲 赤粒 白粒	普通	明赤褐	床直	171-3
320	8	SJ	283	土師器	高坏	— [4.7] 8.6	脚部	赤粒	普通	橙	三方透	171-4
320	9	SJ	283	土師器	高坏	— [6.7] (12.1)	1/3	角 石英 赤粒 白粒 黒粒	普通	明赤褐		
320	10	SJ	283	土師器	甕	(16.8) [8.7] —	破片	雲 赤粒 白粒	普通	鈍い赤褐		
320	11	SJ	283	土師器	甕	(16.8) [7.3] —	破片	雲 石英 砂粒 赤粒	普通	鈍い黄橙	金雲母含む	
320	12	SJ	283	土師器	甕	(18.3) [8.2] —	破片	砂粒 黒粒	普通	浅黄橙		
320	13	SJ	283	土師器	甕	(19.0) [7.6] —	1/5	石英 赤粒	普通	鈍い橙		
320	14	SJ	283	石製品	白玉	径0.6長さ0.4重さ0.3	3/4					212-2-34
321	1	SJ	284	土師器	坏	(12.4) [3.7] —	破片	角 石英 赤粒 白粒 礫	普通	鈍い赤褐	赤彩	
321	2	SJ	284	土師器	坏	(12.5) [2.9] —	破片	雲 角 赤粒 白粒 黒粒	普通	橙		
321	3	SJ	284	土師器	鉢	(16.2) [4.7] —	破片	角 石英 赤粒 白粒 黒粒	普通	鈍い橙	P2	
321	4	SJ	284	土師器	甕	(15.8) [6.6] —	破片	雲 石英 赤粒 白粒	普通	橙	床直、赤彩	
324	1	SJ	285	土師器	埴	11.3 8.1 3.9	3/4	石英 赤粒 白粒 黒粒	普通	橙	カマド	171-5

第25表 住居跡出土遺物観察表 (23)

挿図番号	遺構番号	種別	器種	口径	器高	底径	残存	胎土	焼成	色調	出土位置・備考	図版	
324	2 SJ	285	土師器	甕	(18.4)	[5.3]	—	破片	雲角白粒	普通	暗褐	カマド	
324	3 SJ	285	土師器	甕	—	[13.7]	—	1/3	砂粒赤粒	普通	鈍い橙	カマド	
326	1 SJ	286	土師器	坏	(12.6)	[3.9]	—	破片	雲赤粒	普通	橙	赤彩	
326	2 SJ	286	土師器	坏	(12.0)	[3.5]	—	破片	雲角赤粒白粒	普通	鈍い赤褐	模倣坏	
326	3 SJ	286	土師器	小型甕	(12.4)	[3.5]	—	口縁1/4	角石英赤粒白粒礫	普通	鈍い赤褐		
328	1 SJ	287	土師器	坏	(12.6)	[4.6]	—	1/5	雲赤粒白粒黒粒	普通	鈍い橙	SJ287SK1、模倣坏	
328	2 SJ	287	土師器	坏	(13.0)	[4.0]	—	破片	雲赤粒白粒	普通	赤	赤彩	
328	3 SJ	287	土師器	坏	(13.6)	[5.8]	—	1/3	赤粒白粒	普通	橙	模倣坏	
328	4 SJ	287	土師器	坏	(15.5)	[4.6]	—	破片	雲石英白粒	普通	鈍い黄橙		
328	5 SJ	287	土師器	坏	(13.0)	[4.0]	—	破片	雲角石英赤粒白粒	普通	橙	有段口縁坏	
328	6 SJ	287	土師器	埴	(12.0)	[5.4]	—	破片	石英白粒	普通	明赤褐	SJ287SK3	
328	7 SJ	287	土師器	坏	(14.7)	[4.0]	—	1/5	角白粒	普通	褐灰		
328	8 SJ	287	土師器	壺	—	[6.5]	—	3/4	雲角赤粒白粒	普通	鈍い赤褐	貯蔵穴、赤彩	
328	9 SJ	287	土師器	高坏	—	[5.6]	—	脚部	雲石英赤粒黒粒	普通	橙	床下	
328	10 SJ	287	土師器	壺	(10.0)	[8.9]	—	破片	石英赤粒白粒黒粒礫	普通	橙	貯蔵穴	
328	11 SJ	287	土師器	甕	(18.6)	[5.5]	—	口縁破片	雲赤粒白粒	普通	鈍い黄橙		
328	12 SJ	287	土師器	甕	16.0	[14.3]	—	口縁-脚部上1/2	石英砂粒赤粒	良好	明赤褐	P3	171-6
328	13 SJ	287	土師器	甕	(18.0)	[9.6]	—	口縁破片	石英砂粒	普通	鈍い褐	カマド袖	
328	14 SJ	287	土師器	甕	—	[18.9]	6.8	脚部-底部1/3	片石英砂粒白粒	普通	鈍い橙	P5	172-1
328	15 SJ	287	土師器	甕	(21.4)	[7.6]	—	口縁破片	雲石英赤粒白粒	普通	赤褐	床下	
328	16 SJ	287	土師器	壺	(16.3)	[5.5]	—	口縁1/2	砂粒	普通	赤	貯蔵穴、赤彩	
328	17 SJ	287	石製模造品	有孔円板	幅2.0長さ3.6厚さ0.4重さ4.2			1/3				SJ287SK2	
329	1 SJ	288	土師器	坏	(12.2)	[2.8]	—	破片	角石英赤粒白粒黒粒	普通	橙		
329	2 SJ	288	土師器	坏	(14.0)	[3.9]	—	破片	雲赤粒白粒	普通	橙	模倣坏	
329	3 SJ	288	土師器	鉢	(11.0)	[3.9]	—	破片	雲砂粒赤粒白粒	普通	鈍い黄橙	P2、赤彩	
329	4 SJ	288	土師器	甕	(17.0)	[17.3]	—	1/5	雲角白粒	普通	橙	P1	
332	1 SJ	289	土師器	高坏	16.2	[5.6]	—	1/2	角赤粒白粒黒粒	普通	橙	カマド	147-3
332	2 SJ	289	土師器	高坏	(15.6)	[11.0]	—	1/4	赤粒白粒黒粒礫	普通	橙	貯蔵穴	
332	3 SJ	289	土師器	甕	(17.0)	[15.8]	—	1/5	石英赤粒白粒黒粒	普通	鈍い褐	床直	
332	4 SJ	289	土師器	甕	(14.6)	[10.4]	—	破片	雲角石英赤粒黒粒	普通	鈍い黄橙	貯蔵穴	
334	1 SJ	290	須恵器	蓋	11.5	4.7	—	3/4	白粒	普通	黄灰	掘り方	147-4
334	2 SJ	290	土師器	坏	11.8	4.8	—	ほぼ完形	砂粒赤粒白粒	普通	橙	床下	147-5
334	3 SJ	290	土師器	坏	(12.4)	6.0	—	1/2	雲赤粒白粒	普通	鈍い橙	模倣坏	
334	4 SJ	290	土師器	坏	(11.0)	[2.7]	—	破片	雲白粒黒粒	普通	赤	掘り方、赤彩	
334	5 SJ	290	土師器	坏	(13.1)	[6.0]	—	破片	赤粒白粒黒粒	普通	橙	床直、模倣坏	
334	6 SJ	290	土師器	坏	(11.9)	[4.0]	—	破片	雲赤粒白粒	普通	橙	掘り方、模倣坏	
334	7 SJ	290	土師器	坏	12.5	5.0	—	ほぼ完形	角砂粒赤粒黒粒	普通	鈍い橙	床直、赤彩	147-6
334	8 SJ	290	土師器	坏	(15.3)	[5.9]	—	破片	雲角赤粒白粒	普通	鈍い橙	掘り方、模倣坏	
334	9 SJ	290	土師器	埴	(13.2)	[7.1]	—	1/5	雲赤粒白粒	普通	橙	床直、雲母多量	
334	10 SJ	290	須恵器	壺	(15.0)	[5.8]	—	破片	石英白粒	普通	灰	掘り方、波状文	204-1-2
334	11 SJ	290	土師器	甕	(17.0)	[5.8]	—	破片	雲赤粒白粒	普通	鈍い橙	掘り方	
334	12 SJ	290	土師器	壺	19.0	[44.5]	—	3/4	雲砂粒	普通	鈍い褐		196-4
334	13 SJ	258	土師器	甕	(18.0)	[16.7]	—	破片	雲角石英赤粒白粒	普通	鈍い橙		
334	14 SJ	290	土師器	壺	—	[2.4]	6.5	底部	雲石英赤粒	普通	鈍い橙	掘り方	
334	15 SJ	290	土師器	甕	—	[3.7]	(14.4)	底部	雲石英赤粒	普通	橙	床直	
334	16 SJ	290	石製模造品	有孔円板	幅2.1長さ2.0厚さ0.5重さ2.4			ほぼ完形					211-2-12
334	17 SJ	290	石製品	管玉	径0.5長さ1.5重さ0.9			完形					213-1-7
334	18 SJ	290	石製品	白玉	径0.6長さ0.5重さ0.3			ほぼ完形				掘り方	212-2-35
335	1 SJ	291	土師器	坏	(15.0)	[4.0]	—	1/4	角石英赤粒白粒	普通	橙		
335	2 SJ	291	土師器	甕	20.7	[20.0]	—	1/3	角石英赤粒白粒黒粒	普通	鈍い橙	P1	172-2
337	1 SJ	292	須恵器	有蓋高坏	13.5	4.8	—	1/2	石英砂粒白粒	良好	淡灰	三方透、未野産	
337	2 SJ	292	土師器	坏	(11.6)	[3.8]	—	破片	雲黒粒	普通	橙	模倣坏	
337	3 SJ	292	土師器	坏	(12.0)	[3.8]	—	破片	角長石石英赤粒白粒黒粒	不良	黒褐	有段口縁坏	

第26表 住居跡出土遺物観察表 (24)

挿図番号	遺構番号	種別	器種	口径	器高	底径	残存	胎土	焼成	色調	出土位置・備考	図版
337 4	SJ 292	土師器	坏	(12.6)	5.3	—	ほぼ完形	雲 赤粒 白粒	普通	鈍い橙	赤彩	147-7
337 5	SJ 292	土師器	小型壺	(9.2)	[5.6]	—	破片	角 赤粒 黒粒	普通	橙		
337 6	SJ 292	土師器	鉢	(21.8)	9.8	(6.9)	1/2	砂粒 赤粒 小礫	普通	鈍い橙	床直、赤彩	147-8
337 7	SJ 292	土師器	甕	(18.0)	[10.8]	—	口縁1/3	雲 角 赤粒	普通	鈍い橙	床直	
337 8	SJ 292	土師器	甕	(19.3)	[9.9]	—	破片	角 石英 赤粒 白粒 黒粒	普通	灰白	床直	
337 9	SJ 292	土師器	甕	(21.6)	[10.0]	—	口縁破片	赤粒 白粒	普通	鈍い橙		
337 10	SJ 292	土師器	甕	(21.6)	[8.9]	—	口縁1/3	砂粒 赤粒 白粒	普通	褐灰	床直	
337 11	SJ 292	土師器	甕	(16.6)	[7.7]	—	口縁1/2	砂粒	普通	灰白		172-3
337 12	SJ 292	土師器	甕	(21.5)	[8.3]	—	破片	雲 石英 赤粒 白粒	普通	橙		
337 13	SJ 292	土師器	甕	(17.4)	—	—	破片	雲 白粒	普通	灰白		
339 1	SJ 293	土師器	坏	(9.9)	[1.9]	—	破片	赤粒 白粒	普通	赤	比企型坏、赤彩	
339 2	SJ 293	土師器	坏	(14.0)	[3.8]	—	1/3	角 赤粒 白粒	普通	黒褐	P1、黒色有段口縁坏	
339 3	SJ 293	土師器	甕	(18.9)	[16.0]	—	1/4	片 角 砂粒 赤粒	普通	鈍い橙	床下	172-4
343 1	SJ 294	土師器	坏	(14.9)	[3.7]	—	破片	角 赤粒 白粒	普通	橙	模倣坏	
343 2	SJ 294	土師器	坏	(14.6)	[3.4]	—	1/5	雲 赤粒 白粒	普通	橙	模倣坏	
343 3	SJ 294	土師器	坏	(13.8)	3.9	—	1/2	赤粒 白粒 小礫	良好	鈍い橙	比企型坏、赤彩	147-9
343 4	SJ 294	土師器	甕	(18.6)	[9.9]	—	破片	雲 赤粒 白粒	普通	橙	床直	
343 5	SJ 294	石製品	紡錘車未製品	幅8.8 長さ10.3 厚さ2.2 重さ245.7			破片					209-1-2
343 6	SJ 294	石製模造品	不明品	幅3.1 長さ2.4 厚さ0.7 重さ6.3			破片				床直	
346 1	SJ 295	土師器	坏	11.8	4.7	—	ほぼ完形	石英 白粒	良好	赤	赤彩	147-10
346 2	SJ 295	土師器	坏	(12.3)	[5.2]	—	1/4	雲 角 赤粒	普通	鈍い橙	模倣坏	
346 3	SJ 295	土師器	坏	(13.0)	[5.6]	—	破片	雲 角 赤粒 白粒 黒粒	普通	鈍い黄橙	模倣坏	
346 4	SJ 295	土師器	坏	(13.9)	[5.0]	—	2/3	角 石英 赤粒 白粒	普通	灰黄褐		
346 5	SJ 295	土師器	高坏	12.6	[8.5]	—	2/3	角 赤粒 白粒	普通	橙		172-5
346 6	SJ 295	土師器	鉢	17.5	6.7	6.5	1/2	石英 砂粒 赤粒 白粒	普通	橙		148-1
346 7	SJ 295	土師器	小型甕	(11.6)	[11.2]	—	1/5	雲 角 黒粒	普通	橙		
346 8	SJ 295	土師器	小型甕	(14.6)	[10.6]	—	破片	雲 角 赤粒 白粒 礫	普通	鈍い赤褐		
346 9	SJ 295	土師器	壺	(16.8)	[15.0]	—	破片	雲 角 赤粒	普通	灰褐		
346 10	SJ 295	土師器	甕	—	[19.6]	—	胴部ほぼ完形	石英 赤粒 白粒	普通	鈍い黄橙		197-1
346 11	SJ 295	土師器	甕	(16.2)	[13.0]	—	1/2	雲 石英 砂粒 小石	普通	黄灰		172-6
346 12	SJ 295	土師器	甕	18.0	[7.2]	—	口縁	雲 角 石英 赤粒 白粒 黒粒 礫	不良	鈍い橙		
346 13	SJ 295	土師器	甕	15.8	[23.4]	—	底部欠損	砂粒 赤粒 白粒 小礫	普通	鈍い橙		197-2
346 14	SJ 295	土師器	甕	—	[27.1]	—	胴部~底部3/4	石英 砂粒 赤粒 白粒	普通	鈍い褐		197-3
346 15	SJ 295	土師器	甕	(17.3)	33.5	6.2	4/5	赤粒 白粒	普通	橙		197-4
348 1	SJ 296	土師器	坏	14.6	[3.8]	—	2/3	砂粒 赤粒 白粒	普通	明赤褐	模倣坏	148-2
348 2	SJ 296	土師器	甕	(16.8)	[2.6]	—	口縁破片	雲 角 石英 赤粒 白粒	普通	灰黄褐		
348 3	SJ 296	土師器	甕	(15.0)	[5.2]	—	口縁破片	角 白粒 黒粒	普通	黒褐	口縁部粗い刷毛目	
348 4	SJ 296	土師器	甕	(17.0)	[3.5]	—	口縁破片	角 赤粒 白粒 黒粒 礫	普通	鈍い黄橙		
348 5	SJ 296	土師器	壺	—	[3.0]	(11.4)	底部1/3	石英 砂粒	普通	外淡黄橙、内明暗赤	床直	
348 6	SJ 296	石製模造品	有孔円板	幅3.2 長さ2.8 厚さ0.5 重さ6.3			ほぼ完形				壁溝	211-2-13
348 7	SJ 296	石製模造品	有孔円板	幅2.3 長さ2.4 厚さ0.5 重さ4.1			4/5				床直	211-2-14
348 8	SJ 296	石製品	白玉	径0.6 長さ0.3 重さ0.2			ほぼ完形				床下	212-2-36
348 9	SJ 296	石製品	白玉	径0.6 長さ0.2 重さ0.1			ほぼ完形				床直	212-2-37
350 1	SJ 297	土師器	坏	(5.5)	[3.3]	—	破片	雲 石英 赤粒 白粒 黒粒 礫	普通	橙	P2、比企型坏、赤彩	
350 2	SJ 297	土師器	坏	(15.5)	[4.2]	—	1/4	角 赤粒 白粒	普通	橙	模倣坏	
350 3	SJ 297	土師器	坏	(11.9)	[4.0]	—	破片	角 石英 赤粒 白粒	普通	鈍い黄褐	模倣坏	
350 4	SJ 297	土師器	坏	(16.9)	[3.6]	—	1/5	赤粒 白粒	普通	橙	模倣坏	
350 5	SJ 297	土師器	小型甕	(16.4)	[3.2]	—	口縁破片	角 石英 赤粒 白粒 礫	普通	灰褐		
350 6	SJ 297	土師器	高坏	(20.0)	[4.8]	—	破片	赤粒 白粒 黒粒	普通	橙	赤彩	
350 7	SJ 297	土師器	甗	(29.8)	[6.5]	—	破片	赤粒 黒粒	普通	鈍い橙	P3	
350 8	SJ 297	石製模造品	剣形品	幅1.9 長さ1.5 厚さ0.7 重さ7.0			1/2					
350 9	SJ 297	石製模造品	有孔円板	幅3.3 長さ2.8 厚さ0.4 重さ6.1			ほぼ完形					211-2-15
350 10	SJ 297	土製品	土錘	孔径0.7 長さ[4.9] 厚さ2.0 重さ20.3			4/5					208-2-2

第27表 住居跡出土遺物観察表 (25)

挿図番号	遺構番号	種別	器種	口径	器高	底径	残存	胎土	焼成	色調	出土位置・備考	図版	
350	11	SJ	297	土製品	土錘	孔径0.4長さ5.7厚さ2.1重さ21.6	ほぼ完形					208-2-3	
350	12	SJ	297	石製品	白玉	径(0.5)長さ[0.3]重さ0.1	1/2				床下	212-2-38	
353	1	SJ	298	須恵器	蓋	(14.0)	6.2	—	1/2	石英 白粒 針	良好 青灰	173-1	
353	2	SJ	298	須恵器	蓋	(13.0)	3.2	—	1/2	砂粒 白粒	良好 青灰	148-3	
353	3	SJ	298	土師器	坏	(13.7)	3.7	—	1/4	雲 黒粒	普通 鈍い赤褐	模倣坏	
353	4	SJ	298	土師器	坏	(14.4)	4.2	—	1/2	赤粒 白粒 黒粒	普通 黒	有段口縁坏	
353	5	SJ	298	土師器	坏	(12.6)	[4.2]	—	1/4	雲 白粒	普通 鈍い褐	身模倣坏	
353	6	SJ	298	土師器	坏	12.0	4.3	—	完形	角 赤粒 白粒	普通 鈍い黄橙	黒色身模倣坏	148-4
353	7	SJ	298	土師器	坏	(12.6)	[3.7]	—	1/4	角 赤粒 白粒 黒粒	普通 鈍い黄褐	黒色身模倣坏	
353	8	SJ	298	土師器	坏	12.1	[3.9]	—	ほぼ完形	角 赤粒 白粒	良好 橙	黒色身模倣坏	148-5
353	9	SJ	298	土師器	坏	(9.8)	[3.7]	—	1/5	雲 赤粒	普通 赤褐		
353	10	SJ	298	土師器	ミニチュア	—	[4.1]	4.2	1/2	角 赤粒	普通 灰褐		
353	11	SJ	298	土師器	壺	(16.0)	15.7	9.8	ほぼ完形	雲 石英	普通 橙	木葉痕	173-2
353	12	SJ	298	土師器	甕	15.0	[6.2]	—	ほぼ完形	雲 石英 赤粒 白粒	普通 橙		173-3
353	13	SJ	298	土師器	甕	(14.5)	[10.8]	—	口縁1/4	角 赤粒 白粒 黒粒 礫	普通 明赤褐		
353	14	SJ	298	土師器	甕	(20.8)	[22.0]	—	ほぼ完形	石英 砂粒 赤粒 白粒	普通 灰黄褐		198-1
353	15	SJ	298	土師器	甕	(22.4)	[10.3]	—	破片	雲 石英	普通 橙		
353	16	SJ	298	土師器	甕	18.4	40.8	(5.2)	口縁-胴部ほぼ完形	石英 砂粒 赤粒	良好 鈍い黄橙	胎土に土器細片混入	198-2
353	17	SJ	298	土師器	甕	19.2	38.2	6.0	ほぼ完形	砂粒 赤粒	普通 鈍い褐	木葉痕	198-3
354	18	SJ	298	土師器	甕	(15.2)	36.4	5.7	1/2	石英 砂粒	普通 橙		198-4
354	19	SJ	298	土師器	甕	20.5	[18.0]	—	1/2	石英 赤粒 白粒 黒粒	普通 鈍い黄橙		173-4
354	20	SJ	298	土師器	甕	23.0	28.0	9.0	ほぼ完形	砂粒 白粒	普通 鈍い橙		199-1
354	21	SJ	298	土師器	甕	—	[33.2]	(9.0)	1/2	片 石英 赤粒 白粒 礫	普通 橙		199-2
354	22	SJ	298	土製品	土錘	孔径0.4長さ4.0厚さ2.0重さ18.4			4/5			208-2-4	
354	23	SJ	298	石製品	白玉	径0.5長さ0.3重さ0.1	ほぼ完形				滑石	212-2-39	
355	1	SJ	299	須恵器	坏身	(10.0)	5.0	—	1/4	石英 白粒	良好 黒灰		148-6
355	2	SJ	299	土師器	坏	(11.9)	[4.2]	—	1/2	雲 石英 砂粒 赤粒	良好 橙	P1、比企型坏、赤彩	148-7
355	3	SJ	299	土師器	甕	(21.6)	[7.1]	—	破片	角 白粒 礫	普通 鈍い橙		
357	1	SJ	300	土師器	坏	—	[5.1]	—	1/4	雲 赤粒 白粒	普通 明赤褐	P1	
357	2	SJ	300	土師器	鉢	(14.8)	[7.1]	5.3	1/2	雲 赤粒 白粒	普通 鈍い橙	床直、底部未調整	
357	3	SJ	300	土師器	坏	(13.0)	[5.8]	—	1/3	雲 赤粒 白粒	普通 鈍い黄橙	P4、模倣坏	
357	4	SJ	300	土師器	埴	(14.4)	[7.8]	—	1/5	雲 白粒	普通 黒褐		
357	5	SJ	300	石製品	紡錘車	孔径0.7径4.0厚さ1.6重さ37.1			完形			床直、滑石	209-2-7
360	1	SJ	302	土師器	坏	11.8	5.2	—	ほぼ完形	雲 石英	普通 鈍い橙	P1	148-8
360	2	SJ	302	土師器	坏	(10.5)	3.5	—	1/2	角 石英 赤粒 白粒	普通 橙	床直	148-9
360	3	SJ	302	土師器	坏	(10.0)	[3.4]	—	1/4	角 赤粒 白粒	普通 橙		
360	4	SJ	302	土師器	坏	(11.0)	[4.8]	—	1/3	石英 赤粒	不良 橙	P1	148-10
360	5	SJ	302	土師器	甕	(23.5)	[18.0]	—	口縁-胴部上1/5	赤粒 白粒	普通 橙	床直	
360	6	SJ	302	土師器	甕	(17.0)	[17.2]	—	1/5	雲 石英	普通 鈍い黄橙	P1	
360	7	SJ	302	石製品	紡錘車	孔径0.7径3.7厚さ1.7重さ25.2			完形			P1、滑石	209-2-5
360	8	SJ	302	石製模造品	剣形品	幅1.3長さ2.4重さ1.2			破片				
363	1	SJ	304	土師器	坏	(13.4)	[2.4]	—	破片	雲 砂粒 黒粒	普通 鈍い橙	模倣坏	
363	2	SJ	304	土師器	坏	(12.4)	[3.3]	—	破片	雲 赤粒 白粒	普通 黒褐	黒色	
363	3	SJ	304	土師器	坏	(15.2)	[3.2]	—	破片	雲 角 黒粒	普通 明赤褐	模倣坏	
364	1	SJ	305	土師器	鉢	(20.2)	[9.8]	—	口縁-胴部1/3	赤粒 白粒	普通 鈍い橙	床直	
364	2	SJ	305	土師器	甕	(19.4)	[17.9]	—	口縁-胴部上1/4	角 砂粒 赤粒 白粒	普通 鈍い黄橙	床直	
366	1	SJ	306	土師器	坏	(9.8)	4.0	—	1/4	雲 角 赤粒 白粒 黒粒	普通 鈍い橙		
366	2	SJ	306	土師器	甕	(17.8)	[7.2]	—	破片	雲 角 砂粒	普通 橙	胎土粗い	
366	3	SJ	306	土師器	小型甕	13.2	[12.0]	—	口縁-胴部2/3	石英 砂粒 赤粒 白粒	普通 橙	床直	
366	4	SJ	306	石製品	砥石	幅6.5長さ9.4厚さ2.4			破片			214-1-7	
367	1	SJ	307	土師器	坏	(15.0)	[4.0]	—	1/5	雲 赤粒 白粒	普通 橙	模倣坏	
367	2	SJ	307	土師器	坏	(15.0)	4.1	—	1/2	雲 石英 白粒	普通 暗赤褐	黒色有段口縁坏	
367	3	SJ	307	土師器	埴	—	[5.1]	(5.0)	1/5	雲 石英 赤粒	普通 鈍い黄橙	赤彩	

第28表 住居跡出土遺物観察表 (26)

挿図番号	遺構番号	種別	器種	口径	器高	底径	残存	胎土	焼成	色調	出土位置・備考	図版
367	4	SJ 307	土師器 高坏	—	[4.5]	10.0	1/3	赤粒 白粒 黒粒	普通	橙		
367	5	SJ 307	土師器 小型甕	12.3	[14.2]	—	口縁~胴部2/3	雲 砂粒	不良	橙	カマド	
367	6	SJ 307	土製品 土錘	孔径0.5	長さ3.4	厚さ2.0	重さ10.1	2/3				208-2-5
367	7	SJ 307	土製品 土錘	孔径0.4	長さ4.7	厚さ1.5	重さ8.7	4/5				208-2-6
367	8	SJ 307	土製品 紡錘車	孔径(0.7)	径(4.8)	厚さ1.1	重さ13.9	1/2				209-2-8
369	1	SJ 308	土師器 壺	(18.8)	[6.1]	—	口縁破片	石英 角 赤粒	良好	鈍い黄褐		203-1-5
372	1	SJ 309	土師器 坏	(13.2)	5.0	—	2/3	雲 赤粒 白粒	普通	灰褐	身模倣坏	149-1
372	2	SJ 309	土師器 坏	(14.2)	4.0	—	口縁/胴部1/3	角 赤粒 白粒	普通	浅黄橙	模倣坏	
372	3	SJ 309	土師器 坏	(17.6)	[4.2]	—	1/5	雲 赤粒 白粒	普通	橙	模倣坏	
372	4	SJ 309	土師器 坏	(14.0)	[3.5]	—	破片	雲 赤粒 白粒 針	普通	赤	比企型坏、赤彩	
372	5	SJ 309	土師器 坏	(16.8)	[3.9]	—	破片	雲 赤粒 白粒	普通	赤	比企型坏、赤彩	
372	6	SJ 309	土師器 鉢	(18.6)	[7.2]	—	1/5	石英 赤粒	普通	明赤褐		
372	7	SJ 309	土師器 甌	21.0	8.0	(2.2)	3/4	砂粒 赤粒 白粒	普通	橙		173-5
372	8	SJ 309	土師器 甕	(17.2)	[5.6]	—	破片	雲 赤粒 白粒	普通	明赤褐		
372	9	SJ 309	土師器 甕	(16.4)	[13.7]	—	破片	雲 赤粒 白粒	普通	鈍い橙		
372	10	SJ 309	土師器 甕	21.6	[17.4]	—	口縁~胴部上2/3	片 石英 砂粒 赤粒	普通	明赤褐		173-6
372	11	SJ 309	土師器 甕	—	[7.2]	(8.6)	破片	雲 角 石英	普通	鈍い赤褐		
372	12	SJ 309	土師器 壺	16.4	[6.2]	—	口縁1/2	角 赤粒 白粒	普通	橙		174-1
372	13	SJ 309	土師器 甕	—	[9.3]	8.3	胴部下部~底部1/4	雲 角 石英 砂粒 赤粒 白粒	普通	褐		
373	1	SJ 310	土製品 羽口	孔径[2.4]	長さ[4.2]	幅[5.6]	破片	赤粒	普通	鈍い黄橙		
375	1	SJ 311	土師器 坏	(10.0)	[3.6]	—	破片	角 赤粒 白粒	良好	褐灰	有段口縁坏	
377	1	SJ 312	土師器 埴	(10.0)	[3.1]	—	破片	石英 白粒	良好	明赤褐	赤彩	
377	2	SJ 312	土師器 鉢	(10.0)	[2.2]	—	破片	石英 白粒	良好	暗赤褐	赤彩	
377	3	SJ 312	土師器 壺	(14.0)	[3.1]	—	破片	片 角 石英 赤粒 白粒	良好	鈍い橙	赤彩	
377	4	SJ 312	土師器 壺	(15.2)	[1.9]	—	破片	角 石英	良好	浅黄橙	赤彩	
377	5	SJ 312	土師器 壺	(14.0)	[3.6]	—	破片	角 赤粒 白粒	良好	灰赤	赤彩	
377	6	SJ 312	土師器 甕	—	—	—	破片	石英	普通	橙	赤彩	
377	7	SJ 312	土師器 甕	—	—	—	破片	雲 赤粒 白粒	普通	鈍い黄橙		
377	8	SJ 312	土師器 甕	—	—	—	破片	雲 赤粒	普通	浅黄橙		
377	9	SJ 312	土師器 甕	—	—	—	破片	雲 石英 砂粒	普通	浅黄橙	赤彩	203-1-2
377	10	SJ 312	土師器 甕	—	—	—	破片	雲 赤粒	普通	鈍い黄橙		203-1-3
377	11	SJ 312	土師器 甕	—	—	—	破片	雲 砂粒	普通	鈍い橙		
377	12	SJ 312	土師器 甕	—	—	—	破片	雲 石英	普通	明赤褐		
377	13	SJ 312	土師器 壺	—	—	—	破片	雲 石英 黒粒	普通	灰黄		203-1-1
377	14	SJ 312	土師器 甕	—	—	—	破片	雲 角 赤粒	普通	灰褐		
377	15	SJ 312	土師器 甕	—	—	—	破片	雲	普通	黒褐		
377	16	SJ 312	土師器 甕	—	—	—	破片	雲 砂粒	普通	明赤褐		203-1-4
379	1	SJ 314	土師器 甌	17.0	13.0	4.6	1/4	石英 赤粒 白粒	良好	鈍い橙	貯蔵穴	174-2
381	1	SJ 315	石製品 紡錘車	孔径0.5	径4.7	厚さ2.0	重さ65.2	完形			床直、滑石	209-2-6
381	2	SJ 315	石製模造品 剣形品	幅2.3	長さ4.9	厚さ0.6	重さ7.4	ほぼ完形			床直	211-1-10
381	3	SJ 315	石製模造品 有孔円板	幅2.2	長さ2.4	厚さ0.3	重さ3.0	ほぼ完形			床下	211-2-16
383	1	SJ 316	土師器 埴	(11.2)	5.3	—	1/4	雲 白粒	普通	鈍い褐		
383	2	SJ 316	土師器 埴	(12.2)	5.2	4.5	1/3	雲 赤粒 黒粒	普通	橙	P9	
383	3	SJ 316	土師器 坏	—	[4.8]	—	1/4	赤粒 黒粒	普通	明赤褐	放射状ミガキ	
383	4	SJ 316	土師器 器台	9.3	[5.1]	—	ほぼ完形	雲 赤粒 白粒	良好	明赤褐	三方透	
383	5	SJ 316	土師器 器台	—	[4.5]	—	1/5	雲 長石	普通	灰褐	赤彩	
383	6	SJ 316	土師器 高坏	—	[6.1]	11.8	脚部1/2	砂粒 赤粒 白粒	普通	鈍い橙	床下、三方透	
383	7	SJ 316	土師器 高坏	—	[11.5]	14.1	1/3	角 石英 砂粒 赤粒 白粒	良好	鈍い黄橙	床直、赤彩	174-3
383	8	SJ 316	土師器 壺	13.2	13.6	—	完形	雲 赤粒 白粒	普通	赤	P9、赤彩	174-4
383	9	SJ 316	土師器 小型甕	(11.5)	[7.8]	—	1/5	白粒 黒粒	普通	鈍い橙	床直	
383	10	SJ 316	土師器 甕	(16.0)	[4.5]	—	口縁1/4	赤粒 白粒	普通	鈍い褐		
383	11	SJ 316	土師器 甕	(15.5)	[3.5]	—	口縁1/4	砂粒	普通	褐		
383	12	SJ 316	土師器 台付甕	(18.8)	28.7	10.0	3/4	砂粒 白粒	不良	鈍い黄橙	床下	199-3

第29表 住居跡出土遺物観察表 (27)

挿図番号	遺構番号	種別	器種	口径	器高	底径	残存	胎土	焼成	色調	出土位置・備考	図版		
383	13	SJ	316	土師器	小型台付甕	—	[3.9]	6.3	脚部	赤粒 白粒	普通	鈍い褐	床直	
383	14	SJ	316	土師器	台付甕	—	4.7	9.2	脚部	砂粒 赤粒	普通	明赤褐	床直	
383	15	SJ	316	土師器	台付甕	—	[6.3]	9.2	脚部3/4	雲 角 砂粒 赤粒	普通	鈍い褐	P1	
383	16	SJ	316	土師器	甕	—	—	—	口縁破片	石英	普通	鈍い黄橙		
387	1	SJ	318	土師器	坏	14.0	3.7	—	ほぼ完形	雲 白粒	良好	明赤褐		149-2
387	2	SJ	318	土師器	坏	12.7	4.5	—	3/4	赤粒 白粒	良好	橙	模倣坏	149-3
387	3	SJ	318	土師器	坏	(13.8)	[4.7]	—	1/5	雲 赤粒 白粒	普通	橙		
387	4	SJ	318	土師器	坏	(12.6)	[4.3]	—	破片	雲 赤粒 白粒 黒粒	普通	鈍い橙		
387	5	SJ	318	土師器	高坏	—	[6.4]	10.0	脚部	雲 石英 赤粒 白粒	良好	明赤褐		
387	6	SJ	318	土師器	甕	(17.2)	33.3	4.8	2/3	砂粒 赤粒	普通	橙		199-4
387	7	SJ	318	土師器	甕	24.2	30.2	9.4	ほぼ完形	石英 砂粒 赤粒 白粒	良好	橙	P5	200-1
387	8	SJ	318	土師器	台付甕	—	[4.6]	(8.6)	脚部破片	黒粒 褐粒	普通	明赤褐		
387	9	SJ	318	土師器	甕	—	[2.7]	(8.0)	底部破片	雲 黒粒	普通	鈍い赤褐		
387	10	SJ	318	石製模造品	有孔円板	幅2.6	長さ3.0	厚さ0.4	重さ5.1	2/3				211-2-17
388	1	SJ	320	石製模造品	有孔円板	幅2.7	長さ2.6	厚さ0.3	重さ3.3	ほぼ完形			P2	211-2-18
388	2	SJ	320	石製模造品	有孔円板	幅2.4	長さ2.0	厚さ0.5	重さ3.7	ほぼ完形			P2	211-2-19
388	3	SJ	320	石製模造品	剣形品	幅2.1	長さ4.1	厚さ0.5	重さ6.1	ほぼ完形			P2	211-1-11
388	4	SJ	320	石製模造品	剣形品	幅1.5	長さ3.1	厚さ0.5	重さ2.3	ほぼ完形			P2	211-1-12
392	1	SJ	321	須恵器	蓋	(13.5)	[4.1]	—	1/5	白粒	良好	灰		203-2-12
392	2	SJ	321	土師器	坏	(12.8)	[6.5]	—	1/4	角 赤粒 白粒	普通	鈍い橙	模倣坏	
392	3	SJ	321	土師器	埴	(12.0)	[6.7]	—	1/3	石英 黒粒	普通	灰黄褐	赤彩	
392	4	SJ	321	土師器	甕	(13.0)	[4.0]	—	口縁破片	雲 赤粒 白粒	普通	鈍い赤褐		
392	5	SJ	321	土師器	台付甕	—	[5.6]	—	脚部1/2	雲 長石 赤粒 白粒	普通	橙		
394	1	SJ	322	土師器	坏	(11.8)	[4.7]	—	口縁破片	角 赤粒 白粒	普通	橙	模倣坏	
394	2	SJ	322	土師器	坏	(13.4)	[4.0]	—	1/5	角 赤粒	普通	橙	有段口縁坏	
394	3	SJ	322	土師器	坏	(16.0)	4.2	—	1/3	赤粒 白粒	普通	黒褐	有段口縁坏	149-4
394	4	SJ	322	土師器	坏	12.2	4.2	4.0	2/3	赤粒	普通	明赤褐	P2・3、赤彩	149-5
394	5	SJ	322	土師器	坏	(14.0)	[4.1]	—	口縁破片	雲 砂粒 赤粒	普通	鈍い橙	床直	
394	6	SJ	322	土師器	坏	(14.8)	[5.3]	—	破片	雲 片 黒粒	普通	黒褐	P4	
394	7	SJ	322	土師器	高坏	—	[7.5]	—	脚部1/3	雲 角 白粒	不良	明赤褐	赤彩	
394	8	SJ	322	土師器	高坏	—	[7.1]	—	脚部1/3	赤粒	普通	橙	床直	
394	9	SJ	322	土師器	壺	—	[1.9]	3.0	底部	砂粒 白粒	普通	鈍い赤褐	床直	
394	10	SJ	322	土師器	甕	16.1	27.6	7.4	2/3	石英 赤粒 白粒	良好	明赤褐	床直	200-2
394	11	SJ	322	土師器	壺	19.7	31.0	8.3	3/4	角 赤粒 白粒 礫	良好	明赤褐	P4	174-5
394	12	SJ	322	石製模造品	不明品	幅2.9	長さ2.7	厚さ0.4	重さ4.8	4/5				
394	13	SJ	322	石製模造品	剣形品	幅1.9	長さ3.5	厚さ0.3	重さ3.4	4/5			床直	
394	14	SJ	322	石製品	白玉	径1.2	長さ0.5	重さ1.4	3/4				滑石	212-2-5
396	1	SJ	323	土師器	甕	(19.8)	[8.9]	—	破片	石英 砂粒 赤粒 白粒 黒粒	普通	橙		
396	2	SJ	323	土師器	甕	(23.6)	[6.8]	—	口縁破片	石英 赤粒 白粒	普通	鈍い橙		

報 告 書 抄 録

ふりがな	しもだまちいせき							
書名	下田町遺跡Ⅲ							
副書名	大里地区高規格堤防整備事業関係埋蔵文化財発掘調査報告							
巻次	Ⅲ (第1分冊)							
シリーズ名	埼玉県埋蔵文化財調査事業団報告書							
シリーズ番号	第319集							
編著者名	赤熊 浩一・瀧瀬 芳之							
編集機関	財団法人 埼玉県埋蔵文化財調査事業団							
所在地	〒369-0108 埼玉県熊谷市船木台4-4-1 TEL0493-39-3955							
発行年月日	西暦2006 (平成18) 年3月24日							
ふりがな 所収遺跡	ふりがな 所在地	コード		北緯	東経	調査期間	調査面積 (㎡)	調査原因
		市町村	遺跡番号	° ' "	° ' "			
しもだまちいせき 下田町遺跡 第4次調査	さいたまけんくまがやし 埼玉県熊谷市 つだ 津田1824-1 ほんちほか 番地他	11401	55	36° 5' 33"	139° 25' 48"	20030408~ 20040324	9,000	高規格堤防 建設
所収遺跡名	種別	主な時代	主な遺構		主な遺物		特記事項	
下田町遺跡 第4次調査 (西区)	集落跡	古墳時代前期	方形周溝墓	1基	土師器	腕輪形石製品 出土	異なる2形式の 腕輪形石製品が 出土	
		古墳時代中・後期	竪穴住居跡	35軒	鹿角製品			
			掘立柱建物跡	1棟	腕輪形石製品			
			井戸跡	5基	須恵器・土師器 石製模造品・玉類 紡錘車・子持勾玉 紡錘車未製品・土錘			
	奈良・平安時代	竪穴住居跡	4軒	須恵器・土師器	8世紀前半の井 戸跡から黒漆塗 の壺罎が出土			
中世	掘立柱建物跡	1棟	緑釉陶器・灰釉陶器					
	井戸跡	15基	墨書土器・瓦塔					
	溝跡	9条	壺罎					
不明 古墳~中世	不明	井戸跡	21基	陶磁器・短刀・鏡				
		溝跡	9条	銭貨・漆椀・曲物				
		火葬土坑	6基	井戸枠・石臼・板碑 硯				
		竪穴住居跡	11軒					
		井戸跡	44基					
		土坑	94基					
		溝跡	56条					
		ピット	819基					

埼玉県埋蔵文化財調査事業団報告書 第319集

熊谷市

下田町遺跡Ⅲ

大里地区高規格堤防整備事業関係埋蔵文化財発掘調査報告

—Ⅲ—

(第1分冊)

平成18年3月14日 印刷

平成18年3月24日 発行

発行／財団法人 埼玉県埋蔵文化財調査事業団

〒369-0108 埼玉県熊谷市船木台4-4-1

電話 0493 (39) 3955

印刷／朝日印刷工業株式会社