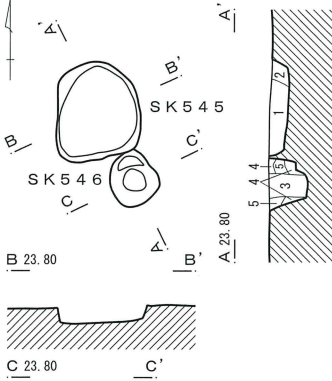
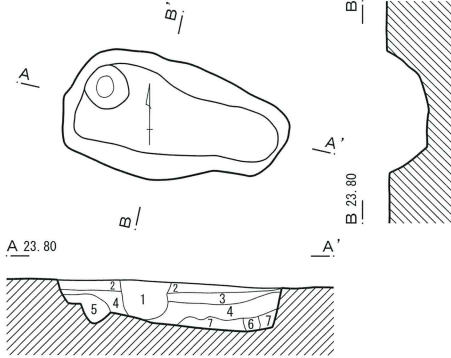


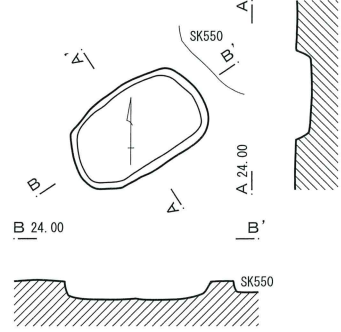
第545・546号土壌 (H13・I13Gr)



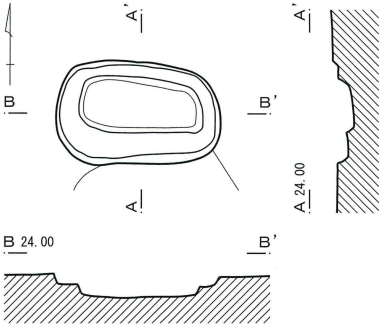
第547号土壌 (H14Gr)



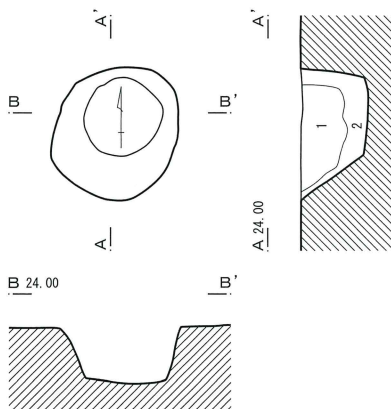
第551号土壌 (H17Gr)



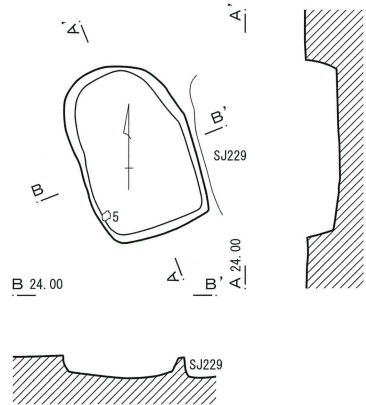
第548号土壌 (H15Gr)



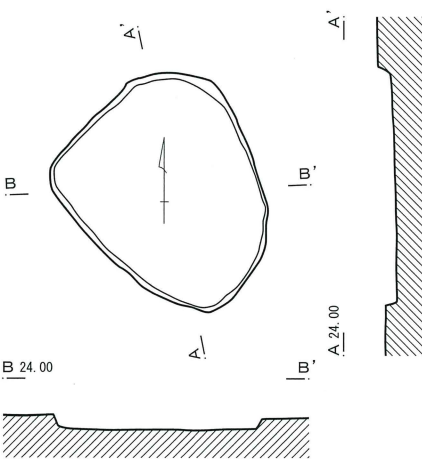
第549号土壌 (H15Gr)



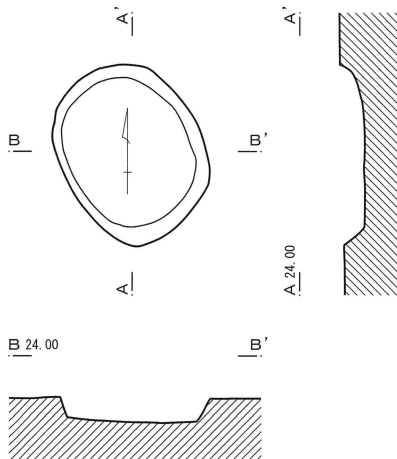
第552号土壌 (H17Gr)



第550号土壌 (H17Gr)



第553号土壌 (H18Gr)



第545号土壌

- 1 黄褐色土 炭化物粒子微 灰色粘土粒子少 暗褐色土ブロック
- 2 褐色土 炭化物粒子微 暗褐色土多

第546号土壌

- 3 暗褐色土 炭化物粒子多 黄褐色土粒子少
- 4 黄褐色土 炭化物粒子微 黄褐色土ブロック多
- 5 暗褐色土 炭化物粒子少 暗褐色土多 黄褐色土ブロック少

第549号土壌

- 1 暗褐色土 暗褐色粘土ブロック微量
- 2 黒褐色土 人為的埋戻層 黄褐色粘土ブロック多

第547号土壌

- 1 暗褐色土 地山粒子 炭化物粒子 炭化物 しまりやや弱
- 2 暗褐色土 炭化物粒子 炭化物粒子 しまり弱
- 3 褐色土 地山粒子 地山ブロック しまり良
- 4 暗褐色土 地山粒子・ブロック 炭化物粒子少量
- 5 黄褐色土 地山粒子 粘土ブロック
- 6 暗褐色土 地山粒子 炭化物粒子 しまり弱
- 7 黄褐色土 地山粒子 粘土ブロック しまり・粘性良

第305図 土壌 (6)

な破片のため図示し得ない。

#### 第545号土壙 (第305図)

H13グリッドに位置する。

平面形態は、方形である。長軸長0.75m、短軸長0.67m、確認面からの深さ0.14mを測る。長軸方位は、N-6°-Wを指す。底面は平坦で、壁は外傾気味に立ち上がる。

遺物は出土していない。

#### 第546号土壙 (第305図)

H13・I13グリッドに位置する。形状や覆土の堆積状況から、掘立柱建物跡等の柱穴である可能性がある。

平面形態は、不整円形である。長軸長0.42m、短軸長0.38m、確認面からの深さ0.31mを測る。長軸方位は、N-26°-Wを指す。

遺物は、微細な土師器片5.1gが出土している。

#### 第547号土壙 (第305図)

H14グリッドに位置する。覆土の堆積状況から、重複する第221・238号住居跡よりも新しい。

平面形態は、不整長方形である。長軸長1.78m、短軸長0.96m、確認面からの深さ0.43mを測る。長軸方位は、N-77°-Wを指す。底面は、西から東へ傾斜を持っている。北西コーナー部付近には、浅いピットが掘り込まれている。壁は外傾気味に立ち上がる。

遺物は出土していない。

#### 第551号土壙 (第305図)

H17グリッドに位置する。重複する第228号住居跡との新旧関係は明確ではない。

平面形態は、長方形である。長軸長1.14m、短軸長0.70m、確認面からの深さ0.13mを測る。長軸方位は、N-56°-Eを指す。底面は平坦で、壁は内彎気味に立ち上がる。

遺物は、微細な土師器片59.8gが出土している。

#### 第548号土壙 (第305図)

H15グリッドに位置する。

平面形態は、長方形である。長軸長1.29m、短

軸長0.79m、確認面からの深さ0.17mを測る。長軸方位は、N-90°-Eを指す。二段に掘り込まれ、確認面からの深さは上段が0.10m、下段が0.17mを測る。

遺物は、壺・甕類70.2gが出土しているが、微細な破片のため図示し得ない。

#### 第549号土壙 (第305図)

H15グリッドに位置する。

平面形態は、不整方形である。長軸長1.08m、短軸長0.93m、確認面からの深さ0.53mを測る。長軸方位は、N-28°-Eを指す。底面は、きわめて緩やかな凹面を呈している。壁は外傾気味に立ち上がる。

遺物は出土していない。

#### 第552号土壙 (第305図)

H17グリッドに位置する。

平面形態は、長方形である。長軸長1.42m、短軸長0.92m、確認面からの深さ0.17mを測る。長軸方位は、N-23°-Wを指す。底面は平坦で、壁は内彎気味に立ち上がる。

遺物は、図示したほかに壺・甕類87.7g、高坏・器台類8.6gの微細な破片も出土している。

#### 第550号土壙 (第305図)

H17グリッドに位置する。重複する第228号住居跡との新旧関係は明確ではない。

平面形態は、不整円形である。長軸長1.77m、短軸長1.53m、確認面からの深さ0.11mを測る。長軸方位は、N-40°-Wを指す。底面は平坦で、壁は外傾気味に立ち上がる。

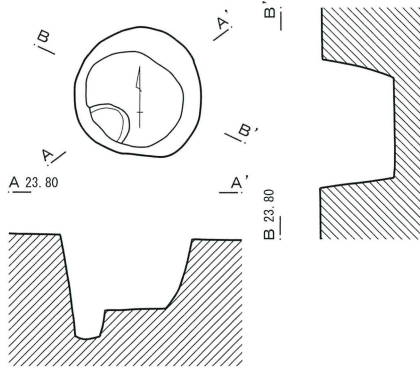
遺物は、壺・甕類46.3gが出土しているが、微細な破片のため図示し得ない。

#### 第553号土壙 (第305図)

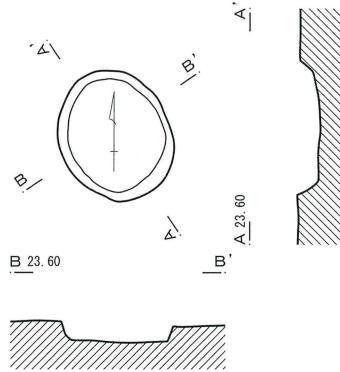
H18グリッドに位置する。重複する第231号住居跡との新旧関係は明確ではない。

平面形態は、方形である。長軸長1.36m、短軸長1.13m、確認面からの深さ0.18mを測る。長軸方位は、N-39°-Wを指す。底面は平坦で、壁

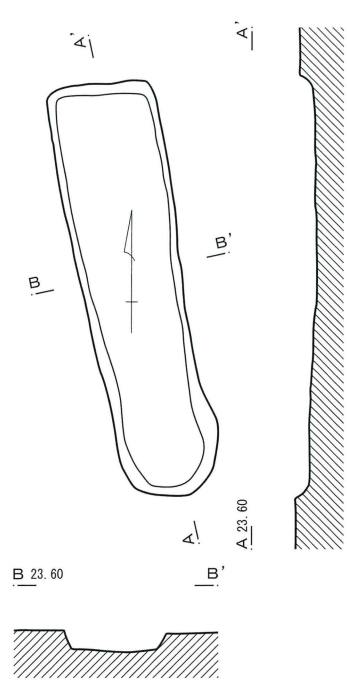
第554号土壌 (H19Gr)



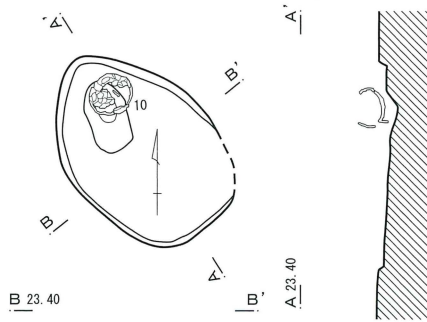
第556号土壌 (H20Gr)



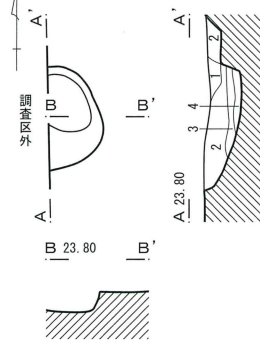
第555号土壌 (H20Gr)



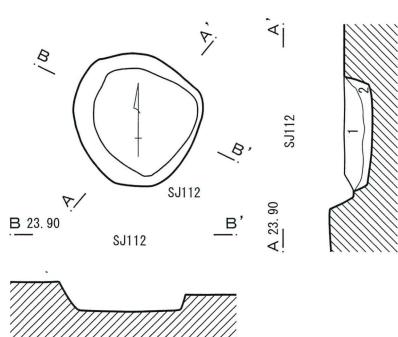
第557号土壌 (H25Gr)



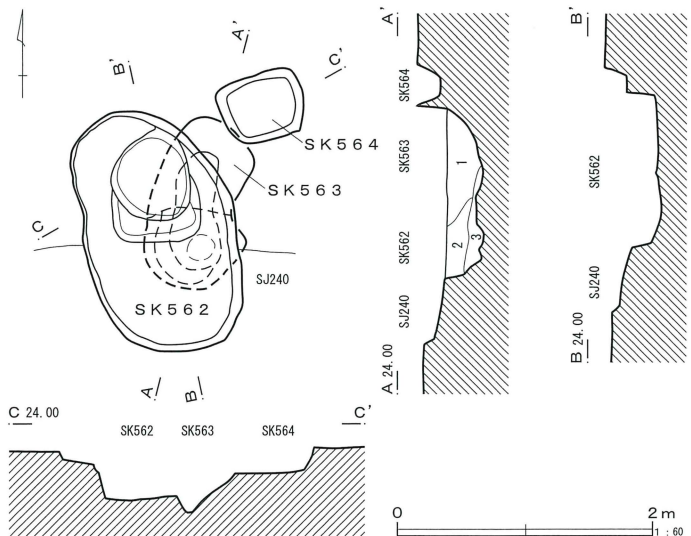
第558号土壌 (I13Gr)



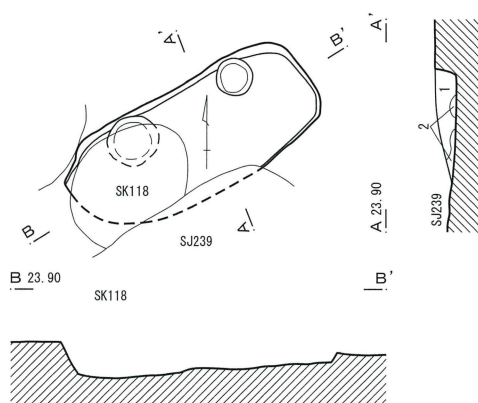
第559号土壌 (I13Gr)



第562・563・564号土壌 (I15Gr)



第560号土壌 (I14Gr)



第558号土壌

- |         |                  |
|---------|------------------|
| 1 灰褐色土  | 炭化物 黄褐色シルトブロック少量 |
| 2 灰黄褐色土 | 炭化物 鉄分多量         |
| 3 灰褐色土  | 炭化物少量            |
| 4 黄褐色土  | 黄褐色シルトブロック多量     |

第559号土壌

- |        |                  |
|--------|------------------|
| 1 暗褐色土 | 炭化物粒子少 黄褐色粘土ブロック |
| 2 暗褐色土 | 灰色粘土+黄褐色土 炭化物粒子微 |

第560号土壌

- |        |                         |
|--------|-------------------------|
| 1 褐色土  | 灰色粘土少 鉄分多 暗褐色土ブロック      |
| 2 暗褐色土 | 炭化物粒子少 暗灰色粘土ブロック 明灰色粘土多 |

第563号土壌

- |        |                 |
|--------|-----------------|
| 1 暗褐色土 | 炭化物 焼土多 粘性強 粒子粗 |
| 2 暗褐色土 | 炭化物 焼土          |
| 3 黒色土  | 炭化物 焼土 粘性強 粒子粗  |

第306図 土壌 (7)

は外傾気味に立ち上がる。

遺物は、壺・甕類91.9gが出土しているが、微細な破片のため図示し得ない。

#### 第554号土壙（第306図）

H19グリッドに位置する。重複する第234号住居跡との新旧関係は明確ではない。

平面形態は、円形である。長軸長1.02m、短軸長1.00m、確認面からの深さ0.57mを測る。長軸方位は、N-0° - Eを指す。底面は平坦であるが、南西部壁際に深さ0.22mほどのピットが掘り込まれている。壁は外反気味に立ち上がる。

遺物は、壺・甕類35.4gが出土しているが、微細な破片のため図示し得ない。

#### 第556号土壙（第306図）

H20グリッドに位置する。

平面形態は、円形である。長軸長1.06m、短軸長0.88m、確認面からの深さ0.16mを測る。長軸方位は、N-36° - Wを指す。底面は、北東方向に傾斜する傾向がみられる。壁は外傾気味に立ち上がる。

遺物は出土していない。

#### 第555号土壙（第306図）

H20グリッドに位置する。

平面形態は、長方形である。長軸長3.32m、短軸長0.86m、確認面からの深さ0.17mを測る。長軸方位は、N-12° - Wを指す。底面は、南から北へ傾斜する傾向がみられる。壁は外傾気味に立ち上がる。

遺物は、出土していない。

#### 第557号土壙（第306図）

H25グリッドに位置する。

平面形態は、不整五角形である。長軸長1.66m、短軸長1.13m、確認面からの深さ0.08mを測る。長軸方位は、N-41° - Wを指す。北西部にはピット状の掘り込みがみられ、壺が埋設されたような状態で出土している。壁は外傾気味に立ち上がる。

遺物は、図示したほかに壺・甕類238.7gの微細

な破片も出土している。

#### 第558号土壙（第306図）

I13グリッドに位置する。

平面形態は、方形である。南北長0.83m、確認面からの深さ0.26mを測る。底面は、南から北へ傾斜している。壁は外傾気味に立ち上がる。

遺物は、壺・甕類17.9gが出土しているが、微細な破片のため図示し得ない。

#### 第559号土壙（第306図）

I13グリッドに位置する。重複する第112号住居跡よりも古い。

平面形態は、方形である。長軸長1.03m、短軸長1.01m、確認面からの深さ0.24mを測る。長軸方位は、N-50° - Wを指す。底面は平坦で、壁は外傾気味に立ち上がる。

遺物は出土していない。

#### 第560号土壙（第306図）

I14グリッドに位置する。重複する第118号土壙よりも古く、第239号住居跡との新旧関係は明確ではない。

平面形態は、長方形である。長軸長2.12m、短軸長0.89m、確認面からの深さ0.17mを測る。長軸方位は、N-61° - Eを指す。底面は、北から南へ傾斜する傾向が窺われる。北壁際には、ピット2本が掘り込まれている。壁は外傾気味に立ち上がる。

遺物は、微細な土師器片8.3gが出土している。

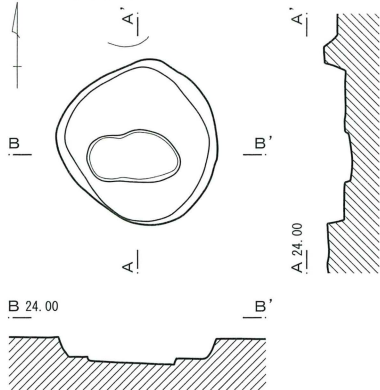
#### 第562・563・564号土壙（第306図）

I15グリッドに位置する。重複する3基の土壙のなかで、第563号土壙がもっとも古い。また、第240号住居跡との新旧関係は明確ではない。

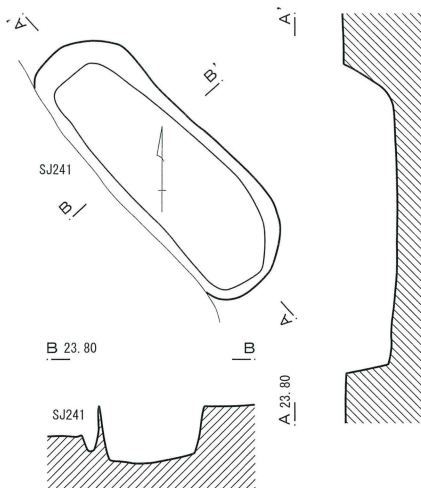
第562号土壙は、平面形態が楕円形である。長軸長2.02m、短軸長1.25m、確認面からの深さ0.40mを測る。長軸方位は、N-20° - Wを指す。

第563号土壙は、平面形態が不整長方形である。長軸長1.42m、短軸長0.65~0.81m、確認面からの深さ0.29mを測る。長軸方位は、N-6° - Eを指す。

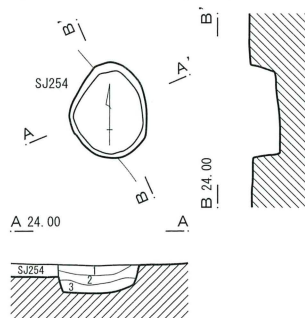
第561号土壙 (I15Gr)



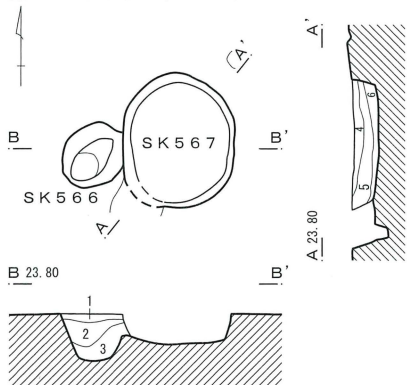
第565号土壙 (I16Gr)



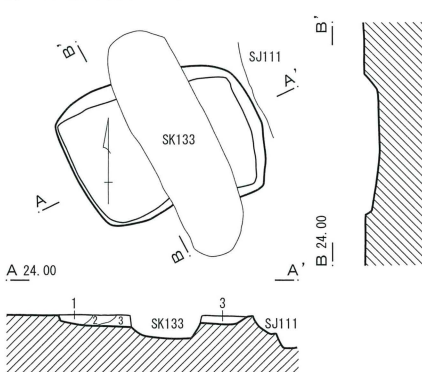
第568号土壙 (I17・J17Gr)



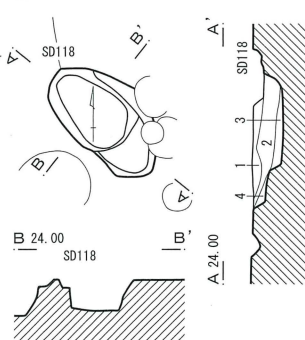
第566・567号土壙 (I17Gr)



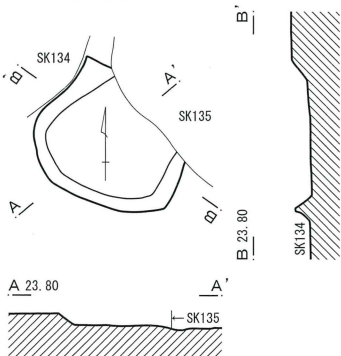
第570号土壙 (I18Gr)



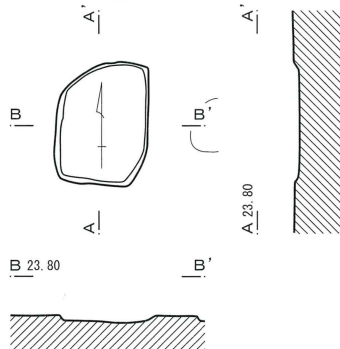
第569号土壙 (I18Gr)



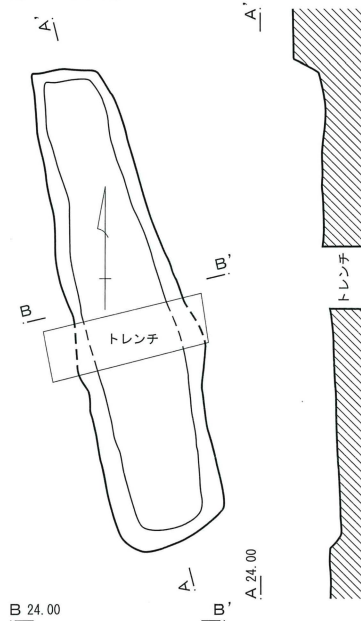
第571号土壙 (I19Gr)



第572号土壙 (I19Gr)



第573号土壙 (I24・25Gr)



第568号土壙

- 1 暗褐色土 焼土・炭化物・火山灰少量 しまり強 粘性弱
- 2 暗褐色土 焼土・炭化物少量 しまり強 粘性弱
- 3 暗褐色土 焼土微量 しまり弱 粘性強

第566号土壙

- 1 暗褐色土 焼土・炭化物少量 しまり強 粘性弱
- 2 暗褐色土 焼土少量 炭化物微量 しまり弱 粘性弱
- 3 暗褐色土 焼土微量 しまり弱 粘性強

第567号土壙

- 4 暗褐色土 焼土・炭化物少量 しまり強 粘性弱
- 5 暗褐色土 焼土・炭化物少量 しまり弱 粘性弱
- 6 灰褐色土 焼土微量 しまり弱 粘性強

第570号土壙

- 1 暗褐色土 黄褐色粘土粒子多
- 2 褐灰色土 黄褐色粘土粒子多
- 3 褐灰色土 黄褐色粘土多

第569号土壙

- 1 暗褐色土 黄灰色粘土粒子・焼土・炭化物少
- 2 暗褐色土 黄褐色粘土ブロック・焼土ブロック・炭化物粒子多
- 3 暗褐色土 黄灰色粘土ブロック・焼土粒子多



第307図 土壙 (8)

第564号土壙は、平面形態が方形である。長軸長0.69m、短軸長0.54m、確認面からの深さ0.18mを測る。長軸方位は、N-70° - Eを指す。

遺物は、第562号土壙から壺・甕類82.8g、第563号土壙から壺・甕類87.7g、第564号土壙から壺・甕類17.4gが出土している。いずれも微細な破片のため図示し得ない。

#### 第561号土壙 (第307図)

I 15グリッドに位置する。

平面形態は、方形である。長軸長1.25m、短軸長1.21m、確認面からの深さ0.17mを測る。長軸方位は、N-35° - Wを指す。底面中央部には、浅いピット状の掘込みがみられる。壁は外傾気味に立ち上がる。

遺物は出土していない。

#### 第565号土壙 (第307図)

I 16グリッドに位置する。重複する第241号住居跡との新旧関係は明確ではない。

平面形態は、長方形である。長軸長2.43m、短軸長1.86m以上、確認面からの深さ0.43mを測る。長軸方位は、N-42° - Wを指す。底面は比較的平坦である。壁は外傾気味に立ち上がる。

遺物は、壺・甕類227.0g、高坏・器台類13.6gが出土しているが、微細な破片のため図示し得ない。

#### 第568号土壙 (第307図)

I 17・J 17グリッドに位置する。覆土の堆積状況から、重複する第254号住居跡よりも新しい。

平面形態は、円形である。長軸長0.78m、短軸長0.62m、確認面からの深さ0.22mを測る。長軸方位は、N-0° - Eを指す。底面は、きわめて緩やかな凹面を呈している。壁は外傾気味に立ち上がる。

遺物は、壺・甕類16.8gが出土しているが、微細な破片のため図示し得ない。

#### 第566・567号土壙 (第307図)

I 17グリッドに位置する。重複する第243号住居跡との新旧関係は明確ではない。重複する2基の土壙は、第567号土壙が第566号土壙よりも新しい。

第567号土壙は、平面形態が円形である。長軸長1.07m、短軸長0.89m、確認面からの深さ0.23mを測る。長軸方位は、N-0° - Eを指す。底面は、きわめて緩やかな凹面を呈している。壁は外傾気味に立ち上がる。

第566号土壙も、平面形態が円形である。長軸長0.56m、短軸長0.47m、確認面からの深さ0.42mを測る。長軸方位は、N-40° - Eを指す。

遺物は、第567号土壙から壺・甕類125.9g、高坏・器台類6.9gが出土している。いずれも微細な破片のため図示し得ない。

#### 第570号土壙 (第307図)

I 18グリッドに位置する。重複する第133号土壙よりも古く、確認面の違いから第246号住居跡よりも新しい。

平面形態は、長方形である。長軸長1.55m、短軸長1.11m、確認面からの深さ0.10mを測る。長軸方位は、N-75° - Eを指す。底面は、西から東へ傾斜する傾向が窺われる。壁は外傾する。

遺物は、壺・甕類11.1gが出土しているが、微細な破片のため図示し得ない。

#### 第569号土壙 (第307図)

I 18グリッドに位置する。重複する第118号溝跡よりも古い。確認面の違いから、第246号住居跡よりは新しい。

平面形態は、倒卵形である。長軸長1.09m、短軸長0.49mを測る。長軸方位は、N-44° - Wを指す。南東半部に段差がみられる。確認面からの深さは、上段0.11m・下段0.24mを測る。

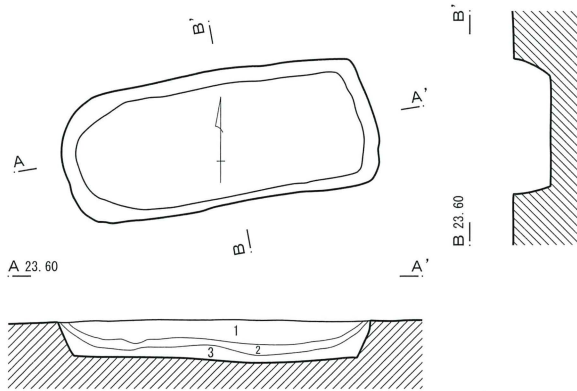
遺物は出土していない。

#### 第571号土壙 (第307図)

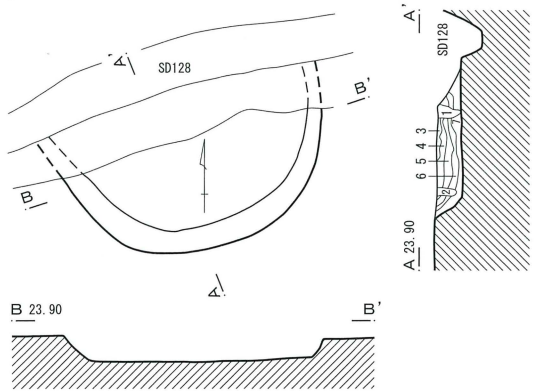
I 19グリッドに位置する。重複する第134・135号土壙よりも古い。

平面形態は、方形である。東西長1.20m、確認面からの深さ0.08mを測る。東西軸の方位は、N-60° - Wを指す。底面は比較的平坦である。壁は外傾する。

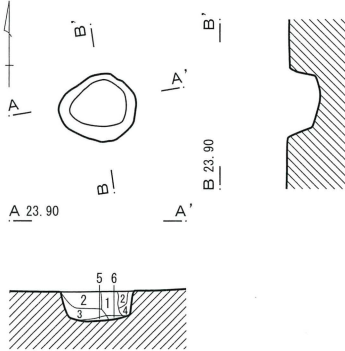
第574号土壌 (I26Gr)



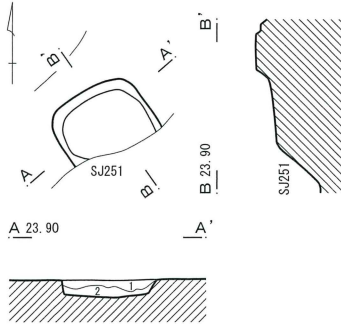
第578号土壌 (J16・17Gr)



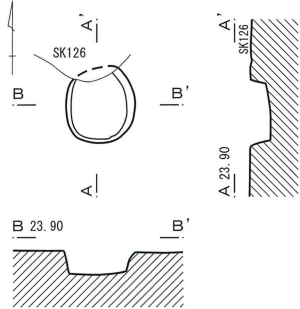
第575号土壌 (J13Gr)



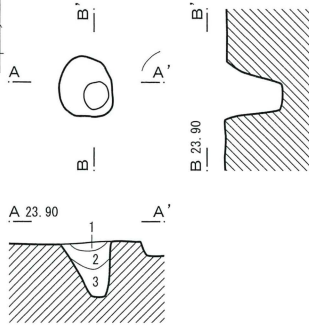
第576号土壌 (J14Gr)



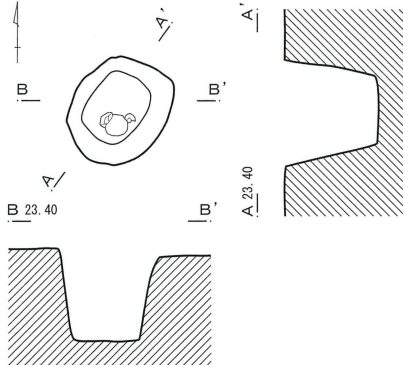
第577号土壌 (J15Gr)



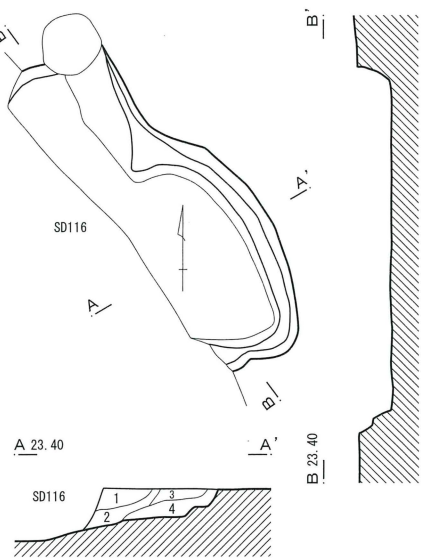
第579号土壌 (J16・17Gr)



第580号土壌 (J20・J21Gr)



第581号土壌 (J23Gr)



第574号土壌

- 1 暗褐色土 炭化物 黄褐色シルト粒子 鉄分多
- 2 暗褐色土 黄褐色シルト粒子・ブロック 鉄分
- 3 暗褐色土 黄褐色シルト粒子微量 炭化物やや多

第578号土壌

- 1 灰褐色土 火山灰少量 しまり強 粘性欠
- 2 灰褐色土 火山灰少量 しまり強 粘性欠
- 3 灰褐色土 火山灰多 粘性欠
- 4 灰褐色土 火山灰微量 粘性欠
- 5 暗褐色土 炭化物・焼土微量 粘性弱
- 6 暗褐色土 炭化物・焼土微量 粘性弱
- 7 暗褐色土 地山ブロック少量 粘性強

第575号土壌

- 1 黒色土 炭化物 炭化物粒子 焼土粒子
- 2 黒色土 炭化物 炭化物粒子 粘土ブロック
- 3 黒褐色土 炭化物 炭化物粒子 褐色土
- 4 灰褐色土 灰褐色粘土
- 5 黒色土 炭化物 炭化物粒子 粘土ブロック
- 6 褐色土 粘土ブロック主体

第576号土壌

- 1 暗褐色土 炭化物粒子 地山粒子
- 2 褐色土 地山粒子・ブロック

第579号土壌

- 1 灰褐色土 火山灰 焼土少量 しまり強 粘性弱
- 2 暗褐色土 焼土少量 しまり強 粘性弱
- 3 暗褐色土 焼土少量 しまり弱 粘性弱

第581号土壌

- 1 暗灰褐色土 白色微粒子少 炭化物微粒子少 明灰色粘土
- 2 暗灰褐色土 炭化物粒子微
- 3 灰褐色土 暗灰色粘土ブロック
- 4 灰褐色土 明灰色粘土ブロック



第308図 土壌 (9)

遺物は、壺・甕類166.9gが出土しているが、微細な破片のため図示し得ない。

#### 第572号土壌 (第307図)

I 19グリッドに位置する。確認面の違いから、重複する第246号住居跡よりも新しい。

平面形態は、長方形である。長軸長0.95m、短軸長0.74m、確認面からの深さ0.03mを測る。長軸方位は、N-9°-Eを指す。底面は平坦で、壁は外傾する。

遺物は、壺・甕類8.2gが出土しているが、微細な破片のため図示し得ない。

#### 第573号土壌 (第307図)

I 24・I 25グリッドに位置する。重複する第18号方形周溝墓との新旧関係は明確ではない。

平面形態は、長方形である。長軸長3.83m、短軸長1.02m、確認面からの深さ0.18mを測る。長軸方位は、N-15°-Wを指す。底面は、きわめて緩やかな凸状を呈している。壁は外傾する。

遺物は出土していない。

#### 第574号土壌 (第308図)

I 26グリッドに位置する。

平面形態は、長方形である。長軸長2.48m、短軸長1.06m、確認面からの深さ0.30mを測る。長軸方位は、N-80°-Eを指す。底面は比較的平坦である。壁は内彎気味に立ち上がる。

遺物は出土していない。

#### 第578号土壌 (第308図)

J 16・J 17グリッドに位置する。重複する第128号溝跡よりも古い。確認面の違いから、第253号住居跡よりも新しい。

平面形態は、円形である。東西長2.04m、確認面からの深さ0.18mを測る。東西軸の方位は、N-75°-Eを指す。底面は平坦で、壁は外傾する。

遺物は、壺・甕類65.3g、高坏・器台類14.2gが出土しているが、微細な破片のため図示し得ない。

#### 第575号土壌 (第308図)

J 13グリッドに位置する。

平面形態は、円形である。覆土の堆積状況から、古代の掘立柱建物跡等の柱穴の可能性はある。長軸長0.61m、短軸長0.60m、確認面からの深さ0.27mを測る。長軸方位は、N-80°-Eを指す。底面は凹面を呈している。

遺物は出土していない。

#### 第576号土壌 (第308図)

J 14グリッドに位置する。重複する第251号住居跡との新旧関係は明確ではない。

平面形態は、方形である。東西長0.76m、確認面からの深さ0.14mを測る。東西軸の方位は、N-60°-Eを指す。底面は、きわめて緩やかな凹面を呈している。壁は外傾気味に立ち上がる。

遺物は出土していない。

#### 第577号土壌 (第308図)

J 15グリッドに位置する。重複する第126号土壌よりも古い。

平面形態は、円形である。長軸長0.62m、短軸長0.57m、確認面からの深さ0.16mを測る。長軸方位は、N-20°-Eを指す。底面は、北から南へ傾斜している。壁は直立気味に立ち上がる。

遺物は出土していない。

#### 第579号土壌 (第308図)

J 16・J 17グリッドに位置する。覆土の堆積状況から、重複する第242号住居跡よりも新しい。

平面形態は、円形である。長軸長0.46m、短軸長0.43m、確認面からの深さ0.42mを測る。平面形態や断面形状から、古代のピットの可能性が高い。

遺物は、壺・甕類193.7g、高坏・器台類11.8gが出土しているが、微細な破片のため図示し得ない。

#### 第580号土壌 (第308図)

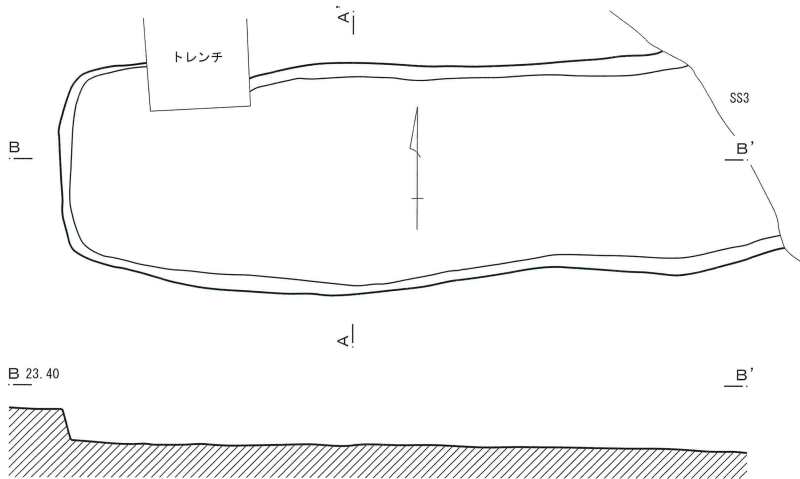
J 20・J 21グリッドに位置する。

平面形態は、円形である。長軸長0.85m、短軸長0.76m、確認面からの深さ0.67mを測る。長軸方位は、N-40°-Eを指す。底面は平坦で、壁は外反気味に立ち上がる。

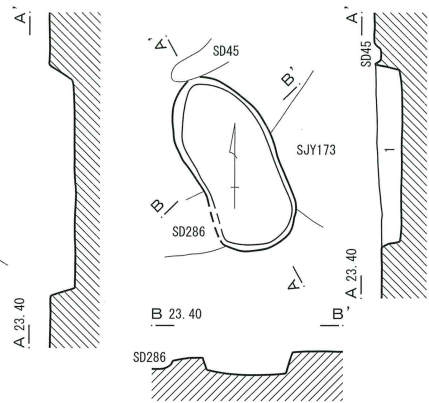
遺物は出土していない。



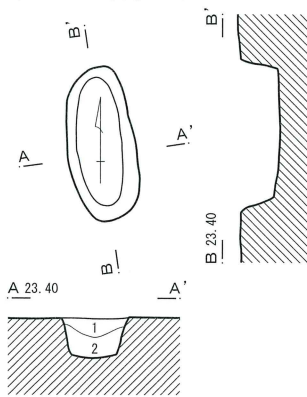
第582号土壌 (J25・26Gr)



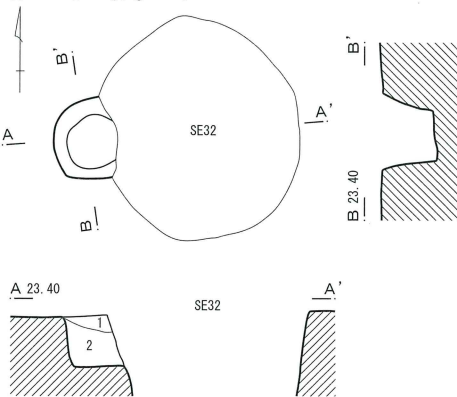
第583号土壌 (I26・J26Gr)



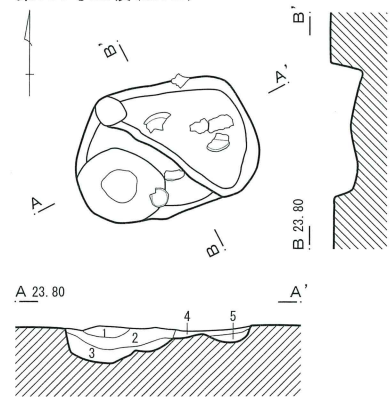
第584号土壌 (J27Gr)



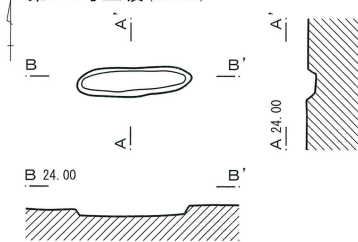
第585号土壌 (J27Gr)



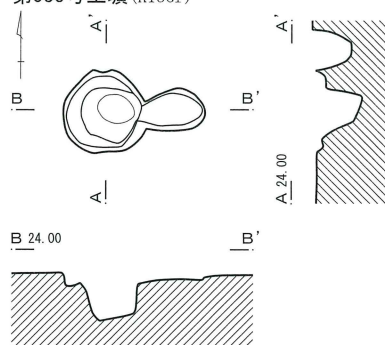
第586号土壌 (K13Gr)



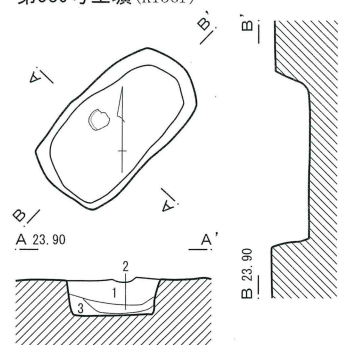
第587号土壌 (K15Gr)



第588号土壌 (K15Gr)



第589号土壌 (K15Gr)



第583号土壌

1 暗褐色土 炭化物少量

第584号土壌

1 暗灰褐色土 黄褐色土粒子 炭化物微量  
2 にぶい黄褐色シルト+暗褐色土ブロック状

第585号土壌

1 暗褐色土 灰多量 炭化物 焼土  
2 暗褐色土 灰多 炭化物 焼土

第586号土壌

1 暗褐色土 黄褐色粘土粒子少 焼土・炭化物粒子少  
2 黒褐色土 黄褐色粘土粒子多量  
3 暗褐色土 黄褐色粘土粒子多量  
4 暗褐色土 黄褐色粘土粒子多 焼土粒子少  
5 黒褐色土 黄褐色粘土ブロック多

第589号土壌

1 黒色土 炭化物 焼土  
2 黄褐色土 黄褐色ブロック 粘性強  
3 暗褐色土 粘性弱



第309図 土壌 (10)

#### 第581号土壙 (第308図)

J 23グリッドに位置する。重複する第116号溝跡よりも古い。

平面形態は、長方形である。長軸長3.02m、確認面からの深さ0.33mを測る。長軸方位は、N-40°-Wを指す。底面は、東から西へ傾斜している。壁は内彎気味に立ち上がる。

遺物は、壺・甕類25.1gが出土しているが、微細な破片のため図示し得ない。

#### 第582号土壙 (第309図)

J 25・J 26グリッドに位置する。重複する第3号古墳跡よりも古い。

平面形態は、長方形である。長軸長5.8m以上、短軸長1.85m、確認面からの深さ0.24mを測る。長軸方位は、N-90°-Eを指す。底面は平坦で、壁は外傾気味に立ち上がる。

遺物は出土していない。

#### 第583号土壙 (第309図)

I 26・J 26グリッドに位置する。重複する第173号住居跡、第286・487号溝跡よりも古い。

平面形態は、楕円形である。長軸長1.47m、短軸長0.70m、確認面からの深さ0.17mを測る。長軸方位は、N-30°-Wを指す。底面は比較的平坦で、壁は外傾気味に立ち上がる。

遺物は出土していない。

#### 第584号土壙 (第309図)

J 27グリッドに位置する。

平面形態は、楕円形である。長軸長1.20m、短軸長0.55m、確認面からの深さ0.31mを測る。長軸方位は、N-8°-Wを指す。底面は平坦で、壁は外傾気味に立ち上がる。

遺物は、微細な土師器片1.4gが出土している。

#### 第585号土壙 (第309図)

J 27グリッドに位置する。重複する第32号井戸跡よりも古い。

平面形態は、円形である。南北長0.63m、確認面からの深さ0.44mを測る。底面は平坦で、壁は

外反気味に立ち上がる。

遺物は出土していない。

#### 第586号土壙 (第309図)

K 13グリッドに位置する。覆土の堆積状況から、重複する第256・257号住居跡よりも新しい。

平面形態は、楕円形である。長軸長1.46m、短軸長1.04mを測る。長軸方位は、N-77°-Eを指す。底面は東西に分割され、西側壁際はピット状に掘り込まれている。確認面からの深さは、最深0.55mを測る。壁は外傾気味に立ち上がる。

遺物は、壺・甕類23.0gが出土しているが、微細な破片のため図示し得ない。

#### 第587号土壙 (第309図)

K 15グリッドに位置する。重複する第259号住居跡との新旧関係は明確ではない。

平面形態は、楕円形である。長軸長0.90m、短軸長0.23m、確認面からの深さ0.08mを測る。長軸方位は、N-90°-Eを指す。底面は平坦である。

遺物は出土していない。

#### 第588号土壙 (第309図)

K 15グリッドに位置する。重複する第259号住居跡との新旧関係は明確ではない。

東西長0.65m、南北長0.63mを測る平面円形の土壙に、0.45mの浅い張り出しをもつ。確認面からの深さ0.36mほどである。

遺物は出土していない。

#### 第589号土壙 (第309図)

K 15グリッドに位置する。

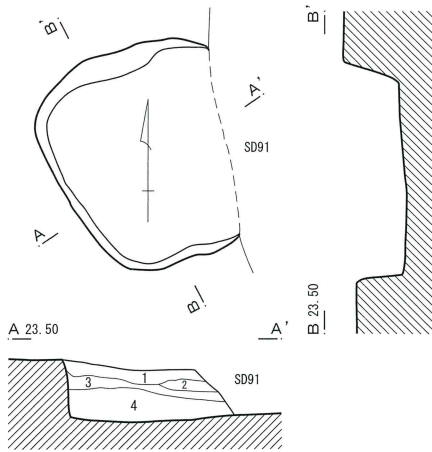
平面形態は、長方形である。長軸長1.37m、短軸長0.74m、確認面からの深さ0.28mを測る。長軸方位は、N-44°-Eを指す。底面は平坦で、壁は外傾気味に立ち上がる。

遺物は、壺・甕類27.9g、高坏・器台類7.1gが出土しているが、微細な破片のため図示し得ない。

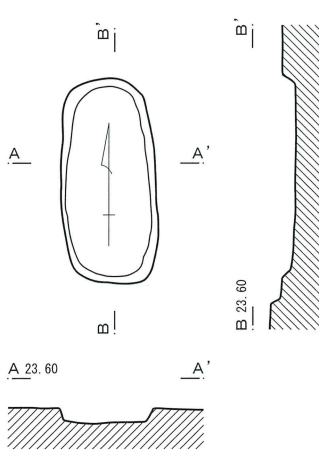
#### 第590号土壙 (第310図)

K 16グリッドに位置する。重複する第91号溝跡よりも古い。

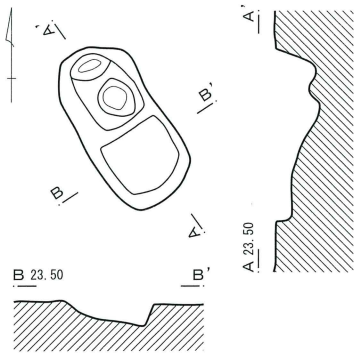
第590号土壌 (K16Gr)



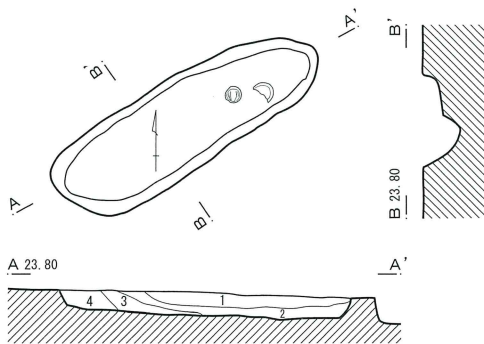
第591号土壌 (K19Gr)



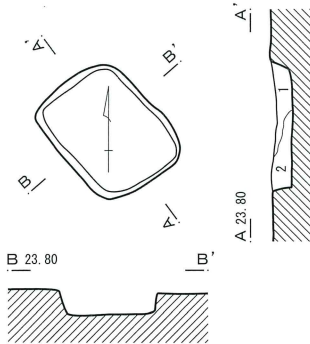
第592号土壌 (K20Gr)



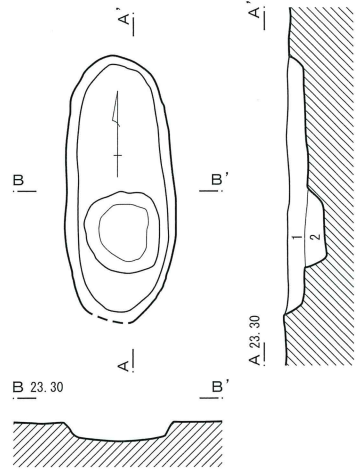
第593号土壌 (K21, 22Gr)



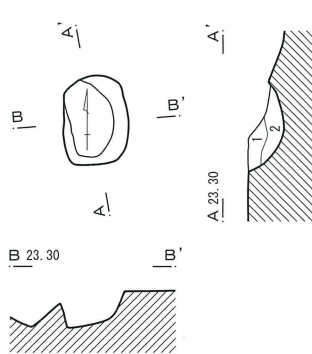
第594号土壌 (K22Gr)



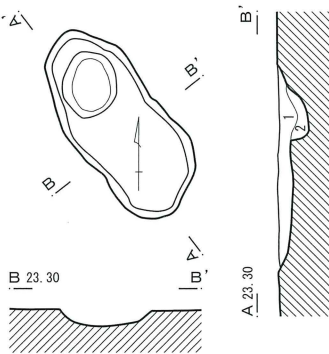
第596号土壌 (K24・L24Gr)



第595号土壌 (K24Gr)



第597号土壌 (K24・L24Gr)



第590号土壌

- 1 黄褐色土 人為的埋戻層
- 2 黄褐色土 暗褐色土+多量の黄褐色粘土ブロック
- 3 暗褐色土 人為的埋戻層
- 4 暗褐色土 黄褐色粘土ブロック+暗褐色土

第593号土壌

- 1 暗褐灰色土 灰白色粘土粒子 炭化物微
- 2 暗褐灰色土 灰白色粘土粒子微
- 3 褐灰色土 灰白色粘土粒子多 炭化物粒子少
- 4 褐灰色土 灰白色粘土粒子少

第594号土壌

- 1 暗褐灰色土 灰白色粘土粒子微
- 2 褐灰色土 灰白色粘土粒子微

第596号土壌

- 1 暗灰褐色土 炭化物少量 灰 鉄分・マンガン沈着
- 2 暗灰色土 炭化物微量 シルト質 鉄分・マンガン沈着

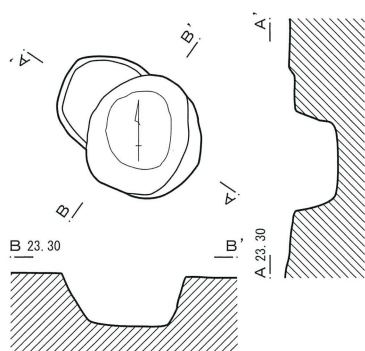
第595号土壌

- 1 暗灰褐色土 炭化物少量 灰 鉄分・マンガン沈着
- 2 暗灰色土 炭化物微量 シルト質 鉄分・マンガン沈着

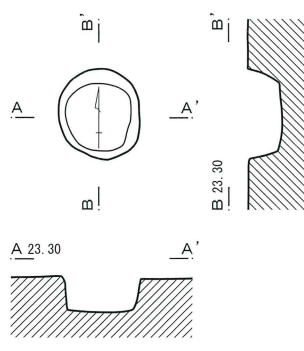
第597号土壌

- 1 暗灰褐色土 炭化物少量 灰 鉄分・マンガン沈着
- 2 暗灰色土 炭化物微量 シルト質 鉄分・マンガン沈着

第598号土壌 (K25Gr)



第599号土壌 (K28Gr)



第310図 土壌 (11)

平面形態は、楕円形である。南北長1.73m、確認面からの深さ0.43mを測る。底面は平坦で、壁は外反気味に立ち上がる。

遺物は、壺・甕類62.3gが出土しているが、微細な破片のため図示し得ない。

#### 第591号土壙 (第310図)

K19グリッドに位置する。

平面形態は、長方形である。長軸長1.62m、短軸長0.75m、確認面からの深さ0.11mを測る。長軸方位は、 $N-0^{\circ}-E$ を指す。底面は若干の凹凸をもち、中央付近に向かってごく緩やかに傾斜している。

遺物は、壺・甕類11.6g、椀・鉢類16.7gが出土しているが、微細な破片のため図示し得ない。

#### 第592号土壙 (第310図)

K20グリッドに位置する。

平面形態は、長方形である。長軸長1.34m、短軸長0.69mを測る。長軸方位は、 $N-36^{\circ}-W$ を指す。底面は北半部が一段下がり、浅くピット状に掘り込まれている。

遺物は出土していない。

#### 第593号土壙 (第310図)

K21・K22グリッドに位置する。

平面形態は、楕円形である。長軸長2.30m、短軸長0.72m、確認面からの深さ0.18mを測る。長軸方位は、 $N-61^{\circ}-E$ を指す。

遺物は、壺・甕類235.5gが出土しているが、微細な破片のため図示し得ない。

#### 第594号土壙 (第310図)

K22グリッドに位置する。

平面形態は、長方形である。長軸長1.02m、短軸長0.80m、確認面からの深さ0.17mを測る。長軸方位は、 $N-37^{\circ}-W$ を指す。底面は、きわめて緩やかな凸面を呈している。壁は外傾気味に立ち上がる。

遺物は出土していない。

#### 第596号土壙 (第310図)

K24・L24グリッドに位置する。

平面形態は、楕円形である。長軸長2.08m、短軸長0.88m、確認面からの深さ0.28mを測る。長軸方位は、 $N-3^{\circ}-W$ を指す。南半部に浅いピット状の掘込みがみられる。壁は外傾する。

遺物は出土していない。

#### 第595号土壙 (第310図)

K24グリッドに位置する。

平面形態は、方形である。長軸長0.70m、短軸長0.51m、確認面からの深さ0.30mを測る。長軸方位は、 $N-9^{\circ}-W$ を指す。底面は南北方向に「凹」字形に窪み、東から西へ傾斜している。

遺物は出土していない。

#### 第597号土壙 (第310図)

K24・L24グリッドに位置する。

平面形態は、楕円形である。長軸長1.60m、短軸長0.75m、確認面からの深さ0.22mを測る。長軸方位は、 $N-38^{\circ}-W$ を指す。北半部に浅いピット状の掘込みがみられる。壁は外傾する。

遺物は、壺・甕類28.1gが出土しているが、微細な破片のため図示し得ない。

#### 第598号土壙 (第310図)

K25グリッドに位置する。

平面形態が円形で、西側に浅い張り出しをもつ。長軸長0.99m、短軸長0.92m、確認面からの深さ0.38mを測る。長軸方位は、 $N-34^{\circ}-E$ を指す。底面は平坦で、壁は内彎気味に立ち上がる。

遺物は出土していない。

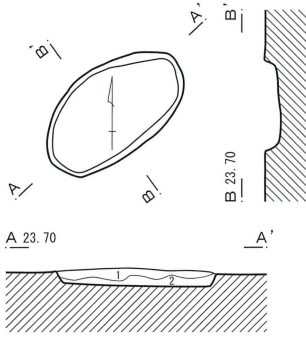
#### 第599号土壙 (第310図)

K28グリッドに位置する。

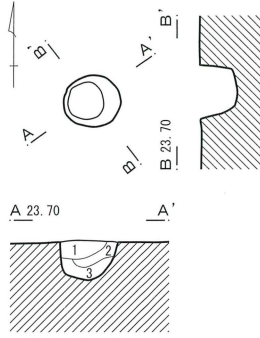
平面形態は、円形である。長軸長0.70m、短軸長0.64m、確認面からの深さ0.27mを測る。長軸方位は、 $N-0^{\circ}-E$ を指す。底面は比較的平坦で、壁は外傾気味に立ち上がる。

遺物は、壺・甕類29.0gが出土しているが、微細な破片のため図示し得ない。

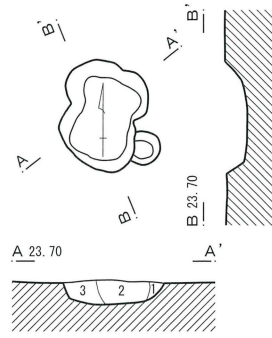
第603号土壤 (L13Gr)



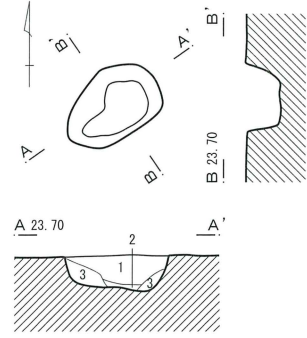
第600号土壤 (L13Gr)



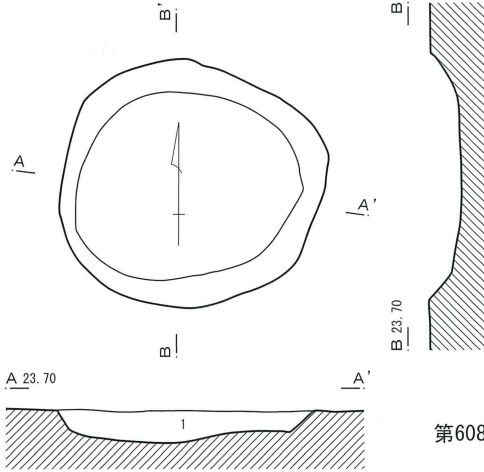
第601号土壤 (L13Gr)



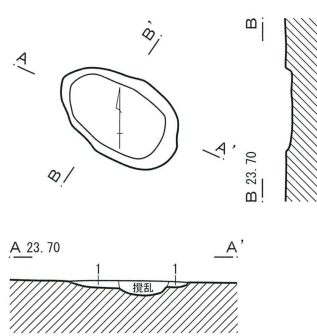
第605号土壤 (L14Gr)



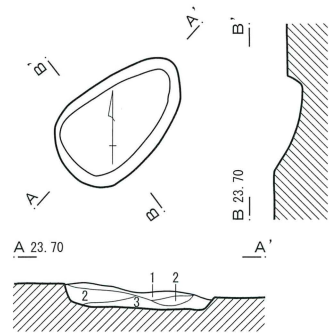
第604号土壤 (L13・L14Gr)



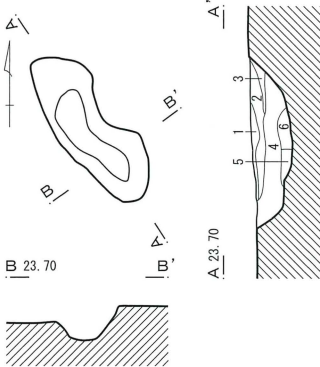
第602号土壤 (L13Gr)



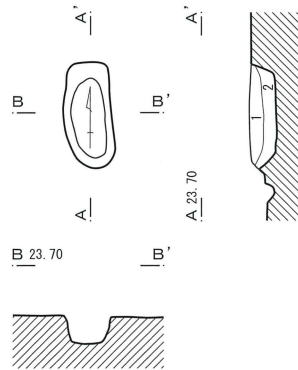
第607号土壤 (L14Gr)



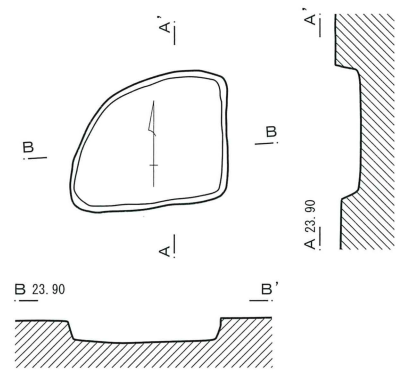
第606号土壤 (L14Gr)



第608号土壤 (L14Gr)



第609号土壤 (L15Gr)



第603号土壤

- 1 暗褐色土 地山ブロック多 炭化物少
- 2 暗黄褐色土 地山ブロック多量 炭化物少

第600号土壤

- 1 暗褐色土 地山ブロック多
- 2 暗黄褐色土 地山ブロック多量 炭化物少
- 3 暗黄褐色土 地山ブロック多 炭化物少

第601号土壤

- 1 黒褐色土 地山ブロック多 焼土ブロック少 炭化物多
- 2 暗褐色土 地山粒子少 炭化物少
- 3 黒褐色土 地山ブロック少 炭化物少

第605号土壤

- 1 黒褐色土 炭化物粒子やや多 地山粒子少
- 2 黒褐色土 砂粒子・炭化物少
- 3 土層未註記

第604号土壤

- 1 暗黄褐色土 地山ブロックやや多 炭化物少

第602号土壤

- 1 暗褐色土 地山ブロック多

第607号土壤

- 1 黒褐色土 焼土粒子やや多 炭化物少
- 2 暗褐色土 炭化物ブロック少 地山ブロックやや多
- 3 暗褐色土 炭化物少 地山ブロック多

第606号土壤

- 1 赤褐色土 焼土ブロック・粒子多 炭化物やや多
- 2 黒褐色土 焼土粒子少量 炭化物やや多
- 3 黒色土 炭化物層 焼土粒子少
- 4 暗褐色土 地山ブロック 炭化物ブロックやや多
- 5 黒褐色土 地山ブロック多 炭化物ブロック多
- 6 暗褐色土 地山ブロック少 炭化物少

第608号土壤

- 1 暗褐色土 黄褐色粘土ブロック多量
- 2 褐色土 黄褐色粘土ブロック多

第311図 土壤 (12)

#### 第603号土壙 (第311図)

L13グリッドに位置する。

平面形態は、楕円形である。長軸長1.27m、短軸長0.71m、確認面からの深さ0.10mを測る。長軸方位は、N-47°-Eを指す。底面は比較的平坦で、壁は外傾気味に立ち上がる。

遺物は出土していない。

#### 第600号土壙 (第311図)

L13グリッドに位置する。

平面形態は、円形である。長軸長0.45m、短軸長0.42m、確認面からの深さ0.29mを測る。長軸方位は、N-37°-Wを指す。断面「U」字形、底面は凹面を呈している。

遺物は出土していない。

#### 第601号土壙 (第311図)

L13グリッドに位置する。

平面形態は、不整形である。長軸長0.83m、短軸長0.67m、確認面からの深さ0.17mを測る。長軸方位は、N-15°-Eを指す。覆土の堆積状況から、古代の掘立柱建物跡柱穴の可能性がある。

遺物は出土していない。

#### 第605号土壙 (第311図)

L14グリッドに位置する。重複する第495号溝跡との新旧関係は明らかではない。

平面形態は、楕円形である。長軸長0.82m、短軸長0.54m、確認面からの深さ0.32mを測る。長軸方位は、N-54°-Eを指す。底面は西から東へ傾斜する傾向が窺え、ごく緩やかな凸面を呈している。

遺物は、微細な土師器片4.8gが出土している。

#### 第604号土壙 (第311図)

L13・14グリッドに位置する。

平面形態は、円形である。長軸長2.03m、短軸長1.94m、確認面からの深さ0.26mを測る。長軸方位は、N-83°-Wを指す。底面は、ごく緩やかな凸面を呈している。壁は外傾する。

遺物は出土していない。

#### 第602号土壙 (第311図)

L13グリッドに位置する。

平面形態は、楕円形である。長軸長1.06m、短軸長0.66m、確認面からの深さ0.13mを測る。長軸方位は、N-56°-Wを指す。壁の立ち上がりはきわめて弱い。

遺物は出土していない。

#### 第607号土壙 (第311図)

L14グリッドに位置する。重複する第264号住居跡・第499号土壙との新旧関係は明確ではない。

平面形態は、倒卵形である。長軸長1.19m、短軸長0.73m、確認面からの深さ0.11mを測る。長軸方位は、N-42°-Eを指す。

遺物は出土していない。

#### 第606号土壙 (第311図)

L14グリッドに位置する。

平面形態は、不整形である。長軸長1.37m、短軸長0.49m、確認面からの深さ0.18mを測る。長軸方位は、N-38°-Wを指す。底面は、南端付近がテラス状に一段上がる。

遺物は、高坏・器台類28.5gが出土しているが、微細な破片のため図示し得ない。

#### 第608号土壙 (第311図)

L14グリッドに位置する。

平面形態は、長方形である。長軸長0.84m、短軸長0.38m、確認面からの深さ0.20mを測る。長軸方位は、N-0°-Eを指す。底面は比較的平坦で、壁は外傾気味に立ち上がる。

遺物は、図示した高坏1点のみが出土している。

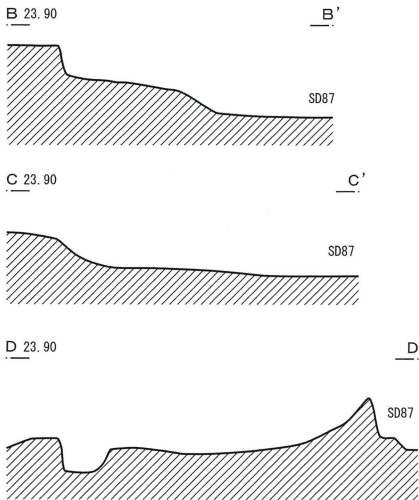
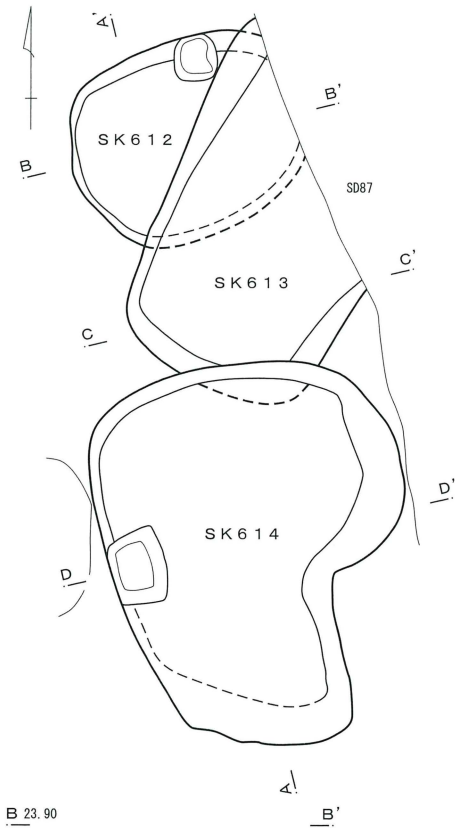
#### 第609号土壙 (第311図)

L15グリッドに位置する。

平面形態は、不整形である。長軸長1.20m、短軸長1.05m、確認面からの深さ0.18mを測る。長軸方位は、N-86°-Eを指す。底面は平坦で、壁は外傾気味に立ち上がる。

遺物は、壺・甕類9.2gが出土しているが、微細な破片のため図示し得ない。

第612・613・614号土壌 (L16Gr)



第614号土壌

- 1 暗褐色土 黄灰色粘土粒子多 焼土・炭化物少
- 2 暗褐色土 黄灰色粘土粒子少 炭化物粒子少
- 3 暗褐色土 黄褐色粘土粒子多 炭化物粒子微量
- 4 褐灰色土 黄褐色粘土粒子少
- 5 褐灰色土 黄褐色粘土ブロック多

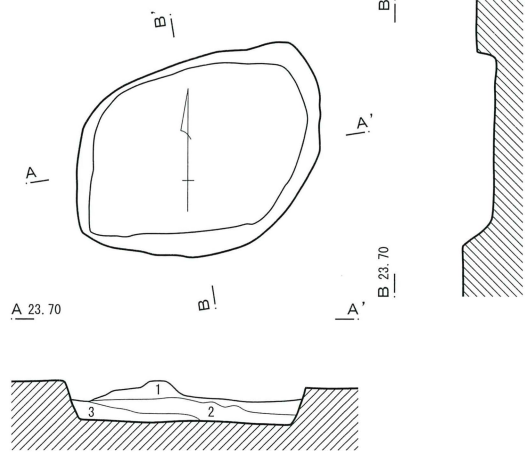
第612号土壌

- 6 暗褐色土 黄灰色粘土粒子多
- 7 暗褐色土 黄灰色粘土粒子少 炭化物粒子少
- 8 暗褐色土 黄灰色粘土粒子多
- 9 暗褐色土 黄灰色粘土粒子少

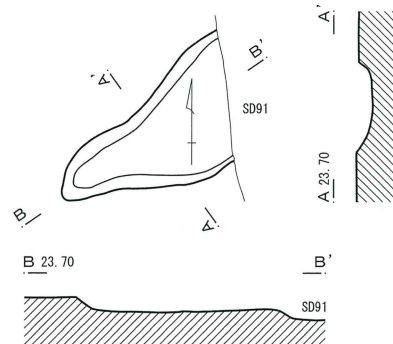
第613号土壌

- 10 暗褐色土 黄褐色粘土粒子微量
- 11 暗褐色土 黄灰色粘土粒子少 炭化物ブロック微

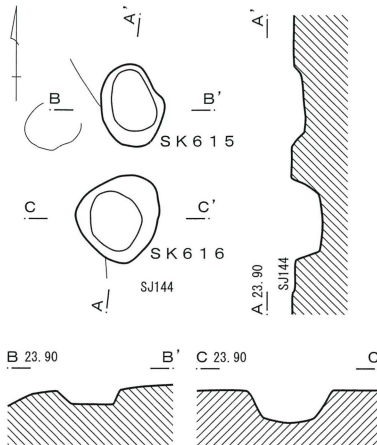
第611号土壌 (L16・17・L16・17Gr)



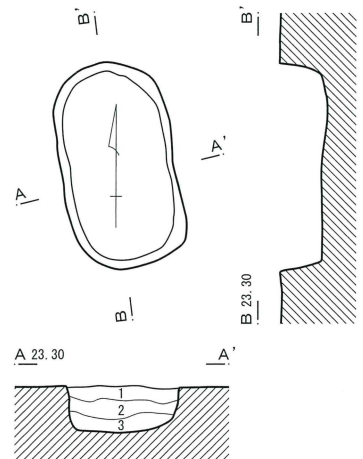
第610号土壌 (L16Gr)



第615, 616号土壌 (L16Gr)



第617号土壌 (L18Gr)



第611号土壌

- 1 暗褐色土 炭化物粒子微 黒色土
- 2 黒灰色土 炭化物粒子少量 浅間C火山灰若干
- 3 暗灰色土 炭化物粒子少量 浅間C火山灰若干

第617号土壌

- 1 明褐色土
- 2 暗褐色土 炭化物やや多
- 3 灰褐色土

第312図 土壌 (13)

### 第612・613・614号土壙（第312図）

重複する3基の土壙で、L16グリッドに位置する。3基の土壙の新旧関係は、第613号土壙が他の2基の土壙よりも古い。重複する他の遺構との新旧関係は、第87号溝跡よりも古く、第611号土壙よりも新しい。また確認面の違いから、第268号住居跡よりも新しい。

第612号土壙は、長軸長1.8m以上、短軸長1.6m前後の平面楕円形である。確認面からの深さ0.45mを測る。底面は比較的平坦で、壁は外傾気味に立ち上がる。

第613号土壙は、長軸長2.8m以上、短軸長1.73mの平面長方形である。確認面からの深さ0.45mを測る。長軸方位は、N-30°-Eを指す。底面は比較的平坦である。

第614号土壙は、平面形態が鉤形である。長軸長3.00m、短軸長2.37~1.54m、確認面からの深さ0.31mを測る。長軸方位は、N-13°-Wを指す。底面は比較的平坦で、壁は外傾気味に立ち上がる。

いずれの土壙からも、遺物は出土していない。

### 第611号土壙（第312図）

K16・K17・L16・L17グリッドに位置する。重複する第87号溝跡・第612号土壙よりも古く、第262号住居跡との新旧関係は明確ではない。

平面形態は、不整形である。長軸長1.94m、短軸長1.52m、確認面からの深さ0.28mを測る。長軸方位は、N-82°-Eを指す。底面は平坦で、壁は外傾気味に立ち上がる。

遺物は出土していない。

### 第610号土壙（第312図）

L16グリッドに位置する。古代の第91号溝跡に攪乱されている。また確認面の違いから、重複する第268号住居跡よりも新しい。

平面形態は、不整形である。長軸長1.8m以上、短軸長0.86m、確認面からの深さ0.14mを測る。長軸方位は、N-61°-Eを指す。底面は平坦で、壁は外傾する。

遺物は、図示したほかに壺・甕類132.5g、高坏・器台類9.6gの微細な破片も出土している。

第324図8・9は、パレス壺の口縁部片である。いずれも垂下・拡張口縁部の外面には、擬凹線文が施文され、棒状浮文が貼付されている。

8は、棒状浮文が剥離し、4本もしくは5本を1単位とする。内面にはハケ工具による刺突文が、鋸歯状に3段確認される。また、外面には、赤彩痕もみられる。

9は、外面に3本の棒状浮文と赤彩が残存している。内面の鋸歯状のハケ工具による刺突文は、確認できない。胎土には赤色粒・石英・雲母が含まれ、焼成は良好である。色調は橙色を呈している。

### 第615号土壙（第312図）

L16グリッドに位置する。重複する第464号溝跡よりも新しい。

平面形態は、円形である。長軸長0.65m、短軸長0.50m、確認面からの深さ0.12mを測る。長軸方位は、N-14°-Wを指す。底面は、北から南へ傾斜している。壁は外傾する。

遺物は出土していない。

### 第616号土壙（第312図）

L16グリッドに位置する。重複する第464号溝跡よりも新しい。

平面形態は、円形である。長軸長0.67m、短軸長0.62m、確認面からの深さ0.24mを測る。長軸方位は、N-45°-Eを指す。底面は、緩やかな凹面を呈している。壁は外傾気味に立ち上がる。

遺物は出土していない。

### 第617号土壙（第312図）

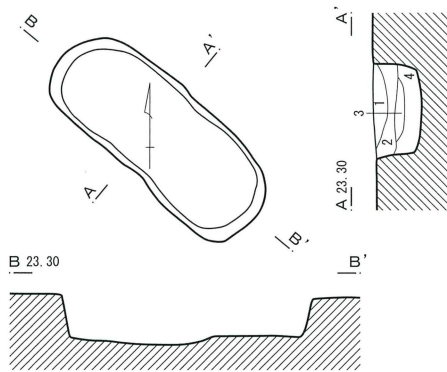
L18グリッドに位置する。

平面形態は、長方形である。長軸長1.63m、短軸長0.90m、確認面からの深さ0.38mを測る。長軸方位は、N-11°-Wを指す。底面は、きわめて緩やかな凸面を呈している。壁は内彎気味に立ち上がる。

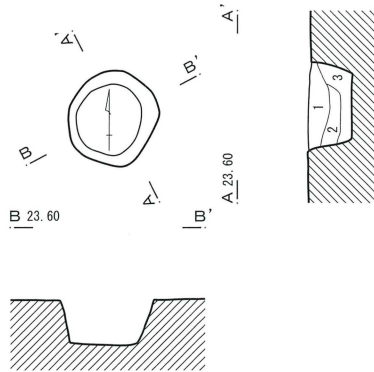
遺物は出土していない。



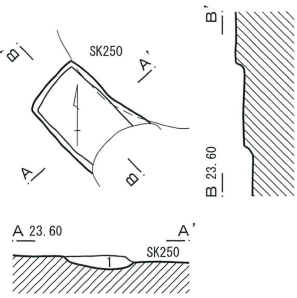
第618号土壤 (L18・M18Gr)



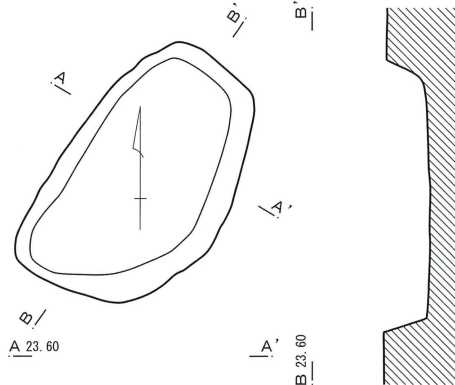
第620号土壤 (L20Gr)



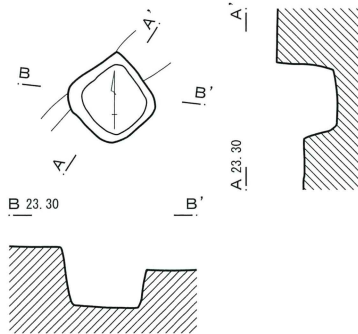
第621号土壤 (L20Gr)



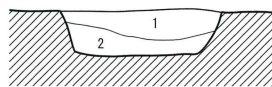
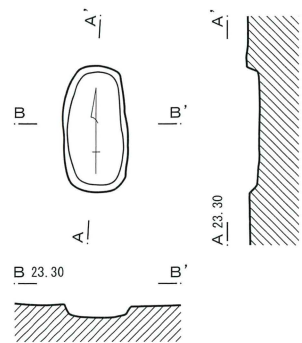
第619号土壤 (L20Gr)



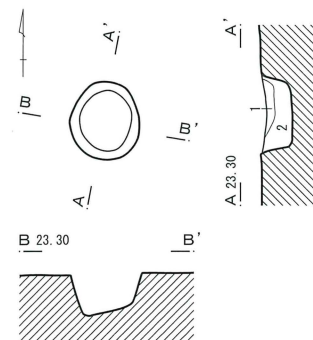
第622号土壤 (L24Gr)



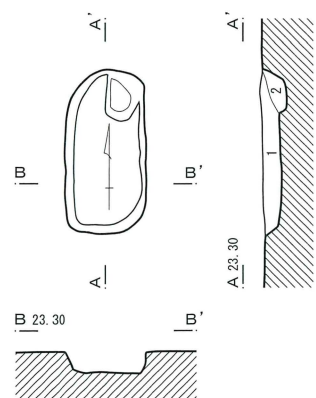
第625号土壤 (L24Gr)



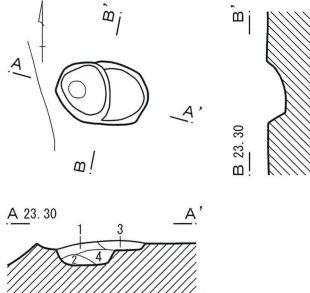
第624号土壤 (L24Gr)



第626号土壤 (L24Gr)



第623号土壤 (L24Gr)



第618号土壤

- 1 明褐色土 白色粒子
- 2 暗褐色土 白色粒子
- 3 明褐色土
- 4 灰褐色土 黄灰色粘土ブロック

第620号土壤

- 1 明灰褐色土 炭化物粒子やや多
- 2 暗褐色土 白色砂粒子・炭化物少
- 3 灰褐色土

第621号土壤

- 1 暗褐色土 人為の埋戻層  
黄褐色粘土ブロック 灰

第619号土壤

- 1 明褐色土 白色粘土多 炭化物粒子多
- 2 暗褐色土 炭化物粒子少

第623号土壤

- 1 暗灰褐色土 炭化物少量 灰 鉄分・マンガン沈着
- 2 淡灰褐色土 細砂粒子多 炭化物微量 鉄分・マンガン沈着
- 3 暗灰色土 シルト質 炭化物微量 鉄分・マンガン沈着
- 4 灰褐色土 シルト質 炭化物微量

第624号土壤

- 1 暗灰褐色土 炭化物少量 灰 鉄分・マンガン沈着
- 2 暗灰色土 シルト質 炭化物微量 鉄分・マンガン沈着

第626号土壤

- 1 暗灰褐色土 炭化物少量 灰 鉄分・マンガン沈着
- 2 暗灰色土 シルト質 炭化物微量 鉄分・マンガン沈着

第313図 土壤 (14)

#### 第618号土壙 (第313図)

L18・M18グリッドに位置する。

平面形態は、長方形である。長軸長1.98m、短軸長0.77m、確認面からの深さ0.39mを測る。長軸方位は、N-51°-Wを指す。底面は、短軸方向が緩やかな凹面を呈し、長軸方向は中央付近に段差をもっている。壁は外傾気味に立ち上がる。

遺物は出土していない。

#### 第620号土壙 (第313図)

L20グリッドに位置する。

平面形態は、円形である。長軸長0.74m、短軸長0.70m、確認面からの深さ0.35mを測る。長軸方位は、N-0°-Eを指す。底面は平坦で、壁は外傾気味に立ち上がる。

遺物は出土していない。

#### 第621号土壙 (第313図)

L20グリッドに位置する。重複する第250号土壙よりも古い。

平面形態は、長方形である。長軸長0.9m以上、短軸長0.58m、確認面からの深さ0.08mを測る。長軸方位は、N-44°-Wを指す。底面は、短軸方向に凹面を呈している。壁は外傾する。

遺物は、壺・甕類24.4gが出土しているが、微細な破片のため図示し得ない。

#### 第619号土壙 (第313図)

L20グリッドに位置する。重複する第271号住居跡との新旧関係は明確ではない。

平面形態は、長方形である。長軸長2.16m、短軸長1.38m、確認面からの深さ0.34mを測る。長軸方位は、N-34°-Eを指す。底面は比較的平坦で、壁は外傾気味に立ち上がる。

遺物は出土していない。

#### 第622号土壙 (第313図)

L24グリッドに位置する。

平面形態は、方形である。長軸長0.60m、短軸長0.58m、確認面からの深さ0.37mを測る。長軸方位は、N-35°-Wを指す。底面は平坦で、壁

は外傾気味に立ち上がる。

遺物は、壺・甕類33.8gが出土しているが、微細な破片のため図示し得ない。

#### 第625号土壙 (第313図)

L24グリッドに位置する。

平面形態は、楕円形である。長軸長1.00m、短軸長0.52m、確認面からの深さ0.08mを測る。長軸方位は、N-0°-Eを指す。底面は、短軸方向にきわめて緩やかな凹面を呈している。壁は外傾気味に立ち上がる。

遺物は出土していない。

#### 第623号土壙 (第313図)

L24グリッドに位置する。

平面形態は、楕円形である。長軸長0.72m、短軸長0.48mを測る。長軸方位は、N-80°-Wを指す。底面は、東西軸中央付近に段差をもっている。確認面からの深さは、最深0.47m、最浅0.08mを測る。

遺物は出土していない。

#### 第624号土壙 (第313図)

L24グリッドに位置する。

平面形態は、円形である。長軸長0.60m、短軸長0.56m、確認面からの深さ0.24mを測る。長軸方位は、N-10°-Eを指す。底面は、東から西へ傾斜している。壁は外傾気味に立ち上がる。

遺物は出土していない。

#### 第626号土壙 (第313図)

L24グリッドに位置する。

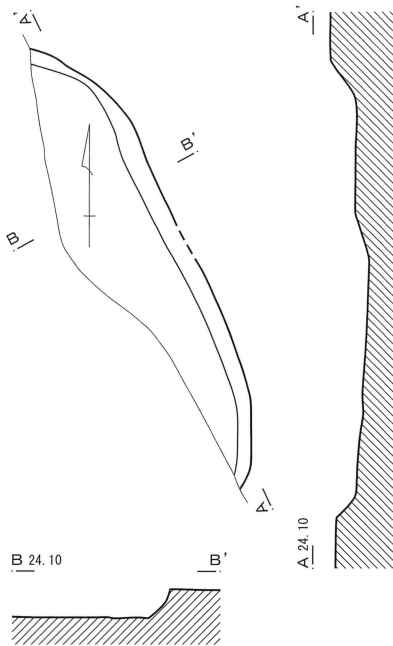
平面形態は、楕円形である。長軸長1.29m、短軸長0.64m、確認面からの深さ0.23mを測る。長軸方位は、N-0°-Eを指す。底面にはわずかな凹凸がみられ、北東部壁際にピット状の掘り込みがある。壁は外傾気味に立ち上がる。

遺物は出土していない。

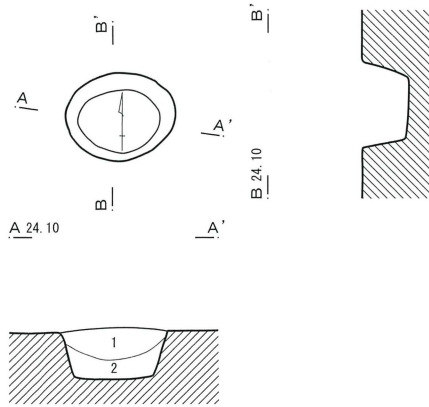
#### 第628号土壙 (第314図)

M13・M14グリッドに位置する。重複する第464号溝跡・第269号住居跡との新旧関係は明らか

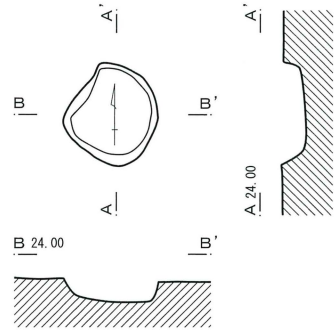
第628号土壌 (M13・M14Gr)



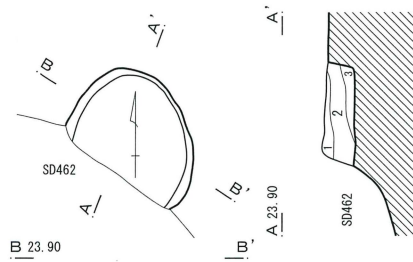
第627号土壌 (M13Gr)



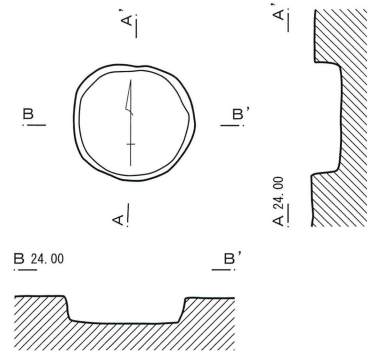
第630号土壌 (M15Gr)



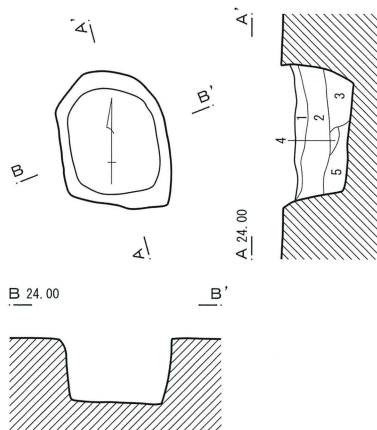
第629号土壌 (M14Gr)



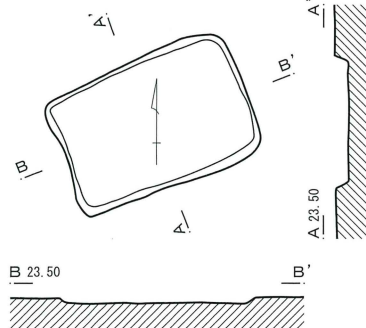
第631号土壌 (M15Gr)



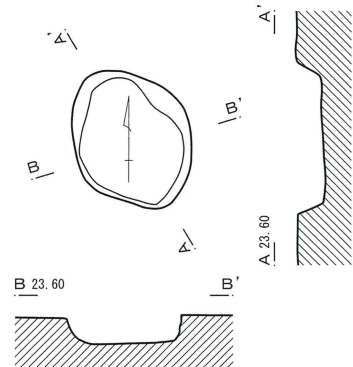
第632号土壌 (L15・M15Gr)



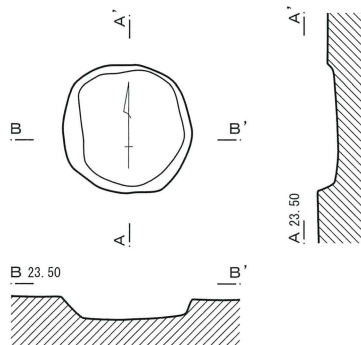
第633号土壌 (M16Gr)



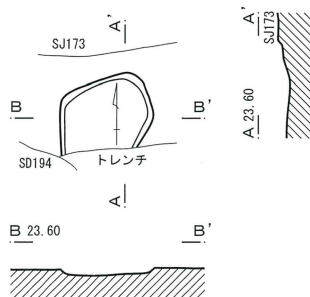
第634号土壌 (M17r)



第635号土壌 (M18Gr)



第636号土壌 (M20Gr)



第627号土壌

- 1 暗褐色土 地山ブロック 炭化物少
- 2 暗褐色土 地山ブロック多

第629号土壌

- 1 黒褐色土 焼土ブロック粒子やや多 炭化物少量
- 2 暗褐色土 焼土粒子・炭化物少
- 3 暗褐色土 地山ブロック多

第632号土壌

- 1 黒褐色土 黄褐色粘土粒子少 焼土粒子少
- 2 黒色土 炭化物・焼土粒子多
- 3 暗褐色土 赤褐色粘土粒子多
- 4 暗褐色土 黄褐色粘土粒子少
- 5 明褐色土 黄褐色粘土ブロック多



第314図 土壌 (15)

ではない。

平面形態は、楕円形である。長軸長3.6m以上、確認面からの深さ0.30mを測る。長軸方位は、N-26°-Wを指す。底面は平坦で、壁は内彎気味に立ち上がる。

遺物は出土していない。

#### 第627号土壌 (第314図)

M13グリッドに位置する。重複する第269号住居跡との新旧関係は明らかではない。

平面形態は、楕円形である。長軸長0.87m、短軸長0.69m、確認面からの深さ0.37mを測る。長軸方位は、N-90°-Eを指す。底面は平坦で、壁は外傾気味に立ち上がる。

遺物は出土していない。

#### 第630号土壌 (第314図)

M15グリッドに位置する。

平面形態は、不整形である。長軸長0.81m、短軸長0.73m、確認面からの深さ0.18mを測る。長軸方位は、N-0°-Eを指す。底面は、北から南へ傾斜している。壁は外傾気味に立ち上がる。

遺物は、壺・甕類113.9g、高坏・器台類14.7gが出土しているが、微細な破片のため図示し得ない。また、ウマの脚部骨格片も発見されている。

#### 第629号土壌 (第314図)

M14グリッドに位置する。重複する第464号溝跡よりも古い。

平面形態は、楕円形である。東西長1.06m、確認面からの深さ0.23mを測る。東西軸の方位は、N-57°-Wを指す。底面は平坦で、壁は直立気味に立ち上がる。

遺物は、壺・甕類8.1gが出土しているが、微細な破片のため図示し得ない。

#### 第631号土壌 (第314図)

M15グリッドに位置する。

平面形態は、円形である。長軸長0.96m、短軸長0.90m、確認面からの深さ0.21mを測る。長軸方位は、N-90°-Eを指す。底面は、北西から

南東へ傾斜している。壁は外傾気味に立ち上がる。

遺物は出土していない。

#### 第632号土壌 (第314図)

L15・M15グリッドに位置する。

平面形態は、方形である。長軸長1.11m、短軸長0.85m、確認面からの深さ0.58mを測る。長軸方位は、N-14°-Wを指す。底面は、南西から北東へ傾斜している。壁は内彎気味に立ち上がる。

遺物は、壺・甕類40.4gが出土しているが、微細な破片のため図示し得ない。

#### 第633号土壌 (第314図)

M16グリッドに位置する。

平面形態は、長方形である。長軸長1.52m、短軸長1.08m、確認面からの深さ0.10mを測る。長軸方位は、N-70°-Eを指す。底面は比較的平坦で、壁は外傾する。

遺物は、壺・甕類7.0gが出土しているが、微細な破片のため図示し得ない。

#### 第634号土壌 (第314図)

M17グリッドに位置する。

平面形態は、円形である。長軸長1.20m、短軸長0.93m、確認面からの深さ0.21mを測る。長軸方位は、N-31°-Wを指す。底面は、ごくわずかに凸面を呈している。

遺物は、壺・甕類15.9gが出土しているが、微細な破片のため図示し得ない。

#### 第635号土壌 (第314図)

M18グリッドに位置する。確認面の違いから、重複する第277号住居跡よりも古い。

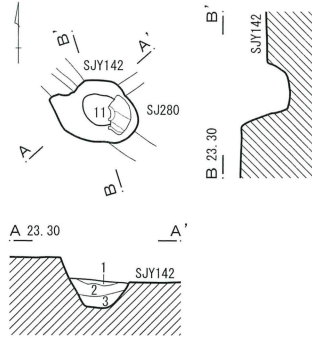
平面形態は、円形である。長軸長1.01m、短軸長1.00m、確認面からの深さ0.16mを測る。長軸方位は、N-90°-Eを指す。底面は平坦で、壁は外傾する。

遺物は出土していない。

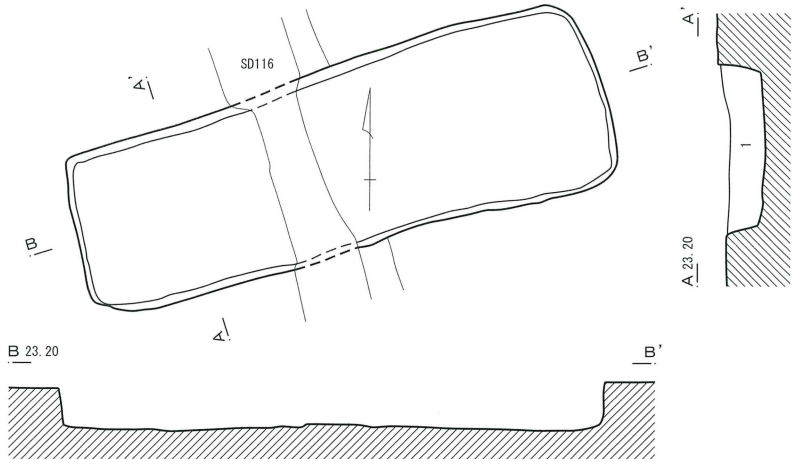
#### 第636号土壌 (第314図)

M20グリッドに位置する。確認面の違いから、重複する第278号住居跡よりも新しい。

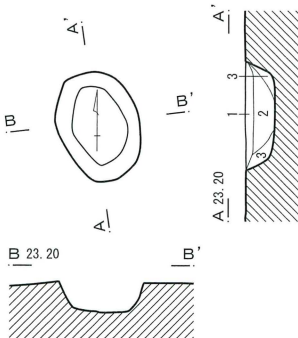
第637号土壌 (M22Gr)



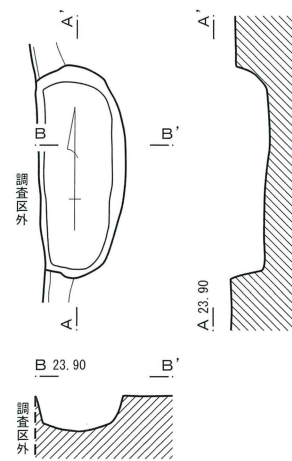
第638号土壌 (M24Gr)



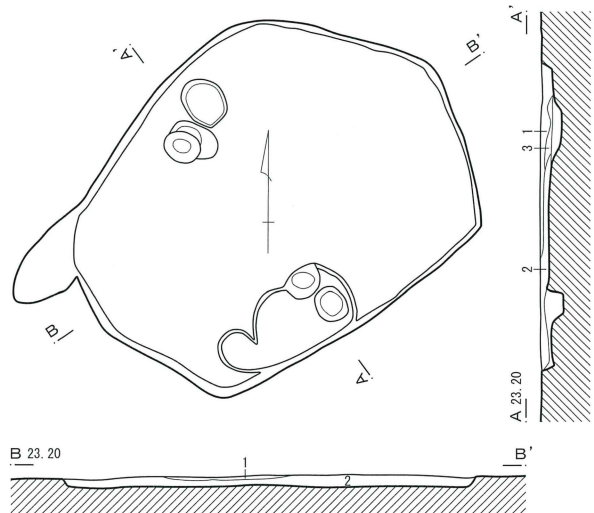
第639号土壌 (M25・26Gr)



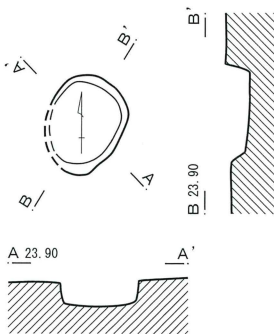
第642号土壌 (N13Gr)



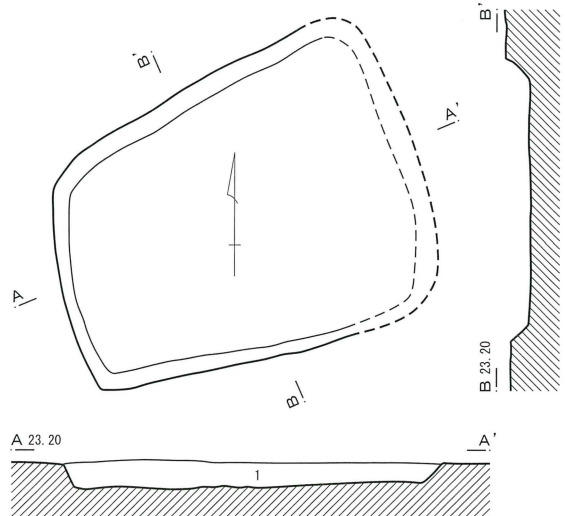
第640号土壌 (M26Gr)



第643号土壌 (N13・14Gr)



第641号土壌 (M26Gr)



第637号土壌

- 1 暗褐色土 炭化物・焼土多量 粘性強
- 2 暗褐色土 炭化物・焼土 粘性強
- 3 暗灰褐色土 炭化物・焼土微量 粘性強

第638号土壌

- 1 暗灰褐色土 人為の埋戻 明灰色粘土ブロック
- 暗灰色粘土ブロック しまり欠 白色粒子少

第639号土壌

- 1 暗灰黒色土 白色細砂粒子少量 鉄分・マンガン沈着
- 2 灰黒色土 灰黄色土多 鉄分・マンガン沈着
- 3 暗灰黄色土 炭化物少量 鉄分・マンガン沈着

第640号土壌

- 1 灰黄褐色土 炭化物 しまり弱
- 2 炭化物ブロック+黄褐色土ブロック
- 3 灰褐色土 黄褐色シルトブロック 焼土粒子 炭化物

第641号土壌

- 1 暗灰黒色土 焼土粒子微量 炭化物少量



第315図 土壌 (16)

平面形態は、不整形である。南北長0.73m、確認面からの深さ0.03mを測る。東西軸の方位は、N-90°-Eを指す。底面は、北から南へ傾斜をもっている。壁は外傾する。

遺物は、壺・甕類6.9gが出土しているが、微細な破片のため図示し得ない。

#### 第637号土壙 (第315図)

M22グリッドに位置する。重複する第280号住居跡との新旧関係は明確ではない。

平面形態は、不整形である。長軸長0.71m、短軸長0.49m、確認面からの深さ0.38mを測る。長軸方位は、N-75°-Wを指す。底面は、凹面を呈している。壁は外傾する。

遺物は、図示したほかに壺・甕類15.2g、高坏・器台類2.0gの微細な破片も出土している。

#### 第638号土壙 (第315図)

M24グリッドに位置する。重複する第116号溝跡よりも古い。

平面形態は、長方形である。長軸長4.35m、短軸長1.50m、確認面からの深さ0.38mを測る。長軸方位は、N-72°-Eを指す。底面は比較的平坦で、壁は外傾・外反気味に立ち上がる。

遺物は、壺・甕類12.0gが出土しているが、微細な破片のため図示し得ない。

#### 第639号土壙 (第315図)

M25・M26グリッドに位置する。

平面形態は、楕円形である。長軸長0.86m、短軸長0.64m、確認面からの深さ0.23mを測る。長軸方位は、N-18°-Wを指す。底面は比較的平坦で、壁は内彎気味に立ち上がる。

遺物は出土していない。

#### 第643号土壙 (第315図)

N13・N14グリッドに位置する。重複する第281・282号住居跡との新旧関係は明確ではない。

平面形態は、楕円形である。長軸長0.77m、短軸長0.60m、確認面からの深さ0.19mを測る。長軸方位は、N-31°-Eを指す。底面は比較的平

坦で、壁は外傾気味に立ち上がる。

遺物は出土していない。

#### 第642号土壙 (第315図)

N13グリッドに位置する。西半部は調査区外にある。

平面形態は、長方形である。長軸長1.64m、確認面からの深さ0.26mを測る。長軸方位は、N-0°-Eを指す。底面は、長軸方向がきわめて緩やかな凸面、短軸方向が凹面を呈している。壁は外傾気味に立ち上がる。

遺物は、壺・甕類15.5gが出土しているが、微細な破片のため図示し得ない。

#### 第640号土壙 (第315図)

M26グリッドに位置する。

平面形態は、不整形である。長軸長3.31m、短軸長2.50m、確認面からの深さ0.33mを測る。長軸方位は、N-56°-Eを指す。北壁・南壁際には、ピット状の浅い掘り込みがみられる。壁は外傾する。

遺物は出土していない。

#### 第641号土壙 (第315図)

M26グリッドに位置する。重複する第317号住居跡との新旧関係は明確ではない。

平面形態は、長方形である。長軸長2.6m前後、短軸長2.26m、確認面からの深さ0.16mを測る。長軸方位は、N-68°-Eを指す。底面には、若干の凹凸がみられる。壁は外傾する。

遺物は出土していない。

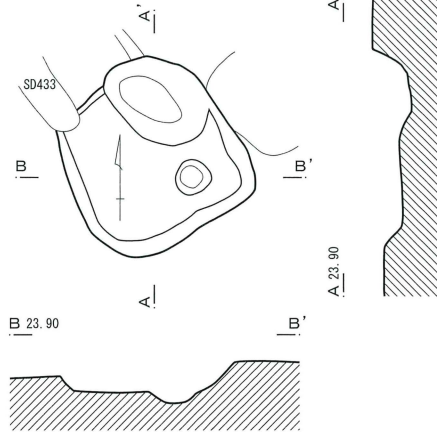
#### 第645号土壙 (第316図)

N14グリッドに位置する。重複する第433号溝跡との新旧関係は明確ではない。

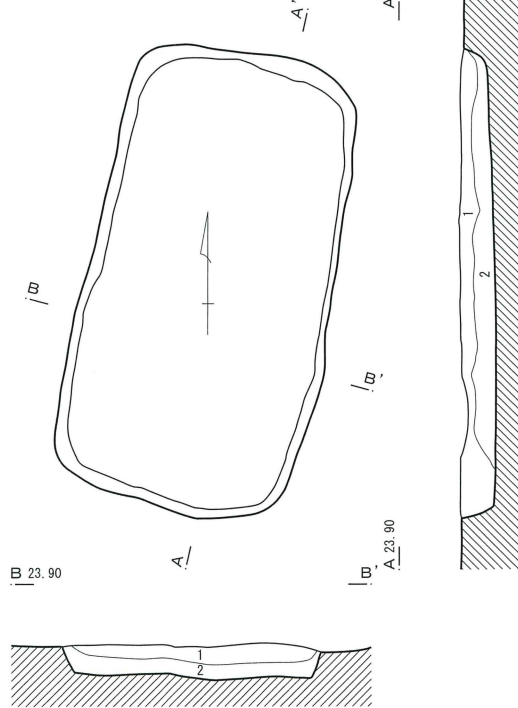
平面形態は、方形である。長軸長1.43m、短軸長1.36m、確認面からの深さ0.16mを測る。長軸方位は、N-29°-Wを指す。北東コーナー部壁際・南東コーナー部付近に、ピット状の浅い掘り込みがみられる。壁は外傾する。

遺物は、壺・甕類146.0g、椀・鉢類8.1gが出土

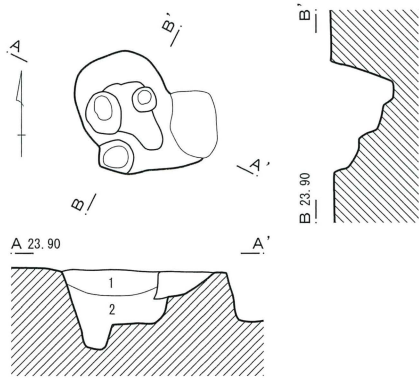
第645号土壤 (N14Gr)



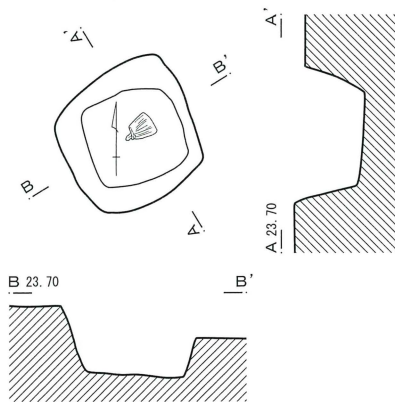
第644号土壤 (N14Gr)



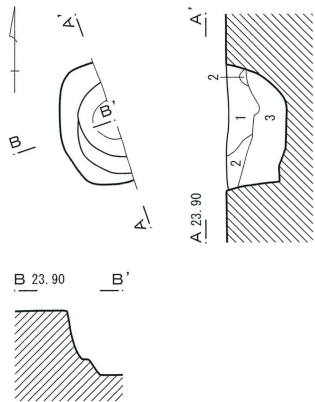
第647号土壤 (N14Gr)



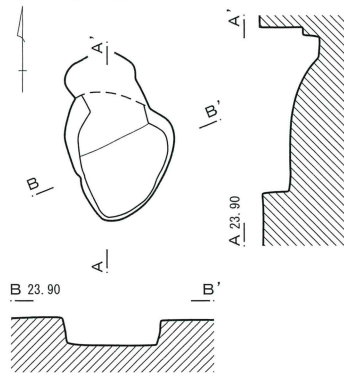
第648号土壤 (N15Gr)



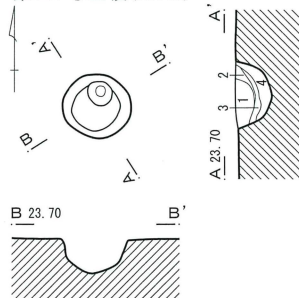
第650号土壤 (N15Gr)



第646号土壤 (N14Gr)



第649号土壤 (N15Gr)



第647号土壤

- 1 褐色土 黄褐色シルトブロック多量
- 2 暗褐色土 黄褐色シルトブロック多量

第644号土壤

- 1 灰褐色土 黄灰色粘土粒子多量
- 2 暗黄灰色土 灰褐色土+黄灰色粘土

第650号土壤

- 1 黒褐色土 炭化物・焼土粒子少
- 2 暗黄色土 地山ブロック多量
- 3 暗黄色土 地山ブロック多量 炭化物少

第649号土壤

- 1 明黒色土 炭化物粒子 褐灰色地山ブロック少量 しまり弱
- 2 明黒色土 炭化物粒子 地山ブロック多量 しまり弱
- 3 黒褐色土 地山ブロック少 焼土粒子
- 4 暗黄色土 地山ブロック 炭化物・焼土粒子少



第316図 土壤 (17)

しているが、微細な破片のため図示し得ない。

#### 第644号土壙 (第316図)

N14グリッドに位置する。重複する第281号住居跡よりも古い。また確認面の高さの違いから、第282号住居跡よりも古い。

平面形態は、長方形である。長軸長3.62m、短軸長2.03m、確認面からの深さ0.26mを測る。長軸方位は、N-12°-Eを指す。底面には、若干の凹凸がみられる。壁は外傾気味に立ち上がる。

遺物は出土していない。

#### 第647号土壙 (第316図)

N14グリッドに位置する。

平面形態は、方形である。長軸長0.96m、短軸長0.73m、確認面からの深さ0.64mを測る。長軸方位は、N-17°-Wを指す。北東・北西・南西のコーナー部付近に、ピット状の掘り込みがみられる。壁は外傾気味に立ち上がる。

遺物は出土していない。

#### 第646号土壙 (第316図)

N14グリッドに位置する。

平面形態は、不整円形である。長軸長1.30m、短軸長0.85m、確認面からの深さ0.28mを測る。長軸方位は、N-9°-Wを指す。

遺物は出土していない。

#### 第648号土壙 (第316図)

N15グリッドに位置する。中央付近から、柱材残欠状の木片が出土していることから、古代の掘立柱建物跡柱穴の可能性が高い。重複する第283号住居跡との新旧関係は明確ではない。

平面形態は、方形である。長軸長1.08m、短軸長1.06m、確認面からの深さ0.55mを測る。長軸方位は、N-58°-Eを指す。底面は比較的平坦で、壁は外傾気味に立ち上がる。

遺物は出土していない。

#### 第650号土壙 (第316図)

N15グリッドに位置する。

平面形態は、方形である。南北長0.98m以上、

確認面からの深さ0.52mを測る。南北軸の方位は、N-19°-Wを指す。

遺物は出土していない。

#### 第649号土壙 (第316図)

N15グリッドに位置する。

平面形態は、円形である。長軸長0.55m、短軸長0.50m、確認面からの深さ0.32mを測る。長軸方位は、N-89°-Wを指す。底面は凹面を呈し、北壁際にピット状の浅い掘り込みがみられる。

遺物は出土していない。

#### 第651号土壙 (第317図)

N19・O19グリッドに位置する。

平面形態は、長方形である。長軸長2.44m、短軸長1.18m、確認面からの深さ0.65mを測る。長軸方位は、N-6°-Eを指す。底面は平坦で、壁は外傾気味に立ち上がる。

遺物は、壺・甕類82.3gが出土しているが、微細な破片のため図示し得ない。

#### 第652号土壙 (第317図)

N20グリッドに位置する。重複する第52号掘立柱建物跡よりも古い。

平面形態は、円形である。長軸長1.18m、短軸長0.86m、確認面からの深さ0.12mを測る。長軸方位は、N-16°-Wを指す。底面は比較的平坦で、壁は外傾する。

遺物は、壺・甕類2.4gが出土しているが、微細な破片のため図示し得ない。

#### 第655号土壙 (第317図)

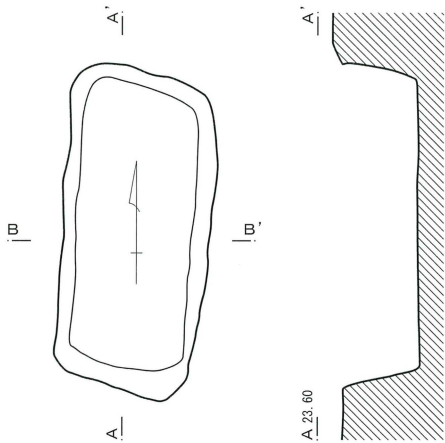
N27グリッドに位置する。重複する第322・323号住居跡、第23・24号方形周溝墓との新旧関係は明確ではない。

平面形態は、楕円形である。長軸長0.94m、短軸長0.50m、確認面からの深さ0.08mを測る。長軸方位は、N-39°-Wを指す。底面は比較的平坦で、壁は外傾する。

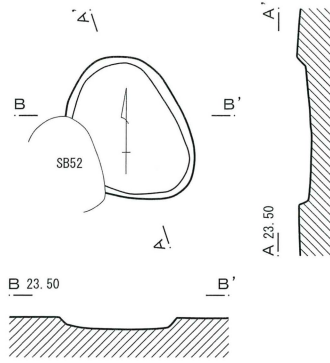
遺物は出土していない。



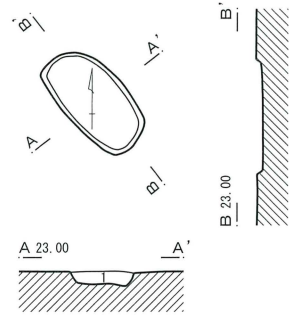
第651号土壤 (N19・019Gr)



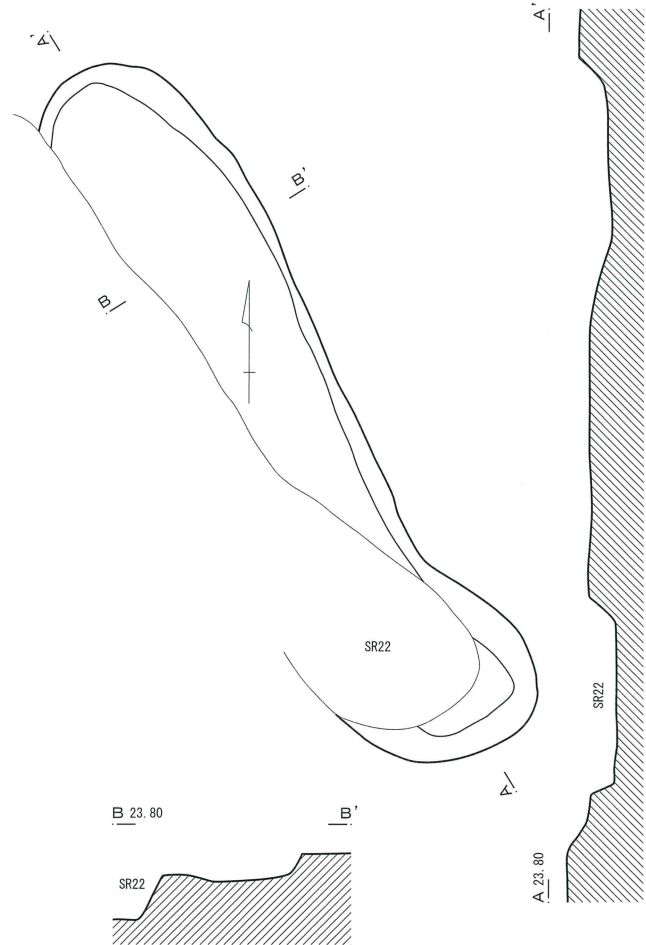
第652号土壤 (N20Gr)



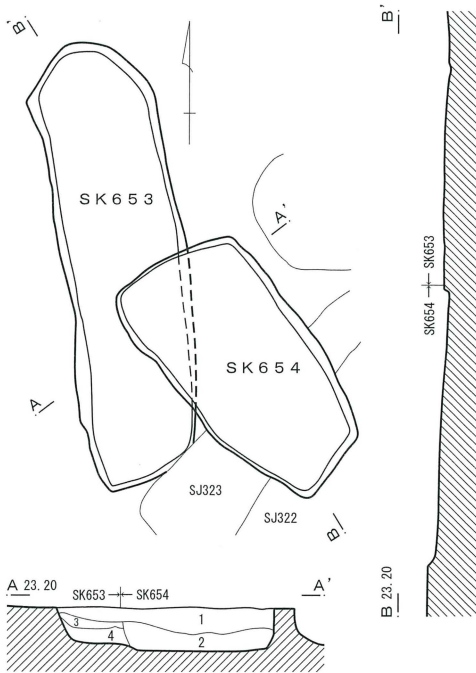
第655号土壤 (N27Gr)



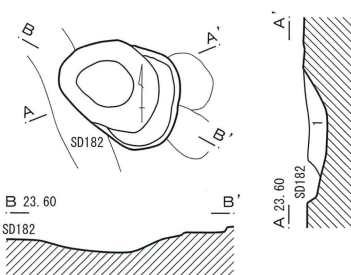
第656号土壤 (N27Gr)



第653・654号土壤 (N26Gr)



第657号土壤 (O15Gr)



第655号土壤

1 暗灰褐色土 シルト質 灰色シルト微量 炭化物微量 鉄分・マンガン沈着

第654号土壤

1 淡灰褐色土 シルト質 鉄分・マンガン沈着

2 暗灰褐色土 シルト質 鉄分・マンガン沈着

第653号土壤

3 暗灰褐色土 シルト質 炭化物微量 鉄分・マンガン沈着

4 暗灰褐色土 シルト質 炭化物微量 鉄分・マンガン沈着

第657号土壤

1 暗褐色土 黄灰色粘土粒子多 炭化物ブロック多



第317図 土壤 (18)

### 第653・654号土壙 (第317図)

N26グリッドに位置する。第654号土壙が第653号土壙よりも新しい。重複する第322・323号住居跡、第23号方形周溝墓、第512・513号溝跡との新旧関係は覆土の堆積状況から新しい。

第653号土壙は、平面形態が長方形である。長軸長3.48m、短軸長1.00m、確認面からの深さ0.21mを測る。長軸方位は、N-10°-Wを指す。

第654号土壙は、平面形態が長方形である。長軸長1.92m、短軸長1.12m、確認面からの深さ0.35mを測る。長軸方位は、N-40°-Wを指す。

遺物は、第654号土壙から壺・甕類5.4gが出土しているが、微細な破片のため図示し得ない。

### 第656号土壙 (第317図)

N27グリッドに位置する。重複する第22号方形周溝墓との新旧関係は明確ではない。

平面形態は、隅丸長方形である。長軸長6.22m、確認面からの深さ0.36mを測る。長軸方位は、N-32°-Wを指す。底面は、短軸方向に凹面を呈している。壁は外傾気味に立ち上がる。

遺物は出土していない。

### 第657号土壙 (第317図)

O15グリッドに位置する。重複する第182号溝跡よりも古い。

平面形態は、楕円形である。長軸長1.00m、短軸長0.76m、確認面からの深さ0.18mを測る。長軸方位は、N-54°-Wを指す。底面は、凹面を呈している。

遺物は、図示したほかに壺・甕類26.0gの微細な破片も出土している。

### 第658号土壙 (第318図)

O17グリッドに位置する。

平面形態は、長方形である。長軸長2.00m、短軸長0.44m、確認面からの深さ0.08mを測る。長軸方位は、N-21°-Wを指す。底面は平坦で、壁は外傾する。

遺物は出土していない。

### 第659号土壙 (第318図)

O20グリッドに位置する。

平面形態は、円形である。長軸長1.18m、短軸長0.92mを測る。長軸方位は、N-36°-Wを指す。北半部を方形に掘り窪め、確認面からの深さ0.47mを測る。

第659号土壙の西側には、炉跡のみが検出された第290号住居跡が位置している。また、平面形態や掘形の形状、壺・甕・甌・高坏などの遺物が集中して出土したことから、第290号住居跡の貯蔵穴の可能性がある。

遺物は、図示したほかに壺・甕類48.8g、高坏・器台類2.5gの微細な破片も出土している。

### 第660号土壙 (第318図)

O26グリッドに位置する。重複する第75号溝跡・第24号方形周溝墓よりも古い。

平面形態は、長方形である。南北長1.4m以上、東西長1.2m以上、確認面からの深さ0.31mを測る。長軸方位は、N-10°-Wを指す。底面は比較的平坦で、壁は内彎気味に立ち上がる。

遺物は、壺・甕類5.4gが出土しているが、微細な破片のため図示し得ない。

### 第661号土壙 (第318図)

O28グリッドに位置する。重複する第326号住居跡よりも新しい。

平面形態は、楕円形である。長軸長0.53m、短軸長0.43m、確認面からの深さ0.33mを測る。長軸方位は、N-47°-Wを指す。底面は比較的平坦で、壁は内彎気味に立ち上がる。

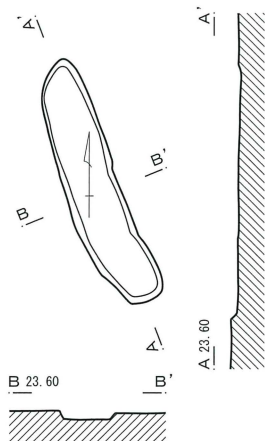
遺物は出土していない。

### 第665号土壙 (第318図)

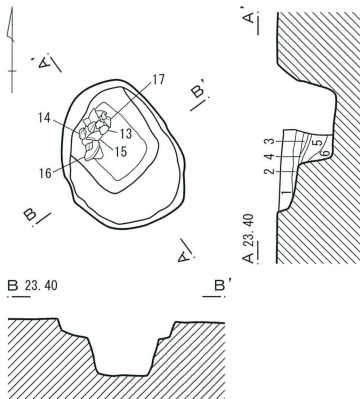
P14グリッドに位置する。

平面形態は、長方形である。長軸長1.34m、短軸長1.04m、確認面からの深さ0.24mを測る。長軸方位は、N-80°-Wを指す。底面はわずかに凸面を呈し、北東コーナー壁際にピット状の掘り込みがみられる。壁は外傾気味に立ち上がる。

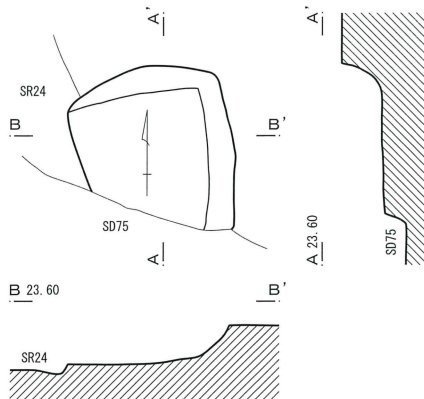
第658号土壤 (O17Gr)



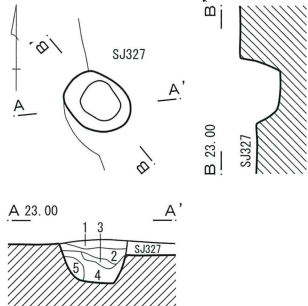
第659号土壤 (O20Gr)



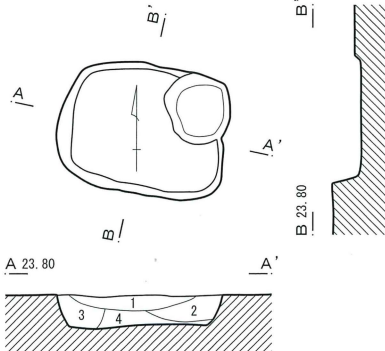
第660号土壤 (O26Gr)



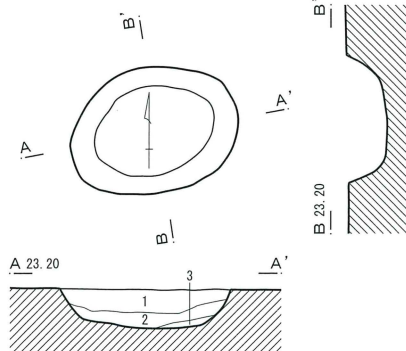
第661号土壤 (O28Gr)



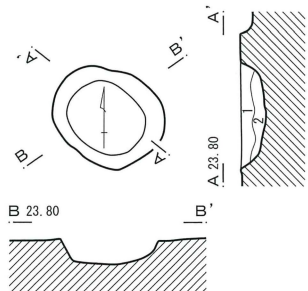
第665号土壤 (P14Gr)



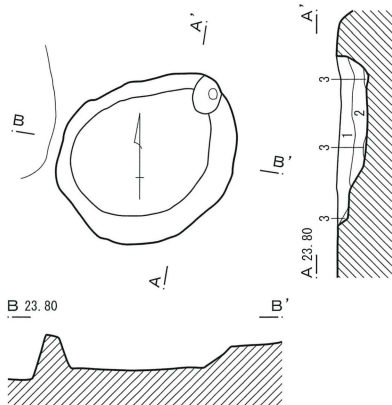
第664号土壤 (P14・P15Gr)



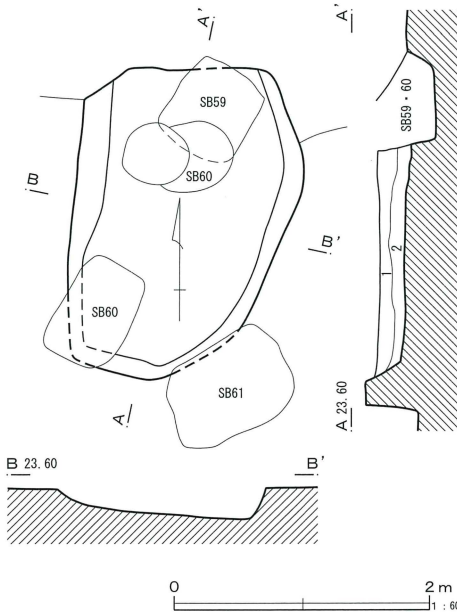
第663号土壤 (P14Gr)



第662号土壤 (P14Gr)



第666号土壤 (P15Gr)



第659号土壤

- 1 黄褐色土 焼土粒子多
- 2 灰褐色土 焼土・炭化物
- 3 黒色土 炭化物層
- 4 灰褐色土 炭化物・焼土少量
- 5 灰褐色土 炭化物少量
- 6 灰褐色土 黄褐色土粒子少量

第661号土壤

- 1 暗褐色土 粘質土 にぶい黄褐色土ブロック
- 2 暗褐色土 粘質土 炭化物 鉄分・マンガン沈着
- 3 黄褐色土 粘質土 地山再堆積
- 4 暗灰褐色土 粘質土 炭化物多
- 5 暗灰褐色土 粘質土 壁崩落土

第665号土壤

- 1 黒褐色土 黄褐色粘土粒子多 焼土・炭化物微量
- 2 黒褐色土 黄褐色粘土粒子微量 焼土粒子やや多
- 3 暗褐色土 黄褐色粘土粒子多
- 4 黄褐色土 黄褐色粘土粒子+褐色土

第664号土壤

- 1 灰褐色土 黄灰色ブロック少 炭化物微量
- 2 明灰褐色土 黄灰色ブロックやや多 炭化物微量
- 3 暗灰褐色土 炭化物少

第663号土壤

- 1 褐色土 黄褐色粘土粒子多量 炭化物・焼土少
- 2 褐色土 黄褐色粘土ブロック多

第662号土壤

- 1 暗褐色土 黄褐色粘土粒子多 炭化物・灰多
- 2 黒褐色土 黄褐色粘土粒子少 炭化物・灰多
- 3 暗褐色土 黄褐色粘土粒子多

第666号土壤

- 1 灰褐色土 炭化物少 黄色土ブロック多 しまり・粘性良やや有り
- 2 暗褐色土 焼土・炭化物多 しまり・粘性弱

第318図 土壤 (19)

遺物は出土していない。

#### 第664号土壙 (第318図)

P14・P15グリッドに位置する。

平面形態は、楕円形である。長軸長1.24m、短軸長1.00m、確認面からの深さ0.32mを測る。長軸方位は、N-80°-Eを指す。底面は、わずかに凹面を呈している。壁は内彎気味に外傾する。

遺物は出土していない。

#### 第663号土壙 (第318図)

P14グリッドに位置する。

平面形態は、円形である。長軸長0.98m、短軸長0.76m、確認面からの深さ0.19mを測る。長軸方位は、N-50°-Wを指す。底面は、わずかに凹面を呈している。壁は外傾気味に立ち上がる。

遺物は出土していない。

#### 第662号土壙 (第318図)

P14グリッドに位置する。

平面形態は、楕円形である。長軸長1.50m、短軸長1.26m、確認面からの深さ0.26mを測る。長軸方位は、N-53°-Eを指す。底面には、わずかに凹凸面がみられる。壁は内彎気味に外傾する。

遺物は、壺・甕類2.9gが出土しているが、微細な破片のため図示し得ない。

#### 第666号土壙 (第318図)

P15グリッドに位置する。古代の溝跡に攪乱されている。

平面形態は、長方形である。長軸長2.5m以上、短軸長1.78m、確認面からの深さ0.37mを測る。長軸方位は、N-12°-Eを指す。底面にはわずかに凹凸面がみられ、南西から北東方向へ傾斜している。壁は外傾気味に立ち上がる。

遺物は出土していない。

#### 第667号土壙 (第319図)

P16グリッドに位置する。重複する第206号溝跡よりも古く、第294号住居跡との新旧関係は明確ではない。

平面形態は、楕円形である。長軸長1.8m以上、

短軸長0.66mを測る。長軸方位は、N-62°-Eを指す。北側にピット状の浅い掘り込みがみられ、確認面からの深さ0.12mほどである。

遺物は、壺・甕類6.0g、高坏・器台類6.3gが出土しているが、微細な破片のため図示し得ない。

#### 第669号土壙 (第319図)

P16グリッドに位置する。

平面形態は、円形である。長軸長1.26m、短軸長1.14m、確認面からの深さ0.08mを測る。長軸方位は、N-90°-Eを指す。底面は平坦で、壁は外傾する。

遺物は出土していない。

#### 第670号土壙 (第319図)

P16グリッドに位置する。重複する第237号溝跡よりも古い。

平面形態は、円形である。長軸長1.07m、短軸長1.00m、確認面からの深さ0.13mを測る。長軸方位は、N-90°-Eを指す。底面は平坦で、壁は外傾気味に立ち上がる。

遺物は出土していない。

#### 第668号土壙 (第319図)

P16グリッドに位置する。

平面形態は、長方形である。長軸長2.60m、短軸長1.38m、確認面からの深さ0.15mを測る。長軸方位は、N-25°-Wを指す。底面は平坦で、壁は外傾する。

遺物は出土していない。

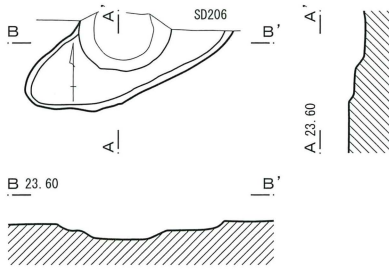
#### 第671号土壙 (第319図)

P17グリッドに位置する。重複する第275号溝跡よりも古い。

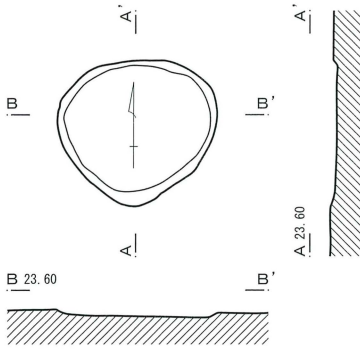
平面形態は、長方形である。長軸長1.3m以上、短軸長0.46m、確認面からの深さ0.14mを測る。長軸方位は、N-55°-Wを指す。底面は比較的平坦で、壁は直立気味に立ち上がる。

遺物は、壺・甕類8.1gが出土しているが、微細な破片のため図示し得ない。

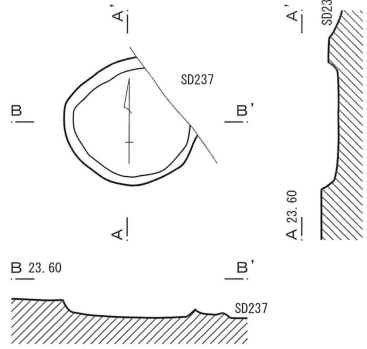
第667号土壇 (P16Gr)



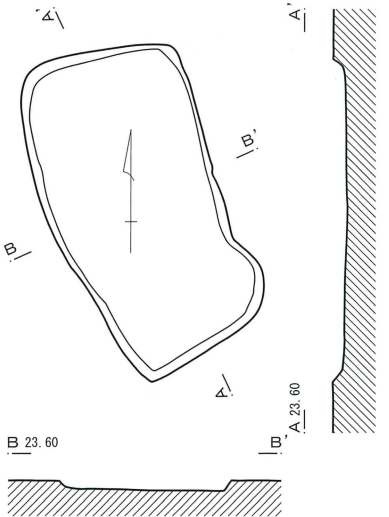
第669号土壇 (P16Gr)



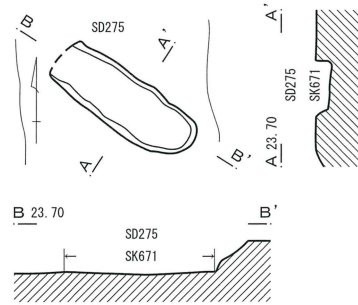
第670号土壇 (P16Gr)



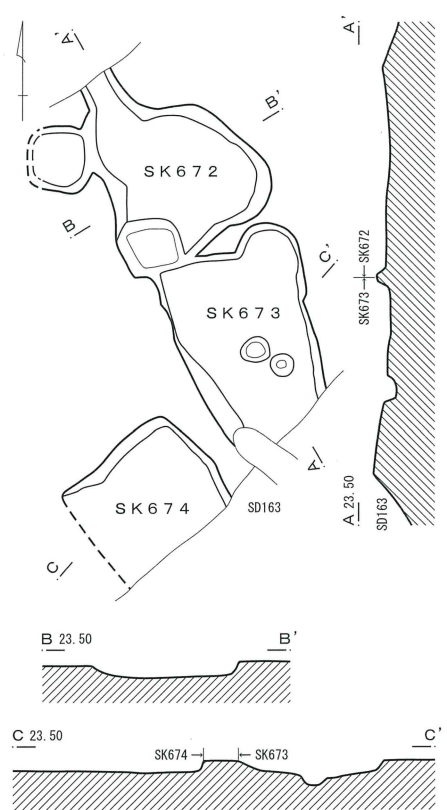
第668号土壇 (P16Gr)



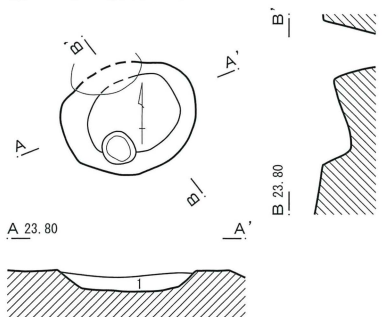
第671号土壇 (P17Gr)



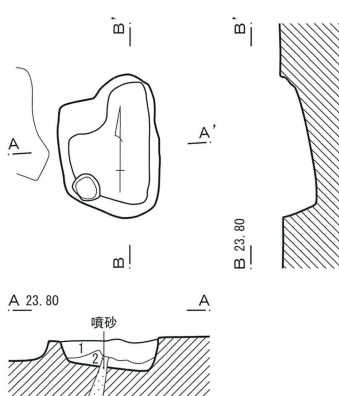
第672・673・674号土壇 (P18Gr)



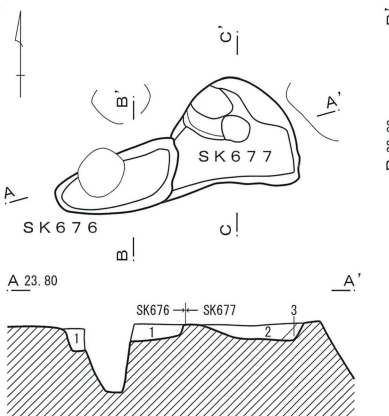
第675号土壇 (Q14Gr)



第678号土壇 (Q14Gr)



第676, 677号土壇 (Q14Gr)



第678号土壇

1 黒褐色土 焼土・炭化物・灰多 黄褐色粘土ブロック少  
2 黄褐色土 黒褐色土+黄褐色土

第675号土壇

黄褐色粘土ブロック微量

第676号土壇

1 暗褐色土 焼土 炭化物粒子 黄褐色粘土粒子多

第677号土壇

2 暗褐色土 黄褐色粘土粒子 焼土微量  
3 暗褐色土 灰微量



第319図 土壇 (20)

#### 第672・673号土壙（第319図）

P18グリッドに位置する。重複する第163・278号溝跡よりも古い。

第672号土壙は、平面形態が不整形である。長軸長1.6m以上、短軸長1.36m、確認面からの深さ0.18mを測る。長軸方位は、N-30°-Wを指す。遺物は出土していない。

第673号土壙は、平面形態が不整形である。長軸長1.6m以上、短軸長1.16m、確認面からの深さ0.20mを測る。長軸方位は、N-30°-Wを指す。遺物は、壺・甕類4.4gが出土しているが、微細な破片のため図示し得ない。

#### 第674号土壙（第319図）

P18グリッドに位置する。重複する第163号溝跡よりも古い。

平面形態は、方形である。長軸長1.0m以上、短軸長0.9m前後、確認面からの深さ0.12mを測る。長軸方位は、N-40°-Wを指す。

遺物は出土していない。

#### 第675号土壙（第319図）

Q14グリッドに位置する。

平面形態は、楕円形である。長軸長1.08m、短軸長0.66m前後、確認面からの深さ0.17mを測る。長軸方位は、N-57°-Eを指す。底面は、北から南へ傾斜している。壁は内彎気味に外傾する。

遺物は、壺・甕類3.3gが出土しているが、微細な破片のため図示し得ない。

#### 第678号土壙（第319図）

Q14グリッドに位置する。

平面形態は、方形である。長軸長1.12m、短軸長0.80m、確認面からの深さ0.28mを測る。長軸方位は、N-0°-Eを指す。底面は北西から南東へ傾斜し、一部、大地震に伴う液化化現象による噴砂の影響を受けている。壁は内彎気味に外傾する。

遺物は出土していない。

#### 第676・677号土壙（第319図）

Q14グリッドに位置する。2基の土壙の新旧関係

は明確ではない。

第676号土壙は、平面形態が倒卵形である。長軸長1.00m、短軸長0.50m、確認面からの深さ0.18mを測る。長軸方位は、N-74°-Eを指す。遺物は、壺・甕類3.8gが出土しているが、微細な破片のため図示し得ない。

第677号土壙は、平面形態が隅丸三角形である。長軸長1.00m以上、短軸長0.82m、確認面からの深さ0.25mを測る。長軸方位は、N-74°-Eを指す。遺物は出土していない。

#### 第679号土壙（第320図）

Q14グリッドに位置する。

平面形態は、不整形である。長軸長1.20m、短軸長0.66m、確認面からの深さ0.47mを測る。長軸方位は、N-80°-Eを指す。底面は、西から東へ傾斜している。壁は外傾気味に立ち上がる。

遺物は出土していない。

#### 第680号土壙（第320図）

Q14グリッドに位置する。

平面形態は、不整形である。長軸長1.1m以上、短軸長0.63m、確認面からの深さ0.42mを測る。長軸方位は、N-0°-Eを指す。底面は、南から北へ傾斜している。壁は外傾気味に立ち上がる。

遺物は出土していない。

#### 第681号土壙（第320図）

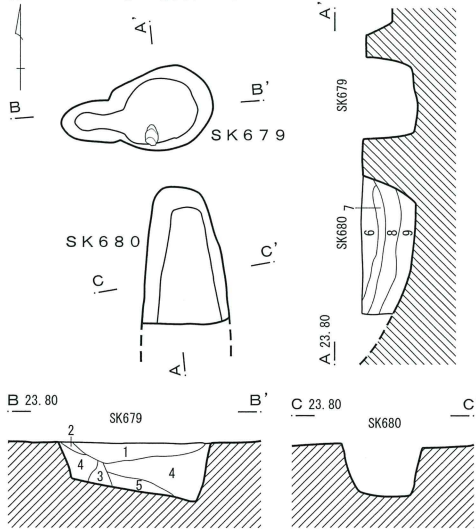
Q14グリッドに位置する。

平面形態は、円形である。南北長0.94m、東西長0.94m、確認面からの深さ0.71mを測る。南北軸の方位は、N-0°-Eを指す。

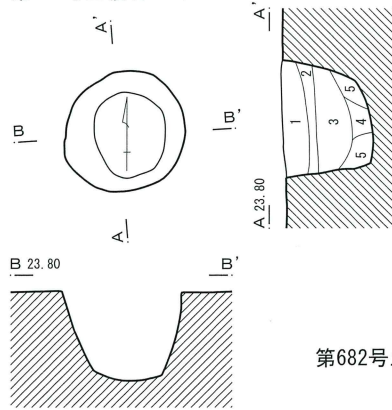
覆土の堆積状況は、4層が柱痕、5層が柱掘形の充填土、1～3層が柱抜取痕の埋没層と捉えることができる。底面も荷重がかかったような凹面を呈している。これらのことから、古代の掘立柱建物跡等の柱穴であった可能性が高い。

遺物は、壺・甕類9.7gが出土しているが、微細な破片のため図示し得ない。

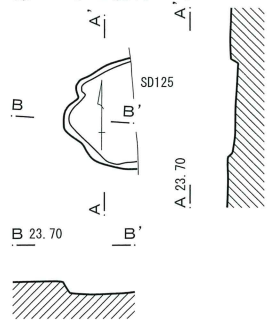
第679・680号土壤(Q14Gr)



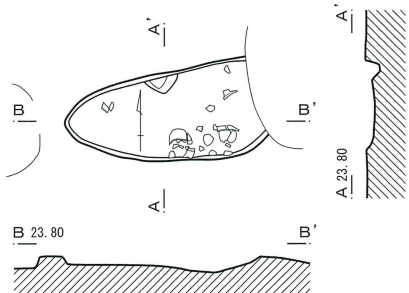
第681号土壤(Q14Gr)



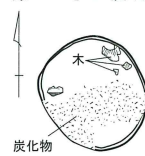
第686号土壤(Q17Gr)



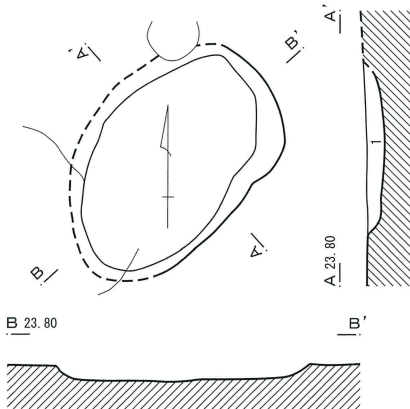
第682号土壤(Q15Gr)



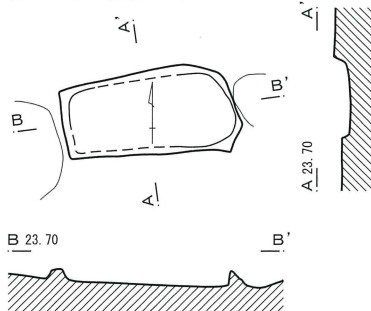
第685号土壤(Q17Gr)



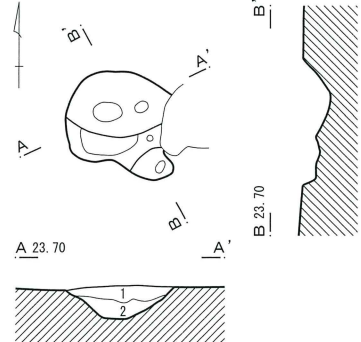
第683号土壤(Q16Gr)



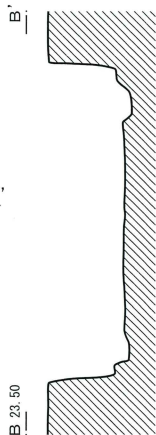
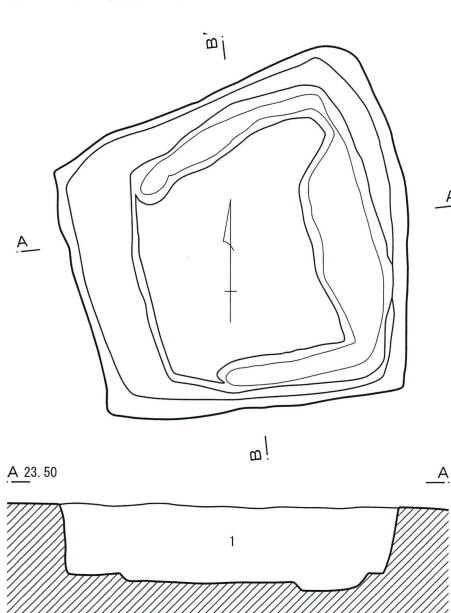
第684号土壤(Q17Gr)



第688号土壤(R13Gr)



第687号土壤(Q22Gr)



第679号土壤

- 1 暗赤褐色土 地山ブロック・焼土ブロック・炭化物多
- 2 暗褐色土 地山ブロックやや多
- 3 暗褐色土 炭化物少
- 4 暗黄褐色土 地山ブロック多 炭化物少
- 5 暗褐色土 地山ブロック多

第680号土壤

- 6 暗褐色土 地山粒子 焼土粒子・炭化粒子 しまり強
- 7 暗褐色土 地山粒子 焼土粒子・炭化粒子 しまり強
- 8 褐色土 地山粒子 焼土粒子 炭化粒子少量 しまり強
- 9 黒褐色土 粘土ブロック

第681号土壤

- 1 暗褐色土 地山ブロック多
- 2 暗黄褐色土 地山ブロック多
- 3 暗褐色土 地山ブロック少 炭化物少
- 4 黒褐色土 地山ブロック多 粘性強
- 5 暗黄褐色土 地山ブロック多 粘性強

第683号土壤

- 1 黒褐色土 粘土粒子やや少 しまりやや強

第688号土壤

- 1 黒褐色土 地山ブロック少 炭化物少
- 2 暗褐色土 地山ブロック多 炭化物少

第687号土壤

- 1 暗灰褐色土 白色火山灰粒子  
暗灰色粘土粒子・ブロック多  
破砕礫 しまり欠



第320図 土壤 (21)

#### 第686号土壙 (第320図)

Q17グリッドに位置する。重複する第125号溝跡・第87号井戸跡よりも古い。

平面形態は、不整形である。南北長0.86m、確認面からの深さ0.10mを測る。南北軸の方位は、N-5°-Wを指す。底面は比較的平坦で、壁は外傾する。

遺物は出土していない。

#### 第685号土壙 (第320図)

Q17グリッドに位置する。

平面形態は、円形である。長軸長0.90m、短軸長0.80mを測る。長軸方位は、N-33°-Wを指す。底面直上付近から木皮・木片が検出されている。

#### 第682号土壙 (第320図)

Q15グリッドに位置する。

平面形態は、楕円形である。長軸長1.6m以上、短軸長0.76m、確認面からの深さ0.12mを測る。長軸方位は、N-82°-Eを指す。底面は、長軸方向が緩やかな凸面、短軸方向が緩やかな凹面を呈している。北壁際中央付近には、ピット状の掘り込みがみられる。壁は外傾する。

遺物は出土していない。

#### 第683号土壙 (第320図)

Q16グリッドに位置する。

平面形態は、楕円形である。長軸長2.05m前後、短軸長1.85m前後、確認面からの深さ0.14mを測る。長軸方位は、N-48°-Eを指す。壁の立ち上がりが弱く、断面形態は凹形を呈している。

遺物は、壺・甕類7.5gが出土しているが、微細な破片のため図示し得ない。

#### 第684号土壙 (第320図)

Q17グリッドに位置する。

平面形態は、長方形である。長軸長1.40m、短軸長0.68m、確認面からの深さ0.13mを測る。長軸方位は、N-84°-Eを指す。底面は、西から東へ傾斜している。壁は外傾気味に立ち上がる。

遺物は出土していない。

#### 第688号土壙 (第320図)

R13グリッドに位置する。

平面形態は、不整形である。長軸長0.95m、短軸長0.87m、確認面からの深さ0.25mを測る。長軸方位は、N-29°-Wを指す。壁の立ち上がりが弱く、断面形態は凹形を呈している。

遺物は出土していない。

#### 第687号土壙 (第320図)

Q22グリッドに位置する。

平面形態は、方形である。長軸長2.78m、短軸長2.76m、確認面からの深さ0.69mを測る。長軸方位は、N-14°-Wを指す。底面には、北壁～東壁～西壁に沿って「コ」字形に、溝状の掘り込みがみられる。壁は内彎気味に直立する。

遺物は出土していない。

#### 第689号土壙 (第321図)

R14グリッドに位置する。

平面形態は、方形である。長軸長0.92m、短軸長0.84m、確認面からの深さ0.33mを測る。長軸方位は、N-46°-Wを指す。底面は平坦で、壁は内彎気味に外傾する。

覆土中層から、木皮が検出されている。

#### 第690号土壙 (第321図)

Q17・R17グリッドに位置する。重複する第199・225号溝跡、第409号土壙よりも古い。

平面形態は、不整形である。長軸長1.5m以上、確認面からの深さ0.13mを測る。長軸方位は、N-53°-Eを指す。底面は比較的平坦で、壁は外傾する。

遺物は、壺・甕類81.0gが出土しているが、微細な破片のため図示し得ない。また、ウマの下顎歯片も発見されている。

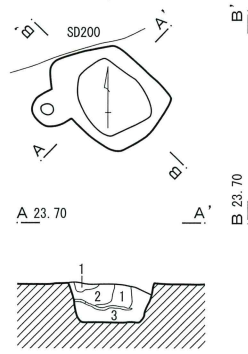
#### 第691号土壙 (第321図)

R28グリッドに位置する。

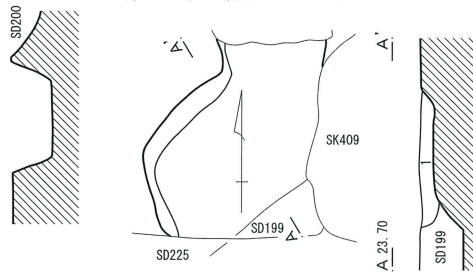
平面形態は、方形である。長軸長0.68m、短軸長0.63m、確認面からの深さ0.84mを測る。長軸



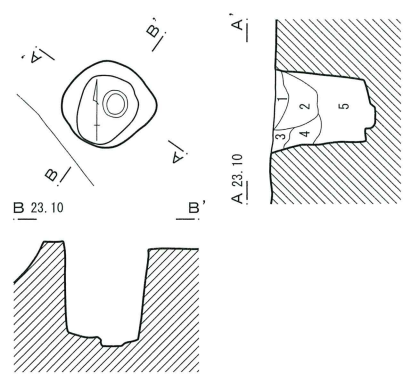
第689号土壌 (R14Gr)



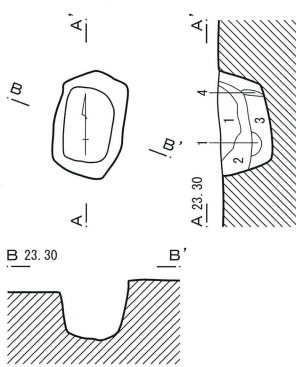
第690号土壌 (Q17・R17Gr)



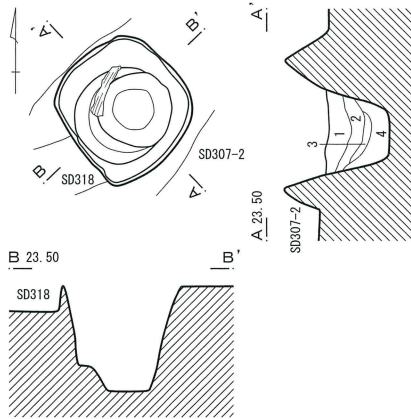
第691号土壌 (R28Gr)



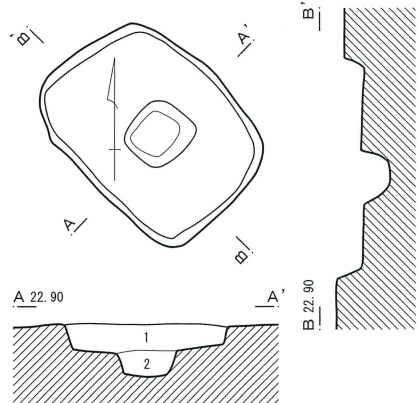
第692号土壌 (R14・S14Gr)



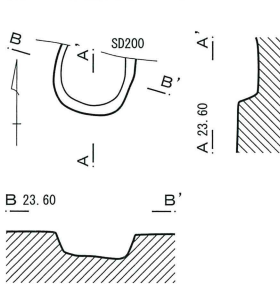
第693号土壌 (S16Gr)



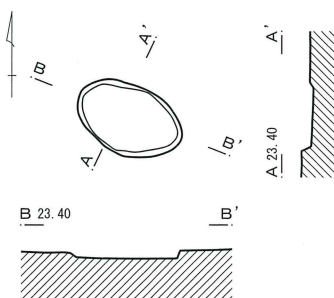
第696号土壌 (S28Gr)



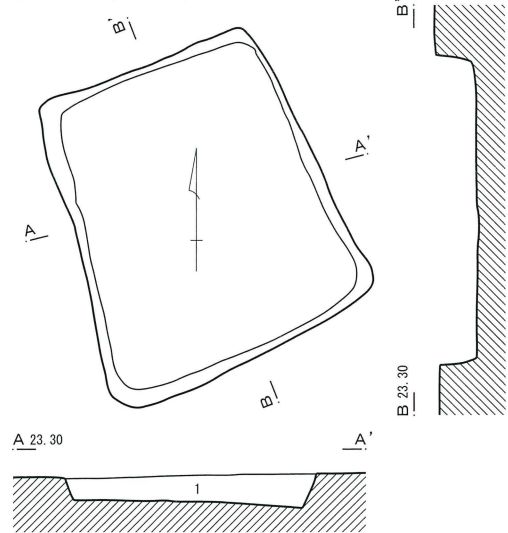
第694号土壌 (S17Gr)



第697号土壌 (T18Gr)



第695号土壌 (S23Gr)



第689号土壌

- 1 暗灰色土 明黒色土ブロック少量
- 2 明黒色土
- 3 明色土 しまり強

第690号土壌

- 1 灰褐色土 焼土少 黒色土ブロック少 しまり強

第691号土壌

- 1 黒褐色土 炭化物粒子多 焼土粒子少
- 2 黒褐色土 炭化物粒子多 明灰色粘土
- 3 明灰色土 明灰色粘土ブロック
- 4 灰褐色土 砂粒子 粘性強
- 5 明灰褐色土 暗灰色粘土ブロック

第692号土壌

- 1 暗灰色土 明黒色土ブロック少量
- 2 明黒色土 暗灰色土ブロック少量
- 3 青灰色土 粘土質 しまり強
- 4 褐灰色土 粘性・しまり強

第695号土壌

- 1 暗灰褐色土 白色火山灰粒子少 暗灰色粘土ブロック+明灰褐色粘土ブロック

第693号土壌

- 1 黒色土 炭化物・焼土多量 粘性強
- 2 黒色土 炭化物・焼土
- 3 暗黒色土 炭化物少量 粘性強
- 4 暗褐色土 焼土 炭化物微量

第696号土壌

- 1 暗褐色土 炭化物粒子微 灰色粘土多
- 2 暗褐色土 明灰色粘土ブロック しまり欠

第321図 土壌 (22)



方位は、N-50°-Eを指す。底面中央付近にピット状の掘り込みがみられ、また覆土の堆積状況から、古代の掘立柱建物跡等の柱穴の可能性が高い。

遺物は出土していない。

#### 第692号土壙（第321図）

R14・S14グリッドに位置する。

平面形態は、長方形である。長軸長0.81m、短軸長0.55m、確認面からの深さ0.45mを測る。長軸方位は、N-20°-Eを指す。底面は、北から南へ傾斜している。壁は内彎気味に立ち上がる。

遺物は出土していない。

#### 第693号土壙（第321図）

S16グリッドに位置する。

平面形態は、方形である。長軸長1.04m、短軸長0.96m、確認面からの深さ0.85mを測る。長軸方位は、N-35°-Wを指す。覆土の堆積状況から判断することは難しいが、規模や形状から、古代の掘立柱建物跡等の柱穴の可能性はある。

遺物は出土していない。

#### 第696号土壙（第321図）

S28グリッドに位置する。

平面形態は、長方形である。長軸長1.72m、短軸長1.30m、確認面からの深さ0.22mを測る。長軸方位は、N-45°-Wを指す。底面中央付近には、ピットが掘り込まれている。壁は外傾気味に立ち上がる。

遺物は出土していない。

#### 第694号土壙（第321図）

S17グリッドに位置する。重複する第200号溝跡よりも古い。

平面形態は、長方形である。東西長0.62m、確認面からの深さ0.20mを測る。南北軸の方位は、N-16°-Eを指す。底面は、西から東へ傾斜している。壁は外傾気味に立ち上がる。

遺物は出土していない。

#### 第697号土壙（第321図）

T18グリッドに位置する。

平面形態は、楕円形である。長軸長0.86m、短軸長0.54m、確認面からの深さ0.08mを測る。長軸方位は、N-69°-Wを指す。底面は平坦で、壁は外傾する。

遺物は出土していない。

#### 第695号土壙（第321図）

S23グリッドに位置する。

平面形態は、方形である。長軸長2.44m、短軸長2.26m、確認面からの深さ0.35mを測る。長軸方位は、N-22°-Wを指す。底面は、西から東へわずかに傾斜している。壁は内彎気味に外傾する。

遺物は、壺・甕類39.9gが出土しているが、微細な破片のため図示し得ない。

#### 第698号土壙（第322図）

T18グリッドに位置する。北西部をピットによって掘削されている。

平面形態は、楕円形である。長軸長0.90m、短軸長0.66m、確認面からの深さ0.03mを測る。長軸方位は、N-56°-Wを指す。

遺物は出土していない。

#### 第699号土壙（第322図）

T18グリッドに位置する。

平面形態は、楕円形である。長軸長1.54m、短軸長0.82m、確認面からの深さ0.05mを測る。長軸方位は、N-78°-Wを指す。

遺物は出土していない。

#### 第700号土壙（第322図）

T18グリッドに位置する。

平面形態は、楕円形である。長軸長0.78m、短軸長0.67mを測る。長軸方位は、N-15°-Eを指す。長軸方向に段差をもち、確認面からの深さは上段が0.20m、下段が0.35mを測る。

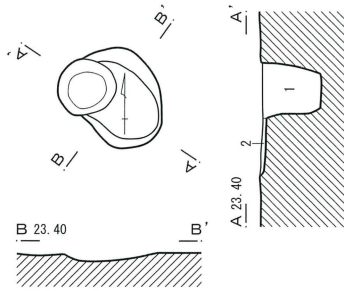
遺物は出土していない。

#### 第701号土壙（第322図）

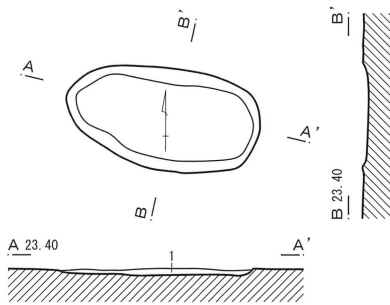
T27・U27グリッドに位置する。

平面形態は、楕円形である。長軸長1.30m、短軸長0.84m、確認面からの深さ0.16mを測る。長

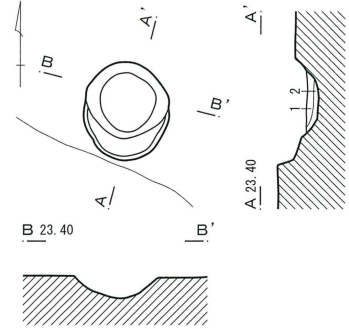
第698号土壌 (T18Gr)



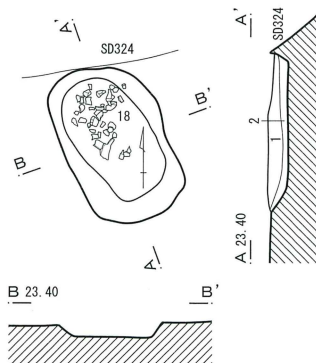
第699号土壌 (T18Gr)



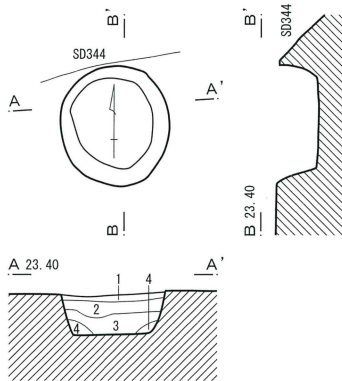
第700号土壌 (T18Gr)



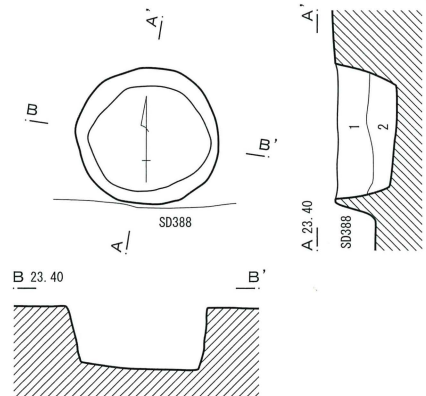
第701号土壌 (T27・U27Gr)



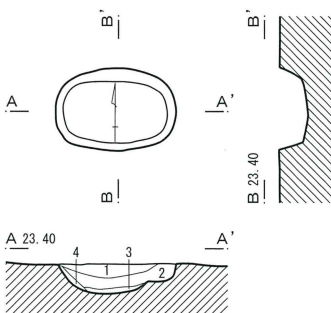
第702号土壌 (U14・V14Gr)



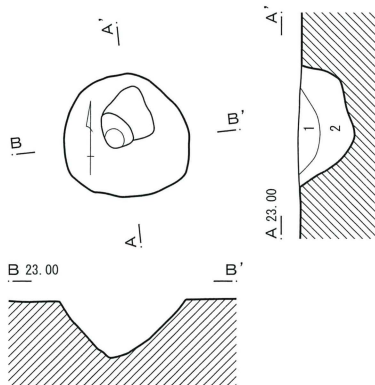
第704号土壌 (V15Gr)



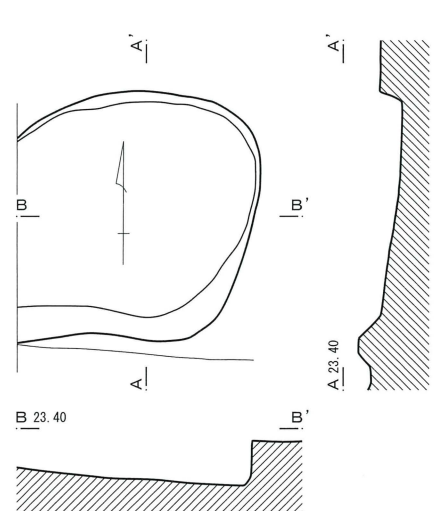
第703号土壌 (U15Gr)



第706号土壌 (V26Gr)



第705号土壌 (V15Gr)



第698号土壌

- 1 暗褐色土 炭化物粒子少 焼土粒子少 灰褐色粘土粒子少
- 2 灰褐色土 灰褐色粘土主体+暗褐色土ブロック

第699号土壌

- 1 暗灰褐色土 灰褐色粘土主体+暗褐色土ブロック

第700号土壌

- 1 暗灰褐色土 炭化物粒子少 灰褐色粘土粒子少
- 2 灰褐色土 粘性強

第701号土壌

- 1 黒褐色土 炭化物多量 焼土粒子微量 粘性強
- 2 褐色土 炭化物少量 粘性強

第702号土壌

- 1 暗褐色土 白色粒子 黄褐色土ブロック
- 2 灰褐色土 白色粒子 粘土
- 3 灰褐色土 砂粒子 粘土
- 4 灰色土 粘土主体

第704号土壌

- 1 黄褐色土 地山土主体 しまり・粘性強
- 2 黄褐色土 地山土主体 炭化粒子微量

第703号土壌

- 1 黄灰色土 粘土ブロック
- 2 暗褐色土 暗褐色土主体 粘土ブロック
- 3 暗灰色土 暗褐色土主体 黄褐色粘土ブロック
- 4 灰褐色土 灰褐色粘土主体

第706号土壌

- 1 暗褐色土 炭化物粒子少量 粘性強
- 2 黒褐色土 炭化物粒子少量 粘性強

第322図 土壌 (23)



軸方位は、N-25°-Wを指す。底面は比較的平坦で、壁は外傾する。

遺物は、図示したほかに壺・甕類555.4g、高坏・器台類118.8gの微細な破片も出土している。

#### 第702号土壙 (第322図)

U14・V14グリッドに位置する。

平面形態は、円形である。長軸長0.94m、短軸長0.86m、確認面からの深さ0.33mを測る。長軸方位は、N-0°-Eを指す。底面は比較的平坦で、壁は内彎気味に外傾する。

遺物は出土していない。

#### 第704号土壙 (第322図)

V15グリッドに位置する。

平面形態は、円形である。長軸長1.12m、短軸長1.07m、確認面からの深さ0.49mを測る。長軸方位は、N-90°-Eを指す。底面は、きわめて緩やかな凹面を呈している。壁は内彎気味に外傾する。

遺物は出土していない。

#### 第703号土壙 (第322図)

U15グリッドに位置する。

平面形態は、楕円形である。長軸長0.95m、短軸長0.64m、確認面からの深さ0.10mを測る。長軸方位は、N-90°-Eを指す。底面は、緩やかな凹面を呈している。壁は外傾気味に立ち上がる。

遺物は出土していない。

#### 第706号土壙 (第322図)

V26グリッドに位置する。

平面形態は、円形である。長軸長1.00m、短軸長0.96m、確認面からの深さ0.46mを測る。長軸方位は、N-90°-Eを指す。

遺物は出土していない。

#### 第705号土壙 (第322図)

V15グリッドに位置する。

平面形態は、長方形である。長軸長1.9m以上、短軸長1.78m、確認面からの深さ0.36mを測る。長軸方位は、N-90°-Eを指す。底面は、南西から北東方向へ傾斜している。壁は外傾気味に立ち

上がる。

遺物は、壺・甕類79.5gが出土しているが、微細な破片のため図示し得ない。

#### 第707号土壙 (第323図)

V26グリッドに位置する。

平面形態は、長方形である。長軸長1.84m、短軸長0.96m、確認面からの深さ0.71mを測る。長軸方位は、N-74°-Eを指す。底面は、きわめて緩やかな凹面を呈している。壁は内彎気味に外傾する。

遺物は出土していない。

#### 第709号土壙 (第323図)

W27グリッドに位置する。

平面形態は、長方形である。長軸長1.50m、短軸長1.02mを測る。長軸方位は、N-36°-Eを指す。南東コーナー付近に、ピット状の掘り込みがみられる。確認面からの深さは、フラット面が0.12m、ピット部が0.24mを測る。壁は外傾する。

遺物は、図示したほかに壺・甕類117.9g、高坏・器台類15.9gの微細な破片も出土している。

#### 第711号土壙 (第323図)

X28グリッドに位置する。

平面形態は、長方形である。長軸長1.32m、短軸長0.96m、確認面からの深さ0.22mを測る。長軸方位は、N-33°-Wを指す。底面は、きわめて緩やかな凹面を呈している。壁は外傾気味に立ち上がる。

遺物は、壺・甕類7.1gが出土しているが、微細な破片のため図示し得ない。

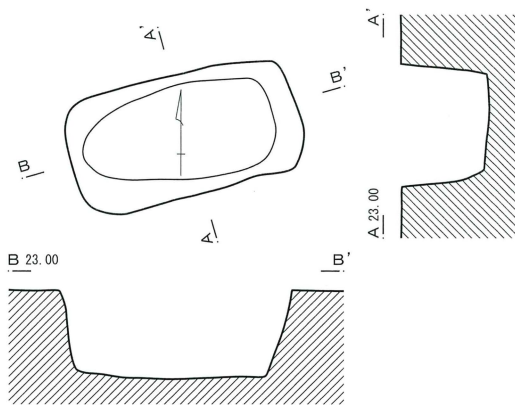
#### 第708号土壙 (第323図)

W24グリッドに位置する。

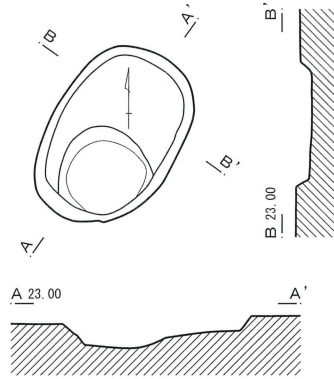
平面形態は、長方形である。長軸長3.64m、短軸長1.18m、確認面からの深さ0.61mを測る。長軸方位は、N-26°-Wを指す。底面には、ごくわずかな凹凸がみられる。壁は外傾気味に直立する。

遺物は出土していない。

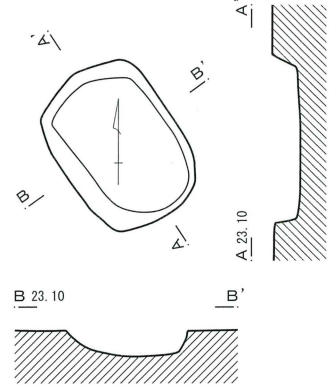
第707号土壙 (V26Gr)



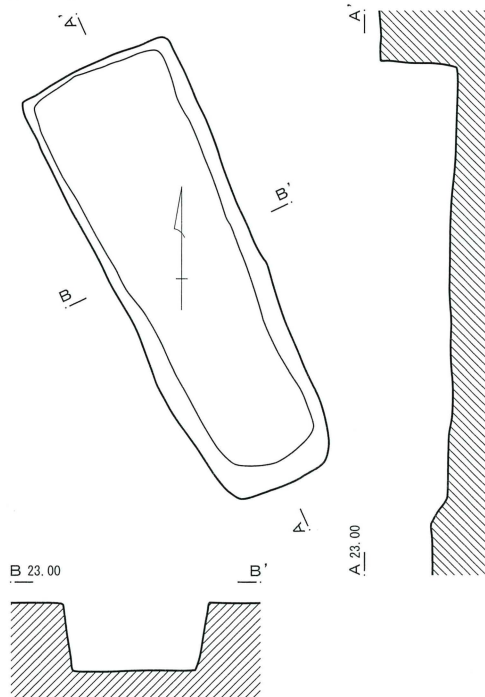
第709号土壙 (W27Gr)



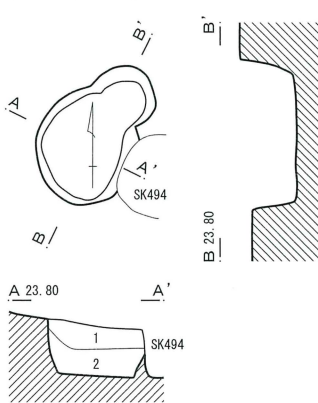
第711号土壙 (X28Gr)



第708号土壙 (W24Gr)



第710号土壙 (X20Gr)



第710号土壙

- 1 緑灰色土 明緑灰色粘土粒子少
- 2 褐灰色土 炭化物粒子少



第323図 土壙 (24)

### 第710号土壙 (第323図)

X20グリッドに位置する。重複する第494号土壙よりも古い。

平面形態は、長方形である。長軸長1.20m、確認面からの深さ0.46mを測る。長軸方位は、N-21°-Eを指す。底面は比較的平坦で、壁は内彎気味に外傾する。

遺物は出土していない。

### 土壙出土遺物 (第324・325図)

発見された土壙は、遺物を全く出土していないも

のが多い。また、遺物が出土した土壙も、土器量はきわめて少なく、多くの遺物が微細な破片のため図示し得ないものである。

遺物を図示し得た土壙は、第507・510・519・552・557・608・610・637・657・659・701・709号土壙の12基である。第510号土壙では壺が埋設されたような状態で出土し、第659号土壙からは貯蔵形態の壺、煮沸形態の甕・甑、供膳形態の高坏がセットで検出されている。

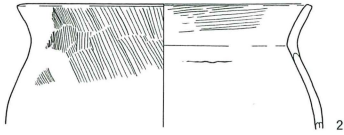
第507号土壤



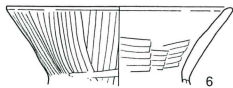
第510号土壤



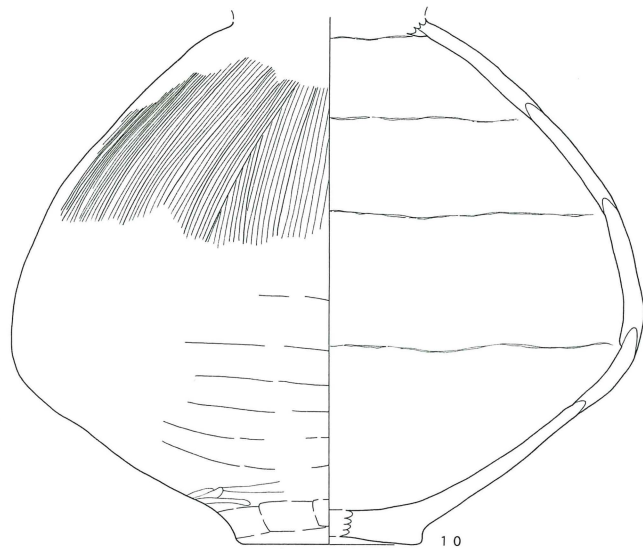
第519号土壤



第552号土壤



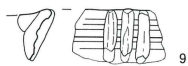
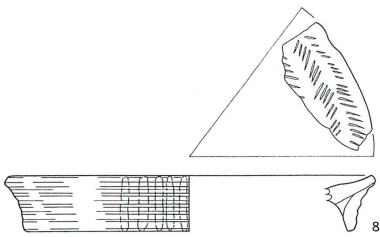
第557号土壤



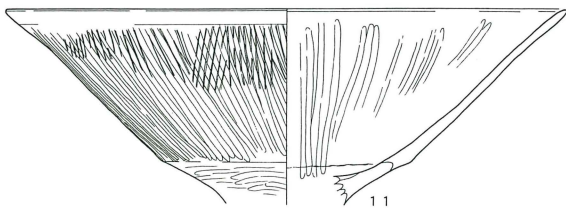
第608号土壤



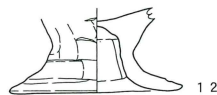
第610号土壤



第637号土壤

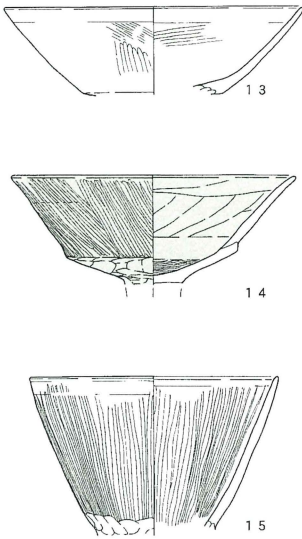


第657号土壤

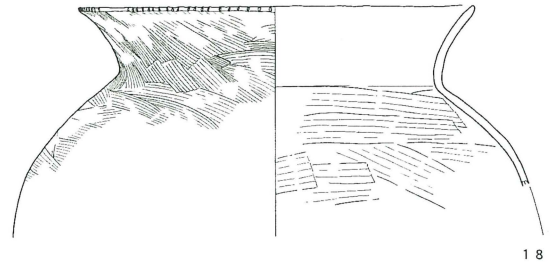


第324图 土壤出土遗物(1)

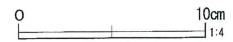
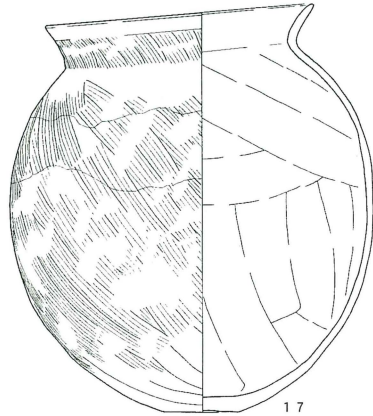
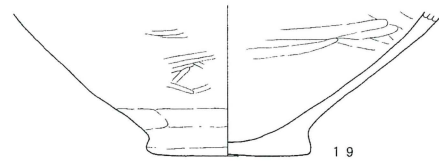
第659号土壙



第701号土壙



第709号土壙



第325図 土壙出土遺物 (2)

第108表 土壙出土遺物観察表 (第324・325図)

| 番号 | 器種  | 口径     | 器高     | 底径    | 胎土   | 焼成    | 色調    | 残存率                         | 備考               |
|----|-----|--------|--------|-------|------|-------|-------|-----------------------------|------------------|
| 1  | 壺   | ( 4.5) | ( 8.7) | AB    | A    | にぶい黄橙 | 5     | SK507                       |                  |
| 2  | 甕   | (15.2) | ( 6.6) | ABE   | C    | にぶい橙  | 10    | SK519                       |                  |
| 3  | 台付甕 | ( 6.3) | 8.2    | ABD   | B    | にぶい橙  | 10    | SK519                       |                  |
| 4  | 壺   | (32.8) | 7.8    | ABCD  | B    | にぶい黄橙 | 40    | SK510 外面に赤彩痕                |                  |
| 5  | 小型鉢 | ( 6.7) | 4.1    | 4.5   | BDEI | A     | 灰白    | 70                          | SK552 No1        |
| 6  | 小型壺 | (11.8) | ( 4.1) | AEGI  | A    | 灰白    | 5     | SK552                       |                  |
| 7  | 高坏  | ( 1.9) | (14.8) | BDG   | A    | 橙     | 5     | SK608                       |                  |
| 8  | 壺   | (19.3) | ( 2.9) | ABEGH | B    | 橙     | 5     | SK610 棒状浮文 鋸歯状刺突文(3)段 外面赤彩痕 |                  |
| 10 | 壺   | (27.6) | ( 9.0) | ABG   | B    | にぶい黄橙 | 70    | SK557 No1 底部木葉痕             |                  |
| 11 | 高坏  | (29.8) | (10.3) | ACDE  | B    | 橙     | 30    | SK637                       |                  |
| 12 | 台付甕 | ( 4.5) | 9.2    | ADE   | A    | 橙     | 10    | SK657                       |                  |
| 13 | 高坏  | (15.8) | ( 4.6) | D     | A    | にぶい黄橙 | 5     | SK659 No3                   |                  |
| 14 | 高坏  | 15.0   | ( 5.7) | DE    | A    | 橙     | 50    | SK659 No1 内外面赤彩             |                  |
| 15 | 壺   | (13.1) | ( 8.4) | BDE   | A    | 橙     | 15    | SK659 No3                   |                  |
| 16 | 甕   | 17.7   | 10.6   | 4.8   | ADEG | A     | 橙     | 100                         | SK659 No4        |
| 17 | 甕   | 14.2   | 21.5   | 4.0   | DEH  | B     | にぶい黄橙 | 95                          | SK659 No2 外面に煤付着 |
| 18 | 甕   | 20.9   | (12.1) | ABE   | B    | にぶい黄橙 | 25    | SK701                       |                  |
| 19 | 壺   | ( 7.6) | 8.6    | AB多E  | B    | 橙     | 10    | SK709                       |                  |

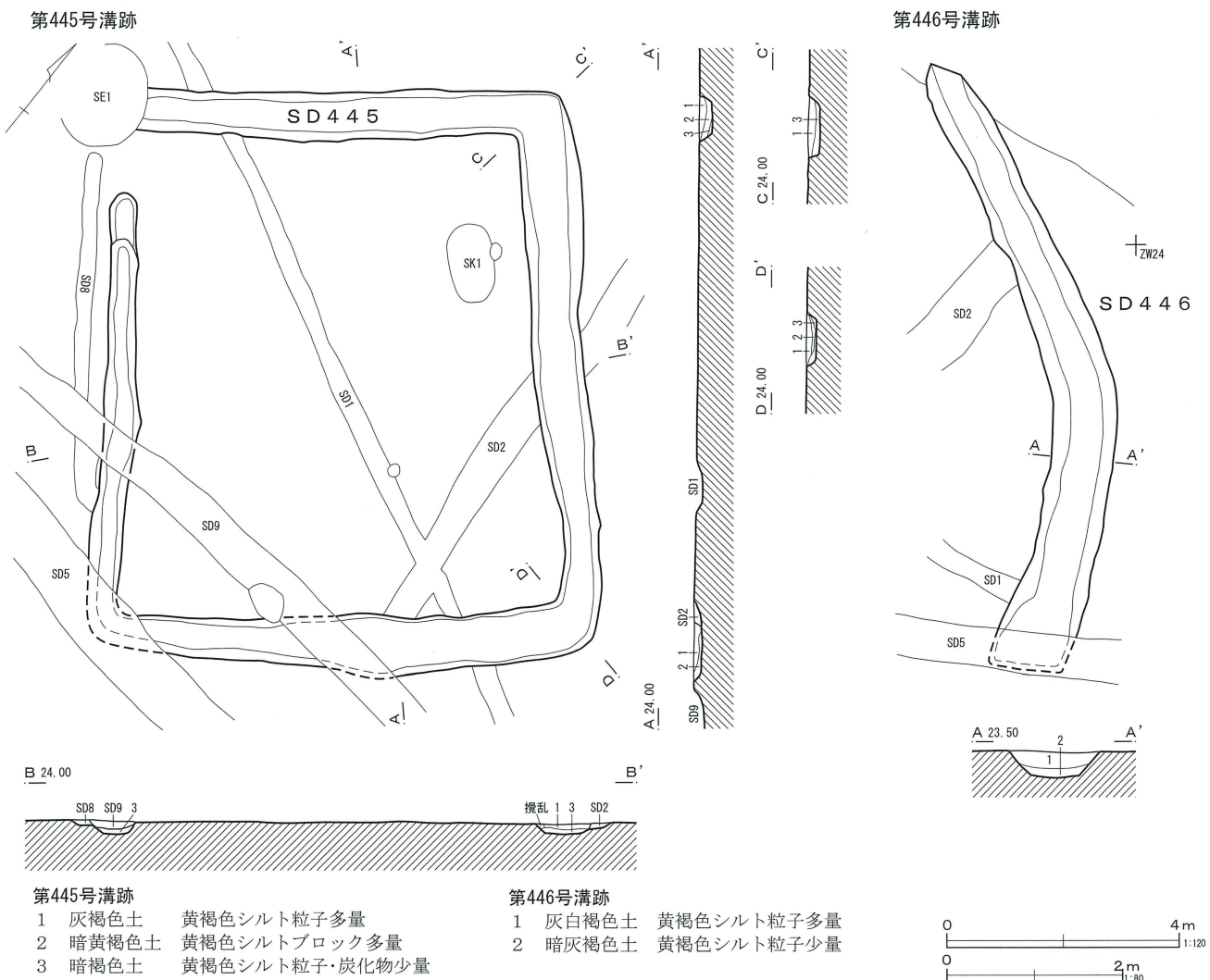
## 5. 溝跡

北島遺跡第19地点から発見された溝跡は、総数537条を数える（第9～48図）。本報告が対象とするのは、このうち91条（第423・443～532号溝跡）である。これらの溝跡は、古墳時代前期のものが主体となっている。また、『北島遺跡V』・『北島遺跡VI』において報告対象としなかったものも含んでいる。なかには、溝の機能として適当ではないような距離の短い溝状の遺構もカウントしている。

第423号溝跡は、『北島遺跡V』第423号溝跡・『北島遺跡VI』第Y7号溝跡として報告した河川跡である。古墳時代前期にも河川として機能し、多量

の遺物を出土することから、本報告でも取り上げている。また、住居跡第1群の周囲を区画する第464号溝跡は、IV-1-(1)の「方形環濠と第1群の住居跡」の項に報告した。

分布は散漫であるが、住居跡が構築されていない調査区南西部には所在していない。また走向方向は、調査区を北から南へ縦断する水路跡や河川跡と並行もしくは直交する。基本的には、溝の構築に立地地形が反映されている。用途や役割を明確にすることができないものが多いが、分布や走向方向等から、当時の生活に直結した機能が想定される。



第326図 溝跡 (1)



遺物を全く出土しない溝跡が多く、時期を特定しうる資料に欠ける。他の遺構と重複する場合には、覆土の堆積状況からみた新旧関係から、相対年代が求められるにすぎない。また、遺物を出土する溝跡においても、多くの遺物が微細な破片であり、時期を決定づけられるものが少ない。希に、多量の遺物を含んでいるものもあるが、その意義を積極的に考慮する必要がある。さらに、溝跡の形態上、他の遺構との重複率が高く、出土遺物の面からも重複関係に留意しなければならない。

#### 第443号溝跡

Z Y 16・Z Y 17グリッドに位置する。並行する第444号溝跡との関連が予想される。

検出長約8.8m、幅0.60～0.85mを測る。断面は「U」字形を呈し、確認面からの深さは0.09～0.48mほどである。溝底標高は、西端付近が21.47m、中央付近が21.22mを計測する。走向方位は、N-86°-Eを指す。

遺物は出土していない。

#### 第444号溝跡

Z Y 16・Z Y 17グリッドに位置する。並行する第443号溝跡との関連が予想される。

検出長約10.8m、幅0.45～1.00mを測る。断面は「U」字形を呈し、確認面からの深さは0.28～0.66mほどである。溝底標高は、西端付近が21.26m、中央付近が21.18mを計測する。走向方位は、N-91°-Eを指す。

遺物は出土していない。

#### 第445号溝跡（第326図）

Z V 22・Z V 23・Z W 22・Z W 23グリッドに位置する。外法で南北9.90m×東西8.15mの方形に巡り、北西コーナー部は途切れている。平面的な形態・規模は方形周溝墓と酷似するが、方形周溝墓に比べて溝幅が狭く、浅い。また第2号溝跡よりも新しいことから、古墳時代前期以降に掘削された溝跡と判断した。溝に囲まれた内側には、建物跡や埋葬施設等は確認できなかった。さらに、南側には同様

な形態の第447号溝跡が所在し、関連が予想される。

重複するほかの遺構との新旧関係は、第1号井戸跡・第9号溝跡が第445号溝跡よりも新しく、第1・5・10号溝跡は明確ではない。

検出長約31.3m、幅0.44～1.10mを測る。断面は逆台形を呈し、確認面からの深さは0.16～0.25mほどである。溝底標高は、北辺西端付近が23.11m、北東コーナー付近が23.12m、南東コーナー付近が23.22m、南西コーナー付近が23.14m、西辺北端付近が23.24mである。底面は、南東・北西コーナーから北東・南西コーナーへ向かって傾斜する。各辺の走向方位は、北西コーナーから北辺N-124°-W・西辺N-145°-E、南東コーナーから南辺N-41°-E・東辺N-45°-Wを指す。

遺物は出土していない。

#### 第446号溝跡（第326図）

Z V 23・Z W 23グリッドに位置し、北側は調査区外にある。「>」字状に屈曲し、南端部は第5号溝跡に攪乱されている。

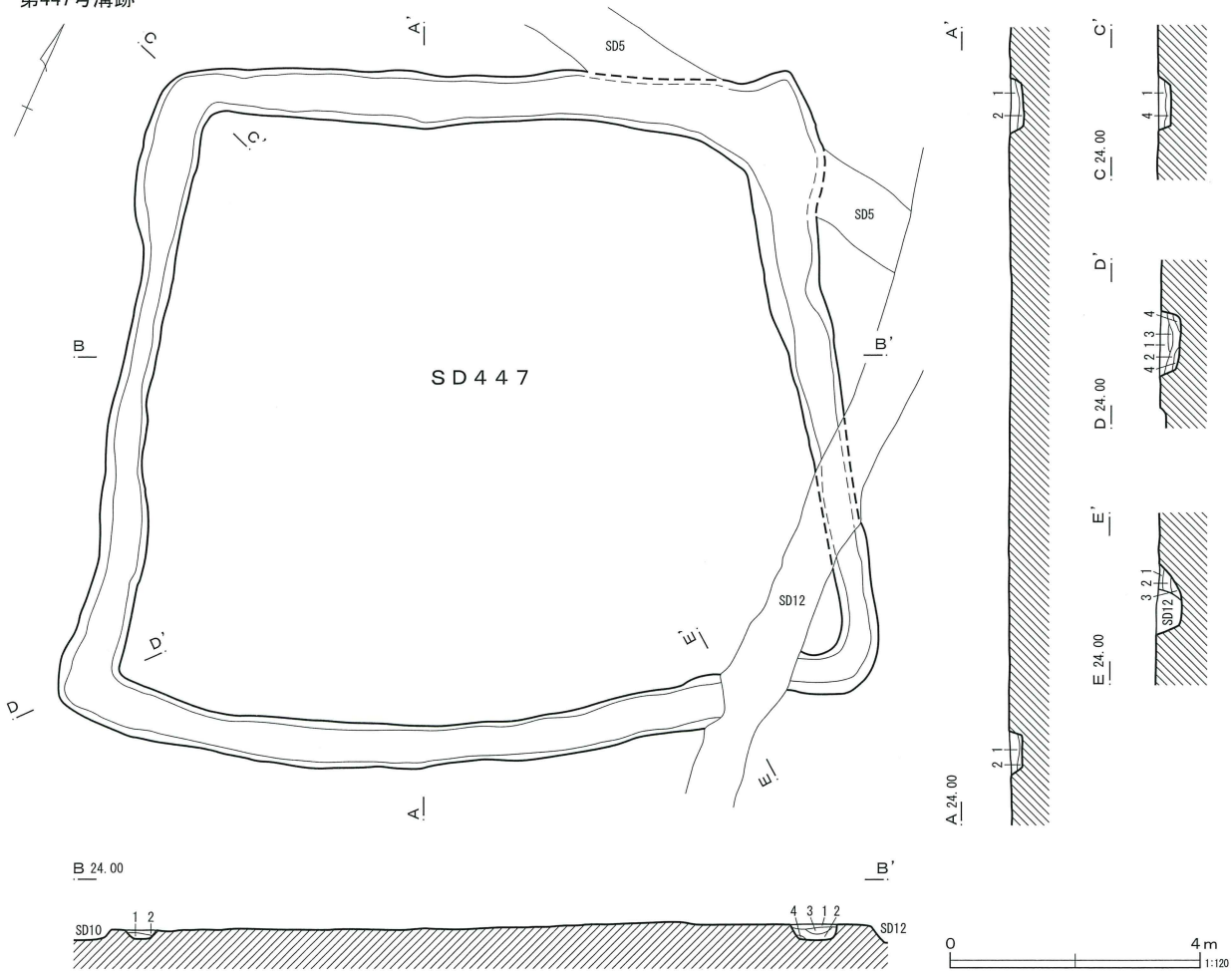
検出長約10.4m、幅0.76～1.28mを測る。断面は逆台形を呈し、確認面からの深さは0.28～0.32mほどである。溝底標高は、北端付近が23.07m、中央屈曲部付近が23.09m、南端付近が23.12mを計測する。走向方位は、N-12°-E→N-20°-Wを指す。

遺物は出土していない。

#### 第447号溝跡（第327図）

Z W 23・Z X 22・Z X 23・Z X 24・Z Y 23グリッドに位置する。外法で南北10.92m、東西10.74～13.12mの台形に巡る溝跡である。平面的な形態・規模は方形周溝墓と酷似するが、方形周溝墓に比べて溝幅が狭く、浅い。北側に所在する同様な形態の第445号溝跡との関連が予想され、古墳時代前期以降に掘削された溝跡と判断した。溝に囲まれた内側には、建物跡や埋葬施設等は確認できなかった。重複する第12号溝跡は第447号溝跡よりも新しく、第5号溝跡との新旧関係は明確ではない。

第447号溝跡



第447号溝跡

- 1 暗灰褐色土 黄褐色シルトブロック少量
- 2 灰褐色土 炭化物少量
- 3 黄褐色土 灰黄褐色シルトブロック多量
- 4 灰褐色土 炭化物・黄褐色シルトブロック少量

第327図 溝跡 (2)

総延長約40.2m、幅0.50～1.40mを測る。断面は逆台形を呈し、確認面からの深さは0.15～0.32mほどである。溝底標高は、北西コーナー付近が23.05m、北辺中央付近が23.03m、北東コーナー付近が23.19m、東辺中央付近が23.00m、南東コーナー付近が23.06m、南辺中央付近が23.00m、南西コーナー付近が22.89m、西辺中央付近が23.02mである。底面は、北東コーナーから南西コーナー方向へ向かって傾斜する。各辺の走向方位は、北辺N-112°-W・東辺N-145°-E・南辺N-113°-W・西辺N-169°-Eを指す。

遺物は出土していない。

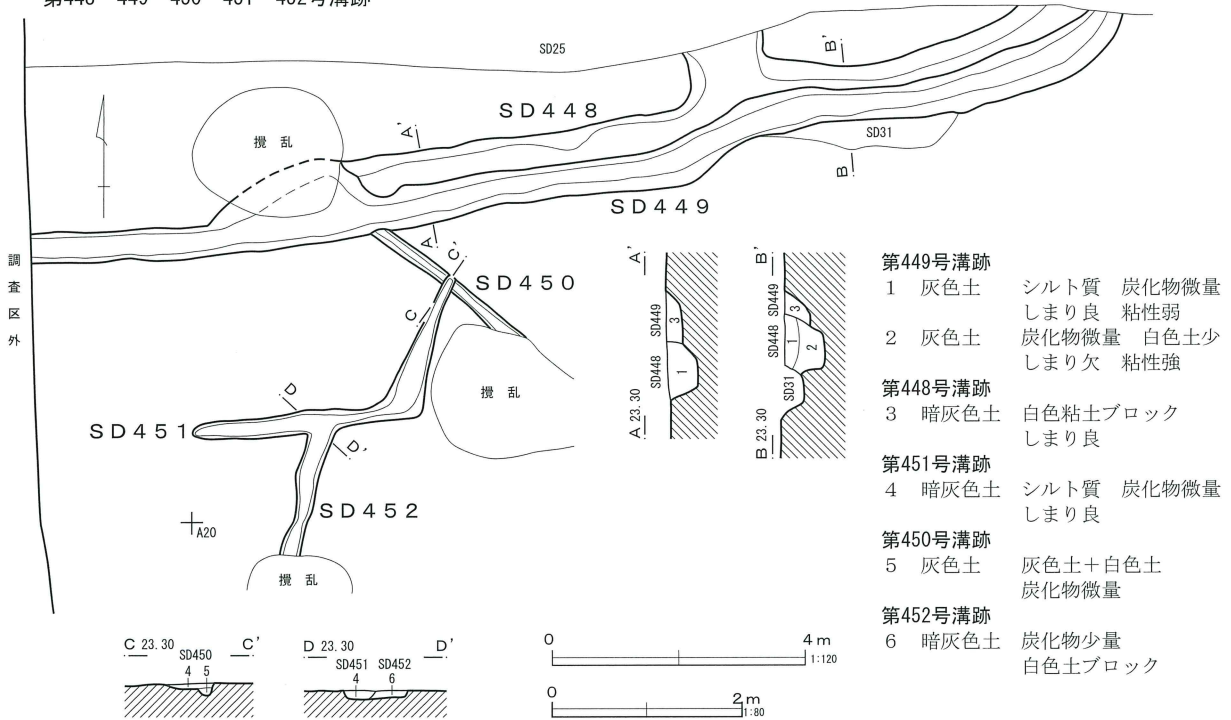
第448号溝跡 (第328図)

Z Z 20・Z Z 21グリッドに位置する。東側は第25号溝跡に攪乱され、西端は新旧関係の新しい並行する第449号溝跡と合流する。また中央部に直交する溝状遺構がわずかにみられるが、第448号溝跡との関連は明確ではない。

検出長約12.2m、幅0.40～0.64mを測る。断面は逆台形を呈し、確認面からの深さは0.16～0.31mほどである。溝底標高は、西端付近が22.87m、中央付近が22.90m、東端付近が22.92mを計測する。走向方位は、N-101°-Wを指す。

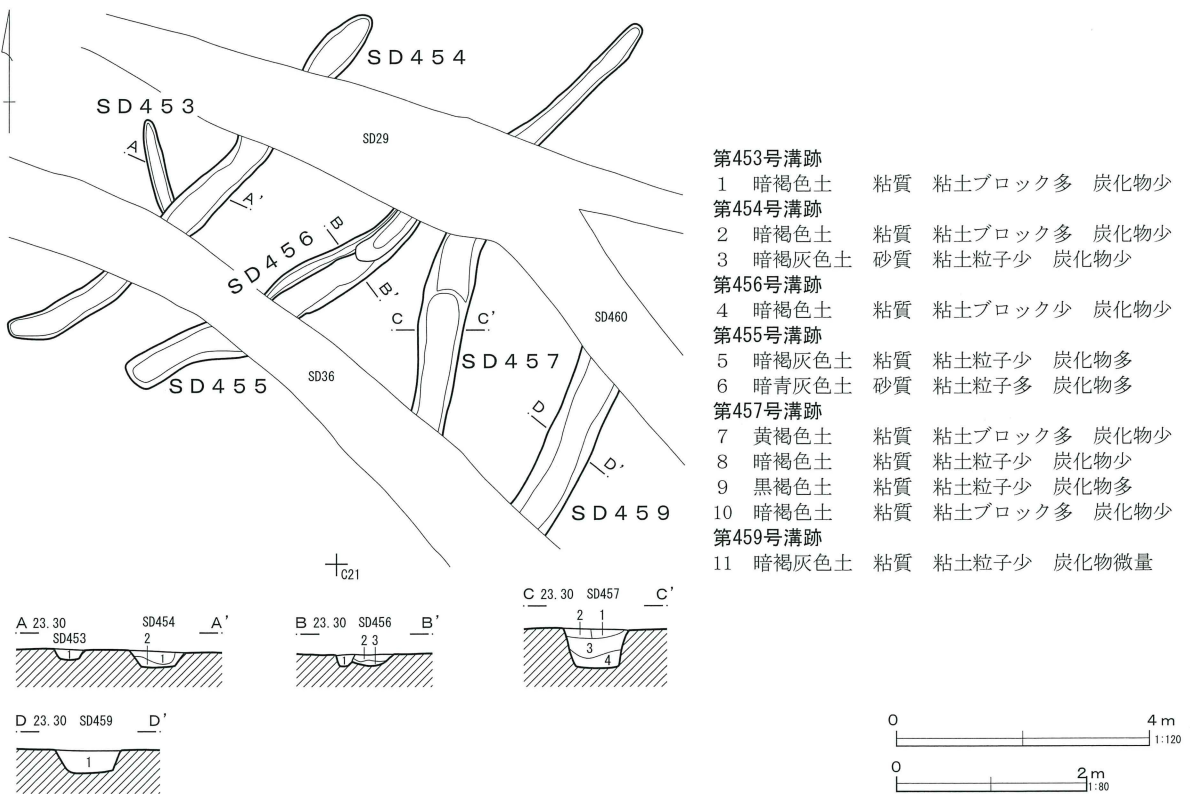
遺物は出土していない。

第448・449・450・451・452号溝跡



- 第449号溝跡**  
 1 灰色土 シルト質 炭化物微量  
 しまり良 粘性弱  
 2 灰色土 炭化物微量 白色土少  
 しまり欠 粘性強
- 第448号溝跡**  
 3 暗灰色土 白色粘土ブロック  
 しまり良
- 第451号溝跡**  
 4 暗灰色土 シルト質 炭化物微量  
 しまり良
- 第450号溝跡**  
 5 灰色土 灰色土+白色土  
 炭化物微量
- 第452号溝跡**  
 6 暗灰色土 炭化物少量  
 白色土ブロック

第453・454・455・456・457・459号溝跡



- 第453号溝跡**  
 1 暗褐色土 粘質 粘土ブロック多 炭化物少
- 第454号溝跡**  
 2 暗褐色土 粘質 粘土ブロック多 炭化物少  
 3 暗褐色土 砂質 粘土粒子少 炭化物少
- 第456号溝跡**  
 4 暗褐色土 粘質 粘土ブロック少 炭化物少
- 第455号溝跡**  
 5 暗褐色土 粘質 粘土粒子少 炭化物多  
 6 暗青灰色土 砂質 粘土粒子多 炭化物多
- 第457号溝跡**  
 7 黄褐色土 粘質 粘土ブロック多 炭化物少  
 8 暗褐色土 粘質 粘土粒子少 炭化物少  
 9 黒褐色土 粘質 粘土粒子少 炭化物多  
 10 暗褐色土 粘質 粘土ブロック多 炭化物少
- 第459号溝跡**  
 11 暗褐色土 粘質 粘土粒子少 炭化物微量

第328図 溝跡 (3)

#### 第449号溝跡 (第328図)

Z Z 19・Z Z 20・Z Z 21グリッドに位置する。西側は調査区外にあり、東側は第25号溝跡に攪乱されている。並行する第448号溝跡よりも新しく、第450号溝跡との新旧関係は明確ではない。

検出長約18.0m、幅0.46～0.76mを測る。断面は「U」字形を呈し、確認面からの深さは0.10～0.46mほどである。溝底標高は、西端付近が22.89m、中央付近が22.79m、東端付近が22.76mを計測する。走向方位は、N-80°-E→N-74°-Eを指す。

遺物は出土していない。

#### 第450号溝跡 (第328図)

Z Z 20グリッドに位置する。南端は攪乱され、北端は第449号溝跡と重複する。また中央付近で第451号溝跡とも重複するが、新旧関係は明確ではない。

検出長約2.5m、幅0.20～0.30mを測る。断面は「U」字形を呈し、確認面からの深さは0.10～0.12mほどである。溝底標高は、北端付近が22.78m、南端付近が22.90mを計測する。走向方位は、N-52°-Wを指す。

遺物は出土していない。

#### 第451号溝跡 (第328図)

Z Z 20グリッドに位置する。鉤状に屈曲する溝跡で、北端は第450号溝跡と重複する。また第452号溝跡とも重複し、新旧関係は新しい。

検出長約5.4m、幅0.18～0.64mを測る。断面は逆台形を呈し、確認面からの深さは0.03～0.10mほどである。溝底標高は、西端付近が22.88m、中央屈曲部付近が22.89m、北端付近が22.97mを計測する。走向方位は、N-168°-W→N-97°-Wを指す。

遺物は出土していない。

#### 第452号溝跡 (第328図)

Z Z 20グリッドに位置する。北端は第451号溝跡に掘削され、南端は攪乱されている。

検出長約1.5m、幅0.24～0.38mを測る。断面は逆台形を呈し、確認面からの深さは0.05mほどで

ある。溝底標高は、北端付近が22.86m、南端付近が22.89mを計測する。走向方位は、N-11°-Eを指す。

遺物は出土していない。

#### 第453号溝跡 (第328図)

B 20グリッドに位置する。南端は第454号溝跡と重複する。

検出長約1.4m、幅0.20～0.28mを測る。断面は逆台形を呈し、確認面からの深さは0.08mほどである。溝底標高は、北端付近が23.03m、南端付近が23.04mを計測する。走向方位は、N-13°-Wを指す。

遺物は出土していない。

#### 第454号溝跡 (第328図)

B 20・B 21グリッドに位置し、第455・456号溝跡と並行する。第29・36号溝跡に掘削され、重複する第453号溝跡との新旧関係は明確ではない。

総延長約7.6m、幅0.44～0.60mを測る。断面は「U」字形を呈し、確認面からの深さは0.04～0.17mほどである。溝底標高は、北端付近が23.01m、中央付近が23.04m、南端付近が23.05mを計測する。走向方位は、N-46°-Eを指す。

遺物は出土していない。

#### 第455号溝跡 (第328図)

B 20・B 21グリッドに位置する。第29・36号溝跡に掘削され、並行する第456号溝跡よりも先行する。

総延長約9.9m、幅0.28～0.64mを測る。断面は逆台形を呈し、確認面からの深さは0.02～0.16mほどである。溝底標高は、北端付近が23.06m、中央付近が22.95m、南端付近が23.11mを計測する。走向方位は、N-58°-Eを指す。

遺物は出土していない。

#### 第456号溝跡 (第328図)

B 20グリッドに位置する。第29・36号溝跡に掘削され、並行する第455号溝跡よりも新しい。

検出長約2.5m、幅0.16～0.24mを測る。断面は逆台形を呈し、確認面からの深さは0.06～0.11m

ほどである。溝底標高22.99mを計測する。走向方位は、N-58° - Eを指す。

遺物は出土していない。

#### 第457号溝跡 (第328図)

B 21グリッドに位置する。北端・南端を第29・36号溝跡に掘削されている。

検出長約3.0m、幅0.56~0.74mを測る。断面は逆台形を呈し、確認面からの深さは0.13~0.36mほどである。溝底標高は、北端付近が22.95m、南端付近が22.67mを計測する。走向方位は、N-170° - Wを指す。

遺物は出土していない。

#### 第458号溝跡

B 20・B 21・C 20・C 21グリッドに位置する。北側を第36号溝跡に掘削されている。

検出長約5.2m、幅1.26~1.74mを測る。断面は「U」字形を呈し、確認面からの深さは0.58~0.76mほどである。溝底標高は、北端付近が22.37m、南端付近が22.29mを計測する。走向方位は、N-120° - Wを指す。

遺物は出土していない。

#### 第459号溝跡 (第328図)

B 21グリッドに位置する。北端・南端を第460・36号溝跡に掘削されている。

検出長約2.6m、幅0.72~0.80mを測る。断面は「U」字形を呈し、確認面からの深さは0.21~0.22mほどである。溝底標高は、北端付近が22.89m、南端付近が22.90mを計測する。走向方位は、N-25° - Eを指す。

遺物は出土していない。

#### 第460号溝跡

B 21・B 22・C 21・C 22・C 23グリッドに位置する。西端は第26号溝跡から分岐し、東端は第7号方形周溝墓と重複する。

検出長約39.0m、幅0.80~2.30mを測る。断面は逆台形を呈し、確認面からの深さは0.36~0.71mほどである。溝底標高は、西端付近が22.66m、

第461号溝跡と交差する付近が22.56m、第306号住居跡と重複する付近が22.87m、東端付近が22.53mを計測する。走向方位は、N-138° - E→N-115° - Eを指す。

遺物は、図示したほかに壺・甕類30.5gの微細な破片も出土している。

#### 第461号溝跡

B 21・B 22・C 21・C 22グリッドに位置する。北端は第37号溝跡に掘削され、南端は第6号方形周溝墓と重複する。

検出長約18.6m、幅1.17~1.46mを測る。断面は凹面形を呈し、確認面からの深さは0.13~0.16mほどである。溝底標高は、北端付近が22.65m、中央付近が22.82m、南端付近が22.91mを計測する。走向方位は、N-41° - Eを指す。

遺物は出土していない。

#### 第462号溝跡

B 27・C 27グリッドに位置する。北端は第32号溝跡に掘削され、南端は電柱が既存していたため、調査をすることができなかった。緩やかな「く」字形を描き、未調査部分で第463号溝跡と合流するものと推定される。

検出長約13.3m、幅0.86~1.26m、確認面からの深さは0.26~0.57mを測る。溝底標高は、北端付近が23.15m、中央付近が22.76m、南端付近が22.95mで、両端から中央の屈曲部に向かって傾斜する。走向方位は、北半N-117° - W・南半N-26° - Eを指す。

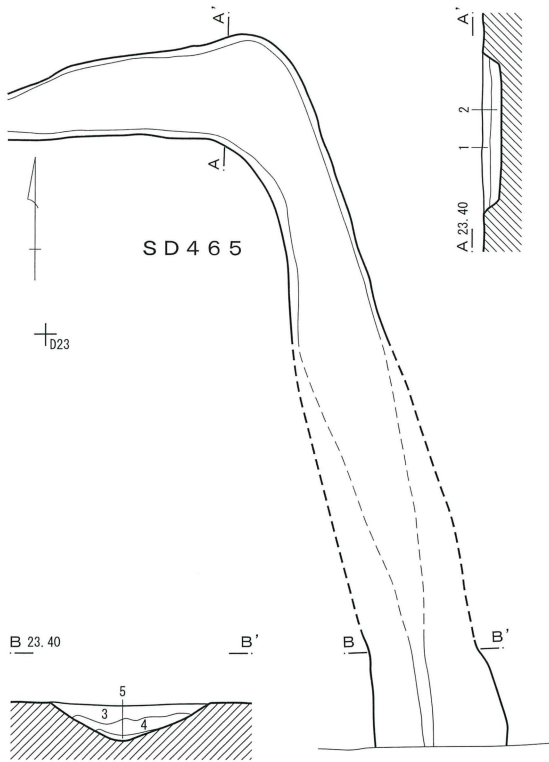
遺物は出土していない。

#### 第463号溝跡

B 27・B 28・C 27・C 28グリッドに位置する。東端は調査区外に至り、西端は電柱が既存していたため、調査をすることができなかった。西部で南側に屈曲し、未調査部分で第462号溝跡と合流するものと推定される。

検出長約13.3m、幅0.82~1.32m、確認面からの深さは0.22~0.81mを測る。溝底標高は、西端

第465号溝跡



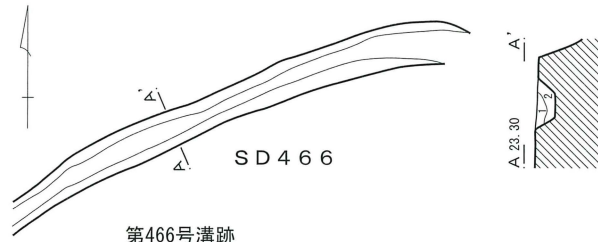
第465号溝跡(A-A')

- 1 暗褐色土 黄褐色シルトブロック少量
- 2 暗灰褐色土 炭化物少量

第465号溝跡(B-B')

- 3 黄褐色土 灰色ブロック微量 炭化物粒子微量
- 4 黄褐色土 灰色ブロック微量 炭化物粒子少量
- 5 暗褐色土 炭化物粒子多量 灰色粒子多量

第466号溝跡

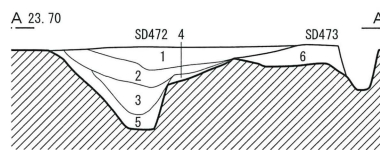
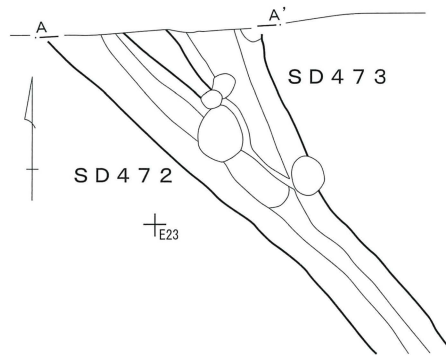


第466号溝跡

- 1 灰色土 白色粘土粒子多量 炭化物少量
- 2 灰色土 白色粘土ブロック少量

±D27

第472・473号溝跡



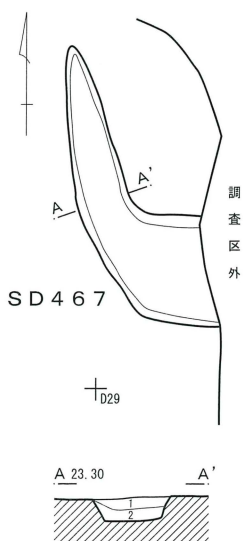
第472号溝跡

- 1 暗灰褐色土 焼土粒子多 焼土ブロック少  
炭化物粒子少 砂粒多
- 2 暗灰褐色土 炭化物粒子少 白色微粒子
- 3 灰褐色土 炭化物粒子微量 粘性強
- 4 明灰褐色土 明灰褐色ブロック多
- 5 灰褐色土 灰褐色粘土+緑灰色砂質土  
明灰褐色ブロック

第473号溝跡

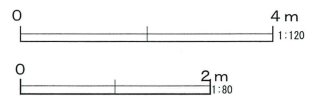
- 6 暗褐色土 灰色粘土 暗褐色土粒子  
明灰褐色土粒子

第467号溝跡



第467号溝跡

- 1 灰オリーブ色土 炭化物少量 鉄分多量
- 2 オリーブ黒色土 炭化物多量 鉄分少量



第329図 溝跡 (4)

付近が23.08m、屈曲部付近が23.01m、中央付近が22.58m、東端付近が22.70mで、両端から中央に向かって傾斜する。走向方位は、西からN-52°-E→N-89°-Eを指す。

遺物は出土していない。

#### 第465号溝跡 (第329図)

C22・C23・D23グリッドに位置する。釣針形に屈曲する溝跡で、第6・7・9号方形周溝墓と重複する。

検出長約19.1m、幅0.38~1.80mを測る。断面は逆台形を呈し、確認面からの深さは0.12~0.41mほどである。溝底標高は、西辺南端付近が23.20m、北西コーナー付近が23.15m、北東コーナー付近が23.14m、東辺中央付近が23.17mを計測する。走向方位は、N-22°-E→N-87°-E→N-168°-Eを指す。

遺物は出土していない。

#### 第466号溝跡 (第329図)

C26・C27・D25・D26・D27グリッドに位置する。東端は第1号古墳跡、西端は第37号溝跡に掘削されている。また、重複する第4号方形周溝墓よりも先行する。

検出長約21.0m、幅0.36~1.03mを測る。断面は逆台形を呈し、確認面からの深さは0.13~0.44mほどである。溝底標高は、西端付近が22.63m、中央付近が22.71m、東端付近が22.97mを計測する。走向方位は、N-91°-W→N-123°-Wを指す。

遺物は出土していない。

#### 第467号溝跡 (第329図)

C28・C29グリッドに位置する。「L」字形に屈曲する溝跡で、東側は調査区外に至る。

検出長約5.4m、幅0.24~0.82mを測る。断面は逆台形を呈し、確認面からの深さは0.22~0.35mほどである。溝底標高は、北端付近が22.91m、屈曲部付近が22.90m、東端付近が22.57mを計測する。走向方位は、N-165°-E→N-96°-Eを指す。

遺物は出土していない。

#### 第468号溝跡

D15グリッドに位置する。集落を区画する第464号溝跡と重複するが、確認面の高さが異なる。

検出長約1.7m、幅0.25~0.30mを測る。断面は逆台形を呈し、確認面からの深さは0.10~0.17mほどである。溝底標高は、北端付近が23.18m、南端付近が23.14mを計測する。走向方位は、N-136°-Wを指す。

遺物は、壺・甕類29.3gが出土しているが、微細な破片のため図示し得ない。

#### 第469号溝跡

D18・D19グリッドに位置する。第470号溝跡と合流し、北端は検出されていない。

検出長約6.4m、幅0.47~0.77m、確認面からの深さ0.11~0.32mを測る。溝底標高は、北端付近が22.82m、中央付近が22.93m、南端付近が23.04mを計測する。走向方位は、N-51°-Eを指す。

遺物は出土していない。

#### 第470号溝跡

D18・D19グリッドに位置する。第469号溝跡と合流し、北端は検出されていない。

検出長約5.8m、幅0.75~1.56m、確認面からの深さ0.23~0.28mを測る。溝底標高は、北端付近が22.73m、中央付近が22.86m、南端付近が22.99mを計測する。走向方位は、N-30°-Eを指す。

遺物は、図示したほかに壺・甕類171.3gの微細な破片も出土している。また、モモの種子も発見されている。

図示した第332図2は、高坏の脚部と推定される。外面には、裾部に放射状文、柱部に横線文が窺描されている。

#### 第471号溝跡

D22・E22グリッドに位置する。第6号方形周溝墓と重複するが、確認面の高さが異なる。

検出長約9.4m、幅0.90~1.42m、確認面からの深さ0.30~0.40mを測る。溝底標高は、西端付近が23.00m、中央付近が23.07m、東端付近が23.12m

を計測する。走向方位は、N-133°-Wを指す。

遺物は出土していない。

#### 第472号溝跡 (第329図)

D22・D23・E23・E24・F24・F25・G25・H25・H26・I26・I27・J27グリッドに位置する。水路跡とほぼ並行に走る溝跡である。第66号溝跡・第20号井戸跡により削平され、分断されている。北端では第6号方形周溝墓と重複し、南側は調査区外に至る。重複する遺構との新旧関係は、確認面の違いや覆土の堆積状況から、第472号溝跡よりも第6・9・10号方形周溝墓が新しく、第473・276号溝跡が古い。

検出長約86.1m、幅0.65~1.35mを測る。断面は稜研状~逆台形を呈し、確認面からの深さは0.19~0.80mほどである。溝底標高は、北端からほぼ10mおきに22.65m、22.88m、23.05m、23.17m、23.21m、23.13m、23.22m、23.41mとなる。走向方位は、N-45°-Wを指す。

遺物は、壺・甕類11.4gが出土しているが、微細な破片のため図示し得ない。

#### 第473号溝跡 (第329図)

D23・E23・F23・F24・F25グリッドに位置する。緩やかな「S」字形を描きながら、第472号溝跡と並行に走る。

検出長約33.0m、幅0.42~1.38mを測る。断面は逆台形を呈し、確認面からの深さは0.19~0.65mほどである。溝底標高は、北端付近が22.51m、E23グリッド中央付近が22.60m、F24グリッド中央付近が22.88m、南端付近が23.00mを計測する。走向方位は、N-38°-W→N-65°-W→N-29°-Wを指す。

遺物は出土していない。

#### 第474号溝跡

D23グリッドに位置する。北端部で、第9号方形周溝墓と重複し、第475号溝跡と交差する。

検出長約4.1m、幅0.16~0.26m、確認面からの深さ0.05~0.08mを測る。溝底標高は、北端付近が22.88m、南端付近が22.94mを計測する。走向

方位は、N-6°-Wを指す。

遺物は出土していない。

#### 第475号溝跡

D23グリッドに位置する。北端部で、第9号方形周溝墓と重複し、第474号溝跡と交差する。

検出長約4.1m、幅0.16~0.38m、確認面からの深さ0.04~0.13mを測る。溝底標高は、北端付近が22.88m、南端付近が22.94mを計測する。走向方位は、N-30°-Wを指す。

遺物は出土していない。

#### 第476号溝跡

D25・E24・E25・F24グリッドに位置する。ごく緩やかな「>」字状に屈曲する。北端部は第37号溝跡によって掘削され、南端部では第472・473号溝跡と交差し、第12号方形周溝墓と重複する。

検出長約25.9m、幅0.26~1.20mを測る。断面は逆台形を呈し、確認面からの深さは0.15~0.55mほどである。溝底標高は、北端付近が22.30m、中央付近が22.67m、南端付近が22.69mを計測する。走向方位は、N-71°-E→N-37°-Eを指す。

遺物は出土していない。

#### 第477号溝跡

D26グリッドに位置する。

検出長約2.0m、幅0.30~0.60mを測る。断面は半円形を呈し、確認面からの深さは0.12~0.13mほどである。溝底標高は、北端付近が23.05m、南端付近が23.04mを計測する。走向方位は、N-30°-Eを指す。

遺物は出土していない。

#### 第478号溝跡 (第330図)

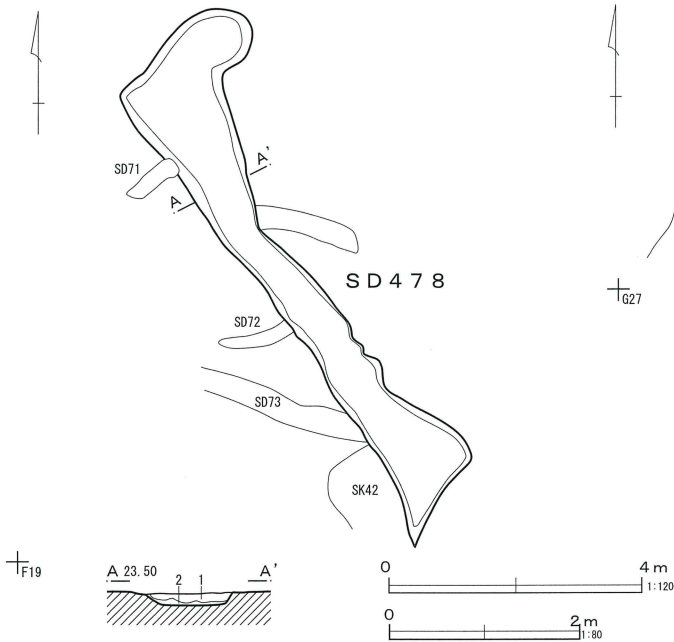
E19・F19グリッドに位置する。

総延長約8.2m、幅0.58~1.60mを測る。断面は逆台形を呈し、確認面からの深さは0.10~0.22mほどである。溝底標高は、北端付近が23.21m、中央付近が23.25m、南端付近が23.30mを計測する。走向方位は、N-35°-Wを指す。

遺物は、壺・甕類16.9gが出土しているが、微



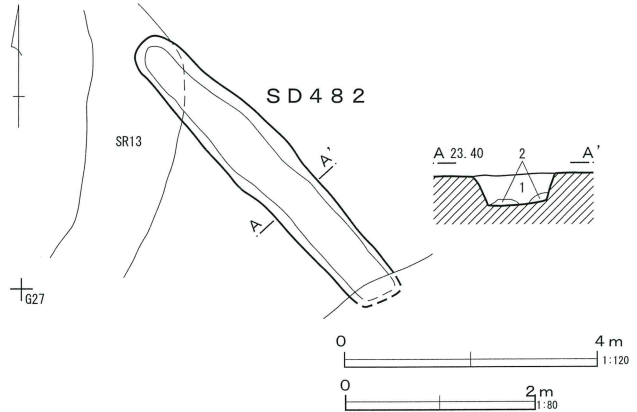
第478号溝跡



第478号溝跡

- 1 暗灰褐色土 焼土・炭化物少 粘土ブロック多  
黄色土粒子少 しまり強
- 2 灰色土 炭化物少 黒色粒子少 しまり強

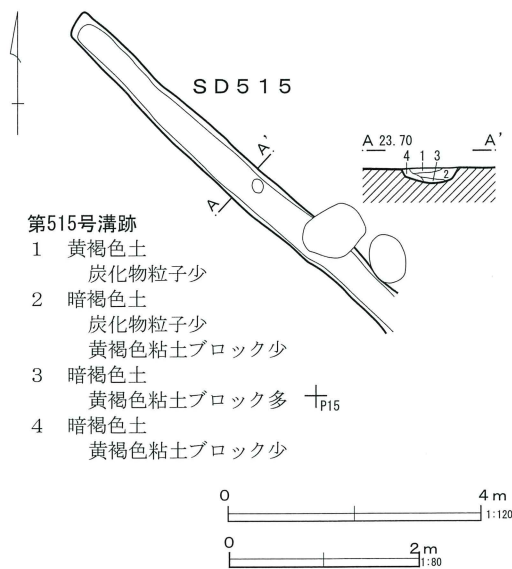
第482号溝跡



第482号溝跡

- 1 灰白色土 シルト質 黄灰色ブロック しまり強
- 2 黄灰色土 シルト質 鉄分少量 しまり強

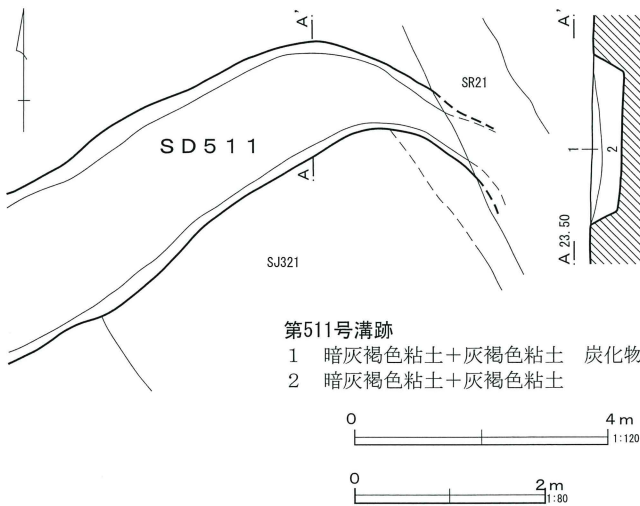
第515号溝跡



第515号溝跡

- 1 黄褐色土  
炭化物粒子少
- 2 暗褐色土  
炭化物粒子少  
黄褐色粘土ブロック少
- 3 暗褐色土  
黄褐色粘土ブロック多
- 4 暗褐色土  
黄褐色粘土ブロック少

第511号溝跡



第511号溝跡

- 1 暗灰褐色粘土+灰褐色粘土 炭化物
- 2 暗灰褐色粘土+灰褐色粘土

第330図 溝跡 (5)

細な破片のため図示し得ない。

第479号溝跡

F 14・F 15グリッドに位置する。北端は調査区

外にある。

検出長約2.3m、幅0.15~0.20m、確認面からの深さ0.04~0.10mを測る。溝底標高は、北端付近

が23.57m、中央付近が23.57m、南端付近が23.64mを計測する。走向方位は、N-45° -Wを指す。

遺物は、壺・甕類11.2gが出土しているが、微細な破片のため図示し得ない。

#### 第480号溝跡

F16グリッドに位置する。半円形に弧を描く溝跡で、北端は調査区外にある。

総延長約10.9m、幅0.20~0.44m、確認面からの深さ0.08~0.13mを測る。溝底標高は、西端付近が23.30m、中央付近が23.34m、東端付近が23.41mを計測する。走向方位は、N-9° -W→N-70° -W→N-116° -W→N-166° -Eを指す。

遺物は出土していない。

#### 第481号溝跡

F27グリッドに位置する。

検出長約3.6m、幅0.40~0.52m、確認面からの深さ0.07~0.16mを測る。溝底標高は、西端付近が23.13m、東端付近が23.23mを計測する。走向方位は、N-83° -Wを指す。

遺物は出土していない。

#### 第482号溝跡 (第330図)

F27グリッドに位置する。北端は第13号方形周溝墓と、南端は第483号溝跡と重複する。

検出長約5.5m、幅0.70~1.04mを測る。断面は逆台形を呈し、確認面からの深さは0.17~0.32mほどである。溝底標高は、北端付近が22.95m、中央付近が22.95m、南端付近が23.13mを計測する。走向方位は、N-43° -Wを指す。

遺物は、壺・甕類29.8gが出土しているが、微細な破片のため図示し得ない。

#### 第483号溝跡

F27・G26・G27グリッドに位置する。

検出長約12.4m、幅1.32~2.50m、確認面からの深さ0.09~0.21mを測る。溝底標高は、西端付近が23.16m、中央付近が23.11m、東端付近が23.06mを計測する。走向方位は、N-57° -Eを指す。

遺物は出土していない。

#### 第484号溝跡

G14グリッドに位置する。北側は第87号溝跡、南側は第90号溝跡に攪乱され、第221・222・223号住居跡と重複する。

検出長約3.6m、幅1.00~1.06m、確認面からの深さ0.18mを測る。溝底標高は、北端付近が23.25m、南端付近が23.22mを計測する。走向方位は、N-144° -Eを指す。

遺物は出土していない。

#### 第485号溝跡

G14グリッドに位置する。北側は攪乱され、南側は調査区外にある。

検出長約2.1m、幅0.24~0.44m、確認面からの深さ0.03mを測る。溝底標高は、北端付近が23.73m、南端付近が23.76mを計測する。走向方位は、N-35° -Eを指す。

遺物は出土していない。

#### 第486号溝跡

I23グリッドに位置し、「コ」字形に屈曲する。

総延長約5.9m、幅0.50~0.96m、確認面からの深さ0.08~0.11mを測る。溝底標高は、西南端付近が23.09m、北西コーナー付近が23.09m、北東コーナー付近が23.11m、南東端付近が23.11mを計測する。走向方位は、N-21° -W(東辺)→N-123° -W(北辺)→N-140° -E(西辺)を指す。

遺物は出土していない。

#### 第487号溝跡

I26グリッドに位置する。北側は第18号井戸跡、南側は第583号土壇と重複する。

検出長約1.8m、幅0.18~0.42m、確認面からの深さ0.04~0.08mを測る。溝底標高23.16mを計測する。走向方位は、N-52° -Eを指す。

遺物は出土していない。

#### 第488号溝跡

J14グリッドに位置する。北側が第125溝跡と重複する。

検出長約1.3m、幅0.33~0.41m、確認面からの

深さ0.04～0.06mを測る。溝底標高は、北端付近が23.56m、南端付近が23.53mを計測する。走向方位は、N-136°-Eを指す。

遺物は出土していない。

#### 第489号溝跡

J14・K14グリッドに位置する。北側が第125号溝跡と重複する。

検出長約5.9m、幅0.29～0.41m、確認面からの深さ0.06～0.07mを測る。溝底標高は、北端付近が23.49m、南端付近が23.45mを計測する。走向方位は、N-137°-Eを指す。

遺物は出土していない。

#### 第490号溝跡

J14・K14グリッドに位置する。北側が第125号溝跡、南側が第20号掘立柱建物跡と重複する。

検出長約3.0m、幅0.19～0.30m、確認面からの深さ0.06～0.08mを測る。溝底標高は、北端付近が23.49m、南端付近が23.47mを計測する。走向方位は、N-150°-Eを指す。

遺物は出土していない。

#### 第491号溝跡

I23・J23グリッドに位置し、「へ」字形に屈曲する。第17号方形周溝墓・第116号溝跡と重複する。

検出長約8.8m、幅0.29～0.52m、確認面からの深さ0.14～0.21mを測る。溝底標高は、第17号方形周溝墓と重複する北端付近が22.98m、中央付近が22.98m、南側の屈曲するコーナー付近が22.99mを計測する。走向方位は、N-77°-W→N-27°-Wを指す。

遺物は出土していない。

#### 第492号溝跡

J23・J24・J25グリッドに位置する。西側を第116号溝跡、東側を第148号溝跡によって攪乱されている。また、第493号溝跡と交差するが、新旧関係は不明である。

検出長約17.0m、幅0.84～1.90m、確認面からの深さ0.20～0.31mを測る。溝底標高は、西端付近

が22.92m、中央付近が22.93m、東端付近が22.90mを計測する。走向方位は、N-82°-Eを指す。

遺物は出土していない。

#### 第493号溝跡

J23・J24グリッドに位置する。西側を第116号溝跡によって攪乱されている。第492号溝跡と交差するが、新旧関係は不明である。

東部で緩やかに屈曲し、検出長約12.0m、幅0.48～0.57m、確認面からの深さ0.11～0.18mを測る。溝底標高は、西端付近が23.03m、屈曲部付近が23.06m、東端付近が23.03mで、底面は屈曲部を頂点にして、両方向へ傾斜をもつ。走向方位は西側がN-121°-W、東側がN-112°-Eを指す。

遺物は出土していない。

#### 第494号溝跡

K27・K28・L28グリッドに位置する。第8号古墳跡と交差する第166号溝跡によって攪乱されている。

検出長約20.8m、幅0.30～1.00m、確認面からの深さ0.12～0.22mを測る。溝底標高は、北端付近が23.38m、中央付近が23.37m、南端付近が23.42mを計測する。走向方位は、N-24°-W→N-0°-Wを指す。

遺物は、壺・甕類450.3gが出土しているが、微細な破片のため図示し得ない。

#### 第495号溝跡

L14グリッドに位置する。重複する第605号土壙との新旧関係は不明である。

総延長約3.1m、幅0.15～0.23m、確認面からの深さ0.02～0.03mを測る。溝底標高は、北端付近が23.60m、中央付近が23.61m、南端付近が23.63mを計測する。走向方位は、N-36°-Wを指す。

遺物は出土していない。

#### 第496号溝跡

L14グリッドに位置する。鉤形に屈曲し、東端で第497号溝跡と重複する。

検出長約3.6m、幅0.15～0.22m、確認面からの深さ0.05～0.22mを測る。溝底標高は、南西端付近が23.56m、屈曲部付近が23.57m、東端付近が23.62mを計測する。走向方位は、N-127°-W→N-142°-Eを指す。

遺物は出土していない。

#### 第497号溝跡

L14グリッドに位置し、鉤形に屈曲する。北西端で第496号溝跡、屈曲部付近で第499号溝跡、東端で第500号溝跡と重複する。

検出長約1.9m、幅0.13～0.16m、確認面からの深さ0.02～0.06mを測る。溝底標高は、北西端付近が23.64m、屈曲部付近が23.61m、東端付近が23.58mを計測する。走向方位は、N-128°-E→N-59°-Eを指す。

遺物は出土していない。

#### 第498号溝跡

L14グリッドに位置する。第499・500号溝跡と交差する。

総延長約2.6m、幅0.39～0.52m、確認面からの深さ0.06～0.13mを測る。溝底標高は、西端付近が23.49m、中央付近が23.41m、東端付近が23.42mを計測する。走向方位は、N-48°-Eを指す。

遺物は出土していない。

#### 第499号溝跡

L14グリッドに位置する。第500号溝跡と並行し、第498号溝跡と交差する。また、北端部で第497号溝跡と重複する。

検出長約1.7m、幅0.22～0.25m、確認面からの深さ0.06～0.08mを測る。溝底標高は、北端付近が23.57m、中央付近が23.55m、南端付近が23.57mを計測する。走向方位は、N-42°-Wを指す。

遺物は出土していない。

#### 第500号溝跡

L14グリッドに位置する。第499号溝跡と並行し、第498号溝跡と交差する。また、北端部で第497号溝跡と重複する。

検出長約2.2m、幅0.22～0.25m、確認面からの深さ0.02～0.07mを測る。溝底標高は、北端付近が23.58m、中央付近が23.55m、南端付近が23.57mを計測する。走向方位は、N-43°-Wを指す。

遺物は出土していない。

#### 第501号溝跡

L14グリッドに位置する。上弦の弧を描き、第264号住居跡・第607号土壇と重複する。

総延長約5.4m、幅0.15～0.23m、確認面からの深さ0.04～0.10mを測る。溝底標高は、東端付近が23.48m、中央付近が23.56m、西端付近が23.57mを計測する。走向方位は、N-172°-E→N-137°-E→N-90°-E→N-66°-Eを指す。

遺物は出土していない。

#### 第502号溝跡

L14グリッドに位置する。北端・南端とも古代の遺構によって攪乱されている。

検出長約0.9m、幅0.18～0.23m、確認面からの深さ0.04～0.06mを測る。溝底標高は、北端付近が23.52m、南端付近が23.56mを計測する。走向方位は、N-46°-Wを指す。

遺物は出土していない。

#### 第503号溝跡

L14・L15グリッドに位置する。

総延長約3.0m、幅0.26～0.37m、確認面からの深さ0.06～0.09mを測る。溝底標高は、北端付近が23.50m、南端付近が23.43mを計測する。走向方位は、N-48°-Wを指す。

遺物は出土していない。

#### 第504号溝跡

M14グリッドに位置する。第269号住居跡と重複する。

総延長約3.1m、幅0.25～0.30m、確認面からの深さ0.06～0.10mを測る。溝底標高は、西端付近が23.40m、東端付近が23.44mを計測する。走向方位は、N-121°-Wを指す。

遺物は出土していない。

### 第505号溝跡

M13・M14・N14グリッドに位置する。南端で第645号土壙と重複する。

総延長約4.3m、幅0.25～0.31m、確認面からの深さ0.10～0.14mを測る。溝底標高は、北端付近が23.48m、南端付近が23.47mを計測する。走向方位は、N-140°-Eを指す。

遺物は、壺・甕類10.3gが出土しているが、微細な破片のため図示し得ない。

### 第506号溝跡

M18グリッドに位置する。

総延長約3.0m、幅0.23～0.27m、確認面からの深さ0.05～0.08mを測る。溝底標高は、北端付近が23.43m、南端付近が23.42mを計測する。走向方位は、N-169°-Eを指す。

遺物は出土していない。

### 第507号溝跡

M18・N18グリッドに位置する。第277号住居跡と重複する。

総延長約1.2m、幅0.17～0.20m、確認面からの深さ0.03～0.06mを測る。溝底標高は、北端付近が23.49m、南端付近が23.43mを計測する。走向方位は、N-134°-Eを指す。

遺物は出土していない。

### 第508号溝跡

M26グリッドに位置する。西側を第116号溝跡に攪乱され、第317号住居跡・第19号方形周溝墓と重複する。

検出長約6.8m、幅0.25～0.44m、確認面からの深さ0.04～0.10mを測る。溝底標高は、西端付近が22.85m、中央付近が22.88m、東端付近が22.90mを計測する。走向方位は、N-105°-Wを指す。

遺物は出土していない。

### 第509号溝跡

M27・M28グリッドに位置する。「へ」字形に屈曲し、西側で第318号住居跡、南東側で第22号方形周溝墓と重複する。

検出長約3.3m、幅0.36～0.56m、確認面からの深さ0.22～0.30mを測る。溝底標高は、西端付近が22.09m、中央付近が22.06m、南東端付近が22.01mを計測する。走向方位は、N-53°-E→N-119°-Eを指す。

遺物は出土していない。

### 第510号溝跡

N14グリッドに位置する。

総延長約3.7m、幅0.25～0.34m、確認面からの深さ0.10～0.15mを測る。溝底標高は、西端付近が23.47m、中央付近が23.52m、東端付近が23.53mを計測する。走向方位は、N-121°-Wを指す。

遺物は、図示したほかに壺・甕類20.2gの微細な破片も出土している。

### 第511号溝跡 (第330図)

N25・N26・N27グリッドに位置する。第320号住居跡、第23・24号方形周溝墓、第653・654号土壙と重複する。鉤状に屈曲する溝跡で、重複する方形周溝墓と方向を揃えることから、方形周溝墓の可能性を否定することはできないが、遺構の検出状況から、溝跡として報告する。

検出長約16.5m、幅0.88～2.40mを測る。断面は逆台形を呈し、確認面からの深さは0.19～0.37mほどである。溝底標高は、西端付近が22.61m、中央付近が22.58m、東端屈曲部付近が22.46mを計測する。走向方位は、N-52°-E→N-106°-Eを指す。

遺物は出土していない。

### 第512号溝跡 (第291図)

N26グリッドに位置する。発掘段階では方形周溝墓として調査を行ったが、遺構の検出状況から、溝跡として報告する。

検出長約4.5m、幅1.00～1.84mを測る。断面は逆台形を呈し、確認面からの深さは0.09～0.10mほどである。溝底標高は、西端付近が22.97m、東端付近が22.98mを計測する。走向方位は、N-116°-Wを指す。

遺物は出土していない。

#### 第513号溝跡 (第291図)

N26グリッドに位置する。発掘段階では方形周溝墓として調査を行ったが、遺構の検出状況から、溝跡として報告する。

検出長約6.5m、幅1.18~1.48mを測る。断面は逆台形を呈し、確認面からの深さは0.13~0.15mほどである。溝底標高は、西端付近が22.91m、中央付近が22.97m、東端付近が22.98mを計測する。走向方位は、N-122°-Wを指す。

遺物は、図示したほかに高坏・器台類19.9gの微細な破片も出土している。

#### 第514号溝跡

O14グリッドに位置する。

検出長約2.5m、幅0.18~0.40m、確認面からの深さ0.02~0.06mを測る。溝底標高は、北端付近が23.47m、中央付近が23.46m、南端付近が23.45mを計測する。走向方位は、N-157°-Eを指す。

遺物は出土していない。

#### 第515号溝跡 (第330図)

O14・O15グリッドに位置する。

検出長約7.0m、幅0.48~0.64mを測る。断面は逆台形を呈し、確認面からの深さは0.13~0.22mほどである。溝底標高は、北端付近が23.40m、中央付近が23.37m、南端付近が23.35mを計測する。走向方位は、N-135°-Eを指す。

遺物は出土していない。

#### 第516号溝跡 (第331図)

O26・O27グリッドに位置する。北端部で第511号溝跡、南端部で第517号溝跡とほぼ垂直に交わる。

検出長約11.0m、幅0.85~2.30mを測る。断面は逆台形を呈し、確認面からの深さは0.11~0.17mほどである。溝底標高は、北端付近が22.42m、中央付近が22.44m、南端付近が22.46mを計測する。走向方位は、N-33°-Wを指す。

遺物は出土していない。

#### 第517号溝跡 (第331図)

O26・P26グリッドに位置する。西部で第516号溝跡とほぼ垂直に交わり、東部で第24号方形周溝墓と重複する。

検出長約12.4m、幅1.20~2.10mを測る。断面は逆台形を呈し、確認面からの深さは0.12~0.18mほどである。溝底標高は、西端付近が22.41m、中央付近が22.41m、東端付近が22.46mを計測する。走向方位は、N-118°-Wを指す。

遺物は出土していない。

#### 第518号溝跡

P28グリッドに位置する。

総延長約3.2m、幅0.58~0.74m、確認面からの深さ0.26~0.29mを測る。溝底標高は、北端付近が22.58m、南端付近が22.51mを計測する。走向方位は、N-165°-Eを指す。

遺物は出土していない。

#### 第519号溝跡

P28グリッドに位置する。

鉤状に屈曲する溝跡で、総延長約5.2m、幅0.52~1.48m、確認面からの深さ0.07~0.08mを測る。溝底標高は、北端付近が22.80m、屈曲部付近が22.75m、南西端付近が22.71mを計測する。走向方位は、N-162°-E→N-120°-Wを指す。

遺物は出土していない。

#### 第520号溝跡 (第331図)

P28・P29・Q28・Q29グリッドに位置する。南端部で第26号方形周溝墓と重複する。

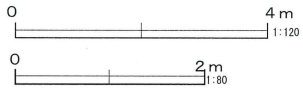
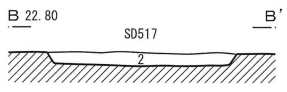
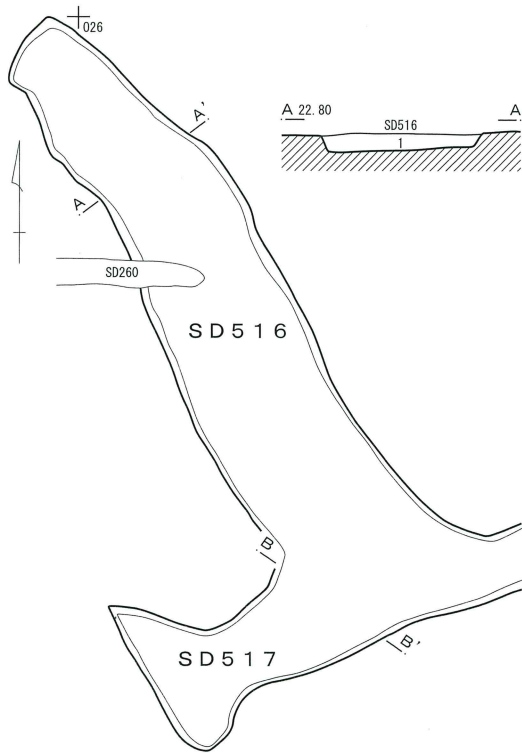
検出長約5.3m、幅1.00~1.70mを測る。断面は逆台形を呈し、確認面からの深さは0.10~0.24mほどである。溝底標高は、北端付近が22.46m、中央付近が22.45m、南端付近が22.50mを計測する。走向方位は、N-0°-Eを指す。

遺物は、壺・甕類87.3gが出土しているが、微細な破片のため図示し得ない。

#### 第521号溝跡 (第331図)

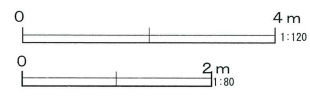
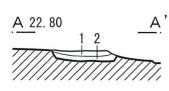
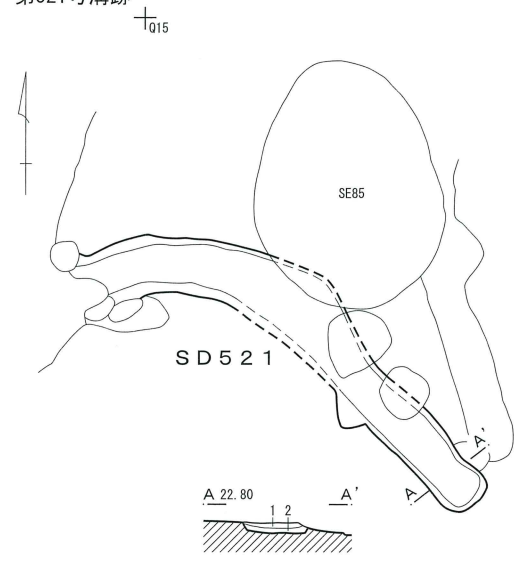
Q14・Q15グリッドに位置する。第187号溝

第516・517号溝跡



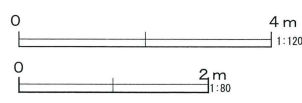
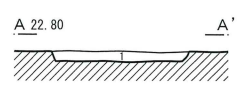
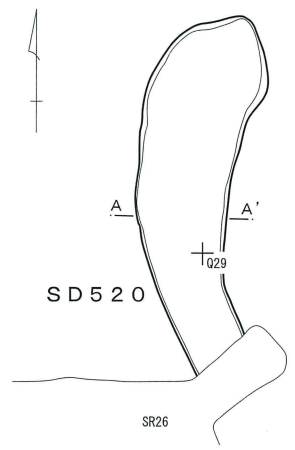
- 第516号溝跡  
1 暗灰褐色土 灰黄褐色粘土ブロック  
第517号溝跡  
2 暗灰褐色土 灰黄褐色粘土ブロック

第521号溝跡



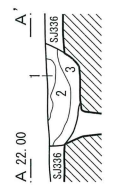
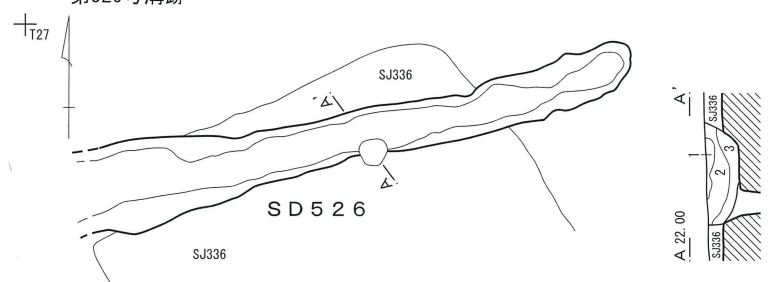
- 第521号溝跡  
1 灰褐色土 黄色土ブロック少量  
2 灰褐色土 黄色土ブロック多

第520号溝跡



- 第520号溝跡  
1 灰褐色土 炭化物粒子微量 明灰褐色粘土ブロック

第526号溝跡



- 第526号溝跡  
1 暗褐色土 砂質 黒褐色土ブロック  
2 暗褐色土 砂ブロック 黒褐色土ブロック  
3 暗褐色土 砂ブロック少

第331図 溝跡 (6)

跡・第85号井戸跡等の古代遺構の攪乱が著しい。

検出長約7.6m、幅0.75～0.92mを測る。断面は逆台形を呈し、確認面からの深さは0.06～0.16mほどである。溝底標高は、西端付近が22.20m、中央付近が22.28m、東端付近が22.41mを計測する。走向方位は、N-45°-W→N-97°-Wを指す。

遺物は、壺・甕類6.2gが出土しているが、微細な破片のため図示し得ない。

#### 第522号溝跡

Q18・R18グリッドに位置する。

総延長約1.8m、幅0.28～0.38m、確認面からの深さ0.02～0.03mを測る。溝底標高は、北端付近が23.27m、南端付近が23.29mを計測する。走向方位は、N-31°-Wを指す。

遺物は出土していない。

#### 第523号溝跡

Q19・Q20・R19グリッドに位置する。

総延長約11.1m、幅1.42～2.32m、確認面からの深さ0.56～0.70mを測る。溝底標高は、北端付近が22.76m、中央付近が22.64m、南端付近が22.59mを計測する。走向方位は、N-133°-Wを指す。

遺物は出土していない。

#### 第524号溝跡

R27・R28グリッドに位置する。東端で第525号溝跡と重複する。

検出長約3.2m、幅0.34～0.42m、確認面からの深さ0.06～0.13mを測る。溝底標高は、西端付近が22.80m、東端付近が22.74mを計測する。走向方位は、N-72°-Eを指す。

遺物は出土していない。

#### 第525号溝跡

R28グリッドに位置する。北端で第524号溝跡と重複する。

検出長約3.2m、幅0.40～0.98m、確認面からの深さ0.10～0.15mを測る。溝底標高は、北端付近が22.70m、南端付近が22.82mを計測する。走向方位は、N-35°-Wを指す。

遺物は出土していない。

#### 第526号溝跡 (第331図)

T27グリッドに位置する。重複する第336号住居跡よりも新しい。

検出長約8.9m、幅0.64～1.45mを測る。断面は逆台形を呈し、確認面からの深さは0.15～0.31mほどである。溝底標高は、西端付近が22.50m、中央付近が22.52m、東端付近が22.60mを計測する。走向方位は、N-104°-Wを指す。

遺物は、壺・甕類90.9gが出土しているが、微細な破片のため図示し得ない。

#### 第527号溝跡

T28・U28・V28・W28グリッドに位置する。北端を第324号溝跡に攪乱され、第343号住居跡、第528・529号溝跡と重複する。

検出長約31.6m、幅1.12～2.60m、確認面からの深さ0.57～0.87mを測る。溝底標高は、北端付近が22.29m、中央付近が22.12m、南端付近が22.02mを計測する。走向方位は、N-167°-Eを指す。

遺物は、図示したほかに壺・甕類1698.0g、高坏・器台類178.8gの微細な破片も出土している。

第332図10は、パレス器台と推定される。受け部の垂下・拡張口縁部の外面には、擬凹線文が施文され、棒状浮文が貼付されている。棒状浮文は現存する1本と、剥離痕1本が確認できる。

第332図11は、パレス壺である。垂下・拡張口縁部の外面には、擬凹線文が施文され、4本を一単位とする棒状浮文が貼付されている。棒状浮文は4単位貼り付けられているものと推定される。内面には、ハケ工具による刺突文が鋸歯状に2段施されている。また、外面および内面の無文部には赤彩がみられる。

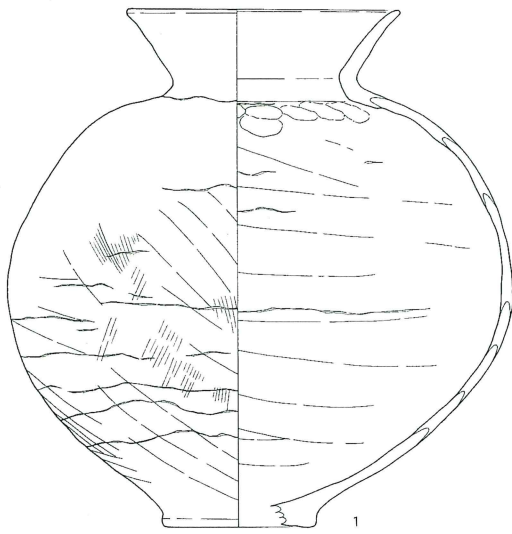
#### 第528号溝跡

T28・U28グリッドに位置する。第527号溝跡と重複する。

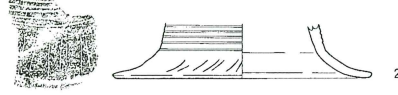
検出長約3.6m、幅1.68～3.42m、確認面からの深さ0.39～0.57mを測る。溝底標高は、西端付近



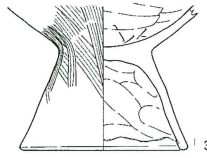
第460号沟迹



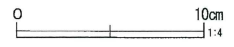
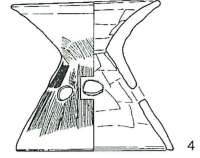
第470号沟迹



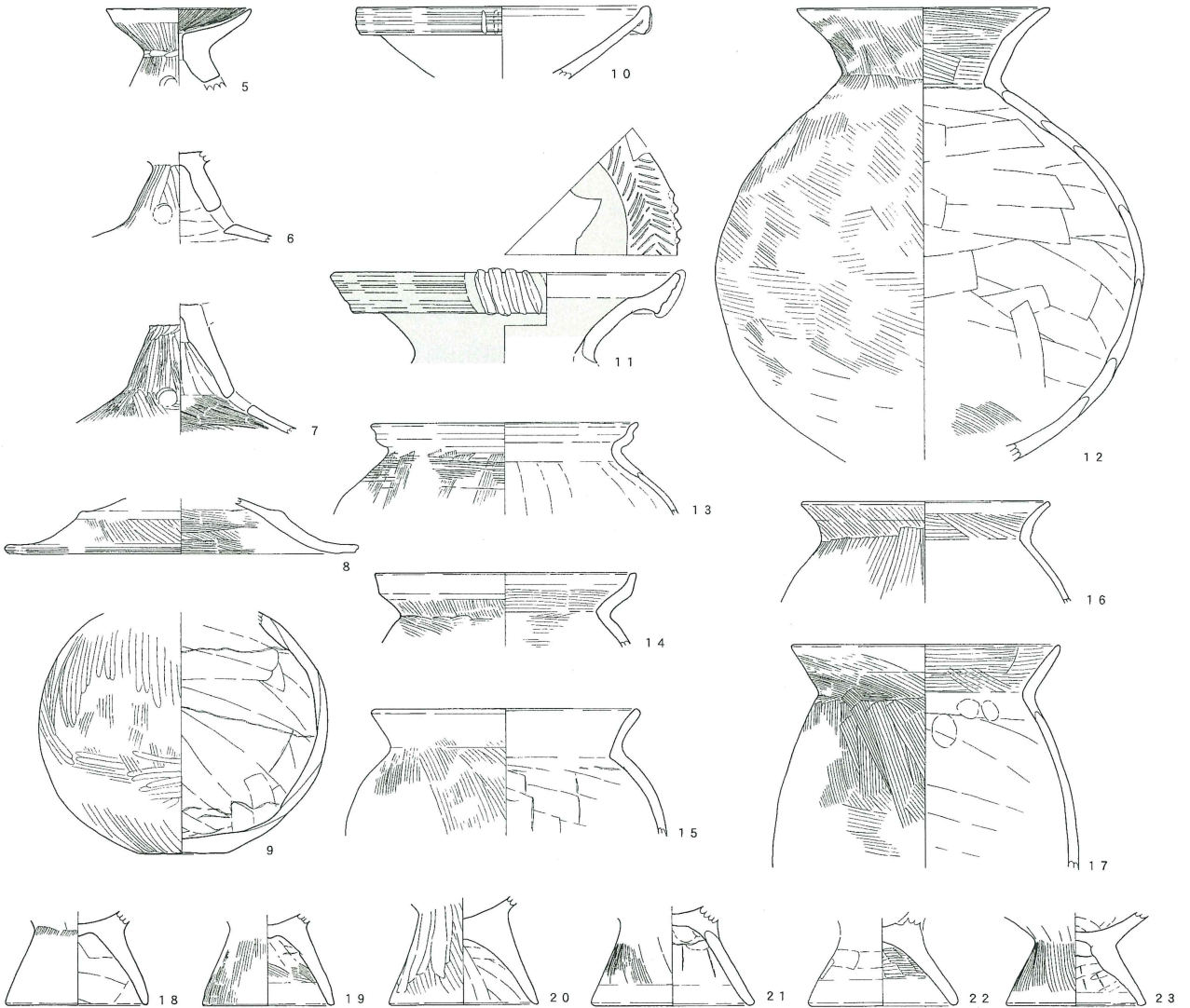
第510号沟迹



第513号沟迹



第527号沟迹



第332图 沟迹出土遗物

第109表 溝跡出土遺物観察表 (第332図)

| 番号 | 器種  | 口径     | 器高     | 底径     | 胎土    | 焼成 | 色調    | 残存率 | 備考                      |
|----|-----|--------|--------|--------|-------|----|-------|-----|-------------------------|
| 1  | 壺   | 14.2   | (27.3) | (7.7)  | ABE   | A  | 橙     | 70  | SD460                   |
| 2  | 高杯  |        | (2.9)  | (13.8) | ABE   | A  | 橙     | 5   | SD470                   |
| 3  | 台付甕 |        | (7.6)  | 8.6    | BDE   | A  | にぶい黄橙 | 10  | SD510 No1               |
| 4  | 器台  | 7.7    | 7.9    | 8.2    | ABCEG | B  | 浅黄    | 95  | SD513 円孔3               |
| 5  | 器台  | 8.2    | (4.4)  |        | BDE   | B  | 橙     | 20  | SD527 円孔3 受部内面に赤彩       |
| 6  | 高坏  |        | (5.1)  |        | ABE   | A  | 浅黄橙   | 20  | SD527 円孔3 脚部内外面にタール状付着物 |
| 7  | 高坏  |        | (7.3)  |        | ABEG  | B  | にぶい黄橙 | 20  | SD527 円孔3               |
| 8  | 高坏  |        | (3.2)  | (19.7) | AB    | A  | 灰白    | 5   | SD527                   |
| 9  | 小型壺 |        | (13.7) | 5.0    | AB多   | B  | にぶい橙  | 85  | SD527                   |
| 10 | 器台  | (16.6) | (4.1)  |        | AB多D  | B  | にぶい橙  | 5   | SD527 棒状浮文(現存1・剥離痕1)    |
| 11 | 壺   | (19.5) | (5.1)  |        | ABE   | A  | 橙     | 10  | SD527 棒状浮文 鋸歯状刺突文2段 赤彩  |
| 12 | 壺   | 14.3   | (25.5) |        | ACD   | A  | にぶい黄橙 | 70  | SD527 外面赤彩痕             |
| 13 | 甕   | (15.0) | (5.2)  |        | BDE   | A  | にぶい橙  | 5   | SD527                   |
| 14 | 甕   | (14.8) | (4.2)  |        | ABDE  | A  | にぶい橙  | 5   | SD527                   |
| 15 | 甕   | (14.8) | (7.2)  |        | ABDE  | B  | にぶい黄橙 | 10  | SD527 外面に煤付着            |
| 16 | 甕   | (14.0) | (5.8)  |        | DE    | B  | にぶい橙  | 5   | SD527                   |
| 17 | 甕   | (15.2) | (12.6) |        | ABE   | B  | にぶい黄橙 | 10  | SD527 外面に煤付着            |
| 18 | 台付甕 |        | (5.3)  | 8.0    | ABDE  | B  | 橙     | 10  | SD527 外面調整痕不明瞭 外面に煤付着   |
| 19 | 台付甕 |        | (5.2)  | (7.4)  | ADE   | B  | にぶい黄橙 | 5   | SD527                   |
| 20 | 台付甕 |        | (6.1)  | (8.2)  | ABDE  | A  | にぶい黄橙 | 5   | SD527 外面に煤付着            |
| 21 | 台付甕 |        | (5.6)  | 8.7    | ABDE  | A  | 橙     | 5   | SD527 外面調整痕不明瞭          |
| 22 | 台付甕 |        | (5.0)  | 8.0    | BDE   | A  | にぶい黄橙 | 10  | SD527                   |
| 23 | 台付甕 |        | (5.3)  | 7.6    | AE    | A  | 明赤褐   | 10  | SD527                   |

が22.40m、東端付近が22.16mを計測する。走向方位は、N-41°-Eを指す。底面は西から東=第527号溝跡から中央水路跡へ向かって傾斜する。

遺物は出土していない。

#### 第529号溝跡

V28・W28グリッドに位置する。第527号溝跡と重複する。

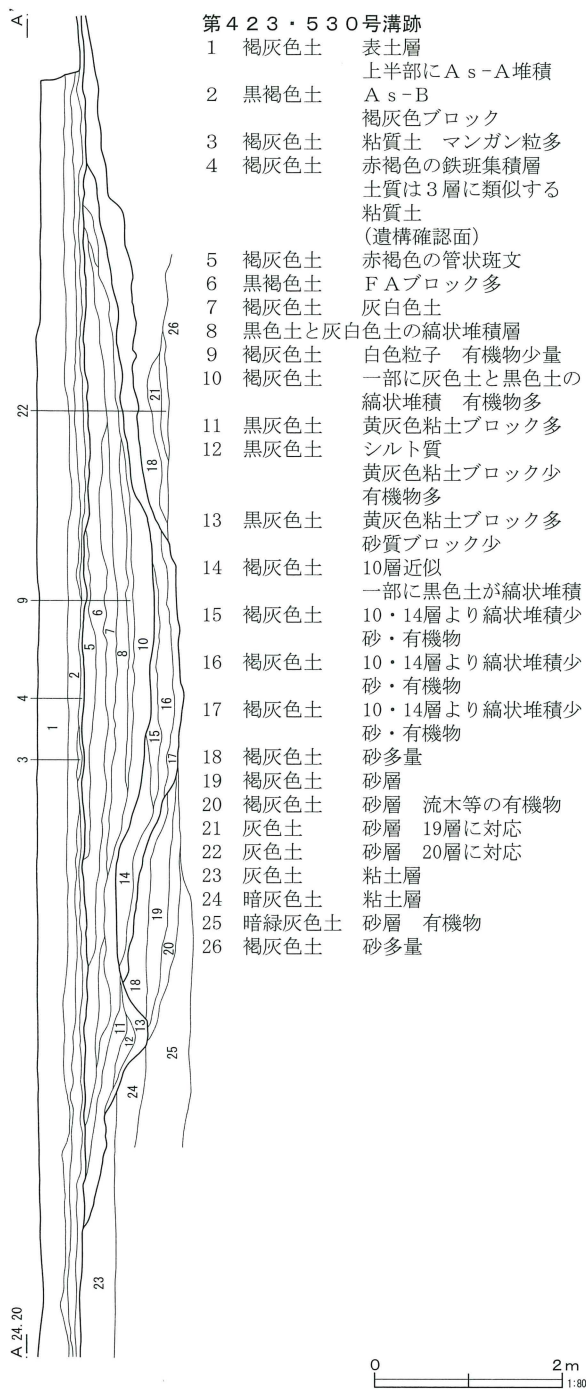
「>」字形に屈曲し、検出長約6.0m、幅0.42~1.02m、確認面からの深さ0.22~0.39mを測る。溝底標高は、北端付近が22.50m、屈曲部付近が22.59m、南端付近が22.64mを計測する。走向方位は、N-55°-E→N-18°-Eを指す。

遺物は出土していない。



第333図 第423・530・531・532号溝跡 (1)

第423・530・531・532号溝跡 (第333～337・339図)



第334図 第423・530・531・532号溝跡 (2)

V14～17・W14～20・X15～22グリッドに位置する。第423号溝跡は弥生時代以来の河川跡で、この南側に第530・531・532号溝跡が並走する。

河川跡の第423号溝跡は、検出長約86.9m、幅7.20～9.30mを測る。溝底標高は、W16グリッド中央付近が22.33m、W17グリッド中央付近が21.96m、W18グリッド西端付近が21.86mを計測する。走向方位は、N-106°-Eを指す。

第530号溝跡は、検出長約34.5m、幅1.00～2.10mを測る。断面は逆台形を呈し、確認面からの深さは0.20～0.32mほどである。溝底標高は、W16グリッド中央付近が22.01m、X17グリッド西端付近が22.13m、X17グリッド東端付近が22.06m、X18グリッド中央付近が21.99mを計測する。走向方位は、N-109°-Eを指す。

第531号溝跡は、検出長約6.0m、幅0.90～1.12mを測る。断面は逆台形を呈し、確認面からの深さは0.34～0.37mほどである。溝底標高は、西端付近が22.13m、東端付近が22.07mを計測する。走向方位は、N-112°-Eを指す。

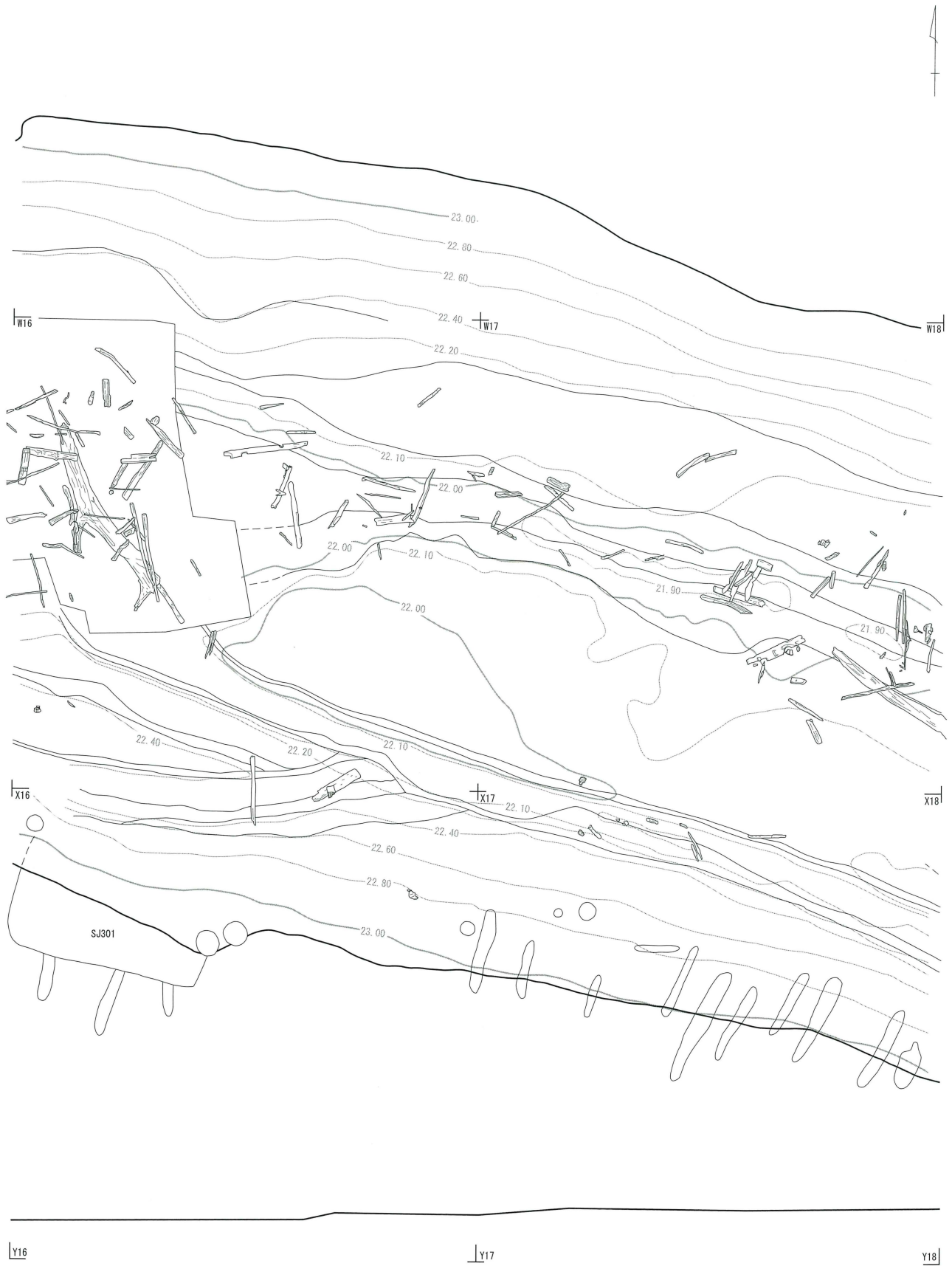
第532号溝跡は、検出長約8.5m、幅1.30～1.60mを測る。断面は逆三角形を呈し、確認面からの深さは0.61～0.69mほどである。溝底標高は、西端付近が22.30m、東端付近が22.32mを計測する。走向方位は、N-90°-Wを指す。

第334図に示したV15・W15・X15グリッドで観察した土層の堆積状況では、第423号溝跡・第530号溝跡の掘削・埋没過程を把握することができた。

下層の23～26層は、本来の地山の自然堆積である。砂層の上層に粘土層が堆積している。

続いて、南北2カ所に同様の堆積をしている18～22層は、第423号溝跡の弥生時代に堆積した土層である。砂層を主体とし、流木等の有機物が検出されている。

14～17層は、第423号溝跡の古墳時代前期以降に堆積した土層である。褐灰色土と黒色土が縞状に堆積する



第335图 第423·530·531·532号沟迹 (3)



第336図 第423・530・531・532号溝跡（4）

土層で、砂粒が含まれている。また木製品等の有機物が多量に検出されている。14～17層と弥生時代の堆積層の18～22層の分布状況から、18層まで比較的平滑に堆積した後に、再浸食されたものと推定される。

11～13層は、第530号溝跡に堆積した覆土である。下層の13層は、多量の黄灰色粘土ブロックとともに、少量の砂質ブロックが含まれている。中層

の12層はシルト質で、有機物が多くみられる。上層の11層は、多量の黄灰色粘土ブロックが主体となり、砂粒の堆積がみられない。

堆積状況からは、第423号溝跡の古墳時代前期以降の堆積が開始された後に、第530号溝跡が掘削されたようである。しかし、重複の度合いが微妙であり、出土した遺物の比較も加味すると、第530号溝跡の掘削が行われた段階では、第423号溝跡の埋没



第337図 第423・530・531・532号溝跡 (5)

が始まっていたが、依然として河川としての機能が継続されていたものと推測される。

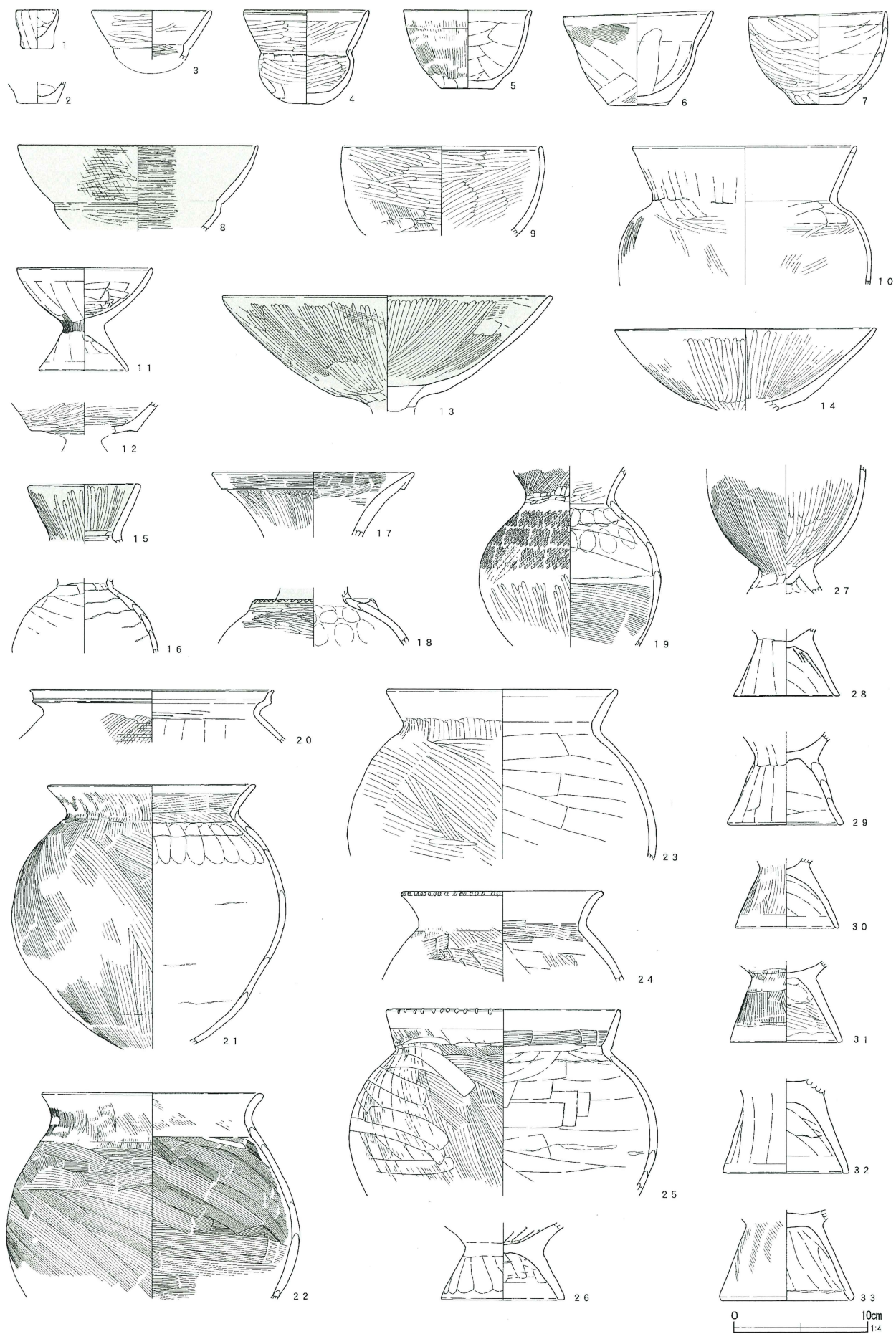
5～10層は、第530号溝跡埋没後の堆積層である。おそらくは、古墳時代から奈良時代前後に堆積した層と推定される。なかでも、6層には、榛名山二ツ岳の火山灰（FA）がブロック状に確認され、堆積年代推定の鍵層といえる。また5層の上面が第423号溝跡・第530号溝跡の確認面となる。

2～4層は、奈良時代から平安時代に堆積した層である。2層には天仁元年（1108）に噴火した浅間B火山灰が含まれている。

1層は表土層である。

遺物は、第423号溝跡・第530号溝跡から出土している。

第423号溝跡からは、土器のほかに多量の木製品・木片が発見されている。土器は図示したほかに、



第338图 第423号沟迹出土遗物



第110表 第423号溝跡出土遺物観察表 (第338図)

| 番号 | 器種    | 口径     | 器高     | 底径    | 胎土   | 焼成 | 色調    | 残存率 | 備考            |
|----|-------|--------|--------|-------|------|----|-------|-----|---------------|
| 1  | 手捏土器  | ( 3.0) | 2.9    | 2.0   | ABE  | A  | にぶい黄橙 | 55  |               |
| 2  | 手捏土器  | ( 1.6) | 3.0    | 3.0   | AE   | A  | 橙     | 40  |               |
| 3  | 小型丸底埴 | ( 8.7) | ( 3.7) |       | BEG  | B  | 灰黄褐   | 5   |               |
| 4  | 小型丸底埴 | ( 9.1) | ( 6.9) | (2.6) | ABDG | B  | 灰黄褐   | 50  |               |
| 5  | 小型鉢   | 9.4    | 5.8    | 3.8   | ADE  | A  | にぶい黄橙 | 60  | No7           |
| 6  | 小型鉢   | 11.0   | 6.9    | 4.4   | AB   | B  | 橙     | 40  |               |
| 7  | 小型鉢   | 10.0   | 6.9    | 3.6   | B    | A  | にぶい黄橙 | 95  | No102・103     |
| 8  | 鉢     |        |        |       | ADE  | A  | 橙     | 5   | 内外面赤彩         |
| 9  | 鉢     | (14.5) | ( 6.6) |       | ABDE | B  | 灰黄褐   | 20  |               |
| 10 | 鉢     | (16.4) | (10.2) |       | BE   | B  | にぶい褐  | 20  | 口縁部内外面に赤彩痕    |
| 11 | 高坏    | 10.0   | 7.6    | 6.3   | ABG  | A  | にぶい黄橙 | 80  | No153         |
| 12 | 高坏    |        |        |       | CD   | A  | にぶい橙  | 5   | 外面に赤彩痕        |
| 13 | 高坏    | 24.0   | ( 8.5) |       | ADE  | A  | 橙     | 45  | No25 赤彩       |
| 14 | 高坏    | 19.2   | ( 6.0) |       | ADE  | A  | にぶい黄橙 | 30  |               |
| 15 | 壺     | ( 7.8) | ( 4.3) |       | AEG  | A  | にぶい橙  | 5   | 赤彩            |
| 16 | 壺     |        | ( 5.5) |       | ABEG | B  | にぶい橙  | 30  | No27          |
| 17 | 壺     | (14.7) | ( 4.8) |       | ADE  | A  | 橙     | 5   |               |
| 18 | 壺     |        | ( 4.3) |       | ADE  | A  |       | 5   | 外面赤彩+黒 内面にぶい褐 |
| 19 | 壺     |        | (13.2) |       | AB   | B  | にぶい橙  | 60  | 単節LR          |
| 20 | 甕     | (18.0) | ( 3.9) |       | ABDE | B  | 灰褐    | 5   | 口縁部に煤付着       |
| 21 | 甕     | 15.3   | (19.4) |       | ABG  | B  | にぶい黄橙 | 70  | No22・24外面に煤付着 |
| 22 | 甕     | (16.0) | (15.2) |       | AD   | A  | 灰白    | 40  |               |
| 23 | 甕     | 16.8   | (12.5) |       | DE   | B  | にぶい黄橙 | 20  |               |
| 24 | 甕     | (14.6) | ( 6.6) |       | ABE  | A  | にぶい黄橙 | 5   |               |
| 25 | 甕     | (17.0) | (23.7) |       | AEG  | A  | にぶい黄橙 | 10  | No21          |
| 26 | 台付甕   |        | ( 5.7) | 8.8   | ABD  | A  | にぶい黄橙 | 10  |               |
| 27 | 小型台付甕 |        | ( 9.4) |       | BEG  | B  | にぶい黄橙 | 30  |               |
| 28 | 台付甕   |        | ( 4.9) | (7.7) | ABE  | B  | 橙     | 5   |               |
| 29 | 台付甕   |        | ( 7.2) | (8.2) | ABE  | B  | にぶい橙  | 5   |               |
| 30 | 台付甕   |        | ( 5.1) | (7.6) | ABD  | B  | にぶい黄橙 | 5   |               |
| 31 | 台付甕   |        | ( 5.7) | 7.8   | ABD  | B  | にぶい橙  | 5   | 外面に煤付着        |
| 32 | 台付甕   |        | ( 7.0) | 9.2   | AE   | A  | にぶい黄橙 | 10  |               |
| 33 | 台付甕   |        | ( 6.7) | (9.5) | ADE  | A  | 灰黄    | 5   |               |

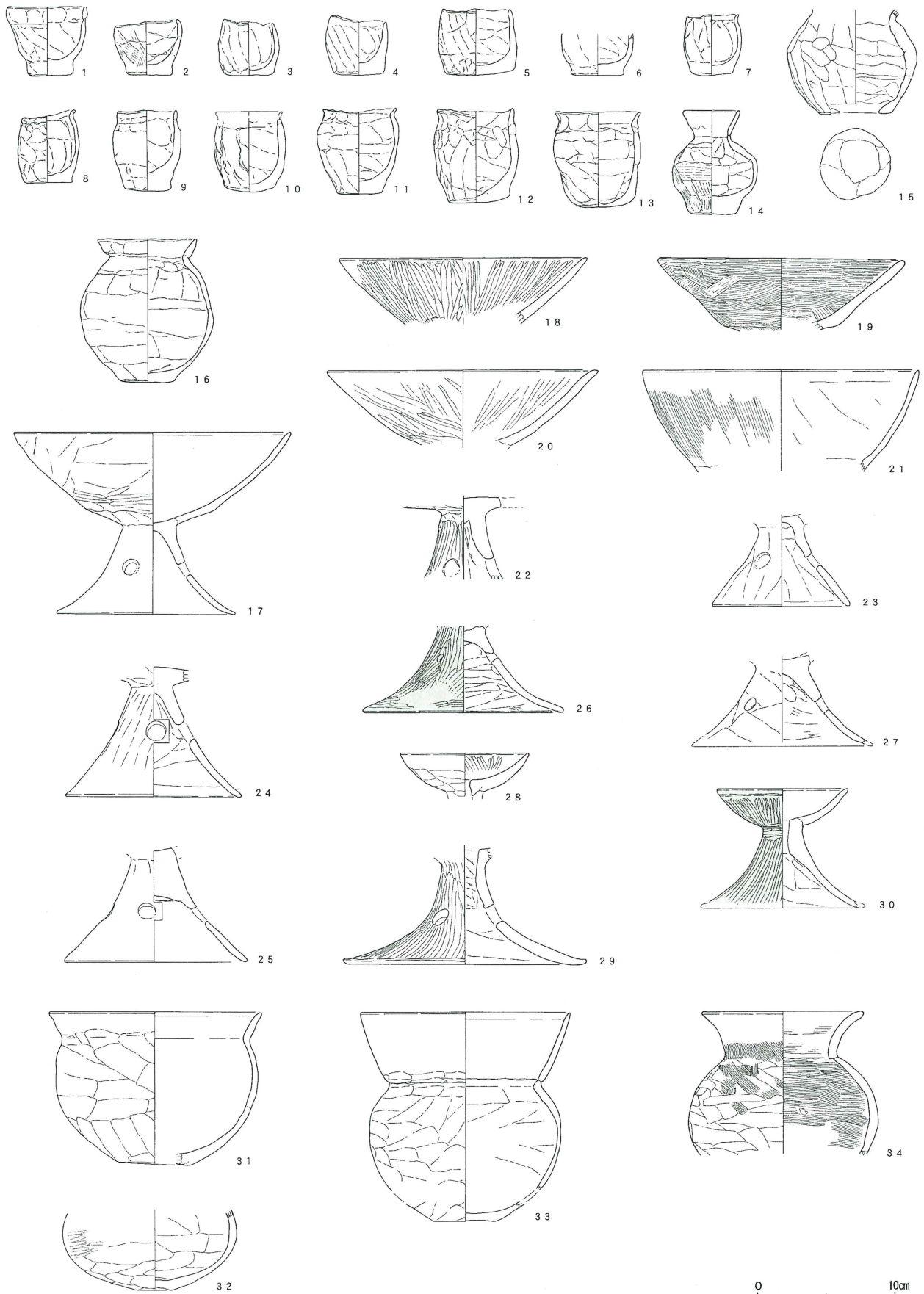
壺類723.3g、甕類2261.1g、高坏・器台類323.2g、鉢・椀類3.7gの微細な破片も出土している。また、クルミ1点も発見されている。木製品は、鋤・鋏・杵等の農工具、錯等の漁撈具、梯子・垂木等の建築加工材や弓・舟等があり、『北島遺跡Ⅷ』（第305集）で報告する

第338図18は壺で、肩部に突帯が巡っている。突帯にはキザミが施され、突帯より上部は赤彩、下部は黒色処理されている。19は小型の壺で、肩部から胴部上半に単節LRの縄文が施文されている。

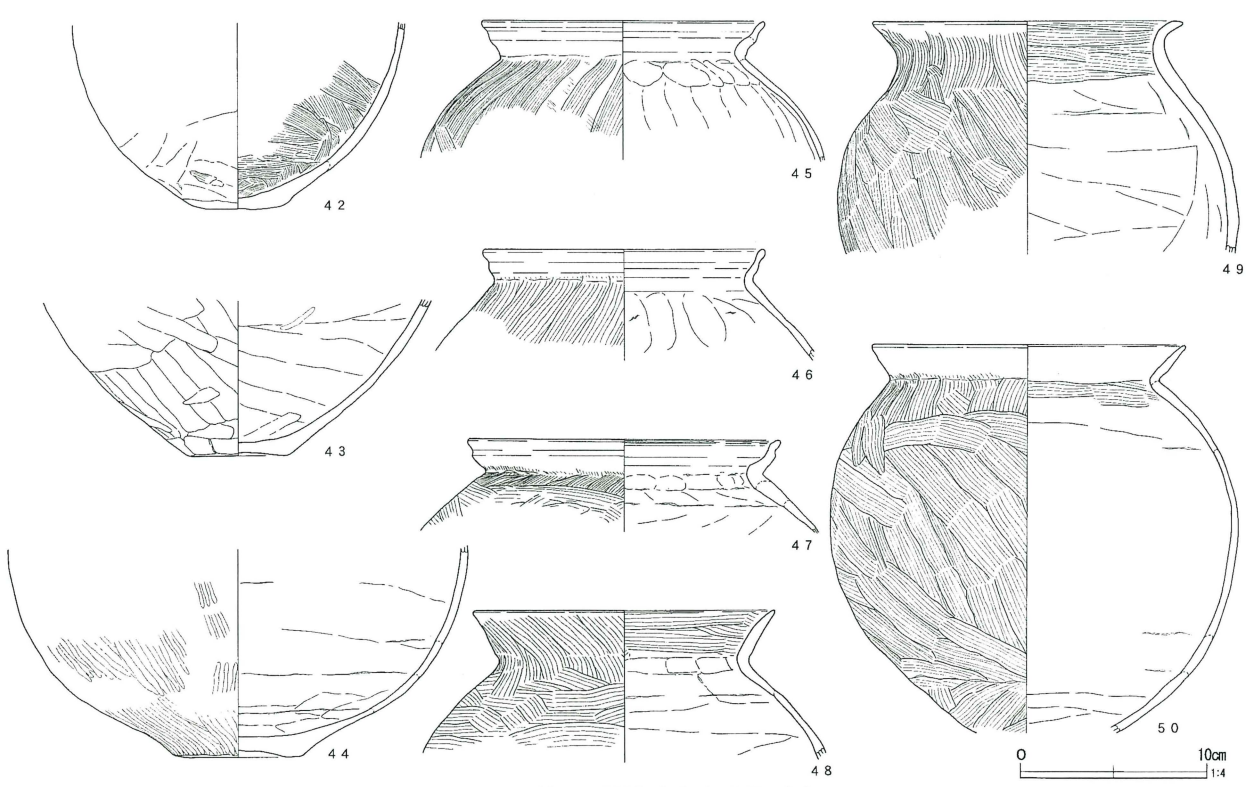
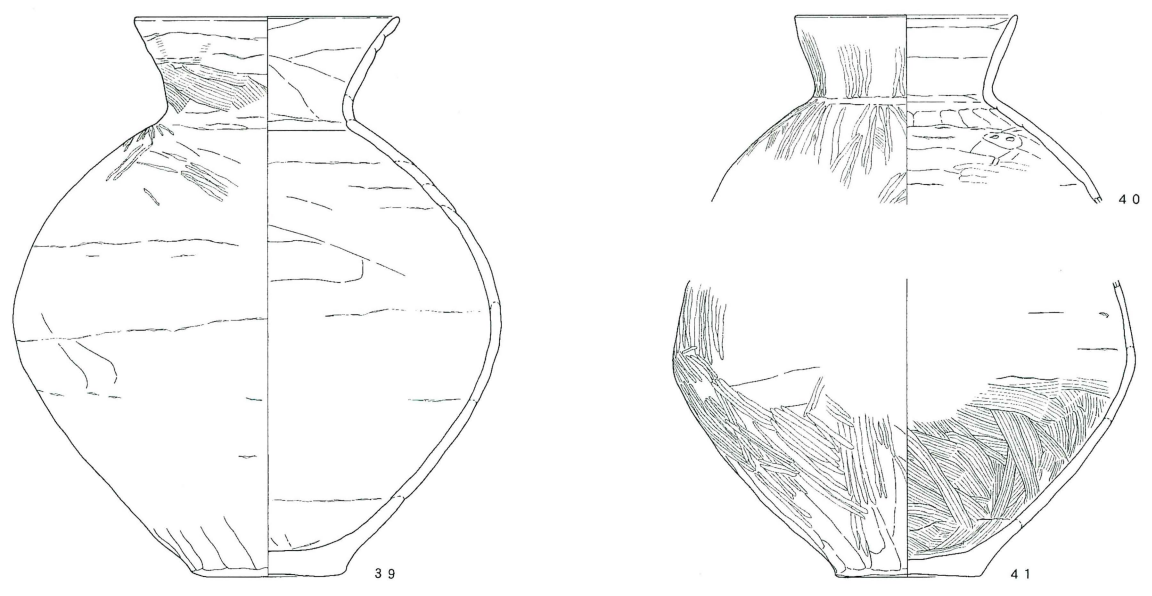
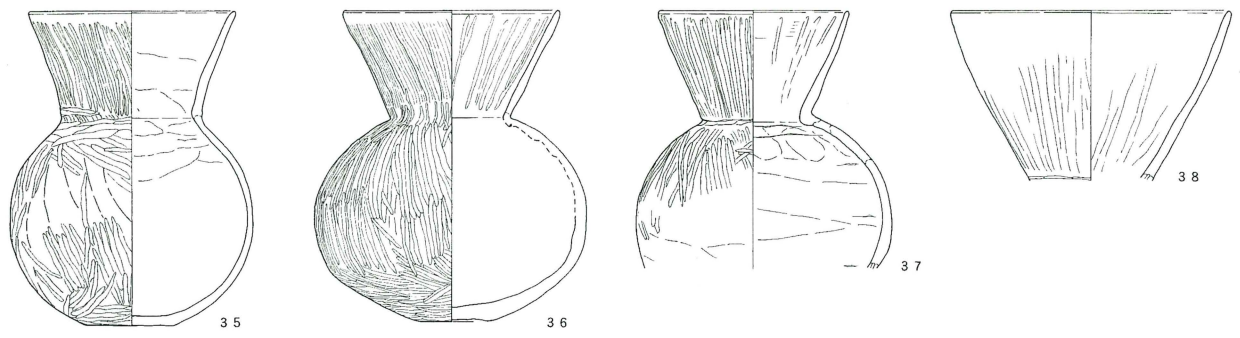
第530号溝跡からも、土器のほかに木製品・木片

が発見されている。土器は、X18グリッドに集中している（第336図）。壺・甕・高坏・器台のほかに、多量の手捏土器や、長頸の小型の壺も多い。また焼成後に底部を穿孔された、第338図15の小型壺などもある。1カ所に集中する遺物の出土状況や、多量の手捏土器や底部穿孔土器等を含む器種、また河川跡に並走する第530号溝跡の位置関係から、「水辺の祭祀」的な様相が想定される。図示したほかに、壺類1068.1g、甕類2011.3g・高坏・器台類130.1gの微細な破片も出土している。

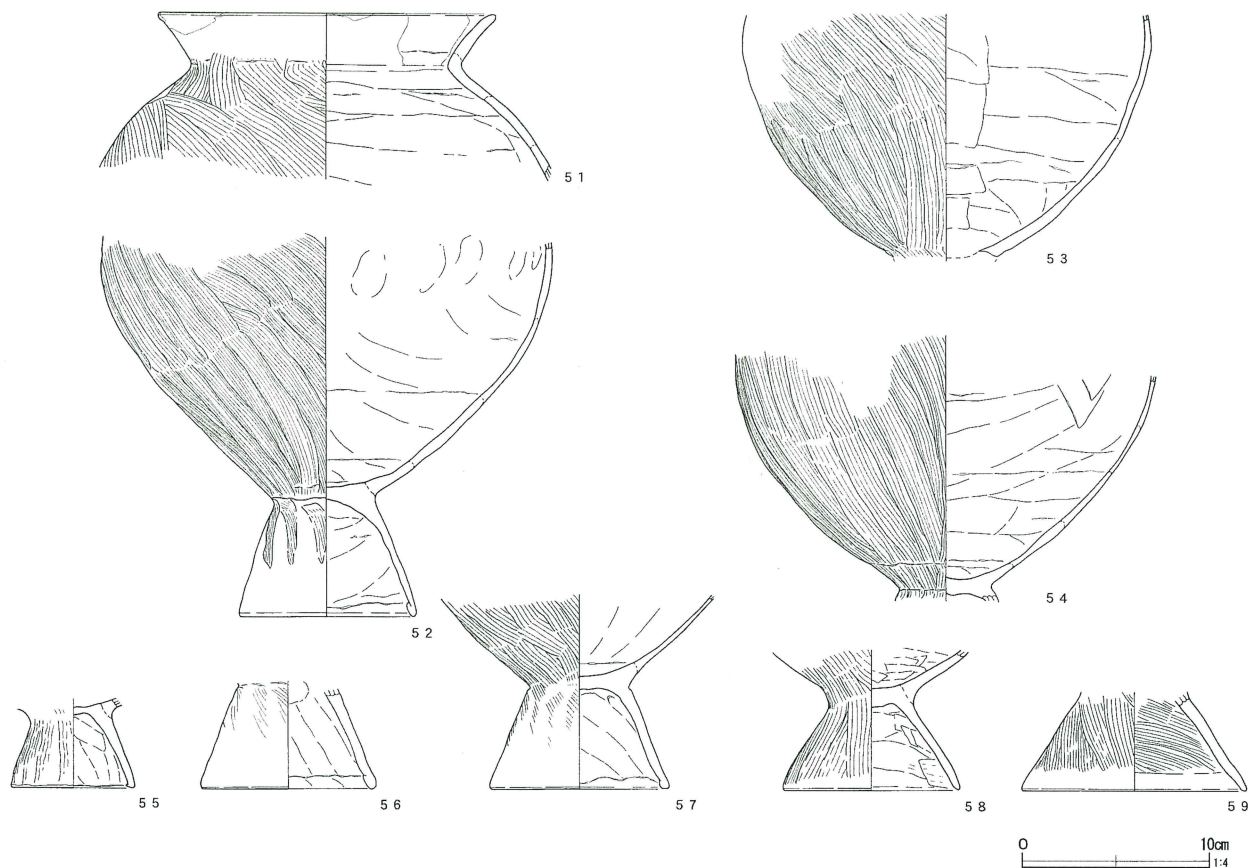




第340图 第530号沟迹出土遗物 (1)



第341图 第530号沟迹出土遗物 (2)



第342図 第530号溝跡出土遺物 (3)

第111表 第530号溝跡出土遺物観察表 (第340~342図)

| 番号 | 器種   | 口径     | 器高     | 底径     | 胎土  | 焼成 | 色調    | 残存率 | 備考             |
|----|------|--------|--------|--------|-----|----|-------|-----|----------------|
| 1  | 手捏土器 | 5.6    | 5.0    | 3.0    | AB  | B  | 灰黄褐   | 90  | No81           |
| 2  | 手捏土器 | 4.5    | 4.1    | 3.2    | B   | A  | 褐灰    | 85  |                |
| 3  | 手捏土器 | 3.6    | 4.0    | 3.5    | AB  | C  | 橙     | 90  | No17           |
| 4  | 手捏土器 | 4.0    | 4.3    | 3.6    | B   | B  | にぶい橙  | 100 | No58           |
| 5  | 手捏土器 | 4.8    | 4.8    | 5.0    | AB  | B  | にぶい橙  | 100 | No32           |
| 6  | 手捏土器 | ( 3.0) | 3.8    | BCEG   | B   | B  | にぶい橙  | 50  | No12           |
| 7  | 手捏土器 | 3.5    | 4.5    | 3.0    | AB  | C  | にぶい橙  | 100 | No9            |
| 8  | 手捏土器 | 3.9    | 5.2    | 3.5    | ABI | B  | にぶい黄橙 | 100 | No11           |
| 9  | 手捏土器 | ( 4.2) | 5.8    | 3.3    | BI  | B  | 灰黄褐   | 80  |                |
| 10 | 手捏土器 | ( 5.3) | 3.8    | AB     | B   | B  | にぶい橙  | 90  | No4            |
| 11 | 手捏土器 | 5.4    | 6.2    | 3.2    | AB  | B  | にぶい橙  | 100 | No76           |
| 12 | 手捏土器 | 5.4    | 6.7    | 4.5    | AB  | B  | にぶい橙  | 100 | No27           |
| 13 | 手捏土器 | ( 6.0) | 6.8    | 4.2    | AB  | C  | にぶい橙  | 90  | No75           |
| 14 | 小型壺  | ( 4.0) | 7.5    | 3.5    | AB  | B  | にぶい黄橙 | 95  | No5            |
| 15 | 小型壺  | ( 7.5) | 5.0    | AB     | B   | B  | にぶい橙  | 90  | No10 焼成後底部穿孔   |
| 16 | 小型甕  | 7.2    | 10.3   | 4.0    | B   | B  | にぶい橙  | 95  | No50           |
| 17 | 高坏   | 20.1   | 13.1   | 13.0   | ABD | B  | にぶい黄橙 | 85  | No18・46・62 円孔3 |
| 18 | 高坏   | (18.0) | ( 4.8) |        | AB  | B  | にぶい橙  | 10  |                |
| 19 | 高坏   | (18.0) | ( 5.1) |        | B   | B  | にぶい褐  | 15  |                |
| 20 | 高坏   | 19.6   | ( 5.4) |        | AB  | C  | にぶい褐  | 35  | No56           |
| 21 | 高坏   | (20.0) | ( 7.3) |        | AB  | C  | 灰褐    | 10  |                |
| 22 | 高坏   |        | ( 6.0) |        | ABG | B  | にぶい橙  | 25  | No54 円孔3       |
| 23 | 高坏   |        | ( 6.5) | (10.0) | B   | C  | 橙     | 25  | 円孔3            |
| 24 | 高坏   |        | ( 9.4) | 12.8   | AB  | C  | にぶい橙  | 35  | No74 円孔4       |
| 25 | 高坏   |        | ( 8.2) | (13.2) | AB  | C  | にぶい赤褐 | 25  | No57 円孔(4)     |
| 26 | 高坏   |        | ( 6.2) | 14.6   | AB  | B  | にぶい赤褐 | 30  | 円孔3 外面赤彩       |

| 番号 | 器種  | 口径     | 器高     | 底径     | 胎土    | 焼成 | 色調    | 残存率 | 備考                     |
|----|-----|--------|--------|--------|-------|----|-------|-----|------------------------|
| 27 | 高坏  |        | ( 6.5) | (13.2) | AB    | C  | 褐灰    | 35  | No43 円孔3               |
| 28 | 器台  | ( 9.4) | ( 3.1) |        | B     | C  | にぶい橙  | 25  |                        |
| 29 | 器台  |        | ( 8.4) | 17.6   | AB    | B  | にぶい橙  | 45  | 円孔3                    |
| 30 | 器台  | ( 9.6) | 8.5    | (12.0) | ABCEG | B  | にぶい赤褐 | 45  | 外面赤彩 風化・調整痕不明瞭         |
| 31 | 鉢   | (15.4) | 11.0   | ( 5.0) | B     | B  | 灰褐    | 50  |                        |
| 32 | 小型壺 |        | ( 5.8) | 2.3    | ABI   | B  | にぶい橙  | 25  | 外面赤彩                   |
| 33 | 小型壺 | 15.2   | 15.0   | 4.5    | AB    | B  | 灰黄褐   | 65  | No73・77・79 外面赤彩?       |
| 34 | 小型壺 | 11.7   | 10.3   |        | ABCG  | B  | にぶい橙  | 60  |                        |
| 35 | 小型壺 | (11.0) | 16.6   | 4.7    | AB    | B  | 灰黄褐   | 65  | 外面に煤付着                 |
| 36 | 小型壺 | 11.5   | 16.4   | 4.0    | BCG   | B  | 灰褐    | 95  | No51                   |
| 37 | 小型壺 | 10.2   | (13.6) |        | AB    | C  | 浅黄    | 40  |                        |
| 38 | 小型壺 | (15.0) | ( 9.0) |        | B     | B  | 灰黄褐   | 10  |                        |
| 39 | 壺   | 14.0   | 29.5   | 8.4    | ABD   | C  | にぶい橙  | 90  | No49 肩部に赤彩痕            |
| 40 | 壺   | 11.8   | (10.0) |        | B     | B  | にぶい黄橙 | 20  |                        |
| 41 | 壺   |        | (15.6) | 8.0    | AB    | B  | にぶい褐  | 30  |                        |
| 42 | 壺   |        | ( 9.8) | 5.8    | A     | C  | にぶい橙  | 25  | No40                   |
| 43 | 甕   |        | ( 8.2) | 5.2    | B     | B  | 褐灰    | 10  |                        |
| 44 | 壺   |        | (11.0) | 7.0    | AB    | B  | にぶい橙  | 20  |                        |
| 45 | 甕   | (15.0) | ( 7.4) |        | BD    | B  | 褐灰    | 15  | No3・47                 |
| 46 | 甕   | (15.0) | ( 5.8) |        | ABD   | C  | にぶい橙  | 5   |                        |
| 47 | 甕   | 16.6   | 4.9    |        | AB    | B  | 黒褐    | 15  | No78・82 外面に煤付着         |
| 48 | 甕   | 16.0   | ( 7.9) |        | B     | B  | にぶい褐  | 20  | 外面に煤付着                 |
| 49 | 甕   | 16.4   | (12.2) |        | AB    | B  | にぶい橙  | 30  | No68                   |
| 50 | 甕   | 16.6   | (20.5) |        | ABD   | B  | 灰褐    | 75  |                        |
| 51 | 甕   | 18.0   | ( 8.8) |        | AB    | B  | 褐灰    | 15  | 口縁部内外面に赤彩痕             |
| 52 | 台付甕 |        | (20.0) | 9.2    | ABD   | B  | にぶい褐  | 40  | No3・22・23・45・47・65・66  |
| 53 | 台付甕 |        | (12.7) |        | BI    | B  | 灰褐    | 30  | No24・25・26・28 外面中位に煤付着 |
| 54 | 台付甕 |        | (14.0) |        | BCG   | B  | 灰黄褐   | 30  | No45・69・80 外面に煤付着      |
| 55 | 台付甕 |        | ( 4.7) | 6.6    | ABG   | B  | にぶい橙  | 10  |                        |
| 56 | 台付甕 |        | ( 5.6) |        | B     | B  | にぶい褐  | 10  | No7                    |
| 57 | 台付甕 |        | (10.2) | 9.5    | BI    | B  | 灰褐    | 15  | No72・78 外面に煤付着         |
| 58 | 台付甕 |        | ( 7.3) | 9.4    | B     | B  | にぶい橙  | 10  | 内外面やや風化                |
| 59 | 台付甕 |        | ( 5.2) | (12.0) | A     | C  | にぶい赤褐 | 20  |                        |