

富里日吉倉宿舎(仮称)新築工事に伴う 埋蔵文化財調査報告書

—— 富里町・日吉倉城跡 ——

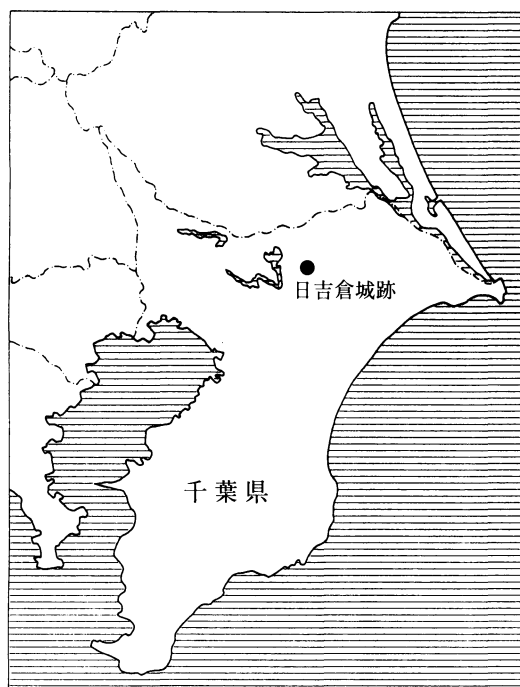
平成14年3月

総務省 関東郵政局

財団法人 千葉県文化財センター

富里日吉倉宿舎(仮称)新築工事に伴う 埋蔵文化財調査報告書

—— 富里町・日吉倉城跡 ——



序 文

財団法人千葉県文化財センターは、埋蔵文化財の調査研究、文化財保護思想の涵養と普及などを主な目的として昭和49年に設立され、以来、数多くの遺跡の発掘調査を実施し、その成果として多数の発掘調査報告書を刊行してきました。

このたび、千葉県文化財センター調査報告書434集として、総務省関東郵政局の富里日吉倉宿舎（仮称）新築工事に伴って実施した富里町日吉倉城跡の発掘調査報告書を刊行する運びとなりました。

この調査では、中世～近世に至る城跡に関係すると思われる建物跡や近世初頭以降の屋敷跡及びそれに付属する施設など多数の遺構群の存在が明らかになり、この地域の中世～近世以降の歴史を知る上で貴重な成果が得られております。

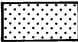

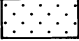
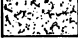
刊行にあたり、この報告書が学術資料として、また郷土の歴史を理解するための資料として広く活用されることを願っております。

終わりに、調査に際し御指導、御協力をいただきました地元の方々を初めとする関係の皆様や関係機関、また発掘から整理まで御苦勞をおかけした調査補助員の皆様に心から感謝の意を表します。

平成14年3月25日

財団法人千葉県文化財センター
理事長 清水 新次

凡 例

- 1 本書は、総務省関東郵政局富里日吉倉宿舍（仮称）新築工事に伴う埋蔵文化財の発掘調査報告書である。
- 2 本書は、下記の遺跡を収録したものである。
日吉倉城跡 印旛郡富里町日吉倉字櫻小路330, 331(遺跡コード 324-006)
- 3 発掘調査から報告書作成に至る業務は、総務省関東郵政局の委託を受け、財団法人千葉県文化財センターが実施した。
- 4 発掘調査及び整理作業の担当者、実施期間は本文中に記載した。
- 5 本書の執筆及び編集については、成田調査室長 西口徹が担当した。
- 6 発掘調査から報告書の刊行に至るまで、千葉県教育庁生涯学習部文化課、総務省関東郵政局、富里町教育委員会ほか多くの方々から御指導、御協力を得た。
- 7 本書で使用した地形図は、下記のとおりである。
第1図 国土地理院発行 1/25,000地形図「成田 (NI-54-19-10-2)」, 「酒々井 (NI-54-19-10-4)」
第2図 富里町役場発行 1/2,500都市計画図「富里1, 3」
- 8 周辺地形航空写真は、京葉測量株式会社による平成12年撮影 (1/10,000) のものを使用した。
- 9 本書で使用した図面の方位は、すべて座標北である。
- 10 挿図に使用したスクリーンパターン及び記号は、以下のとおりである。
遺構分布図中の発掘範囲、遺構の硬化面の検出範囲 No.1208 
遺構断面の地山部分 No.273 
道路状遺構検出範囲 No.111 
炭化粒及び灰検出範囲 No.320 

本文目次

| | | |
|-----|-------------------|----|
| 第1章 | はじめに | 1 |
| 第1節 | 調査の経過 | 1 |
| 第2節 | 遺跡の位置と環境 | 1 |
| 第3節 | 調査の方法 | 4 |
| 第2章 | 遺構と遺物 | 5 |
| 第1節 | 概要 | 5 |
| 第2節 | 遺構 | 5 |
| 1 | 掘立柱建物跡 | 5 |
| 2 | 3C区検出遺構 | 18 |
| 3 | 3B区検出遺構 | 25 |
| 4 | 2C区検出遺構 | 33 |
| 5 | 2B, 2C区検出遺構 | 39 |
| 6 | 2B区(北側)検出遺構 | 46 |
| 7 | 2B区(北西側)検出遺構 | 56 |
| 8 | 2B区(西側中央)検出遺構 | 60 |
| 9 | 2C区(南西側)検出遺構 | 72 |
| 第3節 | 遺物 | 84 |
| 1 | 土師器, 須恵器 | 84 |
| 2 | カワラケ | 84 |
| 3 | 捏ね鉢, 擂鉢類 | 84 |
| 4 | 火鉢, 土鍋, 焙烙 | 84 |
| 5 | 鉄製品, 土製品, 銅製品, 銭貨 | 93 |
| 6 | 砥石 | 93 |
| 7 | 板碑 | 93 |
| 8 | 陶磁器類 | 93 |
| 第3章 | まとめ | 93 |
| 抄録 | | 95 |

挿図目次

| | | | |
|-----|----------------|-----|------------------------|
| 第1図 | 遺跡位置図 | 第5図 | 遺構配置図 |
| 第2図 | 遺跡位置図(明治時代迅速図) | 第6図 | 建物跡配置図 |
| 第3図 | 遺跡周辺地形図 | 第7図 | SI-001(A)号平面及びエレベーション図 |
| 第4図 | 確認調査グリッド配置図 | 第8図 | SI-001(B)号平面及びエレベーション図 |

| | | |
|--------|--------------------------------|---|
| 第 9 図 | SI-002号平面及びエレベーション図 | 平面図 |
| 第 10 図 | SI-003号平面及びエレベーション図 | 第 41 図 |
| 第 11 図 | SI-004号平面及びエレベーション図 | 012号～017号柵列平面及びエレベーション図 |
| 第 12 図 | SI-005号平面及びエレベーション図 | 第 42 図 |
| 第 13 図 | SI-006号平面及びエレベーション図 | 018号～022号柵列平面及びエレベーション図 |
| 第 14 図 | SI-007号平面及びエレベーション図 | 第 43 図 |
| 第 15 図 | SI-008号平面及びエレベーション図 | 2C区（東中央部分）遺構分布図 |
| 第 16 図 | SI-010号平面及びエレベーション図 | 第 44 図 |
| 第 17 図 | SI-009(A)号平面及びエレベーション図 | SK-007号, SK-008号平面及びエレベーション図 |
| 第 18 図 | SI-009(B)号平面及びエレベーション図 | 第 45 図 |
| 第 19 図 | SI-011号平面及びエレベーション図 | SK-009号, SK-010号, 004号井戸, 002号小竪穴平面及びエレベーション図 |
| 第 20 図 | SI-012号平面及びエレベーション | 第 46 図 |
| 第 21 図 | SI-013号平面及びエレベーション図 | SK-012号平面及びエレベーション図 |
| 第 22 図 | SI-014号平面及びエレベーション図 | 第 47 図 |
| 第 23 図 | 3C区（東南部分）遺構分布図 | SK-011号平面及びエレベーション図 |
| 第 24 図 | SK-001号平面及びエレベーション図 | 第 48 図 |
| 第 25 図 | SK-002号平面及びエレベーション図 | 2C-53～2C-96区023号～035号柵列及び遺構平面図 |
| 第 26 図 | SK-003号平面及びエレベーション図 | 第 49 図 |
| 第 27 図 | 001号地下式壙平面及びエレベーション図 | 023号～024号柵列平面及びエレベーション図 |
| 第 28 図 | 3C-02～3C-55区001号～011号柵列及び遺構平面図 | 第 50 図 |
| 第 29 図 | 001号～007号柵列及びエレベーション図 | 025号～031号柵列平面及びエレベーション図 |
| 第 30 図 | 008号～011号柵列及びエレベーション図 | 第 51 図 |
| 第 31 図 | 3B区（中央南部分）遺構分布図 | 032号～035号柵列平面及びエレベーション図 |
| 第 32 図 | SK-004号平面及びエレベーション図 | 第 52 図 |
| 第 33 図 | SK-005号平面及びエレベーション図 | 2B, 2C区（中央部分）遺構分布図 |
| 第 34 図 | SK-006号平面及びエレベーション図 | 第 53 図 |
| 第 35 図 | 001号小竪穴平面, セクション, エレベーション図 | SK-013号平面及びエレベーション図 |
| 第 36 図 | 001号井戸平面, セクション及びエレベーション図 | 第 54 図 |
| 第 37 図 | 002号井戸平面, セクション及びエレベーション図 | SK-014号平面及びエレベーション図 |
| 第 38 図 | 003号井戸平面, セクション及びエレベーション図 | 第 55 図 |
| 第 39 図 | 002号地下式壙平面及びエレベーション図 | SK-015号平面及びエレベーション図 |
| 第 40 図 | 3B16～3B42区012号～022号柵列及び遺構 | 第 56 図 |
| | | SK-016号平面及びエレベーション図 |
| | | 第 57 図 |
| | | SK-017号平面及びエレベーション図 |
| | | 第 58 図 |
| | | SK-018号平面及びエレベーション図 |
| | | 第 59 図 |
| | | 003号小竪穴平面及びエレベーション図 |
| | | 第 60 図 |
| | | 2B-58～3C-01区036号～045号柵列及び遺構平面図 |
| | | 第 61 図 |
| | | 036号～044号柵列平面及びエレベーション図 |
| | | 第 62 図 |
| | | 045号柵列平面及びエレベーション図 |
| | | 第 63 図 |
| | | 2B区（北側）遺構分布図 |
| | | 第 64 図 |
| | | SK-019号平面及びエレベーション図 |
| | | 第 65 図 |
| | | SK-020号, 005号井戸平面, セクション及びエレベーション図 |

| | | |
|------|---|--|
| 第66図 | SK-021号平面及びエレベーション図 | シヨン図 |
| 第67図 | SK-022号平面, セクション及びエレベーション図 | 第94図 SK-040号平面及びエレベーション図 |
| 第68図 | SK-023号平面及びエレベーション図 | 第95図 SK-041号平面及びエレベーション図 |
| 第69図 | SK-024号平面及びエレベーション図 | 第96図 SK-042号平面及びエレベーション図 |
| 第70図 | SK-025号平面及びエレベーション図 | 第97図 001号溝平面及びセクション, 001号道路状遺構検出状況図1 |
| 第71図 | SK-026号平面及びエレベーション図 | 第98図 001号溝平面及びセクション, 001号道路状遺構検出状況図2 |
| 第72図 | 003号地下式壙平面及びエレベーション図 | 第99図 002号平面及びエレベーション図 |
| 第73図 | 001号台地整形区画平面及びエレベーション図 | 第100図 2B-50~2B-96区071号~086号柵列及び平面図 |
| 第74図 | 2B-16~2C-53区046号~061号柵列及び遺構平面図 | 第101図 071号~083号柵列平面及びエレベーション図 |
| 第75図 | 046号~055号柵列平面及びエレベーション図 | 第102図 084号~086号柵列平面及びエレベーション図 |
| 第76図 | 056号~061号柵列平面及びエレベーション図 | 第103図 3C区(南西部分) |
| 第77図 | 2B区(北西部分) 遺構分布図 | 第104図 SK-043号平面及びエレベーション図 |
| 第78図 | 004号地下式壙平面, セクション及びエレベーション図 | 第105図 SK-044号平面及びエレベーション図 |
| 第79図 | 2B-21~2B-55区062号~070号柵列及び002号台地整形区画他遺構平面図 | 第106図 SK-045号平面及びエレベーション図 |
| 第80図 | 061号~070号柵列平面及びエレベーション図 | 第107図 SK-046号平面及びエレベーション図 |
| 第81図 | 2B区(西側中央) 遺構分布図 | 第108図 SK-047号平面, 人骨出土状況, セクション及びエレベーション図 |
| 第82図 | SK-027号平面及びエレベーション図 | 第109図 SK-048号平面及びエレベーション図 |
| 第83図 | SK-028号平面及びエレベーション図 | 第110図 SK-049号平面及びエレベーション図 |
| 第84図 | SK-029号平面及びエレベーション図 | 第111図 SK-050号平面及びエレベーション図 |
| 第85図 | SK-030号平面及びエレベーション図 | 第112図 SK-051号平面及びエレベーション図 |
| 第86図 | SK-031号平面及びエレベーション図 | 第113図 SK-052号平面及びエレベーション図 |
| 第87図 | SK-032号平面及びエレベーション図 | 第114図 SK-053号平面及びエレベーション図 |
| 第88図 | SK-033号平面及びセクション図 | 第115図 003号台地整形区画平面及びエレベーション図 |
| 第89図 | SK-034号平面及びセクション図 | 第116図 005号地下式壙平面及びエレベーション図 |
| 第90図 | SK-035号, 036号平面, セクション及びエレベーション図 | 第117図 006号井戸平面, セクション及びエレベーション図 |
| 第91図 | SK-037号平面及びセクション図 | 第118図 3B-00~3B-46区087号~100号柵列及び遺構平面図 |
| 第92図 | SK-039号平面及びエレベーション図 | 第119図 087号~097号柵列平面及びエレベーション図 |
| 第93図 | SI-038号馬骨出土状況及びエレベ- | |

| | | | |
|-------|--------------------|-------|-------------------|
| 第120図 | 098号柵列平面及びエレベーション図 | 第126図 | 焙烙類実測図 |
| 第121図 | 099号柵列平面及びエレベーション図 | 第127図 | 火鉢実測図 |
| 第122図 | 100号柵列平面及びエレベーション図 | 第128図 | 鉄製品，土製品，銅製品，銭貨実測図 |
| 第123図 | 土師器，須恵器，カワラケ等実測図 | 第129図 | 砥石実測図 |
| 第124図 | 捏ね鉢，播鉢類実測図 | 第130図 | 板碑，陶磁器実測図 |
| 第125図 | 火鉢，播鉢，土鍋，焙烙実測図 | | |

表 目 次

| | | | |
|-------|-----------------------|--------|------------------------|
| 第1表 | 掘立柱建物跡一覧……………95 | 第9表 | 土師器，須恵器観察表……………97 |
| 第2表 | 検出遺構一覧（土坑）……………95 | 第10表 | カワラケ観察表……………97 |
| 第3表 | 検出遺構一覧（井戸）……………95 | 第11表-1 | 捏ね鉢，播鉢等土器観察表……………97 |
| 第4表 | 検出遺構一覧（小竪穴）……………95 | 第11表-2 | 捏ね鉢，播鉢等土器観察表……………97 |
| 第5表 | 検出遺構一覧（地下式壙）……………95 | 第12表 | 鉄製品，土製品，銅製品等観察表……………99 |
| 第6表 | 検出遺構一覧（溝状遺構）……………96 | 第13表 | 砥石観察表……………99 |
| 第7表 | 検出遺構一覧（台地整形区画）……………96 | 第14表 | 板碑観察表……………99 |
| 第8表-1 | 検出遺構一覧（柵列）……………96 | 第15表 | 陶磁器観察表……………99 |
| 第8表-2 | 検出遺構一覧（柵列）……………97 | | |

図 版 目 次

| | | | |
|-----|---|------|--|
| 図版1 | 日吉倉城跡と周辺の地形 | 図版6 | 003号台地整形区画及び006号井戸付近-上 2B区，3B区全掘（北から）-中 005号地下式壙全掘（北から）-下 |
| 図版2 | 日吉倉城跡遠景（南側）-上 002号台地整形区画（南側）-中 SK-046号馬骨出土土坑検出状況-下 | 図版7 | 2B，3B区（東側）全掘（北から）-上 2B，3B区（西側）全掘（北から）-中 2B，3B区全掘（東から）-下 |
| 図版3 | 2A，2B区南側遺構検出状況-上 SK-040号人骨出土状況-中 SI-011号付近遺構検出状況（南側）-下 | 図版8 | 001号小竪穴全掘（南から）-上 3B区全景（003号台地整形区画）付近-中 2B区全掘（東から）-下 |
| 図版4 | SK-034号全掘-上 SK-033号全掘-中 001号溝及び001号道路状遺構セクションA -A'-下 | 図版9 | 006号井戸及びSK-050号全掘（南から）-上 001号～003号井戸全掘（西から）-中 SK-047号人骨出土状況（北から）-下 |
| 図版5 | SK-047号全掘-上 2B-63グリッド下層確認状況-中 001号溝（3A区）全掘（北から）-下 | 図版10 | 2C南側，3C区全掘，SI-007号～SI-011 |

- 号掘立柱建物跡出土状況（西から）－上
同上南側（西から）－中
2C南側，3C区全掘（北から）－下
- 図版11 2C南，3C区（東側コーナー付近）全掘（北から）－上
2C南，3C区（SI-003号）布掘全掘（北から）－中
001号地下式壙全掘（西から）－下
- 図版12 002号台地整形区画（2B区）－上
003号地下式壙全掘（西から）－中
004号地下式壙全掘（西から）－下
- 図版13 3C区柵列等出土状況（北から）－上
003号小竪穴全掘（東から）－中
SK-024号炭化物混灰出土状況（東から）－下
- 図版14 SK-025号全掘（北から）－上
SK-026号全掘（北から）－中
3B，3C区全掘（北西から）－下
- 図版15 SK-036号全掘（西から）－上，SK-036号全掘（西から）－中，SK-006号人骨出土状況（南から）－下
- 図版16 土師器，須恵器，カワラケ－上
播鉢，捏ね鉢等－下
- 図版17 土鍋，焙烙等－上左
砥石－上右
火鉢－下
- 図版18 鉄製品，土製品－上
- 図版19 板碑－下
- 図版20 銅製品，銅貨－上
陶磁器類－下

第1章 はじめに

第1節 調査の経過

関東郵政局は増大する郵便事業に対処するため、富里郵便局・富里日吉倉宿舍（仮称）新築工事を決定した。そこで、工事にあたり事業区域内に所在する埋蔵文化財の有無と取り扱いについて、千葉県教育委員会に照会した結果、当該事業地内には埋蔵文化財が所在することが判明した。その取り扱いについて関係諸機関と協議した結果、事業計画の変更は困難なため記録保存の措置を講ずることとなり、財団法人千葉県文化財センターが平成12年度、平成13年度に発掘調査を実施し、平成13年度に報告書を刊行することとなった。

本書で報告する遺跡は、富里町日吉倉城跡である。

平成12年度

発掘調査 日吉倉城跡（2月1日～3月29日まで）

東部調査事務所長 折原 繁 主席研究員 宮 重行

平成13年度

発掘調査 日吉倉城跡（4月3日～4月20日まで）

整理作業 日吉倉城跡（9月3日～12月27日まで）水洗・注記～報告書刊行まで

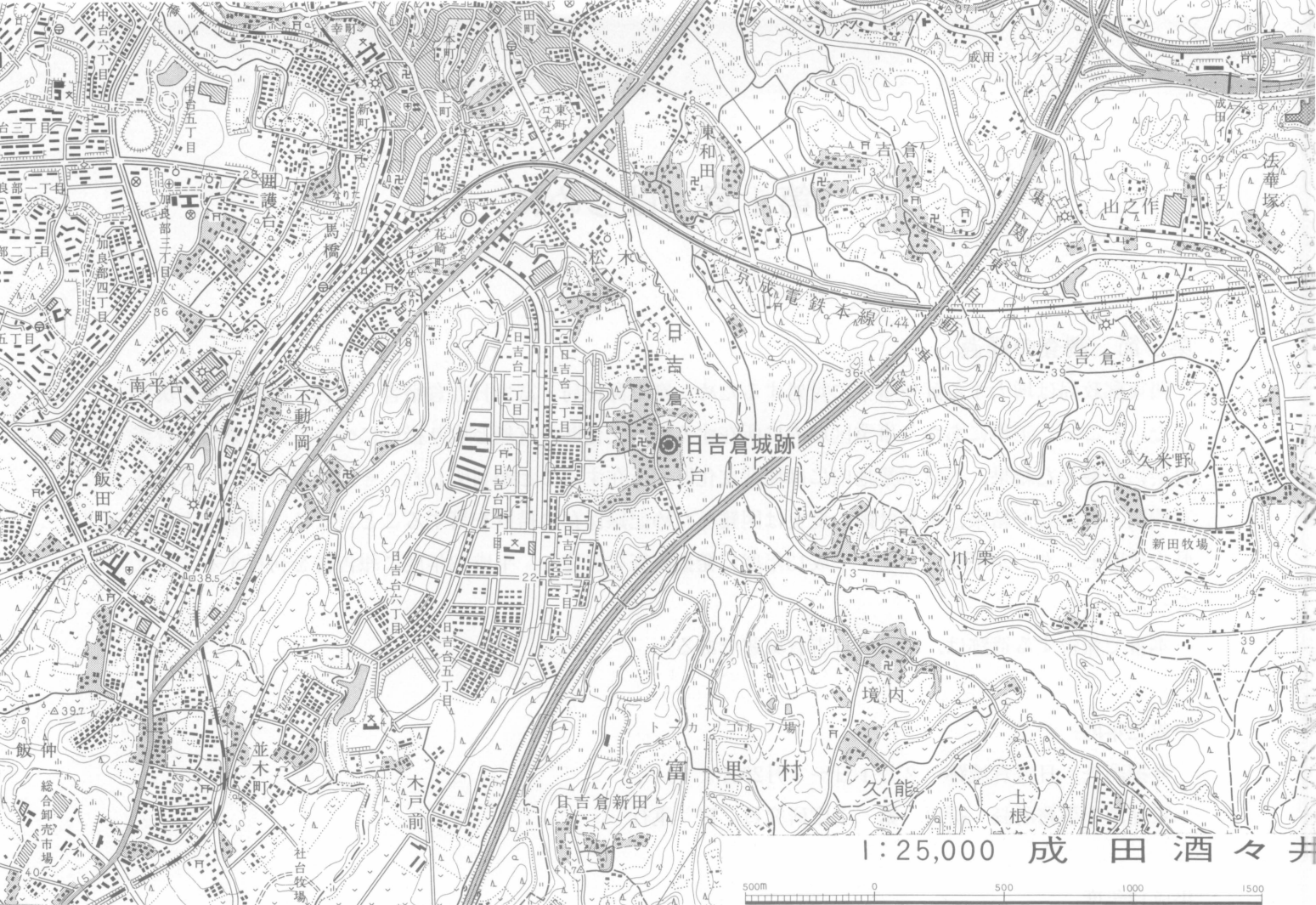
東部調査事務所長 折原 繁 成田調査室長 西口 徹

第2節 遺跡の位置と環境（第1図）

房総半島は、ほぼ中央（木更津と茂原を結ぶ線）で地形が二分される。北半分は下総台地と東京湾岸、九十九里湾岸及び利根川流域の低地、南半分は上総丘陵や嶺岡山塊などから構成される安房丘陵などの山地的な地形である。

本書の遺跡が所在する印旛郡富里町は、千葉県の北東部に位置し、地形的には下総台地の南東部にあたる。下総台地は標高15m～80mの平坦な台地であるが、利根川、東京湾及び太平洋に注ぐ大小河川による浸食を受け、樹枝状の複雑な地形を呈している。

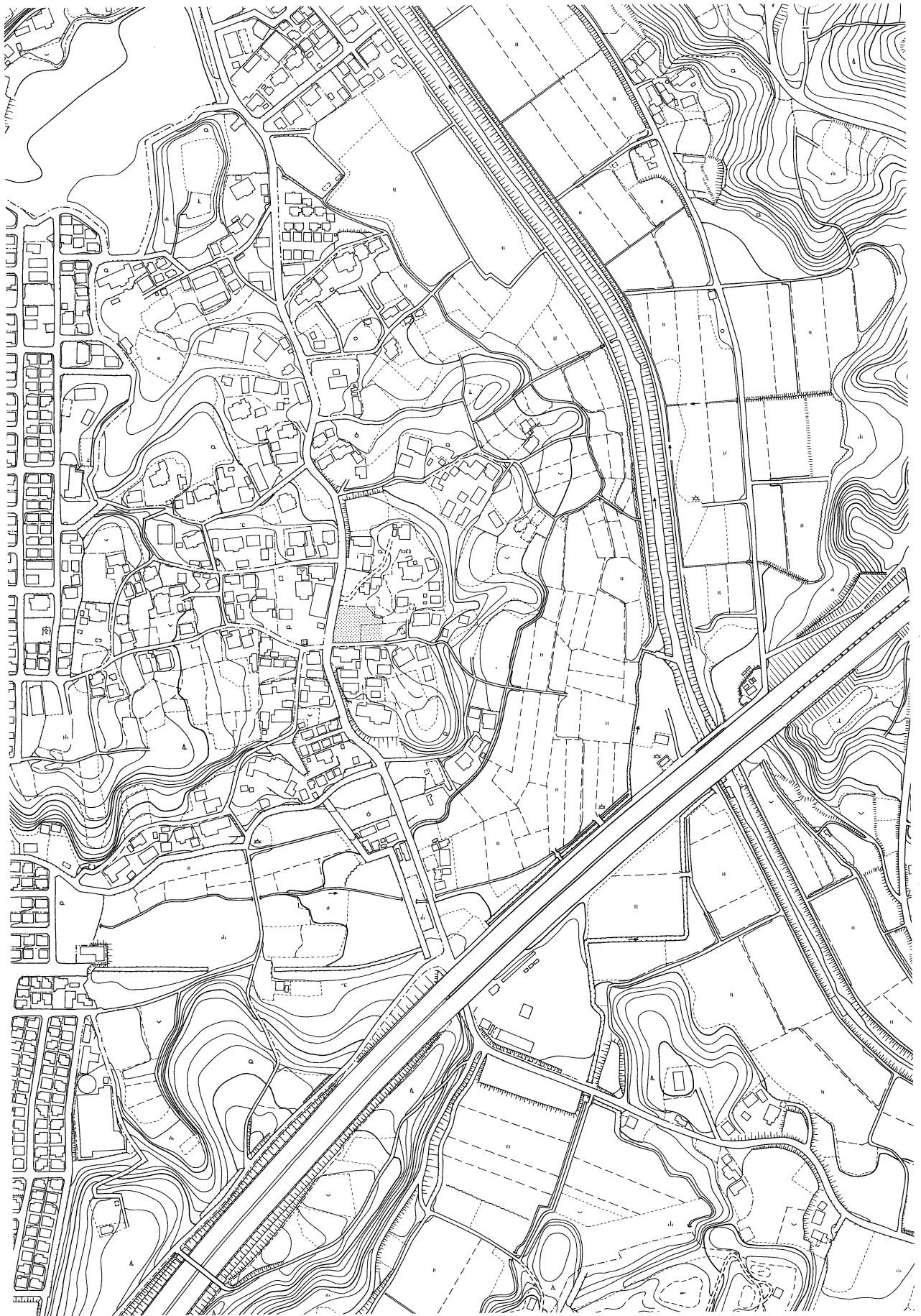
日吉倉城跡は、印旛郡富里町字櫻小路330、331に所在する（第1、3図）。遺跡は、成田市と富里町の市境周辺を水源として北流する根木名川と、取香川の合流地点の関戸付近より南へ2キロほど奥に入った、やや東西方向に突き出た標高約25mの台地上に位置する。明治時代の迅速図（第2図）¹⁾を見ると、根木名川の支流の合流地点に東向きに突き出た台地の先端部分に位置することが判る。富里村史²⁾に日吉倉城跡の記述があるので以下一部引用する。「日吉倉城址は日吉倉区字城ノ腰にある。台地の先端部にあり、地元ではユーゲ山と呼んでいる。ユーゲは城砦を示す言葉“要害”が訛ったものである。規模は小さく、また土塁の大部分は原形をとどめないほど失われている。ただし、この遺構は非常に見晴らしのきく場所にあって、砦的な要素を窺わせる。」なお、今回の調査区は比較的内側に位置しており、成田から八街方面に向かう古



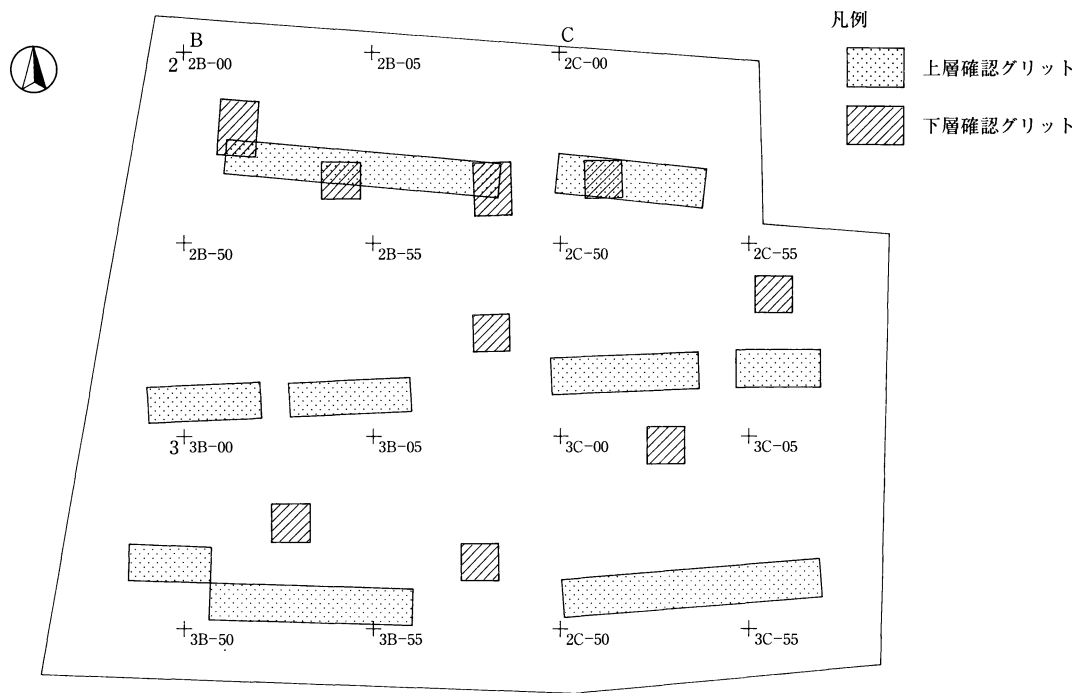
第1図 遺跡位置図



第2図 遺跡位置図 (明治時代迅速図)



第3図 遺跡周辺地形図 (Scale 1/5,000)



第4図 確認調査グリッド配置図 (Scale 1/400)

い街道に西側部分が一部接する。

注1 明治26年 第1軍管地方迅速測図 銚子近傍 16面組 成田村

2 富里村史 通史編 昭和56年度

第3節 調査の方法 (第4図)

今回の発掘調査は、総務省関東郵政局の富里日吉倉宿舎(仮称)新築工事に伴う埋蔵文化財調査で、遺跡の西側に位置する。調査対象面積は1,330㎡である。調査は上層確認調査133㎡を行った後、遺構が全面に広がっている事が判明したため全面本調査を行った。その後、下層確認調査を対象面積の4%行ったが、遺物等は検出されなかったため下層本調査へは移行しなかった。

調査区の設定は、調査対象範囲全域を公共座標に応じて地区割りをを行い、東西南北に20m×20mの方眼網を設定し、大グリッドとした。大グリッドの呼称法は、北西に起点を置いて、北から南に1, 2, 3……とし、西から東へA, B, C……として、これを組み合わせて使用した。大グリッド内は2m×2mに100分割した小グリッドを設定し、北西隅を起点に00, 01, 02……として南東隅を99とした。

遺構番号は、調査時点においては検出された遺構に対して精査を行った順に001, 002……のように一連番号を付した。本報告書作成に当たっては整理作業の過程で明らかになった遺構の種別に応じて新たな番号に振り替えた。

第2章 遺構

第1節 概要（第5～6図）

調査区全域から多数の掘立柱建物跡及びそれらに付属する施設等の遺構が検出されている。時期的には中世～近世に至るものが混在し、なおかつ最近まで同敷地内に居住者がいたため、北側部分と南側部分に攪乱の著しい部分が見られる。疑わしい遺構は、調査時及び整理時に可能な限り排除したと思われるが、なお残っている可能性もある。主な遺構は発掘区域の東側に南北に見られる掘立柱建物跡、発掘区域の周辺部に点在する地下式墳、南西部分を中心に検出されている溝や北西部分の台地整形区画、小竪穴状遺構、土墳墓などで、土坑や柵列等のピット群も発掘区全域で検出された。

第2節 遺構

1 掘立柱建物跡

SI-001（A）号（第7図）

調査区の中程2C-50～2C-71付近に位置する。規格は2間×5間で、規模は4.6m×9.6mである。柱穴は楕円形に近い不定形のものが多い。大きさは0.6m～1.2mで、深さは標高24.5mを基準として0.9m～1.2mで東側が深くなる傾向が見られる。長軸方位はN-85°-Eである。（B）より新しい時期に作り替えられたものと考えられる。

SI-001（B）号（第8図）

調査区の中程2C-50～2C-71付近に位置する。規格は2間×5間で、規模は4.6m×9.6mである。柱穴は（A）に切られているため不明なものが多いが、楕円形から円形に近いものが多い。大きさは0.8m～1.6mで、深さは標高24.5mを基準として0.1m～0.3mと比較的幅がある。長軸方位はN-88°-Eである。（A）より古い時期に作られていたものと考えられる。

SI-002号（第9図）

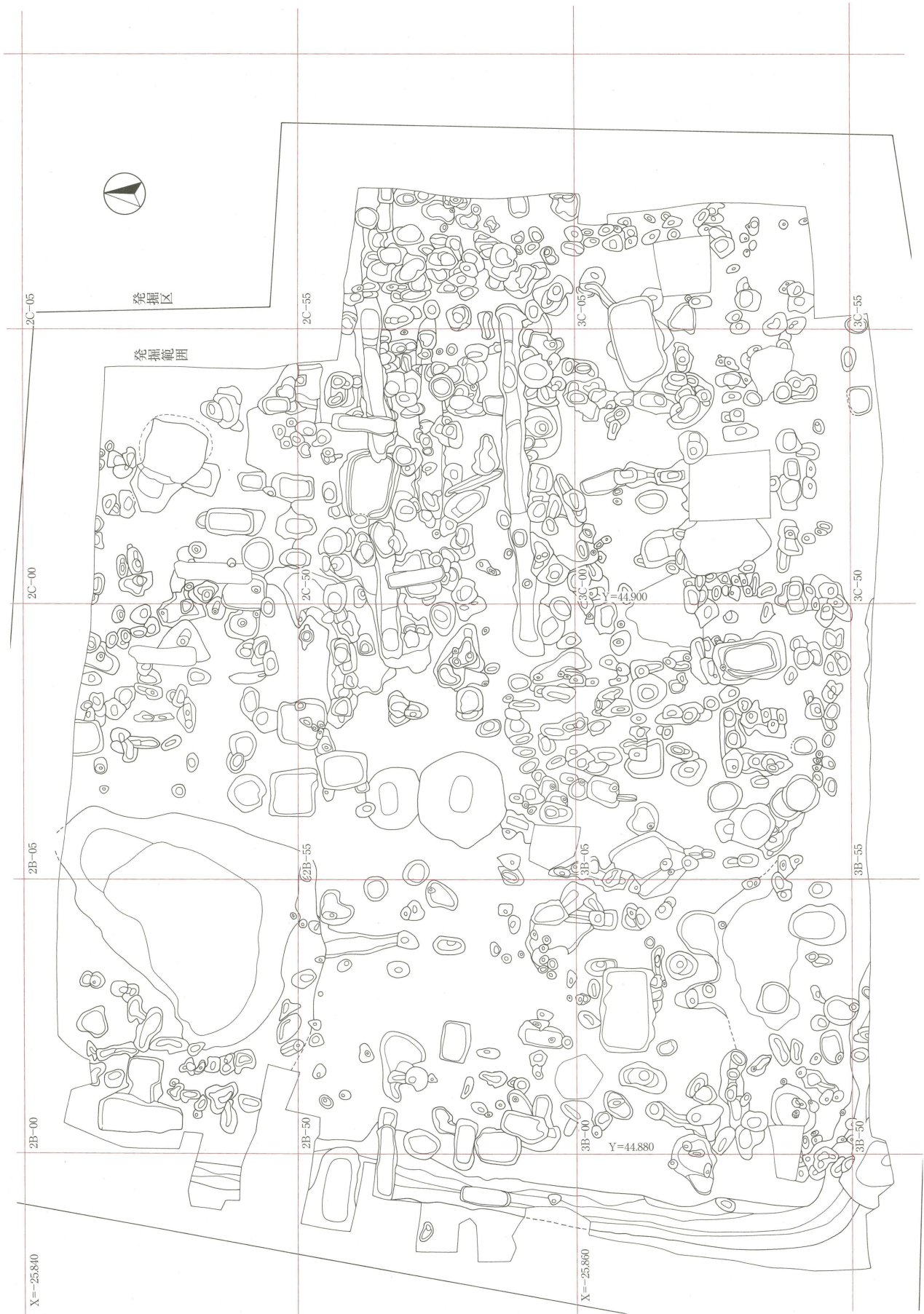
調査区の中程2C-60～2C-71付近に位置する。規格は1間×4間で、規模は3.6m×8.0mである。柱穴は楕円形に近い不定形なものが多い。大きさは0.6m～1.2mと不規則で幅がある。深さは標高24.5mを基準として0.6m～1.2m前後で東側が深い。長軸方位はN-87°-Eである。SI-001号（A）（B）の内側に接するように配置されており、切り合い関係からおそらく古いものと考えられる。

SI-003号（第10図）

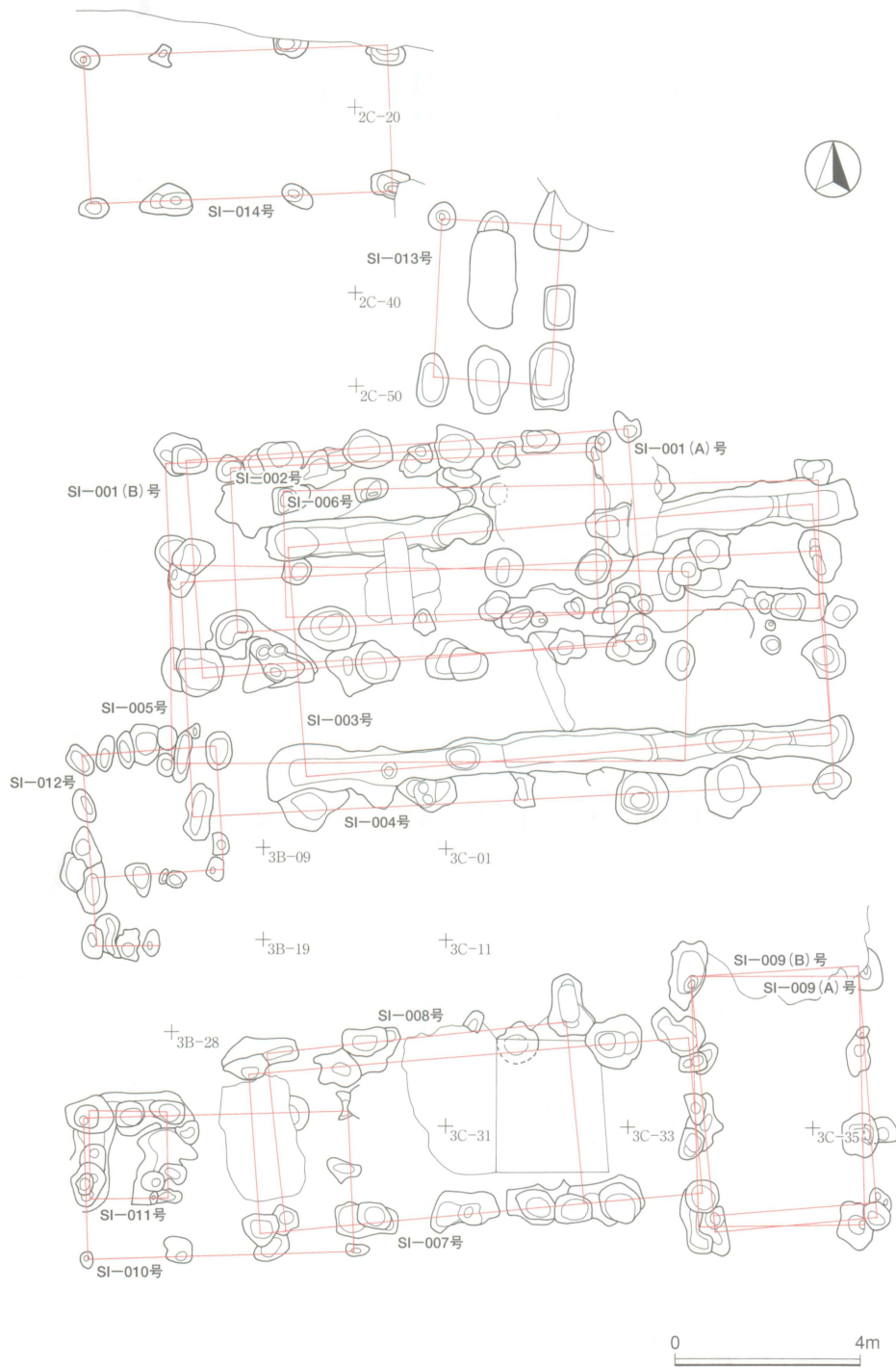
調査区の中程から東側にかけての2C-70～2C-74付近に位置する。規格ははっきりとは解らないが、おそらく2間×5間で、規模は5.0m×11.6mである。東西方向に長軸が走る布堀で作られている。幅0.9m前後、深さは標高24.5mを基準として、1.0m～1.4m前後で東側で深くなる傾向が見られる。北側の方で003号小竪穴を切っていると思われる。長軸方位は長軸方位はN-87°-Eである。

SI-004号（第11図）

調査区の中程から東側にかけての2C-70～2C-74付近に位置する。SI-001号の南側にあり、切られているものと思われる。規格は2間×6間で、規模は5.0m×14.0mである。柱穴は楕円形に近い不定形なもの



第5図 遺構配置図 (Scale 1/200)

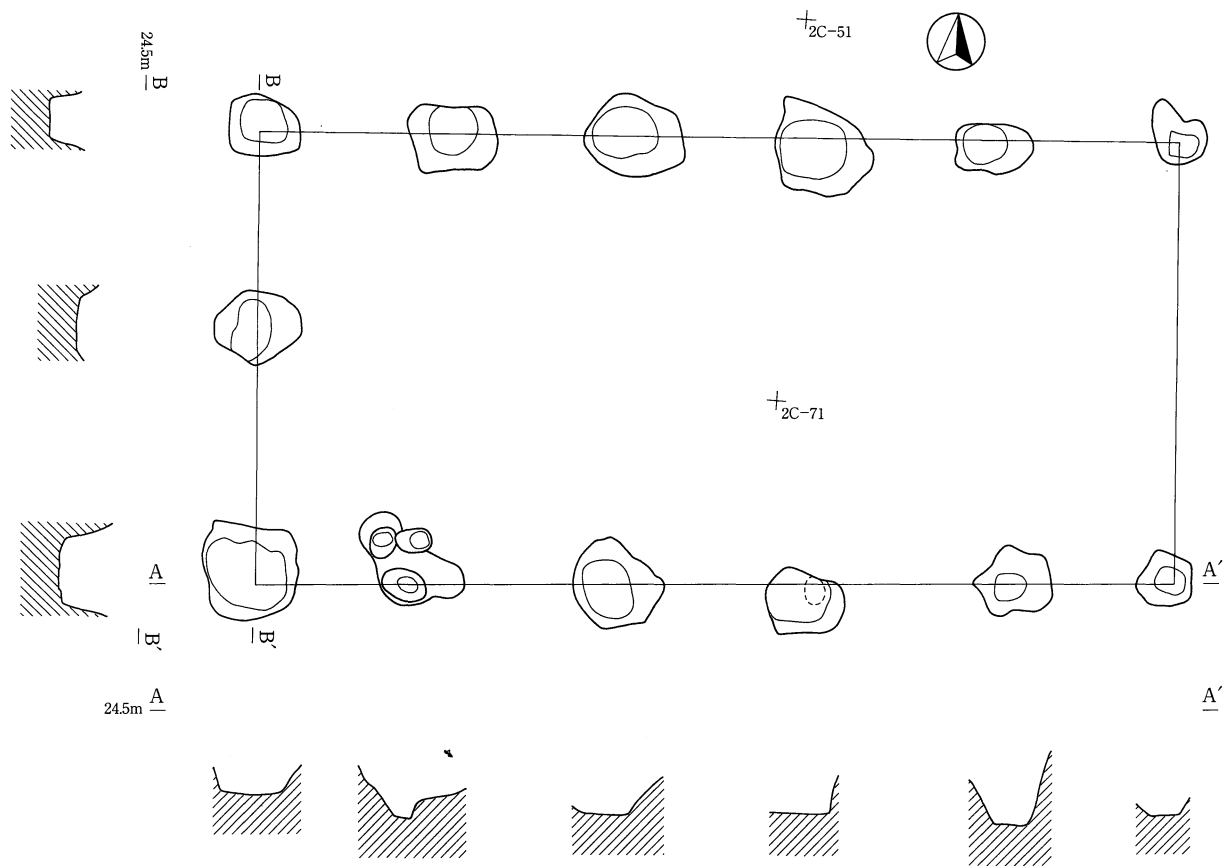


第6図 建物跡配置図 (Scale 1/100)

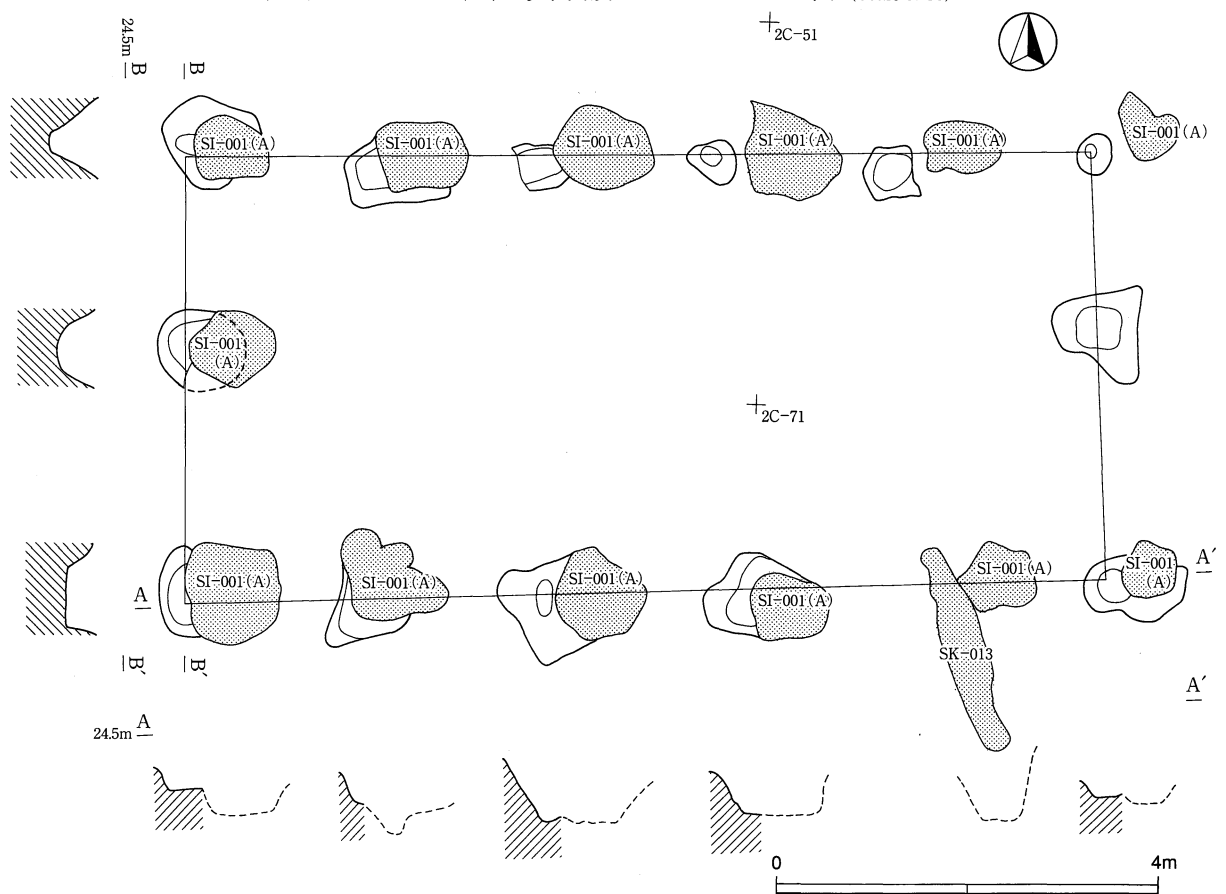
のが多い。大きさは0.6m~1.2mと不規則で幅がある。深さは標高24.5mを基準として浅いもので0.9m, 深いもので1.8mと幅がある。長軸方位はN-86°-Eである。

SI-005号 (第12図)

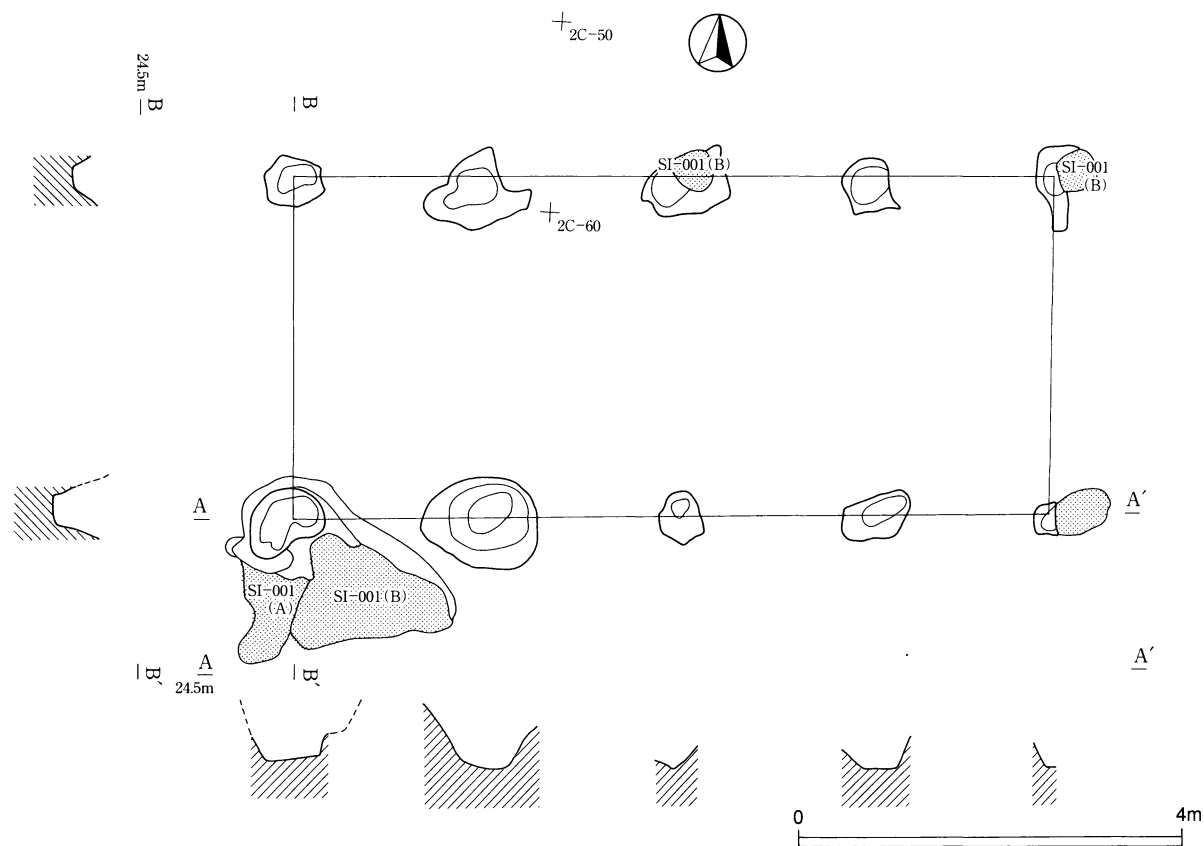
調査区の中程から東側にかけての2B-59~2C-73付近に位置する。SI-001号の南側に位置し、南側をSI-003号に切られて消失している可能性がある。規格は2間×5間で、規模は4.24m×11.24mである。柱



第7図 SI-001 (A) 号平面及びエレベーション図 (Scale 1/80)



第8図 SI-001 (B) 号平面及びエレベーション図 (Scale 1/80)



第9図 SI-002号平面及びエレベーション図 (Scale 1/80)

穴で残存しているものは楕円形に近いものが多い。大きさは0.6m～0.8mくらいの規模である。深さは標高24.5mを基準として0.9m～1.2m前後のものが多く、やや東側で深くなる傾向が見られる。長軸方位はN-89°-Wである。

SI-006号 (第13図)

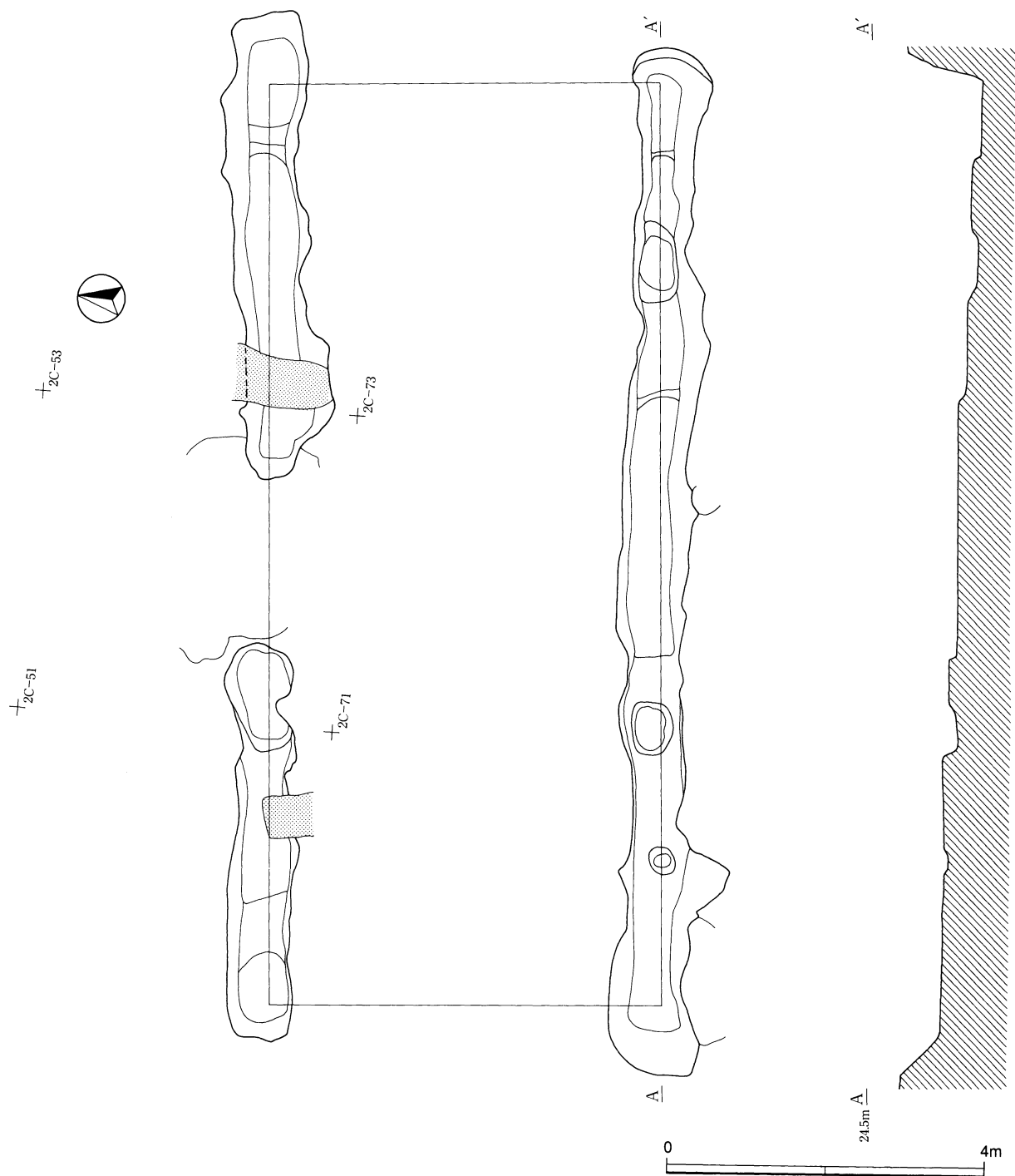
調査区の中程から東側にかけての2B-69～2C-74付近に位置する。北西部分と南東部分の一部が残っている。SI-003号と同様の布堀状の掘り方と思われる。規格は1間×6間で、規模は2.75m×11.64mである。深さは標高24.5mを基準として残りの良い柱穴部分で1.10m、布堀部分で0.75mほどである。長軸方位はN-89°-Wである。

SI-007号 (第14図)

調査区の南側の3B-29～3C-33付近に位置する。SI-008号と重なる様にして東側に位置する。新しい井戸のため一部は掘れない部分があった。また中程の002号地下式壙の部分の柱穴は天井崩落時に消失したと思われる。規格は2間×5間で、規模は3.48m×9.64mである。柱穴は掘り方の底面が方形になるものが多いようである。大きさは残っている部分では径0.8m～1.2mとやや大きめである。深さは標高24.5mを基準として1.2m～1.4mで、東側にある柱穴がやや深い。長軸方位はN-84°-Eである。

SI-008号 (第15図)

調査区の南側の3B-29～3C-32付近に位置する。SI-007号と重なる様に位置する。001号小竪穴と002号地下式壙に一部切られている。規格はおそらく2間×4間であろう。規模は3.90m×6.60mである。柱穴は掘り方の底面が方形に近いものが多い。大きさは残っている部分では径0.5m～0.8mである。深さは標高

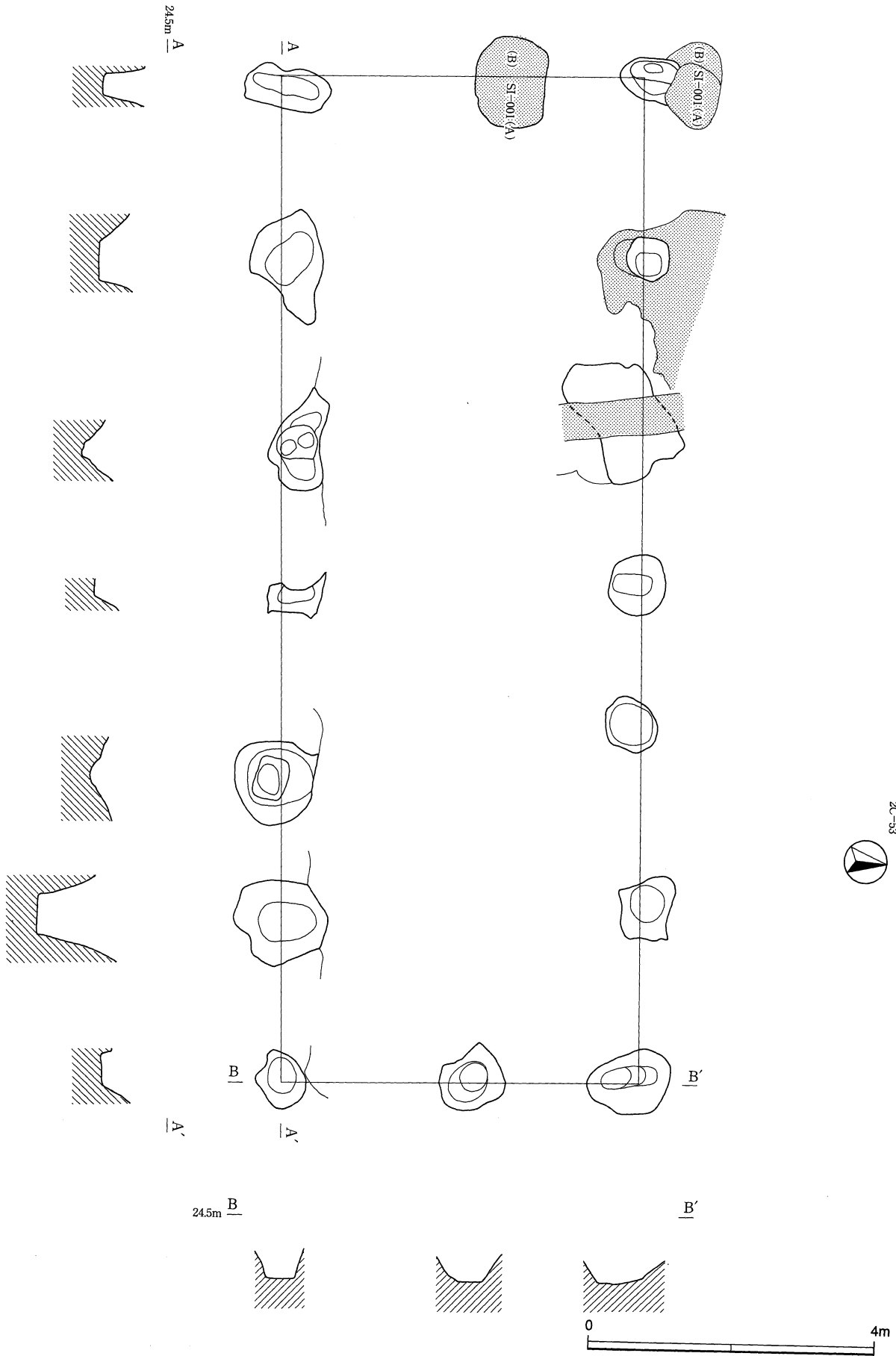


第10図 SI-003号平面及びエレベーション図 (Scale 1/80)

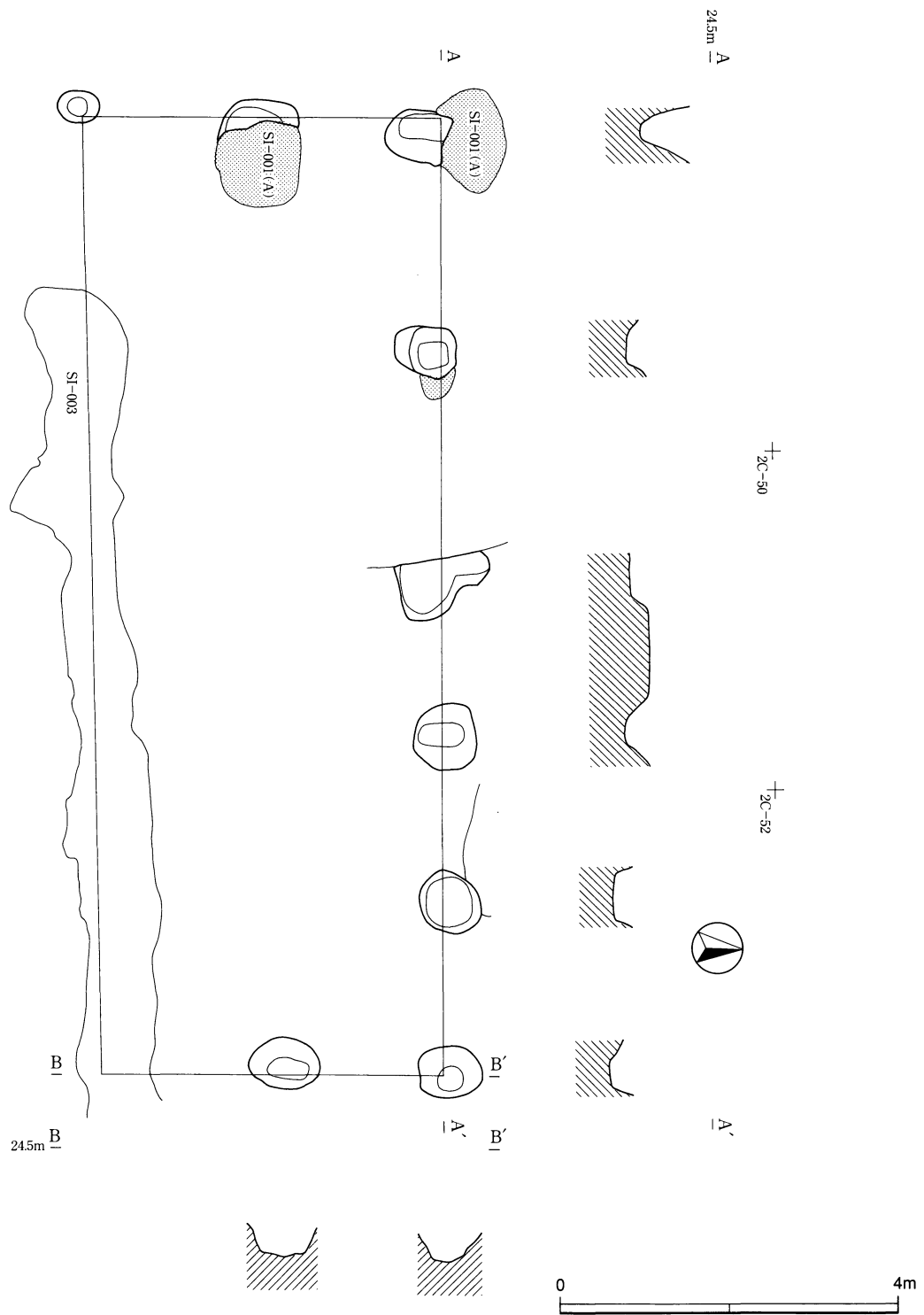
24.5mを基準として1.2m~1.6mとやや高低差がある。長軸方位はN-83°-Eである。

SI-009 (A) 号 (第16図)

調査区の南東側の3C-14~3C-35付近に位置する。(B)とは前後して作られたものと思われるが、前後関係は不明である。長軸方向は縦方向を向く。規格は1間×3間で、規模は3.60m×5.60mである。張り出し部分が南側に付く可能性がある。柱穴は円形、方形、楕円形など様々の掘り方で検出されている。大きさは残っている部分では径0.5m~1.2mと幅がある。深さは標高24.5mを基準として1.3m~1.6mで、南側



第11図 SI-004号平面及びエレベーション図 (Scale 1/80)

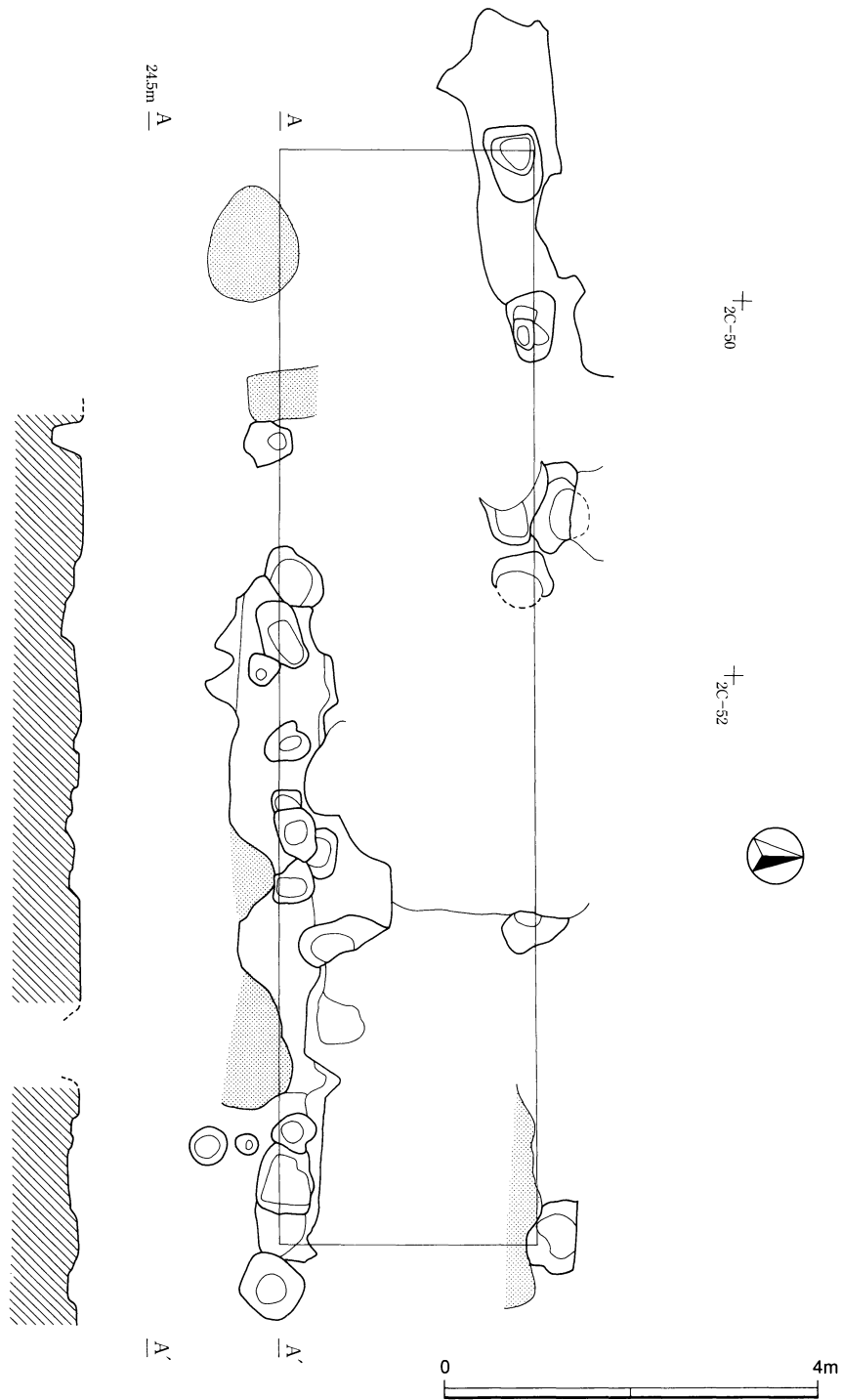


第12図 SI-005号平面及びエレベーション図 (Scale 1/80)

に向かって緩斜面となる地形部分でやや深くなる傾向が窺われる。長軸方位は $N - 4^{\circ} - E$ である。

SI-009 (B) 号 (第17図)

調査区の南東側の3C-14~3C-35付近に位置する。(A)とは前後して作られたものと思われるが、前後関係は不明である。長軸方向は縦方向を向く。規格は1間×3間で、規模は3.60m×5.40mである。柱穴は円形、方形、楕円形など様々の掘り方で検出されている。大きさは残っている部分では径0.5m~1.2mと

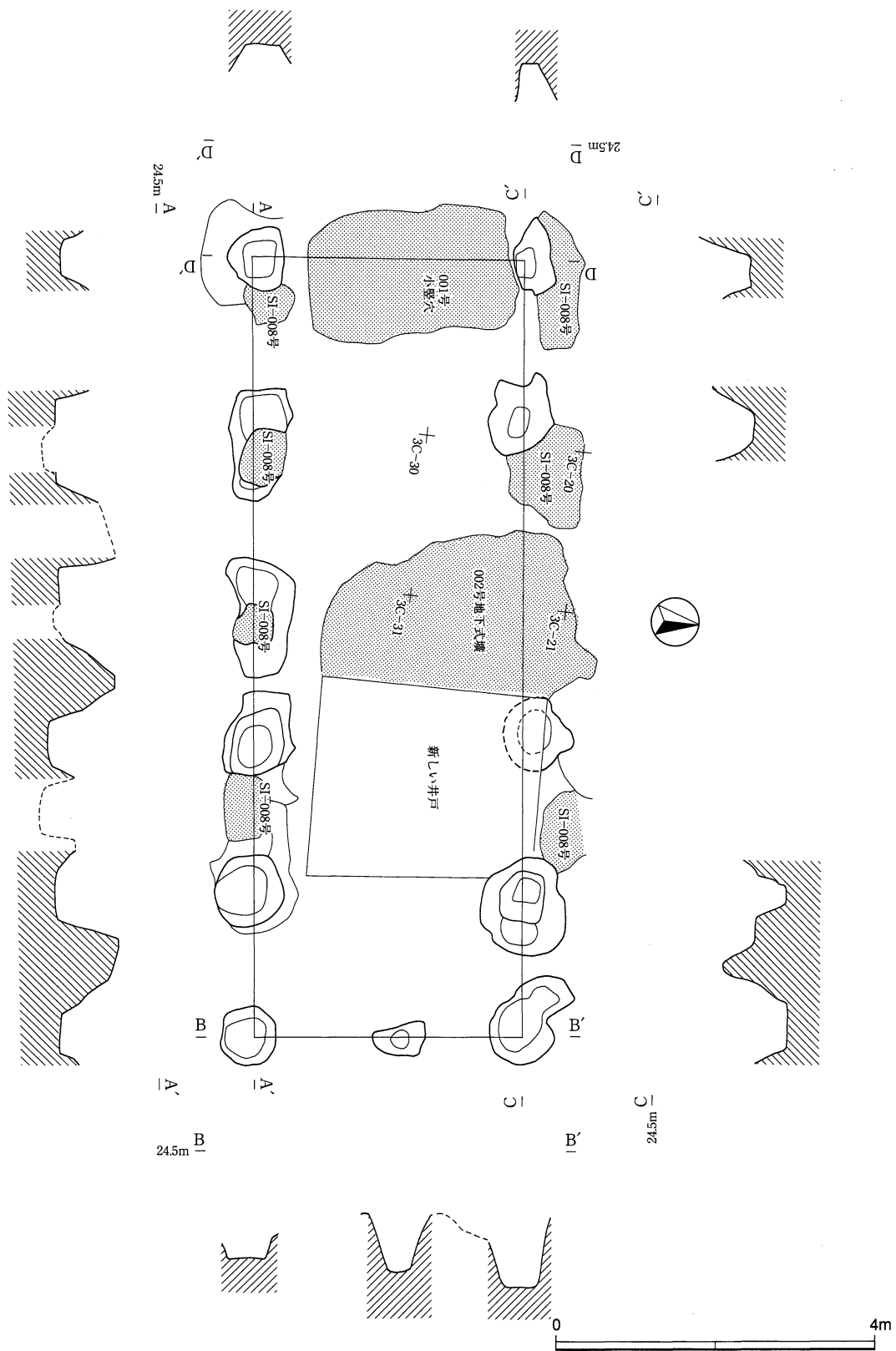


第13図 SI-006号平面及びエレベーション図 (Scale 1/80)

幅がある。深さは標高24.5mを基準として1.3m～1.6mで、南側に向かって緩斜面となる地形部分でやや深くなる傾向が窺われる。長軸方位は $N - 2^\circ - E$ である。

SI-010号 (第18図)

調査区の南側の3B-27～3B-39付近に位置し、SI-007号、SI-008号の西側にある。001号小竪穴のある位置に北側の一部の柱穴がくる。前後関係は不明である。規格は2間×3間で、規模は3.08m×5.8mである。柱穴の掘り方の底面は円形や楕円形のものが多く、大きさは残っている部分では0.6m～0.75mほど

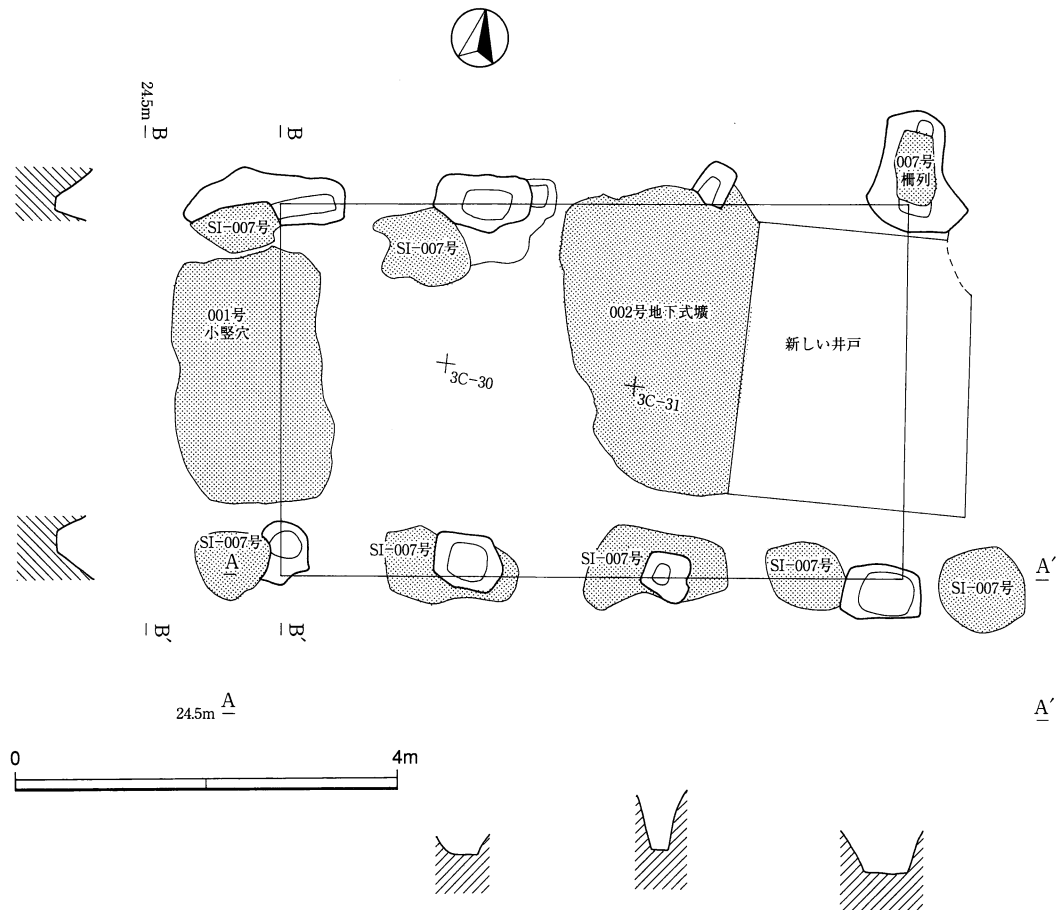


第14図 SI-007号平面及びエレベーション図 (Scale 1/80)

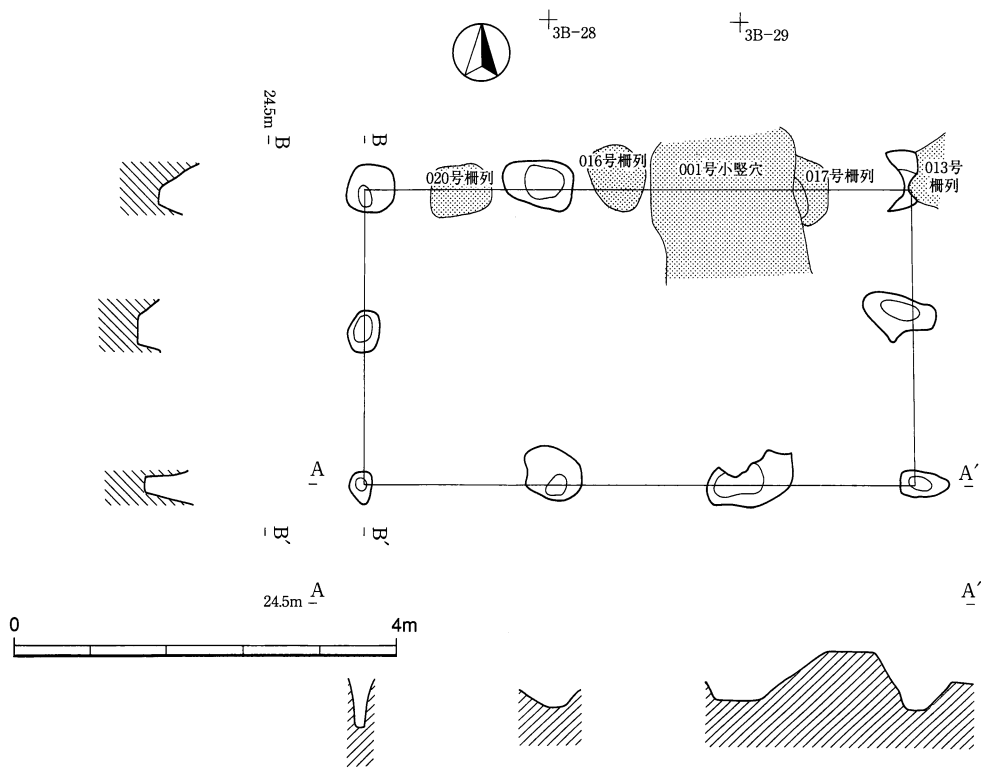
である。深さは標高24.5mを基準として1.0m前後のものが多い。長軸方位はN-89°-Eである。

SI-011号 (第19図)

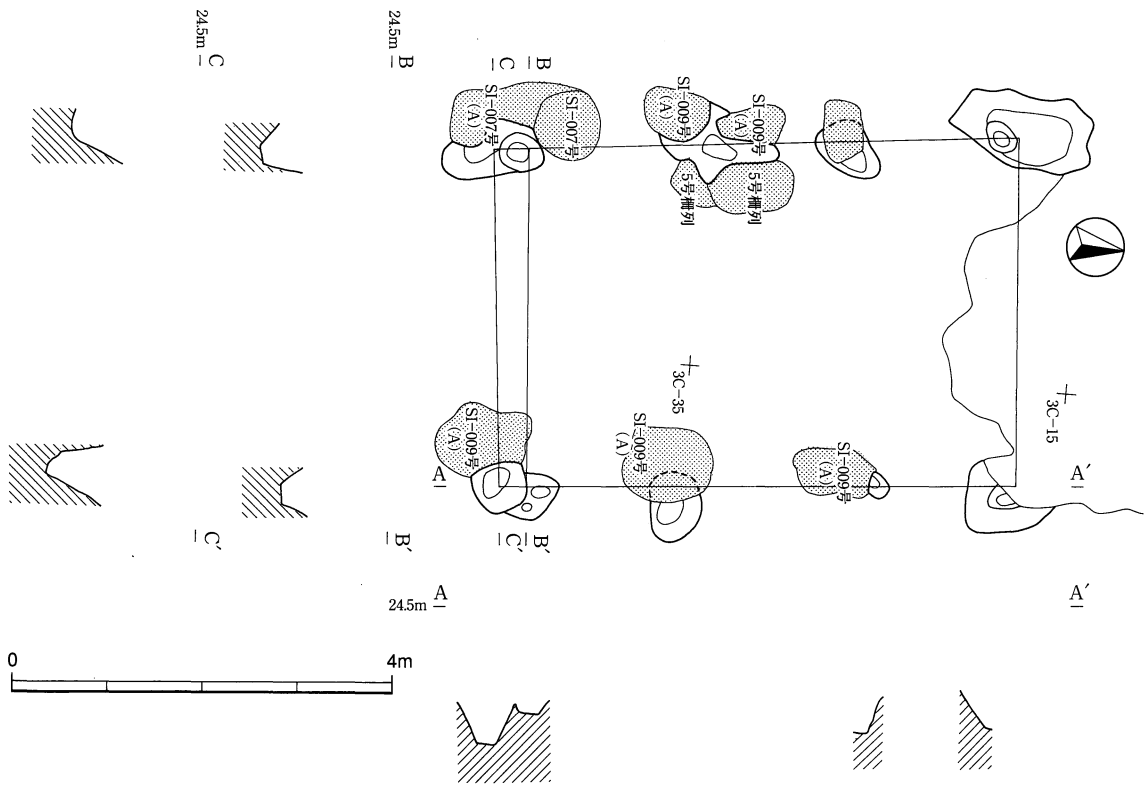
調査区の南側の3B-26~3B-37付近に位置し、SI-010号と一部重なる。この柱列のある範囲の中央部



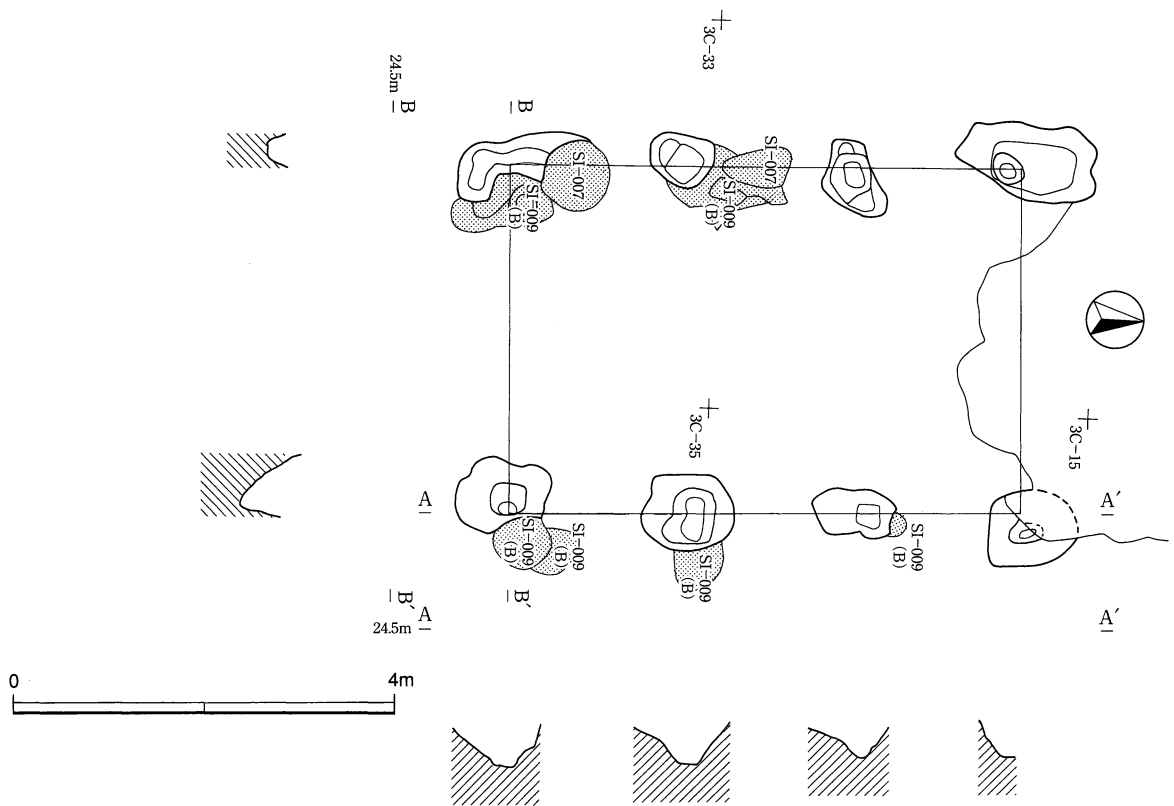
第15図 SI-008号平面及びエレベーション図 (Scale 1/80)



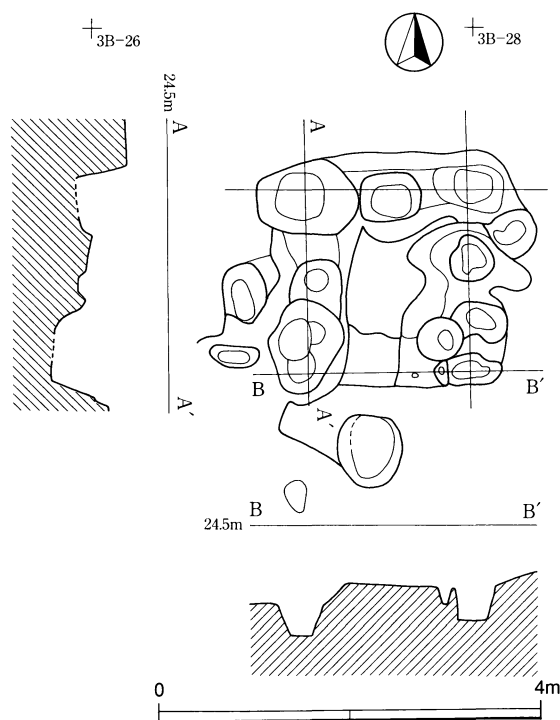
第16図 SI-010号平面及びエレベーション図 (Scale 1/80)



第17図 SI-009 (A) 号平面及びエレベーション図 (Scale 1/80)



第18図 SI-009 (B) 号平面及びエレベーション図 (Scale 1/80)



第19図 SI-011号平面及びエレベーション図 (Scale 1/80)

分は高まりの部分が残る。周りを囲むように細かな柱穴が並ぶ。規模は1.95m×1.95m程の正方形に近いプランで、柱列も他の建物跡のように規則的ではないようである。柱穴の掘り方の底面は円形や楕円形のものが多い。深さは標高24.5mを基準として1.0m～1.15m前後のものが多い。南側は柱組のないことから入り口とも思われる。建物の方位はSI-010号と同じようである。

SI-012号 (第20図)

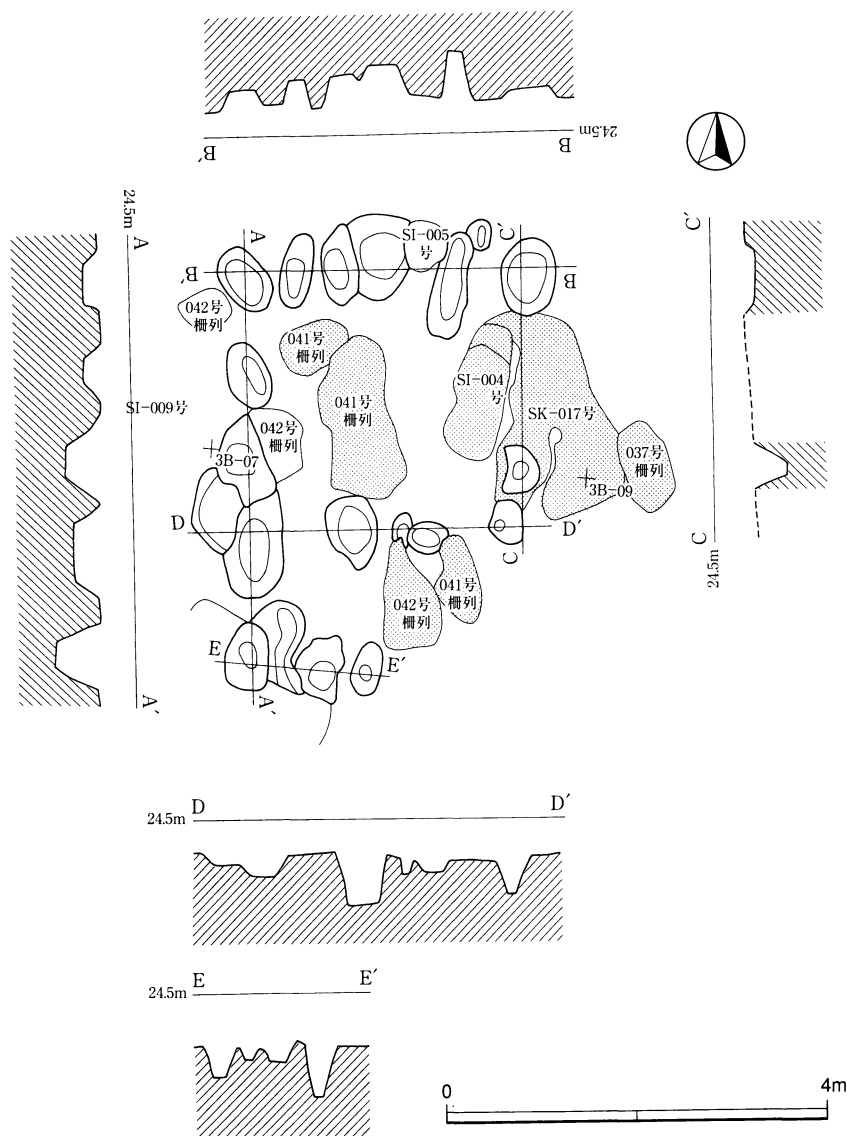
調査区の中程よりやや南西でSI-004号の西側に接する。3B-06～3B-08付近に位置する。規模は2.9m×2.9mのほぼ正方形のプランの南側に一間分の張り出し部分が見られる。柱穴の掘り方の底面は円形や楕円形に近いプランで、柱列も比較的不規則に数多く並ぶ。深さは標高24.5mを基準として0.6m～1.1mと比較的高低差が認められる。

SI-013号 (第21図)

調査区の北側の2C-31～2C-42付近に位置する。005号井戸に西側の一部を壊されている。規格は2間×2間で、規模は3.40m×2.54mとやや南北方向に長い。柱穴の掘り方の低位面は北西コーナーが径0.6mの円形プランで、その他は0.6m～1.2mの長方形のプランである。北東コーナー北側は003号地下式壙の天井崩落に伴い消失していた。深さは標高24.5mを基準として0.4m～0.8mと、東側のプランのほうがやや深くなる傾向が窺われる。長軸方位はN-5°-Eである。

SI-014号 (第22図)

調査区が一番北側の2B-18～2C-20付近に位置する。北東側は一部調査区域外となる。規格は1間×3間で、規模は3.20m×6.52mである。柱穴の掘り方は円形プランのものが多く、大きさは確認面の上面でも最大0.7m程度で比較的小さいものが多い。深さは標高24.5mを基準として0.6m～0.9mと比較的差がない。長軸方位はN-89°-Eである。



第20図 SI-012号平面及びエレベーション図 (Scale 1/80)

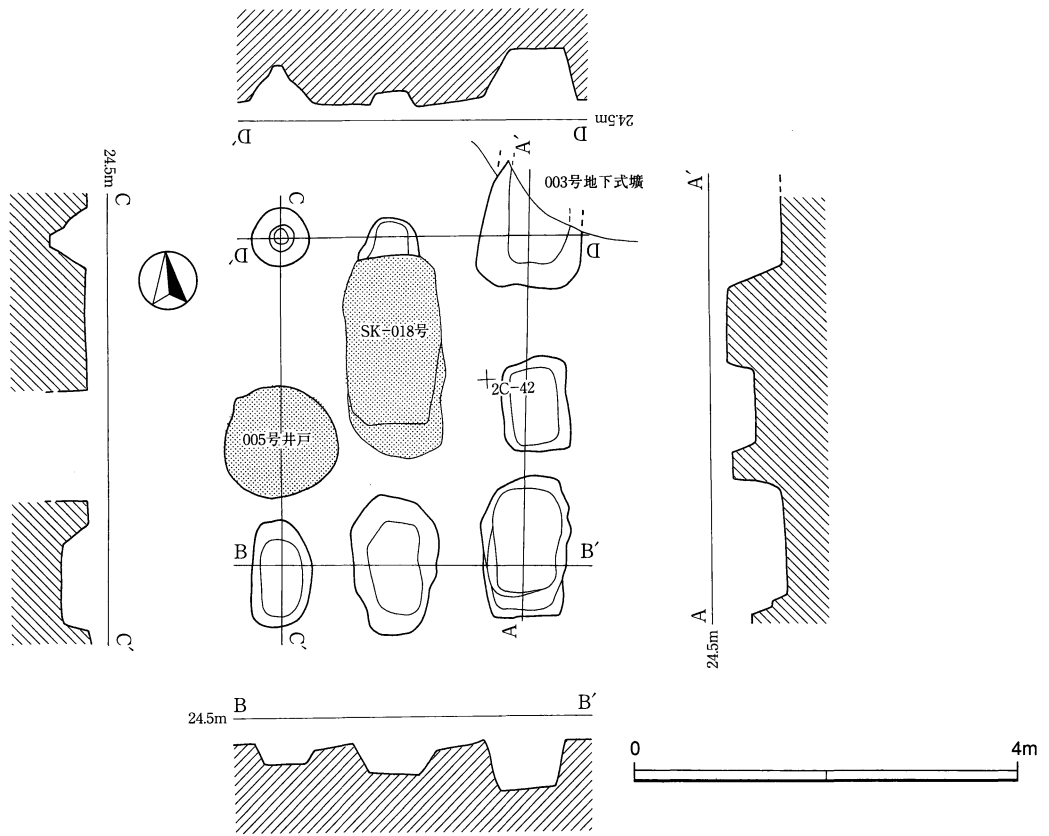
2 3C区検出遺構 (第23図)

SK-001号 (第24図)

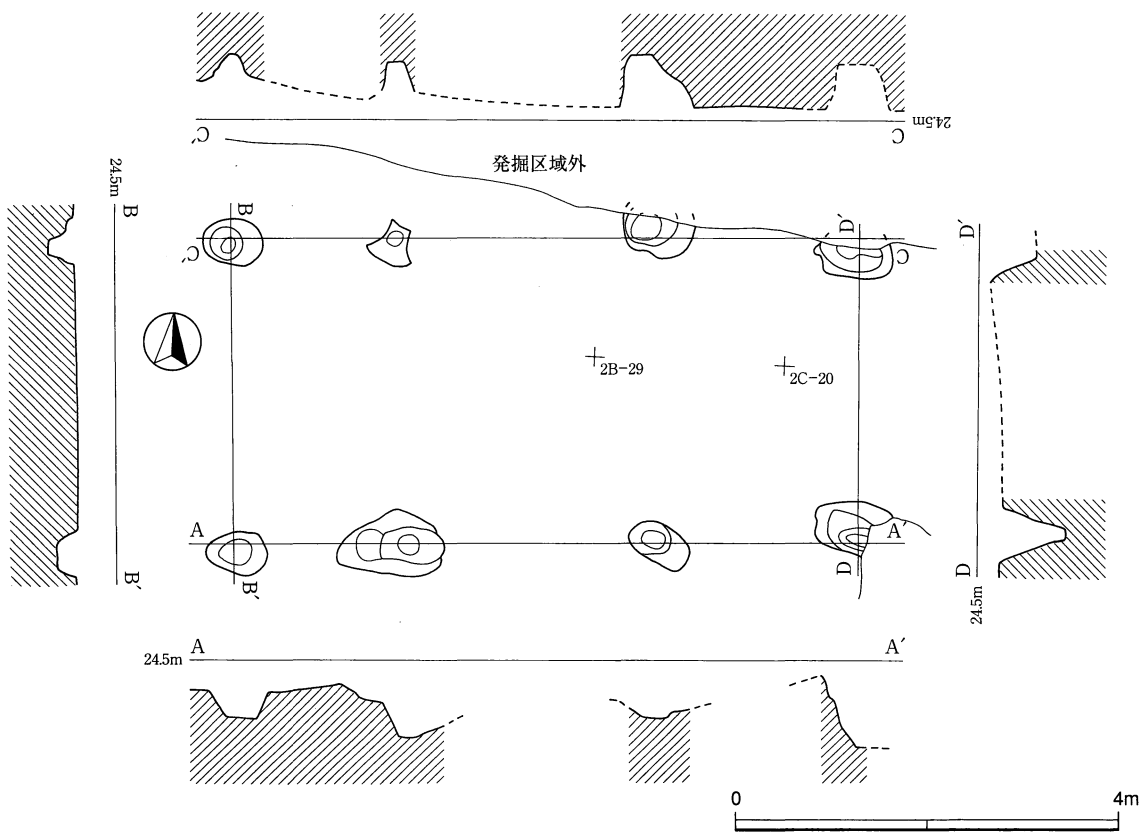
調査区最南端の3C-53付近に位置する。平面プランは北西壁側が攪乱で消失しているが、0.8m~1.0mのやや長方形に近い形である。床面はほぼ平坦になる。深さは標高24.5mを基準として0.88mである。長軸方位はN-85°-Eである。遺物等は全く見られなかった。形態等から中世末から近世初頭にかけての墓壇になる可能性が考えられるが、断定はできない。

SK-002号 (第25図)

調査区南東の3C-02付近に位置する。プランは南壁がピットで消失しているので柵列等より若干古い時期に作られたものと思われる。長辺1.5m、短辺0.8mの長方形に近い形である。床面は壁際に向かってほぼ平坦になる。深さは標高24.5mを基準として1.0mである。長軸方位はN-20°-Wである。遺物等は全く見られなかった。形態等から中世末から近世初頭にかけての墓壇になる可能性が考えられるが、断定はでき



第21図 SI-013号平面及びエレベーション図 (Scale 1/80)



第22図 SI-014号平面及びエレベーション図 (Scale 1/80)

ない。

SK-003号（第26図）

調査区の南東の3C-13付近に位置し、SK-002号の南2mにある。平面プランは長軸1.2m、短軸0.9mの楕円形に近い形をしている。床面は中央部が一番下がり、壁はやや斜めに立ち上がる。深さは標高24.5mを基準として0.84mである。遺物等は全く見られなかった。形態等から中世末から近世初頭にかけての墓壇になる可能性が考えられるが断定はできない。似たような形態のSK-006号からは人骨が検出されており、中世の墓壇と思われるところから可能性は高い。長軸方位はN-8°-Wである。

001号地下式墳（第27図）

調査区の南東の3C-04～3C-15付近に位置する。平面プランは長辺3m、短辺1.8mの長方形である。周辺部にはピット等の遺構が密集していて、出入口等の付属施設は明らかでない。また検出時には天井部分は全く見られなかった。床面は砂層まで掘り込まれていた。床面は平らで壁はほぼ直角に立ち上がる。深さは標高24.5mを基準として2.20mである。人骨等の検出は見られなかったが、形態等から中世末頃の地下式墳であると思われる。

001号柵列（第28図～第29図）

調査区の南東隅の3C-06～3C-46付近に位置する。南北方向に9mほど、直線的に配置された柵列と思われる。床面のプランは0.1m～0.3m程の円形からやや楕円形になるピットが多い。深さは標高24.5mを基準として1.2m前後である。主軸方位はN-9°-Wである。また、柵列のあるこの場所付近はやや南になだらかに傾斜しているが、人為的な地形であるかどうかは判断できなかった。

002号柵列（第28図～第29図）

調査区の南東隅の3C-06～3C-46付近に位置し、001号柵列の東側0.4mの位置で平行する。南北方向に5.6m程、直線的に配置された柵列と思われる。柵列床面のプランは0.1m～0.3m程の円形からやや楕円形が多い。001号柵列と比較するとやや不規則に配置されている。深さは標高24.5mを基準として1.0m～1.4mとやや幅がある。主軸方位はN-9°-Wである。

003号柵列（第28図～第29図）

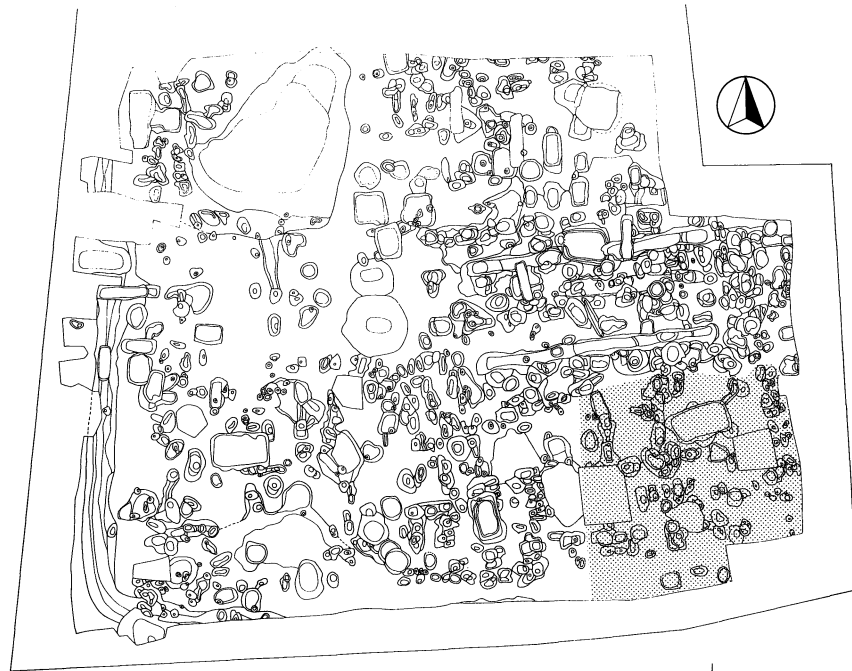
調査区の南東の3C-35～3C-65付近に位置する。北側はSI-009号の掘立柱建物跡の内側にかかる。南北方向に5m程の範囲に分布している。北側の2個のピットは深い掘り込みで、柱穴になるほどしっかりしたものである。床面のプランは0.2m～0.6mと幅がある。楕円形のプランになるものが多い。深さは標高24.5mを基準として1.1m～1.4mで、北側の2個のピットが深い。主軸方位はN-1°-Eである。

004号柵列（第28図～第29図）

調査区の南東の3C-42～3C-43付近に位置する。SI-007号とSI-008号の南側柱穴の一部に平行する。東西方向3mほどの間に4個のピットが並ぶ。向かって左側のピットは他の3個のピットより深くてしっかりしている。平面プランも楕円形で長軸0.8m、短軸0.4mである。深さは標高24.5mを基準として0.8m～1.1mである。主軸方位はN-82°-Wである。

005号柵列（第28図～第29図）

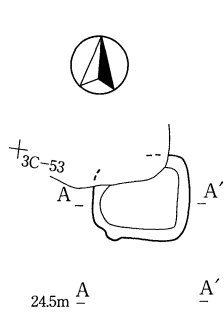
調査区の南東の3C-32～3C-34付近に位置する。中程にSI-009号の柱穴を挟む。東西方向3mほどの間に4個のピットが並ぶ。平面プランは楕円形に近いものが多い。右から2個目のSI-009号のピットに隣接するピットは他の3個のピットより深くてしっかりしており、建物跡の柱穴の一部である可能性もあ



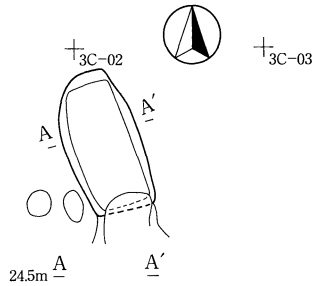
第23図 3C区（東南部分）遺構分布図 (Scale 1/400)

+3C-02

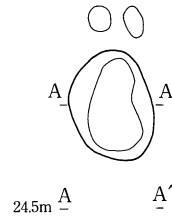
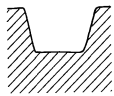
+3C-03



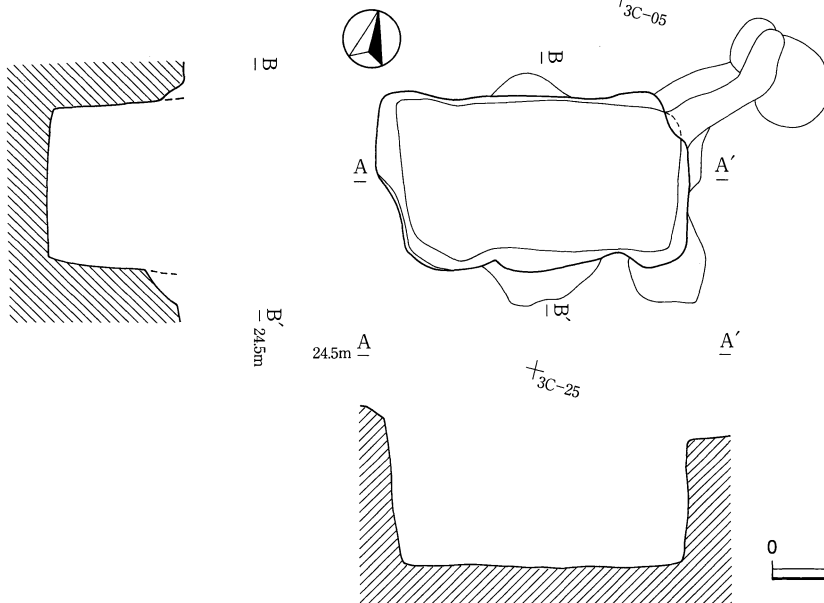
第24図 SK-001号平面及びエレベーション図 (Scale 1/80)



第25図 SK-002号平面及びエレベーション図 (Scale 1/80)



第26図 SK-003号平面及びエレベーション図 (Scale 1/80)



第27図 001号地下式塙平面及びエレベーション図 (Scale 1/80)

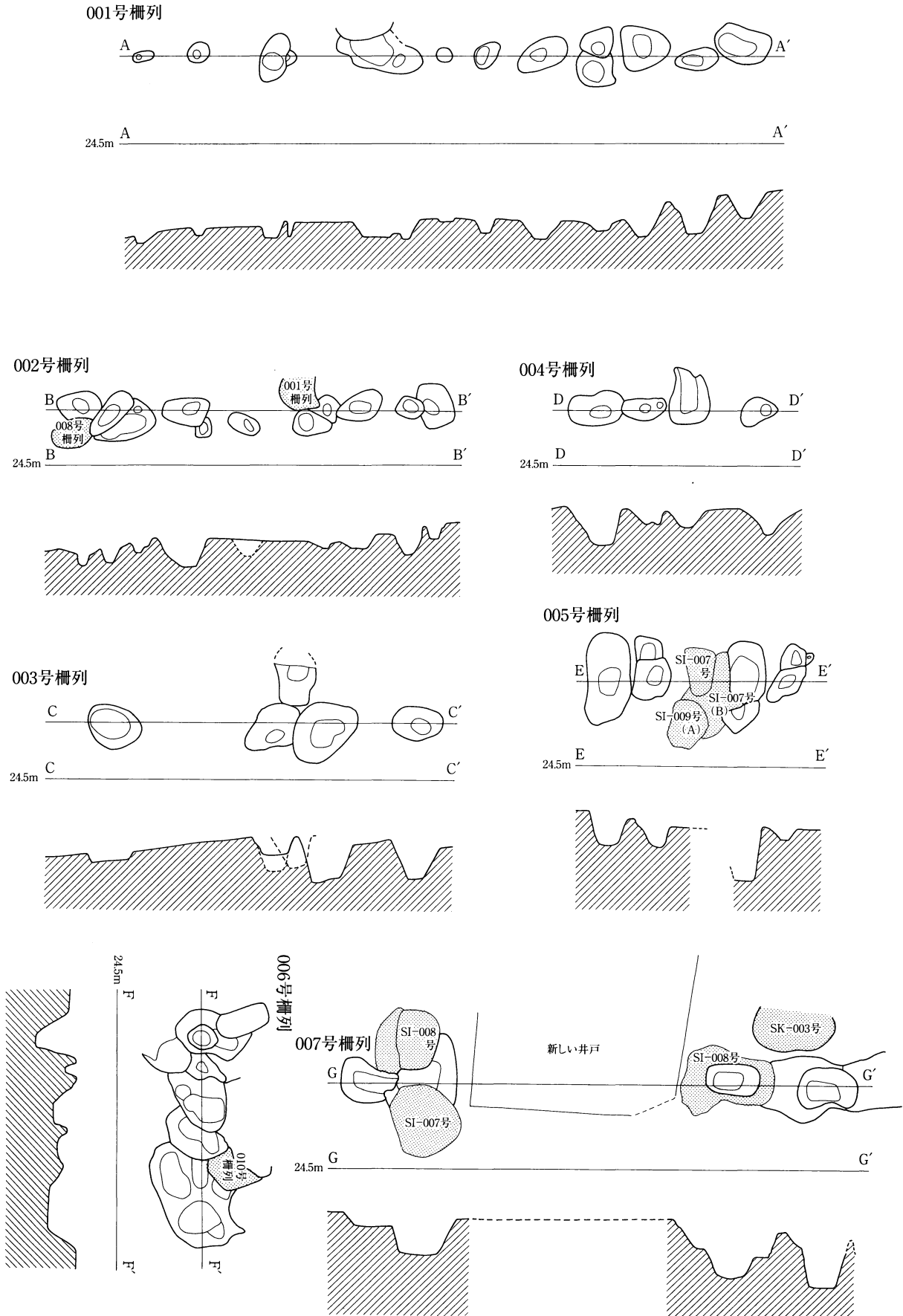


第28図 3C-02～3C-55区001号～011号柵列及び遺構平面図 (Scale 1/80)

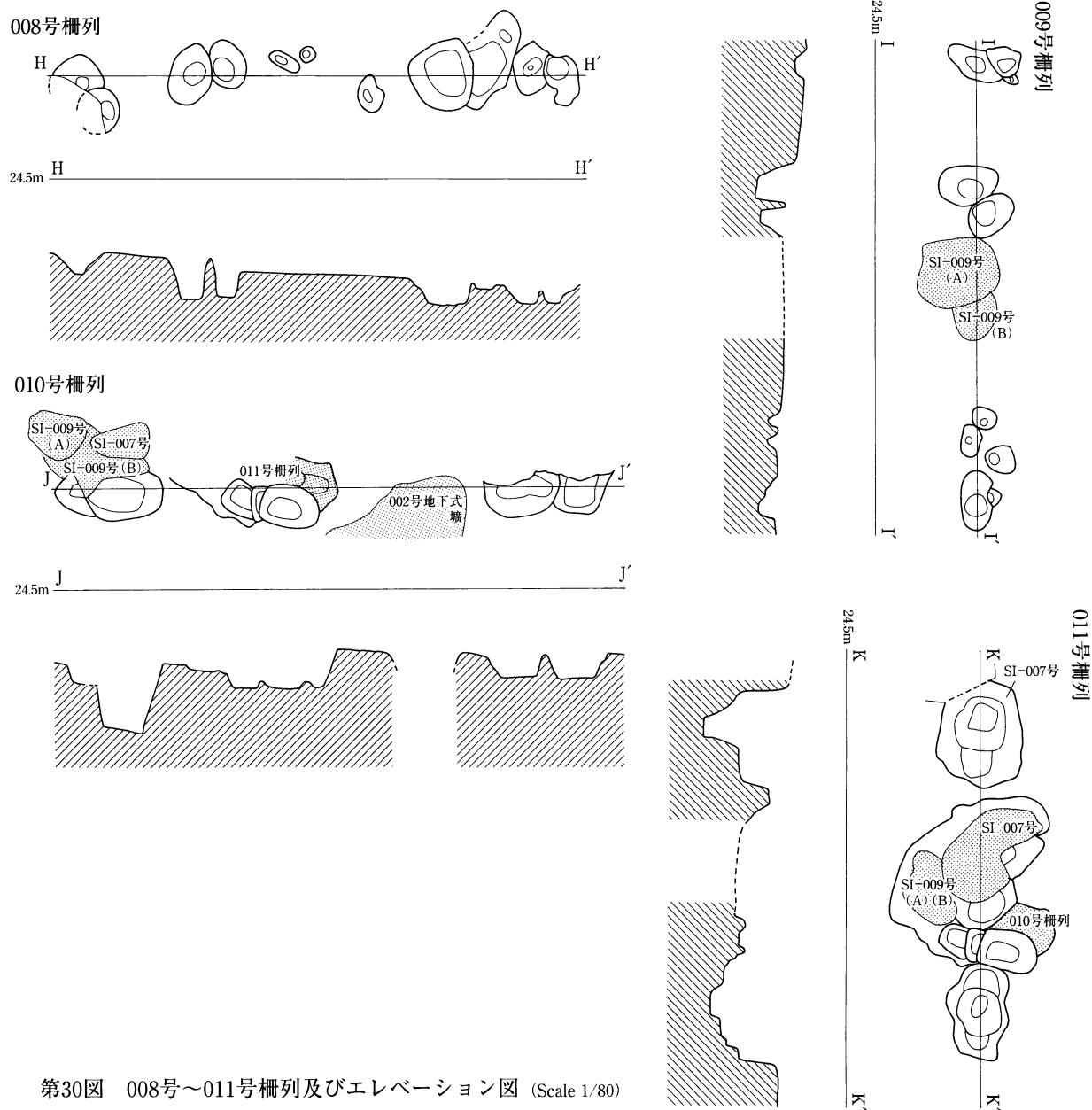
る。深さは標高24.5mを基準として1.1m～1.55mである。主軸方位はN-81°-Eである。

006号柵列 (第28図～第29図)

調査区の南東の3C-13～2C-94付近に位置する。SI-009号の建物跡の北西1m程にある。前後関係は不明である。南西方向から北東方向に3.4mの間に比較的密集して大小様々なピットが検出されている。建物跡としては成立しないと思われる。一番南側のピットは深くてしっかりしているため建物の柱穴とも考えられる。平面プランは底面では楕円形に近い不定形、検出面では楕円形に近い形である。大きさは1m前後のものが多い。深さは標高24.5mを基準として0.7m～1.1mである。主軸方位はN-45°-Eである。



第29図 001号~007号柵列及びエレベーション図 (Scale 1/80)



第30図 008号～011号柵列及びエレベーション図 (Scale 1/80)

007号柵列 (第28図～第29図)

調査区の南東の3C-03～3C-42付近に位置する。SI-007号及びSI-008号の建物跡の柱穴と直交する形で切り合うが、前後関係は不明である。南北方向7.3m程の間に長方形の掘り方をもつ4個のピット群である。中程は新しい井戸があるため掘ることができなかつたが何個かのピットが続くものと思われる。特にSK-002号の南側にある2個のピットは深くしっかりした掘り込みを持つ。平面プランは底面で方形、検出面でも長方形で全体で箱形を呈する。ピットの大きさは0.7m前後のものが多い。深さは標高24.5mを基準として北側のピットが1.4m～1.6m、南側のピットが0.8m～1.2mとやや差がある。主軸方位はN-10°-Wである。

008号柵列 (第28図～第30図)

調査区の南東の3C-34～3C-47付近に位置する。SI-009号の建物跡の柱穴と直交するが、前後関係は

不明である。西側のピットは小規模で掘り込みも浅いが、東側では間隔も狭まり大きさも大きくなる。東西方向6.4mほどの間に大小11個のピットが並ぶ。ピットの大きさは0.5m～0.8mとやや幅がある。深さは標高24.5mを基準として1.1m～1.45mである。主軸方位はN-78°-Eである。

009号柵列（第28図～第30図）

調査区の南東の3C-34～3C-47付近に位置する。008号柵列と交わる。東西方向5.8m程の間に大小8個のピットが並ぶ。ピットの大きさは0.2m～0.6mと比較的小規模のものが多い。深さは標高24.5mを基準として1.0m～1.4mと幅があるが、深さも検出面での形態も円形に近い小さなものも多く、中程のピットと東側のピットは似通ったもののように思える。主軸方位はN-80°-Wである。

010号柵列（第28図～第30図）

調査区の南東の3C-03～3C-33付近に位置する。SI-009号の建物跡の西側の柱列の東側に接する様に平行して並ぶ。南北方向6.6m程の間に比較的大きな7個のピットが直線的に並ぶ。一番南側のピットについては掘り方は方形で深く掘り込まれており、建物の柱穴の可能性もある。その他のピットは比較的浅く、規模深さとも似通っている。平面プランは方形の掘り方のものが多い、大きさも0.6m～0.9mと大きめのものが多い。深さは標高24.5mを基準として南側の1個のみ1.6mと深い、残りは1.1m前後のものが多い。主軸方位はN-2°-Wである。

011号柵列（第28図～第30図）

調査区の南東の3C-22～3C-24付近に位置する。SI-007号の建物と重なる様に東西4.4mの間に5個並ぶ。西側のSI-007号と重なる柱穴部分のうち一番深く掘り込まれた部分では標高24.5mを基準として1.7mに達している。東側のピットでは1.6mを計りいずれもしっかりと掘り込まれた柱穴状のピットではあるが、対になる柱列はないため建物跡の柱穴と確認できなかった。主軸方位はN-81°-Eである。

3 3B区検出遺構（第31図）

SK-004号（第32図）

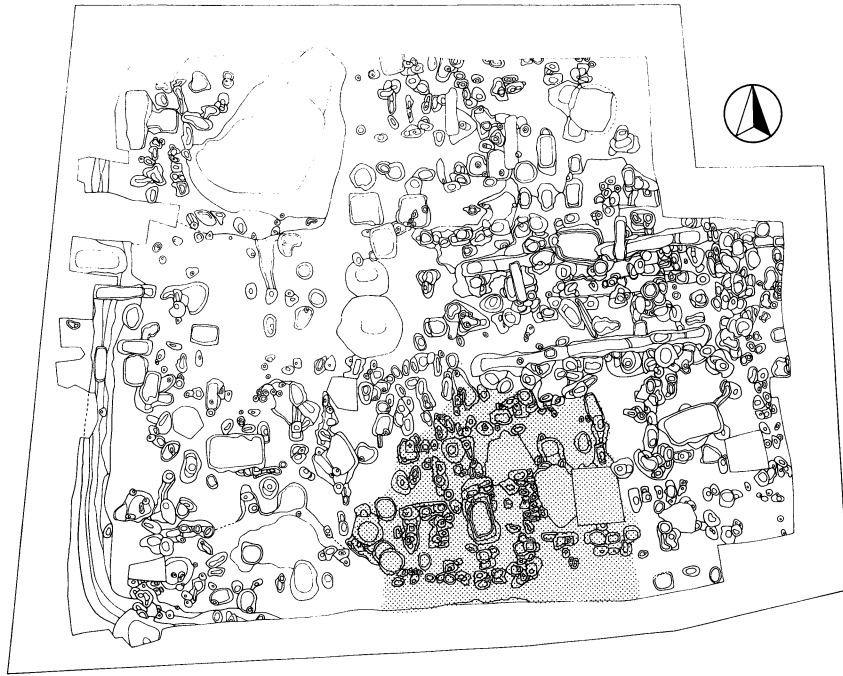
調査区の南中央部の3B-18付近に位置する。平面プランは底面で径0.8mの円形、確認面では長軸1.4m、短軸1.05mの楕円形に近い形をしている。深さは標高24.5mを基準として1.05mである。床面は平坦で壁はやや斜めに立ち上がる。掘り方がしっかりしているため建物の柱穴とも考えられるが、周辺に並ぶ柱列は見つからない。長軸方位はN-20°-Wである。

SK-005号（第33図）

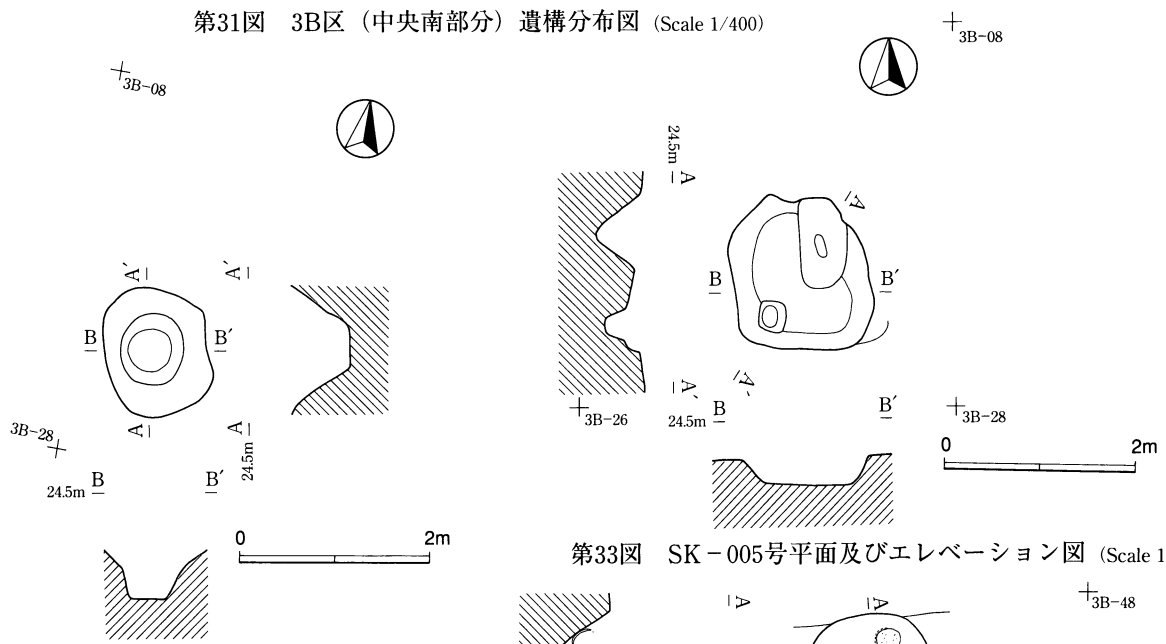
調査区の南中央部の3B-17付近に位置する。平面プランは底面で一辺1.2m程の方形、確認面では一辺1.6m前後の方形に近い形をしている。深さは標高24.5mを基準として0.3mである。南北に2ヶ所ピットがあり、その部分については0.6mと深い。土坑の性格は遺物等がないため断定できないが、墓壙である可能性がある。

SK-006号（第34図）

調査区の南中央部分の3B-47付近に位置する。平面プランは底面で1m前後の楕円形に近い不定形、確認面では径1.2m～1.6mの楕円形に近い形をとる。床面はほぼ平坦で、壁はやや斜めに立ち上がる。北側壁際に頭骨の一部、床面中央に上腕骨の一部が検出された。それ以外に遺物は見られなかった。墓壙である。

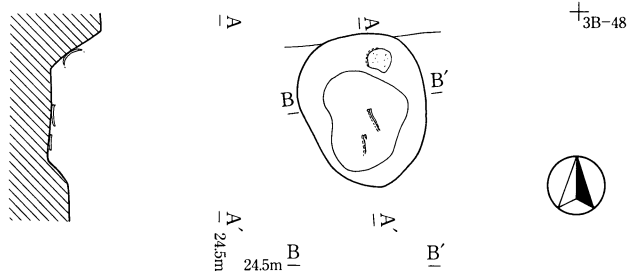
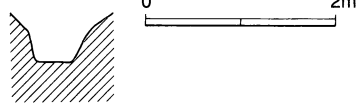


第31図 3B区（中央南部分）遺構分布図 (Scale 1/400)



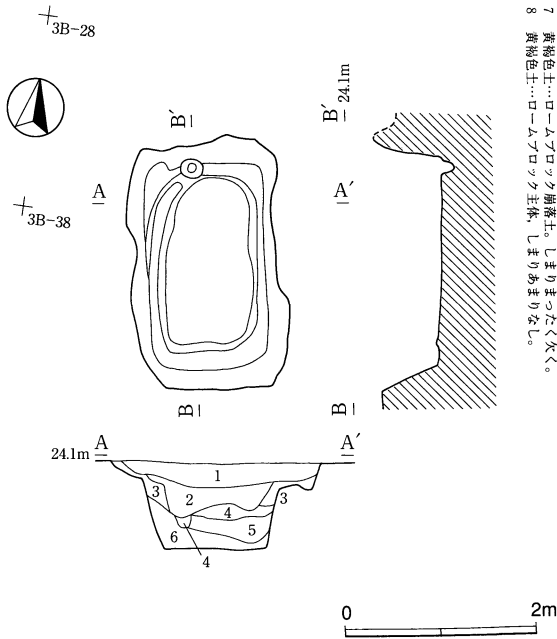
第33図 SK-005号平面及びエレベーション図 (Scale 1/80)

第32図 SK-004号平面及びエレベーション図 (Scale 1/80)



第34図 SK-006号平面及びエレベーション図 (Scale 1/40)



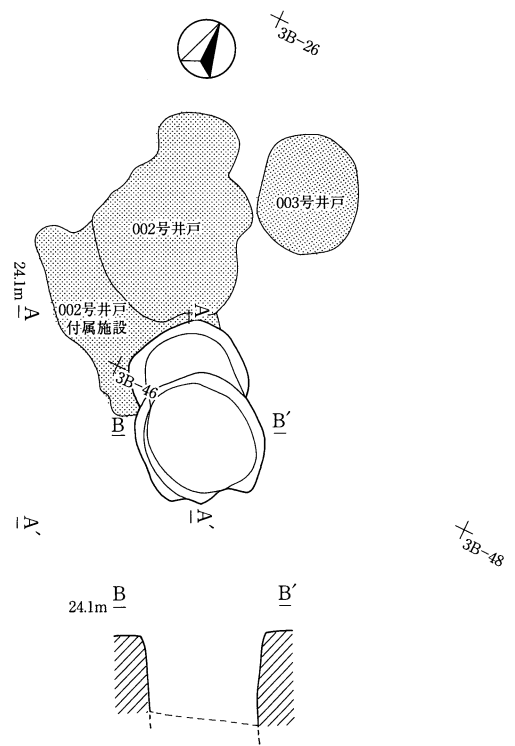


001号小堅穴土層セクション

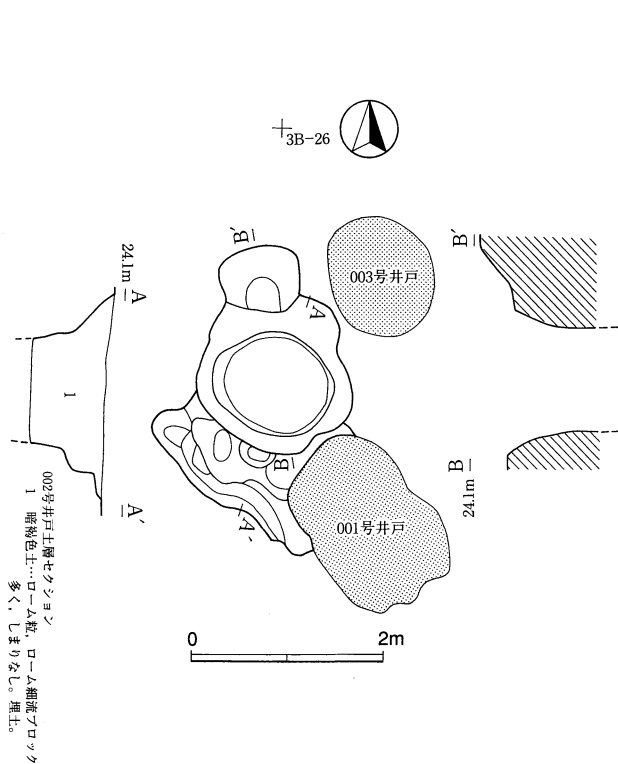
- 1 暗褐色土…ロームブロック混、しまり割合あり。
- 2 暗褐色土…ロームブロック多く混る。1層よりしまり欠く。
- 3 褐色土…ロームの崩落土主体。
- 4 褐色土…ロームブロック+褐色土。
- 5 褐色土…ロームブロック集積、ブロックが大きい。
- 6 褐色土…ロームブロック混、しまりなし。

第35図 001号小堅穴平面、セクション、エレベーション図 (Scale 1/80)

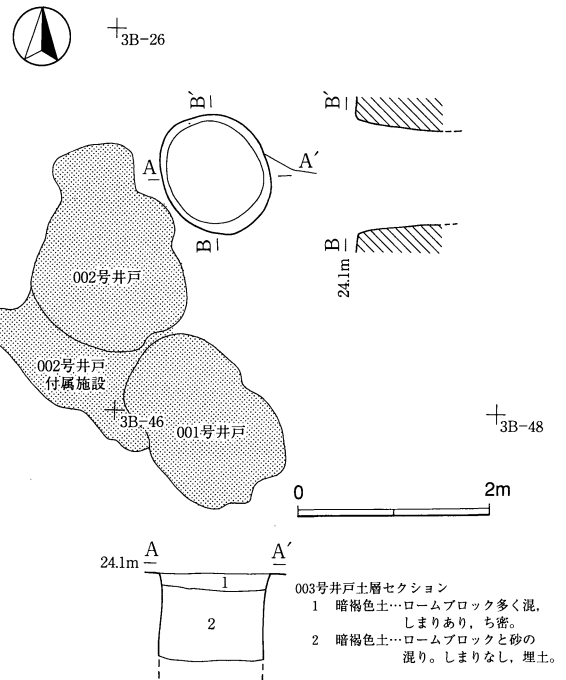
- 001号井戸土層セクション
- 1 暗褐色土…ロームブロック混、しまりあり。
 - 2 褐色土…ロームブロック多く混、しまりあり。
 - 3 褐色土…2よりロームブロック少なく、しまりあり。
 - 4 暗褐色土…1よりロームブロック多く混る。
 - 5 褐色土…ロームブロックと褐色土混り、ややしまり欠く。
 - 6 暗褐色土…4層と似ている。しまり強い。
 - 7 暗褐色土…ロームブロック崩落土。しまりあまりなく欠く。
 - 8 黄褐色土…ロームブロック主体、しまりあまりなし。



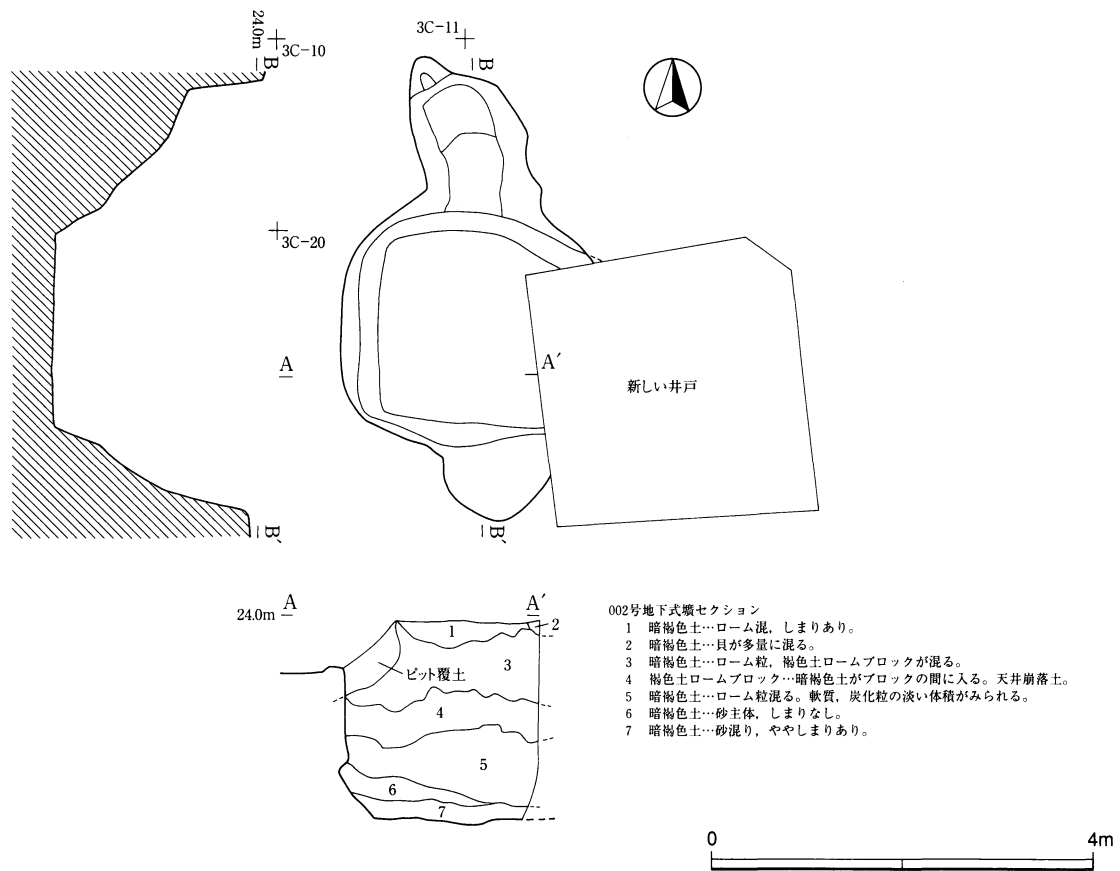
第36図 001号井戸平面、セクション及びエレベーション図 (Scale 1/80)



第37図 002号井戸平面、セクション及びエレベーション図 (Scale 1/80)



第38図 003号井戸平面、セクション及びエレベーション図 (Scale 1/80)



第39図 002号地下式壙平面及びエレベーション図 (Scale 1/80)

001号小竪穴 (第35図)

調査区の南中央部分の3B-37付近に位置する。平面プランは底面で長辺2.2m, 短辺1.2m, 確認面で長辺2.6m, 短辺1.5mの長方形である。深さは標高24.5mを基準としてほぼ1.0mである。床面はほぼ平坦で壁際に浅い周溝が巡る。壁は急激に立ち上がる。覆土の状況からすると周りのピット群や建物跡の柱穴等より若干古い時期に作られたものと思われる。簡単な上屋構造があった作業小屋程度の遺構と思われる。

001号井戸 (第36図)

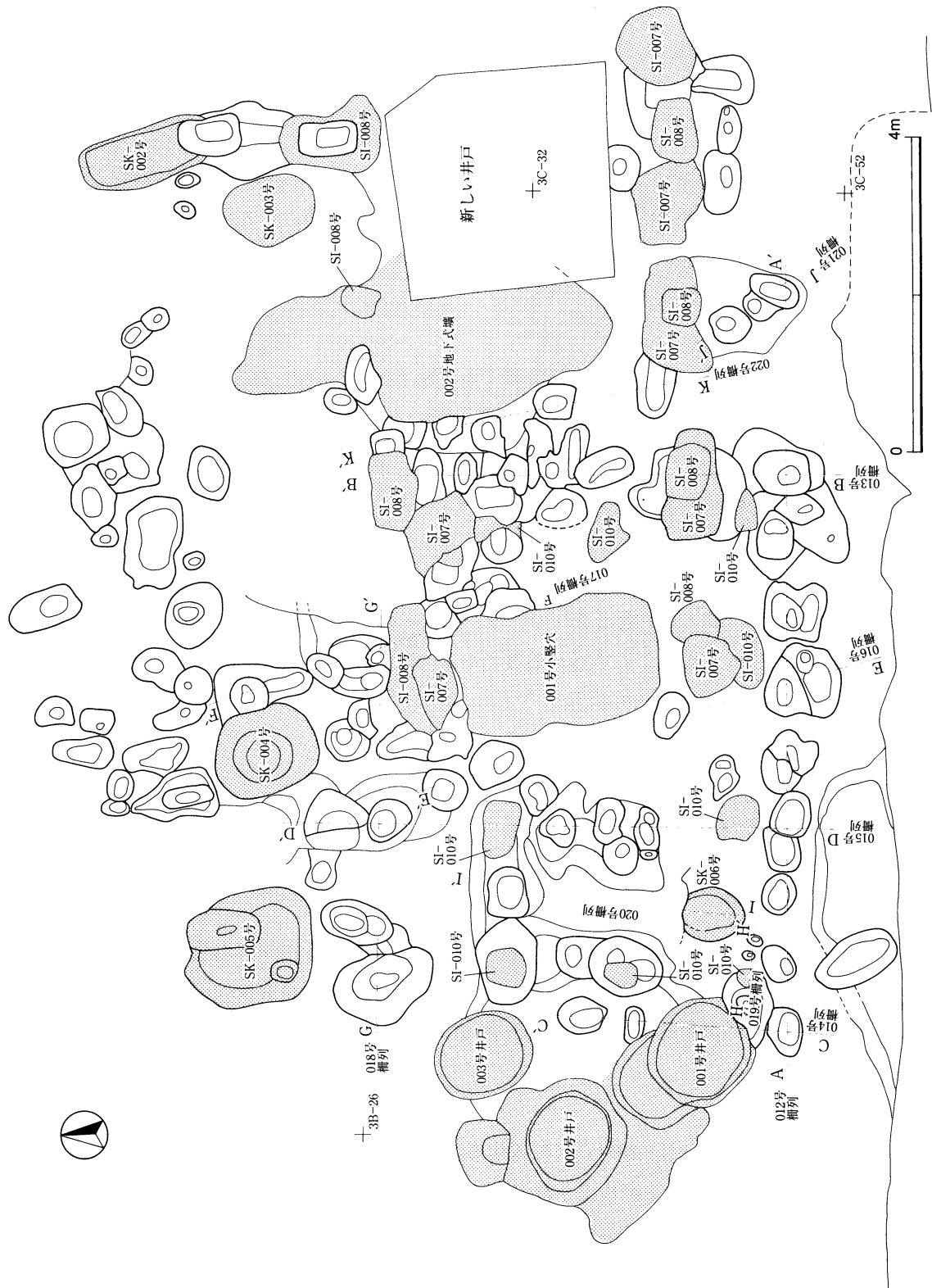
調査区の南中央部分の3B-46付近に位置する。平面プランは北西側の付属施設と南東側の本体部分から構成される。本体部分は径1.2mの円形である。北側部分に002号井戸, 003号井戸が検出されている。埋め戻しをして蓋をした可能性がある。

002号井戸 (第37図)

調査区の南中央部分の3B-36付近に位置する。平面プランは北側及び南側の付属施設と本体部分から構成される。本体部分は開口部分でやや広がりを見せるが、径1.1m程の円形になると思われる。覆土は単一の暗褐色土から構成され、これらの井戸群のなかでは一番新しい時期に作られたものと思われる。

003号井戸 (第38図)

調査区の南中央部分の3B-26付近に位置する。南西に001号井戸, 002号井戸がある。平面プランは径1.2mの円形である。覆土はロームブロックの充填された土で埋め戻されている。ピット群より古い可能性のある井戸である。



第40図 3B16～3B42区012号～022号柵列及び遺構平面図 (Scale 1/80)

002号地下式壙 (第39図)

調査区の南中央部分の3B-10付近に位置する。北側の出入口と思われる付属施設と南側部分の主体部とで構成される。主体部は平面プランが一辺2.6mの方形で、深さは標高24.5mを基準として2.1mである。

覆土の状況から建物が建てられた時点では既に天井部分は崩落していたものと思われる。東側は新しい井戸があるため、危険防止のため途中で調査を打ち切らざるを得なかった。北側の付属施設も当初はピット群に改変されていた。階段状に構築されている可能性がある。

012号柵列（第40図～第41図）

調査区の南端部分の3B-46～3C-42付近に位置する。SI-010号の建物跡の柱列の南側に平行するように並ぶ。東西方向10m程の間に大小16個以上のピットが検出されている。ピットの大きさは0.2m～0.4mとやや小さなものが多い。深さは標高24.5mを基準として0.95m～1.1mである。やや東側方が掘り込みが深い。主軸方位はN-90°-Eである。

013号柵列（第40図～第41図）

調査区の南端部分の3C-30～3C-50付近に位置する。SI-007号，SI-008号の建物の柱穴と一部重なる。南北方向6m程の間に大小7個のピットが検出されている。ピットの大きさは北側の小形のもので径0.2m前後のもの，南側の大きなもので1m前後と開きがある。あるいは南側のピットは建物の一部であるかもしれない。深さは標高24.5mを基準として1m前後である。主軸方位はN-0°-Eである。

014号柵列（第40図～第41図）

調査区の南端部分の3B-36～3B-46付近に位置する。001号井戸の東側，SI-010号の西側にあたる。南北方向3.2mの間に3個のピットが検出されている。ピットの大きさは径0.4m～0.6mの楕円形に近いものである。深さは標高24.5mを基準として0.9m前後である。SI-010号に付属するピットである可能性も考えられる。主軸方位はN-5°-Eである。

015号柵列（第40図～第41図）

調査区の南端部分の3B-37～3B-47付近に位置する。SI-010号の東側を重なるように南北方向7mの間に6個以上の大小のピットが検出されている。ピットの大きさは0.4m～0.6mの楕円形に近い不定形なものが多い。深さは標高24.5mを基準として0.8m～0.9mである。主軸方位はN-0°-Eである。

016号柵列（第40図～第41図）

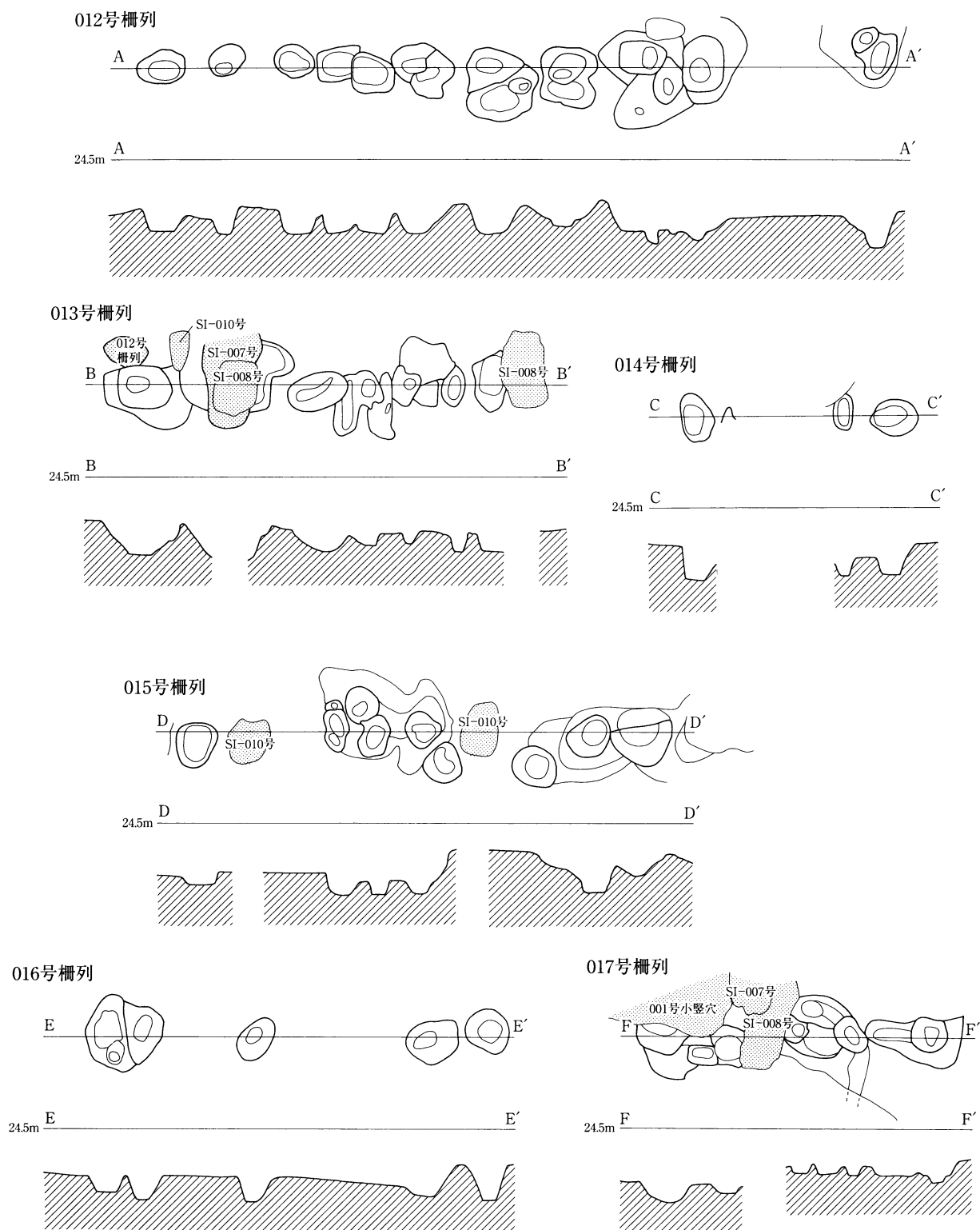
調査区の南端部分の3B-28～3B-59付近に位置する。001号小竪穴の西側付近を北西から南東方向にかけて、5.6mの間に4個のピットが検出されている。ピットの大きさは0.4m前後の円形に近いやや不定形なものが多い。深さは標高24.5mを基準として0.8m～0.9mである。やや北側のピットのほうが深くなる。主軸方位はN-19°-Wである。

017号柵列（第40図～第41図）

調査区の南端部分の3B-18～3B-39付近に位置する。001号小竪穴の東側付近を北西から南東方向にかけて、4.6mの間に大小7個のピットが検出されている。ピットの大きさは0.3m～0.6mで円形や方形に近い不整形なものが多い。深さは標高24.5mを基準として0.6m～1mである。北側の半分は小さな規模のピット群と考えられる。南側の一群は001号小竪穴との新旧関係は調査時には明らかでないため後から作られた可能性も高い。主軸方位はN-19°-Wである。

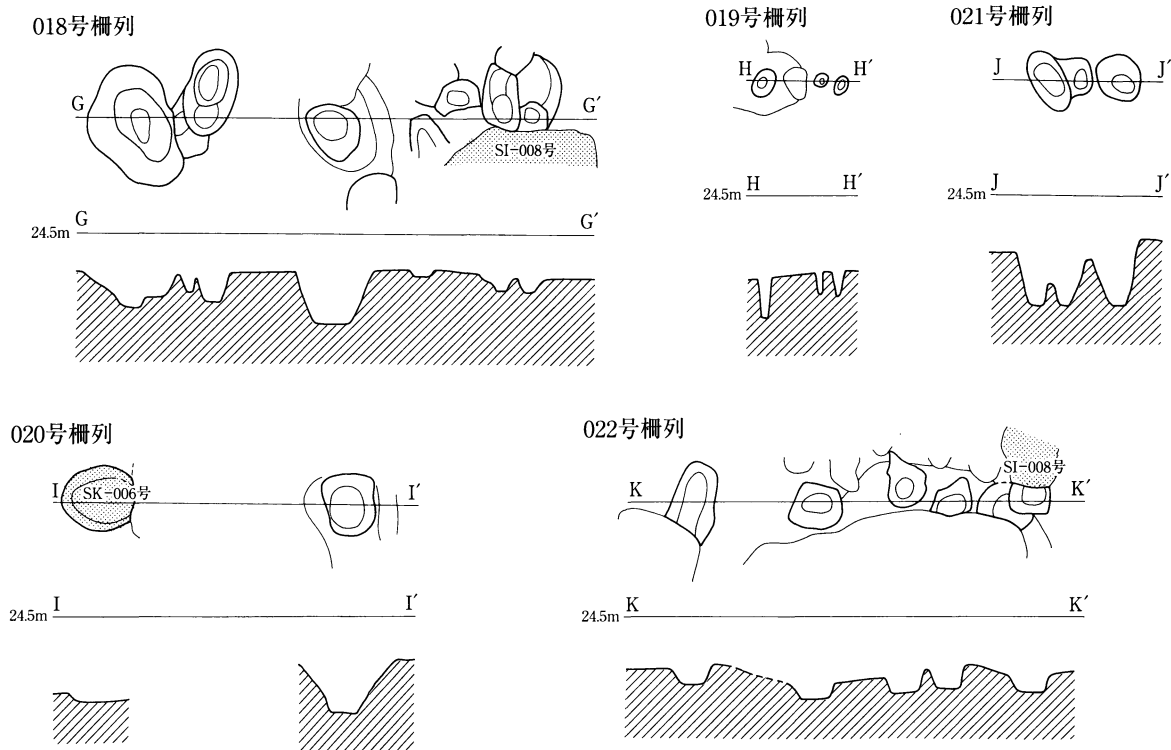
018号柵列（第40図，第42図）

調査区の南端のやや北よりの3B-26～3C-20付近に位置する。SI-009号の建物跡の北西部分に東西方向にかけて、5mの間に大きなピット2個と小ピット3個が検出されている。ピットの大きさは中程の大きなものは径0.8mのやや不整な円形，左端のものは中段があるものの開口部の径1m～1.2mの楕円形に近



第41図 012号～017号柵列平面及びエレベーション図 (Scale 1/80)

い形である。他は0.3m前後のものが多い。特に中程のピットについては建物の柱穴と考えても良さそうであるが、配列が不明である。深さは標高24.5mを基準として中程のピットが0.9m、他は0.6m程である。主



第42図 018号～022号柵列平面及びエレベーション図 (Scale 1/80)

軸方位は $N - 90^\circ - E$ である。

019号柵列 (第40図, 第42図)

調査区の南端の001号井戸の南東3B-56付近に位置する。東西方向にかけて、1mの間に径0.15mの小さな円形ピットが4個並ぶ。深さは標高24.5mを基準として1m～1.25mである。主軸方位は $N - 88^\circ - E$ である。

020号柵列 (第40図, 第42図)

調査区の南端のやや東よりの3C-40～3C-41付近に位置する。SI-007号, SI-008号の南側にある。北西から南東方向にかけて、1.2mの間に3個のピットが並ぶ。ピットの大きさは径0.35m～0.4mの円形に近い。深さは標高24.5mを基準として1.1m前後である。主軸方位は $N - 45^\circ - W$ である。

021号柵列 (第40図, 第42図)

調査区の南端西側で3B-27～3B-47付近に位置する。SI-010号の柱穴の間に入る形で所在する。円形のピットで掘り込みは柱穴そのものよりやや深めである。径0.5mで深さは標高24.5mを基準にして1mである。南側のピットは墓であることが判明した。

022号柵列 (第40図, 第42図)

調査区の南端の中程の3B-18付近に位置する。002号地下式塋の西側に接するピット群である。切り合い関係では新しい時期に作られたものと思われる。径0.4m前後の円形に近い不整形な形である。深さは標高24.5mを基準として0.65m～0.85mである。主軸方位は $N - 10^\circ - W$ である。

4 2C区検出遺構（第43図）

SK-007号（第44図）

調査区の東側の中程の3C-07付近に位置する。SK-007号の南側にあたる。東側と南側は発掘区域外で掘られていないため不明であるが、全体としては中程にピットを持つ円形か楕円形に近いプランになるかと思われる。中程のピットは床面から深さ0.4m程で、径は0.4m以上ある。床面は比較的平坦で壁は緩やかに立ち上がる。深さは標高24.5mを基準として0.75m程ある。木の根等の跡ではなさそうである。また西側は緩やかに傾斜している。

SK-008号（第44図）

調査区の東側の中程の2C-97付近に位置する。東側が発掘区域外にかかるため全体のプランは不明であるが、西側の検出部分から推測すると方形の土坑になると思われる。規模は短辺0.7mで長辺は不明である。深さは標高24.5mを基準として0.7mである。床面はほぼ平坦で壁は急激に立ち上がる。主軸方位はN-90°-Eである。遺物等の検出はなく、遺構の性格は不明である。

SK-009号（第45図）

調査区の東側の中程の2C-66付近に位置する。SK-010号と東側で接する。いずれも長方形のプランを呈する。エレベーションを見る限り、SI-003号建物跡などのような布堀の一部である可能性もある。規模は短辺0.5m、長辺1.1mである。深さは標高24.5mを基準として0.7mである。床面は平坦で壁は比較的急激に立ち上がる。長軸方位はN-90°-Eである。

SK-010号（第45図）

調査区の東側の中程の2C-67付近に位置する。SK-009号と西側で接する。長方形のプランと思われるが、東側が発掘区外にあるため詳細は不明である。規模は短辺0.5mで長辺は不明である。深さは標高24.5mを基準として0.8mとSK-009号よりやや深い。床面は比較的平坦で壁はSK-009号に向かってやや緩やかに立ち上がる。長軸方位はN-90°-Eである。

SK-011号（第47図）

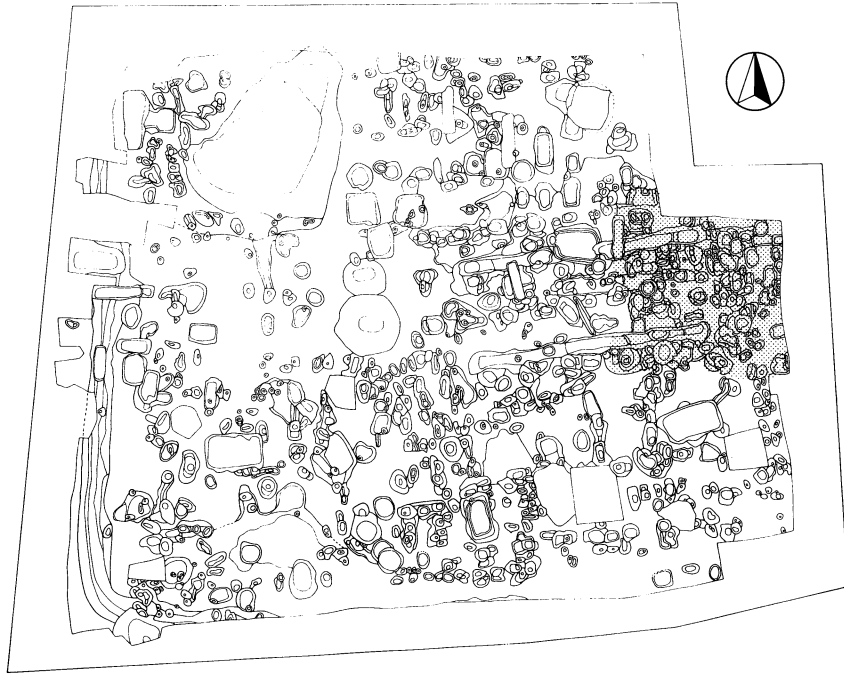
調査区の東側のやや北よりの2C-63付近に位置する。SI-003号の建物跡の北東側の布堀の一部と直交する形で掘られているが、前後関係は明らかではない。南北方向を長軸とする長方形のプランを呈する。規模は長辺2.4m、短辺0.6mで、深さは標高24.5mを基準として1.2mである。床面はほぼ平坦で、壁は北側部分でやや緩やかに、南側部分で急激に立ち上がる。長軸方位はN-5°-Eである。遺物等はなく遺構の性格は不明であるが、墓壇である可能性がある。

SK-012号（第46図）

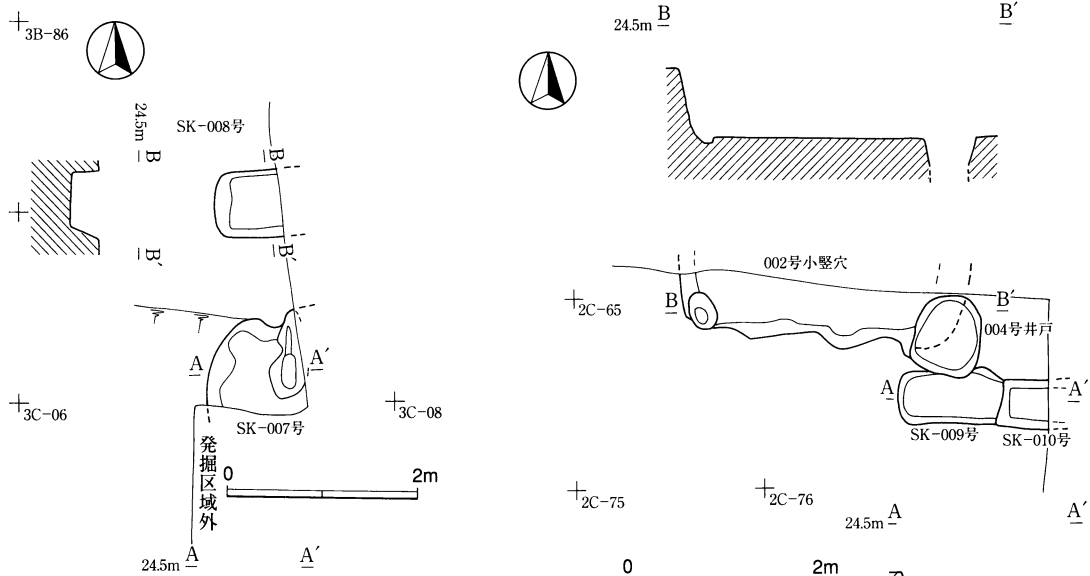
調査区の東側のやや中よりの2C-83付近に位置する。SI-003号の建物跡の南西側の布堀の一部と直交する形で掘られているが、浅いため検出時点で南部分が確認できなかった。前後関係は不明である。南北方向を長軸とするプランになると思われる。規模は短辺0.7m、長辺は不明である。深さは標高24.5mを基準として0.7mである。床面はほぼ平坦で、壁は比較的急激に立ち上がる。長軸方位はN-0°-Eである。遺物等はなく遺構の性格は不明である。

004号井戸（第45図）

調査区の東側の中程の2C-67付近に位置する。SK-009号の北側、002号小竪穴の東側にあり、それぞれの壁の一部を壊して作られていると思われる。規模は0.7mで他の井戸と比較して小規模なものと思われ

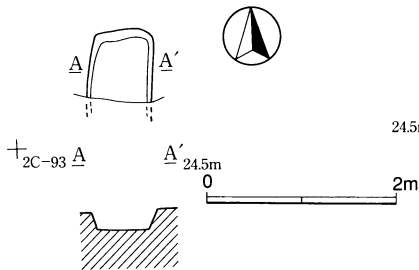


第43図 2C区（東中央部分）遺構分布図 (Scale 1/400)

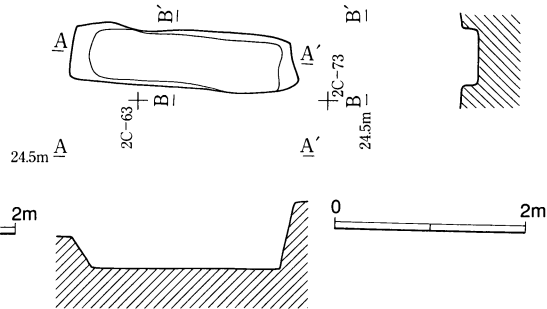


第45図 SK-009号, SK-010号, 004号井戸, 002号小竪穴平面及びエレベーション図 (Scale 1/80)

第44図 SK-007号, SK-008号平面及びエレベーション図 (Scale 1/80)



第46図 SK-012号平面及びエレベーション図 (Scale 1/80)



第47図 SK-011号平面及びエレベーション図 (Scale 1/80)

る。

002号小竪穴（第45図）

調査区の東側の中程の2C-66付近に位置する。南東コーナーを004号井戸によって壊されている。方形のプランとすれば一辺3m程の大きさになるかと思われる。深さは標高24.5mを基準として1.1mである。床面はほぼ平坦で、壁は急激に立ち上がる。北側が発掘区域外にかかっており詳細は不明である。

023号柵列（第48図～第49図）

調査区の東側の中程2C-93～2C-96付近に位置する。SI-004号の建物跡の南東部分に平行する形で並ぶピット群である。東西方向5.8mの範囲に5個のピットが検出されている。径0.5～0.7m前後の円形に近い比較的しっかり掘り込まれたピットが多い。深さは標高24.5mを基準として0.9m～1.1mである。建物跡に付属したピットである可能性は高い。主軸方位はN-86°-Eである。

024号柵列（第48図～第49図）

調査区の東側の中程2C-92～2C-94付近に位置する。023号柵列の北側1mのところ、東西方向にほぼ並行する形で、5.2m程の間に5個ほどのピットが検出されている。径0.2～0.4m前後の円形に近いプランのものが多く、深さは標高24.5mを基準として0.8m～1.1mである。023号柵列と同様に建物跡に付属したピットである可能性が高い。主軸方位はN-88°-Eである。

025号柵列（第48図、第50図）

調査区の東側の2C-74～2C-84付近に位置する。SI-003号、SI-004号などの建物跡の内側に位置し、南北方向に2.8mの範囲で4個～5個のピットが検出されている。径0.2m～0.3m程の円形のプランになるものが多く、深さは標高24.5mを基準として0.84m～0.9mである。建物跡に付属したピットである可能性もある。主軸方位はN-10°-Wである。

026号柵列（第48図、第50図）

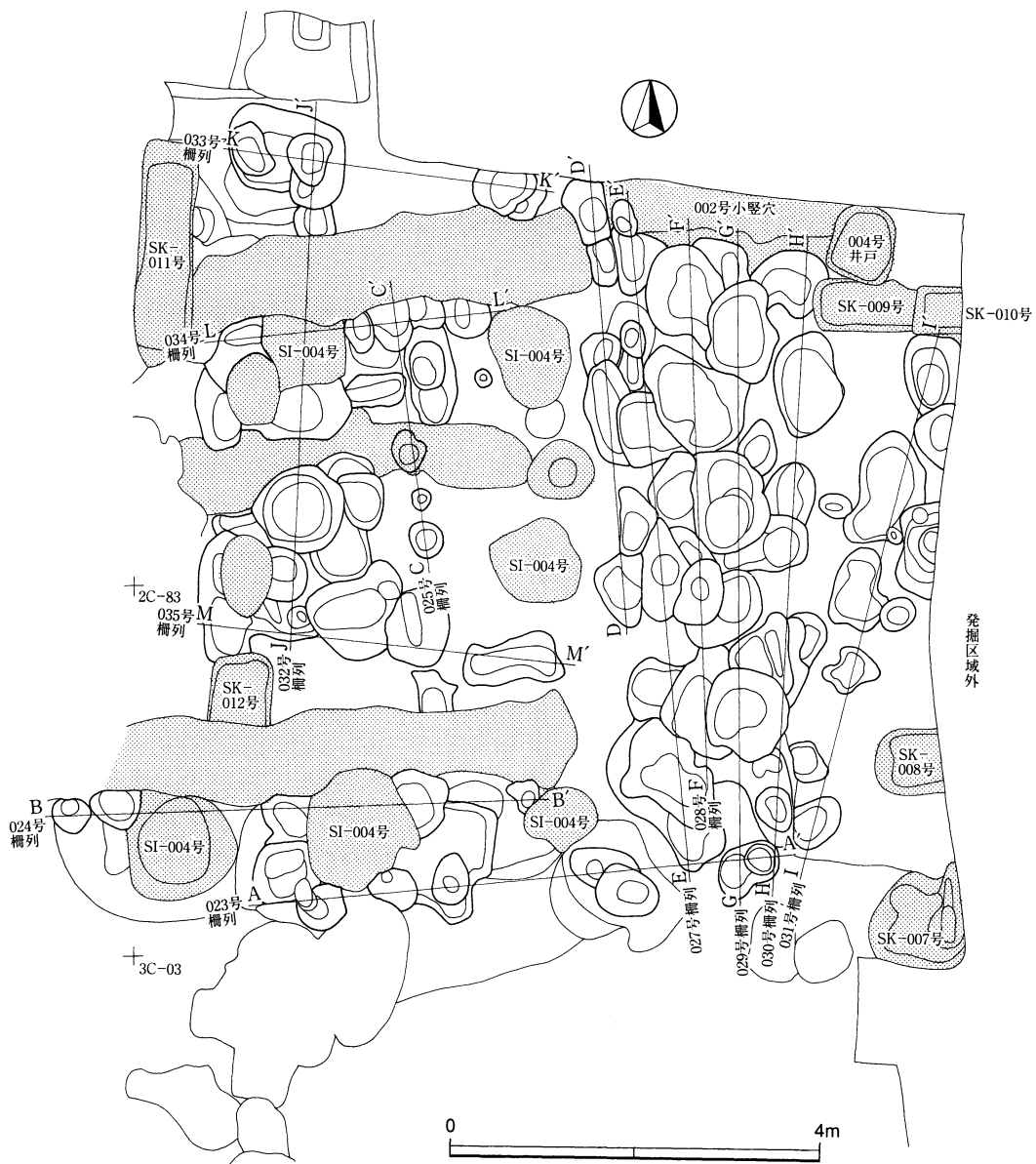
調査区の東側の2C-65～2C-85付近に位置する。SI-003号、SI-004号の建物跡の東側の外側に接するように南北方向に平行する。4.8mの間に5～6個のピットが検出されている。径0.4m～0.7mの楕円形に近いプランのものが多く、深さは標高24.5mを基準として北側から2番目のピットが1.1mと深く、残り0.8m前後とやや浅い。建物跡に付属したピットである可能性は高い。主軸方位はN-9°-Wである。

027号柵列（第48図、第50図）

調査区の東側の2C-65～2C-95付近に位置する。SI-003号、SI-004号の建物跡の東側にあり、28号～30号柵列等と南北方向に平行する。5.6mの間に5個のピットが検出されている。径0.9m前後のやや不正な楕円形になるものが多く、深さは標高24.5mを基準として南側の2個が1.2mと深く、北側の3個が0.8m～0.9mとやや浅い。西の建物群に関係するものか、あるいは東側の別の建物跡の一部である可能性がある。主軸方位はN-6°-Wである。

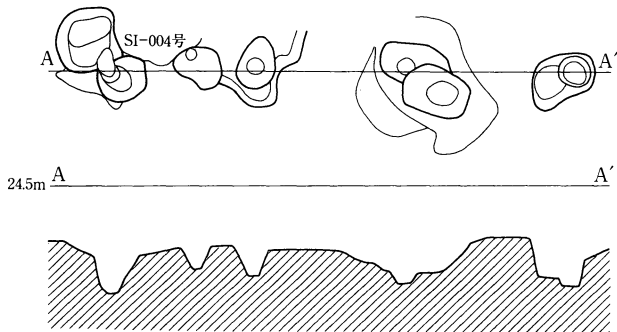
028号柵列（第48図、第50図）

調査区の東側の2C-65～2C-95付近に位置する。027号柵列の東側にある。南北方向5.4mの間に5個のピットが検出されている。0.8～1.0m程の規模でやや不整な楕円形になるものが多く、深さは標高24.5mを基準として1.15m～1.20mのものと0.9m前後の浅いものの2群に分かれる。何れのピットもしっかりしており、建物の柱列の一部である可能性は高い。主軸方位はN-5°-Wである。

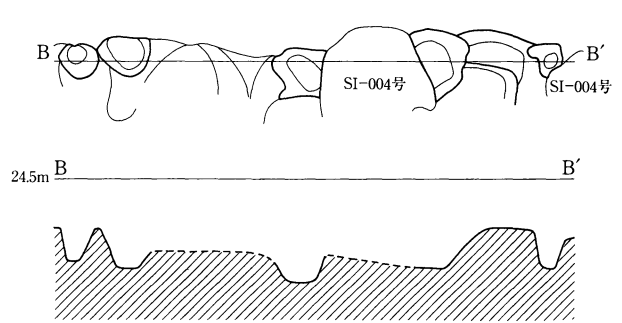


第48図 2C-53~2C-96区023号~035号柵列及び遺構平面図 (Scale 1/80)

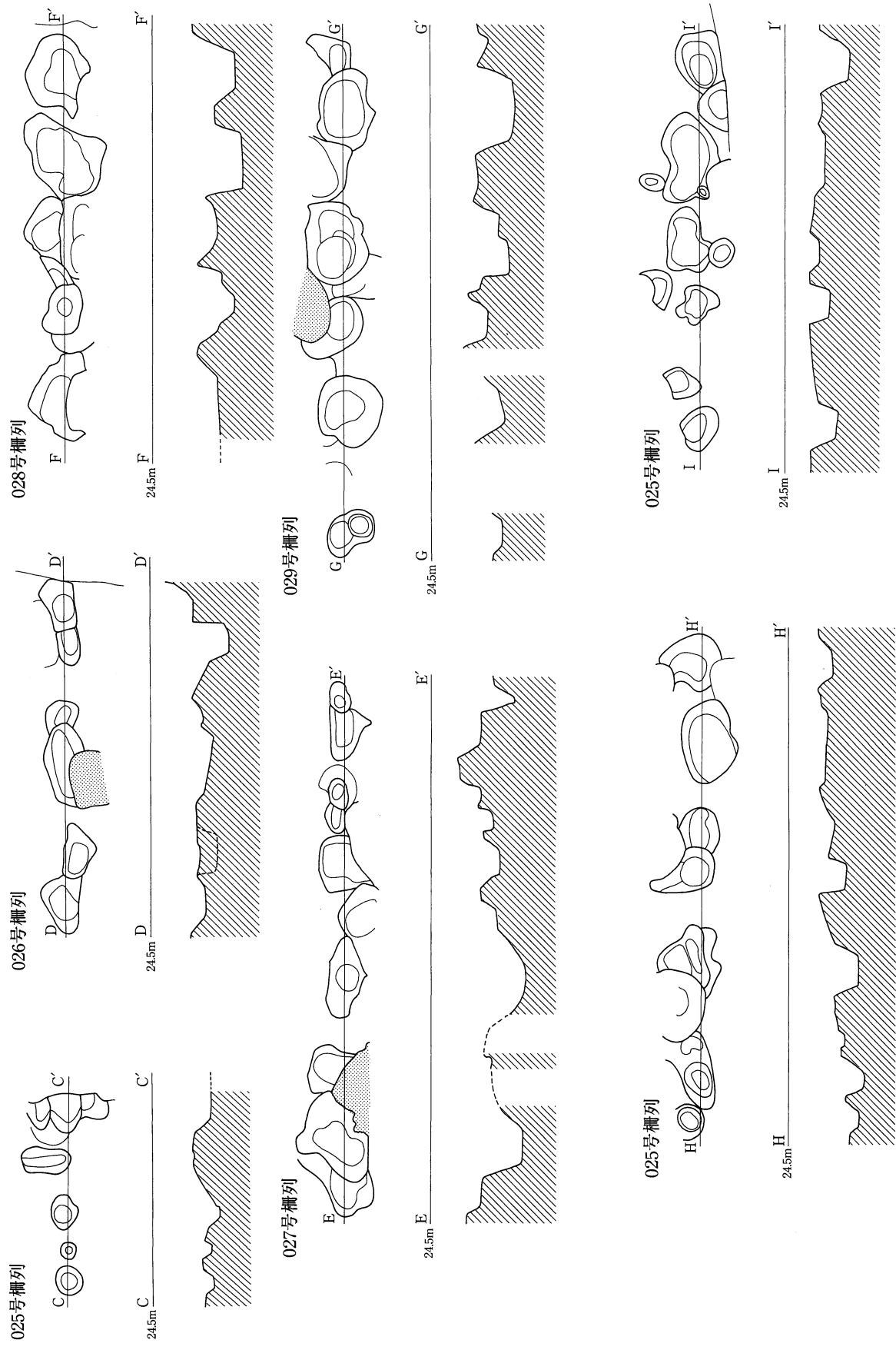
023号柵列



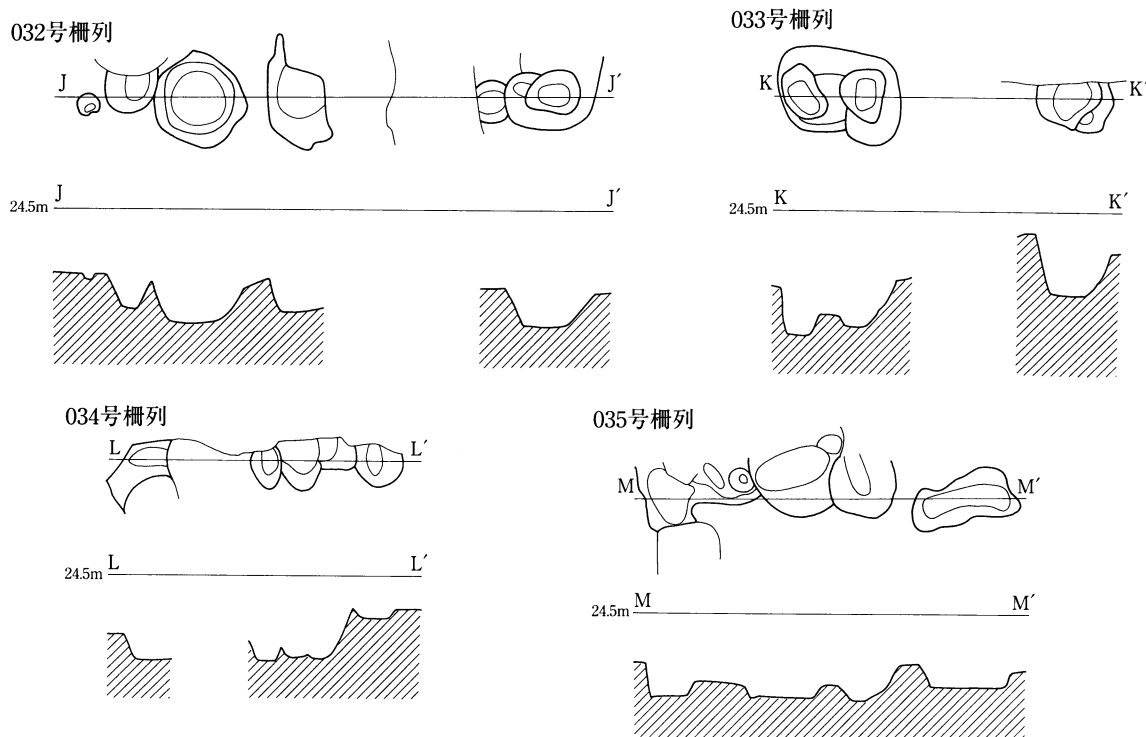
024号柵列



第49図 023号~024号柵列平面及びエレベーション図 (Scale 1/80)



第50図 025号～031号柵列平面及びエレベーション図 (Scale 1/80)



第51図 032号～035号柵列平面及びエレベーション図 (Scale 1/80)

029号柵列 (第48図, 第50図)

調査区の東側の2C-66～2C-96付近に位置する。028号柵列の東側にあたる。南北方向7mの間に7個のピットが検出されている。0.6m～1.2mと大小様々ではあるが、比較的円形に近いプランのピットが多い。深さは標高24.5mを基準として、1.0m～1.2m前後である。比較的等間隔で並ぶように思われ、建物の柱列の一部である可能性は高い。主軸方位はN-0°-Wである。

030号柵列 (第48図, 第50図)

調査区の東側の2C-66～2C-96付近に位置する。029号柵列の東側にある。南北方向6.8mの間に大小8個のピットが検出されている。0.4m～1.0mと大きさに幅がある。比較的円形や楕円形に近い形のものが多い。深さは標高24.5mを基準として0.6m～1.0mと南側に向かって深くなるようである。南側のものは小規模なものが多く、本来の柵列である可能性も高い。主軸方位はN-2°-Eである。

031号柵列 (第48図, 第50図)

調査区の東側の2C-67～2C-96付近に位置する。030号柵列の東側にあたる。南北方向5.7mの間に大小6個以上のピットが検出されている。0.6m～1.2mと大きさに幅がある。比較的楕円形に近いものが多い。深さは標高24.5mを基準として0.6m～0.9mであり、深い一群と浅い一群があるようである。また周辺部分に小ピットが散在する。主軸方位はN-14°-Eである。

032号柵列 (第48図, 第51図)

調査区の東側の2C-54～2C-93付近に位置する。SI-003号やSI-004号の建物跡の内側に直交する形で南北に5.8mの間に5個のピットが検出されている。一番南側のものは小ピットであるが、残りのものは大きいもので1m程の円形ピットであり、建物跡の柱穴の一部である可能性が高い。深さは標高24.5mを

基準として1m～1.2mである。主軸方位はN-4°-Eである。

033号柵列（第48図，第51図）

調査区の東側の2C-54～2C-56付近に位置する。SI-003号の北東側にある。東西方向に3個のピットが検出されている。0.6m～0.8mの円形に近い形のピットで構成されている。深さは標高24.5mを基準として0.8m～1.2mと西側のものがやや深い。しっかりしたものが多く、建物跡もしくは付属の施設である可能性が高い。主軸方位はN-82°-Wである。

034号柵列（第48図，第51図）

調査区の東側の2C-64～2C-66付近に位置する。SI-004号の北側の柱列と重なるように見られる。東西3mの間に5個の小ピットが重なる様に検出されている。0.4m前後の円形に近い形のものが多い。深さは標高24.5mを基準として東側の1個が0.4mと浅く，他は0.8m前後と比較的深いようである。建物跡に関わりのあるピットの可能性が高い。主軸方位はN-5°-Eである。

035号柵列（第48図，第51図）

調査区の東側の2C-83～2C-85付近に位置する。SI-004号の内側にある。東西3.8mの間に4個程のピットが検出されている。0.7m～1.2mほどのやや丸みのある不整形なものが多い。深さは標高24.5mを基準として0.8m前後のものが多い。建物跡に付属したピット群である可能性もある。主軸方位はN-82°-Wである。

5 2B, 2C区検出遺構（第52図）

SK-013号（第53図）

調査区の中程南よりの2C-90付近に位置する。北側をSI-003号の南側の溝で切られている。一辺2m前後の正方形に近いプランになると思われる土坑である。深さは標高24.5mを基準として深さ0.75m程である。床面は比較的平坦で，南側の壁際に小ピットが認められる。壁はやや斜めに立ち上がる。切り合い関係から建物跡などより古い時期に作られたものと思われる。同様な形態の土坑に火葬した墓ではないかと思われるものがあり，中世末頃の火葬墓と判断される。

SK-014号（第54図）

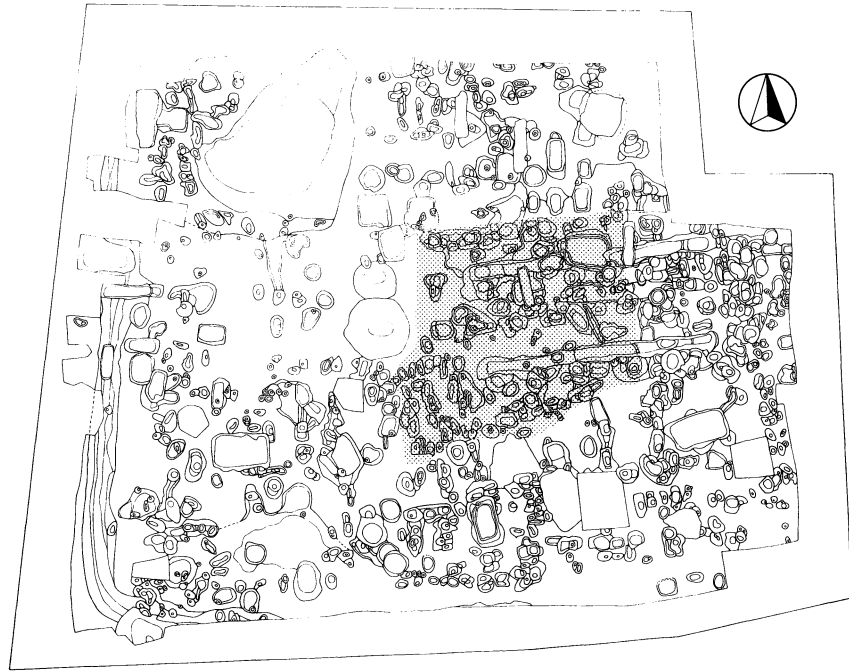
調査区の中程南よりの2C-82付近に位置する。SK-016号の東側にある。床面から最大で0.3m程しか検出されておらず，全貌は不明であるが，残った部分から判断すると縄文時代の陥し穴状遺構と判断される。検出面でのプランは長軸2.2m，短軸0.4mの長楕円形で床面は幅がなく細長い。深さは標高24.5mを基準として0.95mである。当該時期と思われる遺構はこの遺構のみで，遺物については土器片が少量出土したのみである。長軸方位はN-26°-Wである。

SK-015号（第55図）

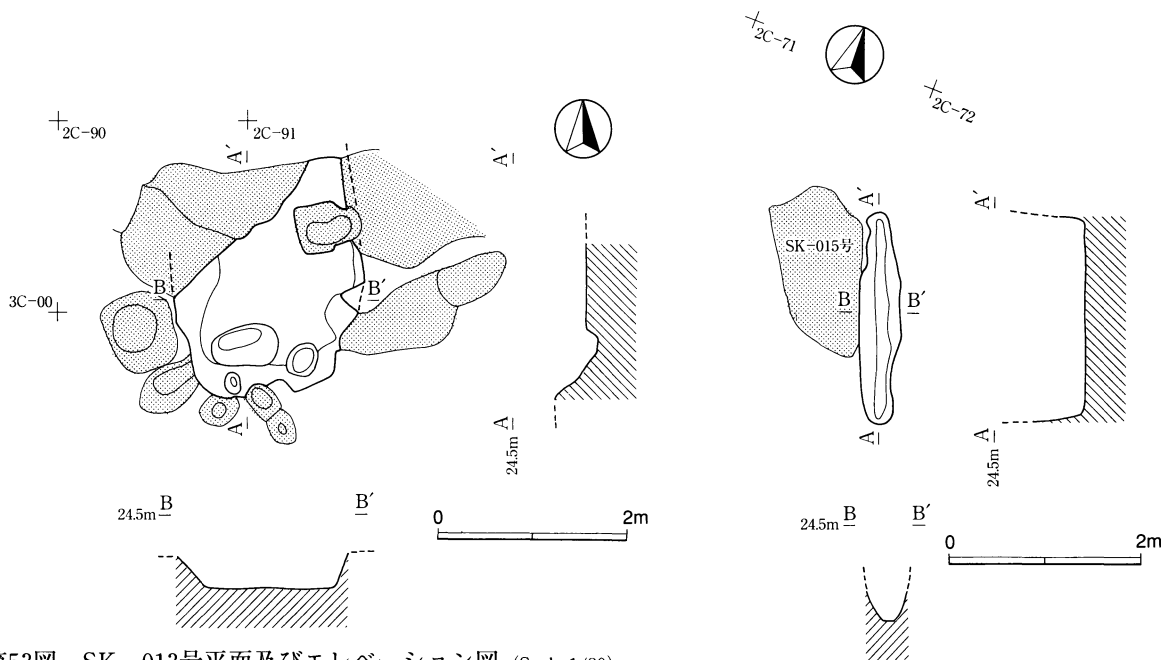
調査区の中程の2C-70付近に位置する。床面から最大0.3m程しか検出されていない。検出面でのプランは長辺2m，短辺0.5mの長方形である。深さは標高24.5mを基準として1.2mである。床面はほぼ平坦で壁は急激に立ち上がる。長軸方位はN-12°-Wである。近世初頭にかかる土坑であろう。建物跡との前後関係は不明である。

SK-016号（第56図）

調査区の中程南よりの2C-71付近に位置する。東側にSK-014号がある。検出面でのプランは長軸1.4m，



第52図 2B, 2C区 (中央部分) 遺構分布図 (Scale 1/400)



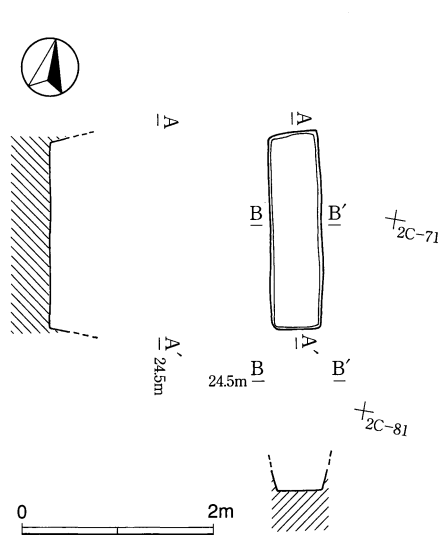
第53図 SK-013号平面及びエレベーション図 (Scale 1/80)

第54図 SK-014号平面及びエレベーション図 (Scale 1/80)

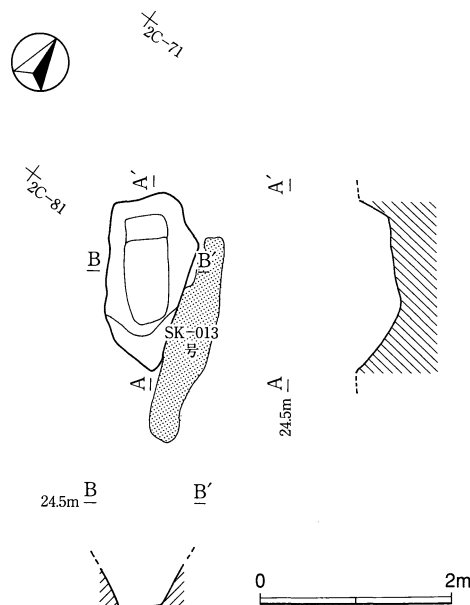
短軸0.9mほどのやや片側の張り出した不規則な形をしている。床面は方形のプランである。やや北西に向かって上がり気味である。性格不明な土坑である。長軸方位はN-45°-Wである。

SK-017号 (第57図)

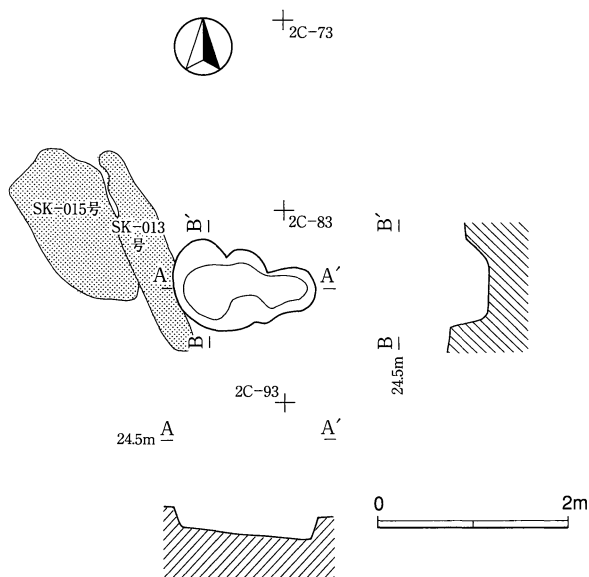
調査区の中程南よりの2C-82付近に位置する。西側にSK-014号がある。検出面でのプランは長軸1.5m, 短軸0.4mでやや北側がピットが重なったように見える。深さは標高24.5mを基準として0.9mである。床面は東西方向に長くやや東側に傾斜気味であるが、ほぼ平坦である。北側の壁はやや緩やかに、南側はやや



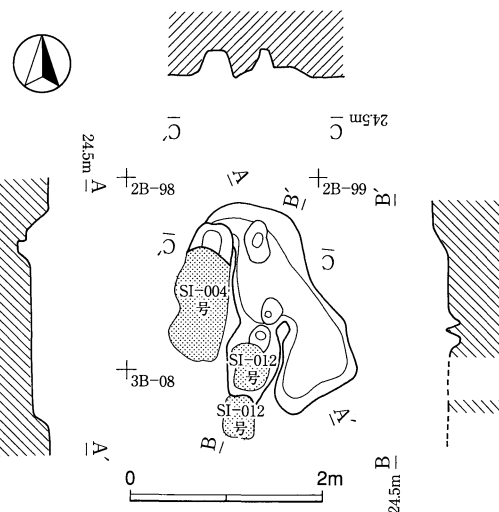
第55図 SK-015号平面及びエレベーション図 (Scale 1/80)



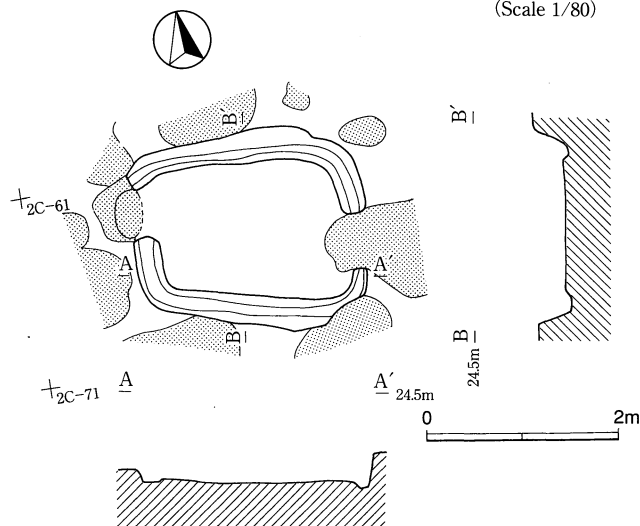
第56図 SK-016号平面及びエレベーション図 (Scale 1/80)



第57図 SK-017号平面及びエレベーション図 (Scale 1/80)

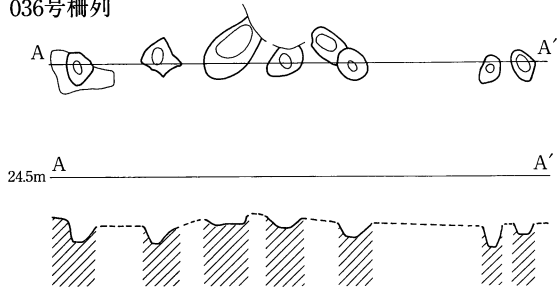


第58図 SK-018号平面及びエレベーション図 (Scale 1/80)

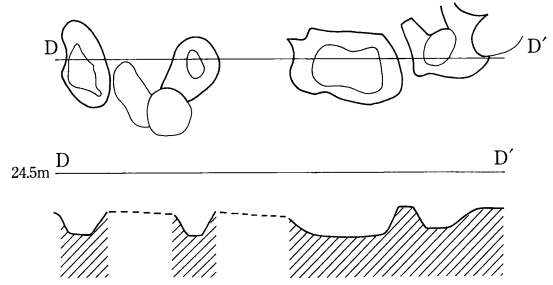


第59図 003号小竪穴平面及びエレベーション図 (Scale 1/80)

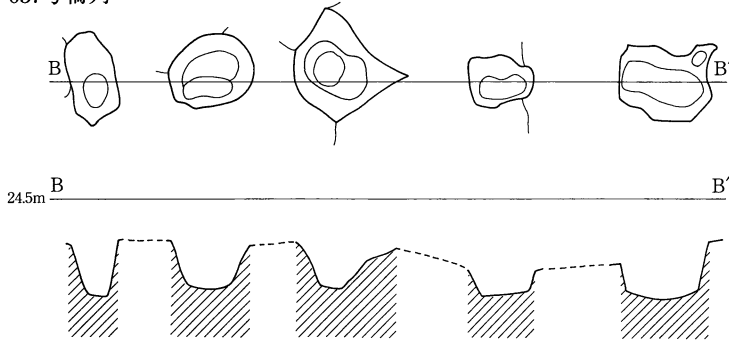
036号柵列



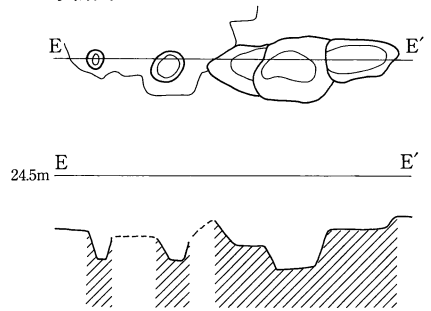
039号柵列



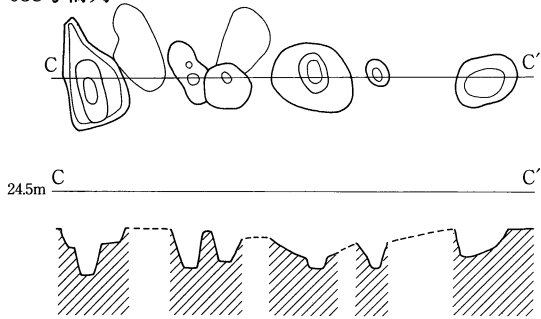
037号柵列



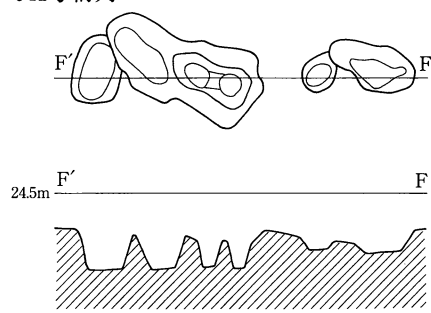
040号柵列



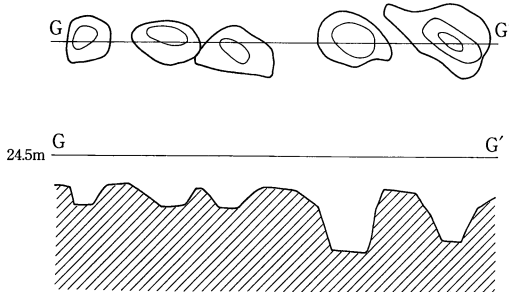
038号柵列



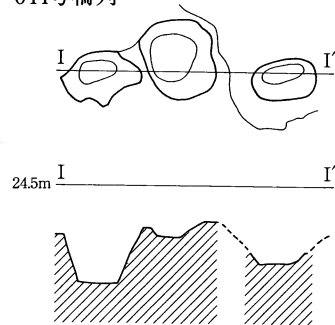
041号柵列



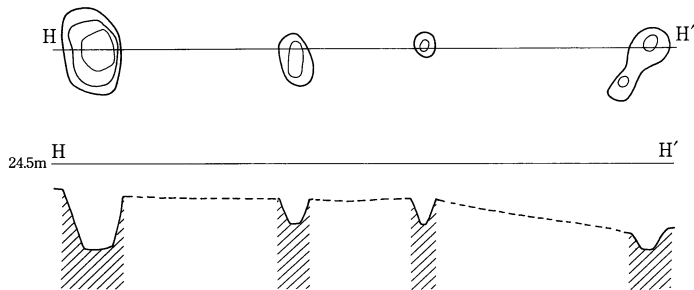
042号柵列



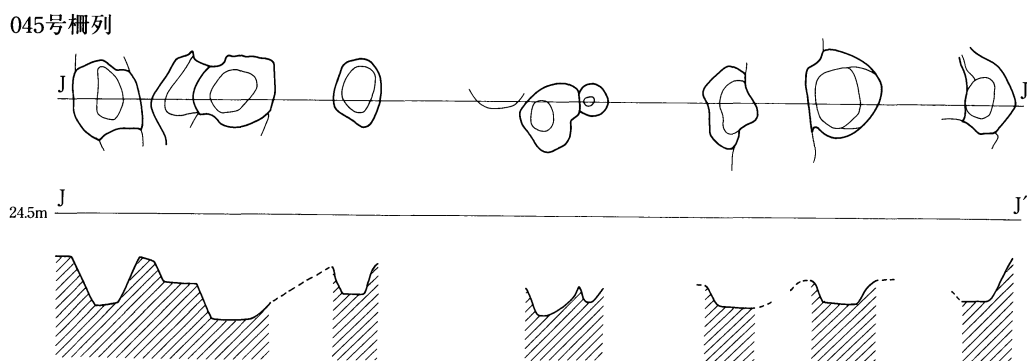
044号柵列



043号柵列



第61図 036号～044号柵列平面及びエレベーション図 (Scale 1/80)



第62図 045号柵列平面及びエレベーション図 (Scale 1/80)

基準として0.6mである。壁は斜めにやや立ち上がる。

003号小竪穴 (第59図)

調査区の中央部分のやや東の2C-61付近に位置する。SI-001号などの建物跡の内側にあり、SI-003号の布掘の溝に一部壊されているようである。平面プランは長辺2.4m、短辺は最大2.0m、最小1.6mでやや台形気味の方形である。深さは標高24.5mを基準としてほぼ0.9mである。床面はほぼ平坦で壁際で浅い周溝が巡る。壁は急激に立ち上がる。覆土の状況からすると周りのピット群や建物跡の柱穴等より若干古い時期に作られたものと思われる。

036号柵列 (第60図, 第61図)

調査区の中央部分の3B-09~3C-01付近に位置する。SK-013号の土坑の南側にある。東西5.15mの間に比較的小さな7個のピットが検出されている。径0.3m~0.4m程のやや丸みのある不整形なものが多い。深さは標高24.5mを基準として0.5m~0.7m前後のものが多い。それぞれが他の遺構に付属したピットである可能性もある。主軸方位はN-77°-Wである。

037号柵列 (第60図, 第61図)

調査区の中央部分の3B-09~2C-92付近に位置する。SK-013号の土坑の北側、SI-003号の建物跡の南側にある。東西6.8mの間に比較的大きな5個のピットが検出されている。径0.5m~0.8mほどの円形もしくは楕円形に近い丸みのある不整形なものが多い。深さは標高24.5mを基準として1m前後のものが多い。建物跡の一部とも思われるが、北側に対応できる柱列が認められない。主軸方位はN-80°-Eである。

038号柵列 (第60図, 第61図)

調査区の中央部分の3B-08~3C-00付近に位置する。東西4.8mの間に比較的小さな6個のピットが検出されている。径0.3m~0.6m程の円形に近いものが多い。深さは標高24.5mを基準として0.7~0.9m前後のものが多い。皿状の落ち込みの中程にピットを持つタイプのもが幾つか見られる。主軸方位はN-85°-Wである。

039号柵列 (第60図, 第61図)

調査区の中央部分の3B-09~3C-01付近に位置する。SI-012号の建物跡の南側にある。東西4.4mの間に大小4個のピットが検出されている。径0.4m程のやや丸みのある不整形なものが3個と方形の0.7m~1.1mのものが1個検出されている。深さは標高24.5mを基準として0.6m前後になる。大きなものは土坑になる可能性もある。主軸方位はN-88°-Eである。

040号柵列（第60図，第61図）

調査区の中央部分の3C-00～2C-92付近に位置する。SK-013号の土坑を一部切り込む。東西3.4mの間に小さなピット2個，比較的大きめの切り合う3個のピットを検出している。西側の小さなピットは径0.3m前後の円形，東側のピットは0.4m～0.7mの方形に近いピットである。深さは標高24.5mを基準として浅いもので0.5m，深いもので0.9m前後である。深いピットは3個で柱穴として並ぶ可能性もある。主軸方位はN-68°-Eである。

041号柵列（第60図，第61図）

調査区の中央部分の2B-97～3B-08付近に位置する。SI-012号の建物跡の中程にある。北西から南東にかけて3.6mの間に大小6個のピットが検出されている。径0.2m程の円形に近い小さなものから最大1m程の方形に近い不整形なものまで様々である。深さは標高24.5mを基準として0.6m～0.8mある。やや南東側にあるピットが浅くなる。SI-012号に関係ある可能性もある。主軸方位はN-35°-Wである。

042号柵列（第60図，第61図）

調査区の中央部分の2B-97～3B-08付近に位置する。SI-012号の建物跡の中程にある。北西から南東にかけて4.45mの間に5個のピットが検出されている。径0.3m～0.6m程の楕円形に近い不整形なものが多い。深さは標高24.5mを基準として北西側3個が0.5m，南東側2個が1m前後と差が大きい。何れもSI-012号の建物跡に関連したものと考えられる。主軸方位はN-35°-Wである。

043号柵列（第60図，第61図）

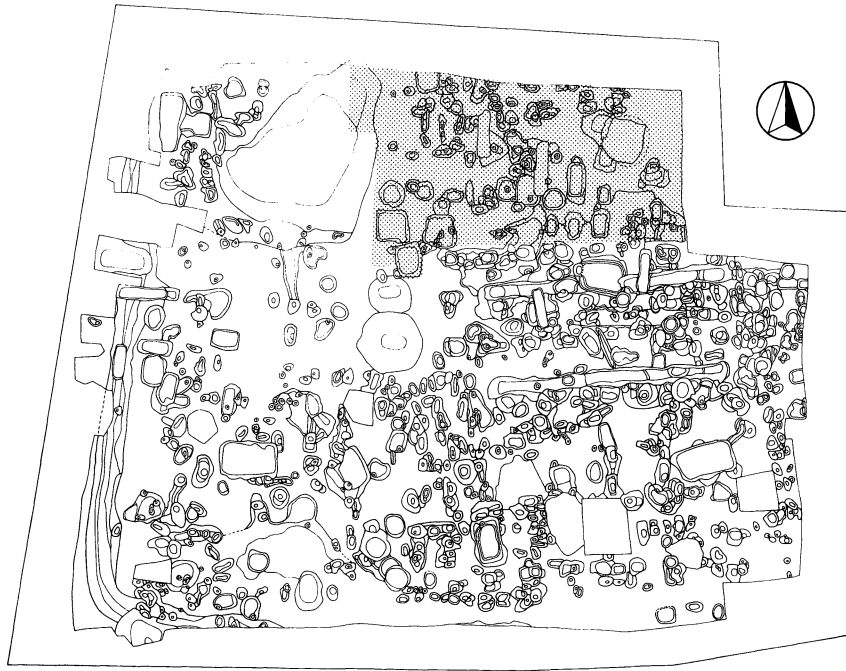
調査区の中央部分の2B-87～2C-81付近に位置する。SI-001号の建物跡の南西部分に平行して東西6.3mの間に大小4個のピットが検出されている。径0.2m～0.3m程の円形に近い3個と西側の径0.6m～0.9mの楕円形の大きなピット1個から構成される。深さは標高24.5mを基準として中程の2個が0.6m，両端が0.9mとやや深い。SI-001号の建物跡に付属した施設の可能性がある。主軸方位はN-87°-Eである。

044号柵列（第60図，第61図）

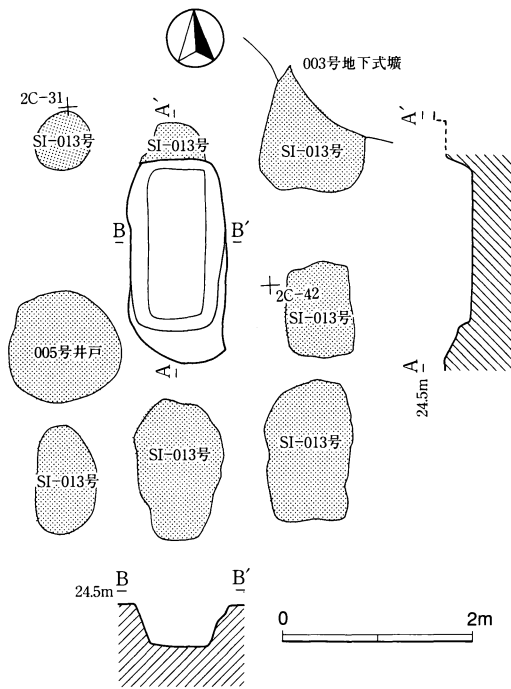
調査区の中央部分の3B-09～3C-01付近に位置する。SK-013号の土坑と切り合う。前後関係は不明である。東西2.6mの間に比較的大きな3個のピットが検出されている。径0.6m～0.8m程のやや楕円に近い丸みのある不整形なものが多い。東側のものはSK-013号の土坑に伴うものである可能性も高い。深さは標高24.5mを基準として中程の1個は0.5m，西側のものは1m，東側のものは0.9mとばらついている。西側のものは大きさから柱穴となる可能性が高い。いずれかの建物跡の付属していたものかと思われる。主軸方位はN-89°-Eである。

045号柵列（第60図，第62図）

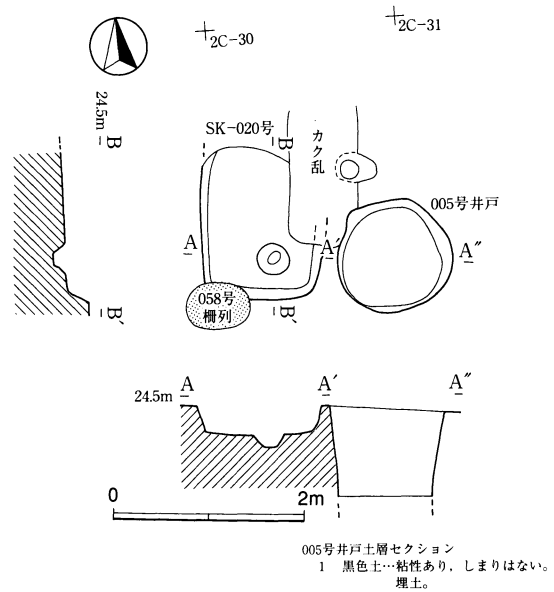
調査区の中央部分の2B-50～3C-02付近に位置する。建物跡群のある中を南北に検出された9個のピット群である。径0.7m～0.8m程のやや丸みのある不整形なものが多い。深さは標高24.5mを基準として0.7m前後，1m前後の2群に分かれる。それぞれが建物跡に関連したピットである可能性が高い。主軸方位はN-12°-Wである。



第63図 2B区（北側）遺構分布図 (Scale 1/400)



第64図 SK-019号平面及びエレベーション図 (Scale 1/80)

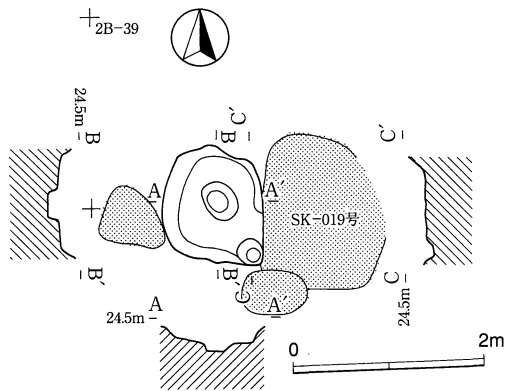


第65図 SK-020号, 005号井戸平面, セクション及びエレベーション図 (Scale 1/80)

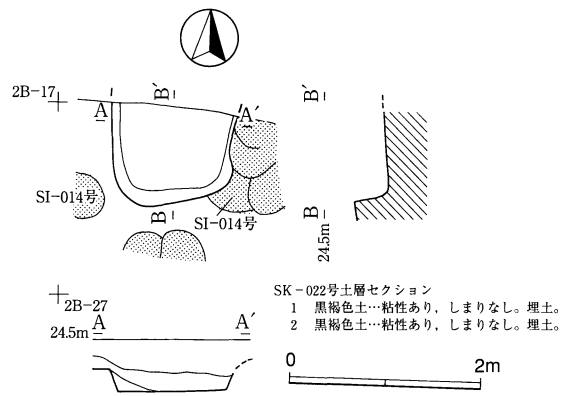
6 2B区（北側）検出遺構（第63図）

SK-019号（第64図）

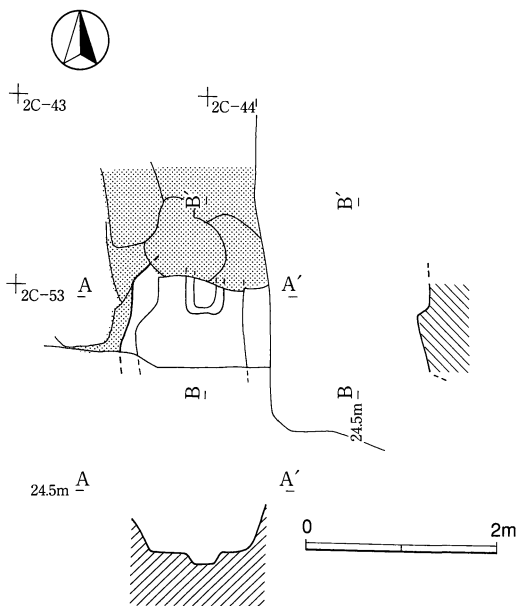
調査区の北側中程よりの2C-31付近に位置する。SI-013号の建物跡の北側中央の柱穴の一部を切るようにして作られている。覆土の様子から005号井戸よりは古く、SI-013号よりは新しいものと思われる。



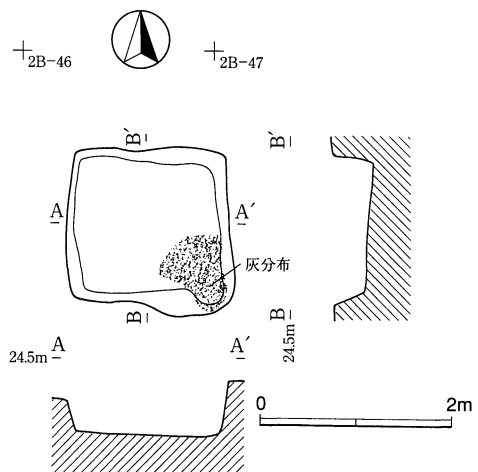
第66図 SK-021号平面及びエレベーション図 (Scale 1/80)



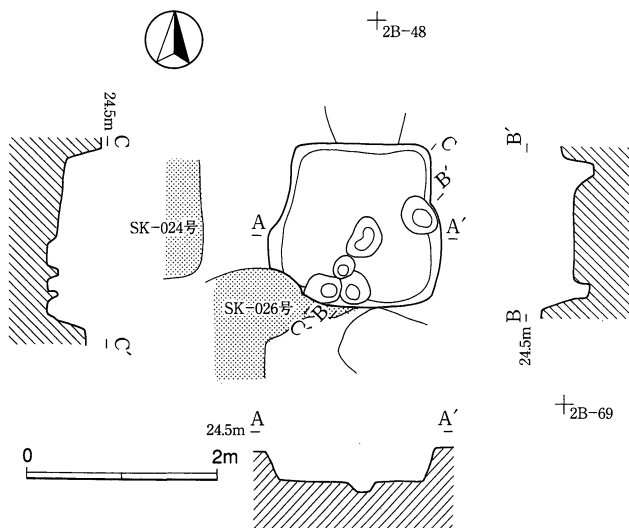
第67図 SK-022号平面、セクション及びエレベーション図 (Scale 1/80)



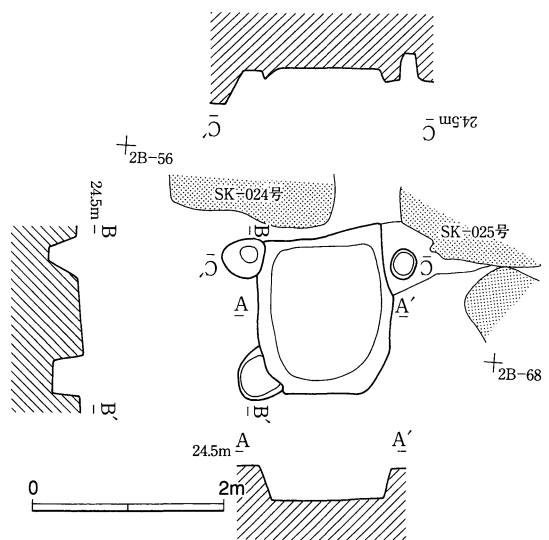
第68図 SK-023号平面及びエレベーション図 (Scale 1/80)



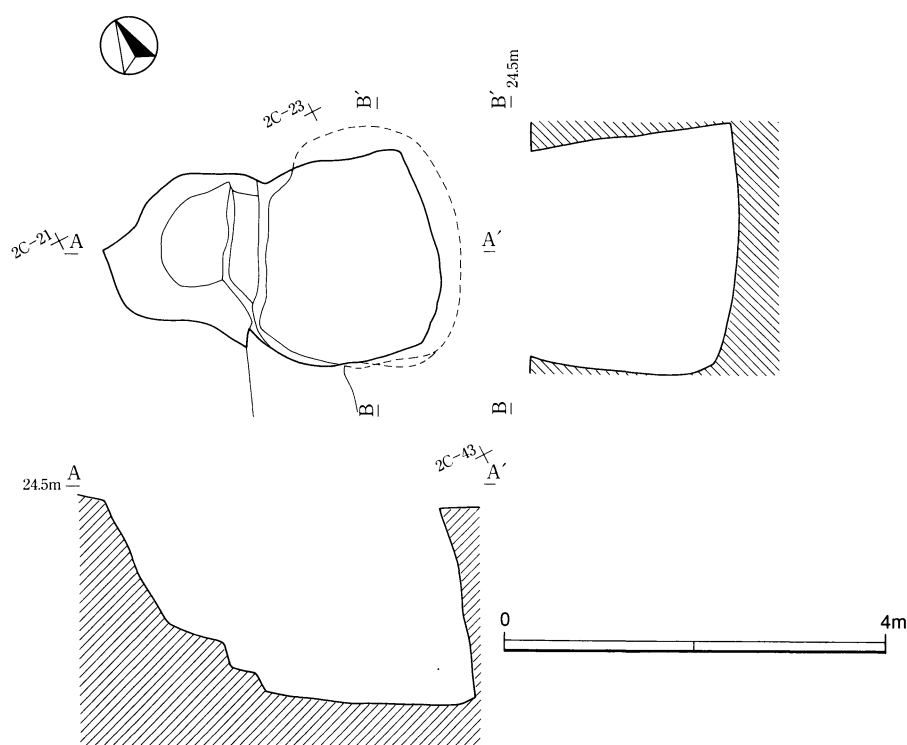
第69図 SK-024号平面及びエレベーション図 (Scale 1/80)



第70図 SK-025号平面及びエレベーション図 (Scale 1/80)



第71図 SK-026号平面及びエレベーション図 (Scale 1/80)



第72図 003号地下式壙平面及びエレベーション図 (Scale 1/80)

長辺2.1m, 短辺1mの長方形に近いプランになると思われる土坑である。深さは標高24.5mを基準として0.5m程である。床面は比較的平坦で、南側を除いて壁は比較的急激に立ち上がる。覆土中から遺物等が検出されないため詳細は不明であるが、土壙墓である可能性がある。長軸方位はN-1°-Eである。

SK-020号 (第65図)

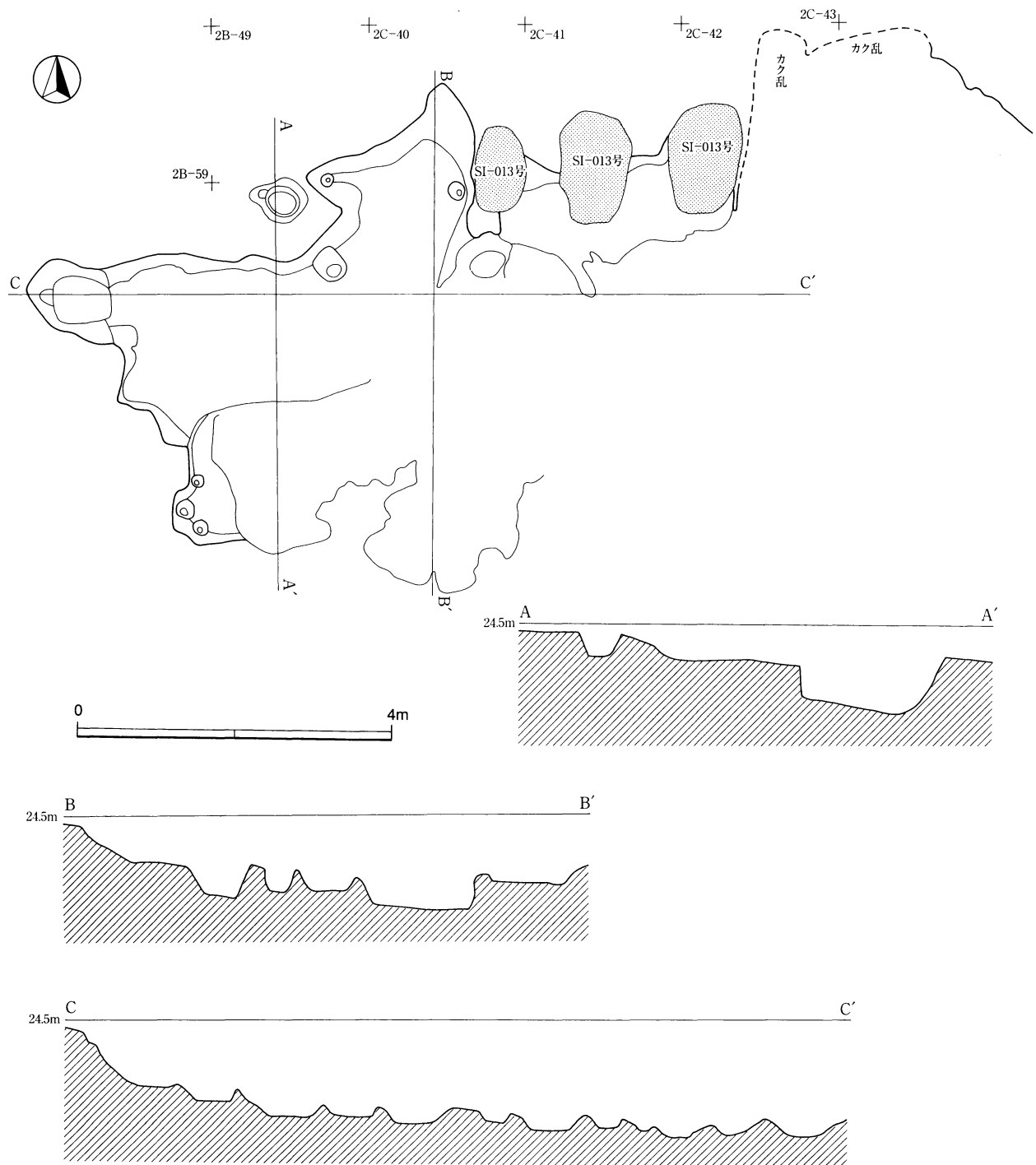
調査区の北側中程よりの2C-30付近に位置する。SI-013号の西側にあたる。長辺1.6m以上, 短辺1.2mの長方形になると思われる。深さは標高24.5mを基準として0.45mである。床面からは小ピット1個が検出されている。壁はやや斜めに立ち上がる。北側はピット群, 東側は攪乱によって消失している。形態的には火葬墓のようであるが、他と比べるとやや掘り込みが浅いため断定できない。長軸方位はN-10°-Eである。

SK-021号 (第66図)

調査区の北側中程よりの2B-39付近に位置する。SK-020号の土坑の西隣にあたる。検出面でのプランは径1.2m前後のほぼ円形に近い形である。深さは標高24.5mを基準として0.2m, ピット部分で0.3m前後である。床面は壁に向かって中央部分から上がり気味である。壁があまり残っていないので詳細等は不明であるが、柱穴とも考えられる土坑である。

SK-022号 (第67図)

調査区の北側中程よりの2B-17付近に位置する。SI-014号の建物跡の内側に位置する。前後関係は不明であるが、おそらく先立って作られたものと思われる。検出面でのプランは一辺1.2m以上の方形になると思われる。北側部分は発掘区域外にあるため不明である。深さは標高24.5mを基準として0.55mである。



第73図 001号台地整形区画平面及びエレベーション図 (Scale 1/80)

覆土はロームが混ざった黒褐色土が主体の埋め土である。SK-024号の土坑と同様に中世末にかけての火葬墓である可能性が高い。

SK-023号 (第68図)

調査区の北側中程南東よりの2C-54付近に位置する。南側は攪乱の溝、北側はピット群があり、一部しか残っていない。検出面でのプランは一辺1.4mで、床面の中程に方形のピットが1個検出されている。深さは標高24.5mを基準として0.6mである。床面はほぼ平坦で壁はやや斜めに立ち上がる。全体が残されて

いないため詳細は不明であるが、SK-024号の土坑と同様の火葬墓になる可能性がある。

SK-024号（第69図）

調査区の北側中程の2B-46付近に位置する。SK-025号とSK-026号の土坑と隣接する。検出面でのプランは一辺1.7mの正方形である。南東コーナーの壁際から床面にかけて、かなりの範囲に灰混じりの火葬された骨粉が検出されている。床面はハードローム面まで掘り込み、固くしっかりしている。覆土はロームブロック混じりの暗褐色土の埋土が主体である。深さは標高24.5mを基準として0.8mである。壁は比較的急激に立ち上がる。中世末頃の火葬墓であると思われる。

SK-025号（第70図）

調査区の北側中程の2B-57付近に位置する。SK-024号とSK-026号の土坑と隣接する。検出面でのプランは一辺1.75mのやや不整な方形である。南側から東側の床面にかけて斜めに小ピットが5個ほど検出されている。床面はハードローム上面までの掘り込みでやや凹凸はあるものの固くしっかりしている。覆土はロームブロック混じりの暗褐色土の埋土が主体である。深さは標高24.5mを基準として0.6mである。壁は比較的急激に立ち上がる。形態等から判断するとSK-024号の土坑と同様に中世末頃の火葬墓であると思われる。

SK-026号（第71図）

調査区の北側中程の2B-67付近に位置する。SK-024号とSK-025号の土坑と隣接する。検出面でのプランは一辺1.4～1.6mの方形である。南東コーナーを除きピットが検出されている。床面はハードローム上面までの掘り込みで、やや凹凸はあるものの固くしっかりしている。覆土はロームブロック混じりの暗褐色土の埋土が主体である。深さは標高24.5mを基準として0.5mである。壁は比較的急激に立ち上がる。形態等から判断するとSK-024号の土坑と同様に中世末頃の火葬墓であると思われる。

003号地下式壙（第72図）

調査区の北側中央部分の北東際の2C-21～2C-33付近に位置する。主体部の平面プランは長辺2.4m、短辺2mのやや丸みのある方形である。北西方向に出入り口が開いている。斜めに階段状に作られるが、上の部分は天井部と同様に崩落していた。床面は砂層まで掘り込まれていた。床面は平らで壁はほぼ直角に立ち上がる。深さは標高24.5mを基準として2.25mである。主体部の北側付近で人骨とおぼしき骨粉が少量検出された。形態等から中世末頃の地下式壙であると思われる。

005号井戸（第65図）

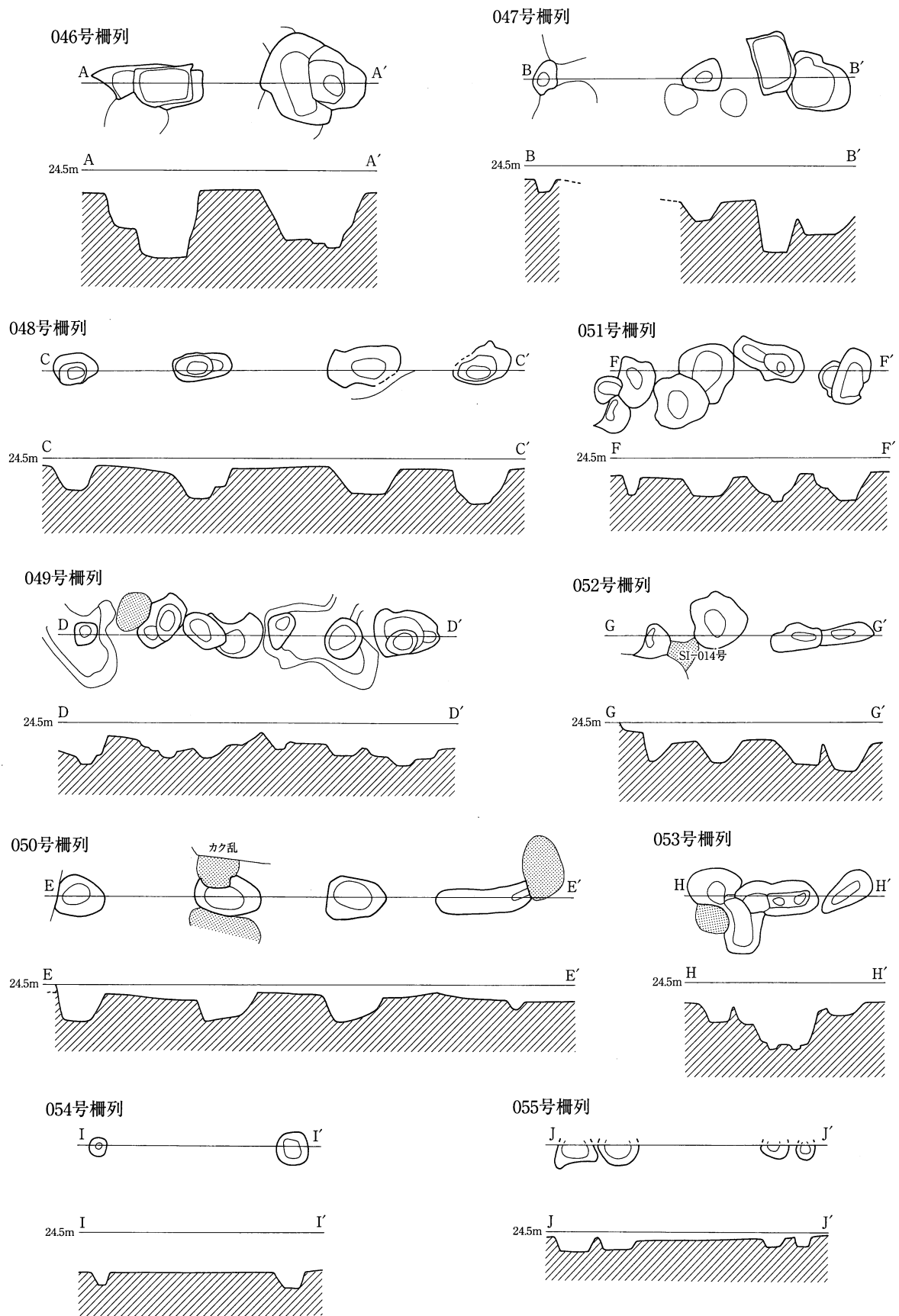
調査区の中央部分の北側中程の2C-40付近に位置する。径1.2m程の円形プランの井戸である。覆土の状況から比較的新しい時期に作られた井戸と思われる。江戸時代末頃に作られた可能性が高い。

001号台地整形区画（第60図，第73図）

調査区の北側中央部分の2B-58～2C-44付近に位置する。標高24.4mを元の高さと考えると最大で1.4m近く下げていることが断面部分から明らかである。この部分に建物跡の主要な部分があることを考えれば、繰り返しこの場所にそうした遺構を作った結果ともいえなくはないが、意識的に下げることで南側の部分との高低差を解消したことも考えられる。

046号柵列（第74図，第75図）

調査区の北側中央部分の東端の2C-33～2C-53付近に位置する。SK-023号の土坑の北側にある。南北3.8mの間に比較的大きな2個のピットが検出されている。北側、南側のピットとも内部に高低差があり、



第75図 046号～055号柵列平面及びエレベーション図 (Scale 1/80)

作り替えたか、全く別のピットの重複の可能性がある。北側のピットは円形もしくは楕円形のプランで径1m～1.2m以上ある。また、南側のピットは0.5m～1mの方形のプランを持つものと浅い方形のプランのものが重なるように掘られている。これらは東側の未発掘部分に建物跡があることを予見させる。深さは標高24.5mを基準として1.1m～1.2mと深い。主軸方位はN-6°-Wである。

047号柵列（第74図，第75図）

調査区の北側中央部分の2C-41～2C-44付近に位置する。東西4.8mの間に大小4個のピットが検出されている。径0.25m～0.8mの円形や方形のものがある。深さは標高24.5mを基準として0.3～1.2mと幅がある。特に西側は台地整形区画の端にあたり、東側が深くなる様子が窺われる。方形のピットは046号柵列のところで説明したように柱列である可能性が高い。主軸方位はN-79°-Wである。

048号柵列（第74図，第75図）

調査区の北側中央部分の2B-19～2B-22付近に位置する。東西6.25mの間に比較的大きめの4個のピットが検出されている。径0.4m～1.2m程の楕円形に近い形のものがある。深さは標高24.5mを基準として0.4m～0.55m前後になる。深さはやや東側のピットが深くなるものの、規格が似ており並ぶ可能性もあるところから北側に建物跡として柱列が平行する可能性が高い。主軸方位はN-87°-Wである。

049号柵列（第74図，第75図）

調査区の北側中央部分の2B-19～2C-30付近に位置する。北西から南東5.0mの間に大小様々なピット8個以上が検出されている。全体に深い掘り込みのしっかりしたものはなく、簡単な構造の柵列である可能性はある。径0.3m～0.5mの円形に近い形のものが多い。深さは標高24.5mを基準として0.4m～0.5m前後である。SI-014号の建物跡の付属施設の柱列の可能性もある。主軸方位はN-31°-Wである。

050号柵列（第74図，第75図）

調査区の北側中央部分の2B-18～2B-48付近に位置する。北から南にかけて6.6mの間に大小4個のピットが検出されている。径0.6m～0.9m程の楕円形に近い形のものが多い。深さは標高24.5mを基準として0.5m前後である。南側にあるピットは浅くて小さい。北側の3個については柱列になる可能性はある。SI-014号の建物跡の付属施設の柱列の可能性もある。主軸方位はN-3°-Wである。

051号柵列（第74図，第75図）

調査区の北側中央部分の2B-18～2B-38付近に位置する。北から南にかけて3.5mの間に大小4個以上のピットが検出されている。径0.4m～0.8m程の楕円形に近い不整形なものが多い。深さは標高24.5mを基準として0.5m～0.6mである。北側にあるものがやや浅い。SI-014号の建物跡の付属施設の柱列の可能性もある。主軸方位はN-3°-Wである。

052号柵列（第74図，第75図）

調査区の北側中央部分の2B-17～2B-27付近に位置する。北から南にかけて3.2mの間に大小4個のピットが検出されている。径0.4m～0.6m程の楕円形に近いやや不整形な形のピット4個から構成される。深さは標高24.5mを基準として0.5m～0.6mである。051号柵列と同様にSI-014号の建物跡の付属施設の柱列の可能性もある。主軸方位はN-2°-Eである。

053号柵列（第74図，第75図）

調査区の北側中央部分の2B-17～2B-27付近に位置する。北から南にかけて2.5mの間に大小3個のピットが検出されている。中程のピットは2個の小ピットを持ち、両端のものより深く、しっかりした作

りである。径0.8m程のやや楕円に近い丸みのある不整形なものが多い。深さは標高24.5mを基準として中程の1個は0.9m、両端のものは0.5m前後と浅い。SI-014号の建物跡の付属施設の柱列の可能性もある。主軸方位はN-5°-Eである。

054号柵列（第74図，第75図）

調査区の北側中央部分の2B-16~2B-26付近に位置する。北から南にかけて3mの間に小さいピット2個が検出されている。径0.2m~0.4m程の円形に近い小ピットである。深さは標高24.5mを基準として0.7m前後である。SI-014号の建物跡の付属施設の柱列の可能性もある。主軸方位はN-0°-Wである。

055号柵列（第74図，第75図）

調査区の北側中央部分の2C-10~2C-12付近に位置する。西から東にかけて3.6mの間に大小4個のピットが検出されている。西側の2個は径0.5m程の円形に近いピット，東側の2個は径0.3mほどの円形ピットである。深さは標高24.5mを基準として0.25m前後である。より北側の未発掘地域に建物跡として連続する可能性はある。主軸方位はN-87°-Wである。

056号柵列（第74図，第76図）

調査区の北側中央部分の2C-10~2C-12付近に位置する。西から東にかけて7.2mの間に大小9個のピットが検出されている。西側の3個は径0.5m~0.7m程の楕円形に近いピットで、深い掘り込みのものが主体である。東側の6個は径0.3m~0.7m程の楕円形に近いピットで、比較的浅めの掘り込みが主体である。深さは標高24.5mを基準として0.5m~0.8m前後である。一部はSI-014号の建物跡の付属施設の柱列の可能性もある。主軸方位はN-84°-Eである。

057号柵列（第74図，第76図）

調査区の北側中央部分の2B-48~2C-30付近に位置する。南西から北東にかけて4.5mの間に大小6個のピットが検出されている。西端の1個は径0.6m~0.8mの楕円形でしっかりしている。残りは小ピットを持ち、浅いものが多い。深さは標高24.5mを基準として0.4m~0.5m前後である。一部はSI-014号の建物跡の付属施設の柱列の可能性もある。主軸方位はN-46°-Eである。

058号柵列（第74図，第76図）

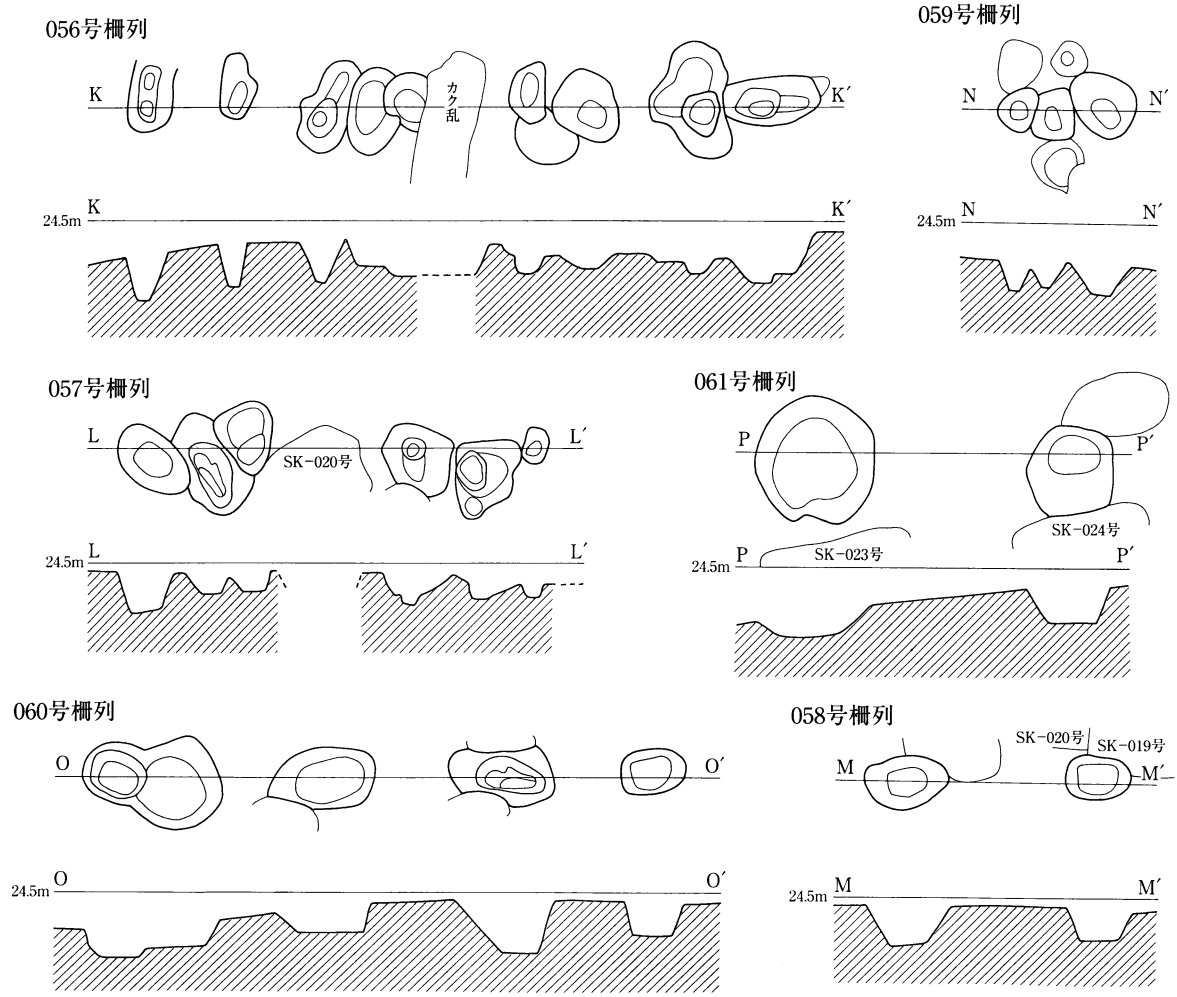
調査区の北側中央部分の2B-48~2C-40付近に位置する。西から東にかけて2.8mの間に比較的大きな2個のピットが検出されている。径0.6m~0.8m前後の楕円形でしっかりしている。深さは標高24.5mを基準として0.5m前後である。SI-001号の建物跡北側にあり、付属施設の柱列の可能性もある。主軸方位はN-89°-Eである。

059号柵列（第74図，第76図）

調査区の北側中央部分の2C-42~2C-53付近に位置する。北西から南東にかけて1.5mの間に比較的小さな5個のピットがブロック状に検出されている。径0.3m~0.6m前後の楕円形でしっかりしている。深さは標高24.5mを基準として0.7m前後である。確認面からの掘り込みは0.3m前後とやや浅い。046号柵列(建物跡の柱列の可能性がある)と関わりのあるピット群かもしれない。主軸方位はN-30°-Wである。

060号柵列（第74図，第76図）

調査区の北側中央部分の2B-37~2C-40付近に位置する。北西から南東にかけて6.4mの間に比較的大きな5個のピットが検出されている。径0.6m~1.2m前後の楕円形でしっかりしているものが多い。深さは標高24.5mを基準として0.45m~0.7m前後である。西側から2番目のピットは重複するものの、しっかり



第76図 056号～061号柵列平面及びエレベーション図 (Scale 1/80)

した作りの柵列である。建物跡の柱列の可能性も考えられたが、北側に対応する柱列が検出できなかった。主軸方位はN-79°-Wである。

061号柵列 (第74図, 第76図)

調査区の北側中央部分の2B-36～2B-48付近に位置する。西から東にかけて3.8mの間に大きな2個のピットが検出されている。060号柵列の南に平行してある。西側のものは径1.3mのほぼ円形の皿状ピット、東側のものは径0.8m～1.0m前後の楕円形に近い形である。深さは標高24.5mを基準として0.6m～0.7m前後である。主軸方位はN-79°-Wである。

7 2B区（北西側）検出遺構（第77図）

004号地下式壙（第78図）

調査区の北西部分の2B-10～2B-22付近に位置する。東側の出入り口と思われる付属施設と西側部分の主体部とで構成される。主体部は平面プランが一辺3m以上の方形で、西側の奥行きは天井部分が残るほど遺存状況が良く、さらに発掘区域外までのびているため詳細は不明である。深さは標高24.5mを基準として2.7mである。床面は砂層まで掘り込まれていた。付属施設は2m～2.4mの方形のプランで検出されている。周りの柵列状のピットと台地整形区画との切り合い関係からの先後関係は不明である。

002号台地整形区画（第79図）

調査区の北西部分の東側のほぼ全域である2B-12～2B-55付近に位置する。2B-39区あたりが窪地となるようにローム層を抜いて砂層まで掘り込まれている。北側の壁に砂鉄の層を含む砂層が見られる。人為的に砂鉄等を取った可能性のある場所である。遺物等はほとんど見られない。北西側の柵列状のピット群に関係ある施設の可能性がある。

062号柵列（第79図，第80図）

調査区の北西部分の2B-11～2B-51付近に位置する。南から北にかけて6.2mの間に大小10個のピットが検出されている。径0.65m～0.9m程の楕円形に近い不整形なプランのことが多い。004号地下式壙の部分は天井部が崩落して明瞭に検出できなかった。深さは標高24.5mを基準として0.7m～0.9m前後である。北側のピットの方がやや深くなる傾向がある。002号台地整形区画に関わりのある施設かもしれない。主軸方位はN-11°-Eである。

063号柵列（第79図，第80図）

調査区の北西部分の2B-21～2B-52付近に位置する。南から北にかけて2.8mの間に比較的小さな9個のピットが検出されている。径0.3m～0.6m程の円形に近い不整形なプランのことが多い。深さは標高24.5mを基準として0.9m～1.2m前後である。斜面の上に向かって北側のピットの方がやや高くなる傾向がある。002号台地整形区画に関わりのある施設かもしれない。主軸方位はN-2°-Wである。

064号柵列（第79図，第80図）

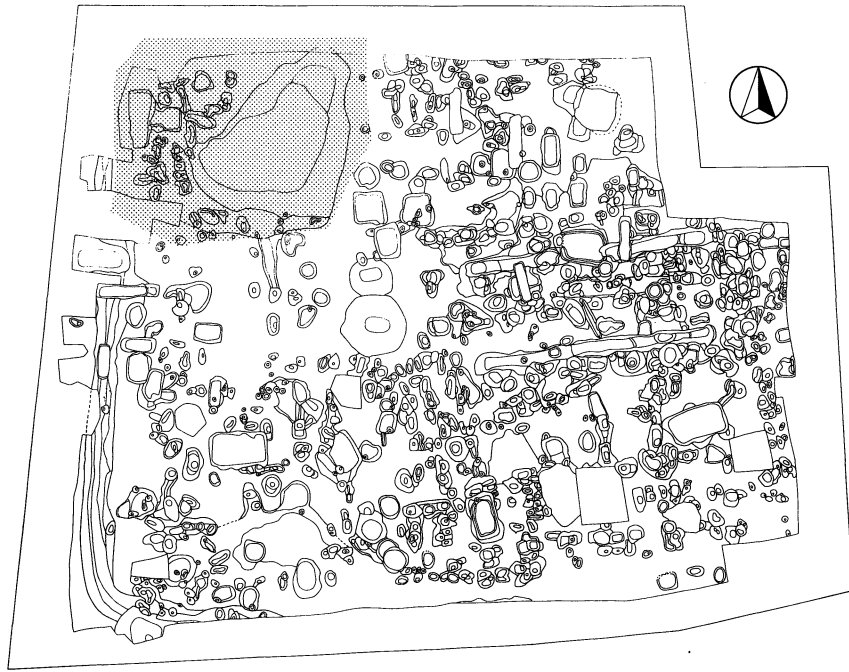
調査区の北西部分の2B-31～2B-52付近に位置する。南から北にかけて4.1mの間に比較的小さな6個のピットが検出されている。径0.4m～0.8m程の楕円形に近いプランのことが多い。深さは標高24.5mを基準として0.3m～1.1m前後である。斜面の上に向かって南側のピットの方が高くなる。002号台地整形区画に関わりのある施設かもしれない。主軸方位はN-12°-Wである。

065号柵列（第79図，第80図）

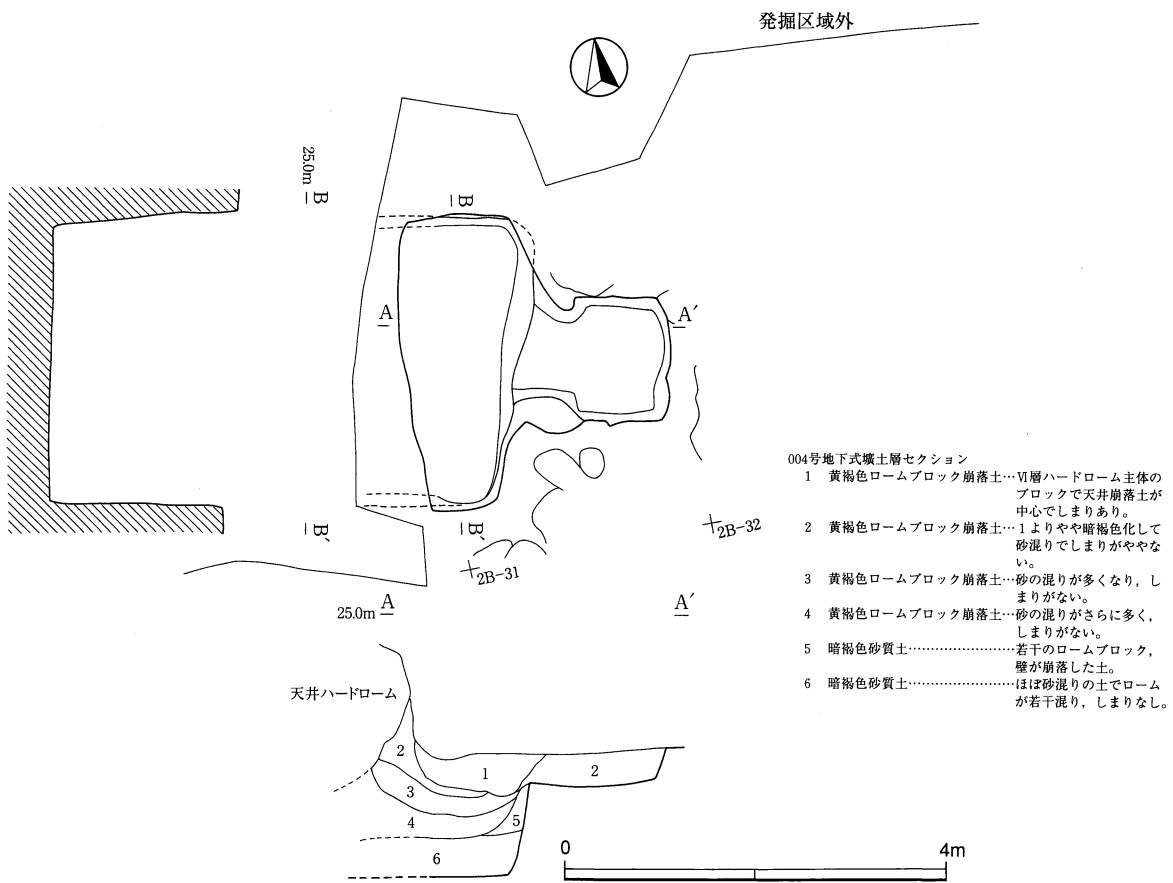
調査区の北西部分の2B-12～2B-22付近に位置する。南から北にかけて3.8mの間に細長い4個のピットが検出されている。幅径0.5m程の細長い楕円形に近いプランのことが多い。エレベーションを見る限り、不連続な溝のようにも思われる。台地整形区画に向けての自然流路と判断したほうがよいかもしれない。深さは標高24.5mを基準として0.7m～1.2m前後である。斜面の上に向かって北側のピットの方が高くなる。002号台地整形区画に関わりのある施設かもしれない。主軸方位はN-2°-Wである。

066号柵列（第79図，第80図）

調査区の北西部分の2B-12～2B-33付近に位置する。南西から北東にかけて4.6mの間に大小4個のピットが検出されている。細長い楕円形のやや丸みのある不整形なものなどで構成される。大きさは径0.6



第77図 2B区（北西部分）遺構分布図 (Scale 1/400)



第78図 004号地下式塙平面，セクション及びエレベーション図 (Scale 1/80)



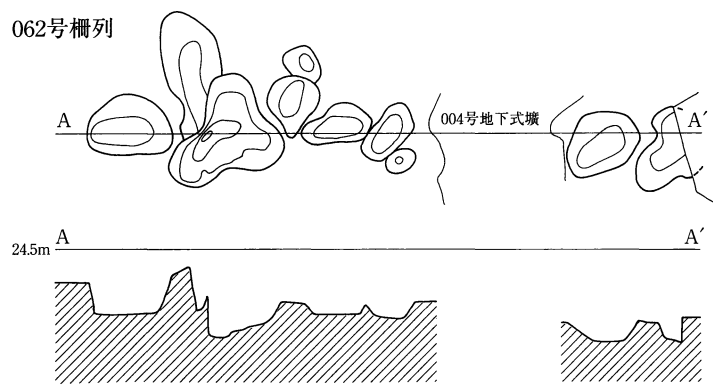
第79図 2B-21~2B-55区062号~070号柵列及び002号台地整形区画他遺構平面図 (Scale 1/80)

m~1.1mとばらつきがある。深さは標高24.5mを基準として0.8m~1.6m前後である。斜面の上に向かって北側のピットの方が高くなる。065号と重複する部分は自然流路かもしれない。全体では002号台地整形区画に関わりのある施設かもしれない。主軸方位はN-17°-Eである。

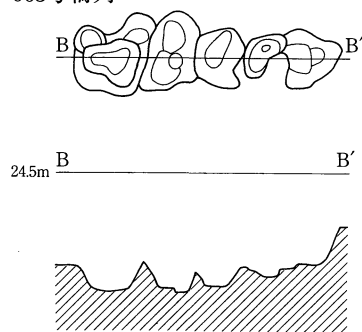
067号柵列 (第79図, 第80図)

調査区の北西部分の2B-13~2B-23付近に位置する。南から北にかけて2.2mの間に比較的小さな4個

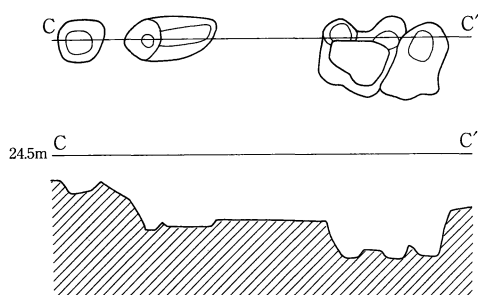
062号柵列



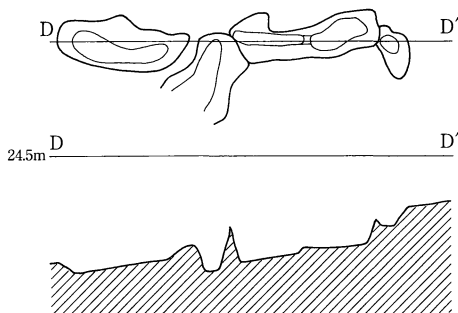
063号柵列



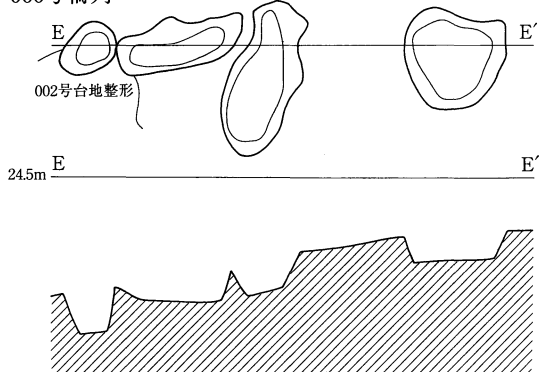
064号柵列



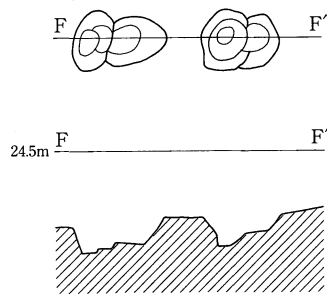
065号柵列



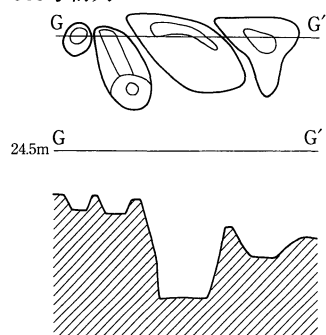
066号柵列



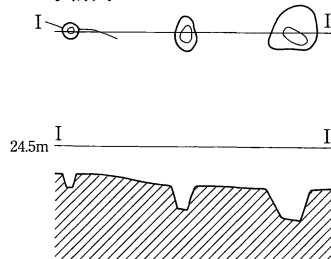
067号柵列



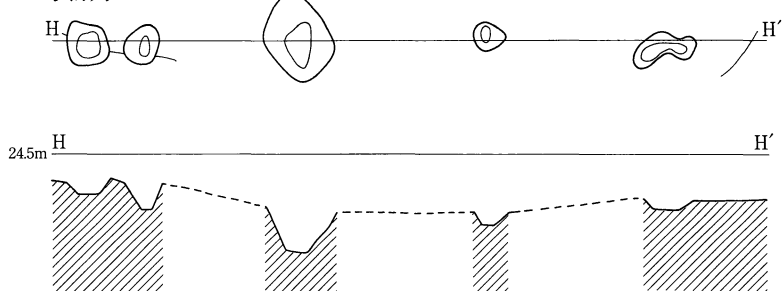
068号柵列



070号柵列



069号柵列



第80図 061号~070号柵列平面及びエレベーション図 (Scale 1/80)

のピットが検出されている。南北2個ずつが切り合っている。径0.5m～0.6m程の円形に近いプランのものが多く、深さは標高24.5mを基準として0.8m～1.0m前後である。斜面の上に向かって北側のピットの方が高くなる。比較的しっかりした作りと思われる。002号台地整形区画に関わりのある施設かもしれない。主軸方位はN-20°-Eである。

068号柵列（第79図，第80図）

調査区の北西部分の2B-41～2B-42付近に位置する。西から東にかけて2.5mの間に大小4個のピットが検出されている。西から3番目は径0.6m～1.4mの楕円形のもので非常に深い。その他は径0.2m～0.4m前後で円形でやや丸みのある不整形なものなどで構成される。深さは標高24.5mを基準として大きなものを除き0.6m～1.0m前後である。大きなものは深さ1.5mもある。斜面は東側がやや下がっており、そちらに向かってやや深くなるようである。002号台地整形区画に関わりのある施設かもしれない。主軸方位はN-86°-Wである。

069号柵列（第79図，第80図）

調査区の北西部分の2B-51～2B-55付近に位置する。西から東にかけて6.6mの間に大小5個のピットが検出されている。西から3番目は径0.8m～1.0mの楕円形のものでやや深い。その他は径0.2m～0.3m前後で円形でやや丸みのある不整形なものなどで構成される。深さは標高24.5mを基準として大きなものを除き0.4m～0.5m前後である。大きなものは深さ1.0mである。台地整形の南側斜面部を東西に走っているピット群である。002号台地整形区画に関わりのある施設かもしれない。主軸方位はN-5°-Eである。

070号柵列（第79図，第80図）

調査区の北西部分の2B-51～2B-54付近に位置する。西から東にかけて2.7mの間に比較的小さな3個のピットが検出されている。西から3番目は径0.8m～1.0mの楕円形のものでやや深い。その他は径0.2m～0.5m前後で円形でやや丸みのある不整形なものなどで構成される。深さは標高24.5mを基準として大きなものを除き0.4m～0.7m前後である。台地整形の南側にあり、やや東側に向かって深くしっかりしたピットとなっている。002号台地整形区画を南側を取り囲むようにあり、関わりのある施設かもしれない。主軸方位はN-2°-Eである。

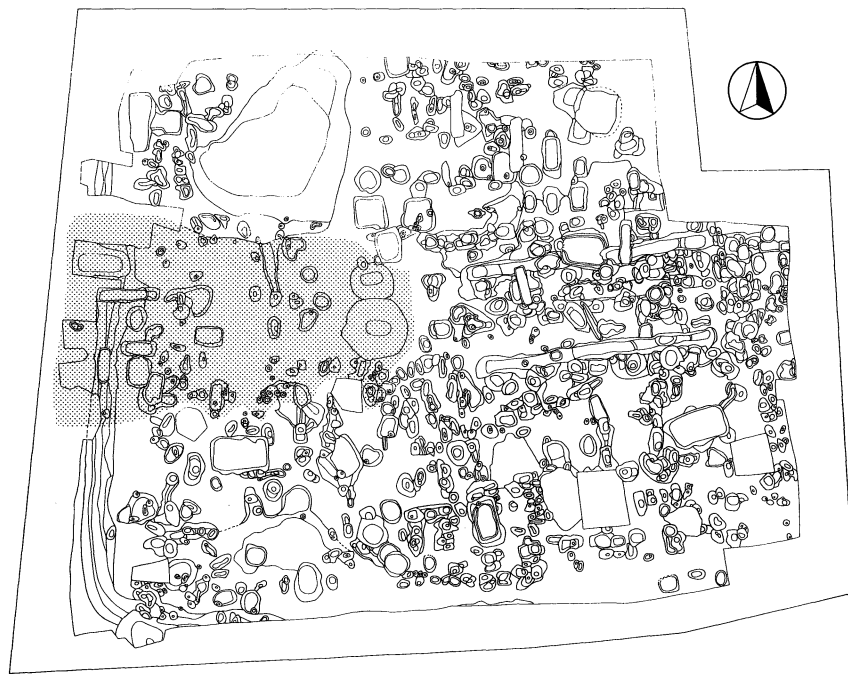
8 2B区（西側中央）検出遺構（第81図）

SK-027号（第82図）

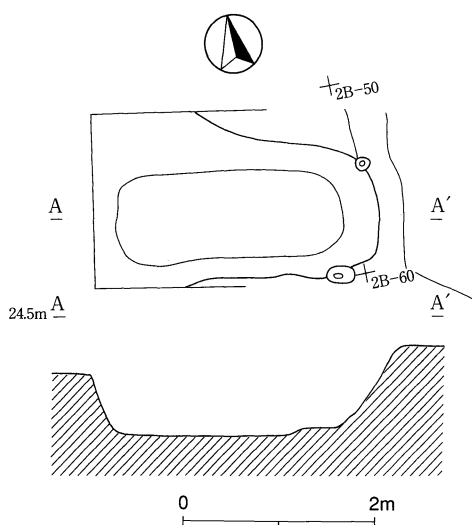
調査区の西側中央の2A-59付近に位置する。001号溝の中にあり、一部は溝に壁を壊されていたと思われる。SK-027号の土坑が南側の溝床下より検出されている。検出面でのプランは長辺3.0m、短辺1.5mの長方形である。床面はハードローム面まで掘り込まれており、平坦でしっかりしている。壁は比較的緩やかに立ち上がる。南東コーナーに小ピットが検出されている。覆土はロームブロック混じりの暗褐色土の埋土が主体である。深さは標高24.5mを基準として1.2mである。形態等から判断すると墓もしくはSK-038号の土坑のように馬の埋葬土坑かと思われる。時期は中世末から近世にかけてのものと思われる。長軸方位はN-80°-Wである。

SK-028号（第83図）

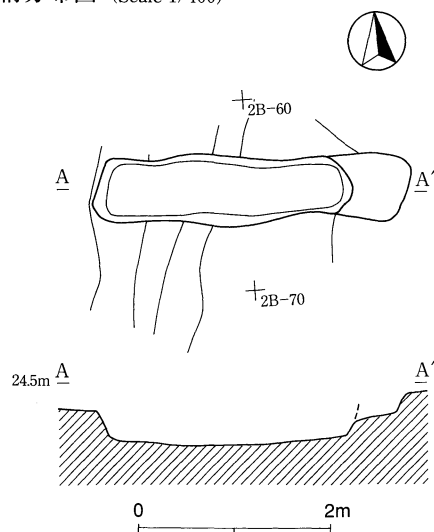
調査区の西側中央の2B-50付近に位置する。001号溝の中にあり、一部は溝に壁を壊されていたと思われる。SK-027号の土坑が北側の溝床下より検出されている。検出面でのプランは長辺2.7m、短辺0.65m



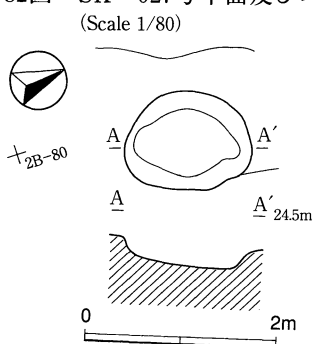
第81図 2B区（西側中央）遺構分布図 (Scale 1/400)



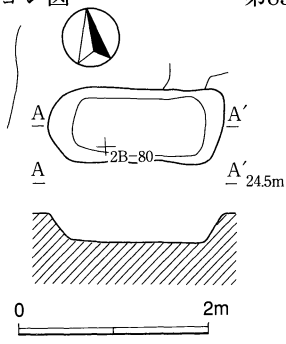
第82図 SK-027号平面及びエレベーション図 (Scale 1/80)



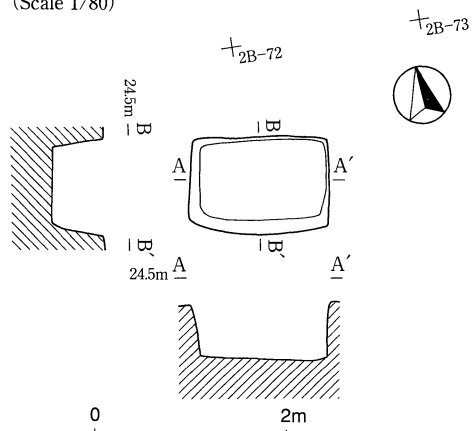
第83図 SK-028号平面及びエレベーション図 (Scale 1/80)



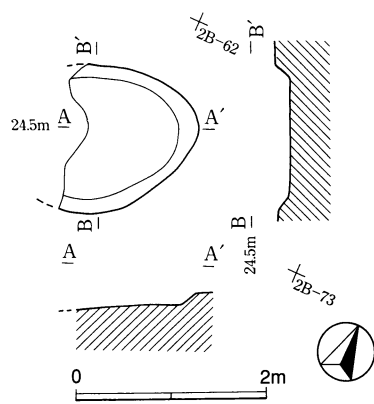
第84図 SK-029号平面及びエレベーション図 (Scale 1/80)



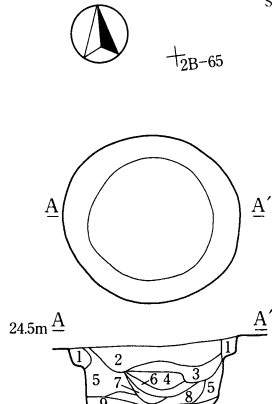
第85図 SK-030号平面及びエレベーション図 (Scale 1/80)



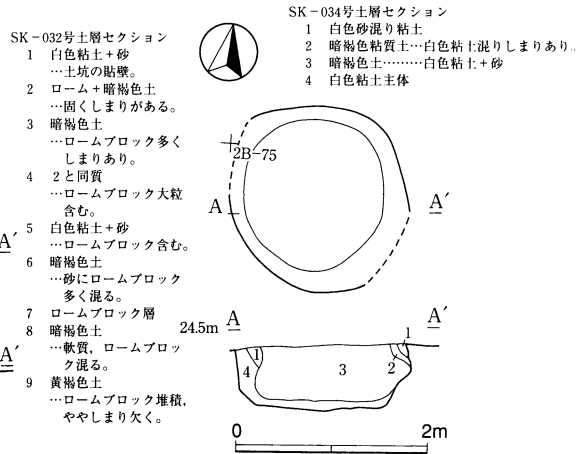
第86図 SK-031号平面及びエレベーション図 (Scale 1/80)



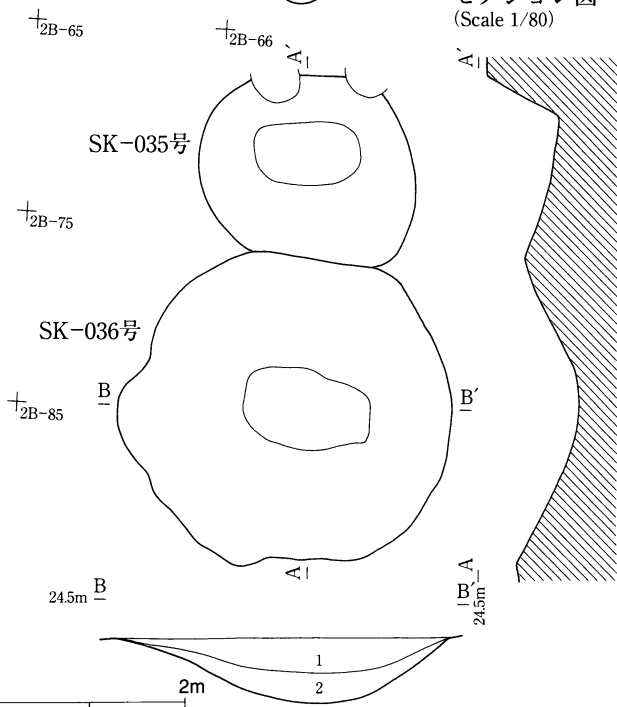
第87図 SK-032号平面及びエレベーション図 (Scale 1/80)



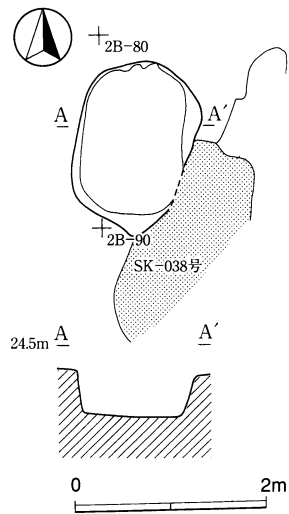
第88図 SK-033号平面及びセクション図 (Scale 1/80)



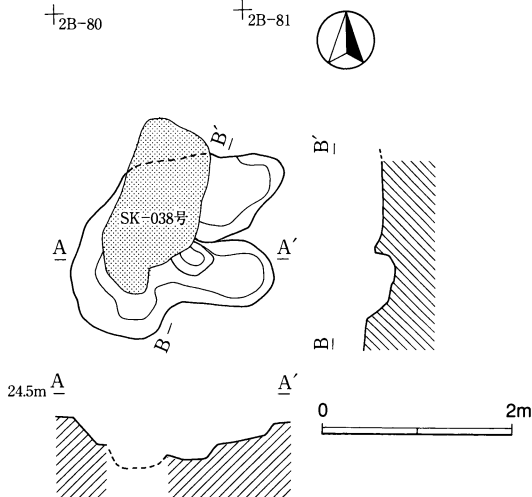
第89図 SK-034号平面及びセクション図 (Scale 1/80)



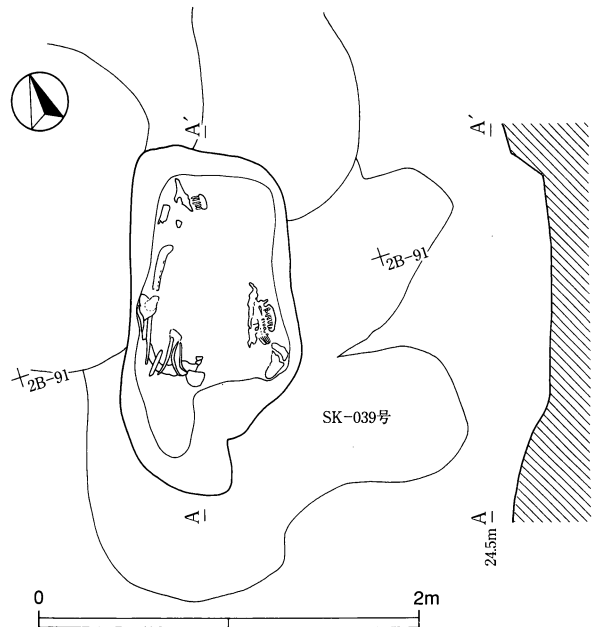
第90図 SK-035号, 036号平面, セクション及びエレベーション図 (Scale 1/80)



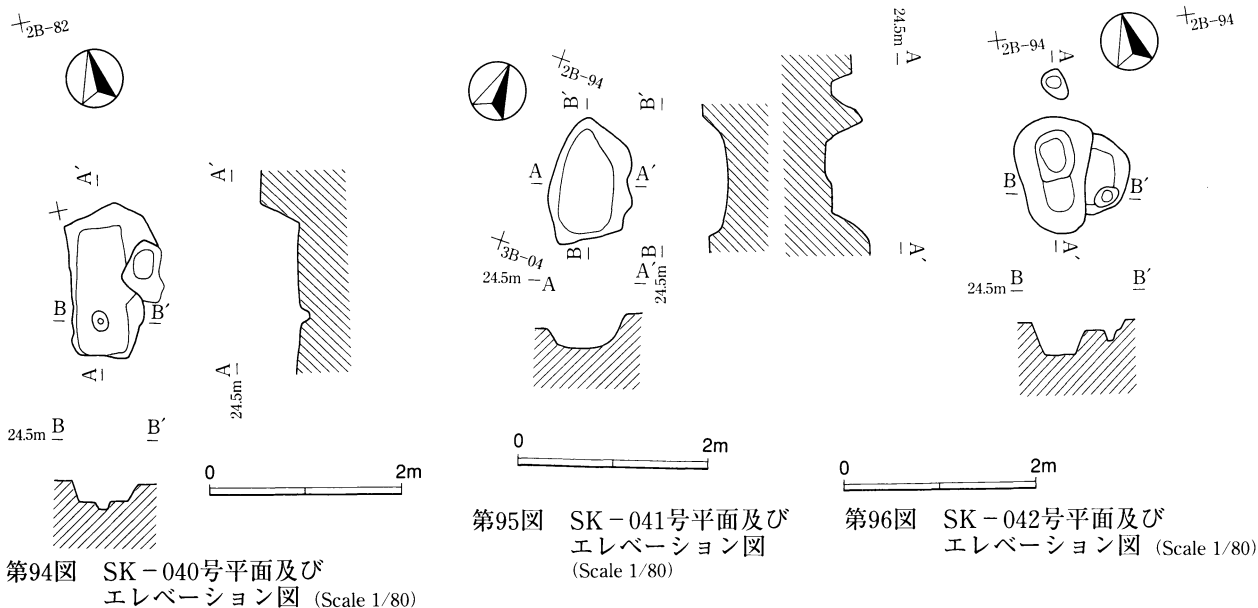
第91図 SK-037号平面及びセクション図 (Scale 1/80)



第92図 SK-038号平面及びエレベーション図 (Scale 1/40)



第93図 SI-038号馬骨出土状況及びエレベーション図 (Scale 1/40)



のやや丸みのある長方形である。床面は中程が緩やかに下がるものの平坦でしっかりしている。壁はあまり残っていないがやや急に立ち上がる。覆土はロームブロック混じりの暗褐色土の埋土が主体である。深さは標高24.5mを基準として0.6mである。形態等から判断すると土壙墓になると思われるが、遺物等が皆無いため詳細は不明である。長軸方位はN-85°-Wである。

SK-029号 (第84図)

調査区の西側中央の2B-70付近に位置する。001号溝の東側の壁付近にかかる。一部は溝に壁を壊されていたと思われる。SK-028号の土坑の南側にある。検出面でのプランは長軸1.4m、短軸1.0mのやや不整な楕円形である。床面は北側が下がり気味なものの平坦でしっかりしている。壁はあまり残っていないがやや急に立ち上がる。深さは標高24.5mを基準として0.5mである。形態等から判断するとSK-006号のような土壙墓になると思われるが、遺物等が皆無いため詳細は不明である。長軸方位はN-20°-Eである。

SK-030号 (第85図)

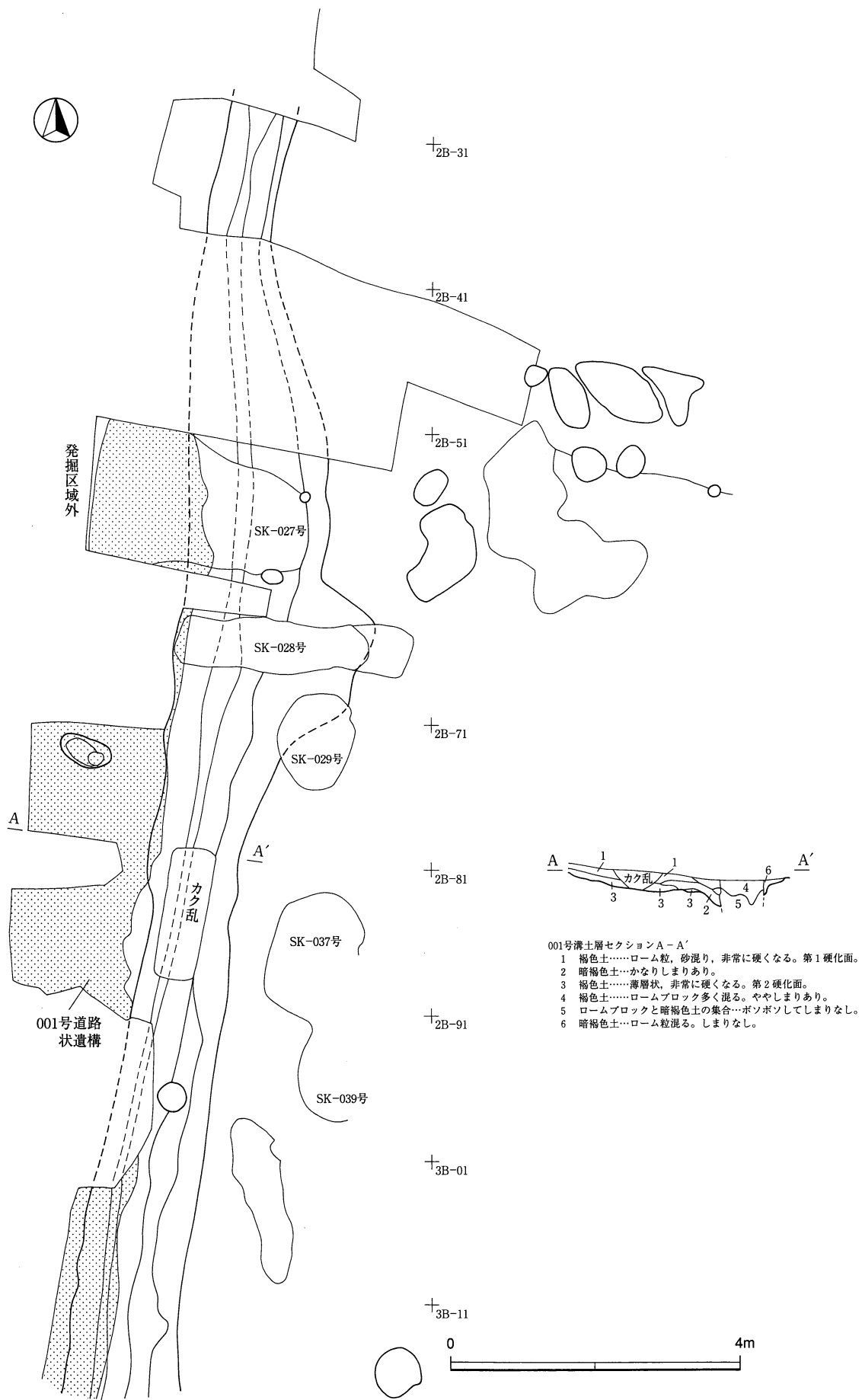
調査区の西側中央の2B-80付近に位置する。SK-028号の土坑の南側にある。検出面でのプランは長辺1.8m、短辺0.7mのやや丸みの強い長方形である。床面は平坦でしっかりしている。壁はあまり残っていないが比較的緩やかに立ち上がる。深さは標高24.5mを基準として0.6mである。形態等から判断すると土壙墓になると思われるが、遺物等が皆無いため詳細は不明である。長軸方位はN-75°-Wである。

SK-031号 (第86図)

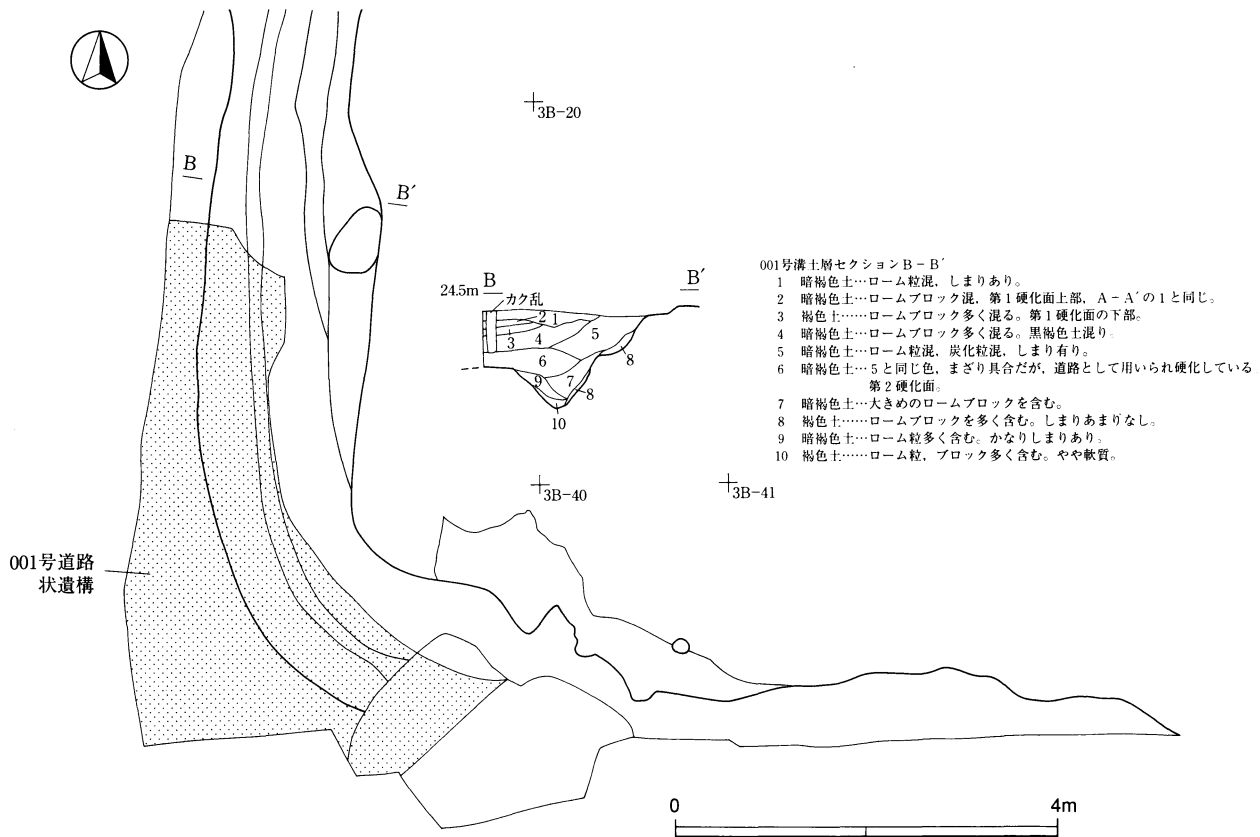
調査区の西側中央の2B-72付近に位置する。SK-032号の土坑の南側にある。検出面でのプランは長辺1.5m、短辺1.0mの長方形である。床面は平坦でしっかりしている。壁は急激に立ち上がる。深さは標高24.5mを基準として0.85mである。形態等から判断すると近世の炭窯に使用されたものかとも思われるものであるが、遺物等が皆無いため詳細は不明である。長軸方位はN-80°-Wである。

SK-032号 (第87図)

調査区の西側中央の2B-62付近に位置する。SK-031号の土坑の北側にある。検出面でのプランはほぼ円形で径1.5mであるが、西側の半分については攪乱を受け消失している。床面は平坦でしっかりしている。壁はあまり残っていないが、比較的緩やかに立ち上がる。深さは標高24.5mを基準として0.4mである。形



第97図 001号溝平面及びセクション，001号道路状遺構検出状況図1 (Scale 1/80)



第98図 001号溝平面及びセクション，001号道路状遺構検出状況図2 (Scale 1/80)

態等から判断すると土墳墓になると思われるが、遺物等が皆無いため詳細は不明である。

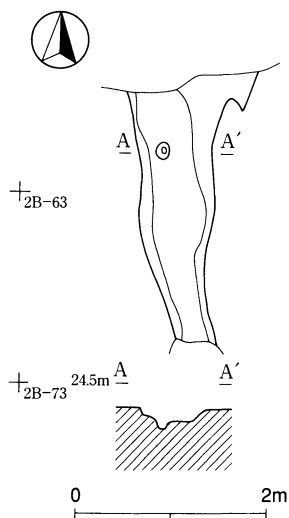
SK-033号 (第88図)

調査区の西側中央の2B-64付近に位置する。SK-035号、SK-036号の土坑の西側にある。検出面でのプランは径1.85m前後の円形である。覆土の状況から壁から床面にかけて白色の粘土を貼っていることが窺える。床面は平坦でしっかりしている。壁は急激に立ち上がる。深さは標高24.5mを基準として0.90mである。形態等から判断すると所謂粘土貼り土坑と呼べるものである。使用用途は何らかの作業に伴って水を溜めておく機能が考えられる。

SK-034号 (第89図)

調査区の西側中央の2B-75付近に位置する。SK-035号、SK-036号の土坑の西側にある。検出面でのプランは壁の一部は崩落しているものの径1.9m前後の円形である。覆土の状況から、SK-032号

第99図 002号平面及びエレベーション図 (Scale 1/80)



の土坑と同様に内側の壁から床面にかけて白色の粘土を貼っていることが窺える。床面は平坦でしっかりしている。壁は急激に立ち上がる。深さは標高24.5mを基準として0.9mである。形態等から判断するとSK-032号とほぼ同規模の所謂粘土貼り土坑と呼べるものである。何らかの作業に伴って水を溜めておく機能が考えられる。

SK-035号（第90図）

調査区の西側中央の2B-66付近に位置する。SK-036号の土坑の北側にある。SK-036号との前後関係は不明であるが、覆土の状況からそれほど時期の差はないものと思われる。検出面でのプランは径2.2mのやや歪んだ円形である。床面は長軸1.1m、短軸0.6mの俵形で細かな凹凸はあるもののほぼ平坦である。壁は床から北側でややきつく、南側でやや緩やかに立ち上がる。床面はローム直下の粘質土を貼っているような感じで透水性が悪いと思われる。深さは標高24.5mを基準として0.85mである。形態等から水を溜めておく溜め池的な土坑ではないだろうか。長軸方位はN-88°-Eである。

SK-036号（第90図）

調査区の西側中央の2B-75付近に位置する。SK-035号の土坑の南側にある。SK-035号との前後関係は不明であるが、覆土の状況からそれほど時期の差はないものと思われる。検出面でのプランは径3.5mのほぼ円形である。床面は長軸1.4m、短軸0.8mの俵形で細かな凹凸はあるもののほぼ平坦である。壁は床からやや緩やかに立ち上がる。床面はSK-034号と同様にローム直下の粘質土を貼っているような感じで透水性が悪いと思われる。深さは標高24.5mを基準として1.1mである。覆土1層から20世紀初頭の陶磁器が大量出土していたため、この時期には本来の機能を失って窪地化していたものと思われる。形態等から水を溜めておく溜め池的な土坑ではないだろうか。長軸方位はN-81°-Wである。

SK-037号（第91図）

調査区の西側中央の2B-80付近に位置する。SK-038号の土坑の北西側にある。検出面でのプランは長軸1.6m、短軸1.2mのやや俵に近い楕円形であるが、東南側の壁はSK-038号、SK-039号により壊れている。床面は平坦でしっかりしている。壁は急激に立ち上がる。深さは標高24.5mを基準として0.7mである。形態等から判断すると土壇墓になるとと思われるが遺物等が皆無いため詳細は不明である。長軸方位はN-18°-Wである。

SK-038号（第93図）

調査区の西側中央の2B-90付近に位置する。SK-039号の土坑の中央部付近に位置し、一部を壊すようにして作られている。検出面でのプランは長辺1.5m、短辺0.85mの方形で南西コーナー部分が0.5mほど膨らむようになる。床面から南東隅に頭骨、南西隅に胸骨～肋骨、北西隅に腰骨の一部が残存する形で馬が埋葬されている。深さは標高24.5mを基準として0.3mである。形態等から判断すると馬埋葬土坑になる。長軸方位はN-18°-Wである。

SK-039号（第92図）

調査区の西側中央の2B-80付近に位置する。SK-038号の土坑の南東側にある。検出面でのプランは中程をSK-037号により1/3程壊されているため最大幅2.0m程度の不整形な土坑であることだけが解る。南側はピット状に落ち込み、北側は平らな床面で壁は攪乱で消失している。あるいはSK-038号の土坑の付属施設であった可能性も考えられる。

SK-040号（第94図）

調査区の西側中央の2B-92付近に位置する。検出面でのプランは長辺1.6m、短辺0.8mのやや不整形な方形である。東側に小ピットを伴うが、付属するものかどうかは不明である。床面はほぼ平坦で南よりに小ピットを持つ。形態から縄文時代かとも考えられるが詳細は不明である。南側は削平を受け、壁は検出できなかった。深さは標高24.5mを基準として0.6mである。長軸方位はN-12°-Wである。

SK-041号（第95図）

調査区の西側中央の2B-94付近に位置する。検出面でのプランは長軸1.3m、短軸0.8mのやや不整形な楕円に近い形である。床面はやや壁際に向かって緩やかに上がり気味である。形態から墓壇になるかもしれないが、遺物等がないため詳細は不明である。深さは標高24.5mを基準として0.65mである。長軸方位はN-20°-Eである。

SK-042号（第96図）

調査区の西側中央の2B-96付近に位置する。検出面でのプランは長軸1.2m、短軸0.65mのやや不整形な楕円に近い形である。北側と東側に小ピットを伴う。床面は北側で一段下がる。あるいは柱穴なのかもしれないが、そばには対応する柱組が検出されなかった。深さは標高24.5mを基準として0.7mである。長軸方位はN-6°-Wである。

001号溝及び001号道路状遺構（第97図，第98図）

調査区の西側から南西コーナー隅に至る2A-39～3B-40付近に位置する。北側部分では幅0.9m、深さ0.5m前後である。南西コーナー付近では幅1.5m、深さ1.0m程ある。南側に移動するほど少しずつ深くなる傾向が窺われる。また西側には溝の覆土に重なるように001号道路状遺構が検出されている。宝永の火山灰の降下時期の前後から使用され始めた道と思われるところから、001号溝の開削は中世末まで遡る可能性が高い。

002号溝（第99図）

調査区の西側中央の2B-53～2B-64付近に位置する。最大幅0.8mで南側へ行くほど徐々に高く細くなる。北側に002号台地整形区画があるため、それに付属した施設である可能性が高い。

071号柵列（第100図，第101図）

調査区の西側中央部分の2B-51～2B-61付近に位置する。北西から南東にかけて2.1mの間に小さな2個のピットが検出されている。径0.4m～0.5m程の円形に近いやや不整形なプランである。002号台地整形区画の南側にある。関連ある施設の可能性がある。深さは標高24.5mを基準として0.5m～0.7m前後である。北側のピットの方がやや深くなる傾向がある。主軸方位はN-23°-Wである。

072号柵列（第100図，第101図）

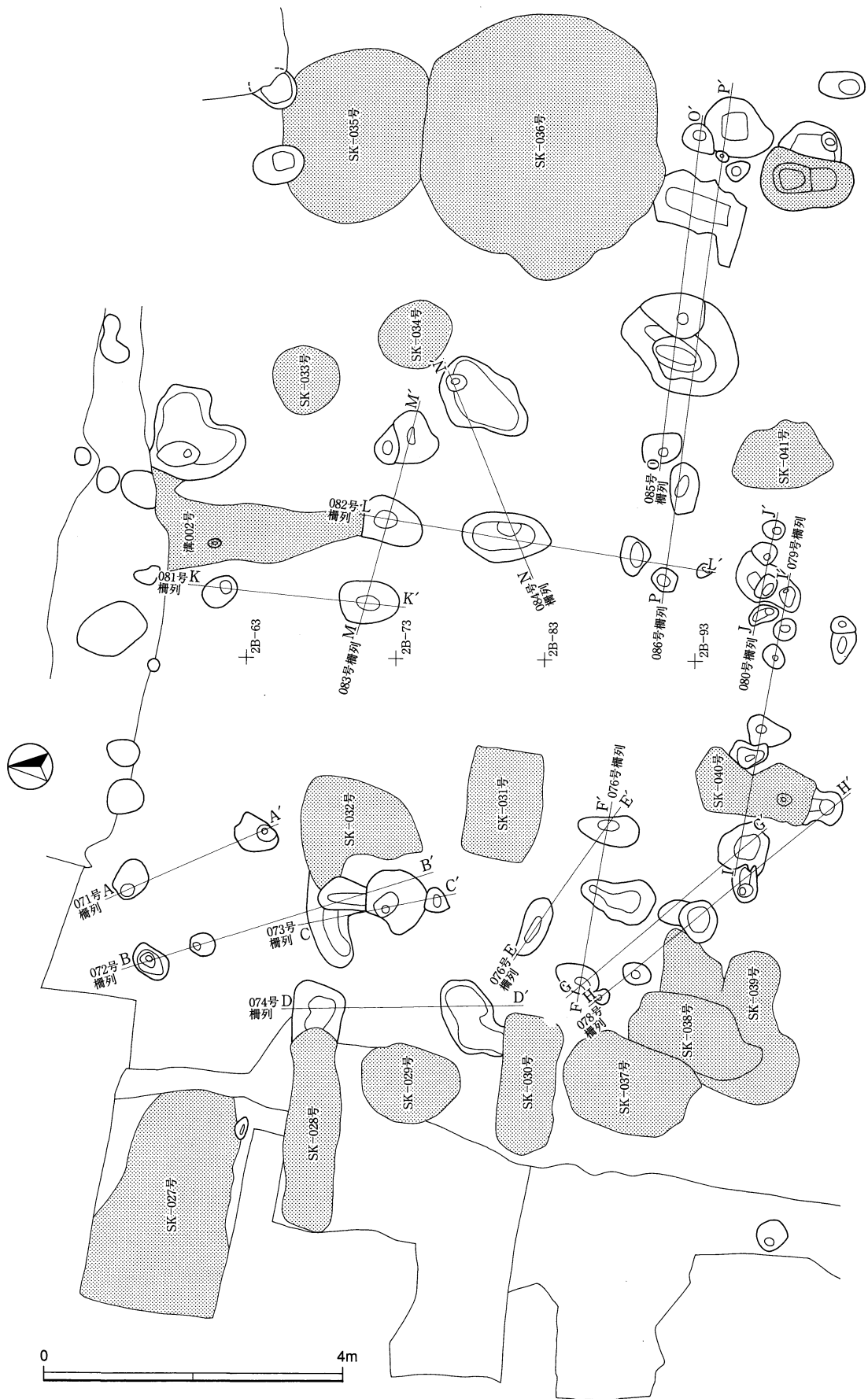
調査区の西側中央部分の2B-51～2B-71付近に位置する。北西から南東にかけて4.0mの間に大小4個のピットが検出されている。径0.3m～0.8m程の円形に近い、やや不整形なプランのものが多く、002号台地整形区画の南側にあり、関連ある施設の可能性がある。深さは標高24.5mを基準として0.5m～0.7m前後である。南側のピットの方がやや深くなる傾向がある。主軸方位はN-16°-Wである。

073号柵列（第100図，第101図）

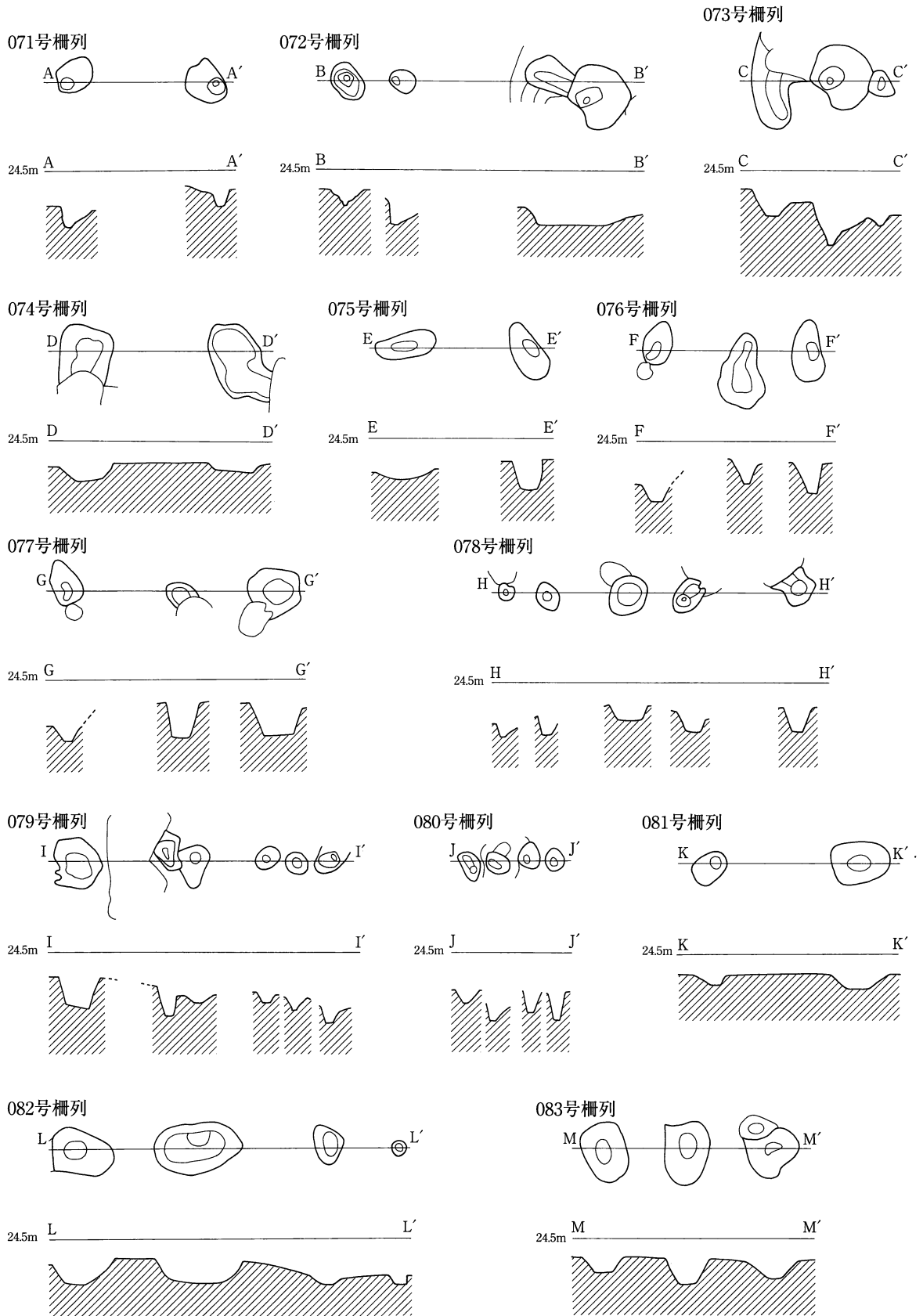
調査区の西側中央部分の2B-61～2B-71付近に位置する。北西から南東にかけて3.6mの間に大小3個のピットが検出されている。径0.3m～0.8m程の円形や楕円形に近い、やや不整形なプランのものが多く、002号台地整形区画の南側にあり、関連ある施設の可能性がある。深さは標高24.5mを基準として0.5m～1.0m前後である。主軸方位はN-10°-Wである。

074号柵列（第100図，第101図）

調査区の西側中央部分の2B-60～2B-70付近に位置する。北から南にかけて2.7mの間に大きい2個のピットが検出されている。径0.6m～0.7m程の楕円形に近いやや不整形なプランである。各々SK-028号、



第100図 2B-50~2B-96区071号~086号柵列及び平面図 (Scale 1/80)



第101図 071号～083号柵列平面及びエレベーション図 (Scale 1/80)

SK-025号土坑に接しており、それらの付属施設である可能性もある。比較的浅く壁の立ち上がりもあまり急ではない。深さは標高24.5mを基準として0.4m~0.5m前後である。主軸方位はN-2°-Wである。

075号柵列（第100図，第101図）

調査区の西側中央部分の2B-71~2B-81付近に位置する。北西から南東にかけて2.25mの間に2個のピットが検出されている。径0.3m~0.8m程の楕円形に近いプランである。西側のものは比較的浅く、壁の立ち上がりもあまり急ではない。深さは標高24.5mを基準として0.5m~0.7m前後である。主軸方位はN-55°-Wである。

076号柵列（第100図，第101図）

調査区の西側中央部分の2B-80~2B-81付近に位置する。西から東にかけて2.2mの間に大小3個のピットが検出されている。径0.4m~1.0m程の楕円に近いやや不整形なプランである。床部分は比較的小さく、壁の立ち上がりが急なものが多い。深さは標高24.5mを基準として0.6m~0.8m前後である。主軸方位はN-80°-Wである。

077号柵列（第100図，第101図）

調査区の西側中央部分の2B-80~2B-91付近に位置する。北西から南東にかけて2.3mの間に大小3個のピットが検出されている。径0.4m~0.7m程の楕円に近いやや不整形なプランである。床部分は北西側のものが狭く、南西側のものほど広く壁の立ち上がりが急になる。深さは標高24.5mを基準として0.7m前後と似通っている。主軸方位はN-40°-Wである。

078号柵列（第100図，第101図）

調査区の西側中央部分の2B-80~2B-92付近に位置する。北西から南東にかけて2.3mの間に比較的小さな5個のピットが検出されている。径0.2m~0.5m程の円、もしくは楕円に近いやや不整形なプランである。床部分は狭いものと中程ピットのように広がったものと混在している。壁は比較的急に立ち上がるものが多い。深さは標高24.5mを基準として0.5m~0.7m前後である。主軸方位はN-40°-Wである。

079号柵列（第100図，第101図）

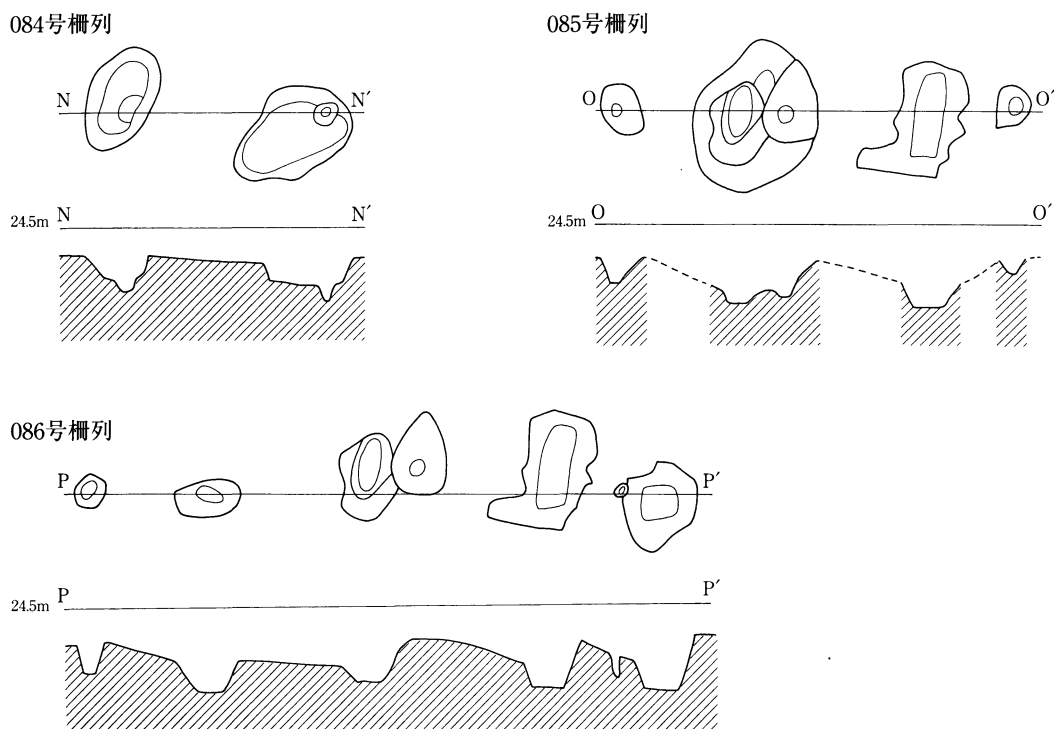
調査区の西側中央部分の2B-91~2B-93付近に位置する。西から東にかけて3.9mの間に大小6個のピットが検出されている。径0.3m~0.6m程の円、もしくは楕円に近いやや不整形なプランである。床部分は狭いものと西端の大きなピットのように広がったものと混在している。壁は比較的急に立ち上がるものが多い。深さは標高24.5mを基準として0.6m~0.8m前後である。中程の小ピットは浅く、両端のものは深い掘り込みである。主軸方位はN-80°-Wである。

080号柵列（第100図，第101図）

調査区の西側中央部分の2B-93付近に位置する。西から東にかけて1.4mの間に小さな4個のピットが検出されている。径0.25m前後の円、もしくは楕円に近いやや不整形なプランである。床部分は狭いものが多く、壁は比較的急に立ち上がるものが多い。深さは標高24.5mを基準として0.7m~0.9m前後である。西端のものがやや浅く、他は深い掘り込みである。主軸方位はN-80°-Wである。

081号柵列（第100図，第101図）

調査区の西側中央部分の2B-53~2B-73付近に位置する。北から南にかけて2.6mの間に大小2個のピットが検出されている。002号溝の西側にある。付属施設の可能性もある。各々径0.4m前後の円、径0.5m~0.8mの楕円に近いやや不整形なプランである。床部分は両者とも比較的広く、壁の立ち上がりもやや



第102図 084号～086号柵列平面及びエレベーション図 (Scale 1/80)

緩やかである。深さは標高24.5mを基準として0.4m前後である。主軸方位は $N-80^{\circ}-W$ である。

082号柵列 (第100図, 第101図)

調査区の西側中央部分の2B-63～2B-93付近に位置する。北から南にかけて4.8mの間に大小4個のピットが検出されている。002号溝の南側に続く。付属施設の可能性もある。北側の2個は大きく径0.6m～1.2mの楕円形、南側の2個は小さく径0.2m～0.4m前後の円に近いやや不整形なプランである。床部分はいずれも比較的広く、壁の立ち上がりもやや緩やかである。深さは標高24.5mを基準として0.6m前後である。主軸方位は $N-10^{\circ}-E$ である。

083号柵列 (第100図, 第101図)

調査区の西側中央部分の2B-63～2B-74付近に位置する。西から東にかけて3.0mの間に比較的大きめの3個のピットが検出されている。002号溝の南側にあり、付属施設の可能性もある。中程のピットは082号柵列と共有する。径0.6m～0.7mの楕円に近いやや不整形なプランである。床部分いずれも比較的広く、壁の立ち上がりもやや緩やかである。深さは標高24.5mを基準として0.4m～0.6m前後である。主軸方位は $N-75^{\circ}-W$ である。

084号柵列 (第100図, 第102図)

調査区の西側中央部分の2B-73～2B-75付近に位置する。南西から北東にかけて2.7mの間に比較的大きめの2個のピットが検出されている。南西のピットは083号柵列と共有する。径0.6m～1.2mの楕円に近いやや不整形なプランである。床部分はいずれも比較的広く、床面に小ピットを持つ。壁の立ち上がりは比較的急である。深さは標高24.5mを基準として0.7m前後である。主軸方位は $N-66^{\circ}-E$ である。

085号柵列 (第100図, 第102図)

調査区の西側中央部分の2B-84～2B-96付近に位置する。南西から北東にかけて4.6mの間に大小4個

のピットが検出されている。両端のピットは径0.4m前後の円形に近いプランで、比較的掘り込みが浅く、大きさも小さい。中程の西側のピットは径1.3mの円形に近いやや不整形なプランで、エレベーションを見る限り2個のピットが切り合っているようである。東側のピットは長辺1.2m、短辺0.6mの方形のプランである。086号柵列と共有する。床部分はいずれも比較的広い。壁の立ち上がりは比較的急である。深さは標高24.5mを基準として両端のピットは0.6m前後で、中程の2個の大きなピットは0.8mある。主軸方位はN-83°-Wである。

086号柵列（第100図、第102図）

調査区の西側中央部分の2B-84~2B-96付近に位置する。南西から北東にかけて6.5mの間に大小5個のピットが検出されている。径0.3m~0.8mの円形から楕円形に近い不整形なものが多い。床部分はいずれも比較的広い。壁の立ち上がりは比較的急である。深さは標高24.5mを基準として0.8m前後で並びと掘り込みの規模は似通っている。主軸方位はN-83°-Wである。

9 2C区（南西側）検出遺構（第103図）

SK-043号（第104図）

調査区の南西部分の2B-96付近に位置する。西側を攪乱、東側をピット群で壊されており、規模は不明であるが、最大幅2.0m前後であることと壁の立ち上がりの一部と床部分から2個の小ピットが検出されているのが解る。床面そのものは比較的平坦である。深さは標高24.5mを基準として0.5m前後である。遺構の性格、時期については不明といわざる得ない。

SK-044号（第105図）

調査区の南西部分の3B-15付近に位置する。北西側と南東側をピット群によって一部壊されている。一辺2.2m前後の方形になると思われる。床面から検出されているピットは伴うものと考えれば、SK-024号~026号の土坑のように火葬墓である可能性は高い。床面は南西側がやや高く、北東側がやや低いようである。床面そのものは比較的平坦である。深さは標高24.5mを基準として0.8m前後である。

SK-045号（第106図）

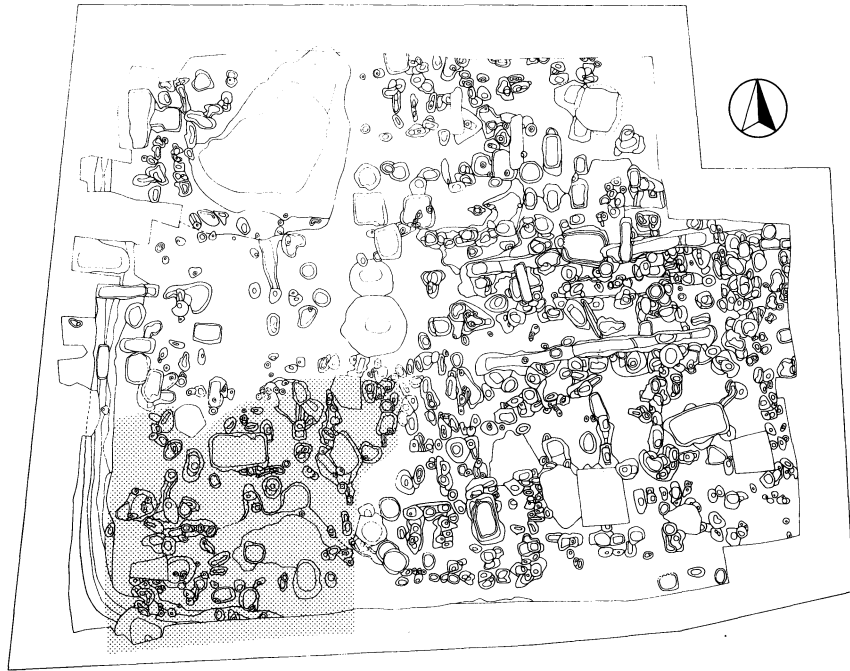
調査区の南西部分の3B-20付近に位置する。径1.5m前後の円形に近い土坑である。中心部分に土手状の高まりが認められ、周辺部分に3個の小ピットが認められるところから木の根の跡とも思われるが、時期は比較的古いもの（近世初頭までは遡る）と思われ、検出面はしっかりしていた。深さは標高24.5mを基準として0.5m前後である。

SK-046号（第107図）

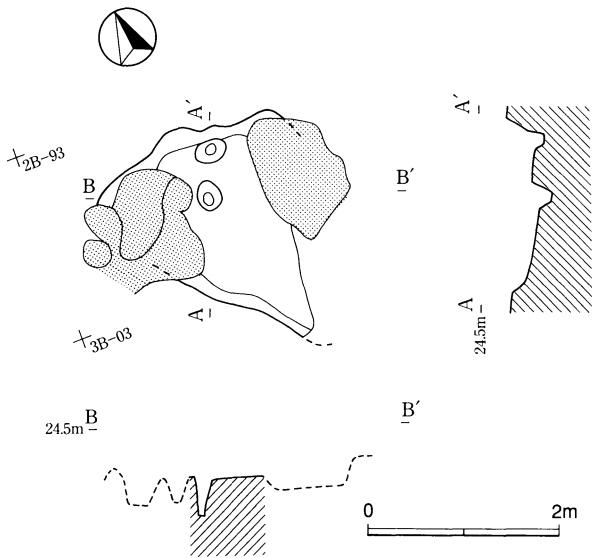
調査区の南西部分の3B-42付近に位置する。長軸2.0m、短軸1.4m前後の楕円形に近い土坑である。南壁際に数個のピットを伴う。床面は平坦であるが、やや中心から壁際に向かって緩やかに上がり、壁はやや斜めに立ち上がる。検出面はしっかりしていた。深さは標高24.5mを基準として最大1.2m前後である。

SK-047号（第108図）

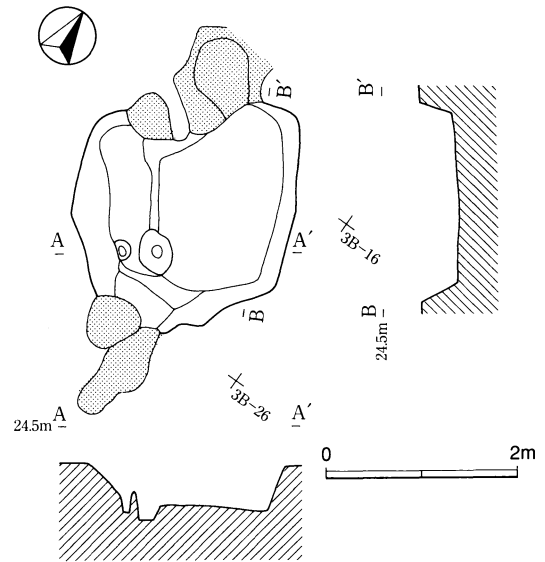
調査区の南西部分の3B-50付近に位置する。001号溝及び001号道路状遺構のある南西コーナーより検出されている。道路状遺構が覆土の上層より見つかったところから道路状遺構より前に作られていたことは明白であるが、溝は切られている可能性も考えられるところから溝の構築時期はこの土坑より古い時期になるかもしれない。一部発掘区域外にのびているため全貌は不明であるが、最大幅が2.0mほどあり、



第103図 3C区（南西部分）(Scale 1/400)



第104図 SK-043号平面及びエレベーション図
(Scale 1/80)

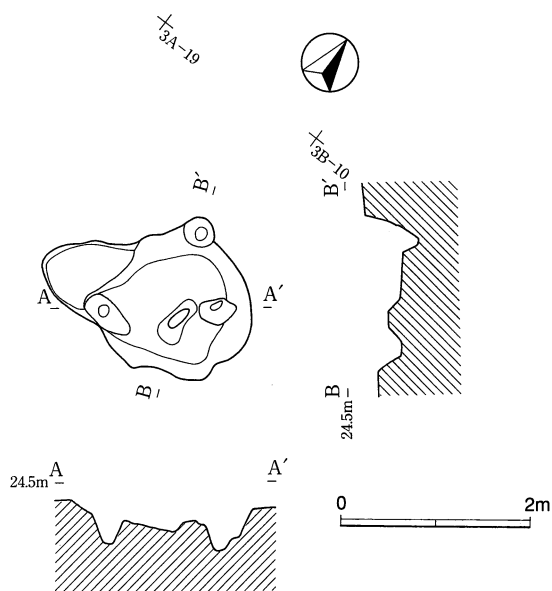


第105図 SK-044号平面及びエレベーション図
(Scale 1/80)

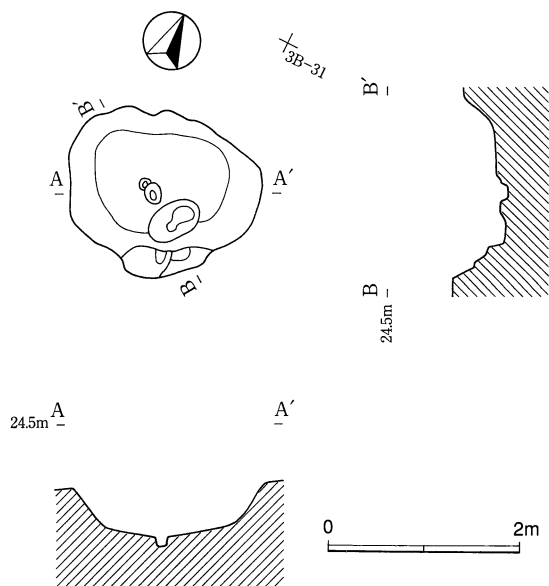
深さも標高24.3mを基準として2.6mにも及ぶ。壁際の一部テラス状になった場所からは人骨が丸くなった状態で検出されている。土葬墓であるがその他の遺物が全くないため詳細は不明である。

SK-048号（第109図）

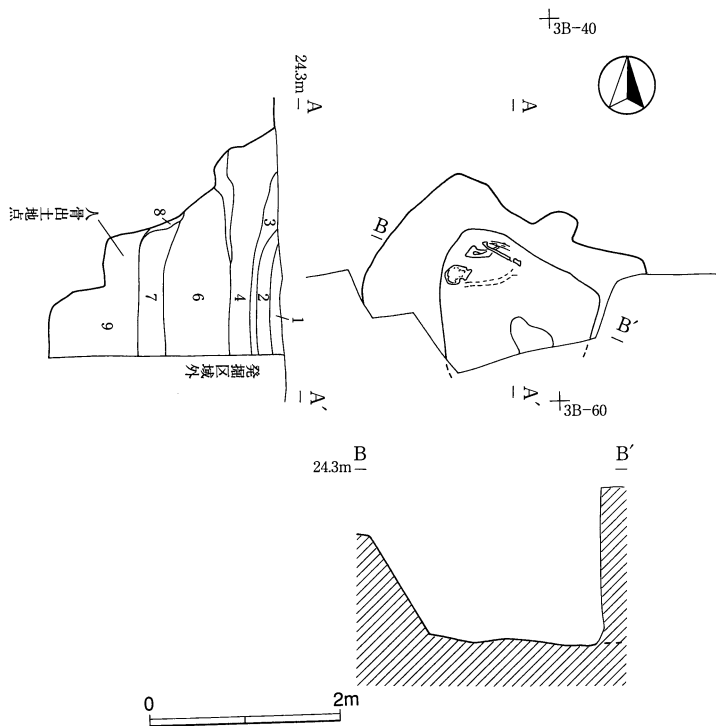
調査区の南西部分の3B-42付近に位置する。長軸1.2m，短軸0.75m前後の楕円形に近い土坑である。南西部分に比較的深いピットを伴う。床面はやや中心部分が高く壁際の周辺部分が若干下がり，壁は比較的斜めに立ち上がる。深さは標高24.5mを基準としてピット部分を除き0.8m前後である。長軸方位はN-72°-Eである。



第106図 SK-045号平面及びエレベーション図 (Scale 1/80)



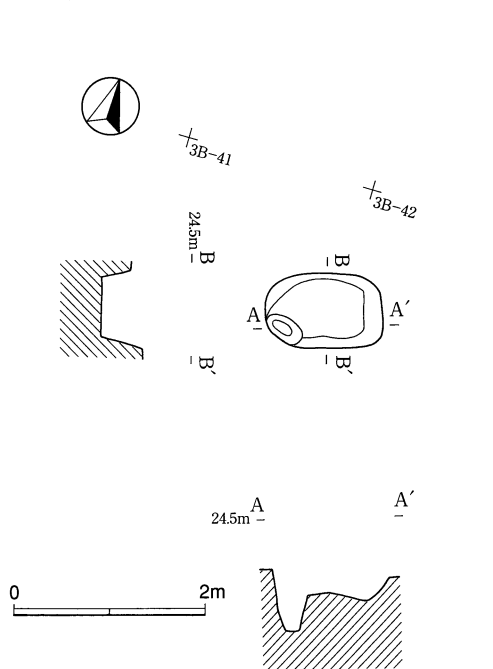
第107図 SK-046号平面及びエレベーション図 (Scale 1/80)



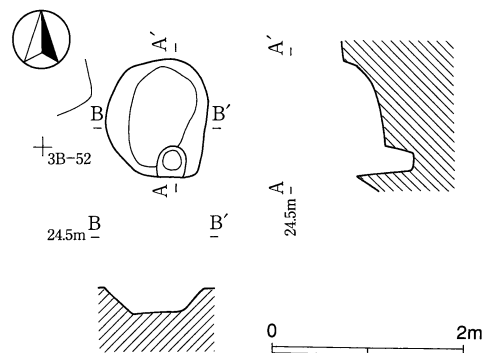
第108図 SK-047号平面, 人骨出土状況, セクション及びエレベーション図 (Scale 1/80)

SK-046号土層セクション

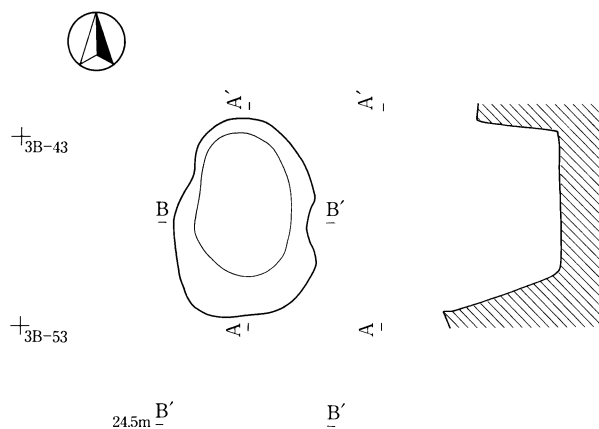
- 1 暗褐色土…ローム粒混り, 表土, しまりなし。
- 2 暗褐色土…ロームブロック多く混る。第1硬化面。
- 3 暗褐色土…ロームブロック混り, 2と混りあうが軟質。
- 4 暗褐色土…ロームブロック少量混る。しまりあり。南側は硬化している。(第2硬化面)
- 5 暗褐色土…ロームブロック多く混る。
- 6 暗褐色土…やや軟質, 炭化粒混る。
- 7 暗褐色土…ロームブロック混り。軟質。
- 8 暗褐色土…褐色砂層主体。ローム小ブロック混り。
- 9 暗褐色土…褐色砂層主体。ローム小ブロック混り。



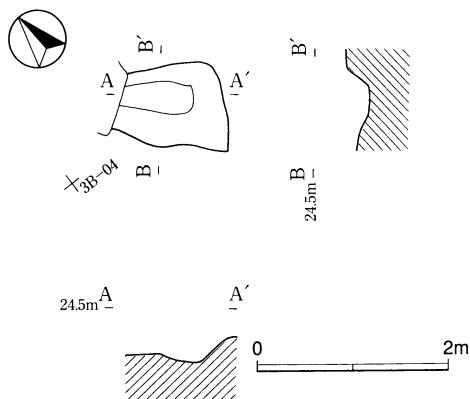
第109図 SK-048号平面及びエレベーション図 (Scale 1/80)



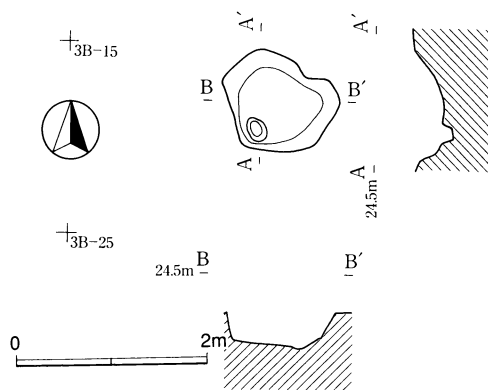
第110図 SK-049号平面及びエレベーション図 (Scale 1/80)



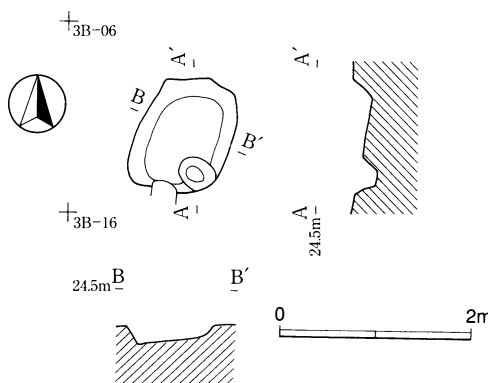
第111図 SK-050号平面及びエレベーション図
(Scale 1/80)



第114図 SK-053号平面及びエレベーション図
(Scale 1/80)



第112図 SK-051号平面及びエレベーション図
(Scale 1/80)



第113図 SK-052号平面及びエレベーション図
(Scale 1/80)

SK-049号 (第110図)

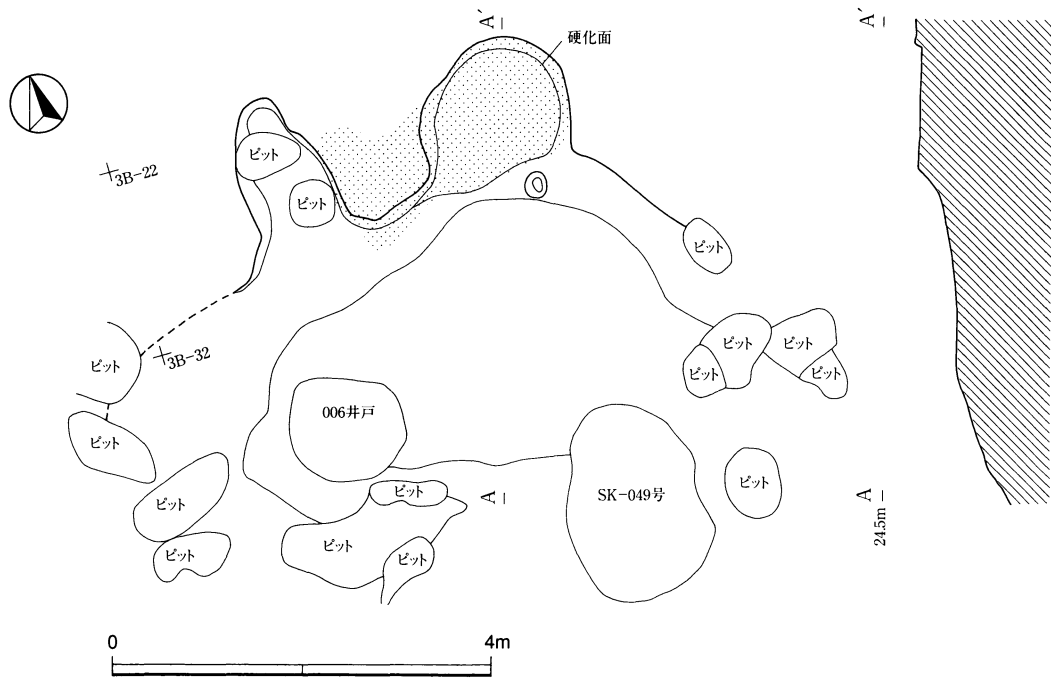
調査区の南西部分の3B-52付近に位置する。長軸1.2m、短軸1.0m前後の楕円形に近い土坑である。南部分に比較的深いピットを伴う。床面は、壁は比較的斜めに弧を描きながら立ち上がる。深さは標高24.5mを基準としてピット部分を除き0.9m前後である。長軸方位はN-10°-Eである。

SK-050号 (第111図)

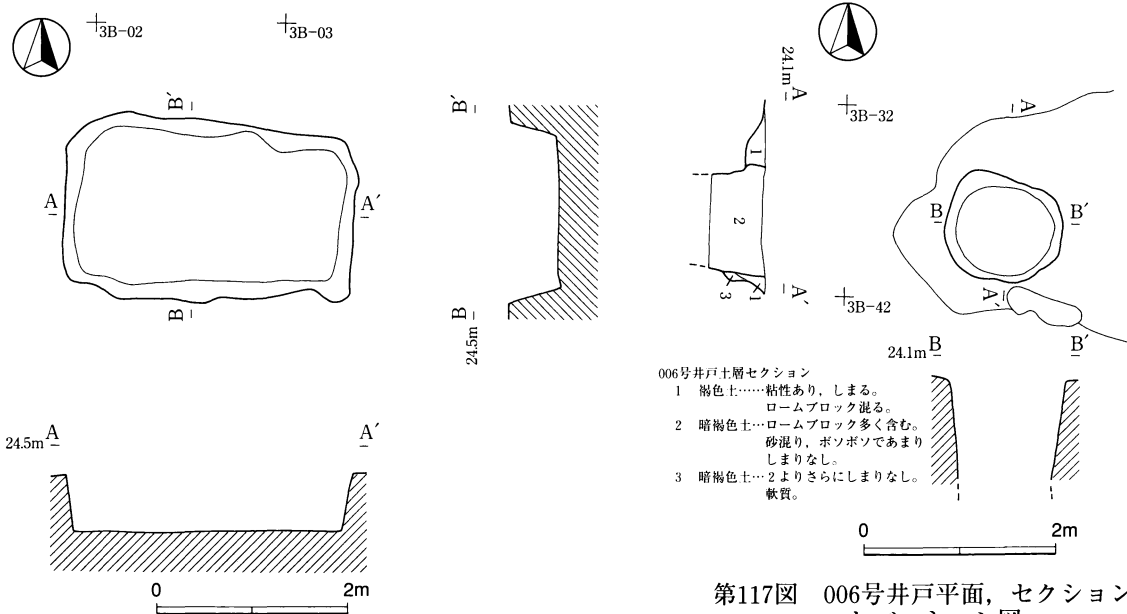
調査区の南西部分の3B-44付近に位置する。長軸2.05m、短軸1.4m前後の楕円形に近い土坑である。床面は、平坦で壁は比較的急に立ち上がる。深さは標高24.5mを基準として1.8m前後である。壁の北側から西側にかけてやや検出面が下がっている。003号台地整形区画の部分と関連がある遺構と思われる。長軸方位はN-2°-Eである。

SK-051号 (第112図)

調査区の南西部分の3B-15付近に位置する。径1.05m前後の円形に近い土坑である。床の南側に小ピット



第115図 003号台地整形区画平面及びエレベーション図 (Scale 1/80)



第117図 006号井戸平面、セクション及びエレベーション図 (Scale 1/80)

第116図 005号地下式塙平面及びエレベーション図 (Scale 1/80)

トを伴う。床面はやや中央部分から壁にかけて緩やかに上がり、壁はやや弧を描きながら立ち上がる。深さは標高24.5mを基準として0.75m前後である。

SK-052号 (第113図)

調査区の南西部分の3B-06付近に位置する。長辺1.2m、短辺1.0m前後の方形に近い土坑である。床面は平坦で、壁はあまり残っていないが比較的急に立ち上がる。床の南東部分にピットを伴う。深さは標高24.5mを基準として最大0.5m前後である。長軸方位はN-20°-Eである。

SK-053号（第114図）

調査区の南西部分の3B-04付近に位置する。北西部分がピット等で消失しているが、長辺1.1m以上、短辺0.8m前後の方形に近い土坑である。床面は平坦で、壁はあまり残っていないが比較的緩やかに立ち上がる。深さは標高24.5mを基準として最大0.55m前後である。長軸方位はN-50°-Wである。

003号台地整形区画（第115図）

調査区の南西部分の3B-32～3B-44付近に位置する。北側部分に1.2m×2.8mの大きさの硬化面の検出された箇所が認められる。周りにピットが囲むように検出されている。中程から南側にかけてはやや一段下がった平坦面を形成している。その部分には西側に006号井戸が見られる。さらにもっとも南東部分にSK-050号の土坑が見られる。全体で何らかの作業を行っていた形跡が窺われる。この範囲ではスラグや羽口の破片が幾つか出土しているため小鍛冶に関連した施設である可能性は高い。

005号地下式壙（第116図）

調査区の南西部分の3B-02～3B-13付近に位置する。検出面でのプランは長辺3.0m、短辺2.0mで深さは0.6mである。床面は砂層まで掘り込まれているが、上面でもハードローム直上まで下げられているところから作られた後にこの場所がかなり削平されたことが考えられる。深さは標高24.5mを0.9mである。長軸方位はN-89°-Wである。

006号井戸（第117図）

調査区の南西部分の3B-32付近にある。径1.2mの円形のプランである。深さは標高24.5mを基準として1.4mまで掘り下げた。上面で埋め戻しした形跡が認められないところから003号台地整形区画とほぼ前後して使用していた可能性が考えられる。

087号柵列（第108図，第119図）

調査区の西側中央部分の3B-25～2B-55付近に位置する。北から南にかけて5.4mの間に4個のピットが検出されている。径0.3m～0.6mの円形から楕円形に近い不整形なものが多い。床部分は南側のものが狭く極端に深い。他は比較的広い。深さは標高24.5mを基準として0.6m～1.3mである。主軸方位はN-1°-Eである。003号台地整形区画の関連の施設である可能性がある。

088号柵列（第108図，第119図）

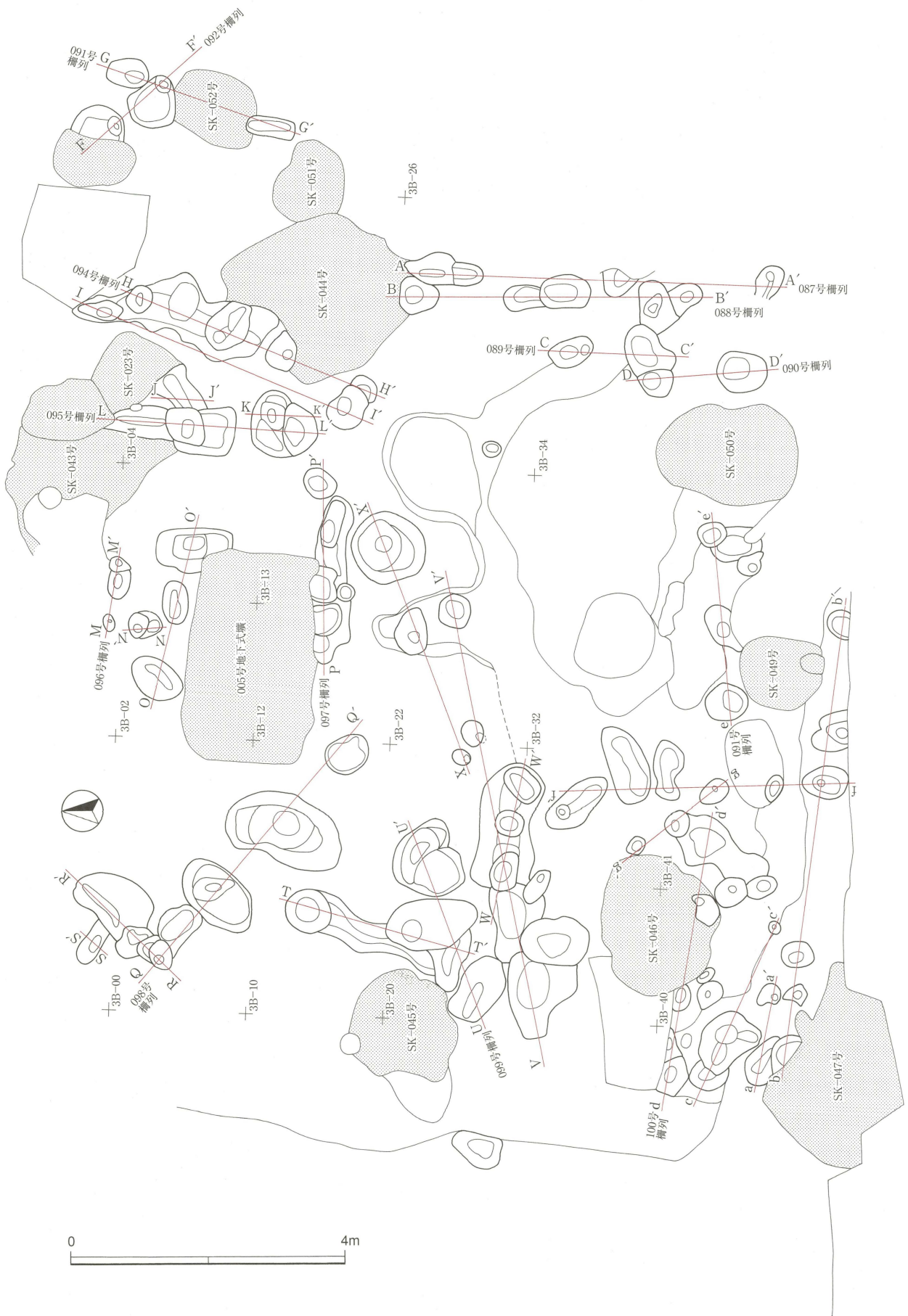
調査区の西側中央部分の3B-25～2B-55付近に位置する。北から南にかけて4.4mの間に5個のピットが検出されている。087号柵列と平行する。径0.6m～0.7mの円形から楕円形に近い不整形なものが多い。床部分は比較的平らで壁はやや斜めに立ち上がり広がるものが多い。深さは標高24.5mを基準として0.6m～0.9mである。主軸方位はN-1°-Eである。003号台地整形区画の関連の施設である可能性がある。

089号柵列（第108図，第119図）

調査区の西側中央部分の3B-25付近に位置する。北から南にかけて1.8mの間に2個のピットが検出されている。003号台地整形区画の東側の周辺部分である。径0.7mの楕円形に近い不整形なものである。床部分は比較的平らで壁はやや斜めに立ち上がり広がる。深さは標高24.5mを基準として0.8m～1.0mである。主軸方位はN-1°-Eである。003号台地整形区画の関連の施設である可能性がある。

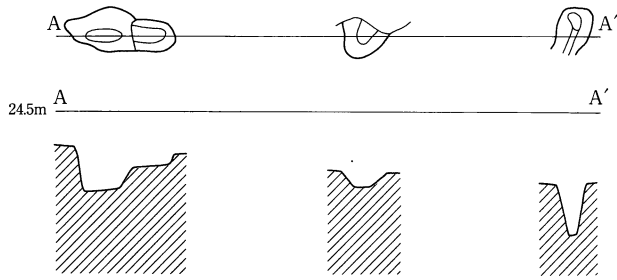
090号柵列（第108図，第119図）

調査区の西側中央部分の3B-35付近に位置する。北から南にかけて1.9mの間に2個のピットが検出されている。003号台地整形区画の東側の一段下がった床面周辺部分にある。径0.55m～0.7mの円もしくは楕円

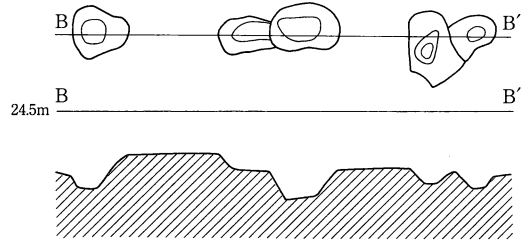


第118図 3B-00~3B-46区087号~100号柵列及び遺構平面図 (Scale 1/80)

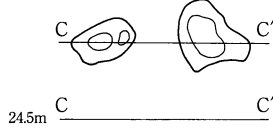
087号柵列



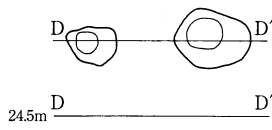
088号柵列



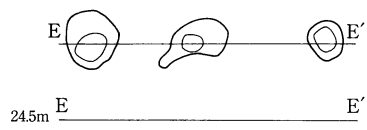
089号柵列



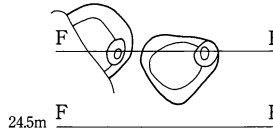
090号柵列



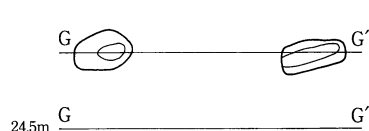
091号柵列



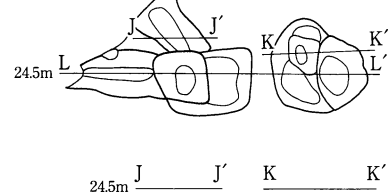
092号柵列



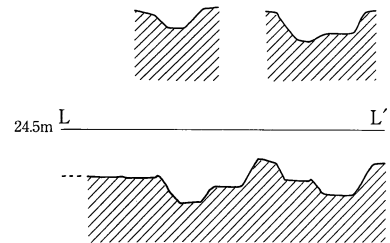
093号柵列



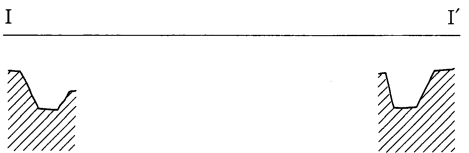
095号柵列



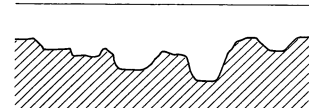
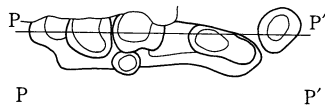
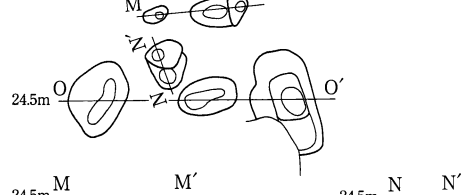
094号柵列



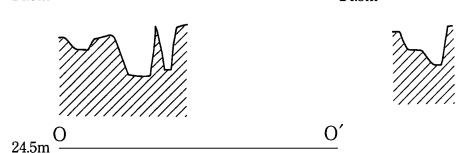
24.5m



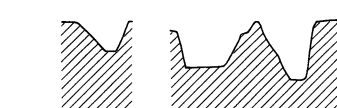
096号柵列



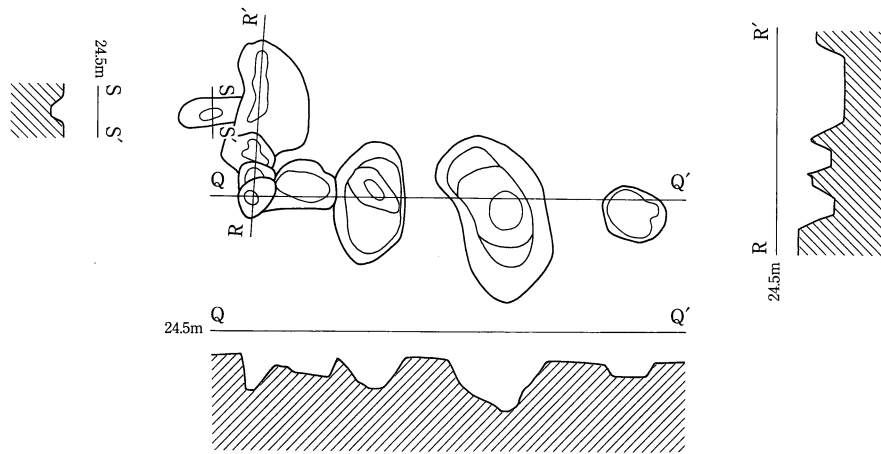
24.5m



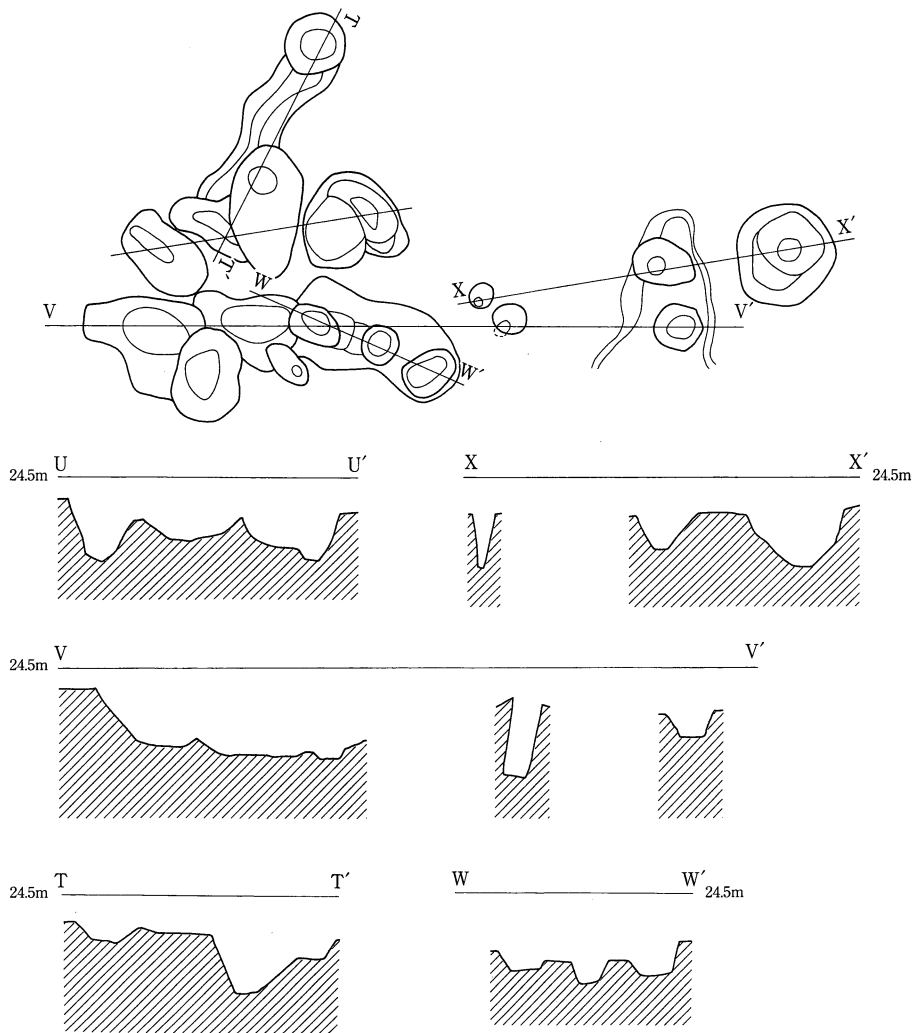
24.5m



第119図 087号~097号柵列平面及びエレベーション図 (Scale 1/80)



第120図 098号柵列平面及びエレベーション図 (Scale 1/80)



第121図 099号柵列平面及びエレベーション図 (Scale 1/80)

形に近い不整形なものである。床部分は比較的平らで壁はやや斜めに立ち上がり広がる。深さは標高24.5mを基準として1.0m～1.1m前後である。主軸方位はN - 1° - Wである。003号台地整形区画の関連の施設である可能性がある。

091号柵列（第108図，第119図）

調査区の西側中央部分の3B - 42～3B - 43付近に位置する。西から東にかけて2.9mの間に3個のピットが検出されている。003号台地整形区画の南側の一段下がった床面周辺部分にある。径0.4m～0.6mの円もしくは楕円形に近い不整形なものである。床部分は比較的平らで壁は比較的急に立ち上がる。深さは標高24.5mを基準として0.8m～1.1m前後である。主軸方位はN - 83° - Eである。003号台地整形区画の関連の施設である可能性がある。

092号柵列（第108図，第119図）

調査区の西側中央部分の3B - 06付近に位置する。北西から南東にかけて1.4mの間に2個のピットが検出されている。径0.7mの円もしくは楕円形に近い不整形なものである。床部分は比較的平らで一部に小ピットを持つ。深さは標高24.5mを基準として0.6m前後である。主軸方位はN - 40° - Wである。

093号柵列（第108図，第119図）

調査区の西側中央部分の3B - 06～3B - 16付近に位置する。北東から南西にかけて2.9mの間に2個のピットが検出されている。径0.6m～0.7mの円もしくは楕円形に近いものである。床部分は平坦で壁は急に立ち上がる。深さは標高24.5mを基準として0.6m～0.8m前後である。主軸方位はN - 39° - Eである。

094号柵列（第108図，第119図）

調査区の西側中央部分の2B - 95～3B - 14付近に位置する。北東から南西にかけて4.4mの間に6個以上のピットが検出されている。径0.3m～0.6mの円もしくは楕円形に近い不整形なものが多い。床部分は平坦で壁はやや斜めに立ち上がる。深さは標高24.5mを基準として0.6m～0.8m前後である。北東部分の先は1.8m程の方形の範囲で木を保存するため掘っていないので続いている可能性がある。主軸方位はN - 21° - Eである。

095号柵列（第108図，第119図）

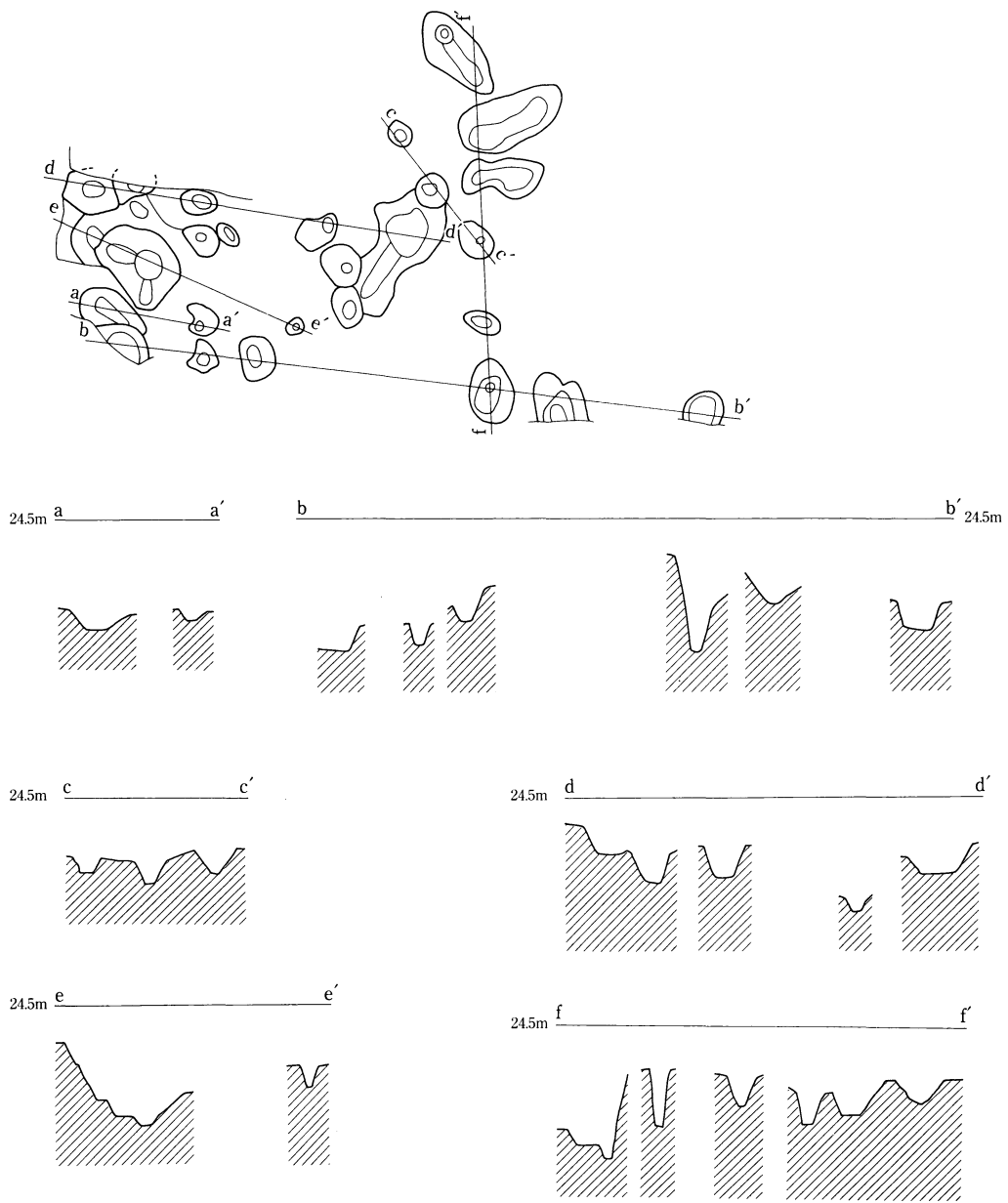
調査区の西側中央部分の3B - 04～3B - 14付近に位置する。北から南にかけて3.0mの間に7個のピットが検出されている。幅0.6m～0.7mの方形もしくはそれに近い不整形な形をしているものが多い。床部分は平坦で壁は斜めに立ち上がる。深さは標高24.5mを基準として0.5m～0.7m前後である。浅い掘り込みのものと深い掘り込みのものがあり、作り替えられたものかもしれない。主軸方位はN - 3° - Eである。

096号柵列群（第108図，第119図）

調査区の西側中央部分の3B - 02～3B - 03付近に位置する。西から東にかけて2.6mの範囲に8個のピットが検出されている。小さいものは径0.2m～0.3mの円形，大きいものは径0.6m～0.9mの方形もしくは楕円に近い不整形な形をしている。床部分は平坦で壁は斜めに立ち上がる。深さは標高24.5mを基準として0.7m～1.0m前後である。浅い掘り込みのものと深いものの掘り込みのものがある。005号地下式墳の北側にあり、一部は切り合うが前後関係は不明である。

097号柵列（第108図，第119図）

調査区の西側中央部分の3B - 12～3B - 13付近に位置する。西から東にかけて2.8mの範囲に5個のピットが検出されている。小さいものは径0.4m～0.5mの円形もしくは楕円に近い不整形な形をしている。床部分



第122図 100号柵列平面及びエレベーション図 (Scale 1/80)

は平坦で壁は斜めに立ち上がる。東側にあるピットを除けば、西側から東側にかけて溝の中にピットが並び東側に少しずつ深くなるようである。深さは標高24.5mを基準として0.4m～0.8m前後である。005号地下式塙の南側，003号台地整形区画の北側にある。台地整形区画の付属施設である可能性がある。

098号柵列 (第118図, 第120図)

調査区の西側中央部分の3B-00～3B-12付近に位置する。北西から南東にかけて5.5mの範囲に5個のピット，それらと直交する方向に3.6mの間に3個のピットがある。径0.4m～1.0mの円形もしくは楕円形に近いものが多い。深さは標高24.5mを基準として0.45m～0.8m前後である。

099号柵列 (第118図, 第121図)

調査区の西側中央部分の3B-10～3B-31付近に位置する。南北4m, 東西8mほどの範囲に多数のピッ

ト群がある。径0.4m～1.0mの円形もしくは楕円形に近いものが多い。深さは標高24.5mを基準として0.45m～0.8m前後である。もっとも東側にある一群は003号台地整形と密接に関わりがあるものと思われる。100号柵列（第118図，第122図）

調査区の西側中央部分の3A-49～3B-42付近に位置する。南北2.5m，東西7mほどの範囲に多数のピット群がある。径0.2m～0.4mの円形もしくは楕円形に近いものが多い。深さは標高24.5mを基準として0.8m～1.4m前後である。比較的細くて深いものが多い。

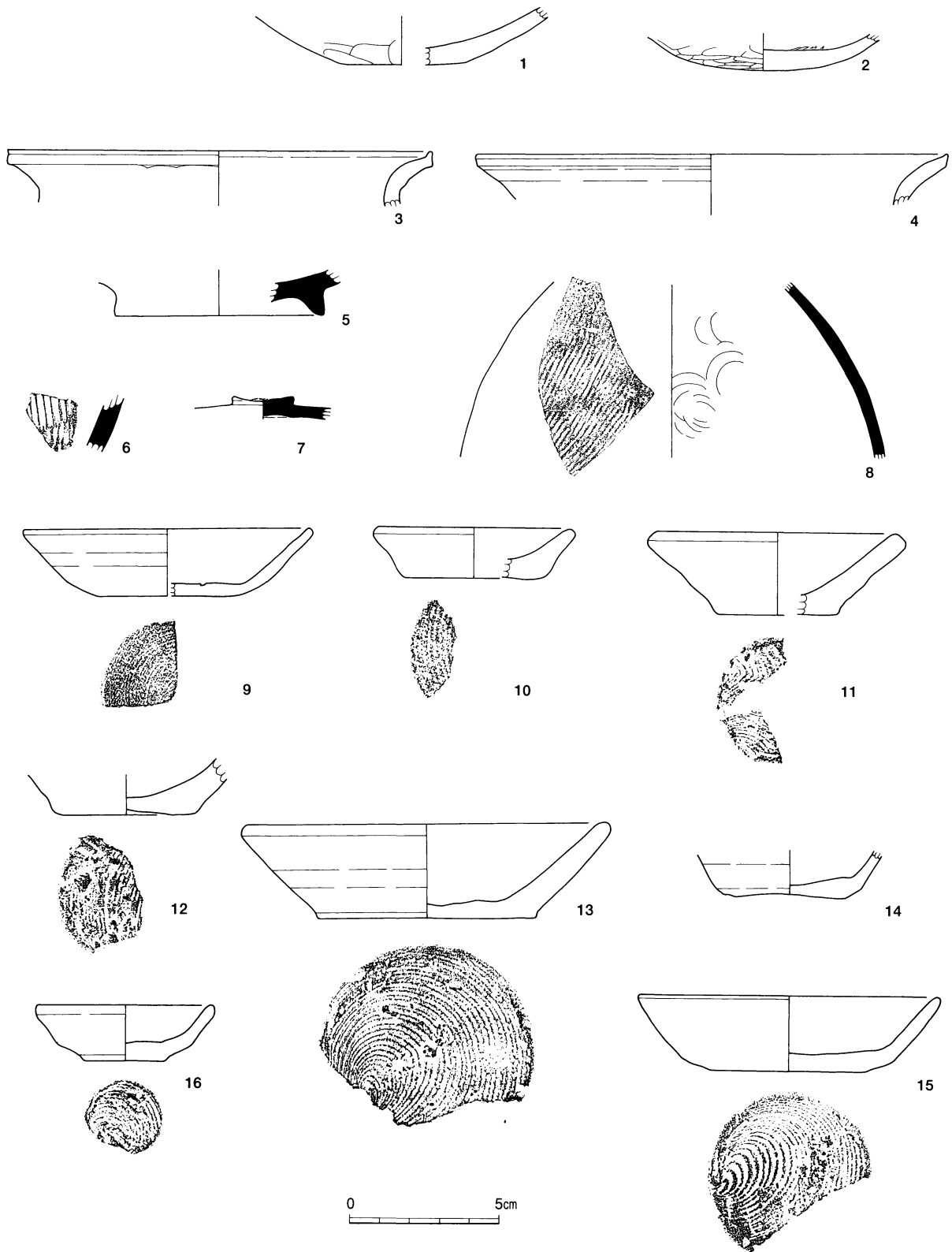
第3節 遺物

1 土師器，須恵器（第123図1～8）遺物については若干の古墳時代～奈良・平安時代の土師器，須恵器の破片が出土した。これ以外は中・近世の時期の遺物である。実測可能なものについてのみここで説明を行う。1は土師器の甕の底部破片である。底径4.2cmで他は不明である。外面底部はヘラケズリで調整されている。内面はナデで仕上げられている。2は土師器の甕の底部破片である。厚手の丸底の破片である。外面底部底面はヘラケズリで調整，内面はミガキで一部仕上げられている。3は土師器の甕の口縁部の破片である。口径14.0cm程で他は不明である。内外面ともナデ仕上げと思われる。4は土師器の甕の口縁部の破片である。口径15.8cmで他は不明である。内外面ともナデ仕上げと思われる。5は須恵器の高台付きの壺と思われる。底径7.0cmで他は不明である。内外面ともナデ仕上げと思われる。内外面とも赤色顔料のようなものが付着しているが，おそらく破損した後についたものと思われる。6は須恵器の甕の胴部破片である。外面にタタキ目による調整が施されている。7は須恵器の蓋の破片である。外面はロクロナデ，内面ナデ調整と思われる。8は須恵器の甕の胴部の上半部分の破片である。外面にはタタキ目による調整，内面には当て具痕が見られる。また外面には自然釉が残る。

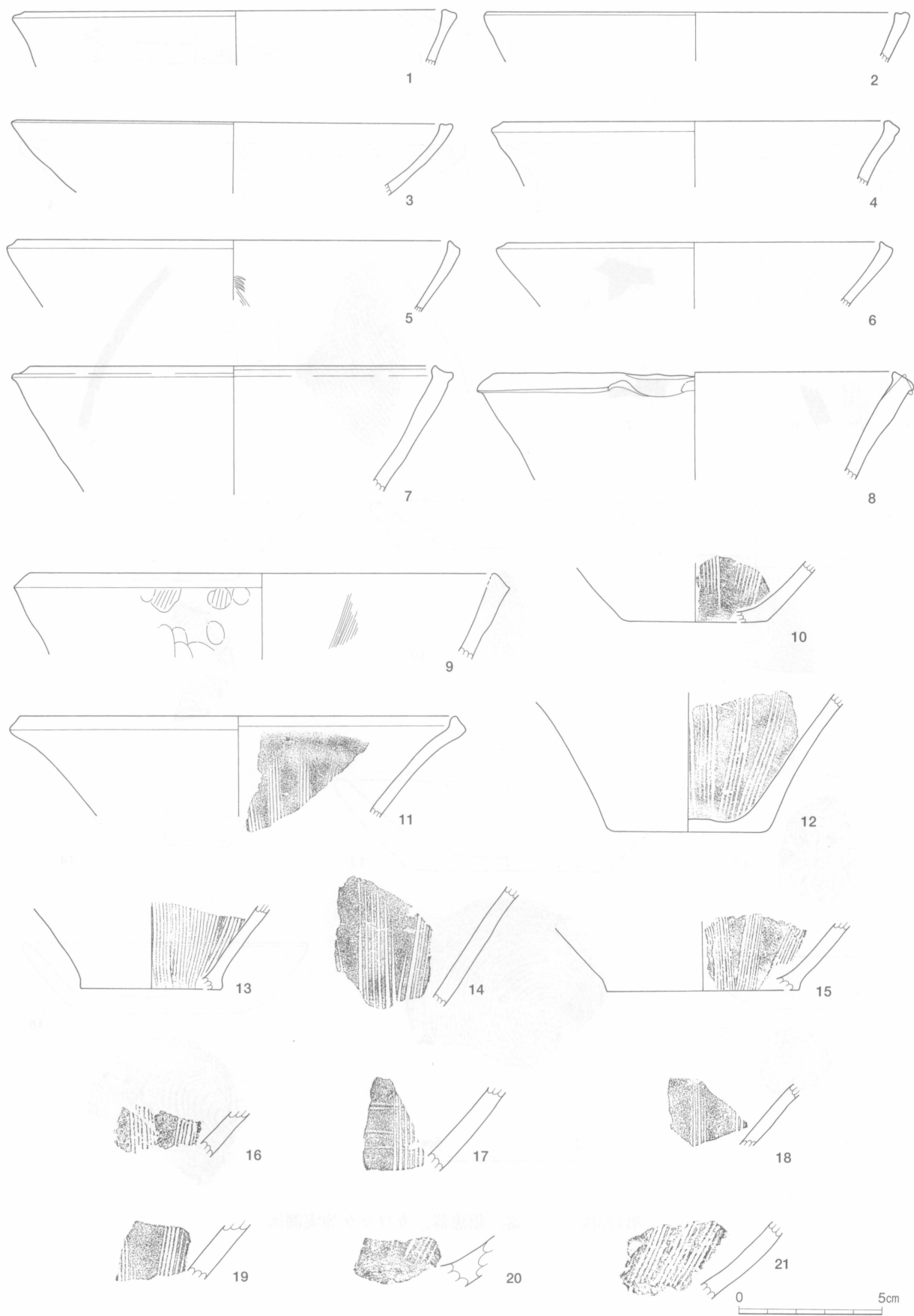
2 カワラケ（第123図9～16）発掘区全域から少量のカワラケが出土した。図示可能なものについてここにあげておく。9はカワラケで比較的薄く仕上げたものである。口径9.7cm，底径4.8cm，器高2.2cmである。底面には回転糸切り痕が見られる。10は小形のカワラケで1/3程度遺存している。口径6.7cm，底径4.7cm，器高1.75cmである。底面には回転糸切り痕が見られる。底部の肉厚なのが特徴である。11はカワラケで全体に肉厚なのが特徴である。口径8.6cm，底径4.9cm，器高2.7cmである。底面には回転糸切り痕が見られる。底面の中央がややくぼむ。12はカワラケの底部破片である。底部は肉厚で底面にかけては薄く仕上げている。底径4.6cmで他は不明である。底面には回転糸切り痕が見られる。13はカワラケで1/2程度遺存している。口径12.3cm，底径7.3cm，器高3.0cmである。底面には回転糸切り痕が見られる。14はカワラケの底面破片である。底径4.1cmで他は不明である。底面には回転糸切り痕が見られる。内外面とも中央部分を押しくぼめている。15はカワラケで1/2程度遺存している。口径10.1cm，底径5.2cm，器高2.5cmである。底面には回転糸切り痕が見られる。16はカワラケで1/2程度遺存している。口径5.9cm，底径2.7cm，器高1.8cmである。底面には回転糸切り痕が見られる。

3 捏ね鉢，播鉢類（第124図1～21，第125図3～7）発掘区全域から中世末～近世の土師質土器が出土した。第124図1～8は捏ね鉢である。大形の破片で口縁部～底部にかけてのものが多し。第124図9～21は播鉢である。底部の破片が多く出土している。古いもので15C後半～16C初頭にかかるものと思われる。第125図の3～4は18世紀前半の堺産の播鉢で発掘区の北側の遺構群に伴って検出された。第125図の5～7は瀬戸美濃産の播鉢の破片で近世初頭頃のものと思われる。

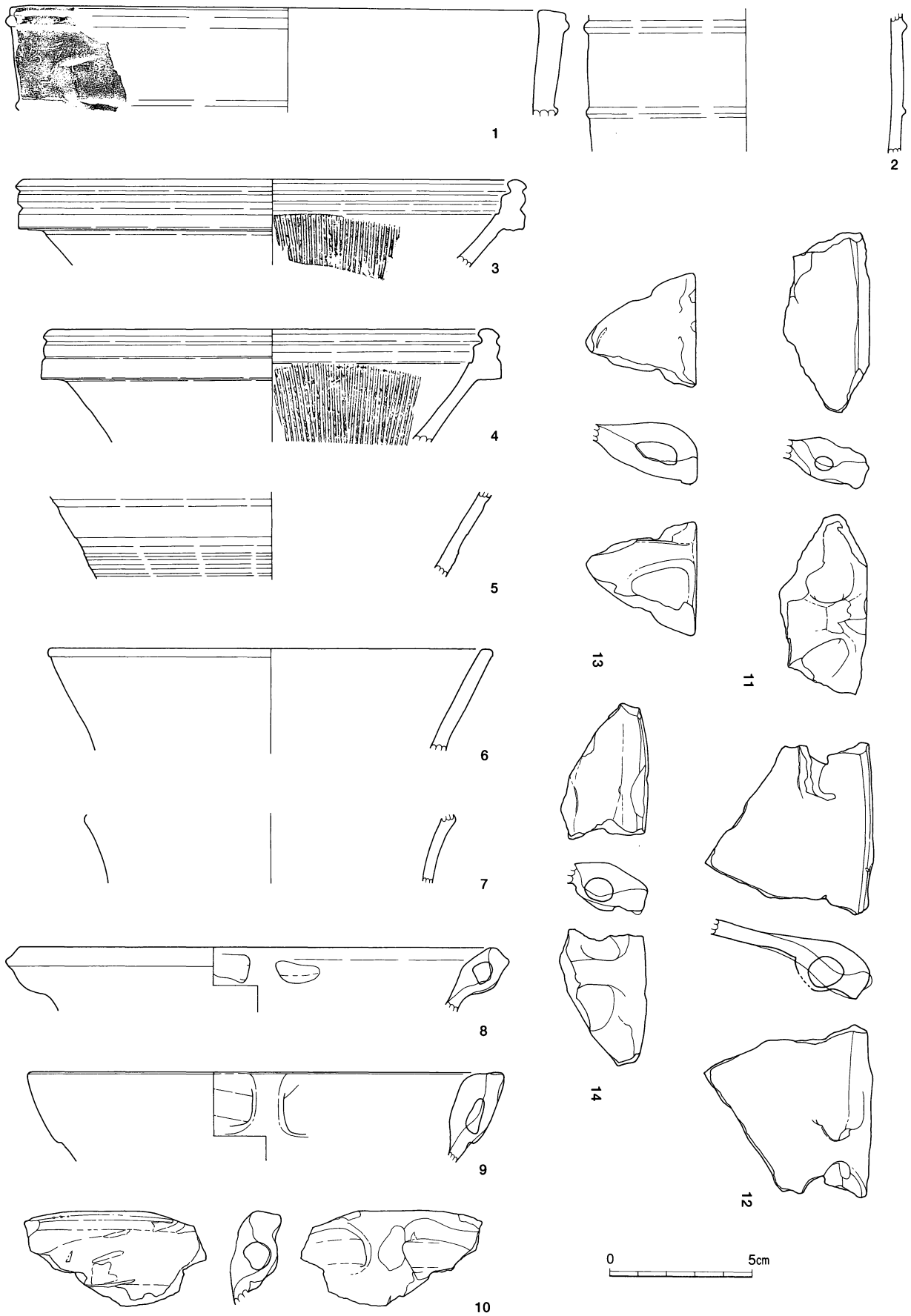
4 火鉢，土鍋，焙烙（第125図1～2，8～14，第126図1～23，第127図1～6）第125図の1～2，第127図1～6は瓦質土器のうち火鉢である。特に第127図1～2，5～6は櫛目による波状の模様と草花模様が特徴的である。第125図8～14は土師質の土器の土鍋，焙烙の類の破片である。多量に出土している。内耳の破片を中心に実測した。第126図1～23は北側，西側を中心として多量に出土した焙烙の類である。



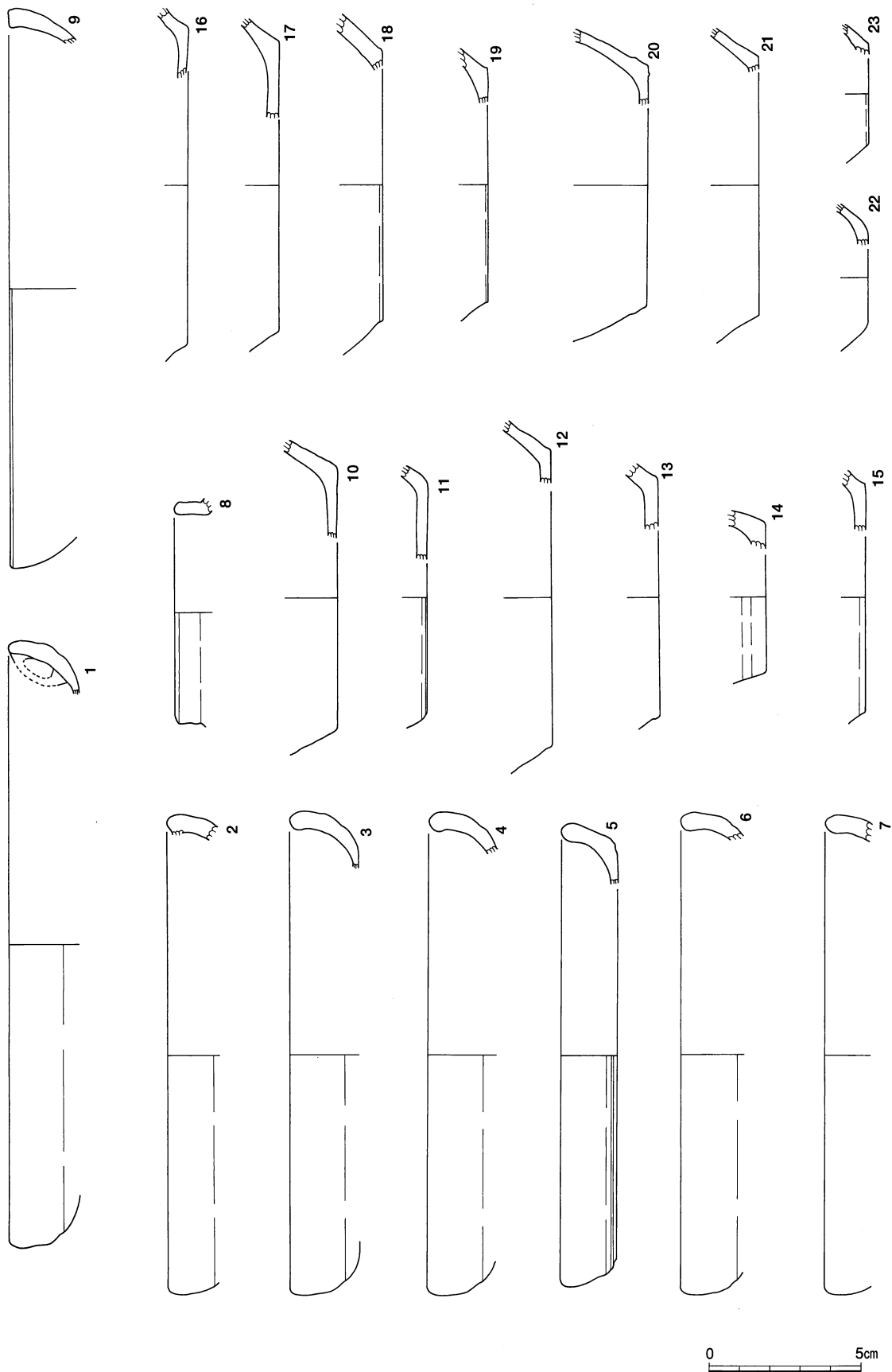
第123図 土師器，須恵器，カワラケ等実測図



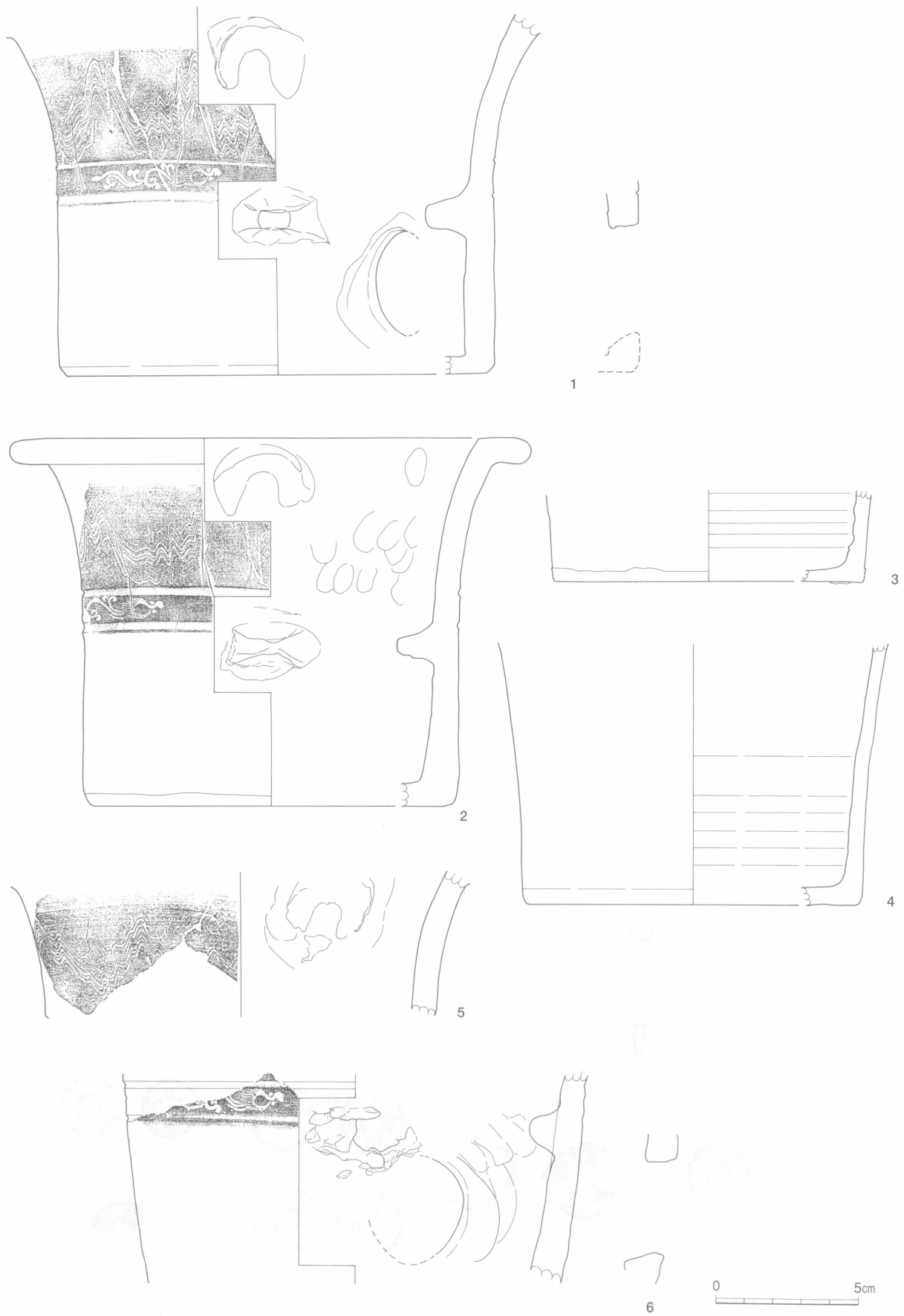
第124図 捏ね鉢，挿鉢類実測図



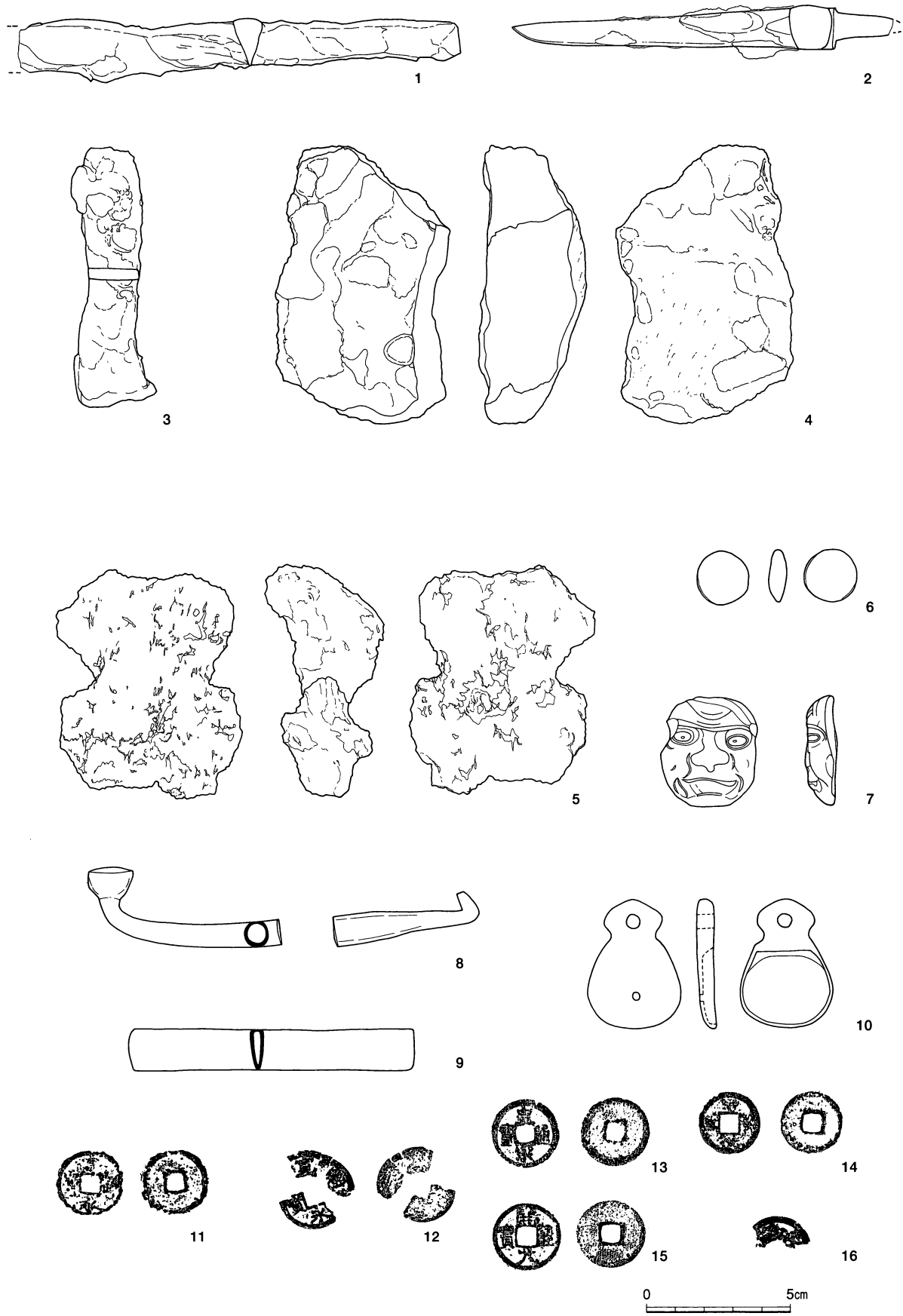
第125図 火鉢，挿鉢，土鍋，焙烙実測図



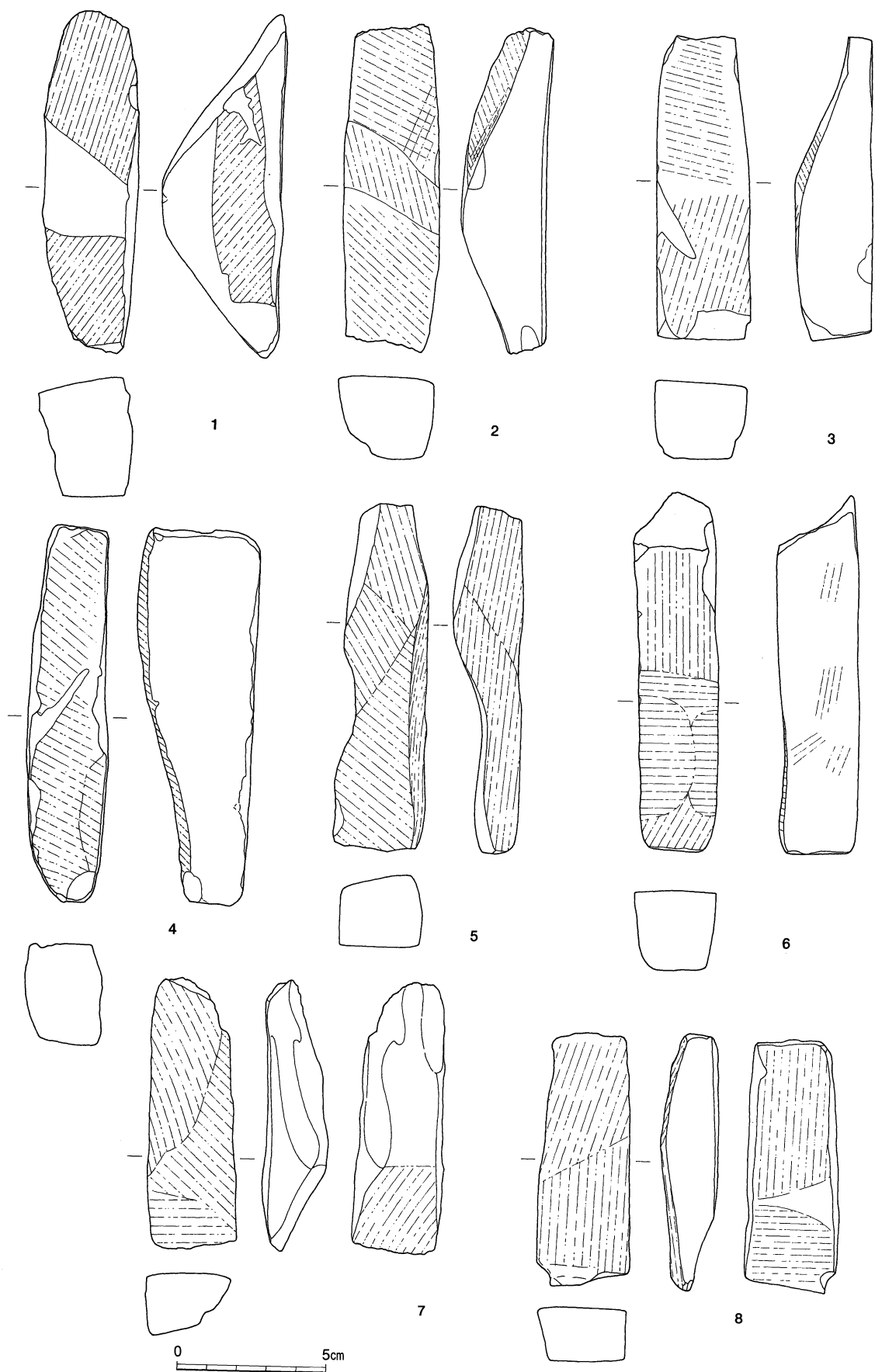
第126図 焙烙類実測図



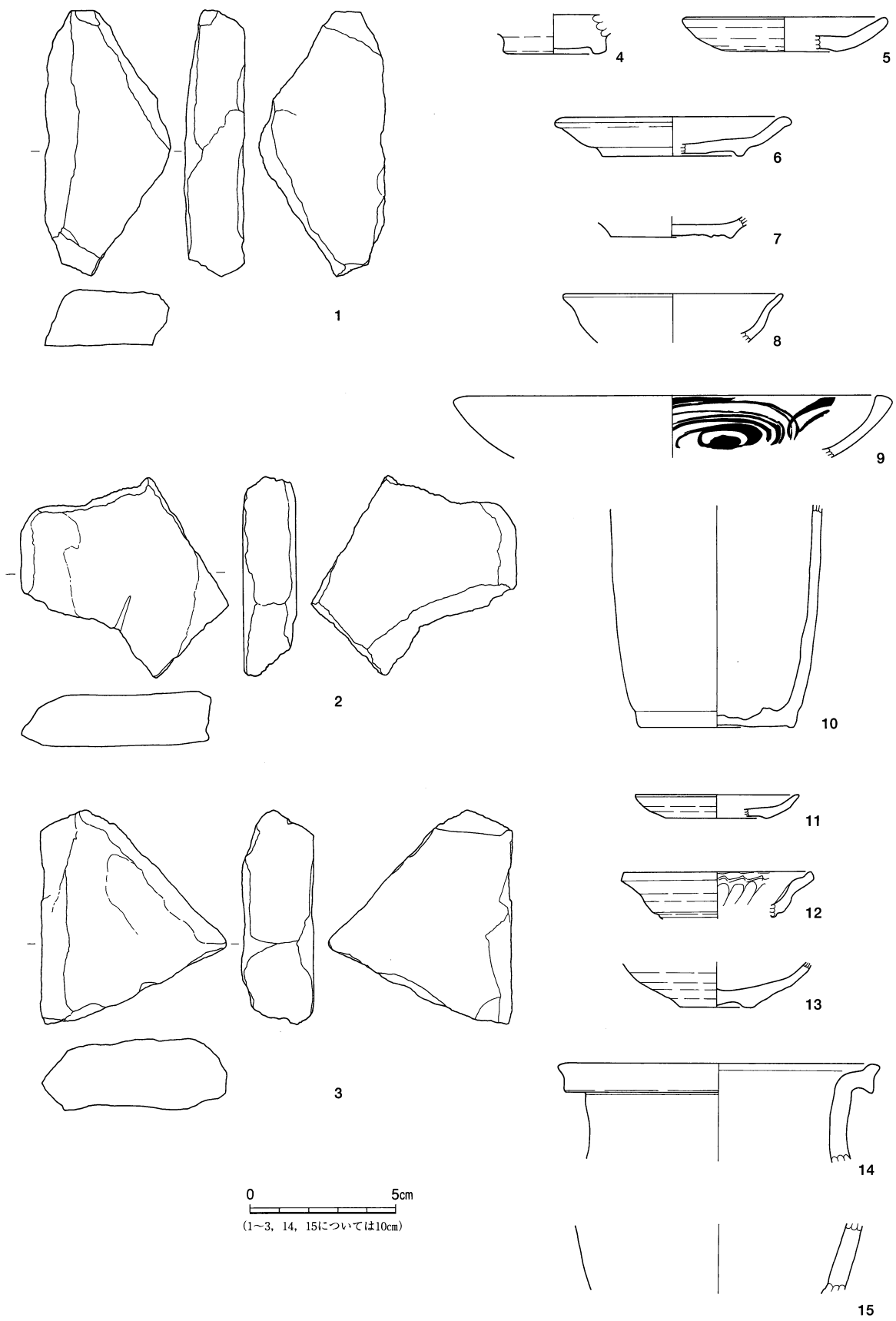
第127图 火鉢実測图



第128図 鉄製品，土製品，銅製品，錢貨実測図



第129图 砥石实测图



第130図 板碑，陶磁器実測図

5 鉄製品，土製品，銅製品，銭貨（第128図1～16）1～3は鉄製品である。1は棒状の刃の付いた工具のようなものである。2は断面は柄に近い部分でやや四角ぼくなり，先がノミ状にとがった工具のようなものである。3は特に刃のような部分は見られない板状の鉄である。4～5はスラグで形状から小鍛冶に伴う椀形鍛冶滓の一部と思われる。他にも図示はしていないが，スラグや鑪の羽口の破片が発掘区の東南部分を中心に多量に出土している。6～7は土製品である。6は碁石状のものである。7は所謂泥メソコノ類であろう。8～10は銅製品である。8はキセルである。9は断面形から推測すると小柄の類の鞘と思われる。10は形状からおそらく家具の金具の類であろう。11～16は銭貨である。11～14は寛永通宝，15は開元通宝である。16は破片でよくわからないが，おそらく寛永通宝かと思われる。

6 砥石（第129図1～8）1～8までは砥石である。スラグと同様に比較的多くの砥石が東南部分に集中して出土している。凝灰岩のものと砂岩のものが見られる。

7 板碑（第130図1～3）1～3は板碑の破片である。いずれも通称筑波石と呼ばれる雲母片岩で作られている。2には中程に一部陰刻で文字か記号のようなものが認められる。

8 陶磁器類（第130図4～15）4は貿易陶磁で龍泉窯の青磁碗と思われる。13世紀～14世紀頃のもので表裏とも砥石として再利用されていた可能性がある。同時期の碗の胴部の破片がもう1点出土している。5は瀬戸美濃産の志野皿である。17世紀前半のものと思われる。6は瀬戸産の内禿皿である。17世紀頃のものと思われる。7は瀬戸美濃産の灰釉皿である。17世紀頃のものと思われる。8は瀬戸産の稜皿である。17世紀頃のものと思われる。9は瀬戸美濃産の馬ノ目皿である。19世紀頃のものと思われる。10は瀬戸美濃産の徳利である。19世紀頃のものと思われる。11は瀬戸灯明皿である。17世紀頃のものと思われる。12は瀬戸産の折縁皿である。17世紀後半頃のものと思われる。13は唐津産の小皿である。17世紀頃のものと思われる。14は13世紀頃の常滑の甕の口縁部の破片である。15は渥美産の甕の底部破片である。12世紀～13世紀の頃のものと思われる。

第3章 まとめ

今回の日吉倉城跡の調査区からは、中世から近世にかけて営まれた遺構、遺物が検出されている。

縄文時代については遺物は全く検出されておらず、かろうじて陥し穴と思われる土坑が1基確認できたにすぎない。中世以降の大幅な台地の改変により消失したものと思われる。

古墳時代～奈良・平安時代についても遺構の確認は認められず、土師器と須恵器の破片が若干検出されたにすぎない。これもまた中世以降の大幅な台地の改変により消失したものと思われる。

中・近世になると、調査区全体から遺構、遺物が検出されている。調査区の中央～東側を中心に掘立柱建物跡が見られる。区画溝が発掘区の西側から南側を囲むように検出されている。なお、この溝の西側には古い道の跡が確認されている。この区域が街道と接するようであったことが想定される。宝永の火山灰前後には存在していた道と思われる。西側にはほとんど建物跡とおぼしきピット群は見られない。また地下式壙や土葬墓、火葬墓等の土坑群がやや周辺に近いところから検出されている。その他の柵列等のピット群などは全域から多数検出されている。

遺物から見ると、少量ながら12世紀～13世紀のものが若干含まれ、このころより本遺跡が営まれ始めたことが窺われる。15世紀の後半、中世末にかかる時期の遺物もかなり多い。この時期に調査区の中の部分に建物跡が営まれていたかは正確に判断することはできないが、おそらく中央付近の建物跡等が該当するのではないかと思われる。17世紀～19世紀頃の陶磁器等もかなり遺跡の中から見つかっており、引き続きこの地で生活が営まれていたことが考えられる。

今回の発掘区の東側には建物跡が広がっている可能性が高く、また溝も屋敷の区画溝でなく堀の機能を持たせていたものである可能性もあり、中世の城跡の一部であると考えられる。

第1表 掘立柱建物跡一覧

| 遺構種別 | 遺構 No | 挿図番号 | 検出区域 | 規格 | 規模 | 時期 | 性格 | 主軸(長軸方位) |
|--------|------------|------|-------------|-------|--------------|----------|-----|----------|
| 掘立柱建物跡 | SI-001(A)号 | 第7図 | 2C-50~2C-71 | 2間×5間 | 4.6m×9.6m | 中世末~近世初頭 | 建物跡 | N-85°-E |
| 掘立柱建物跡 | SI-001(B)号 | 第8図 | 2C-50~2C-71 | 2間×5間 | 4.6m×9.6m | 中世末~近世初頭 | 建物跡 | N-88°-E |
| 掘立柱建物跡 | SI-002号 | 第9図 | 2C-60~2C-71 | 1間×4間 | 3.6m×8.0m | 中世末~近世初頭 | 建物跡 | N-87°-E |
| 掘立柱建物跡 | SI-003号 | 第10図 | 2C-70~2C-74 | 2間×5間 | 5.6m×11.6m | 中世末~近世初頭 | 建物跡 | N-87°-E |
| 掘立柱建物跡 | SI-004号 | 第11図 | 2C-70~2C-74 | 2間×6間 | 5.0m×14.0m | 中世末~近世初頭 | 建物跡 | N-86°-E |
| 掘立柱建物跡 | SI-005号 | 第12図 | 2B-59~2C-73 | 2間×5間 | 4.24m×11.24m | 中世末~近世初頭 | 建物跡 | N-91°-E |
| 掘立柱建物跡 | SI-006号 | 第13図 | 2B-69~2C-74 | 1間×6間 | 2.75m×11.64m | 中世末~近世初頭 | 建物跡 | N-91°-E |
| 掘立柱建物跡 | SI-007号 | 第14図 | 3B-29~3C-33 | 2間×5間 | 3.48m×9.64m | 中世末~近世初頭 | 建物跡 | N-84°-E |
| 掘立柱建物跡 | SI-008号 | 第15図 | 3B-29~3C-32 | 2間×4間 | 3.90m×6.60m | 中世末~近世初頭 | 建物跡 | N-83°-E |
| 掘立柱建物跡 | SI-009(A)号 | 第16図 | 3C-14~3C-35 | 1間×3間 | 3.60m×5.60m | 中世末~近世初頭 | 建物跡 | N-4°-E |
| 掘立柱建物跡 | SI-009(B)号 | 第17図 | 3C-14~3C-35 | 1間×3間 | 3.60m×5.40m | 中世末~近世初頭 | 建物跡 | N-2°-E |
| 掘立柱建物跡 | SI-010号 | 第18図 | 3B-27~3B-29 | 2間×3間 | 3.08m×5.8m | 中世末~近世初頭 | 建物跡 | N-89°-E |
| 掘立柱建物跡 | SI-011号 | 第19図 | 3B-26~3B-37 | 1間×5間 | 1.95m×1.95m | 中世末~近世初頭 | 建物跡 | N-89°-E |
| 掘立柱建物跡 | SI-012号 | 第20図 | 3B-06~3B-08 | | 2.9m×2.9m | 中世末~近世初頭 | 建物跡 | N-91°-E |
| 掘立柱建物跡 | SI-013号 | 第21図 | 2C-31~2C-42 | 2間×2間 | 3.40m×2.54m | 中世末~近世初頭 | 建物跡 | N-5°-E |
| 掘立柱建物跡 | SI-014号 | 第22図 | 2B-18~2C-20 | 1間×3間 | 3.20m×6.52m | 中世末~近世初頭 | 建物跡 | N-89°-E |

第2表 検出遺構一覧(土坑)

| 遺構種別 | 遺構 No | 挿図番号 | 検出区域 | 規格 | 規模 | 時期 | 性格 | 主軸(長軸方位) |
|------|---------|-------|-------|----|-------------|----------|--------------|----------|
| 土坑 | SK-001号 | 第24図 | 3C-53 | | 0.8m×1.0m | 中世末~近世初頭 | 竈壇? | N-85°-E |
| 土坑 | SK-002号 | 第25図 | 3C-02 | | 1.5m×0.8m | 中世末~近世初頭 | 竈壇? | N-20°-W |
| 土坑 | SK-003号 | 第26図 | 3C-13 | | 1.2m×0.9m | 中世末~近世初頭 | 竈壇? | N-8°-W |
| 土坑 | SK-004号 | 第32図 | 3B-18 | | 1.4m×1.05m | 中世末~近世初頭 | 柱穴? | N-20°-W |
| 土坑 | SK-005号 | 第33図 | 3B-17 | | 1.6m×1.6m | 中世末~近世初頭 | 竈壇? | |
| 土坑 | SK-006号 | 第34図 | 3B-47 | | 1.2m×1.6m | 中世末~近世初頭 | 竈壇 | |
| 土坑 | SK-007号 | 第44図 | 3C-07 | | | 中世末~近世初頭 | 不明 | |
| 土坑 | SK-008号 | 第44図 | 2C-97 | | | 中世末~近世初頭 | 不明 | N-90°-E |
| 土坑 | SK-009号 | 第45図 | 2C-66 | | 0.5m×1.1m | 中世末~近世初頭 | 布織の部? | N-90°-E |
| 土坑 | SK-010号 | 第45図 | 2C-67 | | 0.5m×不明 | 中世末~近世初頭 | 布織の部? | |
| 土坑 | SK-011号 | 第47図 | 2C-63 | | 2.4m×0.6m | 中世末~近世初頭 | 竈壇? | N-5°-E |
| 土坑 | SK-012号 | 第46図 | 2C-83 | | 0.7m×不明 | 中世末~近世初頭 | 不明 | |
| 土坑 | SK-013号 | 第53図 | 2C-90 | | 2.0m×2.0m | 中世末 | 火葬墓? | |
| 土坑 | SK-014号 | 第54図 | 2C-82 | | 2.2m×0.4m | 縄文時代 | 陥し穴状遺構 | N-26°-W |
| 土坑 | SK-015号 | 第55図 | 2C-70 | | 2.0m×0.5m | 中世末~近世初頭 | 不明 | N-12°-W |
| 土坑 | SK-016号 | 第56図 | 2C-71 | | 1.4m×0.9m | 中世末~近世初頭 | 不明 | N-45°-W |
| 土坑 | SK-017号 | 第57図 | 2C-82 | | 1.5m×0.4m | 中世末~近世初頭 | 不明 | |
| 土坑 | SK-018号 | 第58図 | 2B-98 | | | 中世末 | 火葬墓? | |
| 土坑 | SK-019号 | 第64図 | 2C-31 | | 2.1m×1m | 中世末~近世初頭 | 土壘墓? | N-1°-E |
| 土坑 | SK-020号 | 第65図 | 2C-30 | | 1.6m×1.2m | 中世末 | 火葬墓? | N-10°-E |
| 土坑 | SK-021号 | 第66図 | 2B-39 | | 径1.2m | 中世末~近世初頭 | 柱穴? | |
| 土坑 | SK-022号 | 第67図 | 2B-17 | | 1.2m×1.2m | 中世末 | 火葬墓? | |
| 土坑 | SK-023号 | 第68図 | 2C-54 | | 1.4m×1.4m | 中世末 | 火葬墓? | |
| 土坑 | SK-024号 | 第69図 | 2B-46 | | 1.7m×1.7m | 中世末 | 火葬墓、骨粉混じり灰 | |
| 土坑 | SK-025号 | 第70図 | 2B-57 | | 1.75m×1.75m | 中世末 | 火葬墓? | |
| 土坑 | SK-026号 | 第71図 | 2B-67 | | 1.4m×1.6m | 中世末 | 火葬墓? | |
| 土坑 | SK-027号 | 第82図 | 2A-59 | | 3.0m×1.5m | 中世末~近世初頭 | 墓もしくは馬埋葬土坑? | N-80°-W |
| 土坑 | SK-028号 | 第83図 | 2B-50 | | 2.7m×0.65m | 中世末~近世初頭 | 土壘墓? | N-85°-W |
| 土坑 | SK-029号 | 第84図 | 2B-70 | | 1.4m×1.0m | 中世末~近世初頭 | 土壘墓? | N-20°-E |
| 土坑 | SK-030号 | 第85図 | 2B-80 | | 1.8m×0.7m | 中世末~近世初頭 | 土壘墓? | N-75°-W |
| 土坑 | SK-031号 | 第86図 | 2B-72 | | 1.5m×1.0m | 近世 | 炭窯? | N-80°-W |
| 土坑 | SK-032号 | 第87図 | 2B-62 | | 径1.5m | 中世末~近世初頭 | 土壘墓? | |
| 土坑 | SK-033号 | 第88図 | 2B-64 | | 径1.85m | 中世末~近世初頭 | 粘土貼り土坑=水溜め | |
| 土坑 | SK-034号 | 第89図 | 2B-75 | | 径1.9m | 中世末~近世初頭 | 粘土貼り土坑=水溜め | |
| 土坑 | SK-035号 | 第90図 | 2B-66 | | 径2.2m | 中世末~近世初頭 | 粘土貼り土坑=水溜め | |
| 土坑 | SK-036号 | 第91図 | 2B-75 | | 径3.5m | 中世末~近世初頭 | 溜め池のな土坑 | N-81°-W |
| 土坑 | SK-037号 | 第91図 | 2B-80 | | 1.6m×1.2m | 中世末~近世初頭 | 土壘墓? | N-18°-W |
| 土坑 | SK-038号 | 第93図 | 2B-90 | | 1.5m×0.85m | 中世末~近世初頭 | 馬埋葬土坑 | N-18°-W |
| 土坑 | SK-039号 | 第92図 | 2B-80 | | 2.0m×? | 中世末~近世初頭 | SK-037号の付属施設 | |
| 土坑 | SK-040号 | 第94図 | 2B-92 | | 1.6m×0.8m | 縄文時代? | 縄文時代の陥し穴? | N-12°-W |
| 土坑 | SK-041号 | 第95図 | 2B-94 | | 1.3m×0.8m | 中世末~近世初頭 | 土壘墓? | N-20°-E |
| 土坑 | SK-042号 | 第96図 | 2B-96 | | 1.2m×0.65m | 中世末~近世初頭 | 柱穴? | N-6°-W |
| 土坑 | SK-043号 | 第104図 | 2B-96 | | 最大幅2.0m | 中世末~近世初頭 | 不明 | |
| 土坑 | SK-044号 | 第105図 | 3B-15 | | 2.2m×2.2m | 中世末~近世初頭 | 火葬墓? | |
| 土坑 | SK-045号 | 第106図 | 3B-20 | | 径1.5m | 近世初頭? | 不明 | N-75°-W |
| 土坑 | SK-046号 | 第107図 | 3B-42 | | 2.0m×1.4m | 中世末~近世初頭 | 不明 | |
| 土坑 | SK-047号 | 第108図 | 3B-50 | | 最大幅2.0m | 中世末~近世初頭 | 土壘墓、人骨出土 | |
| 土坑 | SK-048号 | 第109図 | 3B-42 | | 1.2m×0.75m | 中世末~近世初頭 | 不明 | N-72°-E |
| 土坑 | SK-049号 | 第110図 | 3B-52 | | 1.2m×1.0m | 中世末~近世初頭 | 不明 | N-10°-E |
| 土坑 | SK-050号 | 第111図 | 3B-44 | | 2.05m×1.4m | 中世末~近世初頭 | 003号台地整形区画 | N-2°-E |
| 土坑 | SK-051号 | 第112図 | 3B-15 | | 径1.05m | 中世末~近世初頭 | 不明 | |
| 土坑 | SK-052号 | 第113図 | 3B-06 | | 1.2m×1.0m | 中世末~近世初頭 | 不明 | N-20°-E |
| 土坑 | SK-053号 | 第114図 | 3B-04 | | 1.1m×0.8m | 中世末~近世初頭 | 不明 | N-50°-W |

第3表 検出遺構一覧(井戸)

| 遺構種別 | 遺構 No | 挿図番号 | 検出区域 | 規格 | 規模 | 時期 | 性格 | 主軸(長軸方位) |
|------|--------|-------|-------|----|-------|----------|----|----------|
| 井戸 | 001号井戸 | 第36図 | 3B-46 | | 径1.2m | 中世末~近世初頭 | 井戸 | |
| 井戸 | 002号井戸 | 第37図 | 3B-36 | | 径1.1m | 中世末~近世初頭 | 井戸 | |
| 井戸 | 003号井戸 | 第38図 | 3B-26 | | 径1.2m | 中世末~近世初頭 | 井戸 | |
| 井戸 | 004号井戸 | 第45図 | 2C-67 | | 径0.7m | 中世末~近世初頭 | 井戸 | |
| 井戸 | 005号井戸 | 第65図 | 2C-40 | | 径1.2m | 江戸末頃か? | 井戸 | |
| 井戸 | 006号井戸 | 第117図 | 3B-32 | | 径1.2m | 中世末~近世初頭 | 井戸 | |

第4表 検出遺構一覧(小竪穴)

| 遺構種別 | 遺構 No | 挿図番号 | 検出区域 | 規格 | 規模 | 時期 | 性格 | 主軸(長軸方位) |
|------|---------|------|-------|----|------------|-----|-------|----------|
| 小竪穴 | 001号小竪穴 | 第35図 | 3B-37 | | 2.6m×1.5m | 中世末 | 作業小屋? | |
| 小竪穴 | 002号小竪穴 | 第45図 | 2C-67 | | 3.0m×3.0m? | 中世末 | 作業小屋? | |
| 小竪穴 | 003号小竪穴 | 第59図 | 2C-61 | | 2.4m×2.0m | 中世末 | 住居? | |

第5表 検出遺構一覧(地下式墳)

| 遺構種別 | 遺構No | 挿図番号 | 検出区域 | 規格 | 規模 | 時期 | 性格 | 主軸(長軸方位) |
|------|----------|-------|-------------|----|-----------|-----|-----------|----------|
| 地下式墳 | 001号地下式墳 | 第27図 | 3C-04~3C-15 | | 3.0m×1.8m | 中世末 | 地下式墳 | |
| 地下式墳 | 002号地下式墳 | 第39図 | 3B-10 | | 2.6m×2.6m | 中世末 | 地下式墳 | |
| 地下式墳 | 003号地下式墳 | 第72図 | 2C-21~2C-33 | | 2.4m×2.0m | 中世末 | 地下式墳、人骨あり | |
| 地下式墳 | 004号地下式墳 | 第78図 | 2B-10~2B-22 | | 3.0m×3.0m | 中世末 | 地下式墳 | |
| 地下式墳 | 005号地下式墳 | 第116図 | 3B-02~3B-13 | | 3.0m×2.0m | 中世末 | 地下式墳 | N-89°-W |

第6表 検出遺構一覧（溝状遺構，道路）

| 遺構種別 | 遺構 No | 挿入番号 | 検出区域 | 規模 | 時期 | 性格 | 主軸（長軸方位） |
|-------|-------------|---------|-------------|---------------------|----------|------------|----------|
| 溝（道路） | 001号溝状遺構（道） | 第97~98号 | 2A-39-3B-40 | 幅0.9~1.5m深さ0.5~1.0m | 中世末~近世初頭 | 区画溝、堀？ | |
| 溝 | 002号溝状遺構 | 第99号 | 2B-53-2B-63 | 最大幅0.8m | 中世末~近世初頭 | 002号台地整形区画 | |

第7表 検出遺構一覧（台地整形区画）

| 遺構種別 | 遺構 No | 挿入番号 | 検出区域 | 規模 | 時期 | 性格 | 主軸（長軸方位） |
|--------|------------|----------|-------------|----|----------|----------|----------|
| 台地整形区画 | 001号台地整形区画 | 第60, 73号 | 2B-58-2C-44 | | 中世末~近世初頭 | 台地整形 | |
| 台地整形区画 | 002号台地整形区画 | 第79号 | 2B-12-2B-55 | | 中世末~近世初頭 | 砂鉄採掘？ | |
| 台地整形区画 | 003号台地整形区画 | 第115号 | 3B-32-3B-44 | | 中世末~近世初頭 | 小鍛冶関連施設？ | |

第8表-1 検出遺構一覧（柵列）

| 遺構種別 | 遺構 No | 挿入番号 | 検出区域 | 規模 | 時期 | 性格 | 主軸（長軸方位） |
|------|--------|------------|-------------|-------|----------|-------------|----------|
| 柵列 | 001号柵列 | 第28-29号 | 3C-06-3C-46 | 9m | 中世末~近世初頭 | 柵列 | N-9°-W |
| 柵列 | 002号柵列 | 第28-29号 | 3C-06-3C-46 | 5.6m | 中世末~近世初頭 | 柵列 | N-9°-W |
| 柵列 | 003号柵列 | 第28-29号 | 3C-35-3C-65 | 5m | 中世末~近世初頭 | 柵列、柱穴 | N-1°-E |
| 柵列 | 004号柵列 | 第28-29号 | 3C-42-3C-43 | 3m | 中世末~近世初頭 | 柵列 | N-82°-E |
| 柵列 | 005号柵列 | 第28-29号 | 3C-32-3C-34 | 3m | 中世末~近世初頭 | 柵列 | N-81°-E |
| 柵列 | 006号柵列 | 第28-29号 | 3C-13-2C-94 | 3.4m | 中世末~近世初頭 | 柵列、ピット | N-45°-E |
| 柵列 | 007号柵列 | 第28-29号 | 3C-03-3C-42 | 7.3m | 中世末~近世初頭 | 柵列、柱穴 | N-10°-W |
| 柵列 | 008号柵列 | 第28, 30号 | 3C-34-3C-47 | 6.4m | 中世末~近世初頭 | 柵列、柱穴 | N-78°-E |
| 柵列 | 009号柵列 | 第28, 30号 | 3C-34-3C-47 | 5.8m | 中世末~近世初頭 | 柵列、ピット | N-80°-W |
| 柵列 | 010号柵列 | 第28, 30号 | 3C-03-3C-33 | 6.6m | 中世末~近世初頭 | 柵列、柱穴 | N-2°-W |
| 柵列 | 011号柵列 | 第28, 30号 | 3C-22-3C-24 | 4.4m | 中世末~近世初頭 | 柵列、柱穴 | N-81°-E |
| 柵列 | 012号柵列 | 第40-41号 | 3B-46-3C-42 | 10m | 中世末~近世初頭 | 柵列 | N-90°-E |
| 柵列 | 013号柵列 | 第40-41号 | 3C-30-3C-50 | 6m | 中世末~近世初頭 | 柵列、柱穴 | N-0°-E |
| 柵列 | 014号柵列 | 第40-41号 | 3B-36-3B-46 | 3.2m | 中世末~近世初頭 | 建物付属施設？ | N-5°-W |
| 柵列 | 015号柵列 | 第40-41号 | 3B-37-3B-47 | 7m | 中世末~近世初頭 | 柵列 | N-0°-E |
| 柵列 | 016号柵列 | 第40-41号 | 3B-28-3B-59 | 5.6m | 中世末~近世初頭 | 柵列 | N-19°-W |
| 柵列 | 017号柵列 | 第40-41号 | 3B-18-3B-39 | 4.6m | 中世末~近世初頭 | 柵列 | N-19°-W |
| 柵列 | 018号柵列 | 第40, 42号 | 3B-26-3C-20 | 5m | 中世末~近世初頭 | 柵列、柱穴 | N-90°-E |
| 柵列 | 019号柵列 | 第40, 42号 | 3B-56 | 1m | 中世末~近世初頭 | 柵列 | N-88°-W |
| 柵列 | 020号柵列 | 第40, 42号 | 3C-40-3C-41 | 1.2m | 中世末~近世初頭 | 柵列 | N-45°-W |
| 柵列 | 021号柵列 | 第40, 42号 | 3B-27-3B-47 | | 中世末~近世初頭 | ピット、墓 | |
| 柵列 | 022号柵列 | 第40, 42号 | 3B-18 | | 中世末~近世初頭 | ピット群 | N-10°-W |
| 柵列 | 023号柵列 | 第48-49号 | 2C-93-2C-96 | 5.8m | 中世末~近世初頭 | 建物付属施設？ | N-86°-E |
| 柵列 | 024号柵列 | 第48-49号 | 2C-92-2C-94 | 5.2m | 中世末~近世初頭 | 建物付属施設？ | N-88°-E |
| 柵列 | 025号柵列 | 第48, 50号 | 2C-74-2C-84 | 2.8m | 中世末~近世初頭 | 建物付属施設？ | N-10°-W |
| 柵列 | 026号柵列 | 第48, 50号 | 2C-65-2C-85 | 4.8m | 中世末~近世初頭 | 建物付属施設？ | N-9°-W |
| 柵列 | 027号柵列 | 第48, 50号 | 2C-65-2C-95 | 5.6m | 中世末~近世初頭 | 建物付属施設？ | N-6°-W |
| 柵列 | 028号柵列 | 第48, 50号 | 2C-65-2C-95 | 5.4m | 中世末~近世初頭 | 建物跡の一部 | N-5°-W |
| 柵列 | 029号柵列 | 第48, 50号 | 2C-66-2C-96 | 7m | 中世末~近世初頭 | 建物跡の一部 | N-0°-W |
| 柵列 | 030号柵列 | 第48, 50号 | 2C-66-2C-96 | 6.8m | 中世末~近世初頭 | 柵列 | N-2°-E |
| 柵列 | 031号柵列 | 第48, 50号 | 2C-67-2C-96 | 5.7m | 中世末~近世初頭 | 柵列 | N-14°-E |
| 柵列 | 032号柵列 | 第48, 51号 | 2C-54-2C-93 | 5.8m | 中世末~近世初頭 | 柵列、柱穴 | N-4°-E |
| 柵列 | 033号柵列 | 第48, 51号 | 2C-54-2C-96 | 4.1m | 中世末~近世初頭 | 建物跡の一部 | N-82°-W |
| 柵列 | 034号柵列 | 第48, 51号 | 2C-64-2C-66 | 3m | 中世末~近世初頭 | 建物付属施設？ | N-5°-E |
| 柵列 | 035号柵列 | 第48, 51号 | 2C-83-2C-85 | 3.8m | 中世末~近世初頭 | 建物付属施設？ | N-82°-W |
| 柵列 | 036号柵列 | 第60-61号 | 3B-09-3C-01 | 5.15m | 中世末~近世初頭 | 遺構付属ピット？ | N-77°-W |
| 柵列 | 037号柵列 | 第60-61号 | 3B-09-2C-92 | 6.8m | 中世末~近世初頭 | 建物跡の一部？ | N-80°-E |
| 柵列 | 038号柵列 | 第60-61号 | 3B-08-3C-00 | 4.8m | 中世末~近世初頭 | 柵列 | N-85°-W |
| 柵列 | 039号柵列 | 第60-61号 | 3B-09-3C-01 | 4.4m | 中世末~近世初頭 | 柵列、土坑 | N-88°-E |
| 柵列 | 040号柵列 | 第60-61号 | 3C-00-2C-92 | 3.4m | 中世末~近世初頭 | 柱穴、ピット | N-68°-E |
| 柵列 | 041号柵列 | 第60-61号 | 2B-97-3B-08 | 3.6m | 中世末~近世初頭 | SI-012号に付属？ | N-35°-W |
| 柵列 | 042号柵列 | 第60-61号 | 2B-97-3B-08 | 4.45m | 中世末~近世初頭 | SI-012号に付属？ | N-35°-W |
| 柵列 | 043号柵列 | 第60-61号 | 2B-87-2C-87 | 6.3m | 中世末~近世初頭 | SI-001号に付属？ | N-87°-E |
| 柵列 | 044号柵列 | 第60-61号 | 3B-09-3C-01 | 2.6m | 中世末~近世初頭 | 建物付属施設？ | N-89°-E |
| 柵列 | 045号柵列 | 第60-61号 | 2B-50-3C-02 | 10m | 中世末~近世初頭 | 建物付属施設？ | N-12°-W |
| 柵列 | 046号柵列 | 第74-75号 | 2C-33-2C-53 | 3.8m | 中世末~近世初頭 | 建物跡の一部？ | N-6°-W |
| 柵列 | 047号柵列 | 第74-75号 | 2C-41-2C-44 | 4.8m | 中世末~近世初頭 | 建物跡の一部？ | N-79°-W |
| 柵列 | 048号柵列 | 第74-75号 | 2B-19-2B-22 | 6.25m | 中世末~近世初頭 | 建物跡の一部？ | N-87°-W |
| 柵列 | 049号柵列 | 第74-75号 | 2B-19-2C-30 | 5.0m | 中世末~近世初頭 | SI-014号に付属？ | N-31°-W |
| 柵列 | 050号柵列 | 第74-75号 | 2B-18-2B-48 | 6.6m | 中世末~近世初頭 | SI-014号に付属？ | N-3°-W |
| 柵列 | 051号柵列 | 第74-75号 | 2B-18-2B-38 | 3.5m | 中世末~近世初頭 | SI-014号に付属？ | N-3°-W |
| 柵列 | 052号柵列 | 第74-75号 | 2B-17-2B-27 | 3.2m | 中世末~近世初頭 | SI-014号に付属？ | N-2°-E |
| 柵列 | 053号柵列 | 第74-75号 | 2B-17-2B-27 | 2.5m | 中世末~近世初頭 | SI-014号に付属？ | N-5°-E |
| 柵列 | 054号柵列 | 第74-75号 | 2B-16-2B-26 | 3.0m | 中世末~近世初頭 | SI-014号に付属？ | N-0°-W |
| 柵列 | 055号柵列 | 第74-75号 | 2C-10-2C-12 | 7.2m | 中世末~近世初頭 | 建物跡の一部？ | N-87°-W |
| 柵列 | 056号柵列 | 第74, 76号 | 2C-10-2C-12 | 7.2m | 中世末~近世初頭 | 建物跡の一部？ | N-84°-E |
| 柵列 | 057号柵列 | 第74, 76号 | 2B-48-2C-30 | 4.5m | 中世末~近世初頭 | SI-014号に付属？ | N-46°-E |
| 柵列 | 058号柵列 | 第74, 76号 | 2B-48-2C-40 | 2.8m | 中世末~近世初頭 | SI-001号に付属？ | N-89°-E |
| 柵列 | 059号柵列 | 第74, 76号 | 2C-42-2C-53 | 1.5m | 中世末~近世初頭 | 建物跡の一部？ | N-30°-W |
| 柵列 | 060号柵列 | 第74, 76号 | 2B-37-2C-40 | 6.4m | 中世末~近世初頭 | 建物跡の一部？ | N-79°-W |
| 柵列 | 061号柵列 | 第74, 76号 | 2B-36-2B-48 | 3.8m | 中世末~近世初頭 | 柵列 | N-79°-W |
| 柵列 | 062号柵列 | 第79-80号 | 2B-11-2B-51 | 6.2m | 中世末~近世初頭 | 002号台地整形の一部 | N-11°-E |
| 柵列 | 063号柵列 | 第79-80号 | 2B-21-2B-52 | 2.8m | 中世末~近世初頭 | 002号台地整形の一部 | N-2°-W |
| 柵列 | 064号柵列 | 第79-80号 | 2B-31-2B-52 | 4.1m | 中世末~近世初頭 | 002号台地整形の一部 | N-12°-W |
| 柵列 | 065号柵列 | 第79-80号 | 2B-12-2B-22 | 3.8m | 中世末~近世初頭 | 002号台地整形の一部 | N-2°-W |
| 柵列 | 066号柵列 | 第79-80号 | 2B-12-2B-33 | 4.6m | 中世末~近世初頭 | 002号台地整形の一部 | N-17°-E |
| 柵列 | 067号柵列 | 第79-80号 | 2B-13-2B-23 | 2.2m | 中世末~近世初頭 | 002号台地整形の一部 | N-20°-E |
| 柵列 | 068号柵列 | 第79-80号 | 2B-41-2B-42 | 2.5m | 中世末~近世初頭 | 002号台地整形の一部 | N-86°-W |
| 柵列 | 069号柵列 | 第79-80号 | 2B-51-2B-55 | 6.6m | 中世末~近世初頭 | 002号台地整形の一部 | N-5°-E |
| 柵列 | 070号柵列 | 第79-80号 | 2B-51-2B-54 | 2.7m | 中世末~近世初頭 | 002号台地整形の一部 | N-2°-E |
| 柵列 | 071号柵列 | 第100~101号 | 2B-51-2B-61 | 2.1m | 中世末~近世初頭 | 002号台地整形の一部 | N-23°-W |
| 柵列 | 072号柵列 | 第100~101号 | 2B-51-2B-71 | 4.0m | 中世末~近世初頭 | 002号台地整形の一部 | N-16°-W |
| 柵列 | 073号柵列 | 第100~101号 | 2B-61-2B-71 | 3.6m | 中世末~近世初頭 | 002号台地整形の一部 | N-10°-W |
| 柵列 | 074号柵列 | 第100~101号 | 2B-60-2B-70 | 2.7m | 中世末~近世初頭 | 隣接する土坑に付属？ | N-2°-W |
| 柵列 | 075号柵列 | 第100~101号 | 2B-71-2B-81 | 2.25m | 中世末~近世初頭 | 柵列 | N-55°-W |
| 柵列 | 076号柵列 | 第100~101号 | 2B-80-2B-81 | 2.2m | 中世末~近世初頭 | 柵列 | N-80°-W |
| 柵列 | 077号柵列 | 第100~101号 | 2B-80-2B-91 | 2.3m | 中世末~近世初頭 | 柵列 | N-40°-W |
| 柵列 | 078号柵列 | 第100~101号 | 2B-80-2B-92 | 2.3m | 中世末~近世初頭 | 柵列 | N-40°-W |
| 柵列 | 079号柵列 | 第100~101号 | 2B-91-2B-93 | 3.9m | 中世末~近世初頭 | 柵列 | N-80°-W |
| 柵列 | 080号柵列 | 第100~101号 | 2B-93 | 1.4m | 中世末~近世初頭 | 柵列 | N-80°-W |
| 柵列 | 081号柵列 | 第100~101号 | 2B-53-2B-73 | 2.6m | 中世末~近世初頭 | 柵列 | N-80°-W |
| 柵列 | 082号柵列 | 第100~101号 | 2B-63-2B-93 | 4.8m | 中世末~近世初頭 | 002号溝の付属 | N-10°-E |
| 柵列 | 083号柵列 | 第100~101号 | 2B-63-2B-74 | 3.0m | 中世末~近世初頭 | 002号溝の付属 | N-75°-W |
| 柵列 | 084号柵列 | 第100, 102号 | 2B-73-2B-75 | 2.7m | 中世末~近世初頭 | 柵列 | N-66°-E |
| 柵列 | 085号柵列 | 第100, 102号 | 2B-84-2B-96 | 4.6m | 中世末~近世初頭 | 柵列 | N-83°-W |
| 柵列 | 086号柵列 | 第100, 102号 | 2B-84-2B-96 | 6.5m | 中世末~近世初頭 | 柵列 | N-83°-W |

第8表-2 検出遺構一覧(柵列)

| 遺構種別 | 遺構 No | 挿入番号 | 検出区域 | 規模 | 時期 | 性格 | 主軸(長軸方位) |
|------|--------|-----------|-------------|------|----------|-------------|----------|
| 柵列 | 087号柵列 | 第118~119区 | 3B-25~2B-55 | 5.4m | 中世末~近世初頭 | 003号台地整形に付属 | N-1°-E |
| 柵列 | 088号柵列 | 第118~119区 | 3B-25~2B-55 | 4.4m | 中世末~近世初頭 | 003号台地整形に付属 | N-1°-E |
| 柵列 | 089号柵列 | 第118~119区 | 3B-25 | 1.8m | 中世末~近世初頭 | 003号台地整形に付属 | N-1°-E |
| 柵列 | 090号柵列 | 第118~119区 | 3B-25 | 1.9m | 中世末~近世初頭 | 003号台地整形に付属 | N-1°-W |
| 柵列 | 091号柵列 | 第118~119区 | 3B-42~3B-43 | 2.9m | 中世末~近世初頭 | 003号台地整形に付属 | N-83°-E |
| 柵列 | 092号柵列 | 第118~119区 | 3B-06 | 1.4m | 中世末~近世初頭 | 柵列 | N-40°-W |
| 柵列 | 093号柵列 | 第118~119区 | 3B-06~3B-16 | 2.9m | 中世末~近世初頭 | 柵列 | N-39°-E |
| 柵列 | 094号柵列 | 第118~119区 | 2B-95~3B-14 | 4.4m | 中世末~近世初頭 | 柵列 | N-21°-E |
| 柵列 | 095号柵列 | 第118~119区 | 3B-04~3B-14 | 3.0m | 中世末~近世初頭 | 柵列 | N-3°-E |
| 柵列 | 096号柵列 | 第118~119区 | 3B-02~3B-03 | 2.6m | 中世末~近世初頭 | 柵列、ピット群 | |
| 柵列 | 097号柵列 | 第118~119区 | 3B-12~3B-13 | 2.8m | 中世末~近世初頭 | 柵列 | N-89°-E |
| 柵列 | 098号柵列 | 第118、120区 | 3B-00~3B-12 | | 中世末~近世初頭 | 柵列 | |
| 柵列 | 099号柵列 | 第118~119区 | 3B-10~3B-31 | | 中世末~近世初頭 | 003号台地整形に付属 | |
| 柵列 | 100号柵列 | 第118~119区 | 3A-49~3B-42 | | 中世末~近世初頭 | 柵列 | |

第9表 土師器、須恵器観察表

| 出土地点 | 器種種別 | 挿入番号 | 1径×底径×器高(cm) | 胎土 | 焼成 | 調整 | 色調 |
|---------------|------------|---------|--------------|------------|------|----------------------|--------------------|
| 006号井戸-0001 | 土師器、斐底部破片 | 第123区-1 | ×4.20× | 石英細粒含む | 良好 | 外面底部ヘラケズリ、内面ナデ仕上げ | 器表：淡茶褐色 器内：淡茶褐色 |
| 2B-20-0001 | 土師器、斐底部破片 | 第123区-2 | ×丸底× | 比較的大粒の砂混じり | やや良好 | 外面底部ヘラケズリ、内面一部ミガキ仕上げ | 器表：茶褐色 器内：茶褐色 |
| 001号地下式竈-0001 | 土師器、斐口縁部破片 | 第123区-3 | 14.0× × | 石英細粒含む | やや良好 | 内外面ともナデ仕上げ | 器表：淡茶褐色 器内：淡茶褐色 |
| 3A区-0001 | 土師器、斐口縁部破片 | 第123区-4 | 15.8× × | 石英細粒含む | やや良好 | 内外面ともナデ仕上げ | 器表：淡茶褐色 器内：淡茶褐色 |
| 2B区-0001 | 須恵器、壺高台部破片 | 第123区-5 | ×7.00× | 雲母細粒混じり | やや不良 | 内外面ともナデ仕上げ | 器表：灰色 器内：淡暗褐色 |
| 001号溝-0001 | 須恵器、胴部破片 | 第123区-6 | × × | 雲母細粒混じり | やや良好 | 外面胴部タタキ目 | 器表：灰色 器内：灰色 |
| 3A区-0001 | 須恵器、蓋破片 | 第123区-7 | × × | 雲母細粒混じり | 良好 | 外面口クロナデ 内面ナデ | 器表：灰色 器内：灰色 |
| 001号溝-0001 | 須恵器、斐胴部破片 | 第123区-8 | × × | 石英細粒含む | 良好 | 外面胴部タタキ目 内面当て具痕 | 器表：灰色 器内：灰色 |

第10表 カワラケ観察表

| 出土地点 | 器種種別、遺存度 | 挿入番号 | 1径×底径×器高(cm) | 胎土 | 焼成 | 成形・調整等 | 色調 |
|----------------------|------------|----------|-----------------|------------------|------|--------------------|------|
| SK-050号-0001 | カワラケ、20% | 第123区-9 | 9.70×4.80×2.20 | 細粒砂極少 | 良好 | 回転系切り痕 | 淡明褐色 |
| 002号台地整形区画-0001 | カワラケ、33% | 第123区-10 | 6.70×4.70×1.75 | 細粒砂多量 | やや良好 | 回転系切り痕 | 明褐色 |
| 065号柵列 2B-20-0001 | カワラケ、33% | 第123区-11 | 8.60×4.90×2.70 | 細粒砂やや多量 雲母混じり | やや良好 | 回転系切り痕 中央がややくぼむ | 明褐色 |
| 006号井戸-0001 | カワラケ、10%以下 | 第123区-12 | ×4.60× | 細粒砂やや多量 雲母混じり | やや不良 | 回転系切り痕 | 暗褐色 |
| SI-009号-0001 | カワラケ、66% | 第123区-13 | 12.30×7.30×3.00 | 細粒砂多量 | やや良好 | 回転系切り痕 | 暗褐色 |
| SI-004号-0001 | カワラケ、底面 | 第123区-14 | ×4.10× | 細粒砂多量 | やや不良 | 回転系切り痕 | 黒色 |
| 002号地下式竈-0001 | カワラケ、66% | 第123区-15 | 10.10×5.20×2.50 | 細粒砂やや多量 | やや良好 | 回転系切り痕 | 明褐色 |
| 3C-02-0001 | カワラケ、66% | 第123区-16 | 5.90×2.70×1.80 | 細粒砂やや多量 | やや良好 | 回転系切り痕 | 黒褐色 |

第11表-1 捏ね鉢、搦鉢、火鉢、土鍋、焙烙観察表

| 出土地点 | 器種種別、遺存度 | 挿入番号 | 1径×底径×器高(cm) | 胎土 | 焼成 | 成形・調整等 | 色調 |
|-----------------|------------------------|----------|--------------|-------------------|------|---------------------|--------------------|
| 3C区-0001 | 捏ね鉢口縁部破片 | 第124区-1 | 不明 | 細粒砂混じり 雲母片少量 | 良好 | 口縁部やや斜め 内側やや張り出し | 外面：黒褐色 内面：淡茶褐色 |
| 3C区-0001 | 捏ね鉢口縁部破片 | 第124区-2 | 不明 | やや粗い 雲母、長石含む | 良好 | 口縁部平坦、やや膨らみを保たせる | 外面：黒褐色 内面：茶褐色 |
| 008号柵列-0001 | 捏ね鉢口縁-胴部片 | 第124区-3 | 不明 | やや粗い 長石を多く含む | やや良好 | やや浅い | 外面：暗褐色 内面：暗褐色 |
| SK-050号-0001 | 捏ね鉢口縁-胴部片 | 第124区-4 | 不明 | 粒が細かい 雲母細粒含む | やや良好 | 内外面ナデ | 外面：茶褐色 内面：淡茶褐色 |
| 2B区-0001 | 捏ね鉢口縁部破片 | 第124区-5 | 不明 | 粒が細かい 雲母細粒含む | やや良好 | 外面ナデ、内面ナデ一部ミガキ | 外面：黒褐色 内面：茶褐色 |
| 2B区-0001 | 捏ね鉢口縁部破片 | 第124区-6 | 不明 | 粒が細かい 雲母細粒含む | やや良好 | 外面ナデ、内面ナデ一部ミガキ | 外面：黒褐色 内面：茶褐色 |
| 001号溝-0001 | 常滑片口縁 捏ね鉢口縁-胴部片 | 第124区-7 | 不明 | 粒がやや粗い 長石を多く含む | やや良好 | 外面ナデ、内面ナデ一部ミガキ | 外面：茶褐色 内面：灰褐色 |
| 3B区-0001 | 常滑片口縁 捏ね鉢口縁-胴部片 | 第124区-8 | 不明 | 粒がやや粗い 長石を多く含む | 良好 | 口縁部片あり、内外面ナデ | 外面：暗褐色 内面：暗褐色 |
| SK-036号-0001 | 備前搦鉢口縁部破片 中世 | 第124区-9 | 不明 | 粒がやや粗い 長石を多く含む | 良好 | 口縁部付近に指痕、内外面ナデ | 外面：茶褐色 内面：暗褐色 |
| 036号柵列-0001 | 在地産土師質搦鉢 底部破片 16世紀 | 第124区-10 | ×5.0× | 粒がやや粗い 長石を多く含む | 良好 | 内外面ナデ | 外面：黒褐色 内面：暗褐色 |
| 2B区-0001 | 在地産土師質搦鉢 口縁部破片 16世紀 | 第124区-11 | 不明 | 粒がやや粗い 雲母細粒含む | やや良好 | 口縁部内曲 内外面ナデ | 外面：黒褐色 内面：黒褐色 |
| 2B区-0001 | 在地産土師質搦鉢 底部破片 | 第124区-12 | ×5.2× | 粒がやや粗い 長石を多く含む | やや良好 | 内外面ナデ | 外面：淡茶褐色 内面：暗褐色 |
| SK-025号-0001 | 在地産土師質搦鉢 底部破片 | 第124区-13 | ×5.0× | 粒がやや粗い 雲母細粒含む | やや良好 | 内外面ナデ | 外面：淡茶褐色 内面：淡茶褐色 |
| 2B区-0001 | 在地産土師質搦鉢 底部破片 | 第124区-14 | 不明 | 粒がやや粗い 長石を多く含む | やや良好 | 内外面ナデ | 外面：淡茶褐色 内面：淡茶褐色 |
| 002号台地整形区画-0001 | 瓦質搦鉢 底部破片 | 第124区-15 | ×6.5× | 粒がやや粗い | やや不良 | 内外面ナデ | 外面：黒褐色 内面：黒褐色 |
| 065号柵列-0001 | 瓦質搦鉢 底部破片 | 第124区-16 | 不明 | 粒がやや粗い | やや不良 | 内外面ナデ | 外面：黒褐色 内面：黒褐色 |
| 2B区-0001 | 瓦質搦鉢 底部破片 | 第124区-17 | 不明 | 粒がやや粗い | やや不良 | 内外面ナデ | 外面：黒褐色 内面：黒褐色 |
| 065号柵列-0001 | 瓦質搦鉢 底部破片 | 第124区-18 | 不明 | 粒が細かい | やや良好 | 内外面ナデ | 外面：暗褐色 内面：暗褐色 |
| SK-006号-0002 | 瓦質搦鉢 底部破片 | 第124区-19 | 不明 | 粒が細かい | やや良好 | 内外面ナデ | 外面：黒褐色 内面：黒褐色 |
| SK-049号-0001 | 瓦質搦鉢 底部破片 | 第124区-20 | 不明 | 粒が細かい | やや不良 | 内外面ナデ | 外面：暗褐色 内面：暗褐色 |
| 3C区-0004 | 瓦質搦鉢 底部破片 | 第124区-21 | 不明 | 粒がやや細かい | やや不良 | 内外面ナデ | 外面：淡褐色 内面：黒褐色 |

第11表-2 捏ね鉢, 搦鉢, 火鉢, 土鍋, 焙烙観察表

| 出土地点 | 器種・遺存度 | 挿図番号 | 口径×底径×器高 (cm) | 胎土 | 焼成 | 成形・調整等 | 色調 |
|-------------------|--------------------------|----------|----------------|-------------------|------|------------------|--------------------|
| SK-036号-0001 | 瓦質深鉢形土器 口縁部破片 | 第125図-1 | 不明 | 粒がやや細かい | やや良好 | 草花模様 | 外面: 灰色 内面: 灰色 |
| 2B区-0001 | 瓦質深鉢形土器 胴部破片 | 第125図-2 | 不明 | 粒がやや細かい | やや不良 | 内外面ナデ | 外面: 黒褐色 内面: 黒褐色 |
| SK-036号-0001 | 堺搦鉢 18世紀前半 口縁~胴部破片 | 第125図-3 | 18.0× × | 粒がやや粗い | 良好 | 内外面ヘラ, ナデ | 外面: 茶褐色 内面: 茶褐色 |
| SK-036号-0001 | 堺搦鉢 18世紀前半 口縁~胴部破片 | 第125図-4 | 16.2× × | 粒がやや粗い | 良好 | 内外面ヘラ, ナデ | 外面: 茶褐色 内面: 茶褐色 |
| SI-004号-0001 | 瀬戸美濃搦鉢 近世 胴部破片 | 第125図-5 | 不明 | 粒が細かい | 良好 | 鉄釉 | 外面: 茶褐色 内面: 茶褐色 |
| 2B-20-0001 | 捏ね鉢口縁部破片 | 第125図-6 | 不明 | 粒が細かい | 良好 | 内外面ナデ | 外面: 暗褐色 内面: 茶褐色 |
| 3C区-0001 | 捏ね鉢口縁部破片 | 第125図-7 | 不明 | 粒が細かい | やや良好 | 内外面ナデ | 外面: 暗褐色 内面: 茶褐色 |
| SI-004号-0001 | 内耳土鍋口縁部破片 15世紀後半~16世紀 | 第125図-8 | 不明 | 粒が細かい | やや良好 | 内外面ナデ | 外面: 暗褐色 内面: 淡褐色 |
| 2B-20-0001 | 内耳土鍋口縁部破片 15世紀後半~16世紀 | 第125図-9 | 不明 | 粒がやや細かい 雲母片を含む | 良好 | 内外面ナデ | 外面: 黒褐色 内面: 茶褐色 |
| SK-012号-0001 | 内耳土鍋口縁部破片 15世紀後半~16世紀 | 第125図-10 | 不明 | 粒がやや細かい 雲母片を含む | やや良好 | 内外面ナデ | 外面: 黒褐色 内面: 暗褐色 |
| 3B区-0001 | 内耳土鍋口縁部破片 15世紀後半~16世紀 | 第125図-11 | 不明 | 粒がやや細かい 雲母片を含む | やや良好 | 内外面ナデ | 外面: 黒褐色 内面: 淡褐色 |
| 2B区-0001 | 内耳土鍋口縁部破片 15世紀後半~16世紀 | 第125図-12 | 不明 | 粒がやや細かい 雲母片を含む | やや良好 | 内外面ナデ | 外面: 黒褐色 内面: 淡褐色 |
| 3C区-0001 | 内耳土鍋口縁部破片 15世紀後半~16世紀 | 第125図-13 | 不明 | 粒が細かい | やや良好 | 内外面ナデ | 外面: 黒褐色 内面: 茶褐色 |
| 3C区-0001 | 内耳土鍋口縁部破片 15世紀後半~16世紀 | 第125図-14 | 不明 | 粒が細かい | やや良好 | 内外面ナデ | 外面: 暗褐色 内面: 淡褐色 |
| SK-036号-0001 | 内耳焙烙口縁部破片 18世紀代 | 第126図-1 | 不明 | 粒が細かい | やや良好 | 内外面ナデ | 外面: 暗褐色 内面: 淡褐色 |
| SK-036号-0001 | 焙烙口縁部破片 18世紀代 | 第126図-2 | 不明 | 粒が細かい | やや良好 | 内外面ナデ | 外面: 暗褐色 内面: 淡褐色 |
| SK-036号-0001 | 焙烙口縁部破片 18世紀代 | 第126図-3 | 不明 | 粒が細かい | やや良好 | 内外面ナデ | 外面: 暗褐色 内面: 暗褐色 |
| SK-036号-0001 | 焙烙口縁部破片 18世紀代 | 第126図-4 | 不明 | 粒が細かい | やや良好 | 内外面ナデ | 外面: 黒褐色 内面: 暗褐色 |
| 3C区-0001 | 焙烙口縁部破片 18世紀代 | 第126図-5 | 不明 | 粒が細かい | やや良好 | 内外面ナデ | 外面: 黒褐色 内面: 黒褐色 |
| SK-036号-0001 | 焙烙口縁部破片 18世紀代 | 第126図-6 | 不明 | 粒が細かい やや瓦質気味 | やや良好 | 内外面ナデ | 外面: 黒褐色 内面: 灰色 |
| SK-036号-0001 | 焙烙口縁部破片 18世紀代 | 第126図-7 | 不明 | 粒が細かい | やや良好 | 内外面ナデ | 外面: 黒色 内面: 黒褐色 |
| SK-028号-0001 | 土釜口縁部破片 15世紀末~16世紀末 | 第126図-8 | 不明 | 粒が細かい | 良好 | 内外面ナデ | 外面: 灰色 内面: 灰色 |
| 3A区-0001 | 焙烙口縁部破片 17世紀 | 第126図-9 | 不明 | 雲母入り土師質 | 良好 | 内外面ナデ | 外面: 暗褐色 内面: 褐色 |
| 2B区-0001 | 焙烙底部破片 17世紀 | 第126図-10 | × 8.5 × | 粒がやや細かい 長石を含む | やや良好 | 内外面ナデ | 外面: 暗褐色 内面: 暗褐色 |
| SK-028号-0001 | 焙烙底部破片 17世紀 | 第126図-11 | × 7.6 × | 粒が細かい | 良好 | 内外面ナデ | 外面: 暗褐色 内面: 淡褐色 |
| 2B区-0003 | 焙烙底部破片 17世紀 | 第126図-12 | × 9.6 × | 粒が細かい | 良好 | 内外面ナデ | 外面: 暗褐色 内面: 暗褐色 |
| 2B区-0001 | 焙烙底部破片 17世紀 | 第126図-13 | × 7.6 × | 粒がやや粗い | やや良好 | 内外面ナデ | 外面: 暗褐色 内面: 暗褐色 |
| SI-004号-0001 | 焙烙底部破片 17世紀 | 第126図-14 | × 5.0 × | 粒がやや粗い | やや不良 | 内外面ナデ | 外面: 黒褐色 内面: 黒褐色 |
| SK-025号-0001 | 焙烙底部破片 17世紀 | 第126図-15 | × 7.4 × | 粒がやや粗い | やや不良 | 内外面ナデ | 外面: 茶褐色 内面: 茶褐色 |
| 2B-0001 | 焙烙底部破片 17世紀 | 第126図-16 | × 10.3 × | 粒がやや細かい | やや良好 | 内外面ナデ 煤が付着 | 外面: 茶褐色 内面: 茶褐色 |
| 002号地下式壙 -0001 | 焙烙底部破片 17世紀 | 第126図-17 | × 9.4 × | 粒がやや細かい | やや良好 | 内外面ナデ | 外面: 明褐色 内面: 暗褐色 |
| SK-036号-0001 | 焙烙底部破片 17世紀 | 第126図-18 | × 8.9 × | 粒がやや細かい | やや良好 | 内外面ナデ | 外面: 暗褐色 内面: 暗褐色 |
| 041号櫛列-0001 | 焙烙底部破片 17世紀 | 第126図-19 | × 7.6 × | 粒がやや粗い | やや良好 | 内外面ナデ | 外面: 黒褐色 内面: 灰色 |
| 003号地下式壙 -0001 | 焙烙底部破片 17世紀 | 第126図-20 | × 7.5 × | 粒がやや細かい 雲母を含む | やや良好 | 内外面ナデ | 外面: 黒褐色 内面: 明褐色 |
| 2C区-0001 | 焙烙底部破片 17世紀 | 第126図-21 | × 8.4 × | 粒が細かい | やや良好 | 内外面ナデ | 外面: 黒褐色 内面: 暗褐色 |
| 3C区-0001 | 焙烙底部破片 17世紀 | 第126図-22 | 不明 | 粒がやや細かい | やや不良 | 内外面ナデ | 外面: 灰褐色 内面: 灰色 |
| 2B区-0001 | 焙烙底部破片 17世紀 | 第126図-23 | 不明 | 粒が細かい | やや良好 | 内外面ナデ | 外面: 黒褐色 内面: 暗褐色 |
| 2B区-0001 | 瓦質火鉢 草花文 | 第127図-1 | × 15.0 × | 粒が細かい | 良好 | 内外面ナデ 掛け, 通風口 | 外面: 黒灰色 内面: 黒灰色 |
| 2A区-0001 | 瓦質火鉢 草花文 | 第127図-2 | 18.5×13.0×12.8 | 粒が細かい | 良好 | 内外面ナデ 掛け | 外面: 黒灰色 内面: 黒灰色 |
| 2B区-0001 | 瓦質火鉢底部破片 | 第127図-3 | × 10.8 × | 粒が細かい | 良好 | 内外面ナデ | 外面: 黒灰色 内面: 黒灰色 |
| 085号櫛列-0001 | 瓦質火鉢底部破片 | 第127図-4 | × 11.6 × | 粒が細かい | 良好 | 内外面ナデ | 外面: 黒灰色 内面: 黒灰色 |
| 2B区-0001 | 瓦質火鉢胴部破片 草花文 | 第127図-5 | 不明 | 粒が細かい | 良好 | 内外面ナデ | 外面: 黒灰色 内面: 黒灰色 |
| 2A区-0001 | 瓦質火鉢胴部破片 草花文 | 第127図-6 | 不明 | 粒が細かい | 良好 | 内外面ナデ 掛け, 通風口 | 外面: 黒灰色 内面: 黒灰色 |

第12表 鉄製品、土製品、銅製品、銭貨観察表

| 出土地点 | 器種別、遺存度 | 挿図番号 | 全長×幅×厚み (cm) | 素材 | 状況 | 特徴 | 備考 |
|---------------|---------------|----------|--------------|-----|---------|-------------|----|
| 3C区-0001 | 棒状工具? | 第128図-1 | 15.5×1.0×2.1 | 鉄製品 | やや錆跡進行 | 断面▽で工具状 | |
| 3C区-0001 | ノミ状工具? | 第128図-2 | 13.2×1.5×1.6 | 鉄製品 | 根元部分錆進行 | ノミ状に刃が付く | |
| SK-013号-0001 | 鉄板状鉄製品 | 第128図-3 | 8.6×0.4×2.8 | 鉄製品 | 全体に錆が進行 | 下が鉤状にとびだす。 | |
| 004号地下式壙-0001 | 小鍛冶炉底塊 スラグ | 第128図-4 | | スラグ | | 片側がボール状になる。 | |
| 3C区-0001 | 含鉄鉄滓 スラグ | 第128図-5 | | スラグ | | 鉄分を含み錆が見られる | |
| 3C区-0001 | 碁石? | 第128図-6 | 1.8×1.8×0.6 | 土製品 | 茶褐色、素焼き | 碁石風の作りである。 | |
| 3C区-0001 | 泥メンコ? | 第128図-7 | 3.8×3.2×1.1 | 土製品 | 茶褐色、素焼き | お面風 | |
| SK-050号-0001 | 煙管 | 第128図-8 | | 銅製品 | | | |
| 2B区-0001 | 小柄の轆 | 第128図-9 | 10.1×1.5×0.4 | 銅製品 | | | |
| 2B区-0001 | 家具の金具? | 第128図-10 | 4.5×3.3×0.5 | 銅製品 | | 留め金具の穴が2つある | |
| SK-036号-0001 | 寛永通宝 | 第128図-11 | 径2.2×0.2 | 銅銭 | やや錆が進行 | | |
| SI-004号-0001 | 寛永通宝 | 第128図-12 | 不明 | 銅銭 | 破損 | | |
| 3C区-0001 | 寛永通宝 | 第128図-13 | 径2.3×0.2 | 銅銭 | やや錆が進行 | | |
| 3C区-0001 | 寛永通宝 | 第128図-14 | 径2.2×0.2 | 銅銭 | やや錆が進行 | | |
| 2B区-0001 | 開元通宝 | 第128図-15 | 径2.3×0.2 | 銅銭 | やや錆が進行 | | |
| 003号地下式壙-0001 | 寛永通宝 | 第128図-16 | 不明 | 銅銭 | 破損 | | |

第13表 砥石観察表

| 出土地点 | 器種別、遺存度 | 挿図番号 | 全長×幅×厚み (cm) | 石材 | 使用状況 | 形態 | 備考 |
|--------------|---------|---------|--------------|-----|-----------------|---------|----|
| SK-050号-0001 | 砥石 | 第129図-1 | 11.3×3.1×4.0 | 凝灰岩 | 両端、側面使用 | 三角 | |
| SK-050号-0001 | 砥石 | 第129図-2 | 10.9×3.2×2.9 | 凝灰岩 | 両端、中央使用 | やや台形気味 | |
| SK-050号-0001 | 砥石 | 第129図-3 | 10.2×3.2×2.7 | 凝灰岩 | 上端を横方向に著しく使用 | | |
| 3C区-0001 | 砥石 | 第129図-4 | 12.6×2.7×4.0 | 凝灰岩 | 下端を横方向に著しく使用 | | |
| SK-036号-0001 | 砥石 | 第129図-5 | 11.7×2.9×2.4 | 凝灰岩 | 両端、側面を棒状になるまで使用 | | |
| 3C区-0001 | 砥石 | 第129図-6 | 11.9×2.8×2.7 | 凝灰岩 | 横方向に少しくぼむ | | |
| SK-043号-0001 | 砥石 | 第129図-7 | 9.2×2.9×2.1 | 凝灰岩 | 片側を薄くなるまで使用 | | |
| SK-050号-0001 | 砥石 | 第129図-8 | 8.5×3.0×1.9 | 凝灰岩 | 両面を使用 | 菱形に近くなる | |

第14表 板碑観察表

| 旧出土地点 | 器種別、遺存度 | 挿図番号 | 残長×幅×厚み (cm) | 石材 | 状況 | 形態 | 備考 |
|---------------|---------|---------|---------------|------|----|-----------|---------------|
| 001号溝-0003 | 板碑破片 | 第130図-1 | 17.8×7.8×4.1 | 雲母片岩 | 破損 | 表面は比較的平滑 | |
| 002号地下式壙-0001 | 板碑破片 | 第130図-2 | 13.2×13.2×3.6 | 雲母片岩 | 破損 | やや段差が見られる | 文字もしくは記号が見られる |
| SK-050号-0001 | 板碑破片 | 第130図-3 | 14.4×12.2×5.0 | 雲母片岩 | 破損 | やや段差が見られる | |

第15表 陶磁器観察表

| 旧出土地点 | 器種別、遺存度 | 挿図番号 | 口径×底径×器高 (cm) | 胎土 | 焼成 | 文様・調整 | 色調 |
|-----------------|-----------------------|----------|----------------|------------------|-------------|-----------------|---------------------|
| 035号溝列-0001 | 龍泉青磁碗B類 13世紀～14世紀頃 | 第130図-4 | ×3.60× | 緻密 | 釉薬が厚い 良好 | 二次的に砥石として再利用 | 濃緑色 |
| 2B区-0001 | 瀬戸内禿皿 18世紀後半 | 第130図-5 | 7.20×4.00×1.20 | 密 砂粒少量 | 良好 | | 淡黄白色 |
| SK-013号-0001 | 瀬戸美濃志野皿 17世紀前半 | 第130図-6 | 8.20×4.98×1.40 | 緻密 砂粒少量 | 良好 | | 淡灰色半透明釉 |
| 2B区-0001 | 瀬戸灰釉皿 17世紀～18世紀 | 第130図-7 | ×4.20× | 緻密 砂粒混じり | 良好 | 内面ガラス亀裂 | 緑色半透明釉 |
| SK-002号-0001 | 瀬戸稜皿 17世紀～18世紀 | 第130図-8 | 7.56× × | 密 砂粒混じり | やや良好 | | 淡白色 |
| SK-036号-0001 | 瀬戸美濃馬ノ目皿 19世紀 | 第130図-9 | 15.2× × | 密 砂粒混じり | 良好 | 内面馬ノ目 | 焦げ茶色 乳白色 |
| 2B区-0001 | 瀬戸美濃徳利 19世紀 | 第130図-10 | ×5.30× | 密 砂粒混じり | 良好 | | 淡黄色 |
| SK-050号-0001 | 瀬戸灯明皿 17世紀～18世紀 | 第130図-11 | 5.60×0.85×3.40 | 密 砂粒混じり | 良好 | | 淡緑色半透明釉 |
| SI-004号-0001 | 瀬戸折縁皿 18世紀 | 第130図-12 | 6.60× × | 密 | 良好 | 花びら様の模様 外周波模様沈線 | 淡緑色半透明釉 |
| SK-050号-0001 | 唐津皿 17世紀前半 | 第130図-13 | 2.70× × | 密 砂粒混じり | 良好 | | 淡緑色半透明釉 白色粒状斑 |
| 2B-20付近-1 | 常滑薬口縁部破片 15世紀頃 | 第130図-14 | 不明 | やや粗い 砂粒 多く混じる | やや良好 | | 外面 茶褐色 内面 灰、オリーブ |
| 002号台地整形区画-0001 | 渥美薬膳部破片 12世紀～13世紀 | 第130図-15 | 不明 | やや粗い 砂粒 多く混じる | 良好 | | 内外面 灰色 |

写 真 图 版



日吉倉城跡と周辺の地形



日吉倉城跡遠景
(南側)



002号台地整形区画
(南側)

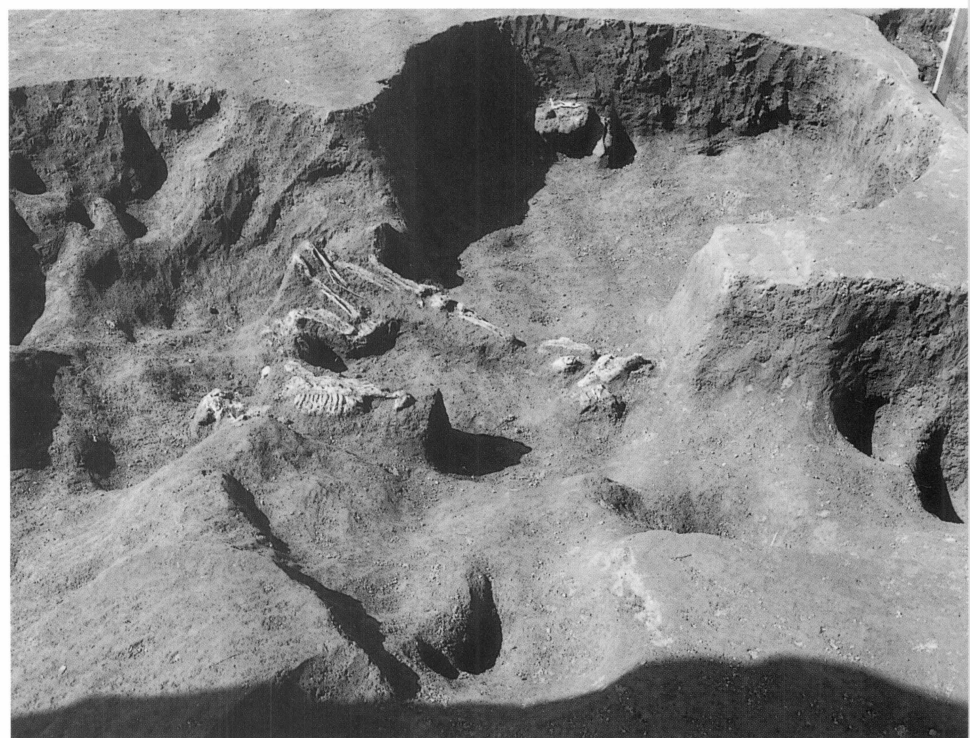


SK-045号 (010)
馬骨出土土坑
検出状況

(2B-73付近)
2A, 2B区南側遺構検出状況



SK-038号 (010号)
馬骨出土状況



SI-011号付近
遺構検出状況
(南側)





SK-033号
全掘



SK-032号
全掘

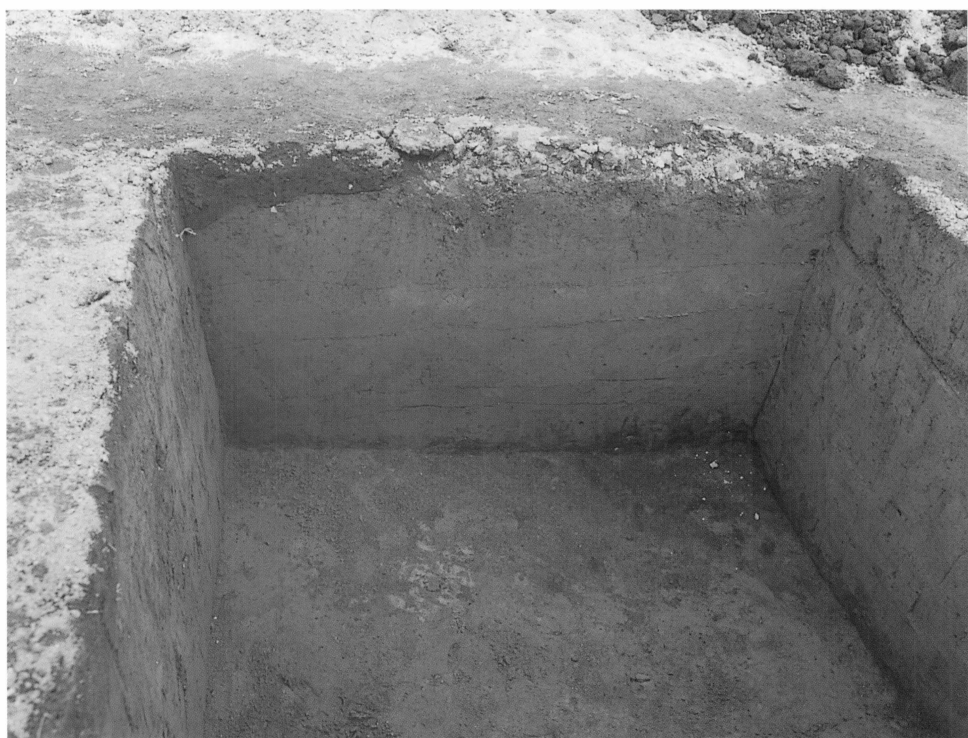


001号溝及び001号道路状遺構
セクションA-A'

SK-047号 (墓壙)
(北から)



2B-63グリッド
下層確認状況



001号溝 (3A区) 全掘
(北から)





003号台地整形区画
及び006号井戸付近
(北から)



2B区, 3B区全掘
(北から)



005号地下式竈全掘
(北から)

2B, 3B区 (東側) 全掘
(北から)



2B, 3B区 (西側) 全掘
(北から)



2B, 3B区全掘
(東から)





001号小竪穴全掘
(南から)



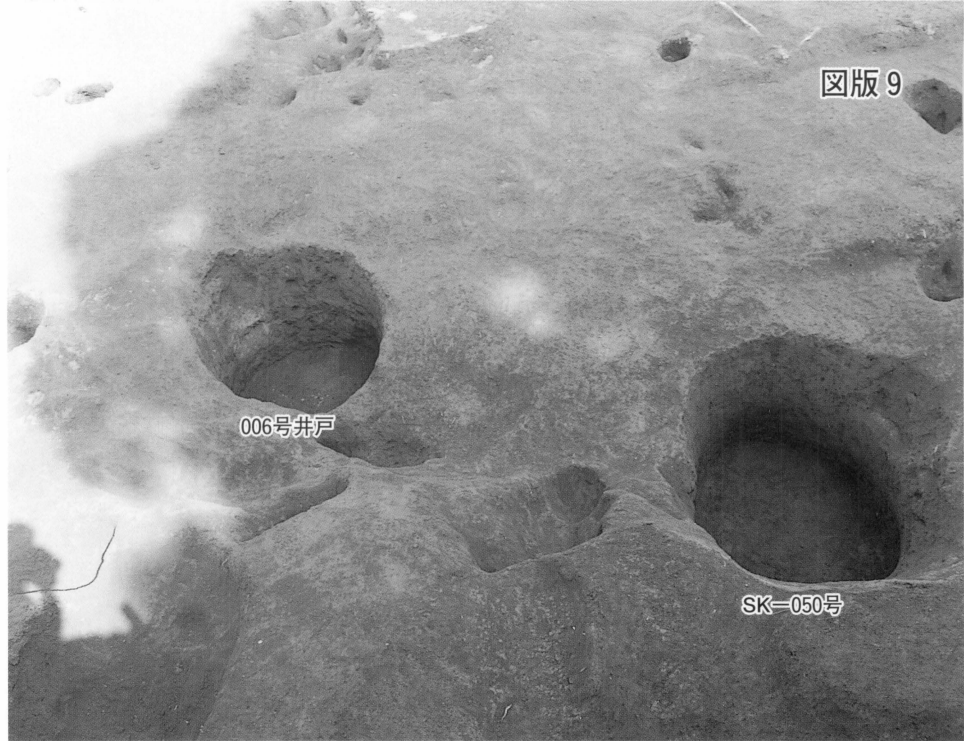
003号台地整形区画

3B区全景
(003号台地整形区画) 付近
(東から)

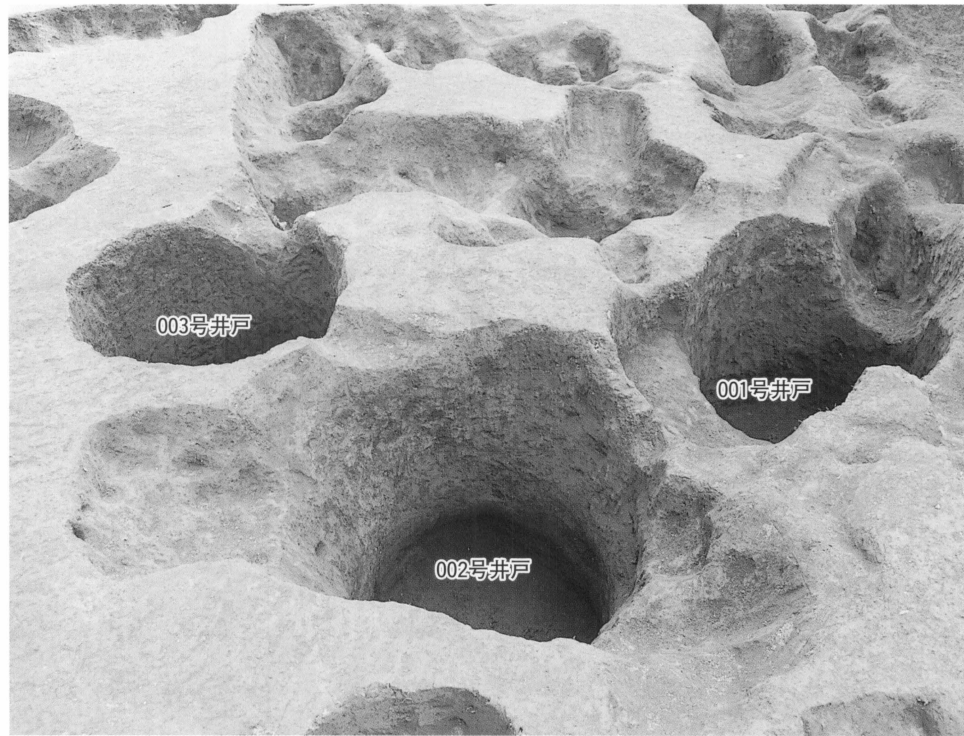


2B区全掘
(東から)

006号井戸及び
SK-050号全掘
(南から)



001号～003号井戸全掘
(西から)



SK-047号
人骨出土状況
(北から)

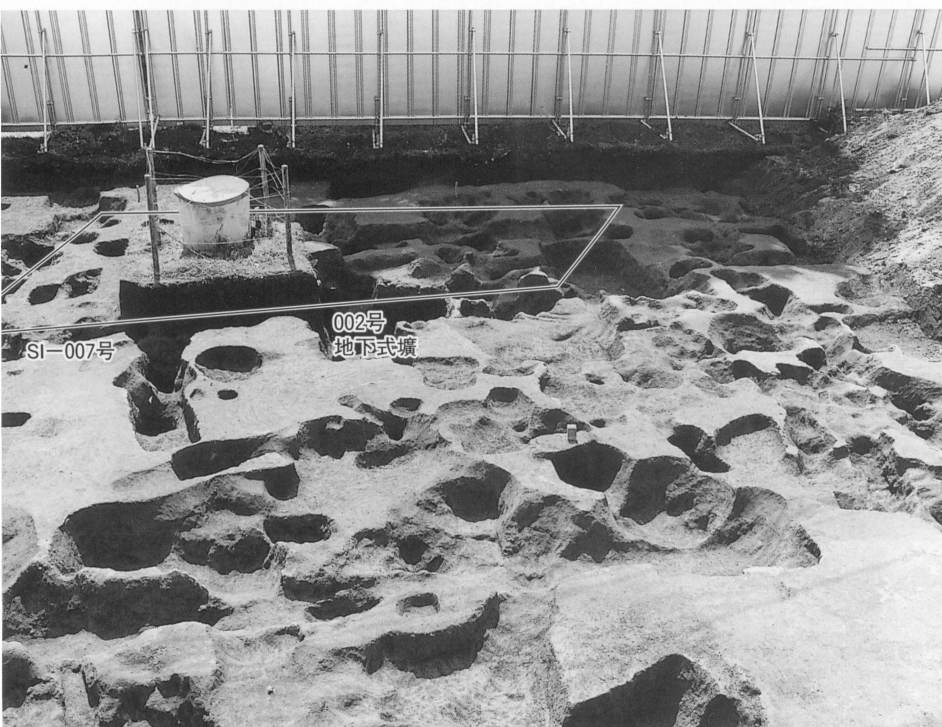




2C南側，3C区全掘
SI-007号～SI-011号
掘立柱建物跡出土状況
(西から)



同上南側
(西から)



2C南側，3C区全掘
(北から)

2C南, 3C区
(東側コーナー付近) 全掘
(北から)



2C南, 3C区 (SI-003号)
布掘全掘
(北から)

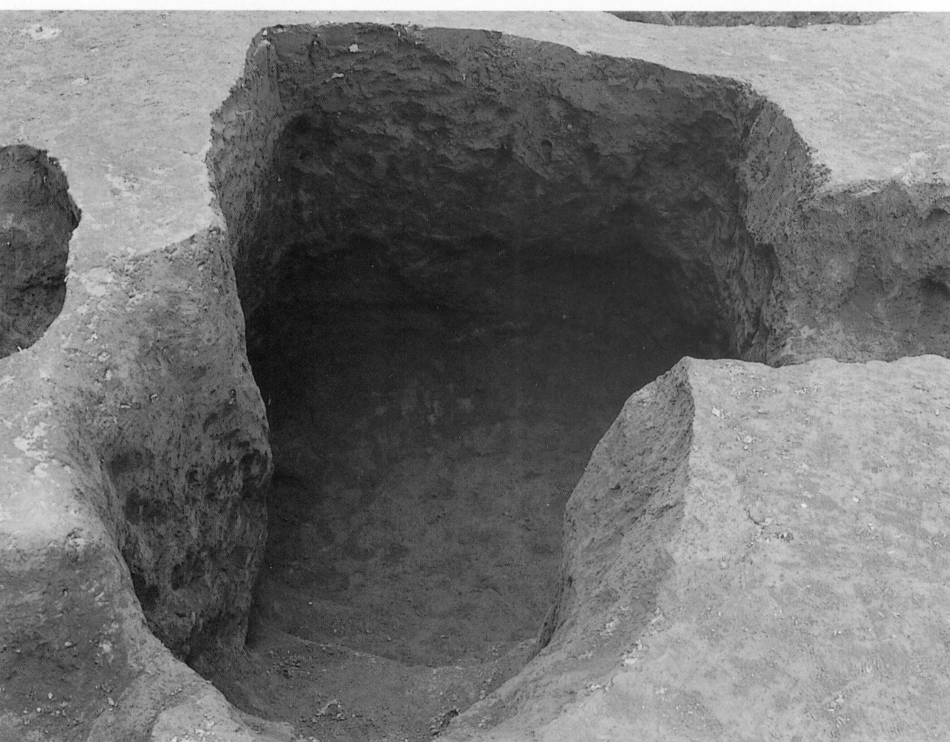


001号地下式壙全掘
(西から)





002号台地整形区画 (2B区)



003号地下式壙



004号地下式壙

3C区柵列等出土状況
(北から)



003号小竪穴全掘
(東から)



SK-024号炭化物混灰
出土状況
(北から)





SK-025号全掘
(北から)



SK-026号全掘
(北から)



3B, 3C区全掘
(北西から)

SK-035号全掘
(西から)

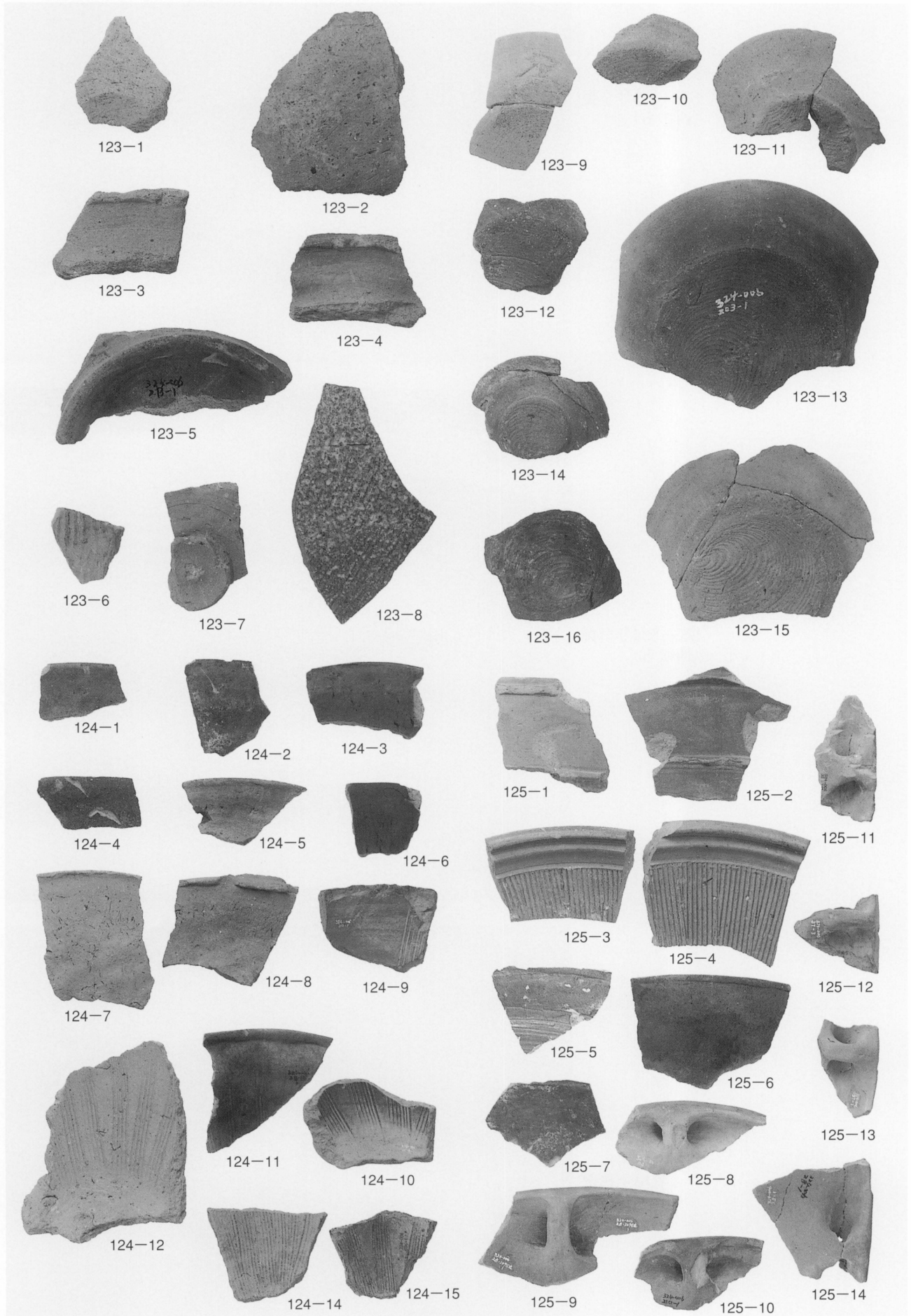


SK-036号全掘
(西から)

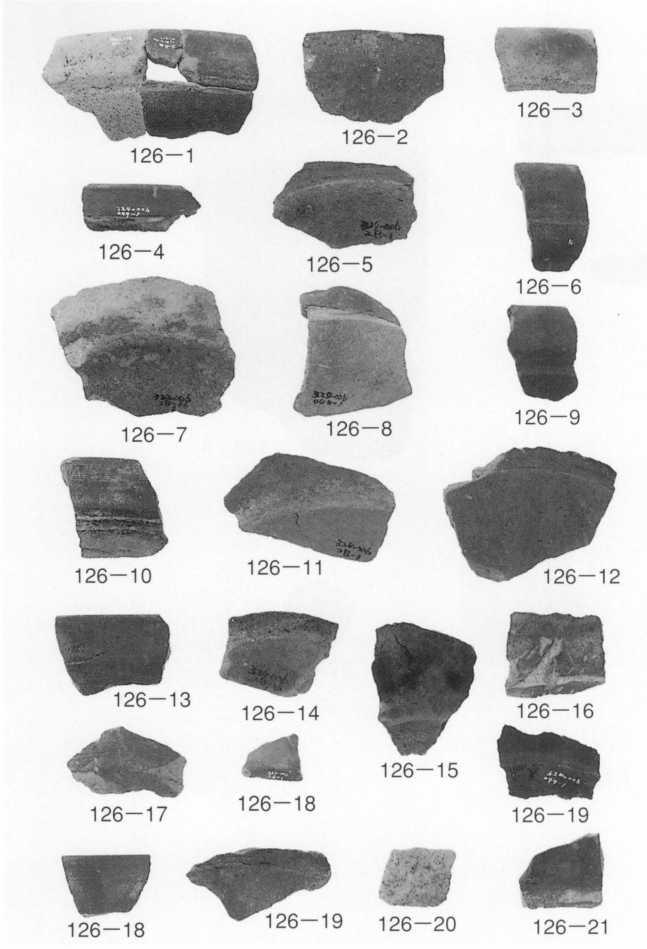


SK-006号
人骨出土状況
(南から)

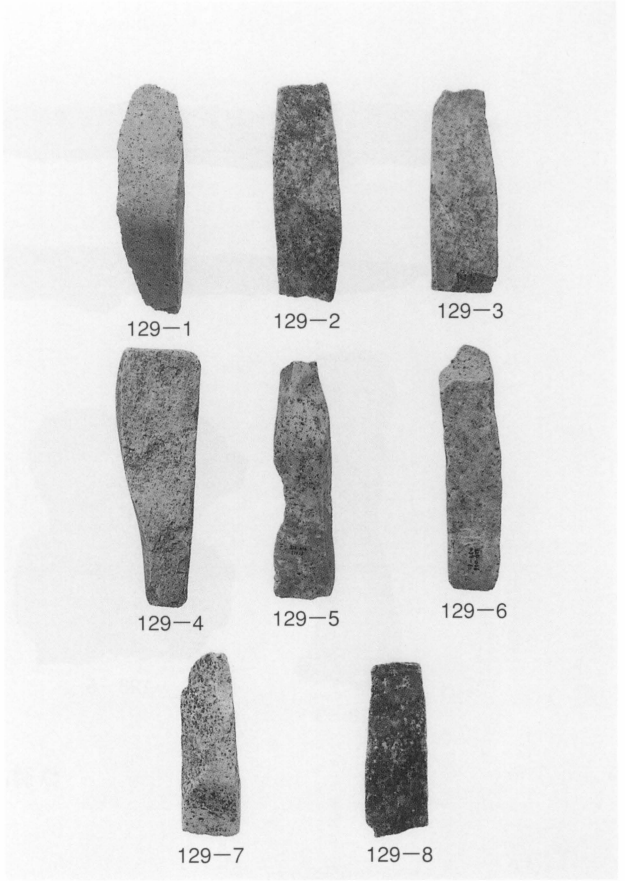




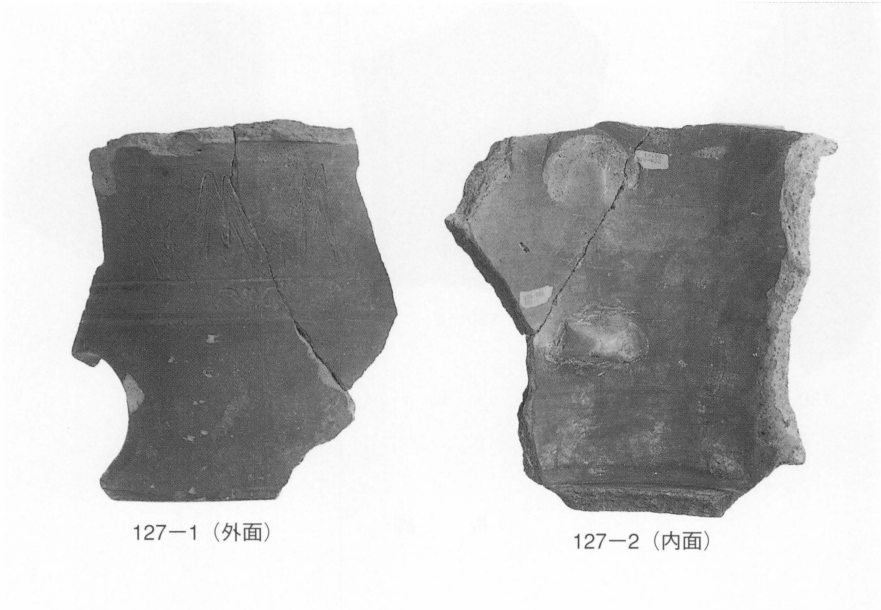
土師器, 須恵器, カワラケ



土鍋，焙烙等



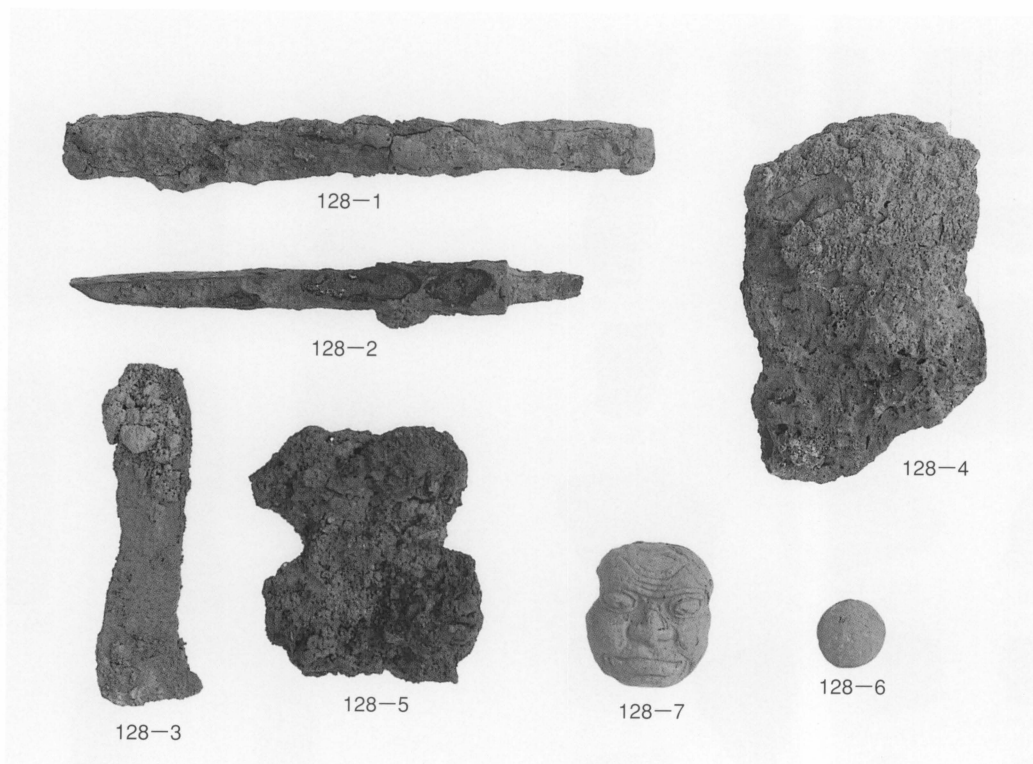
砥石



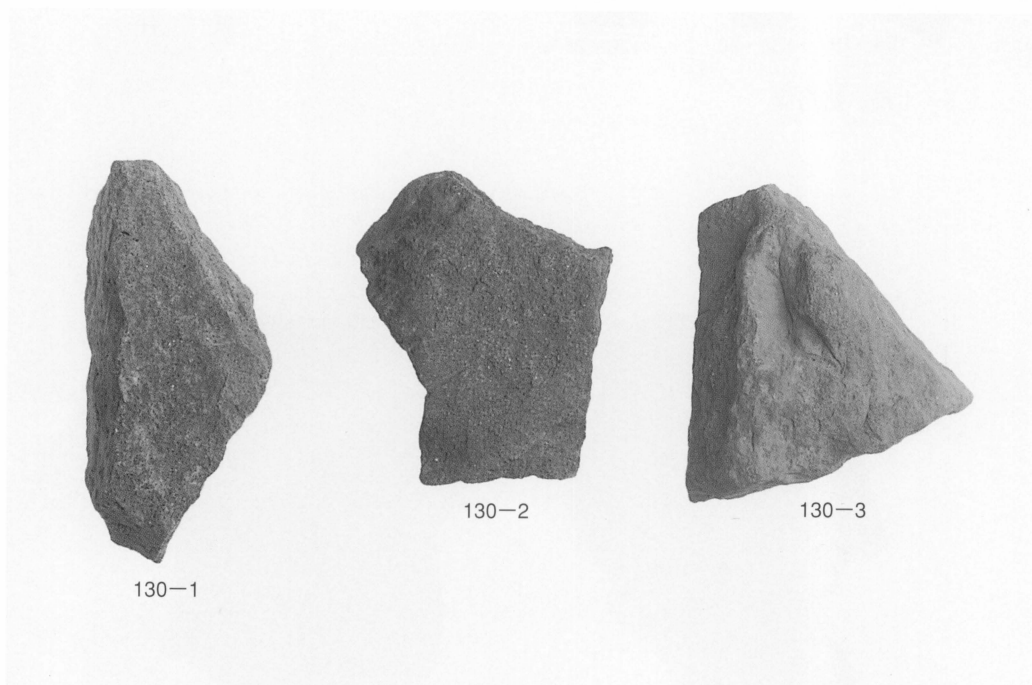
127-1 (外面)

127-2 (内面)

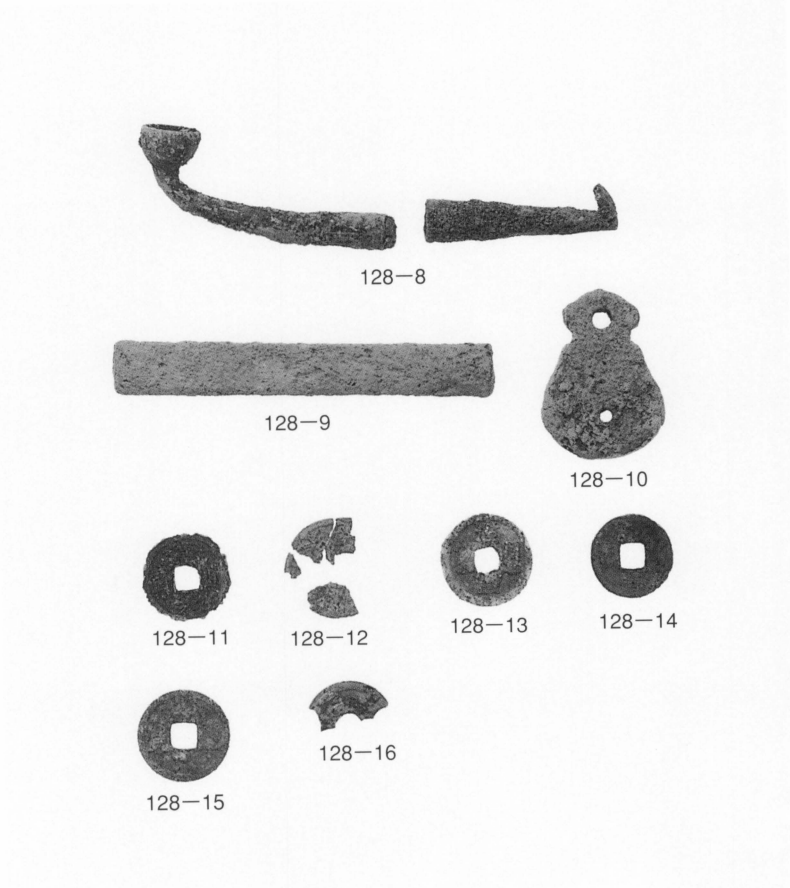
火鉢



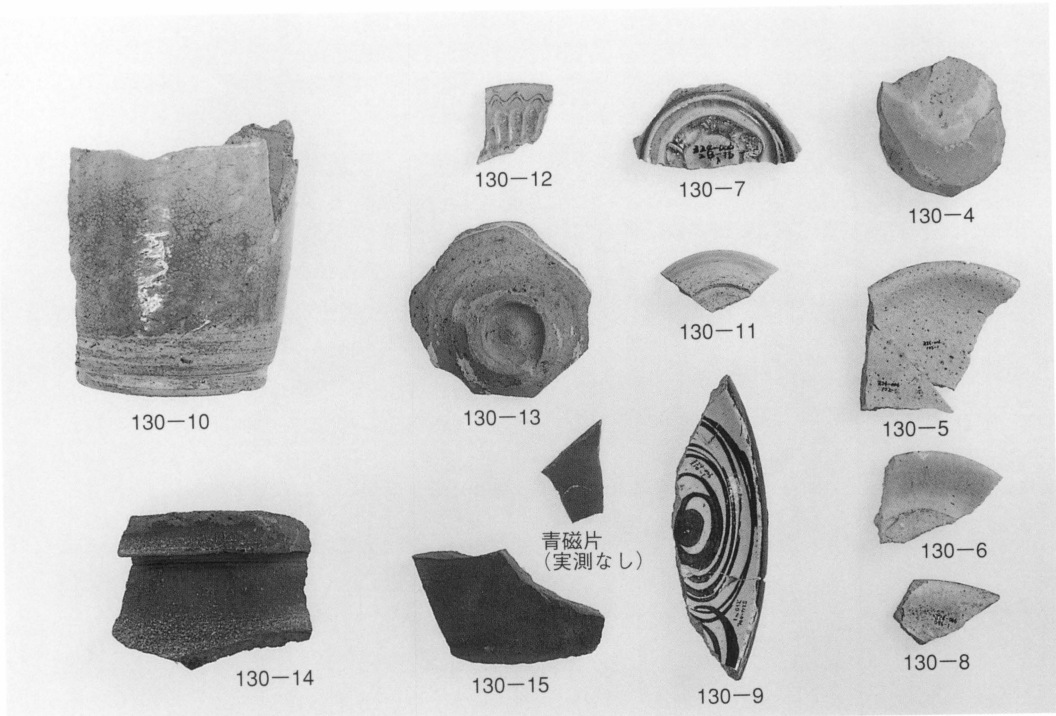
鉄製品，土製品



板 碑



銅製品，銅貨



陶磁器類

報告書抄録

| ふりがな | とみさとひよしくらしゅくしゃ(かしょう)しんちくこうじにともなうまいぞうぶんかざいはっかつちょうさほうこくしょ | | | | | | | |
|---------------------|---|--|---|---|--------------------|--|------------------------|------------|
| 書名 | 富里日吉倉宿舎(仮称)新築工事に伴う埋蔵文化財発掘調査報告書 | | | | | | | |
| 副書名 | -富里町・日吉倉城跡- | | | | | | | |
| 巻次 | | | | | | | | |
| シリーズ名 | 千葉県文化財センター調査報告 | | | | | | | |
| シリーズ番号 | 第434集 | | | | | | | |
| 編著者名 | 西口徹 | | | | | | | |
| 編集機関 | 財団法人千葉県文化財センター | | | | | | | |
| 所在地 | 〒284-0003 千葉県四街道市鹿渡809-2 TEL043-422-8811 | | | | | | | |
| 発行年月日 | 西暦2002年3月25日 | | | | | | | |
| ふりがな 所収遺跡名 | ふりがな 所在地 | コード | | 北緯 | 東経 | 調査期間 | 調査面積 m ² | 調査原因 |
| | | 市町村 | 遺跡番号 | | | | | |
| ひよしくらしゅくせき 日吉倉城跡 | ちほけんいんぼくんとみさと 千葉県印旛郡富里 まちひよしくらあざくらこうじ 町日吉倉字櫻小路 330, 331 | 324 | 006 | 35度 45分 20秒 | 140度 20分 00秒 | 20010201～ 20010329～ 20010403～ 20010420 | 1,330 | 宿舎新築 工事 |
| 所収遺跡名 | 種別 | 主な時代 | 主な遺構 | 主な遺物 | | 特記事項 | | |
| 日吉倉城跡 | 包蔵地 包蔵地 城跡 屋敷跡 | 縄文時代 古墳時代～ 平安時代 中世～近世 初頭 | 陥し穴1基 掘立柱建物跡14棟, 井戸6基, 地下式竈 5基, 小竪穴3軒, 台地整形区画3ヶ所, 溝(堀?)2条, 火 葬墓を含む土坑53基, 柵列ピット群100ヶ所 | 土師器, 須恵器 カワラケ, 捏ね鉢, 播り鉢, 土鍋, 焙烙, 火鉢, 鉄製品, スラ グ, 鞆の羽口, 銭貨, 銅製品, 陶磁器 | | 12世紀～13世紀の遺物 が若干含まれるものの 多くの遺物は15世紀の 後半, 中世末にかかる ものが多い。この時期 から継続的にこの地に 生活していた痕跡が残 されており, 中世末の 城跡の廃絶から近世ま での生活史を明らかに する上で貴重な資料を 提供している。 | | |

千葉県文化財センター調査報告第434集

富里日吉倉宿舎（仮称）新築工事に伴う埋蔵文化財調査報告書

—富里町・日吉倉城跡—

平成14年 3 月25日発行

| | | |
|---|---|--------------------------------|
| 編 | 集 | 財団法人 千葉県文化財センター |
| 発 | 行 | 総務省 関東郵政局 埼玉県さいたま市上木崎8-3 |
| | | 財団法人 千葉県文化財センター 四街道市鹿渡809-2 |
| 印 | 刷 | 株式会社 正文社 千葉市中央区都町1-10-6 |

富里日吉倉宿舎（仮称）新築工事に伴う埋蔵文化財調査報告書正誤表

| 頁 | 行など | 誤 | 正 |
|-------|------------|---|---|
| 挿図目次 | 第93図 | Si-038号馬骨出土状況及びエレベーション図 | SK-038号馬骨出土状況及びエレベーション図 |
| 図版目次 | 図版3 | SK-040号人骨出土状況-中 | SK-038号馬骨出土状況-中 |
| 図版目次 | 図版5 | SK-047号全掘-上 | SK-027号全掘（東から）-上 |
| 図版目次 | 図版13 | SK-024号炭化物混灰出土状況 （東から）-下 | SK-024号炭化物混灰出土状況 （北から）-下 |
| 図版目次 | 図版15 | SK-036号全掘（西から）-上, SK-036号全掘（西から）-中, SK-006号人骨出土状況（南から）-下 | SK-036号全掘（西から）-上, SK-035号全掘（西から）-中, SK-006号人骨出土状況（南から）-下 |
| 図版目次 | 図版19 | 図版19 板碑-下 | 図版18 板碑-下 |
| 図版目次 | 図版20 | 図版20 | 図版19 |
| 5 | 見出し | 第2章 遺構 | 第2章 遺構と遺物 |
| 62 | 第93図キャプション | Si-038号 | SK-038号 |
| 図版2 | キャプション | SK-045号(010)馬骨出土土坑検出状況 | SK-046号(010)馬骨出土土坑検出状況 |
| 図版3 | キャプション | SK-038号(010号)馬骨出土状況 | SK-038号(012)馬骨出土状況 |
| 図版4 | キャプション | SK-033号全掘 | SK-034号全掘 |
| 図版4 | キャプション | SK-032号全掘 | SK-033号全掘 |
| 図版5 | キャプション | SK-047号(墓壇) (北から) | SK-027号(東から) |
| 図版15 | キャプション | SK-035号全掘(西から) | SK-036号全掘(西から) |
| 図版15 | キャプション | SK-036号全掘(西から) | SK-035号全掘(西から) |
| 図版16 | キャプション | 土師器, 須恵器, カワラケ | 土師器, 須恵器, カワラケ, 播鉢, 捏ね鉢 |
| 報告書抄録 | 書名 | とみさとひよしくらしゅくしゃ(かしょう)しんちくこうじにともなう 富里日吉倉宿舎(仮称)新築工事に伴う まいぞうぶんかざいはつくつちようさほうこくしょ 埋蔵文化財発掘調査報告書 | とみさとひよしくらしゅくしゃ(かしょう)しんちくこうじにともなう 富里日吉倉宿舎(仮称)新築工事に伴う まいぞうぶんかざいちようさほうこくしょ 埋蔵文化財調査報告書 |