

# 剣崎稻荷塚遺跡5

—宅地造成工事に伴う埋蔵文化財発掘調査—

2016

高崎市教育委員会  
有限会社 毛野考古学研究所



## 例 言

1. 本書は、宅地造成工事に伴う剣崎稻荷塚遺跡の埋蔵文化財調査報告書である。
2. 本遺跡は、群馬県高崎市剣崎町字稻荷塚 767 番地に所在している。
3. 本調査および整理作業は、五十嵐紀子氏・高崎市・有限会社毛野考古学研究所による三者協定を締結し、高崎市教育委員会の指導のもと、委託を受けた有限会社毛野考古学研究所が実施した。
4. 発掘調査から整理作業を経て本書刊行に至る経費は、五十嵐紀子氏に負担して頂いた。
5. 発掘調査は、石丸敦史（有限会社毛野考古学研究所）が担当し、空撮は小出拓磨（有限会社毛野考古学研究所）が行った。整理調査は、石丸（平成 28 年 3 月まで）の助言のもと遺物実測は高橋清文・有山径世・浅間陽・小此木真理・李スルチョロン（有限会社毛野考古学研究所）、遺物写真撮影を井上太（有限会社毛野考古学研究所）、編集を伊藤順一（有限会社毛野考古学研究所）が行った。
6. 発掘調査・整理作業は平成 27 年 10 月 1 日～平成 28 年 7 月 25 日の期間で実施した。
7. 本遺跡は、高崎市教育委員会の遺跡番号で「657」である。
8. 本書の執筆については I を矢島浩、それ第 II～V 章を石丸、第 VI 章を伊藤が行った。
9. 本書に関わる資料は、一括して高崎市教育委員会が保管している。
10. 発掘調査・整理作業に携わった方々は以下の通りである。

### 【発掘調査】

岡庭秋男 亀田浩子 小関泰洋 設楽和也 永井述史 橋本祐児 松本幸男 森山孝男

【遺構測量】 小出拓磨（有限会社毛野考古学研究所）

### 【整理作業】

井口ヒロ子 磯洋子 亀田浩子 瀬尾則子 関小百合 森山恵子 渡辺博子

## 凡 例

1. 挿図中の北方位は座標北を、断面水準線数値は海拔標高を示す。座標は世界測地系を用いている。
2. 遺構図および遺物実測図の縮尺については、図中にスケールを付して表示した。
3. 土器の色調観察は『新版 標準土色帖』（農林水産技術会議事務局・財団法人日本色彩研究所監修 2006）を用いた。
4. 土層説明における含有物の量は、多量（50～30%）・中量（25～15%）・少量（10～5%）・微量（1～3%）と表記した。
5. 本書掲載の第 1 図は高崎市発行 1/2,500 「高崎市都市計画基本図」、第 2 図は、国土地理院発行 1/20,000 地形図「長野」・「宇都宮」、第 3 図は国土地理院発行 1/25,000 地形図「高崎」を一部改変引用した。
6. 遺構略称は、堅穴建物跡：S I、溝：S D、土坑：S K、ピット：Pとした。
7. 遺物実測図におけるトーンは以下のとおりである。それ以外については図中に明記した。

 : 還元焰焼成断面  : 灰釉陶器断面  : 灰釉・赤彩  : 黒色処理

## 目次

例言	IV 基本層序	4
凡例	V 検出された遺構と遺物	6
目次	1 遺跡の概要	6
図表目次	2 住居跡	6
写真図版目次	3 溝	22
I 調査に至る経緯	4 土坑	23
II 地理的・歴史的環境	5 ピット	29
1 地理的環境	6 出土遺物	29
2 歴史的環境	VI まとめ	46
III 調査の方法と経過	写真図版	
1 調査の方法	報告書抄録	
2 調査の経過概要	奥付	

## 図表目次

第1図 調査区位置図	1	第19図 SI-17号住居跡	19	第37図 出土遺物実測図(8)	36
第2図 遺跡の位置	2	第20図 SI-18号住居跡	20	第38図 出土遺物実測図(9)	37
第3図 周辺の遺跡	3	第21図 SI-19号住居跡	20	第39図 出土遺物実測図(10)	38
第4図 基本層序	4	第22図 SI-21号住居跡	21	第40図 縄文時代遺構分布図	46
第5図 遺跡全体図	5	第23図 SI-22号住居跡	21	第41図 弥生時代以降遺構分布図	46
第6図 SI-1号住居跡カマド	6	第24図 SD-1号溝	22	第1表 土坑一覧表(1)	24
第7図 SI-1号住居跡	7	第25図 SD-2号溝	23	第2表 土坑一覧表(2)	25
第8図 SI-2号住居跡	8	第26図 土坑平面図(1)	26	第3表 土坑一覧表(3)	26
第9図 SI-3号住居跡	9	第27図 土坑平面図(2)	27	第4表 遺物観察表(1)	39
第10図 SI-4号住居跡	10	第28図 土坑平面図(3)	28	第5表 遺物観察表(2)	40
第11図 SI-5・6・14号住居跡	11	第29図 土坑平面図(4)	29	第6表 遺物観察表(3)	41
第12図 SI-7号住居跡	12	第30図 出土遺物実測図(1)	29	第7表 遺物観察表(4)	42
第13図 SI-8号住居跡	13	第31図 出土遺物実測図(2)	30	第8表 遺物観察表(5)	43
第14図 SI-9・10号住居跡	14	第32図 出土遺物実測図(3)	31	第9表 遺物観察表(6)	44
第15図 SI-11号住居跡	15	第33図 出土遺物実測図(4)	32	第10表 出土遺物量一覧表(1)	44
第16図 SI-12号住居跡	16	第34図 出土遺物実測図(5)	33	第11表 出土遺物量一覧表(2)	45
第17図 SI-13・15号住居跡	17	第35図 出土遺物実測図(6)	34		
第18図 SI-16号住居跡	18	第36図 出土遺物実測図(7)	35		

## 写真図版目次

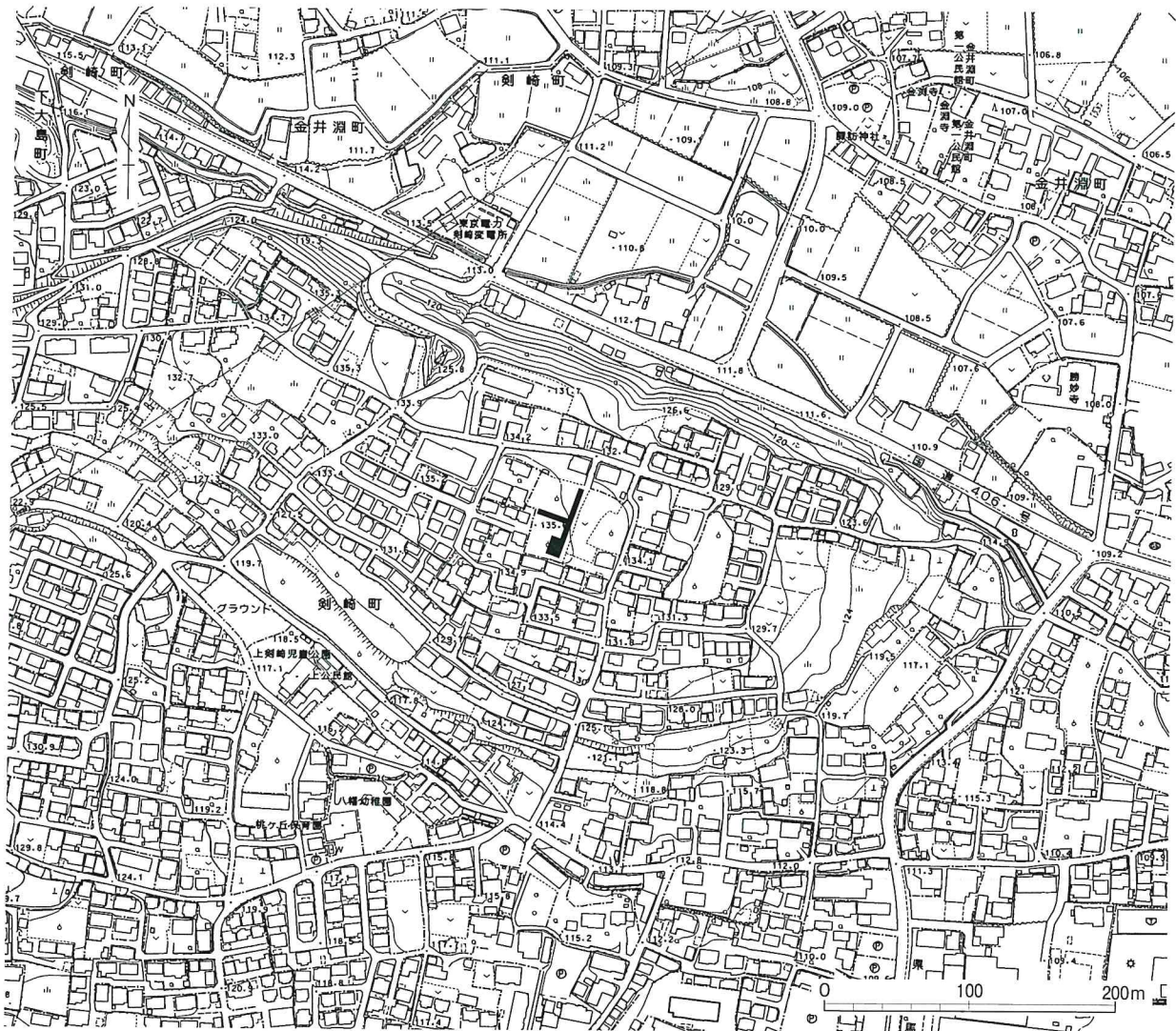
P L 1 遺跡の位置と周辺の地形	P L 5 SI-16号住居跡	SK-2号土坑炉跡土層断面
P L 2 調査区遠景	SI-16号住居跡カマド3	SK-4号土坑
調査区全景	SI-17号住居跡	SK-6号土坑
P L 3 SD-2号溝	SI-18号住居跡	SK-19号土坑
SI-1号住居跡	SI-19号住居跡	SK-23号土坑
SI-1号住居跡カマド	SI-21号住居跡	縄文時代土坑覆土堆積状況
SI-3号住居跡	SI-21号住居跡遺物出土状況	縄文時代土坑群
SI-4号住居跡	古代住居跡群掘方	P L 8 住居跡出土遺物(1)
P L 4 SI-5号・6号住居跡	P L 6 SD-1号溝	P L 9 住居跡出土遺物(2)
SI-7号住居跡	SD-2号溝	P L 10 住居跡出土遺物(3)
SI-8号住居跡	SD-2号溝西端土層堆積状況	P L 11 住居跡出土遺物(4)
SI-10号住居跡カマド礫出土状況	SD-2号溝北東端土層堆積状況	溝跡出土遺物
SI-11号住居跡	SD-2号溝遺物出土状況	土坑・ピット出土遺物(1)
SI-11号住居跡カマド2	SD-2号溝大礫出土状況	P L 12 土坑・ピット出土遺物(2)
SI-12号住居跡	SD-2号溝出土大礫	P L 13 土坑・ピット出土遺物(3)
SI-14号住居跡	SK-1号土坑	P L 14 土坑・ピット出土遺物(4)
	P L 7 SK-2号土坑遺物出土状況	



# I 調査に至る経緯

平成 27 年 7 月、土地所有者五十嵐紀子氏と施工責任者である株式会社ハウプランナーから、高崎市剣崎町において計画している宅地造成工事に先立つ埋蔵文化財の照会が市教育委員会文化財保護課（以下、市教委と略）にあった。当該地は周知の埋蔵文化財包蔵地である剣崎稲荷塚遺跡内に所在するため、工事に際しては協議が必要である旨を回答した。同年 7 月 28 日には、市教委へ埋蔵文化財試掘（確認）調査依頼書が提出され、同年 8 月 11 日に試掘（確認）調査を実施した。その結果、縄文時代から古墳時代の竪穴建物を確認した。この結果をもとに開発者と市教委で協議したが、現状保存は困難との結論に達し、発掘調査の記録保存の措置を講ずることで合意した。なお遺跡名については「剣崎稲荷塚遺跡 5」とした。同年 9 月 28 日に文化財保護法に基づく届出が提出された。

発掘調査は「群馬県内の記録保存を目的とする埋蔵文化財の発掘調査における民間調査組織導入事務取扱要項」に順じ、平成 27 年 9 月 24 日に五十嵐紀子氏と民間調査機関有限会社毛野考古学研究所との間で契約を締結、また同日に五十嵐紀子氏・有限会社毛野考古学研究所・市教委での三者協定も締結し、調査の実施にあたって市教委が指導・監督することとなった。



第 1 図 調査区位置図

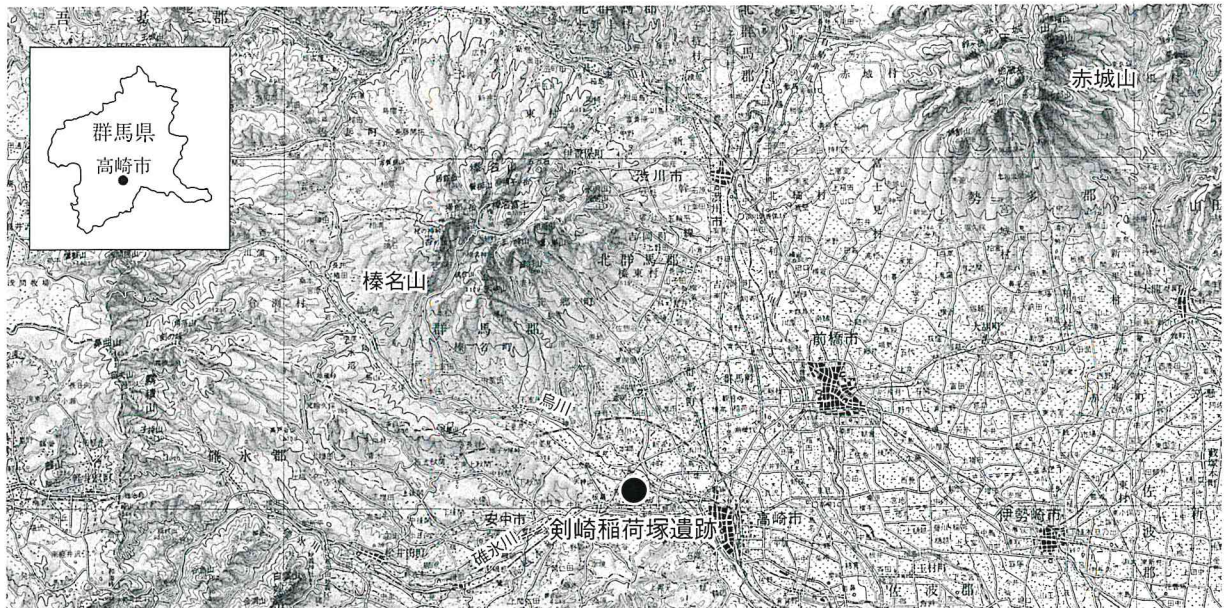


## Ⅱ 地理的・歴史的環境

### 1 地理的環境

剣崎稲荷塚遺跡は、東流する烏川と碓氷川とに挟まれた八幡台地上に位置する。その八幡台地は、西から続く秋間丘陵の先端にあたり、その南北両側を流れる烏川と碓氷川によって急峻な河岸段丘が形成されている。八幡台地は東西にのびる小支谷によって3つに分けられ、北から「剣崎支台」、「若田支台」、「八幡支台」と呼ばれることもある。剣崎稲荷塚遺跡は、剣崎支台に位置し、北側には烏川によって形成された急峻な崖がひかえている。ただし剣崎支台は南北両側から入り込む小支谷によって東西に分かれ、本遺跡は東側の島状台地上に位置する。

本調査区は台地鞍部の最高所に位置し、その標高は約 135 m を計測する。台地鞍部の幅は約 100 m あり、そこから南北両側へ急激に比高を減じている。1970 年代までは多くは畑地として利用されていたが、現在では住宅地が密集し、区画も大きく整備されている。そのため大きな地形の改変こそないものの、微地形の観察は困難になりつつある。



第2図 遺跡の位置

### 2 歴史的環境

八幡台地は、碓氷の谷を抜けて関東平野への入り口に位置し、交通の要衝となった地である。とくに東山道駅路の「牛堀・矢ノ原ルート」と「国府ルート」との分岐点と目されており、その交通路と八幡台地上の遺跡群との関連は注目される。

八幡台地では剣崎長瀬西遺跡や八幡遺跡など弥生時代後期に大規模な集落を形成するが、古墳時代前期には一端その規模は縮小する。そして再び大きく展開するようになるのは古墳時代中期からで、それ以降の展開は交通路との関連が考えられるようになる。

まず古墳時代中期、5世紀後半（～末葉）に八幡台地において初の大型前方後円墳である平塚古墳が築造





### III 調査の方法と経過

#### 1 調査の方法

表土除去は、0.25 m<sup>3</sup>バックホーを用いて行った。それぞれ表土除去後、人力による遺構検出および遺構掘削を行った。遺構掘削は、適宜ベルト設定および半截を行い、土層堆積状況を記録した。

遺構測量は、トータルステーションおよび電子平板を用い、平面図および断面図を作成した。座標は世界測地系を使用した。遺構写真は、調査の進捗状況に応じて行き、35mmモノクロ・35mmカラーリバーサル・デジタルカメラ（1,200万画素相当）を使用した。

遺物接合は、溶剤系接着剤（セメダインC）を用い、エポキシ系樹脂で部分的に補強した。遺物の写真撮影は、センサーサイズAPS-Cのものを使用した（Nikon D7000）。遺構・遺物トレース、写真加工、版組はそれぞれAdobe IllustratorCS6、Adobe PhotoshopCS6、Adobe InDesignCS6を使用した。

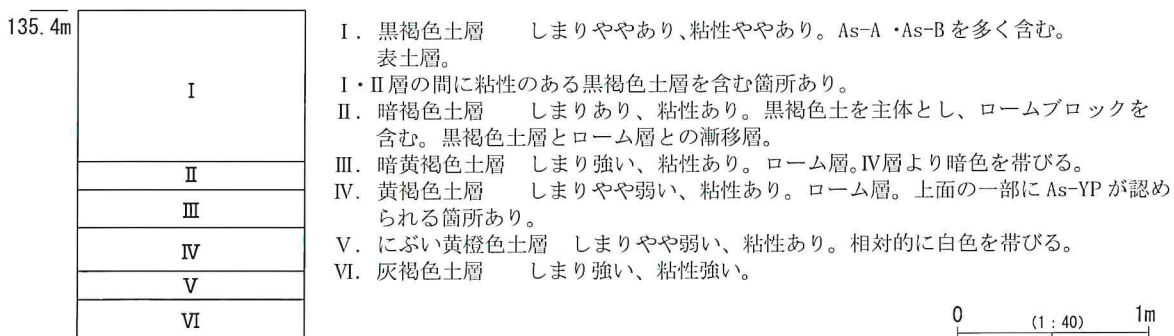
#### 2 調査の経過概要

現地での発掘調査は2015年10月1日～2015年12月20日まで行った。

10月14日：重機による表土除去作業。15日：重機による表土除去作業完了。4次調査完了まで待機。  
 11月9日：作業員による遺構検出作業開始。10日：遺構掘削作業開始。調査区南部から開始する。21日：調査区西部の調査を開始。12月4日：調査区北部の調査を開始。16日：遺構掘削完了。高崎市教育委員会による完了検査。17日：空撮。19日：埋め戻し作業開始。20日：埋め戻し作業完了。現場作業を全て完了する。

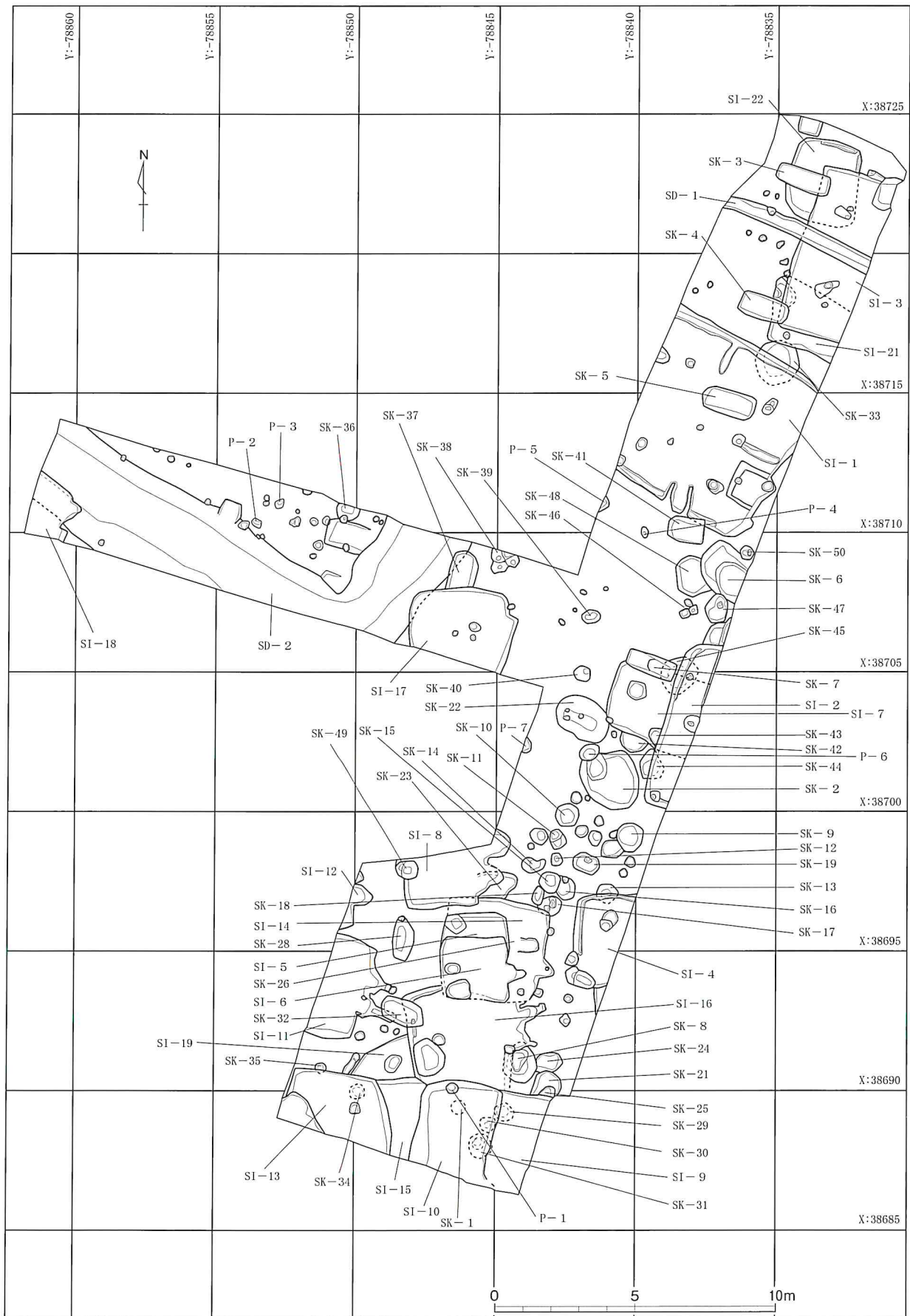
### IV 基本層序

基本層序は調査区西端で確認した。I層は耕作土層でAs-A・As-Bを包含し、その層高は約80cmである。As-Bの1次堆積層は非常に部分的でほぼ確認できない。I層下部にはAs-Bを含まない粘性のある黒褐色土が部分的に認められたが、堆積が安定しておらず、その土層からの遺構の掘り込みは必ずしも確認できなかった。II層は黒褐色土層とローム層との漸移層で、その上面を弥生時代以降の遺構確認面とした。縄文時代遺構はローム層であるIII層上面で確認できる。古墳時代遺構の堅穴建物跡の掘方は深いものでIV層中まで掘り込まれる。縄文時代土坑はおおむねVI層中まで掘り込まれており、その覆土もVI層に類似した色調を呈する。



第4図 基本層序





第5図 遺跡全体図

## V 検出された遺構と遺物

### 1 遺跡の概要

本調査区は、台地鞍部に位置しこの一帯における最高所に位置する。調査区内における顕著な地形の変化は認められなかったが、わずかに北へ向かって下がっており、調査区北側は一段落ち込んでいる。

調査した遺構は竪穴住居跡 21 棟・溝 2 条・土坑 47 基・ピット 66 基である。調査区東部には縄文土坑群が南北に広がっている。調査区西部には大型の溝（SD-2）が掘削されているが、覆土には縄文土器の包含が少なく、本来的に縄文時代の遺構は展開していなかったと判断される。縄文時代に帰属する遺構の覆土は暗黄褐色土を主体としており、地山ローム層と類似した色調を呈しているため、平面検出時には非常に認識しづらい。また弥生時代以降の遺構が基本層序Ⅱ層上面で確認されるのに対して、縄文時代遺構は基本層序Ⅲ層で視認されるようになる。

弥生時代の住居跡が 1 棟確認されている。全体的にも遺物量は少なく、当該期の遺構は周囲へは広がらないものと推測される。

古墳時代の遺構は中期の住居跡 2 棟、溝 1 条が確認された。住居跡は散在しており、密な分布は示していないようである。溝（SD-2）は大型で、L 字に屈曲しており、それと住居跡との関連が留意される。

古代住居跡群も調査区東部に密に重複しながら展開している。調査区東部では 1 棟確認できたのみであるが、SD-2 号溝覆土の軟弱な地盤を避けているだけの可能性もあり、西側へも展開している可能性はある。

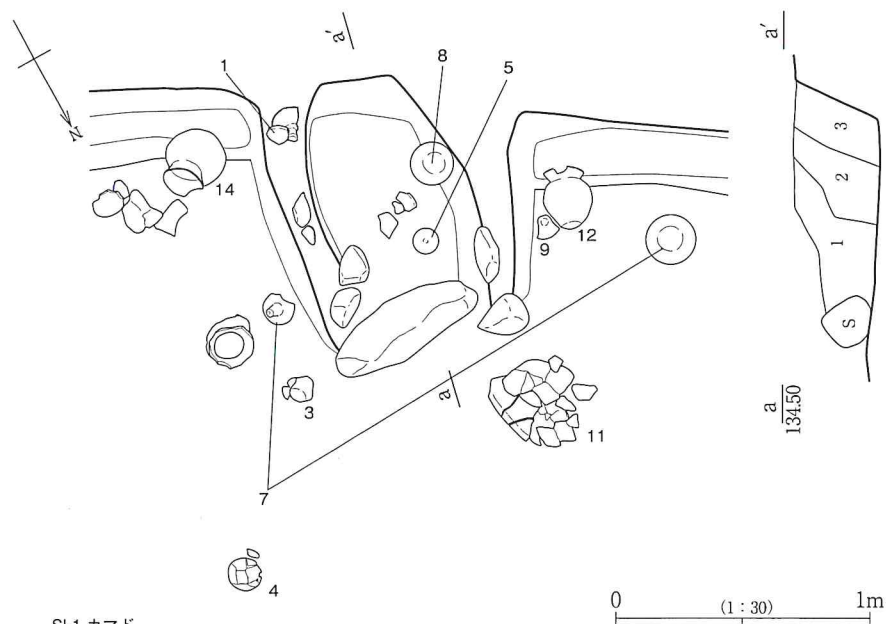
### 2 住居跡

SI-1 号住居跡（遺構：第 6・7 図、PL 3 / 遺物：第 30・31 図、第 4・10 表、PL 8）

時期：古墳時代中期後半。規模：長軸 6.5 m、短軸 [6.3] m、深さ 0.2 m。主軸方位：N-154° - W。形態：平面方形を呈する。南東隅角部分はわずかに隅丸状となる。検出状況：壁面は地山ローム層を成形しており、遺構プランは明瞭に検出された。重複関係：

SK-33 号土坑 → SI-1 号

住居 → SK-5 号土坑・SK-41 号土坑。覆土堆積状況：後世の浅い掘り込みがいくつか確認されたが、暗褐色土を主体とした自然堆積である。焼施設：カマドを竪穴南壁の中央東寄りに設ける。竪穴壁面は掘り込まず、



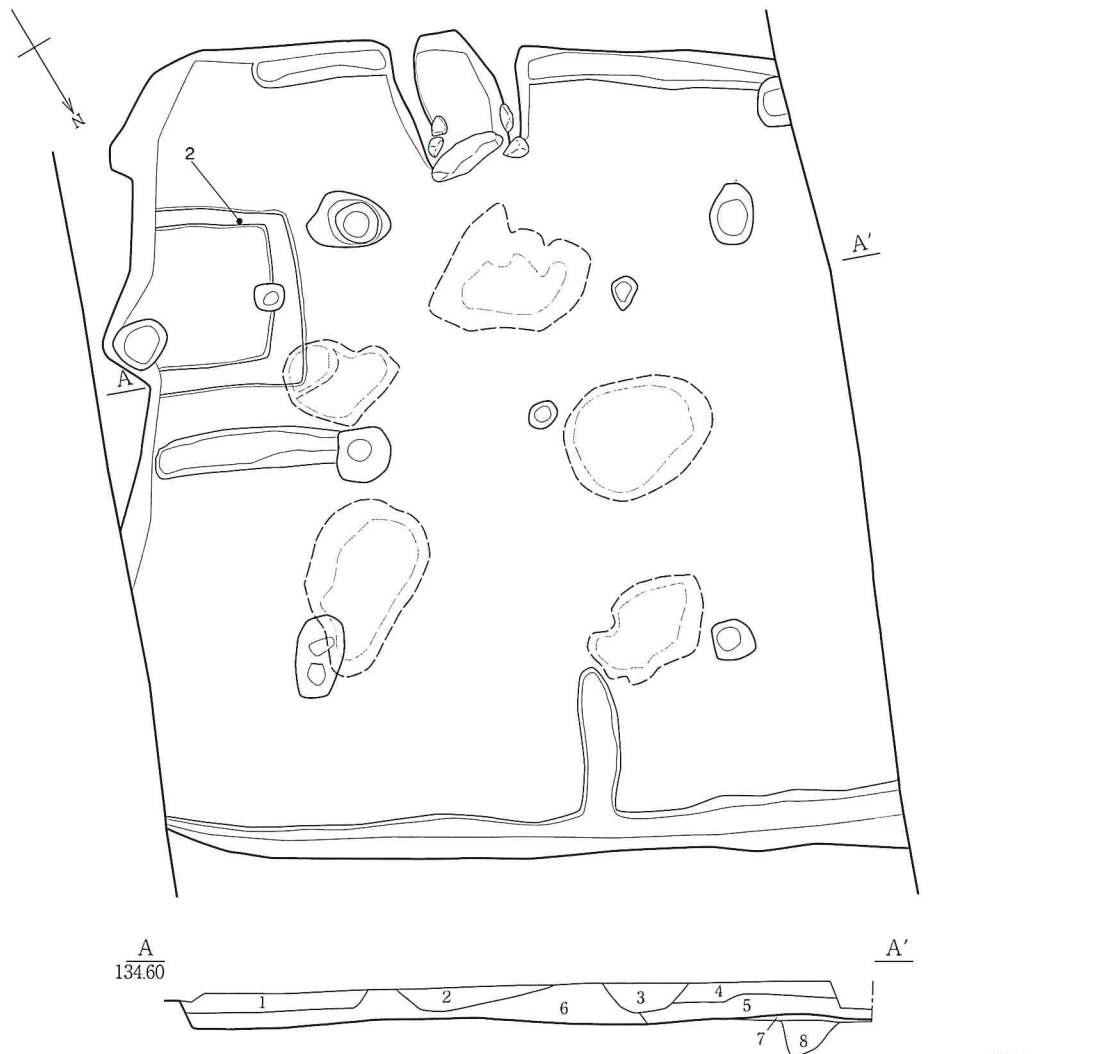
SI-1 カマド

- 1 暗褐色 しまりあり、粘性あり。ローム粒子微量、焼土微量含む。
- 2 黄褐色 しまりあり、粘性あり。ロームブロック多量、焼土微量含む。
- 3 暗褐色 しまりあり、粘性あり。ローム粒子多量、焼土微量含む。

第 6 図 SI-1 号住居跡カマド



ロームによって構築する。焚口天井および袖には礫を用いている。土坑・ピット：4本支柱穴を四方に配する。貯蔵穴は確認されなかった。支柱穴には抜き取り痕は認められなかった。付帯施設：東壁南側にはロームによって方形枠状に盛られており、入り口施設と考えられる。壁周溝が北壁および南壁に認められ、間仕切り状の溝も確認される。掘方：一部で土坑状の掘り込みを確認したが、竪穴全体を床面構築のために掘り下げていた。遺物出土状況：遺物はおもにカマド周辺から出土している。その出土状況は使用・廃棄状況を顕著に示すものではなく、崩壊・削平を受けたものと想定される。カマド両脇には壺などの貯蔵具が、前面からは甌が、カマド内からは高坏などが出土している。

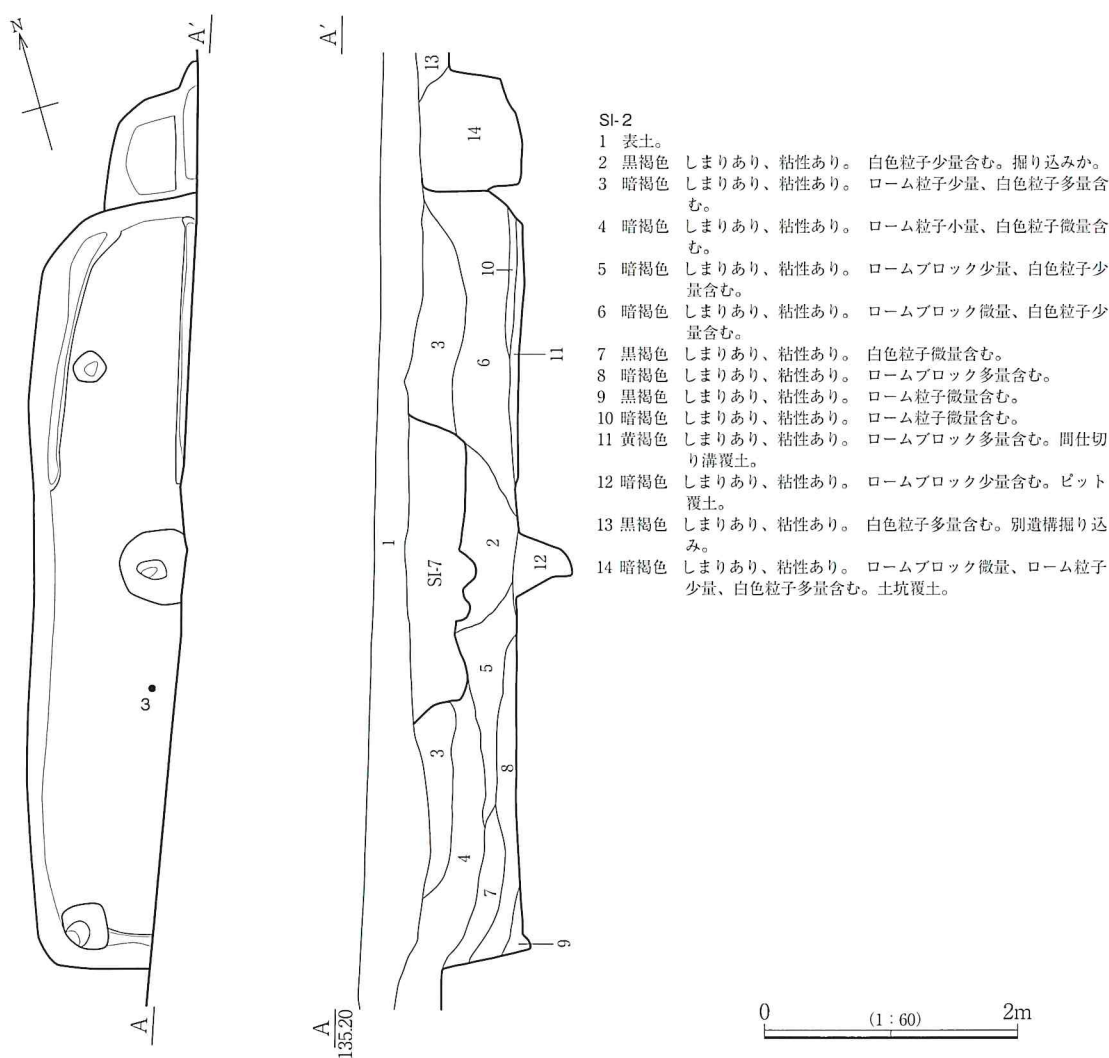


- SI-1
- |   |     |             |                           |
|---|-----|-------------|---------------------------|
| 1 | 黒褐色 | しまりあり、粘性あり。 | ローム粒子少量含む。                |
| 2 | 黒褐色 | しまりあり、粘性あり。 | ローム粒子微量、白色粒子微量含む。         |
| 3 | 黒褐色 | しまりあり、粘性あり。 | ローム粒子微量含む。                |
| 4 | 黒褐色 | しまりあり、粘性あり。 | ローム粒子微量含む。                |
| 5 | 暗褐色 | しまりあり、粘性あり。 | ローム粒子少量、ロームブロック多量、焼土微量含む。 |
| 6 | 暗褐色 | しまりあり、粘性あり。 | ローム粒子少量、ロームブロック多量、焼土少量含む。 |
| 7 | 黄褐色 | しまり強、粘性あり。  | ロームブロック多量含む。貼床。           |
| 8 | 黄褐色 | しまりあり、粘性あり。 | ローム粒子多量含む。ピット覆土。          |

第7図 SI-1号住居跡

SI-2号住居跡（遺構：第8図 / 遺物：第32図、第4・10表、PL8）

時期：弥生時代後期。規模：長軸6.2m、短軸[1.3]m、深さ0.7m。長軸方位：N-74°-E。形態：平面隅丸方形と想定される。検出状況：重複する遺構があったものの、地山ローム層を成形しており、遺構プランは比較的明瞭に検出された。重複関係：SK-43号土坑・SK-44号土坑・SK-45号土坑→SI-2号住居→SI-7号住居。覆土堆積状況：黒褐色土を主体とし、自然堆積である。焼土施設：炉などの焼土施設およびそれに伴う焼土も検出されなかった。土坑・ピット：柱穴が竪穴西部中央で検出された。付帯施設：壁周溝が部分的に検出された。また完掘は出来なかったが、北壁から南へのびる間仕切り状の溝が1条確認された。掘方：確認されず、地山ローム層の上に貼床を施していた。遺物出土状況：遺物は上層から土師器・須恵器片が出土したものの、最下層からは弥生土器片が少量出土した。

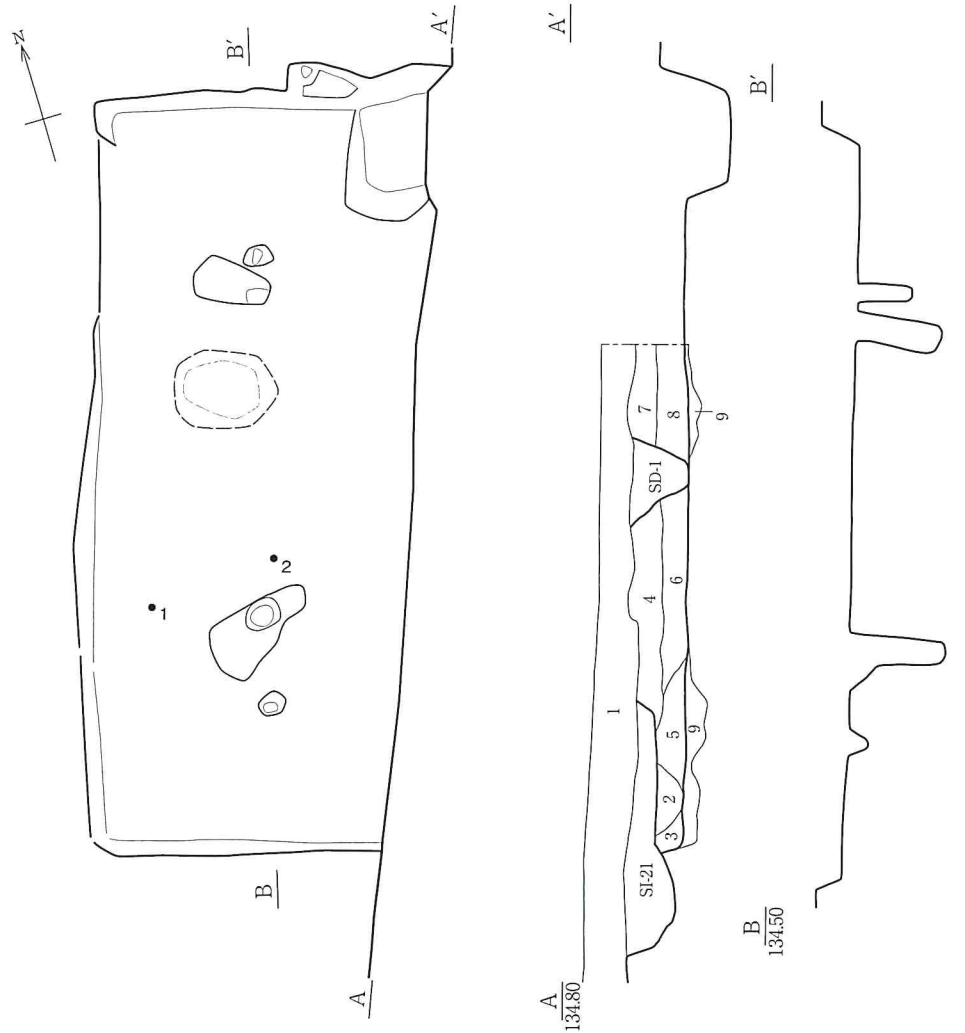


第8図 SI-2号住居跡

SI-3号住居跡（遺構：第9図、PL3 / 遺物：第32図、第4・10表、PL9）

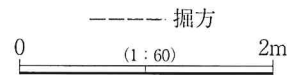
時期：古墳時代中期後半。規模：長軸6.3m、短軸[3.0]m、深さ0.3m。主軸方位：N-74°-E。形態：平面方形を呈する。検出状況：重複する遺構があったものの、地山ローム層を成形しており、遺構プランは比較的明瞭に検出された。重複関係：SI-3号→SI-21号住居・SD-1号溝が、SI-22号住居とは明確には把握

できなかった。覆土堆積状況：黒褐色土を主体とし、自然堆積である。焼焼施設：炉・カマドなどの焼焼施設およびそれに伴う焼土も検出されなかった。土坑・ピット：主柱穴と考えられる柱穴が2基検出された。竪穴北東部から土坑が1基検出され、貯蔵穴と判断される。掘方：一部で土坑状の掘り込みを確認したが、竪穴全体を床面構築のために掘り下げていた。遺物出土状況：遺物はまとまっては出土しておらず、覆土中から出土している。



SI-3

- 1 暗褐色 しまりあり、粘性あり。As-A 多量、As-B 多量含む。表土。
- 2 黒褐色 しまりあり、粘性あり。ローム粒子微量、ロームブロック微量、白色粒子微量含む。SI-21 ピットか。
- 3 暗褐色 しまりあり、粘性あり。ローム粒子少量含む。
- 4 黒褐色 しまりあり、粘性あり。ローム粒子微量、白色粒子多量含む。
- 5 暗褐色 しまりあり、粘性あり。ロームブロック微量含む。
- 6 黒褐色 しまりあり、粘性あり。ローム粒子微量、白色粒子少量含む。
- 7 黒褐色 しまりあり、粘性あり。As-B 微量含む。
- 8 黒褐色 しまりあり、粘性あり。ローム粒子少量含む。
- 9 黄褐色 しまりあり、粘性あり。ロームブロック多量含む。掘方。

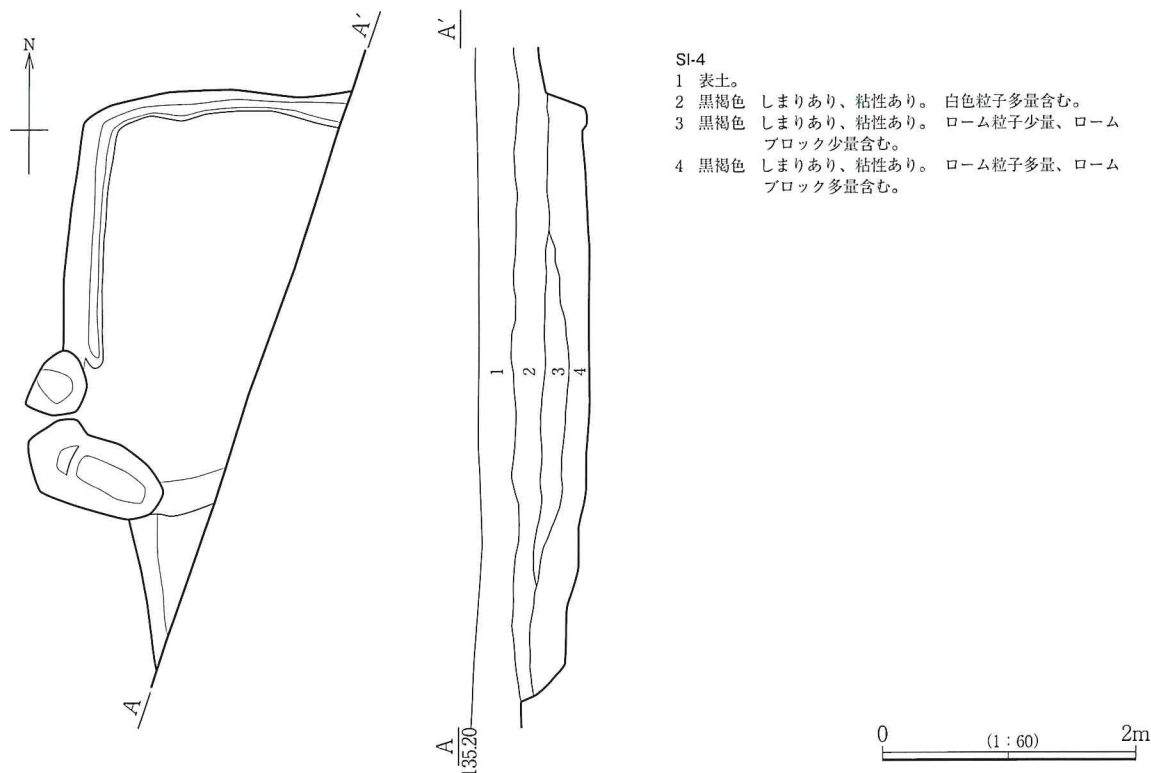


第9図 SI-3号住居跡

SI-4号住居跡（遺構：第10図、PL3/遺物：第31図、第4・10表、PL9）

時期：10世紀後半。規模：長軸[4.6]m、短軸[2.3]m、深さ0.5m。主軸方位：N-85°-E。形態：平面隅丸方形を呈する。検出状況：壁面は地山ローム層を成形しており、遺構プランは明瞭に検出された。重複関係：SK-13号土坑→SI-5号住居。覆土堆積状況：黒褐色土を主体とし、自然堆積である。焼焼施設：炉・

カマドなどの燃焼施設およびそれに伴う焼土も検出されなかった。土坑・ピット：柱穴は確認されなかった。付帯施設：南端部は一段高くなり、堅緻な床面をなしていないが、覆土が連続するため張り出し等の施設になるか。掘方：確認されず、地山ローム層を成形することによって床面を構築している。遺物出土状況：遺物はまとまっては出土しておらず、覆土中から出土している。



第10図 SI-4号住居跡

SI-5号住居跡（遺構：第11図、PL4/遺物：第32図、第4・5・10表、PL9）

時期：10世紀。規模：長軸2.4m、短軸0.9m、深さ0.3m。主軸方位：N-90°-E。形態：平面方形と想定される。検出状況：壁面は地山ローム層を成形しているが、SI-6号住居との重複が床面レベルまで掘削した時点で判別できた。重複関係：SI-14号住居→SI-5号住居→SI-6号住居。覆土堆積状況：暗褐色土を主体とし、自然堆積と想定される。燃焼施設：炉・カマドなどの燃焼施設およびそれに伴う焼土も検出されなかった。土坑・ピット：堅穴北西隅からピットが1基検出されたが、その深さは15cmに止まる。掘方：堅穴全体を床面構築のために掘り下げていた。遺物出土状況：遺物はまとまっては出土していない。床面の高さまで掘削した時点で判別できた住居跡のため、本遺構に明確に帰属する遺物は抽出できなかった。

SI-6号住居跡（遺構：第11図、PL4/遺物：第32図、第5・10表、PL9）

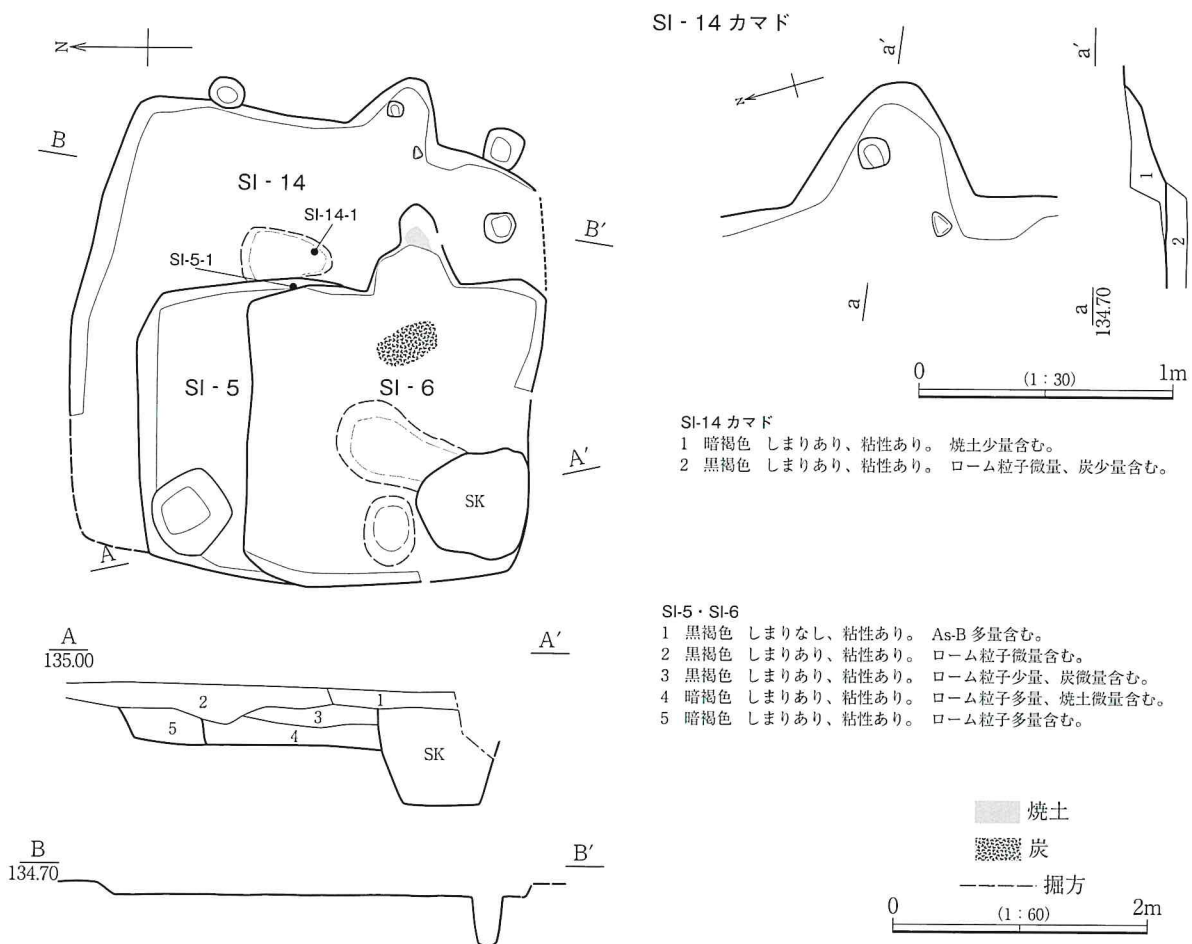
時期：10世紀後半。規模：長軸2.4m、短軸2.5m、深さ0.2m。主軸方位：N-90°-E。形態：平面方形を呈する。検出状況：南壁から東壁にかけて遺構覆土を掘削して壁面を構築しているため、遺構プランは不明瞭であった。重複関係：SI-14号住居・SI-16号住居→SI-5号住居→SI-6号住居。覆土堆積状況：暗褐色土を主体とし、自然堆積である。燃焼施設：カマドが東壁中央で検出された。残存度は低く、掘り込みおよび焼土が検出されたが、構築土は明瞭には確認できなかった。燃焼部は壁面を掘り込んで構築してい



たが、煙道の立ち上がりについては明瞭には検出できなかった。土坑・ピット：柱穴は確認されなかった。掘方：一部で土坑状の掘り込みを確認したが、堅穴全体を床面構築のために掘り下げていた。遺物出土状況：遺物はまとまっては出土しておらず、いずれも覆土中から出土した。

SI-14号住居跡（遺構：第11図、PL4/遺物：第33図、第6・10表、PL10）

時期：10世紀。規模：長軸（3.8）m、短軸（3.6）m、深さ0.1m。主軸方位：N-104°-E。形態：平面方形を呈する。検出状況：掘り込みは浅かったものの壁面は地山ローム層を成形しており、遺構プランは明瞭に検出された。重複関係：SI-5号住居→SI-6号住居→SI-14号住居。覆土堆積状況：暗褐色土を主体とし、自然堆積と想定される。燃烧施設：カマドが堅穴東壁から1基検出された。燃烧部は堅穴壁面を掘り込んで構築している。土坑・ピット：堅穴内からピット1基、堅穴外からピット2基検出された。掘方：一部で土坑状の掘り込みが確認されたが、堅穴全体を掘り込んでいる。遺物出土状況：遺物はとくにまとまっては出土していない。

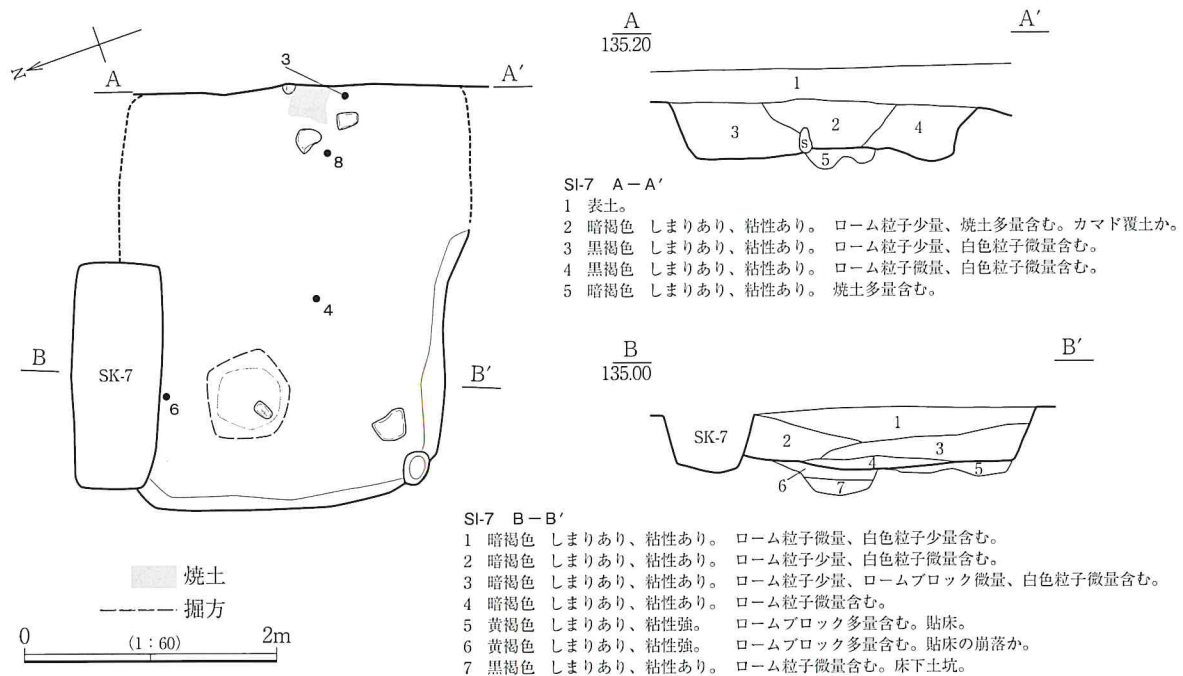


第11図 SI-5・6・14号住居跡

SI-7号住居跡（遺構：第12図、PL4/遺物：第32・33図、第5・10表、PL9）

時期：10世紀前半。規模：長軸[3.4]m、短軸(2.8)m、深さ0.5m。主軸方位：N-104°-E。形態：平面方形を呈する。検出状況：西半は地山ローム層を掘り込んで壁面を構築しているため遺構プランは明瞭

に検出されたが、東半は遺構覆土を掘り込んでいるため不明瞭であった。顕著な床硬化面も検出できなかったため、土層の観察によって規模を確定した。重複関係：SK-42号土坑・SK-43号土坑→SI-2号住居→SI-7号住居→SK-7号土坑。覆土堆積状況：暗褐色土を主体とし、自然堆積である。燃烧施設：カマドに由来すると想定される焼土および礫が東側中央から検出されたが詳細は不明である。土坑・ピット：確認されなかった。掘方：一部で土坑状の掘り込みが確認されたが、堅穴全体を床面構築のために掘り下げていた。遺物出土状況：遺物はカマドが想定される東側焼土周辺から多く出土した。灰釉陶器皿（SI-7-6）が北壁際から出土した。



第12図 SI-7号住居跡

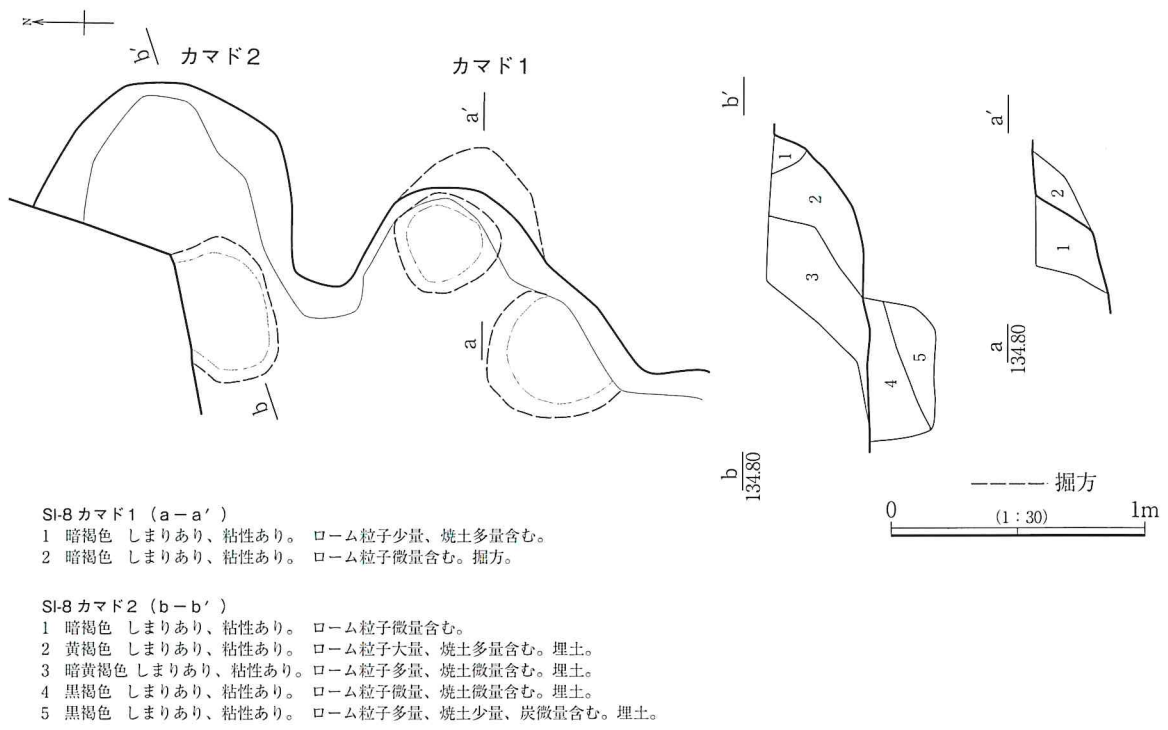
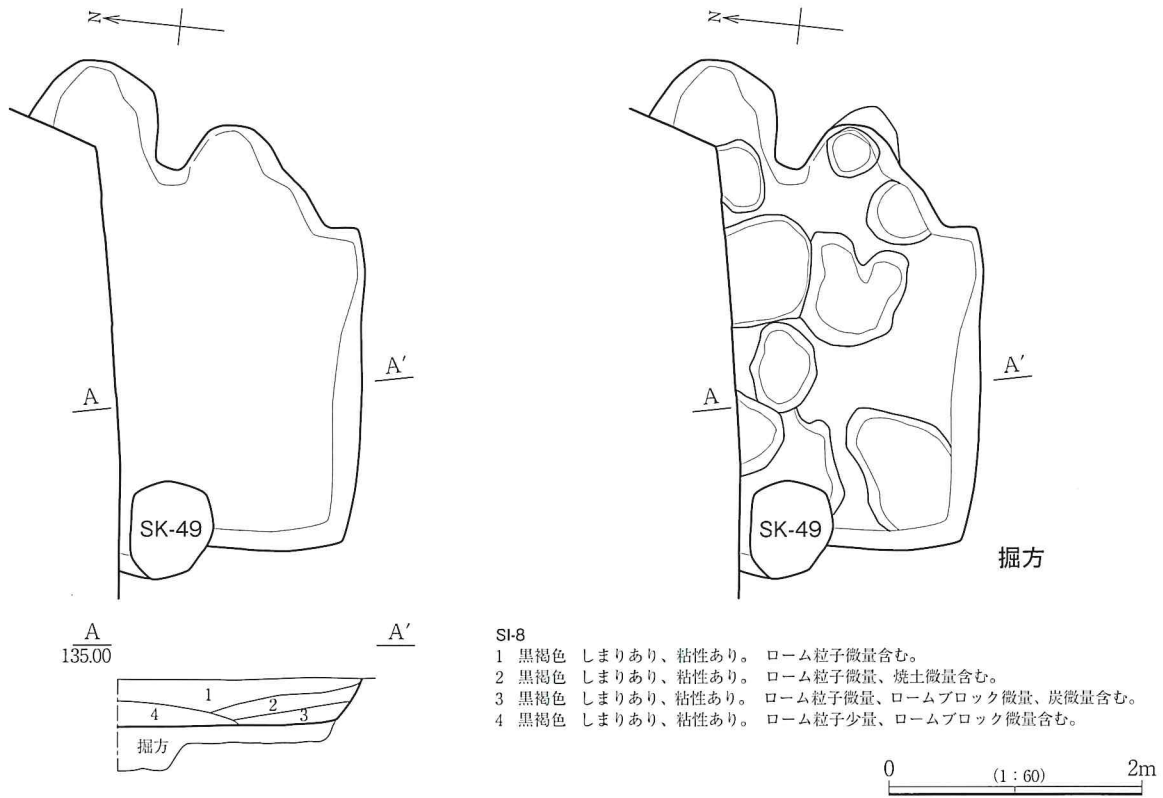
SI-8号住居跡（遺構：第13図、図版PL4 / 遺物：第33図、第5・10表、PL9）

時期：9世紀。規模：長軸3.0m、短軸[2.1]m、深さ0.4m。主軸方位：N-90°-E。形態：平面方形を呈する。検出状況：壁面は地山ローム層を成形しており、遺構プランは明瞭に検出された。重複関係：SK-23号土坑→SI-6号住居。覆土堆積状況：黒褐色土を主体とし、自然堆積である。燃烧施設：カマドは東壁に2基確認された。カマド2にはロームを多量に含む土層が観察された。構築材の崩落というよりは埋土の様相を呈しており、カマド2→カマド1への作り直しが、その構築位置からも推測される。カマド燃烧部はいずれも堅穴壁面を掘り込んで構築している。煙道部の立ち上がりは確認できなかった。土坑・ピット：柱穴は確認されなかった。掘方：堅穴全体を掘り込んでおり、土坑状の掘り込みが多く検出された。遺物出土状況：遺物はとくにまとまっては出土しておらず、いずれも覆土中から出土している。

SI-9号住居跡（遺構：第14図 / 遺物：第33図、第6表、PL9）

時期：古墳時代中期。規模：長軸[3.7]m、短軸[2.0]m、深さ0.6m。主軸方位：N-99°-E。形態：平面方形と想定される。検出状況：北壁面は地山ローム層を掘削して成形しており、そのプランは明瞭に検出された。しかし、その他は他遺構によって切られるか調査区外に及んでおり、本遺構の正確な規模は分からなかった。重複関係：SK-21号土坑・SK-25号土坑→SI-9号住居。覆土堆積状況：黒褐色土を主体とし、



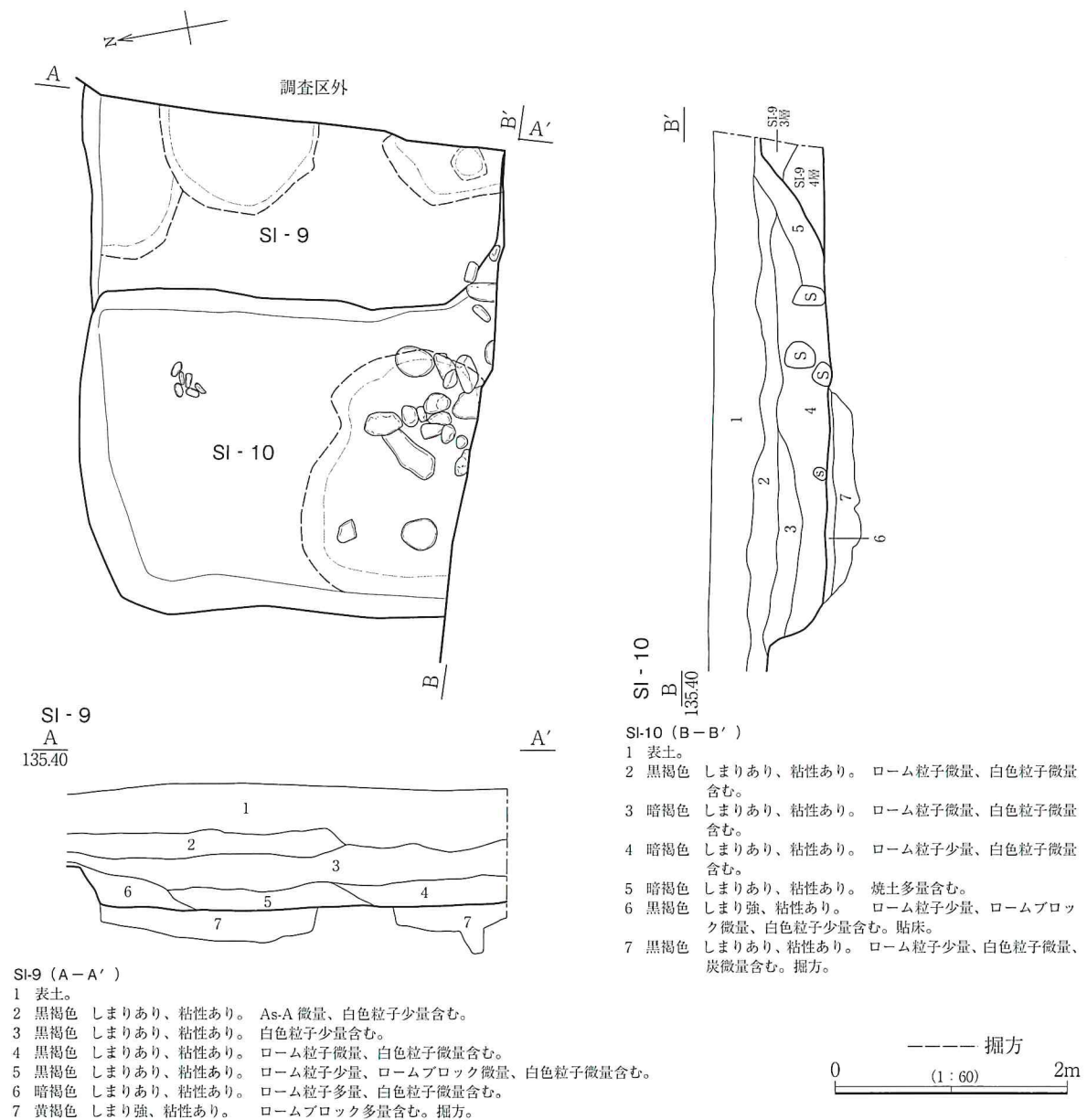


第13図 SI-8号住居跡

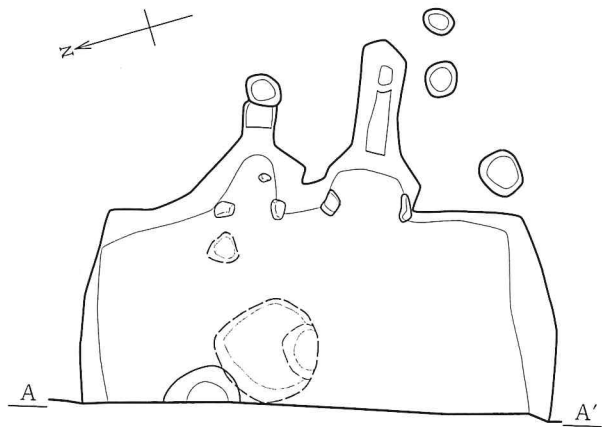
自然堆積である。燃焼施設：炉・カマドなどの燃焼施設およびそれに伴う焼土も検出されなかった。土坑・ピット：掘方内に、柱穴状の掘り込みを確認したものの、明確な柱穴は検出できなかった。掘方：土坑状・ピット状の掘り込みを竪穴全体に施しているようである。遺物出土状況：遺物はとくにまとまっては出土しておらず、いずれも覆土中から出土している。高坏（SI-9-1）は床面直上から出土した。

SI-10号住居跡（遺構：第14図、PL4/遺物：第33図、第6・10表、PL9）

時期：10世紀後半。規模：長軸[3.7]m、短軸2.9m、深さ0.5m。主軸方位：N-100°-E。形態：平面方形を呈し、横長方形と推測される。検出状況：壁面は遺構覆土を掘り込んでおり、遺構プランは不明瞭であった。土層観察および掘方などで平面形態を確定した。重複関係：SI-9号住居・SI-15号住居→SI-10号住居→SI-16号住居。覆土堆積状況：黒褐色土を主体とし、自然堆積である。燃焼施設：カマドが堅穴東壁で検出された。その大半が調査区外へ及んでいたが、燃焼部が壁面を掘り込んで構築していることと、煙道の立ち上がりが土層堆積の観察によって確認された。カマド前面から出土した多量の礫は構築材と想定され、その法量からも石組みのカマドが推測される。土坑・ピット：柱穴は確認されなかった。掘方：一部で土坑状の掘り込みが確認されたが堅穴全体を床面構築のために掘り下げていた。遺物出土状況：遺物はとくにまとまっては出土しておらず、いずれも覆土中から出土している。コモ編石が堅穴北東部においてまとまって出土した。

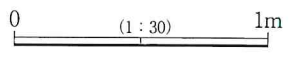
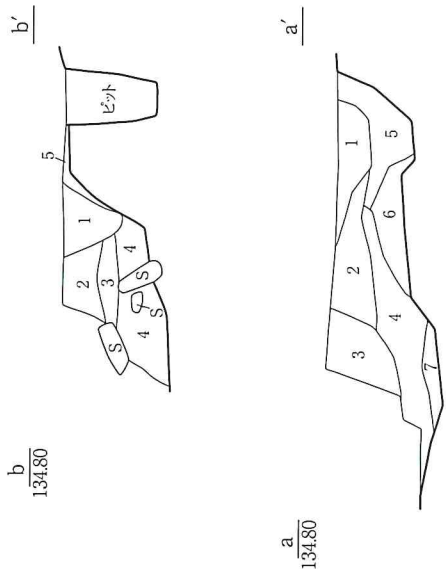
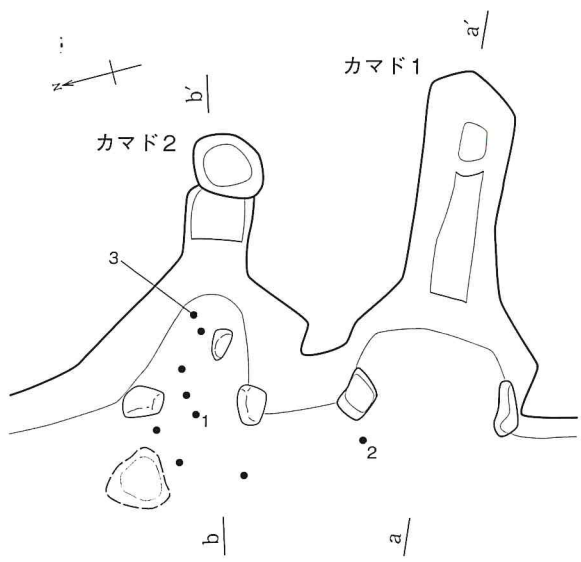
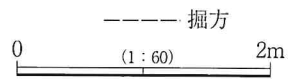
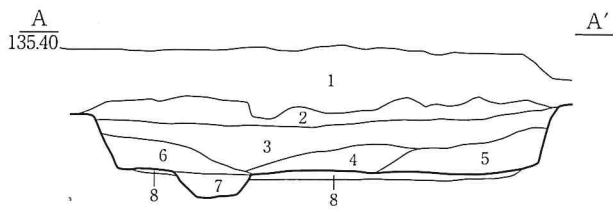


第14図 SI-9・10号住居跡



SI-11

- 1 表土。 ローム粒子微量、白色粒子少量含む。
- 2 黒褐色 しまりあり、粘性あり。 ローム粒子微量、白色粒少量含む。
- 3 黒褐色 しまりあり、粘性あり。 ローム粒子微量、白色粒多量含む。
- 4 暗褐色 しまりあり、粘性あり。 ローム粒子少量、ロームブロック多量、白色粒子微量含む。
- 5 暗黄褐色 しまりあり、粘性あり。 ロームブロック多量含む。
- 6 暗褐色 しまりあり、粘性あり。 ローム粒子少量、ロームブロック微量、白色粒子少量含む。
- 7 暗褐色 しまりあり、粘性あり。 ロームブロック多量含む。ピット。
- 8 黄褐色 しまり強、粘性あり。 ロームブロック多量含む。貼床。



SI-11 カマド1 (a-a')

- 1 暗褐色 しまりあり、粘性あり。 ローム粒子少量、焼土微量含む。
- 2 黄褐色 しまりあり、粘性あり。 ロームブロック多量、焼土多量含む。天井崩落土。
- 3 暗褐色 しまりあり、粘性あり。 ローム粒子少量含む。
- 4 暗褐色 しまりあり、粘性あり。 ローム粒子微量、焼土少量含む。
- 5 黒褐色 しまりあり、粘性あり。 ローム粒子微量含む。
- 6 黒褐色 しまりあり、粘性あり。 ローム粒子微量、焼土微量、炭微量含む。
- 7 赤褐色 しまりあり、粘性あり。 ロームブロック微量、焼土多量含む。

SI-11 カマド2 (b-b')

- 1 暗褐色 しまりあり、粘性あり。 As-B 多量含む。掘り込み。
- 2 暗褐色 しまりあり、粘性あり。 ローム粒子微量含む。
- 3 黄褐色 しまりあり、粘性あり。 ロームブロック多量含む。
- 4 暗褐色 しまりあり、粘性あり。 ローム粒子少量、焼土微量含む。
- 5 赤褐色 しまりあり、粘性あり。 ロームブロック少量、焼土多量含む。

第15図 SI-11号住居跡

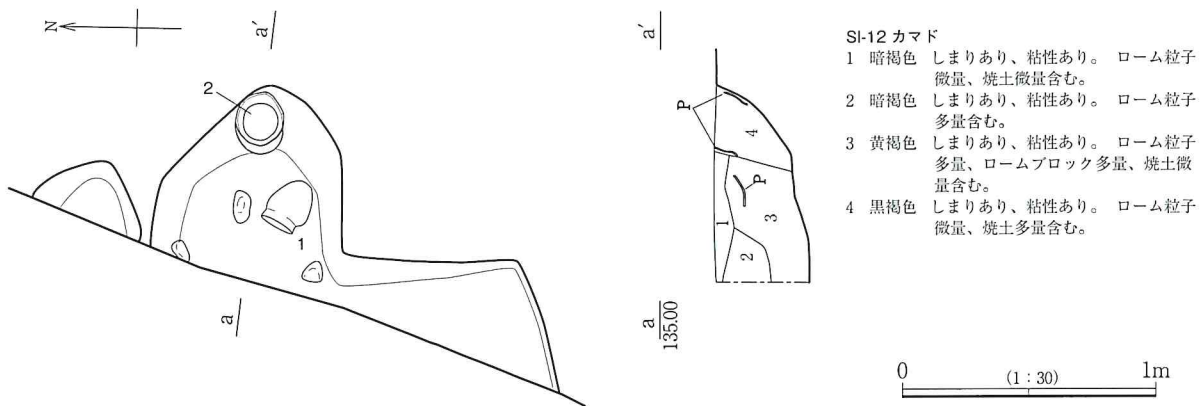
SI-11号住居跡 (遺構: 第15図、PL4/遺物: 第33図、第6・10表、PL9)

時期: 10世紀前半。規模: 長軸 [1.7] m、短軸 3.8 m、深さ 0.5 m。主軸方位: N-106°-E。形態: 平

面方形を呈する。検出状況：壁面は地山ローム層を成形しており、遺構プランは明瞭に検出された。重複関係：SK-32号土坑→SI-11号住居。覆土堆積状況：暗褐色土を主体とし、自然堆積である。燃烧施設：カマドが堅穴東壁から2基検出された。カマド1は袖石が抜き取られていることからカマド1→カマド2へ構築し直したと推測される。カマドの燃烧部はいずれも堅穴壁面を掘り込んで構築しており、カマド1は煙道が長く伸びる。カマド2の煙道の残存部分は短い、構築し直したことの関連があるか。土坑・ピット：柱穴は確認されなかった。貯蔵穴と想定される土坑も確認されなかった。掘方：堅穴中央で土坑状の掘り込みが確認されたが、堅穴全体を床面構築のために掘り下げていた。遺物出土状況：遺物はおもにカマド周辺から出土し、とくにカマド2周辺から多く出土している。

SI-12号住居跡（遺構：第16図、PL4/遺物：第34図、第6・10表、PL10）

時期：9世紀。規模：長軸[1.1]m、短軸[4.2]m、深さ0.8m。主軸方位：N-95°-E。形態：平面方形を呈するか。検出状況：壁面は地山ローム層を成形しており、遺構プランは明瞭に検出された。覆土堆積状況：堅穴覆土は、暗褐色土を主体としており、自然堆積と想定される。燃烧施設：カマドが1基検出された。燃烧部は堅穴壁面を掘り込んで構築しており、袖石および支脚石が検出された。カマド内からは甕が2点出土したが、被熱痕は認められなかった。土坑・ピット：柱穴は確認されなかった。掘方：大部分が調査区外に及んでいたが、堅穴全体を掘り込んでいるものと想定される。



第16図 SI-12号住居跡

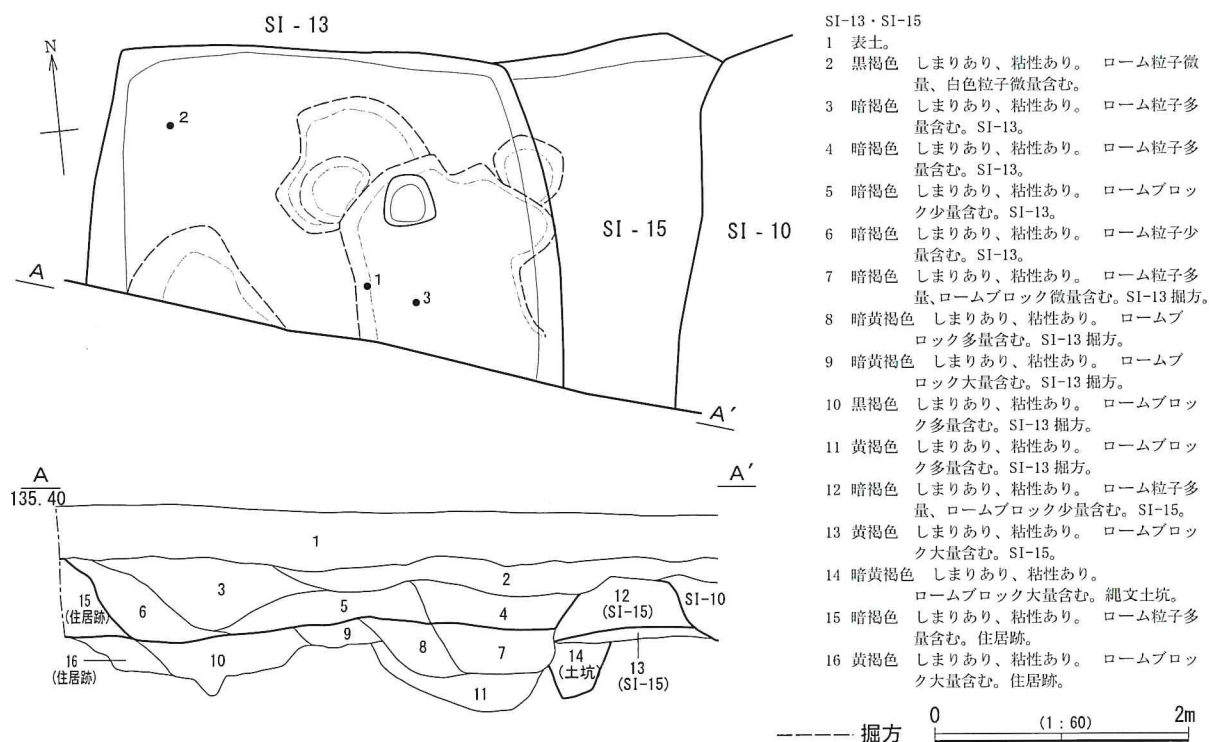
SI-13号住居跡（遺構：第17図/遺物：第34図、第6・10表、PL10）

時期：8世紀。規模：長軸[2.7]m、短軸3.8m、深さ0.7m。主軸方位：N-98°-E。形態：平面方形を呈する。検出状況：北壁から西壁にかけては地山ローム層を成形しており、遺構プランは明瞭に検出された。東壁は遺構覆土を掘り込んでおり、平面検出および土層堆積状況によって確定した。重複関係：SI-15号住居・SI-19号住居・SK-34号土坑・SK-35号土坑。西側に住居跡と考えられる遺構が1つあり、それを切っている。覆土堆積状況：暗褐色土を主体とし、自然堆積と想定されるが、掘り込み状の土層も確認される。燃烧施設：炉・カマドなどの燃烧施設およびそれに伴う焼土も検出されなかった。土坑・ピット：ピットが1基検出され、柱穴か。その深さは75cmを計測する。掘方：一部で土坑状の掘り込みが確認されたが、堅穴全体を掘り込んでいる。遺物出土状況：遺物はとくにまとまっては出土していない。



SI - 15号住居跡 (遺構：第17図 / 遺物：第34図、第6・10表、P L 10)

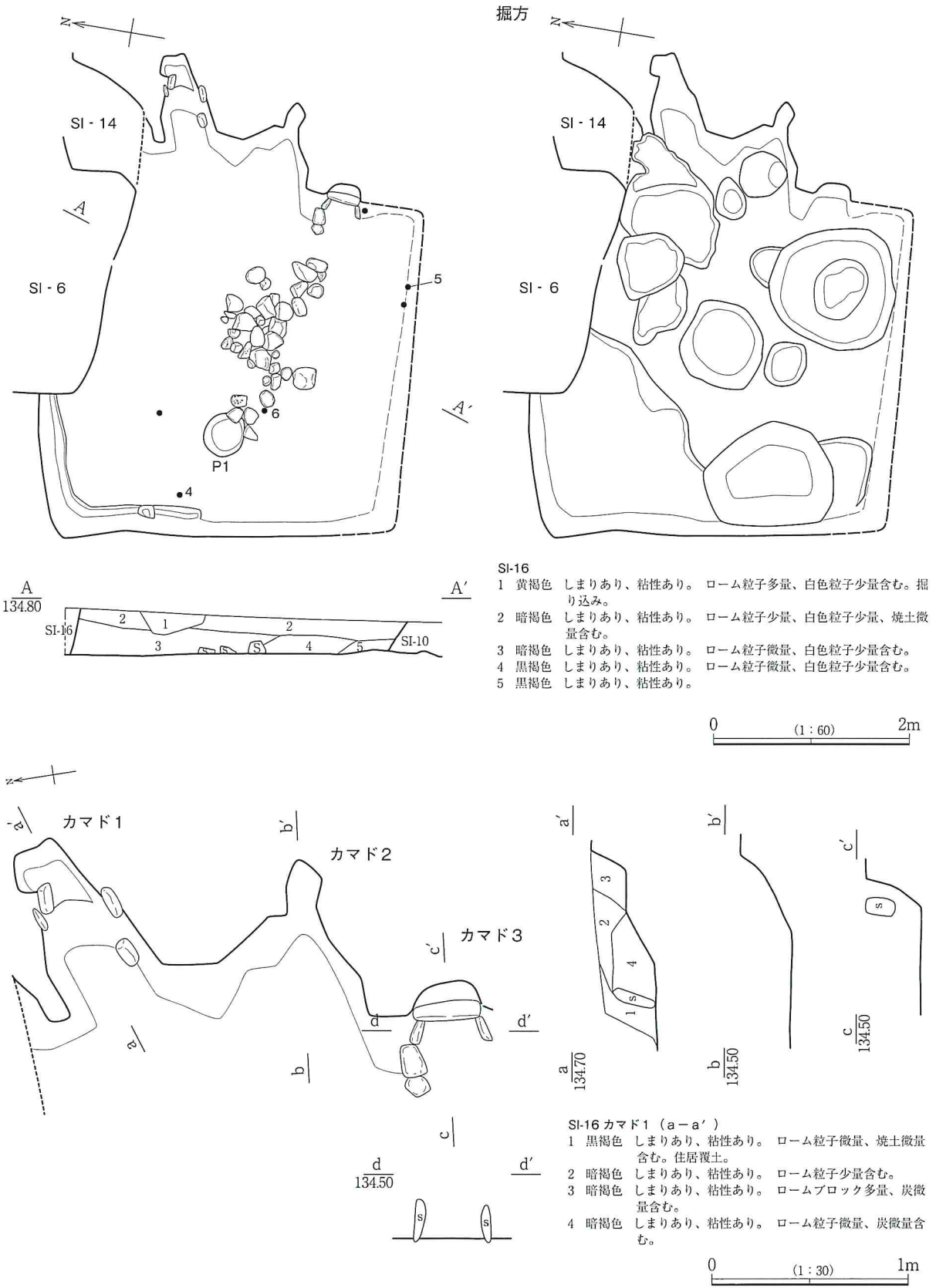
時期：9世紀。規模：長軸 [3.0] m、短軸 1.9 m、深さ 0.5 m。主軸方位：N - 90° - E。形態：平面方形を呈するか。検出状況：北壁は地山ローム層を成形しており、そのプランは明瞭に検出された。SI-13北壁に連続するが、その角度が異なることから、別遺構と考え、土層堆積状況によってその規模を確定した。重複関係：SI-15号住居→SI-10号住居・SI-13号住居。覆土堆積状況：暗褐色土を主体としており、自然堆積か。燃焼施設：炉・カマドなどの燃焼施設およびそれに伴う焼土も検出されなかった。土坑・ピット：柱穴は確認されなかった。掘方：床面構築のために堅穴全体を浅く掘り込んでいる。遺物出土状況：遺物はとくにまとまっては出土していない。



第17図 SI - 13・15号住居跡

SI - 16号住居跡 (遺構：第18図、P L 5 / 遺物：第34・35図、第6・7・11表、P L 10)

時期：10世紀前半。規模：長軸 4.1 m、短軸 (3.9) m、深さ 0.5 m。主軸方位：N - 15° - E。形態：平面方形を呈する。検出状況：東壁・西壁は地山ローム層を成形しており、そのプランは明瞭に検出された。南壁は遺構覆土を掘り込んでおり、明瞭には検出されず、土層堆積状況および掘方によって確定した。3基のカマド煙道方向が異なるため、複数住居跡の重複が当初想定されたが、それに相応する土層堆積や掘り込みが確認されなかったため、1住居跡と判断した。重複関係：SI-9号住居・SI-10号住居→SI-16号住居→SI-6号住居・SI-14号住居。覆土堆積状況：暗褐色土を主体としており、自然堆積である。燃焼施設：カマドは東壁に3基検出された。カマド1・2の燃焼部は堅穴壁面を掘り込んで構築している。カマド1からは袖石と考えられる礫が検出された。カマド3では袖石とそれに懸架する天井石が検出された。堅穴中央からは多量の礫が出土しており、その法量からもカマド構築材と想定される。カマド2は最も遺存度が低いことからカマド2→カマド1・カマド3の構築順が推測される。土坑・ピット：ピットが1基確認され (P1)、



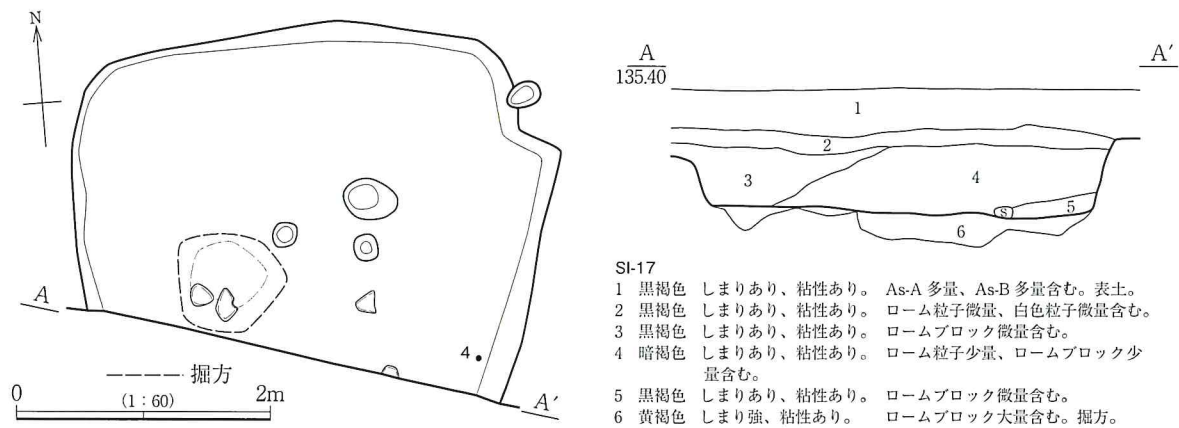
第 18 図 SI - 16 号住居跡



その深さは37cmを計測する。ただし明確に柱穴を構成するものはわからなかった。掘方：堅穴全体を掘り込んでおり、一部土坑状の掘り込みが確認された。遺物出土状況：遺物はとくにまとまっては出土しておらず、多くは覆土中からのものである。

SI-17号住居跡（遺構：第19図、PL5/遺物：第35図、第7・11表、PL10）

時期：10世紀。規模：長軸[3.0]m、短軸3.8m、深さ0.6m。主軸方位：N-72°-E。形態：平面方形基調で、張り出しを有する不整形な形を呈する。検出状況：北壁から東壁は地山ローム層を成形しており明瞭に検出された。西壁はSD-2号溝と重複しており、明瞭には検出されず掘方の立ち上がりで規模を確定したため不整形な形となっている。重複関係：SD-02号溝→SI-17号住居→SK-37号土坑。覆土堆積状況：暗褐色土を主体としており、自然堆積と想定されるが、単一土層の堆積が厚く短期間に埋没した可能性が考えられる。燃焼施設：炉・カマドなどの燃焼施設およびそれに伴う焼土も検出されなかった。土坑・ピット：ピットが3基検出されたものの、柱穴を構成するものはわからなかった。付帯施設：北壁側に張り出しを有する。張り出し西壁は、堅穴西壁に連続したが、遺存度が低いため、詳細な検討はできなかった。掘方：堅穴全体を掘り込んでいたが、張り出し部は床面構築のための浅い掘り込みに止まっていた。堅穴中央から土坑が検出されその中から拳大の礫が出土した。遺物出土状況：遺物はとくにまとまっては出土しておらず、多くは覆土中からのものである。



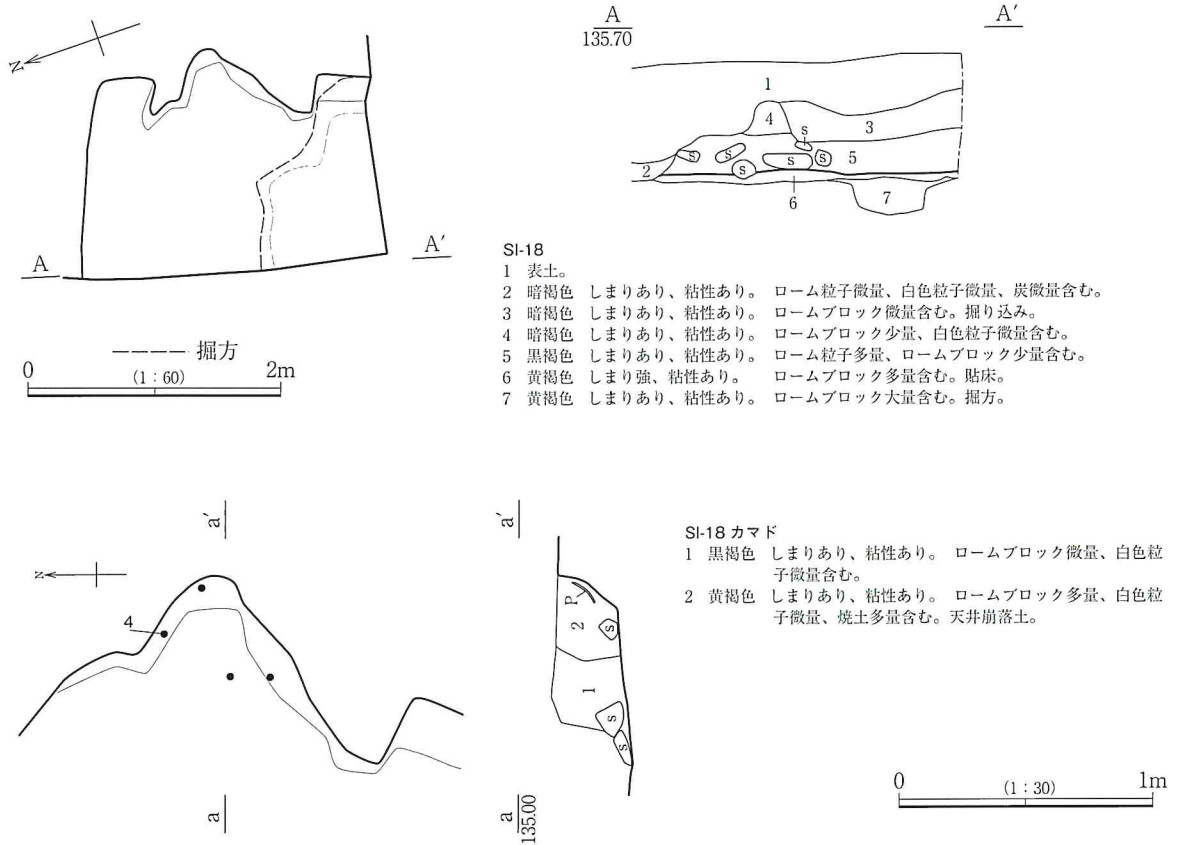
第19図 SI-17号住居跡

SI-18号住居跡（遺構：第20図、PL5/遺物：第35図、第7・11表、PL10）

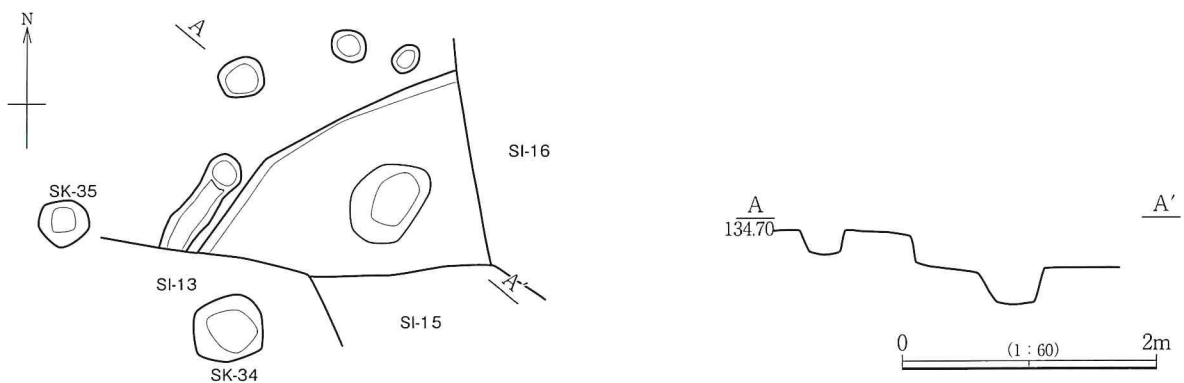
時期：10世紀後半。規模：長軸[1.6]m、短軸[2.3]m、深さ0.3m。主軸方位：N-128°-E。形態：平面方形を呈する。検出状況：東壁は地山ローム層を成形しており明瞭に検出された。北壁はSD-2号溝と重複しており、かつ後世の掘り込みによって残存していなかったため、土層堆積状況によってその規模を確定した。重複関係：SD-02号溝→SI-18号住居。覆土堆積状況：黒褐色土を主体としており、自然堆積である。燃焼施設：東壁からカマドが1基確認された。燃焼部は堅穴壁面を掘り込んで構築している。堅穴覆土中から礫が多量に出土しており、カマド構築材の可能性が考えられる。土坑・ピット：柱穴は確認されなかった。掘方：一部土坑状の掘り込みが認められた。遺物出土状況：遺物はカマド周辺からまとまって出土している。

SI-19号住居跡（遺構：第21図、PL5 / 遺物：第35図、第7・11表、PL11）

時期：縄文時代中期後半（加曾利EⅡ式）。規模：長軸 [1.7] m、短軸一、深さ 0.3 m。形態：平面円形を呈するか。検出状況：覆土にロームを包含しているため、平面検出時の遺構プランは不鮮明であった。重複関係：SI-19号住居→SI-13号住居・SI-15号住居・SI-16号住居。覆土堆積状況：ロームを基調とした暗黄褐色土を主体としており、土層の詳細な検討は出来なかった。燃烧施設：炉・カマドなどの燃烧施設およびそれに伴う焼土も検出されなかった。土坑・ピット：堅穴内からピットが1基、堅穴周辺からピット4基が検出された。SK-35号土坑も本遺構と関連する可能性が考えられる。遺物出土状況：遺物はとくにまとまっては出土しておらず、覆土中から出土している。



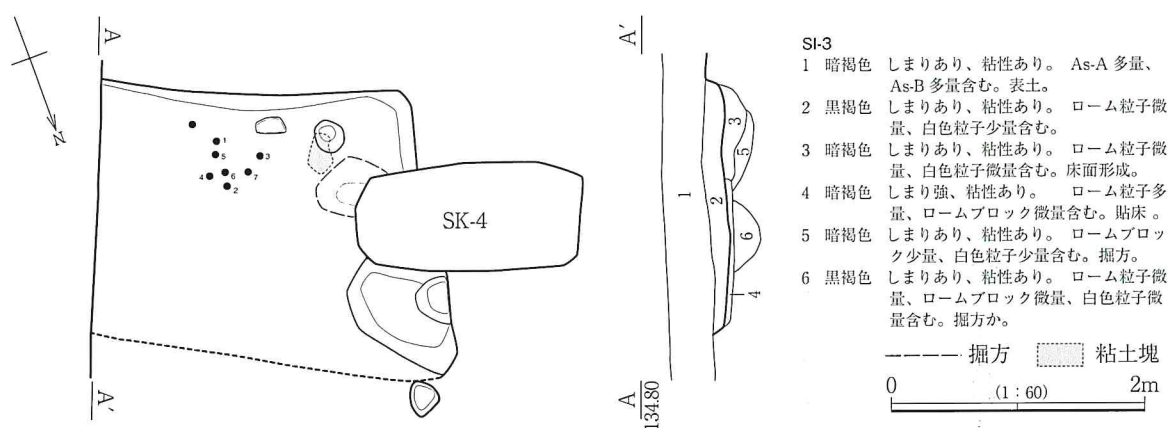
第20図 SI-18号住居跡



第21図 SI-19号住居跡

SI-21号住居跡（遺構：第22図、PL5 / 遺物：第35・36図、第7・11表、PL10・11）

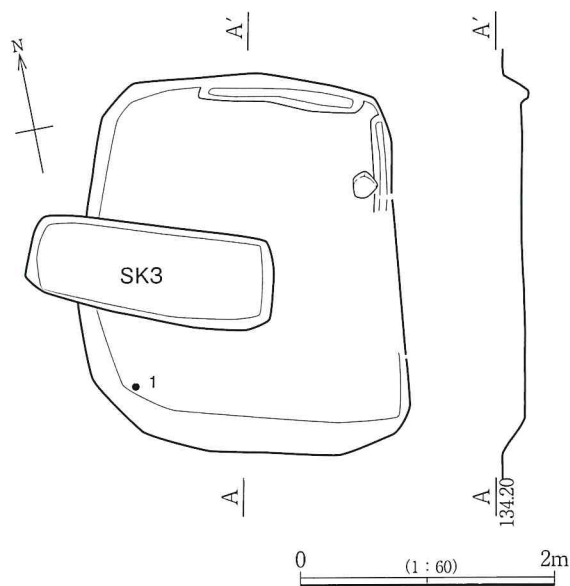
時期：10世紀。規模：長軸[2.9]m、短軸(2.4)m、深さ0.2m。主軸方位：N-68°-W。形態：平面方形を呈する。検出状況：南壁・西壁は地山ローム層を成形しており、そのプランは明瞭に検出された。北壁は遺構覆土を掘り込んでおり、床面範囲および土層堆積状況によってその規模を確定した。重複関係：SI-3号住居→SI-21号住居→SK-4号土坑。覆土堆積状況：黒褐色土を主体としており、自然堆積である。焼土施設：炉・カマドなどの焼土施設およびそれに伴う焼土も検出されなかった。ただし南壁際から土器とともに被熱を受けた礫・粘土塊が出土した。土坑・ピット：土坑1基が西壁際から検出された。そのプランは明確ではなく一部掘方の形状を反映している可能性があるが、その中央からはピットが検出された。掘方：堅穴全体を掘り込んでおり、一部土坑状の掘り込みが確認された。遺物出土状況：南壁際から土器がまとまって出土している。整然とした配列はなしていないが、床面直上に配されている。



第22図 SI-21号住居跡

SI-22号住居跡（遺構：第23図 / 遺物：第36図、第7・11表、PL11）

時期：10世紀。規模：長軸2.6m、短軸3.0m、深さ0.2m。主軸方位：N-76°-E。形態：平面隅丸方形を呈する。検出状況：一部遺構覆土を掘り込んでいるが、壁面は地山ローム層を成形しており、そのプランは明瞭に検出された。重複関係：SI-3号住居→SI-22号住居→SK-3号土坑。覆土堆積状況：黒褐色土を主体としており、自然堆積である。焼土施設：炉・カマドなどの焼土施設およびそれに伴う焼土も検出されなかった。土坑・ピット：柱穴は確認されなかった。付帯施設：壁際から壁周溝が部分的に確認された。掘方：堅穴全体を掘り込んでいる。遺物出土状況：遺物はとくにまとまっては出土しておらず、覆土中から出土した。

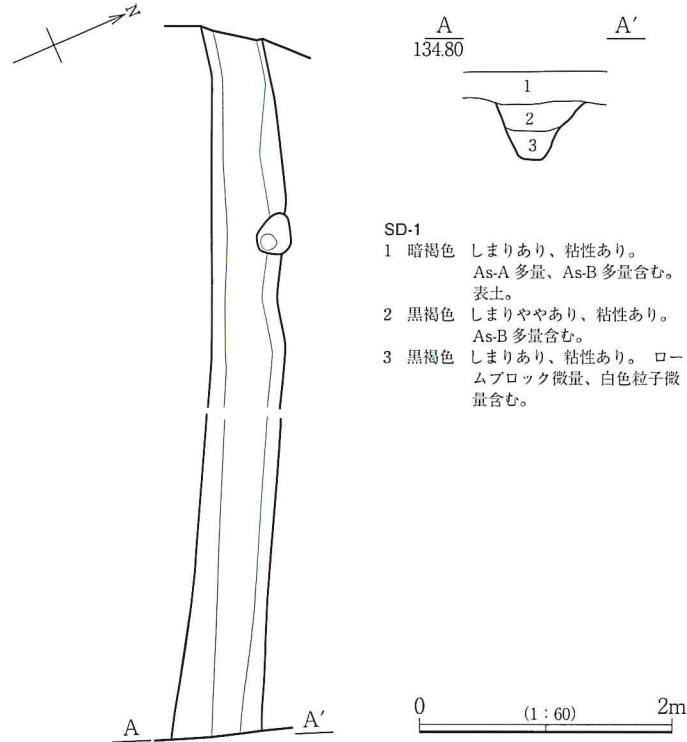


第23図 SI-22号住居跡

### 3 溝

SD-1号溝（遺構：第24図、PL6 / 遺物：第11表）

時期：古代以降。規模：幅70cm、深さ45cm。走行方向：N-114°-E。形態：東西に走り、その断面形態は逆台形を呈する。検出状況：西半は地山ローム層を掘り込んでおり明瞭に検出できた。東半は遺構覆土を掘り込んでおり、土層堆積の観察によってその形態を確定した。重複関係：SI-3号住居→SD-1号溝。覆土堆積状況：覆土は自然堆積と考えられるが、二次堆積のAs-B軽石を含む。遺物出土状況：遺物は覆土中からの出土である。

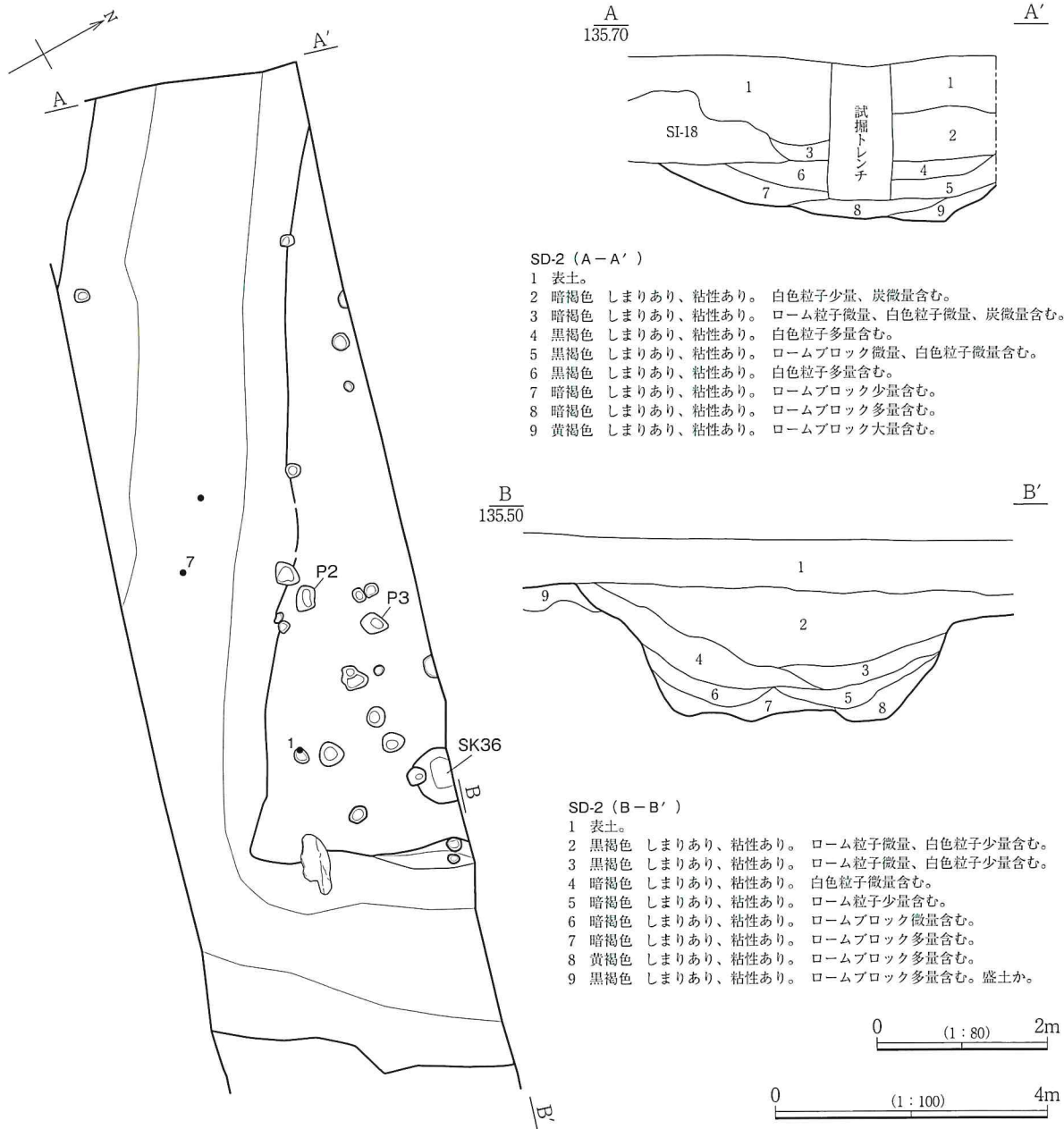


第24図 SD-1号溝

SD-2号溝（遺構：第25図、PL3・6 / 遺物：第36図、第7・8・11表、PL11）

時期：古墳時代中期。規模：幅4.5m、深さ1.6m。走行方向：N-57°-W（東西溝）。形態：L字状に屈曲し、その断面形態は逆台形を呈する。検出状況：地山ローム層を掘り込んでおり明瞭に検出できた。重複関係：SI-17号住居・SI-18号住居→SD-2号溝。覆土堆積状況：覆土は自然堆積である。小規模な掘り返しは見られたが、遺構の形状を改変するまでのものは認められなかった。溝内側には整地層の可能性が考えられる土層（B-B' 9層）が認められた。遺物出土状況：遺物は覆土中から出土しており、設置したものは認められなかった。また覆土上層からは大型の礫が1点検出され、内側から転落した状況が想定される。





第25図 SD-2号溝

#### 4 土坑

SK-1~50号土坑 (遺構: 第24図、PL6・7/遺物: 第36~39図、第8・9・11表、PL11~14)

47基の土坑が検出された。検出された土坑の帰属時期は、縄文時代前期後葉・中期後葉~初頭、古墳時代、平安時代、近世と多岐にわたる。縄文時代の土坑に関しては重複が著しく、出土遺物から各土坑の帰属時期を求めるには不明な点が多い。

なお、SK-20・22・27については欠番である。また、各遺構の計測値及び詳細については第1~3表に示してある。

遺構名	時期	規模	長軸方位	形態	検出状況	重複関係	覆土堆積状況	遺物	その他
SK-1	中期後葉	長軸: 35 短軸: — 深さ: 14	—	平面: 円形 断面: 逆台形	古代住居(SI-10)の掘方底面から検出。	SK-1 → SI-10		埋設土器。	周辺から焼土を検出。
SK-2	加曾利EⅡ式	長軸: 205 短軸: 195 深さ: 50	N -40° -W	平面: 不整円形 断面: 逆台形	明瞭に検出されたが、後世の掘り込みを含む。北側から石囲炉を検出。		暗褐色土を主体とするが、後世の掘り込み覆土。炉周りは黄褐色土を主体とする。	土坑東平から多量の縄文土器が出土したが、後世の掘り込み時に混入したものと想定される。	
SK-3	近世	長軸: 196 短軸: 72 深さ: 61	N -68° -W	平面: 長方形 断面: 方形	明瞭に検出された。	SI-3・SI-22 → SK-3	SK-4・SK-5・SK-7と類似。ロームブロックを多量に含む。	覆土中から土器小片が出土した。	SK-4・SK-5・SK-7と類似。
SK-4	近世	長軸: 173 短軸: 88 深さ: 74	N -70° -W	平面: 長方形 断面: 方形	明瞭に検出された。	SI-3・SI-22 → SK-4	ロームブロックを多量に含む。人為埋設か。	覆土中から土器小片が出土した。	SK-3・SK-5・SK-7と類似。
SK-5	近世	長軸: 186 短軸: 92 深さ: 61	N -70° -W	平面: 長方形 断面: 方形	明瞭に検出された。	SI-1 → SK-5	上層にロームブロックを多量に含む。人為埋設か。	覆土中から土器小片が出土した。	SK-3・SK-4・SK-7と類似。
SK-6	加曾利EⅣ～ 称名寺I式	長軸: [178] 短軸: 175 深さ: 85	N -45° -W	平面: 隅丸長方形か 断面: 逆台形	覆土が暗褐色土を主体としていたため、平面検出時には不鮮明であった。	SK-48との前後関係は把握できなかった。	暗褐色土を主体としており詳細な分層はできなかった。覆土上層にピット状の掘り込みがみられた。	覆土中から縄文土器が多量に出土し、底面付近では礫・石器が散在していた。	
SK-7	近世	長軸: 181 短軸: 71 深さ: 51	N -68° -W	平面: 長方形 断面: 方形(わずかに有段)	明瞭に検出された。	SI-7・SK-45 → SK-7	SK-3・SK-4・SK-5と類似。ロームブロックを多量に含む。	覆土中から土器小片が出土した。	SK-3・SK-4・SK-5と類似。
SK-8	加曾利EⅢ式	長軸: 144 短軸: 123 深さ: 88	N -14° -W	平面: 円形 断面: 有段	覆土が黄褐色土を主体としていたため、平面検出時には不鮮明であった。	SI-16 → SK-8	暗褐色土を主体とし、詳細な分層はできなかった。西端ピットも同様の覆土を有する。	覆土中から縄文土器が出土した。	西端ピット底面では硬化面が認められた。
SK-9	縄文時代	長軸: 105 短軸: 93 深さ: 112	—	平面: 円形 断面: 方形	覆土が黄褐色土を主体としていたため、平面検出時には不鮮明であった。		暗褐色土を主体とし、詳細な分層はできなかった。	覆土中から縄文土器が出土した。	
SK-10	縄文時代	長軸: 87 短軸: 81 深さ: 96	—	平面: 円形 断面: 方形	覆土が黄褐色土を主体としていたため、平面検出時には不鮮明であった。		暗褐色土を主体とし、詳細な分層はできなかった。	覆土中から縄文土器が出土した。	
SK-11	縄文時代	長軸: 70 短軸: 57 深さ: 44	N -22° -W	平面: 楕円形 断面: 有段	覆土が黄褐色土を主体としていたため、平面検出時には不鮮明であった。		暗褐色土を主体とし、詳細な分層はできなかった。	覆土中から縄文土器が出土した。	
SK-12	加曾利EⅢ式	長軸: 48 短軸: 41 深さ: 20	—	平面: 円形 断面: 楕形	覆土が黄褐色土を主体としていたため、平面検出時には不鮮明であった。		暗褐色土を主体とし、詳細な分層はできなかった。	覆土中から縄文土器が出土した。	
SK-13	縄文時代	長軸: 71 短軸: 71 深さ: 90	—	平面: 円形 断面: 逆台形	覆土が黄褐色土を主体としていたため、平面検出時には不鮮明であった。		暗褐色土を主体とし、詳細な分層はできなかった。	覆土中から縄文土器が出土した。	
SK-14	縄文時代	長軸: 87 短軸: 52 深さ: 78	N -75° -W	平面: 不整楕円形 断面: 逆台形	覆土が黄褐色土を主体としていたため、平面検出時には不鮮明であった。		暗褐色土を主体とし、詳細な分層はできなかった。	覆土中から縄文土器が出土した。	
SK-15	縄文時代	長軸: 75 短軸: 73 深さ: 40	—	平面: 円形 断面: 逆台形	覆土が黄褐色土を主体としていたため、平面検出時には不鮮明であった。	SK-16 → SK-15か	暗褐色土を主体とし、詳細な分層はできなかった。SK-16との先後関係は明確に把握できなかった。	覆土中から縄文土器が出土した。	
SK-16	縄文時代	長軸: [87] 短軸: 71 深さ: 31	—	平面: 円形 断面: 逆台形か	覆土が黄褐色土を主体としていたため、平面検出時には不鮮明であった。	SK-16 → SK-15か	暗褐色土を主体とし、詳細な分層はできなかった。SK-15との先後関係は明確に把握できなかった。	覆土中から縄文土器が出土した。	
SK-17	縄文時代	長軸: 88 短軸: 70 深さ: 59	—	平面: 円形 断面: 有段(ピット状の掘り込みを有する)	覆土が黄褐色土を主体としていたため、平面検出時には不鮮明であった。	SK-17 → SK-18か	暗褐色土を主体とし、詳細な分層はできなかった。SK-18との先後関係は明確に把握できなかった。	覆土中から縄文土器が出土した。	
SK-18	縄文時代	長軸: 69 短軸: 40 深さ: 51	N -20° -E	平面: 楕円形 断面: 逆台形か	覆土が黄褐色土を主体としていたため、平面検出時には不鮮明であった。	SK-17 → SK-18か	暗褐色土を主体とし、詳細な分層はできなかった。SK-17との先後関係は明確に把握できなかった。	覆土中から縄文土器が出土した。	
SK-19	加曾利EⅡ式	長軸: 98 短軸: 68 深さ: 42	N -64° -W	平面: 楕円形 断面: 有段(ピット状の掘り込みを有する)	覆土が暗褐色土を主体としていたため、平面検出時には不鮮明であった。		暗褐色土を主体とし、詳細な分層はできなかった。埋設土器掘り方も明確には把握できなかった。	覆土上層から縄文土器が正位(底部欠損)で出土した。	

第1表 土坑一覧表(1)

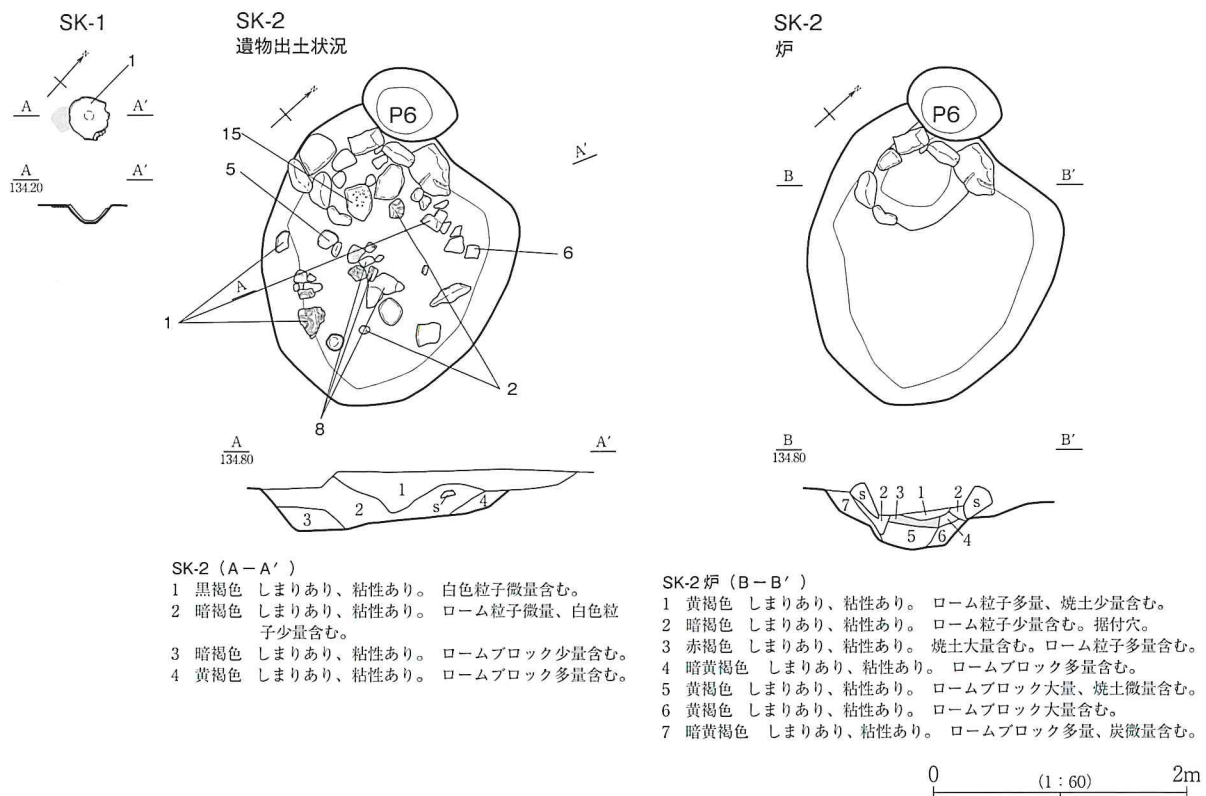


遺構名	時期	規模	長軸方位	形態	検出状況	重複関係	覆土堆積状況	遺物	その他
SK-21	加曾利 E II 式	長軸: 97 短軸: [88] 深さ: 34	N -21° -E	平面: 楕円形 断面: 逆台形	覆土が暗褐色土を主体としていたため、平面検出時には不鮮明であった。	SK-25→SK-21か。 SK-21→SI-9。	ロームを主体とする暗褐色土。埋設土器掘方が確認された。	中央底面から埋設土器(縄文土器)が正位で出土した。	
SK-23	加曾利 E II 式	長軸: (150) 短軸: (94) 深さ: 30	N -87° -W	平面: 不整楕円形 断面: 逆台形	覆土が暗黄褐色土を主体としていたため、平面検出時には不鮮明であった。SI-8 掘方底面から埋設土器を検出した。	SK-23→SI-8・SI-14。	暗黄褐色土を主体とし、詳細な分層はできなかった。	底面から埋設土器(縄文土器・底部欠損)が出土した。	
SK-24	加曾利 E III 式	長軸: [94] 短軸: 72 深さ: 14	N -71° -E	平面: 楕円形 断面: 逆台形	覆土が暗黄褐色土を主体としていたため、平面検出時には不鮮明であった。	SK-24→SK-8・SK-21か。	暗黄褐色土を主体とし、浅いため詳細な分層はできなかった。SK-8・SK-21との先後関係も明確には把握できなかった。	底面付近から縄文土器が底部は正位、口縁～体部は横位で出土した。	
SK-25	縄文時代	長軸: [38] 短軸: 52 深さ: 37	N -28° -E	平面: 楕円形か 断面: 逆台形	覆土が暗黄褐色土を主体としていたため、平面検出時には不鮮明であった。	SK-25→SK-21か。 SK-21→SI-9。	暗黄褐色土を主体とし、詳細な分層はできなかった。	覆土中から縄文土器が出土した。	
SK-26	縄文時代	長軸: [76] 短軸: 50 深さ: 25	N -86° -W	平面: 楕円形か 断面: 方形	SI-14掘方底面に置いて検出され、その覆土から縄文時代土坑と判断した。	SK-26→SI-14。	暗黄褐色土を主体とし、浅いため詳細な分層はできなかった。		
SK-28	古墳時代以降	長軸: 162 短軸: 74 深さ: 72	N -6° -E	平面: 楕円形 断面: 楕形	明瞭に検出された。		暗褐色土を主体とし、自然堆積である。		北端にピットを有するが、本土坑に伴うものは明らかにならなかった。
SK-29	縄文時代	長軸: 72 短軸: 60 深さ: 32	—	平面: 円形 断面: 楕形	SI-9 掘方底面において検出され、その覆土から縄文時代土坑と判断した。	SI-9→SK-29。	暗黄褐色土を主体とし、詳細な分層はできなかった。		
SK-30	縄文時代	長軸: 54 短軸: 55 深さ: 84	—	平面: 円形 断面: U 字状	SI-10掘方底面において検出され、その覆土から縄文時代土坑と判断した。	SI-10→SK-30。	暗黄褐色土を主体とし、詳細な分層はできなかった。		
SK-31	縄文時代	長軸: 86 短軸: 88 深さ: 96	—	平面: 円形 断面: 有段	SI-10掘方底面において検出され、その覆土から縄文時代土坑と判断した。	SI-10→SK-31。	暗黄褐色土を主体とし、詳細な分層はできなかった。		
SK-32	縄文時代	長軸: 169 短軸: 90 深さ: 108	N -68° -W	平面: 楕円形 断面: 逆台形	覆土が暗黄褐色土を主体としていたため、平面検出時には不鮮明であった。	SI-11・SI-16→SK-32。	暗黄褐色土を主体とし、詳細な分層はできなかった。		
SK-33	諸磯 b 式	長軸: 166 短軸: 159 深さ: 22	—	平面: 円形 断面: 楕形	SI-1 掘方底面において検出された。覆土が暗黄褐色土を主体としていたため、平面検出時には不鮮明であった。	SK-33→SI-1。	暗黄褐色土を主体とし、詳細な分層はできなかった。		
SK-34	縄文時代	長軸: 60 短軸: 50 深さ: 74	—	平面: 円形 断面: U 字状	SI-13掘方底面において検出され、その覆土から縄文時代土坑と判断した。	SK-34→SI-13。	暗黄褐色土を主体とし、詳細な分層はできなかった。		
SK-35	縄文時代	長軸: 41 短軸: 35 深さ: 62	—	平面: 円形 断面: U 字状	覆土が暗黄褐色土を主体としていたため、平面検出時には不鮮明であった。	SK-35→SI-13。	暗黄褐色土を主体とし、詳細な分層はできなかった。		
SK-36	縄文時代	長軸: 84 短軸: [66] 深さ: 51	—	平面: 円形 断面: 逆台形	明瞭に検出された。		黒褐色土を主体とし、自然堆積である。		位置からSD-2との関連が留意される。
SK-37	縄文時代	長軸: (113) 短軸: 98 深さ: 11	N -12° -E	平面: 楕円形 断面: 逆台形	明瞭に検出された。		黒褐色土を主体とし、自然堆積である。		
SK-38	古墳時代以降	長軸: 106 短軸: 86 深さ: 83	N -20° -E	平面: 円形 断面: 逆台形	明瞭に検出された。ピット及び木根による削平を一部受けていた。		黒褐色土を主体とし、自然堆積である。		
SK-39	縄文時代	長軸: 67 短軸: 49 深さ: 33	N -64° -E	平面: 楕円形 断面: 逆台形	覆土が暗黄褐色土を主体としていたため、平面検出時には不鮮明であった。		暗黄褐色土を主体とし、詳細な分層はできなかった。		
SK-40	縄文時代	長軸: 60 短軸: 57 深さ: 78	—	平面: 円形 断面: U 字状	覆土が暗黄褐色土を主体としていたため、平面検出時には不鮮明であった。		暗黄褐色土を主体とし、詳細な分層はできなかった。		
SK-41	近世	長軸: 131 短軸: 92 深さ: 25	N -78° -W	平面: 方形 断面: 逆台形	明瞭に検出された。		暗褐色土を主体とし、As-Bを包含している。自然堆積である。		

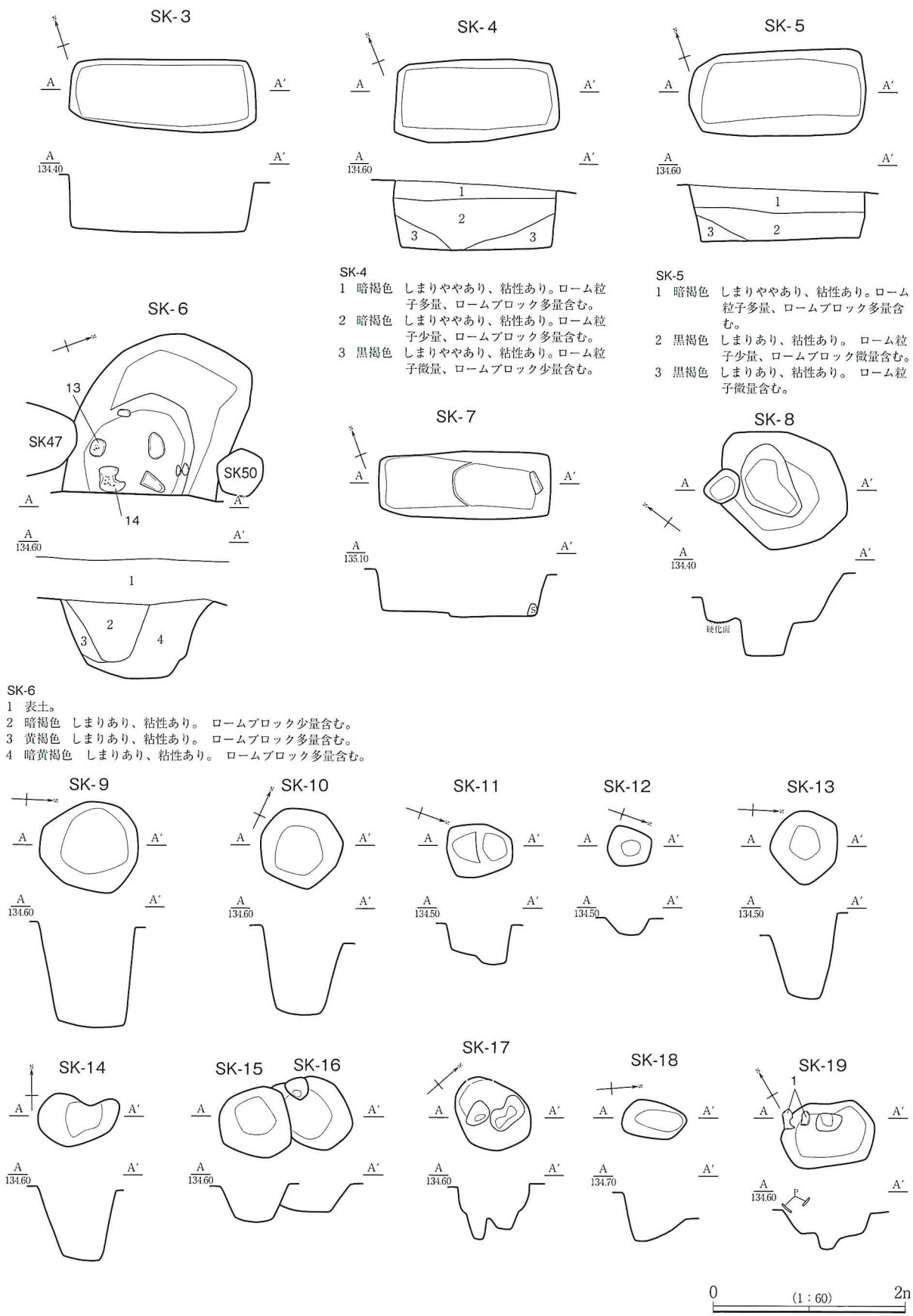
第2表 土坑一覧表(2)

遺構名	時期	規模	長軸方位	形態	検出状況	重複関係	覆土堆積状況	遺物	その他
SK-42	縄文時代	長軸: 103 短軸: [62] 深さ: 29	—	平面: 円形か 断面: 逆台形	覆土が暗褐色土を主体としていたため、平面検出時には不鮮明であった。		暗黄褐色土を主体とし、詳細な分層はできなかった。	覆土中から縄文土器が出土した。	
SK-43	平安時代	長軸: [67] 短軸: [39] 深さ: 35	N-66° -W	平面: 円形か 断面: 逆台形	SI-7 掘方底面において検出された。覆土が暗褐色土を主体としていたため、平面検出時には不鮮明であった。		暗黄褐色土を主体とし、詳細な分層はできなかった。	覆土中から縄文土器が出土した。	
SK-44	縄文時代	長軸: 108 短軸: 80 深さ: 110	真北。	平面: 不整形円形 断面: U字状	覆土が暗黄褐色土を主体としていたため、平面検出時には不鮮明であった。		暗黄褐色土を主体とし、詳細な分層はできなかった。	覆土中から縄文土器が出土した。	
SK-45	加曾利 EIV 式	長軸: 141 短軸: 126 深さ: 75	—	平面: 円形 断面: 逆台形	遺構が重複し、かつ覆土が暗黄褐色土を主体としていたため、平面検出時には不鮮明であった。		暗黄褐色土を主体とし、詳細な分層はできなかった。	覆土中から縄文土器が出土した。	
SK-46	縄文時代	長軸: 68 短軸: 63 深さ: 41	—	平面: 円形 断面: U字状	明瞭に検出された。ビット群である。		黒褐色土を主体とし、自然堆積である。		
SK-47	称名寺 I 式	長軸: 106 短軸: 79 深さ: 65	真北。	平面: 楕円形 断面: 有段	覆土が暗褐色土を主体としていたため、平面検出時には不鮮明であった。		暗黄褐色土を主体とし、詳細な分層はできなかった。底面にビットを有するが柱痕は確認されなかった。	覆土中から縄文土器が出土した。	
SK-48	縄文時代	長軸: 147 短軸: 89 深さ: 45	N-2° -W	平面: 円形 断面: 逆台形	覆土が暗褐色土を主体としていたため、平面検出時には不鮮明であった。	SK-6 との先後関係は把握できなかった。	暗黄褐色土を主体とし、詳細な分層はできなかった。	覆土中から縄文土器が、底面からは円礫が出土した。	
SK-49	古代以降	長軸: 81 短軸: 71 深さ: 71	—	平面: 円形 断面: 有段	遺構覆土を掘り込んでいたが、比較的明瞭に検出された。	SI-8 → SK-49。	ロームブロックを含む黒褐色土を主体とする。		
SK-50	古墳時代以降	長軸: 51 短軸: 49 深さ: 76	—	平面: 円形 断面: 有段	明瞭に検出された。	SK-6 → SK-50。	黒褐色土を主体とし、自然堆積である。底面にビットを有するが柱痕は確認できなかった。		

第3表 土坑一覧表 (3)



第26図 土坑平面図 (1)



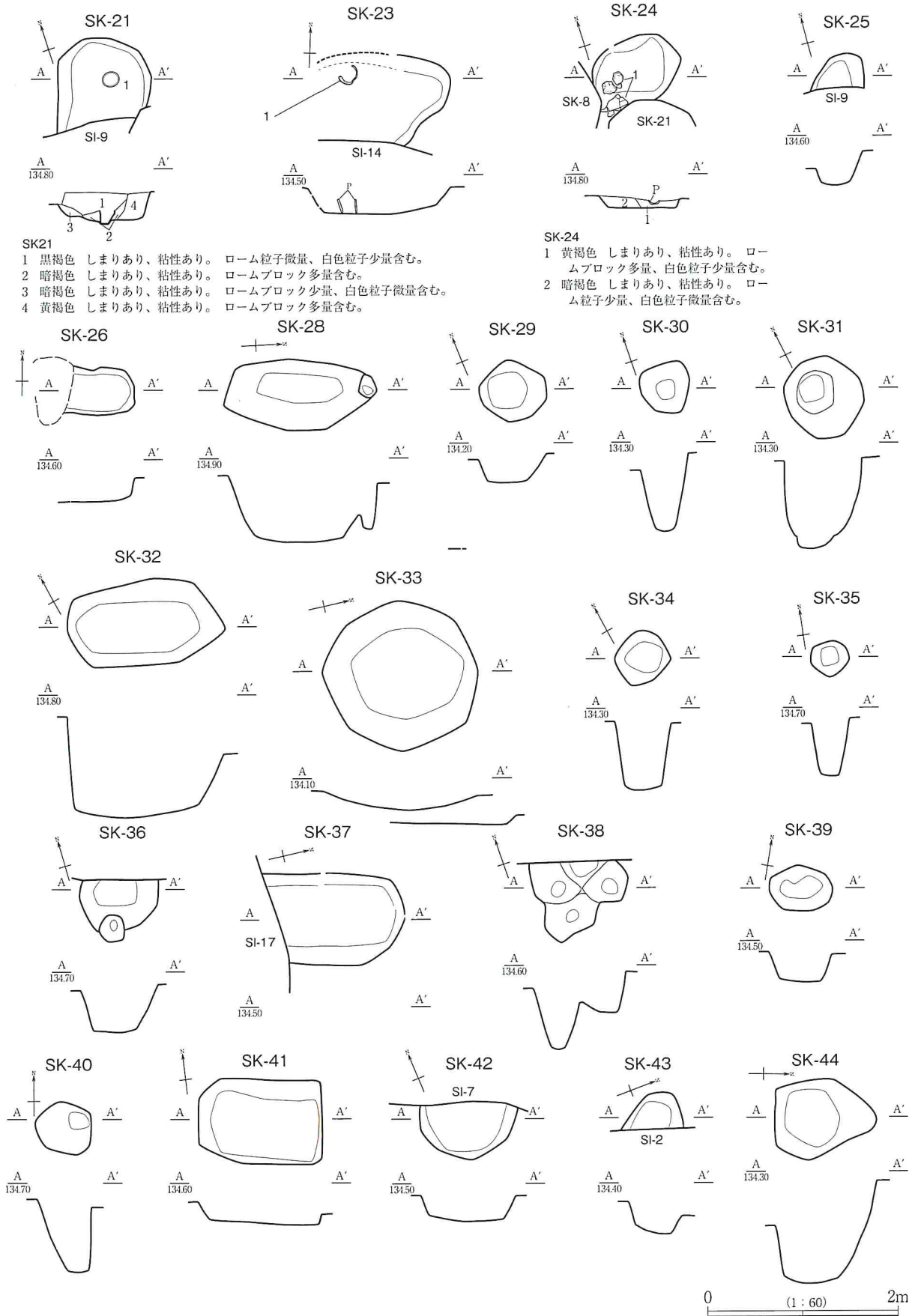
SK-4  
 1 暗褐色 しまりややあり、粘性あり。ローム粒子多量、ロームブロック多量含む。  
 2 暗褐色 しまりややあり、粘性あり。ローム粒子少量、ロームブロック多量含む。  
 3 黒褐色 しまりややあり、粘性あり。ローム粒子微量、ロームブロック少量含む。

SK-5  
 1 暗褐色 しまりややあり、粘性あり。ローム粒子多量、ロームブロック多量含む。  
 2 黒褐色 しまりあり、粘性あり。ローム粒子少量、ロームブロック微量含む。  
 3 黒褐色 しまりあり、粘性あり。ローム粒子微量含む。

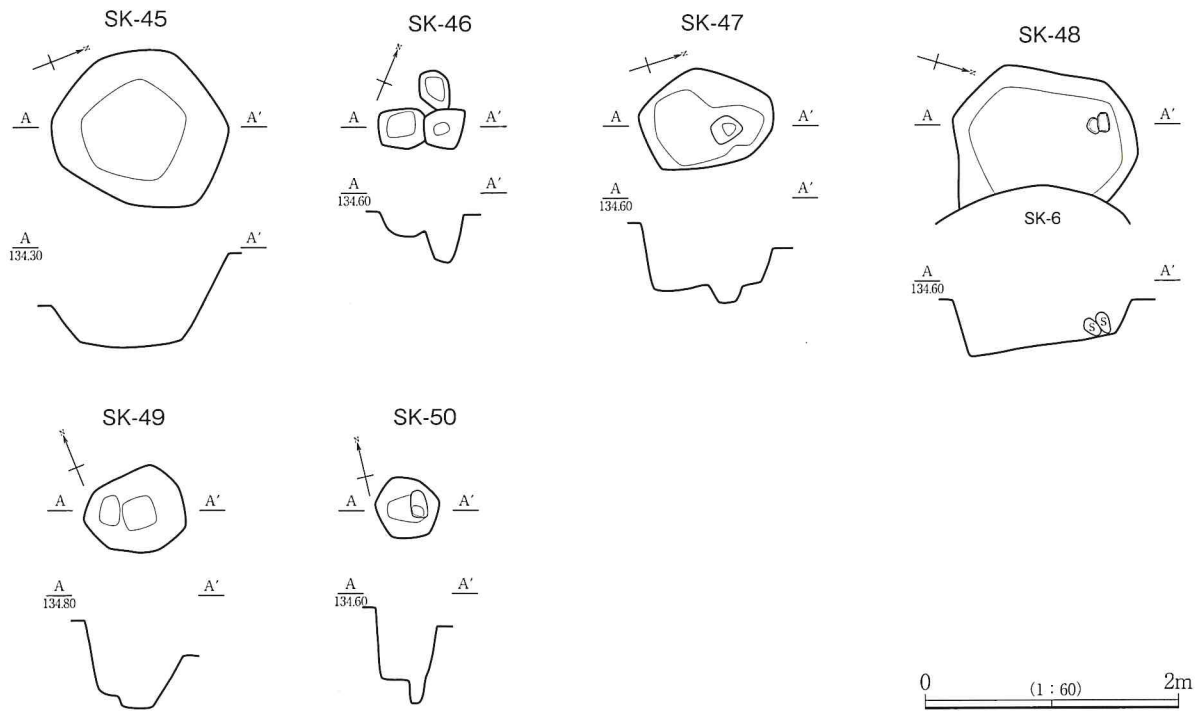
SK-6  
 1 表土。  
 2 暗褐色 しまりあり、粘性あり。ロームブロック少量含む。  
 3 黄褐色 しまりあり、粘性あり。ロームブロック多量含む。  
 4 暗黄褐色 しまりあり、粘性あり。ロームブロック多量含む。

第 27 図 土坑平面図 (2)





第 28 図 土坑平面図 (3)



第 29 図 土坑平面図 (4)

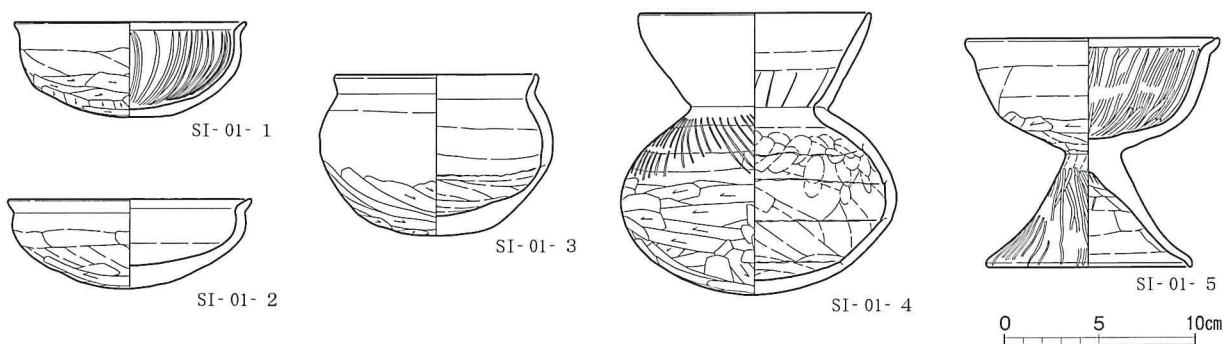
## 5 ピット

(遺構：第 24 図／遺物：第 36 図、第 9・11 表、P L 14)

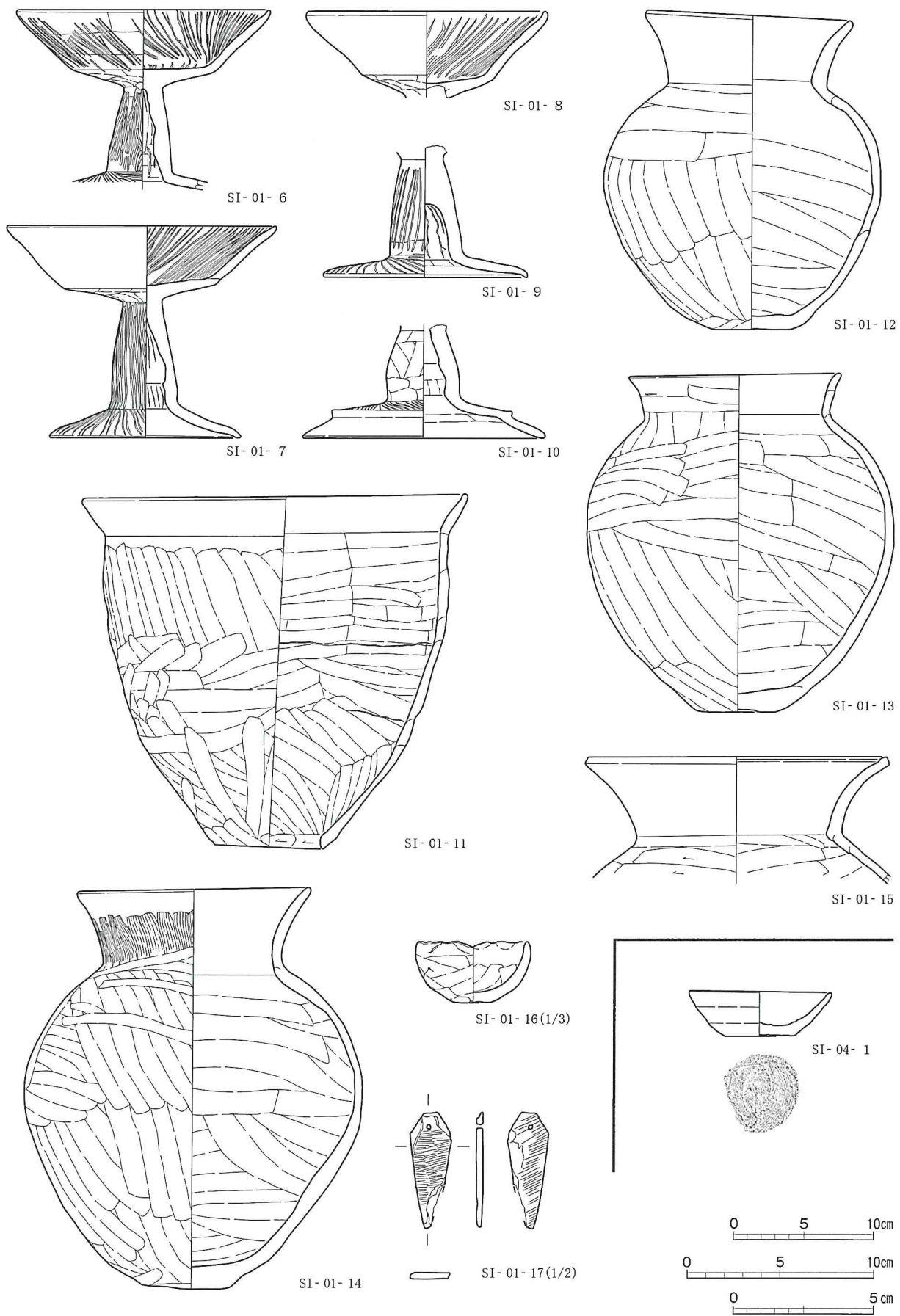
66 基のピットが検出された。断面形態から柱穴が想定されるものも見受けられたが、掘立柱建物跡などの検出には至っていない。出土遺物は P 2・3 より、加曾利 E II 式の深鉢片、P 3 から 8 世紀代の須恵器碗、P 1 から 9 世紀代の土師器甕が出土した。P 5 からは第 36 図に図示した灰釉陶器碗 (P 5-1) が出土した。なお、第 5 図において番号を付したピットは遺物が出土したものに限っている。

## 6 出土遺物

139 点の遺物を図示した。本遺跡において出土した全体の遺物出土量については第 10・11 表に詳細を記してある。なお、縄文時代の石器については写真を掲載し、法量・特徴などは遺物観察表に示した。

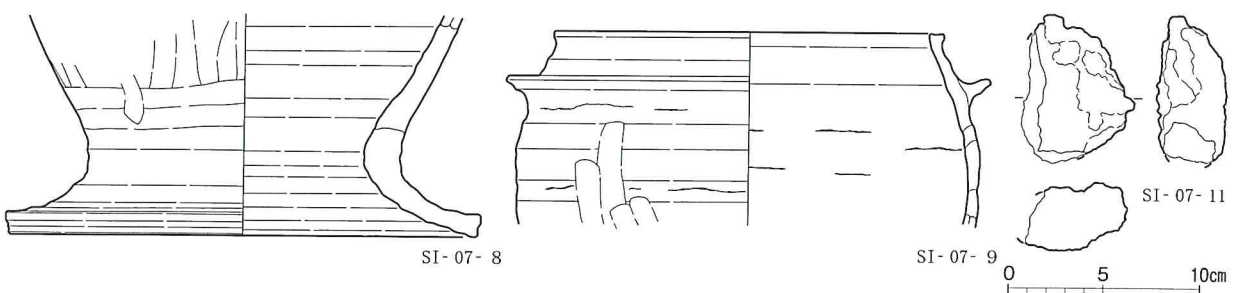
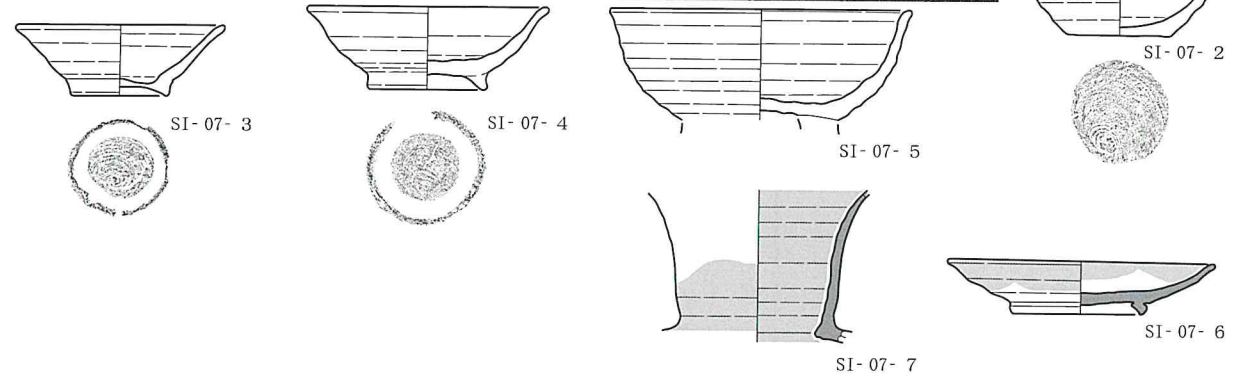
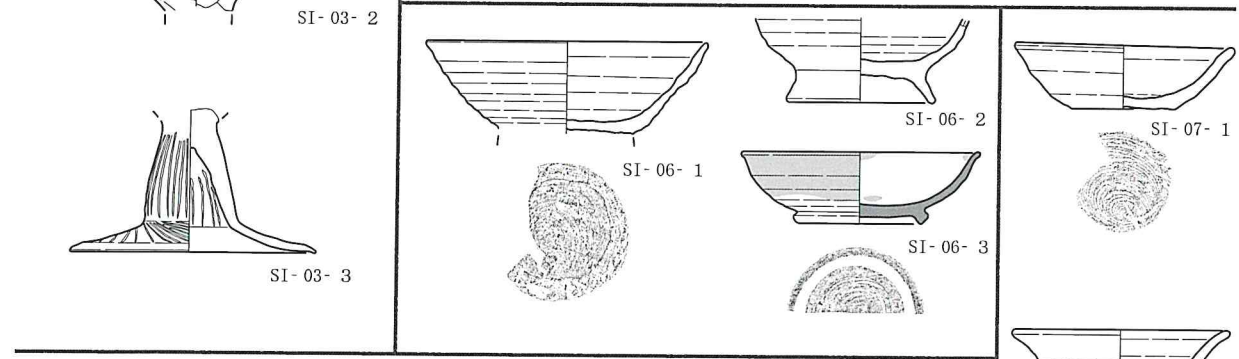
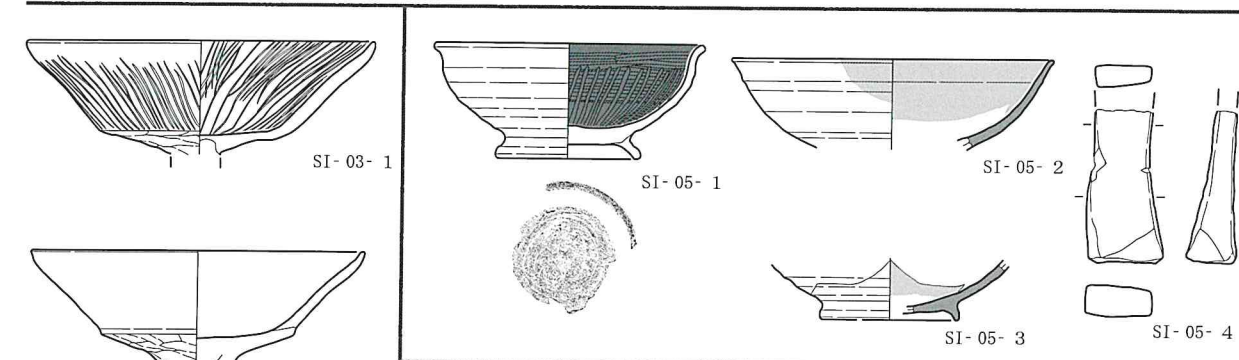
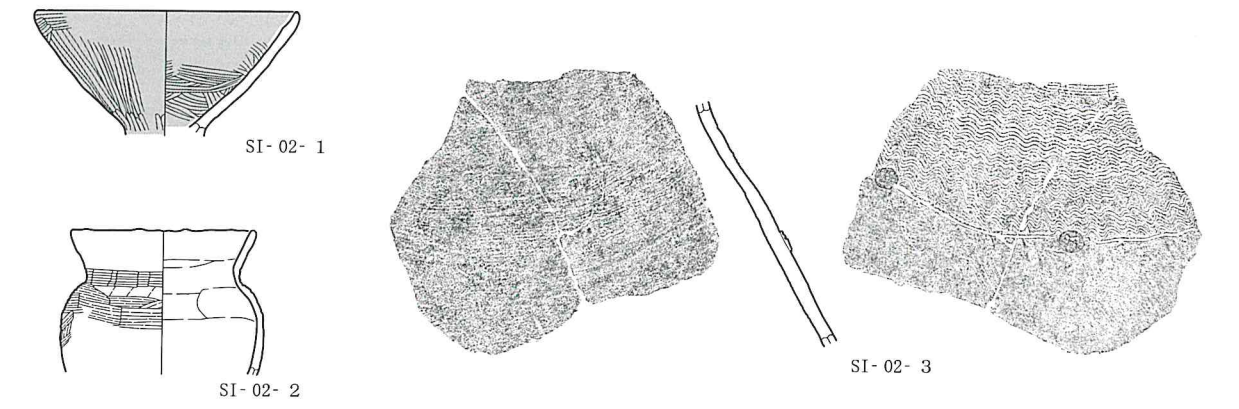


第 30 図 出土遺物実測図 (1)



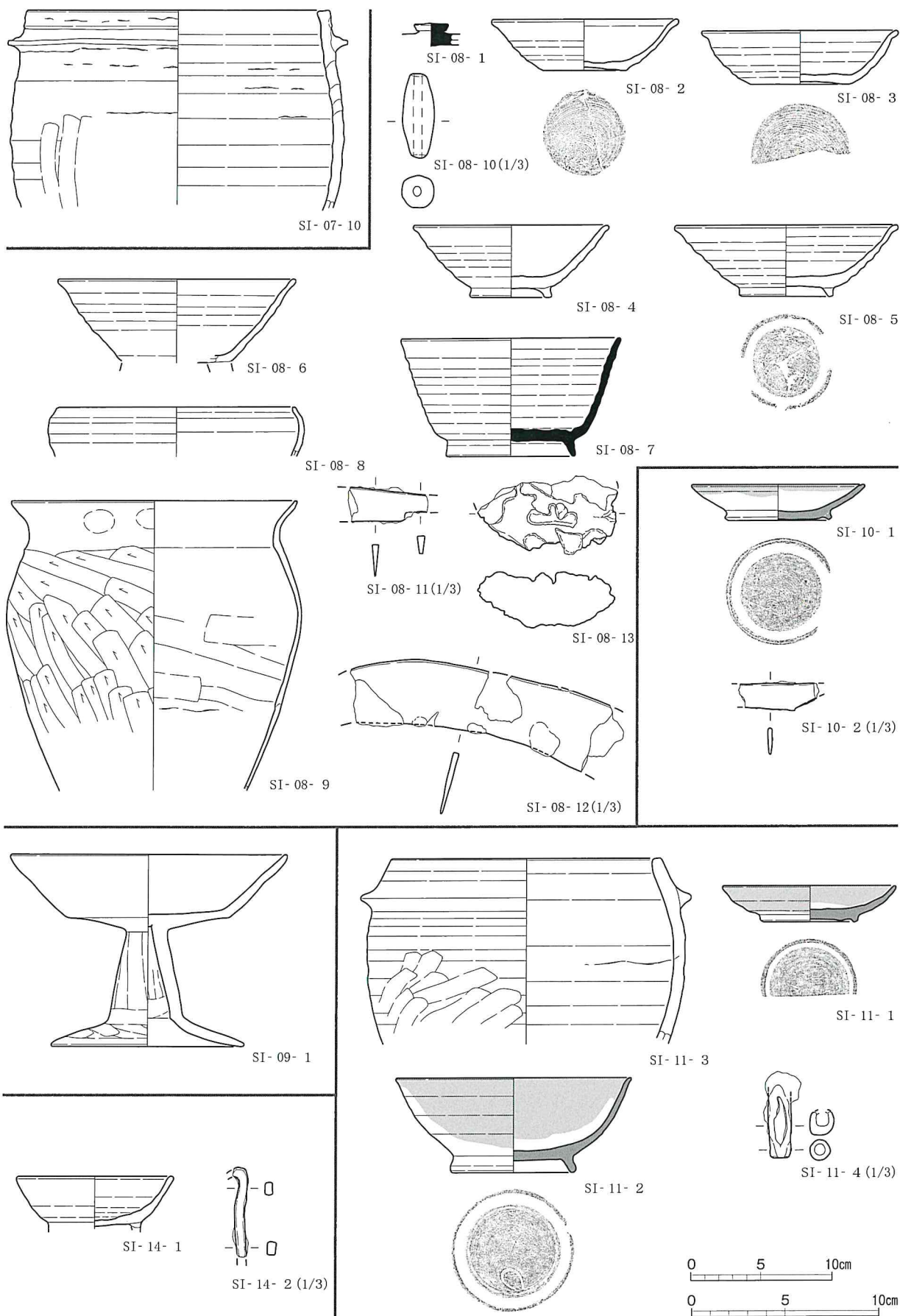
第 31 图 出土遺物実測図 (2)



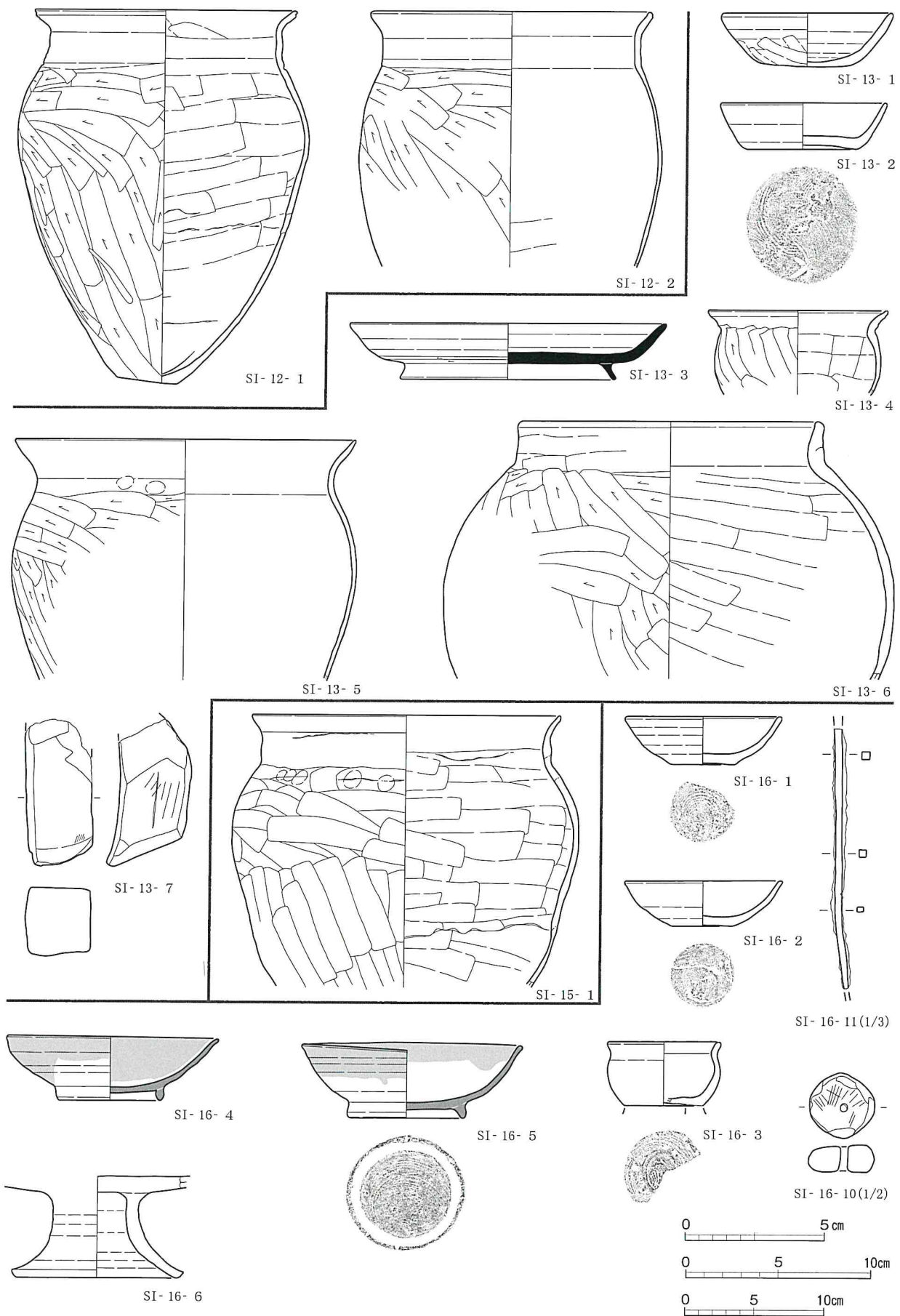


0 5 10cm

第 32 図 出土遺物実測図 (3)

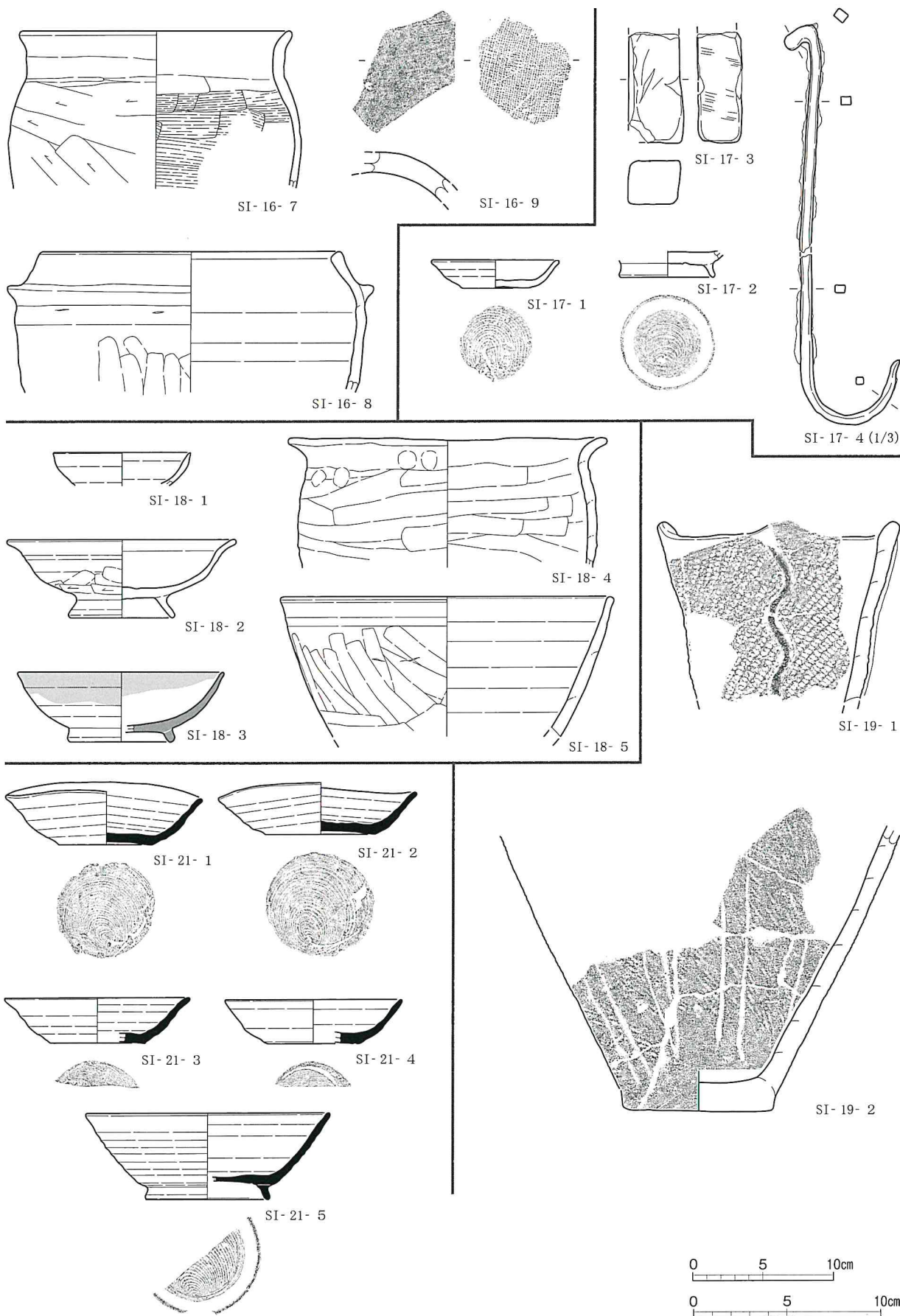


第33図 出土遺物実測図(4)

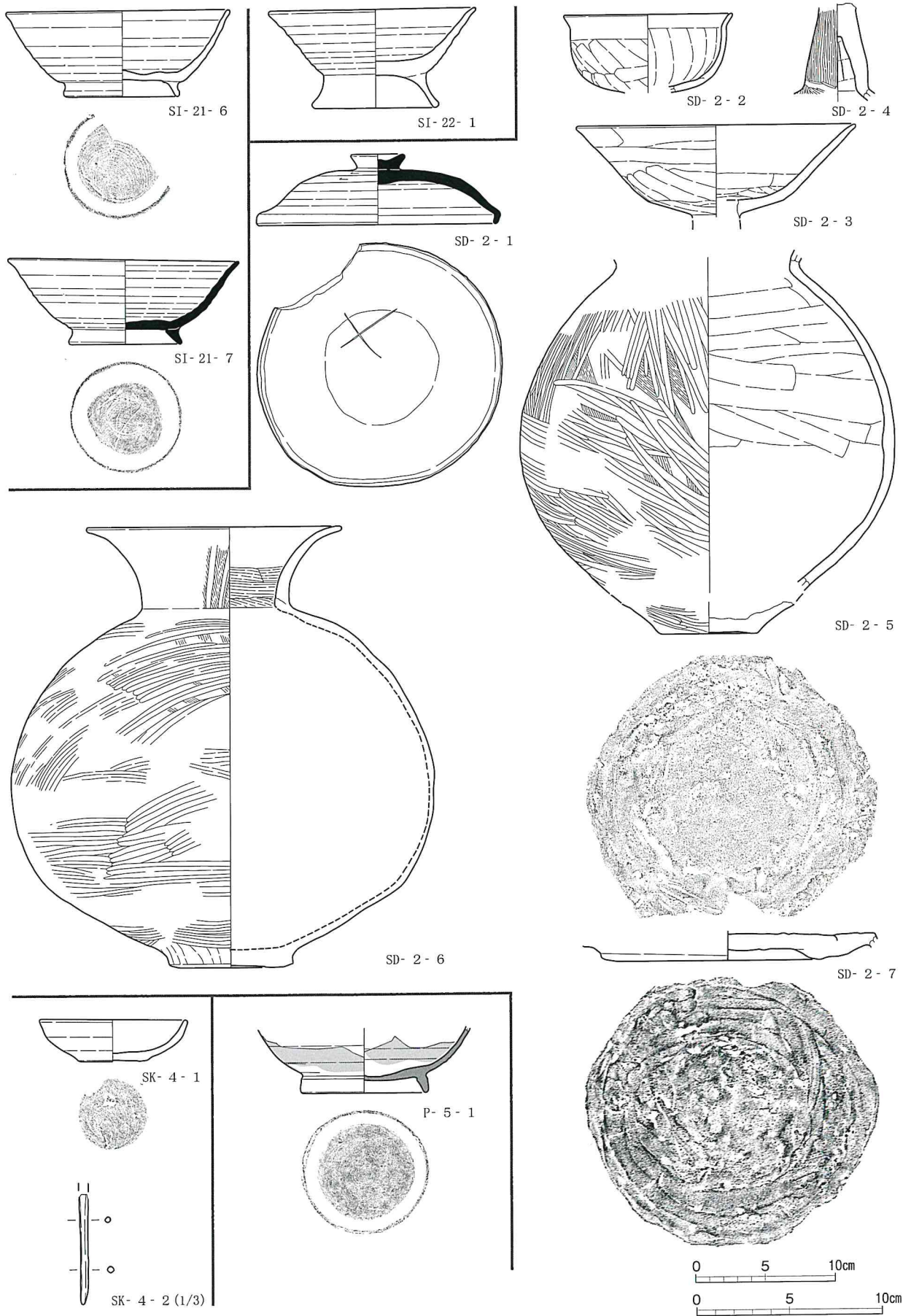


第 34 图 出土遺物実測図 (5)



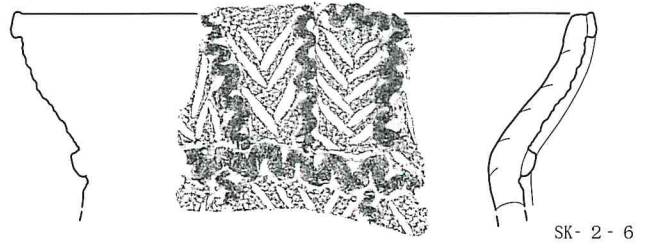
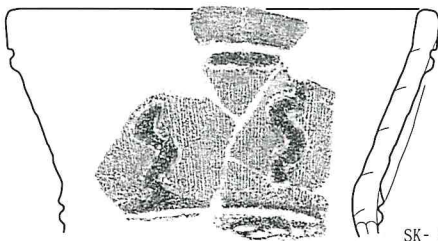
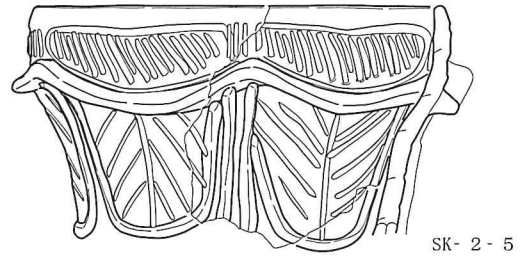
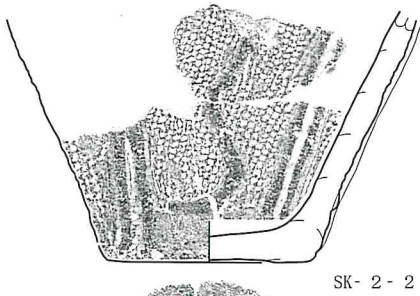
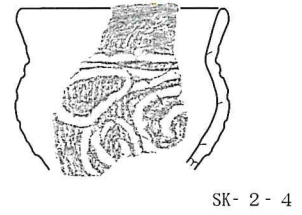
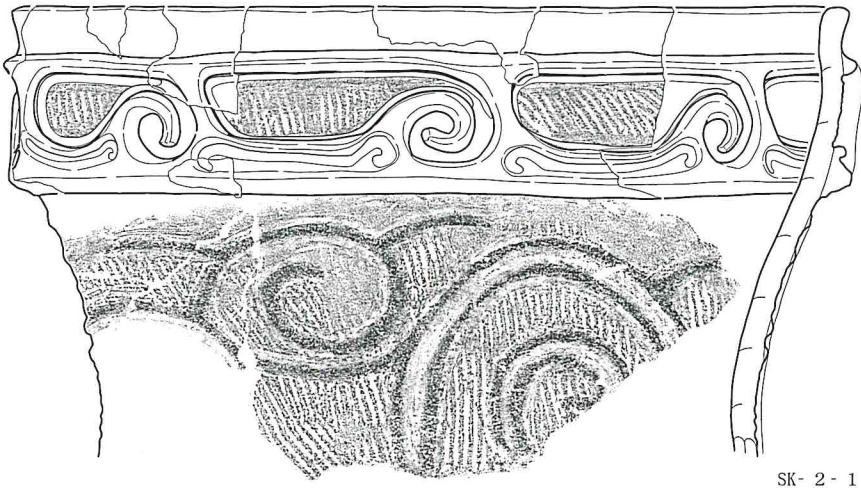
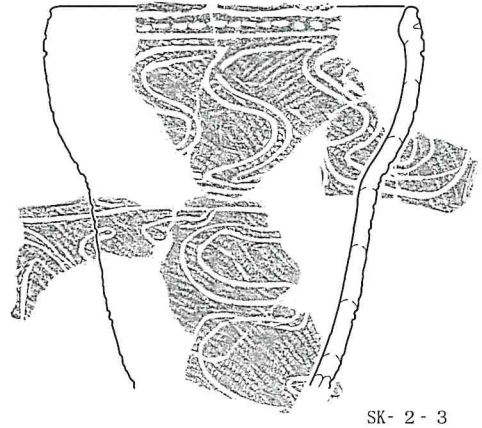
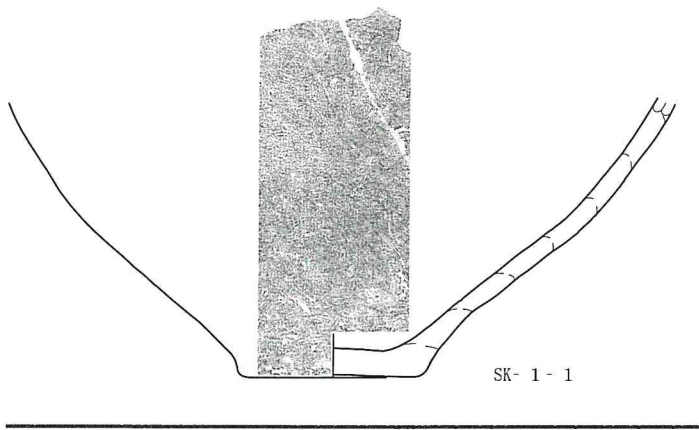


第35图 出土遗物实测图(6)



第36图 出土遺物実測図(7)





0 5 10cm

第37图 出土遗物实测图(8)