

高崎市文化財調査報告書第 239 集

下佐野長者屋敷遺跡

－携帯電話鉄塔建設に伴う埋蔵文化財発掘調査－

2009

高崎市教育委員会

高崎市文化財調査報告書第 239 集

下佐野長者屋敷遺跡

－携帯電話鉄塔建設に伴う埋蔵文化財発掘調査－

2009

高崎市教育委員会

例 言

1. 本書は携帯電話鉄塔建設に伴う下佐野長者屋敷遺跡（高崎市遺跡番号 428）の発掘調査報告書である。
2. 本遺跡は群馬県高崎市下佐野町 990 番—1 に所在する。
3. 発掘調査は平成 20 年 10 月 27 日から 11 月 5 日まで実施し、平成 21 年 2 月 27 日まで整理作業を行った。
4. 本調査および整理作業は高崎市教育委員会が、委託契約を締結した株式会社測研の協力を得て実施した。
5. 発掘調査の体制は下記のとおりである。
高崎市教育委員会 田口一郎 角田真也
株式会社測研 水谷貴之
6. 本書の編集は水谷が行い、執筆は第 1 章を田口が、第 2 章～第 5 章を水谷が行った。
7. SK-4 出土火葬人骨は橋崎修一郎氏に鑑定を依頼し報告を執筆して頂いた。これを付編 1 として掲載した。
8. SK-4 出土炭化材および炭化種実ハパリノ・サーヴェイ株式会社分析を依頼し、高橋敦氏・松元美由紀氏に自然科学分析報告を執筆して頂いた。これを付編 2 として掲載した。
9. 遺物の写真撮影は山際哲章氏による。
10. 試掘調査のデータ及び第 12 図 No. 3 実測図は角田真也氏（高崎市教育委員会）から提供して頂いた。
11. 本調査による出土遺物・図面・写真は、高崎市教育委員会で保管している。
12. 発掘調査の実施にあたり、上記の他に下記の方々・機関からご指導・ご協力を賜った。記して感謝申し上げます。
株式会社コミュニチュア 佐々木 清貴 千葉 博俊 日沖 剛史 深澤 敦仁 堀口 泰弘
向出 博之 山下工業株式会社 山下 歳信 (50 音順・敬省略)

凡 例

1. 本書で用いた座標は、すべて世界測地系を使用した。また、挿図中で示した方位は座標北である。
2. 土層観察の色調は『新版標準土色帖』（1998 年版）による。
3. 発掘調査と本書で用いた遺構略称は次のとおりである。
竪穴住居跡 = SI・土坑 = SK・ピット = P・溝跡 = SD・性格不明遺構 = SX
4. 遺構実測図の縮尺は 1 / 40 に統一した。遺物実測図の縮尺は滑石・銭貨が 1 / 1、それ以外が 1 / 3 である。
5. 本書で使用した地図は次のとおりである。
第 1 図、国土地理院発行 1 / 25000 地形図「高崎」。第 3 図、高崎市発行 1 / 2500 都市計画基本図。
6. 出土遺物の注記は、遺跡番号 (428)・遺構名・出土位置などを記入した。

目 次

例言・凡例・目次・報告書抄録

第 1 章 発掘調査に至る経緯	1
第 2 章 調査の方法と経過	1
第 3 章 遺跡の位置と周辺の遺跡	2
第 4 章 検出された遺構と遺物	4
第 5 章 まとめ	10
付編 1 下佐野長者屋敷遺跡出土火葬人骨	12
付編 2 下佐野長者屋敷遺跡の自然科学分析	14

写真図版

発掘調査報告書抄録

ふりがな	しもさのちょうじゃやしきいせき
書名	下佐野長者屋敷遺跡
副書名	携帯電話鉄塔建設に伴う埋蔵文化財発掘調査
巻次	一
シリーズ名	高崎市文化財調査報告書
シリーズ番号	第239集
編集者名	水谷 貴之
編集機関	高崎市教育委員会
所在地	〒370-8501 群馬県高崎市高松町35-1
発行年月日	2009年 3月 31日

ふりがな 所収遺跡名	ふりがな 所在地	コード		北緯	東経	調査期間	調査面積	調査原因
		市町村	遺跡 番号					
しもさの 下佐野 ちょうじゃやしき 長者屋敷 遺跡	たかさし 高崎市 しもさのまち 下佐野町 990番1	102024	428	36° 17' 41"	139° 01' 33"	2008.10.27 ～ 2008.11.05	約50㎡	携帯電話 鉄塔建設

所収遺跡名	種別	主な時代	主な遺構	主な遺物	特記事項
下佐野 長者屋敷 遺跡		古墳時代 ～ 中世	竪穴住居跡 1軒 中世火葬跡 1基 土坑・ピット群	縄文土器 土師器 須恵器 銭貨	中世火葬跡 (SK-4) から炭 化種実が多く 出土した。

第1章 発掘調査に至る経緯

平成20年4月、堀口泰弘氏より高崎市教育委員会（以下市教委）文化財保護課に電波塔建設予定地の埋蔵文化財の状況について照会があった。市教委は、隣接地が上越新幹線建設に伴い下佐野遺跡群が調査されており、縄文～中近世に至る長期間の集落遺跡・居館として遺跡台帳・地図に登録された埋蔵文化財包蔵地であるため、工事と埋蔵文化財保護との調整が必要な旨を回答した。同年4月15日付けで堀口氏より試掘調査申込書が提出されたのを受けて、同年5月9日市教委は工事予定地の試掘調査を実施し、古墳時代の遺構を確認した。

試掘結果を受けて、埋蔵文化財保護について堀口氏及び代理人と協議を行い、計画変更により工事部分を少なくし、破壊部分を最小限になるよう協力が得られた。

また、最小限の絞った破壊部分については、文化財保護法第93条第1項の規定による届出に対する回答で、記録保存の発掘調査が必要であると指示した。

発掘調査は、市教委の作成する調査仕様書に基づく指導・監理の下、株式会社測研に委託して実施することとなり、平成20年10月16日付けで高崎市長・堀口泰弘氏・株式会社測研の三者協定を締結し、さらに協定に基づき平成20年10月20日付けで、堀口氏と事業者である株式会社コミュニューチュアと株式会社測研との間で発掘調査委託の三者契約が締結された。

第2章 調査の方法と経過

第1節 調査の方法

本遺跡の発掘調査は、携帯電話鉄塔建設に伴う記録保存を目的として実施された。開発対象地のなかで、発掘調査の対象範囲となったのは約50㎡である。

表土の除去には重機を使用し、試掘調査の所見を参考として基本土層Ⅲ層上面まで掘削を行った。その後、人力によるジョレンがけによって遺構の存在を確認した。

確認された遺構の検出作業においては、土層観察用のセクションベルトを残しながら掘り下げを行い、土層断面記録の終了後に完掘することを原則とした。各遺構から出土した遺物のうち、必要なものについては適宜出土状況の記録化を行い、最終的に遺構平面図の作成を行った。

遺構の記録図面は、断面図を手取り実測で作成し、平面図は光波測距儀によるデジタル測量にて作成した。写真記録は35mm1眼レフカメラを用い、モノクロフィルムとリバーサルフィルムによって撮影した。また、デジタルカメラによる撮影も行った。

第2節 調査の経過

- | | |
|-----------|--|
| 10月27日(月) | 資機材の搬入・休憩用テントの設営。重機による表土掘削を開始し、終了後、ジョレンがけによる遺構確認作業を行う。その後、確認された遺構の検出作業に移る。 |
| 10月31日(金) | SK-4を完掘する。 |
| 11月4日(火) | 調査区の全景写真を撮影。遺構平面測量を開始する。
高崎市教育委員会による終了確認あり。 |
| 11月5日(水) | 遺構平面測量の補足。資機材の撤収作業。調査区の埋め戻しを行い、発掘調査を終了する。 |

第3章 遺跡の位置と周辺の遺跡

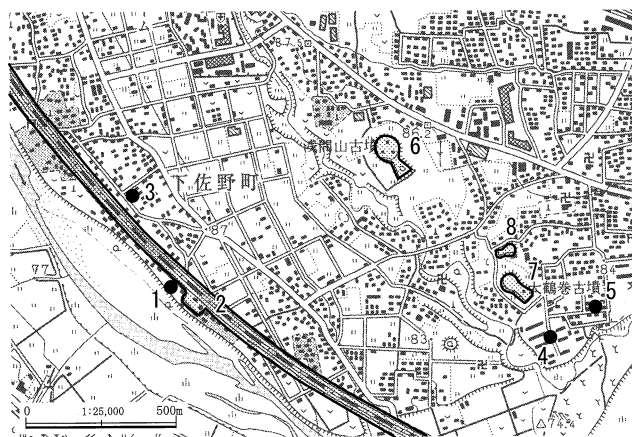
第1節 遺跡の位置

群馬県高崎市は関東平野の北西縁に位置し、市域の南東側は埼玉県、北西側は長野県と接する。市の北部には榛名山がそびえ、群馬県を代表する山のひとつとして有名である。この東南麓には「相馬ヶ原扇状地」と呼ばれる山麓扇状地形が広がっていて、南下するにつれて前橋台地の平坦地形面へと移行していく。また市域の南縁付近では烏川が南西方向へと流下し、これを境として右岸側が岩野谷（観音山）丘陵と呼ばれる丘陵性地形へと続き、左岸側が前橋台地となる。前橋台地は前橋市の広瀬川低地帯から烏川まで連続する台地で、洪積世後期の前橋泥流堆積物を基盤とする。本遺跡は烏川左岸の崖線上、すなわち前橋台地の南西端部に所在し、高崎市役所からは直線距離にして南東約3.5km付近に位置する。

第2節 周辺の遺跡

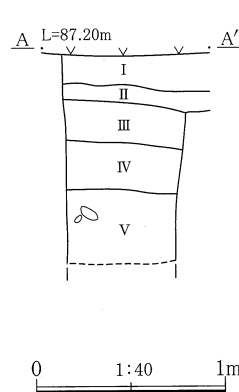
本遺跡の近接地では上越新幹線の建設に伴い下佐野遺跡が発掘調査されている。下佐野遺跡は寺前地区・I地区・II地区に区分されて調査・報告されており、本遺跡はI地区の南端部、II地区との境界付近の西側に近接する。下佐野遺跡では縄文・古墳・中世・近世といった各時代の遺構が数多く見つかり、縄文時代では中・後期の集落、古墳時代では前期の方形周溝墓や前～後期の古墳、集落などが調査された。さらに前期の玉造工房が発見されたことは注目され、滑石製品の製作工程をうかがい知ることのできる多くの資料が得られている。奈良・平安時代では、調査された遺構の時期的主体は平安時代に求められ、当該期の集落の存在が明らかとなった。中世の遺構としては寺前館・清水館・長者屋敷館と呼称された溝による区画域が確認されている。これらのうち、長者屋敷館が本遺跡の至近の位置にある。下佐野遺跡では旧石器時代・弥生時代の遺構・遺物は出土しておらず、周辺地域の様相も不明瞭である。

さらに下佐野遺跡の周辺に目を転じると、縄文時代の遺構は倉賀野万福寺遺跡で中期の集落が調査されている。古墳時代では本遺跡一帯は佐野古墳群に包括され、浅間山古墳や大鶴巻古墳、小鶴巻古墳も指呼の距離に存在する。奈良・平安時代、特に平安時代の集落は広範に展開しているとみられ、本遺跡の北方に位置する舟橋遺跡でも多くの遺構が確認されている。近年では下佐野遺跡の東側に近接する下佐野一本木遺跡も調査された。中世では倉賀野万福寺遺跡や同II遺跡で小規模な館と推定された遺構が見つかり、



1. 本遺跡 2. 下佐野遺跡 3. 下佐野一本木遺跡 4. 倉賀野万福寺遺跡
5. 倉賀野万福寺II遺跡 6. 浅間山古墳 7. 大鶴巻古墳 8. 小鶴巻古墳

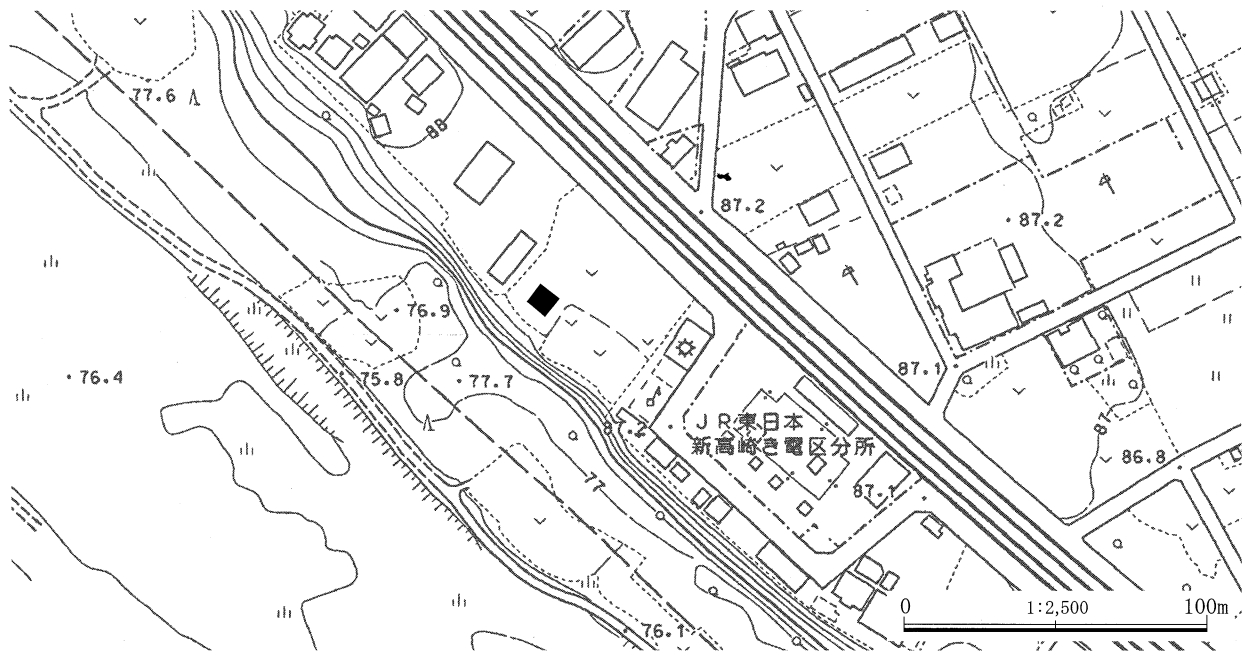
第1図 周辺の遺跡



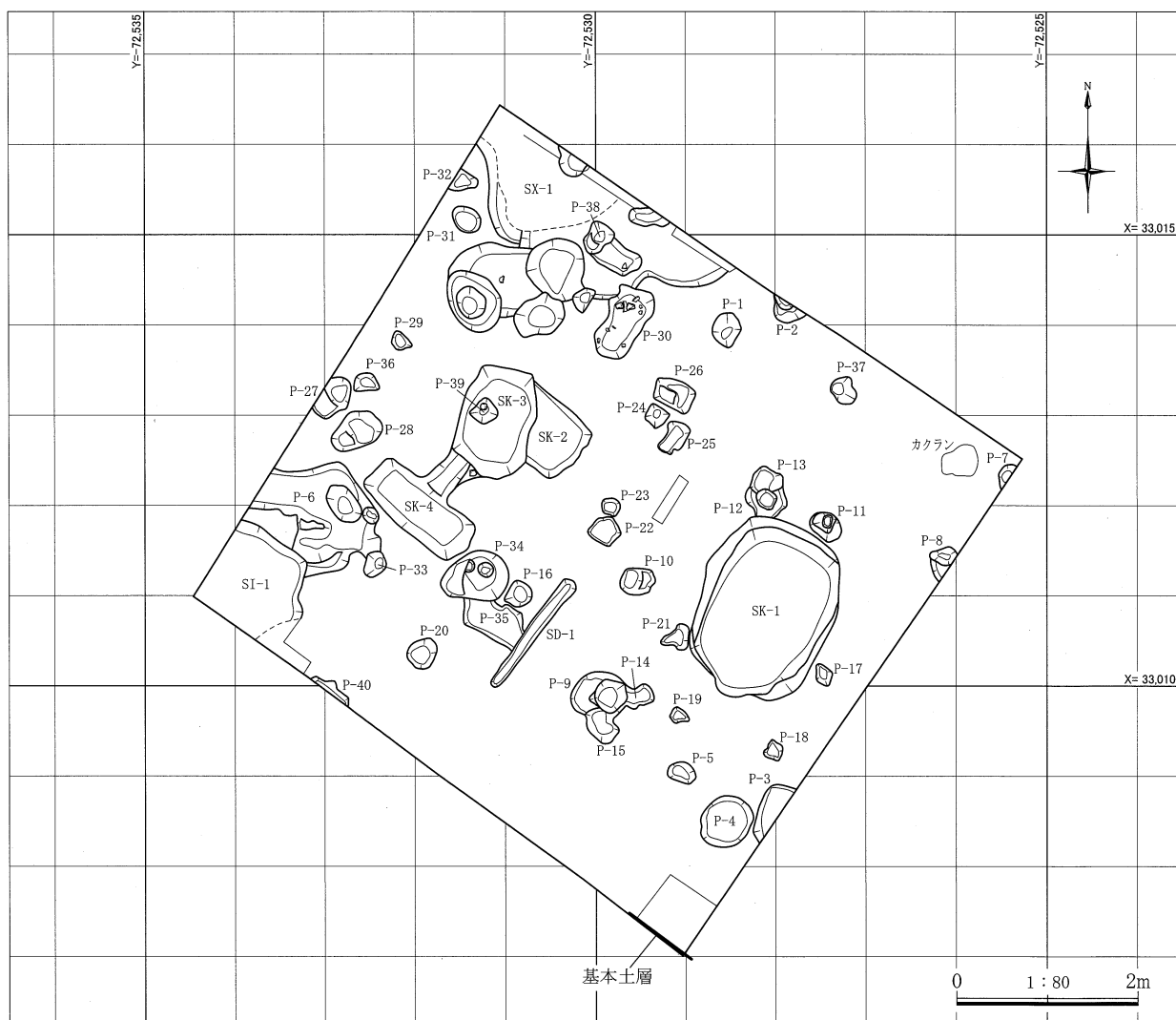
基本土層

- I. 10YR4/2 灰黄褐色土（暗め）
AS-B混、AS-A含む。
- II. 10YR4/1 褐灰色土（暗め）
AS-B混。
- III. 10YR6/6 明黄褐色土 ローム。
締強、粘強。小円礫まばらに含む。（遺構確認面）
- IV. 10YR6/8 明黄褐色土 ローム。
締強、粘強。III層より粘性弱い。
小円礫含む。
- V. 10YR6/8 明黄褐色土 ローム。
締強、粘やや強。IV層より粘性弱い。
小円礫含む。
- V層下. 10YR7/6 明黄褐色土 締強、粘やや弱。にぶい黄橙色（10YR7/4）のシルトブロック含む。

第2図 基本土層



第3図 調査区位置図



第4図 調査区全体図

第4章 検出された遺構と遺物

第1節 竪穴住居跡

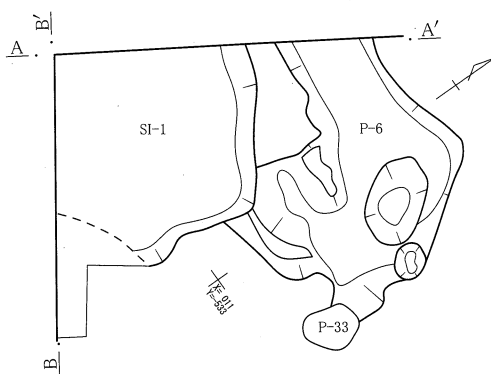
1号竪穴住居跡(SI-1) 調査区西隅にて検出した。遺構のほとんどが調査区外となるため、その全容は明らかにできない。しかし、調査過程で床面と考えられる硬化面が確認できたことから、竪穴住居のコーナー部分として判断したものである。

検出された遺構の規模は、北辺が約90cm、東辺は約1m10cmを測る。確認面から床面までの深さは平均28cmである。カマド痕跡は確認できず、貯蔵穴も検出されなかった。掘り方の調査途中にピットが検出され、土層断面によって床面を切る状況が観察できた。このピットの床面からの深さは35cmである。

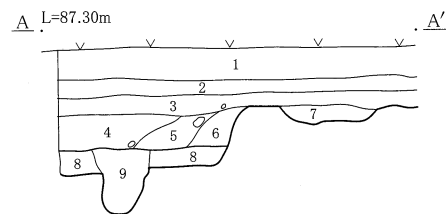
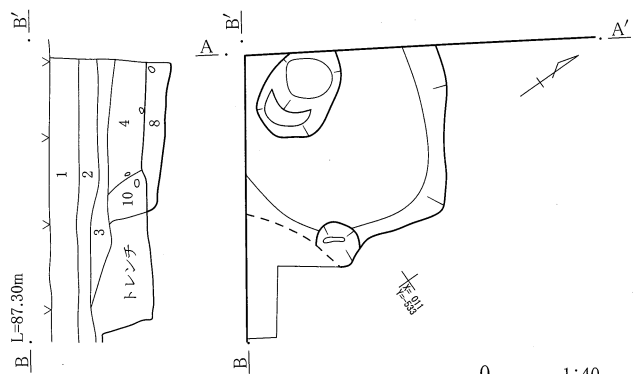
出土遺物は少ないものの、土師器16点、須恵器1点が出土した。いずれも小破片である。これらの時期的主体は古墳時代前期であり、台付甕の破片が多い。須恵器小破片については出土状態の確認ができておらず、混入と判断した。あるいは重複ピットが存在した可能性もある。また、床面下の掘り方からはS字状口縁台付甕の口縁部小破片が1点、台付甕の胴部小破片が1点出土している。これらの遺物のうち4点を掲載した。No.1は台付甕の胴部破片で外面にハケ目が施される。No.2は小型壺の頸部であろうか。外面はミガキで調整される。No.3は壺の口縁部と思われる。外面には赤彩が顕著に残り、口端部分には斜位の短いキザミがある。No.4は掘り方から出土したS字状口縁台付甕の口縁部である。

出土遺物の様相から、本住居跡は古墳時代前期に帰属するものと考えられる。

SI-1

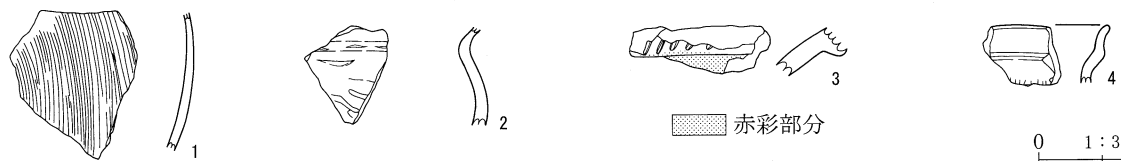


SI-1 掘り方



SI-1

1. 基本土層I層と同一。
2. 基本土層II層と同一。
3. 7. 5YR3/3 暗褐色土 ローム粒・焼土粒を少量、白色軽石・黄白色軽石を均質に含む。
4. 10YR2/3 黒褐色土 締やや強、粘弱。ローム粒・焼土粒を均質に含む。小礫まばらに含む。
5. 10YR3/3 暗褐色土 締やや強、粘やや弱。ローム粒多く含む。
6. 10YR3/3 暗褐色土 締やや強、粘やや弱。ローム粒微量含む。
7. 7. 5YR2/3 極暗褐色土 締強、粘弱。ローム粒少量、焼土粒微量含む。(P-6)
8. 10YR3/3 暗褐色土 締強、粘やや強。ローム粒多く含む。層の表面わずかに硬化する。
9. 10YR2/2 黒褐色土 締強、粘やや弱。ローム粒やや多く含む。
10. 10YR2/3 黒褐色土 締やや強、粘やや強。ローム粒含む。局所的にロームブロック(φ4cm)と小礫含む。



第5図 1号竪穴住居跡・出土遺物

第2節 土坑

1号土坑 (SK-1) 調査区東側で検出した。平面形態は隅丸方形状である。規模は長軸が2m2cm、短軸が1m55cm、確認面からの深さは40cm程度を測る。

出土遺物は少なく、土師器の小破片が14点出土した。その他に縄文土器の小破片が11点出土しているが、混入である。これらの出土遺物のうち、2点を掲載した。No.1は台付甕の口縁部小破片であり、頸部から肩部付近にはハケ目が施される。No.2も小破片であるが直口壺の口縁部であろうか。内外面ともに横ナデで調整される。

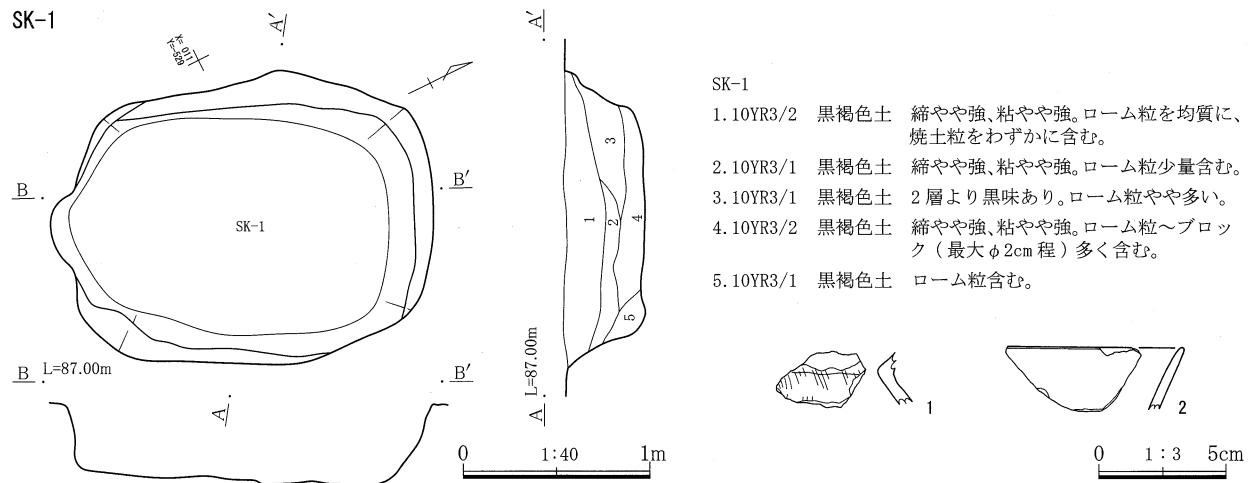
出土遺物の様相から、本遺構は古墳時代前期の帰属と考えられる。

2・3号土坑 (SK-2・3) 2・3号土坑は調査区中央西寄りで検出した。4号土坑も含めて3基の土坑が重複しており、新旧関係は3号土坑→2号土坑→4号土坑の順に新しくなる。

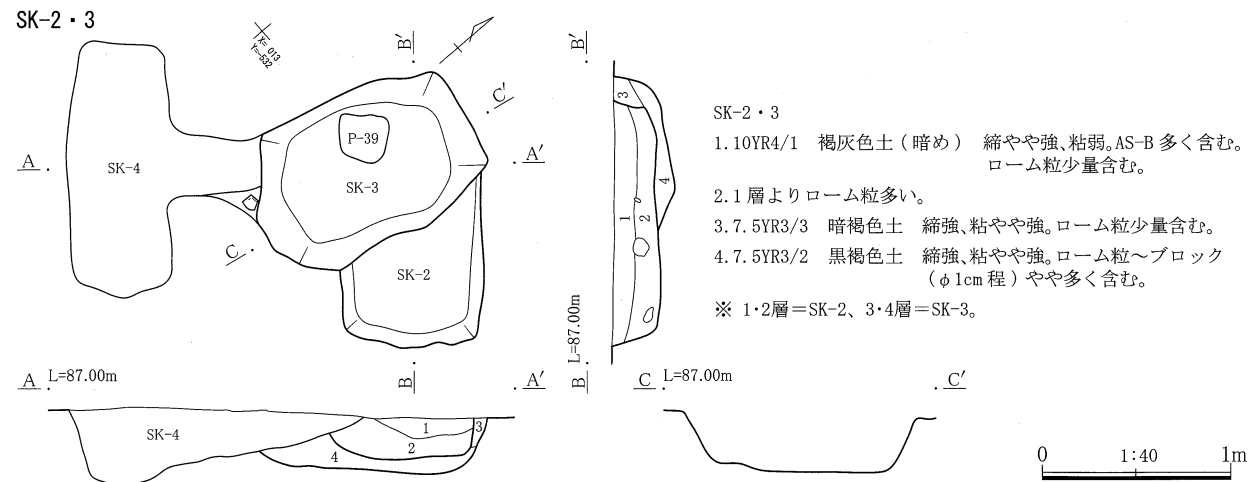
2号土坑の平面形態は方形であったと考えられ、長軸1m30cm、短軸76cm、確認面からの深さは27cm程度を測る。

3号土坑の平面形態は楕円形であり、長軸1m23cm、短軸83cm、確認面からの深さは32cm程度を測る。

2・3号土坑からは土師器小破片が4点出土しているが、時期を判定できるものではない。ただし2号土坑の覆土はAs-B混土であり、中世に帰属するものと考えうる。一方、2号土坑より古い3号土坑の覆土にはAs-Bは含まれておらず、こちらは古墳時代～奈良・平安時代の遺構と考えたい。また、3号土坑とP-39との新旧関係は確認できなかった。掲載遺物なし。



第6図 1号土坑・出土遺物



第7図 2・3号土坑

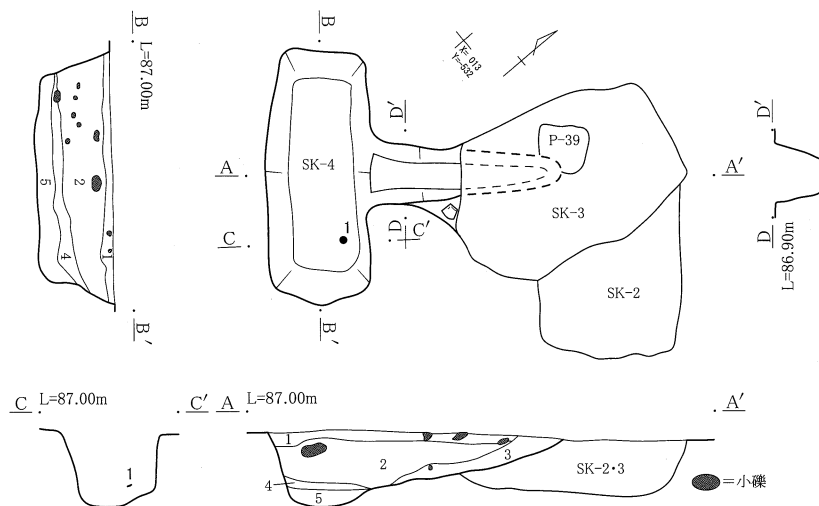
4号土坑 (SK-4) 本遺構は中世の火葬遺構と考えられる。前項で述べたように2・3号土坑と重複しており、それらよりも新しい。

平面形態は「T」字状であり、長方形土坑部とその北東側長辺の中央に取り付く張出部で構成される。長方形土坑部の規模は長軸 1m34cm、短軸 53cm、深さ 40cm を測る。壁面は垂直気味に立ち上がり、被熱によって赤色化した部分が目に付いた。特に張出部対面の壁の赤色化が著しい。底面は東隅部分を除きほぼ平坦であり、壁面と比べて被熱痕跡は極めてわずかである。張出部の検出長は 49cm であるが、土層断面の観察によって、本来は 1m5cm 程度の長さが残存していたことが明らかである。この張出部の幅は 32cm であり、長方形土坑部側に向かって緩やかに傾斜し深くなっている。

本遺構の底面付近には厚さ 8cm 程度の炭化物層が存在し、炭化材とともに炭化種実が含まれていた。1 点ごとの出土地点の記録化は行っていないが、1 か所にまとまるのではなく炭化物層内にちらばっている状況であった。さらに、この炭化物層には少量の焼骨片が混在しており、2 枚の銭貨も出土している。No. 1 は熙寧元寶、No. 2 は治平元寶である。このうち熙寧元寶は被熱痕跡が顕著である。また炭化物層の最下位が底面直上になるが、ここにはフカフカとした感触のワラ灰状の灰層が極めて薄く堆積していたことを確認している。

一方、本遺構では人為的な埋没状況を確認することができた。炭化物層より上層がロームブロックを多く含む土で埋め戻されていることで、土層断面図に示した 2 層が該当する。そして、この埋め戻し土の中には地山に含まれる小礫が多く存在した。おおむね 2cm から 10cm 程度の礫であり、4cm 程度のものが主体をなす。その総重量は 12.4kg を測る。意図的に混ぜられたものかは不明であり、肉眼による観察では墨書痕跡などは確認できなかった。

SK-4



SK-4

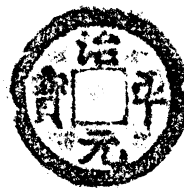
1. 7.5YR3/2 黒褐色土 締強、粘やや弱。ローム粒やや多く含む。小円礫含む。
2. 7.5YR3/4 暗褐色土 締強、粘やや強。ローム粒～ブロック (φ 3cm 程) 多く含む。小円礫含む。
3. 7.5YR3/2 黒褐色土 締強、粘やや弱。ローム粒少量、焼土粒・炭化物粒微量含む。
4. 5YR3/4 暗赤褐色土 締弱、粘やや強。焼土・炭化物混合。焼骨片少量含む。ローム粒少量含む。
5. N1.5 黒色 炭化物主体層。焼土・焼骨片・ローム粒少量含む。炭化種実含む。最下層は藁灰状。

※1～5層 AS-Bは明瞭ではない。

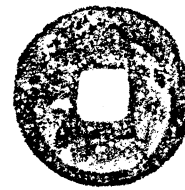
0 1:40 1m



1



2



0 1:1 2.5cm

第8図 4号土坑・出土遺物

第3節 溝

1号溝 (SD-1) 本遺構は調査区中央南西寄りで検出された。検出された規模は長さ 1 m 46cm、幅 16cm、深さ 3 cm 程度である。性格不明で、溝状遺構とするほうが妥当であろう。出土遺物は無いが、As - B を含まない暗褐色土で埋没している。古墳時代～奈良・平安時代の帰属を想定する。

第4節 性格不明遺構

1号性格不明遺構(SX-1) 本遺構は調査区北隅において不整形の平面プランをなす掘り込みとして検出された。小規模な土坑とピットの重複遺構であったと考えられるが、わずかに硬化する面を一定範囲で検出している。これが方形気味のプランを呈すことから堅穴住居跡の床面を想定できる。とすれば、硬化面下の掘り込みは掘り方であろう。この部分から土師器小破片が4点出土したが、時期判定には至らなかった。掲載遺物なし。

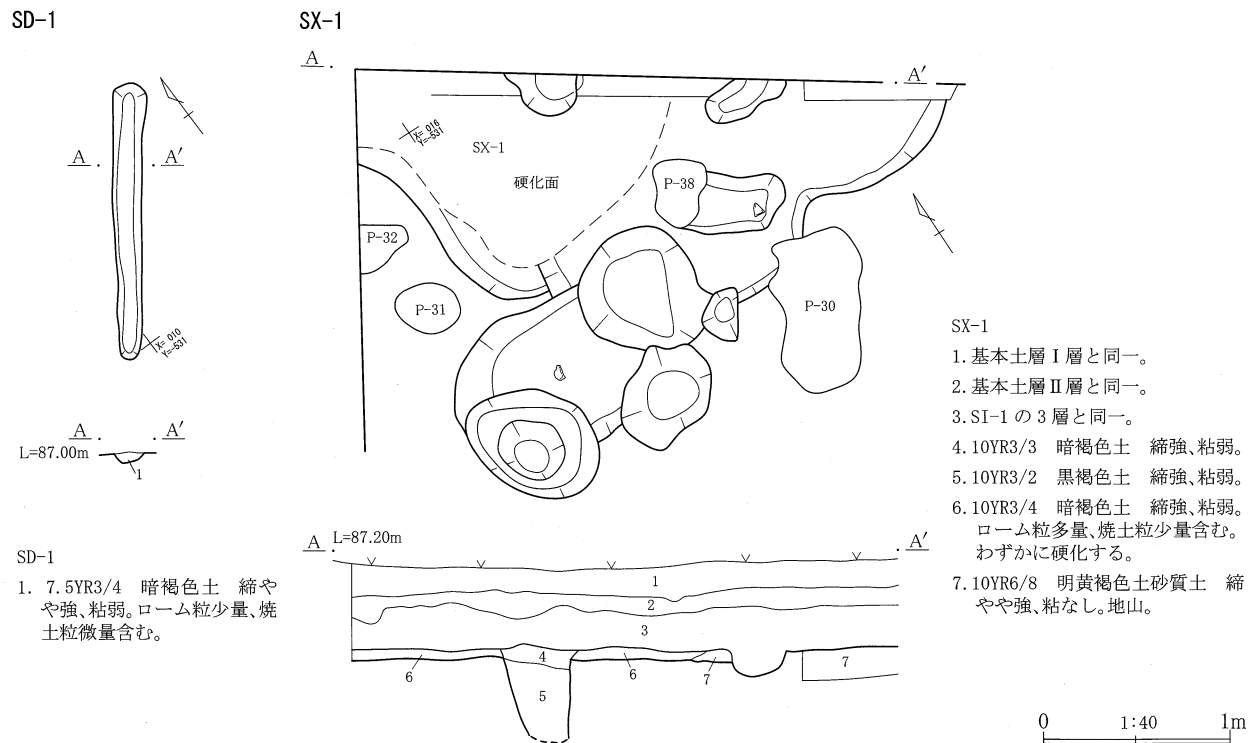
第5節 ピット

検出されたピットは出土遺物が少ないために時期判定しがたい。しかし、覆土の状況から古墳時代～奈良・平安時代の遺構と想定される。またAs-B混土のものは中世以降の遺構と考えられる。これらの中でP-33・39・38をピット列として判断した。遺物はP-30出土の3点を図示した。No.1・2は酸化焙焼成気味の塊で、No.1の復元口径は11.8cmである。No.3は須恵器で縦位のケズリが観察できる。羽釜であるとすれば月夜野型か。この他にも土師器・須恵器の小破片と被熱痕跡のある礫が2点出土しているが、図示しなかった。

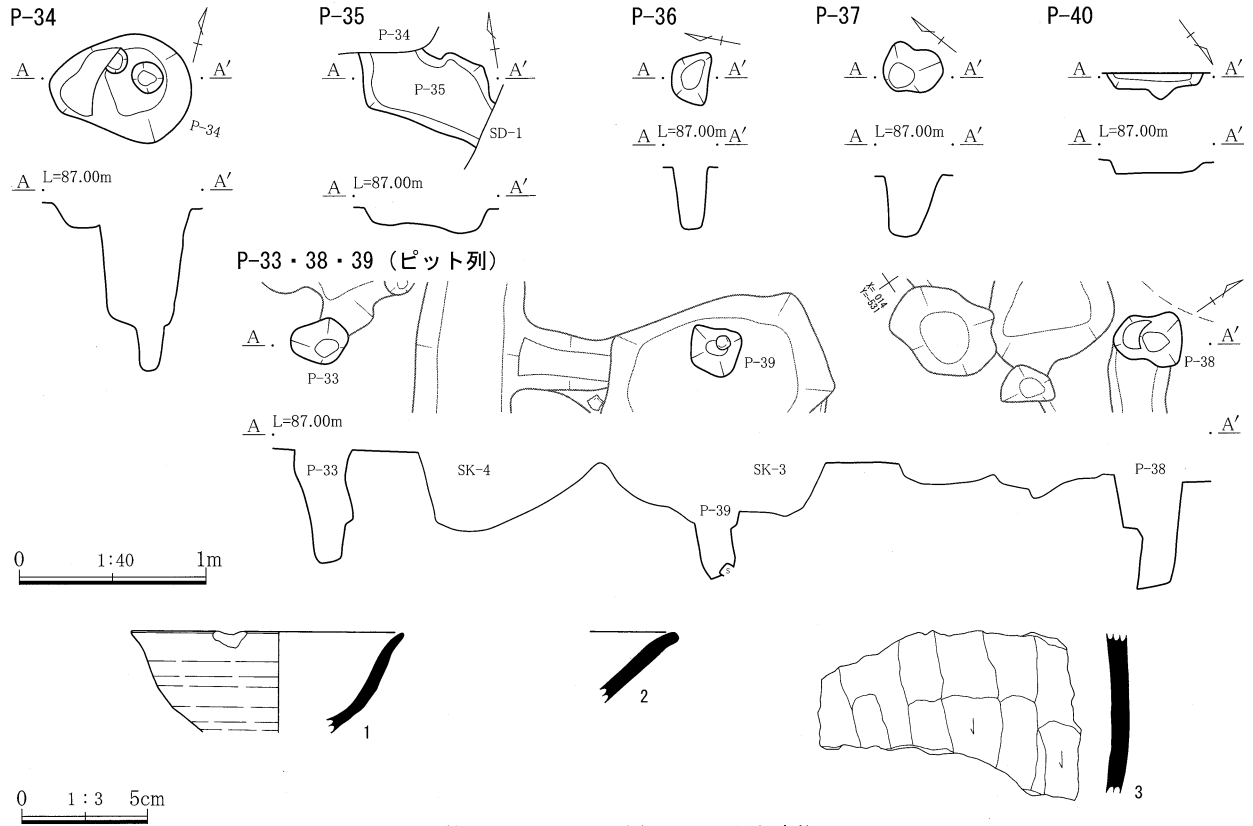
第6節 その他の遺物

本遺跡で出土した縄文土器は総数27点あるが、いずれも別時期の遺構覆土への混入である。すべて中期に属するものと考えられる。これらのうち2点を掲載したが、No.1はSK-1から、No.2はSX-1からの出土である。

試掘調査の出土遺物の中に滑石の小片があり、No.3として図示した。長3.7cm・幅1.3cm・厚0.8cmを測る。滑石製品(管玉か)の未製品であれば荒割～形割段階のものであろうか。一方、No.4は滑石製管玉の破片である。欠損するが、外径約5mm・内径約3mm・残存長12mmを測る。これは本遺跡東隣接地から表採したものである。



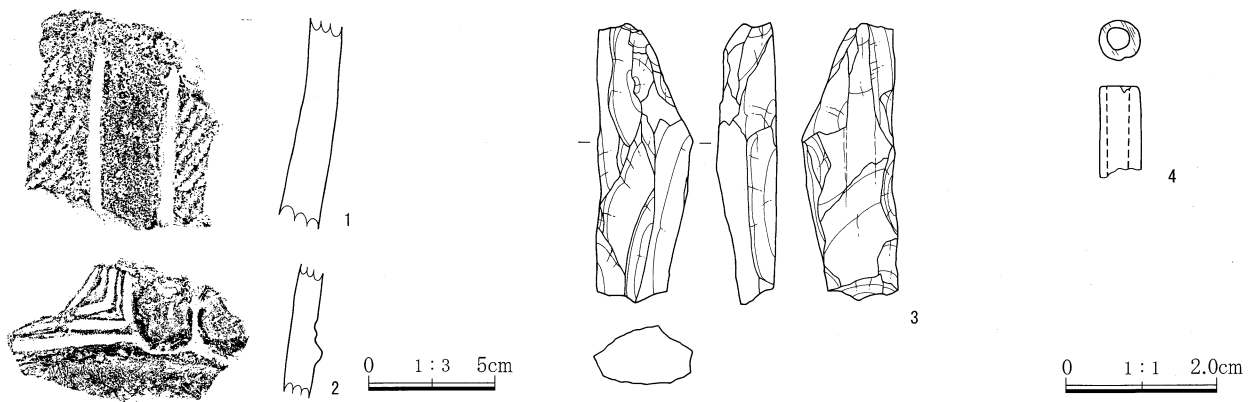
第9図 1号溝・1号性格不明遺構



第11図 ピット(2)・P-30 出土遺物

第1表 ピット計測値一覧表

番号	規模(長軸・短軸・深さ)/cm	覆土	備考	番号	規模(長軸・短軸・深さ)/cm	覆土	備考
P-1	33.5 ・ 30.0 ・ 70.0	土層注記あり		P-21	30.5 ・ 29.0 ・ 11.0	暗褐色土	
P-2	43.0 ・ — ・ 52.0	土層注記あり		P-22	31.0 ・ 30.5 ・ 4.0	暗灰褐色土	As - B混
P-3	73.0 ・ — ・ 39.0	土層注記あり		P-23	20.5 ・ 18.0 ・ 7.0	暗褐色土	
P-4	62.0 ・ 53.0 ・ 21.0	土層注記あり		P-24	23.0 ・ 21.0 ・ 45.0	黒褐色土	
P-5	32.0 ・ 22.0 ・ 20.0	暗褐色土		P-25	38.5 ・ 21.5 ・ 12.0	暗褐色土	
P-6	118.0 ・ 91.0 ・ 50.5	黒褐色土		P-26	44.0 ・ 31.5 ・ 38.0	暗褐色土	
P-7	31.0 ・ — ・ 30.0	未観察		P-27	50.5 ・ — ・ 21.0	暗褐色土	
P-8	36.5 ・ — ・ 25.0	未観察		P-28	58.0 ・ 41.5 ・ 71.0	暗褐色土	
P-9	62.5 ・ 50.5 ・ 70.0	暗褐色土		P-29	21.5 ・ 16.5 ・ 19.0	暗褐色土	
P-10	38.5 ・ 29.5 ・ 17.0	褐色土		P-30	84.0 ・ 40.0 ・ 16.0	土層注記あり	
P-11	37.5 ・ 27.5 ・ 61.0	黒褐色土		P-31	34.5 ・ 24.0 ・ 12.0	暗褐色土	
P-12	43.5 ・ — ・ 28.0	黒褐色土	新	P-32	— ・ 25.5 ・ 14.0	黒褐色土	
P-13	34.5 ・ 30.0 ・ 17.0	黒褐色土	旧	P-33	30.0 ・ 24.0 ・ 62.0	未観察	ピット列
P-14	— ・ 18.5 ・ 18.0	暗灰褐色土	As - B混	P-34	75.5 ・ 55.0 ・ 86.0	暗褐色土	新
P-15	41.0 ・ 25.5 ・ 27.0	未観察		P-35	76.5 ・ 41.0 ・ 9.0	褐色土	旧
P-16	30.5 ・ 28.5 ・ 41.0	暗褐色土		P-36	28.0 ・ 19.5 ・ 31.0	黒褐色土	
P-17	26.0 ・ 19.0 ・ 10.0	暗灰褐色土	As - B混	P-37	31.0 ・ 26.0 ・ 32.0	黒褐色土	
P-18	19.0 ・ 17.5 ・ 6.0	暗灰褐色土	As - B混	P-38	36.0 ・ 29.0 ・ 58.0	暗褐色土	ピット列
P-19	21.5 ・ 16.5 ・ 7.0	暗灰褐色土	As - B混	P-39	26.5 ・ 24.0 ・ 35.0	暗褐色土	ピット列
P-20	34.0 ・ 30.5 ・ 20.0	暗褐色土		P-40	51.0 ・ — ・ 8.0	暗灰褐色土	As - B混



第12図 その他の遺物

第5章 まとめ

はじめに 本遺跡の発掘調査の結果、古墳時代前期の竪穴住居跡や土坑、平安時代のピット、中世の火葬遺構や土坑など、各時代の遺構を検出した。縄文時代の遺物の出土もみられたが、遺構は検出されなかった。時代的様相については、おおむね下佐野遺跡での調査成果と同様である。その中で、本章では古墳時代と中世を取り上げておきたい。

古墳時代の遺構について 本遺跡の所在する佐野地域は高崎市における考古学的重要地域のひとつである。これは当地域が「佐野の三家」の故地であると推定されることや、浅間山古墳に代表される前方後円墳の存在、佐野古墳群などの群集墳の存在に看取することができる。さらに、上越新幹線の建設に伴い下佐野遺跡（寺前地区・Ⅰ地区・Ⅱ地区、以下地区名のみに略）が発掘調査されたことによって、地表面下に埋蔵されている遺構の具体相が明らかになった。本遺跡の調査に先立つ高崎市教育委員会（以下、市教委と略）の試掘調査でも今回調査地の周囲に遺構が存在することが把握され、竪穴住居跡の可能性が高いプランが重複状態のものも含めて8か所、Ⅰ地区で調査されたA区2号墳の周堀が部分的に確認されている。

こうした先行調査の所見から、本遺跡の調査にあたってはあらかじめ以下の点に留意した。①Ⅱ地区で確認された古墳時代前期の玉造工房（13地区7区6棟・6区1棟）が本調査区にも存在するのではないか、という点。②Ⅰ地区で東半分が調査され、市教委の試掘調査でも部分的に確認されたA区2号墳の周堀が本調査区にも及んでいるのではないか、という点である。

上記の点に留意しつつ調査を行ったが、これらの問題点に関わる明確な遺構は検出されなかった。しかし、Ⅱ地区の玉造工房と同時代と考えうる1号竪穴住居跡の存在や、試掘調査で出土した未製品とおぼしき滑石小片、表面採集された管玉の存在などからは、玉造工房の分布域の広がり十分に示唆されるものである。そして、Ⅰ地区A区2号墳の周堀については調査区北東壁の外側付近に存在するとの見通しを得ることができた。

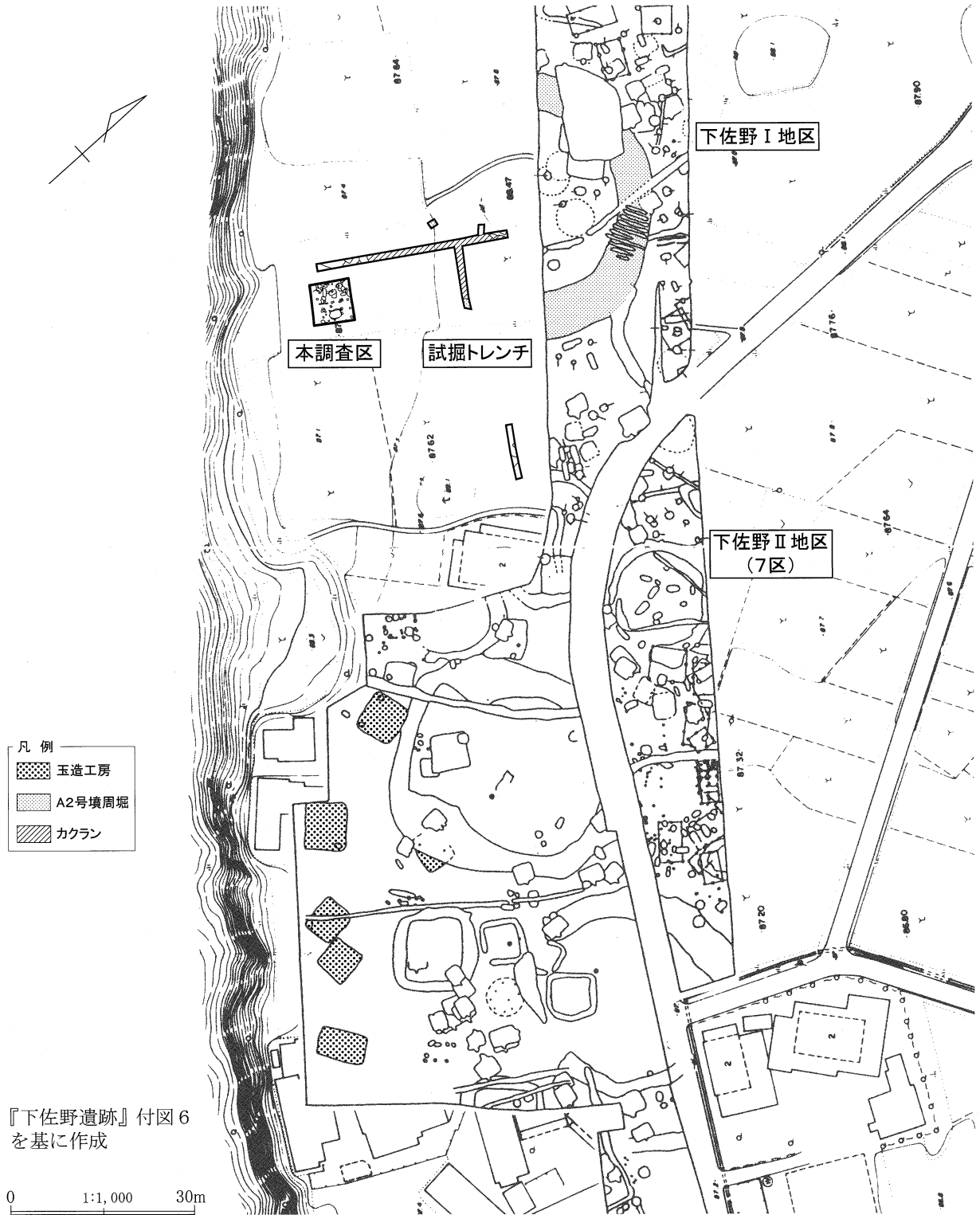
中世の遺構について 次に、中世火葬跡と判断することのできた4号土坑（以下、SK-4と略）についてふれる。

群馬県の中世火葬遺構については榑崎修一郎氏の研究があり、その具体相が明らかになりつつある。榑崎氏は群馬県埋蔵文化財調査事業団が報告した類例について集成を行い、48遺跡172基の存在を明らかにした。他にも大江正行氏による高崎市内の集成や清水豊氏による群馬町（現高崎市）内の集成があるなど、市町村による調査事例も多くあることから、類例の増加は確実である。

SK-4の形態は榑崎氏による分類のタイプⅡにあたる。タイプⅡは榑崎氏の集成では55基確認されていて、高崎市・前橋市・伊勢崎市・藤岡市・吉井町など比較的広範な地域に分布しているようだ。このSK-4からは少量の焼骨片と2枚の銭貨が出土している。銭貨のうち熙寧元寶に被熱痕跡が認められることから、火葬前に入れたものとみなされる。焼骨はその出土量が少なく、東日本タイプの拾骨がなされたのであろう。また遺構覆土下層に残された炭化材の中には多量の炭化種実が含まれており、注目に値する。火葬遺構出土の炭化材の樹種同定は現状ではあまり多くなく、炭化種実が出土した事例は管見に触れていない。さらに、炭化物層より上層は地山の土を用いて埋め戻された状況を観察することができた。このように遺体を火葬し、拾骨後、火葬遺構を埋め戻す事例は現在未確認であるが、炭化種実の存在と併せて、当時の葬送方法を考える上で重要となろう。類例の増加が待たれる。なお、火葬人骨の鑑定結果と炭化材の樹種同定結果については付編1・付編2としてそれぞれ掲載した。併せて参照されたい。

本遺跡はⅠ地区で検出された長者屋敷館東外郭部に位置する。ここでSK-4の存在を確認できたことは、中世における土地利用の在り方を検討する上でひとつの資料となろう。

おわりに 今回の調査によって、下佐野遺跡周辺における遺構の在り方を考える上で、わずかながらも資料を積み重ねることができた。総体的な理解には至らないものの、こうした資料の蓄積が当地における具体的歴史像を描く根幹になり得るものと考えている。



第13図 下佐野遺跡と本調査区・試掘トレンチの位置

(参考文献)

- 女屋和志雄ほか 『下佐野遺跡II地区』 1986 群馬県埋蔵文化財調査事業団
 飯塚卓二ほか 『下佐野遺跡I地区・寺前地区』 1989 群馬県埋蔵文化財調査事業団
 大江正行 「(11) 墓跡」 『新編高崎市史』資料編3 1996 高崎市
 清水豊 「五 墓跡と信仰に関する遺物」 『群馬町誌』資料編1 1998 群馬町誌刊行委員会
 高崎市史編さん委員会編 『新編高崎市史』通史編1 2003 高崎市
 榎崎修一郎 「群馬県出土中世火葬遺構」 『研究紀要』25 2007 群馬県埋蔵文化財調査事業団
 村上章義ほか 『下佐野一本木遺跡』 2008 高崎市教育委員会

付編 1 下佐野長者屋敷遺跡出土火葬人骨

(財)群馬県埋蔵文化財調査事業団 榎崎 修一郎

はじめに

下佐野長者屋敷遺跡は、群馬県高崎市下佐野町字長者屋敷に所在する。高崎市教育委員会による発掘調査が、平成20(2008)年10月～同年11月まで実施された。発掘調査の実務は、株式会社測研が担当している。遺跡の調査面積は、わずかに約50㎡であったが、古墳時代前期の竪穴住居1軒と中世の火葬跡1基が出土している。以下に、SK4火葬跡出土火葬人骨について報告する。

SK4火葬跡

(1) 火葬人骨の出土状況：火葬人骨は、長軸約134cm・短軸約53cm・深さ約40cmの長方形土坑から出土している。本土坑の長軸方向は、北西～南東である。なお、本土坑の北東部には、長さ約49cm・幅約32cmの突出部が認められる。この突出部は、焚き口であると推定されるので、火葬時には恐らく北東から風が吹いていたものと推定される。

群馬県の中世火葬遺構をまとめた研究によると、48遺跡172基の土坑形態は、長方形のタイプIが92基(54.1%)・長方形土坑+袖のタイプIIが55基(32.3%)という結果となり、この2つのタイプで86.4%をしめている(榎崎、2007)。本土坑は、長方形+袖のタイプIIに属する。55基のタイプIIの大きさの平均は、長軸約119cm[75cm～205cm]・短軸約68.1cm[20cm～195cm]・深さ約25.8cm[5cm～52cm]である。同様に、袖の長さ約40.1cm[9cm～120cm]・袖の幅約30.2cm[10cm～57cm]である(榎崎、2007)。本土坑は、長軸は大きく短軸は小さい傾向にある。

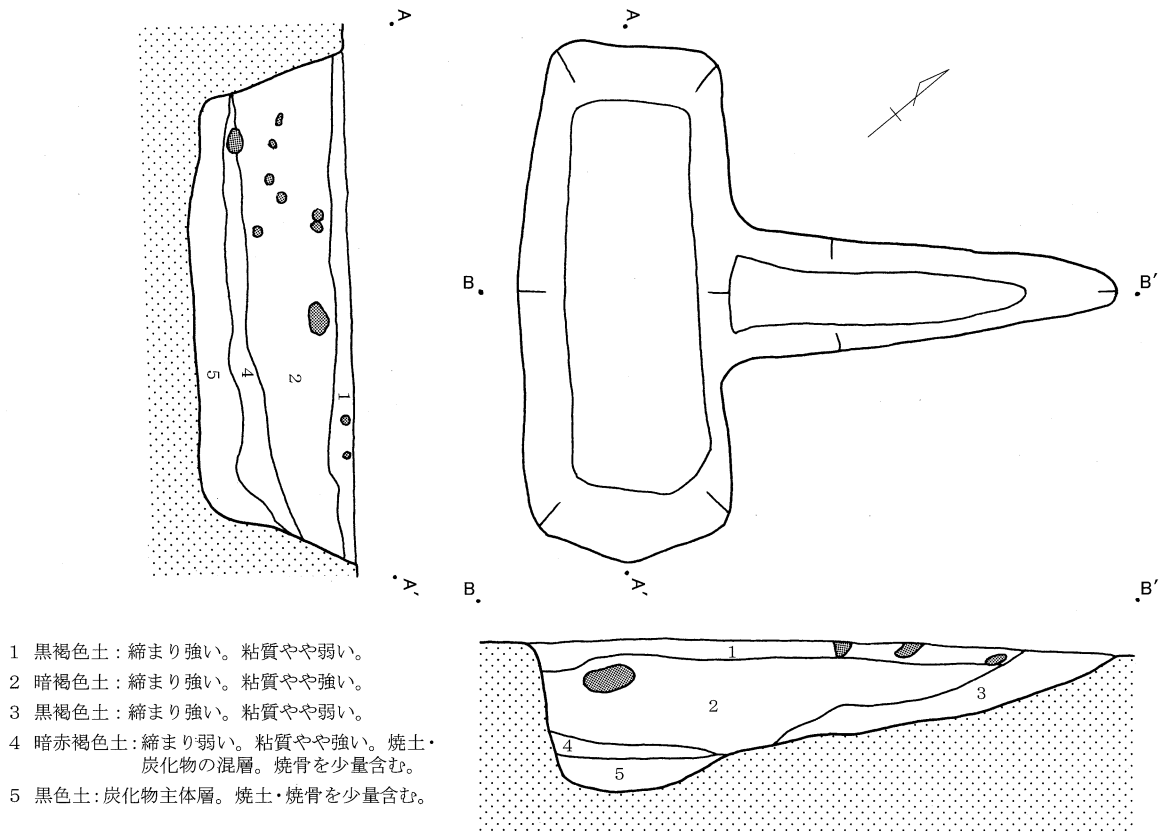


図1. 下佐野長者屋敷遺跡SK4火葬跡平断面図

(2) 被火葬者の火葬状態：出土した火葬人骨の残存が非常に悪いため、被火葬者の火葬状態は不明である。しかしながら、中世人骨から身長を推定した元北里大学の故平本嘉助によると、鎌倉時代人の身長は男性が

約 159cm・女性が約 145cm であり、室町時代人の身長は男性が約 157cm・女性が約 147cm である（平本、1972）。本火葬跡の被火葬者は成人女性であると推定されており、土坑の大きさから伸展位は不可能であるため、屈位で火葬にしたと推定される。

(3) 火葬方法：火葬人骨は白色を呈しており、約 900℃以上の高温で焼成されたと推定される。また、火葬人骨には捻れ及び亀裂が認められるため、白骨化したものを焼成したのではなく遺体をそのまま火葬にしたと推定される。

(4) 副葬品：副葬品は、銭貨の治平元寶（1064 年）1 点・熙寧元寶（1068 年）1 点の合計 2 点が出土している。この内、後者は、被熱跡が顕著であるという。

(5) 火葬人骨の出土部位：火葬人骨の残存量は、非常に少ない。大きな傾向としては、頭蓋骨片は見当たらず、四肢骨片のみである。今回、左手の第 4 基節骨の写真及び出土部位図を示した。

(6) 拾骨方法：火葬人骨の残存量は非常に少ないため、現代にまで続く、ほとんどの火葬人骨を拾（収）骨する全部拾（収）骨をした、東日本タイプの拾（収）骨方法であると推定される。恐らく、丁寧に拾（収）骨したのであろう。

(7) 被火葬者の個体数：火葬人骨の残存量は非常に少ないが、明らかな重複部位は認められないため、被火葬者の個体数は 1 個体であると推定される。

(8) 被火葬者の性別：火葬人骨の残存量が非常に少ないため、性別推定の指標となる部位が出土していない。しかしながら、四肢骨片の骨幹部の骨の厚さが薄いため、被火葬者の性別は女性であると推定される。

(9) 被火葬者の死亡年齢：火葬人骨の残存量が非常に少ないため、死亡年齢推定の指標となる部位が出土していない。しかしながら、恐らく成人であると推定される。



写真 1. SK4 火葬跡出土火葬人骨（左手第 4 基節骨）

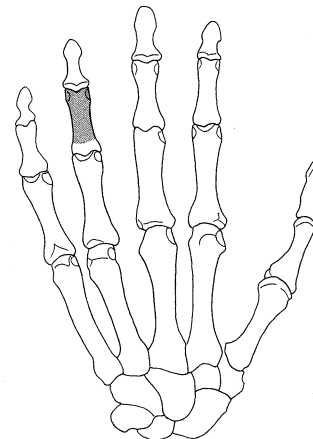


図 2. SK4 火葬跡出土火葬人骨出土部位図（左手）

まとめ

下佐野長者屋敷遺跡の SK4 火葬跡から、中世の火葬人骨が出土した。拾（収）骨方法は、丁寧に全部拾（収）骨した東日本タイプの拾（収）骨方法であると推定される。被火葬者は、成人女性であると推定された。

追記

本稿脱稿後に、本火葬跡出土炭化材の樹種同定結果を教えてくださいました。その結果、モモ（桃）とタケ（竹）亜科が主であり、特にモモは果肉が付着した状態のものも確認できたという。このような事例は、群馬県内では知られておらず、初見である。西日本の事例では、モモは魔除けの意味があるというが大変興味深い結果である。

謝辞

本遺跡出土火葬人骨を報告する機会を与えていただき、考古学的情報をいただいた、株式会社測研の高林真人氏と水谷貴之氏に感謝いたします。

引用文献

榑崎修一郎 2007 群馬県出土中世火葬遺構、『研究紀要』、(25)：101-120、(財)群馬県埋蔵文化財調査事業団

付編 2 下佐野長者屋敷遺跡の自然科学分析

パリノ・サーヴェイ株式会社 高橋 敦 松元 美由紀

1. 試料

試料は、下佐野長者屋敷遺跡（群馬県高崎市）の中世の火葬跡（SK-4）から一括採取された炭化物であり、炭化材と種実遺体が混在する。本分析調査では、上記した試料より無作為に抽出した炭化材 10 点と種実遺体全点を対象に同定を行い、火葬跡における植物利用を検討する。

2. 分析方法

(1) 樹種同定

炭化物をバットに広げ、肉眼で炭化材、種実遺体、炭化物混じりの土壌塊等に分類する。炭化材は、そのまま自然乾燥させた後、木口（横断面）・柁目（放射断面）・板目（接線断面）の 3 断面の割断面を作製し、実体顕微鏡および走査型電子顕微鏡を用いて木材組織の種類や配列を観察する。その特徴を現生標本および独立行政法人森林総合研究所の日本産木材識別データベースと比較して種類を同定する。木材組織の名称や特徴は、島地・伊東（1982）や Wheeler 他（1998）を参考に、日本産木材の組織配列は、林（1991）や伊東（1995, 1996, 1997, 1998, 1999）を参考にする。

(2) 種実同定

炭化物試料より抽出した種実遺体は、双眼実体顕微鏡下で観察する。現生標本および石川（1994）、中山ほか（2000）等との対照から、種類と部位を同定し、個数を数えて表示する。分析後は、種実を容器に入れ、70% 程度のエタノール溶液で液浸し保管する。

3. 結果

(1) 樹種同定

炭化材 10 点は、落葉広葉樹のモモ（8 点）と、イネ科タケ亜科（2 点）に同定された。以下に、各分類群の解剖学的特徴等を記す。

・モモ (*Prunus salicina* Lindley) バラ科サクラ属

環孔性を帯びた散孔材で、年輪のはじめにやや大型の道管が 4～5 列配列した後、やや急激に管径を減じる。道管は単独または 2～6 個が複合して散在し、年輪界に向かって径を漸減させる。道管は単穿孔を有し、壁孔は交互状に配列、内壁にはらせん肥厚が認められる。放射組織は異性、1～6 細胞幅、1～60 細胞高。

・イネ科タケ亜科 (Gramineae subfam. Bambusoideae)

横断面では、2 対 4 個の道管の外側に師部細胞が見られ、これらを厚壁の繊維細胞（維管束鞘）が囲んで維管束を形成する。維管束は柔組織中に散在し、不斉中心柱をなす。

いわゆるタケ・ササ類であるが、試料を観察した範囲ではタケ類とササ類を区別する際に必要な節部分が認められない。

(2) 種実同定

結果を表 1 に示す。種実は、全て栽培種のモモに同定された。以下に形態的特徴等を記す。

・モモ (*Prunus persica* Batsch) バラ科サクラ属

核（内果皮）の完形 28 個（1 個果柄、5 個外・中果皮付着）、破片 20 個以上、仁（種子）の破片 1 個が検出された。全て炭化しており黒色。核は、やや偏平な広楕円体。主に欠損部位がない完形核 18 個を対象に、デジタルノギスを用いて大きさの計測を実施した結果、長さは最大 20.91mm、最小 17.24mm、平均 19.43mm、標準偏差 0.90、幅は最大 17.07mm、最小 14.75mm、平均 16.01mm、標準偏差 0.61、厚さは最大 14.58mm、最小 12.04mm、平均 13.35mm、標準偏差 0.75、大きさ（長さ×幅）は平均 311.15、標準偏差 21.32、扁平率（厚さ / 幅）は平均 0.83、標準偏差 0.05 であった。小型で丸みを帯び、比較的まとまっている（大きさのばらつきが小さい）。

核の頂部はやや尖り、基部は切形で中央部に湾入した臍がある。1 本の明瞭な縦の縫合線が発達し、背面正中線上に細い縦隆条が、腹面正中線には浅い縦溝とその両側に幅の狭い帯状部がある。縫合線に沿って半分以下

表 1. 種実同定・計測結果

遺構名	種名	部位	状態		個数	長さ	幅	厚さ	大きさ	扁平率	備考					
			炭化	完形		(mm)	(mm)	(mm)	(長さ x 幅)	(厚さ / 幅)						
SK-4	モモ	核(内果皮)	炭化	完形	果柄あり	1	23.43*	15.57	12.78	-	0.82	*果柄：長さ3.86mm, 最大径4.08mm				
					果皮あり	5	21.70*	14.5	12.32	-	0.85	*基部：果皮付着				
						19.76	16.28	12.81	321.69	0.79	上部：外果皮(厚さ2-3mm)確認					
					果皮なし	22	18.57	17.07	14.12	316.99	0.83	上部：外果皮確認				
							20.91	16.54	14.58	345.85	0.88	頂部縫合線上：果皮付着				
							20.52	16.49	12.89	338.37	0.78	頂部：果皮付着				
							19.78	16.09	12.78	318.26	0.79					
							19.09	15.82	13.93	302.00	0.88					
							19.11	15.7	13.39	300.03	0.85					
							19.54	16.2	13.85	316.55	0.85					
							19.37	15.77	12.51	305.46	0.79					
							20.82	15.67	14.15	326.25	0.90					
							18.45	16.24	13.86	299.63	0.85					
							20.06	16.98	14.23	340.62	0.84					
							20.14	15.18	13.77	305.73	0.91					
							18.86	15.46	12.04	291.58	0.78					
							18.93	15.35	12.34	290.58	0.80					
							19.42	16.03	13.09	311.30	0.82					
							19.16	16.47	13.41	318.57	0.81					
							17.24	14.75	12.48	254.29	0.85					
							17.13+	16.51	14.57	-	0.88	頂部欠損：種子確認				
							16.67+	15.58	13.2	-	0.85	頂部欠損				
							16.71+	15.1	12.79	-	0.85	頂部欠損				
					14.10+	16.84	14.28	-	0.85	頂部欠損						
					18.08+	16.34	12.09	-	0.74	頂部欠損						
					15.46+	15.89+	12.21+	-	-	上半部欠損						
					19.78	16.29	12.74+	322.22	-	側面一部摩耗						
					17.29	15.37	11.20+	265.75	-	側面一部摩耗						
					破片	果皮なし	20+	-	-	-	計約3~4個分					
					破片	破片	1	9.73	8.74	4.25	-	-				
					<欠損部位がない完形核の大きさ(n=18)>						最小	17.24	14.75	12.04	254.29	0.78
											最大	20.91	17.07	14.58	345.85	0.91
											平均	19.43	16.01	13.35	311.15	0.83
標準偏差	0.90	0.61	0.75	21.32							0.04					

に割れた破片もみられる。内果皮は厚く硬く、表面は縦に流れる不規則な線状の深い窪みがあり、全体として粗いしわ状に見える。内側表面は平滑で、種子(仁)1個が入る長さ1cm、幅8-9mm程度の楕円状の窪みがある。種子は、長さ9.73mm、幅8.74mm、厚さ4.25mmの扁平な楕円体で、表面には浅い縦筋がある。

なお、完形核1個には、基部に長さ3.86mm、最大径(着点部)4.08mmの果柄が着いている状態が確認された(図版1-3)。また、別の完形核5個には、表面に果肉の破片の付着が認められ(図版1-4,5)、うち2個には外果皮が確認された(図版1-4)。外果皮の表面はやや平滑-粗面で、外果皮と中果皮をあわせた厚さは2-3mmを測る。

4. 考察

下佐野長者屋敷遺跡より検出された中世の火葬跡(SK-4)は、平面形は長方形を呈し、一方の長辺に張り出しを有する。榑崎(2007a, 2007b)によれば、このような形態の火葬跡はタイプIIに分類され、群馬県内では、同様のタイプは火葬跡の約3割を占めるとされる。

SK-4より骨片とともに出土した炭化物には、炭化材と炭化種実が確認された。無作為に抽出した炭化材からは、モモ(8点)とタケ亜科(2点)が確認された。炭化材は、この他にも未同定の破片が100片以上あったことから、この他の分類群の有無を確認するため実体顕微鏡観察を行ったが、大半はモモであり、僅かにタケ亜科が混じる状況であった。一方、炭化種実は、全てモモの核あるいは種子であった。モモの核には、果柄や果肉破片が付着している個体が確認されたことから、果肉が付いた状態で火を受けた個体も含まれることが推定される。

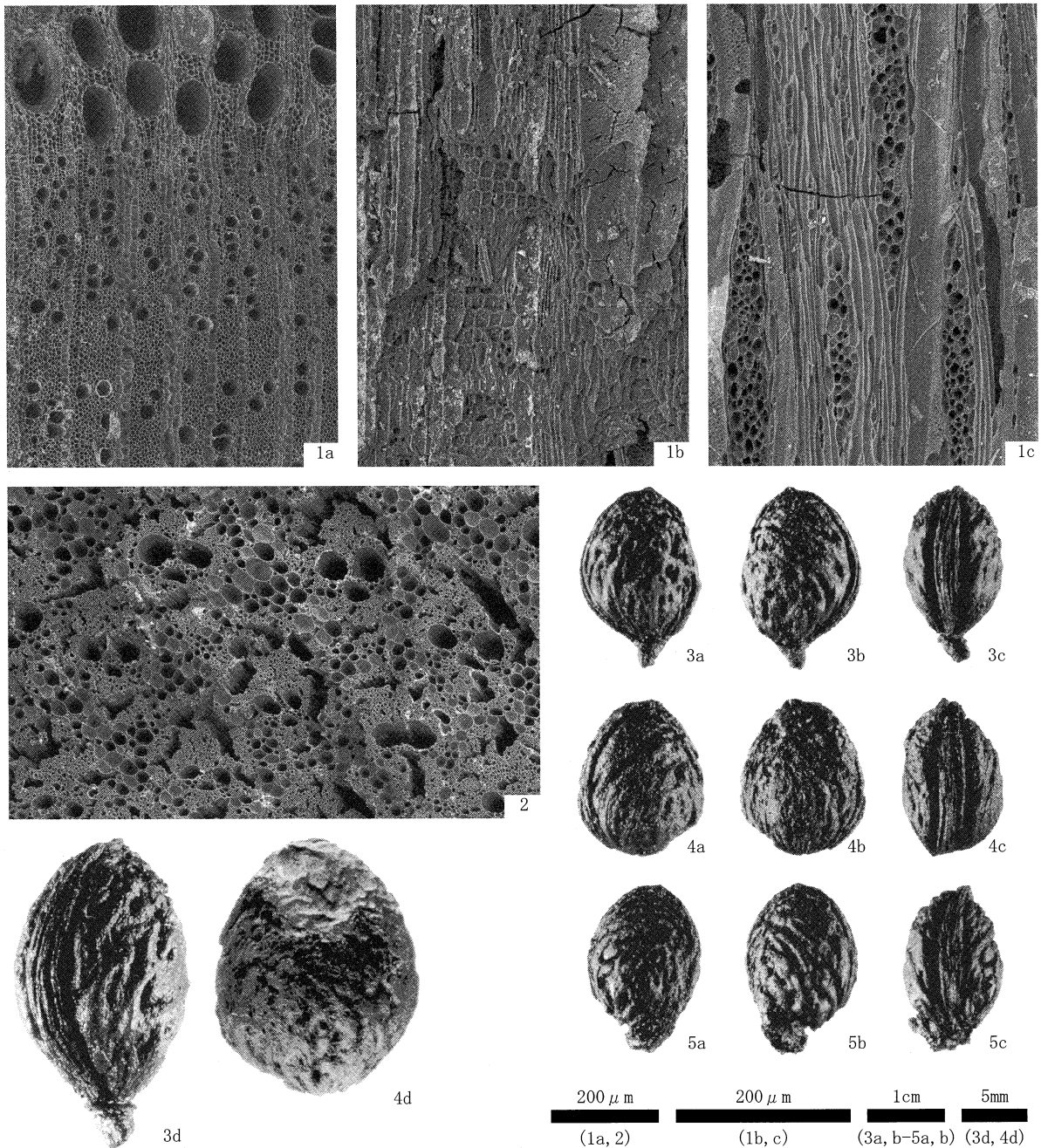
炭化物中より検出された炭化材および炭化種実の調査結果から、SK-4では、火葬時にモモの木材と果実、タケ亜科の稈が火を受け、炭化した状況が示唆される。また、モモの木材と果実が共伴していることや、上記したモモの核の検出状況を考慮すると、果実が付いた状態の枝等が焼かれた可能性もあるが、今回の試料からはこれを示唆する状況は観察されなかった。一方、タケ亜科は、燃料材として利用された可能性があるが、タケ亜科のみを燃料材として利用したとは考え難く、この点については炭化物の珪化組織片等の産状も検討する必要がある。

ところで、群馬県内では、中世の火葬跡に伴う炭化材を対象とした調査事例が8遺跡13基ある(榑崎2007b)。これらの調査結果によれば、クリやウツギ属、ケヤキ、エノキ属、カキノキ属、タケ亜科が確認されている。このうち、クリが8遺跡中7遺跡、13基中11基と最も多く、次いで、タケ亜科が8遺跡中4遺跡、13基中4基で認められており、クリと共に利用例が多い。SK-4において認められたタケ亜科の検出は、これらの傾向と調和する。また、栽培種の利用に着目すると、カキノキ属の木材が利用された事例が1例あるが、モモの木材が確認された例は知られておらず、モモ等の果実の出土例も未確認である。

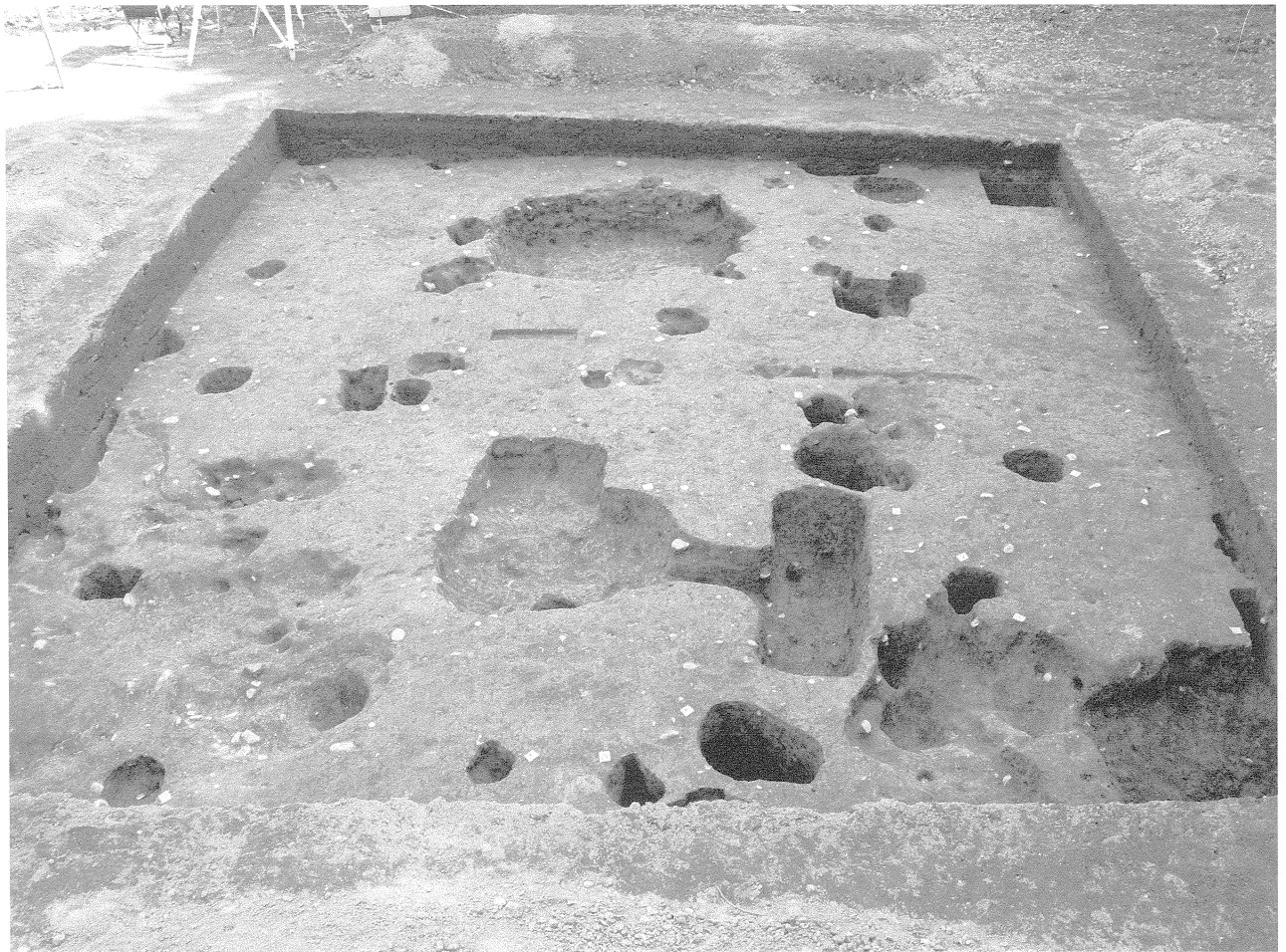
引用文献

- 林 昭三, 1991, 日本産木材 顕微鏡写真集. 京都大学木質科学研究所.
 石川茂雄, 1994, 原色日本植物種子写真図鑑. 石川茂雄図鑑刊行委員会, 328p.
 伊東隆夫, 1995, 日本産広葉樹材の解剖学的記載 I. 木材研究・資料, 31, 京都大学木質科学研究所, 81-181.
 伊東隆夫, 1996, 日本産広葉樹材の解剖学的記載 II. 木材研究・資料, 32, 京都大学木質科学研究所, 66-176.
 伊東隆夫, 1997, 日本産広葉樹材の解剖学的記載 III. 木材研究・資料, 33, 京都大学木質科学研究所, 83-201.
 伊東隆夫, 1998, 日本産広葉樹材の解剖学的記載 IV. 木材研究・資料, 34, 京都大学木質科学研究所, 30-166.
 伊東隆夫, 1999, 日本産広葉樹材の解剖学的記載 V. 木材研究・資料, 35, 京都大学木質科学研究所, 47-216.
 中山至大・井之口希秀・南谷忠志, 2000, 日本植物種子図鑑. 東北大学出版会, 642p.
 植崎修一郎, 2007a, 火葬人骨と考古学. 狭川真一(編)「墓と葬送の中世」, 高志書院, 107-126.
 植崎修一郎, 2007b, 群馬県出土中世火葬遺構. 財団法人群馬県埋蔵文化財調査事業団研究紀要, 25, 101-120.
 島地謙・伊東隆夫, 1982, 図説木材組織. 地球社, 176p.
 Wheeler E.A., Bass P. and Gasson P.E. (編), 1998, 広葉樹材の識別 IAWAによる光学顕微鏡的特徴リスト. 伊東隆夫・藤井智之・佐伯浩(日本語版監修), 海青社, 122p. [Wheeler E.A., Bass P. and Gasson P.E. (1989) *IAWA List of Microscopic Features for Hardwood Identification*].

図版1 SK-4の炭化材・種実遺体



1. モモ(炭化材) a: 木口, b: 柀目, c: 板目 2. イネ科タケ亜科(炭化材) 横断面 3. モモ(核; 果柄残存)
 4. モモ(核; 表面果皮付着) 5. モモ(核; 表面果皮付着)



調査区全景（北西から）



1号竖穴住居跡（南東から）



1号竖穴住居跡 掘り方（東から）



1号土坑（北東から）



1号土坑 土層断面（北東から）



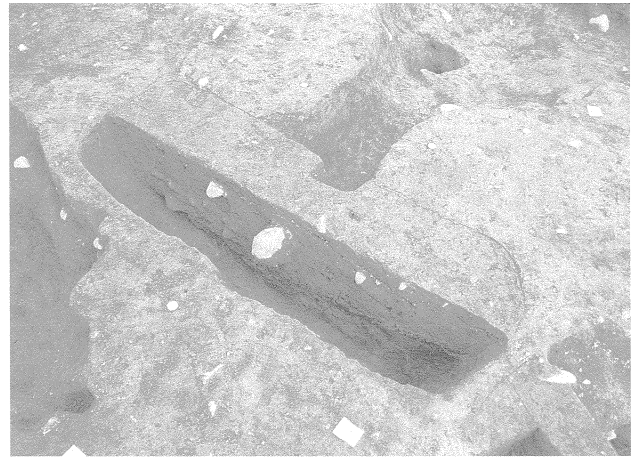
2・3・4号土坑（東から）



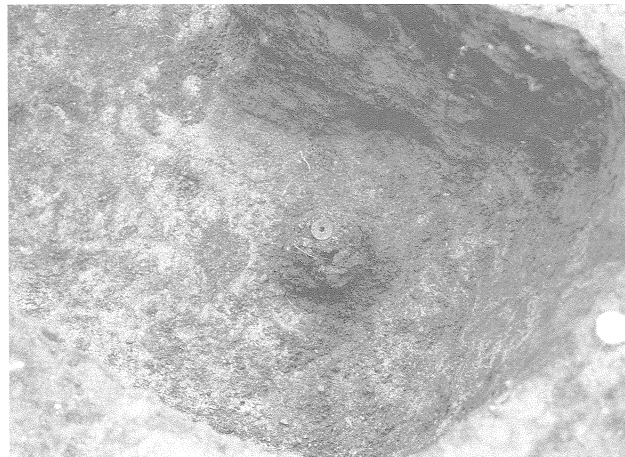
2・3・4号土坑 土層断面（東から）



4号土坑（南西から）



4号土坑 土層断面（南から）



4号土坑 遺物 No.1 出土状況



1号溝（北東から）



1号性格不明遺構（南東から）



1号性格不明遺構 硬化面下の状況（西から）

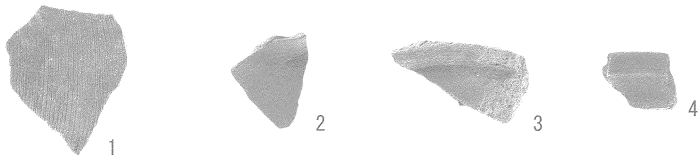


2・3・4号土坑周辺（東から）



作業風景

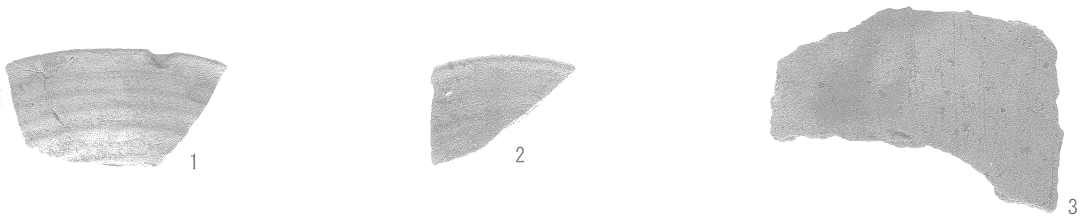
1号竖穴住居跡



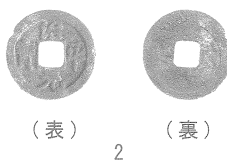
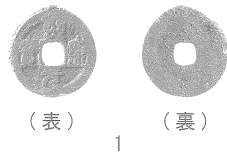
1号土坑



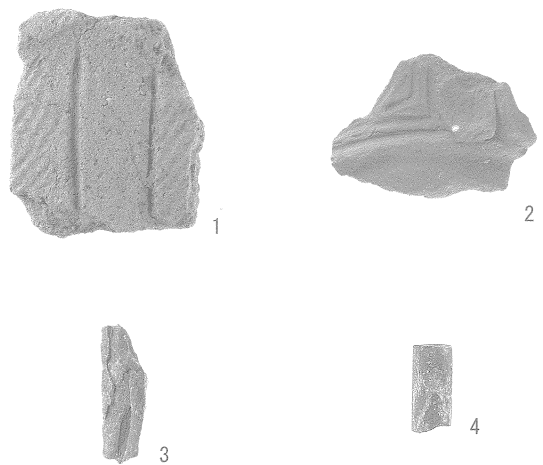
P-30



4号土坑



その他



高崎市文化財調査報告書第239集

下佐野長者屋敷遺跡

—携帯電話鉄塔建設に伴う埋蔵文化財発掘調査—

2009年3月23日 印刷

2009年3月31日 発行

編 集 高崎市教育委員会

発 行 高崎市教育委員会

印 刷 上毎印刷工業株式会社
