

上中居辻薬師遺跡 4

— 建売分譲、道路築造に伴う埋蔵文化財発掘調査報告書 —

2018

高崎市教育委員会
吉井三晴・吉井三夫
有限会社 高澤考古学研究所

例 言

- 1 本書は、群馬県高崎市上中居町字辻薬師 1653 番地 1 に所在する「上中居辻薬師遺跡 4」（高崎市遺跡調査番号 713）の発掘調査報告書である。
- 2 調査は、建売分譲、道路築造に伴う埋蔵文化財発掘調査として実施した。
- 3 発掘調査から整理作業を経て、報告書刊行に至るまでの一連の作業は、吉井 三晴様と吉井 三夫様の費用負担によって行われた。
- 4 発掘調査及び整理作業は、高崎市教育委員会文化財保護課の指導・監理のもと、有限会社 高澤考古学研究所が実施した。
- 5 発掘調査は、平成 29 年 10 月 23 日から平成 29 年 12 月 20 日までの期間で実施した。調査面積は 305.83㎡である。
- 6 本書の編集は、有限会社 高澤考古学研究所の澤田 福宏が行った。執筆は I を高崎市教育委員会文化財保護課が、それ以外を澤田が行った。
- 7 基準・水準点測量及び遺構平面図測量はタナカ設計に委託した。
- 8 空中撮影は加藤空撮に委託した。
- 9 遺構及び遺物撮影は、澤田が行った。
- 10 発掘調査及び整理作業に従事した者は、以下の通りである。（敬称略、50 音順）
小林 貴子・澤田 美枝子・澤田 恵美・円谷 純・畠山 弘輝・日田 利江・平井国栄・吉田修通・渡 明秀
- 11 発掘調査により得られた資料及び出土遺物は、一括して高崎市教育委員会に保管してある。

凡 例

- 1 遺構挿図中に使用した方位記号は座標北を、水準線は標高を示す。座標は国家座標Ⅸ系を使用した。
- 2 土層注記の色調は、農林省農林水産技術会議事務局（財）日本色彩研究所監修「標準土色帖」を使用した。
- 3 本書で使用した地図は、第 1 図が国土地理院発行数値地図 1/25,000 地形図を、第 2 図は国土地理院発行数値地図 1/2,500（高崎市都市計画基本図）を使用した。
- 4 遺物実測図において須恵器の断面は黒塗り、灰釉陶器の断面は 70%、土師器の断面は白抜きで表現した。
- 5 遺物実測図において反転復元実測をした個体は口縁部線と中心線を離して表現した。
- 6 掲載図の縮尺は、各キャプション及び各図に示した通りである。
- 7 掲載図中に使用した断面図において、使用面は太線で表現した。
- 8 本書で使用した火山噴出物の記述は以下の通りである。
As-C …………… 3 世紀後半降下「浅間 C 軽石」
As-B …………… 1108 年（天仁元年）降下「浅間 B 軽石」
As-A …………… 1783 年（天明 3 年）降下「浅間 A 軽石」

目次

例言・凡例・目次

I 調査に至る経緯	1
II 調査の方法と経過	1
III 遺跡の地理的環境と周辺遺跡	2
IV 基本堆積土層	5
V 調査の成果	7
VI 総括	22
写真図版	
参考文献・抄録	

挿図・挿表目次

第1図	周辺遺跡分布図 (1/25,000)	3
第2図	遺跡位置図 (1/2,500)	5
第3図	基本堆積土層 柱状図・写真	5
第4図	遺跡全体図 (1/200)	6
第5図	1号住居平面図・断面図 (1/60) 出土遺物図 (1/3)	7
第6図	2号住居平面図・断面図 (1/60) 出土遺物図 (1/3)	8
第7図	3号住居平面図・断面図 (1/60)	8
第8図	3号住居カマド平面図・断面図 掘り方平面図 (1/30)	9
第9図	4号住居平面図・断面図 掘り方平面図 (1/60) 出土遺物図 (1/3)	9
第10図	5号住居平面図・断面図 掘り方平面図 (1/60)	10
第11図	6号住居平面図・断面図 掘り方平面図 (1/60)	11
第12図	6号住居カマド平面図・断面図 掘り方平面図 (1/30)	11
第13図	6号住居出土遺物図 No.5～13 (1/3) No.14～16 (1/4)	12
第14図	6号住居出土遺物図 (1/4)	13
第15図	7号住居平面図・断面図 掘り方平面図 (1/60)	14
第16図	7号住居出土遺物図 No.19～25 (1/3) No.26 (1/4)	14
第17図	8号住居平面図・断面図 (1/60)	15
第18図	8号住居カマド平面図・断面図 掘り方平面図 (1/30)	16
第19図	8号住居掘り方平面図 (1/60) 出土遺物図 No.27～29 (1/3) No.30 (1/4)	16
第20図	9号住居平面図・断面図 (1/60) 出土遺物図 (1/3)	17
第21図	10号住居平面図・断面図 (1/60) 出土遺物図 (1/3)	18
第22図	1・2号溝平面図・断面図 (1/60)	19
第23図	1・2号溝出土遺物 No.37 (1/4) No.38・39 (1/3)	20
第24図	3号溝平面図・断面図 (1/60)	20
第25図	4号溝平面図・断面図 (1/60)	20
第26図	1号土坑平面図・断面図 (1/40) 出土遺物図 (1/3)	21
第27図	2号土坑平面図・断面図 (1/40)	21
第28図	包含層(遺構外)出土遺物図 No.43 (1/2) No.44・45・47・48 (1/3) No.46 (1/4)	22
第1表	周辺遺跡一覧表	3・4
第2表	1号住居遺物観察表	7
第3表	2号住居遺物観察表	8
第4表	4号住居遺物観察表	10
第5表	6号住居遺物観察表	13
第6表	7号住居遺物観察表	15
第7表	8号住居遺物観察表	17
第8表	9号住居遺物観察表	17
第9表	10号住居遺物観察表	18
第10表	1・2号溝遺物観察表	20
第11表	1号土坑遺物観察表	21
第12表	包含層遺物観察表	22

写真図版

PL1:空撮写真 PL2:調査写真 PL3:調査写真 PL4:調査写真 PL5:空撮写真 PL6:調査写真 PL7:調査写真
PL8:出土遺物写真 PL9:出土遺物写真 PL10:出土遺物写真

I 調査に至る経緯

平成 29 年 7 月、土地所有者から高崎市上中居町において計画している建売分譲住宅建設工事に先立つ埋蔵文化財の照会が市教育委員会文化財保護課（以下、市教委と略）にあった。当該地は周知の埋蔵文化財包蔵地である上中居辻薬師遺跡内に所在するため、工事に際しては協議が必要である旨を回答した。同年 7 月 21 日には、市教委へ埋蔵文化財試掘（確認）調査依頼書が提出され、同年 8 月 28 日に試掘（確認）調査を実施した。その結果、古墳時代から平安時代の竪穴建物跡と溝を確認した。この結果をもとに開発者と市教委で協議したが、現状保存は困難との結論に達し、発掘調査による記録保存の措置を講ずることで合意した。なお遺跡名については「上中居辻薬師遺跡 4」とした。

発掘調査は「群馬県内の記録保存を目的とする埋蔵文化財の発掘調査における民間調査組織導入事務取扱要項」に順じ、平成 29 年 10 月 10 日に土地所有者・有限会社高澤考古学研究所・市教委での三者協定を締結、また同年 10 月 11 日に土地所有者と民間調査機関有限会社高澤考古学研究所との間で契約も締結し、調査の実施にあたって市教委が指導・監督をすることとなった。

II 調査の方法と経過

高崎市教育委員会による試掘調査の結果、遺構確認面までは現地表から約 76cm 下であることが確認されている為、平成 29 年 10 月 24 日に重機にて表土を除去し、ジョレンを用い人力にて遺構確認作業を行った。遺構確認作業の結果、試掘調査通り古墳時代から平安時代の竪穴住居と溝が確認された。

検出された遺構は埋没状況を確認する為、土層観察用のベルトを残しながら、掘り下げ作業を行った。検出された遺物は必要に応じて座標を与え、平面図及びエレベーション図を作成し、写真記録を撮りながら調査を行った。写真は 35mm 小型一眼レフカメラを用い、カラーリバーサル、モノクロームネガの 2 種類のフィルムを使用し、1010 万画素の小型一眼レフデジタルカメラを併用した。平面測量はトータルステーションを使用し作成した。全ての遺構の調査が終了した後、ラジコンヘリコプターにて空撮を実施し、併せて各遺構の全景撮影を行った。その後、基本土層を確認する為に深掘りを行った。平成 29 年 12 月 20 日に高崎市教育委員会の発掘作業完了確認を受け現地調査を終了した。

10月23日	器材搬入 現場調査準備
10月24日	重機による表土除去作業開始 遺構確認作業開始
10月30日	重機による表土除去作業終了
11月7日	包含層検出 包含層調査開始
11月17日	包含層調査終了 各住居掘り下げ作業開始
11月18日	各溝掘り下げ作業開始
11月24日	トータルステーションによる平面図作成作業
12月8日	住居掘り方調査開始
12月19日	空撮 基本堆積土層確認の為深掘り作業
12月20日	高崎市教育委員会による発掘作業完了確認

Ⅲ 遺跡の地理的環境と周辺遺跡

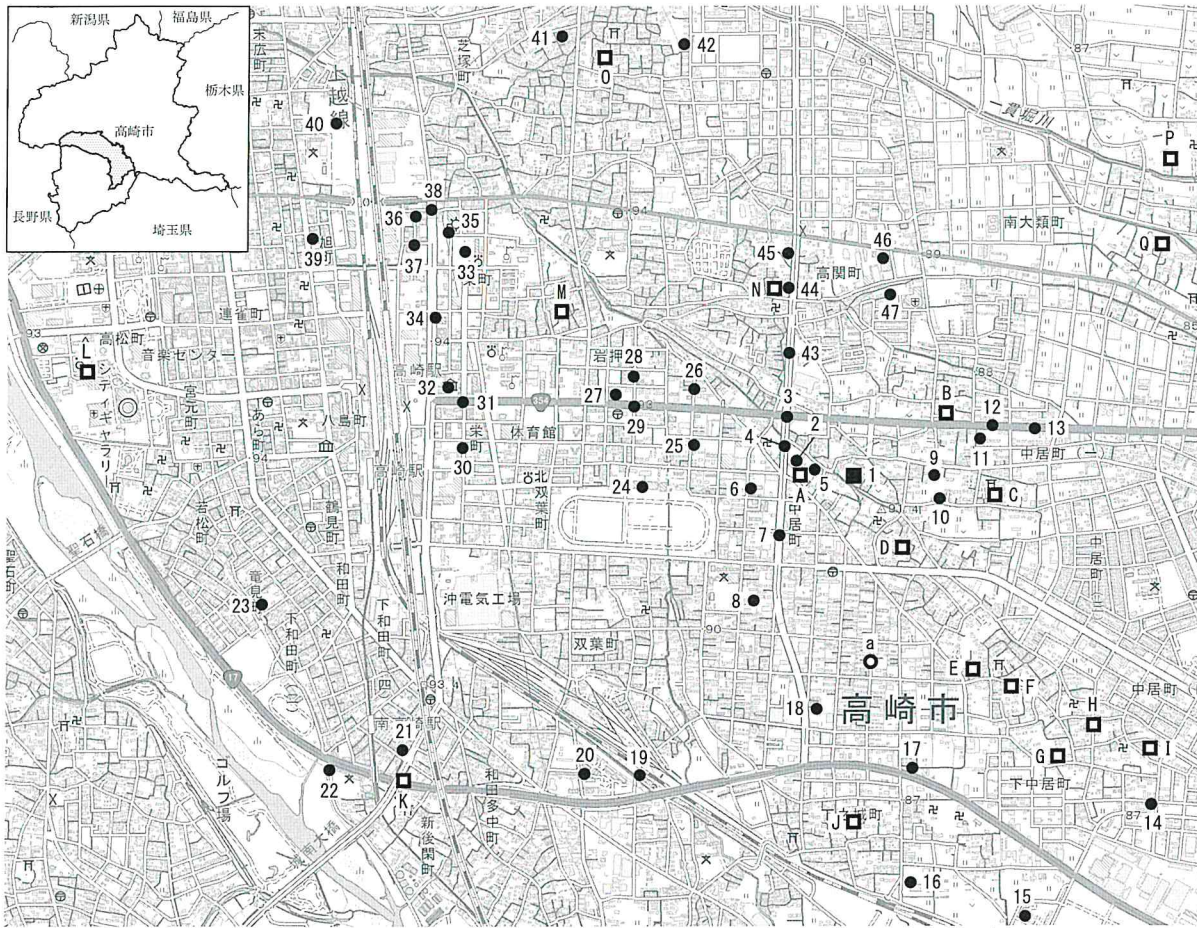
群馬県高崎市は、関東平野の北西端に位置しており、西に浅間山、妙義山、北に広大な扇状地を持つ榛名山、赤城山、そして南西から南方にかけては御荷鉾山系、秩父山系等の山々に囲まれ、南東に広大な関東平野を望むことができる環境にある。上中居辻薬師遺跡4は、JR高崎線「高崎駅」より東へ約1.3km、北西から南東へ緩やかに傾斜する台地上に立地し、標高は91.7mである。

この台地は高崎台地とよばれ、北端は相馬ヶ原扇状地の扇端部である標高110m前後の大八木町、正観寺町付近で、西は烏川、東は井野川を境とし南端は烏川と井野川が合流する岩鼻町で、およそ井野川と烏川に囲まれた地域である。約2.2～2.1万年前に浅間山の噴火に伴う山体崩落を起因とした前橋泥流と呼ばれる泥流堆積層が厚く堆積し、その上位に高崎泥流と呼ばれる別の泥流堆積層が堆積し基盤層をなしている。高崎泥流も前橋泥流同様に大規模な山体崩落による泥流堆積で、泥流層下に泥炭層や砂層を挟んでAs-YPが認められていることから、約1.1万年前の堆積であると考えられている。台地上は、東南流する小河川の影響により微高地と低地が複雑に入り組む地形をなしている。

周辺遺跡としては、縄文時代から生活の痕跡が確認されており、上中居一丁目遺跡3(12)、下中居条理遺跡(14)では中期後葉から後期前葉の竪穴住居が確認されている。弥生時代では中期後半から後期初頭の集落が確認された高関村前遺跡・高関村前遺跡Ⅱ(43)や環濠遺構が確認された高関堰村遺跡(44)等があるが、縄文時代同様遺跡数は少ない。古墳時代になると遺跡は急増し、周辺の微高地には上中居辻薬師遺跡Ⅱ(3)、上中居一丁目遺跡(13)、上中居一丁目遺跡2(11)など多くの集落が展開される。平安時代においては周辺の低地にて上中居西屋敷遺跡(6)、上中居西屋敷遺跡Ⅲ(7)、上中居荒神遺跡Ⅰ・Ⅱ(8)、下中居条理遺跡(14)、下之城村北Ⅱ遺跡(17)、上中居平塚Ⅰ遺跡(25)、上中居平塚Ⅱ遺跡(26)、岩押Ⅲ遺跡(29)など多くの水田跡が検出され、大規模な水田開発があったことが発掘調査によって確認されている。中世になると矢中堰に沿うように反町城(A)、新堀砦(D)、下中居新井屋敷(E)、高尾屋敷(F)、下中居福田屋敷(G)、下中居佐藤屋敷(H)など多数の城館・居館が構築されている。



高崎市役所からの遠景（東を望む）



第1図 周辺遺跡分布図（『国土地理院 電子地形図 1:25,000』を使用）

第1表 周辺遺跡一覧表

No.	遺跡名	概要	文献
1	上中居辻薬師遺跡 4	古墳～平安時代住居、近世用水路（矢中堰）	本報告書当該遺跡
2	上中居西屋敷遺跡Ⅱ	中近世の堀・溝・井戸	「上中居西屋敷遺跡Ⅱ」1997 高崎市教委
3	上中居辻薬師遺跡Ⅱ	古墳前期周溝墓・住居、中近世堀・掘立柱建物・土坑墓	「上中居辻薬師遺跡Ⅱ」1992 高崎市教委
4	上中居辻薬師遺跡	As-B 水田、中近世堀	「上中居辻薬師遺跡」1989 高崎市教委
5	上中居西屋敷遺跡 5	中近世の堀・溝（反町城）、近世用水路（矢中堰）	2018 発掘調査
6	上中居西屋敷遺跡	As-B 下水田	「上中居西屋敷遺跡」1994 高崎市教委
7	上中居西屋敷遺跡Ⅲ	As-B 下水田	「上中居西屋敷遺跡Ⅲ」1998 高崎市教委
8	上中居荒神遺跡Ⅰ・Ⅱ	As-B 下水田、中近世溝	「上中居荒神遺跡Ⅰ」1997 高崎市教委
9	上中居字名室遺跡 2	古墳後期住居・土坑・井戸・溝、中世土坑・井戸、近世土坑・溝	「上中居字名室遺跡 2」2016 高崎市教委
10	上中居字名室遺跡 2	古墳後期溝・土坑	「上中居字名室遺跡」2010 高崎市教委
11	上中居一丁目遺跡 2	古墳住居・溝・土坑、古代溝・土坑、近世水田	「上中居一丁目遺跡 2」2010 高崎市教委
12	上中居一丁目遺跡 3	縄文住居、古墳溝、古代水田	「上中居一丁目遺跡 3」2010 群埋文
13	上中居一丁目遺跡	古墳住居・方形周溝墓、古代住居	「上中居一丁目遺跡 3」2007 群埋文
14	下中居条里遺跡	縄文住居、As-C 下水田、古墳住居、古代住居、As-B 下水田、中世環濠	「下中居条里遺構～Ⅲ」1996・1999・2003 高崎市教委
15	下之城村東Ⅰ・Ⅱ遺跡	As-B 下水田	「下之城村東遺跡」1983 調査会
16	下之城村前Ⅱ遺跡	As-B 下水田	「下之城村前Ⅱ遺跡」1996 調査会
17	下之城村北Ⅱ遺跡	As-B 下水田	「下之城村北Ⅱ遺跡・下之城村前遺跡」1992 高崎市教委
18	上中居島薬師遺跡	As-B 下水田	「上中居島薬師遺跡」1997 調査会
19	双葉町Ⅰ遺跡	古墳住居・溝、As-B 下水田	「双葉町遺跡」1996 調査会
20	上佐野樋越遺跡	As-B 下水田・復旧痕	「上佐野樋越遺跡」2002 群埋文

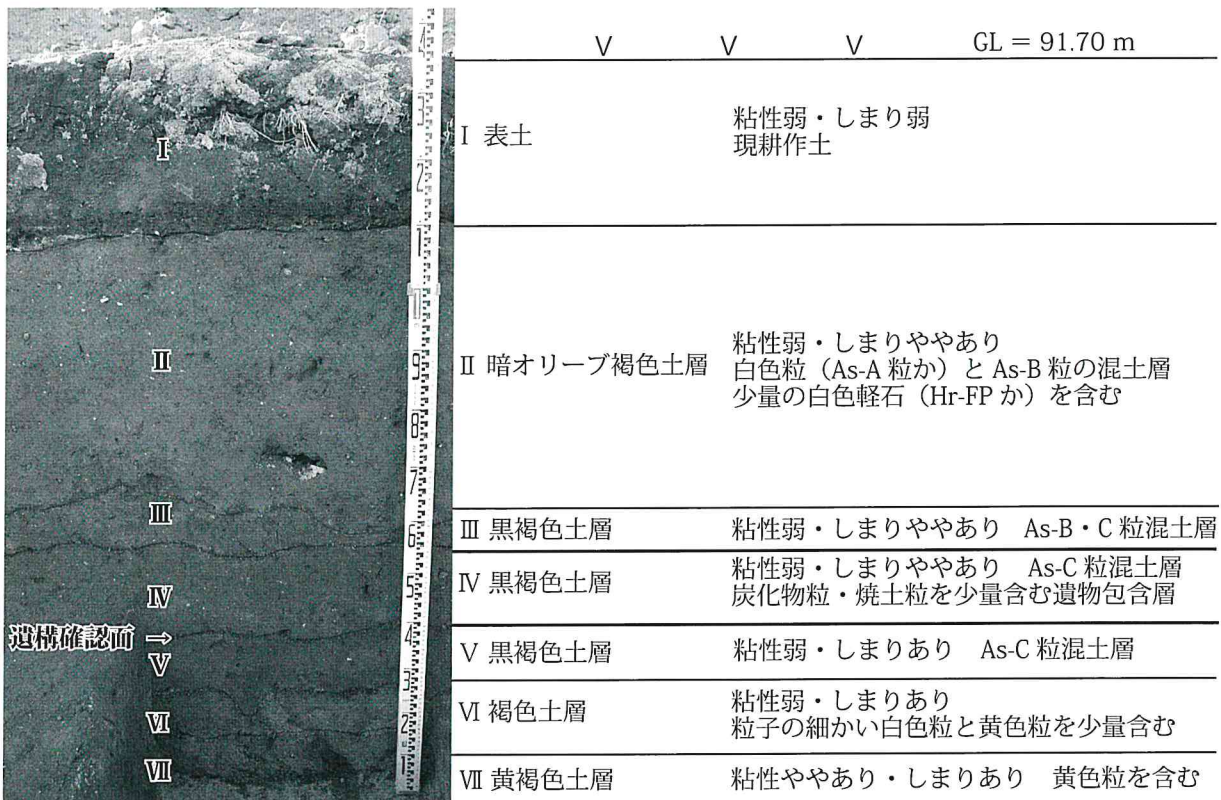
No.	遺 跡 名	概 要	文 献
21	新後閑遺跡	古墳後期住居、古代掘立、中世溝・土坑	「新後閑遺跡」2009 高崎市教委
22	城南小学校庭遺跡	弥生住居	「高崎市城南小学校庭弥生遺跡」1973 高崎市教委
23	竜見町遺跡	弥生中期後半竜見町式標識遺跡	「群馬県遺跡台帳Ⅱ(西毛編)」1972 県教委
24	高崎競馬場遺跡	弥生住居	2015～ 群埋文発掘調査
25	上中居平塚Ⅰ遺跡	As-B 下水田	「上中居平塚Ⅰ遺跡」1996 調査会
26	上中居平塚Ⅱ遺跡	As-B 下水田	「上中居平塚Ⅰ遺跡」1996 調査会
27	岩押町Ⅰ遺跡	As-B 下水田、As-A 下水田復旧痕	「岩押町Ⅰ遺跡」1994 調査会
28	岩押町Ⅱ遺跡	As-B 下水田	「岩押町Ⅰ遺跡」1996 調査会
29	岩押Ⅲ遺跡	As-B 下水田、近世畠、As-A 復旧痕	「岩押Ⅲ」2011 群埋文
30	栄町Ⅲ遺跡	As-B 下水田、As-A 下水田復旧痕	「栄町Ⅲ遺跡」2003 高崎市教委
31	栄町Ⅱ遺跡	As-B 下水田、As-A 下水田復旧痕	「栄町Ⅱ遺跡」1999 調査会
32	栄町Ⅰ遺跡	As-B 下水田、As-A 下水田復旧痕	「栄町Ⅱ遺跡」1996 調査会
33	東町遺跡	As-B 下水田	「東町遺跡」1989 高崎市教委
34	東町Ⅱ遺跡	As-B 下水田	「東町Ⅱ遺跡」1991 高崎市教委
35	東町Ⅲ遺跡	弥生溝、As-C 下水田、Hr-FA・Hr-FP 関連二次洪水層下水田、As-B 下水田、As-A 下水田	「東町Ⅲ遺跡」1994 高崎市教委
36	東町Ⅳ遺跡	弥生溝、Hr-FA・Hr-FP 関連二次洪水層下水田、As-B 下水田、中近世溝	「東町Ⅳ遺跡」1995 高崎市教委
37	東町Ⅴ遺跡	As-B 下水田、As-A 下水田復旧痕	「東町Ⅴ遺跡」1996 高崎市教委
38	東町Ⅵ遺跡	As-B 下水田	「東町Ⅵ遺跡」2000 調査会
39	真町Ⅰ遺跡	9c 洪水層下水田、As-B 下水田	「真町Ⅰ遺跡」1996 高崎市教委
40	江木諏訪西遺跡	古墳溝、As-B 下水田	「江木諏訪西遺跡」1995 調査会
41	江木舞台遺跡	As-B 下水田、溝	「江木舞台遺跡」2017 高崎市教委
42	江木北土井遺跡	As-B 下水田、溝	「江木北土井遺跡」2015 高崎市教委
43	高関村前遺跡	弥生住居、古墳住居・畠、古代住居、中世掘立	「高関村前遺跡」1993 高崎市教委
	高関村前Ⅱ遺跡	古墳住居、As-B 下水田、中近世掘立・溝・井戸	「高関村前Ⅱ遺跡 高関東沖・村前遺跡」1995 高崎市教委
44	高関堰村遺跡	弥生環濠、古墳住居	「高関堰村遺跡」1992 高崎市教委
45	高関東沖・村前遺跡	弥生住居、古墳住居、古代溝、中近世掘立・井戸	「高関村前Ⅱ遺跡 高関東沖・村前遺跡」1995 高崎市教委
46	高関東沖Ⅱ遺跡	As-B 下水田	「高関東沖Ⅱ遺跡」1995 調査会
47	岡久保遺跡	As-B 下水田	「岡久保遺跡」1988 高崎市教委
A	反町城	中世城	「新編高崎市史資料編3 中世1」1996 高崎市
B	丸茂屋敷	中世環濠屋敷	「新編高崎市史資料編3 中世1」1996 高崎市
C	字名室環濠遺構	中世砦	「新編高崎市史資料編3 中世1」1996 高崎市
D	新堀砦	中世砦	「群馬県古城址の研究」上 1972 山崎一
E	下中居新井屋敷	中世環濠屋敷	「新編高崎市史資料編3 中世1」1996 高崎市
F	高尾屋敷	中世環濠屋敷	「新編高崎市史資料編3 中世1」1996 高崎市
G	下中居福田屋敷	中世環濠屋敷	「新編高崎市史資料編3 中世1」1996 高崎市
H	下中居佐藤屋敷	中世環濠屋敷	「新編高崎市史資料編3 中世1」1996 高崎市
I	道場屋敷	中世環濠屋敷	「新編高崎市史資料編3 中世1」1996 高崎市
J	和田下之城	中世城	「下之城東遺跡」1983 調査会
K	新後閑屋敷	中世環濠屋敷	「群馬県歴史散歩」75号 1986 山崎一
L	高崎城	中近世城	「高崎城Ⅶ・Ⅸ高崎三ノ丸遺跡」1994 高崎市教委ほか
M	岡田屋敷	中世環濠屋敷	「高崎漫歩」1989 土屋喜英
N	高関屋敷	中世環濠屋敷	「高関堰村遺跡」1992 高崎市教委
O	江木環濠遺構	中世環濠屋敷	「新編高崎市史資料編3 中世1」1996 高崎市
P	大類館	中世環濠屋敷	「新編高崎市史資料編3 中世1」1996 高崎市
Q	大類城	中世城	「宿大類町村西遺跡」1987 高崎市教委
a	越後塚古墳	前方後円墳	「新編高崎市史資料編1 原始古代1」1999 高崎市



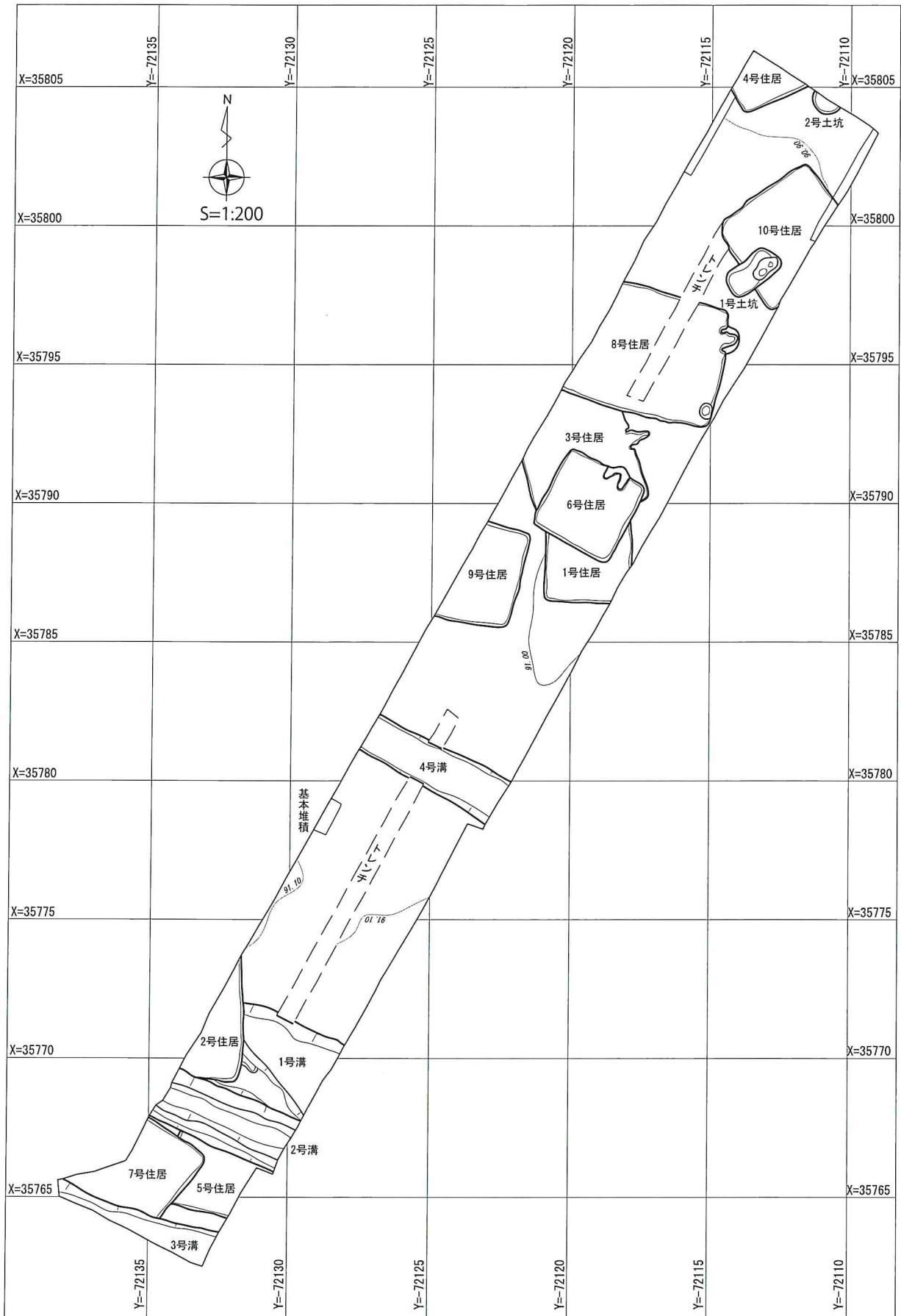
第2図 遺跡位置図 (1/2,500)

IV 基本堆積土層

I層は現表土で約30cm程堆積している。現在の耕作土の為、粘性やしまりは弱い。II層はAs-A粒とAs-B粒の混土層でHr-FPと考えられる白色軽石が少量含まれる。調査区全体に40～50cmと厚く堆積している。III層はAs-B粒とAs-C粒と考えられる白色軽石の混土層で、調査区中央北付近から南側にかけ部分的に堆積している。IV層は遺物包含層で2号溝から北側全体に約10～20cm程堆積しており、古墳時代から平安時代の遺物を多く含んでいる。V層はAs-C粒混土層で少量の黄色粒が含まれる。約15cm程調査区全体に堆積が確認されている。本層上面が遺構確認面である。VI層は粒子の細かい黄色粒と白色粒を含む褐色土で、VII層は黄色粒を含む非常に硬く締まった黄褐色土層である。



第3図 基本堆積土層 柱状図・写真



第4图 遺跡全体图 (1/200)

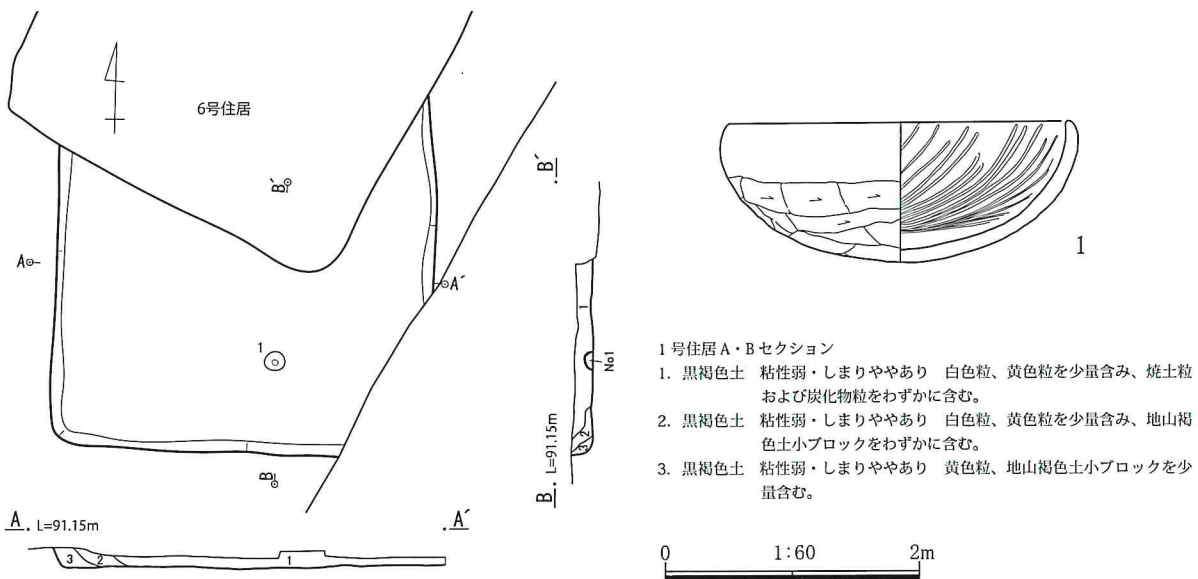
V 調査の成果

発掘調査の結果、竪穴住居 10 軒、溝 4 条、土坑 2 基を検出した。また、調査区全体に約 10～20cm の遺物包含層が確認され、多くの土器片が出土した。竪穴住居は、調査区中央部分を除き北側および南側に多く検出され、調査区外に広がる様子が伺える。溝は調査区南側に集中しており、4 号溝を除き北西から南東方向への流水が認められた。

竪穴住居

1 号住居

調査区中央付近にて検出された。6 号住居と重複関係にあり、本遺構の方が古い。規模は東西 3.00m、南北 2.82m 以上で、確認面から床面までの深さは約 13cm である。床面は平坦に整えられており全体的に若干硬く締まっている。カマドおよびその他の付帯施設は確認されなかった。遺物は床面から No. 1 が出土した。掘り方は浅く不整形である。出土した遺物から帰属時期は 5 世紀から 6 世紀前半代であると考えられる。



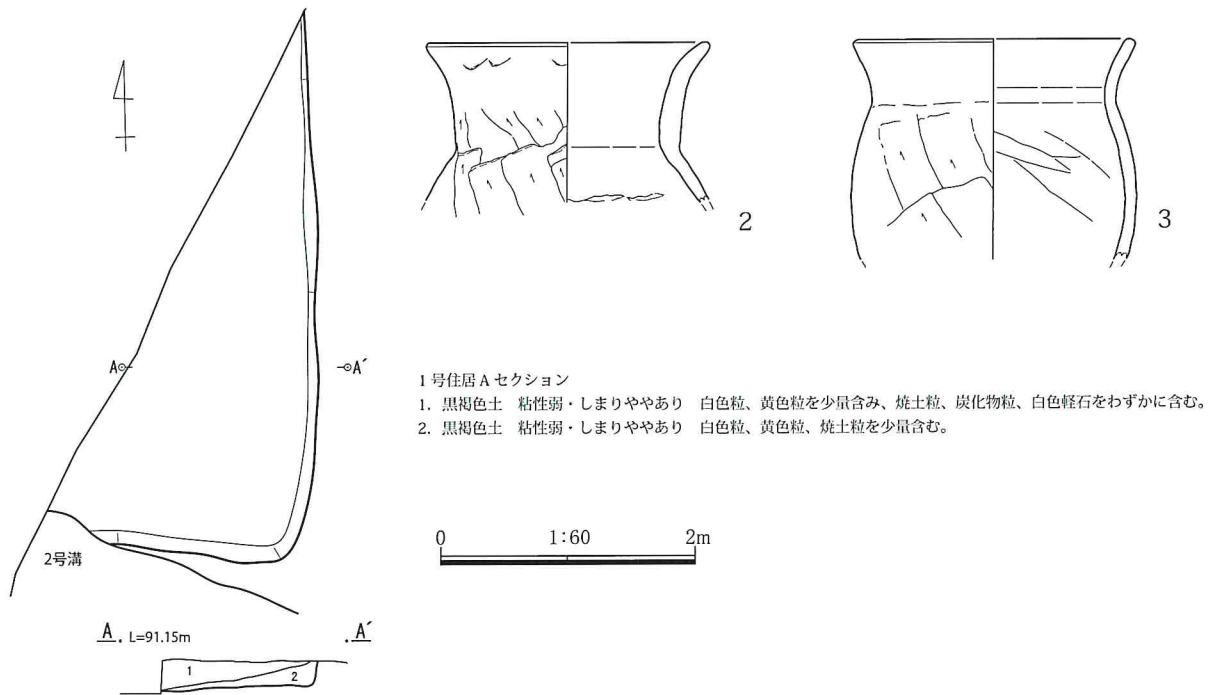
第 5 図 1 号住居平面図・断面図 (1/60) 出土遺物図 (1/3)

第 2 表 1 号住居遺物観察表 (単位cm)

番号	種別 器種	出土遺構 出土層位	口径・底径 器高・〈残高〉	整形・調整・文様等	胎土	焼成 (質感) 色
1	土師器 坏	1 号住居 床面	13.4・— 5.6	外面：口縁部ナデ 体部～底部ヘラ削り 内面：口縁～体部 放射状暗文 内外面に黒斑あり	細砂粒・白色粒	良好 (硬質) 暗赤褐色

2 号住居

調査区南側にて検出された。1、2 号溝と重複関係にあり、1 号溝より新しく 2 号溝より古い。大部分が調査区外になる為詳細は不明であるが、規模は東西 1.95m 以上、南北 4.35m 以上で、確認面から床面までの深さは約 25cm である。床面は平坦に整えられており全体的に若干硬く締まっている。カマドは確認されなかった。遺物は覆土から No. 2、3 が出土した。掘り方は 1 号溝と重複してる為、明確には検出されなかったが、残存している北側では非常に浅く不整形である。出土した遺物から帰属時期は 6 世紀代であると考えられる。



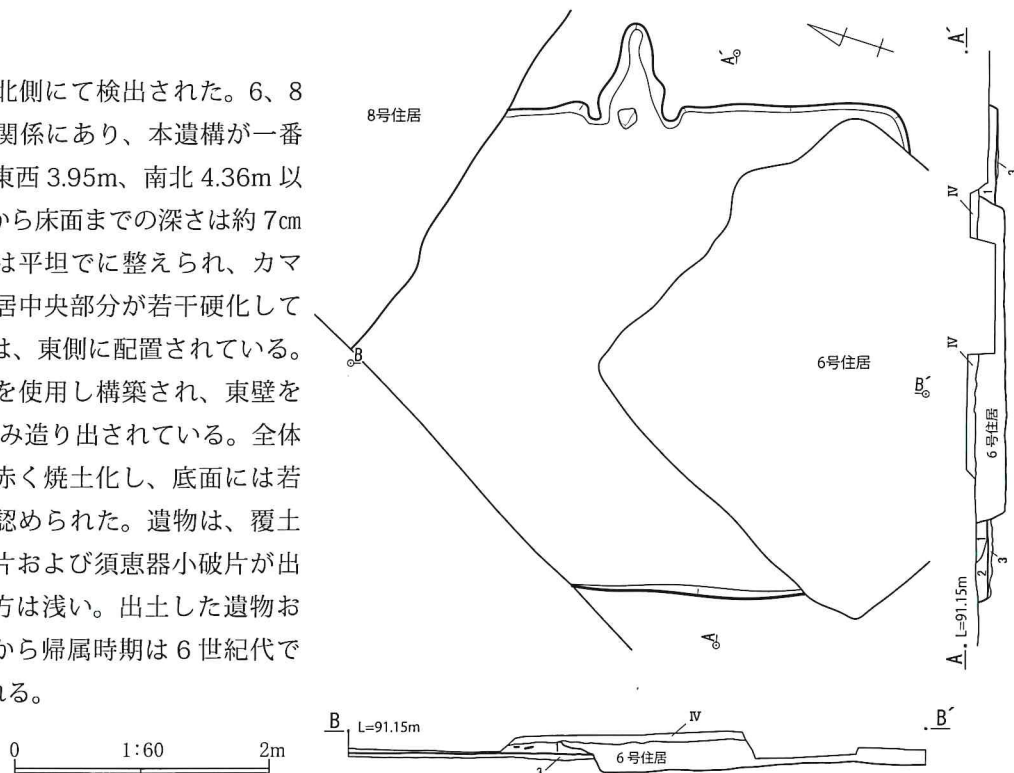
第6図 2号住居平面図・断面図(1/60) 出土遺物図(1/4)

第3表 2号住居遺物観察表(単位cm)

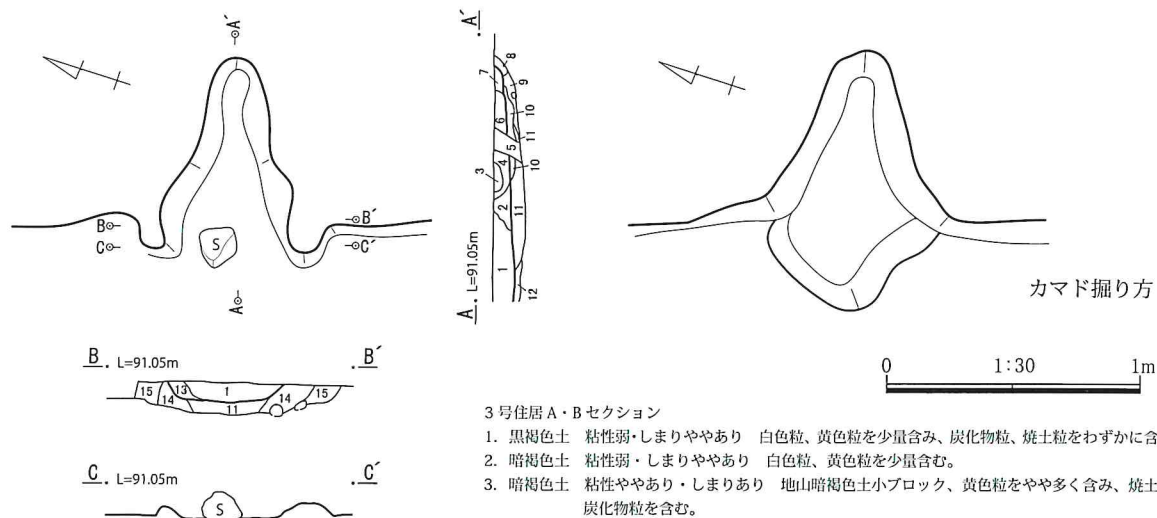
番号	種別 器種	出土遺構 出土層位	口径・底径 器高・残高	整形・調整・文様等	胎土	焼成(質感) 色
2	土師器 甗	2号住居 覆土	15.0・— 〈8.5〉	外面：口縁部ヨコナデ 頸部～体部ヘラ削り 内面：口縁部ヨコナデ 体部ヘラナデ	細砂粒・白色粒 角閃石粒	良好 にぶい橙色
3	土師器 甗	2号住居 覆土	13.0・— 〈11.7〉	外面：口縁部ヨコナデ 体部ヘラ削り 内面：口縁部ヨコナデ 体部ヘラ削りか	細砂粒・白色粒 片岩片	良好 赤褐色

3号住居

調査区中央北側にて検出された。6、8号住居と重複関係にあり、本遺構が一番古い。規模は東西3.95m、南北4.36m以上で、確認面から床面までの深さは約7cmである。床面は平坦でに整えられ、カマド前面から住居中央部分が若干硬化している。カマドは、東側に配置されている。地山褐色粘土を使用し構築され、東壁を約70cm掘り込み造り出されている。全体的に被熱の為赤く焼土化し、底面には若干灰の堆積が認められた。遺物は、覆土中から土師器片および須恵器小破片が出土した。掘り方は浅い。出土した遺物および重複関係から帰属時期は6世紀代であると考えられる。



第7図 3号住居平面図・断面図(1/60)



3号住居 A・B セクション

1. 黒褐色土 粘性弱・しまりややあり 白色粒、黄色粒を少量含み、炭化物粒、焼土粒をわずかに含む。
2. 暗褐色土 粘性弱・しまりややあり 白色粒、黄色粒を少量含む。
3. 暗褐色土 粘性ややあり・しまりあり 地山暗褐色土小ブロック、黄色粒をやや多く含み、焼土粒、炭化物粒を含む。

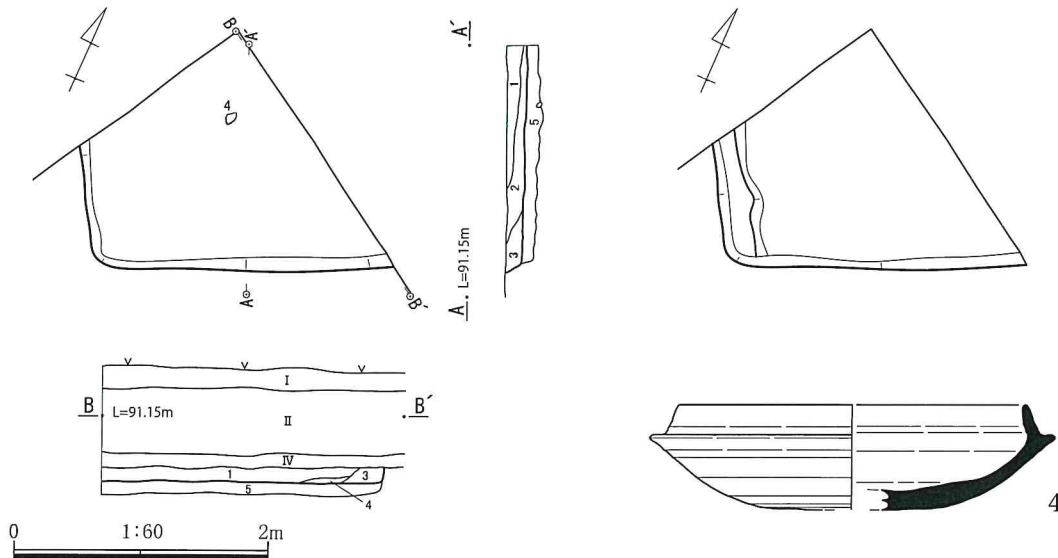
3号住居カマド A・B セクション

1. 黒褐色土 粘性弱・しまりややあり 焼土粒、炭化物粒を少量含み、黄褐色粘土小ブロックをわずかに含む。
2. 暗褐色土 粘性弱・しまりややあり 焼土粒、炭化物粒をやや多く含み、灰を少量含む。
3. 黒褐色土 粘性弱・しまりややあり 焼土粒、炭化物粒をやや多く含む。
4. 赤褐色土 粘性弱・しまり弱 焼土ブロックを多く含み、炭化物粒、灰を少量含む。
5. 黒褐色土 粘性弱・しまり弱 焼土粒、炭化物粒をやや多く含む。
6. 黒褐色土 粘性弱・しまりややあり 焼土粒、炭化物粒をやや多く含む。
7. 黄褐色土 粘性ややあり・しまりややあり 地山暗褐色粘土を多く含み、焼土粒、炭化物粒をわずかに含む。
8. 黄褐色土 粘性ややあり・しまりややあり 地山暗褐色土小ブロック主体。
9. 褐色土 粘性弱・しまりあり 地山褐色土小ブロック主体で焼土粒を少量含む。
10. 暗褐色土 粘性弱・しまり弱 焼土小ブロックをやや多く含み、灰および地山黄褐色粘土小ブロックを少量含む。
11. 黒褐色土 粘性弱・しまりややあり 地山暗褐色土小ブロックをやや多く含み、焼土粒、炭化物粒をわずかに含む。
12. 黒褐色土 粘性弱・しまりややあり 白色粒、黄色粒を少量含み、焼土粒をわずかに含む。
13. 暗褐色土 粘性弱・しまりややあり 地山黄褐色粘土小ブロックをやや多く含み、焼土粒を少量含む。
14. 黄褐色土 粘性弱・しまりあり 地山黄褐色粘土小ブロックを多く含み、白色粒、焼土粒を少量含む。
15. 黄褐色土 粘性弱・しまりあり 地山黄褐色粘土小ブロック主体で白色粒を少量含む。

第8図 3号住居カマド平面図・断面図 掘り方平面図 (1/30)

4号住居

調査区北端にて検出された。ほとんどが調査区外になる為、詳細は不明であるが、規模は東西 2.40m 以上、南北 1.91m 以上で、確認面から床面までの深さは約 16cm である。床面は平坦に整えられており若干硬化している。カマドおよび柱穴、壁周溝等の付帯施設は確認されなかった。掘り方は、やや深く比較的平坦に掘られているが、西側の壁際が段状になる。遺物は覆土から No. 4 が出土した。出土した遺物から帰属時期は 6 世紀代であると考えられる。



第9図 4号住居平面図・断面図 掘り方平面図 (1/60) 出土遺物図 (1/3)

4号住居 A・B セクション

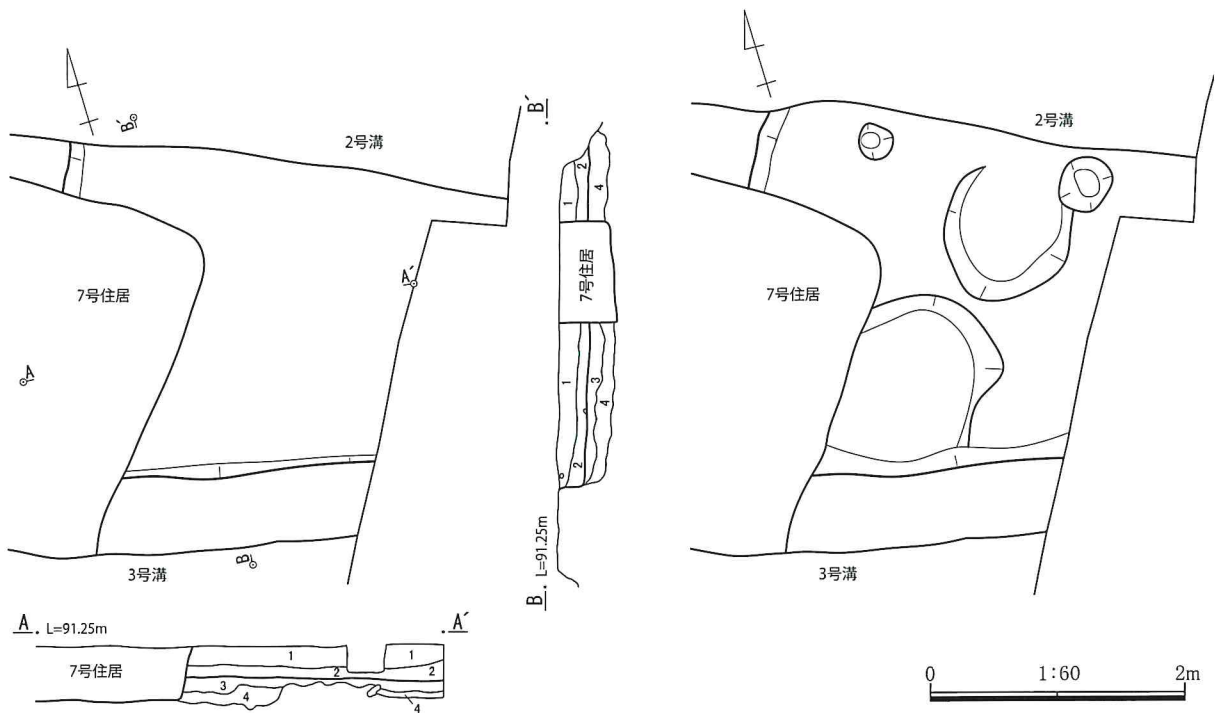
1. 黒褐色土 粘性弱・しまりややあり 白色粒、黄色粒を少量含み、地山褐色土小ブロックをわずかに含む。
2. 黒褐色土 粘性弱・しまりややあり 白色粒、黄色粒を少量含み、焼土粒、炭化物粒をわずかに含む。
3. 黒褐色土 粘性ややあり・しまりあり 白色粒、黄色粒を少量含み、地山暗褐色土小ブロックをわずかに含む。
4. 黒褐色土 粘性弱・しまりややあり 地山褐色土小ブロックやや多く含み、白色粒、黄色粒、焼土粒を少量含む。
5. 暗褐色土 粘性あり・しまりややあり 地山褐色土小ブロック、黄色粒をやや多く含み、焼土粒、炭化物粒を少量含む。

第4表 4号住居遺物観察表 (単位cm)

番号	種別 器種	出土遺構 出土層位	口径・底径 器高・〈残高〉	整形・調整・文様等	胎土	焼成(質感) 色
4	須恵器 坏身	4号住居 覆土	13.8・— 〈4.2〉	外面：口縁部～体部回転ナデ 体部～底部回転ヘラ削り 内面：口縁部～底部回転ナデ	極細砂粒・白色粒	良好(硬質) 青灰色

5号住居

調査区南側にて検出された。7号住居および2、3号溝と重複関係にあり、本遺構が一番古い。重複が激しくまた一部調査区外になる為詳細は不明であるが、規模は東西3.55m以上、南北2.95m以上で、確認面から床面までの深さは約25cmである。床面は平坦で、全体的にやや締まる。カマドは検出されなかった。遺物は覆土から土師器小破片が出土した。掘り方は不整形で、ピットが2基検出された。出土した遺物および重複関係から帰属時期は6世紀代であると考えられる。



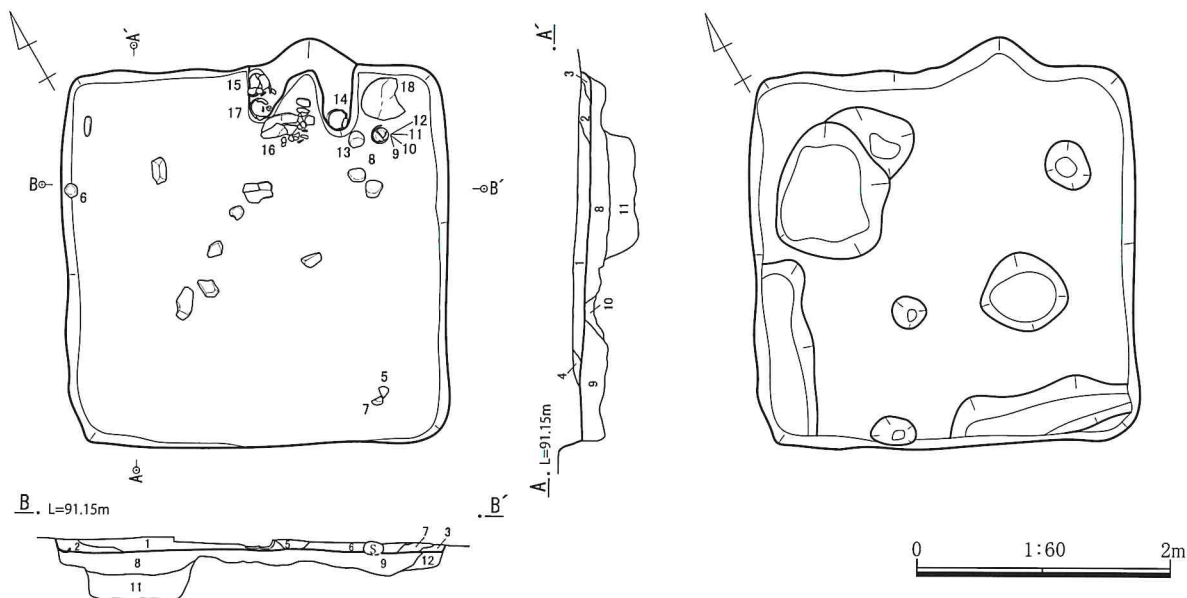
5号住居 A・B セクション

1. 黒褐色土 粘性弱・しまりややあり 白色粒、黄色粒をやや多く含み、焼土粒、炭化物粒を少量含む。
2. 黒褐色土 粘性弱・しまりややあり 白色粒、黄色粒、焼土粒、炭化物粒を少量含み、地山暗褐色土小ブロックをわずかに含む。
3. 黒褐色土 粘性弱・しまりややあり 地山褐色土小ブロックをやや多く含み、焼土粒、炭化物粒を少量含む。
4. 暗褐色土 粘性弱・しまりややあり 地山褐色土小ブロックやや多く含み、焼土粒、炭化物粒、黄色粒を少量含む。

第10図 5号住居平面図・断面図 掘り方平面図 (1/60)

6号住居

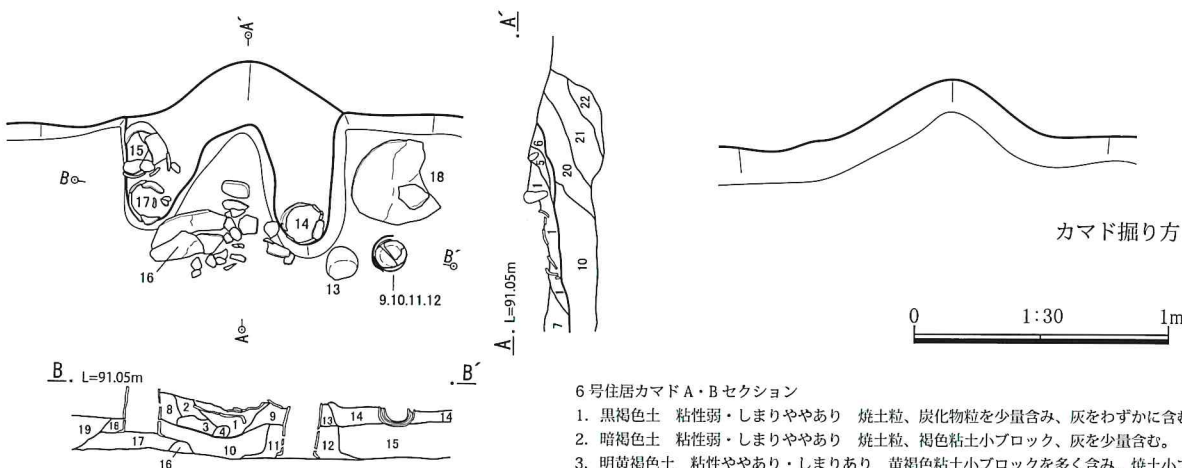
調査区中央北側にて検出された。1、3号住居と重複関係にあり、本遺構が一番新しい。規模は東西3.05m、南北2.99mで、確認面から床面までの深さは約8cmである。床面は平坦で、全体的に若干締まる。カマドは北側に配置される。右袖にNo.14、左袖にNo.15、17の甕が逆位で構築材として使われ、地山黄褐色粘土を貼り付けて構築されている。全体的に被熱を受け赤く焼土化し、底面には灰の堆積が複数層認められた。遺物はカマドからNo.16が、床面からNo.5～13、18が出土した。No.9～12はカマド右側にて重なった状態で検出された。掘り方は若干深く土坑状になる。出土した遺物から帰属時期は6世紀後半から7世紀前半であると考えられる。



第11図 6号住居平面図・断面図 掘り方平面図 (1/60)

6号住居A・Bセクション

1. 黒褐色土 粘性弱・しまりややあり 白色粒、黄色粒を多く含み、焼土粒、炭化物粒を少量含む。また、土師器細片をやや多く含む。
2. 黒褐色土 粘性弱・しまりややあり 白色粒、黄色粒を少量含み、炭化物粒をわずかに含む。
3. 黒褐色土 粘性ややあり・しまりあり 白色粒、黄色粒をわずかに含む。
4. 暗褐色土 粘性弱・しまりややあり 地山暗褐色土小ブロックをやや多く含み、焼土粒、炭化物粒を少量含む。
5. 暗褐色土 粘性弱・しまりややあり 焼土粒、炭化物粒をやや多く含み、地山褐色土小ブロック、黄色粒を少量含む。
6. 黒褐色土 粘性弱・しまりややあり 焼土粒、炭化物粒をやや多く含み、地山褐色土小ブロックを少量含む。また、土師器細片をやや多く含む。
7. 褐色土 粘性ややあり・しまりややあり 地山褐色土小ブロックを多く含み、焼土粒、炭化物粒をやや多く含む。
8. 黒褐色土 粘性弱・しまりややあり 地山褐色土小ブロックをやや多く含み、焼土粒を少量含む。
9. 黒褐色土 粘性弱・しまりややあり 地山褐色土小ブロックをやや多く含み、焼土粒、炭化物粒、黄色粒を少量含む。
10. 暗褐色土 粘性弱・しまりややあり 地山暗褐色土小ブロックを多く含み、焼土粒を少量含む。
11. 黒褐色土 粘性弱・しまりややあり 白色粒、黄色粒を少量含み、地山褐色土小ブロックおよび黒褐色土小ブロックをわずかに含む。
12. 暗褐色土 粘性ややあり・しまりややあり 地山褐色土小ブロックを多く含み、焼土粒を少量含む。



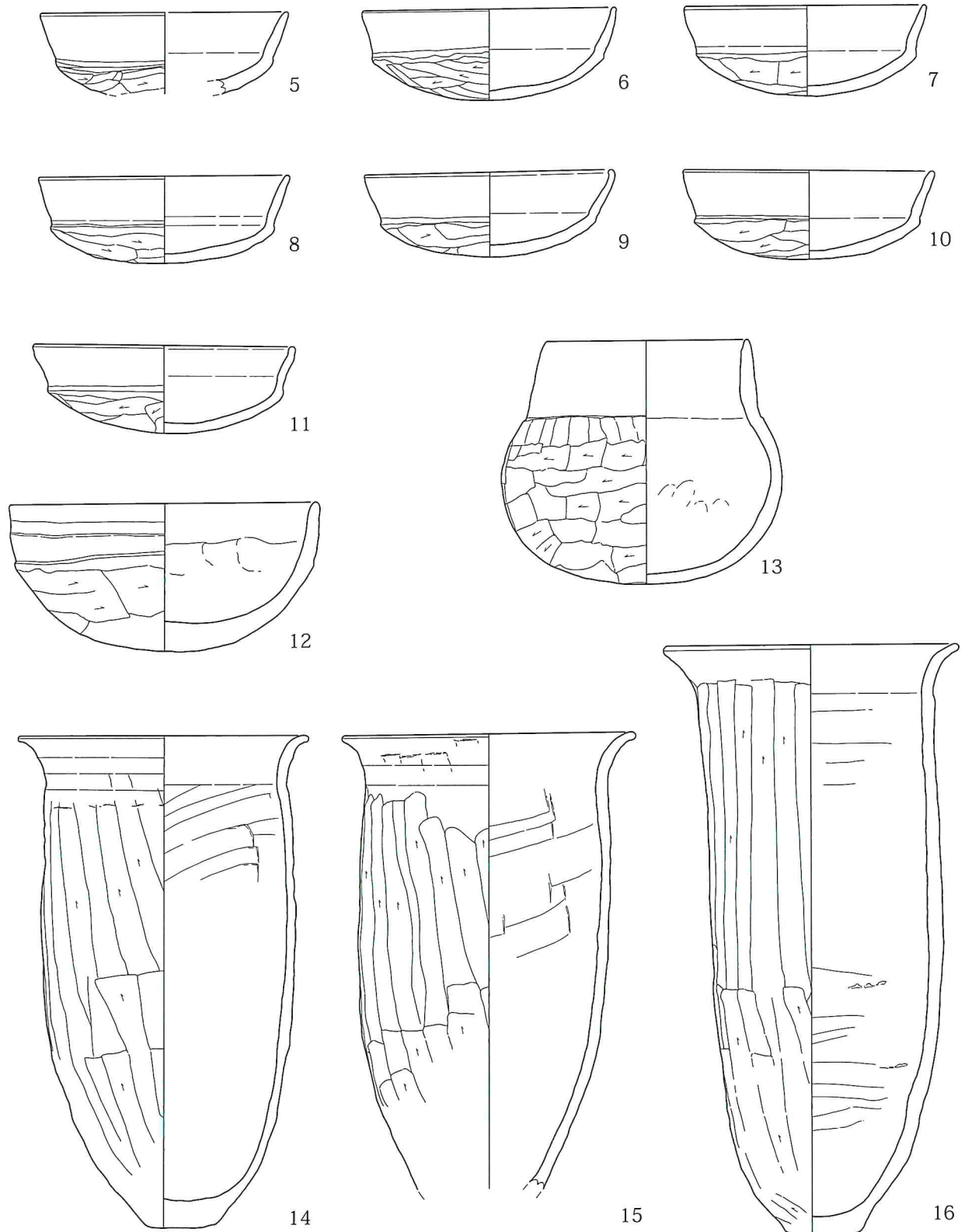
カマド掘り方

6号住居カマドA・Bセクション

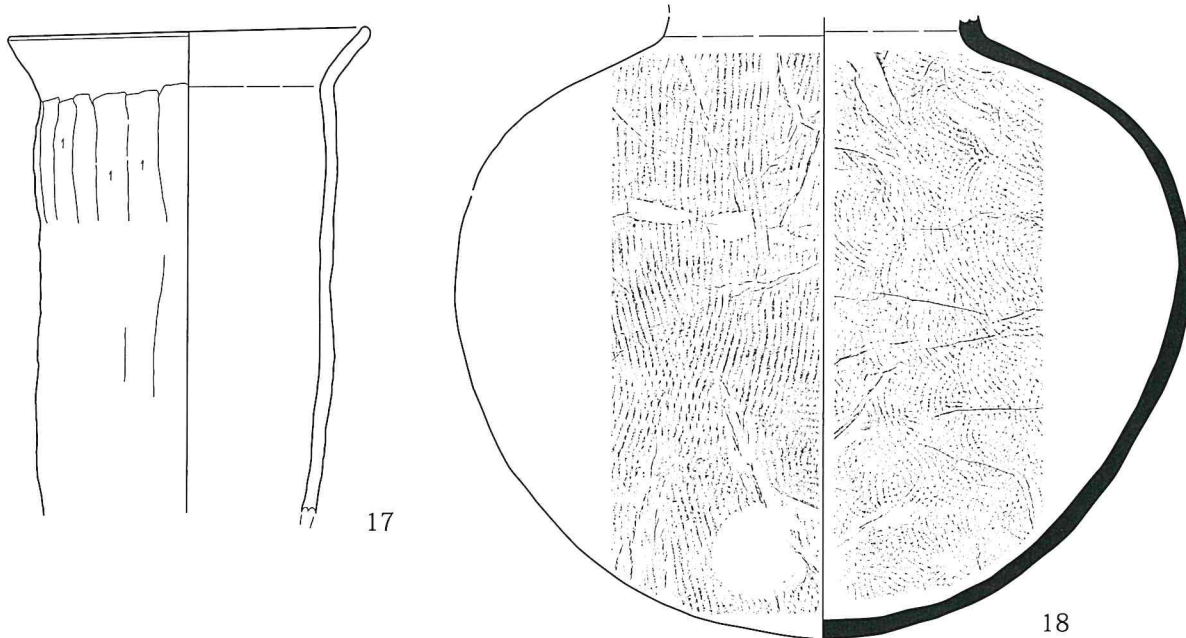
1. 黒褐色土 粘性弱・しまりややあり 焼土粒、炭化物粒を少量含み、灰をわずかに含む。
2. 暗褐色土 粘性弱・しまりややあり 焼土粒、褐色粘土小ブロック、灰を少量含む。
3. 明黄褐色土 粘性ややあり・しまりあり 黄褐色粘土小ブロックを多く含み、焼土小ブロック、焼土粒を含む。
4. 赤褐色土 粘性弱・しまり弱 焼土ブロック主体。
5. 暗褐色土 粘性弱・しまりややあり 焼土小ブロックを多く含み、黄褐色粘土小ブロックをわずかに含む。
6. 黒褐色土 粘性弱・しまりややあり 焼土粒、灰を少量含む。
7. 黒褐色土 粘性弱・しまりややあり 黄褐色粘土小ブロック、焼土粒をやや多く含み、炭化物粒、灰を少量含む。また、遺物№16の細片を多く含む。
8. 黒褐色土 粘性弱・しまりややあり 焼土粒、炭化物粒をやや多く含み、黄褐色粘土小ブロック、焼土小ブロックをわずかに含む。
9. 黒褐色土 粘性弱・しまりややあり 焼土粒、炭化物粒をやや多く含み、焼土小ブロックを少量含む。
10. 黒褐色土 粘性弱・しまりややあり 焼土小ブロック、黄褐色粘土小ブロックを少量含み、焼土粒、炭化物粒を含む。
11. 黒褐色土 粘性弱・しまりややあり 焼土粒、炭化物粒を少量含み、焼土小ブロック、地山暗褐色土小ブロックをわずかに含む。
12. 黒褐色土 粘性弱・しまりややあり 焼土粒、炭化物粒を少量含み、地山暗褐色土小ブロックをわずかに含む。
13. 黒褐色土 粘性弱・しまりややあり 焼土粒、炭化物粒を少量含む。
14. 黒褐色土 粘性弱・しまりややあり 白色粒、黄色粒を少量含み、焼土粒、炭化物粒をわずかに含む。
15. 黒褐色土 粘性弱・しまりややあり 地山暗褐色土小ブロックをやや多く含み、焼土粒、炭化物粒を少量含む。

第12図 6号住居カマド平面図・断面図 掘り方平面図 (1/30)

- 16. 褐色土 粘性弱・しまりややあり 地山暗褐色土小ブロック主体。焼土粒をわずかに含む。
- 17. 黒褐色土 粘性弱・しまりややあり 白色粒、黄色粒を少量含み、焼土粒、炭化物粒をわずかに含む。
- 18. 黒褐色土 粘性弱・しまりややあり 白色粒、黄色粒、焼土粒を少量含む。
- 19. 黒褐色土 粘性弱・しまりややあり 白色粒、黄色粒、焼土粒、を少量含み、地山暗褐色土小ブロックをわずかに含む。
- 20. 暗褐色土 粘性弱・しまりややあり 焼土粒、炭化物粒をやや多く含み、黄褐色粘土小ブロックをわずかに含む。
- 21. 黒褐色土 粘性弱・しまりややあり 白色粒、黄色粒を少量含み、焼土粒、炭化物粒をわずかに含む。
- 22. 褐色土 粘性弱・しまりややあり 地山褐色土小ブロック主体。焼土粒をわずかに含む。



第13図 6号住居出土遺物図 No.5～13 (1/3) No.14～16 (1/4)



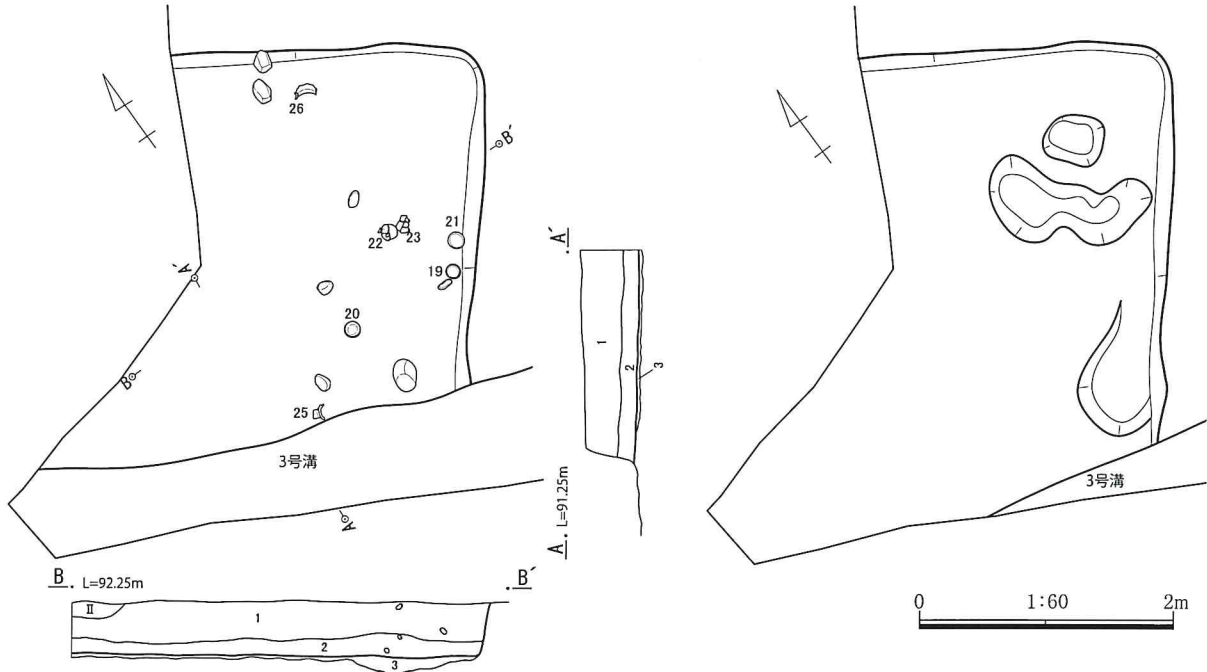
第14図 6号住居出土遺物図(1/4)

第5表 6号住居遺物観察表(単位cm)

番号	種別 器種	出土遺構 出土層位	口径・底径 器高・〈残高〉	整形・調整・文様等	胎土	焼成(質感) 色
5	土師器 坏	6号住居 床面	12.6・— 〈4.2〉	外面：口縁部ヨコナデ 体部～底部ヘラ削り 内面：口縁～体部ヨコナデ 底部ナデ 内面黒斑あり	細砂粒・褐色粒	普(やや軟質) にぶい橙色
6	土師器 坏	6号住居 床面	13.0・— 4.7	外面：口縁部ヨコナデ 体部～底部ヘラ削り 内面：口縁～体部ヨコナデ 底部ナデ	細砂粒・褐色粒	普 橙色
7	土師器 坏	6号住居 床面	12.4・— 4.6	外面：口縁部ヨコナデ 体部～底部ヘラ削り 内面：口縁～体部ヨコナデ 底部ナデ	細砂粒・褐色粒	やや不良 橙色
8	土師器 坏	6号住居 床面	12.8・— 4.5	外面：口縁部ヨコナデ 体部～底部ヘラ削り 内面：口縁～体部ヨコナデ 底部ナデ 内面黒色	細砂粒・褐色粒 白色粒	良好 橙色
9	土師器 坏	6号住居 床面	13.7・— 4.4	外面：口縁部ヨコナデ 体部～底部ヘラ削り 内面：口縁～体部ヨコナデ 底部ナデ	細砂粒・褐色粒	やや不良 暗赤褐色
10	土師器 坏	6号住居 覆土	12.9・— 4.7	外面：口縁部ヨコナデ 体部～底部ヘラ削り 内面：口縁～底部ヨコナデ	細砂粒・褐色粒 雲母粒	普 橙色
11	土師器 坏	6号住居 覆土	13.4・— 4.5	外面：口縁部ヨコナデ 体部～底部ヘラ削り 内面：口縁～体部ヨコナデ 底部ナデ 内外面に黒斑あり	細砂粒・雲母粒	良好 橙色
12	土師器 鉢	6号住居 床面	15.9・— 7.6	外面：口縁部ヨコナデ 2段口縁状 体部～底部ヘラ削り 内面：口縁～体部ヨコナデ 底部ナデ 指頭圧痕あり	細砂粒・白色粒	やや不良(軟質) 明赤褐色
13	土師器 小型壺	6号住居 床面	10.4・— 12.5	外面：口縁部ヨコナデ 体部上縦方向のヘラナデ 体部～底部ヘラ削り 黒斑あり 内面：口縁部ヨコナデ 体部～底部ナデ 指頭圧痕あり	細砂粒・白色粒 石英粒	良好 にぶい黄褐色
14	土師器 甗	6号住居 カマド	19.5・4.8 33.5	外面：口縁部ヨコナデ 体部～底部ヘラ削り 内面：口縁ヨコナデ 体部ヘラナデ	粗砂粒・白色粒 片岩片	良好 明褐色
15	土師器 甗	6号住居 カマド	19.8・— 〈31.0〉	外面：口縁部ヨコナデ 体部～底部ヘラ削り 内面：口縁部ヨコナデ 体部ヘラナデ	粗砂粒・白色粒 片岩片	やや不良 にぶい黄褐色
16	土師器 甗	6号住居 カマド	19.5・5.1 40.3	外面：口縁部ヨコナデ 体部ヘラ削り 内面：口縁部ヨコナデ 体部ナデ・ヘラナデ	砂粒・白色粒 片岩片	良好(硬質) にぶい赤褐色
17	土師器 甗	6号住居 カマド	19.0・— 〈25.8〉	外面：口縁部ヨコナデ 体部ヘラ削り 内面：口縁部ヨコナデ 体部ナデ・ヘラナデ	粗砂粒・礫粒 雲母粒	良好(硬質) にぶい赤褐色
18	須恵器 甗	6号住居 床面	—・— 〈33.0〉	外面：頸部ナデ 体部から底部平行叩紋 内面：頸部ナデ 体部から底部青海波紋	細砂粒・黒色粒	良好 灰色

7号住居

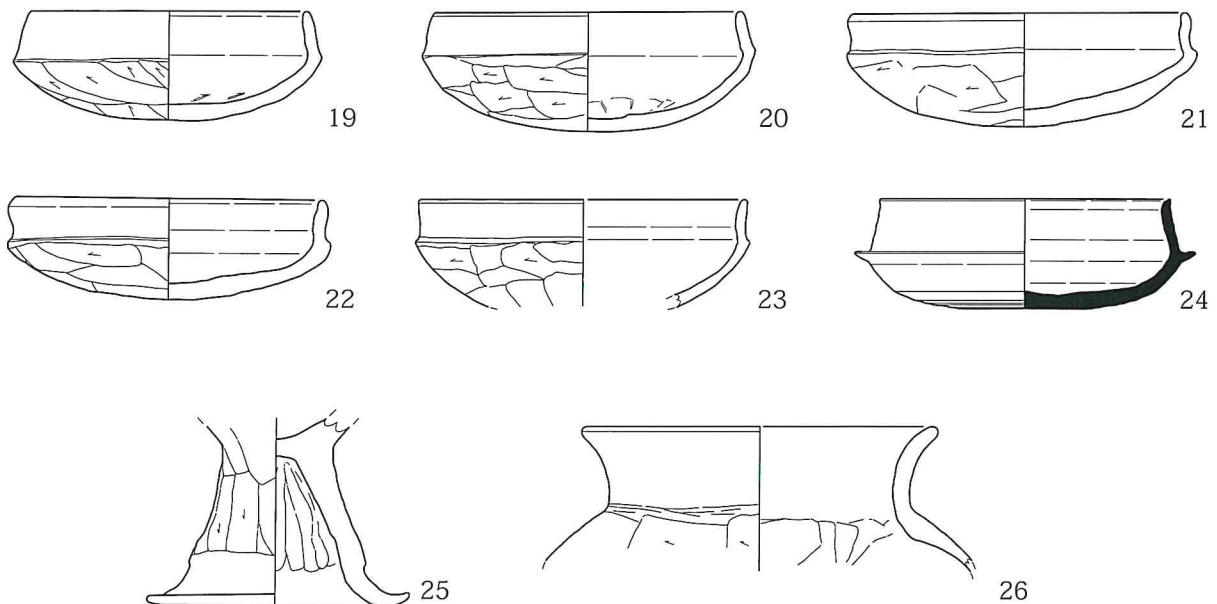
調査区南端にて検出された。5号住居および3号溝と重複関係にあり、5号住居より新しく3号溝より古い。一部調査区外になる為詳細は不明であるが、規模は東西3.58m以上、南北3.73m以上で、確認面から床面までの深さは約43cmである。床面は平坦に整えられており全体的に若干硬く締まっている。カマドは確認されなかったが、住居北壁の床面周辺に焼土粒、炭化物粒が認められる為、北側調査区外に位置する可能性が考えられる。遺物は床面からNo.19～23、25、26が出土し、掘り方からNo.24が出土した。掘り方は浅く不整形でピットが1基検出された。出土した遺物から帰属時期は6～7世紀代であると考えられる。



7号住居A・Bセクション

1. 黒褐色土 粘性弱・しまりややあり 白色粒、黄色粒をやや多く含み、白色軽石、炭化物粒、焼土粒を少量含む。
2. 黒褐色土 粘性弱・しまりややあり 白色粒、黄色粒、炭化物粒を少量含み、地山褐色土小ブロックをわずかに含む。
3. 暗褐色土 粘性ややあり・しまりあり 地山褐色土小ブロックをやや多く含み、焼土粒、炭化物粒を少量含む。

第15図 7号住居平面図・断面図 掘り方平面図 (1/60)



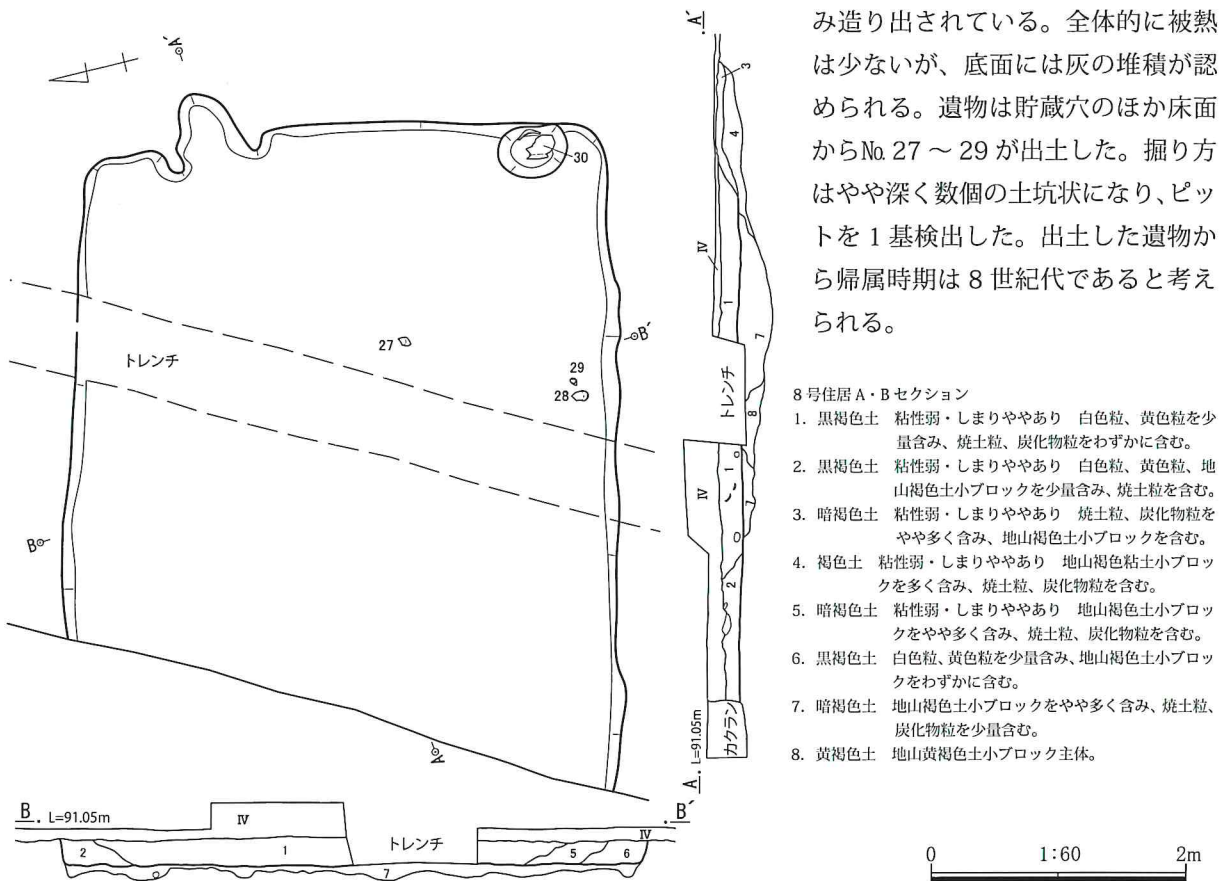
第16図 7号住居出土遺物図 No.19～25 (1/3) No.26 (1/4)

第6表 7号住居遺物観察表 (単位cm)

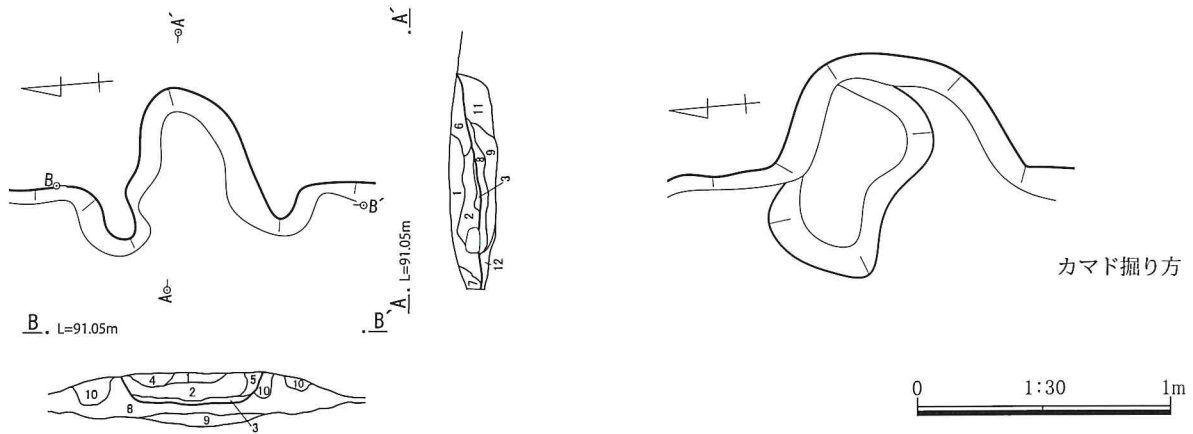
番号	種別 器種	出土遺構 出土層位	口径・底径 器高・〈残高〉	整形・調整・文様等	胎土	焼成(質感) 色
19	土師器 坏	7号住居 床面	11.1・— 4.3	外面：口縁部ヨコナデ 体部～底部ヘラ削り 内面：口縁～体部ヨコナデ 底部ヘラナデ	細砂粒・褐色粒 雲母粒	良好(硬質) 明赤褐色
20	土師器 坏	7号住居 床面	12.3・— 4.8	外面：口縁部ヨコナデ 体部～底部ヘラ削り 黒斑あり 内面：口縁～体部ヨコナデ 底部ヘラナデ	細砂粒・褐色粒 雲母粒	良好 明褐色
21	土師器 坏	7号住居 床面	13.6・— 4.6	外面：口縁部ヨコナデ 体部～底部ヘラ削り 内面：口縁～体部ヨコナデ 底部ナデ	細砂粒・褐色粒 雲母粒	普(やや軟質) 橙色
22	土師器 坏	7号住居 床面	12.2・— 4.2	外面：口縁部ヨコナデ 体部～底部ヘラ削り 黒斑あり 内面：口縁～体部ヨコナデ 底部ナデ	細砂粒・褐色粒 雲母粒	良好 明褐色
23	土師器 坏	7号住居 床面	13.0・— 〈4.4〉	外面：口縁部ヨコナデ 体部～底部ヘラ削り 内面：口縁～体部ヨコナデ 底部ナデ	粗砂粒・白色粒 雲母粒	普 暗褐色
24	須恵器 坏身	7号住居 掘り方	10.6・— 4.4	外面：口縁部～体部回転ナデ 底部回転ヘラ削り 内面：口縁部～底部回転ナデ	細砂粒・白色粒 石英粒	良好(硬質) 青灰色
25	土師器 高坏	7号住居 床面	—・13.8 〈10.0〉	外面：脚部端ヨコナデ 脚部ヘラ削り 内面：脚部端ヨコナデ 脚部シボリによる指圧痕あり	粗砂粒・礫粒 石英粒	普 黄褐色
26	土師器 甗	7号住居 床面	18.8・— 〈7.7〉	外面：口縁部ヨコナデ 体部ヘラ削り 内面：口縁ヨコナデ 体部ヘラナデ	粗砂粒・白色粒 石英粒	やや不良 橙色

8号住居

調査区北側にて検出された。3号住居と重複関係にあり、本遺構の方が新しい。規模は東西5.25m以上、南北4.38mで、確認面から床面までの深さは約19cmである。床面は平坦に整えられており全体的に若干硬く締まっている。カマド前面から住居中央付近までの硬化が顕著である。南東隅に貯蔵穴が検出されNo.30が潰れた状態で出土した。カマドは東側に配置される。地山褐色粘土を使用して構築され、東壁を約45cm掘り込み造り出されている。全体的に被熱は少ないが、底面には灰の堆積が認められる。遺物は貯蔵穴のほか床面からNo.27～29が出土した。掘り方はやや深く数個の土坑状になり、ピットを1基検出した。出土した遺物から帰属時期は8世紀代であると考えられる。



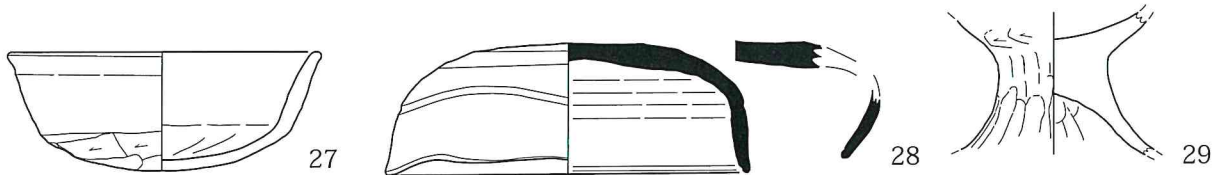
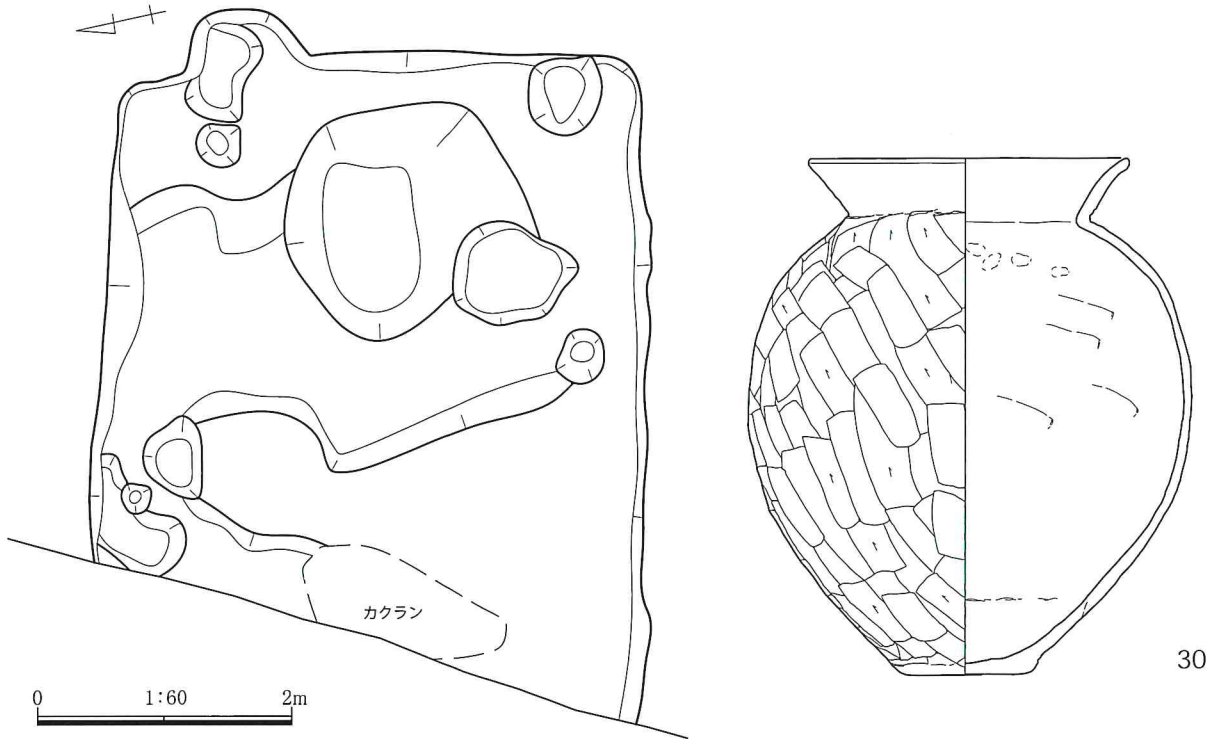
第17図 8号住居平面図・断面図 (1/60)



8号住居カマドA・Bセクション

1. 暗褐色土 粘性弱・しまりややあり 炭化物粒、焼土粒をやや多く含み、褐色粘土小ブロックを少量含む。
2. 暗褐色土 粘性弱・しまりややあり 焼土粒、炭化物粒、褐色粘土小ブロックをやや多く含み、灰を少量含む。
3. 暗オリーブ灰色土 粘性弱・しまり弱 灰を多く含み、焼土粒、炭化物粒を少量含む。
4. 褐色土 粘性弱・しまりあり 褐色粘土小ブロック主体で、焼土小ブロックを少量含む。
6. 暗褐色土 粘性弱・しまりややあり 焼土小ブロック、黄褐色粘土小ブロックをやや多く含み、灰、炭化物粒を少量含む。
7. 黒褐色土 粘性弱・しまりややあり 白色粒、黄色粒を少量含み、黄褐色粘土小ブロック、焼土粒をわずかに含む。
8. 暗褐色土 粘性弱・しまりややあり 焼土小ブロック、焼土粒、炭化物粒、灰をやや多く含み、黄褐色粘土小ブロックをわずかに含む。
9. 暗褐色土 粘性弱・しまりややあり 黄褐色粘土小ブロックを少量含み、焼土粒、灰をわずかに含む。
10. 黄褐色土 粘性ややあり・しまりあり 黄褐色粘土主体で、焼土粒を少量含む。
11. 黒褐色土 粘性弱・しまりややあり 焼土粒、炭化物粒、を少量含み、灰をわずかに含む。
12. 黒褐色土 粘性弱・しまりややあり 白色粒、黄色粒、焼土粒を少量含み、黄褐色粘土小ブロックをわずかに含む。

第18図 8号住居カマド平面図・断面図 掘り方平面図 (1/30)



第19図 8号住居掘り方平面図 (1/60) 出土遺物図 No. 27~29 (1/3) No. 30 (1/4)

第7表 8号住居遺物観察表 (単位cm)

番号	種別 器種	出土遺構 出土層位	口径・底径 器高・〈残高〉	整形・調整・文様等	胎土	焼成(質感) 色
27	土師器 坏	8号住居 床面	12.4・— 4.8	外面：口縁部ヨコナデ 体部上ナデ 体部下～底部ヘ ラ削り 内面：口縁部～体部ヨコナデ 底部ヘラナデ	細砂粒・白色粒 石英粒	やや軟質 橙色
28	須恵器 坏蓋	8号住居 覆土	14.4・— 5.2	外面：口縁部～体部回転ナデ 天井部回転ヘラ削り(右 回転) 内面：口縁部～底部回転ナデ 口唇部に陵あり 口縁部一カ所湾曲あり 対面は欠損の為不明	細砂粒・白色粒 石英粒	良好(硬質) 青灰色
29	土師器 高坏	8号住居 覆土	—・— 〈5.7〉	外面：脚部ヘラナデ 坏部ヘラ削り 内面：脚部ヨコナデ 坏部ナデ	細砂粒・白色粒 角閃石粒	良好 明赤褐色
30	土師器 甕	8号住居 貯蔵穴	17.0・6.8 27.3	外面：口縁部ヨコナデ 体部ヘラ削り 黒斑あり 内面：口縁部ヨコナデ 体部ナデ・ヘラナデ 指頭圧 痕あり	粗砂粒・白色粒 片岩片	良好 暗褐色

9号住居

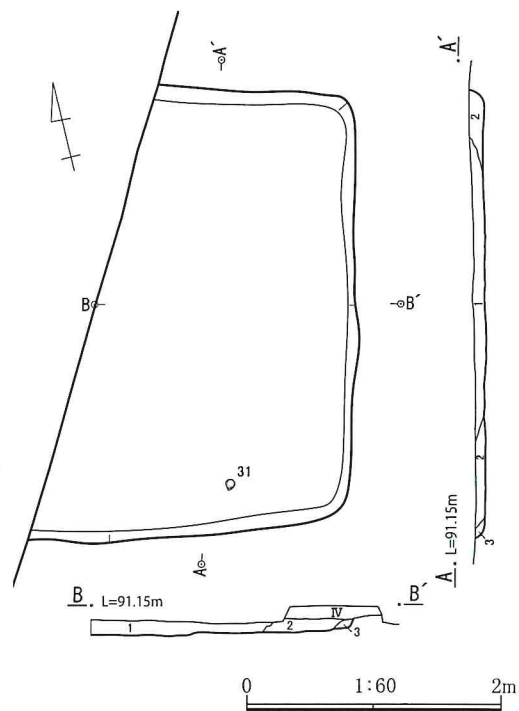
調査区中央付近にて検出された。一部調査区外になる為詳細は不明であるが、規模は東西 2.49m、南北 3.60m 以上で、確認面から床面までの深さは約 10cm である。床面は平坦に整えられており、住居中央付近が若干硬化している。カマドおよびその他の付帯施設は確認されなかった。遺物は覆土から No. 31 が出土した。掘り方はほとんどない。出土した遺物から帰属時期は 9 世紀代であると考えられる。

9号住居 A・B セクション

1. 黒褐色土 粘性弱・しまりややあり 白色粒、黄色粒を少量含み、白色軽石、焼土粒、炭化物粒をわずかに含む。
2. 黒褐色土 粘性弱・しまりややあり 白色粒、黄色粒を少量含み、地山暗褐色土小ブロックをわずかに含む。
3. 黒褐色土 粘性弱・しまりややあり 地山褐色土小ブロック、黄色粒を少量含む。



31



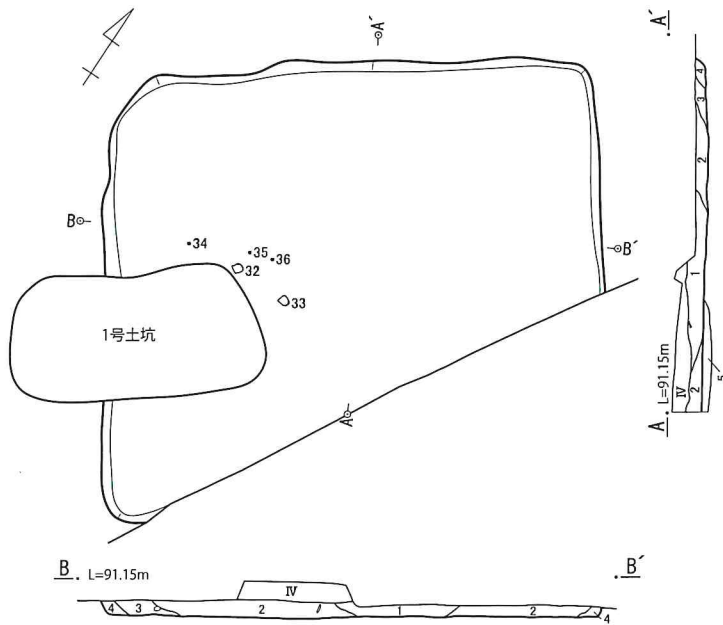
第20図 9号住居平面図・断面図(1/60) 出土遺物図(1/3)

第8表 9号住居遺物観察表 (単位cm)

番号	種別 器種	出土遺構 出土層位	口径・底径 器高・〈残高〉	整形・調整・文様等	胎土	焼成(質感) 色
31	須恵器 埴	9号住居 床面	—・7.7 〈2.0〉	外面：轆轤整形 底部回転糸切(左回転か) 後貼り付け 高台 内面：轆轤整形	細砂粒・黒色粒	良好 灰白色

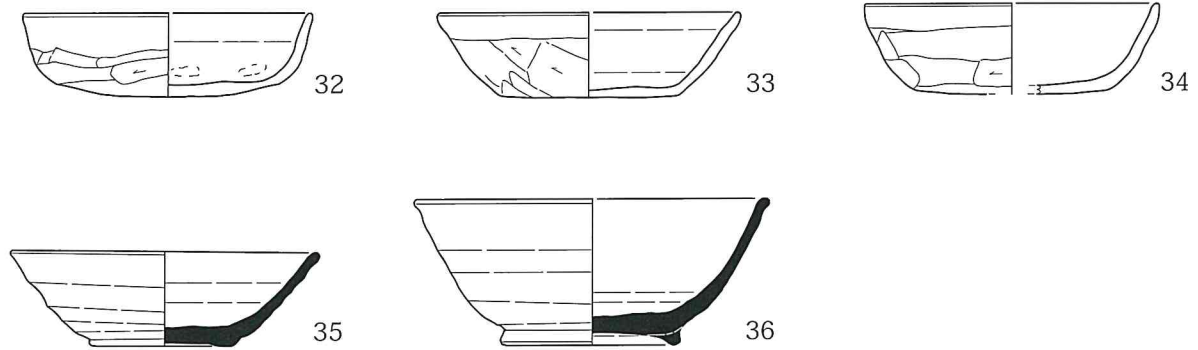
10号住居

調査区北側にて検出された。1号土坑と重複関係にあり、本遺構の方が古い。一部調査区外になる為詳細は不明であるが、規模は東西 3.96m、南北 3.56m 以上で、確認面から床面までの深さは約 14cm である。床面は平坦に整えられており、住居中央付近が若干硬化している。カマドは確認されなかった。遺物は覆土中から多く検出され、散乱したような状態で No. 32～36 が出土した。掘り方は浅く不整形である。出土した遺物から帰属時期は 9 世紀代であると考えられる。



7号住居 A・B セクション

1. 黒褐色土 粘性弱・しまりややあり 白色粒、黄色粒を少量含み、焼土粒、炭化物粒をわずかに含む。
2. 黒褐色土 粘性弱・しまりややあり 白色粒、黄色粒を少量含み、地山暗褐色土小ブロック、焼土粒をわずかに含む。
3. 黒褐色土 粘性弱・しまりややあり 白色粒、黄色粒を少量含み、地山暗褐色土小ブロックをわずかに含む。
4. 黒褐色土 粘性弱・しまりややあり 白色粒、黄色粒を少量含む。
5. 黒褐色土 粘性ややあり・しまりややあり 焼土粒、炭化物粒を少量含み、地山暗褐色土小ブロックをわずかに含む。



第 21 図 10 号住居平面図・断面図 (1/60) 出土遺物図 (1/3)

第 9 表 10 号住居遺物観察表 (単位cm)

番号	種別 器種	出土遺構 出土層位	口径・底径 器高・〈残高〉	整形・調整・文様等	胎土	焼成 (質感) 色
32	土師器 坏	10 号住居 床面	11.5・— 3.4	外面：口縁部ヨコナデ 体部～底部ヘラ削り 内面：口縁～体部ヨコナデ 底部ナデ 指頭圧痕あり	細砂粒・白色粒 黒色粒	普 橙色
33	土師器 坏	10 号住居 床面	12.0・7.2 3.4	外面：口縁部ヨコナデ 体部～底部ヘラ削り 内面：口縁～体部ヨコナデ 底部ナデ 器肉が薄い	細砂粒・白色粒 雲母粒・角閃石粒	良好 橙色
34	土師器 坏	10 号住居 覆土	11.6・7.6 3.1	外面：口縁部ヨコナデ 体部～底部ヘラ削り 内面：口縁～体部ヨコナデ 底部ナデ 器肉が薄い	細砂粒・白色粒 雲母粒	普 橙色
35	須恵器 坏	10 号住居 床面	12.2・5.7 3.8	外面：轆轤整形 底部回転糸切 (左回転) 後未調整 内面：轆轤整形	細砂粒・白色粒 石英粒	良好 黄灰色
36	須恵器 埴	10 号住居 床面	14.1・7.1 5.8	外面：轆轤整形 底部回転糸切 (左回転) 後貼り付け 高台 内面：轆轤整形	細砂粒・白色粒 黒色粒	良好 灰色

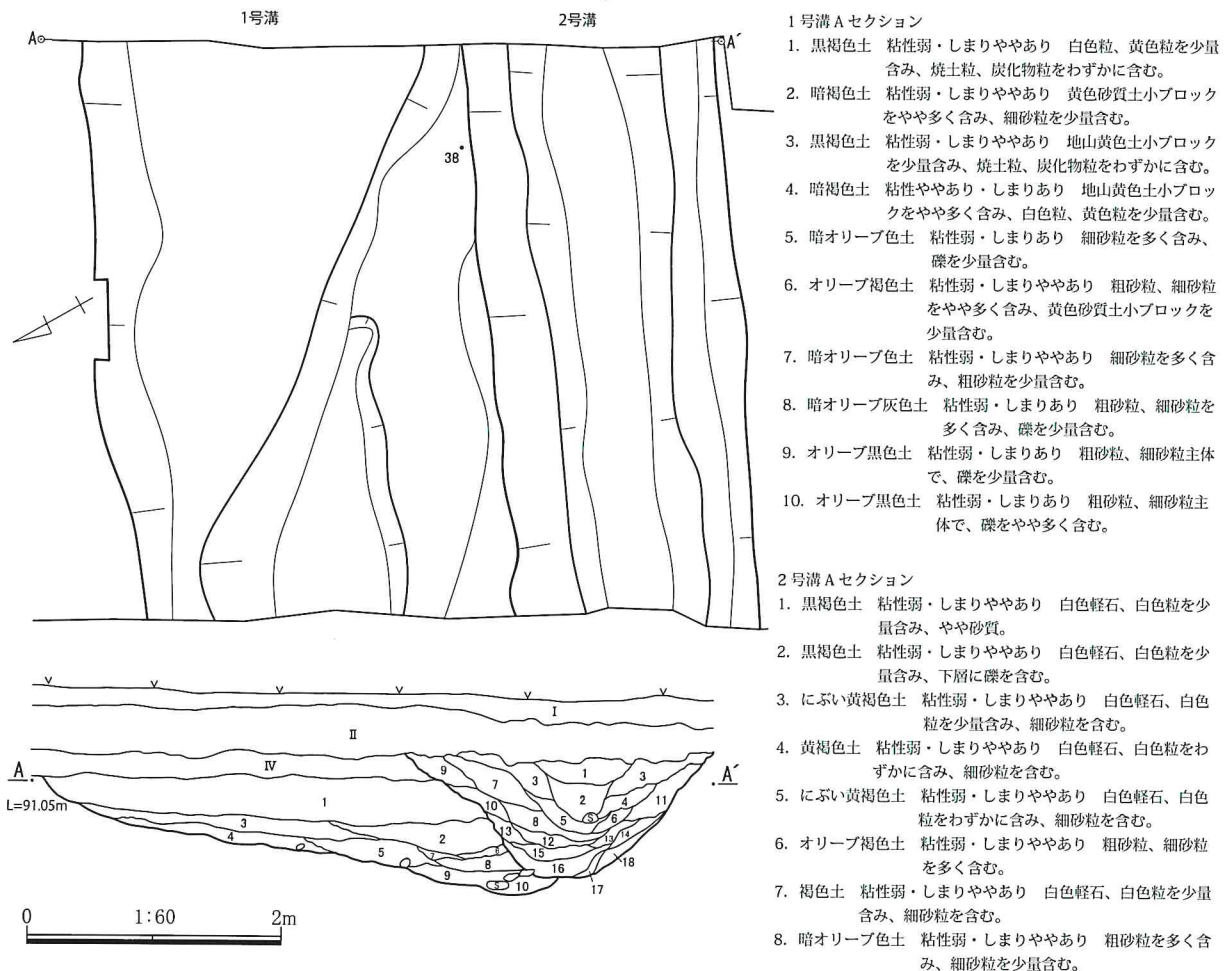
溝

1号溝

調査区南側にて検出された。2号住居および2号溝と重複関係にあり、本遺構がもっとも古い。規模は長さ4.58m以上、幅3.17m以上、確認面からの深さは95cmである。N-118°-Eの方向に緩やかに傾斜し、両端での高低差は約10cm程である。底面は若干凹凸があり、やや蛇行している。覆土下層は水流の影響を受け砂質で、3～10cm大の礫が検出されている。遺物は覆土中から土師器の細片が少量検出され、底面の砂層からNo.37、38が出土した。

2号溝

調査区南側にて検出された。2、5号住居および1号溝と重複関係にあり、本遺構が一番新しい。規模は長さ4.70m以上、幅2.02m、確認面からの深さは94cmである。N-114°-Eの方向に緩やかに傾斜し、両端での高低差は約5～8cmである。底面は比較的平坦で逆台形状で、下層は水流の影響を受け砂質で最下層は硬く締まっている。遺物は覆土中から土師器片が少量検出され、覆土第1層からNo.39が出土した。



第22図 1・2号溝平面図・断面図 (1/60)



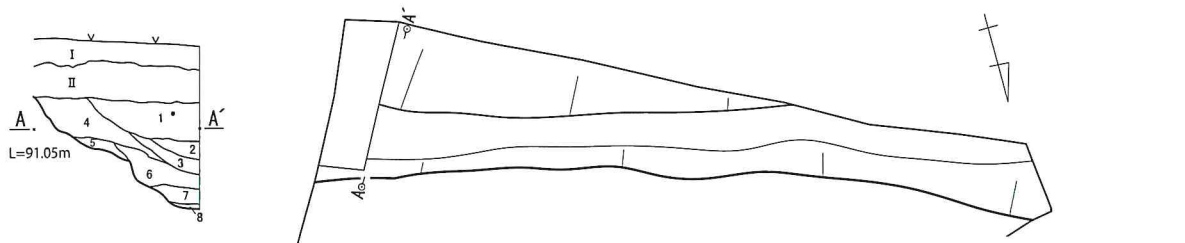
第23図 1・2号溝出土遺物図 No.37 (1/4) No.38・39 (1/3)

第10表 1・2号溝遺物観察表 (単位cm)

番号	種別 器種	出土遺構 出土層位	口径・底径 器高・〈残高〉	整形・調整・文様等	胎土	焼成(質感) 色
37	古式土師器 S字口縁台付甃	1号溝 覆土	13.8・— 〈4.4〉	外面:口縁部ヨコナデ S字状 体部ハケナデ 内面:口縁部ヨコナデ 体部ユビナデ	細砂粒・黒色粒	良好 にぶい黄橙色
38	古式土師器 埴形土器	1号溝 底部	— 3.4 〈3.5〉	外面:体部ヘラナデ 底部上げ底状 内面:体部~底部ナデ 指頭圧痕あり 黒斑あり	細砂粒・白色粒	良好(硬質) 橙色
39	須恵器 坏	2号溝 覆土	12.0・5.8 3.8	外面:轆轤整形 底部回転糸切(左回転) 後未調整 内面:轆轤整形	細砂粒・黒色粒 白色粒	良好 灰黄色

3号溝

調査区北端にて検出された。7号住居と重複関係にあり、本遺構の方が新しい。ほとんどが調査区外になる為詳細は不明であるが、規模は長さ5.90m以上、幅1.30m以上で確認面からの深さは86cm以上である。N-110°-Eの方向に緩やかに傾斜し、覆土中層から下層は水流の影響を受け砂質で下層は粗砂粒が密に堆積している。遺物は覆土中より須恵器および土師器の小破片が少量出土した。



3号溝 Aセクション

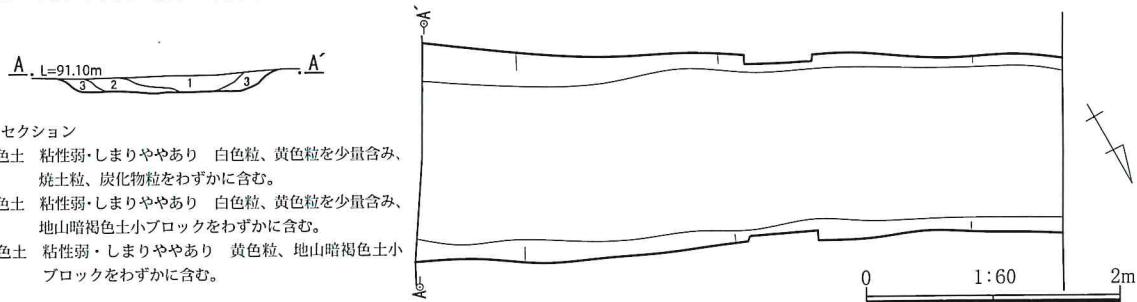
1. オリーブ褐色土 粘性弱・しまりややあり 白色軽石、黄色粒を少量含み、暗褐色土小ブロックをわずかに含む砂質土。
2. にぶい黄色土 粘性弱・しまり弱 白色軽石をわずかに含む砂質土。
3. オリーブ褐色土 粘性弱・しまり弱 細砂粒を多く含み、粗砂粒を少量含む砂質土。
4. 暗オリーブ褐色土 粘性弱・しまりややあり 白色軽石、黄色粒を少量含む砂質土。
5. オリーブ褐色土 粘性弱・しまりあり 地山黄色土小ブロックをやや多く含み、白色粒、黄色粒をわずかに含む。
6. 灰オリーブ色土 粘性弱・しまりあり 細砂粒をやや多く含むシルト質土。
7. 暗オリーブ色土 粘性弱・しまりあり 粗砂粒、細砂粒を多く含むシルト質土。
8. オリーブ黒色土 粘性弱・しまりややあり 粗砂粒、細砂粒主体。

0 1:60 2m

第24図 3号溝 平面図・断面図 (1/60)

4号溝

調査区中央部にて検出された。規模は長さ5.05m以上、幅1.25m、確認面からの深さは15cmである。覆土は水流を受けた痕跡はなく、砂層は確認されなかった。底面は比較的平坦で傾斜はほとんどない。主軸方位はN-63°-Wである。遺物は覆土から土師器片および須恵器片が少量検出されている。確認面が包含層より下層の為、帰属時期は古代と推測される。



4号溝 Aセクション

1. 黒褐色土 粘性弱・しまりややあり 白色粒、黄色粒を少量含み、焼土粒、炭化物粒をわずかに含む。
2. 黒褐色土 粘性弱・しまりややあり 白色粒、黄色粒を少量含み、地山暗褐色土小ブロックをわずかに含む。
3. 黒褐色土 粘性弱・しまりややあり 黄色粒、地山暗褐色土小ブロックをわずかに含む。

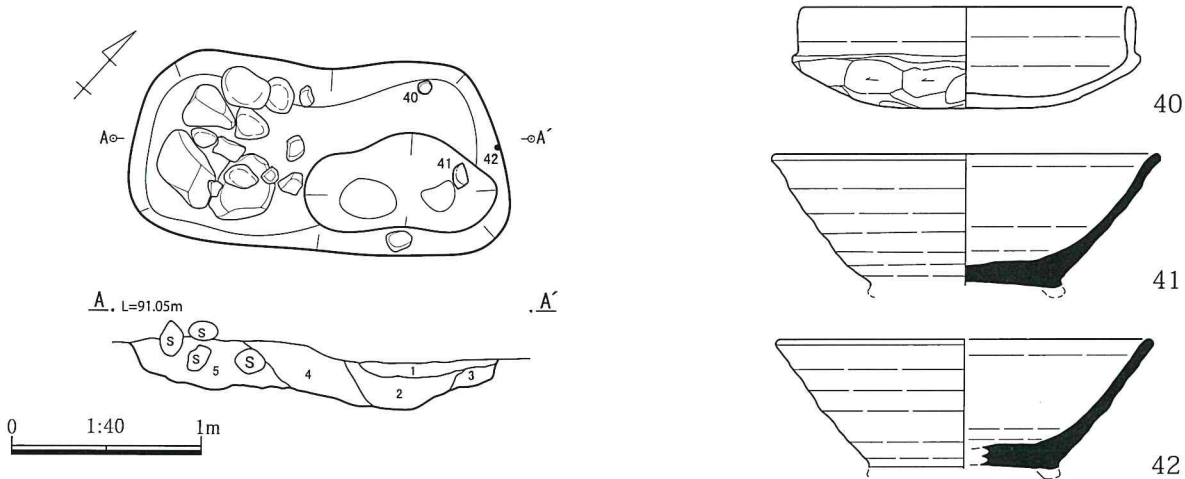
0 1:60 2m

第25図 4号溝 平面図・断面図 (1/60)

土坑

1号土坑

調査区北側にて検出された。10号住居と重複関係にあり、本遺構の方が新しい。規模は長軸202cm、短軸98cm、確認面からの深さは23cmで平面形は隅丸長方形である。10～40cm大の礫が南西側から投棄されたような状態で多く検出され、須恵器片および土師器片も多く確認された。重複関係および出土した遺物から帰属時期は9世紀後半以降であると考えられる。



1号土坑Aセクション

1. 黒褐色土 粘性弱・しまりややあり 地山黄色土小ブロックを少量含み、焼土粒、炭化物粒、白色粒をわずかに含む。
2. 黒色土 粘性弱・しまりあり 地山黄色土小ブロックを少量含み、焼土粒をわずかに含む。
3. 黒色土 粘性弱・しまりあり 地山黄色土小ブロックを少量含み、焼土粒、白色粒をわずかに含む。
4. 黒褐色土 粘性弱・しまりややあり 焼土粒、炭化物粒、白色粒をわずかに含む。
5. 黒褐色土 粘性弱・しまりややあり 10～30cm大の礫を多く含み、地山暗褐色土小ブロック、焼土粒、炭化物粒を少量含む。

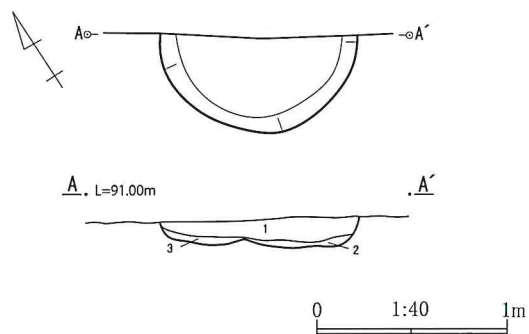
第26図 1号土坑 平面図・断面図(1/40) 出土遺物図(1/3)

第11表 1号土坑遺物観察表(単位cm)

番号	種別 器種	出土遺構 出土層位	口径・底径 器高・〈残高〉	整形・調整・文様等	胎土	焼成(質感) 色
40	土師器 坏	1号土坑 覆土	13.1・— 4.1	外面：口縁部ヨコナデ 体部～底部ヘラ削り 内面：口縁～体部ヨコナデ 底部ナデ	細砂粒・褐色粒 白色粒	普 明赤褐色
41	須恵器 碗	1号土坑 覆土	15.4・7.6 〈5.3〉	外面：轆轤整形 底部回転糸切り(左回転) 後貼り付 け高台 内面：轆轤整形	細砂粒・白色粒	普 灰白色
42	須恵器 碗	1号土坑 覆土	15.4・7.6 〈5.3〉	外面：轆轤整形 底部回転糸切り(左回転か) 後貼り 付け高台 内面：轆轤整形	細砂粒・白色粒	良好 灰色

2号土坑

調査区北端にて検出された。一部調査区外になる為、詳細は不明であるが、規模は長軸107cm、短軸50cm以上、確認面からの深さは20cmで平面形は円形もしくは楕円形と推測される。底部は比較的平坦で、断面形は皿状である。遺物は覆土中より須恵器および土師器の小破片が検出されている。覆土全体にAs-B粒が含まれる為、帰属時期は平安時代以降であると考えられる。



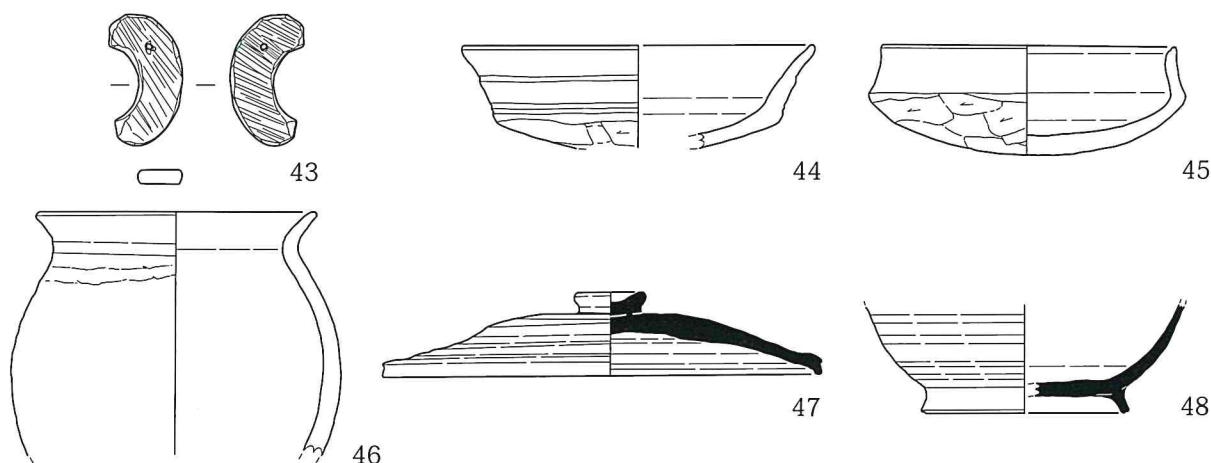
2号土坑Aセクション

1. 黒褐色土 粘性弱・しまりややあり As-B粒をやや多く含み、白色粒、炭化物粒を少量含む。
2. 暗褐色土 粘性弱・しまりあり 地山褐色土小ブロック、黄色粒を多く含み、As-B粒、白色粒少量含む。
3. 黒褐色土 粘性弱・しまりあり As-B粒、地山褐色土小ブロック、黄色粒を少量含む。

第27図 2号土坑 平面図・断面図(1/40)

包含層

現地表から約90cm下、As-B混土層の下にて古代の遺物を多く含む層が確認された。調査区全体に約10～20cm堆積しており、中央付近から北側は若干厚く堆積している。遺物は調査区全体から出土しており、特に土師器の甕と坏の小破片が非常に多く検出されている。また、須恵器片も多く検出され、半完形品に近い個体も出土した。調査区中央部で縄文片も数片確認された。出土した土器の断面はさほど磨滅しておらず比較的鋭利である為、これらの供給源は近接した集落からのものと推測される。包含層中には炭化物および焼土ブロック等は含まれず、わずかな粒子として認められる程度である。



第28図 包含層（遺構外）出土遺物図 No.43（1/2） No.44・45・47・48（1/3） No.46（1/4）

第12表 包含層遺物観察表（単位cm）

番号	種別 器種	出土遺構 出土層位	口径・底径 器高・〈残高〉	整形・調整・文様等	胎土	焼成（質感） 色
43	石製品 滑石製模造品	包含層	長さ：3.5 幅：1.2 厚さ：0.4	両面に斜め方向の削り痕あり 穿孔径は1.2mm		淡緑色
44	土師器 坏	包含層		外面：口縁部ヨコナデ 体部～底部へラ削り 口縁部に1条の沈線有 2段口縁状 内面：口縁～体部ヨコナデ 底部ナデ	細砂粒・白色粒	良好 橙色
45	土師器 坏	包含層	11.8・－ 4.5	外面：口縁部ヨコナデ 体部～底部へラ削り 内面：口縁～体部ヨコナデ 底部ナデ 口唇部沈線あり	細砂粒・白色粒	良好（硬質） 褐色
46	土師器 甕	包含層	14.8・－ 〈13.0〉	外面：口縁部ヨコナデ 体部へラ削り 内面：口縁部ヨコナデ 体部へラナデ	細砂粒・白色粒 雲母粒	やや軟質 橙色
47	須恵器 蓋	包含層	17.4・摘2.8 3.4	外面：受け部～天井部轆轤整形 天井部回転糸切後へ ラ削り貼り付け摘み 内面：轆轤整形 重ね焼きの黒色化あり	細砂粒・黒色粒	やや不良 灰白色
48	須恵器 碗	包含層	15.4・7.6 〈5.3〉	外面：轆轤整形 底部回転糸切り（左回転か）後貼り 付け高台 内面：轆轤整形	細砂粒・白色粒 石英	良好（硬質） 暗灰色

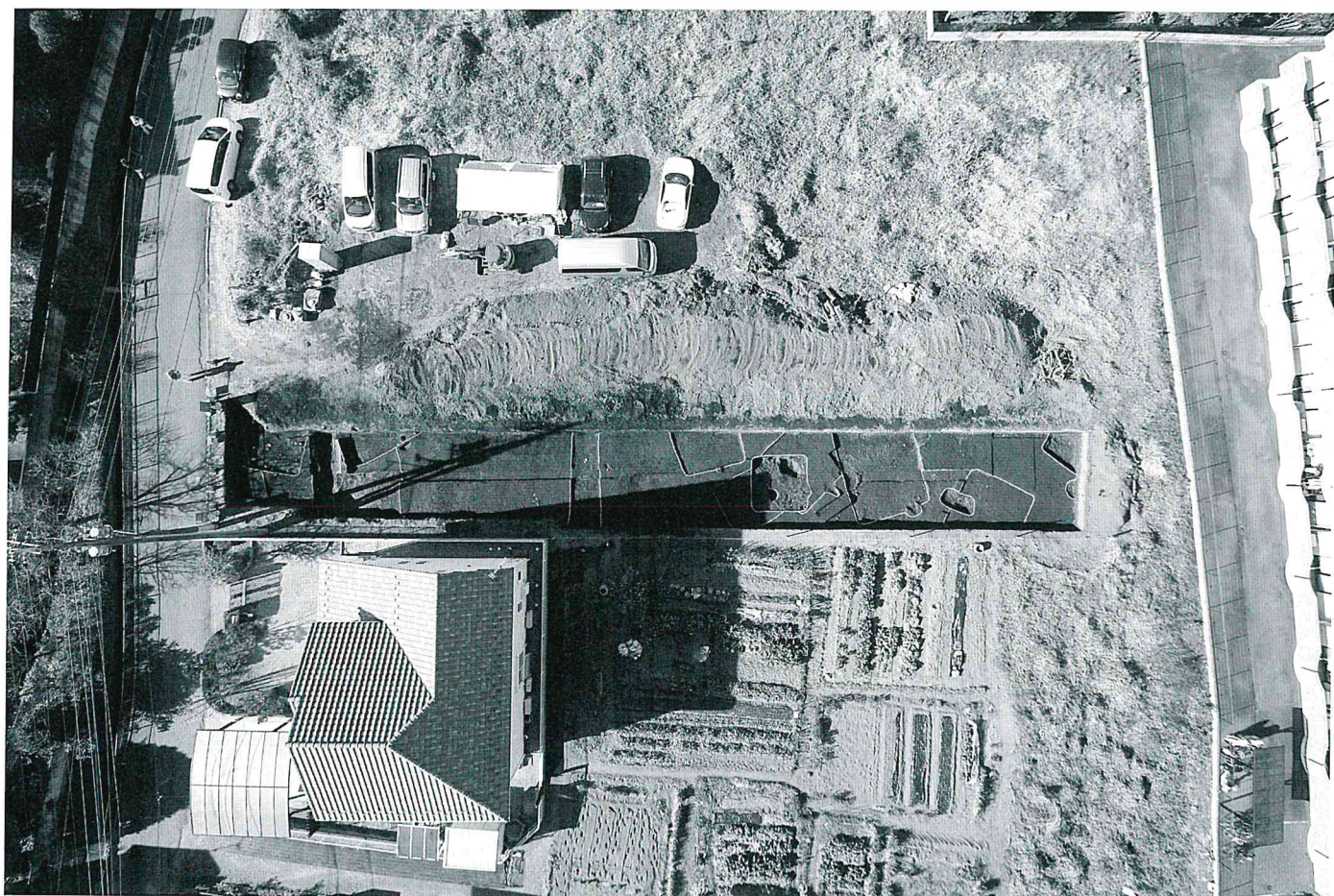
Ⅶ 総括

本遺跡周辺は矢中堰に沿い城館、居館が多く分布する地域として周知されている。本遺跡は南側に隣接して矢中堰があり、調査区の南側には北西から南東に流れる溝が集中して検出されている。上中居西屋敷遺跡5で検出された1号溝は旧矢中堰の可能性が高く、本遺跡の3号溝は覆土等の特徴が類似する為、同一の溝であることが指摘される。また、検出された竪穴住居は、調査区中央部を除き南側および北側で密に検出されており、本遺跡周辺には広域に集落が展開している可能性が推測される。

写真図版



空撮 東から



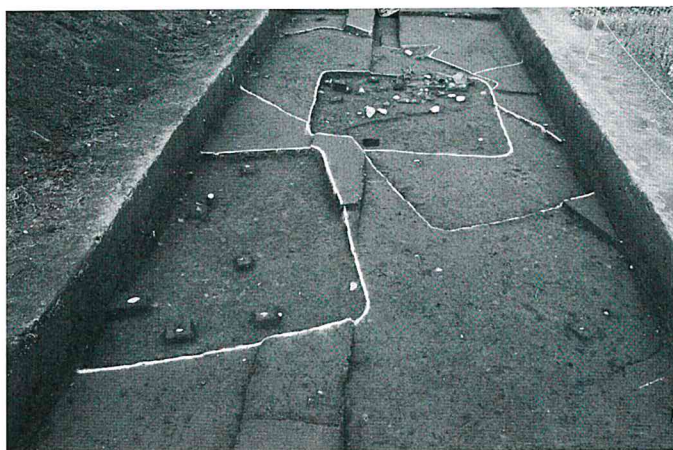
調査区全景 垂直 上が西



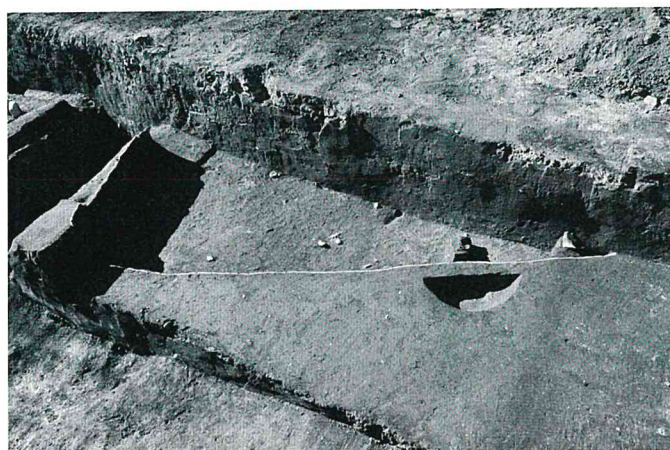
1号住居 A・Bセクション 南西から



1号住居遺物No.1 出土状況近景 西から



1・3・6・9号住居全景 南西から



2号住居全景 東から



3号住居 A・Bセクション 西から



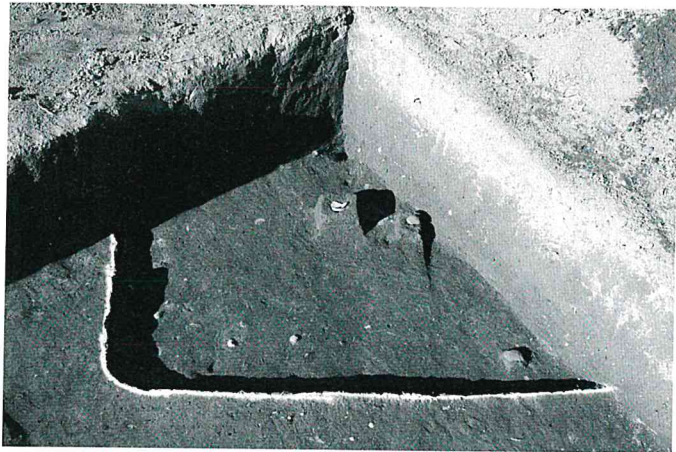
3号住居カマドAセクション 南から



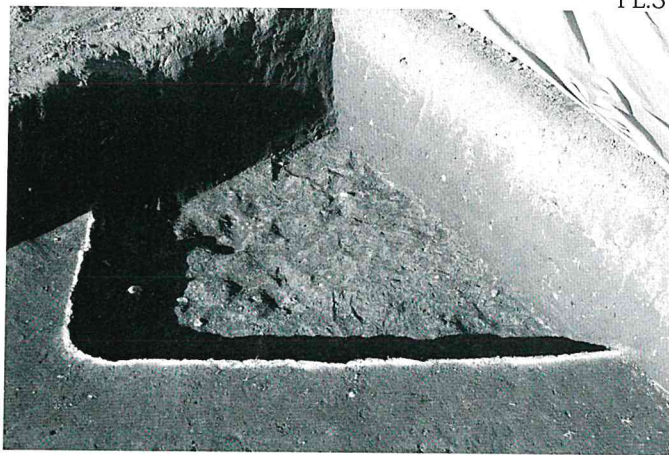
3号住居カマド全景 西から



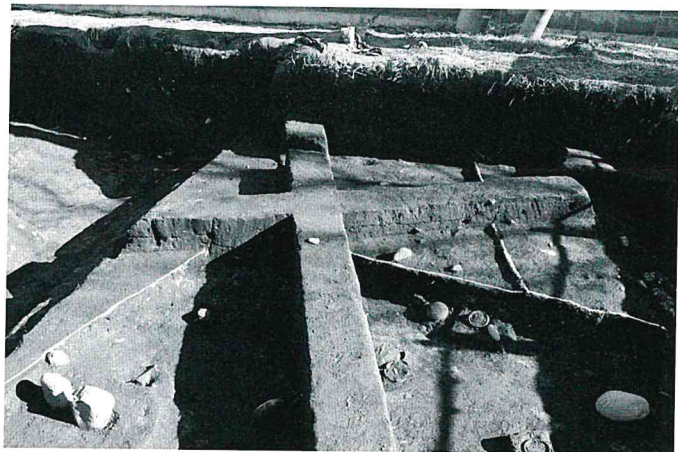
3号住居全景 西から



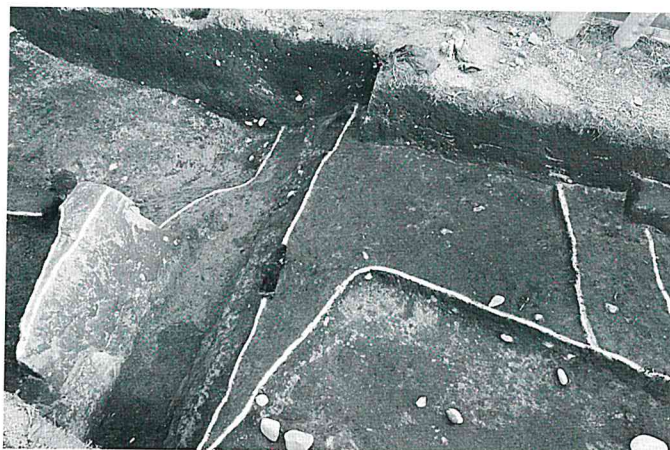
4号住居全景 南東から



4号住居掘り方全景 南東から



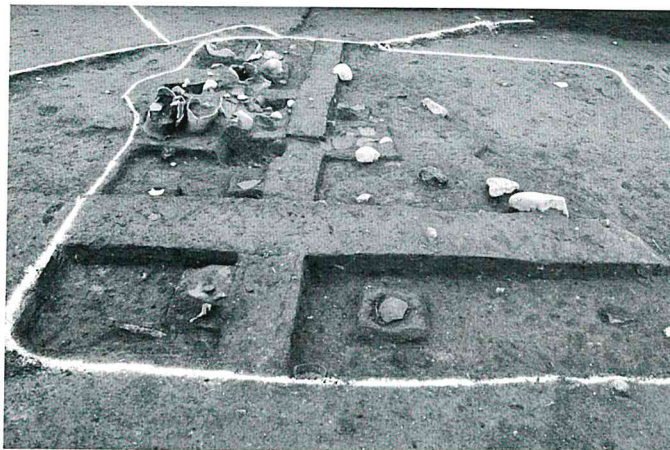
5号住居B セクション 西から



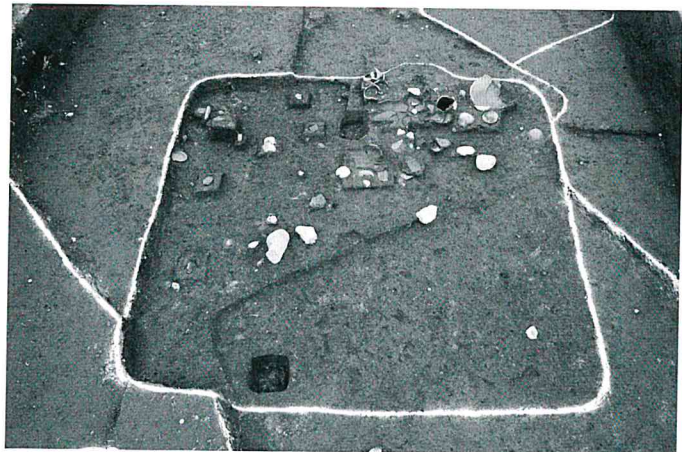
5号住居全景 西から



5号住居掘り方全景 北西から



6号住居B セクション 北西から



6号住居遺物出土状況 南西から



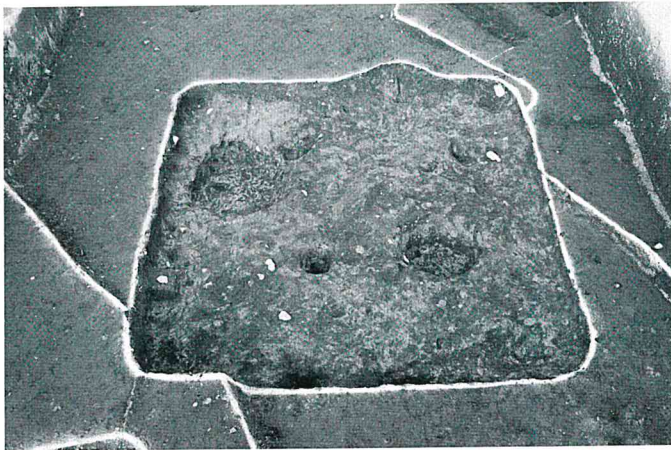
6号住居カマド周辺遺物出土状況近景 南西から



6号住居遺物No. 13 No. 9～12 出土状況近景 北西から



6号住居カマド構築材遺物No. 15・17 出土状況 北西から



6号住居掘り方全景 南西から



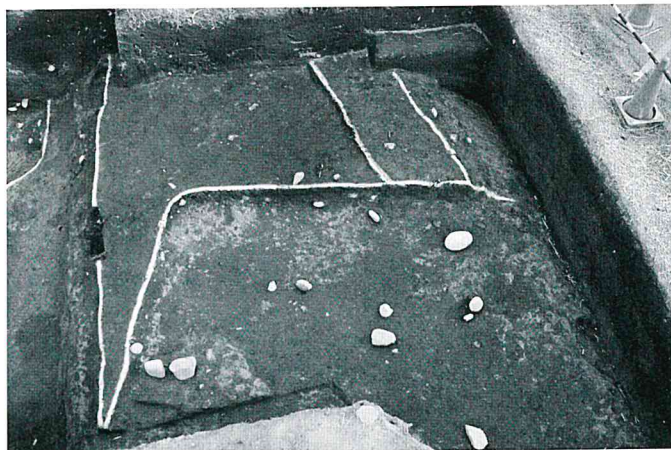
7号住居Bセクション 南東から



7号住居遺物出土状況 北西から



7号住居遺物No. 19・21・22・23 出土状況近景 南から



7号住居全景 北西から



7号住居掘り方全景 北西から



8号住居Bセクション 西から



8号住居カマドA・Bセクション 南西から



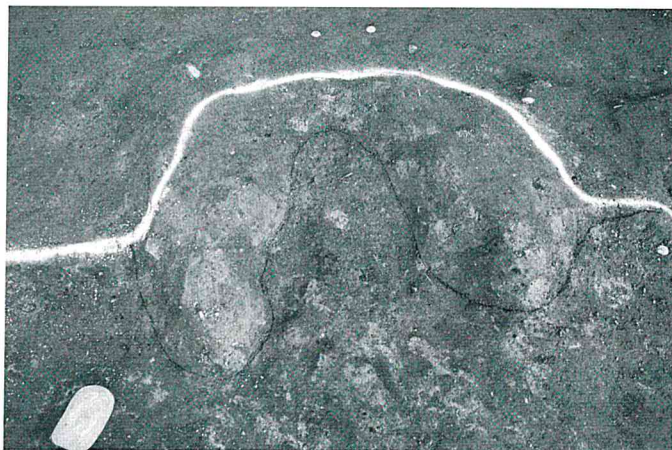
8号住居遺物出土状況全景 西から



8号住居遺物No. 30 出土状況 北から



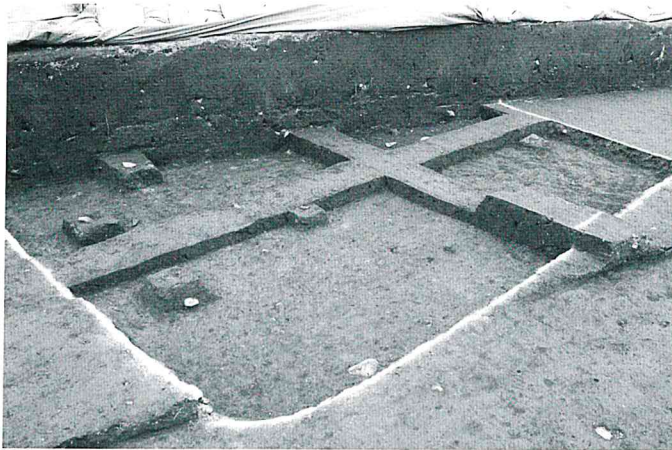
8号住居遺物No. 28・29 出土状況 西から



8号住居カマド全景 西から



8号住居掘り方全景 西から



9号住居A・Bセクション 南東から



9号住居全景南から



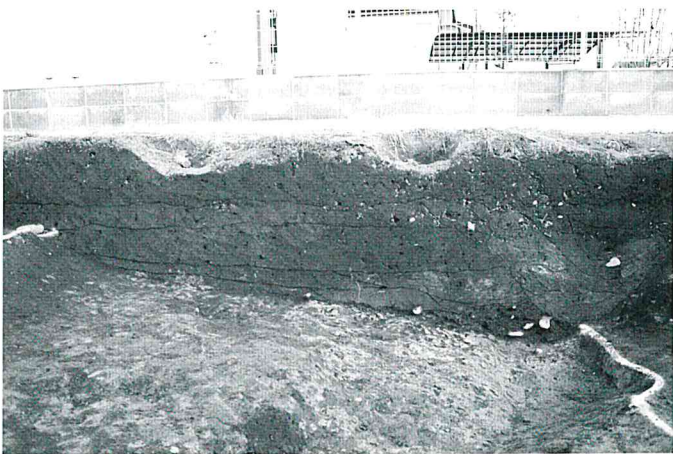
10号住居 A・Bセクション 西から



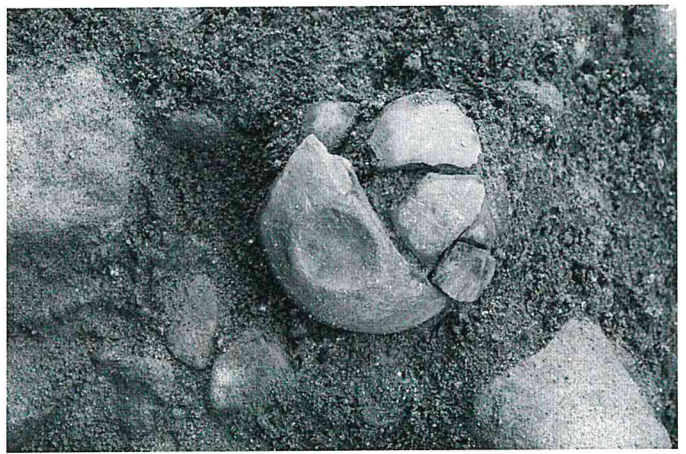
10号住居遺物出土状況全景 南西から



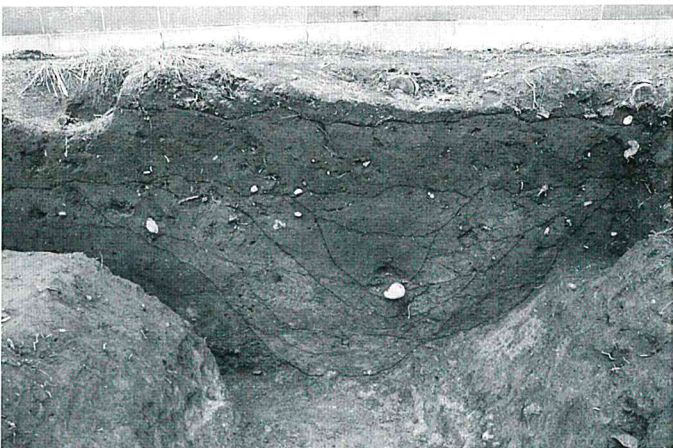
10号住居全景 北西から



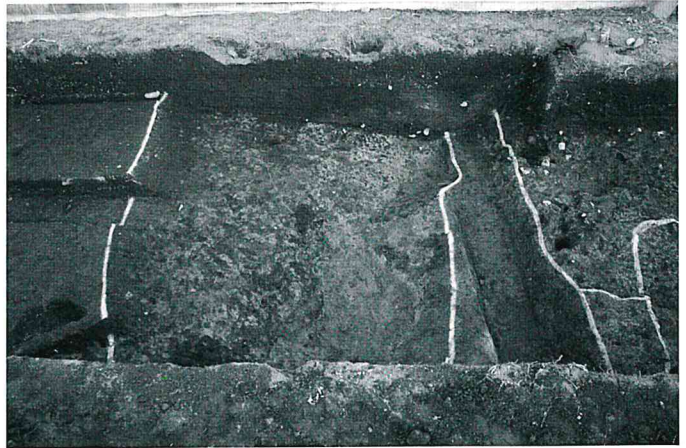
1号溝 Aセクション 北西から



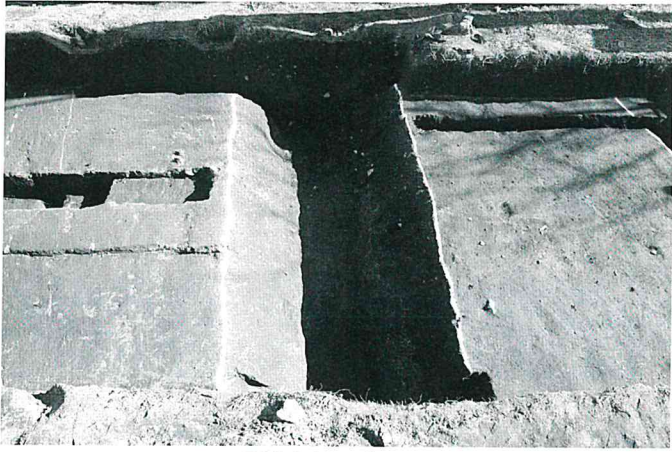
1号溝遺物No. 38 出土状況近景 北から



2号溝 Aセクション 北西から



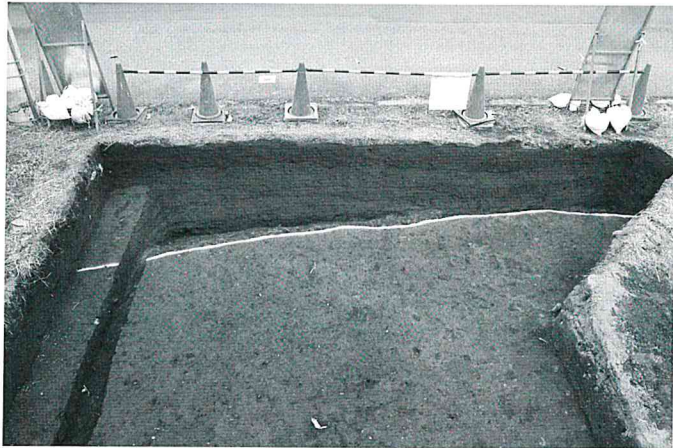
1・2号溝全景 北西から



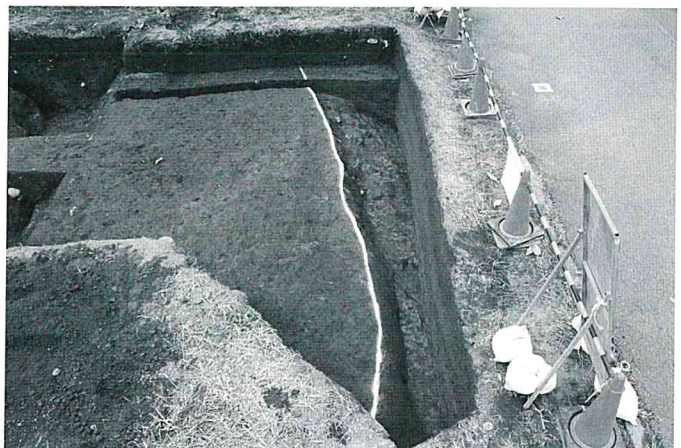
2号溝全景 北西から



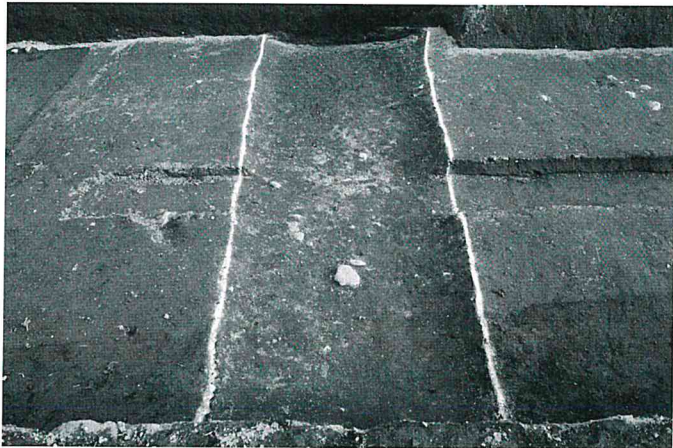
3号溝Aセクション 北西から



3号溝全景 北東から



3号溝全景 北西から



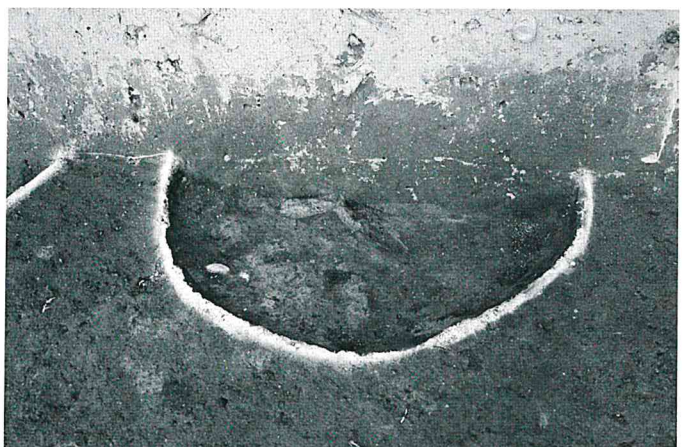
4号溝全景 北西から



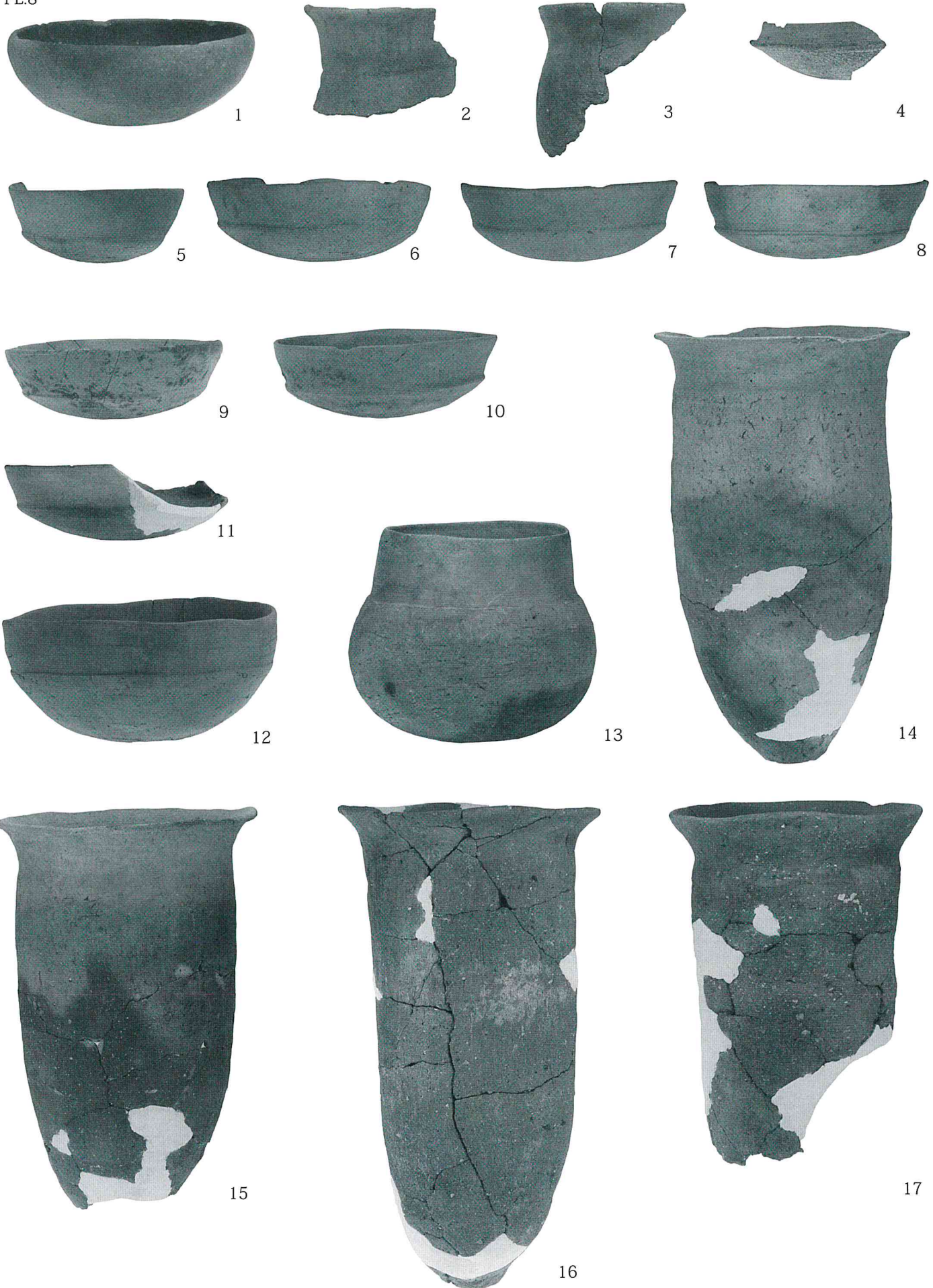
1号土坑Aセクション 北西から

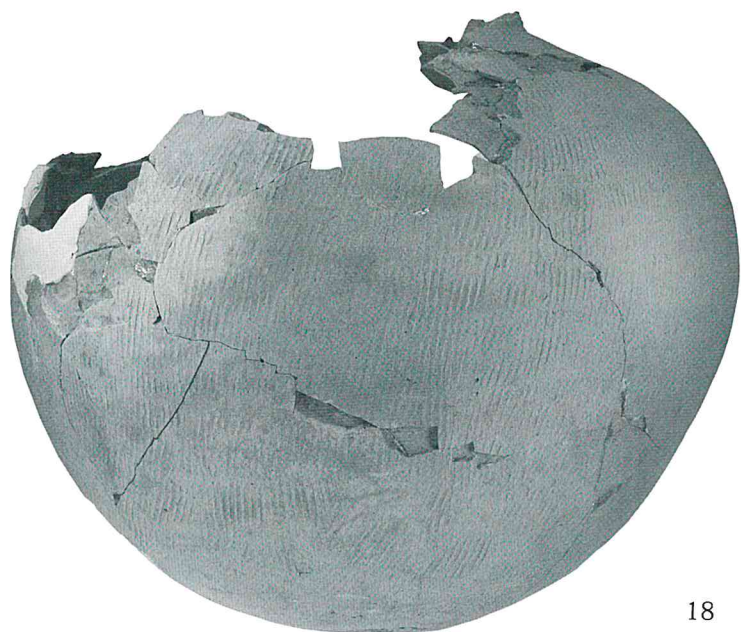


1号土坑全景 北西から



2号土坑全景 南西から





18



19



20



22



24



21



23



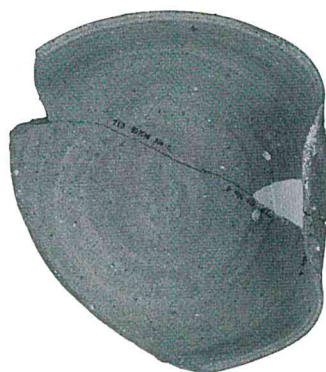
25



26



27



29



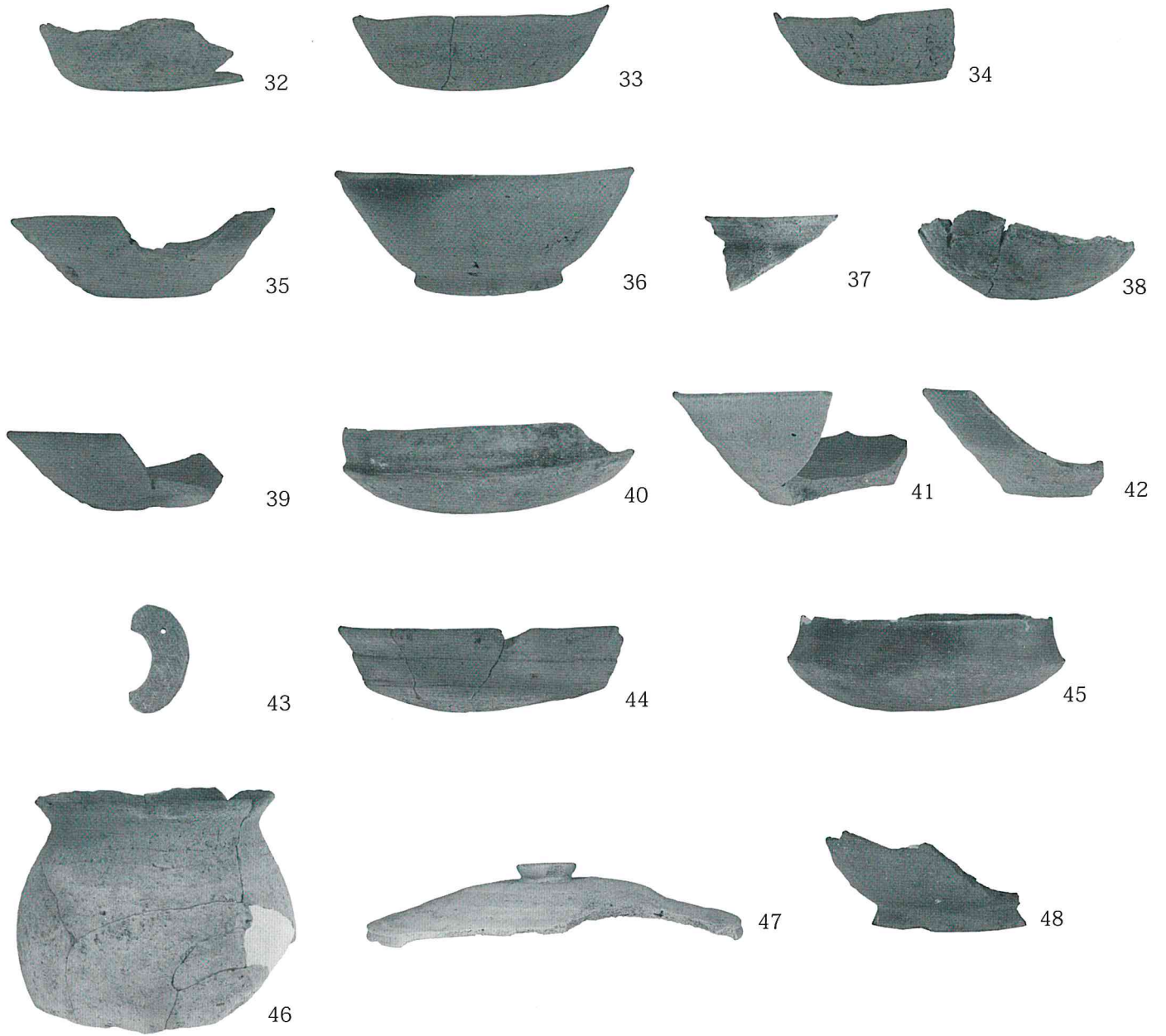
31



28



30



参考文献

福田 敬一・神戸 聖語 1989 『上中居辻薬師遺跡』 高崎市教育委員会

群馬県史編さん委員会 1990 『群馬県史 通史編 1 原始古代 1』 群馬県

関口 修・鷲谷 亨信 1992 『上中居辻薬師遺跡Ⅱ』 高崎市教育委員会
高井 郁朗

高崎市市史編さん委員会 1996 『新編 高崎市史 資料編 3 中世Ⅰ』 高崎市

長井 正欣・神戸 聖語 1997 『上中居西屋敷遺跡Ⅱ』 山武考古学研究所

高崎市教育委員会 1998 『高崎市遺跡分布図』 高崎市内遺跡詳細分布調査報告書 高崎市教育委員会

高崎市市史編さん委員会 1999 『新編 高崎市史 資料編 1 原始古代Ⅰ』 高崎市

高崎市市史編さん委員会 2000 『新編 高崎市史 資料編 2 原始古代Ⅱ』 高崎市

報告書抄録

フリガナ	カミナカイツジヤクシイセキ ヨン
書名	上中居辻薬師遺跡 4
副書名	建売分譲、道路築造に伴う埋蔵文化財発掘調査報告書
シリーズ名	高崎市文化財調査報告書
シリーズ番号	第 436 集
編著者名	澤田 福宏
編集機関	有限会社 高澤考古学研究所
編集機関住所	〒 370-0005 群馬県高崎市浜尻町 930 番地 6
発行機関	高崎市教育委員会 文化財保護課
発行年月日	平成 30 (2018) 年 11 月 30 日

所収遺跡名	上中居辻薬師遺跡 4						
所収遺跡所在地	群馬県高崎市上中居町字辻薬師 1653 番地 1						
市町村コード	遺跡番号	北 緯	東 経	調査開始	調査終了	調査面積	調査原因
102020	713	36° 19' 11"	139° 1' 48"	20171023	20171220	305.83m ²	建売分譲、道路築造

所収遺跡名	種別	主な時代	主な遺構	主な遺物	特記事項
上中居辻薬師遺跡 4	集落	古墳～平安時代 中世	竪穴住居 溝・土坑	土師器 須恵器	旧矢中堰流路か

— 上中居辻薬師遺跡 4 —

高崎市文化財調査報告書第 436 集

平成 30 年 11 月 25 日 印刷
平成 30 年 11 月 30 日 発行

発行 高崎市教育委員会
文化財保護課

編集 有限会社 高澤考古学研究所
印刷 上武印刷株式会社