

# 序

高崎市は、古来より関東と信越をつなぐ交通の要衝に位置する人口約37万5千人の中核市です。

本市では平成29年10月に、特別史跡である山上碑、多胡碑、金井沢碑の上野三碑が、ユネスコ「世界の記憶」に登録され、以前にも増して市内外より多くの見学者が訪れ、文化財への興味が高まっています。

本書で報告する足門石田遺跡2は、市道改良事業に伴って発見された埋蔵文化財であり、令和元年度に発掘調査を実施したものです。

限られた範囲の調査ではありましたが、古代よりこの地において、人々が生活していたことを示す成果をあげることができました。

本報告書はこの成果について文化財調査報告書第441集としてまとめたものです。

結びに、発掘調査および報告書刊行にあたりご協力いただきました関係機関並びに関係者の皆様に心から感謝申し上げます、序といたします。

令和2年3月  
高崎市教育委員会  
教育長 飯野眞幸

## 例 言

- 1 本書は市道群馬-4-71号線道路改良工事に伴い発掘調査を実施した足門石田遺跡2の埋蔵文化財発掘調査報告書である。
- 2 遺跡名称等 足門石田遺跡2
- 3 遺跡の所在地 高崎市足門町石田381-5、382-3、384-1
- 4 発掘調査から報告書刊行にいたる業務は高崎市教育委員会が実施した。
- 5 発掘調査および整理作業は高崎市教育委員会教育部文化財保護課埋蔵文化財担当が行った。調査組織は以下のとおりである。  
事務担当 神澤 久幸 矢島 浩 小暮 里江 岡田 清香 滝沢 匡 関口 芳治  
調査担当 飯島 克巳
- 6 調査期間  
発掘調査 令和元年6月3日～7月3日  
整理・報告書編集 令和元年7月4日～令和2年3月31日
- 7 本書で用いた遺構の写真撮影及び本書の執筆、編集は飯島が行った。
- 8 調査で得られた各種原図や写真、出土品は高崎市教育委員会が管理し、足門文化財事務所で保管している。

## 凡 例

- 1 挿図中の方位は、座標北を示す。座標は世界測地系を用いた。
- 2 本書で使用した地図は高崎市都市計画図1/2500をもとに作成した。
- 3 本書中の図版縮尺は各図に表示した。
- 4 土層及び遺物の色調は農林水産省農林水産技術会事務局及び(財)日本色彩研究所監修『新版標準土色帖』を使用した。
- 5 火山灰等には次の略称を使用した。  
As-B 西暦1108年 浅間山噴火に由来する降下軽石  
Hr-FA 6世紀初頭の榛名山二ツ岳噴火に由来する降下火山灰  
As-C 4世紀初頭の浅間山噴火に由来する降下軽石

## 目 次

序

例言・凡例

目次

1. 調査に至る経緯 ..... 1
2. 遺跡の環境と周囲の遺跡 ..... 1
3. 調査の方法 ..... 2
4. 遺構と遺物 ..... 3

写真図版

報告書抄録

## 1. 調査に至る経緯

足門石田遺跡2の発掘調査は市道群馬-4-71号線道路改良工事に伴うものである。

本遺跡は前年度及び前々年度に発掘調査を実施し、古墳、畠跡、溝等が検出された足門石田遺跡に隣接していること、周辺から遺物の散布が報告されていたことなどから遺構の存在が予想されたため、道路の拡幅部分を対象として発掘調査を実施した。

## 2. 遺跡の環境と周囲の遺跡

本遺跡は高崎市足門町字石田に所在し、榛名山二ツ岳の噴火によって形成された相馬ヶ原扇状地の扇中央部、北西から南東に下る緩傾斜面上に位置する。標高は181m前後である。

今回の調査地の西方には、足門石田遺跡、足門村西古墳群が展開し、さらに唐沢川右岸には縄文時代中期及び古墳時代後期の集落が検出された保渡田Ⅱ遺跡がある。

また、北方から東方にかけて染谷川沿いに金井沢古墳群、庚申古墳群、寺屋敷古墳群、如来古墳群、鶴巻古墳群などの古墳群が展開し、南では唐沢川右岸に屋舗古墳群が展開する。

隣接する足門石田遺跡では調査範囲の北東部では遺構が検出されておらず、今回の調査地は以上のような遺跡分布状況の中では比較的遺構密度が低い範囲に含まれるものと考えられる。



- 1 足門石田遺跡2 2 足門石田遺跡 3 足門村西古墳群 4 金井沢古墳群 5 庚申古墳群  
6 寺屋敷古墳群 7 如来古墳群 8 鶴巻古墳群 9 寺屋敷Ⅰ遺跡 10 蓋遺跡 11 鶴巻遺跡  
12 寺屋敷Ⅱ遺跡 13 寺屋敷Ⅲ遺跡 14 保渡田Ⅱ遺跡 15 屋舗古墳群

第1図 足門石田遺跡2と周辺の遺跡



### 3. 調査の方法

今回の調査は道路拡幅工事に伴うものであるが、拡幅部分が現道の南北に分かれていたため調査区も南北に分け、南側をA区、北側をB区とした。

最初に調査に着手できたのはA区である。この調査区は現道を挟んだ北から遺物が発見されていたこともあり、また、掘削した表土の搬出が可能であったため当初から全面掘削を行った。

ここでは調査区の東半分の現道に接する部分には擁壁が設けられており、現道境から1m程はこの擁壁設置により既に遺構面まで攪乱が達していたため調査から除外した。また、西半分も掘削範囲は安全確保のため現道境から50cm程距離をとった。

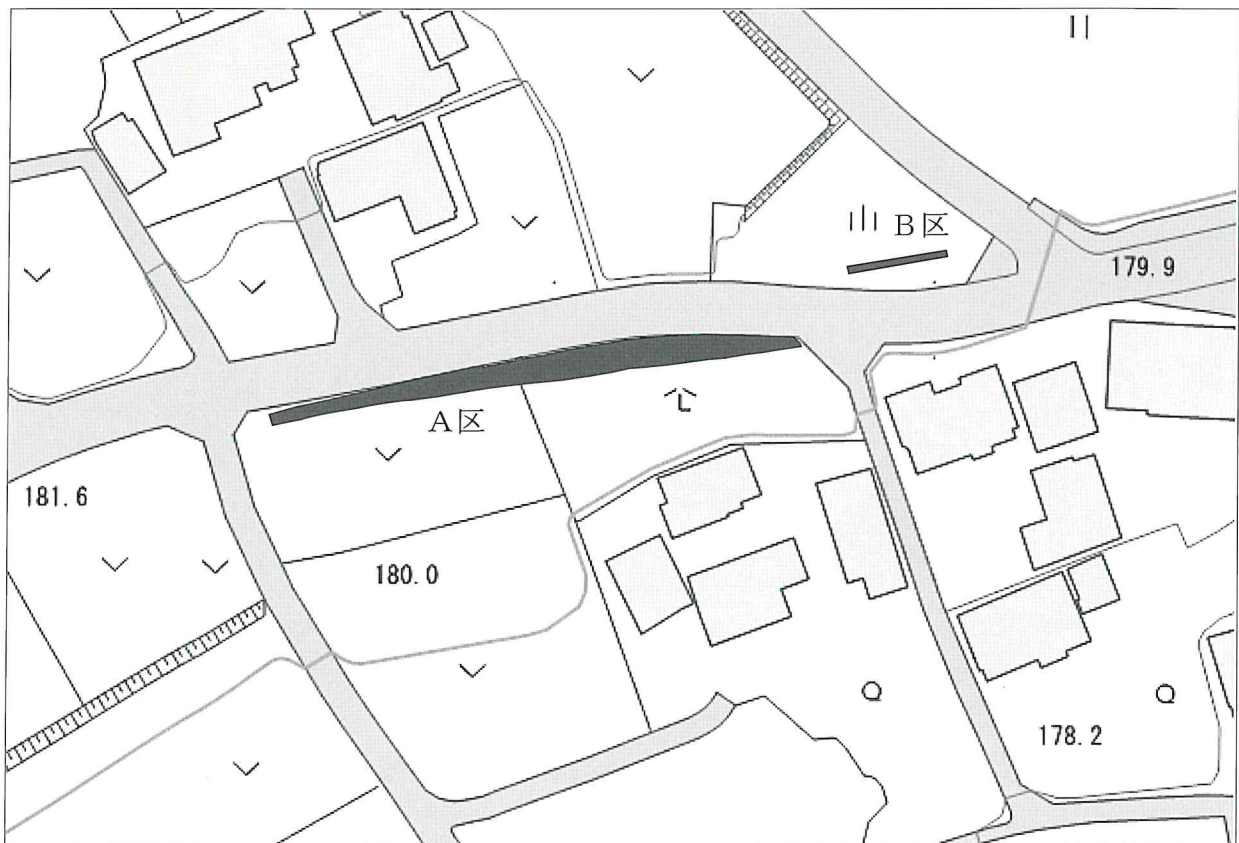
表土掘削は重機によって行った。掘削は遺構の有無を確認しながら最終的にAs-Cを含む黒色土の直上付近まで行い、そののち人力によって精査した。

A区では溝2条と井戸1基が検出された。

B区の調査はA区調査終了後着手したが、A区で遺構が疎らであったこともあり、遺構の有無を確認する必要があったためトレンチ調査を行い、必要に応じて拡張する方針をとった。

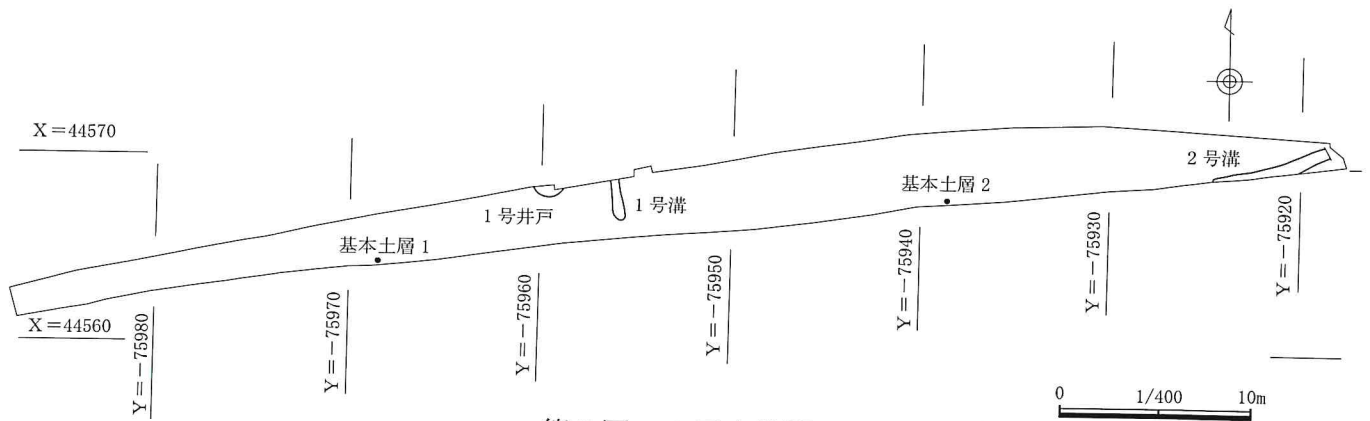
B区も南側が現道に接し、擁壁が設置されていたためこの影響が最も及びづらいと考えられる調査区北辺にトレンチを設定した。

掘削の結果基盤の泥流層に至るまで攪乱が及んでいることが確認されたため、この時点で調査を終了した。

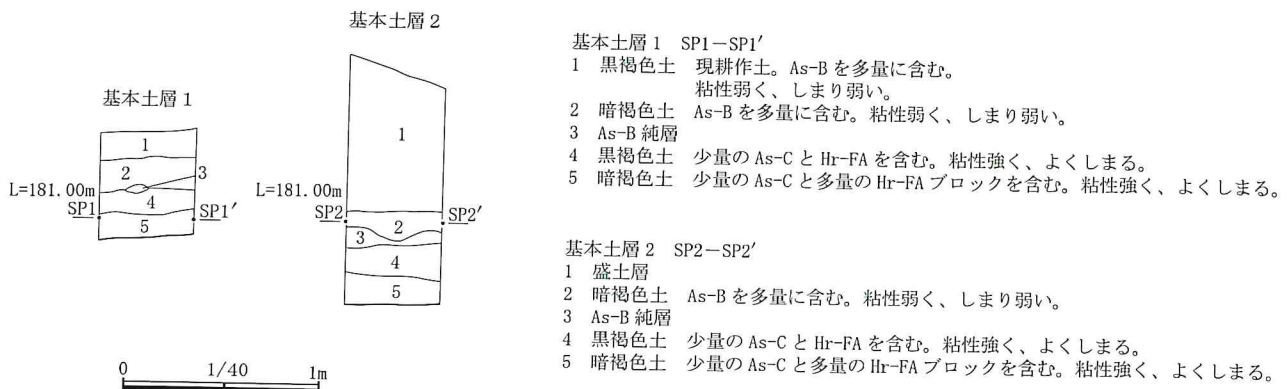


第2図 足門石田遺跡2調査区位置図

1/1000



第3図 A区全体図



第4図 基本土層

#### 4. 遺構と遺物

##### 1号溝

残存幅約60cm、深さ8cm。確認面より上は耕作土層であり、残存状態はあまり良好なものではなかった。覆土にはAs-Bが含まれておらず、また若干粒状のHr-FAが認められたことからHr-FA降下以降、As-B降下以前のものと考えられる。

##### 2号溝

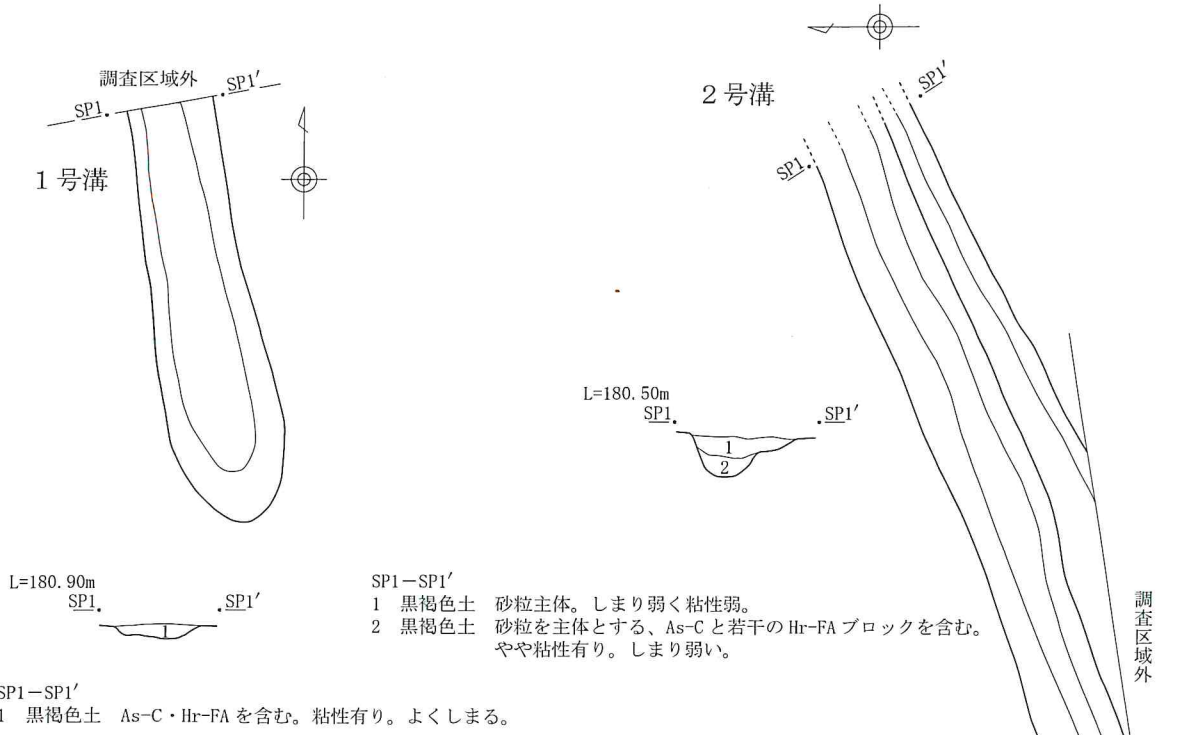
残存幅36cm、深さ20cm。覆土は砂粒主体であり、水流があったものと考えられる。周囲にわずかに認められたAs-Bを切りこんでおり、As-B降下以降のものと考えられる。

##### 1号井戸

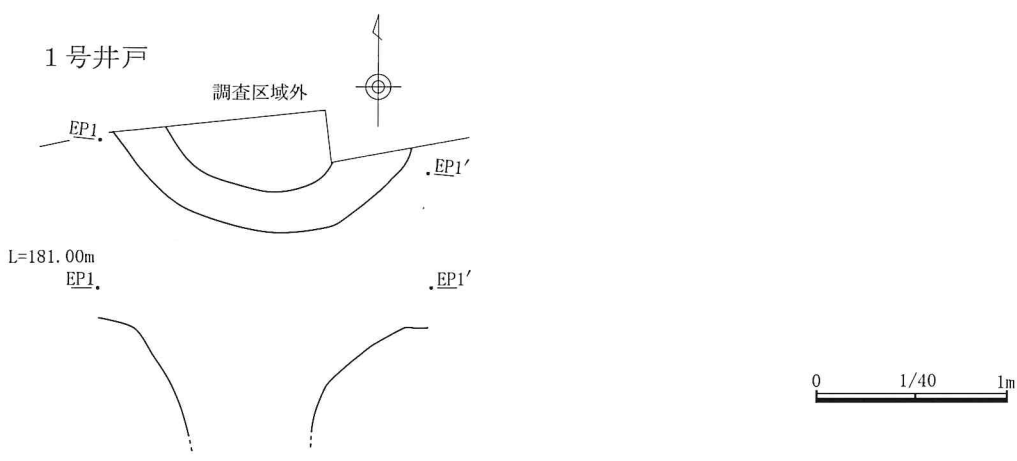
半分以上が調査区外であった。上端径1.5m以上、覆土はAs-Bを多量に含んでいた。出土遺物より近世以降のものと考えられる。

##### 1号井戸出土遺物

1. 鈍い橙色 (5YR7/3) の素焼き陶器 ろくろ成形 鉢状の形態 φ3mm以下の暗赤褐色粒子を含む。



第5図 1号・2号溝平面図・断面図



第6図 1号井戸平面図・エレベーション図



第7図 1号井戸出土遺物



A区調査前現況

西から



A区調査前現況

東から



B区トレンチ調査状況

東から





A区1号溝全景

東から



A区1号溝土層断面

南から



A区2号溝全景

西から





A区2号溝土層断面  
西から



A区1号井戸全景  
南から



A区全景  
西から



報告書抄録

ふりがな	あしかどいしだいせき
書名	足門石田遺跡 2
副書名	市道群馬-4-71号線道路改良工事に伴う埋蔵文化財発掘調査報告書
シリーズ名	高崎市文化財調査報告書
シリーズ番号	第441集
編著者名	飯島 克巳
編集機関	高崎市教育委員会
所在地	群馬県高崎市高松町35番地1
発行年月日	令和2年3月31日

ふりがな 所収遺跡名	ふりがな 所在地	コード		北緯	東経	調査期間	調査 面積	調査原因
		市町村	遺跡番号					
あしかどいしだいせき 足門石田遺跡 2	たかさきしあしかどまち 高崎市足門町 いしだ 石田381番地5 外	102024	770	36° 23' 55"	138° 59' 10"	2019. 06. 03	230m <sup>2</sup>	道路改良工事
				ゝ	ゝ	ゝ		
				36° 23' 56"	138° 59' 14"	2019. 07. 03		

所収遺跡名	種別	主な時代	主な遺構	主な遺物	特記事項
足門石田遺跡 2		古墳時代 ~ 近世	溝 井戸	素焼き陶器	なし

高崎市文化財調査報告書 第441集

足門石田遺跡 2

-市道群馬-4-71号線道路改良工事に伴う埋蔵文化財発掘調査報告書-

印刷・発行日 令和2年3月31日  
 編集・発行 高崎市教育委員会  
 群馬県高崎市高松町35番地1  
 印刷 野島印刷株式会社