

# 印西市鳴神山遺跡Ⅳ

— 戸神地区営農地造成関連埋蔵文化財調査報告書 —

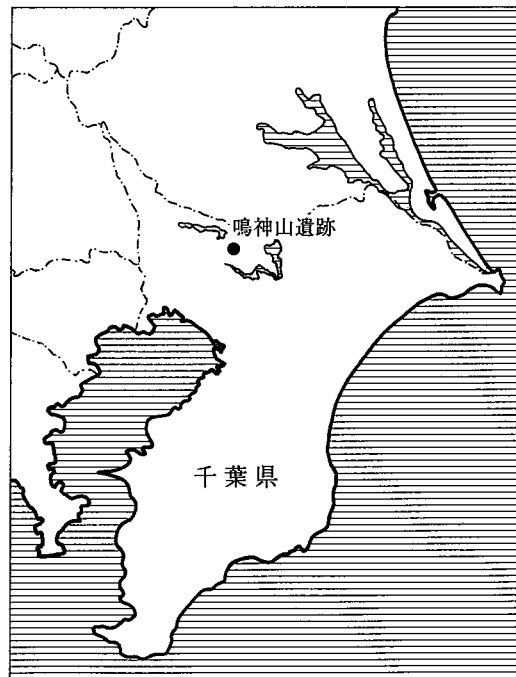
平成17年3月

千葉県企業庁

財団法人 千葉県文化財センター

# なる かみ やま 印西市鳴神山遺跡Ⅳ

— 戸神地区営農地造成関連埋蔵文化財調査報告書 —



## 序 文

財団法人千葉県文化財センターは、埋蔵文化財の調査研究、文化財保護思想の涵養と普及などを主な目的として昭和49年に設立され、以来、数多くの遺跡の発掘調査を実施し、その成果として多数の発掘調査報告書を刊行してきました。

この度、千葉県文化財センター調査報告第508集として、千葉県企業庁の戸神地区営農地造成関連事業に伴って実施した印西市鳴神山遺跡の発掘調査報告書を刊行する運びとなりました。

今回の調査では、奈良・平安時代の遺構群や線刻土器が検出され、この地域の歴史を知る上で貴重な成果が得られております。

刊行に当たり、この報告書が学術資料として、また埋蔵文化財の保護に対する理解を深めるための資料として広く活用されることを願っております。

終わりに、調査に際し御指導、御協力をいただきました地元の方々を初めとする関係の皆様や関係機関、また、発掘から整理まで御苦勞をおかけした調査補助員の皆様に心から感謝の意を表します。

平成17年 3 月

財団法人千葉県文化財センター  
理事長 清 水 新 次

# 凡 例

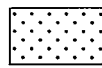
- 1 本書は、千葉県企業庁による戸神地区営農地造成関連事業に伴う埋蔵文化財の発掘調査報告書である。
- 2 本書に収録した遺跡は、千葉県印西市戸神字猿塚611-2ほかに所在する鳴神山遺跡（遺跡コードCN507）である。
- 3 発掘調査から報告書作成に至る業務は、千葉県企業庁の委託を受け、財団法人千葉県文化財センターが実施した。
- 4 発掘調査及び整理作業の担当者及び実施期間は、第1章に記載した。
- 5 本書の執筆は、副所長 岡田誠造、上席研究員 森本和男が担当した。
- 6 発掘調査から報告書の刊行に至るまで、千葉県教育庁教育振興部文化財課、千葉県企業庁、千葉県企業庁千葉ニュータウン整備部及び印西市教育委員会の御指導、御協力を得た。
- 7 本書で使用した地形図は、下記のとおりである。  
 第1図 国土地理院発行 1/50,000地形図「佐倉」(NI-54-19-10)「龍ヶ崎」(NI-54-19-13)
- 8 周辺航空写真は、京葉測量株式会社による平成16年撮影のものを使用した。
- 9 基準点測量及び地形測量は日本測地系に基づいて行われた。
- 10 本書で使用した図面の方位は、すべて座標北である。
- 11 挿図に使用したスクリーントーン及び小グリッドの呼称は以下のとおりである。

小グリッド呼称法 (例・12Vグリッド)

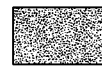
V

00	01	02	03	04	05	06	07	08	09
10	11								
20		22							
30			33						
40				44					
50					55				
60						66			
70							77		
80								88	
90									99

遺構



山砂



硬化部



焼土

遺物



黑色処理



# 本文目次

第1章 はじめに	1
第1節 調査の概要	1
1 調査の経緯と経過	1
2 調査の方法	3
第2節 遺跡の位置と環境	3
1 地理的環境	3
2 歴史的環境	3
第2章 遺構と遺物	5
第1節 遺構	5
1 縄文時代	5
(1) 陥穴	5
2 奈良・平安時代	6
(1) 竪穴住居	6
(2) 掘立柱建物	9
(3) 土坑	9
(4) 溝	11
(5) 道路	14
(6) ピット群	14
第2節 遺物	14
1 縄文時代	14
2 奈良・平安時代	14
第3章 まとめ	20
報告書抄録	巻末

# 挿図目次

第1図 鳴神山遺跡の位置と周辺の遺跡	第8図 001・005・011・014溝・009道路状遺構	12
第2図 下層確認グリッド配置及び基本層序	第9図 P1～P45ピット群	13
第3図 鳴神山遺跡Ⅳ遺構配置図	第10図 縄文時代出土遺物	14
第4図 縄文時代陥穴	第11図 030・056竪穴住居出土遺物, 015土坑出土遺物	15
第5図 030・056・003竪穴住居	第12図 003・004・006・007竪穴住居出土遺物	16
第6図 004・006・007竪穴住居	第13図 鳴神山遺跡Ⅳ全体図	21
第7図 002掘立・008・010・013・015土坑		10

# 表 目 次

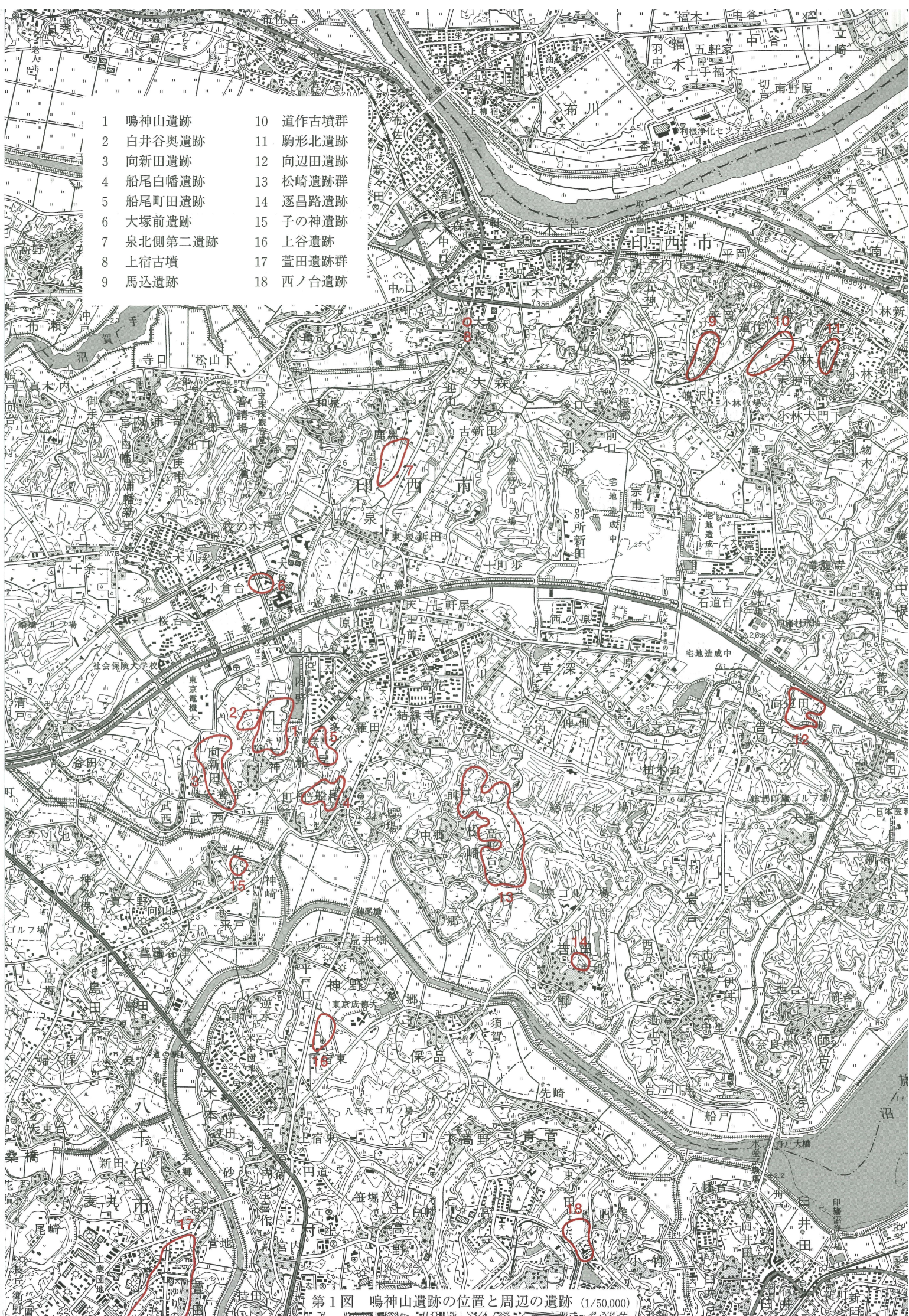
第1表 鳴神山遺跡発掘調査履歴 .....3 第2表 遺物属性表.....19

# 図 版 目 次

図版 1	遺跡周辺航空写真	図版 6	010土坑全景
図版 2	012縄文時代陥穴全景		013土坑全景
	030住居全景		015遺物出土状況及び全景
	056住居遺物出土状況	図版 7	001溝全景, 005・014溝全景, 011溝全景
図版 3	056住居全景	図版 8	ピット群遠景
	003・004住居遺物出土状況	図版 9	009道路状遺構
	003・004住居全景	図版10	003・004・007竪穴住居出土遺物
図版 4	006住居全景		005溝・015土坑出土遺物
	006住居遺物出土状況		030住居出土鉄器
	007住居全景	図版11	006・007・030・056竪穴住居出土遺物
図版 5	002掘立柱建物柱痕検出状況		015土坑出土遺物
	002掘立柱建物全景	図版12	003・004・006竪穴住居出土文字資料
	008土坑全景		SI030出土鉄器・縄文時代石器



- |           |          |
|-----------|----------|
| 1 鳴神山遺跡   | 10 道作古墳群 |
| 2 白井谷奥遺跡  | 11 駒形北遺跡 |
| 3 向新田遺跡   | 12 向辺田遺跡 |
| 4 船尾白幡遺跡  | 13 松崎遺跡群 |
| 5 船尾町田遺跡  | 14 逐昌路遺跡 |
| 6 大塚前遺跡   | 15 子の神遺跡 |
| 7 泉北側第二遺跡 | 16 上谷遺跡  |
| 8 上宿古墳    | 17 萱田遺跡群 |
| 9 馬込遺跡    | 18 西ノ台遺跡 |



第1図 鳴神山遺跡の位置と周辺の遺跡 (1/50,000)



# 第1章 はじめに

## 第1節 調査の概要

### 1 調査の経緯と経過

鳴神山遺跡Ⅳの調査は、千葉県企業庁の戸神地区営農地造成関連事業に伴うもので、今回、この地域の農業基盤整備が計画されたため、千葉県教育委員会と千葉県企業庁との間で取扱いについて協議した結果、営農地造成関連事業にかかる1,030㎡の発掘調査を実施する運びとなった(第2・3図)。

鳴神山遺跡Ⅳの発掘調査と整理作業の期間および調査体制は以下のとおりである。

#### 発掘調査

##### 平成15年度

期間 平成15年4月8日～平成15年5月30日

組織 北部調査事務所長 古内 茂

担当職員

副所長兼主席研究員 岡田 誠造

内容 発掘作業

上層 103㎡/1,030㎡(確認調査)

910㎡/1,030㎡(本調査)

下層 28㎡/1,030㎡(確認調査)

#### 整理作業

##### 平成16年度

期間 平成16年6月1日～平成16年7月15日

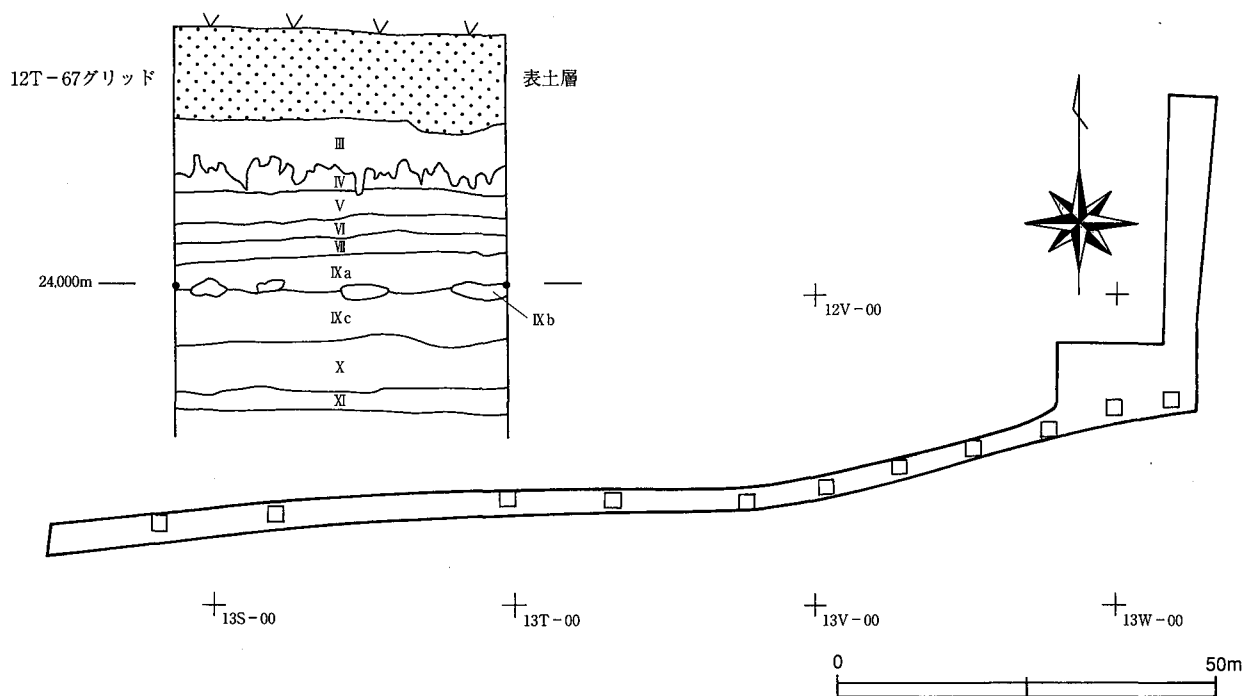
組織 北部調査事務所長 古内 茂

担当職員

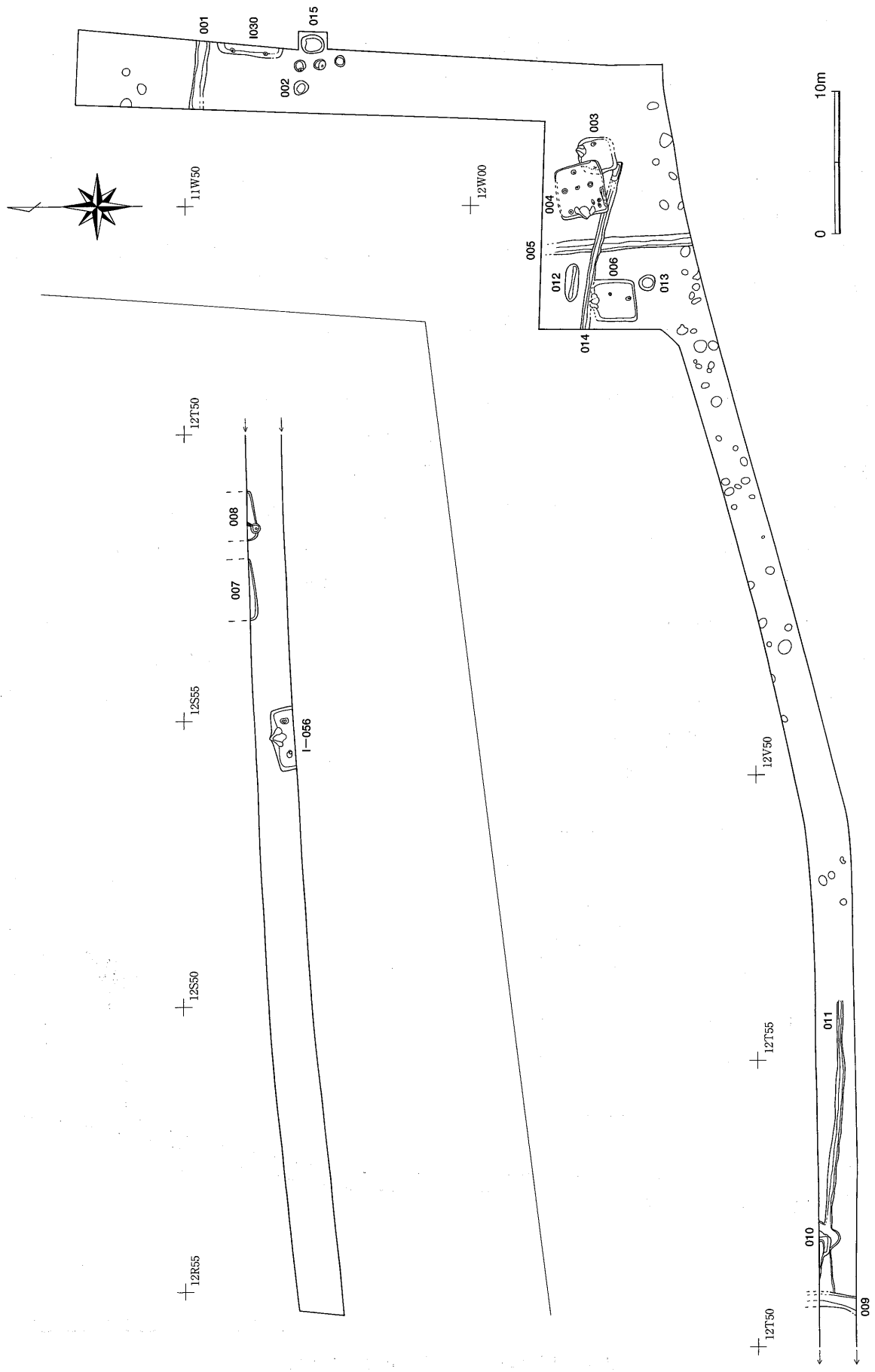
副所長兼主席研究員 岡田 誠造,

上席研究員 森本 和男

内容 整理作業 水洗・注記～報告書刊行



第2図 下層確認グリッド配置及び基本層序



第3図 鳴神山遺跡IV遺構配置図

## 2 調査の方法

調査対象範囲に公共座標に基づく40m×40mの方眼網を設定し、大グリッドとした。大グリッドは北西を起点として西から東に向かってA・B・C…、北から南に向かって、1・2・3…とした。大グリッド内は4m方眼の小グリッドに分割し調査を進めた。なお、調査対象地点の周辺は、昭和63年度～平成元年度、平成元年度～4年度、平成2年度～10年度の3回にわたって調査されており、これらの調査データを参照しながら、発掘を行なった。

## 第2節 遺跡の位置と環境

### 1 地理的環境

鳴神山遺跡は、北総線「千葉ニュータウン中央駅」の南約1kmに位置し、印旛沼の西端に注ぎ込む神崎川の支流戸神川右岸の標高25mの台地上に所在する遺跡である。鳴神山遺跡は東西300m、南北600mほどの平坦な台地上に広がっている。鳴神山遺跡の西側には小規模な浅い谷が入り、この谷を挟んでほぼ同時期に形成された白井谷奥遺跡が広がっている。

約18ヘクタールの台地上に広がる鳴神山遺跡および隣接する白井谷奥遺跡は、数回にわたって調査された。調査によって、主に奈良・平安時代の竪穴住居と掘立柱建物を中心とする集落が両遺跡で展開していたことが判明した。多数の住居が検出され、また、「弘仁九年」の年号を記した紀年銘墨書土器や「佛」と記した墨書土器のほか、多数の墨書土器、線刻土器が出土した。

今回調査した場所は、台地の北側、鳴神山遺跡Ⅰの調査時に未調査であった農地と、長さ約160m、幅約4mの、東西にのびる農道部分である。

第1表 鳴神山遺跡発掘調査履歴

遺跡名	対象面積 (㎡)	上層本調査面積 (㎡)	遺跡の内容	注
鳴神山遺跡Ⅰ	14,800	13,180	奈良・平安時代の竪穴住居跡、掘立柱建物、井戸、道路、溝、土坑土師器、須恵器、紀年銘墨書土器、奈良三彩、鉄鏃、帯金具	1)
鳴神山遺跡Ⅱ	32,500	28,000		
鳴神山遺跡Ⅲ	11,900	4,900		
鳴神山遺跡Ⅳ	10,360	9,840	古墳時代と奈良・平安時代の竪穴住居跡、掘立柱建物	2)
鳴神山遺跡Ⅴ	1,030	910	縄文時代の土坑、奈良・平安時代の竪穴住居跡	本書
合計	70,590	56,830		
白井谷奥遺跡	2,244	2,244	縄文時代の陥穴、弥生時代と奈良・平安時代の竪穴住居跡	1)
白井谷奥遺跡	8,570	3,280	弥生時代と奈良・平安時代の竪穴住居跡、道路、中世の地下式墳	2)
合計	10,814	5,524		

## 2 歴史的環境

1960年代末から千葉ニュータウンの造成が始まり、印西市、白井市、印旛村などで広範囲にわたって遺跡の調査が実施されてきた。調査された遺跡には、旧石器時代から中近世まで各時代のものがあり、下総台地の歴史的変遷をたどる際には重要な資料を提供している。

奈良・平安時代については、千葉ニュータウン中央駅南東約2kmに位置する印西市船尾の地が、『倭名類聚抄』に記載された印旛郡船穂郷とされている。千葉ニュータウン関連で調査された遺跡のうち、鳴神山遺跡が船穂郷の一部と考えられ<sup>3)</sup>、さらにその東側に位置する船尾白幡遺跡も船穂郷に属すると見られて

いる。

『倭名類聚抄』に記された周辺の古代村落として、印旛郡の村神郷、言美郷がある。村神郷は、八千代市村上込ノ内遺跡および萱田遺跡群に相当するとされ、これらの遺跡を対象にした論考が数多く発表されている。言美郷については、印西市駒形北遺跡や馬込遺跡が想定されている。

註1 『千葉北部地区新市街地造成整備事業関連埋蔵文化財調査報告書Ⅱ』千葉県文化財センター調査報告第358集  
1999年

2 『千葉ニュータウン埋蔵文化財調査報告書XⅣ』千葉県文化財センター調査報告第392集 2000年

3 田形孝一「下総国印旛郡船穂郷の歴史景観」『千葉史学』第31号 1997年 p.71

## 第2章 遺構と遺物

今回の調査区は、昭和63年度の調査範囲と平成2年度、平成3年度に調査した範囲に挟まれた未調査範囲の内の農道部分と、昭和63年度に調査した範囲の隣接地の調査である。今回調査した遺構は、縄文時代の陥穴1基、奈良・平安時代の住居6軒、土坑1基、溝4条、道路1条等であるが、住居のなかには昭和63年度に調査した住居の未調査部分も2軒含まれている（I030・I056）。

### 第1節 遺構

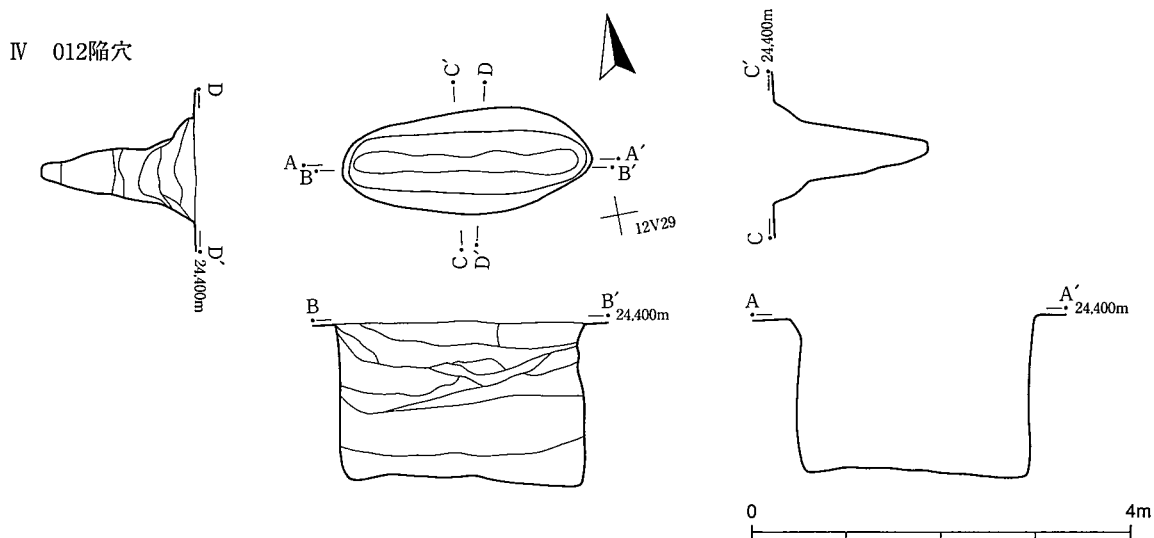
#### 1 縄文時代

今回の調査では、縄文時代の陥穴1基を検出した。土器などの遺物は出土しなかった。当該時期の遺物としては、チャート製の石鏃1点が奈良・平安時代の住居から出土したのみである。

##### (1) 陥穴

#### IV 012（第4図，図版2）

東西に細長い調査区の東端の台地縁辺部に近い12V-18グリッドに所在する。平面形は長楕円形で、上端長軸2.6m、短軸1.1m、下端長軸2.15m、短軸0.15mである。遺構底面までの掘り込みの深さは確認面から1.62mを測る。長軸方位はN-81°-Wで、その部分だけ傾斜が比較的緩やかな、東側の斜面に直交するような位置で検出した。縦断面は底部に行くに従ってすぼまるV字状で、底面は東側の方がやや深くなっている。遺物は出土しなかった。



第4図 縄文時代陥穴



## 2 奈良・平安時代

### (1) 竪穴住居

#### I 030住居 (第5図・図版2)

調査区東側の11W-52・62グリッドに所在する。住居跡北東側の大部分は既に昭和63年度に調査されており、今回の調査ではその西側の未調査部分が検出された。検出されたのは、西側の住居立ち上がりと壁溝である。確認面から床面までの深さは0.36mで、壁溝は床面から0.1mの深さで巡る。壁溝中には北西と南西に小柱穴(P1・P2)が確認された。ともに小柱穴の平面形はほぼ円形で、規模は径0.25m、深さ0.25mである。遺物は、南壁際の壁溝に架かった中層から土師器坏1点(1)と鉄製品1点(2)が出土した。

#### I 056住居 (第5図・図版2)

調査区西側の12S-64・65グリッドに所在する。昭和63年度に南半分が調査されている。主軸方位はN-8°-Wである。確認面から床面までは0.56mで、掘込みはかなり深い。また、壁際にはカマド部分を除いて壁溝が巡り、規模は幅0.1m、深さが0.04mである。カマドの両側に0.2mの厚さで貼り床がみられた。主柱穴はカマドの両側に1本ずつ検出された。平面形はともに楕円形で、規模は東側(P2)では径0.5~0.4m、西側(P1)では径0.46~0.3mを測り、西側の柱穴は深い。北壁の中央にはカマドが構築されており、両袖および火床面が確認された。カマドの遺存度は良好であった。遺物はカマド周辺の床面直上及び覆土中層から土師器坏(3・4)および甕(5~10)が出土した。

#### IV 003住居 (第5図・図版3)

調査区東側の12W-10・11・20・21グリッドに所在する。北西部がIV004住居と重複する。セクションの観察から003の方が旧く、004により003の壁の一部が破壊されている。住居の南東から南西にかけては耕作に伴う攪乱が床面下まで及んでいて遺構規模は不明瞭であるが、平面形は東西2.4m、南北2.4mの隅丸方形である。主軸方位はN-7°-Wである。確認面から床面までの深さは0.3mである。壁下にはカマド部分を除いて浅く壁溝が巡る。主柱穴は2本(P1・P2)で、ともに平面形は楕円形である。規模はP1が径0.2m~0.16m、深さは0.3mである。P2は径0.3m~0.2m、深さは0.25mである。また、南西隅に近い壁溝中には径0.15mで深さが0.05mほどのピットが一か所検出されている。カマドは北壁の東寄りに設けられており、両袖および火床面が確認されている。遺物は覆土下層及び床面直上で検出されているが、量的には少ない。手捏ね土器の破片が一点出土した。

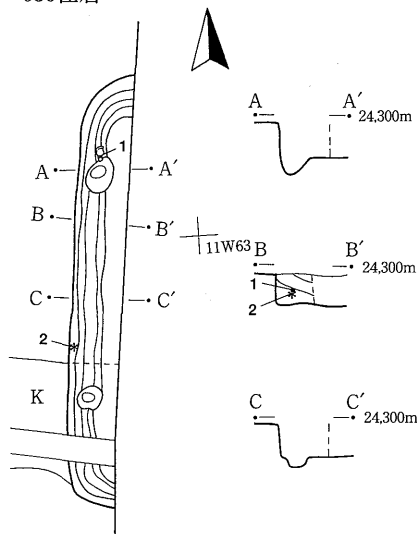
#### IV 004住居 (第6図・図版3)

調査区東側の12V-19・29, 12W-10・20グリッドに所在する。南東隅がIV003住居と重複する。北壁及び南壁は攪乱が入っている。主軸方位はN-17°-Wである。平面形は東西3.6m、南北3.3mの方形である。確認面から床面までの深さは0.45mである。壁溝は東壁と南壁の西側半分で確認されている。柱穴は主柱穴とみられる2本(P1・P2)と東壁に近い床面で、出入口施設痕跡と考えられる柱穴(P5)が検出されているほか5本の柱穴を検出した。これらの柱穴の規模は径が0.25m~0.4m、深さは床面から0.08m~0.2mである。カマドは西壁の中央部に設けられており、両袖および火床面が確認されている。遺物はカマド周辺と住居中央部の覆土中層から床面直上にかけての層から、坏・甕・皿・灰釉陶器壺・椀・高台付皿等(12~21)が検出され、坏の破片の体部外面端には墨書が残るものも出土した。

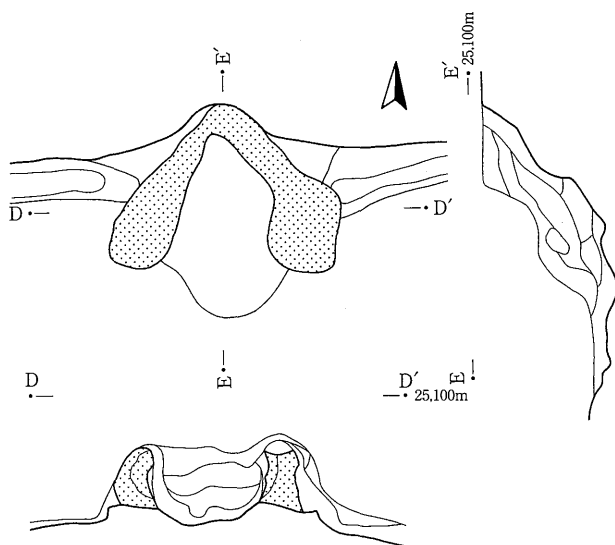
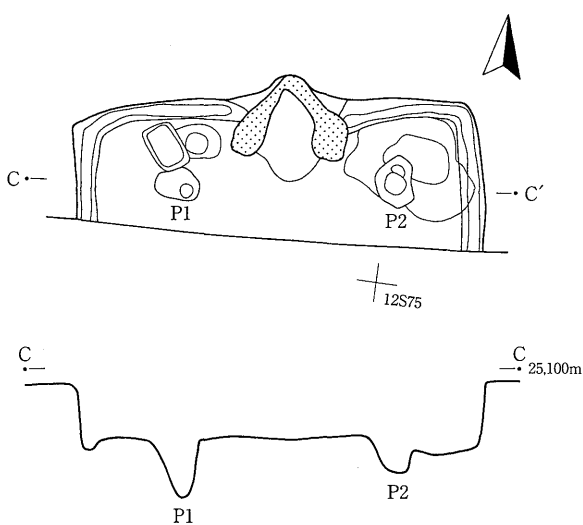
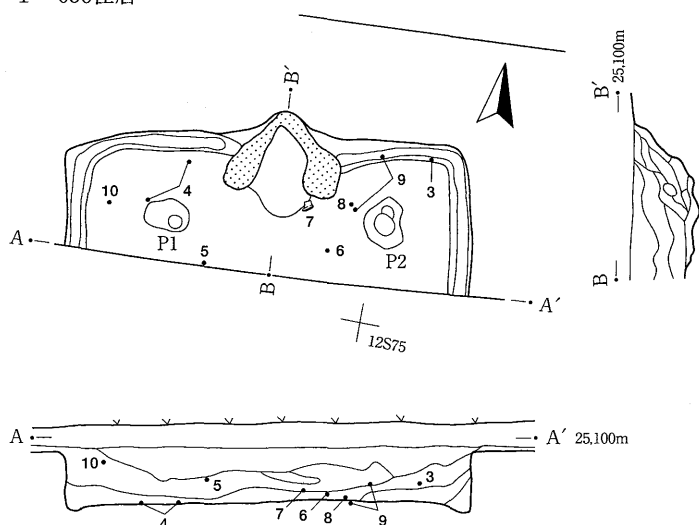
#### IV 006住居 (第6図・図版4)

調査区東側の12V-28グリッドに所在する。北側で014溝と一部重複する。北西隅と南西隅およびカマド

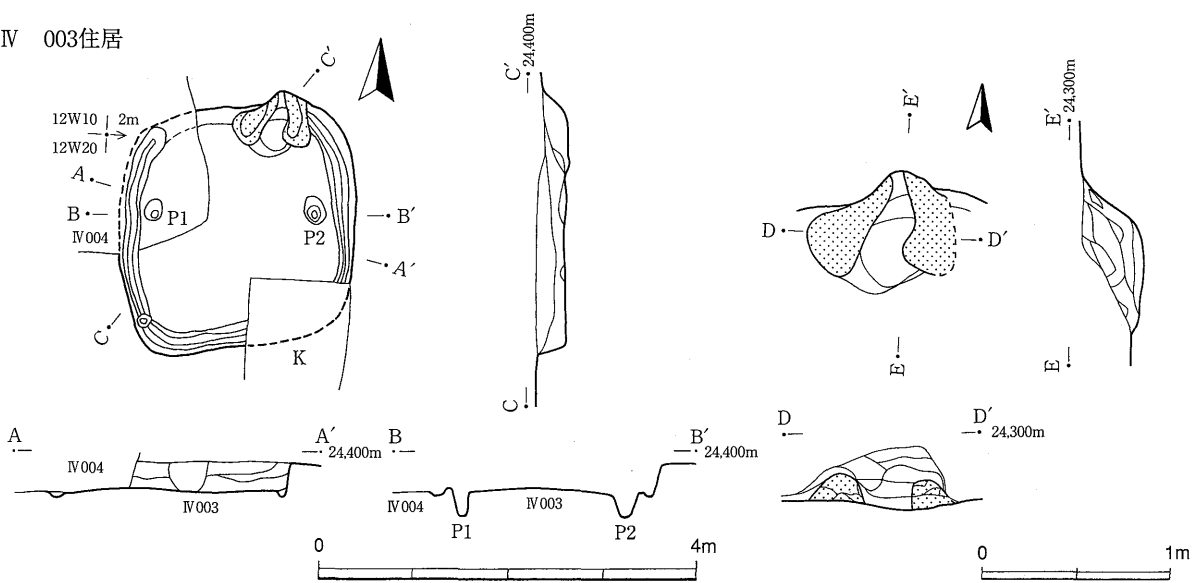
I 030住居



I 056住居

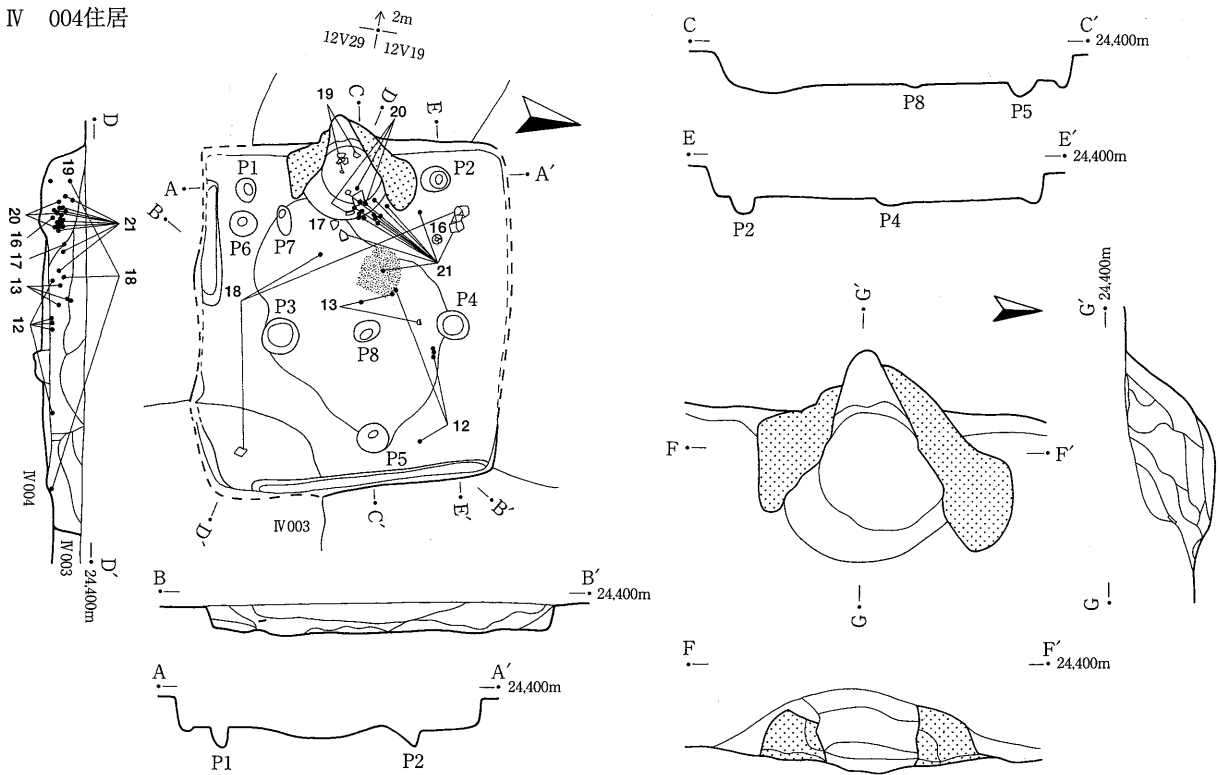


IV 003住居

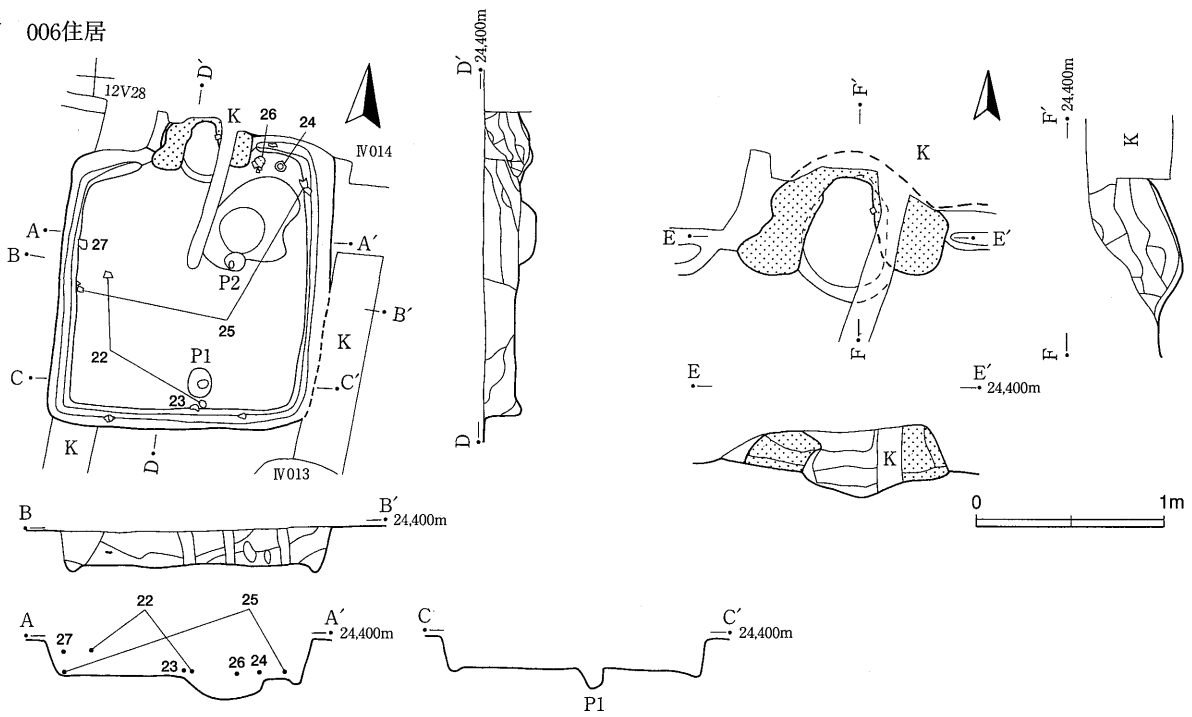


第5图 030·056·003竖穴住居

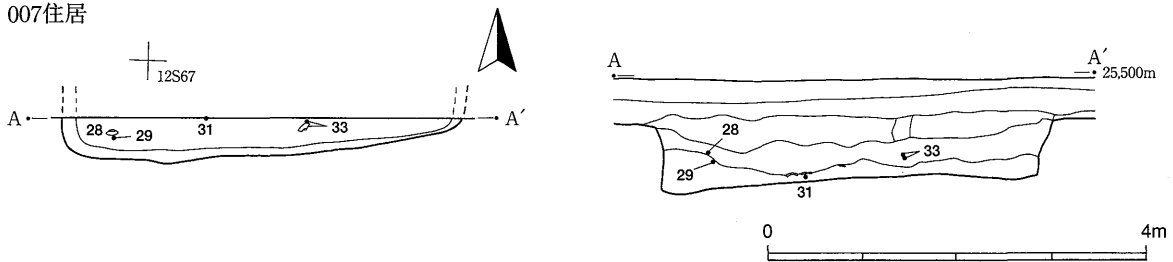
IV 004住居



IV 006住居



IV 007住居



第6图 004·006·007竖穴住居

の右の袖に耕作に伴う攪乱が入っている。主軸方位はN-3°-Wである。規模は南北3.0m、東西2.8mの南北に少し長い長方形で、確認面からの深さは0.36mである。カマド部分をのぞいて壁溝が巡っており、床面には南壁やや東寄りに入出口施設痕跡と考えられる柱穴(P1)が検出された。また、カマド右側には平面形が1.14m×0.86mで、床面からの深さが0.24mの不整形な落ち込みが検出された。底面はすり鉢状を呈し、遺物の出土はなかった。柱穴は床面の中央やや東寄りで径が0.2m、床面からの深さが0.83mのものが一基検出された。カマドは北壁の中央に設けられており、一部に攪乱が入っているが遺存度は良く、両袖および火床面が確認された。遺物はカマド東側周辺の床面直上からは坏(24・25)および小型甕(26)が、南壁付近、西壁の壁溝近くの覆土中層および下層から坏(22・23)、甕(27)が出土した。

#### IV 007住居 (第6図・図版4)

調査区西側の12S-66・67グリッドに所在する。ほとんどが調査範囲外であるため、住居の南西隅と南部分の一部を検出したにとどまった。確認面から床面までの深さは0.65m~0.7mである。平面形は不明確だが、東西の規模は4.2mと考えられる。南北の規模は確認できない。床面はデコボコしており柱穴及び壁溝は検出されなかった。遺物には「カ」と読める墨書土器(31)が覆土下層から出土している他に、線刻のある坏片(32)や甕(33)が覆土中層で出土している。調査で出土した遺物は全て、床面から浮いた状態で出土していることがこの住居の特徴として挙げられるが、調査したのが住居のごく一部であることからこれ以上は言及できない。

#### (2) 掘立柱建物

#### IV 002掘立柱建物 (第7図・図版5)

調査区東側の11W-62・72グリッドに所在する。調査範囲の東の境界に寄って検出されたため全体の規模は不明であるが、柱穴が1.5mの等間隔に直線的に並んだP1~P3の柱痕を結んだ方位はN-10°-Wである。P1~P3の平面規模は径0.75mで、深さは確認面からP1・P2が0.45m、P3は0.15mと浅い。P4の平面規模は1.12m×0.88mの楕円形で深さは0.4mである。他にはセット関係を想定しうる柱穴は調査区内からは検出されなかった。今回の調査範囲の東側は既に昭和63年度に調査されているが、この時には掘立柱等の報告がないことから掘立柱建物ではなく、柵列の可能性もある。

#### (3) 土坑

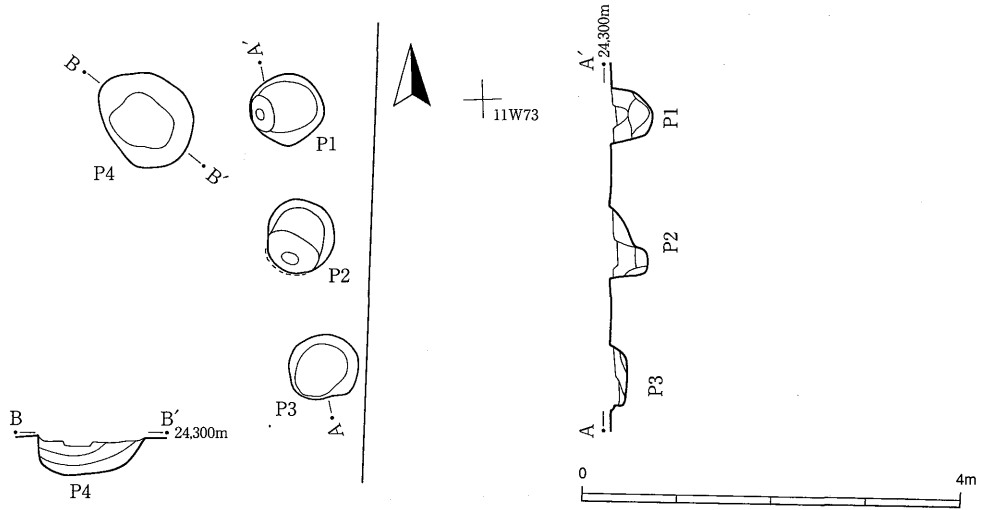
#### IV 008土坑 (第7図・図版5)

12S-68グリッドに所在する。大部分が調査範囲外に延びているため遺構全体の規模等は不明である。検出当初は覆土の色調やその形態から住居と考えたが、調査してみると掘り込みが確認面から0.1mと浅く、底面も硬化していない。遺物は土師器が数点出土したにとどまった。南西隅にピットが1基検出され、そのピットから細い溝が北東へ延びるが、この遺構に伴うかどうかはセクションの観察からも明瞭ではない。平面規模は東西で3.2mほどである。

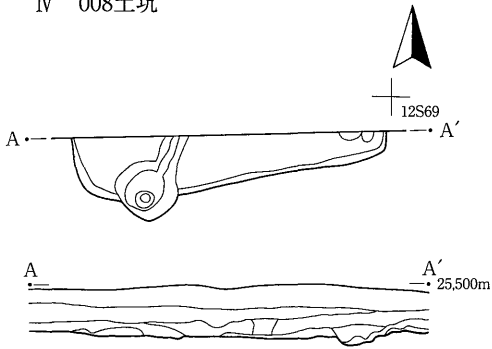
#### IV 010土坑 (第7図・図版6)

調査区中央部の12T-61グリッドに所在する。IV011溝と重複するが、この遺構の方が新しい。調査範囲外に続いているため全体の形状を把握するのは困難であるが、長方形を呈する遺構で、底面が三段になることから、この土坑自体が何基か重複していることも考えられる。底面には多少の凸凹がみられ、平坦で

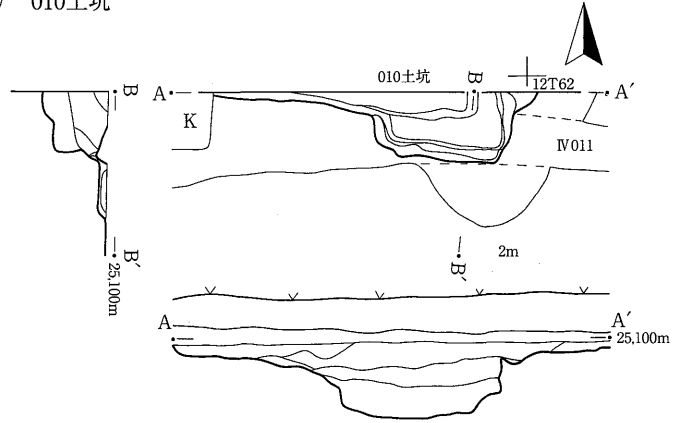
IV 002掘立



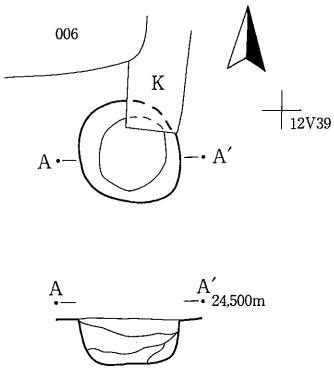
IV 008土坑



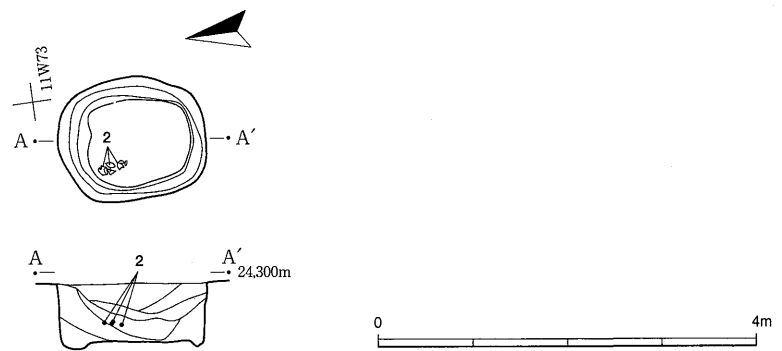
IV 010土坑



IV 013土坑



IV 015土坑



第7图 002掘立·008·010·013·015土坑

はない。深さは確認面から0.8mである。

#### IV 013土坑（第7図・図版6）

調査区東側の12V-38グリッドに所在する。遺構規模は径1.05m×1.18mの円形で、深さは確認面から0.5mである。覆土の上層はハードロームブロックが多く混入し、中層には焼土粒の混入もみられた。覆土上層から中層にかけて土師器片が10数点出土したが接合はしなかった。

#### IV 015土坑（第7図・図版6）

調査区東側の11W-72グリッドに所在する。平面形は径1.26m×1.55mの楕円形で、確認面からの深さは0.6mである。底面は平坦で、壁際には幅0.15m～0.3mの壁溝が巡る。覆土中層から土師器の坏および須恵器片が出土した。土師器坏のうちの1点の内面に「大加」の線刻がある土師器坏（2）と、「×」の線刻のある土師器坏（1）が出土している。

#### （4）溝

#### IV 001溝（第8図・図版7）

調査区東側の11W-52グリッドに所在する。遺構の重複はない。調査区をほぼ東西に縦断し、さらに東西方向へ続いている。遺構規模は上端幅0.8m、下端幅0.4mで確認面からの深さは0.2mである。溝の底面は平坦で、東に行くにしたがって底面レベルが4cmほど低くなっていく。

#### IV 005溝（第8図・図版7）

調査区東側の12V-19・29・39グリッドに所在する。ほぼ南北に延びる溝で、上端幅0.9m～1.0m、下端幅0.35mで、確認面からの深さは0.4mである。溝の底面は南側に緩く傾斜している。底面の硬化は見られなかった。覆土中層から墨書土器の破片（1）が1点出土したほか、上層から下層にかけて土師器の破片が19点出土しているが、図示できるものはなかった。

#### IV 011溝（第8図・図版7）

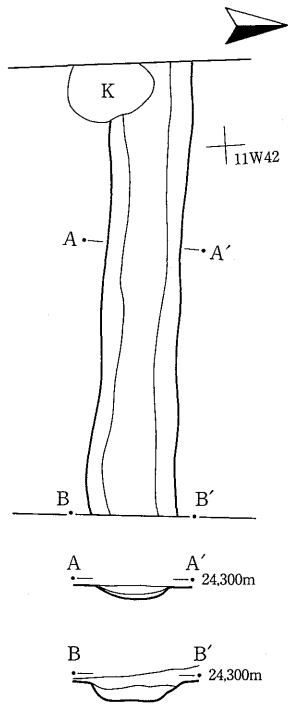
調査区西側の12T-61～66グリッドに所在する。調査区を東西方向へ延びる溝で、調査範囲内では16m以上の長さが確認できた。遺構規模は上端幅0.3m～0.5m、下端幅0.2mで、確認面からの深さは0.2mほどである。東側に行くに従って溝の幅が狭まる傾向がみられる。

#### IV 014溝（第8図・図版7）

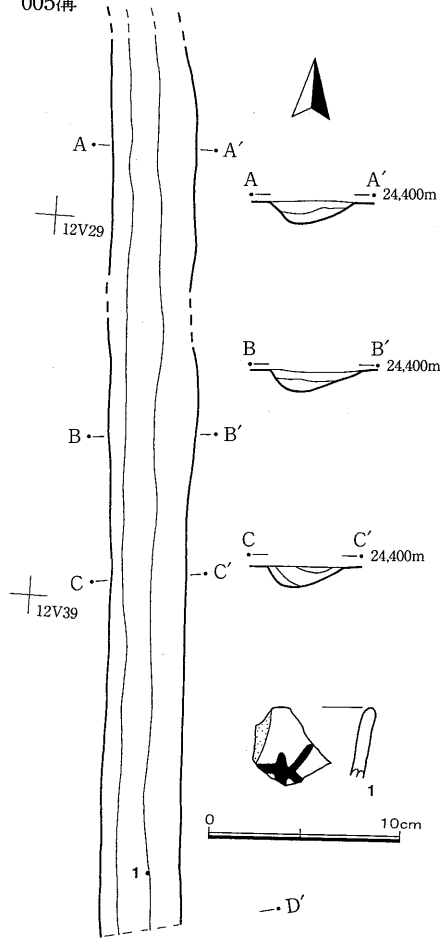
調査区東側の12V-28・29、12W-20グリッドに所在する。調査区を北西から南東方向へ延びている。北西側は調査範囲外へ続いているため全容は不明であるが、ほぼ一直線に延びている。

この溝は003・004住居、005溝、006住居と重複しており、これらの遺構のうちでは最も新しい時期の遺構である。遺構規模は上端幅0.5m、下端幅0.2mで、確認面からの深さは0.5mほどである。断面形はU字状を呈し、西から東に向かって15cm～20cmほど緩やかな傾斜で低くなって行く。その東端には平面規模が1.30m×0.5mで、深さが溝の底面よりも更に0.3m低くなった方形の土坑状の施設が設けられている。これは水を溜めるための施設とも考えられる。溝内の覆土上層から土師器の小破片が数点出土したが図示できるものはない。

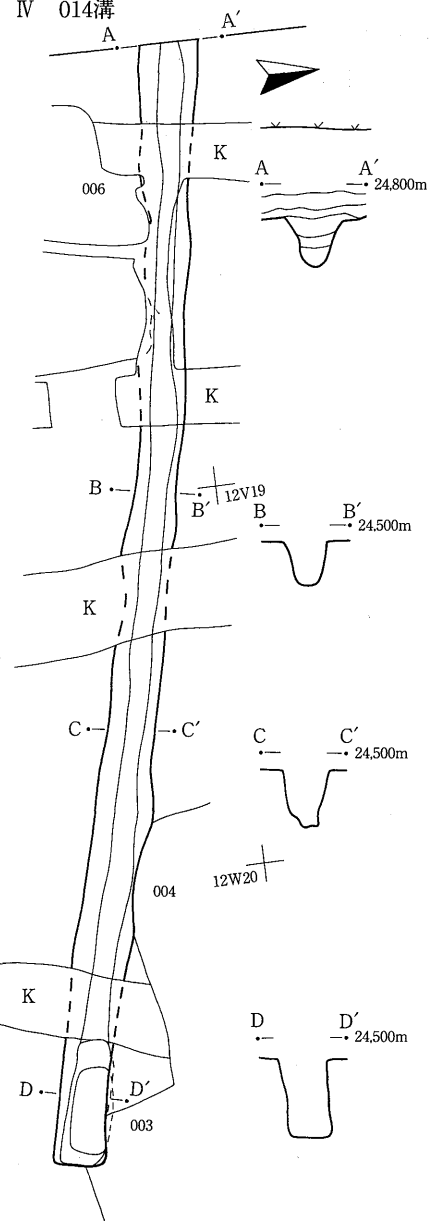
IV 001溝



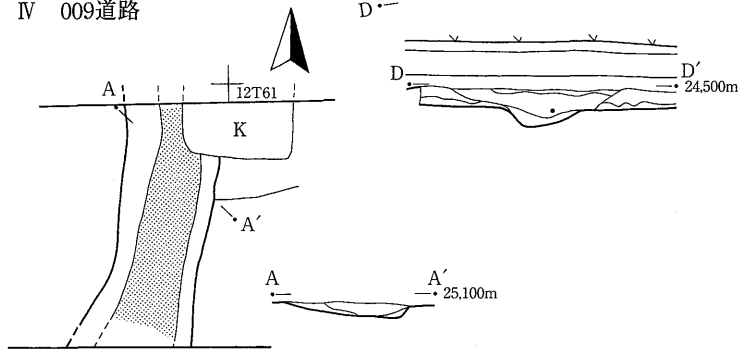
IV 005溝



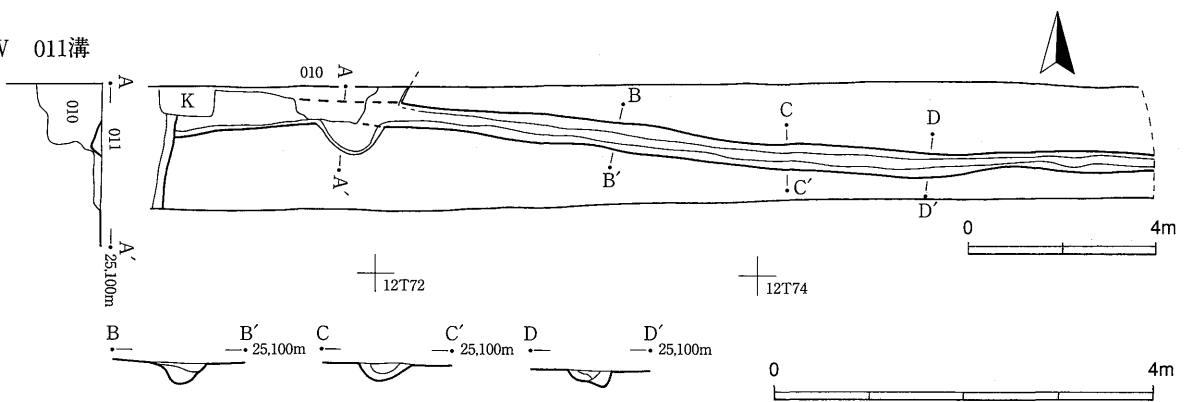
IV 014溝



IV 009道路



IV 011溝



第8図 001・005・011・014溝・009道路状遺構





## (5) 道路

### IV 009道路 (第8図・図版9)

調査区西側の12T-60グリッドに所在する。遺構はほぼ南北方向に調査範囲外へとさらに延びている。遺構規模は幅0.95mで、確認面からの深さは0.15mを測る。底面は平坦ではなく緩く東側に傾斜しており、硬化していた。緩い傾斜の関係で掘り方も東側では角度が急である。

## (6) ピット群

### P001～045 (第9図・図版8)

11W-31・32・42グリッドと、12T-67・68, 12V-37~39・43~46, 50~52, 12W-30・31グリッドに所在するピット群を一括して記述する。

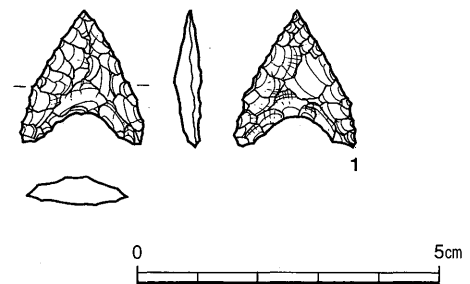
これらのピット群は、その分布が調査区の北東辺と東側半分の2か所に偏りが見られ、遺構間の重複は見られない。北東辺で検出した3基のピット(P1~P3)は、径0.55m~0.75mで深さは確認面から0.2mと浅く、底面はすり鉢状を呈するものである。P2が調査区外に広がっていることもあるが、検出した3基の分布に規則性は見られない。

一方、調査区東側で検出したピットは45基にのぼり、このうちの27基はセクションの観察から柱痕の痕跡らしきものがみられた。しかし、それぞれのピットの配置や分布に規則性は見られず、なんらかの施設であるとは考えられるが特定することはできない。ピットの形状は、平面形が円形か楕円形を呈するものが多く、断面は柱穴状や鍋底状をなすもの等がある。また、柱穴状のピットの中には斜めにピットが掘られているもの5基が含まれている。これは柱の設置や抜き取りに伴うものである可能性もあり、初めから柱を斜めに埋設したかどうかは特定できない。

## 第2節 遺物

### 1 縄文時代 (第10図・図版12)

石鏃が1点のみ奈良・平安時代の住居中の覆土下層から出土した。1はチャート製の石鏃で、抉りを両面から入れて脚部を作出している。側縁の調整は基部側から先端へと丁寧に施されている完形品で、長さ2.31cm、幅2.14cm、厚さは0.45cmである。重さは1.18gである。



第10図 縄文時代出土遺物

### 2 奈良・平安時代

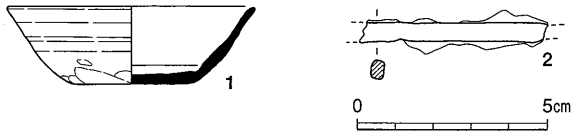
#### I 030住居 (第11図・図版11)

1は須恵器の坏である。ロクロ整形後に外面口縁部下端から底部全面にかけて手持ちヘラケズリ調整である。色調は暗灰褐色で石英粒・長石粒を含み、焼成は良好である。2は鉄製品の断片で、鉄鏃の茎の部分と考えられる。長さ4.9cm、幅0.5cm、厚さ0.3cmで重量は3.4gである。

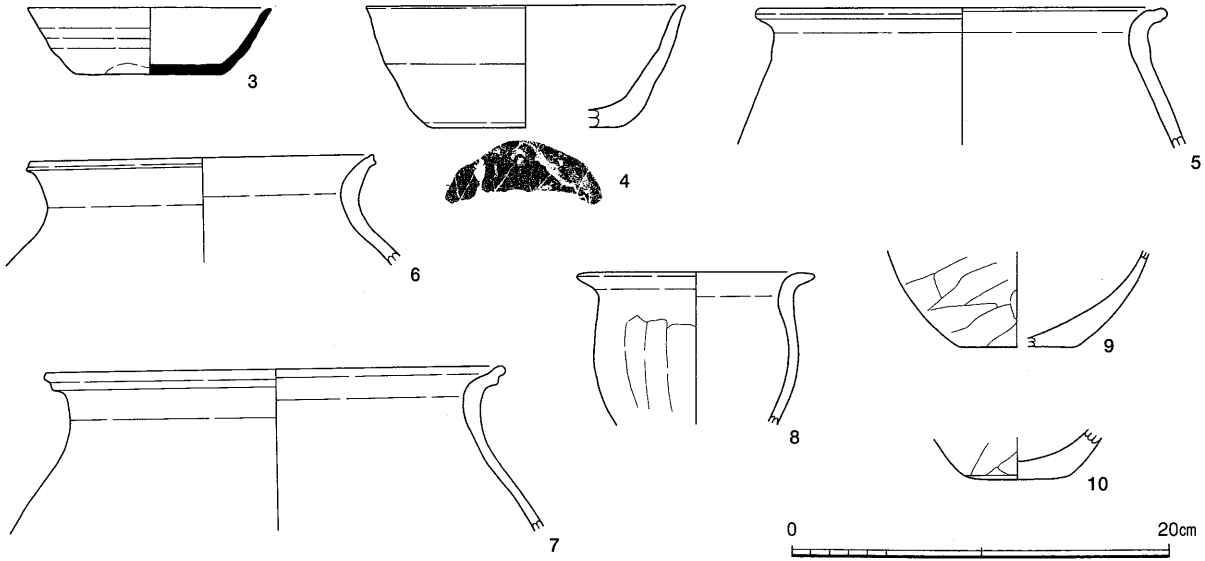
#### I 056住居 (第11図・図版11)

3は須恵器の坏である。ロクロ整形後に体部はナデ、下端は手持ちヘラケズリ調整である。底部外面には静止糸切り痕が残る。4は土師器椀で、内面上半は油煙で煤けている。調整はロクロ整形後に内面はヨ

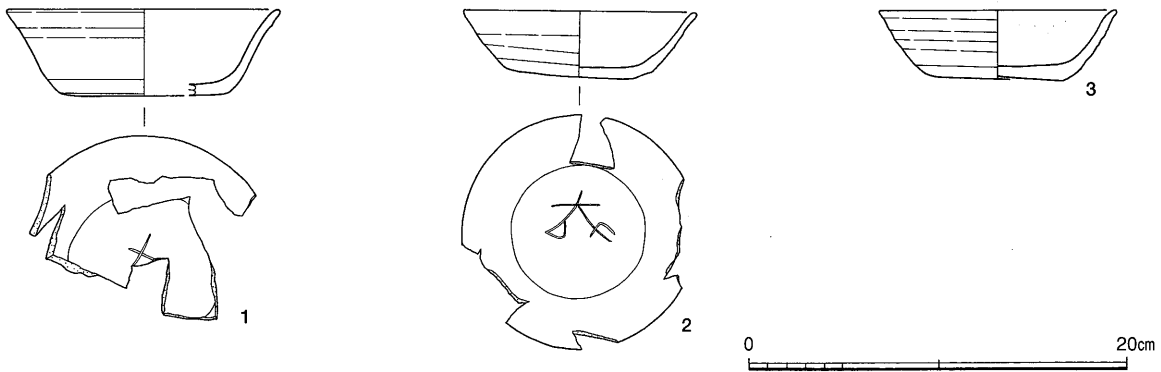
I 030住居



I 056住居



I 015土坑



第11図 030・056竪穴住居出土遺物，015土坑出土遺物

コナデ，外面上半はヨコナデ，下半はナデを加える。底部外面に木葉痕が残る。5・6・7は土師器甕で常総型である。口縁部は内外面ヨコナデ，胴部は外面下半部に縦のヘラナデ，内面はヘラナデを行う。8は小型の甕で，口縁部は内外面ヨコナデで，内面はナデ，外面は縦のヘラケズリを行う。9・10は甕の底部で共に外面はヘラケズリ，内面はヘラナデを加える。

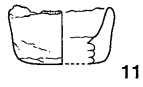
IV 003住居（第12図・図版10）

11は手捏ね土器で，内面はヨコナデで整形し，外面は指頭圧痕を残すナデで調整を加える。

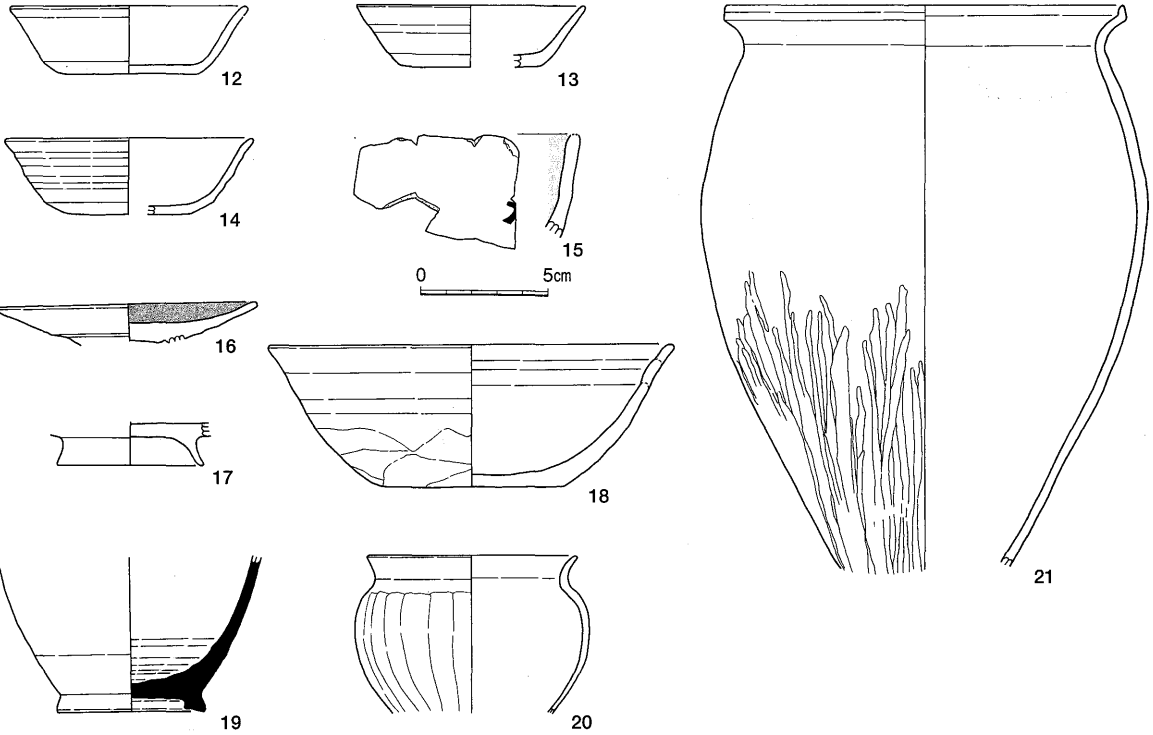
IV 004住居（第12図・図版10）

12は土師器坏である。ロクロ整形後に全体にナデを加える。下端は回転ヘラケズリ調整である。底部外

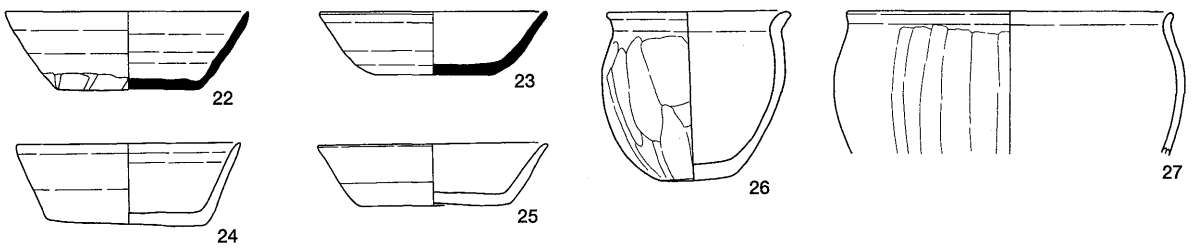
I 003住居



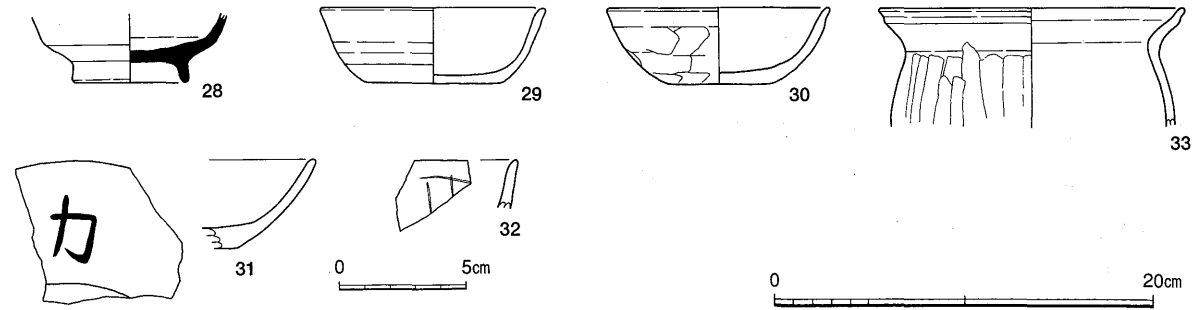
I 004住居



I 006住居



I 007住居



第12図 003・004・006・007竪穴住居出土遺物

面は、回転糸切り後に回転ヘラケズリを加える。13は土師器坏である。ロクロ整形後、下端部は回転ヘラケズリ調整である。底面には糸切り痕が僅かに残り、回転ヘラケズリを加える。内面の一部は二次的な被熱により器面が剥離している。14は土師器坏である。回転糸切り後に回転ヘラケズリ、その後ヘラ調整を加える。15は土師器坏で、ロクロ整形後にナデを加える。体部外面下部に墨書の一部が残る。口唇部は擦れて僅かに欠損している。内面は黒色処理が施されている。16は土師器の高台付皿で、皿部内面はヘラミガキで、黒色処理されている。底部外面は回転糸切り後にナデ調整を加える。高台部分は摩滅したような状態になっている。17は土師器高台付坏の高台部である。ロクロ整形後にナデ調整を加える。底部外面は回転糸切りである。付高台でナデ調整を加える。底面内面はヘラミガキにより調整。18は土師器碗である。ロクロ調整後、底部は静止ヘラ切りで、内面は横位の丁寧なヘラナデ、体部下半はヘラケズリ後にナデで調整している。19は灰釉陶器の壺である。一部剥離しているが灰釉が外面に施釉されている。この土器は灰釉が底面および胎土中にも入り込んで淡緑色ガラス質の結晶を結実させていることから、焼成段階で底面および胴部下部にひび割れや火膨れが発生した失敗作と考えられ、実用品としての使用は不能であることからこの土器の由来については興味のあるところである。20は土師器小型甕である。胴部内面は丁寧なナデ、口縁部はヨコナデ、胴部は縦のヘラケズリで調整している。21は土師器甕で、常総型である。口縁部は内外面ヨコナデ、胴部は下半が縦のヘラナデ、内面は横方向のヘラナデ調整である。

#### IV 006住居 (第12図・図版10・11)

22は須恵器坏で、底部回転ヘラ切り後、体部下端手持ちヘラケズリ、底部全面手持ちヘラケズリ調整である。23は須恵器坏である。底部は回転糸切り後、回転ヘラケズリ調整である。24・25は土師器坏である。24は内外面回転ヘラナデ、底面外面は全面ヘラケズリ調整である。25も24と同様な調整を施しているが底面は内外面共に器面の剥落があり、外面は煤けている。26は土師器の小型甕ではほぼ完形である。口縁部内外面は丁寧なヨコナデ、胴部外面はヘラケズリ調整である。27は土師器の甕で器厚は薄手である。調整は丁寧で、口縁部内外面はヨコナデ、胴部は縦のヘラケズリ調整である。

#### IV 007住居 (第12図・図版11・12)

28は須恵器高台付碗で、底部回転ヘラ切り後、高台内外面は回転ヘラケズリ調整である。29は土師器坏で、底部外面回転糸切り後に回転ヘラケズリで調整している。30は土師器坏である。内面から外面口縁部はヨコナデ、体部外面は手持ちヘラケズリで調整している。31は土師器坏である。内面ナデ、外面は手持ちヘラケズリで調整している。外面に墨書があり、「カ」と読みとれる。32は土師器坏の口縁部破片である。全体をうかがい知ることはできないがロクロ整形で、外面口縁部直下に細い線刻が横に一条、縦に二条みられる。33は土師器甕の口縁部である。口縁部内外面はヨコナデ、内面はナデ調整で、部分的に指頭痕が残り指紋もみえる。胴部は縦のヘラケズリで調整している。

#### IV 015土坑 (第11図・図版11・12)

1・2・3は土師器坏である。1と2には線刻がみられる。1はロクロ整形後にナデ調整。底部外面は回転糸切り後、回転ヘラケズリ調整を加える。底部内面中央に「×」の線刻がある。2はロクロ整形後ナデ調整。下端部は回転ヘラケズリ調整を加える。底部外面は回転糸切り後に回転ヘラケズリで調整後に全面ナデ調整を加える。底部内面には「大加」の線刻がみられるが「大」も「加」も一個の文字の体をなしておらず、「大」の二画目と三画目を利用して左右が逆の「加」の字形を線刻している。3はロクロ整形後にナデを加える。下端部は回転ヘラケズリ調整で底部外面は回転糸切り後に回転ヘラケズリで調整してい

る。体部外面の口唇部から体部にかけて赤採された痕跡が僅かに残るが赤採の範囲を特定することは剥脱のためできない。

#### IV 005溝（第8図・図版12）

1は土師器坏である。ロクロ整形後にナデ調整を加える。体部外面に墨書が認められるが、破片のため判読はできない。

## 第3章 ま と め

今回の調査は、鳴神山遺跡としては第四次の調査となる。昭和63年度に調査したⅠとⅡの範囲に挟まれ、Ⅲで調査した範囲に隣接する現農道部分とその北東の未調査範囲を調査対象としている（第13図参照）。

今回の調査では昭和63年度に調査した住居跡のうちの2軒の未調査部分も調査することができた。さらに奈良・平安時代の住居跡を新たに4軒加えることができた。これにより、これまでに検出した住居の数は白井谷奥遺跡で検出された住居跡を含めると266軒となる。

鳴神山遺跡の住居の時期は、弥生時代後期、7世紀代の古墳時代後期に数軒の住居が残され、遺跡が大規模に展開するようになるのは8世紀の第3四半期からであり、その後は10世紀の第2四半期までおよそ二世紀にわたって続いていく。

### 1 縄文時代

縄文時代の遺構は、陥穴が1基検出された。土器などの遺物の出土がないことから時期を明確に決定することはできないが、今回調査された陥穴は平面形が長楕円形を呈するタイプである。検出した位置は東側の谷が80mほど台地を侵食して入り込んだ谷頭に近い所である。鳴神山遺跡からは他に11基の陥穴が検出されている。形状は今回の調査で検出したタイプが3基の他には、楕円形を呈するもの7基が含まれ、その形状は様々である。これらの陥穴の検出された位置は、台地平坦面の中央付近や台地の縁辺部に寄ったところであり、分布の偏りや集中はみられない。縄文時代の遺構に関しては陥穴以外の遺構の検出例は今回の調査を含めて無い。

### 2 奈良・平安時代

奈良・平安時代の遺構から鳴神山遺跡Ⅰ・Ⅱ・Ⅲをとおして文字・記号資料が1,200点近く出土している。今回の調査でも文字・記号資料が6点出土した。

文字資料には墨書と線刻資料が含まれ、墨書土器は3点で、その内の2点は部分資料なので判読は難しいが「大」又は「丈」の部分と考えられる。他の一点は墨痕が薄い「カ」と判読される。一方、線刻は線が二本交差して「×」又は「+」と判読できるもの。破片のため全体が判然としないが三本の直線で「サ」のように判読できるものと、字形が変化した「大加」が1点出土した。これらはいずれも坏に付されたもので、線刻の「×」と「大加」は底部内面に、他の4点は体部外面に記されたものである。

#### 〈引用参考文献〉

郷堀英司 1994 「鳴神山遺跡群出土の文字資料」『研究連絡誌』第40号（財）千葉県文化財センター

鳴田浩二他 1999 『印西市鳴神山遺跡・白井谷奥遺跡』（財）千葉県文化財センター

萩原恭一他 2000 『印西市鳴神山遺跡Ⅲ・白井谷奥遺跡』（財）千葉県文化財センター

第2表 竪穴住居跡出土土器

遺構番号	挿図番号	種類	器形	口径	底径	器高	色調	胎土	焼成	遺存率	調整技法等
I-030	1	須恵器	坏	13.1	6.3	4.1	暗灰褐色	石英粒・長石粒・小石多	良好	3/4	ナデ・ロクロ調整、底部全面ヘラケズリ調整、体部外面下端手持ちヘラケズリ
I-056	3	須恵器	坏	(12.8)	(7.8)	3.5	灰褐色	石英粒・長石粒・雲母微粒子	良好	1/8	ナデ・ロクロ調整、底部静止糸切り後全面ヘラミガキ、体部外面下端手持ちヘラケズリ
I-056	4	土師器	碗	(16.9)	(9.8)	6.4	赤褐色	細砂粒少	良好	1/6	体部外面指頭圧痕を残すナデ、底部木業痕、内面油煙痕
I-056	5	土師器	甕	(21.9)	—	[7.4]	明茶褐色	長石粒・石英粒・雲母	良好	1/20	口縁部ヨコナデ調整
I-056	6	土師器	甕	(18.5)	—	[5.7]	暗褐色	長石粒・石英粒・雲母	良好	1/20	口縁部ヨコナデ調整
I-056	7	土師器	甕	(24.5)	—	[8.6]	明褐色	長石粒・石英粒・雲母	良好	1/25	口縁部ヨコナデ調整
I-056	8	土師器	小型甕	(12.6)	—	[8.0]	赤褐色	石英粒・長石粒	良好	1/10	口縁部ヨコナデ調整、胴部外面ヘラケズリ
I-056	9	土師器	甕	—	(6.2)	[5.0]	暗赤褐色	石英粒・長石粒・細かい砂粒を含む	良好	1/10	外面ヘラケズリ
I-056	10	土師器	甕	—	5.6	[2.7]	褐色	石英粒・長石粒・細砂粒・雲母	やや不良	1/25	外面ヘラケズリ
IV-003	11	土師器	手捏ね	(5.6)	(4.6)	3.0	明褐色	細かい砂粒と雲母を少し含む	良好	1/4	ミニチュア、指頭圧痕を残すナデ
IV-004	12	土師器	坏	(12.6)	7.2	3.6	暗褐色	石英粒・長石粒・雲母粒・細砂粒	良好	2/3	ナデロクロ調整、底部回転糸切り後回転ヘラケズリ(外周)、体部外面回転ヘラケズリ
IV-004	13	土師器	坏	(12.1)	(7.4)	3.3	明茶褐色	石英粒・長石粒・細砂粒・雲母	良好	1/4	ナデロクロ調整、底部静止糸切り後回転ヘラケズリ(外周)、体部外面下端回転ヘラケズリ、内面被熱
IV-004	14	土師器	坏	(13.1)	(5.2)	4.0	明茶褐色	石英粒・長石粒・雲母粒・細砂粒	良好	1/5	ナデロクロ調整、底部回転糸切り後、回転ヘラケズリ(外周)、体部外面下端回転ヘラケズリ
IV-004	15	土師器	坏	—	—	—	内面黒色、外面黒色・明茶褐色	石英粒・長石粒・細砂粒・雲母粒	良好	口縁部片	ナデロクロ調整、体部外面墨書、内面黒色処理
IV-004	16	土師器	高台付皿	13.8	—	2.2	内面黒色、外面明茶褐色	石英粒・長石粒・細砂粒	良好	4/5	ナデロクロ調整、底部回転糸切り、付高台、内面黒色処理
IV-004	17	土師器	高台付坏	—	7.8	[2.3]	褐色	石英粒・長石粒・細砂粒・雲母粒	良好	1/5	底部回転糸切り、付高台、底部内面ヘラミガキ
IV-004	18	土師器	碗	(21.4)	9.9	7.5	赤茶褐色	石英粒・長石粒・細砂粒・雲母粒	良好	2/3	ロクロナデ調整、底部回転糸切り後全面手持ちヘラケズリ、体部外面下端手持ちヘラケズリ
IV-004	19	灰釉陶器	壺	—	7.9	[8.0]	灰褐色	細砂粒	不良	1/7	破断面にも、灰釉付着
IV-004	20	土師器	小型甕	11.1	—	[8.4]	暗褐色	白色砂粒・長石	良好	1/4	口縁部ヨコナデ調整、胴部外面ヘラケズリ
IV-004	21	土師器	甕	(21.1)	—	[29.7]	灰褐色	白色砂粒・長石粒・雲母	良好	1/8	口縁部ヨコナデ調整 胴部下縦ナデ
IV-006	22	須恵器	坏	12.8	7.4	4.1	灰黒褐色	白色雲母粒・長石粒・小石	良好	1/3	ナデロクロ調整、底部外面全面手持ちヘラケズリ、体部外面下端手持ちヘラケズリ
IV-006	23	須恵器	坏	(12.0)	6.1	3.3	灰褐色	長石粒・石英粒・雲母粒・荒砂粒	良好	1/5	ナデロクロ調整、底部回転糸切り後ヘラケズリ
IV-006	24	土師器	坏	11.8	7.3	4.3	外面：暗赤褐色、内面：暗褐色	雲母・長石粒・スコリア	良好	ほぼ完形	ナデロクロ調整、底部外面全面手持ちヘラケズリ
IV-006	25	土師器	坏	12.1	7.9	3.2	赤褐色	石英粒・長石粒・細砂粒・スコリア	良好	1/2	ナデ・ロクロ調整、底部外面全面手持ちヘラケズリ
IV-006	26	土師器	小型甕	9.7	3.9	8.9	褐色	石英粒・長石粒・細砂粒・スコリア	良好	ほぼ完形	口縁部ナデ調整、胴部ヘラケズリ、底部外面全面ヘラケズリ
IV-006	27	土師器	甕	(17.3)	—	[7.5]	外面：黒褐色、内面：暗褐色	細砂粒・スコリア	良好	1/10	口縁部ヨコナデ調整、胴部ヘラケズリ
IV-007	28	須恵器	高台付碗	—	6.1	[3.6]	暗灰褐色	白色雲母・荒砂粒	良好	1/5	ナデロクロ調整、付高台
IV-007	29	土師器	坏	(12.0)	7.1	4.0	明褐色	石英粒・長石粒・細砂粒・スコリア	良好	1/3	ナデロクロ調整、底部回転糸切り後回転ヘラケズリ(外周)
IV-007	30	土師器	坏	(11.8)	5.4	4.0	明褐色と暗褐色	石英粒・長石粒・細砂粒・スコリア	良好	1/5	ナデロクロ調整、底部外面全面手持ちヘラケズリ、体部外面手持ちヘラケズリ
IV-007	31	土師器	坏	—	—	(3.5)	赤褐色	石英粒・長石粒・細砂粒多	良好	1/10	ナデロクロ調整、体部外面手持ちヘラケズリ、墨書「カ」
IV-007	32	土師器	坏口縁	—	—	—	赤褐色	石英粒・長石粒・細砂粒・雲母粒	良好	口縁部片	ナデロクロ調整、体部外面線刻
IV-007	33	土師器	甕	13.3	—	[6.3]	赤褐色	細砂粒	良好	1/10	口縁部ヨコナデ調整、胴部ヘラケズリ

土坑出土遺物

遺構番号	挿図番号	種類	器形	口径	底径	器高	色調	胎土	焼成	遺存率	調整技法等
IV-015	1	土師器	坏	14.4	8.8	4.6	茶褐色	石英粒・長石粒・細砂粒・雲母末	良好	1/3	ナデロクロ調整、底部回転糸切り後回転ヘラケズリ(外周)、底部内面に線刻「×」
IV-015	2	土師器	坏	12.3	6.8	3.5	茶褐色	石英粒・長石粒・細砂粒・スコリア	良好	4/5	ナデロクロ調整、底部回転ヘラケズリ(外周)後全面ヘラナデ、体部外面下端回転ヘラケズリ、線刻「大加」の変化した文字
IV-015	3	土師器	坏	17.6	7.4	3.6	明茶褐色	石英粒・長石粒・細砂粒・雲母粒・スコリア	良好	3/4	ナデロクロ調整、底部回転糸切り後回転ヘラケズリ(外周)、体部外面下端回転ヘラケズリ

溝状遺構出土土器

遺構番号	挿図番号	種類	器形	口径	底径	器高	色調	胎土	焼成	遺存率	調整技法等
IV-005	1	土師器	坏	—	—	—	赤褐色	細砂粒多	良好	口縁部片	ナデ・ロクロ調整、体部外面墨書

※ [ ] 現存高, ( ) 推定





第13图 鸣神山遺跡IV全体图



# 写 真 图 版



遺跡周辺航空写真 (1/10,000)



IV 012陥穴全景



I 030住居全景



I 056住居遺物出土状況





I 056住居全景



IV 003・004住居  
遺物出土状況



IV 003・004住居全景



IV 006住居全景



IV 006住居遺物出土状況



IV 007住居全景





IV 002堀立柱建物  
柱痕検出状況



IV 002堀立柱建物全景



IV 008土坑全景



IV 010土坑全景



IV 013土坑全景



IV 015土坑遺物出土狀況  
及び全景





IV 001溝全景

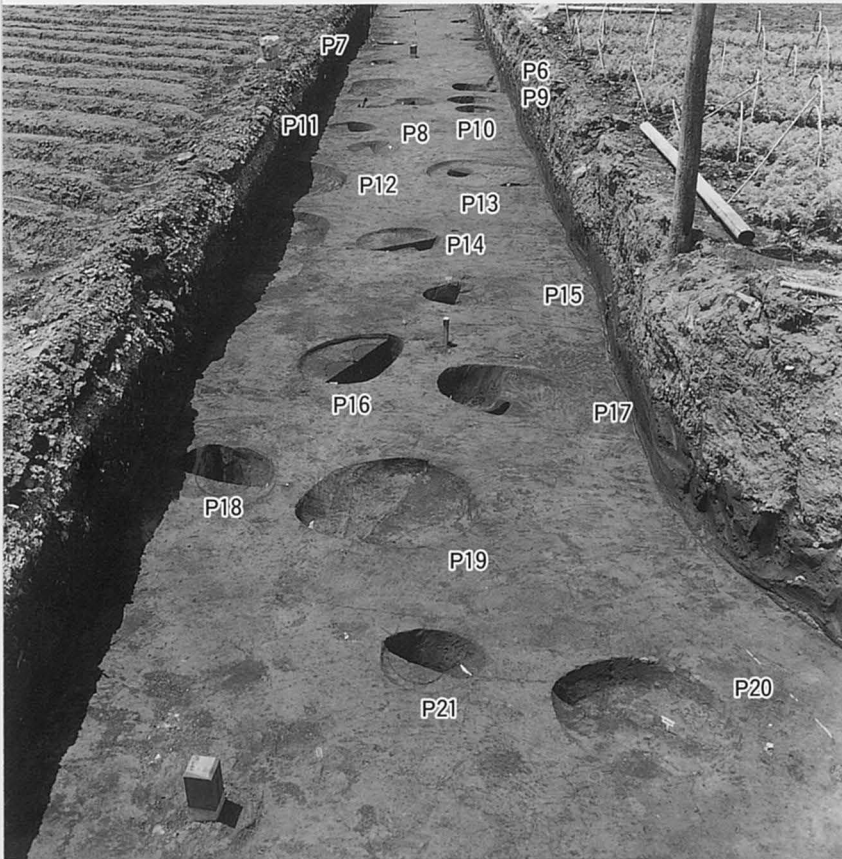


IV 005・014溝全景



IV 011溝全景







IV 009道路全景

SI003-11



SI004-12



SI004-13



SI004-16



SI004-14



SI004-21



SI004-18



SI004-17



SI004-19



SI004-19

SI004-20



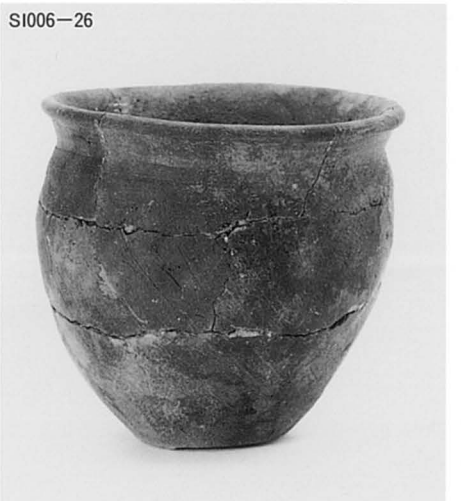
SI006-22



SI006-23



SI006-26



SI006-25



SI006-24





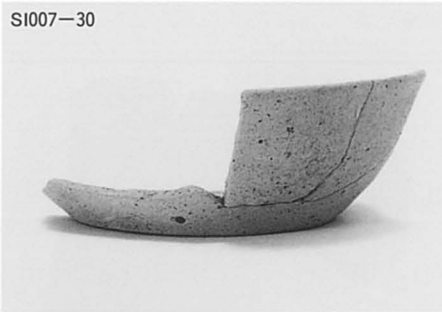
SI007-28



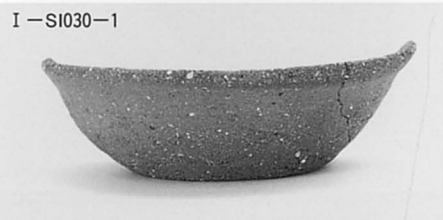
SI007-29



SI007-30



I-SI030-1



I-SI056-4



I-SI056-4



I-SI056-3



I-SI056-9



I-SI056 参照



I-SI056-10



SK015-1



SK015-2



SK015-3



SI006-27



SI007-33



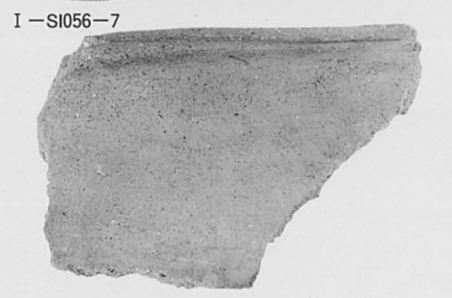
I-SI056-5



I-SI056-6



I-SI056-7



I-SI056-8



SI004-15



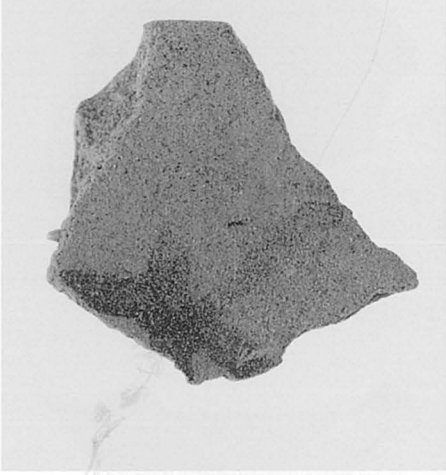
SI007-31



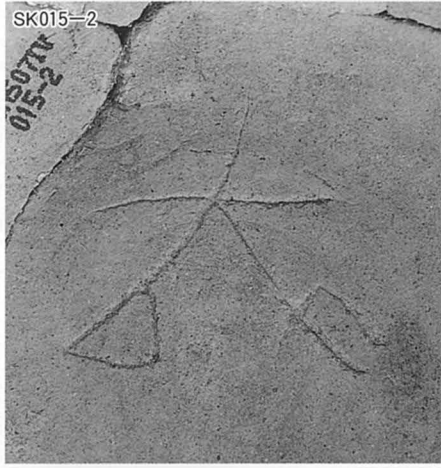
SI007-32



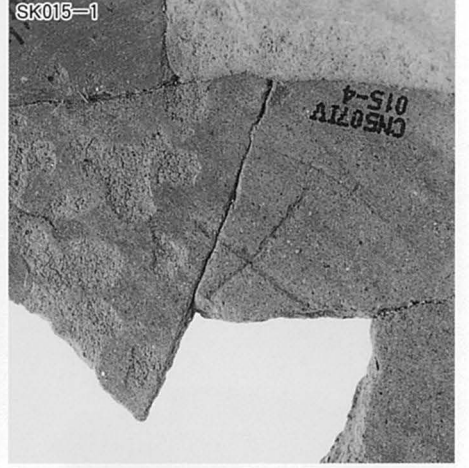
SD005-1



SK015-2

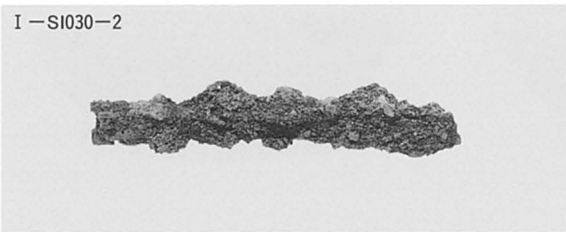


SK015-1

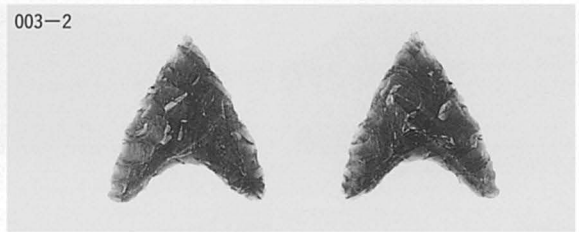


文字資料

I-SI030-2



003-2



鉄器

石器

報告書抄録

ふりがな	いんざいしなるかみやまいせきⅣ							
書名	印西市鳴神山遺跡Ⅳ							
副書名	戸神地区営農地造成関連埋蔵文化財調査報告書							
巻次	Ⅳ							
シリーズ名	千葉県文化財センター調査報告							
シリーズ番号	第508集							
編著者名	岡田誠造 森本和男							
編集機関	財団法人千葉県文化財センター							
所在地	〒284-0003 千葉県四街道市鹿渡809-2 TEL 043-422-8811							
発行年月日	西暦 2005年3月25日							
ふりがな 所収遺跡名	ふりがな 所在地	コード		北緯	東経	調査期間	調査面積	調査原因
		市町村	遺跡番号					
いんざいしなるかみやま 印西市鳴神山 いせき 遺跡Ⅳ	ちばけんいんざいし 千葉県印西市 とくみやまざさるつか 戸神字猿塚 611-2ほか	12231	CN507	35度 47分 23秒	140度 7分 20秒	20030408～ 20030530	1,030㎡	農業基盤整備
所収遺跡名	種別	主な時代	主な遺構		主な遺物		特記事項	
鳴神山遺跡Ⅳ	包蔵地 集落跡	縄文時代 奈良・平安	陥穴 1基	6軒	石鏃	土師器, 須恵器, 金 属製品	墨書・線刻の文字・記 号資料が出土した。墨 書は一部のため全体は 解読できないが、線刻 は「大加」と判読でき る。	
			竪穴住居	4基				
			土坑	4条				
			溝	1条				
			道路	1棟				
			掘立柱建物	42基				
			ピット					

千葉県文化財センター調査報告第508集

## 印西市鳴神山遺跡Ⅳ

— 戸神地区営農地造成関連埋蔵文化財調査報告書 —

---

平成17年3月25日発行

編 集	財団法人	千葉県文化財センター
発 行	千 葉 県 企 業 庁	千葉県中央区長洲1-9-1
	財団法人	千葉県文化財センター
		四街道市鹿渡四街道市鹿渡809番地2
印 刷	株式会社	正文社
		千葉県中央区都町1-10-6

---