

平成22年度（2010年度）

日田市埋蔵文化財年報



発刊にあたって

日田市は、歴史の遙か彼方から現在まで途切れることなく受け継がれてきた多種多様な文化財を有しており、この貴重な文化財を後世に永く伝えていくため、新規の文化財指定や史跡等の保存整備事業を計画的に実施するとともに、新たな取り組みとして史跡「咸宜園」の世界遺産登録を目指すなど、数々の歴史遺産が将来的に日田のまちづくりの中核となるべく各種事業を推進しております。

埋蔵文化財の分野でも、発掘調査の実施によって毎年新しい発見があり、現在の日田市を形作ってきた先人達の一步一步が明らかになっています。今後も市民の方々に地域の歴史をより一層身近に感じていただけるよう、埋蔵文化財の調査保存はもとより出土品等を活用した普及・啓発事業に努めてまいります。

最後になりましたが、この1年間日田市の埋蔵文化財調査および普及・啓発に多大なるご指導・ご協力を賜りました関係者の皆様方に、心よりお礼を申し上げます。

平成23年7月

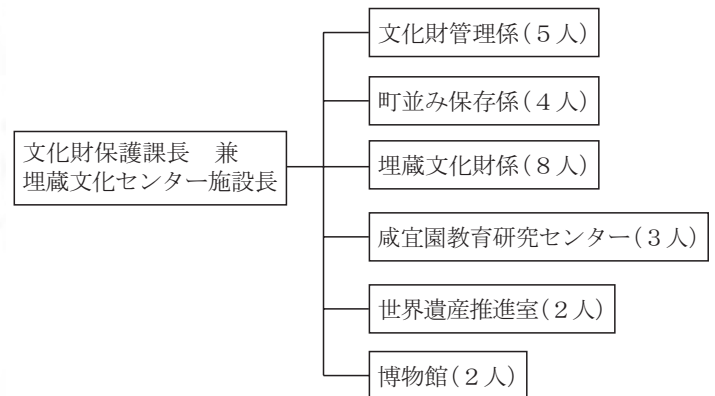
日田市教育庁文化財保護課長 財津 隆之

例言

1. 本書は、平成22年度に日田市教育委員会が行った埋蔵文化財保護事業の概要をまとめたものである。
2. 発掘調査における遺物・図面・写真類等の資料については、日田市埋蔵文化財センターにて保管・展示している。
3. 表紙写真は、永山城跡本丸石垣（本文P9参照）である。裏表紙写真は、大波羅遺跡5次4号土坑出土の風炉である。（本文P8参照）。
4. 本書の執筆はI-1)を渡邊が、I-2)を各調査担当者が行ったほかは塚原・渡邊が行い、文責を末尾に記している。
5. 編集は各担当者の協力の下、上原翔平が行った。

組織

平成22年度の日田市教育庁文化財保護課の構成及び埋蔵文化財系の組織は以下のとおりである。（平成23年3月現在）



《埋蔵文化財係》

埋蔵文化財係長	土居 和幸	総括
副主幹	中嶋 美穂	史跡整備事業担当
主査	塚原 美保	普及啓発事業担当
主査	今田 秀樹	民間開発事業担当
主査	行時 桂子	市公共事業担当
主査	若杉 竜太	県公共事業担当
主任	渡邊 隆行	事前審査担当
主事	矢羽田幸宏	史跡整備事業担当

<目次>

発刊にあたって

I 平成22年度の埋蔵文化財調査・保護事業

- 1) 平成22年度埋蔵文化財調査の概要 … P 1
- 2) 発掘調査・確認調査の報告・概要 … P 8
- 3) 新指定文化財 … P 18

II 平成22年度の埋蔵文化財普及・啓発事業

- 1) 埋蔵文化財センター運営活動 …… P 19
- 2) 埋蔵文化財の普及・啓発活動 …… P 21
- 3) その他 …… P 23
- 4) 受領図書 …… P 24

I 平成22年度の埋蔵文化財調査事業

1) 平成22年度の埋蔵文化財調査の概要

平成22年度の発掘調査等の動向（表1～4）

平成22年度の民間開発・市公共事業に伴って提出された埋蔵文化財の所在の有無について、事前照会は計210件（民間開発157件、市公共事業53件）であった（表4）。試掘確認・立会調査は27件（民間開発16件、市公共事業6件、県公共事業2件、民間立会2件、市公共立会1件）を実施した（表3）。

発掘調査は4件実施し、市公共事業に伴うものが3件、民間開発事業1件であった。市公共事業は、道路建設・公園管理整備・地区公民館建設事業に先立つものをそれぞれ1件ずつ実施している。民間開発事業は個人住宅建設に伴う発掘調査であった。

前年度と比較して、事前照会件数は54件ほど増加している。市公共事業に伴う事前照会件数は前年度より2件の増加でほぼ横這い状態であるが、民間開発に伴う事前照会件数が52件と大幅に増加している。これは平成20年度と比較しても若干の増加である。しかし、その内訳の約半数の77件ほどが携帯電話の小型鉄塔建設が占め、個人住宅・共同住宅・分譲地建設はそれぞれ33・8・12件程度である。これは平成20・21年度の件数（8・52・16・10件、18・36・8・10件【鉄塔・個人住宅・共同住宅・分譲】）と比較すると極端に小型鉄塔建設が多く、逆に住宅建設などは平成21年からほぼ横這い状態で、平成20年度の件数には遠く及ばない。照会件数の増加要因が小型鉄塔建設にあることは明白で、過去と比較して開発事業の純増とは言いがたいものと判断される。そのため、予備調査件数は若干減少しているもののほぼ横這い状態で、来年度以降も同様の状況が継続するものと予測される。今後もこれらの状況を見極め、適切に開発に対応していくための体制整備や資質向上に努める必要がある。

平成22年度の発掘調査の内容（表2・表3）

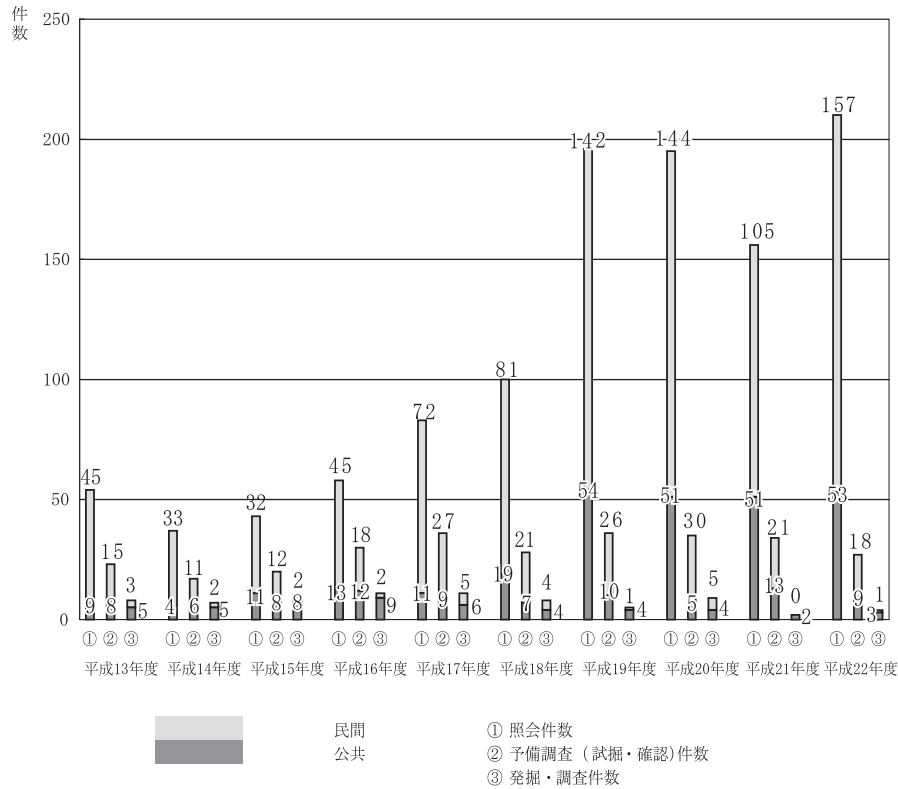
この一年間で、旧石器・縄文時代の本調査は行われていない。予備調査では、萩尾遺跡において旧石器時代の石器、縄文時代中期の阿高式土器などが確認されている。また中園遺跡・迫遺跡においては押型文土器をはじめとする縄文土器や石器が出土している。

弥生時代の調査例は殆どなく、古墳時代の調査例では重要な成果が見られた。長者原遺跡7次においては、石棺系堅穴式石室1基、土坑（墓）や墳墓に伴う可能性もある溝などが確認され、中期中葉前後のものとは比定されている。周辺の同時期の墳墓群の広がりや追認され、墳墓に伴う可能性がある溝（周溝）が確認されたことで、周辺で発見されている無墳丘の墳墓群とは一線を画す発見と言える。予備調査においては、銭淵遺跡で、石棺系堅穴式石室の可能性のある墓と土坑墓が発見され、古墳時代中期のものに比定されており、近接する姫塚古墳との関係が想定される。以上のように、今回発見された墳墓群は古墳時代中期の日田地方の首長墓の動向を検討するうえで貴重な発見であったものと考えられる。

古代の調査例は殆どなく、続く中世においては大波羅遺跡5次E区において井戸、土坑、柱穴多数が確認され、15世紀後半～16世紀前半に比定されている。特に茶道具類の存在などから、階層的に上位の人物の居住域ないしは寺院関係の領域と想定されている。また、慈眼山遺跡8次調査では14世紀後半から16世紀前半の2枚の整地層から掘立柱建物、溝、土坑などが確認され、大波羅遺跡5次と共にこの一体の屋敷群の広がりを知る貴重な成果が得られた。そのほか、予備調査においては、銭淵遺跡で中世の柱穴群が確認され、高瀬条里カジヤヅノ地区で中世の遺構群が確認されている。両遺跡は同一台地上に位置しており、中世遺跡群の広がりが想定される。

近世・近代においては永山城跡の調査がある。この遺跡では市民団体による遺跡と自然の保護活動が実施されたこともあり、保護団体との協議や調査指導委員会を経て工法の大幅な変更がはかられた。調査では城に関わる遺構は確認できなかったものの、明治期の日田県知事官舎以降の度重なる造成の痕跡が検出されている。

表 1：埋蔵文化財の調査件数・面積及び調査担当者の推移



	平成13年度	平成14年度	平成15年度	平成16年度	平成17年度	平成18年度	平成19年度	平成20年度	平成21年度	平成22年度
専門職員数	4	4	4	4	6	5	5	5	5	6
嘱託職員数	0	0	0	0	0	0	0	1	1	0

調査面積 (㎡)

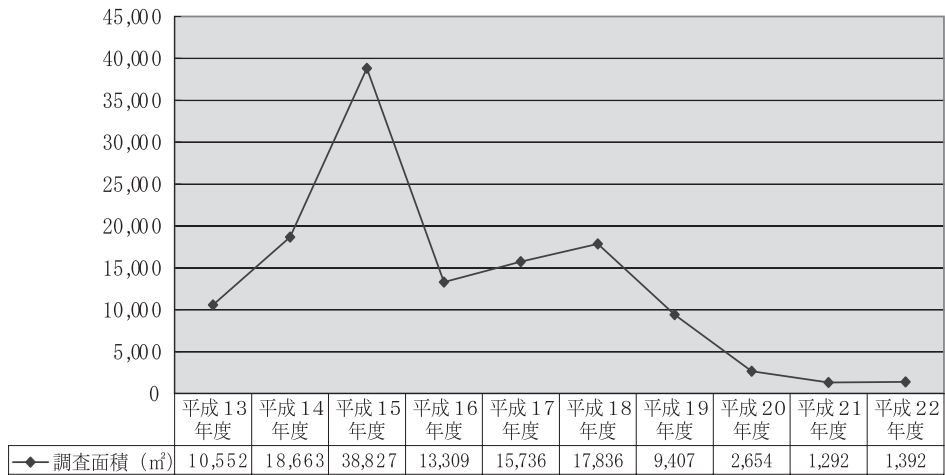


表 2：平成22年度発掘調査・確認調査一覧表

日田市教育委員会

面積単位 (㎡)

番号	調査名	所在地	事業主体	調査原因	開発面積	調査面積	調査年月日	費用負担	調査担当者	備考
1	大波羅遺跡 5 次調査	上城内町1199-1ほか	公共	都市計画道路改良	4,100	673	0616~0903	原因者	今田	
2	永山城跡・月隈横穴群	丸山 2 丁目 2-1	公共	公園整備	475	243	0517~0315	原因者	行時	
3	慈眼山遺跡 8 次調査	上城内町1091-1	公共	桂林公民館建設	1,957	380	0721~0910	原因者	若杉	
4	長者原遺跡 7 次調査	大字内河野字倉田1	民間	個人住宅	248	96	0817~0910	国庫	矢羽田	

表3：予備調査一覧表

番号	遺跡名	区分	調査場所	事業目的	開発面積	調査面積	調査期間	調査区分	時代	遺構	遺物	申請番号	処置
5	銭淵	民間	大字高瀬字塚脇250-1	車庫建設	1,132	88	1124～1201	確認	古墳・中世	墳墓・ピット	鉄剣等	2010092	工事実施
6	高瀬条里	民間	大字高瀬字カヂヤヅノ786-1	共同住宅建設	868	67	1018～1019	確認	中世	溝・等	弥生土器等	2010054	工事立会
7	-	県公共	天瀬町出口	圃場整備	65,644	132	1208～1224	試掘	縄文	-	縄文土器等	2009958	工事実施
8	萩尾	公共	大字二串字萩尾1291ほか	萩尾公園園路整備	1,000	28	0601～0607	確認	縄文	有	有	2009645	盛土保存
9 (3)	慈眼山	公共	上城内町1091-1	桂林公民館建設	1,957	49	0428	確認	中世	有	有	2009611	発掘調査
10(4)	長者原	民間	大字内河野字倉園1	個人住宅建設	248	13	0527	確認	弥生・古墳	石室・溝等	弥生土器等	2010011	発掘調査
11	鍛冶屋廻り	民間	大字小迫字中村69ほか	保育園建設	7,280	10	0526	立会	-	-	-	2009070	工事実施
12	三和教田	民間	大字三和字ナカツル915-1、914-3	分譲宅地造成	1,142	21	0709	確認	-	-	-	2010013	工事実施
13	上井手	公共	大字日高字取所869-1	防火水槽建設	102	24	0810	確認	-	無	有	2010604	工事実施
14	三和教田	民間	大字三和字小路3144-3	保育園建設	53	11	0823	立会	-	土坑?	-	2010020	工事実施
15	入龍	民間	若宮町657番1ほか2筆	分譲宅地造成	1,876	36	0902	確認	-	-	-	2010075	工事実施
16	谷ノ久保	民間	大字三和字坂ノ辻1858-1	駐車場用地造成	1,616	98	0930	確認	-	-	-	2010014	工事実施
17	一丁田	民間	港町505-1、501-1、501-2	分譲宅地造成	1,092	55	1008～1012	確認	近世	柱穴・溝	染付碗	2010062	工事実施
18	城下町	公共	大字豆田123-1	防災センター建設	1,095	28	1019～1021	確認	近世	建物基礎	陶磁器・瓦	2010610	発掘調査
19	上井手	民間	大字日高字岩崎580-1	分譲宅地造成	527	22	1026	確認	-	-	-	2010063	工事実施
20	-	公共	大字石井字宮ノ下338-1	道路改良工事	300	10	1108	試掘	-	-	-	2009629	工事実施
21	日田条里三俣	公共	三本松新町760-2	防火水槽建設	102	7	1109	確認	-	-	-	2010606	工事実施
22	尾部田遺跡等	県公共	大字小迫・二串	圃場整備	177,044	850	1115～1217	確認	縄文～古代	竪穴住居等	縄文等	2009957	発掘調査
23	城下町	公共	大字豆田123-1	道路美装化工事	-	-	1118	立会	近世	有	-	2010653	工事実施
24	三和教田	民間	大字三和字西ノ更2656-1ほか	分譲宅地造成	2,392	96	0208～0209	確認	-	-	土師器	2010125	工事実施
25	大肥	民間	大字大肥字宮ノス1622番1ほか5筆	資材置場造成	5,165	22	0216	確認	-	-	-	2010119	工事実施
26	上井手	民間	下井手町26番	分譲宅地造成	797	20	0222	確認	近世	溝	陶磁器	2010129	工事実施
27	上井手	民間	大字日高字岩崎580-1ほか2筆	分譲宅地造成	2,999	60	0223～0224	確認	-	-	-	2010127	工事実施
28	銭淵隣接	民間	大字上野字切畑60、60-3、60-7	分譲宅地造成	1,897	20	0302	試掘	-	-	-	2010132	工事実施
29	長者原	民間	大字内河野字倉園36-3	個人住宅建設	432	30	0303～0304	試掘	中世	溝・土坑等	青磁	2010116	工事実施
30	日田条里	民間	大字渡里33-2ほか	複合商業施設建設	12,840	160	0328～0331	確認	弥生・古墳	流路	弥生等	2010149	工事実施
31	上井手	民間	大字日高字取所808-12	個人住宅建設	280	6	0331	確認	-	-	-	2010152	工事実施

※()内の番号は、表2の調査一覧番号に対応する。

表4：照会一覧表

申請日	申請番号	事業主体	申請内容	対象地	開発面積	遺跡名	判断結果	備考
4/6	2010001	民間	幼稚園舎建設	城町1丁目334-1ほか2筆	1381	日田条里	工事实施	
4/6	2010002	民間	マンション建設	中央1丁目412-2	1052		工事实施	
4/7	2010003	民間	倉庫・車庫建設	大字小迫字尾園387-1	43	鍛冶屋廻り遺跡	工事实施	
4/8	2010004	民間	携帯電話基地局	天瀬町本城字エバ1955-1	53		工事实施	
4/8	2010005	民間	デジタルテレビ中継局	上津江町川原字中島1666-6	483		工事实施	
4/9	2010006	民間	個人住宅建設	大字庄手字笠田269-5	56		工事实施	
4/22	2010007	民間	個人住宅建設	大字十二町字郷四郎467-17	71	郷四郎遺跡	工事实施	
4/22	2010601	公共	園路舗装工事	大字渡里字吹上1305-1, 3	68	吹上	工事实施	
4/26	2010008	民間	携帯電話基地局	大字小野字中会2107-2	4		工事实施	
5/11	2010009	民間	倉庫建設	三芳小淵町157	135		工事实施	
5/13	2010010	民間	個人住宅建設	大字小迫字尾園386、385-2	262	鍛冶屋廻り遺跡	工事实施	
5/18	2010011	民間	個人住宅建設	大字内河野字倉園1	248	長者原遺跡	H22予備調査	表2-4
6/4	2010012	民間	個人住宅建設	大字庄手字堀ノ上246-1	293		工事实施	
6/4	2010013	民間	分譲宅地造成	大字三和字ナカツル915-1、914-3	1142	三和教田遺跡	H22予備調査	表3-12
6/7	2010014	民間	駐車場・避難用地造成	大字三和字坂ノ辻1858-1	1616	谷ノ久保遺跡		
6/7	2010015	民間	デジタルテレビ中継局	天瀬町出口1931-7	25		工事实施	
6/7	2010016	民間	デジタルテレビ中継局	天瀬町出口字中園1932	18		工事实施	
6/8	2010017	民間	個人住宅建設	大字小迫字小迫ノ上352-32	557		工事实施	
6/9	2010018	民間	個人住宅建設	大字石井1288-29	146	長者原遺跡	工事实施	
6/11	2010019	民間	個人住宅建設	港町506-4	211	一丁田遺跡	工事实施	
6/15	2010020	民間	保育園舎	大字三和字小路3144-3	53	三和教田遺跡	H22立会実施	表3-30
6/15	2010021	民間	店舗増築	吹上町1129-1、1129-2	41		工事实施	
6/15	2010022	民間	携帯電話基地局	大字羽田字藤ノ木1603-1	10		工事实施	
6/15	2010023	民間	携帯電話基地局	大字羽田字二ツ尾1110-1	10		工事实施	
6/15	2010024	民間	携帯電話基地局	大字羽田字姫椿2711-1	10		工事实施	
6/15	2010025	民間	携帯電話基地局	大字羽田字高花1294-1	10		工事实施	
6/15	2010026	民間	携帯電話基地局	大字羽田字鳥川内2655-3	10		工事实施	
6/15	2010027	民間	携帯電話基地局	大字鶴河内字古田1805	10		工事实施	
6/15	2010028	民間	携帯電話基地局	大字鶴河内字カシバ112-2	10		工事实施	
6/15	2010029	民間	携帯電話基地局	大字鶴河内字釜土1137-1	10		工事实施	
6/15	2010031	民間	携帯電話基地局	大字東有田字ヲサキ1500-1	10		工事实施	
6/15	2010032	民間	携帯電話基地局	大字小野字市木5205-1	10		工事实施	
6/16	2010030	民間	携帯電話基地局	大字鶴河内字堤平5057-157	10	田ノ原遺跡	工事实施	
6/16	2010033	民間	携帯電話基地局	大字小野字和田4889-3	10		工事实施	
6/16	2010034	民間	携帯電話基地局	大字小野字中山5584	10		工事实施	
6/16	2010035	民間	携帯電話基地局	大字日高字迫554	10		工事实施	
6/16	2010037	民間	アパート建設	大字若宮町439番1	240	入龍遺跡	工事实施	
6/17	2010036	民間	公園管理道路舗装	大字渡里字1310ほか	93	吹上遺跡	工事实施	
6/21	2010038	民間	携帯電話基地局	前津江町赤石字曾家3036	2.25		工事实施	
6/21	2010039	民間	携帯電話基地局	大山町西大山字原7376番1	10.24		工事实施	
6/21	2010040	民間	携帯電話基地局	前津江町大野字竹ノ上528番の1	2.25		工事实施	
6/21	2010041	民間	携帯電話基地局	前津江町大野字中原146番3	2.25		工事实施	
6/21	2010042	民間	携帯電話基地局	中津江村合瀬字クロウヤ4550番1	2.25		工事实施	
6/21	2010043	民間	携帯電話基地局	中津江村合瀬字石場2674番1	2.25		工事实施	
6/21	2010044	民間	携帯電話基地局	中津江村合瀬字児塔1735番	2.25		工事实施	
6/21	2010045	民間	携帯電話基地局	上津江町上野田字ナバタケ104	2.25		工事实施	
6/21	2010046	民間	携帯電話基地局	上津江町上野田字草切平498番	2.25		工事实施	
6/21	2010047	民間	携帯電話基地局	上津江町上野田字サコンノ1924	2.25		工事实施	
6/21	2010048	民間	携帯電話基地局	上津江町川原字中ノ2147番1	2.25		工事实施	
6/21	2010049	民間	携帯電話基地局	上津江町川原字平敷1523番97	2.25		工事实施	
6/21	2010050	民間	携帯電話基地局	上津江町川原字程野1423番1	2.25		工事实施	
6/22	2010051	民間	店舗建設	大字三和663番地6	92.5		工事实施	
6/25	2010052	民間	個人住宅増築	大字石井224	14	寺内遺跡	工事实施	
6/29	2010053	民間	個人住宅増築	大字有田341-1	26	水目横穴群	工事实施	
6/29	2010054	民間	共同住宅建設	大字高瀬字カヂヤヅノ786-1	868	高瀬条里	H22予備調査	表3-6
7/5	2010055	民間	携帯電話基地局	上津江町川原字石ノトヲ9番1	9		工事实施	
7/6	2010602	公共	管渠付設工事	大字石井字早水677-1	1.45	尾園	工事实施	
7/7	2010056	民間	個人住宅建設	本町538-1	81		工事实施	
7/12	2010603	公共	ポンプ場建設	大字東有田字日掛1985-1	298	一	工事实施	
7/21	2010057	民間	携帯電話基地局	大字花月字大平3445	4		工事实施	
7/22	2010058	民間	個人住宅建設	大字渡里字桑ノ元1001-59、1001-61	223		工事实施	
7/23	2010604	公共	防火水槽建設	大字日高字取所869-1	102.38	上井手	H22予備調査	表3-13
7/23	2010605	公共	防火水槽建設	大字夜明字山ノ上3414-1	102.38	一	工事实施	
7/23	2010606	公共	防火水槽建設	三本松新町760-2	102.38	日田条里	H22予備調査	表3-21
7/26	2010059	民間	個人住宅建設	大字三和字川原田100-10、100-19	182		工事实施	
7/28	2010060	民間	個人住宅増築	大字日高字溝口1115-1	52		工事实施	
7/28	2010607	公共	三ノ宮尾当線	大字西有田	4250	一	工事实施	
7/29	2010061	民間	個人住宅建設	大字求来里570-1	727	元宮遺跡	工事实施	
8/4	2010062	民間	分譲宅地造成	港町505-1、501-1、501-2	1092	一丁田遺跡	H22予備調査	表3-17
8/4	2010063	民間	分譲宅地造成	大字日高字岩崎580-1	527	上井手遺跡	H22予備調査	表3-19
8/6	2010064	民間	個人住宅建設	丸の内町592-3	238	一丁田遺跡	工事实施	
8/9	2010065	民間	携帯電話基地局	大字二串字西原569番	16	二串西原遺跡	工事实施	
8/9	2010066	民間	携帯電話基地局	大山町東大山字続木原1093、1094	260		工事实施	
8/10	2010067	民間	共同住宅建設	若宮町438番2	322	入龍遺跡	工事实施	
8/17	2010068	民間	携帯電話基地局	大山町西大山字新開6148番5	9		工事实施	

8/17	2010069	民間	携帯電話基地局	天瀬町女子畑字小谷608番2	9			工事实施	
8/17	2010070	民間	携帯電話基地局	天瀬町桜竹字コノ54番2	9			工事实施	
8/17	2010071	民間	携帯電話基地局	天瀬町馬原字後場4071番8	9			工事实施	
8/17	2010072	民間	携帯電話基地局	天瀬町五馬市宇山ノ下1990番45	9	宇土遺跡		工事实施	
8/17	2010073	民間	携帯電話基地局	大字友田字上小見取3333番1	9			工事实施	
8/17	2010074	民間	携帯電話基地局	大字有田字花立1630番1	9	平島遺跡		工事实施	
8/24	2010075	民間	分譲宅地造成	若宮町657番1ほか2筆	1876	入龍遺跡	H22予備調査		表3-15
8/25	2010076	民間	個人住宅建設	港町463-8	125	日田条里		工事实施	
8/27	2010077	民間	個人住宅建設	大字北豆田字寺ノ迫1320番8	204			工事实施	
9/2	2010078	民間	店舗建設	元町77、78	109			工事实施	
9/6	2010079	民間	携帯電話基地局	天瀬町合田字神ノ釣3132番4	9			工事实施	
9/10	2010080	民間	携帯電話基地局	大字高瀬字上一ツ戸4544番1	2			工事实施	
9/10	2010081	民間	携帯電話基地局	大字山田字山ノ口1281番3	12	堤平遺跡		工事实施	
9/14	2010082	民間	携帯電話基地局	大字三和字七枝87番3	4			工事实施	
9/14	2010083	民間	分譲宅地造成	大字三和字大塚2474-3	449	三和教田遺跡		工事实施	
9/17	2010084	民間	共同住宅建設	南元町66番	259			工事实施	
9/17	2010085	民間	携帯電話基地局	大字高瀬字東仏石6043番1	2			工事实施	
9/17	2010086	民間	携帯電話基地局	大字高瀬字曾根140番1	2			工事实施	
9/17	2010087	民間	携帯電話基地局	大字高瀬字広園5476番1	10			工事实施	
9/29	2010088	民間	携帯電話基地局	大山町西大山字上立田4826番1	9			工事实施	
9/29	2010089	民間	携帯電話基地局	天瀬町塚田字古賀742番	9	西遺跡		工事实施	
9/30	2010090	民間	携帯電話基地局	大字北豆田字寺ノ迫1329番1	11			工事实施	
9/30	2010091	民間	携帯電話基地局	大字川下字高岩157番	4	川下遺跡		工事实施	
9/30	2010608	公共	広場・緑地等整備	大字北豆田751番地1(字秋山)	500	-		工事实施	
10/6	2010092	民間	車庫建設	大字高瀬字塚脇250-1	1132	銭淵遺跡	H22予備調査		表3-5
10/7	2010609	公共	下水道本管理設工事	上城内町1190-1ほか	6.9	大波羅		工事实施	
10/12	2010093	民間	携帯電話基地局	中津江村合瀬字ツシマ5131-7, 字草草5082-1	285			工事实施	
10/13	2010094	民間	携帯電話基地局	前津江町柚木字出野2239-2	6			工事实施	
10/13	2010095	民間	携帯電話基地局	大山町西大山字松原8436-3	6	松原遺跡		工事实施	
10/21	2010096	民間	個人住宅建設	大字三和100-15、100-18	104			工事实施	
10/22	2010097	民間	携帯電話基地局	大字小野字中会2083番1	6			工事实施	
10/26	2010098	民間	携帯電話基地局	大字日高字迫556番1	10			工事实施	
10/26	2010611	公共	下水道施設工事(藤山町)	大字三和3658-1地先~大字花月465番地先		-		工事实施	
10/26	2010612	公共	下水道施設工事(二串町)	大字二串207-1地先~133-3地先		山ノ神		工事实施	
10/26	2010613	公共	下水道施設工事(上手町)	大字西有田16-1地先~122地先		日田条里		工事实施	
10/26	2010614	公共	下水道施設工事(小迫町)	大字小迫960-11地先~1337-1地先		-		工事实施	
10/26	2010615	公共	下水道施設工事(石井2丁目)	大字石井507-1地先~大字小山226-1地先		長者原		工事实施	
10/26	2010616	公共	下水道施設工事(中ノ島町)	大字庄手695-55地先~685-13地先		-		工事实施	
10/28	2010099	民間	個人住宅増築	中本町987番	20	城下町遺跡		工事实施	
10/28	2010617	公共	市道改良工事	-		日田条里		翌年以降予備調査	
10/29	2010100	民間	個人住宅建設	大字石井字 外園1529-4	183			工事实施	
10/29	2010618	公共	酒造施設活用整備事業	大字豆田6-31		城下町		翌年以降予備調査	
10/29	2010619	公共	団地建替事業	大字北豆田		湯尻		工事实施	
11/1	2010620	公共	市道改良事業	前津江町大野		-		詳細未決定	
11/1	2010621	公共	市道改良事業	三ノ宮2丁目		-		工事实施	
11/1	2010622	公共	市道改良事業	大字東有田(月出町)		-		工事实施	
11/1	2010623	公共	市道改良事業	天瀬町馬原		-		詳細未決定	
11/1	2010624	公共	市道改良事業	大字友田		日田条里		詳細未決定	
11/1	2010625	公共	市道改良事業	上津江町川原		-		詳細未決定	
11/1	2010626	公共	市道改良事業	大字小迫(朝日町)		-		詳細未決定	
11/1	2010627	公共	市道改良事業	城町2丁目		-		工事实施	
11/1	2010628	公共	市道改良事業	大字石井(石井1丁目)		-		工事实施	
11/1	2010629	公共	市道改良事業	大字二串(君迫町)		君迫		詳細未決定	
11/1	2010630	公共	市道改良事業	大字二串(君迫町)		-		詳細未決定	
11/1	2010631	公共	市道改良事業	大字鶴河内		-		工事实施	
11/1	2010632	公共	市道改良事業	大字鶴河内		-		工事实施	
11/1	2010633	公共	市道改良事業	大字日高		日高		工事实施	
11/1	2010634	公共	市道改良事業	大山町東大山		-		工事实施	
11/1	2010635	公共	市道改良事業	大字羽田		-		工事实施	
11/1	2010636	公共	市道改良事業	天瀬町		-		詳細未決定	
11/1	2010637	公共	市道改良事業	大山町西大山		-		工事实施	
11/1	2010638	公共	市道改良事業	天瀬町塚田		-		詳細未決定	
11/1	2010639	公共	市道改良事業	大字有田(尾当町)		-		工事实施	
11/1	2010640	公共	市道改良事業	大字大肥		-		工事实施	
11/1	2010641	公共	市道改良事業	大字小野		-		工事实施	
11/1	2010642	公共	市道改良事業	天瀬町五馬市		-		詳細未決定	
11/1	2010643	公共	市道改良事業	天瀬町		-		詳細未決定	
11/1	2010644	公共	市道改良事業	大山町東大山		小五馬		詳細未決定	
11/1	2010645	公共	市道改良事業	中津江村		-		詳細未決定	
11/1	2010646	公共	小学校校舎改築事業	大字南豆田		日田条里		翌年以降予備調査	
11/1	2010647	公共	中学校校舎改築事業	大字大肥		大肥		工事实施	

11/1	2010648	公共	中学校校舎改築事業（津江）	未定				詳細未決定	
11/1	2010649	公共	中学校校舎改築事業（大山）	未定				詳細未決定	
11/8	2010101	民間	個人住宅建設	大字十二町字花ノ木543-7、543-2の一部	160	日田条里		工事实施	
11/9	2010102	民間	携帯電話基地局	前津江町柚木字坂篠933番2	8			工事实施	
11/11	2010103	民間	分譲住宅建設	大字日高字迫560-15	286			工事实施	
11/15	2010104	民間	携帯電話基地局	天瀬町出口字中園1911番1	6	中園遺跡		工事实施	
11/17	2010650	公共	下水道施設工事（上手町）	大字西有田84-1地先～201-4地先				工事实施	
11/17	2010651	公共	下水道施設工事（小迫町）	大字小迫950-2地先～960-11地先				工事实施	
11/17	2010652	公共	下水道施設工事（石井2丁目）	大字小山204-8地先～大字石井453-12地先				工事实施	
11/22	2010105	民間	店舗	若宮町439-2	198	入龍遺跡		工事实施	
11/26	2010106	民間	携帯電話基地局	中津江村合瀬字生子川3707番2				工事实施	
11/26	2010107	民間	携帯電話基地局	天瀬町合田字今宿54番2	6	今宿遺跡		工事实施	
12/3	2010108	民間	携帯電話基地局	大字内河野字仲原42番3	9	長者原遺跡		工事实施	
12/3	2010109	民間	携帯電話基地局	大字東有田字新山2813番8	9	片山原		工事实施	
12/7	2010110	民間	分譲宅地造成	大字渡里字郷ノ坪1019-5ほか	5854			工事实施	
12/7	2010111	民間	携帯電話基地局	大字求来里字大原505番2	9	元宮		工事实施	
12/8	2010112	民間	携帯電話基地局	上津江町上野田字小川原62番1	6			工事实施	
12/8	2010113	民間	調剤薬局	大字三和字五反田659-3	185			工事实施	
12/8	2010114	民間	個人住宅建設	上城内町1114-4、1115-11	116	大波羅		工事实施	
12/9	2010115	民間	携帯電話基地局	大山町西大山字天神森826番1	9	中川原		工事实施	
12/10	2010116	民間	個人住宅建設	大字内河野字倉園36-3	432	長者原		H22予備調査	表3-29
12/15	2010117	民間	携帯電話基地局	大字小迫字鍛冶屋廻270番	9	鍛冶屋廻り			
12/17	2010118	民間	倉庫建設	大字日高字牧原2496-3	35			工事实施	
12/20	2010119	民間	資材置場造成	大字大肥字宮ノヌ1622番1ほか5筆	5165	大肥		H22予備調査	表3-25
12/22	2010120	民間	携帯電話基地局	大字羽田字横畑2573番1	6			工事实施	
12/22	2010121	民間	携帯電話基地局	大山町東大山字続木原1103番1	6			工事实施	
12/22	2010122	民間	携帯電話基地局	中津江村合瀬字利右エ門井川2350番2	6			工事实施	
12/22	2010123	民間	携帯電話基地局	中津江村合瀬字鯛生3545番1	6			工事实施	
12/28	2010124	民間	分譲宅地造成	亀山町102番2、140番1、140番8	2088			工事实施	
12/28	2010125	民間	分譲宅地造成	大字三和字西ノ更2656-1ほか	2392	三和教田		H22予備調査	表3-24
1/6	2010126	民間	個人住宅建設	大字日高字中磯1593-4ほか	149			工事实施	
1/11	2010127	民間	分譲宅地造成	大字日高字岩崎580-1ほか2筆	2999	上井手		H22予備調査	表3-26
1/11	2010128	民間	携帯電話基地局	大字友田字大川平3244番1	2			工事实施	
1/12	2010129	民間	分譲宅地造成	下井手町26番	797	上井手		H22予備調査	表3-27
1/13	2010130	民間	携帯電話基地局	上津江町川原字兵士山1656番126	6			工事实施	
1/18	2010131	民間	共同住宅建設	港町463-13	733	日田条里		工事实施	
1/25	2010132	民間	分譲宅地造成	大字上野字切畑60、60-3、60-7	1897.16			H22予備調査	表3-28
1/25	2010133	民間	携帯電話基地局	天瀬町五馬市字穴ノ迫354番1の一部	30			工事实施	
1/25	2010134	民間	個人住宅建設	大字西有田字上手53番地2	312	日田条里		工事实施	
1/27	2010135	民間	携帯電話基地局	上津江町川原字小竹1112番	6			工事实施	
2/2	2010136	民間	倉庫建設	大字有田字上池部877番地1	165	尾漕		工事实施	
2/4	2010137	民間	携帯電話基地局	天瀬町桜竹字焼原1156番8	9			工事实施	
2/4	2010138	民間	牛舎建築	大字有田字中尾原560-2ほか2筆	171	中尾原		工事实施	
2/9	2010139	民間	個人住宅建設	天瀬町馬原字池ノ平893	711			工事实施	
2/15	2010140	民間	倉庫増築	大字北豆田1307-1ほか	157			工事实施	
2/17	2010141	民間	倉庫増築	大字日高字上井手1347番地の1	113			工事实施	
2/17	2010142	民間	携帯電話基地局	前津江町赤石字孫曾1937番8	9	大宮司		工事实施	
2/23	2010143	民間	個人住宅建設	吹上町1182番6	195	日田条里		工事实施	
2/24	2010144	民間	携帯電話基地局	大字夜明字桑ノ木鶴3028番2	9			工事实施	
3/2	2010145	民間	携帯電話基地局	大山町西大山字塔ノ本8147番1	3			工事实施	
3/4	2010146	民間	駐車場・資材置場造成	大字北豆田字寺ノ迫1270番1	1706			工事实施	
3/4	2010147	民間	個人住宅建設	大字西有田字夕田565	147	峰崎		工事实施	
3/4	2010148	民間	個人住宅建設	大字友田字中島172-1ほか2筆	493			工事实施	
3/4	2010149	民間	複合商業施設建設	大字渡里33-2ほか	12840	日田条里		H22予備調査	表3-30
3/8	2010150	民間	個人住宅建設	大字友田1360-14	85			工事实施	
3/10	2010151	民間	個人住宅建設	大字日高字小ヶ瀬2860番1、2860番2	71			工事实施	
3/15	2010153	民間	店舗修理	豆田町10-7	90	城下町		工事实施	表3-31
3/16	2010152	民間	個人住宅建設	大字日高字取所808-12	280	上井手		H22予備調査	
3/24	2010154	民間	集合住宅建設	大字三和字下藤足2807-1	575	塚原		工事实施	
3/25	2010155	民間	事務所・倉庫	大字三和字鮎町955、965番地の一部	1347	三和教田		翌年以降予備調査	
3/29	2010156	民間	共同住宅建設	大字本庄町73番10	546			工事实施	
3/31	2010157	民間	集合住宅建設	大字渡里字中川原1387-6ほか3筆	343	日田条里		工事实施	
-	2010610	公共	防火センター建設工事	大字豆田字三丁目123-1	1095	城下町		H22予備調査	表3-18
-	2010653	公共	町並み環境・道路美装化業務	大字豆田				H22立会実施	表3-23

※備考の番号は、表2・表3の一覧に対応する。

2) 発掘調査・確認調査の報告・概要

1. 大波羅遺跡5次（E区）の調査概要

—都市計画道路改良に伴う発掘調査—

大波羅遺跡は、日田盆地の東部の沖積面に位置し、5次調査地は、その周知遺跡範囲の北東部にあたる。今回調査を実施したE区は、前年度調査を行ったD区の北にあり、遺跡範囲の北端となる場所である。

調査区の北方は、その北東にそびえる佐寺原の丘陵から延びてくる尾根の縁辺にあたり、本来浅い谷であったとみられるE区とD区の間に近い南側に比べると標高は1mほど高く、92.5m前後である。ここでは標高の高い調査区北側において、多くの柱穴と井戸1基、土坑7基などの遺構が検出された。柱穴の一部には柱木が残されていたものの、後世の水田・宅地造成の影響もあってか、それらの建物等構造物の配置を掴むことは出来なかった。柱穴からは、土師質土器や白磁皿などの破片がみられ、これらが中世の所産であることが窺えた。土坑や井戸についても、土師質土器などの出土遺物から、柱穴群と同時期の所産とみられる。5・6号の2基の土坑については、土師質土器が埋納された状態で出土しており、その状況から地鎮に伴うものと想定される。これらの土坑は、両土坑とも埋土の中に灰とみられる層が入っており、5号土坑の中の坯のうち一つは伏せた状態で出土し、その中には多くの炭化種子が含まれ、当時の祭祀の一端を窺える資料といえよう。

これらE区の遺構の時期は、土師質土器から15世紀後半から16世紀初頭^(註)と想定される。また、それらの遺構が形成される前、このE区調査地の大部分が自然流路であったことが調査で判っていることから、この頃に自然流路の要因となった水を制御・管理し、土地開発を行っていったとみられる。ここで特筆すべき事象として、井戸から茶臼、4号土坑から瓦質土器風炉（裏表紙写真参照）が出土したことが挙げられる。これら茶道具の存在は、この時期の日田に喫茶文化が存在したことを確証付けるとともに、E区調査地およびその周囲が、階層的に上位の人物の居住域ないしは寺院関係の領域であったことを想像させる。このE区調査地に関しては、今後、北に接する慈眼山遺跡の成果、そしてその性格とも合わせて検討していく必要がある。 （今田）

（註）渡邊隆行氏・若杉竜太氏・田中裕介氏・後藤一重氏にご教示を得た。

【文献】今田秀樹・行時桂子 2011『大波羅遺跡 —5次調査の概要—』日田市埋蔵文化財調査報告書第100集 日田市教育委員会



調査位置図 (1/5000)



調査区上空より(写真上が北)



柱穴 (P-79)



調査地遠景(南より) ※丸囲み部分がE区

2. 永山城跡・月隈横穴墓群の調査概要

—公園整備に伴う発掘調査—

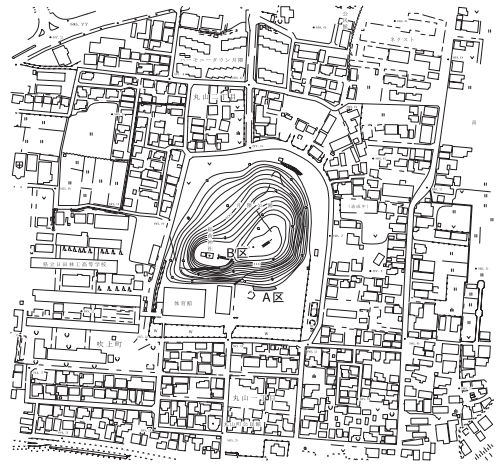
永山城跡・月隈横穴群は、日田盆地のやや北寄り、花月川右岸に位置する阿蘇溶結凝灰岩の独立丘陵に所在し、現在は丘陵全体が都市公園として市民や観光客などに利用されている。

調査は公園の園路整備に伴い、車両乗り入れのための新規スロープ部分（以下A区）と、現在の石段・石畳の改修で地形が変わる可能性のある部分（以下B区）について、平成20・21年度に実施した予備調査の内容に基づき発掘調査を行った。

A区は公園広場の北端で丘陵裾部に該当し、崖面がほぼ垂直または若干オーバーハングとなっていることから、本来の崖面がいつの時代にか掘削を受けていることが予想されたため、その時期を判断することと、それがもし近世以前であれば永山城に関わる遺構が残っているか否かについて、重点的に調査を行った。調査では調査区の西半において現地表面から比較的浅い位置で本来の崖面が削平されてきた凝灰岩の岩盤が検出され、近世以前に遡るような痕跡は見つからず、その直上の土層中に建築合板や板ガラス等が含まれていた。また調査区東半では現地表面から約2.1mもの深い崖面の落ち込みが見られ、落ち込みを埋め立てた整地層中には大量の陶磁器類が含まれていたが、銅版転写の染付等が最下層から出土したため、この整地層は少なくとも明治時代以降、おそらくはそれより後世の所作である可能性が高いことがわかった。

B区は丘陵中腹、月隈神社のある平場から降りる石段・石畳の一部で、現存する本丸石垣の西麓であり、永山城の本来の城道が石段・石畳の下に残っている可能性があるため、その存否の確認および石段のつくられた時期の確認のために発掘調査を実施した。石段は現在の歩行面がほぼそのまま地山（阿蘇凝灰岩）の露出面となっており、それを階段状に掘削して石材を据えることで成形され、石段に切られる浅い溝状を呈する掘り込みの埋土中より昭和16年製造「富士1銭アルミ貨」が出土したことから、石段は戦時中以降につくられたものである可能性が高いことがわかった。石段中盤から下方は南側の地山が急角度で落ちており、そこに盛土を施すことで段の平坦面を確保している様子が看取された。また石段に使用されている石材は、表面上は角柱を呈しているが、裏側には不規則な窪みが施されていた。これは建築において玉石と木材・石材等のずれを防ぐため木材や石材に施される「ヒカリツケ」加工と考えられ、同様の技術は史跡咸宜園跡に残る書蔵庫（1890年築）や豆田町の古い家屋などでも見られることから、城内や永山布政所あるいは近隣の民家などの建物から流用したものの可能性がある。なお、B区以外の石畳の施工については立会調査を行ったところ、石畳の下に横穴墓の痕跡が残っている部分が確認されたため、今後の工事を行う場合は注意が必要である。（行時）

【文献】行時桂子 2011『永山城跡』日田市埋蔵文化財調査報告書第99集
日田市教育委員会



調査区位置図（1/5000）



遺跡遠景（南から）



A区中央土層（東から）



B区石段裏「ヒカリツケ」加工

3. 慈眼山遺跡 8 次の調査概要

— 桂林公民館建設に伴う発掘調査 —

慈眼山遺跡は盆地東部の大波羅丘陵西側の裾に広がる沖積面に位置する。

本遺跡ではこれまでに7次にわたる発掘調査が実施され、8次となる今回の調査は、遺跡の南西側にある桂林小学校校庭の一部を対象と実施した。

調査では、運動場の造成面、水田層の下に中世の整地層が2枚確認され(以下、上層・下層)、掘立柱建物跡1棟、溝6条、土坑8基、柱穴・ピットが多数検出された。遺物はこれらの遺構及び整地層中から、土師質土器をはじめとして、陶器・青磁や土錘・銭・石製品、弥生土器・土師器・須恵器等が出土した。

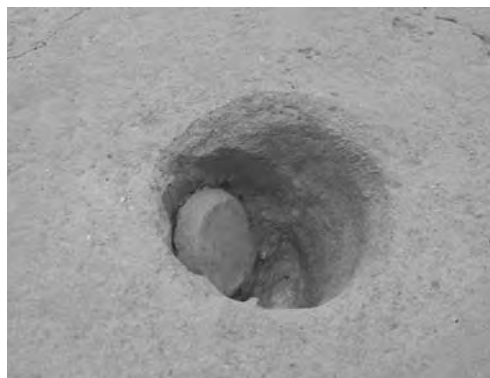
まず、整地層については、灰褐色砂質土を使用して造成され、上層・下層ともに20~30cm程の厚さがあった。

次に確認された遺構のうち、土坑の1基では約10cm~数10cm大の礫が詰め込まれた状態で確認され、その中から土器や青磁が出土した。こうした出土状況からこの土坑は祭祀に伴うものと考えられる。掘立柱建物跡など、周辺の遺構との関係を具体的には明確にできなかったものの、地鎮に伴う可能性も想定される。また、祭祀行為と考えられるものとして、底部穿孔・口縁打欠きの坏が埋土中で直立に近い状態で出土するピットも多く確認された。この他、柱木やその破片が残っていることで、柱穴と判断できるものも多数確認された。

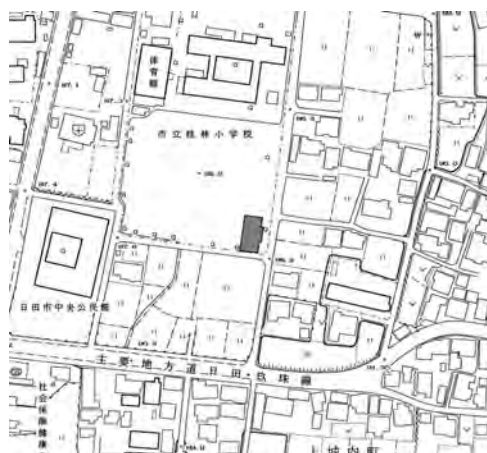
次にこれらの遺構の時期であるが、まず、上層の遺構から出土した遺物は本遺跡の過去の調査例と同じ時期である、15世紀中頃~16世紀前半のものが多く見られる。また、下層の遺構から出土した遺物は、上層のものよりやや古い、14世紀後半~15世紀前半のものもみられ、上層より若干遡ると考えられる。

この他、下層の下をトレンチによる掘下げを行った結果、整地層は存在せず、暗橙色粘質土の地山が検出され、旧地形が北から南へ傾斜していることが確認された。こうした状況から、調査区の南側付近においては、整地が行われる以前は東側の台地裾から派生する谷状の地形を呈していたと考えられる。また、過去の調査では、溝・土坑・柱穴・ピットを中心にかなりの高密度で遺構が検出されることが多かったが、今回の調査では、予想に反して、密度は低かった。予備調査にのトレンチにおいて、西側に向かって地形が傾斜し、遺構が確認できなかったことも合わせて考えると、今回の調査区付近において遺構が途切れるものと考えられる。

(若杉)



遺物出土状況 (P-42)



調査区位置図 (1/5000)



遺跡遠景 (南から)



土坑遺物出土状況 (南から)

4. 長者原遺跡7次の調査報告

— 個人住宅建築に伴う発掘調査 —

長者原遺跡は盆地南部の通称「原」台地一帯に広がる遺跡である。

本遺跡ではこれまでに6次にわたる発掘調査が実施され、弥生時代後期の環濠や古墳時代中期の墓地や集落、古代・中世の集落などが確認されている。

7次となる今回の調査地は、北西側には装飾古墳で知られる穴観音古墳、北東側では、4次調査で確認された古墳時代中期の石棺系竪穴式石室や箱形石棺から成る墓地がある。

調査では、墓、土坑及び溝が確認された。

墓は主軸をN-3°-Eにとる石棺系竪穴式石室である。調査区南西側の壁際で確認されたため、一部を拡張して調査を行ったため、全容は不明であるが、トレンチで確認できた墓坑の規模は短軸で110cm+ α を測る。蓋石は既に破壊を受けており、検出時に散乱していた石材がその一部になると思われる。

石室の規模は検出面で長軸80cm+ α 、短軸50cm、床面で長軸70cm、短軸48cmを測る。床面は板石を用いず、地山を利用している。また、レベルが水平のため、頭位がどちらになるか不明である。

壁面の構築方法は小口部が基底部に板石を立て、その上部に割石の小口積みを行い、長側壁が基底部にやや大ぶりや石を使うものの、基本的には割石の小口積みを行っている。また、壁面全面にわたり、顔料による赤彩や部分的に粘土による目張りが見られる。なお、検出面から床面までの深さは約70cmを測る。また、遺物は柳葉式長頸鏃の鏃身部が出土している。

土坑は調査区北東側で確認された。内部は2段掘りで、規模は上段が長軸316cm、短軸160cm、下段が長軸232cm、短軸62cm、検出面からの深さは上段までが20~40cm、床面までは40~60cmを測る。木棺や石棺等の痕跡を示すものがないものの、形状から墓の可能性もある。

溝は調査区の南西壁から半円状に検出され、南東側で途切れているものの、墓を取り巻くように掘り込まれている。検出面での延長は約8m、幅は40~60cm、検出面からの深さは10~15cmを測る。

最後にこれらの遺構の時期についてであるが、墓の壁面の構築方法が4次調査の4号墓と類似していることや鉄鏃の形態から古墳時代中期中葉前後のものと考えられる。4次調査では、この時期から6世紀前半まで墓地が継続していたことが確認されているが、今回の調査はその墓域の広がりを考える上で、重要な発見であったといえる。

日田地方の古墳時代中期は、有力な首長墳の存在は少なく、小円墳や本遺跡の4次調査で確認されたような無墳丘の墓が主体になると考えられる。ただ、溝が墓に伴うものとするれば、墳丘を持っていた可能性も否定できず、従来の無墳丘の墓とは一線を画すこととなり、日田地方の古墳時代中期の首長墓の動向を考える上で重要な位置付けを持つものとなるであろう。(若杉)



調査区位置図 (1/5000)



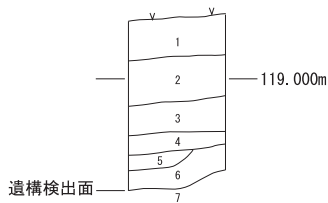
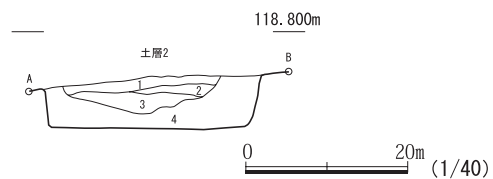
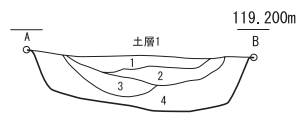
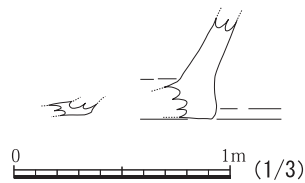
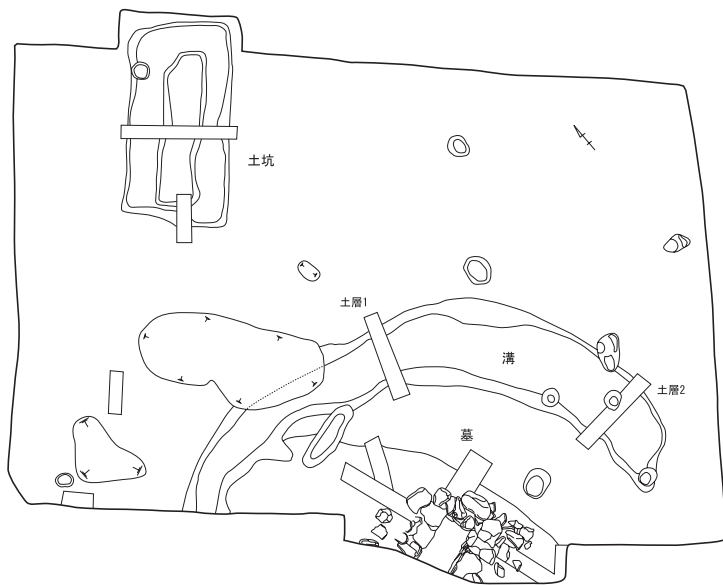
墓検出状況 (西から)



墓及び溝発掘状況 (北から)



土坑発掘状況



- 基本層序
1. 表土 耕作土
 2. 暗褐色土層 しまりない
 3. 暗褐色土層 2層より暗い。遺物(染付)を含む
 4. 暗褐色土層 3, 6層に比べて暗い
 5. 暗灰色土層 きめ細かい、橙色ブロックを含む
 6. 暗褐色土層 4層よりやや明るい、きめ細かい
 7. 橙色粘質土層 地山

1. 暗灰色土層 しまりない
2. 灰色土層 炭を含む
3. 暗灰色土層 2層より明るい炭を含む
4. 地山 橙色ローム層

遺構配置図 (1/100)、土層図 (1/40)、遺物実測図 (1/3)



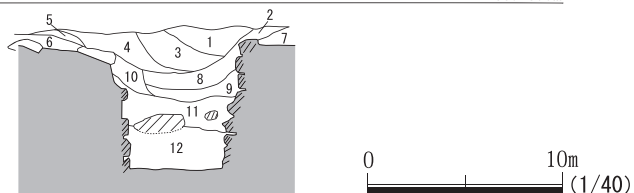
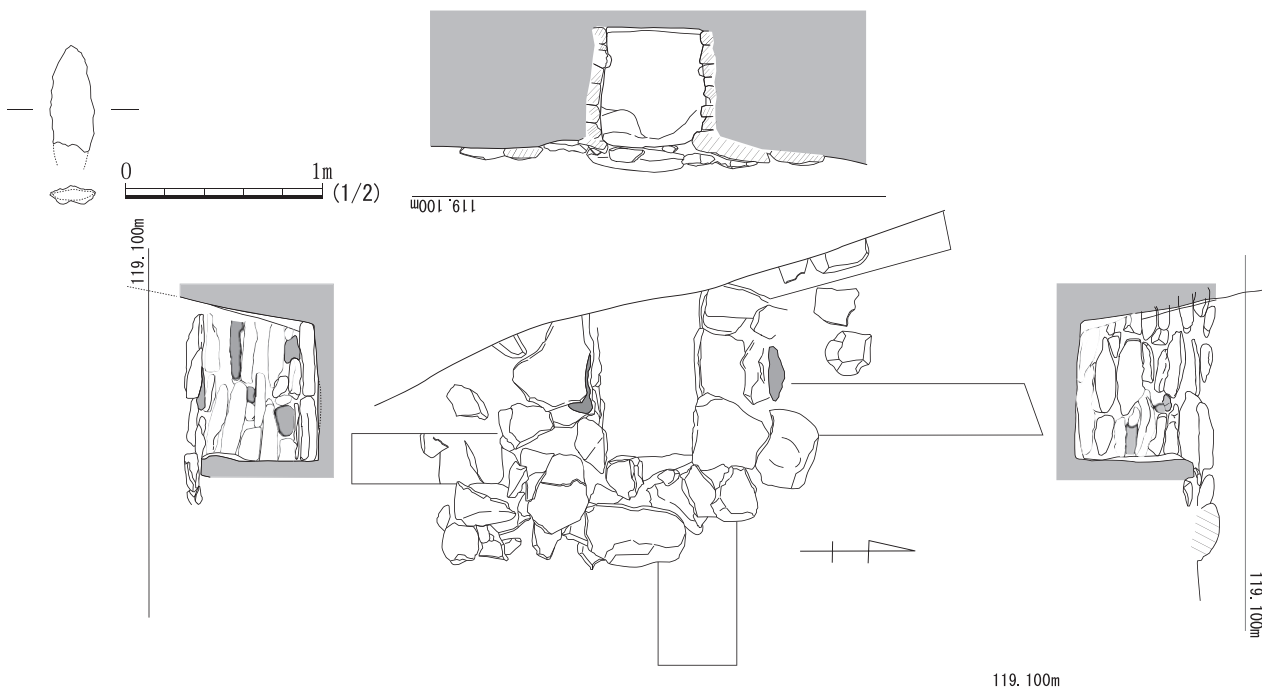
調査区全体写真



墓発掘状況 (北から)

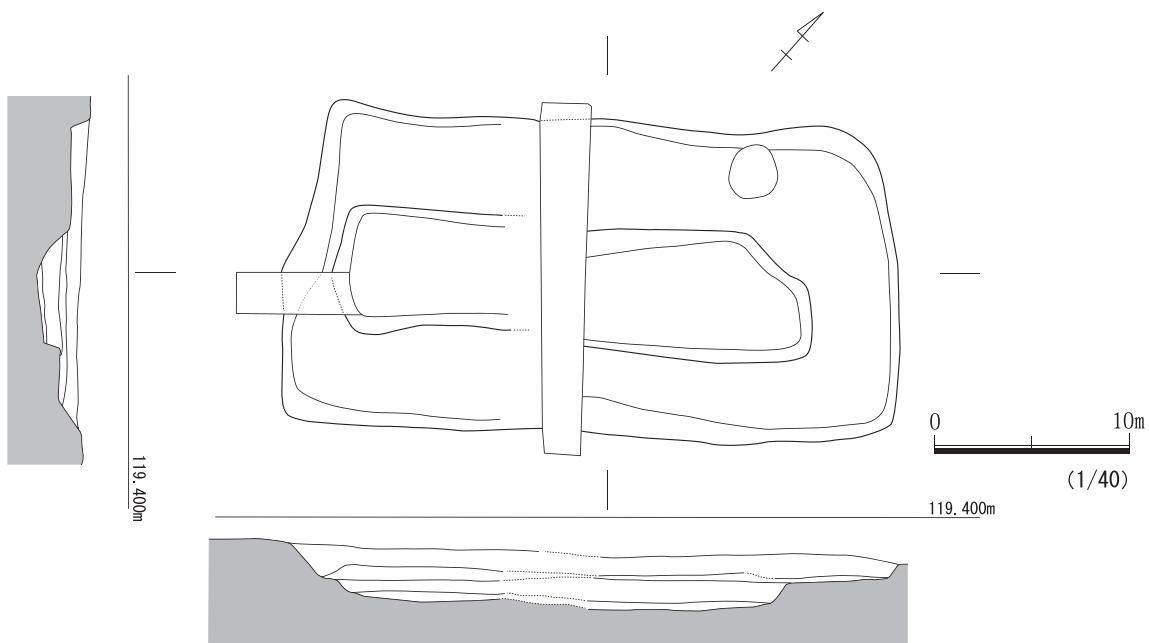


墓発掘状況 (西から)



- 1.褐色土層 しまりがある。暗橙色粒子ブロックを含む
- 2.褐色土層 よくしまる。白色粘土粒子含む
- 3.褐色土層 ややしまりがある。1層と4層よりやや暗い
- 4.褐色土層 しまりがある。
- 5.暗褐色土層 赤色顔料、白色粘土が顕著に混じり硬くしまる。
- 6.暗褐色土層 よくしまる。
- 7.橙色粘質土層 地山に似ているが異なる。
- 8.褐色土層 しまりなし。暗黄褐色の粘土ブロックを含む
- 9.褐色土層 8層と同様だがしまりがある。
- 10.褐色土層 よくしまる8層と9層より暗い
- 11.暗褐色土層 粘質でよくしまる。側壁の石材が流れ込んでおり、石材周辺は顔料、粘土が顕著に見られる。
- 12.褐色土層 シルト質 顔料、粘土の粒子を多く含む。しまりなし。

1号墓実測図・土層図 (1/40) 及び出土鉄鏃実測図(1/2)

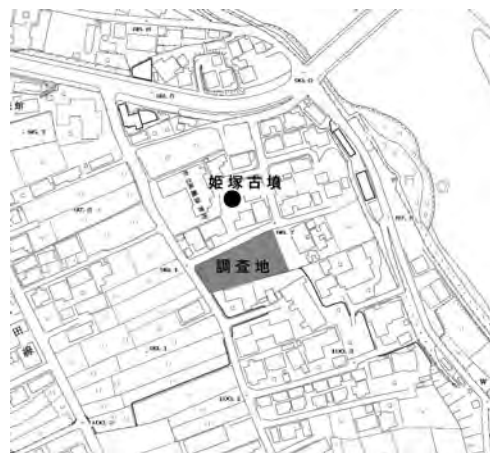


土坑実測図 (1/40)

5. 銭淵遺跡の調査報告

— 車庫建設に伴う予備調査 —

遺跡は日田盆地南部、高瀬川左岸の標高約100m程の段丘上の先端部付近に位置している。この段丘の河川からの比高差は約10mで、調査地より北側30mほどの位置には、竪穴式石室を2基有し古墳時代中期に比定される姫塚古墳が所在している。この周辺では宅地開発中に墳墓から刀が出土したとの地元の話もあり、一帯が墓域として利用されていた可能性が想定される。



調査区位置図 (1/5000)

調査は車庫建築・造成工事に伴い遺跡の所在の有無を確認する予備調査として実施した。対象地のうち、掘削が行われる車庫の独立基礎施工箇所に2本のトレンチを南北に設定して掘り下げたところ、遺跡の所在が確認された。しかし、掘削は基礎施工箇所に限定され、遺跡の所在する範囲も限定的であることから、基礎による影響の高い範囲のみを全掘して記録作成を行い、工事を許可することとなった。

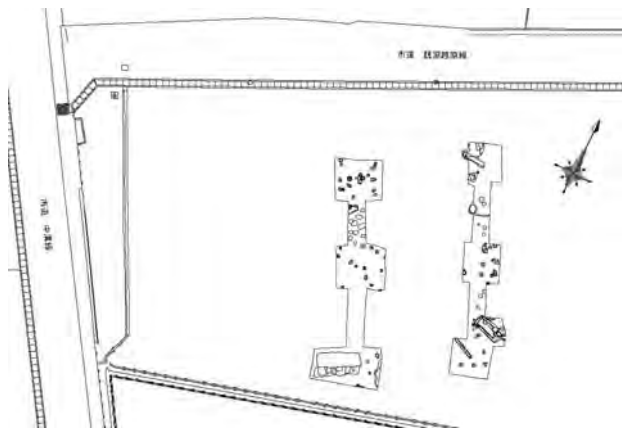
確認された遺構は石棺墓1基、土坑墓1基、ピット多数である。主に北側に遺構の残りがよく、2トレンチ南側の石棺墓の削平状況などから、対象地南側は過去の造成時に1m以上掘削されていたものと推測される。現水田耕作面直下にて遺構は確認され、南側で多く検出された遺構の大半は墳墓と中世と想定されるピットで構成される。ピットのなかには柱穴と想定されるものも見られたが、トレンチ内で建物を想定することは出来なかった。

【1号墓】 2トレンチ南側にて検出され、上面を大幅に削平され、床面まで数cmの残存状況であった。板石の抜取り痕が全周しており、本来板石を立てて構築されていた石棺墓ないし石棺系竪穴式石室であった可能性が考えられる。2号墓の周辺にあるピット1からは板石の小口部に赤色顔料が塗られた割石が出土しており、本来1号墓も含めたこの周辺に同様な石棺系竪穴式石室が所在していた可能性が高い。中世のピットなどによる削平も受けており、判然としない部分も多いが、西側頭位と想定され、攪乱された埋土中から鉄鏝が出土した。主体部の規模は抜取痕の内法で長軸約1.6m、短軸約0.4mを測る。床面直上の埋土中には赤色顔料が混じっており、本来石棺内には赤色顔料が塗布されていた可能性が高い。1～6が1号墓より出土した鉄鏝で、2には着柄の痕跡を示すと思われる桜の樹皮が残存している。

【2号墓】 2トレンチ北側にて検出され、一部が電柱等による攪乱で削平を受けている。主体部はほぼ残っていたが閉塞施設となる蓋及びその痕跡は確認できず、上面が失われている可能性が高い。主体部は黄色ローム土を直線的に成形し、壁面となる地山に直接赤色顔料を塗布していた。東側頭位と想定され、枕となる箇所は一段高くなっており、床面中ほどの右手側の位置には鉄剣が埋置されていた。主体部の規模は床面で長軸約1.7m、短軸約0.3mを測る。7が2号墓より出土した鉄剣で、鏽による腐食が著しいため、全体形状が判然としないものの、茎部には目釘穴が見られ、刀身部には鞘と思われる木質が残存している。

【その他】 そのほか8・9の遺物が遺構検出中に出土した。8は青磁碗で表面には鎬蓮弁文が施される。9は土師器坏である。いずれもピット群に伴う可能性が高い。

【まとめ】 以上の遺構を検出したわけであるが、ピット群に関しては出土遺物の状況から中世期の所産である可能性が高い。また墳墓群はこの周辺にいくつか所在している可能性が高く、時期を明確に決定付ける資料は乏しいものの、その構造などから姫塚古墳と同じく古墳時代中期に比定するのが妥当ではないかと考える。いずれにしても三隈川を望む好立地の本調査地一帯には古墳時代中期を中心とする墳墓群が営まれていた可能性が高く、今後の周辺開発においても注意が必要であると考えられる。(渡邊)



調査区位置図 (1/600)



1 トレンチ (北から)



1 トレンチ



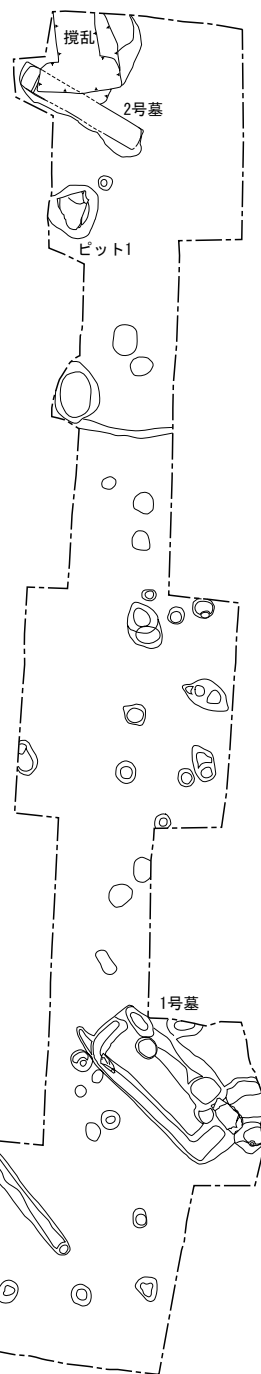
ピット1



2 トレンチ (南から)



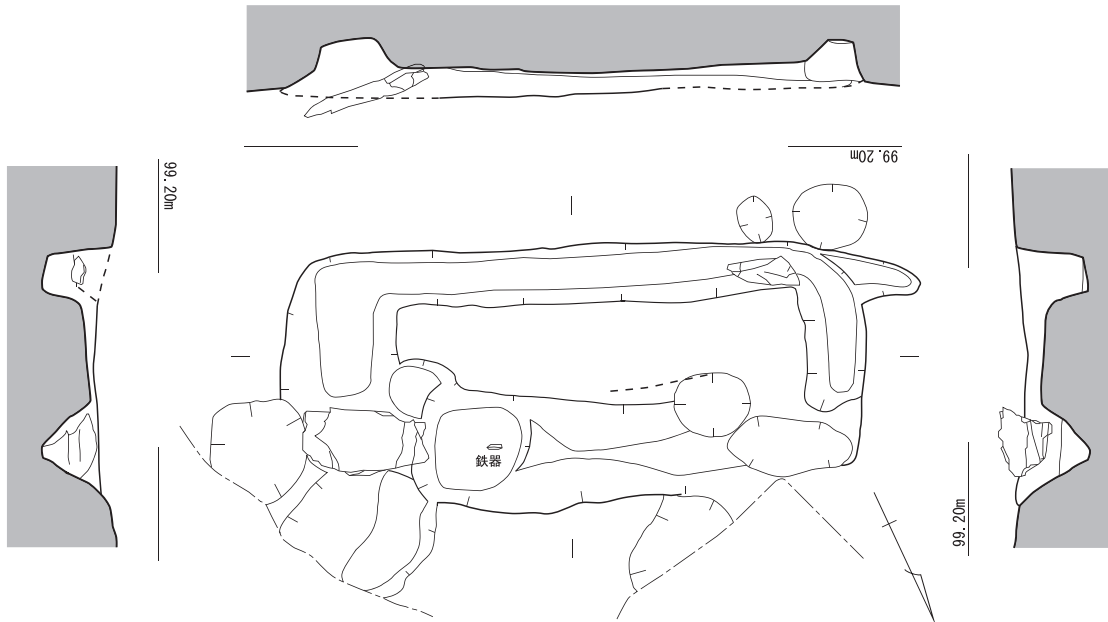
2 トレンチ (北から)



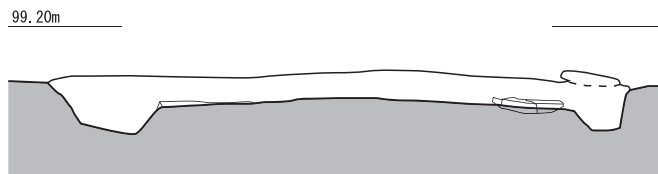
2 トレンチ

遺構配置図 (1/100)

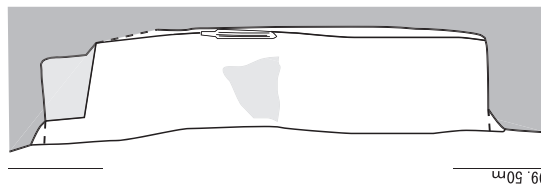




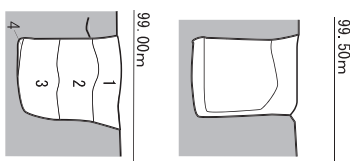
2号墓土層



1号墓 (東から)



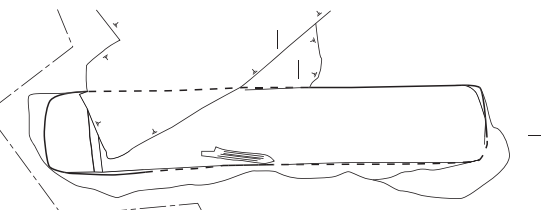
1号墓



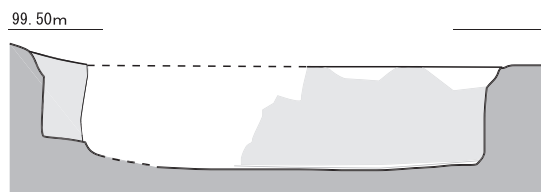
- 1. 暗褐色土 黄色大ブロック多く含む
- 2. 淡褐色土 黄色土小ブロック混
- 3. 黄褐色土 しまりなし
- 4. 褐色土 しまりなし



(1/30)



土層P



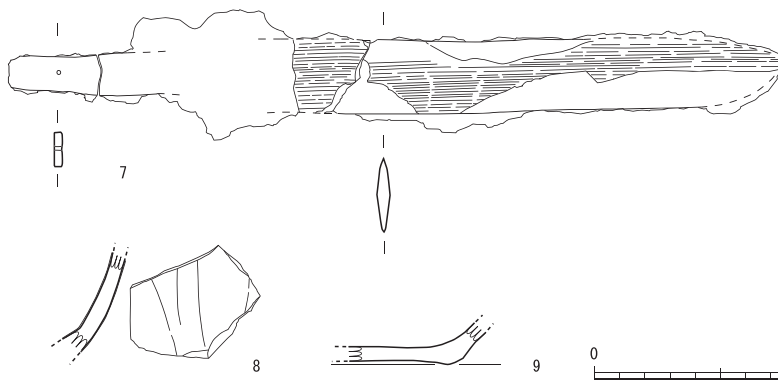
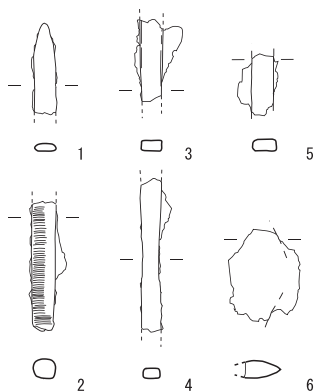
2号墓

1・2号墓実測図 (1/30)

※アミの範囲は赤色顔料塗布範囲を示す



2号墓 (西から)



出土遺物実測図 (1/3)



(1/3)

6. 高瀬条里遺跡の調査概要

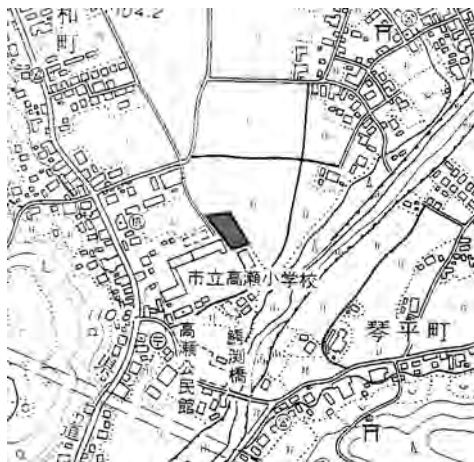
— 共同住宅建設に伴う予備調査 —

調査対象地は大字高瀬カヂヤヅノに位置し、高瀬条里跡に所在する。今回は、共同住宅建設に伴い埋蔵文化財の予備調査を行った。

調査は範囲内に南北1.6m×32.0mのトレンチを設定しておこなった。調査の結果、現地表面から約0.5m掘り下げた段階で暗灰色～黄灰色の地山とそれを掘り込む柱穴・土坑・溝状遺構等を検出した。

いくつかの柱穴を掘り下げた結果、根石を持つものが確認され、周辺に建物が展開することが想定された。掘り下げた遺構から時期を特定できる遺物は出土しなかったが、埋土の状況から複数の時期に跨っていると考えられる。

また、調査地より北に約150mの位置する高瀬条里永平寺地区からは、中世時期の遺構を中心として複数の時期の遺構が確認されていることから、周辺に遺構が展開している可能性を考慮することが出来る。
(上原)



調査区位置図 (1/10000)



遺構検出状況

7. 天瀬・出口地区の試掘調査概要

— 圃場整備事業に伴う予備調査 —

今回、対象範囲内において11箇所の特レンチを設定し、埋蔵文化財の確認を行った。このうち2箇所から遺物の出土をみた。

うち1箇所(字迫1783-2)は、木根痕とみられる攪乱層に落ち込んだ状態で、縄文時代早期の押型文土器が1点出土したのみで、本来遺物が包含されていたであろう土層は失われていた。



トレンチ遺物出土状況

もう1箇所(字中園1902-1)では、縄文土器や石器が多く出土し、遺物包含層の存在が明らかとなった。また、遺物とともに集石遺構のものとみられる焼石もみられた。しかし、遺物等の出土状況にまともには無く、遺物包含層の堆積状況は良くない。また、アカホヤとみられる火山灰も五馬台地の基本層順よりも上位に位置していることから、これら遺物等は、本来の埋没状況を示しているものではなく、元々は調査地よりも高い立地にあったものが、何らかの要因で落ちてきたものと想定される。なお、遺物包含層までの深さは、基盤土から約30cm下である。(若杉)



調査区位置図 (1/15000)

8. 萩尾遺跡の調査概要

—萩尾公園園路整備に伴う予備調査—

萩尾遺跡は盆地西部の丘陵中腹に位置する。萩尾遺跡ではこれまでに石器や縄文土器が表採されており、従来からその存在が知られていた。今回の調査は公園内のため池の周囲にある遊歩道整備に伴うものであったが、事前に現地確認を行った際、ため池によりけずられた部分より、多くの遺物が表採されたことから、予備調査が必要と判断した。調査対象とした地点は、現状の地形から包含層や遺構などの存在が想定される箇所、ため池の西側と北側の大きく2ヶ所に7ヶ所のトレンチを設定して、掘下げを行った。

その結果、ため池西側のトレンチにおいて遺物包含層が確認された。遺物包含層が確認された地点は西側から東側へ向かう緩やか斜面になっており、この斜面に堆積する形で、包含層が形成されたと考えられる。この包含層中からは阿高式土器をはじめとする縄文土器、剥片などの石器が出土し、その量はコンテナケース1箱分である。また、旧石器時代のものと思われる石器も出土した。

今回、包含層が確認された範囲はほとんどの区間で、工法的に包含層を損なう恐れがなかったため、発掘調査を行う必要はないと判断した。ただし、一部に包含層を損なう恐れがある部分については、工事中に立会い、包含層までは掘削が及ばないことを確認した。(若杉)



調査区位置図 (1/5000)



トレンチ出土状況

3) 新指定文化財

大分県吹上遺跡出土品

(国指定重要文化財 - 平成22年6月29日告示)

本件は、吹上遺跡の墓域からの出土一括である。出土した吹上遺跡は、日田盆地北部の吹上原台地上に位置し、平成7年の鉄塔建設の事前調査(第6次調査)で甕棺墓7基と木棺墓3基が検出されている。

墓は、弥生時代中期前半に造営が始まり、後期初頭まで継続的に営まれた。第6次調査で発見された墓のうち、2・4・5号甕棺墓と1号木棺墓の計4基から副葬品が出土している。

副葬品の中で最も特徴的なのは32点の貝輪で4・5号甕棺墓から出土している。4号甕棺墓からは、鉄剣、細形銅戈と共に成人男性と考えられる被葬者の右手に15点のゴホウラ製貝輪をはめた状態で発見され、人骨周辺からは、ガラス管玉525点と硬玉勾玉1点が出土している。

5号甕棺墓からは、成人女性と考えられる被葬者の右手に12点、左手に5点のイモガイ製の貝輪をはめた状態で発見されている。また、人骨周辺から硬玉勾玉1点が出土している。

これらの貝輪は、磨耗が顕著ではなく装着状況から死後に装着されたと考えられるなど、貝輪の具体的な装着状態を知ることが出来る重要な事例である。また、その他の副葬品も弥生時代の葬送儀礼の実態を知る上で欠かせない重要な資料であり、高い学術的な価値があるとして今回、国指定重要文化財の指定を受けた。



5号甕棺墓人骨出土状況

Ⅱ 平成22年度埋蔵文化財普及・啓発事業

1) 埋蔵文化財センター運営活動

平成15年度より普及啓発事業を中心とした埋蔵文化財センターの運営活動を継続して行っており、今年度は発掘調査速報展及び市民を対象とした考古学講座、体験教室、特別展示などを実施した。

1. 平成21年度埋蔵文化財発掘調査速報展（7月11日～8月31日）

平成21年度に市内で行った発掘調査の成果を市民にいち早く公開するため遺物・写真パネルの展示を行い、市外からも含めて326人の来館者があった。

○埋蔵文化財センター見学者数

月	総見学者数	団体	個人	備考
4月	16	10	6	
5月	96	96	0	
6月	136	128	8	
7月	140	28	112	速報展（7/11～8/31） 見学者数326名
8月	191	74	117	
9月	5	0	5	
10月	67	61	6	
11月	15	0	15	
12月	20	7	13	
1月	34	22	12	
2月	20	16	4	
3月	32	28	4	
	772	470	302	

【主な来訪団体】新任校長・教頭研修会（10名：4月）、大分県考古学会例会（70名：5月）、天瀬地区老人クラブ（26名：5月）、南豆田地区老人クラブ（28名：6月）、市立桂林小学校（42名：6月）、市立朝日小学校（33名：6月）、大分県私学研修会（28名：7月）、玖珠町立山浦中学校（2名：10月）、夜明公民館チャレンジ教室（15名：10月）、九州古墳時代研究会（26名：10月）、光岡ヒカリっ子塾（18名：10月）、光岡公民館（7名：12月）、桂林公民館ふるさと探検隊（22名：1月）、NHK文化センター福岡教室（16名：2月）、高瀬地区老人クラブ（28名：3月）



速報展見学風景



常設展見学風景

2. 考古学講座「タイムトリップひた vol. 8」

市民を対象に、「考古学」や「埋蔵文化財」を通して「地域の歴史」に対する関心を深めてもらうために市内外から講師を招き、全6回の講座を実施した。

月日	回数	内容	講師	受講人数
6/13	—	古代米田植え体験	文化財保護課職員	25
6/20	第1講	吹上遺跡とその時代 ～人骨研究が解明する弥生時代像～	九州大学大学院教授 田中 良之氏	105
7/14	第2講	弥生のムラのはじまり	小郡市埋蔵文化財 調査センター 山崎 頼人氏	40
8/18	第3講	須玖遺跡群周辺の青銅器・ ガラス玉類生産	春日市教育委員会文化財課 井上 義也氏	46
9/26	第4講	土器づくり講座	日田考古学同好会	31
10/14	第5講	吹上遺跡の腕輪と勾玉	熊本大学文学部教授 木下 尚子氏	41
10/23	—	古代米稲刈り体験	文化財保護課職員	15
11/10	第6講	墓制から弥生社会を考える (伊都国を中心に)	糸島市教育委員会文化財課 江崎 靖隆氏	38
11/13	—	土器焼き・古代食作り	文化財保護課職員	23



考古学講座講義風景



土器づくり講座

3. 考古体験・体験教室

楽しみながら先人の知恵や技に触れ、埋蔵文化財についての理解を深めてもらうための機会を提供する目的から、「火熾し体験・発掘体験・整理作業見学・展示見学・考古の話」などの体験メニューを各団体からの申込みにより実施した。

月日	団体名	内容	場所	参加人数
4/27	新任校長・教頭研修会	展示見学、考古の話	埋蔵文化財センター	10
5/16	大分県考古学会例会	調査発表、展示見学	埋蔵文化財センター	70
5/20	天瀬地区老人クラブ	展示見学、考古の話	埋蔵文化財センター	26
6/3	南豆田地区老人クラブ	展示見学、考古の話	埋蔵文化財センター	28
6/10	桂林小学校	展示見学、考古の話、火熾し体験	埋蔵文化財センター	42
6/11	朝日小学校	展示見学、考古の話、火熾し体験	埋蔵文化財センター	33
6/13	考古学講座生ほか	古代米田植え体験	埋蔵文化財センター	25
7/22	大分県私学研修会社会科部会	展示見学、考古の話	埋蔵文化財センター	28
8/22	歴史体験教室	展示見学、勾玉作り、発掘体験、火熾し体験	埋蔵文化財センター	79
10/08	玖珠町立山浦中学校	展示見学、考古の話	埋蔵文化財センター	2
10/09	夜明公民館チャレンジ教室	展示見学	埋蔵文化財センター	15
10/23	考古学講座生ほか	古代米稲刈り体験	埋蔵文化財センター	15
10/30	九州古墳時代研究会	展示見学	埋蔵文化財センター	26
10/30	光岡ヒカリっ子塾	展示見学、考古の話、発掘体験	埋蔵文化財センター	18
11/13	考古学講座生ほか	土器焼き、古代食作り	埋蔵文化財センター	23
12/17	光岡公民館	展示見学、考古の話	埋蔵文化財センター	7
1/15	桂林公民館・ふるさと探検隊	展示見学、考古の話	埋蔵文化財センター	22
2/20	NHK文化センター福岡教室	展示見学	埋蔵文化財センター	16
3/9	高瀬地区老人クラブ	展示見学、考古の話	埋蔵文化財センター	28



整理作業見学(朝日小学校)



歴史体験教室(勾玉作り)



歴史体験教室(発掘体験)



火熾し体験(三芳公民館)



古代米田植え・稲刈り



土器焼き(考古学講座)



展示見学(夜明公民館チャレンジ教室)

2) 埋蔵文化財の普及・啓発活動

遺跡の調査成果を広く市民に公開するため、文化財指定記念展示、現地見学会、講師の派遣、調査報告書の作成等を実施した。

1. 「吹上遺跡出土品重要文化財指定記念展示」(6月20日～7月11日開催 入場者1,421名)

平成22年6月29日付で吹上遺跡出土品が国の重要文化財に指定されたことを記念し、特別展示を実施した。ゴホウラ製貝輪、銅戈、鉄剣、甕棺など、指定を受けたほぼすべての出土品を展示し、吹上遺跡の魅力を広く周知した。

また、オープニングに合わせて、吹上遺跡の人骨分析を行った九州大学大学院教授・田中良之氏を招いて、「吹上遺跡とその時代～人骨研究が解明する弥生時代像～」と題した記念講座を開催し、併せて田中先生による展示解説も実施し、多くの入場者が会場を訪れた。



2. 慈眼山遺跡8次調査 現地見学会(8月9日・8月26日開催)

桂林公民館建設に伴って実施した慈眼山遺跡8次調査の現地見学会を桂林公民館ふるさと探検隊の参加者を対象に2回にわたって行った。出土遺構・遺物の説明や現場の発掘体験に延べ40名が参加した。



3. 小野川埋没樹木展示

平成18～20年度に大分県教育委員会が実施した発掘調査で、約9万年前の阿蘇山の4回目の大噴火による火砕流で埋没した樹木群が小野川の川底から発見された。日本列島史上最大級の噴火による火砕流の破壊力と、9万年前の日田市が現在の地形へと変化した過程や森林の形成などの自然環境の回復の様子を知る手掛かりとなる貴重な出土品を、広く市内外で公開した。



「森と文化を未来につなぐ」シンポジウム関連展示
平成22年11月6日～12月26日
場所：日田市民文化会館パトリア日田1階ロビー



「おおいたの博物館展」における展示
平成22年12月4日～平成23年1月23日
会場：大分県立先哲史料館(大分市)

4. 講師派遣・講師依頼

講師の依頼件数は考古学講座に伴う依頼は5件、派遣は15件であった。

月日	区分	派遣・依頼先	内容	講師
5/28	派遣	伊藤塾	吹上遺跡について	渡邊、塚原
6/2	派遣	三芳小学校	法恩寺山古墳群見学	矢羽田、塚原
6/8	派遣	五馬市小学校	宇土遺跡見学	今田、塚原
6/20	依頼	九州大学	考古学講座第1講『吹上遺跡とその時代～人骨研究が解明する弥生時代像～』	九州大学大学院教授 田中 良之氏
6/22	派遣	石井小学校	ガランドヤ古墳写生大会	矢羽田、塚原
6/25	派遣	若宮小学校	日田の遺跡と歴史	渡邊、塚原
7/14	依頼	小郡市教育委員会	考古学講座第2講 『弥生のムラのはじまり』	小郡市埋蔵文化財調査センター 山崎 頼人氏
7/21	派遣	大分県日田土木事務所	日田の遺跡と歴史	渡邊、塚原
8/9	派遣	桂林公民館	慈眼山遺跡8次調査現場見学	若杉、中嶋、塚原
8/18	依頼	春日市教育委員会	考古学講座第3講『須玖遺跡群周辺の青銅器・ガラス玉類生産』	春日市教育委員会文化財課 井上 義也氏
8/19	派遣	清和会	吹上遺跡について	渡邊、塚原
8/26	派遣	桂林公民館	慈眼山遺跡8次調査現場見学	若杉、中嶋、塚原
9/11	派遣	朝日公民館	朝日地区の文化財・朝日天神山古墳見学	若杉、塚原
9/26	依頼	日田考古学同好会	考古学講座第4講『土器作り講座』	日田考古学同好会
10/14	依頼	熊本大学	考古学講座第5講『吹上遺跡の腕輪と勾玉』	熊本大学文学部教授 木下 尚子氏
10/24	派遣	光岡小学校	光岡ふれあいまつり『勾玉作り』	塚原、今田、渡邊
11/23	派遣	三芳公民館	三芳地区の文化財、火熾し体験、法恩寺山古墳群見学	中嶋、矢羽田、塚原
2/11	派遣	三花公民館	火熾し体験	中嶋、矢羽田、塚原
2/18	派遣	高瀬小学校	高瀬地区の文化財、惣田塚古墳見学	若杉、塚原
2/20	派遣	NHK文化センター福岡教室	小迫辻原遺跡・ガランドヤ古墳見学	矢羽田、塚原



宇土遺跡見学(五馬市小学校)



ガランドヤ古墳写生大会・覆屋壁面の作品展示(石井小学校)



惣田塚古墳見学(高瀬小学校)



法恩寺山古墳群見学(三芳小学校)



出前授業(若宮小学校)

5. 有田塚ヶ原遺跡群解説板設置・尾漕遺跡2号墳石棺復元(3月25日完成)

東有田・ウッドコンビナート内の公園整備に伴い、平成6～9年度にウッドコンビナート建設事業で発掘調査を実施した有田塚ヶ原遺跡群7遺跡の解説板を設置するとともに、平成8～9年度に発掘調査を行った尾漕2号墳の石棺を実物の棺材を利用して復元設置した。今後、地元の方々や市内の小中学生の歴史学習の場として活用を予定している。



6. 高瀬地区ふるさとまつりパネル展示

平成22年11月7日開催の高瀬地区ふるさとまつりにおいて、高瀬地区の文化財と発掘調査の成果を、地元の方に広く知っていただくことを目的に、遺跡や遺構、遺物の写真パネルの展示と、高瀬地区の文化財を紹介する資料の配布を行った。身近な場所にある文化財について、写真を見ながら語り合う姿も見られ、地域の文化財について興味を持っていただくことができた。



7. 刊行物

埋蔵文化財に関わる刊行物の今年度の発行件数は年報1件、調査報告書5件、整備計画書・保存管理計画書各1件であった。

	書名	巻次	体裁	総頁	内容
1	平成21年度(2009年度)日田市埋蔵文化財年報	-	A4	20	平成21年度に日田市教育委員会が行った埋蔵文化財調査事業、埋蔵文化財保護事業、埋蔵文化財普及及び啓発事業などを所収。
2	塚原遺跡	97	A4	19	高圧送電線鉄塔建設に伴う埋蔵文化財調査の成果。弥生時代前期末～後期終末の竪穴建物跡・甕棺墓等を所収。
3	佐寺原遺跡2次・3次	98	A4	164	分譲宅地造成に伴う埋蔵文化財調査の成果。弥生時代中期後半～後期の竪穴建物跡・甕棺墓・ピット等を所収。
4	永山城跡	99	A4	37	公園整備に伴う埋蔵文化財調査の成果。近代以降の造成の痕跡や石段・石畳(一部)の実測図等を所収。
5	大波羅遺跡5次調査の概要	100	A4	28	都市計画道路改良に伴う埋蔵文化財調査の成果。古代の方形の大型柱穴列と中世の井戸や土坑等の調査についての概要を所収。
6	祇園原遺跡Ⅱ(近世墓編2)	101	A4	74	ウッドコンビナート建設に伴う埋蔵文化財調査の成果。近世墓55基から出土した人骨総数40体の分析のほか、墓石の記録や墓地の考察を所収。
7	史跡ガランドヤ古墳整備基本計画	-	A4	41	史跡ガランドヤ古墳の保存・活用についての方針及び具体的な計画を定めた整備計画書
8	史跡小迫辻原遺跡保存管理計画書	-	A4	103	史跡小迫辻原遺跡の保存・管理の基本方針・方法、公有化の方向性、現状変更等の取扱基準を定めた計画書。

3) その他

今年度、埋蔵文化財関連資料の掲載依頼は3件、貸出は8件、資料閲覧は5件であった。

1. 掲載依頼

受付月日	区分	資料名	借用・貸出先	目的
4/5	申請	小迫辻原遺跡空中写真	株式会社西日本新聞旅行	ツアーパンフレット、新聞広告掲載
4/30	申請	月隈城・月隈横穴群予備調査写真、シンポジウム写真	日田考古学同好会	会報掲載
5/17	申請	平成21年度刊行報告書及び平成20年度日田市埋蔵文化財年報データ	日田インターネット協議会	ホームページ掲載

2. 資料借用・貸出

受付月日	区分	資料名	借用・貸出先	目的
5/17	貸出	吹上遺跡6次調査出土土錘、クビリ遺跡出土土錘、上ノ馬場遺跡出土土錘、長迫遺跡D地点出土製塩土器	日田市立博物館	展示
5/24	貸出	ガランドヤ古墳1号墳出土土器・轡、2号墳出土土器・鏡・銀象嵌直刀、1・2号墳出土鉄鏃・耳環・管玉、穴観音古墳出土須恵器大甕、法恩寺山3号墳出土土器、ガランドヤ1・2号墳石室写真	大分県埋蔵文化財センター	展示
7/8	貸出	火熾し道具一式	日田市立鎌手小学校	体験教室
7/16	貸出	火熾し道具一式	日田市大山公民館	体験教室
7/30	貸出	吹上遺跡展示パネル一式	大分県立歴史博物館	展示
9/29	貸出	小野川埋没樹木	日田市立博物館	展示
1/14	貸出	火熾し道具一式	日田市天瀬公民館	体験教室
1/25	貸出	火熾し道具一式	日田市桂林公民館	体験教室

3. 資料閲覧

期間	資料名	内容	申請者	目的
7/14～ 7/15	吹上遺跡・後迫遺跡・大肥遺跡出土遺物	実見、メモ、 写真撮影	小郡市埋蔵文化財調査センター山崎 頼人氏	調査・研究
7/29～ 7/30	吹上遺跡出土銅戈、銅剣、把頭飾、鉄剣、勾玉2個、ガラス管玉、貝輪	実測、写真 撮影	柳田 康雄氏	調査・研究
8/13	祇園原遺跡II・宇土遺跡出土遺物	実見、実測、 写真撮影	鹿児島国際大学大学院国際文化研究科 太郎良 真妃氏	論文作成
10/29	大肥遺跡遺跡出土木甲、荻鶴遺跡・一丁田遺跡鉄てい、長者原遺跡鉄鏃	実見、実測、 写真撮影	鹿児島大学総合研究博物館 橋本 達也氏	論文執筆
11/30	上井手遺跡出土土器	実見、写真 撮影	大分県埋蔵文化財センター 坂本 嘉弘氏	報告書作成

4) 受領図書

図書の収蔵

①平成22年度に各団体から寄贈を受けた図書

総数893冊。(内訳：文化財機関26冊、大学60冊、博物館34冊、都道府県教育委員会277冊、市町村教育委員会444冊、個人52冊)

②平成22年度購入図書

総数42冊



平成22年度（2010年度）

日田市埋蔵文化財年報

発行日 平成23年 7月30日

編集 日田市埋蔵文化財センター
日田市教育庁文化財保護課
〒877-0077
大分県日田市南友田町516-1
TEL 0973-24-7171

発行 日田市教育委員会
〒877-8601
大分県日田市田島2-6-1
TEL 0973-23-3111

印刷 坂本印刷所
〒877-0012
大分県日田市淡窓一丁目6-36