

日田市埋蔵文化財調査報告書第87集

祇園原遺跡Ⅱ

(弥生・古墳時代遺物編)

2008年

日田市教育委員会

序 文

大分県日田市は、市街地のある小さな盆地を中心として、それを取り囲む山林が市域の85%を占める山間都市です。この地形的特性を生かした林業は「日田杉」というブランドを創出し、「秋田杉」「吉野杉」とともに日本三大美林として広く知られ、近代以降の日田の経済を支えてまいりました。しかし90年代初頭のバブル崩壊により当市の林業も大打撃を受け、この基幹産業を守るべく計画されたウッドコンビナート（日田高度総合木材加工団地）は、現在では日田の木材の一大集積地としての機能を担いつつ、廃材等を利用した木質バイオマス発電施設も稼動するなど、産業の発展と環境保全の両立を推進しております。

本書はこのウッドコンビナート建設事業に伴い発掘調査を実施した有田塚ヶ原遺跡群のひとつ、祇園原遺跡の調査内容の一部を、昨年度に引き続きまとめたものです。この調査では、弥生時代から古墳時代に営まれた集落と江戸時代の墓地が見つかりますが、今回は前者からの出土遺物について報告いたします。

貴重な遺跡の調査成果をまとめました本書が、文化財の保護や地域の歴史などの普及啓発に、また学術研究等にご活用いただければ幸いです。

最後になりましたが、調査にご協力いただきました関係者の方々、また寒暖なく現場での作業および遺物の整理作業に従事いただきました方々に対して、心から厚くお礼を申し上げます。

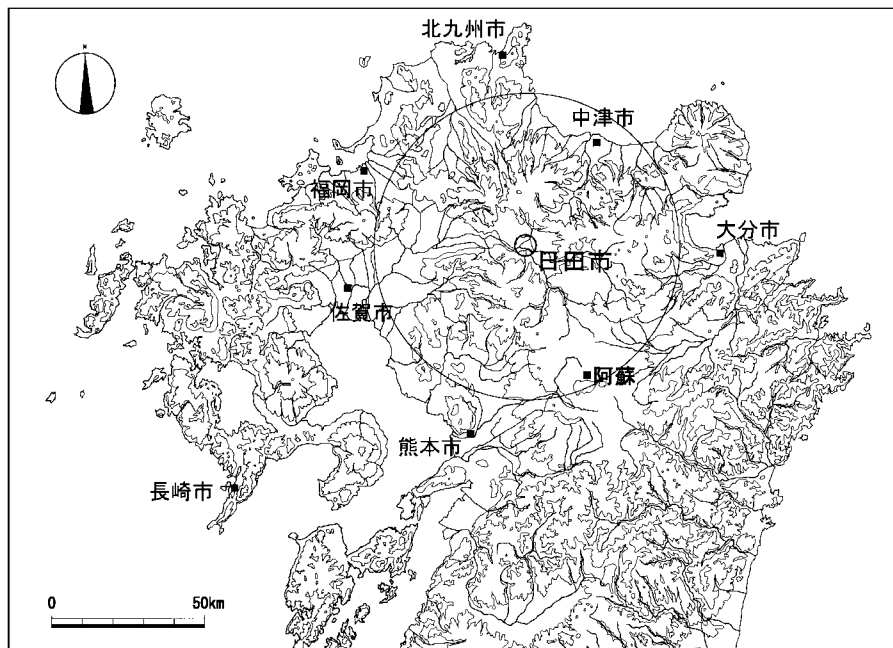
平成20年3月

日田市教育委員会

教育長 合原 多賀雄

例 言

1. 本書は、市林政課が計画・実施したウッドコンビナート建設推進事業に先立ち、平成6～9年度に市教育委員会が実施した有田塚ヶ原遺跡群発掘調査のうち、平成7～8年度に実施した祇園原遺跡の発掘調査報告書の第2分冊（弥生・古墳時代遺物編）であり、ウッドコンビナート建設推進事業に伴う埋蔵文化財発掘調査報告書の5冊目にあたる。第1分冊は「祇園原遺跡Ⅱ（弥生・古墳時代遺構編）」として平成18年度に刊行済である。当初はこの第2分冊を弥生・古墳時代遺物および近世墓編として計画していたが、諸般の事情により弥生・古墳時代の遺物のみの掲載となった。なお第3分冊は近世墓・考察編として、次年度報告予定である。
2. 調査にあたっては、市林政課、工事関係者、大分県教育委員会および地元の方々にさまざまなご協力をいただいた。記して感謝申し上げます。
3. 本書に掲載した遺物実測は調査担当者が行ったもののほか、株式会社埋蔵文化財サポートシステム大分支店および有限会社雅企画に委託した成果品を使用した。製図は調査担当者が行ったもののほか株式会社九州文化財総合研究所に委託した成果品を使用した。また中川照美（日田市教育庁文化財保護課整理作業員）の協力を得た。
4. 遺物の写真撮影は有限会社雅企画 長谷川正美氏に委託し、その成果品を使用した。なお壺棺については、図や観察表は「祇園原遺跡Ⅱ（弥生・古墳時代遺構編）」に掲載しているが、写真が掲載できなかったため、今回収録するものである。
5. 挿図のうち遺構図については「祇園原遺跡Ⅱ（弥生・古墳時代遺構編）」に掲載したものに遺物の出土位置を加筆したものである。方位はすべて真北を示す。
6. 出土遺物および図面・写真類は、日田市埋蔵文化財センターにて保管している。
7. 本書の執筆・編集は行時志郎（日田市立博物館）の協力のもと行時桂子が行った。



日田市の位置

本文目次

はじめに	1
(1) 祇園原遺跡の調査の概要	1
(2) 調査組織	1
(3) 遺跡の立地と環境	1
III 調査の内容	
(3) 弥生時代から古墳時代の遺物	5
1) 竪穴住居出土遺物	5
2) 掘立柱建物出土遺物	23
3) 土坑出土遺物	24
4) 調査区内出土遺物	24
(4) 小結	25

挿図目次

第1図 周辺遺跡分布図 (1/20,000)	2	第13図 6号竪穴住居	8
第2図 遺構配置図 (1/500)	3~4	第14図 6号竪穴住居出土遺物実測図 (1/6)	8
第3図 1号竪穴住居	5	第15図 7号竪穴住居出土遺物実測図 (1/6)	8
第4図 1号竪穴住居出土遺物実測図 (1/6)	5	第16図 7号竪穴住居	8
第5図 2号竪穴住居	5	第17図 8号竪穴住居	9
第6図 2号竪穴住居出土遺物実測図 (1/6・1/3)	5	第18図 8号竪穴住居出土遺物実測図 (1/6)	9
第7図 3号竪穴住居	6	第19図 9・10号竪穴住居	9
第8図 3号竪穴住居出土遺物実測図 (1/6・1/2・1/3)	6	第20図 9・10号竪穴住居出土遺物実測図 (1/6・1/3)	9
第9図 4号竪穴住居	6	第21図 11号竪穴住居	10
第10図 4号竪穴住居出土遺物実測図 (1/6・1/3)	6	第22図 11号竪穴住居出土遺物実測図 (1/3・1/2)	10
第11図 5号竪穴住居	7	第23図 12号竪穴住居出土遺物実測図 (1/6)	10
第12図 5号竪穴住居出土遺物実測図 (1/6・1/2・1/3)	7	第24図 12号竪穴住居	10

第25图	13号竖穴住居	11	第41图	20号竖穴住居	19
第26图	13号竖穴住居出土遺物実測図 (1/6・1/3)	11	第42图	20号竖穴住居出土遺物実測図① (1/6・1/2・1/3)	19
第27图	14号竖穴住居	12	第43图	20号竖穴住居出土遺物実測図② (1/3)	20
第28图	14号竖穴住居出土遺物実測図 (1/6・1/2・1/3)	12	第44图	21号竖穴住居	20
第29图	15号竖穴住居	13	第45图	21号竖穴住居出土遺物実測図 (1/6・1/3)	20
第30图	15号竖穴住居出土遺物実測図(1/6)	13	第46图	22号竖穴住居出土遺物実測図(1/2)	21
第31图	16号竖穴住居出土遺物実測図 (1/6・1/3)	13	第47图	22号竖穴住居	21
第32图	16号竖穴住居	13	第48图	23号竖穴住居	21
第33图	17号竖穴住居出土遺物実測図(1/6)	13	第49图	23号竖穴住居出土遺物実測図 (1/6・1/2・1/3)	21
第34图	17号竖穴住居	13	第50图	24号竖穴住居	21
第35图	18号竖穴住居	14	第51图	24号竖穴住居出土遺物実測図(1/3)	21
第36图	18号竖穴住居出土遺物実測図 (1/6・1/3)	14	第52图	25号竖穴住居	22
第37图	19号竖穴住居	15	第53图	25号竖穴住居出土遺物実測図 (1/6・1/3)	22
第38图	19号竖穴住居出土遺物実測図① (1/6)	16	第54图	1・4・6号掘立柱建物	23
第39图	19号竖穴住居出土遺物実測図② (1/6)	17	第55图	掘立柱建物・土坑・調査区出土遺物 実測図(1/6・1/2・1/3)	24
第40图	19号竖穴住居出土遺物実測図③ (1/2・1/3)	18			

表 目 次

第1表	出土鉄製品観察表	26	第4表	出土土器観察表③	29
第2表	出土土器観察表①	27	第5表	出土石器・石製品観察表	30
第3表	出土土器観察表②	28			

写 真 図 版 目 次

写真図版1	2～5号竖穴住居出土遺物	写真図版6	19・20号竖穴住居出土遺物
写真図版2	5～13号竖穴住居出土遺物	写真図版7	20～25号竖穴住居出土遺物
写真図版3	13～15号竖穴住居出土遺物	写真図版8	25号竖穴住居出土遺物 土坑・調査区出土遺物 1～5号甕棺
写真図版4	15～19号竖穴住居出土遺物		
写真図版5	19号竖穴住居出土遺物		

はじめに

(1) 祇園原遺跡の調査の概要

祇園原遺跡は日田市大字東有田のウッドコンビナート（日田高度総合木材加工団地）建設地内で確認された遺跡である。ウッドコンビナート建設事業は、日田市の基幹産業である林業が抱える諸問題への対策、および県が策定したグリーンポリス構想に基づき木材供給基地として計画されたもので、1期工事の開発面積約68haのなかで本遺跡を含め7つの遺跡が確認され、「有田塚ヶ原遺跡群」とした。祇園原遺跡は比高差30mほどの丘陵上に立地しており、調査面積は9,828㎡である。現地での作業は平成8年3月7日～平成8年10月3日の間行った。検出された遺構は、弥生～古墳時代の竪穴住居26基、掘立柱建物8棟、円形周溝遺構1基、小児用甕棺墓5基、土坑11基および近世墓群である。詳細な調査原因や経過、調査組織等は『祇園原遺跡Ⅱ（弥生・古墳時代遺構編）』を参照いただきたい。

(2) 調査組織

今年度の報告書作成にかかる調査組織は下記のとおりである。

平成19年度（報告書作成）

調査主体	日田市教育委員会
調査責任者	諫山康雄（日田市教育委員会教育長）～19年8月 合原多賀雄（同 上） 19年9月～
調査事務	梶原孝史（日田市教育庁文化財保護課長）～19年9月 原田文利（同 上） 19年10月～ 井上正一郎（同課長補佐兼埋蔵文化財係長） 田中正勝・伊藤京子（同専門員）、塚原美保（同主査）
報告書担当	行時桂子（同主任）
調査員	今田秀樹（同主査）、若杉竜太・渡邊隆行（同主任）、矢羽田幸宏（同主事）

(3) 遺跡の立地と環境

大分県西部、筑後川上流域に位置する日田市は、標高80mほどの沖積地の周囲を阿蘇溶岩・耶馬溪溶岩の台地が囲み、市の境界域には700～1,000m級の山々が連なる盆地である。この山々を源とする大小の河川は溶岩台地を縫って沖積地へ流れ込み、やがて筑後川へと集束する。

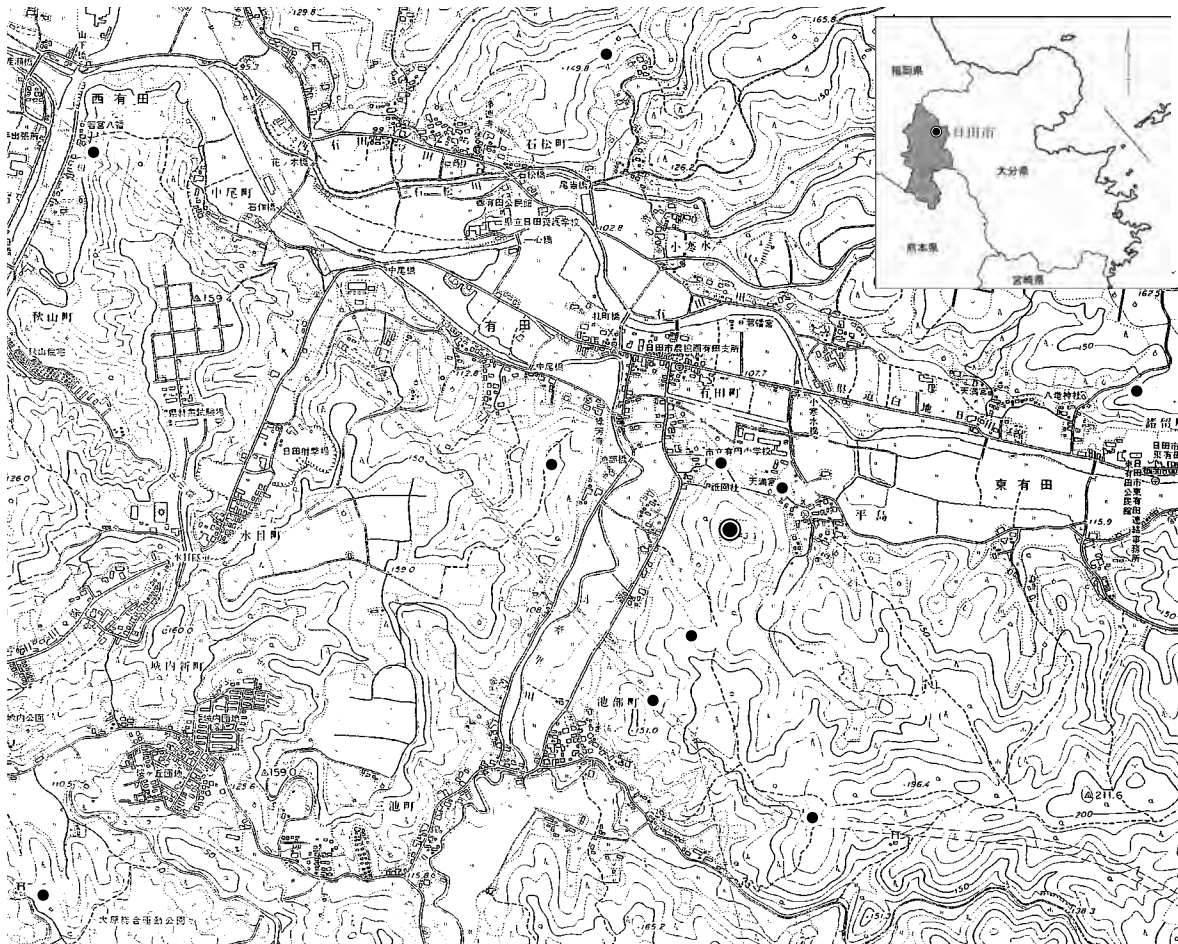
祇園原遺跡を含む有田塚ヶ原遺跡群は盆地東部に広がる台地上、花月川支流の有田川・求来里川流域の阿蘇溶岩台地を中心に立地し、全体的に起伏に富んだ地形の丘陵上や小さな谷に集落が、斜面などには墳墓が築かれている。祇園原遺跡はこのような地勢の丘陵上平坦部に営まれている。

この有田塚ヶ原遺跡群では本報告のほかに、鉄器や装身具類など多数の副葬品が出土した古墳時代後期を中心とする大規模な墓地・平島横穴墓群（20）、縄文時代早期の集石と古墳時代～古代の集落跡・石ヶ迫遺跡A・B地区（17・19）、古代の鍛冶関連遺構と遺物が出土したクビリ遺跡（21）、縄文時代の落とし穴と古代の建物群・有田塚ヶ原遺跡（22）、凝灰岩の箱式石棺を主体部とする古墳時代中期の円墳・尾漕2号墳（18）、丘陵の狭間の緩斜面に営まれた古墳時代～奈良時代の大集落・長迫遺跡（16）が調査されており、順次報告を行っているところである。

また有田塚ヶ原遺跡群の周辺ではウッドコンビナート関連以外にも圃場整備や道路建設などに伴う発掘調査が数多く実施されている。祇園原遺跡の北側斜面の塔ノ本古墳(13)では墳丘はほとんど残存していなかったものの単室両袖式の横穴石室を主体部とする円墳であったことが確認されている。斜面裾部から有田川沿いの沖積地に広がる平島遺跡(11・12)では弥生時代後期の環濠集落と古墳時代後期の集落が見つかっており、遺跡の一隅には市史跡に指定されている円墳の平島古墳(14)が存在する。一方、祇園原遺跡の西側を流れる求来里川沿いの沖積地では、尾漕遺跡(23)で弥生～古墳時代と中近世の集落や大量の銭貨を副葬する中世墓が発見されている。また有田塚ヶ原遺跡群から北に続く丘陵上では、尾漕1号墳(24)で堅穴系横口式石室の系統をひく単室の横穴式石室を主体部とする円墳が、有田塚ヶ原古墳群(25)では両袖複室の横穴式石室を主体部とする円墳が調査されている。

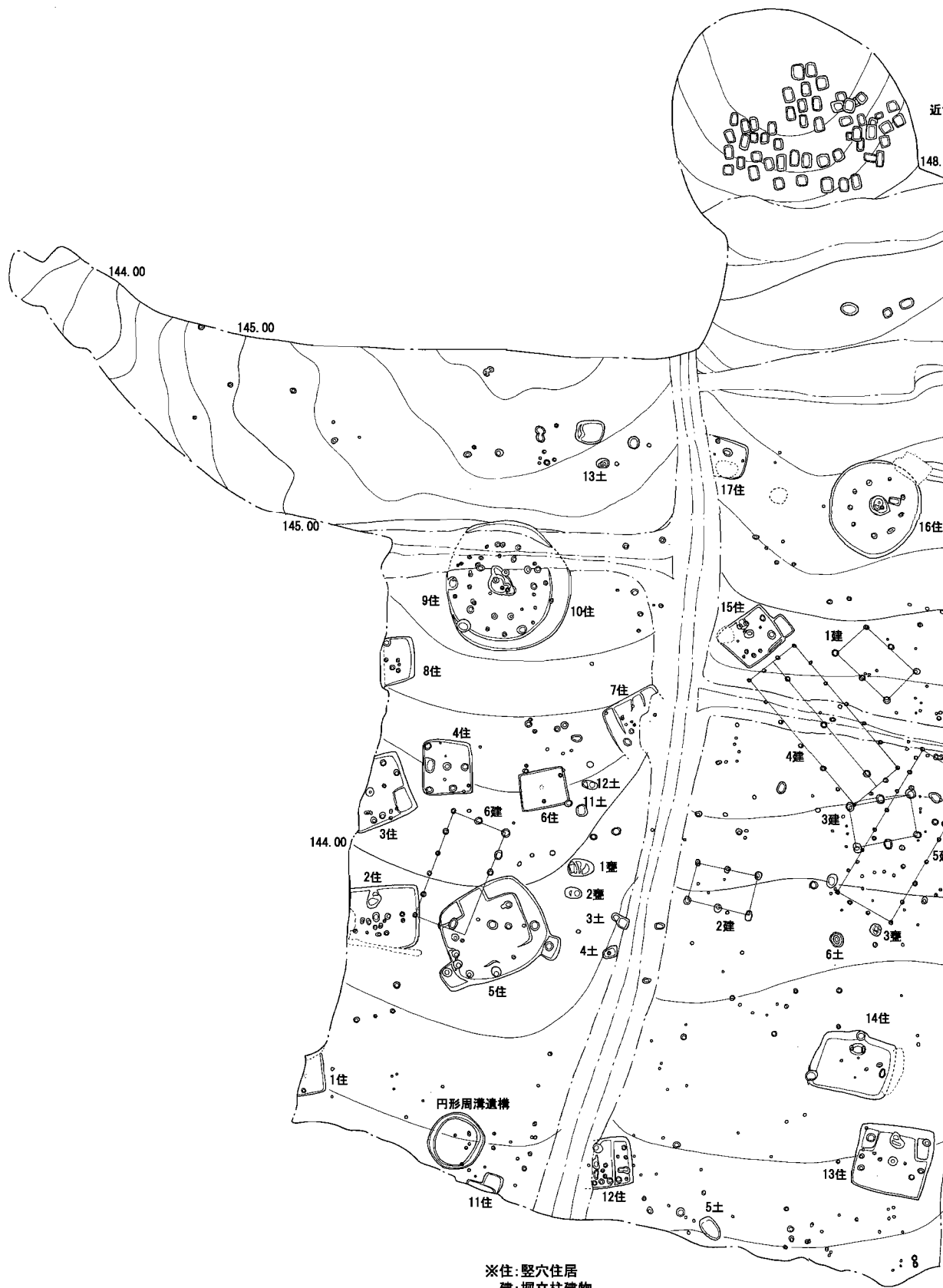
《参考文献》

千田 昇「日田・玖珠地域の地形—とくに台地地形について—」『日田・玖珠地域—自然・社会・教育—』大分大学教育学部 1992
『平成4年度(1992)～16年度(2004)日田市埋蔵文化財年報』日田市教育委員会 1994～2005
行時志郎編『有田塚ヶ原遺跡群』日田市教育委員会 1999 ほか各遺跡の調査報告書など



第1図 周辺遺跡分布図(1/20,000)

- | | | | | |
|----------|-------------|-------------|-------------|-------------|
| 1 夕田古墳 | 7 有田古墳(消滅) | 13 塔ノ本古墳 | 19 石ヶ迫遺跡B地区 | 25 有田塚ヶ原古墳群 |
| 2 夕田横穴墓群 | 8 城山古墳 | 14 平島古墳 | 20 平島横穴墓群 | 26 森ノ元遺跡 |
| 3 佐寺原遺跡 | 9 中尾古墳群 | 15 祇園原遺跡 | 21 クビリ遺跡 | 27 馬形遺跡 |
| 4 大行事遺跡 | 10 中尾原遺跡 | 16 長迫遺跡 | 22 有田塚ヶ原遺跡 | 28 赤迫遺跡 |
| 5 内ノ下遺跡 | 11 平島遺跡D・E区 | 17 石ヶ迫遺跡A地区 | 23 尾漕遺跡 | 29 丸尾神社古墳 |
| 6 川原田遺跡 | 12 平島遺跡A～C区 | 18 尾漕2号墳 | 24 尾漕1号墳 | |



※住: 竪穴住居
 建: 掘立柱建物
 臺: 臺棺墓
 土: 土坑

第2図 遺構配置

Ⅲ．調査の内容

(3) 弥生時代から古墳時代の遺物

この時期の遺構については、「祇園原遺跡Ⅱ（弥生・古墳時代遺構編）」において説明を行なっているのですが、ここではそれらの遺構から出土した遺物についてのみ説明を加えることにする。なお、遺構より遺物が出土した位置を示すために、遺構図（任意縮尺）を付すことにした。この図版に示す番号は、遺物番号と一致させている。なお遺物実測図の縮尺については、土器は1/6とするが、石器については1/3と1/2のものがあるため、同一図中に混在する場合はそれぞれスケールに該当番号を示す。

1) 竪穴住居出土遺物

1号竪穴住居出土遺物（第3・4図）

1は甕底部である。底面はほぼ平坦となっている。

2号竪穴住居出土遺物（第5・6図、写真図版1）

1は甕底部である。底面はやや凸レンズ状を呈する。2は壺である。3は石庖丁、4は砥石である。

3号竪穴住居出土遺物

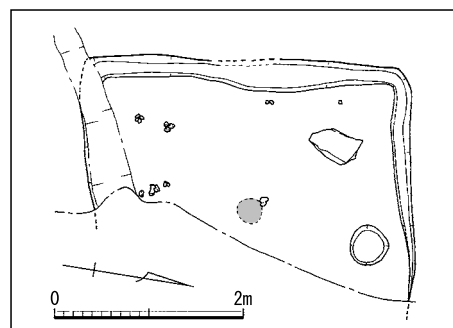
（第7・8図、写真図版1）

1～5は甕である。1～3は「く」の字を呈する口縁部片である。胴部は大きく膨らむ。4・5は底部でいずれも底面はほぼ平坦である。6は壺胴部片で、肩に一条の断面三角突帯を巡らせる。7は磨製石鏃、8は砥石である。

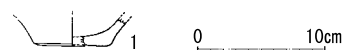
4号竪穴住居出土遺物

（第9・10図、写真図版1）

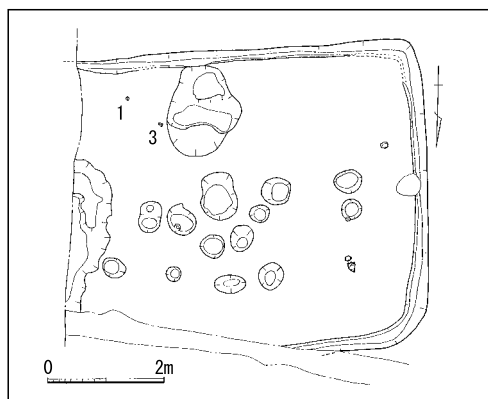
1～9は甕である。1～4は「く」の字を呈する口縁部片で胴部は大きく膨らむ。5は完形で底面はやや凸レンズ状を呈する。6～9も底部片で6の底面は上げ底状を呈し、7～9はほぼ平坦である。10は壺の底部片である。11・12は直口鉢である。胴部に一条断面三角突帯を巡らせている。13・14は器台である。口縁部付近は両者とも被熱の痕跡が見られる。15は砥石である。



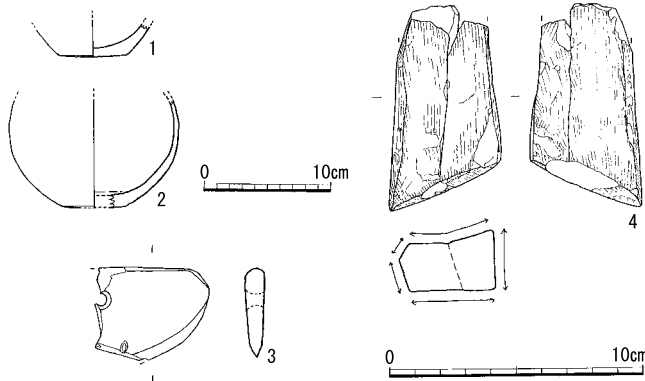
第3図 1号竪穴住居



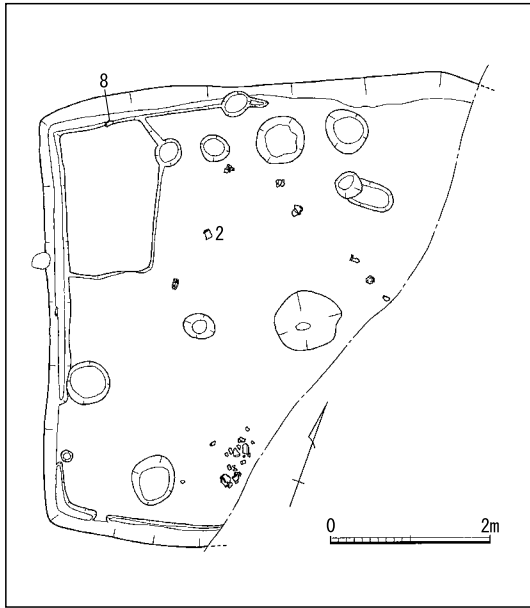
第4図 1号竪穴住居出土遺物実測図（1/6）



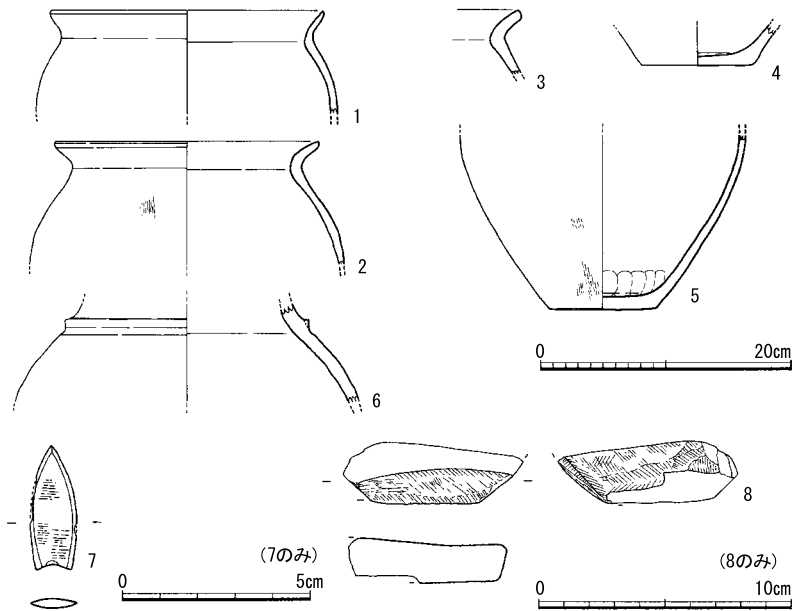
第5図 2号竪穴住居



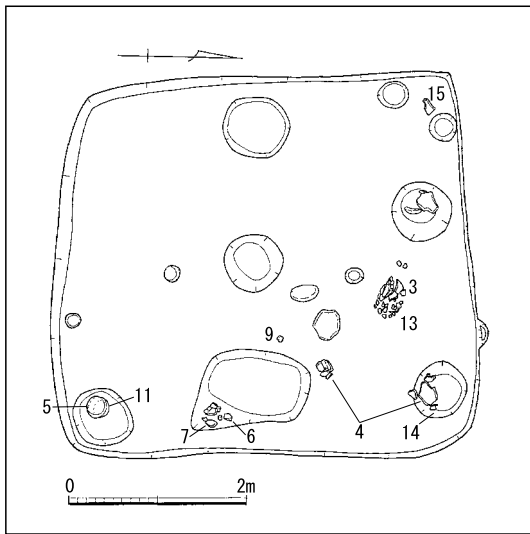
第6図 2号竪穴住居出土遺物実測図（1/6・1/3）



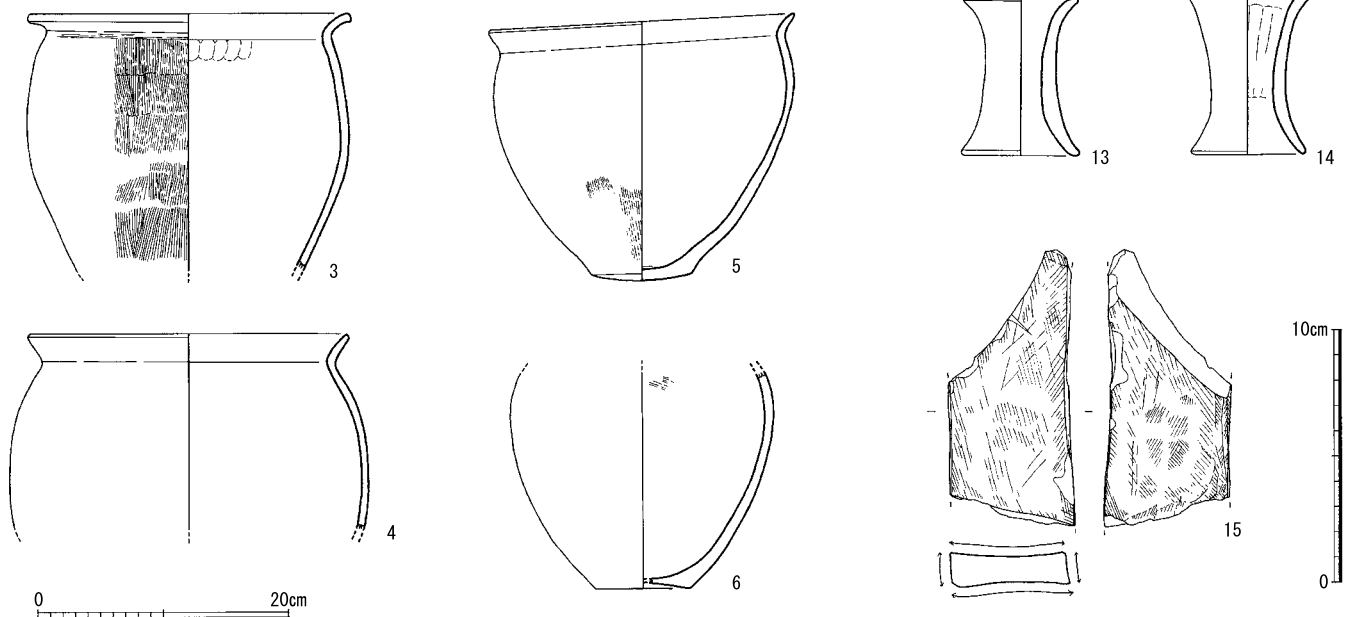
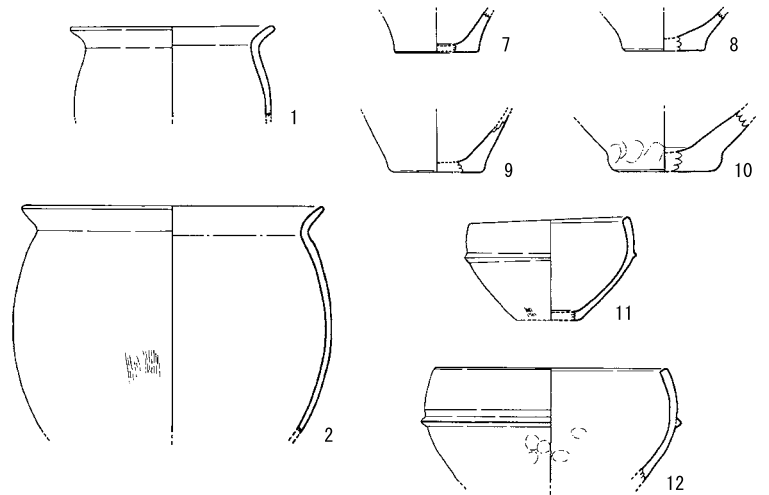
第7図 3号竖穴住居



第8図 3号竖穴住居出土遺物実測図 (1/6・1/2・1/3)



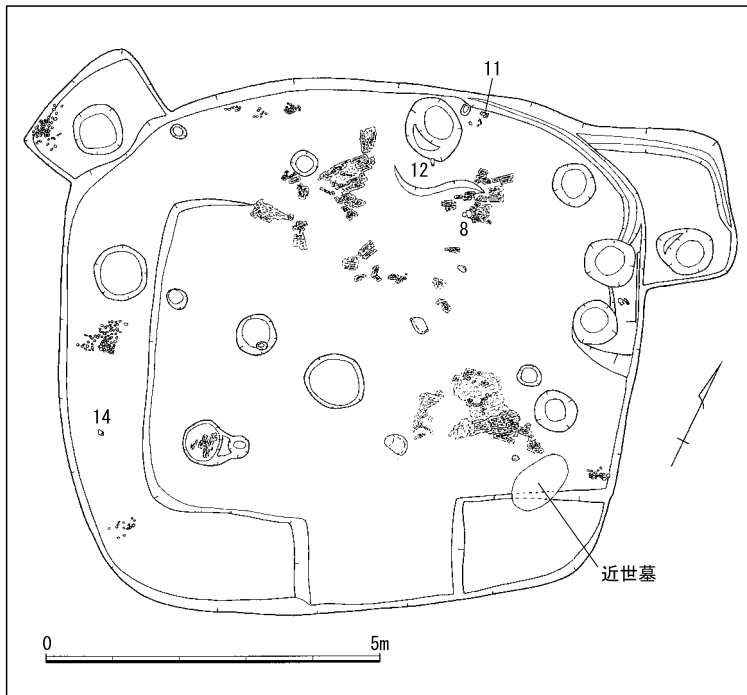
第9図 4号竖穴住居



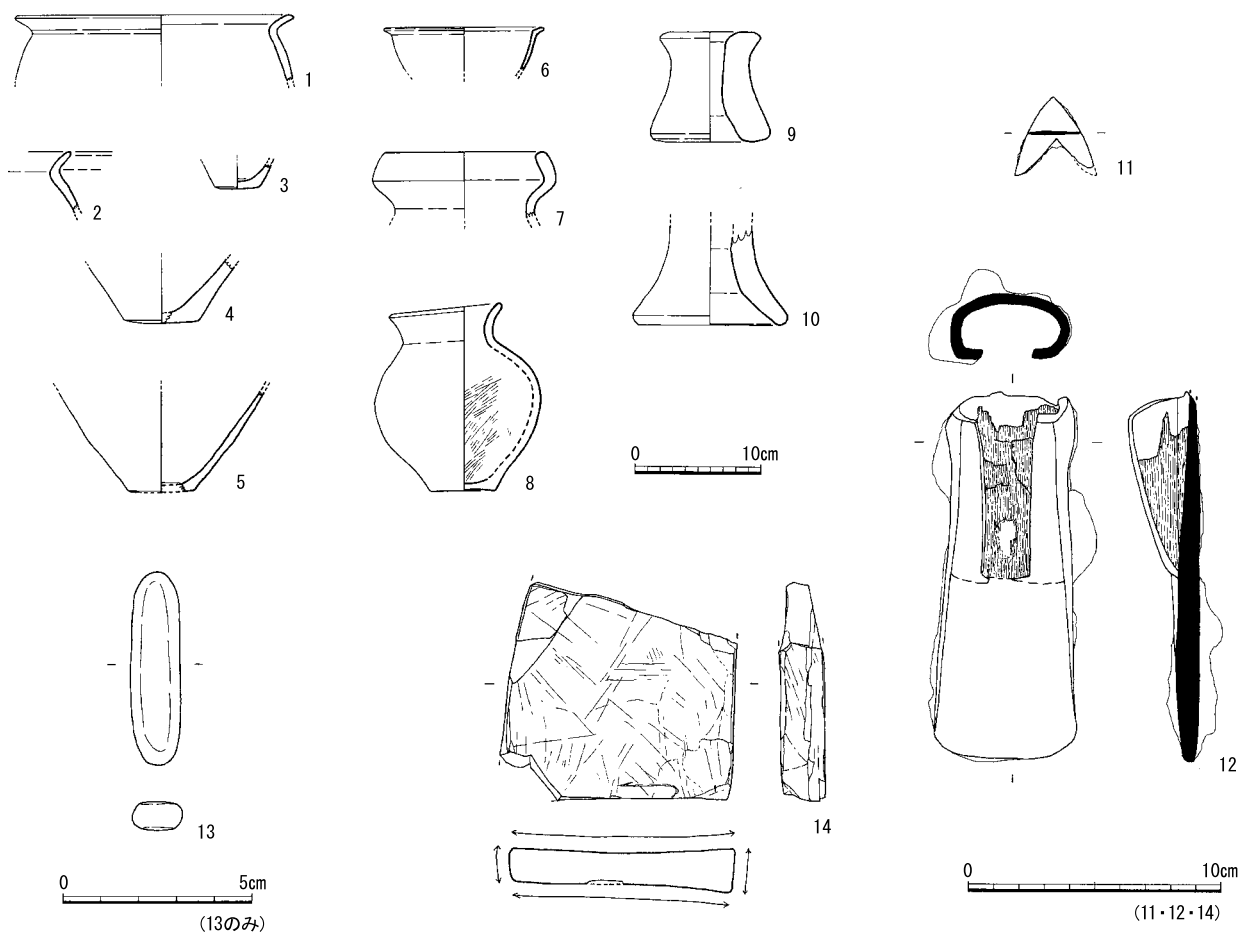
第10図 4号竖穴住居出土遺物実測図 (1/6・1/3)

5号竖穴住居出土遺物（第11・12図、写真図版1・2）

1～5は甕である。1・2は「く」の字を呈する口縁部片で、3～5は底面がわずかに凸レンズ状を呈する底部片である。6は小型の鉢の口縁部片である。7・8は壺である。7は袋状の口縁を呈する口縁部片。8はほぼ完形で、住居北側に広がる炭化材に混じって出土した。胴部中位で大きく膨らみ、底面はほぼ平坦に仕上げる。9・10は器台である。11は鉄鏝である。12は北壁そばのピット横床面直上で出土した袋状鉄斧で、装着していたと考えられる木質が内部に残存していた。13は磨石、14は砥石である。



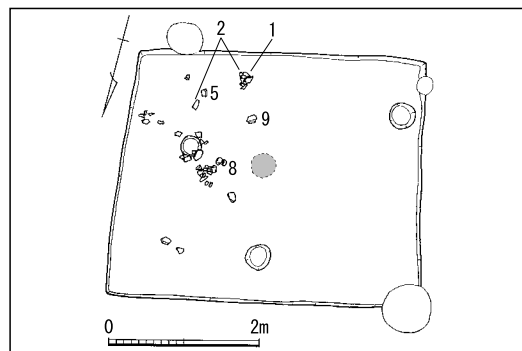
第11図 5号竖穴住居



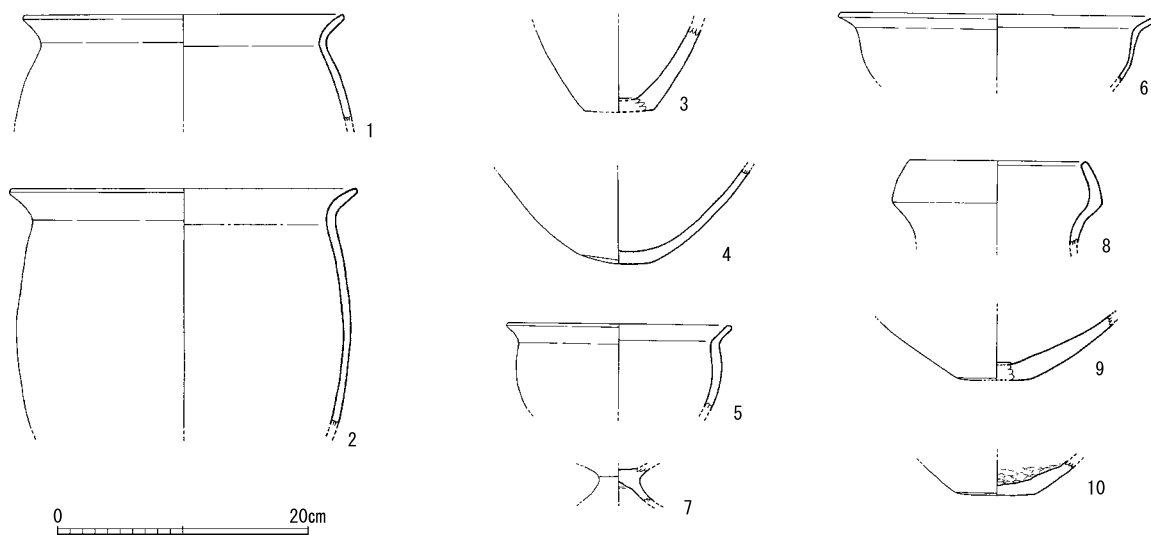
第12図 5号竖穴住居出土遺物実測図（1/6・1/2・1/3）

6号竖穴住居出土遺物（第13・14図、写真図版2）

1～4は甕である。1・2は「く」の字を呈する口縁部片である。1は胴部が大きく膨らむのに対し、2は砲弾状になるタイプである。3・4は底部片である。4の底面は凸レンズ状を呈する。5は小型の甕または鉢である。6は鉢である。7は脚付甕または鉢の脚部片である。8～10は壺である。8は袋状口縁を呈する。9・10は底面がやや凸レンズ状を呈した底部片である。



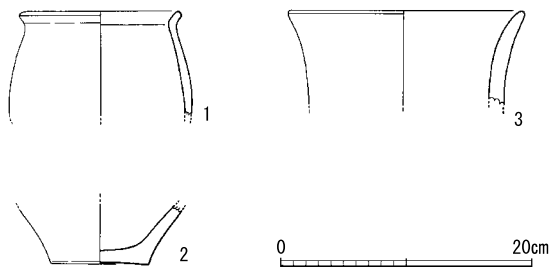
第13図 6号竖穴住居



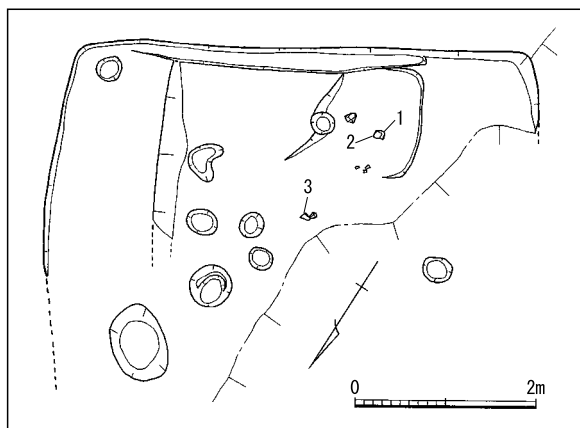
第14図 6号竖穴住居出土遺物実測図（1/6）

7号竖穴住居出土遺物（第15・16図）

1・2は甕である。1は短い口縁部を呈する。2は底部片で、底面はほぼ平坦である。3は器台である。



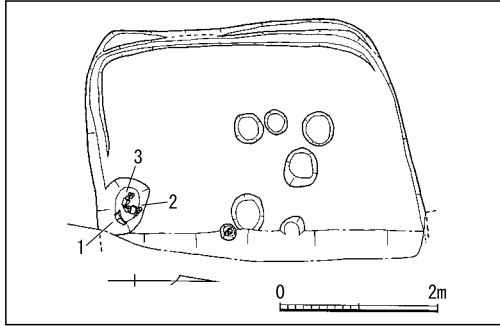
第15図 7号竖穴住居出土遺物実測図（1/6）



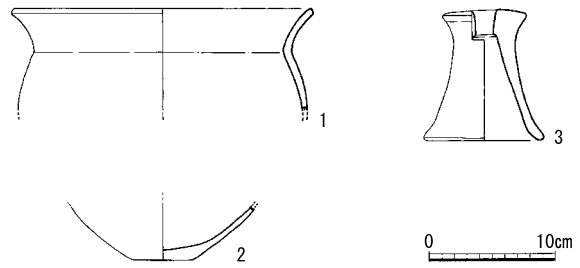
第16図 7号竖穴住居

8号竖穴住居（第17・18図、写真図版2）

1～3は全て南壁そばの土坑より出土。1は甕である。口縁部は「く」の字状を呈する。2は壺の底部片で、底部は小さく、ほぼ平坦である。3は支脚である。天井部中央には穿孔が見られる。



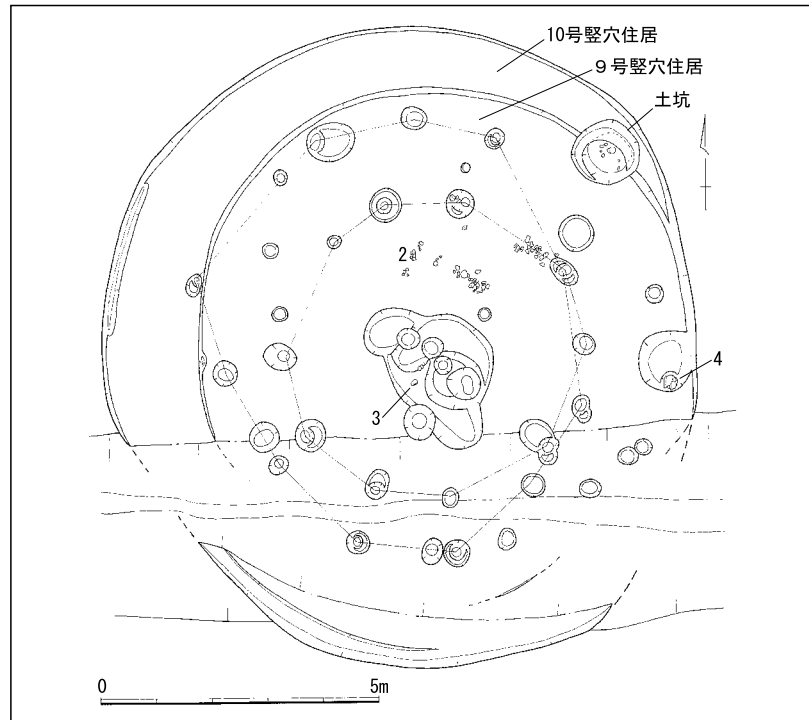
第17図 8号竖穴住居



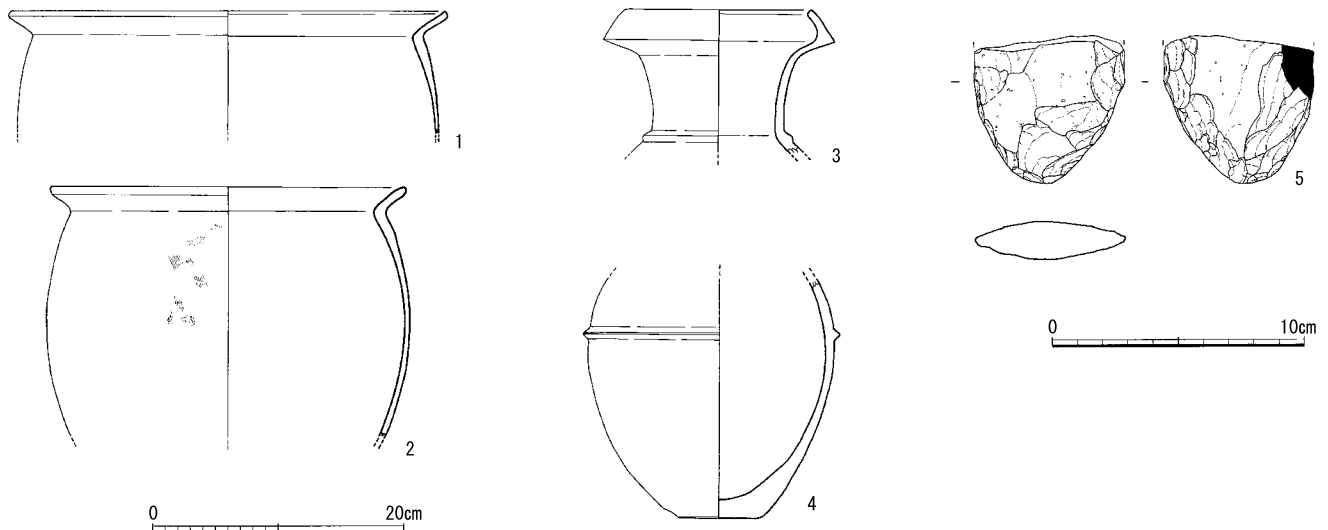
第18図 8号竖穴住居出土遺物実測図 (1/6)

9・10号竖穴住居出土遺物 (第19・20図、写真図版2)

1・2は甕である。口縁部はいずれも「く」の字状を呈し、胴部は大きく膨らむ。3・4は壺である。同一個体の可能性がある。3の口縁部は袋状を呈し、頸部に断面三角形の突帯が巡る。4は胴部中位に断面三角形の突帯が巡り、底面はほぼ平坦である。5は打製石斧である。3は中央土坑より、4は東側壁そばの土坑より出土。



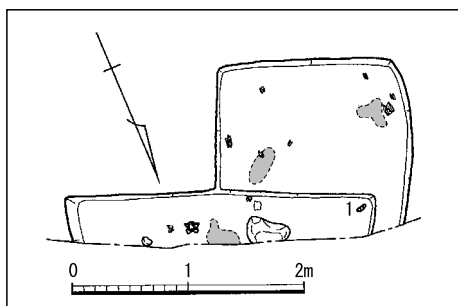
第19図 9・10号竖穴住居



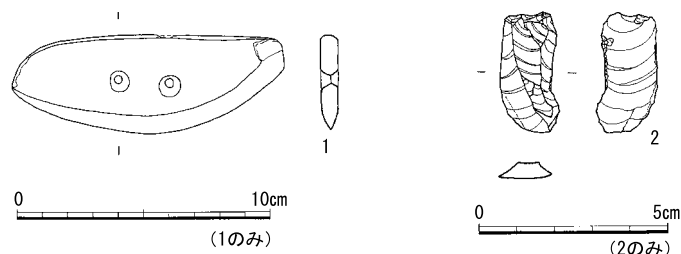
第20図 9・10号竖穴住居出土遺物実測図 (1/6・1/3)

11号竪穴住居出土遺物（第21・22図、写真図版2）

1は石庖丁である。2は二次加工剥片である。



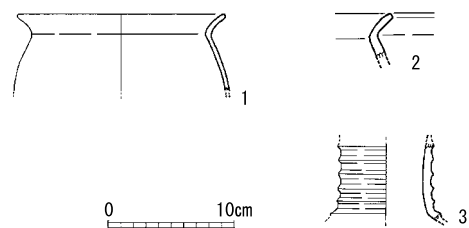
第21図 11号竪穴住居



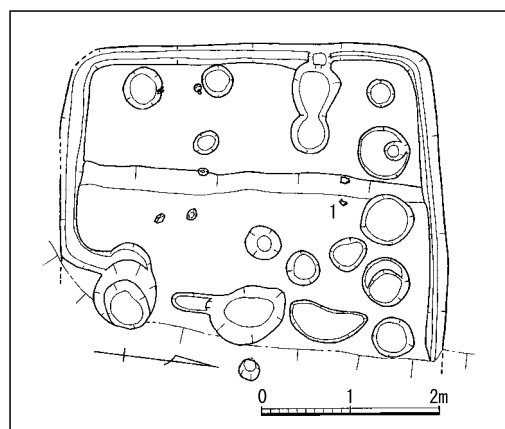
第22図 11号竪穴住居出土遺物実測図（1/3・1/2）

12号竪穴住居出土遺物（第23・24図）

1・2は甕口縁部片である。口縁部は「く」の字状を呈し、胴部にかけて大きく膨らむ。3は壺の頸部片である。断面三角形の突帯を数状巡らせる。



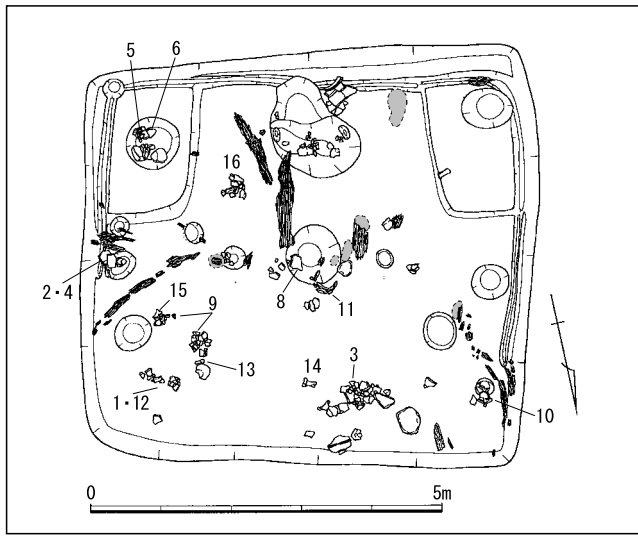
第23図 12号竪穴住居出土遺物実測図（1/6）



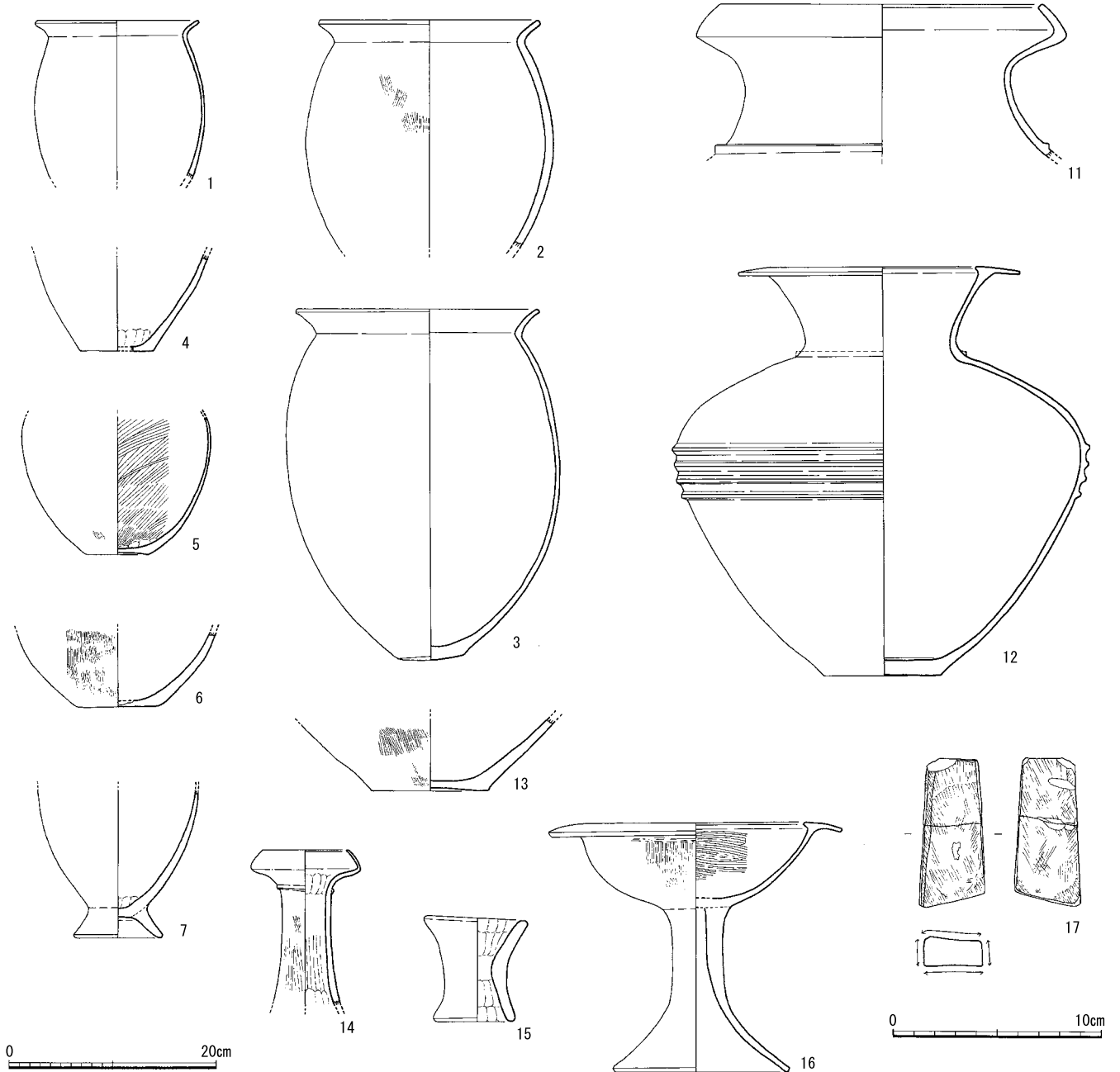
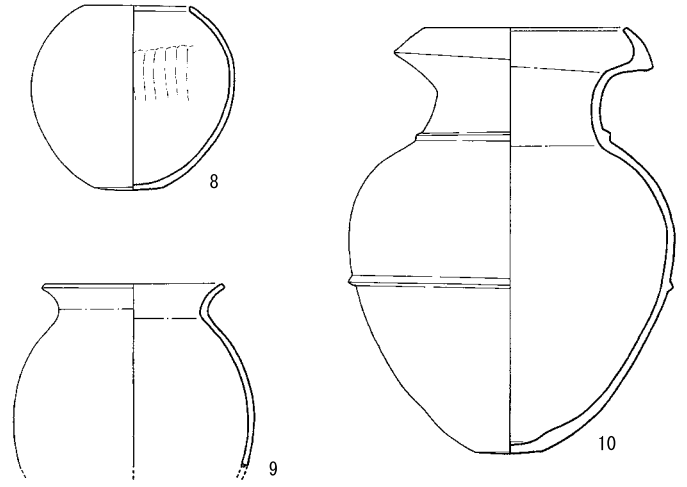
第24図 12号竪穴住居

13号竪穴住居出土遺物（第25・26図、写真図版2・3）

1～6は甕である。1・2は口縁部から胴部にかけてのもので、いずれも口縁部は「く」の字状を呈し、胴部にかけて大きく膨らむ。3はほぼ完形で、口縁部は「く」の字状を呈し、胴部は大きく膨らみ中位をほぼ最大径とする。底面は凸レンズ状を呈する。4～6は底部片で底面はほぼ平坦である。5・6は東側ベッド状遺構のピット内より出土。7は脚付甕の底部から胴部にかけてのものである。脚部は「ハ」の字に短く開く。8～13は壺である。8は無頸壺の完形品である。胴部は球形に大きく膨らみ、底部はやや凸レンズ状を呈する。9は甕に近い口縁部を呈し、胴部は球形に膨らむ。10はほぼ完形で、口縁部は袋状を呈し、頸部から胴部にかけては大きく膨らみ、肩が張るプロポーションを呈する。頸部と胴部下半にそれぞれ1条の断面三角形の突帯を巡らせる。11も口縁部が袋状を呈する。頸部から胴部にかけて大きく膨らむ。頸部に1条断面三角形の突帯を巡らせる。12はほぼ完形で、口縁部は鋤先状を呈する。頸部から胴部にかけて大きく膨らみ、肩の貼るプロポーションを呈する。頸部に1条、胴部に4条の断面三角形の突帯を巡らせる。底部は平坦である。13は底部片である。底面はほぼ平坦である。14は、壺または器台である。底部を欠損しているため全体の器形は不明である。口縁部は袋状を呈する。15は小型の器台である。16は高坏である。「鋤先」状の口縁部と長い脚部を呈する。17は砥石である。



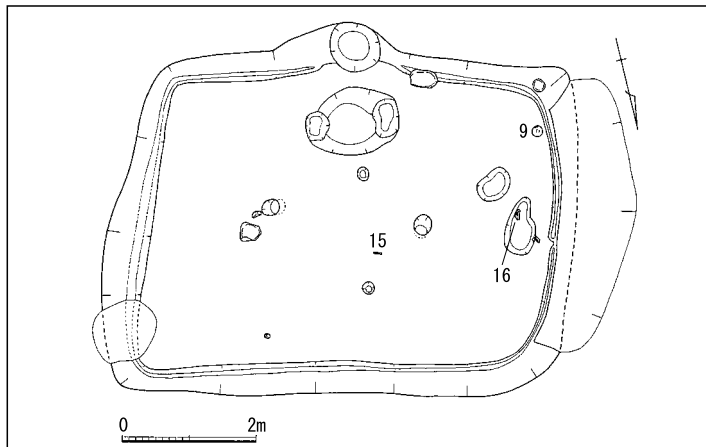
第25图 13号竖穴住居



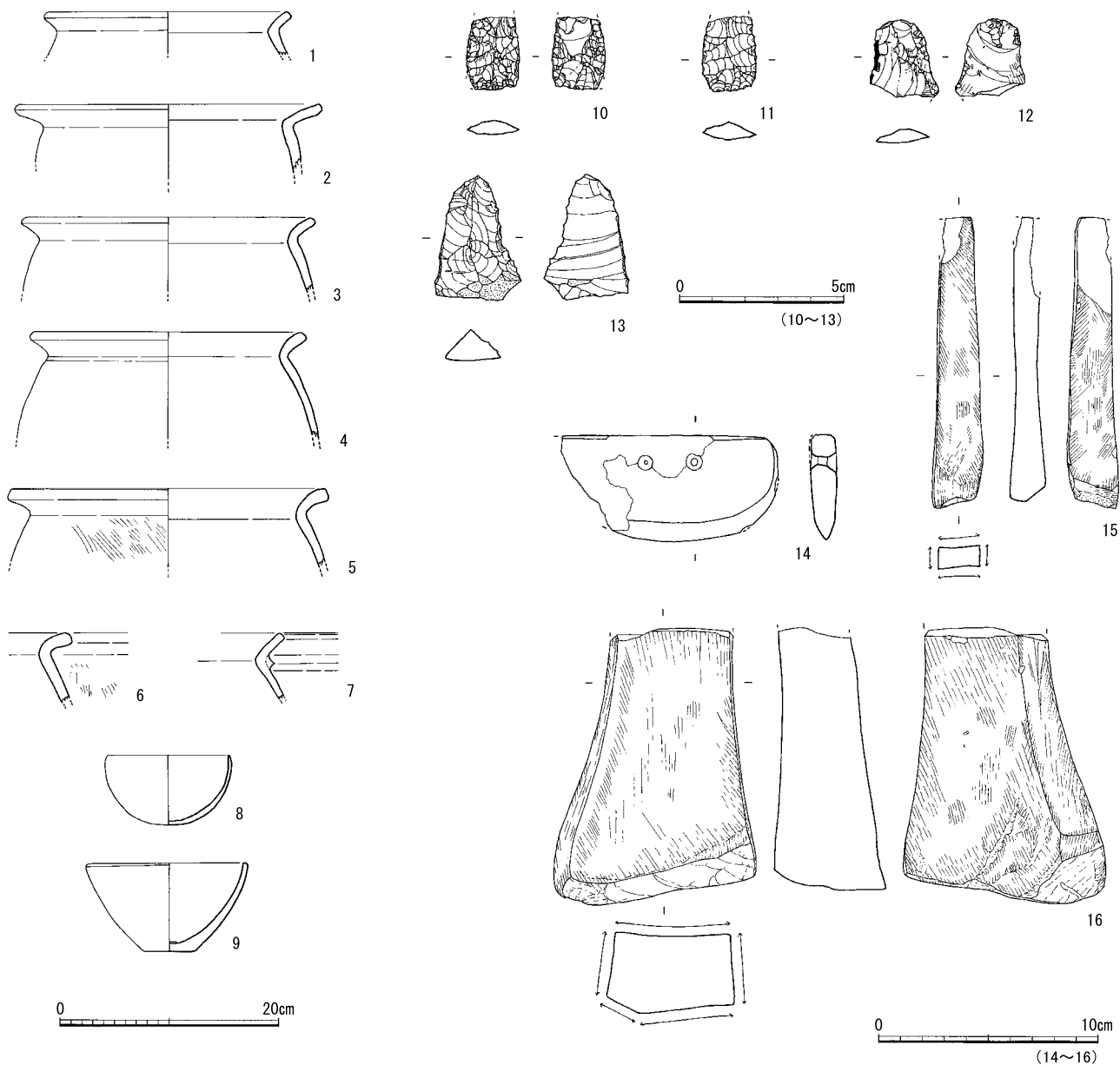
第26图 13号竖穴住居出土遗物实测图 (1/6 · 1/3)

14号竪穴住居出土遺物（第27・28図、写真図版3）

1～7は甕の口縁部片である。口縁部はいずれも「く」の字状を呈する。8・9は甕の完形品である。8は底部が丸くなり、9は平坦な底部を呈する。10・11は両面加工石器である。いずれも先端部を欠損する。12・13は二次加工剥片である。14は石庖丁である。15・16は砥石である。



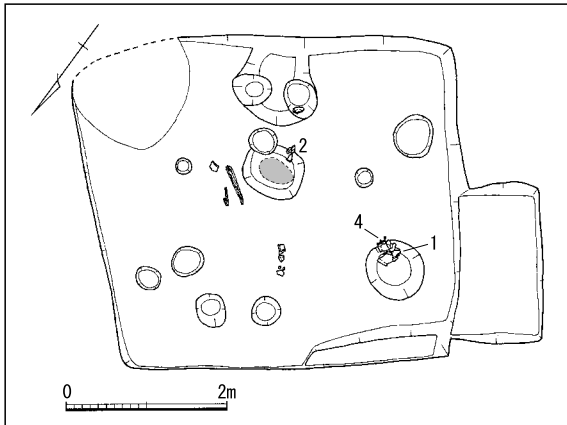
第27図 14号竪穴住居



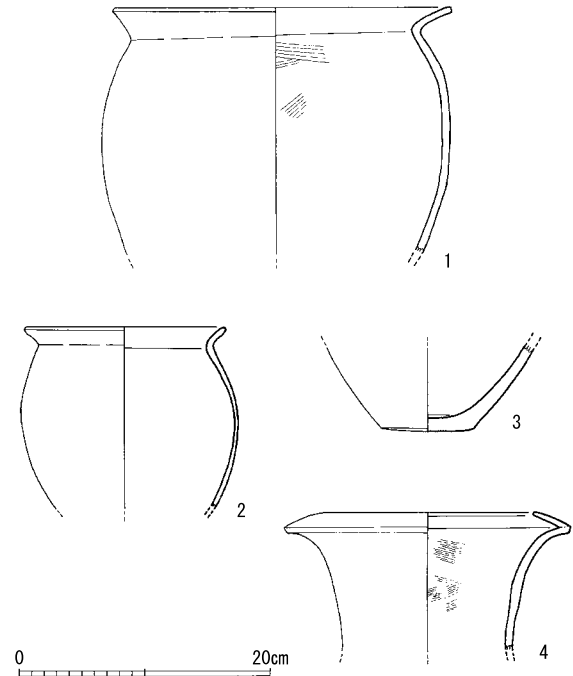
第28図 14号竪穴住居出土遺物実測図（1/6・1/2・1/3）

15号竪穴住居出土遺物（第29・30図、写真図版3・4）

1～3は甕である。1・2は口縁部が「く」の字状を呈し、胴部にかけて大きく膨らむ。3は底部片で、底面はわずかに凸レンズ状を呈する。4は壺である。口縁部は鋭角な袋状を呈する。



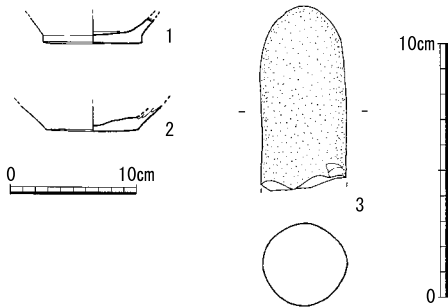
第29図 15号竪穴住居



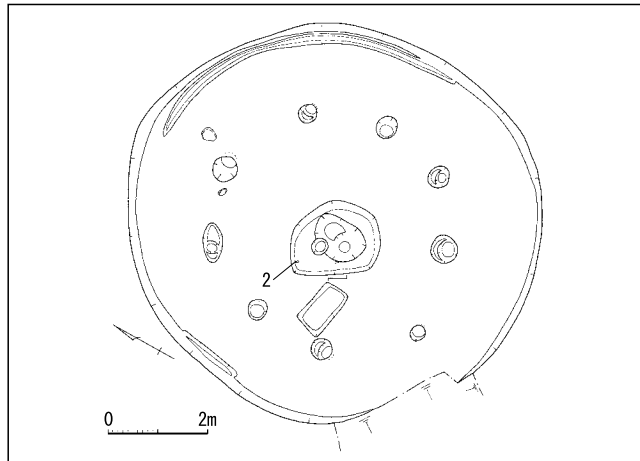
第30図 15号竪穴住居出土遺物実測図（1/6）

16号竪穴住居出土遺物（第31・32図）

1・2は甕底部片である。いずれも底面は平坦である。3は磨石と思われるが、磨面ははっきりしない。



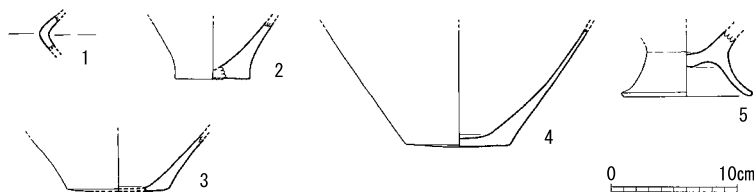
第31図 16号竪穴住居出土遺物
実測図（1/6・1/3）



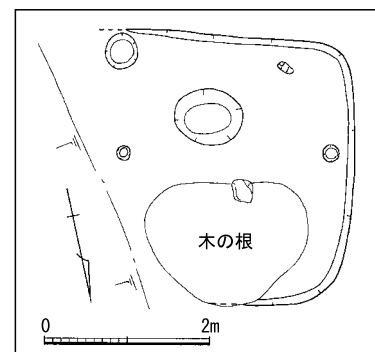
第32図 16号竪穴住居

17号竪穴住居出土遺物（第33・34図、写真図版4）

1～4は甕である。1は「く」の字状の口縁部を呈する。2～4は底部片でいずれも平坦である。5は脚付甕の脚部片である。



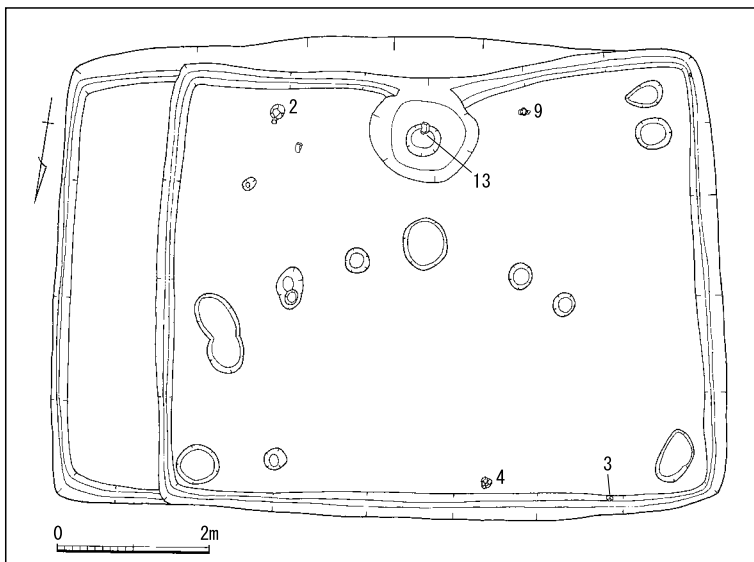
第33図 17号竪穴住居出土遺物実測図（1/6）



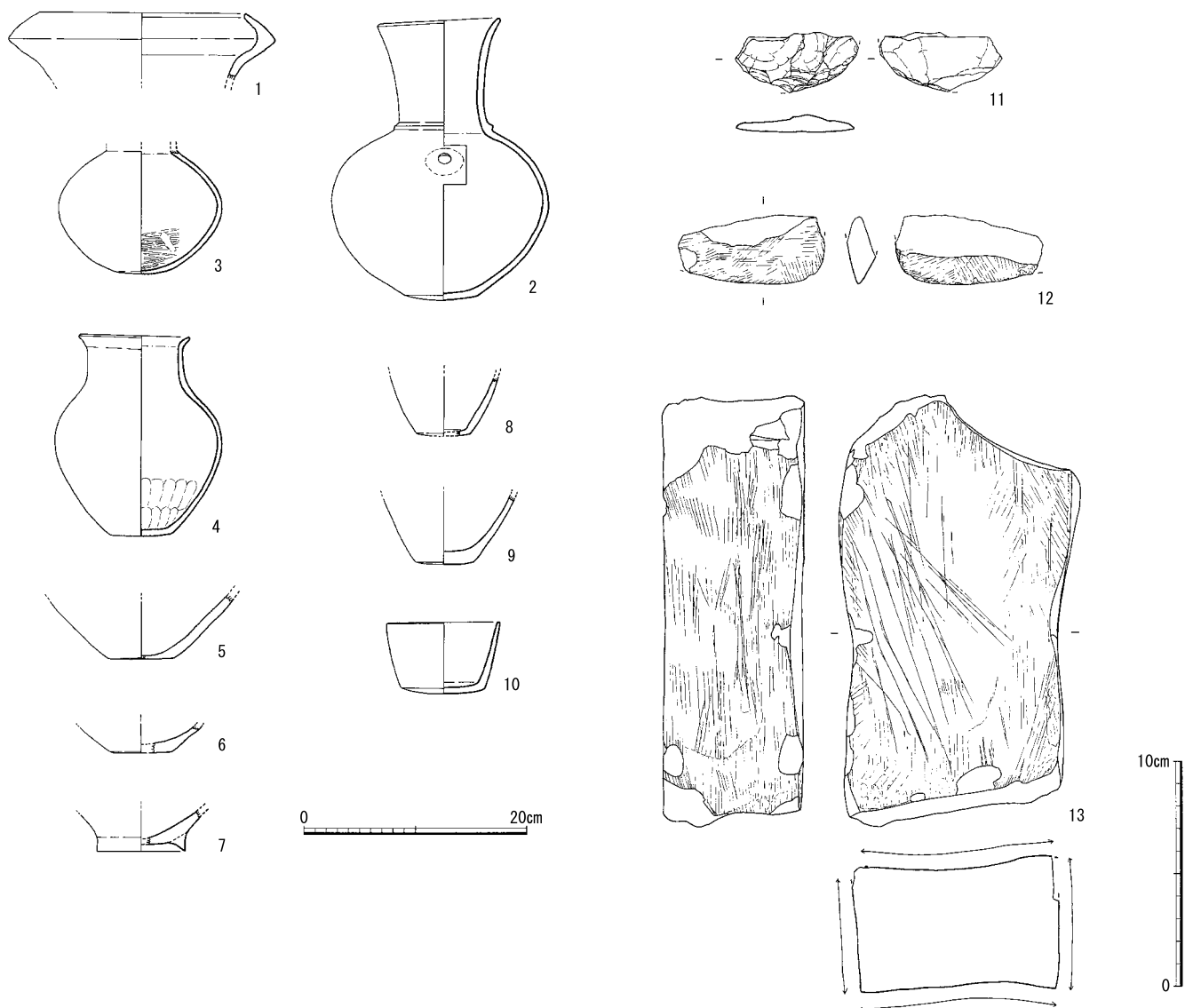
第34図 17号竪穴住居

18号竪穴住居出土遺物（第35・36図、写真図版4）

1～6は壺である。1は袋状の口縁部を呈する。2はほぼ完形の長頸壺である。頸部に断面三角形の突帯を巡らせる。底部は凸レンズ状を呈する。3は長頸壺で頸部上位を欠損する。4もほぼ完形の壺である。肩はあまり張らず、底部はやや凸レンズ状を呈している。5～7は底部片で5・6は底面ほぼ平坦である。一方7は短い脚部をつけている。8・9は甕底部片、10は鉢である。いずれも底部は凸レンズ状を呈する。11は打製石斧、12は磨製石斧である。13は砥石である。



第35図 18号竪穴住居

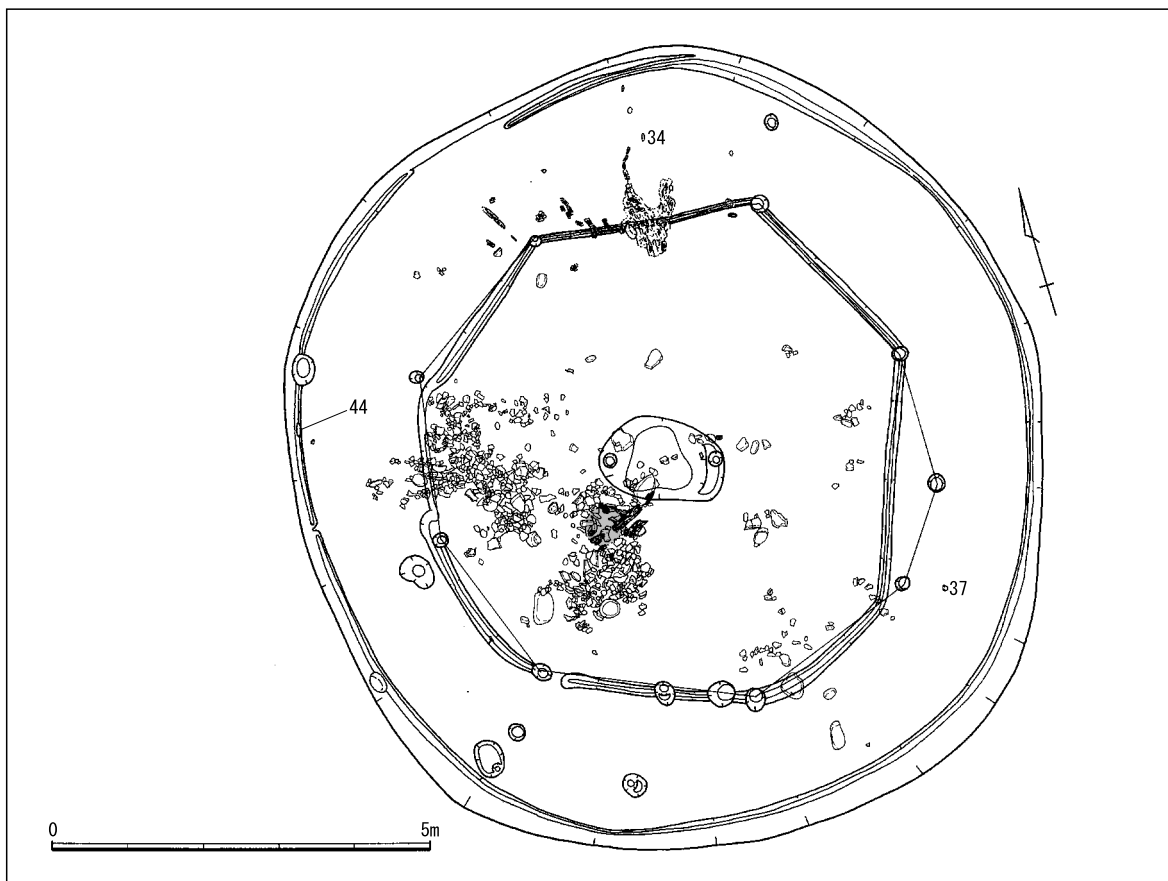


第36図 18号竪穴住居出土遺物実測図（1/6・1/3）

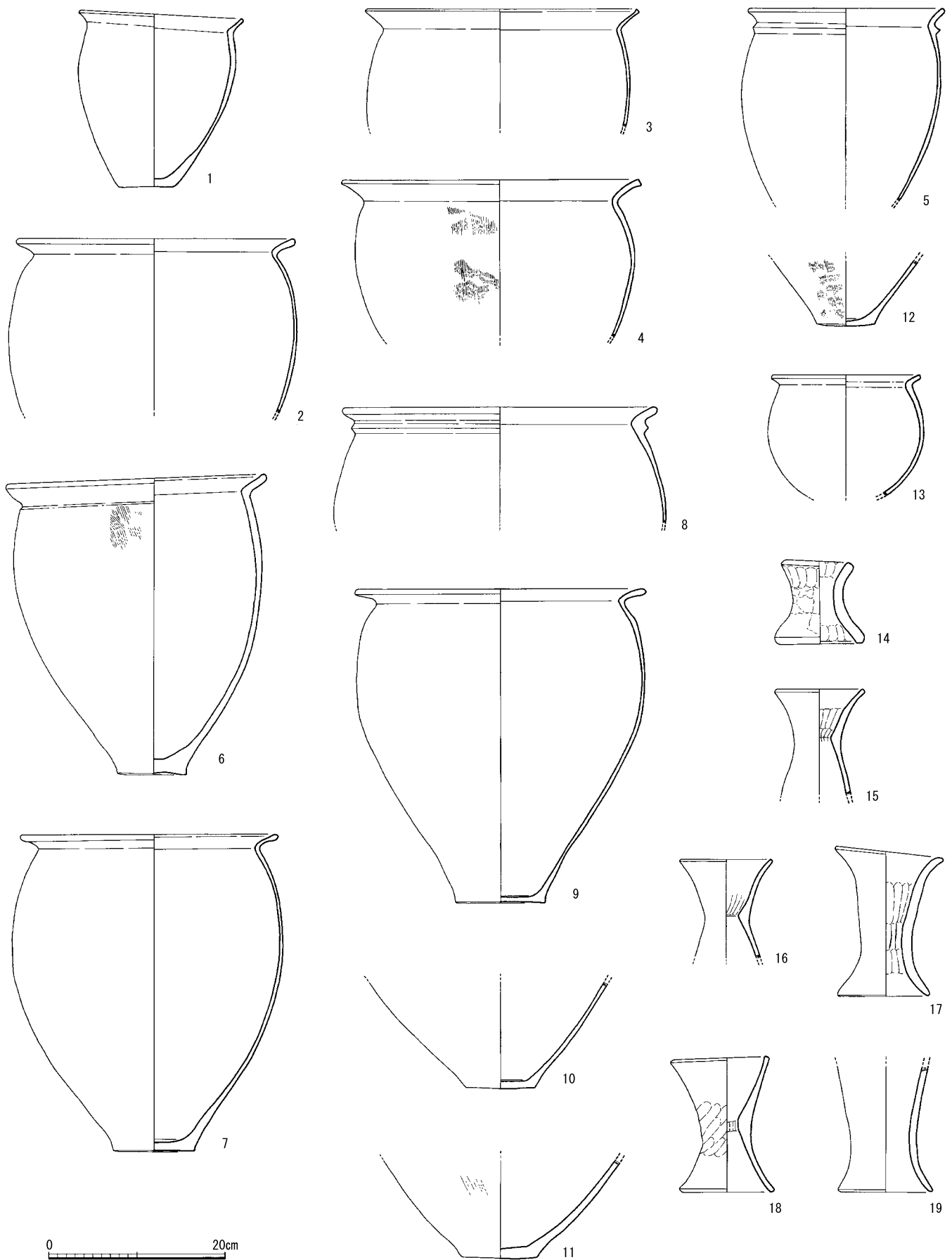
19号竪穴住居出土遺物(第37~40図、写真図版4~6)

19号竪穴住居からは西半を中心に大量の遺物が出土したが、これらのほとんどは床面から浮いた位置で検出され、住居の西側から流れ込んだような状況であった。第37図では、床面直上で出土したもののみ番号を付している。

1~12は甕である。1はほぼ完形で、「く」の字状の口縁部を呈し、胴部はやや上位に最大径をとり、底部は平坦となる。2も1と同様であるが、胴部は大きく膨らむ。底部を欠損する。3も口縁部は「く」の字を呈するが、端部はわずかに跳ね上げ状口縁の特徴が見られる。4は「く」の字状の口縁部から胴部にかけて大きく膨らむ。5は「く」の字状の口縁部を呈しているが、胴部はあまり膨らまず、頸部に一条の断面三角形の突帯を巡らせる。6は完形の甕で、「く」の字状を呈する口縁部の先端は、わずかに跳ね上げ状口縁の特徴が見られる。胴部はあまり膨らまず、底部はやや上げ底を呈する。7は「く」の字状の口縁部を呈し、跳ね上げ状口縁の特徴が見られる。胴部は大きく膨らみほぼ中位で最大径をとる。底部はほぼ平坦である。8は「く」の字状の口縁部を呈し、胴部は大きく膨らむ。頸部に1条の突帯を巡らせる。9はほぼ完形で、「く」の字状の口縁部を呈し、胴部は大きく膨らむ。胴部上位に最大径をとり、底面は薄く平坦に仕上げる。10~12は底部片でいずれも底面は平坦である。13は鉢である。「く」の字状の口縁部を呈し、胴部は丸く膨らむ。底部を欠損する。14~19は器台である。端部はいずれも被熱の痕跡により変色している。20~28は壺である。20は「鋤先」状の口縁部を呈する。口縁平坦部には浮文を貼付している。頸部付近には断面三角形の突帯を巡らせる。21も「鋤先」状の口縁部を呈する。胴部は球形に大きく膨らむ。口縁平

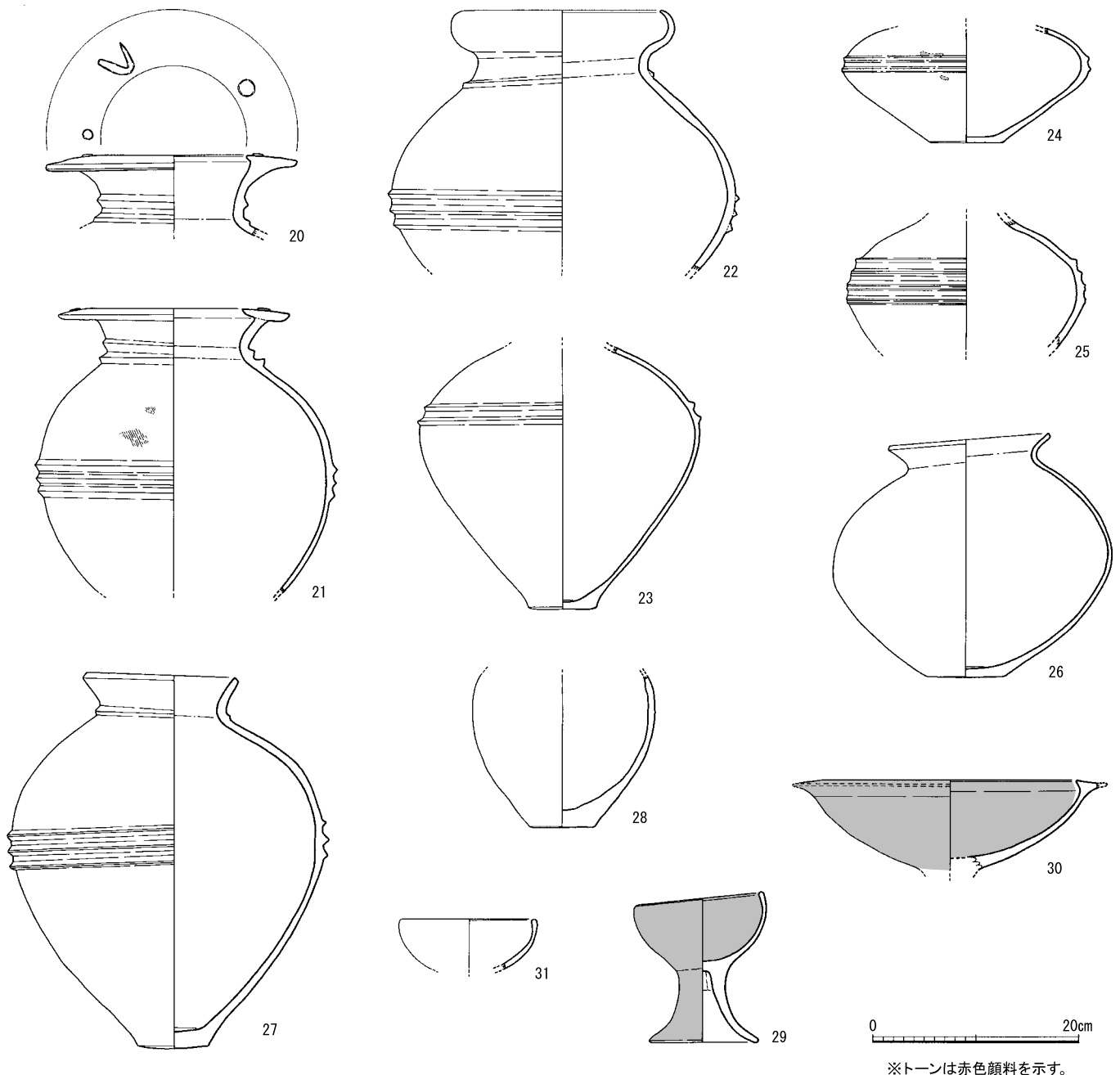


第37図 19号竪穴住居



第38图 19号竖穴住居出土遺物実測図① (1/6)

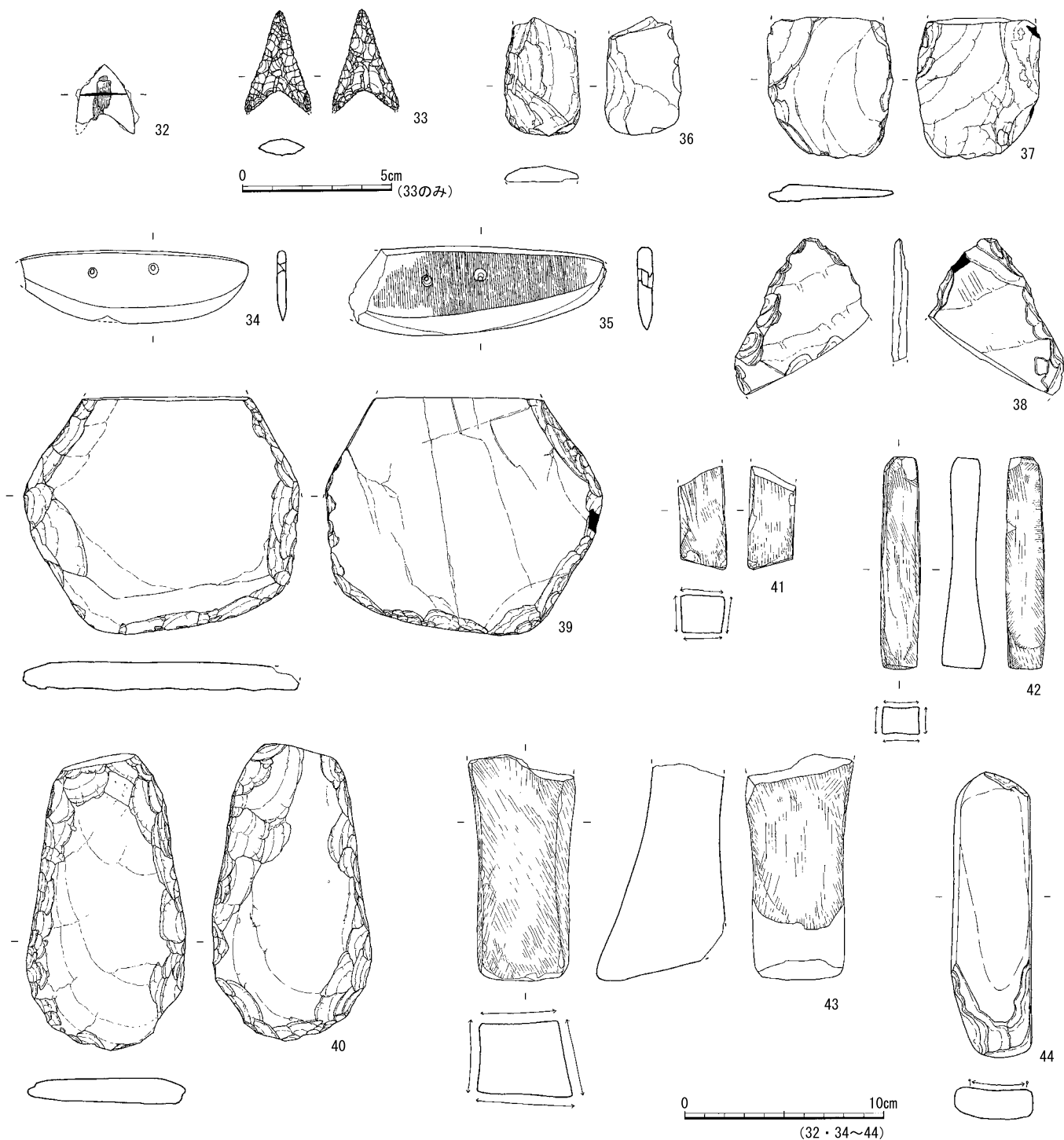
坦部には浮文を貼付している。頸部に2条、胴部に3条の断面三角形の突帯を巡らせる。底部を欠損する。22は「袋」状の口縁部を呈する。胴部の最大径はほぼ中位にとり、頸部に1条、胴部に3条の断面三角形の突帯を貼付している。底部を欠損する。23は口縁部を欠損する。胴部上位に最大径をとり、2条の断面三角形の突帯を貼付している。底部はほぼ平坦である。24も口縁部を欠損する。胴部中位に最大径をとり、2条の断面三角形の突帯を貼付している。底部は平坦である。25は、胴部片である。胴部中央に4条の突帯を貼付している。26はほぼ完形である。口縁部から胴部にかけては「S」字状に緩やかに膨らみ、胴部中位に最大径をとる。底部はほぼ平坦である。27もほぼ完形である。口縁部から胴部にかけて「S」字状に緩やかに膨らみ、胴部中位に最大径をとる。頸部に1条、胴部に3条の断面三角形の突帯が貼付されている。底部はほぼ平坦である。28は底部片で



第39図 19号竪穴住居出土遺物実測図② (1/6)

ある。底面はほぼ平坦である。29・30は高杯である。29は碗形をした小振りな体部に短い脚部がつく。30は「鋤先」状の口縁部を呈する。脚部を欠損する。31は碗である。

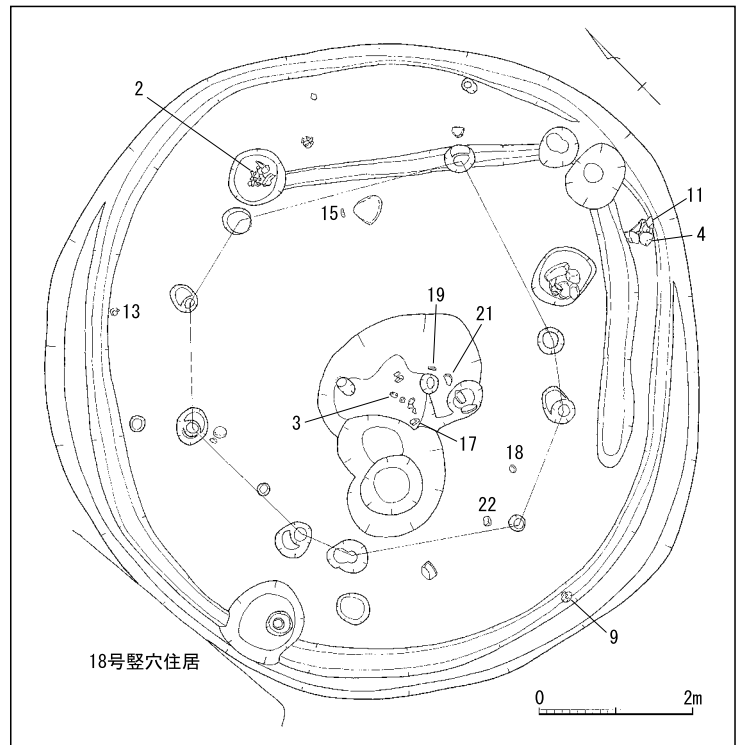
32は鉄鏝である。中央に木質が残存している。33は打製石鏝である。両脚とも端部をわずかに欠損する。34・35は石庖丁である。35は擦痕が顕著に見られる。36～40は打製石斧である。41～43は砥石である。全てほぼ全面に使用痕が残る。44は磨石である。使用痕が見られるのは1面のみであるが、その部分はかなり磨り減っている。



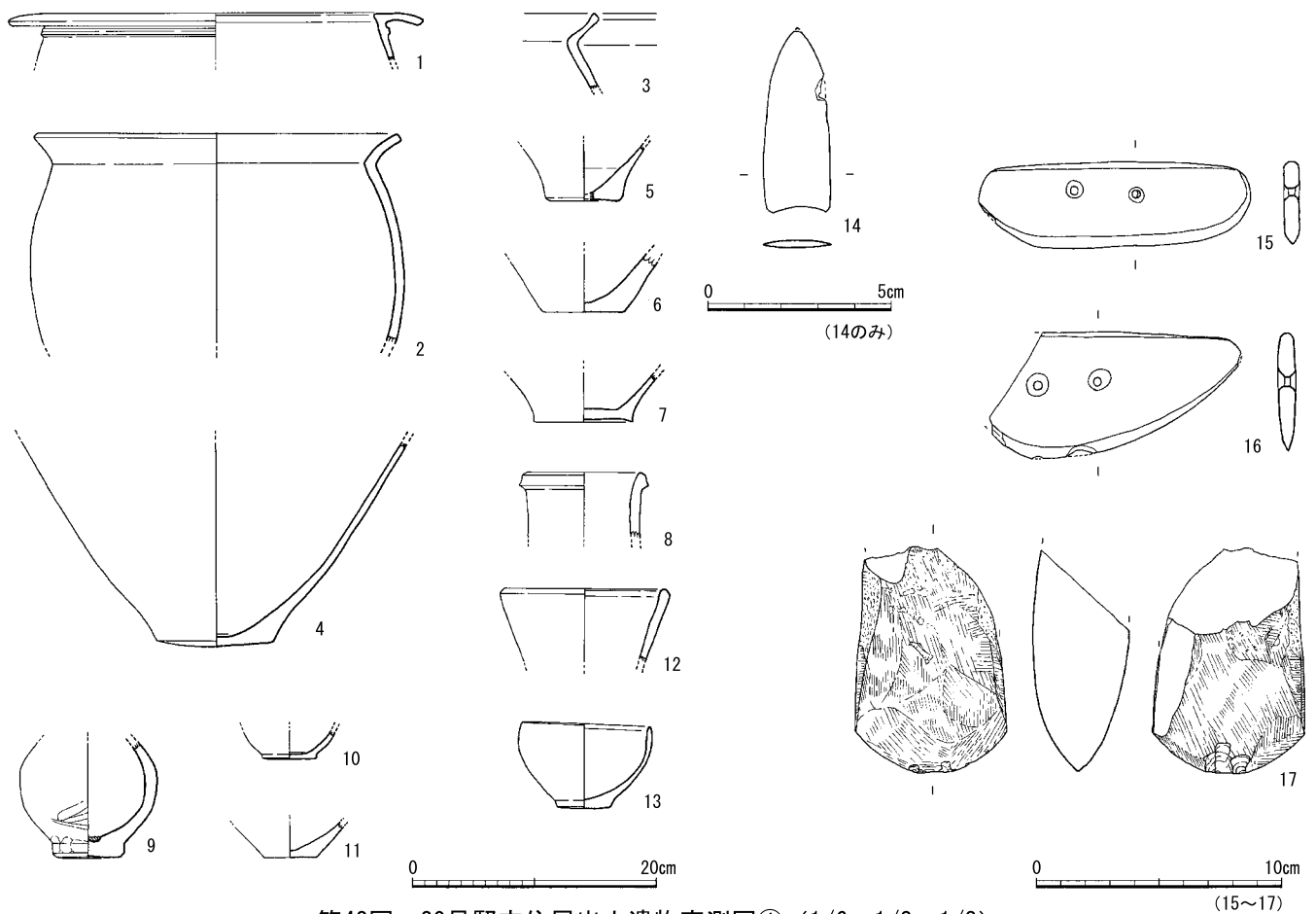
第40図 19号竪穴住居出土遺物実測図③ (1/2・1/3)

20号竪穴住居出土遺物（第41～43図、写真図版6・7）

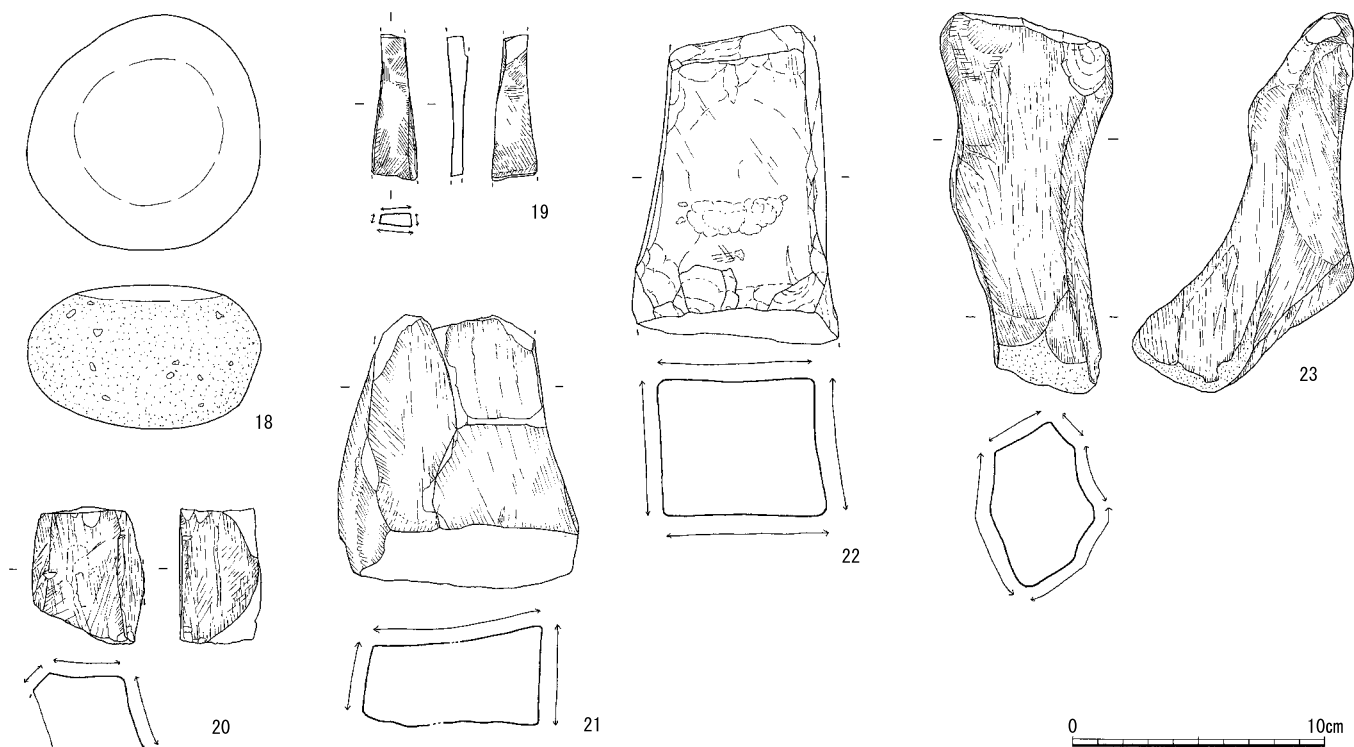
1～7は甕である。1は「鋤先」状の口縁部を呈する。口縁部下に断面「M」字状の突帯を巡らせている。2・3は「く」の字状の口縁部を呈する。3は端部を跳ね上げる特徴を持つ。4～7は底部片である。いずれも底面はほぼ平坦である。8～11は壺である。8は長頸壺で端部下に1条の断面三角形の突帯を巡らせている。9～11は底部片でいずれも底面はほぼ平坦である。10はミニチュア製品である。12は器台である。13は埴である。平坦な底部を呈する。14は磨製石鏃である。15・16は石庖丁である。17は磨製石斧である。18は磨石である。19～23は砥石である。



第41図 20号竪穴住居



第42図 20号竪穴住居出土遺物実測図① (1/6・1/2・1/3)

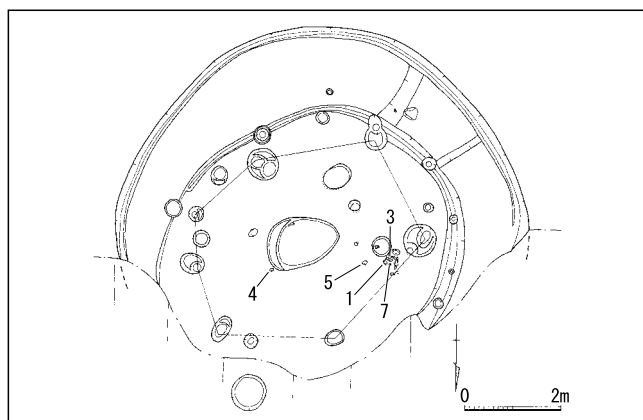


第43図 20号竖穴住居出土遺物実測図② (1/3)

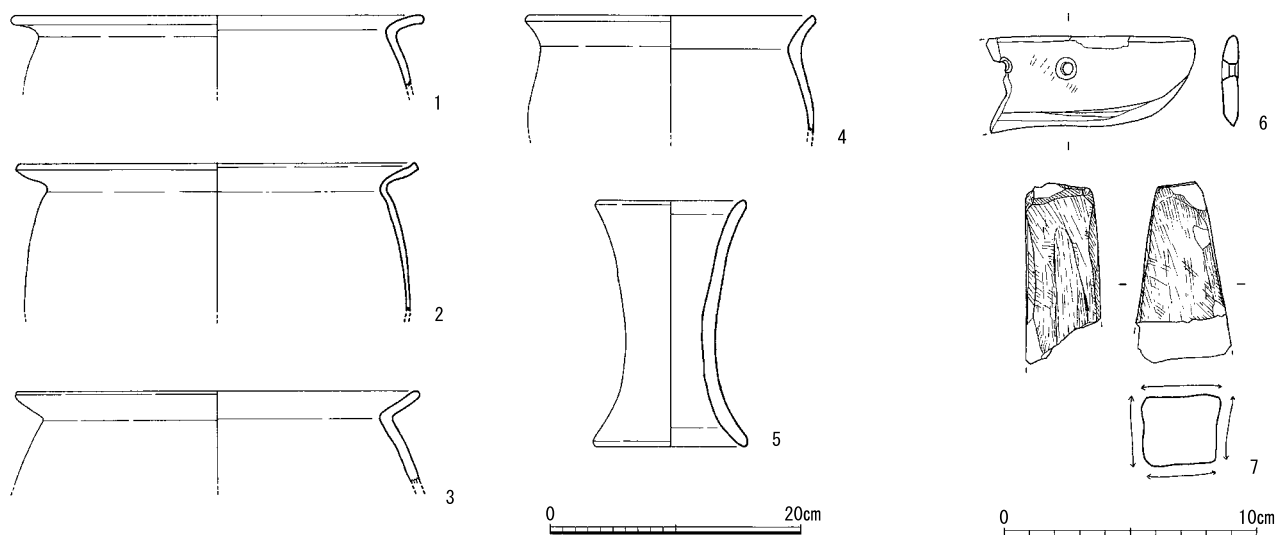
21号竖穴住居出土遺物

(第44・45図、写真図版7)

1～4は甕である。1は「く」の字状の口縁部を呈する。2も同様である。端部は跳ね上げ状口縁の特徴を残す。3・4も「く」の字状の口縁部を呈する。5は器台である。6は石庖丁である。中央土坑内より出土。7は砥石である。



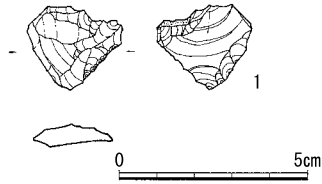
第44図 21号竖穴住居



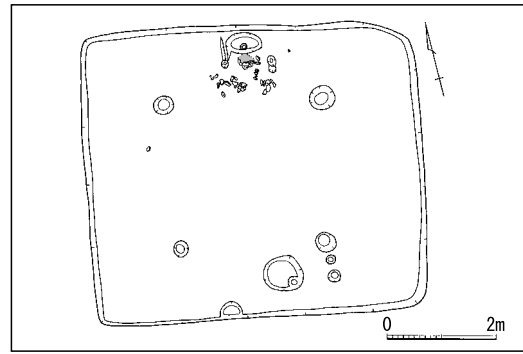
第45図 21号竖穴住居出土遺物実測図 (1/6・1/3)

22号竖穴住居出土遺物（第46・47図）

1は二次加工剥片である。



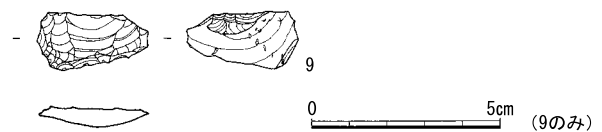
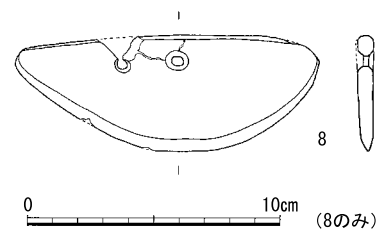
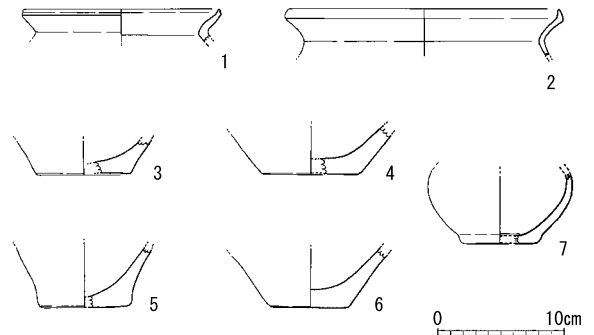
第46図 22号竖穴住居出土遺物実測図（1/2）



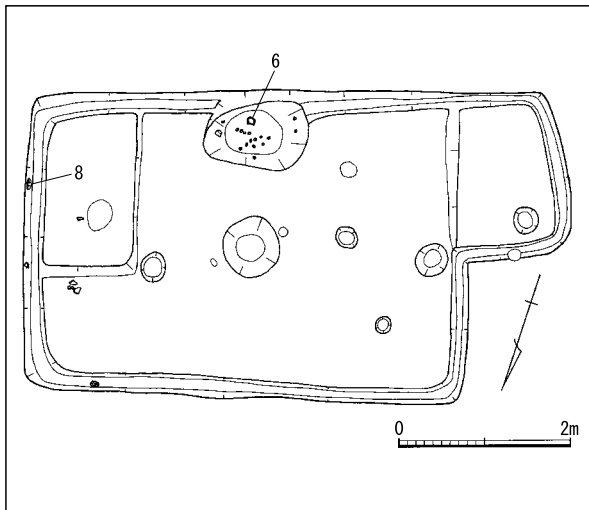
第47図 22号竖穴住居

23号竖穴住居出土遺物（第48・49図、写真図版7）

1～6は甕である。1・2は「く」の字状の口縁部片である。両者とも端部は「跳ね上げ」状口縁の特徴を持つ。3～6は底部片である。いずれも底面は平坦である。7はミニチュアの壺である。底部は平坦である。8は石庖丁である。9は二次加工剥片である。



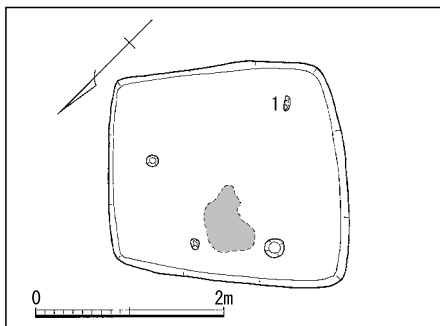
第49図 23号竖穴住居出土遺物実測図（1/6・1/2・1/3）



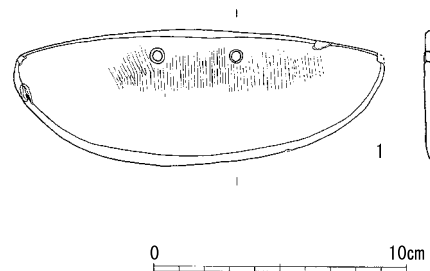
第48図 23号竖穴住居

24号竖穴住居（第50・51図、写真図版7）

1は石庖丁である。



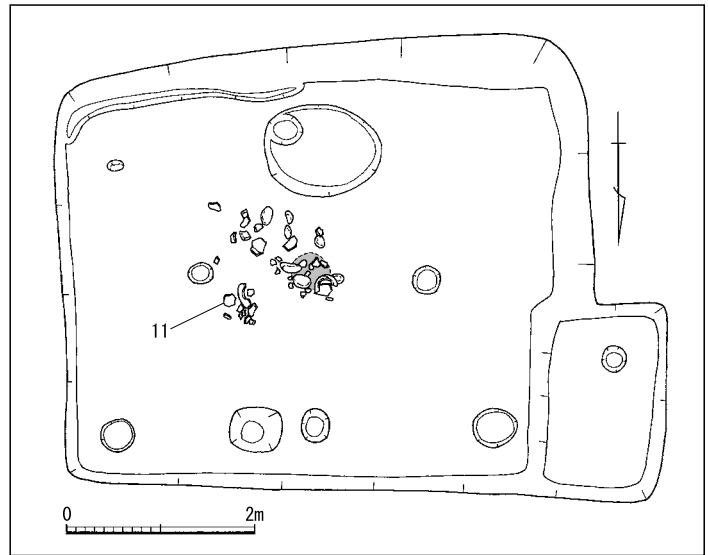
第50図 24号竖穴住居



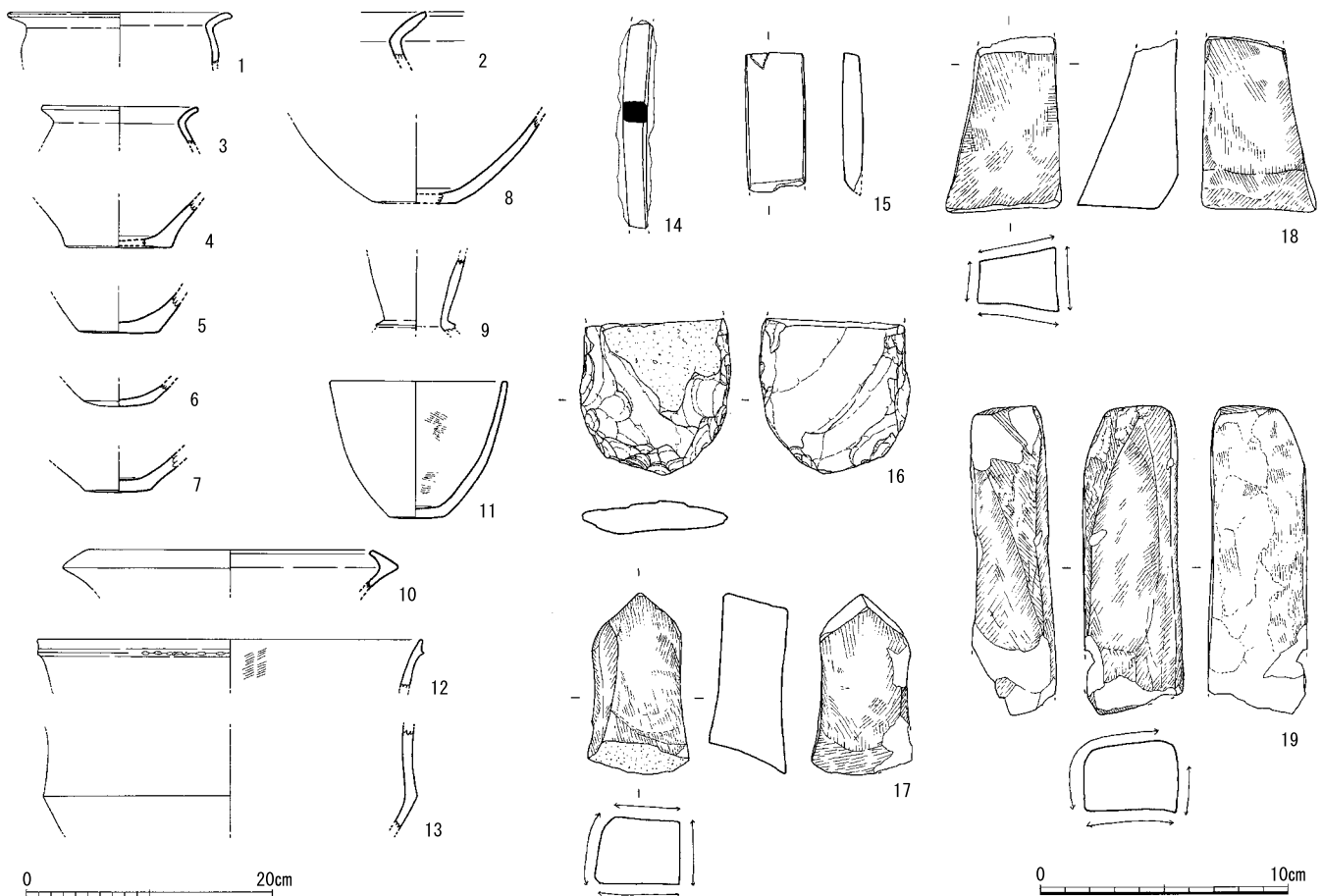
第51図 24号竖穴住居出土遺物実測図（1/3）

25号竪穴住居出土遺物（第52・53図、写真図版7・8）

1～8は甕である。1～3は口縁部片で、いずれも「く」の字状の口縁部を呈する。4～8は底部片である。4はほぼ平坦な底面を呈し、5～8はいずれもやや凸レンズ状の底面を呈する。9・10は壺である。9は長頸壺で、頸部下に断面三角形の突帯が貼付されている。10は短い「袋」状の口縁部を呈する。11は直口鉢である。底部はほぼ平坦である。12・13は縄文時代晩期の深鉢である。12は端部下に刻み目の突帯を巡らせている。12・13は同一個体の可能性がある。14は鉄製品である。用途不明。15は柱状片刃石斧である。16は打製石斧である。17～19は砥石である。



第52図 25号竪穴住居



第53図 25号竪穴住居出土遺物実測図（1/6・1/3）

26号竪穴住居出土遺物

住居からは、少量の遺物が出土したが、図示できなかった。

2) 掘立柱建物出土遺物

掘立柱建物の柱穴からは、少量であるが遺物が出土したので、図示できるもののみ掲載する。

1号掘立柱建物出土遺物（第54・55図）

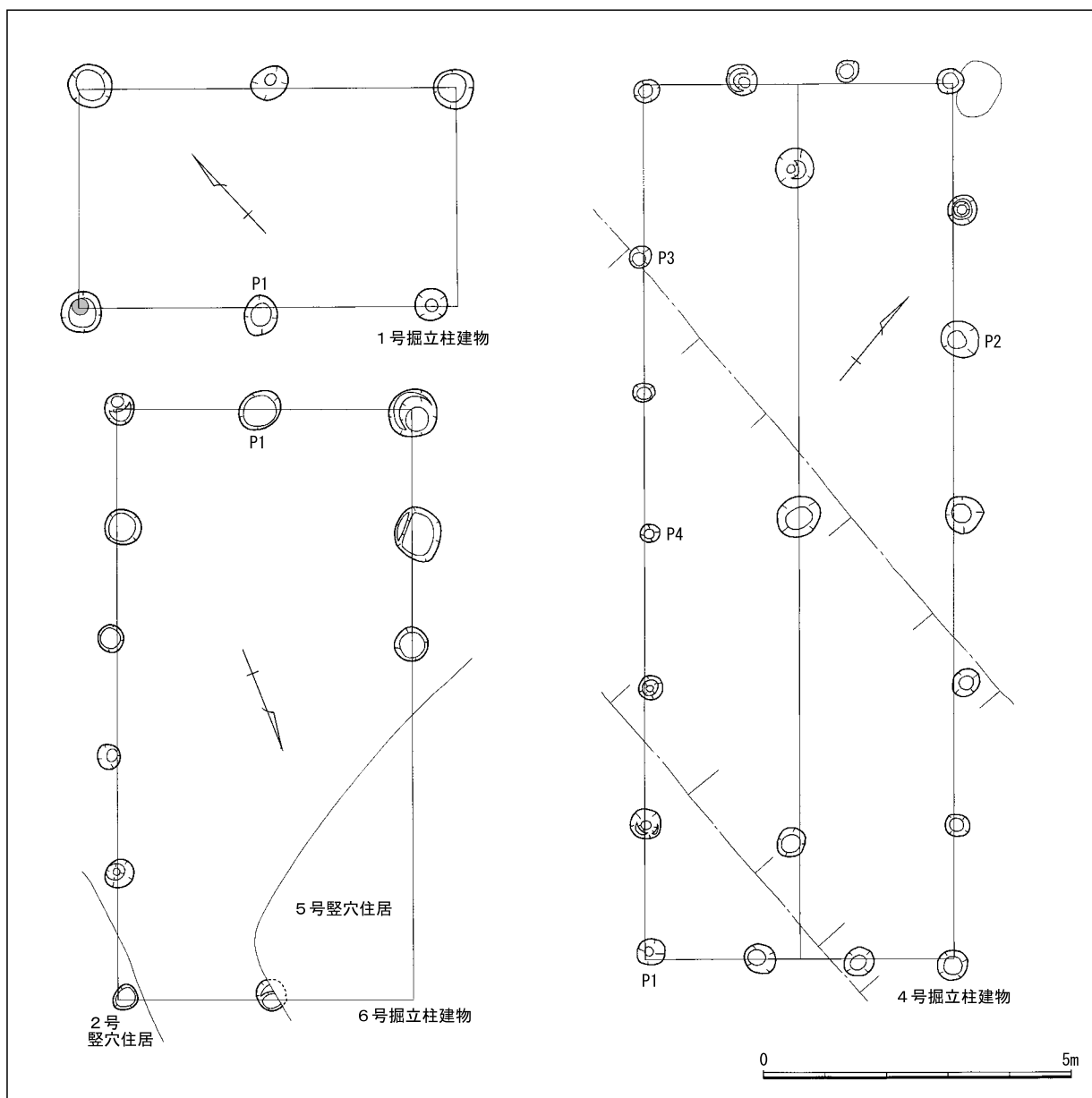
1はP1より出土した壺の口縁部片である。「鋤先」状口縁を呈する。

4号掘立柱建物出土遺物（第54・55図）

2はP1より出土した甕底部片である。3はP2より出土した高杯脚部片である。4はP3より出土した甕底部片である。5・6はP4より出土した。5は甕口縁部片、6は甕底部片である。

6号掘立柱建物出土遺物（第54・55図）

7はP1より出土した「鋤先」状を呈する甕口縁部片である。



第54図 1・4・6号掘立柱建物

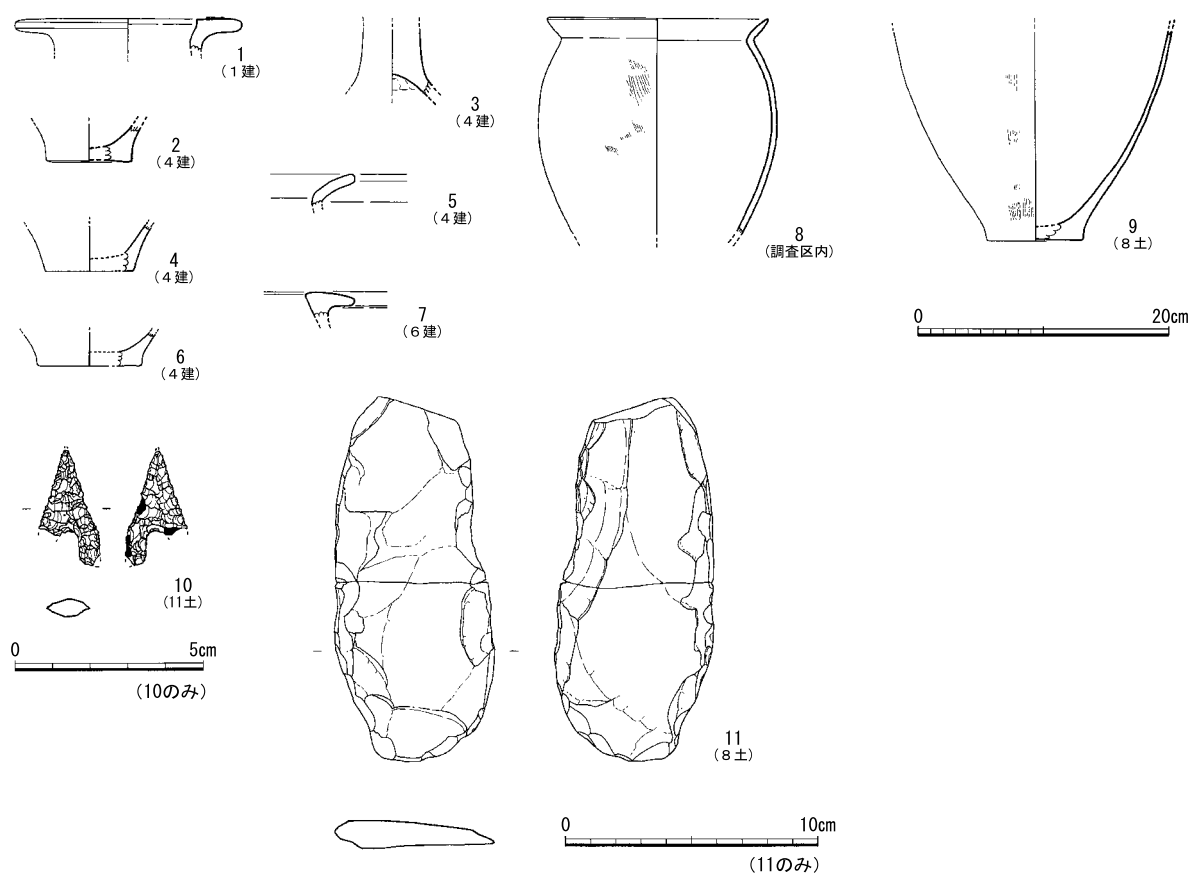
3) 土坑出土遺物 (第 55 図、写真図版 8)

土坑からは、少量であるが遺物が出土したので、図示できるもののみ掲載する。

9・11 は 8 号土坑より出土した。9 は甕底部片である。11 は打製石斧である。10 は 11 号土坑より出土した打製石鏃である。

4) 調査区内出土遺物 (第 55 図、写真図版 8)

8 は調査区より出土した甕である。



第55図 掘立柱建物・土坑・調査区出土遺物実測図 (1/6・1/2・1/3)

(4) 小結

遺構の時期について

調査区からは、竪穴住居 26 軒、掘立柱建物 8 棟、円形周溝遺構 1 基、小児用甕棺墓 5 基、土坑 11 基などが検出された。

これらの遺構より出土した遺物を概観すると、縄文時代のものも一部含まれるもののほとんどが弥生時代のものである。しかし、22 号竪穴住居については、凝灰岩を利用したカマドが据え付けられており、明らかに弥生時代の遺構とは異なる。祇園原遺跡より南側の谷部にある長迫遺跡では古墳時代から古代にかけての竪穴住居などの遺構が検出されており、集落の一部が祇園原遺跡に住居を構築した可能性がある。この竪穴住居を見ると、カマド内には焼成面も残り明らかに使用した痕跡が見受けられるものの出土遺物もなく、日常生活を行ったと考えると不自然である。集落より離れた場所に単独で営まれていることとあわせて考えると、何らかの用途に利用された特異な住居であったことがうかがえる。4 本柱の主柱穴を持ち、カマドに凝灰岩を利用する竪穴住居の例としては、長迫遺跡やその西側の沖積地上で確認された尾漕遺跡などがあり、いずれも古墳時代後期の住居である。このことから 22 号竪穴住居はその時期の遺構と判断したい。また長迫遺跡に近い斜面付近で確認された 26 号竪穴住居は、出土遺物を図示できなかったものの内面ケズリ調整を施した甕片などが出土しており、この住居は長迫遺跡と同様の古墳時代または古代の遺構と考えられる。

これらの遺構を除く 24 軒の竪穴住居や掘立柱建物、円形周溝遺構、小児用甕棺墓は出土遺物から見てすべて弥生時代の遺構と考えられる。調査区内で確認された竪穴住居を見ると、円形住居が 6 軒、方形住居（方形または長方形、張り出し部を持つ不定形の住居を含む）が 18 軒である。市内の発掘調査では、小迫辻原遺跡・後迫遺跡・高野遺跡などで円形住居と方形住居双方が検出され、时期的な流れとして円形住居から方形住居へと移行していったことが出土遺物などからすでに明らかになっている。祇園原遺跡においても、方形住居の 18 号が円形住居の 20 号の一部を壊して構築されている状況が確認され、このことを追認したといえる。

竪穴住居から出土した土器の特徴を円形住居と方形住居に分けて細かく見ていくと、円形住居より出土した甕の特徴は、口縁端部をつまみ上げる「跳ね上げ」状口縁を呈し、底部は平坦である。壺の特徴は、底部は平坦で、底部から胴部にかけては一旦外反気味に立ち上がる（9・10・19・20・21 号竪穴住居）。これに対し、方形住居より出土した甕の特徴は、短く「く」の字に外反する口縁部を呈するが、端部をつまみ上げる特徴はほとんど見られない。底部は「凸レンズ」状となっているものが多く見られる。甕や壺の底部から胴部への立ち上がりは、外反せずにそのまま胴部最大径位置まで内湾しながらのびる（3・4・6・13・15・18・25 号竪穴住居）。こうした特徴は、他の遺跡において出土した土器と比較してみても同様であり、土器の形式変化とともにある時期に住居の形態自体が変化したことを物語るものである。また 23 号竪穴住居のように、方形住居の中には、出土した遺物から円形住居とさほど時期差を感じないものもある。このことは、円形住居が存在する時期に方形住居も存在した可能性を示すものである。

また、祇園原遺跡の特徴として、住居群とくに円形住居の配置を見るとわかりやすいが、住居群が中央の掘立柱建物群を取り囲むように円形に配置されている様子がうかがわれる。掘立柱建物柱穴からは数少ないものの建物の時期を示す土器が出土しており、それらの時期は竪穴住居が営まれている期間内に収まると考えられる。さらに竪穴住居に注目すると、例えば（18・19・20）、（21・

23・25)、(15・16・17)の各号の竪穴住居群のように3軒程度のまとまりが見られ、出土遺物等の特徴からそれぞれの中で大まかに円形住居→方形住居と移り変わることが指摘できる。また掘立柱建物が建てられた区域と竪穴住居がつくられた区域が重複しないことから、集落内の空白地に無秩序に建造物が建てられたわけではないことがうかがえ、丘陵上の広いスペースの中央に掘立柱建物群、丘陵縁辺部に竪穴住居群という集落のデザインが、集落の開始から終焉まで一貫していたことが看取できる。

このような遺跡の特徴を踏まえて祇園原遺跡の時期を検討してみる。住居の配置や建て替えなどに規則性が見られる祇園原遺跡では、建て替えが行われたと見られる一群の住居の数を見れば少なくとも3時期程度の時期区分が可能と考えられるが、各遺構の出土遺物からはさほど時期差があったようには感じられない。上限については円形住居群や小児用甕棺墓(1・2・4・5号)が該当し、それぞれ中期の特徴を持つ甕などが見られる一方、なかには胴部が大きく膨らむといった後期に入る特徴を持つものも見られるので、これらの遺構の時期は中期末～後期初頭に比定される(I期)。次に下限について見てみる。方形住居群の出土土器に注目すると、いずれの住居も後期の特徴である底部が「凸レンズ」状を呈するものが多く見られる。しかし、甕については「タタキ調整」を行ったものはなく、高坏については後期中頃に流入してくる瀬戸内系のもは確認されない。壺についても袋状口縁壺や鋤先状口縁を持つ壺が主体で、安国寺系土器の系譜を持つ壺も確認されなかった。したがって、方形住居群や小児用甕棺墓(3号)の時期は一部中頃まで含む可能性を残しつつも後期前半代に比定される(II期)。なお、掘立柱建物群の時期については出土遺物が少ないことから、どの建物がどの時期に伴うものかは判断できないが、集落の配置の状況から見て両時期に存在したものと考えられる。

《参考文献》 行時志郎編『有田塚ヶ原遺跡群』日田市教育委員会 1999

行時志郎編『尾漕遺跡』日田市埋蔵文化財調査報告書第30集 日田市教育委員会 2001

田中裕介編『小迫辻原遺跡I A・B・C・D区編』大分県教育委員会 1999

友岡信彦編『後迫遺跡』大分県教育委員会 2001

若杉竜太編『後迫遺跡』日田市埋蔵文化財調査報告書第35集 日田市教育委員会 2002

若杉竜太編『高野遺跡』日田市埋蔵文化財調査報告書第65集 日田市教育委員会 2006

第1表 出土鉄製品観察表

挿図番号	遺構名	器種	長さ	幅	厚さ	重さ	備考
12-11	5住-1	鉄鏃	(3.1)	(3.1)	0.2	(2.0)	片方の脚部先端欠損。
12-12	5住-2	袋状鉄斧	14.5	5.6	-	358.5	完形。刃部厚さ：1.0、基部最大厚：2.8。基部に木質残る。
40-32	19住	鉄鏃	(3.5)	(2.9)	0.2	(5.2)	片方の脚部先端欠損。一部に木質付着。
53-14	25住-25	棒状鉄製品	(8.4)	1.0	0.8	(30.1)	角柱の棒状を呈する。用途不明。

※単位：cm

第2表 出土土器観察表①

挿図番号	遺構名	種別	器種	法 量				調整		胎土	焼成	色調		備考
				口径	胴部径	底径	器高	外面	内面			外面	内面	
4-1	1住	弥生土器	甕	-	-	(5.8)	(2.3)	不明	不明	ABCDEH	良	暗褐色	暗褐色	
6-1	2住-2	弥生土器	甕	-	-	(5.4)	(2.7)	ナデ	ナデ	ABDEH	良	暗茶褐色	黒褐色	
6-2	2住	弥生土器	壺	-	-	(5.0)	(8.5)	不明	不明	ABCH	良	暗褐色	暗褐色	
8-1	3住	弥生土器	甕	(22.0)	-	-	(8.1)	不明	不明	ABCH	良	黄茶褐色	黄茶褐色	
8-2	3住-9	弥生土器	甕	(21.0)	-	-	(9.9)	ナデ、ハケ	ナデ	ABCH	良	暗茶褐色	暗茶褐色	
8-3	3住-7	弥生土器	甕	-	-	-	(5.2)	不明	不明	ABCH	良	暗黒褐色	暗黒褐色	
8-4	3住	弥生土器	甕	-	-	(8.8)	(3.1)	不明	不明	ABC	良	淡褐色	黒褐色	底部は楕円(径8.8~9.3)
8-5	3住-11	弥生土器	甕	-	-	8.6	(13.9)	ハケ	ナデ、指頭圧痕	ABCD	良	茶褐色	茶褐色	
8-6	3住-11	弥生土器	壺	-	-	-	(7.8)	ナデ	ナデ	ABDEH	良	黄茶褐色	黄茶褐色	
10-1	4住	弥生土器	甕	(16.0)	-	-	(7.3)	不明	不明	ABCH	良	淡茶褐色	淡茶褐色	
10-2	4住	弥生土器	甕	(24.4)	-	-	(18.1)	ハケ	不明	ABCD	良	暗黄褐色	暗黄褐色	
10-3	4住-2・3・12	弥生土器	甕	26.1	-	-	(20.5)	ハケ	ナデ、指頭圧痕	ABCD	良	暗茶褐色	暗茶褐色	
10-4	4住-5・6	弥生土器	甕	(25.9)	-	-	(15.7)	不明	ナデ	ABCD	良	淡黄茶色	淡黄茶色	
10-5	4住-14	弥生土器	甕	24.6	-	8.2	20.7	ハケ	不明	ABCD	良	暗茶褐色	暗茶褐色	完形
10-6	4住-9	弥生土器	甕	-	-	7.7	(17.2)	不明	ハケ	ABCD	良	暗茶褐色	暗茶褐色	
10-7	4住-8	弥生土器	甕	-	-	(6.7)	(3.2)	不明	不明	AC	良	淡黄褐色	淡黄褐色	
10-8	4住	弥生土器	甕	-	-	(6.4)	(3.2)	不明	不明	ABCH	良	淡赤茶褐色	淡赤茶褐色	
10-9	4住-7	弥生土器	甕	-	-	(7.0)	(4.7)	不明	不明	ABC	良	橙褐色	橙褐色	
10-10	4住	弥生土器	壺	-	-	(7.6)	(4.8)	不明	不明	ABC	良	暗茶褐色	暗茶褐色	
10-11	4住-13	弥生土器	直口鉢	12.8	-	5.2	8.0	一部ハケ	不明	ABCD	良	淡褐色	淡褐色	
10-12	4住	弥生土器	直口鉢	(18.5)	-	-	(9.1)	ナデ、ユビオサエ	ナデ、ユビオサエ	ABC	良	暗褐色	暗褐色	
10-13	4住-2	弥生土器	器台	(9.2)	-	(9.5)	12.6	不明	不明	ABC	良	暗茶褐色	暗茶褐色	
10-14	4住-5	弥生土器	器台	11.1	-	9.3	13.5	不明	不明	ABCD	良	茶褐色	茶褐色	
12-1	5住	弥生土器	甕	(20.4)	-	-	(5.3)	不明	不明	ABC	良	暗褐色	暗褐色	
12-2	5住	弥生土器	甕	-	-	-	(4.9)	不明	不明	ABCH	良	暗褐色	暗褐色	
12-3	5住	弥生土器	甕	-	-	3.5	(2.4)	不明	不明	ABC	良	暗茶褐色	暗茶褐色	
12-4	5住	弥生土器	甕	-	-	(6.0)	(5.1)	不明	不明	ABC	良	淡茶褐色	淡茶褐色	
12-5	5住	弥生土器	甕	-	-	(5.3)	(8.0)	ナデ	ナデ	ABCEH	良	暗褐色	暗褐色	
12-6	5住	弥生土器	鉢	(12.2)	-	-	(2.5)	不明	不明	ABC	良	暗褐色	暗褐色	
12-7	5住	弥生土器	袋状口縁壺	(12.0)	-	-	(5.4)	不明	不明	ABC	良	暗茶褐色	暗茶褐色	
12-8	5住-3	弥生土器	壺	9.2	-	5.2	15.0	ナデ	ハケ	ABC	良	暗茶褐色	暗茶褐色	完形
12-9	5住	弥生土器	器台	(6.4)	-	(7.0)	8.8	不明	不明	ABC	良	淡黄褐色	淡黄褐色	
12-10	5住	弥生土器	器台	-	-	(11.4)	(8.0)	ナデ	ナデ	ABCEH	良	暗茶褐色	暗茶褐色	
14-1	6住-1	弥生土器	甕	(25.6)	-	-	(8.5)	不明	不明	ABCDH	良	淡黄褐色	淡黄褐色	
14-2	6住-1・5	弥生土器	甕	(28.0)	-	-	(19.2)	不明	不明	ABCD	良	淡黄褐色	淡黄褐色	
14-3	6住-25	弥生土器	甕	-	-	(5.5)	(6.7)	ハケ	ナデ	ABCDH	良	淡褐色	淡褐色	
14-4	6住-4	弥生土器	甕	-	-	5.7	(6.9)	不明	不明	ABCH	良	淡黄灰色	淡黄灰色	
14-5	6住-3	弥生土器	甕または鉢	(18.0)	-	-	(5.2)	不明	不明	ABCD	良	白灰色	白灰色	
14-6	6住	弥生土器	鉢	(25.2)	-	-	(3.9)	不明	不明	ABCDH	良	淡白灰色	淡白灰色	
14-7	6住	弥生土器	脚付甕または鉢	-	-	-	(3.5)	不明	不明	ABC	良	暗茶褐色	暗茶褐色	
14-8	6住-12	弥生土器	袋状口縁壺	(14.0)	-	-	(6.7)	不明	不明	ACD	良	淡黄灰色	淡黄灰色	
14-9	6住-2	弥生土器	壺	-	-	6.2	(5.1)	ナデ	ナデ	ADE	良	淡黒灰色	淡黒灰色	
14-10	6住	弥生土器	壺	-	-	4.7	(2.8)	不明	不明	ABCD	良	淡黄茶褐色	淡黒灰色	
15-1	7住-3	弥生土器	甕	(12.3)	-	-	(8.5)	ナデ	ナデ	ABCDEH	良	淡黄灰色	淡黄灰色	
15-2	7住-2	弥生土器	甕	-	-	7.8	(4.8)	ナデ	ナデ	ABCDEH	良	暗褐色	暗褐色	底部は不定形な円
15-3	7住-7	弥生土器	器台	(18.5)	-	-	(7.6)	不明	不明	ABCDH	良	淡黄灰色	淡黄灰色	
18-1	8住-3	弥生土器	甕	(24.2)	-	-	(8.2)	不明	不明	ABC	良	淡褐色	淡褐色	
18-2	8住-3	弥生土器	壺	-	-	(4.7)	(4.3)	ナデ	ナデ	ABCDEH	良	淡褐色	淡褐色	
18-3	8住-4	弥生土器	支脚	6.8	-	9.6	10.3	不明	不明	ABC	良	淡黄灰褐色	淡黄灰褐色	天井部中央に穿孔あり。
20-1	9住	弥生土器	甕	(35.4)	-	-	(9.8)	不明	不明	ABCD	良	暗茶褐色	暗茶褐色	
20-2	9住-20	弥生土器	甕	(28.6)	-	-	(20.1)	ハケ	不明	ABCD	良	淡黄茶色	淡黄茶色	
20-3	9住-27・29	弥生土器	袋状口縁壺	(15.0)	-	-	(11.4)	不明	不明	ABCD	良	淡黄灰色	淡黄灰色	
20-4	9住-1	弥生土器	壺	-	-	6.6	(19.2)	不明	不明	ABCD	良	暗茶褐色	暗茶褐色	
23-1	12住-1	弥生土器	甕	(16.3)	-	-	(6.1)	ナデ	ナデ	ABCH	良	淡茶褐色	淡茶褐色	
23-2	12住	弥生土器	甕	-	-	-	(3.7)	不明	不明	ABC	良	淡黄褐色	淡黄褐色	
23-3	12住	弥生土器	壺	-	-	-	(6.2)	ナデ	不明	ABC	良	淡赤褐色	淡赤褐色	
26-1	13住-2	弥生土器	甕	16.0	-	-	(15.4)	不明	不明	ABC	良	淡黄茶褐色	淡黄茶褐色	
26-2	13住-7	弥生土器	甕	21.6	-	-	(22.1)	ハケ	ナデ	ABCD	良	茶褐色	茶褐色	
26-3	13住-14	弥生土器	甕	23.8	-	6.5	33.9	不明	不明	ABCD	良	淡灰褐色	淡灰褐色	
26-4	13住-7	弥生土器	甕	-	-	7.2	(9.4)	不明	指頭圧痕	ABCD	良	淡茶褐色	淡茶褐色	
26-5	13住貯蔵穴-5	弥生土器	甕	-	-	6.1	(13.2)	ハケ	へら状工具痕?	ABCD	良	暗茶褐色	暗茶褐色	

第3表 出土土器観察表②

挿図番号	遺構名	種別	器種	法 量				調整		胎土	焼成	色調		備考
				口径	胴部径	底径	器高	外面	内面			外面	内面	
26-6	13住貯蔵穴-6	弥生土器	甕	-	-	7.8	(7.2)	ハケ	不明	ABC,安山岩	良	暗茶褐色	暗茶褐色	
26-7	13住	弥生土器	脚付甕	-	-	8.6	(14.3)	不明	指頭圧痕	ABCD	良	淡褐色	淡褐色	
26-8	13住-21	弥生土器	無頸壺	8.3	-	5.5	14.6	不明	ユピナデ	ABCD	良	淡黄灰色	淡黄灰色	完形
26-9	13住-4	弥生土器	壺	(14.7)	-	-	(14.9)	不明	ナデ	BCG	良	暗茶褐色	暗茶褐色	搬入品
26-10	13住-17	弥生土器	袋状口縁壺	16.3	-	5.5	34.2	不明	不明	ABC	良	淡茶灰色	淡茶灰色	完形
26-11	13住-21	弥生土器	袋状口縁壺	31.2	-	-	(14.9)	不明	不明	ABCD	良	淡茶褐色	淡茶褐色	
26-12	13住-2	弥生土器	壺	(27.2)	-	11.3	39.6	不明	不明	ABCD	良	淡黄褐色	淡黄褐色	
26-13	13住-3	弥生土器	壺	-	-	11.5	(7.2)	ハケ	不明	ABCD	良	淡茶褐色	淡茶褐色	
26-14	13住-15・35	弥生土器	壺または器台	8.4	-	-	(15.1)	ハケ	指頭圧痕	ABCD	良	暗茶褐色	暗茶褐色	
26-15	13住-6	弥生土器	器台	10.1	-	8.0	10.0	不明	不明	ABCDH	良	暗茶褐色	暗茶褐色	
26-16	13住-11	弥生土器	高坏	28.7	-	17.2	24.1	ハケ	ハケ	ABCD	良	暗茶褐色	暗茶褐色	
28-1	14住	弥生土器	甕	(21.0)	-	-	(4.0)	不明	不明	ABC	良	淡黄茶褐色	淡黄茶褐色	
28-2	14住	弥生土器	甕	(27.6)	-	-	(7.1)	ナデ	ナデ	ADEH	良	淡茶褐色	淡茶褐色	
28-3	14住	弥生土器	甕	(26.0)	-	-	(6.9)	不明	不明	AB	良	茶褐色	茶褐色	
28-4	14住	弥生土器	甕	(24.4)	-	-	(10.0)	不明	不明	ABC	良	茶褐色	茶褐色	
28-5	14住	弥生土器	甕	(28.8)	-	-	(7.2)	ハケ,ナデ	ナデ	ACDE	良	茶褐色	茶褐色	
28-6	14住	弥生土器	甕	-	-	-	(6.5)	ハケ,ナデ	ナデ	ABCDE	良	暗茶褐色	暗茶褐色	
28-7	14住-1	弥生土器	甕	-	-	-	(6.1)	不明	不明	A B	良	淡黄灰褐色	淡黄灰褐色	
28-8	14住	弥生土器	埴	(11.0)	-	-	(6.4)	ナデ	ナデ	ACDEH	良	淡褐色	淡褐色	
28-9	14住-8	弥生土器	鉢	14.9	-	4.6	9.2	不明	不明	ABCD	良	黄褐色	黄褐色	完形
30-1	15住-3	弥生土器	甕	27.2	-	-	(19.8)	不明	ハケ	A B C	良	淡灰茶褐色	淡灰茶褐色	
30-2	15住-7	弥生土器	甕	(16.3)	-	-	(14.6)	不明	不明	ABCD	良	淡黄褐色	淡黄褐色	
30-3	15住-8	弥生土器	甕	-	-	7.4	(7.0)	不明	不明	ABCD	良	茶褐色	茶褐色	
30-4	15住-1	弥生土器	袋状口縁壺	16.8	-	-	(11.1)	不明	ハケ	ABCD	良	淡黄褐色	淡黄褐色	
31-1	16住	弥生土器	甕	-	-	(8.0)	(2.2)	不明	不明	ABC	良	淡黄褐色	淡黄褐色	
31-2	16住-1	弥生土器	甕	-	-	(7.4)	(2.1)	不明	不明	ABC	良	淡黄褐色	淡黄褐色	
33-1	17住	弥生土器	甕	-	-	-	(2.9)	ナデ	不明	ABC	良	淡黄褐色	淡黄褐色	
33-2	17住	弥生土器	甕	-	-	(6.0)	(4.7)	不明	不明	ABC	良	赤茶褐色	赤茶褐色	
33-3	17住	弥生土器	甕	-	-	(8.2)	(4.7)	不明	不明	ABC	良	黄褐色	黄褐色	
33-4	17住-1	弥生土器	甕	-	-	8.4	(9.4)	不明	不明	ABC	良	暗茶褐色	暗茶褐色	
33-5	17住-1	弥生土器	脚付甕	-	-	10.1	(5.3)	ナデ	ナデ	ABCDH	良	淡赤茶褐色	白灰色	
36-1	18住-1	弥生土器	袋状口縁壺	(18.5)	-	-	(5.9)	不明	不明	ABC	良	淡黄灰色	淡黄灰色	
36-2	18住-2	弥生土器	長頸壺	11.1	-	6.7	25.2	不明	ナデ	ABC	良	淡黄茶褐色	淡黄茶褐色	体部に穿孔あり。
36-3	18住-8	弥生土器	壺	-	-	5.0	(11.2)	不明	ヘラ状工具痕	ABCD	良	淡茶褐色	淡茶褐色	
36-4	18住-7・9	弥生土器	壺	10.1	-	5.6	17.7	不明	指頭圧痕	ABCD	良	淡黄褐色	淡黄褐色	完形
36-5	18住	弥生土器	壺	-	-	(6.0)	(5.9)	不明	不明	ABC	良	赤茶褐色	赤茶褐色	
36-6	18住	弥生土器	甕	-	-	(5.6)	(2.6)	ナデ	ナデ	ACE	良	淡褐色	淡灰褐色	
36-7	18住	弥生土器	壺	-	-	(8.0)	(3.7)	不明	不明	ABCD	良	暗茶褐色	暗茶褐色	
36-8	18住	弥生土器	甕	-	-	(4.8)	(5.3)	ナデ	ナデ	ABCDH	良	淡褐色	淡褐色	
36-9	18住-5	弥生土器	甕	-	-	5.2	(6.3)	不明	不明	ABC	良	暗褐色	暗褐色	
36-10	18住-6	弥生土器	鉢	10.3	-	7.6	6.5	不明	不明	ABCD	良	淡黄褐色	淡黄褐色	
38-1	19住-20・24	弥生土器	甕	18.8	-	6.2	19.7	不明	不明	ABCD	良	暗茶褐色	暗茶褐色	完形
38-2	19住-102ほか	弥生土器	甕	31.7	-	-	(19.9)	不明	不明	ABCD	良	淡黄灰色	淡黄灰色	
38-3	19住-25ほか	弥生土器	甕	31.4	-	-	(13.4)	不明	不明	ABCD	良	淡褐色	淡褐色	
38-4	19住-5ほか	弥生土器	甕	34.3	-	-	(18.0)	ハケ	不明	ABC	良	淡黄褐色	淡黄褐色	
38-5	19住-89	弥生土器	甕	22.5	-	-	(21.9)	不明	不明	ABCD	良	淡褐色	淡褐色	
38-6	19住-56ほか	弥生土器	甕	29.6	-	8.0	33.8	ハケ	不明	ABCD	良	淡褐色	淡褐色	
38-7	19住-100ほか	弥生土器	甕	27.4	-	9.3	35.9	不明	不明	ABCDG	良	淡黄灰色	淡黄灰色	
38-8	19住-107	弥生土器	甕	36.0	-	-	(13.4)	不明	不明	ABC	良	淡灰褐色	淡灰褐色	
38-9	19住-57ほか	弥生土器	甕	(33.4)	-	10.3	35.6	不明	不明	ABCD	良	淡灰褐色	淡灰褐色	
38-10	19住-228	弥生土器	甕	-	-	7.9	(12.1)	不明	不明	ABCD	良	淡黄茶色	淡黄茶色	
38-11	19住-108ほか	弥生土器	甕	-	-	8.6	(11.3)	ハケ	不明	ABCD	良	暗褐色	暗褐色	
38-12	19住-133ほか	弥生土器	甕	-	-	6.8	(7.5)	ハケ	不明	ABC	良	黄褐色	黄褐色	
38-13	19住-386ほか	弥生土器	鉢	17.2	-	-	(13.8)	不明	不明	ABCD	良	淡灰茶色	淡灰茶色	
38-14	19住-86	弥生土器	器台	8.5	-	10.3	9.6	指頭圧痕	指頭圧痕	ABCD	良	淡茶灰色	淡茶灰色	完形
38-15	19住-120	弥生土器	器台	10.3	-	-	(12.2)	不明	ユピナデ	ABC	良	淡灰茶色	淡灰茶色	
38-16	19住-259ほか	弥生土器	器台	10.7	-	-	(11.3)	不明	不明	ABCD	良	暗灰茶褐色	暗灰茶褐色	
38-17	19住-98ほか	弥生土器	器台	12.4	-	10.6	16.4	不明	ナデ,ユピナデ	ABCD	良	淡褐色	淡褐色	完形。口縁部外面に二次焼成痕あり。
38-18	19住	弥生土器	器台	11.3	-	10.9	15.4	ユピオサエ	不明	ABCD	良	淡褐色	淡褐色	
38-19	19住-361	弥生土器	器台	-	-	10.8	(14.5)	不明	不明	ABC	良	淡黄褐色	淡黄褐色	
39-20	19住-101・116	弥生土器	壺	19.5	-	-	(7.9)	不明	不明	ABCD	良	淡黄褐色	淡黄褐色	口縁部にV字・円形浮文あり。

第4表 出土土器観察表③

挿図番号	遺構名	種別	器種	法 量				調整		胎土	焼成	色調		備考
				口径	胴部径	底径	器高	外面	内面			外面	内面	
39-21	19住-27ほか	弥生土器	壺	22.5	-	-	(28.0)	ハケ	不明	ABCD	良	淡灰褐色	淡灰褐色	口縁部に円形浮文2個あり
39-22	19住-103ほか	弥生土器	袋状口縁壺	19.3	-	-	(25.5)	不明	不明	ABCD	良	淡茶灰色	淡茶灰色	
39-23	19住-15ほか	弥生土器	壺	-	-	6.7	(25.7)	不明	不明	ABCD	良	淡褐色	淡褐色	
39-24	19住-184・185	弥生土器	壺	-	-	7.3	(11.2)	ナデ	ナデ	ABC、緻密	良	淡茶褐色	淡茶褐色	外面の一部に赤色顔料あり。
39-25	19住	弥生土器	壺	-	-	-	(12.8)	不明	不明	ABCD	良	暗黄褐色	暗黄褐色	
39-26	19住-255・292	弥生土器	壺	15.9	-	7.6	23.1	ナデ	ナデ	ABCD	良	淡茶灰色	淡茶灰色	
39-27	19住-73ほか	弥生土器	壺	15.2	31.4	6.9	36.4	不明	不明	ABC	良	淡黒褐色	淡黒褐色	
39-28	19住-112・115	弥生土器	壺	-	-	6.4	(15.0)	不明	不明	ABCD	良	淡褐色	淡褐色	
39-29	19住-379	弥生土器	高坏	12.6	-	10.7	14.1	丹塗り?	丹塗り	ABC	良	淡褐色	淡褐色	
39-30	19住-52・57	弥生土器	高坏	(30.8)	-	-	(8.8)	丹塗り	丹塗り	ABC	良	淡黄灰褐色	淡黄灰褐色	
39-31	19住	弥生土器	壺	13.1	-	-	(4.9)	不明	不明	ABCD	良	淡茶灰色	淡茶灰色	
42-1	20住	弥生土器	甕	(29.0)	-	-	(3.9)	不明	不明	ABCDE	良	淡黄褐色	淡黄褐色	
42-2	20住-6・7・11	弥生土器	甕	30.3	-	-	(17.4)	不明	不明	ABCD	良	淡黄褐色	淡黄褐色	
42-3	20住-15	弥生土器	甕	-	-	-	(6.2)	ナデ	ナデ	ABCDH	良	淡黄褐色	淡黄褐色	
42-4	20住-1	弥生土器	甕	-	-	9.7	(16.9)	不明	不明	ABCD	良	淡黄茶褐色	淡黄茶褐色	
42-5	20住	弥生土器	甕	-	-	(5.2)	(4.8)	不明	不明	ABC	良	暗茶褐色	暗茶褐色	
42-6	20住-2	弥生土器	甕	-	-	(6.6)	(4.8)	ナデ	ナデ	ABCDEH	良	暗褐色	暗褐色	
42-7	20住	弥生土器	甕	-	-	(8.1)	(4.1)	不明	不明	ABC	良	暗茶褐色	暗茶褐色	
42-8	20住	弥生土器	長頸壺	(9.2)	-	-	(5.4)	不明	不明	ABC	良	暗褐色	暗褐色	
42-9	20住-27	弥生土器	壺	-	-	6.0	(9.5)	ナデ	不明	ABC	良	暗褐色	暗褐色	
42-10	20住	弥生土器	壺	-	-	4.5	(2.4)	不明	不明	ABC	良	暗褐色	暗褐色	
42-11	20住-1	弥生土器	壺	-	-	4.3	(3.0)	ナデ	ナデ	ABCDEH	良	淡褐色	黒褐色	
42-12	20住	弥生土器	器台	(13.3)	-	-	(6.0)	ナデ	ナデ	ABCEH	良	淡黄褐色	淡黄褐色	
42-13	20住-9	弥生土器	鉢	10.5	-	4.4	6.9	不明	不明	ABC	良	淡黒褐色	淡黒褐色	
45-1	21住-15	弥生土器	甕	(32.2)	-	-	(6.0)	不明	不明	G	良	淡褐色	淡褐色	
45-2	21住-11	弥生土器	甕	(32.4)	-	-	(11.8)	不明	不明	ABCD	良	淡灰茶色	淡灰茶色	
45-3	21住-12	弥生土器	甕	(32.1)	-	-	(7.5)	ナデ	ナデ	ACEH	良	黄褐色	暗黄褐色	
45-4	21住-1	弥生土器	甕	(22.6)	-	-	(9.5)	ナデ	ナデ	ABCDE	良	淡茶褐色	淡茶褐色	
45-5	21住-10	弥生土器	器台	(11.8)	-	(12.0)	19.6	ナデ	ナデ	ACDEH	良	淡黄褐色	淡灰褐色	
49-1	23住	弥生土器	甕	(15.8)	-	-	(2.7)	ナデ	不明	ABC	良	暗褐色	暗褐色	
49-2	23住	弥生土器	甕	(21.5)	-	-	(3.9)	ナデ	ナデ	ABCE	良	淡褐色	淡褐色	
49-3	23住	弥生土器	甕	-	-	(7.7)	(2.8)	不明	不明	AC	良	淡黄褐色	淡黄灰褐色	
49-4	23住	弥生土器	甕	-	-	(7.6)	(3.9)	不明	不明	AB	良	赤茶褐色	赤茶褐色	
49-5	23住	弥生土器	甕	-	-	(6.0)	(4.8)	不明	不明	A	良	淡茶褐色	黒茶褐色	
49-6	23住-8	弥生土器	甕	-	-	6.2	(4.7)	不明	不明	ABC	良	暗茶褐色	暗茶褐色	
49-7	23住	弥生土器	壺	-	-	(5.9)	(5.4)	ナデ	ナデ	ABCDE	良	淡灰白色	淡灰白色	
53-1	25住	弥生土器	甕	(18.0)	-	-	(4.3)	不明	不明	ABC	良	暗灰褐色	暗灰褐色	
53-2	25住	弥生土器	甕	-	-	-	(3.9)	不明	不明	ABC	良	淡褐色	淡褐色	
53-3	25住	弥生土器	甕	(12.8)	-	-	(3.2)	不明	不明	ABC	良	暗褐色	暗褐色	
53-4	25住	弥生土器	甕	-	-	(8.8)	(3.9)	不明	不明	ABC	良	淡灰褐色	淡灰褐色	
53-5	25住	弥生土器	甕	-	-	(6.6)	(3.4)	不明	不明	ABC	良	淡灰茶褐色	淡灰茶褐色	
53-6	25住	弥生土器	甕	-	-	5.8	(2.0)	不明	不明	ABC	良	淡赤褐色	淡赤褐色	
53-7	25住	弥生土器	甕	-	-	5.5	(3.4)	不明	不明	ABC	良	淡黄褐色	淡黄褐色	
53-8	25住	弥生土器	甕	-	-	(6.8)	(7.2)	不明	不明	ABC	良	淡黄褐色	淡黄褐色	
53-9	25住	弥生土器	長頸壺	-	-	-	(6.1)	不明	不明	ABC	良	淡黄灰色	淡黄灰色	
53-10	25住	弥生土器	袋状口縁壺	(23.6)	-	-	(3.4)	不明	不明	ABC	良	暗黒褐色	暗黒褐色	
53-11	25住-17	弥生土器	直口鉢	(14.6)	-	4.5	11.1	不明	ハケ	ABC	良	淡黄褐色	淡黄褐色	
53-12	25住	縄文土器	深鉢	(31.6)	-	-	(4.0)	不明	条痕	ABC	良	淡灰褐色	淡灰褐色	刻目突帯文土器。
53-13	25住	縄文土器	深鉢	-	-	-	(8.3)	条痕後ナデ	不明	ABC	良	暗茶褐色	暗茶褐色	
55-1	F8-P1(1建)	弥生土器	壺	(18.2)	-	-	(2.7)	ナデ	ナデ	ABCD	良	淡茶褐色	淡茶褐色	口縁部に円形?浮文あり。
55-2	E8-P1(4建)	弥生土器	甕	-	-	(7.0)	(2.9)	不明	不明	ABC	良	淡褐色	淡褐色	
55-3	E6-P1(4建)	弥生土器	高坏	-	-	-	(5.5)	不明	不明	ABC	良	暗茶褐色	暗茶褐色	
55-4	F7-P2(4建)	弥生土器	甕	-	-	(7.0)	(3.7)	不明	不明	ABC	良	赤褐色	赤褐色	
55-5	F7-P4(4建)	弥生土器	甕	-	-	-	(2.6)	ナデ	ナデ	ABC	良	淡茶褐色	淡茶褐色	
55-6	F7-P4(4建)	弥生土器	甕	-	-	(8.2)	(2.7)	不明	不明	ABC	良	赤茶褐色	赤茶褐色	
55-7	B6-P2(6建)	弥生土器	甕	-	-	-	(2.1)	不明	不明	ABC	良	淡褐色	淡褐色	
55-8	調査区内	弥生土器	甕	17.8	-	-	17.3	ハケ	不明	ABCDH	良	暗茶褐色	暗茶褐色	
55-9	8土-7・8	弥生土器	甕	-	-	7.8	(16.6)	ハケ	不明	ABCD	良	淡黄褐色	淡黄褐色	

※単位はcm。()は現存長。

胎土…A:角閃石 B:石英 C:長石 D:赤色粒子 E:白色粒子 F:黒色粒子 G:雲母 H:砂粒

第5表 出土石器・石製品観察表

挿図番号	遺構名	器種	長さ	幅	厚さ	重さ	備考
6-3	2住-1	石庖丁	(3.7)	(4.5)	0.8	(17.8)	
6-4	2住	砥石	(8.05)	4.4	2.4	(91.8)	仕上砥石。4面使用。
8-7	3住	磨製石鏃	3.3	1.2	0.3	1.2	ほぼ完形
8-8	3住-4	砥石	(2.45)	7.1	1.75	(26.4)	仕上砥石。3面(以上)使用。
10-15	4住-1	砥石	(10.95)	5.0	1.4	(82.4)	仕上砥石。4面使用。
12-13	5住	磨石	5.1	1.35	0.7	10.4	
12-14	5住-1	砥石	(8.6)	9.35	1.8	(160)	4面使用。
20-5	9住	打製石斧	(5.8)	5.9	1.5	(57.8)	
22-1	11住-1	石庖丁	3.8	10.75	0.7	43.5	ほぼ完形
22-2	11住	二次加工剥片	3.1	1.4	0.4	2.2	黒曜石。
26-17	13住	砥石	7.1	3.15	1.45	57.4	荒砥石。4面使用。
28-10	14住	両面加工石器	(2.2)	1.6	0.45	(1.8)	姫島産黒曜石。先端部欠損。
28-11	14住	両面加工石器	(2.2)	1.6	0.5	(1.7)	姫島産黒曜石。先端部欠損。
28-12	14住	二次加工剥片	(2.35)	(2.1)	0.45	(2.0)	黒曜石。
28-13	14住	二次加工剥片	3.8	2.6	0.95	8.8	黒曜石。
28-14	14住	石庖丁	4.8	(9.8)	(1.2)	(44.8)	未成品?
28-15	14住-2	砥石	13.3	2.35	1.6	65.0	仕上砥石。4面使用。
28-16	14住-5	砥石	(12.6)	9.15	5.05	(730)	仕上砥石。4面使用。
31-3	16住	磨石	(7.2)	3.4	3.2	(112.6)	先端部に敲打痕?あり
36-11	18住	打製石斧	(2.7)	(5.45)	0.8	(11.4)	刃部の一部のみ。
36-12	18住	磨製石斧	(3.05)	(6.5)	(1.3)	(30.0)	刃部付近のみ。
36-13	18住-4	砥石	(19.0)	10.75	6.3	(1,600)	仕上砥石。4面使用。
40-33	19住-1	打製石鏃	(3.45)	2.2	0.55	(1.8)	姫島産黒曜石。両脚部の先端を欠損。
40-34	19住-321	石庖丁	3.7	(11.4)	0.45	(31.4)	
40-35	19住-337	石庖丁	4.5	(12.9)	0.8	(63.7)	
40-36	19住	打製石斧	(6.0)	3.8	(0.85)	(26.0)	基部と裏面欠損。
40-37	19住-405	打製石斧	(7.15)	6.15	0.85	(39.8)	全体に磨耗。
40-38	19住	打製石斧	(7.9)	(6.7)	(0.75)	(39.4)	
40-39	19住-中央土坑	打製石斧	(12.0)	13.8	1.5	(415.8)	
40-40	19住	打製石斧	15.0	7.9	1.35	226.6	全体に磨耗が著しい。
40-41	19住	砥石	(5.25)	2.4	1.95	(35.6)	仕上砥石。4面使用。
40-42	19住-318	砥石	10.7	2.0	2.2	54.4	仕上砥石。4面使用。
40-43	19住-23	砥石	(11.4)	5.4	6.4	(430)	荒砥石。4面使用。
40-44	19住-403	磨石	14.4	4.0	1.5	167.3	1面使用。
42-14	20住-6	磨製石鏃	(4.9)	1.8	0.2	(2.5)	先端部欠損
42-15	20住-28	石庖丁	3.4	11.0	0.7	44.7	完形
42-16	20住-23	石庖丁	5.1	(10.2)	0.75	(44.9)	
42-17	20住-18	磨製石斧	(9.15)	6.15	(3.9)	(274.6)	基部欠損。
43-18	20住-25	磨石	9.1	9.3	5.1	744.7	完形
43-19	20住-20	砥石	(5.75)	1.8	0.8	(9.4)	仕上砥石。4面使用。
43-20	20住-24	砥石	5.4	4.5	3.2	78.2	仕上砥石。4面使用。
43-21	20住-3・10・22	砥石	(10.9)	9.55	4.0	(690)	荒砥石。3面使用。
43-22	20住-36	砥石	(12.65)	8.2	7.35	(860)	荒砥石。4面使用。
43-23	20住-14	砥石	15.0	6.8	8.6	440	荒砥石。全側面使用。
45-6	21住-3	石庖丁	(3.7)	(8.2)	0.65	(26.9)	
45-7	21住-16	砥石	(7.1)	3.75	2.95	(81.8)	仕上砥石。4面使用。
46-1	22住	二次加工剥片	2.2	2.5	0.5	3.5	黒曜石。
49-8	23住-4	石庖丁	4.6	12.0	(0.65)	(47.7)	ほぼ完形
49-9	23住	二次加工剥片	1.5	2.9	0.5	2.4	黒曜石。
51-1	24住-1	石庖丁	5.4	14.5	0.45	65.0	ほぼ完形
53-15	25住	柱状片刃石斧	5.6	2.4	0.8	(23.9)	
53-16	25住	打製石斧	(6.25)	6.1	1.35	(64.8)	
53-17	25住-34	砥石	7.2	4.05	3.2	110	仕上砥石。4面使用。
53-18	25住-34	砥石	(7.05)	4.65	4.05	(160)	仕上砥石。4面使用。
53-19	25住-34	砥石	12.4	4.0	3.45	230	仕上砥石。4面使用。
55-10	11土	打製石鏃	(3.05)	(1.6)	0.45	(1.2)	黒曜石。片方の脚部と先端部を欠損。
55-11	8土	打製石斧	6.25	14.4	1.1	128.4	

※単位: cm



6-3



6-4



8-5



8-7



10-2



10-3



10-4



10-5



10-6



10-11



10-12



10-13



10-14



10-15



12-8



12-9



12-11



12-12

写真图版 2



12-14



14-2



18-1



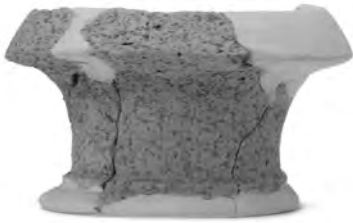
18-3



20-1



20-2



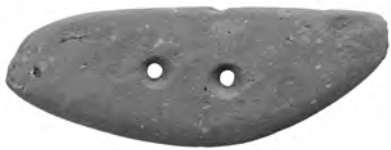
20-3



20-4



20-5



22-1



26-1



26-2



26-3



26-4



26-5



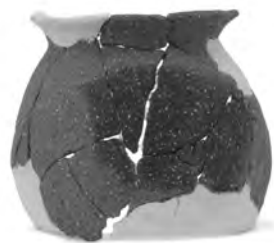
26-6



26-7



26-8



26-9



26-10



26-11



26-12



26-13



26-14



26-15



26-16



26-17



28-8



28-9



28-11



28-12



28-14



28-15



28-16



30-1



30-2

写真图版 4



30-3



30-4



33-4



36-2



36-3



36-4



36-10



36-13



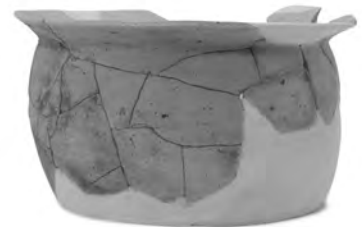
38-1



38-2



38-3



38-4



38-5



38-6



38-7



38-8



38-9



38-10



38-11



38-12



38-13



38-14



38-15



38-16



38-17



38-18



38-19



39-22



39-20



39-21



39-23



39-24



39-25



39-26

写真图版 6



39-27



39-29



39-30



39-31



40-32



40-33



40-34



40-35



40-37



40-39



40-41



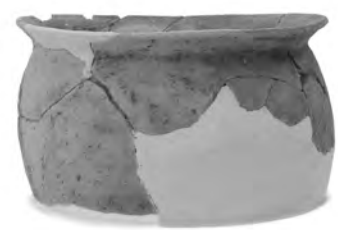
40-42



40-43



40-44



42-2



42-4



42-9



42-13



42-14



42-15



42-16



42-17



43-18



43-19



43-21



43-22



43-23



45-2



45-5



45-6



45-7



49-8



51-1



53-11



53-15



53-16

写真图版 8



53-17



53-18



55-11



55-8



55-9



1号甕棺



2号甕棺



3号甕棺



4号甕棺(上)



4号甕棺(下)



5号甕棺(下)

報 告 書 抄 録

ふりがな	ぎおんばるいせき
書 名	祇園原遺跡Ⅱ（弥生・古墳時代遺物編）
副 書 名	ウッドコンビナート建設推進事業に伴う埋蔵文化財発掘調査報告書
巻 次	5
シリーズ名	日田市埋蔵文化財調査報告書
シリーズ番号	87
編著者名	行時 桂子
編集機関	日田市教育庁文化財保護課
所在地	〒 877-0077 日田市南友田町 516 - 1
発行機関	日田市教育委員会
所在地	〒 877-8601 日田市田島 2 丁目 6 - 1
発行年月日	2008 年 3 月 31 日（平成 20 年 3 月 31 日）

所収遺跡名	所在地	コード		北 緯	東 経	調査期間	調査面積	調査原因
		市町村	遺跡番号					
祇園原遺跡	大分県日田市大字 東有田字ギオン原	44204-6	651224	33° 18' 43"	130° 58' 04"	19960307 ～19961003	9,828m ²	ウッドコ ンビナ ート建 設

所収遺跡名	種別	主な時代	主な遺構	主な遺物	特記事項
祇園原遺跡	集落	弥生時代 古墳時代	竪穴住居 24 軒 掘立柱建物 8 棟 円形周溝遺構 1 基 小児用甕棺墓 5 基 土坑 11 基 竪穴住居 2 軒	弥生土器、石器、 鉄器	完結した丘陵上に営まれた弥生時代中期～後期の集落。円形住居から隅丸方形をへて方形住居へと変遷する様子がうかがわれる。

祇園原遺跡Ⅱ（弥生・古墳時代遺物編）
2008 年 3 月 31 日

編 集 日田市教育庁 文化財保護課
877-0077 大分県日田市南友田町 516-1
発 行 日田市教育委員会
877-8601 大分県日田市田島 2 丁目 6-1
印 刷 山本印刷有限公司