

日田市埋蔵文化財調査報告書第84集

# 慈眼山遺跡Ⅱ

2008年

日田市教育委員会



## 目次

I 調査に至る経過と組織	(2) 1
II 遺跡の立地と環境	(2) 2
III 調査の内容	(2) 3
(2) 調査の概要	(2) 3
(2) 遺構と遺物	(2) 3
1) 溝	(2) 3
2) 土坑	(2) 5
3) 柱穴	(2) 7
4) 東半・西半掘下げ部	(2) 10
5) その他	(2) 10
IV まとめ	(2) 11

## 表目次

第1表 出土土器観察表 (2)	(2) 11
第2表 出土土器観察表 (2)	(2) 12
第3表 出土土製品観察表	(2) 12
第4表 出土木製品観察表	(2) 12

## 本文写真目次

写真1 調査風景
写真2 重機作業風景
写真3 基本土層
写真4 2号溝南壁土層



写真1 作業風景

## 挿図目次

(2)	
(2)第1図 遺跡位置図 (1/7,000)	(2) 4
(2)第2図 周辺遺跡分布図 (1/25,000)	(2) 2
(2)第3図 周辺地形図 (1/1,000)	(2) 3
(2)第4図 遺構配置図 (1/150)	(2) 4
(2)第5図 基本土層図および出土遺物実測図 (1/30、1/4)	(2) 4
(2)第6図 掘下げ部出土遺物および表採遺物 実測図 (1/4)	(2) 4
(2)第7図 1・2号溝実測図・2号溝南壁土層図 (1/60、1/30)	(2) 3
(2)第8図 土坑および出土遺物実測図 (1/40、1/4、1/3)	(2) 5
(2)第9図 柱穴および出土遺物実測図① (1/30、1/4)	(2) 3
(2)第10図 柱穴出土遺物実測図② (1/4、1/3、2/3)	(2) 9

## 写真図版目次

図版1 調査区から市街地を望む (南東から) 調査区から慈眼山を望む (南から)
図版2 調査区全景 (真上から) 調査区拡大 (真上から)
図版3 遺構検出状況 (東から) / 1号溝全景 (西 から) / 2号溝全景 (北から) / 1号土坑 上半の土層 / 1号土坑木製品出土状況 / 1 号土坑完掘状況 / P106青磁碗 (10-72) 出 土状況 / P139小皿 (9-30) 出土状況
図版4 P135漆塗碗 (10-78) 出土状況 / P135漆 塗碗 (10-78) / P60-2柱木出土状況 / P85西側柱木出土状況 / P85東側柱木出土 状況 / P138柱穴半裁状況 / 西半掘下げ部 (2) (東から) / 東半掘下げ部 (東から)
図版5 遺物写真

## I 調査に至る経過と組織

平成18年5月9日付けで丸善株式会社より市教育委員会に、日田市上城内町1023-1ほかにおける宅地分譲地造成工事に先立つ事前の照会文書が提出された。この開発予定地は周知の埋蔵文化財包蔵地である慈眼山瀬戸口遺跡に該当し、これまでの周辺での調査から遺跡の存在が明らかにされており、近隣の丘陵上には丸山古墳や大蔵古城跡が所在することなどから、その取扱いについて協議が必要である旨の文書回答を行った。その後の5月15日には予備調査依頼が提出され、これを受けて5月22日に試掘調査を実施したところ、現表土下約65cmで対象地全面に遺跡の存在が確認された。

こうした結果をもとに、開発主と遺跡の取扱いについての協議を重ねたところ、予定地の造成は全面盛土工法で行なわれるものの、予定地内に上下水道配管施設を伴う位置指定道路が敷設されることから、この部分については遺跡の保存は困難であると判断し、農地転用許可後の6月から道路部分を対象に約195高の発掘調査を実施することとなった。その後6月7日に開発主との委託契約を取り交わし、6月12日から7月14日の間発掘調査を実施した。そして8月1日から9月11日の間整理作業を実施し、翌平成19年度に報告書作成を行った。発掘調査の経過は次のとおりである。

- 6月12日 重機を用いて表土除去および遺構検出を開始。同時に作業員による遺構検出も開始。
- 6月16日 標高の高い東側より遺構の掘下げを開始。
- 6月20日 遺構実測開始。
- 7月3日 空中写真撮影を実施。
- 7月14日 機材等を撤収し、現地での調査を完了する。

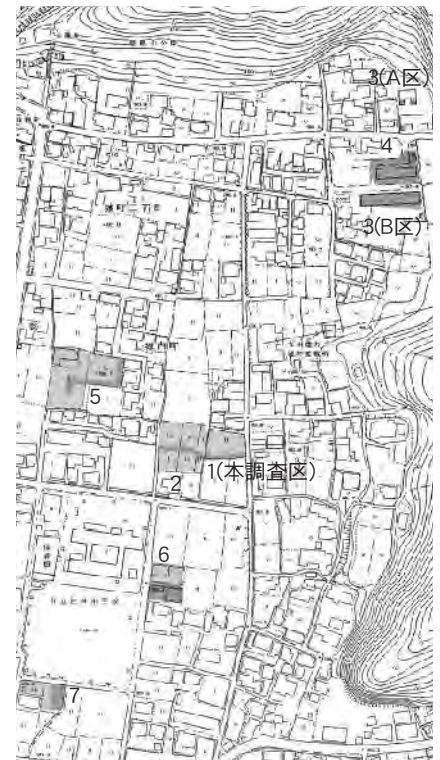
なお、調査組織は次のとおりである。

平成18～19年度

高 調査主体	日田市教育委員会
高 調査責任者	諫山康雄（日田市教育委員会教育長／～19年8月）
高	合原多賀雄（同教育長／19年9月～）
高 調査統括	後藤 清（日田市教育庁文化財保護課長／18年度）
高	梶原孝史（同文化財保護課長／19年4～9月）
高	原田文利（同文化財保護課長／19年10月～）
高 調査事務	高倉隆人（同課長補佐兼埋蔵文化財係長／18年度）
高	井上正一郎（同課長補佐兼埋蔵文化財係長／19年度）
高	田中正勝・伊藤京子（同専門員）
高	中村邦宏（同主事補／18年度）
高	塚原美保（同主査／19年度）
高 調査担当	行時桂子（同主任／本調査 渡邊隆行（同主任／試掘）
高 調査員	今田秀樹（同主任／19年度主査）
高	若杉竜太（同主任 矢羽田幸宏（同主事）
高 発掘作業員	石谷アサカ、江藤キミ子、河津定雄、高村三郎、原田強、
高	松間敦子、森輝雄
高 整理作業員	朝倉真佐子、石松裕美、伊藤一美、井上とし子、
高	鍛冶谷節子



写真2 重機作業風景



第1図 遺跡位置図 (1/7,000)

※遺跡名・番号は第2図と同じ。

## II 遺跡の立地と環境（第1・2図）

慈眼山遺跡は、日田盆地東部の通称慈眼山から佐寺原台地にかけての丘陵裾部に広がる標高約85～90m前後の沖積地上に位置する。この一帯にはごく最近まで水田が比較的多く残っていたが、市街地・官公庁に近いこともあり、宅地造成やアパート・商業施設などの相次ぐ各種開発により水田は年々減少している。

(20) 今回の調査区周辺では過去数回の調査（第1図）が実施されている。北東の慈眼山遺跡では15、16世紀の水路や堀、隣接する慈眼山瀬戸口遺跡では中世の堀や石垣状の遺構が確認されるとともに、古代の井戸や墨書土器等が発見され官衙関連施設の可能性が指摘されている。それより少し南の慈眼山遺跡では15世紀後半～16世紀前半の掘立柱建物や大規模な整地層が確認されている。南の上ノ馬場遺跡1次調査区で古墳時代の溝跡と15・16世紀の水路や井戸跡などが、さらに南西の日田条里熊崎地区では中世の流路が確認されている。これらは慈眼山遺跡として包括できる範囲に含まれ、中世の大規模な集落が一帯に広がっていたことを示す。遺跡の北側丘陵にあたる慈眼山には、11世紀に登場し15世紀中頃まで日田を支配した大蔵氏の居城とされる大蔵古城跡があり、曲輪状の平坦地や堀切・土塁などが残っている。この慈眼山には平安時代末期創建とされる永興寺があり、木造十一面観音立像をはじめとする国の重要文化財指定を受けた仏像群が安置されている。

(20) これら慈眼山関連以外の中～近世の遺跡としては、花月川北側の沖積地に古代～中世の建物群が確認された日田条里上手地区が所在する。慈眼山の西約600mには「月隈」と呼ばれる独立丘陵の頂上に中世末～近世初頭に築かれた月隈城跡があり、石垣が残る。この月隈城跡の南そばにはその後日田が幕府直轄地（天領）になって設置された永山布政所跡、花月川を越えてさらに南の沖積地には国の重要伝統的建造物群に選定された豆田地区の町並みが広がり、近世末にはその後の政治家や文化人を多数輩出した私塾咸宜園がつくられるなど、近世の中心地は盆地東部の慈眼山付近から盆地中央部の豆田地区へと移る様子が見えてくる。

(20) 中～近世以外で当遺跡周辺に存在する遺跡としては、丸山古墳、月隈横穴群、葉師堂山古墳、丸尾神社古墳など墳墓群の点在が見られ、石蓋土壙墓や下駄・農耕具などの木製品を含む大流路が見つかった赤迫遺跡、弥生～古墳時代の集落が確認された一丁田遺跡や日田条里飛矢地区など、古墳時代の遺跡も存在する。また当遺跡の南側には集落ととも墨書土器が発見された大波羅遺跡など古代遺跡も存在し、概して当遺跡を中心とした地域は古墳時代～中世にかけて開けた場所であるといえる。

(20)

(20)参考文献)

- 坂本嘉弘編 『慈眼山瀬戸口遺跡』 国家公務員合同宿舎日田住宅2号棟建設に伴う埋蔵文化財発掘調査概報 大分県教育委員会 1992  
 田中裕介編 『慈眼山遺跡（A地区）』 大分県文化財調査報告書第85輯 大分県教育委員会 1991  
 行時志郎編 『上ノ馬場遺跡』 日田市埋蔵文化財調査報告書第23集 2000  
 渡邊隆行編 『慈眼山遺跡』 日田市埋蔵文化財調査報告書第75集 2007  
 日田市 『日田市史』 1990 ほか各遺跡の調査報告書など

- 1 慈眼山遺跡2次 2 上ノ馬場遺跡3次（H19調査） 3 慈眼山遺跡  
 4 慈眼山瀬戸口遺跡 5 慈眼山遺跡（H16調査） 6 上ノ馬場遺跡1次（H10調査）  
 7 日田条里熊崎地区 8 大蔵古城跡 9 丸山古墳 10 日田条里上手地区  
 11 月隈横穴墓群・月隈城跡 12 永山布政所跡 13 一丁田遺跡  
 14 豆田地区伝統的建造物群保存地区 15 史跡咸宜園跡 16 日田条里飛矢地区  
 17 大波羅遺跡 18 赤迫遺跡 19 葉師堂山古墳 20 丸尾神社古墳



第2図 周辺遺跡分布図（1/25,000）

### Ⅲ 調査の内容

#### (1) 調査の概要 (第3・4・5図)

今回の調査区は佐寺原台地の西側丘陵裾部にあたり、調査前は水田として利用されていた。このあたりの水田は晴天が続いても水気を帯びた、地下水位が高い地域と考えられ、調査中は調査区の壁から滲み出る水の処理に苦慮した。調査は予備調査の結果を踏まえ、重機で遺構検出面まで表土を除去したあと遺構の確認を行った。調査区は調査対象地の南辺にあたり、東西長さ約36m、南北幅約3m、面積約120㎡のほぼ直線状を呈し、旧地形は現況と同様、西に向かって傾斜する地形である。遺構検出面は表土下約90cm(調査区東側)～150cm(調査区西側)で現れ、調査区東端では赤褐色の粘質岩盤を地山とするが、大部分は軟らかい灰褐色粘質土(基本土層の15層)に遺構が掘り込まれている。その上層には土器片・炭・焼土を含み暗褐色～灰褐色～褐色を呈する粘質土層(基本土層の6～9・11・13・14層など)が見られ、これらの各層の上面から遺構を掘り込んでいる(基本土層の10・12層の柱穴など)ことから、何度も整地しては穴を掘ることが繰り返された様子がうかがえる。遺構埋土は軟らかい淡黒褐色粘質土と暗灰褐色粘質土が見られるが、その差はそれほど明確でない。遺構の数としては前者が圧倒的に多く、また前者が後者を切るパターンが多く見られたが、土質や出土遺物に明らかな違いは見られないようである。また調査中にこの遺構検出面の層中にも遺物が混入していることが確認され、調査区の東側に広がる丘陵上には丸山古墳(未調査)が存在することから当該時期の遺構の存在する可能性が考えられたため、遺構を完掘し記録をとった後、部分的に掘り下げを行った。

調査で検出された遺構は、溝2条、土坑4基、柱穴多数である。以下、遺構ごとに説明を加える。

m<sup>1</sup>

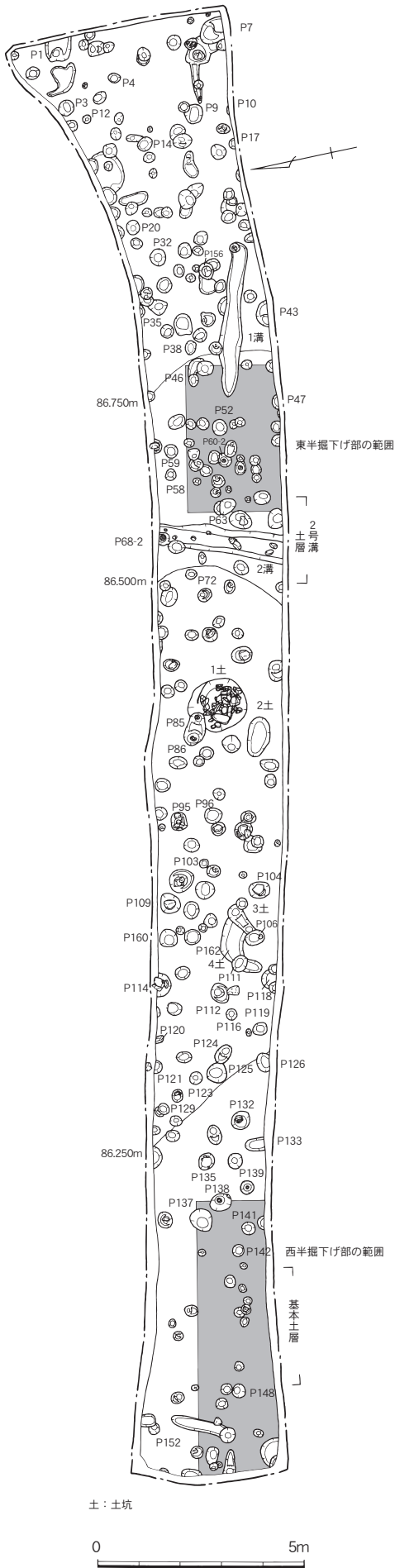
#### (2) 遺構と遺物

m<sup>1</sup>1) 溝

m<sup>1</sup>調査区中央から東寄りにかけて2条検出された。これらは遺構検出面では互いに接続はしていないものの、1号溝を2号溝の方向に延長すると、直交する形になる。



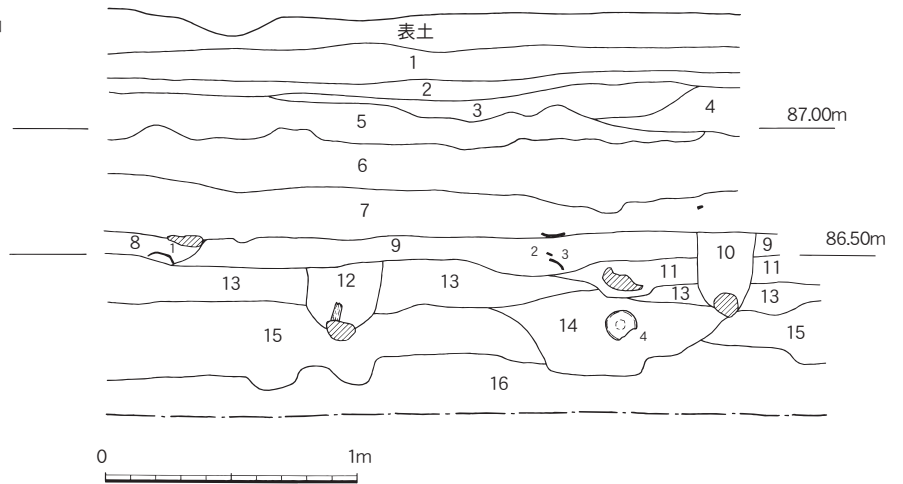
第3図 周辺地形図 (1/1,000)



第4図 遺構配置図 (1/150)



写真3 基本土層

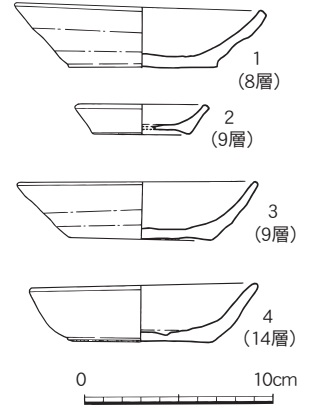


基本土層

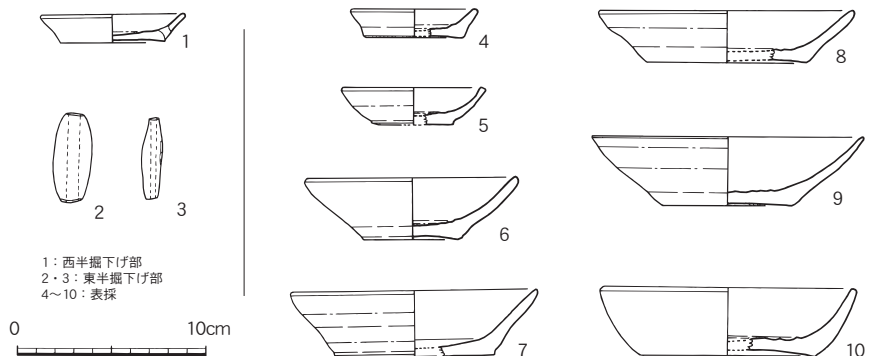
現耕作土：明灰褐色粘質土

- 1 淡灰褐色粘質土
- 2 淡橙灰褐色粘質土 水田盤土
- 3 淡灰褐色粘質土
- 4 白灰褐色粘質土
- 5 淡灰茶褐色粘質土
- 6 明灰茶褐色粘質土。土器片を若干含む。
- 7 暗灰褐色粘質土。炭・焼土を含む。土器を多く含む。
- 8 暗褐色粘質土。炭を含む。
- 9 暗褐色粘質土。炭・焼土・土器を多く含む。
- 10 灰褐色粘質土。柱穴。底面に礎石?あり。
- 11 褐色粘質土。混入物は少ない。
- 12 灰褐色粘質土。柱穴。底面に礎石?と柱木あり。
- 13 暗褐色粘質土。9層より粘性が強いが、しまりは弱い。
- 14 暗褐色粘質土。水分が多く粘性強い。炭を多く含む。
- 15 灰褐色粘質土。炭・土器を若干含む。軽石の小礫を多く含む。
- 16 明灰褐色粘質土。

※8・9層以下は総じてしまりが弱い。

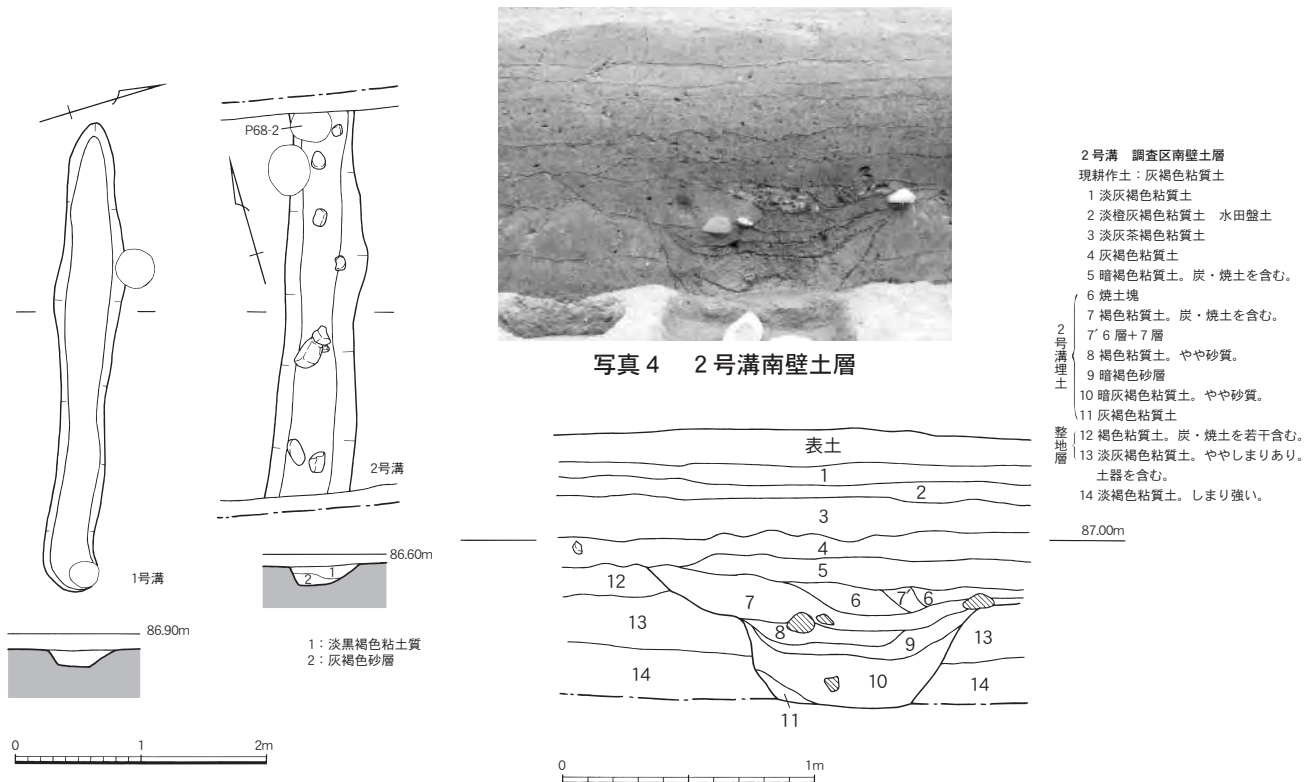


第5図 基本土層図および出土遺物実測図 (1/30, 1/4)



- 1: 西半掘下げ部
- 2・3: 東半掘下げ部
- 4~10: 表採

第6図 掘下げ部出土遺物および表採遺物実測図 (1/4)



第7図 1・2号溝実測図・2号溝南壁土層図(1/60、1/30)

1号溝(第7図、写真図版3)

調査区東半で検出された溝で、長さ約3.7m、幅約0.5m、深さ約15cmを測る。東西方向に長く、溝底面は西に向かって僅かに下っていく。土器片などが少量出土しているが、実測可能なものはなかった。

2号溝(第7図、写真図版3)

調査区中央で調査区を南北に横切るように検出された溝で、調査区外へ続く。調査区内で確認された規模は、長さ約3.0m、幅約0.6m、深さ約20cmを測るが、調査区南・北壁の土層観察から実際は遺構検出面より約50cm高い層から掘り込まれていたようであり、復元すると幅約1.5m以上、深さ約70cmの規模と考えられる。埋土中には川原石が不規則に点在している。埋土のほとんどは粘質土であり、溝底面もほぼ水平であるが、最下層には砂質を帯びた土の堆積が見られ、若干の水流があったようである。埋土中からは糸切り底の土師質土器片などが少量出土しているが、実測可能なものはなかった。

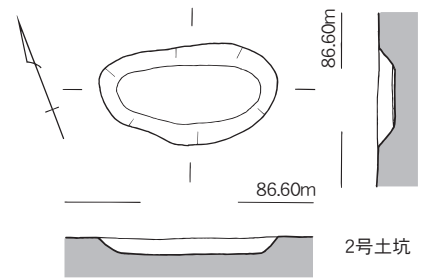
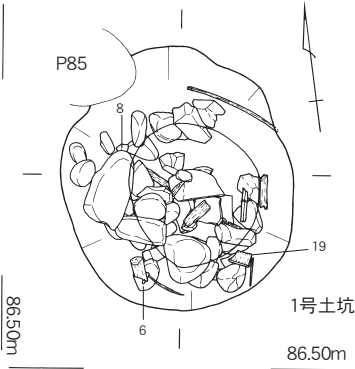
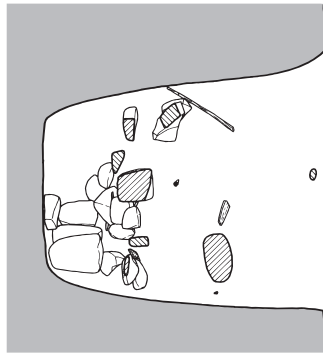
2) 土坑

調査区中央からやや西寄りにかけて4基が検出された。うち1基は規模・形状などから井戸の可能性はある。

1号土坑(第8図、写真図版3)

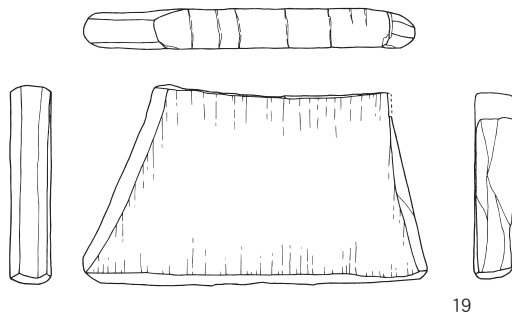
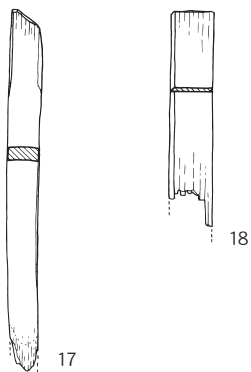
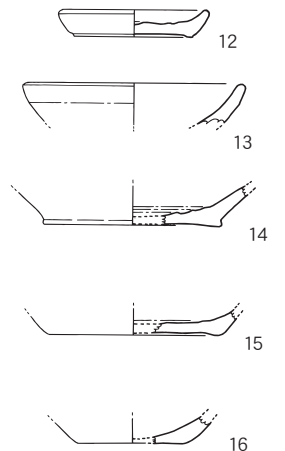
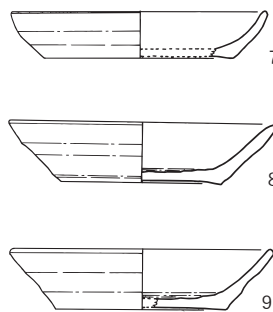
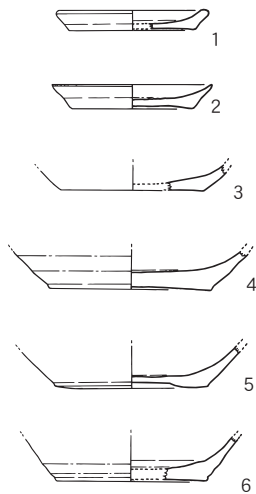
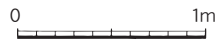
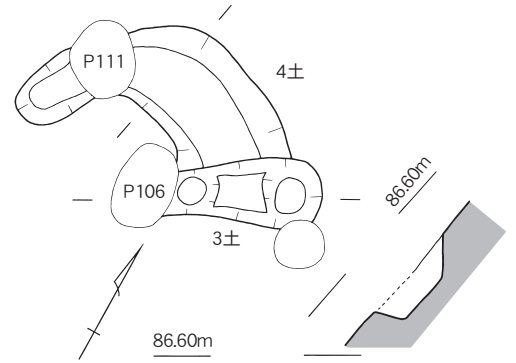
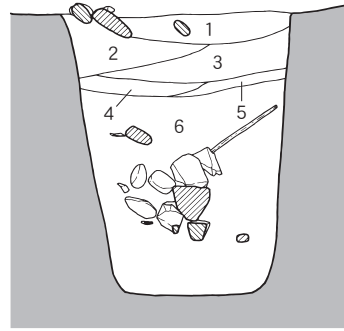
調査区中央で検出された土坑で、P85に切られる。検出面での規模は南北約1.5m、東西約1.2mの略円形を呈し、底面は直径約0.8mの円形を呈する。深さは約1.5mを測る。上面は若干開き気味であるが、ほぼ筒状の断面形態である。内部には人頭大の川原石が多数混入しており、特に南東側底面直上付近では川原石が壁に沿って並べられているかのような状況が見られ、石組井戸の可能性が考えられるが、通常石組井戸に比べると川原石の量が少ない。またこれらの川原石は被熱により赤化したものや黒く煤けたものが多いことも特徴的である。埋土中からは川原石に混じって土器や木製品が出土している。





1号土坑

- 1 灰褐色粘質土。焼土・炭混じり。
- 2 灰褐色粘質土。しまりなし。
- 3 灰褐色粘質土。しまりなし。炭混じり。焼石あり。
- 4 灰褐色粘質土。しまりなし。木質含む。
- 5 暗灰褐色粘質土+白色土ブロック。
- 6 暗灰褐色粘質土。粘性強い。木質含む。
- 6層以下は礫を多く含む不明のため省略。



- 1土：1~11、17~19
- 2土：12~14
- 3土：15
- 4土：16



第8図 土坑および出土遺物実測図 (1/40、1/4、1/3)

## 2号土坑（第8図）

1号土坑の南隣で検出された、長軸約0.95m、短軸約0.5m、深さ約10cmの長円形を呈する浅い土坑である。土器片が少量出土している。

## 3号土坑（第8図）

1号土坑の西約5mで検出された土坑で、4号土坑を切り、P106に切られる。長軸約0.8m+ $\alpha$ 、短軸約0.4m、深さ約30～55cmの不定形を呈する。土器片が少量出土している。

## 4号土坑（第8図）

3号土坑や柱穴に切られる土坑で、東西に長い西側では南方向へ湾曲する。東西約1.0m+ $\alpha$ 、南北約0.5m、深さ約15cmを測る。土器片が少量出土している。

## 土坑出土遺物（第8図、写真図版5）

1～11・17～19は1号土坑から出土した。1・2は土師質土器小皿である。底部は全て糸切りで、内面は1はヘラ状工具後指ナデ消し、2はナデである。ともに13世紀後半のものと思われる。3～9は土師質土器坏である。底部は全て糸切りで、5のみ板状圧痕が見られる。10は瓦質土器小皿である。底部は糸切りで、器壁は薄く作られている。11は陶器の鉢である。全体に薄く灰色釉がかかる。17は棒状、18は板状の木製品で、ともに上端にカット痕が見られ、17は一部炭化している。19は完形の板状木製品で、略台形を呈し、厚さは約1.6cmを測る。図の上辺と左辺は若干カーブがついているが、右辺と下辺はほぼ直線状である。上辺にはノミ等による加工痕、左辺および右辺は面取りが施され、下辺は槌などで叩き潰されたような木繊維の乱れが全面に見られる。

12～14、15、16はそれぞれ2号土坑・3号土坑・4号土坑出土の土師質土器の小皿と坏である。14を除き内湾しながら立ち上がる、または外へ開く。

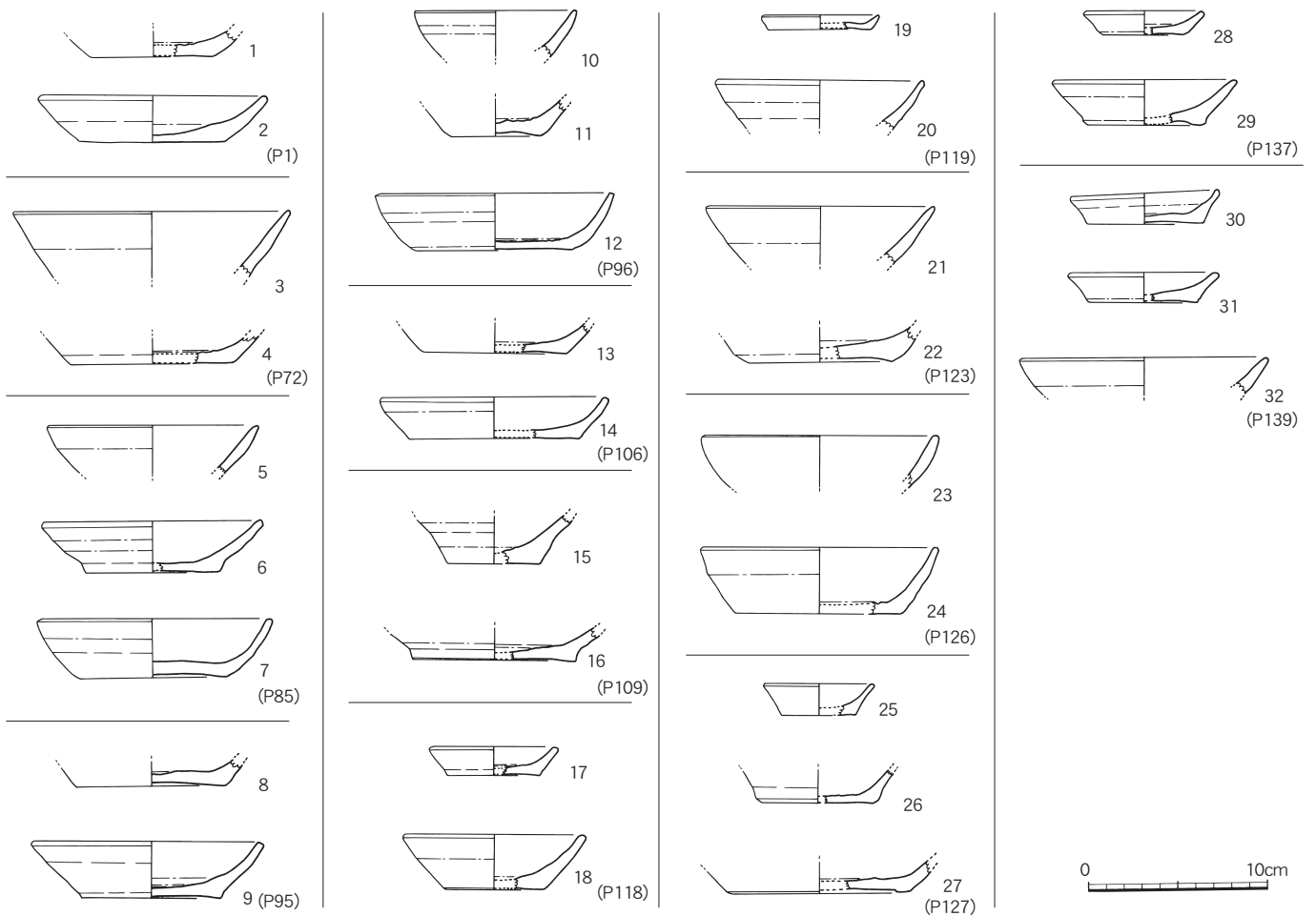
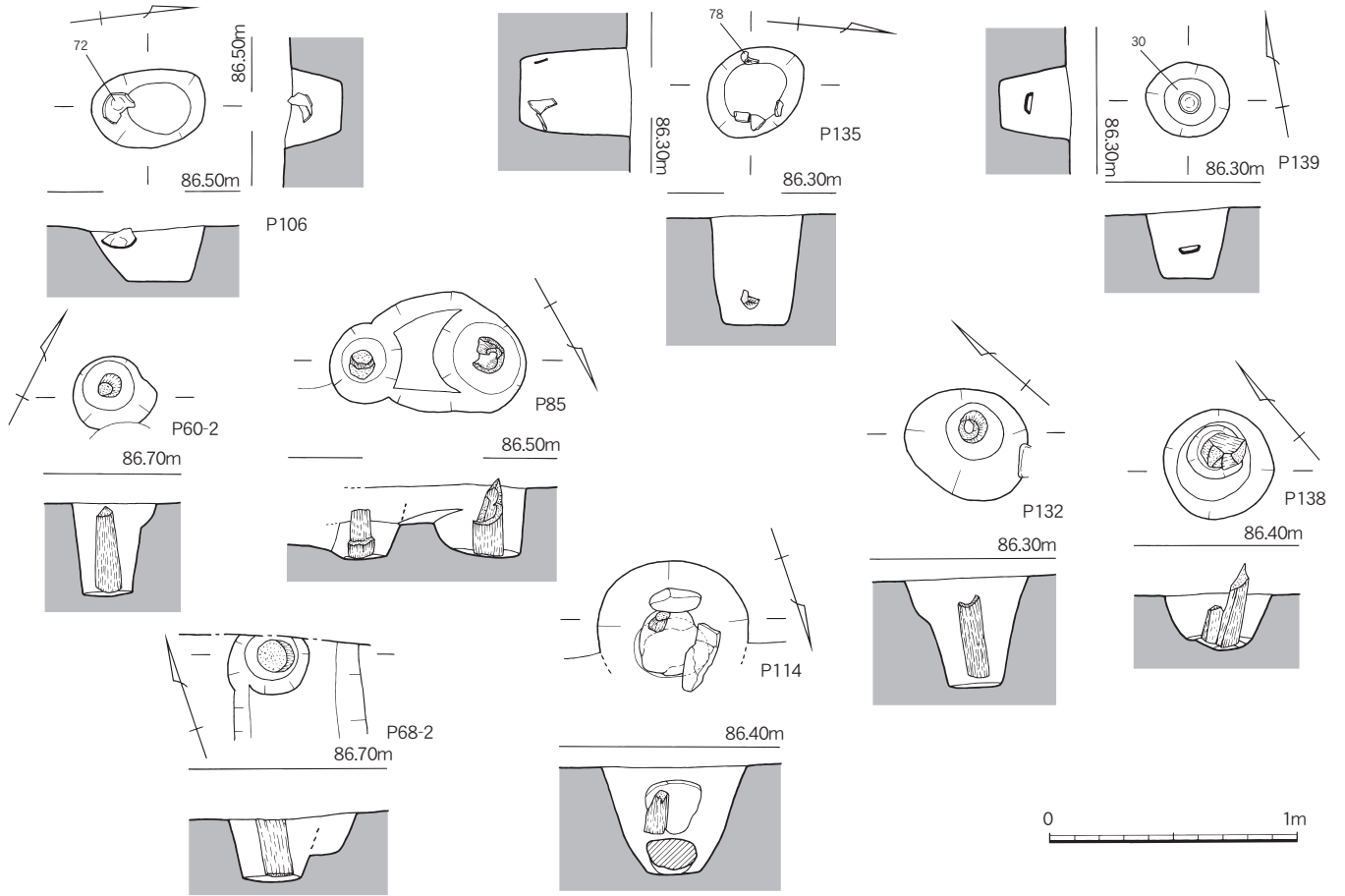
## 3) 柱穴（第9図、写真図版3・4）

柱穴は調査区全体にわたって多数存在し、遺物または柱木が出土したものだけでも160余りにのぼる。調査区内では東ほど密度が高く、西に向かうほど若干疎らになる傾向がうかがえる。細長く限られた狭い調査区であるため建物の想定は困難であるが、1・2号溝とほぼ平行または直交する方向に柱穴が並ぶようにも感じられ、柱木の残る柱穴も点在することから、掘立柱建物などが数棟存在した可能性がある。

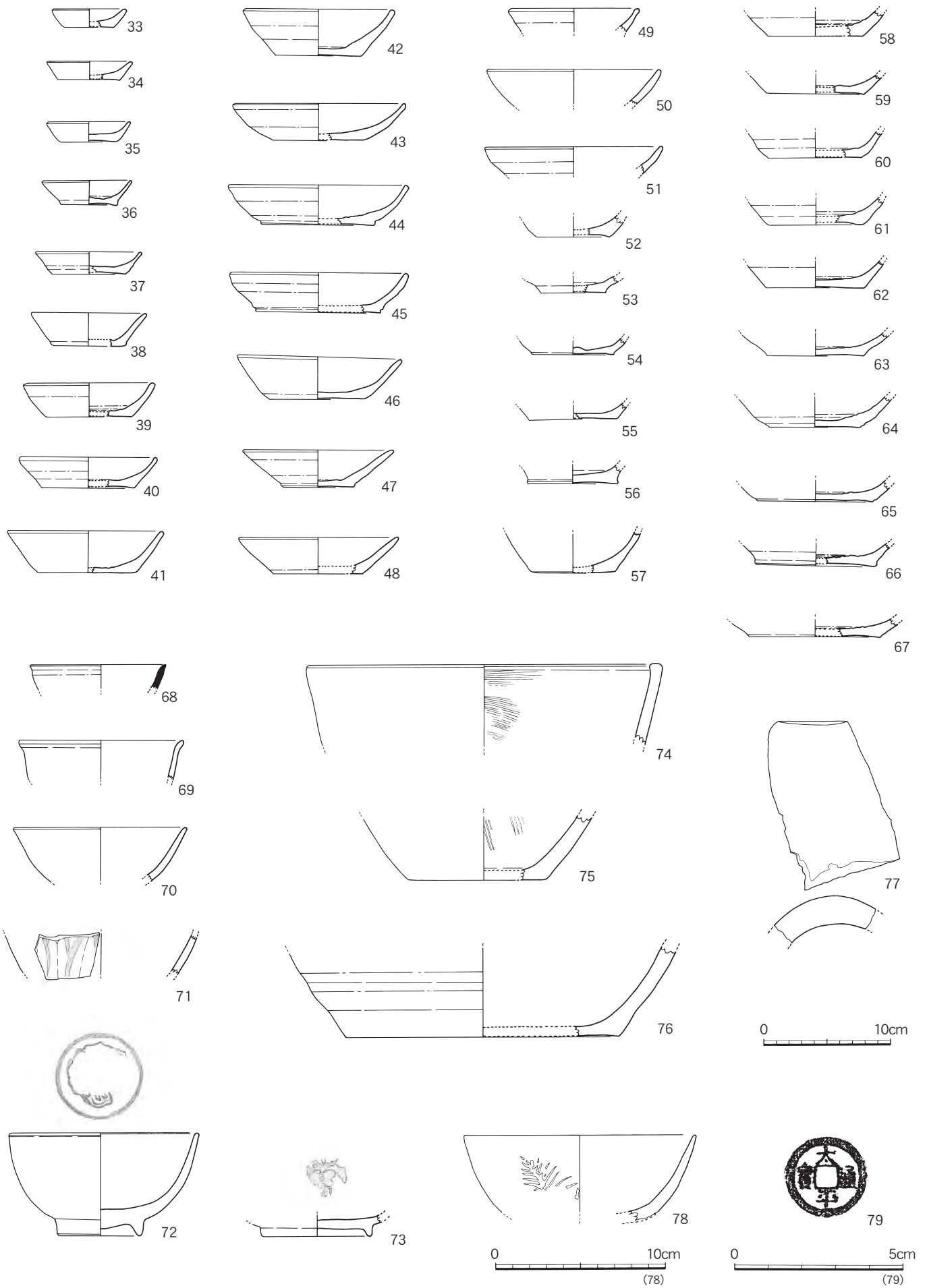
特記すべき柱穴としては、P106からは青磁碗が出土している。P135からは漆塗りの木製椀が、柱穴内に飛散した状態で出土している。調査時はこれらの破片は全て同一個体と捉えていたが、器壁の厚さや湾曲の違いから2～3個体の漆製品が存在した可能性がある。ただし第10図78に図示したもの以外は小片のため実測不可能であった。P139では底面から浮いた位置で完形の土師質土器小皿が出土している。柱木の残る柱穴は6箇所検出されたが、柱木の材質調査等を行っていない。

## 柱穴出土遺物（第9・10図、図版5）

第9図1～32は複数の土師質土器が出土した柱穴ごとの出土遺物である。底部が残存する土師質土器の坏や小皿は数点を除きほとんど全て底部は糸切りである。1・2はP1出土で、第10図79の渡来銭を伴う。2は底部外面に板状圧痕が見られ、内湾気味に外へ開く。3・4はP72出土。3は直線的に外にむかって大きく開く。5～7は柱木の残るP85出土。5・6はゆるやかに内湾しながら外に開く。7は内湾気味に緩やかに立ち上がる。8・9はP95出土。9は内湾しながら緩やかに外へ開く。10～12はP96出土で、第10図69の青磁碗を伴う。10・11は底径に比べて器高が高いタイプであろう。12は内湾気味に緩やかに立ち上がる。13・14はP106出土で、第10図72の青磁碗を伴う。14は内湾気味に立ち上がる。15・16はP109出土。15は底径に比べて器高が高いタイプであろう。17・18はP118出土。17は直線的に短く立ち上がり、18は内湾気味に外に開く。19・20はP119



第9図 柱穴および出土遺物実測図① (1/30, 1/4)



第10图 柱穴出土遺物実測図② (1/4、1/3、2/3)

出土。19は器壁が薄く口縁が短く立ち上がり、13世紀後半のものと思われる。20は内湾気味に外に向かって大きく開く。21・22はP123出土。21は直線的に大きく外へ広がる。22は外面底部を除きほぼ全体にススが附着している。23・24はP126出土。24は内湾気味に立ち上がる。25～27はP127出土。25は外反しながら上方にのびる。26も同様と思われる。外面底部は糸切り後指ナデが行われている。28・29はP137出土。ともにほぼ直線的に外へ開く。30～32はP139出土。30は完形で外反気味に立ち上がる。口縁部に油煙が附着している。31は外反しながら外へ開く。

(1) 第10図33～67は上記以外の柱穴から出土した土師質土器である。器形別に配置しているため、出土柱穴番号については観察表を参照いただきたい。底部が残存する土師質土器の坏や小皿は数点を除きほとんど全て底部は糸切りである。33～38は小皿である。33・34は小さな底径から厚く短い器壁が外に広がる。35は33・34よりやや薄くなった器壁がわずかに内湾気味に立ち上がる。底部外面は糸切り後にナデが行われている。36は薄い器壁が直線的に外へ開く。37・38は小皿としては大きく、坏としては小さい。ともに器壁が直線的ないし若干外反気味に外へ開く。39～48は坏である。39～46は内湾しながら外へ開く。42は底部外面に板状圧痕が残る。47・48は直線的ないし外反気味に大きく外へ開く。48は第10図78の木製椀を伴う。49～51は坏の口縁部である。緩やかに内湾しながら立ち上がる。49は第10図70の青磁碗を伴う。52～67は坏の底部である。ほとんどが緩やかに内湾しながら立ち上がるタイプと思われるが、55・56・59・60・66は直線的に開くタイプの可能性がある。52・53は底径が小さく小皿の可能性もあるが、器壁の厚さや立ち上がりの形状から坏と思われる。

(1) 68はP43出土の須恵器坏である。69はP96出土の青磁碗で、口縁端部が外に湾曲する。70はP148出土の青磁碗である。71はP63出土の青磁碗で、外面に鎬連弁文がある。72はP106出土の青磁碗で、内面見込に印花文がある。高台は畳付まで全面施釉後高台内のみ輪状に釉を掻き落としている。73はP114出土の青磁で、高台径から盤または皿と思われる。内面見込に花文がある。高台は畳付まで全面施釉後高台内中心部のみ不定形に釉を掻き落としている。74・75はP17出土の播鉢である。76はP133出土の陶器甕で、備前焼と思われる。77はP120出土の瓦である。凸面に縄目、凹面に布目が残る。78はP135出土の木製漆塗椀である。内外面ともに黒漆が施され、外面には赤漆で草文が描かれている。79はP1出土の「太平通宝」である。直径2.4cm、孔辺長0.6cm。

(1)

#### (14) 東半・西半掘下げ部 (第4図、図版4)

(1) 調査の概要でふれたとおり、前述の各遺構の検出面(基本土層の15層)には土器片の混入が見られたため、その場所を中心に調査区の2箇所を層が変わるまで掘下げ、下層における遺構の有無について確認した。層中にはわずかに遺物が見られたものの、下層で明確な遺構は確認できなかったため、前述の遺構群が最古のもので、これらの遺構を掘り込むための整地層であると判断した。

#### (1) 東西掘下げ部出土遺物 (第6図、図版5)

(1) 1は西半掘下げ部から出土した土師質土器小皿である。1/2ほどの破片であるが、底部と口縁部の立ち上がりの境目に焼成前穿孔が1箇所施されている。2・3は土錘で、ともに東半掘下げ部から出土した完形品である。

(1)

#### 5) その他 (第5・6図)

(1) ここでは遺構に伴わず出土した、基本土層中の遺物および表採遺物を紹介する。表採遺物については表土除去作業および遺構検出作業中に出土したもので、図示したものはその一部である。

(1) 第5図1～4は基本土層部分より出土した土師質土器である。2の小皿は直線的に外へ開くが、その他の坏については、出土層の違いはあるものの、内湾気味に外へ開く形態にはほとんど差が認められない。

(1) 第6図4～10は一括または表採された土師質土器の小皿および坏である。4・7・8は外反気味に、5・6・9・10は内湾しながら外へ開く。

## IV まとめ

V 今回の調査で確認された遺構のうち、特に土坑と柱穴から多くの遺物、とりわけ土師質土器の坏と小皿が多数出土した。坏と小皿はともに口縁部が内湾気味に立ち上がる、または外に開くものが多く、そのほとんどが内面底部に渦状の工具痕を残す、もしくはそれを指でナデ消すものの完全には渦状の痕跡を消し去らないものである。この特徴から、大半は『慈眼山遺跡（A地区）』における田中氏のB類にあたるものと考えられる。これらに混じって、口縁部が直線的に外に開き内面底部には渦状の工具痕が見られないもの（第8図8、第9図17・25・28～31、第10図37・38・41・46～48など）も少数ながら見受けられ、これは上記田中氏のC類に相当する。以上の土師質土器の特徴および中国産染付が見られないことから、今回の調査区の遺構の時期はおおよそ15世紀後半～16世紀前半に収まると考えられる。そのなかでも、遺構出土の土師質土器はB類が圧倒的に多いことから、この期間の前半を時期的中心として位置づけることができよう。なお遺構の切り合いがほとんどなく、遺構毎の特徴も特に見出すことはできそうにない。基本土層出土の坏の形態にほとんど差が認められないことは短期間のうちに複数回の整地が行われたことを示していると考えられ、さらに①この整地層には多くの土師質土器とともに焼土塊が混入している、②瓦・渡来銭・漆製品・青磁など通常の集落では見られない遺物が出土している、という状況は、火災などに起因する幾度もの造成を伴い計画的に区画された身分の高い階層の集落が、大規模かつ重層的に広がっていたことを物語り、平成16年度に実施された慈眼山遺跡（第1図5）の調査結果を追認したといえる。

V ただし今回はこの時期の遺物のほか、13世紀後半と考えられる土師質土器小皿（第8図1・2、第9図19）や青磁（第10図71）もともに出土しており、明らかに13世紀後半と判断できる遺構はないものの、調査区の周辺部または15世紀後半～16世紀前半の集落の前段階として当該時期の遺構が存在していた可能性がある。

V 今回の調査をはじめ、慈眼山遺跡は宅地造成などの開発が近年増加している地域であり、今回の調査区の西隣も平成19年度に調査が実施されている。一つ一つの調査区は狭いながらも、次第に慈眼山を取り巻く中世の様子が明らかになりつつある。

〔注〕13世紀頃の遺物は慈眼山瀬戸口遺跡（第1図3・4）でも出土しており、近隣に当該時期の遺構が存在する可能性が指摘されている。

田中裕介「V まとめ」『慈眼山瀬戸口遺跡（A地区）』大分県文化財調査報告第85輯 大分県教育委員会 1991

坂本嘉弘「まとめ」『慈眼山瀬戸口遺跡』大分県教育委員会 1992

V 《その他の参考文献》 行時志郎編『上ノ馬場遺跡』日田市埋蔵文化財調査報告書第23集 日田市教育委員会 2000

V 渡邊隆行編『慈眼山遺跡』日田市埋蔵文化財調査報告書第75集 日田市教育委員会 2007

第1表 出土土器観察表(1)

挿図番号	遺構名	種別	器種	法量			調整				胎土	焼成	色調		備考
				口径	底径	器高	外面	内面	内底面	外底面			外面	内面	
5-1	基本土層8層No.1	土師質土器	坏	13.4	7.9	3.2	回転ナデ	回転ナデ	ヘラ状工具痕	糸切り	ABCD	良	茶褐色	茶褐色	
5-2	基本土層9層No.2	土師質土器	小皿	(7.2)	(5.4)	1.6	回転ナデ	回転ナデ	ヘラ状工具後指ナデ消し	糸切り	ABC	良	淡茶褐色	淡茶褐色	
5-3	基本土層9層No.1	土師質土器	坏	12.9	7.5	3.1	回転ナデ	回転ナデ	ヘラ状工具後指ナデ消し	糸切り	ABC	良	茶褐色	茶褐色	
5-4	基本土層14層No.1	土師質土器	坏	12.2	7.8	3.0	回転ナデ	回転ナデ	ヘラ状工具後指ナデ消し	糸切り、板状圧痕	ABC	良	淡茶褐色	淡茶褐色	
6-1	西半掘下げ	土師質土器	小皿	(7.8)	(5.6)	1.5	回転ナデ	回転ナデ	ヘラ状工具後指ナデ消し	糸切り	ABC	良	淡茶褐色	淡茶褐色	穿孔あり
6-4	表探	土師質土器	小皿	(6.8)	(5.4)	1.6	回転ナデ	回転ナデ	ヘラ状工具痕	糸切り	ABCD	良	淡茶褐色	淡茶褐色	
6-5	表探	土師質土器	小皿	(7.8)	(4.4)	2.0	回転ナデ	回転ナデ	ヘラ状工具後指ナデ消し	糸切り	ABC	良	淡茶褐色	淡茶褐色	
6-6	表探	土師質土器	坏	(11.4)	(5.4)	3.2	回転ナデ	回転ナデ	ヘラ状工具後指ナデ消し	糸切り	ABCD	良	淡灰褐色	淡灰褐色	
6-7	一括	土師質土器	坏	(13.2)	(8.5)	3.5	回転ナデ	回転ナデ	ヘラ状工具後指ナデ消し	糸切り	ABCD	良	淡灰褐色	淡灰褐色	
6-8	表探	土師質土器	坏	(13.6)	(8.4)	2.8	回転ナデ	回転ナデ	ヘラ状工具痕	糸切り	ABC	良	淡茶褐色	淡茶褐色	
6-9	表探	土師質土器	坏	(14.5)	(6.9)	3.7	回転ナデ	回転ナデ	ヘラ状工具痕	糸切り	ABCD	良	淡茶褐色	淡茶褐色	
6-10	表探	土師質土器	坏	(13.7)	(9.2)	3.7	回転ナデ	回転ナデ	ヘラ状工具痕、指ナデ	糸切り	ABCD	良	淡茶褐色	淡茶褐色	
8-1	1号土坑	土師質土器	小皿	(8.2)	(6.8)	1.1	回転ナデ	回転ナデ	ナデ	糸切り	ABCD	良	淡褐色	淡褐色	13世紀後半
8-2	1号土坑	土師質土器	小皿	(8.6)	(6.4)	1.4	回転ナデ	回転ナデ	ヘラ状工具後指ナデ消し	糸切り	ABCD	良	淡灰褐色	淡灰褐色	
8-3	1号土坑4層	土師質土器	坏	—	(7.6)	(1.4)	回転ナデ	回転ナデ	ナデ	糸切り	ABC	良	淡橙褐色	淡橙褐色	
8-4	1号土坑1層	土師質土器	坏	—	(8.8)	(2.1)	回転ナデ	回転ナデ	渦状の指ナデ	糸切り	ABC	良	淡茶褐色	淡茶褐色	
8-5	1号土坑1層	土師質土器	坏	—	(8.2)	(2.2)	回転ナデ	回転ナデ	ナデ	糸切り、板状圧痕	ABC	良	淡茶褐色	淡茶褐色	
8-6	1号土坑No.1	土師質土器	坏	—	(8.0)	(2.4)	回転ナデ	回転ナデ	ヘラ状工具痕	糸切り	ABC	良	淡茶灰色	淡茶灰色	
8-7	1号土坑	土師質土器	坏	(13.6)	(10.0)	2.5	回転ナデ	回転ナデ	ナデ	糸切り	ABCD	良	暗茶褐色	暗茶褐色	
8-8	1号土坑No.3	土師質土器	坏	(14.2)	(8.6)	3.2	回転ナデ	回転ナデ	ヘラ状工具後指ナデ消し	糸切り	ABCD	良	淡灰褐色	淡灰褐色	
8-9	1号土坑1層	土師質土器	坏	(14.0)	(9.2)	3.2	回転ナデ	回転ナデ	ヘラ状工具痕	糸切り	ABC	良	淡茶褐色	淡茶褐色	
8-10	1号土坑	瓦質土器	小皿?	—	(3.4)	(0.5)	回転ナデ	回転ナデ	回転ナデ	糸切り	B、緻密	良	明灰色	明灰色	
8-11	1号土坑	陶器	鉢	—	—	(4.6)	回転ナデ	ハケ	—	—	ABC	良	灰褐色	灰褐色	全面に薄く灰色釉
8-12	2号土坑	土師質土器	小皿	(8.0)	(6.2)	1.5	回転ナデ	回転ナデ	ヘラ状工具後指ナデ消し	糸切り後ナデ	ABC	良	暗褐色	暗褐色	
8-13	2号土坑	土師質土器	坏	(11.8)	—	(2.1)	回転ナデ	回転ナデ	—	—	ABC	良	淡褐色	淡褐色	
8-14	2号土坑	土師質土器	坏	—	(9.4)	(2.2)	回転ナデ	回転ナデ	ヘラ状工具痕	糸切り、板状圧痕	ABCD	良	淡褐色	淡褐色	
8-15	3号土坑	土師質土器	坏	—	(9.0)	(1.5)	回転ナデ	回転ナデ	ヘラ状工具後指ナデ消し	糸切り	ABCD	良	淡褐色	淡褐色	
8-16	4号土坑	土師質土器	坏	—	(5.8)	(1.4)	回転ナデ	回転ナデ	ナデ	糸切り	ABCD	良	淡橙褐色	淡橙褐色	
9-1	P1	土師質土器	坏	—	(6.8)	(1.5)	回転ナデ	回転ナデ	ヘラ状工具痕	糸切り	ABC	良	淡茶褐色	淡茶褐色	
9-2	P1	土師質土器	坏	(12.8)	(8.2)	2.6	回転ナデ	回転ナデ	ヘラ状工具後指ナデ消し	糸切り、板状圧痕	ABCD	良	暗茶褐色	暗茶褐色	
9-3	P72	土師質土器	坏	(15.4)	—	(3.7)	回転ナデ	回転ナデ	—	—	ABC	良	淡褐色	淡褐色	
9-4	P72	土師質土器	坏	—	(9.0)	(1.5)	回転ナデ	回転ナデ	ヘラ状工具痕	糸切り	ABCD	良	淡茶褐色	淡茶褐色	
9-5	P85	土師質土器	坏	(11.8)	—	(2.7)	回転ナデ	回転ナデ	—	—	ABC	良	淡灰褐色	淡灰褐色	

第2表 出土土器観察表(2)

挿図番号	遺構名	種別	器種	法量			調整				胎土	焼成	色調		備考
				口径	底径	器高	外面	内面	内底面	外底面			外面	内面	
9-6	P85	土師質土器	坏	(12.3)	(7.4)	2.9	回転ナデ	回転ナデ	指ナデ	糸切り	ABC	良	淡褐色	淡褐色	
9-7	P85、1号土坑1層	土師質土器	坏	(13.2)	8.0	3.3	回転ナデ	回転ナデ	ヘラ状工具後指ナデ消し	糸切り	ABC	良	淡褐色	淡褐色	
9-8	P95	土師質土器	坏	—	(8.4)	(1.5)	回転ナデ	回転ナデ	ヘラ状工具痕	糸切り	ABCD	良	暗灰褐色	暗灰褐色	
9-9	P95	土師質土器	坏	14.0	7.8	3.1	回転ナデ	回転ナデ	ヘラ状工具後指ナデ消し	糸切り	ABCD	良	暗褐色	暗褐色	
9-10	P96	土師質土器	小皿	(9.0)	—	(2.6)	回転ナデ	回転ナデ	—	—	ABC	良	橙褐色	橙褐色	
9-11	P96	土師質土器	小皿	—	(5.1)	(2.0)	回転ナデ	回転ナデ	ヘラ状工具痕	糸切り	ABC	良	淡灰褐色	淡灰褐色	
9-12	P96	土師質土器	坏	(13.3)	(8.7)	3.1	回転ナデ	回転ナデ	ヘラ状工具痕、指ナデ	糸切り	ABCD	良	暗灰褐色	暗灰褐色	
9-13	P106	土師質土器	坏	—	(7.8)	(1.7)	回転ナデ	回転ナデ	ヘラ状工具痕、指ナデ	糸切り	ABC	良	淡灰褐色	淡灰褐色	
9-14	P106	土師質土器	坏	(12.6)	(9.4)	2.4	回転ナデ	回転ナデ	指ナデ	糸切り	ABC	良	淡灰褐色	淡灰褐色	
9-15	P109	土師質土器	坏	—	(5.2)	(2.7)	回転ナデ	回転ナデ	ヘラ状工具痕	糸切り	ABC	良	暗灰褐色	暗灰褐色	
9-16	P109	土師質土器	坏	—	(9.1)	(1.9)	回転ナデ	回転ナデ	ヘラ状工具痕	糸切り	ABCD	良	淡茶褐色	淡茶褐色	
9-17	P118	土師質土器	小皿	(7.2)	(5.2)	1.6	回転ナデ	回転ナデ	ヘラ状工具後指ナデ消し	糸切り	ABCD	良	淡灰褐色	淡灰褐色	
9-18	P118	土師質土器	坏	(10.2)	(5.8)	3.0	回転ナデ	回転ナデ	—	糸切り	ABCD	良	茶褐色	茶褐色	
9-19	P119	土師質土器	小皿	(6.5)	(5.7)	0.8	不明	不明	不明	不明	ABC	良	淡灰褐色	淡灰褐色	
9-20	P119	土師質土器	坏	(11.4)	—	(2.8)	回転ナデ	回転ナデ	—	—	ABCD	良	淡茶褐色	淡茶褐色	
9-21	P123	土師質土器	坏	(13.8)	—	(3.5)	回転ナデ	回転ナデ	—	—	ABCD	良	暗茶褐色	暗茶褐色	
9-22	P123	土師質土器	坏	—	(8.0)	(1.9)	回転ナデ	回転ナデ	ヘラ状工具痕	糸切り	ABCD	良	淡褐色	淡褐色	外面底部以外全体にスス付着
9-23	P126	土師質土器	坏	(13.2)	—	(3.0)	回転ナデ	回転ナデ	—	—	ABCD	良	淡褐色	淡褐色	
9-24	P126	土師質土器	坏	(13.2)	(9.4)	3.7	回転ナデ	回転ナデ	ヘラ状工具痕	糸切り	ABCD	良	橙褐色	橙褐色	
9-25	P127	土師質土器	小皿	(6.2)	(4.3)	1.7	回転ナデ	回転ナデ	—	糸切り	ABC	良	淡褐色	淡褐色	
9-26	P127	土師質土器	坏	—	(6.8)	(1.9)	回転ナデ	回転ナデ	ヘラ状工具後指ナデ消し	糸切り後ナデ	ABCD	良	淡橙褐色	淡橙褐色	
9-27	P127	土師質土器	坏	—	(10.2)	(1.8)	回転ナデ	回転ナデ	ヘラ状工具痕、指ナデ	糸切り	ABCD	良	淡褐色	淡褐色	
9-28	P137	土師質土器	小皿	(6.8)	(4.4)	1.4	回転ナデ	回転ナデ	回転ナデ	糸切り	ABC	良	淡灰褐色	淡灰褐色	
9-29	P137	土師質土器	坏	(10.2)	(6.8)	2.5	回転ナデ	回転ナデ	回転ナデ	糸切り	ABCD	良	橙褐色	橙褐色	
9-30	P139	土師質土器	小皿	8.3	6.5	1.8	回転ナデ	回転ナデ	ヘラ状工具後指ナデ消し	糸切り	ABCD	良	淡灰褐色	淡灰褐色	完形
9-31	P139	土師質土器	小皿	(8.4)	(6.0)	1.7	回転ナデ	回転ナデ	回転ナデ	糸切り	ABCD	良	淡灰褐色	淡灰褐色	
9-32	P139	土師質土器	坏	(13.8)	—	(2.1)	回転ナデ	回転ナデ	—	—	ABCD	良	淡灰褐色	淡灰褐色	
10-33	P9	土師質土器	小皿	(6.0)	(3.9)	1.4	回転ナデ	回転ナデ	ナデ?	糸切り	ABC	良	淡褐色	淡褐色	
10-34	P14	土師質土器	小皿	(6.8)	(5.0)	1.5	回転ナデ	回転ナデ	ナデ	糸切り	ABCD	良	淡茶褐色	淡茶褐色	
10-35	P125	土師質土器	小皿	(6.6)	(4.6)	1.6	回転ナデ	回転ナデ	指ナデ	糸切り後ナデ?	ABCD	良	淡茶褐色	淡茶褐色	
10-36	P111	土師質土器	小皿	7.1	4.4	2.0	回転ナデ	回転ナデ	ヘラ状工具後指ナデ消し	糸切り	ABC	良	淡茶褐色	淡茶褐色	
10-37	P112	土師質土器	小皿	(8.4)	(5.8)	1.8	回転ナデ	回転ナデ	ヘラ状工具後指ナデ消し	糸切り	ABC	良	暗灰褐色	暗灰褐色	
10-38	P86	土師質土器	小皿	(9.1)	(6.0)	2.7	回転ナデ	回転ナデ	—	糸切り	ABC	良	暗褐色	暗褐色	
10-39	P162	土師質土器	坏	(10.4)	(6.8)	2.7	回転ナデ	回転ナデ	ヘラ状工具後指ナデ消し	糸切り	ABCD	良	淡茶褐色	淡茶褐色	
10-40	P47	土師質土器	坏	(11.0)	(7.4)	2.4	回転ナデ	回転ナデ	ヘラ状工具後指ナデ消し	糸切り	ABC	良	淡灰褐色	淡黒褐色	
10-41	P12	土師質土器	坏	12.3	7.7	3.3	回転ナデ	回転ナデ	ヘラ状工具後指ナデ消し	糸切り	ABC	良	淡茶褐色	淡茶褐色	
10-42	P20	土師質土器	坏	(12.0)	(6.8)	3.7	回転ナデ	回転ナデ	ナデ	板状圧痕	ABC	良	淡褐色	淡褐色	
10-43	P142	土師質土器	坏	(13.6)	(7.2)	2.9	回転ナデ	回転ナデ	ヘラ状工具後指ナデ消し	糸切り	ABC	良	淡灰褐色	淡灰褐色	
10-44	P121	土師質土器	坏	(14.2)	(9.0)	3.2	回転ナデ	回転ナデ	ヘラ状工具痕	糸切り	ABCD	良	淡茶褐色	淡茶褐色	
10-45	P152	土師質土器	坏	(14.0)	(9.8)	3.1	回転ナデ	回転ナデ	ヘラ状工具後指ナデ消し	糸切り	ABCD	良	淡灰褐色	淡灰褐色	
10-46	P58	土師質土器	坏	12.9	7.4	3.2	回転ナデ	回転ナデ	ナデ	糸切り	ABCD	良	淡茶褐色	淡茶褐色	
10-47	P124	土師質土器	坏	(11.9)	(5.8)	2.9	回転ナデ	回転ナデ	ヘラ状工具後指ナデ消し	糸切り	ABCD	良	淡茶褐色	淡茶褐色	
10-48	P135	土師質土器	坏	(12.6)	(7.0)	2.9	回転ナデ	回転ナデ	—	糸切り	ABC	良	淡灰褐色	淡灰褐色	
10-49	P148	土師質土器	坏	(10.4)	—	(2.0)	回転ナデ	回転ナデ	—	—	ABCD	良	淡褐色	淡褐色	
10-50	P4	土師質土器	坏	(13.8)	—	(2.8)	回転ナデ	回転ナデ	—	—	ABC	良	淡茶褐色	淡茶褐色	
10-51	P133	土師質土器	坏	(14.0)	—	(2.2)	回転ナデ	回転ナデ	—	—	ABC	良	淡灰褐色	淡灰褐色	
10-52	P10	土師質土器	坏	—	(5.6)	(1.7)	回転ナデ	回転ナデ	ナデ	糸切り	ABCD	良	淡茶褐色	淡茶褐色	
10-53	P3	土師質土器	坏	—	(5.2)	(1.3)	回転ナデ	ナデ	ナデ	糸切り	ABC	良	暗黒褐色	暗黒褐色	
10-54	P46	土師質土器	坏	—	(6.4)	(1.3)	回転ナデ	回転ナデ	ヘラ状工具後指ナデ消し	糸切り	ABC	良	淡灰褐色	淡灰褐色	
10-55	P32	土師質土器	坏	—	(7.0)	(1.2)	回転ナデ	回転ナデ	ヘラ状工具後指ナデ消し	糸切り	ABC	良	暗褐色	暗褐色	
10-56	P7	土師質土器	坏	—	(7.0)	(1.5)	回転ナデ	ナデ	ヘラ状工具後指ナデ消し	糸切り	ABCD	良	暗茶褐色	暗茶褐色	
10-57	P104	土師質土器	坏	—	(6.6)	(3.2)	回転ナデ	回転ナデ	回転ナデ?	糸切り	ABCD	良	淡茶褐色	淡茶褐色	
10-58	P103	土師質土器	坏	—	(7.6)	(2.0)	回転ナデ	回転ナデ	ヘラ状工具痕	糸切り	ABC	良	淡灰褐色	淡灰褐色	
10-59	P156	土師質土器	坏	—	(7.6)	(1.6)	回転ナデ	回転ナデ	ヘラ状工具痕	糸切り	ABCD	良	淡橙褐色	淡橙褐色	
10-60	P116	土師質土器	坏	—	(7.4)	(2.1)	回転ナデ	回転ナデ	指ナデ	糸切り	ABCD	良	茶褐色	茶褐色	
10-61	P132	土師質土器	坏	—	(7.6)	(2.2)	回転ナデ	回転ナデ	ヘラ状工具後指ナデ	糸切り	ABC	良	茶褐色	茶褐色	
10-62	P160	土師質土器	坏	—	(7.6)	(2.1)	回転ナデ	回転ナデ	ヘラ状工具後指ナデ消し	糸切り	ABCD	良	淡橙褐色	淡橙褐色	
10-63	P38	土師質土器	坏	—	(7.8)	(1.8)	回転ナデ	回転ナデ	ヘラ状工具後指ナデ消し	糸切り	ABC	良	淡茶褐色	淡茶褐色	
10-64	P35	土師質土器	坏	—	(7.2)	(2.4)	回転ナデ	回転ナデ	ヘラ状工具後指ナデ消し	糸切り、板状圧痕	ABC	良	淡灰褐色	淡灰褐色	
10-65	P52	土師質土器	坏	—	9.1	(1.7)	回転ナデ	回転ナデ	ヘラ状工具痕、指ナデ	糸切り	ABCG	良	暗茶褐色	暗茶褐色	
10-66	P141	土師質土器	坏	—	(9.6)	(1.9)	回転ナデ	回転ナデ	ヘラ状工具痕	糸切り	ABC	良	淡灰褐色	淡灰褐色	
10-67	P59	土師質土器	坏	—	(10.4)	(1.5)	回転ナデ	回転ナデ	ヘラ状工具痕	糸切り	ABCD	良	淡茶褐色	淡茶褐色	
10-68	P43	須臾器	坏	11.2	—	(2.0)	回転ナデ	回転ナデ	—	—	C	良	青灰色	青灰色	
10-69	P96	青磁	碗	(13.0)	—	(3.0)	—	—	—	—	緻密	良	緑灰色	緑灰色	
10-70	P148	青磁	碗	(13.6)	—	(4.3)	—	—	—	—	緻密	良	緑灰色	緑灰色	
10-71	P63	青磁	碗	—	—	(3.2)	—	—	—	—	緻密	良	淡緑灰色	淡緑灰色	外面に錆跡弁文あり。
10-72	P106	青磁	碗	(15.0)	6.5	8.1	—	—	—	—	緻密	良	淡緑灰色	淡緑灰色	内面見込みに印花文あり。高台は豊付まで全面施釉後高台内のみ輪状に釉掻き落とし。
10-73	P114	青磁	盤または皿	(28.0)	(8.8)	(1.7)	—	—	—	—	緻密	良	緑灰色	緑灰色	内面見込みに花文あり。高台は豊付まで全面施釉。高台内中心部のみ不定形に釉掻き落とし。
10-74	P17	土師質土器	播鉢	—	—	(6.5)	ナデ	ハケメ	—	—	ABD	良	灰白色	灰白色	播り目は4本一組。
10-75	P17	土師質土器	播鉢	—	(9.8)	(5.1)	ナデ?	ナデ	ナデ	ナデ	ABD	良	灰白色	灰白色	
10-76	P133	陶器	甕	(21.6)	(7.1)	—	ナデ	ナデ	ナデ	ナデ	B、粗い	良	暗茶褐色	暗茶褐色	備前焼

第3表 出土土製品観察表

挿図番号	遺構名	種別	器種	長さ	最大幅	内孔径	胎土	色調	備考
6-2	東半掘下げ	土製品	土錘	4.8	2.0	0.6	ABC D	淡褐色	
6-3	東半掘下げ	土製品	土錘	4.3	1.1	0.3	A C	淡灰褐色	胎土は緻密。
10-77	P120	土製品	瓦	(13.4)	(8.1)	—	—	淡灰褐色	厚さ:2.3cm。凸面に縦目、凹面に布目あり。

第4表 出土木製品観察表

挿図番号	遺構名	種別	器種	備考
8-17	1号土坑	木製品	棒状木製品	長さ:(15.3cm)、幅:1.3cm、厚さ:0.5cm。上端にカット痕あり。下端は被熱により炭化。用途不明。
8-18	1号土坑	木製品	板状木製品	長さ:(8.5cm)、幅:1.7cm、厚さ:0.2cm。上端にカット痕あり。下端は折れた感じ。炭化なし。
8-19	1号土坑No.5	木製品	板状木製品	長さ:8.0cm、幅:13.6cm、厚さ:1.6cm。完形。上面にノミなどの工具痕、両側面は面取りあり。下面は雑などで叩き潰されたような痕跡あり。用途不明。炭化なし。
10-78	P135No.3	木製品	漆塗り碗	口径:(13.6cm)、器高:(5.0cm)。内外ともに黒漆塗り。同一個体と思われるNo.1は外面の黒漆の上に赤漆で草文あり(図上で合成)。

※単位はcm。( )は現存長。胎土……A:角閃石 B:石英 C:長石 D:赤色粒子 E:白色粒子 F:黒色粒子 G:雲母 H:砂粒



調査区から市街地を望む（南東から）



調査区から慈眼山を望む（南から）





調査区全景（真上から）



調査区拡大（真上から）



遺構検出状況（東から）



1号溝全景（西から）



2号溝全景（北から）



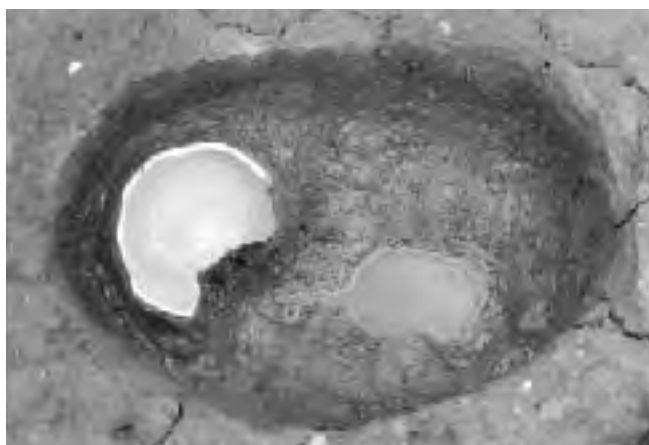
1号土坑上半の土層



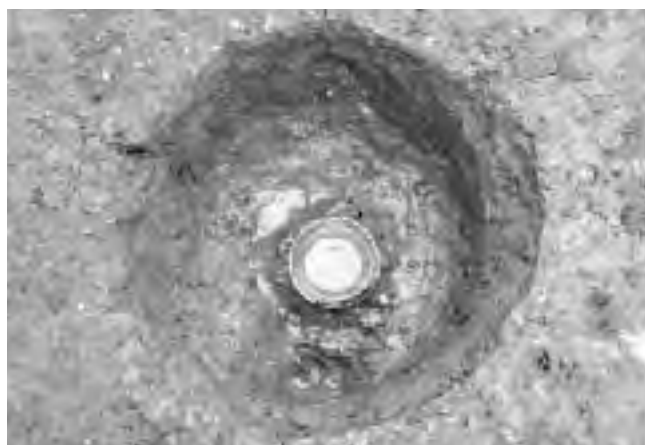
1号土坑木製品出土状況



1号土坑完掘状況



P106 青磁碗（10-72）出土状況

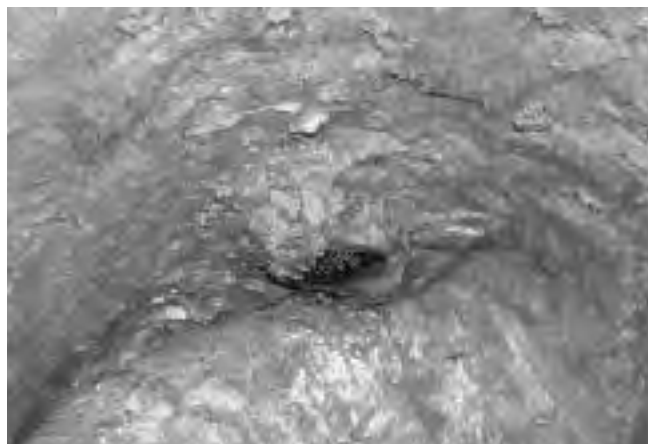


P139 小皿（9-30）出土状況

写真図版 4



P135 漆塗椀 (10-78) 出土状況



P135 漆塗椀 (10-78)



P60-2 柱木出土状況



P85 西側柱木出土状況



P85 東側柱木出土状況



P138 柱穴半裁状況



西半掘下げ部 (東から)



東半掘下げ部 (東から)



6-1



6-2



6-3



8-2



8-8



8-19



9-9



9-30



10-36



10-46



10-47



10-71



10-72 (上面)



10-77



10-73



10-72 (側面)



10-78



10-79



10-72 (底面)

# 報告書抄録

ふりがな	じげんざんいせきⅡ
書名	慈眼山遺跡Ⅱ
副書名	—
巻次	—
シリーズ名	日田市埋蔵文化財調査報告書
シリーズ番号	84
編著者名	行時桂子
編集機関	日田市教育庁文化財保護課
所在地	〒877-0077 日田市南友田町516-1
発行機関	日田市教育委員会
所在地	〒877-8601 日田市田島2-6-1
発行年月日	2008年3月14日（平成20年3月14日）

所収遺跡名	所在地	コード		北緯	東経	調査期間	調査面積	調査原因
		市町村	遺跡番号					
慈眼山遺跡2次	大分県日田市大字 北豆田字上ノ馬場 1023-1ほか	44204-6	651232	33°19'41"	130°56'38"	20060612 ～20060714	120㎡	分譲地造成

所収遺跡名	種別	主な時代	主な遺構	主な遺物	特記事項
慈眼山遺跡2次	集落	中世	溝2条、土坑4基、柱穴多数、 整地層	土師質土器、須恵器、 瓦質土器、陶器、青磁、 土錘、瓦、木製品、 渡来銭	15～16世紀を中 心とする集落

## 慈眼山遺跡Ⅱ

日田市埋蔵文化財調査報告書第84集

2008年3月14日

編集 日田市教育庁 文化財保護課  
〒877-0077 大分県日田市南友田町516-1

発行 日田市教育委員会  
〒877-8601 大分県日田市田島2-6-1

印刷 尾花印刷有限会社  
〒877-0026 大分県日田市田島本町8-8



日田市