

# 城山遺跡第61地点

## 埋蔵文化財発掘調査報告書

2 0 0 8

埼玉県志木市遺跡調査会

志木市遺跡調査会調査報告 第16集

# 城山遺跡第61地点

埋蔵文化財発掘調査報告書

2008

埼玉県志木市遺跡調査会

# は じ め に

志木市遺跡調査会  
会 長 白砂 正明

本書は、平成19年度に発掘調査が実施された城山遺跡第61地点の発掘調査報告書です。

城山遺跡は、柏町三丁目に所在し、第1地点の発掘調査は昭和60年に実施されています。以降、本遺跡は、現在までに60地点を超す調査が実施され、旧石器時代から近世にかけての幅広い時期の複合遺跡ということが判明してきました。

また、本遺跡における発掘調査の件数は、市内で最も多い西原大塚遺跡・田子山遺跡に次いで3番目に多くなっています。このことから本遺跡は、開発の波による影響下にある遺跡と言えるでしょう。調査件数が多い理由は、当市において幸町・本町・柏町地区が、遺跡の立地条件に適した環境であると同時に最も市街化の著しい地域に該当すると考えられるためです。今後も各種開発の増大に伴い、発掘調査の件数が増加する可能性があると思われれます。

さて、城山遺跡を代表とするものとして、市指定文化財の「城山貝塚」、大石信濃守の居城跡と考えられる「柏の城」をあげることができます。また、昭和60（1985）年の第1地点の調査の際に新聞報道が行われましたが、古墳時代中・後期の大集落としても県内では最大級に匹敵する遺跡として知られています。

今回の第61地点からは、縄文時代から近世にかけての多くの遺構・遺物が発見されました。中でも、古墳時代後期の住居跡2軒と平安時代の住居跡2軒が発見され、当時使用されていた土器などが数多く出土しました。さらに、本地点は「柏の城」の南隣りに位置することから、「柏の城」関連を中心に調査区北端では「三の丸大堀跡」の一部と調査区全面にわたり、土坑・溝跡などが発見されました。

以上、ここではほんの数例でしか紹介できませんが、本地点からの貴重な発見により、志木市の歴史にまた新たなる1ページが追加されたことは大変喜ばしいことであり、同時に本書が郷土の歴史研究のために広く活用されるよう切に願っております。

最後になりましたが、本書の刊行にあたり、格別のご理解とご協力を頂いた事業主体者、そして深いご理解とご協力を賜りました地元の多くの方々並びに関係者に対し、心から感謝申し上げます。

## 例 言

1. 本書は、埼玉県志木市に所在する城山遺跡（県No.09-003）第61地点の発掘調査報告書である。
2. 発掘調査及び整理作業は、志木市教育委員会の斡旋により、株式会社光陽から志木市遺跡調査会が委託を受け実施した。
3. 本書の作成において、編集は尾形則敏・深井恵子が行い、執筆は下記以外を尾形則敏が行った。なお、中世以降の遺物については、朝霞市教育委員会の野澤 均氏にご教示を頂いた。  
深井恵子 第3章第2・3節の遺構  
青木 修 第3章第1節、第4節の縄文時代の土器
4. 遺物の実測は、星野恵美子・松浦恵子・鈴木浩子が行い、遺構・遺物のデジタルトレースは、深井恵子・青木 修が行った。写真撮影は青木 修が行った。
5. 各遺跡の発掘調査及び整理作業・報告書作成には、以下の諸機関・諸氏のご教示・ご援助を賜った。記して感謝する次第である（敬称略）。

埼玉県教育局市町村支援部生涯学習文化財課・（財）埼玉県埋蔵文化財調査事業団・埼玉県立埋蔵文化財センター・朝霞市教育委員会・朝霞市博物館・新座市教育委員会・和光市教育委員会・富士見市教育委員会・富士見市立難波田城資料館・富士見市立水子貝塚資料館・志木市立志木第四小学校

会田 明・浅野信英・荒井幹夫・石井 寛・井上洋一・上田 寛・江原 順・大谷 徹・加藤恭朗・加藤秀之・片平雅俊・隈本健介・栗原和彦・黒濟和彦・小出輝雄・肥沼正和・小滝 勉・小宮恒雄・齋藤欣延・坂上克弘・坂本 彰・笹森健一・斯波 治・渋谷寛子・鈴木一郎・鈴木重信・真保昌弘・高崎直成・高橋 学・田中広明・照林敏郎・鍋島直久・根本 靖・野沢 均・原 京子・早坂廣人・坂野千登勢・藤波啓容・福田 聖・堀 善之・前田秀則・松本 完・松本富雄・望月一樹・三田光明・宮瀧由紀子・柳井章宏・山田尚友・山本 龍・和田晋治・渡辺邦仁

開発主体者（朝霞市東弁財1-7-30 株式会社光陽 代表取締役社長 川端 登）

## 凡 例

1. 本報告書で使用した地図は、以下のとおりである。  
第1図 1：10,000「志木市全図」アジア航測株式会社調製  
第2図 1：2,500 ゼンリン電子住宅地図 デジタウン「埼玉県志木市」平成15年8月発行 株式会社ゼンリン
2. 挿図版の縮尺は、それぞれに明記した。
3. 遺構挿図版中の水系レベルは、海拔標高を示す。
4. ピット・掘り込み内の数値は、床面もしくは確認面からの深さを示し、単位はcmである。
5. 遺構挿図版中のドットは、遺物出土位置を示し、その番号は遺物挿図版中の遺物番号と一致する。
6. 挿図版中のスクリーントーンについては、各挿図版内にその内容を示したが、遺物挿図版中のスクリーントーンは、土器の場合は赤彩範囲を、石器の場合は使用痕を示す。
7. 遺構の略記号は、以下のとおりである。  
H = 古墳・平安時代の住居跡    D = 土坑    W = 井戸跡    M = 溝跡

# 志木市遺跡調査会組織

## 〈役員〉

会長	柚木 博 (志木市教育委員会教育長) (平成17年10月～平成20年 3月)
	白砂正明 ( “ ) (平成20年 4月～)
副会長	新井 茂 (志木市教育委員会教育政策部長) (平成17年10月～)
理事	神山 健吉 (志木市文化財保護審議会会長)
	井上 國夫 (志木市文化財保護審議会委員)
	高橋長治 ( “ )
	高橋 豊 ( “ )
	内田正子 ( “ )
理事兼事務局長	吉田 洋 (志木市教育委員会教育政策部生涯学習課長) (平成19年 4月～)

## 〈監査〉

監事	原田隆一 (志木市教育委員会教育総務課長) (平成18年 4月～平成20年 3月)
	菊原龍治 ( “ ) (平成20年 4月～)
	鈴木幸治郎 (志木市会計課長) (平成18年 4月～)

## 〈事務局〉

担当課	志木市教育委員会教育政策部生涯学習課
理事兼事務局長	吉田 洋 (志木市教育委員会教育政策部生涯学習課長) (平成19年 4月～)
事務局	土岐隆一 (生涯学習課副課長) (平成20年 4月～)
	今野美香 (生涯学習課主幹) (平成19年 3月～11月)
	大熊克之 ( “ ) (平成19年12月～)
	佐々木保俊 (生涯学習課主査) (昭和61年～)
	尾形則敏 (生涯学習課主任) (昭和62年～)
	松永真知子 ( “ ) (平成18年 4月～)
	高野雅也 ( “ ) (平成20年 4月～)

## 〈発掘調査〉

調査担当者	尾形則敏
調査員	深井恵子
調査補助員	青木 修
調査協力員	鈴木浩子・星野恵美子・松浦恵子
重機オペレータ	田中三二 (大塚屋商店)

## 〈整理作業〉

調査員	深井恵子
調査補助員	青木 修
整理協力員	鈴木浩子・星野恵美子・松浦恵子・山口優子・奥野恭子

# 目 次

はじめに

例 言／凡 例／志木市遺跡調査会組織／目 次／挿図目次／表 目 次／図版目次

第1章 遺跡の立地と環境 .....	1
第1節 市域の地形と遺跡 .....	1
第2節 遺跡の概要 .....	6
第2章 発掘調査の概要 .....	9
第1節 調査に至る経緯 .....	9
第2節 調査の方法と経過 .....	10
第3章 検出された遺構と遺物 .....	14
第1節 縄文時代 .....	14
(1) 概 要 .....	14
(2) 土 坑 .....	14
第2節 古墳・平安時代 .....	15
(1) 概 要 .....	15
(2) 住居跡 .....	15
第3節 中世以降 .....	23
(1) 概 要 .....	23
(2) 土 坑 .....	23
(3) 井戸跡 .....	36
(4) 溝 跡 .....	37
第4節 遺構外出土遺物 .....	41
第4章 調査のまとめ .....	46
第1節 古墳時代後期と平安時代の遺構・遺物について .....	46
第2節 中世以降の遺構・遺物について .....	47

図 版

報告書抄録

## 挿図目次

第1図	市域の地形と遺跡分布 (1/20000)	2
第2図	城山遺跡の調査地点 (1/3000)	7
第3図	確認調査時の遺構確認状況 (1/200)	11
第4図	遺構分布図 (1/200)	12
第5図	土坑 (1/60)	14
第6図	230号住居跡 (1/60)	16
第7図	231号住居跡・カマド (1/60・1/30)	17
第8図	231号住居跡出土遺物 (1/4)	18
第9図	232号住居跡 (1/60)	18
第10図	232号住居跡出土遺物 (1/4)	19
第11図	233号住居跡・出土遺物 (1/60・1/4)	20
第12図	土坑1 (1/60)	30
第13図	土坑2 (1/60)	31
第14図	土坑3 (1/60)	32
第15図	土坑4 (1/60)	33
第16図	土坑5 (1/60)	34
第17図	土坑出土遺物 (1/3・1/4・4/5)	35
第18図	36号井戸跡・出土遺物 (1/60・1/3)	36
第19図	1号溝跡・出土遺物 (1/60・1/3)	38
第20図	47号溝跡・601号土坑 (1/60)	38
第21図	遺構外出土遺物1 (1/3)	42
第22図	遺構外出土遺物2 (1/4・1/3)	44
第23図	柏之城落城後の屋敷割の図	50

## 表目次

第1表	志木市埋蔵文化財包蔵地一覧	1
第2表	発掘調査工程表	10
第3表	231号住居跡出土遺物一覧	21
第4表	232号住居跡出土遺物一覧	22
第5表	233号住居跡出土遺物一覧	22
第6表	遺構出土の陶磁器・土器一覧 (1)	39
	遺構出土の陶磁器・土器一覧 (2)	40
第7表	遺構外出土の縄文土器一覧	43
第8表	遺構外出土の陶磁器・土器一覧	45

## 図版目次

- 図版1 1. 調査区近景 2. 確認調査風景 3. 表土剥ぎ風景 4. 600号土坑 5. 620号土坑  
6. 621・622号土坑 7・8. 230号住居跡
- 図版2 1・2. 231号住居跡遺物出土状態 3. 231号住居跡カマド 4. 231号住居跡  
5～7. 232号住居跡遺物出土状態 8. 232号住居跡・36号井戸跡
- 図版3 1. 231号住居跡貼床下 2. 233号住居跡貯蔵穴 3・4. 233号住居跡  
5. 231～233号住居跡
- 図版4 1. 596号土坑 2. 597号土坑 3. 598・599号土坑 4. 602号土坑 5. 603号土坑  
6. 604号土坑 7. 605号土坑
- 図版5 1. 606号土坑 2. 607号土坑 3. 608号土坑 4. 609・610号土坑 5. 611号土坑  
6. 611号土坑遺物出土状態 7. 612号土坑
- 図版6 1. 612・613号土坑土層断面 2. 613号土坑遺物出土状態 3. 613・614号土坑土層断面  
4. 613・614号土坑 5. 615・616号土坑 6. 617号土坑 7. 609～617号土坑  
8. 618号土坑
- 図版7 1. 619号土坑 2. 調査風景 3. 623号土坑 4. 624号土坑 5. 625号土坑  
6. 626号土坑 7. 626号土坑遺物出土状態
- 図版8 1. 627号土坑 2. 628号土坑 3. 36号井戸跡 4. 36号井戸跡足掛け穴 5. 1号溝跡  
6. 601号土坑・47号溝跡 7・8. 47号溝跡
- 図版9 1. 231号住居跡出土遺物 2. 232号住居跡出土遺物 3. 233号住居跡出土遺物
- 図版10 1. 597号土坑出土遺物 2. 598号土坑出土遺物 3. 599号土坑出土遺物  
4. 602号土坑出土遺物 5. 604号土坑出土遺物 6. 611号土坑出土遺物
- 図版11 1. 612号土坑出土遺物 2. 613号土坑出土遺物 3. 615号土坑出土遺物  
4. 617・619号土坑出土遺物
- 図版12 1. 623号土坑出土遺物 2. 625号土坑出土遺物 3. 626号土坑出土遺物  
4. 627号土坑出土遺物
- 図版13 1. 36号井戸跡出土遺物 2. 1・47号溝跡出土遺物 3. 遺構外出土遺物 1
- 図版14 遺構外出土遺物 2



# 第1章 遺跡の立地と環境

## 第1節 市域の地形と遺跡

### (1) 地理的環境と遺跡分布

志木市は、埼玉県南西部に位置し、市域はおおよそ南北4.71km、東西4.73kmの広がりを持ち、面積は9.06km<sup>2</sup>、人口約7万人の自然と文化の調和する都市である。

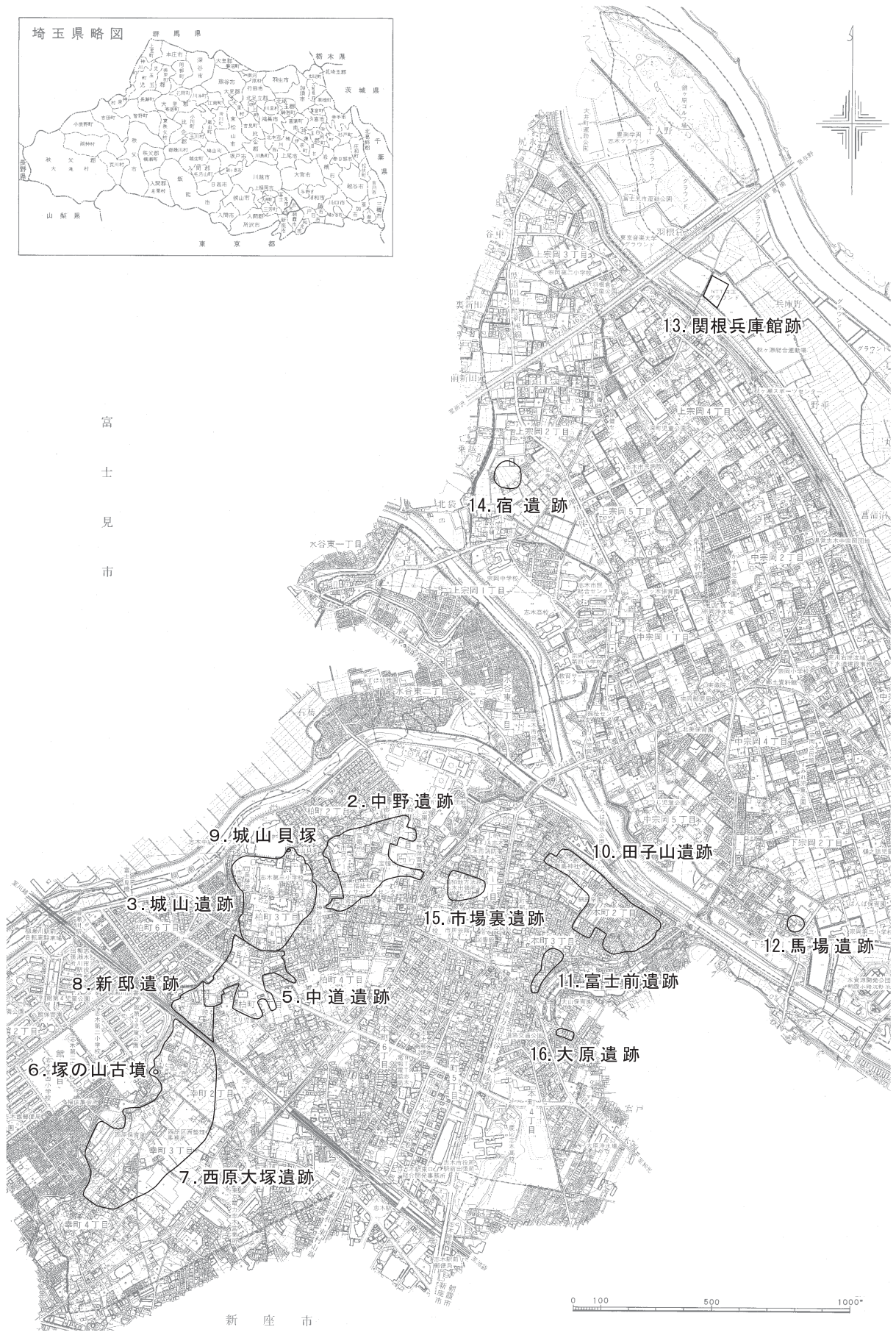
地理的景観を眺めて見ると、市域東部の宗岡地区は、荒川（旧入間川）の形成した沖積低地が広がり、市域西部の本町・柏町・幸町地区は、古多摩川によって形成された武蔵野台地の上にある。また、市内には東部に荒川、中央に古くは舟運で利用された新河岸川、そして西部から中央に新河岸川と合流する柳瀬川の3本の川が流れている。

こうした自然環境の中で、市内遺跡の大部分は、柳瀬川・新河岸川右岸流域の台地縁辺部に帯状に分布している。遺跡は柳瀬川上流から順に、西原大塚遺跡（7）、中道遺跡（5）、新邸遺跡（8）、城山遺跡（3）、中野遺跡（2）、市場裏遺跡（15）、田子山遺跡（10）、富士前遺跡（11）、大原遺跡（16）

No.	遺跡名	遺跡の規模	地目	遺跡の種類	遺跡の時代	主な遺構	主な遺物
2	中野	63,010 m <sup>2</sup>	畑・宅地	集落跡	旧石器、縄（早～晩）、弥（後）、古（前～後）、平、中・近世	石器集中地点、住居跡、土坑、井戸跡、溝跡等	石器、縄文・弥生土器、土師器、須恵器、陶磁器等
3	城山	78,700 m <sup>2</sup>	畑・宅地	城館跡・集落跡	旧石器、縄（草創～晩）、弥（後）、古（前～後）、奈・平、中・近世	石器集中地点、住居跡、土坑、土坑墓、地下室、井戸跡、溝跡、柏城跡関連、铸造関連等	石器、縄文・弥生土器、土師器、須恵器、陶磁器、古銭、铸造関連遺物等
5	中道	45,860 m <sup>2</sup>	畑・宅地	集落跡	旧石器、縄（早～後）、弥（後）、古（前～後）、平、中・近世	石器集中地点、住居跡、土坑、方形周溝墓、土坑墓、地下式坑、溝跡、道路状遺構等	石器、縄文土器、土師器、須恵器、陶磁器、古銭、人骨等
6	塚の山古墳	800 m <sup>2</sup>	林	古墳?	古墳?	古墳?	なし
7	西原大塚	163,930 m <sup>2</sup>	畑・宅地	集落跡	旧石器、縄（前～晩）、弥（後）、古（前～後）、奈・平、中・近世	石器集中地点、住居跡、土坑、方形周溝墓、井戸跡、溝跡等	石器、縄文・弥生土器、土師器、須恵器、陶磁器、古銭等
8	新邸	16,400 m <sup>2</sup>	畑・宅地	貝塚・集落跡	縄（早～中）、古（前～後）、中・近世、近代	貝塚、住居跡、土坑、方形周溝墓、井戸跡、溝跡、段切状遺構、ビット群等	石器、貝、縄文・弥生土器、土師器、陶磁器、古銭等
9	城山貝塚	900 m <sup>2</sup>	林	貝塚	縄（前）	斜面貝塚	石器、縄文土器、貝
10	田子山	62,200 m <sup>2</sup>	畑・宅地	集落跡	縄（草創～晩）、弥（後）、古（後）、奈・平、中・近世、近代	住居跡、土坑、方形・円形周溝墓、ローム採掘遺構、溝跡等	縄文・弥生土器、土師器、須恵器、陶磁器、炭化種子等
11	富士前	7,100 m <sup>2</sup>	宅地	集落跡	弥（後）～古（前）	住居跡	弥生土器、土師器
12	馬場	2,800 m <sup>2</sup>	畑	集落跡	古（前）	住居跡?	土師器
13	関根兵庫館跡	4,900 m <sup>2</sup>	グラウンド	館跡	中世	不明	なし
14	宿	7,700 m <sup>2</sup>	田	館跡	中世	溝跡・井桁状構築物	木・石製品
15	市場裏	10,700 m <sup>2</sup>	宅地	集落跡・墓跡	弥（後）～古（前）、近代	住居跡・方形周溝墓	弥生土器、土師器、かわらけ
16	大原	1,700 m <sup>2</sup>	宅地	不明	近世以降?	溝跡	なし
合計		466,700 m <sup>2</sup>					

平成20年8月31日 現在

第1表 志木市埋蔵文化財包蔵地一覧



第1図 市域の地形と遺跡分布 (1/20000)

と名付けられている。また、荒川・新河岸川が形成した沖積低地でも、馬場遺跡（12）、宿遺跡（14）、関根兵庫館跡（13）のように自然堤防上に存在する遺跡も明らかにされつつあり、将来的には新たな遺跡が相次いで発見される可能性がある。なお、現在市内の遺跡総数は、前述した12遺跡に塚の山古墳（6）、城山貝塚（9）を加えた14遺跡である（第1図）。

## （2）歴史的環境

ここでは、市内の遺跡を時代順に概観してみることにする。

### 1. 旧石器時代

旧石器時代の遺跡は、柳瀬川右岸の中野・城山・中道・西原大塚遺跡で確認されている。

中道遺跡では、昭和62（1987）年の富士見・大原線（現ユリノキ通り）の工事に伴う発掘調査により、立川ローム層のIV層上部・VI層・VII層で文化層が確認されており、礫群、石器集中地点が検出されている。これにより、黒曜石製のスクレイパーやナイフ形石器、安山岩や凝灰岩の石核や剥片などが発見されている。

西原大塚遺跡では、西原特定土地区画整理事業に伴う発掘調査により、石器集中地点が検出されている。石器集中地点は、平成6（1994）年度には2ヶ所、平成7年（1995）度には1ヶ所が検出され、ナイフ形石器・剥片などが発見されている。

平成11～14（1999～2002）年度にかけて発掘調査が実施された中野遺跡第49地点からも立川ローム層の第IV層下部から、黒曜石・頁岩の石核・剥片が約60点出土している。

平成13（2001）年に発掘調査が実施された城山遺跡第42地点では、立川ローム層の第IV層上部と第VII層の2ヶ所で石器集中地点が確認され、黒曜石・安山岩・チャート・頁岩などの抉入石器・剥片など32点が出土している。

### 2. 縄文時代

縄文時代では、西原大塚遺跡を中心に中期後葉の遺跡が集中し、城山貝塚の周辺の城山遺跡からは、前期末葉（諸磯式期）の住居跡や土器がやや多く検出される傾向にある。

ここでは、時代の推移に従って説明することにする。まず、草創期では、平成4（1992）年に発掘調査が実施された城山遺跡第16地点から爪形文系土器1点と平成10（1998）年に発掘調査が実施された田子山遺跡第51地点から有茎尖頭器1点が出土しているのみである。

早期では、遺構の検出例はまだ少ないが、住居跡としては、平成18（2007）年に発掘調査が実施された中道遺跡第65地点で検出された早期末葉（条痕文系）の10号住居跡1軒が最古のものと言える。土器としては、田子山遺跡で撚糸文・沈線文・条痕文系土器が出土しているが、御嶽神社を中心とする東側でやや多く出土する傾向がある。また、富士前・新邸・城山遺跡からは、撚糸文系土器が数点出土し、条痕文系土器は、中野・田子山遺跡では炉穴に伴い出土している。

前期では、西原大塚・新邸遺跡で黒浜式期の住居跡、城山遺跡では諸磯式期の住居跡3軒が検出されている。そのうち、新邸遺跡のものは貝層をもつ住居跡である。また、平成2年度に市指定文化財に認定された城山貝塚も縄文海進期にあたるこの頃の時代に形成された斜面貝塚と考えられる。

中期になると遺跡が最も増加する。特に、中期中葉から後葉の勝坂式～加曾利E式期にはその傾向が強くなり、中野・城山・中道・西原大塚・田子山遺跡で住居跡を中心に土坑が検出されている。特に西

原大塚遺跡では、住居跡が環状に配置していることが判明しつつある。

中期末葉からは遺跡が減少し、現在のところ西原大塚遺跡から敷石をもつ住居跡が1軒確認されるのみである。

後期では、西原大塚遺跡から堀之内式期の住居跡1軒と加曾利B式期の住居跡1軒、遺物集中地点1ヶ所が検出されている。また、その他の遺構としては、平成6（1994）年に発掘調査が実施された田子山遺跡第31地点で、土坑1基が検出され、下層から称名寺I式期の土器、上層からII式の特徴をもつ土器が出土している。西原大塚遺跡第54地点でも2基の土坑が検出されている。

晩期では、中野・田子山遺跡から安行ⅢC式・千網式の土器片が少量発見されるにとどまり、以降市内では弥生時代後期まで空白の時代となる。

### 3. 弥生時代～古墳時代前期

弥生時代では、現時点において、前・中期の遺跡は検出されていないが、後期末葉から古墳時代前期と考えられる遺跡が数多く検出されている。中でも、平成6（1994）年に発掘調査が実施された田子山遺跡第31地点の21号住居跡は後期中葉に比定される可能性があり、その住居跡からは、多数の土器をはじめ、大量の炭化種子（イネ・アワ・ダイズなど）、炭化材が出土し、当時の食糧事情を考える上で重要である。富士前遺跡では、志木市史にも掲載されているが、不時の発見に伴い、籠目痕をもつ壺形土器をはじめとした多くの土器が発見されている。

西原大塚遺跡では後期末葉から古墳時代前期にかけての住居跡が500軒以上確認されており、市内最大の集落跡であることが判明している。特に、122号住居跡からは全国的にも稀な「イヌ」を象ったと思われる動物形土製品が出土している。

昭和62（1987）年以降、西原大塚・田子山・市場裏遺跡の3遺跡において、方形周溝墓が検出されてきたが、最新では、平成15（2003）年に発掘調査が実施された新邸遺跡第8地点と平成18（2006）年に実施された中道遺跡第65地点でも、それぞれ1基が確認されている。これにより当時の墓域が、集落と単位的なまとまりをもって存在していたことが明らかになってきたと言えるであろう。

市内で最も多く方形周溝墓が検出されている西原大塚遺跡では、10号方形周溝墓の溝底から一括出土した中に畿内系の庄内式の長脚高坏が出土していることに注目される。また、平成11（1999）年に発掘調査が実施された西原大塚遺跡第45地点では、一辺20mを超える市内最大規模の17号方形周溝墓が発見されている。この方形周溝墓の溝からは、珍しい鳥形土器をはじめ、畿内系の有段口縁壺、吉ヶ谷式系の壺、在地系の壺などと大きく畿内・比企地域・在地の3要素の特徴を示す壺が出土している。こうした地域に関わる被葬者の人物像が浮き彫りにされたことで、当地域の弥生時代後期から古墳時代前期の歴史を紐解く手がかりになったことは重要である。

### 4. 古墳時代中・後期

古墳時代でも前期末葉から中期になると、遺跡が減少する傾向にある。その中で、西原大塚遺跡に隣接する新邸遺跡で検出されている第2地点の1号住居跡と平成15（2003）年に発掘調査が実施された第8地点の2～8号住居跡は、古墳時代前期でも比較的新しい段階に比定される可能性がある。このことから、新邸遺跡で検出された住居跡は、隣接する西原大塚遺跡から継続して広がった集落跡ではないかと推測される。

中期の遺跡では、中道・城山・中野遺跡から住居跡が発見されている。その中でも、平成7（1995）年に発掘調査が実施された中道遺跡第37地点19号住居跡は、5世紀中葉に比定され、カマドをもつ住居跡としては市内最古のものである。

5世紀末葉になると、遺跡が増加傾向にあり、特に6世紀後半から7世紀後半にかけては、縄文中期を越えるほどの爆発的な増加をみる。こうした集落跡は現在、中道・城山・中野遺跡に比較的古い5世紀代の住居跡が確認されていることから、柏町地区を中心に存在した集落が、6世紀後半以降、周辺の地域に拡散するという動きを読み取ることができる。

なお、新邸遺跡では第8地点で初めて古墳時代後期（7世紀中葉）の住居跡が1軒検出されている。この住居跡は、3×3.5mの小型の長方形を呈するもので、焼失住居であり、床面上からは土器・炭化材の他ベンガラ塊が出土している。

現在、5世紀後半から7世紀後半にかけての時期に比定できる住居跡の軒数は、最も多い城山遺跡で120軒を越え、次いで中野遺跡で約50軒、中道遺跡で約15軒、田子山遺跡で約10軒、新邸遺跡で1軒を数える。

また住居跡以外では、平成5（1993）年に発掘調査が実施された田子山遺跡第24地点から、6世紀後半以降のものと考えられる4.1×4.7mの不整円形で2ヶ所にブリッジをもつ小型の円形周溝墓が1基確認されている。さらに、平成14（2002）年に発掘調査された田子山遺跡第81地点を契機に御嶽神社を取り囲むように外周で推定約33mの巨大な溝跡の存在が明らかになり、現時点では古墳の周溝ではないかという見方が浮上している。

## 5. 奈良・平安時代

奈良・平安時代の遺跡は、古墳時代後期以降に拡散した集落内で確認される傾向にあり、現在のところ、中野・城山・中道・西原大塚・田子山遺跡で検出されている。中でも城山・田子山遺跡はこの時代を代表とする遺跡として挙げることができる。城山遺跡では、平成8（1996）年に発掘調査が実施された第35地点の128号住居跡から、印面に「冨」1文字が書かれた完形品の銅印が出土しているが、これは県内でも稀少な例で貴重な資料である。この住居跡からはその他、須恵器坏や猿投産の緑釉陶器の小破片1点、布目瓦の小破片2点などが出土している。

田子山遺跡では、平成5（1993）年に発掘調査が実施された第24地点からは、住居跡の他、掘立柱建築遺構・溝跡そして100基を越える土坑群が検出されている。平成6（1994）年に発掘調査が実施された第31地点の44号住居跡からは、腰帯の一部である銅製の丸鞆が出土している。さらにカマド右横の床面上からは、東金子窯跡群の前内出製品と鳩山製品の須恵器坏が1点ずつ出土し、土器編年の基本資料として貴重であると言える。

## 6. 中・近世

中・近世の遺跡は、「柏の城」を有する城山遺跡と千手堂関連である新邸・中道遺跡、そして関根兵庫館跡・宿遺跡が代表的な遺跡と言える。

城山遺跡では、数次にわたる発掘調査により、『たてむらきゅうき館村旧記』（註1）にある「柏之城落城後の屋敷割の図」に相当する堀跡などが多数発見されている。最新では、『かいこくざっき廻回雑記』（註2）に登場する「おおいしなの大石信濃かみのやかた守館」が「柏の城」に相当し、「おおつかじゅうぎょぼう大塚十玉坊」についても市内の「大塚」に由来があるという説が有

力と言えるであろう（神山 1988・2002）。また、平成7（1995）年に発掘調査が実施された第29地点の127号土坑からは、馬の骨が検出されている。この土坑からは、板碑と土師質土器の他、炭化種子（イネ・オオムギ・コムギなど）も出土しており、イネの塊状のものは「おにぎり」あるいは「ちまき」のようなものであるという分析結果が報告されている。さらに、第35地点では、鑄造関連の遺構も検出されている。130号土坑については鑄造遺構、134号土坑については溶解炉に該当し、遺物としては、大量の鉄滓（スラッグ）、鑄型、三叉状の土製品、砥石などが出土している。また平成13年の第42地点からは、多くの土坑・地下室・井戸跡が検出される中、234号土坑から、鉄鍋の完形品が出土したことは特筆すべきである。この鉄鍋は、土坑の坑底面に伏せてある状況で出土しており、「鍋被り葬」と呼ばれる風習が志木市でも実在していた可能性が高い。

平成11～14（1999～2002）年度にかけて発掘調査が実施された中野遺跡第49地点からは、頭を北に向け横臥屈葬された人骨を出土した67号土坑が検出されている。その他、ピット列・土坑・溝跡などが検出されていることから、この一帯が『館村旧記』に記載がある「村中の墓場」関連に相当する施設ではないかと考えられる。

中道遺跡では、昭和62（1987）年の第2地点から人骨を伴う地下式坑、掘立柱建築遺構が検出され、平成7（1995）年の中道遺跡第37地点からは、人骨と古銭5枚を出土した土坑墓1基と13世紀に比定される青磁盤1点を出土した道路状遺構1条が検出されている。

新邸遺跡では、昭和60（1985）年の第1地点から段切状遺構の平場から多数の土坑・地下式坑が検出され、平成15（2003）年の新邸遺跡第8地点からは、人骨と六文銭を伴う火葬墓2基が検出されている。おそらく、この新邸遺跡から中道遺跡一帯は、『館村旧記』に記載がある「大塚千手堂」であり、古くは天台宗の「七堂大伽藍」を誇る「しょうりんざんかんのんじだいじゅいん松林山観音寺大受院」関連遺構として、今後は体系的な究明が必要とされるであろう。

## 7. 近代以降

近代以降の遺跡では、平成5（1993）年に発掘調査が実施された田子山遺跡第31地点から、敷島神社境内に存在する富士塚の築造（明治2～5年）に関連するローム採掘遺構が検出されている。この遺構の坑底面からは、鋤・鍬などの無数の工具痕が観察され、採掘作業がかなり組織的な単位で行われていたこともわかり、地域研究の重要な資料と言える。

平成15（2003）年の新邸遺跡第8地点からは、野火止用水跡が検出され、市内初の発掘調査例となった。用水路の基盤面からは水付きの銹着面が確認され、底面からは大量の陶磁器が出土した。

---

---

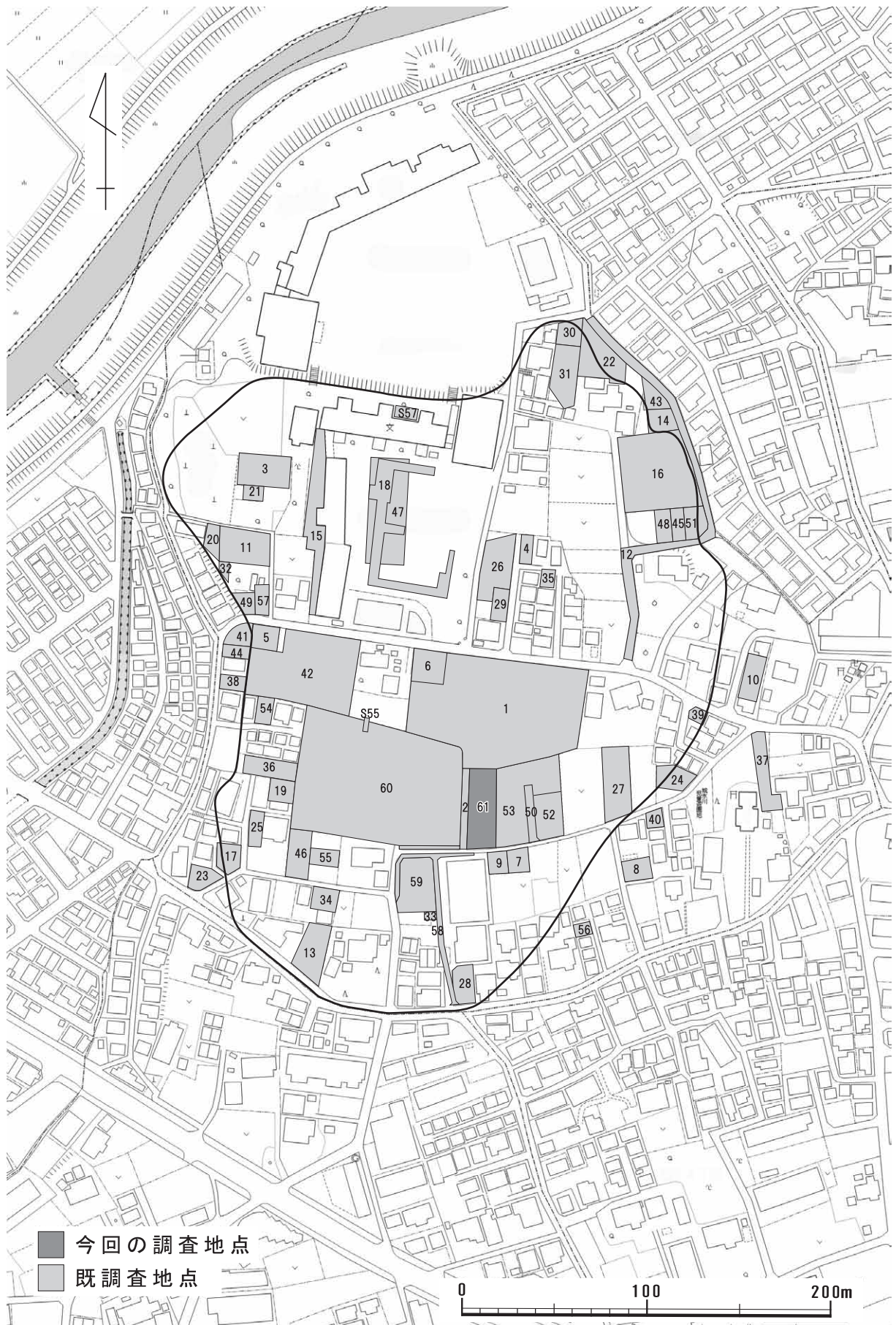
## 第2節 遺跡の概要

---

---

ここで、今回本書で報告する城山遺跡について簡単に概観することにする。

城山遺跡は、志木市柏町3丁目を中心に広がる遺跡で、東武東上線志木駅の北西約1.2kmに位置している。遺跡は、柳瀬川右岸の台地上に立地しており、標高は約12m、低地との比高差は約5mである。遺跡の周辺を眺めると、近年では、緑地も少なくなり、畑地が僅かに残る程度となったが、小学校・



第2図 城山遺跡の調査地点 (1/3000)

平成20年8月31日現在

## 第1章 遺跡の立地と環境

神社・墓地などが存在する閑静な住宅地と言える。最近では、平成18・19年度の福祉施設建設に伴う第58・60地点の大規模発掘調査が実施され、緑地についても激減している傾向にある。今後は空地・畑地においても小・中規模の開発計画が増加するものと見られる。

本遺跡は、今までの調査から、旧石器時代、縄文時代草創期～晩期、弥生時代後期、古墳時代前・中・後期、奈良・平安時代、中・近世の複合遺跡であることが判明している。

### [註]

註1 『館村旧記』は、館村（現在の志木市柏町・幸町・館）の名主宮原仲右衛門仲恒が、享保12～14（1727～1729）年にかけて執筆したものである。

註2 『廻回雑記』は、左大臣近衛房嗣の子で、京都聖護院門跡をつとめた道興准后が、文明18年（1486）6月から10ヶ月間、北陸路から関東各地をめぐり、駿河甲斐にも足をのぼし、奥州松島までの旅を紀行文にまとめたものである。

### [引用文献]

神山健吉 1988 「『廻回雑記』に現れる 大石信濃守の館と十玉坊の所在についての一考察」『郷土志木』第7号  
2002 「道興をめぐる二つの謬説を糾す」『郷土志木』第31号



## 第2章 発掘調査の概要

### 第1節 調査に至る経過

平成19年7月、株式会社光陽から志木市教育委員会（以下、教育委員会）へ開発計画地内における埋蔵文化財の有無及び取り扱いについての照会があった。計画は志木市柏町3丁目2648-1（面積710.96㎡）内に分譲住宅建設（5棟）を行うというものである。

これに対し、教育委員会は当該開発予定地が周知の埋蔵文化財包蔵地である城山遺跡（コード11228-003）に該当するため、大旨下記のとおり回答した。

1. 埋蔵文化財確認調査を実施して、その結果に基づき、当該開発予定地の埋蔵文化財の有無及び取り扱いについて回答する。
2. 上記1の調査の結果、埋蔵文化財が確認された場合、埋蔵文化財の保存措置を講ずること。また、やむを得ず土地の現状を変更する場合は、記録保存のための発掘調査を実施する必要があること。
3. 城山遺跡における埋蔵文化財の分布状況については、周辺での調査結果に基づき、市内で最も密集していることが判明しており、最新の調査例である第58・60地点についての状況を説明する。

平成19年7月3日、教育委員会は、開発者及び土地所有者である株式会社光陽より埋蔵文化財確認調査依頼書及び埋蔵文化財発掘届を受理し、7月18・19日に確認調査を実施した。

確認調査は、第3図に示すように調査区長軸のほぼ南北方向に合わせ、幅1.5m程のトレンチを2本設定し、バックホーで表土を剥ぎ、同時に遺構確認作業を行った。その結果、調査区のほぼ全面にわたり中世以降の遺構を中心とし、古墳時代後期～平安時代の住居跡が分布することが判明した。さらに、本地点では、「柏の城関遺構」の三の丸大堀跡の検出が予想され、これについては、西側トレンチの北端で確認することができた。

教育委員会はこの結果をただちに事業者へ報告し、埋蔵文化財の保存措置を講ずるように要請し、8月1日・17日の事前協議を経た後、取り付け道路部分（192.49㎡）については、道路として盛土保存の対象外であることから、発掘調査を実施することに決定した。宅地部分（518.47㎡）については、基礎工事に関して、保護層を30cm以上確保する条件で、盛土保存を適用し、随時5棟分の開発計画が決定次第に設計図等の書類を提出することにより、事前に工事立会を実施することになった。

また、開発主体者から教育委員会へ発掘調査の依頼があったため、教育委員会では発掘調査にあたる組織として、志木市遺跡調査会（以下、遺跡調査会）を斡旋した。遺跡調査会ではこれを受け、開発主体者と委託契約を締結し、埋蔵文化財発掘調査届を教育委員会へ提出する。その後、教育委員会は、届出書を埼玉県教育委員会へ提出した。

これにより、8月27日から志木市遺跡調査会を主体として発掘調査を実施した。なお、発掘調査通知書番号は教文第2-61号 平成20年2月6日付である。

その後、盛土保存の対象となった宅地部分（518.47㎡）については、5棟の分譲住宅の計画が決定された段階で、再度、株式会社光陽から発掘届が提出されたため、これに伴い3期（平成20年1月21日、3月7日、5月30日）にわたる工事立会を行い、適正に盛土保存が行われたことを確認した。

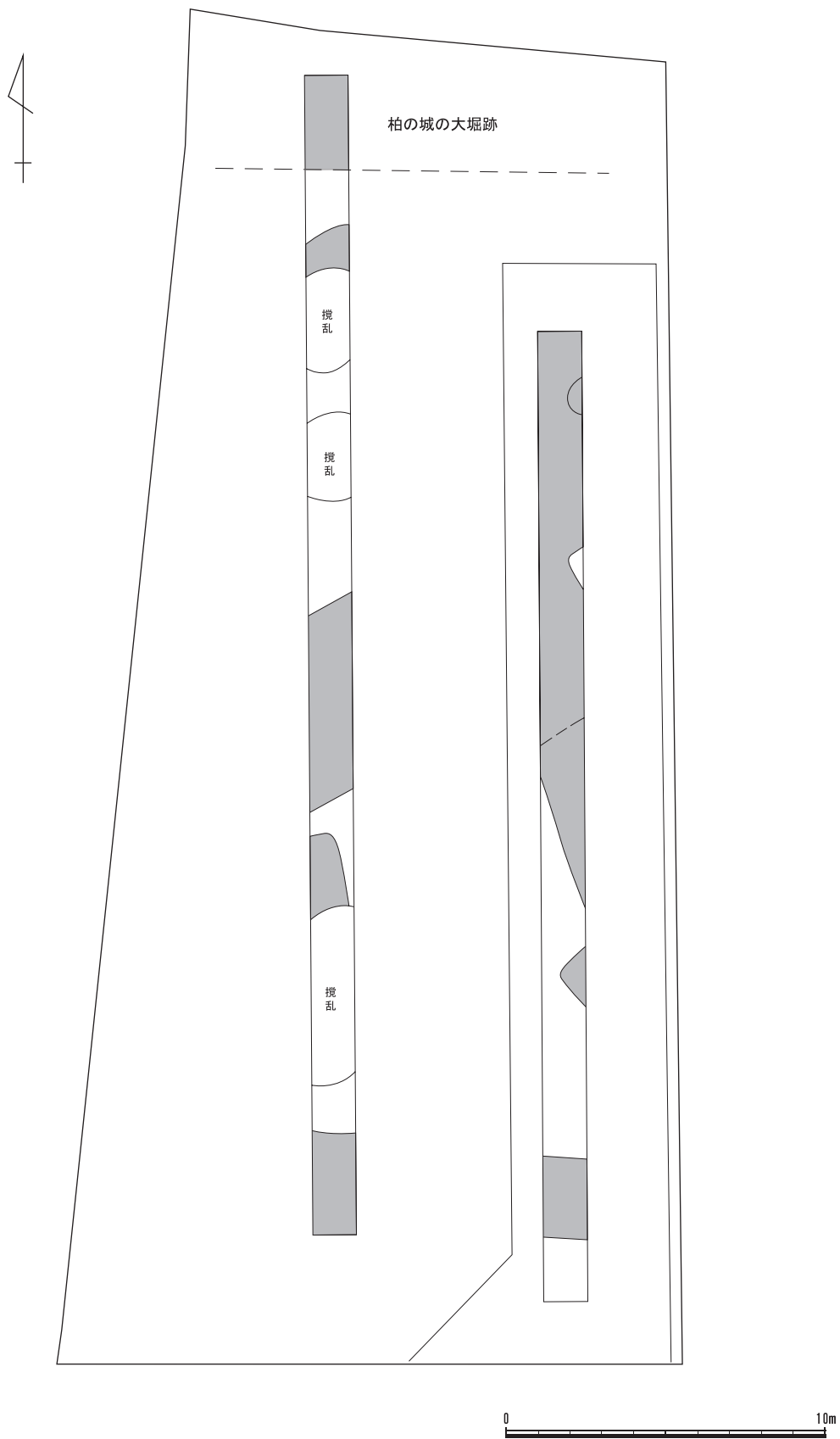
## 第2節 調査の方法と経過

以下、発掘調査の経過及び各遺構の精査経過については、第5表の発掘調査工程表に示すことにし、ここでは概要について説明することにする。

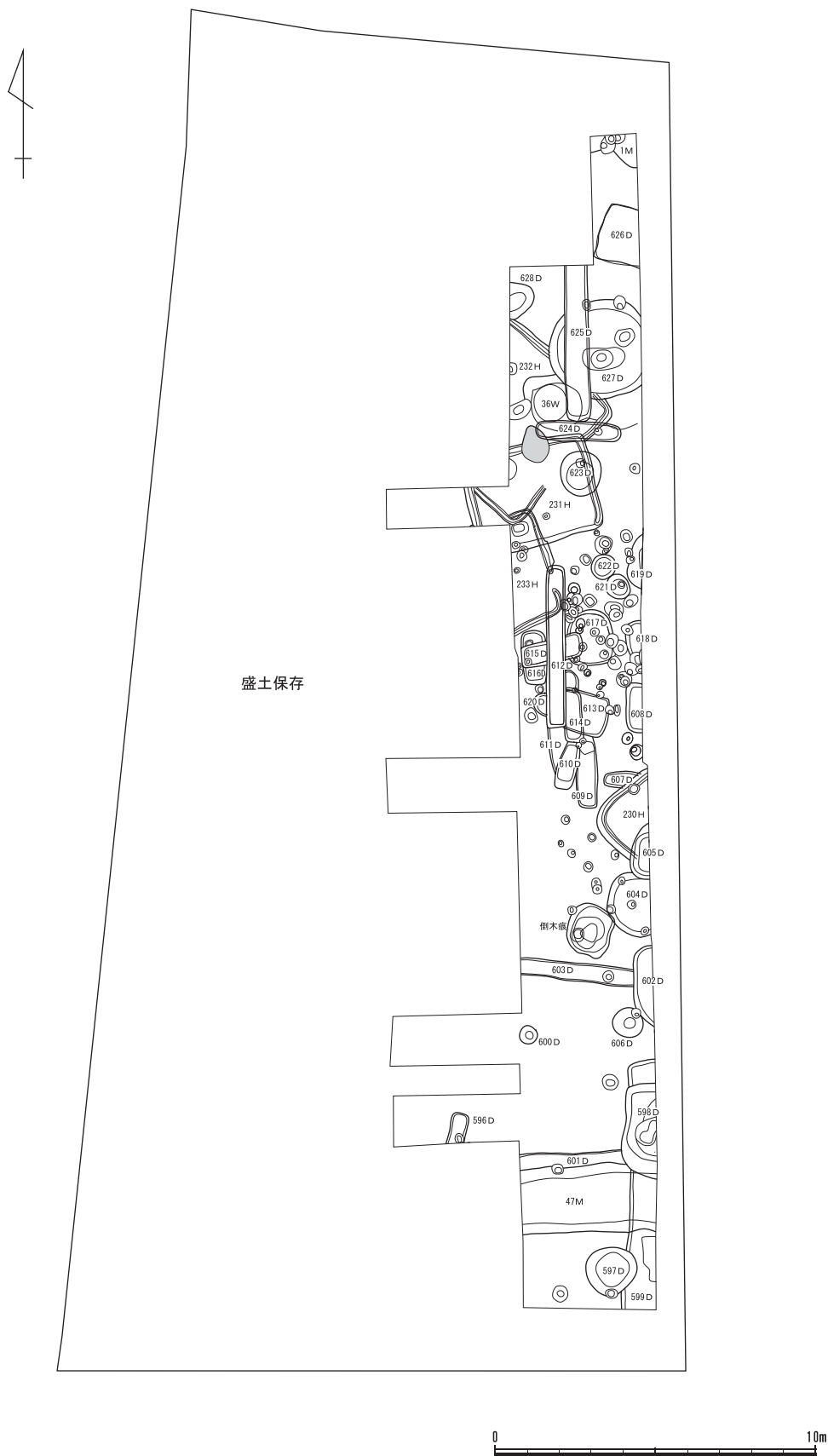
8月27日 重機による表土剥ぎ作業及び人員導入による発掘調査を開始した。表土剥ぎ作業については、調査区西半部の宅地建設予定部分が盛土保存を適用したため、この部分を残土置場

	平成19年8月	平成19年9月						平成19年10月	
	25日	5日	10日	15日	20日	25日	30日	5日	10日
表土剥ぎ作業	8.27								
596D	8.29								
597D	8.29								
598D	8.30								
599D	8.29								
600D		9.3							
601D		9.3							
602D		9.3							
603D		9.3							
604D		9.3							
605D		9.4							
606D		9.4							
607D			9.11						
608D			9.11						
609D			9.11						
610D			9.11						
611D			9.11						
612D			9.11						
613D			9.11						
614D			9.11						
615D			9.13						
616D			9.13						
617D			9.14						
618D				9.18					
619D				9.18					
620D				9.18					
621D				9.19					
622D				9.19					
623D				9.19					
624D				9.19					
625D				9.19					
626D				9.20		再開			
627D						9.26			
628D							10.1		
230H			9.10						
231H					9.21				
232H						9.26			
233H							10.3		
36W						9.26			
1M				9.19					
47M	8.31								
器材片付け作業								10.9	
埋戻し作業								10.6	

第2表 城山遺跡第61地点の発掘調査工程表



第3図 確認調査時の遺構確認状況 (1/200)



第4図 遺構分布図 (1/200)

として当てることとした。本日は、調査区南端部から表土剥ぎ作業を開始し、ほぼ半分程の範囲を終了した。また、器材搬入後、午前9時30分、プレハブ搬入を行い、午前中は、器材の整理とテント設営などの準備を行う。午後からは、調査区域の整備と細部の遺構確認作業を実施する。

- 28日 重機による表土剥ぎ作業のみを行う。すべての表土剥ぎ作業を完了した。
- 29日 調査区南半部の調査区整備と遺構確認作業を実施する。その後、遺構精査を開始する。
- 30・31日 調査区南端部の土坑・溝跡の精査を行う。土坑・溝跡は出土遺物や覆土の観察から、中世以降の所産のものと考えられる。
- 9月上旬 中世以降の土坑を中心に精査を行う。600～606号土坑（600～606D）・47号溝跡（47M）は実測・写真撮影を終了する。
- 中旬 607～620D・1号溝跡（1M）と古墳時代後期の230号住居跡（230H）の精査を開始し、実測・写真撮影を終了する。621～625Dの精査を開始する。
- 下旬 中世以降の621～627D・1Mは実測・写真撮影を終了した。36号井戸跡（36W）が検出されたため、精査を開始する。626Dは、地下室の形態をもつものであるが、時代を決定できる遺物は出土しなかったが、坑底上から貝片（チリメンボラ）が出土した。
- 住居跡については、平安時代の231号住居跡（231H）、古墳時代後期の232号住居跡（232H）の精査を開始する。
- 10月上旬 231Hに切られる古墳時代後期の233号住居跡（233H）の精査を開始し、231・232Hの精査を完了する。36Wの掘り下げを続ける。
- 5日 全体写真の撮影後、232・233Hの掘り方の精査・実測を終了し、36Wの実測・写真撮影を終了した。本日をもってすべての遺構精査を完了する。
- 6日 埋戻し作業を開始し、調査区南半部は終了する。
- 9日 地下室の626Dと36Wについては、事業者の依頼により、砂を入れ埋戻し作業を行った。午後にプレハブを搬出し、埋戻し作業を完了する。

# 第3章 検出された遺構と遺物

## 第1節 縄文時代

### (1) 概要

縄文時代の遺構は、土坑4基(600・620~622D)が検出された。いずれの土坑も覆土の観察から縄文時代の遺構と判断したが、遺物は質・量ともに詳細な時期の判断材料となるものは出土しなかった。

### (2) 土坑

#### 600号土坑

##### 遺構 (第5図)

[構造] (平面形) ほぼ円形。(規模) 径約55cm。(深さ) 坑底は中央部が深く、24cm。(覆土) ローム粒子・ローム小ブロック・炭化物粒子を僅かに含む暗茶褐色土を基調とする。

[遺物] 出土しなかった。

[時期] 覆土の観察から縄文時代と考えられる。

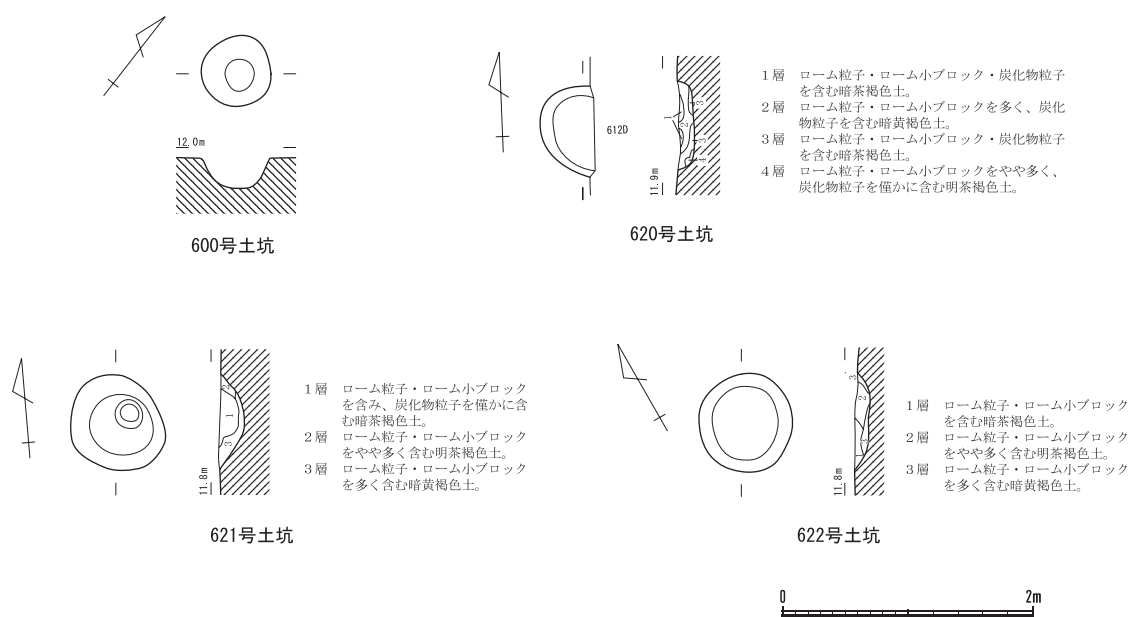
#### 620号土坑

##### 遺構 (第5図)

[構造] 612Dに切られ。詳細不明。(深さ) 残存する最深部で15cm。(覆土) 4層に分層された。

[遺物] 金雲母を含む土器片が2点出土したが、小破片のため図示できなかった。

[時期] 中期前半か。



第5図 土坑 (1/60)

**621号土坑****遺構** (第5図)

[構造] (平面形) ほぼ円形。(規模) 径約75cm。(深さ) 坑底は中央部が深く、20cm。(覆土) 3層に分層された。

[遺物] 無文の土器片が2点出土したが、小破片のため図示できなかった。

[時期] 中期か。

**622号土坑****遺構** (第5図)

[構造] (平面形) ほぼ円形。(規模) 径約75cm。(深さ) 坑底面は平らで、10cm。(覆土) 3層に分層された。

[遺物] 出土しなかった。

[時期] 覆土の観察から縄文時代と考えられる。

---



---

## 第2節 古墳時代後期・平安時代

---



---

**(1) 概要**

古墳時代後期・平安時代の遺構については、住居跡4軒(230～233H)が検出された。

そのうち、古墳時代後期の住居跡は2軒(232・233H)で、232Hは7世紀中葉に比定される。233Hは良好な資料がないため、詳細な時期を設定できなかったが、ここでは7世紀代として取り扱った。

平安時代の住居跡は2軒(230・231H)で、231Hが232・233Hを切って構築しており、出土土器から8世紀後半に比定される。なお、230Hについては、北西コーナー部分の検出で出土遺物も小破片数点のみであったため、詳細な時期を設定できなかったが、平安時代の須恵器坏の小破片が数点出土していることから、ここでは平安時代(9世紀代)の所産として取り扱うことにした。

**(2) 住居跡****230号住居跡****遺構** (第6図)

[住居構造] 東コーナー以外は調査区域外であり、さらに605・607Dに切られるため詳細は不明である。(平面形) 隅丸方形。(規模) 不明。(壁高) 11～17cmを測り、壁は急斜に立ち上がる。(壁溝) 確認できた範囲では巡らされていた。上幅22～28cm・下幅6～10cm・深さ9～15cmを測る。(床面) 硬化した面は確認できなかった。貼床は14～30cmの厚さで施されている。(覆土) ローム粒子・ローム小ブロックを含む暗茶褐色土を基調とする。

[遺物] 古墳時代後期と平安時代の土器小破片が数点出土したが、図示できるものはなかった。

[時期] 平安時代(9世紀代)か。

231号住居跡

遺構 (第7図)

[住居構造] 北西と南西コーナーは調査区域外である。232Hを切る。(平面形) 長方形。(規模) 4.04×3.17m。(長軸方位) N-77°-E。(壁高) 残りの良い部分では、32~39cmを測る。壁はほぼ垂直に立ち上がる。(壁溝) 南壁を除いて巡らされていた。上幅20~30cm・下幅8~14cm・深さ6~11cmを測る。(床面) カマドの前面に硬化した床面が確認できた。貼床は2~17cmの厚さで施されていた。(カマド) 北壁の中央よりやや東に偏って位置する。主軸方位はN-15°-W。長さ114cm・幅95cm・壁への掘り込み45cmを測る。煙道は35°程の勾配で立ち上がっている。袖部は壁溝の一部を埋め戻したあと、その上に灰白色粘土で構築したと思われる。(柱穴) 本住居に伴うものは検出されなかった。(覆土) 10層に分層された。

[遺物] 須恵器坏形土器・土師器甕形土器・炭化種子(モモ)が出土した。

[時期] 平安時代(8世紀後半)。

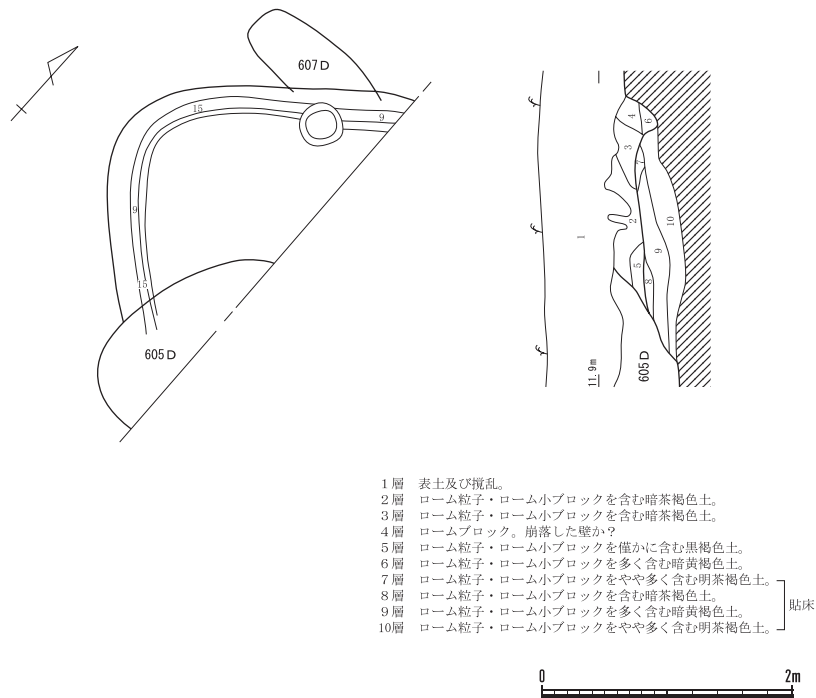
遺物 (第8図、第3表)

1~4は須恵器坏形土器で、5は土師器甕形土器である。

232号住居跡

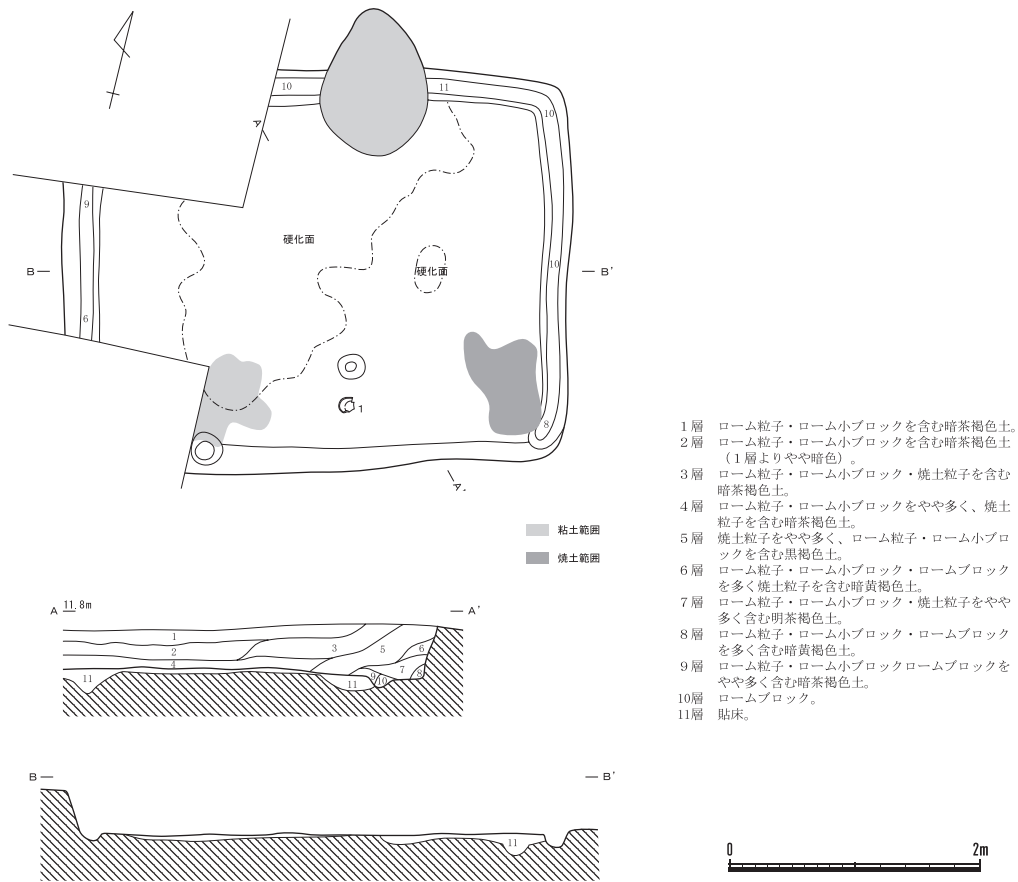
遺構 (第9図)

[住居構造] 西側は調査区域外であり、さらに231Hと後世の井戸跡・土坑にも切られている。(平面形) 方形。(規模) 不明×4.36m。(壁高) 残りの良いところで15~20cmを測り、壁は急斜に立ち上がる。(壁溝) 確認できた部分では巡らされていた。南コーナー付近は231Hの貼床下からの検出である。上幅16~26cm・下幅6~10cm・深さ14~19cmを測る。(床面) 図示した部分がよく硬化していた。貼床は2~8cmの厚さで施されている。(柱穴) 南コーナー寄りに支柱穴と思われる掘り込みの一部が検出され

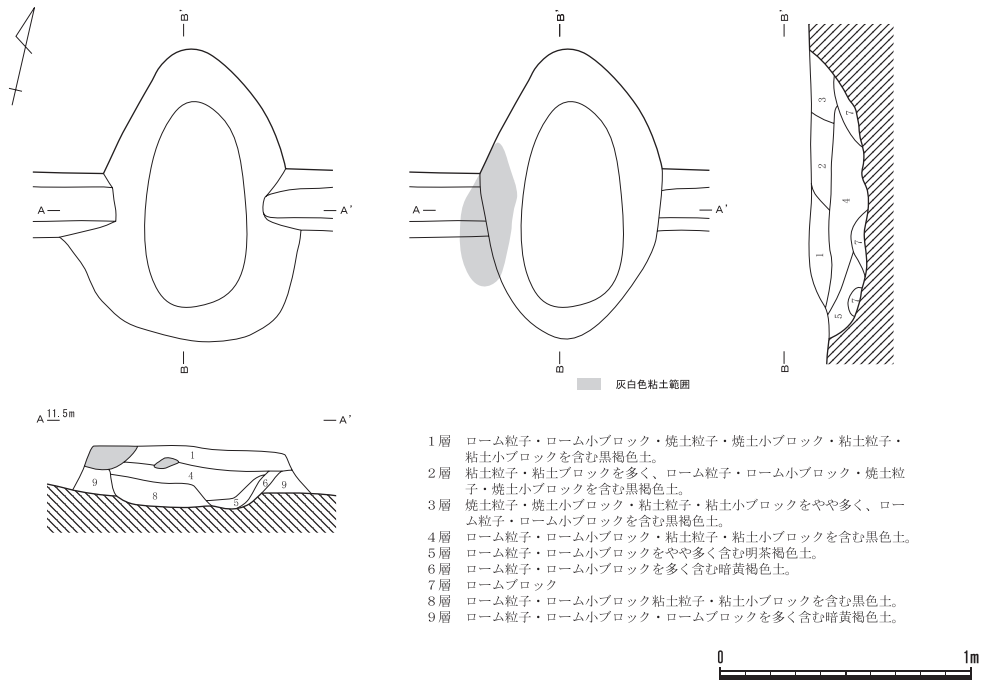


第6図 230号住居跡(1/60)



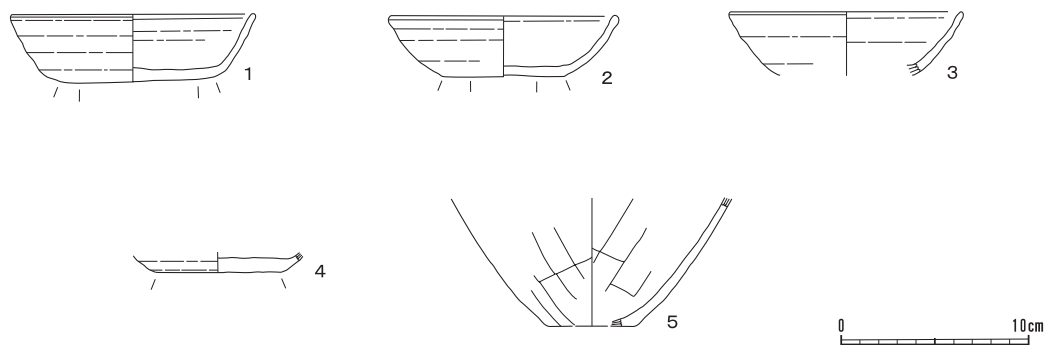


- 1層 ローム粒子・ローム小ブロックを含む暗茶褐色土。
- 2層 ローム粒子・ローム小ブロックを含む暗茶褐色土（1層よりやや暗色）。
- 3層 ローム粒子・ローム小ブロック・焼土粒子を含む暗茶褐色土。
- 4層 ローム粒子・ローム小ブロックをやや多く、焼土粒子を含む暗茶褐色土。
- 5層 焼土粒子をやや多く、ローム粒子・ローム小ブロックを含む黒褐色土。
- 6層 ローム粒子・ローム小ブロック・ロームブロックを多く焼土粒子を含む暗黄褐色土。
- 7層 ローム粒子・ローム小ブロック・焼土粒子をやや多く含む明茶褐色土。
- 8層 ローム粒子・ローム小ブロック・ロームブロックを多く含む暗茶褐色土。
- 9層 ローム粒子・ローム小ブロック・ロームブロックをやや多く含む暗茶褐色土。
- 10層 ロームブロック。
- 11層 貼床。

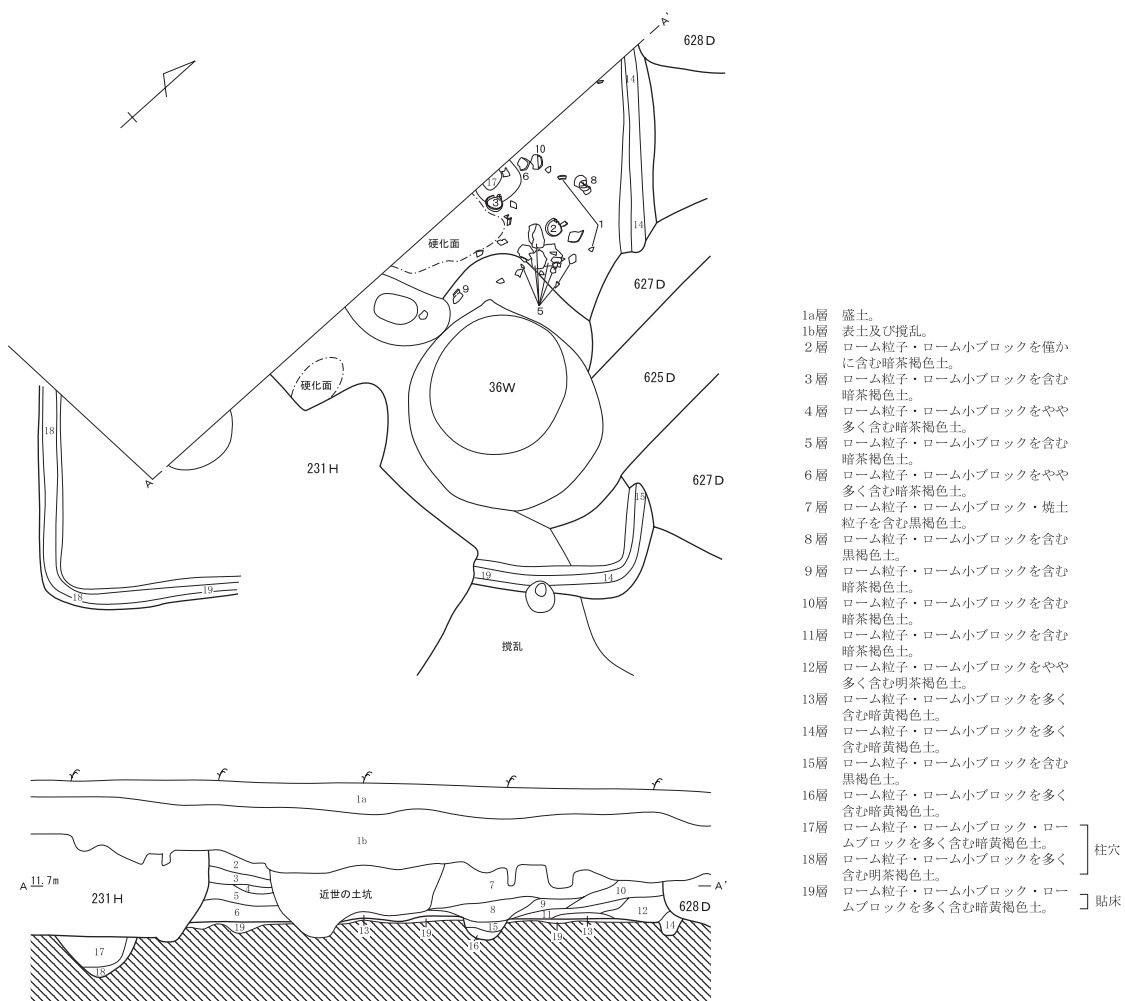


- 1層 ローム粒子・ローム小ブロック・焼土粒子・焼土小ブロック・粘土粒子・粘土小ブロックを含む黒褐色土。
- 2層 粘土粒子・粘土小ブロックを多く、ローム粒子・ローム小ブロック・焼土粒子・焼土小ブロックを含む黒褐色土。
- 3層 焼土粒子・焼土小ブロック・粘土粒子・粘土小ブロックをやや多く、ローム粒子・ローム小ブロックを含む黒褐色土。
- 4層 ローム粒子・ローム小ブロック・粘土粒子・粘土小ブロックを含む黒褐色土。
- 5層 ローム粒子・ローム小ブロックをやや多く含む明茶褐色土。
- 6層 ローム粒子・ローム小ブロックを多く含む暗黄褐色土。
- 7層 ロームブロック
- 8層 ローム粒子・ローム小ブロック・粘土粒子・粘土小ブロックを含む黒褐色土。
- 9層 ローム粒子・ローム小ブロック・ロームブロックを多く含む暗黄褐色土。

第7図 231号住居跡・カマド (1/60・1/30)

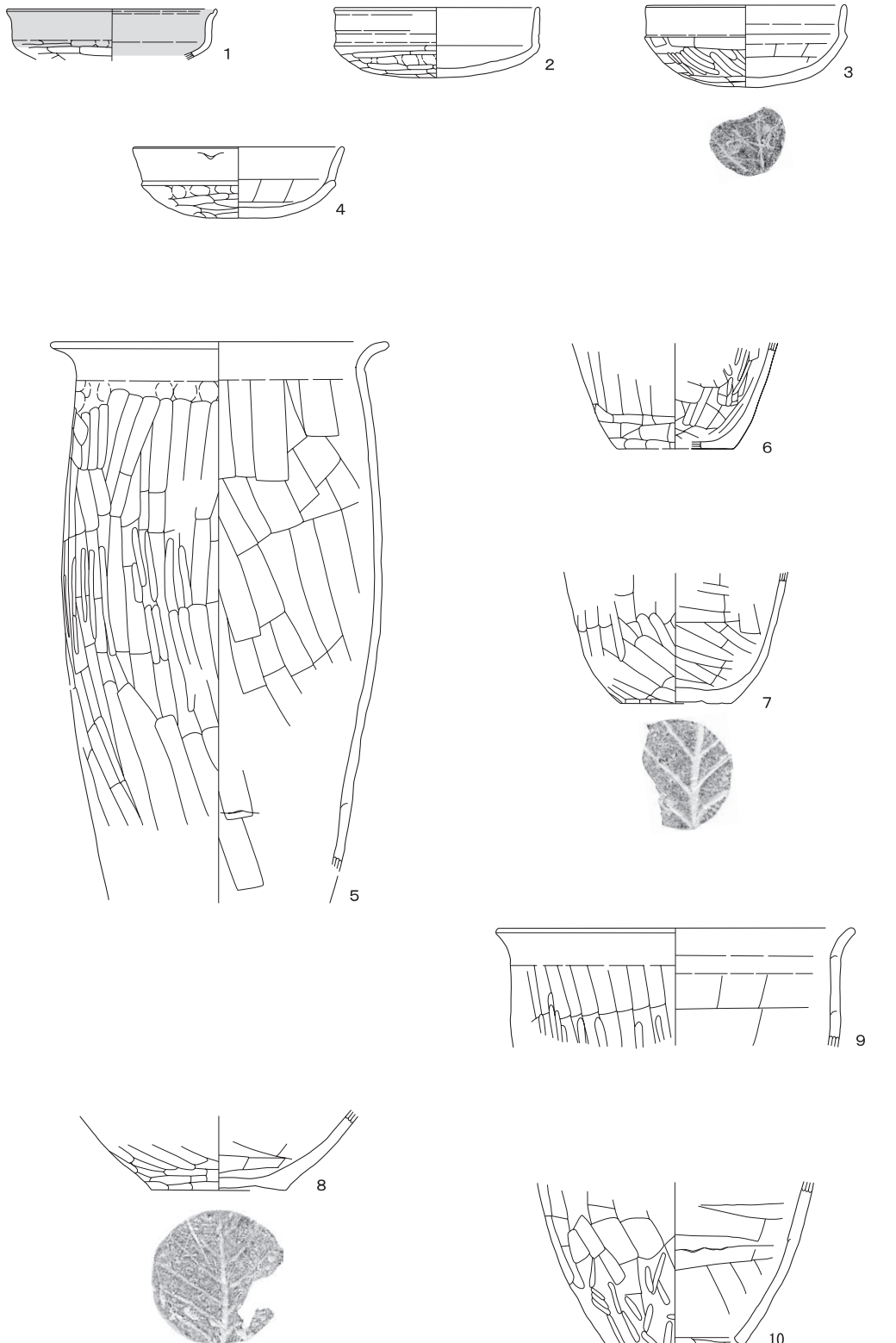


第8図 231号住居跡出土遺物 (1/4)



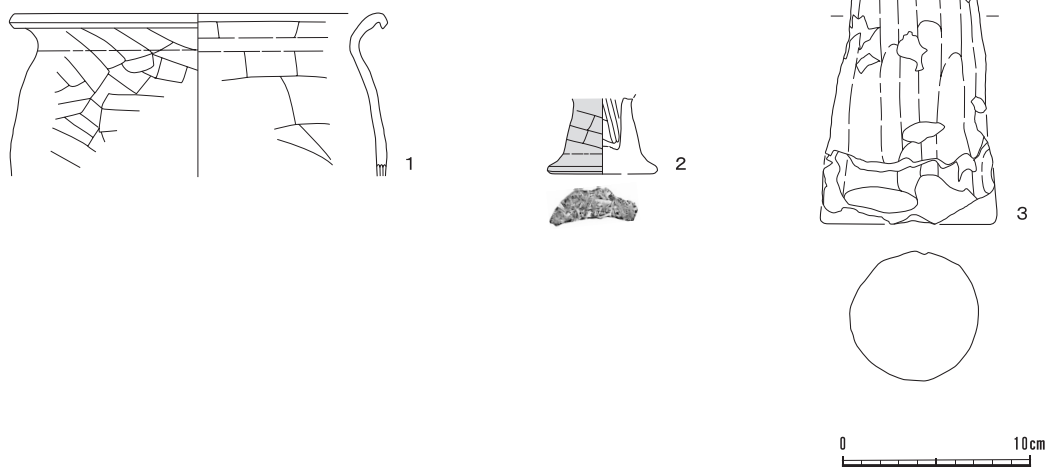
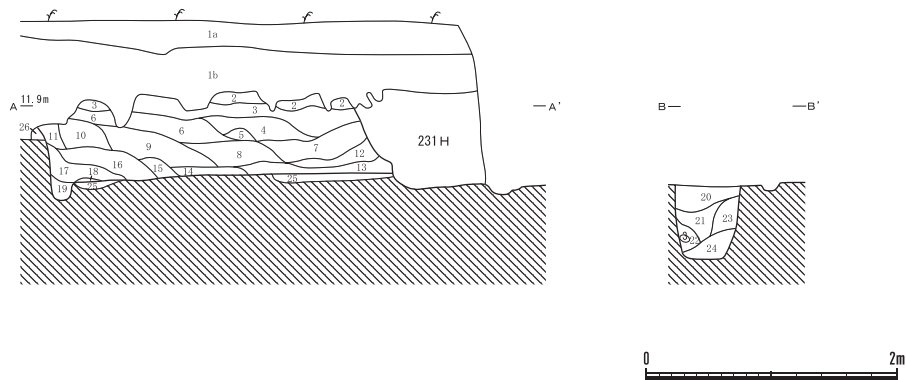
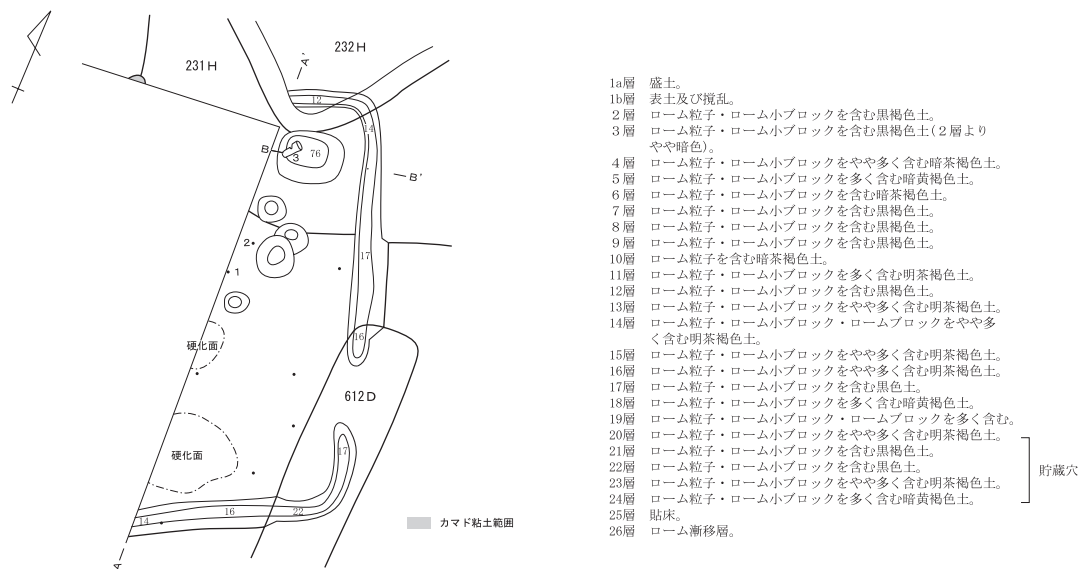
- 1a層 盛土。
  - 1b層 表土及び攪乱。
  - 2層 ローム粒子・ローム小ブロックを僅かに含む暗茶褐色土。
  - 3層 ローム粒子・ローム小ブロックを含む暗茶褐色土。
  - 4層 ローム粒子・ローム小ブロックをやや多く含む暗茶褐色土。
  - 5層 ローム粒子・ローム小ブロックを含む暗茶褐色土。
  - 6層 ローム粒子・ローム小ブロックをやや多く含む暗茶褐色土。
  - 7層 ローム粒子・ローム小ブロック・焼土粒子を含む黒褐色土。
  - 8層 ローム粒子・ローム小ブロックを含む黒褐色土。
  - 9層 ローム粒子・ローム小ブロックを含む暗茶褐色土。
  - 10層 ローム粒子・ローム小ブロックを含む暗茶褐色土。
  - 11層 ローム粒子・ローム小ブロックを含む暗茶褐色土。
  - 12層 ローム粒子・ローム小ブロックをやや多く含む明茶褐色土。
  - 13層 ローム粒子・ローム小ブロックを多く含む暗黄褐色土。
  - 14層 ローム粒子・ローム小ブロックを多く含む暗黄褐色土。
  - 15層 ローム粒子・ローム小ブロックを含む黒褐色土。
  - 16層 ローム粒子・ローム小ブロックを多く含む暗黄褐色土。
  - 17層 ローム粒子・ローム小ブロック・ロームブロックを多く含む暗黄褐色土。
  - 18層 ローム粒子・ローム小ブロックを多く含む明茶褐色土。
  - 19層 ローム粒子・ローム小ブロック・ロームブロックを多く含む暗黄褐色土。
- } 柱穴  
} 貼床

第9図 232号住居跡 (1/60)



第10図 232号住居跡出土遺物 (1/4)

第3章 検出された遺構と遺物



第11図 233号住居跡・出土遺物 (1/60・1/4)

た。(覆土) 17層に分層される。

[遺物] 土師器坏・甕・甑形土器が出土した。

[時期] 古墳時代後期(7世紀中葉)。

#### 遺物 (第10図、第4表)

すべて土師器で、1～4は坏形土器、5～8は甕形土器、9・10は甑形土器である。なお、9・10の甑形土器は同一個体の可能性がある。

### 233号住居跡

#### 遺構 (第11図)

[住居構造] 231H・612Dに切られ、さらに西側は調査区域外である。(平面形) 方形。(規模) 不明×3.50m。(壁高) 残りの良い所で23～35cmを測り、壁はほぼ垂直に立ち上がる。(壁溝) 東壁で一部途切れている。上幅23～27cm・下幅6～11cm・深さ12～22cmを測る。(床面) 図示した部分がよく硬化していた。(カマド) 北側に若干の粘土が確認できたことから北壁にカマドがあると考えられる。(柱穴) 本住居に伴うものは検出されなかった。(貯蔵穴) 231Hの貼床下からの検出である。北東コーナーに位置し、平面形は隅丸長方形を呈する。規模は62×42cm・深さ76cmを測る。支脚が1点(3)出土した。覆土は5層に分層される。(覆土) 24層に分層される。

[遺物] 土師器甕形土器、土製支脚が出土した。

[時期] 古墳時代後期(7世紀代か)。

#### 遺物 (第11図、第5表)

1は土師器甕形土器、2・3は土製支脚である。ただし、2は赤彩高坏の脚台部と思われたが、底部があり、中空であることから、土器ではなく支脚と考えた。

( ) は現存値及び推定値

挿図番号	器種	器高	口径	底径	特徴	色調	胎土	成形及び調整	出土位置	遺存度
第8図1	須恵器坏	3.6	13.0	8.0	底部から口縁部にかけて外傾	灰褐色	白色針状物質・白色砂粒・小石を含む	ロクロ回転は右回転/底部は回転糸切り後周辺へラ削り	南壁近くの覆土中(床上10cm)	70%
第8図2	須恵器坏	3.2	(12.2)	(6.4)	口縁部直下に僅かに押さえ/体部やや膨らみ/部分的に黒斑が残る	暗灰褐色	白色針状物質・白色砂粒を含む	ロクロ回転は右回転/底部は回転糸切り後周辺へラ削り	覆土中	20%
第8図3	須恵器坏	(3.4)	(12.4)	—	体部から口縁部にかけて外傾	暗灰褐色	白色針状物質・白色砂粒を含む	ロクロ回転は右回転	覆土中	破片
第8図4	須恵器坏	(0.9)	—	6.6	底部破片	灰褐色	白色針状物質・白色砂粒を含む	ロクロ回転は右回転/底部は全面回転へラ削り	覆土中	底部のみ80%
第8図5	土師器甕	(6.8)	—	(4.8)	武蔵型甕	暗茶褐色を基調	角閃石・砂粒を含む	内面：へらナデ/外面：へら削り	カマド内	胴部下半～底部30%

(単位：cm)

第3表 231号住居跡出土遺物一覧

第3章 検出された遺構と遺物

( ) は現存値及び推定値

挿図番号	器種	器高	口径	底径	特徴	色調	胎土	調整	出土位置	遺存度
第10図1	土師器 環	(3.2)	(13.0)	—	いわゆる比企型環／口唇部内面に沈線あり／口縁部と底部の境は稜／内面及び口縁部外面は赤彩／入間系土師器	胎土は暗赤褐色	赤褐色粒子・砂粒を含む	内面：口縁部横ナデ、底部ヘラナデ／外面：口縁部横ナデ、底部ヘラ削り	東壁近くの床面上（北側）と覆土中（床上9cm）	口縁部～体部中位30%
第10図2	土師器 環	4.3	12.6	—	有段系／口縁部は直立／在地系土師器	明橙色	金雲母・砂粒を多く含む	内面：口縁部横ナデ、底部ヘラナデ／外面：口縁部横ナデ、底部ヘラ削り、無調整部分あり指頭押捺痕	北コーナーの柱穴近くの覆土中（床上8cm）	80%
第10図3	土師器 環	5.0	12.4	4.0	有段系／口縁部は直立／底部は平底気味で木葉痕あり／在地系土師器	暗赤褐色を基調	砂粒を多く含む	内面：口縁部横ナデ、底部ヘラナデ／外面：口縁部横ナデ、以下ヘラ削り後粗いヘラ磨き	東壁近くの床面上	完形品
第10図4	土師器 環	4.4	(13.0)	4.2	有段系／口縁部はやや外傾／底部は平底気味／在地系土師器	明橙色を基調	砂粒をやや多く含む	内面：口縁部横ナデ、底部ヘラナデ／外面：口縁部横ナデ、底部ヘラ削り、口縁部直下に無調整部分あり指頭押捺痕	覆土中	30%
第10図5	土師器 甕	(34.5)	20.6	—	口縁部は外反する／口縁部と胴部との境は横ナデによる稜をもつ／最大径は口縁部と胴部中位	暗褐色を基調	砂粒を多く含む	内面：口縁部横ナデ、以下ヘラナデ／外面：口縁部横ナデ、以下ヘラ削り後ていねいにヘラナデ（スリップか？）	東壁近くの覆土中（床上5～10cm）	口縁部～胴部下半70%
第10図6	土師器 甕	(6.5)	—	(7.2)	長甕／底部は平底	淡茶褐色	砂粒を多く含む	内面：ヘラナデ後縦方向に粗いヘラ磨き調整／外面：ヘラ削り	北コーナーの柱穴近くのほぼ床面上	胴部下半～底部30%
第10図7	土師器 甕	(8.1)	—	6.8	長甕／底部は平底で木葉痕あり	内面：暗黄色を基調	砂粒を多く、黄褐色粒子を含む	内面：ヘラナデ／外面：ヘラ削り後ナデ	36Wからの出土	胴部下半～底部40%
第10図8	土師器 甕	(4.6)	—	8.3	丸甕／底部は平底で木葉痕あり	明橙色	砂粒を多く含む	内面：ヘラナデ／外面：ヘラ削り	東壁近くのほぼ床面上	胴部下半～底部70%
第10図9	土師器 甕	(7.4)	(22.0)	—	口縁部は外反／10の土器と同一個体の可能性あり	暗黄褐色～暗赤褐色	砂粒を多く含む	内面：口縁部横ナデ、以下ヘラナデ／外面：口縁部横ナデ、以下ヘラ削り後縦方向に磨き状のナデ	北コーナーの柱穴近くの床面上	口縁部～胴部上半20%
第10図10	土師器 甕	(10.2)	—	8.5	底部は筒抜け式／9の土器と同一個体の可能性あり／底部外面に黒斑あり	暗黄褐色～暗赤褐色	砂粒を多く含む	内面：ヘラナデ／外面：ヘラ削り後縦方向に粗いヘラ磨きか	住居中央付近の覆土中（床上10cm）	胴部下半～底部60%

第4表 232号住居跡出土遺物一覧

挿図番号	器種	器高	口径	底径	特徴	色調	胎土	調整	出土位置	遺存度
第11図1	土師器 甕	(9)	(20)	—	長甕／口縁部は外反／口唇部は粘土がめくれている／頸部は屈曲	暗黄褐色を基調とする	砂粒を含む	内面：ヘラナデ、外面：ヘラ削り／口縁部横ナデなし	覆土中	口縁部～胴部中位10%
第11図2	土製支脚	(4.0)	—	(5.9)	重さ21g／高環と思われるが、平底で中空のため、支脚と考えた／外面は赤彩	胎土は暗黄褐色	砂粒を多く含む	内面：ヘラナデ／外面：磨耗によりやや不明であるが、ナデか？部分的にハケ目痕残る、底部はヘラ削り	住居中央付近の覆土中（床上8cm）	20%
第11図3	土製支脚	16.9	—	—	最大径9.1cm・最小径3.7cm・重さ790g	暗茶褐色	砂粒を含まない	成形痕の平坦面が縦方向に残る	貯蔵穴内	下端一部欠損90%

(単位：cm)

第5表 233号住居跡出土遺物一覧

## 第3節 中世以降

### (1) 概要

城山遺跡における本地点を含めた一帯は、中世以降の遺構が広範囲に分布し、しかも密集して存在することが判明している。そのため、本地点でも土坑・地下室・井戸跡・溝跡・ピットといった中世以降の遺構が密集して検出された。

検出された遺構は、土坑28基（596～599・601～619・623～625・627・628D）、地下室1基（626D）、井戸跡1基（36W）、溝跡2本（1・47M）である。特に、1Mについては、「柏の城関連遺構」で、三の丸大堀跡に相当する遺構と考えられる。

なお、ここでの時期設定については、基本的には中世以降としたが、遺物が出土した場合は、遺物の最新時期をそのまま遺構の時期として取り扱うことにした。

### (2) 土坑

#### 596号土坑

##### 遺構（第12図）

[構造] 南側は調査区域外である。（平面形）隅丸長方形。（規模）不明×54cm。（深さ）10cm前後を測る。坑底はほぼ平坦である。（長軸方位）N-14°-E。（覆土）3層に分層される。

[遺物] 出土しなかった。

[時期] 中世以降。

#### 597号土坑

##### 遺構（第12図）

[構造] 599Dを切る。（平面形）円形に近い。（規模）1.56×1.44m。（深さ）40cm前後を測る。（覆土）8層に分層される。

[遺物] 陶磁器と石臼の剥離片が出土した。

[時期] 近世（17世紀前半～18世紀）。

##### 遺物（図版10-1、第6表）

1・2は磁器、3・4は陶器である。

5は石製品で石臼の剥離片と思われる。長さ13.7cm・幅2.9cm・厚さ6.0cm・重さ232g。上端部には磨り面の刻み目が一部残る。

#### 598号土坑

##### 遺構（第12図）

[構造] 47M・599・601Dを切る。東側は調査区域外である。（平面形）不整形。（規模）不明×2.95m。（深さ）60cmを測る。中央部に20cm程の掘り込みがある。（覆土）24層に分層される。

[遺物] 陶磁器・土器が出土した。

[時期] 中・近世（17世紀前半～中か）。

**遺物** (図版10-2、第6表)

1は磁器、2は陶器、3は土器である。

**599号土坑**

**遺構** (第12図)

[構造] 47Mを切り、597・598Dに切られる。さらに東と南側は調査区域外であるため、詳細は不明である。(平面形) 長方形か。(規模) 確認できた長さは約3.70m。(深さ) 20cm前後を測る。坑底は平坦で、壁はほぼ垂直に立ち上がる。(長軸方位) ほぼN-S。(覆土) 4層に分層される。

[遺物] 陶磁器2点が出土した。

[時期] 近世(18世紀か)。

**遺物** (図版10-3、第6表)

1は磁器、2は陶器である。

**601号土坑**

**遺構** (第20図)

[構造] 47M・598Dに切られ、さらに東と西側は調査区域外であるため詳細は不明である。(平面形) 長方形か。(規模) 不明。(深さ) 4~9cmを測る。坑底はほぼ平坦である。(長軸方位) ほぼE-W。(覆土) 2層に分層される。

[遺物] 出土しなかった。

[時期] 中世以降。

**602号土坑**

**遺構** (第13図)

[構造] 東側は調査区域外である。(平面形) 楕円形か。(規模) 不明×2.50m。(深さ) 25cm前後を測る。壁は緩やかに立ち上がる。(覆土) 3層に分層される。

[遺物] 陶磁器・瓦・鉄製品が出土した。

[時期] 近世以降か。

**遺物** (第17図、図版10-4、第10表)

1は磁器、2は陶器である。

3は瓦で、長さ10.5cm・幅10.2・厚さ2.0cm・重さ253g。

4は鉄製の釘で、途中屈折している。長さ4.5cm・最大幅0.7cm・重さ3.6g。

**603号土坑**

**遺構** (第13図)

[構造] 602Dに切られ、東と西側は調査区域外である。(平面形) 長方形。(規模) 確認できた長さは約3.50mで、幅52~58cmを測る。(深さ) 8cmを測る。坑底は平坦である。(長軸方位) N-83°-W。(覆土) ローム粒子・ローム小ブロックを含む暗褐色土を基調とする。

[遺物] 出土しなかった。



[時期] 中世以降。

### 604号土坑

#### 遺構 (第13図)

[構造] 605Dに切られる。東側は調査区域外である。(平面形) 円形に近い。(規模) 不明×2.04m。(深さ) 20cmを測る。(覆土) 2層に分層される。

[遺物] 陶磁器・土器・鉄製品が出土した。

[時期] 近世(18～19世紀前半)。

#### 遺物 (第17図、図版10-5、第6表)

1は磁器、2は陶器、3は土器である。

4は鉄製の釘である。長さ6.9cm・幅1.5cm・厚さ0.7cm・重さ19.0g。完形品。

### 605号土坑

#### 遺構 (第13図)

[構造] 230H・604Dを切る。東側は調査区域外である。(平面形) 不明。(規模) 不明。(深さ) 37cmを測る。(覆土) 12層に分層される。

[遺物] 出土しなかった。

[時期] 中世以降。

### 606号土坑

#### 遺構 (第13図)

[構造] (平面形) 円形。(規模) 径94cm。(深さ) 28cmを測る。断面形は楕円状を呈する。(覆土) 2層に分層される。

[遺物] 出土しなかった。

[時期] 中世以降。

### 607号土坑

#### 遺構 (第13図)

[構造] 230Hを切ると思われるが東側は不明である。(平面形) 隅丸長方形。(規模) 不明×50cm。(深さ) 10cm前後を測る。坑底は平坦である。(長軸方位) ほぼE-W。(覆土) ローム粒子・ローム小ブロックを含む暗茶褐色土を基調とする。

[遺物] 出土しなかった。

[時期] 中世以降。

### 608号土坑

#### 遺構 (第13図)

[構造] 東側は調査区域外である。(平面形) 隅丸方形か。(規模) 不明×1.64m。(深さ) 13cmを測る。坑底はほぼ平坦である。(覆土) 3層に分層される。

[遺物] 出土しなかった。

[時期] 中世以降。

#### 609号土坑

##### 遺 構 (第14図)

[構造] 610Dに切られる。(平面形) 長方形。(規模) 不明×68cm。(深さ) 24cmを測る。坑底は平坦で、壁はほぼ垂直に立ち上がる。(長軸方位) ほぼN-S。(覆土) ローム粒子・ローム小ブロックを含み、小石を僅かに含む暗茶褐色土を基調とする。

[遺物] 出土しなかった。

[時期] 中世以降。

#### 610号土坑

##### 遺 構 (第14図)

[構造] 609・611Dを切る。(平面形) 長方形。(規模) 1.60×0.64m。(深さ) 35cmを測る。(長軸方位) N-17°-E。(覆土) ローム粒子・ローム小ブロックを含む暗茶褐色土を基調とする。

[遺物] 出土しなかった。

[時期] 中世以降。

#### 611号土坑

##### 遺 構 (第14図)

[構造] 610・612・614Dに切られるため詳細は不明である。(平面形) 不明。(規模) 不明。(深さ) 15cm前後を測る。坑底は平坦である。(覆土) ローム粒子・ローム小ブロックを僅かに含む暗茶褐色土を基調とする。

[遺物] 陶器1点が出土した。

[時期] 中世(16世紀後半)。

##### 遺 物 (図版10-6、第6表)

陶器である。

#### 612号土坑

##### 遺 構 (第14図)

[構造] 233H・611・613~615・620Dを切る。(平面形) 長方形。(規模) 5.00×0.60m。(深さ) 50cm前後を測る。壁はほぼ垂直に立ち上がる。(長軸方位) N-S。(覆土) 5層に分層される。

[遺物] 陶磁器・瓦・土製品・ガラス製品が出土した。

[時期] 近世(18世紀末~19世紀)。

##### 遺 物 (図版11-1~12、第6表)

1~4は磁器、5~9は陶器である。

10は瓦の小破片で、長さ7.9cm・幅5.2cm・厚さ2.0cm・重さ68g。

11は土製品で、泥面子である。おかめ。長さ2.2cm・幅1.7cm・厚さ0.6cm・重さ14g。

12はガラス瓶の一部である。

### 613号土坑

#### 遺構 (第14図)

[構造] 612Dに切られ、614Dを切る。(平面形) 隅丸長方形。(規模) 不明×1.26m。(深さ) 20cm前後を測る。(長軸方位) N-74°-W。坑底の中央部には灰褐色粘土が厚さ6cmで貼られており、上面は硬化していた。坑底の直上から、礫9個と板碑の破片2点が出土した。(覆土) 5層に分層される。

[遺物] 板碑2点が出土した。

[時期] 中世以降。

#### 遺物 (図版11-2)

1・2は板碑の破片である。

1は長さ11.5cm・幅7.6cm・厚さ2.5cm・重さ362g。杵線状の沈線か。

2は長さ10.6cm・幅4.6cm・厚さ1.5cm・重さ91g。連座の一部とその下方に一部文字が見られる。

### 614号土坑

#### 遺構 (第14図)

[構造] 612・613Dに切られ、611Dを切る。(平面形) 長方形。(規模) 1.63×0.59m。(深さ) 40cm前後を測る。坑底は平坦で、壁はほぼ垂直に立ち上がる。(長軸方位) N-5°-W。(覆土) 上層がローム粒子・ローム小ブロックを含む暗黄褐色土、下層がローム粒子・ローム小ブロックを含む黒褐色土を基調とする。

[遺物] 出土しなかった。

[時期] 中世以降。

### 615号土坑

#### 遺構 (第14図)

[構造] 616Dを切り、612Dに切られる。(平面形) 長方形。(規模) 1.95×0.75m。(深さ) 20cm前後を測る。坑底は平坦で、壁はほぼ垂直に立ち上がる。(長軸方位) N-76°-E。(覆土) 4層に分層される。

[遺物] 陶磁器が3点出土した。

[時期] 近世(18世紀後半)。

#### 遺物 (図版11-3、第6表)

1は磁器、2・3は陶器である。

### 616号土坑

#### 遺構 (第14図)

[構造] 615Dに切られる。(平面形) 長方形。(規模) 1.70×0.77m。(深さ) 15~19cmを測る。坑底は平坦で、壁はほぼ垂直に立ち上がる。(長軸方位) ほぼN-S。(覆土) ローム粒子・ローム小ブロックを含む暗茶褐色土を基調とする。

[遺物] 出土しなかった。

[時期] 中世以降。

#### 617号土坑

##### 遺 構 (第15図)

[構造] 615Dに切られる。(平面形) 隅丸方形。(規模) 1.70×1.40m。(深さ) 30cm前後を測る。壁は急斜に立ち上がる。(覆土) 上層がローム粒子・ローム小ブロックを僅かに含む暗茶褐色土、中層がローム粒子・ローム小ブロックを含む明茶褐色土、下層がローム粒子・ローム小ブロックを多く含む暗黄褐色土を基調とする。

[遺物] 陶磁器・土器が4点出土した。

[時期] 近世(18世紀)。

##### 遺 物 (図版11-4-1~4、第6表)

1は磁器、2・3は陶器、4は土器である。

#### 618号土坑

##### 遺 構 (第15図)

[構造] 東側は調査区域外であり、南側は後世のピットにより壊されている。(平面形) 不明。(規模) 不明。(深さ) 10cm前後を測る。(覆土) 2層に分層される。

[遺物] 出土しなかった。

[時期] 中世以降。

#### 619号土坑

##### 遺 構 (第15図)

[構造] 東側は調査区域外である。(平面形) 楕円形か。(規模) 不明。(深さ) 44cmを測る。壁は緩やかに立ち上がっている。(覆土) 8層に分層される。

[遺物] 同一個体と思われる磁器2点が出土したが、接合しなかった。

[時期] 近世(18世紀後半)。

##### 遺 物 (図版11-4-1、第6表)

1は磁器である。

#### 623号土坑

##### 遺 構 (第15図)

[構造] 231Hを切る。(平面形) 円形に近い。(規模) 1.38×1.25m。(深さ) 29cmを測る。坑底は平坦で、壁は緩やかに立ち上がる。(覆土) 4層に分層される。

[遺物] 陶磁器・土器・銅銭・瓦が出土した。

[時期] 近世(19世紀後半か)。遺物では16世紀後半~19世紀後半。

##### 遺 物 (第17図、図版12-1、第6表)

1~4は磁器、5・6は陶器、7~9は土器である。

10～14は近世瓦の破片で、10・11は丸瓦、12～14は平瓦である。

10は長さ3.9cm・玉縁長さ2.3cm・幅6.9cm・厚さ1.6cm・重さ54.5g。11は長さ5.5cm・幅10.5cm・厚さ2.8cm・重さ114.0g。内面成形痕あり。

12は長さ11.7cm・幅8.3cm・厚さ2.2cm・重さ235.0g。釘留め穴（径1.0cm）あり。13は長さ12.1cm・幅8.2cm・厚さ2.1cm・重さ196.0g。14は長さ9.8cm・幅11.1cm・厚さ1.7cm・重さ150.0g。

15は銅銭（寛永通宝）である。外径2.4cm・重さ2.1g。

#### 624号土坑

##### 遺構（第15図）

[構造] 23Wを切る。（平面形）隅丸長方形。（規模）2.65×0.60m。（深さ）15cmを測る。（長軸方位）N-92°-W。（覆土）ローム粒子・ローム小ブロックを含む暗褐色土。

[遺物] 出土しなかった。

[時期] 中世以降。

#### 625号土坑

##### 遺構（第15図）

[構造] 北側は調査区域外である。（平面形）長方形。（規模）確認できた長さは4.85mで、幅78cmを測る。（深さ）45cm前後を測る。南側の坑底に5cm程の段差が確認された。坑底は平坦で壁はほぼ垂直に立ち上がる。（長軸方位）ほぼN-S。（覆土）4層に分層される。

[遺物] 陶器・土器・土製品・砥石が出土した。

[時期] 近世（18世紀前半～中）。

##### 遺物（第17図、図版12-2、第6表）

1・2は陶器、3は土器である。

4は粘土塊で、用途不明品である。長さ6.0cm・幅3.7cm・高さ3.5cm・重さ48.0g。上端に平坦面があり、煤の付着痕が観察されることから、鋳型の可能性がある。粘土中にはスサが多く含まれている。

5は砥石である。長さ6.2cm・幅4.7cm・厚さ1.5cm・重さ73.5g。石質は砂岩であるため、荒砥として使用されたものであろう。

#### 626号土坑

##### 遺構（第16図）

[構造] 地下室（ムロ）である。確認できたのは主体部西側部分のみで、そのほかは調査区域外にあるため、詳細は不明である。主体部の平面形は方形、規模は不明×1.80m、深さは確認面から1.60mを測る。北コーナーの坑底面から貝片が出土した。（覆土）24層に分層される。

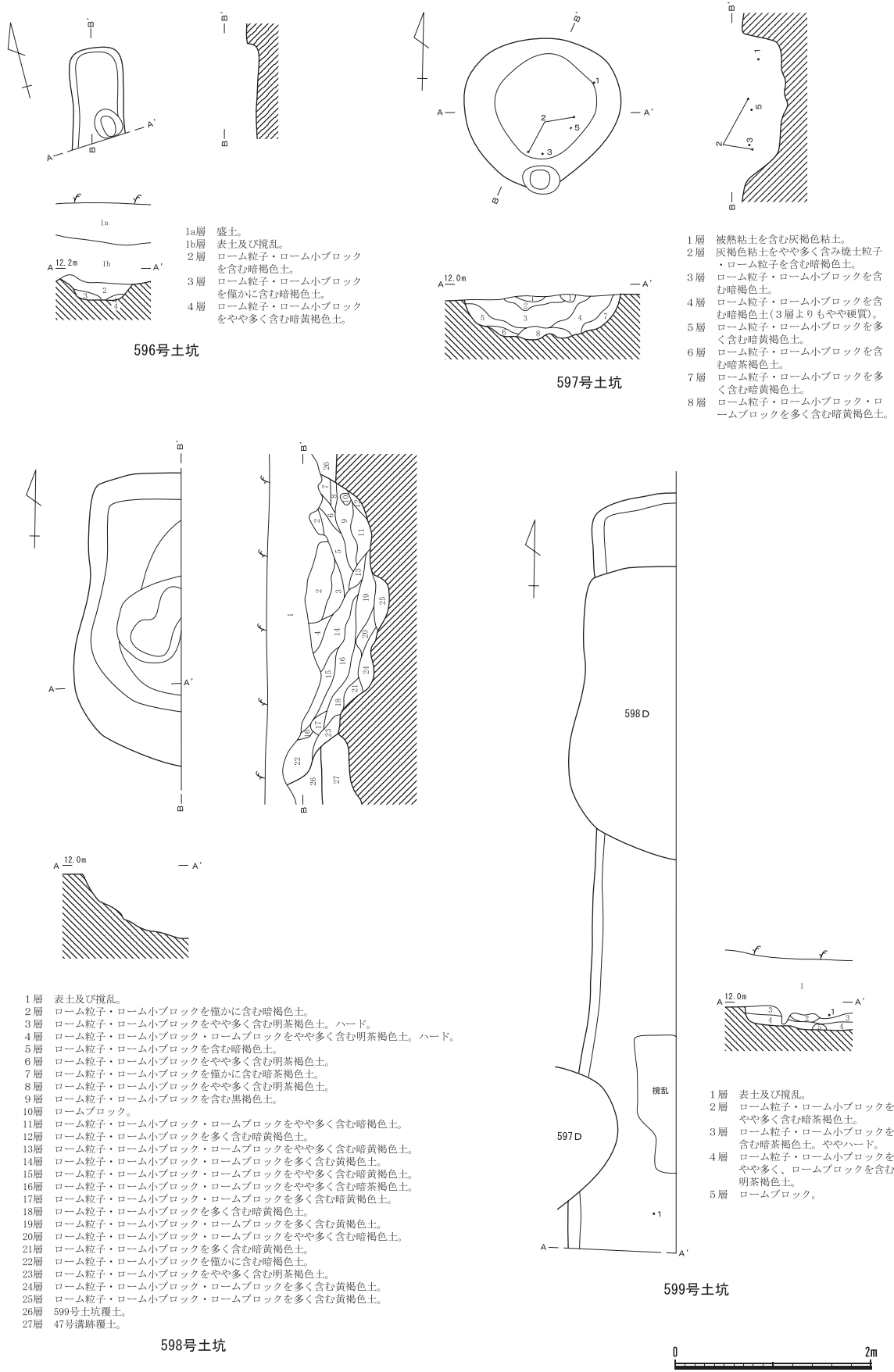
[遺物] 陶器・貝片（チリメンボラ）が出土した。

[時期] 近世（18世紀中）。

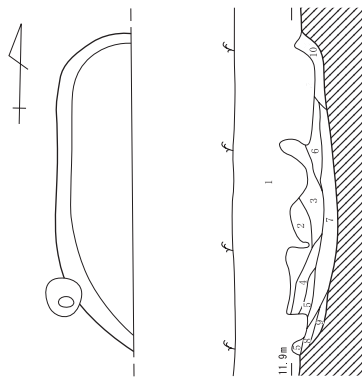
##### 遺物（図版12-3、第6表）

陶器である。

第3章 検出された遺構と遺物

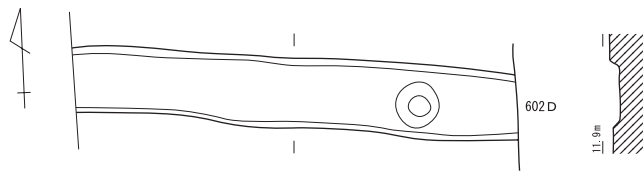


第12図 土坑1 (1/60)

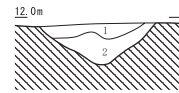
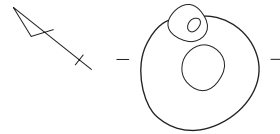


- 1層 表土及び攪乱。
- 2層 ローム粒子を僅かに含む暗茶褐色土。
- 3層 ローム粒子・ローム小ブロックを含む暗茶褐色土。
- 4層 ローム粒子を含む暗茶褐色土。
- 5層 ローム粒子・ローム小ブロックをやや多く含む明茶褐色土。
- 6層 ローム粒子を僅かに含む暗茶褐色土。
- 7層 ローム粒子・ローム小ブロックを僅かに含む暗茶褐色土。
- 8層 ローム粒子・ローム小ブロックを多く含む暗黄褐色土。
- 9層 ローム粒子・ローム小ブロックを含む暗茶褐色土。
- 10層 ローム粒子・ローム小ブロックを僅かに含む明茶褐色土。

602号土坑

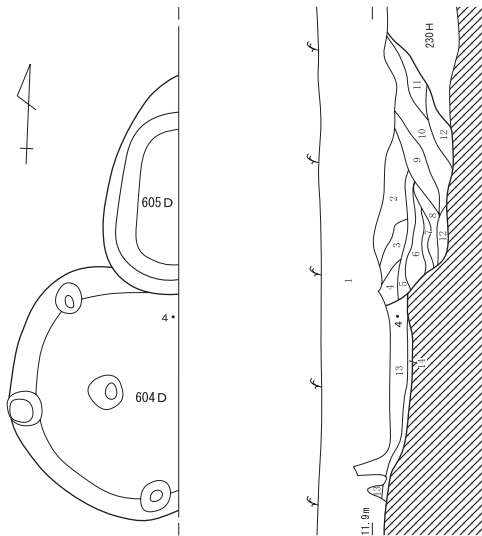


603号土坑



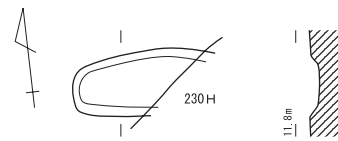
- 1層 ローム粒子・ローム小ブロックを含む暗茶褐色土。
- 2層 ローム粒子・ローム小ブロックを多く含む明茶褐色土。

606号土坑

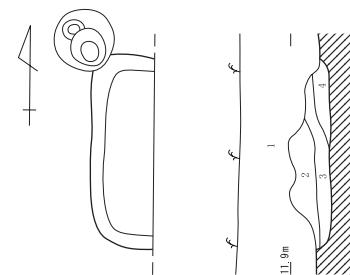


- 1層 表土及び攪乱。
- 2層 ローム粒子・ローム小ブロックを含む暗茶褐色土。
- 3層 ローム粒子を僅かに含む暗茶褐色土。
- 4層 ローム粒子を僅かに含む暗茶褐色土。
- 5層 ローム粒子・ローム小ブロックを含む明褐色土。ハード。
- 6層 ローム粒子・ローム小ブロックを含む暗茶褐色土。
- 7層 ローム粒子・ローム小ブロック・ロームブロックを多く含む暗黄褐色土。
- 8層 ローム粒子・ローム小ブロック・ロームブロックを含む暗茶褐色土。
- 9層 ローム粒子・ローム小ブロックをやや多く含む明褐色土。
- 10層 ローム粒子・ローム小ブロックを多く含む暗黄褐色土。
- 11層 ローム粒子・ローム小ブロックを含む暗茶褐色土。
- 12層 ローム粒子・ローム小ブロックをやや多く含む明茶褐色土。
- 13層 ローム粒子・ローム小ブロックを含む暗茶褐色土。
- 14層 ローム粒子・ローム小ブロックを多く含む暗黄褐色土。

604・605号土坑



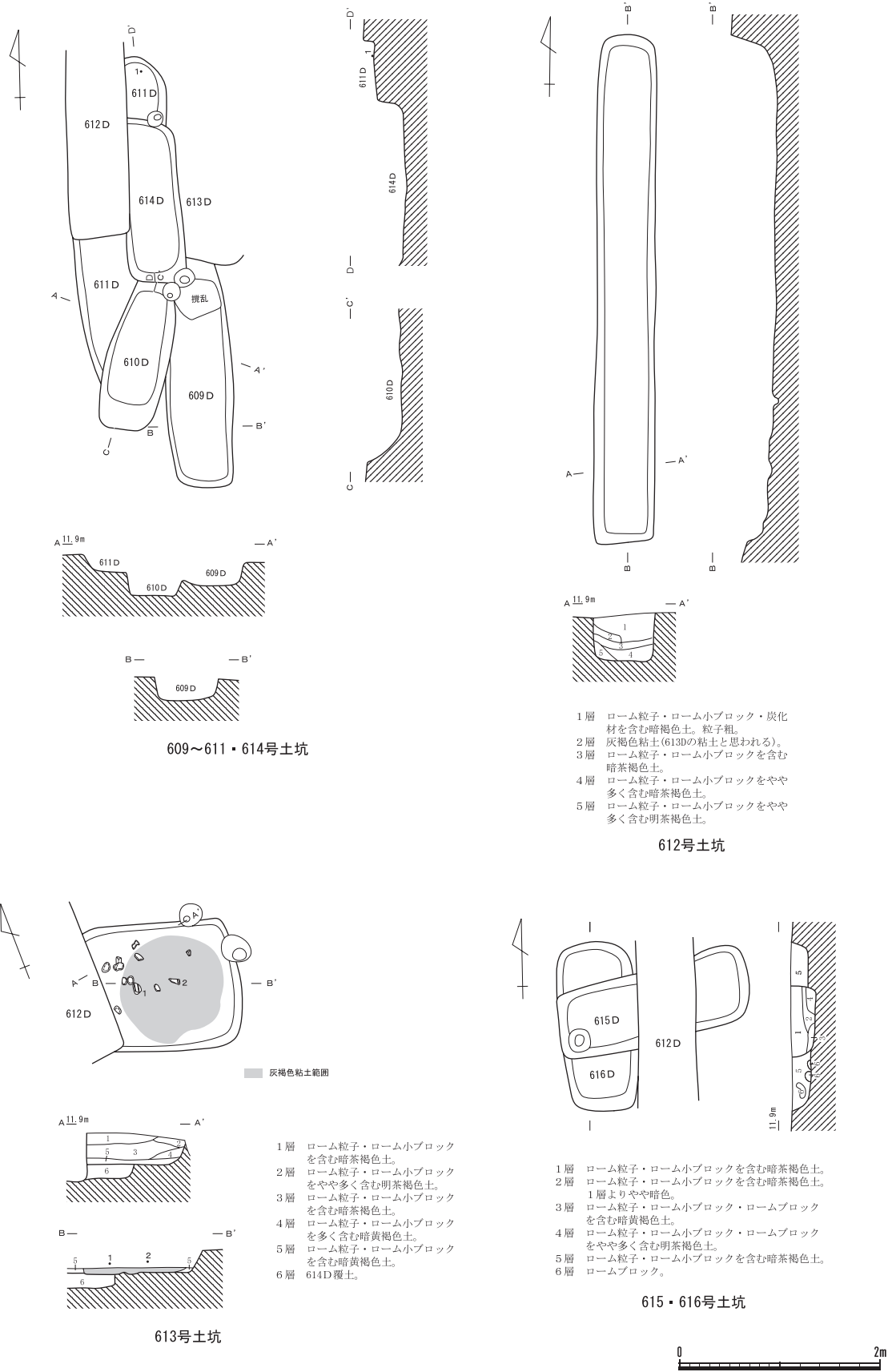
607号土坑



- 1層 表土及び攪乱。
- 2層 ローム粒子・ローム小ブロックを含む暗茶褐色土。
- 3層 ローム粒子・ローム小ブロックを含む暗茶褐色土。
- 4層 ローム粒子・ローム小ブロックをやや多く含む暗茶褐色土。

608号土坑





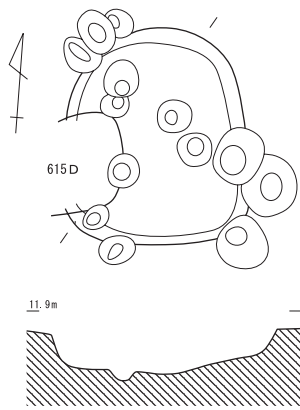
- 1層 ローム粒子・ローム小ブロック・炭化材を含む暗褐色土。粒子粗。
- 2層 灰褐色粘土(613Dの粘土と思われる)。
- 3層 ローム粒子・ローム小ブロックを含む暗茶褐色土。
- 4層 ローム粒子・ローム小ブロックをやや多く含む暗茶褐色土。
- 5層 ローム粒子・ローム小ブロックをやや多く含む明茶褐色土。

- 1層 ローム粒子・ローム小ブロックを含む暗茶褐色土。
- 2層 ローム粒子・ローム小ブロックをやや多く含む明茶褐色土。
- 3層 ローム粒子・ローム小ブロックを含む暗茶褐色土。
- 4層 ローム粒子・ローム小ブロックを多く含む暗黄褐色土。
- 5層 ローム粒子・ローム小ブロックを含む暗黄褐色土。
- 6層 614D覆土。

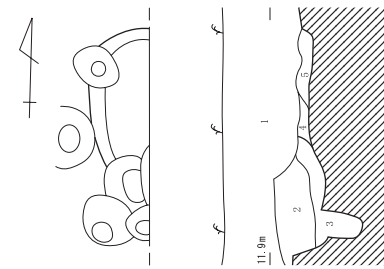
- 1層 ローム粒子・ローム小ブロックを含む暗茶褐色土。
- 2層 ローム粒子・ローム小ブロックを含む暗茶褐色土。1層よりやや暗色。
- 3層 ローム粒子・ローム小ブロック・ロームブロックを含む暗黄褐色土。
- 4層 ローム粒子・ローム小ブロック・ロームブロックをやや多く含む明茶褐色土。
- 5層 ローム粒子・ローム小ブロックを含む暗茶褐色土。
- 6層 ロームブロック。

第14図 土坑3 (1/60)



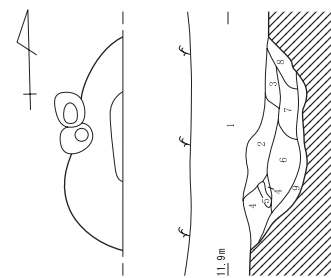


617号土坑



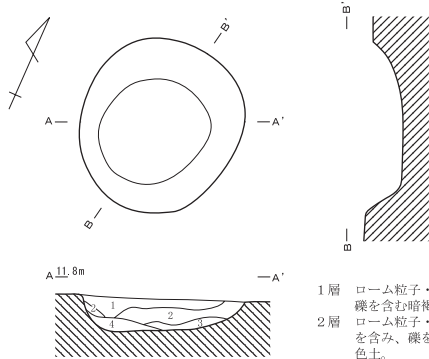
618号土坑

- 1層 表土及び攪乱。
- 2層 ローム粒子・ローム小ブロックを含む暗茶褐色土。
- 3層 ローム粒子・ローム小ブロックをやや多く含む暗茶褐色土(後世のビット)。
- 4層 ローム粒子・ローム小ブロックをやや多く含む明茶褐色土。
- 5層 ローム粒子・ローム小ブロックをやや多く含む明茶褐色土(4層よりやや明色)。



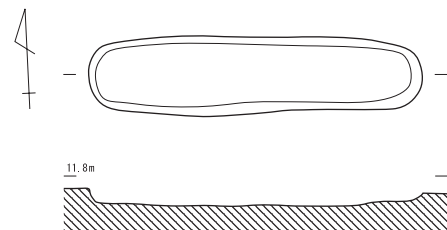
619号土坑

- 1層 表土。
- 2層 ローム粒子を僅かに含む暗茶褐色土。
- 3層 ローム粒子・ローム小ブロックを僅かに含む暗茶褐色土。
- 4層 ローム粒子・ローム小ブロックをやや多く含む明茶褐色土。
- 5層 ロームブロック。
- 6層 ローム粒子・ローム小ブロックを含む暗茶褐色土。
- 7層 ローム粒子・ローム小ブロックをやや多く含む明茶褐色土。
- 8層 ローム粒子を僅かに含む暗茶褐色土。
- 9層 ローム粒子・ローム小ブロックを多く含む暗茶褐色土。

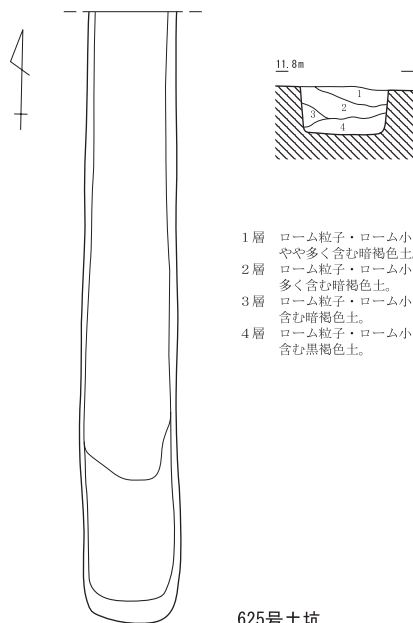


623号土坑

- 1層 ローム粒子・ローム小ブロック・礫を含む暗茶褐色土。
- 2層 ローム粒子・ローム小ブロックを含み、礫をやや多く含む暗茶褐色土。
- 3層 ローム粒子・ローム小ブロックを含む暗茶褐色土。
- 4層 ローム粒子・ローム小ブロックを含み、礫を僅かに含む暗茶褐色土。

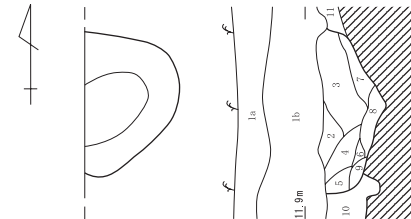


624号土坑



625号土坑

- 1層 ローム粒子・ローム小ブロックをやや多く含む暗茶褐色土。
- 2層 ローム粒子・ローム小ブロックを多く含む暗茶褐色土。
- 3層 ローム粒子・ローム小ブロックを含む暗茶褐色土。
- 4層 ローム粒子・ローム小ブロックを含む黒褐色土。



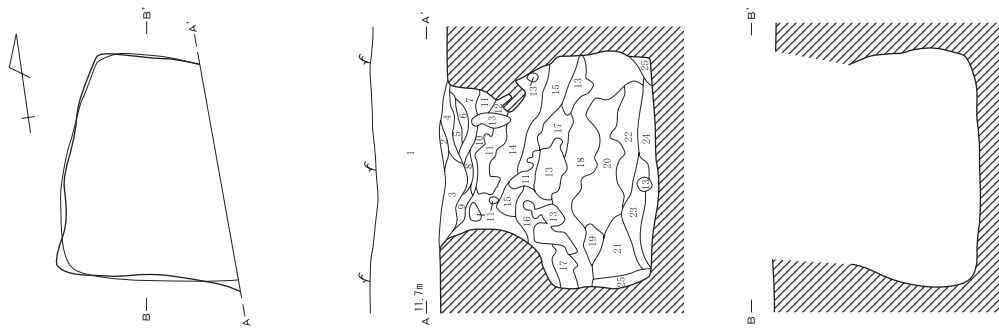
628号土坑

- 1a層 盛土。
- 1b層 表土及び攪乱。
- 2層 ローム粒子・ローム小ブロック・炭化材を含む暗茶褐色土。
- 3層 ローム粒子・ローム小ブロック・炭化物粒子を含む暗茶褐色土。2層よりやや暗色。
- 4層 ローム粒子・ローム小ブロックをやや多く含む暗茶褐色土。
- 5層 ローム粒子・ローム小ブロックをやや多く含む明茶褐色土。
- 6層 ローム粒子・ローム小ブロックを含む黒褐色土。
- 7層 ローム粒子・ローム小ブロック・ロームブロックを含む黄褐色土。
- 8層 ローム粒子・ローム小ブロック・ロームブロックを多く含む暗黄褐色土。
- 9層 ローム粒子・ローム小ブロック・ロームブロックを多く含む暗黄褐色土。8層より明色。
- 10層 232H覆土。
- 11層 ローム漸移層。



第15図 土坑4 (1/60)

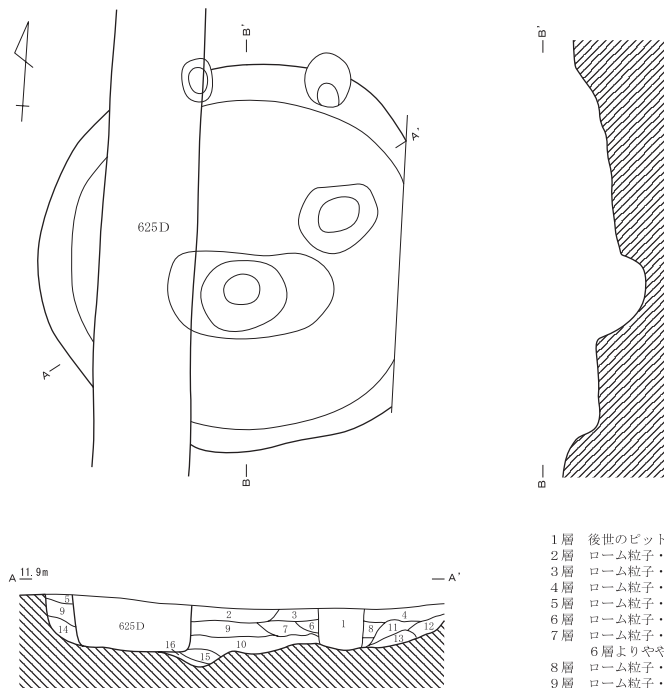
第3章 検出された遺構と遺物



- 1層 表土。
- 2層 ローム粒子を僅かに含む暗茶褐色土。
- 3層 ローム粒子・ローム小ブロックをやや多く含む明茶褐色土。
- 4層 ローム粒子・ローム小ブロックを含む暗茶褐色土。
- 5層 ローム粒子・ローム小ブロックをやや多く含む明茶褐色土。
- 6層 ローム粒子・ローム小ブロック・ロームブロックを多く含む暗黄褐色土。
- 7層 ローム粒子・ローム小ブロックを含む黒褐色土。
- 8層 ローム粒子・ローム小ブロックをやや多く含む明茶褐色土。
- 9層 ローム粒子・ローム小ブロックをやや多く含む明茶褐色土。
- 10層 ローム粒子・ローム小ブロックを含む黒褐色土。
- 11層 ロームブロック(立川・武蔵野ロームIII層相当)。
- 12層 ローム粒子・ローム小ブロックをやや多く含む黒褐色土。

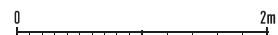
- 13層 ロームブロック(立川・武蔵野ロームIV層相当)。
- 14層 ローム粒子・ローム小ブロック・ロームブロックを含む黒色土。
- 15層 ローム粒子・ローム小ブロックをやや多く含む明茶褐色土。
- 16層 ローム粒子・ローム小ブロック・ロームブロックをやや多く含む明茶褐色土。
- 17層 ローム粒子・ローム小ブロック・ロームブロックを多く含む暗黄褐色土。
- 18層 ロームブロックを多く含む暗黄褐色土(ロームブロック表面に灰褐色土が付着)。
- 19層 ロームブロックを多く含む暗黄褐色土(18層よりもロームブロック径が大)。
- 20層 ローム粒子・ローム小ブロック・ロームブロックを多く含む暗黄褐色土。
- 21層 ロームブロックを多く含む暗黄褐色土。
- 22層 ローム粒子・ローム小ブロック・ロームブロックをやや多く含む暗黄褐色土。
- 23層 ローム粒子・ローム小ブロック・ロームブロックをやや多く含む黒褐色土。
- 24層 ローム粒子・ローム小ブロックを含む黒色土。
- 25層 ロームブロックを多く含む黄褐色土。

626号土坑



- 1層 後世のビット。
- 2層 ローム粒子・ローム小ブロックを含む暗茶褐色土。
- 3層 ローム粒子・ローム小ブロックをやや多く含む明茶褐色土。
- 4層 ローム粒子・ローム小ブロックを含む黒褐色土。
- 5層 ローム粒子・ローム小ブロックをやや多く含む明茶褐色土。
- 6層 ローム粒子・ローム小ブロック・ロームブロックを多く含む暗黄褐色土。
- 7層 ローム粒子・ローム小ブロック・ロームブロックを多く含む暗黄褐色土。  
6層よりやや暗色。
- 8層 ローム粒子・ローム小ブロックをやや多く含む明茶褐色土。
- 9層 ローム粒子・ローム小ブロック・ロームブロックを多く含む暗茶褐色土。
- 10層 ローム粒子・ローム小ブロック・ロームブロックを多く含む暗茶褐色土。
- 11層 ローム粒子・ローム小ブロックを含む暗茶褐色土。
- 12層 ローム粒子・ローム小ブロックを含む暗茶褐色土。
- 13層 ローム粒子・ローム小ブロックをやや多く含む明茶褐色土。
- 14層 ローム粒子・ローム小ブロックをやや多く含む明茶褐色土。
- 15層 ローム粒子・ローム小ブロック・ロームブロックを含む黒褐色土。
- 16層 ローム粒子・ローム小ブロックを多く含む暗黄褐色土。

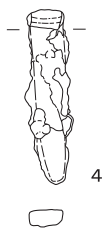
627号土坑



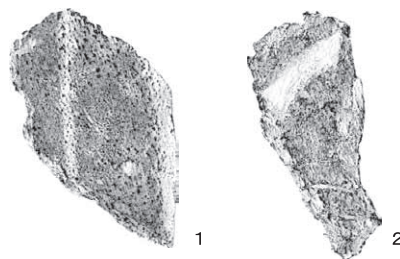
第16図 土坑5 (1/60)



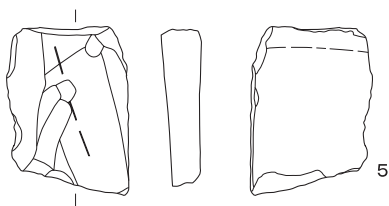
602号土坑出土遺物



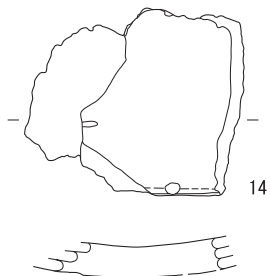
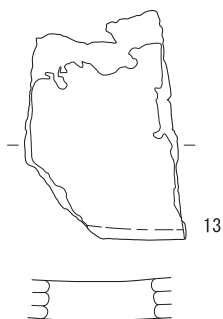
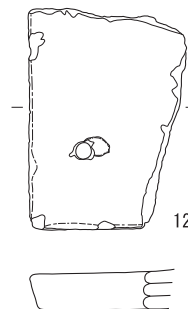
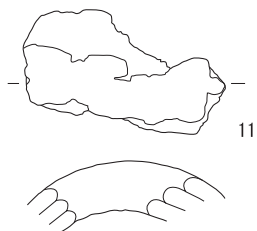
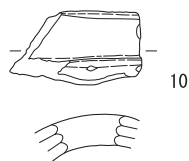
604号土坑出土遺物



613号土坑出土遺物



625号土坑出土遺物



623号土坑出土遺物

第17図 土坑出土遺物 (1/3・1/4・4/5)

### 627号土坑

#### 遺構 (第16図)

[構造] 625Dに切られる。東側は調査区域外である。(平面形) 円形に近い。(規模) 3.20×3.10m。(深さ) 45cm前後を測る。中央付近がピット状に30cm程深くなっている。壁は西側はほぼ垂直に立ち上がっているが、東側は緩やかに立ち上がっている。(覆土) 15層に分層される。

[遺物] 土器が出土した。

[時期] 中・近世 (17世紀)。

#### 遺物 (図版12-4、第6表)

1・2は土器で、焙烙の破片である。

### 628号土坑

#### 遺構 (第15図)

[構造] 西側は調査区域外である。232Hを切る。(平面形) 不整形。(規模) 不明×1.15m。(深さ) 30cm前後を測る。(覆土) 8層に分層される。

[遺物] 出土しなかった。

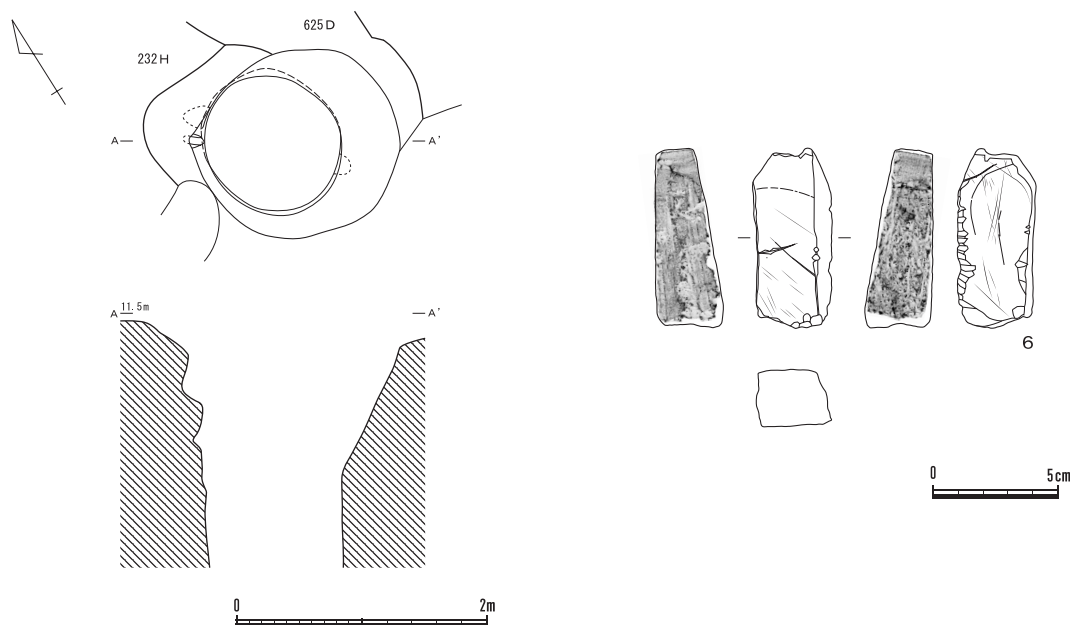
[時期] 中世以降。

## (3) 井戸跡

### 36号井戸跡

#### 遺構 (第18図)

[構造] 232Hを切り、624・625Dに切られる。平面形は円形で、開口部は長径1.50mで、1m程下からは径1.10mでほぼ垂直に垂下する。足掛けと思われる小横穴が3ヶ所確認できた。



第18図 36号井戸跡・出土遺物 (1/60・1/3)

[遺物] 陶磁器・土器・砥石が出土した。

[時期] 近世以降か。遺物では15～19世紀。

[所見] 危険防止のため、深さ2m程掘り下げたところで調査を中止した。

**遺物** (第18図、図版13-1、第6表)

1は磁器、2～4は陶器、5は土器である。

6は砥石である。長さ7.1cm・幅3.1cm・厚さ2.6cm・重さ81.0g。

#### (4) 溝跡

##### 1号溝跡

**遺構** (第19図)

[構造] 部分的な調査であったため、詳細は不明である。大部分が北側にあると思われる。(深さ)北側ではさらに深くなると考えられるが、今回の調査では、深さ40cm程までの確認である。

[遺物] 陶器・土器・鉄製品が出土した。

[時期] 中世(17世紀中)。

[所見] 城山遺跡第1・42・60地点などで検出された1号溝跡(1M)と同一遺構であろう。この1Mは「柏の城関連遺構」で、三の丸大堀に相当すると考えられる。確認調査の際に西側のトレンチの北端で検出された遺構(第3図)が、この1Mと考えられる。今回の調査では、その延長部分と判断した。

**遺物** (第19図、図版13-2-1～4、第6表)

1・2は陶器、3は土器である。

4は鉄製品で、帯金具の蛇尾と思われる。長さ3.3cm・幅3.6cm・厚さ0.3cm・重さ16.2g。形状は先端が丸く、全体に舌状形を呈し、裏面基部には上下に留金部をもつ。完形品である。

##### 47号溝跡

**遺構** (第20図)

[構造] 598・599Dに切られ、東と西側は調査区域外である。確認できた長さは4.20mで、上幅は2m前後・下幅1.25～1.50m、深さ35～42cmを測る。溝底は平坦であったが、その下には5～8cm程の貼床状の覆土が確認できた。東側の図示した部分はよく硬化していた。北側の壁面には、いわゆる「水付き」と呼ばれる赤く酸化した面が広い範囲で確認できた。ほぼ南北の方向に走行していると思われる。

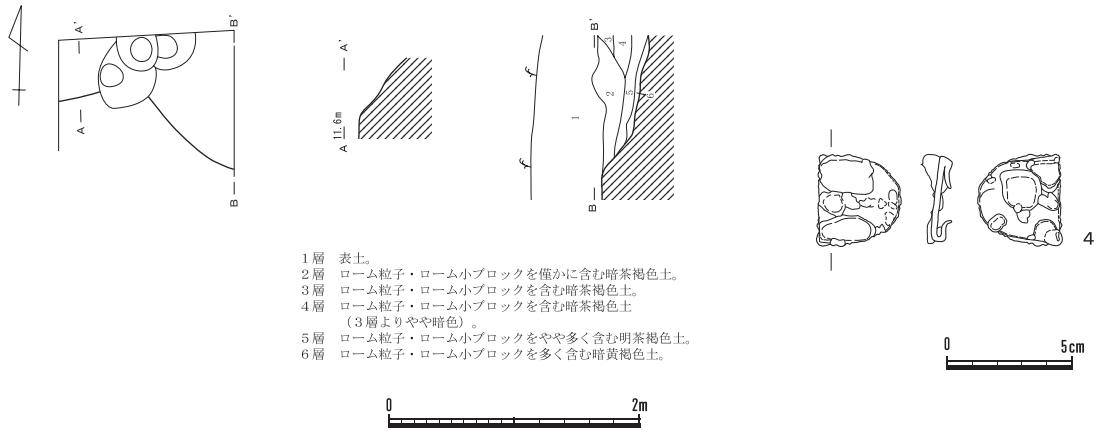
[遺物] 磁器が出土した。

[時期] 近代(19世紀後半)。

[所見] 用途不明な溝跡であるが、溝底面に赤く酸化した「水付き」が検出されたことにより、水路的な役割を成していた可能性がある。

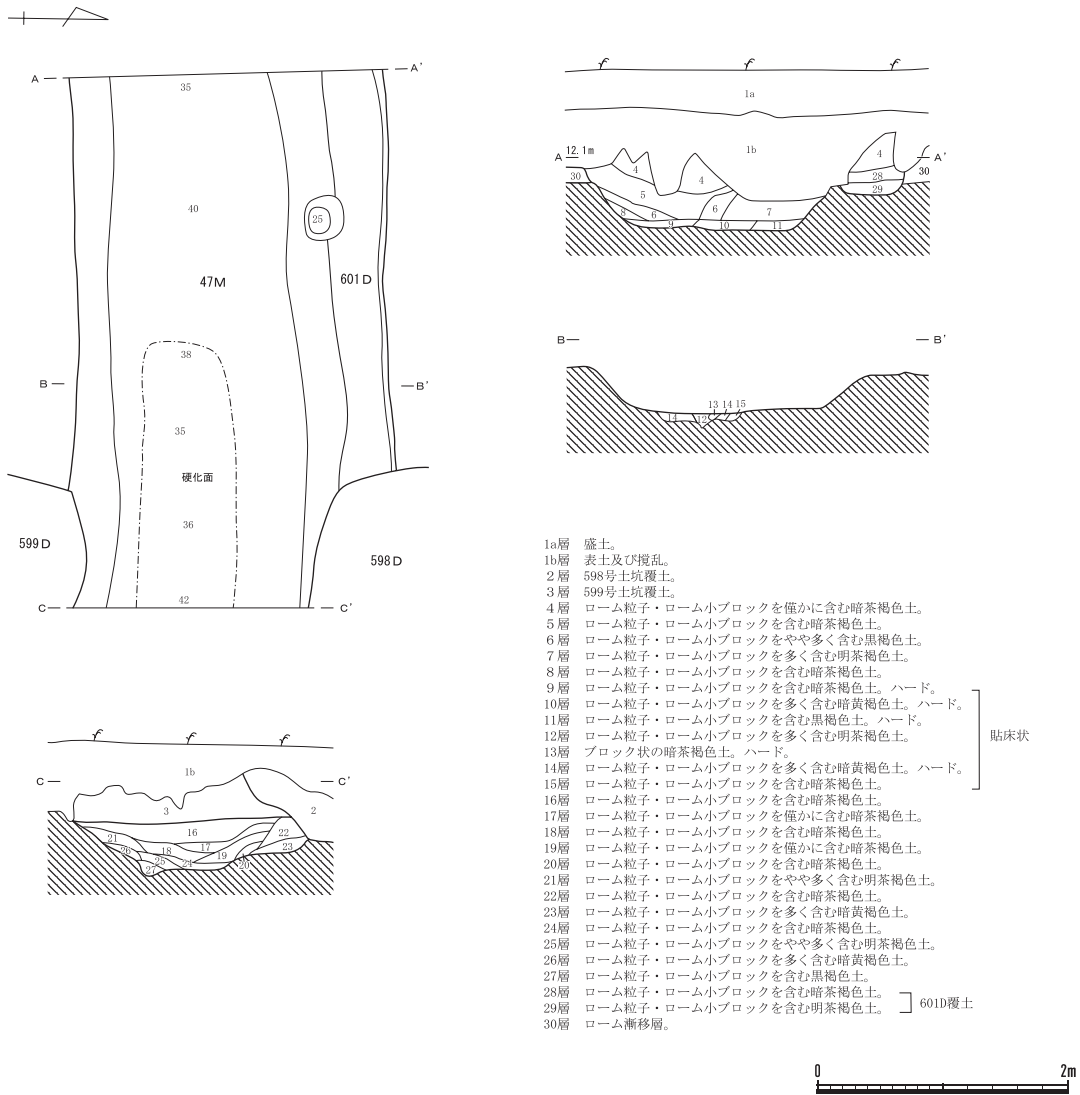
**遺物** (図版13-2-1、第6表)

磁器である。



- 1層 表土。
- 2層 โรม粒子・โรม小ブロックを僅かに含む暗茶褐色土。
- 3層 โรม粒子・โรม小ブロックを含む暗茶褐色土。
- 4層 โรม粒子・โรม小ブロックを含む暗茶褐色土。  
(3層よりやや暗色)。
- 5層 โรม粒子・โรม小ブロックをやや多く含む明茶褐色土。
- 6層 โรม粒子・โรม小ブロックを多く含む暗黄褐色土。

第19図 1号溝跡・出土遺物 (1/60・1/3)



- 1a層 盛土。
- 1b層 表土及び攪乱。
- 2層 598号土坑覆土。
- 3層 599号土坑覆土。
- 4層 โรม粒子・โรม小ブロックを僅かに含む暗茶褐色土。
- 5層 โรม粒子・โรม小ブロックを含む暗茶褐色土。
- 6層 โรม粒子・โรม小ブロックをやや多く含む黒褐色土。
- 7層 โรม粒子・โรม小ブロックを多く含む明茶褐色土。
- 8層 โรม粒子・โรม小ブロックを含む暗茶褐色土。
- 9層 โรม粒子・โรม小ブロックを含む暗茶褐色土。ハード。
- 10層 โรม粒子・โรม小ブロックを多く含む暗黄褐色土。ハード。
- 11層 โรม粒子・โรม小ブロックを含む黒褐色土。ハード。
- 12層 โรม粒子・โรม小ブロックを多く含む明茶褐色土。
- 13層 ブロック状の暗茶褐色土。ハード。
- 14層 โรม粒子・โรม小ブロックを多く含む暗黄褐色土。ハード。
- 15層 โรม粒子・โรม小ブロックを含む暗茶褐色土。
- 16層 โรม粒子・โรม小ブロックを含む暗茶褐色土。
- 17層 โรม粒子・โรม小ブロックを僅かに含む暗茶褐色土。
- 18層 โรม粒子・โรม小ブロックを含む暗茶褐色土。
- 19層 โรม粒子・โรม小ブロックを僅かに含む暗茶褐色土。
- 20層 โรม粒子・โรม小ブロックを含む暗茶褐色土。
- 21層 โรม粒子・โรม小ブロックをやや多く含む明茶褐色土。
- 22層 โรม粒子・โรม小ブロックを含む暗茶褐色土。
- 23層 โรม粒子・โรม小ブロックを多く含む暗黄褐色土。
- 24層 โรม粒子・โรม小ブロックを含む暗茶褐色土。
- 25層 โรม粒子・โรม小ブロックをやや多く含む明茶褐色土。
- 26層 โรม粒子・โรม小ブロックを多く含む暗黄褐色土。
- 27層 โรม粒子・โรม小ブロックを含む黒褐色土。
- 28層 โรม粒子・โรม小ブロックを含む暗茶褐色土。
- 29層 โรม粒子・โรม小ブロックを含む明茶褐色土。 ] 601D覆土
- 30層 โรม漸移層。

第20図 47号溝跡・601号土坑 (1/60)

( )内は現存値及び推定値

図版番号	遺構名	種別	器種	法量			製作の特徴等	推定生産地	時期
				器高	口径	底径			
図版10-1-1	597D	磁器	皿	3.8	13.0	4.5	染付／内面：松葉文、外面：無文／蛇の目剥ぎ／砂高台／遺存度60%	肥前系	17c中
図版10-1-2	597D	磁器	皿	(4.0)	—	—	小破片／染付／外面：圏線文、高台部二重圏線／内面：草花文	肥前	18c
図版10-1-3	597D	陶器	天目茶碗	—	—	—	体部小破片／外面底部を除き鉄釉	瀬戸	17c中
図版10-1-4	597D	陶器	黄瀬戸皿	—	—	—	口縁部小破片／内外面灰釉	瀬戸	17c前半
図版10-2-1	598D	磁器	青磁瓶	(3.7)	—	(6.0)	体部～底部破片／体部下半に稜／高台下端に癒着痕あり	肥前系	17c中?
図版10-2-2	598D	陶器	甗	—	—	—	胴部小破片／自然釉	常滑	?
図版10-2-3	598D	土器	焙烙	(3.7)	—	—	口縁部～体部小破片／口唇部平坦／内外面黒色	在地系	17c前半
図版10-3-1	599D	磁器	角皿	—	—	—	口縁部小破片／染付／内面：草花文、外面：枠内に草花文／漆継ぎ痕あり	中国製?	?
図版10-3-2	599D	陶器	德利	(5.0)	—	—	胴部破片／外面灰釉／内面に漆付着／再利用品か	瀬戸	18c
図版10-4-1	602D	磁器	皿	(2.8)	—	6.1	染付／内面：草花文、見込み五弁花、外面：無文／遺存度約30%	肥前	17c中
図版10-4-2	602D	陶器	皿	(1.2)	—	5.9	底部破片／底部を除き灰釉／内面漆付着／底部外面に癒着痕／漆皿か	瀬戸	15c後半
図版10-5-1	604D	磁器	白磁小碗	(2.1)	—	—	口縁部小破片／無文	肥前	18～19c
図版10-5-2	604D	陶器	德利	(3.3)	—	—	口縁部小破片／内外面灰釉	瀬戸	19c前半
図版10-5-3	604D	土器	焙烙	(4.0)	—	—	口縁部～体部破片／口唇部やや丸い／内外面黒色	在地系	18c
図版10-6-1	611D	陶器	甗	(5.4)	—	(11.0)	胴部下半～底部破片／鉄釉／内面底部に煤付着	常滑	16c後半
図版11-1-1	612D	磁器	青磁皿	—	—	—	体部小破片／鎬連弁文	中国製	14c
図版11-1-2	612D	磁器	飯茶碗	6.6	12.3	4.9	染付／内面：口縁部に松葉文、見込み五弁花／高台部二重圏線／完形品	肥前系	18c末～19c
図版11-1-3	612D	磁器	白磁輪花鉢	4.8	7.4	3.7	遺存度95%	肥前	18c末～19c
図版11-1-4	612D	磁器	湯飲茶碗	5.8	(7.2)	3.6	染付／外面：牡丹文、唐草文、圏線文、内面：圏線文／遺存度約40%	瀬戸	19c
図版11-1-5	612D	陶器	土瓶蓋	3.7	7.0	—	鈕の高さ3.7cm・幅2.4cm／外面鉄釉／ほぼ完形品	?	19c
図版11-1-6	612D	陶器	灯明具	4.8	7.8	5.9	受部径4.5cm／油溝半月形／灰釉／遺存度約70%	瀬戸	19c
図版11-1-7	612D	陶器	皿	1.8	8.3	3.2	口縁部小破片／灰釉／口縁部内外面に漆付着／遺存度約80%	瀬戸	19c
図版11-1-8	612D	陶器	鉢	—	—	—	体部下半小破片／底部外面を除き鉄釉	?	近世
図版11-1-9	612D	陶器	甗	(8.7)	—	—	口縁部～胴部上半破片／内外面鉄釉	瀬戸	19c
図版11-3-1	615D	磁器	小鉢	2.1	—	—	小破片／染付／外面：唐草文、圏線文、内面：草花文、二重圏線／上手／被熱	肥前系	18c前半
図版11-3-2	615D	陶器	湯飲茶碗	(2.3)	—	—	底部小破片／柳碗／灰釉	瀬戸	18c後半
図版11-3-3	615D	陶器	天目茶碗	—	—	—	体部下半小破片／底部外面を除き鉄釉	瀬戸	17c

(単位：cm)

第6表 遺構出土の陶磁器・土器一覧(1)

第3章 検出された遺構と遺物

( )内は現存値及び推定値

図版番号	遺構名	種別	器種	法量			製作の特徴等	推定生産地	時期
				器高	口径	底径			
図版11-4-1	617D	磁器	碗	5.2	—	—	染付／外面：草花文、圏線文、高台に二重圏線／漆継ぎ／内面口縁部に赤い着色痕、底部に黒い着色痕あり、赤は紅、黒はお歯黒の染料の可能性あり	肥前	18c
図版11-4-2	617D	陶器	碗	3.4	(12.8)	(7.6)	破片／底部外面を除き灰釉	瀬戸	
図版11-4-3	617D	陶器	碗	(2.7)	—	—	口縁部～体部小破片／内外面灰釉	瀬戸	18c
図版11-4-4	617D	土器	焙烙	—	—	—	底部小破片／色調は灰白色～淡橙色	在地系	?
図版11-4-1	619D	磁器	筒碗	(3.2)	—	—	体部～底部破片／染付／外面：芙蓉文か、高台部二重圏線／内面：圏線文、見込みあり／上手／2点出土接合不可	肥前	18c後半
図版12-1-1	623D	磁器	飯茶碗	—	—	—	体部小破片／外面：松葉文、内面：見込み圏線文／酸化コバルト	肥前系	19c後半
図版12-1-2	623D	磁器	湯飲茶碗	—	—	—	口縁部小破片／外面：草花文	瀬戸	19c後半
図版12-1-3	623D	磁器	湯飲茶碗	—	—	—	口縁部小破片／外面：口縁部に文様あり、内面：圏線文	肥前系	18c後半
図版12-1-4	623D	陶器	行平鍋	(1.8)	—	—	口縁部小破片／外面及び内面口縁部は鉄釉	瀬戸	19c
図版12-1-5	623D	陶器	播鉢	(5.9)	—	—	口縁部～体部破片／複合口縁部の内面に1本、外面に2本沈線／内面に10本1単位のハケ目／内外面鉄釉	備前系	19c
図版12-1-6	623D	陶器	播鉢	(4.2)	—	—	口縁部小破片／複合口縁／内面にハケ目／内外面鉄釉	丹波	16c後半
図版12-1-7	623D	土器	手焙り	(5.0)	—	—	胴部下半破片／ロクロ成形／外面に叩きによる鋸歯状文か	在地系	?
図版12-1-8	623D	土器	焙烙	(4.2)	—	—	体部～底部小破片／内外面黒色	在地系	17c前半
図版12-1-9	623D	土器	焙烙	(3.7)	—	—	口縁部小破片／口唇部丸い／内面は淡茶褐色、外面は黒色	在地系	17c前半
図版12-2-1	625D	陶器	香炉	(2.0)	—	—	口縁部小破片／内外面鉄釉	瀬戸	18c前半～中
図版12-2-2	625D	陶器	皿	(1.0)	—	—	底部小破片／灰釉	瀬戸	17c末
図版12-2-3	625D	土器	不明	—	—	—	胴部小破片／色調は淡橙色	在地系	?
図版12-3-1	626D	陶器	掛分碗	—	—	—	口縁部小破片／上手	瀬戸	18c中
図版12-4-1	627D	土器	焙烙	4.9	—	—	破片／口唇部やや丸い／内外面黒色／2と同一個体と思われる	在地系	17c
図版12-4-2	627D	土器	焙烙	—	—	—	内耳部分の小破片／黒色／1と同一個体と思われる	在地系	17c
図版13-1-1	36W	磁器	飯茶碗	—	—	—	体部下半小破片／外面：草花文、内面：見込み二重圏線	瀬戸	19c
図版13-1-2	36W	陶器	皿	2.3	—	5.8	底部を除き灰釉／底部に癒着痕／遺存度約20%	瀬戸	15c
図版13-1-3	36W	陶器	播鉢	(4.6)	—	—	底部破片／鉄釉／10本以上を一単位とするハケ目／被熱あり	瀬戸?	?
図版13-1-4	36W	陶器	甗	—	—	—	胴部破片	常滑	中世
図版13-1-5	36W	土器	焙烙	(5.9)	—	—	底部小破片	在地系	?
図版13-2-1	1M	陶器	小碗	(2.7)	—	—	口縁部小破片／内外面灰釉	瀬戸	17c
図版13-2-2	1M	陶器	香炉	(2.2)	—	—	底部破片／内面灰釉	瀬戸	17c
図版13-2-3	1M	土器	焙烙	(2.4)	—	—	口縁部小破片／内外面黒色	在地系	17c中
図版13-2-1	47M	磁器	飯茶碗	—	—	—	体部小破片／酸化コバルト	瀬戸?	19c後半

(単位：cm)

第6表 遺構出土の陶磁器・土器一覧(2)



## 第4節 遺構外出土遺物

ここでは、表土や攪乱から出土した遺物、そして遺構内であるが、明らかに他時期の混入品である遺物を前節までの各時代の出土遺物と区別し、遺構外出土遺物として扱うことにする。

今回、遺構外出土遺物としては、旧石器・縄文時代の石器、縄文時代の土器、平安時代の土器、中世以降の遺物に分類できる。

### (1) 旧石器・縄文時代の石器 (第21図1・2)

1は剥片である。長さ3.3cm・幅3.0cm・厚さ0.8cm・重さ8.1g。石質はホルンフェルス。47Mからの出土である。

2は石皿の破片と思われる。長さ12.0cm・幅6.7cm・厚さ1.5cm・重さ171.0g。表裏面に窪み部分が観察される。石質は片岩。確認調査の際のトレンチ内から出土したものである。

### (2) 縄文時代の土器 (第21図3～30、第7表)

縄文遺物包含層は殆ど残っていなかったため、多くの遺物は他遺構への混入品である。時期は中期前半の五領ヶ台式・阿玉台式期の土器片が多く、掲載していない小片も含めて半分以上を占める。

3・4は早期末葉の条痕文系土器の破片で、内外面に貝殻条痕文が確認できる。

5～7は前期前半の羽状縄文系土器の破片で、いずれも胎土に繊維を含む。5・6は地文の縄文のみ有する破片で、型式の同定には至らない。6の文様は、不明瞭だが貝殻背圧痕文と思われ、花積下層式の可能性がある。

8・9は沈線文を主とする土器片で、前期後葉の諸磯式と考えられる。

10～28は中期前半の土器片である。結節沈線文をもつもの、胎土に雲母類を混入するものが多く見られる。18は把手部の破片で、破断面以外に、口縁部に載っていた部分の平らな痕跡が見られる。19の縦位の隆帯は粘土の合わせ目を括れ状にしている。22・26は施文具による文様の施文は無いが、輪積み痕を襞状にして意匠として残す。24の器面調整は粗く、工具によるものと思われる擦痕が見られる。

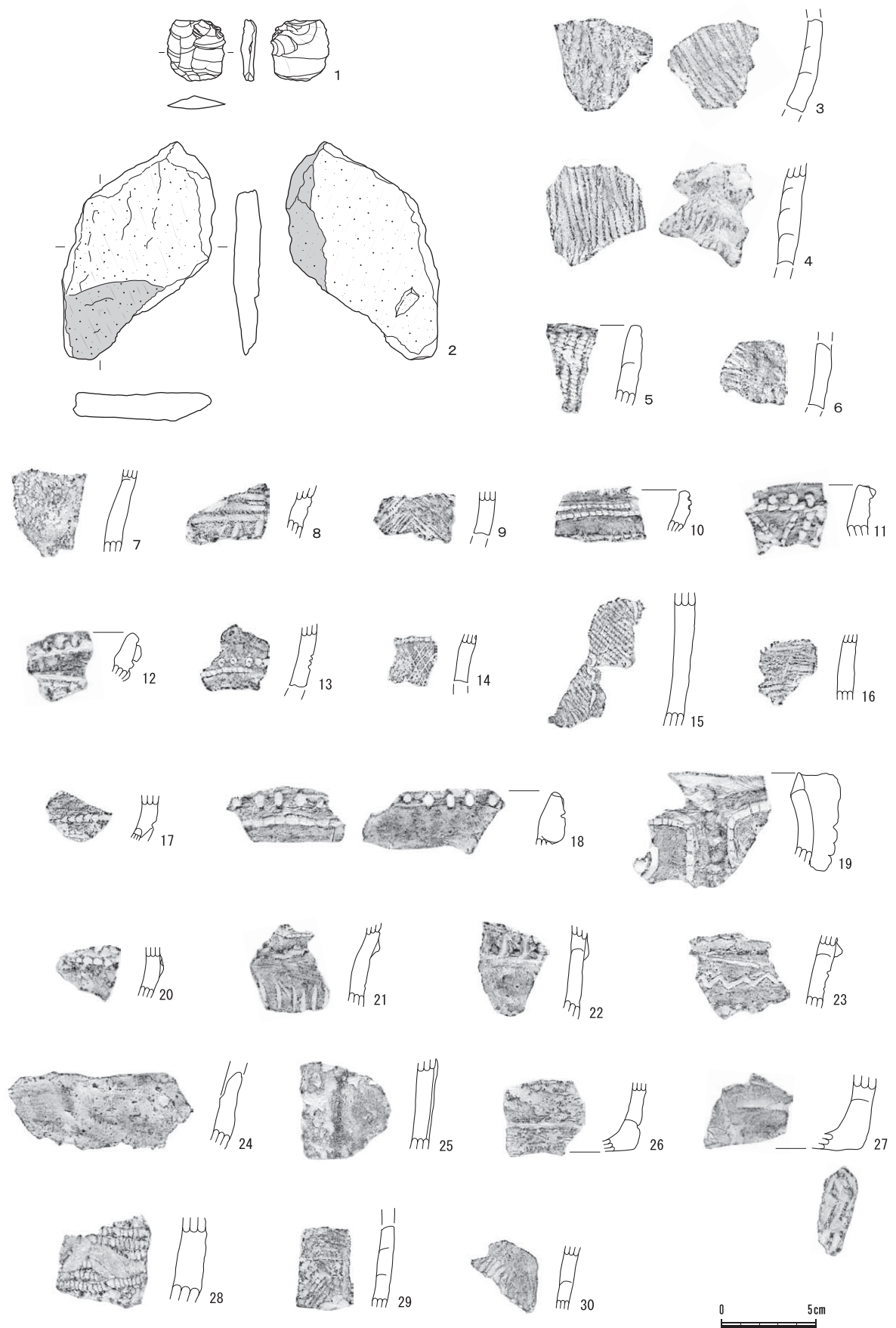
10～16は五領ヶ台式土器、17～27は阿玉台式土器、28は型式不明である。18・21・23・26の胎土に含まれる細礫は、円磨度が低い石英質や長石質の角礫で、混和材として利用するにあたって破碎したものの可能性がある。

29・30はRの縄文をもつ土器片で、胎土に片岩を含む。接合はしないが、文様・胎土等の特徴から同一個体と思われる。中期末から後期前葉のものと思われる。

### (3) 平安時代の土器 (第22図31・32)

31・32須恵器長頸瓶である。31は現器高12.4cm・推定底部6.0cm。色調は暗灰褐色を呈し、胎土には白色針状物質・砂粒・小石を含む。ロクロ回転は右回転。底部は付高台で、外面肩部以上と内面頸部には自然釉がかかっている。遺存度は頸部以下を70%である。

32は須恵器長頸瓶の底部破片である。現器高1.7cm・推定底径7.5cm。色調は灰褐色を呈し、胎土には白色砂粒を僅かに含む。232Hからの出土であるため、231Hに伴う可能性がある。

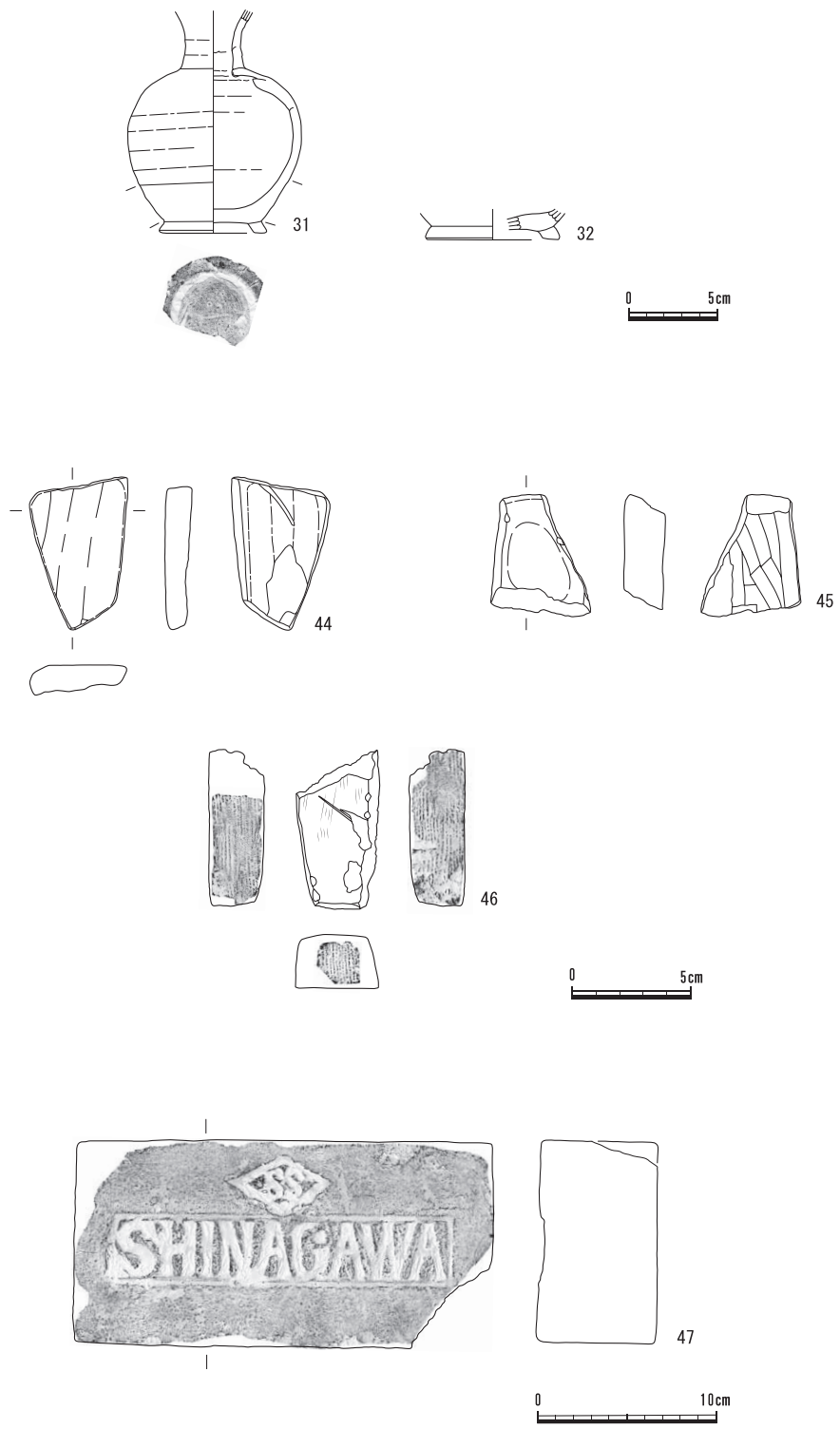


第21図 遺構外出土遺物1 (1/3)

挿図番号	部位	文様・特徴など	色調		時期・型式	胎土混入物					出土位置	備考	
			外面	内面		織	角	礫	砂	他			
第21図3	胴	貝殻条痕文（内・外面）	明褐	灰褐	条痕文系	○		○			遺構外		
第21図4	胴	貝殻条痕文（内・外面）	赤褐	灰褐	条痕文系	○		○	○		47M		
第21図5	口縁	L R 縄文	明褐	明褐	羽状縄文系	○					231H		
第21図6	胴	L 縄文	褐	明褐	羽状縄文系	○	○		○		遺構外		
第21図7	胴	貝殻背圧痕?	明赤褐	明褐	羽状縄文系	○	○		○		遺構外	花積下層か?	
第21図8	胴	沈線文（肋骨文?）	褐	褐	諸磯		○		○		47M	砂粒多	
第21図9	胴	半截竹管による矢羽根状の沈線文	灰褐	明褐	諸磯 c		○	○	○		612D		
第21図10	口縁	口縁に沿った2条の結節沈線文／指頭押捺痕	灰褐	明褐	五領ヶ台				○	○	遺構外		
第21図11	口縁	口唇部に刻み／結節沈線による三角形の区画文	赤褐	褐	五領ヶ台					○	褐	626D	
第21図12	口縁	隆帯／結節沈線／口唇部に交互の刻みと円形刺突文	黒褐	黒	五領ヶ台					○		遺構外	
第21図13	胴	結節沈線文／円形刺突文	赤褐	明褐	五領ヶ台			○	○	金・ガ	233H		
第21図14	胴	結節沈線文／格子目集合沈線	明褐	明褐	五領ヶ台				○		233H		
第21図15	胴	R L 縄文／結節文	暗褐	褐	五領ヶ台				○		613D・614D	縄文は横、結節は縦	
第21図16	胴	R 縄文	暗褐	褐	五領ヶ台		○	○	○	金	608D	砂粒多	
第21図17	胴	結節沈線文	褐	褐	阿玉台			○	○	雲・ガ	231H		
第21図18	把手	結節沈線文／把手端部に刻み／指頭押捺痕	暗褐	暗褐	阿玉台			○	○	金・雲	遺構外	細礫は石英質の破碎礫	
第21図19	口縁	口唇部に隆帯／括れをもつ縦位の隆帯／結節沈線	暗褐	褐	阿玉台			○	○	雲	627D		
第21図20	胴	隆帯／隆帯脇に結節沈線文	褐	黒褐	阿玉台				○		231H		
第21図21	胴	隆帯／結節沈線文／幅広の爪形文	褐	暗褐	阿玉台			○	○	雲	遺構外	細礫は無色鉱物の破碎礫を多く含む	
第21図22	胴	襷状の輪積み痕	暗赤褐	褐	阿玉台		○		○	金・雲・褐	233H		
第21図23	胴	隆帯／鋸歯状の沈線文	暗赤褐	暗赤褐	阿玉台			○	○	金	232H	細礫は石英質の破碎礫を多く含む	
第21図24	胴	無文／工具（竹管?）による擦痕	褐	褐	阿玉台		○	○	○	片	遺構外		
第21図25	胴	隆帯	褐	黒	阿玉台?				○		231H	砂粒多・風化が顕著	
第21図26	底	襷状の輪積み痕	褐	明褐	阿玉台			○	○	金	遺構外	細礫は石英質の破碎礫を多く含む	
第21図27	底	無文／底部網代痕	明褐	明褐	阿玉台?				○		36W		
第21図28	胴	R L 縄文	明褐	明灰褐	不明				○	褐	623D		
第21図29	胴	R 縄文	明褐	灰褐	加曾利 E～後期?		○		○	片	627D	同一個体か?	
第21図30	胴	R 縄文	褐	灰褐	加曾利 E～後期?		○		○	片	231H		

※ 織：繊維 角：角閃石・輝石 礫：細礫 砂：砂粒 金：金雲母 雲：雲母 褐：褐色粒子 ガ：ガラス状粒子 片：片岩

第7表 遺構外出土の縄文土器一覧



第22図 遺構外出土遺物2 (1/4・1/3)

( ) は現存値及び推定値

図版番号	種別	器種	法量			製作の特徴等	推定産地	時期
			器高	口径	底径			
図版14-33	磁器	碗	(5.5)	—	—	口縁部～体部破片／染付／外面：松竹梅文か、内面：口縁部文様あり	肥前系	18c前半
図版14-34	磁器	湯飲茶碗	(2.6)	—	—	口縁部小破片／外面：草花文／酸化コバルト	肥前系	19c後半
図版14-35	磁器	碗	—	—	—	体部小破片／外面：緑色の呉須による草花文	?	?
図版14-36	磁器	皿	(1.0)	—	—	底部小破片／見込み吉祥文	中国製	16c
図版14-37	磁器	皿	(0.4)	—	2.4	底部小破片／薄手の良品／底部は碁笥底	中国製	16c
図版14-38	陶器	志野皿	(2.2)	—	—	口縁部小破片	瀬戸	17c前半
図版14-39	陶器	皿	(1.5)	—	—	底部小破片／灰釉／底部外面に癒着痕あり	瀬戸	17c前半
図版14-40	陶器	徳利	—	—	—	胴部破片／外面灰釉	瀬戸	18c後半
図版14-41	陶器	播鉢	(3.5)	—	—	口縁部破片／内外面鉄釉	瀬戸	18c後半～19c初
図版14-42	土器	かわらけ	(1.6)	—	—	底部破片／底部に回転糸切り痕あり	在地系	15c後半～16c初
図版14-43	土器	焙烙	(3.2)	—	—	口縁部小破片／口唇部平坦／内外面黒色	在地系	17c

(単位：cm)

第8表 遺構外出土の陶磁器・土器一覧

## (4) 中世以降の遺物 (第22図44～47、図版14、第8表)

33～37磁器、38～41は陶器、42・43は土器である。

44～46は砥石で、44は焙烙の転用品で、45・46は石製品である。

44は長さ6.0cm・幅4.0cm・厚さ1.1cm・重さ24.4g。内面には内耳の接合痕が見られる。使用面は焙烙の外面を主としているが、下端部と側面の一部の平滑面が成形痕かは不明である。45は長さ4.8cm・幅4.1cm・厚さ1.7cm・重さ45.4g。上・下端部は欠損。石質は砂岩。46は長さ6.7cm・幅3.5cm・厚さ2.3cm・重さ78.0g。下端部欠損。側面及び上端面には成形痕の細線が見られる。使用面は表裏の2面である。石質は凝灰岩。

47は“SHINAGAWA”の刻印のある耐火レンガ(註1)である。長さ23.3cm・幅11.5cm・厚さ6.7cm・重さ2.5kg。色調は黄白色を基調とする、いわゆる「白レンガ」である。このレンガは、1903(明治36)年に設立された品川白煉瓦株式会社製である。発掘調査区域からの出土ではなく、宅地部分である盛土保存区域からの表採資料である。

## 【註】

(1) “SHINAGAWA”の刻印レンガについては、以下の資料と品川白煉瓦株式会社のホームページを参考にした。

横浜市発展記念館 2005『地中に眠る都市の記憶～地下遺構が語る明治・大正の横浜～』

品川白煉瓦株式会社 <http://www.shinagawa.co.jp/CorpProf/index10.html>

## 第4章 調査のまとめ

本書は、平成19年度に分譲住宅建設に伴い、取り付け道路部分のみを対象に発掘調査を実施した分の発掘調査報告書である。宅地部分については、確認調査時に遺構が検出されたが、基礎工事の際に保護層30cm以上を確保するという条件で盛土保存が適用されている。なお、分譲住宅全5棟分については、基礎工事を着手する前に工事立会を実施し、保護層が正しく確保できたことを確認した。

ここでは、今回の発掘調査で得られた貴重な資料について、調査のまとめを行うことにする。

### 第1節 古墳時代後期と平安時代の遺構・遺物について

#### (1) 古墳時代後期の住居跡と232号住居跡出土遺物について

今回の調査で検出された古墳時代後期の住居跡は、232・233号住居跡（232・233H）の2軒である。

いずれも西半部は調査区外に延びると思われ、さらに平安時代の231号住居跡や中世以降の土坑や井戸跡（36W）に切られており、全体を把握することはできなかった。

233Hについては、北壁に若干の粘土が確認できることから、この部分がカマド部と思われる。また、貯蔵穴は233Hの北東コーナーで、231Hの貼床下から検出できた。貯蔵穴内からは、土製支脚（3）が1点出土している。

次に、比較的土器がまとまって出土した232Hの土器について、若干の考察を加えることにしたい。

#### 232H出土土器（第10図）

すべて土師器で、坏形土器（1～4）・甕形土器（5～8）・甗形土器（9・10）で構成される。

まず、坏形土器は、1がいわゆる「比企型坏」であるが、胎土の色調が暗赤褐色を呈することから、「入間系土師器」（尾形 2007）と考えられる。口縁部と底部との境が屈曲し、口縁部がやや直線的に外反しているため、7世紀中葉に比定できる。2～3は胎土中に砂粒を多く含み、色調が暗橙色を基調とすることから、「在地系土師器」（尾形 2005・2006）に相当するものと考えられる。器形的には、須恵器坏蓋を模倣した有段坏で、口径12cm程でやや小型化傾向にあることから、1と同様に7世紀中葉に比定できる。

甕形土器は、5～7が長甕、8が丸甕である。特に5は長胴化が完成した器形である特徴から、7世紀中葉に比定できよう。

甗形土器からは、年代を決定することは難しいが、9・10は同一個体と考えられるが、上下で接合ができなかった。

なお、坏・甕形土器には底部に木葉痕を残す土器（3・7・8）が存在するが、この特徴を有する土器は、城山遺跡において、7世紀中葉に多い傾向がある（尾形 2001）。

以上、出土土器から、大きく年代幅をもつ土器は存在しないことから、本住居出土の土器については、7世紀中葉の年代が与えられる。

## (2) 平安時代の231号住居跡について

平安時代の住居跡は、230・231号住居跡（230・231H）の2軒と取り扱ったが、230Hについては住居北西コーナーの一部のみの検出で、良好な遺物も出土しなかったため、詳細は不明と言える。

231Hについても古墳時代後期の住居跡2軒（232・233H）を切り、中世以降の土坑や井戸跡に切られており、決して遺存状態は良好とは言えないが、ここでは、231Hについて若干の考察を行うことにしたい。

まず、住居構造の特徴として、規模は4.04×3.17mの長方形を呈している。小型住居の部類であるが、この時期の住居跡としては、市内では平均的サイズと言えるであろう。カマドは北壁に設置されるが、使用される粘土は、純粋な粘土ブロックではなく、土を混和させた灰白色粘土と思われる。この粘土は構造上、左袖部から天井部の一部に残る程度であった。また、燃焼部における被熱痕は見当たらなかった。下部構造の特徴としては、カマド袖部直下の壁溝の掘り込みに貼床を施し、さらに燃焼部周辺の床部にも貼床が施されていることから、カマドを設置するにあたり、床面や壁溝との微調整を行っていることが理解できる。

次に231H出土遺物（第8図）であるが、すべて土器で、須恵器坏形土器（1～4）、土師器甕形土器（5）で構成される。

須恵器坏形土器は、2・3が胎土中に白色針状物質が含まれることから、南比企窯跡製品である。1・4は胎土に白色針状物質が含まれず、白色砂粒を含むことから、東金子窯跡製品と考えられる。

成形技法の特徴である底部調整では、4が全面ヘラ削り調整、1・2が周辺削り調整であること、さらに口径が13cm前後とやや小型傾向にあることから、時期については、渡辺編年（渡辺 1990）の広町B窯跡のHBⅢ期後半～Ⅳ期の範疇と考えられ、8世紀後半の時期が与えられる。

土師器甕形土器については、いわゆる「武蔵型甕」の胴部下半から底部にかけての破片であるが、口縁部形態が不明なため、時期を特定することは難しい。

以上、今回は、須恵器坏形土器の特徴から、8世紀後半に比定することが可能であろう。

---

## 第2節 中世以降の遺構・遺物について

---

今回の調査で検出された中世以降の遺構は、土坑28基・地下室1基・井戸跡1基・溝跡2本であった。ここでは、各遺構について、概要をまとめることにしたい。

### (1) 土坑について

28基の土坑は、形態的な特徴から、以下のようにA～C群の3類に分類できる。

#### A群 長方形の土坑 17基

- 1類－溝状土坑（599・601・603・612・624・625D）
- 2類－1類より短め（596・602・607～611・614～616D）
- 3類－幅広の長方形（613D）

#### B群－円形の土坑 9基

597・604・605・606・617～619・623・627D

### C群—不整形の土坑 2基

598・628D

以上、今回検出された土坑を分類したが、これを城山遺跡第42地点（尾形・深井・青木 2005）で分析した資料と比較して検討することにする。

まず、A群については、第42地点のB群に相当する。特にA 1類とした溝状土坑は、18世紀前半から19世紀全般にかけての農業関連に用いられた「いもあな」・「いもびつ」などと呼ばれる類として考えられるものである。今回、この類からの出土遺物を見てみると、比較的多く遺物を出土した612Dを参考にすると、18世紀末～19世紀の年代が与えられ、時期的には第42地点の結果と一致して考えても問題はないであろう。ただ、625Dからは、17世紀末～18世紀中の遺物が僅かに出土しているため、今後、古い様相の資料の増加があれば、また検討したいと考えている。

B群の円形の土坑については、第42地点でも用途等の詳細は不明とされているものである。また、今回は627Dのような直径3m程の大型のものも土坑に含めて考えたが、本来は小竪穴状遺構として扱うべき遺構であろう。時期については、17世紀～19世紀と幅が広いが、597・623・627Dは17世紀代の遺構と言えるかもしれない。

C群の不整形の土坑については、第42地点では、近・現代のゴミ穴とした例が含まれているが、今回の例では、出土遺物がほとんどなく、また、598・629Dでは、17世紀代の遺物が出土していることから、やや性格の異なる土坑の可能性はある。

## （2）地下室について

626号土坑（626D）については、地下室の形態をもつ。構造は、入口竪坑部が東側の調査区外にあると思われ、全体を把握することはできなかったが、単純な1竪坑1主体部のものと推測される。主体部の平面形は、長方形を呈し、入口竪坑部に対し、横長になるものであろう。このタイプは、城山遺跡第42地点の分類ではE群1類に相当する。また、埼玉県内の地下室を分析した、高崎直成氏によると、単室・横長方形であるI群2b類に分類されるものであろう（高崎 2007）。

このI群2b類について高崎氏は、「方形・横長方形は中世以降の形態だが、ピークは15・16世紀で17・18世紀には激減する。やはり中世主体の形態で、17世紀以降も存続していたものが最終的に18世紀頃までに埋没したと捉えられることができる。ただ、円形と同じように中世の地下式坑と報告されていても時期が限定できない遺構もあり、近世以降の可能性もある。いずれにしろ近世前半の地下室についての用途は不明である。しかし、屋敷地内や畑中から検出する地下室の立地場所は、近世後半以降のアナグラと同じであり、農作物の貯蔵用の可能性が高い。」と記述しており、その見解は十分参考になるであろう。

まとめてみると、626Dの時期については、出土遺物である瀬戸の掛分碗の小破片1点（図版12-3-1）から、18世紀中の時期を与えたが、高崎氏の見解に大きく食い違うことはないと思われる。また、用途については、「農作物の貯蔵用」ということになるであろう。

## （3）溝跡について

1号溝跡（1M）は、城山遺跡第1地点で検出された「柏の城関連」の三の丸大堀跡に相当する遺構



と考えられる（佐々木・尾形 1988）。この1Mは、昭和55（1980）年の市史編さん室による試掘調査以来、昭和60（1985）年の城山遺跡第1・2地点、そして、平成6（1994）年の第27地点、平成13（2001）年の第42地点で検出された溝跡と同一遺構と考えられ、今回の調査でも1Mと把握することにした。

今回は第3図に示したように確認調査の際に調査区北端で検出された遺構が1Mと考えられるが、発掘調査では、実際その一部の実施をしたにすぎない。出土遺物としては、陶器・土器が3点出土しており、それらの時期はほぼ17世紀に比定できることから、「柏の城」落城前後に関連する遺物の可能性がある。

47号溝跡（47M）は、性格が不明であるが、溝底部分にいわゆる「水付き」と呼ばれる、錆着した範囲が確認できる。水路跡であるかもしれない。また、時期については、出土遺物が乏しいが、19世紀後半に比定される磁器の飯茶碗1点が出土していることから、近代の所産と言えるであろう。

#### （4）井戸跡について

城山遺跡における井戸跡は、今回の36号井戸跡（36W）の検出で36基を数えるが、そのうち、第42地点で検出された井戸跡は、8基中4基が16世紀後葉～17世紀中葉に比定され、「柏の城」関連として捉えられている。

今回検出された36Wは、1Mの南側ということで、「柏の城」から見ると城外に位置することになる。出土遺物としては、磁器1点、陶器3点、土器1点があり、時期は小破片のために比定するのがやや難しいが、15世紀あるいは中世の範ちゅうで捉えられるであろう。

以上、井戸跡については、まだ未報告資料が多いことから、現時点で体系的に把握することは難しいが、今後は、城山遺跡での位置関係を把握することにより、「柏の城」や周辺の屋敷跡の関連などで体系的に把握する必要があるであろう。

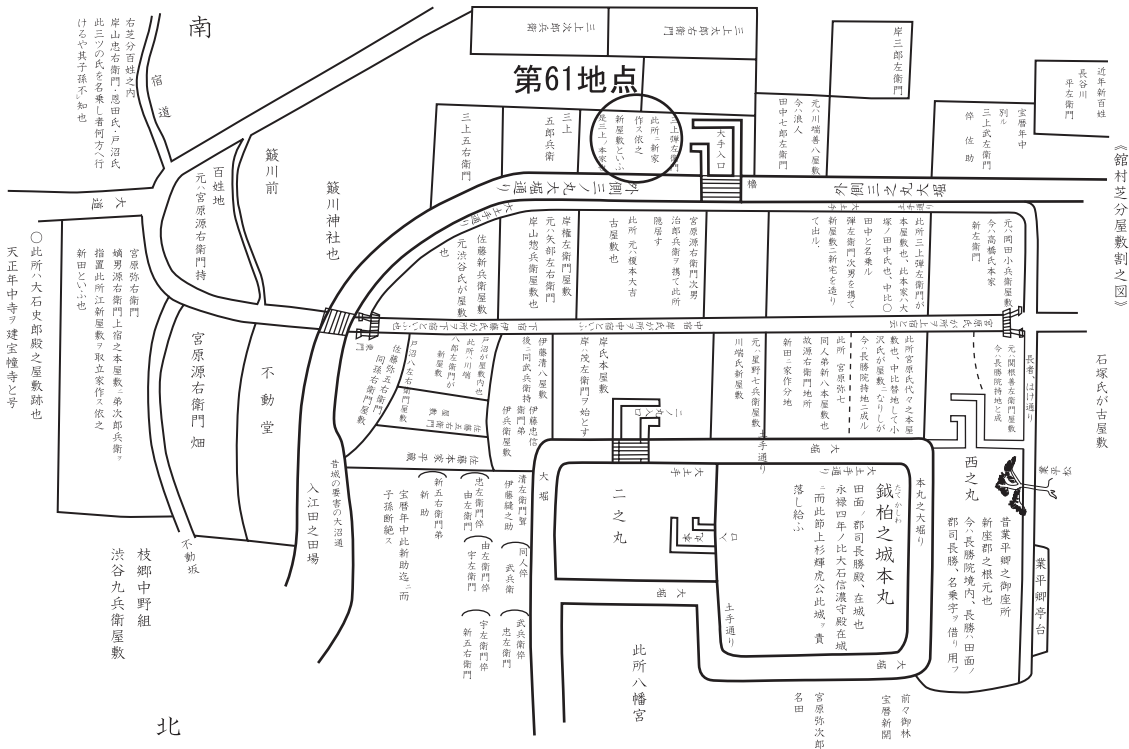
#### （5）『館村旧記』と今回の調査地点

第23図は、『志木市史』（志木市 1986）に掲載された『館村旧記』の「柏之城落城後の屋敷割の図」であるが、○印で示した箇所が今回の第61地点に相当するものと考えられる。つまり、「三上弾左衛門 此所ニ新家作ス依之新屋敷といふ是三上ノ本家也」と記述された箇所である。

その根拠としては、昭和60（1985）年に第1地点と同時に発掘調査が実施された第2地点で「大手入口」に相当する溝跡の一部が検出されていることがあげられる。第2地点については、第2図でもわかるように今回の第61地点のすぐ西隣に位置し、現在、道路として整備されている。

今回検出された「外側三之丸大堀」と考えられる1Mは、本地点では、ほぼ東西方向に走向角度をもち、西側は「大手入口」にそのまま延び、東側では「東門」にかけてややカーブをもち北走すると思われる。いずれにせよ、今回検出された1Mは、「柏の城」の「三の丸大堀跡」のラインにみごとに合致すると言える。

第4章 調査のまとめ



第23図 柏之城落城後の屋敷割の図

[引用・参考文献]

尾形則敏・深井恵子 2001『埋蔵文化財調査報告書2』志木市の文化財第31集 埼玉県志木市教育委員会

尾形則敏・深井恵子・青木 修 2005『城山遺跡第42地点』志木市遺跡調査会調査報告第10集 埼玉県志木市遺跡調査会

尾形則敏 2001「志木市における古墳時代の土師器の編年（2）－5世紀から7世紀の甗・甕形土器の変遷－」『あらかわ』第4号 あわかわ考古談話会

2005「第4章 調査のまとめ 第2節 148号住居跡出土の土師器の胎土分析と考古学的な検証」『城山遺跡第42地点』志木市遺跡調査会調査報告第10集 埼玉県志木市遺跡調査会

2006「七世紀における「在地系土師器」の出現と歴史的意義－武蔵野台地北西部の無彩系・黒色系土師器の一事例－」『埼玉の考古学Ⅱ』埼玉考古学会設立50周年記念論文集

2007「古墳時代後期の土師器研究の再認識－（仮称）「入間系土師器」の実態と生産地推定を例として－」『埼玉考古』第43号 埼玉考古学会

佐々木保俊・尾形則敏 1988『城山遺跡発掘調査報告書』志木市遺跡調査会調査報告第4集 埼玉県志木市遺跡調査会

志木市 1986『志木市史』中世資料編

高崎直成 2007「埼玉県内における近世以降の地下室について」『あらかわ』第10号 あわかわ考古談話会

渡辺 一他 1990『鳩山窯跡群Ⅱ』鳩山窯跡群発掘調査報告書第2冊 鳩山窯跡群遺跡調査会 鳩山町教育委員会

圖 版



1. 調査区近景



2. 確認調査風景



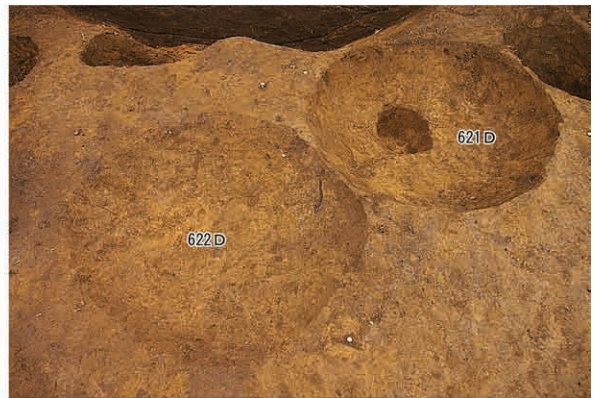
3. 表土剥ぎ風景



4. 600号土坑



5. 620号土坑



6. 621・622号土坑



7. 230号住居跡



8. 230号住居跡



1. 231号住居跡遺物出土状態



2. 231号住居跡遺物出土状態



3. 231号住居跡カマド



4. 231号住居跡



5. 232号住居跡遺物出土状態



6. 232号住居跡遺物出土状態



7. 232号住居跡遺物出土状態



8. 232号住居跡・36号井戸跡



1. 231号住居跡貼床下



2. 233号住居跡貯蔵穴



3. 233号住居跡



4. 233号住居跡



5. 231~233号住居跡



1. 596号土坑



2. 597号土坑



3. 598・599号土坑



4. 602号土坑



5. 603号土坑



6. 604号土坑



7. 605号土坑



1. 606号土坑



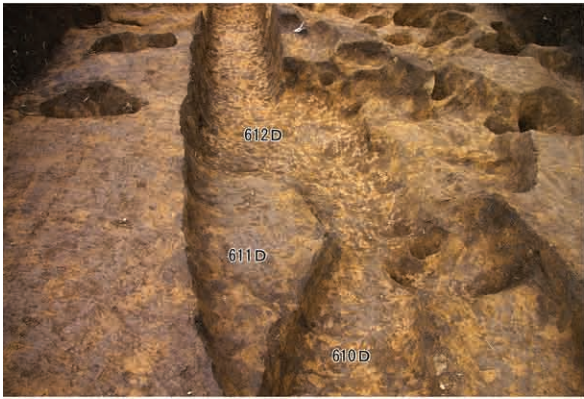
2. 607号土坑



3. 608号土坑



4. 609・610号土坑



5. 611号土坑



6. 611号土坑遺物出土状态



7. 612号土坑





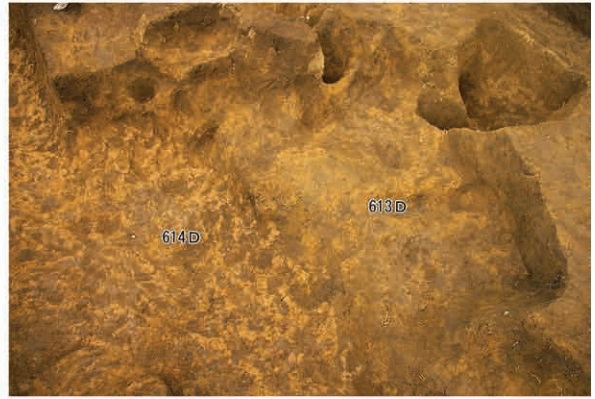
1. 612・613号土坑土層断面



2. 613号土坑遺物出土状态



3. 613・614号土坑土層断面



4. 613・614号土坑



5. 615・616号土坑



6. 617号土坑



7. 609~617号土坑



8. 618号土坑



1. 619号土坑



2. 調査風景



3. 623号土坑



4. 624号土坑



5. 625号土坑



6. 626号土坑



7. 626号土坑遺物出土状態



1. 627号土坑



2. 628号土坑



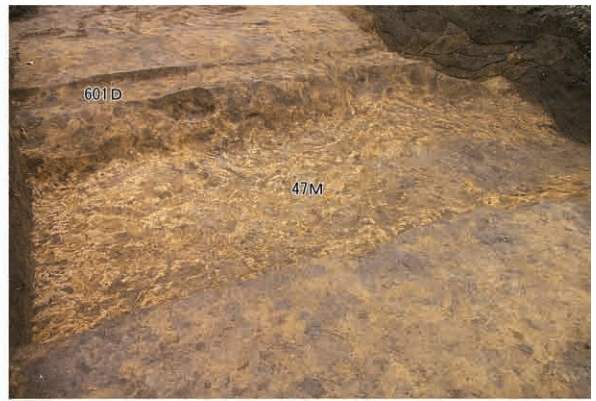
3. 36号井戸跡



4. 36号井戸跡足掛け穴



5. 1号溝跡



6. 601号土坑・47号溝跡



7. 47号溝跡



8. 47号溝跡



1. 231号住居跡出土遺物



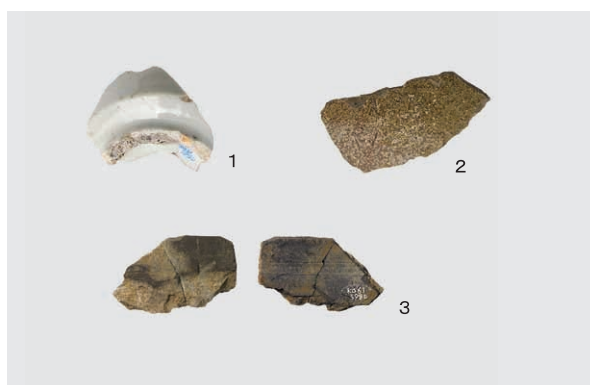
2. 232号住居跡出土遺物



3. 233号住居跡出土遺物



1. 597号土坑出土遺物



2. 598号土坑出土遺物



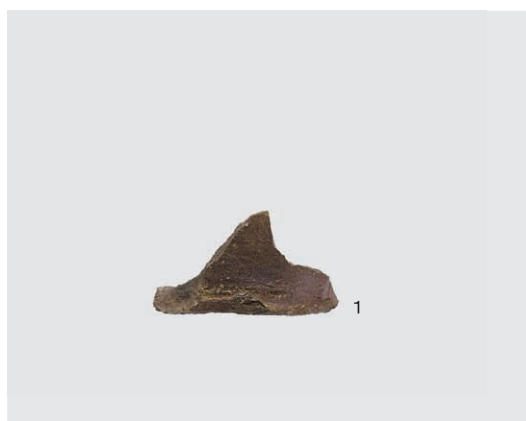
3. 599号土坑出土遺物



4. 602号土坑出土遺物



5. 604号土坑出土遺物



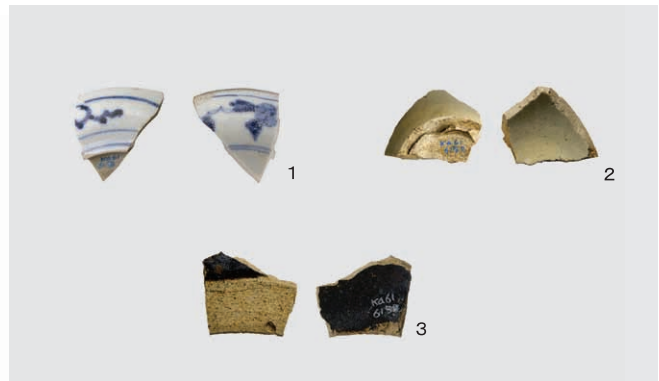
6. 611号土坑出土遺物



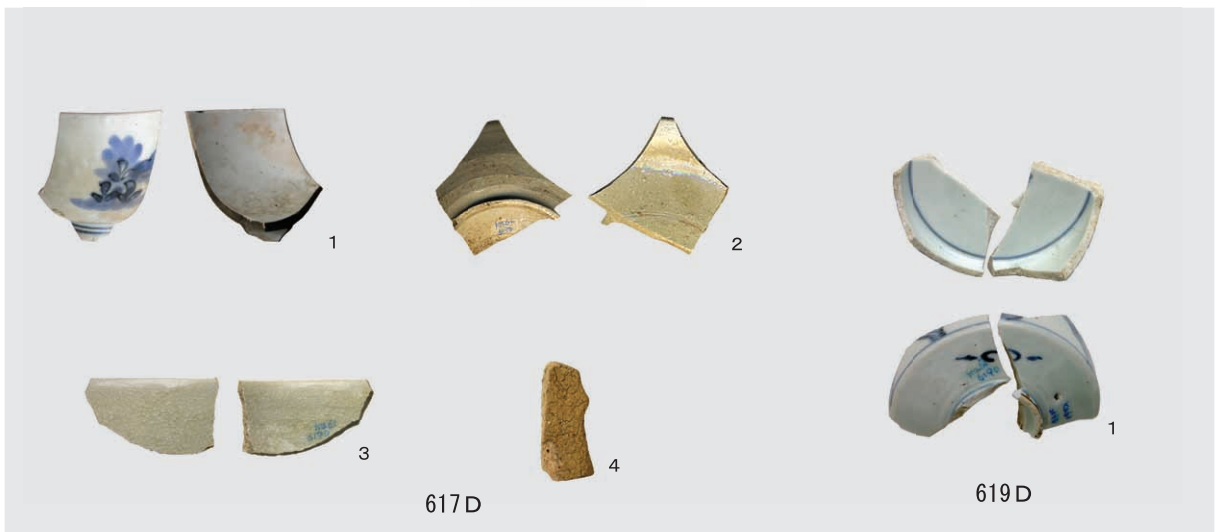
1. 612号土坑出土遺物



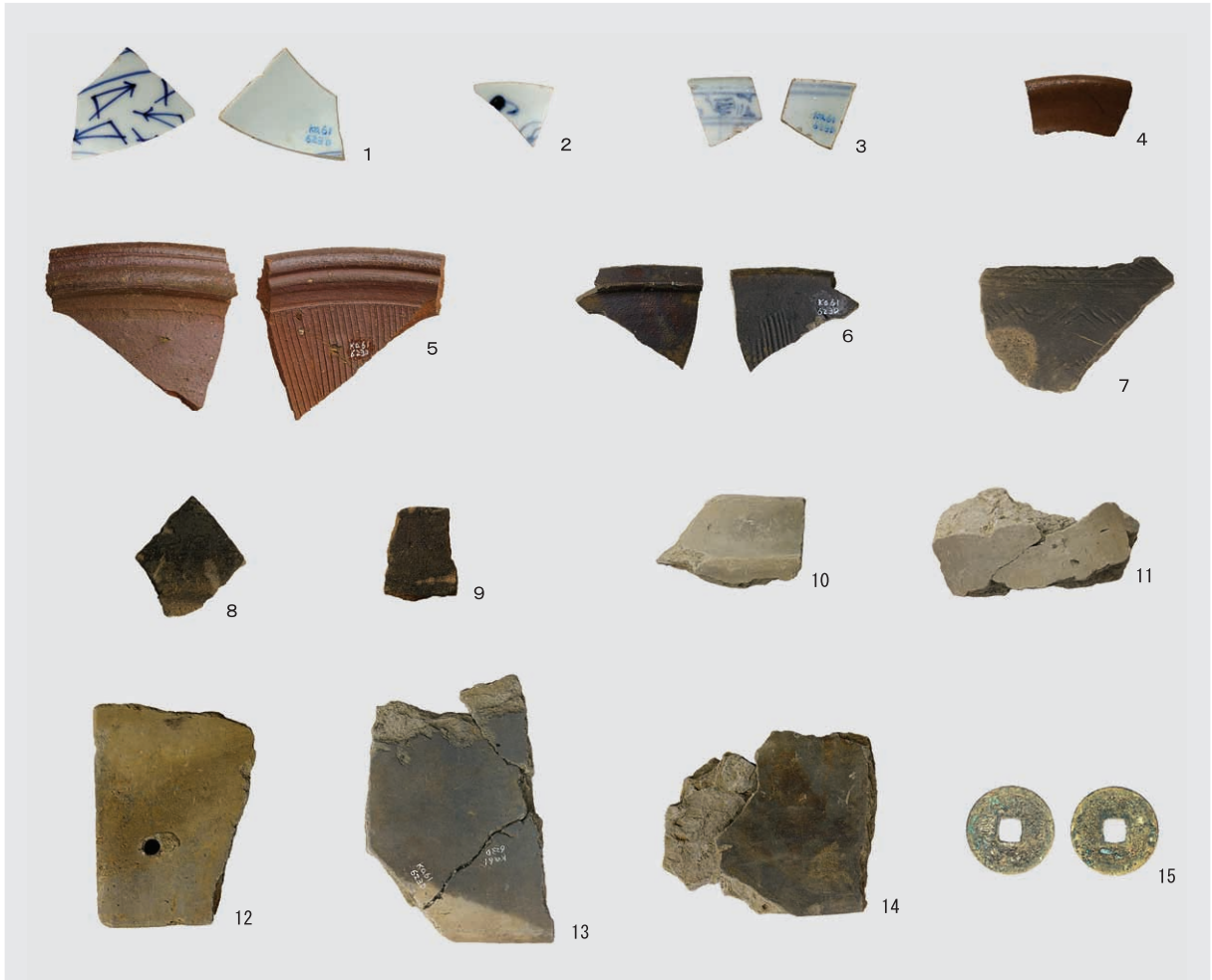
2. 613号土坑出土遺物



3. 615号土坑出土遺物



4. 617・619号土坑出土遺物



1. 623号土坑出土遺物



2. 625号土坑出土遺物



3. 626号土坑出土遺物



4. 627号土坑出土遺物



1. 36号井戸跡出土遺物



2. 1・47号溝跡出土遺物



3. 遺構外出土遺物 1





遺構外出土遺物 2

## 報 告 書 抄 録

ふりがな	しろやまいせきだい61ちてん まいぞうぶんかざいはくつちょうさほうこくしょ							
書名	城山遺跡第61地点 埋蔵文化財発掘調査報告書							
副書名				巻	次			
シリーズ名	志木市遺跡調査会調査報告			巻	次	第16集		
編著者	尾形則敏 深井恵子 青木 修							
編集機関	埼玉県志木市遺跡調査会							
所在地	〒353-0002 埼玉県志木市中宗岡1丁目1番1号 TEL 048 (473) 1111							
発行年月日	平成20 (2008) 年12月26日							
ふりがな 所収遺跡名	ふりがな 所在地	コード		北緯 (°'")	東経 (°'")	調査期間	調査面積 (㎡)	調査原因
		市町村	遺跡番号					
しろやまいせき 城山遺跡 (第61地点)	しきしかしわちょう 志木市柏町 3丁目2648-1	11228	003	35° 49' 53"	139° 34' 12"	20070827 ～ 20071009	192.49 (全体 710.96)	分譲住宅建設
所収遺跡名	種別	主な時代	主な遺構		主な遺物		特記事項	
しろやまいせき 城山遺跡 (第61地点)	集落	縄文時代 古墳時代後期 平安時代 中世以降	土坑 住居跡 住居跡 土坑 地下室 井戸跡 溝跡	4基 2基 2基 28基 1基 1基 2本	土器小片 土師器 土師器・須恵器 陶磁器・土器・石 器・石製品・銅銭	1Mについては、「柏の城 関連遺構」で、三の丸大 堀跡に相当するものと考えられる。		

志木市遺跡調査会調査報告 第16集

# 城山遺跡第61地点

埋蔵文化財発掘調査報告書

発行 埼玉県志木市遺跡調査会  
埼玉県志木市中宗岡1丁目1番1号  
発行日 平成20(2008)年12月26日  
印刷 株式会社 白峰社