

38.062mを測り、溝A-6と同様に僅かであるが、北に向かって傾斜している。

また、中層は淡黄褐色粘質土であり、当該層中からは図20に示したように鉄滓の集積を5ヶ所で検出している。とくに最も北側で検出した鉄滓集積部分は長辺5.22m、短辺1.63mの範囲で土坑状を呈している(写I-10)。そのほぼ中央部分の3.72×1.22m、厚さ0.18mの範囲に鉄滓が集中しており、その下部では炭層と鉄滓層が互層となって堆積している。

なお、この鉄滓からは取り上げ後に行った選別作業によって3点の延喜通宝が出土している。

ただし、この選別作業では5ヶ所で検出した鉄滓を一括して扱ったことにより、各々の延喜通宝の出土位置は厳密には特定できない。

そのほか、当該溝からは土師器、黒色土器、瓦等が少量出土しているが、いずれも凶化に耐えるものではない。

また、当該溝において検出した鉄滓および炭化物は、原位置を保つものではなく、廃棄された状況を示しているが、調査範囲内においては、金属生産に関わる遺構はもとより、同時期の遺構も検出されていない。

調査区外に広がる段丘上に関連する生産遺構の存在が示唆されるが詳細は不明である。

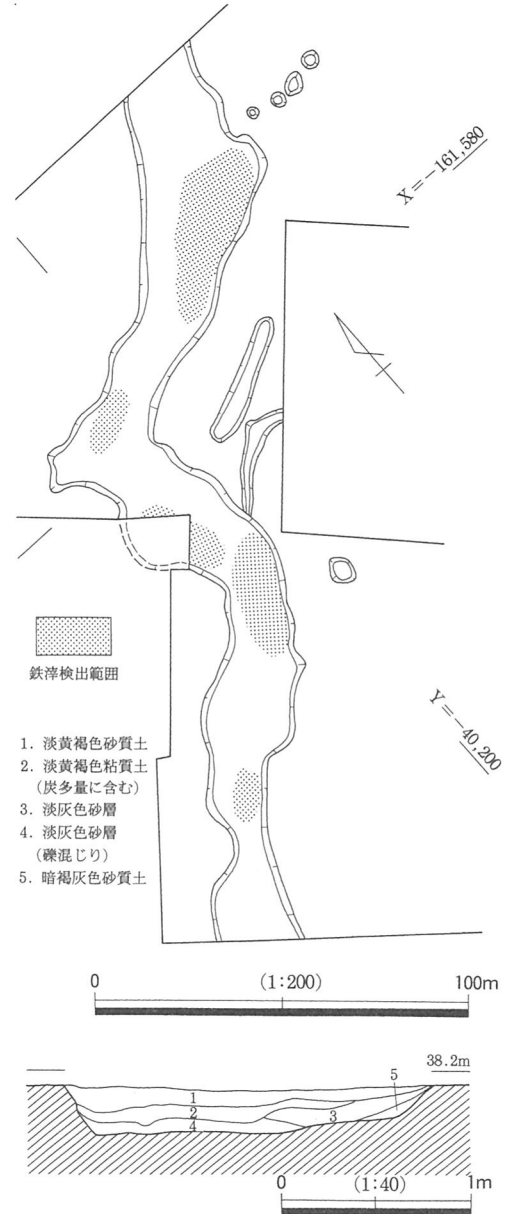
B. 出土遺物(図I-21、写I-31-2~4)

溝B-32からは少量の土器のほか、3点の延喜通宝が出土している。延喜通宝は皇朝十二銭の一つで初鑄年代は907年である。延喜通宝の遺存状態は必ずしも良好とはいえないが、いずれも銭文は判読可能である。

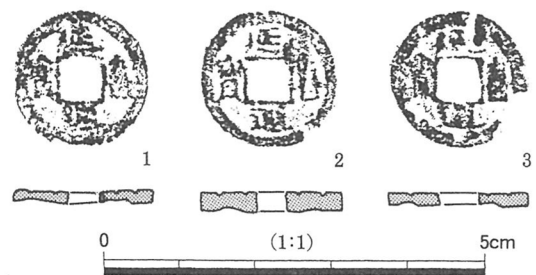
1は完形品であり、直径1.85cm、厚さ0.22cm、重さ2.0gを測る。銭文がやや不明瞭である。2は直径1.85cm、厚さ0.15cm、重さ2.7gを測る完形品である。銭文中の「喜」の上部が膨らんでいる以外、銭文は明瞭である。3は直径1.80cm、厚さ0.12cm、重さ1.3gを測る。外縁の一部が欠損しているほか、全体に錆化が著しい。

延喜通宝以外には凶化できる土器等は出土していないが、当該溝の埋没年代は皇朝十二銭中の単一銭貨のみの複数出土である点や末期の皇朝十二銭の流通状況などを勘案するならば、銭貨が示す年代とさほどかけ離れずして当該溝が埋没した可能性も高い。

したがって、推測の域を出ないが当該溝の埋没年代は延喜通宝の初鑄年代である907年を上限年代とし、乾元大宝の鑄造が開始される958年ころまでには埋没していた可能性が高いものと判断する。



図I-20 溝B-32平面・断面図



図I-21 溝B-32出土延喜通宝

(2) 溝C-23 (図I-22、写I-11-2)

1Cトレンチから5Cトレンチにかけて検出した溝である。ほぼ南北方向に掘削されているが、ジグザクに蛇行する。南北ともに調査範囲外に延びており、その全長および性格は不明である。幅は0.30～1.00m、深さは0.30mを測り、断面形状はU字形を呈する。

埋土は灰色粗砂と褐灰色砂質土であり、流水堆積の状況を示している。溝底面のレベルは南側でT.P.39.444m、北側でT.P.39.018mを測り、他の南北溝と同様に南から北に向けて傾斜している。

なお、当該溝はその東側で検出した開析谷の左岸の傾斜変換点に沿って掘削されており、中世段階の遺構も当該溝を挟んで西側に集中する傾向が見られる。

当該溝からは須恵器片、土師器片が少量出土しているが、図化できるものはない。しかしながら、この溝は層位的にみた場合、その上限は奈良時代、下限は中世前期である。

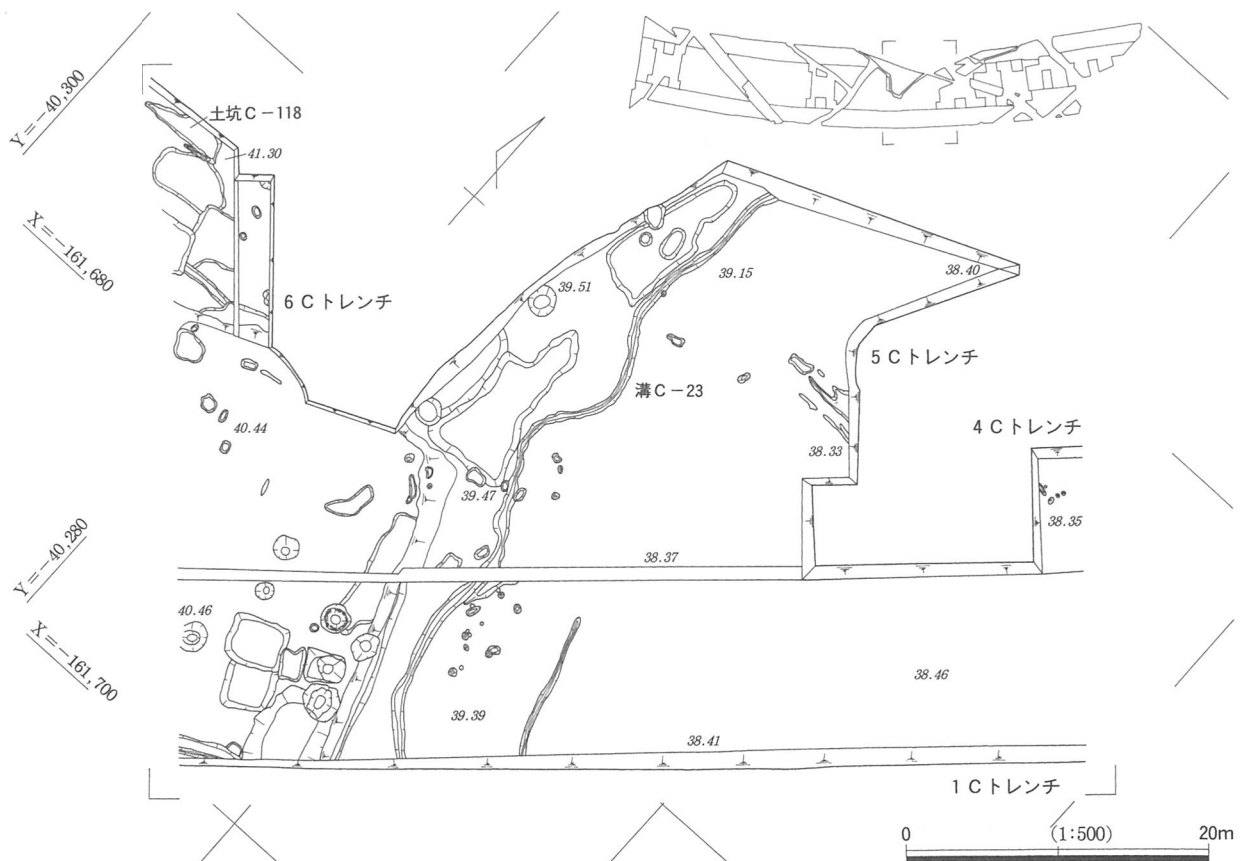
3. 土坑

(1) 土坑A-11 (図I-19、写I-14-3)

土坑A-11は1Aトレンチの中央部において、IVb層上面で検出したものである。平面形は直径0.45×0.55mの円形を呈し、深さは0.21mで断面形はすり鉢形を呈している。

埋土は灰色粘土の単一層であり、土坑中からは底面からやや浮いた状態で馬骨が出土している。なお、検出した馬骨は下顎骨および大腿骨の一部である。

当該土坑の性格は不明であるが、雨乞いなどの農耕祭祀に関わる馬骨埋納土坑である可能性も高いものと判断する。また、当該土坑からは馬骨以外に出土遺物はないが、層位的にみた場合、古代に帰属する遺構であると考えるのが穏当である。



図I-22 C地区中央部遺構平面図

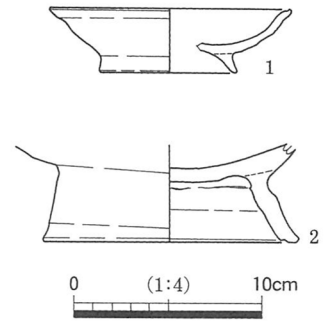
(2) 土坑C-118

A. 遺構の状況 (図I-22)

5Cトレンチ北西部から検出した土坑である。長方形に近い不定形を呈しており、規模は長辺6.00m、短辺は1.32m以上、深さは0.29mを測る。埋土は淡黄褐色粘質土である。

B. 出土遺物 (図I-23、写I-39-8,9)

遺物は、土師器が2点出土している。(1)は、口縁部がわずかに外方に開き、端部はいわゆる「て」の字状を呈する。当該土器の底部中央には焼成後の穿孔がある。(2)は高高台を有する杯であるが、上部を欠損している。



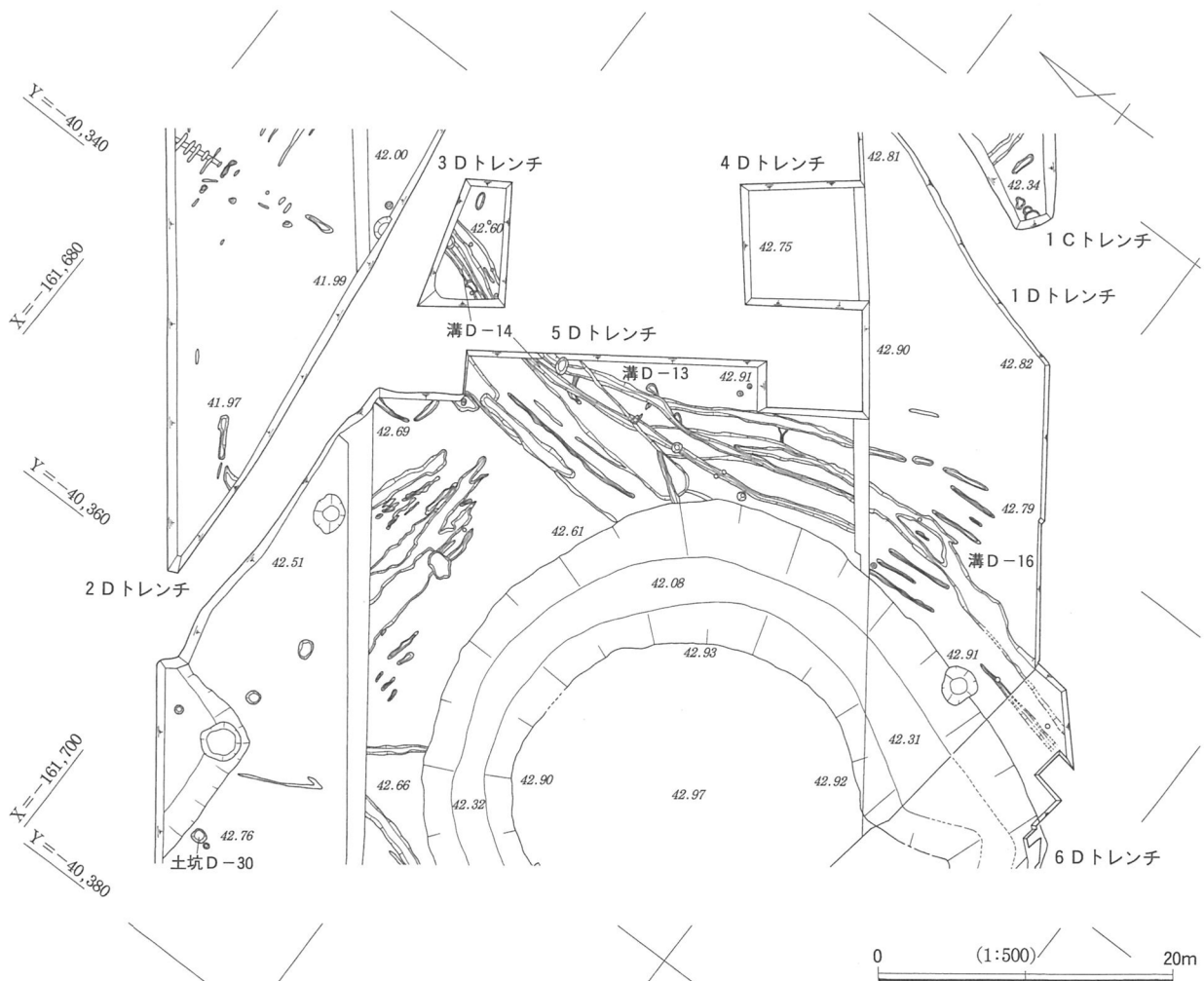
図I-23 土坑C-118出土土器

第2節 D地区の遺構と遺物

1. 溝

D地区ではさば山古墳の東側で南北方向を指向する多数の溝を検出している。しかしながら、これらの遺構は調査区の南端部と北端部を中心としていずれも中世以降に大きく削平されており、不明瞭な部分も少なくない。

なお、これらの溝群のうち、溝D-13～16については若干の切り合い関係はあるものの、さば山古



図I-24 D地区東半部遺構平面図

墳の周溝を避けるように掘削されており、とくに溝D-13では、ほぼ一定の間隔を保って周溝と平行する状況が看取される。このような状況を勘案するならば、一部の溝は外堤が遺存している段階での掘削である可能性も示唆される。

また、これらの溝群は2条前後が同時存在している可能性もあるが、多くは切り合い関係を有して重複している。また、いずれの溝も南側から北側に向かって緩やかに傾斜しており、北側に存在していたと考えられる水田等への引水を意図して一定期間、継続的に掘削された用水路群であると考えられる。

ここでは、とくに遺物が出土している溝D-13および溝D-14を中心に詳細を報告する。

(1) 溝D-13

A. 遺構の状況 (図I-24、写I-9-3・23-2)

溝D-13は1D、3D、5Dトレンチにおいて検出した溝である。南半部は溝D-16から派生し、さば山古墳の周溝に平行して北にのび、3Dトレンチにかけて方向を北東方向に変えている。

溝の規模は幅0.4～0.9m、深さ0.2～0.3mを測り、断面形状は深いU字状を呈している。溝底面のレベルは南側で42.778m、北側で42.353mを測り、他の溝と同様に北側が若干低くなっている。埋土は暗黄灰色シルトの単一層である。

なお、当該溝は西側にあるさば山古墳の周溝の外周に沿って4m弱の間隔を保って掘削されており、当該溝の掘削段階にはさば山古墳は意識されていたとみてよい。ほぼ、一定の間隔を保っていることから、当該溝の掘削段階には外堤が残存しており、それを避けて掘削されたものとも考えられる。

なお、当該溝からの出土遺物は僅少であるが、埋土中から図25に示した土師器甕が出土している。

B. 出土遺物 (図I-25-1)

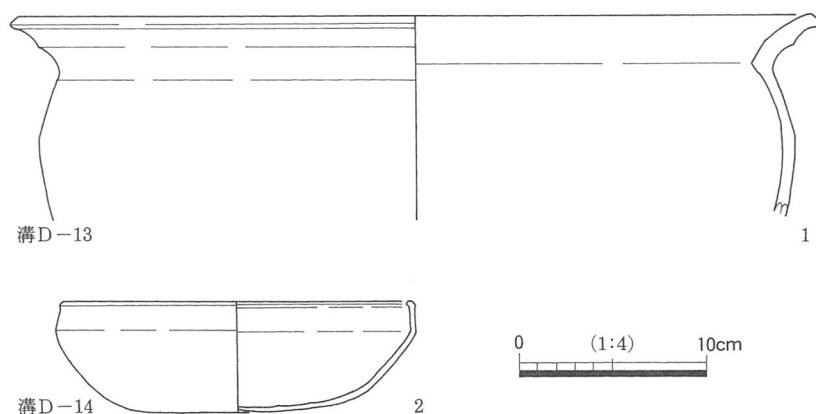
出土遺物で図化できたものは、土師器の大型甕1点のみである。内外面共に表面が磨滅著しく、調整は不明である。

(2) 溝D-14

A. 遺構の状況 (図I-24、写I-9-3・23-2)

溝D-14は溝D-13の西側から検出した溝である。溝D-13とは1.5m前後の間隔でほぼ平行し、南側は溝D-16に合流することなく収束する。

溝の規模は幅約0.3～0.6m、深さ0.1～0.3mを測り、断面形状はU字形を呈する。溝底面でのレベルは南側で42.857m、北側で42.492mを測り、他の溝と同様に北側が若干低くなっている。埋土は暗黄灰色シルトの単一層である。



図I-25 D地区溝出土土器

B. 出土遺物

(図I-25-2、写I-31-5)

出土遺物は、ほぼ完形の土師器碗が1点のみ出土している。わずかに内傾する口縁部の端部は内方へわずかに肥厚する。杯部との境目に稜線をもつ。底部外面中央部がわずかに窪む。内外面共に表面磨滅のため、調整は不明である。

第3節 E地区の遺構と遺物

1. 溝

(1) 溝E-37 (図I-26)

溝E-37は1Eトレンチから3Eトレンチにかけて検出された溝であり、北端は溝E-38の部分で収束している。溝の規模は幅約4～8m、深さ約0.2mを測り、断面の形状は浅いU字状を呈する。底面のレベルは南から北にかけて軽やかに低くなっている。

埋土は暗紫灰色砂質土の単一層である。なお、当該溝からは遺物は出土していない。

(2) 溝E-38 (図I-26)

溝E-38は3Eトレンチ中央部から2Dトレンチの西端にかけて検出したものである。

当該溝は、北半部ではほぼ南北方向で直線的にのびているが、南半部では大きく西側に湾曲する。検出面のレベルは約42.2mで、周辺からすると浅い谷状の地形の鞍部の最も深い部分に掘削されている。なお、当該溝が掘削されている谷状地形と周辺との比高差は約0.8mである。

溝の規模は幅約0.8m、深さ約0.3mを測り、断面形状はV字状を呈する。溝底面でのレベルは南端で42.351m、北側で42.009mを測り、他の溝と同様に南から北へ緩やかに傾斜している。

埋土は灰色砂質土であり、周辺からの流れ込みによって生じた枝状の浸食痕跡も10ヶ所で確認され、先に記したように当該溝が浅い谷状地形の鞍部に掘削されていることから、この谷部の排水を意図して掘削された溝であると考えられる。なお、当該溝からは遺物は出土していない。

2. 落込

(1) 落込E-1 (図I-26)

落込E-1は3Eトレンチ中央部のやや北側、浅い谷状地形の最も低い部分で検出された。当該落込は溝E-38に切られている。平面形は不整な楕円形を呈しており、規模は長辺約19.0m、短辺約5.5m、深さ約0.2mを測る。断面形状は浅いU字状を呈しており、埋土は淡紫灰色砂質土の単一層である。なお、当該落込からは全く遺物が出土していない。

3. 轍状遺構

(1) 轍状遺構E-1 (図I-26)

轍状遺構E-1は3Eトレンチで検出した平行する2条の溝である。水田耕作に伴う犁溝の痕跡に比して幅が狭く、深さが深い点で明瞭に区別される。

各々の溝の規模は幅約0.1m、深さ0.05m前後を測る。平行する2条の溝の間隔はそれぞれの溝の心々間の距離は平均して1.49mである。断面形状はV字形に近い台形を呈しており、埋土は淡紫灰色の単一層である。2条の溝は完全に平行しながら、湾曲しており、荷車等の轍であると判断する。

(2) 轍状遺構E-2 (図I-26、写I-12-2・14-2)

轍状遺構E-2は1Eトレンチから6Eトレンチにかけて検出した南北方向の溝群であり、規模および埋土の状況等については轍状遺構E-1と共通する。一見すると3条の溝が平行しているように見えるが、東側の2条については6Eトレンチでは接しており、同時についた痕跡ではない。西側の2条の溝はその間隔が1.53mを測り、先の轍状遺構E-1に比して約4cm間隔が広いものの、ほぼ近似する数値を示している。また、東側の溝についてはさらにその東に痕跡ではあるが、同様の溝が残存しており、それとの間隔が1.54mを測るものであり、同一箇所を往来した荷車等の轍であると考えられる。

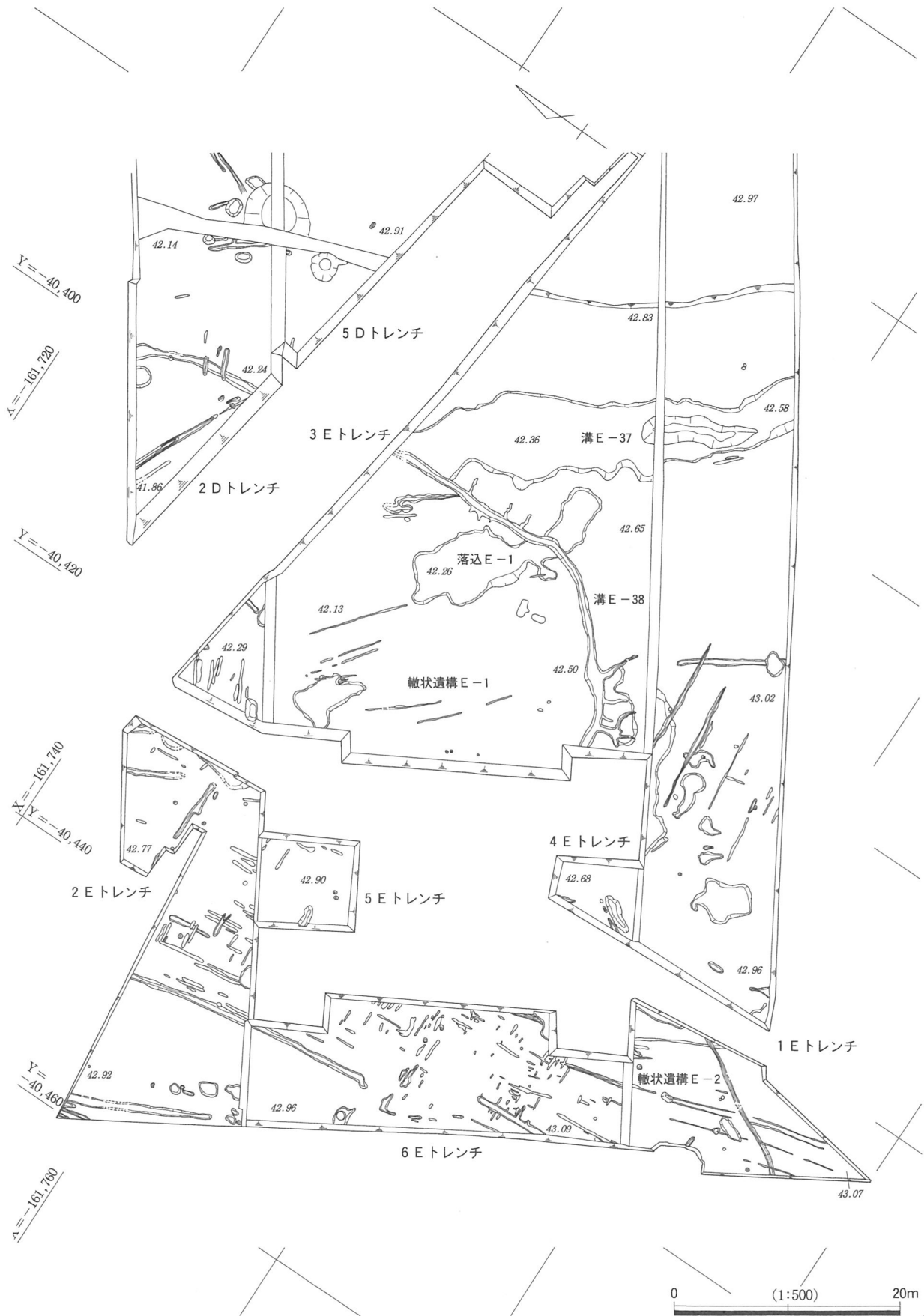


図 I -26 E 地区遺構平面図

第5章 中世の遺構・遺物

当調査区ではB地区南半部およびC地区南半部から中世段階の遺構群がまとまって検出されている。検出した遺構は掘立柱建物跡、溝、井戸、土坑、落込、流路のほか、耕作に関係すると考えられる遺構などがある。

ただし、掘立柱建物跡は2棟のみであり、井戸および土坑が多く検出されている。遺構の分布状況および遺物の出土量をみると実際の居住域は南側の調査範囲外に広がっている状況が看取される。

とくにC地区で検出した井戸や土坑からは比較的まとまって遺物が出土しており、この付近を北辺とした居住域を想定することが可能である。

遺構からは土器、鉄器、漆器、瓦類などが多量に出土しており、出土した遺物を大局的にみた場合、13世紀代を前後する中世前半の段階と15世紀代を前後する中世後半の段階の時期に大別することが可能である。

しかしながら、遺物が全く出土しない遺構も存在しており、明確に時期を特定できないものも多い。ここでは、とくに時期を分けることなく、大きく中世として記述を行う。

また、中世の遺構はB地区とC地区の間の浅い谷状地形を挟んで2分して集中している状況が看取されることから、ここではB地区とC・D地区の2節に分け、とくに遺構が多い後者を先行して報告を行うことにしたい。

第1節 C・D地区の遺構と遺物

1. 掘立柱建物

(1) 建物C-1 (図I-27・29)

建物C-1は5Cトレンチの西端から検出した掘立柱建物跡である。

当該建物は近世以降の造成および耕作によって上部を大きく削平されており、柱穴の遺存状況は必ずしも良好とはいえない。

また、当該建物はトレンチ西端で検出したものであり、トレンチ内で完結しているとは考えられるものの、西側の未調査部分に付帯施設がのびている可能性も僅かであるが残される。

建物は南西コーナーの柱穴を欠くものの桁行2間、梁行2間の東西棟建物であり、建物の軸線は全体に柱筋の通りが悪く、計測箇所によっては差が大きい。しかしながら、全体としてはほぼ座標北にのっており、部分的には若干西に振れている。

建物の規模は柱の心々距離で桁行が5.5m、梁行が3.3mを測り、面積は17.49㎡である。

桁行方向の柱間寸法は平均して2.7mを測る。梁行方向は中央の柱穴が北側に大きく偏しており、その柱間寸法は北側が1.0m、南側が2.3mと変則的である。

柱穴は直径約0.2～0.3mの不整な円形を呈しており、深さは0.1m前後である。柱穴の埋土は暗黄灰色の単一層で柱痕跡は確認できないが、柱穴の一部では中心部分が円形にやや窪んでいるものもあり、柱の痕跡を示しているものと判断される。

なお、当該建物に関連する遺構からの出土遺物は皆無であるが、後述する建物D-1からは瓦器碗が出土しており、当該建物もほぼ同時期の建物である可能性が高いものと想定される。

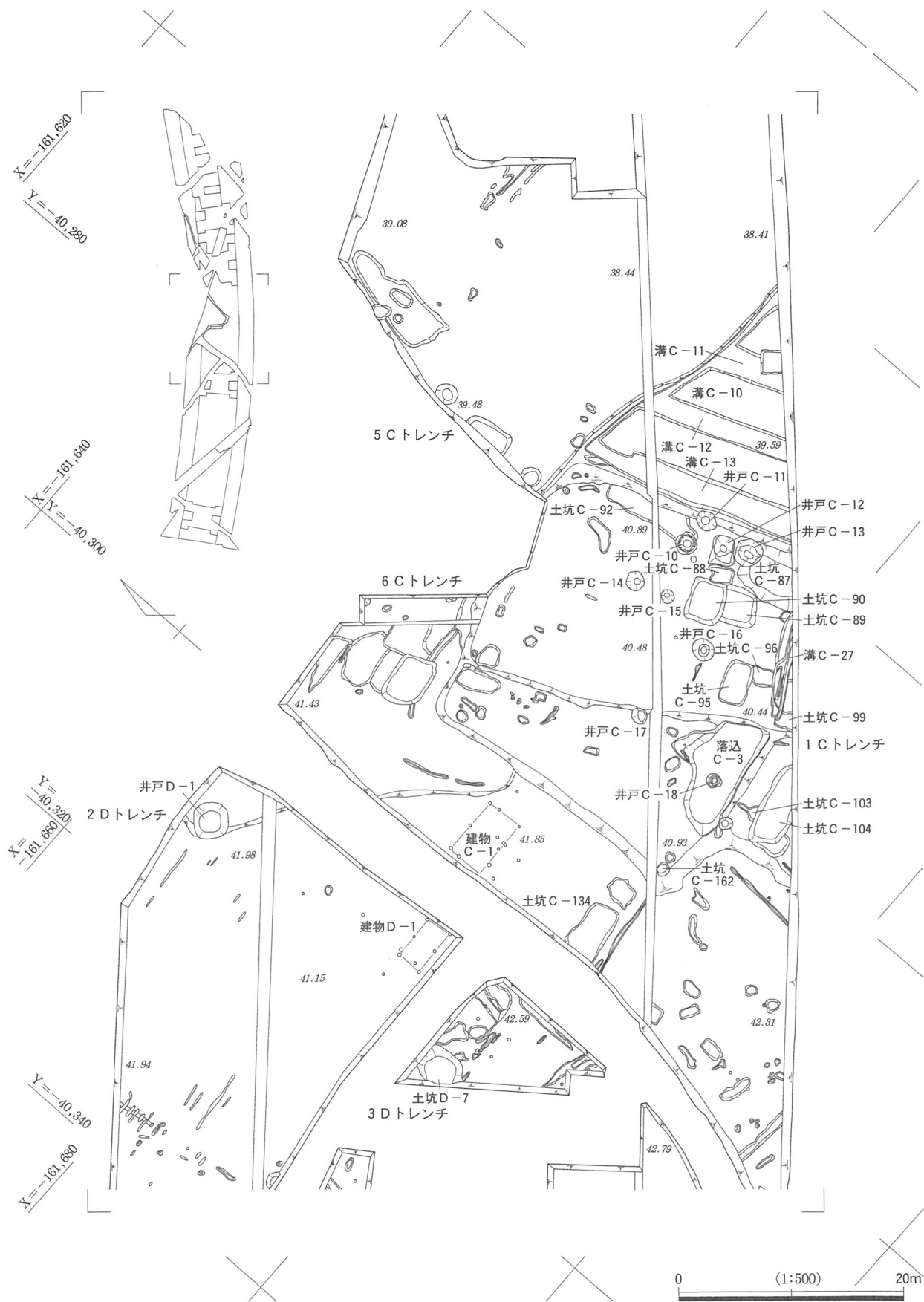


図 I - 27 C・D地区中世遺構平面図

(2) 建物D-1

A. 遺構の状況 (図 I-27, 30, 写 I-17-1, 21-1)

建物D-1は3Dトレンチから検出した掘立柱建物跡である。

近世以降の造成および耕作によって上部を大きく削平されており、遺構の遺存状態は必ずしも良好ではない。

また、当該建物はトレンチのコーナーに該当する部分で検出したものであり、その全容は不明であるが、現況からのみ判断すると桁行2間、梁行1間の東西棟建物となる。

建物の軸線は建物C-1と同様にほぼ座標北にのっており、近接して造営されている上にほぼ同一方向を指向する建物と判断される。

建物の規模は柱の心々距離で桁行が平均して4.3m、梁行が2.3mを測り、面積は9.89㎡である。

柱穴はいずれも直径0.2～0.3mの円形を呈しており、深さは0.1m前後である。柱穴の断面形状はいずれも逆台形状を呈しており、埋土は暗黄灰色の単一層で柱痕跡は確認できなかった。

また、北西隅から検出したピットD-7からは図I-28に示した瓦器碗が正置でピット底面から約8cm浮いた状態で出土している。

なお、当該建物については、現状では棟持ち柱の柱穴を必要としない建物構造を想定する必要があるが、この建物の東側および南側に未調査部分を残しており、とくに南側の未調査部分方向に2間分の距離をのぼすことも可能であり、3間×2間の南北棟建物を想定することも可能である点を付言しておくことにしたい。

ただし、C地区で検出した建物C-1と同様に柱穴の規模も小さく、しかもその構造も変則的である点や建て替えが認められない点、遺物が多量に出土する井戸や土坑からはやや離れて立地することなどから直接的に居住に関わる遺構ではなく、簡便な作業小屋ないしは倉庫的な建物であった可能性も高いものと判断する。

B. 出土遺物 (図 I-28)

ピットD-7から出土した瓦器碗は、約1/3残存している。口径15.0cm、器高5.2cmを測る。体部内面に丁寧な横方向のヘラ磨きを施し、外面に粗い横方向のヘラ磨きを施し、指頭圧痕を残している。底部内面に斜格子状のヘラ磨きを施している。

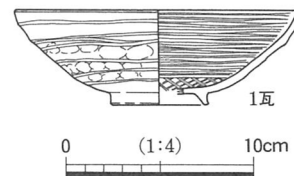


図 I-28 ピットD-7出土土器

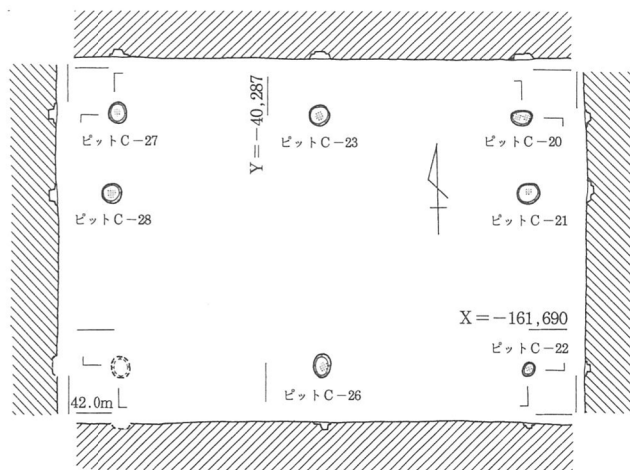


図 I-29 建物C-1平面・断面図

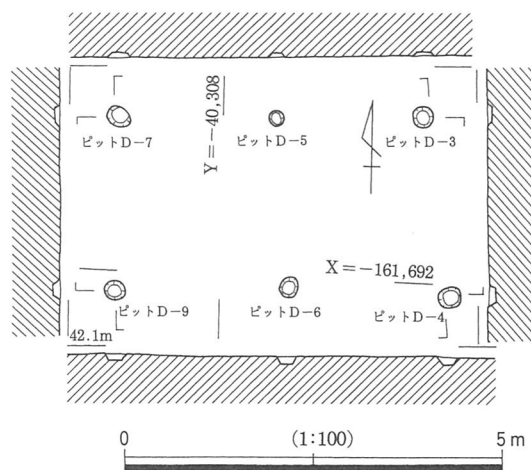


図 I-30 建物D-1平面・断面図

2. 溝

(1) 溝C-10 (図I-27)

井戸や土坑等の遺構群が集中して検出された部分から約1mの低くなった東側の平坦部から溝C-11～13とともに検出した溝である。

この溝はほぼ正確に東西方向を指向して直線的に掘削されており、幅は約0.7m、深さは平均して0.2mを測る。なお、当該溝は溝C-11～13の北側が接続しており、底面のレベルからみると各溝からの水を集めるような状況を呈していたものと考えられる。

正方位を指向する点や後述する各溝と接続することなどから灌漑用水路と判断する。

(2) 溝C-11～13

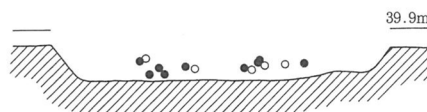
A. 遺構の状況 (図I-27・31、写I-16)

北端で溝C-10と連続する3条の溝である。いずれの溝も南側は調査範囲外にのびており、東側を含めてその全容は不明である。

これらの溝はほぼ南北方向を指向するものの西に振っており、溝C-10とは鋭角的に接続している。溝の幅は平均して約2.5m、深さは0.22～0.28mを測り、断面形状は逆台形を呈する。なお、各溝間の高まり部分は約4mを測る。埋土は暗褐色粘質土であり、自然堆積層ではない。

当該遺構については、ここでは3条の溝として報告するが、先にも記したように他の遺構が全く見られない点、居住域から1段低くなった部分である点、先の溝C-10が灌漑用水路の役割を果たしていたと考えられるなどの点から河内平野を中心としてみられる半田あるいは掻き上げ田と呼ばれる耕作形態に類似する耕作遺構であると判断する。

遺物は図I-32に示したように溝C-13を中心として出土しているが、出土遺物はいずれも細片であり、あまり接合しないことを特徴とする。井戸・土坑等の遺構が集中する西側の高い部分から流入し、耕作によって攪拌された遺物であると考えられる。ただし、出土遺物に新しい時期のものを含んでいないことや層位的関係から東側に展開する遺構群とほぼ同時に存在していた可能性が高い。



図I-31 溝C-13平面・断面図

B. 出土遺物 (図 I - 32-3~7、写 I - 32-2,3,5~7)

図示できた遺物は、瓦質甕2点、播鉢および火鉢各1点、青磁碗1点のみである。いずれも、破片であり、遺存状態は、余り良好とはいえない。(6, 7) の甕はいずれも口径30cmの大型で、口縁部端部がわずかに外方へ肥厚し肩部が張る。体部外面に平行タタキ目を施し、内面にハケメを施す。(3) の播鉢は口縁部端部を上下にわずかに拡張し面をもつ。体部外面にヘラ削りを施す。(4) の青磁碗は口縁部を欠損するが内面に轆花が施される。

(3) 溝 C - 27

A. 遺構の状況 (図 I - 27)

溝 C-27は土坑 C-95、96の南側から検出した東西方向の溝である。正方位からはややずれているものの、周辺から検出した方形土坑等とは方向が一致している。

溝の規模は幅約0.48m、深さ0.23mを測る。なお、当該溝は土坑 C-99を切る形で掘削されており、遺物では羽釜、甕、鉢、瓦類が出土している。

B. 出土遺物 (図 I - 32-1,2、写 I - 32-1)

図示できた遺物は、瓦質の羽釜および播鉢各1点のみである。いずれも、口縁部破片であり、遺存状態は良好ではない。

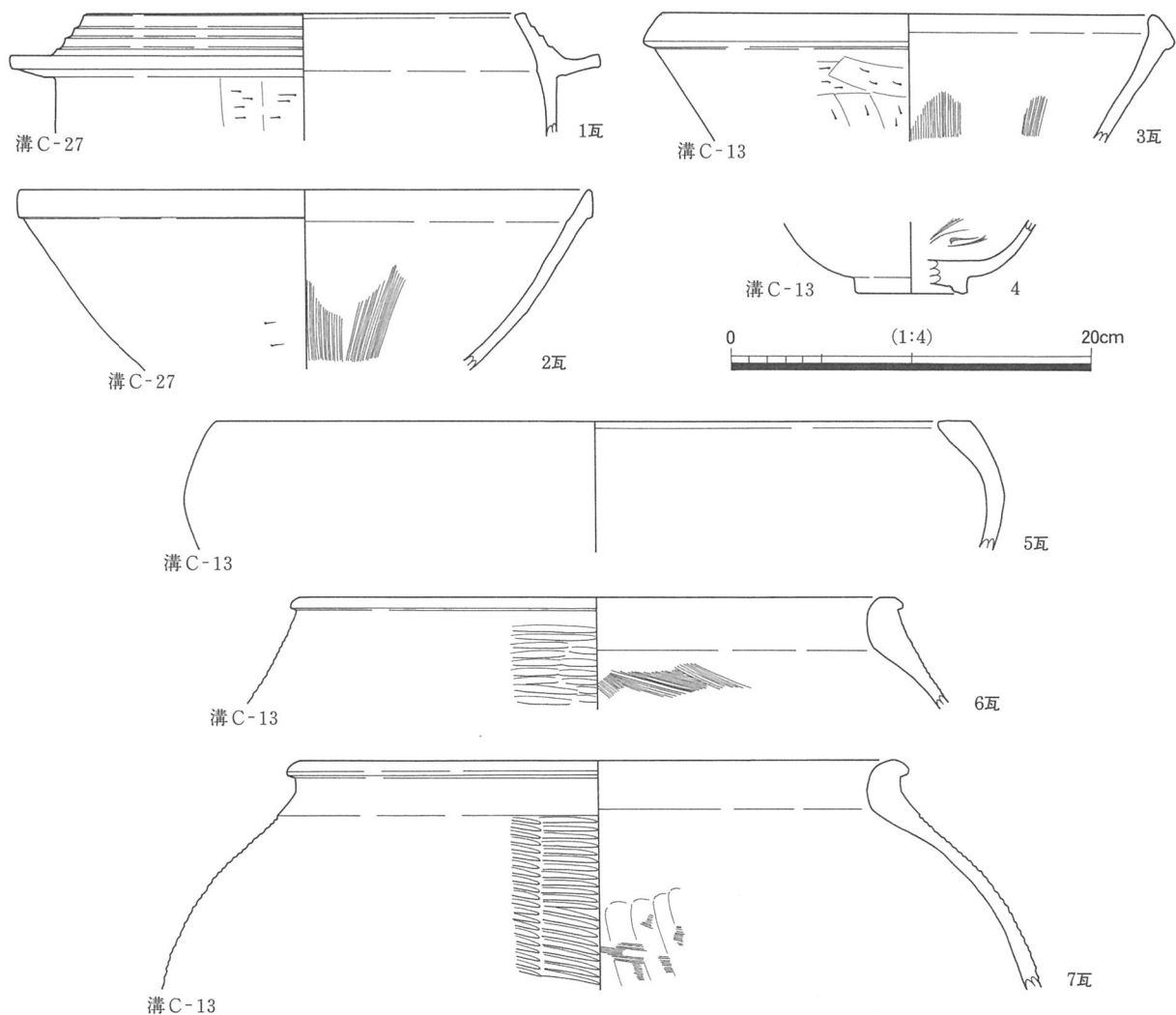


図 I -32 C地区溝出土土器

3. 井戸

1Cトレンチおよび5Cトレンチから11基の井戸を検出している。検出した井戸には木組、石積み、素掘りの3形態がみられる。また、井戸は谷状地形の肩部付近のかなり狭い範囲に集中している状況が看取される点も特徴的である。

なお、検出した井戸には井戸C-1～4のように明らかに近世以降の農業用井戸と判断されるものが含まれている。以下では中世段階の遺物を出土するなどしており、近世の農業用井戸とは峻別しうる中世の井戸を中心に報告を進めることにしたい。

(1) 井戸C-10

A. 遺構の状況 (図I-27・33、写I-15-1・18-1)

1Cトレンチで検出した石積み井戸である。掘り方は隅丸正方形気味の円形であり、直径1.92mを測る。深さは底面までの完掘を行っておらず不明であるが、2m以上の深さを有する。

断面形状は大きく2段掘りであり、検出面から深さ約0.6mまでがほぼ垂直に下降し、その部分にのみ石積みを確認される。さらに検出面から約1mの部分までが角度をもってロート状にすぼまり、直径約0.8mの下段の素掘り部分がほぼ垂直に下降する。

石積みには10～20cm前後の川原石を利用しており、基本的に6～7段の乱石積みである。なお、当該石積みの裏込めは土砂のみによるものであり、ほとんど掘り方の壁面に貼り付けるような形で石積みが行われている。上面については後世に削平されているが、下段については断面の傾斜変換点に対応する部分で石積みのレベルが揃っており、造営当初の状況をほぼ残しているものと判断される。

埋土の状況および埋没の過程については調査段階の記録の不備により、不明である。

なお、当該井戸の埋土からは多数の瓦類のほか、羽釜、甕が出土している。

B. 出土遺物 (図I-37-8)

甕は、瓦質で口縁部から肩部を残すものである。口縁部はわずかに外方へ伸び、短い頸部をもつ。

(2) 井戸C-11

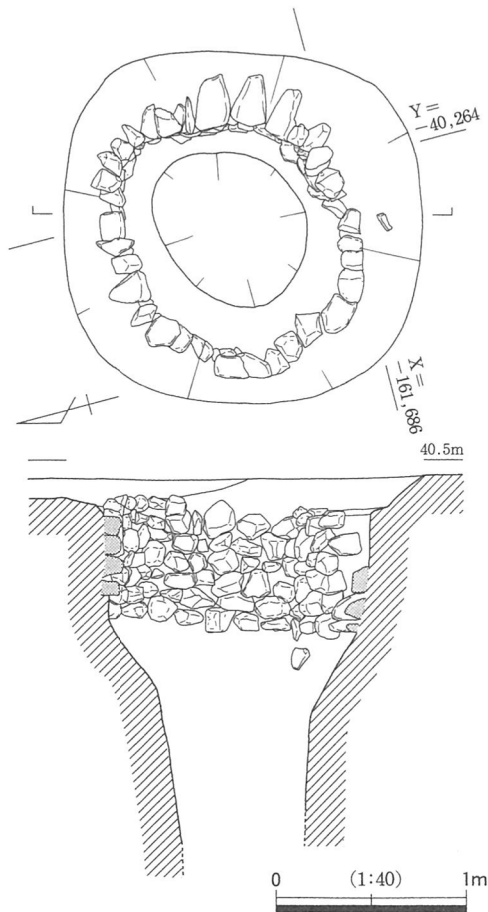
A. 遺構の状況 (図I-27)

井戸C-11は井戸C-10の東側に近接して検出された素掘り井戸である。

掘り方の平面形は南北に長い楕円形であり、長径2.0m、短径1.7mを測る。当該井戸も完掘に至っていないが、断面は2段掘りとなっており、下段部での直径は0.8mを測る。

なお、当該井戸についても調査段階の記録の不備により、埋土の状況については不明である。

遺物は羽釜、甕、鉢、瓦類が出土しており、とくに羽釜の出土が目立っている。



図I-33 井戸C-10平面・断面

B. 出土遺物 (図 I - 34-1・37-2,3,5~7,9,11,12、写 I - 32-8・33-1~4)

出土遺物には、瓦質羽釜・播鉢・甕があるが、いずれも破片である。羽釜は、口縁部に段を持つもので、口径が約20cm、25cm、30cmの3種類に分かれる。体部外面はいずれも板状へら削り、内面は横方向のハケメかナデを施している。播鉢は、口縁部端部をわずかにつまみ上げ外端面をもつものである。外面は斜め方向のへら削りを施す。底部内面のカキメが磨滅している。甕は、口縁部がわずかに外方へ肥厚するもので肩部がはる。体部外面にタタキ後、下半にへらナデ、内面ハケメを施す。

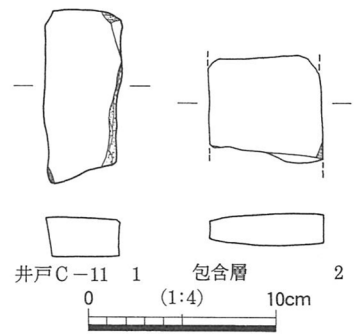


図 I - 34
井戸・包含層出土砥石

(3) 井戸 C - 12

A. 遺構の状況 (図 I - 27・35、写 I - 15-1・18-2)

井戸C-12は井戸C-10および井戸C-11の南側に近接して検出された木組の井戸である。長辺2.72m、短辺2.00mを測る方形の浅い掘り込みを有し、その東寄りに一辺約1.7mの不整な方形の掘り方を掘削している。

井戸内からは東壁のみに縦方向に差し込まれた板材が残存している。板材は幅10~20cm、厚さ5cm前後であるが、長さ、幅ともに不揃いであり、かなり乱雑な作りである。他の3辺については最終的に抜き取られた可能性も残るが、現状での状況をみる限りにおいては、掘り方の状況が変則的であり、元来、4辺を板材で囲むような井戸枠を有するものではなかった可能性も高い。

なお、当該井戸に関しても検出面から1.95mまでを調査した段階で掘削を終了しており、下部の状況

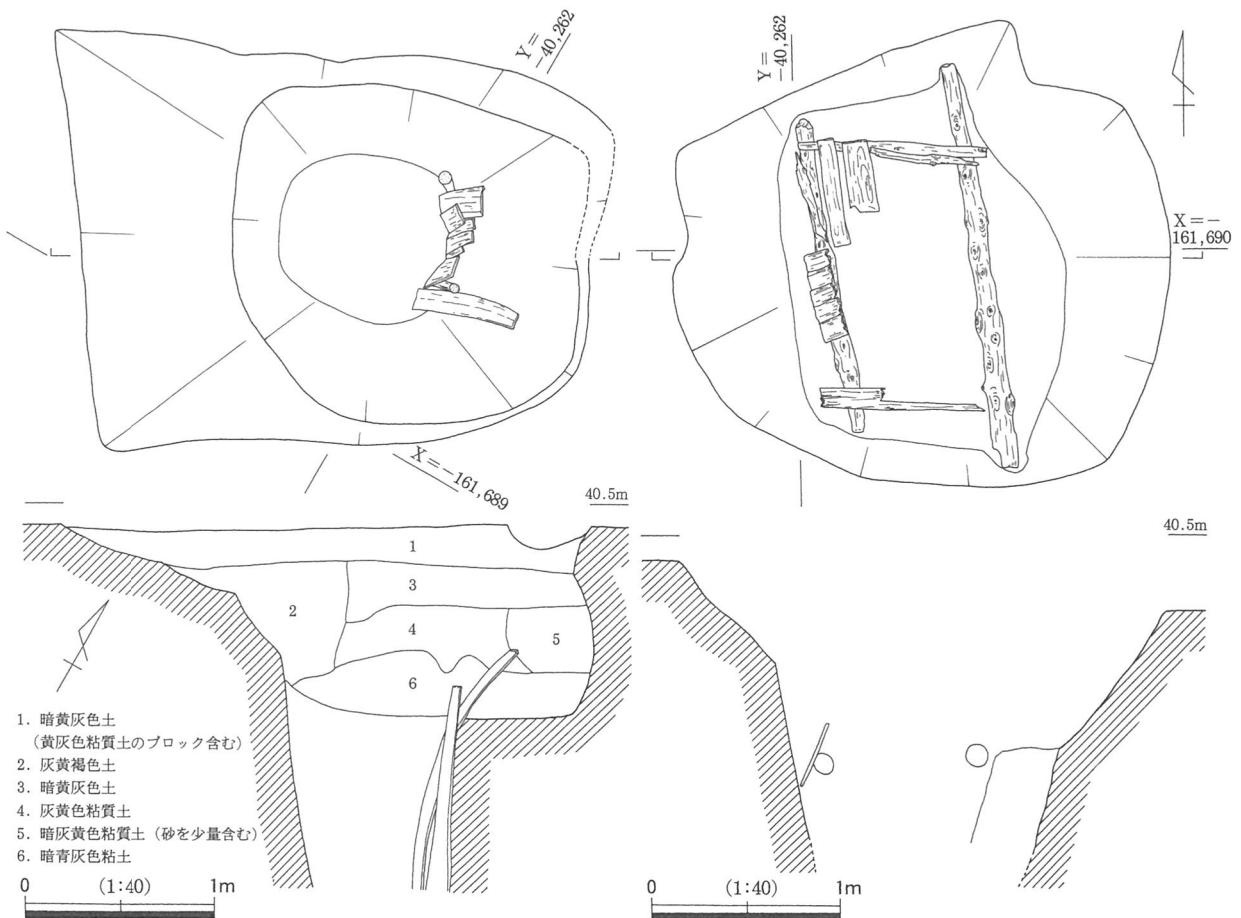


図 I - 35 井戸 C - 12 平面・断面図

図 I - 36 井戸 C - 13 平面・断面図

は不明である。しかしながら、最終的な埋土の状況から判断するかぎり、当該井戸は人為的に埋め戻されている可能性が高いものと判断される。

遺物は羽釜、甕、鉢等が出土している。

B. 出土遺物（図 I - 37-4、写 I - 33-5）

図示できえた遺物は、瓦質の羽釜 1 点のみである。この羽釜は石鍋形の羽釜で、底部は欠損しているが平底のものと考えられる。口縁部の端部は内方へわずかに肥厚し上端面をもつ。鏝は、わずかに上方へのび、端部が面をもち、体部は裾すばまりである。体部外面は板状のヘラ削りを施し、内面はナデを施している。

(4) 井戸 C - 13

A. 遺構の状況（図 I - 27・36・46、写 I - 15-1・19-1）

井戸 C-13 は井戸 C-12 の南側で掘り方を接するようにして検出した木組の井戸である。

長辺 2.61m、短辺 2.20m の隅丸方形の掘り方を有する。掘り方は 2 段掘りであり、断面形状をみると検出面から 0.5 ～ 0.8m に傾斜変換点があり、それ以下がほぼ垂直に下降している。

木枠は傾斜変換点のレベルで検出されたものであり、枝をはらったのみの木を井桁に組んでいる。井桁の内法は 1.2m × 0.7m である。

井桁の外側には一部で縦方向の板材が残存している。井桁は南北方向が基軸となっており、直径 10 ～ 15cm の木を付設し、その上に東西方向の栈木をのせている。また、井桁の北西コーナー部分の栈木の上面には水平の板材 2 枚が蓋状を呈して遺存している。あるいは、この上面にさらに別の井筒が存在していた可能性も残る。

当該井戸については検出面から 1.54m のレベルで掘削を終了しており、下部の状況は不明である。なお、埋土の状況については調査段階の記録の不備により、不明な点が多いものの、井桁については掘り方の西側に接して組んでおり、東側は 30 cm 前後の裏込め土が確認されている。

出土遺物は多いとはいえないものの、羽釜、鉢、皿、瓦類が出土している。

B. 出土遺物（図 I - 37-1,10、写 I - 33-6）

図示できえた遺物は、土師器皿および瓦質播鉢が各 1 点のみである。(1) は小型のもので、平坦な底部から屈曲して外反する体部にさらに外方へ伸びる口縁部の端部は面を持つ。外面は指頭圧痕を残す。(10) の瓦質の播鉢は底部のみを残存しており、外面に板状ヘラ削り、内面にカキメを施す。

(5) 井戸 C - 14

A. 遺構の状況（図 I - 27）

井戸 C-14 は 5C トレンチから検出した素掘りの井戸である。

掘り方の平面形は円形を呈し、直径は 1.70m を測る。断面形状は 2 段掘りであり、上部はロート状に広がっている。

調査段階の記録の不備のため、埋土の状況等は不明であり、井筒の有無等や埋没の過程は詳述できない。

なお、当該井戸からは図 I - 38 に示した羽釜、鉢、甕等が出土している。

B. 出土遺物（図 I - 38、写 I - 33-7～10）

図示できえた遺物は、瓦質羽釜・茶釜・播鉢・甕である。いずれも、破片で完形になるものはない。(1) の羽釜は口縁部に段をもつものである。(2) の茶釜は、内傾する口縁部の端部がわずかに外方へ肥

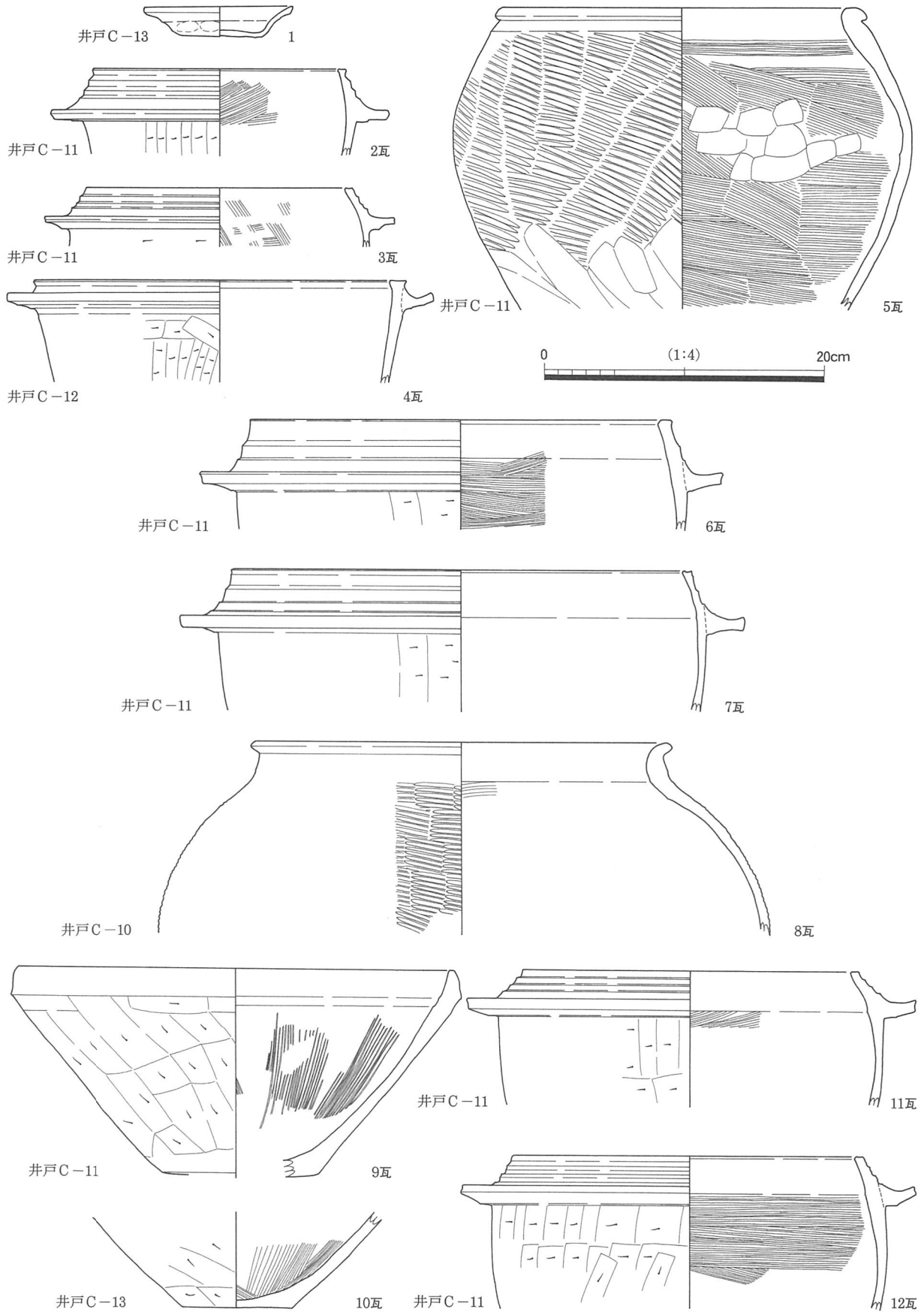


图 I -37 C地区井戸出土土器 (1)

厚し上端面をもち、肩部に縦位の把手を2個1対付す。(4)の播鉢は口縁部端部が面をもつ。(3, 5, 6)の甕は口縁部の形状にわずかな差異が認められるが、体部の調整は、いずれも外面が平行タタキ目、内面がハケメを施している。

(6) 井戸C-15

A. 遺構の状況 (図I-27、写I-15-1)

井戸C-15は井戸C-14の南側、1Cトレンチから検出した素掘りの井戸である。

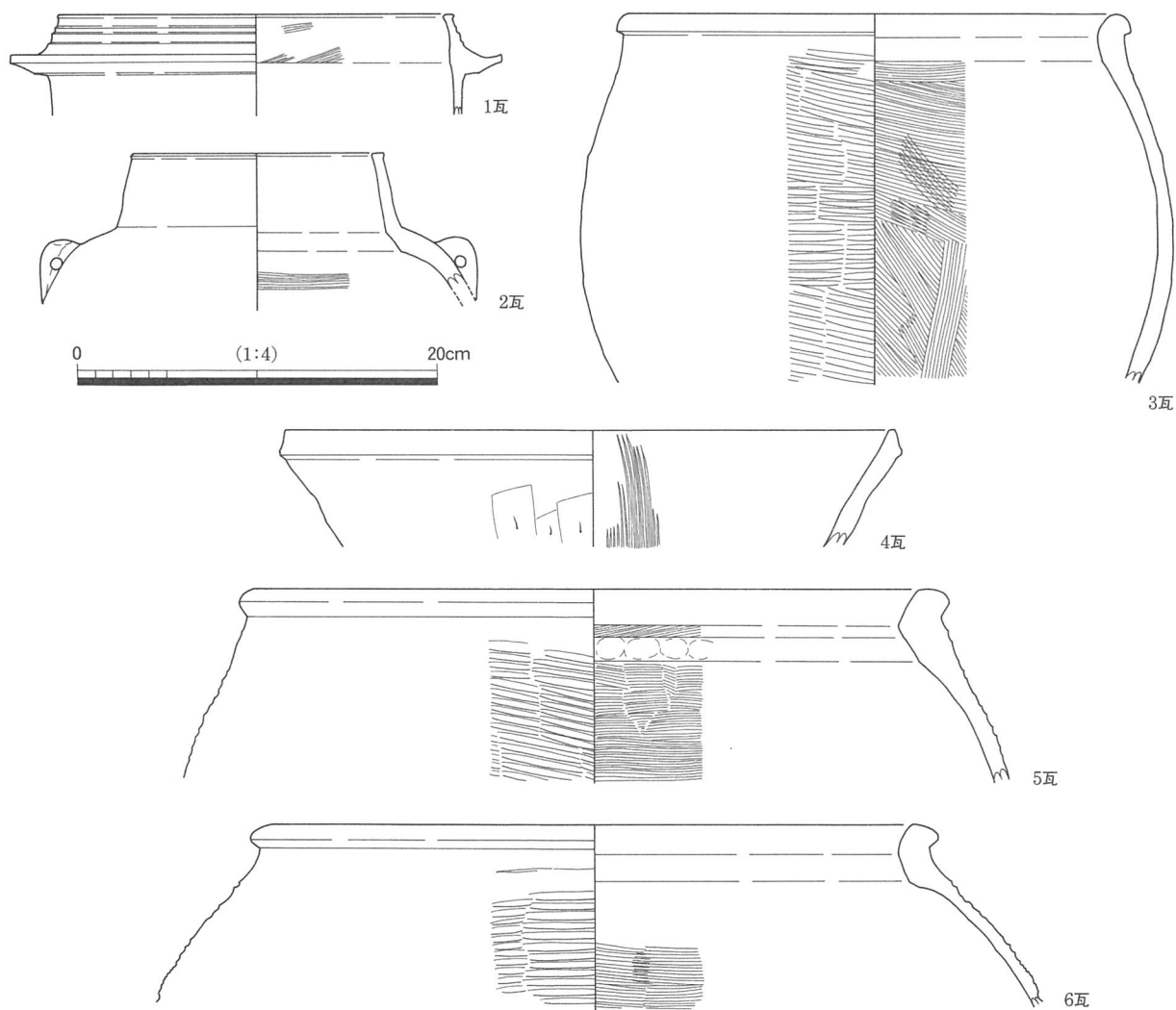
掘り方の平面形は円形を呈し、直径は1.25mで他の井戸に比してやや小規模である。掘り方は2段掘りであり、断面形状をみると上部はロート状に広がり、下部はほぼ垂直に壁面が下降している。下段部分の直径は0.50mを測る。

調査段階の記録の不備のため、埋土の状況等は不明であり、井筒の有無や埋没の過程は詳述することができない。

なお、当該井戸からは図I-39に示した羽釜、鉢、甕等が出土している。

B. 出土遺物 (図I-39-3,7、写I-33-11)

図示できえた遺物は、土師器小皿1点および瓦質羽釜1点のみである。(7)は、大型の羽釜で口縁部に段をもつ。体部外面に横方向の板状ヘラ削り、内面にハケメを施す。



図I-38 井戸C-14出土土器

(7) 井戸C-16

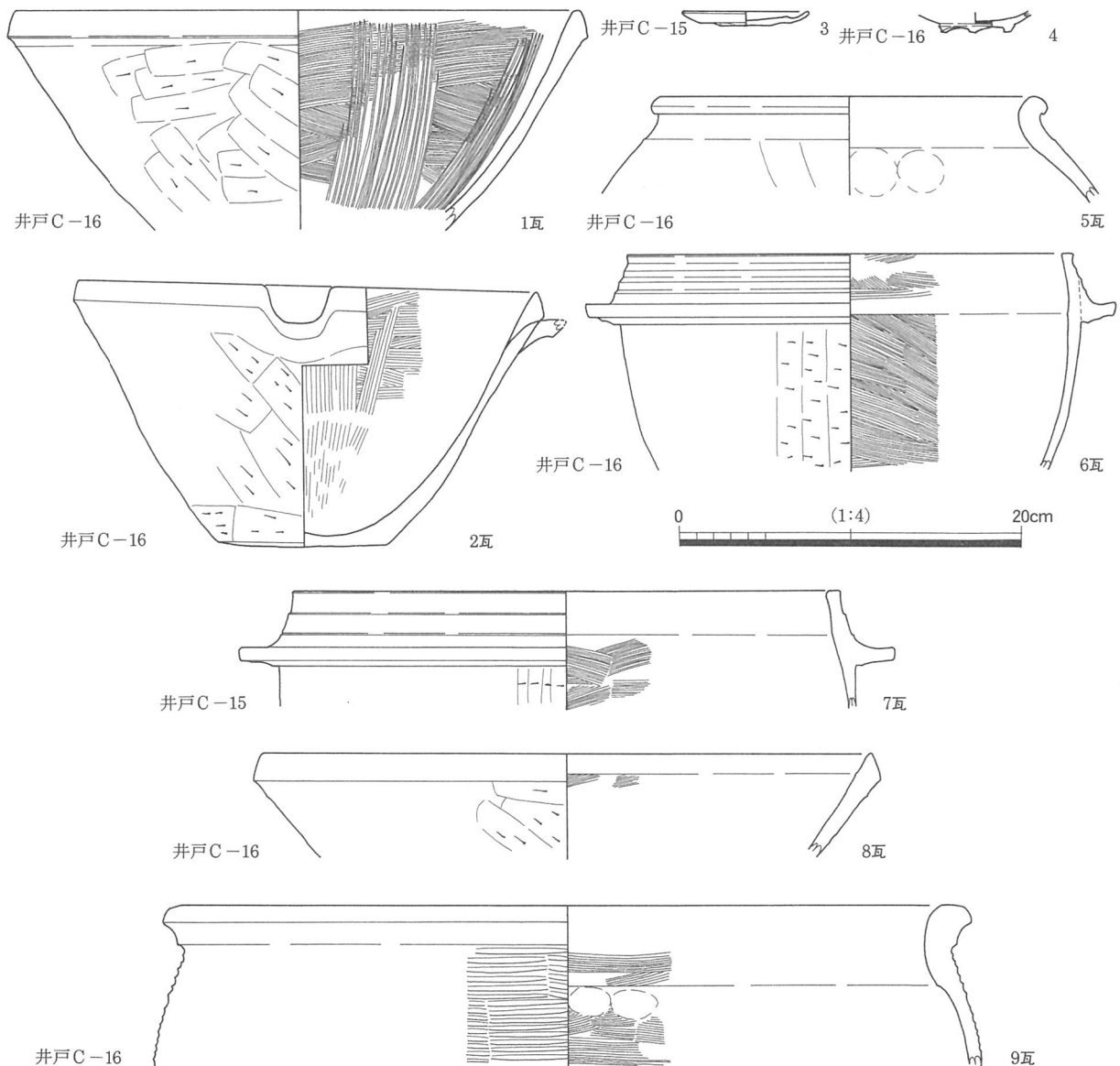
A. 遺構の状況 (図I-27、写I-15-1)

井戸C-16は井戸C-15の南側、約5mで検出した素掘りの井戸である。

掘り方の平面形は円形を呈し、直径は2.10mを測る。掘り方は2段掘りであり、断面形状をみると上部はロート状に広がり、下段部分はほぼ垂直に壁面が下降している。なお、下段部分の直径は0.5mを測る。調査段階の記録不備のため、埋土の状況等は不明であり、井筒の有無や埋没の過程は詳述することができない。なお、当該井戸からは図I-39に示した羽釜、鉢、甕等が出土している。

B. 出土遺物 (図I-39-1,2,4~6,8,9、写I-34-1~5)

図示できえた遺物は、瓦質羽釜・播鉢・捏鉢・甕および白磁皿である。(6)の羽釜は、口径約25cmを測り、口縁部に段をもつ。(1,2)の播鉢は、いずれも、体部外面は板状ヘラ削り、内面は横方向のハケメ後カキメを施す。(2)は、片口である。(8)は、播鉢と同様の作りでカキメを施さないものである。(5)の甕は、体部外面タタキ目後ナデを施す。(4)の白磁皿は削り高台を残すものである。



図I-39 C地区井戸出土土器(2)

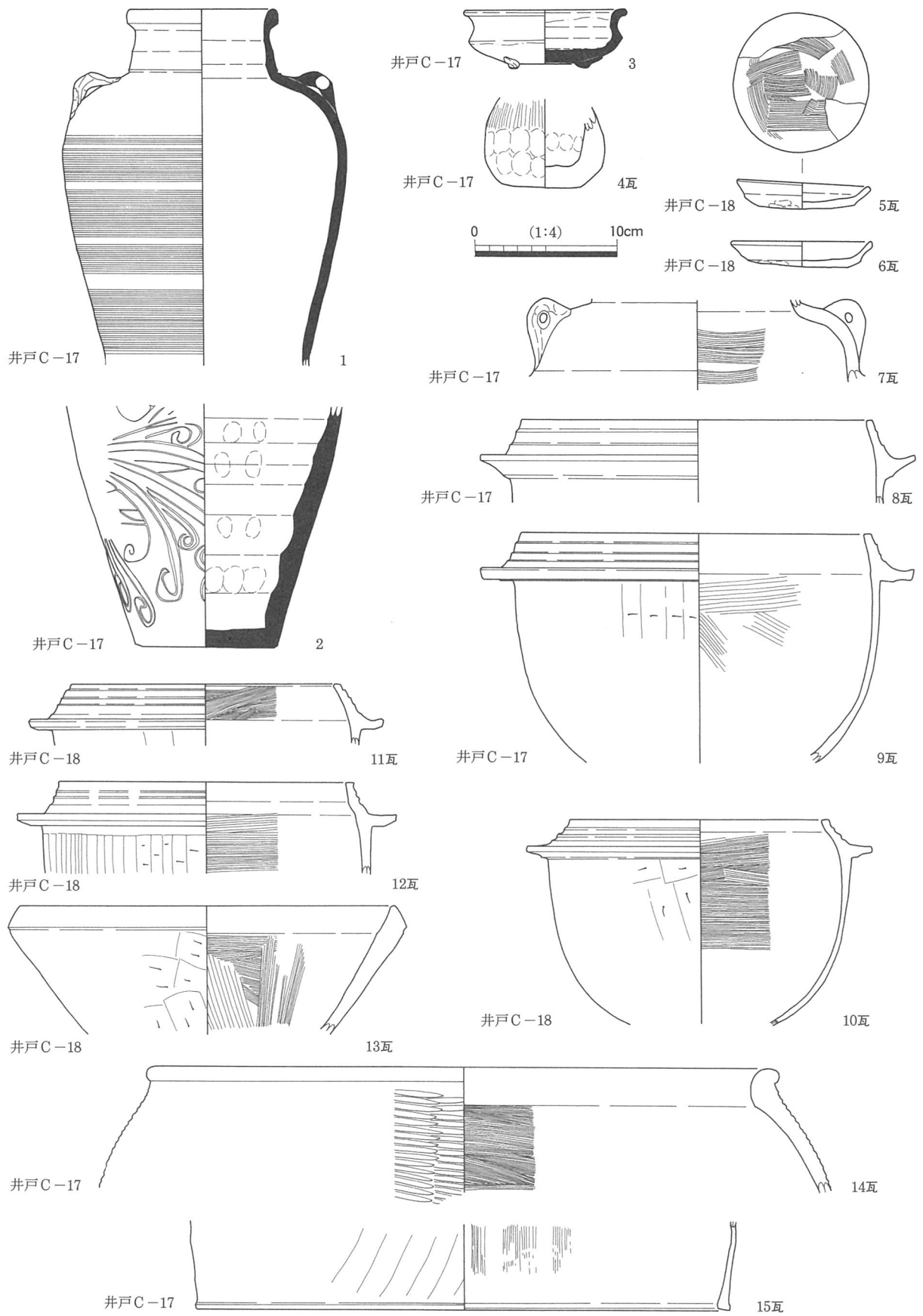


图 I -40 C地区井戸出土土器 (3)

(8) 井戸C-17

A. 遺構の状況 (図I-27)

井戸C-17は5Cトレンチで検出した素掘りの井戸である。

掘り方の平面形は円形を呈し、直径は1.41m、深さは0.66mである。掘り方は2段掘りであり、断面形状をみると遺構検出面から0.5~0.6mの部分がロート状となり、それ以下は直径0.78mでほぼ垂直に下降している。

なお、当該井戸についても調査段階の記録不備により、埋土の状況等は不明であり、井筒の有無および埋没の過程については詳述することができない。

出土遺物は多様であり、羽釜、甕、鉢などの土器類のほか、漆器椀や鉄製品が出土している。

B. 出土遺物 (図I-40-1~4,7~9,14,15,41、写I-34-6~8・35-1~5)

出土土器には、瓦質羽釜・茶釜・瓶・甕および井筒、瀬戸の褐釉瓶子・香炉、中国製陶器等が出土している。

(8、9)の羽釜は、いずれも口縁部に段をもつ。(9)の体部外面は、上半が横方向の板状ヘラ削り、下半がナデを施す。

(7)の茶釜は、口縁部を欠損するが、井戸C-14出土の(図I-38-2)と同様の形態であろう。体部内面に横方向のハケメを施す。片部に縦位の把手を2個1対付す。

(4)の瓶は、口縁部が欠損する。体部外面の上半が縦方向の丁寧なヘラ磨き、下半指頭圧痕を残す。体部内面に指ナデおよび指頭圧痕を残す。仏花瓶と考えられる。

(14)の甕は大型で口縁部の端部は、わずかに肥厚する。体部外面にタタキ目、内面に横方向のハケメを施す。

(15)は下端部のみが残存し、径約74cmを測る。外面に斜め方向の板状ナデを施し、内面に縦方向のハケメを施す。

(1)は、中国製陶器で底部を欠損する。短く外反する口縁部の端部は外方へ肥厚し面をもつ。筒状の頸部に肩の張る体部をもつ。肩部に縦位の把手を2個1対付す。体部外面の肩部以下に回転カキメを施す。内面は、回転ナデを施す。外面の口縁部から肩部にかけて褐釉を施す。

(2)は、体部下半のみ残存する。体部外面にヘラによる蕨手状の草葉紋が施され、全面に褐釉が施され流条化しており、部分的に底部にまで付着する。内面は、粘土紐の輪積み成形による凹凸があり、指頭圧痕を残す。

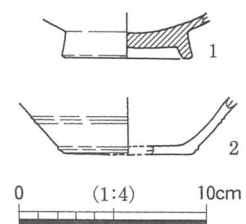
(3)は、約1/2の残存である。口縁部が短く外反し、体部が屈曲し平底の底部をもつ。底部に3脚が張り付けられる。底部外面は糸切り底である。褐釉は口縁部の内外面に施される。

その他の遺物としては、漆器および鉄製品がある。

(図I-41-1)は、漆器椀の高台部のみが残存している。内外面共に黒漆塗りの後、体部外面と内面全体に赤漆を塗布している。木質の材は、ブナ属である。

(図I-41-2)は、鋳物の底部のみを残存する。底側部および体部に1条ずつの凸線紋を巡らす。色調は黒色を呈し、一部に赤錆が付着する。

形態・紋様・大きさ等から日置荘遺跡のI調査区出土の鉄瓶に類似しており、その可能性が考えられる。



図I-41 井戸C-17
出土遺物

(9) 井戸 C - 18

A. 遺構の状況 (図 I - 27・42、写 I - 15-2・19-2・20)

井戸C-17は1Cトレンチ西側で検出した落込C-3底面のほぼ中央部から検出した素掘り井戸である。当該井戸は落込C-3の埋土上面からは確認できないものであり、当該落込の埋土を完全に除去した段階で検出できるものである。したがって、その先後関係を整理すると、同時存在もしくは井戸が落込に先行するものといえる。ただ、遺構の残存状況や井戸の断面形状をみる限りにおいては、当該井戸の上部が大きく削平されているような状況は見だし難く、積極的根拠には欠けるものの同時存在の可能性が高いものと判断する。

当該井戸の掘り方の平面形は円形を呈し、直径は1.29mを測る。掘り方は2段掘りであり、断面形状をみると上部がロート状を呈し、下部は直径0.80mでほぼ垂直に下降している。

なお、当該井戸についても調査段階の記録不備により、埋土の状況等は不明であり、井筒の有無および埋没の過程については詳述することができない。

出土遺物は羽釜、皿、鉢などの土器類のほか、漆器椀が出土している。なお、漆器椀のうちの1点はほぼ完形に近い状態で掘り方の中位から出土している。

B. 出土遺物 (図 I - 40-5,6,10~13,43、写 I - 36-1~5)

図示できた土器は、瓦質羽釜・播鉢、瓦器小皿である。

(10~12)の羽釜は、いずれも、口縁部に段をもつもので、体部の外面に板状ヘラ削りを施し、内面に横方向のハケメを施す。

(13)の播鉢は口縁部の端部に面をもつ。体部の外面に板状ヘラ削り、内面に横方向のハケメ後カキメを施している。

(5, 6)の瓦器小皿は、いずれも、ほぼ完形で底部内面にハケメを施す。

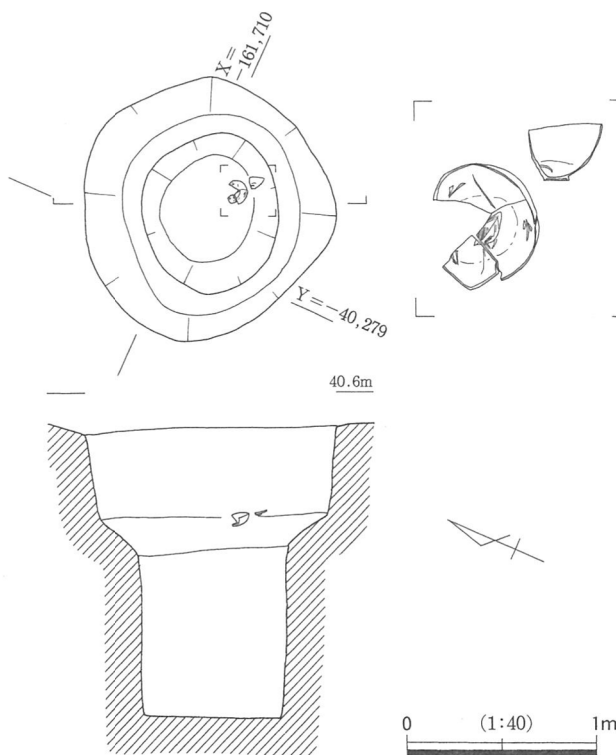


図 I -42 井戸 C -18 平面・断面図

(図 I -43)の漆器椀は、ほぼ完形である。一木作りの椀の内外面に黒漆を塗布し、内外面に赤漆で紋様を描いている。外面の紋様は1箇所のみ木の葉を描き、内面には中心に木の葉、周辺に草葉を3方に描いている。

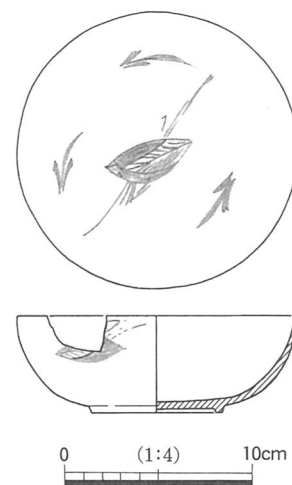


図 I -43 井戸 C -18 出土漆器

4. 土坑

C地区の西半部およびD地区の東端部付近を中心として、井戸等の遺構とともに多数の土坑を検出している。

すべての遺構から遺物が出土しているわけではないが、中世段階の遺構群が集中する部分から近接して検出されているものが多く、多くは中世に帰属する時期のものと判断される。しかしながら、厳密にみた場合、土坑から出土する遺物は大きく2時期に分けることが可能である。その1つは3Dトレンチで検出した土坑D-7を代表とする13世紀代を中心とするものであり、他方はC地区で検出された土坑群であり、14世紀末から15世紀代にかけての遺物を出土している。

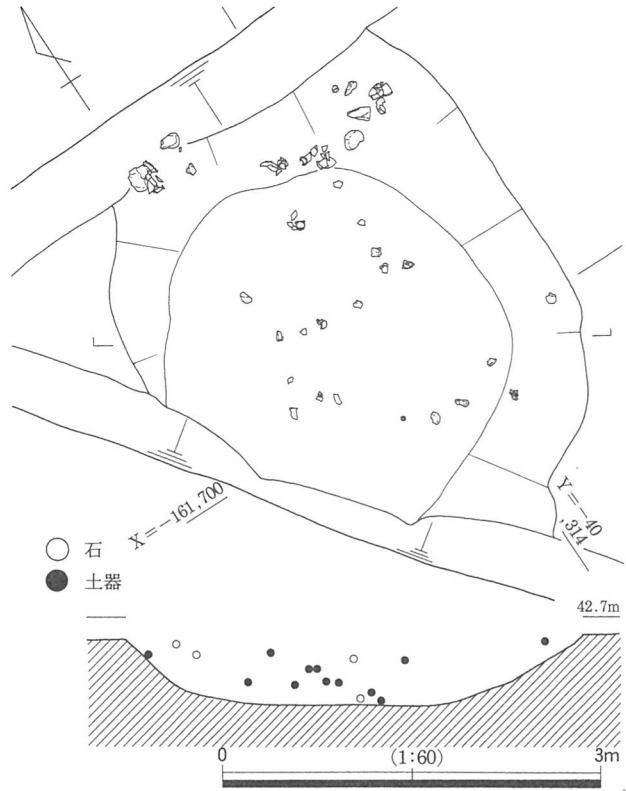
とくに後者の土坑群はいずれも方形を意図して掘削されており、しかも切り合い関係を有するものが多く、同じ場所で数時期にわたって掘り直されているという事実が認められる。

以下では遺物を出土しており、時期を特定しうる遺構を中心に個別に記述を進める。また、報告にあたっては遺構番号が前後するが、掘立柱建物跡に近接するD地区の遺構およびC地区西半部の遺構を先行する。

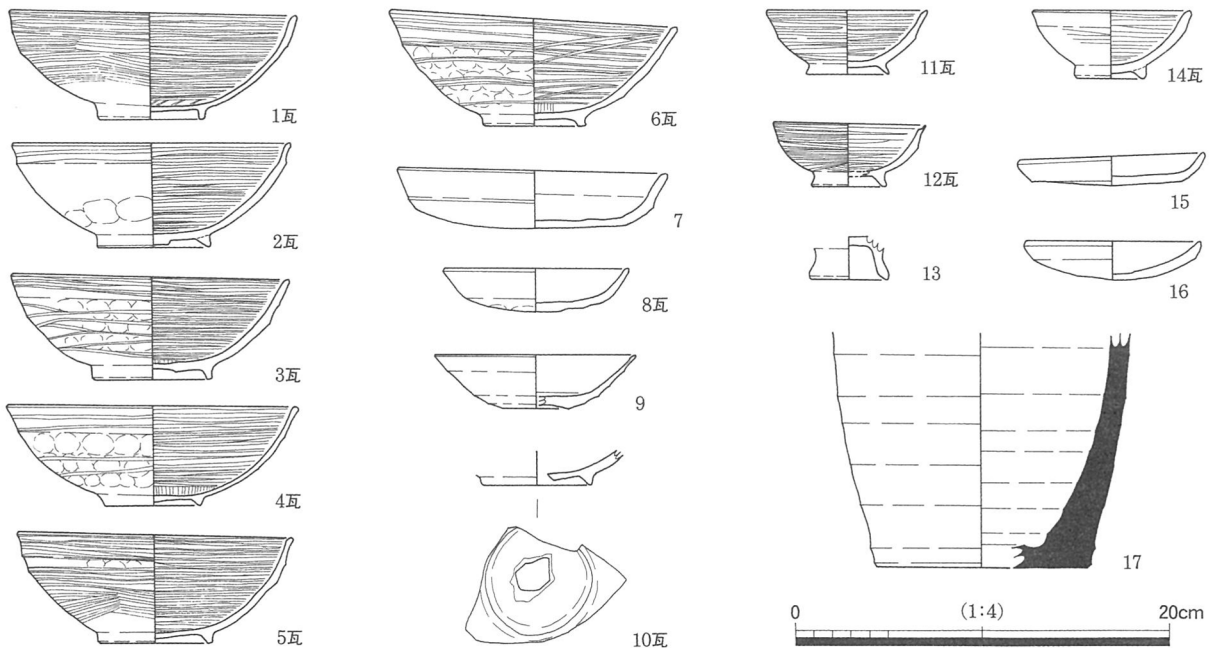
(1) 土坑D-7

A. 遺構の状況 (図I-27・44、写I-21・22-1)

土坑D-7は3Dトレンチから検出されたもので



図I-44 土坑D-7平面・断面図



図I-45 土坑D-7出土土器

あり、建物D-1の南西約10mに位置する。

当該土坑の検出面のレベルは建物D-1の検出面より一段高く、おおむね43.5mを測る。

平面形は南北端が調査範囲外にのびているために厳密には不明であるが、土坑の底面の形状からみて隅丸方形に近い楕円形を呈するものであると考えられる。壁面は緩やかに立ち上がり、断面形状はすり鉢状を呈する。底面は平坦である。規模は長径4.00m以上、短径約3.30m、深さは0.53mを測る。

埋土は基本的には黄褐色粘土ブロックを含む灰黄褐色粘質土であり、最下層の一部には灰黄色粘土が堆積する。

なお、当該土坑からは比較的多くの遺物が出土しているが、底面に接して出土するものは少なく、その多くは底面および壁面からは遊離した状態で出土している。出土遺物では、北側壁面付近で瓦器碗および土師器皿などが拳大の川原石も出土しており、南半では細片のことが多い。

この土坑は後述するC地区の土坑群の多くが14世紀代以降であるのに比して、明らかに古い時期の遺物を出土しており、その性格は不明であるが、北側に近接する建物D-1をはじめとする掘立柱建物群との関連を想定することができよう。

B. 出土遺物（図I-45、写I-36-6~10・37）

出土した遺物は、瓦器碗・皿、土師器皿、須恵器壺、白磁皿等である。

(1~6)の瓦器碗は、いずれも完形に近く、口径約15cm、器高約5.6cmを測る。外面に指頭圧痕後、横方向の粗いヘラ磨きを施し、内面に横方向の丁寧なヘラ磨き、底部に一方方向のヘラ磨きを施している。(10)は、底部のみを残す破片で、焼成後に底部中央部を内面から穿孔している。

(11, 12, 14)は、小型の瓦器碗で口径約2.0cm、器高約3.2~3.6cmを測る。内外面に横方向のヘラ磨きを施す。(12)は、口縁部端部内面に沈線を1条巡らし、底部に焼成後の穿孔がある。

(8)の瓦器小皿は、表面磨滅が著しく調整は不明である。

(7)の土師器皿および(13, 15, 16)の土師器小皿は、表面磨滅が著しく調整が不明である。

(13)は脚付小皿の脚部のみが残存している。

(17)は、東海系の須恵器の壺と思われ、底部のみが残存している。体部の内外面共に回転ナデを施し、底側部外面に回転ヘラ削りを施し、内面に指頭圧痕を残す。

(9)の白磁小皿は、口縁部および底部は円形であるが、体部のみ六角形を呈している。底部はわずかに上げ底であり、底部外面のみ釉が施されない。

図示できえた土器以外には、瓦器碗や土師器小皿の小破片がわずかに出土しているのみである。

(2) 土坑C-87

A. 遺構の状況（図I-27・46、写I-15-1）

1Cトレンチの中央部に位置する土坑であり、北側の一部は井戸C-13に切られている。

南側は調査範囲外にのびており、その全容は不明である。平面形は不整な長方形を呈する。断面はすり鉢状を呈しており、壁面と底面の境界は明瞭ではない。

規模は長辺5.30m以上、短辺4.80m、深さ0.58mを測る。

埋土は基本的に3層であり、最上層の暗褐色土は地山層に類似した淡黄色粘土ブロックを含んでおり、人為的に埋め戻された状況を示している。

遺物は各層から多量に出土しており、その大半は瓦質の羽釜・甕・播鉢や瓦類で占められているが、青磁碗、備前壺、常滑甕、瀬戸褐釉瓶子、木器なども出土している。

当該土坑の性格は不明であるが、後述する土坑C-89および土坑C-90とは異なり、壁面の立ち上がりが緩やかである点など様相を異にしている。

B. 出土遺物 (図I-47-1~7, 10~14, 写真I-38-2~8)

図示できた遺物には、瓦質羽釜・甕・井筒、備前壺・播鉢、青磁碗がある。

(2~6, 11)の羽釜は、いずれも、口縁部に段をもつものである。(4)は、口縁部に焼成後2個1対の穿孔が施される。

(12, 13)の甕は、いずれも大型で、短く外反する口縁部の端部がわずかに外方へ肥厚する。体部外面の調整はタタキ目を施し、内面がナデを施している。

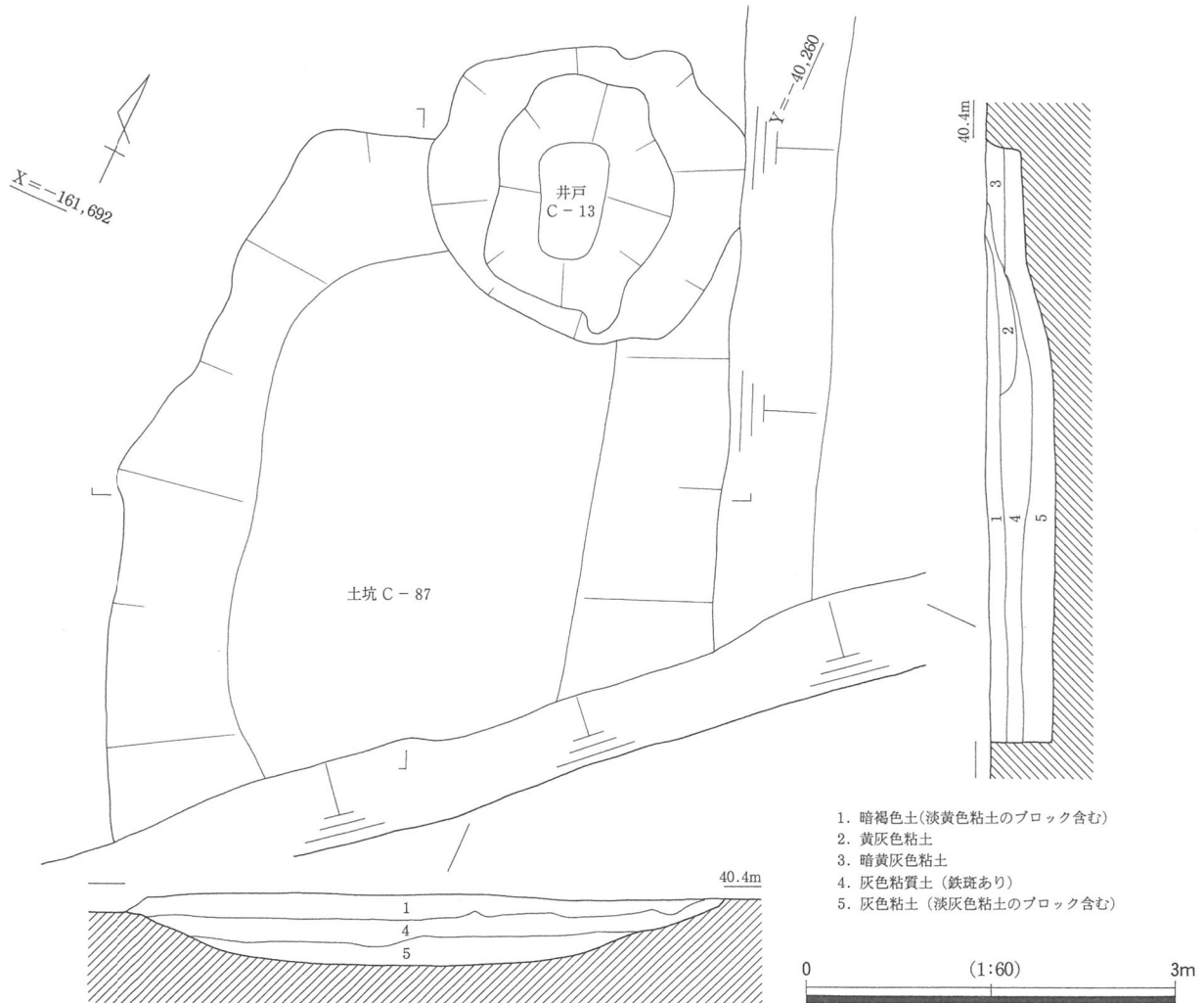
(14)の井筒は口径約42cmを測り、口縁部のみを残存している。わずかに内傾する口縁部の端部がわずかに内・外方へ肥厚し、上端面をもつ。口縁部端部からわずかに下がった所に、断面台形の凸帯を1条巡らせる。

(1)の備前播鉢は、口縁部が屈曲しわずかに内方へ立ち上がり、幅広い外端面をもつ。口縁部外面の下端に強い回転ナデを施している。

(7)の備前壺は口縁部の小破片である。短く外反する口縁部は外方へ折れ曲がり垂下する。

(10)の青磁碗は底部のみ残存している。底部内面に印花が施される。

その他に、長さ12.6cmを測る刀子状木製品が出土している。



図I-46 土坑C-87平面・断面図

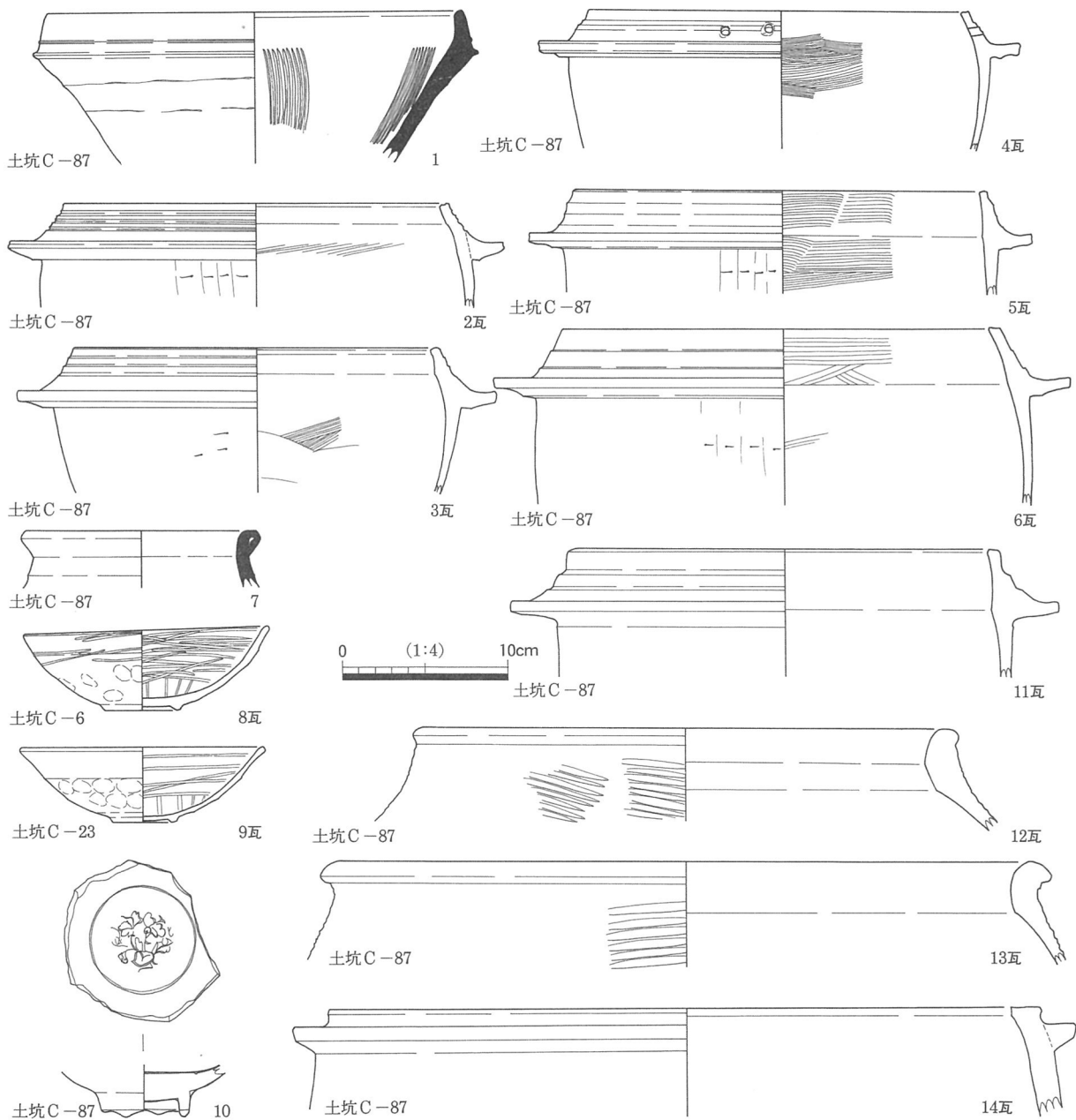
(3) 土坑C-89

A. 遺構の状況 (図I-27・48、写I-15-1)

1Cトレンチの中央部に位置する土坑であり、北側の一部を土坑C-90と土坑C-88に切られている。北側の壁面が土坑C-90の掘削によって完全に消滅しており、その全容は不明である。しかしながら、西側壁面の北寄りの部分がやや東に向かって湾曲していることなどから、平面形は正方形に近い隅丸長方形であった可能性が高い。断面は逆台形状を呈しており、壁面と底面の境界は明瞭である。

規模は東西辺が3.47m、深さは0.40mを測る。

埋土は2層に分層が可能であり、上層は地山ブロックを含む灰黄褐色土、下層が礫を多量に含む暗褐色土である。いずれも自然推積層ではなく、土坑C-90の掘削段階には人為的に埋め戻されていたものと判断される。遺物は瓦質羽釜、甕、播鉢、瓦類の他、常滑甕、瀬戸褐釉瓶子が出土している。



図I-47 C地区土坑出土土器

B. 出土遺物 (図 I - 49-3,4,9,14,16、写 I - 39-1~3)

図示できえた遺物は、瓦質羽釜・挿鉢・甕および常滑甕のみである。

(3, 4) の羽釜はいずれも瓦質であり、口縁部に段を有するものである。胴部下半および底部は欠損している。胴部外面はヘラ削り、内面は細かいハケ調整である。

(9) は瓦質の挿鉢であり、底部を欠損している。外面はヘラ削り、内面は細かい縦方向のハケ調整である。

(14) は瓦質の甕であり、口縁部と胴部の一部を遺存するのみである。口縁部は大きく外反し、端部は丸くおさめられている。胴部外面は横方向のタタキ調整であり、内面は横方向の細かいハケ調整であり、口縁部はヨコナデ調整である。

(16) は常滑の甕の口縁部片である。口縁部の一部が遺存するのみで胴部以下を欠失している。口縁端部は上方に拡張されている。

(4) 土坑 C - 90

A. 遺構の状況 (図 I - 27・48、写 I - 15-1)

1C トレンチの中央部に位置する土坑であり、土坑 C-89 の北壁部分を切って掘削されており、東側は土坑 C-88 に切られている。

平面形は東西方向に長い隅丸長方形を呈し、断面は逆台形状を呈しており、壁面と底面の境界は明瞭で底面は土坑 C-89 同様に平坦である。規模は長辺が 4.0m、短辺 3.4m、深さ 0.3m を測る。

埋土は 2 層に分層が可能であり、上層は黄褐色粘質土、下層が灰色砂質土である。

遺物は瓦質羽釜、甕、挿鉢、瓦類の他、灯台の台座、瀬戸鉄釉瓶子が出土している。

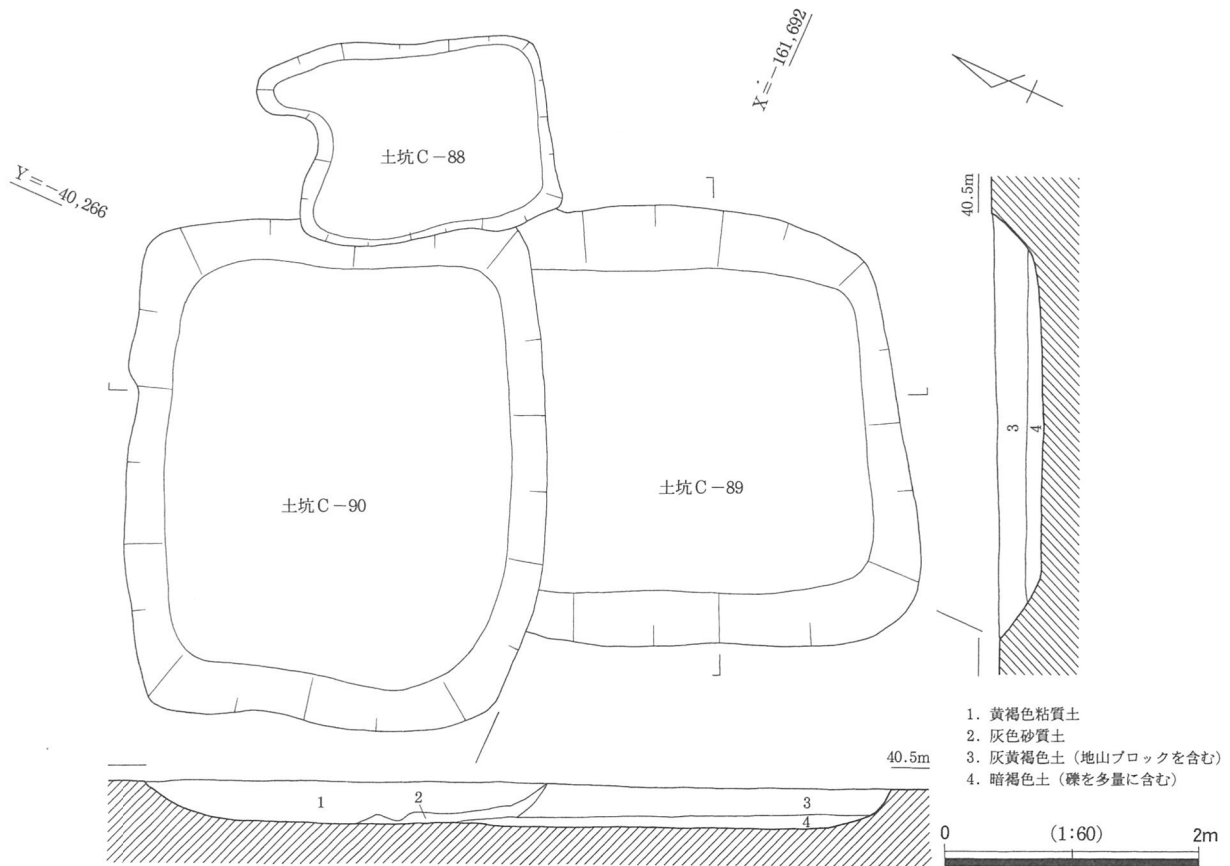


図 I - 48 土坑 C - 88・土坑 C - 89・土坑 C - 90 平面・断面図

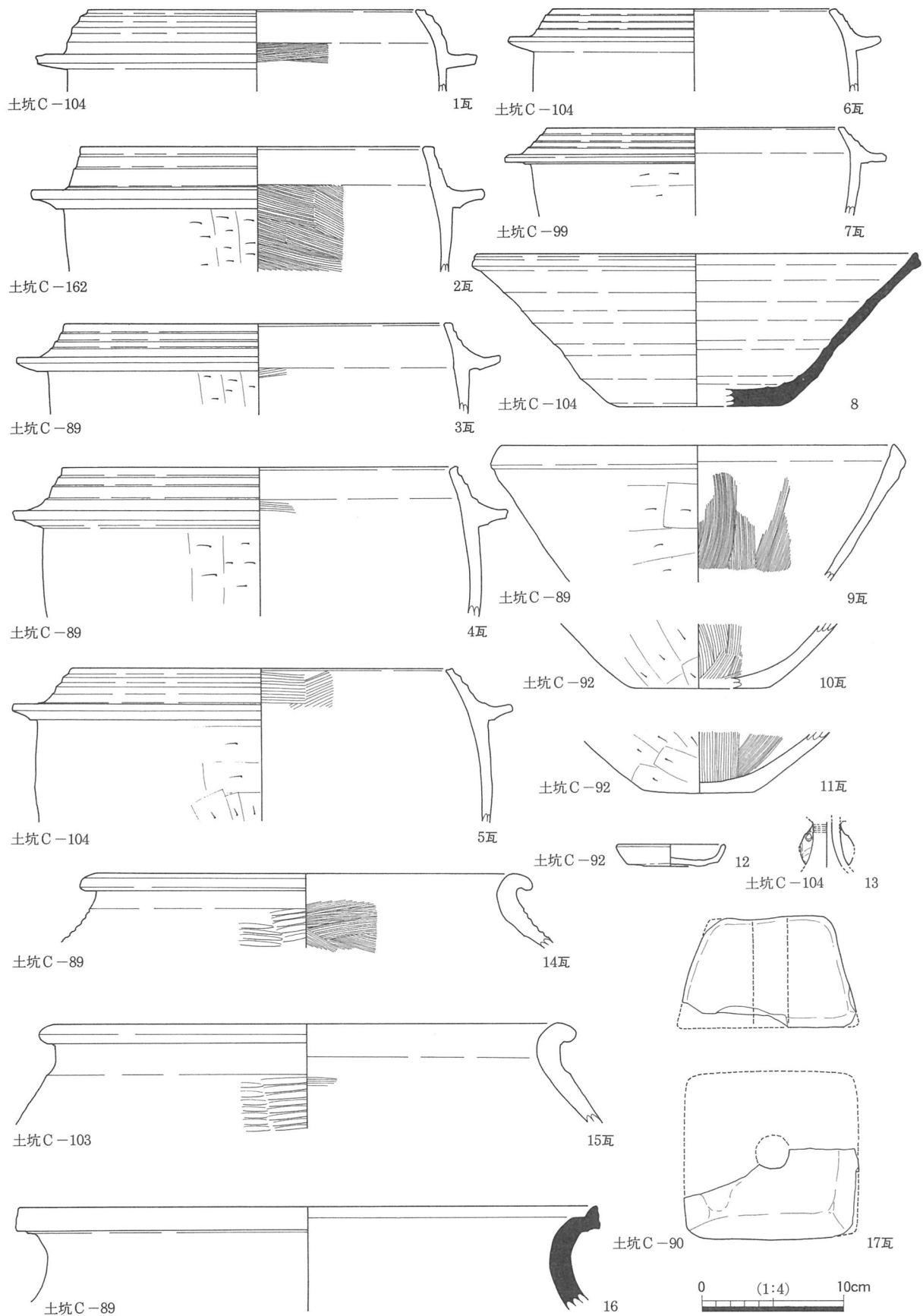


图 I -49 C 地区土坑出土土器·土製品

B. 出土遺物 (図 I - 49-17)

当該土坑からは瓦質羽釜、甕、播鉢、瓦類の他、灯台の台座、瀬戸鉄釉瓶子が出土している。しかしながら、いずれも小片であり、ここでは瓦質の灯台の台座のみを図化している。

(17) の灯台台座は瓦質製品である。全体のおよそ1/2を欠失しており、したがって、その形状は不明であるが、残存する部分からすれば、基部の形状は12×12cmの正方形であったと考えられる。なお、上端面についてもおよそ8×8cmの正方形を呈していた可能性が高い。

したがって、立面形状は上端面がやや小さい高さ7.9cmの台形状を呈している。また、ほぼ中央には灯台の支柱を立てるための円孔がほぼ垂直方向に穿たれている。なお、この円孔は大半を欠失しているが、残存部のカーブから直径2cmを測るものであったと推定される。

なお、当該台座は粘土塊を手づくねで成形して作られており、したがって、各面のコーナーはいずれもルーズなカーブを描いている。

(5) 土坑 C - 92

A. 遺構の状況 (図 I - 27)

1C トレンチから5C トレンチにかけて検出した土坑である。

東側は後世の水田開発に伴って削られており、その全容は不明である。平面形は南北方向に長い不整な長方形を呈し、南西コーナー部分は井戸 C-10 によって切られている。

規模は長辺が9.20m、短辺が残存で2.02m、深さは0.08mを測るのみである。埋土は暗黄灰色土の単一層である。

当該土坑から出土した遺物は少ないが、土師器皿、瓦質播鉢等が出土している。

B. 出土遺物 (図 I - 49-10~12)

当該土坑からは上記のように土師器皿(12)と瓦質播鉢(10, 11)が出土しているのみである。

(12) は土師器小皿であり、口縁部は垂直に近く立ち上がり、端部は丸くおさまられている。(10, 11) は、いずれも瓦質播鉢の底部片であり、外面はヘラ削り、内面は縦方向の細かいハケ調整である。

(6) 土坑 C - 99

A. 遺構の状況 (図 I - 27)

1C トレンチの西半部の南端で検出した土坑である。南側はトレンチ外にのびているほか、東側と北側を他の遺構に切られている。

平面形は方形に近い形状であった可能性が高く、規模は東西の残存長が1.46m、南北の長さが1.64m以上であり、深さは0.18mを測る。

出土遺物は僅少であるが、瓦質羽釜等が出土している。

B. 出土遺物 (図 I - 49-7)

当該土坑から出土した遺物としては瓦質羽釜(7)を図化しえたにとどまる。(7)の瓦質羽釜は口縁部がやや内傾しており、外面には段を有する。

(7) 土坑 C - 103

A. 遺構の状況 (図 I - 27、写 I - 15-2)

1C トレンチの西半部で検出した土坑であり、南半部を土坑 C-104 に切られている。

平面形は円形であり、直径1.90m、深さは0.28mを測る。遺物は瓦質羽釜、甕のほか、瓦類が出土している。

B. 出土遺物 (図 I - 49-15、写 I - 39-4)

(15) は瓦質の甕であり、口縁端部は大きく外反して丸くおさめられる。胴部外面は横方向の粗いタタキ調整、内面は横方向の細かいハケ調整である。

(8) 土坑 C - 104

A. 遺構の状況 (図 I - 27、写 I - 15-2)

1C トレンチの西半部の南端で検出した土坑である。南東側はトレンチ外にのびており、全容は不明であるが、平面形は長形状を呈していた可能性が高い。他の土坑と同様に長辺を東西方向の正方位にほぼ合わせている。規模は東西が 7.40m 以上、南北が 3.20m、深さは 0.05m を測る。

出土遺物は僅少であるが、瓦質羽釜等が出土している。

B. 出土遺物 (図 I - 49 - 1,5,6,8,13、写 I - 39-5~7)

(1, 5, 6) は瓦質羽釜であり、いずれも口縁部が緩やかに内湾する。

(8) は魚住の捏鉢であり、底部の一部を除いて完形に復元可能である。口縁部は外上方に大きく開き、端部は強い指ナデによって凹線状に窪んでいる。内外面ともに強いヨコナデ調整である。

(13) は瀬戸の双耳瓶であり、口縁部および胴部下半を欠損している。頸部上方には 3 条の沈線が施されており、2 箇所外形が円弧を描く板状の耳が付されている。

(9) 土坑 C - 134

A. 遺構の状況 (図 I - 27・50)

5C トレンチの西端部に位置する土坑である。上部を大きく削平されているために残存状態は必ずしもよくない。なお、当該土坑の東側には幅を同じくする土坑 C-133 があり、両者間にはブリッジ状の高まりが残るが、本来は同一の土坑であった可能性も残る。いずれにしても有機的に関連した土坑であるものと判断される。

当該土坑は平面形は東西方向に長い不整な隅丸長方形を呈しており、その規模は長辺 5.00m 以上、短辺 2.94m、深さは最深部で 0.27m を測る。

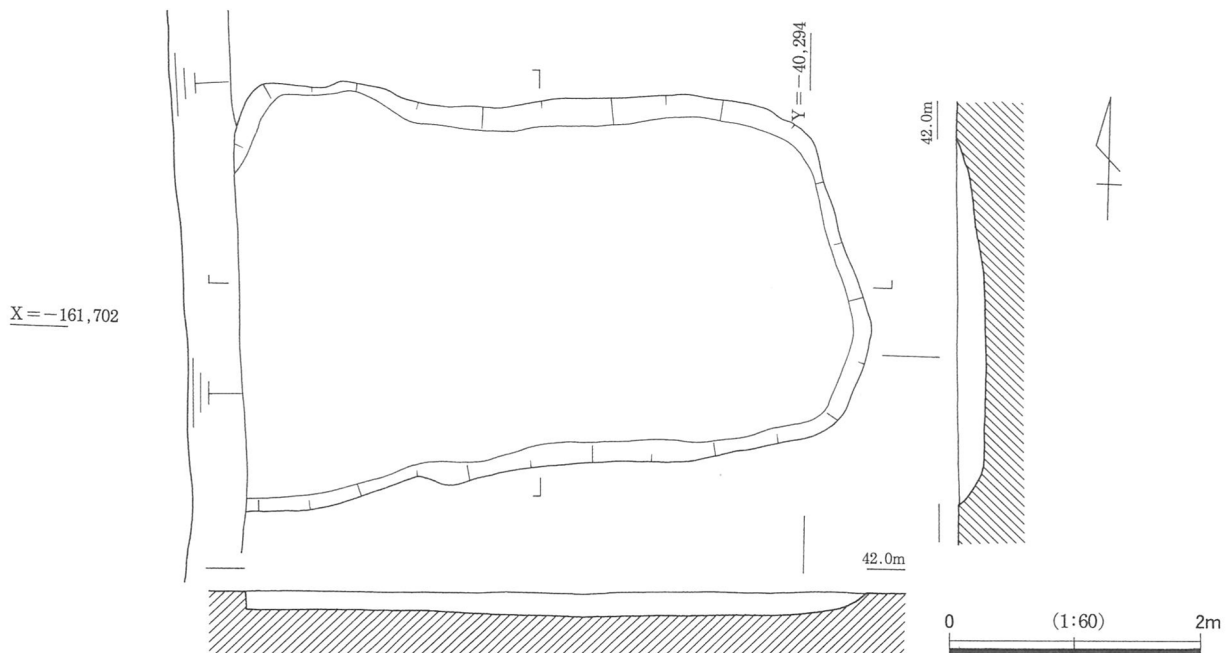


図 I -50 土坑 C -134 平面・断面図

遺物は瓦質羽釜、甕、播鉢、瓦類の他、常滑壺が出土している。

B. 出土遺物 (図 I - 51、写 I - 40-1~5)

(1, 2) は瓦質羽釜である。(1) は口縁部がやや内傾しており、鏝はほぼ水平にのびる。胴部外面は横方向のヘラ削り、内面はハケ調整、その他の部分はヨコナデ調整である。(2) は口縁部がやや内傾しており、鏝は緩やかに湾曲しながら上方にのびる。胴部外面は横方向のヘラ削り調整、口縁部および鏝はヨコナデ調整である。(3) は瓦質甕である。頸部は短く、口縁部は外方に折り曲げ、玉縁状に丸くおさめる。外面は横方向の粗いタタキ調整であるが、口縁部および内面はヨコナデ調整である。(4) は片口を有する瓦質播鉢である。口縁端部は外傾する面をもち、断面三角形を呈する。体部外面はケズリ、口縁部はヨコナデ調整である。体部内面には粗い播目をいれる。(5) は須恵質の小型壺である。口縁部は大きく外反し、端部は丸くおさまられている。(6) は常滑の甕であり、口縁部は端部をN字状に折り返し、幅3cmの縁帯を作りだす。なお、縁帯の一部には焼成時の歪みが認められる。外面は丁寧なヨコナデ、胴部内面には指頭圧痕を残すナデが施されているが、幅5cm前後の間隔で粘土紐接合痕を明瞭に残している。

(10) 土坑 C - 162

A. 遺構の状況 (図 I - 27)

1Cトレンチの西半部で検出した土坑である。

平面形は楕円形を呈しており、長径1.41m、短径1.06mを測る。遺物は羽釜、甕、鉢、瓦類が出土している。

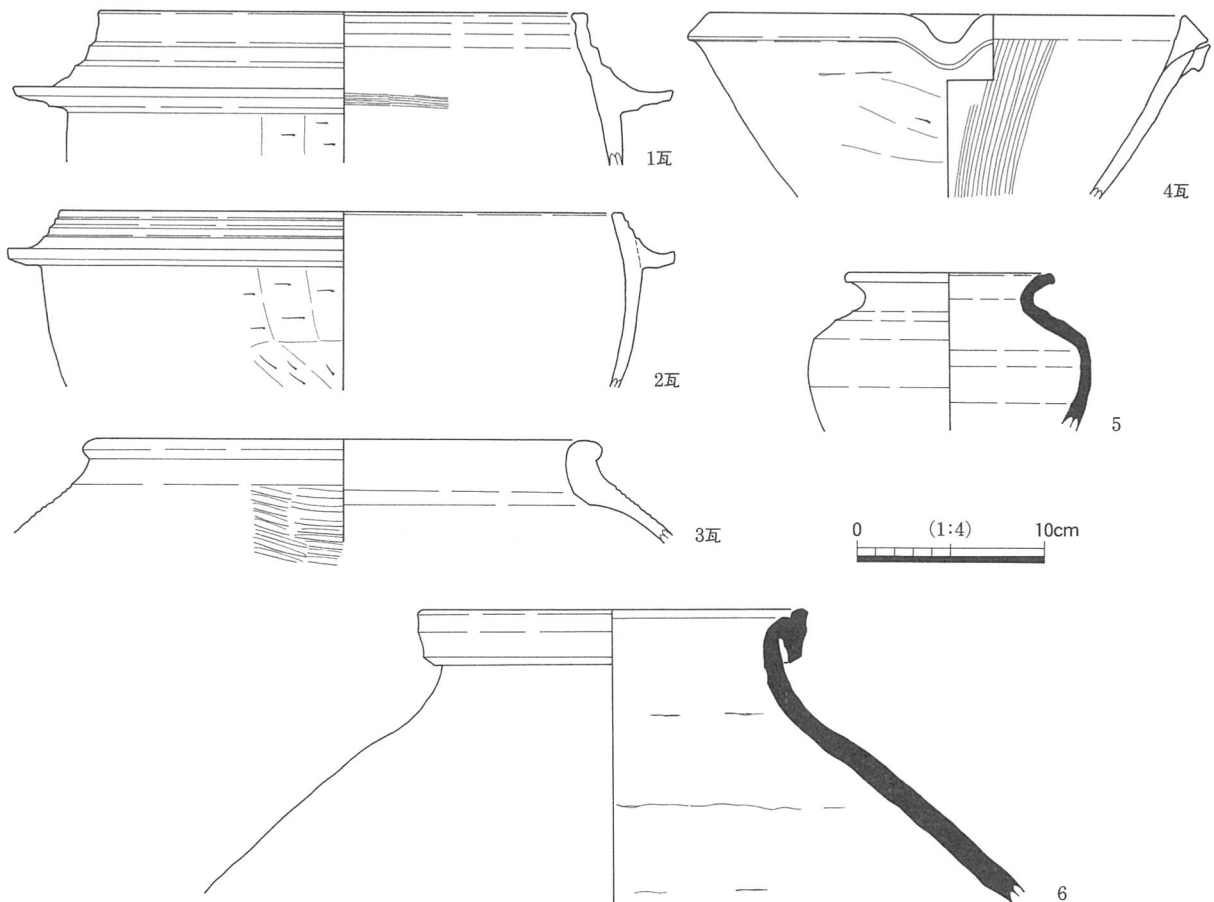


図 I - 51 土坑 C - 134 出土土器

B. 出土遺物 (図 I - 49-2)

当遺構から出土した遺物のうち、図化したのは瓦質羽釜 1 点のみである。口縁部はほぼ直立するものであり、鏝は水平にのびる。外面は横方向のヘラ削り、内面は細かい横方向のハケ調整である。

(11) 土坑 D - 30 (図 I - 24・52、写 I - 22-2)

他の遺構群とは離れたさば山古墳の北側で検出した焼土坑である。出土遺物もなく、層位的にみても帰属する時期は不明であり、平安時代に遡る可能性もあるが、本章で報告を行う。

当該土坑は平面形が隅丸長方形を呈するものであり、一辺 0.90m を測り、深さは 0.10m である。土坑の外郭は正方方位にのっている。断面形状は逆台形状を呈しており、壁面は垂直に近い角度で立ち上がる。底面はきわめて平坦である。

当該土坑の壁面は被熱によって変色硬化しており、さらに埋土下層の暗黄灰色砂質土は炭化物を含んでいる。

なお、この焼土坑に類似した土坑が日置荘遺跡において平安時代の建物群に近接して検出されている(焼土坑 L-1, M-1)。

5. 落込

(1) 落込 C - 3

A. 遺構の状況 (図 I - 27、写 I - 15-2)

1C トレンチで検出した不定形の落込であり、井戸 C - 18 と重複関係にある。

平面形は一部で直線的な部分もあるが、全体としては不定形であり、断面形は逆台形状を呈し、底面は平坦である。規模は長辺 10.5m、短辺 4.50m、深さ 0.57m を測る。

当該落込の北側の突出部分の肩部には 7 個の川原石を用いた

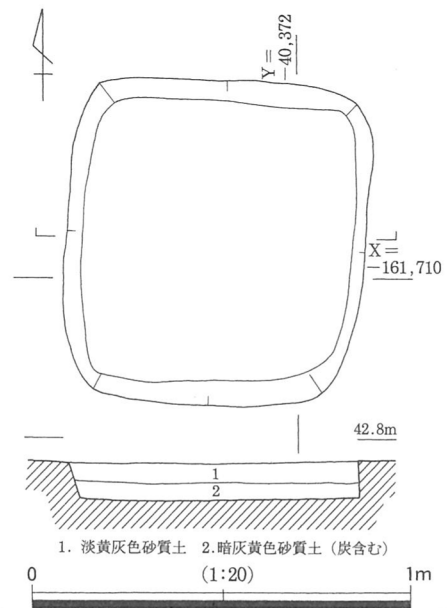


図 I - 52 土坑 D - 30 平面・断面図

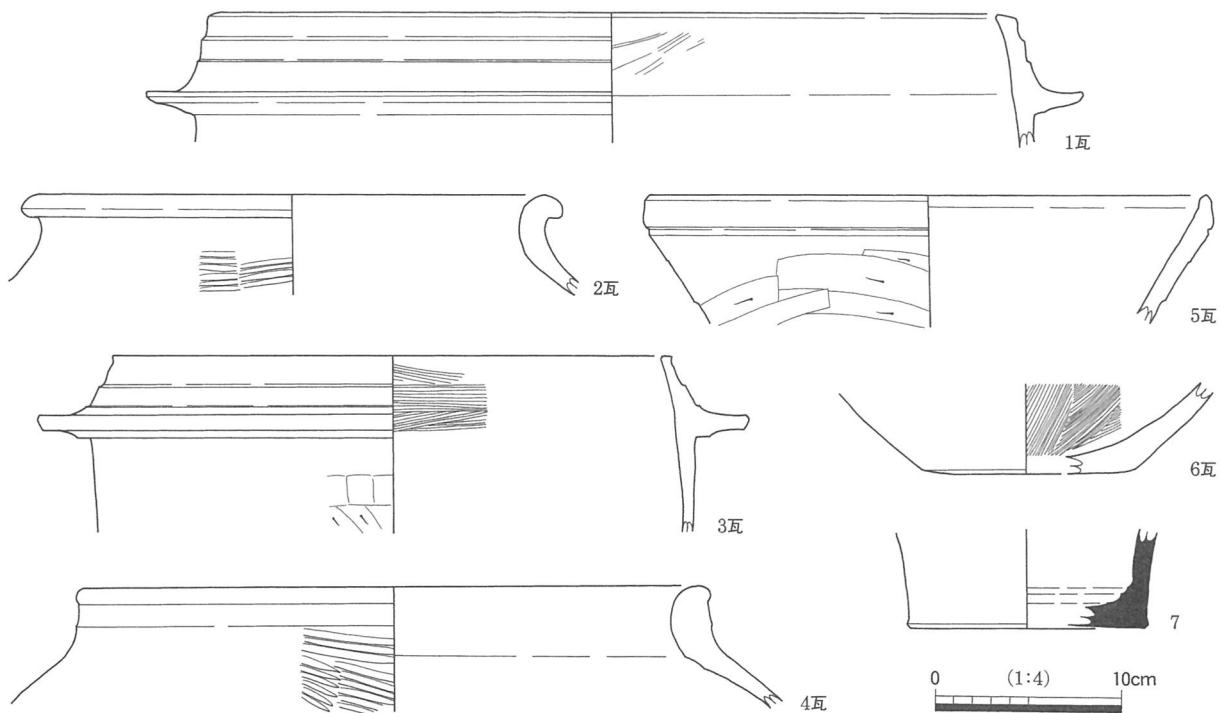


図 I - 53 落込 C - 3 出土土器

石列がある。この遺構については方形を基本とする土坑とは異なっている。

井戸C-18と同時に存在していた可能性も高く、井戸に関連した落込であると判断されるが、その性格については不明である。

B. 出土遺物 (図 I - 53)

(1,3) は瓦質羽釜である。(1) は口径40 cmをこえる大型品であり、口縁部は内傾気味に立ち上がり、鏝は水平にのびる。体部外面は横方向のヘラ削り、他の部分はナデ調整であるが、口縁部内面のみヨコハケが残る。(3) はやや内傾する口縁を有し、鏝は水平にのびる。胴部外面は横方向のヘラ削り、口縁部内面はヨコハケ、他の部分はナデ調整である。(2,4) は瓦質甕である。(2) は頸部から口縁部にかけて大きく外反し、端部は丸くおさめられる。胴部外面をタタキ調整としているほかは、ナデ調整である。

(4) は短く直立する口縁部を有するものであり、端部は大きく肥厚する。外面は口縁部直下まで粗いタタキ調整を行う。(5,6) は瓦質播鉢である。(5) は口縁端部に外傾面をもち、その下方に沈線が巡る。外面はヘラ削り、内面はナデ調整である。(6) は底部片であり、外面はヘラ削り、内面は縦方向の細かい播目をいれる。(7) は須恵器の底部片であり、底部をナデ、胴部をヨコナデ調整する。

第2節 B地区の遺構と遺物

1. 溝

(1) 溝B-101・溝B-202

A. 遺構の状況 (図 I - 19)

溝B-101は8Bトレンチから検出したものであり、溝B-202は9Bトレンチから検出したものである。両者は調査地が直接的には連続していないために、厳密には同一の遺構であるとは断定できないものの、調査段階には連続する一連の遺構である可能性が想定されている。

なお、地形的にみた場合、両溝ともに等高線に平行する形で掘削されていることを特徴としており、中世段階の主要な灌漑用水路である可能性が高いものであるといえる。

溝B-101は8Bトレンチの東側で検出されたものであり、おおむね南北方向をむいている。西側の肩部は調査区外にのびているため、全容は不明である。規模は最大幅で2.1m以上、深さは0.5～0.9mを測る。溝の底面は南から北に向かって緩やかに低くなっている。

なお、当該溝は断面観察によれば、複数時期にわたって掘り直しが行われている状況が看取され、トレンチ西壁寄りの部分は近世に至って新たに掘り直しが行われている。また、トレンチの北端部からは部分的に川原石を積んだ石組を検出しており、当該溝の存続時期のうち最も新しい段階に護岸として機能していたものと考えられる。

埋土下層は砂礫を多量に含む灰色系の中砂で流水堆積である。

なお、当該溝からは土器類の他、多量の瓦類が出土している。

溝B-202は9Bトレンチの東側で検出されたものであり、南西から北東方向にのびている。規模は最大幅で2.7m、深さ0.5～0.9mを測る。なお、溝の底面は溝B-101と同様に南から北に向かって緩やかに低くなっている。

埋土下層は明黄褐色砂であり、部分的に中砂から粗砂が互層で堆積しており、部分的にラミナが観察される。

なお、当該溝からは溝B-101と同様に土器類の他、多量の瓦類が出土している。

B. 出土遺物

当該溝からは多量の遺物が出土しており、土器類と瓦類に大別することが可能である。以下、個別にその特徴を記しておく。なお、瓦については遺構周辺の包含層から出土したのもここで扱う。

a. 土器（図 I - 54 ~ 56、写 I - 40-6 ~ 10・41・42・43・44-1 ~ 3）

当該溝からは多量の土器が出土しており、その器種も非常に多様である。以下、挿図ごとに特徴を記していくことにしたい。

以下、図 I - 54 に示した土器についてその特徴を記していく。

(1 ~ 14, 16 ~ 18) は瓦器椀である。瓦器椀には外面を丁寧に磨くものもあるが (5, 6)、部分的に粗い暗紋を行うもの (1, 2, 7 ~ 9) と、指頭圧痕を明瞭に残して口縁部のみをヨコナデ調整するものが目立っている (3, 4, 10 ~ 13)。

そのほか、(14, 16 ~ 18) は高台を持たない扁平な体部を呈するものであり、かなり新しい時期の特徴を示している。

土師器には皿 (15) と羽釜 (24 ~ 28) がある。土師器皿 (15) は、全体にヨコナデ調整を行う小型品である。羽釜には口縁部の形態に3種類がみられる。(24, 25) は明瞭に屈曲する頸部を有するものであり、口縁端部を上方に拡張することによって内面に沈線を生じている。鏝は頸部からやや下がった位置にほぼ水平に貼り付けられているが、(25) の鏝の張り出しは非常に小さいことを特徴としている。(26, 27) は外上方にのびる単純な口縁を有するものである。とくに (27) の羽釜は全体に器壁が厚く、鏝も断面三角形を呈している。(28) は内湾する口縁を有するものであり、口縁部外面には段を生じている。鏝は短く厚い。

(23, 29) は瓦質の羽釜である。(23) は口径 18.8 cm を測る小型品である。体部は球体に近いもので口縁は内傾し、端部は面を成す。調整は体部外面がへら削り、内面は横方向の細かいハケ調整である。(29) は大型の羽釜であり、口縁部は短く外上方にのびる。体部は球体に近い形状を呈しており、外面は横方向のへら削り調整である。

これ以外には常滑の底部 (19)、青磁碗 (20)、は白磁 (21) がある。そのほか、中国製の染め付け皿と考えられるものも出土している (22)。

図 I - 55 には羽釜、搦鉢、甕などの大型品を掲げている。

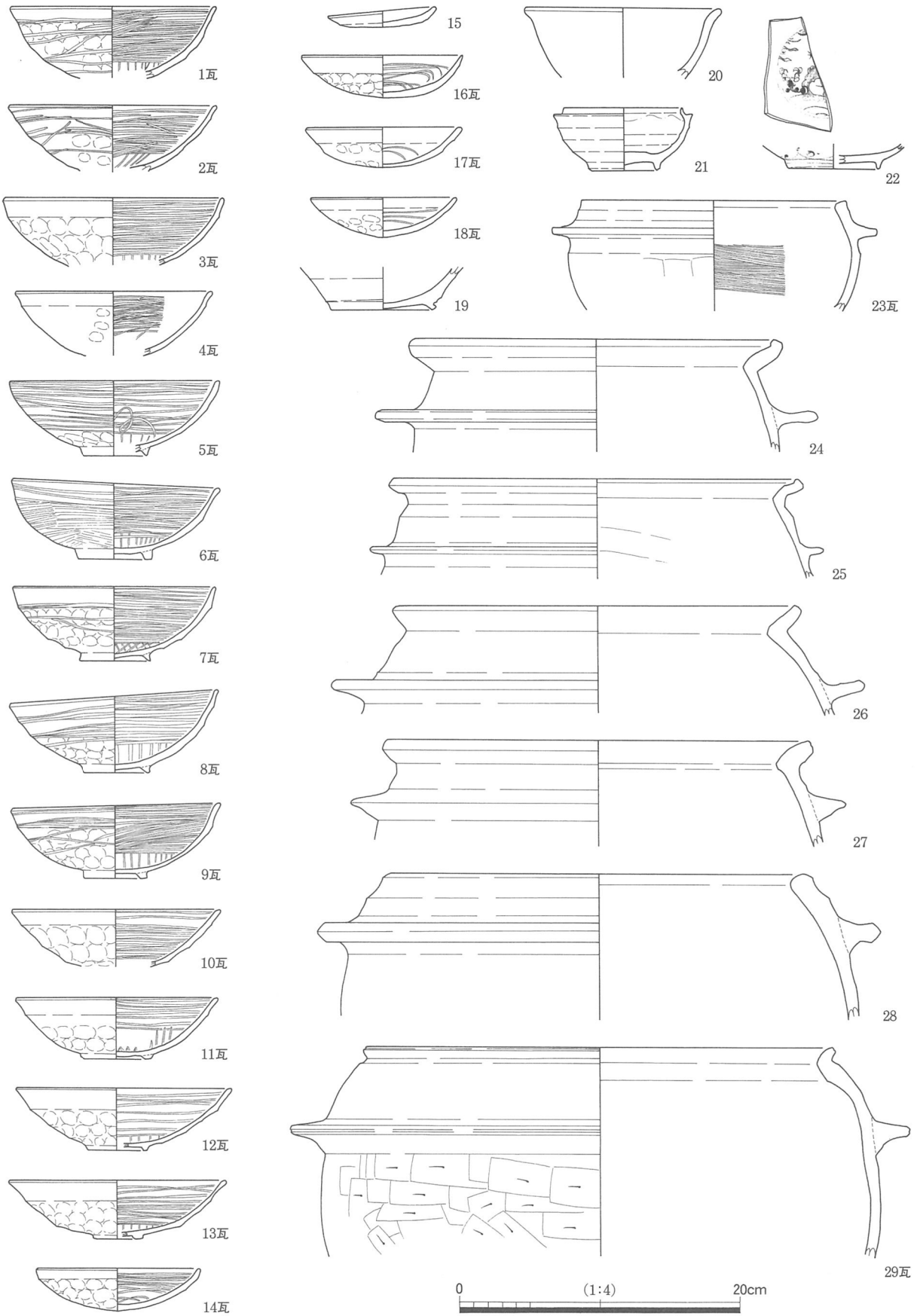
(1, 2) は土師質の羽釜であり、いずれも底部を欠損している。(3) は瓦質の羽釜であり、底部近くまで残存している。胴部は球状を呈し、口縁部はやや内傾気味に立ち上がる。

(4, 5) は瀬戸窯系の搦鉢である。(4) は大きく外反する口縁部を有するものであるが、下半部を欠損している。(5) は高台を有し椀形を呈している。口縁部は面を成し、直立する高台を有している。(7, 17) は常滑窯系の搦鉢である。(7) は高台部分と胴部の一部が遺存するのみである。(17) は底部を欠損するものの、ほぼ全容を知りうる資料である。口縁部は斜め上方にほぼ真っ直ぐにのびるものであり、口縁端部は丸くおさめられている。

(8) は瓦質の蓋形土器である。内面には細かい丁寧なヨコハケが施されている。

(9) は常滑の甕口縁部である。(11) は丹波の搦鉢である。

(10, 12 ~ 14) は瓦質の甕である。(12) は復元口径 25.8 cm を測り、胴部以下を欠損する。口縁端部は面をなす。(13) は口径 26.3 cm を測り、胴部の上半部まで残存する。口縁端部は上方につまみ上げられている。胴部外面は細かい平行タタキが施される。(14) は口径 31.2 cm を測り、胴部上半部ま



図I -54 溝B -101 出土土器 (1)

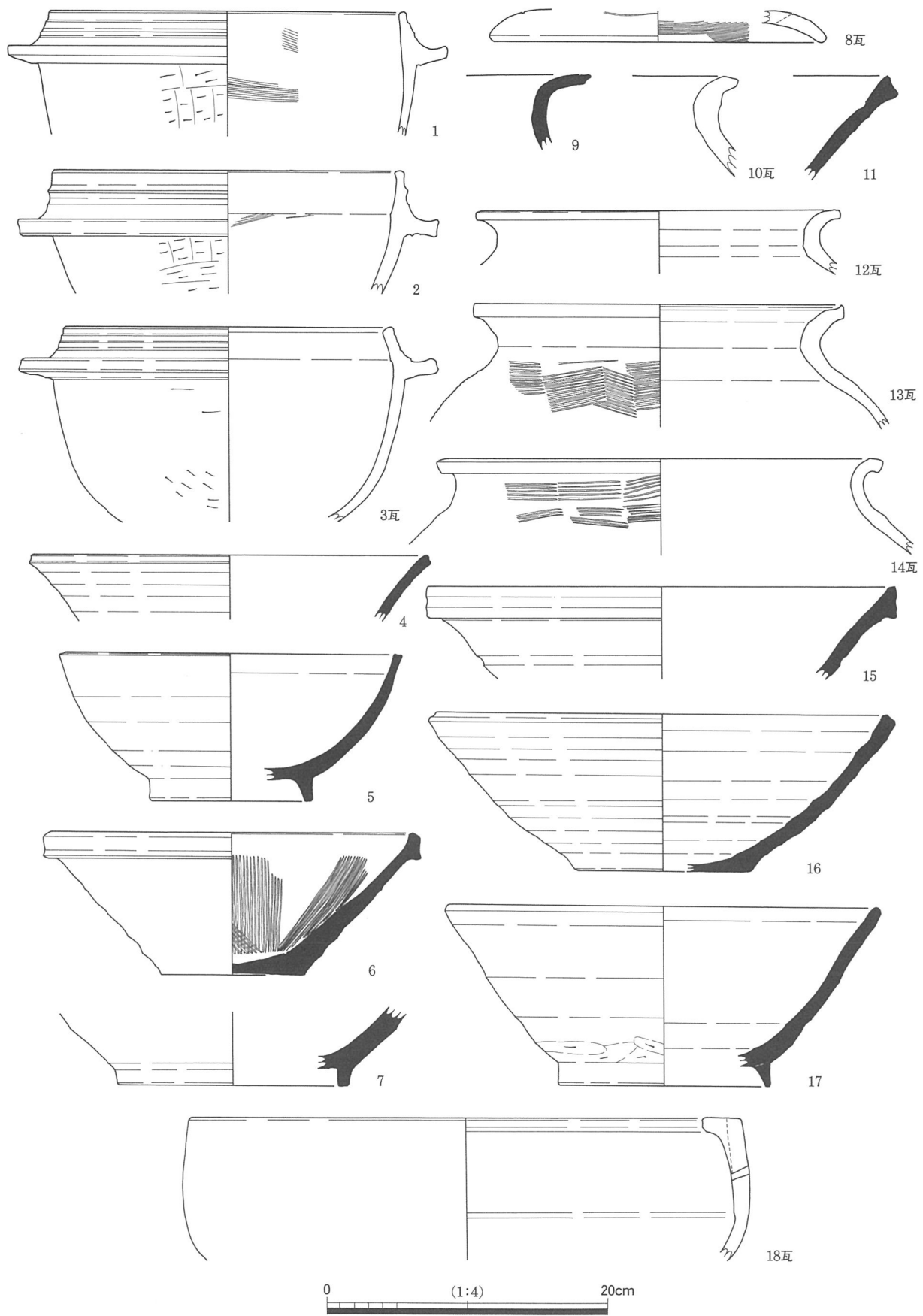


图 I -55 溝 B -101 出土土器 (2)

で残存する。口縁部は大きく外反し、端部は方形に仕上げられて面をなす。外面には頸部から胴部にかけて横方向の平行タタキが施される。

(15) は魚住の捏鉢であり、口径は33.1 cmを測る。口縁端部は下方に拡張されて外方に幅のある面をもつ。

(16) は須恵質の捏鉢であり、口径は32.1 cm、器高は11.1 cmで全体の1/3が残存している。扁平な底部から立ち上がる体部はやや内湾気味に外上方に立ち上がり、口縁端部は単純におさめられて面を成す。内外面ともにヨコナデによる調整を行い、とくに内面は強いヨコナデ調整によって器表面が凸凹する。

(18) は瓦質の火鉢であり、底部を欠損している。口径は38.6 cmを測る。口縁部は内面に水平方向に張り出すように拡張されている。体部には小さな円孔が確認される。

図 I - 56 には壺類を掲げている。

(1) は瓦質の壺であり、胴部以下を欠損している。口縁部は直立し、端部は外方に折り曲げられて玉縁状に丸くおさめられる。口径は13.6 cmを測る。

(2~4) は備前の壺である。(2) は口縁部のみ残存し、胴部以下を欠失している。口縁部は短く立ち上がり、端部は外方に拡張されて面を成す。口径は12.2 cmである。内外面ともにヨコナデ調整である。

(3) は底部のみが残存するものであり、底径は9.2 cmを測る。内外面ともに強いヨコナデ調整が施されており、とくに内面の器表面は大きく波うっている。

(4) は底部を欠損するものの、ほぼ完形に復元可能なものであり、口径18.7 cm、器高26.9 cmを測る。底部は欠失しているが、かなり広い底部をもつものであり、胴部は丸みを帯びる。口縁部はやや内傾しながら短く立ち上がり、端部は玉縁状に丸くおさめられる。

なお、当該壺は胴部の肩部に波状紋とその下方に2条の櫛描紋が3段に施紋されている。

b. 瓦 (図 I - 57 ~ 60、写 I - 45・46・48)

溝B-101および溝B-202からは、これまで記してきた土器類のはかに瓦類が多量に出土している。出土瓦類には、丸瓦および平

瓦のほか少量の軒丸瓦と軒平瓦があり、その他、わずかではあるが、塙や鴟尾と考えられるものなどの道具瓦の出土も確認される。なお、これらの瓦類は時期的には古代から中世に至るまでの時期幅を有している。

軒丸瓦 軒丸瓦は大きく蓮華紋軒丸瓦と巴紋軒丸瓦に分かれる。図 I - 57 に掲げた蓮華紋軒丸瓦を時代順に記述していく。

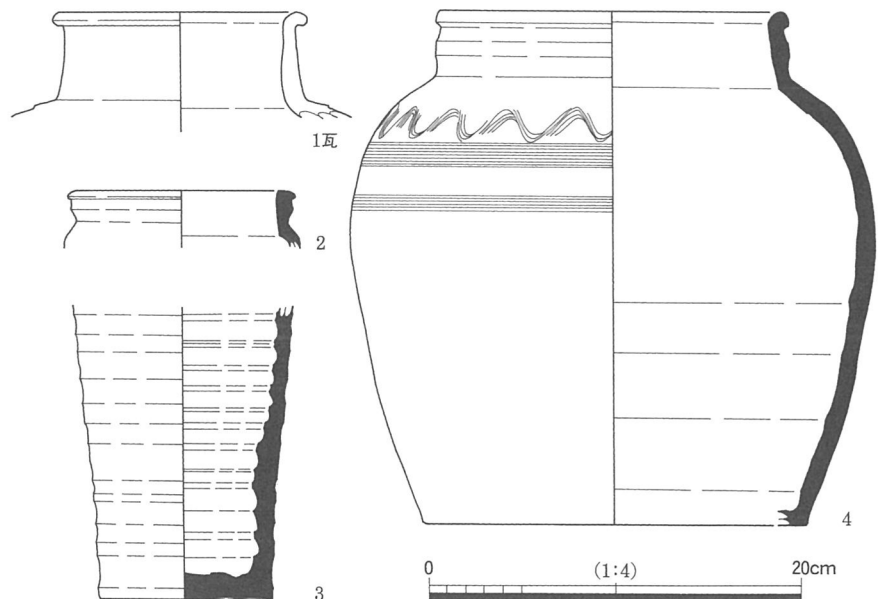


図 I - 56 溝B - 101 出土土器 (3)

(1~4)は重圏紋重弁八葉蓮華紋軒丸瓦であり、これ以外にも図化していないものの3点を確認している(写I-46)。いずれも完形品ではないが、近接する丹比廃寺・黒山廃寺から出土している軒丸瓦および真福寺遺跡の瓦窯の灰原から出土している軒丸瓦と同範もしくは同型と考えられるものである。なお、当該軒丸瓦は後述する重弧紋軒平瓦とセットとなるものである。

(1)は瓦当面の約1/2が残存し、外縁を欠損しているが、唯一、中房部分が残存するものである。瓦当面の厚さは薄く、裏面は丁寧なナデ調整を行っている。

(2)は重圏紋をもつ外縁が一部残存する。(3, 4)はいずれも瓦当の一部が残存するのみである。

(7)は奈良時代の複弁蓮華紋軒丸瓦である。当該軒丸瓦は平城宮式軒丸瓦であり、平城宮6227型式と特徴を同じくする。瓦当厚は約4cmを測り、非常に厚い。なお、当該軒丸瓦も黒山廃寺で出土している軒丸瓦と同範もしくは同型と考えられるものであり、後述する唐草紋軒平瓦とセットとなり、後補瓦として供給されたものと考えられる。

(5, 6)は中房の周囲に雄葉帯をもつ単弁蓮華紋軒丸瓦である。瓦当は薄く、外縁は幅が約1cmと狭いのに対して高さは2cm前後と高い。なお、(5)は包含層からの出土である。いずれも、平安時代後期のものと考えられる。

(8)は複弁蓮華紋軒丸瓦であるが、中房および外縁を欠失している。当該軒丸瓦の瓦当紋様のうち、蓮弁の一部が瓦当範の傷によって潰れており、堺市日置荘遺跡において出土している軒丸瓦C-1型式においてもまったく同様の状況が認められることから、両者を同範と認定することができる。

時期的には(5, 6)と同様に平安時代後期12世紀を前後する時期のものと考えられる。

(9)は瓦当部分を完全に欠失しているが、丸瓦部分がほぼ完存する。玉縁部分には釘孔が穿たれている。

図I-58には巴紋軒丸瓦を掲げている。出土した巴紋軒丸瓦には内区の状況は不明なものもあるが、いずれも三巴紋と考えられるものである。(1~7)はいずれも内外区に圏線を有するものであり、外区には比較的密に珠紋が巡らされている。全体に外縁の高さと幅はほぼ同じものが多い。(8~13)では内外区の圏線を省略するものも多く、外縁の幅は広く、高さが低いなど、新しい時期の特徴を有している。

前者は鎌倉時代を中心とする時期のものと考えられるが、後者には(9)などのように明らかに新しい時期の特徴を有するものがあり、室町時代後期頃まで下るものも含まれている。

軒平瓦 図I-59には軒平瓦を掲げている。軒平瓦も軒丸瓦と同様に古代から中世後期までの時期幅を有している。

(1~3)は重弧紋軒平瓦であるが、いずれも破片である。(4~7)は平城宮式の均整唐草紋軒平瓦である。紋様構成は平城宮6663型式と同じであり、前述の軒丸瓦(57-7)とセットとなる。

(8,9,14,15)は唐草紋軒平瓦である。(8,9)は界線をもつが、(14,15)では界線が省略されている。前者は鎌倉時代頃、後者は室町時代後半頃の所産であると考えられる。(10~13)は連珠紋軒平瓦である。いずれも界線をもつものであるが、(10)は上下のみで、それ以外は周りに巡っている。なお、(13)には連珠の間2箇所X字形の紋様がある。若干の時期差はあるものの鎌倉時代を前後する時期のものと考えられる。(16, 17)は菊花状の紋様と波形紋をもつ軒平瓦である。顎凸面の幅も狭く、軒平瓦中で最も新しい時期の特徴をもつものである。

道具瓦 図I-60には道具瓦を掲げている。(1, 4~6)は埴である。

(1)は幅18.1cm、厚さ3.3cmを測るもので表面はナデによって平滑に仕上げられている。幅6寸、厚

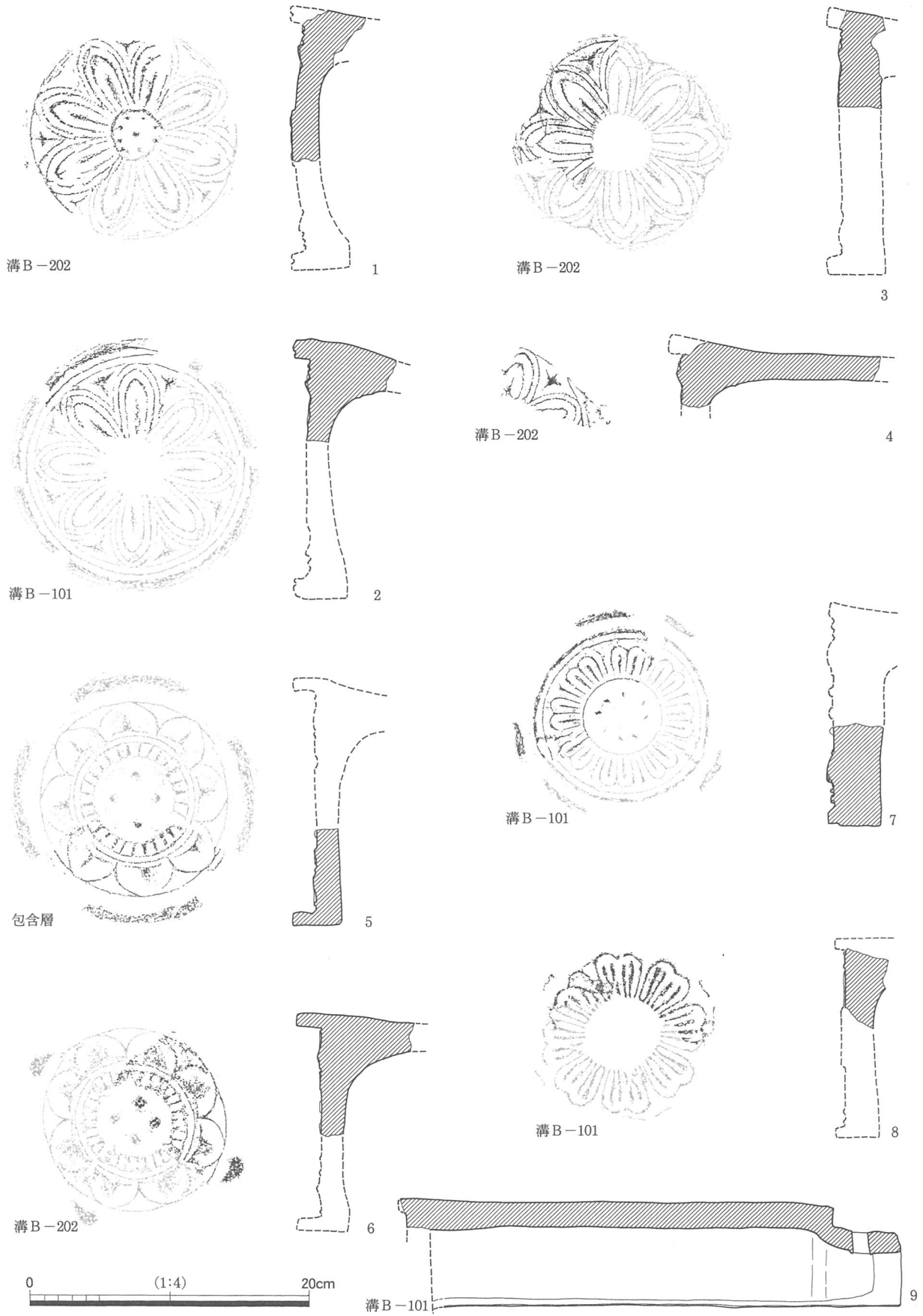


図 I -57 B地区溝出土軒丸瓦 (1)

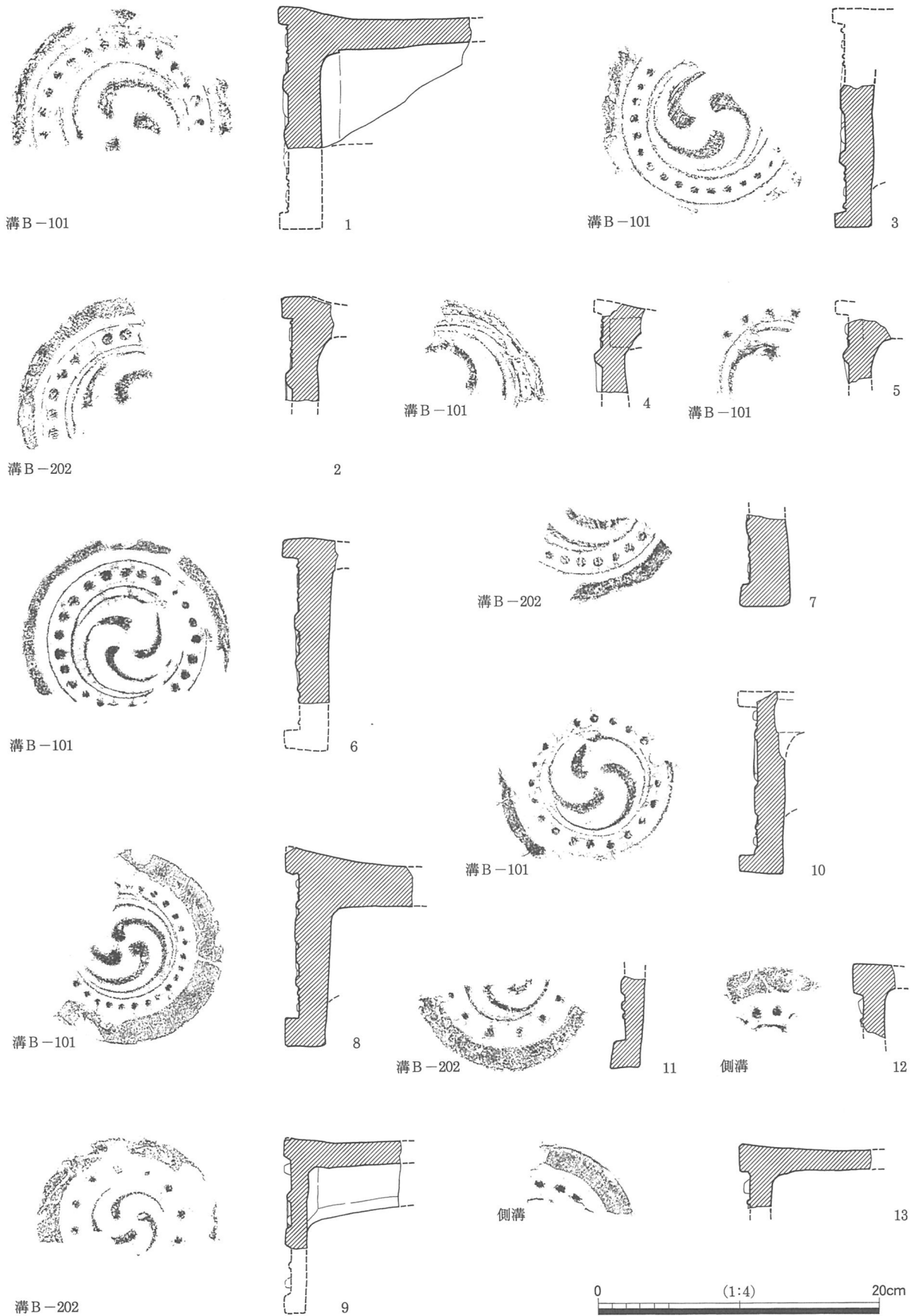


图 I -58 B地区沟出土軒丸瓦 (2)

さ1寸を意図して作られたものと考えられる。(4~6)は厚さが約5cmを測るものであり、(4)には表裏面に同心円紋の圧痕が認められる。いずれも破片であり、大きさは不明であるが、(4)は長さ22.4cm以上である。

(2)は平瓦片であるが、凸面に線刻が見られるものである。線刻は鋸歯紋状のものと木葉状の紋様の中を格子で埋めたものであり、戯画である可能性が高いものと判断されるが、図案は不明である。(3)は鴟尾の破片と考えられるものである。外面には粘土帯がやや弧を描いて貼り付けられ、その外側に波状の粘土帯が付加されていたものと考えられる。

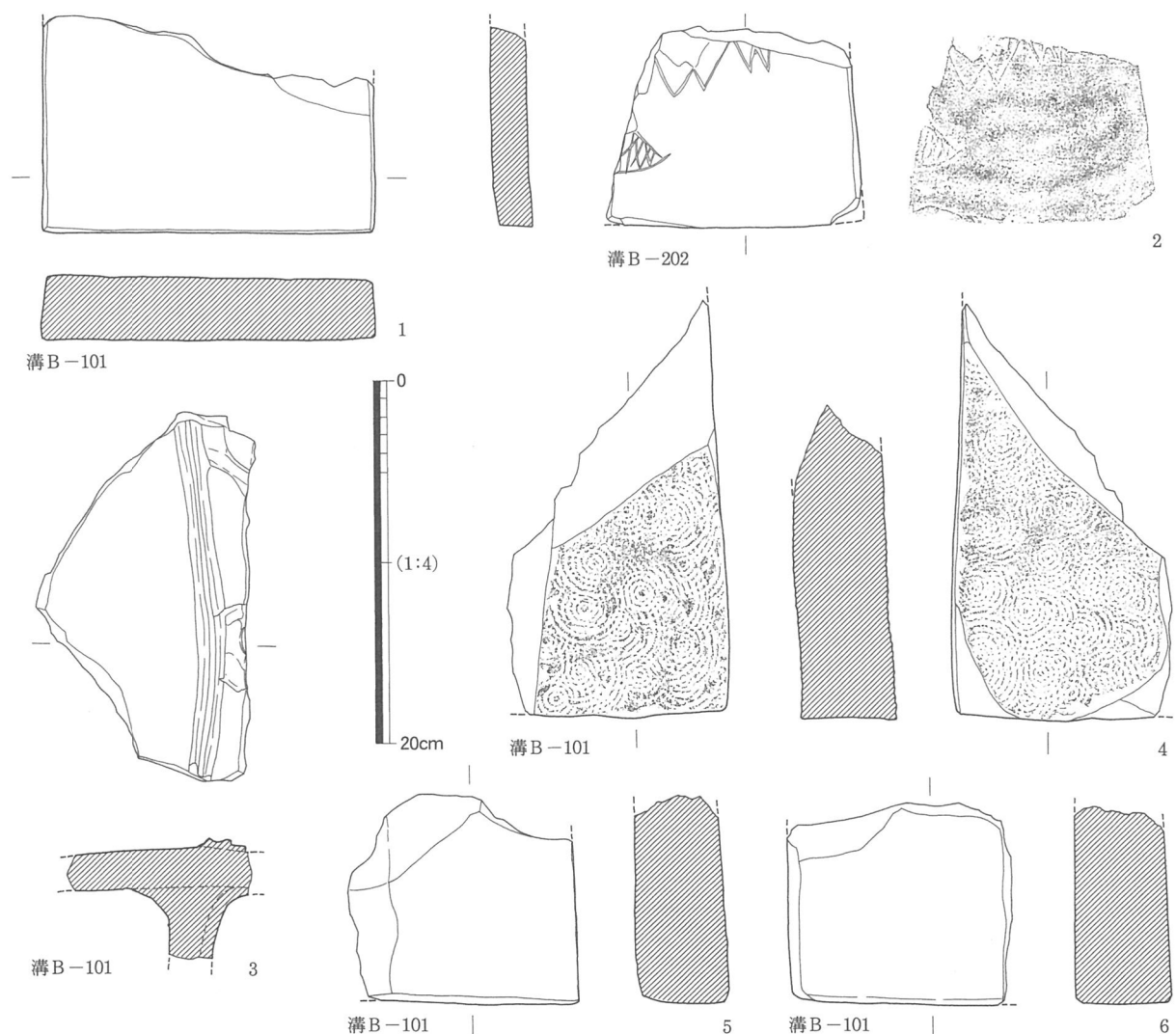
その他、道具瓦ではないが、特筆すべき遺物として凸面に文字が書かれた丸瓦片が出土している。文字は縦書きで2文字が確認され、「□稔」と読める(写I-48-6)。

2. 土坑

(1) 土坑B-101

A. 遺構の状況(図I-19)

8Bトレンチのほぼ中央部から検出した土坑である。流路の東肩部に掘削されたものであり、平面形は楕円形を呈する。



図I-60 B地区溝出土鴟尾・平瓦・磚

B. 出土遺物 (図 I - 61-1~5、写 I - 44-4)
 土坑B-101からは土師器皿と瓦器碗が出土している。

(2) 土坑 B - 102

A. 遺構の状況 (図 I -19)

8 B トレンチの南端で検出した長方形を呈する土坑である。

土坑B-101同様に流路の東肩部に近接して掘削されたものである。

なお、この他にも遺物は出土していないが、近接して検出した土坑B-103, 104についても同時期の遺構であると考えられる。

B. 出土遺物 (図 I - 61-6、写 I - 44-5)

当該土坑からの遺物は僅少であるが、青磁碗の破片が出土している。

3. 包含層出土遺物 (図 I - 62、写 I - 44-6,7)

これまでに遺構および遺構出土の遺物について記述を進めてきたが、ここでは包含層から出土した遺物から代表的なものをピックアップして報告しておく。

包含層から出土した遺物には土師器、須恵器、瓦器、青磁、備前陶器があり、時期的にはかなりの幅がある。

土師器は奈良時代のもと考えられる皿B (12) のほか、古代末以降の皿 (3) などがある。須恵器は杯 (6)、壺口縁部 (2) があり、これについては古代の所産であると考えられる。また、(11) は魚住窯の捏鉢である。

青磁には壺と碗があるが (1, 5, 7, 8)、いずれも破片である。(9) は備前の壺口縁部であり、短く立ち上がる頸部に玉縁状の口縁を作りだしている。

(4) は瓦器の皿であるが、内面にU字形を呈する紋様を蓮弁状にスタンプによって押捺している。

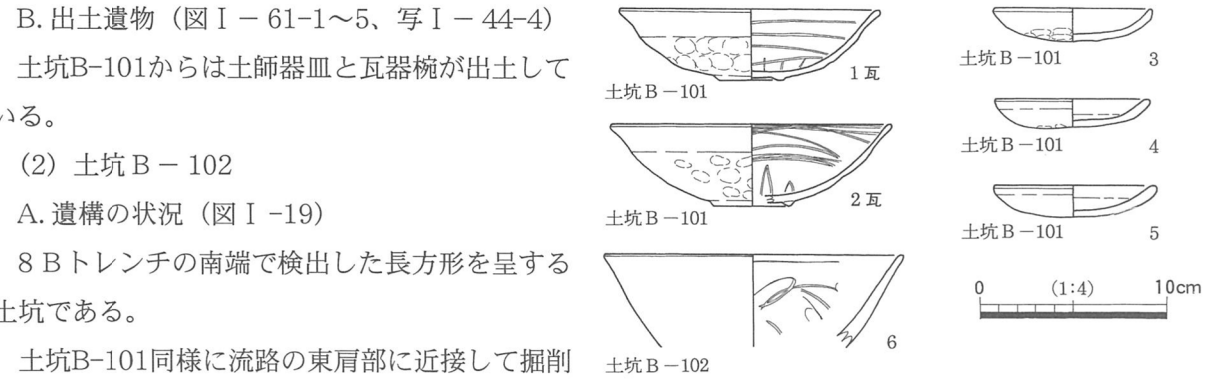


図 I - 61 B 地区土坑出土土器

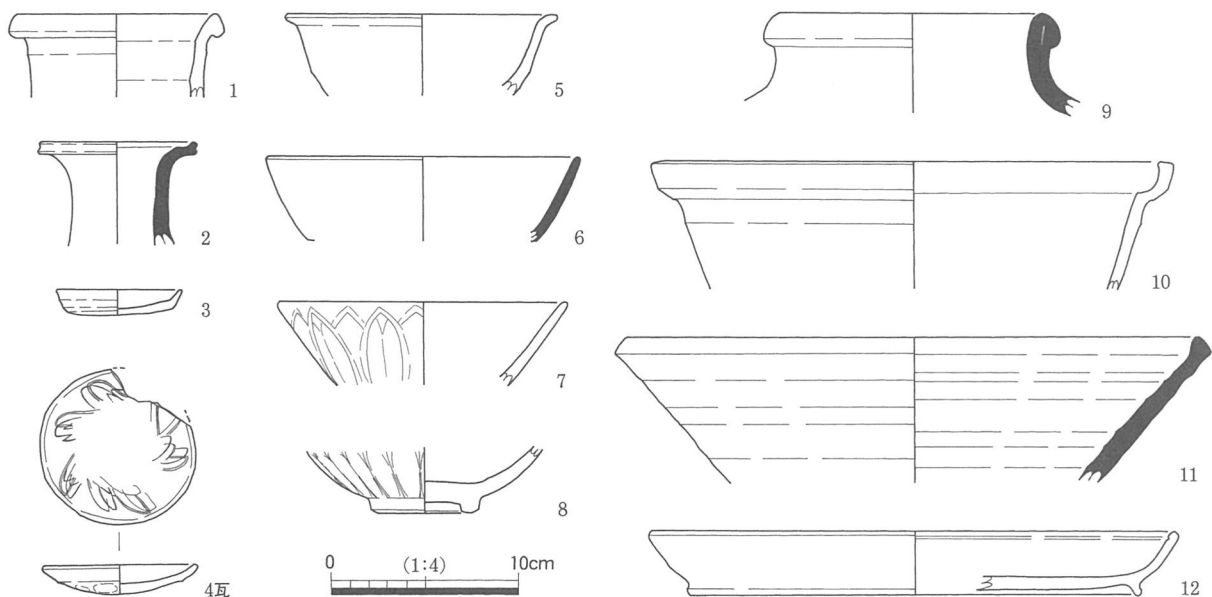


図 I - 62 包含層出土土器

第6章 近世の遺構・遺物

当調査区は中世末から近世にかけてほぼ全域が耕地化している。したがって、当該期の検出遺構は水田面およびそれに伴う犁溝や土坑、さらには農業用に掘削されたと考えられる井戸が多い。

近世の水田作土層は基本層序でⅡ層としたものがこれに該当し、部分的に3層に分層される。ただし、各水田面は台地上に立地していることから洪水堆積物などによってパックされたような状況ではなく、いずれも継続する耕作によって攪拌されており、田面は全く遺存していない。

結果的に検出した遺構は水田作土層の下面にまで及んだ犁溝などの耕作痕跡および土坑、井戸などのような掘削深度の深い遺構のみである。なお、近世段階の水田景観は調査着手前の現景観とほとんど変化がなく、検出した犁溝等の耕作痕跡から推定される地割りの方向も基本的に同じである。

ここではとくに各遺構について詳述することはしないが、特徴的な遺物を出土した井戸等についてのみ個別に報告を行っておく。

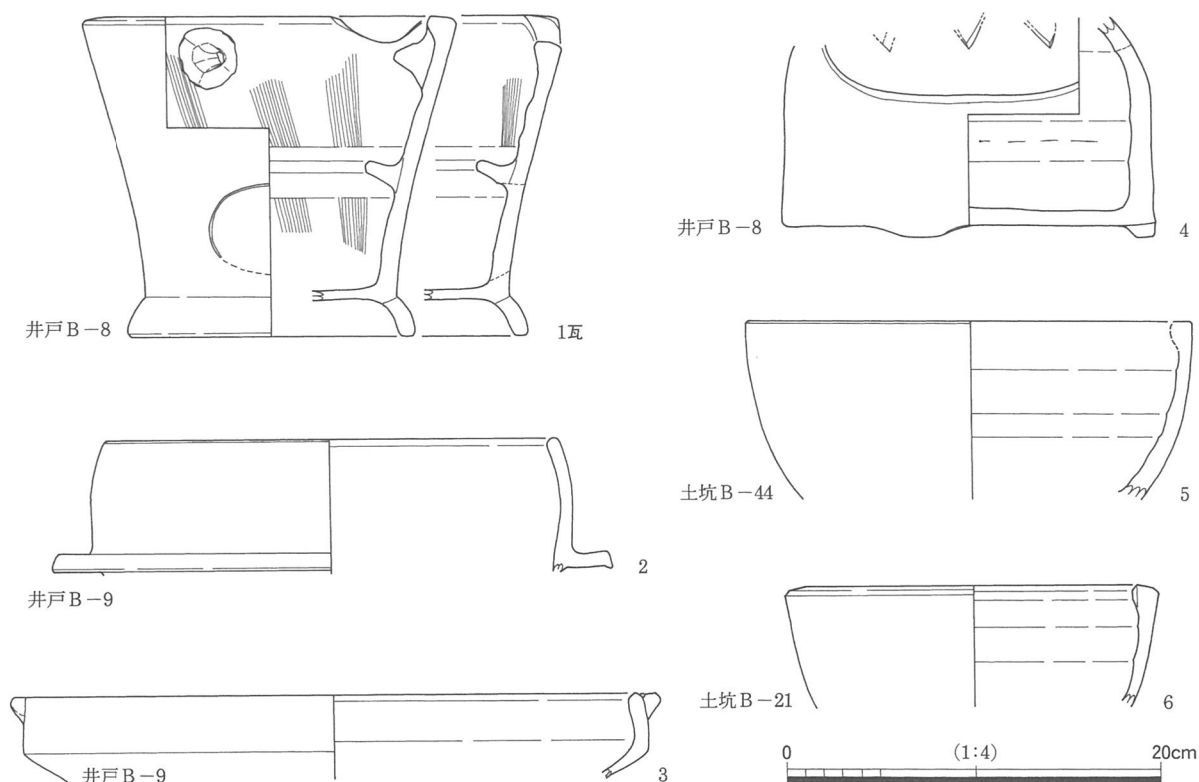
第1節 B地区の遺構と遺物

1. 井戸

(1) 井戸B-8

A. 遺構の状況 (図I-19、写I-13-2)

1Bトレンチの東端で検出した素掘り井戸である。平面形は不整な円形であり、規模は直径1.56m、深さ1.46mである。埋土中からは図I-63に示した土器等が出土している。



図I-63 B地区井戸・土坑出土土器

B. 出土遺物

(図 I - 63-1, 4・64-1、写 I - 49-4,6)

当該井戸からは瓦質焜炉 (63-1)、土師器火鉢 (63-4) のほか、石製硯 (64-1) が出土している。

(2) 井戸 B - 9

A. 遺構の状況 (図 I -19、写 I - 13-2)

1Bトレンチの東側で検出した素掘り井戸であり、井戸 B-8 の南西に位置している。平面形は不整な楕円形であり、断面形は2段掘りである。規模は長径1.96m、短径1.65m、深さ0.74mである。埋土中からは図63に示した土器等が出土している。

これらの井戸群をみると南北方向に直列

している状況が看取され、用水路や主要地割りに近接して掘削された農業用の井戸である可能性が高い。

B. 出土遺物 (図 I - 63-2,3、写 I - 49-1)

当該井戸からは土師質の羽釜 (2) および炮烙 (3) が出土している。いずれも破片であり、しかも上記のように当該井戸は農業用の井戸である可能性が高く、出土した土器の示す年代は必ずしも遺構の時期ではない。

2. 土坑

(1) 土坑 B - 21

A. 遺構の状況 (図 I - 19、写 I - 13-2)

1Bトレンチの東端部付近で検出した円形の土坑である。規模は長径1.85m、短径1.65m、深さ0.63mを測る。農耕に関連する水溜めの遺構であると考えられる。埋土中から土器や砥石が出土している。

B. 出土遺物 (図 I -63-6・64-3、写 I -49-3,5)

土坑 B-21 からは土師質の火鉢 (63-6) のほか、砥石片 (64-3) が出土している。砥石は砂岩製。

(2) 土坑 B - 44

A. 遺構の状況 (図 I - 19)

1Bトレンチの北側中央で検出した土坑である。平面形状は隅丸長方形であり、各辺は正方位に一致している。規模は長辺2.35m、短辺1.52m、深さ0.37mを測る。

なお、当遺構の南側3mにはほぼ同規模の長方形土坑が直交するかたちで検出されており、一連の遺構であると考えられる。土坑 B-21 とは異なった機能をもつ農耕関連の遺構であると考えられるが、その性格は不明である。

B. 出土遺物 (図 I - 63-5、写 I - 49-2)

土坑 B - 44 からは土師質の火鉢 (5) が出土したのみである。

3. 包含層出土の遺物 (図 I - 64-2,4)

(2) は6BトレンチのⅢ層から出土した砥石である。(4) は9Bトレンチから出土した滑石製の石鍋である。口縁部を欠失しているが、鏝の部分の復元径は23.4cmを測る。

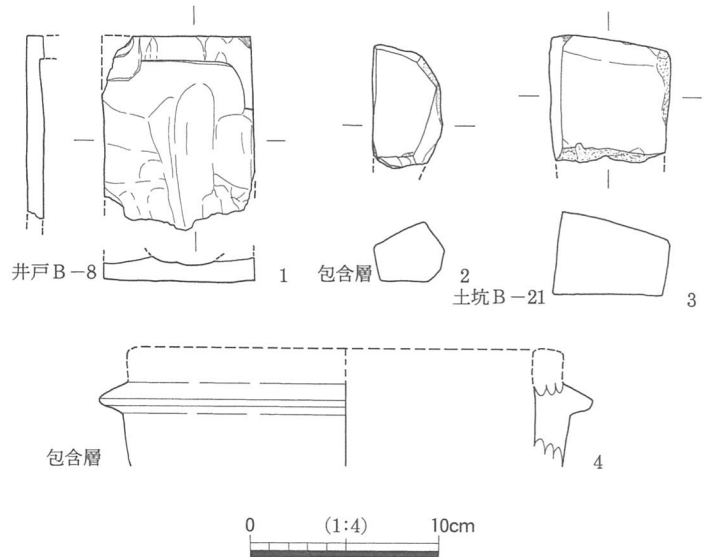


図 I -64 B地区出土石製品

第2節 D地区の遺構と遺物

1. 井戸

(1) 井戸D-1

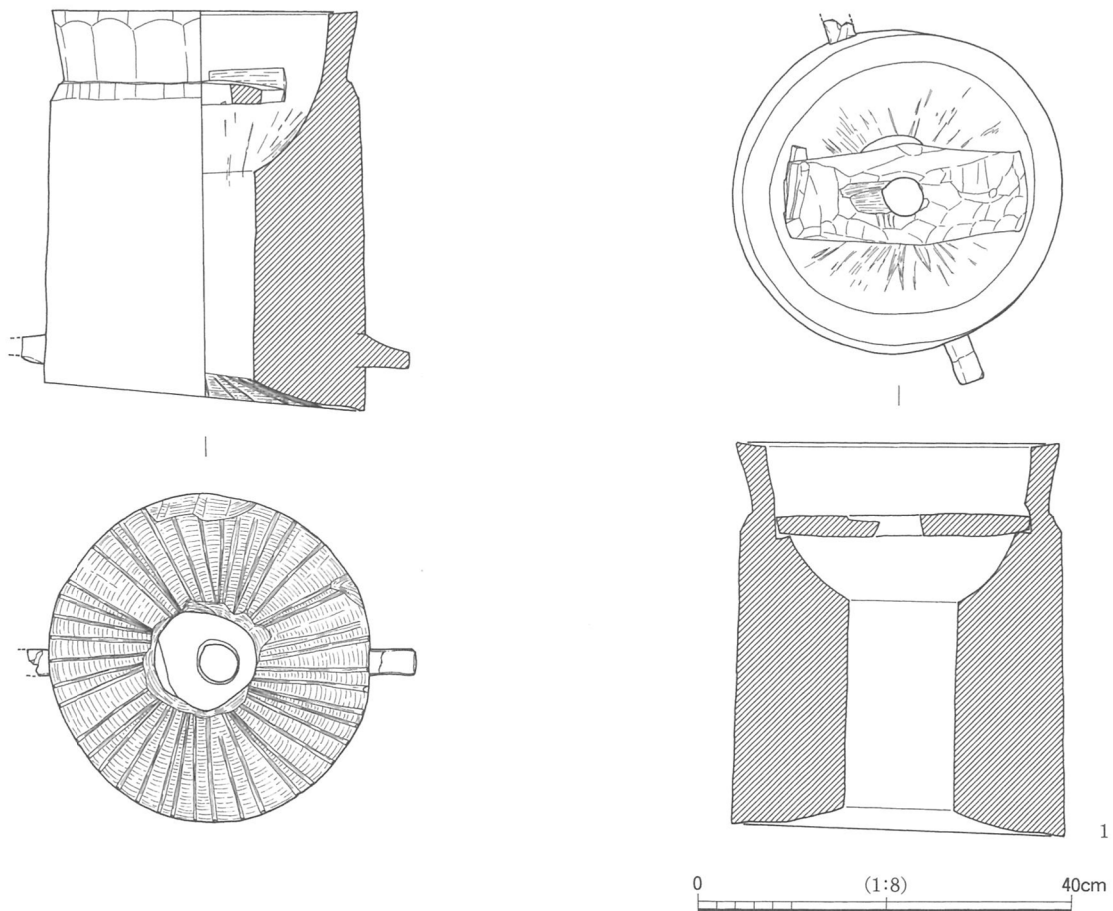
A. 遺構の状況 (図I-27、写I-23-3,4)

2Dトレンチの北東端で検出した素掘りの井戸であり、地山面が一段低くなった部分のコーナー部分に位置している。当該井戸の平面形は隅丸方形を呈しており、規模は一辺3.1～3.3m測る。

なお、この井戸の底面の西側から木製播臼が出土している。規模や周辺の遺構等の状況からみて、農業用の井戸として掘削されたものであると考えられる。

B. 出土遺物 (図I-65、写I-50)

上記のように当該井戸からは木製の播臼が出土している。播臼は構造上、上臼と下臼からなり、上臼を回転させ、両者が接触する放射状の刻み目部分で粉殻を播って、粉殻と玄米を分離する農具である。この井戸から出土した播臼は、上臼にあたるものであり、高さ41.0cm、直径33.6cm、内径5.8cmを測る円筒形を呈しており、材質はマツ属である。下面には44条の刻み目が放射状に付けられているが、使用のためかなり磨滅している状況が看取される。上面は播鉢状に大きくくり抜かれ、棧木がはめこまれている。側面の2箇所には、対面方向に方形の把手が挿入されている。なお、棧木のはめ込み部分の間には粉殻が遺存している。



図I-65 井戸D-1出土木臼

第7章 まとめ

I 調査区において検出した主な遺構は古墳および中世集落に関連する遺構群である。このほか、多くはないが、平安時代を中心とする時期の溝なども検出している。各時期の詳細については、すでに報告してきた通りであるが、ここでは調査成果の概略を簡単にまとめておくことにしたい。

1. 弥生時代以前

当調査区においては弥生時代の遺構は全く検出されず、包含層や谷部の堆積層中からわずかに石器類が出土したのみである。とくに旧石器時代の有舌尖頭器は3点が出土しており、このほか、縄紋～弥生時代の石鏃や土器底部が出土している。

2. 古墳時代

古墳時代の遺構はD・E地区から検出したさば山古墳のみである。さば山古墳は黒姫山古墳の周辺においてその存在が確認されていた6基の古墳のうちの1基である。この古墳は昭和24年に破壊されたことが知られており、調査の着手段階においてはその痕跡すら遺存していない状況を呈していた。調査の結果、当該古墳は全長34m、周溝約7mを測る帆立貝式古墳であることが明らかとなった。なお、さば山古墳については前方部の一部を残した大半が中世以前に削平されており、埋葬施設は全く遺存せず、周溝内からは墳丘から転落流出した葺石および埴輪が出土しているのみである。今回の調査で出土した円筒埴輪から黒姫山古墳にやや遅れてその築造が行われたことが判明している点は重要である。

3. 古代

古代の主な遺構にはD地区で検出したさば山古墳東側の溝群がある。この溝群はいずれもさば山古墳の周溝を避けるようにして南北方向にのびるものであり、繰り返し掘削された灌漑水路であると考えられる。出土遺物は多くはないが、奈良時代を前後する時期に掘削されたものであると考えられる。

また、B地区において検出した溝B-32からは炭層と鈹滓が互層となって堆積している部分を5箇所検出しており、その中からは皇朝十二銭の一つである延喜通宝が3点出土している。

このほか、A地区ではこの時期に埋没した谷が検出されているほか、E地区からは古代のものと考えられる轍痕跡が2箇所検出されている。

4. 中世

中世では大きく2時期の遺構群を検出している。古い段階の遺構としては掘立柱建物跡、土坑があり、出土した瓦器碗などから12～13世紀代であると考えられる。

また、新しい段階の遺構は14世紀末から15世紀前葉にかけての土坑、井戸、溝などである。調査範囲内からは建物跡は検出していないが、遺物としては日常雑器である瓦質羽釜・甕・鉢のほか、瓦類が多量に出土している。また、これ以外に青磁碗、白磁皿、常滑甕・壺、瀬戸鉄釉瓶子・香炉、漆器碗などの多様な遺物が出土している。

5. 近世

現代の水田作土および旧作土を除去した段階でほぼ全域から耕作に伴う犁溝群を検出している。これ以外にもB地区を中心として井戸・土坑・溝等を検出しているが、いずれも農耕に関わる遺構であると考えられる。遺物は全体に僅少であるが、井戸D-1からは臼挽きに用いられた木臼の上部が出土している。

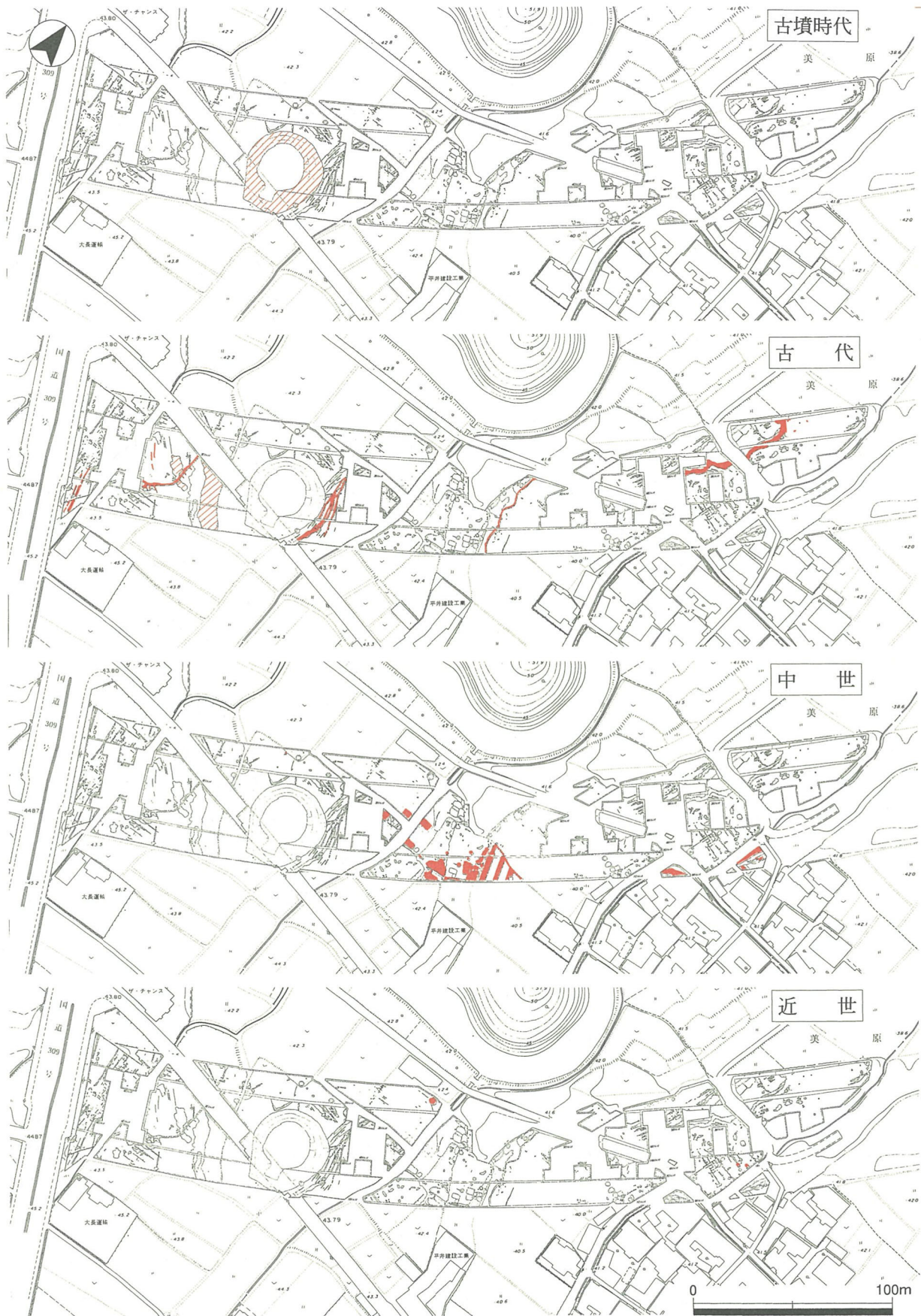


図 I -66 I 調査区における各時期の遺構分布



第Ⅱ部 Ⅱ調査区の調査成果



第1章 調査の概要と前提

第1節 位置と地形環境

調査区全体の位置関係については冒頭で記述してきた通りである。

以下では、当該調査区の位置関係および関連する地形等の周辺環境についてのみ簡潔に記しておくことにしたい。

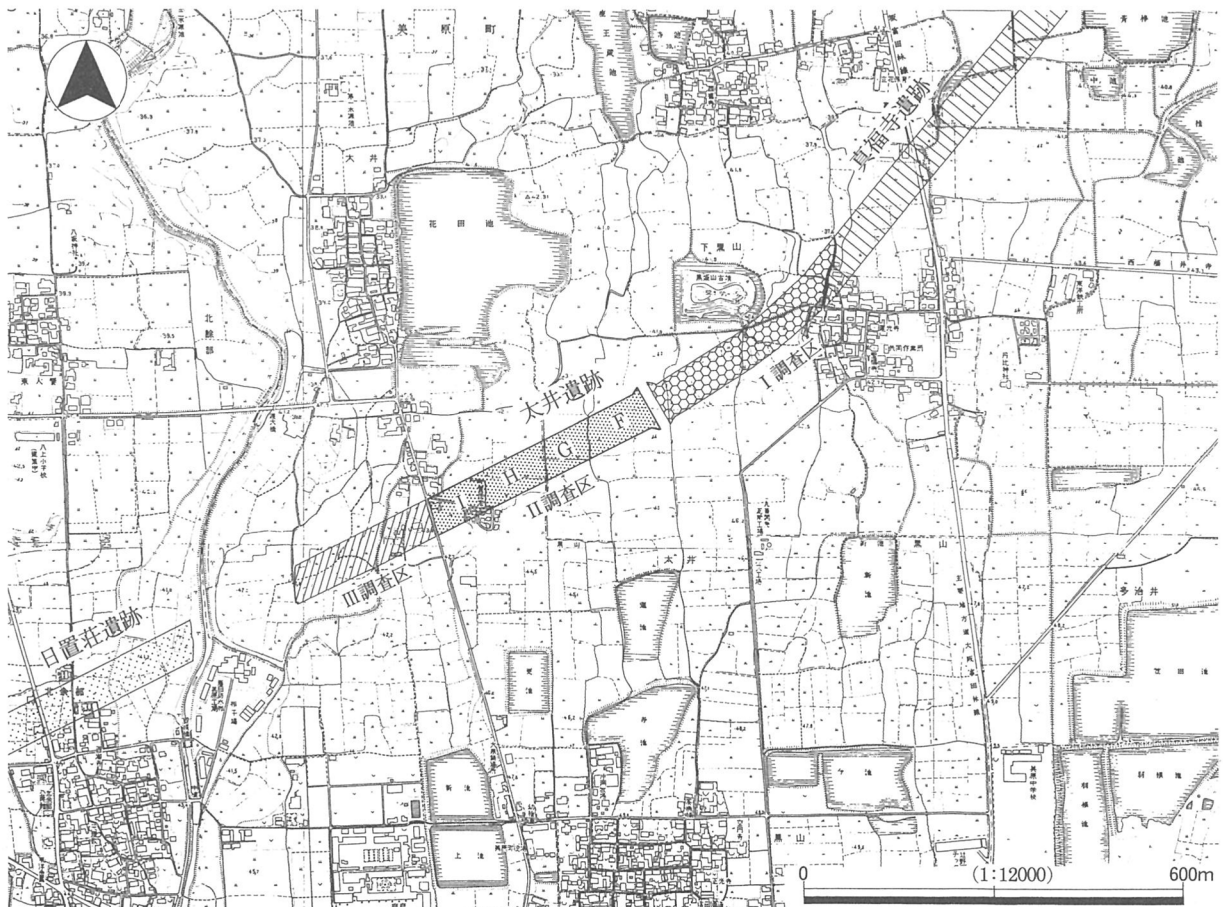
1. 位置 (図Ⅱ-1)

Ⅱ調査区は美原町黒山から北にのびる国道309号線を東端、阿弥から太井に抜ける道路を西端とする延長約350m、幅約70mの区間を包括する調査区である。行政的には大阪府南河内郡美原町黒山・太井に位置する。

なお、当調査区は太井遺跡として調査を実施した調査地の中央に位置している。東は国道309号線によってⅠ調査区のE地区とは隔たっており、西は町道によってⅢ調査区と隔たり、調査区は連続しない。

2. 地形環境

Ⅱ調査区は遺跡周辺の空中写真(写Ⅰ-1)を一見してもわかるように遺跡の南側に遺存している表層条里地割が面的な広がる部分に位置している。ただし、調査区の東端部および西端部では南北方向の開析谷があり、これによって表層条里型地割はやや乱れている。ちなみに東端部の開析谷は南側の寺池・



図Ⅱ-1 調査区の位置

蓮池から北側の蔵王蔵池にぬけるものであり、西端部の開析谷は南側の上池から北側のおよび花田池にぬけるものである。

なお、現地表面での標高は調査区中央部の最高所で約44m、西端の最低所で約41mを測る。東端も約43mとやや低い、他の調査区と比較した場合、現状では起伏が少なく比較的平坦な地形環境にあるといえる。

第2節 調査方法

全体的な調査方法については冒頭で記述してきた通りである。ここではⅡ調査区におけるトレンチの設定および調査の経過について記しておく。

1. トレンチの設定 (図Ⅱ-2)

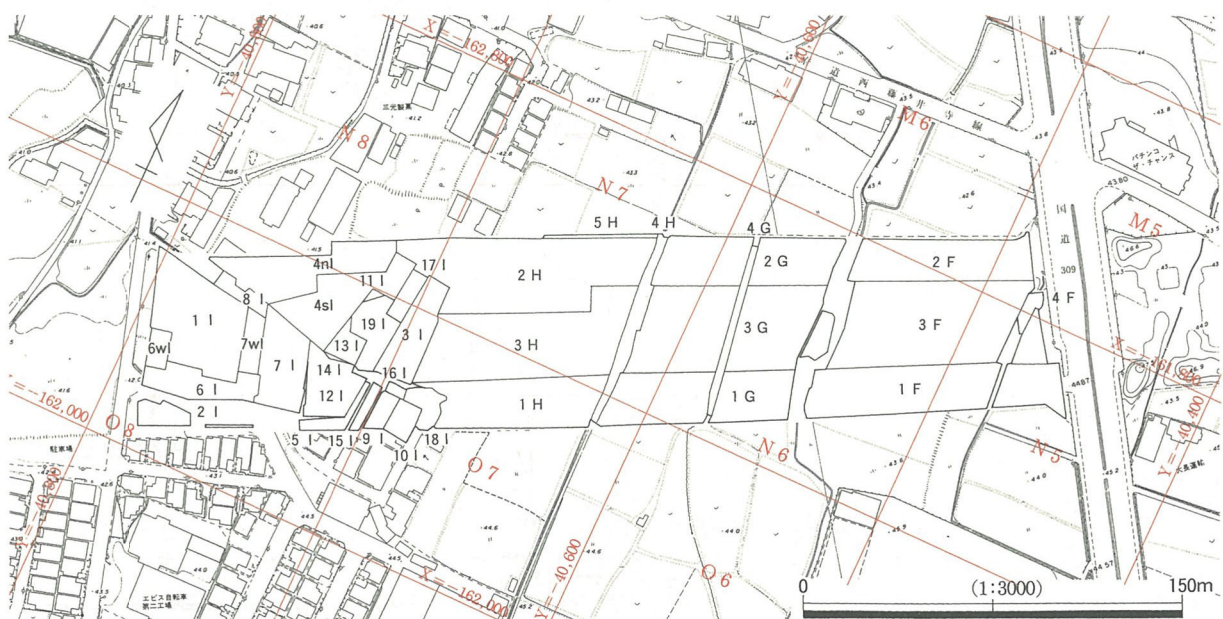
調査区の延長が約350m、幅70mと長大であることから、調査予定地を分断する既存の里道や農業用水路を境として4分割し、東から順にF・G・H・I地区としている。F地区からはじめているのは遺跡全体としてI調査区との連続性および整合性を保つためである。なお、各地区内のトレンチは調査の順序を示す数字を冠して表記を行っている。

調査区全体を通して外側の府道部分は1次調査として全面発掘を行っているが、内側の高速道路部分の2次調査は大阪府教育委員会の立会での判断に基づいて、全面発掘もしくは橋脚部分のみの調査かを決定している。当該調査区については調査地全域にわたって遺構が分布していることから、基本的に全面の調査を行っている。なお、I地区においてトレンチが複雑に錯綜しているのは、用地買収の遅れ等により、調査が複数年次にわたって断続的に行われたことに起因している。

2. 調査の経過 (表Ⅱ-1)

1975 (昭和50) 年、美原町を北東から南西方向に横切る都市計画道路松原・泉大津線の計画に伴う分布調査を行い、美原町域では丹上、真福寺、太井、余部の4ヶ所で遺物の散布を確認している。

その後、計画が具体化した段階で、都市計画道路松原・泉大津線の施工者—大阪府南部特定事業建設



図Ⅱ-2 トレンチ配置図



図II-3 地区割設定図

事務所と近畿自動車道と歌山線の施工者－日本道路公団大阪建設局、それに当センターと大阪府教育委員会文化財保護課の四者は発掘調査に関する協議を重ね、当調査区は1985（昭和60）年12月2日に契約を締結し、発掘調査を実施することとなった。

発掘調査の大半は1986年度に実施しているが、4F,5F,4G,4H,5Hは1988年度に、I地区の大半は1989年度に調査を行っているが、11～16Iは1990年度、17～19Iは1991年度に調査を実施している。各トレンチの発掘年度および担当者、既報告については以下の表の通りである。

表Ⅱ-1 II調査区の調査一覧表

調査年度	トレンチ	調査担当者	概要報告書
1986年度	1F～3F, 1G～3G, 1H～3H	寺川史郎・鋤柄俊夫・江浦 洋	『太井遺跡（その2）調査の概要』1987
1988年度	4F, 5F, 4G, 4H, 5H	江浦 洋	『太井遺跡（その4ほか）・日置荘遺跡（その1-2）調査の概要』1990
1988年度	11～9I	鋤柄俊夫・中村淳磯	同 上
1989年度	10I	鋤柄俊夫	『日置荘遺跡（その2-3・その6-2）調査概要』1991
1990年度	11I～16I	村上年生	同 上
1991年度	17I～19I	入江正則	同 上

3. 調査の方法（図Ⅱ-2, 3）

全体を通しての調査方法については冒頭で記した。ここではとくに当調査区に関係する事項のみを記しておく。発掘調査は、まず現代の水田作土層および盛土層をバックホーによって除去し、水田作土層や谷部の堆積層および遺構は人力掘削を行っている。個々の遺構については臨機に実測を行っているが、最終遺構面の測量はヘリコプターを用いた写真測量により20分の1の図を作製している。

当調査区の地区割りは国土座標に基づいて行っており、100m四方の第Ⅲ区画をトレンチ配置図（図Ⅱ-2）に明示しているほか、10m四方の第Ⅳ区画についても調査区にかかる部分については煩雑ではあるが明記している（図Ⅱ-3）。遺構の地区表示では、この国土座標による平面的な地区割りをを用いており、遺物の取り上げに際しては、上記の地区割りとともに後述する基本層序に基づいた層位表記によって基本的に10m四方のグリッドを最小単位としている。

なお、大阪府教育委員会の指導を得て、保存が必要とされた遺構部分は厚さ20cmの海砂を用いて覆い、保存処置を行っている。当調査区ではH地区で検出した鑄造工房群を海砂養生し、協議を経て橋脚をずらすなどの保存のための処置がとられている。

第3節 調査成果の概要

1. 基本層序（図Ⅱ-4）

当遺跡は基本的に洪積世の中位段丘上に立地しており、一部では現代の作土および心土（床土）を除去した段階で地山が露頭する部分も少なくない。したがって、遺跡全体を通しての鍵層となるような堆積土層を見いだすことはできない。しかも、当調査区はその東側に大きな開析谷が南北に横断しており、現地表面においても約4mの比高差を有している。

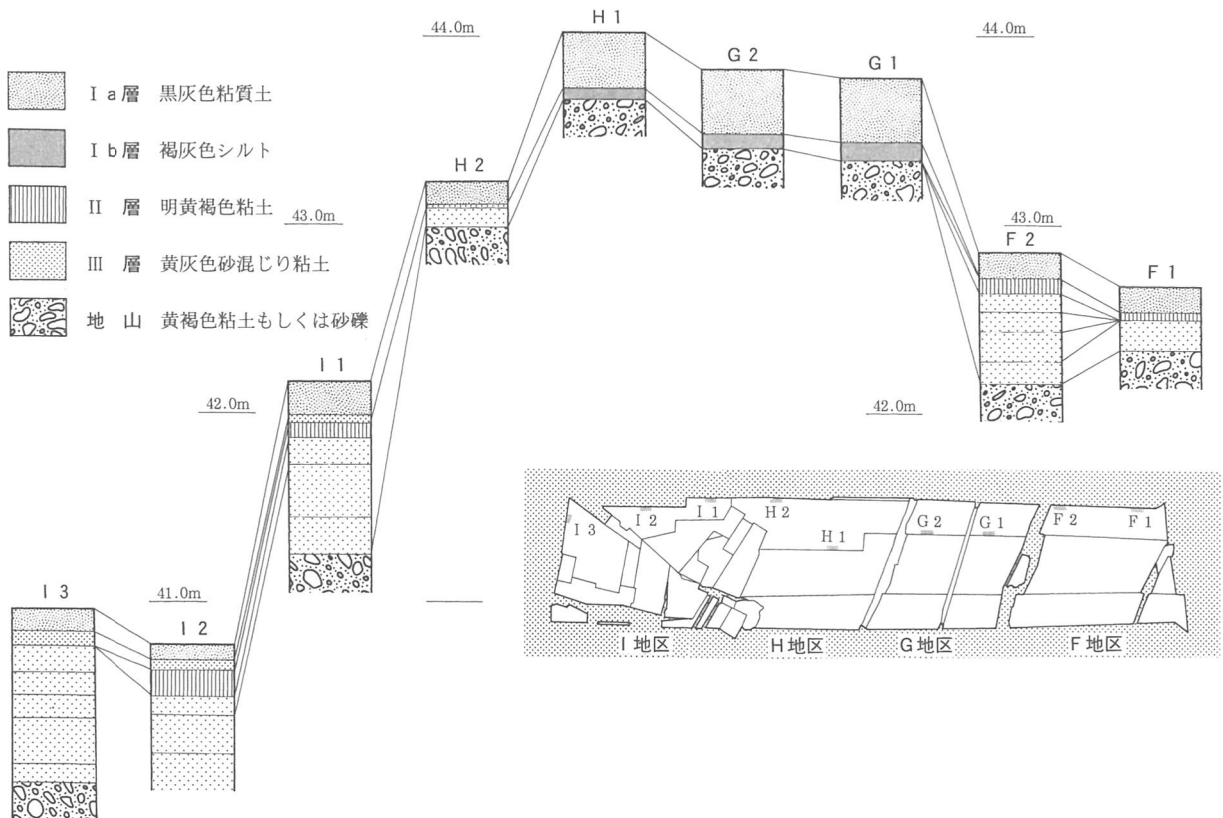
なお、当調査区はこれまでに記してきたように複雑にトレンチが設定されており、トレンチの長軸方向の連続する土層断面図を作製することが困難であった。したがって、ここでは土層柱状図（図Ⅱ-4）を提示するのみにとどめる。なお、基本層序については各調査区によって様相を異にしており、した

がって以下に示す層序は基本的にⅡ調査区のみで通用するものと認識されたい。

当調査区における堆積層は大局的にみた場合、時期的に4層に大別が可能であり、上層からⅠ層、Ⅱ層という名称を与え、それぞれを土質等によって細別している。基本的に層序は、Ⅰ層—現代、Ⅱ層—中世～近世、Ⅲ層—古代以前である。

以下、調査区全体を通しての基本層序の記述を行う。

- Ⅰ a層 黒灰色を呈する粘質土で現代まで継続していた水田面の作土層である。層厚は10～30cmであり、調査区全面にわたって観察される。機械掘削での除去対象層であり、遺物はほとんど出土していない。
- Ⅰ b層 褐灰色を呈するシルト層で、近現代水田に伴う床土（心土）層もしくはⅠ a層に先行する水田面の作土層である。層厚は平均して約10cm。G地区およびI地区の地形的に高い部分で確認できる。遺物はほとんど出土していない。
- Ⅱ 層 明黄褐色を呈する粘土層で中世～近世の水田作土層と考えられる。層厚は平均して約10cmを測る。開析谷が入り込むF地区およびI地区でのみ確認されるものであり、中世の遺物を包含している。
- Ⅲ 層 黄灰色を呈する砂混じりシルトを基本とする。F地区およびI地区の谷部では細分が可能である。平安時代以前の遺物を包含している。また、I地区の谷部では当該層の下部に2層に分かれて堆積する青灰色シルトの間で激しく蛇行して流れる流路の堆積を検出している。局地的な堆積であり、基本層序からは外しているが、古墳時代以前の堆積である。



図Ⅱ - 4 土層柱状図

2. 遺構・遺物の概要

当調査区では、古墳時代から近・現代にかけての遺構を一部では層位的に検出している。また、I地区で検出した谷部の堆積層中からは遺構は伴わないものの旧石器時代の有舌尖頭器などの石器、縄紋時代晩期の土器や石器、弥生時代後期の土器・石器などが出土している。

以下、時代順に概略を記しておくことにしたい。

(1) 古墳時代

H地区において小形の方墳を4基検出している。

このほか、厳密には時期を特定することは困難であるが、埴輪円筒棺1基と土壌墓2基を検出している。古墳はいずれも上部を大きく削平されており、周溝がかろうじて遺存するのみである。また、古墳はいずれも調査区の北半部で検出しており、2号墳とした古墳は調査区外にのびており、これ以外にも北側の調査範囲外にも古墳群が展開していた可能性も高い。

なお、検出した古墳はいずれも方墳であるが、南北方向に長い長方形状を呈しているなど、共通した特徴を有している。また、現状で確認した4基の古墳は1号墳と2号墳、3号墳と4号墳が近接して造営されている点で2基を1単位としていた状況も看取される。

すでに記したように上部を大きく削平されており、埋葬施設は確認できなかったが、各古墳の周溝内からは5世紀末の須恵器が出土しており、東の黒姫山古墳築造と相前後して造営された古墳群であるといえる。

また、時期は不詳ながらも、埴輪円筒棺と土壌墓も検出しており、当調査区で検出した古墳群、I調査区で調査を行ったさば山古墳とともに、黒姫山古墳周辺の古墳時代の景観復元を行う上において非常に重要な調査所見であるといえる。

なお、これ以外ではI地区で検出した流路からも布留甕や須恵器などが出土している。

(2) 古代

H地区およびI地区東半を中心として飛鳥～奈良時代の遺構群を検出している。

主要な遺構は溝によって区画された建物群と鑄造に関わる工房跡である。また、これに伴って井戸や土坑を検出している。

建物群は調査地の北半部で検出した一群と南端部で検出した一群に分かれる。区画溝の切り合い関係などから数時期に分かれるが、いずれも基本的には正方位を指向する2重の溝によって区画を行い、整然と建物を配置している状況が看取される。また、建物群に伴って検出した井戸Ⅱ-10では大形の円筒埴輪を井戸枠に転用していることが明らかとなっている。なお、建物群の時期は周辺の溝等からの出土土器からみて、おおむね7世紀末から8世紀前半代である。

鑄造工房跡は上記の建物群の間から検出されたものである。鑄造工房は3基の竪穴からなるが、このうちの鑄造工房H-3の底面からは2カ所で円形の焼土坑を検出している。いずれも多量のトリベや鞆羽口、スラグ等を出土しており、鑄造工房H-1からは和同開珎も出土している。鑄型や未製品は出土せず、生産された製品が何であったのかは明らかにしえない。

なお、これら鑄造工房跡から出土する土器は建物群に関連して出土する土器よりも相対的に新しく、8世紀前半代のもが多く、これをそのまま積極的に評価する立場に立つならば、鑄造工房は7世紀末以降、建物群が存続する過程で奈良時代前半に至って後出的に造営されたものである可能性が高いものといえる。

なお、当遺跡が所在する地域はことさらに記すまでもなく、初代催鑄銭司長官となった多治比真人三宅麻呂を輩出した多治比真人氏の本願地である。当遺跡で検出した鑄造工房は中央政界で三宅麻呂が催鑄銭司の初代長官となった時期にきわめて近く、区画溝から出土した統一新羅時代の土器とともに、当遺跡で検出した建物群が一般集落ではなく、多治比真人氏を有力候補とし、職能民を組織しうるような階層に関わるものであったことを示唆している。

このほか、調査区東南隅のF地区では南北方向の溝とともに、方形の柱穴がを2カ所で検出している。この柱列は国道309号線下層の調査範囲外にのびており、建物であるのか柵であるのかの構造は不明である。また、出土遺物がなく時期を特定することはできないが、柱穴の形状や規模からみて、古代に帰属するものである可能性が高いものと判断している。

また、やや時期は下るが、I地区の流路の上層では平安時代の包含層を確認しており、同層からは11世紀代の黒色土器B類の椀等が出土している。

(3) 中世

I調査区では中世段階の遺構が多く検出されたのに対して、当調査区では当該期の顕著な遺構は検出していない。

その原因については後世の削平によるものである可能性も皆無ではないが、古代の遺構が遺存する中において、中世の遺構は井戸などの掘削深度のあるものですらまったく確認できない。このような事実を勘案するならば、当調査区は中世段階には耕地化し、居住域としては積極的に利用されることがなかったと考えるのが穏当である。

ただ、G地区の南東隅で検出した建物G-2は、出土遺物はないものの、円形で小形の柱穴を有する点や柱穴の埋土の特徴から中世に帰属するものである可能性が高い。いずれにしても、この建物は単独で存在し、周辺には井戸などを有さず、立地面からみても農作業に伴う簡易な建物である可能性が高いものといえる。

このほか、遺構は伴わないものの、G地区の谷やI地区の流路からは青磁碗や瓦器椀、石鍋なども出土しているが、量的には決して多いとはいえない。

(4) 近世

近世に至っても基本的に中世の状況と大きくかわることはなく、調査地一帯は耕地として利用されていたものと考えられる。当該期の堆積層はII層とした水田作土層であり、その上下面からはほぼ全域にわたって耕作に伴う犁溝等を検出している。

ただし、当該期の遺構は上記のようにその大半が耕作痕跡の犁溝であり、一部を除いて調査の対象とはしていない。

(5) 近・現代

調査地の西端にあたるI地区の調査では、全体図等では攪乱として表現していないが、円形の土塁とその中には碎石を充填した溝等が検出されている。また、ここからは通信線もしくは送電線を埋設したと考えられる溝が複数の方向にのびている。周囲の調査で同様の遺構が確認できないことなどから、当該遺構は高射砲連隊に付属する照空隊の陣地であった可能性が高いものといえる。

昭和時代に下る遺構ではあっても第2次世界大戦末期の大阪要地防空の状況を伝える考古学的調査成果として非常に重要な意味をもつものと考えられる。

第2章 弥生時代以前の遺構・遺物

当調査区においては弥生時代以前の遺構はI地区で検出した自然流路I-2のみであるが、これは人為的な遺構ではなく、開析谷の中を蛇行して流れる自然流路である。このほか、遺構には伴わずⅢ層を中心とした層序からわずかに石器が出土しているのみである。

なお、当該期の遺物は僅少ではあるが、旧石器時代の石器のほか、縄紋時代の土器、石棒、石鏃や石匙などの石器、弥生時代の土器、石鏃や石槍などの石器が出土している。

以下では特徴的な遺物を中心に報告しておくことにしたい。

第1節 旧石器～縄紋時代の遺物

1. 石器 (図Ⅱ-5-1、写Ⅱ-40・41-6,8,9)

当調査区からは旧石器時代に帰属すると考えられる石器類、縄紋時代では石器類のほかわずかではあるが土器が出土している。以下、旧石器時代の石器が僅少であることから、ここでは縄紋時代の石器と併せて報告することにした。

図Ⅱ-5-1は自然流路F-1から出土した横長剥片であり、旧石器時代に帰属するものと考えられる(写Ⅱ-40-1)。

写Ⅱ-40-7は1 I トレンチの包含層から出土した楔形石器である。

写Ⅱ-40-2～6は石鏃である。個々には詳述しないが、いずれも飛鳥・奈良時代の遺構に混入して出土している。

写Ⅱ-40-8は2 I トレンチの包含層から出土したものであり、大半を欠失しているが、石材および加工の特徴から石棒である可能性もある。

そのほか、I地区の調査では包含層から石匙が2点(写Ⅱ-41-6,8)、時期不明であるが削器が1点(写Ⅱ-41-9)出土している。

なお、これ以外にもサヌカイトの剥片が出土しているが、資料化していない。

2. 土器 (図Ⅱ-6-1,2)

(1・2)ともに自然流路I-2からの出土である。

(1)は深鉢で朽ち縁端部に刻み目をもつ突帯、その下方には1条の浅い凹線をもつ。破片の大きさが



図Ⅱ-5 石器

10×5 cmと小さく、口径や傾きには誤差を含む。

胎土には長石、石英粒が目立ち、角閃石は微量を含むのみである。色調は器表が暗灰色～褐色、断面は黒褐を呈する。調整は内外面が指押さえの後、粗い横方向のナデ、内面はさらに右下がりの板状工具による擦痕が見られる。滋賀里IV期のものと考えられる。

(2) は口縁端部に斜位の刻みをもつ土器片であるが、(1) と同様に細片のため口縁部の角度にはやや不安を残す。あるいは、口縁部が開く鉢になる可能性も残している。胎土は砂粒を若干含むものの緻密であり、色調は暗褐色～黒色を呈する。内面の調整は横方向の条痕が認められ、外面には煤が付着している。(1) と同様、滋賀里IV期のものと考えられる。

第2節 弥生時代の遺物

1. 石器 (図Ⅱ-5-2、写Ⅱ-41-1～5,7)

弥生時代の石器には石鏃 (写Ⅱ-41-1～5) と石槍 (写Ⅱ-41-7) がある。いずれも包含層もしくは後世の遺構からの出土である。

石鏃には部分的に欠損したものもあるが、(1,2) が凸基有茎式、(3) が円基無茎式、(4,5) が凹基無茎式の石鏃である。

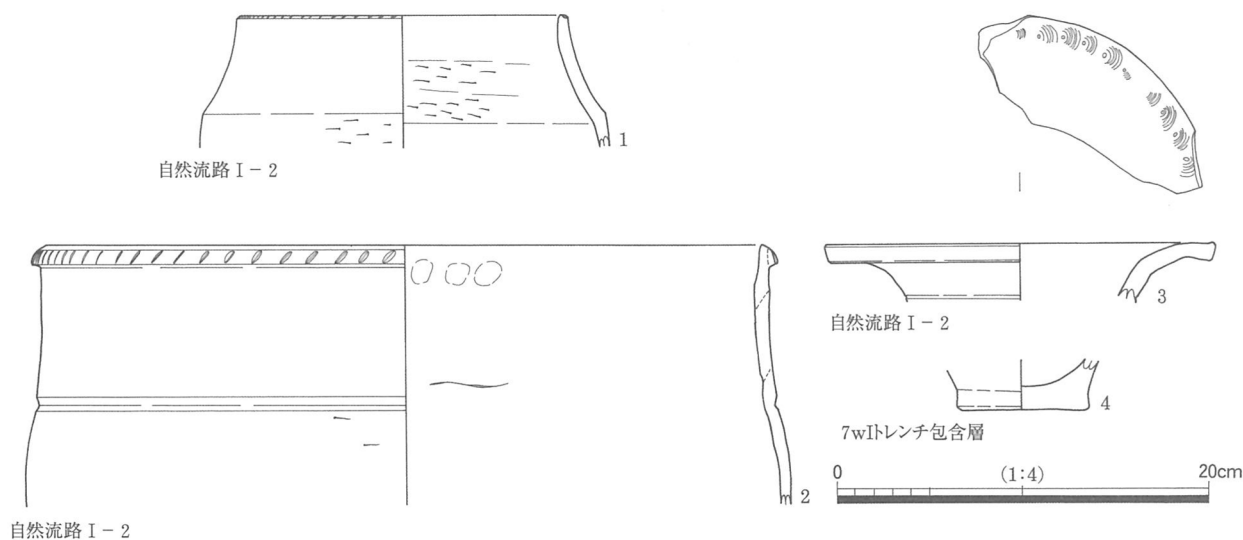
(7) の石槍は長さ 19.9 cm、幅 3.2 cmを測る完形品である。

2. 土器 (図Ⅱ-6-3,4)

弥生時代の土器は形状から当該期のものと判別可能なものを2点掲げている。

(3) は1 I トレンチの自然流路 I-2から出土した長頸壺もしくは広口壺の口縁部である。胎土には砂粒を多く含み、色調は明黄褐色を呈する。口縁部と頸部の境には沈線が施され、口縁部内面には扇状紋が施紋される。

(4) は7w I トレンチ包含層から出土した土器底部である。胎土は砂粒を比較的多く含み、色調は暗赤褐色を呈する。(3) とともに、弥生時代中期中頃の所産であると考えられる。



図Ⅱ-6 縄紋・弥生土器

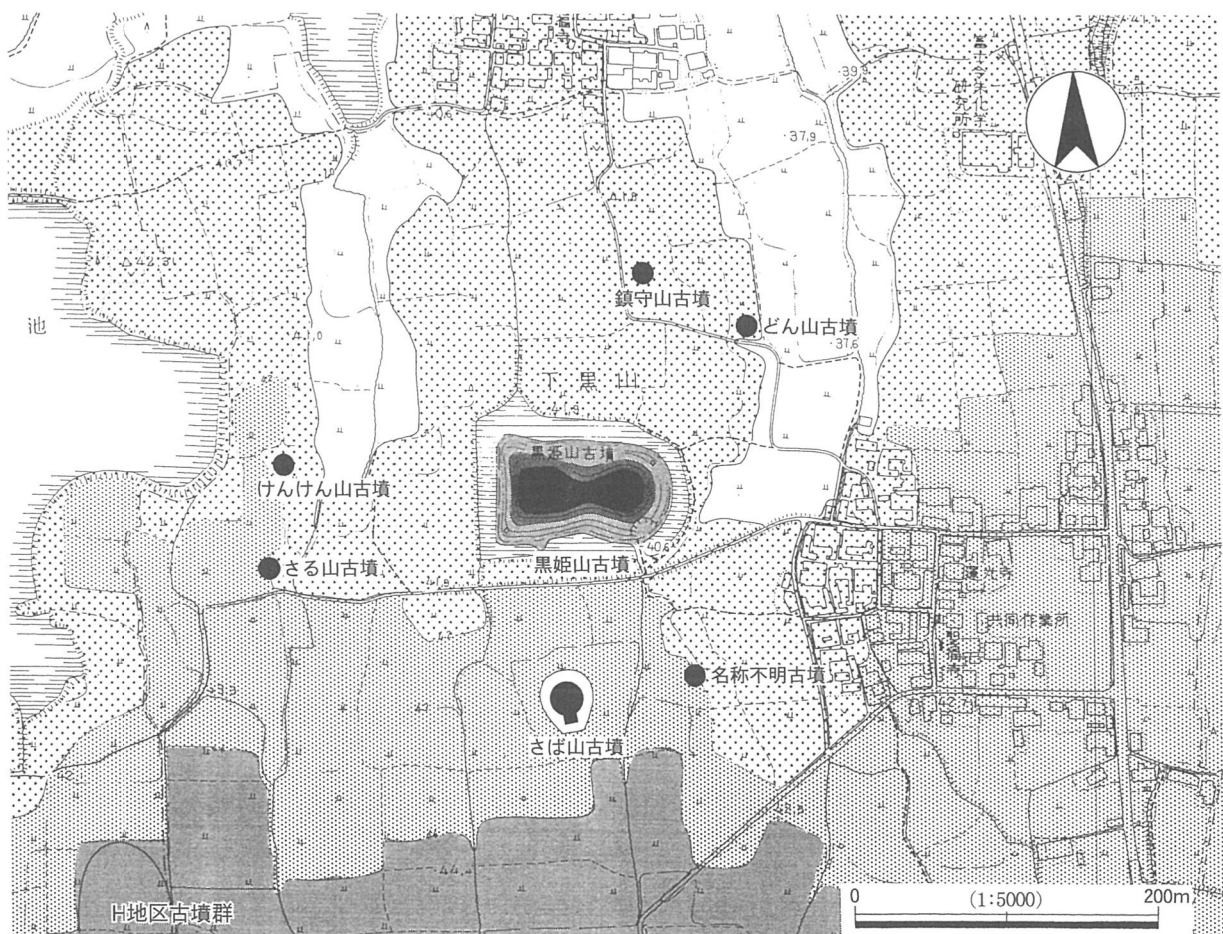
第3章 古墳時代の遺構・遺物

当調査区における主要な古墳時代の遺構はH地区の北側部分において検出した方墳4基と埴輪円筒棺1基、土壙墓2基である。また、I地区で検出した自然流路I-2からも古墳時代の遺物が出土している。

なお、H地区に地形環境を瞥見すると、古墳群は舌状にのびた丘陵先端部に立地しており、丘陵稜線上に築造されていたことが分かる。しかし、古墳群の検出されたHトレンチは飛鳥時代に至って多数の掘立柱建物群が営まれることになり、その造営に伴って大規模な削平がなされている。

そのために古墳時代の遺構でも特に古墳の遺存状態は良好であるとはいえず、古墳のすべてがマウンドを失い周溝の痕跡を残すのみである。

1号墳および2号墳はHトレンチの東寄りで検出された方墳であり、丘陵の稜線に沿う形で南北に近接して築造されている。また、そのほぼ中間には埴輪円筒棺が1基造営されている。また、やや距離をおいた西側部分では3号墳と4号墳が東西に並列して築造されている。これ以外の地区では顕著な遺構はないものの、当該期の遺物は後世の遺構から出土することも多く、飛鳥時代の井戸H-10のごとく、古代に至って井戸枠に古墳時代の円筒埴輪を転用するなどの事例もある。本来であれば、これらについては本章で取り上げるべきところであるが、煩雑になるため、これら後世の遺構に転用あるいは混入した古墳時代の遺物についてはここでは取り上げず、各遺構の項目のところで報告することにしたい。



図II - 7 黒姫山古墳周辺の古墳分布

第1節 H地区の遺構と遺物

1. 古墳

(1) 1号墳

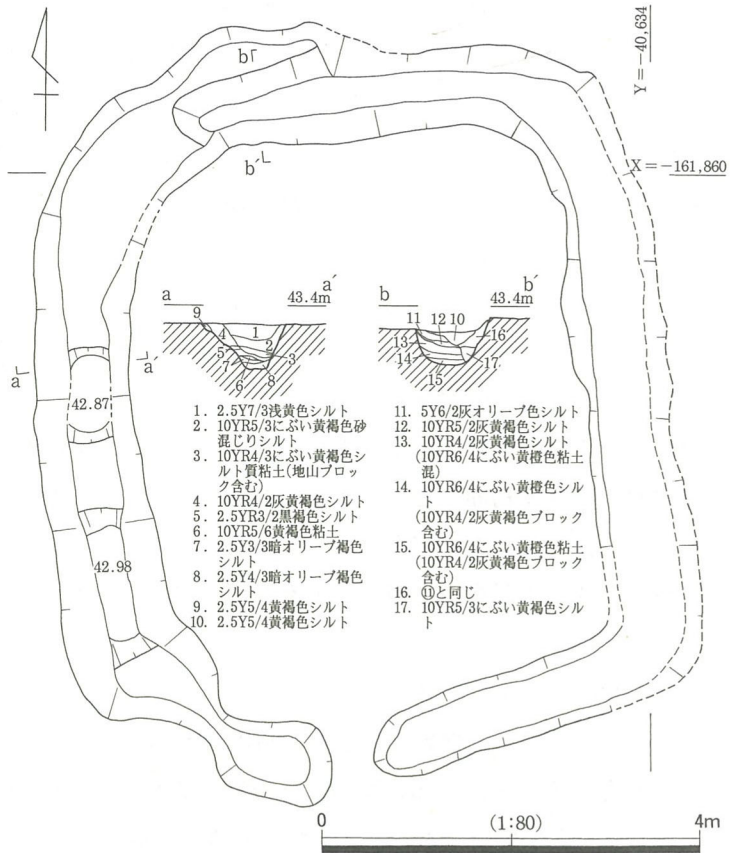
A. 遺構の状況 (図II-8・9、写II-1-1)

1号墳はH地区の北東で検出したものであり、東側周溝が古代の溝に切られているほか、建物跡とも重複する。

周溝の外周までを含めた規模は南北長8.5m、東西長6.8mを測り、南北方向にやや長い長方形プランを呈する。墳丘盛土は後世の削平によって全く残存しておらず、そのため埋葬施設は痕跡すら検出することができない。

しかしながら、周溝部分の遺存状況は比較的良好であり、平均して幅約1m、深さ約60cmを測る。

周溝は南西コーナー部分で深さ25cmと浅くなっているほか、南辺周溝の中央付近にはブリッジ状の掘り残し部分を有する。



図II-8 1号墳



図II-9 古墳時代の遺構

また、西側の周溝部分では周溝底をさらに深く掘り込んだ土坑を2箇所で見出している。

南側の周溝内土坑H-1は長さ1.6m、幅40cm、深さ30cmを測る長方形プランの土坑である。埋土中からは土師器甕の他、須恵器杯蓋・甕(図Ⅱ-12-1,9)が出土している。坑底は非常に平坦であり、さらに壁面がほぼ垂直に立ち上がるなど、土壇墓である可能性も否定できない。

また、周溝内土坑H-2は周溝内土坑H-1の北側で見出したものであり、長さ1.0m、幅40cm、深さ30cmの長方形プランを呈する土坑である。当該土坑からも埋土中から須恵器杯蓋・直口壺(図Ⅱ-12-5,10)が出土している。断定はできないが、周溝内土坑H-1の場合と同様に埋葬施設である可能性を考慮しておく必要のある土坑である。

B. 出土遺物(図Ⅱ-11-1,2,5,9,10、写Ⅱ-42-1,2)

1号墳から出土した遺物には上記の土師器・須恵器がある。土師器は小型の甕(2)、須恵器は杯蓋(1,5)のほか、直口壺(10)、甕(9)が出土している。

なお、1号墳の築造時期は周溝内土坑出土須恵器の年代観からすれば、2号墳および3号墳の築造にやや遅れる6世紀初頭であると考えられる。しかし、これらの土器は上記のように周溝内に掘削された土坑中から見出したものであり、古墳築造からやや遅れて持ち込まれたものである可能性もあり、現状では築造年代の下限を示す資料と捉えておくことにしたい。

(2) 2号墳

A. 遺構の状況(図Ⅱ-9)

2号墳は1号墳の北側約15mから見出したものである。

U字形を呈する溝の一部を見出したのみであり、その大半は調査区外にあり詳細は不明である。しかし、溝の方向性や規模、埋土の状況が1号墳と共通する。したがってここでは古墳である可能性が高いものと考え、2号墳として報告を行う。

調査が周溝の一部のみに限定されたことに加えて飛鳥時代の溝H-53掘削の際に上部を削平されているために全体の規模等は不明である。周溝は現存で幅約70cm、深さは20cmを測る。

B. 出土遺物(図Ⅱ-11-6)

周溝内からの出土遺物は皆無であったが、溝H-53出土の土器中には須恵器高杯(6)および土師器の把手などの古墳時代に属する土器が含まれている。

確定的ではないもののこれらの遺物は飛鳥時代以降に溝を掘削、あるいはマウンドを削平した際に混入したものとも考えることもでき、仮にこの推定が許されるのであれば、2号墳の築造時期は5世紀末葉から6世紀初頭を前後する時期に比定が可能である。

(3) 3号墳

A. 遺構の状況(図Ⅱ-9・10、写Ⅱ-1-2,3)

3号墳は1号墳の西側約40mで見出したものであり、後述する4号墳とは東西に並列する。1・2号墳よりも上部の削平の度合いが著しい。したがって墳丘盛土はもとより、周溝も北側部分では大きく途切れている。また、周溝南側は溝H-63に切られている。

埋葬施設は上記のように墳丘上部が大きく削平されているために、その痕跡すら確認することができなかった。

規模は1号墳とほぼ同規模で周溝の外側までを含んで南北長約8.5m、東西長7.8mを測る。周溝は残存で幅約60cmを測るが、深さは削平のため浅い部分が多く、深い部分でも20cmを測るにすぎない。

B. 出土遺物 (図Ⅱ-11-3,7、写Ⅱ-42-3,4)

出土遺物は周溝西側から須恵器の蓋杯2組が破碎した状態ではあるが、比較的まとまって出土している。ここでは図化可能な1組のみを掲載している(3,7)。また、これ以外にも円筒埴輪片がわずかに出土している。しかし、これについては数量的にも僅少であり、直接的に本墳に伴うものである可能性は低いものと判断する。

本墳の築造時期については出土した須恵器の年代観から5世紀末葉と考えられる。

(4) 4号墳

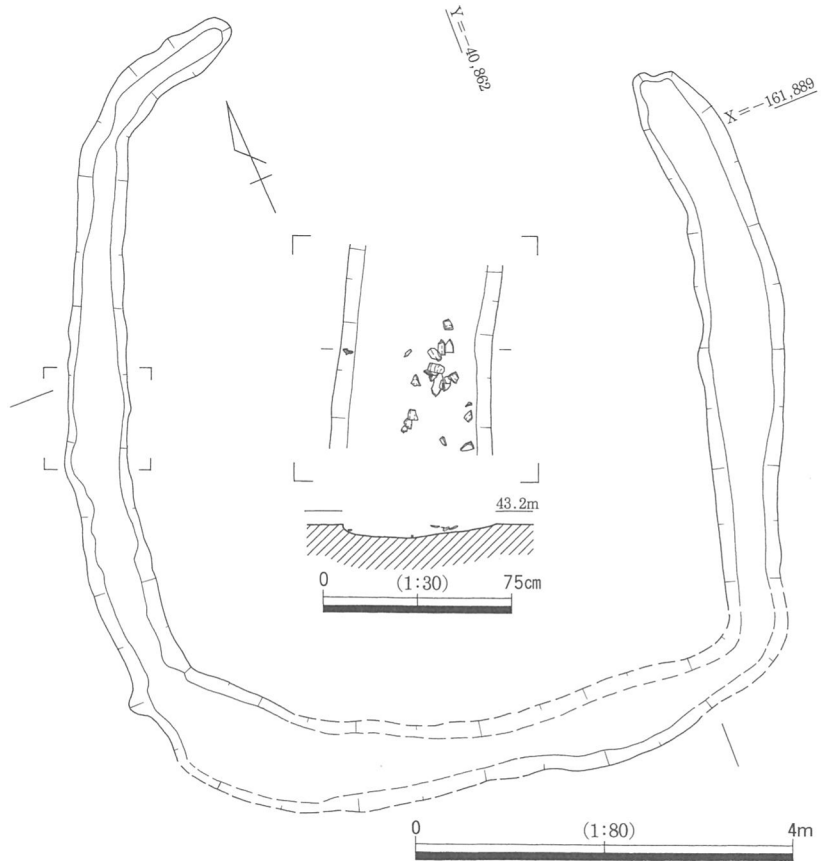
A. 遺構の状況 (図Ⅱ-9)

3号墳の西側約2mと非常に近接して検出したものである。L字状に溝が残るのみであるが、他の古墳との関係から4号墳として報告する。

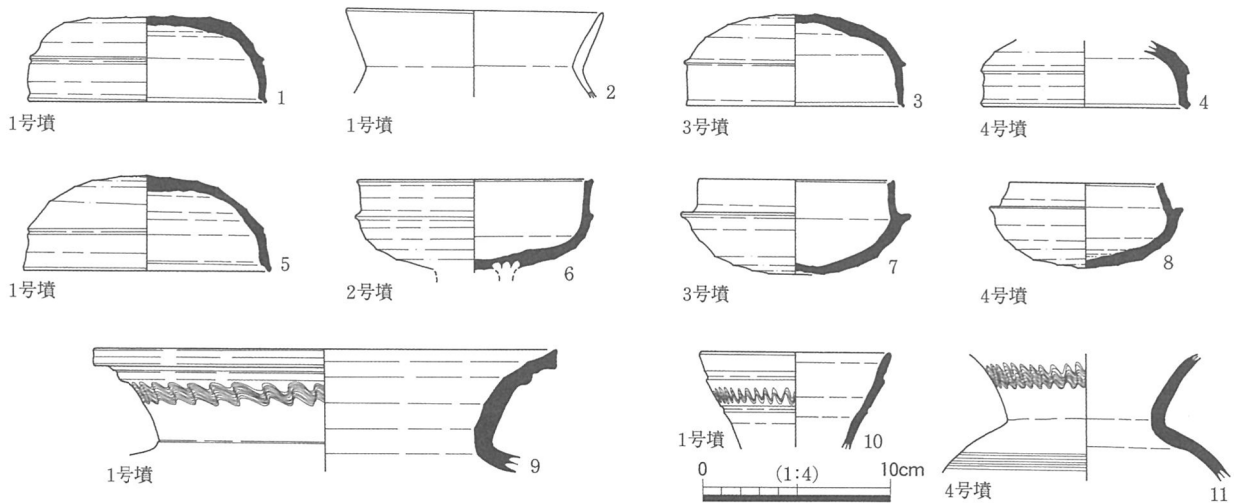
4号墳は3号墳等と同様に後世の削平が著しく、マウンドは全く残存していない。

また、現状では周溝も全周せず、北側と西側の一部で痕跡を確認したのみである。そのため全体の規模は不明であるが、南北長約6m、東西長約5mを測る長方形プランの方墳であったと考えられる。

周溝は幅約70cmを測るが、深さは深い部分で20cmを測るにすぎない。



図Ⅱ-10 3号墳



図Ⅱ-11 古墳出土土器

B. 出土遺物 (図Ⅱ-11-4,8,11、写Ⅱ-42-5)

本墳の周溝から直接的に出土した遺物は皆無である。しかし、周溝外方の南東部分で須恵器直口壺(11)が出土しており、本墳に帰属する遺物であると考えられる。また、本墳の南側に位置する飛鳥時代の溝H-63から古墳時代の蓋杯が出土しており(4,8)、溝を掘削あるいはマウンドを削平した際に本墳より流出したものである可能性も残る。

(5) 埴輪円筒棺H-1

A. 遺構の状況 (図Ⅱ-9・12、写Ⅱ-2・3)

埴輪円筒棺H-1は1号墳と2号墳のほぼ中間やや東寄りで検出したものである。

墓壙はN-65°-Eを長軸とし、規模は上端で長さ1.4m、幅は東で59cm、西側で52cmを測る。深さは東側で20cm、西側で27cmを測り、西側に比して東側がやや浅い。

円形埴輪は完形のまま利用したものではなくあらかじめ短冊形に割った円筒埴輪を箱式石棺状に組み合わせ並べ、その上を残りの円筒埴輪を用いて蓋として覆う特異な構造をとっている。

埋土の状況は棺体造営時の裏込め土および埋め戻し土であり、これには地山掘削によって生じた粘土を用いている。しかし、蓋にした埴輪の崩壊によって棺の内部にも流入した状況を呈している。

構造は墓壙を掘削した後に約15cmの幅の短冊形に割った円筒埴輪を両側面および小口部に重なりをもたせて並べ棺体を造っている。この点は南側側面で顕著であり、中央部から西隅にかけてではあるが、最大長40cmで短冊形に割った円筒埴輪片4枚を重ねて組み合わせていたことがうかがわれる。検出時には西側の1枚が内側に倒れていたが、本来は側面部を構成する埴輪の一つであったと想定される。

この状況は北側でもほぼ同様であるが、南側とは若干異なり、東寄りの部分のみに偏って円筒埴輪片を並べており、西寄りの部分には埴輪は認められない。

小口側では東側に埴輪片を多量に用いており、基本的には3枚の円筒埴輪片を組み合わせ隙間部分には埴輪の小片を補充して小口部を造っている。それに対して、西側小口は25cm×10cm前後の円筒埴輪片1片を用いるのみであり、東側との構造上の相違が著しい。

この点は、墓壙も東側が若干広く掘削されている点と併せて被葬者の埋葬頭位との関係が想定される。

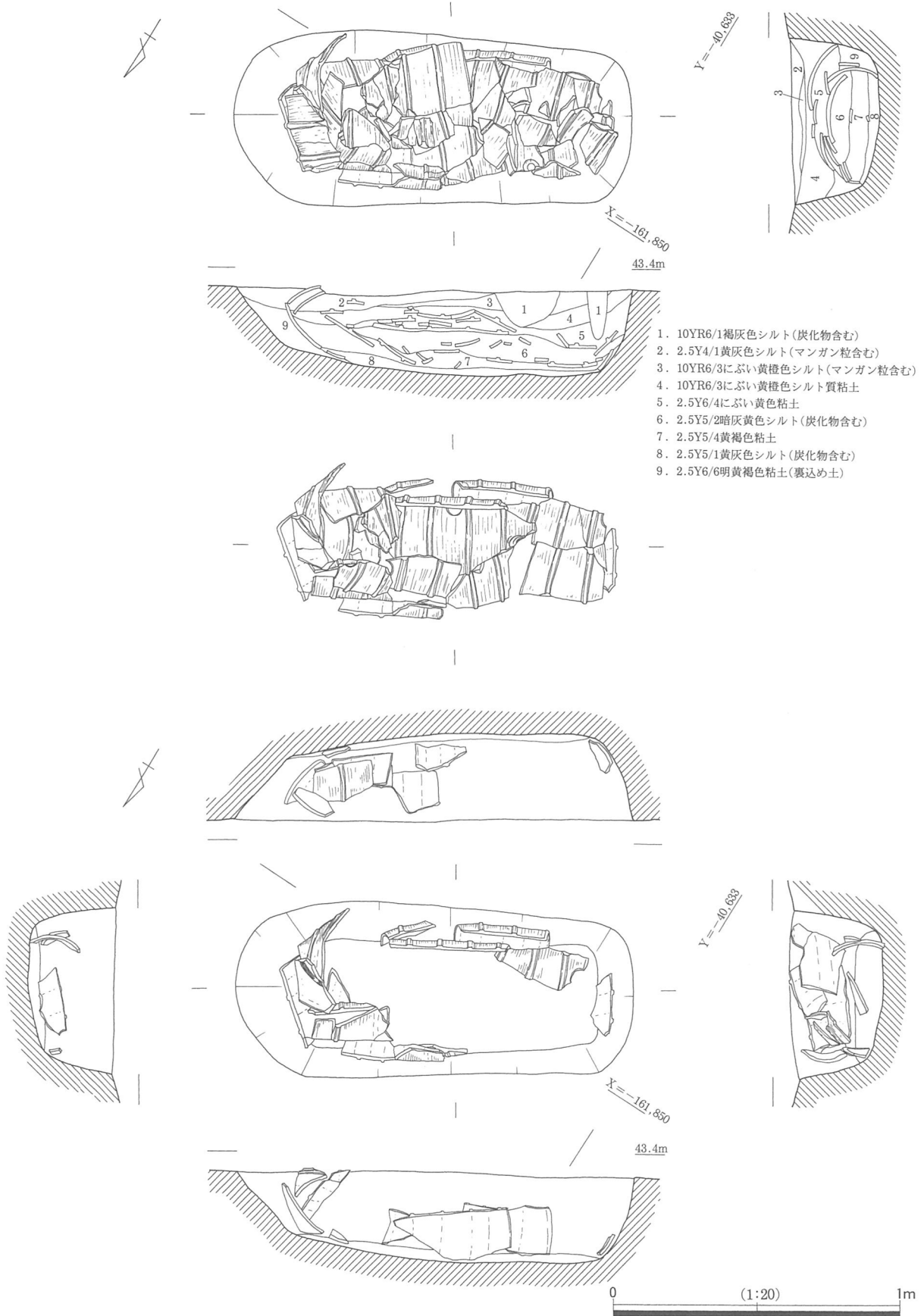
また、これらの円筒埴輪片と墓壙との隙間には墓壙掘削の際に生じた粘土を充填して裏込めをしている。この点は西側小口部では明瞭ではないが、東側小口部および両側面で顕著である。また、埋葬後も墓壙掘削によって生じた地山土を用いて埋め戻している。

蓋部の埴輪は基本的には2枚であり、東側の蓋になっている円筒埴輪片は側面に用いられている円筒埴輪と同一個体である。また、西側部分の蓋となっている埴輪は口縁部から2段目のタガ部分までが残存しているものであるが、他の埴輪とは接合しない。

以上のようにほぼ半割した円筒埴輪で蓋にしているわけであるが、さらにそのジョイント部分等の隙間を多量の埴輪片を用いてふさいでいる。そのうちでもほぼ中央部を覆う円筒埴輪は東側小口部を構成する円筒埴輪と同一個体であり、他の小片には側面部を構成する円筒埴輪と同一個体の埴輪も含まれている。

B. 出土遺物 (図Ⅱ-13、写Ⅱ-42-6,7)

棺内からは副葬品などの出土遺物は全く認められず、わずかに土師器の細片が出土したのみである。したがって厳密な意味では、当該円筒埴輪棺H-1は古墳時代に造営されたものであるのか否かも判然としない。ここでは、棺材として用いられていた円筒埴輪の報告を行う。

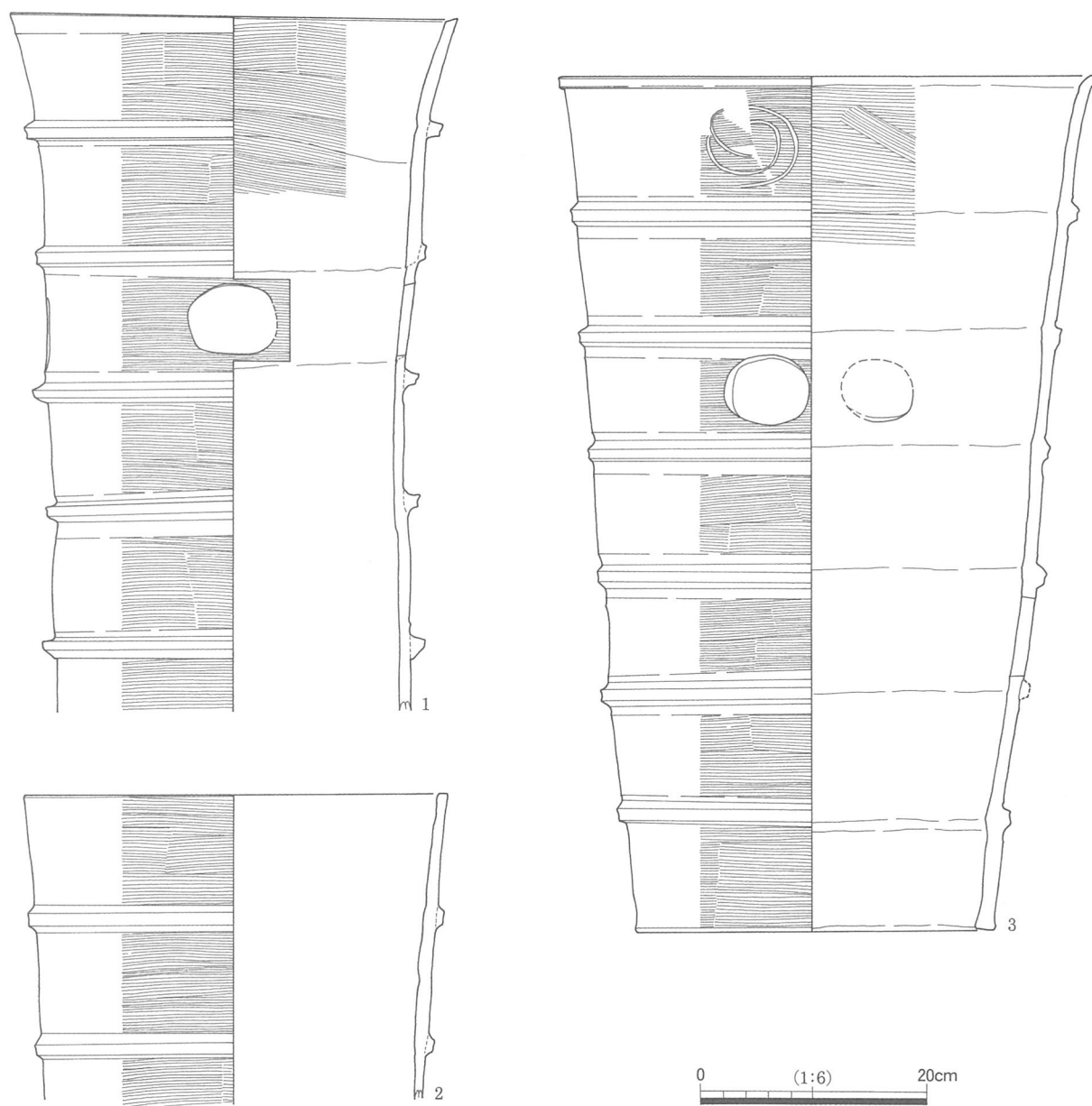


図II-12 埴輪円筒棺H-1

(1)は東側小口部と蓋部上面を覆っていた円筒埴輪である。基部は完全に欠損している以外はほぼ完存する。法量は現存で高さ62.6cm、口径は38.6cmを測る。形態は体部がほぼ直立するが、口縁部は外反気味である。口縁端部は内径する面をもち、外面には突帯を巡らせない。スカシはやや横長の長楕円形を呈し、3段目と5段目にそれぞれ2個のスカシが直交するかたちで穿たれている。タガの断面は方形を呈するものが多く、上下に強いナデ調整が行われ、かなりシャープな部分もある。また、3段目のタガの上には貼り付け時に用いたと考えられる棒状工具の痕跡がほぼ全周している。

調整はタテハケ後、B種ヨコハケであるが、一次調整のタテハケは明瞭ではない。内面は口縁部から約15cmの範囲のみに粗いヨコハケ調整を行う。それ以下には横方向のナデ調整を行うが、粘土紐の接合痕跡が明瞭に観察できる。

(2)は西側部分の蓋に利用されていた円筒埴輪であり、口縁部付近の約1/3前後を残すのみである。法量は残存で高さ28cm、復元口径38.2cmを測る。口縁部から2段目のタガまでを残し、口縁端部は



図II-13 埴輪円筒棺H-1出土埴輪

法量は残存で高さ28cm、復元口径38.2cmを測る。口縁部から2段目のタガまでが残存しており、端部はほぼ水平に面を成し、口縁部はほぼ直立する。タガは扁平で断面が台形状を呈している。3段目に円形のスカシが穿たれている。

調整は2次調整に丁寧なB種ヨコハケを施しており、そのため、1次調査は不明瞭である。内面は口縁部近くをナデ調整とするが、下方は粗いタテハケの後ナデ消しを行う。

(3)は短冊形に分割されて棺体側面および蓋部に用いられていた円筒埴輪であり、口縁部の一部が欠損する以外はほぼ完存する。法量は高さ75.8cm、口径44.6cm、底径33.2cmを測る。

形態は基部から口縁部にかけてほぼ直線的に立ち上がり、口縁部はやや外反する。口縁端部には断面方形のタガ状の突帯が巡らされる。タガの断面形はほぼ台形であり、幅2cm前後で高さはほとんどが1cm以下である。また、スカシ孔は径6.5cmの円形スカシであり、口縁部から数えて3段目と5段目にそれぞれ2個の孔が直交する形で穿たれている。

調整は1次調整タテハケの後、B種ヨコハケを施す。内面は口縁部から約20cmの範囲のみに粗いヨコハケ調整を行う。それ以下は比較的丁寧な横方向のナデ調整である。

最上段には焼成前に3本の線を巴状に組み合わせた線刻を施している。

(6) 土壙墓H-1 (図II-9、写II-4-2,3)

埴輪円筒棺H-1の南方、約3mで方向を同じくして検出した長方形の土坑である。形状や2段掘りされている点などの特徴から土壙墓の可能性が高いものと判断し、ここでは土壙墓H-1として報告する。

墓壙は2段掘りであり、長辺2.2m、短辺1.4mのやや不整な掘り方の中に長辺1.7m、短辺0.7m、深さ0.4mの墓壙が掘り込まれている。埋土は最下層が2.5 Y 5/6シルトであるが、木棺の痕跡などは確認できなかった。

出土遺物は皆無であり、古墳時代の項で掲げてはいるものの、厳密には帰属する年代については確定できない。ただ、先に報告した円筒埴輪棺H-1とはほぼ平行するとともに近接して造営されており、両者が無関係に掘削されたものではないことが示唆される。

(7) 土壙墓H-2 (図II-9、写II-4-1)

3号墳の南方、約11mで検出した長方形の土坑である。北側でやや東に振るものの、ほぼ南北方向に軸線をもつ。

土坑の平面形態や坑底に側板の掘り方と考えられるものが検出されたことなどから、土壙墓の可能性が高いものと判断し、ここでは土壙墓H-2として報告する。

墓壙は上端で長辺2.4m、短辺1.0m、深さ0.47mを測る。主要埋土は2.5 Y 4/4シルトであり、わずかに炭化物を含んでいる。

なお、当該土坑は坑底の長辺の四隅にさらに深く掘り込んだ部分があり、木棺の側板の掘り方である可能性も高い。

また、断面ではこれに対応するようにラインが上がり、裏込め土も確認できる。木質等は検出できなかったものの、状況証拠から勘案して木棺墓である可能性が高いものと判断している。

なお、土壙墓H-1と同様に出土遺物は皆無であり、古墳時代の項で掲げてはいるものの、帰属する年代については不明である。

第2節 I地区の遺構と遺物

1. 自然流路

(1) 自然流路I-1～6

A. 遺構の状況（付図Ⅱ-1、写Ⅱ-5）

I地区の西半部は調査前から地形的に低い部分に該当しており、調査においても基本的に南北方向の谷状地形を検出している。この谷状地形からは錯綜する自然流路が検出されているが、ここでは個別の報告は行わず、概括的な報告をするに留める。

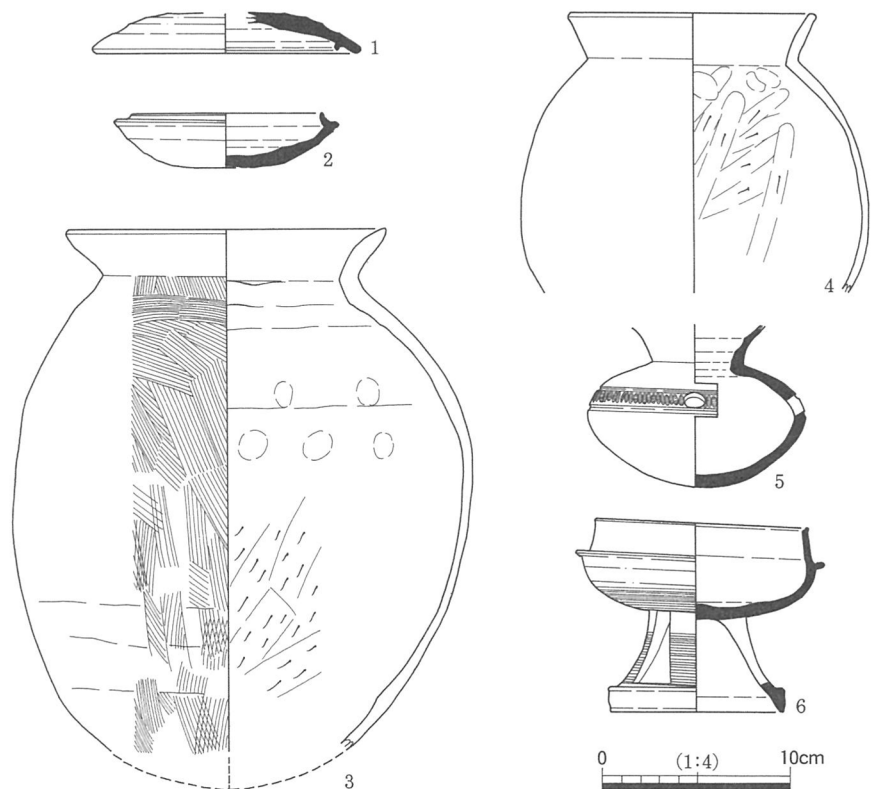
谷状地形から検出された自然流路は上記のように基本的に蛇行しながら北流するものであり、埋土中からは縄紋時代晩期から古墳時代の土器が出土している。自然流路は大きく古・中・新の3段階に分かれるが、付図には基本的には古墳時代にあたる新段階での状況を表している。

当該地区で最も古い段階の自然流路と推定されるものは6 I トレンチにおいて地表下約3.5mで検出されたものであり、古墳時代から弥生時代の基盤層となる青灰色シルトを切る形で砂混じりの厚い砂礫層が認められるものである。

なお、上記の青灰色シルト層は6 I トレンチ中で地表面から約2.5～3.5mの深さで、上下2層に分かれ、その上位または下位の青灰色シルトに挟まれるかたちで、古・中段階の流路が認められる。いずれも腐植物層と砂層の互層からなり、流水が不連続であった状況を示す。

中段階の流路は、6 I トレンチの全域および1 I トレンチの東半部で確認され、後述するように4 n I トレンチの西端ではこの段階に対応すると考えられる砂の堆積層が確認される。6 I トレンチ南壁面の観察によれば、流路は同トレンチのほぼ全域におよび、谷部分の東側肩沿いにあたる同トレンチの東部で一つの深い流れをもつものの、全般的に固定的な流れをもたない状況が想定できる。一方、1 I トレンチの西北部は、この後の段階の基盤層である上位の青灰色シルトおよびその上部で認められる黄褐色の砂混じりシルトが厚く堆積している。しかし、その下層が未調査のため、同トレンチの全面が流路であったのかどうかは判断できない。

ただし、4 n I トレンチの西端でやはり上記の基盤層を開析するかたちの砂層を確認しており、さらにこの層を後述する新段階の流路が切っているため、これらの堆積の関係からは、1 I トレン



図Ⅱ-14 自然流路I-1出土土器

新段階の流路が切っているため、これらの堆積の関係からは、1 I トレンチから続く中段階の流路との対応が4 n I トレンチでも推定できる。

新段階の流路は、谷状の地形をみせる調査区の西半、ほぼ全域で検出している。その概観は自然流路の著しい蛇行と分離、または結合を特徴とし、埋土は腐植土層と砂層の互層の堆積である。

この段階の流路は個別に遺構名称を付してはいるが、上記のように著しく蛇行している上に、分離と結合を繰り返していたようであり、基本的には総体として谷状地形を南から北にむかって流れる自然流路である。また、基本的には北流するものの、南側の調査範囲外から北にのびる自然流路 I -2 は一時的には西側に大きく蛇行し、結果的にその北側に三日月状の窪みが残される段階も確認できる。

B. 出土遺物 (図 II -14、写 II -43-1~5)

(1) は4 n I トレンチで出土した須恵器杯G蓋である。口径は14.4 cmを測るものであり、概ね7世紀末葉のものである。(2) は口径10.0 cmを測る須恵器杯Hである。ほぼ完形であるが大きく歪むとともに、窯壁が溶着している。7世紀中頃の所産。(3) および(4) は1 I トレンチ出土の土師器甕であり、両者ともに底部は欠くものの、摩滅は少ない。(4) の胴部外面の中位以下には煤が薄く付着している。(5) および(6) は1 I トレンチ出土の須恵器であり、同時に出土した土師器甕と対応するものと考えられる。

以上の土器が示すように自然流路は古墳時代中期に遺物が混入する段階が認められるほか、少なくとも7世紀までは存続していた状況を看取することができる。

第4章 飛鳥・奈良時代の遺構・遺物

当調査区を特徴づける遺構は飛鳥・奈良時代の建物群とそれに付随して検出された鑄造工房である。

建物群はH地区およびI地区を中心に検出しており、H地区では北半部で検出した一群と南端部で検出した一群に分かれる。

区画溝の切り合い関係などから数時期に分かれる状況が看取されるが、いずれも基本的には正方位を指向する2重の溝によって区画され、計画的に建物を配置している状況が看取される。また、建物群に伴って検出した井戸 II -10 では大形の円筒埴輪を井戸枠に転用していることが明らかとなっている。

なお、建物群の時期は周辺の溝等からの出土土器からみて、おおむね7世紀末から8世紀前半代である。

鑄造工房跡は上記の建物群の間から検出されたものである。鑄造工房は3基の竪穴からなるが、このうちの鑄造工房H-3の底面からは2カ所で円形の焼土坑を検出している。いずれも多量のトリベや羽口、スラグ等を出土しており、鑄造工房H-1からは和同開珎も出土している。鑄型や未製品は確認できず、生産された製品が何であったのかは明らかにしない。

なお、これら鑄造工房跡から出土する土器は建物群に関連して出土する土器よりも相対的に新しく、8世紀前半代のものが多く、これをそのまま積極的に評価する立場に立つならば、鑄造工房は7世紀末以降、建物群が存続する過程で奈良時代前半に至って後出的に造営されたものである可能性が高いものといえる。

なお、本書の冒頭でも触れたように当遺跡が所在する地域はことさらに記すまでもなく、初代催鑄銭司長官となった多治比真人三宅麻呂を輩出した多治比真人氏の本願地である。

当遺跡で検出した鑄造工房は中央政界で三宅麻呂が催鑄錢司の初代長官となった時期にきわめて近く、区画溝から出土した新羅の印花文陶器とともに、当遺跡で検出した建物群が一般集落ではなく、多治比真人氏を有力候補とし、職能民を組織しようとするような階層に関わるものであったことを示唆している。

このほか、調査区東南隅のF地区では南北方向の溝とともに、方形の柱穴が2カ所で検出している。この柱列は国道309号線下層の調査範囲外にのびており、建物であるのか柵であるのかの構造は不明である。出土遺物がなく時期を特定することはできないが、柱穴の形状や規模からみて、古代に帰属するものである可能性が高いものと重要である。そのほか、当該地区では南北方向の浅い谷を検出し、そこから検出された自然流路からは7世紀代の遺物が出土している。

以下では地区毎に報告を行う。

第1節 F地区の遺構と遺物

1. 掘立柱建物

(1) 建物F-1 (付図II-1、写真II-8-1)

F地区の東南隅で検出した掘立柱構造物の柱穴である。南北に並ぶ2基の柱穴を検出したのみであり、大半は調査範囲外にのびる。したがって、厳密には掘立柱建物跡ではなく、柵列である可能性も残るが、ここでは建物F-1として報告する。

柱穴は2箇所検出し、両者を結ぶ軸線はN-5°20'-Wで磁北に近い方向を指向している。柱間寸法は心々距離で3.1mを測り、概ね10尺の規格をもつ。柱穴の掘り方は平面形は隅丸方形を呈しており、一辺の長さは80cm前後を測る。また、南側のピットF-1では直径30cmの柱痕跡を確認している。なお、当該柱列は開析谷に挟まれた舌状にのびる丘陵尾根線上に立地していることから、とくに後世の削平が著しく、深さについては最も深い部分で15cmを測るに過ぎない。

なお、この柱列が掘立柱建物の一部であるとする、柱間寸法では当調査区内で最も大きいものとなり、削平されているとはいえ、直径30cmの柱痕が確認できるなど、看過できないものである。

また、この柱列の西側では不定形ながらも南北方向にのびる浅い溝F-1を検出している。当該溝も削平のために詳細は明らかにしえないが、状況からみて、区画溝や雨落ち溝など、柱列に関連する遺構であると考えるのが妥当であると判断する。

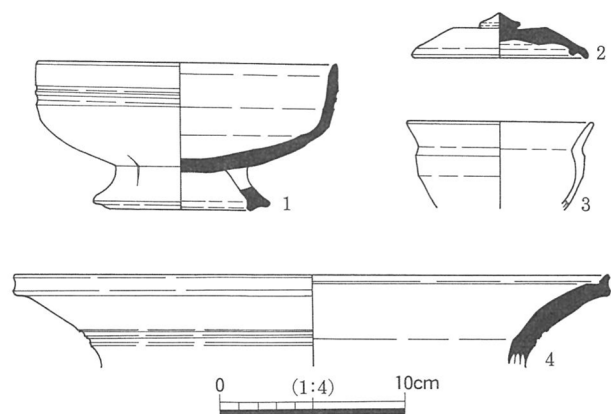
2. 自然流路

(1) 自然流路F-1

A. 遺構の状況 (付図II-1、写真II-6)

F地区は東側を除いて全体に浅い谷状地形を呈している。自然流路F-1はその最深部を幅を増減しながら複雑蛇行しながら北流する流路である。

規模は最大幅が約5m、深さは最も深い部分で70cm前後を測る。なお、調査地の南側では大きく蛇行する部分にバイパス状の溝F-30が掘削されているなど、自然流路とはいえ、人為的に手が加えられた部分も認められる。



図II-15 自然流路F-1出土土器

B. 出土遺物 (図II-15、写II-43-6)

(1) は高台をもつ須恵器鉢である。高台部には3方向にヘラによる細いスカシ孔が穿たれる。口縁部下方には2条の凹線が巡る。いわゆる須恵器杯Bとは一線を画するものであり、年代的には7世紀第3四半期頃と考えておきたい。(2) は須恵器杯G蓋であり、扁平な大きめのつまみが付く。(3) は土師器の小型の壺、(4) は須恵器甕である。

いずれの土器も7世紀中頃から後半にかけてのものともみて大過なく、後述する建物群が存続する段階においても流路として機能していた状況が看取される。

第2節 G地区の遺構と遺物

1. 掘立柱建物

(1) 建物G-15 (図II-16・17、写II-18-1)

G地区の西側で検出した掘立柱建物跡である。

H地区の建物群とはやや距離をおき、単独で造営される。南東西棟の建物であり、方向はN-2°-Eである。規模は桁行が3間で5.5m、梁行は2間で4m、面積は22.0㎡を測る。柱間はややばらつきがあるが、最大1.8m、最小1.5m、平均で1.6mを測る。全体に上面を削平されているが、南側柱列



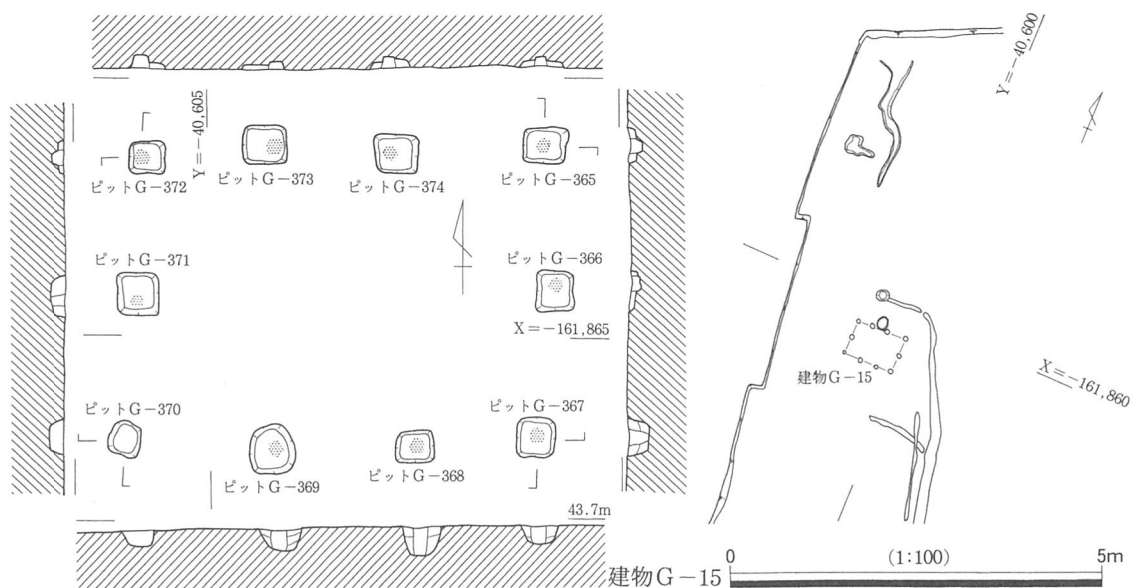
図II-16 G地区遺構平面図

では掘り方の深さは最大 40 cmが残る。

なお、当該建物跡の東側では建物をL字形で囲むように溝G-3が検出されており、直接的にはつながらないものの、延長するとH地区の溝H-58に対応する位置で検出されている。

また、北側柱列の中央外側からは1.5m×1.1m、深さ15cmを測る南北に長い楕円形の土坑が検出されており、位置関係からみて当該建物と関連する遺構である可能性が高い。出土遺物はないものの、埋土に焼土が混じっている。そのほか、南側13mで井戸G-12を検出しているが、溝G-3との関係を考えた場合、この井戸も当該建物との関連で造営されたものであると考えられる。

建物の柱穴からは年代を特定できるような遺物は出土していないが、井戸G-12の埋没年代が後述する出土遺物から奈良時代であると考えられる点からみて、当該建物も奈良時代に帰属する可能性が想定できる。



図II-17 建物G-15平面・断面図

2. 溝

(1) 溝G-2

A. 遺構の状況 (図II-16、写II-7)

G地区東寄りで検出した南北溝である。トレンチ南端から約47mの地点で途切れているが、その延長上で8m北側にも長さ4mの溝を検出しており、両者をあわせて溝G-2としている。規模は幅90cmでほぼ一定しており、深さは南側で51cm、北側で20cm前後であり、北側の方がかなり浅い。

なお、溝底のレベルは北側がT.P.+43.1m前後であるのに対して南側では42.9mを測り、地形が南から北に傾斜しているのに対して反対の北から南へと緩やかに低くなっている。北側で溝が断続的にしか遺存していないのはこのような状況によるものである。したがって、当該溝は水を流すことを意図して掘削されたものではなく、区画の意味合いを色濃くもつものである可能性が高いものと判断できる。埋土はシルトもしくは粘土であり、自然堆積の状況を示している。

なお、この溝は北側で検出した溝G-47とはほぼ直角に掘削されており、また、正方位を指向することから、古代の建物群の外郭を仕切る区画溝であると考えている。