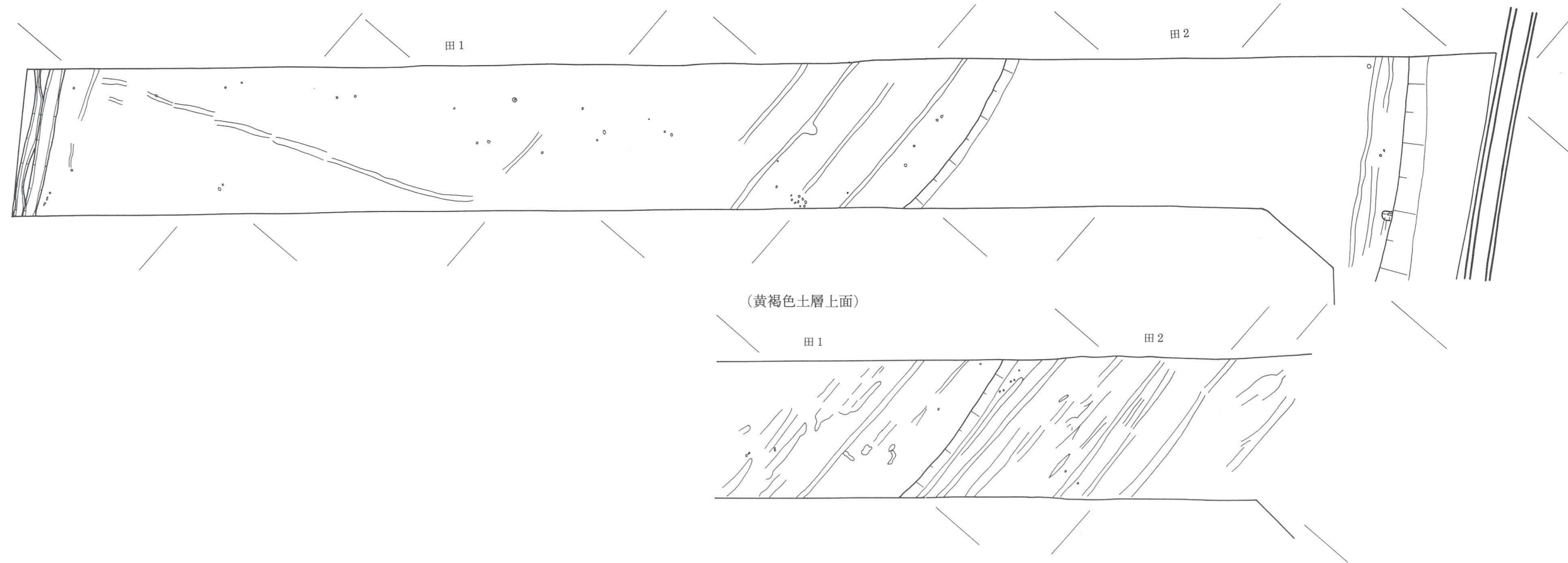
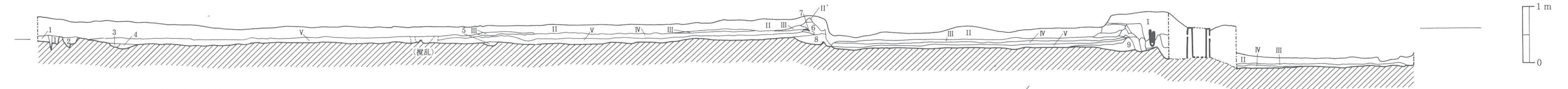


第1遺構面（黄色土層上面）



- | | |
|---------------------------------|-------------------------------|
| 1 : 10YR 5/1 褐灰・7.5YR 4/4 褐色シルト | 6 : 2.5Y 5/3 黄褐・10YR 4/6 褐シルト |
| 2 : 2.5Y 5/3 黄褐シルト | 7 : 10YR 4/6・10Y 4/6 褐シルト |
| 3 : 10YR 5/1 褐灰・2.5Y 5/6 黄褐シルト | 8 : 10YR 5/6 黄褐・10YR 4/6 褐シルト |
| 4 : 2.5Y 5/4 黄褐シルト | 9 : 10YR 5/4 にぶい黄褐シルト |
| 5 : 2.5Y 5/4 黄褐粘質 | |



第2遺構面（黄褐色土層除去面）

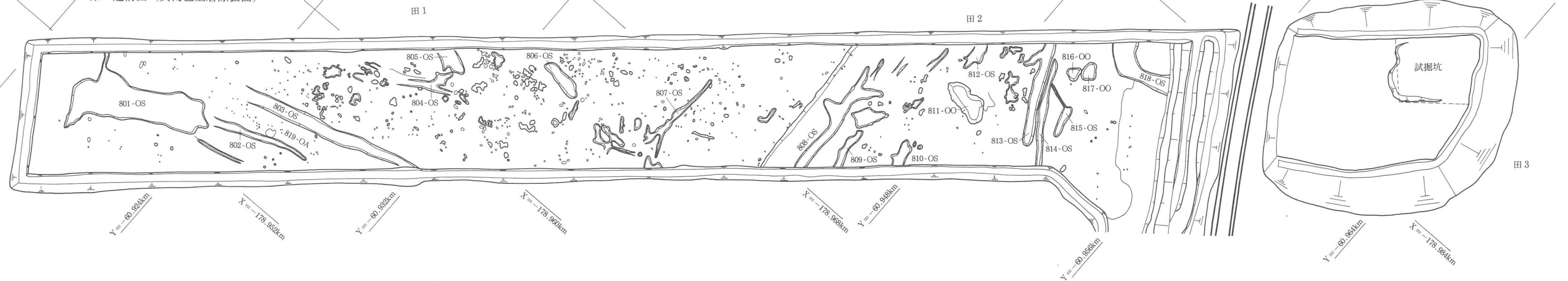
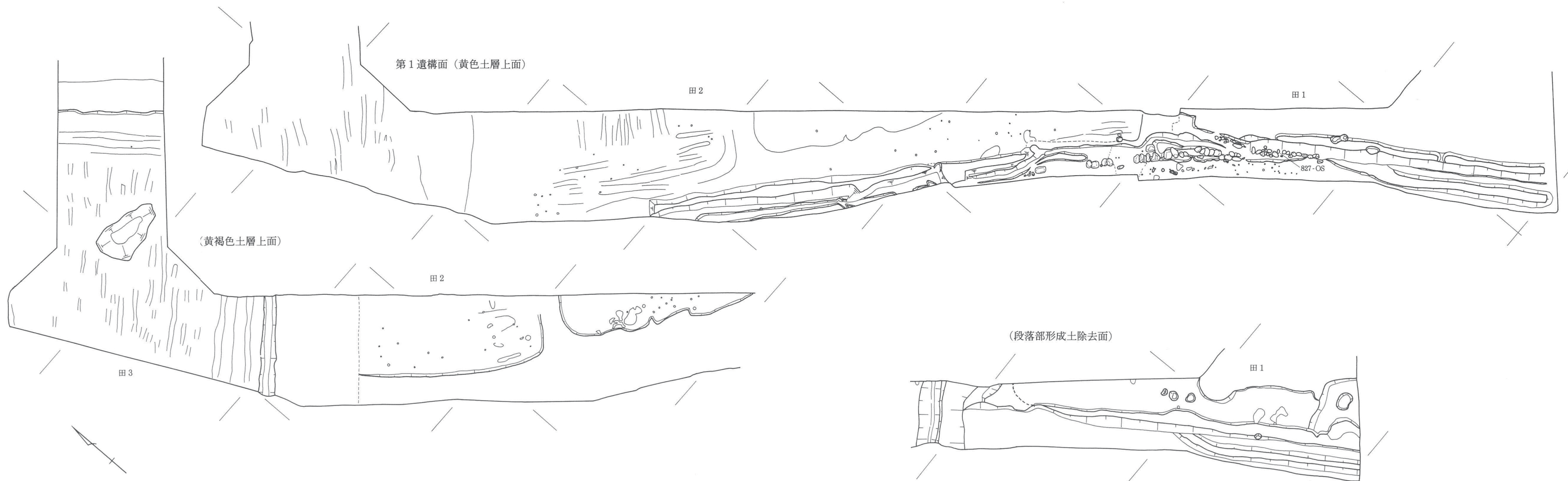


図8 8A区 遺構平面図・土層断面図



- | | |
|-----------------------|-------------------------|
| 1 : 10YR 5/4 にぶい黄褐シルト | 5 : 10YR 5/6 黄褐粘質 |
| 2 : 2.5Y 6/2 灰黄シルト | 6 : 10YR 6/4~6 にぶい黄橙シルト |
| 3 : 2.5Y 5/3 黄褐シルト | 7 : 10YR 5/6 黄褐粘質 |
| 4 : 10YR 5/4~6 黄褐粘質 | |

0 4 m

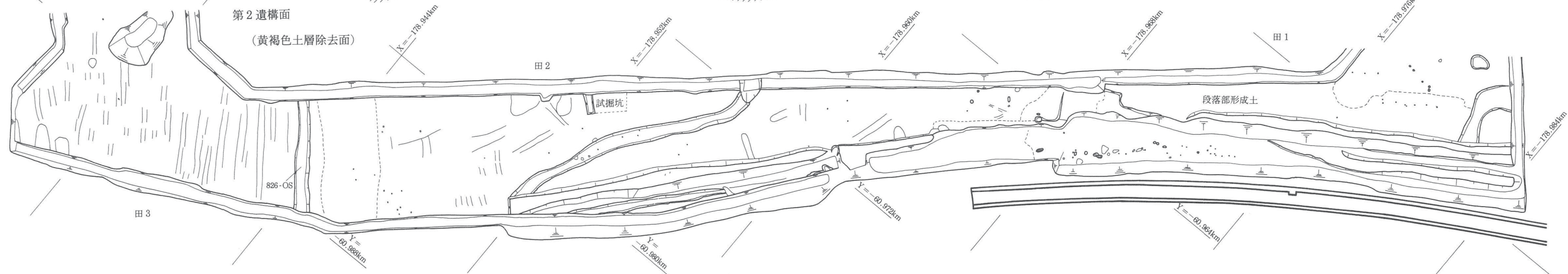
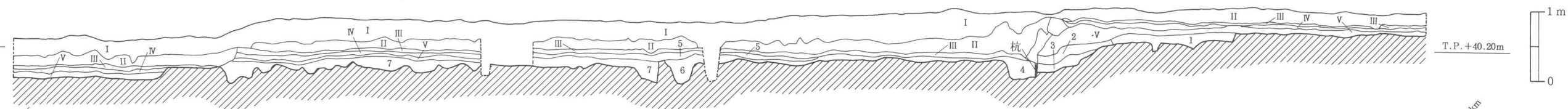


図9 8B区 遺構平面図・土層断面図

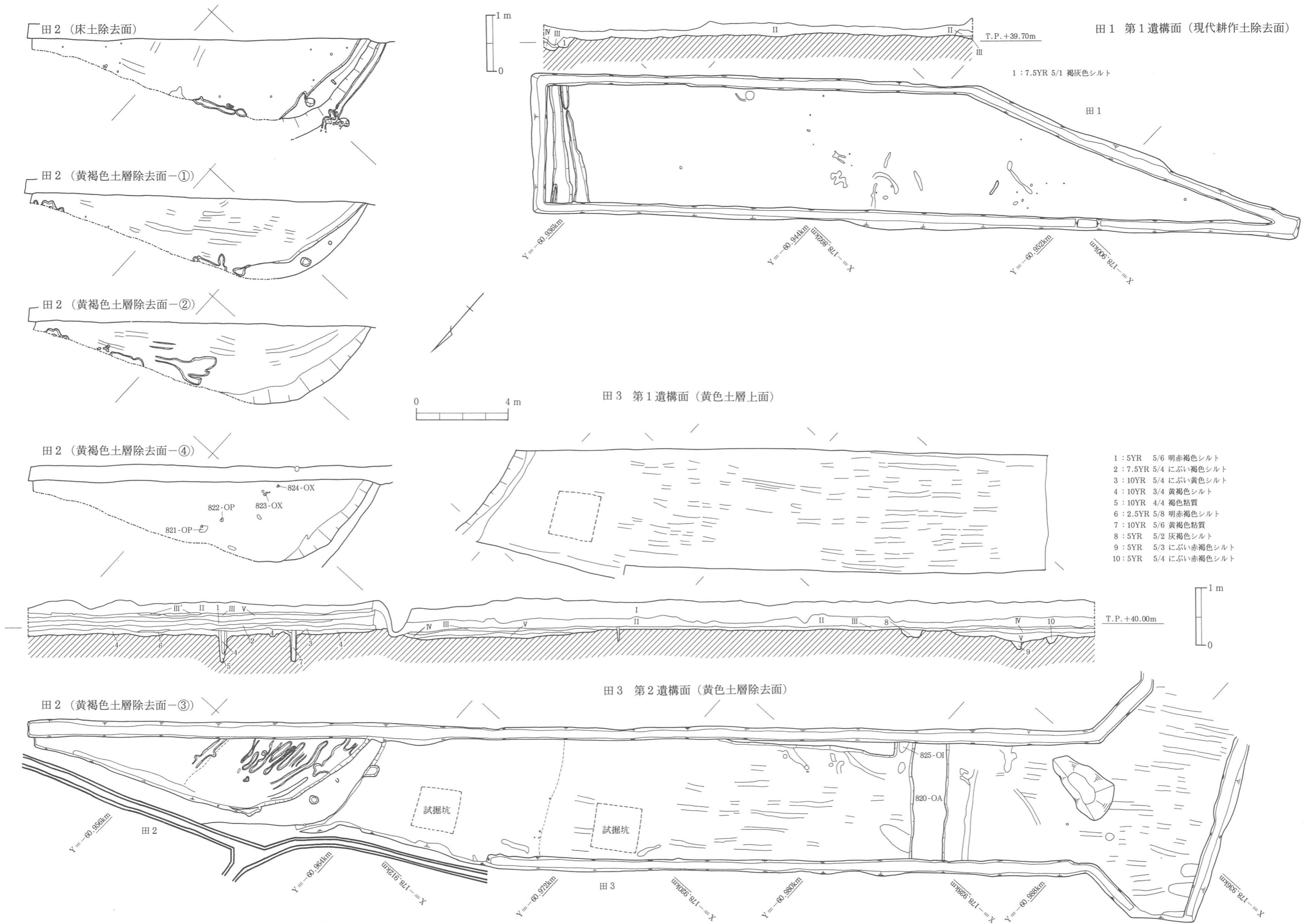


図10 8C区 遺構平面図・土層断面図

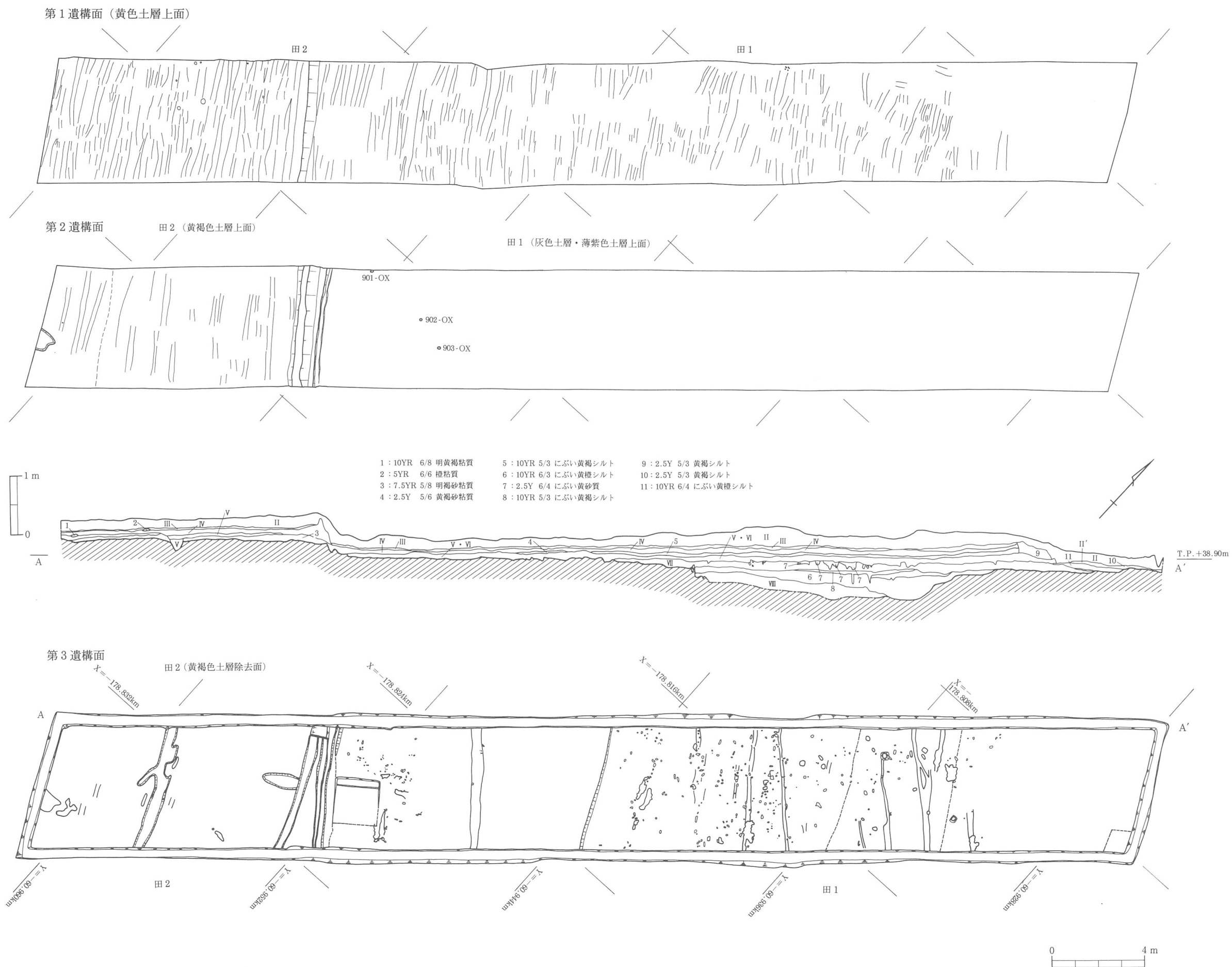


図11 9区 遺構平面図・土層断面図

〈8C区〉

田1の一番東側に近代以降の溝が2本検出された。8A区の溝と同じように東側の田との区画溝である。

第3項 9区

A. 耕作地

9区田1は、8区のすべてと9区田2で検出される中世層よりも下の層で耕作地を検出することが出来た(第3遺構面)。田2と田1の関係は図11の壁断面図で確認されたい。しかし実際的には耕作地が別であるために、両者の層位関係を確定することは難しい。田2のV・黄褐色土層と田2の灰色土層との関係、田1でも灰色土層とその下位に捉えている薄紫色土層との関係など、判別が必ずしも明確ではない。

第3遺構面検出の耕作地は、畝溝とこれに沿って動く人間の足跡や耕作具の痕跡である。浅い開析谷の堆積土を利用して耕作地(水田)をつくったものと思われる。調査上の制約から精査できなかったが、遺構面としては2~3枚あったようである。

なお、9区田1の調査前の状況は休耕田で、水草状のものが生い茂った湿田であった。田1の第3遺構面の耕作地の土は、薄い紫色が広がる中に、濃い紫色に近い色調で足跡や溝などの痕跡が検出できる。段丘上の耕作地とは非常に色彩感覚が異なる。これらの色調は、湧水や、また、水田に水を張った状況での変色痕跡であると思われる。したがって、これらの色調をもつ耕作地を本書では以下、「沼状水田」と仮称する。おそらく、中世段階でも湿田だった可能性が強いのではなかろうか。

また、耕作土の中から極少量であるが、縄文時代晩期~弥生時代前期に属かと思われる凹基式の小型の石鏃や中世以前の土器も出土している。この沼状水田は、低湿地であるために早くから耕作地として利用された地であったことが推測できる。

B. 地鎮土坑状遺構(銅銭埋納土坑)

黄色土層上面での田1は鋤痕状の痕跡が多い。しかし、田2との関係でいえば黄褐色土層除去面に当たる層の田1の遺構に関しては、灰色土層の中に灰色粘土層が入る形になるので検出が困難であった。というか、遺構はなかったといった方が正解かもしれない。ところが田1の西側に3m、1.5mという間隔で小土坑が三カ所並んでいるのが確認された。一つは一辺が15cm角の方形に近いもの、二つは径13cm位の円形であった。各々の土坑に一枚ずつの銅銭を検出した。銅銭は水平に近い状態に置かれ、文字面はいずれも下を向いたようである。ただし、腐蝕が進み遺物取り上げは困難で、文字の解読も一部に終わった。

なお、8A区田2の南壁側溝を掘削中、銅銭が一枚出土した。中国宋代熙寧年間(1068~1077)に鑄造された「熙寧元寶」であった。検出状況は不明であるが、同種遺構から出土したものであろうか。

第4項 10区

現況では、府道土丸・栄線が通過することで小さくなってしまった東側の耕作地を含む、計二枚の耕作地を盛り土した駐車場であった。しかしながら、現代耕作土、床土を削平した段階で、北側が地山の茶褐色に近い色調の土層で埋められていることが分かった。したがって、東側の小耕作地を田1、一段下がってしまった北側の耕作地を田2、本来の耕作地を田3と呼称する。現代床土を削平した面が黄色

土層で、9区と同じ地鎮土坑状遺構が検出された。以下、この面を第1遺構面として、地山検出面である第5遺構面まで調査した。

第1遺構面…現代床土除去面。田が3枚に分かれ、田2が低くなることがわかる。

第2遺構面…畝が立つ耕作地が検出された。

第3遺構面…第2遺構面除去面（＝沼状水田上面）。鋤跡などが残る耕作地を検出。

第4遺構面…浅い開析谷を利用した沼状水田検出面。各田の底面と畦を検出。

第5遺構面…沼状水田の下の開析谷堆積土除去面＝地山検出面。第4遺構面とは異なる地割の耕作地が検出された。

第1遺構面で検出された田2の埋め土中には近世陶磁器が含まれていた。例えば、桃山時代（慶長年代）かと思われる天目茶碗の破片なども検出され、近世前期～中期に現況のように平坦化されたことがうかがえる。田2の埋め土除去面には、灰色粘土状の土で形成された畝溝状のものが3～4m間隔で検出された。耕作地の畝溝にしては間隔があきすぎのようである。埋め土中には粘土とともに河原の礫が大量に放り込まれていた。1031—00は径25×35cm、深さ15cmの土坑である（図14）。石が詰められていた。水抜きであったか不明である。また、田2東南角に田1・田3間の水路の水を受けることができる溜か水溜め状のものがあつた（1032—01）。

黄色土層を除去した田3の第2遺構面は、明褐色土が溝を埋めた灰色土の畝が立つ耕作地が検出された。この畝中には土師質土器に混じって6世紀後半から7世紀初頭と思われる須恵器の破片が2点ではあるが検出された。しかし、下の第3遺構面では須恵器もなく、中世の土師器・瓦器・瓦質土器などが主体をなしている。

第3遺構面で図示した田3西側部分は、地山面が露呈していると考えられるところである。この遺構面で、方形に近く、5cm程度の掘り込み状のものがあつた。性格などは不明である。

第3、第4遺構面は、9区で検出された沼状水田と同じものである。浅い開析谷を利用した水田化は、新開発、あるいは再開発にしろ、一番手っとり早く農業用水を確保することができるものと思われる。9区同様、同時期の石鎌が2本、沼状水田の耕作土から検出された。紫色土層と呼ぶ土層が水田の耕作土であり、これを除去すると、人間の足跡、耕作具の痕跡などが明瞭に検出できることになる。9区同様、水田痕跡と仮称する水による変色面もあつた。ただし、10区の場合は、9区に比較すれば多少色調が薄く、紫色があまり明確ではなかつた。

第5遺構面は、この沼状水田を除去した面である。9区では未調査に終わったが、沼状水田ができる以前の耕作地が設営されていた状況が確認できることになった。確認出来た耕作地の地割は、第4遺構面を踏襲はしているが、南北方向の畝がある。足跡や耕作具痕跡とともに水溜め状の土坑1030—00があつた。調査区の東南角から水が入って、田2に水が廻っていた状況が、田2の東南角に足跡痕跡が集中することから推測できる。検出された田の西側、東側、ともに両側は高度が高く、耕作地ではなかつたようである。10区は、うまく、開析谷の幅を捉えたものと思われる。おそらくこの部分ではこの幅で耕作可能地があり、このような状況で、浅い開析谷を利用した水田が続いていたのではなかつたか。ただし、遺物が検出できなかったので、時代としては不明である。

なお、9区と同様に、地鎮土坑かと思われる小土坑は、10区でも検出できた。これについては別項で述べる。

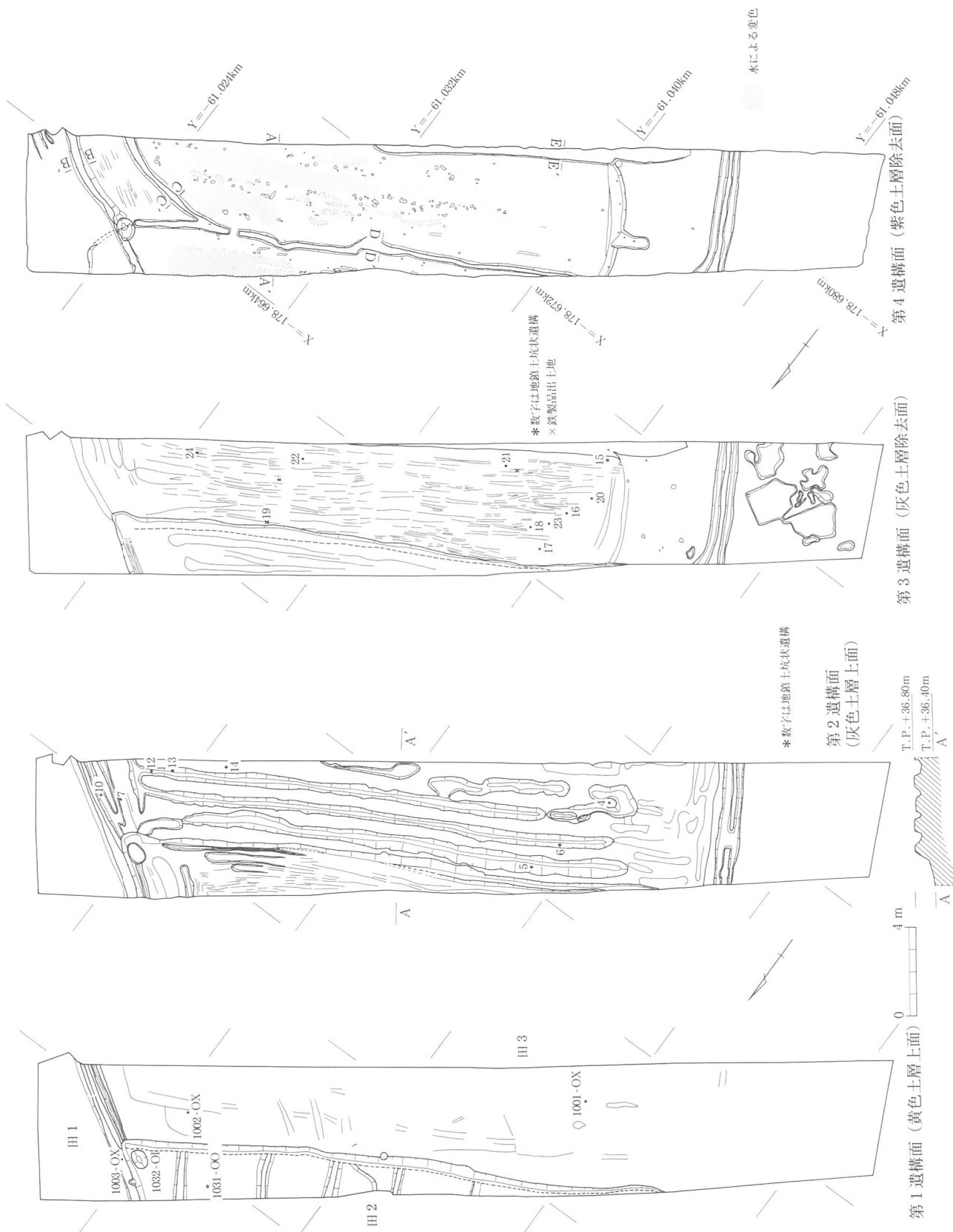


図12 10区 第1～4遺構面平面図

- 1 : 5YR 4/6 赤褐粘質
- 2 : 2.5Y 6/6 明黄褐シルト
- 3 : 2.5Y 7/3 浅黄粘質
- 4 : 7.5YR 5/8 明褐粘土
- 5 : 7.5YR 5/6 明褐粘土
- 6 : 2.5Y 6/6 明黄褐シルト
- 7 : 10YR 5/2 灰黄褐シルト
- 8 : 2.5Y 6/3 にぶい黄粘質
- 9 : 2.5Y 5/4 黄褐粘質
- 10 : 10YR 5/8 黄褐シルト
- 11 : 10YR 4/2 灰黄褐シルト
- 12 : 2.5Y 5/2 明灰黄粘質
- 13 : 2.5Y 6/4 にぶい黄粘土
- 14 : 5YR 7/1 明褐色粘質
- 15 : 2.5Y 7/4 浅黄砂質
- 16 : 2.5Y 6/6 明黄褐粘質
- 17 : 2.5Y 6/2 灰黄 (地山礫層)

- 1 : 7.5YR 5/6 明褐粘質
- 2 : 10YR 6/8 明黄褐粘質
- 3 : 10YR 5/6 黄褐粘質
- 4 : 2.5Y 6/2 灰黄シルト
- 5 : 2.5Y 7/2 灰黄シルト
- 6 : 10YR 6/4 にぶい黄粘シルト
- 7 : 5YR 5/1 褐灰粘質
- 8 : 2.5Y 7/8 黄粘土
- 9 : 2.5Y 6/1 黄灰砂質
- 10 : 10YR 6/8 明黄褐
- 11 : 2.5Y 5/4 黄褐シルト
- 12 : 2.5Y 5/6 黄褐シルト
- 13 : 10YR 7/4 にぶい黄褐粘質
- 14 : 10YR 4/6 褐粘質
- 15 : 10YR 5/6 黄褐粘質
- 16 : 2.5Y 4/2 暗灰黄シルト
- 17 : 2.5Y 6/8 明黄褐 (地山礫層)



図13 10区 第5遺構面平面図・土層断面図

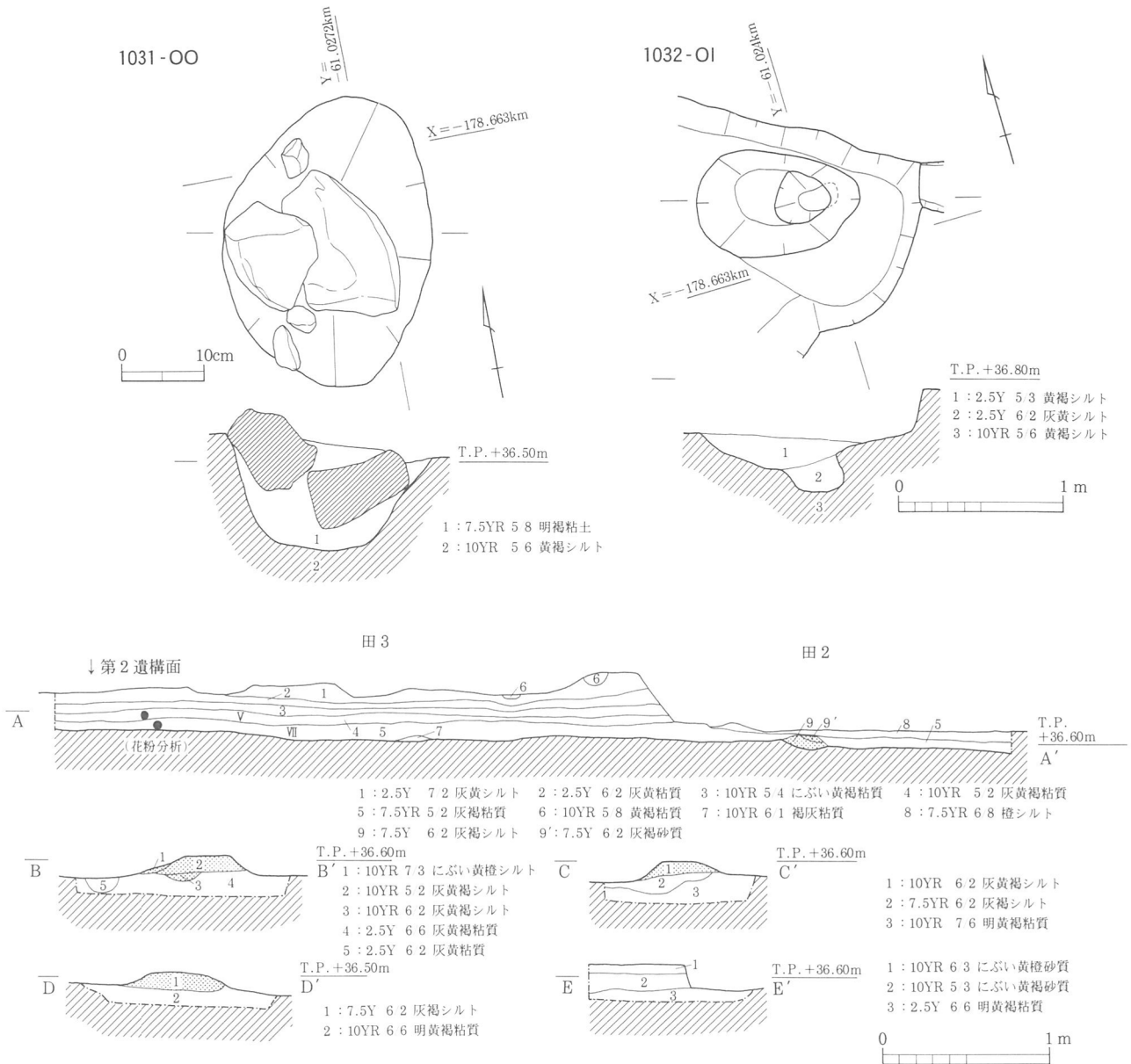


図14 10区 第1遺構面検出遺構・第4遺構面畝跡断面図

第5項 11区

11区は2小区に分けているが、現況では一枚の耕作地である。11A区、11B区ともに現況では北ないし北北東方向に流れる農業用水路に接している。

本調査区は、現代耕作土、床土を除去すれば黄色土層が検出されるが、これを除去すると、礫層の地山であり、耕作地としては良好なものではないことが推測される。ただし、11A区の北半は、黄色土層の下に褐色に汚れた土層があり、これを除去すると、竪穴状遺構1101—O Xが検出された。

遺構面としては、包含層上面を第1遺構面、除去面を第2遺構面とする。

第1遺構面… 11A区の北側に現況水路に直交する方向の貼りたし部があった。これより北は別の耕作地になる可能性がある。

第2遺構面… 第1遺構面の地割と基本的には変化のない耕作地が検出できた。北東部に竪穴状の不明焼土遺構があった。

11A区の第2遺構面にはこの他、鋤溝方向と同様の方向に連なる（整列とは言い難いが）径10cm前後

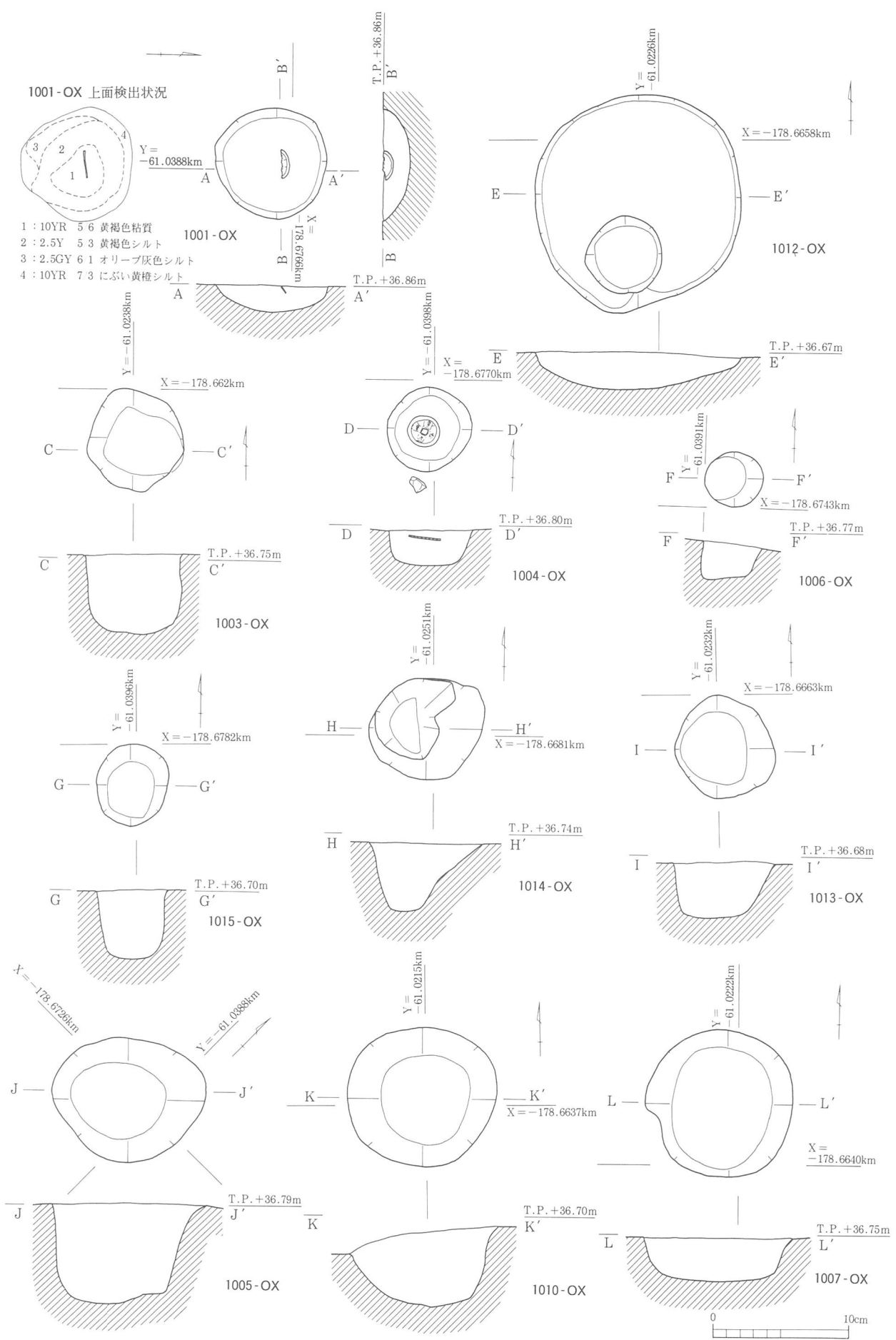


図15 10区 地鎮土坑状遺構(1)

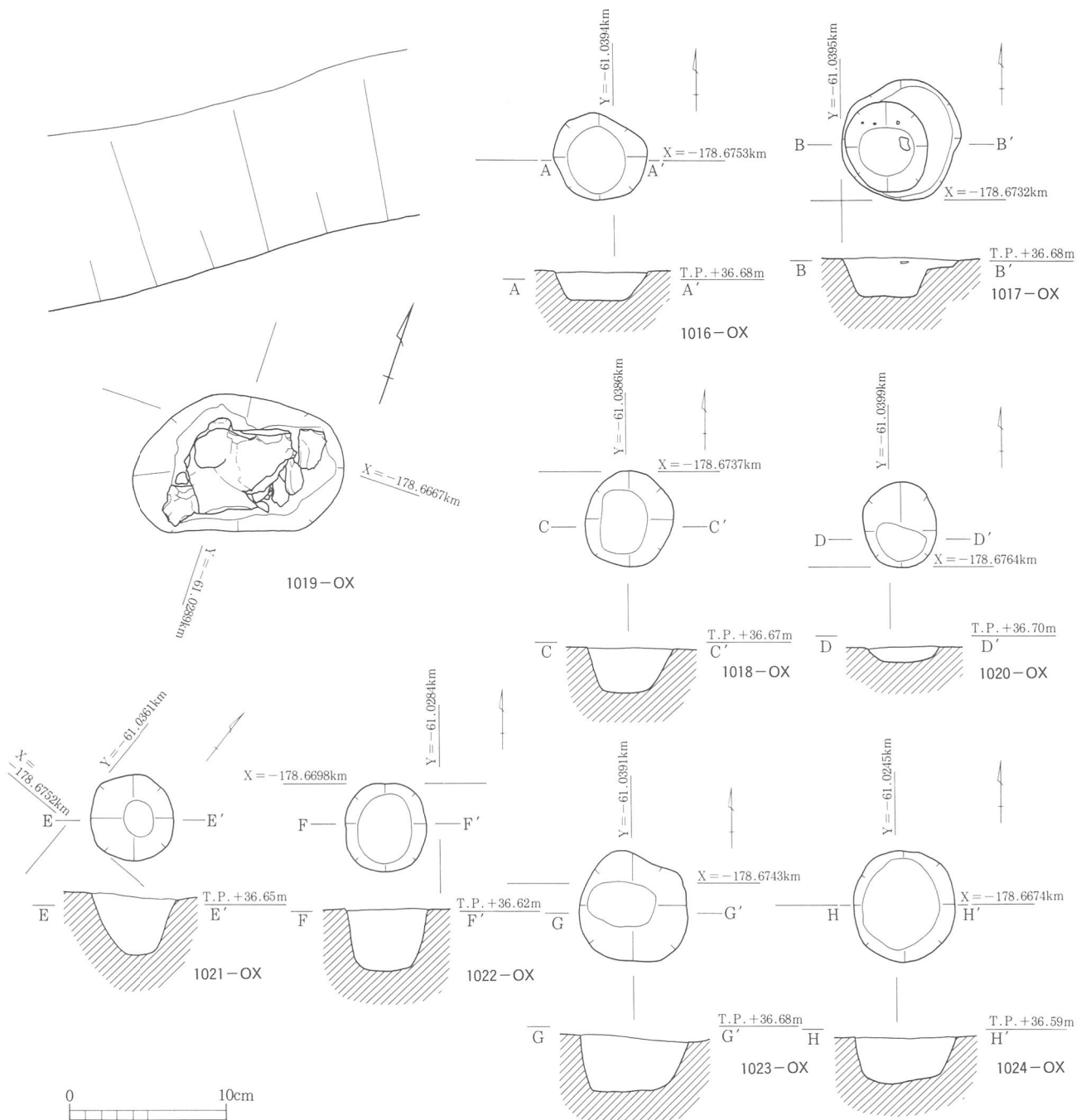


図16 10区 地鎮土坑状遺構(2)

の小土坑が多数検出できた。坑は植え穴か。

遺物については、床土までは近世以降の遺物、また、包含層中に須恵器の小破片が1点あり、加えて14~15世紀に属するとみられる紀伊系白土器のいずれも小破片が各1点程度検出されただけである。したがって、竪穴状遺構の時期決定は明確ではない。

〈竪穴状遺構〉

11A区の北半、調査区側溝に接して検出された。おそらく方形のうち、2m×2mの南西部角が残る形になっている。側壁の検出深さは10cm程度である。西壁に接して竈の焚き口状の凹地(1105-OX)があり、これに支脚かと思えるような焼土塊があった。また、この遺構に接して1105-OXに下位でつながる1102-OXがあった。1102-OX、1105-OXにはいずれも炭、灰が詰まっていた。1101-OO、

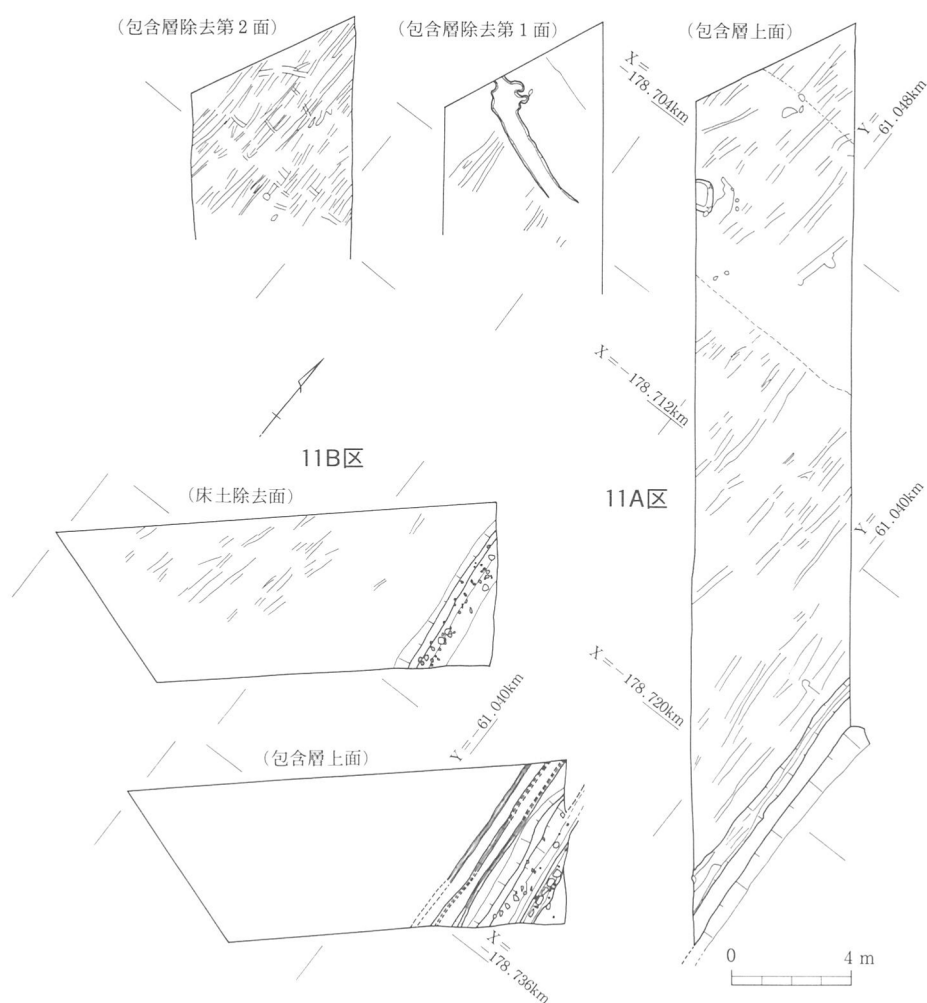


図17 11区 第1遺構面平面図

1104—〇〇は柱穴の可能性もあるかもしれない。遺物は伴わなかったが、隣接の10区で須恵器が出土したこともあり、古墳時代の竪穴かとも思えた。しかし、残念ながら、時代、遺構の性格ともに不明である。

第6項 12区

12A区は昭和54、5年頃に耕作地（水田）を地上げして工場用地となり、駐車場として利用されていたところである。耕作地は耕土を除去して盛り土された。12B区は2区調査の未調査部分である。12A区、12B区間は高度差があり、12A区に段落部が形成されている。

<12A区>

駐車場になる以前は12B区より高い位置にある一枚の耕作地のうちの北半であった。地山の上に褐色に汚れた近世の遺物包含層があり、その上下で遺構を検出した。

第1遺構面…全面に畝が立つ耕作地が検出された。近世の摺鉢の破片など極少量の遺物が出土した。

第2遺構面… 検出された遺構の埋め土は二種類あった。上位の堆積土が入り込んだものを第2遺構面1、その他を遺構面2とした。遺構面1には、現在に見られる玉葱小屋の柱が押さえたような痕跡が散在する。遺構面2は耕作地であった。

第2遺構面1で検出の、柱が立っていた痕跡のようなものは、図21に示した。ただし、建物を構成す

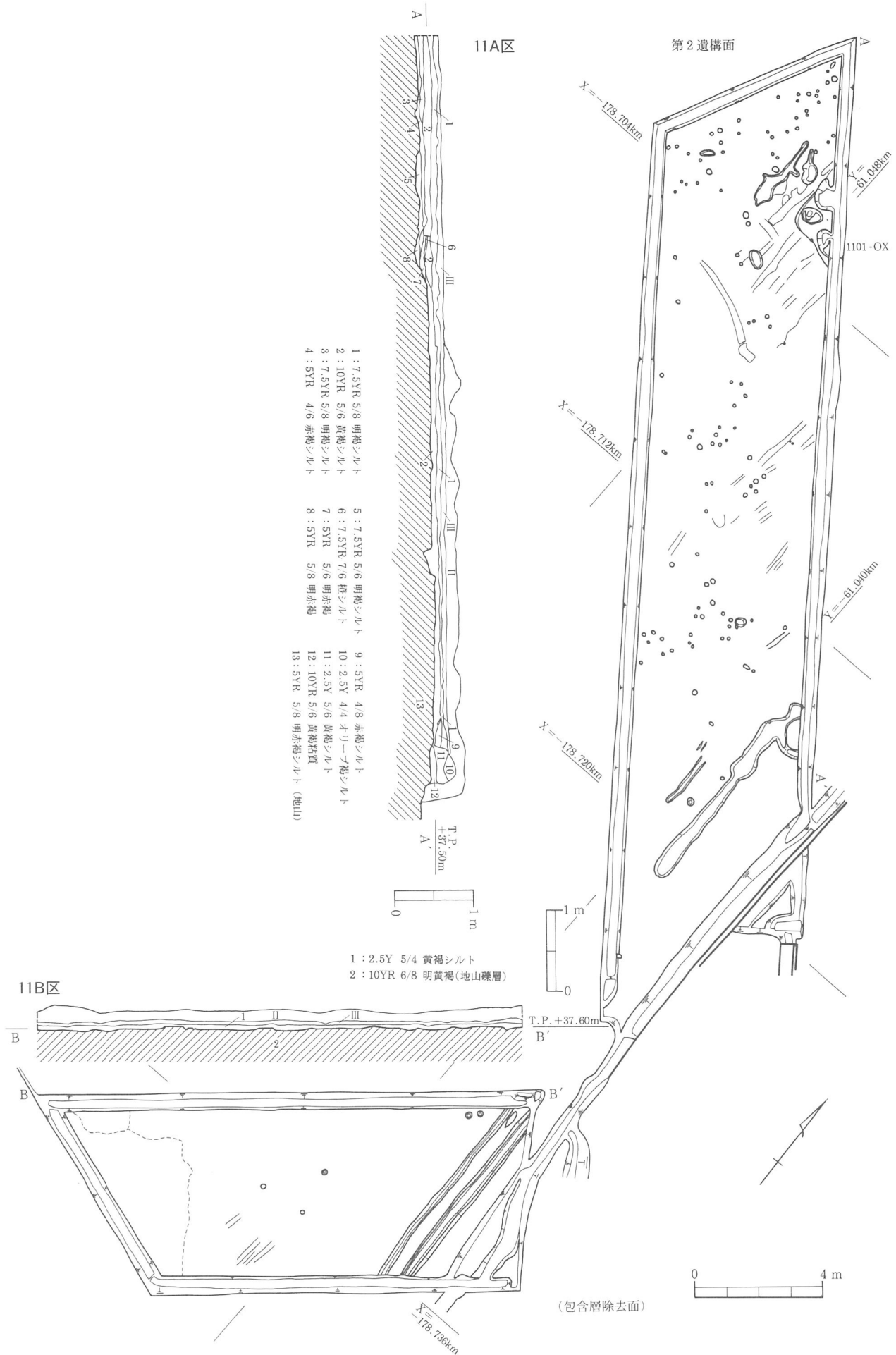


図18 11区 第2遺構面平面図・土層断面図

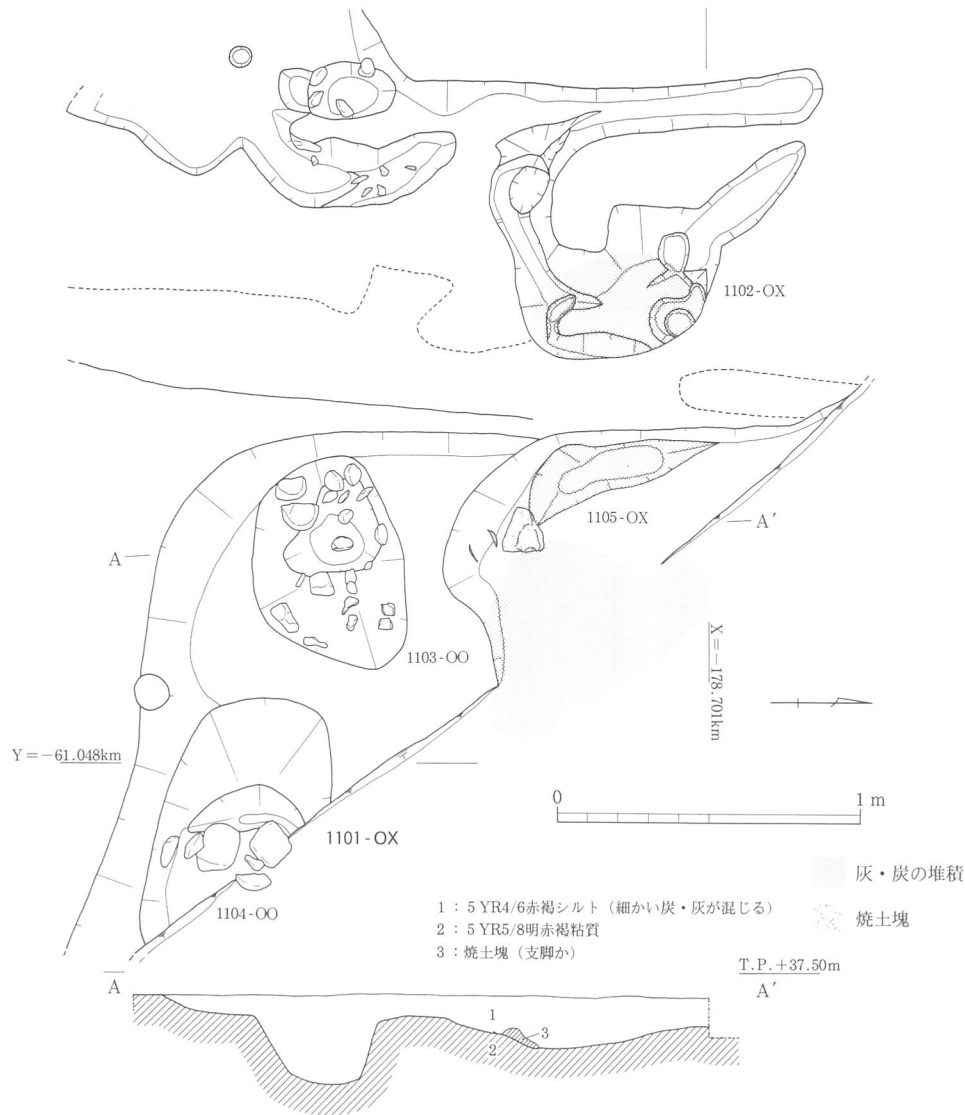


図19 11A区 竪穴状遺構(1101—OX)

るものとしての並びは不明である。

第2遺構面2では数条の溝と土坑を検出。いずれも削平を受けている。しかし、いずれも東西方向の軸をもつものであることが分かる。上位の畝状遺構の方向とは異なるものである。10区、11区、12A区ともに地山面は、東西・南北方向の地割をもっているようである。

また、田の中央部に近い位置に、厚みが薄く卵形の石が1点、横たわっていた(1213—OX)。石の用途としては、建物の礎石、地鎮、傍示(田の境界石)、田の水口に置かれる石などが考えられる。しかし、どうやら建物関係ではないようである。石の下には遺構や遺物は検出できなかった。地鎮関係でもないようである。

<12B区>

地山面で遺構を検出。耕作地で、西側に農業用水路と思われる溝の痕跡があった。

第7項 13区

現況では3枚の耕作地が交差している地区であり、北東側の田1は低く、田2、田3は同じ高さであっ

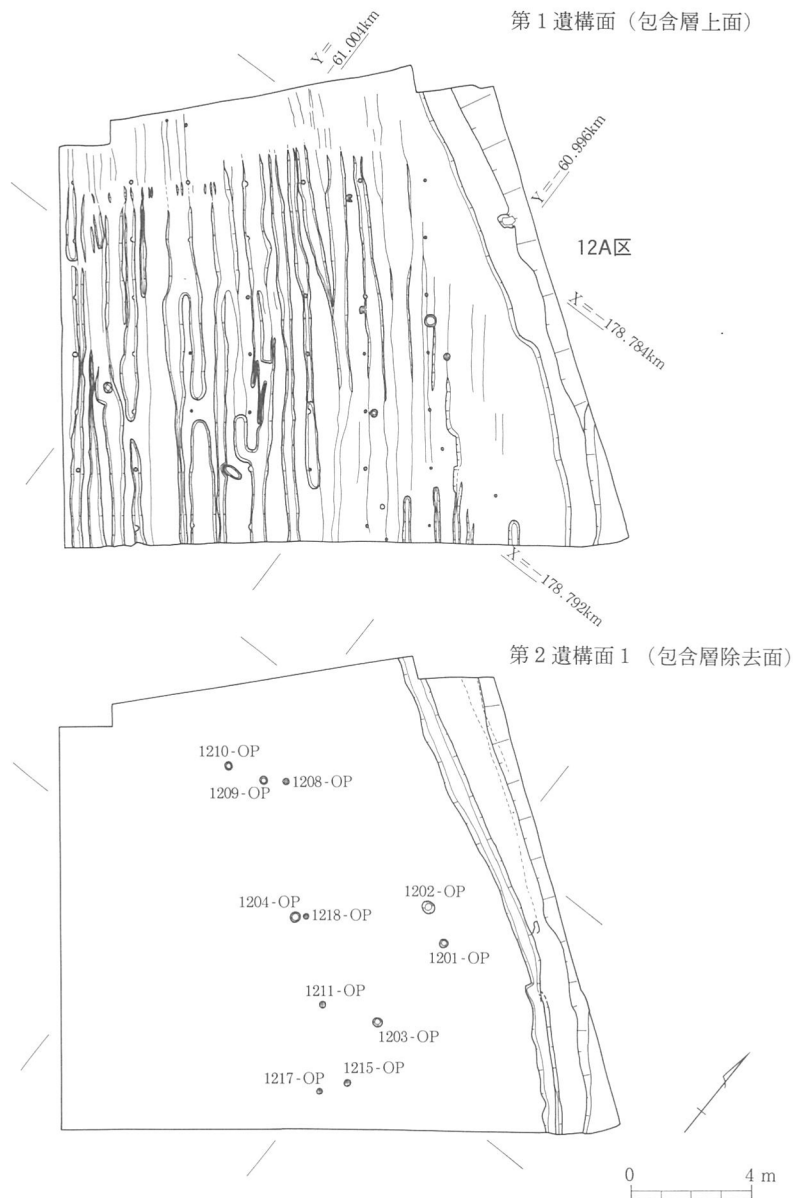


図20 12A区 第1遺構面・第2遺構面1平面図

た。田1、田2間の層位関係は図24で参照されたい。

第1遺構面…現代耕作土除去面

第2遺構面…現代床土除去面＝黄色（上）土層上面

第3遺構面…黄色（上）土層除去面＝黄色（下）土層上面

第4遺構面…黄色（下）土層除去面＝灰色土層上面

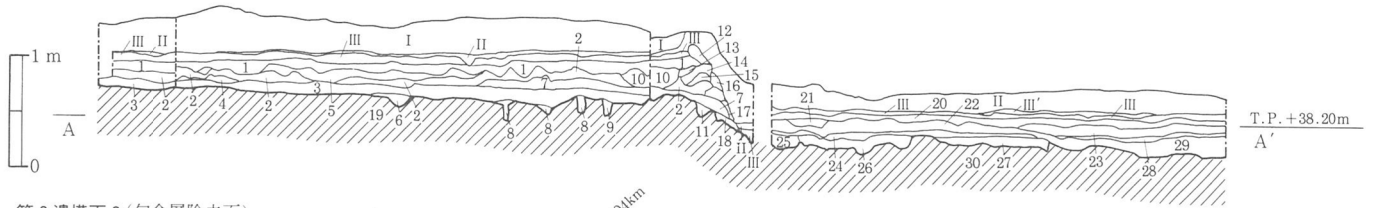
第5遺構面…灰色土層除去面＝薄紫土層上面（沼状水田検出面）

第6遺構面…薄紫色土層除去面＝濃紫土層上面＝沼状水田中位面

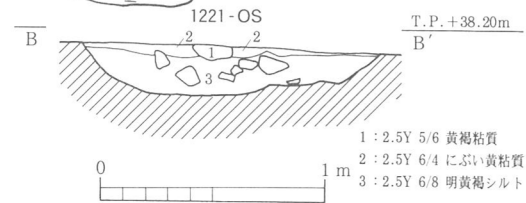
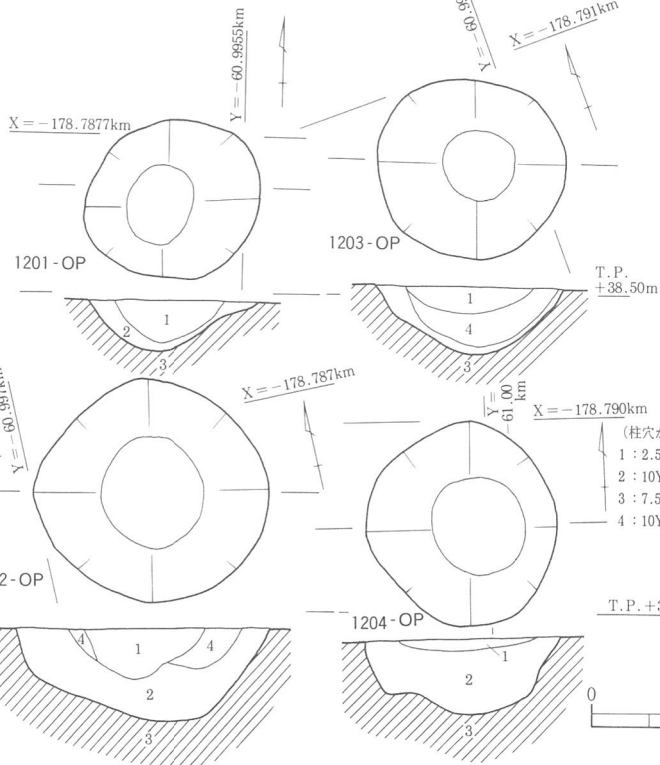
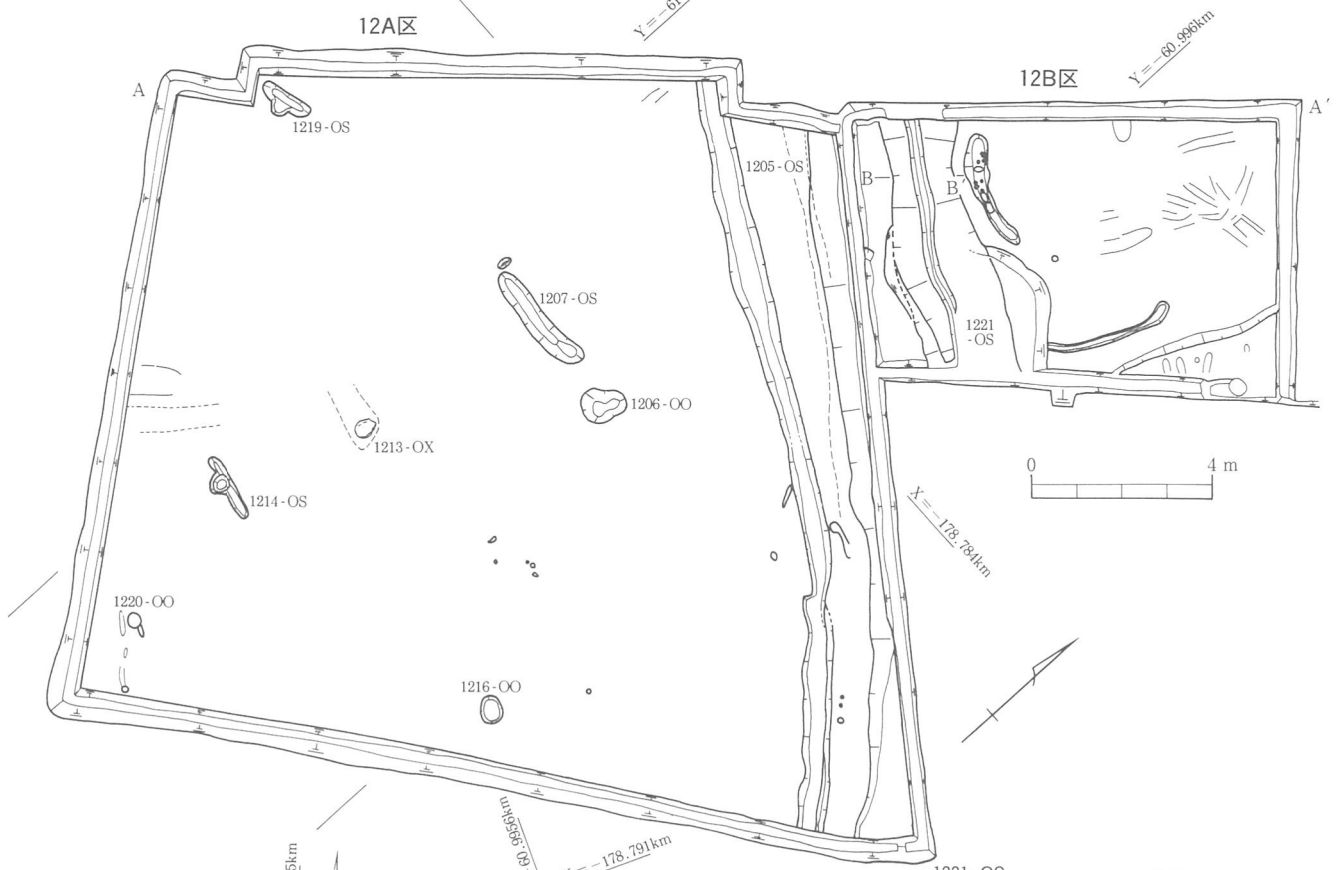
第7遺構面…濃紫土層除去面＝沼状水田下位面

第1遺構面で田1はすでに中世の遺構面であった。したがって、図22では検出土層で面を揃えて図示した。田1は、現代耕作土を除去した下には床土がなく、地鎮土坑状遺構1301—OX、1302—OXがすでに顔を見せていたわけである。対して田1より高度が高い田2の畦には近世の土器が検出されている。

各層は耕作土と床土の互層である。ただし、第5遺構面に関しては、鋤溝など耕作地にみられる痕跡



第2遺構面2 (包含層除去面)



- (12区北壁断面)
- | | |
|-----------------------|--------------------------|
| 1 : 7.5YR 5/6 明褐シルト | 16 : 10YR 4/4 褐粘質 |
| 2 : 2.5Y 5/4 黄褐シルト | 17 : 10YR 5/8 黄褐粘質 |
| 3 : 2.5Y 6/6 明黄褐シルト | 18 : 10YR 6/8 明黄褐粘土 |
| 4 : 2.5Y 5/6 黄褐シルト | 19 : 2.5Y 7/6 明黄褐粘質 |
| 5 : 2.5Y 6/4 にぶい黄粘質 | 20 : 10YR 5/6 黄褐粘質 |
| 6 : 10YR 6/6 明黄褐シルト | 21 : 10YR 5/4 にぶい黄褐シルト |
| 7 : 2.5Y 5/6 黄褐シルト | 22 : 2.5Y 5/6 黄褐シルト |
| 8 : 10YR 5/4 にぶい黄褐シルト | 23 : 10YR 5/8 黄褐シルト |
| 9 : 2.5Y 4/6 オリーブ褐シルト | 24 : 2.5Y 6/4 にぶい黄粘土 |
| 10 : 7.5YR 7/2 明褐灰粘土 | 25 : 2.5Y 6/4 にぶい黄粘質 |
| 11 : 2.5Y 5/3 黄褐粘質 | 26 : 2.5Y 6/8 明黄褐シルト |
| 12 : 2.5Y 5/3 黄褐粘質 | 27 : 10YR 5/6 黄褐シルト |
| 13 : 2.5Y 5/6 黄褐粘質 | 28 : 2.5Y 6/4 にぶい黄粘質 |
| 14 : 10YR 5/8 黄褐粘質 | 29 : 2.5Y 5/6 黄褐シルト |
| 15 : 7.5YR 5/6 黄褐粘質 | 30 : 7.5YR 5/8 明褐 (地山礫層) |

図21 12区 第2遺構面2・柱穴状遺構

が検出できなかった。第5～第7遺構面の沼状水田は、10区、また、9区田1で検出した浅い開析谷を利用した水田地帯の延長部となる。第6・第7遺構面では、田1、田3に水田の張り水による変色痕跡、多数の耕作具や人、牛の足跡痕跡を検出した。

〈田2・田3間の施設〉

13区の田3枚はいずれも十二谷池の水掛かり地である。しかし、十二谷池から日根野に向かって流れ出すシミズガワからの分岐水路は田1と田2・田3とでは別になる。現況で、田1はシミズガワ一番土樋から流れ出す水を得る。対して、田2・田3は二番目の分岐水路である二番土樋からの水を得る。田1は、したがって、府道土丸・栄線の山手側に水入れ口が設定されている。また、田2・田3間は現況ではお互いに畝が接しているだけで、その間には水路がない。田1に水を送る必要はないことになっている。

ところが、第1遺構面では、田2の下に段落部を形成する石積みが残りに、かつまた、その下位には田2側に溝1318—OSがつくられた面があり、田1にはこの溝からの水を受ける溝1319—OSがあった。また、第2遺構面では、田2・田3間には1321、1322—OSがあり、この2本の溝の水を受ける溜や水溜め状の遺構1323—OWが検出された。第3遺構面はすでに中世期の遺構面である。中世期にはどうやらこの部分での段丘面から開析谷の田1への送水施設はなかったようである。第1、第2遺構面は、近世以降、現代に近い時代のものであると思われる。この13区の水利の変遷の内容は、総括の章でも重要な意味をもたせた。

〈地鎮土坑状遺構〉

本区では10区でも述べた地鎮土坑状遺構を良好な形で検出できたことが特徴の一つとなった。詳細は、次節に記す。

第3節 地鎮土坑状遺構

10区、9区、13区については、沼状水田の西側部に集中するのではないかとと思われる地鎮土坑状遺構を多数、検出することができた。いずれの調査区も、認識できたものについては当否にかかわらず、図15、図16、図25～27に図示した。10区と13区とでは検出状況に違いが存在すると感じたからである。

〈10区〉

- ① 土坑の大きさは、径6cm前後の小型が多い。
- ② 土坑といっても、明瞭な掘り方が検出できるわけではなく、金属による一種の染み込み範囲を示すだけかと見えるものが多い。掘り方内の土は分層しにくかった。したがって、13区とともに、表示の実測図は、遺物が空中に浮かぶ状況にしか図化できなかった。
- ③ 10区の検出土坑は20ヶ所をあげた。しかし、13区のようにすぐに確定できる検出状況ではない。第2遺構面の畝跡を埋めた土層が、地鎮土坑状遺構の検出状況とよく似た色調を呈しているからである。
- ③ 検出面については、灰色の畝が立つ面（第2遺構面）が埋められた上面、また、畝跡除去面に集中するようである。
- ④ 遺物が出土したのは、次の4土坑で、いずれも各1点の検出である。

1001—OX…銅銭 検出土坑は径8.5cm前後、深さ2cm。床土を除去した面で上半分は調査による削平を受けた状態で検出された。字面が北側を向き、垂直ぎみに立っていた。○
○通寶の「通」が残る。

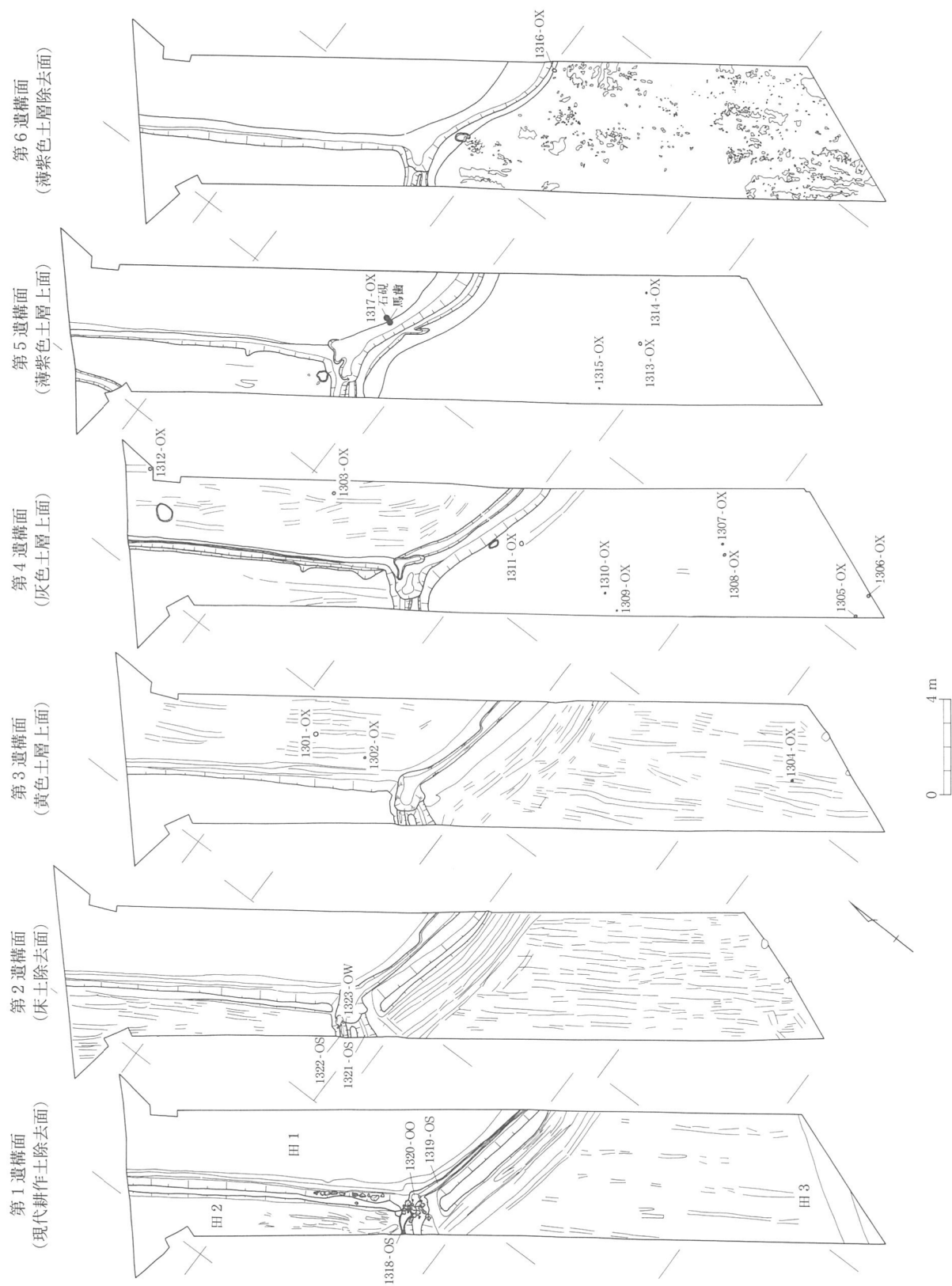


图22 13区 第1~6遺構面平面图



図23 13区 第7遺構面（水田痕跡群検出状況）平面図・土層断面図

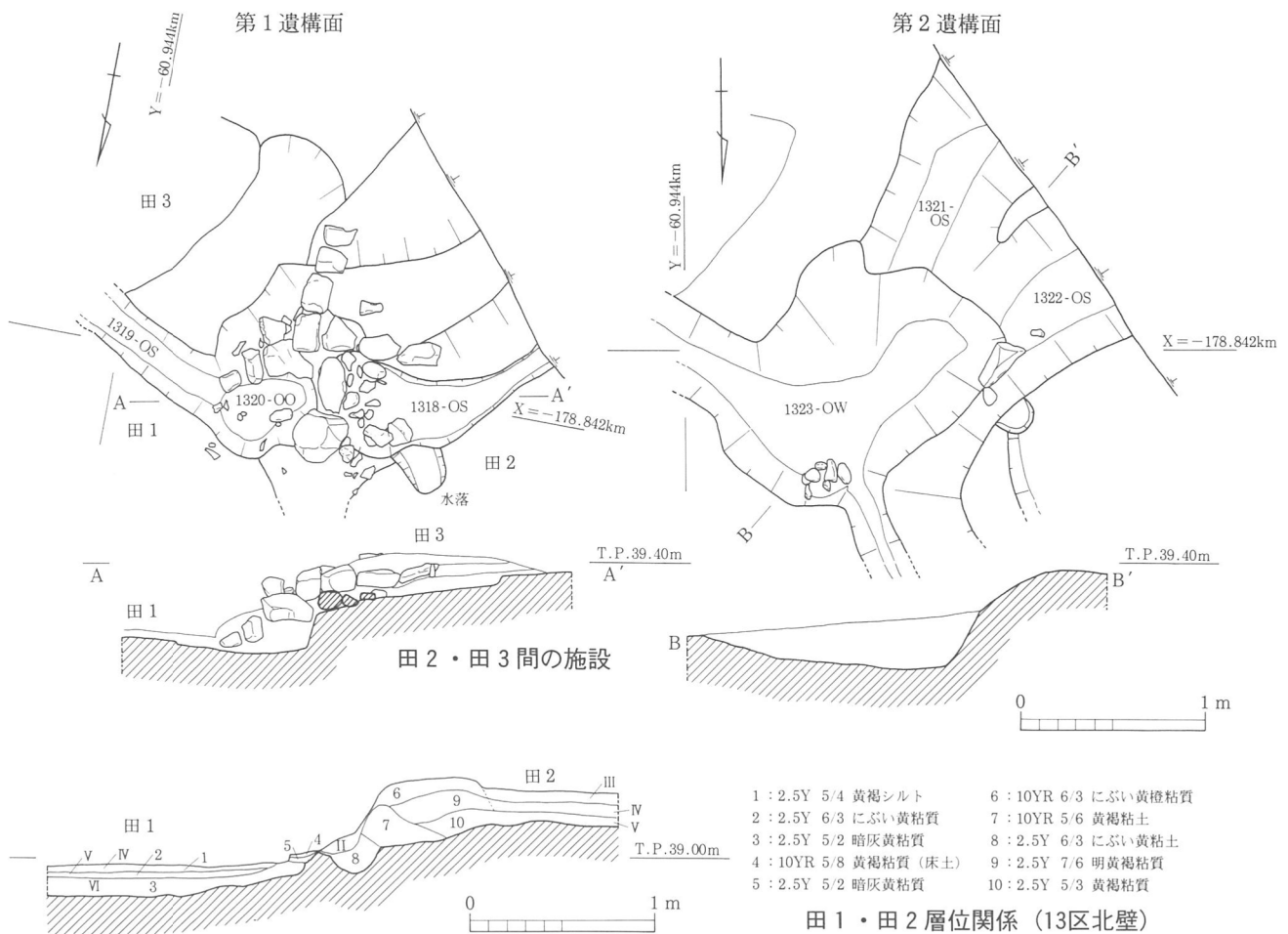


図24 13区 遺構細部

1004—O X…銅銭 景德元寶。西暦1004～1007年に鑄造された中国宋代の銅銭である。検出土坑は、径6.2cm、深さ3cm、銅銭検出の深さは0.5cmである。水平に置かれた状態で、字面は上を向いていた。土坑には他に長さ1cm位の緑色小石が1点入っていた。

1017—O X…銅銭 第2遺構面除去中に銅銭のごく一部が検出できた。土坑の径は8cm前後、深さ2.5cmで、この上面で検出ということになる。

1019—O X…丸鋏? 第2遺構面除去中、第3遺構面上面の高さで丸鋏の刃先の一部と思われるものが検出された。顕著な掘り方は認められない。出土位置は田3の畦にあたる。長さ7×11cm、厚さ1cm程度の板状の鉄製品である。

畦から検出された丸鋏の刃先状のものを除き、銅銭が出土したのは、いずれも旧の沼状水田の西側部分に集中するようである。地鎮土坑状遺構としては10区の東側部分でも検出できたが、遺物が出土したのは西側だけである。

<13区>

13区の田1、田3では、9区も含め20カ所で地鎮土坑状遺構が検出された。以下、9区田1と13区田1は、同じ耕作地なので13区に9区を含めて記述する。

(検出状況)

① 円形の土坑の内周に茶色の斑点、中央に黄色か灰色の粘土があり、この中に金属製品、その他が埋納される。

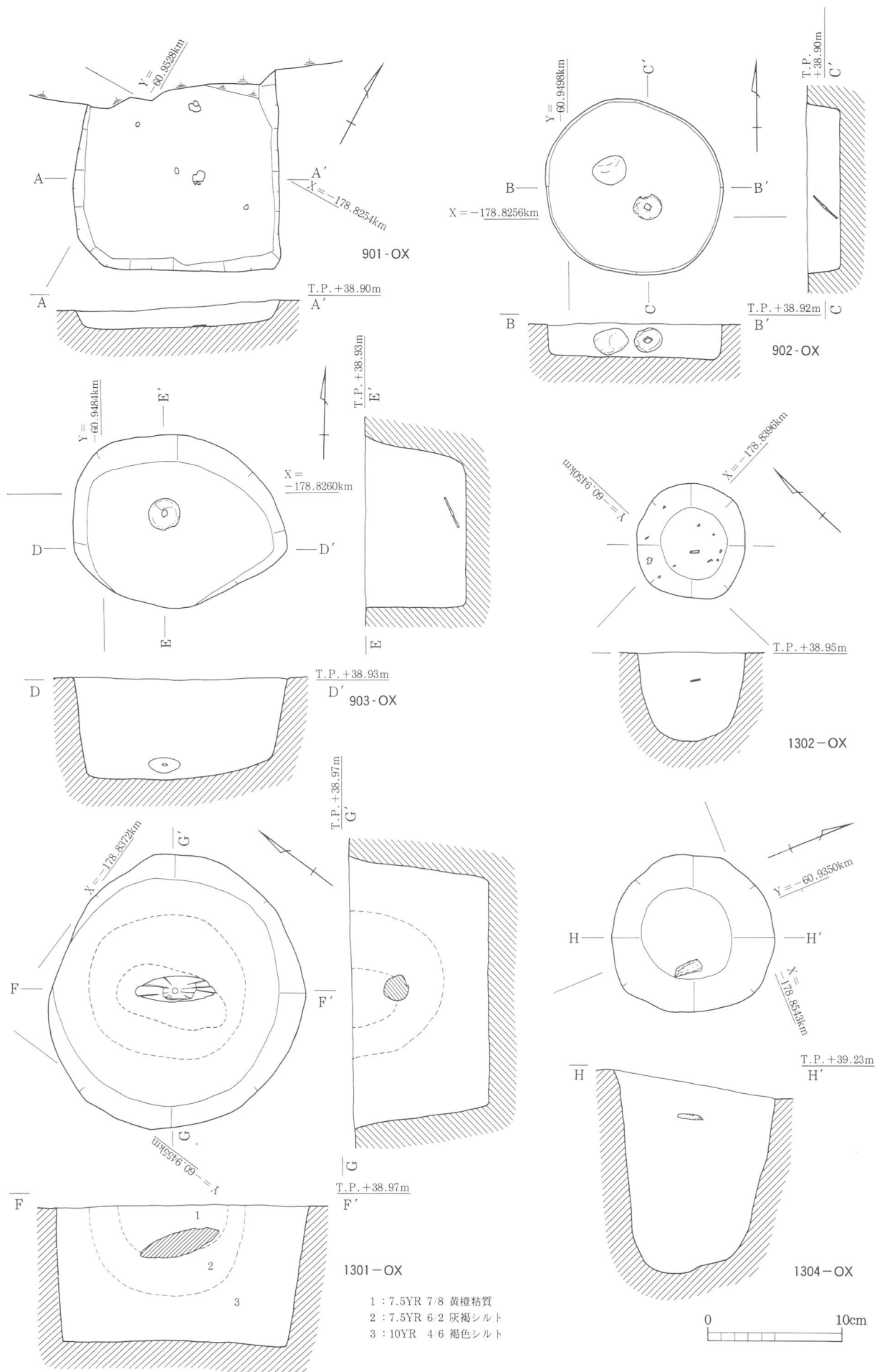


図25 9区・13区 地鎮土坑状遺構(1)

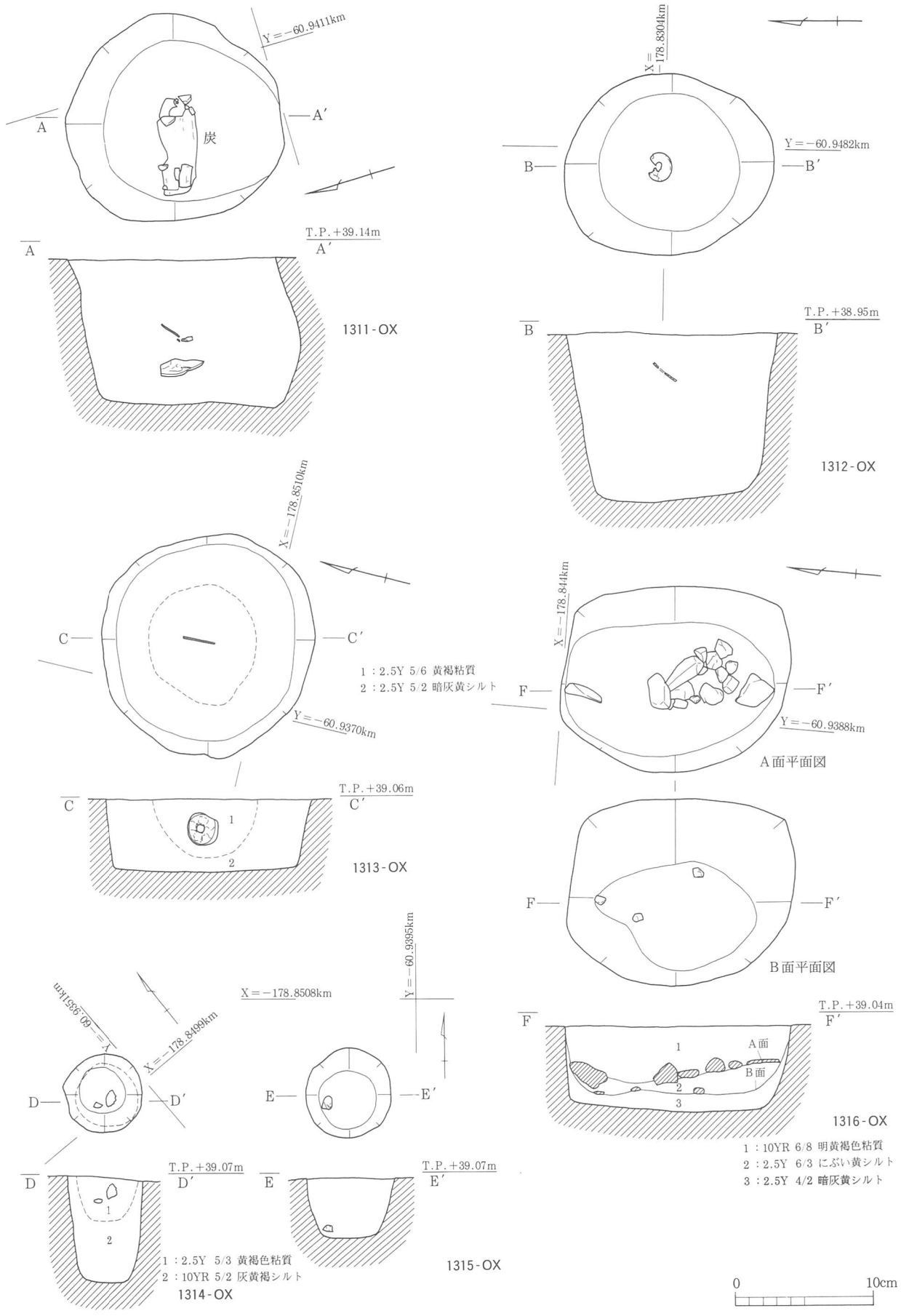


図27 13区 地鎮土坑状遺構(3)

- ② 土坑の径は、8 cm前後、15 cm前後の大小2種位の大きさがある。
- ③ 深さは、通常、浅いと思われたが、深いものもある。ただし、検出面より15 cm位まで。
- ④ 深いものの中には、下に炭が検出できたものがあった(1311—O X)。この場合、埋納物は土坑の比較的上位で検出されたので、土坑の下位で何かの行為を行った後、埋納物を納めたものもあるのではないか。
- ⑤ 金属製品が埋納されない場合は、結晶片岩や白色、緑色系統の小粒石が入る場合が多い。
- ⑥ 埋納物が検出される場合の方向性があるのではないか。完形で出土した銅銭でみた場合、1303—O X、1313—O Xは北北西、ないし、北北東に近い方向で、垂直に立った状態で検出された。1301—O X、1317—O Xも長軸は同様の方向を向いている。
- ⑦ 9区田1で検出された土坑3カ所は、各1枚づつ銅銭が出土した。これら銅銭はすべて水平に置かれていた。置き方にも様式があるのではなかろうか。
- ⑧ なお、1317—O Xの南、約30 cm程離れた位置に骨片が検出された。これについては土坑があったかどうかは不明である。骨片は馬歯の可能性が強い。

10区、13区に検出された地鎮土坑状遺構の検出位置は、旧沼状水田の上部位置、すなわち、中世の段階に存在したと推測される古い水田部に集中するようである。12区のように近世以降の開発に関わるような耕作地ではどうやら検出できないようである。中国からの輸入銭や、この私鑄銭は、呪術行為に伴うものとして近世以後も利用される場合がある。しかし、本例は、どうやら中世の時代からはじまっているものであろうと推測する理由である。

また、一枚の田で検出される位置についても、東西幅が確認できた10区で見れば、西側に集中し、銅銭もこの周辺から検出されている。しかし、東南側にも集中しそうである。また、畦もその対象地である可能性も強い。ただし、銅銭検出土坑が整列しているといった関係はないようである。

13区の田1は東西中央位置部分と西側を、田3は西側部分を調査したが、田1については東側部分での土坑検出は不明であった。田1、田3ともに調査した西側に土坑が集中したわけである。しかし、土坑の検出関係は10区同様、整列状況にはない。

土坑の検出面をみる。

13区	黄色土層上面	3	(2)	
	灰色土層上面	10	(5)	
	薄紫色土層上面	6	(6)	
	濃紫色土層	1		
10区	黄色土層上面	3	(1)	
	灰色土層上面	8	(1)	
	薄紫色土層上面	9	(2)	(): 遺物の出土あり

以上をみれば、ある程度の偏りはあるが、中世の堆積土層である各土層上面で検出されていることになる(図28)。10区については、黄色土層からは近世の遺物も検出されているので、土坑は近世のものが含まれる可能性が高いかもしれない。すなわち、13区では14～15世紀の段階、10区では15世紀以降、場合によっては近世期まで、というように対象地域では段階的に同種の祭祀が引き続き行われていた可能性が高い。

表3 地鎮土坑状遺構一覧表

工区	No.	田	検出面	土坑法量 (cm)	出土状況	
10 区	1	3	黄色(下)土層上面	8.2×8.6×2	銅銭1(上半分は削平か)「通」 東西方向で直立	
	2	3	〃	17.0×17.0	×	
	3	1	〃	7.1×7.8×5.9	×	
	4	3	灰色土層上面	6.2×6.4×1.6	銅銭1(完形)「景德元寶」 文字面上向き 水平 土坑から1cm離れて綠色小石	
	5	3	〃	9.2×11.4×7.4	×	
	6	3	〃	4.2×4.4×2.8	×	
	7	3	〃	11.2×11.2×2.1	×	
	10	3	〃	10.6×11.2×5.6	×	
	12	3	〃	15.6×16.6×2.6	×	
	13	3	〃	7.6×7.6×4.2	×	
	14	3	〃	7.6×8.9×5.4	×	
	15	3	薄紫色土層上面	5.4×6.0×5	×	
	16	3	〃	5.5×6.0×2.0	×	
	17	3	〃	7.8×7.8×2.5	銅銭の破片 古い割れ 水平	
	18	3	〃	5.8×6.2×2.8	×	
	19	3	〃	8.5×13.5×2.0	田3畦部検出 丸鍬刃先の一部?	
	20	3	〃	4.8×5.4×0.9	×	
	21	3	〃	5.6×5.8×4.0	×	
	22	3	〃	5.0×5.5×3.9	×	
	24	3	〃	6.6×7.1×3.0	×	
	9 区	1	1	薄紫色土層上面	13.6×15.2×2.6	銅銭1(完形) 水平 「天」篆書体か 天聖元寶か
		2	1	〃	13.0×13.8×2.8	銅銭1(完形) 文字面裏向き 水平 「寶」元豐通寶の行書体か。
		3	1	〃	13.0×16.2×7.4	銅銭1(完形) 「通」 水平 文字面裏向き
	13 区	1	1	黄色(下)土層上面	18.2×20.4×10.4	銅製釘隠し1 ほぼ水平
2		1	〃	8.8×8.8×6.6	結晶片岩小片1	
3		1	灰色土層上面	16.0×17.0×6.2	銅銭1(完形)「元豐通寶」 文字面上向き 30度斜め	
4		3	黄色(下)土層上面	12.2×12.4×14.8	×	
5		3	灰色土層上面	15.0×15.0	不明鉄製品1 直立	
6		3	〃	15.4×16.0×15.8	銅製飾り金具破片1(孔あり)	
7		3	〃	2.6×2.8×1.1	×	
8		3	〃	13.0×13.5×8.0	×	
9		3	〃	5.6×6.2×3.4	×	
10		3	〃	3.4×7.4×2.8	×	
11		3	〃	15.0×16.2×10.9	銅銭1(完形) 文字面上向きか 水平より傾斜 下に炭あり	
12		1	〃	13.2×15.4×12.2	銅銭1(完形) 文字面下向きか 水平より傾斜 小石あり	
13		3	薄紫色土層上面	15.6×16.6×5.3	銅銭1(完形)「開元通寶」 直立 裏面に文徳皇后の爪痕あり	
14		3	〃	5.8×5.8×3.1	銅銭1(破片) 直立	
15		3	灰色土層上面	6.2×6.5×4.4	×	
16		3	濃紫色土層上面	13.4×16.6×6.2	×	
17		1	薄紫色土層上面	土坑不明	石硯1(裏向き) 30cm離れて馬歯1	

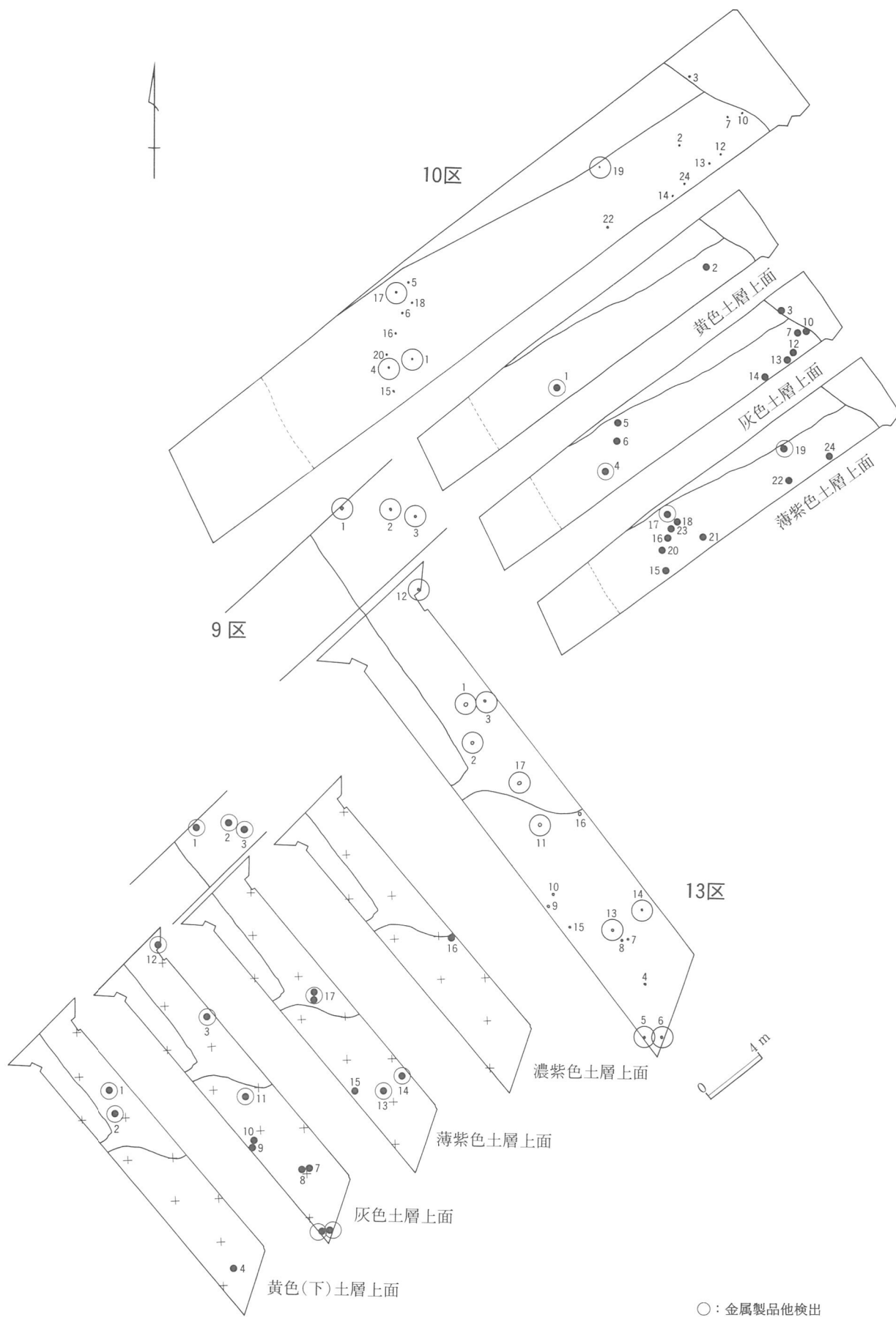


図28 地鎮土坑状遺構検出地点図

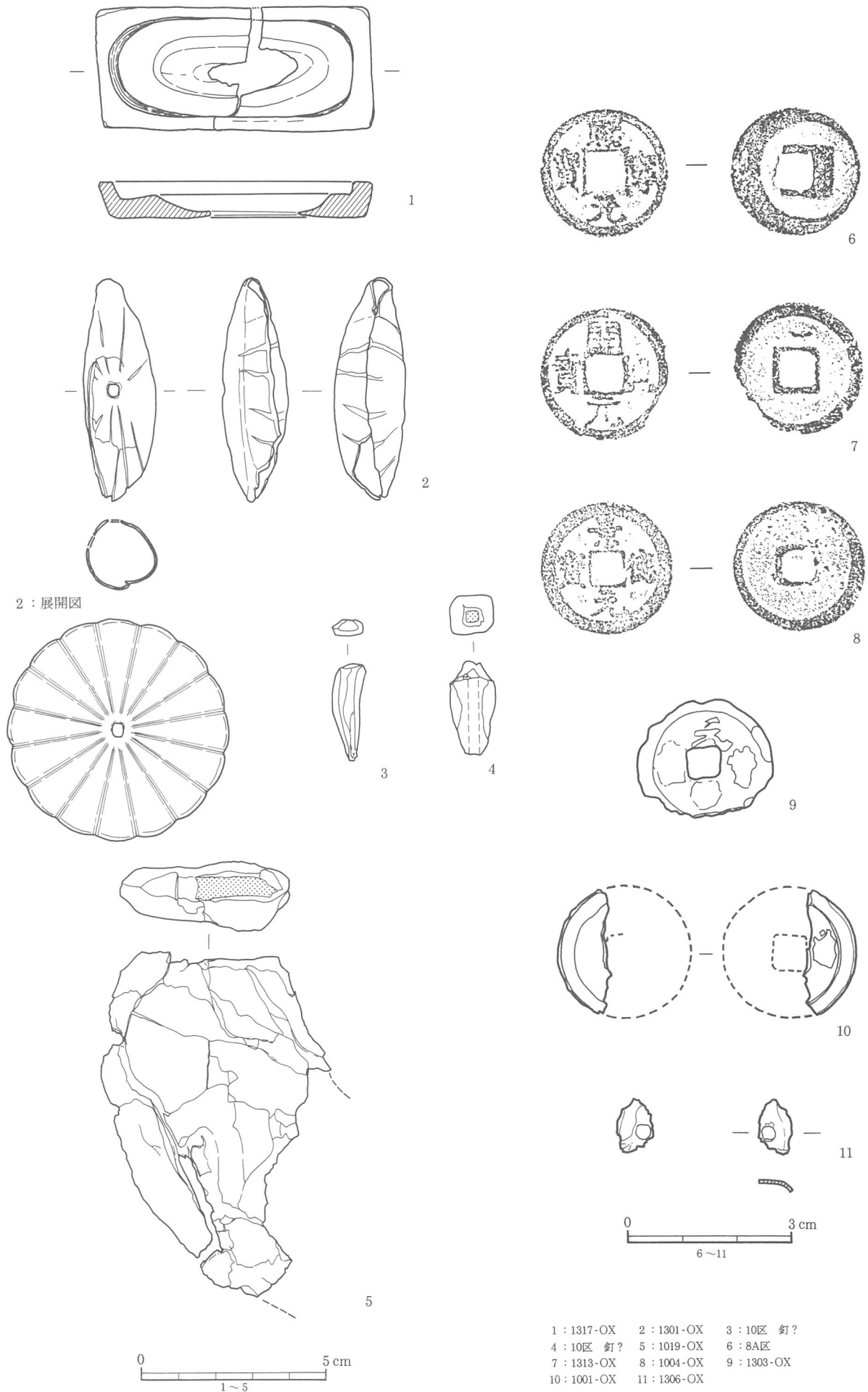


图29 地鎮土坑状遺構他出土遺物

祭祀の内容としては、13区に多少の変遷をつかむことが出来る。最初に緑色系の数mmの小石を数点埋納した1316—OXがあり、次の段階で銅銭埋納がみられる。さらに次の段階では銅銭・飾り金具・鉄製品など、埋められるものに多様性がある。金属製品は何らかの呪術的な意味が付加されるのであろう。土坑内に結晶片岩があったり、緑色や白色のきれいに摩滅した小石が多いのも形代としての意味を持つかもしれない。

また、1317—OXの石硯（頁岩製か）と馬歯はここに含めたが、掘り方をもっていたかどうかは明確にはできなかった。他の土坑のような色変化はなかった。しかし、出土状況からみれば、意図的に存在したものであると推測される。地鎮土坑状遺構と一連のものともみなしてもよいのではなかろうか。

石硯は裏面を上にして水平状態で検出された。上面の中心部の紡錘形のくり込みの形状が1301—OXのものに似ている。その中に銅銭が埋納されたものではないだろうかと捉えたが、検出は出来なかった。くり込みは、使用によって硯の陸部が貫通してしまったものを利用したのか、薄くなったものを少し、穿け足したものかは判定できない。また、石硯そのものが祭祀の対象であったのか、伏せられた中に入れられたかもしれない物が対象であったのかは不明である。さらに、牛や馬など動物は、古代の祭祀で呪術的な祭具として使用されていた。中世においても同様であろう。例えば、日根荘領主九条政基が1500年代初頭に記した日記「政基公旅引付」に雨乞いのために犬鳴山の滝壺に鹿骨・鹿頭を投げ入れることが記されている（注1）。とくに馬歯の出土が伴ったために、これらは呪術的な祭祀に使用されたものと推測を加えた次第である。

10区の場合は、3点の銅銭と1019—OXの丸鍬の刃先の一部と思える鉄製品が出土した。とくに鉄製品は段落ち部の畦部からの出土であるので、一つには段落ち部を造成した際の祭祀も考えられる。ただし、段落ち部はおそらく近世期に平坦化されたと思われるので、その際に埋納面が失われた可能性が高い。すなわち、検出面から考えれば、銅銭祭祀と鉄製品埋納の祭祀はほとんど同時期に行われた可能性が高いと思われる。

埋めるのは、何らかの出来事があった場合に行ったのか、歳神を迎えるように毎年行ったものであるのかという点や、また、埋めた行為の意味が一番問題にされる場所である。ただし、毎年の行事であれば、水口や水落ち部など決まった場所で行われることが多いように思われる。

13区では層位が変わる度に検出することができた。これも、検出位置が耕作地の耕土が入れられた位置にあたるために、おそらく床土を入れる前か、入れた後に埋める、という行為が行われたものと推測される。耕作土に入れると起耕時につぶされてしまうからである。しかし、床土に入れることを守れば、ある程度の安全性が確保できそうである。以下にこれら土坑の意味を推測する。

- ① 10区で考えたように、新しく床土を入れ直す時。いわゆる地鎮の意味である。
- ② 新しく水路などがつくられた時。
- ③ 雨乞いのために。
- ④ お田植えなど神事に伴うもの。

しかし、土坑検出地が旧開析谷を埋めた端部に集中し、これは後述するように初期の水掛かり地の端部でもあると推測されることから、一小地域の耕作地に対する地鎮の意を持つのではないかと考えられないであろうか。

中世での銅銭の備蓄銭と考えられる埋納銭の例は近年増えている。しかし、本例の10区1019—OXを除いた「畦や水口など特別な場所ではなくて耕作面での埋納」は、ほとんど報告例が無い。参考のため

に周辺部での例をあげておく。今後に例が増えることを期待したい。

- ① 泉佐野市大西1丁目所在 中開遺跡…浅い開析谷を埋めた耕作地。等間隔ではないが、3カ所の小土坑が並ぶうち、2カ所で各1点ずつの宋銭を検出した。層位的には近世期のものと捉えた(注2)。
- ② 熊取町野田所在 東門寺遺跡…開析谷を埋めた耕作地か。検出状況は同じ。ただし、出土銭は江戸時代初期の寛永通寶(寛永年間1624～1629)であった(注3)。

注1) 宮内庁書陵部編『図書寮叢刊 政基公旅引付』 1962
文亀元(1501)年7月20日条

2) (財)大阪府埋蔵文化財協会調査報告書第82輯『中開遺跡Ⅲ・上町東遺跡』 1994

3) 大阪府教育委員会『東門寺跡発掘調査概要報告書・Ⅰ』 1983

第4節 出土遺物

第1項 耕作地出土遺物の性格

本書で報告の対象にする3区、8～13区出土の遺物は、全体でコンテナ(60×35×14cm)約20箱分にすぎない。面積、2,634㎡に対して非常に少ない量といえよう。これをさらに検出土層の数で分割すれば、その単位面積当たりの出土量は、さらに非常に少なくなってしまう。一遺構面に関わる遺物構成などの詳細な検討や、時期決定は不明瞭にならざるを得ない点がある。

加えて、耕作地という遺構の性格上、土器を中心とする出土遺物の解釈には制約がある場合が多い。まず、耕作地で出土する遺物の出土例をみたい。

A. 耕作土や床土出土の遺物

客土された土の中には、時代が異なる遺物が入り込むことがある。耕作によって古い土が起耕され、古い遺物が混じることがある。

しかし、本来、耕作地には土器などが出土するとまずいものである。作業の邪魔になる。藁草履など、素足に近い状態で耕作地に入るので、土器など異物は畦に放り出される。したがって、作付けされる耕作面(耕作土・床土)に残ってしまうのは、小片で、しかも摩滅した土器である。

B. 祭祀の遺物

対して、耕作地で残存状況の良い遺物が出土するのは畦道や水口周辺である。耕作地開発時、耕作土や床土の仕替え時などの地鎮祭、毎年正月に田の神を祀る年中行事など、祭祀関係の遺物と考えられる場合が多い。

C. 作業時に使用した遺物

耕作地の畦道で昼食や休憩をとるのは珍しいことではなかったか。現代の耕作者は、車ですぐに家に帰ってしまう。しかし、畦道、とくに水口には近代～現代物らしい新しい茶碗のかげらなどがよく見つかる。処分するのに目につき易いところに仮置きするのか。

表4 調査区別・田別遺物登録数一覧表

地区名 \ 田名	田1	田2	田3	不明	計
3A	3	0	6	0	9
3B	5	4		0	9
3C					4
8A	28	24	1	15	68
8B	7	20	3	2	32
8C	1	15	5	8	29
9	60	5		5	70
10	3	8	28	11	50
11A					8
11B					2
12					12
13	31	22	65	9	127

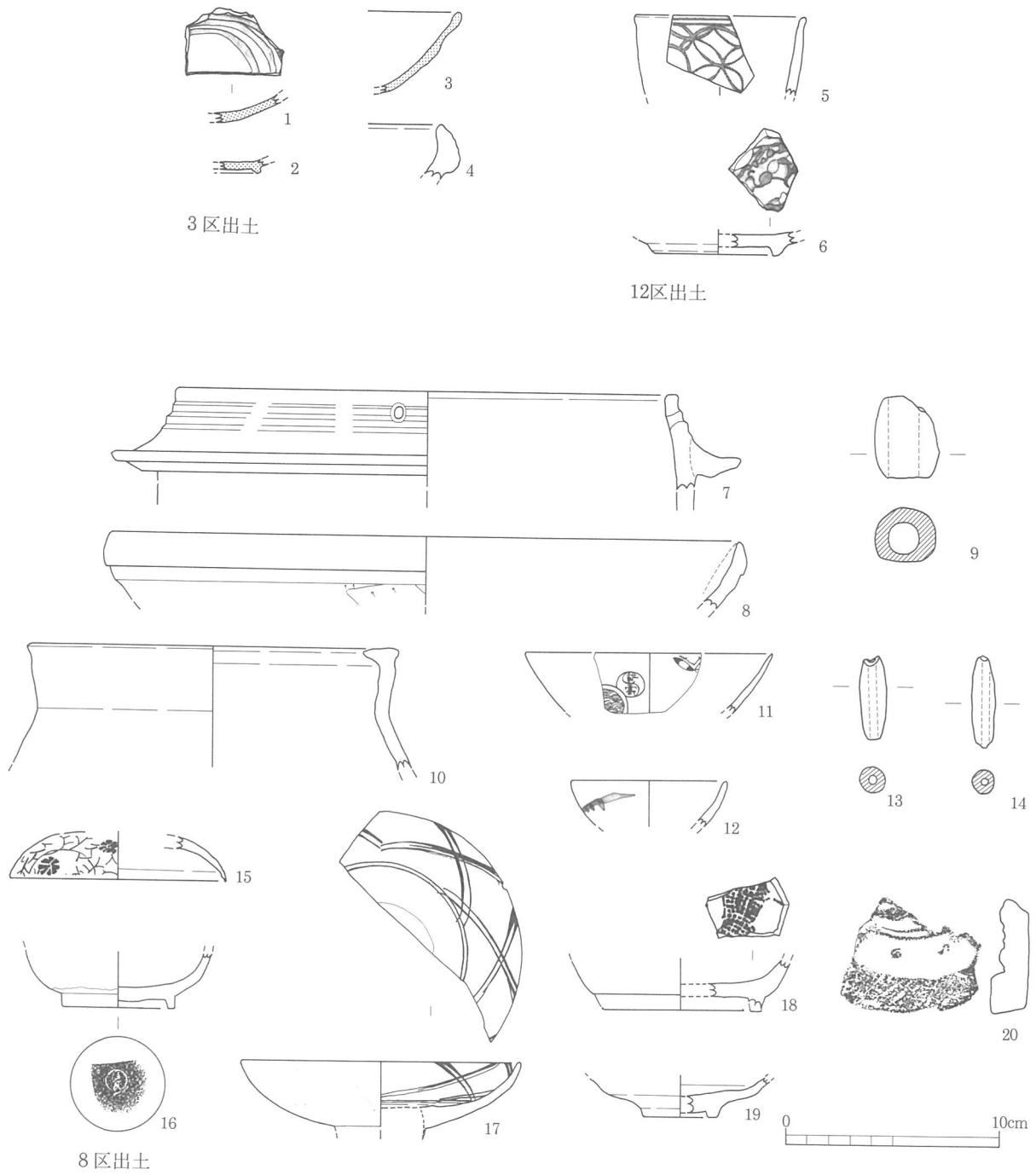


図30 3区・8区・12区 出土遺物

D. 廃棄された遺物

今回、このような出土状況はなかったが、耕作地を深く掘り込んだ土坑に不要の什器などを埋め込む場合がある。

次に、出土遺物の時期決定に関して述べる。上記Bに関しては、遺物の所属時期が耕作地の所属時期に直接結び付く場合が多い。今回調査でも耕作に対する地鎮のような痕跡が多数、みられた。しかし、同じ土坑内に土器の出土が伴わなかったために年代推定は難しい。とくに、AやC、D、とくに今回調査の出土遺物の大半がそうであるAについては、出土遺物の所属時期がそのまま遺構の時期を確定するとは限らない点に留意が必要である。

今回調査の出土遺物は、中世のものが多かった。しかし、例えていえば、文化財保護法がなかった時代には中世の遺物が混じる土を知らずに採取し、耕作土を養生してしまうことは可能性として存在するのである。しかし、3区から13区に至る日根野土地区画整理事業地一帯の土層の堆積状況を大きくみれば、中世以降、時代的な堆積の層位順序に変化はないことがいえるようである。したがって、本書では、出土遺物の年代と耕作地の年代とではそれほど大きな時期差はないであろうという考えで時期推定を行った。耕作地の年代が出土土器の示す時期と同じか新しいことは、少なくとも確かである。

第2項 各調査区出土遺物

〈3区出土土器〉

瓦器を中心として土師質土器、須恵質こね鉢、青磁などが出土した。量的には非常に少ない。

出土した瓦器碗の底部は、

- ① 断面三角形の突出底の形態を残すもの（図30—2）
- ② 形ばかりに粘土を貼り足して底をつくりだす手法で製作された瓦器碗の中でも新しい段階のものの二時期のものが混じていた。

〈8区出土土器〉

8A区

黄色土層、黄褐色土層は、基本的には中世の遺物が出土する。しかし、黄色土層中には近世の陶磁器も混じる。

黄褐色土層出土品は、瓦器小皿、瓦質甕、土師質土器を主体とする。田2には平瓦、円筒形土錘が各1点、出土した。

なお、近世から近代に所属する遺物と思われるが、田2と田3の間の段落ち部の畦肩に70～80cm間隔で並ぶ状態で小型紡錘形土錘が30ヶ程、検出された。佐野浦方から漁網をもらって鳥追いの網としたのではないかと思われる。ただし、漁網の活用については、現代の耕作者は知らないとのことであった。

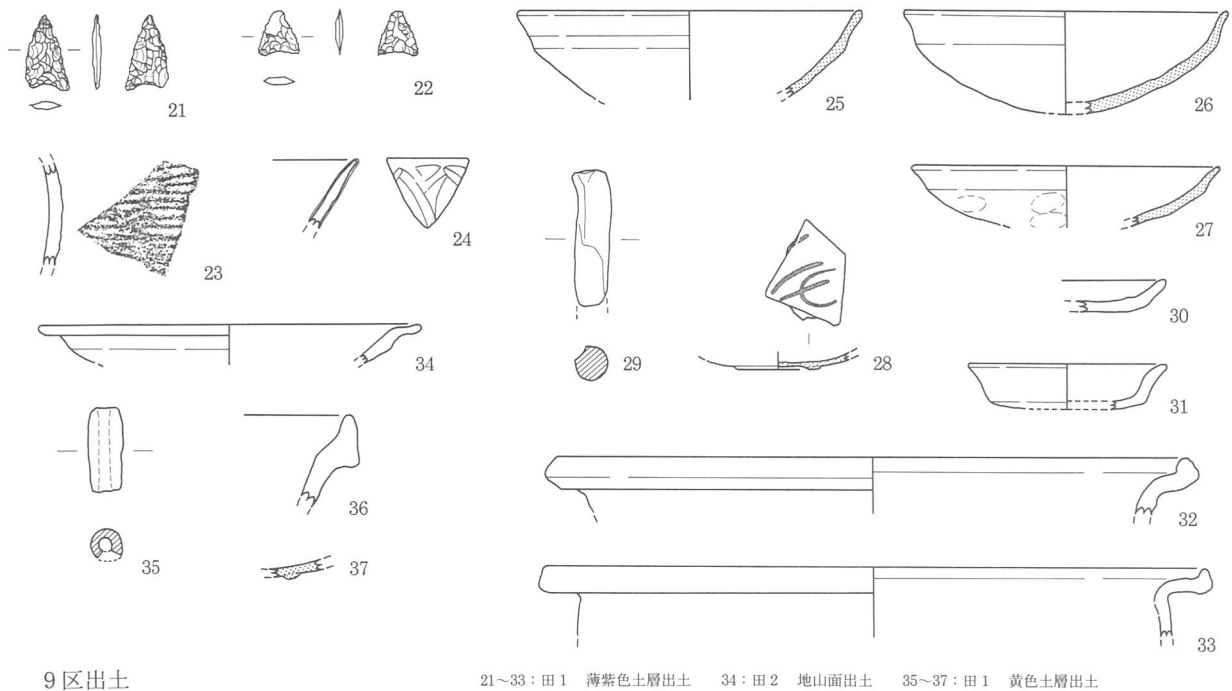
8B区

黄色土層中から出土したのは、近世以降の染め付けが多かった。天目茶碗の破片かと思われるものもあった。黄褐色土層には須恵質の破片が出土している。古墳時代のものか、中世のものか、明確ではない。

8C区

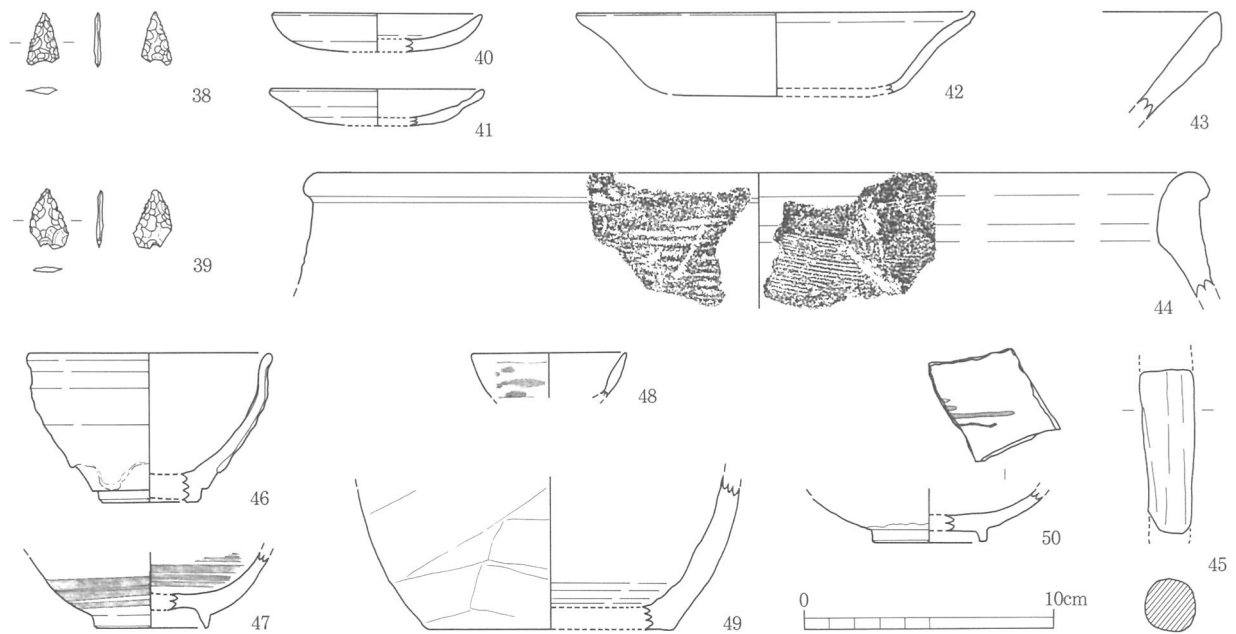
8C区の田3は、現代の耕作で地山層まで削平されていたために遺物はほとんど出土しなかった。田2は、8C区の中では一段高く、その分、黄褐色土層段階での耕作土が厚く堆積していた。遺構面中には土師質羽釜の破片があった（図30—7）。その他、灰釉や白磁片もあった。

8区出土土器は、9区や13区の灰色土層や薄紫色土層出土品などと比較すると、小さく、摩滅も著しい。正しく耕作地の土器出土状況といえる。全体的にみれば、黄褐色土層出土品は、中世の土器で構成される。しかし、灰釉、白磁、土師質土器、瓦質甕などで、瓦器に関しては小皿や小破片にすぎない。本区出土の中世土器は、13区の灰色土層出土土器に対応する時期と変わらない段階にあるのではなからうか。



9区出土

21~33: 田1 薄紫色土層出土 34: 田2 地山面出土 35~37: 田1 黄色土層出土



10区出土

38~45: 田3 薄紫色土層・濃紫色土層出土

図31 9区・10区 出土遺物

<9区出土土器>

9区田1は13区田1、9区の田2は13区田2と現況では同じ耕作地であった。また、9区田1の北東部は、13区田3と同じように、上から黄色土層、灰色土層、薄紫色土層、濃紫色土層が堆積し、同様の傾向を見せている。

(黄色土層)

中世の遺物で構成される。種類としては、土師質土器、根来系白土器、東播系須恵質土器、瓦質土器、瓦(写真図版52-30)などがあった。