

埋蔵文化財発掘調査ニュースNo.12

まつ お こ ほ ぐん
松 尾 古 墓 群

(遺物編)



2005年3月

那覇市教育委員会

松尾古墓群 ニュース

(1) はじめに

今回は、松尾古墓群出土の遺物を紹介いたします。

松尾古墓群では、総数1,787点の遺物が出土しました。沖縄産陶器がその殆どを占めています。この内、蔵骨器は1,074点でした。このほか、花生けや香炉・徳利・煙管など、墓に関連するとみられる遺物が得られています。

(2) 遺物について

蔵骨器にかかれた銘書によって、それらが作られ、使用された年代がわかります。

松尾古墓群出土の蔵骨器の中で確認できる最も古い銘書は、乾隆八（1743）年です（第1図1、写真1）。この他、乾隆貳拾三（1758）年、嘉慶十八（1813）年、道光五（1825）年の銘書もあります。一方、大正五（1916）年や昭和四（1929）年のように比較的新しい時代の銘書もあります（第2表）。

蔵骨器は、その形によっていくつかの種類に分けられます（第1表）。

まず、材質によって石製と陶製に大別され、形によって家形・甕形・筒形に分類されます。さらに大きさや、文様によって細分します。

第1図5・6のようなタイプは比較的古いタイプで、ボージャータイプ（第1表ではⅢ類相当）と呼称されています。主に1700年代に作られていたようです。

しかし、これらは今回発掘調査した2基の墓から出土したものではなく、調査開始前の工事中に、偶然、近くから発見されたものです。

今回の調査では2基の墓しか確認されませんでした。本来はもっと多くの墓があったようです。偶然発見されたボージャータイプの蔵骨器は、近辺にあった墓の中に納められていたものだと考えられます。

今回の調査で最も多く得られたタイプは、Ⅴ類です。蔵骨器の器体に貼付や線彫りなどの文様が施されたものです（写真9参照）。これらは、ボージャータイプより新しく、1800年代を中心に作られ使用されたようです。

この他にも、甕を蔵骨器に転用したものなどもあります（写真10～12）。

1号墓は墓室の中にも蔵骨器が残されており、さらに墓室床に土坑が掘られ、蔵骨器が埋められていました。墓室内から出土した蔵骨器の銘書は、大正五（1916）年から昭和二十六（1951）年のものがあります。土坑内から出土した蔵骨器の銘書は、嘉慶十八（1813）年から昭和十六（1941）年のものがあります。戦争中に蔵骨器を墓から外に運び出し、戦後に土坑内に埋めて、再び墓を使用したと考えられます。

蔵骨器の銘書には「我喜屋」や「照屋」などの名前が読み取れます。また、「…通事親…」などの文字もあります。このことから、この

墓は通事（通訳官）を務めた家柄の墓であったと考えられます。

銘書は黒字だけでなく、赤字で書かれたものもあります。

1・2号墓の明確な造墓年代はわかりません。しかし、1号墓は出土した蔵骨器の銘書により、1800年代半ばには造られていた可能性があります。

1号墓の墓庭左隅からは、碗や水注・合子などが出土しました(第1図7～10、写真13～16)。これらは、墓に関連する何らかの儀式で使用され、埋納されたと考えられます。

2号墓は、墓室土坑内から1基の蔵骨器(第2表No.81)が出土しました。しかし、銘書が無く、明確な年代はわかりませんでした。

(3) おわりに

那覇市内にはいくつかの古墓群の存在が知られています。松尾古墓群周辺にも城岳古墓群やナイクブ古墓群などがあります。これらは、現在では公園へとその姿を変えつつあり、昔日の面影は失われつつあります。

那覇市は、埋立てや大規模な開発によって大きくその姿を変えてきました。もはや往時の姿を想像しがたいほどに変貌しています。そのような中で、僅かに残された遺跡を調査することは、古来の姿を知るための貴重な機会です。このような機会を捉え、精査・研究することによって、より往時の那覇の姿を窺い知ることができます。そして、それを後世に伝え残すことが現在の私達に必要なとされていることではないでしょうか。

第1表 蔵骨器分類表

| 名称又は仮称 | 身 | 蓋 |
|-------------------|------------------------------------------------------------------|--------------------------------------------|
| I 石製家形 | 方形で4脚付 | 入母屋 |
| II 陶製家形 | " | a. 切妻 b. 入母屋（御殿形） c. 寄棟（民家形） |
| III 陶製無頸甕形（ポージャー） | 1. 中型（高さ50cm前後） 2. 大型（高さ60cm前後） 3. 小型（高さ40cm前後） | a. 宝珠形つまみ b. 饅頭形つまみ c. つまみなし |
| IV 陶製円筒形 | 1. 円筒形で3脚付 2. 円筒形で高台付 | a. 円形屋根で宝珠形つまみ b. ポージャータイプで宝珠形つまみ |
| V 陶製有頸甕形 | 1. 文様なし（ポージャーに近い） 2. 貼付文（"） 3. 貼付文 4. 貼付文+線彫文 5. 線彫文 | a. 約5mm以上の「き」 b. 約5mm未満の「き」 c. 「き」なし |
| VI 陶製軒付甕形 | 1. 降棟に獅子等の装飾があるもの 2. 降棟に装飾のないもの | a. 降棟に獅子等の装飾があるもの b. 降棟に装飾のないもの |

第2表 蔵骨器観察一覧

法量:(蓋)上段 上部径 法量:(身)上段 口径
 中段 器高 中段 器高
 下段 下部径(mm) 下段 底径(mm)

| 連番 | 挿図番号 図版番号 | 墓番号 | 出土地点 | 身・蓋 | 名称又は仮称 | 形式分類 | 法量 | 対No. | 文様 | 施釉 | 銘書 | 氏 | 家名 | 名乗頭 | 西暦死去年 | 西暦洗骨年 | 備考 | | |
|----|--------------|-----|--------------|-----|--------|-------|-------------------|------|----------|------------|--------------------------------------------------------------------------------------------------------------------------------------|---|-----|-----|-------|--------------|------------------------------------------------------------------|-----------------------------------------|------------------|
| 1 | 第1図 写真1 | 1 | 東屋一括 | 蓋 | 陶製無頭甕形 | III b | 104 285 | | — | — | (内)乾隆八年亥六月[五]日湧名 国仁屋, [四]月[五]日[五]日[五]日 口。 | | 湧名国 | | | | 乾隆8(1743) | | |
| 2 | 第1図 写真2 | 2 | 東屋一括 | 蓋 | 陶製無頭甕形 | III c | 78 121 328 | | — | — | (内)□□□□[三]年戊寅十一月 三日[四]日□□。 | | | | | | | 乾隆23(1758)戊寅 嘉慶23(1818)戊寅 | |
| 3 | 第1図 写真3 | 3 | 東屋一括 | 蓋 | 陶製無頭甕形 | III c | 96 | 6 | 線形 貼付 | — | (内)乾隆武拾三年寅八月六… 古波蔵仁屋。 | | 古波蔵 | | | | | 乾隆23(1758) | |
| 4 | 第1図 写真4 | 4 | 東屋一括 | 蓋 | 陶製無頭甕形 | III c | 910 520 215 | | — | — | (内)二男嫡子□□, 男口, 徳。 | | | | | | | | |
| 5 | 第1図 写真5 | 5 | 東屋一括 | 身 | 陶製無頭甕形 | III 1 | 227 478 213 | | — | 外面に マンガ | — | | | | | | | 外面割上部記号あり | |
| 6 | 第1図 写真6 | 6 | 東屋一括 | 身 | 陶製無頭甕形 | III 1 | 248 498 222 | 3 | — | — | (外)乾隆□□□□, [四]月六日, 古 波蔵仁屋。 | | 古波蔵 | | | | | | |
| 7 | 写真7 | 1号墓 | 墓室内土 坑一括 | 蓋 | 陶製有頭甕形 | V b | 168 340 | | — | 外面に マンガ | (内)道光二十年庚子六月二十 …之度次女貞嘉戸洗骨合入, 宏 業道光二十三年…十月十一日 卒成豊二年, …子六月拾六日洗 骨合葬, 金氏武樽金嗣成公室, 嘉慶十八年□□, …月初四日卒, 道光五年乙酉, 正月十五日洗 骨。 | 金 | | | 1825 | | 嘉慶18(1813) 道光5(1825) 道光20(1840) 道光23(1843) 成豊2(1852) | | |
| 8 | 写真8 | 1号墓 | 墓室内土 坑一括 | 蓋 | 陶製有頭甕形 | V b | 332 | 49? | — | 外面に マンガ | (内)…□二年癸亥五月二十三 日天福妻洗骨同治……同治二 年癸亥五月二十三日本福妻, 洗 骨同治三年……□福其妻… …光緒…□。 | | | | 1863 | | 同治2(1863) 同治3(1864) | | |
| 9 | 写真9 | 1号墓 | 墓室内土 坑一括 | 身 | 陶製有頭甕形 | V 4 | 335 | 35 | 線形 貼付 | 外面に マンガ | (内)光緒廿三年丁酉五月廿八 日卒同廿五年己亥十月廿九日 洗骨成允之次男眞三良同年[四] 西六月十三日死同日洗骨合葬, (正面)依…, 十世…, 成允…。 | | | | 1897 | 1897 | 光緒23(1897) 光緒25(1899) 口縁上面にも内面 と同文面あり | | |
| 10 | 写真10 | — | 東屋一括 | 身 | 転用蔵骨器 | — | 290 573 219 | | — | 線形 貼付 | — | | | | | | | 外面割上部に記号 あり | |
| 11 | 写真11 | — | 東屋一括 | 身 | 転用蔵骨器 | — | 200 | | — | — | — | | | | | | | | |
| 12 | 写真12 | — | 東屋一括 | 身 | 転用蔵骨器 | — | 200 | | — | 線形 貼付 | — | | | | | | | 胴部に◎の記号あり | |
| 13 | — | — | 東屋一括 | 蓋 | 陶製有頭甕形 | V a | 84 108 208 | | — | 外面に マンガ | — | | | | | | | | |
| 14 | — | — | 東屋一括 | 蓋 | 陶製有頭甕形 | V b | 143 294 | | — | 外面に マンガ | — | | | | | | | | |
| 15 | — | — | 東屋一括 | 身 | 陶製無頭甕形 | III | 200 | | — | — | — | | | | | | | | |
| 16 | — | — | 東屋一括 | 身 | 陶製無頭甕形 | III | 235 | | — | — | — | | | | | | | | |
| 17 | — | — | 東屋一括 | 身 | 陶製有頭甕形 | V 4 | 648 254 | | 線形 貼付 | 外面に マンガ | (正面)□□□□□□□□□□。 | | | | | | | | 銘書は不鮮明で判 読不能 |
| 18 | — | — | 東屋一括 | 身 | 陶製有頭甕形 | V 4 | 230 422 190 | | 線形 貼付 | 外面に マンガ | (内)□□□□□□□□□□。 | | | | | | | | 銘書は不鮮明で判 読不能 |
| 19 | — | — | 東屋一括 | 身 | 転用蔵骨器 | — | 172 | | 線形 貼付 | — | — | | | | | | | | |
| 20 | — | 1号墓 | 墓室内清 掃前一括 | 蓋 | 陶製有頭甕形 | V c | 48 161 | 27 | — | 外面に マンガ | (内)成智三男必昌之霊, 一九 五一年三月十一日。 | | | | | | | | 昭和26(1951) |
| 21 | — | 1号墓 | 墓室内清 掃前一括 | 蓋 | 陶製有頭甕形 | V c | 90 126 270 | 28 | — | 外面に マンガ | (外)成智繼室我喜屋モウシ。 (内)昭和十五年十二月十四日 旧十月二十六日洗骨成智繼室 我喜屋モウシ。 | | 我喜屋 | | | 1940 | | 昭和15(1940) | |
| 22 | — | 1号墓 | 墓室内清 掃前一括 | 蓋 | 陶製軒付甕形 | V Ia | 280 150 370 | 31 | 線形 貼付 | 外面に マンガ | (内)大正五年[四]卯十二月十 六[四]前一月二十日洗骨成智室 陳氏力[五]大正八年旧正月二十 三日洗骨長男必達合葬 | | 陳 | | | 1916 1919 | | 大正5(1916)丙辰 大正4(1915)乙卯 大正8(1919) | |
| 23 | — | 1号墓 | 墓室内清 掃前一括 | 蓋 | — | — | — | | — | 外面に マンガ | (内)…□□…。 | | | | | | | | 破片のため, 判読 できず |
| 24 | — | 1号墓 | 墓室内清 掃前一括 | 蓋 | — | — | — | | — | 外面に マンガ | (内)…通事親, …合葬, …□日 洗骨合, 成豊…。 | | | | | | | | 小片のため全形は 不明 |
| 25 | — | 1号墓 | 墓室内清 掃前一括 | 蓋 | — | — | — | 60? | — | 外面に マンガ | (内)…□□十有□…。 | | | | | | | | 小片のため全形不 明 |
| 26 | — | 1号墓 | 墓室内清 掃前一括 | 身 | 陶製有頭甕形 | V 4 | — | | 線形 貼付 | 外面に マンガ | (正面)成功…長女思戸…, 次 女眞口□□…。 | | | | | | | | |

法量:(蓋)上段 上部径 法量:(身)上段 口径
 中段 器高 中段 器高
 下段 下部径(mm) 下段 底径(mm)

| 連番 | 挿図番号 図版番号 | 墓番号 | 出土地点 | 身・蓋 | 名称又は仮称 | 形式分類 | 法量 | 対No. | 文様 | 施軸 | 銘書 | 氏 | 家名 | 名乗頭 | 西暦死去年 | 西暦洗骨年 | 備考 |
|----|--------------|-----|----------|-----|--------|------|-------------------|-----------|----------|-------------|----------------------------------------------------------------------------------------------|--------------------------------------------------------------|----|--------------|----------------------|----------------------------------------------------------------------|-----------------------------------------|
| 27 | - | 1号墓 | 墓室内清掃前一括 | 身 | 陶製有頸甕形 | V 5 | 160 292 105 | 20 | 線彫 | 外面に マンガ | (外)成智三男必昌之霊, | | | | | | |
| 28 | - | 1号墓 | 墓室内清掃前一括 | 身 | 陶製有頸甕形 | V 5 | 265 509 210 | 21 | 線彫 | 外面に マンガ | (外)成智継室我喜屋モウシ, | 我喜屋 | | | | | |
| 29 | - | 1号墓 | 墓室内清掃前一括 | 身 | 陶製有頸甕形 | V | 188 - | | 線彫 | 外面に マンガ | (外)大口…、克口…、大口拾口…、 | | | | | | |
| 30 | - | 1号墓 | 墓室内清掃前一括 | 身 | 陶製有頸甕形 | V | 294 - | | - | 外面に マンガ | (内)…室毛氏…、 | 毛 | | | | | |
| 31 | - | 1号墓 | 墓室内清掃前一括 | 身 | 陶製有頸甕形 | VI 1 | 315 620 214 | 22 | 線彫 貼付 | 外面に マンガ | (内)…月十六日洗骨成智室陳氏カナ大正八年旧正月二十三日洗骨、長男必達合口…、(正面)國智室、…(因)ナ、 | 陳 | | | 1919 | 大正 8 (1919) | |
| 32 | - | 1号墓 | 墓室内土坑一括 | 蓋 | 陶製有頸甕形 | V b | - 71 173 | | - | 内外面に マンガ | (内面縁)大正三年寅一月二十一日洗骨陶器成…男克…(三十九年旧十二月四日卒、(内)與、 | | | | 1906 | 1914 | 明治39(1906) 大正 3 (1914) |
| 33 | - | 1号墓 | 墓室内土坑一括 | 蓋 | 陶製有頸甕形 | V b | - - | 264 | - | 外面に マンガ | (内面縁)…口十 十一世成功長女思戸光緒二十九年口…、(内面)…年甲辰二月十七日合葬…十一月四次女ツル…成功三次女眞加戸…、 | | | | | | 光緒29(1903)癸卯 光緒30(1904)甲辰 |
| 34 | - | 1号墓 | 墓室内土坑一括 | 蓋 | 陶製有頸甕形 | V b | - - | 360 | - | 外面に マンガ | (内)…口十世依徳光緒廿三年丁酉五月廿八日卒同廿五…、十世依徳光緒廿三年丁酉五月廿八…、…九日洗骨合葬大正三年口…、…口合葬昭和十六年新口二月十四日 旧十月二十…、 | | | | 1897 | | 光緒23(1897) 大正 3 (1914) 昭和16(1941) |
| 35 | - | 1号墓 | 墓室内土坑一括 | 蓋 | 陶製有頸甕形 | V b | - - | 368 | 9 | - | 外面に マンガ | (内)…口洗骨…成允之次男眞三良同年丁酉六月十三日死同日洗骨合葬…、…口良同年丁酉六月十三日死同日洗骨己口…、…洗骨…、 | | | 1897 | 1899 | 光緒23(1897)丁酉 光緒25(1899) |
| 36 | - | 1号墓 | 墓室内土坑一括 | 蓋 | 陶製有頸甕形 | V b | 81 151 28 | | - | 外面に マンガ | (内面・内面縁)光緒二十三年丁酉五月二十八日洗骨長女眞龜洗骨、 | | | | | 1897 | 光緒23(1897) |
| 37 | - | 1号墓 | 墓室内土坑一括 | 蓋 | 陶製有頸甕形 | V b | - - | | - | 外面に マンガ | (内)…口…継室…、 | | | | | | |
| 38 | - | 1号墓 | 墓室内土坑一括 | 蓋 | 陶製有頸甕形 | V b | - - | | - | 外面に マンガ | (内)…口口室、…癸酉七、 | | | | | | |
| 39 | - | 1号墓 | 墓室内土坑一括 | 蓋 | 陶製有頸甕形 | V c | - 134 232 | 57 | - | 外面に マンガ | (内面縁)成功長男思光緒貳拾參年丁酉口…四月死同二十五年亥巳十月廿九日洗骨、(内面)同三男善述明治十四年亥六月三日卒大正三年寅十二月廿六日洗骨、同四男眞三良大正五年一月二十日洗骨合葬、 | | | 1897 1911 | 1899 1914 1916 | 光緒23(1897) 光緒25(1899) 明治44(1911) 大正 3 (1914) 大正 5 (1916) | |
| 40 | - | 1号墓 | 墓室内土坑一括 | 蓋 | 陶製有頸甕形 | V c | - - | 300 | - | 外面に マンガ | (内)…口妻眞加戸大正年口…、 | | | | | | |
| 41 | - | 1号墓 | 墓室内土坑一括 | 蓋 | 陶製有頸甕形 | V c | 73 160 | | - | 外面に マンガ | (内)克口口男口松大正口口、 | | | | | | |
| 42 | - | 1号墓 | 墓室内土坑一括 | 蓋 | 陶製有頸甕形 | V c | 90 97 216 | 54 | - | 外面に マンガ | (内)昭和十六年新十二月十四日旧十月二十六日洗骨成智四男必勝、 | | | | | 1941 | 昭和16(1941) |
| 43 | - | 1号墓 | 墓室内土坑一括 | 蓋 | 陶製有頸甕形 | V c | 134 - | | - | 外面に マンガ | (内)清光緒十一年西十一月廿五日延林洗骨、 | | | | | 1885 | 光緒11(1885) |
| 44 | - | 1号墓 | 墓室内土坑一括 | 蓋 | 陶製有頸甕形 | V c | - - | 272 | - | 外面に マンガ | (内)…洗骨 依徳三男成…、 | | | | | | |
| 45 | - | 1号墓 | 墓室内土坑一括 | 蓋 | 陶製有頸甕形 | V c | 106 102 244 | 58 | - | 外面に マンガ | (内)昭和四年旧十一月十三日骨洗龜壽、 | | | | | 1929 | 昭和 4 (1929) |
| 46 | - | 1号墓 | 墓室内土坑一括 | 蓋 | 陶製有頸甕形 | V c | - - | 186 | - | 外面に マンガ | (内)…口昌二女…、 | | | | | | |
| 47 | - | 1号墓 | 墓室内土坑一括 | 蓋 | 陶製有頸甕形 | V | 93 - | 49? | - | 外面に マンガ | (内)依徳三女眞牛…十四年戊子七月…同日三年…、天福、天福我喜屋…雲上其妻…、 | 我喜屋 | | | | | 光緒14(1888)戊子「き」の有無は不明 |
| 48 | - | 1号墓 | 墓室内土坑一括 | 蓋 | - | - | - - | | - | 外面に マンガ | (内)…成…、 | | | | | | 小片のため全形不明 |
| 49 | - | 1号墓 | 墓室内土坑一括 | 身 | 陶製有頸甕形 | V 4 | - - | 8? 47? | 線彫 貼付 | 外面に マンガ | (正面)福天、 | | | | | | |
| 50 | - | 1号墓 | 墓室内土坑一括 | 身 | 陶製有頸甕形 | V 4 | - - | | 線彫 貼付 | 外面に マンガ | (正面)口…、 | | | | | | 破損のため銘書は判読できず |
| 51 | - | 1号墓 | 墓室内土坑一括 | 身 | 陶製有頸甕形 | V 4 | 300 - | | 線彫 貼付 | 外面に マンガ | - | | | | | | |
| 52 | - | 1号墓 | 墓室内土坑一括 | 身 | 陶製有頸甕形 | V 4 | 356 - | | 線彫 貼付 | 外面に マンガ | - | | | | | | |

法量:(蓋)上段 上部径 法量:(身)上段 口径
 中段 器高 中段 器高
 下段 下部径(mm) 下段 底径(mm)

| 連番 | 持図番号 図版番号 | 墓番号 | 出土地点 | 身・蓋 | 名称又は仮称 | 形式分類 | 法量 | 対No | 文様 | 施釉 | 銘書 | 氏 | 家名 | 名乗頭 | 西暦死去年 | 西暦洗骨年 | 備考 | | | | |
|----|--------------|-----|---------|-----|-------------------------|------------|-------------------|-----|----------|------------|--------------------------------------------------------------------------------------------|---|----|-----|--------------|----------------------|------------|------------------------------------------------------------------------|-----------------------------|--|--|
| 53 | - | 1号墓 | 墓室内土坑一括 | 身 | 陶製有頸甕形 | V 4 | 280 - | | 線彫 貼付 | 外面に マンガ | (口縁上面)…洗骨, | | | | | | | | | | |
| 54 | - | 1号墓 | 墓室内土坑一括 | 身 | 陶製有頸甕形 | V 5 | 210 380 126 | 42 | 線彫 | 外面に マンガ | (内)昭和十六年十二月十四日 旧十月二十六日洗骨成智四男必勝, | | | | 1941 | | 昭和16(1941) | | | | |
| 55 | - | 1号墓 | 墓室内土坑一括 | 身 | 陶製有頸甕形 | V 5 | 190 264 100 | | 線彫 | 外面に マンガ | (外)□□年□月□日昌四男謙熙, 大正四年旧二月□□, | | | | | | | 大正 4 (1915) | | | |
| 56 | - | 1号墓 | 墓室内土坑一括 | 身 | 陶製有頸甕形 | V 5 | - - 180 | | 線彫 | 外面に マンガ | - | | | | | | | | | | |
| 57 | - | 1号墓 | 墓室内土坑一括 | 身 | 陶製有頸甕形 | V 5 | 230 390 158 | 39 | 線彫 | 外面に マンガ | (内)…□大正元年十二月二十六日洗骨, 同三男善述, (内面縁)成功長男忠龜光緒二十三年丁酉六月十四日…廿九日洗骨, (正面)…同四男眞三良, 大正四年一月二十日洗骨, | | | | 1897 1911 | 1899 1914 1916 | | 光緒23(1897) 光緒25(1899) 明治44(1911) 大正 3 (1914)甲寅 大正 5 (1916) | | | |
| 58 | - | 1号墓 | 墓室内土坑一括 | 身 | 陶製有頸甕形 | V 5 | 233 523 190 | 45 | 線彫 | 外面に マンガ | (内)昭和四年己酉十月十三日洗骨忠壽, | | | | | 1929 | | 昭和 4 (1929) | | | |
| 59 | - | 1号墓 | 墓室内土坑一括 | 身 | 陶製有頸甕形 | V 5 | 200 - | | 線彫 | 外面に マンガ | (口縁上面)大正三年…, (内)…成充三男克典明治三十□□…, | | | | | | | | | | |
| 60 | - | 1号墓 | 墓室内土坑一括 | 身 | 陶製有頸甕形 | V | 280 - | 25? | 線彫 | 外面に マンガ | (口縁上面)十一世成功長女忠戸光緒二十九年癸酉五月十日□□□□□□同二十有六年庚子□□…, (内)…□□七日合葬, | | | | | | | | 光緒29(1903) 光緒26(1900) | | |
| 61 | - | 1号墓 | 墓室内土坑一括 | 身 | 陶製有頸甕形 | V | 326 - | | 線彫 | 外面に マンガ | (内)…日死同廿九年癸卯五月, 成充…, | | | | | | | | 光緒29(1903)癸卯 | | |
| 62 | - | 1号墓 | 墓室内土坑一括 | 身 | 陶製有頸甕形 | V | 276 - | | 線彫 | 外面に マンガ | (口縁上面)□□女貞加□大正□年西田十…, | | | | | | | | 大正10(1921) | | |
| 63 | - | 1号墓 | 墓室内土坑一括 | 身 | 陶製有頸甕形 | V | 326 - | | 線彫 | 外面に マンガ | (内)…□子眞津日合入, 同月同道光□□…, | | | | | | | | | | |
| 64 | - | 1号墓 | 墓室内土坑一括 | 身 | 陶製有頸甕形 | V | 244 - | | - | 外面に マンガ | (内)…月六日卒成充□□…, | | | | | | | | | | |
| 65 | - | 1号墓 | 墓室内土坑一括 | 身 | 陶製有形甕形 または 陶製軒付甕形 | Vまたは VI | - - | | 線彫 | 外面に マンガ | - | | | | | | | | 破損のため全形不詳 | | |
| 66 | - | 1号墓 | 墓庭土坑①一括 | 蓋 | 陶製有頸甕形 | V | 160 - | | - | 外面に マンガ | (内)…□年未田正月廿三日洗骨依徳… □洗骨□長女ノゾ合葬, | | | | | | | | 「き」の有無は破損のため不明 | | |
| 67 | - | 1号墓 | 墓庭土坑①一括 | 蓋 | 陶製有頸甕形 | - | - - | | - | 外面に マンガ | (内)…葬…, | | | | | | | | 小片のため詳細は不明 | | |
| 68 | - | 1号墓 | 墓庭土坑①一括 | 身 | 陶製有頸甕形 | V | 228 - | | 線彫 | 外面に マンガ | (内)…□日旧西閏五月十四日克昌三女政子□□政…, | | | | | | | | 破片のため貼付の有無は不明 | | |
| 69 | - | 1号墓 | 墓庭土坑①一括 | 身 | 陶製有頸甕形 | V | 350 - | | 線彫 | 外面に マンガ | (内)…氏孫人光緒廿七年辛丑正…, | | | | | | | | 光緒27(1901) 破片のため貼付の有無は不明 | | |
| 70 | - | 1号墓 | 墓庭土坑①一括 | 蓋 | 陶製軒付甕形 | VIa | 251 117 - | | 貼付 | 外面に マンガ | (内)昭和□□…旧十月□□洗骨成智…長女シゲ合葬, | | | | | | | | 破損のため、銘書が部分的に不明 | | |
| 71 | - | 1号墓 | 墓庭土坑①一括 | 蓋 | - | - | - 272 | | - | 外面に マンガ | (内)…□室…, | | | | | | | | 小片のため詳細は不明 | | |
| 72 | - | 1号墓 | 墓庭土坑①一括 | 蓋 | - | - | - - | | - | 外面に マンガ | (内)…□□…, | | | | | | | | 小片のため詳細は不明 | | |
| 73 | - | 1号墓 | 墓庭土坑①一括 | 身 | 陶製有形甕形 または 陶製軒付甕形 | Vまたは VI | 320 - | | 線彫 貼付 | 外面に マンガ | (内)…合葬大正五年乙卯旧十二月□□…, | | | | | | | | 大正 5 (1916) | | |
| 74 | - | 1号墓 | 左垣 | 蓋 | 陶製有頸甕形 | V b | - 280 | | - | 外面に マンガ | (内)…年己亥 ……日卒成充…、□□旧十二月□□…, | | | | | | | | | | |
| 75 | - | 1号墓 | 左垣 | 蓋 | - | - | - - | | - | 外面に マンガ | (内)…二月…, | | | | | | | | 小片のため詳細は不明 | | |
| 76 | - | 1号墓 | 左垣 | 身 | 陶製有頸甕形 | V | 312 - | | 線彫 | 外面に マンガ | (口縁上面)…洗骨, | | | | | | | | 破片のため貼付の有無は不明 | | |
| 77 | - | 1号墓 | 左垣 | 身 | 陶製軒付甕形 | VI 1 | 285 388 185 | | 線彫 貼付 | 外面に マンガ | (内)昭和□□六年新 旧…成智□ウシ長女シゲ合葬, | | | | | | | | | | |
| 78 | - | 1号墓 | 墓庭 | 蓋 | - | - | - - | | - | 外面に マンガ | (内)…□□日…, | | | | | | | | 小片のため詳細は不明 | | |
| 79 | - | 1号墓 | 墓庭 | 身 | 陶製有頸甕形 | V 4 | 277 530 196 | | 線彫 貼付 | 外面に マンガ | (内)依信三男□□, 光緒十二年丁戌七月二十七日, | | | | | | | | 光緒12(1886) | | |
| 80 | - | 2号墓 | 墓室内覆土 | 蓋 | 陶製有頸甕形 | V c | 166 139 335 | | - | 外面に マンガ | - | | | | | | | | 内面に「川」の記号(?)あり。大型の蓋 | | |
| 81 | - | 2号墓 | 墓室内土坑一括 | 身 | 陶製有頸甕形 | V 4 | 338 764 245 | | 線彫 貼付 | 外面に マンガ | - | | | | | | | | | | |
| 82 | - | 2号墓 | 墓庭 | 蓋 | 陶製無形甕形 | III b | 85 - | | - | - | - | | | | | | | | | | |

法量:(蓋)上段 上部径 法量:(身)上段 口径
 中段 器高 中段 器高
 下段 下部径(mm) 下段 底径(mm)

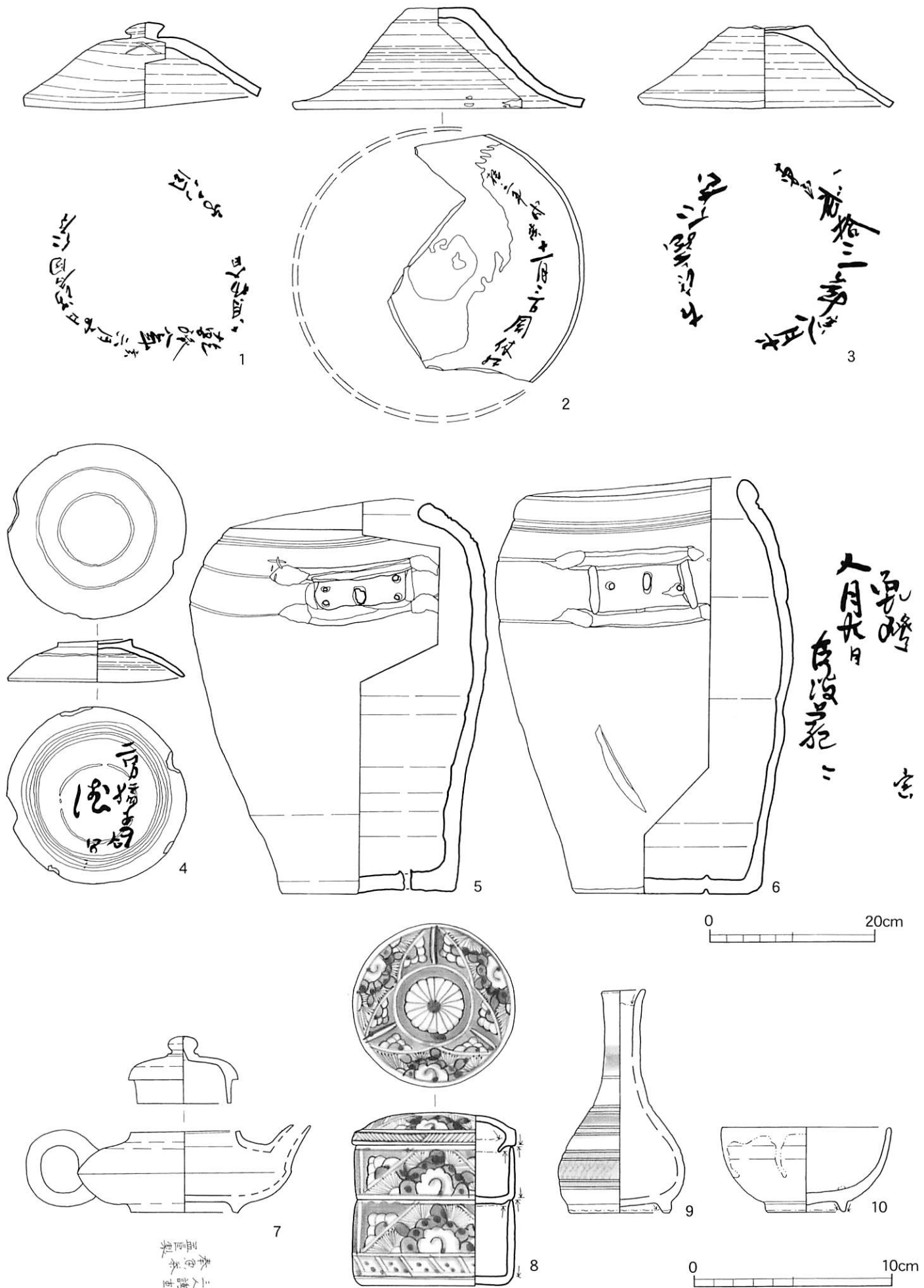
| 連番 | 押図番号 図版番号 | 墓番号 | 出土地点 | 身・蓋 | 名称又は仮称 | 形式分類 | 法量 | 対No. | 文様 | 施軸 | 銘書 | 氏 | 家名 | 名乗頭 | 西暦死去年 | 西暦洗骨年 | 備考 |
|-----|--------------|-----|-------------------|-----|--------|------|-------------------|------|----|-------------------------|---------------------------------------------|---|----|-----|-------|-------|-----------------------------------------|
| 83 | - | 2号墓 | 墓庭 | 蓋 | 陶製無形甕形 | III | - | - | - | - | - | | | | | | つまみの有無は不明 |
| 84 | - | 2号墓 | 墓庭 | 蓋 | 陶製有頸甕形 | Vc | 139 280 | - | - | 外面に マンガン | (外)十世依(留) (内)…口拾参年甲子旧四月口 …旧六月十日洗骨葬大観… | | | | | | 大正13(1924)甲子 |
| 85 | - | 2号墓 | 表探 | 蓋 | 陶製軒付甕形 | VIb | 239 150 292 | - | - | 貼付 内外面に マンガン | - | | | | | | |
| 86 | - | 2号墓 | 表探 | 蓋 | - | - | 138 - | - | - | 線彫 貼付 外面に マンガン | (内)七世安楽 | | | | | | |
| 87 | - | - | 2号墓後 遺物 集積部 | 蓋 | 陶製有頸甕形 | Va | 125 283 | 104 | - | 外面に マンガン | (内)照屋松 妻ウシ合葬 | | 照屋 | | | | |
| 88 | - | - | 2号墓後 遺物 集積部 | 蓋 | 陶製有頸甕形 | Vb | 156 300 | - | - | 外面に マンガン | (内)口… | | | | | | 内面に文字の一部 とみられるものが あるが、破損のた め不明 |
| 89 | - | - | 2号墓後 遺物 集積部 | 蓋 | 陶製有頸甕形 | Vb | - | - | - | 外面に マンガン | (内)…五男□□□□…□ □□…□□□□□□… | | | | | | |
| 90 | - | - | 2号墓後 遺物 集積部 | 蓋 | 陶製有頸甕形 | Vc | 74 197 | - | - | 外面に マンガン | (内)大正拾三年六月拾参日照 屋清光 | | 照屋 | | | | 大正13(1924) |
| 91 | - | - | 2号墓後 遺物 集積部 | 蓋 | 陶製有頸甕形 | Vc | 87 86 188 | - | - | 外面に マンガン | (内)□□洗骨 | | | | | | 洗骨以外にも文字 があるようだが不 鮮明 |
| 92 | - | - | 2号墓後 遺物 集積部 | 蓋 | 陶製有頸甕形 | Vc | - | - | - | 外面に マンガン | (内)…□月五日□… | | | | | | |
| 93 | - | - | 2号墓後 遺物 集積部 | 蓋 | 陶製有頸甕形 | Vc | - | - | - | 外面に マンガン | - | | | | | | |
| 94 | - | - | 2号墓後 遺物 集積部 | 蓋 | 陶製有頸甕形 | Vc | - | - | - | 外面に マンガン | - | | | | | | |
| 95 | - | - | 2号墓後 遺物 集積部 | 蓋 | 陶製有頸甕形 | Vc | 286 129 | - | - | 外面に マンガン | - | | | | | | |
| 96 | - | - | 2号墓後 遺物 集積部 | 蓋 | 陶製軒付甕形 | VIa | - | - | - | 線彫 貼付 外面に マンガン | (内)三男□□…昭和十三年 □□… | | | | | | 昭和13(1938) |
| 97 | - | - | 2号墓後 遺物 集積部 | 蓋 | - | - | - | - | - | 外面に マンガン | (内)…□□… | | | | | | 小片のため銘書が あるようだが判読 不可 |
| 98 | - | - | 2号墓後 遺物 集積部 | 蓋 | - | - | - | - | - | 外面に マンガン | (内)□□新…昭和九… | | | | | | 昭和9(1934) 小片のため詳細は 不明 |
| 99 | - | - | 1号墓と2 号墓の間 | 身 | 陶製無形甕形 | III | - | - | - | 線彫 | - | | | | | | |
| 100 | - | - | 2号墓後 遺物 集積部 | 身 | 陶製有頸甕形 | V4 | 322 570 190 | - | - | 線彫 貼付 外面に マンガン | - | | | | | | |
| 101 | - | - | 2号墓後 遺物 集積部 | 身 | 陶製有頸甕形 | V4 | 298 - | - | - | 線彫 貼付 外面に マンガン | (内)昭和拾参年… <u>図</u> 二女カナ 洗骨… | | | | | 1938 | 昭和13(1938) |
| 102 | - | - | 2号墓後 遺物 集積部 | 身 | 陶製有頸甕形 | V5 | 182 293 106 | - | - | 線彫 外面に マンガン | (内)大正十一年照屋口光旧六 月拾 <u>図</u> 置 | | 照屋 | | | | 大正11(1922) |
| 103 | - | - | 2号墓後 遺物 集積部 | 身 | 陶製有頸甕形 | V5 | 218 - | - | - | 線彫 外面に マンガン | (正面)松次男□□… | | | | | | |
| 104 | - | - | 2号墓後 遺物 集積部 | 身 | 陶製有頸甕形 | V5 | 284 580 203 | 87 | - | 線彫 外面に マンガン | (内)照屋松 ウシ合葬 | | 照屋 | | | | |
| 105 | - | - | 2号墓後 遺物 集積部 | 身 | 陶製軒付甕形 | VI1 | - | - | - | 線彫 貼付 外面に マンガン | (正面)三男□□… | | | | | | |
| 106 | - | - | 2号墓後 遺物 集積部 | 身 | 陶製軒付甕形 | VI1 | - | - | - | 線彫 貼付 外面に マンガン | - | | | | | | |

□:文字があるが、不鮮明で判読できないもの
 …:文字の有無が判然としないもの
 □内の文字:その文字であろうと推測されるもの
 赤字の銘書:赤で書かれた銘書

第3表 陶磁器観察一覧

(単位:mm)

| 押図番号 図版番号 | 名称又は仮称 | 口径 | 器高 | 底径 | 胎土 | 備考 | 出土地点 出土層位 |
|---------------|----------|----|-----|----|-----------|---------------------------------------------------------------|--------------|
| 第1図7 写真13 | 中国産?陶器水注 | 55 | 64 | 55 | 赤褐色 緻密 | 胴部に強い屈曲があり、扁平な形状である。外底面に文字が刻まれている。 | 1号墓庭左前 |
| 第1図8 写真14 | 本土産磁器合子 | 79 | 89 | 72 | 白色 緻密 | 三重構造の合子である。外面は底部を除く全面に文様が描かれている。互いに重なる部分と甕付は軸刺ぎしており、溶着を防いでいる。 | 1号墓庭左前 |
| 第1図9 写真15 | 沖縄産施軸陶器瓶 | 23 | 114 | 51 | 黄白色 緻密 | 頸部から胴部にかけて条線が巡らされ、青と黄色で彩色されている。胴下部には飛鉋技法による文様がある。 | 1号墓庭左前 |
| 第1図10 写真16 | 沖縄産施軸陶器碗 | 86 | 44 | 40 | 白色 緻密 | やや小振りの碗である。細かい貫入が認められる。文様はない。内底面に重焼きによる痕跡あり。 | 1号墓庭左前 |



第1图 陶製無頸甕形藏骨器：蓋(1~4)・身(5・6)、水注(7)、合子(8)、瓶(9)、碗(10)

出土品

写真1

陶製無頸甕形藏骨器 (蓋)



写真2

陶製無頸甕形藏骨器 (蓋)



写真3

陶製無頸甕形藏骨器（蓋）



写真4

陶製無頸甕形藏骨器（蓋）



写真5

陶製無頸甕形藏骨器（身）



写真6

陶製無頸甕形藏骨器（身）



写真7

陶製有頸甕形藏骨器（蓋）



写真8

陶製有頸甕形藏骨器（蓋）



写真9

陶製有頸甕形蔵骨器（身）



写真10

転用蔵骨器（身）



写真11

転用蔵骨器（身）



写真12

転用蔵骨器（身）



写真13

(左上) 中国産? 陶器製 水注
(左下) 外底面



写真14

(右上) 本土産磁器製 合子
(右下) 内面



写真15

沖縄産施釉陶器製 瓶

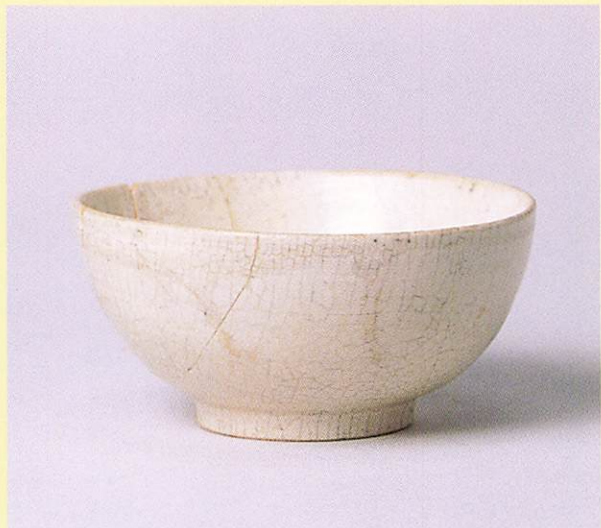


写真16

沖縄産施釉陶器製 碗



発行／那覇市教育委員会 〒900-0022 沖縄県那覇市樋川2-8-8
TEL (098) 853-5776
編集／那覇市教育委員会文化財課
印刷／(株)東洋企画印刷