

埋蔵文化財発掘調査ニュースNo.11

まつ お こ ぼ ぐん
松 尾 古 墓 群

(遺構編)



2004年3月

那覇市教育委員会

松尾古墓群 ニュース

(1) はじめに

今回は、松尾古墓群を紹介いたします。この古墓群は那覇市の中心部、大勢の人で賑わう国際通り近くの松尾公園の中にあります。現在は、住宅が密集しています(第1図)。

昭和初期の頃の松尾は、農家が点在する農村地帯でした。蘇鉄やガジュマルの大木が多く、盆栽が盛んだったようです(「思い出のわが町」沖縄タイムス社より)。1933(昭和8)年に国際通りが整備され、その後、家屋が増えていきます。

1951年に作成された米軍地図によると、調査区一帯は標高約27mの丘陵となっており、周囲には建物があつたようです(第2図)。周辺には北と南に丘陵があり、ここは現在の緑ヶ丘公園(ナイクブ古墓群)、城岳公園(城岳古墓群)です。

今回の発掘調査は、松尾公園整備事業に伴って2003年8月4日～10月3日まで行われました。調査対象は公園内に残っていた2基の墓のみでしたが、ここには本来多くの墓が存在していたようです。

(2) 遺構について

墓は亀甲墓(1号墓)と破風墓(2号墓)が1基ずつありました。まず、周辺の樹木を伐採し、土や草木で覆われていた墓を掘出しました。その結果、墓を縁取る石列や、墓庭を囲む石垣などが検出されました。

1号墓(第3図)

この墓は亀甲墓と呼ばれる沖縄独特の墓です。基盤である砂岩を掘込んで造られています。墓正面の眉端は緩く反り返っており、屋根の両脇にはウーシ(白)があります。墓室は石灰岩を積み上げて造り、同じく石灰岩を用いて奥に3段、左右に1段のタナを造っています(写真3・4)。タナや床面にはサンゴ片が散らばっていました。墓室屋根は石灰岩を載せ、その上から土砂を被せています。そのあと屋根の外観を整形し、石列を巡らし、漆喰を塗布していることがわかります。さらに、屋根の周縁には赤瓦を巡らしていました(写真2)。この瓦には漆喰が塗布された痕跡が認められ、漆喰を塗布するための下地として置いた可能性もありますが、はっきりしたことはわかりません。

墓の一部にコンクリートが残っており、墓は当初の姿のままではなく、改修されたと考えられます。墓庭は石垣で囲まれていたと考えられます。右側の石垣は一部失われていましたが、左側は良好な状態で残っていました。墓前の表土面の一部に、サンゴ片がありました。

墓室内のシルヒラシ所には蔵骨器が集められていました。人骨などは殆ど無いことから、移転する際に残されたものと考えられます。さらに、その下を掘り下げると径120cm、深さ80cmの土坑があり、その中からも蔵骨器

が検出されました（写真5）。ここからも人骨は殆ど出土しませんでした。これは戦争中に墓室外に出された蔵骨器を、戦後この中に入れて埋めたのではないかと考えられます。墓庭の左隅からは、本土産陶器製の水注と本土産磁器製の合子、沖縄産施釉陶器製の瓶などが出土しました（第3図・写真8）。これらは何らかの儀式に使われた後、埋められたものと考えられます。

2号墓（第4図）

2号墓は切妻屋根の破風墓です。基盤である砂岩を掘込み、石灰岩を積み上げて造られています。墓室は石灰岩で取り囲んだ後、床面の砂岩の上に粘土を被せ、さらにコンクリートで奥に3段、左右に1段のタナを造り出しています（写真13・14）。この墓のシルヒラシ所の下にも径90cm、深さ80cmの穴が掘られており、中には人骨、蔵骨器、墓の一部であったとみられる石灰岩がありました（写真15・16）。これも1号墓同様に、戦後、埋められたものではないかと考えられます。

2号墓は傾斜面を利用して造られており、墓庭はこの傾斜部を造成することによって平坦になっています。

墓正面には銃弾の痕跡が残り、屋根は一部穴が開いているなど、戦争当時の有り様を窺わせる状態でした。墓には一部コンクリートが使用されており、墓庭は石列で囲われていました。この石列の下に現代遺物が挟まって

おり、墓は当初からの姿を留めているのではなく、改修されたと考えられます。

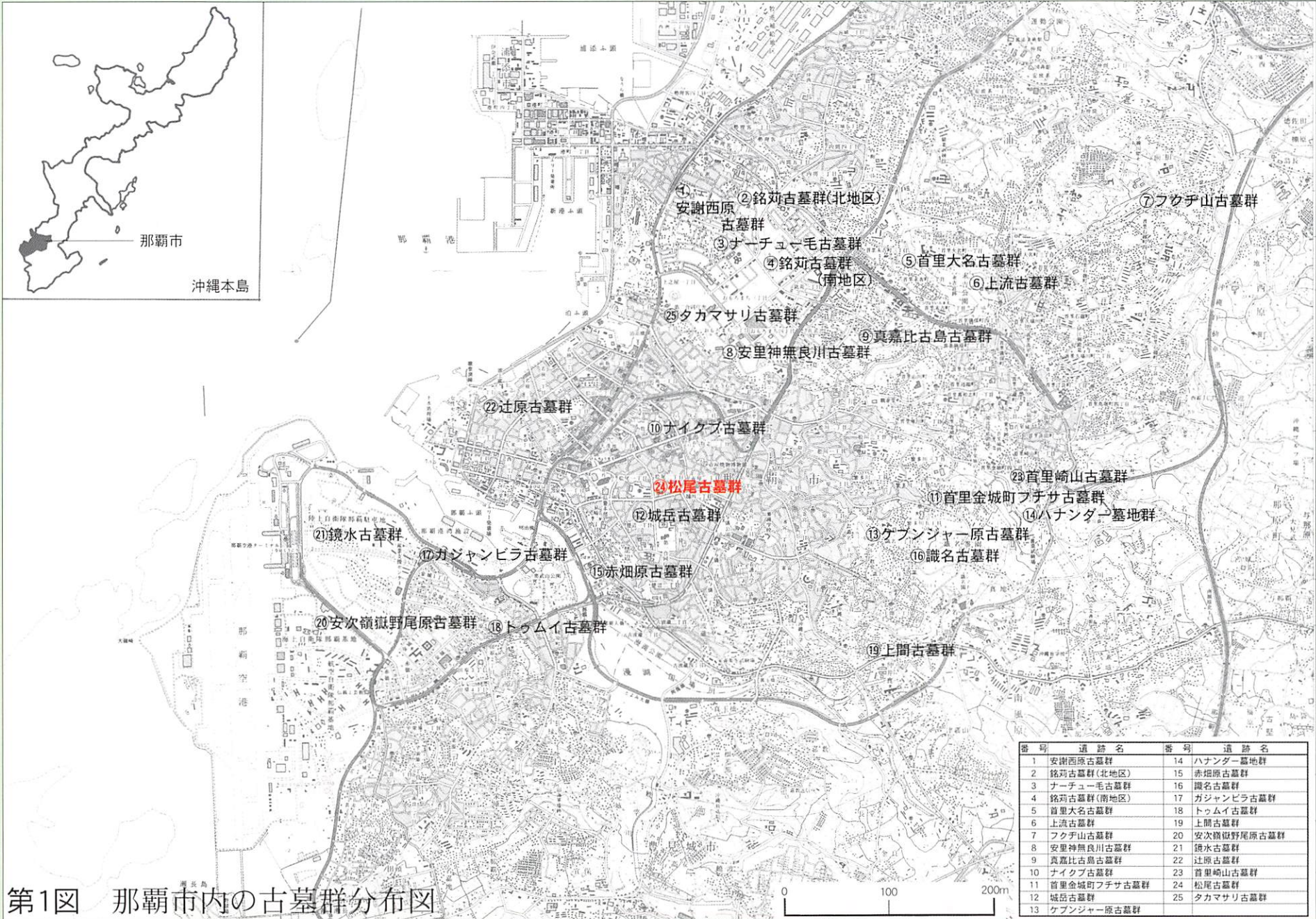
また、2号墓の墓前に北西～南東方向にかけて延びる石列が確認されましたが、墓との関係の有無やその性格は判然としませんでした（写真12）。

（3）おわりに

松尾古墓群で調査したのはこの2基の墓のみです。しかし、周囲には多くの墓が広がっていたと想像されます。今回調査した2基の墓が造られた年代は、はっきりとはわかりません。

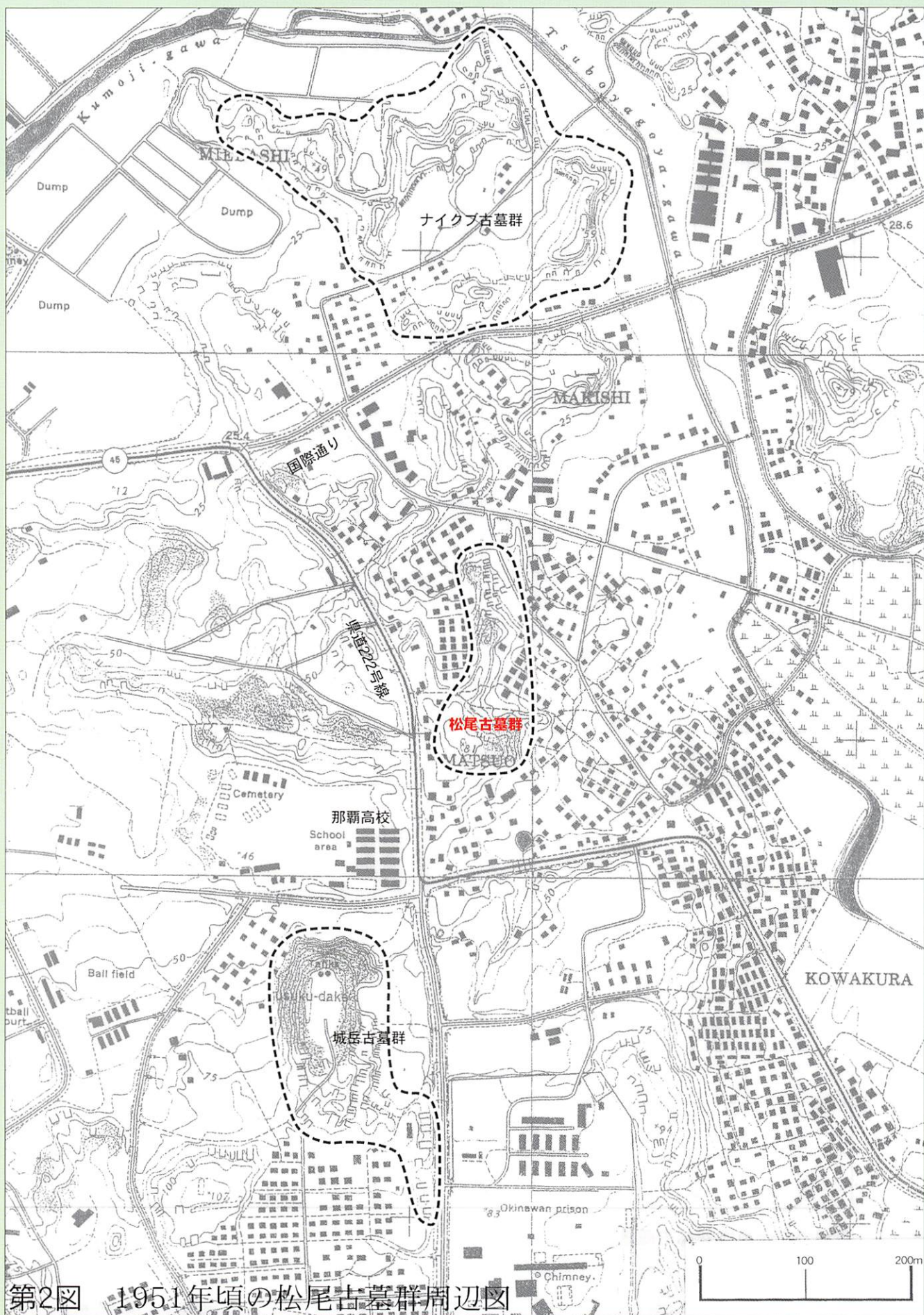
しかし、1号墓の墓室土坑内より出土した蔵骨器には、嘉慶十八（1813）年や同治三（1864）年などの銘書きがあります。2号墓の墓室土坑内から出土した蔵骨器には、銘書きはありませんでした。また、この2基の墓の近くから乾隆式拾三（1758）年の銘書きのある蔵骨器が出土しています。このことから、少なくともその時期にはこの近辺に墓があったことが想定されます。

那覇市は開発が著しく、遺跡が残る場所は僅かです。今回調査した墓群なども往時の人々が残した大切な遺産のひとつです。昔日の姿は急速に失われつつありますが、僅かに残された貴重な遺産の存在を通して、当時の那覇の姿を伺い知ることが出来ます。

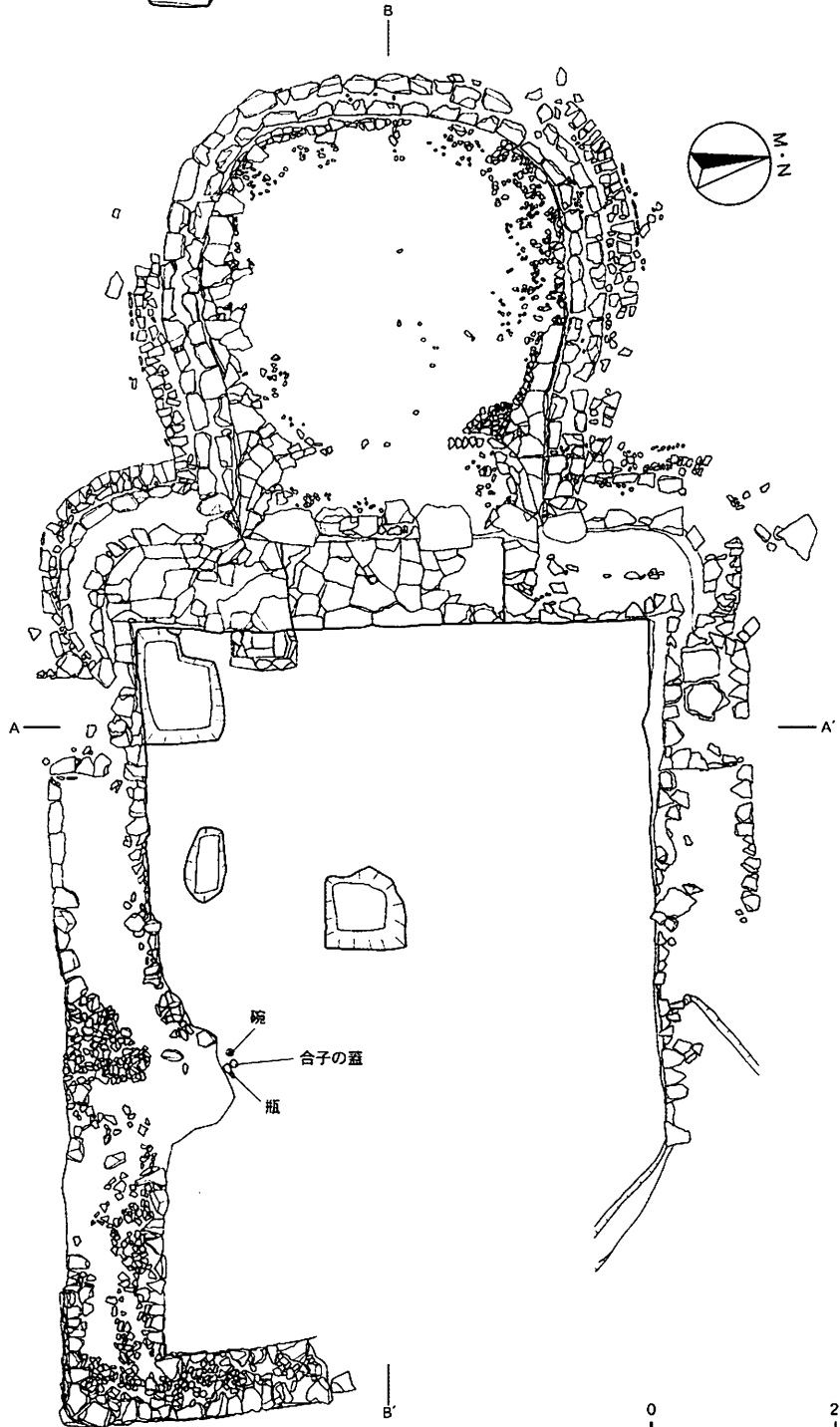
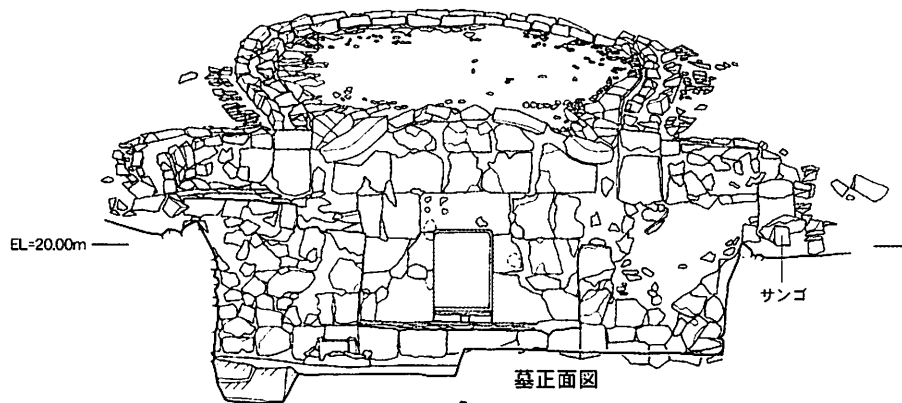


番号	遺跡名	番号	遺跡名
1	安謝西原古墓群	14	ハンナダー墓地群
2	銘苅古墓群(北地区)	15	赤畑原古墓群
3	ナーチャー毛古墓群	16	識名古墓群
4	銘苅古墓群(南地区)	17	ガジャンピラ古墓群
5	首里大名古墓群	18	トゥムイ古墓群
6	上流古墓群	19	上間古墓群
7	フクチ山古墓群	20	安次嶺嶺野尾原古墓群
8	安里神無良川古墓群	21	鏡水古墓群
9	真嘉比古島古墓群	22	辻原古墓群
10	ナイクブ古墓群	23	首里崎山古墓群
11	首里金城町フチサ古墓群	24	松尾古墓群
12	城岳古墓群	25	タカマサリ古墓群
13	ケブンジャー原古墓群		

第1図 那覇市内の古墓群分布図

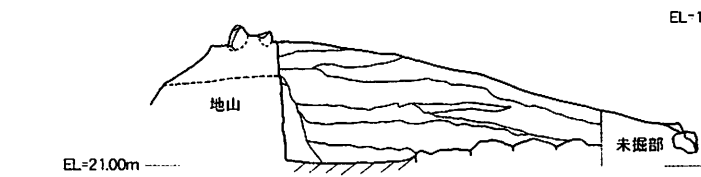


第2図 1951年頃の松尾古墓群周辺図

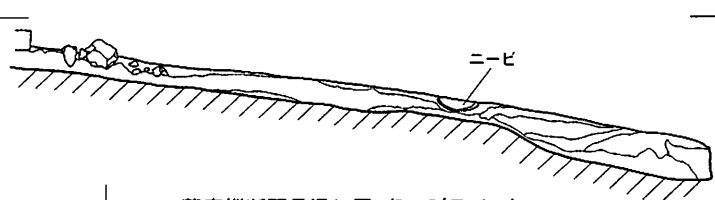


第3図 1号墓実測図

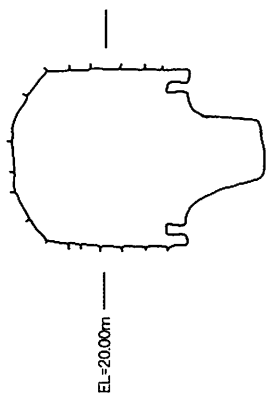
墓平面図



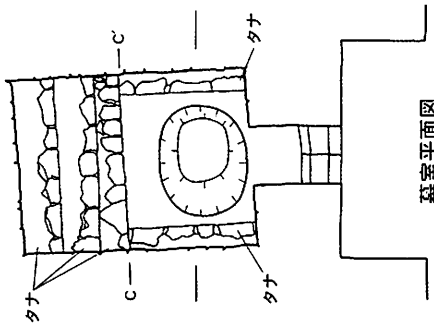
墓屋根縦断面見通し図 (B-B'ライン)



墓庭縦断面見通し図 (B-B'ライン)



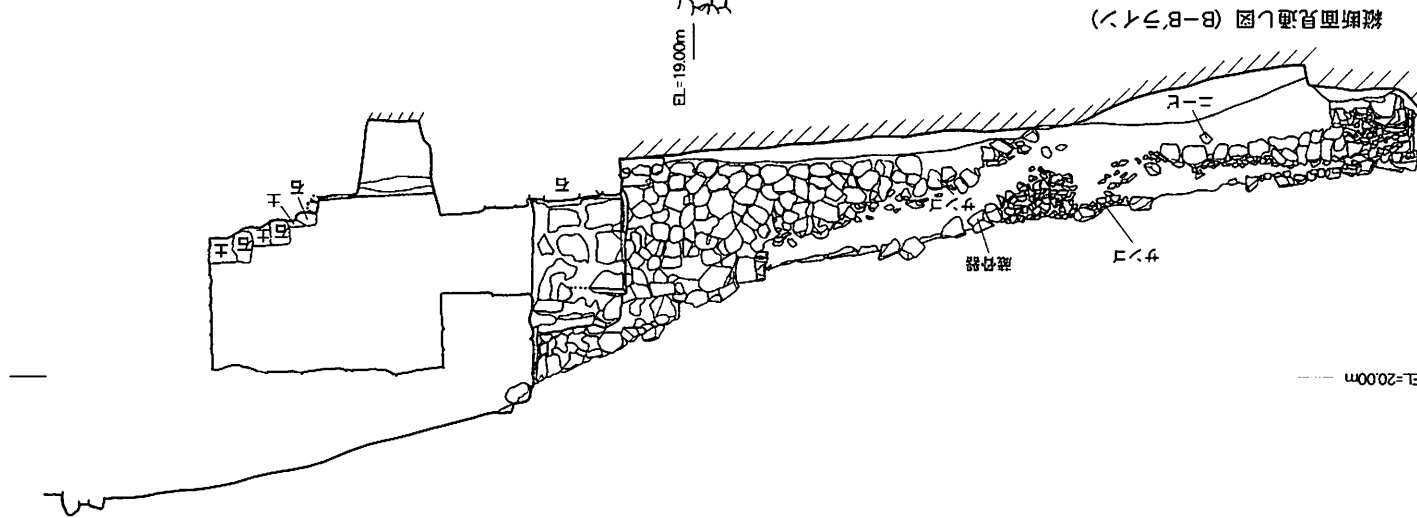
墓室横断面図 (C-C'ライン)



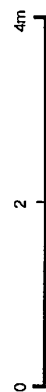
墓室平面図

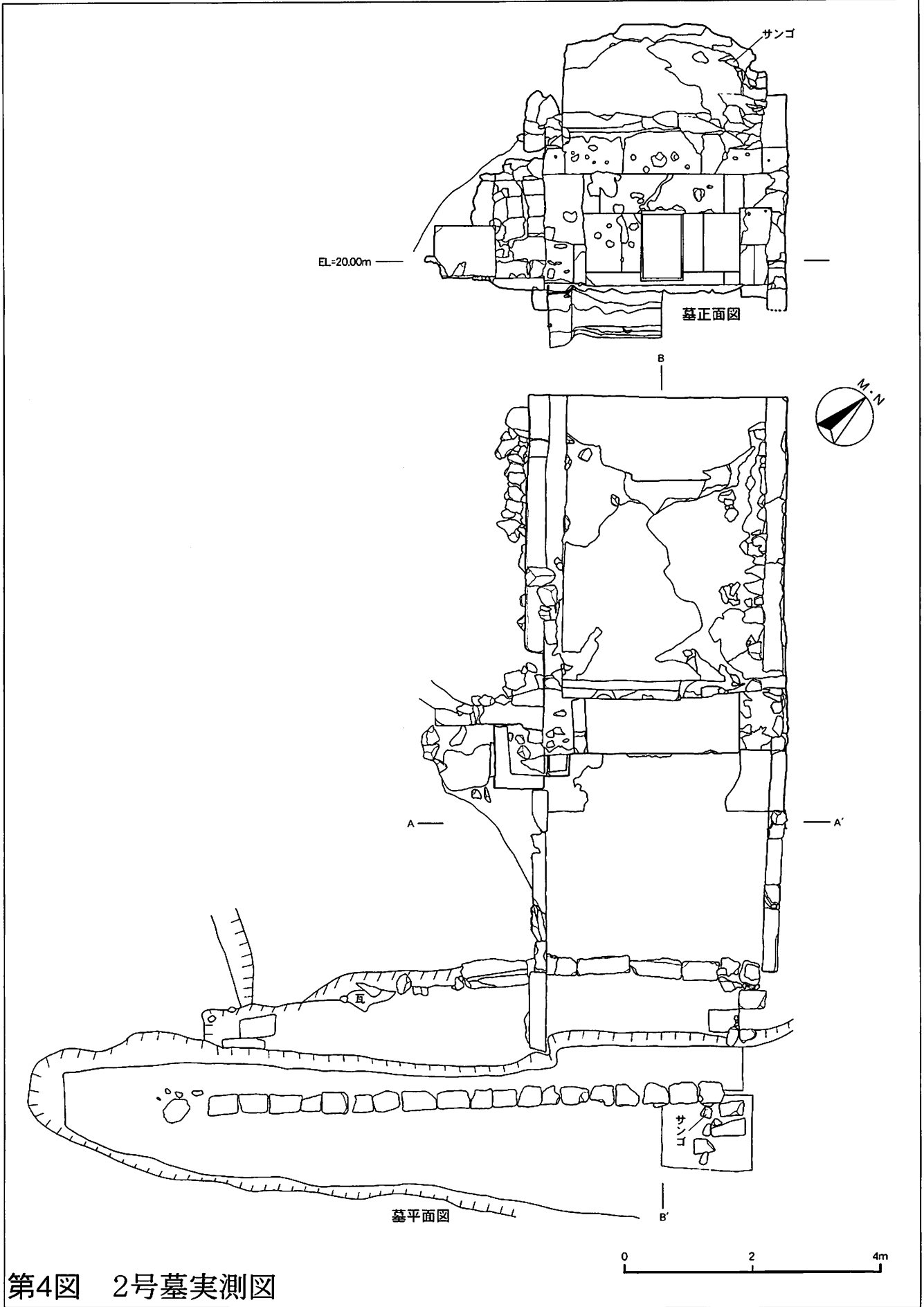


墓庭横断面見通し図 (A-A'ライン)

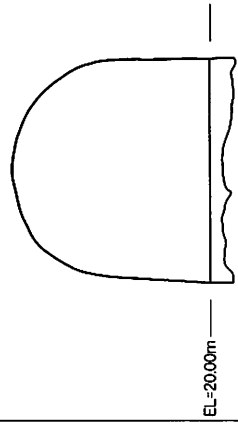


縦断面見通し図 (B-B'ライン)

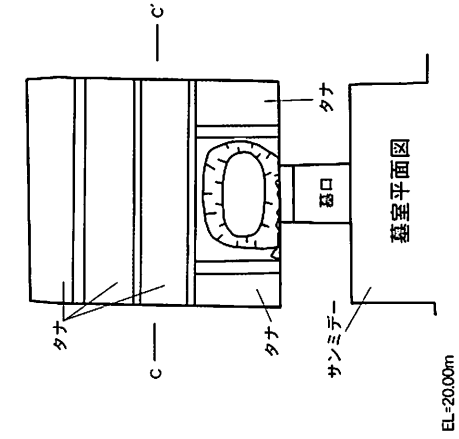




第4図 2号墓実測図

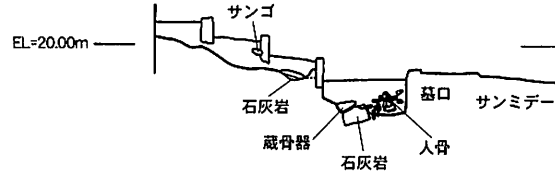


墓室横断面図 (C-C'ライン)

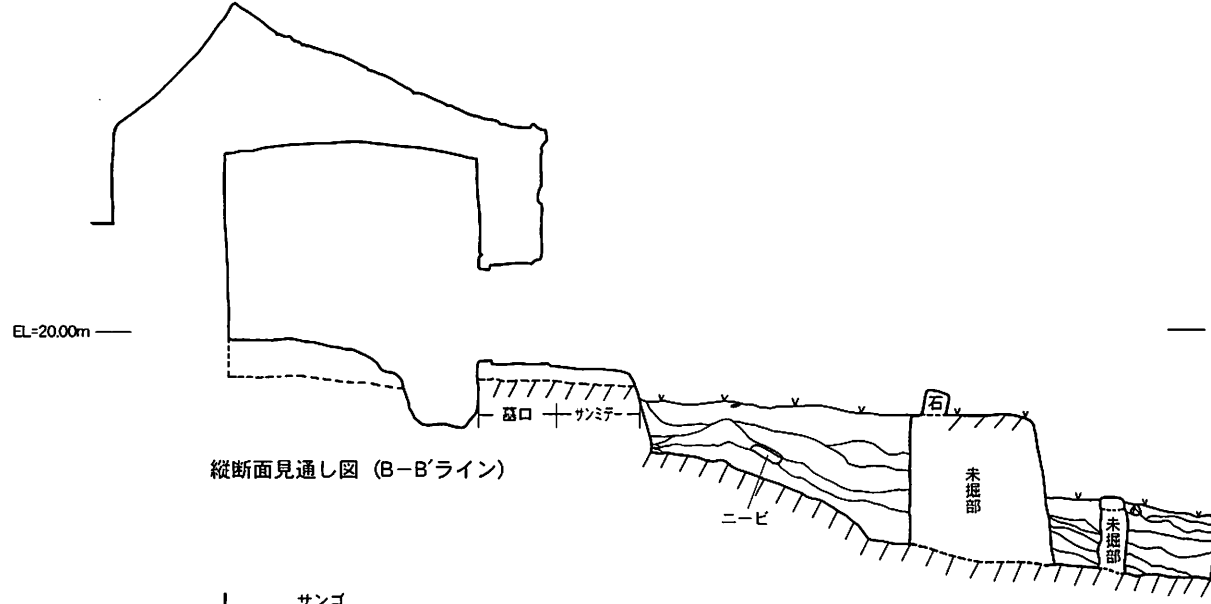


墓室平面図

墓室縦断面見通し図 (B-B'ライン)



縦断面見通し図 (B-B'ライン)



墓庭横断面見通し図 (A-A'ライン)





写真 1

1号墓作業状況



写真 2

1号墓屋根
屋根の周縁に瓦がめぐ
らされている



写真 3

1号墓墓室内状況
シルヒラシ所に蔵骨器
などが集められている

写真4

1号墓室内状況



写真5

1号墓室内状況
シルヒラシ所の下に土坑が掘られており、その中から蔵骨器片などが出土した



写真6

1号墓室内状況
タナ掘下げ作業終了





写真7

1号墓屋根半裁状況
基盤である砂岩を掘込
んでいる様子がわかる



写真8

1号墓墓庭遺物出土状況
合子・水注が墓庭左隅
より出土。同じ地点か
ら碗・瓶も出土した



写真9

1号墓墓庭掘下げ作業状況

写真10
1号墓室内実測作業状況



写真11
1号墓実測作業状況



写真12
2号墓作業状況





写真13
2号墓墓室内状況



写真14
2号墓墓室内状況



写真15
2号墓シルヒラシ所半裁状況
人骨や蔵骨器片が出土して
いる

写真16

2号墓墓室内掘下げ状況
タナを除去した後。
シルヒラシ所に土坑が
あり、中から蔵骨器片
や石灰岩が出土した。



写真17

2号墓墓庭半裁状況



写真18

2号墓実測作業状況





発行／那覇市教育委員会 〒900-0022 沖縄県那覇市樋川2-8-8
TEL (098) 853-5776
編集／那覇市教育委員会文化財課
印刷／株式会社平山印刷