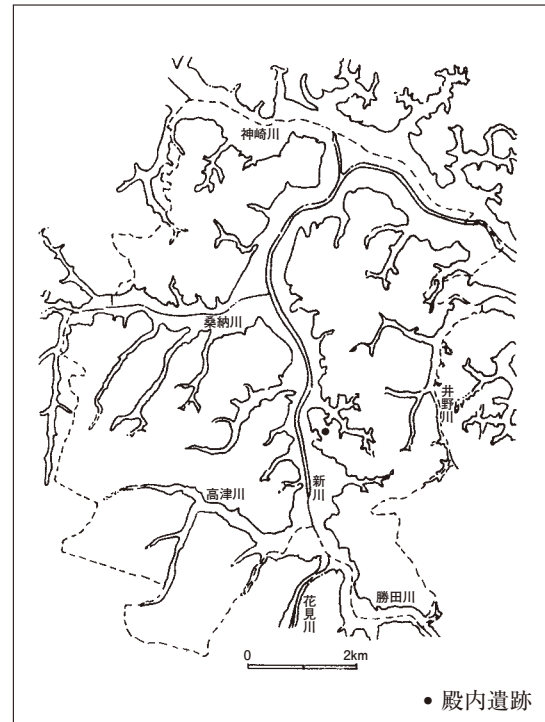


千葉県八千代市

公共事業関連遺跡発掘調査報告書Ⅸ

殿内遺跡 j 地点



2023.3 (令和4年度)

八千代市教育委員会

凡 例

- 1 本書は、八千代市教育委員会が、令和2年度に市の公共事業に先行して実施した殿内遺跡j地点埋蔵文化財発掘調査事業の報告書である。本整理及び報告書作成作業は、令和4年度事業として実施した。
- 2 発掘調査は、確認調査を国庫・県費補助事業として、本調査については、公共事業関連発掘調査事業として市単独で実施した。
- 3 発掘調査・本整理作業は以下のとおりである。

調査

確認調査 期間 令和2年11月16日～11月25日 面積 204㎡/2,049.9㎡ 担当 宮下 聡史
本調査 期間 令和3年3月8日～3月31日 面積 594㎡ 担当 森 竜哉
調査補助員 板橋三郎・伊藤衣莉加・内田紀子・桐原誠・窪坂雄志・小弓場直子・鈴木一代
萩原雄一・橋本喜正・長谷川恵理子・原田雪子・室中勝典・山本みつ江・田中直子
藤田千博・柴田清加・品川信昭・石附民夫・平石雅士・高木秀夫・平原祐子
文化財整理員 山田俊二

整理

図版作成・執筆 期間 令和4年12月1日～令和5年3月1日 担当 森 竜哉
整理補助員 柴田清加・長谷川恵理子
文化財整理員 岩崎千代子・宇都洋子・杵島由希

- 4 本書の編集・執筆は、森がおこなった。
- 5 現場の遺構、遺物及び報告書掲載の遺物写真は森が撮影した。
- 6 本書の作成・刊行については、整理補助員、文化財整理員と森が協力して行い、森が統括した。
- 7 出土遺物、実測図等の資料は、八千代市教育委員会が保管している。
- 8 本書の遺構番号は、発掘調査時の番号を使用している。
- 9 遺構・遺物の縮尺は、下記のとおり統一しているが、位置図・全体図等は別記した。
[遺構] ピット 1/30, 竪穴建物跡・遺構土層断面図は 1/80, 掘立柱建物跡 1/80, カマド 1/40 とした。
[遺物] 土器・土製品等全て 1/3 とした。
- 10 遺物実測図の中軸線サイドの空きは、復元実測を示す。
- 11 遺構遺物のスクリーントーンは、状況に応じて説明を加えた。
- 12 本書使用の地形図等は下記のとおりである。
第1図 調査地点位置図 八千代市発行 1/2,500 八千代都市計画基本図
- 13 発掘調査から整理作業において下記の諸氏・機関にご指導、ご協力いただきました。記して感謝いたします。(敬称略) 菊池 健一 千葉県教育庁文化財課

本文目次

凡 例

第1章 序説

- 第1節 調査に至る経緯 1
第2節 調査の方法と経過 1

第2章 検出された遺構と遺物

- 第1節 古墳時代 4
第2節 奈良・平安時代 6
第3節 ピット 10
第4節 掘立柱建物跡 13

第3章 まとめ

- 第1節 古墳時代 14
第2節 奈良・平安時代 14

参考文献

挿 図 目 次

- | | |
|--|--|
| 第1図 殿内遺跡調査地点 2 | 第15図 04D 出土遺物 (2) 25 |
| 第2図 殿内遺跡j地点遺構配置図 3 | 第16図 05D 遺構実測図・出土遺物 (1) ... 25 |
| 第3図 01 遺物集中地点遺構図・出土遺物 15 | 第17図 05D 出土遺物 (2) 26 |
| 第4図 01D 遺構実測図・出土遺物 (1) ... 16 | 第18図 07D 遺構実測図 26 |
| 第5図 01D 出土遺物 (2) 17 | 第19図 07D 出土遺物 (1) 27 |
| 第6図 08D 遺構実測図 17 | 第20図 07D 出土遺物 (2) 28 |
| 第7図 08D 出土遺物 (1) 18 | 第21図 09D 遺構実測図・出土遺物 (1) ... 28 |
| 第8図 08D 出土遺物 (2) 19 | 第22図 09D 出土遺物 (2) 29 |
| 第9図 08D 出土遺物 (3) 20 | 第23図 ピット遺構実測図 (1)
・02P 出土遺物 29 |
| 第10図 02D 遺構実測図・出土遺物 (1) ... 20 | 第24図 ピット遺構実測図 (2) 30 |
| 第11図 02D 出土遺物 (2)
・03D 遺構実測図 21 | 第25図 01H 遺構実測図 (1) 31 |
| 第12図 03D 出土遺物 (1) 22 | 第26図 01H 遺構実測図 (2)・出土遺物
・02H 遺構実測図 32 |
| 第13図 03D 出土遺物 (2) 23 | 第27図 確認面出土遺物 33 |
| 第14図 04D 遺構実測図・出土遺物 (1) ... 24 | |

報告書抄録

写真図版目次

- 図版1 遺構 [表土剥ぎ・01D・02D・04D]
図版2 遺構 [04D]
図版3 遺構 [05D・07D・08D・01P]
図版4 遺構 [02P・03P・05P・06P・09P～15P・01H・02H・調査区全景]
図版5 遺物 [01D・02D・03D・04D]
図版6 遺物 [05D・07D・08D(1)]
図版7 遺物 [08D(2)・01 遺物集中地点・09D・01H・確認面]

第1章 序 説

八千代市は、首都圏のベッドタウンとして開発が進み、平成8年4月の東葉高速鉄道の開業以来、さらにその傾向を強め、沿線を中心とした新しいまちづくりが進められている。こうした状況の中、八千代市は「快適な生活環境とやすらぎに満ちた都市 八千代」を実現するために、第5次総合計画を策定し、「人がつながり 未来につなぐ 緑豊かな 笑顔あふれるまち やちよ」を目指して、諸事業を実施しているところである。それら市の事業で土木工事を伴う場合について、八千代市教育委員会（以下「市教委」という。）では、毎年予算策定期間に市役所各課の次年度の公共事業計画を照会することによって把握し、その内容を吟味し、調査案件については予算措置をしている。

発掘調査に至る事前手続きは、千葉県教育委員会の指導のもと「埋蔵文化財の取扱いについて（協議）」（以下「協議依頼」という。）の提出を求め、「公共事業関連埋蔵文化財調査事業」として発掘調査を実施している。以下、本書に掲載した殿内遺跡j地点について述べていく。

第1節 調査に至る経緯

令和2年10月、八千代市長（資産管理課）所管の土地賃貸借にあたり、大和リース株式会社千葉支店 支店長 柏 昌明（以下事業者という）から、店舗建設を予定する旨で「確認依頼」が市教育委員会に提出された。確認地は、市遺跡No.204 殿内遺跡の範囲内であり、過去に周辺の調査で遺構・遺物が確認されていることから、文化財保護法第93条の届出が必要な旨回答した。同月届出が提出されたが、現地は市営団地跡地であり、表土下の状況を把握するために対象面積の1%程度を掘り下げ試掘した結果、遺構の発見と共に土層堆積も良好に遺存していたことが判明した。11月5日県教育委員会宛て93条において「発掘調査とされたい」旨で進達し、県教育委員会からの「発掘調査を実施してください」旨の通知を受けて、市・市教委・事業者による協議の結果、確認調査を実施することとなり、同年11月16日確認調査に着手した。

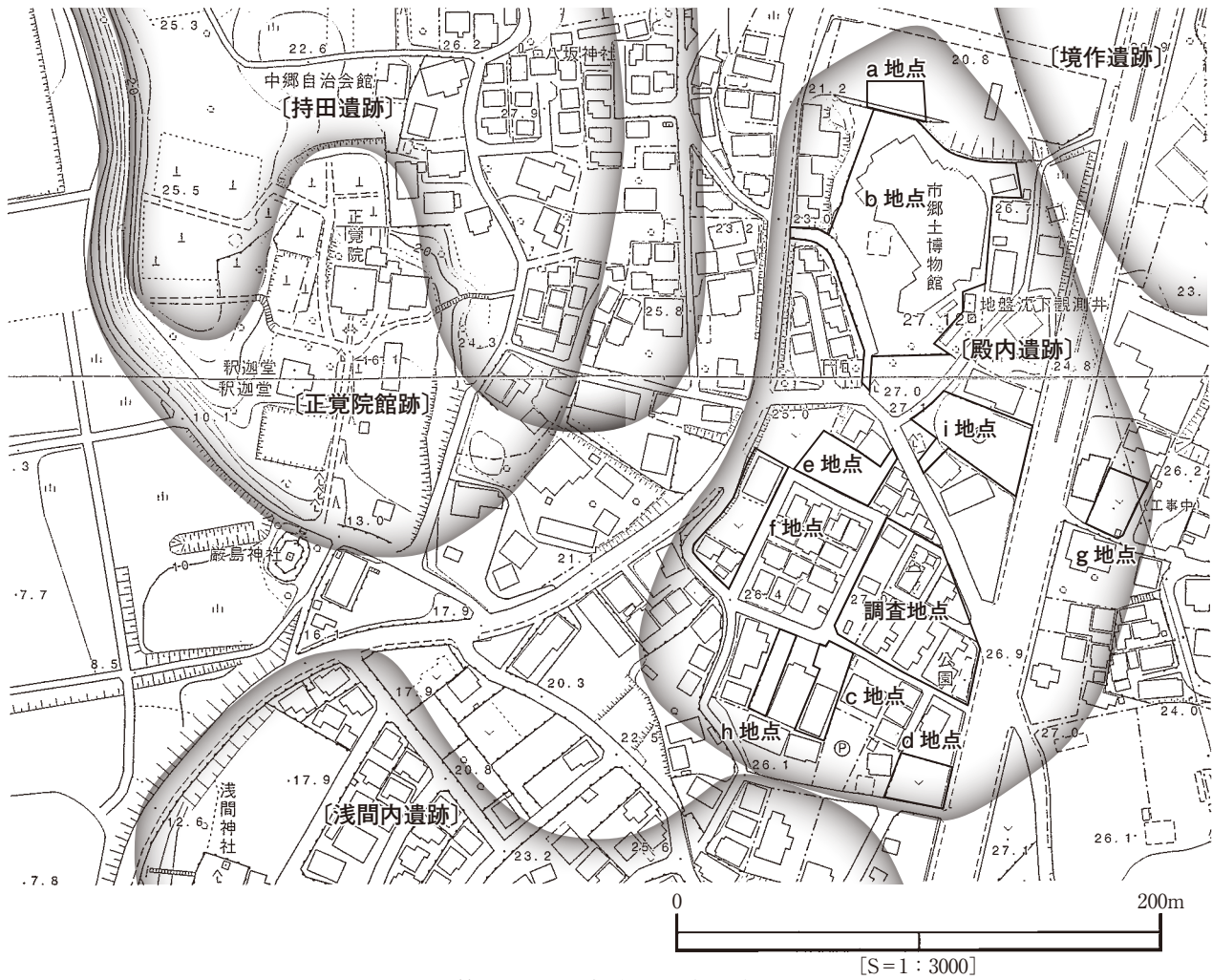
確認調査の結果、対象面積2,049.9㎡の内、遺構有り範囲とした1,690㎡について協議することとなった。駐車場となる部分は保護層を確保できることから調査除外とし、基礎工事を伴う建物部分の444㎡について本調査を実施予定とした。この際の費用負担については、貸主である八千代市長が負担となった。また本調査継続中、基礎工事内容に変更があり、150㎡について追加調査を実施した。

第2節 調査の方法と経過

【確認調査】令和2年度市内遺跡発掘調査事業として実施した。概要は、「千葉県八千代市市内遺跡等発掘調査報告書 令和3年度」に掲載済みであるが、結果として古墳時代堅穴建物跡3棟、奈良平安時代堅穴建物跡11棟、土坑4基等を発見した。

【本調査】令和2年度公共事業関連遺跡発掘調査事業として実施した。前述したように、追加部分を含めた建物基礎部分の594㎡を対象とし、結果として古墳時代後期堅穴建物跡2棟、奈良平安時代堅穴建物跡6棟・ピット18基・掘立柱建物跡2棟を検出した。

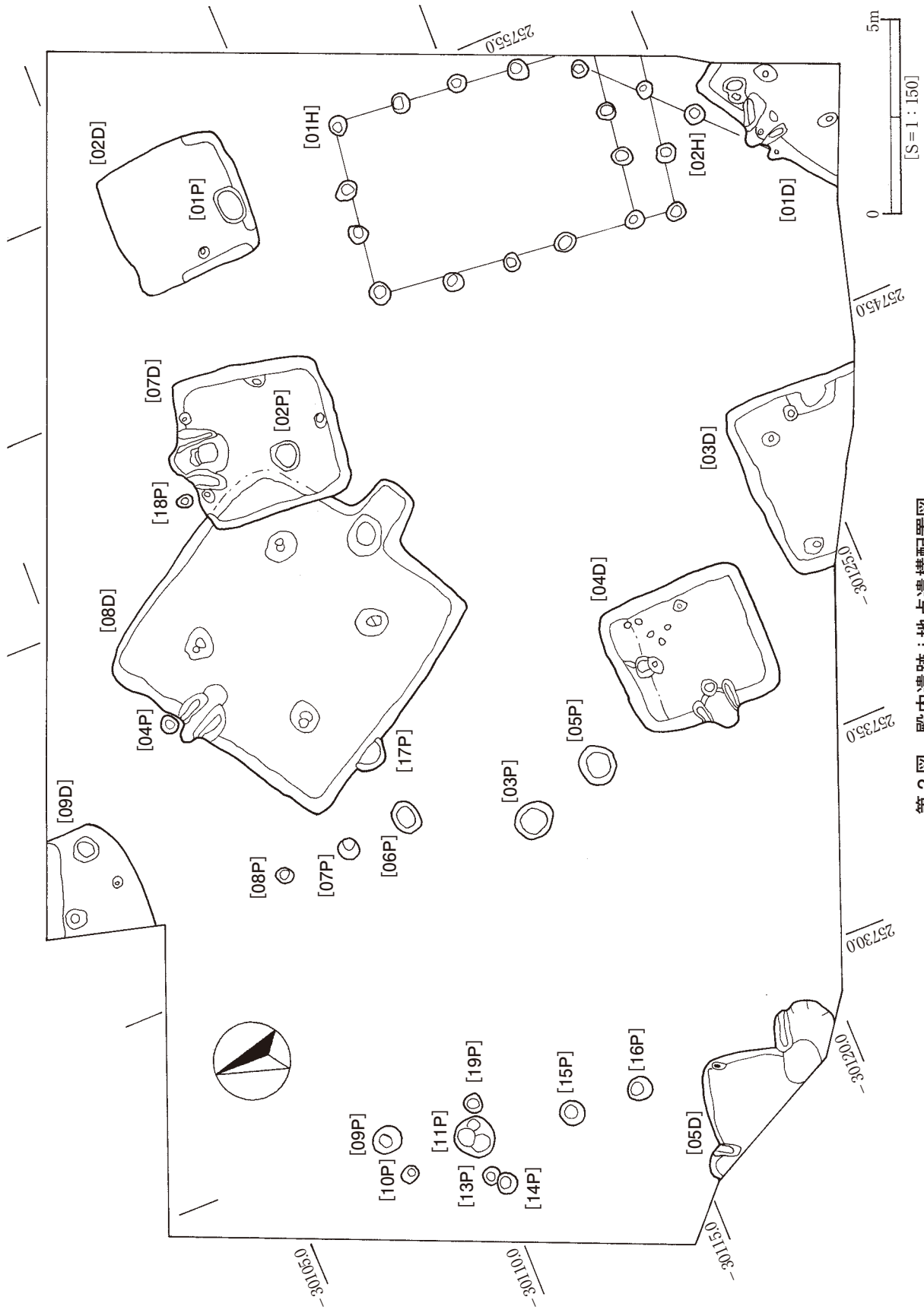
調査期間は令和3年3月8日～同月31日で、8日～18日重機表土剥ぎと並行して15日から人員投入によりプラン確認・遺構確定で、16日01D～05D、01P～05P掘り下げ、17日～19日遺物出土状況記録・取り上げ、19日01H.07D～09D掘り下げ及び他遺構カマド調査等で31日に遺構全景を撮影し、調査を完了した。なお、確認面はソフトローム上位層が部分的に残存していたが、概ねソフトローム上面で遺構確認とし、光波測量機器により平面と高さを記録しながら、遺物の取り上げと平面図作成を行った。



第1図 殿内遺跡調査地点

殿内遺跡各地点の概要

地点	調査面積 (㎡)	遺構	遺物	調査期間	備考
a	800	奈良時代竪穴建物1棟	奈良時代須恵器・土師器	S60年11月13日～S61年1月13日 [境作遺跡調査含む]	市遺跡調査会・本調査
b	5,350	弥生時代方形周溝墓1基、古墳時代前期竪穴建物1棟、奈良平安時代竪穴建物36棟・掘立建物1棟・ピット40基、近世墓坑5基	槍先形尖頭器、縄文時代早期、中期土器・石鏃・土器片鏃、古墳時代前期土師器、奈良平安時代土師器・須恵器・畿内産土師器・緑釉陶器・鉄製品・青銅製帯金具、近世煙管・銭貨	H2年10月22日～H3年7月11日 [第1次本調査] H4年6月19日～9月10日 [第2次本調査]	市教育委員会・本調査
c	64.3/499.95	奈良平安時代竪穴建物7棟・掘立柱建物2棟・土坑9基	奈良平安時代土師器・須恵器、近世陶磁器・寛永通宝	H17年11月17日	市教育委員会・確認調査
d	48/456	古墳時代竪穴建物1棟、奈良平安時代竪穴建物1棟・土坑2基	古墳時代土師器、奈良平安時代土師器・須恵器	H26年7月4日～7月10日	市教育委員会・確認調査
e	706.57	奈良平安時代竪穴建物10棟・ピット8基、近世溝5条・ピット2基	旧石器時代剥片、縄文土器中後期、奈良平安時代土師器・須恵器	H29年2月20日～7月7日	市教育委員会・本調査
f	246	奈良平安時代竪穴建物5棟・ピット4基	縄文土器前中後期、奈良平安時代土師器・須恵器	H29年7月13日～8月23日	市教育委員会・本調査
g	50/420.04	古墳時代竪穴建物1棟・土坑1基、奈良平安時代竪穴建物4棟・溝跡1条・土坑7基	弥生土器、古墳時代土師器、奈良平安時代土師器・須恵器	H29年10月10日～10月18日	市教育委員会・確認調査
h	26/258	奈良平安時代竪穴建物2棟・土坑2基	奈良平安時代土師器・須恵器	R2年3月3日～3月6日	市教育委員会・確認調査
i	112/1,213.35	なし	なし	R2年6月2日～6月9日	市教育委員会・確認調査



第2図 殿内遺跡j 地点遺構配置図

第2章 検出された遺構と遺物

第1節 古墳時代

今回の野外調査で、前期前葉の遺物集中地点1ヵ所と後期（6世紀後半～7世紀前半）の竪穴建物跡2棟を検出した。以下に報告する。

01 遺物集中地点（第3図・図版7）

07D.08D掘り下げ時に、明らかに時代の異なる遺物が混入していた。07Dは平安時代竪穴建物跡で、08Dは古墳時代後期の竪穴建物跡であることから、2遺構に壊された結果、埋積土に遺物が混入したものと考えられる。炉、壁面等片鱗がないか精査したが、確認できなかった。

01 遺物集中地点遺物観察表（第3図）15

	器種	部位	計測値 (cm)			色調	胎土	調整・文様等
			器高	口径	底径			
1	土師器 複合緑壺	口縁部片	-	-	-	内外淡橙褐色	雲母, 白色粒	外浮線網状文。内磨き。赤彩。
2	土師器 壺	胴部片	-	-	-	内外にふい黄橙褐色	雲母, 白色粒	外浮線網状文。下部にS字状結節文。三角沈線内に赤彩。内ナデ。
3	土師器 浅鉢	口縁部片	-	-	-	外地文明黄褐色内赤彩	白色粒, 雲母	外単節LR節文+S字状結節文3段。下位は赤彩。内磨き。赤彩。
4	土師器 台付甕	口縁部1/4	9.0	18.4	-	外暗褐色 内赤茶褐色	雲母, 白色粒	口唇部刻み目。口縁部外縦位ハケ目。内横位ヘラ磨き。胴部外横位ハケ目。内ナデ及びヘラ磨き。
5	土師器 台付甕	口縁部片	-	-	-	内外明赤褐色	雲母, 白色粒	口唇部刺突槽による刻み。内外ハケ目。
6	土師器 台付甕	口縁部片	-	-	-	内外暗褐色	雲母, 白色粒	口唇部刻み目。古墳時代前期。
7	土師器 台付甕	脚部片	(4.5)	脚部幅 6.1	-	内外茶褐色	白色粒, 雲母, 砂粒	脚部外縦位ハケ目(7本/cm)。内横位ハケ目。
8	土師器 高坏	脚部裾部	-	-	-	内外淡橙褐色	白色粒, 雲母	内外ハケ目。

01D（第4.5図・図版1.5）

位置：調査区北西隅。**確認面：**Ⅱc層中。**主軸方位：**N-56°-Wで西に振れている。**重複関係：**02Hに切られる。**規模・平面形：**4.5m以上×0.7m以上×深さ1.2mの方形か **壁：**周溝からほぼ垂直に立ち上がる。**床面：**ハードロームを40cm程度掘り込み地床とする。**周溝：**全周し、カマド袖脇で立ち上がる。幅22～24cmで深さ5～10cm。覆土はローム粒混じりの暗褐色土でやや軟質。**カマド：**北壁側に壁を掘り込んで作られる。焚口部はほぼ平坦で、袖部先手前に火床部があり、強く焼けている。煙道立ち上がりは角度をもって立ち上がっている。カマド袖部の構築は灰色粘土を壁側に貼付け、手前に暗褐色土混じりの灰色粘土を配している。**ピット：**カマド脇右コーナーに90×60cmの楕円形で深さ45cmの貯蔵用穴、調査区側に60cmの円形で深さ50cmの2か所の柱穴を配す。**覆土：**8層に分層。おおむね黒褐色土、暗褐色土の自然埋没層である。**遺物出土状態：**カマド前面、貯蔵用穴から出土が多い。袖横から、支脚が立て掛けられて出土している。

01D 遺物観察表（第4・5図）16.17

	器種	部位	計測値 (cm)			色調	胎土	調整・文様等
			器高	口径	底径			
1	土師器 坏	口縁～体部4/5	4.5	13.8	-	内外淡橙褐色	雲母, 白色粒 赤色粒	口縁部内外横ナデ。体部外横位ヘラ削り。内ナデ。ヘラナデ。
2	土師器 坏	口縁部1/4	-	-	-	内外黒茶褐色	白色粒, 雲母	口縁部内外横ナデ。体部外ヘラ削り。内ナデ。内外黒色処理。
3	土師器 鉢	口縁～底面2/3	8.5	19.7	-	外暗茶褐色 内黒茶褐色	白色粒, 雲母, 砂粒	口縁部内外横ナデ。体部外ヘラ削り。内ナデか。内外面全体に被熱による剥離著しい。
4	土師器 鉢	体部～底部全周 口縁1/8	9.0	17.0	-	外茶褐色～淡橙褐色 内黒茶褐色	白色粒, 雲母, 砂粒	口縁部内外横ナデ。体部外横位ヘラ削り。内ナデ。内面黒色処理。
5	土師器 甕	口縁部1/3	(5.4)	18.0	-	外黒褐色一部橙褐色 内橙褐色	白色粒, 雲母	口縁部内外横ナデ。胴部外ヘラ削り。内ナデ。
6	土師器 甕	底部～ 胴部上位全周	(22.1)	-	8.0	外暗茶褐色～橙褐色 内茶褐色	白色粒, 雲母, 赤色粒	胴部外横位ヘラ削り。内横位ヘラナデ。
7	土師器 甕	底面全周	(5.2)	-	7.6	外淡茶褐色 内淡橙褐色	白色粒, 雲母, 砂粒	胴部外ヘラ削り。内ナデ。
8	土製品 支脚	完形	17.4	上部幅 4.0	底部幅 7.8	厚さ 5.0cm	雲母多含, 白色粒, 砂粒	重さ670.3g。ナデ整形。

08D (第6~9図・図版3.6.7)

位置：調査区中央北側。確認面：Ⅱc層中。主軸方位：N-50°-Wで西に振れている。重複関係：07Dに切られる。規模・平面形：6.6m×6.7m×深さ0.48mの方形 カマド対面にコの字状の張り出しをもつ。長辺1.4m×短辺1.1m 壁：周溝からほぼ垂直に立ち上がる。床面：ハードローンを35cm掘り込み地床とする。硬化面は特に踏みしめられた範囲は見られない。周溝：全周し、カマド袖脇で立ち上がる。幅20cmで深さ5~10cm。覆土はローン粒混じりの暗褐色土でやや軟質。カマド：北壁中央に壁を掘り込んで作られる。焚口部は平坦に近い浅い掘り込みで、煙道立ち上がり手前に火床部があり、強く焼けている。煙道は角度をもって立ち上がっている。袖部の構築はハードローンを土台とし、灰色粘土を核として暗褐色土+灰色粘土により積み上げている。ピット：1~4が主柱穴で、5が副柱穴である。主柱穴は各2口見られるが、深さは若干の高さの違いである。1は0.39~0.42m、2は0.37~0.41m、3は0.32~0.42m、4は0.33~0.49mで壁側が深い。5は深さ0.59mで出入口ピットである。覆土：8層に分層。黒褐色土系の自然埋積層である。遺物出土状態：トータルステーションで232点出土している。床面に近い状態での出土が主体。

08D 遺物観察表(1) (第7・8・9図) 18.19.20

※No.25は欠番

器種	部位	計測値(cm)			色調	胎土	調整・文様等
		器高	口径	底径			
1 土師器 環	2/3	5.2	12.0	-	内外淡橙褐色 一部黒斑	白色粒, 雲母	口縁部横ナデ。 体部外ヘラ削り後ナデ。内ナデ。
2 土師器 環	ほぼ完形	4.9	10.7	-	外茶褐色一部 黒斑, 内暗茶褐色	雲母, 白色粒, 砂粒	口縁部横ナデ。 体部外横位ヘラ削り。内横位ヘラ磨き。
3 土師器 環	ほぼ完形	4.8	12.6	-	内外黒斑 茶褐色	雲母, 白色粒, 砂粒	口縁部が全周すられる。口縁内外横ナデ。体部外 横位~斜位ヘラ削り。内ヘラナデ。底部に平坦面あり。
4 土師器 環	口縁1/8 体部全周	4.2	(14.0)	-	内暗茶褐色 内淡橙褐色	雲母, 白色粒, 砂粒	口縁部内外横ナデ。体部外横位ヘラ削り。 内ヘラ磨き, ナデ。内外黒斑。
5 土師器 環	ほぼ完形	3.7	14.2	-	内外暗褐色 一部黒斑	雲母, 白色粒, 砂粒	口縁部内外横ナデ。体部外横位ヘラ削り。内ナデ, ヘラ磨き。底面平底状で木葉痕あり。 口縁部内側すられる。
6 土師器 環	ほぼ完形	4.7	13.6	-	外淡茶褐色一部 黒斑, 内淡茶褐色 上半黒斑	雲母, 白色粒, 砂粒	口唇部内側すられる。口縁部内外横ナデ。 体部外ヘラ削り後ナデ。内ヘラナデ。
7 土師器 環	口縁部2/3欠損	4.5	12.5	-	外茶褐色 内黒褐色	白色粒, 雲母, 砂粒	外口縁下横位ヘラ削り。底部平底を意識木葉痕あり。 内ナデ, ヘラナデ。口唇部欠く部分あり。
8 土師器 環	ほぼ完形	4.4	12.2	-	内外赤彩 赤褐色	白色粒	口縁内外横ナデ。体部外面横位ヘラ削り。 内面ヘラ磨き。器面内外剥離。 外面体部円形に赤彩せず。
9 土師器 環	2/3	4.4	13.0	-	内外淡褐色 地に暗褐色	雲母, 白色粒	口唇内側に細い条。口縁部内外及び内面回転ナデ。 体部外面一方向のヘラ削り。内外炭素吸着。
10 土師器 環	ほぼ完形	5.3	(14.0)	-	内暗茶褐色, 内 黒褐色, 茶褐色	雲母, 白色粒, 砂粒	口縁部内外横ナデ。体部外横位ヘラ削り。 内横位ヘラ磨き。内面黒色処理。
11 土師器 環	口縁部2/3欠	6.0	13.0	-	内外暗茶褐色	雲母, 白色粒, 砂粒	口縁部内外横ナデ。 体部外横位ヘラ削り。内ナデ, ヘラナデ。
12 土師器 高環	坏部1/2欠損	10.7	坏口径 12.0	脚口径 10.0	内外黒茶褐色	雲母, 白色粒	坏部, 脚部端部横ナデ。坏部内横位ヘラ磨き。 脚部外縦位及び横位ヘラ削り。 二次焼成により坏部焼成不良。
13 土師器 高環	ほぼ完形	16.3	坏口径 20.4	脚口径 15.2	内暗茶褐色~茶 褐色, 内暗茶褐色 内外一部黒斑	雲母, 白色粒, 砂粒	坏部外横ナデ, 横位ヘラ削り。内横ナデ, ヘラナデ。 脚部外縦位ヘラ削り。裾部横位ヘラ削り。 内横ナデ, ヘラナデ。
14 土師器 台付甕	体部下半全周 口縁部1/4	(12.4)	16.8	-	外茶褐色一部黒 半, 内淡橙褐色	白色粒, 砂粒	口縁部内外横ナデ。 胴部外斜位~縦位ヘラ削り。内縦位ヘラナデ。
15 土師器 小型甕	完形	16.8	13.5	5.9	内外淡茶褐色 外面一部黒斑	雲母, 白色粒, 砂粒	口縁部横ナデ。 胴部外縦位ヘラ削り。内ヘラナデ。
16 土師器 小型甕	ほぼ完形	13.6	15.2	6.6	内外橙褐色 一部黒斑	雲母, 石英, 白色粒	口縁部内外横ナデ。胴部外横位ヘラ削り。内ヘラナデ。 外面口縁~底部に二次焼成の剥離著しい。
17 土師器 甕	口縁~底部2/3	27.3	18.8	7.2	内外橙褐色	雲母, 石英, 長石, 砂粒	口縁部内外横ナデ。胴部外縦位ヘラ削り。 内ナデ, ヘラナデ。外面二次焼成による器面剥離。
18 土師器 甕	口縁~胴部下半	(24.9)	15.5	-	内外茶褐色~ 暗茶褐色	雲母, 茶色粒, 白色粒, 砂粒	口縁部内外横ナデ。 胴部外横位斜位ヘラ削り。内横位ヘラナデ。
19 土師器 壺	口縁~体部下位 1/3	17.2	16.0	-	内外茶褐色	白色粒, 雲母, 小石粒, 砂粒	口縁部内外横ナデ。 胴部外斜位ヘラ削り。内ヘラナデ。
20 土師器 壺	口縁~胴部2/3	22.0	16.8	-	外淡橙褐色一部 黒斑, 内暗茶褐色	雲母, 白色粒 長石, 砂粒	口縁部内外横ナデ。 胴部外斜位ヘラ削り。内ヘラナデ。
21 土製品 ナツメ玉	完形	全長 1.2	最大幅 0.8	孔径 0.15	重さ 0.8 g		
22 土製品 丸玉	完形	全長 1.0	最大幅 1.0	孔径 0.1	重さ 1.1 g		
23 土製品 丸玉	1/2	全長 1.1	最大幅 1.2	孔径 0.1	重さ 0.9 g		
24 土製品 ナツメ玉	完形	全長 2.2	最大幅 1.5	孔径 0.1	重さ 4.6 g		

08D 遺物観察表 (2) (第7・8・9図) 18.19.20㊦

	器種	部位	計測値 (cm)			色調	胎土	調整・文様等
			器高	口径	底径			
26	土製品 ナツメ玉	完形	全長 2.1	最大幅 1.4	孔径 0.15	重さ 4.7		
27	土製品 ナツメ玉	1/3	全長 1.2	最大幅 1.4	孔径 0.2	重さ 1.6 g		
28	土製品 三輪玉	2/3	全長 1.6	最大幅 1.3	孔径 0.15	重さ 1.5 g		
29	土製品 勾玉	2/3	全長 (2.7)	最大幅 1.5	孔径 0.2	重さ 2.9 g		カマドソデ内。
30	土製品 支脚	完形	縦位 14.0	頂幅 5.2	基底幅 8.6	橙褐色	雲母多含、長石、 砂粒	厚さ 6.2cm。重さ 711.1 g ナデ。

第2節 奈良・平安時代

今回の調査においては、8世紀末葉～10世紀前半の竪穴建物跡6棟、ピット18基、掘立柱建物跡2棟を検出した。なお、ピット・掘立柱建物については、第3.4節として扱った。以下報告する。

02D (第10.11図・図版1.5)

位置:調査区北東側。**確認面:**Ⅲ層上面。**主軸方位:**ほぼ南北方位。**重複関係:**特になし。**規模・平面形:**3.2m × 3.2m × 深さ 0.48m の方形 **壁:**周溝からほぼ垂直に立ち上がる。**床面:**ハードロームを10cm掘り込み、貼り床とする。全体に硬化している。**周溝:**南壁から西壁で周回する。幅20cmで深さ5cm。覆土は1mm大ロームブロック混じりの暗褐色土でやや軟質。**カマド:**検出されなかったが、砂質粘土が中央で検出されている。**ピット:**西壁際中央に0.3mの円形で深さ27cmの出入口ピット。**覆土:**4層に分層。2層はロームブロック混入の暗褐色土で廃棄時の埋戻し土である。**遺物出土状態:**トータルステーションで30点出土しているが、覆土中からの出土がやや多い。また、覆土中位から打ち欠き土器が6点出土している。

02D 遺物観察表 (第10・11図) 20.21㊦

	器種	部位	計測値 (cm)			色調	胎土	調整・文様等
			器高	口径	底径			
1	土師器 環	口縁部一部欠	4.0	12.7	6.4	内外橙褐色	長石、雲母、 赤色粒、白色粒	ロクロ成形。底部回転糸切り離し後周縁及び体部下端 回転ヘラ削り。体部外面に「」墨書。 口縁部打ち欠き。
2	土師器 環	口縁～底部 2/3	3.5	12.6	5.7	内外橙褐色	雲母、白色粒	ロクロ成形。体部外手持ちヘラ削り。底部切り離し不明、 手持ちヘラ削り調整。体部中位外面に横位で 「大」墨書。2カ所において打ち欠き。
3	土師器 環	口縁～底部 2/3	3.9	12.3	6.6	外橙褐色 内暗茶褐色	雲母、白色粒	ロクロ成形。体部下端回転ヘラ削り。底部切り離し不明。 回転ヘラ削り調整。打ち欠きが見られる。
4	土師器 塊	底部全周 口縁～体部 1/4	5.2	14.5	5.5	内外橙褐色	雲母、白色粒 赤色粒	ロクロ成形。体部下端回転ヘラ削り。内面細やかな横位 ヘラ磨き。底部回転糸切り離し後周縁回転ヘラ削り。 打ち欠きが見られる。
5	土師器 環	口縁部片	-	-	-	内外淡褐色	雲母、白色粒	ロクロ成形。外面に不明墨書あり。
6	土師器 高台付皿	底部全周 口縁 1/4	2.7	13.6	6.6	内外淡橙褐色	雲母、白色粒	ロクロ成形。内面丁寧な横位ヘラ磨き。 打ち欠きが見られる。
7	土師器 高台付皿	底部全周	(2.4)	-	7.2	内外淡橙褐色	雲母、小石粒	ロクロ成形。底部貼付高台。内ヘラ磨き。 打ち欠き全周。
8	土師器 高台付皿	底部全周	(2.3)	-	5.8	内外淡橙褐色	雲母、長石、 白色粒	ロクロ成形。体部下位回転ヘラ削り。内面丁寧なヘラ磨き。 底部貼付高台。打ち欠き全周。
9	須恵器 甕	口縁～胴部 1/4	(13.8)	23.8	-	内外橙褐色	雲母、白色粒 小石粒	ロクロ成形。口縁部内外横ナデ。胴部外縦位 平行叩き目文。内円形当て具痕。ヘラナデ、ナデ。
10	須恵器 甕	口縁部片	-	-	-	内外暗茶褐色	白色粒、雲母 石英、砂粒	ロクロ成形。口縁部内外横ナデ。 頸部外ナデ。内ヘラナデ。
11	須恵器 甕	口縁部片	-	-	-	内外淡橙褐色	雲母、白色粒 砂粒	ロクロ成形。口縁部玉縁状で口縁部つまみ上げ。 頸部外縦位平行叩き目文。内ヘラナデ。
12	土師器 甕	口縁部～胴部 1/5	(7.8)	17.8	-	内外暗茶褐色～ 黒褐色	雲母、白色粒 赤色粒	ロクロ成形。口縁部内外横ナデ。 胴部外斜位ヘラ削り。内ヘラナデ。
13	土師器 甕	口縁部片	-	-	-	外淡茶褐色 内淡黄褐色	雲母、小石粒	口縁部内外横ナデ。 胴部外ナデ。内ヘラナデ、ナデ。
14	須恵器 甕	底部 1/5	(2.3)	-	12.8	内外黒灰色	雲母、白色粒	ロクロ成形。胴部外横位ヘラ削り。 底部外ナデ。内ロクロナデ。
15	石製品 砥石		縦長 5.3	幅 4.2	厚さ 4.2	重さ 101.9 g		使用面は上下両側面の4面。

03D (第11～13図・図版5)

位置:調査区南側隅。**確認面:**Ⅲ層上面。**主軸方位:**ほぼ南北方位。**重複関係:**特になし。**規模・平面形:**4.7m × 3.7m 以上 × 深さ 0.62m の方形か **壁:**周溝からほぼ垂直に立ち上がる。**床面:**ハードローム

を28cm掘り込み、貼り床とする。全体に硬化している。周溝：調査区内で周回する。幅25cmで深さ10cm。覆土は暗褐色土主体で多量のロームを混入する。軟質。カマド：検出されなかったが、調査区外の西壁に想定可能。ピット：P1.2が柱穴でP3が出入口ピットに想定される。覆土：7層に分層。黒褐色土から暗褐色土で自然埋没層である。遺物出土状態：覆土中からの出土が主体。また、覆土中から打ち欠き土器が5点出土している。

03D 遺物観察表 (第12・13図) 22.23

	器種	部位	計測値 (cm)			色調	胎土	調整・文様等
			器高	口径	底径			
1	土師器 環	口縁1/4 底部全周	3.8	13.4	6.8	内外淡橙褐色	雲母、白色粒	ロクロ成形。体部下端ヘラ削り。底面は切り離し不明。その後回転ヘラ削り。底面～口縁部3/4打ち欠き。
2	土師器 環	口縁1/3 底部全周	3.7	12.0	6.7	内外淡橙褐色	雲母、赤色粒、 砂粒、長石	ロクロ成形。体部下端回転ヘラ削り。底部静止糸切り離し後未調整。3カ所打ち欠き。
3	土師器 環	口縁～底部2/3	2.8	11.8	6.9	内外淡橙褐色	雲母、白色粒	ロクロ成形。体部下端回転ヘラ削り。底部回転糸切り離し後周縁回転ヘラ削り。3カ所打ち欠き。
4	土師器 環	口縁～底部1/3	4.0	11.2	6.4	内外黒褐色～ 茶褐色	白色粒、雲母	ロクロ成形。体部下端回転ヘラ削り。底部回転糸切り離し後周縁回転ヘラ削り。2カ所打ち欠き。
5	土師器 環	口縁部1/3 底部全周	4.8	12.8	6.9	外淡橙褐色 内黒色	雲母、白色粒 小石粒	ロクロ成形。体部下端回転ヘラ削り。底部切り離し不明。回転ヘラ削り。内黒色処理。横位ヘラ磨き。打ち欠き三方向。
6	土師器 環	底部1/4	(1.0)	-	5.8	内外淡橙褐色	雲母、白色粒	ロクロ成形。外体部下端回転ヘラ削り。内ナデ。
7	土師器 鉢	底部全周 口縁～体部1/4	9.1	25.5	10.4	内外淡橙褐色	雲母、白色粒、 赤色粒	ロクロ成形。外体部下端～中位回転ヘラ削り。内横位ヘラ磨き。切り離し不明。回転ヘラ削り調整。
8	土師器 環	底部～体部2/3	(3.4)	-	5.4	内外淡橙褐色	白色粒、雲母 砂粒	ロクロ成形。底部切り離し回転糸切り未調整。体部下端回転ヘラ削り。内ロクロナデ。体部外面下位に不明墨書。
9	土師器 環	口縁～体部1/5	(4.9)	14.4	-	内外淡橙褐色	雲母、白色粒	ロクロ成形。外ロクロナデ。体部下位ヘラ削り。内横位ヘラ磨き。
10	土師器 環	底部全周 口縁1/8	3.7	11.8	6.3	内外淡橙褐色	雲母、白色粒	ロクロ成形。外ロクロナデ。体部下端回転ヘラ削り。底部回転糸切り離し後周縁回転ヘラ削り。体部外面に横位で「大万」の墨書。
11	土師器 環	口縁部片	-	-	-	内外淡橙褐色		ロクロ成形。不明墨書。
12	土師器 環	口縁部片	-	-	-	内外淡橙褐色		ロクロ成形。不明墨書。
13	土師器 環	口縁部片	-	-	-	内外淡橙褐色		ロクロ成形。「大万」か。横位の墨書。
14	土師器 環	体部片	-	-	-	内外淡橙褐色		ロクロ成形。体部下位に「大万」か。横位の墨書。
15	土師器 環	口縁部片	-	-	-	内外淡橙褐色		ロクロ成形。口縁部に不明墨書。
16	土師器 環	口縁部片	-	-	-	内外淡橙褐色		ロクロ成形。口縁部外に「」の横位墨書。
17	土師器 環	口縁部片	-	-	-	内外淡橙褐色		不明墨書有。
18	土師器 高台付皿	高台部全周	(2.3)	-	7.0	内外橙褐色	赤色粒、雲母、 白色粒	ロクロ成形。底部外面回転糸切り離し後高台部貼付。体部内面ヘラ磨き。
19	須恵器 甗	口縁～胴部上半	-	-	-	内外灰褐色	小石粒、長石、 白色粒	ロクロ成形。口縁部内外ロクロナデ。胴部外縦位平行印目文。突起は方形状。内円形当て具痕。
20	須恵器 甗	口縁部片	-	-	-	内外淡黒灰色	白色粒、長石、 雲母粒	ロクロ成形。口縁部内外ロクロナデ。くすべ焼成。
21	須恵器 甗	口縁部片	-	-	-	内外淡青灰色	長石、白色粒	口縁部内外ロクロナデ。
22	須恵器 甗	底部1/3	(4.4)	-	12.3	外暗褐色 内茶褐色	白色粒	ロクロ成形。外ヘラ削り。内ロクロナデ。
23	須恵器 甗	底部～胴部下半	(11.1)	-	15.4	内外灰褐色	雲母、白色粒、 砂粒	ロクロ成形。底部五孔式。胴部下半ヘラ削り。外縦位印目文。内円形当て具痕。
24	土師器 甗	口縁部	-	-	-	内外淡橙褐色	雲母、白色粒	口縁部内外横ナデ。胴部外縦位ヘラ削り。内ヘラナデ。
25	土師器 小型甗	口縁部片	-	-	-	内外暗黒茶褐色	白色粒、砂粒、 雲母	口縁部内外横ナデ。胴部外縦位ヘラ削り。内ヘラナデ。
26	土師器 甗	底部片	(2.5)	-	7.0	外淡橙褐色 内淡褐色	白色粒、雲母	底部外面木葉痕。体部外下端ヘラ削り。内ナデ。
27	土師器 甗	底部1/2弱	(3.6)	-	6.0	内外淡褐色	雲母、白色粒 赤色粒	胴部外横位ヘラ削り。内ヘラナデ。
28	鉄製品 刀子	基部～ 刀部両端欠	横長 3.4	縦幅 0.7	重さ 3.1 g			基部刃部両端欠損。 縦幅0.7～0.8cm
29	鉄製品 鎌	両端欠損	横長 (7.0)	刀部長 2.4	重さ 21.4 g			両端欠損。
30	鉄製品 紡錘車	軸部両端欠	軸長 (7.0)	幅 0.5	重さ 7.7 g			両端欠損。
31	青銅製品 帯金具	巡方裏金具	3.1 四方	厚さ 0.2	重さ 9.4 g			
32	黒曜石製 石鏃	基部～扶部	全長 1.5	幅 0.8	重さ 0.4 g			
33	土師器 壺	胴部片	-	-	-	外淡赤褐色(赤 彩)内淡赤褐色	白色粒	沈線挟み刻み目文。

04D (第 14.15 図・図版 2.5)

位置：調査区中央南側。**確認面**：Ⅱc 層中。**主軸方位**：N -90° - W で西に振れている。**重複関係**：特になし。**規模・平面形**：3.5m × 3.9m × 深さ 0.48m のやや南北に長い方形 **壁**：周溝からはほぼ垂直に立ち上がる。**床面**：ハードロームを 10cm 程度掘り込み地床とする。特に強い硬化範囲は見られない。反対に北壁辺は軟弱である。**周溝**：全周し、カマド袖下に及ぶ。幅 0.2m で深さ 0.05 ~ 0.1m。覆土はローム粒混じりの暗褐色土でやや軟質。**カマド**：西壁中央に壁を掘り込んで作られる。焚口部前面にピットが見られるがカマド関連ではない。焚口は明瞭ではなく掘り込みが二段で、煙道立ち上がり部分においても段が見られる。袖部の構築は灰色砂質粘土を積み上げている。**特記事項**：本跡は鞆羽口・鉄滓の出土、鍛冶炉の検出から、鍛冶工房跡と判断した。カマド前面に灰色砂と共に鉄滓の小片が P2 に向けて散在していた。鉄滓は 38 点・900 g 量出土した。P2.3 の内 P2 が焼土の堆積と底面が強く焼けた状況が見られ、鍛冶炉と想定される。P2 の北側に接して鞆羽口がつぶれた状態で出土した。また鍛冶炉東側に P4 ~ P8 の小ピットが見られた。0.15 ~ 0.2m の円形で深さ 0.03 ~ 0.1m 程度、覆土は暗褐色土に焼土粒・焼土ブロックを混入している。**ピット**：P1 が出入口ピットで、0.4m の円形で深さ 0.21m である。覆土は暗褐色土で 2mm 大ローム粒含む層である。**覆土**：6 層に分層。暗褐色土系の自然埋積層である。**遺物出土状態**：トータルステーションで 186 点出土している。カマド内、床面から若干浮いて出土したものが主体。

04D 遺物観察表 (第 14・15 図) 24.25

	器種	部位	計測値 (cm)			色調	胎土	調整・文様等
			器高	口径	底径			
1	土師器 環	口縁~底部 2/3	4.0	13.2	6.6	内橙褐色 外茶褐色~ 橙褐色	白色粒, 雲母	ロクロ成形。内外ロクロナデ。体部下端回転ヘラ削り。底面回転糸切り離し後周縁回転ヘラ削り。2ヶ所で打ち欠きか。
2	須恵器 環	底部全周 口縁~体部 1/4	4.9	12.4	6.6	内外暗茶赤褐色	赤色粒, 白色粒, 雲母, 砂粒	ロクロ成形。口縁~体部ロクロナデ。下端回転ヘラ削り。底部回転糸切り離し未調整。
3	土師器 高台付埴	高台部全周	(2.7)	-	7.7	内外橙褐色	白色粒, 雲母 石英	ロクロ成形。内外面ナデ。
4	須恵器 鉢	口縁部片	-	-	-	内外暗灰褐色	雲母, 白色粒, 小石粒	ロクロ成形。内外ロクロナデ。
5	須恵器 甕か	口縁部片	-	-	-	内外暗灰褐色	雲母, 白色粒, 赤色粒	ロクロ成形。口縁部内外ロクロナデ。胴部外縦位ヘラ削り。内ナデ。
6	須恵器 小型甕	口縁部片	-	-	-	内外淡橙褐色	雲母, 白色粒	ロクロ成形。口縁部内外横ナデ。胴部ナデ。
7	土師器 甕	胴部片	-	-	-	外橙褐色一部 黒斑内橙褐色	雲母, 白色粒 砂粒	輪積み成形。胴部外格子状叩き目文。内ナデ。
8	土師器 甕	胴部片	-	-	-	内外淡橙褐色	長石, 石英, 雲母, 砂粒	外縦位磨き状ヘラ削り。内ヘラナデ。
9	土師器 甕	底部 2/3	(4.0)	-	11.5	内外淡橙褐色 一部黒斑	白色粒, 雲母 石英	ロクロ成形。胴部外横位ヘラ削り。内ロクロナデ。底部外回転糸切り離し後周縁ヘラ削り。内ナデ。
10	鉄製品 紡錘車	紡輪	七角形 4.6 × 5.1	孔径 0.4	重さ 13.5 g			
11	鉄製品 紡錘車	軸部	縦長 (7.7)	幅 0.5	-			断面四角形。
12	鉄製品 紡錘車	軸部	縦長 (9.0)	幅 0.5	-			断面円形。

05D (第 16.17 図・図版 3.6)

位置：調査区南西隅。**確認面**：Ⅲ層上面。**主軸方位**：N -24° - E で東に振れている。**重複関係**：特になし。**規模・平面形**：3.1m 以上 × 3.2m 以上 × 深さ 0.5m の方形か **壁**：床面からやや斜め方向に立ち上がる。**床面**：ハードロームを 40cm 掘り込み、地床ないし貼り床とする。特に硬化している状況ではない。**周溝**：なし。**カマド**：2 か所において検出された。北カマドは部分的な検出で、灰色砂質粘土の袖部分と焚口・煙道の一部が検出されている。土層は焼土粒、灰色砂質粘土、暗褐色土の混合層である。東カマドは左袖と焚口・煙道を検出した。土層は天井部崩落層、暗褐色土に焼土粒を含んだ層が確認された。**ピット**：北東コーナーに 1 か所検出されたが、本跡に附属するものではない。**覆土**：3 層に分層。黒褐色系であるが、3 ~ 5mm 大のロームブロックを含んでおり、上層は廃棄時の埋戻し土である。**遺物出土**

状態：トータルステーションで約70点出土した。カマド内・床面上からの出土が多い。

05D 遺物観察表 (第16・17図) 25.26

	器種	部位	計測値(cm)			色調	胎土	調整・文様等
			器高	口径	底径			
1	土師器 環	完形	3.6	12.5	5.6	内外橙褐色	雲母, 白色粒, 小石粒, 砂粒	ロクロ成形。体部下端回転ヘラ削り。 底部切り離し不明。回転ヘラ削り。 体部正位で「」墨書。
2	土師器 環	底部2/3 口縁～体部1/4	3.8	12.6	7.4	内外橙褐色	雲母, 赤色粒, 砂粒	ロクロ成形。口縁～体部内外ロクロナデ。 底部回転糸切り離し後未調整。
3	土師器 環	底部全周 口縁～体部1/4	3.9	12.2	6.8	内外淡橙褐色	雲母, 白色粒, 小石粒	ロクロ成形。体部下端回転ヘラ削り。底部回転 糸切り離し後周縁回転ヘラ削り。
4	土師器 塊	底部全周	(1.6)	-	6.8	内外橙褐色	雲母, 白色粒	ロクロ成形。体部下端回転ヘラ削り。内横位ヘラ磨き。 底部切り離し不明。回転ヘラ削り。
5	土師器 環	底部2/3	(2.1)	-	6.4	内外橙褐色	雲母, 赤色粒, 白色粒	ロクロ成形。体部下端回転ヘラ削り。 底部回転糸切り離し後周縁回転ヘラ削り。 底部外面及び体部外面に「」墨書。
6	土師器 環	底部片	-	-	-	内外淡橙褐色	雲母, 赤色粒, 白色粒	ロクロ成形。 底部外面に「」か。墨書。
7	土師器 皿	口縁～底部1/3	2.6	13.4	7.0	内外橙褐色	赤色粒, 雲母, 白色粒	ロクロ成形。外ロクロナデ。内横位斜位ヘラ磨き。 底部回転糸切り離し後付け高台。
8	土師器 盤	底部全周	(2.9)	-	6.5	外橙褐色 内暗茶黒色	雲母, 赤色粒, 白色粒	ロクロ成形。外ロクロナデ。内横位ヘラ磨き。 底部輪状付け高台。
9	須恵器 甕	口縁～胴部片	-	-	-	内外黒褐色	白色粒, 雲母 砂粒	ロクロ成形。胴部外縦位平行叩き目文。 内円形当て具。ナデ, ヒラナデ。くすべ焼成。
10	須恵器 甕	胴部片	-	-	-	外淡橙褐色 内茶褐色	雲母, 白色粒 砂粒	粘土紐巻き上げ成形。外縦位平行叩き目文。 内円形当て具。ナデ。
11	土師器 甕	胴部中位～下半	-	-	-	内外橙褐色	雲母, 長石, 石英, 砂粒	外縦位磨き状細いヘラ削り。 内ヘラナデ。
12	須恵器 甕	底部～胴部1/5	(6.1)	-	14.8	内外赤褐色	雲母, 白色粒	底面五孔式。 胴部外横位ヘラ削り。内ロクロナデ。
13	土師器 甕	底部全周	(3.4)	-	7.0	外暗灰褐色 内淡褐色	石英, 長石, 雲母	外横位ヘラ削り。 内ナデ。底面圧痕あり。
14	鉄製品 紡錘車	上部欠損	遺存長 16.6	-	重さ 22.6 g			紡錘部は円形で4.1cm。 軸部太さ0.4cm

07D (第18~20図・図版3.6)

位置：調査区中央北側。確認面：II c 層中。主軸方位：N -24° -E で東に振れている。重複関係：08D を切る。規模・平面形：4.1m × 4.0m × 深さ 0.45m の方形 壁：周溝からほぼ垂直に立ち上がる。床面：ハードロームを15～20cm程度掘り込み地床と08D部分は貼り床。特に強い硬化範囲はカマド前に部分的に見られる。周溝：ほぼ全周する。幅0.2m程度で深さ0.05～0.1m。覆土はローム粒・ロームブロック混じりの褐色土でやや軟質。カマド：北壁中央に壁を掘り込んで作られる。両袖の遺存は良好である。焚口の掘り込みは0.32mと深く、焼土粒・炭化粒の堆積が多い。焚口部奥で段を有し、煙道立ち上がり部分においても段があり、角度をもって立ち上がる。袖部の構築は灰色粘土を核として、その上部に暗褐色土+灰色粘土を乗せて構築される。P3前に0.5m × 0.7mの範囲で、加熱範囲が見られた。用途不明。ピット：4カ所確認できた。P3が出入口ピットで、0.4mの円形で深さ0.11m、覆土は暗褐色土で1cm大ロームブロックを含む。P1.2.4が付属ピットで、各0.66m, 0.23m, 0.28mの深さである。覆土：8層に分層。暗褐色土にロームブロックを含む層で人為的埋戻し土層である。遺物出土状態：トータルステーションで244点出土している。カマド内及び床面から若干浮いて出土したものが主体。

07D 遺物観察表 (1) (第19・20図) 27.28

	器種	部位	計測値(cm)			色調	胎土	調整・文様等
			器高	口径	底径			
1	土師器 環	口縁～ 体部2ヶ所欠	4.0	12.1	6.2	内外橙褐色	雲母, 赤色粒 白色粒	ロクロ成形。体部下端底部周縁回転ヘラ削り。 底部回転糸切り離し。口縁～体部2ヶ所で打ち欠き。
2	土師器 環	ほぼ完形	3.6	11.4	6.5	内外橙褐色	雲母, 白色粒, 赤色粒	ロクロ成形。体部中位～下端回転ヘラ削り。 底部糸切り離し不明。回転ヘラ削り。 外面正位「来」墨書。
3	須恵器 環	口縁～底部1/2	4.0	14.0	6.8	内外黒灰色	雲母, 長石, 赤色粒	ロクロ成形。底部切り離し不明。底面及び体部下端 回転ヘラ削り。くすべ焼成。
4	土師器 環	底部全周	(2.6)	-	6.8	内外橙褐色	赤色粒, 白色粒, 雲母	ロクロ成形。体部下端回転ヘラ削り。底部回転糸切り 離し後周縁回転ヘラ削り。底部外面に「未」墨書。
5	土師器 塊	口縁部片	-	-	-	内外淡橙褐色	雲母, 白色粒	ロクロ成形。体部下位回転ヘラ削り。 体部外面に不明墨書。

07D 遺物観察表 (2) (第 19・20 図) 27.28

	器種	部位	計測値 (cm)			色調	胎土	調整・文様等
			器高	口径	底径			
6	土師器 坏	口縁部 1/3 欠	4.8	15.0	6.8	外淡橙褐色。 口縁部黒色 内漆黒色	雲母、赤色粒、 白色粒	ロクロ成形。体部下端回転ヘラ削り。 内横位ヘラ磨き。黒色処理。 底部回転糸切り離し後周縁回転ヘラ削り。
7	土師器 埴	底部全周 口縁～体部 2/3	4.8	15.3	7.6	外橙褐色 内漆黒色	長石、雲母 白色粒	ロクロ成形。体部外下位回転ヘラ削り。 内横位ヘラ磨き。底面放射状磨き。黒色処理。 底部回転糸切り離し後周縁回転ヘラ削り。
8	土師器 甕	口縁部 1/5	(4.8)	18.6	-	内外橙褐色	雲母、赤色粒、 白色粒、小石粒	口縁部内外横ナデ。 胴部外ヘラ削り。武蔵型甕。
9	土師器 甕	口縁部 1/5	(5.2)	19.6	-	内外茶褐色	白色粒、雲母、 赤色粒	ロクロ成形。内外横ナデ。 胴部外縦位ヘラ削り。内ナデ、ヒラナデ。
10	土師器 甕	口縁～胴部 1/4	(7.1)	18.0	-	内外暗褐色	雲母多含、 小石粒、白色粒	ロクロ成形。口縁部内外横ナデ。 胴部外ナデ。内ヘラナデ。
11	土師器 小型甕	口縁～ 胴部上半 1/4	-	-	-	内外淡茶褐色	雲母、白色粒、 赤色粒	ロクロ成形。口縁部内外横ナデ。 胴部外縦位ヘラ削り。内ヘラナデ。
12	須恵器 甕	口縁部片	-	-	-	内外暗茶褐色	雲母多含、 長石、白色粒	ロクロ成形。口縁部内外横ナデ。 胴部外縦位平行叩き目文。内ヘラナデ。
13	須恵器 甕	胴部下半	-	-	-	外茶褐色 内橙褐色	長石、雲母、 石英、砂粒	ロクロ成形。外縦位平行叩き目文。下位は横ヘラ削り。 内ロクロナデ、ヘラナデ。
14	土師器 甕	胴部片	-	-	-	内外橙褐色	白色粒、雲母、 長石	外格子目状叩き。内ナデ。
15	土師器 甕	胴部片	-	-	-	内外暗茶褐色	雲母、石英、 長石、白色粒	胴部外縦位磨き状ヘラ削り。内ナデ。
16	土師器 甕	底部～胴部 1/3	(11.7)	-	6.0	外暗茶黒褐色 内橙褐色	白色粒、赤色粒、 雲母	胴部外下端は横位ヘラ削り。内ヘラナデ。 外カマド粘土が焼けた状態。
17	土師器 甕	胴部下半	(5.8)	-	-	外暗褐色 内淡橙褐色	石英、雲母、 長石、砂粒	胴部外磨き状ヘラ削り。内ナデ、ヘラナデ。
18	鉄製品 刀子	茎部および 刃部の一部	横長 (5.7)	縦幅 0.6	重さ 6.5 g			

09D (第 21.22 図・図版 7)

位置：調査区北西隅。確認面：Ⅲ層上面。主軸方位：N -18° -E で東に振れている。重複関係：特になし。規模・平面形：3.3m 以上×1.2m 以上×深さ 0.26m の方形か 壁：床面から垂直に立ち上がる。床面：ソフトローム中の地床である。周溝：確認されなかった。カマド：検出されなかったが、f 地点の同時期の竪穴建物跡では、東側に構築されている。ピット：3カ所確認された。P1 が出入口ピット、P2 が貯蔵穴に想定。P3 は不明。覆土：4層に分層。1.2層は自然埋没層で、3,4層は住居廃絶時の炭化材層か。遺物出土状態：覆土中から甕・鉄製品が出土した。

09D 遺物観察表 (第 21・22 図) 28.29

	器種	部位	計測値 (cm)			色調	胎土	調整・文様等
			器高	口径	底径			
1	土師器 坏	口縁部片	-	-	-	外暗茶褐色 内淡橙褐色	雲母、白色粒、 小石粒	ロクロ成形。体部下位ヘラ削り。
2	土師器 坏	口縁部片	-	-	-	外淡褐色 内黒褐色	雲母、白色粒	ロクロ成形。体部下位ヘラ削り。
3	土師器 甕	口縁～胴部下半 1/3	(22.9)	(23.8)	-	内外橙褐色	雲母、白色粒、 砂粒	口縁部内外横ナデ。胴部外上位縦位ヘラ削り。 下位横位ヘラ削り。内ヘラナデ。 外面下位に稜痕あり。内面ヘラナデ。
4	須恵器 長頸壺	底部 1/3 胴部 1/3	(15.6)	-	12.0	内外灰白色	長石、小石粒 ち密	ロクロ成形。胴部中位～下端回転ヘラ削り。 内面ロクロ目顕著。底部内面と胴肩部自然釉。
5	石製品 砥石	上下欠損	縦長 (7.7)	横長 2.9	厚さ 2.4	孔径 0.7cm	重さ 50.9 g	凝灰岩。四面において磨られる。 側面に刃痕。
6	石製品		縦長 10.5	横長 9.5	厚さ 4.1	重さ 568.3 g		雲母片岩。
7	鉄製品 不明		遺存長 7.2	幅 2.5	厚さ 0.6	重さ 14.1 g		楕円形状か。
8	鉄製品 小刀	基部欠	遺存長 16.5	幅 4.4		重さ 50.1 g		

第 3 節 ピット

今回の調査では、18基検出した。この中には、土層観察から掘立柱建物跡掘方に該当するものも含まれるが、規模・向きが特定できないためピットとして扱った。時期については、ほぼ奈良・平安時代に属すると考える。

01P (第 23 図・図版 3)

位置:調査区北東側。**確認面:**02D 覆土中。**長軸方位:**東西方向。**重複関係:**02D を切る。**規模・平面形:**1.0m × 0.9m × 0.09m の隅丸長方形。**壁:**底面から緩やかに立ち上がる。**底面:**やや凹凸あり。**覆土:**黒色土にロームブロック含む1層のみ。**遺物:**なし。**所見:**02D 覆土中に構築しており、02P に類似することから、平安時代の墓坑と判断した。

02P (第23図・図版4)

位置:調査区中央北側。**確認面:**07D 覆土中。**長軸方位:**なし。**重複関係:**なし。**規模・平面形:**0.9m × 0.8m × 0.1m の略円形。**壁:**緩やかに立ち上がる。**底面:**やや凹凸あり。**覆土:**黒色土にローム粒、焼土粒含む1層のみ。**遺物:**1点出土。**所見:**出土遺物から、平安時代の墓坑と判断した。

03P (第23図・図版4)

位置:調査区中央。**確認面:**Ⅱ c 層中。**長軸方位:**なし。**重複関係:**なし。**規模・平面形:**0.92m × 0.8m × 0.48m の略円形。**壁:**底面から直立ぎみに立ち上がる。**底面:**ハードローム層を0.12m 程度掘り込む。平坦。**覆土:**3層に分層。暗褐色土にローム粒、ロームブロックを混合した層主体で全体に締まる。**遺物:**なし。**所見:**人為的埋戻し土であり、奈良平安時代の墓坑と判断した。

04P (第23図)

位置:調査区中央北側。08D カマド脇。**確認面:**Ⅱ c 層中。**長軸方位:**なし。**重複関係:**なし。**規模・平面形:**0.5m × 深さ 0.28m の円形。**壁:**底面から直立ぎみに立ち上がる。**底面:**平坦。**覆土:**2層に分層。1層は暗褐色土で粒子細かい。2層は褐色土で締まっている。**遺物:**なし。**所見:**土層観察から掘立柱建物掘方と判断した。

05P (第23図・図版4)

位置:調査区中央。**確認面:**Ⅱ c 層中。**長軸方位:**なし。**重複関係:**なし。**規模・平面形:**1.0m × 0.97m × 0.6m の円形。**壁:**底面から直立ぎみに立ち上がる。**底面:**ハードローム層を0.28m 程度掘り込む。平坦。**覆土:**5層に分層。暗褐色土にローム粒、ロームブロックを混合した層主体で全体に締まる。**遺物:**なし。**所見:**人為的埋戻し土であり、奈良平安時代の墓坑と判断した。

06P (第23図・図版4)

位置:調査区中央やや北側。**確認面:**Ⅱ c 層中。**長軸方位:**東西方向。**重複関係:**なし。**規模・平面形:**0.88m × 0.68m × 0.63m のやや楕円形。**壁:**底面から直立して立ち上がる。**底面:**ハードローム層を0.28m 程度掘り込む。平坦。**覆土:**3層に分層。暗褐色土にローム粒、ロームブロックを混合した層主体で全体に締まる。**遺物:**なし。**所見:**人為的埋戻し土であり、奈良平安時代の墓坑と判断した。

07P (第24図)

位置:調査区中央やや北側。**確認面:**Ⅱ c 層中。**長軸方位:**なし。**重複関係:**なし。**規模・平面形:**0.6m × 0.5m × 0.43m のほぼ円形。**壁:**底面から直立ぎみに立ち上がる。**底面:**ハードローム層を0.1m 程度掘り込む。平坦。**覆土:**3層に分層。暗褐色土にローム粒、ロームブロックを混合した層主体で全体に締まる。**遺物:**なし。**所見:**土層観察から掘立柱建物掘方と判断した。

08P (第24図)

位置:調査区中央やや北側。**確認面:**Ⅱ c 層中。**長軸方位:**なし。**重複関係:**なし。**規模・平面形:**0.45m × 0.45m × 0.28m の円形。**壁:**底面から直立ぎみに立ち上がる。**底面:**ハードローム層を0.1m 程度掘り込む。平坦。**覆土:**3層に分層。2層は褐色土にローム粒、ロームブロックを混合した層主体で締まる。**遺物:**なし。**所見:**土層観察から掘立柱建物掘方と判断した。

09P (第24図・図版4)

位置:調査区西側。**確認面:**Ⅲ 層中。**長軸方位:**なし。**重複関係:**なし。**規模・平面形:**0.77m × 0.6m

× 0.45m の楕円形。壁：底面から角度をもって立ち上がる。底面：ハードローム層を 0.15m 程度掘り込む。平坦。覆土：4 層に分層。4 層は黒色土にローム粒，ロームブロックを混合した層主体で締まる。遺物：なし。所見：土層観察から掘立柱建物掘方と判断した。

10P (第 24 図・図版 4)

位置：調査区西側。確認面：Ⅲ層中。長軸方位：なし。重複関係：なし。規模・平面形：0.45m × 0.44m × 0.38m の円形。壁：底面から角度をもって立ち上がる。底面：ハードローム層を 0.15m 程度掘り込む。平坦。覆土：3 層に分層。1.2 層は柱痕跡，3 層は版築層。遺物：なし。所見：土層観察から掘立柱建物掘方と判断した

11P (第 24 図・図版 4)

位置：調査区西側。確認面：Ⅱ c 層中。長軸方位：なし。重複関係：a.b.c からなる。規模・平面形：1.02m × 1.0m × a0.53m.b0.83m.c0.68m の円形。壁：底面から角度をもって立ち上がる。底面：ハードローム層を 0.15 ~ 0.5m 程度掘り込む。段差有。覆土：5 層に分層。b の 1 ~ 3 層は黒色土、ロームブロックを含む層で墓坑か。a の 4.5 層は掘立柱建物掘方か。遺物：なし。所見：土層観察から a.c が掘立柱建物掘方で b が墓坑か。

13P (第 24 図・図版 4)

位置：調査区西側。確認面：Ⅲ層中。長軸方位：なし。重複関係：なし。規模・平面形：0.49m × 0.49m × 0.38m の円形。壁：底面から角度をもって立ち上がる。底面：ハードローム層を 0.18m 程度掘り込む。平坦。覆土：3 層に分層。1.2 層は柱痕跡か。3 層は版築層か。遺物：なし。所見：土層観察から掘立柱建物掘方と判断した。

14P (第 24 図・図版 4)

位置：調査区西側。確認面：Ⅲ層中。長軸方位：なし。重複関係：なし。規模・平面形：0.59m × 0.55m × 0.55m のほぼ円形。壁：底面から直立して立ち上がる。底面：ハードローム層を 0.3m 程度掘り込む。平坦。遺物：なし。所見：規模等から，奈良平安時代の墓坑と判断した。

15P (第 24 図・図版 4)

位置：調査区西側のやや南。確認面：Ⅲ層中。長軸方位：なし。重複関係：なし。規模・平面形：0.63m × 0.62m × 0.64m の円形。壁：底面から角度をもって立ち上がる。底面：ハードローム層を 0.33m 程度掘り込む。平坦。覆土：3 層に分層。1.2 層は柱痕跡，3 層は版築層。遺物：なし。所見：土層観察から掘立柱建物掘方と判断した。

16P (第 24 図)

位置：調査区西側のやや南。確認面：Ⅲ層中。長軸方位：なし。重複関係：なし。規模・平面形：0.64m × 0.63m × 0.64m の円形。壁：底面から角度をもって立ち上がる。底面：ハードローム層を 0.33m 程度掘り込む。平坦。覆土：4 層に分層。1.2 層は柱痕跡，3.4 層は版築層。遺物：なし。所見：土層観察から掘立柱建物掘方と判断した。11Pa-15P-16P で掘立柱建物を構成するか。

17P (第 24 図)

位置：調査区中央やや北側。確認面：Ⅲ層中。長軸方位：なし。重複関係：08D を切る。規模・平面形：0.96m × 0.52m 以上 × 0.58m で楕円形か。壁：底面から直立して立ち上がる。底面：ハードローム層を 0.28m 程度掘り込む。平坦。覆土：詳細不明。暗褐色土主体。遺物：なし。所見：規模等から，奈良平安時代の墓坑と判断した。

18P (第 24 図)

位置：調査区中央 07D カマド脇。確認面：Ⅲ層中。長軸方位：なし。重複関係：なし。規模・平面形：

0.34m × 0.35m × 0.42m の円形。壁：底面から直立して立ち上がる。底面：ほぼ平坦。覆土：2層に分層。ロームブロック混じりの土層。遺物：なし。所見：土層観察から掘立柱建物掘方か。

19P (第24図)

位置：調査区西側中央。確認面：Ⅲ層中。長軸方位：なし。重複関係：なし。規模・平面形：0.5m × 0.43m × 0.47m の円形。壁：底面から角度をもって立ち上がる。底面：ハードローム層を0.2m程度掘り込む。平坦。覆土：3層に分層。1.2層は柱痕跡，3層は版築層。遺物：なし。所見：土層観察から掘立柱建物掘方と判断した。

第4節 掘立柱建物跡

今回の調査では，2棟検出した。ピット中には，土層観察から掘立柱建物跡掘方に該当するものも含まれるが，規模・向きが特定できなかった。時期については，ほぼ奈良平安時代に属すると考える。

01H (第25.26図・図版4)

位置：調査区東側隅。確認面：Ⅲ層中。主軸方位：N-8°-Eで東にやや振れている。重複関係：なし。規模：4間(6.9m) × 3間(4.5m)で，南面に庇を持つ。庇部分は調査区外に及ぶが，確認している柱間は2間(3.3m)以上である。柱間寸法は本体では，桁行1.725m等間，梁行1.5m等間である。庇部分では1.65m等間となる。掘方規模：0.44m～0.5mの円形で，深さ0.5m～0.7mを測る。掘方覆土：柱痕跡や柱固定層が部分的にみられるほか，柱を抜き取られた土層状態も確認された。底面：ほぼ平坦で，ハードローム層まで掘り込まれた状態であった。また柱当たりが各掘方で確認された。遺物：2点出土したが，当該期に該当するかは判然としない。所見：同一時期と想定される主軸方位を示しているのは，03D.04Dが該当し，時期は8世紀末葉～9世紀初頭である。

02H (第26図・図版4)

位置：調査区東側隅。確認面：Ⅲ層中。主軸方位：N-40°-Eで東に振れている。重複関係：01Dを切る。規模：3間(5.5m)以上のみの検出である。柱間寸法は1.8m等間。掘方規模：0.42m～0.6mの円形で，深さ0.2m～0.5mを測る。掘方覆土：柱痕跡や柱固定層等については判然としなかった。底面：U字状の断面である。遺物：なし。所見：同一時期と想定される主軸方位を示した遺構はない。時期は01D以降の建造である。

02P 遺物観察表 (第23図) 29^㉙

	器種	部位	計測値(cm)			色調	胎土	調整・文様等
			器高	口径	底径			
1	土師器 甕	口縁～頸部片	-	-	-	内外暗茶褐色	雲母，白色粒	ロクロ成形。口縁部内外横ナデ。 頸部外縦位ヘラ削り。

01H 遺物観察表 (第26図) 32^㉙

	器種	部位	計測値(cm)			色調	胎土	調整・文様等
			器高	口径	底径			
1	須恵器 環	底部片	-	-	-	内外淡青灰色	長石多含	ロクロ成形。底部と体部の境不明瞭。
2	土師器 壺	口縁部片	-	-	-	内外赤彩 地文は淡黄褐色	粒子細かい 白色粒	有段口縁。棒状浮文4カ所。内面は横位ヘラ磨き。 外面は縦位ヘラ磨き。

確認面遺物観察表 (第27図) 33^㉙

	器種	部位	計測値(cm)			色調	胎土	調整・文様等
			器高	口径	底径			
1	須恵器 蓋	裾部 端部片	-	-	-	灰色	雲母多含 小石粒	ロクロ成形。内面弱いかえり。
2	土師器 甕	口縁～頸部片	-	-	-	内外暗茶褐色	白色粒，雲母	ロクロ成形。口縁部内外横ナデ。頸部内ナデ。
3	土師器 甕	口縁～頸部片	-	-	-	内外橙褐色	雲母，白色粒， 赤色粒	ロクロ成形。内外ロクロナデ。
4	土師器 皿	底部1/2	(1.2)	-	6.0	内外橙褐色	赤色粒，白色粒， 雲母	ロクロ成形。体部外ロクロナデ。底部回転糸切り難し 未調整。内ナデ。

第3章 まとめ

第1節 古墳時代

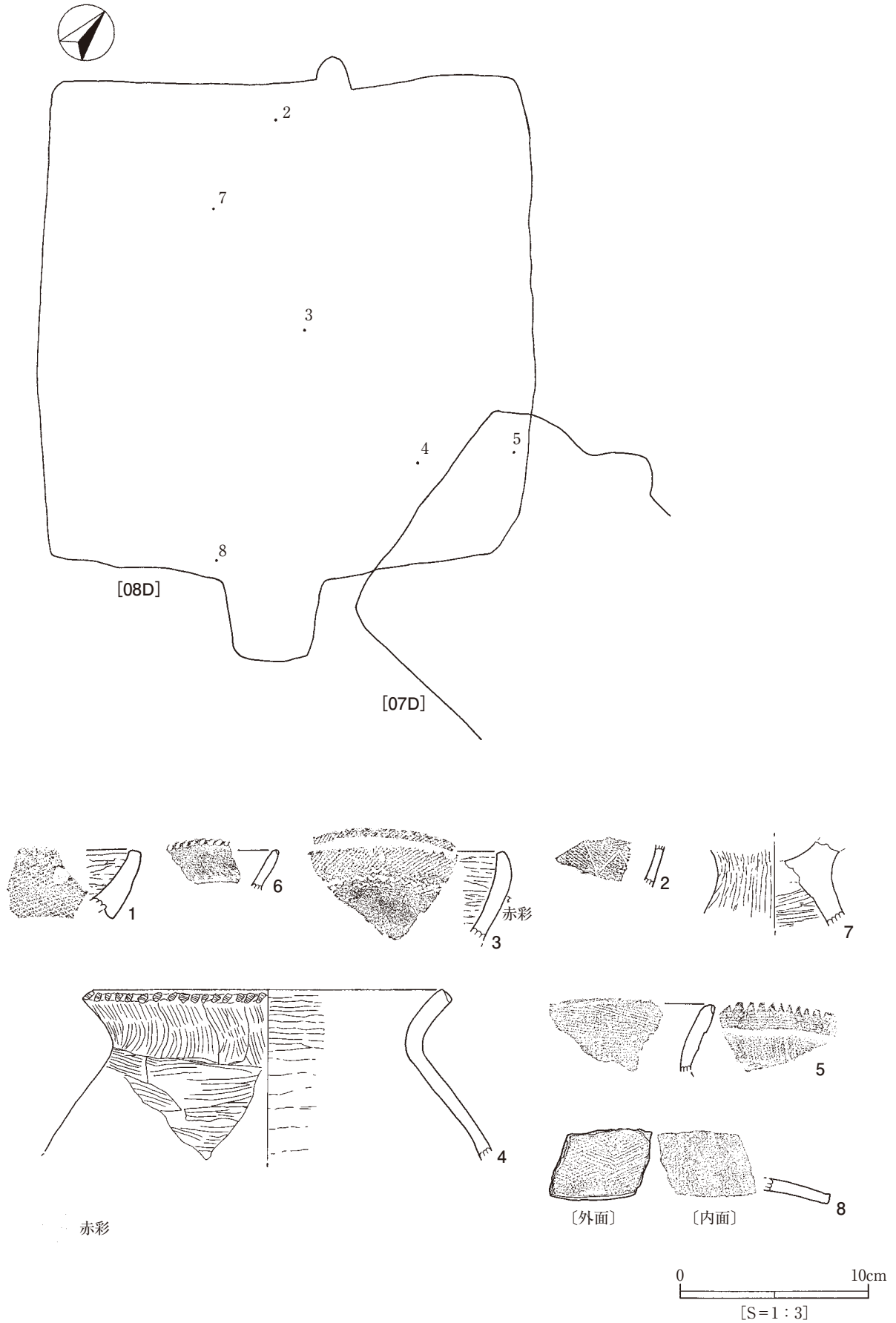
前期前葉の遺物集中地点1ヵ所と後期（6世紀後半～7世紀前半）の竪穴建物跡2棟を検出した。前期前葉の遺構・遺物は、本遺跡のこれまでの成果では、b地点本調査において竪穴建物跡1棟のみである。この時期後半に続く展開も見られず、集落としては小規模と想定される。後期については、隣接するd.g地点確認調査において竪穴建物跡が各1棟発見され、今回調査分を含めて4棟となる。南側隣接の浅間内遺跡では、中期末葉～後期初頭の竪穴建物跡が10棟検出されているが、本地点で検出された後期中葉に該当する遺構は見られないため、浅間内遺跡・殿内遺跡での継続した集落展開はないと想定される。

第2節 奈良・平安時代

竪穴建物跡は6棟検出され、04Dが8世紀第4四半期～9世紀第1四半期、07Dが9世紀第1四半期、03Dが9世紀第1～第2四半期、02D.05Dが9世紀第2四半期、09Dが9世紀第4四半期～10世紀初頭に位置付けられる。掘立柱建物跡は、2棟検出され、02Hは時期の特定はできなかった。01Hは03D.04Dと同軸上であり、9世紀第1四半期に位置付けられよう。結果として、本地点では、9世紀代を中心とした集住が判明した。

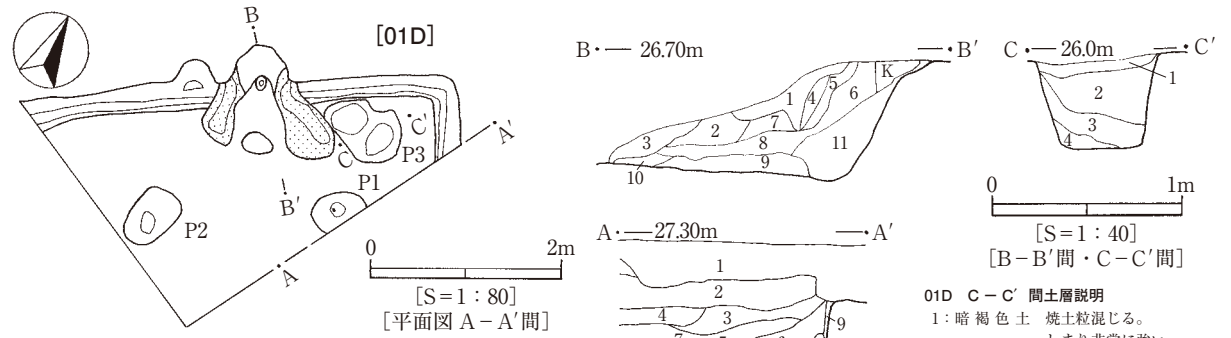
参考文献

- a 地点 2015 八千代市遺跡調査会「千葉県八千代市 境作遺跡 殿内遺跡 ―大型店舗建設工事区域内埋蔵文化財発掘調査報告書―」
- b 地点 2009 八千代市教育委員会「千葉県八千代市 殿内遺跡 b 地点 ―公共事業関連遺跡発掘調査報告書Ⅳ―」
- c 地点 2007 八千代市教育委員会「千葉県八千代市 市内遺跡発掘調査報告書 平成18年度」
- d 地点 2016 八千代市教育委員会「千葉県八千代市 市内遺跡発掘調査報告書 平成27年度」
- e 地点 2018 八千代市教育委員会「千葉県八千代市 殿内遺跡 e 地点 ―宅地造成に伴う埋蔵文化財発掘調査報告書―」
- f 地点 2018 八千代市教育委員会「千葉県八千代市 殿内遺跡 f 地点 ―宅地造成に伴う埋蔵文化財発掘調査報告書―」
- g 地点 2019 八千代市教育委員会「千葉県八千代市 市内遺跡発掘調査報告書 平成30年度」
- h 地点 2021 八千代市教育委員会「千葉県八千代市 市内遺跡発掘調査報告書 令和2年度」
- i 地点 2022 八千代市教育委員会「千葉県八千代市 市内遺跡等発掘調査報告書 令和3年度」
- j 地点 2022 八千代市教育委員会「千葉県八千代市 市内遺跡等発掘調査報告書 令和3年度」



第3図 01 遺物集中地点遺構図・出土遺物

第4図 01D 遺構実測図・出土遺物(1)



01D A-A' 間土層説明

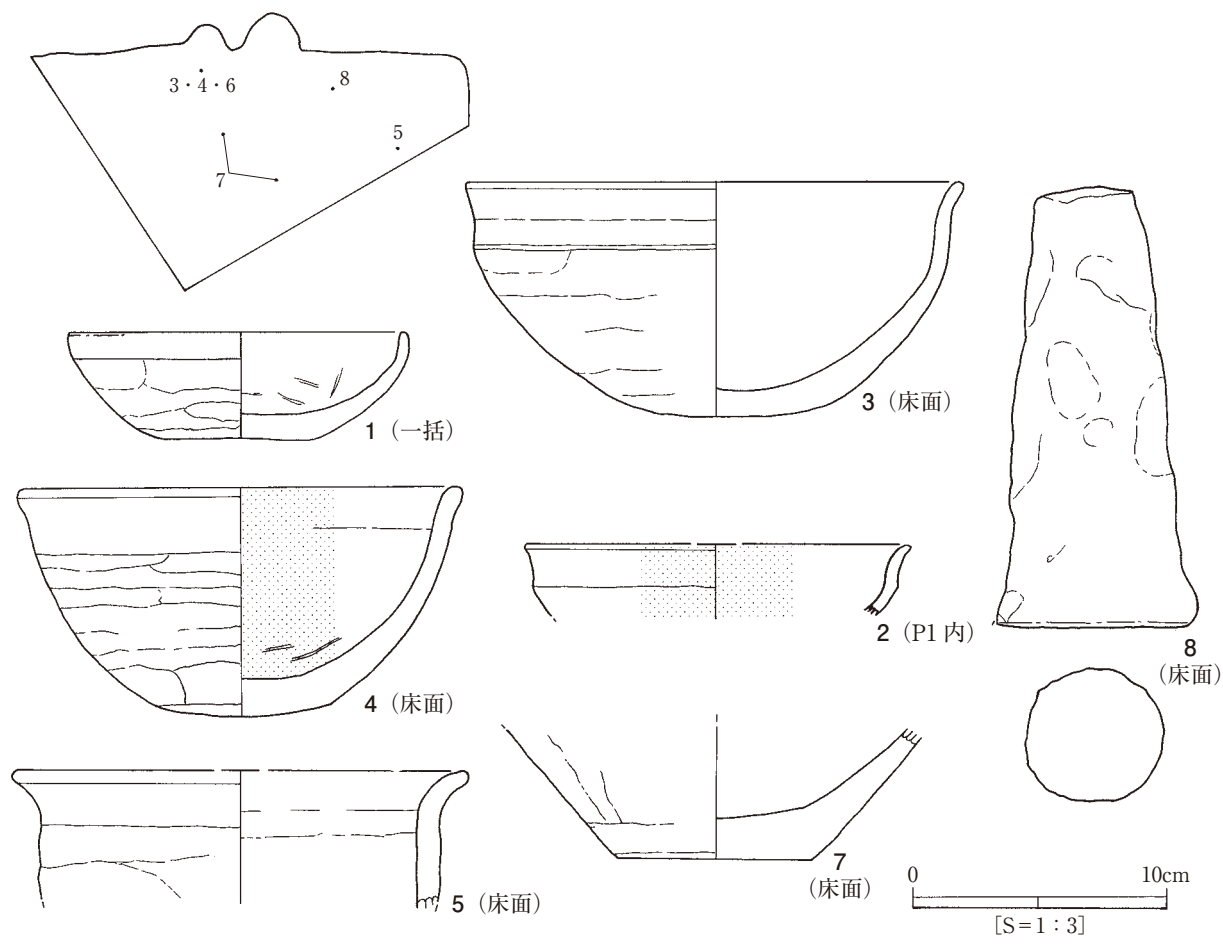
- 1: 埋土
- 2: 黒褐色土 焼土粒わずかに混じる。しまりあり。粘性あり。
- 3: 暗褐色土 焼土粒混じる。しまりあり。粘性あり。
- 4: 黒色土 少量の焼土粒と多量の炭化物粒。しまりあり。粘性なし。
- 5: 黒褐色土 焼土粒と炭化物粒、3~4cm程の焼土混じる。しまりあり。粘性あり。
- 6: 淡褐色土 焼土粒と炭化物粒の層。しまりあり。粘性あまりなし。
- 7: 暗褐色土 焼土混じる。炭化物粒混じる。しまりあり。粘性ややあり。
- 8: 暗淡褐色土 焼土混じり炭化物粒層。しまりやや弱い。粘性あまりなし。
- 9: ソフトローム層
- 10: 淡黄褐色土 焼土ブロック混じる。しまりやや弱い。粘性少しあり。
- 11: 淡褐色土 焼土ブロック混じる。炭化物混じる。しまりなし。粘性あまりなし。
- 12: 淡黄褐色土 焼土粒混じる。炭化物少し混じる。しまりなし。粘性あまりなし。
- 13: 褐色土 ロームブロック混じる。しまりかなり強い。
- 14: ハードローム層 しまり非常に強い。

01D B-B' 間土層説明

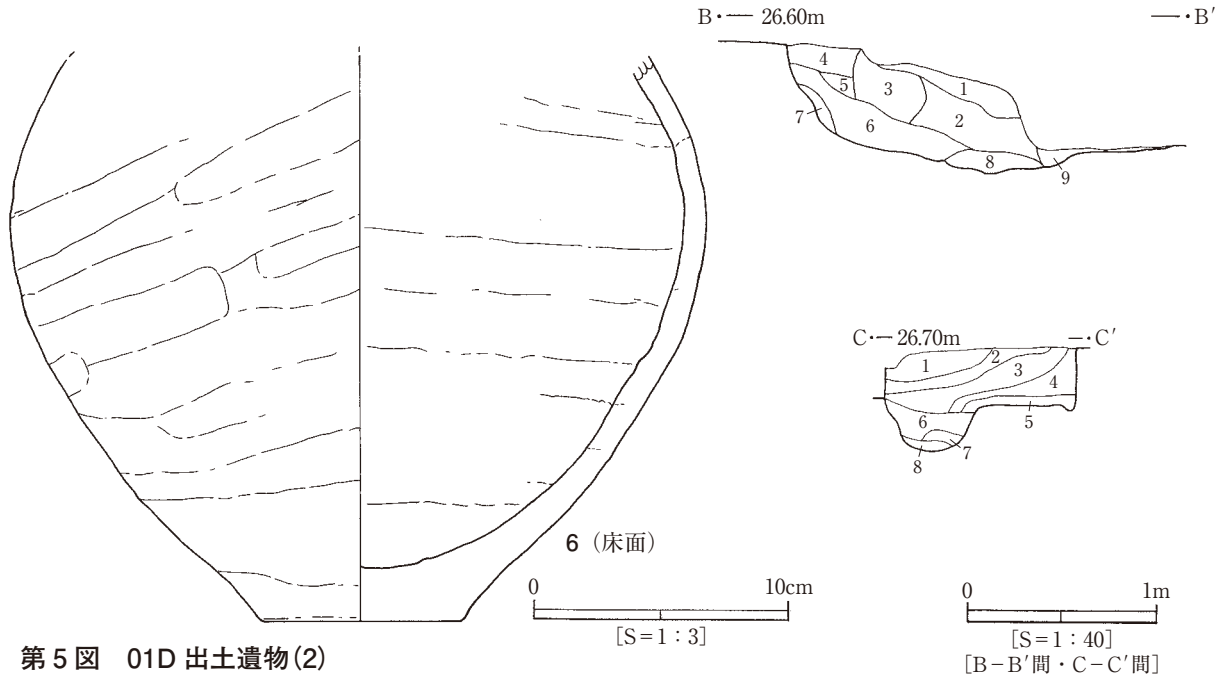
- 1: 黒褐色土 粒子細かい。
- 2: 淡褐色土 灰色砂+暗褐色土。
- 3: 暗褐色土 炭化粒、砂混じり。
- 4: 暗褐色土 灰色砂含む。
- 5: 淡灰色土 灰色砂。
- 6: 暗褐色土 砂混じり。
- 7: 暗褐色土 灰色砂混入。
- 8: 暗褐色土 2~3cm大ロームブロック混入。
- 9: 暗淡褐色土 焼土ブロック、炭化物混入。
- 10: 黒炭色土 炭、焼土粒混入。
- 11: 黒褐色土 炭化粒、焼土ブロック混入。

01D C-C' 間土層説明

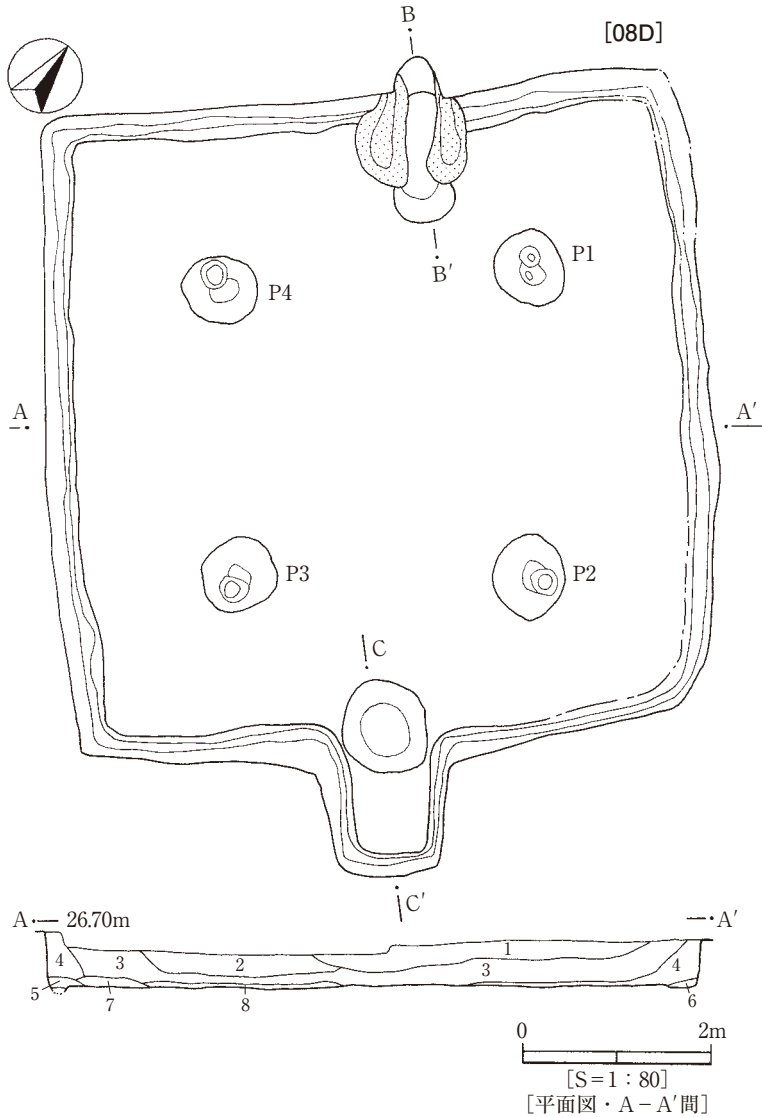
- 1: 暗褐色土 焼土粒混じる。しまり非常に強い。
- 2: 黒褐色土 微細な焼土粒混じる。しまり弱い。
- 3: 暗褐色土 焼土塊混じる。しまりあり。
- 4: 淡褐色土 ローム混じる。粘性、しまりあり。



第4図 01D 遺構実測図・出土遺物(1)



第5図 01D 出土遺物(2)



08D A-A' 間土層説明

- 1: 暗褐色土 ローム黒色土混合。1~3cm大ロームブロック混入。
- 2: 暗褐色土 ローム黒色土混合。黒色土やや多い。1mm大ロームブロック混入。
- 3: 黒褐色土 ローム粒少量混入。1mm大ロームブロック混入。
- 4: 暗褐色土 ロームに黒色土混入。
- 5: 暗褐色土 ロームに黒色土混入。ロームブロック混入。
- 6: 暗褐色土 1mm大ロームブロック混入。
- 7: 明褐色土 ロームに焼土粒混入。
- 8: 褐色土 ローム土主に黒色土斑点状に含む。

08D B-B' 間土層説明

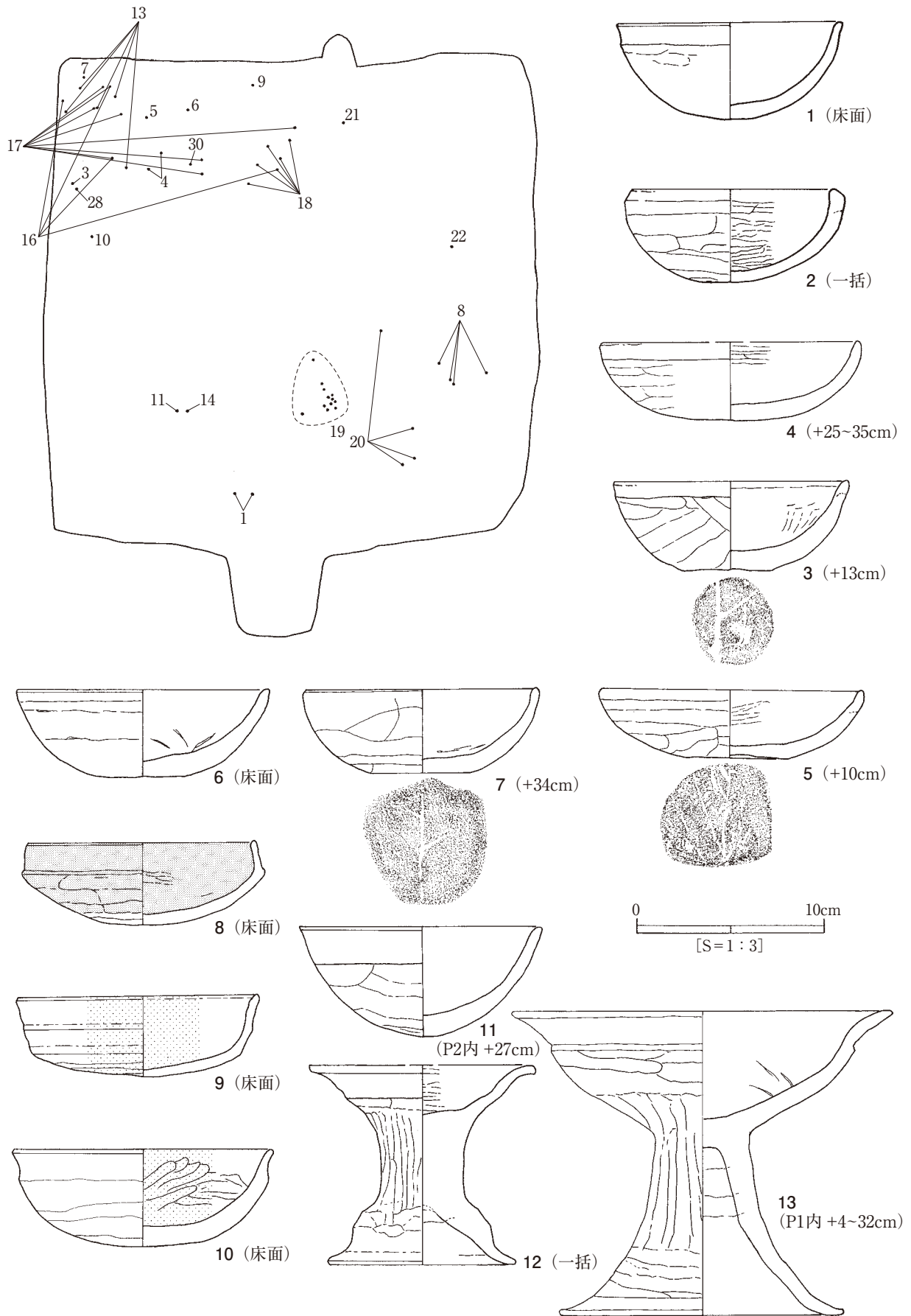
- 1: 黒褐色土 灰色砂少量含む。
- 2: 暗褐色土 灰色砂、焼土ブロックローム粒混合層。
- 3: 茶灰色 灰色砂、天井部。
- 4: 暗褐色土 炭化粒、焼土ブロック混合層。
- 5: 茶灰色 炭化粒混入。
- 6: 褐色土 焼土ブロック、赤色砂、ローム混合層。
- 7: 褐色土 ローム土。
- 8: 赤褐色土 火床部、焼土ブロック、ロームブロック。
- 9: 暗褐色土 黒色土、主に赤色砂ブロック混入。

08D C-C' 間土層説明

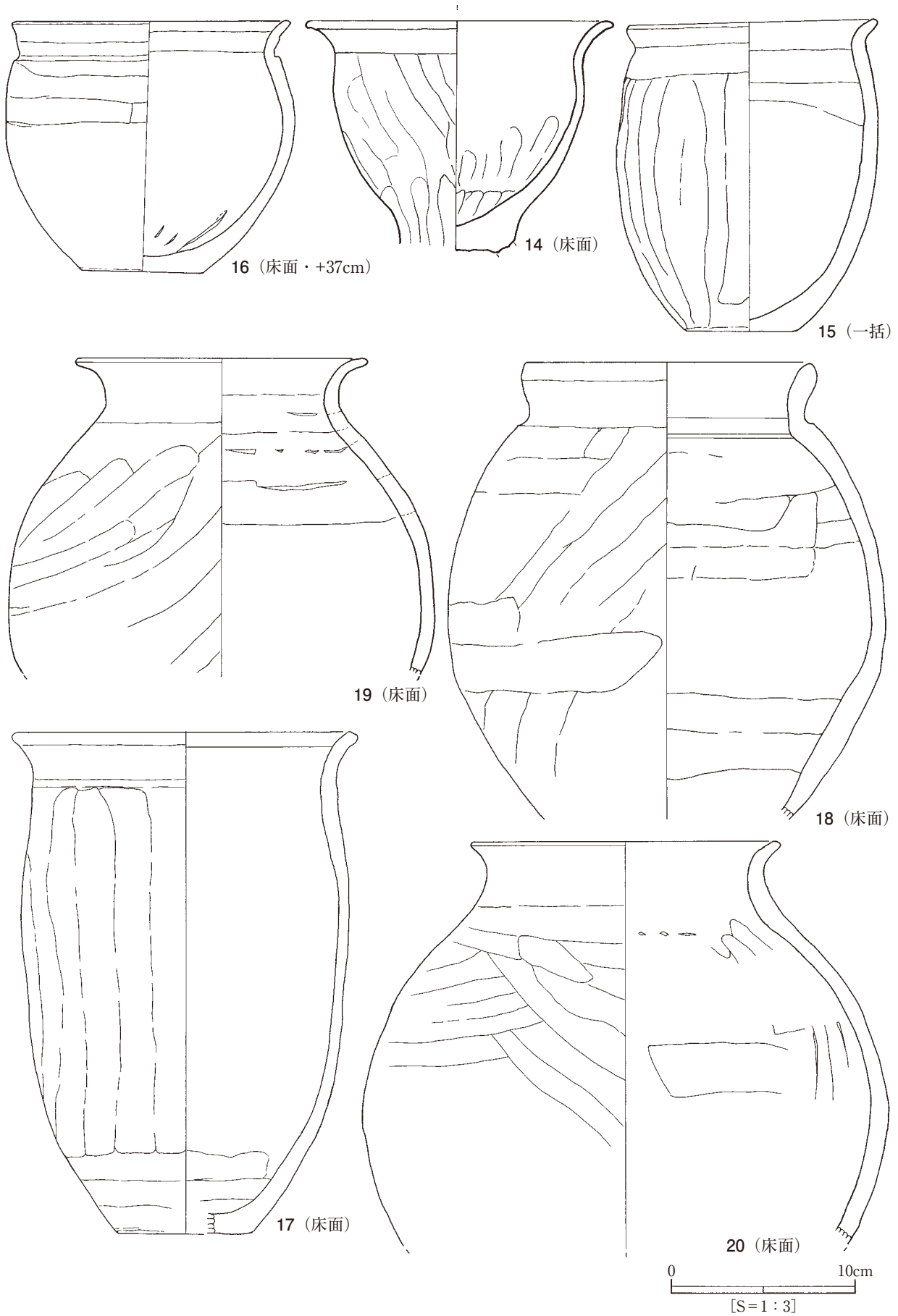
- 1: 黒褐色土 1~2mm大ローム粒子混入。
- 2: 黒褐色土 1層類似。黒色土多い。
- 3: 黒褐色土 1層類似。2より黒色土少ない。ややしまる。
- 4: 黒褐色土 1mm大ローム粒含む。しまる。
- 5: 褐色土 ローム、ロームブロック混合。しまる。
- 6: 暗褐色土 黒色土、2~3mm大ローム粒混入。
- 7: 黒褐色土 ローム粒混入。
- 8: 褐色土 ローム、ロームブロック黒色土混合層。

第6図 08D 遺構実測図

第7図 08D 出土遺物(1)

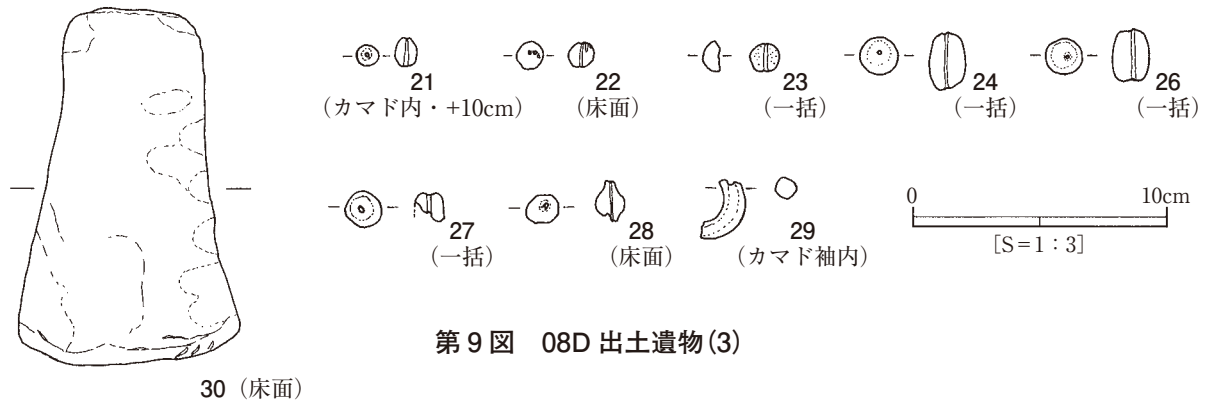


第7図 08D 出土遺物(1)

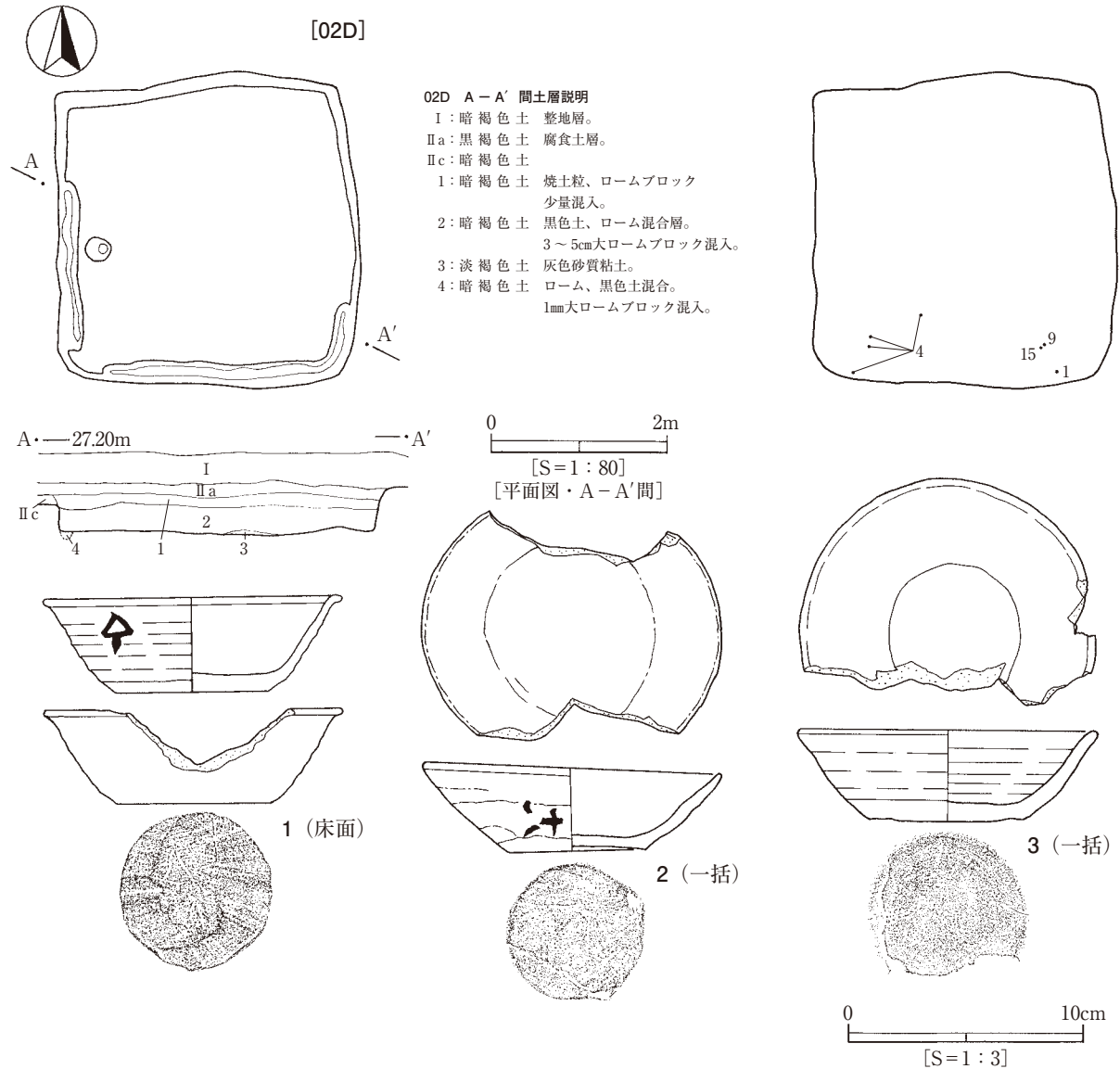


第8図 08D 出土遺物(2)

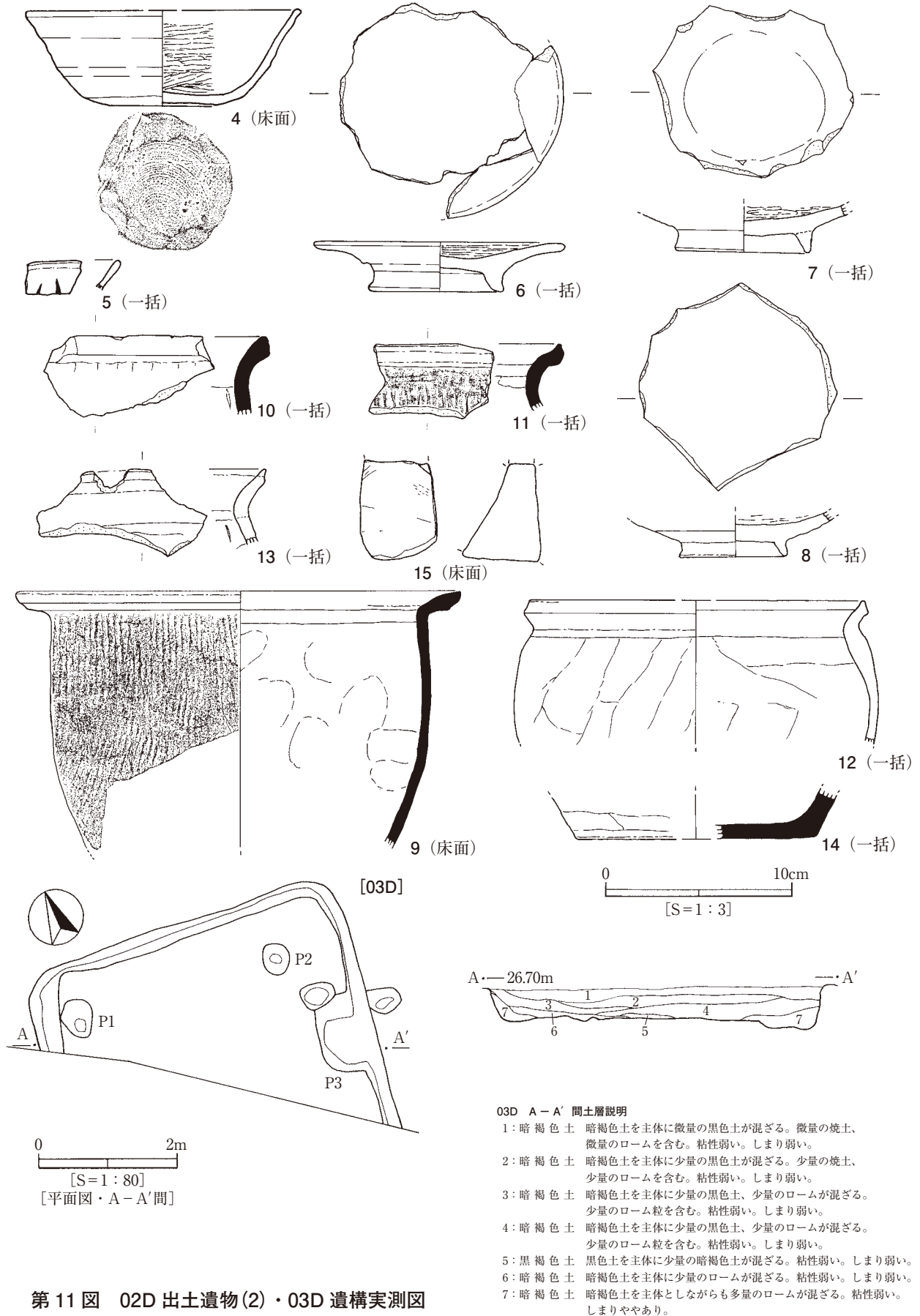
第9図 08D 出土遺物(3) 第10図 02D 遺構実測図・出土遺物(1)



第9図 08D 出土遺物(3)

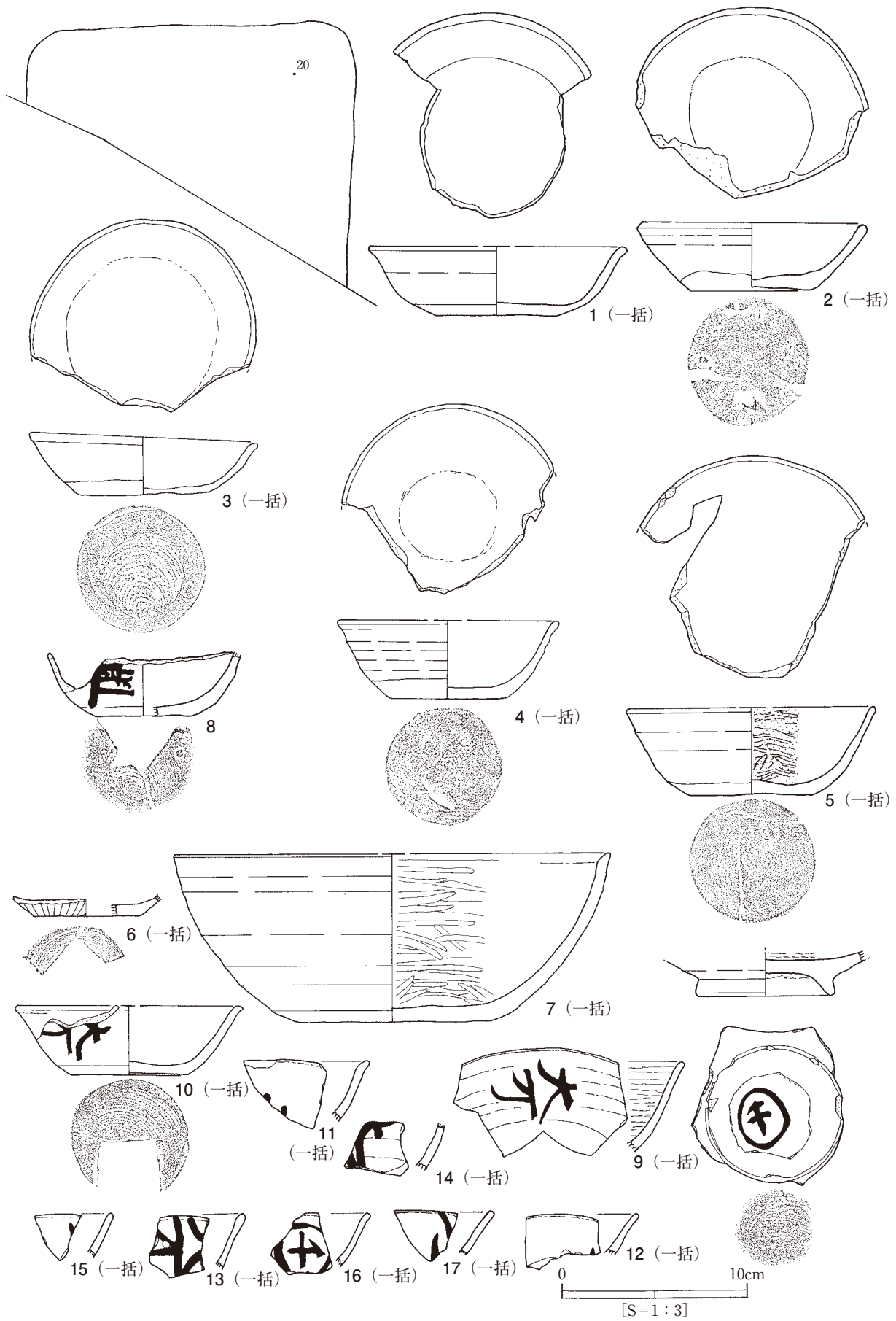


第10図 02D 遺構実測図・出土遺物(1)

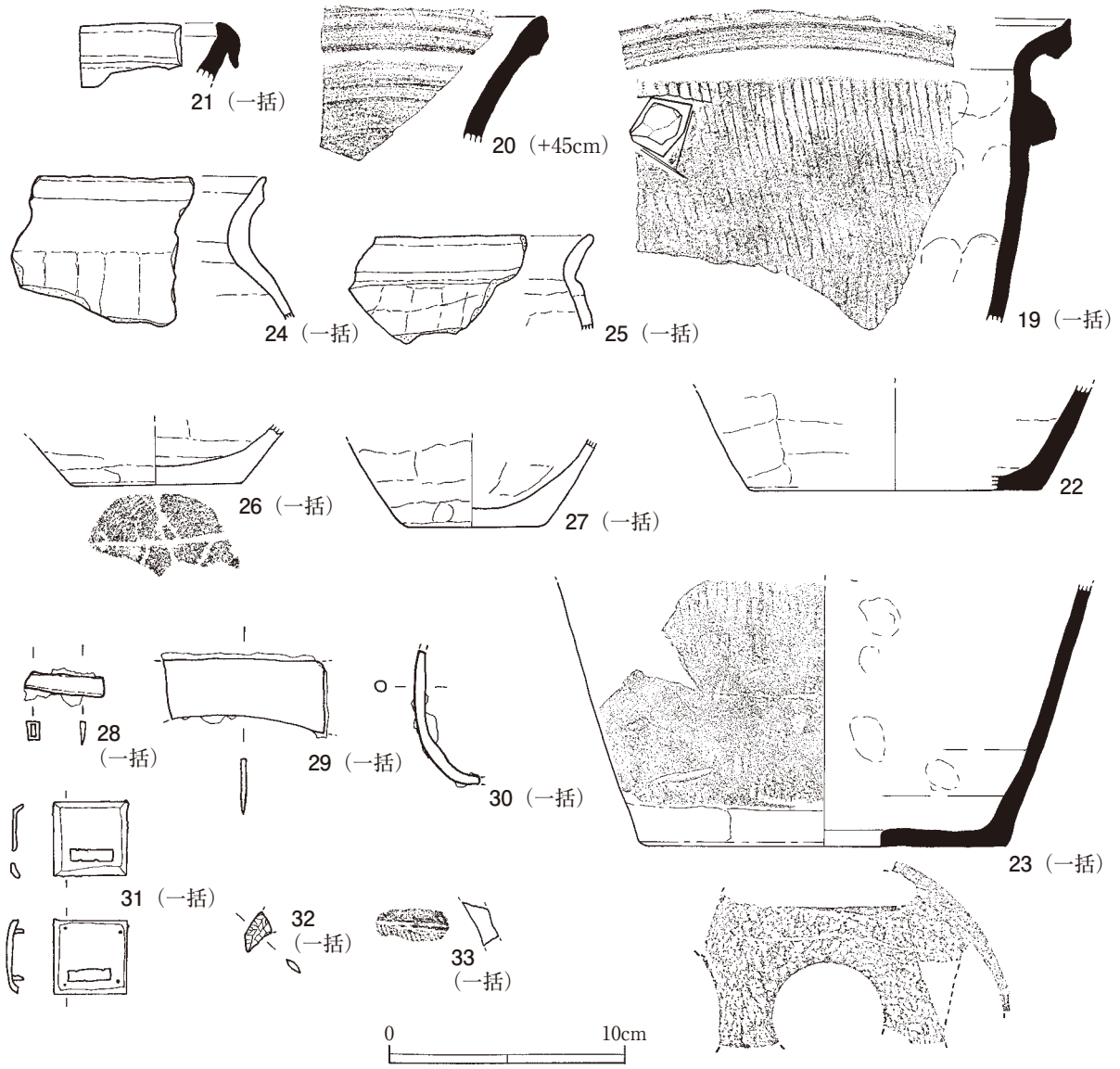


第 11 図 02D 出土遺物(2)・03D 遺構実測図

第12図 03D 出土遺物(1)

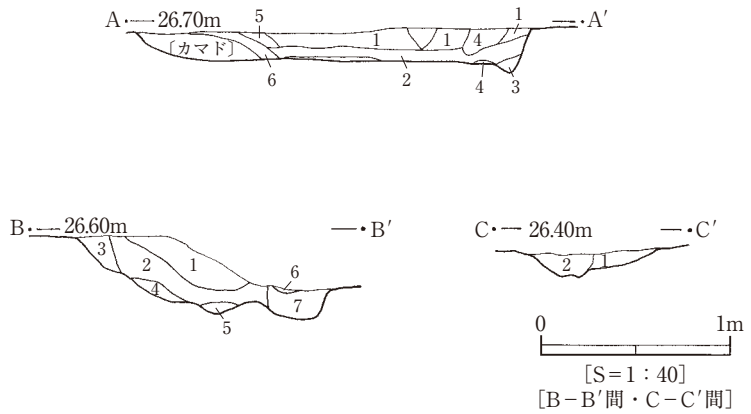
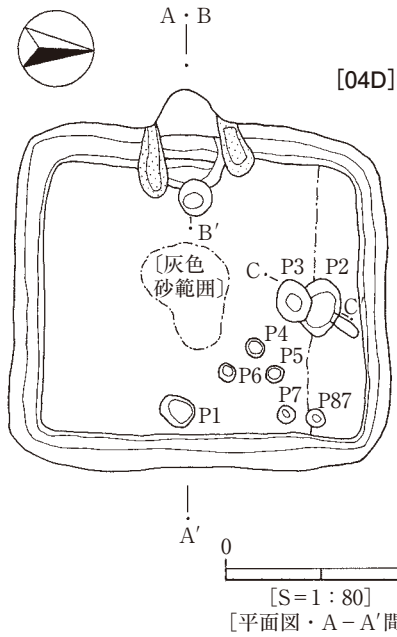


第12図 03D 出土遺物(1)



第13图 03D 出土遺物(2)

第 14 図 04D 遺構実測図・出土遺物(1)



04D A-A' 間土層説明

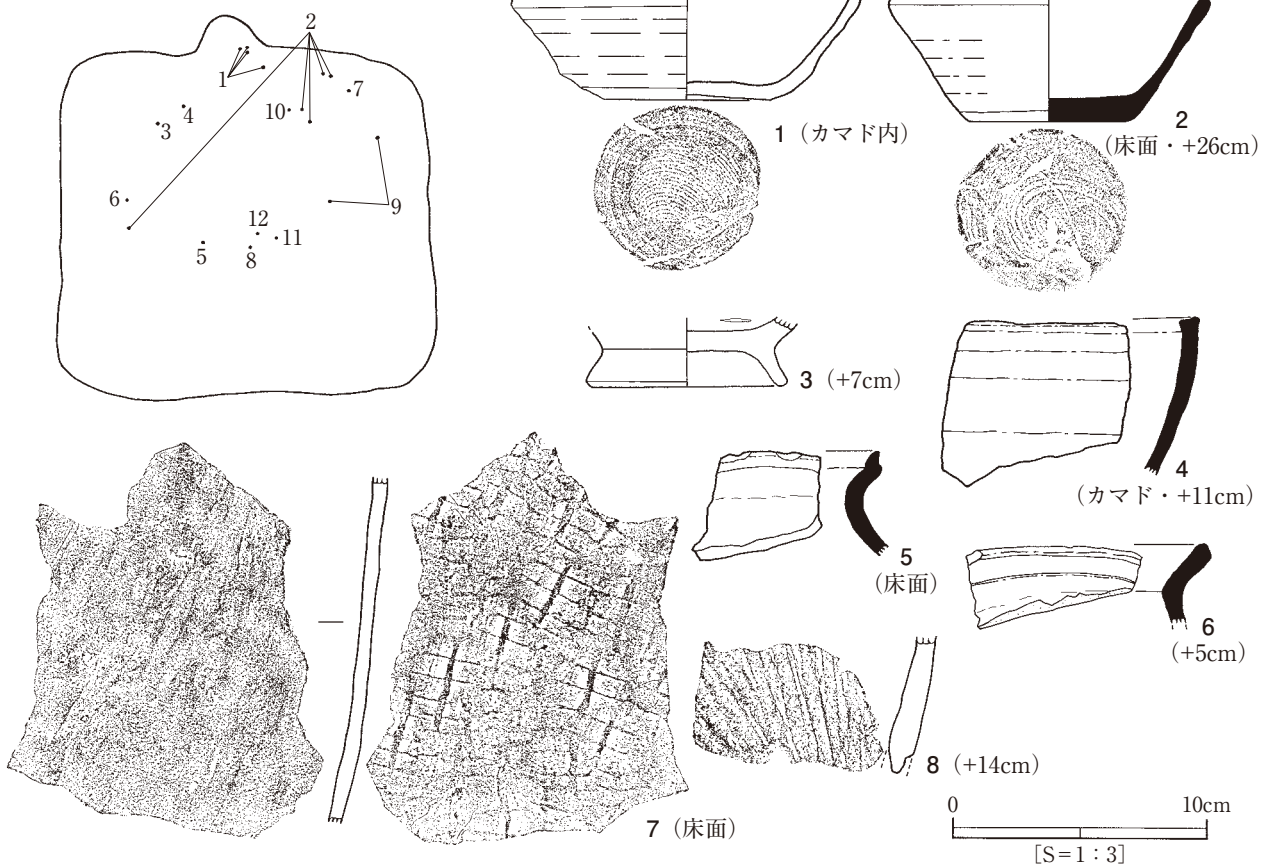
- 1: 暗褐色土 ローム、黒色土混合層。焼土粒少量混入。
粒子細かい。鉄滓含む。
- 2: 暗褐色土 1層類似。黒色土やや多い。
- 3: 暗褐色土 1mm大ローム粒混入。粒子細かい。
- 4: 淡灰褐色土 灰色砂主体。しまる。旧硬化面。
- 5: 暗褐色土 1層類似。灰色砂少量含む。
- 6: 褐色土 ローム主に灰色砂含む。

04D B-B' 間土層説明

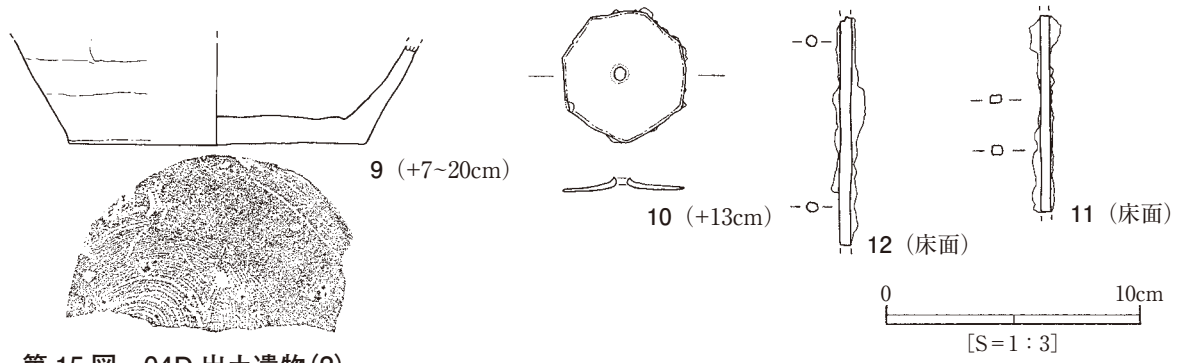
- 1: 暗褐色土 灰色砂、焼土粒少量含む。
- 2: 灰赤褐色土 赤灰色砂、ローム粒少量含む。
- 3: 褐色土 ローム、赤灰色砂混合。
- 4: 褐色土 ローム土主に黒色土混入。
- 5: 暗褐色土 ローム、黒色土混合層。
- 6: 灰褐色土 灰色砂。
- 7: 暗褐色土 ローム、黒色土混合層。
2mm大ローム粒含む。

04D C-C' 間土層説明

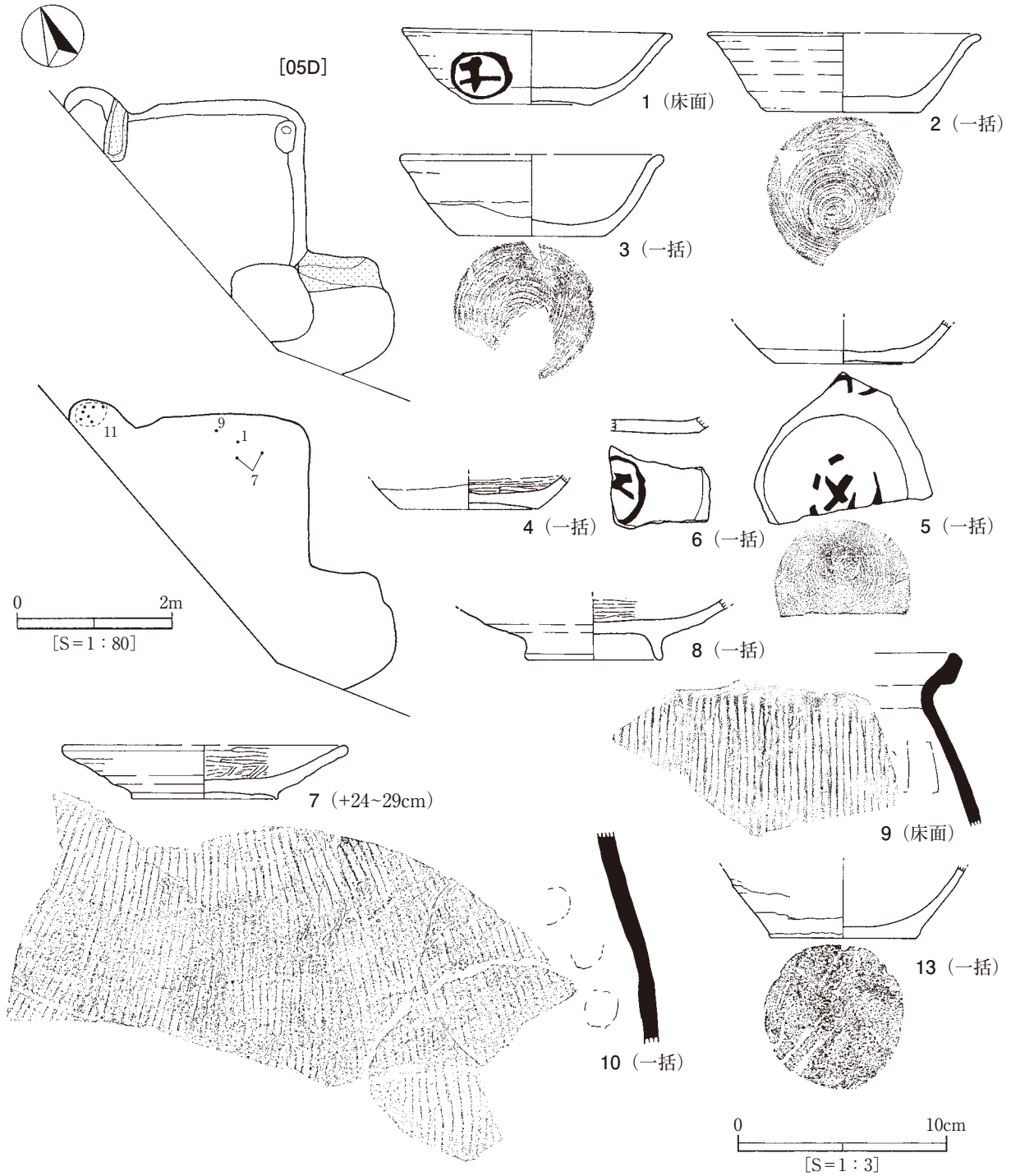
- 1: 赤褐色土 焼土粒主体。
- 2: 暗褐色土 黒色土、ロームに焼土粒少量混入。



第 14 図 04D 遺構実測図・出土遺物(1)

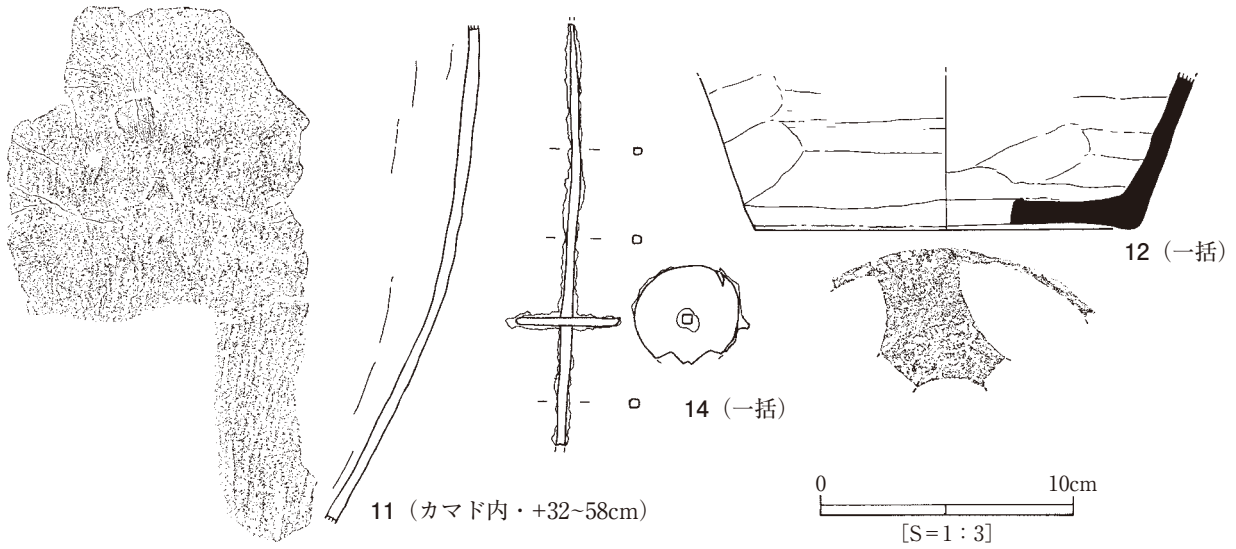


第15図 04D 出土遺物(2)

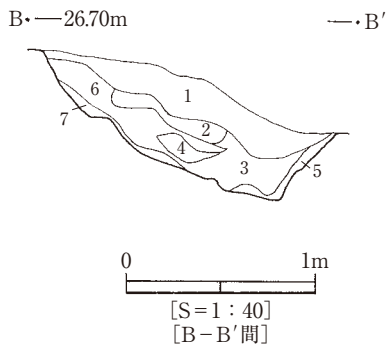
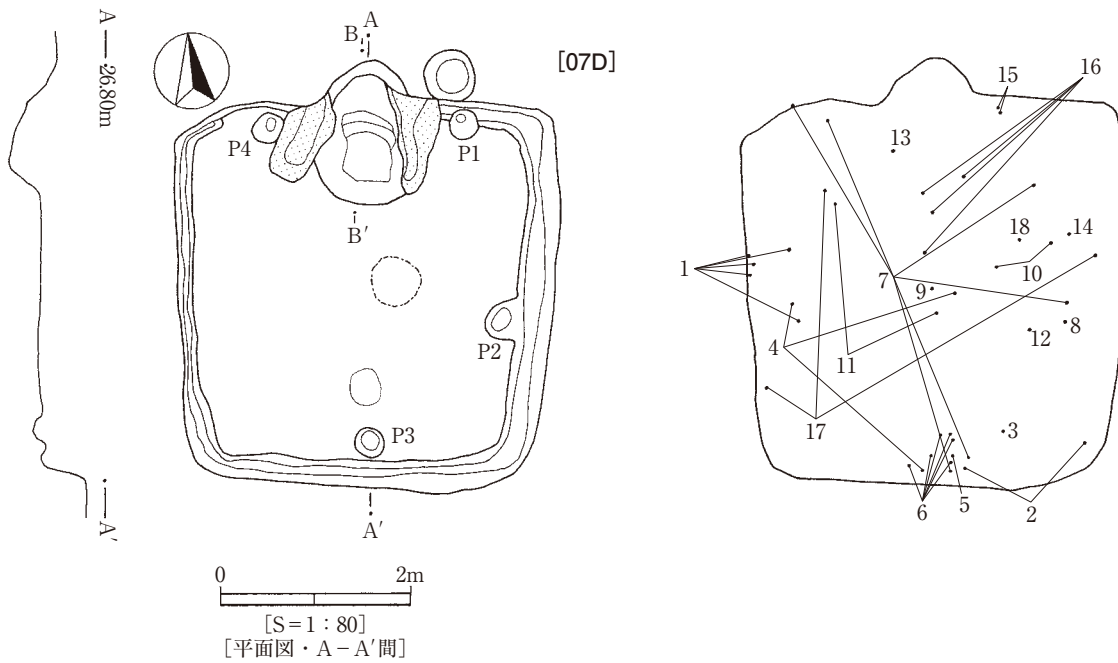


第16図 05D 遺構実測図・出土遺物(1)

第17図 05D 出土遺物(2) 第18図 07D 遺構実測図



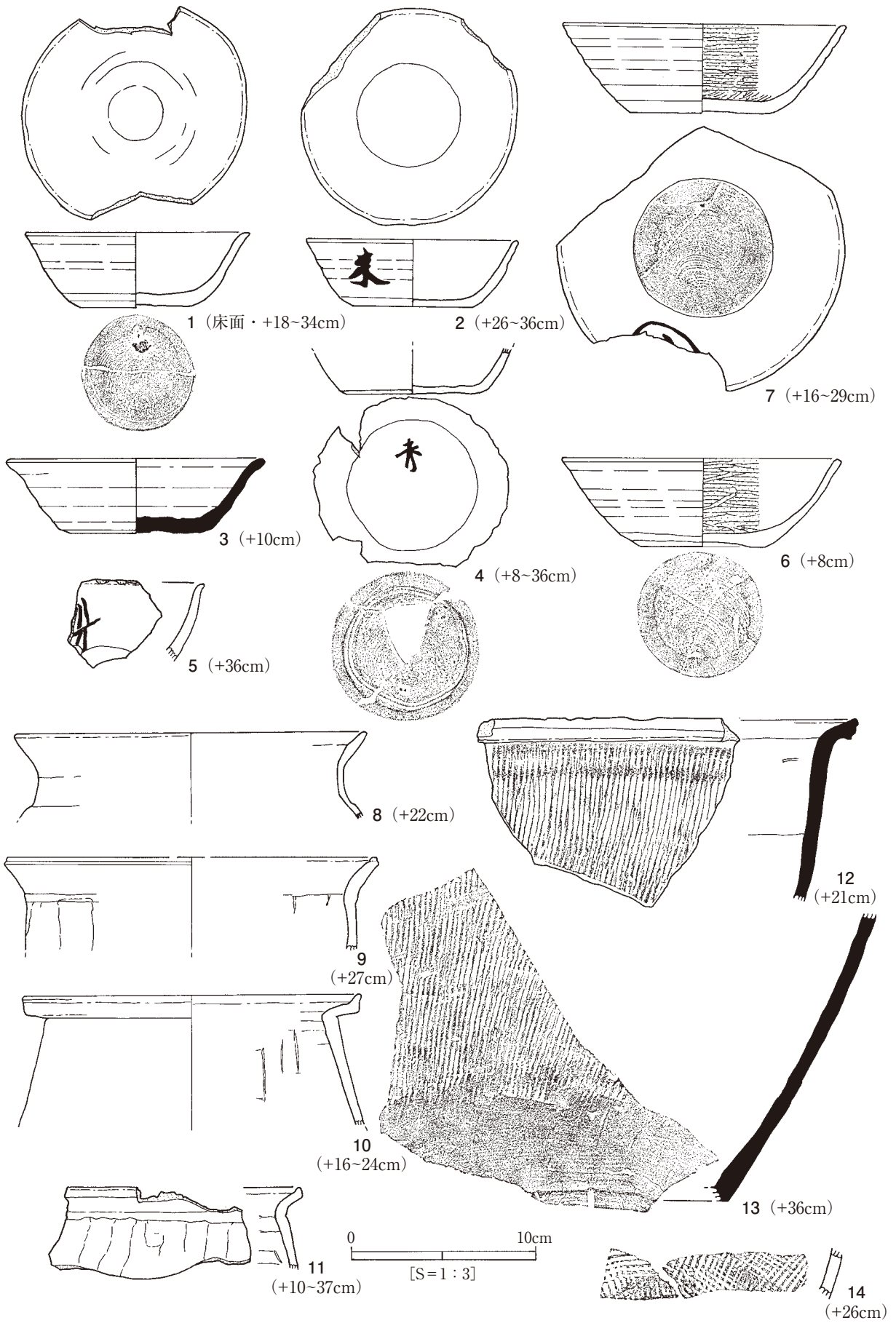
第17図 05D 出土遺物(2)



07D B-B' 間土層説明

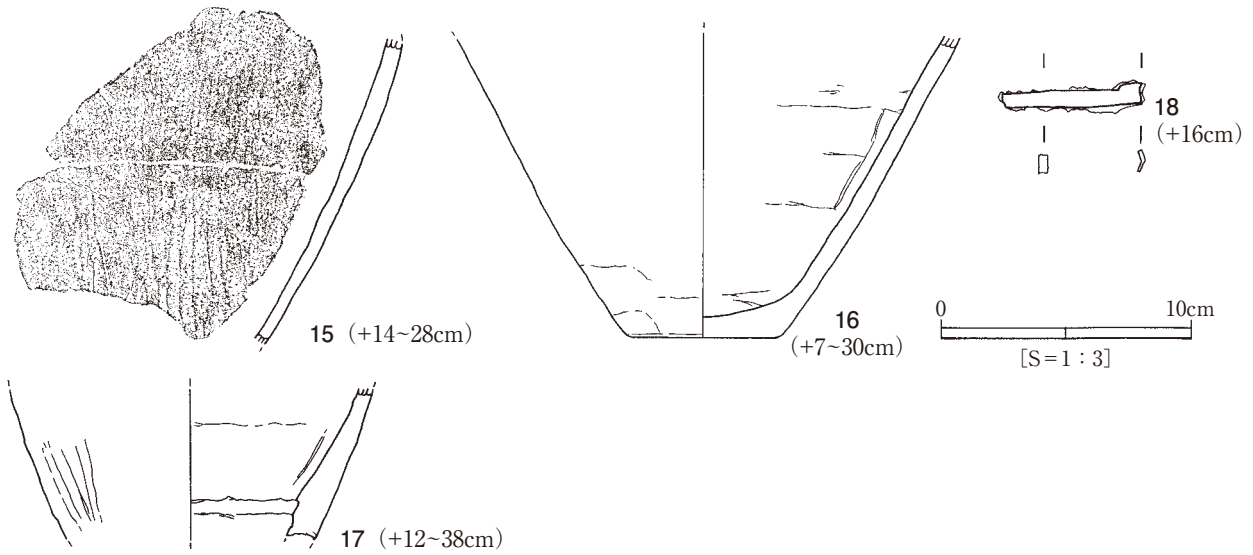
- 1: 暗灰色土 砂質土。焼土粒、炭化物混じる。
- 2: 暗灰色土~灰色土 砂質。粘性高い。焼土粒、炭化物粒混じる。
- 3: 暗灰色土 焼土粒多く含む。微細な炭化物含む。砂質。
- 4: 赤褐色土 焼土塊。
- 5: 黒灰色土 焼土粒、炭化物粒含む。
- 6: 黒灰色土 炭化物多く含む。焼土粒含む。
- 7: 赤褐色土 土まじり、焼土ブロック。

第18図 07D 遺構実測図

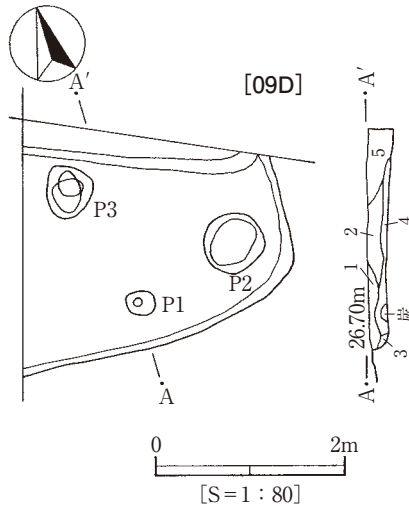


第 19 図 07D 出土遺物(1)

第20図 07D 出土遺物(2) 第21図 09D 遺構実測図・出土遺物(1)

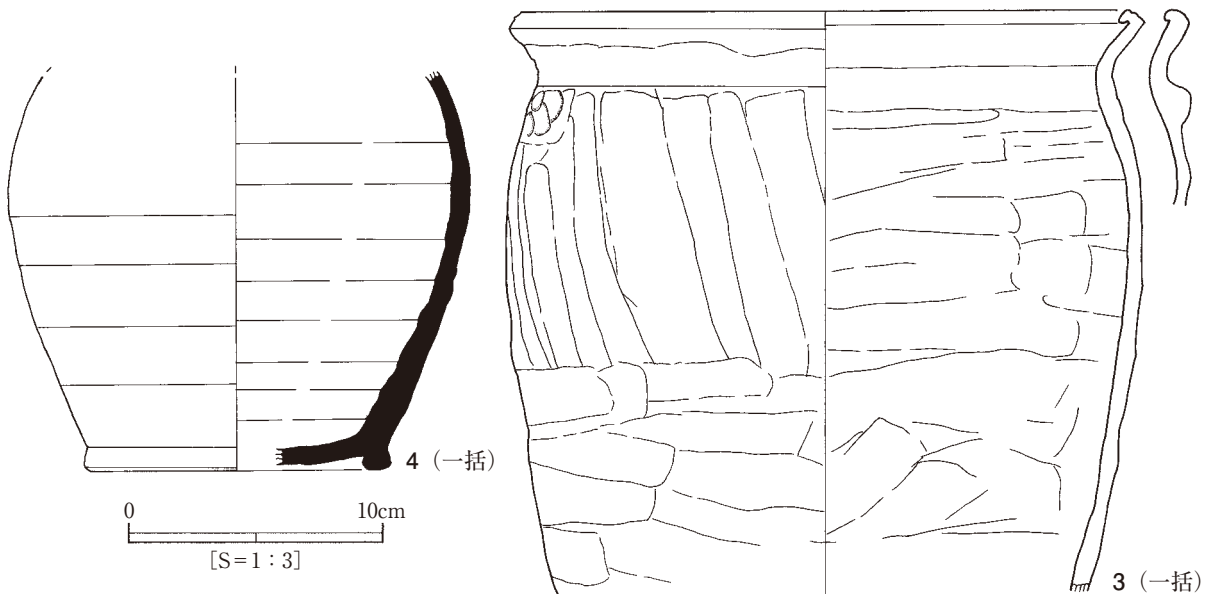
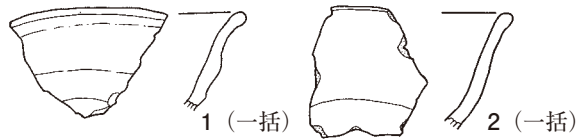


第20図 07D 出土遺物(2)

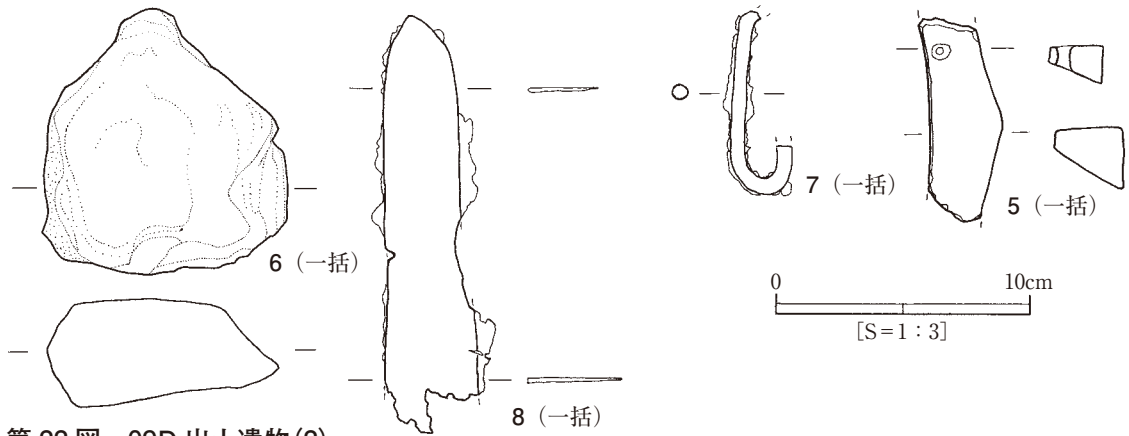


09D A-A' 間土層説明

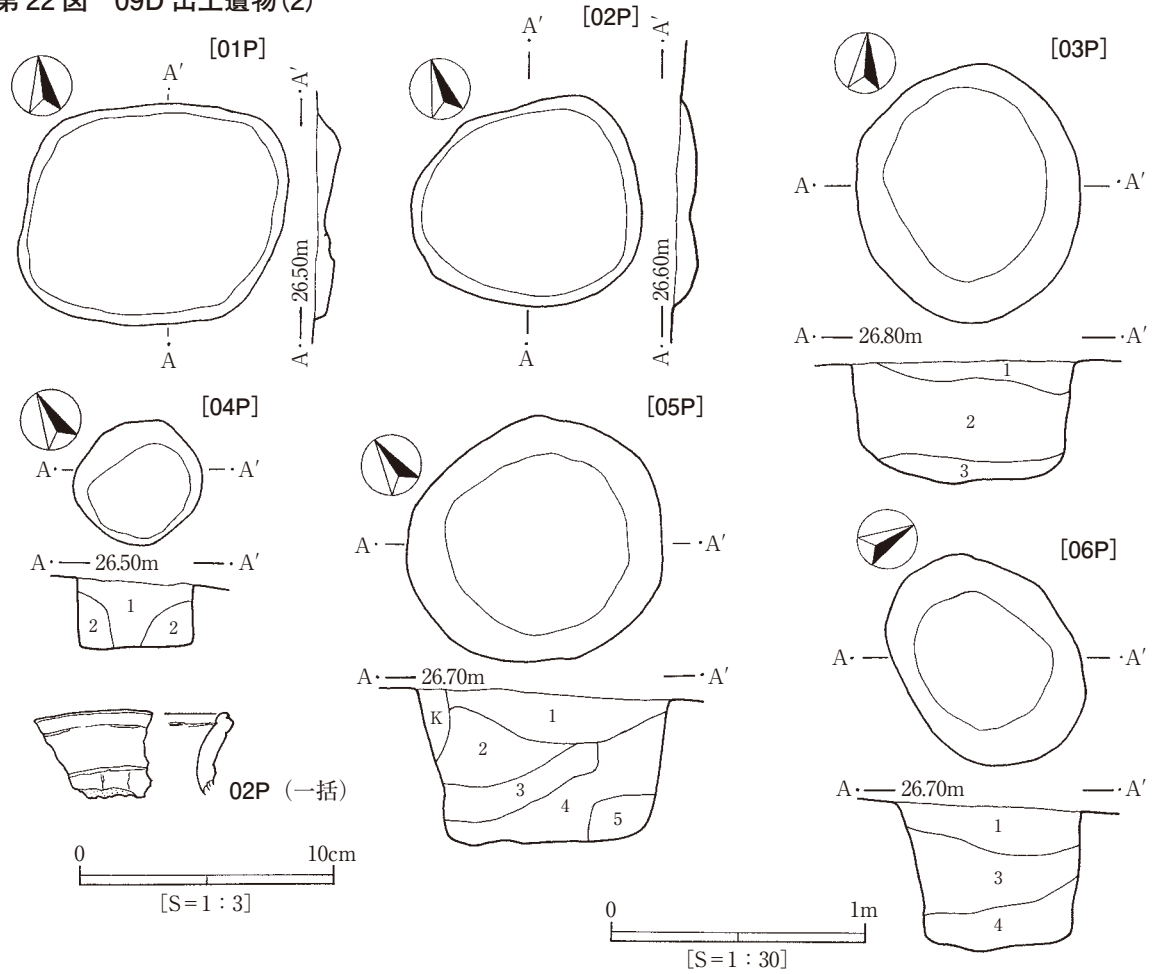
- 1: 暗褐色土 暗褐色土を主体に少量の黒色土が混ざる。粘性弱い。しまり弱い。
- 2: 暗褐色土 暗褐色土を主体に微量の黒色土と微量のロームが混ざる。粘性弱い。しまり弱い。
- 3: 暗赤褐色土 暗褐色土とロームが粗く混ざる。粘性弱い。しまり弱い。
- 4: 暗褐色土 暗褐色土を主体に少量の黒色土と多量の炭化材が混ざる。粘性弱い。しまり弱い。
- 5: 暗褐色土 暗褐色土を主体に少量の黒色土、少量のロームが混ざる。粘性ややあり。しまり弱い。



第21図 09D 遺構実測図・出土遺物(1)



第22図 09D 出土遺物(2)



01P 土層説明

1: 黒褐色土 黒色土にロームブロック混入。

02P 土層説明

1: 黒褐色土 ローム粒, 焼土粒混入。粒子細かい。

03P 土層説明

1: 黒褐色土 ローム粒少量含む。しまる。
2: 暗褐色土 1~5cm大ロームブロック, 黒色土, ローム粒混合層。しまる。
3: 褐色土 ローム粒, ロームブロックに少量黒色土含む。しまる。

04P 土層説明

1: 暗褐色土 ローム粒, 黒色土混合層。粒子細かい。
2: 褐色土 ロームブロック, ローム粒。しまる。

05P 土層説明

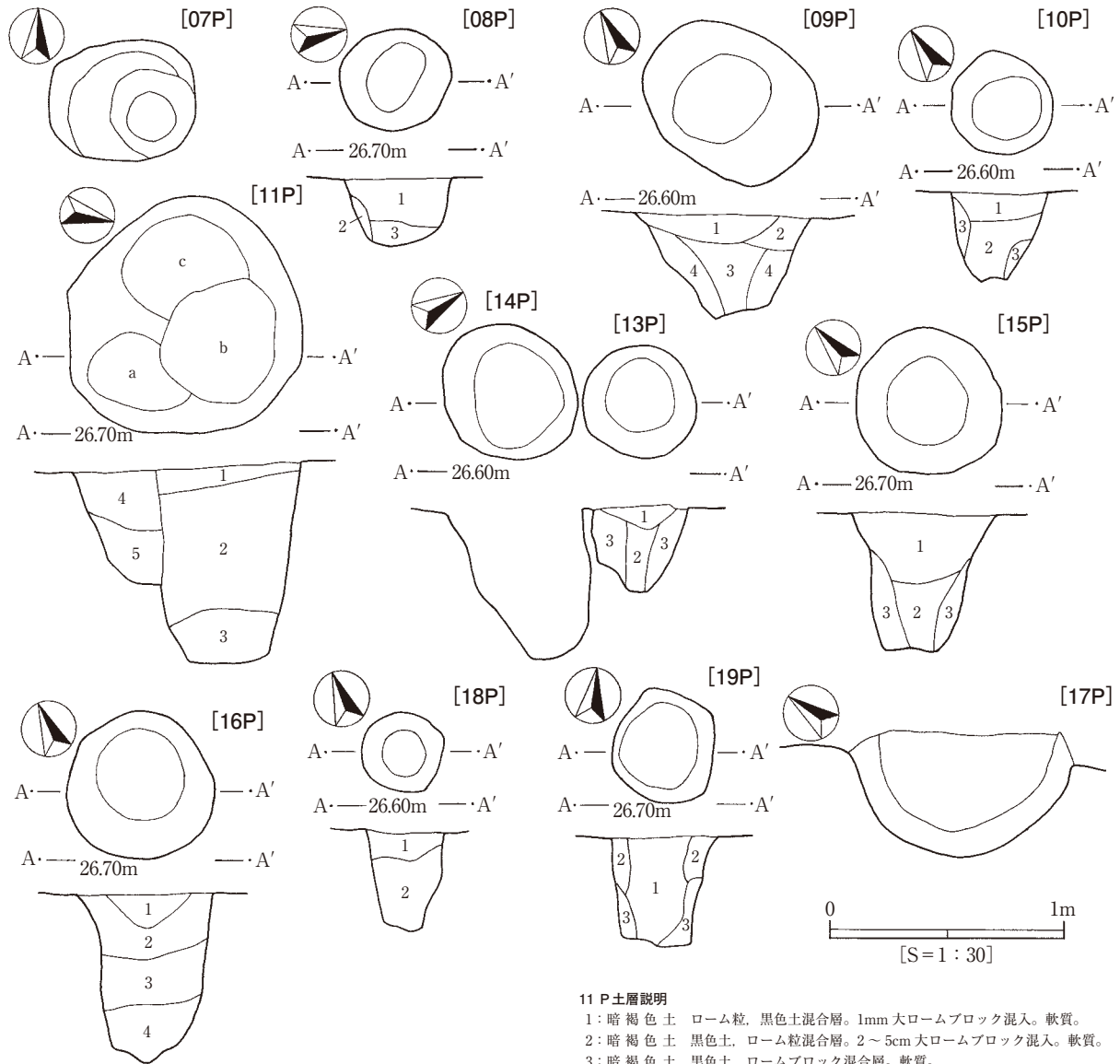
1: 暗褐色土 黒色土, ローム粒混合土。ロームブロック点在。しまる。
2: 暗褐色土 ローム粒に黒色土混入。しまる。
3: 褐色土 ロームブロック, 黒色土。しまる。
4: 暗褐色土 黒色土主にロームブロック混入。しまる。
5: 褐色土 ロームブロック主に黒色土少量混入。

06P 土層説明

1: 暗褐色土 ローム粒, 黒色土混合層。ロームブロック少量含む。しまる。
3: 暗褐色土 1層類似。黒色土やや多い。しまる。
4: 暗褐色土 ロームブロック, ローム粒, 黒色土混合層。しまる。

第23図 ピット遺構実測図(1)・02P 出土遺物

第24図 ピット遺構実測図(2)



08 P 土層説明

- 1: 暗褐色土 黒色土, ローム粒混合層。粒子細かい。
- 2: 褐色土 ローム粒, ロームブロック混合層。しまる。
- 3: 暗褐色土 黒色土, ローム粒混合層。しまる。

09 P 土層説明

- 1: 暗褐色土 ローム粒, 黒色土混合層。粒子細かい。
- 2: 暗褐色土 1層類似。黒色土少ない。
- 3: 暗褐色土 ローム粒, 黒色土混合層。粒子細かい。1層類似。ローム粒やや多い。
- 4: 暗褐色土 ロームブロック, ローム粒, 黒色土混合層。しまる。

10 P 土層説明

- 1: 暗褐色土 ローム粒, 黒色土混合層。粒子細かい。
- 2: 暗褐色土 ローム粒, 黒色土混合層。1層類似。5mm大ロームブロック混入。粒子細かい。
- 3: 褐色土 ローム粒, 黒色土混合層。

11 P 土層説明

- 1: 暗褐色土 ローム粒, 黒色土混合層。1mm大ロームブロック混入。軟質。
- 2: 暗褐色土 黒色土, ローム粒混合層。2~5cm大ロームブロック混入。軟質。
- 3: 暗褐色土 黒色土, ロームブロック混合層。軟質。
- 4: 暗褐色土 ローム粒, 黒色土混合層。部分的にロームブロック混入。しまる。
- 5: 暗褐色土 4層類似。黒色土の割合やや多い。しまる。

13 P 土層説明

- 1: 暗褐色土 ローム粒, 黒色土混合層。粒子細かい。
- 2: 暗褐色土 ローム粒, 黒色土混合層。1層類似。5mm大ロームブロック混入。粒子細かい。
- 3: 褐色土 ローム粒, 黒色土混合層。

15P 土層説明

- 1: 暗褐色土 黒色土, ローム粒混合層。1~2cm大ロームブロック混入。
- 2: 黒褐色土 ローム粒少量含む。やや軟質。
- 3: 暗褐色土 ロームブロック, ローム粒, 黒色土混合層。しまる。

16P 土層説明

- 1: 暗褐色土 黒色土, ローム粒混合層。1~2cm大ロームブロック混入。
- 2: 暗褐色土 黒色土, ローム粒混合土に1~3cm大ロームブロック混入。やや軟質。
- 3: 暗褐色土 ローム土に黒色土粒混入。部分的にロームブロック混入。しまる。
- 4: 暗褐色土 3層類似。黒色土がやや多い。しまる。

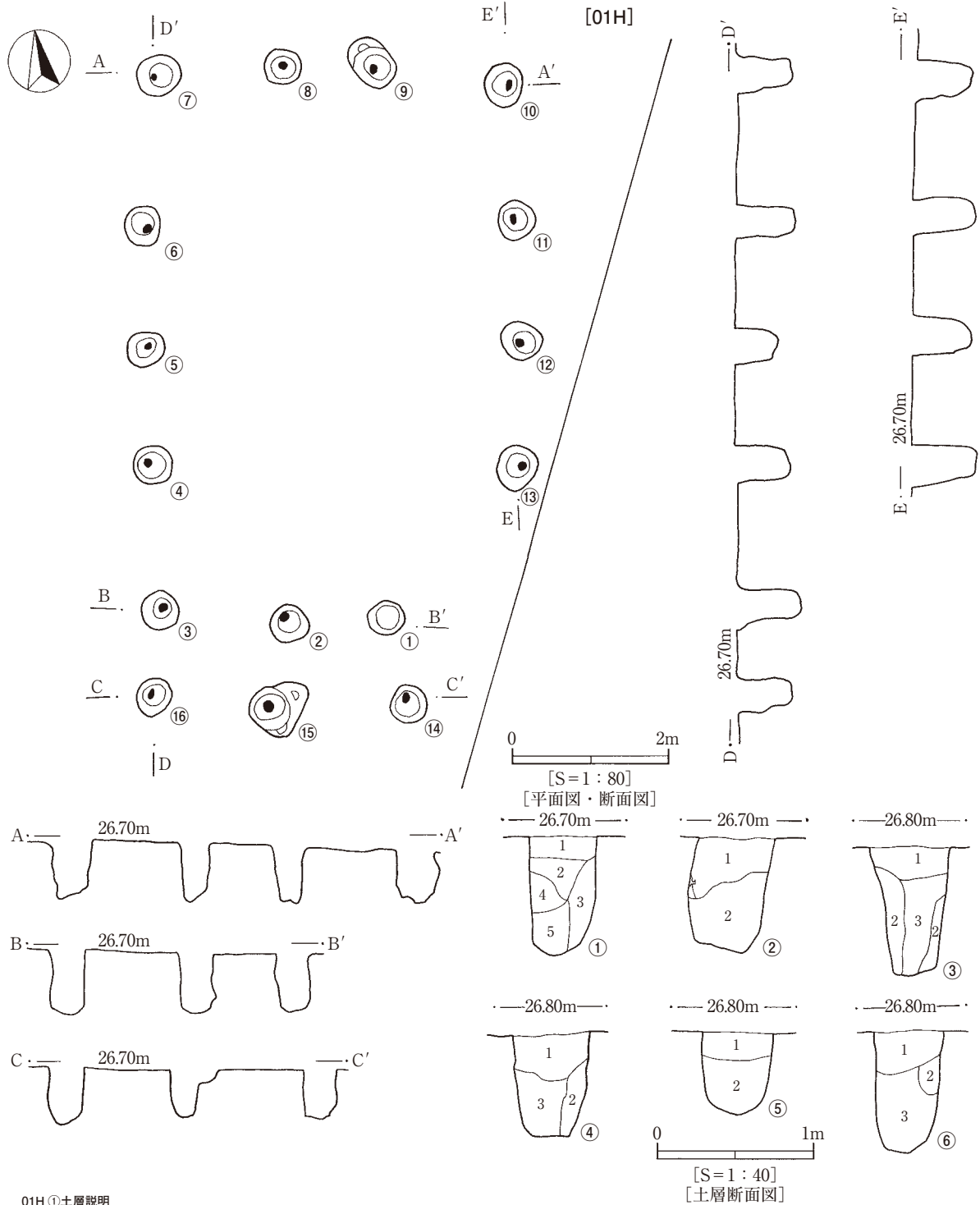
18P 土層説明

- 1: 黒褐色土 焼土粒。1cm大ロームブロック混入。
- 2: 暗褐色土 ローム粒, 黒色土混合層。粒子細かい。

19P 土層説明

- 1: 黒褐色土 ローム粒。1cm大ロームブロック混入。粒子細かい。
- 2: 暗褐色土 ローム粒, 黒色土混合層。粒子細かい。
- 3: 褐色土 ロームブロック, ローム土。

第24図 ピット遺構実測図(2)



01H ①土層説明

- 1: 黒褐色土 ローム、黒色土混合層。粒子細かい。
- 2: 暗褐色土 ロームブロック混入。しまる。
- 3: 褐色土 ローム土に1cm大ロームブロック混入。しまる。
- 4: 褐色土 ローム、黒色土混合。しまる。
- 5: 黒褐色土 ローム粒混入。しまる。

01H ②土層説明

- 1: 黒褐色土 ローム、黒色土混合層。粒子細かい。
- 2: 黒褐色土 ロームブロック+黒色土、しまる。

01H ③土層説明

- 1: 黒褐色土 ローム黒色土混合。粒子細かい。
- 2: 褐色土 ローム土主体。しまる。
- 3: 黒褐色土 黒色土にローム少量混入。やや軟質。

01H ④土層説明

- 1: 黒褐色土 ローム黒色土混合。粒子細かい。
- 2: 褐色土 ロームに黒色土混入。ややしまる。
- 3: 黒褐色土 ローム黒色土混合。2cm大ロームブロック混入。しまる。

01H ⑤土層説明

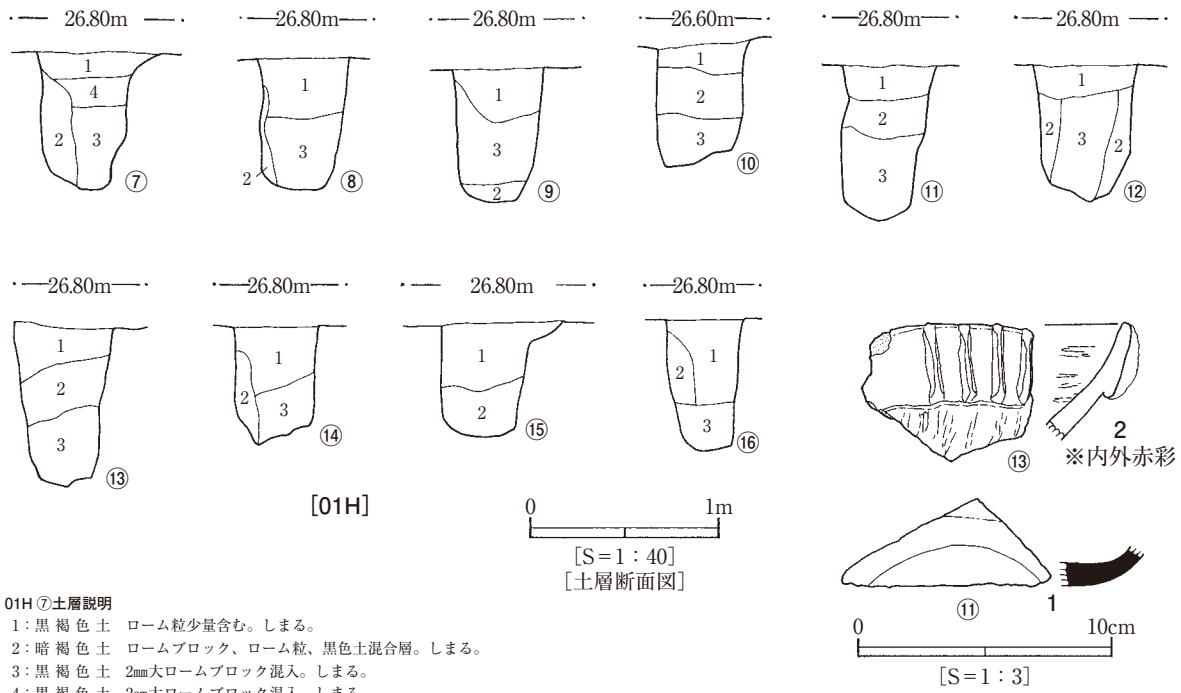
- 1: 黒褐色土 ローム粒少量含む。しまっている。
- 2: 黒褐色土 1よりローム粒多い。1~2cm大ロームブロック混入。しまる。

01H ⑥土層説明

- 1: 黒褐色土 ローム粒少量含む。しまる。
- 3: 黒褐色土 1よりローム粒多い。1cm大ローム粒含む。しまる。
- 2: 褐色土 ロームブロックに黒色土混入。ややぼそぼそ。

第25図 01H 遺構実測図(1)

第 26 図 01H 遺構実測図(2)・出土遺物・02H 遺構実測図



01H ⑦土層説明

- 1: 黒褐色土 ローム粒少量含む。しまる。
- 2: 暗褐色土 ロームブロック、ローム粒、黒色土混合層。しまる。
- 3: 黒褐色土 2mm大ロームブロック混入。しまる。
- 4: 黒褐色土 2cm大ロームブロック混入。しまる。

01H ⑧土層説明

- 1: 黒褐色土 ローム粒 1mm大ロームブロック混入。粒子細かい。
- 2: 暗褐色土 ロームブロック、黒色土混合層。しまる。
- 3: 黒褐色土 ローム粒少量含む。しまる。

01H ⑨土層説明

- 1: 黒褐色土 ローム粒 1mm大ロームブロック混入。粒子細かい。
- 2: 黒褐色土 ローム粒少量含む。しまる。
- 3: 暗褐色土 ロームブロック、黒色土混合層。しまる。

01H ⑩土層説明

- 1: 黒褐色土 ローム、黒色土混合層。粒子細かい。
- 2: 暗褐色土 ロームブロック混入。しまる。
- 3: 黒褐色土 ローム粒混入。しまる。

01H ⑪土層説明

- 1: 黒褐色土 1mm大ロームブロック混入。粒子細かい。
- 2: 黒褐色土 ローム粒、黒色土混合層。ややしまる。
- 3: 黒褐色土 ローム粒、2より少ない。

01H ⑫土層説明

- 1: 黒褐色土 1mm大ロームブロック混入。粒子細かい。
- 2: 暗褐色土 ローム粒に黒色土粒混入。しまる。
- 3: 暗褐色土 ローム粒に黒色土粒混入。やや軟質、粒子細かい。

01H ⑬土層説明

- 1: 黒褐色土 ローム、黒色土混合層。粒子細かい。
- 2: 暗褐色土 ローム、黒色土混合層。ローム多い。1~2cm大ロームブロック混入。しまる。
- 3: 黒褐色土 ローム、黒色土混合層。しまる。

01H ⑭土層説明

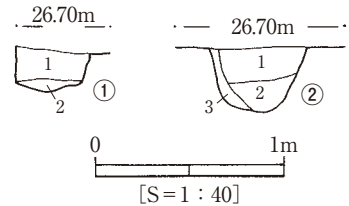
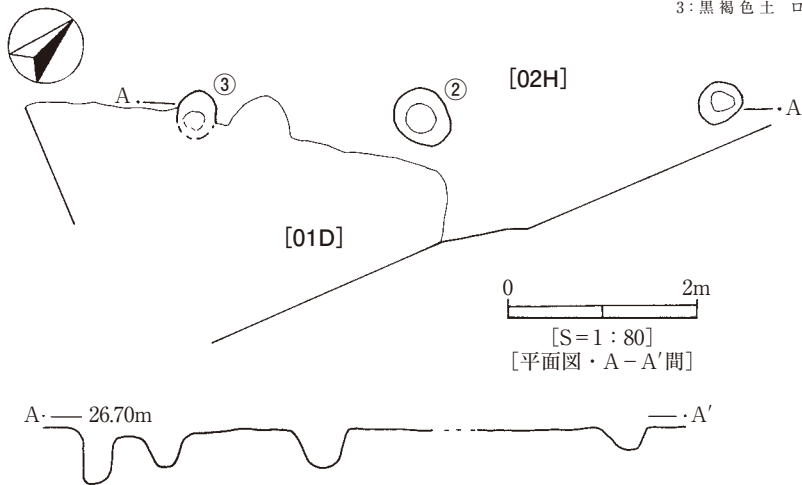
- 1: 黒褐色土 ローム粒 1mm大ロームブロック混入。粒子細かい。
- 2: 暗褐色土 ロームブロック、黒色土混合層。しまる。
- 3: 黒褐色土 ローム粒少量含む。しまる。

01H ⑮土層説明

- 1: 黒褐色土 黒色土に少量ローム粒混入。粒子細かい。
- 2: 暗褐色土 ローム黒色土混合。1~2cm大ロームブロック混入。しまる。

01H ⑯土層説明

- 1: 黒褐色土 黒色土に少量ローム粒混入。粒子細かい。
- 2: 暗褐色土 黒色土ローム混合。1cm大ロームブロック混入。しまる。
- 3: 黒褐色土 ローム粒少量含む。ややぼそぼそ。



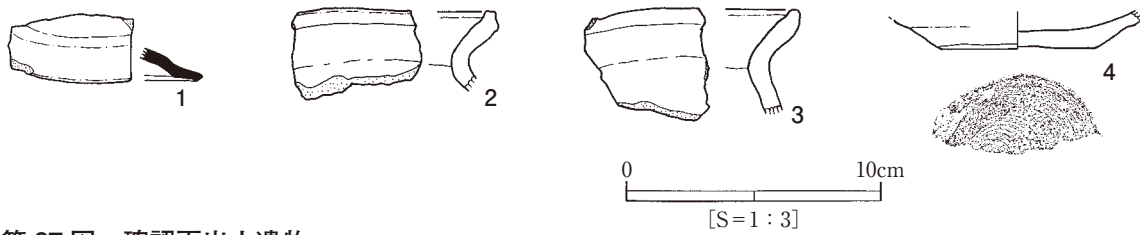
02H ①土層説明

- 1: 暗褐色土 ローム黒色土混合層。粒子細かい。
- 2: 暗褐色土 ローム主に黒色土混入。

02H ②土層説明

- 1: 暗褐色土 ローム黒色土混合層。粒子細かい。
- 2: 暗褐色土 ローム黒色土混合層。1~2cm大ロームブロック混入。しまる。
- 3: 褐色土 ローム土主体。ややしまる。

第 26 図 01H 遺構実測図(2)・出土遺物・02H 遺構実測図



第 27 図 確認面出土遺物

報 告 書 抄 録

ふりがな	ちばげんやちよしこうきょうじぎょうかんれんいせきはつつちょうさほうこくしよきゅう							
書名	千葉県八千代市公共事業関連遺跡発掘調査報告書Ⅸ							
副書名	殿内遺跡 j 地点							
編著者名	森 竜哉							
編集機関	八千代市教育委員会							
所在地	〒 276-0045 千葉県八千代市大和田 138 番地 2 TEL 047 (483) 1151 代表							
発行年月日	令和 5 年 3 月 30 日							
ふりがな 所収遺跡名	ふりがな 所在地	コード		北 緯	東 経	調査期間	調査面積㎡	調査原因
		市町村	遺跡番号					
どのうちいせき 殿内遺跡 j 地点	むらかみあざと のうち 村上字殿ノ内 1580-1, 1580-3	12221	203	35 度 72 分 88 秒	140 度 11 分 70 秒	20210308 ～ 20210331	上層 594	店舗建設

所収遺跡名	種 別	主な時代	主な遺構	主な遺物	特記事項
殿内遺跡 j 地点	集落跡	縄文時代 古墳時代・奈良 平安時代	古墳時代後期堅穴建物跡 2 棟 奈良平安時代堅穴建物跡 6 棟 同時代ピット 17 基 同時代掘立柱建物跡 2 棟	縄文時代石鏃 古墳時代土師器・土製品 奈良平安時代土師器・須恵器 鉄製品鎌・紡錘車	
要 約	調査において、古墳時代後期の堅穴建物跡 2 棟、奈良平安時代の堅穴建物跡 6 棟・ピット 18 基・掘立柱建物跡 2 棟が検出された。また古墳時代前期の土師器片が古墳時代後期堅穴建物跡覆土から出土していることから、同時代の堅穴建物跡が想定される。				

図版 1 遺構 [表土剥ぎ・01D・02D・04D]



表土剥ぎ



01D カマドセクション



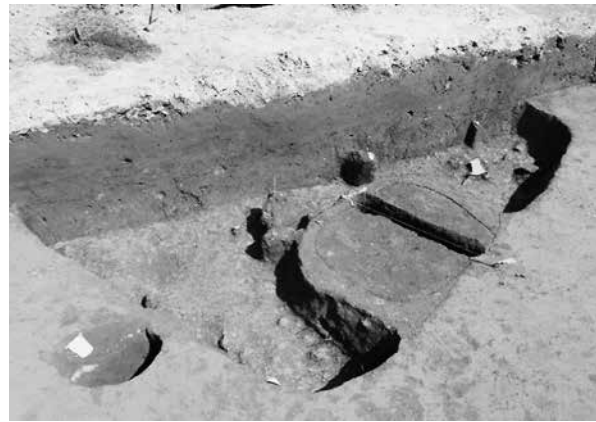
01D 遺物出土状況



01D 完掘



01D カマド全景



02D 遺物出土状況



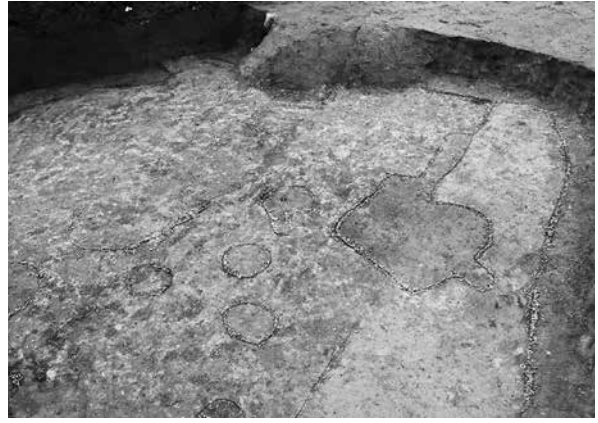
02D 全景



04 D 遺物出土状況



04D カマドセクション



04D 床面精査状況 1



04D 床面精査状況 2



04D 床面精査状況 3



04D 鍛冶炉



04D カマド完掘



04D 完掘 1



04D 完掘 2

図版3 遺構 [05D・07D・08D・01P]



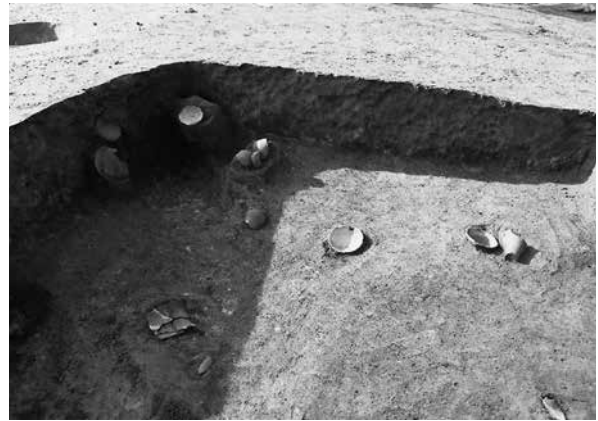
05D 遺物出土状況



07D カマド完掘



07D 完掘



08D 遺物出土状況



08D セクション



08D カマド完掘

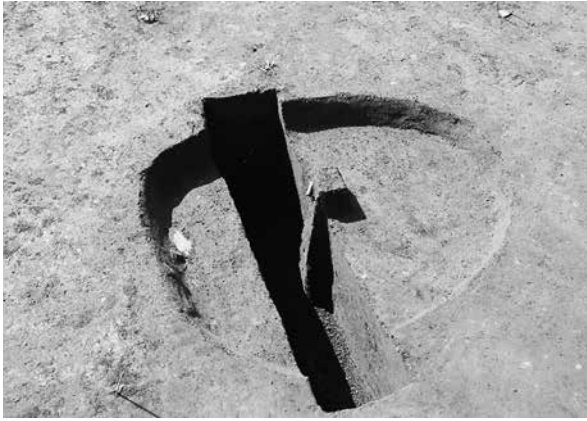


08D 完掘



01P 全景

図版 4 遺構 [02P・03P・05P・06P・09P～15P・01H・02H・調査区全景]



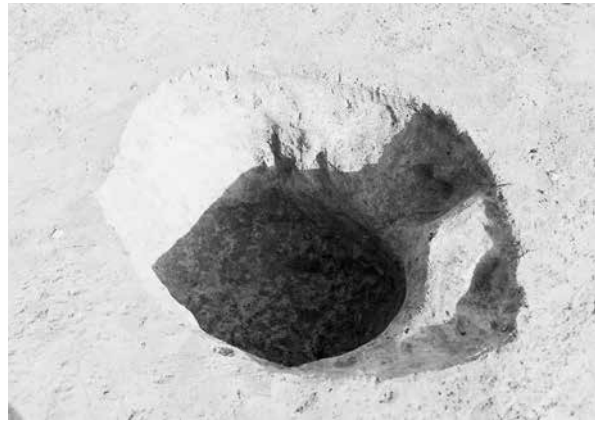
02P 全景



03P 完掘



05P 完掘



06P 完掘



09P～15P 完掘



01H・02H 完掘



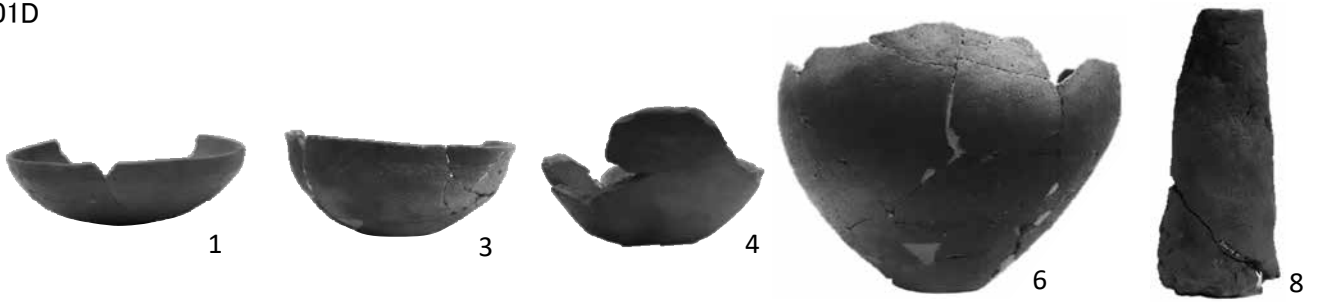
調査区全景 1



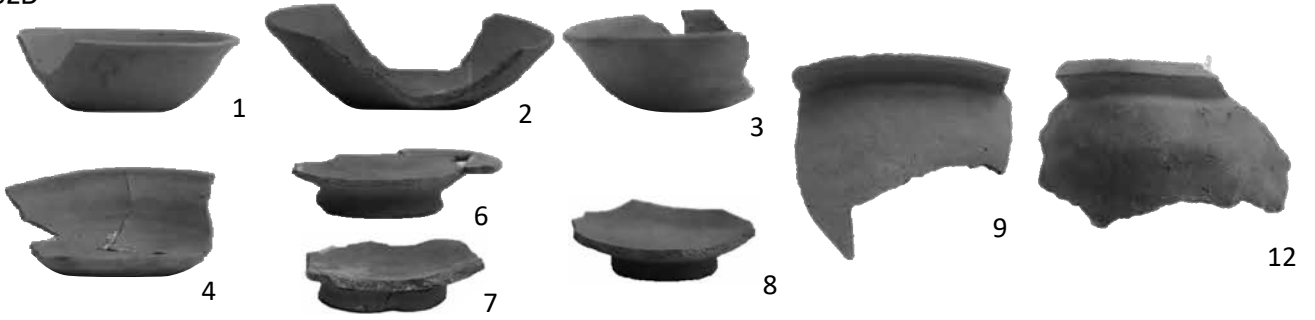
調査区全景 2

図版 5 遺物 [01D・02D・03D・04D]

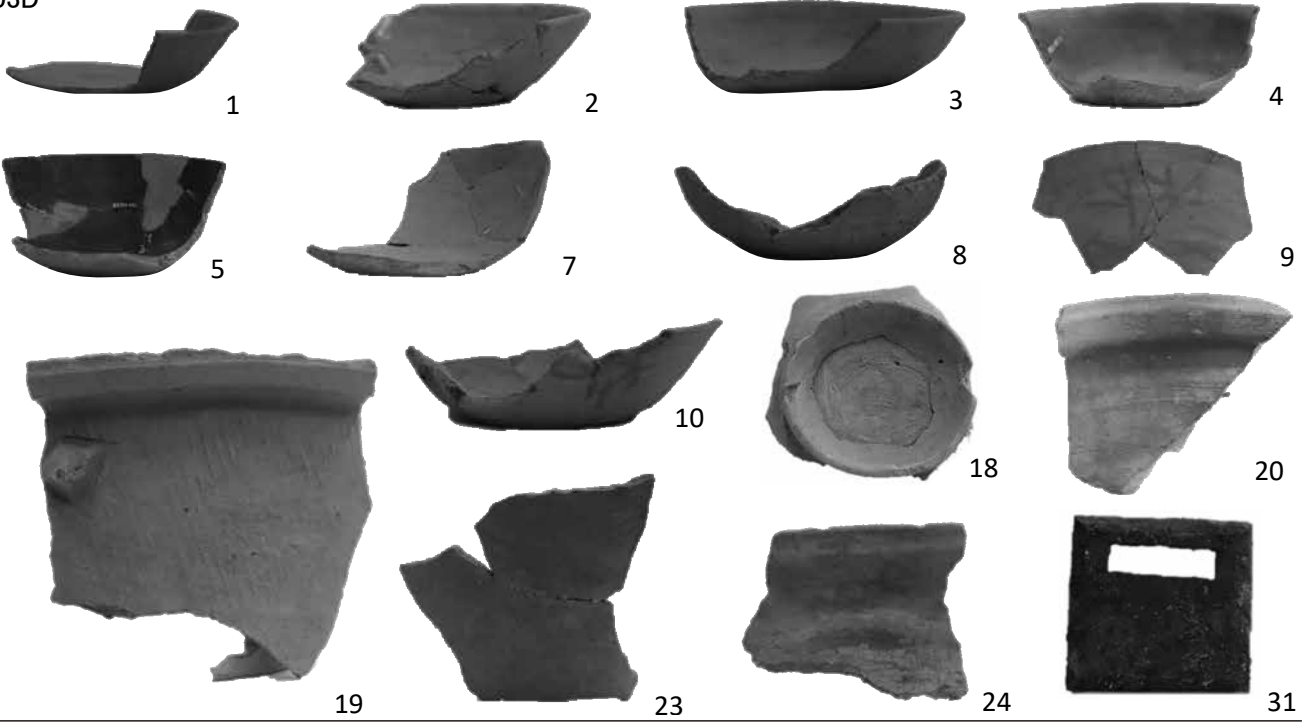
01D



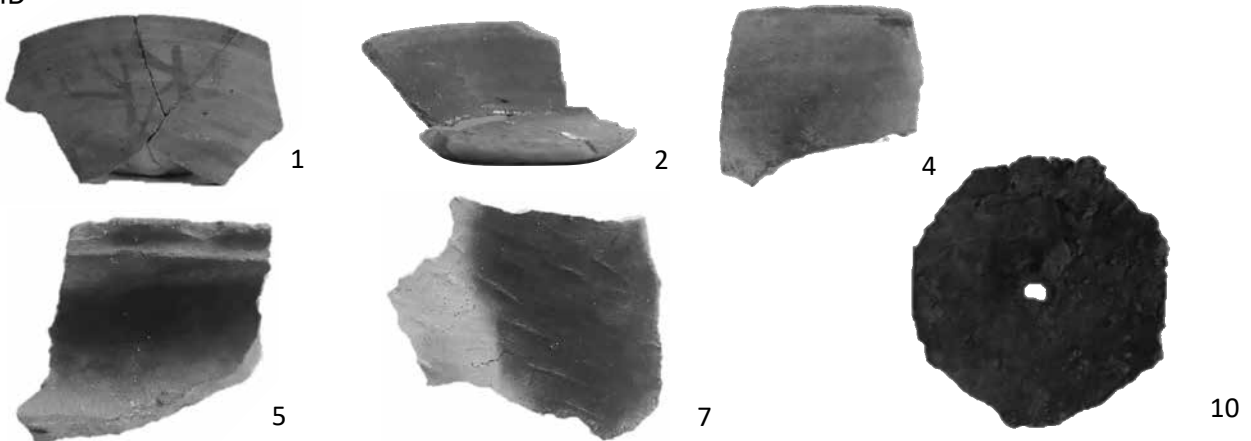
02D



03D

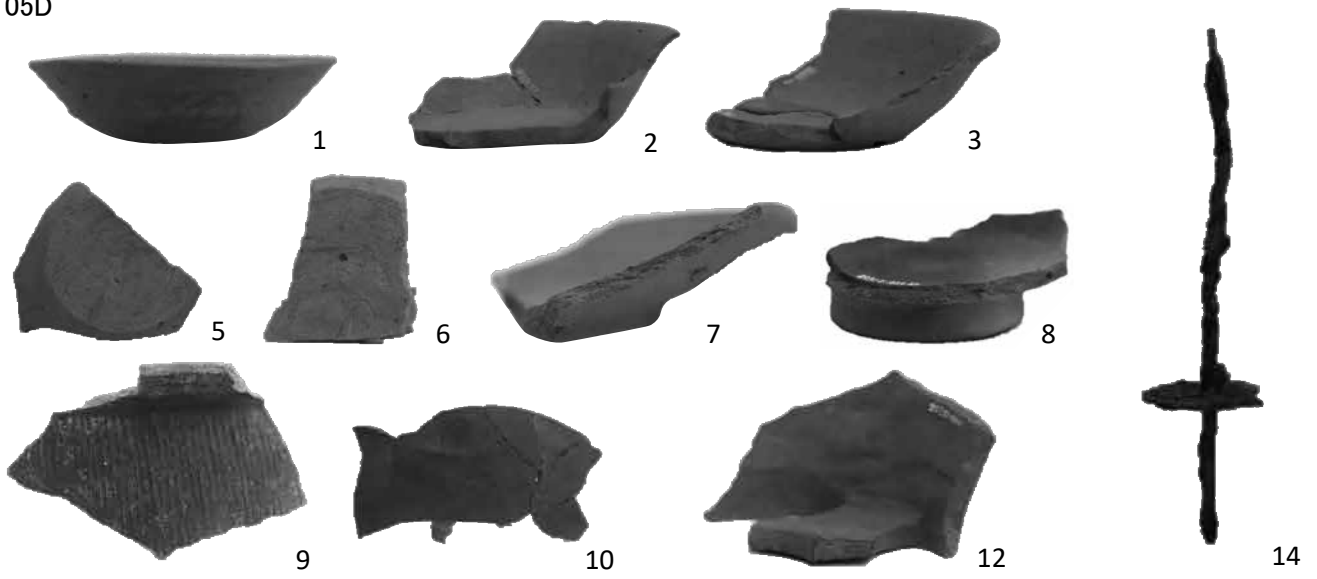


04D

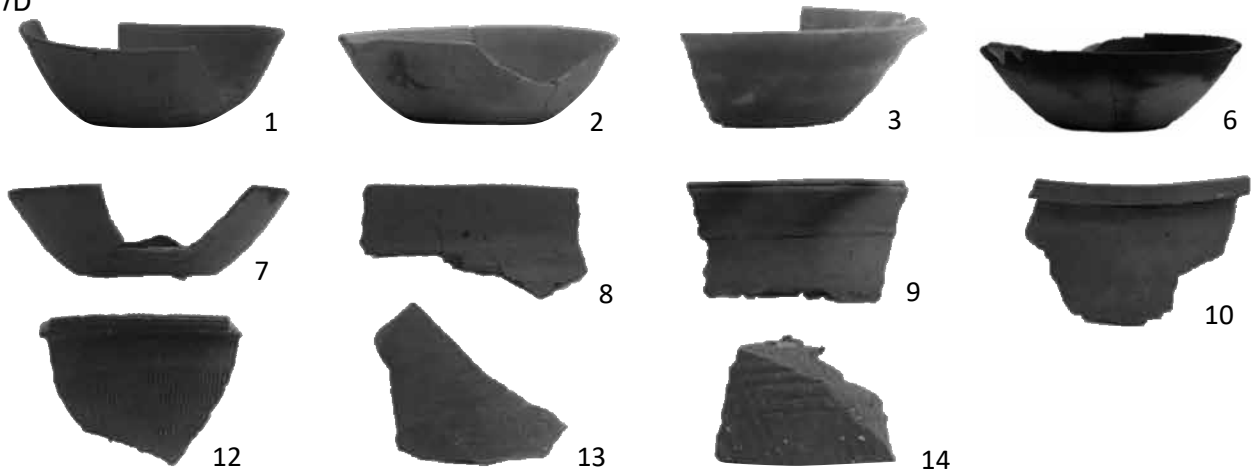


図版6 遺物 [05D・07D・08D(1)]

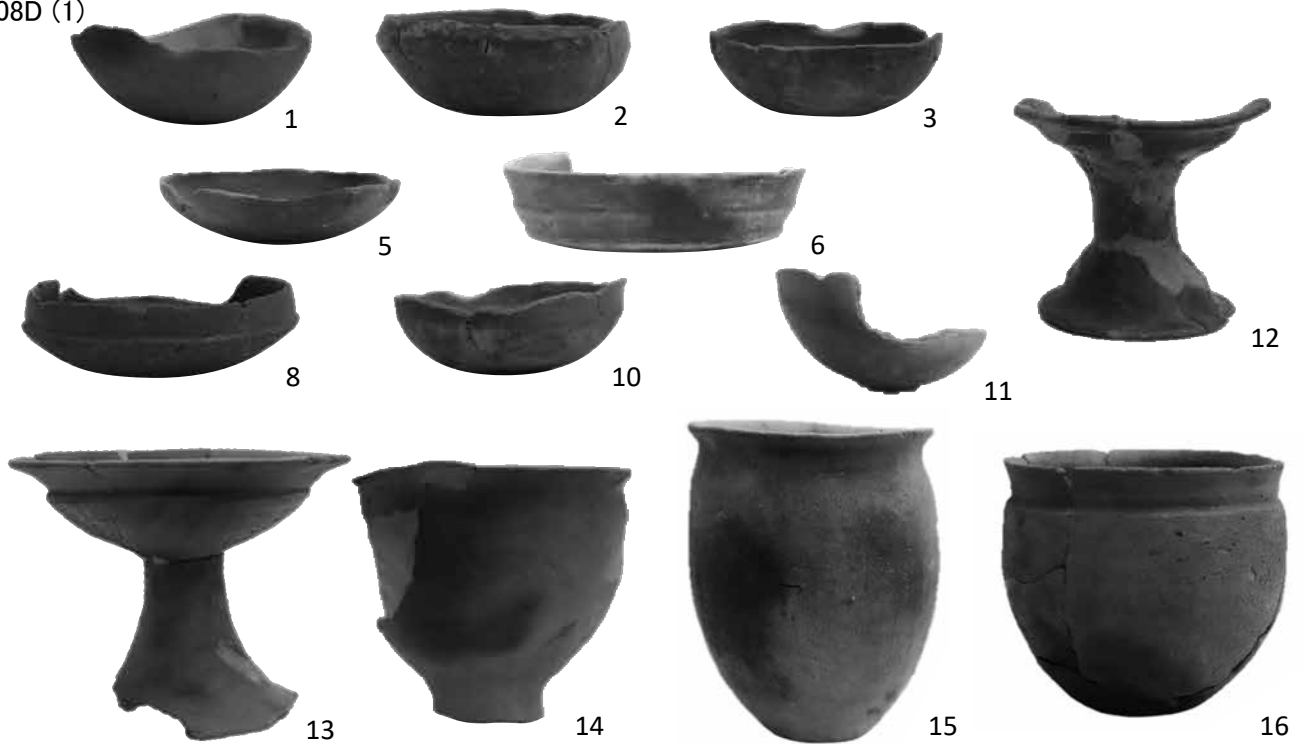
05D



07D

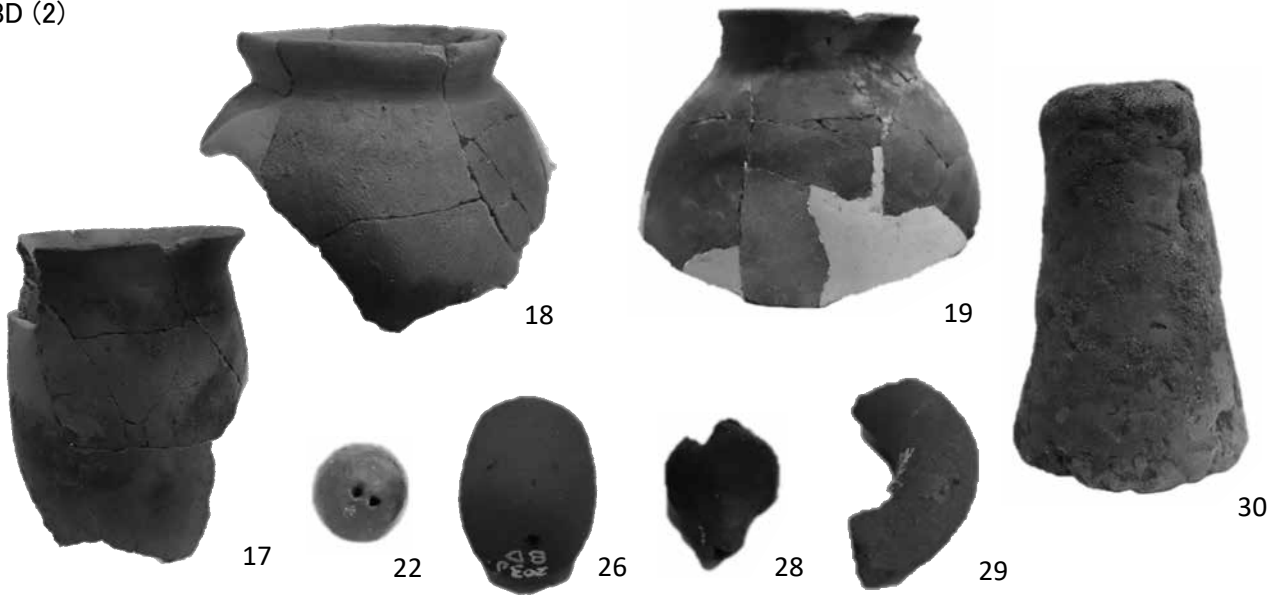


08D (1)

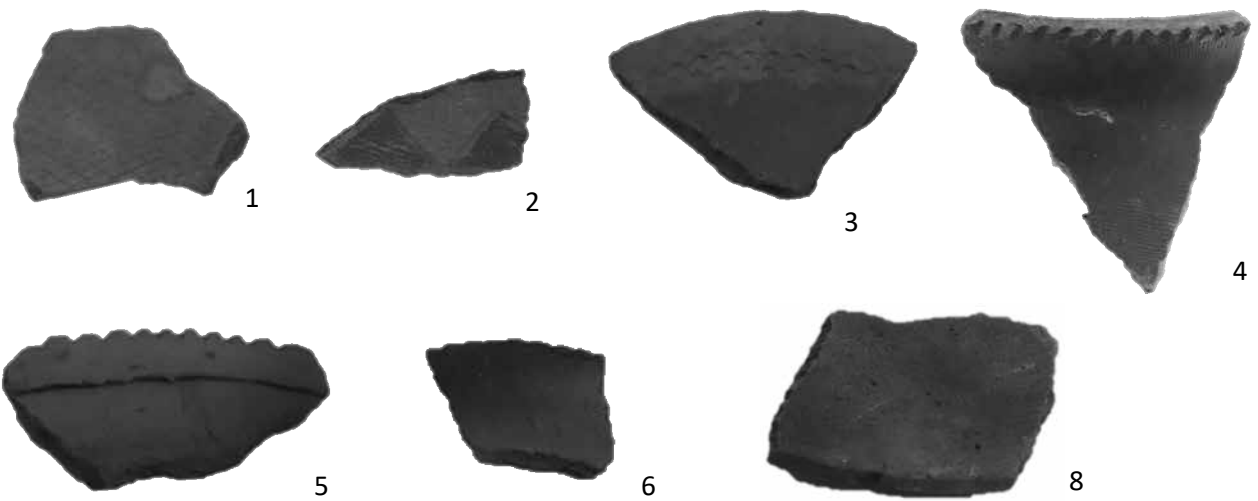


図版7 遺物 [08D(2)・01遺物集中地点・09D・01H・確認面]

08D(2)



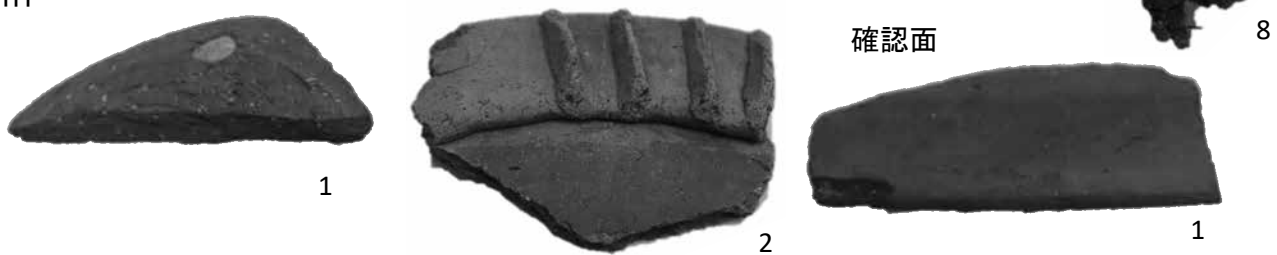
01遺物集中地点



09D



01H



千葉県八千代市
公共事業関連遺跡発掘調査報告書Ⅸ
殿内遺跡 j 地点

発行日	令和5年3月30日
編集	八千代市教育委員会 文化・スポーツ課 〒276-0045 八千代市大和田138-2 TEL 047-483-1151 (代表)
発行	八千代市教育委員会
印刷	株式会社 山下印刷