

一般国道9号（鳥取西道路）の改築に伴う埋蔵文化財発掘調査報告書XXVI

鳥取県鳥取市

大桷遺跡Ⅱ

2017

鳥取県教育委員会



1 大柵遺跡（4～6区）調査後全景（西から）



1 4区8溝完掘状況（北西から）



2 6区26土器溜り・28土抗検出状況（西から）

序

山陰自動車道は鳥取市を起点とし、山口県美祢市を終点とする、延長 380 キロメートルの自動車専用道路であり、国土交通省により整備が進められているところです。

鳥取県内の事業区間である「鳥取西道路」は、鳥取市本高から同市青谷町青谷を結ぶ延長 19.3 キロメートルの区間であり、その改築事業に伴う事前の発掘調査を平成 20 年度から当教育委員会が実施し、平成 21 年度からは、財団法人鳥取県教育文化財団（平成 25 年度から公益財団法人に移行）に現地での発掘調査や出土遺物等の整理作業、報告書作成を委託して調査を進めてまいりました。

大柵遺跡では、平成 26 年度と平成 27 年度の 2 箇年にわたり発掘調査を行いました。平成 27 年度調査のうち、大柵遺跡 4～6 区では、古墳時代の竪穴建物 2 棟を含む集落遺構や中世から近世にかけての居宅と考えられる大型掘立柱建物、弥生時代から中世にかけての水田耕作に係る流路などの遺構、多量の土器や木器など、この地域の歴史を解明するための重要な資料を確認することができました。本書は、その記録と成果をまとめたものです。

なお、鳥取西道路改築に係る発掘調査の成果については、現地説明会や県立博物館での展示会の開催などを行い、地元の皆様をはじめとして多くの方々に紹介してまいりました。このような取り組みは、先人が残した素晴らしい遺産を後世に伝承するための、現在に生きる私たちの重要な責務と考えています。

本書をまとめるにあたり、国土交通省中国地方整備局鳥取河川国道事務所ならびに地元関係者の皆様をはじめ、多くの方々に多大なる御助言、御協力をいただきました。心から感謝し、厚くお礼申し上げます。

平成 29 年 3 月

鳥取県教育委員会

教育長 山本 仁志

例 言

- 1 本書は、一般国道9号（鳥取西道路）改築工事に伴い、国土交通省中国地方整備局鳥取河川国道事務所から委託を受け、平成27年度に実施した大柵遺跡（4～6区）の発掘調査報告書である。
- 2 大柵遺跡は、鳥取市大柵字下前田93-1他（4区）、字下前田94-2他（5区）、字僧ヶ谷奥85他（6区）に所在する。平成27年度の調査面積は758㎡（4～6区）である。現地調査は、平成27年4月1日から平成27年7月14日まで行い、調査記録と出土遺物の整理作業、報告書の作成は、平成29年3月まで行った。
- 3 本調査の名称は「大柵遺跡15（4～6区）」である。出土品などの注記には「大カク15〇区」の略号を用い、15の後に各区名を付した。
- 4 発掘調査を公益財団法人鳥取県教育文化財団（以下、財団）に委託した。
- 5 発掘調査に際し、埋蔵文化財発掘調査支援業務委託（大柵遺跡（4～6区））として国際文化財株式会社の支援を受けた。遺跡での掘削作業、記録作成と測量作業は、財団の監理・指示のもと同社が実施した。
- 6 調査で作成した図面の再編集、出土遺物の整理作業や記録作成は財団に委託し、同財団の職員が作業を行った。
- 7 遺物の写真撮影は、財団職員が行った。
- 8 本書の執筆は、第6章を除いて、財団の牧本哲雄、西山昌孝、森本のぞみ、河合章行が行い、執筆分担は目次に記した。編集は牧本が行い、西山と河合がこれを補佐した。
- 9 出土した木杭の樹種同定にあたって、鳥取大学地域学部准教授 中原 計 氏に御指導、御助言いただき、第6章第2節に寄稿いただいた。
- 10 大柵遺跡（4～6区）の堆積環境について、独立行政法人国立文化財機構 奈良文化財研究所 埋蔵文化財センターの村田泰輔氏に現地指導いただき、軟X線写真撮影観察等による調査成果を第6章第4節に寄稿いただいた。
- 11 調査区堆積土壌等を利用した放射性炭素年代測定、植物珪酸体分析、花粉分析、掘立柱建物跡出土柱の樹種同定と放射性炭素年代測定をパリノ・サーヴェイ株式会社に委託した。
- 12 4区8溝から出土した木製鋏の保存処理を、公益財団法人元興寺文化財研究所に委託した。
- 13 本調査に係る図面・写真等の記録及び出土遺物は、全て台帳等に登録して収納しており、今後活用できるように、随時検索できる状態で鳥取県埋蔵文化財センターに移管する。
- 14 現地調査、報告書の作成にあたって、下記の方々、機関から、様々な御指導、御助言、御支援を賜った。記して感謝申し上げます（順不同、敬称略）。

公益財団法人大阪府文化財センター、公益財団法人鳥取市文化財団 鳥取市埋蔵文化財センター、国土交通省中国地方整備局 鳥取河川国道事務所、鳥取県県土整備部 鳥取県土整備事務所、鳥取県立生涯学習センター 県民ふれあい会館、鳥取市教育委員会、大満地区自治会、嶋地区自治会

凡 例

- 1 本書に記載された測量成果については、世界測地系に基づいている。図中のX・Y座標は、平面直角座標系（平成14年国土交通省告示第9号）第V系（原点：東経134度20分0秒0000、北緯36度0分0秒0000）によるもので、m単位で表記した。また、平面図の方位は座標北を示している。
- 2 標高は、東京湾平均海面（T.P.）からの高さを表し、m単位で表記した。
- 3 第1図・第7図の地図は、国土地理院発行（1/25,000、1/200,000地形図）を縮小・加筆して使用した。また、第2図・第8図・第117図の地図は、測量法第43条に基づく複製承認を得て、鳥取市都市計画図を複製し、縮小・加筆して使用した。（承認番号：平成28年12月12日付け鳥取市指令受都第171号）
- 4 本遺跡の土層に示した土色は、小山正忠・竹原秀雄編著『新版標準土色帖』に基づき、土の色相、明度及び彩度を判定した。また、地層の粒度の記載に関しては、地質学で標準的に用いられるWentworth（1922）の粒径区分を使用した。なお、同一地層内に異なる粒径のものが幅をもって認められるときには、基本的により細粒の粒径を先にして「シルト～粗砂」のように記載した。ただし、場合によっては主体を占めるものを後にして「極粗砂混じりシルト」のように記載したものもある。
- 5 発掘調査時に付した遺構番号、遺構名の設定については、第1章第2節に記した。
- 6 遺構平面図や断面図の縮尺は統一していないが、挿図ごとにスケールバーと縮尺を示した。
- 7 遺物実測図の縮尺については、土器を1/4、土製品を1/2、1/3、石器を2/3、1/2、1/3、木製品を1/4、1/8、金属製品を1/2で示した。
- 8 遺物実測図の断面は、須恵器を黒塗り、瓦質土器は網掛け、それ以外のものは白抜きで示した。
- 9 石器実測図に用いた ←→ は、使用痕の範囲を示す。
- 10 遺構計測表の法量記載における※は復元値、△は残存値、>数は数字より大、<数は数字より小を示す。
- 11 遺物観察表の法量記載における※は復元値、△は残存値を示す。
- 12 本書における遺構、遺物の時期決定は、以下の文献を主な参考とした。
岡田裕之・土器検討グループ 2010「出雲地域における古代須恵器の編年」『出雲国の形成と国府成立の研究－古代山陰地域の土器様相と領域性－』鳥根県古代文化センター
岡田裕之・八峠興 2014「鳥取県における古代から中世前期の土器編年－須恵器と回転土師器を基に－」『調査研究紀要』5 鳥取県埋蔵文化財センター
清水真一 1992「因幡・伯耆地域」『弥生土器の様式と編年－山陽・山陰編－』木耳社
田辺昭三 1981『須恵器大成』角川書店
谷口恭子 2000「因幡における弥生時代後期から庄内式併行期の土器について」『庄内式土器研究X X II－庄内式土器併行期の土器生産とその動き－丹波・丹後・但馬を中心とした庄内式併行期の土器の移動』庄内式土器研究会
玉木秀幸 2016「鳥取県東部における古代から中世前期の土製煮炊具について」『半田山地理考古』第4号 岡山理科大学 地理考古学研究会
鳥取市教育委員会・鳥取市遺跡調査団 1991『岩吉遺跡Ⅲ』
中森 祥 2010「因幡・伯耆における古代土器の編年とその様相」『出雲国の形成と国府成立の研究－古代山陰地域の土器様相と領域性－』鳥根県古代文化センター
乗岡 実 2008「備前焼の編年について」『山陰地方における備前焼』山陰中世土器検討会
松井 潔 1997「東の土器、南の土器」『古代吉備』第19集 古代吉備研究会
松山智弘 2015「山陰」『前期古墳編年を再考するⅡ～古墳出土土器をめぐって～』中国四国前方後円墳研究会・第18回研究集会（香川大会）実行委員会

目 次

巻頭図版

序

例言・凡例

第1章 調査の経緯と経過

第1節	調査に至る経緯	(牧本)	1
第2節	調査の経過と方法	(牧本)	2
第3節	調査体制	(牧本)	8

第2章 遺跡の位置と環境

第1節	遺跡の立地と地理的環境	(牧本)	11
第2節	歴史的環境	(牧本)	12
第3節	大柵遺跡における既往の調査成果	(牧本)	16

第3章 4区の調査成果

第1節	調査区の概要	(森本・牧本)	19
第2節	基本層序	(森本・牧本)	19
第3節	検出した遺構と遺物	(森本・牧本・河合)	23
第4節	遺構外出土遺物	(河合・牧本)	51
第5節	遺構計測表	(森本・牧本)	53
第6節	遺物観察表	(河合・牧本)	62

第4章 5区の調査成果

第1節	調査区の概要	(森本・牧本)	67
第2節	基本層序	(森本・牧本)	67
第3節	検出した遺構と遺物	(森本・牧本・河合)	71
第4節	遺構外出土遺物	(河合・牧本)	91
第5節	遺構計測表	(河合・牧本)	94
第6節	遺物観察表	(河合・牧本)	95

第5章 6区の調査成果

第1節	調査区の概要	(西山・牧本)	97
第2節	基本層序	(西山・牧本)	98
第3節	検出した遺構と遺物	(西山・牧本・河合)	102
第4節	遺構外出土遺物	(河合・牧本)	138
第5節	遺構計測表	(西山・牧本)	141
第6節	遺物観察表	(河合・牧本)	144

第6章 自然科学分析

第1節	大柵遺跡15(4～6区)の自然科学分析	パリノ・サーヴェイ株式会社	147
第2節	大柵遺跡15(4～6区)出土木質遺物の樹種	鳥取大学地域学部 中原 計	165
第3節	保存処理木製品の樹種同定結果	公益財団法人 元興寺文化財研究所	184
第4節	自然科学分析からみた大柵遺跡15(4～6区)の古環境	独立行政法人国立文化財機構 奈良文化財研究所 村田泰輔	186

第7章 総括

第1節	弥生時代後期から古墳時代前期の集落と4区流路・杭列群	(牧本)	199
第2節	中世末から近世の集落と「村土居」	(西山)	209

写真図版

報告書抄録

挿図目次

第1図	鳥取西道路建設予定路線図	1	第53図	5区第1遺構面遺構変遷図	81
第2図	調査区位置図	3	第54図	5区第2遺構面遺構配置図	82
第3図	調査割概念図	4	第55図	5区掘立柱建物1	83
第4図	4～6区グリッド図	5	第56図	5区掘立柱建物2	85
第5図	遺跡の所在地	11	第57図	5区掘立柱建物3	86
第6図	遺跡周辺の地形	12	第58図	5区16土坑	87
第7図	周辺の遺跡	13	第59図	5区17土坑	88
第8図	大柵遺跡の既往調査	17	第60図	5区9ピット・10ピット・11ピット・ 12ピット・13ピット	89
第9図	4区地区割り図	19	第61図	5区14ピット・15ピット・35ピット・ 36ピット・37ピット	90
第10図	4区西壁土層断面図	20	第62図	5区I層出土土器・土製品	91
第11図	4区北壁土層断面図	21	第63図	5区II層出土遺物	93
第12図	4区東壁土層断面図	22	第64図	6区調査前測量図	97
第13図	4区第1遺構面遺構配置図	23	第65図	6区地区割り図	98
第14図	4区4溝平面図・断面図及び出土土器	24	第66図	6区東側東壁土層断面図	99
第15図	4区5溝・6溝・10溝平面図・断面図	25	第67図	6区西側東壁・南壁土層断面図	100
第16図	4区第2遺構面遺構配置図	26	第68図	6区第1遺構面遺構配置図	102
第17図	4区7溝平面図・断面図	27	第69図	6区掘立柱建物1	103
第18図	4区7溝出土土器	27	第70図	6区2溝	105
第19図	4区8溝平面図・断面図	29	第71図	6区3溝	106
第20図	4区8溝杭列群検出状況(平面図・断面図)	30	第72図	6区1・4・5・6・7・8・9・10・ 11ピット	107
第21図	4区8溝出土土器	32	第73図	6区14・15・16・17・18・19ピット	108
第22図	4区8溝出土土器	34	第74図	6区94・96・97・98ピット	109
第23図	4区8溝出土土器(1)	35	第75図	6区第2遺構面遺構配置図	110
第24図	4区8溝出土土器(2)	36	第76図	6区竪穴建物1	111
第25図	4区8溝出土土器(3)	37	第77図	6区竪穴建物1遺物出土状況	112
第26図	4区8溝出土土器(4)	38	第78図	6区竪穴建物1出土土器	113
第27図	4区9溝	39	第79図	6区竪穴建物2(1)	115
第28図	4区9溝出土土器	40	第80図	6区竪穴建物2(2)	116
第29図	4区9溝出土土器	41	第81図	6区竪穴建物2遺物出土状況	117
第30図	4区13溝	43	第82図	6区竪穴建物2出土土器(1)・石器	117
第31図	4区13溝出土土器	44	第83図	6区竪穴建物2出土土器(2)	118
第32図	4区13溝出土土器	45	第84図	6区掘立柱建物2	120
第33図	4区15溝	46	第85図	6区26土器溜り・28土坑	121
第34図	4区15溝出土土器	47	第86図	6区26土器溜り出土土器	122
第35図	4区11土坑及び出土土器	48	第87図	6区32土器溜り及び出土土器	123
第36図	4区12土坑	48	第88図	6区115土坑及び出土土器	124
第37図	4区14土坑及び出土土器	49	第89図	6区20・21・22・23・27・29・30・ 31ピット	125
第38図	4区第2遺構面遺構変遷図	50	第90図	6区35・36・37・38・39・40ピット	126
第39図	4区I層出土土器	51	第91図	6区41・42・43・44・45ピット	127
第40図	4区II層出土土器・石器	52	第92図	6区46・47・48・49・50ピット	128
第41図	5区地区割り図	67	第93図	6区51・56・57・58・59・60・61・ 62・63ピット	129
第42図	5区西壁・北壁・東壁土層断面図	68	第94図	6区64・65・66・67・68・69・71・ 72ピット	130
第43図	5区第1遺構面遺構配置図	71	第95図	6区74・75・80・81・82・83・84・ 86・89ピット	131
第44図	5区1溝・2溝	72	第96図	6区90・91・92・116・117・118ピット	132
第45図	5区1溝出土遺物	73	第97図	6区119・120・121・122・123・125ピット	
第46図	5区2溝出土遺物	74			
第47図	5区6溝	76			
第48図	5区6溝出土遺物	77			
第49図	5区7溝出土遺物	77			
第50図	5区3土坑及び出土遺物	78			
第51図	5区4土坑及び出土遺物	79			
第52図	5区5土坑及び出土遺物	80			

	ト	133	第113図	5区北壁から採取した土壌試料の岩相と軟X線画像	194
第98図	6区第3遺構面遺構配置図	135	第114図	5区東壁から採取した土壌試料の岩相と軟X線画像	195
第99図	6区124・126・127・128・129・130・131・132・133ピット	136	第115図	6区土壌サンプル採取位置図	196
第100図	6区134・135・136・137・138・139ピット	137	第116図	6区南壁から採取した土壌試料の岩相と軟X線画像	197
第101図	6区遺構外出土遺物(1)	139	第117図	大柵遺跡周辺地形図	200
第102図	6区遺構外出土遺物(2)	141	第118図	大柵遺跡4区杭列群樹種別分布図	202
第103図	放射性炭素年代測定結果	150	第119図	大柵遺跡4区杭列群転用材分布図	202
第104図	試料採取位置	152	第120図	大柵遺跡4区杭列群上端標高別分布図	203
第105図	主要珪藻化石群集の層位分布	153	第121図	大柵遺跡4区杭列群(標高7.45m以上)分布図	204
第106図	花粉化石群集の層位分布	157	第122図	大柵遺跡4区杭列群(標高7.44m以下)分布図	204
第107図	4区土壌サンプル採取位置図	187	第123図	鳥取県内の主な堰・護岸遺構	207
第108図	4区東壁から採取した土壌試料の岩相と軟X線画像(1)	188	第124図	中世後半から近世の掘立柱建物	209
第109図	4区東壁から採取した土壌試料の岩相と軟X線画像(2)	189	第125図	周辺の字名	211
第110図	4区北壁から採取した土壌試料の岩相と軟X線画像(1)	191	第126図	寛文大図(部分)	213
第111図	4区北壁から採取した土壌試料の岩相と軟X線画像(2)	192			
第112図	5区土壌サンプル採取位置図	193			

挿表目次

第1表	大柵遺跡の既往調査と成果	16	第20表	6区土製品観察表	146
第2表	4区溝計測表	53	第21表	6区石器観察表	146
第3表	4区土坑・ピット計測表	53	第22表	6区銭貨観察表	146
第4表	4区8溝検出杭一覧表	53	第23表	年代測定試料一覧	147
第5表	4区土器観察表	62	第24表	大柵遺跡4～6区の放射性炭素年代測定結果	149
第6表	4区石器観察表	66	第25表	珪藻分析結果	154
第7表	4区木器観察表	66	第26表	花粉分析結果	156
第8表	5区掘立柱建物計測表	94	第27表	樹種同定試料一覧	166
第9表	5区溝計測表	94	第28表	出土木材の解剖学的特徴(針葉樹)	172
第10表	5区土坑・ピット計測表	94	第29表	出土木材の解剖学的特徴(広葉樹)	172
第11表	5区土器観察表	95	第30表	水利施設の施設材の樹種	175
第12表	5区土製品観察表	96	第31表	各杭列の使用樹種	176
第13表	5区石器観察表	96	第32表	弥生時代後期から古墳時代前期の時期区分	199
第14表	5区木器観察表	96	第33表	鳥取県内の主な堰・護岸遺構(縄文時代～古墳時代)	206
第15表	6区竪穴建物計測表	141			
第16表	6区掘立柱建物計測表	141			
第17表	6区溝計測表	141			
第18表	6区土坑・ピット計測表	142			
第19表	6区土器観察表	144			

写真目次

写真1	珪藻化石	163	写真6	顕微鏡写真(広葉樹)(3)	180
写真2	花粉化石	164	写真7	顕微鏡写真(広葉樹)(4)	181
写真3	顕微鏡写真(針葉樹)	177	写真8	顕微鏡写真(広葉樹)(5)	182
写真4	顕微鏡写真(広葉樹)(1)	178	写真9	顕微鏡写真(広葉樹)(6)	183
写真5	顕微鏡写真(広葉樹)(2)	179	写真10	木材組織顕微鏡写真	185

巻頭図版目次

巻頭図版 1

- 1 大柵遺跡（4～6区）調査後全景（西から）

巻頭図版 2

- 1 4区8溝完掘状況（北西から）
- 2 6区26土器溜り・28土坑検出状況（西から）

写真図版目次

全体

写真図版 1

- 1 調査前遠景（南西から）
- 2 調査前遠景（東から）

4区

写真図版 2

- 1 調査前近景（南西から）
- 2 東壁土層断面（北西から）
- 3 北壁土層断面（南から）

写真図版 3

- 1 第1遺構面完掘状況（南東から）
- 2 4溝完掘状況（東から）
- 3 4溝土層断面（東から）
- 4 5溝完掘状況（東から）
- 5 5溝土層断面（西から）

写真図版 4

- 1 6溝完掘状況（東から）
- 2 6溝土層断面（西から）
- 3 10溝完掘状況（西から）
- 4 10溝土層断面（東から）
- 5 第2遺構面完掘状況（南から）

写真図版 5

- 1 8溝杭検出状況1（北西から）
- 2 8溝杭検出状況2（北西から）

写真図版 6

- 1 8溝杭検出状況3（南から）
- 2 8溝杭検出状況4（南から）

写真図版 7

- 1 8溝杭検出状況5（北西から）
- 2 8溝杭検出状況6（西から）

写真図版 8

- 1 7溝・8溝土層断面（南東から）
- 2 8溝土器出土状況（南から）
- 3 8溝木器出土状況（北北西から）
- 4 8溝杭列群取り上げ状況（西から）

写真図版 9

- 1 9溝完掘状況（北東から）
- 2 9溝土層断面（南西から）
- 3 9溝土層断面（東から）
- 4 13溝・15溝完掘状況（南西から）
- 5 13溝土器出土状況（南から）
- 6 15溝土器出土状況（南から）

写真図版 10

- 1 11土坑完掘状況（北東から）
- 2 11土坑土層断面（東から）
- 3 12土坑完掘状況（北東から）
- 4 12土坑土層断面（南西から）
- 5 14土坑完掘状況（東から）
- 6 14土坑土層断面（西から）

写真図版 11

- 1 4溝出土土器
- 2 4溝・7溝出土土器
- 3 7溝出土土器

写真図版 12

- 1 8溝出土土器（1）
- 2 8溝出土土器（2）

写真図版 13

- 1 8溝出土土器（3）
- 2 9溝出土土器（1）

写真図版 14

- 1 9溝出土土器（2）
- 2 9溝出土土器（3）

写真図版 15

- 1 13溝出土土器（1）
- 2 13溝出土土器（2）

写真図版 16

- 1 13溝出土土器（3）
- 2 13溝出土土器（4）・15溝出土土器（1）
- 3 15溝出土土器（2）

写真図版 17

- 1 11土坑出土土器
- 2 14土坑出土土器
- 3 I層出土土器
- 4 II層出土土器（1）
- 5 II層出土土器（2）

写真図版 18

- 1 4区出土石器（1）
- 2 4区出土石器（2）
- 3 8溝出土木器（1）

写真図版 19

- 1 8溝出土木器（2）
- 2 8溝出土木器（3）
- 3 8溝出土木器（4）
- 4 8溝出土木器（5）

写真図版 20

- 1 8溝出土木器(6)
- 2 8溝出土木器(7)
- 3 8溝出土木器(8)

5区

写真図版 21

- 1 調査前近景(南西から)
- 2 北壁土層断面(南東から)
- 3 東壁土層断面(北西から)

写真図版 22

- 1 第1遺構面全景(南から)
- 2 6溝完掘状況(東から)
- 3 6溝Aライン土層断面(東から)
- 4 5土坑完掘状況(北東から)
- 5 5土坑土層断面(北東から)

写真図版 23

- 1 1溝・2溝土層断面(東から)
- 2 1溝完掘状況(東から)
- 3 2溝完掘状況(東から)
- 4 1溝土器出土状況(北西から)
- 5 1溝土器出土状況(南西から)
- 6 2溝土器出土状況(西から)
- 7 2溝木器出土状況(北西から)

写真図版 24

- 1 3土坑完掘状況(南東から)
- 2 3土坑土層断面(西から)
- 3 4土坑検出状況(東から)
- 4 4土坑完掘状況(南東から)
- 5 4土坑磔等検出状況(東から)
- 6 4土坑磔等検出状況(南東から)
- 7 4土坑Aライン土層断面(南東から)
- 8 4土坑Bライン土層断面(南から)

写真図版 25

- 1 第2遺構面全景(東から)
- 2 掘立柱建物1・掘立柱建物3完掘状況(東から)

写真図版 26

- 1 掘立柱建物1 22ピット断面(北から)
- 2 掘立柱建物1 23ピット断面(北から)
- 3 掘立柱建物1 24ピット断面(北から)
- 4 掘立柱建物1 25ピット断面(南から)
- 5 掘立柱建物1 26ピット断面(南から)
- 6 掘立柱建物1 27ピット断面(南から)
- 7 掘立柱建物3 8ピット断面(南西から)
- 8 掘立柱建物3 18ピット断面(南西から)

写真図版 27

- 1 掘立柱建物3 19ピット断面(南西から)
- 2 掘立柱建物3 20ピット断面(南西から)
- 3 掘立柱建物3 33ピット断面(南西から)
- 4 掘立柱建物3 34ピット断面(南西から)
- 5 掘立柱建物2完掘状況(東から)

写真図版 28

- 1 掘立柱建物2 21ピット断面(南西から)
- 2 掘立柱建物2 28ピット断面(南西から)
- 3 掘立柱建物2 29ピット断面(南西から)
- 4 掘立柱建物2 30ピット断面(南西から)
- 5 掘立柱建物2 31ピット断面(北東から)
- 6 掘立柱建物2 32ピット断面(北東から)
- 7 16土坑完掘状況(南から)
- 8 16土坑土層断面(南から)

写真図版 29

- 1 17土坑完掘・土器出土状況(北から)
- 2 17土坑土層断面(南から)
- 3 12ピット完掘状況(南から)
- 4 12ピット土層断面(南から)
- 5 35ピット完掘状況(南から)
- 6 35ピット土層断面(南から)
- 7 36ピット完掘状況(北から)
- 8 36ピット土層断面(西から)

写真図版 30

- 1 1溝出土土器(1)
- 2 1溝出土土器(2)
- 3 2溝出土土器
- 4 6溝出土土器

写真図版 31

- 1 7溝出土土器
- 2 3土坑出土土器
- 3 4土坑出土土器
- 4 5土坑出土土器
- 5 掘立柱建物2(29ピット)出土土器
- 6 17土坑出土土器

写真図版 32

- 1 I層出土土器
- 2 II層出土土器(1)
- 3 II層出土土器(2)
- 4 5区出土土製品

写真図版 33

- 1 5区出土石器
- 2 2溝出土木器
- 3 4土坑出土木器
- 4 II層出土木器

6区

写真図版 34

- 1 調査前近景(北東から)
- 2 西側東壁土層断面(西から)
- 3 南壁土層断面(北から)
- 4 東側東壁土層断面(西から)

写真図版 35

- 1 第1遺構面全景(北東から)
- 2 掘立柱建物1完掘状況(東から)

写真図版 36

- 1 掘立柱建物 1 12 ピット断面 (南から)
- 2 掘立柱建物 1 12 ピット完掘 (北から)
- 3 掘立柱建物 1 13 ピット断面 (西から)
- 4 掘立柱建物 1 13 ピット完掘 (南から)
- 5 掘立柱建物 1 93 ピット断面 (北から)
- 6 掘立柱建物 1 95 ピット断面 (東から)
- 7 2 溝完掘状況 (東から)

写真図版 37

- 1 3 溝完掘状況 (東から)
- 2 2 溝 (右)・3 溝土層断面 (南から)
- 3 7 ピット完掘状況 (北西から)
- 4 7 ピット土層断面 (北西から)
- 5 10 ピット完掘状況 (東から)
- 6 10 ピット土層断面 (東から)

写真図版 38

- 1 第2 遺構面全景 (北東から)
- 2 竪穴建物 1・2 完掘状況 (南から)

写真図版 39

- 1 竪穴建物 1 完掘状況 (南から)
- 2 竪穴建物 1 東西セクション (南から)
- 3 竪穴建物 1 南北セクション (西から)
- 4 竪穴建物 1 遺物出土状況 (南から)
- 5 竪穴建物 1 77 ピット完掘状況 (北から)

写真図版 40

- 1 竪穴建物 2 完掘状況 (南から)
- 2 竪穴建物 2 東西セクション東半 (南から)
- 3 竪穴建物 2 東西セクション西半 (北から)
- 4 竪穴建物 2 南北セクション北半 (西から)
- 5 竪穴建物 2 南北セクション南半 (東から)

写真図版 41

- 1 竪穴建物 2 52 ピット断面 (南から)
- 2 竪穴建物 2 53 ピット断面 (南から)
- 3 竪穴建物 2 54 ピット断面 (南から)
- 4 竪穴建物 2 55 ピット断面 (南から)
- 5 竪穴建物 2 85 炉完掘状況 (南から)
- 6 竪穴建物 2 85 炉断面 (南から)
- 7 竪穴建物 2 遺物出土状況 1 (南から)
- 8 竪穴建物 2 遺物出土状況 2 (南から)

写真図版 42

- 1 掘立柱建物 2 完掘状況 (南から)
- 2 掘立柱建物 2 70 ピット断面 (南から)
- 3 掘立柱建物 2 73 ピット断面 (西から)
- 4 掘立柱建物 2 87 ピット断面 (北東から)
- 5 掘立柱建物 2 88 ピット断面 (南から)

写真図版 43

- 1 26 土器溜り検出状況 (南から)
- 2 32 土器溜り検出状況 (北東から)
- 3 28 土坑集石検出状況 (南から)
- 4 28 土坑土層断面 (南東から)
- 5 28 土坑完掘状況 (南東から)
- 6 115 土坑完掘状況 (北から)
- 7 115 土坑遺物出土状況 (北から)
- 8 115 土坑土層断面 (西から)

写真図版 44

- 1 39 ピット完掘状況 (東から)
- 2 39 ピット土層断面 (東から)
- 3 41 ピット (右)・42 ピット完掘状況 (南東から)
- 4 41 ピット (右)・42 ピット断面 (南東から)
- 5 43 ピット (右)・44 ピット完掘状況 (南東から)
- 6 43 ピット (右)・44 ピット断面 (南東から)
- 7 45 ピット完掘状況 (南東から)
- 8 45 ピット土層断面 (南から)

写真図版 45

- 1 57 ピット完掘状況 (南から)
- 2 57 ピット土層断面 (南から)
- 3 64 ピット完掘状況 (北から)
- 4 64 ピット土層断面 (北から)
- 5 84 ピット完掘状況 (北から)
- 6 84 ピット土層断面 (北から)
- 7 125 ピット完掘状況 (南東から)
- 8 125 ピット土層断面 (南東から)

写真図版 46

- 1 第3 遺構面全景 (東から)
- 2 127 ピット完掘状況 (南から)
- 3 127 ピット土層断面 (南から)
- 4 134 ピット完掘状況 (西から)
- 5 134 ピット土層断面 (西から)

写真図版 47

- 1 竪穴建物 1 出土土器 (1)
- 2 竪穴建物 1 出土土器 (2)
- 3 竪穴建物 2 出土土器 (1)
- 4 竪穴建物 2 出土土器 (2)

写真図版 48

- 1 26 土器溜り出土土器 (1)
- 2 26 土器溜り出土土器 (2)
- 3 32 土器溜り出土土器 (1)
- 4 32 土器溜り出土土器 (2)

写真図版 49

- 1 115 土坑出土土器
- 2 I 層出土土器
- 3 II 層出土土器
- 4 III 層出土土器

写真図版 50

- 1 6 区出土土製品
- 2 6 区出土石器 (1)
- 3 6 区出土石器 (2)
- 4 3 溝出土銭貨
- 5 3 溝出土銭貨 (軟 X 線透過)

第1章 調査の経緯と経過

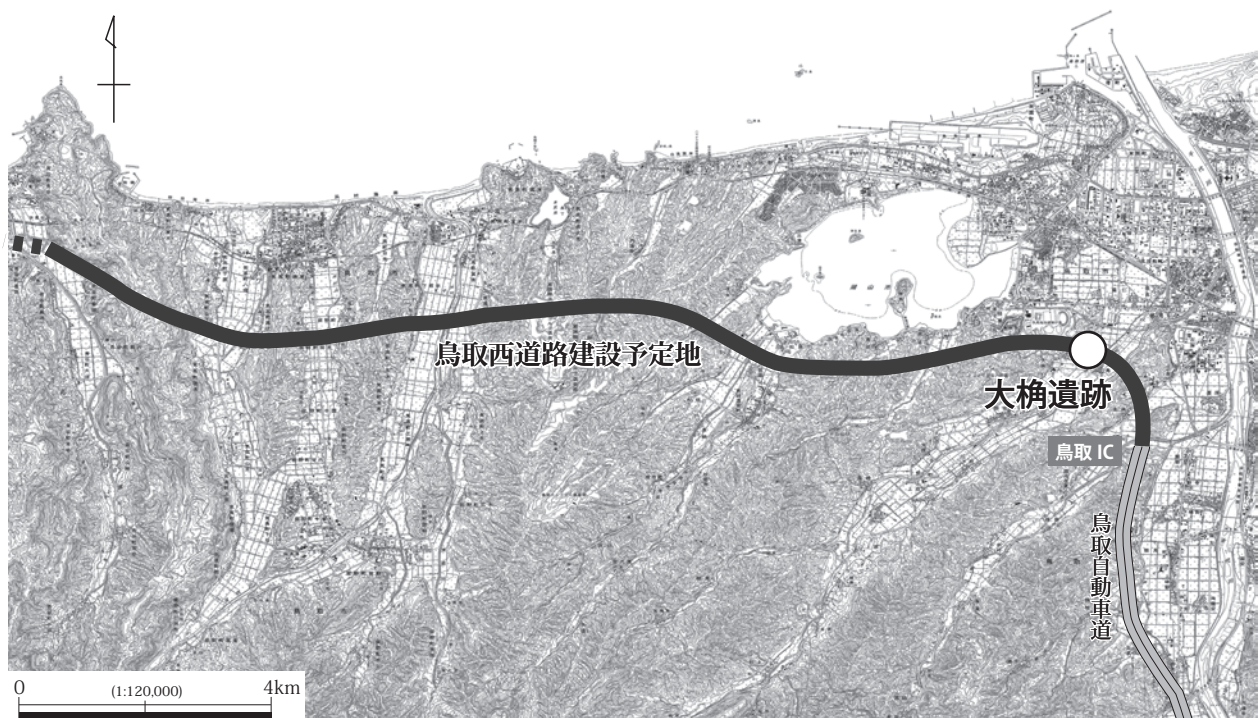
第1節 調査に至る経緯

鳥取県教育委員会は、一般国道9号（鳥取西道路）改築工事に伴い、鳥取市大柵字下前田、僧ヶ谷奥他に所在する大柵遺跡4～6区の発掘調査を平成27年度に実施した。

山陰地方では、観光、物流などの地域活性化をめざした幹線道路ネットワークの形成、交通渋滞の解消及び緩和、災害時の緊急輸送路確保等を目的とし、鳥取自動車道（中国横断自動車道姫路鳥取線）や山陰自動車道等の国土開発幹線道路の整備が進められている。鳥取市本高と鳥取市青谷町青谷を結ぶ全長19.3kmの鳥取西道路の建設事業も山陰自動車道の一部となる事業である（第1図）。

鳥取西道路の計画地内には多くの遺跡が存在しており、道路建設に先立って国土交通省、鳥取県、鳥取市により埋蔵文化財の取扱いについて協議がもたれ、計画地内に存在する遺跡の状況を把握する必要性が確認された。これを受け、平成17年度から計画地内の踏査による分布調査や鳥取市教育委員会による範囲確認調査が逐次行われた。

大柵地区では、計画地内にある遺跡の範囲、内容を確認するため、平成25・26年にわたり鳥取市教育委員会が文化庁の国庫補助と県費補助を受けて試掘調査を行ったところ、各トレンチで縄文時代から中世にかけての遺構、遺物が確認されたため、計画地内の埋蔵文化財の取扱いについて再度国土交通省、鳥取県、鳥取市が慎重に協議を重ねた。その結果、道路盛土及び橋脚部分となる計13,517㎡を対象として記録保存のための発掘調査が行われることになり、文化財保護法第94条による手続きを踏まえ、平成26年度及び平成27年度に鳥取県教育委員会（以下、県教委）が国土交通省中国地方



第1図 鳥取西道路建設予定路線図

整備局鳥取河川国道事務所の委託を受けて、大柵遺跡の発掘調査を実施することとなった。

県教委は、発掘作業、出土遺物の整理作業及び報告書の作成を公益財団法人鳥取県教育文化財団（以下、財団）に再委託した。平成26年度は、盛土部分の1-1区及び橋脚部分の2区・3区が対象となり、調査成果は平成28年度に報告書として刊行した。平成27年度は、盛土部分に当たる1-2～1-4区、橋脚・橋台部分等に当たる4～6区が調査対象となり、財団は、1-2区での発掘作業並びに調査記録作業等について、株式会社アーキジオ・アサヒコンサルタント株式会社共同企業体に、1-3区及び1-4区での発掘作業並びに調査記録作業等について、株式会社島田組・アイコンヤマト株式会社共同企業体に、4～6区での発掘作業並びに調査記録作業等について、国際文化財株式会社鳥取営業所に発掘調査支援を委託した。

第2節 調査の経過と方法

大柵遺跡は、水源を高山と鷲峰山の谷間に発する野坂川によって開析された谷底平野に位置する縄文時代から中世の複合遺跡である。大柵遺跡は過去の発掘調査成果から県の重要遺跡として認識されており、その範囲は野坂川左岸の平野部一帯、東西約1.6km、南北約0.8kmに及ぶ。このうち大柵遺跡4～6区は、遺跡の北西側に当たる（第2図）。

調査は、鳥取市が実施した試掘調査の結果を受け、当初設計では、4区が弥生時代から中世にかけての2面の遺構面（1面105㎡）、5区が弥生時代から中世にかけての3面の遺構面（1面231㎡）、6区が弥生時代から中世にかけての2面の遺構面（1面290㎡）を対象とした。しかし、その後で道路設計に変更があったため、調査面積は5区が201㎡、6区が450㎡に変更となるとともに、調査開始後に設定した土層断面確認用の断ち割り調査により、5区の遺構面数が2面、6区の遺構面数が3面に変更となった。

1 現地調査

現地調査は、4区・6区から行い、4月1日から基準点測量に着手し、6区では調査前現況地形測量も併せて行った。4月2日にはラジコンヘリコプターによる、4～6区の調査前空中写真撮影を行った。4区は4月7日、6区は4月8日から13日にかけて重機による表土掘削作業を行い、4区は4月9日から、6区は4月14日から人力による掘削作業に着手し、図化、写真撮影等の記録作業を行った。5区は5月7日に重機による表土掘削作業を行い、5月14日から人力による掘削作業に着手し、図化、写真撮影等の記録作業を行った。

4区では、第1遺構面の完掘写真撮影を4月22日に高所作業車によって行い、第2遺構面の完掘写真撮影を5月11日に高所作業車によって行った。その後、8溝内から出土した多量の木杭の記録作業、取上げ作業及び土層観察用ベルト除去作業並びに遺構記録作業を6月29日まで行った。検出作業の結果、第1遺構面では古代以降の溝3条、第2遺構面では弥生時代後期から古墳時代前期の溝8条、土坑3基などを確認した。

5区では、第1遺構面の完掘写真撮影を6月4日、第2遺構面の完掘写真撮影を7月6日に高所作業車によって行った。その後、一部の掘削作業並びに記録作業を行い、7月13日をもってすべての作業を終了した。検出作業の結果、第1遺構面では古代末から中世の溝4条、土坑3基を確認した。

第2遺構面では古代と考えられる掘立柱建物3棟、土坑2基、ピットなどを確認した。

6区では、第1遺構面の完掘写真撮影を4月27日、第2遺構面の完掘写真撮影を6月5日、第3遺構面の完掘写真撮影を7月3日に高所作業車によって行った。その後、一部の掘削作業並びに記録作業を行い、7月13日をもってすべての作業を終了した。検出作業の結果、第1遺構面では古代から近世にかけての礎盤石をもつ掘立柱建物1棟、溝2条、ピットなどを確認した。第2遺構面では古墳時代前期から後期の竪穴建物2棟、掘立柱建物1棟、溝8条、土坑2基、土器溜り2基、ピットなどを確認した。第3遺構面では古墳時代と考えられるピットを確認した。

7月6日には、ラジコンヘリコプターによって4～6区の調査後空中写真撮影を行い、いずれの調査区においても、7月13日までですべての現場作業を終了した。

2 整理作業・報告書作成作業

現地で作成した図面の整理、編集図作成業務、写真整理、台帳作成作業については、財団の監理の下で発掘調査支援業者によって行われ、平成27年8月21日に成果品として納品された。

現地調査終了後は引き続き財団が遺物整理作業を行い、遺物の洗浄、注記、接合、復元、実測、写真撮影作業、遺物移管作業を、平成29年3月まで実施した。

報告書作成作業は、現場作業終了後から行い、整理作業の進捗に合わせ平成28年12月まで行い、平成29年3月に刊行した。

3 情報提供

平成27年度の調査成果については、財団ホームページや月刊広報紙「鳥取西道路の遺跡を掘る！」^{*}



第2図 調査区位置図

で紹介した他、平成27年6月20日に大柵地区の方を対象に6区の現地説明会を開催し、30名の方に参加いただいた。また、平成27年8月8日には、大柵遺跡1-2区から1-4区の現地説明会を開催したところ、150名の方に参加いただき、4-6区の成果についてもパネル展示で紹介した。

さらに、平成28年3月24日から4月24日にかけて、鳥取県立博物館「歴史の窓」コーナーにおいて、展示を行った。

※公益財団法人鳥取県教育文化財団調査室ホームページ (<http://kyo-bun.sakura.ne.jp/chosasitsu%20new.htm>)

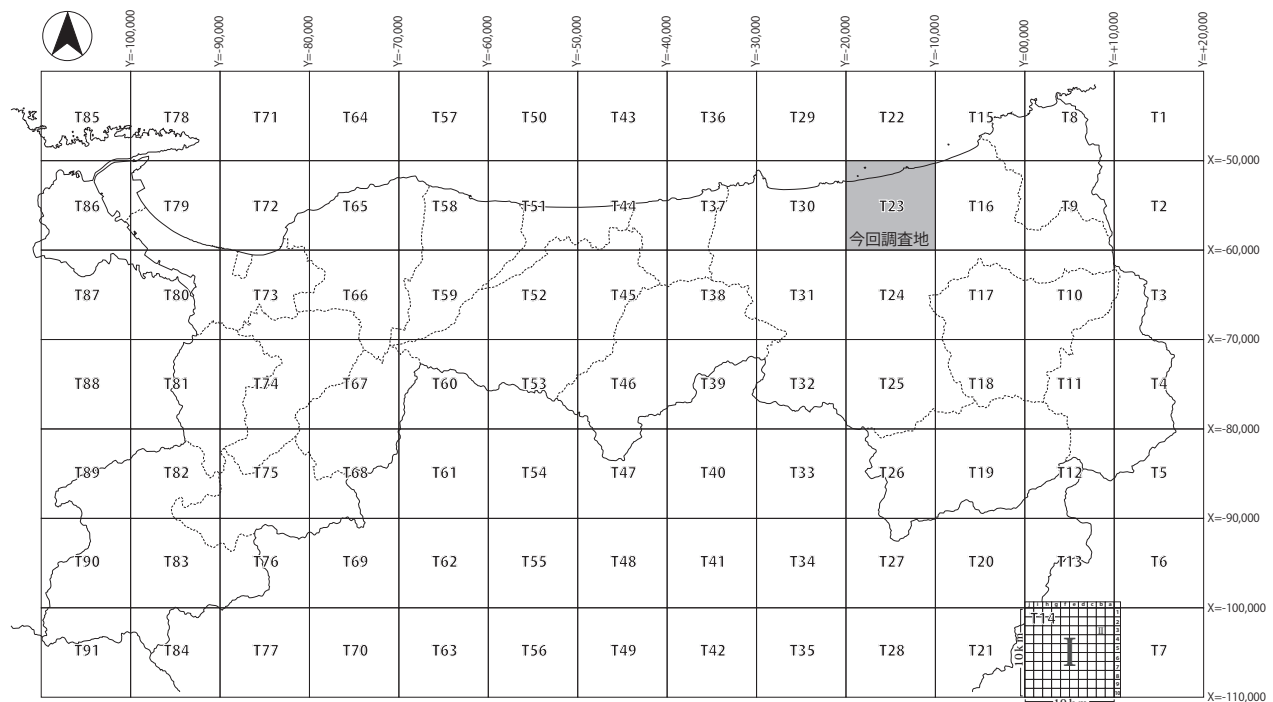
4 調査の方法

(1) 地区割の方法と名称

県教委が財団に委託した鳥取西道路関連の発掘調査では、調査成果の標準化を目的として、遺跡や遺構の位置表示や遺物の取り上げ等に利用する地区割に、平面直角座標系の第V系（世界測地系）を使用している。地区割については、10m×10m（100㎡）の区画を基本的な最小単位とし、その名称（記号）については、以下のように設定した（第3図）。

第I区画 鳥取県の全域に設定した大区画である。10,000m×10,000mで、1～91の区画を設け、北東隅からT1～T91の記号を付した。

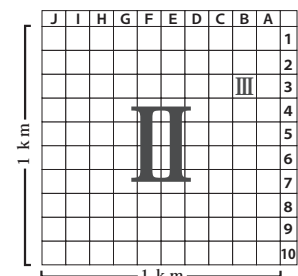
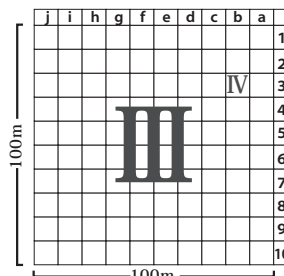
第II区画 第I区画の1区画内を1,000m×1,000mに100分割した区画である。第II区画について



平面直角座標系：V系

N 36° 00' 00" を座標原点 (X=0, Y=0) とする
E 134° 20' 00"

区画名称例				
区画の大きさ	10000m	1000m	100m	10m
単位区画	I	II	III	IV
区画名称	（※区画北東の座標値に基づいて名称を付与する）			
例1.	X=-57,430.00 Y=-12,810.00	T23	- 8 c	- 5 I - 4 b
例2.	X=-74,120.00 Y=+14,350.00	T4	- 5 g	- 2 H - 3 f



第3図 調査割概念図

ては、1区画の南北軸に1～10、東西軸にa～jを付し、1a～10jの記号を付した。

第Ⅲ区画 第Ⅱ区画の1区画内を100m×100mに100分割した区画である。第Ⅲ区画については、1区画の南北軸に1～10、東西軸にA～Jを付し、1A～10Jの記号を付した。

第Ⅳ区画 第Ⅲ区画の1区画内を10m×10mに100分割した区画である。第Ⅳ区画については、1区画の南北軸に1～10、東西軸にa～jを付し、1a～10jの記号を付した。

(2) 大柵遺跡における地区割

大柵遺跡の発掘調査は、第1章第1節で述べたように、大きくは道路橋脚及び橋台部分(2～6区)と盛土部分(1区)に二分される。上記のうち、平成27年度の発掘調査は、盛土部分中央東側の1-2～1-4区、橋脚部の4・5区、橋台部の6区を対象として行った。

このうち、4～6区について、前項で述べた10m単位の地区割を設定したものが第4図である。本書で報告する調査範囲は、T23(第Ⅰ区画)内に位置しており、遺物の取り上げ等については、第Ⅱ、Ⅲ、Ⅳ区画の記号を用いて7d-1C-2jのように記した。

5 記録の方法

(1) 発掘調査と記録の対象

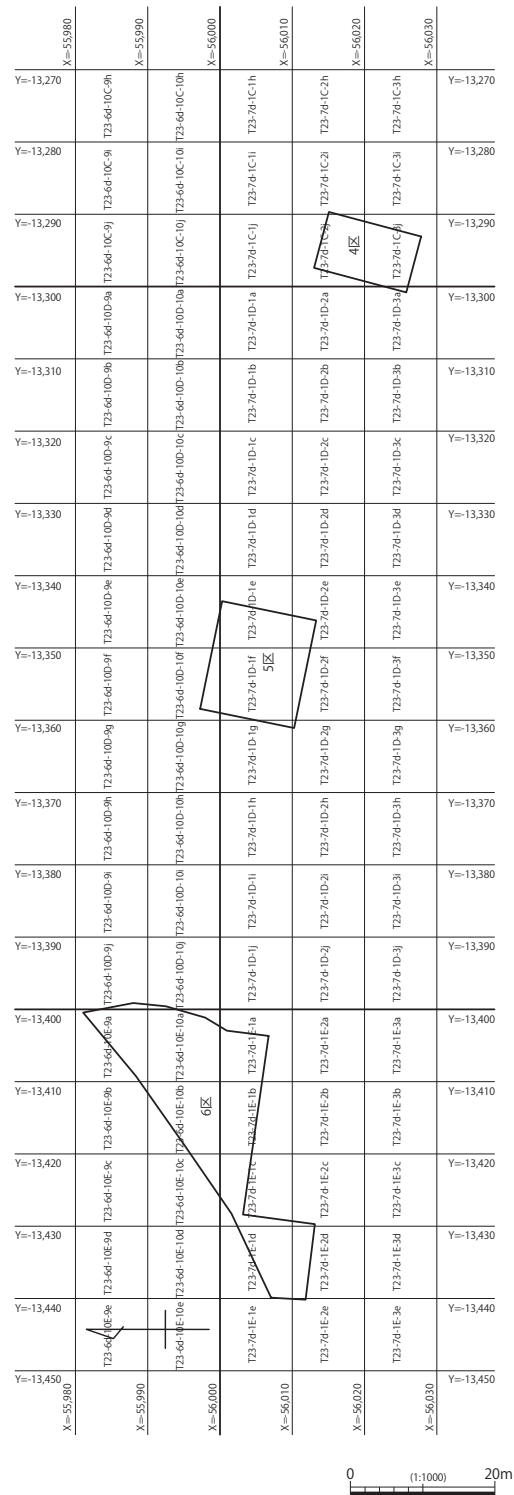
調査対象としたのは、合計756㎡(4区:105㎡、5区:201㎡、6区:450㎡)である。掘削については、盛土や現代耕作土などの表土掘削を重機で、包含層及び遺構の検出・掘削は人力で行い、調査の記録作業は表土除去後から行った。

(2) 地層と遺構面の認識

大柵遺跡は丘陵裾部及び低位段丘から沖積低地に立地しているため、地区によって地層の堆積環境が大きく異なる。具体的には、4・5区が低位段丘面に、6区が丘陵裾部にそれぞれ立地する。

4区については鋼矢板際に、5区は調査区四周に排水溝を兼ねた地層観察用のトレンチを設け、東・西・北壁断面を土層観察の基本断面とし、地層の堆積状況の確認を行った。6区については、丘陵裾部各時期の地層が累重した結果として現在の景観が形成されていることが予想されたため、調査にあたっては、まず北部東側、北部南側、南部東側、南部南側に排水溝を兼ねた地層観察用のトレンチを設け、地層の堆積状況の確認を行った。

なお、地層の認識にあたっては、色調と粒度、堆積構造及び同一層準の側方変化等にも注目して分層を行った。認識し



第4図 4～6区グリッド図

た基本層序については、可能な限り隣接調査区との整合を意識して層名を付与したが、各調査区は30～40 m程度離れている上に、それぞれの堆積状況が様でないため、調査区毎に個別に付与せざるを得ず、そのため、次章以下に述べる各調査区の調査成果については、調査時の層名を用いて記述を進めることとした。なお、基本層序名は、ローマ数字で表記した。

なお、それぞれの層名は、基本的に上から順に番号を付与しており、この中にさらに層理面が存在して細分できる場合は、枝番号を付与してこれを識別した。

(3) 遺構名称の設定

県教委が財団に委託した鳥取西道路関連の発掘調査では、検出順に遺構番号を付与することを基本方針としている。遺構名称は、遺構番号の後ろに検出された遺構の種別を組み合わせることで1土坑、2溝のようになるが、種別については、調査が進む中で変更されることもある。一方で、一度付与された遺構番号については不変であり、本書においても調査時に付与した遺構番号を用いて報告を行っている。そのため、調査の過程で遺構でないと認識されたものについては、欠番とした。

また、遺構番号は各調査区での混乱を防ぐため、調査区単位で付与することとした。このため、同一文章中で異なる調査区の遺構を表記する必要がある場合には、「4区4溝」のように表記することとした。

なお、遺構の種別について、通常「土坑」や「ピット」と呼称されるもののうち、「土坑」は径50 cm程度以上のものとした。

(4) 図面記録および写真撮影

現地での記録作業は、支援業者の支援調査員と測量士が監理者の指示・確認を受けながら行った。

図面記録に関しては、平断面図はトータルステーションを用いた測量と写真計測を、対象遺構や壁面の状況によって使い分けている。作成した図面は、監理者の確認後に、現地での一次記録である〈素図〉として管理し、最終的には情報をデジタルデータとして整理・統合し、〈編集図〉を作成した。成果品としての編集図は、主にベクトルデータで構成され、Adobe Illustrator CS5 以上での再編集が可能な形（ai形式）で保存している。

写真の撮影は、撮影対象、範囲、アングル、使用機材等に関する発掘調査監理者の指示をもとに支援調査員が行った。撮影用機材としては、中判（6×7 cm判）一眼レフカメラ、小型（35mm判）一眼レフカメラ、デジタル一眼レフカメラ（センサーサイズ APS-C 以上、有効画素数 1200 万画素以上）を併用し、また必要に応じて発掘調査監理者が大判（4×5 in判）カメラによる撮影も行うなど、対象によって機材を適宜選択しながら行った。大判・中判・小型一眼レフカメラに使用したフィルムは、富士フィルム社 プロビア 100F（リバーサル）、富士フィルム社 ネオパン 100ACROS（黒白フィルム）である。デジタル一眼レフカメラによる撮影は RAW・JPEG 形式の同時保存により行った。また、デジタル一眼レフカメラによる撮影は、写真撮影を行う全ての対象に対して行うとともに、撮影対象や日付などの撮影内容を記載した写真ラベルも併せて撮影している。これにより、撮影した画像データを他のフィルムカメラの整理・検索性資料として使用できるようになり、写真記録管理用の〈写真台帳〉の作成時に有用なだけでなく、効率的な写真の管理・活用が可能となっている。また、デジタル一眼レフカメラについては、色補正が可能になるように、発掘調査監理者が指示したものを対象に、グレーカードの写し込みを行った。

(5) 出土遺物の取上げ

遺物の取り上げには、財団調査室が用意した遺物カードを使用した。取上番号は通し番号とし、遺物カードに記載された項目に基づいて遺物取上台帳を作成し、出土した遺物を取り上げ、管理した。遺物カードの記載項目・内容は以下のとおりである。

遺跡名 「大柵遺跡 15〇区」のように、調査区名を続けて記載した。末尾の「15」は2015年度に調査を実施したことを示す。

地区名 遺物の取り上げは、10 m×10 mのグリッドを基本とし、第Ⅰ～Ⅳ区画で構成される地区割を記載した。

層位名 遺物が帰属する包含層や遺構内に堆積した層位の番号ないし名称を記載した。

遺構名 遺物が帰属する遺構の名称を記載した。

取上No. 取り上げ順に通し番号を記載した。

出土年月日 検出日ではなく、取り上げ日を記載した。

図面 遺物の出土状況が記録された図面の有無と図面のスケールを記載した。

備考 特記事項を記載した。

時代・時期 取り上げた遺物の帰属時期を記載するが、この度の調査では記載を省略した。

種別 土器や鉄器など素材によって大別される遺物の種別を記載した。

その他 上記の記載項目とは別に、取り上げ時に座標値が記録されたものについては、遺物カードのメモ欄に座標値を記載した。

また、取り上げた遺物に付す遺物番号は、それぞれの調査区ごとの通し番号を付した。

(6) 出土遺物の整理と記録

出土遺物については、現地での取り上げ後に財団調査室に持ち帰って、以下のような整理作業を行った。

土器・土製品 調査終了後に洗浄、接合、注記、復元、実測を行った。器種、形状が判明ないし復元できる個体を実測の対象とした。

石器・石製品 調査終了後に洗浄、接合、注記、復元、実測を行った。本調査の出土品は、器種や用途が判明できるものの他、使用痕が明瞭な個体について、実測の対象とした。

木製品 調査終了後に洗浄、実測を行った。器種や用途、または、特徴的な加工が施されているものを実測対象とした。

写真撮影 以上の出土遺物を対象に、デジタル一眼レフカメラ（センサーサイズ フルサイズ）で撮影を行った。

保管 図面、写真の記録類、出土遺物はすべて台帳に登録して収納作業を行った。

第3節 調査体制

発掘調査及び報告書作成は以下の体制で行った。

平成26年度

○鳥取県教育委員会

教育長 山本 仁志

鳥取県教育委員会事務局文化財課

課長 木本 美喜

課長補佐 土山 和俊

歴史遺産室

室長 松井 潔

文化財主事兼係長 野口 良也

文化財主事 北 浩明

○公益財団法人鳥取県教育文化財団

理事長 井上 善弘（～平成26年6月30日）

野村 勇二（平成26年7月1日～）

事務局

事務局長 石本 富正

副主幹 岡田 美津子

調査室

室長 北浦 弘人 *1

次長 中川 眞一（～平成26年4月30日）

民木 一美（平成26年5月1日～）

総務企画課

課長 中川 眞一（～平成26年4月30日）（本務：次長）

民木 一美（平成26年5月1日～）（本務：次長）

総務係

係長 川村 悟 *1

主事 福島 亘 *1

事務職員 田中 絵里子

調査企画設計係

係長 玉木 秀幸 *1

文化財主事 浅井 達也 *1

第一工区担当

主幹 牧本 哲雄 *1

大柵地区班

文化財主事 西山 昌孝（4～6区担当）*1、小林 新平（4～6区担当）*1

平成 27 年度

○鳥取県教育委員会

教育長 山本 仁志

鳥取県教育委員会事務局文化財課

課長 木本 美喜

課長補佐 土山 和俊

歴史遺産室

室長 松井 潔

文化財主事兼係長 野口 良也

文化財主事 北 浩明

○公益財団法人鳥取県教育文化財団

理事長 野村 勇二

事務局

事務局長 石本 富正（平成 27 年 4 月 1 日～平成 27 年 6 月 30 日）

畑中 弘子（平成 27 年 7 月 1 日～）

副主幹 岡田 美津子

調査室

室長 北浦 弘人 *1

次長 民木 一美

総務係

係長 川村 悟 *1

主事 西村 あかね *1

事務職員 田中 絵里子

調査企画設計係

係長 玉木 秀幸 *1

文化財主事 浅井 達也 *1

大柵地区担当

主幹 牧本 哲雄 *1

大柵地区 3 班（1 - 4 区・4 ~ 6 区担当）

副主幹 牧本 哲雄 *1（本務：主幹）、三好 孝一 *2

文化財主事 河合 章行 *1、西山 昌孝 *1、森本 のぞみ *1

○発掘調査支援業者

埋蔵文化財発掘調査支援業務委託（大柵遺跡（4 ~ 6 区））

受託者：国際文化財株式会社鳥取営業所

現場代理人：星野 賢一

支援調査員：関 美男、青嶋 邦夫

平成28年度

○鳥取県教育委員会

教育長 山本 仁志

鳥取県教育委員会事務局文化財課

課長 片山 暢博

課長補佐 土山 和俊

歴史遺産室

室長 山柁 雅美

文化財主事兼係長 野口 良也

文化財主事 北 浩明

○公益財団法人鳥取県教育文化財団

理事長 野村 勇二

事務局

事務局長 畑中 弘子

副主幹 岡田 美津子

事務職員 水根 幸子

調査室

室長 牧本 哲雄 *1

次長 民木 一美

総務係

主事 岡 梓 *1、西村 あかね *1

事務職員 田中 絵里子

調査企画設計係

係長 茶谷 満 *1

美和調査事務所

所長 牧本 哲雄 *1 (本務：調査室長)

第1班 (大柁地区、高住地区担当)

副主幹 大野 哲二 *1 (大柁地区担当)

茶谷 満 *1 (高住地区担当、本務：調査企画設計係長)

文化財主事 水村 直人 *1、河合 章行 *1、門脇 隆志 *1、西山 昌孝 *1

(大柁地区担当)

東方 仁史 *1、柴田 芳之 *1 (高住地区担当)

*1 鳥取県教育委員会から派遣

*2 公益財団法人大阪府文化財センターから出向

第2章 遺跡の位置と環境

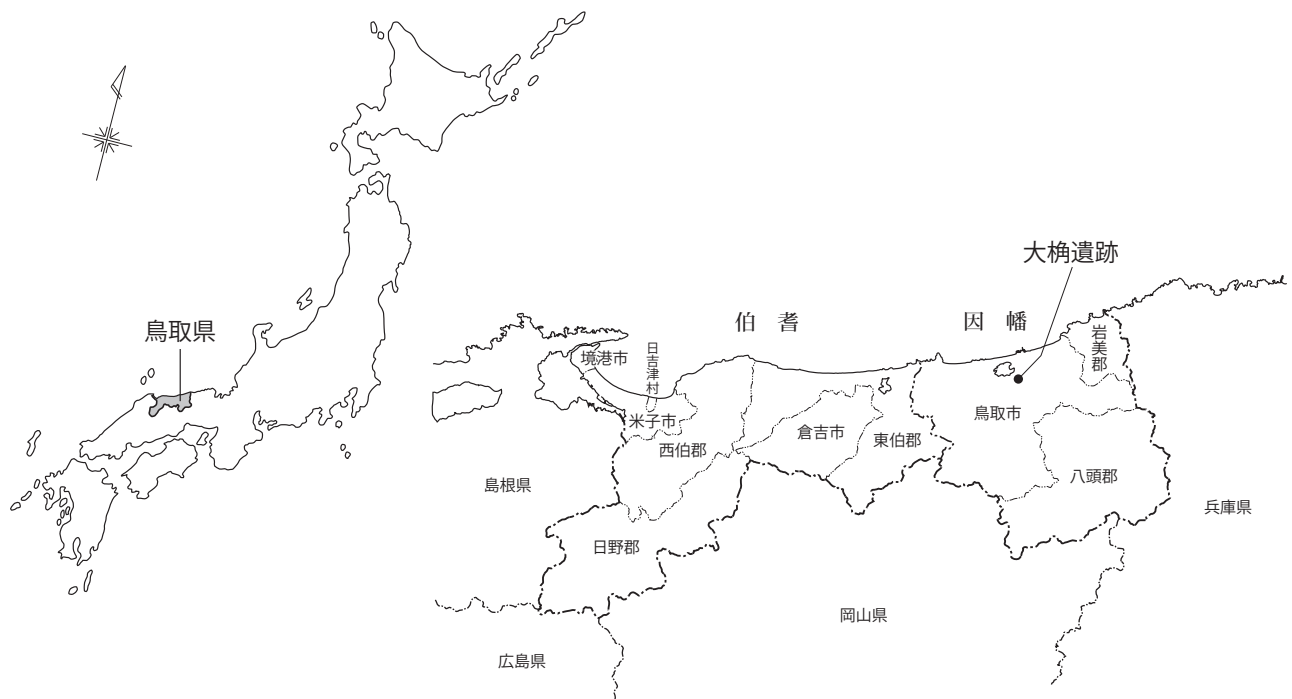
第1節 遺跡の立地と地理的環境

鳥取県は中国地方の北東部に位置し、県域は東西に約125km、南北に約62kmと東西に長い形状をなし、面積は約3,507km²を測る。鳥取市は県の東部に位置しており、市域三方は中国山地から派生する山地に囲まれ、北側は鳥取砂丘と日本海に面する。面積765.31km²、人口約19万人を有する県庁所在地である。

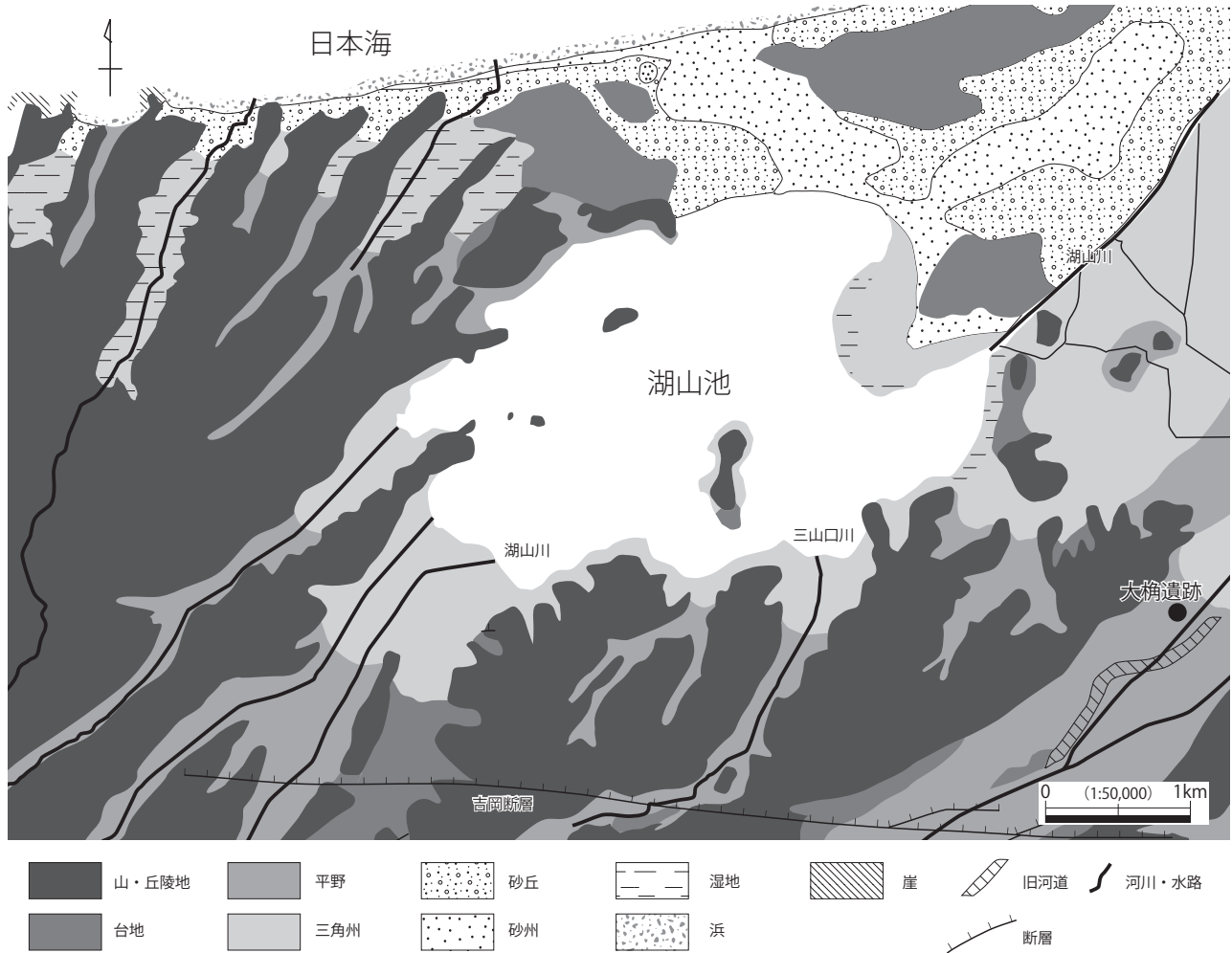
大柵遺跡は、鳥取市中央北寄りの湖山池南東側に位置し、水源を高山（1054m）と鷲峰山（921m）の谷間に発する野坂川沿いに形成された沖積地・低位段丘及び丘陵裾部に立地する、縄文時代から中世の複合遺跡である（第5図・第6図）。過去の発掘調査成果から県の重要遺跡として認識されており、その範囲は野坂川左岸の平野部一帯、東西約1.6km、南北約0.8kmに及ぶ。このうち大柵遺跡4～6区は、遺跡の北西側に当たる。

湖山池南岸には、中国山地からのびる山地や丘陵に挟まれた谷底平野が複数あり、それぞれに遺跡が形成されている。大柵遺跡の所在する地域も例外ではなく、丘陵上及び丘陵に挟まれた平野の広範囲にわたって遺跡が点在する。大柵遺跡の東側を流れる野坂川は、緩やかに蛇行しながら北東に向かい、北流する千代川と合流する。野坂川が現流路に固定された時期は新しく、古くは決壊と氾濫を繰り返して幾度となく流路が変動している。

大柵遺跡周辺は、鳥取市の農業基盤整備事業の一環として、昭和50年代に圃場整備が進められ、現在は主に水田や畑地として利用されている。



第5図 遺跡の所在地



第6図 遺跡周辺の地形

第2節 歴史的環境

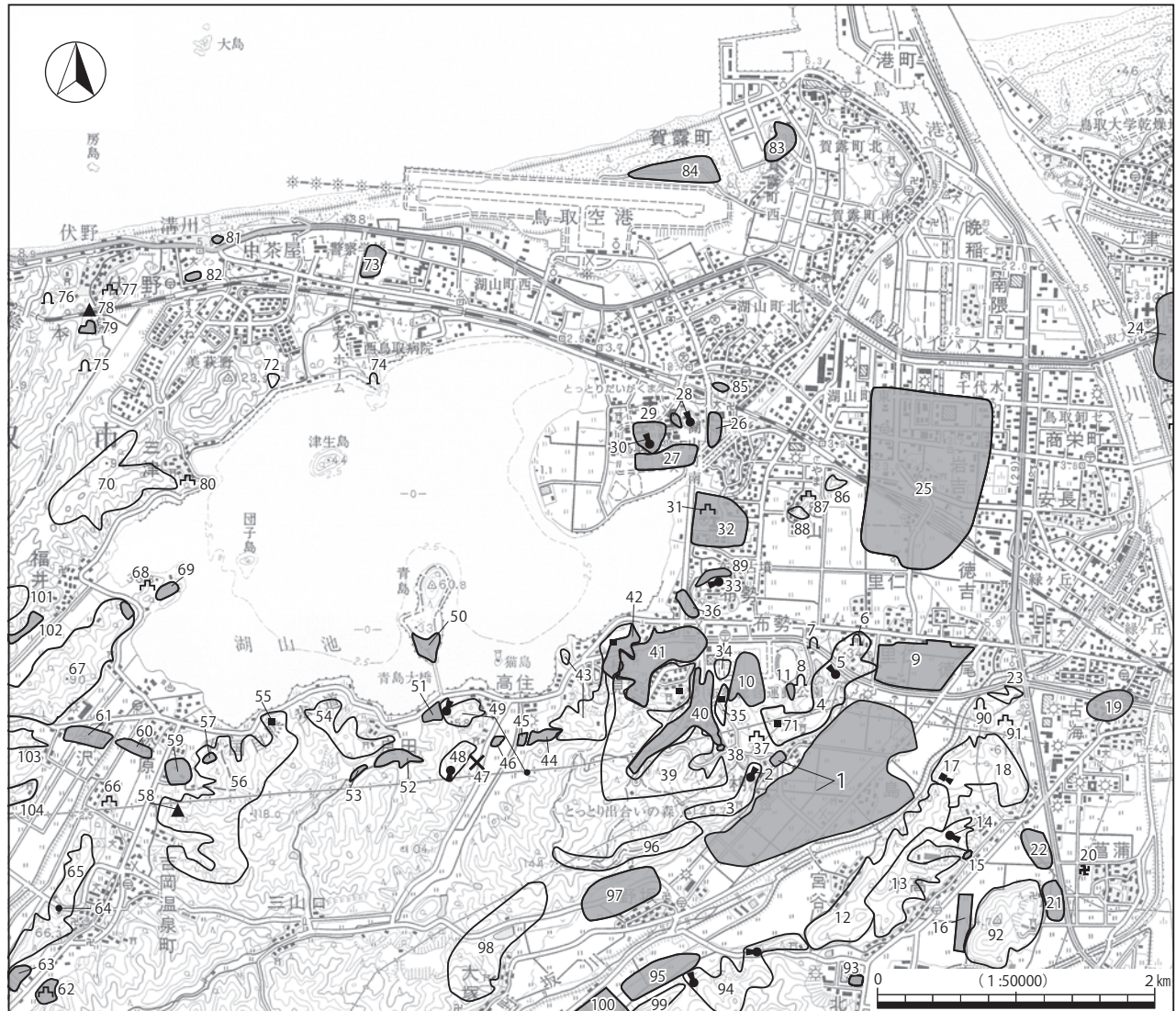
鳥取西道路の計画地の中でも、大柁遺跡の所在する湖山池南東地域とその周辺は、多数の遺跡が密集して分布する地域の一つである。本節では、主に湖山池南岸から千代川西岸にかけての歴史を概観していく。

【縄文時代】

湖山池周辺における生活痕跡は、現在のところ縄文時代早期まで遡り、高住井手添遺跡（45）ではネガティブ押型文土器が、高住牛輪谷遺跡（44）と高住宮ノ谷遺跡（47）では、黄鳥式併行の楕円押型文土器が出土している。前期では、高住井手添遺跡や高住平田遺跡（46）から、羽島下層Ⅱ式から北白川下層Ⅰa式土器がまとめて出土している。この他に、桂見遺跡（41）や東桂見遺跡（40）で前期末の大歳山式土器が確認されている。

中期では、高住平田遺跡で継続した土地利用が行われ、少量ではあるが石錘とともに鷹鳥式土器や船元式土器、里木Ⅱ式土器が出土している。また、同じ平野内に所在する高住井手添遺跡や隣接する高住宮ノ谷遺跡からは、船元式土器がみつまっている。このように、従来まで不明瞭であった湖山池周辺における縄文時代早期から中期にかけての資料が、徐々に蓄積されつつある状況である。

中期末から後期にかけて、桂見地域を中心とした低湿地において顕著に遺跡が認められる。布勢第



- | | | | | |
|--------|------------|---------|----------|----------|
| ○ 集落遺跡 | ● 主要な前方後円墳 | ● 主要な円墳 | ■ 主要な墳丘墓 | ∩ 横穴墓群 |
| ○ 古墳群 | ■ 主要な前方後方墳 | □ 城跡 | × 出土地 | ☩ 寺院跡 |
| | | | | ▲ その他の遺跡 |
1. 大楠遺跡 2. 桝間1号墳 3. 桝間古墳群 4. 里仁古墳群 5. 里仁29号墳 6. 里仁第1横穴群 7. 里仁第2横穴群
 8. 里仁第3横穴群 9. 里仁遺跡 10. 布勢第1遺跡 11. 布勢第2遺跡 12. 宮谷古墳群 13. 本高古墳群 14. 本高14号墳
 15. 本高下ノ谷遺跡 16. 本高弓ノ木遺跡 17. 古海36号墳 18. 古海古墳群 19. 古海遺跡 20. 菖蒲廃寺 21. 菖蒲遺跡 22. 山ヶ鼻遺跡
 23. 徳尾古墳群 24. 秋里遺跡 25. 岩吉遺跡 26. 湖山第1遺跡 27. 湖山第2遺跡 28. 大熊段遺跡・大熊段1号墳 29. 三浦遺跡
 30. 三浦1号墳 31. 天神山城跡 32. 天神山遺跡 33. 布勢古墳 34. 布勢古墳群 35. 布勢鶴指奥墳墓群 36. 帆船遺跡 37. 鍋山城跡
 38. 桂見鍋山遺跡 39. 桂見古墳群・墳墓群 40. 東桂見遺跡 41. 桂見遺跡 42. 西桂見遺跡 43. 倉見古墳群 44. 高住牛輪谷遺跡
 45. 高住井手添遺跡 46. 高住平田遺跡 47. 高住宮ノ谷遺跡(高住銅鐸出土推定地) 48. 高住宮ノ谷古墳群 49. 高住古墳群 50. 青島第1遺跡
 51. 塞ノ谷遺跡 52. 良田平田遺跡 53. 良田中道遺跡 54. 良田古墳群 55. 松原1号墓 56. 松原古墳群 57. 松原小奥遺跡
 58. 松原所在古墓 59. 松原谷田遺跡 60. 松原田中遺跡 61. 金沢坂津口遺跡 62. 吉岡遺跡(丸山地区) 63. 吉岡遺跡(大海地区)
 64. 吉岡1号墳 65. 吉岡古墳群 66. 丸山城跡 67. 岩本古墳群 68. 防己尾城跡 69. 岩本第2遺跡 70. 三津古墳群 71. 里仁1号墓
 72. 中ノ茶屋古墳群 73. 中ノ茶屋遺跡 74. 三津所在横穴墓 75. 伏野所在横穴墓群 76. 伏野神社の南横穴墓群 77. 伏野所在城跡
 78. 伏野所在五輪群 79. 伏野所在第1遺跡 80. 三津ヶ崎本陣山城跡 81. 溝川遺跡 82. 末恒遺跡 83. 賀露第1遺跡・賀露台場跡
 84. 賀露第2遺跡 85. 湖山第3遺跡 86. 石場山古墳群 87. 北尾山城跡 88. 足山古墳群 89. 布勢遺跡 90. 松ヶ谷横穴群 91. 新山城跡
 92. 釣山古墳群 93. 北村恵儀谷遺跡 94. 小森山古墳群 95. 小森山遺跡 96. 野坂古墳群 97. 野坂遺跡 98. 大塚古墳群 99. 下段古墳群
 100. 下段遺跡 101. 福井古墳群 102. 福井所在遺跡 103. 大谷古墳群 104. 大畑古墳群

第7図 周辺の遺跡

1遺跡(10)では多数の木製品が良好な状態でみつまっている他、木組みを有する水路や漆塗り木製品などが出土している。また、桂見遺跡からは全長7mにも及ぶ大型の丸木舟を含む、形態が異なる2艘の丸木舟が出土したことで知られている。桂見地域以外にも、湖山池に浮かぶ青島に所在する青島第1遺跡(50)では後期の土器が出土している他、山ヶ鼻遺跡(22)からは後期後葉から晩期にか

けての土器が出土している。

晩期から弥生時代前期にかけて、河川によって形成された自然堤防上や平野部の微高地上に遺跡が形成される。千代川の自然堤防上に位置する古海遺跡（19）では晩期末の突帯文土器が多数出土しており、山陰地方における最末期の縄文土器型式である「古海式」の標式遺跡とされている。また、大桝遺跡（1）や本高弓ノ木遺跡（16）などからは、古海式の突帯文土器に伴い遠賀川式土器が出土している。その他、高住井手添遺跡では、編組製品がまとまって出土している。突帯文土器と遠賀川式土器が共伴して出土する遺跡は、湖山池周辺には複数存在しており、鳥取平野における農耕社会成立期の様相を示す資料として評価されている。

【弥生時代】

前期に展開する遺跡は、そのほとんどが縄文時代晩期から継続するものである。しかし、明瞭な遺構を伴うことはほとんどなく、その実態については不明な点が多い。そのようななかで、大桝遺跡からは、近年の調査成果により前期前葉から後葉にかけての畔状遺構や人工的な水路と考えられる溝、水田と考えられる窪地などが検出されている。

中期には、建物跡などの遺構の検出例が増加し、湖山池南岸から南東岸の平野部を中心に集落が形成されるようになる。松原田中遺跡（60）では前期末から中期前葉にかけての溝から多数の木製品が出土した他、中期中葉の玉作関連遺物が多数出土している。その他、特筆すべき遺跡として、中期後葉の自然河川から石庖丁や木製容器などが出土した山ヶ鼻遺跡や、流水文銅鐸が出土した高住銅鐸出土推定地（47）の他、分銅形土製品が出土した塞ノ谷遺跡（51）をあげることができる。

後期になると、遺跡数はさらに増加する傾向にある。岩吉遺跡（25）では水田や畦畔、溝、井戸が検出されており、木庖丁や竪杵、横槌などが出土している。また、桂見遺跡、西桂見遺跡（42）をはじめ、湖山池を見下ろす丘陵上でも集落が形成されており、西桂見遺跡の多くの住居跡で鍛冶関連遺物がみつまっている。さらに、湖山池南西岸の岩本第2遺跡（69）からはガラス製管玉や分銅形土製品が出土している。

当該期は、顕著な墓域が形成される時期で、丘陵上に布勢鶴指奥墳墓群（35）、西桂見遺跡や桂見墳墓群（39）などがある。布勢鶴指奥1号墳丘墓は、丘陵平坦面に位置し、長軸17.8m、短軸10.6mを測る。因幡地方最大の弥生墳丘墓である西桂見墳丘墓は、一辺64mの規模になると推定されている。松原1号墓（55）では、鉄製品や1000点以上のガラス製玉類が副葬されていた。里仁1号墓（71）では、丹後系土器が多数出土するなど、湖山池南岸から南東岸周辺において、他地域との関係をもった有力首長層の存在が明らかとなっている。

【古墳時代】

古墳時代になると、湖山池南岸から千代川西岸にかけての丘陵上に古墳が築造される。前期古墳としては、湖山池南東岸の桂見古墳群（39）や倉見古墳群（43）があり、これらは弥生時代からの系譜を引く方墳を中心とした古墳群である。なかでも桂見2号墳は、長辺28m、高さ4.5mの方墳で、副葬品として斜縁獣帯鏡や内行花文鏡が出土している。当該期の古墳群には、他にも古海古墳群（18）や徳尾古墳群（23）、本高古墳群（13）などがある。本高14号墳（14）は全長63mを測り、墳丘形態及び出土遺物等から前期中葉に遡る山陰地域最古級の前方後円墳であることが明らかになった。

中期には、大型の前方後円墳が築造されるようになる。桝間古墳群（3）中の桝間1号墳（2）は、大桝遺跡の西側丘陵上に位置している。未調査ではあるが、全長92mを測る因幡地域最大の規模を

誇る。他にも、大桒遺跡の北側丘陵上に位置する里仁29号墳（全長81m）（5）や、平野を挟んで大桒遺跡の東側丘陵上に位置する前方後方墳の古海36号墳（全長67m）（17）など、中期の大型古墳が湖山池南東岸に集中する。また、里仁古墳群（4）のうち32・33号墳からは、鱈付円筒埴輪を棺に転用した埋葬施設が検出されている。

後期に比定される前方後円墳としては、布勢古墳（全長59m）（33）や大熊段1号墳（全長45m）（28）、三浦1号墳（全長36m）（30）など湖山池北東岸域に近接して築造されているが、中期のものに比べると小規模なものが多い。また、横穴式石室を内包する古墳には倉見9号墳（43）、高住12号墳（49）、松原28号墳（56）、吉岡1号墳（葦岡長者古墳）（64）などがあるが、千代川東岸域の中高式天井石室とは異なる形態で数も少ない。終末期古墳には、7世紀中葉に築造された古海古墳群中の山ヶ鼻古墳があり、一辺11～13mの規模と推定され、内部主体が横口式石郭に類似していることから、畿内地域との関連を考える上で重要である。

湖山池周辺において判明している古墳時代集落は、岩吉遺跡では前期から中期、桂見遺跡、西桂見遺跡及び大桒遺跡では前期、松原田中遺跡では前期から後期、湖山第2遺跡（27）では中期の竪穴建物跡や掘立柱建物跡などがみつまっている。また、本高弓ノ木遺跡では土嚢を使用した前期の盛土や木製構造物を伴う大規模な水利施設がみつまっている。古墳時代中期以降に比定できる遺構は、県中西部と比較して概して少なく、古墳時代の集落については不明な点が多い。

【古代】

湖山池周辺は、令制下における因幡国高草郡に属する。それ以前の7世紀後半には、奈良県石神遺跡（明日香村）から出土した荷札木簡に「高草評野□〔岬カ〕五十戸」の文字があることから、令制施行以前に因幡地域内に「高草郡」の前身となる「高草評」が立評されていたようである。また、千代川西岸下流から湖山池東部の一帯では、天平勝宝8（756）年に東大寺領荘園として高庭荘が成立している。『東大寺東南院文書』によれば、南北10条にわたって条里制が施行されたという。しかしながら、荘園の経営はあまり進められず、最終的には藤原氏や国衙役人らの私領となり高庭荘は衰退していく。

高草郡家は、現在の鳥取市菖蒲付近に置かれていたと推定されている。付近には9世紀頃の墨書土器が出土する菖蒲遺跡（21）や、八頭町の土師百井廃寺出土軒丸瓦と同文の瓦が出土する菖蒲廃寺（20）がある。千代川河口寄りの岩吉遺跡からは8～10世紀にかけての墨書土器や人形、題箋軸をはじめとする木簡などが出土した。また、良田平田遺跡（52）では7世紀末に遡る可能性がある前白木簡をはじめ、8～9世紀の木簡や多数の墨書土器、銅製帯金具、木製祭祀具などが出土した。他にも、当該期の供膳具や墨書土器、銅印などが出土した高住平田遺跡や、単弁十二葉蓮華文軒丸瓦をはじめとする瓦類が出土した吉岡遺跡（大海地区）（63）などが分布している。このように、湖山池南岸域は古代山陰道が敷設されていたこともあり、官衙・寺院関連施設が集中する地域である。

【中世】

南北朝争乱期に因幡を含む五カ国を安堵された山名氏時は、貞治3（1346）年に室町幕府から因幡守護を任じられ、以降因幡守護職は山名氏が踏襲している。その守護所として築造されたのが湖山池東岸に位置する天神山城（31）で、一部調査を行った結果、内堀や土塁などが検出されている。天神山城は、但馬山名氏との抗争により城内が戦場になることがあったという。その後、但馬守護山名祐豊の支配下となったのちに山名豊定が城主となる。そして、子の山名豊数が跡を継ぐことになるが、

永禄6（1563）年に武田高信の離反により天神山城を退去することで守護所としての機能を失う。また、湖山池南西岸に位置する丸山城跡（66）と防己尾城跡（68）はこの地域を拠点としていた吉岡氏の居城であった。

当該期の墓としては、天神山城北側の三浦遺跡（29）や大熊段遺跡（28）、南側の里仁遺跡（9）、布勢鶴指奥墳墓群、桂見墳墓群などからみつかっており、方形に周溝が巡るものや盛土を持つものなどが確認されている。

第3節 大桒遺跡における既往の調査成果

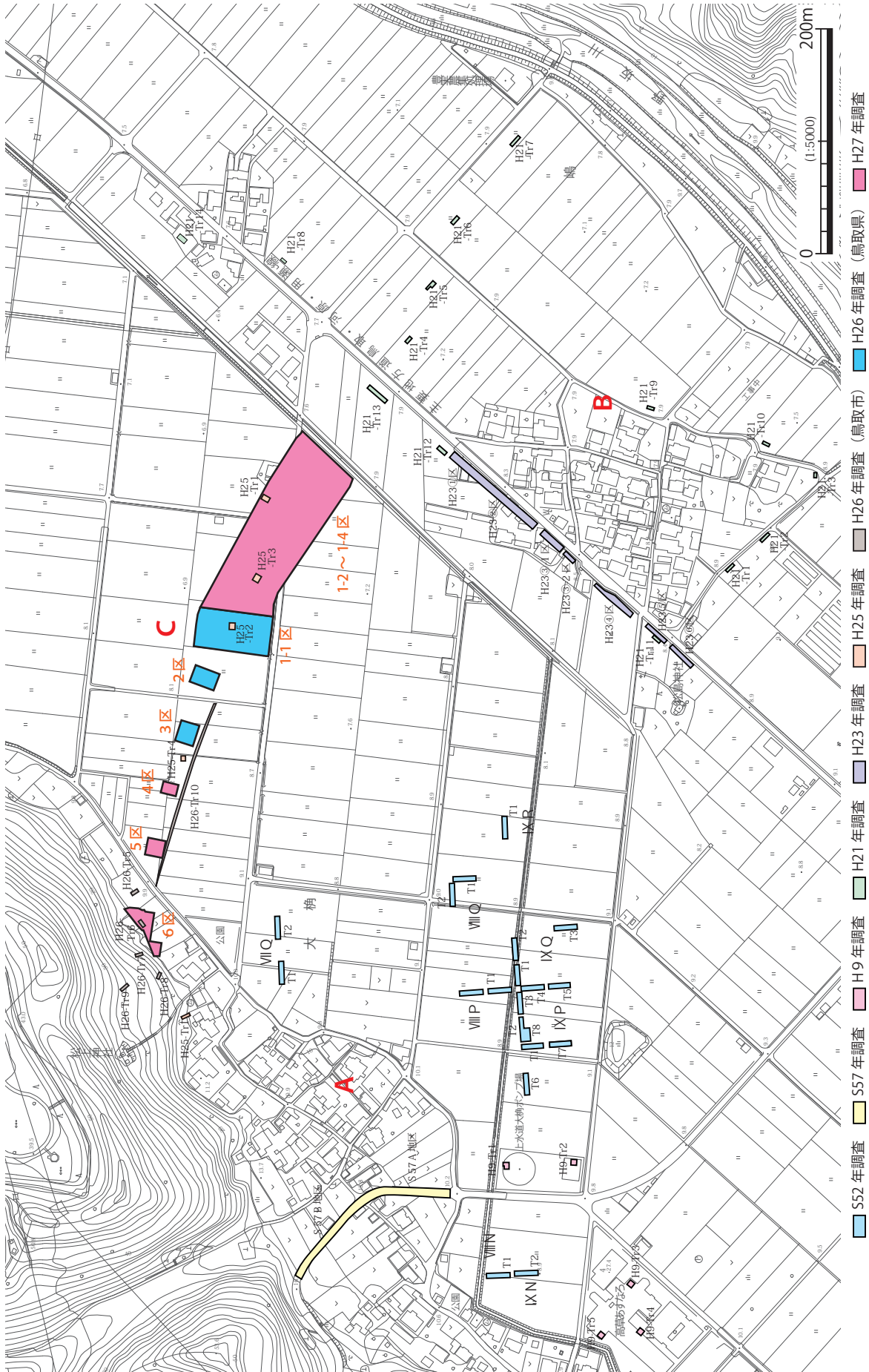
大桒遺跡は、昭和50年に行われた「団体営高草地区ほ場整備事業」の工事中に多数の土器片が出土したことからその存在が明らかとなった。その後、圃場整備事業や福祉施設建設などに伴う発掘調査が、鳥取市教育委員会によって昭和52・57年、平成9・21・23・24・25・26年の数次にわたって断続的に行われている。その結果、大桒遺跡は大満・嶋両集落にまたがる東西約1.6km、南北約0.8kmにわたって広がっていることが確認され、縄文時代晩期から中世までの各時代の遺物が出土する複合遺跡であることも明らかとなった。また、鳥取西道路建設に係る発掘調査が広範囲にわたって行われ、遺跡の内容がさらに明らかになりつつある。本節では、既往の調査が行われた範囲を遺跡の西（A）・東（B）・中央（C）の3つのエリアに分け、その成果を概観していく（第8図、第1表）。

西側段丘から平野中央部にかけて（A）は、昭和52・57年、平成9・26・27年に調査が行われている。もっとも古い遺物としては縄文時代晩期末の突帯文土器が出土しているが、遺構は検出されていない。検出された遺構は、弥生時代後期以降のもので、土器が多数出土した袋状土坑や小形の方形竪穴建物跡、布掘り掘立柱建物跡の他、灌漑水路跡が確認されている。また、古墳時代前期前葉から中期初頭にかけての竪穴建物跡が4棟検出された他、近接する西側丘陵の裾部からは、当該期の土壌墓が計11基検出された。また、古代の掘立柱建物跡3棟、中世から近世にかけての居宅と考えられる大型掘立柱建物も検出されている。

野坂川から平野中央部にかけて（B）は、平成21・23年に調査が行われている。このエリアからは、遺構外ではあるが突帯文土器と弥生時代前期古相の特徴を持つ遠賀川式土器が共伴して出土している。また、調査範囲が狭小であったため確証はないものの、このエリアでは畔状遺構などが検出され

第1表 大桒遺跡の既往調査と成果

エリア	調査年	主な遺構	特記事項
A	昭和52年	竪穴建物跡（弥生時代後期、古墳時代前期前葉～中期初頭）、土坑（弥生時代終末期後半～古墳時代前期初頭）	
	昭和57年	竪穴建物跡（古墳時代前期前葉～中期初頭）、土壌墓（古墳時代前期後半）、土坑（弥生時代終末期後半～古墳時代前期初頭）	
	平成9年		突帯文土器が多数出土
	平成26年	布掘り掘立柱建物跡（弥生時代後期中葉）、掘立柱建物跡（弥生時代後期）、土坑	鳥取西道路関係発掘調査
	平成27年	竪穴建物跡（古墳時代前期前葉）、掘立柱建物跡（奈良時代）、土坑（奈良時代）、大型掘立柱建物跡（中世～近世）、井戸（中世）	鳥取西道路関係発掘調査
B	平成21年	溝（古墳時代）	
	平成23年	土坑（縄文時代晩期～弥生時代前期）、水田状遺構（弥生時代前期）、溝（古墳時代中期）	同一の土坑から突帯文土器と弥生土器が共伴して出土
C	平成25年	溝（古代）	古代の須恵器、土師器が多量出土
	平成26年	竪穴建物跡（弥生時代後期後葉、古墳時代中期前葉）、流路（古墳時代中期）、掘立柱建物跡（平安時代）、自然流路（奈良時代～中世）	鳥取西道路関係発掘調査、古代の木製祭祀具が多量出土
	平成27年	水田（弥生時代中期、古墳時代、古代、中世）、溝（弥生時代前期）、掘立柱建物跡（平安時代）、自然流路（縄文時代晩期～弥生時代前期、奈良時代～中世）	鳥取西道路関係発掘調査、古代の木製祭祀具が多量出土



第8図 大柵遺跡の既往調査

ていることから水田が広がっていた可能性が高い。野坂川や有富川周辺地域では、こうした調査成果が蓄積されつつあり、鳥取平野でも比較的早い時期に水稲耕作を開始した地域といえる。

平野中央部（C）では、鳥取西道路建設に伴う試掘調査や本発掘調査によって様相が明らかになりつつあるエリアである。試掘調査では目立った遺構は検出されていないものの、複数のトレンチからは縄文時代から中世までの土器が出土した。特に、古代の須恵器や土師器が多数出土していたことからこの時代の遺構の存在が想定されていた。平成26・27年度の調査では、その具体像が明らかとなり、弥生・古墳時代のみならず古代にも遺構・遺物が集中することが判明した。

このように、既往の調査では小規模なトレンチ調査が多いとはいえ、広範囲にわたって各時代の遺構・遺物が確認されている。これらの調査成果から、大柵遺跡が長期間にわたって継続し、居住域や生産域のみならず、奈良時代以降は官衙関連施設が展開することも明らかになってきた。今回の調査によって、より具体的な大柵遺跡の変遷が明確になるであろう。

【主要参考文献】

- 明日の湖南を考える会 1984 『葦岡長者古墳（吉岡1号墳）発掘調査報告書』
- 財団法人鳥取県教育文化財団 1982 『湖山第2遺跡発掘調査報告書』
- 財団法人鳥取市文化財団 2012 『大柵遺跡』
- 財団法人鳥取市教育福祉振興会 1995 『山ヶ鼻遺跡』
- 財団法人鳥取市教育福祉振興会 1999 『防己尾城跡・岩本第2遺跡』
- 鳥取県 1972 『鳥取県史』第1巻 原始古代
- 鳥取県教育委員会 2000 『天神山遺跡発掘調査報告書』
- 鳥取県教育委員会 2010 『本高古墳群』
- 鳥取県教育委員会 2012 『高住平田遺跡Ⅰ』
- 鳥取県教育委員会 2013 『松原田中遺跡Ⅰ』
- 鳥取県教育委員会 2013 『本高弓ノ木遺跡（5区）Ⅰ』
- 鳥取県教育委員会 2014 『東桂見遺跡』
- 鳥取県教育委員会 2014 『本高弓ノ木遺跡（5区）Ⅱ』
- 鳥取県教育委員会 2014 『良田平田遺跡』
- 鳥取県教育委員会 2017 『大柵遺跡Ⅰ』
- 鳥取市 1983 『新修鳥取市史』第1巻
- 鳥取市教育委員会 1978 『大柵遺跡Ⅰ』
- 鳥取市教育委員会 1981 『古海遺跡発掘調査概報』
- 鳥取市教育委員会 1983 『大柵遺跡Ⅱ』
- 鳥取市教育委員会 1991 『岩吉遺跡Ⅲ』
- 鳥取市教育委員会 1998 『平成9年度 鳥取市内遺跡発掘調査概要報告書』
- 鳥取市教育委員会 2010 『平成21年度 鳥取市内遺跡発掘調査概要報告書』

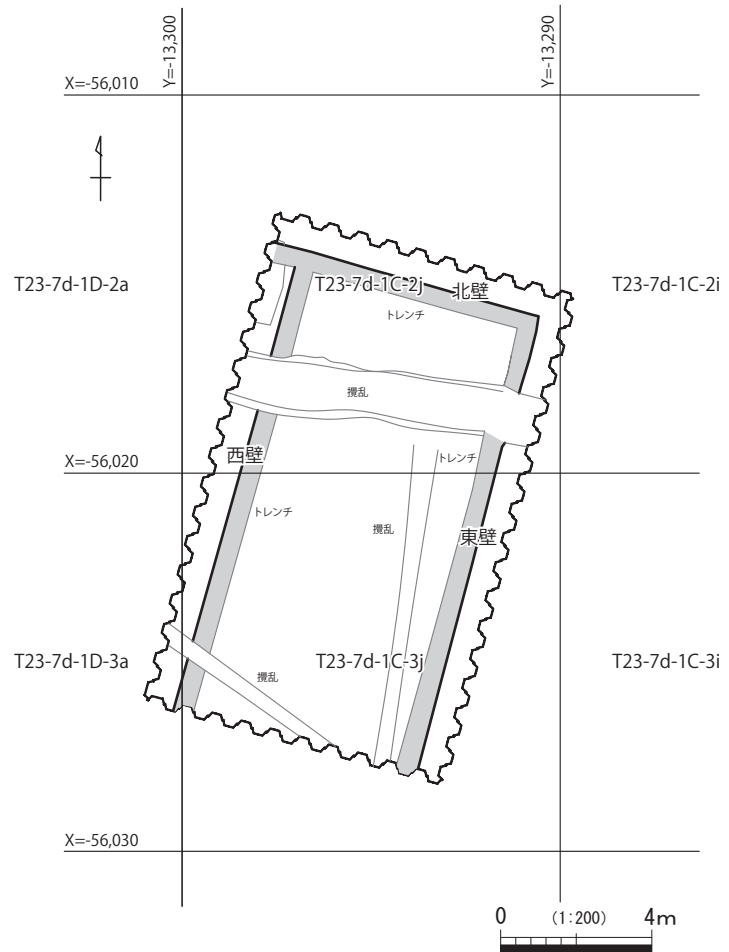
第3章 4区の調査成果

第1節 調査区の概要

4区は低位段丘上に位置し、調査前は水田地として利用されていた。調査前の標高は約8.2mである。

当調査区の東側には、鳥取市教育委員会による試掘トレンチ4が位置する。このトレンチからは、南北方向に流れる古代の溝が1条検出されており、近接する当調査区でも同時期の遺構の存在が想定された。そのため、当調査区では現代の耕作土を表土掘削の対象とし、それ以下を調査対象としている。

調査の結果、4層の基本層と2面の遺構面を確認した。I層除去後に検出した第1遺構面では、古墳時代前期以降の溝4条を検出した。また、II層除去後に検出した第2遺構面では、弥生時代後期から古墳時代前期にわたる溝4条と土坑4基を検出した。特に、調査区北側では3条の溝が重複しており、このうち8溝の東岸には計564本の杭が複数回に分けて打ちこまれていた。



第9図 4区地区割り図

第2節 基本層序

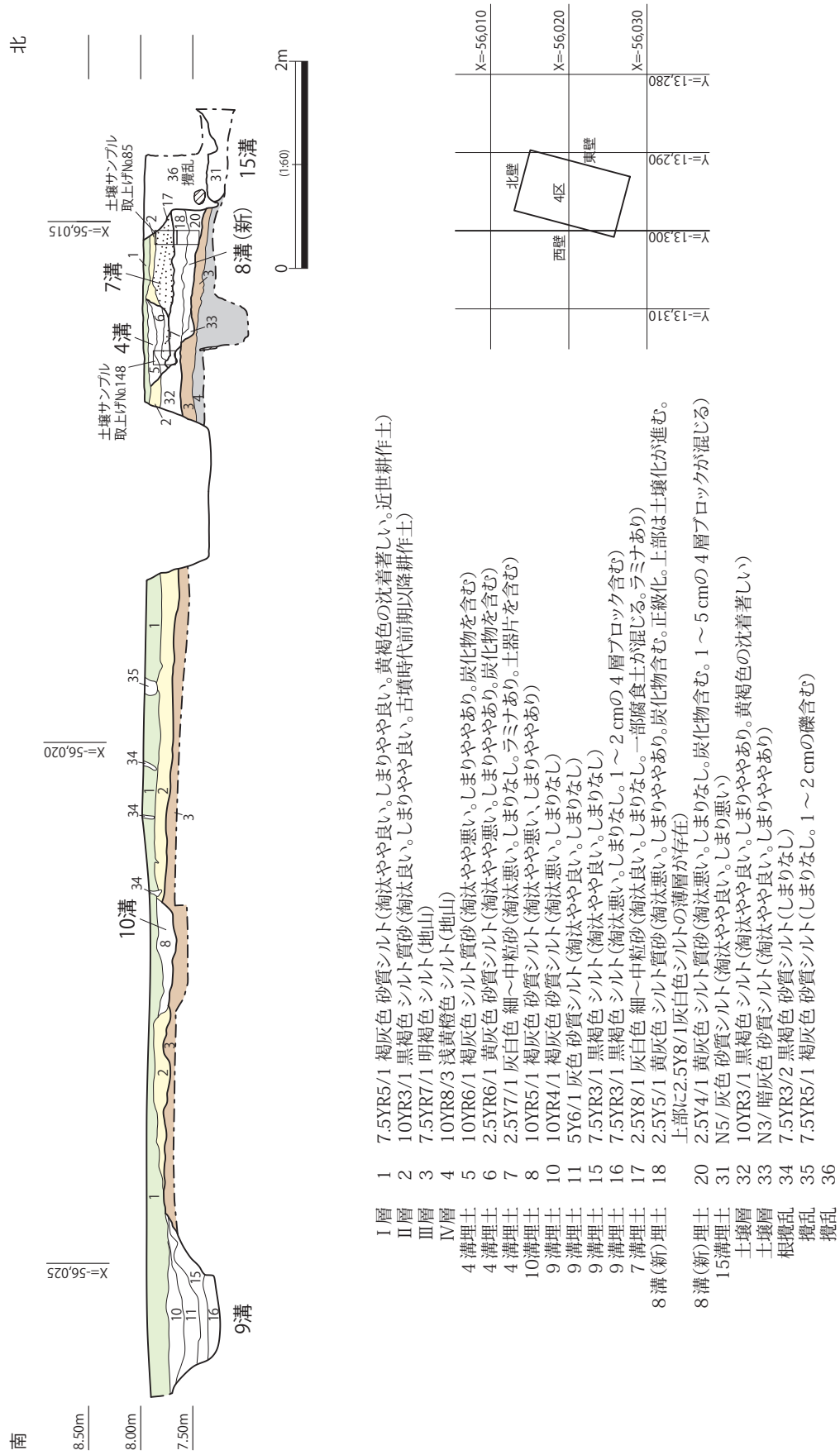
本調査区では、土層観察用のトレンチを調査区鋼矢板際の北・西・東の三方向に設定した。その上で、調査区北側に存在した現代用水路による攪乱の壁面も利用しながら断面観察を行った。

なお、基本層には各壁面上層から番号を付し、遺構埋土と攪乱土、その他の堆積層については基本層名(1～4)より後の番号を振っている(第9図～第11図)。

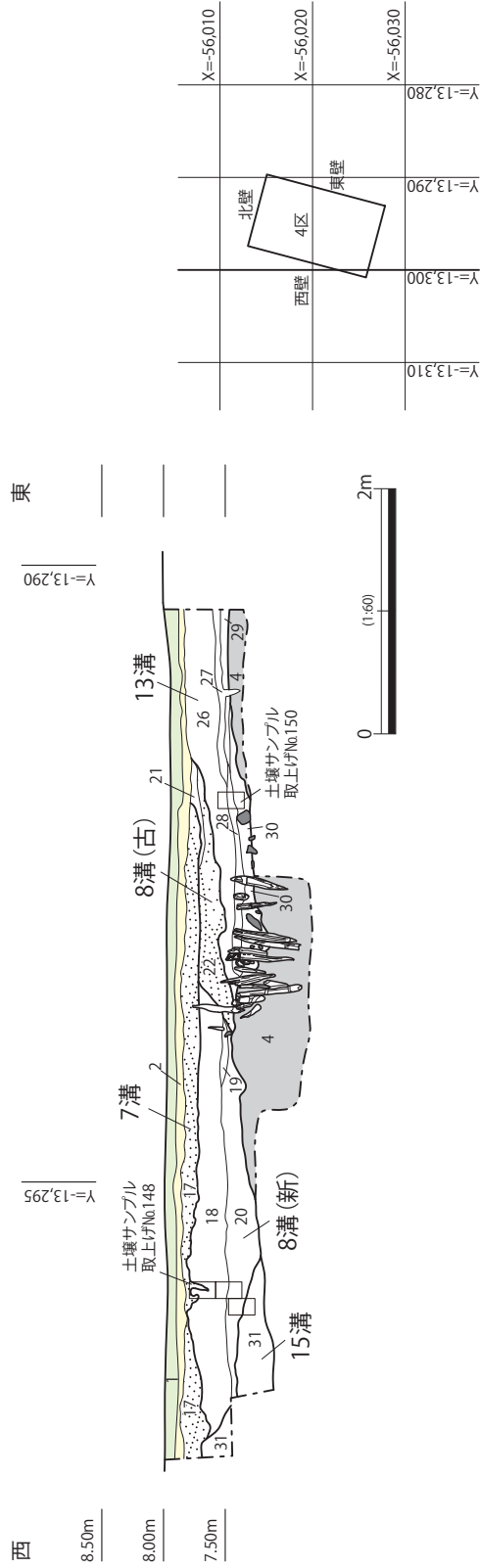
I層 近世以降の耕作土である。褐灰色砂質シルトで、層厚10～15cmを測り、ほぼ水平に調査区全体に堆積する。削平により、調査区の南東部分には認められない。

当層からは、石州瓦や瀬戸・美濃系天目茶碗、勝間田焼、瓦質土器、須恵器、土師器、弥生土器など幅広い時代の遺物が出土した。出土点数の割合は、土師器、弥生土器が多くを占めている。

II層 古墳時代前期以降の土壌層である。黒褐色シルト質砂で、調査区北側では5～10cm、南側で

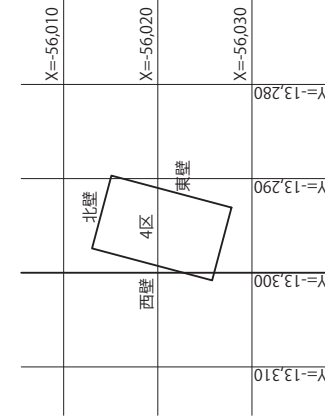
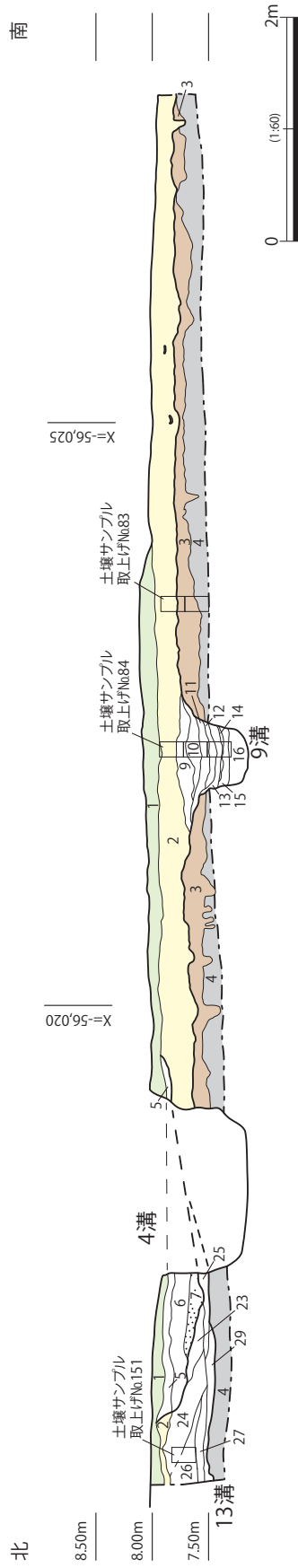


第10図 4区西壁土層断面図



- | | | |
|----------|----|--|
| I 層 | 1 | 7.5YR5/1 褐灰色 砂質シルト (淘汰やや良い。しまりやや良い。黄褐色の沈着著しい。近世耕作土) |
| II 層 | 2 | 10YR3/1 黒褐色 シルト質砂 (淘汰良い。しまりやや良い。古墳時代前期以降耕作土) |
| III 層 | 3 | 7.5YR7/1 明褐色 シルト (地山) |
| IV 層 | 4 | 10YR8/3 浅黄橙色 シルト (地山) |
| 7 溝埋土 | 17 | 2.5Y8/1 灰白色 細砂～中砂 (淘汰良い。しまりなし。一部腐食土が混じる。ラミナあり) |
| 8 溝(新)埋土 | 18 | 2.5Y5/1 黄灰色 シルト質砂 (淘汰悪い。しまりやや良い。上部は土壌化が進む。上部に2.5Y8/1 灰白色シルトの薄層が存在) |
| 8 溝(新)埋土 | 19 | 2.5Y5/1 黄灰色 シルト (淘汰良い。しまりなし) |
| 8 溝(古)埋土 | 20 | 2.5Y4/1 黄灰色 シルト質砂 (淘汰悪い。しまりなし。炭化物を含む。1～5 cmの4層の偽層が混じる) |
| 8 溝(古)埋土 | 21 | 2.5Y6/1 黄灰色 砂質シルト (淘汰良い。しまりなし) |
| 13溝埋土 | 22 | 2.5Y6/1 黄灰色 シルト質砂 (淘汰悪い。しまりなし。極細～粗砂が部分的に入る。ラミナあり) |
| 13溝埋土 | 26 | 5Y5/1 灰色 砂質シルト (淘汰やや悪い。しまりややあり。炭化物を含む。逆級化。上位では土壌化著しい) |
| 13溝埋土 | 27 | 5Y5/1 灰色 砂質シルト (淘汰やや悪い。しまりややあり) |
| 13溝埋土 | 28 | 7.5Y3/1 オリーブ黒色 砂質シルト (淘汰やや悪い。しまりややあり) |
| 13溝埋土 | 29 | 7.5Y4/1 灰色 砂質シルト (淘汰悪い。しまりなし) |
| 13溝埋土 | 30 | 7.5Y2/1 黒色 極細砂～細砂 (混じり砂質シルト (淘汰やや悪い。しまりややあり。5～10cmの大礫混じる)) |
| 15溝埋土 | 31 | N5/ 灰色 砂質シルト (淘汰やや良い。しまり悪い) |

第11図 4区北壁土層断面図



- | | | |
|-------|----|--|
| I層 | 1 | 7.5YR5/1 褐灰色 砂質シルト (淘汰やや良い。しまりやや良い。黄褐色の沈着著しい。近世耕作土) |
| II層 | 2 | 10YR3/1 黒褐色 シルト質砂 (淘汰良い。しまりやや良い。古墳時代前期以降耕作土) |
| III層 | 3 | 7.5YR7/1 明褐色 シルト(地山) |
| IV層 | 4 | 10YR8/3 浅黄褐色 シルト(地山) |
| 4溝埋土 | 5 | 10YR6/1 褐灰色 シルト質砂 (淘汰やや悪い。しまりややあり。炭化物を含む) |
| 4溝埋土 | 6 | 2.5YR6/1 黄灰色 砂質シルト (淘汰やや悪い。しまりややあり。炭化物を含む) |
| 4溝埋土 | 7 | 2.5Y7/1 灰白色 細～中粒砂 (淘汰悪い。しまりなし。ラミナあり。土器片を含む) |
| 9溝埋土 | 9 | 10YR4/1 褐灰色 砂質シルト (淘汰やや悪い。しまりややあり。土器片・炭化物を含む) |
| 9溝埋土 | 10 | 10YR4/1 褐灰色 砂質シルト (淘汰悪い。しまりなし) |
| 9溝埋土 | 11 | 5Y6/1 灰色 砂質シルト (淘汰やや良い。しまりなし) |
| 9溝埋土 | 12 | 5Y5/1 灰色 シルト (淘汰やや良い。しまりややあり) |
| 9溝埋土 | 13 | 5Y5/1 灰色 砂質シルト (淘汰やや悪い。しまりなし) |
| 9溝埋土 | 14 | 2.5Y6/1 黄灰色 細粒砂 (淘汰悪い。しまりなし) |
| 9溝埋土 | 15 | 7.5YR3/1 黒褐色 シルト (淘汰やや良い。しまりなし) |
| 9溝埋土 | 16 | 7.5YR3/1 黒褐色 シルト (淘汰悪い。しまりなし。1～2 cmの4層の偽礫を含む) |
| 13溝埋土 | 23 | 5Y5/1 灰色 砂質シルト (淘汰やや良い。しまりややあり。ラミナあり。正紋化) |
| 13溝埋土 | 24 | 5Y5/1 灰色 砂質シルト (淘汰やや悪い。しまりあり。炭化物含む。1～2 cmの4層の偽礫を含む。逆紋化。上位では土壌化著しい部分あり) |
| 13溝埋土 | 25 | 5Y4/1 灰色 砂質シルト (淘汰悪い。しまりなし) |
| 13溝埋土 | 26 | 5Y5/1 灰色 砂質シルト (淘汰やや悪い。しまりあり。炭化物含む。逆紋化。上位では土壌化著しい) |
| 13溝埋土 | 27 | 5Y5/1 灰色 砂質シルト (淘汰やや悪い。しまりややあり) |
| 13溝埋土 | 29 | 7.5Y4/1 灰色 砂質シルト (淘汰悪い。しまりなし) |

第12図 4区東壁土層断面図

は30cm程度を測る。調査区北側では、下層の溝埋土の影響からか、南側よりも砂の含有量が多い。

当層からは土師器、弥生土器が出土した。

Ⅲ層 明褐色シルトで、層厚10～30cmを測る。調査区南側では暗色化が進み、南北で様相が異なる。調査区の全域に堆積していたと考えられるが、溝による削平のため、北西隅では未確認である。無遺物層である。

Ⅳ層 浅黄橙色シルトで、調査区南側では、かなりしまりが弱い部分がある。その他、調査区中央付近では一部グライ化している箇所を確認した。無遺物層である。

Ⅲ層・Ⅳ層はいずれも無遺物層であり、地山と判断した。そのため、Ⅲ層上面で調査を終了した。

第3節 検出した遺構と遺物

第1項 第1遺構面

近世以降の耕作土と考えられるⅠ層を掘削後に検出した遺構面である。標高は約8.0mで、ほぼ平坦である。当遺構面において、溝を4条検出した（第13図）。

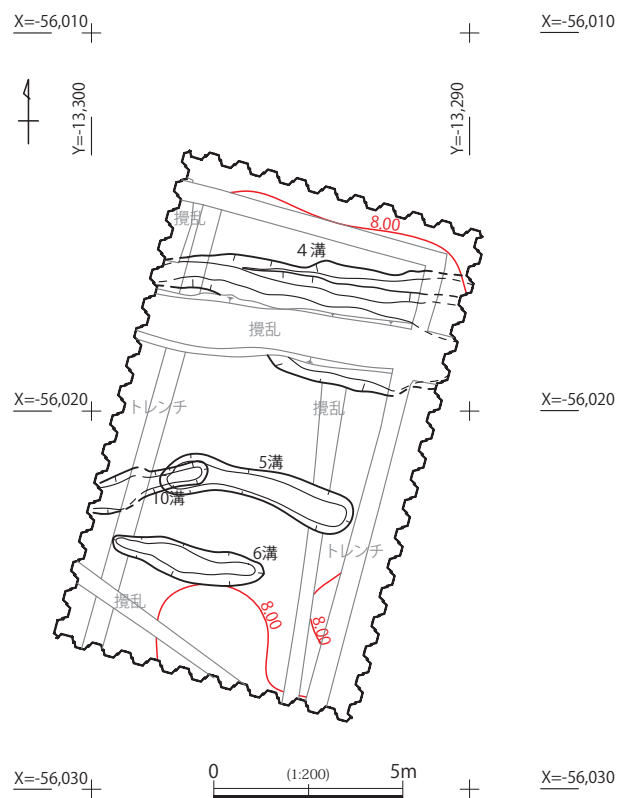
1 溝

4溝（第14図、写真図版3・11）

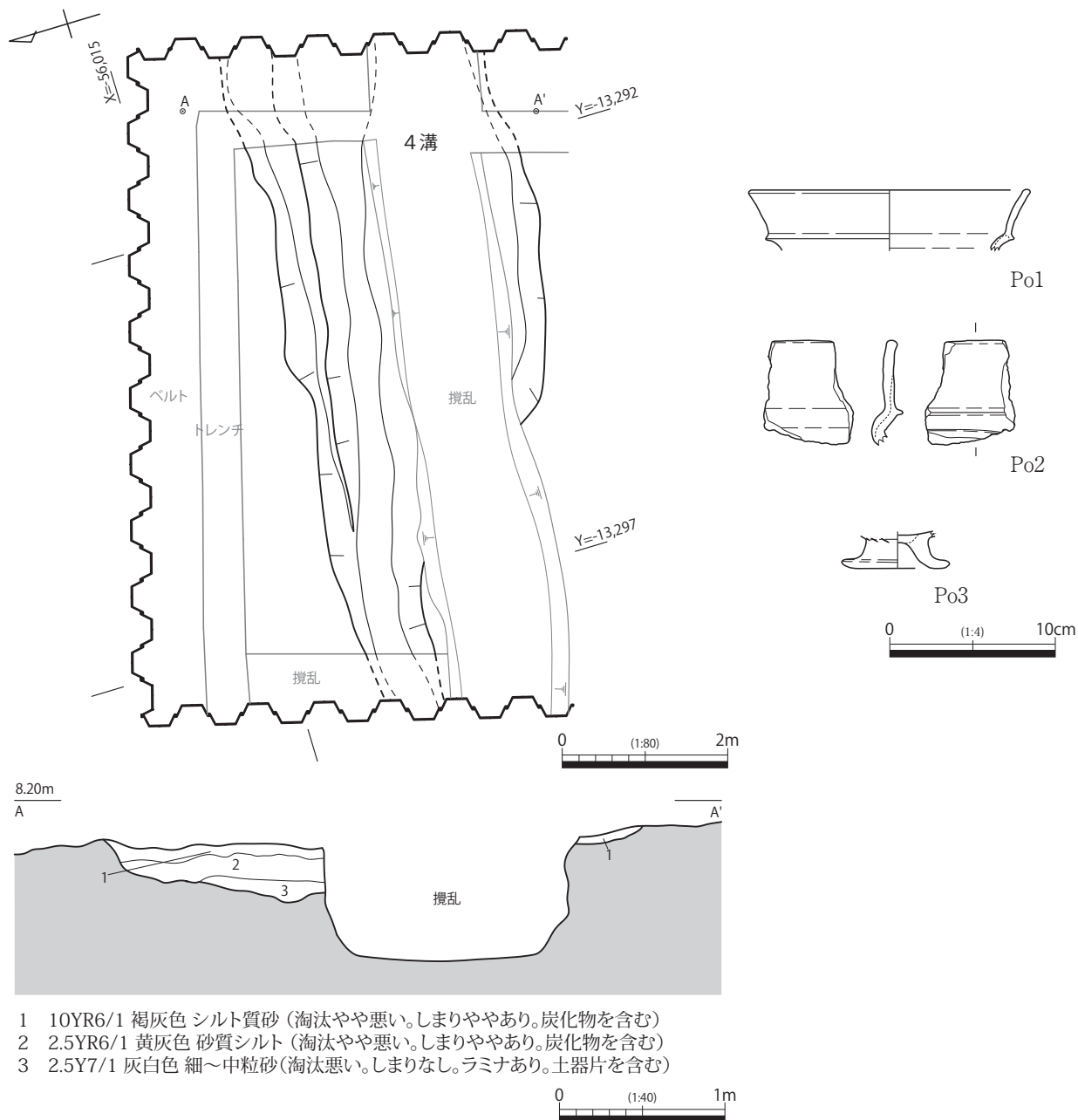
T23-7d-1C-2j グリッドに位置する西北西—東南東方向の溝である。調査区外へ延びるため、全体の形状は不明である。規模は、検出長約6.9m、最大幅約3.3m、検出面からの深さ18cm（西端）～43cm（東端）を測る。断面は逆台形を呈する。底面の高さは西から東に向かい10cm程度低くなり、その方向へ流れたと考えられる。平面形は東に向かい幅広になる。

埋土は3層に分層できる。上層2層は、褐灰色シルト質砂から黄灰色砂質シルトで土壌化が進んでおり、炭化物が多く混じる。最下層は灰白色細砂から中砂で、部分的にラミナを確認した。現代用水路の掘削によって溝南側の大部分が攪乱を受けているため全体像は明らかではないが、水田耕作に伴う用水または自然流路と考えられる。

出土遺物には、弥生土器や土師器が認められる。Po1は弥生土器で、甕の口縁部片である。全体的に丁寧にヨコナデし、口縁端部は丸くおさめている。弥生時代終末期の特徴を示す。Po2・3は土師器である。Po2は甕の口縁部片で、口縁端部にあまい平坦面を持つ。Po3は低脚坏の脚部で、坏



第13図 4区第1遺構面遺構配置図



第14図 4区4溝平面図・断面図及び出土土器

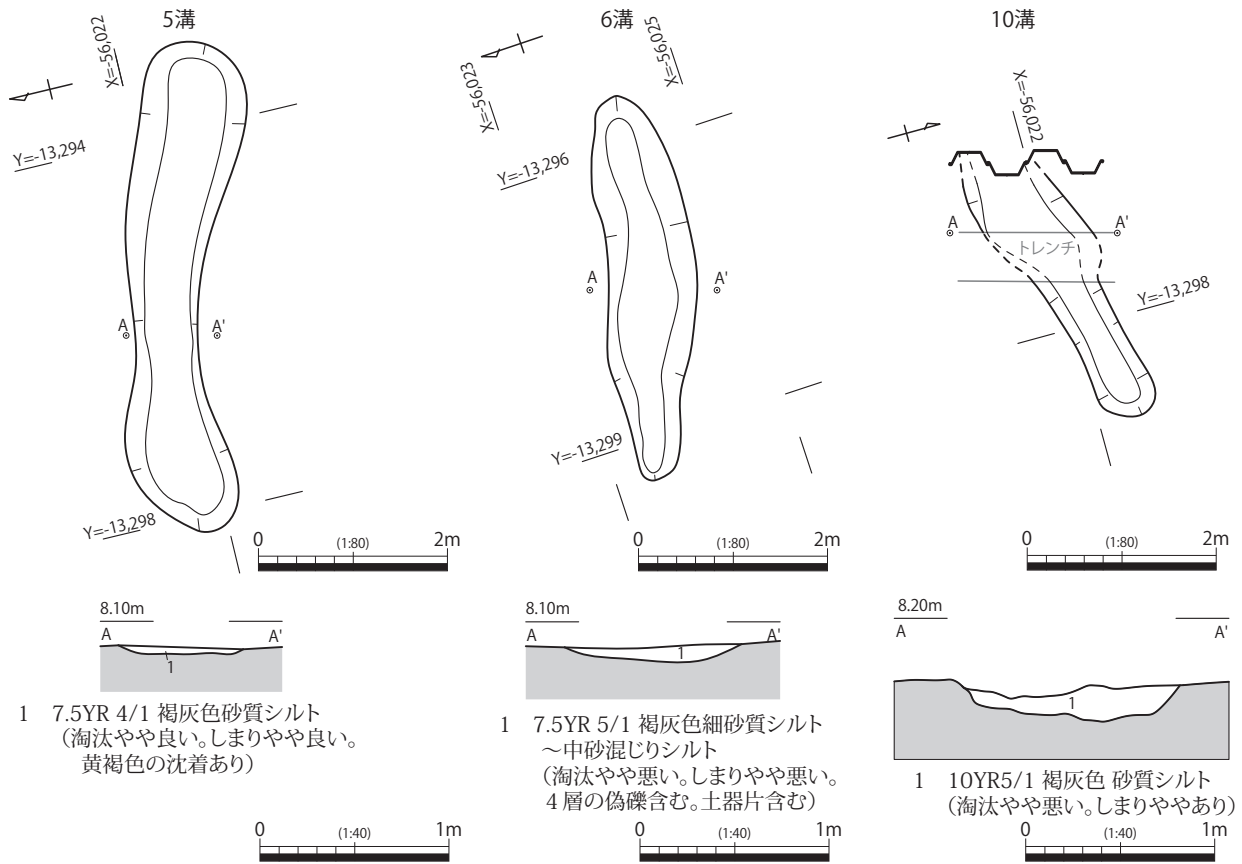
部との境界付近に工具痕が認められる。Po2・3は、いずれも古墳時代前期の特徴を示す。

遺構の時期は、基盤となる基本層Ⅱ層の時期と出土遺物から古墳時代前期以降と考えられる。

5溝 (第15図、写真図版3)

T23-7d-1c-3j グリッドに位置する西北西—東南東方向の溝である。全体の形状は、中央部がややすぼまった形をなす。断面形は浅い皿状で、底面の高さはほぼ一定である。規模は、全長5.2m、最大幅1.1m、検出面からの深さ4cmを測る。埋土は褐灰色砂質シルトの単層で、管状斑鉄が著しい。耕作に関する溝と想定されるが、性格は不明である。

出土遺物には、弥生土器と土師器の細片が認められる。遺構の時期は、基盤となる基本層Ⅱ層の時期から古墳時代前期以降と考えられる。



第15図 4区5溝・6溝・10溝平面図・断面図

6溝 (第15図、写真図版4)

T23-7d-1C-3j グリッドに位置する西北西—東南東方向の溝である。全体の形状は、中央部がやや膨らんだ形をなす。規模は、全長4.1m、最大幅0.9m、検出面からの深さ約10cmを測る。断面形は浅い皿状であり、底面の高さはほぼ一定である。埋土は褐灰色砂質シルトの単層で、4層の偽礫が少量混じる。耕作に関する溝と想定されるが、性格は不明である。

出土遺物には、弥生土器と土師器の細片が認められる。遺構の時期は、基盤となる基本層Ⅱ層の時期から古墳時代前期以降と考えられる。

10溝 (第15図、写真図版4)

T23-7d-1C-3j グリッドに位置する西南西—東北東方向の溝である。調査時には第2遺構面で検出した遺構であるが、断面観察の所見から第1遺構面の遺構と認識した。5溝との切り合い関係から、それより新しい時期の溝と考えられる。

調査区外へ延びるため、全体の形状は不明である。規模は、検出長約2.9m、最大幅0.9m、検出面からの深さ56cmを測る。断面形は皿状であり、底面の高さはほぼ一定である。埋土は、褐灰色砂質シルトの単層である。耕作に関する溝と想定されるが、性格は不明である。

出土遺物には、弥生土器と土師器の細片が認められる。遺構の時期は、基盤となる基本層Ⅱ層の時期から古墳時代前期以降と考えられる。

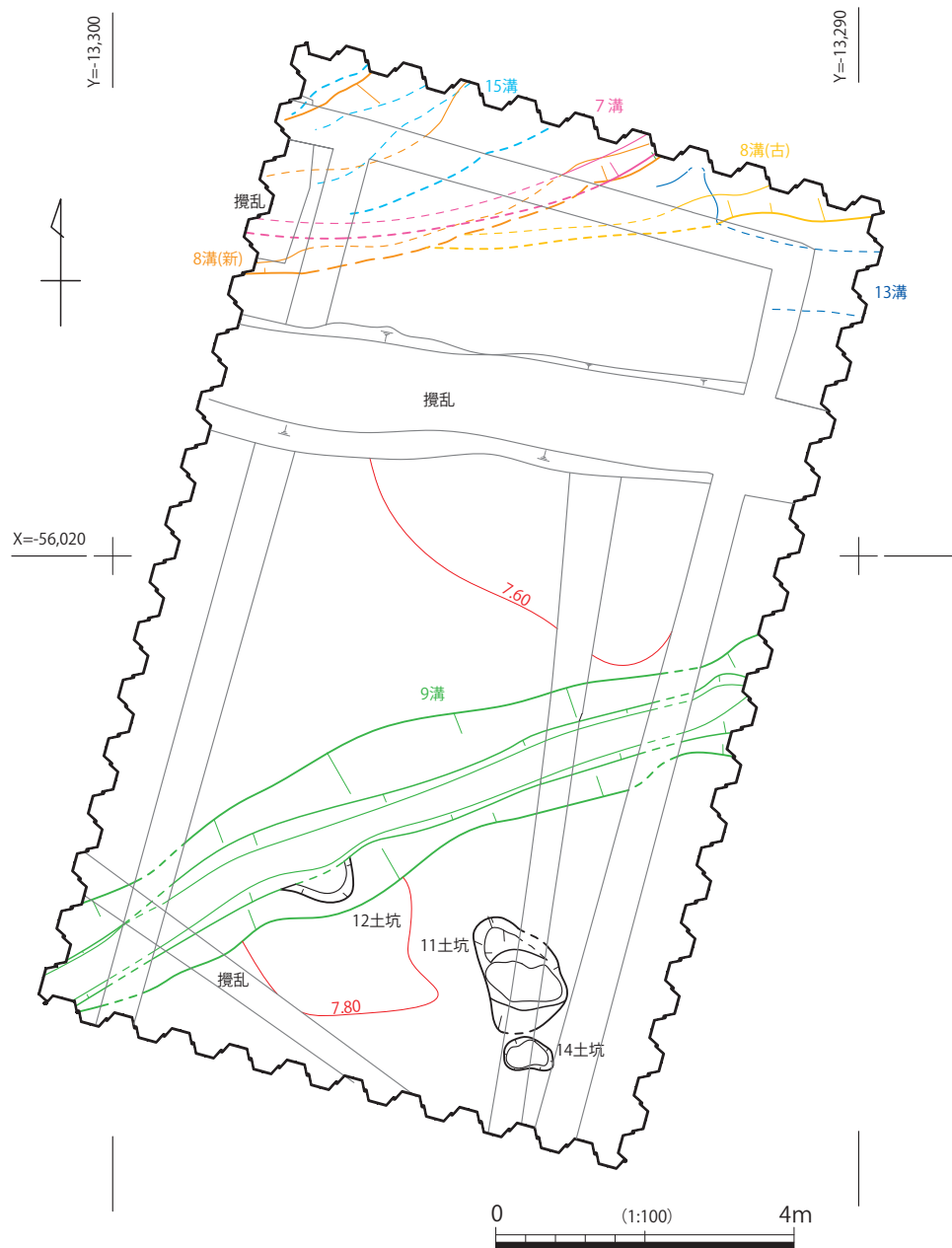
第2項 第2遺構面

古墳時代前期以降の土壌層であるⅡ層を掘削後に検出した遺構面である。標高は7.6～7.8mで、調査区南側に標高が20cm程度高い部分がある。当遺構面で、溝5条、土坑2基を検出した（第16図）。

1 溝

7溝（第17図・第18図、写真図版8・11）

T23-7d-1C-2j グリッドに位置する北東—南西方向の溝である。調査区北側西隅でのみ確認した。攪乱や第1遺構面の4溝に切られることと調査区外へ延びることから、全体の形状は不明である。規模は、検出長5.6m、検出幅2.6m以上、検出面からの深さ約10～20cmを測る。断面は浅い皿状を呈し、



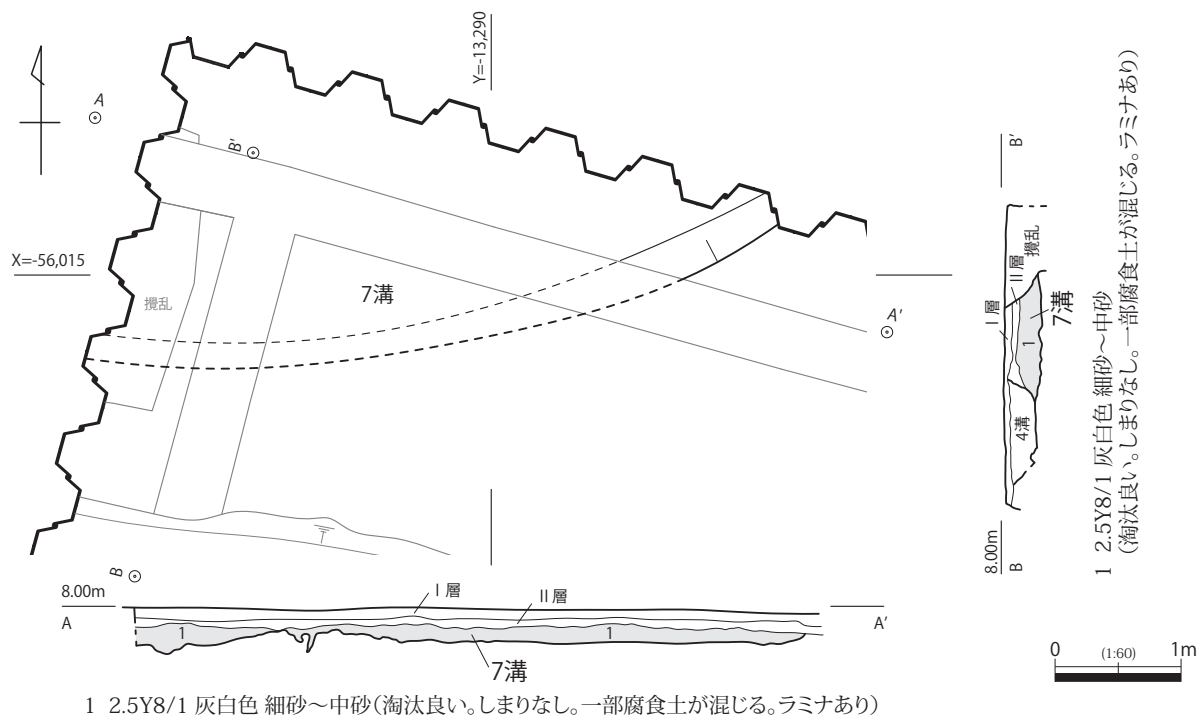
第16図 4区第2遺構面遺構配置図

底面の高さはほぼ一定である。

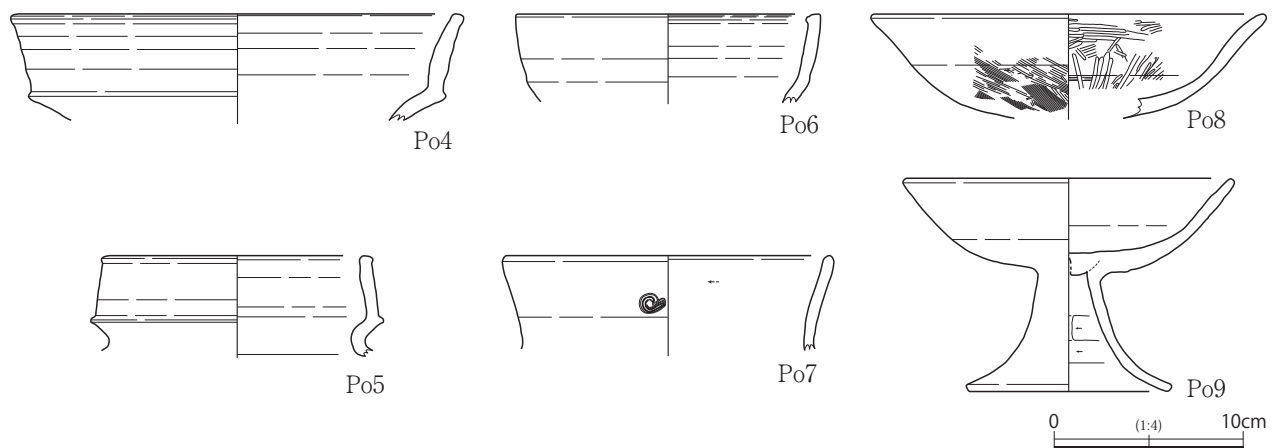
埋土は、灰白色細砂から中砂の単層である。北壁断面では、部分的に中砂と腐食土の水平ラミナを確認した。そのため、流速は幾度も変化した可能性が高い。南東側では灰白色細砂から中砂が主であるのに対し、西側に向かって粗砂や炭化物などの混入物が多くなる傾向が認められ、側方変化が顕著である。この溝は、後述する8溝（新段階）とほぼ同位置で検出しており、8溝埋没後の自然流路と考えられる。

出土遺物には、弥生土器や土師器が認められる。ここでは土師器を図化した。

Po4～Po6は甕の口縁部である。Po4は、口縁部が外傾・外反する。口縁端部は、明瞭な平坦面を持ち、外側にやや肥厚する。Po5は、口縁部がやや内傾する。口縁端部は、あまい平坦面を持ち、外側にやや肥厚する。Po6は、口縁部が僅かに外傾し、やや内湾する。口縁端部は、明瞭な平坦面を持



第17図 4区7溝平面図・断面図



第18図 4区7溝出土土器

ち、内側に肥厚する。Po7は壺の口縁部である。外面にスタンプ文が認められる。Po8・Po9は高坏である。Po8は坏部の破片で、口縁部がやや外反する。Po9はPo8に比べて口径が小さく、口縁部が僅かに外反する。これらは、古墳時代前期中葉から後葉の特徴を示す。

遺構の時期は、先行する8溝の埋没時期と出土遺物から古墳時代前期中葉から後葉と考えられる。

8溝（第19図～第26図、写真図版5～8・12・13・18～20）

T23-7d-1C-2j グリッドに位置する北東—南西方向の溝である。調査時には8溝を3段階（旧・中・新）に区分して捉えていたが、「8溝（旧）」を後述する13溝に含めることとしたため、ここでは調査時の「8溝（中）」を8溝（古段階）、「8溝（新）」を8溝（新段階）として報告する。

（1）8溝（古段階）

後述する8溝（新段階）に大部分を切られることと調査区外に延びることから、全体の形状は不明である。規模は、検出長6.0 m、検出幅1.0 m、検出面からの深さ30～40cmを測る。北側鋼矢板際では、高さ5 cm程度の中州状の高まりを確認した。

埋土は2層に分層できる。上層は黄灰色砂質シルトで、5 cm程度の厚さで溝の南東肩部にのみ残存する。下層は黄灰色シルト質砂で、上部は極細砂から粗砂がブロック状に多く混じる。

（2）8溝（新段階）

7溝に切られることと調査区外に延びることから、全体の形状は不明である。規模は、検出長6.1 m、検出幅2.5 m、検出面からの深さ55cmを測る。

埋土は大きく2層に分層できる。上層は黄灰色シルト質砂で、下層に比べてややしまりがあり、炭化物をまばらに含む。上方に向かって細粒化しており、上部は土壌化が進んでいる。下面において、自然木や木製品が横たわった状態で出土した。下層は黄灰色シルト質砂で、しまりがなく淘汰も悪い。上部には、ブロックまたはラミナ状に粗砂が混じる。下部では、下層の影響を受けて粘性が強くなり、炭化物とIV層の偽礫が混入する。上層と下層の間には、一部で黄灰色シルトが認められる。層厚は薄く、最厚5 cm程度で溝の肩部周辺にのみ残存する。

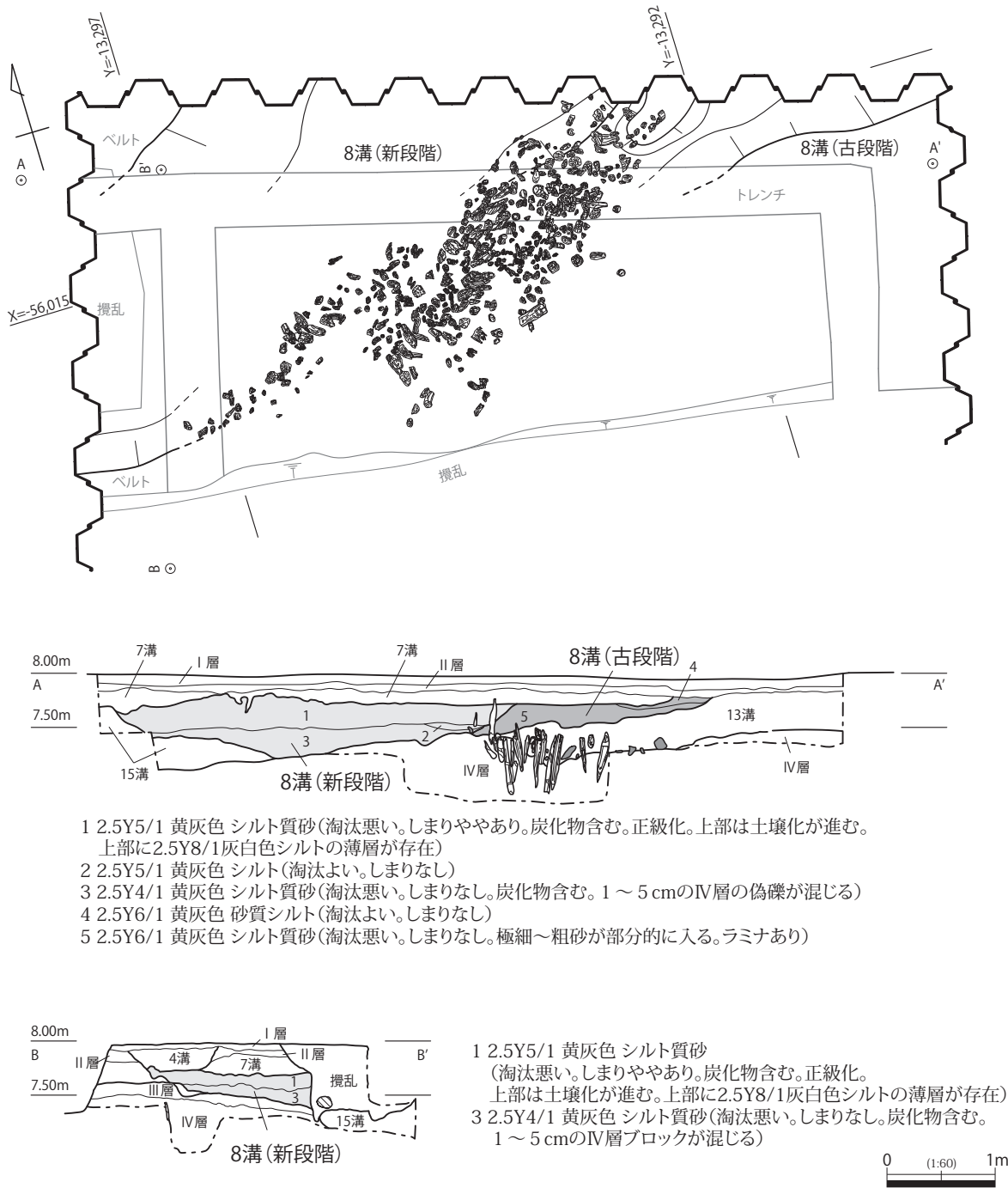
（3）杭列群

8溝を調査中に、多数の杭・矢板を検出した。そのため、平面分布による分類を行い、杭列A～杭列Dに分けて調査を行った。ここでは調査時の所見を踏まえ、杭列ごとに記述する。なお、整理作業段階で行った杭列の詳細な検討結果は、第7章第1節（pp.199-208）に記載している。

1）杭列A

最も西側に分布する杭列で、検出長は約2.8 mに及ぶ。杭は直立または斜めに打設され、複数列にわたる。基本的に高密度で打設されているが、南西に向かって杭の密度は低くなる。杭先端部（下端）の標高は6.73～7.44 mであり、基本層のIV層まで及ぶものが多い。

杭列Aで検出した杭の総数は111点である。素材の割合は、自然木（丸木）が2割弱で、加工材（棒材・板材・割材・転用材）が8割以上を占める。加工材の内訳は、割材（半裁・四分の一・みかん割）が大半を占め、板材、転用材、棒材（丸材・角材）と続く。被熱したものは16点、樹皮が残るものは6点である。樹皮があるもの、被熱を受けたものは他の杭列に比べて少ない。転用材の割合は最も高いが、他の杭列で数点ずつ認められる柱転用材はない。使用されている樹種は、8割以上が針葉樹である。



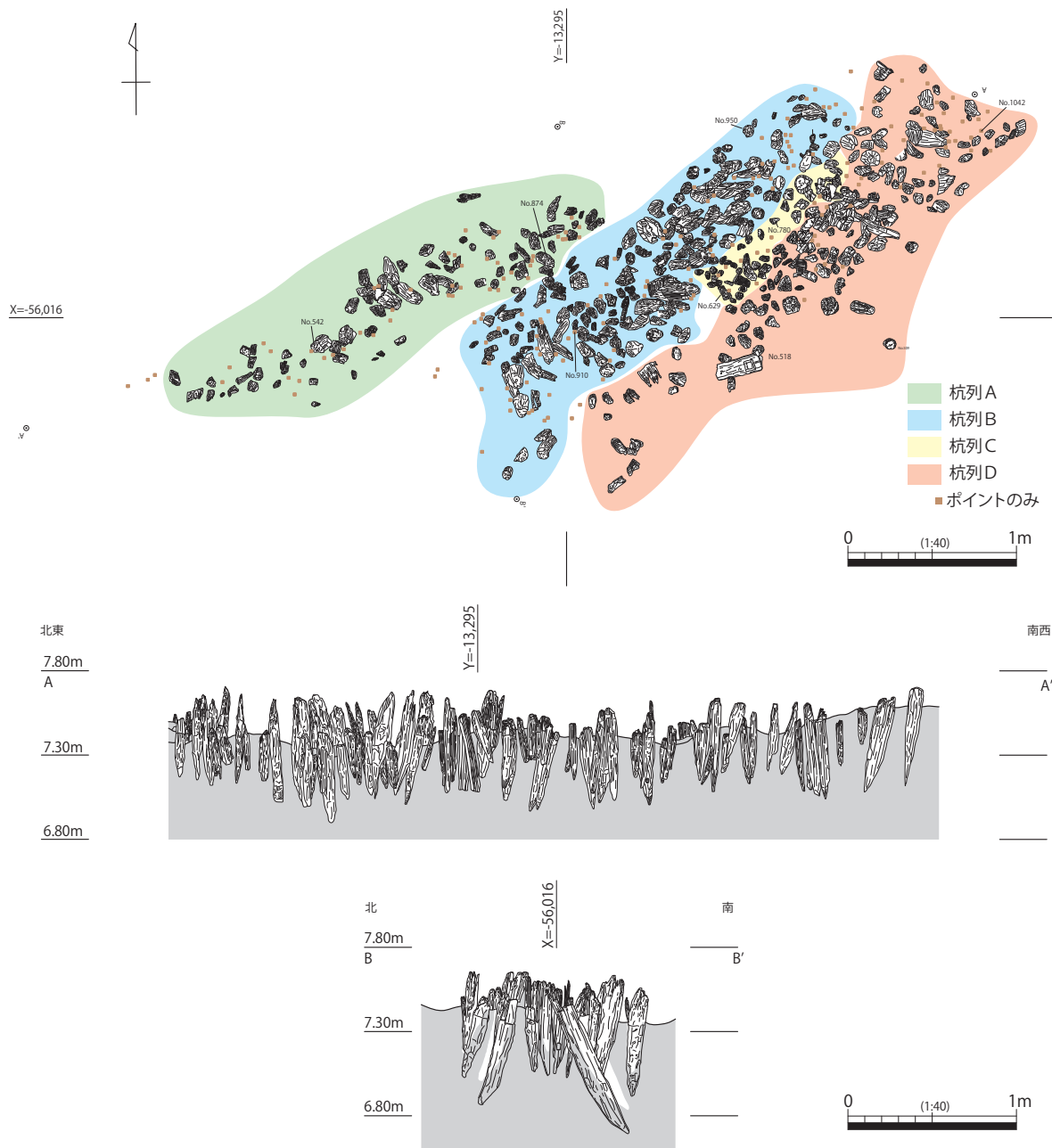
第19図 4区8溝平面図・断面図

取上 No.542、874 を放射性炭素年代測定した結果、542 は $1820 \pm 20\text{BP}$ ($127\text{-}251\text{calAD}$)、874 は $1830 \pm 20\text{BP}$ ($126\text{-}245\text{calAD}$) であった。

2) 杭列 B

杭列 A の東側に分布する杭列で、検出長は約 3.0 m に及ぶ。杭は直立または斜めに打設され、杭は不規則かつ高密度で打設されている。杭先端部の標高は 6.69 ～ 7.44 m であり、基本層の 4 層まで及ぶものが多い。

杭列 B で検出した杭の総数は 229 点である。素材の割合は、自然木が 3 割弱で、加工材が 7 割以上



第20図 4区8溝杭列群検出状況（平面図・断面図）

を占める。杭列Aに比べて、やや加工材の割合が高い。加工材の内訳は、割材が最も多く、板材、転用材（柱転用材を含む）、棒材と続く。被熱したものは28点、樹皮が残るものは35点である。使用されている樹種は、針葉樹と広葉樹の割合がほぼ同率である。

取上 No.910、950 を放射性炭素年代測定した結果、910 は $1850 \pm 20\text{BP}$ (86-108calAD, 119-235calAD)、950 は $1840 \pm 20\text{BP}$ (90-100calAD, 124-237calAD) であった。

3) 杭列C

杭列Bと杭列Dの間で確認した杭列で、検出長は約1.1mに及ぶ。他の杭列と比べ、分布密度と自然木の割合が高いことから一つの杭列として認識した。杭は直立または斜めに打設される。杭先端部の標高は6.83～7.31mで、基本層のIV層まで及ぶものが多い。

杭列Cで検出した杭の総数は48点である。素材の内訳は、自然木が4割弱で、加工材が6割強を占める。加工材の内訳は、割材が大半を占め、棒材、板材、転用材（柱転用材を含む）が僅かに認められる。被熱したものは4点、樹皮が残るものは18点である。使用されている樹種は、針葉樹と広葉樹の割合がほぼ同率である。

取上 No.629、780 を放射性炭素年代測定した結果、629 は $1830 \pm 20\text{BP}$ (128-241calAD)、780 は $1870 \pm 20\text{BP}$ (80-222calAD) であった。

4) 杭列D

最も東側に分布する杭列で、検出長は約3.4 mに及ぶ。杭は直立または斜めに打設され、8溝（古段階）の高まり部分から肩部を越えて打設されている。杭先端部の標高は6.63～7.35 mで、基本層のIV層まで及ぶものが多い。

杭列Dで検出した杭の総数は175点である。素材の内訳は、自然木が2割弱で、加工材が8割以上を占める。加工材の内訳は、割材が最も多く、板材、転用材（柱転用材を含む）、棒材と続く。被熱したものは32点、樹皮が残るものは31点である。被熱を受けたものの割合が他の杭列に比べて多い。使用されている樹種は、約7割が針葉樹である。

取上 No.518、1042 を放射性炭素年代測定した結果、518 は $1830 \pm 20\text{BP}$ (127-241calAD)、1042 は $1840 \pm 20\text{BP}$ (89-102calAD,123-238calAD) であった。

(4) 出土遺物

8溝からは、新段階の埋土を中心に多数の弥生土器、土師器、石器、木器が出土した。

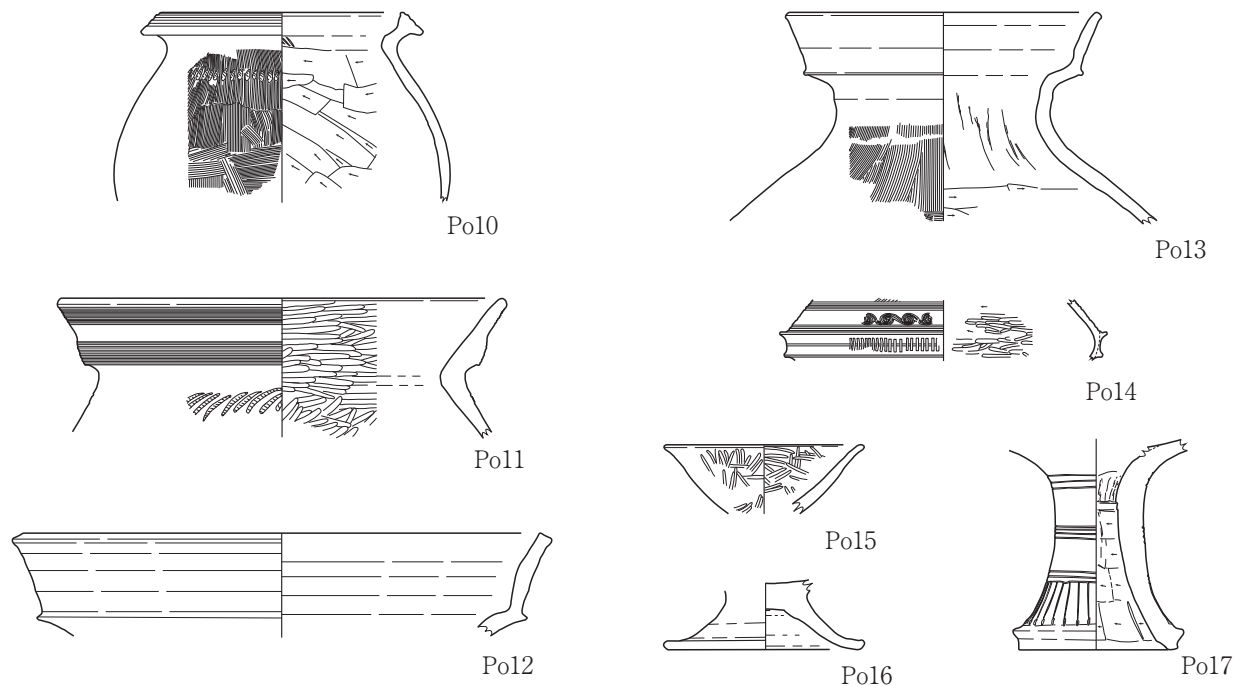
土器 Po10～Po17は、新段階の埋土上層出土土器及び出土層位を特定できなかった土器である。

Po10～Po12は甕である。Po10は口縁部から胴部の破片で、口縁部は内傾する。口縁端部を上下に拡張して3条の平行沈線が施され、肩部外面には柁目の板状工具による連続刺突文が施される。内面は、頸部から胴部をヘラケズリで成形される。弥生時代後期前葉の特徴を示す。Po11は口縁部から肩部の破片で、口縁部は複合口縁をなす。口縁部外面に平行沈線が施されるが、強いヨコナデによって一部がナデ消されている。肩部外面には貝殻腹縁による連続刺突文が施され、内面は全体的に丁寧なミガキが施される。弥生時代後期後葉の特徴を示す。Po12は新段階の埋土上層から出土した口縁部の破片で、複合口縁をなす。全体的に強いヨコナデが施され、口縁端部に明瞭な平坦面を持つ。古墳時代前期前半の特徴を示す。

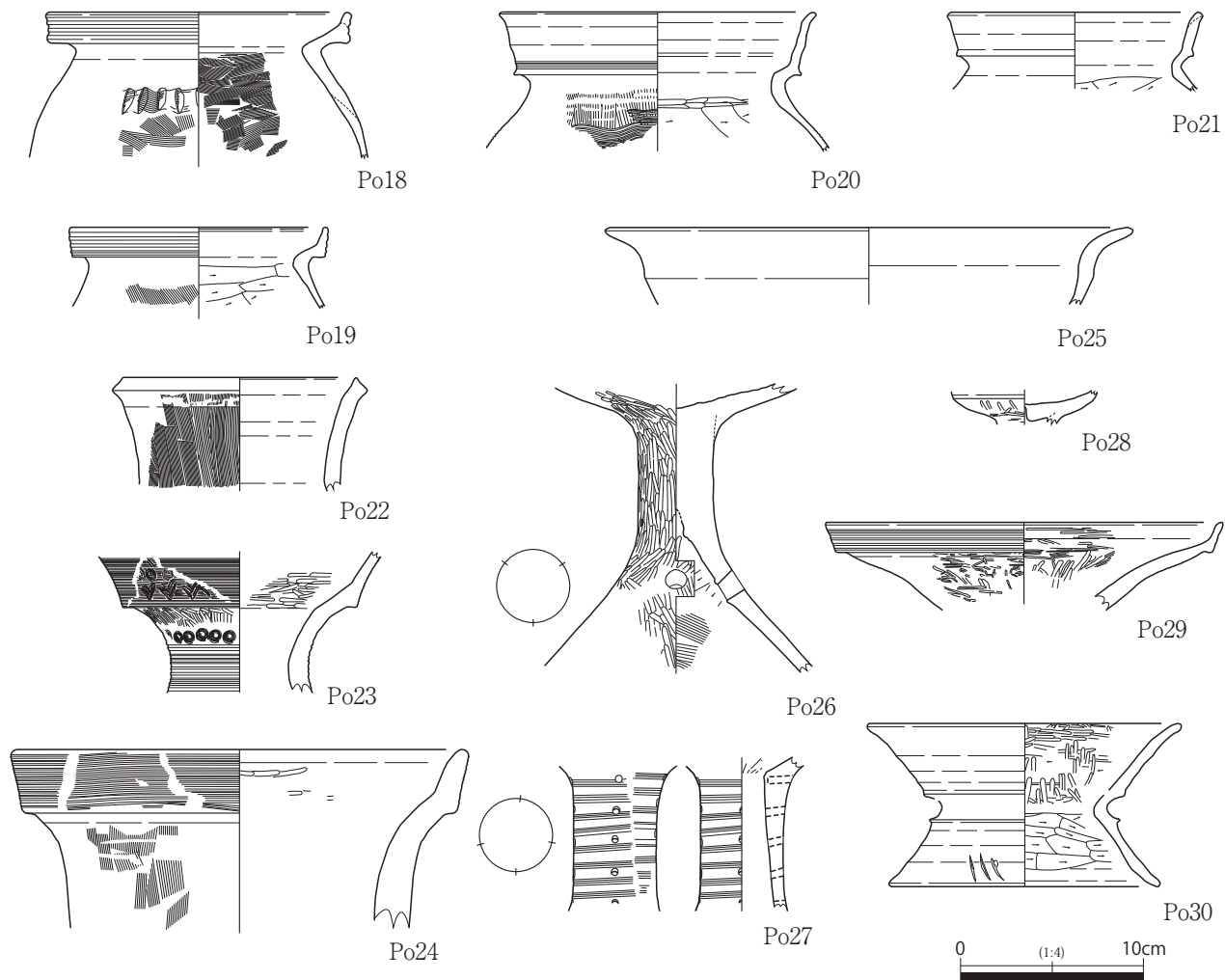
Po13・Po14は壺である。Po13は新段階埋土上層から出土した口縁部から肩部の破片で、口縁部は複合口縁をなす。口縁端部は丸くおさめられているが、口縁端部に指爪の痕跡が巡っており、古墳時代前期初頭の甕と技法上の共通点が認められる。頸部外面は縦方向のハケメやヨコナデで調整が施されるが、頸部内面はシボリの痕跡が残存しており、やや粗雑な作りである。Po14は、いわゆる「台付装飾壺」の破片と考えられる。新段階の埋土上層から出土した。胴部最大径部分には2条の鋭い突帯が作出され、突帯間の凹面にはスタンプ文が巡らされ、外面は赤色塗彩される。突帯より上位の胴部上半には、上から順に3条の平行沈線、スタンプによる連続渦文（渦文二個一単位）、2条の平行沈線が巡らされる。胴部内面は、左方向のヘラケズリの後に横方向のミガキが施される。

Po15は小型器台、Po16は低脚坏である。Po15は新段階の埋土上層から出土した口縁部の破片で、内外面ともミガキが施される。Po16は脚部の破片で、全体的にヨコナデが施される。僅かに残存する坏部内面にはミガキが施される。

新段階（上層ほか）



新段階（下層）



第21図 4区8溝出土土器

Po17は高坏である。新段階の埋土上層から出土したもので、脚部がほぼ完存している。外面は、上から針状工具による3条の横位沈線、4条の横位沈線、3条の横位沈線、45条の縦位沈線及び菱形刺突文が施される。瀬戸内地方の弥生時代中期後葉から後期前葉に類例が認められる。

Po18～Po30は、新段階の埋土下層出土土器である。

Po18～Po21は甕である。Po18は口縁部から胴部の破片である。口縁部は複合口縁をなし、直立・やや外傾する。口縁部外面には3条の平行沈線が施され、肩部外面には柁目の板状工具による連続押引文が認められる。頸部から胴部の内面にはハケメが施され、ヘラケズリは行われぬ。内面の調整が異質であるが、それ以外は弥生時代後期中葉の特徴を示す。Po19は口縁部から肩部の破片である。口縁部は複合口縁をなし、直立・やや外傾する。口縁部外面には4条の平行沈線が施され、頸部から肩部の内面はヘラケズリが施される。弥生時代後期中葉の特徴を示す。Po20は口縁部から肩部の破片で、口縁部は複合口縁をなす。口縁部外面には横位のハケメ状の痕跡と強いヨコナデが認められる。口縁端部は丸くおさめられ、上方やや外側につまみ上げられる。頸部内面には、一部にミガキが施され、その下方は丁寧なヘラケズリが施される。弥生時代終末期後半の特徴を示す。Po21は口縁部から頸部の破片で、口縁部は複合口縁をなす。口縁端部には、あまい平坦面が成形される。古墳時代前期初頭の特徴を示す。

Po22～Po24は壺である。Po22は直口壺の口縁部片で、口縁端部が上方につまみ上げられる。外面は縦方向のハケメ、内面はヨコナデとナデが施される。Po23は複合口縁壺の口縁部から頸部の破片で、口縁端部を欠損する。口縁部外面に櫛歯状工具による平行沈線、頸部外面に貝殻腹縁による平行沈線が施される。また、口縁部外面にスタンプによる二重圏同心円文・V字状文、頸部外面にスタンプによる三重圏同心円文が連続して施される。Po24は複合口縁壺の口縁部から頸部の破片である。口縁部外面に15条の平行沈線が施される。頸部外面は縦方向のハケメ、口縁部内面は横方向のミガキが認められる。Po23・Po24は、弥生時代後期後葉の特徴を示す。

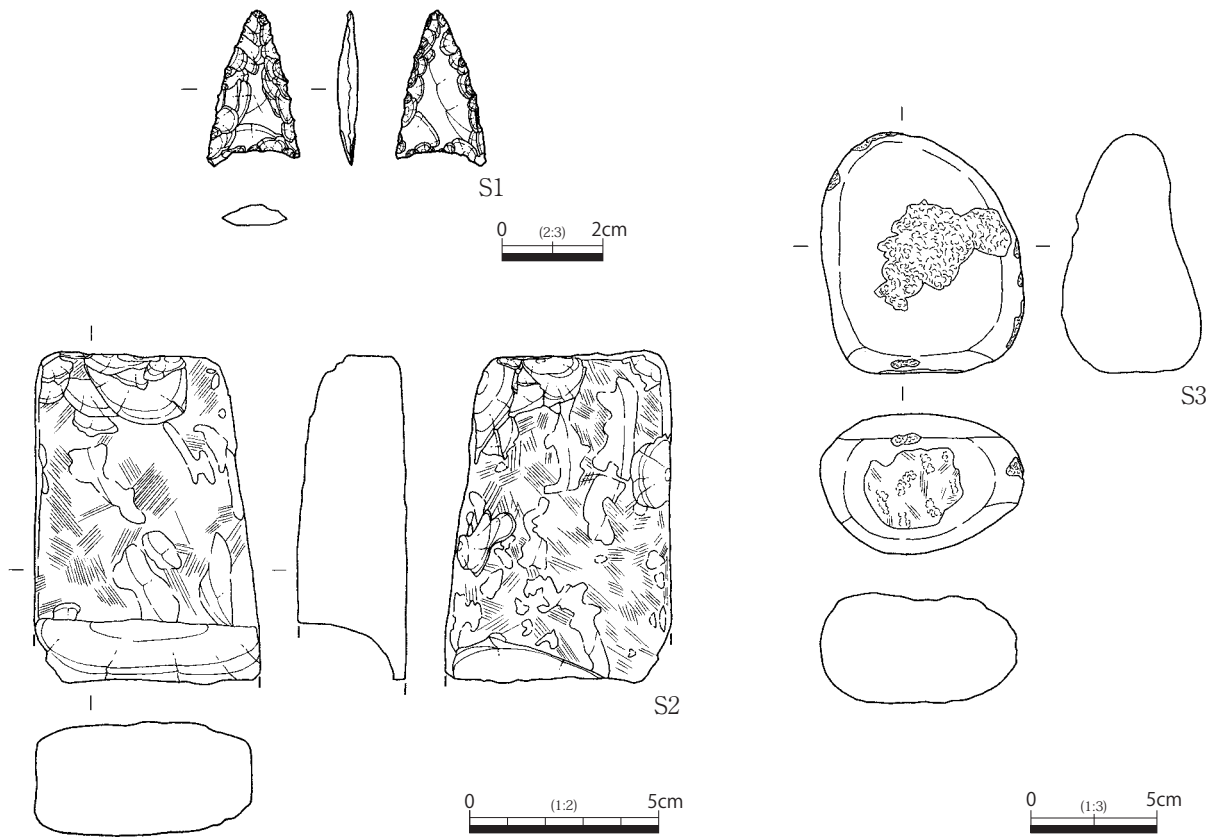
Po25～Po27は高坏である。Po25は口縁部の破片で、端部が強く外反する。外面に煤が付着する。Po26は坏部から脚部の破片で、坏部の大半と脚端部を欠損する。外面はミガキが施され、脚部内面はヘラケズリとハケメが施される。脚部には3方向に円孔が穿たれる。弥生時代後期から終末期に但馬地域などで類例が認められる。Po27は脚柱部の破片である。3～5条の平行沈線が8列施されるが、いずれも一周せず、180度の位置に合わせ目が認められる。また、4方向にそれぞれ5段の円孔が穿たれるが、最上部の円孔のみ貫通していない。貫通させた円孔についても内面を丁寧に調整していて、貫通による粘土の隆起は認められない。

Po28は小型器台の坏部片である。坏部上半及び脚部を欠損しており、詳細は不明である。

Po29は器台の口縁部片である。口縁部外面に5条の平行沈線が施される。弥生時代後期から終末期に、但馬地域などで類例が認められる。

Po30は鼓形器台である。器高の扁平化が進んでいるが、筒部幅の縮減は進行していない。脚部外面にヘラ状工具による工具痕が認められる。古墳時代前期初頭頃の特徴を示す。

石器 S1は凹基式の石鏃である。安山岩製で、周縁から押圧剥離によって成形する。裏面に素材の剥離面を残す。S2は石斧の基部と考えられる。輝緑凝灰岩製で、剥離調整によって粗加工した後、研削によって成形している。横断面は長方形を呈しており、扁平片刃石斧の可能性もあるが、刃部を欠損するため詳細は不明である。S3は敲石である。デイサイト製で、正面中央付近に顕著な敲打痕



第22図 4区8溝出土石器

が認められる。下面にも敲打痕が認められるが、敲打後に摩耗している。被熱する。

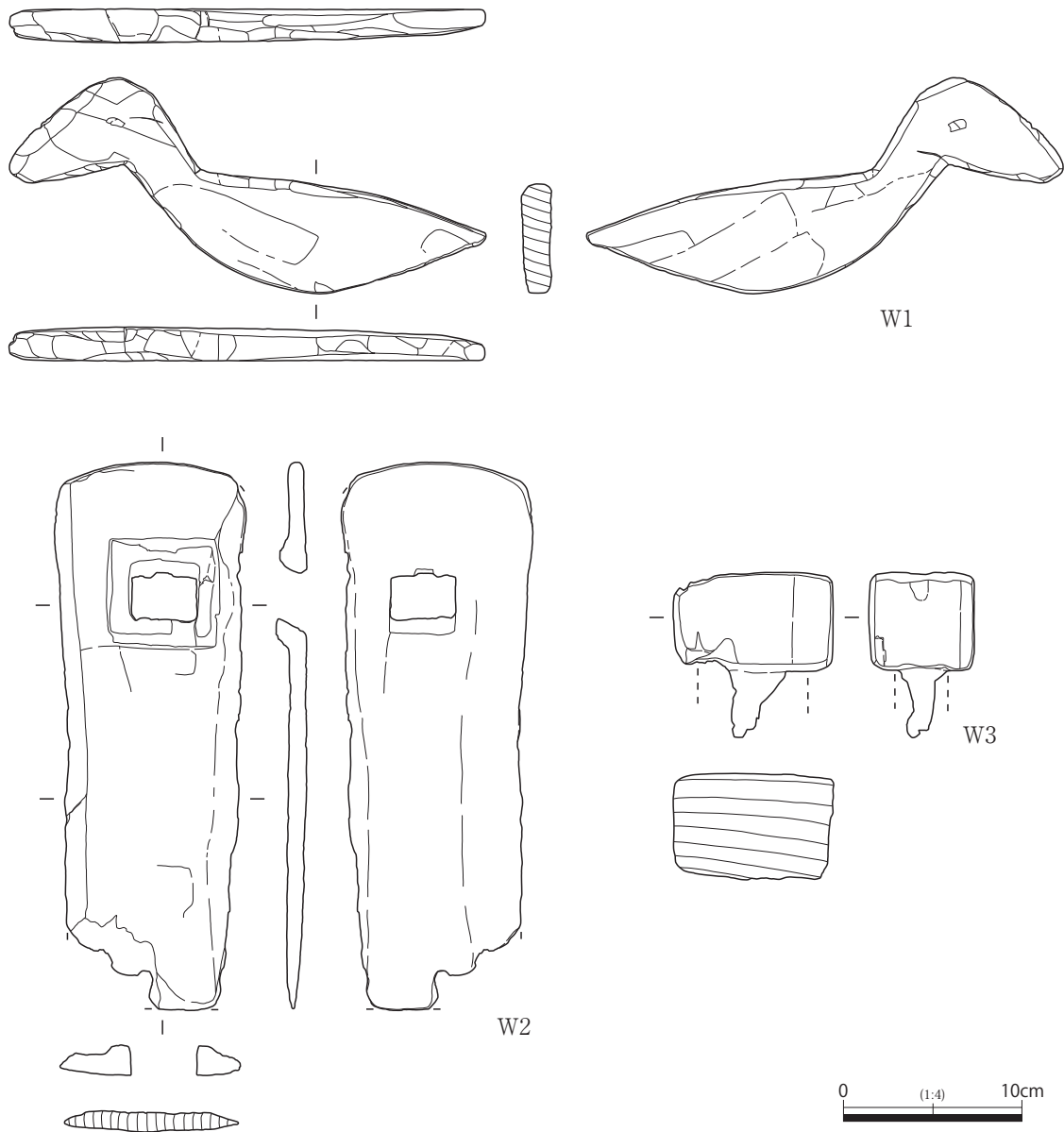
木器 W1は鳥形木製品である。いわゆる「板作り」で、鳥を横から見た様子を表現している。針葉樹の柾目板を素材とし、上下端部を鉄製工具による切削で成形して、頭部・胴部・尾部を明確に作出している。翼を装着した痕跡や孔は認められない。

W2は直柄平鋏である。平面形は縦長の長方形で、上端面がやや丸みを帯びる。刃縁は大半を欠損しているが、残存部は直状である。柄孔は長方形で、正面（後面）側の柄孔周辺に方形の隆起を成形する。柄孔の裏面（前面）側上辺には、目釘をおさめる方形の窪みを成形する。着柄角度は60度である。アカガシ亜属の柾目板を素材とする。

W3は栓の頭部と考えられる。針葉樹の芯去材を素材とし、頭部を直方体状に成形している。軸部は腐朽によって失われており、詳細は不明である。

杭列群で検出した杭と矢板は、21点を図化した（W4～W24）。

W4～W11は転用材・丸棒材・角棒材を素材とした杭である。W4は有頭状の角棒材を素材とするが、先端を欠損しており、詳細は不明である。W5は孔や抉りを持つ板を素材とし、先端の側面を矢板状に加工している。W6・W7は建築部材の転用と考えられるが、先端部を尖鋭に加工していない。W8は弓状にしまった丸棒材を素材とし、先端をへら状に成形している。W9は角棒材、W10は板目材を素材するが、いずれも先端部を欠損しており、詳細は不明である。W11は表裏に切削痕が明瞭に認められ、建築部材の転用と考えられる。樹種は、W4～W8、W10がスギで、W9、W11がヒノキである。



第23図 4区8溝出土木器(1)

W12～W16は、割材を素材とした杭である。W12は、みかん割材の一端を尖鋭に加工している。W13・W15・W16は、素材の一部に年輪界の割れ肌が認められ、一端を尖鋭に加工している。W14は、半裁材の一端を尖鋭に加工している。樹種は、W12がエゴノキで、W13～W16がスギである。

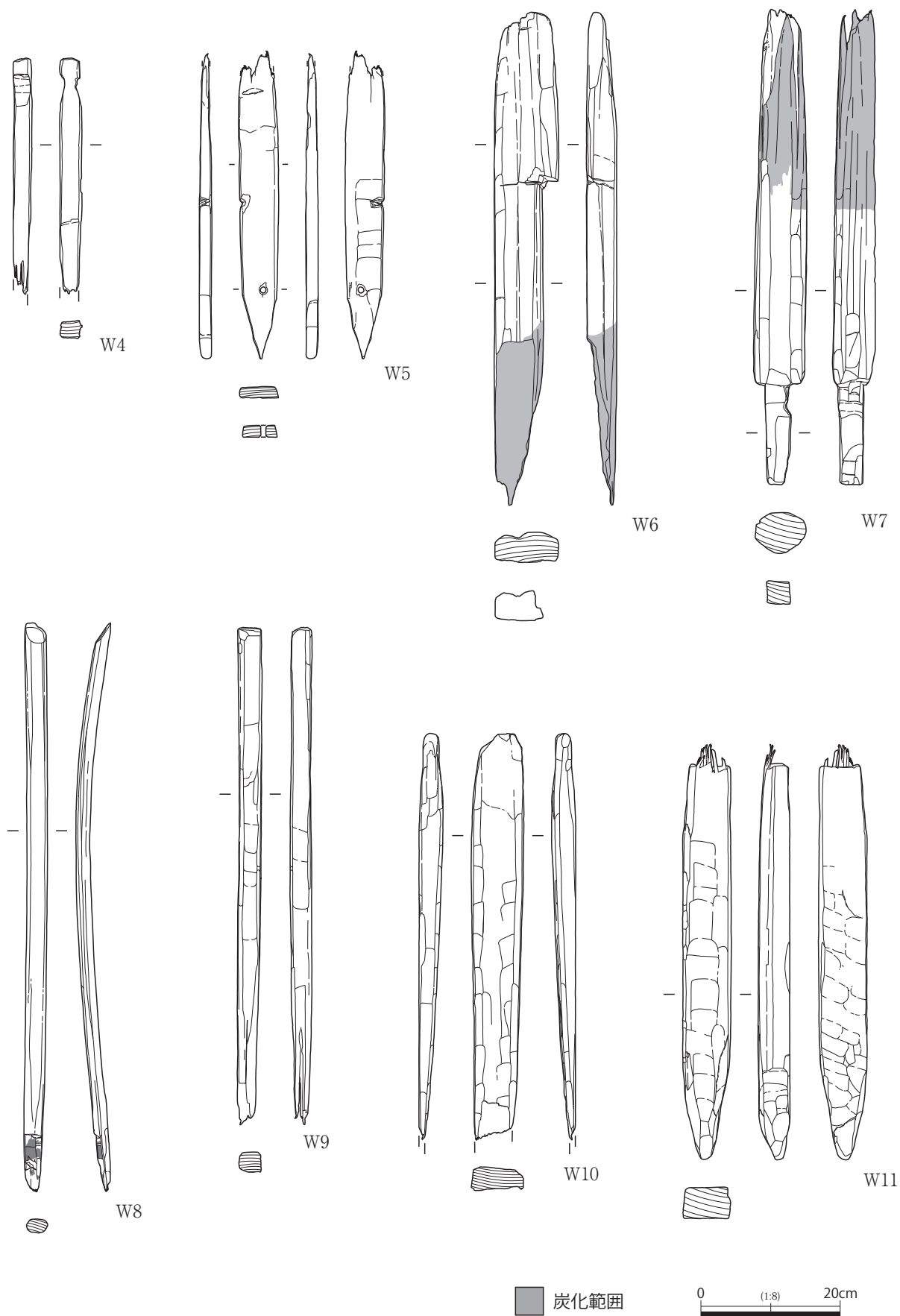
W17は、丸木（自然木）を素材とした杭である。樹種は、シイノキ属である。

W18～W24は、矢板である。W18・W21～W24は割材を素材としたもので、正面、裏面に年輪界の割れ肌が認められる。W19は正面に切削痕の痕跡が認められ、転用材の可能性がある。W20は2カ所に方形の柄孔が認められ、建築部材の転用と考えられる。樹種は、W18・W22がモミ属、W19がヒノキ、W20・W21・W24がスギ、W23がクリである。

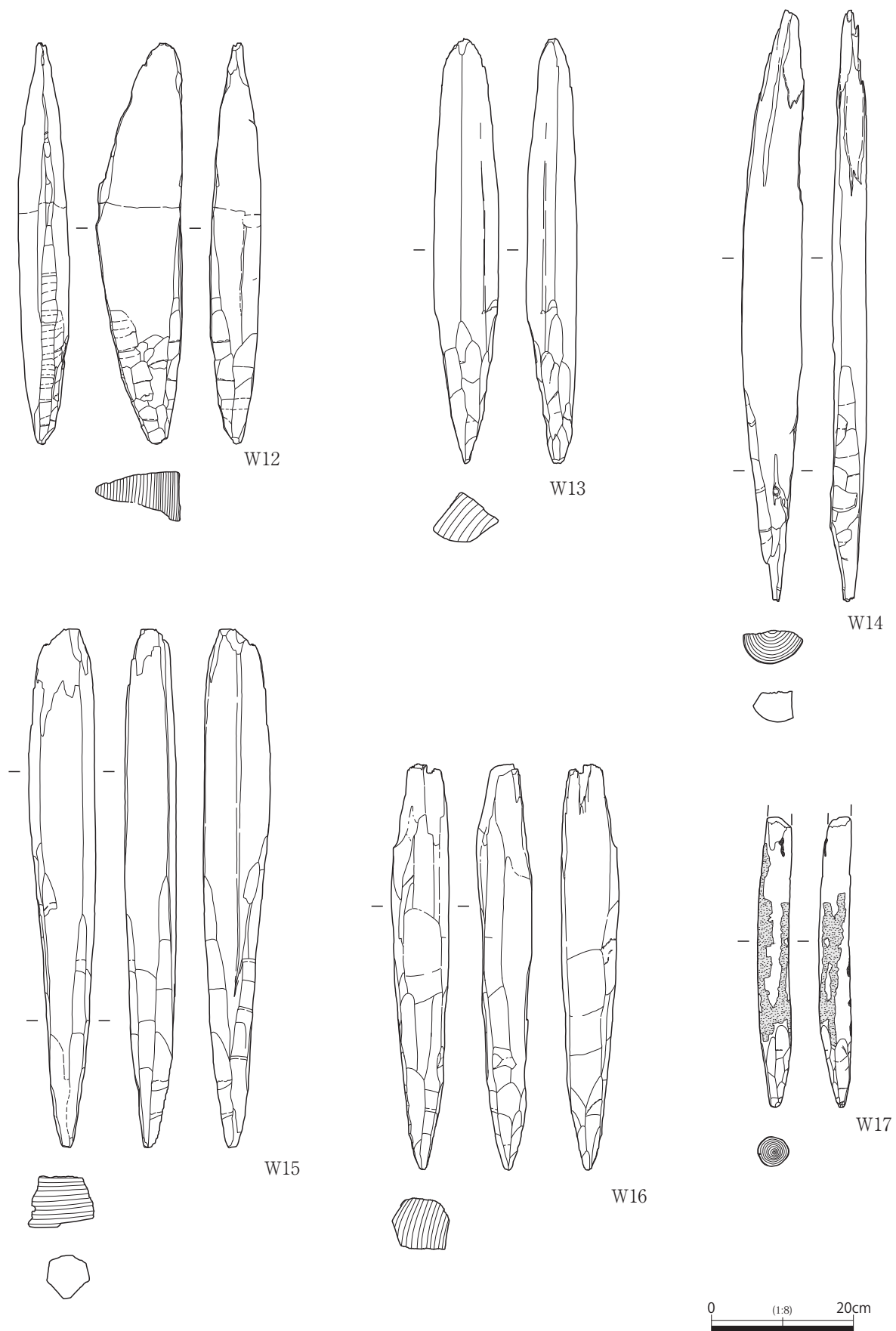
(5) 遺構の性格と時期

8溝は杭列群を伴う流路と考えられ、途中で流路の方向が北東側へ変更されている。

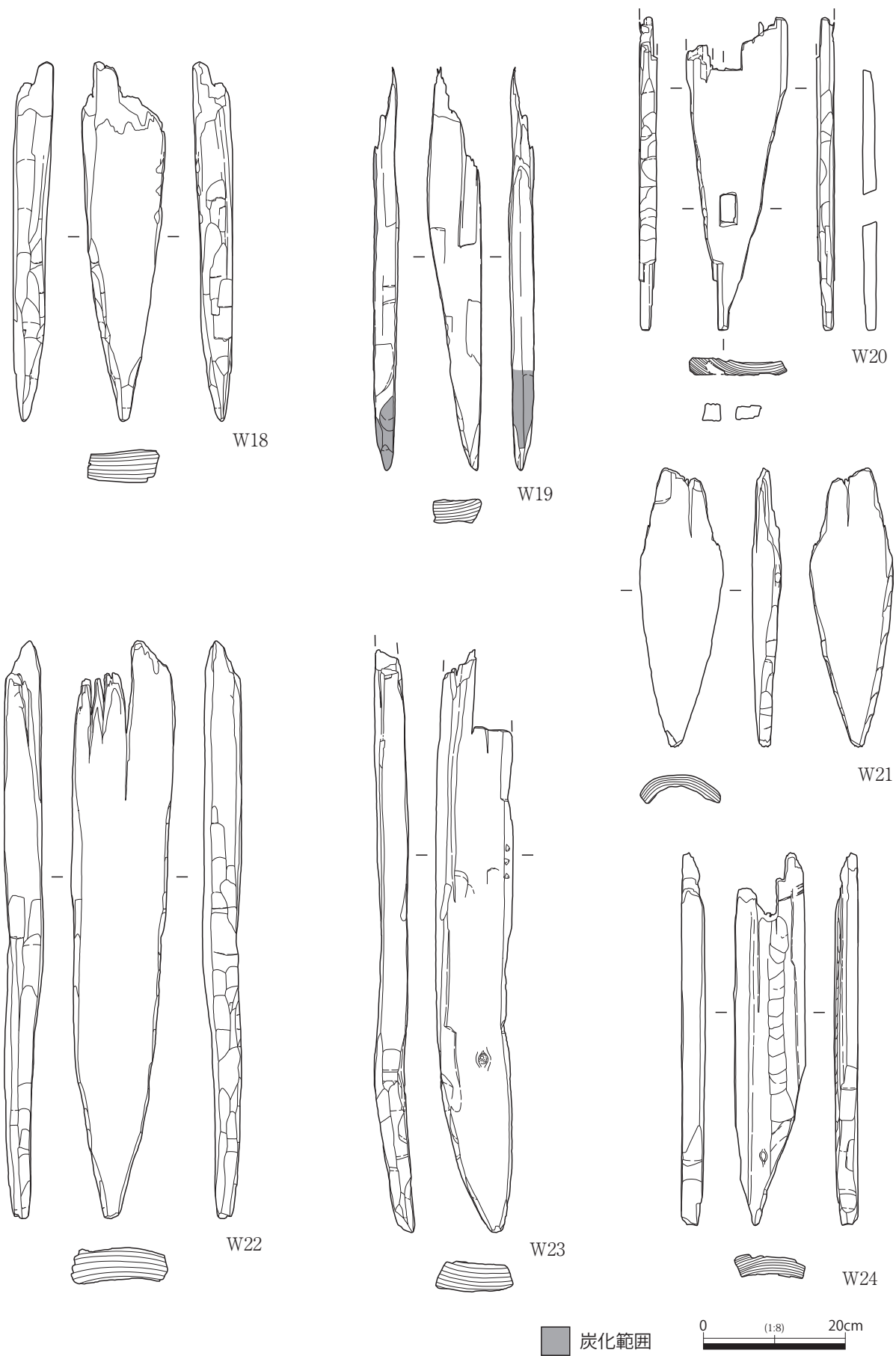
8溝出土土器のうち最新相の土器はPo12であり、Po12の特徴から古墳時代前期前半までに埋没し



第24図 4区8溝出土木器(2)



第25図 4区8溝出土木器(3)



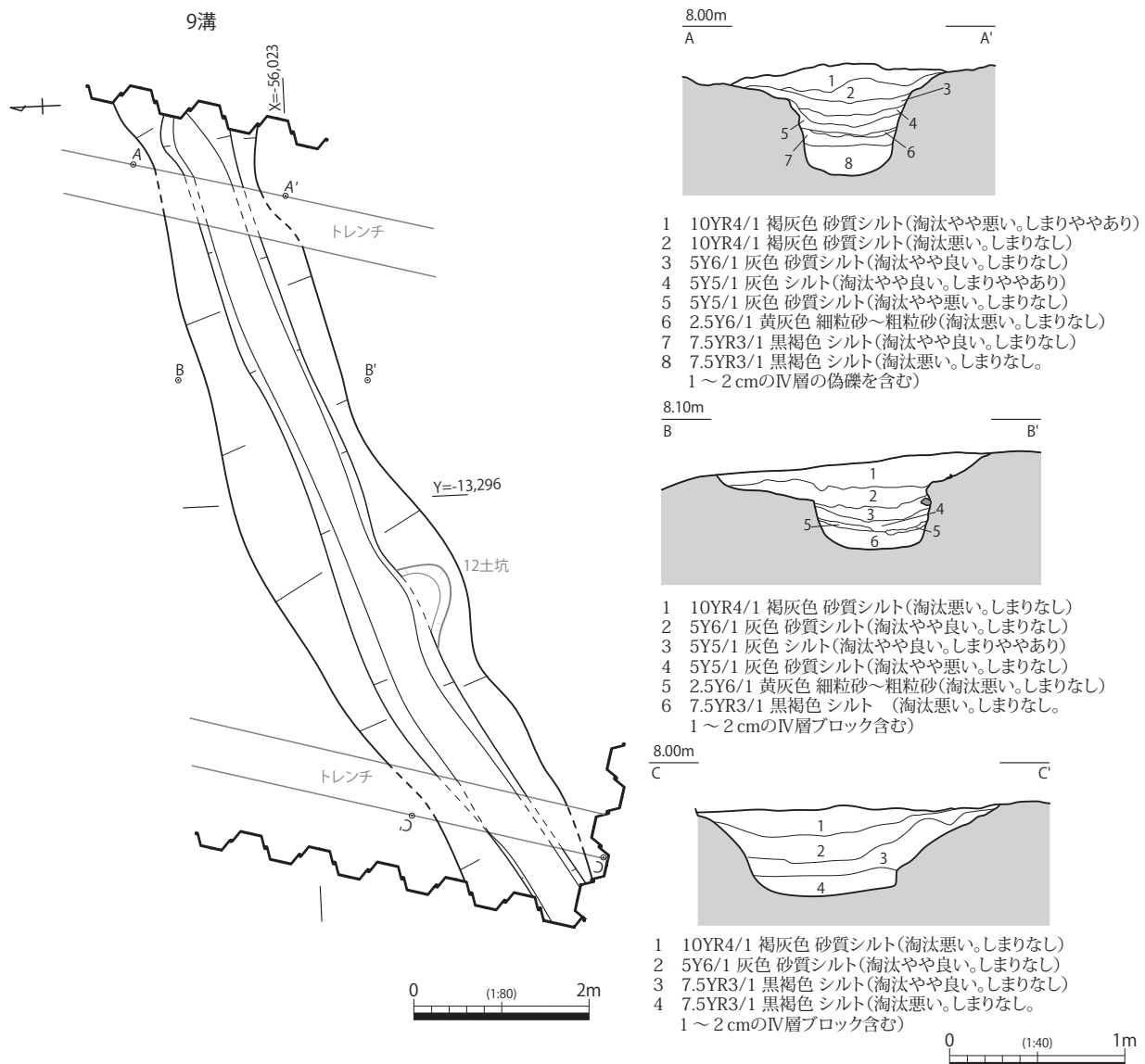
第26図 4区8溝出土木器(4)

たとえられる。また、先行する13溝の埋没時期（古墳時代前期初頭）を踏まえると、8溝が機能したのは古墳時代前期初頭から前期前半頃と想定される。8溝からは弥生時代後期の特徴を有する土器が多数出土し、出土数の過半を占めているが、これらは重複する13溝や15溝に伴う土器が8溝中に二次的に埋没したものと考えられる。

9溝（第27図～第29図、写真図版9・13・14・18）

T23-7d-1C-3jに位置する南西—北東方向の溝である。調査区外へ延びるため、全体の形状は不明である。規模は、検出長約10.4m、最大幅2.0m、検出面からの深さ56cmを測る。断面形は場所によって異なり、西端で逆台形、東端でU字形を呈するが、中央部から東側にかけて上方が外側へ開く。底面の高さは、西から東へ9cm程度低くなる。

埋土は、東壁で8層に分かれ、上層（1・2層：褐灰色砂質シルト）、中層（3～6層：灰色砂質シルト・灰色シルト・黄灰色細砂～粗砂）、下層（7・8層：黒褐色シルト）の3層に大別できる。上層は、土壌化がやや進行している。中層は、砂質シルトとシルトが互層を呈し、最下部に細砂～粗



第27図 4区9溝

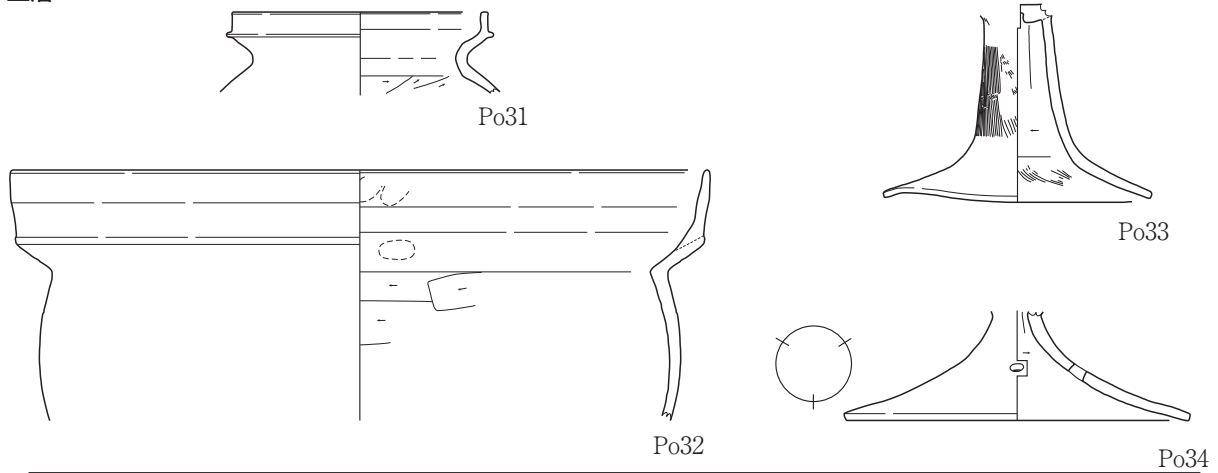
砂が認められることから、流水環境にあったと想定される。下層は、黒褐色シルト層であり、滞水環境にあった可能性が高い。形状、埋土の様相から人工的に開削された水路と考えられる。

出土遺物には、弥生土器、土師器、石器が認められる。

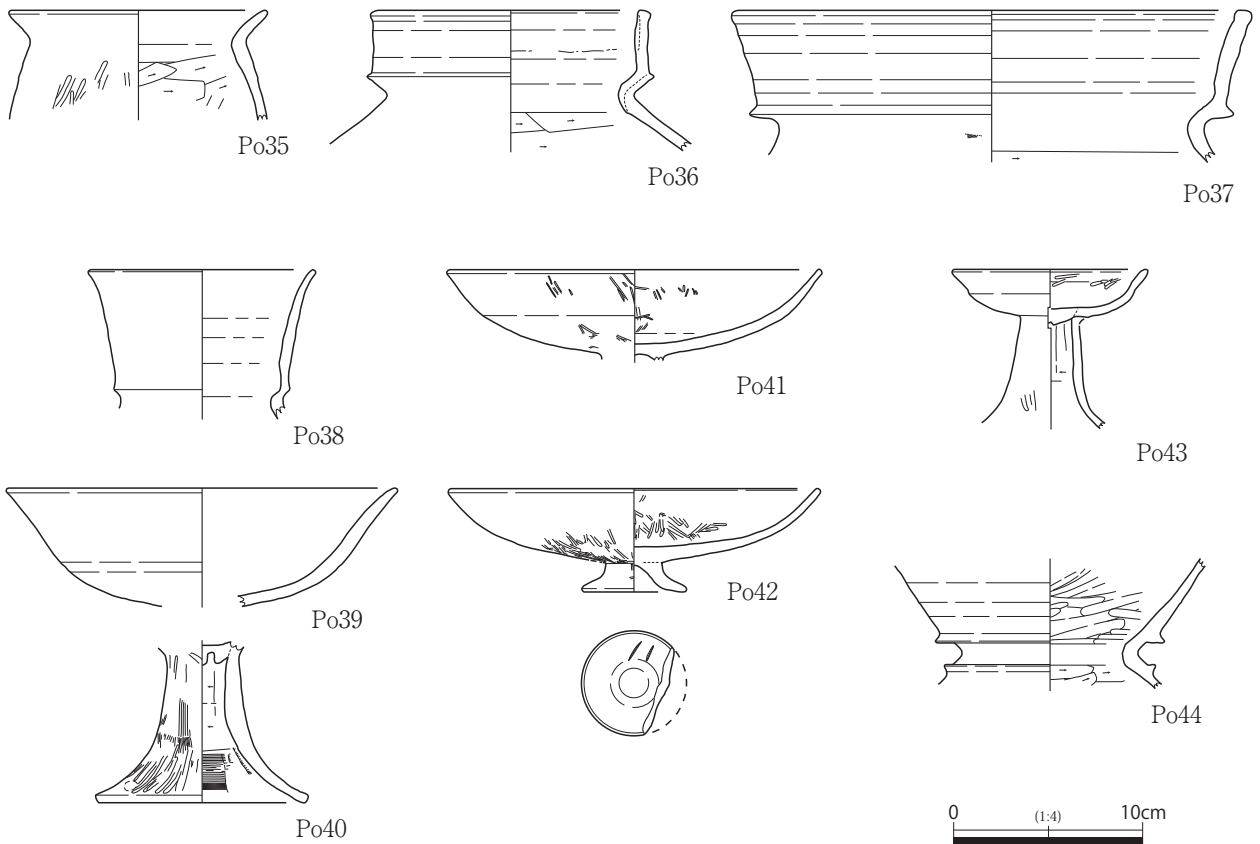
土器 ここでは土師器を図化した。Po31～Po34は埋土上層、Po35～Po44は埋土中層又は下層から出土した。

Po31は壺の口縁部から肩部の破片である。口縁部は複合口縁をなし、口縁端部は直立・僅かに内傾するとともに口縁部下端が外側に強く突出する。Po32は甕の口縁部から胴部の破片である。口縁

上層



中層・下層



第28図 4区9溝出土土器

部は複合口縁をなし、僅かに外傾する。口径が胴部最大径よりも大きく、特徴的である。Po33・Po34は高坏の脚部である。Po33は脚柱部が長く、脚端部が歪んでいる。Po34は布留系高坏の脚部であり、3方向に円孔が穿たれている。これらは、いずれも古墳時代前期前葉から中葉の特徴を示す。

Po35～Po37は甕である。Po35は口縁部から胴部の破片で、口縁部は外反する単純口縁である。外面は丁寧なナデが施され、一部にミガキの痕跡が認められる。Po36は口縁部から肩部の破片で、口縁部は複合口縁をなす。口縁部は直立し、口縁端部には明瞭な平坦面が形成される。口縁下端部は外側に鋭く突出する。口縁部は、内外面とも丁寧にヨコナデされる。Po37は口縁部から頸部の破片で、口縁部は複合口縁をなす。口縁部は外傾し、口縁端部は内面にやや肥厚するとともに甘い面を持つ。口縁部下端は外側へ強く突出する。内外面とも丁寧にヨコナデされる。

Po38は直口壺の口縁部から頸部の破片である。口縁部はやや外反し、口縁端部が外側へ僅かにつまみ出される。口縁下端部は外側へ僅かに突出する。

Po39・Po40は高坏である。Po39は口縁部が外反する皿状の坏部の破片で、径がやや大きい。風化のため調整は不明である。Po40は坏接合部から脚部の破片である。外面はハケメの後に縦方向のミガキが施され、内面は脚柱部がシボリとヘラケズリ、脚部が横方向のハケメが施される。

Po41・Po42は低脚坏である。Po41は皿状の坏部の破片で、内外面の一部にミガキの痕跡が認められる。Po42は口縁部から脚部の破片で、坏部は皿状を呈する。坏部は内外面にミガキが施され、脚



第29図 4区9溝出土石器

部は内外面にヨコナデが施される。脚部内面にヘラ状工具のキズが2条認められる。

Po43は小型器台の口縁部から脚部の破片である。坏部の屈曲部が明瞭で、段を有する。風化により調整は不明瞭だが、一部にミガキが認められる。脚端部を欠損する。

Po44は鼓形器台の受部下半から脚部上端の破片である。受部下端の径に比べて筒部の径が小さく、筒部のくびれが明瞭である。外面はヨコナデ、内面は受部がミガキ、脚部がヘラミガキが施される。胎土に7～12mmの赤色土粒を含む。

埋土中層・下層から出土した土師器は、古墳時代前期初頭から前葉の特徴を示す。

石器 S4は、輝緑凝灰岩製の磨石である。やや扁平な円礫が用いられ、正面・裏面が顕著に摩滅して平坦面となっている。上下端部と左右両側縁に顕著な敲打痕が認められるとともに、正面・裏面の摩滅面にも部分的に敲打痕が認められる。S5は、安山岩のやや扁平な円礫が用いられ、礫面が摩耗している。上下端部に敲打痕が認められ、それらに伴う剥離痕が認められることから敲石と考えられる。S4・S5は、いずれも埋土中層又は下層から出土した。

遺構の時期は、掘削された時期は特定できないものの、古墳時代前期初頭から前葉には埋没し始め、遅くとも古墳時代前期中葉には完全に埋没したと考えられる。

13溝（第30図～第32図、写真図版9・15・16・18）

T23-7d-1C-2jに位置する東西方向へ延びる溝である。当初は、3条の溝（13溝・16溝・17溝）が重複すると考えていたが、最終的に13溝の埋没過程に伴うものと判断して一括した。北側及び東側は調査区外に広がり、西側は8溝、南側は攪乱及び4溝にそれぞれ切られるため、形状や規模は不明である。

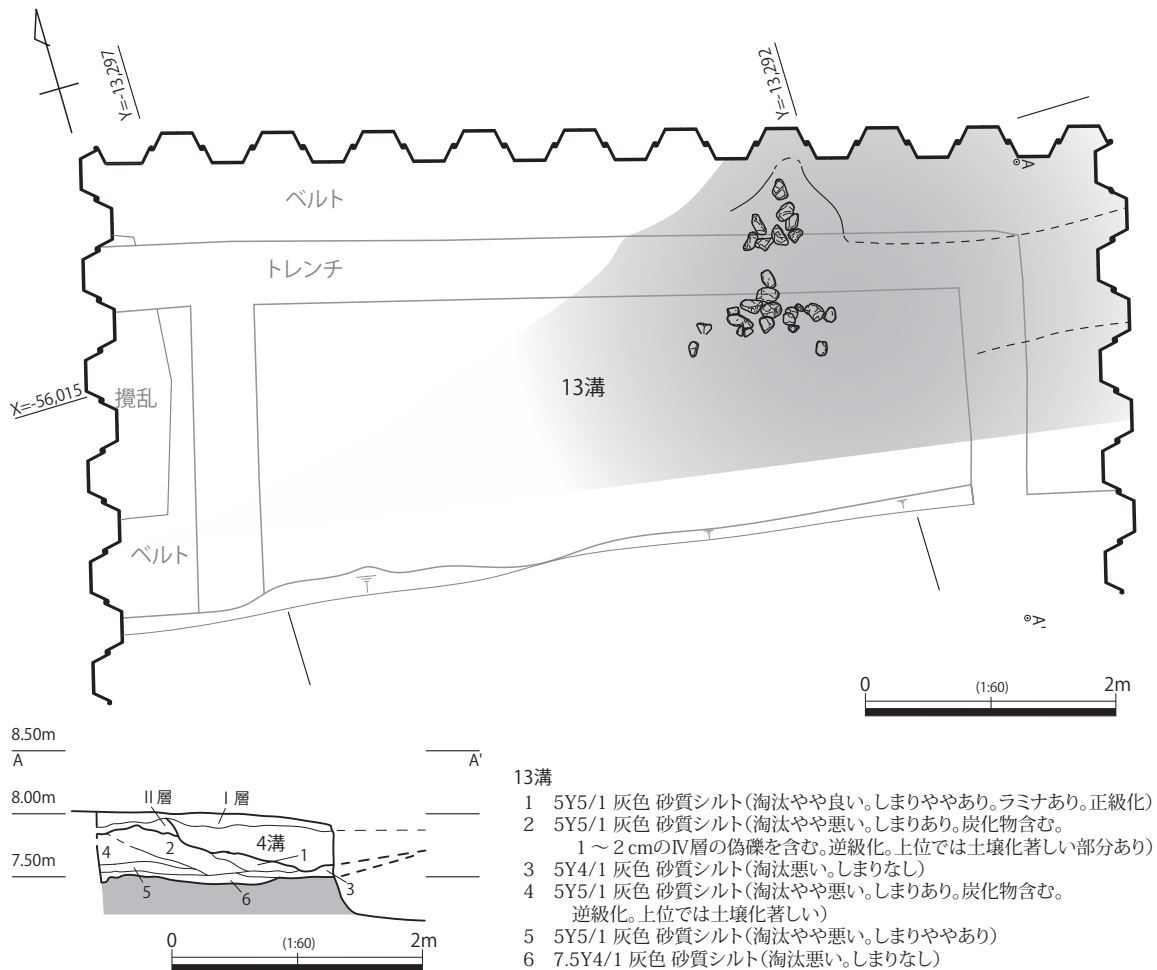
溝底面に拳大の礫が集中する箇所が認められた。堰などの可能性を考慮し、慎重に調査を進めたが、これらの性格を明らかにすることはできなかった。

埋土は東壁で6層に分層でき、4段階に大別することができる。即ち、5～6層が堆積する第1段階、4層が堆積する第2段階、2～3層が堆積する第3段階、1層が堆積する第4段階である。第2段階の4層及び第3段階の2層は逆級化構造が認められ、増水時における低水路からの溢流によって堆積したものと想定される。第4段階の1層ではラミナが認められ、この段階は緩やかな流水環境にあったと考えられる。礫集中部の解釈が課題ではあるが、遺構の性格は流水と濁水を繰り返すような流路と考えられる。

出土遺物には、縄文土器、弥生土器、石器がある。

土器 Po45は、刻目突帯文土器の口縁部片である。尖り気味におさめた口縁に、その端部に接して凸帯を貼り付け、突帯下部の稜上に小D字状の刻目を施している。口縁部外面の突帯上及び口縁部内面に指オサエの痕跡が顕著である。小破片であるが、縄文時代晩期後半の古海式の特徴を示す。

Po46～Po53は弥生土器の甕で、口縁部から頸部又は口縁部から頸部の破片である。Po46は口縁部が内傾して口縁端部が上下に拡張され、外面に3条の凹線文が施される。外面の調整は、肩部において縦方向のハケメが顕著に認められるが、頸部付近ではヨコナデでハケメがナデ消される。内面の調整は、口縁部でヨコナデが顕著で、頸部直下はナデ及び指オサエ、肩部以下でヘラケズリが施される。弥生時代中期後葉の特徴を示す。Po47～Po54の口縁部は複合口縁を呈する。Po47の口縁部は短く直立し、外面に貝殻腹縁による7条の平行沈線が施される。弥生時代後期中葉の特徴を示す。



第30図 4区13溝

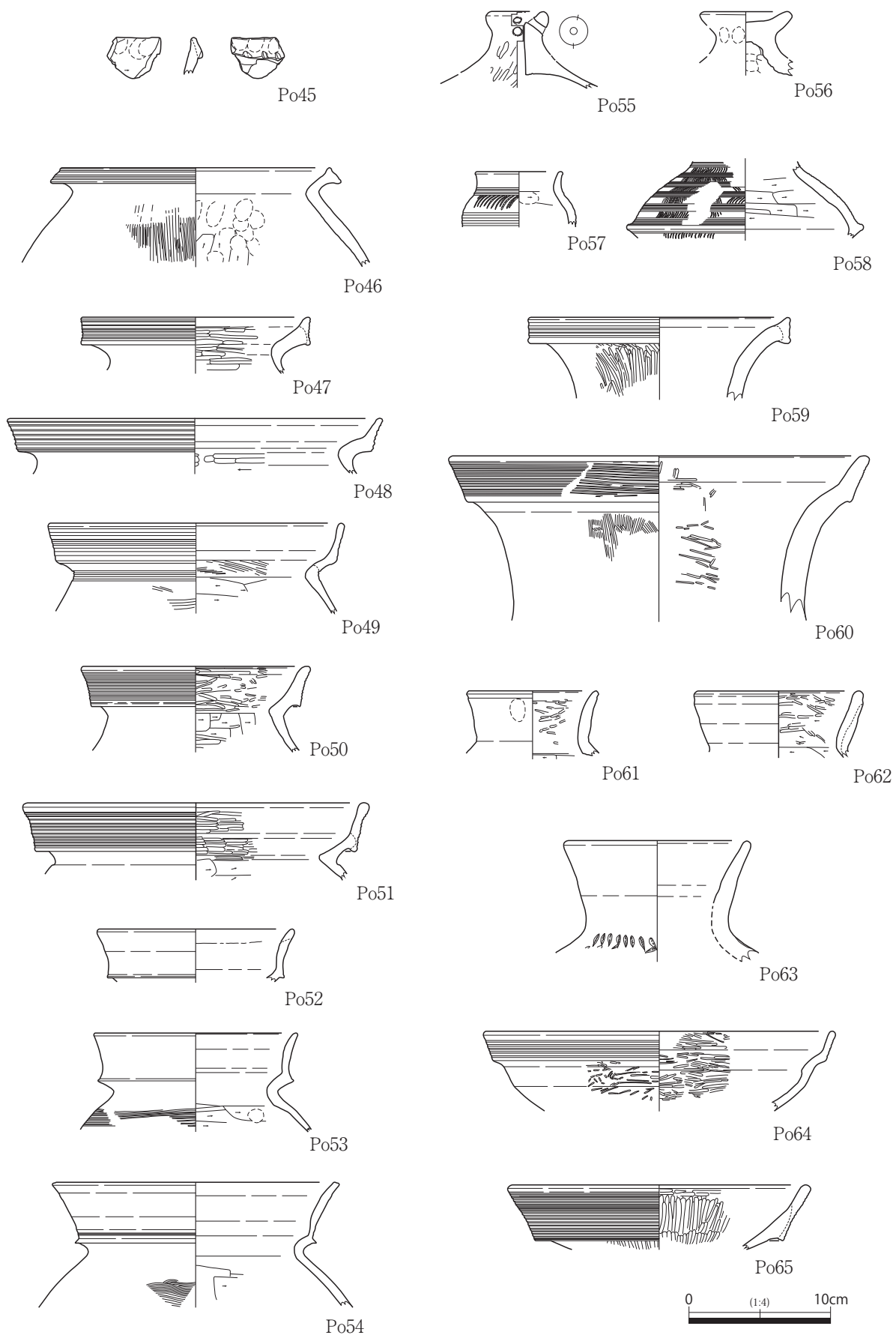
Po48の口縁部は外傾し、外面に貝殻腹縁による6~7条の平行沈線が施される。弥生時代後期中葉から後葉の特徴を示す。Po49~Po51の口縁部は外傾・外反し、Po47・Po48と比べて上方に長く延びる。外面には7~12条の平行沈線が施される。弥生時代後期後葉の特徴を示す。Po52・Po53は口縁部が外反し、外面は強いヨコナデが施されて平行沈線は認められない。弥生時代終末期の特徴を示す。

Po54は土師器の甕である。口縁部から肩部の破片で、口縁部は複合口縁を呈する。口縁部は強く外傾・外反し、口縁端部に甘い面を持つ。口縁部下端は外側に鋭く突出する。古墳時代前期初頭の特徴を示す。

Po55・Po56は蓋の破片である。Po55は中央に縦方向の孔を貫通させ、つまみ部分にも2孔が穿たれる。内外面とも丁寧にミガキ・ナデが施されるが、つまみ上面は穿孔後の調整が施されない。Po56はつまみ上面に丁寧なナデが施されるが、内面上部には指オサエの痕跡が顕著に認められる。穿孔は認められない。

Po57は直口壺を模したミニチュア土器の口縁部から胴部の破片で、頸部には3条の沈線、胴部には3条の凹線が巡らされる。肩部には貝殻腹縁による連続刺突文が施される。

Po58は、いわゆる「台付裝飾壺」の胴部片と考えられる。胴部最大径部分に鋭い突帯が作出され、その下部には沈線とそれに直交する爪形の連続刺突文(以下、直交連続爪形文)が施される。突帯よ



第31図 4区13溝出土土器

り上位の胴部上半には、上から順に2条の平行沈線、直交連続爪形文、4条の平行沈線、平行沈線に斜行する爪形の連続刺突文（以下、斜行連続爪形文）、4条の平行沈線、斜行連続爪形文、4条の平行沈線、斜行連続爪形文、4条の平行沈線、直交連続爪形文、4条の平行沈線が巡らされる。斜行連続爪形文は、上から「右下がり・右上がり・右下がり」又は「右上がり・右下がり・右上がり」となるように施文され、施文帯の途中で右上がりと右下がりを逆転させている。外面には赤色顔料の痕跡が認められ、赤色塗彩されていたと考えられる。

Po59・Po60は、複合口縁壺の口縁部から頸部の破片である。Po59の口縁部は上下への拡張が弱く、外面に4条の平行沈線が施される。Po60の口縁部は上方へ大きく拡張され、外面に13条の平行沈線が施される。

Po61～Po63は直口壺の破片である。Po61・Po62は口縁部から頸部の破片で、口縁部外面に1条の凹線が巡らされる。Po63は口縁部から肩部の破片で、肩部外面に柎目の板状工具による連続刺突文（上段右下がり・下段左下がり）が施される。

Po64は高坏の口縁部片である。口縁部は複合口縁状を呈し、外面に5～6条の平行沈線が施される。内外面ともミガキで丁寧に調整される。8溝（新段階）から出土した資料と接合した。弥生時代後期に但馬地域などで認められる特徴を持つ。

Po65は器台の口縁部片と考えられる。口縁部は複合口縁状を呈し、外面に16～17条の平行沈線が施される。調整は、内外面に丁寧なミガキが施される。

石器 S6は凝灰岩製の凹石である。やや扁平な円礫を素材とし、正面中央部が敲打等によって凹状を呈する。右上半部を欠損する。

遺構の時期は、後述する15溝の時期や出土土器の特徴から、弥生時代後期前葉から古墳時代前期初頭と考えられる。

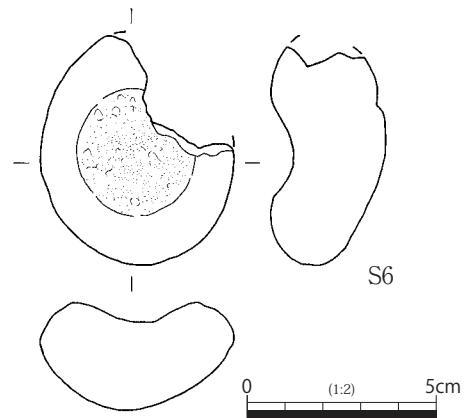
15溝（第33図・第34図、写真図版9・16）

T23-7d-1C-2jに位置する南西から北東方向に延びる溝である。調査区北西端での検出であること、上部を7溝と8溝に切られることから、本来の形状や規模は不明である。

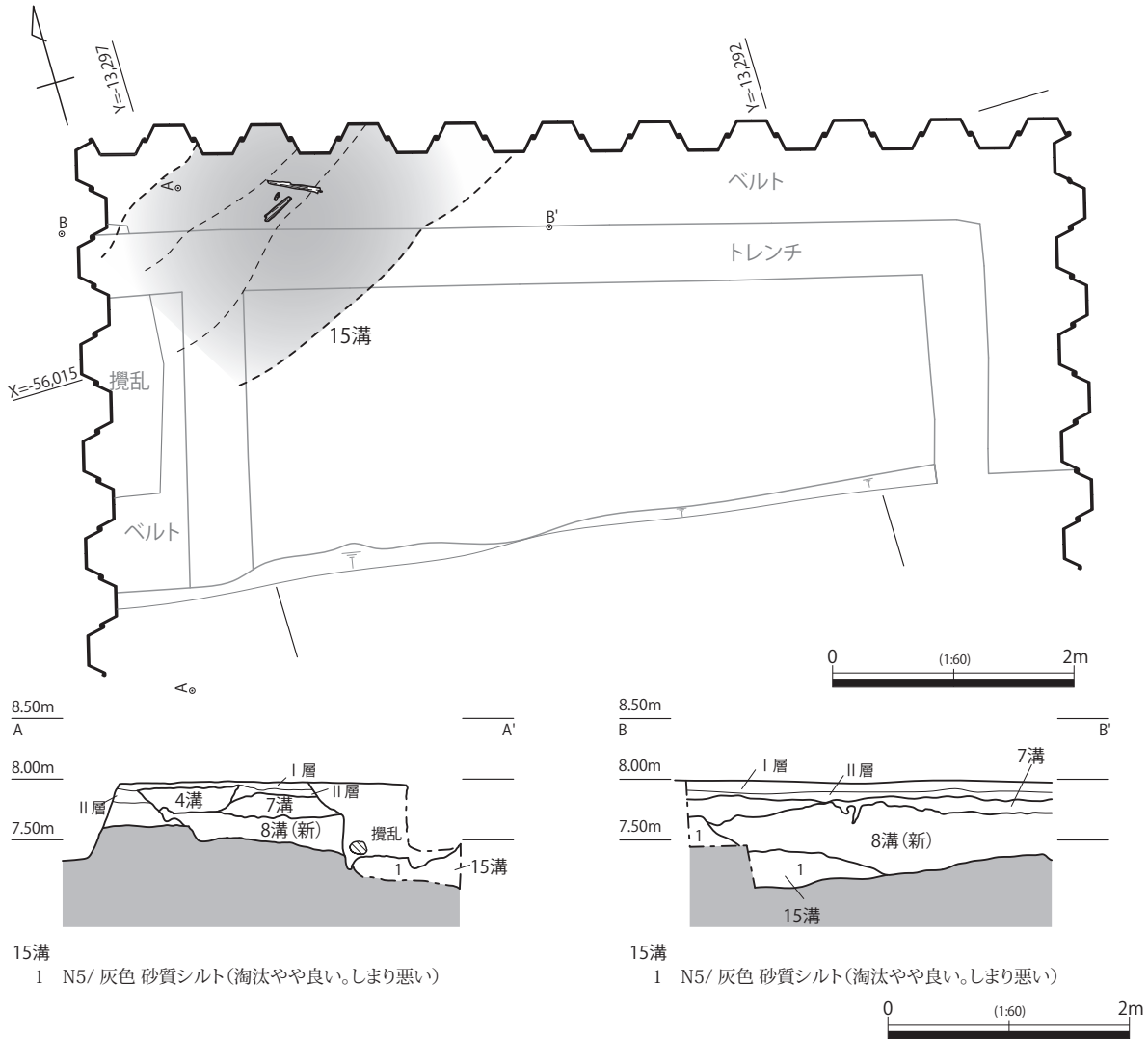
埋土は、灰色砂質シルトの単層である。しまりがなく、グライ化した基本層IV層の偽礫を少量含む。溝の底面東側には杭が散見されたが、詳細は不明である。部分的な検出であることと杭の存在が課題ではあるが、遺構の性格は流路と考えられる。

出土遺物には、弥生土器、棒状・板状の木製品、杭などが認められるが、ここでは土器のみを図化した。

Po66～Po68は甕である。Po66は口縁部から胴部の破片である。口縁部が内傾し、口縁端部が上下に拡張され、その外面には2条の凹線文が施される。外面の調整は頸部から胴部にかけて丁寧なハケメが施され、内面の調整は頸部直下から胴部までハケメ、胴部が横方向のケズリが施される。口縁部は内外面ともヨコナデが施される。弥生時代中期後葉の特徴を示す。Po67・Po68は口縁部から頸



第32図 4区13溝出土石器

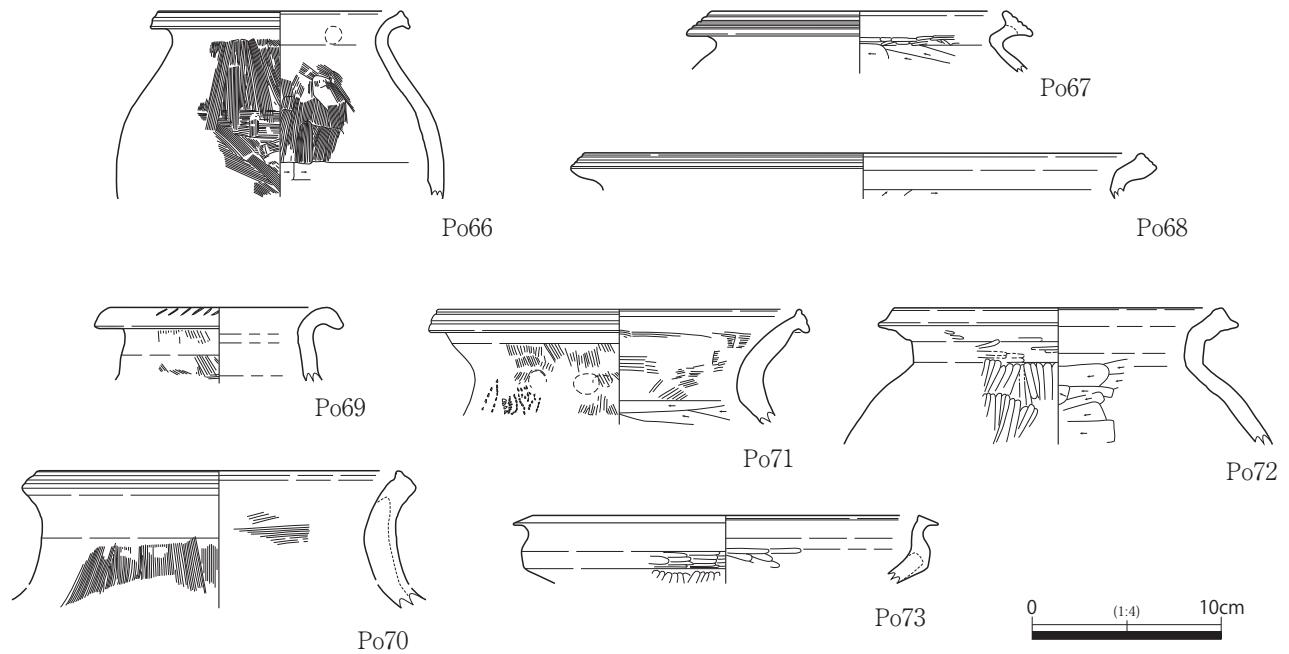


第33図 4区 15溝

部の破片である。Po67は口縁部が内傾し、口縁端部が上下に強く拡張される。口縁部外面には4条の沈線文が施され、内面は頸部直下までヘラケズリが及んでいる。弥生時代後期前葉の特徴を示す。Po68は口縁部が内傾し、口縁端部が僅かに上方へ拡張される。口縁部外面には3条の沈線文が施され、内面は頸部直下までヘラケズリが及んでいる。弥生時代後期前葉の特徴を示す。

Po69～Po72は壺である。Po69は口縁部から頸部の破片で、口縁部を外側に折り曲げて垂下させている。口縁部外面にはヘラ状工具による連続刺突文が施される。Po70・Po71は口縁部から頸部の破片で、口縁部が内傾する。Po70は口縁端部が上方にやや拡張され、外面に2条の凹線文が施される。口縁部直下の頸部外面は強いヨコナデが施され、先行する縦方向のハケメがナデ消される。Po71は口縁端部が上下に拡張され、外面に2条の沈線文が施される。頸部外面の一部に貝殻腹縁による刺突の痕跡が認められるが、全体には巡らない。内面は頸部直下までヘラケズリが及んでいる。弥生時代後期前葉の特徴を示す。Po72は口縁部から胴部の破片で、口縁部が内傾する。口縁端部は上方と側方に拡張され、外面に強いヨコナデによる凹線状の窪みが成形される。外面は頸部以下に丁寧なミガキが施され、内面は頸部直下までヘラケズリが及ぶ。弥生時代後期前葉の特徴を示す。

Po73は高坏の口縁部から坏部の破片と考えられる。口縁端部を外側へ拡張し、内側を僅かに肥厚



第34図 4区15溝出土土器

させる。口縁部はヨコナデ、その下部は丁寧なミガキが内外面とも施される。当地域に一般的な器形ではないため、搬入品と考えられる。

遺構の時期は、出土遺物から弥生時代中期後葉から後期前葉と考えられる。

2 土坑

11 土坑（第35図、写真図版10・17）

T23-7d-1C-3jに位置し、平面形は不整楕円形を呈する。規模は、検出長約1.6m、検出幅約1.1m、検出面からの深さ55cmを測る。主軸方位はN-20°-Wである。土坑の中央付近は調査区を南北に走る暗渠により、攪乱を受けている。

埋土は2層に細分でき、上層が褐灰色シルト質砂、下層が褐灰色シルトである。いずれも基本層IV層の偽礫を含むが、下層の偽礫はグライ化している。

出土遺物は、弥生土器が認められる。Po74は甕の口縁部から頸部の破片である。口縁部は複合口縁を呈し、やや外反する。口縁下端部の下垂が顕著である。口縁部外面には5条の平行沈線が施される。内面は、頸部に横方向のハケメが認められ、頸部以下にヘラケズリとそれを切る棒状の工具痕が認められる。内面の調整に特徴があるが、口縁部の形態は弥生時代後期中葉の特徴を示す。

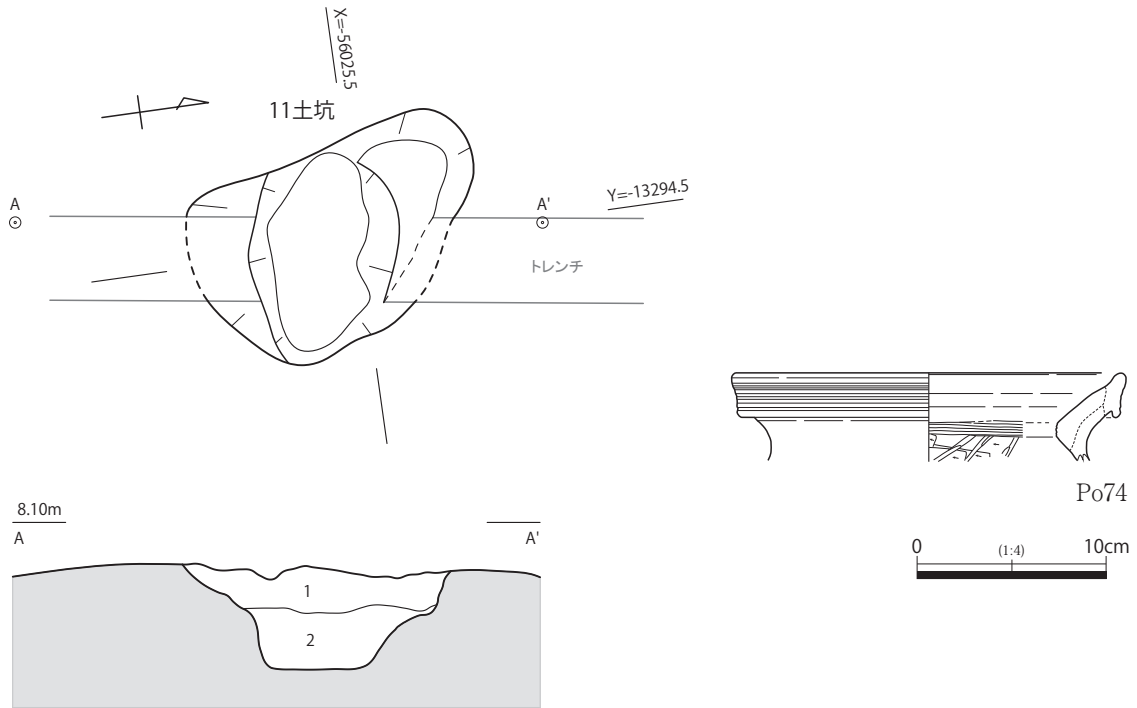
遺構の時期は、出土遺物から弥生時代後期中葉と考えられる。

12 土坑（第36図、写真図版10）

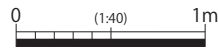
T23-7d-1C-3jに位置する。過半を9溝に切られるため、全体の形状は不明である。規模は、検出長約1.0m、検出幅約0.5m、検出面からの深さ53cmを測る。主軸方位はN-75°-Wである。

埋土は、黄灰色砂質シルトの単層である。部分的にグライ化した基本層IV層の偽礫を少量含む。

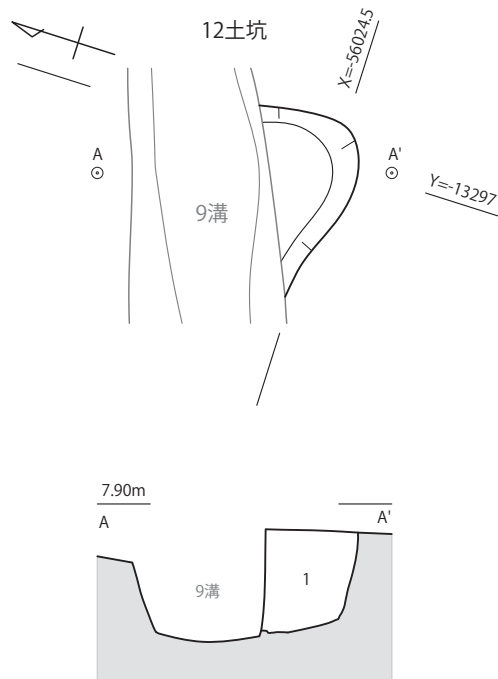
出土遺物は、弥生土器の細片が認められる。



- 1 10YR6/1 褐灰色シルト質砂 (淘汰悪い。しまりややあり。炭・4層の偽礫を含む)
- 2 10YR6/1 褐灰色シルト (淘汰悪い。しまり悪い。4層の偽礫を含む)



第35図 4区11土坑及び出土土器



- 1 2.5Y4/1 黄灰色砂質シルト (淘汰やや悪い。しまりややあり。4層の偽礫を含む)



第36図 4区12土坑

遺構の時期は、当遺構を切る9溝の時期から、古墳時代前期初頭以前と考えられる。

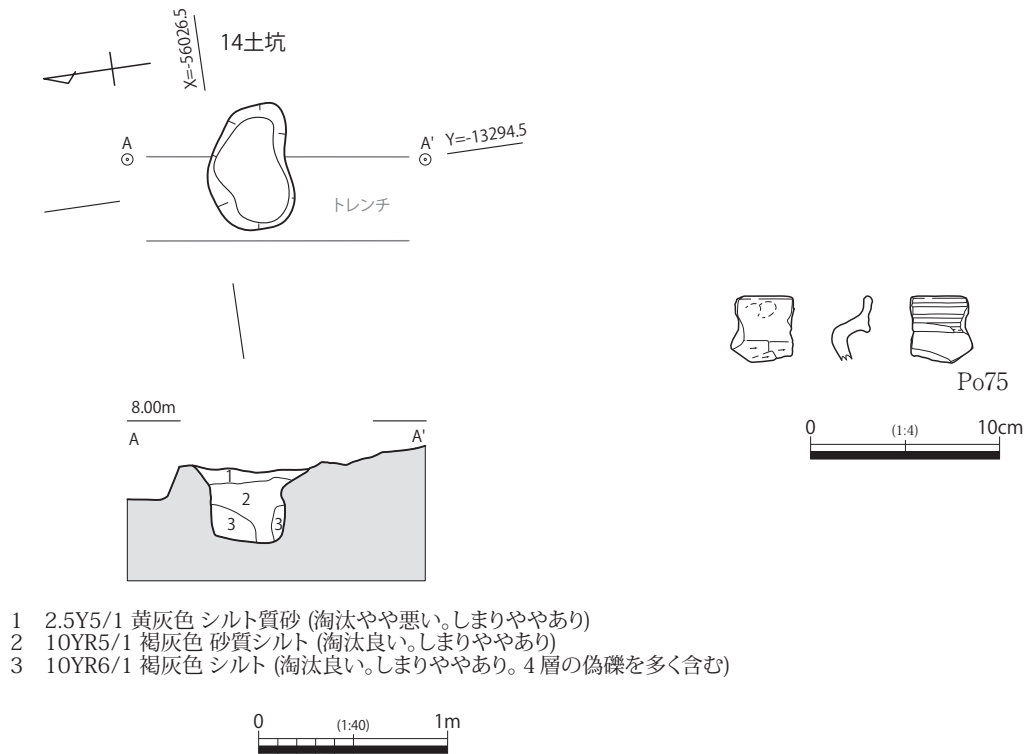
14土坑 (第37図、写真図版10・17)

T23-7d-1C-3jに位置し、平面形は不整楕円形を呈する。規模は、検出長径0.65m、検出短径0.43m、検出面からの深さ21cmを測る。主軸方位はN-82°-Wである。

埋土は3層に細分でき、上から黄灰色シルト質砂、褐灰色砂質シルト、褐灰色シルトである。最下層の褐灰色シルトは、グライ化した基本層IV層の偽礫を多く含む。

出土遺物は、弥生土器が認められる。Po75は口縁部から頸部の破片である。口縁部は複合口縁を呈し、僅かに外傾する。口縁部下端部は僅かに下垂し、口縁部外面には3条の平行沈線が施される。小破片ではあるが、弥生時代後期中葉の特徴を示す。

遺構の時期は、出土遺物から弥生時代後期中葉と考えられる。



第37図 4区14土坑及び出土土器

3 遺構の変遷 (第38図)

第2遺構面の遺構の変遷をまとめると、以下のようなになる。

1) 第1段階 (弥生時代中期後葉から後期前葉)

4区北西隅で、15溝が南西から北東方向に流れる。

2) 第2段階 (弥生時代後期中葉)

4区北側で、13溝が西から東方向へ流れる。4区南側では、11土坑と14土坑が掘られる。12土坑の時期は特定できないが、他の土坑とともに第2段階に掘られた可能性がある。

3) 第3段階 (弥生時代後期後葉から古墳時代前期初頭)

第2段階から存在する13溝が、徐々に埋没しながら継続して機能する。

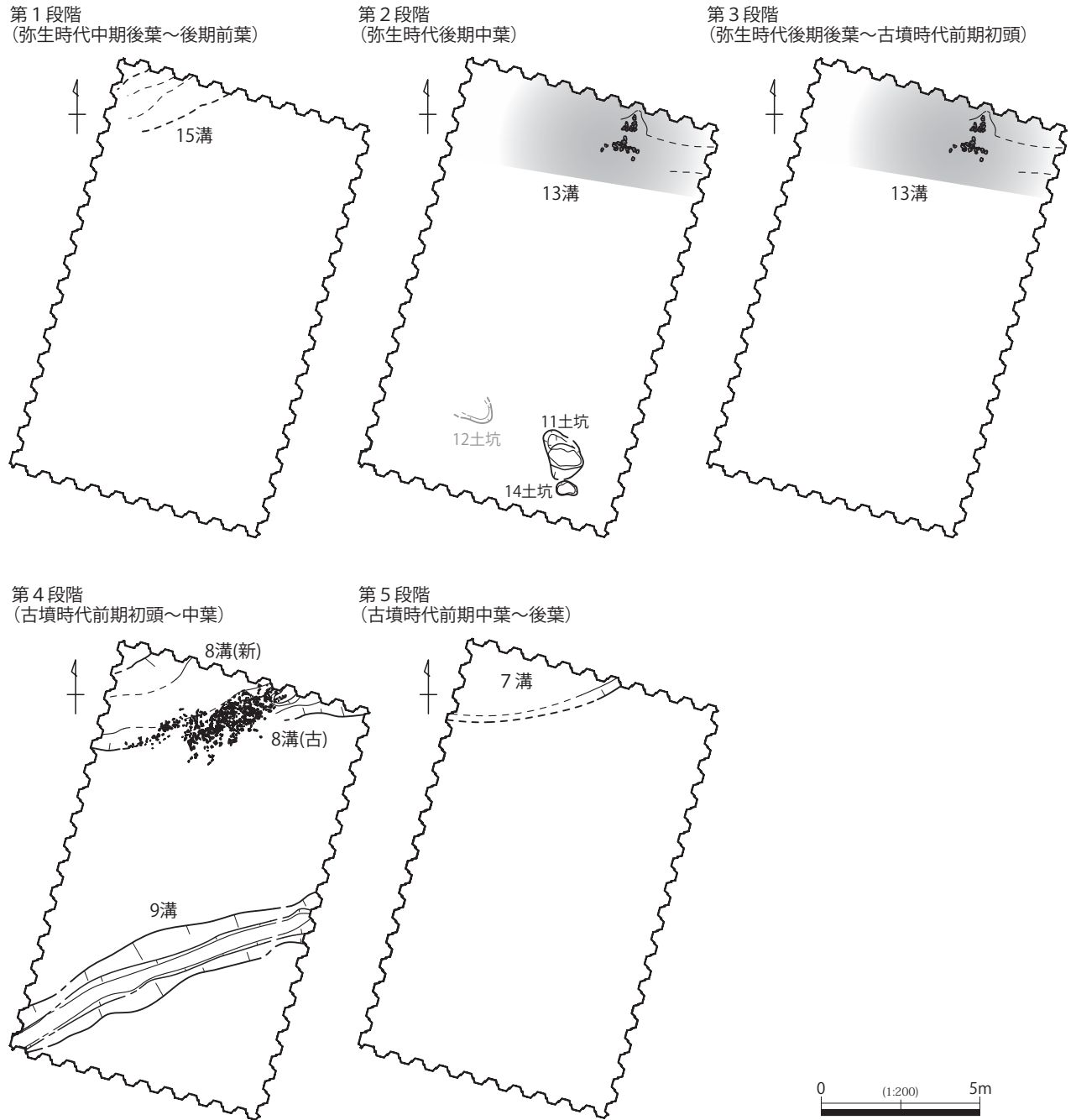
4) 第4段階 (古墳時代前期初頭から古墳時代前期中葉)

13溝が完全に埋没する。4区北西隅では、8溝が南西から北東方向へ流れるようになる。8溝は途中で護岸の改修が行われ、流向が北よりに変更される。調査区南側では、南西から北東方向に流れる9溝が掘られる。

5) 第5段階 (古墳時代前期中葉から後葉)

8溝が完全に埋没し、流向をほぼ踏襲して7溝が機能するようになる。9溝は完全に埋没する。

第3章 4区の調査成果



第38図 4区第2遺構面遺構変遷図

第4節 遺構外出土遺物

第1項 I層出土遺物

当層からは、弥生土器、土師器、須恵器、瓦質土器、勝間田焼、瀬戸・美濃系天目茶碗、平埴、石州瓦などが出土した。ここでは特徴的な遺物を抽出し、報告する。

1 土器 (第39図、写真図版17)

Po76は、瀬戸・美濃系天目茶碗の底部片である。内外面とも鉄釉で施釉され、外面には鉄釉の垂れ下がりが認められる。貼付高台の内面及び外側底面は露胎しており、外側底面には回転糸切りの痕跡が認められる。

Po77は、瀬戸・美濃系平埴の口縁部片である。ロクロ成形で、全面に施釉される。

Po78は、勝間田焼の甕である。頸部から肩部の破片で、外面の頸部上半はヨコナデ、下半は粗い縦方向のハケメ後ヨコナデ、肩部は格子目タタキが施される。内面は、頸部上半がヨコナデ、頸部下半から肩部が斜め方向のナデ、頸部の一部に指オサエが認められる。

第2項 II層出土遺物

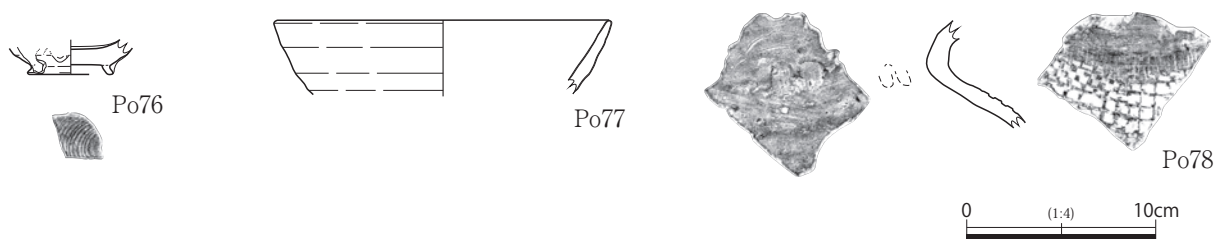
当層からは、弥生土器、土師器、石器などが出土した。ここでは、当層の時期決定に必要な土器と片刃石斧を報告する。

1 土器 (第40図、写真図版17)

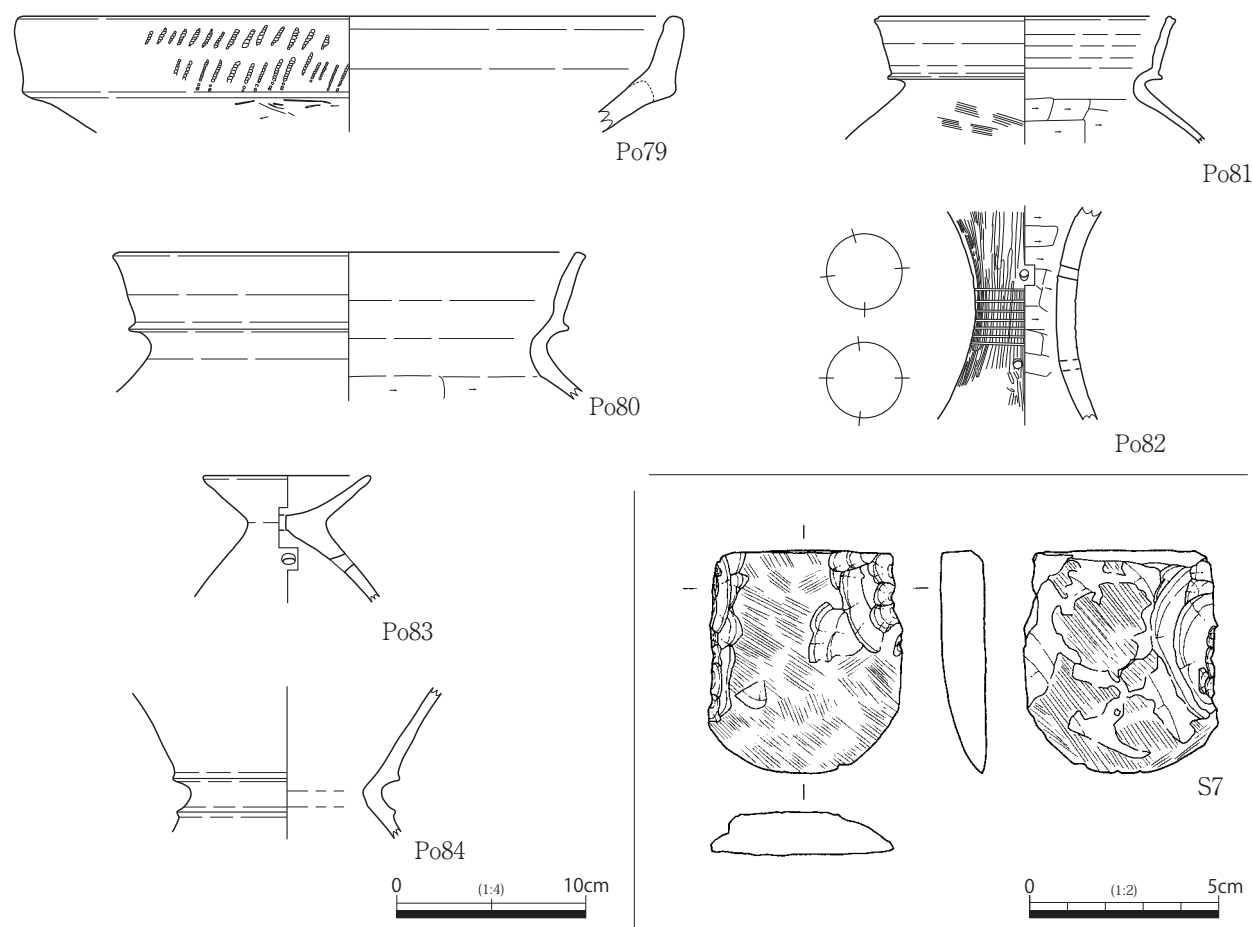
Po79は、弥生土器の壺と考えられる。口縁部から頸部の破片で、口縁部は複合口縁を呈する。口縁部外面は、強くヨコナデされた後、14歯の櫛状工具による連続刺突文が2段に渡って巡らされる。外面頸部は風化により調整が不明瞭であるが、横方向のヘラケズリの痕跡が認められる。内面は風化により、調整不明である。弥生時代終末期の特徴を示す。

Po80・Po81は、土師器の甕である。Po80は口縁部から頸部の破片で、口縁部は複合口縁を呈する。口縁端部には明瞭な平坦面を持ち、口縁部下端の突出も明瞭である。Po81は口縁部から肩部の破片で、口縁部は複合口縁を呈する。口縁端部には明瞭な平坦面を持ち、面中央がやや凹む。口縁部下端の突出も明瞭である。いずれも、古墳時代前期前葉の特徴を示す。

Po82は、器台の脚柱部と考えられる。脚柱部の中央には7条の沈線が巡らされ、4方向の円孔が



第39図 4区I層出土土器



第40図 4区Ⅱ層出土土器・石器

沈線上下の2段に分けて穿孔される。外面は縦方向の丁寧なミガキが施され、全面に赤色塗彩される。内面の調整はヘラケズリである。

Po83は、土師器の小型器台である。口縁部から脚部の破片で、受部底面には縦方向の孔が穿孔される。脚部には円孔が認められるが、残存部位から4方向に穿孔されたと考えられる。風化のため、調整は全体的に不明瞭である。古墳時代前期前葉から中葉の特徴を示す。

Po84は、土師器の鼓形器台である。受部下半から脚部上半の破片で、全体的に風化が進んでいる。筒部の縮減は進行しておらず、古墳時代前期初頭頃の特徴を示すと考えられる。

2 石器 (第40図、写真図版18)

S7は、輝緑凝灰岩製の片刃石斧である。左右両側縁に、調整剥離が施される。正面は全体的に研削されているが、裏面は平坦な剥離面の一部が研削されている。裏面の剥離面は、石材の節理面に沿っており、両刃石斧などの破片を再利用して片刃石斧とした可能性がある。

第5節 遺構計測表

第2表 4区溝計測表

個別遺構名	地区名 T23-7d-	遺構面	規模 (m)			備考 (※新>古)
			検出長	検出幅	残存深	
4溝	1C-2j	1	6.9	3.26	0.4	4溝>7溝
5溝	1C-3j	1	5.17	1.07	0.04	
6溝	1C-3j	1	4.09	0.93	0.1	
7溝	1C-2j	2	5.6	2.6	0.2	7溝>8溝
8溝	1C-2j	2	古:6.0 新:6.05	古:1.03 新:2.5	古:0.4 新:0.55	8溝>15溝、8溝>13溝、7溝>8溝 杭列群伴う。
9溝	1C-3j	2	10.36	1.97	0.56	9溝>12土坑
10溝	1C-3j	1	2.9	0.88	0.09	
13溝	1C-2j	2			0.4	8溝>13溝
15溝	1C-2j	2	3.25	1.78	0.35	8溝>15溝

第3表 4区土坑・ピット計測表

個別遺構名	地区名 T23-7d-	遺構面	規模 (cm)			備考 (※新>古)
			検出長	検出幅	残存深	
11土坑	1C-3j	2	161	105	55	
12土坑	1C-3j	2	98	47	53	9溝>12土坑
14土坑	1C-3j	2	65	43	21	

第4表 4区8溝検出杭一覧表

取上番号	地区 T23-7d-	分類	形状	加工状況	X座標 (m)	Y座標 (m)	上端標高 (m)	下端標高 (m)	備考
501	1C-2j	D	半裁丸太	先端杭状	-56015.39	-13293.29	7.63	7.29	
502	1C-2j	D	板状	先端杭状	-56016.99	-13294.72	7.45	7.28	
503	1C-2j	D	みかん割材	先端杭状	-56016.87	-13158.83	7.43	7.13	
504	1C-2j	D	割材	先端杭状	-56016.77	-13197.98	7.45	7.04	
505	1C-2j	D	丸木	先端杭状	-56015.95	-13293.20	7.42	6.88	樹種同定試料
506	1C-2j	D	丸木	先端杭状、表面	-56015.56	-13292.93	7.29	6.96	樹種同定試料
507	1C-2j	D	丸木	先端杭状	-56016.80	-13294.65	7.44	7.05	樹種同定試料
508	1C-2j	D	丸木	先端杭状	-56016.57	-13294.76	7.38	6.89	樹種同定試料
509	1C-2j	D	丸木	先端杭状	-56016.14	-13293.07	7.37	7.09	樹種同定試料
510	1C-2j	A	棒状	先端杭状	-56015.27	-13295.51	7.58	7.11	
511	1C-2j	D	板状	先端杭状	-56016.47	-13294.58	7.55	6.63	
512	1C-2j	D	割材	先端杭状	-56016.34	-13294.38	7.43	6.89	樹種同定試料
513	1C-2j	D	丸木	先端杭状	-56016.42	-13294.36	7.30	7.01	樹種同定試料
514	1C-2j	D	板状	先端杭状	-56016.38	-13218.40	7.53	6.64	転用材
515	1C-2j	D	角材	先端杭状	-56015.53	-13293.12	7.48	6.69	樹種同定試料
516	1C-2j	D	角材	先端杭状	-56015.40	-13293.06	7.37	6.90	
517	1C-2j	D	半割材	先端杭状、表面	-56015.47	-13293.21	7.45	6.94	
518	1C-2j	D	丸木	先端杭状	-56016.19	-13293.86	7.42	6.97	年代測定試料、 樹種同定試料
519	1C-2j	D	丸木	先端杭状	-56015.62	-13293.28	7.36	6.96	
520	1C-2j	D	割材	先端杭状	-56015.92	-13293.46	7.51	6.88	
521	1C-2j	D	割材か	先端杭状	-56015.83	-13293.39	7.36	7.00	樹種同定試料
522	1C-2j	A	板状	先端杭状	-56015.31	-13295.04	7.60	7.21	木種か、転用、 樹種同定試料
523	1C-2j	A	割材		-56015.38	-13294.96	7.52	7.06	
524	1C-2j	A	不明	先端杭状	-56016.33	-13297.44	7.58	7.33	
525	1C-2j	A	割材		-56016.38	-13297.32	7.67	7.15	

第3章 4区の調査成果

取上番号	地区 T23-7d-	分類	形状	加工状況	X座標 (m)	Y座標 (m)	上端標高 (m)	下端標高 (m)	備考
526	1C-2j	A	板状	先端杭状	-56016.49	-13297.24	7.61	7.05	
527	1C-2j	B	丸木	先端杭状	-56015.11	-13294.23	7.34	6.96	樹種同定試料
528	1C-2j	B	丸木	先端杭状	-56015.20	-13294.27	7.44	7.07	樹種同定試料
529	1C-2j	A	丸木	先端杭状	-56016.39	-13297.10	7.60	7.21	樹種同定試料
530	1C-2j	B	割材		-56015.11	-13294.15	7.35	7.06	
531	1C-2j	B	丸木	先端杭状	-56015.29	-13294.32	7.41	6.94	樹種同定試料
532	1C-2j	A	割材		-56016.29	-13297.00	7.48	7.20	
533	1C-2j	A	板状	板に面取り有	-56015.59	-13295.80	7.55	6.98	転用材か、 樹種同定試料
534	1C-2j	B	半割材	先端杭状	-56015.33	-13294.43	7.66	7.02	転用材
535	1C-2j	A	角材	先端杭状	-56016.19	-13296.90	7.49	6.98	
536	1C-2j	A	割材	先端杭状	-56015.85	-13296.00	7.61	7.07	樹種同定試料
537	1C-2j	A	角材、割材	先端杭状	-56016.20	-13296.86	7.60	6.96	
538	1C-2j	A	割材	先端杭状	-56015.72	-13295.96	7.40	7.14	
539	1C-2j	A	割材	先端杭状	-56016.14	-13296.80	7.50	7.07	
540	1C-2j	A	割材	先端杭状、面取り	-56015.66	-13295.70	7.54	7.00	
541	1C-2j	A	角材	先端杭状	-56016.13	-13296.32	7.62	6.88	転用材か、 樹種同定試料
542	1C-2j	A	丸木	先端杭状	-56016.16	-13296.49	7.57	7.19	年代測定試料、 樹種同定試料
543	1C-2j	A	丸木	先端杭状	-56015.48	-13295.60	7.31	7.12	樹種同定試料
544	1C-2j	A	板状	先端杭状	-56015.52	-13295.61	7.46	7.06	
545	1C-2j	B	丸木	先端杭状	-56015.04	-13294.07	7.41	6.81	樹種同定試料
546	1C-2j	A	割材		-56015.59	-13295.25	7.50	7.24	
547	1C-2j	A	割材か	先端杭状	-56015.93	-13296.29	7.47	7.11	転用材か
548	1C-2j	A	丸木		-56015.49	-13295.23	7.27	7.09	樹種同定試料
549	1C-2j	A	割材	先端杭状	-56016.21	-13296.37	7.57	7.19	
550	1C-2j	B	丸木	先端杭状	-56014.99	-13294.09	7.27	6.94	樹種同定試料
551	1C-2j	A	角材	先端杭状	-56016.29	-13296.87	7.69	7.08	転用材か、 樹種同定試料
552	1C-2j	A	板状 割材		-56016.21	-13296.39	7.51	7.14	
553	1C-2j	D	みかん割材		-56015.41	-13293.15	7.46	7.11	樹種同定試料
554	1C-2j	D	丸木	先端杭状	-56016.10	-13293.96	7.52	7.05	樹種同定試料
555	1C-2j	D	角割材	先端杭状	-56015.78	-13293.36	7.38	7.00	
556	1C-2j	D	板状	先端杭状	-56015.72	-13293.29	7.30	6.92	
557	1C-2j	D	丸木	先端杭状	-56015.71	-13293.39	7.39	7.06	
558	1C-2j	D	みかん割材	先端杭状	-56016.02	-13293.77	7.40	6.87	樹種同定試料
559	1C-2j	D	みかん割材	先端杭状	-56016.08	-13293.85	7.53	6.92	
560	1C-2j	D	角材	先端杭状	-56015.89	-13293.58	7.23	6.84	樹種同定試料
561	1C-2j	D	板状	先端杭状	-56016.38	-13294.03	7.22	6.99	
562	1C-2j	D	丸木	先端杭状	-56015.59	-13293.32	7.38	6.86	樹種同定試料
563	1C-2j	D	角材	先端杭状	-56016.23	-13294.05	7.30	6.90	
564	1C-2j	D	みかん割材	先端杭状	-56015.89	-13293.67	7.54	6.83	
565	1C-2j	D	半割材	先端杭状	-56015.48	-13293.30	7.35	6.90	樹種同定試料
566	1C-2j	D	角材	先端杭状	-56015.69	-13293.36	7.38	7.00	
567	1C-2j	D	みかん割材	先端杭状	-56016.04	-13293.93	7.41	7.07	
568	1C-2j	D	角材	先端杭状	-56016.13	-13294.04	7.44	6.92	
569	1C-2j	D	みかん割材	先端杭状	-56015.58	-13293.41	7.39	7.06	
570	1C-2j	D	丸木	先端杭状	-56015.71	-13293.48	7.38	7.00	樹種同定試料
571	1C-2j	D	角材	先端杭状	-56015.95	-13293.74	7.47	6.79	
572	1C-2j	D	角材	先端杭状	-56016.22	-13294.33	7.34	6.95	
573	1C-2j	D	角材	先端杭状	-56015.60	-13293.47	7.44	7.01	樹種同定試料
574	1C-2j	D	板状	先端杭状	-56015.68	-13293.47	7.39	6.97	
575	1C-2j	D	みかん割材	先端杭状	-56015.37	-13293.07	7.42	7.02	樹種同定試料
576	1C-2j	D	角材	先端杭状	-56015.33	-13293.16	7.46	7.12	
577	1C-2j	D	みかん割材	先端杭状	-56015.39	-13293.21	7.40	6.80	
578	1C-2j	D	みかん割材	先端杭状	-56015.95	-13293.83	7.43	6.83	樹種同定試料
579	1C-2j	D	板状	先端杭状	-56015.71	-13293.52	7.40	6.97	
580	1C-2j	A	枝状、丸木	先端杭状	-56015.52	-13295.43	7.34	7.03	樹種同定試料
581	1C-2j	D	丸木	先端杭状	-56015.77	-13293.51	7.40	7.06	樹種同定試料
582	1C-2j	D	みかん割材	先端杭状	-56015.56	-13293.50	7.36	7.06	樹種同定試料
583	1C-2j	A	板状		-56015.82	-13296.17	7.45	7.10	
584	1C-2j	A	板状		-56015.86	-13296.17	7.52	7.37	
585	1C-2j	A	みかん割材		-56015.81	-13296.11	7.58	7.21	
586	1C-2j	A	角材	先端杭状	-56015.71	-13295.67	7.50	6.92	樹種同定試料
587	1C-2j	A	丸木		-56015.57	-13295.55	7.37	6.93	
588	1C-2j	B	板状	先端杭状	-56015.22	-13294.24	7.51	6.90	
589	1C-2j	B	板状	先端杭状	-56015.24	-13294.16	7.55	7.16	
590	1C-2j	B	板状	先端杭状	-56015.27	-13294.12	7.50	7.08	穿孔あり、 樹種同定試料
591	1C-2j	B	みかん割材	先端杭状	-56015.16	-13294.06	7.42	6.85	樹種同定試料
592	1C-2j	B	みかん割材	先端杭状	-56015.10	-13294.00	7.41	6.96	樹種同定試料

第5節 遺構計測表

取上番号	地区 T23-7d-	分類	形状	加工状況	X座標 (m)	Y座標 (m)	上端標高 (m)	下端標高 (m)	備考
593	1C-2j	B	半割材	先端杭状	-56015.33	-13294.35	7.40	6.93	樹種同定試料
594	1C-2j	B	半割材	先端杭状	-56015.44	-13294.45	7.66	7.08	
595	1C-2j	A	半割材	先端杭状	-56016.19	-13296.75	7.41	6.95	
596	1C-2j	B	半割材	先端杭状	-56015.48	-13294.51	7.70	7.00	
597	1C-2j	A	みかん割材	先端杭状	-56016.36	-13296.95	7.67	7.11	
598	1C-2j	B	割材	先端杭状	-56015.70	-13295.76	7.55	7.10	
599	1C-2j	B	みかん割材	先端杭状	-56015.56	-13294.63	7.58	6.98	樹種同定試料
600	1C-2j	A	みかん割材	先端杭状	-56016.33	-13296.82	7.68	7.00	
601	1C-2j	A	角材	先端杭状	-56015.84	-13295.77	7.58	6.98	
602	1C-2j	A	半割材		-56015.82	-13296.14	7.41	7.08	
603	1C-2j	A	板状	先端杭状	-56015.90	-13296.16	7.49	7.23	
604	1C-2j	A	みかん割材	先端杭状	-56015.83	-13295.92	7.59	6.96	樹種同定試料
605	1C-2j	A	角材	先端杭状	-56016.37	-13297.04	7.49	7.03	
606	1C-2j	B	角材	先端杭状	-56015.36	-88888.88	7.48	6.98	樹種同定試料
607	1C-2j	B	丸太状	先端杭状	-56016.09	-13294.44	7.60	7.08	転用材、樹種同定試料
608	1C-2j	D	割材	先端杭状	-56016.10	-13294.27	7.44	6.92	樹種同定試料
609	1C-2j	B	半割材	先端杭状	-56016.17	-13294.57	7.49	6.74	樹種同定試料
610	1C-2j	B	半割材	先端杭状	-56016.08	-13294.33	7.47	7.03	樹種同定試料
611	1C-2j	B	半割材	先端杭状	-56016.27	-13294.68	7.31	6.81	樹種同定試料
612	1C-2j	D	みかん割材	先端杭状	-56015.63	-13293.52	7.43	6.99	樹種同定試料
613	1C-2j	D	半割材	先端杭状	-56015.82	-13293.61	7.41	6.90	樹種同定試料
614	1C-2j	D	みかん割材	先端杭状	-56015.80	-13293.70	7.55	7.00	
615	1C-2j	D	丸木	先端杭状	-56015.41	-13293.31	7.44	6.73	樹種同定試料
616	1C-2j	D	半割材	先端杭状	-56015.38	-13293.25	7.36	6.92	
617	1C-2j	D	割材	先端杭状	-56015.40	-13293.35	7.40	7.21	
618	1C-2j	D	半割材	先端杭状	-56015.68	-13293.58	7.40	6.89	
619	1C-2j	D	丸木	先端杭状	-56015.94	-13294.03	7.39	6.97	樹種同定試料
620	1C-2j	D	半割材	先端杭状	-56015.91	-13293.91	7.41	7.19	
621	1C-2j	D	半割材	先端杭状	-56015.87	-13293.80	7.44	7.06	樹種同定試料
622	1C-2j	D	丸木	両端杭状	-56015.78	-13293.80	7.52	6.98	樹種同定試料
623	1C-2j	D	割材	先端杭状	-56015.63	-13293.62	7.43	6.92	
624	1C-2j	D	板状	先端杭状	-56015.76	-13293.74	7.47	7.19	
625	1C-2j	D	半割材	先端杭状	-56015.47	-13293.42	7.47	6.86	樹種同定試料
626	1C-2j	D	半割材	先端杭状	-56015.38	-13293.38	7.45	6.79	樹種同定試料
627	1C-2j	D	板状	先端杭状	-56015.89	-13294.01	7.42	7.11	樹種同定試料
628	1C-2j	C	丸木	先端杭状	-56015.87	-13293.97	7.43	6.96	樹種同定試料
629	1C-2j	C	丸木、みかん割材	両端杭状	-56015.82	-13294.08	7.52	7.08	年代測定試料、 樹種同定試料
630	1C-2j	D	枝	先端杭状	-56015.81	-13293.83	7.44	7.13	樹種同定試料
631	1C-2j	B	割材	先端杭状	-56015.86	-13294.24	7.36	6.83	
632	1C-2j	D	半割材	先端杭状	-56015.32	-13293.36	7.44	6.69	樹種同定試料
633	1C-2j	D	割材	先端杭状	-56015.33	-13293.32	7.34	7.15	
634	1C-2j	D	みかん割材	先端杭状	-56015.30	-13293.21	7.42	6.81	
635	1C-2j	D	割材	先端杭状	-56015.26	-13293.38	7.43	6.86	
636	1C-2j	D	板状割材	先端杭状	-56015.45	-13293.46	7.43	7.17	
637	1C-2j	D	板状割材	先端杭状	-56015.42	-13293.49	7.47	7.07	
638	1C-2j	D	割材か		-56015.38	-13293.48	7.19	7.12	転用材、枿穴部
639	1C-2j	D	半割材	先端杭状	-56015.51	-13293.51	7.32	7.00	
640	1C-2j	D	板状割材	先端杭状	-56015.54	-13293.54	7.43	7.00	
641	1C-2j	D	みかん割材	両端杭状	-56015.59	-13293.56	7.41	6.99	
642	1C-2j	D	割材	先端杭状	-56015.53	-13293.58	7.54	7.21	転用材
643	1C-2j	D	板状割材	先端杭状	-56015.49	-13293.61	7.45	6.75	転用材、樹種同定試料
644	1C-2j	D	割材	先端杭状	-56015.43	-13293.55	7.47	6.99	
645	1C-2j	B	棒状	先端杭状	-56015.07	-13293.97	7.38	6.99	樹種同定試料
646	1C-2j	B	みかん割材	先端杭状	-56015.30	-13294.16	7.46	6.89	
647	1C-2j	B	半割材	先端杭状	-56015.41	-13294.36	7.45	7.07	樹種同定試料
648	1C-2j	B	板状割材	先端杭状	-56015.45	-88888.88	7.56	7.05	
649	1C-2j	B	板状割材	先端杭状	-56015.53	-13294.42	7.38	7.11	
650	1C-2j	A	割材	先端杭状	-56015.80	-13295.69	7.55	6.90	
651	1C-2j	A	みかん割材	先端杭状、表面	-56015.90	-13296.01	7.50	7.04	樹種同定試料
652	1C-2j	A	みかん割材	先端杭状	-56015.69	-13295.62	7.45	6.88	
653	1C-2j	A	丸木	先端杭状	-56015.45	-13295.48	7.46	6.98	
654	1C-2j	A	不明	先端杭状	-56015.49	-13295.40	7.29	7.13	先端部分
655	1C-2j	D	割材	先端杭状	-56015.36	-13293.54	7.51	6.97	
656	1C-2j	D	板状割材		-56015.66	-13293.68	7.47	7.19	
657	1C-2j	C	割材		-56015.74	-13293.84	7.44	7.31	
658	1C-2j	C	みかん割材	先端杭状	-56015.80	-13293.87	7.43	7.22	
659	1C-2j	C	丸木	先端杭状	-56015.83	-13294.04	7.39	7.08	樹種同定試料
660	1C-2j	C	丸木か	先端杭状	-56015.82	-13293.93	7.46	7.14	樹種同定試料
661	1C-2j	C	割材	先端杭状	-56015.61	-13293.69	7.48	7.12	
662	1C-2j	C	割材	先端杭状	-56015.59	-13293.72	7.56	7.26	

第3章 4区の調査成果

取上番号	地区 T23-7d-	分類	形状	加工状況	X座標 (m)	Y座標 (m)	上端標高 (m)	下端標高 (m)	備考
663	1C-2j	C	半割材	先端杭状	-56015.64	-13293.75	7.42	6.84	樹種同定試料
664	1C-2j	C	みかん割材		-56015.78	-13293.95	7.46	7.27	樹種同定試料
665	1C-2j	C	割材	先端杭状	-56015.78	-13294.03	7.43	7.17	樹種同定試料
666	1C-2j	C	半割材	先端杭状	-56015.78	-13294.09	7.41	7.15	樹種同定試料
667	1C-2j	C	割材		-56015.79	-13294.14	7.42	7.18	樹種同定試料
668	1C-2j	B	半割材	先端杭状	-56015.77	-13294.26	7.40	7.08	
669	1C-2j	A	みかん割材	両端杭状	-56016.46	-13297.11	7.65	7.10	転用材
670	1C-2j	A	角柱状、割材	先端杭状	-56016.46	-13297.05	7.60	7.18	
671	1C-2j	A	みかん割材	両端杭状	-56016.44	-13296.99	7.69	7.17	
672	1C-2j	A	割材	先端杭状	-56016.41	-13296.86	7.69	7.20	
673	1C-2j	A	割材	先端杭状	-56016.28	-13296.68	7.59	7.10	転用材、樹種同定試料
674	1C-2j	A	板状割材	先端杭状	-56016.31	-13296.67	7.58	7.23	
675	1C-2j	A	割材	先端杭状	-56016.39	-13296.72	7.63	7.10	
676	1C-2j	A	半割材	先端杭状	-56015.81	-13295.67	7.42	7.12	
677	1C-2j	A	板状割材	先端杭状	-56015.81	-13295.67	7.55	6.99	樹種同定試料
678	1C-2j	A	割材	先端杭状	-56015.86	-13295.69	7.54	7.07	
679	1C-2j	B	割材	先端杭状	-56016.15	-13295.55	7.51	7.14	
680	1C-2j	B	不明	先端杭状	-56016.42	-13295.50	7.28	7.08	
681	1C-2j	B	割材	先端杭状	-56016.34	-13295.78	7.41	7.05	
682	1C-2j	B	割材	先端杭状	-56016.30	-13295.76	7.31	7.09	
683	1C-2j	A	角柱状	両端杭状	-56016.50	-13296.50	7.56	7.29	転用材か、 樹種同定試料
684	1C-2j	A	割材	先端杭状	-56015.62	-13295.66	7.34	6.98	転用材
685	1C-2j	A	角柱状	先端杭状	-56015.61	-13295.70	7.09	6.93	樹種同定試料
686	1C-2j	A	割材	先端杭状	-56015.82	-13295.62	7.31	7.08	
687	1C-2j	A	板状割材		-56015.86	-13295.67	7.28	7.12	
688	1C-2j	B	不明		-56016.55	-13295.33	7.34	7.22	
689	1C-2j	B	丸木	先端杭状	-56016.79	-13295.50	7.23	7.10	
690	1C-2j	B	半割材	両端杭状	-56015.12	-13293.88	7.66	6.88	転用材、樹種同定試料
691	1C-2j	B	半割材	両端杭状	-56015.20	-13293.93	7.66	6.84	柱材転用
692	1C-2j	B	半割材	先端杭状	-56015.39	-13294.11	7.60	6.85	柱材転用
693	1C-2j	B	角柱状	両端杭状	-56015.36	-13294.21	7.61	7.09	転用材
694	1C-2j	B	割材	先端杭状	-56015.41	-13294.20	7.53	7.14	柱材転用
695	1C-2j	B	半割材	先端杭状	-56015.60	-13294.54	7.67	6.92	
696	1C-2j	B	割材	先端杭状	-56015.64	-13294.69	7.45	7.22	
697	1C-2j	B	丸木	先端杭状	-56014.98	-56014.98	7.42	6.88	樹種同定試料
698	1C-2j	B	丸木	先端杭状	-56015.48	-13294.33	7.48	7.09	樹種同定試料
699	1C-2j	B	半割材	先端杭状	-56015.34	-13293.93	7.67	6.83	柱材転用、抜き穴有
700	1C-2j	B	板状割材	先端杭状	-56015.25	-13293.93	7.47	7.00	転用材か、 樹種同定試料
701	1C-2j	B	丸木	先端杭状	-56015.48	-13294.41	7.41	7.13	樹種同定試料
702	1C-2j	B	角柱状割材	先端杭状	-56015.57	-13294.38	7.56	7.16	樹種同定試料
703	1C-2j	B	丸木	先端杭状	-56015.65	-13294.62	7.51	6.96	樹種同定試料
704	1C-2j	B	板状割材	先端杭状	-56015.17	-13294.00	7.38	7.10	
705	1C-2j	C	丸木	両端杭状	-56015.71	-13293.92	7.54	6.86	樹種同定試料
706	1C-2j	C	みかん割材	先端杭状	-56015.69	-13293.80	7.41	7.00	転用材、樹種同定試料
707	1C-2j	C	丸木か		-56015.68	-13293.90	7.44	7.31	杭か、樹種同定試料
708	1C-2j	C	丸木	先端杭状	-56015.72	-13293.97	7.43	7.02	樹種同定試料
709	1C-2j	C	割材	先端杭状	-56015.63	-13293.92	7.47	7.14	樹種同定試料
710	1C-2j	C	丸木	先端杭状	-56015.76	-13294.12	7.38	7.08	樹種同定試料
711	1C-2j	C	丸木	先端杭状	-56015.74	-13294.09	7.39	6.94	樹種同定試料
712	1C-2j	C	半割材	先端杭状	-56015.72	-13294.08	7.41	7.03	樹種同定試料
713	1C-2j	C	角柱状割材	先端杭状	-56015.33	-13293.45	7.34	7.13	
714	1C-2j	C	丸木	先端杭状	-56015.31	-13293.52	7.39	7.07	樹種同定試料
715	1C-2j	C	丸木	先端杭状	-56015.28	-13293.49	7.36	7.06	樹種同定試料
716	1C-2j	D	半割材	先端杭状	-56015.27	-13293.29	7.44	7.06	樹種同定試料
717	1C-2j	D	割材	先端杭状	-56015.24	-13293.28	7.40	7.07	
718	1C-2j	D	みかん割材	先端杭状	-56015.23	-13293.35	7.34	6.79	柱材転用か、 樹種同定試料
719	1C-2j	D	丸木	先端杭状	-56015.20	-13293.26	7.37	6.89	樹種同定試料
720	1C-2j	D	みかん割材		-56015.26	-13293.32	7.45	7.06	樹種同定試料
721	1C-2j	D	割材	先端杭状	-56016.47	-13294.85	7.37	6.99	樹種同定試料
722	1C-2j	D	丸木	先端杭状	-56016.48	-13294.74	7.36	7.09	樹種同定試料
723	1C-2j	C	みかん割材	先端杭状	-56015.22	-13293.43	7.43	6.95	柱材転用か、 樹種同定試料
724	1C-2j	B	半割材	先端杭状	-56016.36	-13294.78	7.30	6.75	柱材転用か、 樹種同定試料
725	1C-2j	B	半割材	先端杭状	-56016.00	-13294.53	7.54	6.95	転用
726	1C-2j	B	半割材	先端杭状、表面	-56016.19	-13294.67	7.38	6.86	
727	1C-2j	B	丸木	先端杭状	-56016.02	-13294.44	7.48	6.80	樹種同定試料
728	1C-2j	B	丸木	両端杭状	-56016.41	-13295.35	7.47	6.96	樹種同定試料
729	1C-2j	B	割材	先端杭状	-56016.26	-13295.45	7.41	7.11	

第5節 遺構計測表

取上番号	地区 T23-7d-	分類	形状	加工状況	X座標 (m)	Y座標 (m)	上端標高 (m)	下端標高 (m)	備考
730	1C-2j	B	板状	先端杭状、表面	-56016.23	-13295.46	7.49	7.11	
731	1C-2j	B	割材	先端杭状	-56016.22	-13295.46	7.52	7.10	
732	1C-2j	B	板状割材	先端杭状	-56016.20	-13295.44	7.53	7.10	
733	1C-2j	B	板状割材	先端杭状	-56016.14	-13295.47	7.53	6.99	
734	1C-2j	B	割材	先端杭状、表面	-56016.02	-13295.54	7.56	7.10	
735	1C-2j	B	板状	先端杭状、表面	-56016.10	-13295.43	7.49	6.94	樹種同定試料
736	1C-2j	B	板状	先端杭状、表面	-56015.98	-13295.50	7.36	6.94	
737	1C-2j	A	板状	表面	-56015.79	-13295.52	7.49	7.04	樹種同定試料
738	1C-2j	B	丸木	先端杭状	-56016.00	-13219.34	7.36	7.11	樹種同定試料
739	1C-2j	B	板状割材	先端杭状	-56016.01	-13295.44	7.48	7.18	
740	1C-2j	A	板状割材	先端杭状	-56015.95	-13296.11	7.53	7.07	
741	1C-2j	A	板状割材	先端杭状	-56015.96	-13296.09	7.51	7.24	
742	1C-2j	A	割材	先端杭状、表面	-56015.95	-13296.03	7.41	6.89	樹種同定試料
743	1C-2j	A	半割材	先端杭状	-56016.12	-13295.98	7.34	6.78	
744	1C-2j	A	板状割材	表面	-56016.22	-13296.12	7.53	6.92	
745	1C-2j	A	板状割材		-56016.01	-13296.05	7.52	7.25	
746	1C-2j	A	割材	先端杭状	-56016.10	-13296.14	7.42	7.00	
747	1C-2j	B	丸木		-56016.91	-13295.35	7.36	7.16	樹種同定試料
748	1C-2j	B	半割材	先端杭状	-56016.81	-13295.25	7.36	7.06	
749	1C-2j	B	みかん割材	先端杭状	-56016.80	-13295.14	7.34	7.12	
750	1C-2j	B	半割材	先端杭状	-56016.71	-13295.16	7.34	7.12	
751	1C-2j	C	割材	先端杭状	-56015.31	-13293.59	7.48	6.97	
752	1C-2j	C	みかん割材	先端杭状	-56015.26	-13293.55	7.49	7.00	
753	1C-2j	D	板状割材	先端杭状	-56015.21	-13293.51	7.49	7.16	
754	1C-2j	D	半割材	先端杭状	-56015.18	-13293.49	7.40	7.14	
755	1C-2j	D	割材	先端杭状	-56015.39	-13293.63	7.44	7.00	
756	1C-2j	D	板状割材	先端杭状	-56015.31	-13293.62	7.45	7.06	
757	1C-2j	B	半割材	先端杭状	-56015.06	-13293.86	7.44	6.93	樹種同定試料
758	1C-2j	B	半割材	先端杭状	-56015.17	-13293.89	7.37	6.93	
759	1C-2j	B	板状割材	先端杭状	-56015.51	-13294.32	7.60	7.12	転用材
760	1C-2j	B	半割材	先端杭状	-56015.56	-13294.34	7.51	7.02	樹種同定試料
761	1C-2j	B	角柱状割材	先端杭状	-56015.63	-13294.44	7.56	7.07	
762	1C-2j	A	板状割材	先端杭状	-56015.40	-13294.96	7.53	7.06	転用材か
763	1C-2j	A	丸木		-56015.43	-13294.95	7.47	6.89	樹種同定試料
764	1C-2j	A	半割材	先端杭状	-56015.37	-13294.91	7.51	7.04	転用材か
765	1C-2j	A	板状割材	先端杭状	-56015.37	-13294.83	7.65	6.94	転用材か
766	1C-2j	A	板状割材	先端杭状	-56015.76	-13295.37	7.51	7.07	
767	1C-2j	A	みかん割材	先端杭状	-56015.83	-13295.45	7.41	6.97	転用材か
768	1C-2j	A	丸木	先端杭状	-13295.40	-56015.83	7.49	7.02	樹種同定試料
769	1C-2j	A	板状割材		-56015.52	-13294.92	7.51	7.01	
770	1C-2j	B	丸木	先端杭状	-56015.51	-13294.28	7.52	6.92	樹種同定試料
771	1C-2j	B	半割材	先端杭状	-56015.61	-13294.26	7.50	7.15	樹種同定試料
772	1C-2j	B	半割材	先端杭状	-56015.49	-13294.14	7.43	6.95	樹種同定試料
773	1C-2j	B	丸木	先端杭状	-56015.39	-13293.84	7.49	6.98	樹種同定試料
774	1C-2j	B	半割材	先端杭状	-56015.43	-13293.95	7.49	6.89	樹種同定試料
775	1C-2j	B	半割材	先端杭状	-56015.27	-13293.89	7.35	6.89	樹種同定試料
776	1C-2j	B	半割材	先端杭状	-56015.23	-13293.85	7.36	6.86	樹種同定試料
777	1C-2j	C	半割材	先端杭状	-56015.19	-13293.60	7.43	6.90	柱材転用、 樹種同定試料
778	1C-2j	C	角柱状割材	先端杭状	-56015.25	-13293.67	7.45	7.02	
779	1C-2j	C	板状割材	先端杭状	-56015.31	-13293.70	7.44	7.04	
780	1C-2j	C	丸木	両端杭状	-56015.43	-13293.75	7.42	7.00	年代測定試料、 樹種同定試料
781	1C-2j	C	丸木	先端杭状	-56015.52	-13293.77	7.35	6.91	樹種同定試料
782	1C-2j	C	丸木	先端杭状	-56015.59	-13293.80	7.40	6.99	樹種同定試料
783	1C-2j	C	みかん割材	先端杭状	-56015.61	-13293.86	7.45	7.21	樹種同定試料
784	1C-2j	C	半割材	先端杭状	-56015.67	-13294.01	7.45	7.02	
785	1C-2j	C	丸木	先端杭状	-56015.70	-13294.05	7.43	7.24	樹種同定試料
786	1C-2j	C	丸木	先端杭状	-56015.70	-13294.12	7.40	7.00	樹種同定試料
787	1C-2j	C	丸木	先端杭状	-56015.73	-13294.16	7.43	7.07	樹種同定試料
788	1C-2j	B	板状割材	先端杭状	-56015.95	-13295.27	7.56	6.85	柄か、樹種同定試料
789	1C-2j	B	丸木	先端杭状	-56016.55	-13295.26	7.55	6.91	転用材か、 樹種同定試料
790	1C-2j	B	半割材	先端杭状、表面	-56016.35	-13295.27	7.63	6.97	柱材転用か
791	1C-2j	B	半割材	先端杭状	-56016.29	-13295.36	7.48	7.03	樹種同定試料
792	1C-2j	B	半割材	先端杭状	-56015.08	-13293.79	7.65	6.81	柱材転用か
793	1C-2j	B	半割材	先端杭状	-56015.17	-13293.78	7.38	6.99	樹種同定試料
794	1C-2j	B	半割材	先端杭状	-56015.23	-13293.77	7.39	6.96	樹種同定試料
795	1C-2j	B	半割材	先端杭状	-56015.61	-13294.29	7.51	7.05	樹種同定試料
796	1C-2j	B	みかん割材	先端杭状	-56015.19	-13293.73	7.45	6.89	
797	1C-2j	B	丸木	先端杭状	-56015.44	-13293.91	7.51	6.77	樹種同定試料

第3章 4区の調査成果

取上番号	地区 T23-7d-	分類	形状	加工状況	X座標 (m)	Y座標 (m)	上端標高 (m)	下端標高 (m)	備考
798	1C-2j	B	丸木	先端杭状	-56015.54	-13294.01	7.46	6.84	樹種同定試料
799	1C-2j	B	半割材	先端杭状	-56015.55	-13294.21	7.52	6.75	樹種同定試料
800	1C-2j	B	割材	先端杭状	-56015.61	-13294.42	7.59	7.12	
801	1C-2j	B	みかん割材	先端杭状	-56015.51	-13294.12	7.44	6.99	
802	1C-2j	B	板状割材	先端杭状	-56015.93	-13295.37	7.42	7.06	
803	1C-2j	B	板状割材	先端杭状	-56015.91	-13295.34	7.46	7.03	転用材か、柄有、 樹種同定試料
804	1C-2j	A	板状割材	先端杭状	-56015.67	-13295.40	7.58	7.34	樹種同定試料
805	1C-2j	A	板状割材	先端杭状	-56015.65	-13295.47	7.48	6.90	
806	1C-2j	A	板状割材	先端杭状	-56015.60	-13295.46	7.53	7.24	
807	1C-2j	A	丸木	先端杭状	-56015.72	-13295.31	7.37	7.10	樹種同定試料
808	1C-2j	B	丸木	先端杭状	-56016.56	-13295.21	7.39	7.12	樹種同定試料
809	1C-2j	A	半割材	先端杭状	-56015.56	-13295.18	7.49	7.01	樹種同定試料
810	1C-2j	A	板状割材	先端杭状	-56016.08	-13296.22	7.44	6.73	
811	1C-2j	A	板状割材	先端杭状	-56016.23	-13296.43	7.50	7.22	
812	1C-2j	A	割材		-56016.19	-13296.52	7.43	7.18	
813	1C-2j	A	丸木	先端杭状	-56016.18	-13296.32	7.42	7.08	樹種同定試料
814	1C-2j	A	丸木	先端杭状	-56016.22	-13296.31	7.56	6.95	樹種同定試料
815	1C-2j	A	角柱状割材	先端杭状	-56016.26	-13296.55	7.46	7.15	
816	1C-2j	A	丸木	先端杭状	-56016.35	-13296.65	7.55	7.20	転用材、有頭棒状、 樹種同定試料
817	1C-2j	A	割材	先端杭状	-56016.45	-13296.61	7.48	7.22	
818	1C-2j	A	角柱状割材	先端杭状	-56016.37	-13296.50	7.45	7.12	
819	1C-2j	A	棒状	表面	-56016.35	-13296.26	7.50	6.77	樹種同定試料
820	1C-2j	A	半割材	先端杭状	-56016.37	-13296.59	7.55	7.20	転用材、樹種同定試料
821	1C-2j	B	半割材	先端杭状	-56015.16	-13293.86	7.38	7.02	
822	1C-2j	B	丸木	先端杭状	-56015.08	-13293.83	7.36	7.02	樹種同定試料
823	1C-2j	C	半割材	先端杭状	-56015.50	-13293.85	7.39	7.13	樹種同定試料
824	1C-2j	C	丸木	両端杭状	-56015.54	-13293.91	7.46	6.83	樹種同定試料
825	1C-2j	C	半割材	先端杭状	-56015.57	-13293.95	7.44	7.12	樹種同定試料
826	1C-2j	B	丸木	先端杭状	-56015.56	-13294.01	7.44	7.05	樹種同定試料
827	1C-2j	C	丸木	先端杭状	-56015.66	-13293.97	7.41	7.05	樹種同定試料
828	1C-2j	C	丸木	先端杭状	-56015.65	-13294.10	7.48	7.05	樹種同定試料
829	1C-2j	B	半割材	先端杭状	-56015.62	-13294.13	7.43	6.96	樹種同定試料
830	1C-2j	B	丸木	両端杭状	-56015.60	-13294.14	7.50	7.00	樹種同定試料
831	1C-2j	B	丸木	先端杭状	-56015.58	-13294.14	7.48	7.10	樹種同定試料
832	1C-2j	B	半割材	先端杭状	-56015.62	-13294.20	7.61	7.05	転用材か
833	1C-2j	B	棒状	先端杭状	-56015.69	-13294.24	7.49	7.21	転用材、樹種同定試料
834	1C-2j	B	丸木	両端杭状	-56015.71	-13294.27	7.45	6.97	樹種同定試料
835	1C-2j	B	半割材	先端杭状	-56015.67	-13294.45	7.61	6.95	
836	1C-2j	B	半割材	先端杭状	-56015.70	-13294.45	7.46	6.80	
837	1C-2j	B	板状割材	先端杭状	-56015.70	-13294.41	7.43	7.21	樹種同定試料
838	1C-2j	B	棒状		-56016.54	-13295.20	7.43	7.28	転用材か
839	1C-2j	B	板状割材	先端杭状	-56016.38	-13295.23	7.46	7.27	
840	1C-2j	B	角柱状割材	両端杭状	-56016.22	-13295.28	7.54	6.96	転用材か
841	1C-2j	B	板状割材	先端杭状	-56015.98	-13295.26	7.39	7.07	
842	1C-2j	B	丸木	先端杭状	-56016.13	-13295.30	7.52	6.99	樹種同定試料
843	1C-2j	B	角柱状	先端杭状	-56016.06	-13295.27	7.49	7.02	樹種同定試料
844	1C-2j	A	板状 割材	先端杭状	-56015.70	-13295.31	7.57	7.27	
845	1C-2j	A	丸木	先端杭状	-56015.83	-13295.29	7.43	7.08	樹種同定試料
846	1C-2j	A	板状 割材	先端杭状	-56015.75	-13295.28	7.44	7.09	
847	1C-2j	B	丸木か	先端杭状	-56015.85	-13295.26	7.59	6.95	樹種同定試料
848	1C-2j	B	丸木	先端杭状	-56015.09	-13293.65	7.38	6.88	樹種同定試料
849	1C-2j	B	丸木	先端杭状	-56015.07	-13293.76	7.45	7.15	樹種同定試料
850	1C-2j	A	柱状 割材	先端杭状	-56015.46	-13295.10	7.65	7.12	
851	1C-2j	A	丸木	先端杭状	-56015.66	-13295.20	7.42	7.17	樹種同定試料
852	1C-2j	A	板状	先端杭状	-56015.63	-13295.19	7.46	7.18	
853	1C-2j	A	板状 半割材	先端杭状	-56015.74	-13295.24	7.63	6.93	
854	1C-2j	B	割材	先端杭状	-56016.30	-13295.17	7.60	6.89	転用、樹種同定試料
855	1C-2j	B	割材	先端杭状	-56016.50	-13295.16	7.57	7.01	
856	1C-2j	B	板状 割材		-56016.35	-13295.07	7.53	7.12	
857	1C-2j	B	割材		-56016.59	-13294.96	7.30	7.06	樹種同定試料
858	1C-2j	B	丸木	先端杭状	-56016.51	-13294.92	7.29	7.02	樹種同定試料
859	1C-2j	B	みかん割材	先端杭状	-56016.25	-13294.78	7.42	7.18	樹種同定試料
860	1C-2j	B	割材	先端杭状	-56016.32	-13294.75	7.35	6.91	樹種同定試料
861	1C-2j	B	半割材	先端杭状	-56016.25	-13294.74	7.32	6.75	樹種同定試料
862	1C-2j	B	丸木	先端杭状	-56015.97	-13294.35	7.43	6.75	樹種同定試料
863	1C-2j	B	丸木	先端杭状	-56015.92	-13294.29	7.31	6.76	樹種同定試料
864	1C-2j	B	丸木	先端杭状	-56015.98	-13294.41	7.42	6.74	樹種同定試料
865	1C-2j	B	みかん割材		-56016.01	-13294.63	7.54	6.99	転用
866	1C-2j	B	半割材	先端杭状	-56016.12	-13294.70	7.49	6.91	樹種同定試料

第5節 遺構計測表

取上番号	地区 T23-7d-	分類	形状	加工状況	X座標 (m)	Y座標 (m)	上端標高 (m)	下端標高 (m)	備考
867	1C-2j	B	みかん割材	先端杭状	-56016.19	-13294.71	7.44	6.94	樹種同定試料
868	1C-2j	B	割材	先端杭状	-56016.21	-13295.15	7.31	6.93	
869	1C-2j	B	角柱状	先端杭状	-56016.03	-13295.14	7.59	6.90	樹種同定試料
870	1C-2j	A	板状		-56015.76	-13295.23	7.43	7.00	樹種同定試料
871	1C-2j	A	半割材	先端杭状	-56015.53	-13295.00	7.50	7.23	樹種同定試料
872	1C-2j	A	板状	先端杭状	-56015.51	-13295.05	7.53	7.14	
873	1C-2j	A	半割材	先端杭状	-56015.59	-13295.08	7.44	6.98	樹種同定試料
874	1C-2j	A	丸木	先端杭状	-56015.65	-13295.10	7.56	7.22	年代測定試料、 樹種同定試料
875	1C-2j	A	みかん割材	先端杭状	-56015.68	-13295.21	7.33	7.12	樹種同定試料
876	1C-2j	B	板状	先端杭状	-56015.86	-13295.14	7.46	7.00	
877	1C-2j	B	丸木	先端杭状	-56016.12	-13295.21	7.49	7.11	樹種同定試料
878	1C-2j	B	丸木	先端杭状、側面	-56016.21	-13295.11	7.57	6.92	樹種同定試料
879	1C-2j	B	半割材		-56016.25	-13294.88	7.35	6.93	樹種同定試料
880	1C-2j	A	丸木	先端杭状	-56015.51	-13294.94	7.58	6.99	
881	1C-2j	A	みかん割材	先端杭状	-56015.49	-13295.00	7.44	7.11	樹種同定試料
882	1C-2j	A	角材	先端杭状	-56015.53	-13295.02	7.48	6.89	
883	1C-2j	A	割材	先端杭状	-56015.72	-13295.10	7.64	6.98	樹種同定試料
884	1C-2j	B	板状	先端杭状	-56015.81	-13295.05	7.53	7.16	
885	1C-2j	B	板状 割材	先端杭状	-56015.86	-13295.02	7.62	7.16	
886	1C-2j	B	半割材		-56015.96	-13295.10	7.34	7.06	樹種同定試料
887	1C-2j	B	割材	先端杭状	-56016.10	-13295.14	7.56	6.88	転用、加工あり、 樹種同定試料
888	1C-2j	B	みかん割材	先端杭状	-56016.22	-13294.98	7.51	7.17	
889	1C-2j	B	みかん割材	先端杭状	-56016.20	-13294.86	7.53	7.12	
890	1C-2j	B	角材	先端杭状	-56016.07	-13294.73	7.55	7.18	
891	1C-2j	B	丸木	先端杭状	-56016.12	-13294.83	7.37	7.18	樹種同定試料
892	1C-2j	B	板状 割材	先端杭状	-56016.13	-13294.79	7.38	6.93	樹種同定試料
893	1C-2j	B	角材	先端杭状	-56016.25	-13295.02	7.45	7.05	
894	1C-2j	B	丸木	先端杭状	-56016.48	-13295.33	7.25	7.07	一部炭化、 樹種同定試料
895	1C-2j	B	板状		-56016.45	-13295.10	7.27	6.97	
896	1C-2j	B	丸木		-56016.59	-13295.11	7.31	7.10	樹種同定試料
897	1C-2j	B	丸木	先端杭状	-56016.60	-13295.13	7.31	7.12	樹種同定試料
898	1C-2j	B	丸木	先端杭状	-56015.91	-13294.48	7.52	6.95	樹種同定試料
899	1C-2j	B	丸木	先端杭状	-56015.88	-13294.26	7.53	6.79	樹種同定試料
900	1C-2j	B	丸木	先端杭状	-56015.95	-13294.32	7.55	6.79	樹種同定試料
901	1C-2j	B	丸木	先端杭状	-56015.78	-13294.52	7.49	7.02	樹種同定試料
902	1C-2j	B	半割材	先端杭状	-56015.64	-13294.71	7.31	6.87	樹種同定試料
903	1C-2j	A	板状 割材	先端杭状	-56015.46	-13294.92	7.45	7.04	
904	1C-2j	B	割材	先端杭状	-56015.65	-13294.96	7.54	7.15	
905	1C-2j	B	板状割材	両端杭状	-56015.69	-13294.94	7.56	7.18	
906	1C-2j	B	みかん割材	先端杭状	-56015.79	-13295.08	7.51	7.13	
907	1C-2j	B	丸木	先端杭状	-56016.04	-13295.19	7.50	6.98	樹種同定試料
908	1C-2j	B	丸木	先端杭状	-56016.10	-13295.17	7.36	6.98	樹種同定試料
909	1C-2j	B	半割材	先端杭状	-56016.21	-13295.06	7.36	6.97	樹種同定試料
910	1C-2j	B	丸木	先端杭状	-56016.08	-13294.95	7.39	6.95	年代測定試料、 樹種同定試料
911	1C-2j	B	丸木	両端杭状	-56016.02	-13294.71	7.53	6.96	樹種同定試料
912	1C-2j	B	丸木	先端杭状	-56016.06	-13294.83	7.49	6.99	樹種同定試料
913	1C-2j	B	みかん割材か	先端杭状	-56015.97	-13294.71	7.56	7.19	
914	1C-2j	B	板状割材	先端杭状	-56015.86	-13294.53	7.50	7.28	
915	1C-2j	B	丸木	両端杭状	-56015.87	-13294.56	7.49	6.90	樹種同定試料
916	1C-2j	B	板状		-56015.83	-13294.48	7.56	7.44	樹種同定試料
917	1C-2j	B	割材	先端杭状、両端杭状	-56015.88	-13294.31	7.67	7.15	
918	1C-2j	B	丸木	先端杭状	-56015.79	-13294.34	7.52	6.90	樹種同定試料
919	1C-2j	B	みかん割材	両端杭状	-56015.92	-13294.87	7.57	7.19	
920	1C-2j	B	割材	先端杭状	-56015.89	-13294.72	7.49	6.77	転用材か
921	1C-2j	B	丸木	先端杭状	-56016.18	-13295.17	7.40	7.04	樹種同定試料
922	1C-2j	B	みかん割材	先端杭状	-56015.95	-13294.93	7.54	6.81	転用材か
923	1C-2j	B	割材	先端杭状	-56015.98	-13295.03	7.51	6.73	
924	1C-2j	B	板状割材	先端杭状	-56016.00	-13295.15	7.29	6.69	
925	1C-2j	B	みかん割材	両端杭状	-56015.66	-13294.78	7.55	6.73	転用材か
926	1C-2j	B	みかん割材	先端杭状	-56015.79	-13294.89	7.51	6.72	樹種同定試料
927	1C-2j	B	みかん割材	先端杭状	-56016.11	-13295.06	7.57	6.69	
928	1C-2j	B	角柱状割材	両端杭状	-56016.05	-13294.95	7.43	7.03	樹種同定試料
929	1C-2j	B	板状割材	先端杭状、表面	-56016.00	-13294.86	7.58	7.15	
930	1C-2j	B	丸木か	先端杭状	-56015.97	-13294.82	7.52	7.11	樹種同定試料
931	1C-2j	B	丸木	先端杭状	-56015.93	-13294.79	7.55	7.03	樹種同定試料
932	1C-2j	B	丸木	先端杭状	-56015.86	-13294.67	7.48	7.07	樹種同定試料
933	1C-2j	B	丸木	先端杭状	-56015.82	-13294.60	7.47	6.85	樹種同定試料
934	1C-2j	B	丸木	先端杭状	-56015.81	-13294.53	7.44	7.02	樹種同定試料

第3章 4区の調査成果

取上番号	地区 T23-7d-	分類	形状	加工状況	X座標 (m)	Y座標 (m)	上端標高 (m)	下端標高 (m)	備考
935	1C-2j	B	板状割材か		-56016.12	-13294.98	7.22	7.05	
936	1C-2j	B	丸木	先端杭状	-56016.03	-13294.78	7.36	7.04	樹種同定試料
937	1C-2j	B	不明	先端杭状	-56015.87	-13294.80	7.33	6.97	樹種同定試料
938	1C-2j	B	半割材	先端杭状、表面	-56015.76	-13294.62	7.65	6.89	転用材か
939	1C-2j	B	割材	先端杭状	-56015.79	-13294.76	7.24	6.89	
940	1C-2j	D	割材	先端杭状	-56015.36	-13292.81	7.23	7.02	
941	1C-2j	D	みかん割材	先端杭状	-56015.30	-13292.99	7.32	7.07	
942	1C-2j	D	割材	先端杭状	-56015.16	-13293.17	7.45	6.92	転用材か
943	1C-2j	C	板状	先端杭状	-56015.16	-13293.39	7.42	6.95	
944	1C-2j	B	割材	先端杭状	-56015.01	-13293.66	7.47	7.04	
945	1C-2j	D	板状	先端杭状	-56015.17	-13293.25	7.41	7.23	
946	1C-2j	B	割材	両端杭状	-56015.02	-13293.54	7.44	6.96	
947	1C-2j	B	丸木	先端杭状	-56015.11	-13293.68	7.43	6.99	樹種同定試料
948	1C-2j	D	割材	先端杭状	-56015.33	-13292.75	7.44	6.95	転用材か
949	1C-2j	D	丸木	先端杭状	-56015.29	-13292.90	7.40	7.02	
950	1C-2j	B	丸木	両端杭状	-56014.89	-13293.91	7.63	6.97	年代測定試料、 樹種同定試料
951	1C-2j	B	丸木	先端杭状	-56014.84	-13293.87	7.44	6.99	樹種同定試料
952	1C-2j	B	割材	先端杭状	-56014.79	-13293.77	7.48	7.10	
953	1C-2j	B	板状割材		-56014.69	-13293.66	7.48	7.21	
954	1C-2j	B	板状	先端杭状	-56014.68	-13293.60	7.45	7.16	
955	1C-2j	B	丸木		-56014.93	-13293.84	7.43	6.94	樹種同定試料
956	1C-2j	D	割材	先端杭状	-56015.22	-13292.65	7.38	6.95	
957	1C-2j	D	割材	先端杭状	-56015.28	-13292.83	7.34	6.97	
958	1C-2j	D	割材	両端杭状	-56015.23	-13292.97	7.48	7.13	樹種同定試料
959	1C-2j	D	板状	先端杭状	-56015.14	-13293.20	7.45	7.28	
960	1C-2j	D	半割材	先端杭状	-56015.10	-13293.26	7.54	6.90	樹種同定試料
961	1C-2j	C	割材	先端杭状	-56015.16	-13293.34	7.47	7.10	樹種同定試料
962	1C-2j	B	丸木	両端杭状	-56015.03	-13293.60	7.41	6.94	樹種同定試料
963	1C-2j	D	割材	先端杭状	-56015.14	-13293.08	7.48	6.92	
964	1C-2j	D	丸木	先端杭状	-56015.12	-13293.11	7.42	7.02	樹種同定試料
965	1C-2j	C	みかん割材	先端杭状	-56015.08	-13293.42	7.42	7.00	
966	1C-2j	B	丸木	先端杭状	-56015.07	-13293.50	7.42	7.05	樹種同定試料
967	1C-2j	B	割材	先端杭状	-56014.81	-13293.68	7.29	7.06	
968	1C-2j	B	不明	先端杭状	-56014.69	-13293.57	7.29	7.17	
969	1C-2j	C	みかん割材	先端杭状	-56015.13	-13293.38	7.41	7.12	
970	1C-2j	D	半割材	両端杭状、表面	-56015.19	-13292.72	7.53	6.96	転用材か、 樹種同定試料
971	1C-2j	D	半割材	先端杭状	-56015.19	-13292.82	7.37	7.02	
972	1C-2j	B	板状割材	先端杭状か	-56014.53	-13293.31	7.35	7.10	
973	1C-2j	D	半割材	先端杭状	-56015.19	-13292.90	7.38	7.03	
974	1C-2j	D	丸木	先端杭状	-56015.22	-13293.01	7.35	7.04	樹種同定試料
975	1C-2j	D	半割材	先端杭状	-56015.10	-13293.08	7.44	6.87	樹種同定試料
976	1C-2j	D	みかん割材	先端杭状	-56015.21	-13293.04	7.44	6.79	
977	1C-2j	B	丸木	先端杭状	-56014.98	-13293.68	7.41	7.23	樹種同定試料
978	1C-2j	C	棒状		-56015.08	-13293.33	7.40	7.08	樹種同定試料
979	1C-2j	B	半割材	先端杭状	-56015.01	-13293.41	7.49	6.83	転用材、丸太を半割、 樹種同定試料
980	1C-2j	B	丸木	両端杭状、表面	-56015.04	-13293.28	7.46	6.94	樹種同定試料
981	1C-2j	D	割材	先端杭状	-56015.05	-13293.19	7.59	6.93	
982	1C-2j	D	みかん割材	先端杭状	-56015.07	-13293.12	7.38	6.99	
983	1C-2j	D	板状	先端杭状	-56014.54	-13293.10	7.55	7.27	
984	1C-2j	B	板状	先端杭状	-56014.64	-13293.52	7.43	7.19	
985	1C-2j	B	板状	先端杭状	-56014.74	-13293.47	7.50	7.11	
986	1C-2j	B	割材	先端杭状	-56014.75	-13293.57	7.65	7.07	樹種同定試料
987	1C-2j	B	半割材	先端杭状、表面	-56014.79	-13293.47	7.69	6.98	転用材
988	1C-2j	B	半割材	先端杭状、表面	-56014.81	-13293.62	7.72	7.08	転用材、丸太を半割
989	1C-2j	B	半割材	両端杭状	-56014.93	-13293.72	7.74	7.08	転用材か、 樹種同定試料
990	1C-2j	B	半割材	先端杭状	-56015.03	-56015.03	7.45	6.93	
991	1C-2j	B	丸木	先端杭状、表面	-56014.91	-13293.70	7.41	7.06	
992	1C-2j	B	不明	先端杭状	-56014.95	-13293.69	7.43	6.98	樹種同定試料
993	1C-2j	D	みかん割材	先端杭状、表面	-56014.99	-13293.19	7.44	7.05	
994	1C-2j	D	板状	先端杭状	-56015.00	-13293.12	7.38	7.04	
995	1C-2j	D	半割材	先端杭状	-56015.00	-13292.48	7.25	7.01	樹種同定試料
996	1C-2j	D	半割材	先端杭状	-56015.05	-13292.62	7.30	7.02	
997	1C-2j	D	割材	先端杭状	-56015.02	-13292.51	7.33	7.00	樹種同定試料
998	1C-2j	D	半割材	先端杭状	-56014.97	-13292.62	7.32	6.98	樹種同定試料
999	1C-2j	D	割材	先端杭状	-56015.13	-13292.88	7.27	6.97	樹種同定試料
1000	1C-2j	D	半割材	両端杭状	-56014.97	-13293.30	7.50	6.98	柱材転用か、 樹種同定試料
1001	1C-2j	D	半割材	先端杭状	-56014.91	-13293.46	7.40	7.08	樹種同定試料

第5節 遺構計測表

取上番号	地区 T23-7d-	分類	形状	加工状況	X座標 (m)	Y座標 (m)	上端標高 (m)	下端標高 (m)	備考
1002	1C-2j	D	半割材	先端杭状	-56014.93	-13293.53	7.42	6.89	樹種同定試料
1003	1C-2j	B	丸木	先端杭状	-56014.91	-13293.67	7.41	7.04	樹種同定試料
1004	1C-2j	D	みかん割材	先端杭状	-56014.94	-13292.56	7.37	7.00	樹種同定試料
1005	1C-2j	D	半割材	先端杭状	-56015.01	-13292.60	7.34	7.01	
1006	1C-2j	D	丸木	先端杭状	-56015.15	-13293.01	7.40	6.89	樹種同定試料
1007	1C-2j	D	半割材	両端杭状	-56014.97	-13293.11	7.54	6.97	転用材か、 樹種同定試料
1008	1C-2j	D	半割材	先端杭状	-56014.90	-13292.49	7.39	6.97	樹種同定試料
1009	1C-2j	D	割材	先端杭状	-56014.95	-13292.69	7.38	6.95	転用材か、 樹種同定試料
1010	1C-2j	D	板状割材	先端杭状	-56015.03	-13292.72	7.35	7.08	
1011	1C-2j	D	割材	先端杭状	-56015.10	-13292.79	7.26	7.03	樹種同定試料
1012	1C-2j	D	みかん割材	先端杭状	-56014.91	-13293.22	7.43	6.89	柱材転用か、 樹種同定試料
1013	1C-2j	B	丸木	先端杭状	-56014.87	-13293.33	7.36	6.93	樹種同定試料
1014	1C-2j	B	半割材	先端杭状	-56014.82	-13293.46	7.44	6.95	樹種同定試料
1015	1C-2j	B	割材	加工ありか	-56014.75	-13293.44	7.45	7.05	転用材か、 樹種同定試料
1016	1C-2j	B	丸木	先端杭状	-56014.84	-13293.38	7.42	7.06	樹種同定試料
1017	1C-2j	B	丸木	先端杭状	-56014.79	-13293.34	7.40	7.11	樹種同定試料
1018	1C-2j	B	割材	先端杭状	-56014.73	-13293.40	7.29	7.04	樹種同定試料
1019	1C-2j	D	割材か		-56014.91	-13293.14	7.46	7.35	樹種同定試料
1020	1C-2j	D	丸木	先端杭状	-56014.98	-13292.75	7.31	6.95	樹種同定試料
1021	1C-2j	D	みかん割材	先端杭状	-56015.03	-13293.03	7.36	6.94	樹種同定試料
1022	1C-2j	D	みかん割材	先端杭状	-56014.86	-13293.07	7.41	7.09	
1023	1C-2j	D	丸木	先端杭状	-56014.94	-13292.99	7.41	6.99	樹種同定試料
1024	1C-2j	B	割材	先端杭状	-56014.75	-13293.24	7.39	7.01	
1025	1C-2j	B	丸木	先端杭状	-56014.87	-13293.29	7.38	7.22	先端部分、 樹種同定試料
1026	1C-2j	D	丸木		-56014.71	-13293.17	7.37	7.08	先端欠損、 樹種同定試料
1027	1C-2j	D	みかん割材	先端杭状	-56015.03	-13292.89	7.36	6.98	
1028	1C-2j	D	割材	両端杭状	-56015.02	-13292.93	7.65	6.93	転用材か
1029	1C-2j	D	丸木	先端杭状	-56014.76	-13293.13	7.39	6.77	樹種同定試料
1030	1C-2j	D	割材	先端杭状	-56014.69	-13293.14	7.47	7.29	樹種同定試料
1031	1C-2j	D	丸木	先端杭状	-56014.95	-13292.73	7.35	6.84	樹種同定試料
1032	1C-2j	D	割材	両端杭状	-56014.95	-13292.77	7.65	6.92	転用材か、 樹種同定試料
1033	1C-2j	D	割材	先端杭状	-56014.87	-13292.87	7.43	7.12	樹種同定試料
1034	1C-2j	D	割材	先端杭状	-56014.94	-13292.93	7.58	7.00	樹種同定試料
1035	1C-2j	D	割材か	先端杭状	-56014.87	-13292.92	7.53	6.98	
1036	1C-2j	D	丸木	先端杭状	-56014.58	-13293.00	7.29	7.10	樹種同定試料
1037	1C-2j	D	割材	先端杭状	-56014.94	-13292.43	7.33	7.05	
1038	1C-2j	D	割材	先端杭状	-56014.86	-13292.39	7.39	6.97	
1039	1C-2j	D	丸木	先端杭状	-56014.82	-13292.55	7.30	7.03	樹種同定試料
1040	1C-2j	D	丸木	先端杭状	-56014.93	-13292.60	7.31	6.95	樹種同定試料
1041	1C-2j	D	割材	先端杭状	-56014.90	-13292.36	7.35	6.95	
1042	1C-2j	D	丸木		-56014.89	-13292.54	7.31	6.85	樹種同定試料
1043	1C-2j	D	丸木	先端杭状	-56014.89	-13292.72	7.31	6.93	樹種同定試料
1044	1C-2j	D	割材	先端杭状	-56014.87	-13292.77	7.44	7.16	
1045	1C-2j	D	丸木	先端杭状	-56014.77	-13292.93	7.47	6.74	樹種同定試料
1046	1C-2j	D	割材	先端杭状	-56014.79	-13292.89	7.38	7.17	樹種同定試料
1047	1C-2j	D	割材	先端杭状	-56014.77	-13292.50	7.44	6.95	転用材か、 樹種同定試料
1048	1C-2j	D	板状割材	先端杭状	-56014.88	-13292.81	7.43	7.16	
1049	1C-2j	D	不明	先端杭状	-56014.86	-13292.78	7.34	7.13	
1050	1C-2j	D	みかん割材	両端杭状	-56014.86	-13292.81	7.42	7.04	
1051	1C-2j	D	割材	先端杭状	-56014.83	-13292.82	7.46	7.32	
1052	1C-2j	D	丸木	先端杭状	-56014.83	-13292.65	7.36	7.04	
1053	1C-2j	D	割材	先端杭状	-56014.78	-13292.57	7.61	7.18	転用材か
1054	1C-2j	D	割材	先端杭状、表面か	-56014.78	-13292.76	7.39	6.91	
1055	1C-2j	A	割材	先端杭状、表面	-56016.36	-13297.48	7.59	7.22	
1056	1C-2j	A	丸木	先端杭状	-56016.40	-13297.60	7.63	7.44	樹種同定試料
1057	1C-2j	D	丸木	先端杭状	-56014.72	-13292.79	7.37	6.91	樹種同定試料
1058	1C-2j	D	割材	先端杭状	-56014.73	-13292.85	7.58	7.08	
1059	1C-2j	D	半割材	先端杭状	-56014.65	-13292.80	7.44	6.89	
1060	1C-2j	D	半割材	先端杭状か	-56014.60	-13292.85	7.34	6.99	樹種同定試料
1061	1C-2j	D	丸木状	先端杭状、表面	-56014.52	-13292.88	7.48	7.13	
1062	1C-2j	D	板状	先端杭状	-56014.69	-13292.70	7.32	7.13	
1063	1C-2j	D	割材	先端杭状	-56014.88	-13292.31	7.49	6.86	

第6節 遺物観察表

第5表 4区土器観察表

挿回 番号	掲載 番号	取上 番号	地区 T23- 7d-	遺構 ・層位	器種	法量 (cm)	特徴	胎土	焼成	色調	備考	
14	Po1	25	1C-2j	4溝 2層	弥生土器	甕	高：△3.7 口：※16.7	外面：ヨコナデ 内面：(口縁部～頸部)ヨコナデ、 (頸部)ヘラケズリ	密(0.5mm以下 の砂粒含む)	良好	外面：5Y5/1灰～5YR6/1灰 内面：5Y5/1灰～2.5Y6/1黄灰	
〃	Po2	123	1C-2j	4溝	土師器	甕	高：△6.3	外面：ヨコナデ 内面：ヨコナデ	密(0.5mm以下 の砂粒含む)	良好	外面：10YR6/3にぶい黄橙～ 10YR8/3浅黄橙 内面：10YR8/3浅黄橙～ 10YR8/2灰白	
〃	Po3	25	1C-2j	4溝 2層	土師器	低脚坏	高：△2.2 底：5.1	外面：ナデ、ヨコナデ 内面：(坏部)ミガキ、(脚部)ヨ コナデ	密(0.5mm以下 の砂粒含む)	良好	外面：2.5Y5/1黄灰～10YR7/2 にぶい黄橙 内面：10YR5/1褐灰～ 10YR7/3にぶい黄橙	内外面煤付着 外面接合部にヘラ 状工具痕
18	Po4	8	1C-2j	7溝	土師器	甕	高：△5.6 口：※23.3	外面：ヨコナデ 内面：ヨコナデ、ナデ	密(1mm以下 の砂粒、赤 褐色土粒、3 mm程度の小 礫含む)	良好	外面：10YR7/2にぶい橙～ 5YR7/4にぶい橙 内面：7.5YR7/4にぶい橙	
〃	Po5	43-1	1C-2j	7溝 下層	土師器	甕	高：△5.3 口：※13.9	外面：ヨコナデ 内面：(口縁部～頸部)ヨコナデ、 (頸部)ナデ、ヘラケズリ	密(1mm以下 の砂粒含む)	良好	外面：10YR8/4浅黄橙～ 10YR7/4にぶい橙 内面：10YR8/4浅黄橙 ～10YR7/4にぶい橙～ 10YR5/3にぶい黄褐	
〃	Po6	43-2	1C-2j	7溝 下層	土師器	甕	高：△4.7 口：※16.0	外面：ヨコナデ 内面：(口縁部)ナデ、(口縁部) ヨコナデ	密(1mm以下 の砂粒含む)	良好	外面：7.5YR6/2灰褐～ 10YR6/2灰黄褐 内面：10YR7/2にぶい黄橙	外面煤付着
〃	Po7	43-3	1C-2j	7溝 下層	土師器	壺	高：△5.0 口：※17.2	外面：ナデ 内面：ヘラケズリ後ナデ、ナデ	密(2mm以下 の砂粒含む)	良好	外面：10YR8/3にぶい黄橙～ 10YR7/2にぶい黄橙 内面：10YR7/2にぶい黄橙～ 10YR6/2灰黄褐	外面スタンプ文
〃	Po8	40-1 46-1	1C-2j	7溝 7溝・下層	土師器	高坏	高：△5.5 口：※20.6	外面：(口縁部)ヨコナデ、(坏部) ハケメ後ミガキ 内面：(口縁部)ヨコナデ、(坏部) ハケメ後ミガキ	密(3mm以下 の砂粒含む)	良好	外面：10YR6/2灰黄褐～ 10YR6/3にぶい黄橙 内面：10YR6/2灰黄褐～ 10YR6/3にぶい黄橙～ 7.5YR4/4褐	
〃	Po9	9	1C-3j	7溝	土師器	高坏	高：△11.3 口：※17.2 底：※10.5	外面：- 内面：(脚柱部)ヘラケズリ、(脚 部)ナデ	密(1mm以下 の砂粒多く 含む)	良好	外面：7.5YR7/4にぶい橙～ 7.5YR7/6橙～5YR7/6橙 内面：7.5YR7/6橙～7.5YR7/4 にぶい橙	円盤充填 風化のため一部調 整不明
21	Po10	55-2	1C-2j	8溝	弥生土器	甕	高：△10.0 口：※12.8	外面：(口縁部)3条の沈線文、(口 縁部～頸部)ヨコナデ、(頸部 ～胴部)ハケメ、(肩部)板状 工具による連続刺突文 内面：(口縁部)ヨコナデ、(頸部) ナデ、(頸部～胴部)ヘラケズ リ	密(1mm以下 の砂粒含む)	良好	外面：10YR5/2灰黄褐～ 10YR5/2灰褐、10YR6/2灰 黄褐 内面：10YR6/2灰黄褐	外面煤付着 内面頸部工具痕
〃	Po11	55-1	1C-2j	8溝	弥生土器	甕	高：△7.3 口：※23.4	外面：(口縁部)平行沈線文、(口 縁部～頸部)ヨコナデ、(肩部) ナデ、貝殻腹縁による連続刺突 文 内面：(口縁部)ヨコナデ、(口 縁部～肩部)ミガキ	密(1mm以下 の砂粒、4mm 程度の小礫 含む)	良好	外面：2.5Y7/2灰黄～2.5Y7/3 浅黄 内面：2.5Y4/1黄灰～2.5Y6/1 黄灰、2.5Y6/3にぶい黄	
〃	Po12	130-1	1C-2j	8溝(新)	土師器	甕	高：△5.4 口：※27.4	外面：ヨコナデ 内面：ヨコナデ	密(1mm以下 の砂粒含む)	良好	外面：2.5Y3/1黒褐～2.5Y6/3 にぶい黄 内面：10YR7/3にぶい黄橙～ 10YR6/3にぶい黄橙	外面黒斑
〃	Po13	60-2	1C-2j	8溝 中層	土師器	壺	高：△11.2 口：※16.3	外面：(口縁部～頸部)ヨコナデ、 (頸部～肩部)ハケメ 内面：(口縁部)ヨコナデ、(頸部) シボリ、ナデ、(肩部)ヘラケ ズリ	密(1mm以下 の砂粒、赤 褐色土粒含 む)	良好	外面：10YR5/1褐灰～ 10YR6/2灰黄褐、5Y2/1黒 内面：10YR5/2灰黄褐～ 10YR4/1褐灰	外面煤付着
〃	Po14	60-3	1C-2j	8溝 中層	弥生土器	台付 裝飾壺	高：△3.2 胴：※17.3	外面：ハケメ、3条の沈線、連続 渦巻文(スタンプ文)、2条の 沈線、連続刺突文 内面：ヘラケズリ後ミガキ	密(2mm以下 の砂粒含む)	良好	外面：2.5Y7/1灰黄～2.5Y5/1 黄灰 内面：10YR6/2灰黄褐～ 10YR5/1褐灰	外面赤色塗彩
〃	Po15	60-4	1C-2j	8溝 中層	土師器	小型器台	高：△3.6 口：※10.4	外面：(口縁部)ヨコナデ、(坏 部)ミガキ 内面：(口縁部)ヨコナデ、(坏部) ミガキ	密(1mm以下 の砂粒含む)	良好	外面：5YR7/6橙、10YR7/4に ぶい黄橙 内面：7.5YR7/4にぶい橙、 5YR7/6橙	
〃	Po16	55-3	1C-2j	8溝	土師器	低脚坏	高：△3.6 底：※10.1	外面：ヨコナデ 内面：(坏部)ヘラミガキ?、ナ デ?、(脚部)ヨコナデ	密(1mm以下 の砂粒含む)	良好	外面：10YR6/2灰黄褐～ 10YR7/2にぶい黄橙 内面：10YR7/2にぶい黄橙	
〃	Po17	60	1C-2j	8溝 中層	弥生土器	高坏	高：△11.0 底：8.0	外面：(脚柱部～脚部)ミガキ?、 沈線文、縦位沈線+縦位菱形刺 突文、(脚部)ヨコナデ 内面：(脚柱部)シボリ、ヘラケ ズリ、(脚部)ヘラケズリ、ヨ コナデ	密(2mm以下 の砂粒、赤 色土粒含 む)	良好	外面：7.5YR6/3にぶい褐～ 10YR7/2にぶい黄橙 内面：7.5YR7/3にぶい橙～ 2.5Y8/2灰白	円盤充填 外面剥離のため、 調整不明瞭
〃	Po18	87-1	1C-2j	8溝 下層	弥生土器	甕	高：△8.0 口：※16.4	外面：(口縁部)3条の平行沈線文、 (口縁部～頸部)ヨコナデ、(肩 部)連続押引文、(肩部～胴部) ハケメ後ナデ 内面：(口縁部～頸部)ヨコナデ、 (頸部～胴部)ハケメ	密(2mm以下 の砂粒含む)	良好	外面：7.5YR6/3にぶい褐～ 7.5YR5/3にぶい褐、7.5YR3/1 黒褐 内面：7.5YR6/4にぶい橙～ 7.5YR5/2灰褐、7.5YR3/1黒 褐	外面煤付着
〃	Po19	87-4	1C-2j	8溝 下層	弥生土器	甕	高：△4.4 口：※14.0	外面：(口縁部)4条の平行沈線文、 (口縁部～頸部)ヨコナデ、(肩 部)ハケメ 内面：(口縁部～頸部)ヨコナデ、 (頸部～肩部)ヘラケズリ	密(2mm以下 の砂粒含む)	良好	内外面：2.5YR5/6明赤褐～ 2.5YR6/6橙	

第6節 遺物観察表

挿入 番号	掲載 番号	取上 番号	地区 T23- 7d-	遺構 ・層位	器種	法量 (cm)	特徴	胎土	焼成	色調	備考	
21	Po20	65-3	1C-2j	8溝 下層	弥生土器	甕	高:△7.6 口:※17.2	外面:(口縁部)平行沈線文ナデ 消し、(口縁部~頸部)ヨコナデ、 (頸部~肩部)ハケメ後ナデ、(肩 部)波状文 内面:(口縁部)ヨコナデ、(頸部) ナデ、ミガキ、(頸部~肩部) ヘラケズリ	密(1mm以下 の砂粒含む)	良好	外面:10YR5/2 灰黄褐~ 10YR3/2 黒褐 内面:10YR5/3 にぶい黄橙	外面煤付着
〃	Po21	65-1	1C-2j	8溝 下層	土師器	甕	高:△4.3 口:※13.6	外面:ヨコナデ 内面:(口縁部~頸部)ヨコナデ、 (頸部)ヘラケズリ	密(2mm以下 の砂粒含む)	良好	外面:10YR7/2 にぶい黄橙 内面:10YR7/2 にぶい黄橙、 7.5YR6/6 橙	黒斑
〃	Po22	61-1	1C-2j	8溝 下層	土師器	壺	高:△6.2 口:※12.8	外面:(口縁部)ヨコナデ、ハケ メ後ヨコナデ、(口縁部~頸部) ハケメ 内面:(口縁部)ヨコナデ、(口縁 部~頸部)ナデ	密(2mm以下 の砂粒含む)	良好	外面:2.5Y7/2 灰黄~2.5Y7/3 浅黄、2.5Y6/1 黄灰 内面:10YR7/1 にぶい黄橙~ 10YR6/2 灰黄褐	外面煤付着
〃	Po23	61-2	1C-2j	8溝 下層	弥生土器	壺	高:△7.7	外面:(口縁部)平行沈線文、ス タンプ文、(頸部)ハケメ後ミ ガキ、スタンプ文、平行沈線文 内面:(口縁部)ナデ、ミガキ、(頸 部)ナデ	密(1mm以下 の砂粒、4mm 程度の小礫 含む)	良好	外面:10YR6/2 灰黄褐~ 10YR7/3 にぶい黄橙 内面:10YR6/3 にぶい黄橙~ 10YR6/2 灰黄褐	
〃	Po24	65-4	1C-2j	8溝 下層	弥生土器	壺	高:△9.8 口:※25.6	外面:(口縁部)ヨコナデ、14条 の平行沈線文、(頸部)ヨコナデ、 ハケメ後ナデ 内面:(口縁部)ヨコナデ、(口縁 部~頸部)ミガキ?	密(2mm以下 の砂粒含む)	良好	外面:10YR7/2 にぶい黄橙~ 10YR8/2 灰白 内面:10YR7/2 にぶい黄橙~ 10YR6/2 灰黄褐	
〃	Po25	92-1	1C-2j	8溝 下層	土師器?	高坏?	高:△4.2 口:※28.5	外面:ヨコナデ、ナデ 内面:ヨコナデ	密(2mm以下 の砂粒含む)	良好	外面:10YR6/2 灰黄褐~ 10YR5/2 灰黄褐 内面:10YR5/1 褐灰~ 10YR4/1 褐灰、10YR6/2 灰 黄褐	外面煤付着
〃	Po26	65-5	1C-2j	8溝 下層	土師器	高坏	高:△15.7	外面:ミガキ 内面:(脚部)ヘラケズリ、ハケ メ後ナデ	密(2mm以下 の砂粒含む)	良好	外面:10YR6/2 灰黄褐、 5YR5/4 にぶい赤褐 内面:10YR7/3 にぶい黄橙、 2.5YR6/4 にぶい橙	脚部穿孔(3方向)
〃	Po27	87-2	1C-2j	8溝 下層	弥生土器	高坏	高:△8.4	外面:ナデ、4条単位の平行沈線 文(9本) 内面:シボリ、ナデ	密(2mm以下 の砂粒含む)	良好	外面:10YR6/2 灰黄褐~ 10YR6/3 にぶい黄橙 内面:10YR5/1 褐灰~ 10YR5/2 灰黄褐	脚柱部5段穿孔(4 方向)
〃	Po28	65-2	1C-2j	8溝 下層	土師器	小型器台	高:△1.8	外面:ナデ、ハケメ後ミガキ 内面:-	密(1mm以下 の砂粒含む)	良好	外面:7.5YR7/3 にぶい橙~ 7.5YR7/4 にぶい橙 内面:7.5YR7/6 橙	風化のため一部調 整不明
〃	Po29	95-1	1C-2j	8溝 下層	弥生土器	器台	高:△4.8 口:※21.6	外面:(口縁部)5条の平行沈線文、 (受部)ミガキ 内面:ミガキ	密(2mm以下 の砂粒含む)	良好	外面:7.5YR6/2 灰褐~ 10YR6/3 にぶい黄橙 内面:10YR7/3 にぶい黄橙~ 10YR6/2 灰黄褐	
〃	Po30	72	1C-2j	8溝 下層	土師器	鼓形器台	高:△8.9 口:※17.0 底:※14.6	外面:ヨコナデ 内面:(受部)ヘラケズリ後ミガキ、 (屈曲部)ナデ、(脚部)ヘラケ ズリ、ヨコナデ	密(2mm以下 の砂粒、赤 褐色土粒、3 ~4mmの小 礫含む)	良好	外面:10YR7/2 にぶい黄橙 ~10YR7/4 にぶい黄橙、 10YR8/2 灰白 内面:2.5Y8/2 灰白	脚部外面に工具痕
28	Po31	53-1	1C-3j	9溝 上層	土師器	壺	高:△4.3 口:※13.5	外面:ヨコナデ 内面:(口縁部~頸部)ヨコナデ、 (肩部)ヘラケズリ	密(1mm以下 の砂粒含む)	良好	内外面:10YR8/2 灰白	
〃	Po32	56-1	1C-3j	9溝 上層	土師器	甕	高:△13.2 口:※36.8	外面:(口縁部~頸部)ヨコナデ、 (肩部~脚部)ナデ 内面:(口縁部~頸部)ヨコナデ、 指オサエ、(頸部~脚部)ヘラ ケズリ	密(2.5mm以 下の砂粒含 む)	良好	外面:10YR8/2 灰白~N3/暗 灰 内面:10YR8/2	外面黒斑
〃	Po33	53-2	1C-3j	9溝 上層	土師器	高坏	高:△10.5 底:※14.1	外面:(脚柱部)ハケメ、(脚部) ナデ 内面:(脚柱部)シボリ、ヘラケ ズリ、(脚部)ハケメ	密(1mm以下 の砂粒含む)	良好	外面:5YR7/6 橙~7.5YR7/4 にぶい橙 内面:5YR7/6 橙~7.5YR7/4 にぶい橙~10YR7/4 にぶい 黄橙	風化のため一部調 整不明
〃	Po34	48-1	1C-3j	9溝 上層	土師器	高坏	高:△5.8 底:※18.2	外面:- 内面:シボリ、ヘラケズリ	密(1mm以下 の砂粒含む)	良好	内外面:7.5YR8/4~10YR8/3 浅黄橙	脚部穿孔(3方向) 風化のため一部調 整不明
〃	Po35	54-1	1C-3j	9溝 下層	土師器	甕	高:△5.8 口:※13.5	外面:(口縁部~頸部)ヨコナデ、 (肩部)ミガキ 内面:(口縁部)ヨコナデ、(頸部) ナデ、(頸部~肩部)ヘラケズ リ	密(1mm以下 の砂粒含む)	良好	外面:5YR7/8 橙~10YR6/3 にぶい黄橙 内面:5YR6/8 橙~7.5YR6/4 にぶい橙	
〃	Po36	54-5	1C-3j	9溝 下層	土師器	甕	高:△7.4 口:※13.6	外面:ヨコナデ 内面:(口縁部)ヨコナデ、(頸部) ナデ、(頸部~肩部)ヘラケズ リ	密(2mm以下 の砂粒含む)	良好	内外面:10YR7/3 にぶい黄 橙~10YR8/3 浅黄橙~ 7.5YR7/4 にぶい橙	
〃	Po37	81-2	1C-3j	9溝 下層	土師器	甕	高:△8.0 口:※26.9	外面:(口縁部~頸部)ヨコナデ、 (頸部)ハケメ後ヨコナデ 内面:(口縁部~頸部)ヨコナデ、 (頸部)ナデ、ヘラケズリ	密(2mm以下 の砂粒、赤 褐色土粒含 む)	良好	内外面:2.5Y7/1 灰白~2.5Y7/2 灰黄	
〃	Po38	54-2	1C-3j	9溝 下層	土師器	壺	高:△7.9 口:※11.8	外面:(口縁部)ナデ、(頸部)ヨ コナデ 内面:(口縁部)ナデ、(口縁部~ 頸部)ヨコナデ、(頸部)ナデ	密(1mm以下 の砂粒含む)	良好	内外面:10YR8/2 灰白~ 7.5YR8/3 浅黄橙	風化のため調整不 明瞭
〃	Po39	54-3	1C-3j	9溝 下層	土師器	高坏	高:△6.2 口:※20.6	外面:(口縁部)ナデ 内面:-	密(2mm以下 の砂粒多く 含む)	良好	外面:7.5YR7/6 橙~7.5YR6/4 にぶい橙~5YR7/6 橙 内面:7.5YR7/4 にぶい橙~ 5YR7/6 橙	風化のため一部調 整不明
〃	Po40	54-6	1C-3j	9溝 下層	土師器	高坏	高:△8.5 底:※11.0	外面:(脚柱部)ハケメ後ミガキ、 (脚部)ミガキ、指オサエ 内面:(脚柱部)シボリ、ヘラケ ズリ、(脚部)ハケメ、ナデ	密(1mm以下 の砂粒、長 径1cmの細 長い小礫含 む)	良好	外面:5YR7/8 橙~10YR7/3 にぶい橙 内面:5YR7/8 橙~10YR7/4 にぶい橙	円盤充填 風化のため調整不 明瞭
〃	Po41	57-1	1C-3j	9溝 下層	土師器	低脚坏?	高:△4.8 口:※19.6	外面:(口縁部)ナデ、(坏部)ミ ガキ、(脚接合部)ナデ 内面:(口縁部)ナデ、(坏部)ミ ガキ	密(1mm以下 の砂粒、赤 褐色土粒含 む)	良好	外面:10YR8/2 灰白~2.5Y5/1 黄灰 内面:10YR8/2 灰白	
〃	Po42	54-7	1C-3j	9溝 下層	土師器	低脚坏	高:5.5 口:※19.5 底:※5.4	外面:(口縁部)ナデ、(坏部)ミ ガキ、(脚部)ナデ 内面:(口縁部)ナデ、(坏部)ミ ガキ、(脚部)ナデ	密(1mm以下 の砂粒含む)	良好	外面:10YR8/3 浅黄橙 内面:10YR8/3 浅黄橙~ 5YR7/3 にぶい橙	脚部内部へラ記号

第3章 4区の調査成果

挿図番号	掲載番号	取上番号	地区 T23-7d-	遺構・層位	器種	法量 (cm)	特徴	胎土	焼成	色調	備考
28	Po43	544	1C-3j	9溝下層	土師器 小型器台	高:△8.4 口:10.2	外面:(口縁部)ナデ、ヨコナデ、(脚部)ミガキ 内面:(口縁部)ナデ、(坏部)ミガキ、(脚柱部)シボリ、ヘラケズリ、(脚部)ナデ	密(1.5mm以下の砂粒、赤褐色土粒含む)	良好	内外面:2.5YR8/2灰白~10YR8/2灰白	風化のため一部調整不明
〃	Po44	161-1	1C-3j	9溝下層	土師器 鼓形器台	高:△6.9	外面:ヨコナデ 内面:(受部)ミガキ、(屈曲部)ナデ、(脚部)ヘラケズリ	密(2.5mm以下の砂粒、7~12mmの赤色土粒含む)	良好	内外面:10YR8/2灰白~10YR7/2に黄橙	
31	Po45	169.3	1C-2j	13溝	縄文土器 深鉢?	高:△2.9	外面:指オサエ、ナデ、刻目 内面:指オサエ、ナデ	密(3mm以下の砂粒多く含む)	良好	内外面:10YR7/2に黄橙	刻目凸帯文
〃	Po46	89-4	1C-2j	13溝	弥生土器 甕	高:△7.0 口:※19.0	外面:(口縁部)3条の凹線文、(口縁部~頸部)ナデ、(頸部~肩部)ハケメ後ナデ、(肩部)ハケメ 内面:(口縁部~頸部)ヨコナデ、(頸部~肩部)ナデ、指オサエ、(肩部)ヘラケズリ、指オサエ	密(1mm以下の砂粒含む)	良好	外面:10YR5/1褐灰~10YR5/2灰黄褐 内面:10YR7/2に黄橙~10YR5/1褐灰~10YR5/2灰黄褐	外面煤付着
〃	Po47	180-2	1C-2j	13溝	弥生土器 甕	高:△4.0 口:※16.0	外面:(口縁部)ヨコナデ、7条の平行沈線文、(頸部)ヨコナデ 内面:(口縁部)ヨコナデ、(口縁部~頸部)ミガキ	密(2mm以下の砂粒含む)	良好	外面:7.5YR2/1黒~7.5YR4/2灰褐 内面:7.5YR7/3に黄橙~7.5YR6/4に黄橙	外面煤付着
〃	Po48	180-1	1C-2j	13溝	弥生土器 甕	高:△3.9 口:※26.2	外面:(口縁部)ヨコナデ、7条の平行沈線文、(頸部)ヨコナデ 内面:(口縁部)ヨコナデ、(頸部)ミガキ、ヘラケズリ	密(3mm以下の砂粒含む)	良好	外面:10YR4/1褐灰~10YR5/3に黄褐 内面:2.5Y7/1灰白~2.5Y6/3に黄	
〃	Po49	89-1	1C-2j	13溝	弥生土器 甕	高:△6.4 口:※20.6	外面:(口縁部)ヨコナデ、6~7条の平行沈線文、(頸部)ナデ、3条の平行沈線文、(肩部)ハケメ、波状文 内面:(口縁部)ヨコナデ、(頸部)ハケメ後ナデ、(頸部~肩部)ヘラケズリ	密(3mm以下の砂粒含む)	良好	外面:10YR6/2灰黄褐~7.5YR6/2灰褐 内面:7.5YR6/3に黄褐~7.5YR6/2灰褐	外面煤付着
〃	Po50	174-1	1C-2j	13溝	弥生土器 甕	高:△6.5 口:※16.0	外面:(口縁部)ナデ、ヨコナデ、11条の平行沈線文、(頸部)ヨコナデ 内面:(口縁部)ナデ、(口縁部)ミガキ、(頸部)ヘラケズリ後一部ミガキ	密(1.5mm以下の砂粒含む)	良好	外面:2.5Y2/1黒 内面:10YR7/3に黄橙~10YR5/1褐灰	外面煤付着
〃	Po51	115	1C-2j	13溝	弥生土器 甕	高:△5.4 口:※23.8	外面:(口縁部~頸部)ナデ、(口縁部)12条の平行沈線文 内面:(口縁部~頸部)ナデ、ミガキ、ヨコナデ、(頸部)ヘラケズリ	密(2mm以下の砂粒含む、4mm程度の小礫を僅かに含む)	良好	外面:7.5YR6/3に黄褐~7.5YR6/4に黄橙 内面:5YR6/4に黄橙~7.5YR8/3に黄橙	外面煤付着
〃	Po52	169-4	1C-2j	13溝	弥生土器 甕	高:△3.8 口:※13.8	外面:ヨコナデ 内面:ヨコナデ後ナデ	密(1mm以下の砂粒含む)	良好	外面:7.5YR6/4に黄褐~7.5YR5/3に黄褐 内面:7.5YR6/4に黄橙	外面煤付着
〃	Po53	64-1	1C-2j	13溝	弥生土器 甕	高:△7.0 口:※14.2	外面:(口縁部~頸部)ヨコナデ、(肩部)平行沈線文 内面:(口縁部)ヨコナデ、(頸部)ナデ、(頸部~肩部)ヘラケズリ、指オサエ	密(1mm以下の砂粒含む)	良好	内外面:5YR6/6に黄橙~5YR6/4に黄橙~7.5YR7/4に黄橙	外面煤付着
〃	Po54	89-5	1C-2j	13溝	土師器 甕	高:△8.8 口:※19.6	外面:(口縁部~頸部)ヨコナデ、(口縁部下部)2条の平行沈線文、(頸部)ヨコナデ、(肩部)波状文 内面:(口縁部~頸部)ヨコナデ、(頸部~肩部)ヘラケズリ	密(2mm以下の砂粒含む)	良好	外面:2.5Y2/1黒 内面:2.5Y2/1黒~7.5YR6/4に黄橙	内外面煤付着
〃	Po55	180-4	1C-2j	13溝	弥生土器 蓋	高:△5.4 口:3.7	外面:(つまみ部)ナデ、(体部)ミガキ 内面:(つまみ部)ナデ、(体部)ナデ、ナデ後ミガキ	密(1mm以下の砂粒含む)	良好	外面:2.5YR5/2暗黄~2.5YR6/2灰黄 内面:2.5Y4/1黄灰~2.5Y5/2暗黄	縦貫する穿孔有り(つまみ部穿孔(2方向))
〃	Po56	89-2	1C-2j	13溝	弥生土器 蓋	高:△4.5 口:※5.9	外面:(つまみ部上面)ナデ、(つまみ部~体部)ナデ、指オサエ 内面:指オサエ、ナデ	密(3mm以下の砂粒含む)	良好	外面:10YR6/2灰黄褐、(上面)10YR5/1褐灰~10YR3/1黒褐 内面:10YR6/2灰黄褐	
〃	Po57	64-3	1C-2j	13溝	弥生土器 壺	高:△3.9 口:※5.9	外面:(口縁部)ナデ、(頸部)3条の平行沈線文、(肩部)貝殻腹線による連続刺突文、(胴部)3条の平行沈線文 内面:(口縁部)ナデ、(頸部)ヘラケズリ、指オサエ、(胴部)ナデ	密(1mm以下の砂粒含む)	良好	外面:10YR7/2に黄橙~10YR8/2灰白 内面:10YR7/2に黄橙~10YR8/2灰白~2.5Y6/2灰黄	ミニチュア土器
〃	Po58	64-2	1C-2j	13溝	弥生土器 台付裝飾壺	高:△5.4 胴:※16.8	外面:(肩部)4条の平行沈線文、連続刺突文、(胴部)1条の沈線文、連続刺突文 内面:ヘラケズリ後ナデ	密(1mm以下の砂粒含む)	良好	外面:10YR6/3に黄橙~10YR6/4に黄橙 内面:10YR7/2に黄橙~2.5Y7/2灰黄	外面赤色塗彩
〃	Po59	178-1	1C-2j	13溝	弥生土器 壺	高:△5.7 口:※18.3	外面:(口縁部)ヨコナデ、4条の沈線文、(頸部)ミガキ 内面:(口縁部)ヨコナデ、(口縁部~頸部)ナデ	密(2mm以下の砂粒、6mm程度の小礫含む)	良好	外面:7.5YR7/4に黄橙~5YR7/6に黄橙 内面:7.5YR7/4に黄橙~2.5YR6/6	風化のため、一部調整不明瞭
〃	Po60	89-3	1C-2j	13溝	弥生土器 壺	高:△11.6 口:※29.3	外面:(口縁部)ヨコナデ、13条の平行沈線文、(頸部)ハケメ 内面:(口縁部)ミガキ	密(2mm以下の砂粒、3mm程度の小礫含む)	良好	外面:10YR6/3に黄橙 内面:10YR8/2灰白~10YR6/2灰黄褐	風化のため、一部調整不明瞭
〃	Po61	174-2	1C-2j	13溝	土師器 壺	高:△4.6 口:※9.0	外面:ナデ、指オサエ 内面:(口縁部)ナデ、ミガキ、(頸部)ヘラケズリ	密(2mm以下の砂粒含む)	良好	外面:10YR7/3に黄橙~10YR6/1褐灰 内面:10YR7/3に黄橙	
〃	Po62	169-1	1C-2j	13溝	弥生土器 壺	高:△4.7 口:※11.4	外面:ヨコナデ 内面:(口縁部~頸部)ヘラケズリ後ミガキ、(頸部)ヘラケズリ	密(2mm以下の砂粒含む)	良好	内外面:10YR6/2灰黄褐~7.5YR6/4に黄橙	
〃	Po63	169-2	1C-2j	13溝	弥生土器 ?	高:△8.5 口:※12.6	外面:(口縁部~肩部)ヨコナデ、(肩部)ハケメ原体による連続刺突文 内面:(口縁部~頸部)ヨコナデ	密(2mm以下の砂粒含む)	良好	外面:10YR7/2に黄橙~7.5YR6/2灰褐~5YR6/4に黄橙 内面:10YR7/2に黄橙~10YR6/3に黄橙	内面頸部以下、剥離のため調整不明

第6節 遺物観察表

押図 番号	掲載 番号	取上 番号	地区 T23- 7d-	遺構 ・層位	器種	法量 (cm)	特徴	胎土	焼成	色調	備考
31	Po64	93-1 87-3	1C-2j	13溝 8溝・下層	弥生土器	高坏	高：△5.6 口：※24.6 外面：(口縁部) ナデ、5条の平 行沈線文、(坏部) ミガキ 内面：ミガキ	密(2mm以下 の砂粒含む)	良好	外面：25YR5/4 におい赤褐～ 10YR6/2 灰黄褐 内面：10YR7/2 におい黄橙～ 10YR6/2 灰黄褐	赤色塗彩
〃	Po65	180-3	1C-2j	13溝	弥生土器	器台	高：△4.5 口：※20.8 外面：(口縁部) ヨコナデ、18条 の平行沈線文、(受部) ミガキ 内面：(口縁部) ヨコナデ、(受 部) ミガキ	密(3mm以下 の砂粒含む)	良好	外面：10YR7/3 におい黄橙～ 10YR6/4 におい黄橙 内面：10YR7/3 におい黄橙～ 10YR6/3 におい黄橙	
34	Po66	177-4	1C-2j	15溝	弥生土器	甕	高：△9.9 口：※12.9 外面：(口縁部) ナデ、2条の凹 線文、(頸部～胴部) ハケメ 内面：(口縁部～頸部) ナデ、指 オサエ、(頸部～胴部) ハケメ、 (胴部) ヘラケズリ	密(2mm以下 の砂粒含む)	良好	外面：5YR5/3 におい赤褐～ 7.5YR6/4 におい橙 内面：10YR6/3 におい黄橙～ 5YR6/4 におい橙	
〃	Po67	177-3	1C-2j	15溝	弥生土器	甕	高：△3.2 口：※15.6 外面：(口縁部) 4条の沈線文 内面：(口縁部) ヨコナデ、(頸部) ミガキ、ヘラケズリ	密(1mm以下 の砂粒含む)	良好	外面：10YR6/1 褐灰～7.5YR7/3 におい橙 内面：7.5YR6/4 におい橙～ 10YR6/1 褐灰	外面頸部煤付着
〃	Po68	94	1C-2j	15溝	弥生土器	甕	高：△2.4 口：※29.5 外面：(口縁部) ヨコナデ、3条 の鈍い凹線文、ミガキ 内面：(口縁部) ヨコナデ、(頸部) ヘラケズリ	密(3mm以下 の砂粒含む)	良好	外面：10YR3/2 黒褐～ 10YR4/2 灰黄褐 内面：10YR5/2 灰黄褐～ 2.5Y5/2 暗灰黄	外面煤付着
〃	Po69	106	1C-2j	15溝	弥生土器	壺	高：△3.9 口：※11.5 外面：(口縁部) ヨコナデ、刻目 文、(頸部) ハケメ後ヨコナデ、 ハケメ 内面：ヨコナデ	密(0.5mm以下 の砂粒多 く含む)	良好	内外面：10YR4/1 褐灰～ 2.5Y5/1 黄灰	
〃	Po70	170-1	1C-2j	15溝	弥生土器	壺	高：△7.2 口：※19.0 外面：(口縁部) ヨコナデ、2条 の凹線文、(口縁部～頸部) ヨ コナデ、(頸部) ハケメ 内面：(口縁部) ヨコナデ、ハケ メ後ナデ、(頸部) ハケメ	密(2mm以下 の砂粒含む)	良好	外面：2.5Y7/2 灰黄～2.5Y6/2 灰黄 内面：2.5Y6/1 灰黄～2.5Y5/1 黄灰～2.5Y7/2 灰黄	風化のため内面一 部調整不明
〃	Po71	177-1	1C-2j	15溝	弥生土器	壺	高：△6.1 口：※19.1 外面：(口縁部) 2条の沈線文、 ヨコナデ、(頸部) ハケメ後ナデ、 指オサエ、一部刺突文 内面：(口縁部) ヨコナデ、(頸部) ハケメ後ナデ、ヘラケズリ	密(3mm以下 の砂粒含む)	やや 良好	外面：10YR8/2 灰白～ 10YR7/1 灰白 内面：10YR8/1 灰白～ 10YR6/2 灰黄褐	
〃	Po72	177-2	1C-2j	15溝	弥生土器	壺	高：△7.2 口：※17.3 外面：(口縁部) ヨコナデ、(頸部 ～肩部) ミガキ 内面：(口縁部～頸部) ヨコナデ、 (肩部) ヘラケズリ	密(2mm以下 の砂粒含む)	良好	外面：10YR7/2 におい黄橙～ 10YR3/2 黒褐 内面：10YR7/3 におい黄橙～ 10YR3/2 黒褐	外面煤付着
〃	Po73	181-1	1C-2j	15溝	弥生土器	高坏	高：△3.6 口：※20.5 外面：(口縁部) ナデ、(坏部下半) ミガキ 内面：(口縁部) ナデ、(坏部下半) ミガキ	やや密(3mm 以下の砂粒 多く含む)	良好	外面：10YR3/2 黒褐～ 10YR6/3 におい黄橙 内面：10YR6/2 灰黄褐～ 10YR4/1 褐灰	
35	Po74	67-1	1C-3j	11土坑	弥生土器	甕	高：△4.7 口：※20.4 外面：(口縁部) ヨコナデ、5条 の平行沈線文、(頸部) ヨコナ デ 内面：(口縁部) ヨコナデ、(頸部) ハケメ、ヘラケズリ	密(2mm以下 の砂粒含む)	良好	外面：7.5YR6/2 灰褐～7.5YR6/4 におい橙 内面：7.5YR6/3 におい褐～ 10YR4/1 褐灰	内面頸部に工具痕
37	Po75	69-1	1C-3j	14土坑	弥生土器	甕	高：△2.4 外面：(口縁部) ヨコナデ、3条 の平行沈線文、(頸部) ヨコナ デ 内面：(口縁部) 指オサエ後ナデ、 (頸部) ナデ、ヘラケズリ	密(2mm以下 の砂粒含む)	良好	外面：7.5YR6/4 におい橙～ 7.5YR7/4 におい橙 内面：7.5YR8/4 浅黄橙	
39	Po76	16	1C-3j	I層	瀬戸・ 美濃系	天目茶碗	高：△1.3 底：※3.9 外面：(底部) 回転ナデ、施軸、(高 台部) ナデ、(底面) 回転糸切 り 内面：(底部) 回転ナデ、施軸、(高 台部) ナデ	密(0.5mm以下 の砂粒少 量含む)	良好	外面：(施軸部) 7.5YR1.7/1 黒、 (露胎部) 7.5YR6/3 におい褐 ～ 7.5YR6/4 におい橙 内面：(施軸部) 10YR1.7/1 黒	外面鉄釉の垂れ下 がりあり
〃	Po77	16	1C-3j	I層	瀬戸・ 美濃系	平埵	高：△3.9 口：※17.6 外面：回転ナデ、施軸 内面：回転ナデ、施軸	密(0.5mm大 の砂粒僅か に含む)	良好 (硬 質)	外面：7.5Y7/3 浅黄 内面：10Y7/2 灰白 露胎部：5Y7/1 灰白～5Y8/1 灰白	
〃	Po78	16	1C-3j	I層	勝間田焼	甕	高：△5.1 外面：(頸部) ヨコナデ、(肩部) ハケメ後ヨコナデ、格子目タ キ 内面：(頸部) ヨコナデ、指オサエ、 (肩部) ナデ	密(2mm以下 の砂粒含む)	良好 (硬 質)	外面：2.5Y6/2 灰黄 内面：7.5YR6/3 におい褐～ 10YR5/2 灰黄褐	
40	Po79	158-1	1C-3j	II層	弥生土器	壺	高：△6.1 口：※34.7 外面：(口縁部) ヨコナデ、14箇 の櫛状工具による連続刺突文× 2、(頸部) ヘラケズリ 内面：(口縁部) ヨコナデ	密(2mm以下 の砂粒、赤 色土粒含む)	良好	外面：2.5Y8/3 淡黄～10YR8/3 浅黄橙 内面：2.5Y8/3 淡黄～10YR7/3 におい黄橙	風化のため調整不明 瞭
〃	Po80	37-1	1C-3j	II層	土師器	甕	高：△7.8 口：※24.4 外面：(口縁部～頸部) ヨコナデ 内面：(口縁部～頸部) ヨコナデ、 (頸部) ヘラケズリ	密(1mm以下 の砂粒含む)	良好	内外面：10YR8/2 灰白～ 2.5Y8/1 灰白	風化のため調整不明 瞭
〃	Po81	58-1	1C-3j	II層	土師器	甕	高：△6.7 口：※15.3 外面：(口縁部～頸部) ヨコナデ、 (肩部) ハケメ後ナデ 内面：(口縁部～頸部) ヨコナデ (頸部) ナデ、(頸部～肩部) ヘ ラケズリ	密(1mm以下 の砂粒含む)	良好	内外面：2.5YR8/1 灰白	
〃	Po82	39-1	1C-3j	II層	土師器	器台?	高：△11.2 外面：ミガキ、7条の沈線 内面：ヘラケズリ、ヘラケズリ後 ナデ	密(3mm以下 の砂粒含む)	良好	外面：2.5YR5/6 明赤褐(赤彩) 内面：10YR7/3 におい黄橙～ 7.5YR7/6 橙	外面赤彩 脚柱部上下2段各 4カ所穿孔
〃	Po83	39-2	1C-3j	II層	土師器	小型器台	高：△6.7 口：※8.7 外面：- 内面：(脚部) ナデ	密(2mm以下 の砂粒含む)	良好	外面：5YR6/8 橙～10YR7/4 におい黄橙 内面：5YR6/8 橙～10YR7/3 におい黄橙～2.5Y6/2 灰黄	脚部穿孔 風化のため一部調 整不明
〃	Po84	37-2	1C-3j	II層	土師器	鼓形器台	高：△8.1 外面：ヨコナデ? 内面：(受部～筒部) ヨコナデ?、 (脚部) ヘラケズリ?	密(2mm以下 の砂粒含む)	良好	内外面：5YR8/4 淡橙～ 10YR8/2 灰白	風化、表面剥離の ため調整不明瞭

第6表 4区石器観察表

挿図 番号	遺物 番号	取上 番号	地区 T23-7d-	遺構	層位	種類	法量 (cm・g)				石材	備考
							最大長	最大幅	最大厚	重量		
22	S1	86	1C-2j	8溝	下層	石鏃	3.1	1.8	0.4	1.7	安山岩	
〃	S2	98	1c-2j	8溝	下層	石斧?	△ 8.7	6.0	3.1	258.1	輝緑凝灰岩	刃部欠損
〃	S3	88	1C-2j	8溝	下層	敲石	9.5	8.1	5.6	540	デイサイト	被熱
29	S4	52-1	1C-3j	9溝	下層	磨石	11.1	8.5	4.4	668	輝緑凝灰岩	
〃	S5	52-2	1C-3j	9溝	下層	敲石?	11.9	9.3	5.3	762	安山岩	
32	S6	174	1C-2j	13溝		凹石	6.1	5.1	3.1	△ 78.4	凝灰岩	
40	S7	45	1C-3j		II層	片刃石斧	5.9	5.1	1.2	51.2	輝緑凝灰岩	磨製

第7表 4区木器観察表

挿図 番号	遺物 番号	取上 番号	地区 T23-7d-	遺構	層位	種類	法量 (cm)			年輪 本数 間隔 (mm)	樹種 木取り	備考
							最大長	最大幅	最大厚			
23	W1	155	1C-2j	8溝 (新)	下層	鳥形 木製品	26.7	12.1 (6.1)	1.9	54 0.1~0.2	針葉樹 柁目	
〃	W2	91	1C-2j	8溝 (古)	下層	直柄平鋏	30.7	△ 10.8	1.7	40 2~3	アカガシ亜属 柁目	
〃	W3	152	1C-2j	8溝 (新)	下層	栓	9.2	9.1	7.0	35 1~2	針葉樹 芯去	
24	W4	816	1C-2j	8溝		杭	34.0	3.2	2.7	10 2~3	スギ 芯去	杭列A 転用材
〃	W5	590	1C-2j	8溝		杭	△ 44.3	5.7	1.8	15 1~2	スギ 板目	杭列B 転用材
〃	W6	887	1C-2j	8溝		杭	70.9	9.2	4.4	39 0.8~1.5	スギ 芯去	杭列B 転用材
〃	W7	607	1C-2j	8溝		杭	68.5	7.6	6.1	30 1~3	スギ 芯去	杭列B 転用材
〃	W8	819	1C-2j	8溝		杭	82.0	3.3 (3.1)	5.0 (2.1)	28 0.7~1	スギ 芯去	杭列A 丸棒材 (転用材?)
〃	W9	869	1C-2j	8溝		杭	71.7	3.5	3.1	42 0.5~1	ヒノキ 芯去	杭列B 角棒材 (転用材?)
〃	W10	533	1C-2j	8溝		杭	△ 58.6	7.5	3.4	35 1~2	スギ 板目	杭列A 転用材
〃	W11	586	1C-2j	8溝		杭	59.8	7.0	4.6	78 0.5~1	ヒノキ 芯去	杭列A 転用材
25	W12	970	1C-2j	8溝		杭	56.3	12.2	7.3	123 0.5~1.5	エゴノキ 芯去	杭列D ミカン割材
〃	W13	551	1C-2j	8溝		杭	59.8	9.2	7.2	46 1~1.5	スギ 芯去	杭列A 割材
〃	W14	690	1C-2j	8溝		杭	83.5	8.5	4.8	56 0.3~0.9	スギ 芯去	杭列B 半裁材
〃	W15	541	1C-2j	8溝		杭	72.9	9.3	7.2	34 1.5~3	スギ 芯去	杭列A 割材
〃	W16	515	1C-2j	8溝		杭	57.3	8.1	7.8	26 2~3	スギ 芯去	杭列D 割材
〃	W17	782	1C-2j	8溝		杭	41.0	4.5	4.5	9 1.5~3	シイノキ属 芯持	杭列C 丸木 (自然木)
26	W18	1047	1C-2j	8溝		矢板	50.7	11.7	5.6 (5.3)	23 1~3	モミ属 板目	杭列D 割材
〃	W19	536	1C-2j	8溝		矢板	56.8	7.6	3.5	43 0.7~1	ヒノキ 板目	杭列A 転用材?
〃	W20	803	1C-2j	8溝		矢板	△ 44.2	14.3	2.5	47 1~1.5	スギ 板目	杭列B 転用材
〃	W21	522	1C-2j	8溝		矢板	39.2	11.8	4.1 (2.2)	35 0.4~0.8	スギ 芯去	杭列A 割材
〃	W22	643	1C-2j	8溝		矢板	81.7	14.8 (14.0)	5.5 (5.3)	12 4~6	モミ属 板目	杭列D 割材
〃	W23	788	1C-2j	8溝		矢板	82.4	10.9	5.7 (4.4)	20 2~3	クリ 板目	杭列B 割材
〃	W24	735	1C-2j	8溝		矢板	52.5	10.2	3.4	10 3~4	スギ 板目	杭列B 割材

第4章 5区の調査成果

第1節 調査区の概要

5区は低位段丘上に立地し、調査前は水田として利用されていた。調査前の標高は、約8.6mである。当調査区の東側には約46mの距離に4区があり、西側には約42mの距離に6区がある。

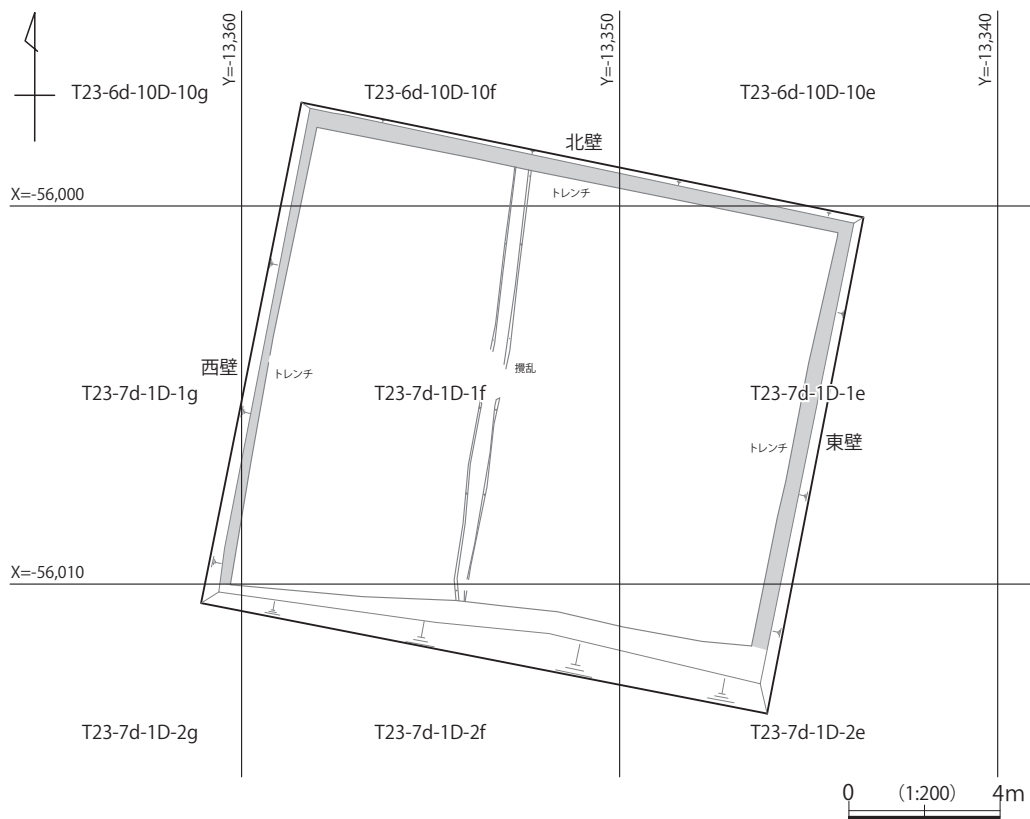
4区と同様に、鳥取市教育委員会による試掘調査の成果から、現代の耕作土を表土掘削の対象とし、それ以下を調査対象としている。

調査の結果、5層の基本層と2面の遺構面を確認した。表土掘削後に検出した第1遺構面では、古代から中世の溝4条、土坑3基を検出した。I層除去後に精査を行ったが、遺構を確認することはできなかった。II層除去後に検出した第2遺構面では、古代の掘立柱建物3棟、土坑2基、ピット11基（掘立柱建物を構成するピットを除く）を検出した。

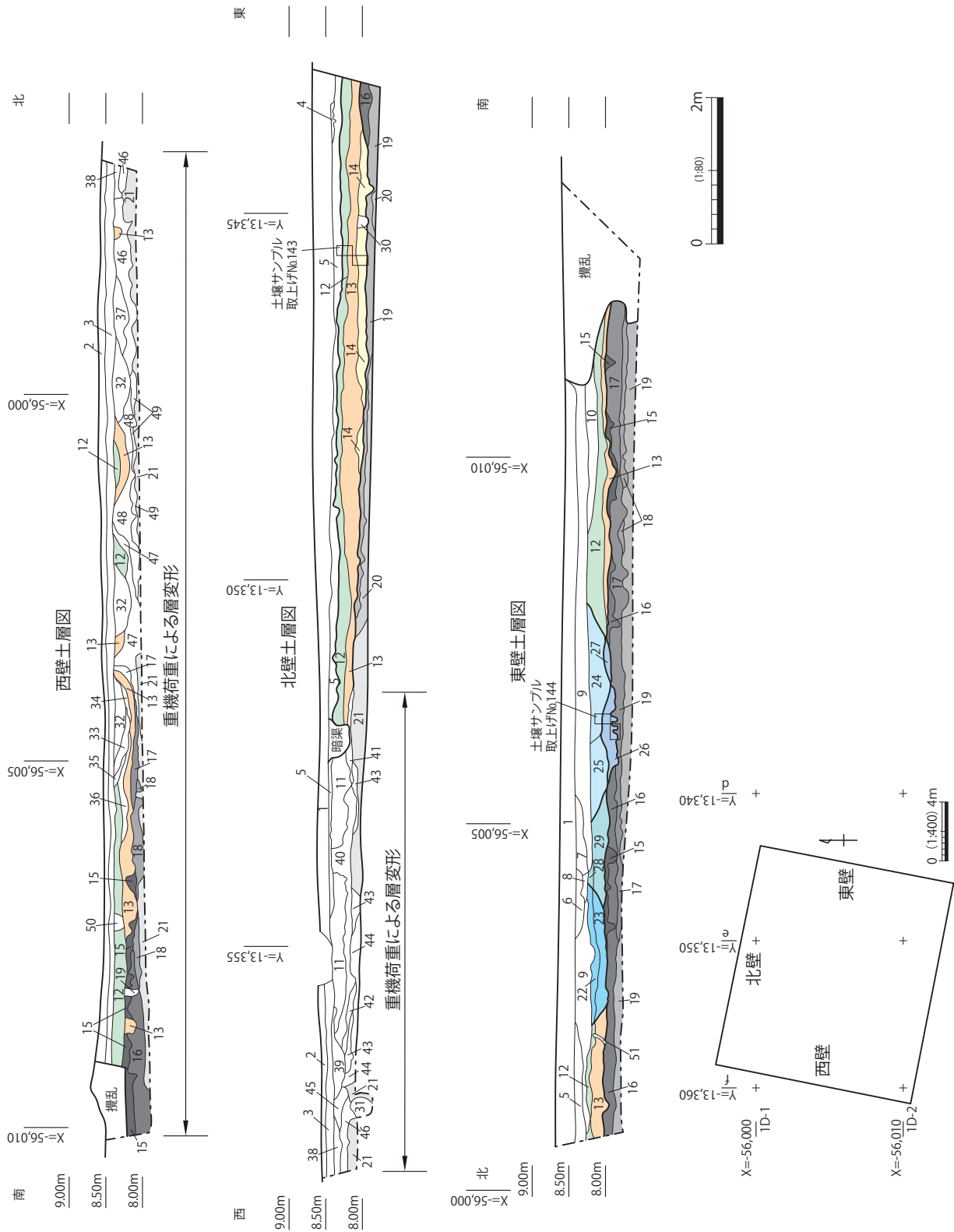
なお、調査区の北西から南西隅にかけては重機荷重による攪乱・変形が著しく、遺構の遺存状況は非常に悪い。

第2節 基本層序

本調査区では、調査区の北・西・東の三方向に土層観察用のトレンチを設定して断面観察を行った。



第41図 5区地区割り図



第42図 5区西壁・北壁・東壁土層断面図

32	荷重変形	75Y4/1 灰色 極細～中砂混じりシルト (5Y5/1 灰色 極細砂混じりシルト、25Y8/3 淡黄色 細砂混じりシルト混じる)
33	荷重変形	75Y5/1 灰色 極細～中砂混じりシルト (粘性ややあり。しまりあり。2mm程度の小礫混じる)
34	荷重変形	75Y5/1 灰色 極細～中砂混じりシルト (下層との境に25Y8/1 灰白色 極細砂混じりシルトが水平に堆積)
35	荷重変形	75Y4/1 灰色 極細～中砂混じりシルト (2～5mm程度の小礫混じる)
36	荷重変形	5Y5/1 灰色 極細砂混じりシルト (75Y4/1 灰色 極細～中砂混じりシルト混じる)
37	荷重変形	5Y5/1 灰色 極細砂混じりシルト (75Y4/1 灰色 極細～中砂混じりシルト混じる。25Y8/3 淡黄色 細砂混じりシルトプロックを含む)
38	荷重変形	75Y4/1 灰色 極細～中砂混じりシルト (5Y5/1 灰色 極細砂混じりシルト、一部25Y8/3 淡黄色 細砂混じりシルト混じる)
39	荷重変形	10YR7/1 灰白色 細砂混じりシルト (25Y8/3 淡黄色 細砂混じりシルト混じる)
40	荷重変形	5Y5/1 灰色 極細砂混じりシルト (25Y8/3 淡黄色 細砂混じりシルトが火炎状に巻き上がる)
41	荷重変形	5Y5/1 灰色 極細砂混じりシルト (25Y8/3 淡黄色 細砂混じりシルトプロックをまばらに含む)
42	荷重変形	5Y5/1 灰色 極細砂混じりシルト (25Y8/3 淡黄色 細砂混じりシルトが60%程度まばらに混じる)
43	荷重変形	5Y5/1 灰色 極細砂混じりシルト (25Y8/3 淡黄色 細砂混じりシルトが80%程度まばらに混じる)
44	荷重変形	5Y5/1 灰色 極細砂混じりシルト (25Y8/3 淡黄色 細砂混じりシルトが巻き上がる)
45	荷重変形	5Y5/1 灰色 極細砂混じりシルト (25Y8/3 淡黄色 細砂混じりシルトがプロック状に混じる)
46	荷重変形	5Y5/1 灰色 極細砂混じりシルト (25Y8/3 淡黄色 細砂混じりシルトがプロック状、まばらに混じる)
47	荷重変形	5Y5/1 灰色 極細砂混じりシルト (25Y8/3 淡黄色 細砂混じりシルトが巻き上がる)
48	荷重変形	5Y5/1 灰色 極細砂混じりシルト (25Y8/3 淡黄色 細砂混じりシルトが巻き上がる)
49	荷重変形	75Y4/1 灰色 極細～中砂混じりシルト (25Y7/1 灰白色 極細砂混じりシルトが混じる)
50	攪乱	
51	根攪乱	75YR3/2 黒褐色 砂質シルト (しまりなし)

1	表土	25Y6/2 灰黄色 細～中砂混じりシルト (粘性なし。しまりややあり)
2	表土	25Y5/1 黄灰色 極細砂混じりシルト (粘性なし。しまりややあり)
3	表土	25Y5/1 黄灰色 粗粒砂混じりシルト (粘性ややあり。しまりややあり)
4	表土	25Y5/1 黄灰色 粗粒砂混じりシルト (粘性なし。しまりなし)
5	表土	75YR 6/1 褐灰色 極細砂混じりシルト (粘性なし。しまりなし。10YR2/1 黒色 極細砂混じりシルトプロックをまばらに含む)
6	表土	10YR7/3 黄褐色 極細砂混じりシルト (粘性なし。しまりなし。管状斑鉄を含む)
7	表土	5YR6/1 褐灰色 極粗砂～中砂混じり極細砂 (粘性なし。しまりややあり。5YR7/6 橙黄色 極粗砂混じりシルトプロック、管状斑鉄を含む)
8	表土	25Y5/1 黄灰色 中～粗粒砂混じり極細砂 (粘性ややあり。しまりややあり。炭・管状斑鉄を含む)
9	表土	75Y5/1 灰色 粗砂混じりシルト (粘性なし。しまりややあり)
10	表土	10YR7/1 灰白色 細砂混じりシルト (粘性なし。しまりややあり。5mm程度の礫含む)
11	表土	75Y4/1 灰色 極細～中砂混じりシルト (粘性ややあり。しまりあり)
12	I層	5Y5/1 灰色 極細砂混じりシルト (粘性あり。しまりややあり。炭・管状斑鉄含む)
13	II層	75YR6/1 褐灰色 細砂混じりシルト (粘性ややあり。しまりややあり)
14	II層	10YR4/1 褐灰色 極細砂混じりシルト (粘性あり。しまりややあり)
15	III層	25Y7/1 灰白色 極細砂混じりシルト (粘性あり。しまりややあり。管状斑鉄含む)
16	III層	25Y7/1 灰白色 極細砂混じりシルト (粘性あり。しまりややあり)
17	IV層	10YR3/1 黒褐色 細砂混じりシルト (粘性ややあり。しまりややあり)
18	IV層	10YR6/1 褐灰色 極細砂混じりシルト (粘性あり。しまりややあり)
19	IV層	25Y7/1 灰白色 極細砂混じりシルト (粘性あり。しまりあり)
20	V層	10G7/1 明緑灰色 極細砂混じりシルト (粘性あり。しまりあり。75YR8/4 浅黄褐色 極細砂混じりシルト (粘性あり。しまりややあり)
21	V層	25Y8/3 淡黄色 細砂混じりシルト (粘性あり。しまりややあり)
1 溝		25Y6/1 灰色 砂質シルト (粘性なく、ややしまる。炭化物を含む。中砂を多く含む)
1 溝		5Y4/1 灰色 砂質シルト (粘性なく、ややしまる。上層より砂少ない)
2 溝		25Y6/2 灰黄色 砂質シルト (粘性なく、しまる)
2 溝		5Y6/1 灰色 砂質シルト (粘性なく、ややしまる。炭化物を含む。細砂～中砂を多く含む)
6 溝		75Y2/1 黒色 極細砂 (粘性ややあり。しまりややあり。木片混じる。層下部は25YR5/6 明赤褐色 中～粗砂)
6 溝		75Y2/1 黒色 シルト (粘性なし。しまりなし)
7 溝		25Y4/1 黄灰色 極細砂混じりシルト (粘性ややあり。しまりややあり)
7 溝		25Y4/1 黄灰色 細砂混じりシルト (粘性なし。しまりややあり)
ピット		25Y2/1 黒色 極細砂混じりシルト (粘性ややあり。しまりややあり)
35 ピット		25Y2/1 黒色 極細砂混じりシルト (粘性弱く、ややしまる。5Y7/1 灰白色 極細砂混じりシルトのプロックを少量、管状斑鉄を含む)

5区西壁・北壁・東壁土層断面図 (第42図) の土層註記

基本層には、各壁面の上層から番号を付し、遺構埋土と攪乱土、その他の堆積層については基本層名（12～21層）より後の番号を振っている（第42図）。

I層（12層） 古代から中世の遺物包含層である。灰色極細砂混じりシルトで、土壌化が著しい。層厚10～30cmを測り、調査区全体に堆積すると想定される。ただし、調査区北西部は重機荷重により著しく攪乱を受けている。炭化物を含み、管状班鉄が顕著である。水田土壌と考えられる。上面で第1遺構面を検出した。

遺物は、土師質土器の坏・高台付坏・皿の他、管状土錘・紡錘車などの土製品が出土している。出土した土師質土器は、概ね10～12世紀の特徴を有している。基盤となる2層の堆積時期と出土遺物の時期から、I層が堆積した時期は11～12世紀頃と考えられる。

II層（13・14層） 古代の遺物包含層である。色調・粘性により上下2層に細分した。上層は褐灰色細砂混じりシルトで、やや粘性がある。層厚8～40cmを測り、調査区全体に堆積する。下層は褐灰色極細砂混じりシルトで、上層に比べ粘性が強い。層厚8～20cmを測り、調査区北東側に堆積する。上下2層とも土壌化が著しい。本層除去後に第2遺構面を検出した。

遺物は、土師質土器の坏・高台付坏・高台付皿の他、有孔石錘などが出土している。出土した土師質土器は、概ね10～11世紀頃の特徴を有している。後述するとおり、第2遺構面の遺構の時期が8世紀頃と想定されることから、第2遺構面を覆うII層が堆積した時期は、8～11世紀頃と考えられる。

III層（15・16層） 火山灰の二次堆積層と考えられる灰白色極細砂混じりシルトである。一部管状班鉄を含み、明確に分けることができたため、2層に細分した。上層は北東・南東・南西隅に層厚5～20cmで部分的に存在する。下層は北東、南西隅に層厚20～40cmで部分的に存在する。

当層から遺物の出土はなく、堆積時期は不明である。

IV層（17～19層） 火山灰の二次堆積層と考えられる灰白色極細砂混じりシルトとそれが土壌化した層である。17・18層は調査区南側に、19層は調査区全体に堆積する。

当層から遺物の出土はなく、堆積時期は不明である。

V層（20・21層） 火山灰の二次堆積層である。淡黄色細砂混じりシルトが調査区のほぼ全体に存在し、グライ化した明緑灰色極細砂シルトが調査区北東部に堆積する。

当層から遺物の出土はなく、堆積時期は不明である。

第3節 検出した遺構と遺物

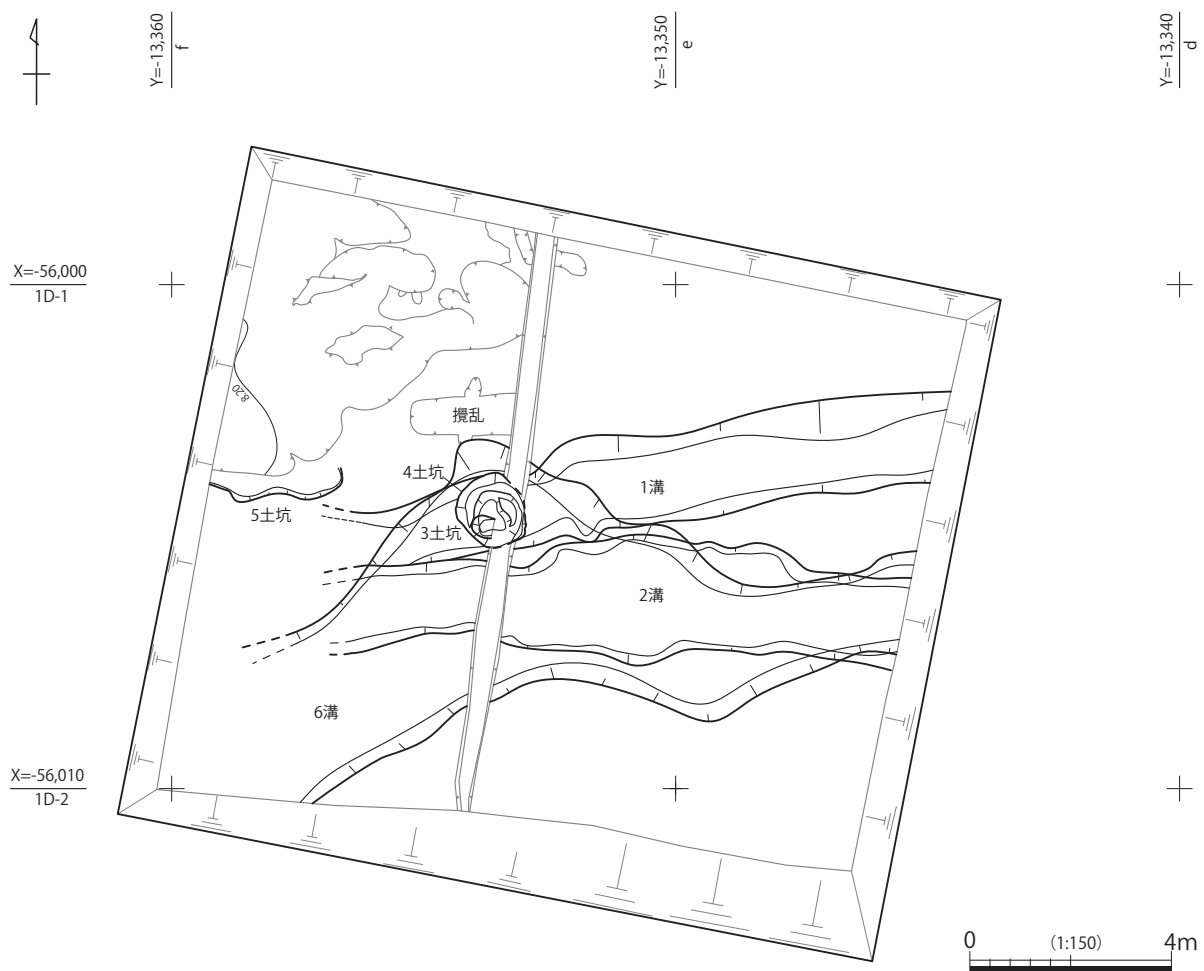
第1項 第1遺構面

第1遺構面は、表土除去後にI層及びII層上面で検出した遺構面である。標高8.1～8.4mで、北西から南東にかけて僅かに傾斜するが、ほぼ平坦面をなす。本遺構面において、溝3条、土坑3基を検出した(第43図)。東壁土層断面の観察から、溝がもう1条存在したと考えられるが、兩岸とも他の溝に切られているため、平面的に検出することはできなかった。また、調査区西側については、調査以前の重機荷重による攪乱・変形が著しく、遺構を検出することはできなかった。

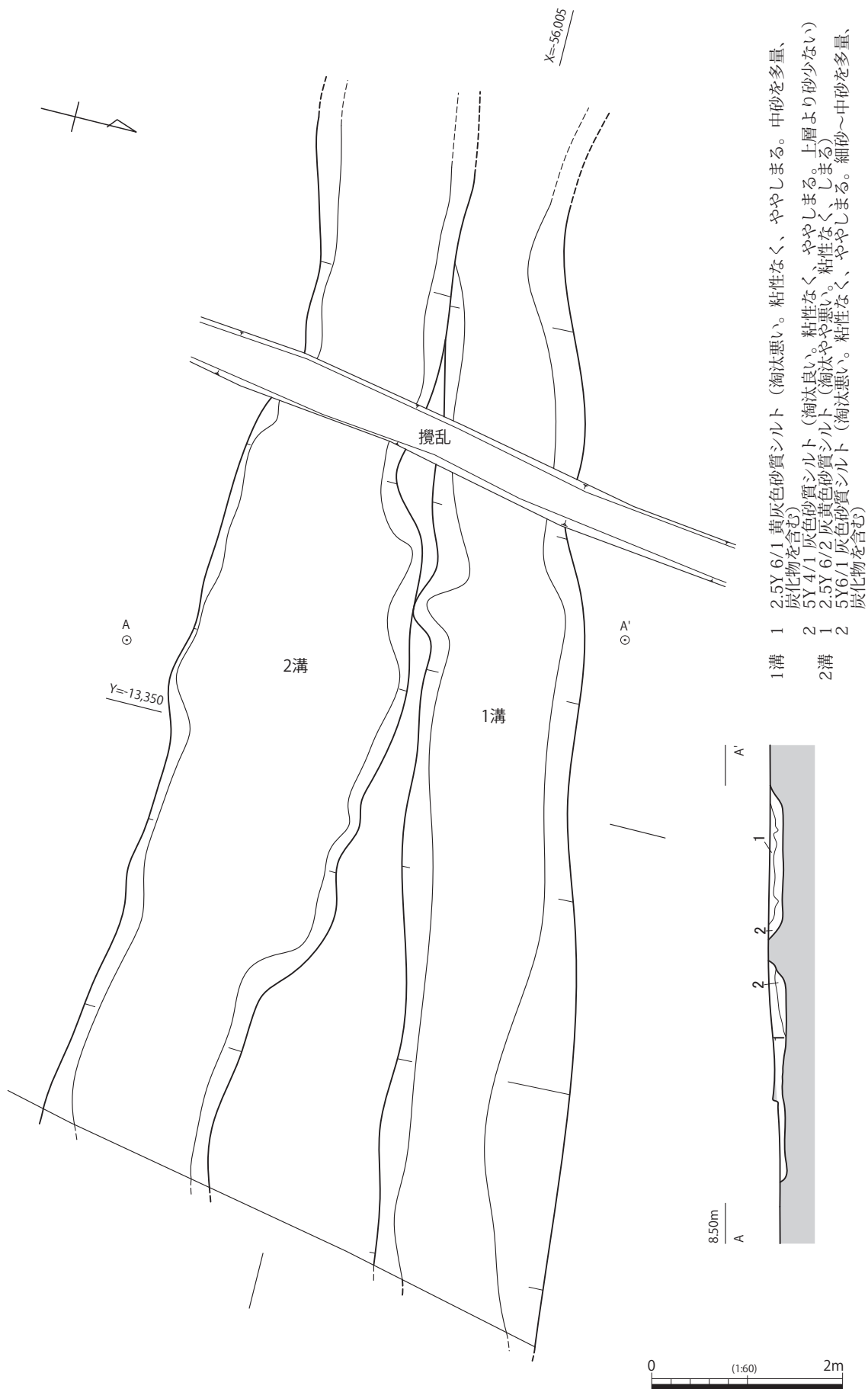
1 溝

1溝(第44図・第45図、写真図版23・30・32)

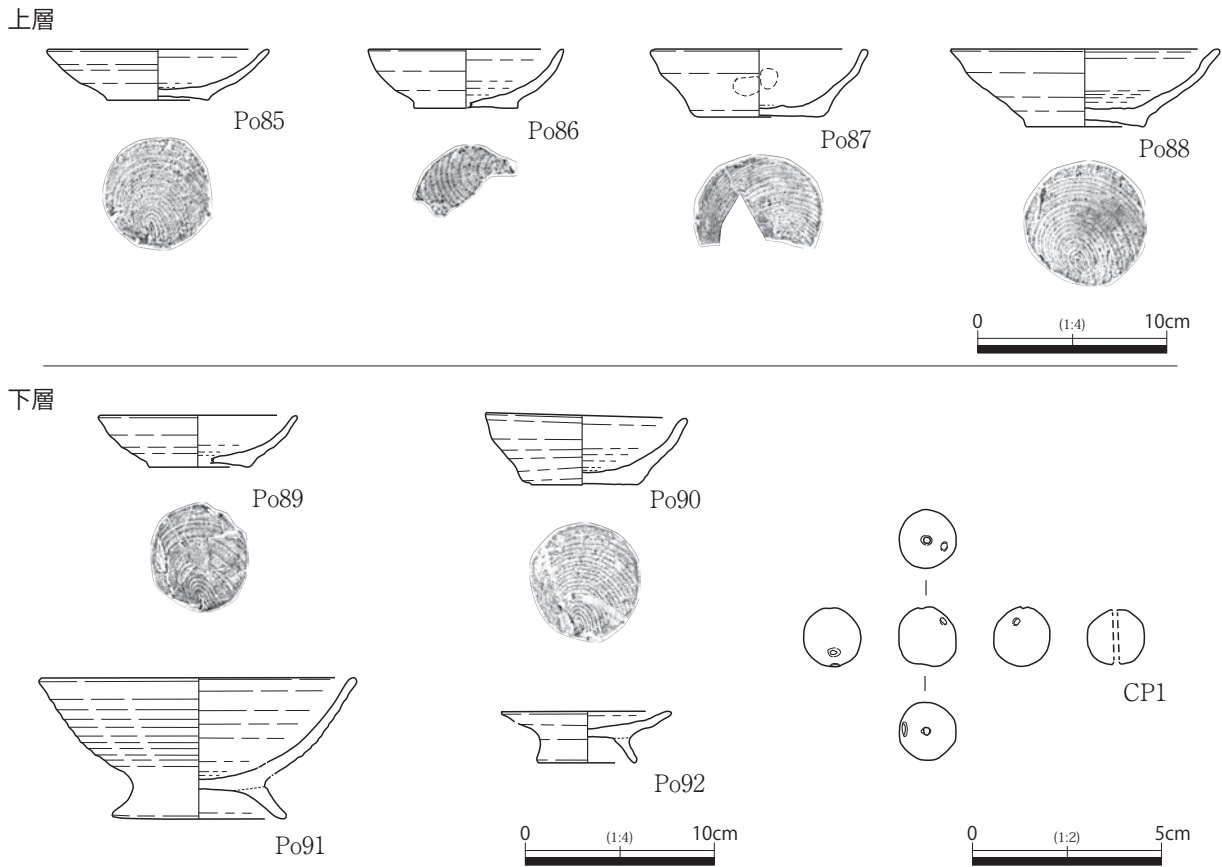
T23-7d-1D-1e～1f・2fグリッドに位置する西南西-東北東方向の溝である。標高約8.1～8.2mの平坦面に立地する。調査区外へ延びるため全体の形状は不明であるが、調査区内では直線状を呈し、僅かに蛇行している。断面形は不整な皿状を呈しており、底面は比較的平坦である。規模は、残存長約11.9m、最大幅約1.8m、深さ最大13cmを測る。西と東の比高差はほとんどない。主軸方位は、



第43図 5区第1遺構面遺構配置図



第44図 5区1溝・2溝



第45図 5区1溝出土遺物

概ね N-81° -W である。

埋土は2層に分層でき、いずれも灰色砂質シルトである。上層は中砂を多量に含み、下層は上層に比べてやや色調が暗く砂が少ない。本来は水成堆積層と考えられるが、土壌化の影響が著しい。土壌化の進行により堆積構造は明瞭ではないが、形状と埋土の様相から自然流路と考えられる。

出土遺物は、土師質土器、土玉などが認められる。

土器 Po85～Po88は、埋土上層から出土した土師質土器の坏である。全体的に器高は低く、体部はやや内湾する。いずれもロクロ成形で、回転ナデが顕著に認められるが、Po87はロクロ成形後に指オサエを施している。また、いずれも底面には回転糸切り痕が認められる。10世紀後葉から11世紀中葉頃の特徴を示す。

Po89～Po92は、埋土下層から出土した土師質土器である。Po89・Po90は坏で、底面には回転糸切り痕が認められる。Po89は特に器高が低く、体部は内湾する。Po90は、やや立ち上がりが強い。いずれも内面はロクロ成形による回転ナデが顕著に認められるが、外面はやや乱れている。Po91は高台付坏で、「ハ」字状に開くやや高い高台を持つ。器高は高く、体部は内湾するが口縁部は僅かに外側に開く。内外面ともロクロ成形による回転ナデが顕著に認められ、特に外面の回転ナデの単位は細かい。坏部底面は丁寧にナデられており、回転糸切り痕は認められない。Po92は高台付皿で、「ハ」字状に開く高台を持つ。口径は小さく、体部は途中で上方に屈曲し、口縁部は外側へ開く。皿部底面は丁寧にナデられており、回転糸切り痕は認められない。10世紀後葉から11世紀中葉頃の特徴を示す。

土製品 CP1は土玉である。縦方向の孔は貫通しているが、右側面斜め上方からと左側面斜め下方

から穿孔された孔は貫通しない。

出土土器の時期は概ね10世紀後葉から11世紀中葉頃であるが、基盤となる基本層I層の堆積時期から、遺構の時期は11～12世紀頃と考えられる。

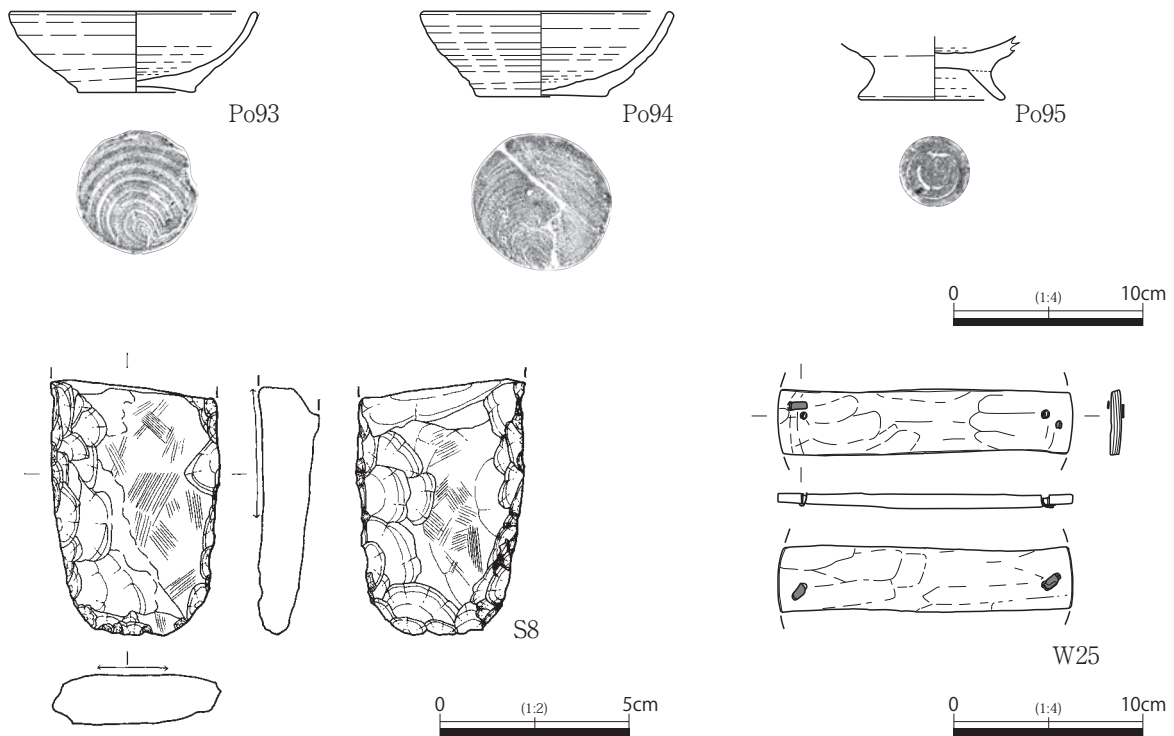
2溝（第44図・第46図、写真図版23・30・33）

T23-7d-1D-1e～1fグリッドに位置する西-東方向の溝である。標高約8.1～8.2mの平坦面に立地する。調査区外へ延びるため全体の形状は不明であるが、調査区内では概ね直線状を呈し、僅かに蛇行している。断面形は、不整な皿状を呈する。規模は、残存長約11.2m、最大幅約2.6m、深さ最大18cmを測る。底面は、西から東に向かって0.11m下がる。主軸方位は、概ねN-90°-Wである。

埋土は2層に分層でき、上層が灰黄色砂質シルト、下層が灰色砂質シルトである。下層は、細砂～中砂を多量に含み、炭化物を含む。本来は水成堆積層と考えられるが、土壌化の影響が著しい。土壌化の進行により堆積構造は明瞭ではないが、形状と埋土の様相から自然流路と考えられる。

出土遺物は、土師質土器、石器、木器が認められる。

土器 Po93～Po95は土師質土器である。Po93・Po94は坏で、体部が内湾する。Po93はロクロ成形による回転ナデが認められるが、外面はやや不明瞭な部分がある。10世紀後葉から11世紀中葉頃の特徴を示す。Po94は内外面ともロクロ成形による回転ナデが顕著で、特に外面には工具によるロクロ目が加えられ、多条の段が認められる。いずれも底面には回転糸切りの痕跡が認められる。11世紀後葉から12世紀中葉頃の特徴を示す。Po95は高台付坏の坏部底面から高台部の破片である。高台は「ハ」字状に開くもので、坏部内面にはロクロ成形による回転ナデが顕著に認められる。坏部底面には回転糸切りの痕跡が僅かに認められるが、高台接着時のナデによってほぼナデ消される。



第46図 5区2溝出土遺物

石器 S8は凝灰岩製の砥石と考えられる。周縁から剥離調整が施され、正面の中央付近が顕著に摩滅している。

木器 W25は曲物の底板である。針葉樹の板目材を素材とし、刀子状工具を用いて成形している。破片のため全体像は明らかでないが、側縁付近の対向する位置に2箇所ずつ穿孔されており、それらの孔には樹皮紐が通されている。上面には2孔の間に側板の当たり痕が認められ、側板と底板の接合方法が窺える。

遺構の時期は、最新相の土器から11世紀後葉から12世紀中葉頃と考えられる。

6溝（第47図・第48図、写真図版22・30）

T23-7d-1D-1e～1f、1D-2fグリッドに位置する西南西－東北東方向の溝である。標高約8.0～8.1mで検出した。調査区外へ延びること、1溝・2溝に大部分を切られることから、全体の形状は不明であるが、調査区内では、やや蛇行している。西から東にかけて溝の幅が狭くなっているように見えるが、これは東側の上部が2溝に切られているためである。断面形は、不整な皿状を呈する。規模は、残存長約15.1m、最大幅約5.0m、深さ最大9cmを測る。底面は、西から東へ向かって16cm下がっている。蛇行しているため主軸方位の計測は困難であるが、調査区内では概ねN-80°-Eである。

埋土は、東壁2層に分層できるものの、概ね褐灰色極細砂混じりシルトの単層で、黒褐色極細砂混じりシルトのブロックを含む。部分的に細砂の濃集が認められる。本来は水成堆積層と考えられるが、土壌化の影響が著しい。形状や埋土の様相から、自然流路と考えられる。

出土遺物は、土師質土器、須恵器などが認められる。

Po96は土師質土器の皿である。底径は小さく、口縁部が大きく開く。体部は内湾する。内外面ともロクロ成形による回転ナデが認められ、底面には回転糸切りの痕跡が認められる。11世紀後葉から12世紀中葉の特徴を示す。

Po97・Po98は須恵器の高台付坏で、坏下部から高台部の破片である。「ハ」字状に開いた低い高台を持つ。坏部は、内外面ともロクロ成形による回転ナデが認められるが、坏底部内面の回転ナデは螺旋状にならない。坏部底面は高台接合時のナデのため不明瞭であるが、ヘラ切りの痕跡が認められる。7世紀末から8世紀前半の特徴を示す。

遺構の時期は、最新相の土器と基盤となる基本層I層の堆積時期から11～12世紀頃と考えられる。

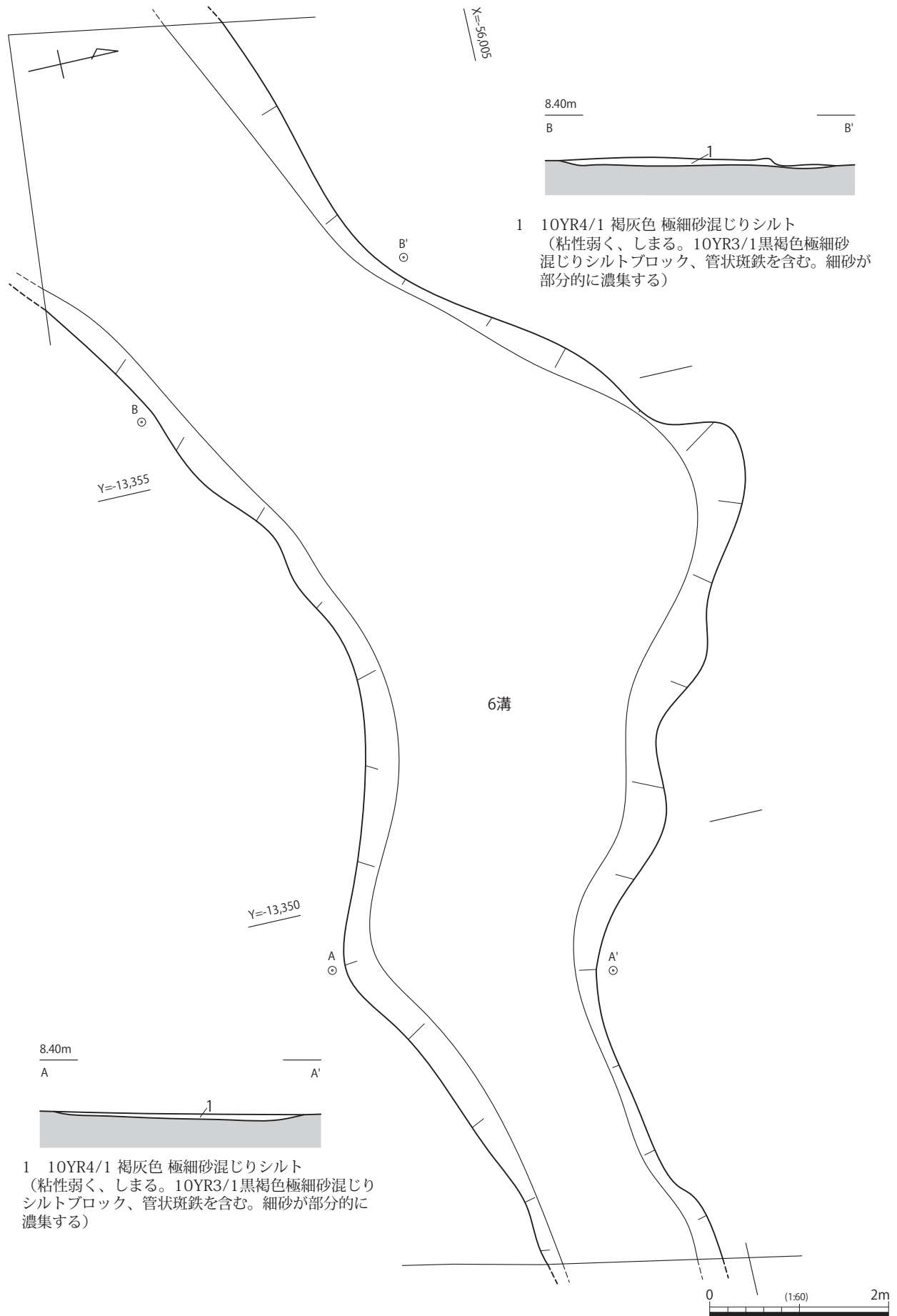
7溝（第42図・第49図、写真図版31・33）

T23-7d-1D-1fグリッドに位置する溝である。北岸を1溝、南岸を2溝に切られて大部分が失われているため、平面形、断面形は不明である。規模は、残存長約5.2m、残存幅約1.6m（底面）、深さ最大24cmを測る。

埋土は2層に分層でき、黄灰色極細砂混じりシルトおよび黄灰色細砂混じりシルトである。部分的にラミナが認められることから水成堆積層と考えられるが、土壌化の影響が著しい。埋土の様相から、自然流路と考えられる。

出土遺物は、須恵器、石器などが認められる。

土器 Po99～Po101は須恵器である。Po99・Po100は坏である。いずれも内外面ともロクロ成形による回転ナデが認められるが、坏底部内面の回転ナデは螺旋状にならない。底面には回転糸切りの痕



第47図 5区6溝

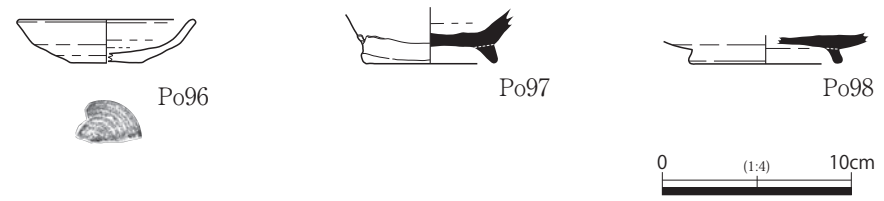
跡が認められる。Po99 は底部が平底で、底部から内湾気味に立ち上がる。Po100 は、底部が高さ4mm程度の台状を呈する。8世紀中頃から後半の特徴を示す。

Po101 は高台付坏の坏底部から高台部の破片である。坏部は、内外面ともロクク成形による回転ナデが認められるが、坏底部内面の回転ナデは螺旋状にならない。坏部底面には、ヘラ切りの痕跡が認められる。7世紀末から8世紀前半の特徴を示す。

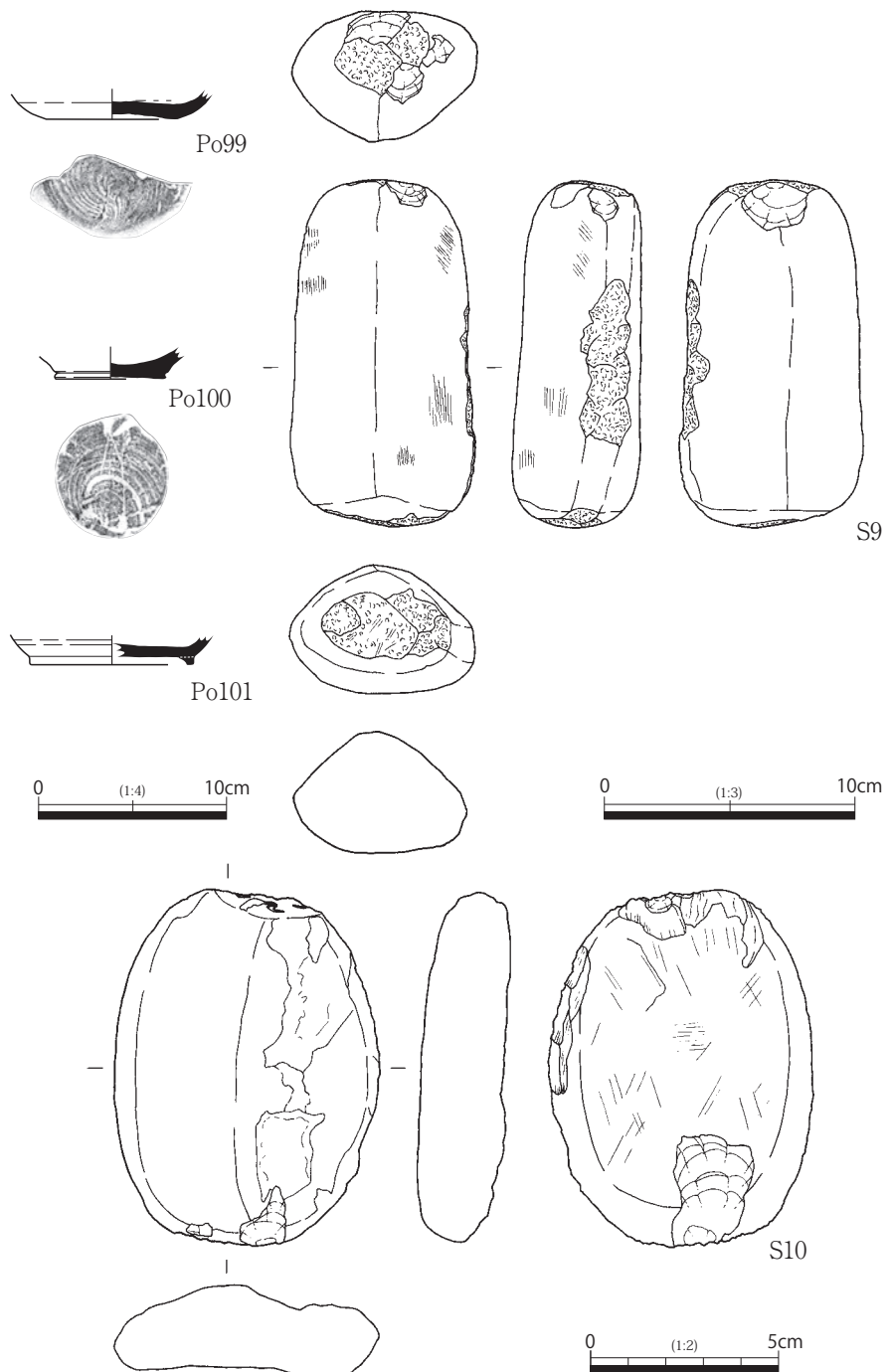
石器 S9 は敲石である。デイサイト製で、上下端部と右側縁に敲打痕が認められる。下端部の敲打痕には、一部に擦痕が認められ、敲打後に磨石状に利用したことが分かる。

S10 は打欠石錘と考えられる。凝灰岩製で、上下端部に打ち欠きの痕跡が認められる。右側縁裏面側と上端部裏面側に刀子状工具による切削痕が認められる。

出土土器の時期は概ね7世紀末から8世紀後半であるが、基盤となる基本層I層の堆積時期から、遺構の時期は11～12世紀頃と考えられる。



第48図 5区6溝出土遺物



第49図 5区7溝出土遺物

2 土坑

3土坑（第50図、写真図版24・31）

T23-7d-1D-1f グリッドに位置し、標高約 8.2 m の平坦面に立地する。4 土坑と重複しており、4 土坑を掘り直した遺構と考えられる。平面形は、円形を呈すると想定されるが、東側を暗渠による攪乱で失っている。断面形は、逆台形を呈している。規模は、残存長径 50cm、残存短径 41cm、深さ最大 20cm を測る。針葉樹製の曲物側板状の板が掘り方に張り付くように出土したが、この板は壁面を保護する枠として設置されたと想定される。

埋土は 4 層に分層でき、上から黄灰色シルト、暗灰黄色シルト質細砂～中砂、にぶい黄褐色中砂～粗砂、暗灰黄色シルト質細砂～中砂である。3 土坑の掘削中、湧水が認められた。木枠は壁面崩落を防止する機能が想定されることから、3 土坑は井戸として利用されたと考えられる。

出土遺物は、土師質土器が認められる。Po102 は坏の底部片である。内面はロクロ成形による回転ナデが顕著で、底面には回転糸切りの痕跡が認められる。

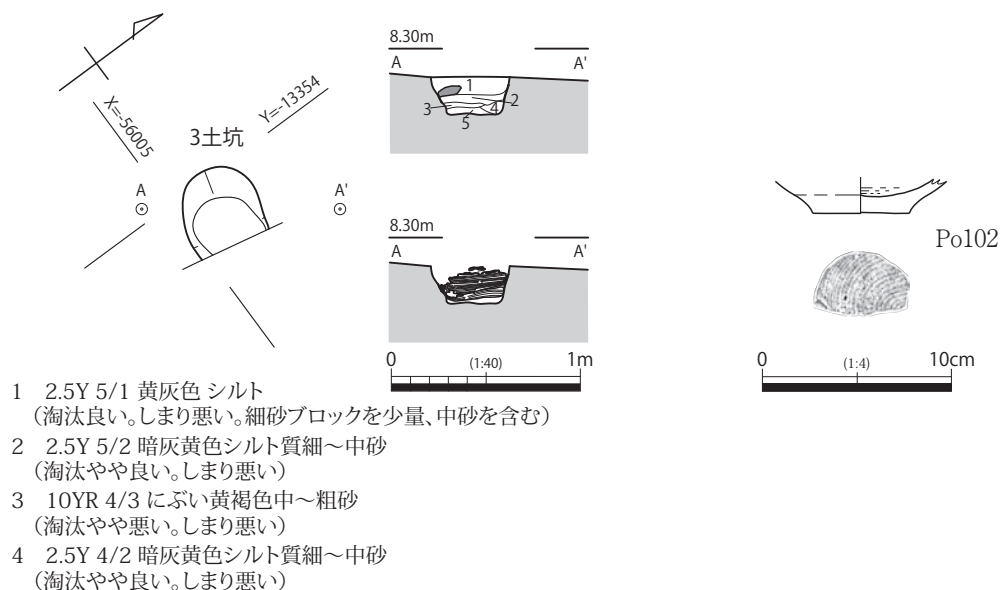
遺構の時期は、基盤となる 4 土坑の埋没時期から 11 ～ 12 世紀以降と考えられる。

4土坑（第51図、写真図版24・31・33）

T23-7d-1C-3j グリッドに位置し、標高約 8.2 m の平坦面に立地する。3 土坑と重複しており、3 土坑に先行する遺構である。

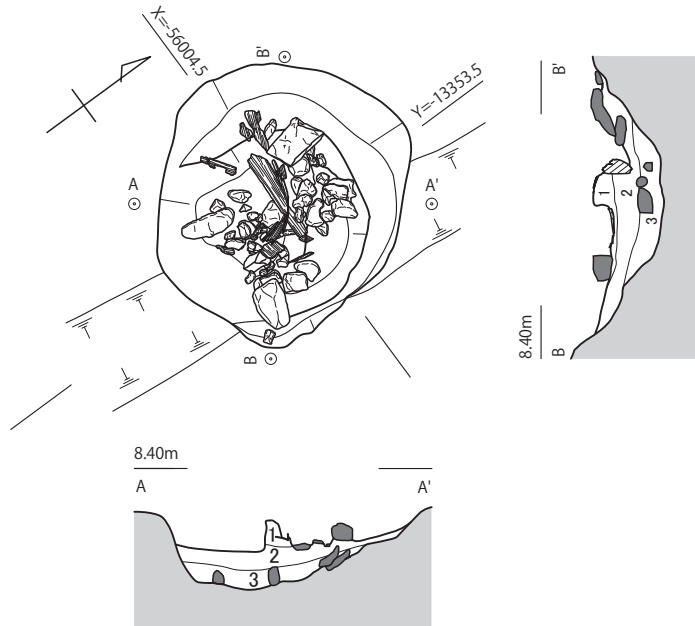
暗渠による攪乱で中央付近を失っているが、平面形はやや不整形な長方形を呈していたと考えられる。断面形はやや大きく開いた逆台形を呈し、中段を有する。複数の杭が打ち込まれているほか、底面付近からは多数の礫が出土した。規模は、残存長径約 1.5 m、残存短径約 1.2 m、深さ最大 36cm を測る。

埋土は残存部で 3 層に分層でき、上から黒褐色極細砂～細砂混じりシルト、黒褐色極細砂混じりシルト、暗灰黄色シルト混じり極細砂～シルトである。中位から底面にかけて粒径が粗くなる傾向があり、木片を多く含んでいる。3 土坑と同様、4 土坑の掘削中においても湧水が認められた。4 土坑の



第50図 5区3土坑及び出土遺物

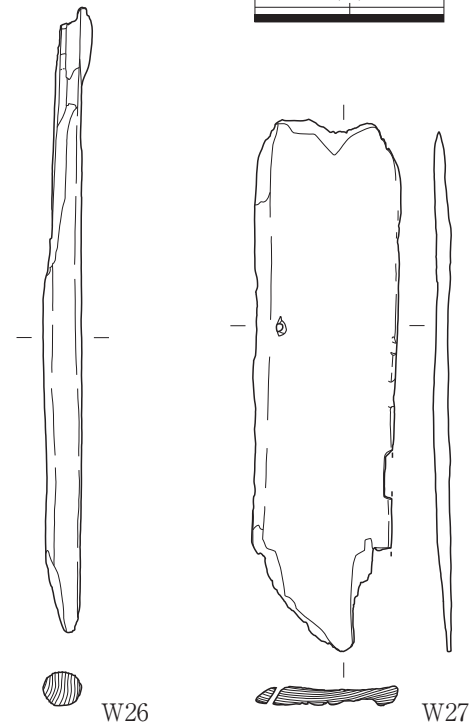
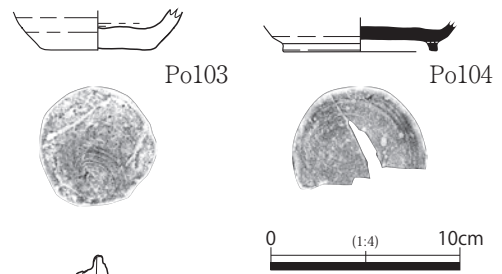
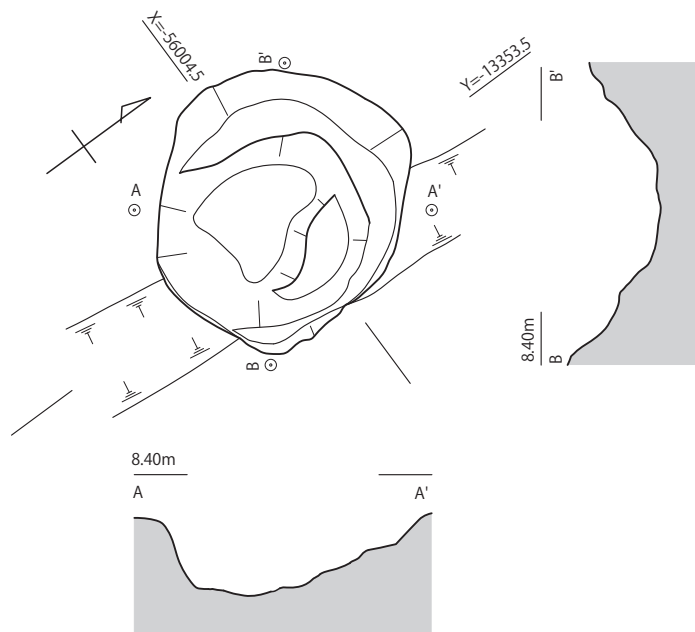
4土坑礫等検出状況



- 1 2.5Y3/1 黒褐色 極細砂～細砂混じりシルト
(粘性あり、やわらかい。中砂～極細砂、φ5mm程度の小礫を含む)
- 2 10YR3/1 黒褐色 極細砂混じりシルト
(粘性あり、やわらかい。細砂～中砂を含む)
- 3 2.5Y4/2 暗灰黄色 シルト混じり 極細砂～中砂
(粘性なし、やわらかい。2.5Y7/2 灰黄色のブロックを少量、粗砂、極粗砂、φ2～10mm程度の小礫を含む)

- 1 2.5Y3/1 黒褐色 極細砂～細砂混じりシルト
(粘性あり、やわらかい。中砂～極細砂、φ5mm程度の小礫を含む)
- 2 10YR3/1 黒褐色 極細砂混じりシルト
(粘性あり、やわらかい。細砂～中砂を含む)
- 3 2.5Y4/2 暗灰黄色 シルト混じり 極細砂～中砂
(粘性なし、やわらかい。2.5Y7/2 灰黄色のブロックを少量、粗砂、極粗砂、φ2～10mm程度の小礫を含む)

4土坑完掘



第51図 5区4土坑及び出土遺物

杭や礫の様相及び3土坑の木枠の様相から、これらの遺構は井戸として利用されたと想定される。

出土遺物は、土師質土器、須恵器、木器などが認められる。

土器 Po103は土師質土器の坏である。底部の破片で、底部内面には螺旋状でない回転ナデが認められる。底面は回転糸切りの痕跡が認められる。Po104は須恵器の高台付坏である。坏底部から高台部の破片で、高台は低いが丁寧に接合されている。底部内面は回転ナデの後に丁寧なナデで平坦に調整し、底面についても回転糸切りの痕跡をほぼナデ消している。

木器 W26は杭である。針葉樹の芯去材を素材とし、先端の一部を削っている。W27は板である。針葉樹の板目材で、一箇所に孔が認められる。

遺構の時期は、基盤となる1溝の埋没時期から11～12世紀頃以降と考えられる。

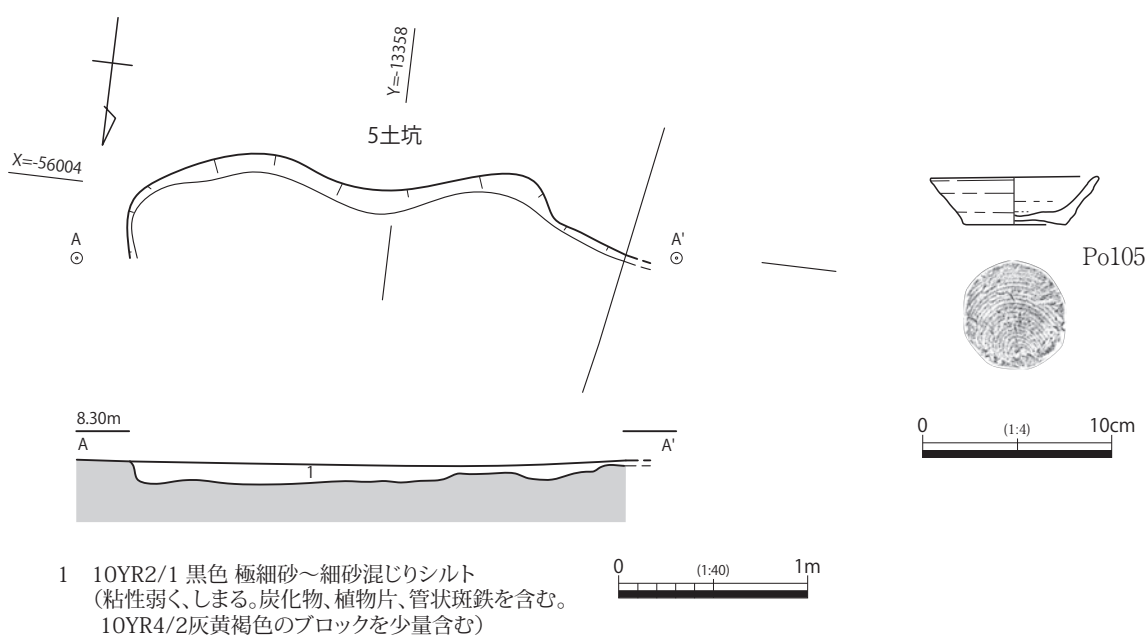
5土坑（第52図、写真図版22・31）

T23-7d-1D-1fグリッドに位置する。標高約8.1mで検出した。北半が重機荷重の攪乱により失われているが、平面形は不整楕円形を呈すると考えられる。断面形は逆台形を呈するが、上部は攪乱により失われている。規模は、残存長径約2.7m、残存短径54cm、深さ最大11cmを測る。主軸方位は、N-83°-Eである。第2遺構面の掘立柱建物1（24ピット）を切る。

埋土は黒色極細砂～細砂混じりシルトの単層で、炭化物、植物片、少量の灰黄褐色シルトブロックを含む。遺構の性格は不明である。

遺物は土師質土器が認められる。Po105は皿である。器高が高く口縁部が外傾し、小型の坏形状を呈する。底部内面はロクロ成形による螺旋状の回転ナデが認められ、底面は回転糸切りの痕跡が認められる。11世紀後葉から12世紀中葉頃の特徴を示す。

遺構の時期は、出土土器から11～12世紀と考えられる。



第52図 5区5土坑及び出土遺物

3 遺構の変遷 (第53図)

第1遺構面で検出した遺構の変遷をまとめると以下ようになる。

(1) 第1段階

第1遺構面の最も古い段階で、6溝と7溝が該当する。ただし、平面的な切り合い関係から7溝は6溝に先行する。

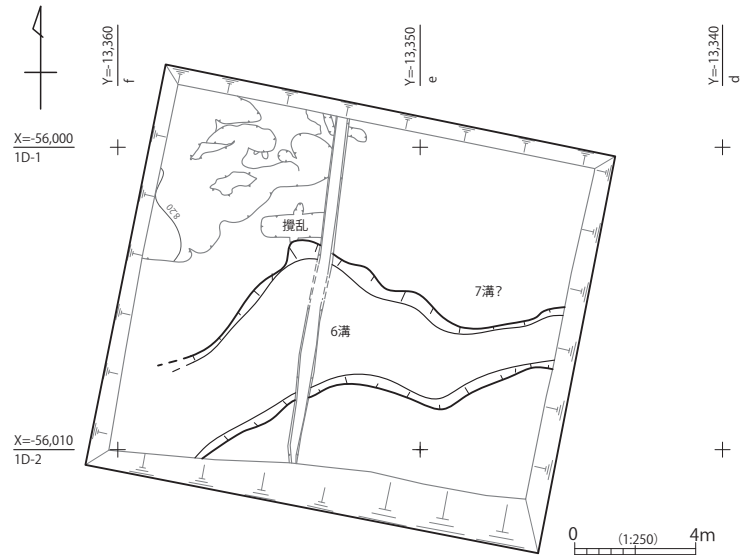
(2) 第2段階

6溝及び7溝が埋没した後の段階で、1溝及び2溝が該当する。1溝と2溝に直接的な切り合い関係が認められないことから、同時に併存した可能性がある。

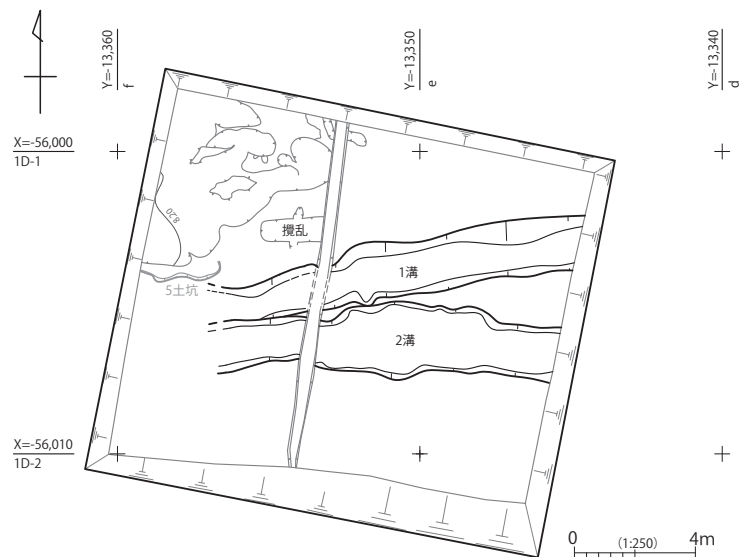
(3) 第3段階

1溝及び2溝が埋没した後の段階で、3土坑、4土坑、5土坑が該当する。3土坑と4土坑については、1溝・2溝などの自然流路が埋没した後、湧水地点に井戸を設けた痕跡と考えられる。

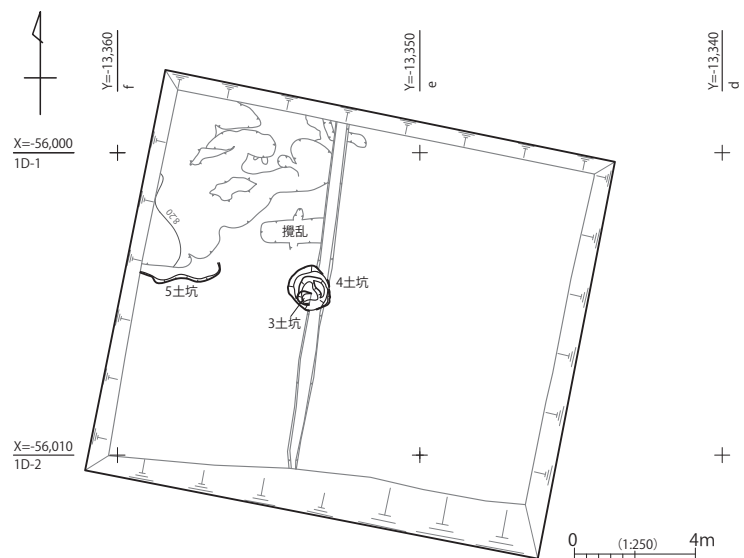
5土坑は、1溝と重複する位置関係にあるが切られていないため、1溝に後続するものとして、この段階に含めた。



第1遺構面 (第1段階)



第1遺構面 (第2段階)



第1遺構面 (第3段階)

第53図 5区第1遺構面遺構変遷図

第2項 第2遺構面

第2遺構面は、基本層Ⅰ層及びⅡ層除去後に検出した遺構面である。検出面は、標高7.9～8.2mで、西から東にかけて僅かに傾斜する。本遺構面において、掘立柱建物3棟、土坑2基、ピット10基を検出した（第54図）。

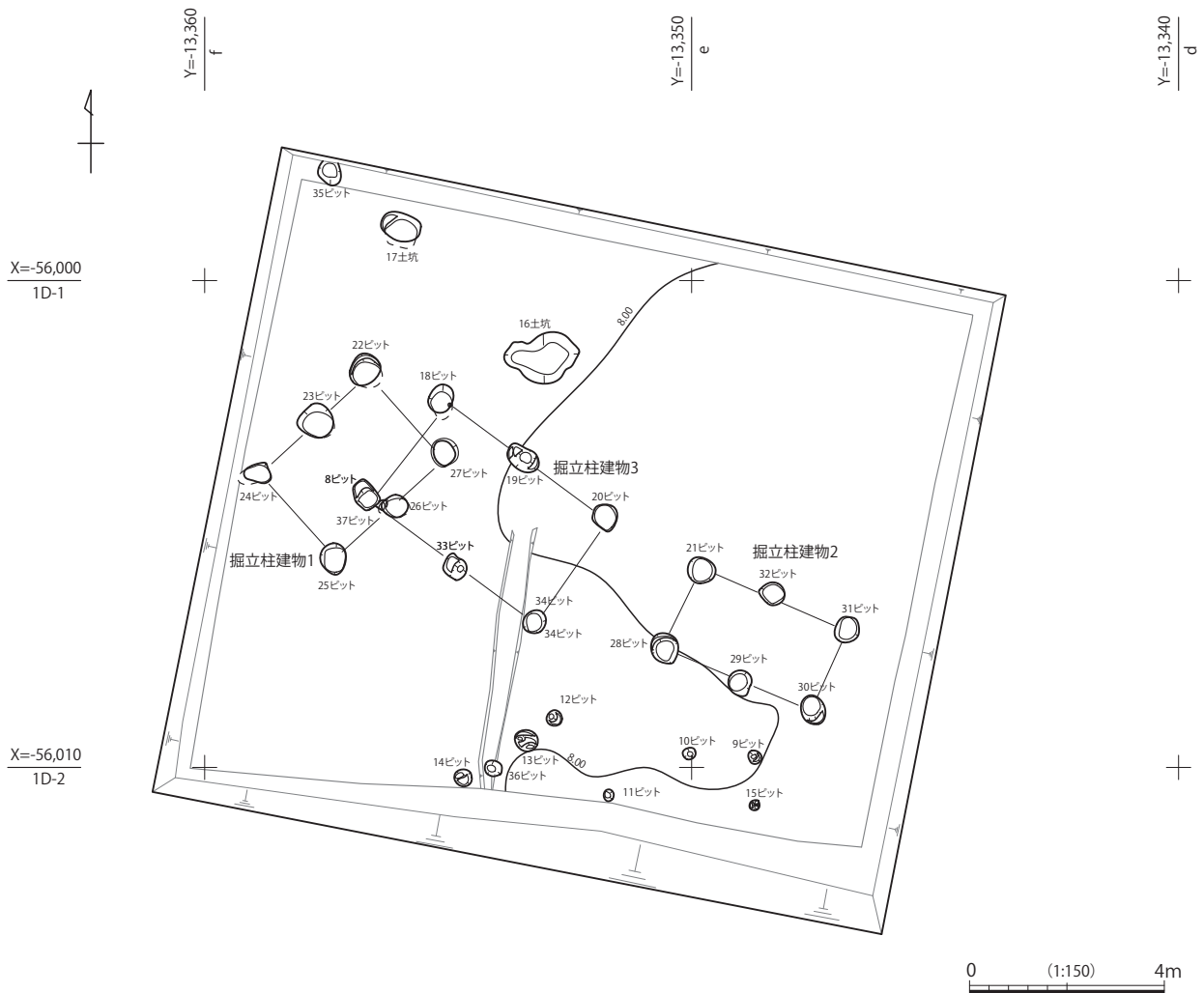
掘立柱建物は、調査区中央付近を東西に展開しており、掘立柱建物1と掘立柱建物3は重複する。また、掘立柱建物1と掘立柱建物2・3は主軸方向が異なっていることから、両者に時期差が存在する可能性がある。土坑は調査区北西側に所在し、ピット群は調査区南東側に集中する。調査区西半の遺構はいずれも重機の荷重痕による変形が認められた。

第2遺構面の遺構に伴う土器はほとんど認められないが、第1遺構面の6溝・7溝に8世紀頃の土器が散見されることから、8世紀頃の遺構群の可能性はある。

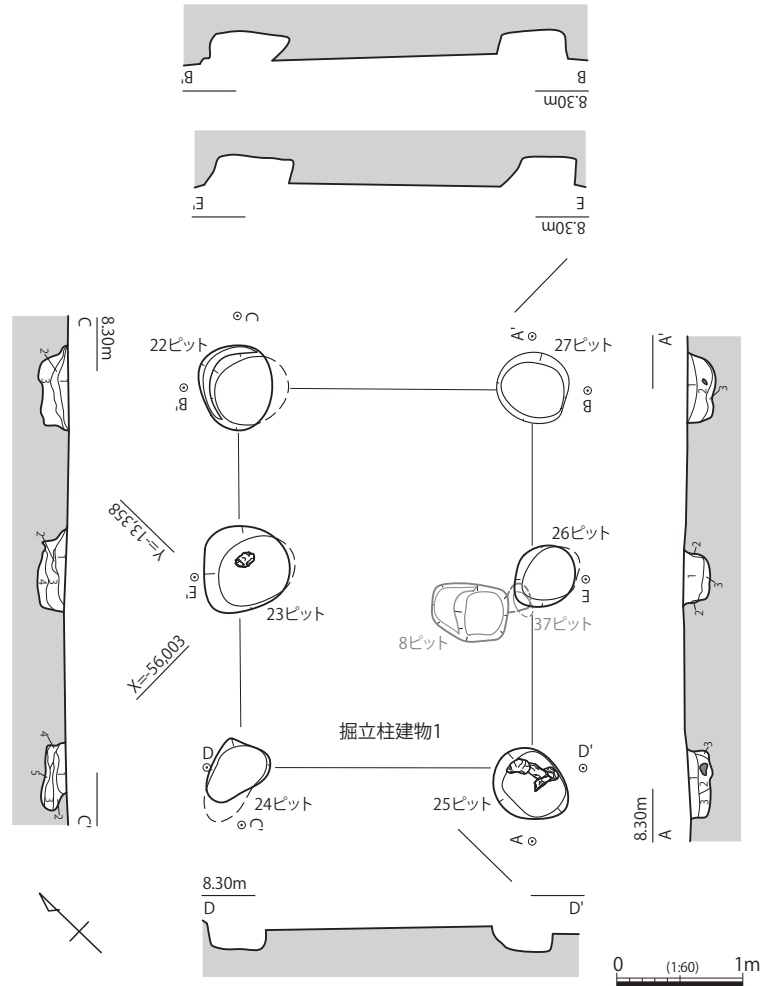
1 掘立柱建物

掘立柱建物1（第55図、写真図版25・26）

T23-7d-1D-1f グリッドに位置する。標高約8.0～8.1mで検出した。



第54図 5区第2遺構面遺構配置図



22ピット

- 1 10YR2/1 黒色 極細砂混じりシルト(粘性あり、しまる。有機質に富む。5Y7/1灰白色極細砂混じりシルトのブロックを少量、管状斑鉄を含む)
- 2 2.5Y2/1 黒色 極細砂混じりシルト(粘性あり、しまる。有機質に富む。2.5GY7/1明オリーブ灰色極細砂混じりシルトのブロックを20%程度、管状斑鉄を含む)
- 3 2.5Y2/1 黒色 極細砂混じりシルト(粘性あり、しまる。有機質に富む。5Y7/1灰白色極細砂混じりシルトの小ブロックを少量、管状斑鉄を含む)

23ピット

- 1 2.5Y2/1 黒色 極細砂混じりシルト(粘性あり、しまる。有機質に富む。5Y7/1灰白色極細砂混じりシルトのブロックを50%程度、管状斑鉄を含む)
- 2 2.5Y2/1 黒色 極細砂混じりシルト(粘性あり、しまる。有機質に富む。管状斑鉄を含む)
- 3 5Y2/1 黒色 極細砂混じりシルト(粘性あり、しまる。有機質に富む。5Y7/1灰白色極細砂混じりシルトのブロックを50%程度、管状斑鉄を含む)
- 4 2.5Y2/1 黒色 極細砂混じりシルト(粘性あり、しまる。有機質に富む。10YR6/3にふい黄橙色極細砂混じりシルトのブロックを少量、管状斑鉄を含む)

24ピット

- 1 10YR2/1 黒色 極細砂混じりシルト(粘性あり、しまる。有機質に富む。木片、管状斑鉄を含む)
- 2 2.5Y4/1 黄灰色 極細砂混じりシルト(粘性あり、しまる。管状斑鉄を含む)
- 3 2.5Y3/1 黒褐色 極細砂混じりシルト(粘性あり、ややしまる。有機質に富む。5Y7/1灰白色極細砂混じりシルトの小ブロックを少量、管状斑鉄を少量、細砂を含む)
- 4 2.5Y2/1 黒色 極細砂混じりシルト(粘性あり、しまる。5Y7/1灰白色極細砂混じりシルトのブロックを5%程度、管状斑鉄を少量含む)
- 5 5Y7/1 灰白色 極細砂混じりシルト(粘性あり、しまる。2.5Y2/1黒色極細砂混じりシルトを少量含む)

25ピット

- 1 10YR2/1 黒色 極細砂混じりシルト(粘性あり、しまる。有機質に富む。10YR 4/1褐灰色極細砂混じりシルト、10YR 7/2にふい黄橙色極細砂混じりシルトの小ブロックを少量、管状斑鉄を含む)
- 2 2.5Y2/1 黒色 極細砂混じりシルト(粘性あり、しまる。有機質に富む。5Y7/1灰白色極細砂混じりシルトの小ブロックを微量、管状斑鉄を少量含む)
- 3 5Y7/1 灰白色 極細砂混じりシルト(粘性あり、しまる。2.5Y2/1黒色極細砂混じりシルトの小ブロック、管状斑鉄を少量含む)

26ピット

- 1 10YR2/1 黒色 極細砂混じりシルト(粘性あり、しまる。有機質に富む。2.5Y7/2灰黄色極細砂混じりシルトの小ブロックを少量、管状斑鉄を含む)
- 2 2.5Y2/1 灰黄色 極細砂混じりシルト(粘性弱く、しまる。10YR2/1黒色極細砂混じりシルトの小ブロックを少量、管状斑鉄を含む)
- 3 5Y7/1 灰白色 極細砂混じりシルト(粘性あり、しまる。10YR2/1黒色極細砂混じりシルトの小ブロックを少量、管状斑鉄を含む)

27ピット

- 1 5Y2/1 黒色 極細砂混じりシルト(粘性あり、しまる。有機質に富む。5Y7/1灰白色極細砂混じりシルトの小ブロックを10%程度、管状斑鉄を含む)
- 2 2.5Y2/1 黒色 極細砂混じりシルト(粘性あり、しまる。有機質に富む。5Y7/1灰白色極細砂混じりシルトのブロックを10%程度、管状斑鉄を少量含む)
- 3 5Y7/1 灰白色 極細砂混じりシルト(粘性あり、しまる。10YR4/1褐灰色極細砂混じりシルト、2.5Y 2/1黒色極細砂混じりシルトのブロックを20%程度、管状斑鉄を少量含む)

第55図 5区掘立柱建物1

柱穴は6基（22～25・26・27ピット）で構成される。重機荷重によって、いずれも変形が著しかった。掘立柱建物3と重複しているが、新旧関係は不明である。24ピットは第1遺構面の5土坑に切られている。ピットの埋土は、基本的に黒色極細砂混じりシルトであるが、24～27ピットの底部には灰白色極細砂混じりシルトが認められる。

規模は、桁行2間×梁行1間で、桁行が西側柱列で約3.0m、東側柱列で約3.1m、梁行が南側柱列で約2.3m、北側柱列で約2.2mを測る。桁行の柱間は1.4m～1.6m、梁行の柱間は2.6～2.8mを測る。主軸方位はN-46°-Eで、ピット底面の標高は約7.8～7.9mである。25ピットでは、底面付近で礫がまとまって出土しており、根石であった可能性がある。

ピット内からの出土遺物は、いずれも土器の細片で図化できなかった。遺構の時期は、前述のとおり8世紀頃の可能性がある。

掘立柱建物2（第56図、写真図版27・28・31）

T23-7d-1D-1e・1fグリッドに位置する。標高約7.9～8.0mで検出した。

柱穴は6基（21・28～32ピット）で構成されている。ピットの埋土は基本的に黒色極細砂混じりシルトだが、30ピットでは黒褐色極細砂混じりシルトが認められる。他の遺構に比べてピット内の湧水が著しかった。

規模は、桁行2間×梁行1間で、桁行が約3.3m、梁行が約1.8mを測る。桁行の柱間は1.6～1.7m、梁行の柱間は1.7～1.8mを測る。主軸方位はN-67°-Wで、ピット底面の標高は約7.3～7.5mである。

ピット内からの出土遺物は、少量の土器が認められた。Po106は29ピット埋土中層で出土した土師器の高台付坏である。高台は極めて低く、底部の最外周に丁寧に接合されている。内面はナデで仕上げられ、坏部底面はヘラ切りの痕跡をナデ消している。底部の小破片ではあるが、8世紀頃の特徴を有すると考えられる。遺構の時期は、出土遺物から8世紀頃と考えられる。

掘立柱建物3（第57図、写真図版25～27）

T23-7d-1D-1fグリッドに位置する。標高約7.9～8.1mで検出した。

柱穴は6基（8・18～20・33・34ピット）で構成されている。掘立柱建物1と重複しているが、新旧関係は不明である。ピットの埋土は、基本的に黒色～黒褐色極細砂混じりシルトであるが、部分的に灰白色極細砂混じりシルトや灰黄色極細砂混じりシルトが認められる。

規模は、桁行2間×梁行1間で、桁行が約4.2m、梁行が約3.2mを測る。桁行の柱間は1.9～2.3m、梁行の柱間は3.2mを測る。主軸方位はN-55°-Wで、ピット底面の標高は約7.7～7.8mである。

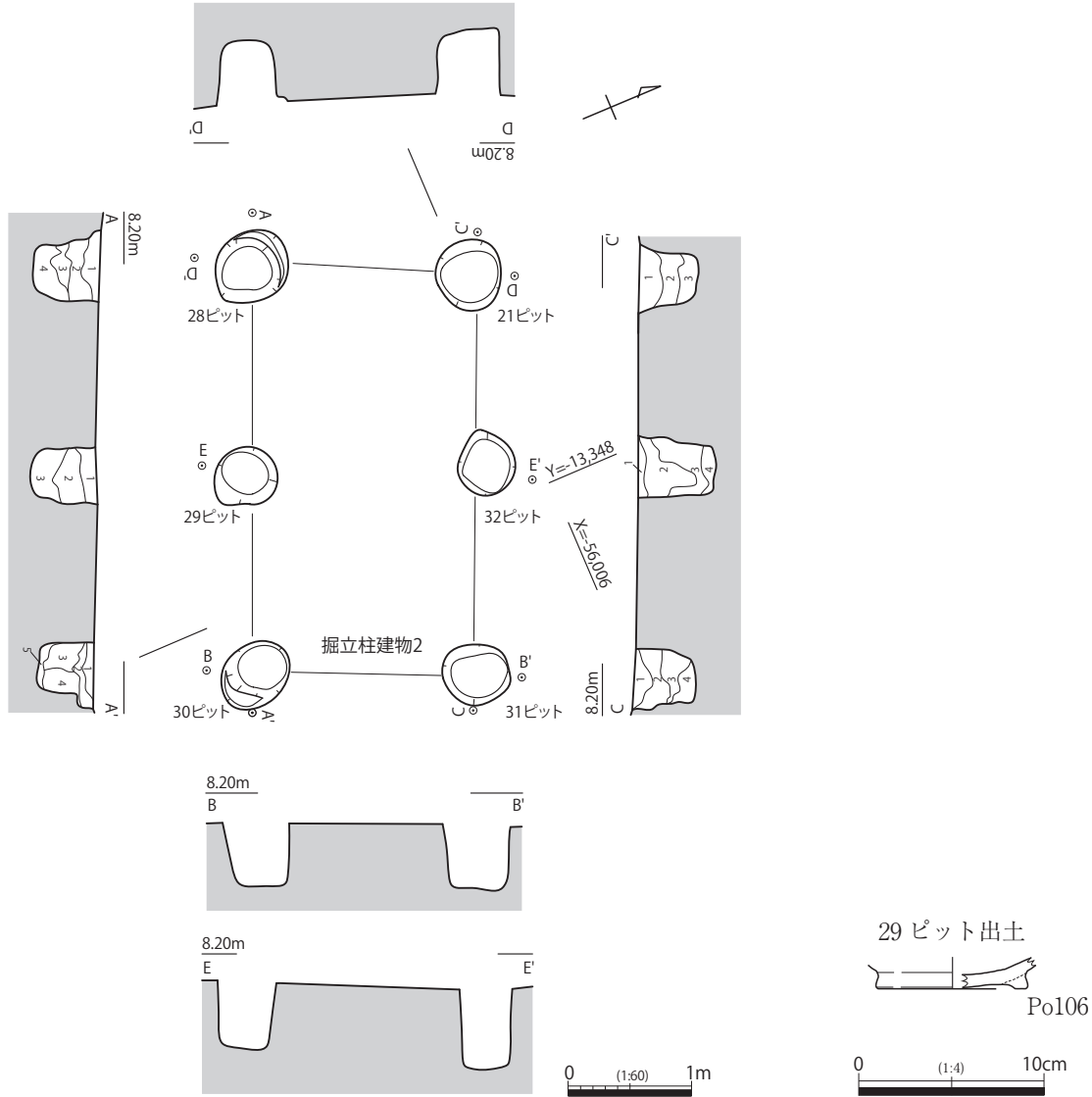
出土遺物はなかったが、同一遺構面の他遺構の時期から8世紀頃と考えられる。

2 土坑

16土坑（第58図、写真図版28）

T23-7d-1D-1fグリッドに位置する。標高約8.0～8.1mで検出した。

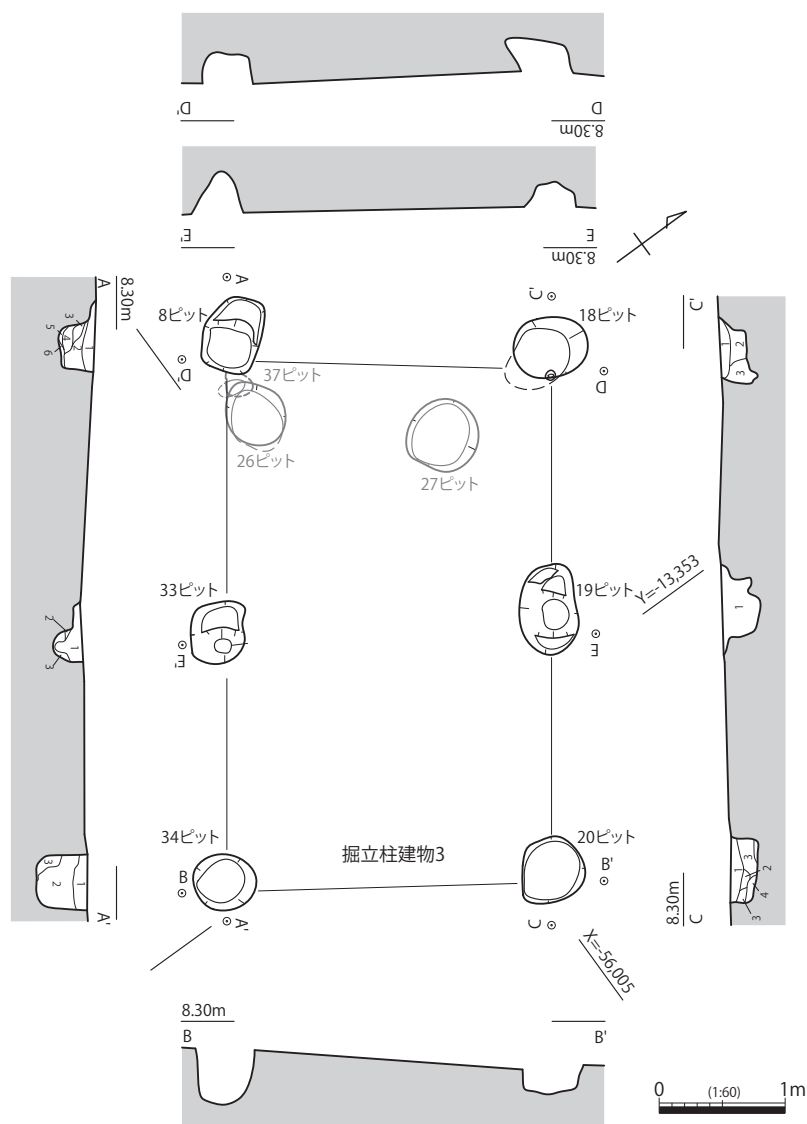
平面形は不定形な楕円形を呈し、断面形は上部が開いた逆台形を呈している。規模は、長径約1.6m、短径約1.1m、深さは最大10cmを測る。主軸方位は、N-87°-Eである。埋土は、基本的に上から黒色～黒褐色極細砂混じりシルト、黒褐色シルト混じり極細砂、灰白色極細砂混じりシルトである。遺構



- 21ピット
- 2.5Y2/1 黒色 極細砂混じりシルト(粘性あり、ややしまる。有機質に富む。5Y7/1灰白色極細砂混じりシルトの小ブロックを少量、管状斑鉄を含む)
 - 10YR2/1 黒色 極細砂混じりシルト(粘性弱く、ややしまる。有機質に富む。5Y7/1灰白色極細砂混じりシルト、10YR4/1褐灰色極細砂混じりシルトの小ブロックを微量含む)
 - 10YR2/1 黒色 極細砂混じりシルト(粘性あり、ややしまる。有機質に富む。5Y7/1灰白色極細砂混じりシルト、10YR4/1褐灰色極細砂混じりシルトのブロックを30%程度含む)
 - 2.5Y2/1 黒色 極細砂混じりシルト(粘性あり、ややしまる。有機質に富む。5Y7/1灰白色極細砂混じりシルトの小ブロックを微量含む)
- 28ピット
- 2.5Y2/1 黒色 極細砂混じりシルト(粘性あり、ややしまる。10YR7/2にぶい黄橙色極細砂混じりシルトの小ブロックをまばらに、5Y7/1灰白色極細砂混じりシルトのブロックを含む)
 - 10YR2/1 黒色 極細砂混じりシルト(粘性あり、ややしまる。5Y7/1灰白色極細砂混じりシルトを5%程度含む)
 - 10YR2/1 黒色 極細砂混じりシルト(粘性あり、ややしまる。5Y7/1灰白色極細砂混じりシルトを少量含む)
 - 10YR2/1 黒色 極細砂混じりシルト(粘性あり、ややしまる。10YR4/1褐灰色極細砂混じりシルトのブロックが混じる)
- 29ピット
- 2.5Y2/1 黒色 極細砂混じりシルト(粘性弱く、しまる。10YR7/2にぶい黄橙色極細砂混じりシルトを少量、層下部に炭化物をまばらに含む)
 - 10YR2/1 黒色 極細砂混じりシルト(粘性弱く、ややしまる。炭化物を少量、3層との境に5Y7/1灰白色極細砂混じりシルトのブロック(φ1~50mm)を多量含む)
 - 10YR2/1 黒色 極細砂混じりシルト(粘性あり、ややしまる。5Y7/1灰白色極細砂混じりシルトを少量含む)
- 30ピット
- 2.5Y3/1 黒褐色 極細砂混じりシルト(粘性あり、しまる。2.5Y7/2灰黄色極細砂混じりシルトのブロックを少量、管状斑鉄を含む)
 - 2.5Y3/1 黒褐色 極細砂混じりシルト(粘性あり、ややしまる。5Y7/1灰白色極細砂混じりシルト、10YR 4/1褐灰色極細砂混じりシルトのブロックを40%程度、管状斑鉄を含む)
 - 10YR2/1 黒色 極細砂混じりシルト(粘性強く、ややしまる。有機質に富む。5Y7/1灰白色極細砂混じりシルトの小ブロックを微量、管状斑鉄を含む)
 - 2.5Y2/1 黒色 極細砂混じりシルト(粘性あり、ややしまる。10YR4/1褐灰色極細砂混じりシルトの小ブロックを5%程度、炭化物、管状斑鉄を少量含む)
 - 2.5Y3/1 黒褐色 極細砂混じりシルト(粘性あり、やわらかい。5Y7/1灰白色極細砂混じりシルトの小ブロックを含む)
- 31ピット
- 2.5Y2/1 黒色 極細砂混じりシルト(粘性弱く、しまる。5Y7/1灰白色極細砂混じりシルトを微量、炭化物を含む)
 - 2.5Y2/1 黒色 極細砂混じりシルト(粘性あり、しまる。5Y7/1灰白色極細砂混じりシルトを多量、炭化物を微量含む)
 - 10YR2/1 黒色 極細砂混じりシルト(粘性あり、ややしまる。有機質に富む。5Y7/1灰白色極細砂混じりシルトを少量含む)
 - 10YR2/1 黒色 極細砂混じりシルト(粘性あり、しまる。5Y7/1灰白色極細砂混じりシルトを多量含む)
- 32ピット
- 10YR2/1 黒色 極細砂混じりシルト(粘性あり、しまる。有機質に富む。5Y7/1灰白色極細砂混じりシルトのブロックを少量、管状斑鉄を含む)
 - 2.5Y2/1 黒色 極細砂混じりシルト(粘性あり、しまる。有機質に富む。5Y7/1灰白色極細砂混じりシルトのブロックを5%程度、管状斑鉄を含む)
 - 5Y2/1 黒色 極細砂混じりシルト(粘性あり、やわらかい。有機質に富む。5Y7/1灰白色極細砂混じりシルトのブロックを少量、管状斑鉄を含む)

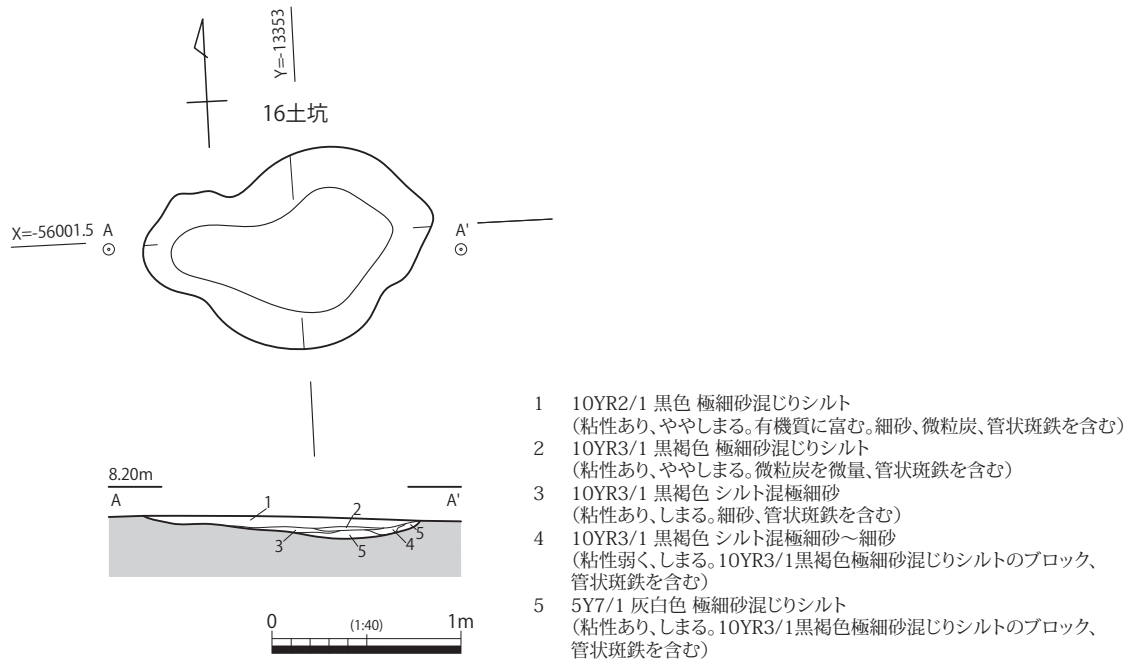
第56図 5区掘立柱建物2

第4章 5区の調査成果



- 8ピット
- 1 2.5Y2/1 黒色 極細砂混じりシルト (粘性弱く、固くしまる。有機質に富む。Φ5～30mmの小礫、管状斑鉄、2.5Y6/2 灰黄色極細砂混じりシルトのブロックを含む)
 - 2 10YR1.7/1 黒色 極細砂混じりシルト (粘性あり、ややしまる。有機質に富む。2.5Y6/2 灰黄色極細砂混じりシルトの小ブロックを微量含む)
 - 3 10YR3/1 黒褐色 極細砂混じりシルト (粘性あり、ややしまる。有機質に富む。2.5Y6/2 灰黄色極細砂混じりシルトの小ブロックを少量含む)
 - 4 2.5Y3/1 黒褐色 極細砂混じりシルト (粘性あり、ややしまる。有機質に富む。中砂、粗砂、2.5Y6/2 灰黄色極細砂混じりシルトの小ブロックを少量含む)
 - 5 2.5Y3/2 黒褐色 極細砂混じりシルト (粘性あり、ややしまる)
 - 6 2.5Y6/2 灰黄色 極細砂混じりシルト (粘性あり、ややしまる)
- 18ピット
- 1 10YR2/1 黒色 極細砂混じりシルト (粘性あり、しまる。有機質に富む。10YR7/2 にぶい黄橙色極細砂混じりシルトのブロックを5%程度、管状斑鉄を含む)
 - 2 2.5Y2/1 黒色 極細砂混じりシルト (粘性あり、ややしまる。有機質に富む。5Y7/1 灰白色極細砂混じりシルトの小ブロックを微量、管状斑鉄を含む)
 - 3 10YR2/1 黒色 極細砂混じりシルト (粘性あり、ややしまる。有機質に富む。10YR7/2 にぶい黄橙色極細砂混じりシルトのブロック、5Y7/1 灰白色極細砂混じりシルトのブロックを10%程度、管状斑鉄を含む)
- 19ピット
- 1 10YR2/1 黒色 極細砂混じりシルト (粘性あり、しまる。有機質に富む。5Y7/1 灰白色極細砂混じりシルト、10YR4/1 褐灰色極細砂混じりシルトのブロックを5%程度、管状斑鉄を含む)
- 20ピット
- 1 10YR2/1 黒色 極細砂混じりシルト (粘性あり、しまる。有機質に富む。5Y7/1 灰白色極細砂混じりシルトのブロックを少量、管状斑鉄を含む)
 - 2 5Y7/1 灰白色 極細砂混じりシルト (粘性あり、しまる。2.5Y2/1 黒色極細砂混じりシルト、管状斑鉄を含む)
 - 3 2.5Y2/1 黒色 極細砂混じりシルト (粘性あり、しまる。有機質に富む。5Y7/1 灰白色極細砂混じりシルトの小ブロックを微量、管状斑鉄を含む)
 - 4 2.5Y7/2 灰黄色 細砂～中砂 (粘性あり、ややしまる。2.5Y2/1 黒色極細砂混じりシルトを少量含む)
- 33ピット
- 1 10YR2/1 黒色 極細砂混じりシルト (粘性弱く、ややしまる。有機質に富む。5Y7/1 灰白色極細砂混じりシルト小ブロックを微量含む)
 - 2 2.5Y6/2 灰黄色 極細砂混じりシルト (粘性弱く、ややしまる。地山が偽礫状に混入する)
 - 3 2.5Y3/1 黒褐色 極細砂混じりシルト (粘性弱く、ややしまる。10YR8/4 浅黄橙色極細砂混じりシルトのブロックを多量含む)
- 34ピット
- 1 2.5Y2/1 黒色 極細砂混じりシルト (粘性あり、ややしまる。10YR7/2 にぶい黄橙色極細砂混じりシルトのブロックを少量、管状斑鉄を含む)
 - 2 10YR2/1 黒色 極細砂混じりシルト (粘性あり、ややしまる (1層よりも強い)。5Y7/1 灰白色極細砂混じりシルトの小ブロックをまばらに含む)
 - 3 2.5Y3/1 黒褐色 極細砂混じりシルト (粘性弱く、ややしまる。10YR8/4 浅黄橙色極細砂混じりシルトのブロックを多量含む)

第57図 5区掘立柱建物3



第 58 図 5 区 16 土坑

の性格は不明である。

出土遺物は土器片 1 点のみで、図化はできなかった。遺構の時期は、同一遺構面の他遺構の時期から 8 世紀頃と考えられる。

17 土坑 (第 59 図、写真図版 29・31)

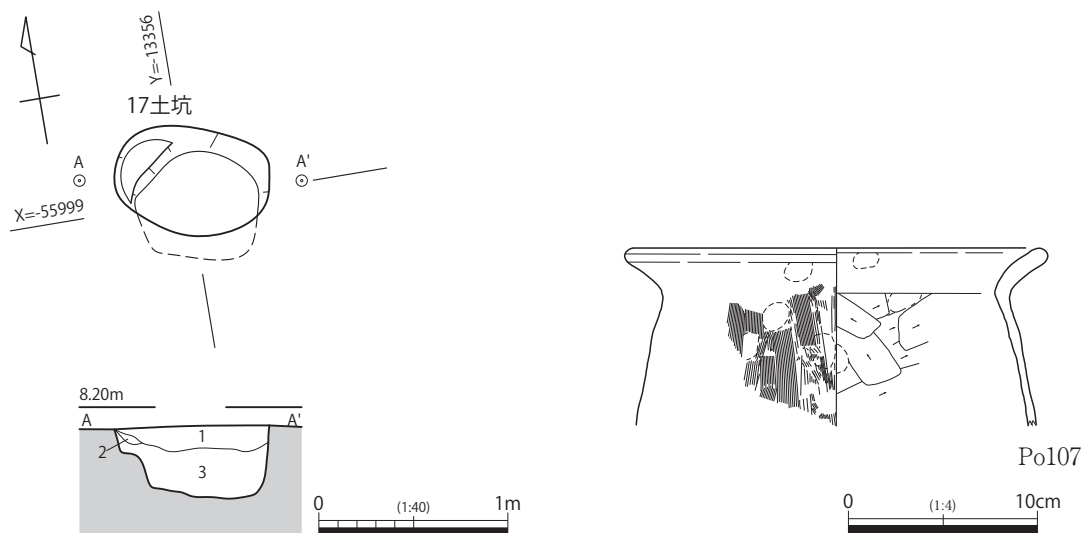
T23-6d-10D-10f グリッドに位置する。標高約 8.1 m で検出した。

平面形は、不定形な楕円形を呈するが、重機荷重によって変形していると考えられる。断面形は、逆台形を呈している。規模は、長径約 0.8 m、短径約 0.6 m、深さ最大 38cm を測る。主軸方位は、N-78° -W である。

埋土は、基本的に黒色極細砂混じりシルトで、底面付近に地山の小ブロックを少量含む。土坑の底面から土器 (Po107) が出土した。遺構の性格は、土器の出土状況から貯蔵穴と考えられる。

出土遺物は、いずれも土器である。Po107 は土師質土器の甕で、口縁部から胴部の破片である。口縁部は外反する単純口縁を呈し、口縁端部は内側に僅かに肥厚する。外面の調整は、口縁部がヨコナデ、頸部から胴部外面が縦方向のハケメである。内面の調整は、口縁部がヨコナデとナデ、頸部以下が丁寧なヘラケズリで、ヨコナデ・ナデとヘラケズリの境界には、明瞭な稜が形成される。

遺構の時期は、出土土器と同一遺構面の他遺構の時期から 8 世紀頃と考えられる。



- 1 2.5Y2/1 黒色 極細砂混じりシルト(粘性あり、しまる。有機質に富む。細砂、中砂を少量、10YR7/2にぶい黄橙色極細砂混じりシルトのブロックを20%程度、管状斑鉄を含む)
- 2 2.5Y2/1 黒色 極細砂混じりシルト(粘性あり、しまる。有機質に富む。細砂、中砂を少量含む)
- 3 2.5Y2/1 黒色 極細砂混じりシルト(粘性あり、しまる。有機質に富む。細砂、中砂を少量、5Y7/1灰白色 極細砂混じりシルトの小ブロックを5%程度、管状斑鉄を含む)

第59図 5区17土坑

3 ピット

9～15、35～37ピット (第60図・第61図、第10表、写真図版29)

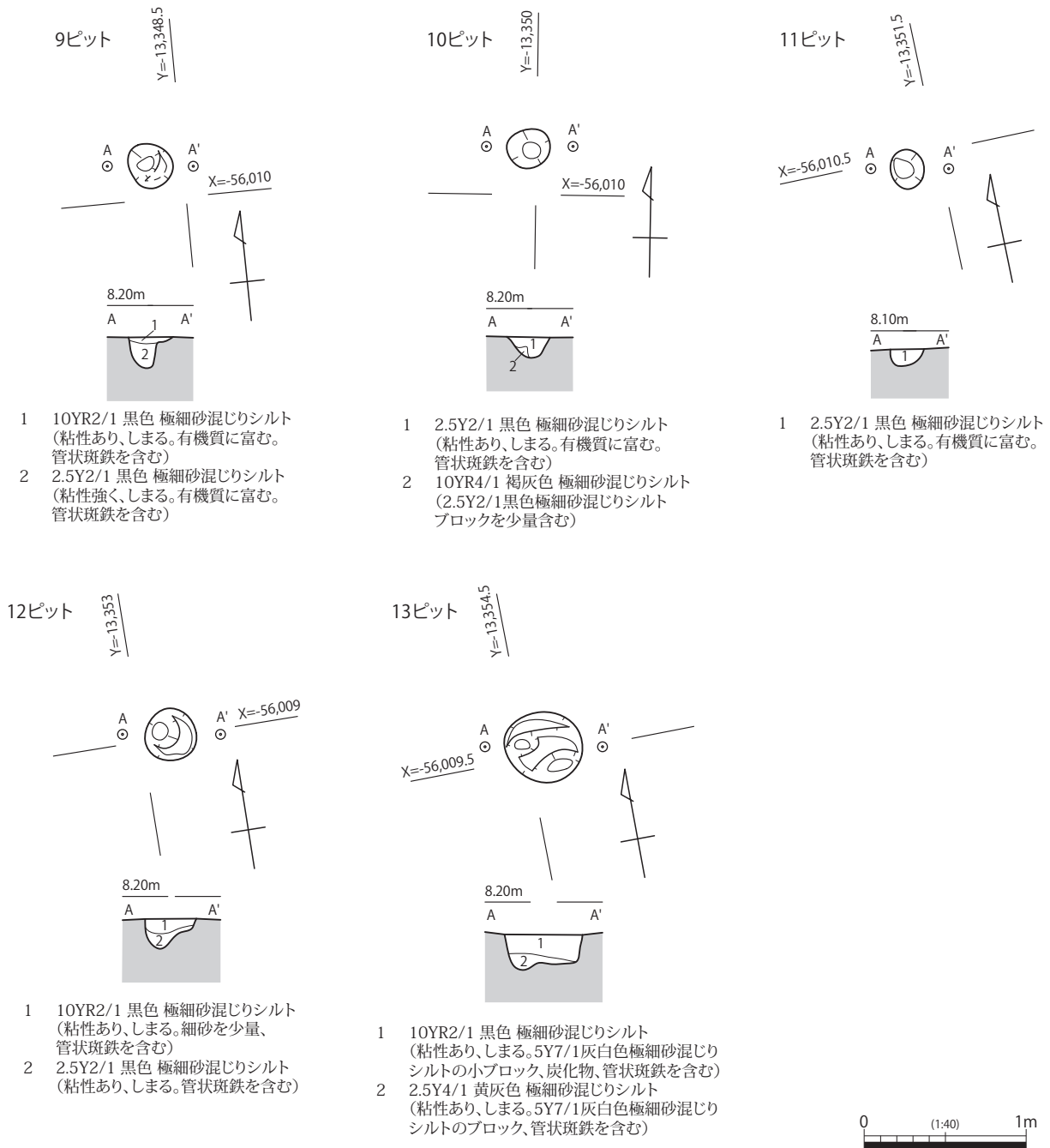
掘立柱建物を構成しないピットを10基検出した。

9～15、36ピットは、T23-7d-1D-1e・1f、2e・2fグリッドに位置する。このうち、9～12、14、15、36ピットは掘立柱建物を構成していたピットと比較して著しく小規模で浅い。13ピットは周辺のピットと比較してやや大きいですが、底面の凹凸が激しい。12～15ピットからは土器が僅かに出土しているが、いずれも細片で時期は不明である。

35ピットはT23-6d-10D-10fグリッドに位置している。北端は調査区外となる。土器の細片が1点出土しているが、時期は不明である。

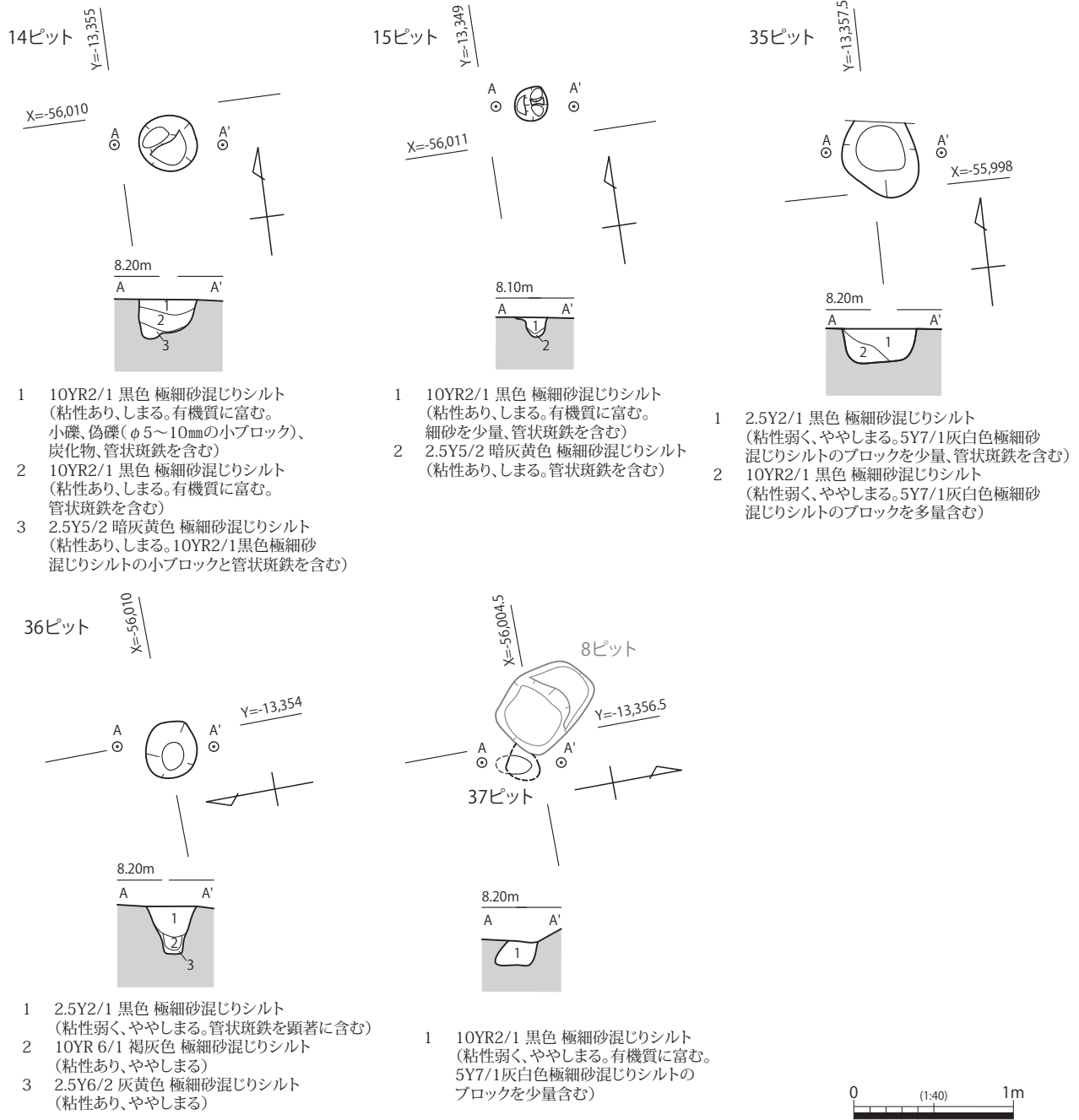
37ピットはT23-7d-1D-1fグリッドに位置している。掘立柱建物1・3を構成する8ピットと26ピットの間位置し、遺構の規模は極めて小さい。現地では単独の遺構として調査を行ったが、周辺は重機荷重による変形が著しく、周辺のピットが変形した部分である可能性も考えられる。遺物は出土しなかった。

これらの遺構の性格は、不明である。



第60図 5区9ピット・10ピット・11ピット・12ピット・13ピット

第4章 5区の調査成果



- 1 10YR2/1 黒色 極細砂混じりシルト
(粘性あり、しまる。有機質に富む。
小礫、偽礫(φ5~10mmの小ブロック)、
炭化物、管状斑鉄を含む)
- 2 10YR2/1 黒色 極細砂混じりシルト
(粘性あり、しまる。有機質に富む。
管状斑鉄を含む)
- 3 2.5Y5/2 暗灰黄色 極細砂混じりシルト
(粘性あり、しまる。10YR2/1黒色極細砂
混じりシルトの小ブロックと管状斑鉄を含む)

- 1 10YR2/1 黒色 極細砂混じりシルト
(粘性あり、しまる。有機質に富む。
細砂を少量、管状斑鉄を含む)
- 2 2.5Y5/2 暗灰黄色 極細砂混じりシルト
(粘性あり、しまる。管状斑鉄を含む)

- 1 2.5Y2/1 黒色 極細砂混じりシルト
(粘性弱く、ややしまる。5Y7/1灰白色極細砂
混じりシルトのブロックを少量、管状斑鉄を含む)
- 2 10YR2/1 黒色 極細砂混じりシルト
(粘性弱く、ややしまる。5Y7/1灰白色極細砂
混じりシルトのブロックを多量含む)

- 1 2.5Y2/1 黒色 極細砂混じりシルト
(粘性弱く、ややしまる。管状斑鉄を顕著に含む)
- 2 10YR 6/1 褐灰色 極細砂混じりシルト
(粘性あり、ややしまる)
- 3 2.5Y6/2 灰黄色 極細砂混じりシルト
(粘性あり、ややしまる)

- 1 10YR2/1 黒色 極細砂混じりシルト
(粘性弱く、ややしまる。有機質に富む。
5Y7/1灰白色極細砂混じりシルトの
ブロックを少量含む)

第61図 5区 14ピット・15ピット・35ピット・36ピット・37ピット

第4節 遺構外出土遺物

第1項 I層出土遺物

I層からは、土師質土器、土製品などが出土した。主なものを図化して報告する。

1 土器（第62図、写真図版32）

Po108～Po111は土師質土器である。

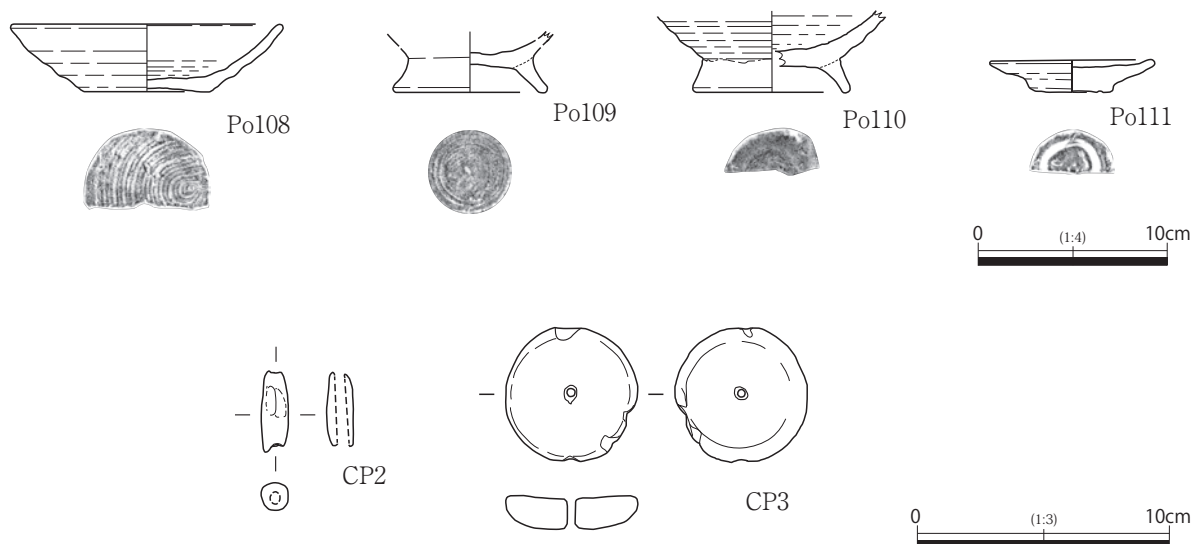
Po108は坏で、体部が内湾する。内外面ともロクロ成形による回転ナデが顕著で、外面の凹凸も顕在化しているが、底部内面の回転ナデは螺旋状ではない。底面には回転糸切りの痕跡が認められる。10世紀頃の特徴を示す。

Po109・Po110は、高台付坏の坏底部から高台部の破片である。いずれも「ハ」字状に開くやや高い高台を持ち、坏部底面は丁寧にナデられる。高台の接合は、やや粗雑である。坏部は内外面ともロクロ成形による回転ナデが顕著で、底部内面の回転ナデは螺旋状を呈する。Po110は、坏部外面に回転ナデによる段が顕著に認められる。器形の全体像は明らかでないが、残存部位では11世紀から12世紀頃の特徴を示す。

Po111は皿である。底部内面は平坦で、口縁部が上方に僅かにつまみ上げられる。底部は高台状の高まりが成形され、底面に凹線状の窪みが1条巡らされる。11世紀後葉から12世紀後葉の高台付皿や柱状高台を意識したものと考えられる。

2 土製品（第62図、写真図版32）

CP2は管状土錘である。孔内面に工具痕が認められないことから、粘土を棒に巻き付けて成形し、焼成したものと考えられる。CP3は紡錘車と考えられる。正面は平坦で、裏面は丸い凸状を呈する。孔の上下両端は、使用によりやや広がっている。



第62図 5区I層出土土器・土製品

第2項 II層出土遺物

II層からは、土師質土器、石器、木器などが出土した。主なものを図化して報告する。

1 土器 (第63図、写真図版32)

Po112～Po119は土師質土器である。

Po112・Po113は小型の坏で、底面には回転糸切りの痕跡が認められる。Po112は体部が内湾しながら立ち上がり、口縁部が僅かに外側へつまみ出される。内外面とも回転ナデが施されるが、痕跡は顕著ではなく、底部内面の回転ナデも螺旋状を呈さない。10世紀頃の特徴を示す。Po113は体部が緩やかに内湾しながら立ち上がる。内外面とも回転ナデが顕著に認められ、底部内面の回転ナデは螺旋状を呈する。10世紀後葉から11世紀中葉頃の特徴を示す。

Po114～Po116は坏で、底面には回転糸切りの痕跡が認められる。Po114は体部が僅かに内湾しながら立ち上がり、口縁部が上方につまみ上げられる。底部内面は平坦面がなく、播り鉢状を呈する。内外面とも回転ナデが顕著に認められ、底部内面の回転ナデは螺旋状を呈する。10世紀後葉から11世紀中葉頃の特徴を示す。Po115は体部が内湾しながら立ち上がる。内外面とも回転ナデが顕著に認められる。Po116は体部が外傾しながら立ち上がり、口縁部が上方へ僅かにつまみ上げられる。内外面とも回転ナデが顕著に認められ、底部内面の回転ナデは螺旋状を呈する。10世紀後葉から11世紀中葉頃の特徴を示す。

Po117は高台付坏である。体部は内湾しながら立ち上がり、口縁部は僅かに外側へつまみ出される。高台は「ハ」字状を呈し、接合は粗雑である。内外面とも粗い回転ナデの痕跡が顕著であり、坏底部内面の回転ナデは螺旋状を呈する。坏部底面は丁寧にナデられる。10世紀後葉から11世紀中葉頃の特徴を示す。

Po118は高台付皿である。皿底部から口縁部に向かって大きく外傾する。高台はやや高く、「ハ」字状を呈する。皿部は内外面とも回転ナデで、底面は高台の接合時に丁寧にナデられている。10世紀後葉から11世紀中葉頃の特徴を示す。

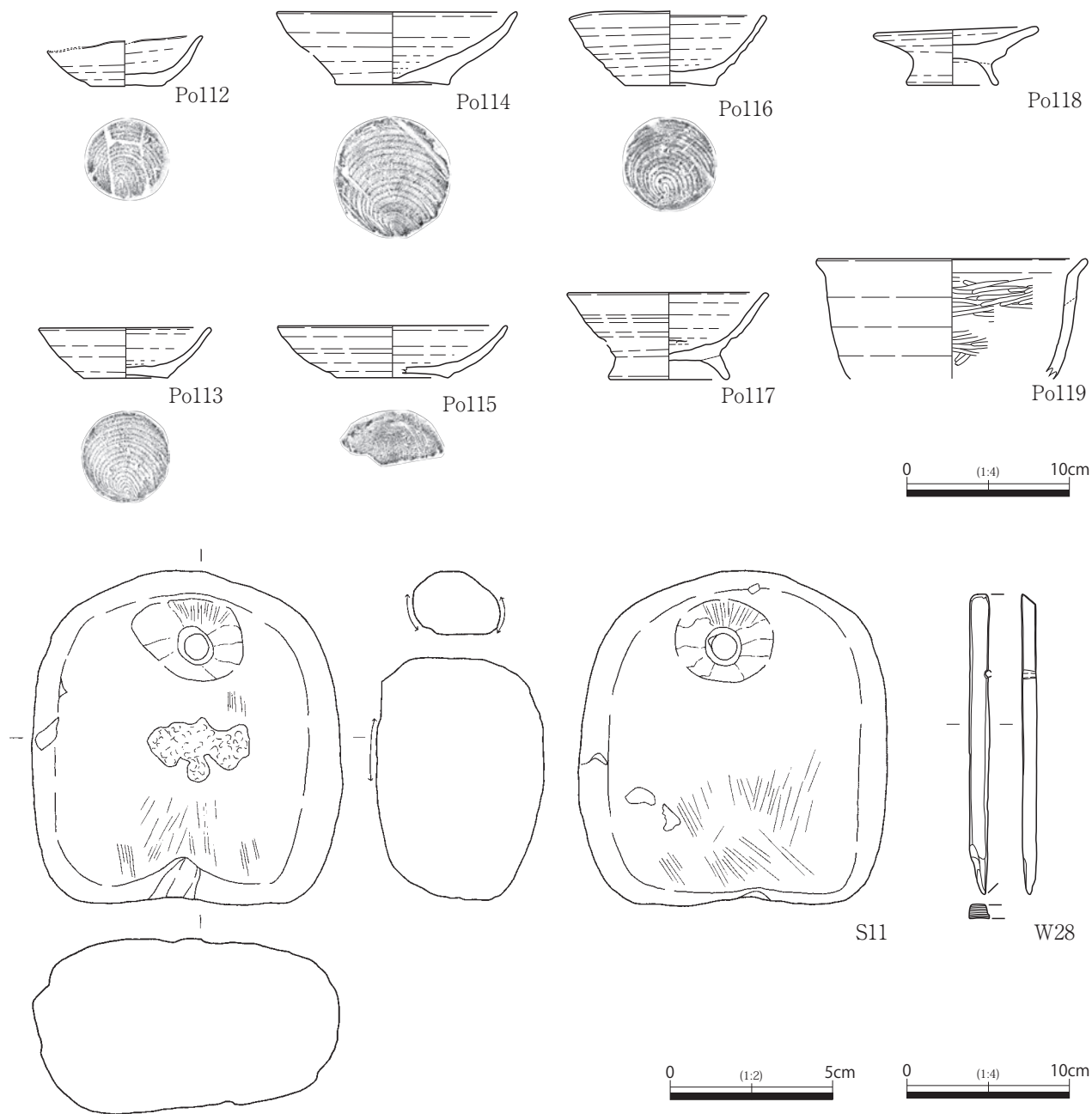
Po119は鍋の口縁部から胴部である。胴部は僅かに内湾しながら立ち上がり、口縁部は外側へつまみ出されて外傾する。外面は回転ナデ、内面は口縁部が回転ナデ、頸部から胴部がミガキである。

2 石器 (第63図、写真図版33)

S11は有孔石錘である。デイサイト製の礫を素材とし、礫の上部に正面裏面の両側から穿孔している。孔の上部は正面、裏面とも紐ずれ痕が認められる。正面中央付近には敲打痕が認められ、正面及び裏面の下半はやや摩耗している。

3 木器 (第63図、写真図版33)

W28は下端が切削によって尖らされ、やや上部よりに穿孔された板状の木製品である。針葉樹の板目材を素材とする。右半を欠損しており全体の形状が把握できないため、詳細は不明である。



第63図 5区Ⅱ層出土遺物

第5節 遺構計測表

第8表 5区掘立柱建物計測表

建物名 (集合遺構名)	地区 T23-	遺構 面	主軸	建物種類	平面規模 (桁行×梁行)	総長 (m) (桁行×梁行)	桁行 柱間 (m)	梁行 柱間 (m)	身舎 面積 (㎡)	重複関係	備考
掘立柱建物 1	7d-1D-1f	2	N - 46° - E	側柱建物	2間×1間	3.1×2.3	1.4～1.6	2.6～2.8	7.13	掘立柱建物 3	
掘立柱建物 2	7d-1D-1e・1f	2	N - 67° - W	側柱建物	2間×1間	3.3×1.8	1.6～1.7	1.7～1.8	5.94		
掘立柱建物 3	7d-1D-1f	2	N - 54° - W	側柱建物	2間×1間	4.2×3.2	1.9～2.3	3.2	13.44	掘立柱建物 1	

第9表 5区溝計測表

個別遺構名	地区名 T23-	遺構面	規模 (m)			備考 (※新>旧)
			検出長	検出幅	残存深	
1 溝	7d-1D-1f・2f・1e	1	11.9	1.8	0.13	1 溝>7 溝
2 溝	7d-1D-1f・2f・1e	1	11.2	2.6	0.18	2 溝>6 溝
6 溝	7d-1D-2e・2f・1f・1e	1	15.1	5.03	0.09	2 溝>6 溝>7 溝
7 溝	7d-1D-2e・2f・1f・1e	1	5.2	1.6	0.24	6 溝>7 溝、1 溝>7 溝

第10表 5区土坑・ピット計測表

個別遺構名	集合遺構名	地区名 T23-	遺構面	規模 (cm)			備考
				検出長	検出幅	残存深	
3 土坑		7d-1D-1f	1	50	41	20	井戸
4 土坑		7d-1D-1f	1	150	124	36	井戸
5 土坑		7d-1D-1f	1	269	54	11	
8 ピット	掘立柱建物 3	7d-1D-1f	1	64	49	33	
9 ピット		7d-1D-1e	2	29	26	9	
10 ピット		7d-1D-1e・1f	2	26	24	12	
11 ピット		7d-1D-2f	2	24	20	10	
12 ピット		7d-1D-1f	2	32	31	18	
13 ピット		7d-1D-1f	2	48	43	21	
14 ピット		7d-1D-2f	2	37	34	24	
15 ピット		7d-1D-2e	2	22	20	12	
16 土坑		7d-1D-1f	2	155	105	10	
17 土坑		6d-10D-10f	2	82	55	38	
18 ピット	掘立柱建物 3	7d-1D-1f	2	58	47	28	
19 ピット	掘立柱建物 3	7d-1D-1f	2	72	47	30	
20 ピット	掘立柱建物 3	7d-1D-1f	2	57	51	21	
21 ピット	掘立柱建物 2	7d-1D-1e・1f	2	57	52	47	
22 ピット	掘立柱建物 1	7d-1D-1f	2	67	58	23	
23 ピット	掘立柱建物 1	7d-1D-1f	2	73	71	21	
24 ピット	掘立柱建物 1	7d-1D-1f	2	55	42	20	
25 ピット	掘立柱建物 1	7d-1D-1f	2	65	53	19	礫あり。根石か？
26 ピット	掘立柱建物 1	7d-1D-1f	2	51	39	21	
27 ピット	掘立柱建物 1	7d-1D-1f	2	59	56	22	
28 ピット	掘立柱建物 2	7d-1D-1f	2	66	56	53	
29 ピット	掘立柱建物 2	7d-1D-1e	2	53	49	53	
30 ピット	掘立柱建物 2	7d-1D-1e	2	61	49	46	
31 ピット	掘立柱建物 2	7d-1D-1e	2	56	49	50	
32 ピット	掘立柱建物 2	7d-1D-1e	2	53	46	63	
33 ピット	掘立柱建物 3	7d-1D-1f	2	55	48	23	
34 ピット	掘立柱建物 3	7d-1D-1f	2	50	44	40	
35 ピット		6d-10D-10f	2	55	47	21	
36 ピット		7d-1D-1f・2f	2	37	33	30	
37 ピット		7d-1D-1f	2	24	18	15	

第6節 遺物観察表

第11表 5区土器観察表

挿入番号	掲載番号	取上番号	地区 T23-	遺構・層位	器種	法量 (cm)	特徴	胎土	焼成	色調	備考
45	Po85	64	7d-1D-1f	1溝上層	土師質土器 坏	高: 2.65 口: ※ 11.7 底: 5.4	外面: (口縁部~体部) 回転ナデ、(底部) 回転糸切り 内面: 回転ナデ	密 (1mm以下の砂粒含む)	やや良好	外面: 10YR8/4 ~ 7.5YR7/4 浅黄橙 ~ 5YR7/6 橙 ~ 7.5YR3/1 黒褐 内面: 5YR6/4 におい橙	外面黒斑
〃	Po86	32	7d-1D-1f	1溝上層	土師質土器 坏	高: 3.1 口: ※ 10.3 底: ※ 5.5	外面: (口縁部~体部) 回転ナデ、(底部) 回転糸切り 内面: 回転ナデ	密 (3.5mm以下の砂粒含む)	良好	外面: 7.5YR7/3 におい橙 内面: 10YR6/2 灰黄褐色	
〃	Po87	65-1	1D-1f7d	1溝上層	土師質土器 坏	高: 3.6 口: ※ 10.9 底: 6.8	外面: (口縁部~体部) ヨコナデ、指オサエ、(底部) 回転糸切り 内面: (口縁部~体部) ヨコナデ、指オサエ、(体部~底部) 回転ナデ	密 (1mm以下の砂粒含む)	良好	外面: 7.5YR7/4 におい橙 ~ 10YR5/1 褐灰 内面: 10YR7/2 におい橙	外面煤付着
〃	Po88	62	7d-1D-1f	1溝上層	土師質土器 坏	高: 4.1 口: ※ 14.2 底: 6.2	外面: (口縁部~体部) ヨコナデ、回転ナデ、(底部) 回転糸切り 内面: (口縁部) ヨコナデ、(口縁部~底部) 回転ナデ	密 (4mm以下の砂粒含む)	良好	外面: 10YR7/2 におい黄橙 内面: 10YR7/2 におい黄橙 ~ 7.5YR4/1 褐灰	内面煤付着
〃	Po89	73-1	7d-1D-1f	1溝下層	土師質土器 坏	高: 2.7 口: ※ 10.4 底: 5.4	外面: (口縁部~体部) ヨコナデ、(体部) 回転ナデ、(底部) 回転糸切り 内面: (口縁部~体部) ヨコナデ、(体部~底部) 回転ナデ	密 (1mm以下の砂粒含む)	良好	外面: 10YR7/3 におい黄橙 ~ 10YR6/2 灰黄褐 内面: 10YR6/3 におい黄橙	
〃	Po90	70	7d-1D-1e	1溝下層	土師質土器 坏	高: 3.7 口: 10.6 底: 5.6	外面: (口縁部~体部) 回転ナデ、(底部) 回転糸切り 内面: 回転ナデ	密 (1mm以下の砂粒含む)	良好	外面: 2.5Y8/3 淡黄 ~ 2.5Y7/2 灰黄 内面: 10YR7/3 におい黄橙 ~ 10YR5/3 におい黄褐	
〃	Po91	35-1	7d-1D-1e	1溝下層	土師質土器 高台付坏	高: 7.5 口: ※ 16.5 底: 9.0	外面: (口縁部~体部) 回転ナデ、ヨコナデ、(底部~高台) ヨコナデ 内面: 回転ナデ	密 (2mm以下の砂粒含む)	良好	内外面: 10YR7/3 におい黄橙	
〃	Po92	35-2	7d-1D-1e	1溝下層	土師質土器 高台付皿	高: 2.7 口: ※ 8.9 底: 5.1	外面: (口縁部~体部) 回転ナデ、(底部~高台) ヨコナデ 内面: 回転ナデ	密 (2mm以下の砂粒含む)	良好	内外面: 10YR8/2 灰白 ~ 10YR7/2 におい黄橙	
46	Po93	49	7d-1D-1f	2溝下層	土師質土器 坏	高: 4.8 口: ※ 13.0 底: 6.2	外面: (口縁部~体部) 回転ナデ、(底部) 回転糸切り 内面: 回転ナデ	密 (1mm以下の砂粒含む)	良好	外面: 2.5Y7/2 灰黄 ~ 10YR4/3 におい黄褐 内面: 10YR7/3 におい黄橙 ~ 10YR7/2 におい黄橙、2.5Y6/3 におい黄	
〃	Po94	50・52	7d-1D-1f	2溝下層	土師質土器 坏	高: 4.5 口: ※ 13.1 底: 7.0	外面: (口縁部~体部) 回転ナデ、(底部) 回転糸切り後ナデ 内面: 回転ナデ	密 (2mm以下の砂粒、赤褐色土粒含む)	良好	外面: 7.5YR8/4、5YR8/4 淡橙の砂粒、赤褐色土粒含む 内面: 7.5YR7/6 橙、5YR7/4 におい橙	
〃	Po95	56	7d-1D-1f	2溝下層	土師質土器 高台付坏	高: △ 3.4 底: ※ 7.5	外面: (体部) 回転ナデ、(底部) 回転糸切り後ナデ、(高台) ナデ 内面: 回転ナデ	密 (1.5mm以下の砂粒、赤褐色土粒含む)	良好	外面: 10YR8/2 灰白、5YR6/6 橙 内面: 10YR7/4 におい黄橙 ~ 10YR8/2 灰白、5YR6/4 におい橙 ~ 5YR6/6 橙	
48	Po96	112-1	7d-1D-1f	6溝	土師質土器 皿	高: 2.3 口: ※ 9.25 底: ※ 3.7	外面: (口縁部~体部) 回転ナデ、(底部) 回転糸切り 内面: 回転ナデ	密 (1mm以下の砂粒含む)	良好	外面: 7.5YR6/4 におい黄橙 ~ 7.5YR7/4 におい橙 内面: 10YR7/4 におい橙、7.5YR7/6 橙	
〃	Po97	114	7d-1D-1e	6溝	須恵器 高台付坏	高: △ 2.9 底: 6.9	外面: (体部) 回転ナデ、(底部) ヘラ切り後ナデ、(高台) ヨコナデ 内面: (体部) 回転ナデ、(底部) 回転ナデ後ナデ	密 (1mm以下の砂粒、4 ~ 5mmの小礫含む)	やや良好	外面: 10YR5/1 褐灰 ~ 10YR4/1 褐灰 内面: 10YR6/1 褐灰 ~ 10YR3/1 黒褐	内面煤付着
〃	Po98	130	7d-1D-1f	6溝	須恵器 高台付坏	高: △ 1.7 底: ※ 8.0	外面: (底部) ヨコナデ、ヘラ切り後ナデ、(高台) ヨコナデ 内面: 回転ナデ後ナデ	密 (2mm以下の砂粒含む)	良好	外面: 5GY6/1 オリーブ灰 内面: 7.5Y6/1 灰 ~ 2.5Y6/2 灰黄	
49	Po99	124-1	7d-1D-1f	7溝	須恵器 坏	高: △ 1.6 底: ※ 7.0	外面: (体部) 回転ナデ、(底部) 回転糸切り 内面: (体部) 回転ナデ、(底部) 回転ナデ後ナデ	密 (4.5mm以下の砂粒含む)	良好	内外面: 5Y5/1 灰 ~ 10YR5/2 灰黄褐	
〃	Po100	124-3	7d-1D-1f	7溝	須恵器 坏	高: △ 1.7 底: 5.8	外面: (体部) 回転ナデ、(底部) 回転糸切り 内面: 回転ナデ	密 (3mm以下の砂粒含む)	やや不良	外面: 2.5Y8/1 灰白 ~ 10YR6/2 灰黄褐 内面: 2.5Y8/1 灰白 ~ 10YR7/2 におい黄橙	
〃	Po101	124-2	7d-1D-1f	7溝	須恵器 高台付坏	高: △ 1.6 底: ※ 8.75	外面: (体部) 回転ナデ、(底部) ヘラ切り後ナデ、(高台) ヨコナデ 内面: (体部) 回転ナデ、(底部) 回転ナデ後ナデ	密 (1mm以下の砂粒含む)	良好	内外面: 5Y6/1 灰	
50	Po102	79	7d-1D-1f	3土坑	土師質土器 坏	高: △ 1.8 底: ※ 5.1	外面: (体部) 回転ナデ後ナデ、(底部) 回転糸切り 内面: 回転ナデ	密 (2.5mm以下の砂粒含む)	良好	内外面: 7.5YR6/3 におい褐	
51	Po103	121-2	7d-1D-1f	4土坑	土師質土器 坏	高: △ 2.1 底: ※ 5.9	外面: (体部) 回転ナデ、(底部) 回転糸切り 内面: 回転ナデ	密 (2.5mm以下の砂粒多く含む)	良好	内外面: 10YR7/2 におい黄橙 ~ 10YR7/3 におい黄橙	
〃	Po104	121-1	7d-1D-1f	4土坑	須恵器 高台付坏	高: △ 1.6 底: ※ 8.1	外面: (体部) 回転ナデ、(底部) 回転糸切り、(高台) ヨコナデ 内面: 回転ナデ	密 (1mm以下の砂粒含む)	不良	外面: 2.5Y7/1 灰白 ~ 2.5Y4/1 黄灰 内面: 2.5Y7/1 灰白	
52	Po105	102	7d-1D-1f	5土坑	土師質土器 皿	高: 2.55 口: 8.9 底: 5.4	外面: (口縁部~体部) 回転ナデ、(底部) 回転糸切り 内面: 回転ナデ	密 (3mm以下の砂粒含む)	良好	外面: 7.5YR7/4 におい橙 ~ 10YR6/2 灰褐 内面: 10YR7/4 におい黄橙	
56	Po106	136	7c-1D-1f	掘立柱建物 2 (29ピット)	土師器 高台付坏	高: △ 1.7 底: ※ 8.0	外面: ナデ 内面: ナデ	密 (2mm以下の砂粒含む)	良好	外面: 10YR7/2 におい黄橙 ~ 10YR4/1 褐灰 内面: 10YR3/1 黒褐	
59	Po107	127	7d-1D-1f	17土坑	土師質土器 甕	高: △ 9.4 口: ※ 21.5	外面: (口縁部~頸部) ヨコナデ、(口縁部~肩部) 指オサエ、(頸部~体部) ハケメ、 内面: (口縁部) ヨコナデ、(口縁部~頸部) ナデ、指オサエ、(頸部~体部) ヘラケズリ	密 (4mm以下の砂粒多く含む)	良好	外面: 10YR7/3 におい橙 ~ 10YR5/2 灰黄褐 内面: 7.5YR8/3 浅黄橙 ~ 7.5YR7/3 におい橙 ~ 10YR5/2 灰黄褐	外面煤付着

第4章 5区の調査成果

挿図番号	掲載番号	取上番号	地区T23-	遺構・層位	器種		法量 (cm)	特徴	胎土	焼成	色調	備考
					土師質土器	形状						
62	Pol08	16-1	7d-1D-1f	I層	土師質土器	坏	高:3.6 口:※14.2 底:※6.7	外面:(口縁部~体部)回転ナデ、(底部)回転糸切り 内面:回転ナデ	密(2mm以下の砂粒、赤褐色土粒含む。)	良好	外面:10YR8/3 浅黄橙~7.5YR7/4 におい橙 内面:10YR8/3 浅黄橙	
〃	Pol09	15-1	7d-1D-1e	I層	土師質土器	高台付坏	高:△3.2 底:8.0	外面:(体部~高台)ナデ、(底部)回転糸切り後ナデ 内面:回転ナデ	密(1mm以下の砂粒含む)	良好	外面:10YR8/2 灰白~10YR7/2 におい黄橙~10YR6/1 灰褐 内面:7.5YR6/4 におい橙~10YR7/2 におい黄橙~10YR6/1 灰褐	
〃	Pol10	15-2	7d-1D-1e	I層	土師質土器	高台付坏	高:△4.3 底:※8.0	外面:(体部)回転ナデ、(底部)回転糸切り後ナデ、(高台)ヨコナデ 内面:回転ナデ	密(2mm以下の砂粒含む)	良好	内外面:7.5YR8/4 におい黄橙~10YR7/3 におい黄橙	
〃	Pol11	11-1	7d-1D-1e	I層	土師質土器	皿	高:1.75 口:8.5 底:4.0~4.4	外面:ナデ 内面:ナデ	密(2mm以下の砂粒含む)	良好	内外面:10YR7/3 におい黄橙	
63	Pol12	91	7d-1D-1e	II層	土師質土器	坏	高:3.1 口:9.5 底:4.6	外面:(口縁部~体部)回転ナデ、(底部)回転糸切り 内面:回転ナデ	密(1mm以下の砂粒含む)	良好	外面:10YR8/2 灰白~10YR7/2 におい黄橙 内面:10YR7/2 におい黄橙~10YR7/3 におい黄橙	
〃	Pol13	106	7d-1D-1f	II層	土師質土器	坏	高:3.1 口:※10.5 底:5.2	外面:(口縁部~体部)回転ナデ、(底部)回転糸切り 内面:回転ナデ	密(1mm以下下の砂粒含む)	良好	外面:10YR7/2 におい黄橙~10YR6/1 灰褐 内面:10YR7/3 におい黄橙	
〃	Pol14	108	7d-1D-1e	II層	土師質土器	坏	高:4.5 口:※14.7 底:6.9	外面:(口縁部~体部)回転ナデ、(底部)回転糸切り 内面:回転ナデ	密(1mm以下の砂粒、赤褐色土粒含む)	良好	外面:10YR7/3 におい黄橙~10YR6/2 灰黄褐 内面:10YR7/3 におい黄橙~10YR7/2 におい黄橙	
〃	Pol15	93-2	7d-1D-1f	II層	土師質土器	坏	高:3.2 口:※14.0 底:※5.2	外面:(口縁部~体部)回転ナデ、(底部)回転糸切り 内面:回転ナデ	密(1mm以下の砂粒、赤褐色土粒含む)	良好	外面:10YR7/2 におい黄橙~10YR6/2 灰黄褐 内面:10YR7/3 におい黄橙	
〃	Pol16	30	7d-1D-1f	II層	土師質土器	坏	高:4.55 口:11.9 底:5.6	外面:(口縁部~体部)回転ナデ、(底部)回転糸切り 内面:回転ナデ	密(2mm以下の砂粒含む)	良好	外面:10YR7/3 におい黄橙~10YR4/1 灰褐 内面:10YR6/4 におい黄橙~10YR4/1 灰褐	
〃	Pol17	105	7d-1D-1e	II層	土師質土器	高台付坏	高:5.4 口:※12.1 底:7.2	外面:(口縁部~体部)回転ナデ、(底部)ナデ、(高台)ヨコナデ 内面:回転ナデ	密(2mm以下の砂粒含む)	良好	内外面:10YR7/2 におい黄橙~10YR8/3 浅黄橙	
〃	Pol18	104	7d-1D-1e	II層	土師質土器	高台付皿	高:3.6 口:9.7 底:5.5	外面:(口縁部~体部)回転ナデ、(底部)ナデ、(高台)ヨコナデ 内面:回転ナデ	密(2mm以下の砂粒、赤褐色土粒含む)	良好	内外面:10 Y R 7/2 におい黄橙~10YR7/3 におい黄橙	
〃	Pol19	93-1	7d-1D-1f	II層	土師質土器	鍋	高:△7.4 口:※16.6	外面:回転ナデ 内面:(口縁部)回転ナデ、(頸部~胴部)ミガキ	密(2mm以下の砂粒含む)	良好	外面:2.5Y2/1 黒、10YR3/1 黒褐~10YR4/1 灰褐 内面:10YR4/1 灰褐~10YR5/1 灰黄褐	外面煤付着

第12表 5区土製品観察表

挿図番号	掲載番号	取上番号	地区T23-	遺構・層位	器種	法量 (cm・g)				特徴	胎土	焼成	色調	備考
						長さ	幅	厚さ	重量					
45	CP1	35	7d-1D-1e	1溝・下層	土玉	1.6	1.5	1.5	3.2	ナデ	密	良好	10YR6/2 灰黄褐	孔(貫通1・非貫通2)
63	CP2	20	7d-1D-1e	I層	管状土錘	3.2	1.1	1.1	3.3	ナデ	密(1mm以下の砂粒含む)	良好	10YR4/1 灰褐~10YR5/1 灰褐	
〃	CP3	27	7d-1D-1f	I層	紡錘車	5.3	5.3	1.3	34.4	ナデ	密(2mm以下の砂粒含む)	良好	2.5Y8/3 淡黄	

第13表 5区石器観察表

挿図番号	遺物番号	取上番号	地区T23-	遺構	層位	種類	法量 (cm・g)				石材	備考
							最大長	最大幅	最大厚	重量		
46	S8	61	7d-1B-1f	2溝	下層	砥石	△6.8	4.5	1.6	△65.9	凝灰岩	
49	S9	126-1	7d-1D-1f	7溝		敲石	13.8	7.3	5.1	761	デイサイト	
〃	S10	126-2	7d-1D-1f	7溝		打欠石錘?	9.4	7.0	2.4	166.5	凝灰岩	
63	S11	98	7d-1D-1f		II層	有孔石錘	10.3	9.6	5.4	709	デイサイト	

第14表 5区木器観察表

挿図番号	遺物番号	取上番号	地区T23-d-	遺構	層位	種類	法量 (cm)			年輪本数 間隔 (mm)	樹種 木取り	備考
							最大長	最大幅	最大厚			
46	W25	58	1D-1f	2溝	下層	底板	△3.4	15.7	0.8	6 1~1.5	針葉樹 板目	
51	W26	142-1	1D-1f	4土坑		杭	66.3	4.1	3.7	11 1.5~5	針葉樹 芯去	
〃	W27	142-2	1D-1f	4土坑		板	56.5	15.6	2.2	16 1~1.5	針葉樹 板目	
63	W28	33	1D-1e		II層	不明	18.5	△1.4	0.9	8 1	針葉樹 芯去・板目	

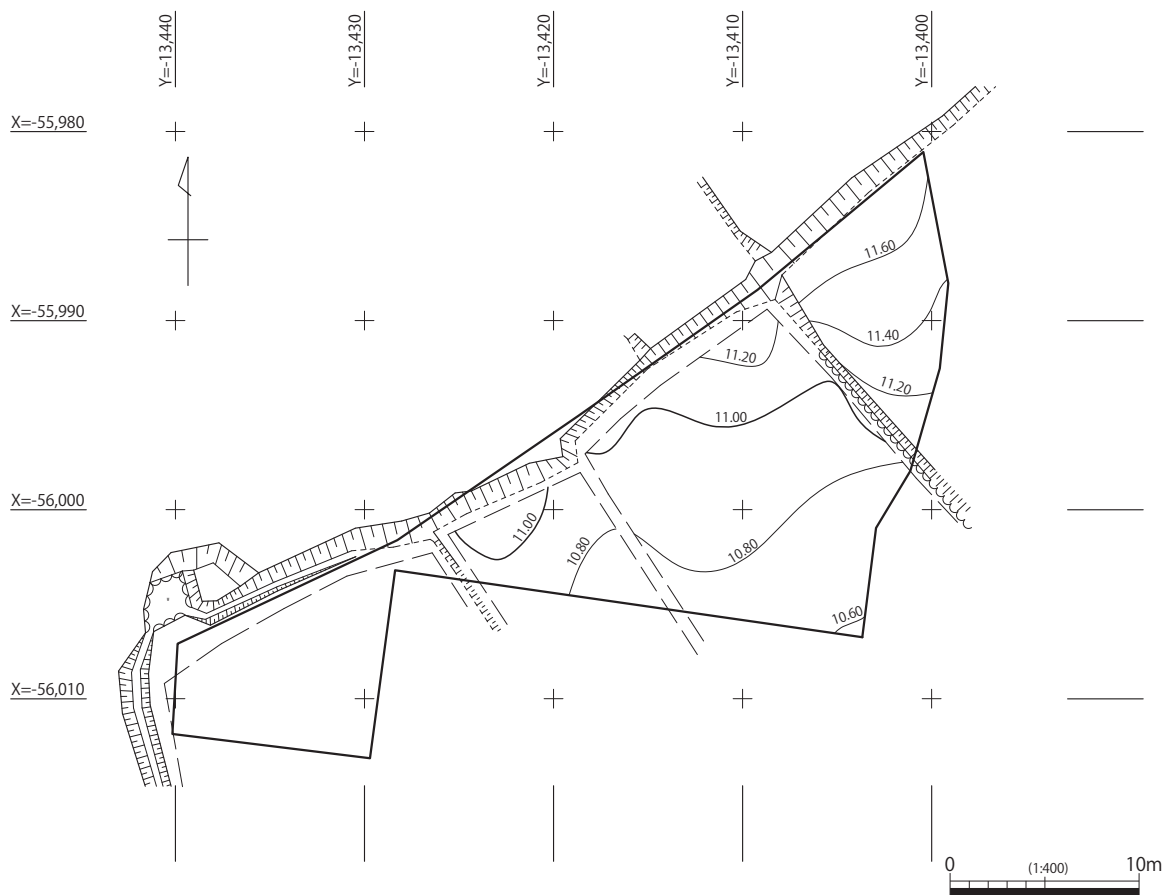
第5章 6区の調査成果

第1節 調査区の概要

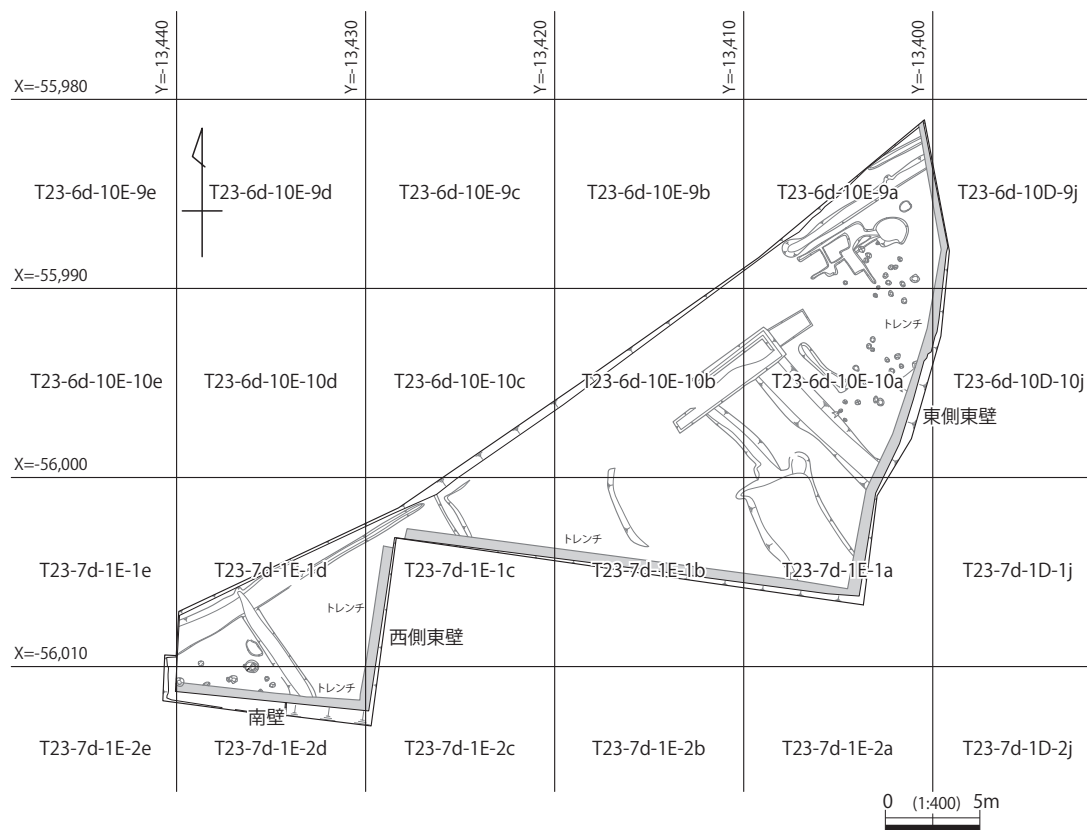
6区は、鳥取市大柵の北西に位置し、大柵・里仁・桂見・布勢に跨がる丘陵の南東斜面裾に立地する。河岸段丘上に立地する4区・5区よりやや高い場所であり、現在は区画された畑が段々に連続する。調査前の標高は、約10.6～11.6mである。

当調査区付近には、鳥取市教育委員会による試掘トレンチが2箇所（第5トレンチ・第6トレンチ）存在する。このうち、第5トレンチでは、近現代の耕作土や客土の直下から土坑や柱穴、奈良時代の甕が検出されており、近接する当調査区でも同時期の遺構の存在が想定された。そのため、当調査区においても近現代の耕作土や客土を表土掘削の対象とし、それ以下を調査対象としている。

調査の結果、大別7層の基本層と3面の遺構面を確認した。表土除去後に検出した第1遺構面では、中世から近世の掘立柱建物、ピット、近世の溝を検出した。I層及びII層除去後に検出した第2遺構面では、古墳時代前期の竪穴建物や掘立柱建物、溝、土坑等を検出した。また、III層除去後に検出した第3遺構面では、多数のピットを検出した。



第64図 6区調査前測量図



第 65 図 6区地区割り図

第2節 基本層序

本調査区では、調査区の東側と南側に土層観察用のトレンチを設定し、断面観察を行った（第66図・第67図）。

表土 2.5Y5/3黄褐色砂質シルトは耕作土で、厚さ約15～20cmを測る。一部にⅡ層とⅥ層が攪拌され、堆積した箇所がある。

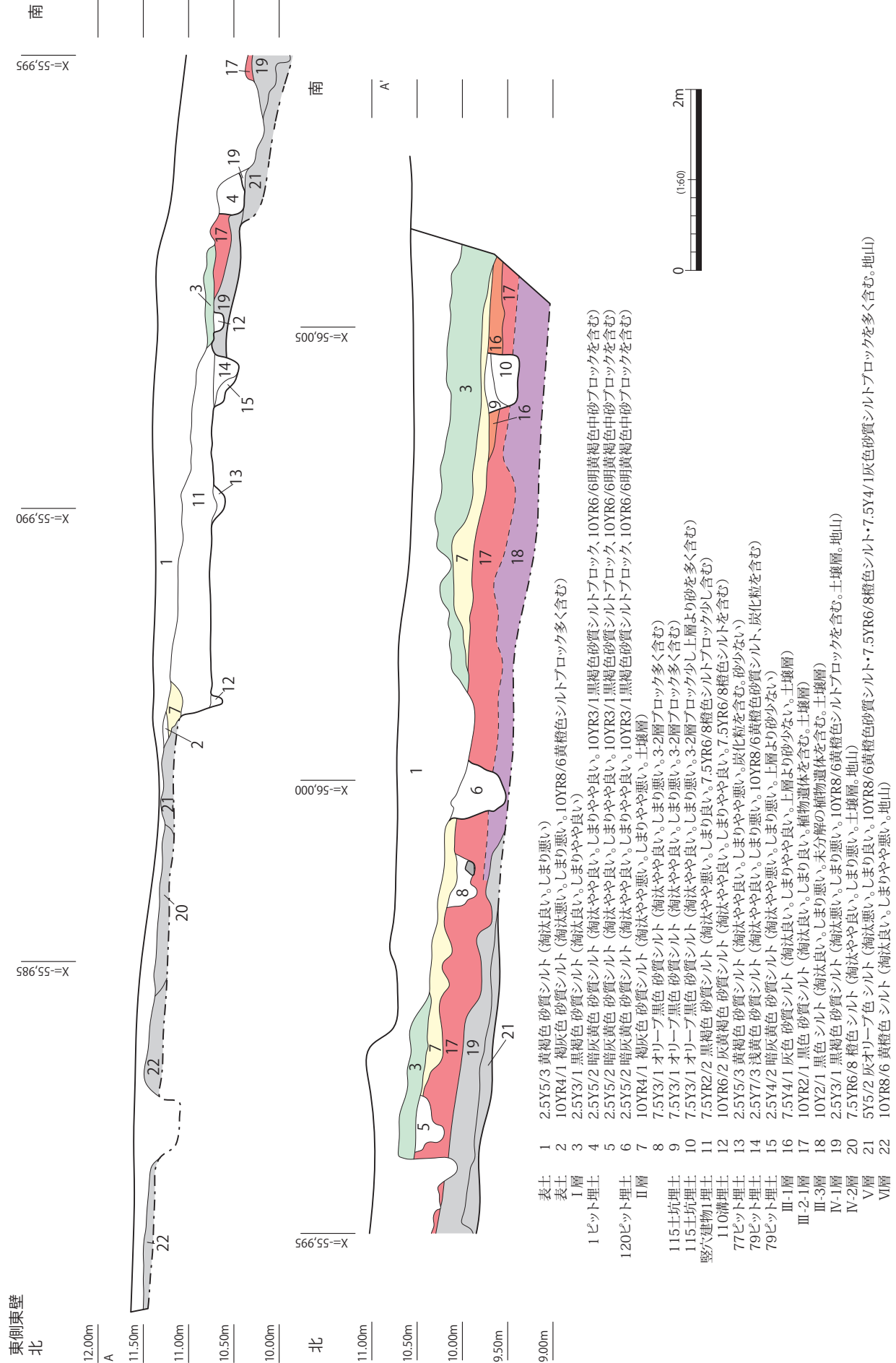
Ⅰ層 5Y3/1黒褐色シルトは土壌層で、厚さ約16～37cmを測る。東側へ行くほど色調は黄色身を帯び、しまりは弱くなる。調査区南側には厚く堆積するが、大きく攪乱されており島状に残る。遺物は土師器・須恵器・瓦質土器等が出土した。

Ⅱ層 10YR4/1褐灰色砂質シルトは土壌層で、厚さ約16～25cmを測る。淘汰がやや悪く、しまりはやや悪い。範囲はT23-6d-10D-10j・10E-10a～c・T23-7d-1E-1a～cに広がり、谷の範囲に厚く堆積する。遺物は土師器・須恵器の他、天目茶碗の破片や備前焼の播鉢等が出土した。出土遺物の特徴から、奈良時代から中世末頃の包含層と考えられる。

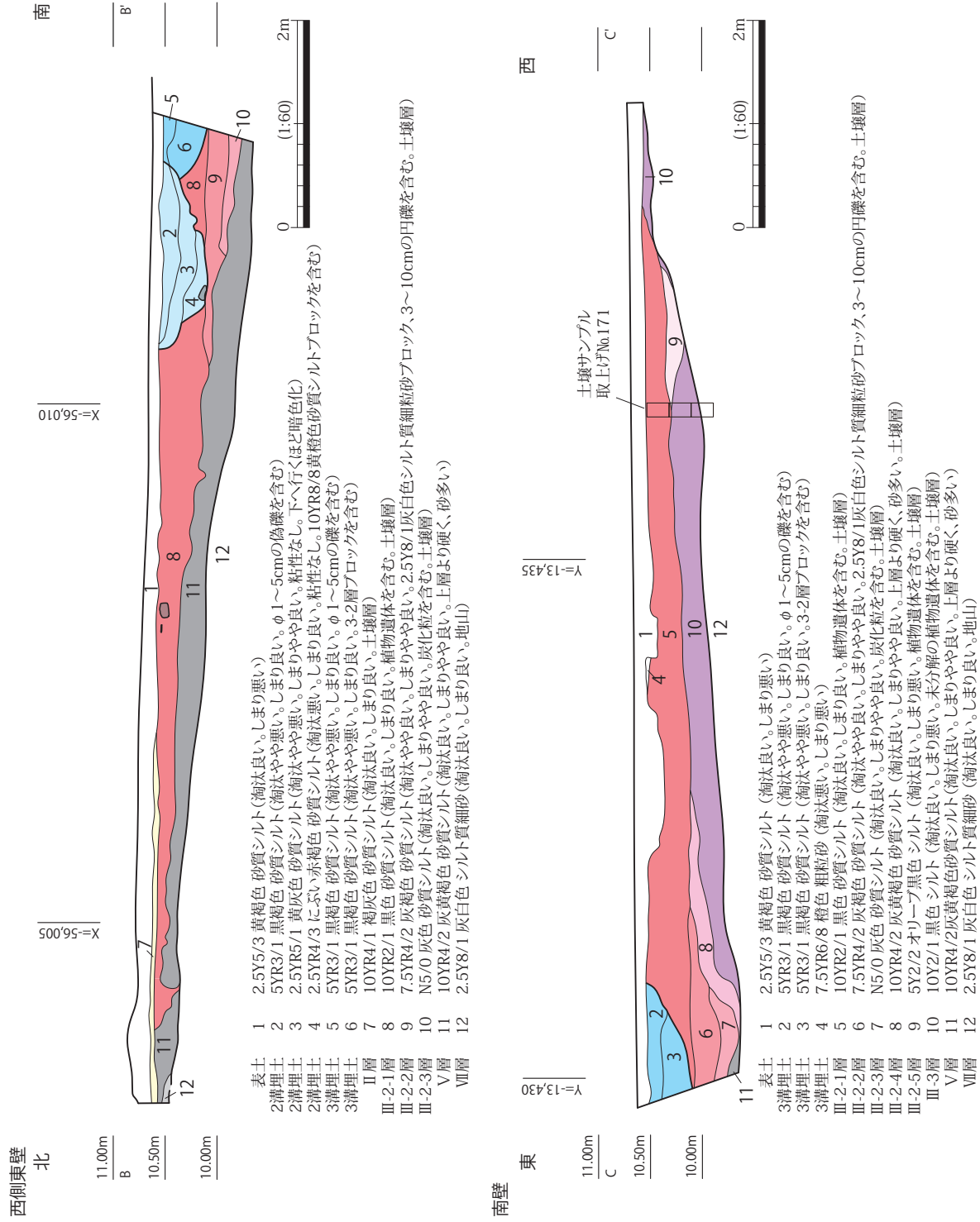
Ⅲ層 土質により、Ⅲ-1層～Ⅲ-3層に細分できる。遺物は弥生土器、土師器などが出土した。

Ⅲ-1層 10YR3/1黒褐色砂質シルトは土壌層で、厚さ約15cmを測る。淘汰が良く、しまりはやや良い。調査区西側端には堆積していない。Ⅱ層と同様に谷の範囲に堆積するが、さらに狭い範囲に堆積する。

Ⅲ-2-1層 10YR2/1黒色砂質シルトは土壌層で、厚さ約20～43cmを測る。微量の2.5Y8/1灰白色シルト質細砂が混じるが淘汰が良く、しまりは良い。植物遺体を含む。Ⅱ層と同様に谷の範



第66図 6区東側東壁土層断面図



第 67 図 6 区西側東壁・南壁土層断面図

囲に堆積する。遺物は小片が出土した。

Ⅲ-2-2層 Ⅲ-2-2～4層は、調査区東側南壁と東壁の交点付近、谷の範囲内から発生した溝状の窪みである。7.5YR4/2 灰褐色砂質シルトは土壌層で、厚さ約 26cmを測る。淘汰がやや良く、しまりはやや良い。2.5Y8/1 灰白色シルト質細砂ブロック、3～10cmの円礫を含む。

Ⅲ-2-3層 N5/0 灰色砂質シルトは土壌層で、厚さ約 15cmを測る。淘汰が良く、しまりはやや良い。やや粘性があり、炭化粒を含む。

Ⅲ-2-4層 10YR4/2 灰黄褐色砂質シルトは土壌層で、厚さ約 15cmを測る。淘汰が良く、しまりはやや良い。上層より硬く、砂粒が多い。

Ⅲ-2-5層 5Y2/2 オリーブ黒色シルトは土壌層で、厚さ約 18cmを測る。淘汰が良く、しまりは悪い。植物遺体を含む。

Ⅲ-3層 10Y2/1 黒色シルトは土壌層で、厚さ約 25cmを測る。淘汰が良く、しまりが悪い。未分解の植物遺体を含む。谷の最下層にあたり、やや青味を帯びグライ化する。Ⅲ-2-1層と酷似しており、途中で層界が不明瞭になる。

Ⅳ層 土質により、Ⅳ-1層とⅣ-2層に細分できる。

Ⅳ-1層 2.5Y3/1 黒褐色砂質シルトは地山で、厚さ約 25cmを測る。10YR8/6 黄橙色シルトブロックを含み淘汰が悪く、しまりは悪い。土壌化が進んでいる。

Ⅳ-2層 7.5YR6/8 橙色シルトは地山である。淘汰がやや良く、しまりは悪い。土壌化が進んでいる。

Ⅴ層 5Y5/2 灰オリーブ色シルトは地山である。調査区東側端では淘汰が良く、しまりはやや良い。玻璃質の夾雑物を含み始良 Tn 火山灰層（AT層）と考えられるが、2次堆積の可能性もある。東側中ほどからは淘汰が悪く、10YR8/6 黄橙色砂質シルト・7.5YR6/8 橙色シルト・7.5Y4/1 灰色砂質シルトブロックを多く含む。しまりは良いが、雨破などの影響により土壌化が進んでいる。西側では、10YR4/2 灰黄褐色砂質シルトになり、淘汰がやや良く、しまりはやや良い。

Ⅵ層 10YR8/6 黄橙色シルトは地山である。淘汰が良く、しまりはやや悪い。火山灰層と考えられる。

Ⅶ層 2.5Y8/1 灰白色シルト質細砂は地山である。淘汰が良く、しまりは良い。

第3節 検出した遺構と遺物

第1項 第1遺構面

第1遺構面は、耕作土直下及びⅡ層上面で検出した遺構面で、時期は中世から近世にわたる。遺構は掘立柱建物1棟・溝2条・ピット24基を検出した。

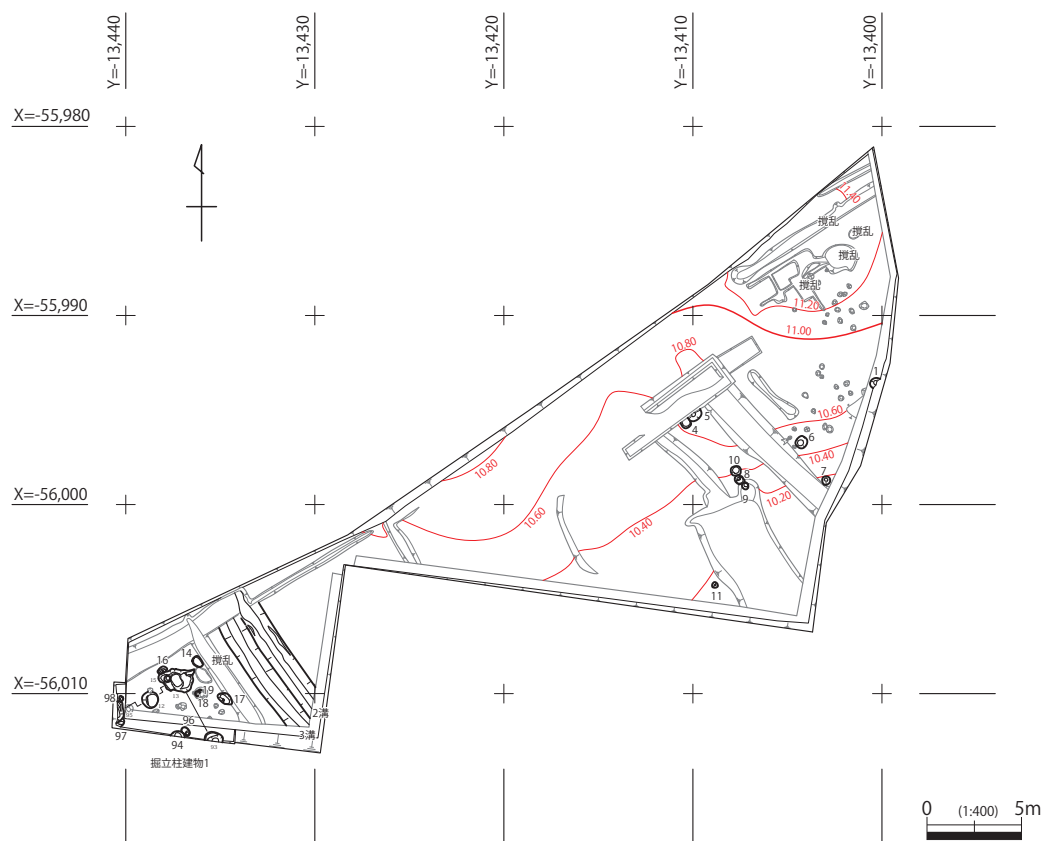
1 掘立柱建物

掘立柱建物1（第69図、写真図版35・36）

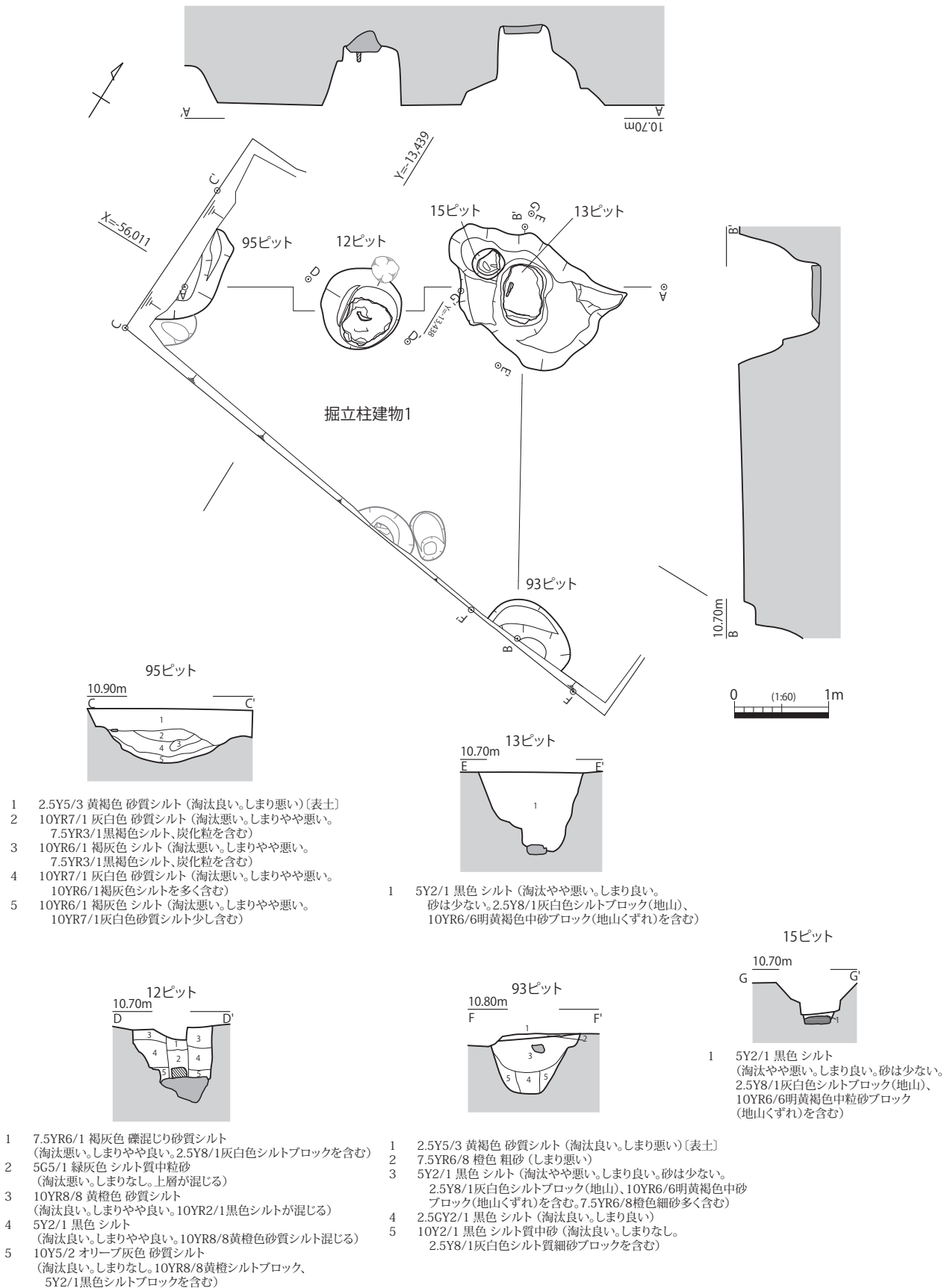
T23-7d-1E-2d グリッドにあり、標高約 10.5 m のほぼ平坦面に位置する。調査区南西端で検出した掘立柱建物で、調査区外へ延びる。建物を構成する柱穴は 12・13・93・95 ピットで、主軸方位は N-30° -W を測る。

柱穴の掘方は、13 ピット以外は円形もしくは楕円形で、直径 0.96 ～ 1.26 m、底面あるいは礎盤上面の高さは標高 9.90 ～ 10.14 m を測る。93・95 ピットは調査区外に延びるが、柱間は 95 - 12 ピットが現幅 2.00 m、12 - 13 ピットが 1.65 m、13 - 93 ピットが現幅 3.86 m を測る。12 ピットは柱間の想定線より南東へ約 20cm ずれるが、同じ建物を構成する柱穴と考えられる。

12 ピットは規模が大きく、石製礎盤を伴う。掘方は円形で径 86cm、深さ 80cm、礎盤上面で標高 10.00 m を測る。礎盤は尖った山形の部分を下に向け、上面を水平に据えられている。埋土は 5 層に



第68図 6区第1遺構面遺構配置図



第69図 6区掘立柱建物1

分層できる。土層観察により柱痕が確認できる。出土遺物は、礎盤直上で元位置を保ったまま検出した柱根と礎盤がある。礎盤の石材は変成作用を受けており、チャート起源の変成岩類と思われる。他に遺物は出土しなかった。

13ピットは建物の北東隅に位置する。規模は大きく、石製礎盤を伴う。掘方は不定形で長軸約2.0 m、短軸1.2 m、深さ83cm、礎盤上面は水平に据えられており標高9.79 mを測る。埋土は黒色シルトの単層である。建物廃絶後に柱穴の周囲を掘削し、柱を東北東の方向へ抜取った。そのため、当初の埋土は残っていない。出土遺物は、礎盤直上で検出した木器、礎盤がある。礎盤の石材は黒色含有物を多く含む細粒の黒雲母花崗岩を使用している。他に遺物は出土しなかった。

15ピットは13ピットの掘方内で検出した遺構で、石製礎盤を伴う。13ピットに立てられた柱を補強する目的を持つ添え柱の痕跡である可能性がある。検出時点の掘方は円形で径約33cm、深さ6cm、礎盤上面は水平に据えられており標高10.19 mを測る。出土遺物は礎盤がある。石材は中粒の黒雲母花崗岩で、川原石を使用している。他に遺物は出土しなかった。

遺構の時期について、時期を示す土器が出土しなかったため、12ピットの柱根、13ピットの木器を用いて放射性炭素年代測定を行った（第6章第1節参照）。その結果によると、12ピットが $320 \pm 20\text{BP}$ (1492-1602,1615-1644calAD)、13ピットが $330 \pm 20\text{BP}$ (1485-1640calAD)の年代を得ることができた。このことから、遺構の時期は中世末から近世初頭頃と考えられる。柱穴に大きな礎盤を使用していることや規模からすると、一般の建物ではなく大規模な建物が想定できる。

2 溝

2溝（第70図、写真図版36・37）

T23-7d-1E-1d・2dグリッドに位置する南東-北西方向へ直線に延びる溝である。3溝と並行するが、切り合い関係から3溝よりも新しい。規模は、検出幅1.4 m、検出面からの深さ44cmを測る。断面はレンズ状を呈する。底面の高さは、北から南に向かって20cm程度低くなる。

埋土は6層に分かれ、上層（1～3層：にぶい赤褐色砂質シルト・褐灰色シルト質砂）、中層（4層：にぶい赤褐色砂質シルト・黄灰色砂質シルト）、下層（5・6層：褐灰色砂質シルト・褐灰色シルト質中～粗砂）の3層に大別できる。上・中層のにぶい赤褐色砂質シルトは、しまりがあり、地山である黄褐色砂質シルトブロックを含むことから、埋め戻し土と考えられる。同じ位置で2回の埋め戻し、掘り直しがあり、最終的にも埋め戻しを行っている。溝底部の堆積にはラミナなど自然堆積の状況はみえず、水が流れていた痕跡は確認できなかった。

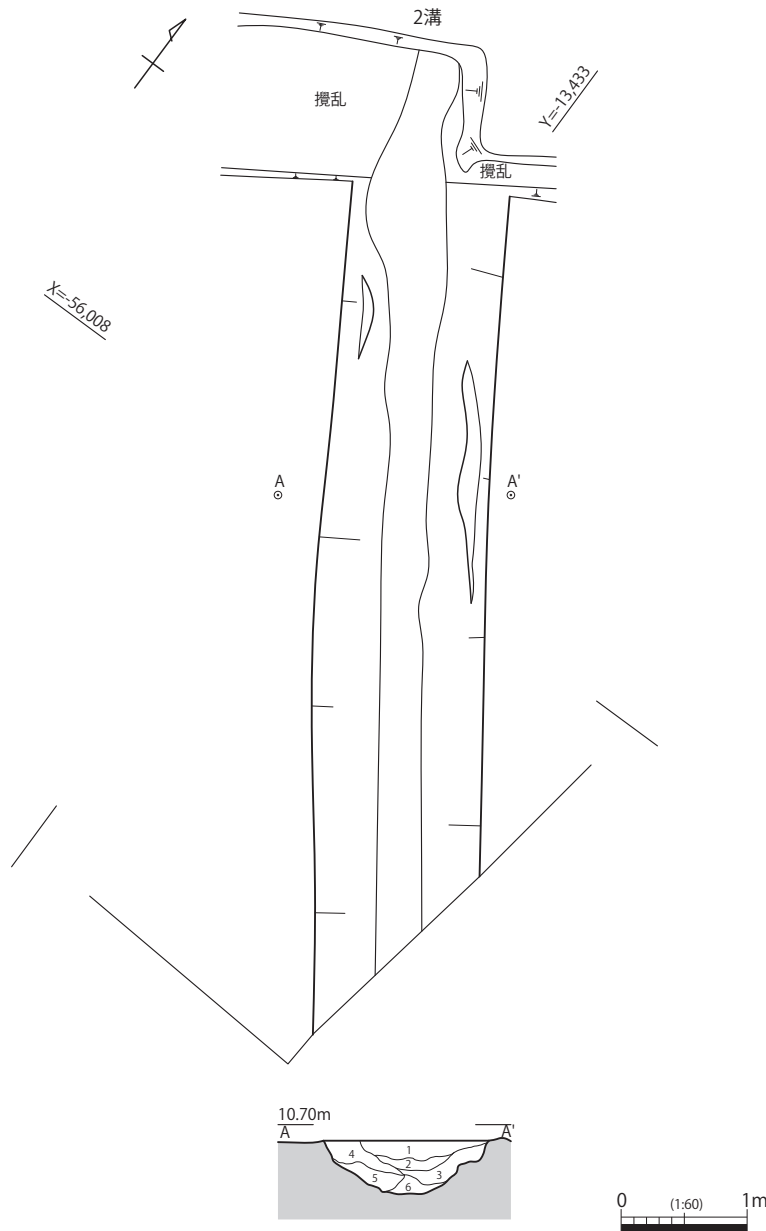
出土遺物には、唐津焼三島手の皿や備前焼播鉢の破片などがある。いずれも小片のため図化できなかった。

遺構の時期は、後述する3溝との切り合い関係から、近世と考えられる。

3溝（第71図、写真図版37・50）

T23-7d-1E-1d・2dグリッドに位置する南東-北西方向へ直線に延びる溝である。2溝と並行するが、切り合い関係から2溝より先行する。規模は、検出幅1.3 m、検出面からの深さ36cmを測る。断面はレンズ状を呈する。底面の高さは、北から南に向かって20cm程度低くなる。

埋土は2層に分層できる。上層は黒褐色砂質シルトで、上位になるほど砂粒が増えてしまりが良く



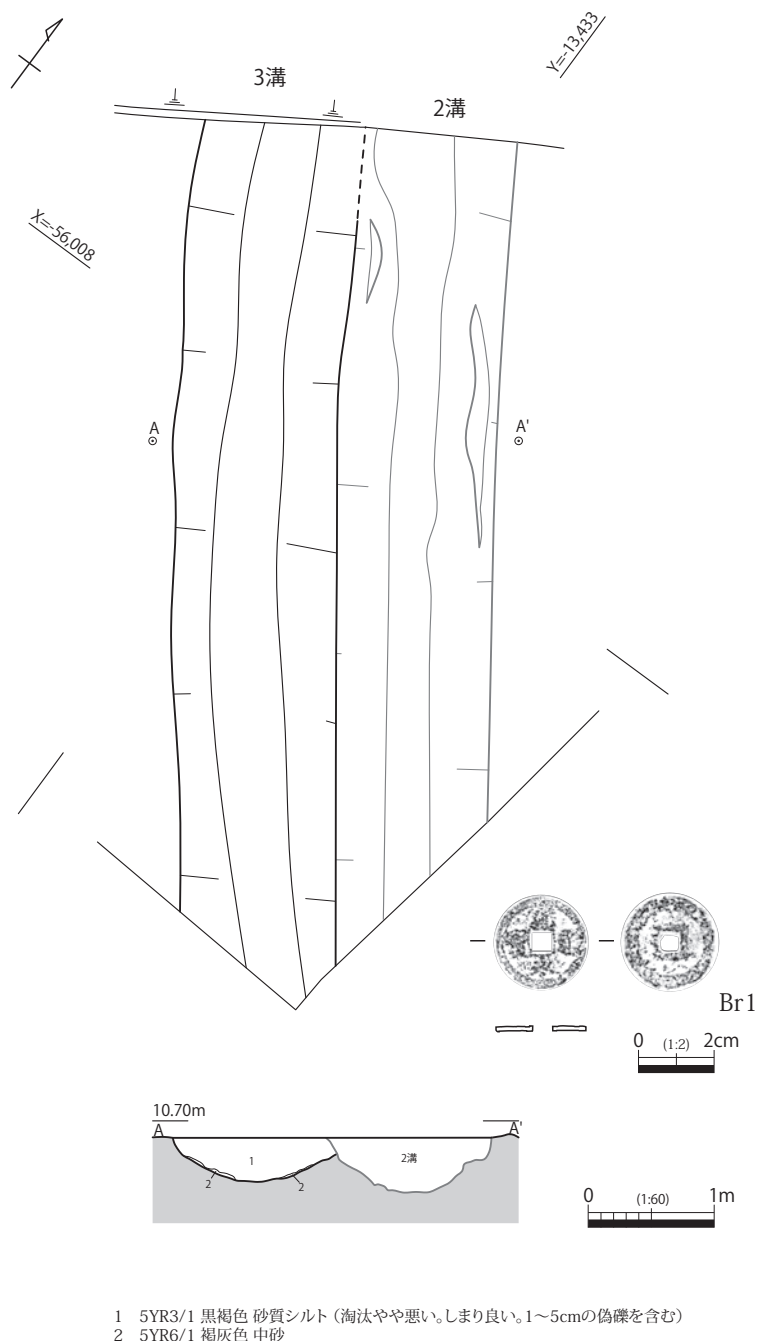
- 1 2.5YR4/3 にぶい赤褐色 砂質シルト (淘汰悪い。しまりあり。粘性なし。5YR3/1黒褐色砂質シルト、10YR8/8黄褐色砂質シルトブロックを含む)
- 2 10YR5/1 褐灰色 シルト質砂 (淘汰やや良い。しまりなし。粘性なし)
- 3 2.5YR5/1 黄灰色 砂質シルト (淘汰やや悪い。しまりややあり。粘性なし。下へ行くほど暗色化)
- 4 2.5YR4/3 にぶい赤褐色 砂質シルト (淘汰悪い。しまりあり。粘性なし。10YR8/8黄褐色砂質シルトブロックを含む)
- 5 5YR6/1 褐灰色 砂質シルト (淘汰悪い。しまりあり。粘性なし。2.5Y3/1黒褐色砂質シルトブロックを含む。偽礫を含む)
- 6 7.5YR5/1 褐灰色 シルト質中～粗砂 (しまりなし。粘性ややあり)

第70図 6区2溝

なり、部分的に黄褐色砂質シルトブロックが少し混じる。ラミナなど自然堆積の状況はみえず、水が流れていた痕跡は確認できなかった。部分的に地山である黄褐色砂質シルトブロックが混じり、しまりが良いことから、埋め戻した可能性がある。下層の褐灰色中砂は、底面に薄く堆積する。

出土遺物には、伊万里焼、唐津焼、銭貨などがある。伊万里焼、唐津焼は、小片のため図化できなかった。Br1は寛永通寶である。正面・裏面とも砂礫が固着しているため拓本では分かりにくいだが、軟X線写真では肉厚の線で表現された文字が確認でき、古寛永と考えられる。

遺構の時期は、出土遺物から近世と考えられる。



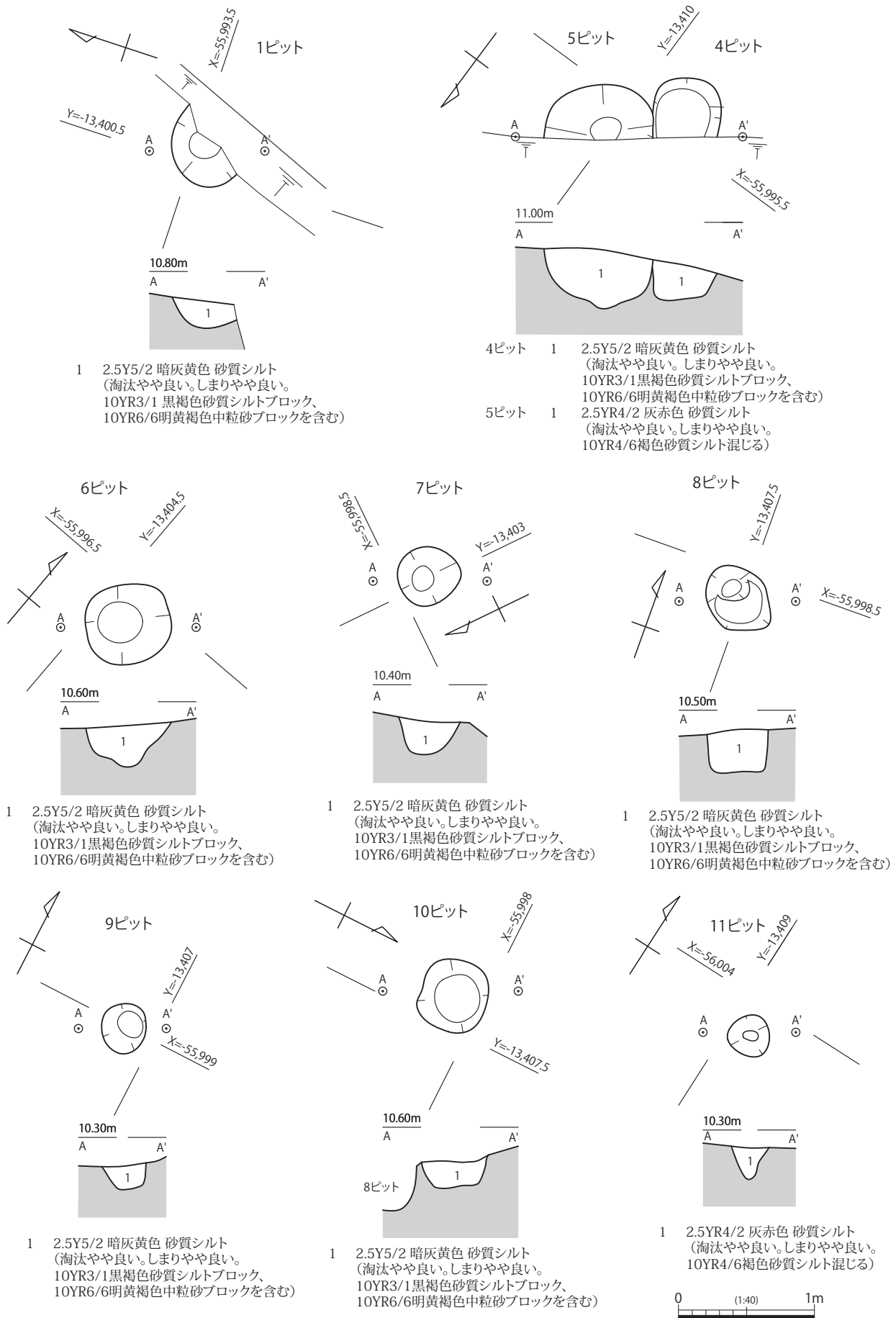
第71図 6区3溝

3 ピット

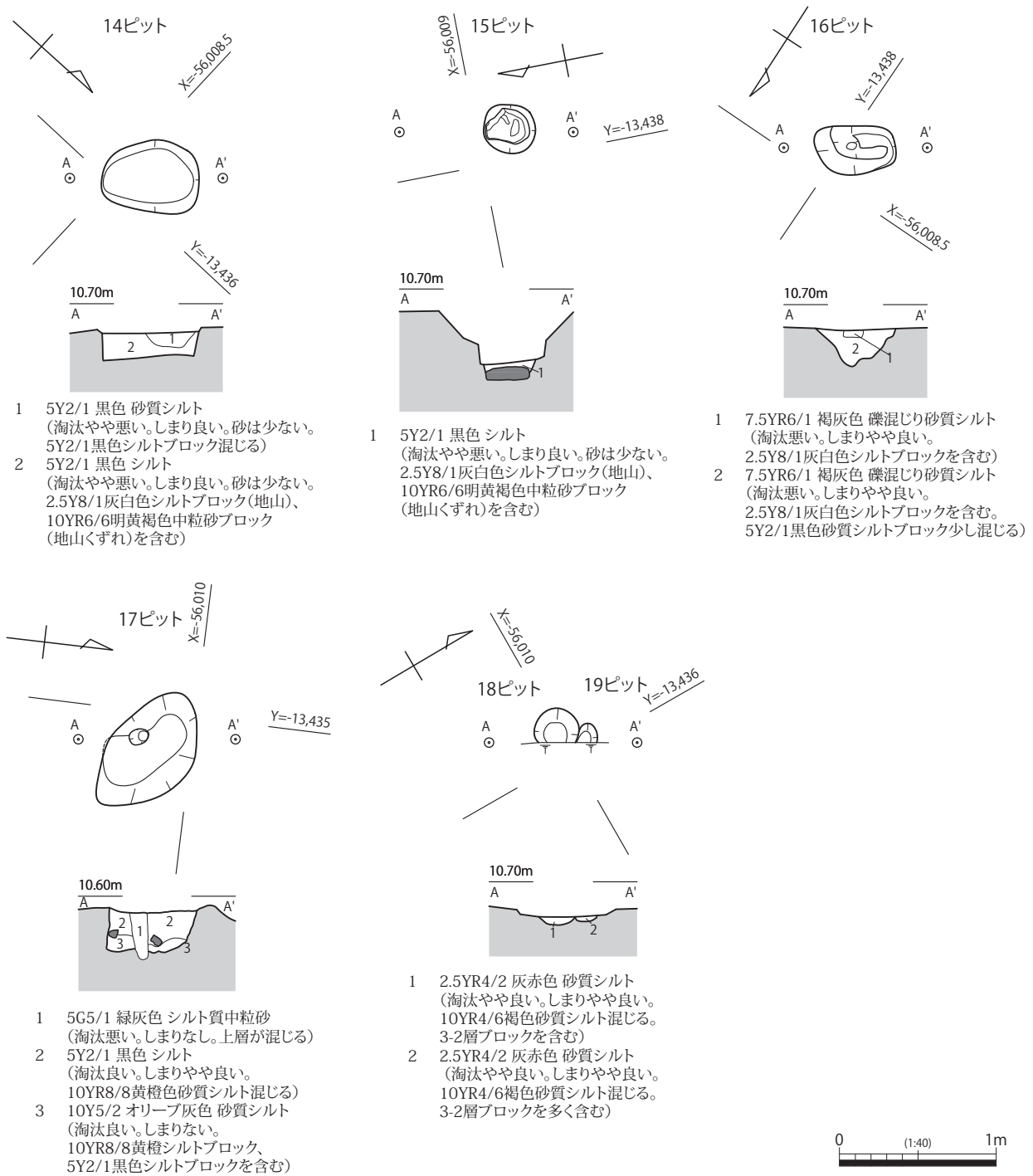
掘立柱建物を構成しないピットを18基検出した。これらは、調査区西端の T23-7d-1E-1d・2d グリッドと東側の T23-6d-10E-10a グリッド周辺に偏在し、西側のものは、ほとんどが掘立柱建物1の周辺に認められる。検出層位から、中世末から近世初頭以降の遺構と考えられる。各ピットの情報は、第18表に掲載することとし、ここでは主なものについて記載する。

7ピット (第72図、写真図版37)

T23-6d-10E-10a グリッドに位置する。掘方は円形で径45cm、深さ29cmを測る。埋土は暗灰黄色砂



第72図 6区1・4・5・6・7・8・9・10・11ピット



第73図 6区 14・15・16・17・18・19ピット

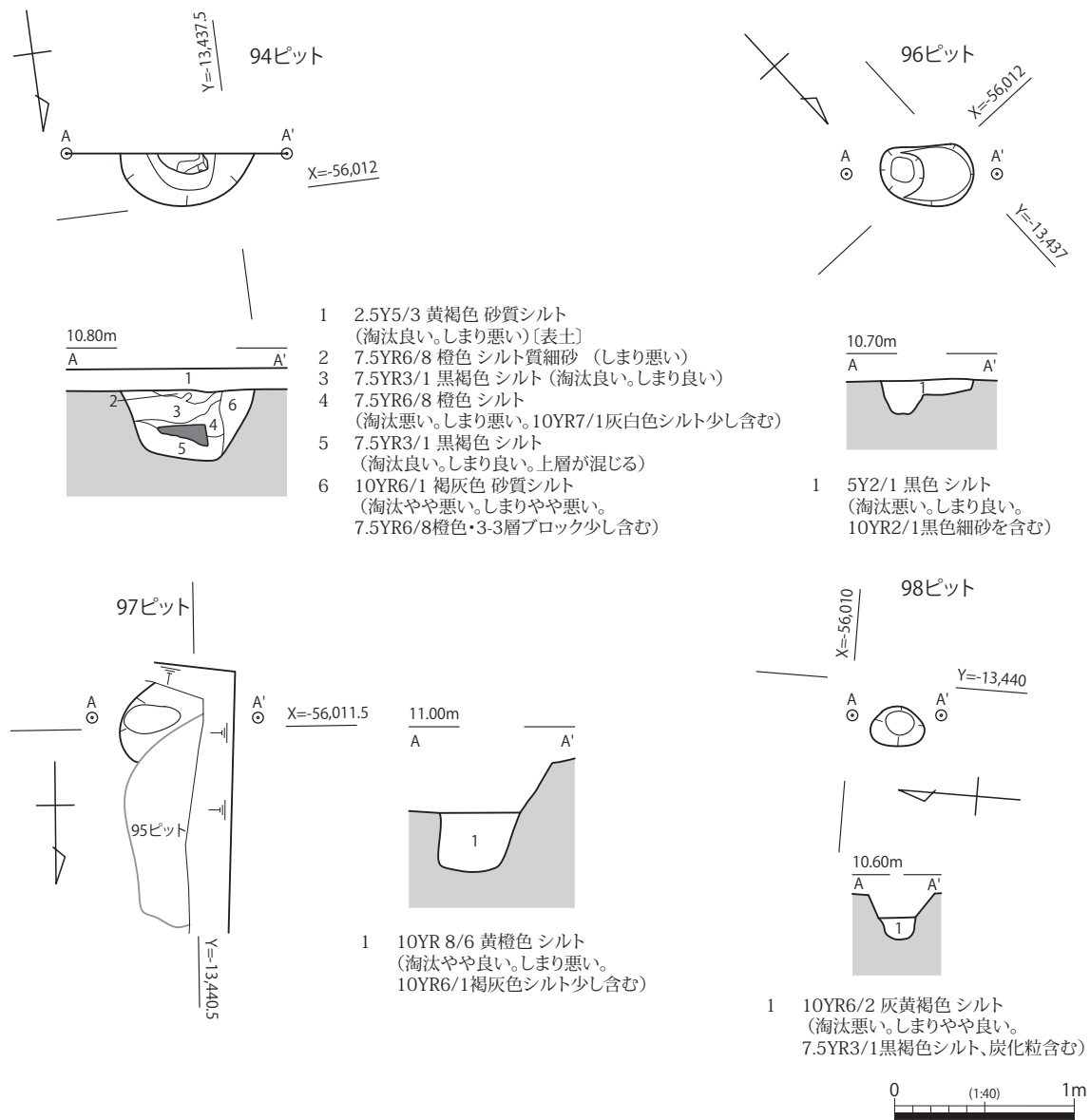
質シルトの単層である。

出土遺物には土師器があるが、小片のため図化できなかった。

10ピット (第72図、写真図版37)

T23-6d-10E-10a グリッドに位置する。掘方は方形で長軸 54cm、短軸 47cm、深さ 20cmを測る。埋土は暗灰黄色砂質シルトの単層である。

出土遺物には須恵器の坏蓋などがあるが、小片のため図化できなかった。



第74図 6区 94・96・97・98ピット

17ピット (第73図)

T23-7d-1E-2d グリッドに位置する。掘方は楕円形で長径 85cm、短径 51cm、深さ 32cmを測る。埋土は3層に分層できる。柱痕は緑灰色シルト質中粒砂で、幅 10cmを測る。幅は細く、掘方上層が混じることから、柱根抜取り後の堆積と思われる。掘方上層は黒色シルト、下層はオリーブ灰色砂質シルトである。

出土遺物には土師器、須恵器の坏蓋があるが、小片のため図化できなかった。

第2項 第2遺構面

第2遺構面はⅡ層の砂質シルトを除去して検出した古墳時代から奈良・平安時代の遺構面である。遺構は、竪穴建物2棟、掘立柱建物1棟、溝8条、土坑1基、炉1基、集石遺構1基、土器溜り2基、ピット83基を検出した（第75図）。

1 竪穴建物

竪穴建物1（第76図～第78図、写真図版38・39・47）

T23-6d-10D-9j、T23-6d-10E-9dグリッドに位置する調査区北東側で検出した方形あるいは長方形の竪穴建物である。標高10.8～11.2mの緩斜面に立地する。主軸方位はN-68°-Eである。調査区外へ延びるため、全体像を明らかにすることはできないが、壁溝等の状況から複数回の建替えがあったことが分かる。

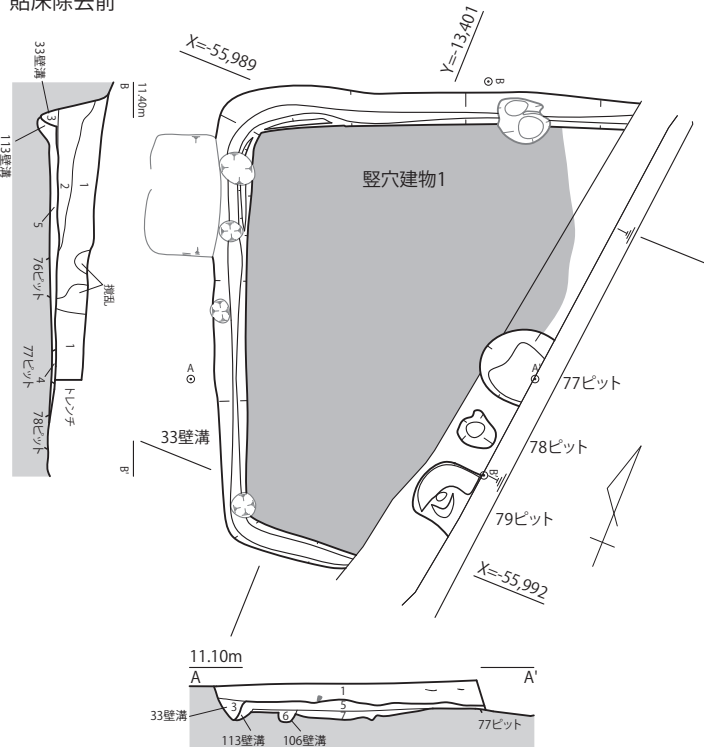
第1段階 109溝、111溝、74ピット、76ピット、78ピット、107ピット、108ピットで構成される段階である。109溝と111溝は、それぞれ西壁と南壁の壁溝に位置付けられ、76ピットは中央土坑、74ピット、78ピットは柱穴と考えられる。107ピット、108ピットは柱穴の可能性はあるが、極めて浅い。

平面規模は、南北方向で最大2.9m、東西方向で2.5m以上を測る。109溝は幅12cm程度、深さ5cm、111溝は幅12cm程度、深さ5cm、74ピットは長径42cm、短径24cm以上、深さ46cm、76ピットは長径64cm、短径59cm、深さ38cm、78ピットは長径30cm、短径26cm、深さ18cm（想定する床面からの

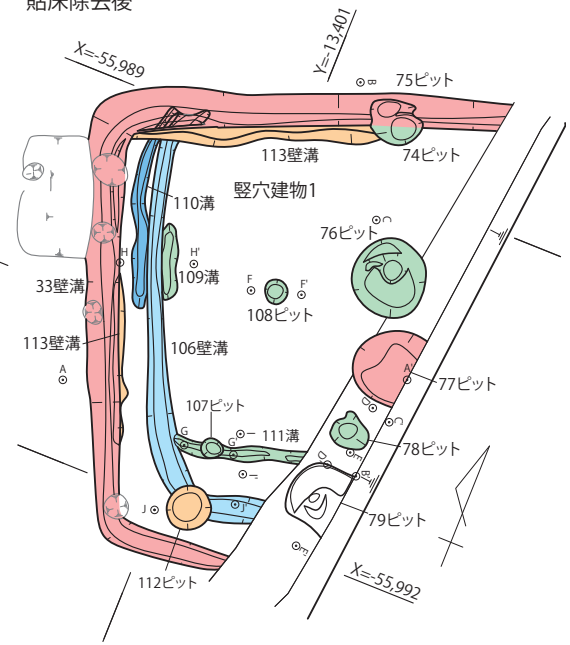


第75図 6区第2遺構面遺構配置図

貼床除去前

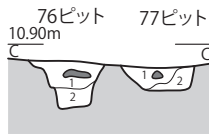


貼床除去後



Aライン・Bライン

- 1 7.5YR2/2 黒褐色 砂質シルト (淘汰やや悪い。しまり良い。7.5YR6/8 橙色シルトブロック少し含む)
- 2 7.5YR3/2 黒褐色 砂質シルト (淘汰やや悪い。しまり良い。7.5YR6/8 橙色シルトブロック少し含む)
- 3 7.5YR4/2 灰褐色 砂質シルト (淘汰悪い。しまりやや悪い。上層より砂少ない)
- 4 2.5Y5/3 黄褐色 砂質シルト (淘汰やや良い。しまりやや悪い。炭化粒を含む。砂少ない)
- 5 10YR6/1 褐灰色 砂質シルト (淘汰悪い。しまり良い。10YR8/6 黄褐色砂質シルト、7.5YR6/8 橙色シルト、3-2層ブロックを含む) [貼床]
- 6 10YR6/2 灰黄褐色 砂質シルト (淘汰やや良い。しまりやや良い。10YR8/6 黄褐色砂質シルト少し含む)
- 7 10YR5/3 にぶい黄褐色 砂質シルト (淘汰悪い。しまりややあり。10YR8/6 黄褐色砂質シルト、7.5YR6/8 橙色シルト、3-2層ブロックを含む)

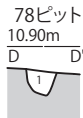


76ピット

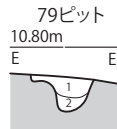
- 1 7.5Y2/2 オリーブ黒色砂質シルト (淘汰やや良い。しまりやや良い。焼土少し混じる。砂少ない)
- 2 2.5Y4/3 オリーブ褐色砂質シルト (淘汰やや悪い。しまりやや悪い。7.5YR6/8 橙色シルトブロックを含む。上層より砂少ない)

77ピット

- 1 2.5Y5/3 黄褐色 砂質シルト (淘汰やや良い。しまりやや悪い。炭化粒を含む。砂少ない)
- 2 5Y5/2 灰オリーブ色 砂質シルト (淘汰悪い。しまり悪い。10YR8/6 黄褐色砂質シルト・7.5YR6/8 橙色シルト・7.5Y4/1 灰色砂質シルトブロックを多く含む)



- 1 10YR4/3 にぶい黄褐色 砂質シルト (淘汰やや悪い。しまりやや良い。10YR8/6 黄褐色砂質シルト少し、炭化粒を含む)



- 1 2.5Y7/3 浅黄色 砂質シルト (淘汰やや良い。しまり悪い。10YR8/6 黄褐色砂質シルト、炭化粒を含む)
- 2 2.5Y4/2 暗灰黄色 砂質シルト (淘汰やや悪い。しまり悪い。上層より砂少ない)

108ピット



- 1 10YR4/3 にぶい黄褐色 砂質シルト (淘汰やや悪い。しまりやや悪い。3-2層ブロックを含む)

107ピット



- 1 10YR4/3 にぶい黄褐色 砂質シルト (淘汰やや悪い。しまりやや悪い。3-2層ブロックを含む)

110溝 109溝



- 1 10YR5/3 にぶい黄褐色 砂質シルト (淘汰悪い。しまりやや良い。10YR8/6 黄褐色シルト、3-2層ブロック多く含む)
- 2 10YR6/2 灰黄褐色 砂質シルト (淘汰やや良い。しまりやや良い。7.5YR6/8 橙色シルトを含む)

106壁溝



- 1 10YR4/3 にぶい黄褐色 砂質シルト (淘汰やや悪い。しまりやや悪い。3-2層ブロックを多く含む)

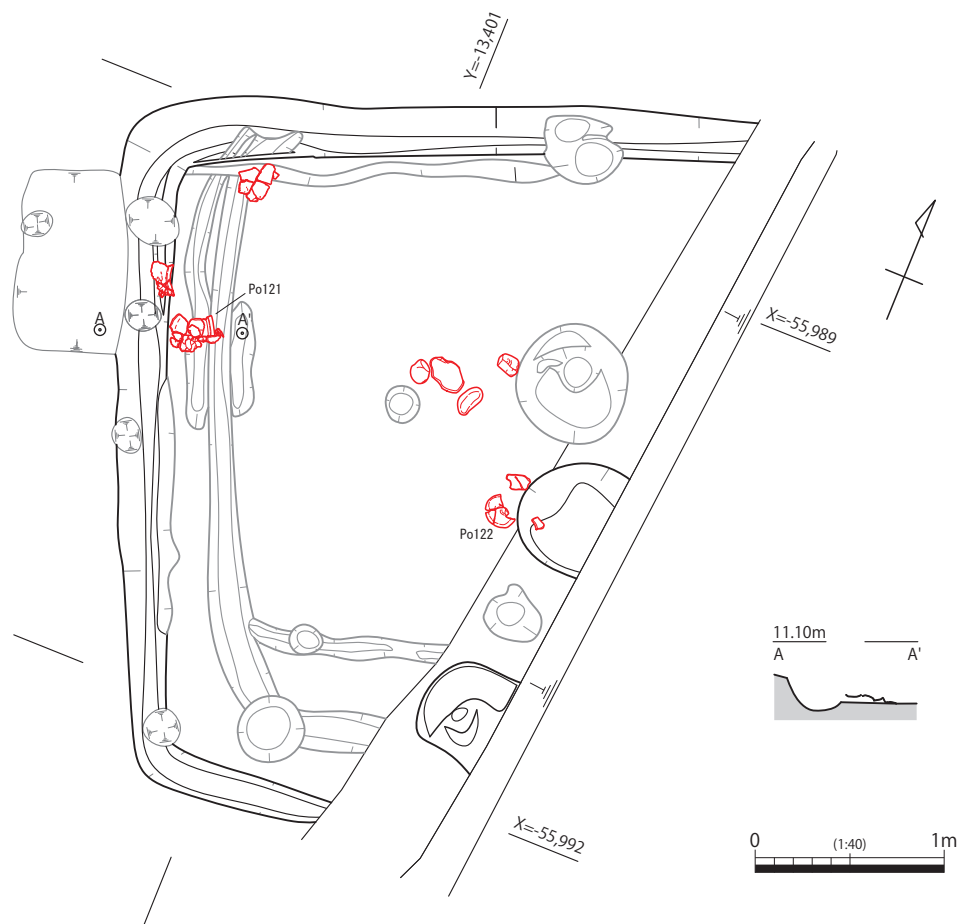
112ピット



- 1 7.5YR6/1 褐灰色 砂質シルト (淘汰悪い。しまりやや良い。10YR8/6 黄褐色シルト、3-2層ブロックを含む)



第76図 6区竪穴建物1



第77図 6区竪穴建物1遺物出土状況

深さ 24cm)、107ピットは長径 17cm、短径 15cm、深さ 15cm、108ピットは長径 19cm、短径 17cm、深さ 3cmである。

埋土は、74ピット、76ピットが、オリーブ黒色砂質シルト・オリーブ褐色砂質シルトで、109溝、111溝、78ピット、107ピット、108ピットが、にぶい黄褐色砂質シルトである。

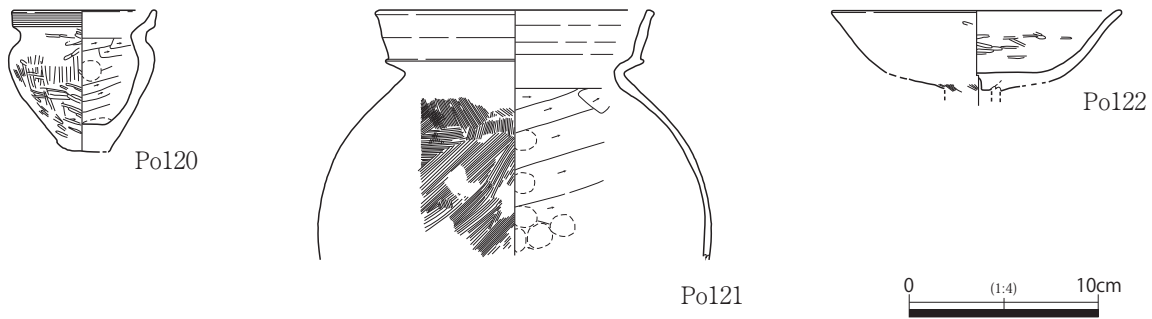
第2段階 106壁溝、110溝で構成される段階である。110溝は、106壁溝の西側に並列して認められ、この段階の後半に小規模な改修が行われたものと考えられるが、詳細は不明である。

平面規模は、南側に 50cm拡張され、南北方向で最大 3.4 mを測る。106壁溝は幅 13～24cm、深さ 2～10cm、110溝は幅 12cm程度、深さ 3cmである。

埋土は、106壁溝、110溝とも灰黄褐色砂質シルトである。106壁溝は断面Aライン埋土7層（にぶい黄褐色砂質シルト）形成後に掘られていることから、第2段階施工前に床面の補修が行われたことが分かる。

第3段階 113壁溝、112ピットで構成される段階である。112ピットは柱穴の可能性はあるが、極めて浅い。

前段階と比べて、西側へ 40cm程度拡張されている。南側の壁溝が明らかではないが、106壁溝の南西屈曲部の西側に 113壁溝の続きが確認できないことから、この段階で南側にも 40cm程度拡張された可能性が高い。この場合、平面規模は、南北方向で最大 3.9 m、東西方向で 3.4 m以上を測る。113



第78図 6区竪穴建物1出土土器

壁溝は幅8～16cm、深さ9cm、112ピットは径35cm、深さ11cmである。

埋土は、113壁溝、112ピットとも褐灰色砂質シルトである。

第4段階 33壁溝、77ピット、79ピットで構成される段階である。竪穴建物1の最終段階と考えられる。

平面規模は、南北3.9m、東西3.4m以上を測る。検出面からの深さは、最も深い北壁部分で45cmである。33壁溝は幅15～20cm、深さ15cm、77ピットは長径61cm、短径47cm、深さ18cm（想定する床面からの深さ25cm）である。33壁溝は、断面A・Bライン埋土5層（褐灰色砂質シルト）形成後に掘られていることから、第4段階施工前に貼床が行われたことが分かる。貼床は厚さ約8cmを測り、上面には硬化面が認められる。

埋土は、33壁溝が褐灰色砂質シルト、77ピットが黄褐色砂質シルト・灰オリーブ色砂質シルトで、その上部は基本的に黒褐色砂質シルトで覆われている。

第1段階から第4段階を通して、明確な支柱穴が認められず、特に第4段階の貼床面には柱穴が認められない。このことから、支柱穴を持たない簡易的な建物であった可能性がある。

出土遺物 竪穴掘方上層（断面A・Bライン1層）から土師器の壺、甕、器台、高坏、装飾壺、甑形土器、下層（断面Bライン2層）から弥生土器の甕、貼床直上から土師器の甕、低脚坏、甑形土器などが出土した。ただ、ほとんどの遺物は小片であり、図化できたのは3点のみである。77ピット上層から弥生土器の小型甕が出土したが、遺構が埋没する際の混入と考えられる。また、本遺構出土の甑形土器片は、後述する竪穴建物2出土の甑形土器（Po125）と同一個体と考えられる。

Po120～Po122は、第4段階に伴う土器と考えられる。

Po120は弥生土器である。77ピット、竪穴掘方上層、基本層I層から出土した土器が接合した。ミニチュア土器の甕で、口縁部は複合口縁を呈する。口縁部は垂直に立ち上がり、外面には6条の平行沈線が施される。外面には部分的にミガキが施される。弥生時代後期中葉の特徴を示す。

Po121・Po122は土師器である。Po121は甕の口縁部から胴部の破片で、口縁部は複合口縁を呈する。第4段階の床面直上で出土したもので、33壁溝及び竪穴掘方下層出土土器と同一個体と考えられる。口縁部はやや外傾し、口縁端部には明瞭な平坦面を持つ。口縁下端部の側方への突出も明瞭である。口縁部から頸部には内外面とも強いヨコナデが施され、肩部から胴部外面には細かいハケメが施される。肩部から胴部の外面にはタタキの痕跡と思われる細かい面が多数認められ、内面には特に胴部付近に指オサエの痕跡が多く認められる。頸部から胴部の内面には、指オサエの後にヘラケズリが施される。古墳時代前期前葉の特徴を示す。Po122は高坏の坏部片である。77ピットから出土した。坏

部は皿状を呈し、口縁部は外反する。坏体部内面には丁寧なミガキが施されるが、坏底部内面にはハケメが残る。

遺構の時期は、基盤となる基本層Ⅲ層の時期と第4段階の出土遺物から、古墳時代前期前葉と考えられる。4段階に及ぶ建替えについても、比較的短い周期で行われたと想定される。

竪穴建物2（第79図～第83図、写真図版40・41・47・50）

T23-6d-10E-10a グリッドに位置する調査区北東側で検出した長方形の竪穴建物である。標高10.46～10.90 mの緩斜面に立地する。壁溝等の状況から1回の建替えがあったことが分かる。

第1段階 114壁溝、55ピット、99ピット、101ピット、102ピット、103ピット、105ピットで構成される段階で、主軸方位はN-65°-Eである。114壁溝は東側と北西側に断続的に認められる。各ピットは柱穴の可能性はあるが極めて浅い。52ピット、53ピットは土層の切り合い関係から第2段階に伴うことが明らかであるが、両者を結ぶ軸線が第1段階の主軸方位とほぼ重複（N-66°-E）することから、第1段階の主柱穴が52ピット、53ピットの位置に存在した可能性がある。

平面規模は、東西方向で約5.7 mを測る。南側が削平されていることから、南北方向は不明である。114壁溝は幅12～30cm、深さ2cm、55ピットは長径38cm、短径33cm、深さ20cm、99ピットは長径24cm、短径21cm、深さ3cm、101ピットは長径20cm、短径18cm、深さ9cm、102ピットは長径23cm、短径20cm、深さ9cm、103ピットは長径27cm、短径26cm、深さ16cm、105ピットは長径32cm、短径27cm、深さ14cmである。

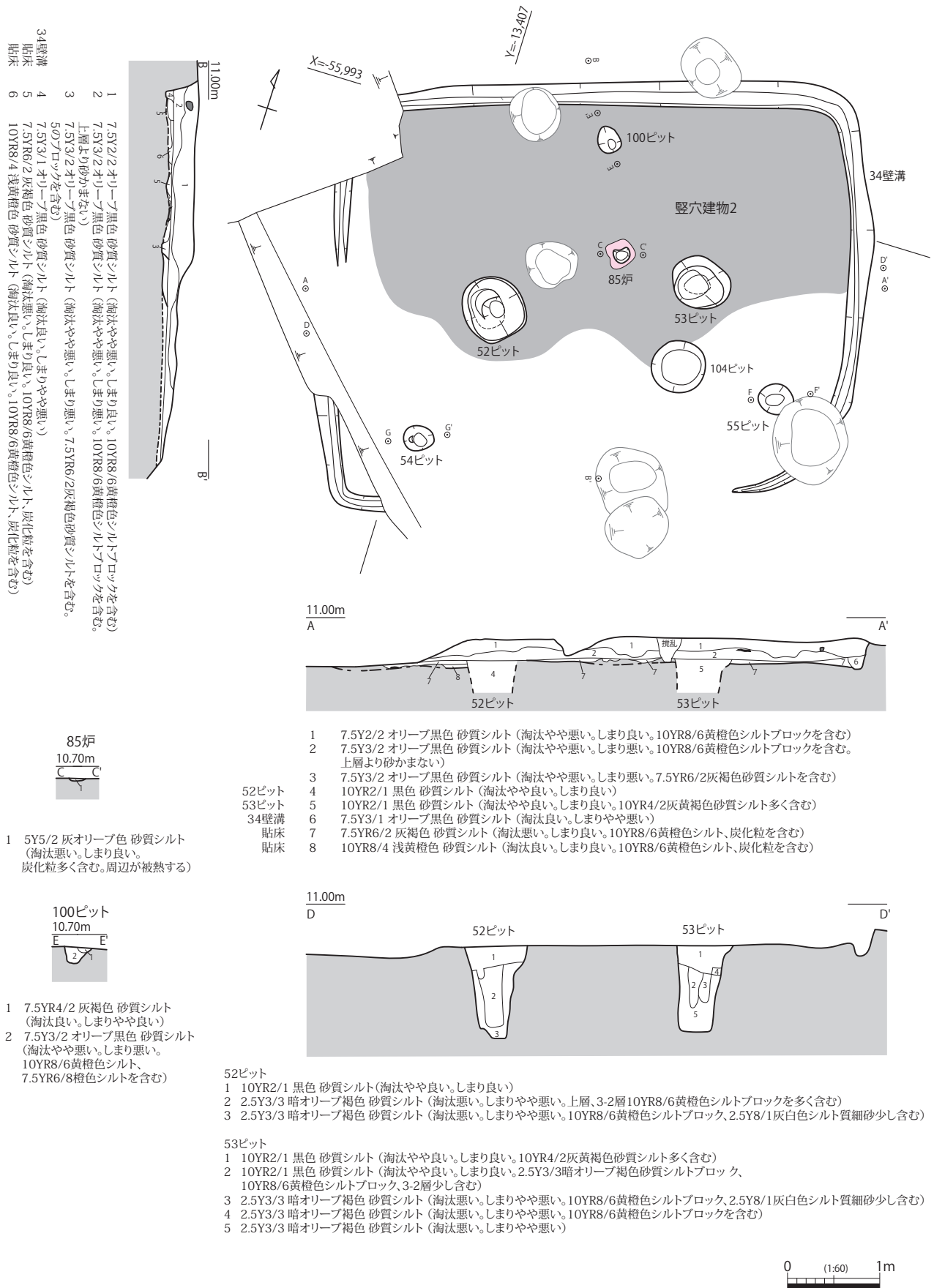
埋土は、55ピット、99ピット、101ピット、103ピット、105ピットが灰褐色砂質シルト、102ピットが褐灰色砂質シルトである。前者は、橙色シルトの小ブロックや炭化粒を多く含むなど、第2段階の貼床の土質と酷似している。一部に、第1段階に伴う貼床が認められる（断面Aライン8層、断面Bライン6層）。炭化粒を含む浅黄橙色砂質シルトで硬化面があり、厚さ約4cmを測る。

第2段階 34壁溝、85炉、52ピット、53ピット、54ピット、100ピット、104ピットで構成される段階で、主軸方位はN-72°-Eである。52ピット、53ピットは主柱穴と考えられるが、前述のとおり第1段階の掘方を踏襲した可能性が高い。54ピット、100ピットは柱穴の可能性はあるが、極めて浅い。85炉は小ピット状を呈し、周囲に被熱痕が確認できる。床面には厚さ4～8cmの貼床が認められる。竪穴建物2の最終段階と考えられる。

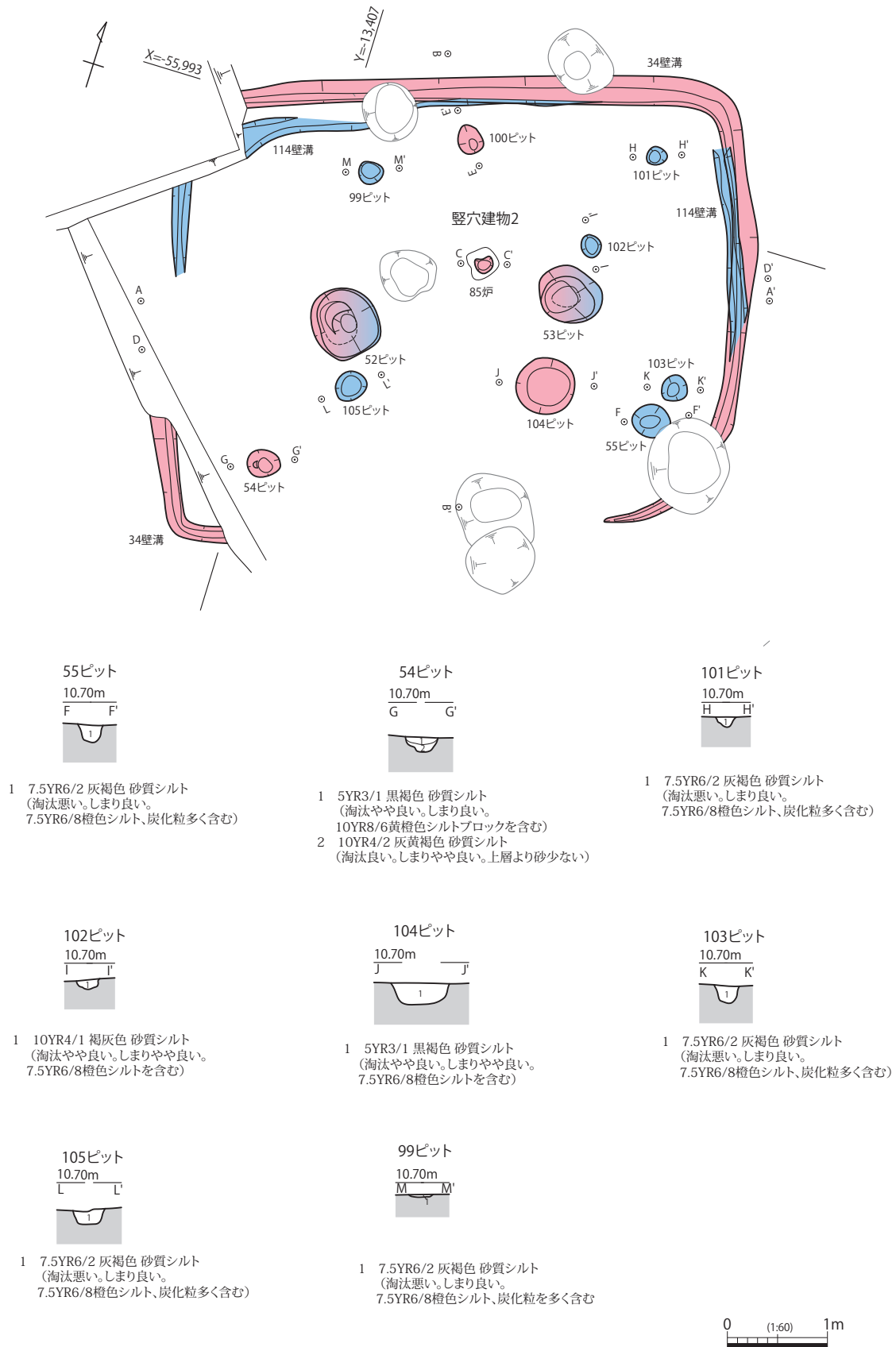
平面規模は、南北4.5 m、東西5.8 mで、面積は約26㎡を測る。検出面からの深さは、最も深い北壁付近で28cmである。主柱穴の52ピットは長径74cm、短径67cm、深さ100cm、53ピットは長径65cm、短径54cm、深さ93cmで、柱間は2.2 mを測る。52ピットは底面に径14cmの柱当たりの痕跡を確認した。この他、34壁溝は幅14cm、深さ8cm、85炉は長径18cm、短径13cm、深さ2cm、54ピットは長径33cm、短径27cm、深さ14cm、100ピットは長径30cm、短径24cm、深さ17cm、104ピットは長径59cm、短径56cm、深さ21cmである。なお、54ピットは上面が攪乱されており、土色から第2段階の帰属とした。

埋土は2層に分層できる。上層はオリーブ黒色砂質シルトで、下層は上層より砂が少ない。この他、壁溝、ピットについても、オリーブ黒色砂質シルト（34壁溝）、黒色砂質シルト・暗オリーブ褐色砂質シルト（52ピット、53ピット）、黒褐色砂質シルト（104ピット）など、暗い色調のものが目立つ。

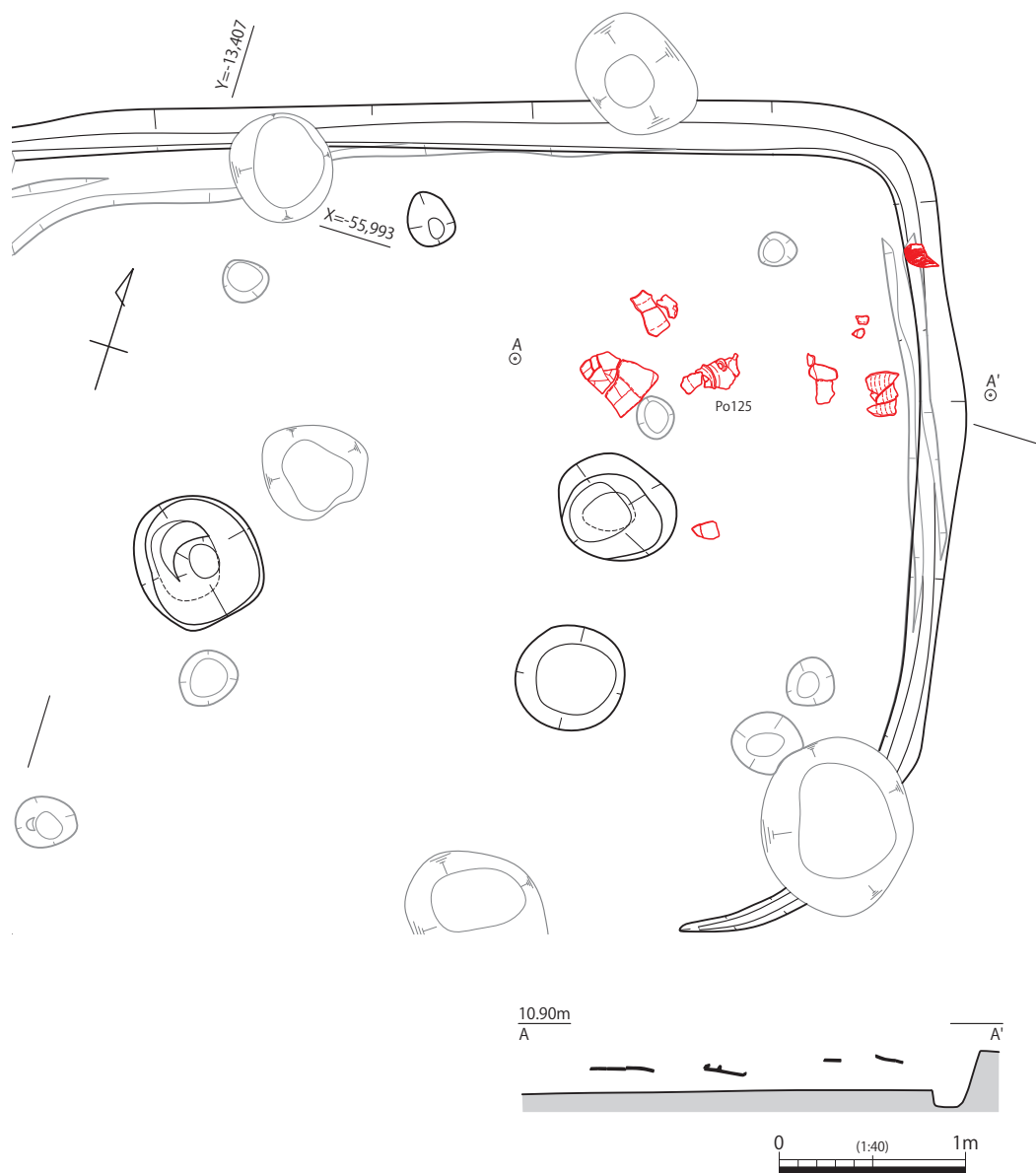
出土遺物 土師器の低脚坏、鼓形土器、甑形土器などが出土した。甑形土器は建物が機能した時の遺物ではなく、廃絶以降に建物の北東方向から埋土の中に廃棄されたものである（第81図）。



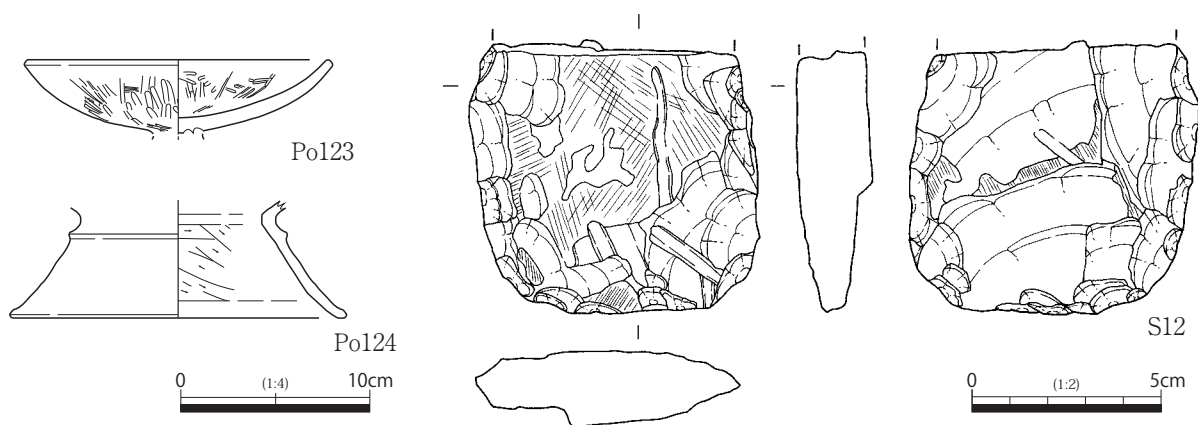
第79図 6区竪穴建物2 (1)



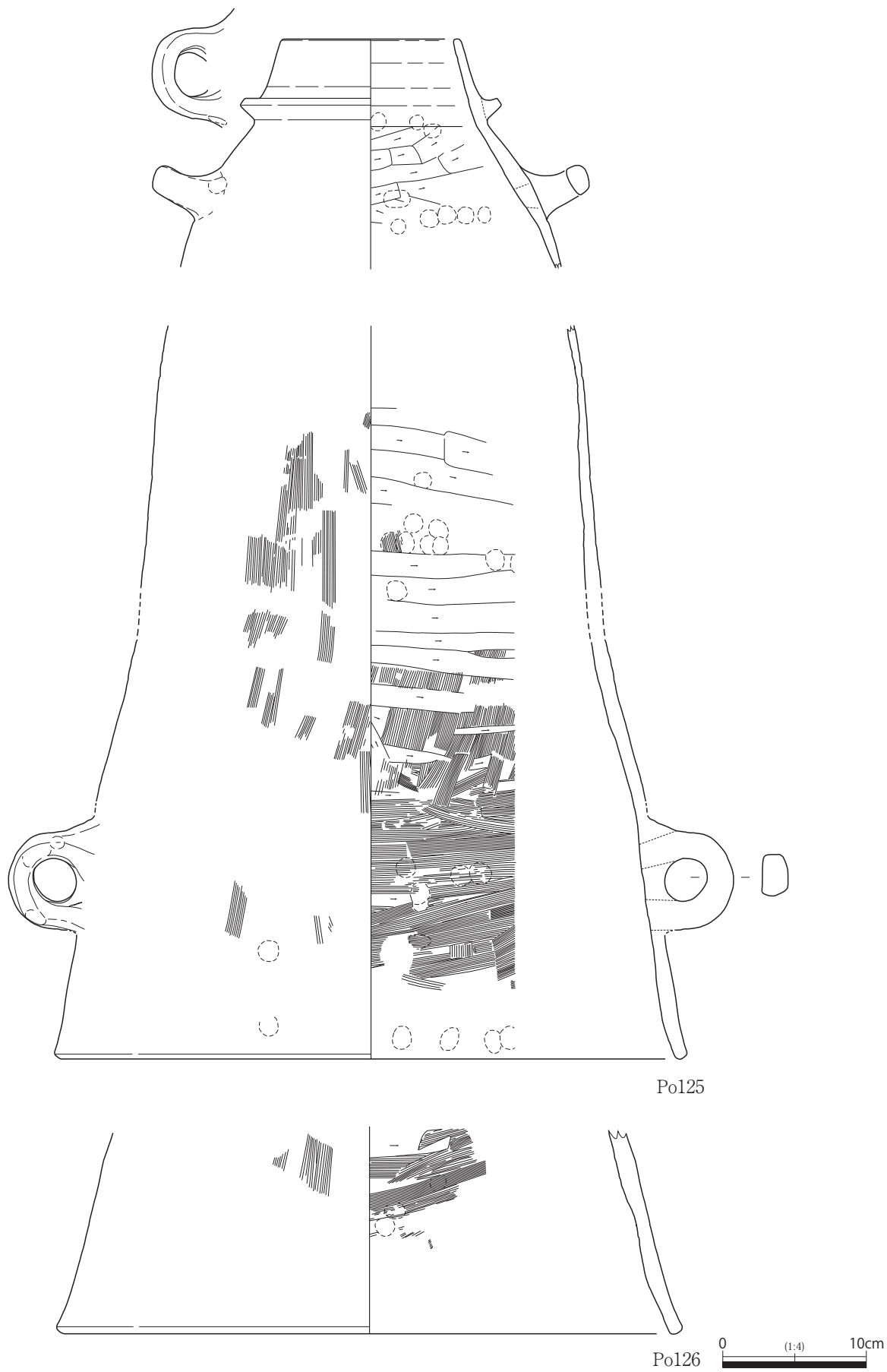
第80図 6区 縦穴建物2 (2)



第81図 6区竪穴建物2遺物出土状況



第82図 6区竪穴建物2出土土器(1)・石器



第83図 6区竪穴建物2出土土器(2)

Po123～Po126は土師器である。Po123は低脚坏の坏部で、貼床から出土した。浅い皿状を呈し、口縁端部には明瞭な平坦面を持つ。内外面とも丁寧なミガキが施される。Po124は鼓形器台の筒部から脚部の破片である。筒部下端の突出は弱く、筒部幅の縮減も進行していない。脚部内面にはヘラケズリが施される。

Po125・Po126は甑形土器で、いわゆる「山陰型甑形土器」である。Po125は、狭口部から肩部と、体部から広口部の破片で、接合はしないが同一個体と考えられる。狭口部下に貼付突帯が巡り、貼付突帯から狭口部端までは比較的長い。狭口部端と広口部端は、やや丸みを帯びる。肩部に横方向の把手、胴部下に縦方向の把手が付くが、いずれも一度貫通させた上で接合しており、内面に貫通した把手の痕跡が認められる。風化のため外面の調整は不明瞭であるが、狭口部がヨコナデ、把手部がナデ、体部が縦方向のハケメ、広口部は指オサエとハケメ、ヨコナデの痕跡が認められる。内面の調整は、広口部がヨコナデ、肩部が指オサエ後ヘラケズリ、胴部中央が指オサエ、縦方向のハケメ後横方向のヘラケズリ、胴部下が指オサエ後横方向のハケメ、広口部が指オサエ後ヨコナデである。前述のとおり、竪穴建物1出土の破片と同一個体と考えられる。古墳時代前期前葉頃の特徴を示す。Po126は広口部の破片で、広口部端はやや丸みを帯びる。外面の調整は、胴部下が縦方向のハケメ、広口部がヨコナデである。内面の調整は、胴部下が指オサエ、横方向のハケメ後横方向のヘラケズリ、広口部はヨコナデである。

S12は石鍬である。板状安山岩製で、周縁から調整剥離が施される。正面及び裏面の一部に擦痕が認められる。上半を欠損する。

遺構の時期は、基盤となる基本層Ⅲ層の時期と出土土器から、古墳時代前期前葉頃と考えられる。

2 掘立柱建物

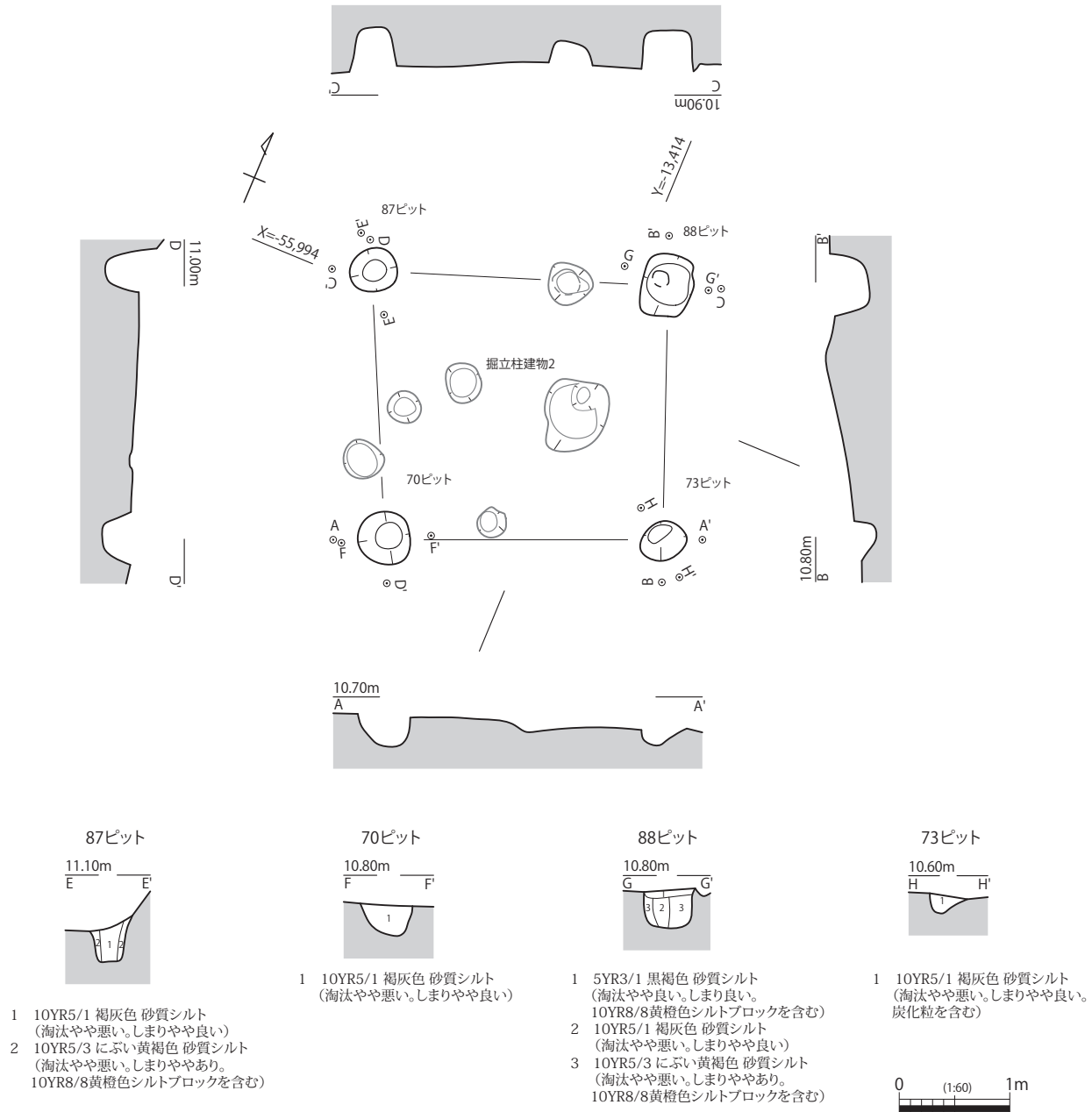
掘立柱建物2（第84図、写真図版42）

T23-6d-10E-10b グリッドに位置する1間×1間の掘立柱建物である。標高10.52～10.73mの緩斜面で検出した。建物を構成する柱穴は70・73・87・88ピットで、主軸方位はN-69°-E、面積は1.4㎡を測る。

柱穴掘方は円形、もしくは楕円形で幅34～58cm、深さ21～38cm、底面の高さ標高10.25～10.33mを測る。柱間は70－73ピットが1.22m、73－88ピットが1.15m、88－87ピットが1.32m、87－70ピットが1.23mを測る。

87ピットの掘方は楕円形で長径43cm、短径38cm、深さ38cmを測る。埋土は2層に分層できる。柱痕跡は褐灰色砂質シルトで、幅14cmを測る。埋土は、にぶい黄褐色砂質シルトである。88ピットの掘方は方形で長辺62cm、短辺53cm、深さ35cmを測る。埋土は87ピットと同じで、柱痕跡は幅約14cmを測る。73ピットの掘方は楕円形で長径43cm、短径34cm、深さ11cmを測る。埋土は、炭化粒を含む褐灰色砂質シルトの単層である。70ピットの掘方は楕円形で長径50cm、短径47cm、深さ27cmを測る。埋土は褐灰色砂質シルトの単層である。遺物は出土しなかった。

遺構の時期は、主軸方位が竪穴建物1（N-68°-E）及び竪穴建物2（N-66°-E～N-72°-E）とほぼ同じことから、古墳時代前期前葉頃と推測する。遺構上面は大きく削平されており、柱間の間隔が狭いことから、竪穴建物の支柱穴のみ検出した可能性も考えられる。



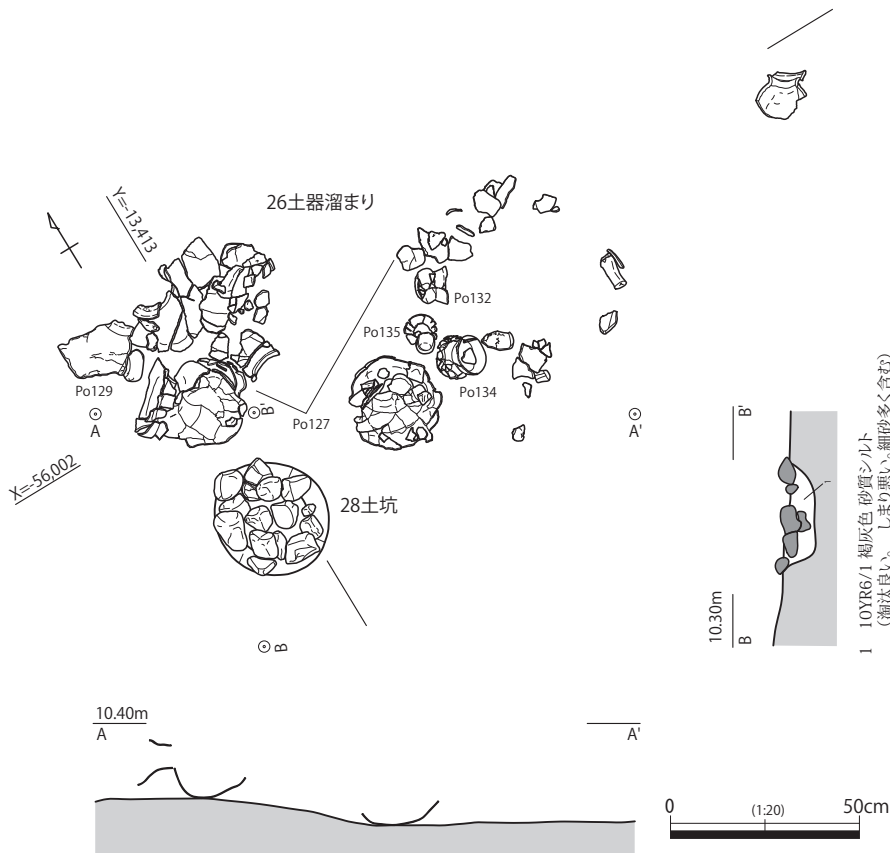
第 84 図 6区掘立柱建物2

3 土器溜り

26 土器溜り (第 85 図・第 86 図、写真図版 43・48)

T23-7d-1E-1b グリッドに位置し、標高 10.14 ~ 10.21 m の緩斜面に立地する。土師器の甕、壺、小型丸底壺、ミニチュア土器によって構成される。

竪穴建物 2 の西側、掘立柱建物 2 の南側に位置し、谷に向かう傾斜変換点付近で検出した。南側には 28 土坑が近接しており、両者は関連する遺構の可能性がある。遺構の範囲は東西 2.1 m、南北 0.9 m に広がる。大きく北西と南東の二群に分けることができるが、両者の間には接合関係が認められ、同時に廃棄されたことが明らかである。小型の壺やミニチュア土器などが出土することから、なんらかの祭祀が行われたと思われる。遺構の南端に位置する 28 土坑、南東側に位置する 32 土器溜りも、これに関連すると考えられる。



第85図 6区 26土器溜り・28土坑

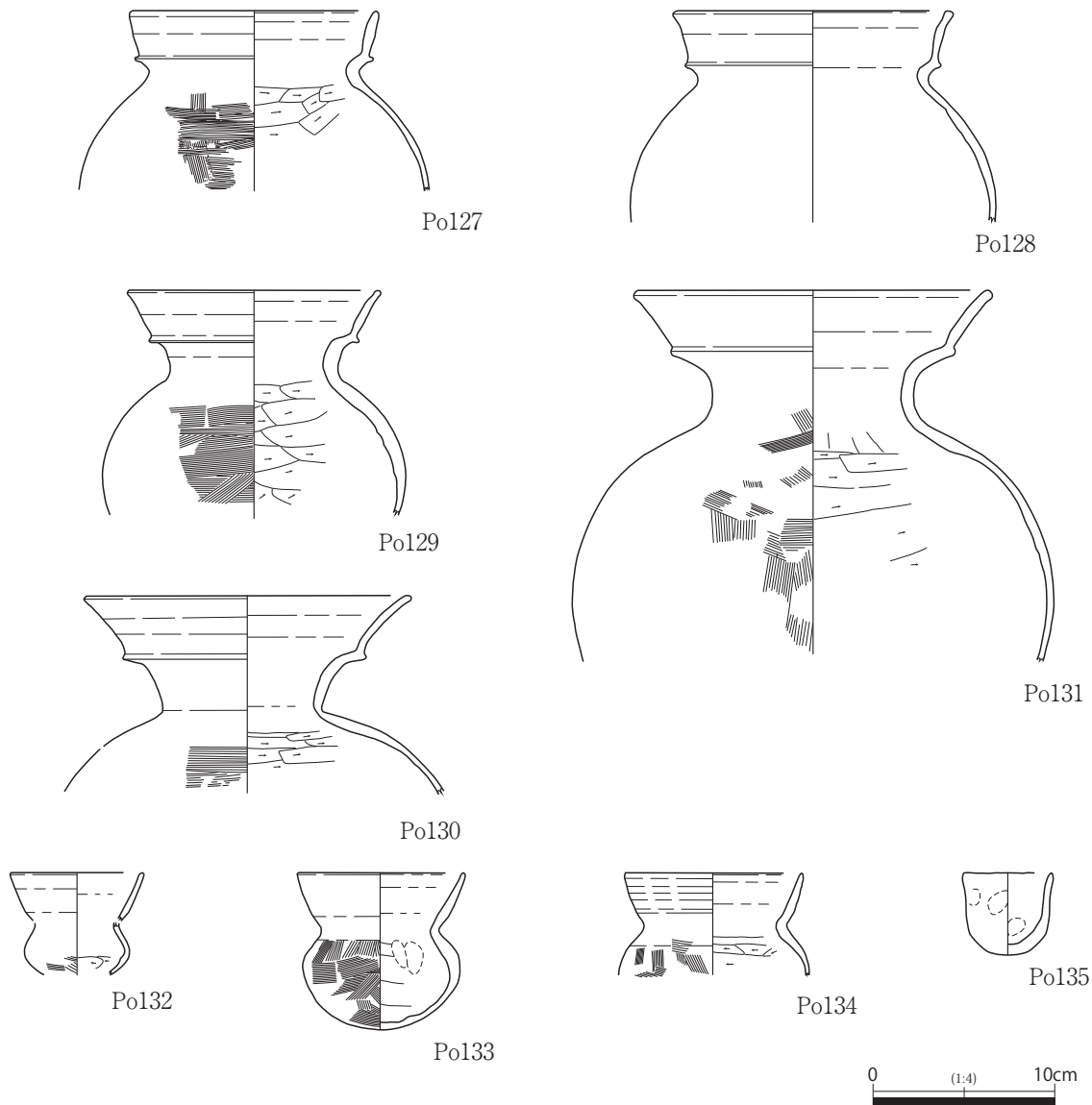
Po127・Po128は甕で、いずれも複合口縁を呈する。Po127は口縁部から胴部の破片で、口縁部が外傾する。口縁端部は僅かにつまみ上げられ、口縁下端部は側方へ強く突出する。口縁部から頸部は内外面ともヨコナデ、頸部から胴部は外面はハケメ、内面はヘラケズリである。Po128は口縁部から胴部の破片で、口縁部はやや外反する。口縁端部には平坦面を持ち、口縁下端部は側方へ突出する。風化による剥落のため、調整は不明である。

Po129～Po131は壺で、いずれも複合口縁を呈する。Po129は口縁部から胴部の破片で、口縁部が大きく外傾する。口縁端部は僅かにつまみ上げられ、口縁下端部は側方へ突出する。肩部から胴部外面のハケメは、横方向を主体とする。Po130は口縁部から肩部の破片で、口縁部は大きく外反する。口縁端部は丸くおさめられ、口縁部下端部は側方へやや突出する。肩部外面には横方向のハケメが施される。Po131は口縁部から胴部の破片で、口縁部は大きく外反する。口縁端部にあまい面を持ち、口縁下端部は側方に僅かに突出する。

Po132～Po134は小型丸底壺である。いずれも口縁部は外傾・やや内湾し、球形の胴部を持つ。Po132は他に比べて胴部の張り出しが強い。頸部と底部を欠損する。Po133は口縁端部が僅かにつまみ上げられる。底部内面はヘラケズリが及ばず、指オサエの痕跡が残る。Po134は口縁部から胴部の破片で、口縁端部は僅かにつまみ上げられる。

Po135はミニチュアの手捏ね土器である。全体的に指オサエの痕跡が認められる。

胎土や焼成の違いにより、色調が明瞭に異なるものが混在している。やや古い特徴を持つものもあるが、全体としては古墳時代前期前葉頃の特徴を示す。



第86図 6区26土器溜り出土土器

遺構の時期は、出土土器から古墳時代前期前葉頃と考えられる。

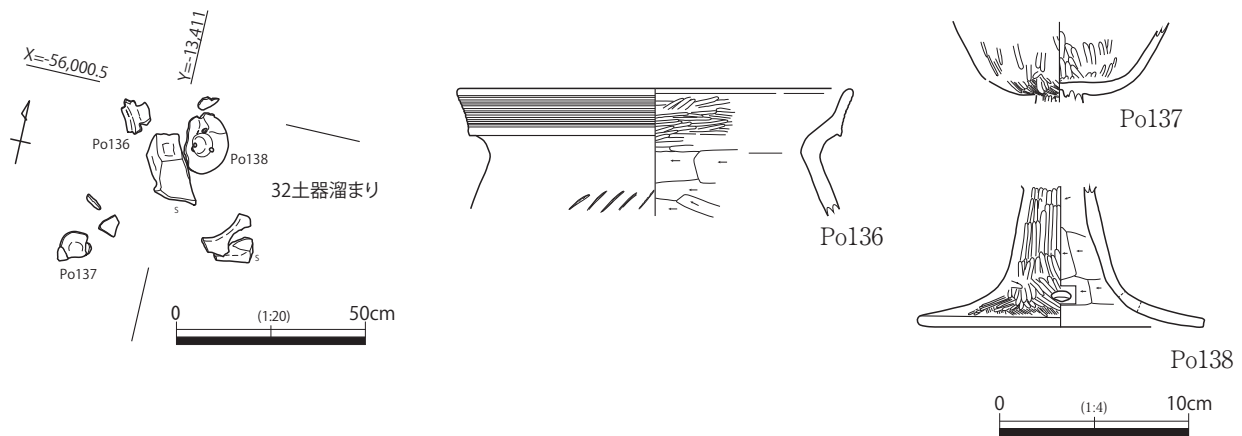
32 土器溜り（第87図、写真図版43・48）

T23-7d-1E-1b グリッドに位置し、標高 10.20 m の緩斜面に立地する。弥生土器の甕、土師器の高坏、角礫などで構成される。26 土器溜りの東側で検出した。

Po136 は弥生土器の甕である。口縁部から肩部の破片で、口縁部は複合口縁を呈し、やや外反する。口縁部外面には8条の平行沈線が施され、口縁部下端部はやや下垂する。弥生時代後期後葉の特徴を示すもので、混入したものと考えられる。

Po137・Po138 は土師器の高坏である。Po137 は坏部の破片で、椀形を呈する。古墳時代前期前葉から中葉の布留系高坏の特徴を示す。Po138 は脚部で、脚柱部から脚端部に向かって大きく開く。外側から内側に向かって穿孔された円形透しが3箇所認められる。

遺構の時期は、出土土器から古墳時代前期前葉から中葉頃と考えられる。



第87図 6区 32 土器溜り及び出土土器

4 土坑

28 土坑 (第85図、写真図版43)

T23-7d-1E-1b グリッドに位置し、標高 10.14 m の緩斜面に立地する。26 土器溜りの南端で検出した。掘方は円形で、径 30cm、深さ 7cm を測る。

埋土は褐灰色砂質シルトの単層で、細砂を多く含むが淘汰は良く、やや粘性がある。

土坑上面で、集石 (15 個の礫群) が出土した。石材は安山岩で加工痕はなく、いわゆる川原石である。他に遺物は出土しなかった。

遺構の時期を示す遺物は出土しなかったが、遺構の位置から 26 土器溜りに関連したもので、古墳時代前期と考えられる。特に積んだような形跡はないが、祭祀的意味合いがあると思われる。

115 土坑 (第88図、写真図版43・49)

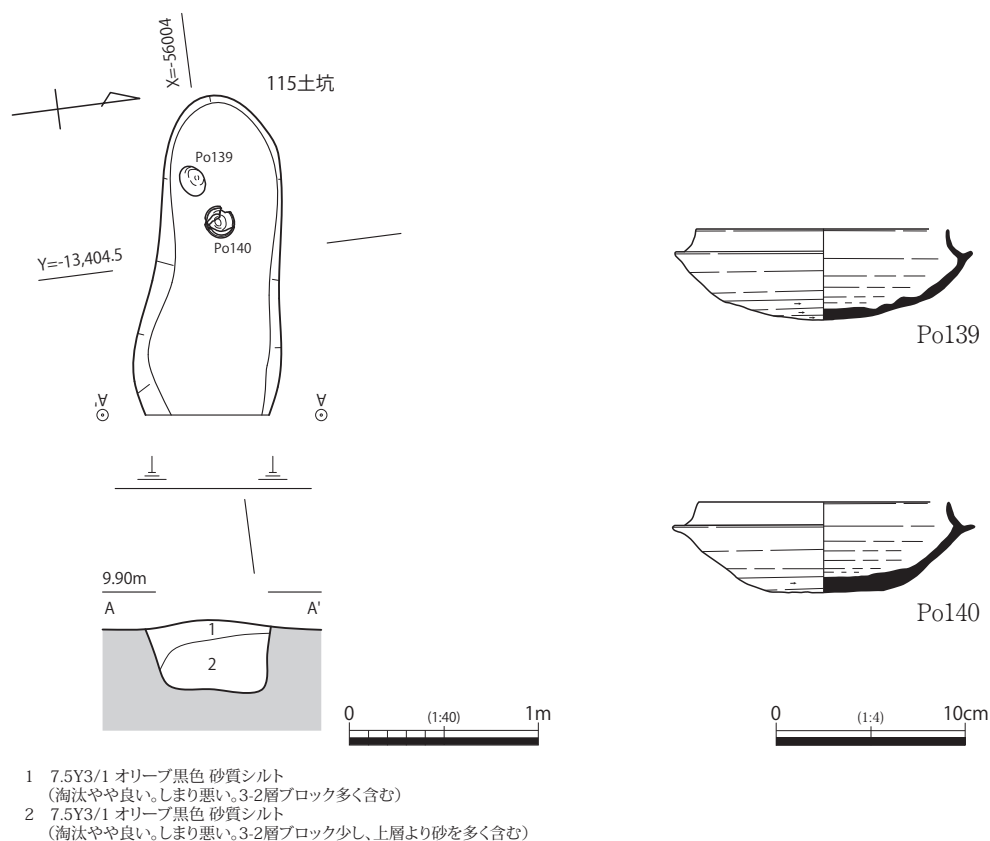
T23-7d-1E-1a グリッドに位置し、標高 9.8 m の緩斜面に立地する。調査区外へ延びるため、全体の形状は不明であるが、概ね不整長楕円形を呈する。規模は、検出長 1.7 m、幅 78cm、深さ 37cm を測る。

埋土は 2 層に分層できる。2 層とも基本の埋土となるオリブ黒色砂質シルトは同じで、上層はⅢ-2 層ブロックが多く、下層はⅢ-2 層ブロックが少なく、上層より砂を多く含む。

出土遺物には、底面からやや浮いた状態で出土した須恵器の坏身が認められる。土坑西側で、Po140 は口縁を上、Po139 は口縁を下にした状態で出土した。

Po139 は口径 13.3cm、受部最大径 15.8cm と大型で、口縁端部と受部先端は丸くおさめられる。たちあがり高は 1.3cm、たちあがり角度は 31° である。底部は丁寧な回転ヘラケズリによって丸く成形される。回転ヘラケズリの範囲は最大径の $1/2$ 程度を占め、回転方向は時計回りである。Po140 は口径 13.3cm、受部最大径 16.0cm と大型で、口縁端部と受部先端は丸くおさめられる。たちあがり高は 1.2cm、たちあがり角度 31° である。底部外面は、ヘラ切り後未調整で、あまい平坦面となる。その周辺は、粗い回転ヘラケズリによって成形される。回転ヘラケズリの範囲は限定的で、回転方向は時計回りである。いずれも、陶邑編年 TK10 型式併行と考えられる。

遺構の時期は、出土遺物から古墳時代後期 (6 世紀中頃) と考えられる。



第88図 6区 115 土坑及び出土土器

5 ピット

調査区東側、谷状に窪んだ部分で多く検出した。45～64ピットの間で、ピットが集中するラインがある。建物や柵列等を復元できるかについては、さらに検討が必要である。各ピットの情報は、第18表に掲載することとし、ここでは主なものについて記載する。

41ピット (第91図、写真図版44・50)

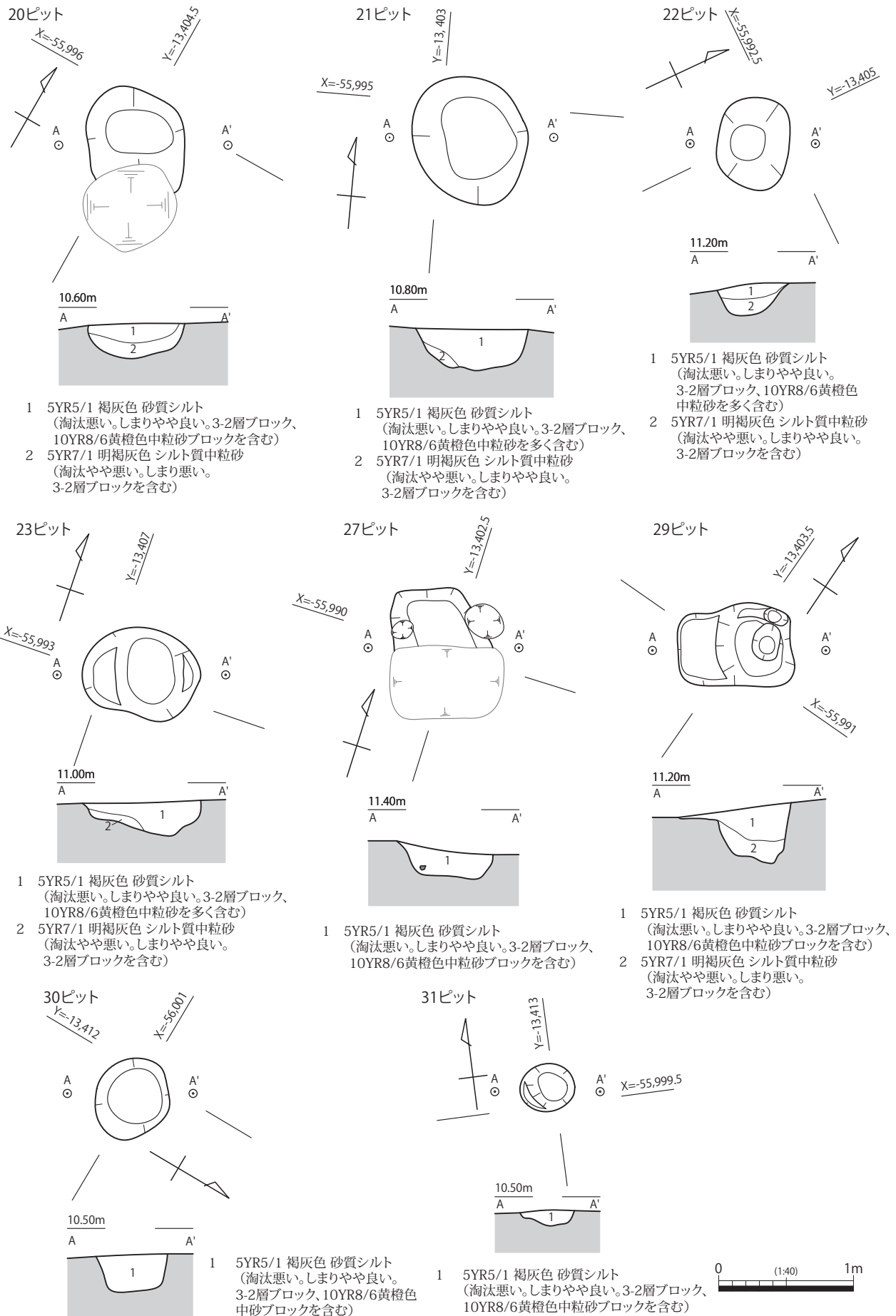
T23-7d-1E-1b グリッドに位置する。42ピットと接している。掘方は方形で長軸81cm、短軸68cm、深さ15cmを測る。埋土は褐灰色砂質シルトの単層である。

出土遺物は土師器、須恵器、磨製石斧がある。土師器、須恵器は、小片のため図化できなかった。S13は、デイサイト製の両刃石斧である。棒状の礫を素材とし、研削によって一端を両刃に成形している。刃部以外にも、一部に研削の痕跡が認められるが、大部分は素材面のまま放置されている。左側縁及び正面の一部を欠損する。

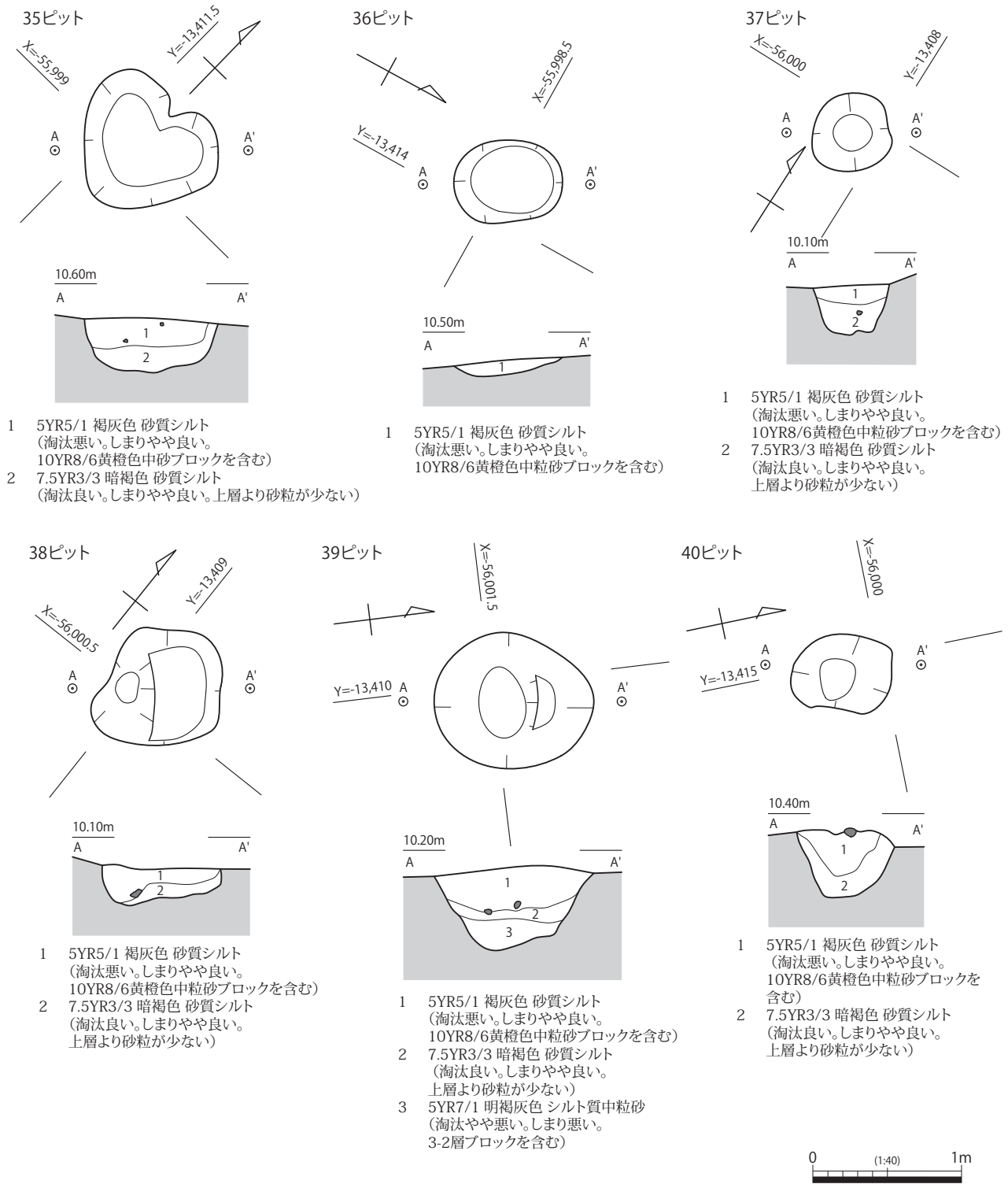
43ピット (第91図、写真図版44)

T23-7d-1E-1a グリッドに位置する。44ピットと接している。掘方は円形で径68cm、深さ13cmを測る。埋土は2層に分層でき、上層は褐灰色砂質シルト、下層は暗褐色砂質シルトである。

出土遺物は土師器・須恵器の坏蓋 (TK47 型式併行か?) があるが、小片のため図化できなかった。



第 89 図 6 区 20・21・22・23・27・29・30・31 ピット



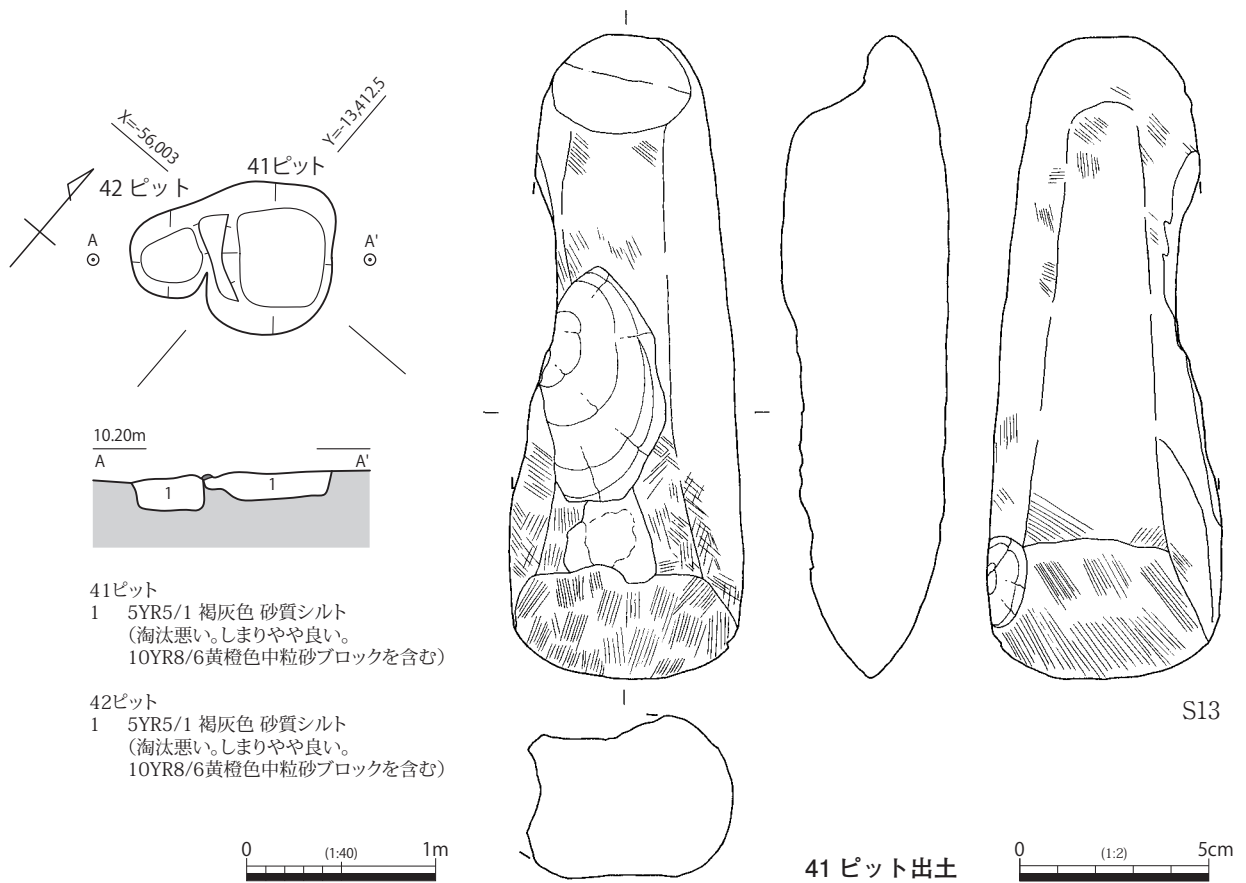
第90図 6区 35・36・37・38・39・40ピット

45ピット (第91図、写真図版44)

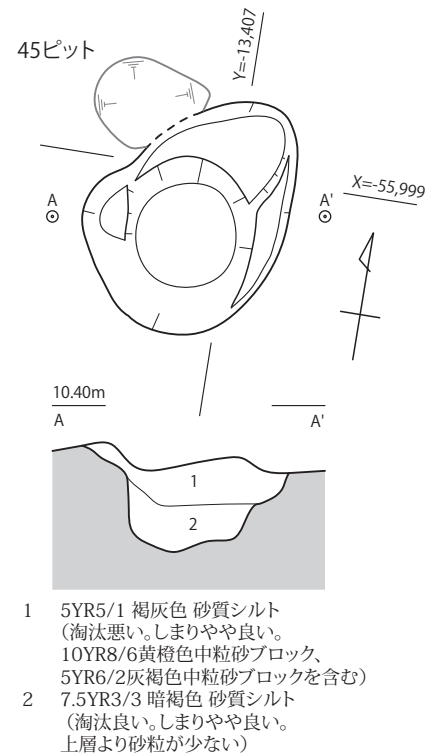
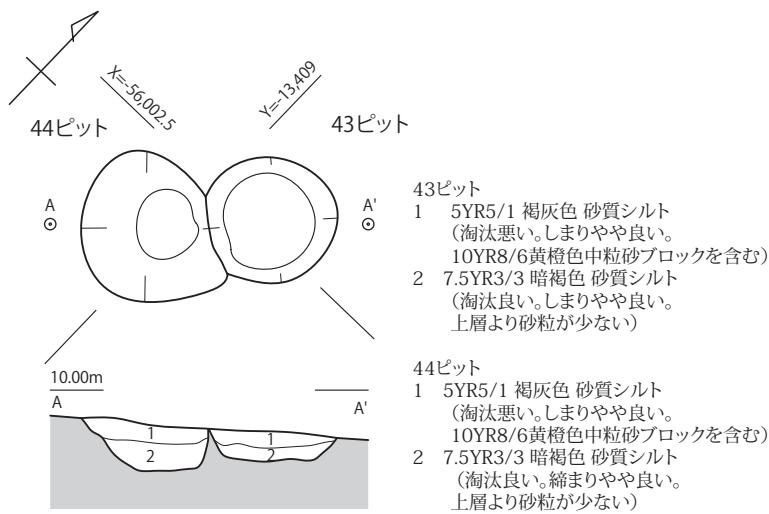
T23-7d-10E-10a グリッドに位置する。掘方は楕円形で長径 1.3 m、短径 1.0 m、深さ 52cmを測る。埋土は 2層に分層することができ、上層が褐灰色砂質シルト、下層が暗褐色砂質シルトである。

出土遺物は、下層出土の土師器・須恵器片があるが、小片のため図化できなかった。

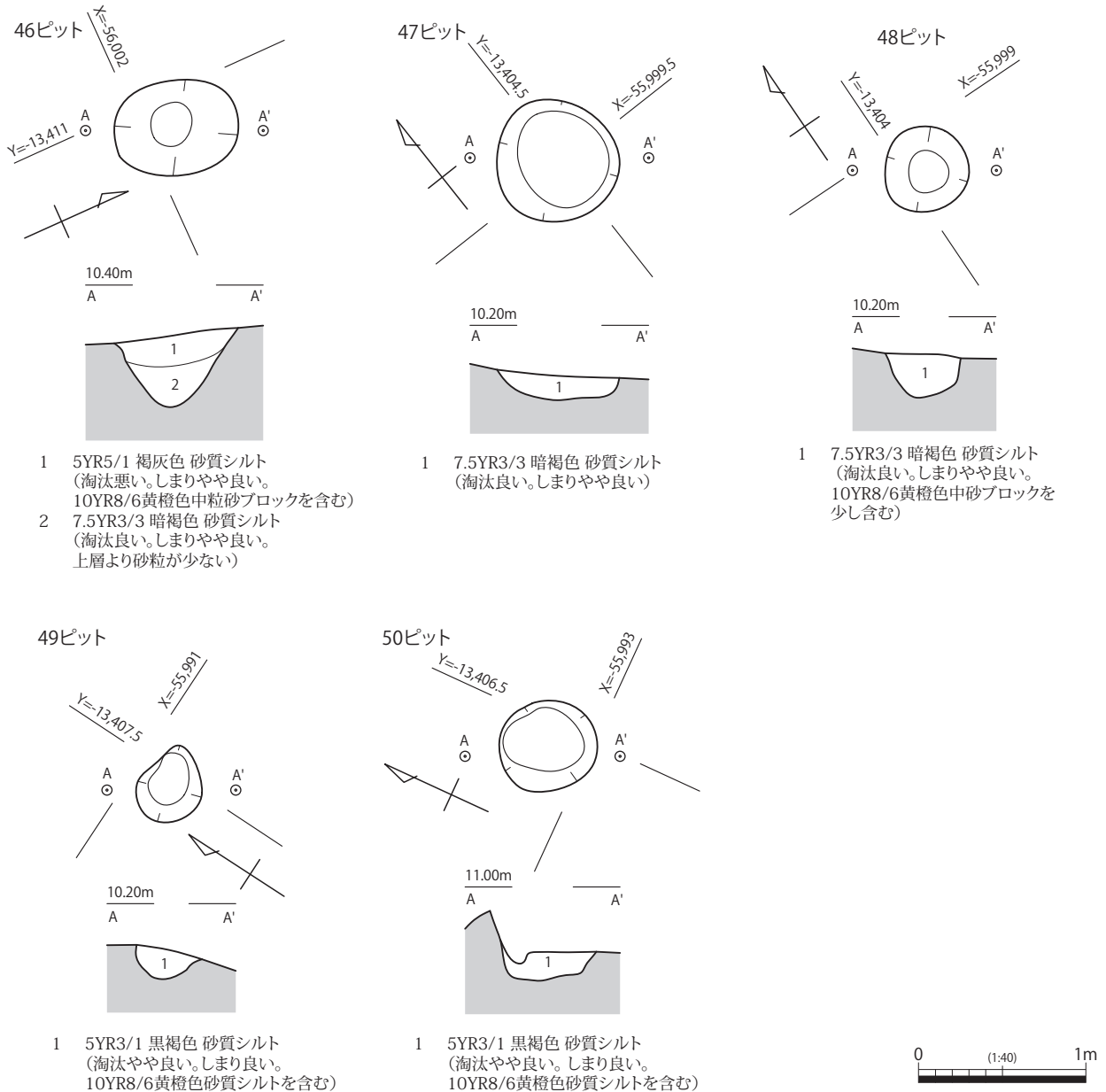
遺構の時期は、高台が底部の外周辺に接合する、低い貼付け高台の須恵器の片が出土しており、奈良時代後半から平安時代と考えられる。



41ピット出土



第91図 6区 41・42・43・44・45ピット



第92図 6区46・47・48・49・50ピット

46ピット (第92図)

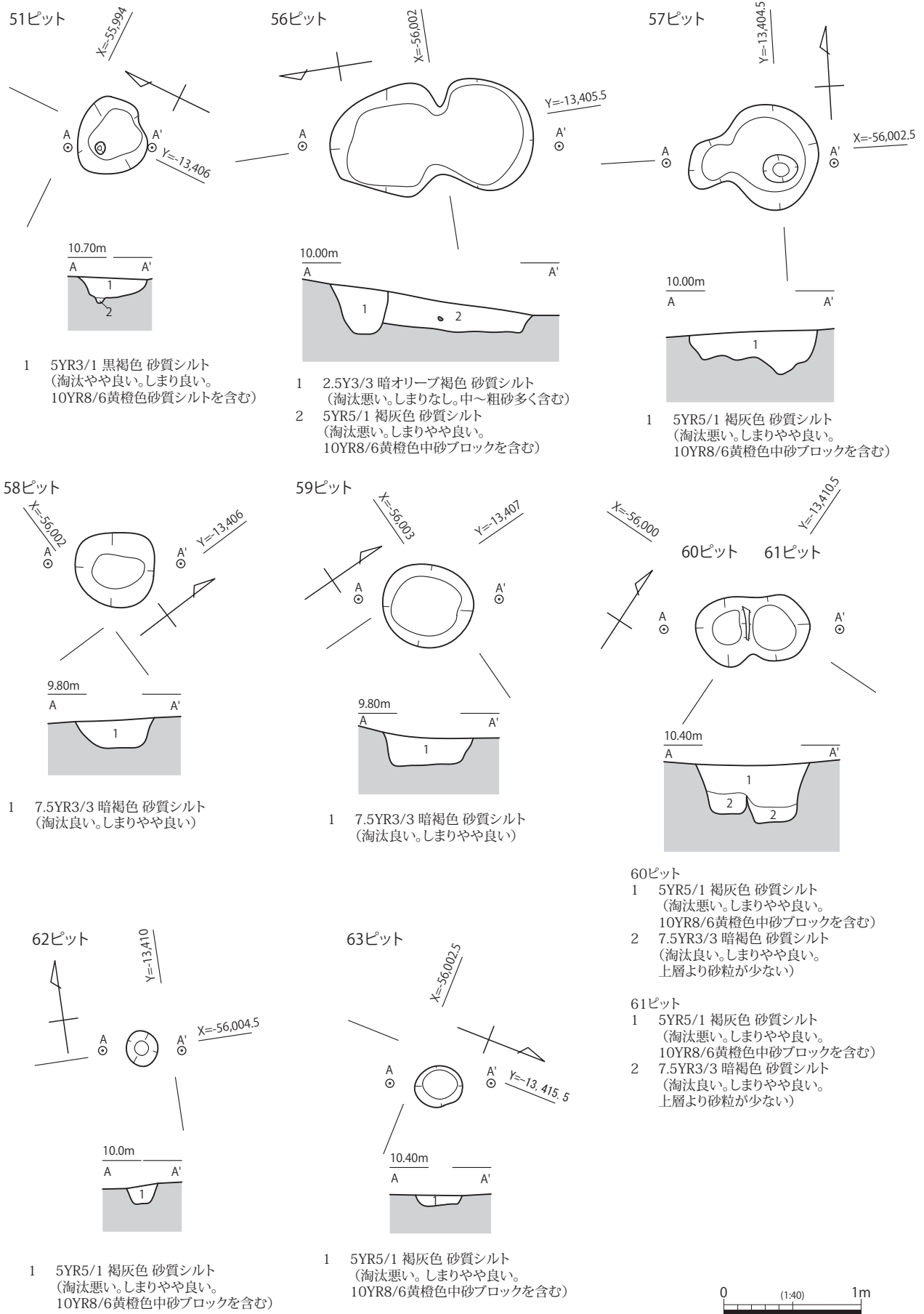
T23-7d-1E-1b グリッドに位置する。掘方は楕円形で長径 74cm、短径 57cm、深さ 42cmを測る。埋土は2層に分層することができ、上層が褐灰色砂質シルト、下層が暗褐色砂質シルトである。出土遺物は上層から土師器・須恵器がある。小片のため図化することはできなかった。

遺構の時期は、坏、あるいは壺・鉢類が想定できる底部回転糸切りの須恵器の底部が出土しており、奈良時代後半から平安時代と考えられる。

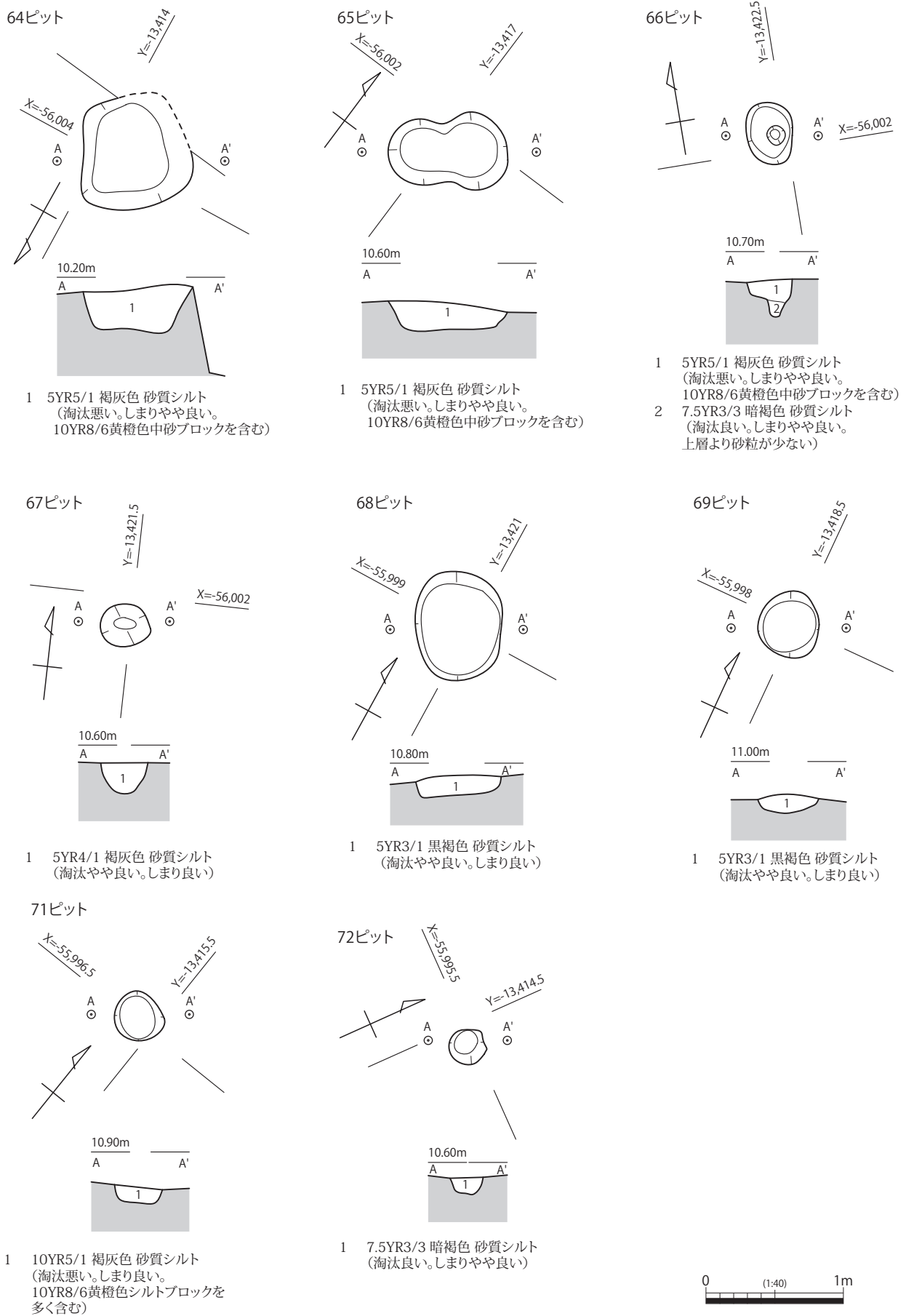
67ピット (第94図)

T23-7d-1E-1c グリッドに位置する。掘方は楕円形で長径 36cm、短径 30cm、深さ 22cmを測る。埋土は褐灰色砂質シルトの単層である。

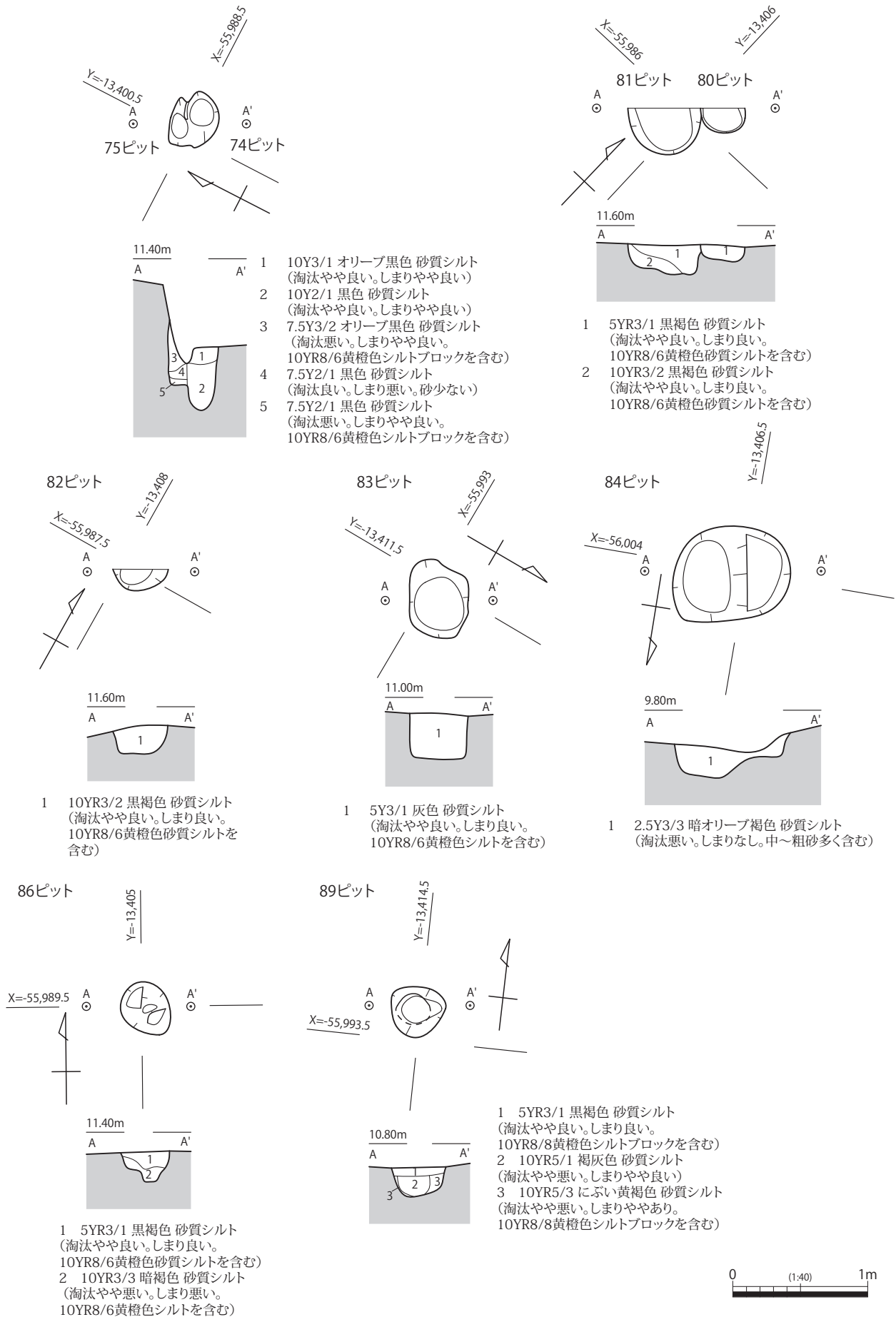
出土遺物は土師器がある。小片のため図化することはできなかった。



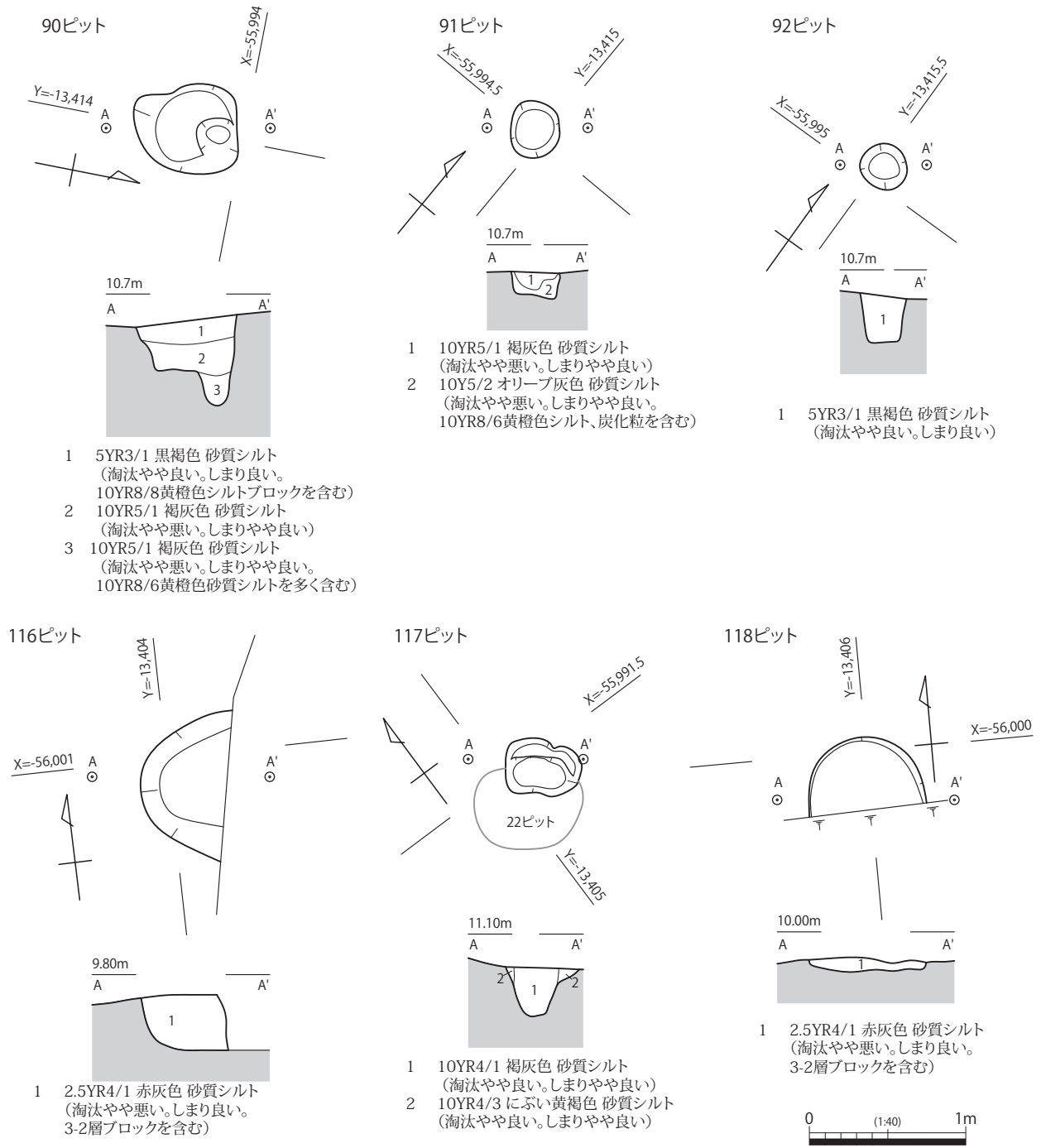
第93図 6区 51・56・57・58・59・60・61・62・63ピット



第94図 6区 64・65・66・67・68・69・71・72ピット



第95図 6区 74・75・80・81・82・83・84・86・89ピット



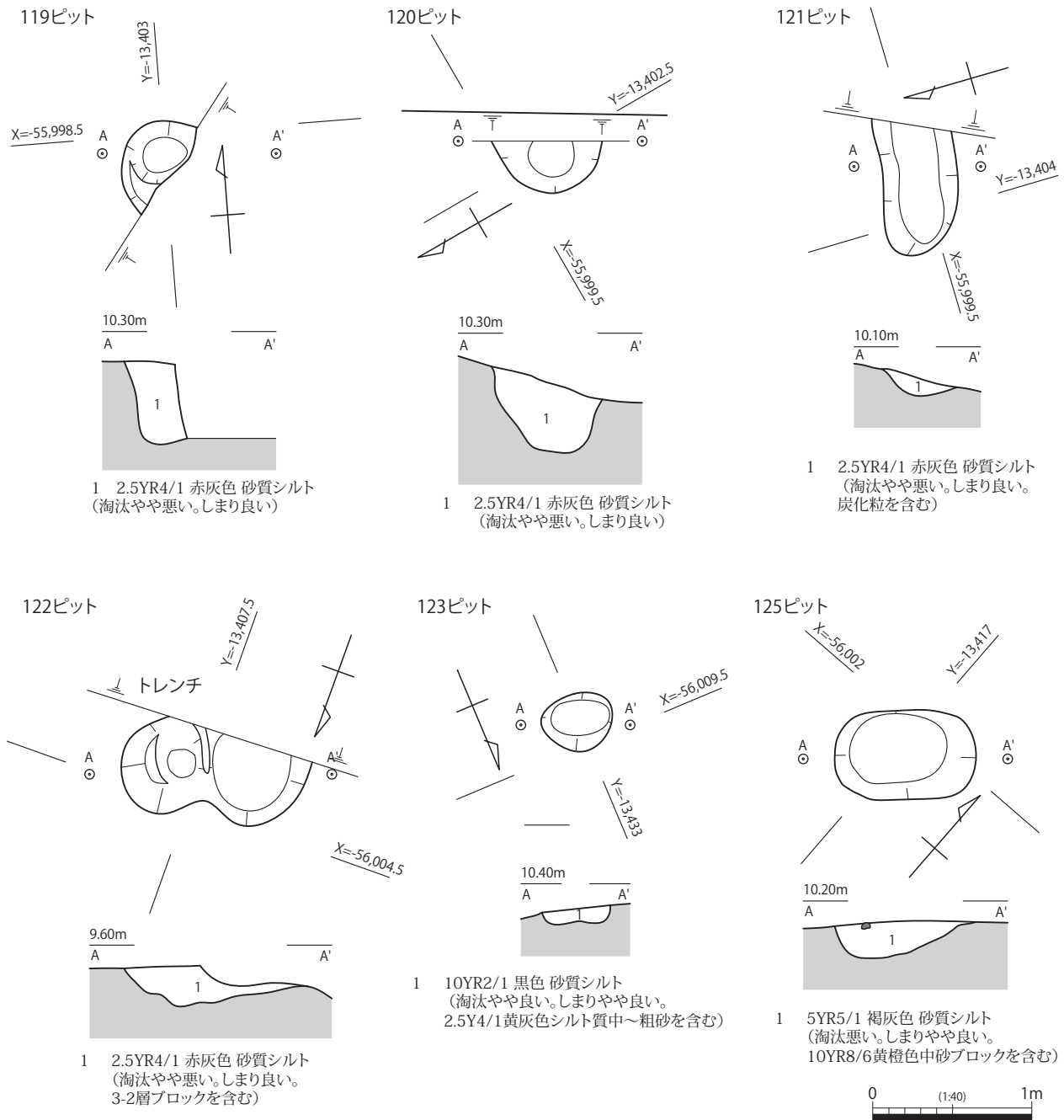
第96図 6区 90・91・92・116・117・118ピット

68ピット (第94図)

T23-6d-10E-10c グリッドに位置する。掘方は楕円形で長径79cm、短径66cm、深さ6cmを測る。埋土は黒褐色砂質シルトの単層である。

出土遺物は須恵器がある。小片のため図化することはできなかった。

遺構の時期は、断面四角形の低い貼付け高台付の須恵器坏が出土しており、奈良時代後半から平安時代と考えられる。



第97図 6区 119・120・121・122・123・125ピット

119ピット (第97図)

T23-6d-10E-10a グリッドに位置する。南東側はトレンチに側溝に切れ欠失するが、掘方は楕円形で径約 65cm、深さ 50cmを測る。埋土は赤灰色砂質シルトの単層である。

出土遺物は土師器・須恵器の甕がある。小片のため図化することはできなかった。

120ピット (第97図)

T23-6d-10E-10a グリッドに位置する。東側は調査区外へ延びる。掘方は楕円形で長径 70cm、短径 32cm、深さ 47cmを測る。埋土は赤灰色砂質シルトの単層である。

遺物は出土しなかった。

121 ピット (第 97 図)

T23-6d-10E-10a グリッドに位置する。南東側はトレンチに側溝に切られ欠失する。掘方は溝状で長軸 90cm、短軸 49cm、深さ 11cmを測る。埋土は赤灰色砂質シルトの単層である。

出土遺物は奈良から平安時代の土師器杯・製塩土器がある。

122 ピット (第 97 図)

T23-7d-1E-1a グリッドに位置する。掘方は楕円形で長径 120cm、短径 70cm、深さ 21cmを測る。埋土は 3-2 層を含む赤灰色砂質シルトの単層である。

出土遺物は土師器があるが、小片のため図化できなかった。

123 ピット (第 97 図)

T23-7d-1E-2d グリッドに位置する。掘方は楕円形で長径 45cm、短径 36cm、深さ 10cmを測る。埋土は黒色砂質シルトの単層である。

出土遺物は土師器があるが、小片のため図化できなかった。

125 ピット (第 97 図、写真図版 45)

T23-7d-1E-1b グリッドに位置する。65 ピットと重複する。掘方は楕円形で長径 89cm、短径 56cm、深さ 20cmを測る。埋土は褐灰色砂質シルトの単層である。

出土遺物は、土師器の坏・製塩土器があるが、小片のため図化できなかった。

遺構の時期は、出土遺物から奈良時代から平安時代と考えられる。

第3項 第3遺構面

第3遺構面はⅢ層の砂質シルト・シルトを除去して検出した遺構面である。この掘削で谷状地形の変化が少なくなり、北西側は平坦地、南東側は緩やかな斜面となる。遺構はピット 15 基を検出した。

1 ピット

調査区東南側、斜面の部分を中心に散在する。遺物が出土したのは 127 ピットのみである。各ピットの情報は、第 18 表に掲載することとし、ここでは主なものについて記載する。

124 ピット (第 99 図)

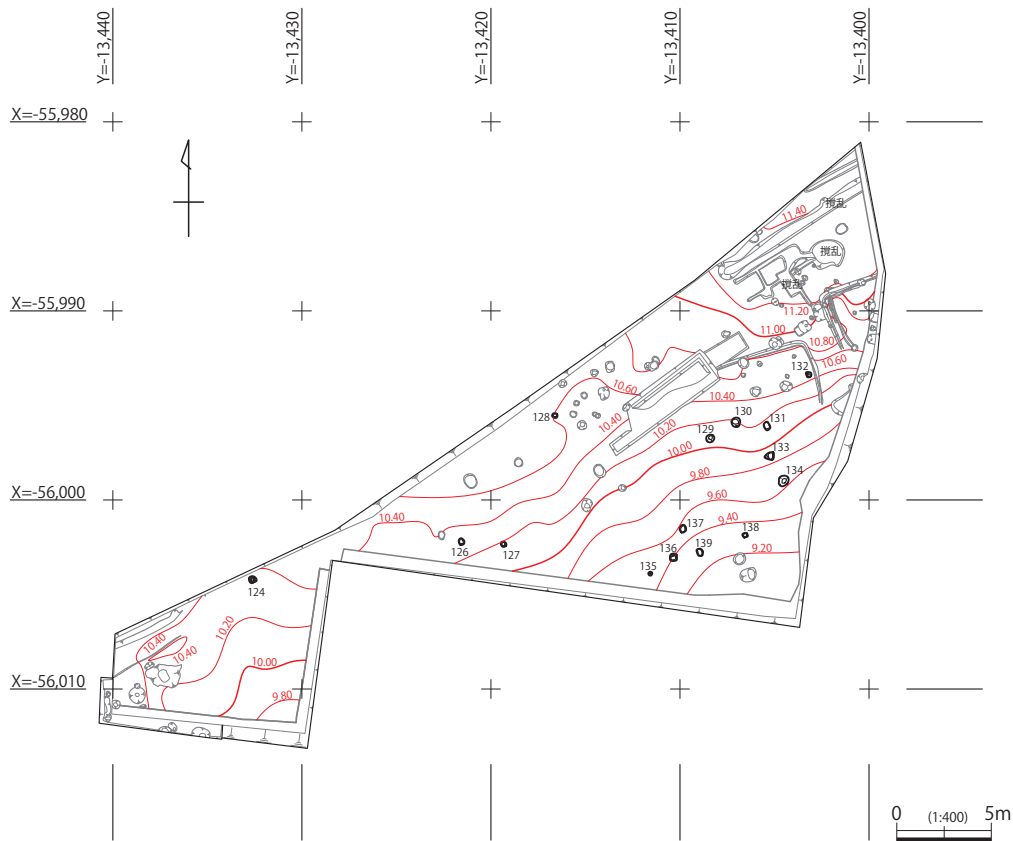
T23-7d-1E-1d グリッドに位置する。掘方は楕円形で長径 42cm、短径 37cm、深さ 18cm を測る。埋土は 2 層に分層でき、上層は黄灰色シルト質細～中粒砂、下層は黒色シルトである。

遺物は出土せず、遺構の時期は不明である。

127 ピット (第 99 図、写真図版 46)

T23-7d-1E-1b グリッドに位置する。掘方は円形で径約 31cm、深さ 28cm を測る。埋土は黒褐色砂質シルトの単層である。

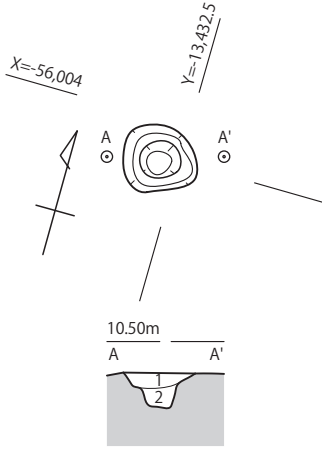
出土遺物には土師器があるが、小片のため図化することができず、遺構の時期は不明である。



第 98 図 6 区第 3 遺構面遺構配置図

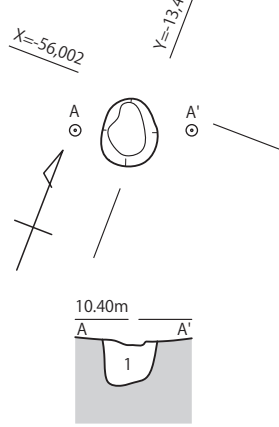
第5章 6区の調査成果

124ピット



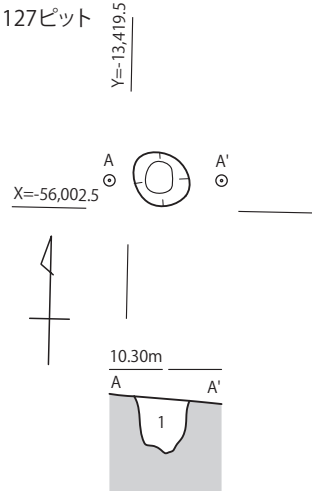
- 1 2.5Y5/1 黄灰色シルト質細～中粒砂
(淘汰悪い。しまり悪い。
3-2層、7.5YR6/8橙色シルトを含む)
- 2 2.5Y2/1 黒色シルト
(淘汰やや良い。しまりなし。細～中粒砂少し混じる)

126ピット



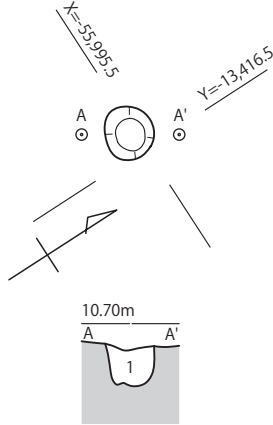
- 1 5YR3/1 黒褐色 砂質シルト
(淘汰やや良い。しまりやや良い)

127ピット



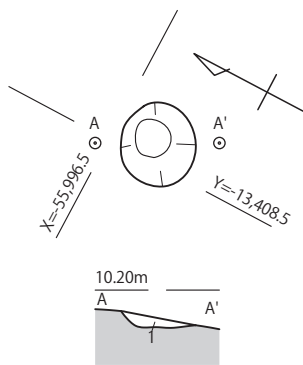
- 1 5YR3/1 黒褐色 砂質シルト
(淘汰やや良い。しまりやや良い)

128ピット



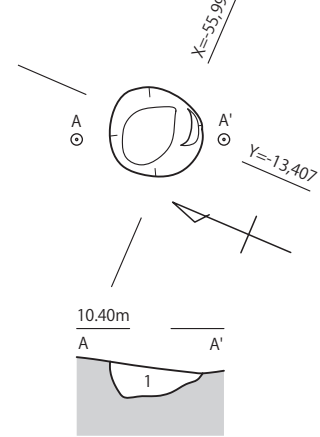
- 1 5YR1.7/1 黒色 砂質シルト
(淘汰やや悪い。しまりやや良い。
7.5YR6/8橙色シルトを多く含む)

129ピット



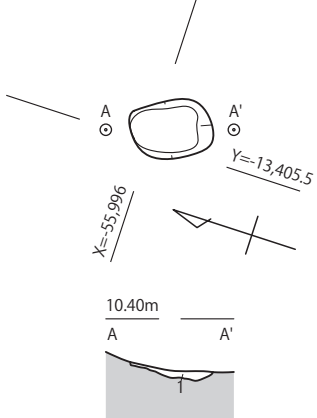
- 1 5YR1.7/1 黒色 砂質シルト
(淘汰やや悪い。しまりやや良い。
7.5YR6/8橙色シルトを多く含む)

130ピット



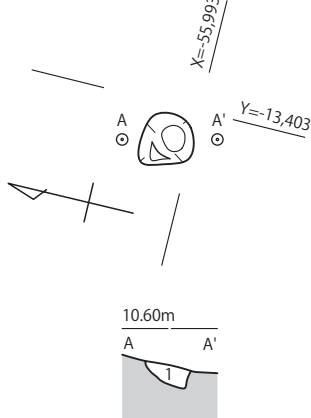
- 1 5YR1.7/1 黒色 砂質シルト
(淘汰やや悪い。しまりやや良い。
3-2層を含む)

131ピット



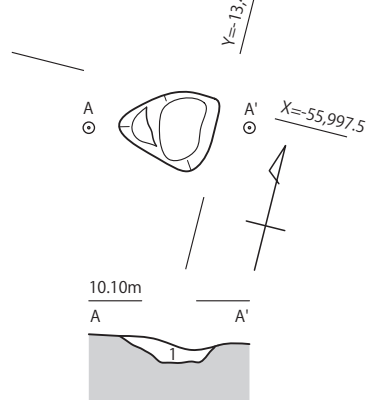
- 1 5YR1.7/1 黒色 砂質シルト
(淘汰やや悪い。しまりやや良い。
3-2層を含む)

132ピット



- 1 5YR1.7/1 黒色 砂質シルト
(淘汰やや悪い。しまりやや良い。
3-2層を含む)

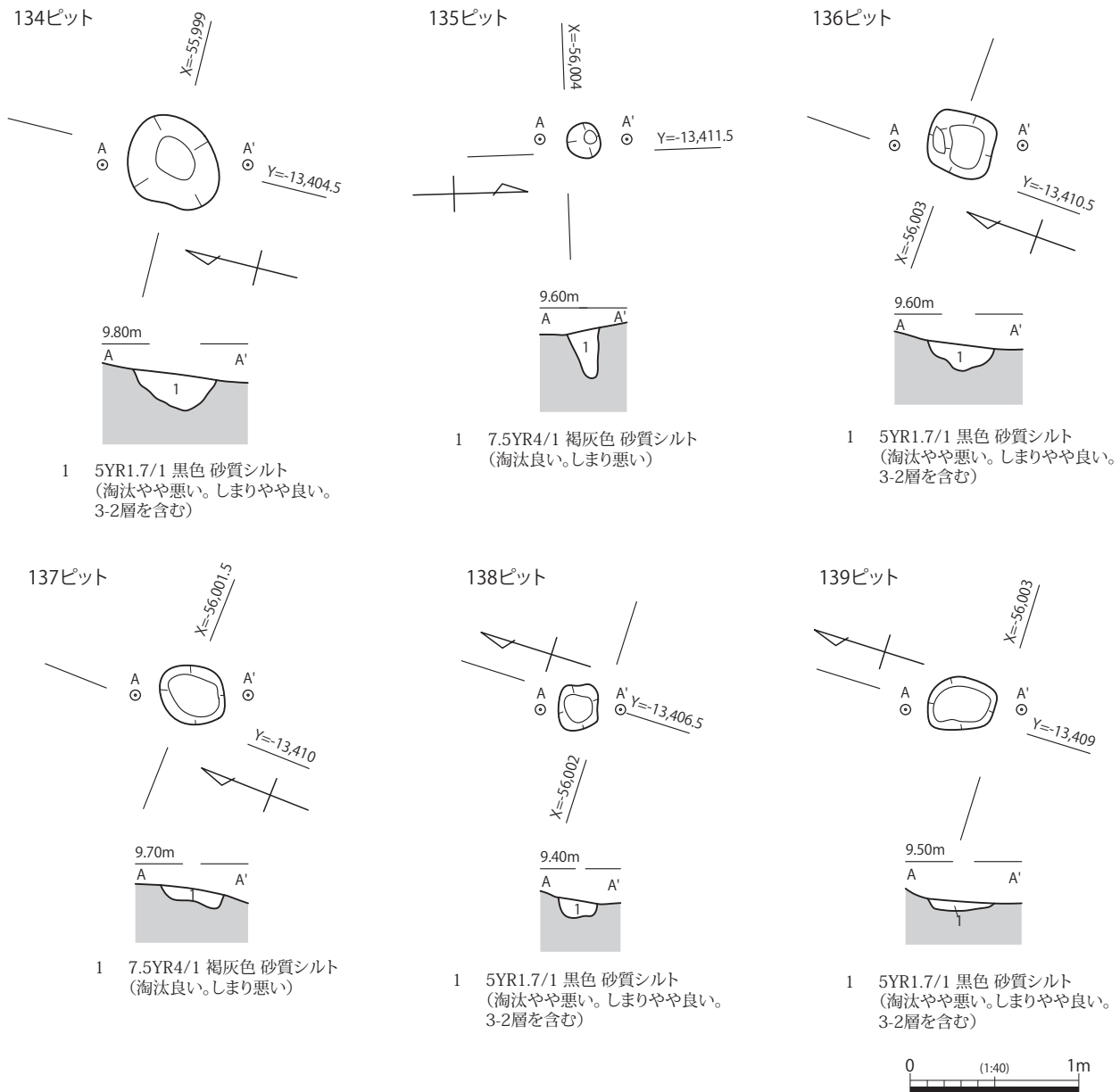
133ピット



- 1 5YR1.7/1 黒色 砂質シルト
(淘汰やや悪い。しまりやや良い。
3-2層を含む)



第99図 6区 124・126・127・128・129・130・131・132・133ピット



第100図 6区 134・135・136・137・138・139ピット

130ピット (第99図)

T23-6d-10E-10a グリッドに位置する。掘方は楕円形で長径 50cm、短径 47cm、深さ 17cmを測る。埋土は黒色砂質シルトの単層である。遺物は出土しなかった。

135ピット (第100図)

T23-6d-10E-10a グリッドに位置する。杭状で掘方は円形で径 20cm、深さ 29cmを測る。埋土は褐灰色砂質シルトの単層である。遺物は出土しなかった。

139ピット (第100図)

T23-7d-1E-1a グリッドに位置する。掘方は楕円形で長径 42cm、短径 32cm、深さ 6cmを測る。埋土は黒色砂質シルトの単層である。遺物は出土しなかった。

第4節 遺構外出土遺物

第1項 I層出土遺物

須恵器、土製品、石器などが出土した。須恵器は古代の資料を中心とするが、Ⅱ層から中世の遺物が出土しているため、本層の時期を決定するものではない。二次的に埋没したものと考えられる。

1 土器（第101図、写真図版49）

Po141～Po146は須恵器である。

Po141・Po142は、坏蓋の破片である。Po141は、頂部を回転ヘラケズリで成形された後、輪状つまみが接着される。内面は著しく摩滅しており、硯に転用された可能性がある。Po142は、頂部を回転ヘラケズリとナデで成形された後、宝珠状つまみが接着される。内面は一部が摩滅する。

Po143は高台付坏である。体部から底部の破片で、底部最外周に低い高台が付く。底部外面には回転糸切りの痕跡が認められるが、一部ナデ消されている。底部内面は回転ナデの後になでを施し、平坦に仕上げている。

Po144～Po146は壺である。Po144・Po145は口縁部から頸部の破片で、口縁部は外反し、端部は上方へ折り曲げられる。内外面とも、回転ナデが施される。Po146は体部から底部の破片で、底部の最外周に高台が付く。体部は内外面とも回転ナデが施されるが、外面には前段階のヘラケズリの痕跡、内面には粘土継ぎ目の痕跡が認められる。

2 土製品（第101図、写真図版50）

CP4は管状土錘である。胎土を円柱状に成形した後、上下両端から穿孔している。孔の貫通部分は、上下からの穿孔部分より一段細くなっており、穿孔は3段階に分けて行われた可能性がある。裏面を一部欠損する。

3 石器（第101図、写真図版50）

S14は、板状安山岩製の石鋏である。剥片を素材とし、周縁から剥離調整が施される。右側縁の一部には、刀子状工具による切削痕が認められる。使用により、全体的に摩耗している。

第2項 Ⅱ層出土遺物

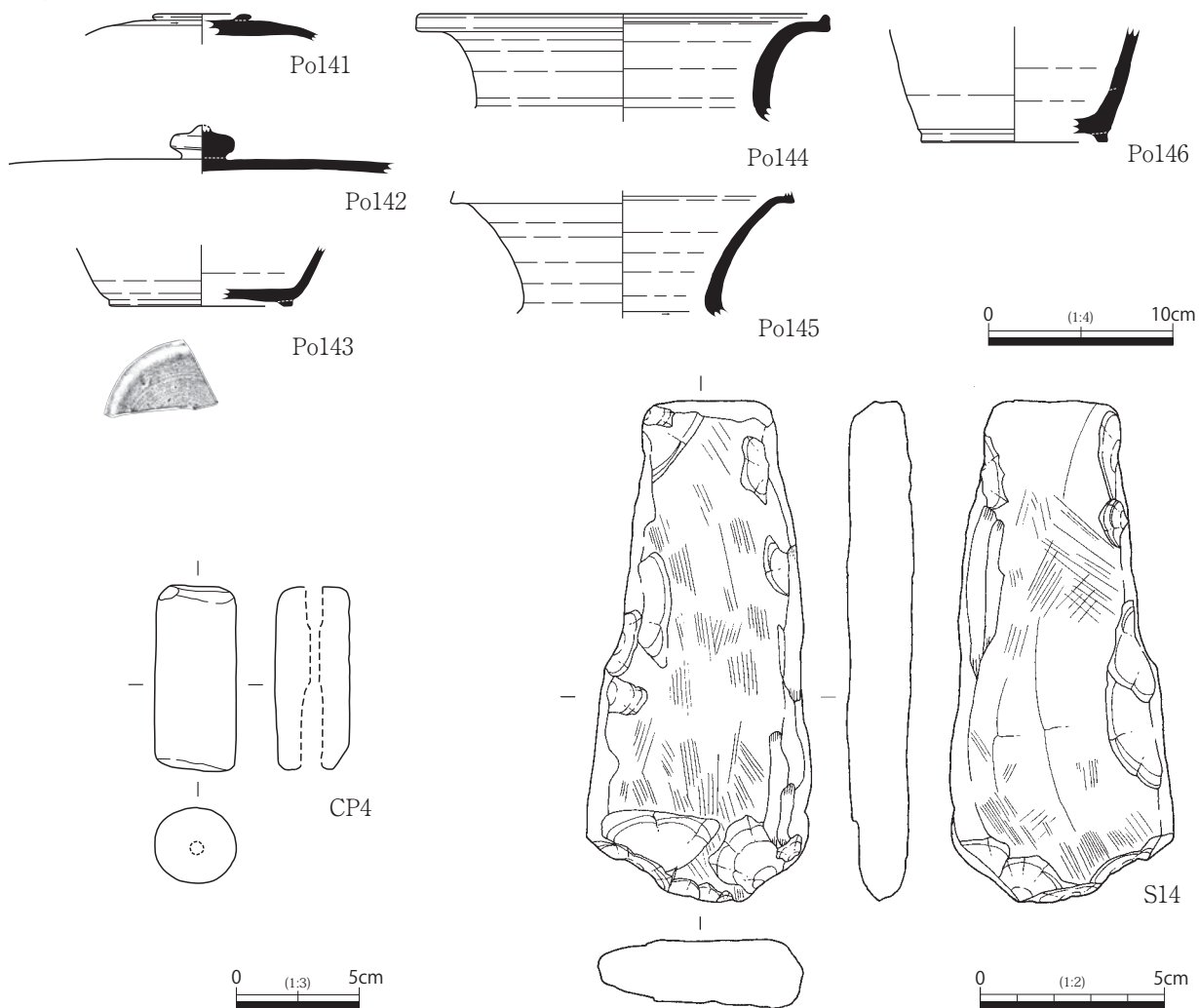
瀬戸・美濃系天目茶碗、備前焼播鉢、土師器、須恵器、石器などが出土した。

1 土器（第101図、写真図版49）

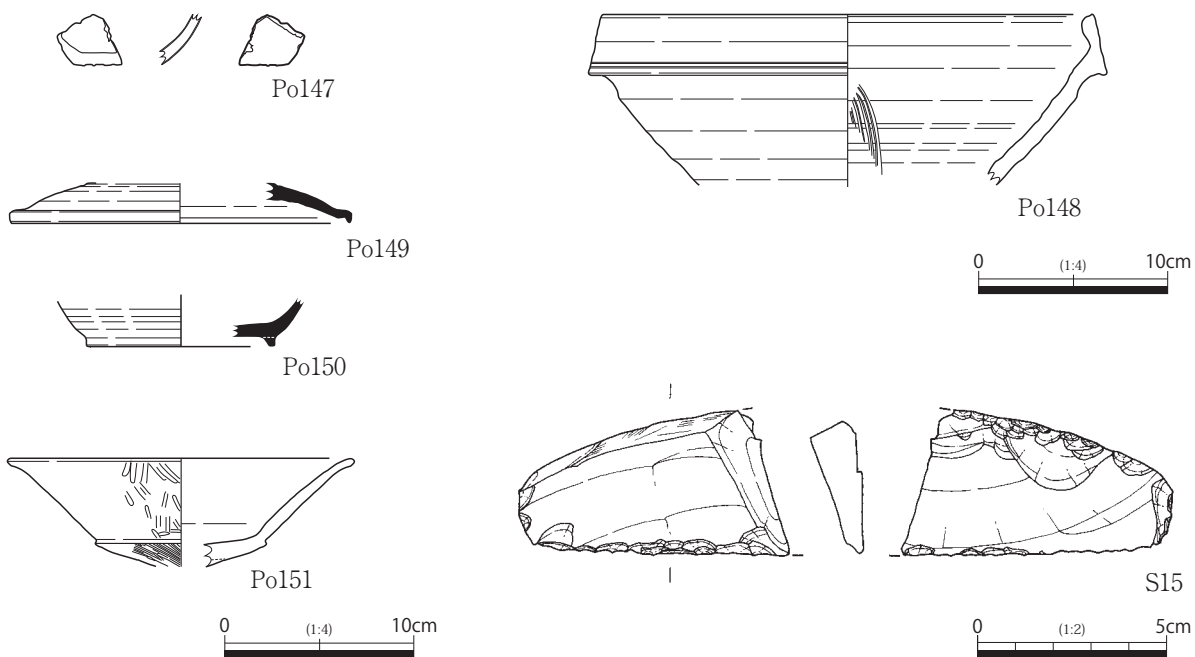
Po147は、瀬戸・美濃系天目茶碗の破片である。全面に鉄釉が施される。

Po148は、備前焼の播鉢である。口縁部から体部の破片で、口縁部は上方に拡張された口縁帯が形成される。口縁帯は内抱え気味で、断面が「く」字状となっている。口縁帯下部には、2条の沈線が施される。口縁端部は上角を強くナデて尖り気味とし、口縁端部からやや下がった内面にも稜線を持

I層



II層



第101図 6区遺構外出土遺物(1)

つ。内外面とも回転ナデが施され、内面には櫛状工具による粗いスリメが施される。16世紀初頭から中葉頃の特徴を示す。

Po149・Po150は須恵器である。Po149は坏蓋の口縁部から肩部の破片である。口縁内部に身受けのかえりを持たないもので、口縁部は屈曲して下方に折れる。Po150は、高台付坏の体部から底部の破片である。底部の最外周に低い高台が付く。高台はやや華奢で、端部はあまい面を持つ。

Po151は土師器の高坏である。坏部の破片で、口縁部は外反し、屈曲部に明瞭な段を持つ。古墳時代前期頃の特徴を示す。

2 石器 (第101図、写真図版50)

S15は、デイサイト製のスクレイパーである。剥片を素材とし、下縁に剥離調整によって刃部を形成する。裏面上部は厚みを調整するための剥離調整が施される。右半部を欠損する。

第3項 III層出土遺物

弥生土器、土師器、石器が出土した。

1 土器 (第102図、写真図版49)

Po152～Po155は弥生土器である。

Po152～Po154は甕で、口縁部は複合口縁を呈する。Po152は口縁部から頸部の破片で、口縁部は外傾する。口縁部外面には10条の平行沈線が施される。弥生時代後期後葉の特徴を示す。Po153は口縁部から胴部の破片で、口縁部は僅かに外傾する。口縁部の器壁は薄手で内外面とも強くヨコナデされ、口縁端部は丸くおさめられる。弥生時代終末期の特徴を示す。Po154は口縁部から頸部の破片で、口縁部は外傾する。口縁部の器壁は薄手で、内外面とも強くヨコナデされる。口縁端部は丸くおさめられ、口縁下端部は側方へ僅かに突出する。弥生時代終末期の特徴を示す。

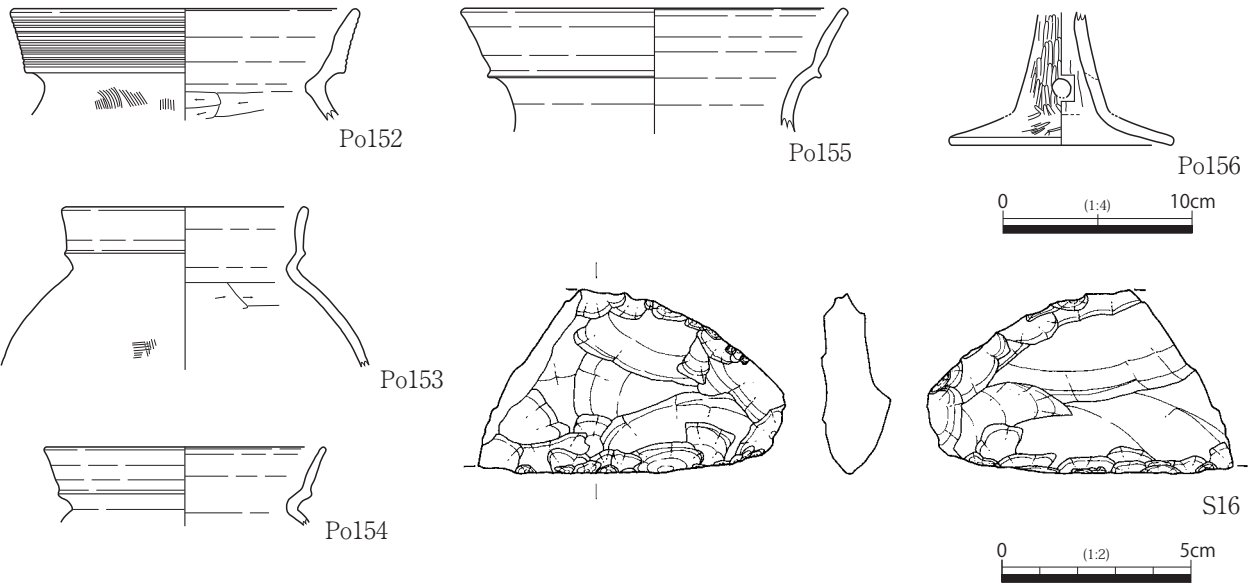
Po155は、壺の口縁部から頸部の破片である。口縁部は複合口縁を呈し、口縁部は大きく外傾する。口縁部端部は丸くおさめられ、口縁下端部は斜め下方へ突出する。弥生時代終末期の特徴を示す。

Po156は、土師器の高坏である。脚部の破片で、脚柱部から脚端部に向かって大きく開く。外面から内面に穿孔された円形透かしが認められる。古墳時代前期頃の特徴を示す。

2 石器 (第102図、写真図版50)

S16は、安山岩製のスクレイパーである。やや厚手の剥片を素材とし、周縁からの剥離調整によって成形する。左半部は、節理面で欠損する。

III層



第 102 図 6区遺構外出土遺物（2）

第5節 遺構計測表

第 15 表 6区竪穴建物計測表

建物名 (集合遺構名)	地区 T23-	遺構面	主軸	平面形	主柱穴数	規模 (m)				備考	
						長軸	短軸	深さ	柱間寸法		
竪穴建物 1	第 1 段階	6d-10D-9j 6d-10E-9d	2	N-68° -E	方形 or 長方形	-	>2.5	2.9			
	第 2 段階					-	>2.5	<3.4			
	第 3 段階					-	>3.4	<3.9			
	第 4 段階					-	>3.4	3.9	0.45		
竪穴建物 2	第 1 段階	6d-10E-10a	2	N-65° -E N-72° -E	長方形	2?	5.7				
	第 2 段階					2	5.8	4.5	0.28	2.2	

第 16 表 6区掘立柱建物計測表

建物名 (集合遺構名)	地区 T23-	遺構面	主軸	建物種類	平面規模 (桁行×梁行)	総長 (m) (桁行×梁行)	梁行柱間 (m)	桁行柱間 (m)	身舎面積 (㎡)	重複 関係	備考
掘立柱建物 1	7d-1E-2d	1	N-30° -W	-	-	-	1.65 ~ 2.00	3.86	-		石製礎盤
掘立柱建物 2	6d-10E10b	2	N-69° -E	側柱建物	1 間 × 1 間	1.23 × 1.32	1.22 ~ 1.32	1.15 ~ 1.23	1.4		

第 17 表 6区溝計測表

個別遺構名	地区名 T23-	遺構面	規模 (m)			備考 (※ 新>古)
			検出長	検出幅	残存深	
2 溝	7d-1E-1c・7d-1E-2c 7d-1E-1d・7d-1E-2d	1	6.81	1.36	0.44	・ 2 溝 > 3 溝。 ・ 下層から近世陶磁器出土。
3 溝	7d-1E-1d・7d-1E-2d	1	7.99	1.30	0.36	・ 2 溝 > 3 溝。 ・ 東側立ち上がり部分を壊される。 ・ 近世陶磁器、銭貨出土。

第18表 6区土坑・ピット計測表

個別遺構名	集合遺構名	地区名 T23-	遺構面	規模 (cm)			備考 (※新>古)
				検出長	検出幅	残存深	
1ピット		6d-10E-10a	1	67	35	19	・調査区東側東側溝掘削時に検出
4ピット		6d-10E-10a	1	49	42	27	・5ピットと重複するが、新旧関係は不明
5ピット		6d-10E-10a	1	80	40	43	・4ピットと重複するが、新旧関係は不明
6ピット		6d-10E-10a	1	65	61	30	・6ピット>20ピット>竪穴建物2
7ピット		6d-10E-10a	1	45	43	29	
8ピット		6d-10E-10a	1	55	43	30	・須恵器片出土 ・45ピット>8、9ピット
9ピット		6d-10E-10a	1	36	32	16	・45ピット>8、9ピット
10ピット		6d-10E-10a	1	54	47	20	
11ピット		7d-1E-1a	1	30	30	24	
12ピット	掘立柱建物1	7d-1E-2d	1	85	82	80	・径21cmの柱痕の下部に遺存状態の悪い柱材が残存 ・底面に礎盤石 (長軸55cm×短軸50cm×厚さ32cm 重量72.7kg)あり
13ピット	掘立柱建物1	7d-1E-1d	1	195	124	83	・底面に礎盤石 (長軸61cm×短軸41cm×厚さ13cm 重量45.4kg)あり ・埋土単層(柱痕、柱材は検出されず) ・15、16ピットとの新旧関係は不明
14ピット		7d-1E-1d	1	62	49	17	・柱痕あり ・15>14ピット
15ピット		7d-1E-1d	1	33	31	6	・底面に礎盤石(22cm×27cm×8.5cm 8.6kg)あり ・柱痕、柱材は検出されず ・15>14ピット ・13ピットとの新旧関係は不明
16ピット		7d-1E-1d	1	50	30	25	・13ピットとの新旧関係は不明
17ピット		7d-1E-2d	1	85	51	32	・掘り方に径8cm~16cmの礫を3点含む ・柱痕あり ・須恵器片出土
18ピット		7d-1E-2d	1	27	21	4	
19ピット		7d-1E-2d	1	12	12	3	
20ピット		6d-10E-10a	2	90	77	25	・6ピット>20ピット>竪穴建物2
21ピット		6d-10E-10a	2	99	80	30	・21ピット>竪穴建物2
22ピット		6d-10E-10a	2	68	53	24	・22ピット>竪穴建物2・117ピット
23ピット		6d-10E-10a	2	87	67	24	・23ピット>50ピット>竪穴建物2 ・須恵器出土
27ピット		6d-10E-9a	2	72	43	22	・27ピット>竪穴建物1
28土坑		7d-1E-1b	2	30	30	7	・上面に集石あり
29ピット		6d-10E-10a	2	85	62	43	
30ピット		7d-1E-1b	2	63	45	27	
31ピット		6d-10E-10b	2	40	44	12	
35ピット		6d-10E-10b	2	93	89	36	
36ピット		6d-10E-10b	2	73	55	9	
37ピット		7d-1E-1a	2	57	53	33	
38ピット		7d-1E-1a	2	95	83	25	
39ピット		7d-1E-1a,1b	2	107	91	54	
40ピット		7d-1E-1b	2	71	56	44	
41ピット		7d-1E-1b	2	81	△68	15	・42ピットと重複するが新旧関係は不明 ・磨製石斧出土
42ピット		7d-1E-1b	2	48	△40	18	・41ピットと重複するが新旧関係は不明
43ピット		7d-1E-1a	2	68	66	13	・44ピットと重複するが新旧関係は不明
44ピット		7d-1E-1a	2	86	73	24	・43ピットと重複するが新旧関係は不明
45ピット		7d-10E-10a	2	134	100	52	・45ピット>8、9ピット
46ピット		7d-1E-1b	2	74	57	42	
47ピット		7d-10E-10a	2	74	72	16	
48ピット		7d-10E-10a	2	52	50	24	
49ピット		6d-10E-10a	2	46	38	18	
50ピット		6d-10E-10a	2	58	54	△17	・23ピット>50ピット>竪穴建物2
51ピット		6d-10E-10a	2	57	52	18	・51ピット>竪穴建物2 ・竪穴建物2の貼床を壊す
52ピット	竪穴建物2	6d-10E-10a	2	74	67	100	・棟持柱
53ピット	竪穴建物2	6d-10E-10a	2	65	54	93	・棟持柱
54ピット	竪穴建物2	6d-10E-10a	2	33	27	14	・柱穴
55ピット	竪穴建物2	6d-10E-10a	2	38	33	20	・柱穴
56ピット		7d-1E-1a	2	148	82	34	
57ピット		7d-1E-1a	2	96	78	31	
58ピット		7d-1E-1a	2	61	58	20	
59ピット		7d-1E-1a	2	66	60	24	
60ピット		7d-1E-1b	2	51	△39	37	・61ピットと重複するが新旧関係は不明
61ピット		7d-1E-1b 6d-10E-10b	2	48	△44	43	・60ピットと重複するが新旧関係は不明
62ピット		7d-1E-1b	2	25	22	12	
63ピット		7d-1E-1b	2	35	29	7	
64ピット		7d-1E-1b	2	85	81	38	
65ピット		7d-1E-1b	2	87	54	22	
66ピット		7d-1E-1c	2	46	35	28	
67ピット		7d-1E-1c	2	36	30	22	

第5節 遺構計測表

個別遺構名	集合遺構名	地区名 T23-	遺構面	規模 (cm)			備考 (※新>古)
				検出長	検出幅	残存深	
68ピット		6d-10E-10c	2	79	66	6	・ローム面にて検出
69ピット		6d-10E-10b	2	48	44	4	・ローム面にて検出
70ピット	掘立柱建物2	6d-10E-10b	2	50	47	27	・ローム面にて検出
71ピット		6d-10E-10b	2	36	36	11	・ローム面にて検出
72ピット		6d-10E-10b	2	27	25	12	・ローム面にて検出
73ピット	掘立柱建物2	6d-10E-10b	2	43	34	11	・ローム面にて検出
74ピット		6d-10E-9a	2	42	△24	46	・74ピット>75ピット>竪穴建物2 ・竪穴建物1の壁面から貼り床で検出
75ピット		6d-10E-9a	2	36	△13	45	・74ピット>75ピット>竪穴建物2 ・竪穴建物1の壁面から貼り床で検出
76ピット	竪穴建物1	6d-10E-9a 6d-10D-9j	2	64	59	38	
77ピット	竪穴建物1	6d-10D-10j	2	61	47	18	・調査区外に延びる ・上層から取上No.134壺(弥生)出土 ・調査区東壁面の観察では、貼り床は載っていない
78ピット	竪穴建物1	6d-10D-10j	2	30	26	18	
79ピット	竪穴建物1	6d-10D-10j	2	70	35	27	
80ピット		6d-10E-9a	2	53	34	22	・80ピット>81ピット ・調査区外へ延びる
81ピット		6d-10E-9a	2	32	18	11	・80ピット>81ピット ・調査区外へ延びる
82ピット		6d-10E-9a	2	41	10	19	
83ピット		6d-10E-10b	2	61	47	17	
84ピット		7d-1E-1a	2	91	74	28	
86ピット		6d-10E-9a	2	42	25	22	
87ピット	掘立柱建物2	6d-10E-10b	2	43	38	38	・ローム面にて検出
88ピット	掘立柱建物2	6d-10E-10b	2	62	53	35	・ローム面にて検出
89ピット		6d-10E-10b	2	40	38	22	・ローム面にて検出
90ピット		6d-10E-10b	2	73	60	56	・ローム面にて検出
91ピット		6d-10E-10b	2	36	31	16	・ローム面にて検出
92ピット		6d-10E-10b	2	30	29	30	・ローム面にて検出
93ピット	掘立柱建物1	7d-1E-2d	1	96	48	77	・調査区南西拡張部分にて検出
94ピット		7d-1E-2d	1	75	29	51	・調査区南西拡張部分にて検出 ・礎盤石出土 ・94ピット>96ピット
95ピット	掘立柱建物1	7d-1E-2e	1	113	33	56	・調査区西端拡張部分のローム面にて検出
96ピット		7d-1E-2d	1	52	24	18	・調査区南西拡張部分にて検出 ・94ピット>96ピット
97ピット		7d-1E-2e	1	52	28	△32	・調査区西端拡張部分のローム面にて検出 ・95ピットと重複するが新旧関係は不明
98ピット		7d-1E-2e	1	29	22	△12	・調査区西端拡張部分のローム面にて検出
99ピット	竪穴建物2	6d-10E-10a	2	24	21	3	
100ピット	竪穴建物2	6d-10E-10a	2	30	24	17	
101ピット	竪穴建物2	6d-10E-10a	2	20	18	9	
102ピット	竪穴建物2	6d-10E-10a	2	23	20	9	
103ピット	竪穴建物2	6d-10E-10a	2	27	26	16	
104ピット	竪穴建物2	6d-10E-10a	2	59	56	21	
105ピット	竪穴建物2	6d-10E-10a	2	32	27	14	
107ピット	竪穴建物1	6d-10E-10a	2	17	15	15	
108ピット	竪穴建物1	6d-10E-10a	2	19	17	3	
112ピット	竪穴建物1	6d-10E-10a	2	35	34	11	
115土坑		7d-1E-1a	2	168	78	37	・TK10型式併行須恵器坏身出土
116ピット		7d-1E-1a	2	96	55	35	
117ピット		6d-10E-10a	2	49	38	31	・22ピット>117ピット>竪穴建物2
118ピット		7d-1E-1a	2	75	46	8	・3層掘削時に検出。南半を消失
119ピット		6d-10E-10a	2	65	32	50	・東側は側溝掘削時に消失
120ピット		6d-10E-10a	2	70	32	47	・大部分は調査区外へ延びる
121ピット		6d-10E-10a	2	90	49	11	・東側は側溝掘削時に消失 ・48ピット>121ピット
122ピット		7d-1E-1a	2	120	70	21	
123ピット		7d-1E-2d	2	45	36	10	
124ピット		7d-1E-1d	3	42	37	18	・ローム層上面にて検出
125ピット		7d-1E-1b	3	89	56	20	・風倒木痕上面にて検出 ・2面目での検出漏れ(埋土から判断)
126ピット		7d-1E-1c	3	35	29	24	・ローム層上層の暗褐色土層で検出
127ピット		7d-1E-1b	3	31	27	28	・ローム層上層の暗褐色土層で検出
128ピット		6d-10E-10b	3	28	26	22	・ローム層上面にて検出
129ピット		6d-10E-10a	3	44	39	6	・ローム層上層の暗褐色土層で検出
130ピット		6d-10E-10a	3	50	47	17	・ローム層上層の暗褐色土層で検出
131ピット		6d-10E-10a	3	45	33	21	・ローム層上層の暗褐色土層で検出
132ピット		6d-10E-10a	3	32	28	10	・ローム層上面にて検出
133ピット		6d-10E-10a	3	55	42	11	・ローム層上面にて検出
134ピット		6d-10E-10a	3	60	51	21	・ローム層上面にて検出
135ピット		7d-1E-1b	3	20	19	29	・ローム層上層の暗褐色土層で検出
136ピット		7d-1E-1b	3	45	32	15	・ローム層上層の暗褐色土層で検出
137ピット		7d-1E-1a	3	42	35	9	・ローム層上層の暗褐色土層で検出
138ピット		7d-1E-1a	3	30	26	10	・ローム層上層の暗褐色土層で検出
139ピット		7d-1E-1a	3	42	32	6	・ローム層上層の暗褐色土層で検出

第6節 遺物観察表

第19表 6区土器観察表

挿入番号	掲載番号	取上番号	地区 T23-	遺構・層位	器種	法量 (cm)	特徴	胎土	焼成	色調	備考
78	Po120	6 72 134	6d-10E-10a 6d-10E-8a 6d-10D-10j	1層 竪穴建物1・1層 竪穴建物1・77ピット	弥生土器 甕	高:△7.5 口:※7.5 底:2.5	外面:(口縁部)ヨコナデ、6条の平行沈線文、(頸部)ヨコナデ、ミガキ、(肩部~底部)ハケメ後ミガキ、(底部)ナデ 内面:(口縁部)ヨコナデ、(頸部)ナデ、(頸部~底部)ヘラケズリ、指オサエ	密(1mm以下の砂粒含む)	良好	外面:7.5YR8/4浅黄橙~10YR6/3にぶい黄橙~2.5Y4/1黄灰 内面:7.5YR8/4浅黄橙~10YR6/3にぶい黄橙	外面黒斑 ミニチュア土器
79	Po121	94(81) 95	6d-10E-10a (6d-10E-10a) (6d-10E-8a)	竪穴建物1 (竪穴建物1・下層) (竪穴建物1・壁溝)	土師器 甕	高:△13.2 口:※14.1	外面:(口縁部~頸部)ヨコナデ、(肩部~胴部)ハケメ 内面:(口縁部~頸部)ヨコナデ、(頸部)ナデ、(頸部~胴部)ヘラケズリ、指オサエ	密(1mm以下の砂粒含む)	良好	外面:10YR8/1灰白~10YR8/3浅黄橙~10YR4/2灰黄褐 内面:10YR8/2浅黄橙~10YR4/2灰黄褐	外面煤付着 81・95同一個体
80	Po122	98	6d-10E-10a	竪穴建物1	土師器 高坏	高:△4.2 口:15.3	外面:ナデ?、ハケメ? 内面:(口縁部)ナデ、(坏体部)ミガキ、(坏底面)ハケメ	密(1mm以下の砂粒含む)	良好	内外面:7.5YR8/4浅黄橙~7.5YR6/4にぶい橙	外面煤付着 外面風化のため調整不明瞭
81	Po123	152	6d-10E-10a	竪穴建物2 貼床	土師器 低脚坏	高:△3.9 口:※16.0	外面:(口縁部)ナデ、(坏部)ハケメ後ミガキ 内面:ミガキ	密(1mm以下の砂粒含む)	良好	外面:2.5YR6/6橙~5YR5/4にぶい赤褐 内面:2.5YR6/6橙~7.5YR6/4にぶい橙	
82	Po124	108	6d-10E-10a	竪穴建物2	土師器 鼓形器台	高:△6.2 底:17.6	外面:(屈曲部~脚部)ナデ 内面:(脚部)ヘラケズリ、ナデ	密(1mm以下の砂粒含む)	良好	内外面:7.5YR8/4浅黄橙	風化のため一部調整不明瞭
83	Po125	73 104 105 107 108 109 99	6d-10E-10a	竪穴建物2 (竪穴建物1 床面直上)	土師器 甕形土器	高:△67.2 口:※12.4 底:※43.0	外面:(狭口部)ヨコナデ、(把手)ナデ、(胴部)ハケメ、(広口部)ハケメ、ヨコナデ、指オサエ 内面:(狭口部)ヨコナデ、(肩部~胴部)ヘラケズリ、指オサエ、(胴部~広口部)ヘラケズリ、ハケメ、指オサエ、(広口部)ヨコナデ、指オサエ	密(2mm以下の砂粒含む)	良好	外面:10YR8/3~2.5Y8/4淡黄~2.5Y4/1黄灰 内面:7.5YR7/4にぶい橙~10YR8/3浅黄橙	「山陰型甕形土器」 風化のため一部調整不明瞭 竪穴建物1出土(99)同一個体
84	Po126	85	6d-10E-10a	竪穴建物2・下層	土師器 甕形土器	高:△14.2 底:※42.0	外面:(胴部)ハケメ、(広口部)ヨコナデ 内面:(胴部)ハケメ後ヘラケズリ、ハケメ、指オサエ、(広口部)ヨコナデ	密(1mm以下の砂粒含む)	良好	外面:7.5YR7/4にぶい黄橙~7.5YR8/3浅黄橙 内面:7.5YR7/4にぶい橙~10YR6/3にぶい黄橙	
85	Po127	59 60 62	7d-1E-1b	26土器溜り	土師器 甕	高:△9.9 口:※13.5	外面:(口縁部~頸部)ヨコナデ、(頸部~胴部)ハケメ 内面:(口縁部~頸部)ヨコナデ、(頸部)ナデ、(頸部~胴部)ヘラケズリ	密(1mm以下の砂粒含む)	良好	外面:10YR7/4にぶい黄橙 内面:10YR7/4にぶい黄橙、7.5YR5/8明褐	
86	Po128	61	7d-1E-1b	26土器溜り	土師器 甕	高:△11.6 口:※14.9	外面:(口縁部~頸部)ヨコナデ? 内面:(口縁部~頸部)ヨコナデ?	密(1mm以下の砂粒含む)	良好	外面:10YR8/4浅黄橙、7.5YR7/6橙 内面:10YR7/3にぶい黄橙~10YR8/4浅黄橙	風化のため調整不明瞭
87	Po129	70	7d-1E-1b	26土器溜り	土師器 壺	高:△12.3 口:※13.8	外面:(口縁部~頸部)ヨコナデ、(肩部~胴部)ハケメ 内面:(口縁部~頸部)ヨコナデ、(肩部~胴部)ヘラケズリ	密(1.5mm以下の砂粒含む)	良好	外面:10YR8/2灰白~10YR7/3にぶい黄橙 内面:10YR8/2灰白~10YR7/2にぶい黄橙	
88	Po130	59・60 40	7d-1E-1b	26土器溜り I層	土師器 壺	高:△10.9 口:17.9	外面:(口縁部~頸部)ヨコナデ、(頸部~肩部)ハケメ 内面:(口縁部~頸部)ヨコナデ、(頸部)ナデ、(肩部)ヘラケズリ	密(1.5mm以下の砂粒含む)	良好	外面:5YR5/8明赤褐、7.5YR5/6明褐、10YR6/4にぶい黄橙 内面:7.5YR5/6明褐、5YR5/6明赤褐、10YR4/2灰黄褐、2.5Y5/2暗灰黄	外面黒斑 風化のため一部調整不明瞭 I層出土土器と接合
89	Po131	63 40・41	7d-1E-1b	26土器溜り I層	土師器 壺	高:△20.4 口:※19.4	外面:(口縁部~頸部)ヨコナデ、(肩部~胴部)ハケメ 内面:(口縁部~頸部)ヨコナデ、(頸部)ナデ、(肩部~胴部)ヘラケズリ	密(3mm以下の砂粒含む)	良好	外面:5YR6/8橙~7.5YR6/8橙 内面:5YR6/8橙	風化のため一部調整不明瞭 I層出土土器と接合
90	Po132	69	7d-1E-1b	26土器溜り	土師器 小型丸底壺	口:※7.2	外面:(口縁部~頸部)ヨコナデ、(頸部~胴部)ナデ、(胴部~底部)ハケメ 内面:(口縁部~頸部)ヨコナデ、(頸部~胴部)ナデ、(底部)ヘラケズリ	密(1.5mm以下の砂粒含む)	良好	外面:10YR7/3にぶい黄橙 内面:10YR7/4にぶい黄橙	
91	Po133	68 59	7d-1E-1b	26土器溜り	土師器 小型丸底壺	高:8.6 口:※9.1	外面:(口縁部~頸部)ヨコナデ、(肩部~底部)ハケメ 内面:(口縁部~頸部)ヨコナデ、(肩部)ヘラケズリ、指オサエ、(胴部)ヘラケズリ、(底部)指オサエ	密(1mm以下の砂粒含む)	良好	内外面:7.5YR5/8明褐~5YR6/6橙	
92	Po134	66	7d-1E-1b	26土器溜り	土師器 小型丸底壺	高:△5.6 口:※9.8	外面:(口縁部~頸部)ヨコナデ、(肩部)ハケメ 内面:(口縁部~頸部)ヨコナデ、(頸部)ナデ、(肩部)ヘラケズリ	密(1mm以下の砂粒含む)	良好	内外面:5YR6/6橙	
93	Po135	64	7d-1E-1b	26土器溜り	土師器 ミニチュア土器	高:4.5 口:※4.8	外面:指オサエ、ナデ 内面:指オサエ、ナデ	密(1mm以下の砂粒含む)	良好	外面:5YR5/8明赤橙、7.5YR6/6橙 内面:7.5YR5/8明褐~7.5YR5/6明褐	手捏ね土器
94	Po136	77-1	7d-1E-1b	32土器溜り	弥生土器 甕	高:△6.7 口:※20.8	外面:(口縁部)8条の平行沈線文、(口縁部~頸部)ヨコナデ、(肩部)貝殻線による連続刺突文 内面:(口縁部)ヨコナデ、(口縁部~頸部)ミガキ、(頸部~肩部)ヘラケズリ	密(2mm以下の砂粒含む)	良好	外面:5YR7/4にぶい黄橙、10YR8/2灰白 内面:5YR7/4にぶい黄橙~7.5YR8/3浅黄橙	
95	Po137	77-2 47	7d-1E-1b 7d-1E-1a	32土器溜り I層	土師器 高坏	高:△4.3	外面:ミガキ、ハケメ後ミガキ 内面:ミガキ	密(2mm以下の砂粒、赤褐色土粒、4mm程度以下の小礫含む)	良好	内外面:5YR6/4にぶい橙~7.5YR7/4にぶい橙	I層出土土器と接合

挿図 番号	掲載 番号	取上 番号	地区 T23-	遺構・層位	器種		法量 (cm)	特徴	胎土	焼成	色調	備考
87	Pol38	76	7d-1E-1b	32 土器溜り	土師器	高坏	高: △ 7.4 底: 15.1	外面:(脚柱部)ミガキ、(脚部)ハケ メ後ミガキ 内面:(脚柱部)ヘラケズリ、(脚部) ナデ	密(2mm 以下の砂 粒、4mm 程度の小 礫含む)	良好	外面: 5YR7/4にぶ い橙～7.5YR7/3 にぶい橙 内面: 5YR7/4にぶ い橙～7.5YR8/2 灰白	脚部穿孔(3方向)
88	Pol39	158	7d-1E-1a	115 土坑 2層	須恵器	坏身	高: 4.8 口: 13.3 受: 15.8	外面:(口縁部～体部)回転ナデ、(体 部～底部)回転ヘラケズリ 内面:(口縁部～底部)回転ナデ、(底 部)回転ナデ後ナデ	密(2mm 以下の砂 粒、3～ 4mmの小 礫含む)	良好	外面: 5Y5/1灰～ 10Y5/1灰 内面: 5Y5/1～N5/ 灰	
89	Pol40	159	7d-1E-1a	115 土坑 2層	須恵器	坏身	高: 4.8 口: 13.3 受: 16.0 底: 5.9	外面:(口縁部～体部)回転ナデ、(体 部)回転ヘラケズリ、(底部)ヘラ 切り未調整 内面:(口縁部～底部)回転ナデ、(底 部)回転ナデ後ナデ	密(2mm 以下の砂 粒、4mm 程度の小 礫含む)	良好	外面: 5Y6/1灰～ 2.5Y6/1黄灰 内面: 5Y6/1灰	
101	Pol41	44-1	7d-1E-1a	I層	須恵器	坏蓋	高: △ 1.5	外面:(つまみ)ナデ、(上部)回 転ヘラケズリ、回転ナデ 内面:	密(1mm 以下の砂 粒含む)	良好	内外面: 5Y6/1灰	内面摩擦により調 整不明 転用履か?
102	Pol42	44-2	7d-1E-1a	I層	須恵器	坏蓋	高: △ 2.5	外面:(つまみ)ナデ、(上部)回転ヘ ラケズリ 内面: ナデ	密(1mm 以下の砂 粒含む)	やや 良好	内外面: 7.5Y8/1灰 白～2.5Y7/2灰黄	
103	Pol43	44-3	7d-1E-1a	I層	須恵器	高台付坏	高: △ 3.3 底: ※ 9.8	外面:(体部)回転ナデ、(底部)回転 糸切り、(高台)ヨコナデ 内面:(体部)回転ナデ、(底部)ナデ	密(2mm 以下の砂 粒含む)	良好	外面: 2.5Y6/1黄灰 ～10YR6/1褐灰 内面: 2.5Y7/1灰白 ～10YR7/1灰白	
104	Pol44	170	7d-1E-1b	I層	須恵器	壺	高: △ 5.8 口: ※ 2.2	外面: 回転ナデ 内面: 回転ナデ	密(2.5 mm以下の 砂粒含む)	良好	外面: N3/暗灰～ N4/灰 内面: N4/灰～ 2.5Y6/1黄灰	
105	Pol45	10 42	7d-1E-1b 7d-1E-1c	I層	須恵器	壺	高: △ 6.8	外面: 回転ナデ 内面:(口縁部～頸部)回転ナデ、(頸 部)ナデ、ヘラケズリ	密(2mm 以下の砂 粒含む)	良好	外面: 5Y6/1灰～ N6/灰 内面: 2.5Y6/1黄灰 ～2.5Y6/2灰黄	口縁端部欠損
106	Pol46	44-4	7d-1E-1a	I層	須恵器	高台付壺	高: △ 6.3 底: ※ 10.1	外面:(体部)回転ナデ、回転ヘラケ ズリ後回転ナデ、(高台)ヨコナデ 内面: 回転ナデ	密(2mm 以下の砂 粒含む)	良好	内外面: 5Y6/1灰～ 2.5Y6/1黄灰	
107	Pol47	52	7d-1E-1c	II層	瀬戸・ 美濃系	天目茶碗	高: △ 2.7	外面: 施釉 内面: 施釉	密(0.5 mm以下の 砂粒含む)	良好	施釉部: N2/黒～ 2.5GY5/1オリーブ 灰 露胎部: 10YR7/2に ぶい黄橙	
108	Pol48	15	7d-1E-2d	II層	備前焼	捕鉢	高: △ 9.0 口: ※ 25.9	外面:(口縁部～体部)回転ナデ、(口 縁部下)2条の沈線 内面:(口縁部～体部)回転ナデ、(体 部)スリメ	密(2mm 以下の砂 粒含む)	良好	外面: 2.5YR4/2灰赤 ～5YR3/1黒赤 内面: 5YR3/2暗赤 褐	
109	Pol49	13-1	7d-1E-1a	II層	須恵器	坏蓋	高: △ 2.2 口: ※ 18.0	外面: 回転ナデ 内面: 回転ナデ	密(3mm 以下の砂 粒含む)	良好	外面: 10YR7/1灰白 ～10YR6/1褐灰 内面: 10YR6/1褐灰 ～10YR5/1褐灰	内面灰釉付着
110	Pol50	13-2	7d-1E-1a	II層	須恵器	高台付坏	高: △ 2.6 底: ※ 9.9	外面:(体部)回転ナデ、(高台)ヨコ ナデ 内面: 回転ナデ	密(2mm 以下の砂 粒含む)	良好	内外面: 2.5Y8/1灰 白～2.5Y7/2灰黄	風化のため外面底 部調整不明
111	Pol51	13-3	7d-1E-1a	II層	土師器	高坏	高: △ 5.7 口: ※ 18.1	外面:(口縁部)ナデ、(坏部)ミガ キ、ハケメ後ミガキ 内面:	密(2mm 以下の砂 粒含む)	良好	外面: 7.5YR7/6橙～ 7.5YR7/8黄橙 内面: 7.5YR7/8黄橙	風化のため内面調 整不明
112	Pol52	155-1	7d-1E-1a	III層	弥生土器	甕	高: △ 5.9 口: ※ 18.2	外面:(口縁部)10条の平行沈線文、 ヨコナデ、(頸部)ハケメ 内面:(口縁部～頸部)ヨコナデ、(頸 部)ヘラケズリ	密(2mm 以下の砂 粒含む)	良好	外面: 10YR6/2灰黄 褐、7.5YR7/3にぶ い橙～7.5YR8/3 浅黄橙 内面: 10YR7/2にぶ い黄橙～10YR7/3 にぶい黄橙	
113	Pol53	155-2	7d-1E-1a	III層	弥生土器	甕	高: △ 8.5 口: ※ 12.5	外面:(口縁部～頸部)ヨコナデ、(肩 部)ハケメ 内面:(口縁部～頸部)ヨコナデ、(頸部) ナデ、(頸部～肩部)ヘラケズリ	密(3mm 以下の砂 粒、赤褐 色土粒含む)	良好	外面: 2.5YR6/6橙～ 7.5YR8/6浅黄橙 内面: 2.5YR7/4淡赤 橙～7.5YR8/6浅 黄橙	風化のため一部調 整不明瞭
114	Pol54	155-3	7d-1E-1a	III層	弥生土器	甕	高: △ 4.1 口: ※ 14.8	外面: ヨコナデ 内面:(口縁部)ヨコナデ、(頸部～) 調整不明	密(2mm 以下の砂 粒含む)	良好	外面: 10YR7/4にぶ い黄橙～10YR8/3 浅黄橙 内面: 10YR8/2灰白 ～10YR7/3にぶ い黄橙	
115	Pol55	155-4	7d-1E-1a	III層	弥生土器	壺	高: △ 6.6 口: ※ 20.1	外面: ヨコナデ 内面: ヨコナデ	密(1.5 mm以下の 砂粒、赤 褐色土粒 含む)	良好	外面: 10YR8/3浅黄 橙 内面: 10YR7/2にぶ い黄橙	風化のため調整不 明瞭
116	Pol56	165	7d-1E-1a	III層	土師器	高坏	高: △ 7.1 底: ※ 11.7	外面: ミガキ 内面:(脚柱部)シボリ後ナデ、(脚部) ナデ	密(1mm 以下の砂 粒含む)	良好	外面: 10YR7/3にぶ い黄橙～10YR6/2 灰黄褐 内面: 10YR7/3にぶ い黄橙～10YR6/3 にぶい黄橙	脚柱部円形透かし

第20表 6区土製品観察表

挿図 番号	掲載 番号	取上 番号	地区 T23-	遺構・層位	器種	法量 (cm・g)				特徴	胎土	焼成	色調	備考
						長さ	幅	厚さ	重量					
101	CP4	40	7d-1E-1b	I層	管状土錘	7.5	3.4	3.1	△90.0	ナデ	密 (1mm以下の 砂粒含む)	良好	10YR7/3にぶい黄橙～7.5YR8/4 浅黄 橙、2.5Y7/1 灰白、2.5Y4/1 黄灰	孔 (貫通1) 一部欠損

第21表 6区石器観察表

挿図 番号	遺物 番号	取上 番号	地区 T23-	遺構	層位	種類	法量 (cm・g)				石材	備考
							最大長	最大幅	最大厚	重量		
82	S12	74	6d-10E-10a	竪穴建物2	I層	石鍬	△7.2	7.7	2.0	△135.5	板状安山岩	
91	S13	130	7d-1E-1b	41ピット		両刃石斧	16.9	△6.2	4.4	653	デイサイト	磨製
101	S14	48	7d-1E-1a		I層	石鍬	13.6	6.1	1.8	207.3	板状安山岩	
〃	S15	148	6d-10E-10b		II層	スクレイパー	△3.8	△7.2	△1.4	△34.3	デイサイト	
102	S16	150	7d-1E-1b		III層	スクレイパー	△8.1	4.8	1.8	△67.6	安山岩	

第22表 6区銭貨観察表

挿図 番号	遺物 番号	取上 番号	地区 T23-	遺構	層位	種類	法量 (mm・g)						備考	
							外縁		内郭		厚			重量
							外径	内径	外径	内径	外縁	文字面		
71	Br1	27	7d-1E-1d	3溝		銅銭 (寛永通寶)	24.31 23.81	19.10 19.21	7.67 7.69	5.33 5.40	1.40	1.07	2.6*	付着物あり

第6章 自然科学分析

第1節 大柵遺跡15（4～6区）の自然科学分析

パリノ・サーヴェイ株式会社

はじめに

大柵遺跡（鳥取市大柵所在）は、野坂川中下流域に位置する遺跡で、縄文時代晩期から人間活動がみられ、弥生時代から古墳時代には大きな集落跡であったことがわかっている。また、奈良から平安時代の遺物・遺構も多数みつまっている。今回の分析調査では、4～6区で検出された遺構の構築年代に関する情報を得ることを目的として放射性炭素年代測定を実施する。また、4～6区の溝埋土試料について珪藻分析、花粉分析を行い、堆積物の堆積環境や古植生に関する情報を得る。

第1項 放射性炭素年代測定

1 試料

放射性炭素年代測定用試料は、4区8溝下層518木器（試料番号1）、4区8溝下層542木器（試料番号2）、4区8溝下層629木器（試料番号3）、4区8溝下層780木器（試料番号4）、4区8溝下層874木器（試料番号5）、4区8溝下層910木器（試料番号6）、4区8溝（新段階）950木器（試料番号7）、4区8溝（古段階）1042木器（試料番号8）、5区32ピット上層（試料番号9）、5区29ピット下層炭化物（試料番号10）、6区12ピット35木器（試料番号11）、6区13ピット36木器（試料番号12）の12点である。各試料の一覧を第23表に示す。

第23表 年代測定試料一覧

試料No.	取上番号	調査区	地区名	遺構			年月日	種別	図面	座標			重量	備考
				番号	名	層位				X	Y	H		
1	518	4区	T23-7d-1C-2j	8	溝	下層	150521	木器	○				0.79g	出土位置:D
2	542	4区	T23-7d-1C-2j	8	溝	下層	150521	木器	○				1.38g	出土位置:A
3	629	4区	T23-7d-1C-2j	8	溝	下層	150526	木器	○				0.74g	出土位置:C
4	780	4区	T23-7d-1C-2j	8	溝	下層	150601	木器	○				0.96g	出土位置:C
5	874	4区	T23-7d-1C-2j	8	溝	下層	150609	木器	○				0.85g	出土位置:A
6	910	4区	T23-7d-1C-2j	8	溝	下層	150610	木器					1.60g	出土位置:B
7	950	4区	T23-7d-1C-2j	8	溝(新)		150625	木器	○				1.29g	出土位置:B
8	1042	4区	T23-7d-1C-2j	8	溝(古)		150629	木器					0.81g	出土位置:D
9	-	5区	T23-7d-1D-1f	32	ピット	上層	150703	炭化物					0.06g	5区掘立柱建物1 埋土水洗選別抽出試料
10	-	5区	T23-7d-1D-1e	29	ピット	下層	150706	炭化物					0.03g	5区掘立柱建物2 埋土水洗選別抽出試料
11	35	6区	T23-7d-1E-2d	12	ピット		150428	木器	○	-56010.435	-13438.619	10.099	0.75g	6区掘立柱建物1 柱材
12	36	6区	T23-7d-1E-1d	13	ピット		150428	木器	○	-56009.290	-13437.499	9.811	0.64g	6区掘立柱建物1

2 分析方法

木材及び炭化物試料は、メス・ピンセットなどにより、根や土壌など後代の付着物を物理的に除去する。塩酸 (HCl) により炭酸塩等酸可溶成分を除去、水酸化ナトリウム (NaOH) により腐植酸等アルカリ可溶成分を除去、HCl によりアルカリ処理時に生成した炭酸塩等酸可溶成分を除去する (酸・アルカリ・酸処理 AAA:Acid Alkali Acid)。

これらの試料を燃焼させて二酸化炭素を発生させ、真空ラインで精製する。その後鉄を触媒として還元し、グラファイトを得る。得られたグラファイトをカソードにプレスしてターゲットを作成する。タンデム加速器のイオン源に装着し、 ^{14}C の計数、 ^{13}C の濃度 ($^{13}\text{C}/^{12}\text{C}$)、 ^{14}C の濃度 ($^{14}\text{C}/^{12}\text{C}$) の測定を行う。測定時に、標準試料である米国国立標準局 (NIST) から提供されるシュウ酸 (HOX- II) とバックグラウンド試料の測定も行う。

放射性炭素の半減期は LIBBY の半減期 5568 年を使用する。また、測定年代は 1950 年を基点とした年代 (yrBP) であり、誤差は標準偏差 (One Sigma:68%) に相当する年代である。

暦年較正に用いるソフトウェアは CALIB var.7.1 である。また、このソフトウェアで用いられる較正曲線の最新のものには 2013 年に発表された Intcal13 (Reimer et al., 2013) である。なお、年代測定値は、国際的な取り決めにより、測定誤差の大きさによって値を丸めるが (Stuiver and Polach 1977)、将来的な較正曲線ならびにソフトウェアの更新に伴う再計算ができるようにするため、丸めない値 (1 年単位) を記す。暦年較正とは、大気中の ^{14}C 濃度が一定で半減期が 5568 年として算出された年代値に対し、過去の宇宙線強度や地球磁場の変動による大気中の ^{14}C 濃度の変動、及び半減期の違い (^{14}C の半減期 5730 ± 40 年) を較正することによって、暦年代に近づける手法である。

3 結果

結果を第 24 表、第 103 図に示す。各調査区別に同位体補正を行った年代値及び括弧内に測定誤差 2σ の暦年代を示す。

(1) 4区8溝下層・8溝 (新)

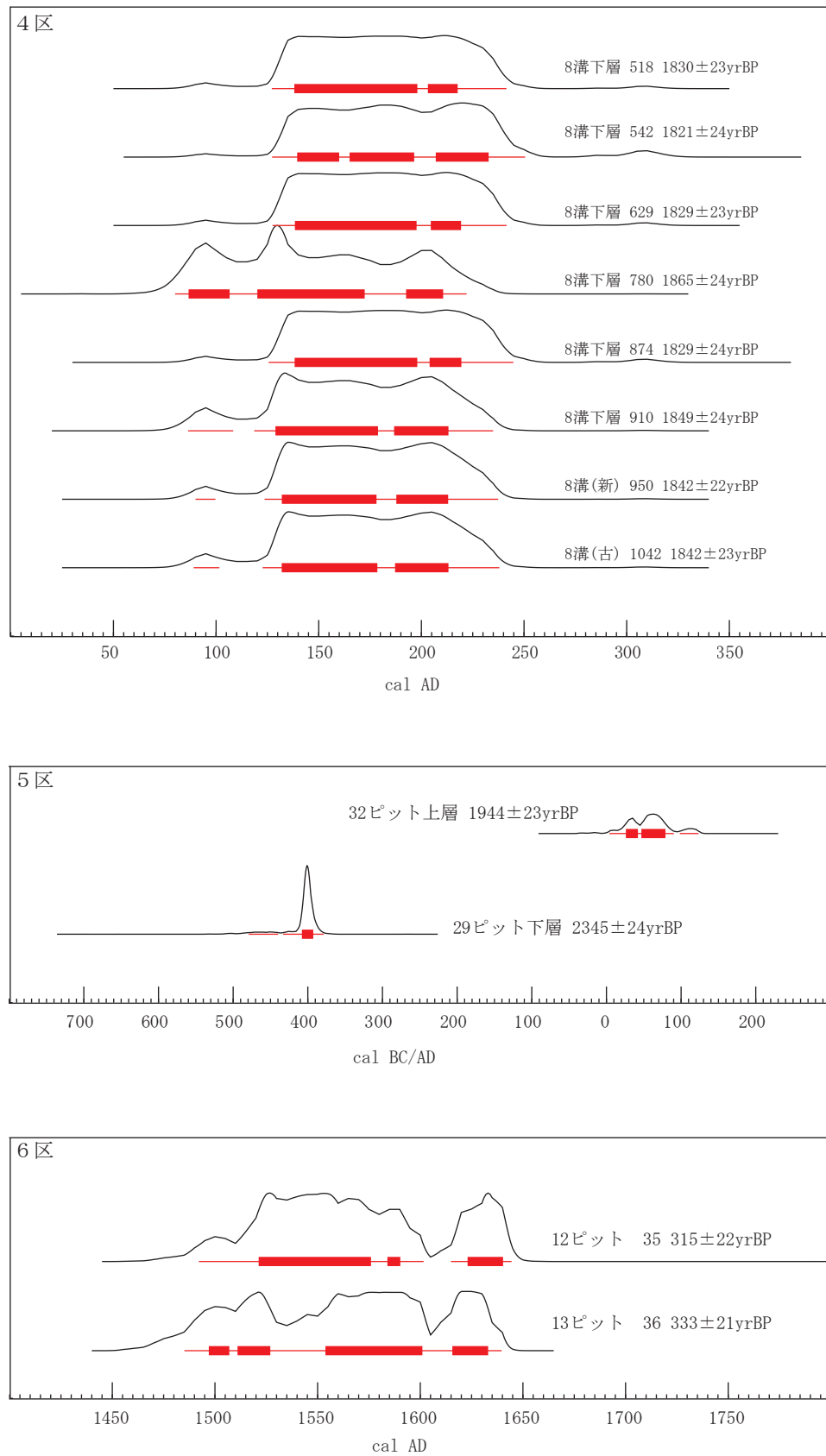
溝下層で確認された杭材の年代値は、518 木器 (試料番号 1) が $1830 \pm 20\text{BP}$ (1820 ~ 1710 calBP)、542 木器 (試料番号 2) が $1820 \pm 20\text{BP}$ (1820 ~ 1700 calBP)、629 木器 (試料番号 3) が $1830 \pm 20\text{BP}$ (1820 ~ 1710 calBP)、780 木器 (試料番号 4) が $1870 \pm 20\text{BP}$ (1870 ~ 1728 calBP)、874 木器 (試料番号 5) が $1830 \pm 20\text{BP}$ (1820 ~ 1710 calBP)、910 木器 (試料番号 6) が $1850 \pm 20\text{BP}$ (1830 ~ 1720 calBP) を示し、誤差範囲内ではほぼ一致する年代値を示した。

得られた年代値は西本編 (2006・2007) による考古代と ^{14}C 年代との比較検討成果に基づくと、弥生時代終末~古墳時代初頭に比定されるが、本溝の発掘調査成果に基づく時代は、古墳時代前期であり、得られた年代値がやや古い年代を示していることになる。西暦 100 年から 200 年頃の日本産木材資料の年輪の ^{14}C 年代は、Intcal に比較して古い年代を示すことが確認されている (箱根産スギ埋没材で 30 ~ 40 年程度 : Sakamoto. et al. 2003、屋久島産スギ材で 45 ~ 60 年程度 : 吉光・中村 2012)。これらは大気中 ^{14}C 濃度が地域的に均一でないこと (地域効果) によって生じる誤差と考えられている。したがって、今回の結果についても同様の誤差が生じている可能性が高い。このように年代によっては、Intcal による暦年較正において真の暦年代を示さない場合があり、箱崎 (2013) は日本産資料の ^{14}C 年代を高精度に暦年較正するためには、暦年代の明らかな日本産資料の ^{14}C 年代測

第24表 大柵遺跡4~6区の放射性炭素年代測定結果

区	試料番号	遺構名 取上番号	種別	分析方法	測定年代 yrBP	$\delta^{13}C$ (‰)	補正年代 yrBP (暦年較正用)	暦年較正年代				Code No.	
								年代値			相対比		中央値
4 区	1	8溝下層 518	木材	AAA	1910 ± 20	-29.69 ± 0.22	1830 ± 20 (1830 ± 23)	σ	cal AD 138 - cal AD 198	cal BP 1812 - 1752	0.810	calAD 181	IAAA- 152716
								2σ	cal AD 203 - cal AD 218	cal BP 1747 - 1732	0.190		
	2	8溝下層 542	木材	AAA	1890 ± 20	-29.22 ± 0.23	1820 ± 20 (1821 ± 24)	σ	cal AD 140 - cal AD 160	cal BP 1810 - 1790	0.252	calAD 187	IAAA- 152717
								2σ	cal AD 165 - cal AD 196	cal BP 1785 - 1754	0.407		
	3	8溝下層 629	木材	AAA	1920 ± 20	-30.21 ± 0.29	1830 ± 20 (1829 ± 23)	σ	cal AD 138 - cal AD 198	cal BP 1812 - 1752	0.796	calAD 182	IAAA- 152718
								2σ	cal AD 205 - cal AD 219	cal BP 1745 - 1731	0.204		
	4	8溝下層 780	木材	AAA	1930 ± 20	-28.87 ± 0.23	1870 ± 20 (1865 ± 24)	σ	cal AD 87 - cal AD 107	cal BP 1863 - 1843	0.225	calAD 144	IAAA- 152719
								2σ	cal AD 120 - cal AD 172	cal BP 1830 - 1778	0.586		
5	8溝下層 874	木材	AAA	1890 ± 20	-28.39 ± 0.25	1830 ± 20 (1829 ± 24)	σ	cal AD 138 - cal AD 198	cal BP 1812 - 1752	0.786	calAD 182	IAAA- 152720	
							2σ	cal AD 204 - cal AD 219	cal BP 1746 - 1731	0.214			
6	8溝下層 910	木材	AAA	1890 ± 20	-27.46 ± 0.26	1850 ± 20 (1849 ± 24)	σ	cal AD 129 - cal AD 179	cal BP 1821 - 1771	0.650	calAD 168	IAAA- 152721	
							2σ	cal AD 187 - cal AD 213	cal BP 1763 - 1737	0.350			
7	8溝(新) 950	木材	AAA	1790 ± 20	-21.92 ± 0.28	1840 ± 20 (1842 ± 22)	σ	cal AD 86 - cal AD 108	cal BP 1864 - 1842	0.072	calAD 174	IAAA- 152722	
							2σ	cal AD 119 - cal AD 235	cal BP 1831 - 1715	0.928			
8	8溝(中) 1042	木材	AAA	1840 ± 20	-24.75 ± 0.33	1840 ± 20 (1842 ± 23)	σ	cal AD 132 - cal AD 178	cal BP 1818 - 1772	0.637	calAD 174	IAAA- 152723	
							2σ	cal AD 188 - cal AD 213	cal BP 1762 - 1737	0.363			
9	32ビット 上層	炭化物	AAA	1980 ± 20	-27.12 ± 0.24	1940 ± 20 (1944 ± 23)	σ	cal AD 90 - cal AD 100	cal BP 1860 - 1850	0.021	calAD 174	IAAA- 152723	
							2σ	cal AD 124 - cal AD 237	cal BP 1826 - 1713	0.979			
10	29ビット 下層	炭化物	AAA	2310 ± 20	-23.06 ± 0.29	2350 ± 20 (2345 ± 24)	σ	cal AD 132 - cal AD 179	cal BP 1818 - 1771	0.642	calAD 174	IAAA- 152723	
							2σ	cal AD 187 - cal AD 213	cal BP 1763 - 1737	0.358			
11	12ビット 35	木材	AAA	330 ± 20	-26.12 ± 0.28	320 ± 20 (315 ± 22)	σ	cal AD 26 - cal AD 42	cal BP 1924 - 1908	0.281	calAD 57	IAAA- 152831	
							2σ	cal AD 47 - cal AD 79	cal BP 1903 - 1871	0.719			
12	13ビット 36	木材	AAA	330 ± 20	-24.67 ± 0.22	330 ± 20 (333 ± 21)	σ	cal AD 4 - cal AD 90	cal BP 1946 - 1860	0.902	calBC 402	IAAA- 152724	
							2σ	cal AD 98 - cal AD 123	cal BP 1852 - 1827	0.098			
11	12ビット 35	木材	AAA	330 ± 20	-26.12 ± 0.28	320 ± 20 (315 ± 22)	σ	cal BC 408 - cal BC 393	cal BP 2357 - 2342	1.000	calAD 1561	IAAA- 152725	
							2σ	cal BC 479 - cal BC 440	cal BP 2428 - 2389	0.076			
12	13ビット 36	木材	AAA	330 ± 20	-24.67 ± 0.22	330 ± 20 (333 ± 21)	σ	cal BC 433 - cal BC 379	cal BP 2382 - 2328	0.924	calAD 1565	IAAA- 152726	
							2σ	cal AD 1521 - cal AD 1576	cal BP 429 - 374	0.718			
12	13ビット 36	木材	AAA	330 ± 20	-24.67 ± 0.22	330 ± 20 (333 ± 21)	σ	cal AD 1584 - cal AD 1590	cal BP 366 - 360	0.075	calAD 1565	IAAA- 152726	
							2σ	cal AD 1623 - cal AD 1640	cal BP 327 - 310	0.207			
12	13ビット 36	木材	AAA	330 ± 20	-24.67 ± 0.22	330 ± 20 (333 ± 21)	σ	cal AD 1492 - cal AD 1602	cal BP 458 - 348	0.783	calAD 1565	IAAA- 152726	
							2σ	cal AD 1615 - cal AD 1644	cal BP 335 - 306	0.217			
12	13ビット 36	木材	AAA	330 ± 20	-24.67 ± 0.22	330 ± 20 (333 ± 21)	σ	cal AD 1497 - cal AD 1507	cal BP 453 - 443	0.081	calAD 1565	IAAA- 152726	
							2σ	cal AD 1511 - cal AD 1527	cal BP 439 - 423	0.170			
12	13ビット 36	木材	AAA	330 ± 20	-24.67 ± 0.22	330 ± 20 (333 ± 21)	σ	cal AD 1554 - cal AD 1601	cal BP 396 - 349	0.544	calAD 1565	IAAA- 152726	
							2σ	cal AD 1616 - cal AD 1633	cal BP 334 - 317	0.205			
12	13ビット 36	木材	AAA	330 ± 20	-24.67 ± 0.22	330 ± 20 (333 ± 21)	σ	cal AD 1485 - cal AD 1640	cal BP 465 - 310	1.000	calAD 1565	IAAA- 152726	
							2σ						

1) 計算には、RADIOCARBON CALIBRATION PROGRAM CALIB REV7.1を使用。
 2) yrBP年代値は、1950年を基点として何年前であるかを示す。
 3) 付記した誤差は、測定誤差 σ (測定値の68%が入る範囲)を年代値に換算した値。
 4) AAAは、酸、アルカリ、酸処理、AaAは、アルカリの濃度を薄くした処理を示す。
 5) 計算には表に示した丸める前の値を使用している。
 6) 1桁目を丸めるのが慣例だが、暦年較正曲線や暦年較正プログラムが改正された場合の再計算や比較が行いやすいように、1桁目を丸めていない。
 7) 統計的に真の値が入る確率は σ は68%、 2σ は95%である。
 8) 相対比は、 σ 、 2σ のそれぞれを1とした場合、確率的に真の値が存在する比率を相対的に示したものである。
 9) 中央値は、確率分布図の面積が二分される値を年代値に換算したものである。



第103図 放射性炭素年代測定結果

定を年代的・地域的に広範囲にわたって実施していく必要があることを指摘している。

一方、8溝（新段階）の950木器（試料番号7）は $1840 \pm 20BP$ （1830～1710 calBP）を示す。この年代値は8溝下層と一致する年代値であり、両遺構の構築時期差がほとんどないことが示唆される。

（2）5区

掘立柱建物1の柱穴より出土した炭化物は32ピット上層（試料番号9）が $1940 \pm 20BP$ （1950～1830 calBP）、29ピット下層炭化物（試料番号10）が $2350 \pm 20BP$ （2430～2330 calBP）を示した。このようにピット内の炭化物の年代値は、バラツキが大きい。また、掘立柱建物跡は古墳時代前期の層位より上位で検出されていることから、明らかに古い年代を示していることになる。ピット内を充填する堆積物の成因を踏まえた評価が必要であるが、何らかの過程を経て古い炭化物が埋土中に取り込まれているものと思われる。

（3）6区

掘立柱建物1の柱穴より出した木器は、12ピット35木器（試料番号11）が $320 \pm 20BP$ （460～310 calBP）、13ピット36木器（試料番号12）が $330 \pm 20BP$ （470～310 calBP）を示し、誤差範囲内で一致する年代を示した。得られた年代値は15世紀後半から17世紀前半を示しているが、残存部位が伐採時の最外年輪に相当するか否かは判断ができないため、遺構構築年代の下限年代として捉えておく必要がある。

第2項 珪藻分析・花粉分析からみた堆積環境・古植生

1 試料

珪藻分析、花粉分析用試料は、4区2層（試料番号1）、4区9溝9層（試料番号2）、4区9溝10層（試料番号3）、4区9溝11層（試料番号4）、4区9溝13層（試料番号5）、4区9溝15層（試料番号6）、4区9溝16層（試料番号7）、4区8溝（新段階）18層（試料番号8）、4区26層（試料番号9）、4区13溝30層（試料番号10）、4区15溝31層（試料番号11）、5区2溝24層（試料番号12）、5区7溝26層（試料番号13）の13点である。

2 分析方法

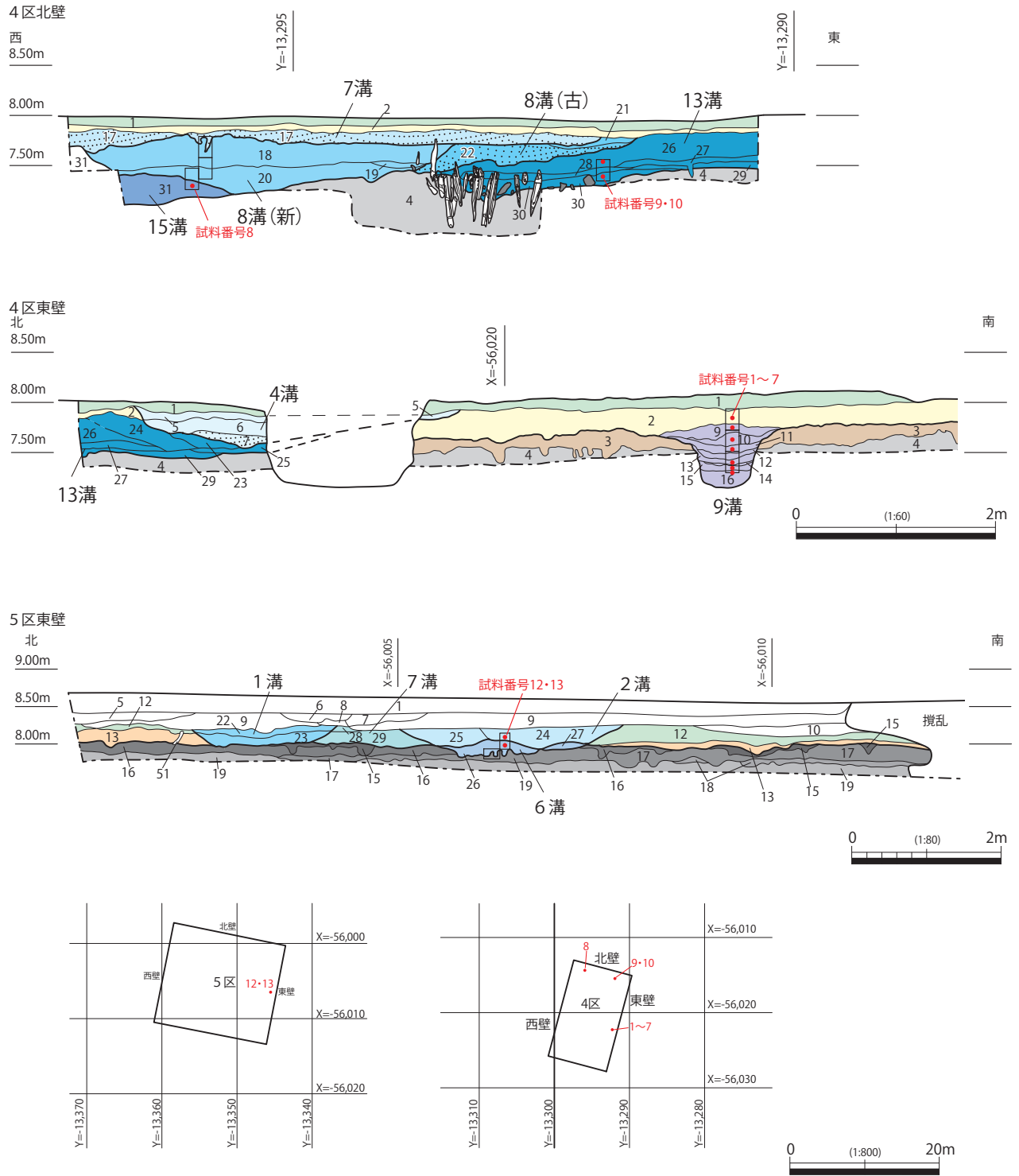
（1）珪藻分析

湿重約3gをビーカーに計り取り、過酸化水素水と塩酸を加えて試料の泥化と有機物の分解・漂白を行う。次に、分散剤を加えた後、蒸留水を満たし放置する。その後、上澄み液中に浮遊した粘土分を除去し、珪藻殻の濃縮を行う。この操作を4～5回繰り返す。次に、自然沈降法による砂質分の除去を行い、検鏡し易い濃度に希釈し、カバーガラス上に滴下して乾燥させる。乾燥した試料上に封入剤のプリユラックスを滴下し、スライドガラスに貼り付け永久プレパラートを作製する。

検鏡は、油浸600倍または1000倍で行い、メカニカルステージを用い任意に出現する珪藻化石が200個体以上になるまで同定・計数した。なお、原則として、珪藻殻が半分以上破損したものについては、誤同定を避けるため同定・計数は行わない。200個体が検出できた後は、示準種等の重要な種類の見落としがないように、全体を精査し、含まれる種群すべてが把握できるように努めた。

珪藻の同定と種の生態性については、Horst Lange-Bertalot（2000）、Hustedt（1930-1966）、

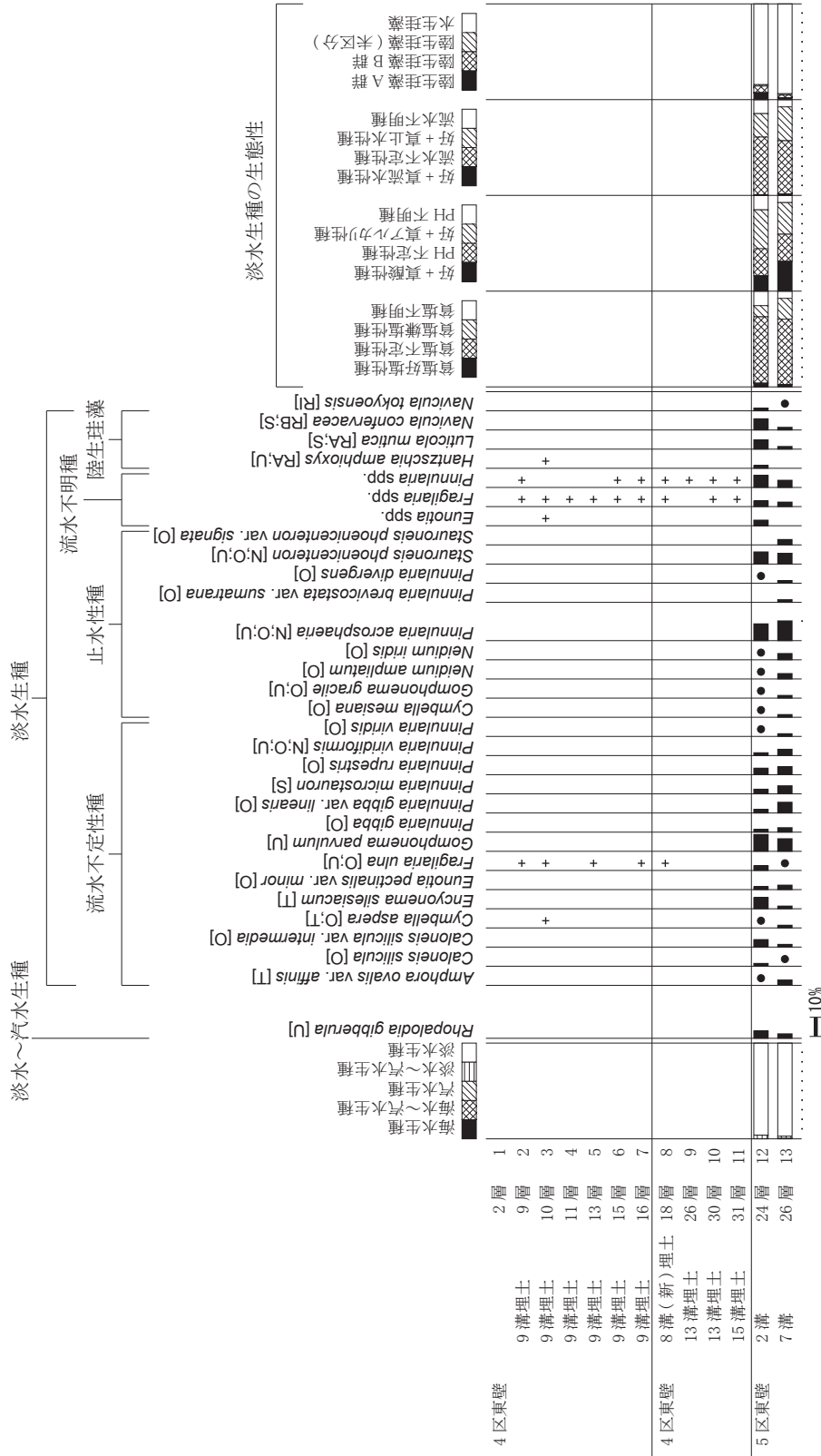
第6章 自然科学分析



第104図 試料採取位置

Krammer & Lange-Bertalot (1985 ~ 1991)、Desikachary (1987)などを参考にする。

群集解析にあたり個々の産出化石は、まず塩分濃度に対する適応性により、海水生、海水～汽水生、汽水生、淡水生に生態分類し、さらにその中の淡水生種は、塩分、pH、水の流動性の3適応性についても生態分類する。結果は、生態分類も含め、同定・計数結果の一覧表、及び主要珪藻化石群集の分布図として表示する。また、試料中の化石全体の保存状態と産出頻度を相対的に表したものを記号



海水～汽水種産出率・各種産出率・壳形産出率は全体基數、淡水生種の生態性の比率は淡水生種の合計を基數として百分率で算出した。いずれも100個体以上検出された試料について示す。なお、●は1%未満、+は100個体未満の試料について検出した種類を示す。

環境指標種

A:外洋指標種 B:内湾指標種 C1:海洋藻場指標種 C2:汽水藻場指標種 D1:海水砂質干潟指標種 D2:汽水砂質干潟指標種 E1:海水泥質干潟指標種 E2:汽水泥質干潟指標種 F:淡水底生種群以上は小杉,1988) G:淡水浮遊性種群 H:河口浮遊性種群 I:上流性河川指標種 J:中～下流性河川指標種 L:最下流性河川指標種群 M:湖沼浮遊性種 N:湖沼沼沢地指標種 O:沼沢地付着生種 P:高層湿原指標種群 Q:陸域指標種群以上は安藤,1990) S:好汚濁性種 T:好清水性種 U:広適応性種(以上はAsai & Watanabe, 1995) R1:陸生珪藻 (RA:A群, RB:B群, IR:堀内,1991)

第105図 主要珪藻化石群集の層位分布

第25表 珪藻分析結果

種 類	生態性			環境 指標種	1段：地点・遺構名		2段：遺構名		3段：層位		4段：試料番号							
					4区東壁				4区北壁				5区東壁					
	塩分	pH	流水		9溝							8溝 新	13溝		15溝	2溝	7溝	
					2	9	10	11	13	15	16	18	26	30	31	24	26	
				1	2	3	4	5	6	7	8	9	10	11	12	13		
<i>Nitzschia plana</i> W.Smith	Meh			D1,E1	-	-	-	-	-	-	-	-	-	-	-	-	1	
<i>Rhopalodia gibberula</i> (Ehr.) Mueller	Ogh-Meh	al-il	ind	U	-	-	-	-	-	-	-	-	-	-	-	-	8	5
<i>Achnanthes crenulata</i> Grunow	Ogh-ind	al-bi	l-ph	T	-	7	2	-	2	-	-	-	-	-	-	-	-	-
<i>Amphora affinis</i> Kuetzing	Ogh-ind	al-il	ind	U	-	-	-	-	-	-	-	-	-	-	-	-	1	-
<i>Amphora ovalis</i> var. <i>affinis</i> (Kuetz.) Van Heurck	Ogh-ind	al-il	ind	T	-	-	-	-	-	-	-	-	-	-	-	-	1	6
<i>Caloneis leptosoma</i> Krammer & Lange-Bertalot	Ogh-ind	ind	l-ph	RB	-	-	-	-	-	-	-	-	-	-	-	-	-	1
<i>Caloneis silicula</i> (Ehr.) Cleve	Ogh-ind	al-il	ind	O	-	-	-	-	-	-	-	-	-	-	-	-	3	2
<i>Caloneis silicula</i> var. <i>intermedia</i> A.Mayer	Ogh-ind	al-il	ind	O	-	-	-	-	-	-	-	-	-	-	-	-	8	3
<i>Caloneis</i> spp.	Ogh-unk	unk	unk		-	-	-	-	-	-	-	-	-	-	-	-	1	-
<i>Cocconeis placentula</i> var. <i>lineata</i> (Ehr.) Cleve	Ogh-ind	al-il	r-ph	T	-	1	-	-	-	-	-	-	-	-	-	-	-	-
<i>Cocconeis</i> spp.	Ogh-unk	unk	unk		-	-	2	-	-	-	-	-	-	-	-	-	-	-
<i>Craticula cuspidata</i> (Kuetz.) D.G.Mann	Ogh-ind	al-il	ind	S	-	-	1	-	-	-	-	-	-	-	-	-	-	-
<i>Cymbella aspera</i> (Ehr.) Cleve	Ogh-ind	al-il	ind	O,T	-	-	1	-	-	-	-	-	-	-	-	-	2	3
<i>Cymbella heteropleura</i> var. <i>minor</i> Cleve	Ogh-hob	ac-il	l-ph		-	-	-	-	-	-	-	-	-	-	-	-	-	1
<i>Cymbella mesiana</i> Cholnoky	Ogh-ind	al-bi	l-bi	O	-	-	-	-	-	-	-	-	-	-	-	-	2	3
<i>Cymbella naviculiformis</i> Auerswald	Ogh-ind	ind	ind	O	-	-	-	-	-	-	-	-	-	-	-	-	2	-
<i>Cymbella tumida</i> (Breb. ex Kuetz.) Van Heurck	Ogh-ind	al-il	ind	T	-	-	-	-	-	-	-	-	-	-	-	-	-	1
<i>Cymbella</i> spp.	Ogh-unk	unk	unk		-	-	2	-	2	1	1	-	3	-	-	-	1	-
<i>Diploneis ovalis</i> (Hilse) Cleve	Ogh-ind	al-il	ind		-	-	-	-	-	-	-	-	-	-	-	-	-	1
<i>Diploneis parma</i> Cleve	Ogh-ind	ind	ind	O	-	-	-	-	-	-	-	-	-	-	-	-	1	1
<i>Diploneis</i> spp.	Ogh-unk	unk	unk		-	-	-	-	-	-	-	-	-	-	-	-	1	1
<i>Encyonema silesiacum</i> (Bleisch in Rabenh.) D.G.Mann	Ogh-ind	ind	ind	T	-	-	-	-	-	-	-	-	-	-	-	-	12	3
<i>Epithemia</i> spp.	Ogh-unk	unk	unk		-	-	-	-	1	-	-	-	-	-	-	-	-	-
<i>Eunotia bilunaris</i> (Ehr.) Mills	Ogh-hob	ac-il	l-ph	O	-	-	-	-	-	-	-	-	-	-	-	-	2	-
<i>Eunotia fallax</i> Cleve	Ogh-hob	ac-bi	ind	RA	-	-	-	-	-	-	-	-	-	-	-	-	1	-
<i>Eunotia incisa</i> W.Smith ex Gregory	Ogh-hob	ac-il	ind	O	-	-	-	-	-	-	-	-	-	-	-	-	-	1
<i>Eunotia pectinalis</i> (Dillwyn) Rabenhorst	Ogh-hob	ac-il	ind	O,T	-	-	-	-	-	-	-	-	-	-	-	-	1	1
<i>Eunotia pectinalis</i> var. <i>minor</i> (Kuetz.) Rabenhorst	Ogh-hob	ac-il	ind	O	-	-	-	-	-	-	-	-	-	-	-	-	3	5
<i>Eunotia pectinalis</i> var. <i>undulata</i> (Ralfs) Rabenhorst	Ogh-hob	ac-il	ind	O	-	-	-	-	-	-	-	-	-	-	-	-	-	2
<i>Eunotia</i> spp.	Ogh-unk	unk	unk		-	-	3	-	-	-	-	-	-	-	-	-	6	-
<i>Fragilaria capucina</i> Desmazieres	Ogh-ind	al-il	ind	T	-	-	-	-	-	-	-	-	-	-	-	-	1	2
<i>Fragilaria capucina</i> var. <i>gracilis</i> (Oestr.) Hustedt	Ogh-ind	al-il	l-ph	T	-	-	-	-	-	-	-	-	-	-	-	-	2	2
<i>Fragilaria parasitica</i> (W.Smith) Grunow	Ogh-ind	al-il	ind	U	-	-	-	-	-	-	-	-	-	-	-	-	-	1
<i>Fragilaria ulna</i> (Nitzsch) Lange-Bertalot	Ogh-ind	al-il	ind	O,U	-	2	2	-	3	-	2	1	-	-	-	-	5	2
<i>Fragilaria</i> spp.	Ogh-unk	unk	unk		-	3	10	3	5	4	3	5	-	2	1	6	5	-
<i>Frustulia</i> spp.	Ogh-unk	unk	unk		-	-	-	-	-	-	-	-	7	-	-	-	-	-
<i>Gomphonema angustatum</i> (Kuetz.) Rabenhorst	Ogh-ind	al-il	ind	U	-	-	-	-	-	-	-	-	-	-	-	-	1	-
<i>Gomphonema angustum</i> C.Agardh	Ogh-ind	al-il	ind	U	-	-	-	-	-	-	-	-	-	-	-	-	-	2
<i>Gomphonema gracile</i> Ehrenberg	Ogh-ind	al-il	l-ph	O,U	-	-	-	-	-	-	-	-	-	-	-	-	2	3
<i>Gomphonema parvulum</i> (Kuetz.) Kuetzing	Ogh-ind	ind	ind	U	-	-	-	-	-	-	-	-	-	-	-	-	18	14
<i>Gomphonema</i> spp.	Ogh-unk	unk	unk		-	-	-	-	-	-	-	-	-	-	-	1	1	2
<i>Hantzschia amphioxys</i> (Ehr.) Grunow	Ogh-ind	al-il	ind	RA,U	-	-	1	-	-	-	-	-	-	-	-	-	3	-
<i>Hantzschia amphioxys</i> var. <i>vivax</i> (Hantz.) Grunow	Ogh-ind	al-il	ind	RA,U	-	-	-	-	-	-	-	-	-	-	-	-	1	1
<i>Luticola mutica</i> (Kuetz.)D.G.Mann	Ogh-ind	al-il	ind	RA,S	-	-	-	-	-	-	-	-	-	-	-	-	10	3
<i>Meridion circulare</i> var. <i>constrictum</i> (Ralfs) Van Heurck	Ogh-ind	al-il	r-bi	K,T	-	-	-	-	-	-	-	-	-	-	-	-	-	2
<i>Navicula confervacea</i> (Kuetz.) Grunow	Ogh-ind	al-bi	ind	RB,S	-	-	-	-	-	-	-	-	-	-	-	-	12	3
<i>Navicula elginensis</i> var. <i>neglecta</i> (Krass.) Patrick	Ogh-ind	al-il	r-ph	U	-	-	-	-	-	-	-	-	-	-	-	-	-	1
<i>Navicula mutica</i> var. <i>ventricosa</i> (Kuetz.) Cleve	Ogh-ind	al-il	ind	RI	-	-	-	-	-	-	-	-	-	-	-	-	-	1
<i>Navicula placentula</i> (Ehr.) Kuetzing	Ogh-ind	al-il	l-bi	T	-	-	-	-	-	-	-	-	-	-	-	-	1	-
<i>Navicula radiosa</i> Kuetzing	Ogh-ind	ind	ind	U	-	-	-	-	-	-	-	-	-	-	-	-	1	-
<i>Navicula rhynchocephala</i> Kuetzing	Ogh-ind	al-il	ind	U	-	-	-	-	-	-	-	-	-	-	-	-	1	-
<i>Navicula tenelloides</i> Hustedt	Ogh-unk	unk	r-ph	J,U	-	-	-	-	-	-	-	-	-	-	-	-	1	-
<i>Navicula tokyoensis</i> H.Kobayasi	Ogh-ind	ind	l-ph	RI	-	-	-	-	-	-	-	-	-	-	-	-	3	2
<i>Neidium ampliatum</i> (Ehr.) Krammer	Ogh-ind	ind	l-ph	O	-	-	-	-	-	-	-	-	-	-	-	-	1	6
<i>Neidium hitchcockii</i> (Ehr.) Cleve	Ogh-ind	ac-il	ind	O,U	-	-	-	-	-	-	-	-	-	-	-	-	1	-
<i>Neidium iridis</i> (Ehr.) Cleve	Ogh-hob	ac-il	l-bi	O	-	-	-	-	-	-	-	-	-	-	-	-	2	7
<i>Neidium</i> spp.	Ogh-unk	unk	unk		-	-	-	-	-	-	-	-	-	-	-	-	1	-
<i>Nitzschia brevissima</i> Grunow	Ogh-ind	al-il	ind	RB,U	-	-	-	-	-	-	-	-	-	-	-	-	1	-
<i>Pinnularia acrosphaeria</i> W.Smith	Ogh-ind	al-il	l-ph	N,O,U	-	-	-	-	-	-	-	-	-	-	-	-	18	22
<i>Pinnularia braunii</i> (Grun.) Cleve	Ogh-hob	ac-bi	l-ph	S	-	-	-	-	-	-	-	-	-	-	-	-	1	-
<i>Pinnularia brevicostata</i> Cleve	Ogh-ind	ac-il	ind	O	-	-	-	-	-	-	-	-	-	-	-	-	-	1
<i>Pinnularia brevicostata</i> var. <i>sumatrana</i> Hustedt	Ogh-ind	ac-il	l-ph	O	-	-	-	-	-	-	-	-	-	-	-	-	-	3
<i>Pinnularia divergens</i> W.Smith	Ogh-hob	ac-il	l-ph	O	-	-	-	-	-	-	-	-	-	-	-	-	1	3

種類	生態性			環境 指標種	1段：地点・遺構名 2段：遺構名 3段：層位 4段：試料番号																			
					4区東壁								4区北壁				5区東壁							
	塩分	pH	流水		9溝								8溝 新	13溝		15溝	2溝		7溝					
					2	9	10	11	13	15	16	18	26	30	31	24	26							
				1	2	3	4	5	6	7	8	9	10	11	12	13								
<i>Pinnularia divergens</i> var. <i>decrescens</i> (Grun.) Krammer	Ogh-hob	ac-il	ind	O	-	-	-	-	-	-	-	-	-	-	-	-	-	-	-	-	-	-	-	
<i>Pinnularia divergens</i> var. <i>elliptica</i> (Grun.) Cleve	Ogh-hob	ind	ind	O	-	-	-	-	-	-	-	-	-	-	-	-	-	-	-	-	-	-	1	
<i>Pinnularia gibba</i> Ehrenberg	Ogh-ind	ac-il	ind	O	-	-	-	-	-	-	-	-	-	-	-	-	-	-	-	-	-	3	5	
<i>Pinnularia gibba</i> var. <i>dissimilis</i> H.Kobayasi	Ogh-hob	ac-il	ind	O	-	-	-	-	-	-	-	-	-	-	-	-	-	-	-	-	-	-	2	
<i>Pinnularia gibba</i> var. <i>linearis</i> Hustedt	Ogh-hob	ac-il	ind	O	-	-	-	-	-	-	-	-	-	-	-	-	-	-	-	-	-	4	12	
<i>Pinnularia legumen</i> Ehrenberg	Ogh-hob	ind	ind	N,O,U	-	-	-	-	-	-	-	-	-	-	-	-	-	-	-	-	-	1	-	
<i>Pinnularia lundii</i> Hustedt	Ogh-ind	ind	l-ph	O	-	-	-	-	-	-	-	-	-	-	-	-	-	-	-	-	-	1	1	
<i>Pinnularia mesolepta</i> (Hilse) W.Smith	Ogh-ind	ind	ind	S	-	-	-	-	-	-	-	-	-	-	-	-	-	-	-	-	-	1	2	
<i>Pinnularia microstauron</i> (Ehr.) Cleve	Ogh-ind	ac-il	ind	S	-	-	-	-	-	-	-	-	-	-	-	-	-	-	-	-	-	5	9	
<i>Pinnularia nodosa</i> Ehrenberg	Ogh-hob	ac-il	l-ph	O	-	-	-	-	-	-	-	-	-	-	-	-	-	-	-	-	-	1	-	
<i>Pinnularia rupestris</i> Hantzsch	Ogh-hob	ac-il	ind	O	-	-	-	-	-	-	-	-	-	-	-	-	-	-	-	-	-	7	9	
<i>Pinnularia stomatophora</i> (Grun.) Cleve	Ogh-ind	ac-il	l-ph	O,P	-	-	-	-	-	-	-	-	-	-	-	-	-	-	-	-	-	-	1	
<i>Pinnularia subcapitata</i> Gregory	Ogh-ind	ac-il	ind	RB,S	-	-	-	-	-	-	-	-	-	-	-	-	-	-	-	-	-	-	1	2
<i>Pinnularia sudetica</i> (Hilse) M.Peragallo	Ogh-hob	ac-il	l-ph	O,P	-	-	-	-	-	-	-	-	-	-	-	-	-	-	-	-	-	-	1	
<i>Pinnularia viridiformis</i> Krammer	Ogh-ind	ind	ind	N,O,U	-	-	-	-	-	-	-	-	-	-	-	-	-	-	-	-	-	3	7	
<i>Pinnularia viridis</i> (Nitz.) Ehrenberg	Ogh-ind	ind	ind	O	-	-	-	-	-	-	-	-	-	-	-	-	-	-	-	-	-	1	3	
<i>Pinnularia</i> spp.	Ogh-unk	unk	unk		-	3	-	-	-	1	3	3	2	3	1	13	8							
<i>Stauroneis acuta</i> W.Smith	Ogh-ind	al-il	l-ph	O	-	-	-	-	-	-	-	-	-	-	-	-	-	-	-	-	-	-	1	
<i>Stauroneis anceps</i> Ehrenberg	Ogh-ind	ind	ind	T	-	-	-	-	-	-	-	-	-	-	-	-	-	-	-	-	-	-	1	
<i>Stauroneis phoenicenteron</i> (Nitz.) Ehrenberg	Ogh-ind	ind	l-ph	N,O,U	-	-	-	-	-	-	-	-	-	-	-	-	-	-	-	-	-	13	12	
<i>Stauroneis phoenicenteron</i> var. <i>signata</i> Meister	Ogh-ind	ind	l-ph	O	-	-	-	-	-	-	-	-	-	-	-	-	-	-	-	-	-	-	6	
海水生種					0	0	0	0	0	0	0	0	0	0	0	0	0	0	0	0	0	0	0	
海水～汽水生種					0	0	0	0	0	0	0	0	0	0	0	0	0	0	0	0	0	0	0	
汽水生種					0	0	0	0	0	0	0	0	0	0	0	0	0	0	0	0	0	0	1	
淡水～汽水生種					0	0	0	0	0	0	0	0	0	0	0	0	0	0	0	0	0	8	5	
淡水生種					0	16	24	3	13	6	9	9	12	5	3	197	207							
珪藻化石総数					0	16	24	3	13	6	9	9	12	5	3	205	213							

凡例

塩分・pH・流水に対する適応性

H.R.: 塩分濃度に対する適応性 pH: 水素イオン濃度に対する適応性 C.R.: 流水に対する適応性

- Euh : 海水生種 al-bi: 真7ルカ性種 l-bi: 真止水性種
- Euh-Meh: 海水生種・汽水生種 al-il: 好7ルカ性種 l-ph: 好止水性種
- Meh : 汽水生種 ind :pH 不定性種 ind : 流水不定性種
- Ogh-hil: 貧塩好塩性種 ac-il: 好酸性種 r-ph: 好流水性種
- Ogh-ind: 貧塩不定性種 ac-bi: 真酸性種 r-bi: 真流水性種
- Ogh-hob: 貧塩嫌塩性種 unk :pH 不明種 unk : 流水不明種
- Ogh-unk: 貧塩不明種

環境指標種

- A: 外洋指標種 B: 内湾指標種 C1: 海水藻場指標種 C2: 汽水藻場指標種
- D1: 海水砂質干潟指標種 D2: 汽水砂質干潟指標種
- E1: 海水泥質干潟指標種 E2: 汽水泥質干潟指標種 F: 淡水底生種群 (以上は小杉, 1988)
- G: 淡水浮遊生種群 H: 河口浮遊生種群 J: 上流性河川指標種 K: 中～下流性河川指標種
- L: 最下流性河川指標種群 M: 湖沼浮遊生種 N: 湖沼沼沢湿地指標種 O: 沼沢湿地付着生種
- P: 高層湿原指標種群 Q: 陸域指標種群 (以上は安藤, 1990)
- S: 好汚濁性種 T: 好清水性種 U: 広適応性種 (以上は Asai,K. & Watanabe,T.1995)
- RI: 陸生珪藻 (RA:A 群, RB:B 群、伊藤・堀内, 1991)

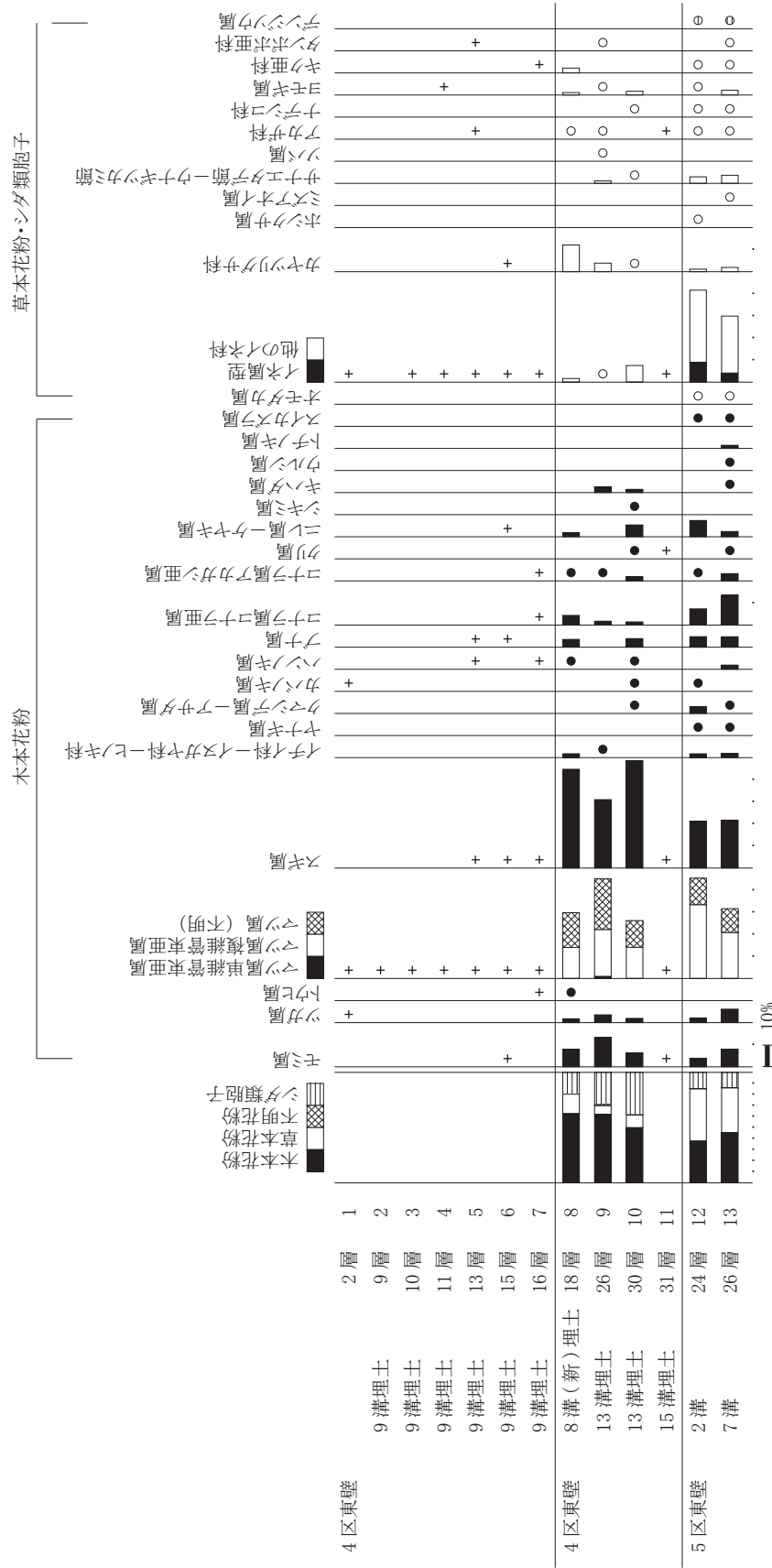
化して表に記載する。

(2) 花粉分析

花粉分析は、試料約 10g を秤量し、水酸化カリウムによる腐植酸の除去、0.25mm の篩による篩別、重液（臭化亜鉛、比重 2.2）による有機物の分離、フッ化水素酸による鉱物質の除去、アセトリシス（無水酢酸 9：濃硫酸 1 の混合液）処理による植物遺体中のセルロースの分解を行い、花粉を濃集する。残渣をグリセリンで封入してプレパラートを作成し、400 倍の光学顕微鏡下で、出現する全ての種類について同定・計数する。同定は、当社保有の現生標本はじめ、Erdman (1952,1957)、Faegri and Iversen (1989) などの花粉形態に関する文献や、島倉 (1973)、中村 (1980)、藤木・小澤 (2007)、三好他 (2011) 等の邦産植物の花粉写真集などを参考にする。

第26表 花粉分析結果

種 類	1段：地点・遺構名 2段：遺構名 3段：層位 4段：試料番号													
	4区東壁							4区北壁				5区東壁		
	-	9溝						8溝新	13溝		15溝	2溝	7溝	
	2	9	10	11	13	15	16	18	26	30	31	24	26	
1	2	3	4	5	6	7	8	9	10	11	12	13		
木本花粉														
モミ属	-	-	-	-	-	7	-	9	15	13	1	9	17	
ツガ属	1	-	-	-	-	-	-	2	4	4	-	5	13	
トウヒ属	-	-	-	-	-	-	1	1	-	-	-	-	-	
マツ属単維管束亜属	-	-	-	-	-	-	-	-	1	-	-	-	-	
マツ属複維管束亜属	1	-	-	-	-	3	-	16	24	29	-	77	44	
マツ属(不明)	3	1	2	3	2	9	4	18	26	25	4	28	23	
スギ属	-	-	-	-	7	1	7	51	35	100	8	49	46	
イチイ科-イヌガヤ科-ヒノキ科	-	-	-	-	-	-	-	2	1	-	-	4	4	
ヤナギ属	-	-	-	-	-	-	-	-	-	-	-	1	2	
クルミ属	-	-	-	-	-	-	-	-	-	-	-	1	-	
クマシデ属-アサダ属	-	-	-	-	-	-	-	-	-	1	-	7	1	
カバノキ属	1	-	-	-	-	-	-	-	-	1	-	2	-	
ハンノキ属	-	-	-	-	1	-	1	1	-	1	-	-	4	
ブナ属	-	-	-	-	1	1	-	4	-	8	-	11	10	
コナラ属コナラ亜属	-	-	-	-	-	-	1	5	2	3	-	17	29	
コナラ属アカガシ亜属	-	-	-	-	-	-	3	1	1	4	-	2	7	
クリ属	-	-	-	-	-	-	-	-	-	1	1	-	1	
ニレ属-ケヤキ属	-	-	-	-	-	2	-	2	-	11	-	17	5	
シキミ属	-	-	-	-	-	-	-	-	-	1	-	-	-	
カラスザンショウ属	-	-	-	-	-	-	-	1	-	-	1	-	-	
キハダ属	-	-	-	-	-	-	-	-	3	3	-	-	1	
ウルシ属	-	-	-	-	-	-	-	-	-	-	-	-	1	
トチノキ属	-	-	-	-	-	-	-	-	-	-	-	-	3	
ウコギ科	-	-	-	-	-	-	-	-	-	1	-	-	-	
ミズキ属	-	-	-	-	-	-	-	1	-	-	-	-	-	
イボタノキ属	-	-	-	-	-	-	-	-	1	-	-	-	-	
スイカズラ属	-	-	-	-	-	-	-	-	-	-	-	1	1	
草本花粉														
オモダカ属	-	-	-	-	-	-	-	-	-	-	-	1	2	
イネ属型	-	-	-	-	-	-	-	-	-	-	-	55	19	
他のイネ科	2	-	1	3	3	5	1	3	1	31	6	199	120	
カヤツリグサ科	-	-	-	-	-	2	-	22	7	1	-	7	9	
ホシクサ属	-	-	-	-	-	-	-	-	-	-	-	1	-	
ミズアオイ属	-	-	-	-	-	-	-	-	-	-	-	-	1	
サナエタデ節-ウナギツカミ節	-	-	-	-	-	-	-	-	2	2	-	18	17	
ソバ属	-	-	-	-	-	-	-	-	1	-	-	-	-	
アカザ科	-	-	-	-	1	-	-	1	1	-	1	1	3	
ナデシコ科	-	-	-	-	-	-	-	-	-	4	-	2	3	
アブラナ科	-	-	-	-	-	-	-	-	-	1	-	-	-	
アカバナ属-ミズユキノシタ属	-	-	-	-	-	-	-	-	-	-	-	-	1	
セリ科	-	-	-	-	-	-	-	-	-	1	-	-	-	
ヨモギ属	-	-	-	1	-	-	-	2	1	7	-	3	10	
キク亜科	-	-	-	-	-	-	1	4	-	-	-	1	2	
タンポポ亜科	-	-	-	-	2	-	-	-	1	-	-	-	1	
不明花粉														
不明花粉	-	-	-	-	-	1	-	-	2	1	-	1	1	
シダ類孢子														
デンジソウ属	-	-	-	-	-	-	-	-	-	-	-	1	1	
他のシダ類孢子	5	26	44	9	23	8	14	36	53	159	6	91	64	
合計														
木本花粉	6	1	2	3	11	23	17	114	113	206	15	231	212	
草本花粉	2	0	1	4	6	7	2	32	14	47	7	288	188	
不明花粉	0	0	0	0	0	1	0	0	2	1	0	1	1	
シダ類孢子	5	26	44	9	23	8	14	36	53	159	6	91	65	
合計(不明を除く)	13	27	47	16	40	38	33	182	180	412	28	610	465	



木本花粉は木本花粉総数、草本花粉・シダ類孢子は総数から不明花粉を除いた数を基数として百分率で表した。○●は1%未満、+は木本花粉100個未満の試料において検出された種類を示す。

第106図 花粉化石群衆の層位分布

結果は同定・計数結果の一覧表、及び花粉化石群集の層位分布図として表示する。図表中で複数の種類をハイフンで結んだものは、種類間の区別が困難なものを示す。図中の木本花粉は木本花粉総数を、草本花粉・シダ類胞子は総数から不明花粉を除いた数をそれぞれ基数として、百分率で出現率を算出し図示する。

3 結果

(1) 珪藻分析

結果は、第25表、第105図に示した。分析が行われた13試料のうち4区の1試料を除く12試料からは、珪藻化石が検出された。ただし、産出をみた試料も産出率は全体に低く、10試料は30個体未満（殆どは10個体未満）であり、200個体以上が検出されたのは5区の2試料のみである。

化石の保存状態は、大半の個体は半壊しているだけでなく、溶解が進んだ個体も認められることから、状態としては不良～極不良である。

検出された分類群は、ほとんど淡水生種のみといってもよい組成であるが、5区の2試料は、極低率に淡水～汽水生種と1個体の汽水生種が認められた。

(2) 花粉化石

結果を第26表、第106図に示す。分析残渣は全体的に少なく、いずれの試料も50 μ l以下である。このため、分析残渣の約半分を検鏡する。保存状態は全体的に不良である。また、花粉化石が少ない試料も多く存在する。

4区の試料のうち、試料番号1～7、11の8点は、シダ類胞子とマツ属が多少認められる程度で、花粉化石が少なく、保存状態も悪い。試料番号8～10も保存状態は悪いが、花粉化石がある程度検出される。木本花粉では針葉樹が大半を占める。スギ属が全体のおよそ半分を占め、次いでマツ属、モミ属、ツガ属が検出される。広葉樹花粉はブナ属やコナラ亜属、ニレ属—ケヤキ属などがみられるものの、少ない。草本類は全体的に低率でイネ科やカヤツリグサ科、ヨモギ属がみられる。栽培種としてソバ属が検出される。

5区の試料番号12、13は、木本花粉と草本花粉がほぼ同量である。木本花粉ではマツ属が多く、次いでスギ属、コナラ亜属、モミ属、ツガ属、ニレ属—ケヤキ属の順に多い。草本花粉はイネ科が多く、イネ属型も含まれる。イネ属型はイネ科全体の2割程度だが、保存状態が悪くイネ属と判別できなかったものも「他のイネ科」に含めているため、実際の割合はこれより高い。オモダカ属、ホシクサ属、デンジソウ属といった水生植物のほか、カヤツリグサ科、サナエタデ節—ウナギツカミ節、ヨモギ属等が検出される。

4 堆積時の水文環境

以下、調査区毎に産出した珪藻化石群集から推定される堆積環境について述べる。

(1) 4区

低率に検出された種は、流水不定性種の *Fragilaria ulna*、流水不明種の *Fragilaria* spp.、*Pinnularia* spp. 等である。これらの種群の生態性は、まず、流水不定性種の *Fragilaria ulna* は、貧塩不定性、好アルカリ性及び流水不定であり、広域頒布種の一種で広範のさまざまな水域から見出される。本種は、生育時の生産力が高く、比較的、殻のシリカの沈着が厚いことから化石として残りやすい種である。

次に、流水不明種の *Fragilaria* spp.、*Pinnularia* spp. 等は、いずれも湿地に最も特徴的に認められ、主要な構成種になる属である。

本区では極端に産出率が低いため、検出された少ない個体（種群）から堆積環境の推定を行うのは危険であるが、前述した種群と産状等を基に若干の考察を行うと以下のように考えられる。

本分析結果のように化石の産出率が低く、化石の保存状態も極めて不良である場合の堆積時の環境は、経験的には水域ではなく、好気的な環境であることが多い。陸域の低地などにおける好気的環境、すなわち大気に曝された場所での堆積は、通常、ほとんど無いに等しいが、低地などの場合には河川等の氾濫によって堆積が進行する。その場合、堆積速度が速いために、堆積物中の化石の絶対量は少ない傾向にある。

以上のように、本区の分析試料も産出率が特に低いことから、基本的に好気的な場所であり、堆積物自体は氾濫によってもたらされた可能性が示唆される。

(2) 5区

特徴的に認められた種は、淡水～汽水生種の *Rhopalodia gibberula*、淡水生種で流水不定性種の *Gomphonema parvulum*、*Pinnularia gibba* var. *linearis*、*Pinnularia microstauron*、*Pinnularia rupestris*、*Pinnularia viridiformis*、止水性種の *Pinnularia acrosphaeria*、*Stauroneis phoenicenteron*、陸生珪藻の *Luticora mutica*、*Navicula confervacea* 等である。

特徴的に認められた種の生態性または生育環境は、まず淡水～汽水生種の *Rhopalodia gibberula* は、好塩性種であり、*Amphora ovalis* var. *affinis* とともに海成層から検出された例も多く認められる（安藤・南雲 1983；etc.）。また、田中（1987）によると、群馬県で発掘された古代水田からも本種が多産しており、当時の水田土壌に、多量に出現したことは、水田の水が塩類を豊富に含んでいたことを示しているとしている。さらに、奥平温泉（田中・中島 1985）、四万温泉（福島 1950）など塩類を多く含んだ温泉からの報告も多い。また、Cholnoky（1968）によれば、本種は高 pH の水域を好むとしている。次に、流水不定性種の *Pinnularia gibba* var. *linearis* は、好酸性（最適 pH6 付近）、富栄養から貧栄養種、湧泉・小川等にみられる着生種とされ（中島他 1978）、経験的には湿原あるいは湿地に多産する種である。さらに、*Pinnularia microstauron* は、富栄養化した湿地に認められる場合が多く、Asai and Watanabe（1995）によれば、好汚濁性種とされている。また、*Pinnularia rupestris* は、貧塩—嫌塩性種、好酸性、流水不定性であり、比較的広範に生育するが、湿原、湿地あるいは沼沢地などに生育していることの多い種である。一方、止水性種の *Pinnularia acrosphaeria* は、湿地や池沼、湖の沿岸部に見られるとされる（Patrick and Reimer 1966）が、通常、湿地に爆発的に発生することが多い種である。同じく止水性種の *Stauroneis phoenicenteron* は、比較的、広範に止水域に認められる種であるが、Cholnoky（1968）は最適 pH を 6.8 に持つ種類であるとしている。本種も湿地や池沼・湖沼の縁辺等の止水域に生育する種である。陸生珪藻の *Luticora mutica*、*Navicula confervacea* は、水中や水底の環境以外の例えばコケを含めた陸上植物の表面や岩石の表面、土壌の表層部など大気に接触した環境に生活する一群（小杉 1986）である。特に、本試料から産出した陸生珪藻は、離水した場所の中で乾燥に耐えうることのできる群集とされる（伊藤・堀内 1989；1991）。なお、*Navicula confervacea* は、塩類を豊富に含んだ水田等に爆発的に出現することが知られている。本種は、経験的には陸生珪藻の側面より、前述の *Rhopalodia gibberula* と共に、閉鎖的で高塩類の水域に優占種として認められることが多い種である。

以上のような特徴種の産状と認められた群集の種構成から、本層準の堆積時は、地下水位が比較的高く、安定的な湿地の環境下にあったものと推定される。ただし、水の出入りが少なく、排水不良のため、水中の塩類濃度等が高まった水域であった可能性が高い。このような環境は、自然の中で認められることは少なく、普遍的に認められるのは水田である。

5 古植生

今回の花粉分析の結果をみると、全体的に花粉化石の保存が悪い。特に4区の9溝や13溝では花粉化石が少ない。花粉化石は好気的環境下による風化に弱く、かつ広葉樹に比べて針葉樹やシダ類胞子の方が風化に対する耐性が強いという特長をもつ(中村 1967 など)。立地や堆積物の状況からみて、堆積物の母材が氾濫等の河川堆積物であることは間違いないであろうが、その後風化を受けやすい環境下におかれることによって、花粉化石が分解したと考えられる。これら花粉化石の保存が悪い試料では、シダ類胞子や針葉樹花粉の割合が多い。これは、針葉樹花粉やシダ類胞子は、広葉樹花粉に比べ、スポロポレニンの量が多く (Stanley&Linskens1974)、風化に対する耐性があることが影響していると考えられ (徳永・山内 1971)、周辺植生との関連性は薄い。

4区で花粉化石が検出された3点(試料番号8、9、10)も花粉化石の保存が悪い。9溝同様針葉樹やシダ類胞子が多いのは、風化に耐性のあるためと思われる。それに加えて、マツ属やスギ属は花粉生産量が多く、実際の周辺植生の割合より出現率が高くなる傾向にある。以上のことから、周辺では、マツやスギが生育していたと思われるが、花粉化石群集が示すほど多くなかったと思われる。スギの生育地として考えられるのは低地である。スギは現在では山間部にその分布が限られているが、富山県入善町には低地にスギの天然林が存在しており、富山県魚津市の海底からはスギの埋没林が検出されている。また、北陸地方の遺跡からはスギの木製品や自然木が多数検出されていることから、以前は、低地周辺にもスギが多く生育していたと考えられている (鈴木 2002 など)。これまでの分析例でも、約2000年前を中心としてスギ属の花粉化石や埋没林が、山陰から北陸の日本海側において多く検出されており、スギ林が分布を拡大していったと考えられている (高原 1998)。またマツ属は遺跡が海岸に近いことから、海岸沿いの砂丘など通常の植物が生育しにくい場所に二次林を構成していた可能性がある。一方、開発によって本来の植生が失われた場所に、先駆的に侵入し、マツの二次林が形成されたとも考えられる。ただし、別途分析を行った大柵遺跡(1-4区)の結果と照らし合わせてみると、後者の可能性の方が高いと考えられる。その他、モミ属、ツガ属、コナラ亜属、ニレ属一ケヤキ属などが認められる。これらは成長が早く、萌芽による再生が容易な種類であるため傷害に強いので、河畔や林縁に明るい林地を構成していたと考えられる。草本花粉は風化によって失われている可能性はあるが、イネ科やカヤツリグサ科、ヨモギ属が含まれており、栽培種のソバ属もみられることから、ソバ栽培など耕地化され開けた場所が存在していた可能性がある。

5区の2溝・7溝の2試料は、本遺跡(1-4区)東西トレンチの花粉組成に似ており、マツ属が多産する。このような花粉化石の産状は古代以降の堆積物で確認される場合が多い。マツ林が増加した理由は、開発によって本来の植生が失われた場所に、先駆的に侵入し、マツの二次林が形成されたのが原因と思われる。草本花粉の割合が高くなり、それに合わせてイネ属花粉が検出されることから、低地林が切り開かれて耕地化し、草場が広がったと考えられる。なお、モミ属、ツガ属、コナラ亜属、ニレ属一ケヤキ属などの花粉化石も検出されることから、これらは林縁や河川沿いなど土地を利用し

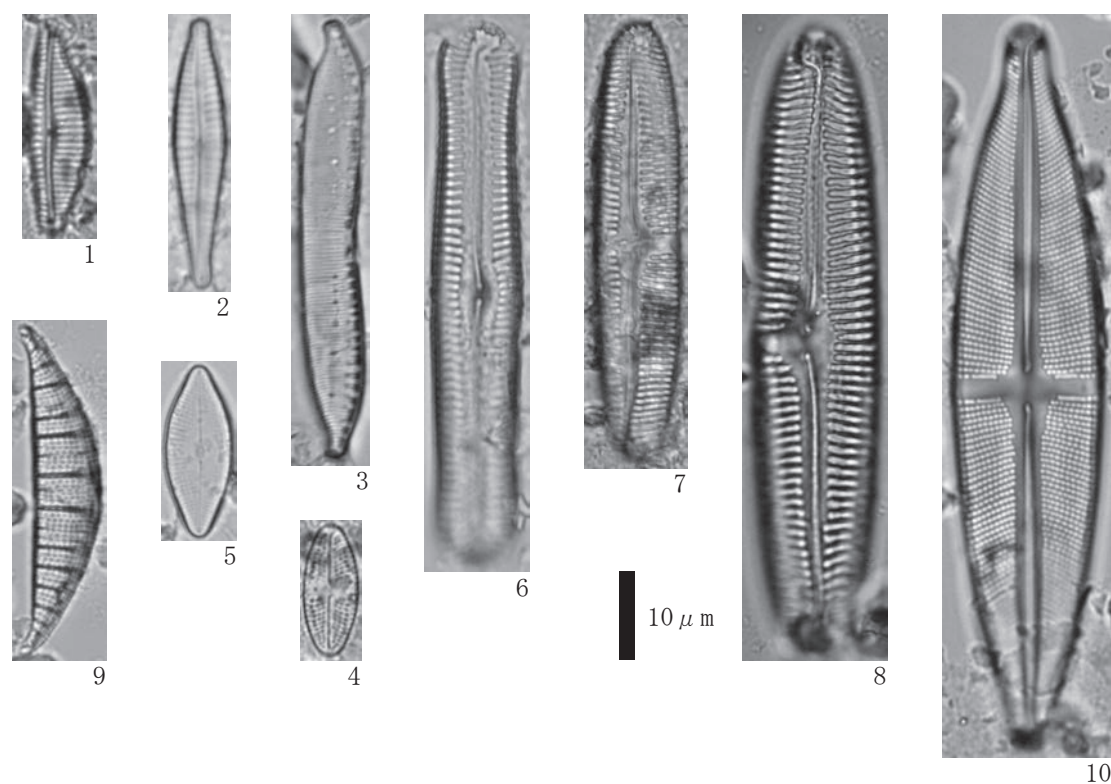
にくい場所に、森林が残っていたと推測される。また、カヤツリグサ科、ヨモギ属、キク科なども開けた草地を好む種類であり、周辺に生育していたと思われる。オモダカ属、ホシクサ属、ミズアオイ属、デンジソウ属など水湿地性の種類が検出されており、これらが生育可能な沼沢域が存在していたと考えられる。またイネ属の花粉化石が検出されることから、周辺での稲作が推定されるが、これらの水生植物は水田雑草として普通にみられることから、水田開発によってこれらの水生植物が増加した可能性もある。

引用文献

- 安藤一男, 1990, 淡水産珪藻による環境指標種群の設定と古環境復元への応用. 東北地理, 42 (1990), 73～88, aNN. Tohoku Geogr. Assoc.
- 安藤一男・南雲 保, 1983, 埼玉県, 荒川低地沖積層のケイソウ. 日本歯科大学紀要, 1983 (12), 241-249.
- Asai, K. & Watanabe, T., 1995, Statistic Classification of Epilithic Diatom Species into Three Ecological Groups relating to Organic Water Pollution (2) Saprophyllous and saproxenous taxa. *Diatom*, 10, 35 - 47.
- Desikachary, T. V., 1987, Atlas of Diatoms. Marine Diatoms of the Indian Ocean. Madras science foundation, Madras, Printed at T.T. Maps & Publications Private Limited, 328, G. S. T. Road, Chromepet, Madras-600044. 1-13, Plates : 401-621.
- Erdtman G., 1952, Pollen morphology and plant taxonomy: Angiosperms (An introduction to palynology. I) .Almqvist&Wiksell, 539p.
- Erdtman G., 1957, Pollen and Spore Morphology/Plant Taxonomy: Gymnospermae, Pteridophyta, Bryophyta (Illustrations) (An Introduction to Palynology. II) .147p.
- Feagri K. and Iversen Johs., 1989, Textbook of Pollen Analysis. The Blackburn Press, 328p.
- Horst Lange-Bertalot., 2000, ICONOGRAPHIA DIATOMOLOGICA : Annotated diatom micrographs. Witkowski, A., Horst Lange-Bertalot, Dittmer Metzeltin: Diatom Flora of Marine Coasts Volume 1. 219 pls. 4504 figs, 925 pgs.
- 藤木利之・小澤智生, 2007, 琉球列島産植物花粉図鑑. アクアコーラル企画, 155p.
- Hustedt, F., 1930, Die Kieselalgen Deutschlands, Oesterreichs und der Schweiz. unter Berücksichtigung der ubrigen Lander Europas Sowie der angrenzenden Meeresgebiete. in Dr. Rabenhorsts Kryptogamen Flora von Deutschland, Oesterreichs unt der Schweiz, 7, Leipzig, Part 1, 920p.
- 箱崎真隆, 2013, 高精度暦年較正に向けた北日本産樹木の放射性炭素年代測定. 名古屋大学加速器質量分析計業績報告書, XX IV : 42-51.
- Hustedt, F., 1937-1938, Systematische und ökologische Untersuchungen mit die Diatomeen-Flora von Java, Bali und Sumatra. I～III . Arch. Hydrobiol. Suppl., 15, 131-809p, 1-155p, 274-349p.
- Hustedt, F., 1959, Die Kieselalgen Deutschlands, Oesterreichs und der Schweiz. unter Berücksichtigung der ubrigen Lander Europas Sowie der angrenzenden Meeresgebiete. in Dr. Rabenhorsts Kryptogamen Flora von Deutschland, Oesterreichs unt der Schweiz, 7, Leipzig, Part 2, 845p.
- Hustedt, F., 1961-1966, Die Kieselalgen Deutschlands, Oesterreichs und der Schweiz. unter Berücksichtigung der ubrigen Lander Europas Sowie der angrenzenden Meeres-gebiete. in Dr. Rabenhorsts Kryptogamen Flora von Deutschland, Oesterreichs unt der Schweiz, 7, Leipzig, Part 3, 816p.
- 伊藤良永・堀内誠示, 1989, 古環境解析からみた陸生珪藻の検討 - 陸生珪藻の細分 - . 日本珪藻学会第10回大会講演要旨集, 17.

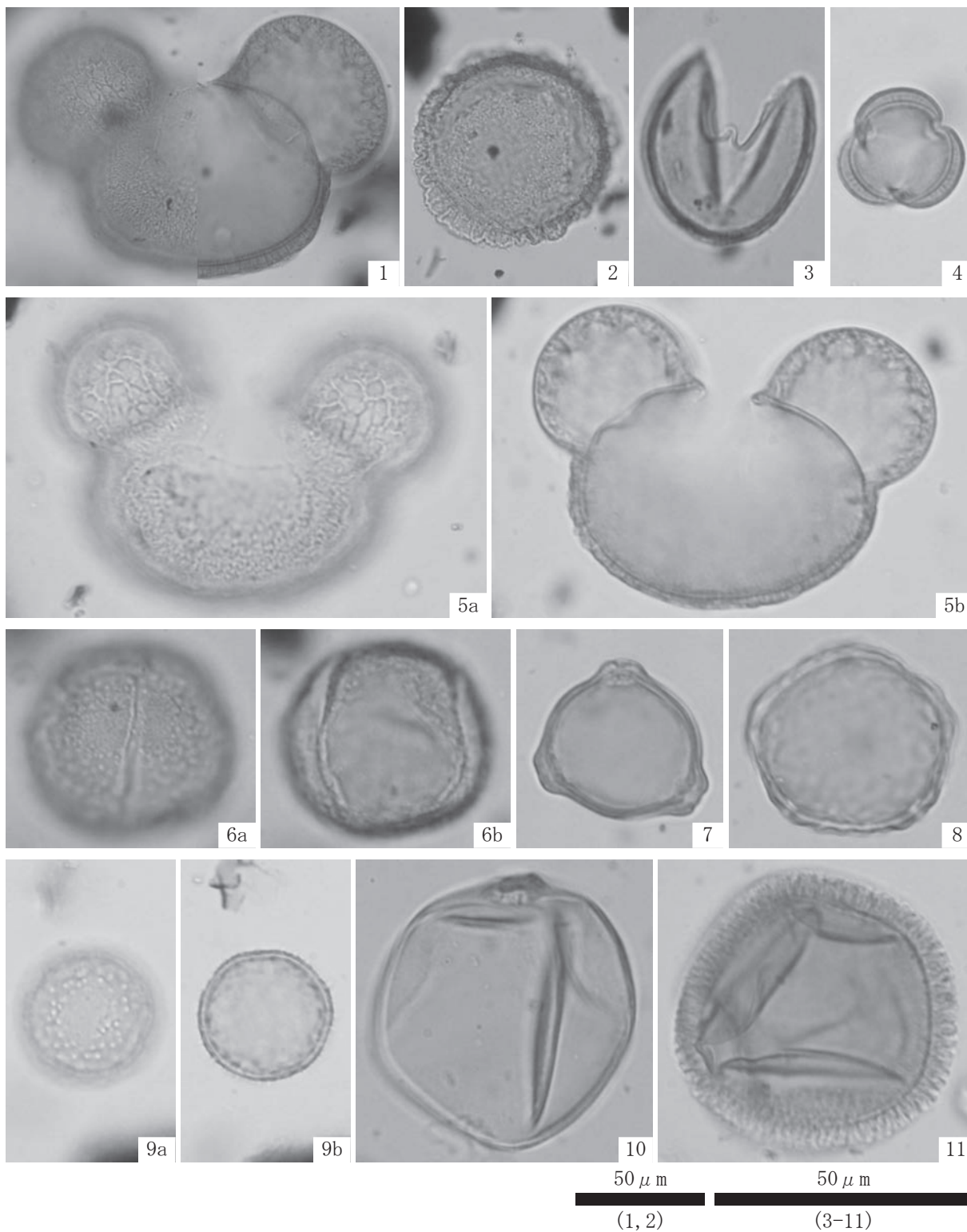
第6章 自然科学分析

- 伊藤良永・堀内誠示, 1991, 陸生珪藻の現在に於ける分布と古環境解析への応用. 日本珪藻学誌, 6, 23-44.
- 近藤鍊三, 2010, プラント・オパール図譜. 北海道大学出版会, 387p.
- 小杉正人, 1986, 陸生珪藻による古環境の解析とその意義－わが国への導入とその展望－. 植生史研究, 1, 9-44.
- 小杉正人, 1988, 珪藻の環境指標種群の設定と古環境復原への応用. 第四紀研究, 27, (1), 1-20
- Krammer, K. and H. Lange-Bertalot, 1985, Naviculaceae. *Bibliotheca Diatomologica*, vol. 9, p. 250. Krammer, K. and H. Lange-Bertalot, 1986, Bacillariophyceae, *Susswasser flora von Mitteleuropa*, 2 (1) : 876p.
- Krammer, K. and H. Lange-Bertalot, 1988, Bacillariophyceae, *Susswasser flora von Mitteleuropa* 2 (2) : 596p.
- Krammer, K. and H. Lange-Bertalot, 1990, Bacillariophyceae, *Susswasser flora von Mitteleuropa* 2 (3) : 576p.
- Krammer, K. and H. Lange-Bertalot, 1991, Bacillariophyceae, *Susswasser flora von Mitteleuropa* 2 (4) : 437p.
- 三好教夫・藤木利之・木村裕子, 2011, 日本産花粉図鑑. 北海道大学出版会, 824p.
- 中村 純, 1967, 花粉分析. 古今書院, 232p.
- 中村 純, 1980, 日本産花粉の標徴 I II (図版). 大阪市立自然史博物館収蔵資料目録 第12,13集, 91p.
- 中島啓治・田中宏之・吉田武雄・服部幸雄, 1978, 奥利根地域の珪藻類. 群馬県奥利根地域学術調査報告書(Ⅲ), 146-165.
- 西本豊弘 編, 2006, 新弥生時代のはじまり 第1巻 弥生時代の新年代. 雄山閣, 143p.
- 西本豊弘 編, 2007, 新弥生時代のはじまり 第2巻 縄文時代から弥生時代へ, 雄山閣, 185p.
- Patrick, R. and Reimer, C. W., 1966, The diatoms of the United States exclusive of Alaska and Hawaii. Vol. 1, 688p. *Monographs of Acad. Nat. Sci. Philadelphia* 13.
- Reimer PJ, Bard E, Bayliss A, Beck JW, Blackwell PG, Bronk Ramsey C, Buck CE, Cheng H, Edwards RL, Friedrich M, Grootes PM, Guilderson TP, Hafidason H, Hajdas I, Hatté C, Heaton TJ, Hoffmann DL, Hogg AG, Hughen KA, Kaiser KF, Kromer B, Manning SW, Niu M, Reimer RW, Richards DA, Scott EM, Southon JR, Staff RA, Turney CSM, van der Plicht J., 2013, IntCal13 and Marine13 radiocarbon age calibration curves 0–50,000 years cal BP. *Radiocarbon*, 55, 1869–1887.
- Sakamoto M, Imamura M, van der Plicht J, Mitsutani T, Sahara M. 2003. Radiocarbon calibration for Japanese wood samples. *Radiocarbon*, 45 (1) : 81-89.
- 島倉巳三郎, 1973, 日本植物の花粉末形態. 大阪市立自然科学博物館収蔵目録 第5集, 60p.
- Stanley Robert & Linskens Hans, 1974, *Pollen: biology, biochemistry, management*, Springer-Verlag Berlin Heidelberg New York, 307p.
- Stuiver Minze and Polach A Henry, 1977, Radiocarbon 1977 Discussion Reporting of ¹⁴C Data. *Radiocarbon*, 19, 355-363.
- 鈴木三男, 2002, 日本人と木の文化. 八坂書房, 255p.
- 高原 光, 1998, スギ林の変遷. 図説 日本列島植生史, 安田喜憲・三好教夫編, 朝倉書店, 207-223.
- 田中宏之, 1987, 群馬県高崎市北部から発掘された古代水田の珪藻. 群馬県立歴史博物館紀要, 8, 1-20.
- 徳永重元・山内輝子, 1971, 花粉・孢子. 化石の研究法, 共立出版株式会社, 50-73.
- 吉光貴裕・中村俊夫, 2012, 日本産樹木年輪の炭素 14 濃度測定および IntCal109 との比較検討. 名古屋大学加速器質量分析計業績報告書, XXIII: 57-62.



1. *Encyonema silesiacum* (Bleisch in Rabenh.) D. G. Mann (No. 12)
2. *Gomphonema parvulum* (Kuetz.) Kuetzing (No. 12)
3. *Hantzschia amphioxys* (Ehr.) Grunow (No. 12)
4. *Luticola mutica* (Kuetz.) D. G. Mann (No. 12)
5. *Navicula confervacea* (Kuetz.) Grunow (No. 12)
6. *Pinnularia acrosphaeria* W. Smith (No. 13)
7. *Pinnularia microstauron* (Ehr.) Cleve (No. 13)
8. *Pinnularia rupestris* Hantzsch (No. 13)
9. *Rhopalodia gibberula* (Ehr.) Mueller (No. 13)
10. *Stauroneis phoenicenteron* (Nitz.) Ehrenberg (No. 13)

写真1 珪藻化石



- | | |
|---------------------|----------------------|
| 1. モミ属 (No. 12) | 2. ツガ属 (No. 12) |
| 3. スギ属 (No. 12) | 4. ヨモギ属 (No. 12) |
| 5. マツ属 (No. 12) | 6. コナラ亜属 (No. 12) |
| 7. カバノキ属 (No. 12) | 8. ニレ属—ケヤキ属 (No. 12) |
| 9. オモダカ属 (No. 12) | 10. イネ属型 (No. 12) |
| 11. デンジソウ属 (No. 12) | |

写真2 花粉化石