

一ノ井遺跡発掘調査報告書

2 0 2 1

株式会社 文化財サービス

例 言

- 1 本書は、京都市右京区太秦垣内町3-7他で実施した、一ノ井遺跡の発掘調査成果報告書である。(京都市番号20S582)
- 2 調査は、集合住宅建設に伴い実施した。
- 3 現地調査は、平安埋蔵文化財事務所株式会社より株式会社文化財サービス(以下、「文化財サービス」という)に委託され、望月麻佑、大西晃靖(文化財サービス)が担当した。
- 4 調査期間は令和3年3月19日~4月21日である。
- 5 調査面積は208.0㎡である。
- 6 本文・図中で使用した地図は京都市発行の都市計画基本図(縮尺1:2,500)「清滝」「太秦」を調整して作成した。
- 7 本文・図中の方位・座標は世界測地系による。標高はT.P.(東京湾平均海面高度)である。
- 8 土層名および出土遺物の色調は、農林水産省水産技術会議事務局監修『新版標準土色帖』に準じた。
- 9 本書の執筆は望月が行い、編集は望月、野地ますみ(文化財サービス)が行った。
- 10 現地での記録写真撮影は望月が行い、出土遺物の撮影は写房楠華堂(内田真紀子氏)が行った。
- 11 調査に係る資料は京都市文化市民局文化芸術都市推進室文化財保護課が保管している。
- 12 発掘調査および整理作業の参加者は、下記の通りである。
 - 〔発掘調査〕 小林一浩、上田智也、吉岡創平、清須慶太(以上、文化財サービス)、
作業員(株式会社京カンリ)
 - 〔整理作業〕 吉川絵里、野地ますみ、場勝由紀奈、森下直子、中 優作、甲田春奈、
若山美帆、西尾知子、赤羽 香、溝川珠樹、下市沙耶香、内牧明彦
(以上、文化財サービス)
- 13 出土遺物の年代観は、平尾政幸「土師器再考」『洛史 研究紀要 第12号』公益財団法人京都市埋蔵文化財研究所 2019年
中世土器研究会編「概説 中世の土器・陶磁器」真陽社 1995年
に依った。
- 14 現地調査、整理作業において、下記の方から御教示をいただいた。記して感謝いたします。
(敬称略) 國下多美樹(龍谷大学)、浜中邦弘(同志社大学歴史資料館)

目 次

第 I 章 調査の経緯

1 調査に至る経緯	1
2 調査の経過	1
3 測量基準点の設置と地区割り	3
4 整理作業・報告書作成	3

第 II 章 位置と環境

1 位置と環境	5
2 既往の調査	6

第 III 章 調査成果

1 基本層序	11
2 検出遺構	11
(1) 第 1 - 1 面	11
(2) 第 1 - 2 面	20
3 出土遺物	25
(1) 第 1 - 1 面遺構出土遺物	25
(2) 1 層出土遺物	27
(3) 第 1 - 2 面遺構出土遺物	28

第 IV 章 まとめ

1 遺構の変遷	33
2 各時期の遺構の基軸について	34

図版目次

図版 1 遺構	1. 第 1 - 1 面	調査区全景 (西から)
	2. 第 1 - 1 面	調査区垂直写真 (上が東)
図版 2 遺構	1. 第 1 - 2 面	調査区全景 (西から)
	2. 第 1 - 2 面	調査区垂直写真 (上が東)
図版 3 遺構	1. 第 1 - 1 面	柱列 050・058・101・123 (西から)
	2. 第 1 - 1 面	柱穴 100 (東から)
	3. 第 1 - 1 面	柱穴 005 (西から)
	4. 第 1 - 2 面	柵列 237・238 (南から)

- 図版4 遺構 1. 第1-2面 井戸195(南から)
2. 第1-2面 土坑199(南から)
3. 調査区遠景(調査地上空より北方 城北街道を望む)
- 図版5 遺物 1. 第1-1面 柱穴群出土遺物
2. 第1-1面 井戸007・土坑146出土遺物
- 図版6 遺物 1. 1層 出土遺物
2. 第1-2面 柱穴群出土遺物1
- 図版7 遺物 1. 第1-2面 井戸195出土遺物1
2. 第1-2面 井戸195出土遺物2
- 図版8 遺物 1. 第1-2面 土坑199出土遺物
2. 第1-2面 柱穴群出土遺物2(銭貨)
3. 第1-2面 井戸195出土遺物3(須恵器甕)

挿図目次

図1	調査地位置図(1:2,500).....	1
図2	調査経過写真.....	2
図3	調査区地区割り・基準点配置図(1:150).....	4
図4	山城国葛野郡班田図.....	5
図5	既往調査位置図(1:5,000).....	7
図6	調査区北壁・南壁断面図(1:60).....	12
図7	調査区東壁断面図(1:60).....	13
図8	1層東西セクション図(1:40).....	14
図9	第1-1面平面図(1:100).....	15
図10	建物234平面・断面図(1:60).....	16
図11	建物235・柱列236平面・断面図(1:60).....	18
図12	井戸007・土坑146平面・断面図(1:40).....	19
図13	第1-2面平面図(1:100).....	21
図14	柵列237・238平面・断面図(1:60).....	22
図15	井戸195平面・断面図(1:40).....	23
図16	土坑199平面・断面図(1:20).....	24
図17	出土遺物実測図1(1:4).....	26
図18	出土遺物実測図2(1:2、1:4).....	29
図19	出土遺物実測図3(1:4).....	30
図20	出土遺物実測図4(1:4).....	31
図21	山城国葛野郡班田図・広隆寺境内内外区別実測図及び周辺調査位置図 (1:20,000・1:600).....	35

表目次

表 1	既往調查一覽表	9
表 2	遺構概要表	11
表 3	遺物概要表	25
表 4	遺物觀察表	37

第 I 章 調査の経緯

1 調査に至る経緯 (図 1)

調査地は京都市右京区太秦垣内町 3 - 7 他に所在する。本調査は集合住宅建設に伴う発掘調査である。対象地は一ノ井遺跡に該当している。一ノ井遺跡は奈良時代から平安時代の遺物散布地として広く知られているが、2012 年に調査地より北側にて行われた市道梅津太秦線(通称城北街道)立体交差事業に伴う発掘調査では、鎌倉時代から室町時代の遺構が多数検出されている。

建設工事に先立ち、京都市文化市民局文化芸術都市推進室文化財保護課(以下、「文化財保護課」という)による試掘調査が行われた。その結果、平安時代から中世の遺構および遺物の存在が確認され、発掘調査を実施することとなった。調査は、平安埋蔵文化財事務所株式会社から文化財サービズに委託された。

2 調査の経過 (図 2)

発掘調査は、2021 年 3 月 19 日より資機材搬入、水道・電気敷設を行い、3 月 22 日より現地作業に着手した。調査区は、文化財保護課の指導により、南北 16.0 m、東西 13.0 m、面積 208.0 m²に設定した。近現代盛土を重機掘削で除去し、その後は人力によって遺構成立面の精査及び遺構掘削作業を行った。調査区の南半部では、近現代盛土直下より地山面であるにぶい黄橙色シルト～黄灰色砂礫層を検出したが、調査区の北半部においては、土器粒を多量に包含する黒褐色砂泥層が確認された。当該層を人力で除去した後、地山面上面にて遺構検出作業を行った結果、礎板石を伴う小型の柱穴群と大型掘立柱柱穴群、井戸、土坑などが確認された。遺構の切り合い関係から、二段階(第 1 - 1 面、第 1 - 2 面)に分けて遺構掘削・記録作業を実施した後、調査区の南壁際・東壁際にて断割を入れて下層確認を行い、4 月 19 日より埋め戻し作業を開始、4 月 21 日に全ての工程を完了した。

なお、写真撮影機材は、35mm フルサイズの一眼レフデジタルカメラ、35mm 白黒フィルムお

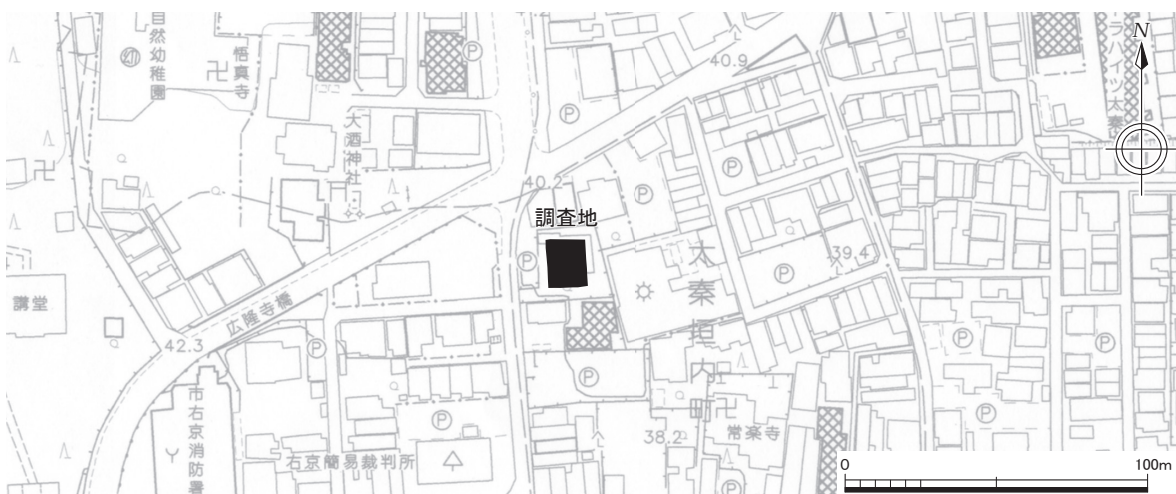


図 1 調査地位置図 (1 : 2,500)



1. 調査前（西から）



2. 重機掘削作業（北東から）



3. 層間掘削作業（南西から）



4. 小型柱穴群掘削作業（北西から）



5. 土坑199遺物検出作業（北東から）



6. 大型柱穴群掘削・記録作業（西から）



7. 埋め戻し作業（南西から）



8. 調査完了後（西から）

図2 調査経過写真

よびカラーリバーサルフィルムを使用し、図面作成には手測りによる実測、トータルステーションによる図化、写真測量を併用した。

現地調査においては、適宜、文化財保護課の検査および指導を受けた。また、遺構検出段階および掘削段階において、本調査の検証委員である龍谷大学教授國下多美樹氏、同志社大学歴史資料館准教授浜中邦弘氏の現地視察・検証を受け、調査に対する助言を頂いた。

3 測量基準点の設置と地区割り (図3)

測量基準点は、VRS 測量により調査地敷地内にM. 1、M. 2を設置した。基準点測量の成果は以下の通りである。

M. 1 X = -109,307.328 m Y = -26,505.328 m H = 39.909 m

M. 2 X = -109,290.770 m Y = -26,520.262 m H = 40.088 m

検出遺構および出土遺物の管理のため、調査区に対して3mグリッドを設定した。グリッドの基点を南東角と決め、Y軸にアルファベットを西から東に、X軸にアラビア数字を北から南に順に付し、両者の組み合わせで地区名とした。

4 整理作業・報告書作成

現地調査終了後、整理作業および報告書作成を行った。整理作業は写真、図面の整理と出土遺物の整理を並行して実施した。遺物の整理は洗浄、接合、実測、トレース、復元、写真撮影を行った。報告書の執筆は調査を担当した望月麻佑、編集作業は野地ますみが担当し、その他整理作業は当社社員が分担して行った。

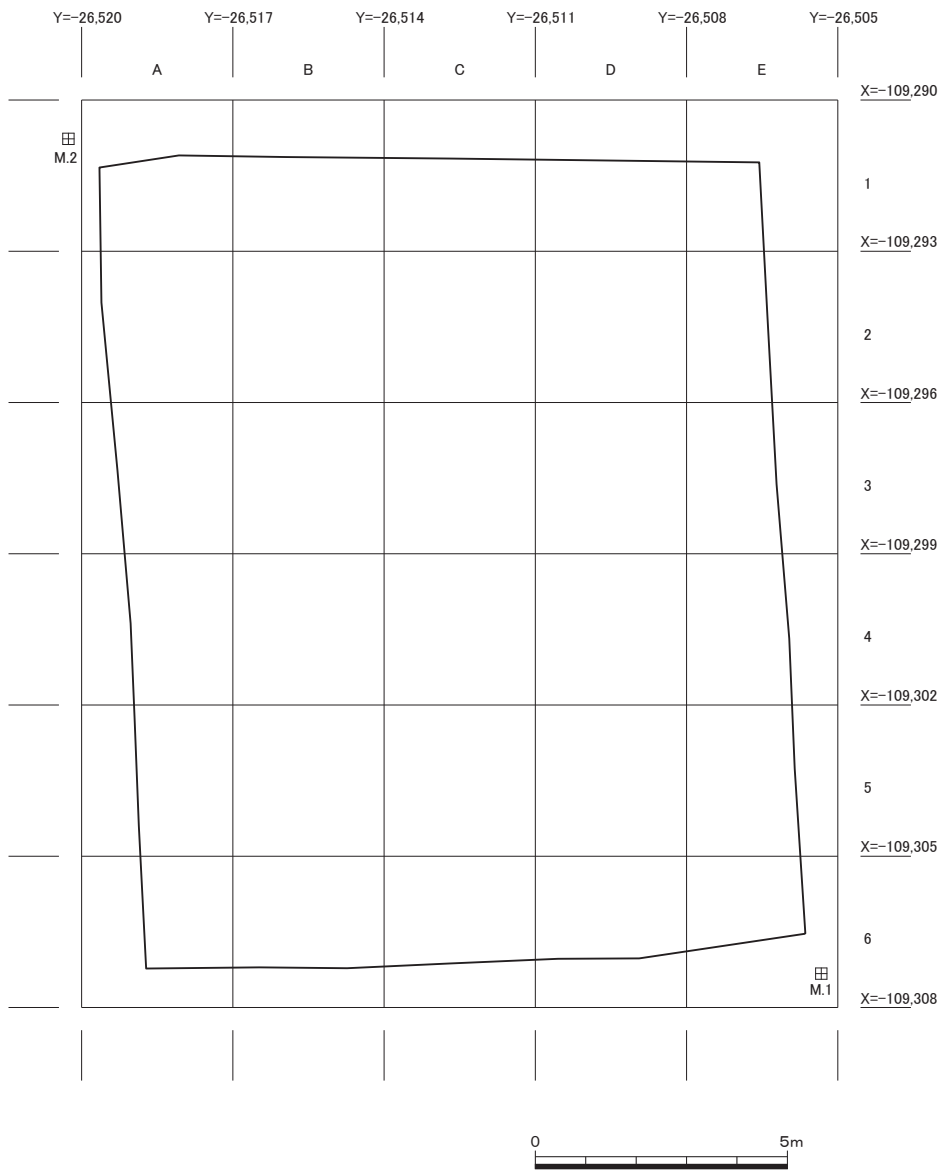


図3 調査区地区割り・基準点配置図 (1 : 150)

第Ⅱ章 位置と環境

1 位置と環境（図4）

調査地は一ノ井遺跡の南西際に位置する。また、城北街道を隔てながら広隆寺旧境内の東限にも隣接している。当地は京都盆地北西部の嵯峨野と呼ばれる地域の北東部に所在しており、御室川の形成した扇状地の南裾に立地している。この扇状地は北西から南東に向かって傾斜しているが、三条通に沿って南側になると低平でなだらかな地形へと変化するため、三条通の南側から北方向を望むと台地状地形のように見える。この台地状地形上では縄文時代より遺構・遺物が確認されており、特に古墳時代後期から飛鳥時代にかけて多数の集落や古墳群が展開した。

当地は太秦地区に該当する。「太秦」という地名については、この地に渡来系氏族の秦氏が進出した際、「秦の民を巨連等に分散ちて、各欲の随に駟使らしむ。…庸調の絹縑を奉獻りて、朝廷に充積む。因りて姓を賜ひて禹豆麻佐と曰ふ。」と『日本書紀』雄略天皇十五（471）年条にて記されているように、雄略天皇より号を授けられたことがその由来とされている。『日本書紀』推古天皇十一（603）年十一月一日条によると、聖徳太子より仏像を授けられた秦氏の長、秦河勝によって「蜂岡寺」が創建されたとされているが、この「蜂岡寺」が現在の広隆寺の前身といわれている⁽¹⁾。天長五（828）年に作成された『山城国葛野郡班田図』では、広隆寺は「五条荒蒔里」に該当し、当地は十八坪に相当する⁽²⁾。平安時代には広隆寺を中心に集落が発展し、平安時代末期以降は、広隆寺の阿弥陀信仰・弥勒菩薩信仰・太子信仰により、信者の墓域・納骨堂としても発達した。調査地西側に位置する広隆寺旧境内南東部の弁天島の調査では、平安時代後期の経塚跡が16基検出されており、広隆寺旧境内北東部の常盤東ノ町古墳群・常盤仲之町遺跡の調査では、鎌倉時代から江戸時代の火葬場や火葬墓・土坑墓が多数検出されている。また、調査地より真東には、木嶋坐天照御魂神社（蚕ノ社）が所在する。本殿東隣には撰社・蚕養神社が鎮座し、蚕養・機織・染色技術に因んで祀られたものと言われている。創祀につ

いては不詳だが、『延喜式』神名帳によると名神大社の一つとして挙げられており、確実な記録では、『続日本紀』大宝元（701）年四月三日条にて「木嶋神」とあるのが初見である。平安時代末期の『梁塵秘抄』では、伏見・稲荷大社や石清水八幡宮などと並んで参拝者の絶えない賑わった神社として詠われているが、承久三（1221）年の承久の乱に際して、後鳥羽上皇側の三浦胤義父子が当地で自害し、後に火が放たれ社が焼亡したと『吾妻鏡』など承久三年六月十五日条で記されている。

江戸時代に入ると、太秦地区は太秦門前・中里・市川・安養寺と四ヶ所の村に分かれるが、明治七（1874）年にはこの四村が合併し、太秦村となった。明治二十五（1892）



図4 山城国葛野郡班田図（「平安初期における嵯峨野の開発と条理プラン」より）に加筆

年仮製図によると、当地周辺は田・茶畑が広がり、広隆寺旧境内の一部である現境内北側は笹地となっていたようである。明治三十（1897）年にその笹地を横断して京都鉄道が開通し、やがて山陰本線として引き継がれた。大正十五（1926）年には「阪東妻三郎プロダクション太秦撮影所」（現・東映京都撮影所）、昭和十（1935）年には「マキノトーキー製作所」（現・松竹京都撮影所）などが設立され、太秦は映画撮影所の地として興隆した。昭和五十（1975）年には撮影現場を見学・体験することができるアミューズメント施設「東映太秦映画村」が開設し、現在に至る。

参考文献

- 東 洋一 『太秦・嵯峨野地域の遺跡6 一都の時代―』 第28回京都市考古資料館文化財講座 2011年
金田章裕「平安初期における嵯峨野の開発と条里プラン」『条里と村落の歴史地理学研究』 大明堂 1985年
下中邦彦「京都市の地名」『日本歴史地名体系第二七巻』 平凡社 1979年
鈴木久史『北野廃寺と広隆寺』 第303回京都市考古資料館文化財講座／京都アスニー京都学講座連続講座
『京都の飛鳥・白鳳寺院』 第3回 2019年

註

- (1) 「蜂岡寺」について、承和三（836）年に成立した『廣隆寺縁起』によると、創建当初は「九條河原里」と「同條荒見社里」に所在していたが「五条荒蒔里」に移転してきたと記録されていることから、推古天皇十一（603）年に秦河勝によって建立された「蜂岡寺」は、北野上白梅町付近に位置する「北野廃寺」である可能性も指摘されている。
- (2) 貞観十五（873）年の広隆寺資財帳に基づき、広隆寺領が五条荒蒔里八・九・十・十五・十六・十七坪に相当することや遺称地名などから、西北隅に始まって東へ数え進む千鳥式坪並と、西から東へ数詞で数え込む条の復元が可能になったことから、調査地の条里プランを復元している。

2 既往の調査（図5・表1）

一ノ井遺跡及び広隆寺旧境内周辺では、縄文時代中期より遺構・遺物が確認されており、弥生時代中期から集落が営まれ、古墳時代後期から飛鳥時代にかけて多数の集落や古墳群が展開した。広隆寺旧境内の北西部に位置する村ノ内町遺跡では、縄文時代中期末葉の土坑が検出されている他、晩期の土器片が少量出土している（4）。常盤東ノ町古墳群より10m南側に外れた地点（19・20）での発掘調査では、弥生時代中期の竪穴住居が確認されており、一ノ井遺跡の東側に位置する和泉式部町遺跡においても、同時期の竪穴住居が検出されている。和泉式部町遺跡では、古墳時代前期から中期においても多数の竪穴住居が確認されており、中期の竪穴住居にはL字状に曲がる長い煙道を備えたものがあることや、初期須恵器・韓式系土器が出土するなど、朝鮮半島との関連性が窺える（40）。古墳時代後期から飛鳥時代には、常盤東ノ町古墳群や常盤仲之町遺跡、村ノ内町遺跡にて竪穴住居・掘立柱建物が多数検出されている（4・12・14・16・19・20・22・23・24・25）。地図の範囲外になるが、西方の上ノ段町遺跡、多藪町遺跡、西野町遺跡でも同時期の竪穴住居が多く確認されており、この時期において嵯峨野地域での人口の急増が窺える。また、当地域では多数の古墳が築造されており、西方の仲野親王墓古墳（垂箕山古墳）が古墳時代中期末葉に造られたことを契機に、当地周辺に大型の古墳が展開してゆく。古墳時代後期には、調査

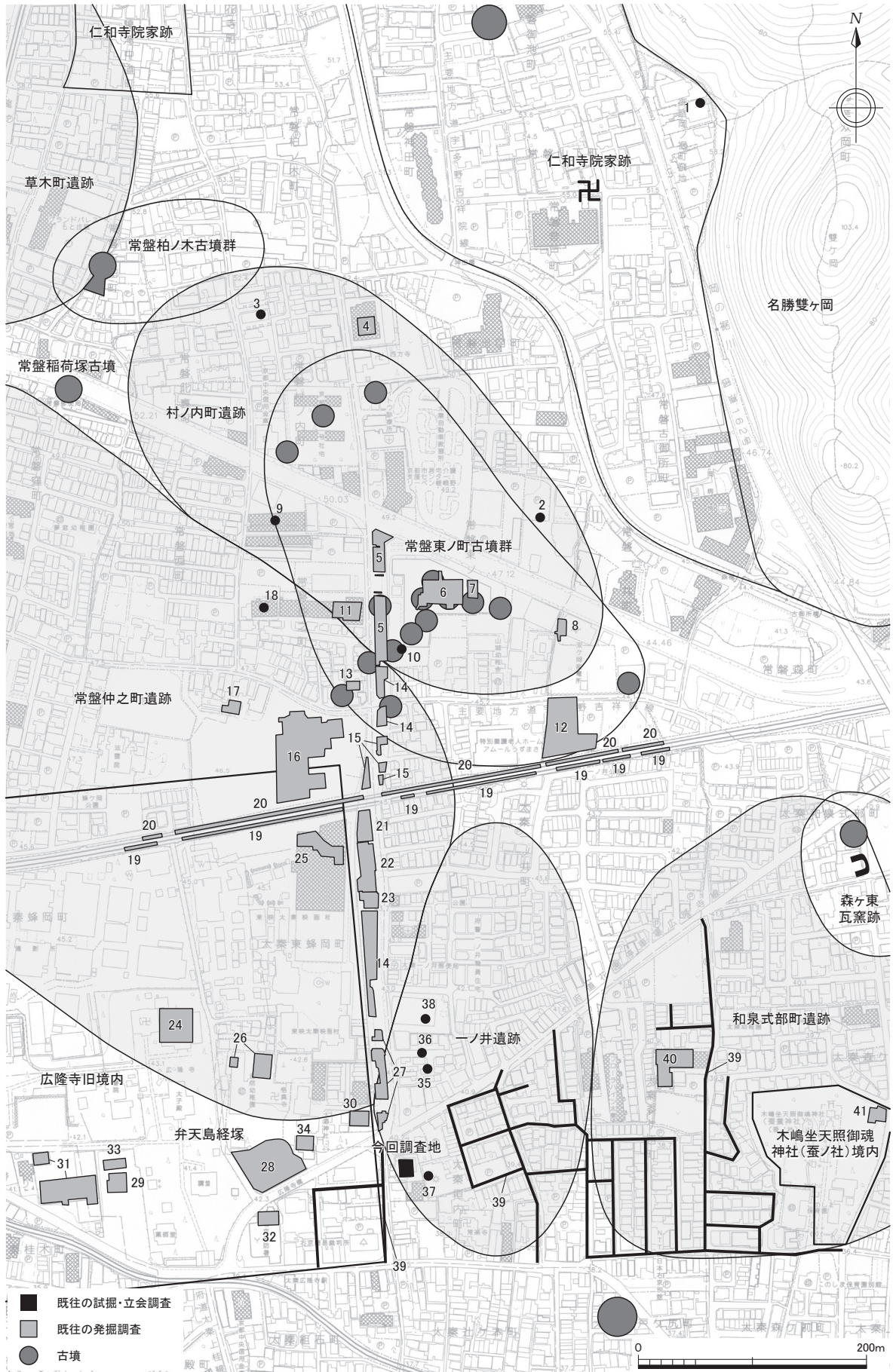


図5 既往調査位置図 (1 : 5,000)

地北東側に位置する双ヶ岡古墳群を始め、北西側の平野部においても常盤東ノ町古墳群、常盤柏ノ木古墳群など多数の古墳が築造されている。広隆寺旧境内においても、後期の埴輪が採取されていることから、周辺にはさらに壊された古墳が埋没している可能性が考えられる（24）。

飛鳥時代に創建されたと伝えられる広隆寺旧境内では、飛鳥時代の建物の基壇とみられる遺構（29）や築地跡・溝・瓦溜（32）などが確認されているが、創建当初の実態は不明瞭である。平安時代以降の遺構は比較的多く検出されており、梵鐘鑄造遺構（31）や区画溝、建物や柵（26・29・30）などが確認されている。南東部に位置する弁天島の調査では、平安時代後期の経塚が16基検出されている（28）。広隆寺旧境内より北東側の常盤東ノ町古墳群・常盤仲之町遺跡の調査（6・7・15・19）では、鎌倉時代から江戸時代の火葬場や火葬墓・土坑墓が多数検出されており、墓域として発展してゆく様相が窺える。

一ノ井遺跡内では、これまでにおいて発掘調査の事例が少ないが、多くの試掘・立会調査が実施されている。1985年の公共下水道工事に伴う立会調査では、太秦蜂岡町・太秦垣内町・太秦森ヶ西町に及ぶ広範囲の調査が行われており、太秦垣内町においては平安時代前期から後期の落込みや土坑、室町時代の落込み・土坑・溝・柱穴が検出されている（39）。その他調査地より北側にて行われた立会調査では、平安時代の柱穴・東西溝（36）、鎌倉時代の柱穴・土坑（35）が検出されている。

2012年の市道梅津太秦線立体交差事業に伴う発掘調査では、常盤仲之町遺跡の南東部及び一ノ井遺跡の西端にあたる地点が調査されており、鎌倉時代から室町時代の南北溝・柵列・門跡などが検出された。これらの遺構は旧城北街道及び広隆寺旧境内の寺域の東限を画する性格を持つものであったと想定されている（40）。調査地より約400m東側の地点で行われた木嶋坐天照御魂神社（蚕ノ社）境内内の発掘調査（41）では、和泉式部町遺跡に属する弥生時代後期から古墳時代初頭の土坑や流路の他、木嶋坐天照御魂神社境内に関連すると想定される平安時代中期から鎌倉時代前半の石敷遺構・溝・泉・土塁などが確認されている。以上、調査地周辺では、縄文時代から人間の活動の痕跡が確認され、古墳時代から中世において活発に土地利用が行われていたことが窺える。

表 1 既往調査一覧表

	遺跡名	調査法	調査成果概要	掲載文献
1	仁和寺院家跡	発掘	室町時代の土師器皿が出土する窯を検出。	「平安建設株式会社所有の双ヶ岡西麓地に於ける埋蔵文化財発掘調査概要」『埋蔵文化財発掘調査概報集』鳥羽離宮跡調査研究所 1976年
2	村ノ内町遺跡	立会	弥生時代の包含層を検出。	『京都市内遺跡試掘・立会調査報告 昭和55年度』文化観光局 1981年
3	村ノ内町遺跡	試掘・立会	弥生時代中期の土坑・流路・遺物包含層を検出。	『京都市内遺跡試掘立会調査概報 昭和61年度』文化観光局 1987年
4	村ノ内町遺跡	発掘	縄文時代中期の土坑、飛鳥時代の竪穴建物・土坑、中世の掘立柱建物・柱列・土坑などを検出。	『村ノ内町遺跡』京都市埋蔵文化財研究所発掘調査報告 2010-3 埋文研 2010年
5	村ノ内町遺跡・常盤東ノ町古墳群・常盤仲之町遺跡	発掘	古墳時代後期の横穴式石室、飛鳥時代の竪穴建物を検出。	『常盤東ノ町古墳群・村ノ内町遺跡・常盤仲之町遺跡』京都市埋蔵文化財研究所発掘調査報告 2008-20 埋文研 2009年
6	常盤東ノ町古墳群	発掘	古墳時代後期の円墳、室町時代～江戸時代の土坑墓群を検出。	『常盤東ノ町古墳群』京都市埋蔵文化財研究所調査報告-I 埋文研 1977年
7	常盤東ノ町古墳群	発掘	古墳時代後期の円墳、室町時代～江戸時代の土坑墓群を検出。	『常盤東ノ町古墳群』京都市埋蔵文化財研究所概報集 1978-I 埋文研 1978年
8	常盤東ノ町古墳群	発掘	弥生時代～古墳時代の遺物包含層、平安時代の柱穴群・土坑を検出。	「仁和寺子院跡」『京都市埋蔵文化財研究所概報集 1979-I』埋文研 1978年
9	常盤東ノ町古墳群	試掘	古墳時代後期～室町時代の土坑・遺物包含層を検出。	『京都市内遺跡試掘立会調査概報 昭和57年度』文化観光局 1983年
10	常盤東ノ町古墳群	試掘	古墳時代の溝、平安時代～鎌倉時代の土坑を検出。	「常盤東ノ町古墳群」『京都市内遺跡試掘調査概報 平成5年度』文化観光局 1994年
11	常盤東ノ町古墳群	発掘	飛鳥時代の竪穴建物などを検出。	『常盤東ノ町古墳群』京都市埋蔵文化財研究所発掘調査報告 2008-17 埋文研 2009年
12	常盤東ノ町古墳群	発掘	飛鳥時代の竪穴建物・溝、奈良時代の掘立柱建物・柵列、平安時代の柵列・土坑・溝・落込み、室町時代の土坑を検出。	『常盤東ノ町古墳群』京都市埋蔵文化財研究所発掘調査報告 2014-4 埋文研 2014年
13	常盤東ノ町古墳群・常盤仲之町遺跡	発掘	古墳周溝、鎌倉時代の土坑を検出。	『京都嵯峨野の遺跡』京都市埋蔵文化財研究所調査報告第14冊 埋文研 1997年
14	常盤東ノ町古墳群・常盤仲之町遺跡	発掘	飛鳥時代の竪穴建物・土坑・溝、平安時代中期の掘立柱建物・井戸・土坑・溝、鎌倉時代～室町時代の土坑・溝・集石遺構などを検出。	『常盤仲之町遺跡・常盤東ノ町古墳群』京都市埋蔵文化財研究所発掘調査報告 2010-15 埋文研 2011年
15	常盤東ノ町古墳群・常盤仲之町遺跡	発掘	古墳時代以降の溝・土坑・落込み、平安時代の溝、鎌倉時代～室町時代の柱穴・溝・土坑・土坑墓・門跡などを検出。	『常盤仲之町遺跡・常盤東ノ町古墳群』京都市埋蔵文化財研究所発掘調査報告 2011-8 埋文研 2012年
16	常盤仲之町遺跡	発掘	飛鳥時代の竪穴建物・掘立柱建物・溝、平安時代の掘立柱建物などを検出。	『常盤仲之町集落跡発掘調査報告』京都市埋蔵文化財研究所調査報告Ⅲ 埋文研 1978年
17	常盤仲之町遺跡	発掘	室町時代の柱穴・土坑を検出。	「日本電信電話公社嵯峨野住宅集会所新築に伴う発掘調査」『常盤仲之町集落跡発掘調査報告』京都市埋蔵文化財研究所調査報告Ⅲ 埋文研 1978年
18	常盤仲之町遺跡	立会	平安時代前期の長方形土坑を検出。	『京都市内遺跡試掘調査概報 平成3年度』文化観光局 1992年
19	常盤仲之町遺跡・広隆寺旧境内	発掘	弥生時代の竪穴建物、飛鳥時代の竪穴建物、鎌倉時代の土坑墓・溝・柱穴を検出。	『常盤仲之町遺跡・上ノ段町遺跡』京都市埋蔵文化財研究所発掘調査報告 2006-6 埋文研 2006年

	遺跡名	調査法	調査成果概要	掲載文献
20	常盤仲之町遺跡・ 広隆寺旧境内	発掘	弥生時代の竪穴建物、飛鳥時代の竪穴建物・溝などを 検出。	『常盤仲之町遺跡・広隆寺旧境内』 京都市埋蔵文化財研究所発掘調査 報告 2008-3 埋文研 2008 年
21	常盤仲之町遺跡	発掘	奈良時代の掘立柱建物、鎌倉時代～室町時代の土坑・ 溝・落込みなどを検出。	『常盤仲之町遺跡』京都市埋蔵文化 財研究所発掘調査報告 2008-21 埋 文研 2009 年
22	常盤仲之町遺跡	発掘	飛鳥時代の竪穴建物、平安時代の区画施設・溝・土坑、 鎌倉時代～室町時代の土坑などを検出。	『常盤仲之町遺跡』京都市埋蔵文化 財研究所発掘調査報告 2009-16 埋 文研 2010 年
23	常盤仲之町遺跡	発掘	飛鳥時代の竪穴建物、鎌倉時代～室町時代の土坑など を検出。	『常盤仲之町遺跡』京都市埋蔵文化 財研究所発掘調査報告 2009-18 埋 文研 2010 年
24	常盤仲之町遺跡・ 広隆寺旧境内	発掘	飛鳥時代の竪穴建物、平安時代～室町時代の土坑を検 出。古墳時代の埴輪片が出土。	『京都嵯峨野の遺跡』京都市埋蔵文 化財研究所調査報告第 14 冊 埋文 研 1997 年
25	常盤仲之町遺跡・ 広隆寺旧境内	発掘	飛鳥時代の竪穴建物、平安時代～江戸時代の遺構など を検出。	関西文化財調査会による発掘調査 実績報告
26	常盤仲之町遺跡・ 広隆寺旧境内	発掘	平安時代中～後期の土坑・溝・柱列、中世の土坑・溝 などを検出。	『常盤仲之町遺跡・広隆寺旧境内』 京都市埋蔵文化財研究所発掘調査 報告 2010-4 埋文研 2010 年
27	常盤仲之町遺跡・ 一ノ井遺跡	発掘	鎌倉時代～室町時代の溝・柵列・門跡などを検出。	『常盤仲之町遺跡・一ノ井遺跡』京 都市埋蔵文化財研究所発掘調査報 告 2012-11 埋文研 2013 年
28	広隆寺旧境内（弁 天鳥経塚）	発掘	平安時代後期の経塚群を検出。	『京都嵯峨野の遺跡』京都市埋蔵文 化財研究所調査報告第 14 冊 埋文 研 1997 年
29	広隆寺旧境内	発掘	飛鳥時代の基壇、奈良時代～平安時代の掘立柱建物を 検出。	『京都嵯峨野の遺跡』京都市埋蔵文 化財研究所調査報告第 14 冊 埋文 研 1997 年
30	広隆寺旧境内	発掘	飛鳥時代の竪穴建物、平安時代中期の掘立柱建物・柵 列・柱穴を検出。	『広隆寺跡 - 右京検察庁庁舎改築 に伴う発掘調査の概要 - 昭和 55 年度』埋文研 1981 年
31	広隆寺旧境内	発掘	飛鳥時代の土坑、平安時代の梵鐘鑄造遺構を検出。	『広隆寺跡』『京都府遺跡調査概報』 第 5 冊 - 2 府埋文 1982 年
32	広隆寺旧境内	発掘	飛鳥時代の溝・柱穴・土坑、平安時代～室町時代の遺 物包含層を検出。	『広隆寺旧境内 1』『平成 3 年度 京都市埋蔵文化財調査概要』埋文 研 1995 年
33	広隆寺旧境内	発掘	平安時代前期～中期の溝・土坑・柱穴、江戸時代の溝 を検出。	『広隆寺旧境内 2』『平成 3 年度 京都市埋蔵文化財調査概要』埋文 研 1995 年
34	広隆寺旧境内	発掘	飛鳥時代の竪穴建物・土坑、平安時代中期の溝・柱穴 を検出。	『広隆寺旧境内』『平成 5 年度 京 都市埋蔵文化財調査概要』埋文研 1996 年
35	一ノ井遺跡	立会	鎌倉時代の柱穴・土坑を多数検出。	『京都市内遺跡試掘立会調査概報 昭和 63 年度』文化観光局 1988 年
36	一ノ井遺跡	試掘	平安時代の柱穴・東西溝を検出。	『京都市内遺跡試掘調査概報 平成 14 年度』文化市民局 2003 年
37	一ノ井遺跡	試掘	中世の土坑などを検出。	『京都市内遺跡試掘調査報告 平成 27 年度』文化市民局 2016 年
38	一ノ井遺跡	試掘	中世の遺物包含層、近世の南北溝を検出。	『京都市内遺跡試掘調査報告 平成 30 年度』文化市民局 2019 年
39	広隆寺旧境内・一 ノ井遺跡・和泉式 部町遺跡	立会	和泉式部町遺跡にて弥生時代後期から古墳時代前期の 竪穴建物・土坑・溝・柱穴、一ノ井遺跡にて平安時代 前～後期の落込み・土坑、室町時代の落込み・土坑・溝・ 柱穴を検出。	『和泉式部町遺跡』『昭和 60 年度 京都市埋蔵文化財調査概要』埋文 研 1991 年
40	和泉式部町遺跡	発掘	弥生時代中期の竪穴建物、古墳時代前～中期の竪穴建 物を検出。古墳時代中期の韓式系土器が出土。	『和泉式部町遺跡』『昭和 60 年度 京都市埋蔵文化財調査概要』埋文 研 1991 年
41	木嶋坐天照御魂神 社（蚕ノ社）境内・ 和泉式部町遺跡	発掘	弥生時代後期～古墳時代初期の土坑・流路・遺物包含 層、平安時代中期～鎌倉時代前半の木嶋坐天照御魂神 社境内の石敷遺構・泉・溝・土塁などを検出。	『史跡木嶋坐天照御魂神社（蚕ノ社） 境内』京都市埋蔵文化財研究所発 掘調査概報 2002-15 埋文研 2002 年

第三章 調査成果

1 基本層序（図6～8）

調査地における現標高は、北部が約40.5m、南部が約39.4mであり、北から南に向かって緩やかに低くなっている。調査地の基本層序は、近現代盛土を除き5層に区分した。うち、2層以下は無遺物層で、自然堆積による地山層と考えられる。

地表面下0.35～0.7mは近現代盛土である。調査区北半部のみ、盛土直下において土器粒を多量に包含する黒褐色砂泥層が堆積する。層厚は0.06～0.2mで、調査区の北東側から南西側に向かって厚く堆積する。これを1層とする。1層からは南北朝から室町時代中頃（14世紀後半から15世紀末頃）に比定される遺物が出土している。1層直下及び調査区の南半部の盛土直下は地山層である。2層は調査区の北西側から南東側に向かって帯状に分布する黄灰色砂礫層である。3層はにぶい黄橙色シルト層であり、その下に灰色砂礫層を呈する4層が堆積する。5層は褐色シルト層である。3～5層は調査区全域に分布する。

2 検出遺構

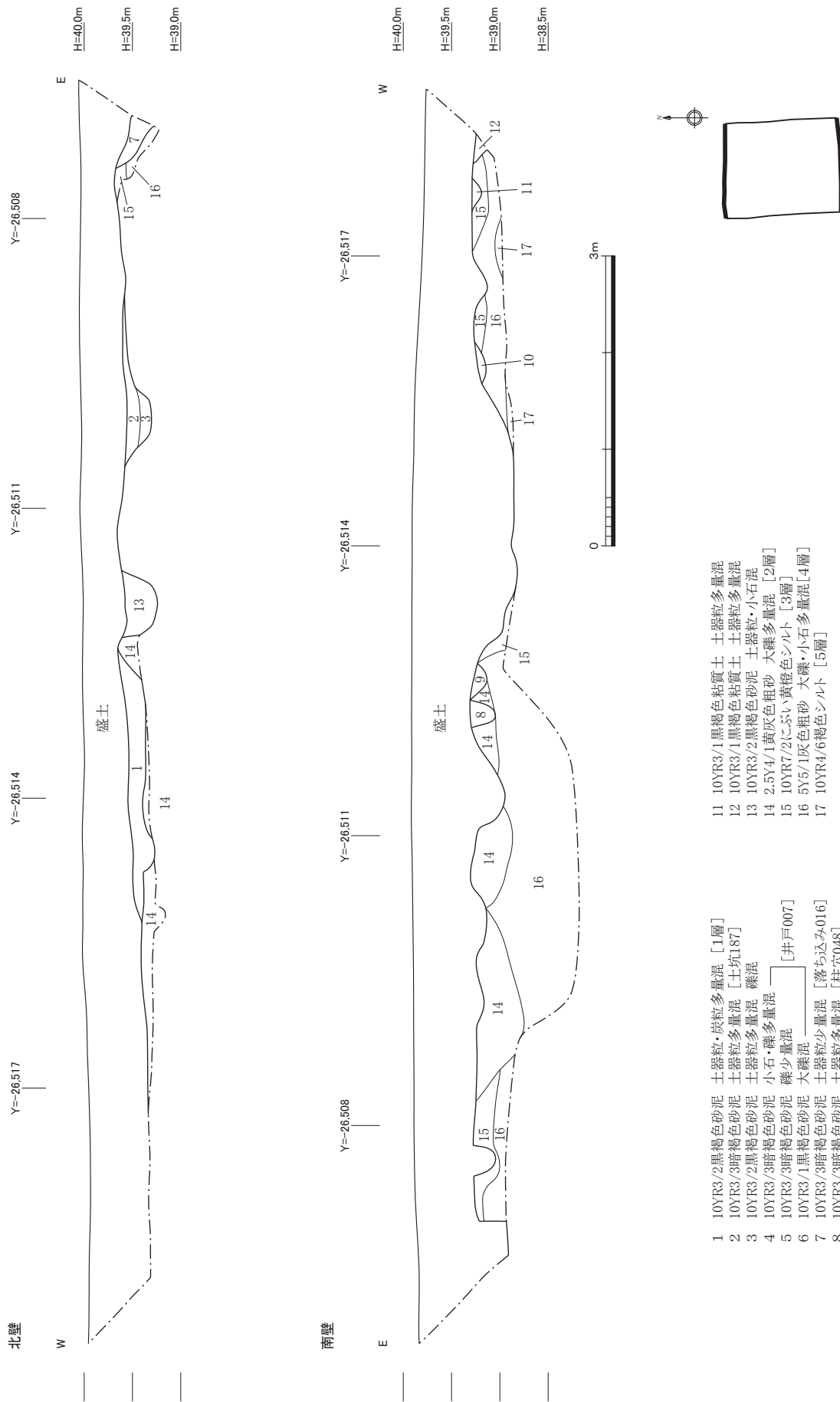
今回の調査では、小型の柱穴群で構成された建物群と柱列、大型の柱穴群で構成された柵列群、井戸、土坑などが確認された。地山層である2、3層上面にて検出したものである。同一面での検出ではあるが、遺構の切り合い関係から、二段階（第1-1面、第1-2面）に分けて調査を行った。出土遺物から、第1-1面は南北朝から室町時代中頃（14世紀後半から15世紀末頃）、第1-2面は鎌倉時代前半（12世紀末頃から13世紀後半）に相当する。また、第1-1面に属する柱穴のうち、数基は1層上面にて確認されたことや、1層の出土遺物が第1-1面の遺構群と同時期であることから、1層は南北朝から室町時代中頃の整地層と考えられる。また、1層、第1-1面・第1-2面の遺構の埋土には平安時代の遺物も混入していた。

表2 遺構概要表

時代	遺構	備考
南北朝～ 室町時代中頃	建物 234・235、柱列 236、井戸 007、土坑 146、柱穴 006・012・134・188・192	
鎌倉時代前半	柵列 237・238、井戸 195、土坑 199、柱穴 040・068・223	

(1) 第1-1面（図9・図版1）

主な遺構として、小型の柱穴群で構成された建物2棟、柱列1条、井戸1基、土坑1基、その他柱穴6基を検出した。当該期の柱穴は直径0.18～0.6mの平面円形を呈しており、礎板石を伴うものが多い。



- 1 10YR3/2黒褐色砂泥 土器粒・炭粒多量混 [1層]
- 2 10YR3/3暗褐色砂泥 土器粒多量混 [土坑187]
- 3 10YR3/2黒褐色砂泥 土器粒多量混 礫混
- 4 10YR3/3暗褐色砂泥 小石・礫多量混
- 5 10YR3/3暗褐色砂泥 礫少量混 [井戸007]
- 6 10YR3/1黒褐色砂泥 大礫混
- 7 10YR3/3暗褐色砂泥 土器粒少量混 [落ち込み016]
- 8 10YR3/3暗褐色砂泥 土器粒多量混 [柱穴048]
- 9 10YR3/3暗褐色砂泥 土器粒多量混 [柱穴049]
- 10 10YR3/2黒褐色砂泥 土器粒・小石・地山ブロック混
- 11 10YR3/4黒褐色粘質土 土器粒多量混
- 12 10YR3/1黒褐色粘質土 土器粒多量混
- 13 10YR3/2黒褐色砂泥 土器粒・小石混
- 14 2.5Y4/1黄灰色粗砂 大礫多量混 [2層]
- 15 10YR7/2にぶい黄褐色シルト [3層]
- 16 5Y5/1灰色粗砂 大礫・小石多量混 [4層]
- 17 10YR4/6褐色シルト [5層]

図6 調査区北壁・南壁断面図 (1:60)

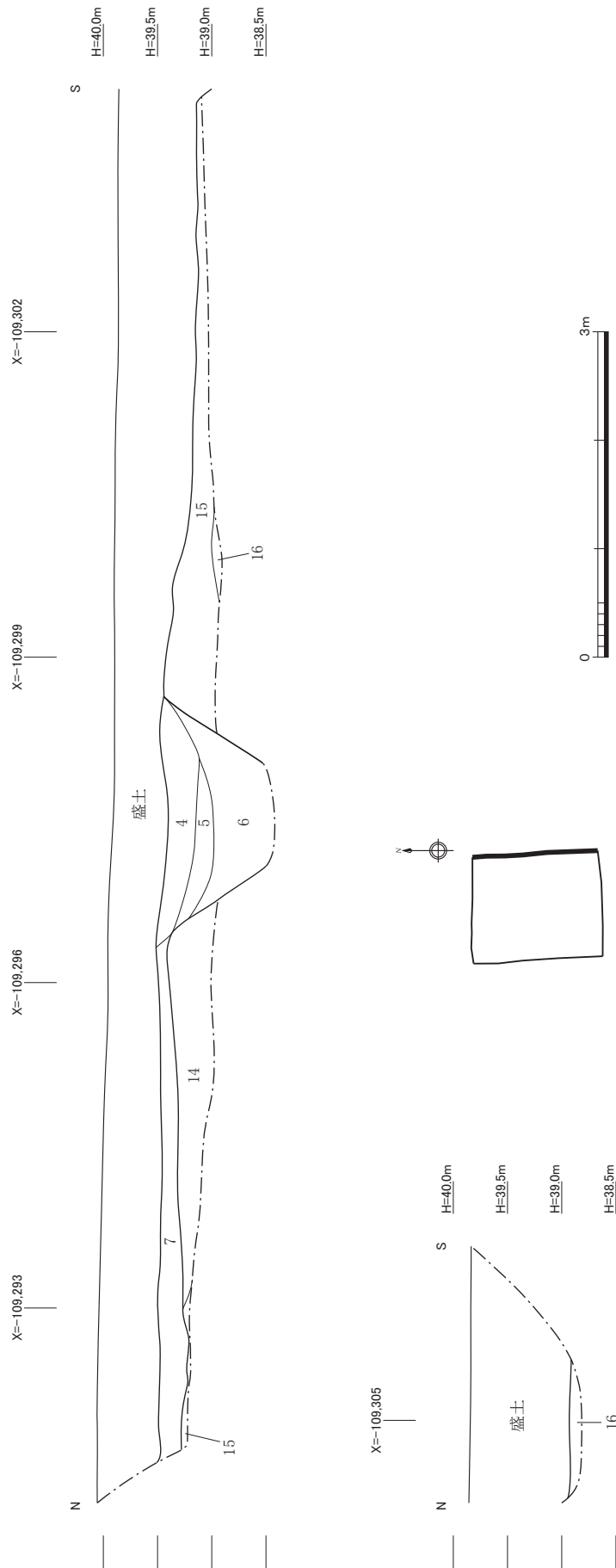


图7 調査区東壁断面図 (1 : 60)

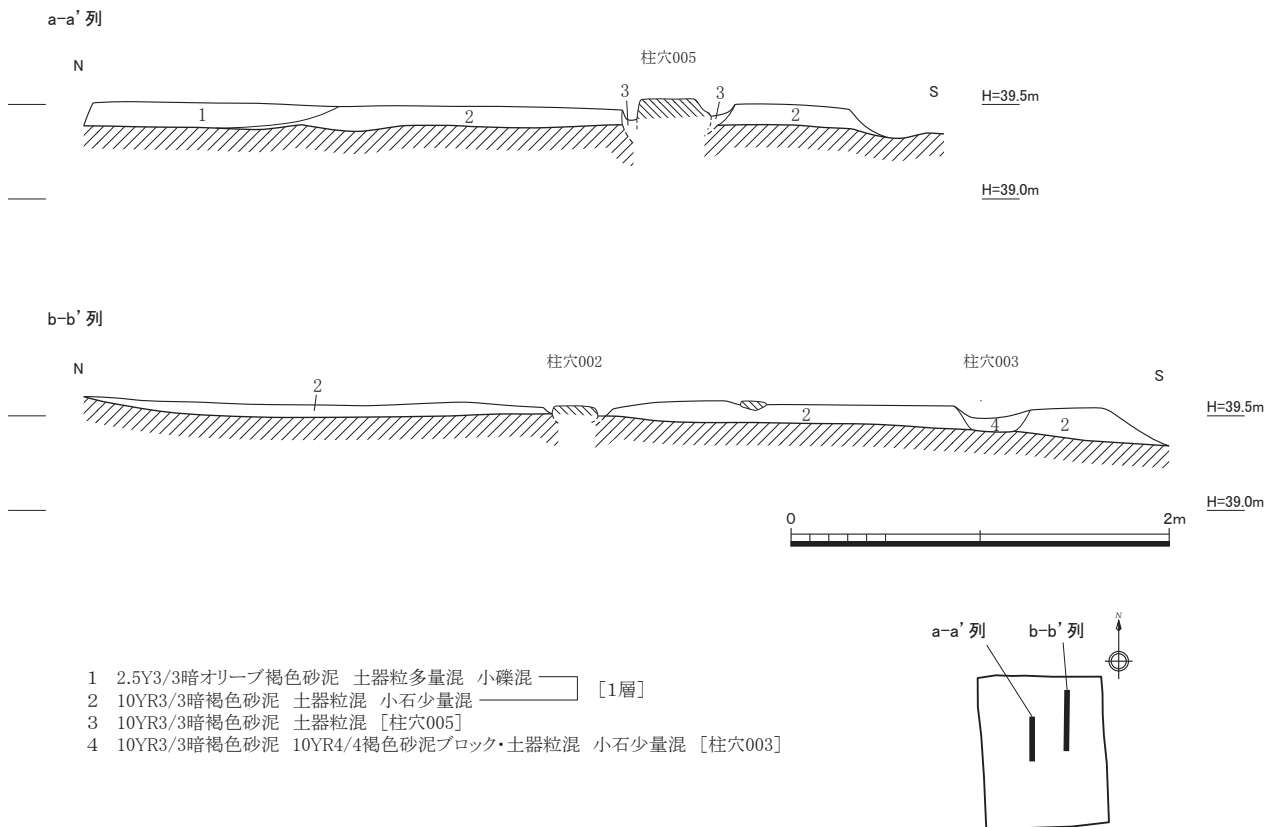


図8 1層東西セクション図 (1:40)

〔建物〕

建物234 (図10・図版3-1~3)

調査区北側にて検出した。梁間2間、桁行4間、南1面庇付の東西棟の総柱建物である。母屋は柱穴061・045・004・107・113・111・123・101・058・050・233・023・022・005・202・100・159・168で構成されており、庇部分は柱穴185・150・151・125・124からなる。うち、柱穴004・005は1層上面にて検出されたことから、建物234の成立時期は調査区北側に広がる1層によって整地された後と推定される。建物の軸は北から西へ約4.5°振っており、柱間の寸法は不均等であるが、梁間は2.65~2.9m、桁行は北側が西から2.8m・2.0m・1.8m・1.45m、南側が2.65m・2.9m・1.9mである。母屋と庇部分との間の距離は1.35mを測る。柱穴の平面形は直径0.2~0.6mの円形で、検出面からの深さは0.1~0.3mを測る。埋土は暗褐色砂泥である。柱穴045・004・050・058・101・123・113・023・022・005・100・185・125・124には扁平な礎板石が据えられており、多くは自然石だが、柱穴123・113のものは人為的に平坦面がつくり出されていた。柱穴から出土した遺物は細片のものが多く、詳細な時期は判断しにくいだが、柱穴005より室町時代中頃と比定される土師器皿が出土している他、それ以外の柱穴から瓦質土器、白磁の細片が出土している。

Y=-26.520

Y=-26.517

Y=-26.514

Y=-26.511

Y=-26.508

Y=-26.505

X=-109.290

X=-109.293

X=-109.296

X=-109.299

X=-109.302

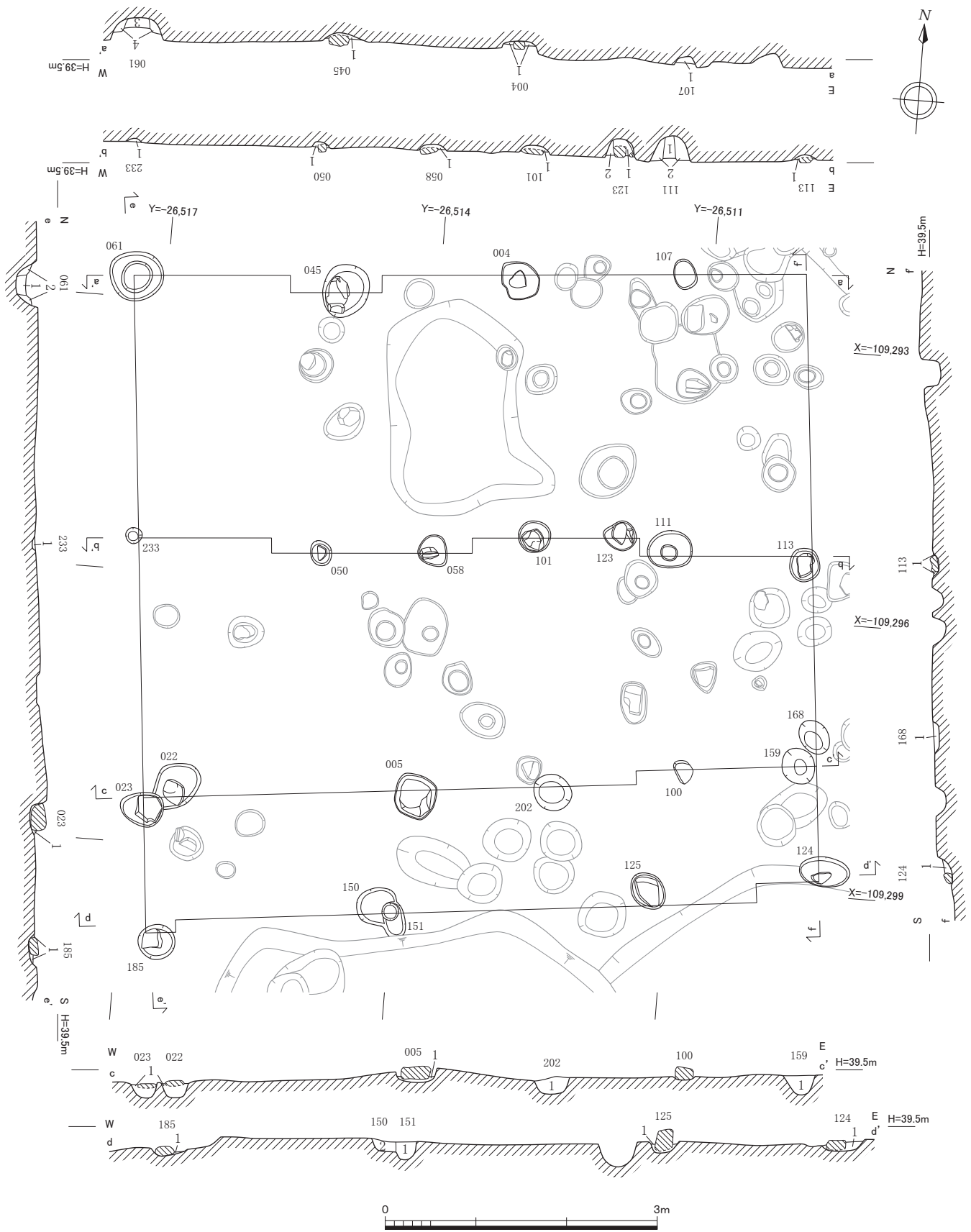
X=-109.305

X=-109.308



※数字のみは柱穴

図9 第1-1面平面図 (1:100)



- 1 10YR3/4暗褐色砂泥 土器粒・小石混
- 2 10YR3/4暗褐色砂泥
- 3 10YR3/2黒褐色砂泥 土器粒・大礫混 しまり弱
- 4 10YR3/2黒褐色砂泥 土器粒・小石混

図10 建物234平面・断面図 (1 : 60)

建物235 (図11)

調査区南西側で検出した。梁間2間、桁行4間以上の東西棟の建物である。柱穴036・032・019・137・142・072・074・093・139・120で構成されており、柱穴120は調査区外に延びている。建物の軸は北から西へ約9°振っており、柱間の寸法は、梁間が0.9～1.65m、桁行が1.7m～2.7mと不均等である。柱穴の平面形は直径0.25～0.6mの円形で、検出面からの深さは0.1～0.2mを測る。埋土は暗褐色砂泥である。柱穴019には扁平な礎板石が据えられていたが、人為的な平坦面はつくり出されていない。柱穴074より室町時代中頃と比定される土師器皿の細片が出土している。

[柱列]

柱列236 (図11)

調査区北側で検出した。建物234の東柱列を東西に横断する柱列である。当初は建物234の一部と想定していたが、梁行の柱間が同一であり、柱穴081と対応するものが建物234の西柱列に見当たらなかったことから、単独のものと判断した。柵列とも考えられるが、調査区外の北側に南北方向へ柱列が延び建物となる可能性もあるため、柱列として取り扱うこととする。柱穴038・103・130・081・059で構成されており、検出長7.5m、柱間の寸法は1.2～2.4mと不均等で、4間分検出した。軸は東から北へ約45°振る。柱穴の平面形は直径0.3～0.45mの円形で、検出面からの深さは0.15～0.25mを測る。埋土は暗褐色砂泥である。柱穴038・130は礎板石を伴い、うち柱穴130のものは人為的に平坦面がつくり出されていた。柱穴からの出土遺物は僅少で、建物234との前後関係を判別することは難しいが、柱穴の様相が建物234と類似していることから、時期差はほとんどないものと想定される。

[井戸]

井戸007 (図12)

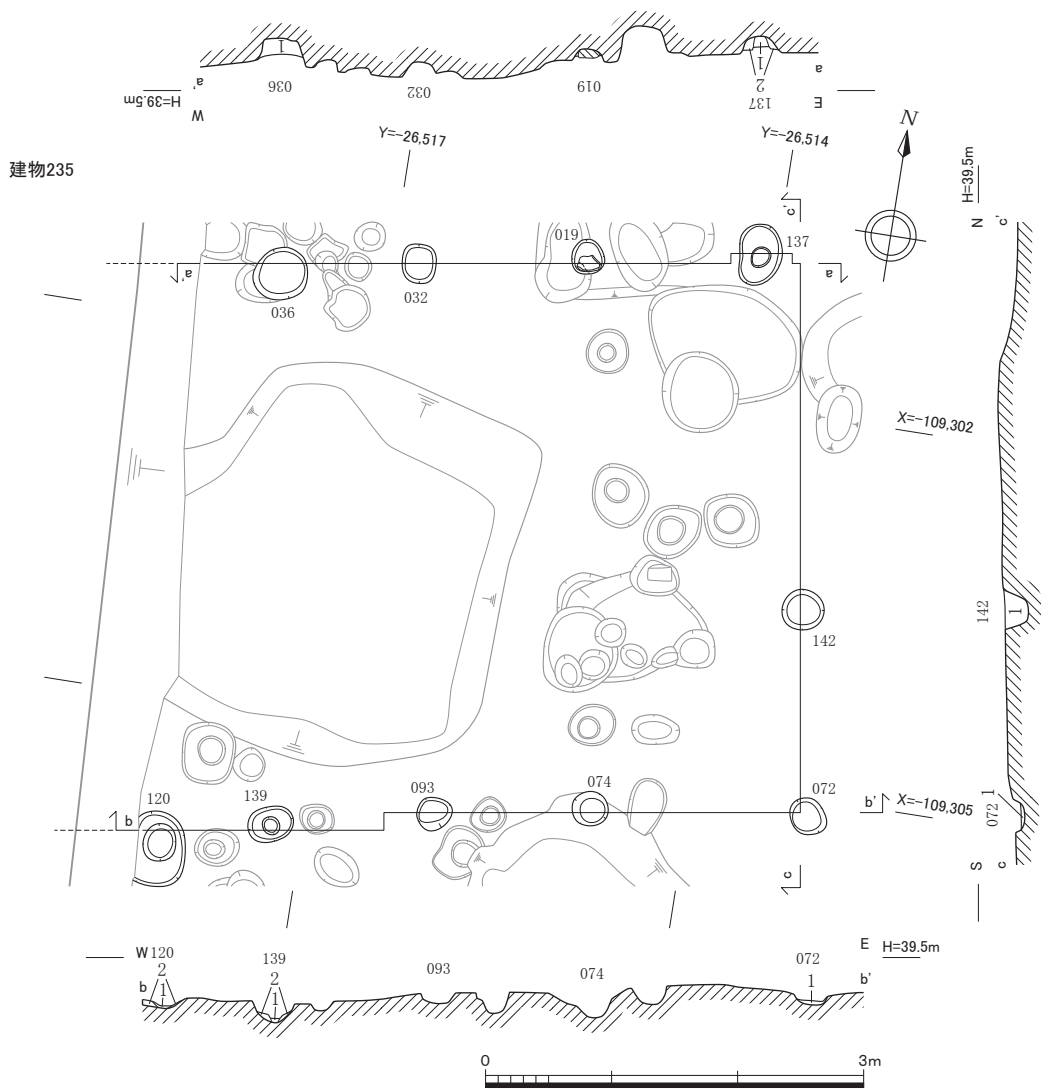
調査区中央東壁際にて検出した素掘りの井戸である。検出長は南北約1.5m、東西約0.5mであり、東半は調査区外に延びている。当該遺構は落込み016の埋土を除去した地山面にて検出したが、調査区東壁の断面観察によって、本来は落込み016を切って成立していたことが判明した。遺構検出面より約0.6m掘り下げたが、安全確保のため、完掘を断念した。埋土は暗褐色砂泥～黒褐色砂泥で、南北朝の東播系須恵器鉢や常滑甕などが出土した。

[土坑]

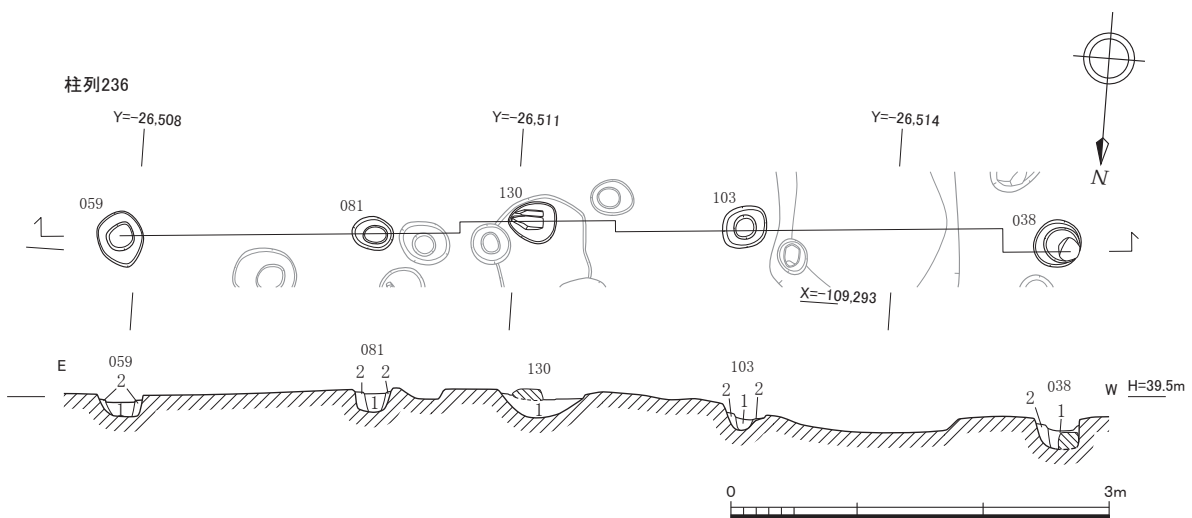
調査区西側から中央部のエリアを中心に不定形な土坑が多数検出された。これらは建物234・235に切られて検出されたものもあれば、それらを切って検出したものもある。何れも良質な黄橙色シルト土の採取の為に掘削された土取り穴と考えられる。

土坑146 (図12)

調査区中央西壁際にて検出した方形状の土坑である。柱穴024・025・027を切っている。検出長



- 1 10YR3/4暗褐色砂泥 土器粒・小石混
- 2 10YR3/4暗褐色砂泥



- 1 10YR3/4暗褐色砂泥 土器粒・小石混
- 2 10YR3/4暗褐色砂泥

图11 建物235・柱列236平面・断面图（1：60）

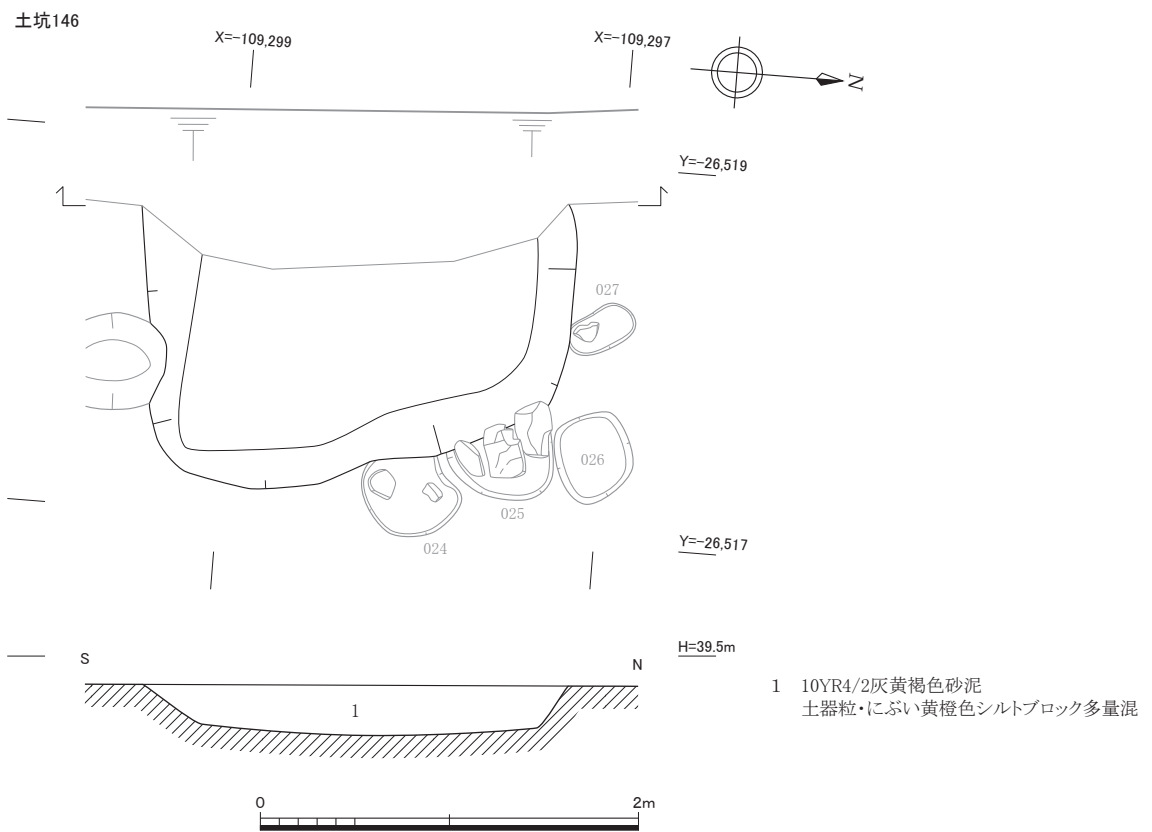
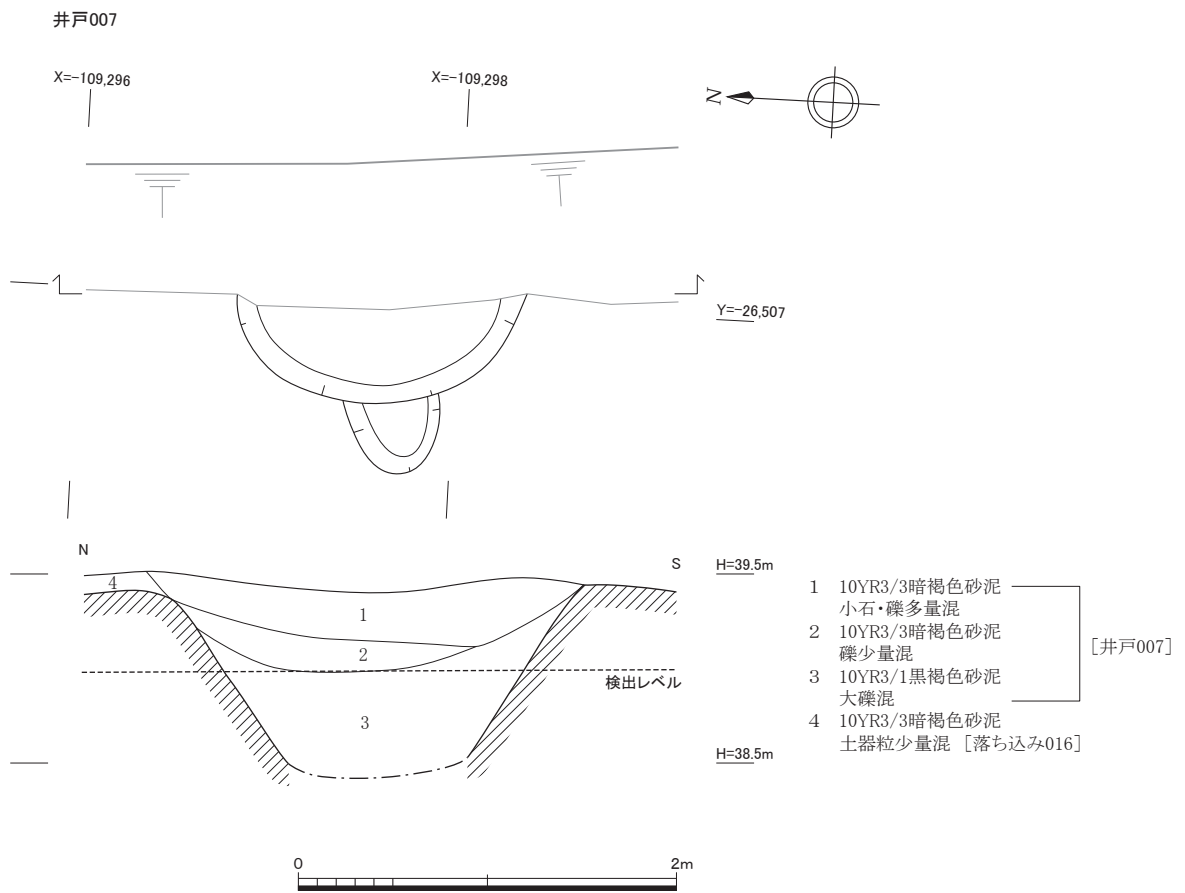


図12 井戸007・土坑146平面・断面図（1：40）

は南北約2.2m、東西約1.0m、検出面からの深さは0.3～0.35mで、西半は調査区外に延びている。埋土はにぶい黄橙色シルトブロック混じりの灰黄褐色砂泥である。遺物は、室町時代中頃と比定される土師器皿の他、東播系須恵器鉢・瓦質土器・陶磁器類・瓦・鉄釘などが出土している。小型の柱穴群と同時期であることから、建物群と同時併存或いは廃絶後に開削されたものか。

〔その他柱穴〕

柱穴006・012・134・188・192・215

建物、柱列のまとまりからは外れてしまったが、柱穴の様相が建物234・235、柱列236と類似していることから、同時期のものと考えられる。これらの柱穴より、室町時代中頃と比定される土師器皿、東播系須恵器鉢、常滑甕、青磁が出土している。

(2) 第1～2面(図13・図版2)

主な遺構として、大型の柱穴群で構成された柵列2条、井戸1基、土坑1基、その他柱穴3基を検出した。当該期の柱穴は直径0.5～1.0mの平面円形を呈した掘立柱構造で、何れも明瞭な柱当たりを確認できた。

〔柵列〕

柵列237(図14・図版3-4)

調査区中央にて検出した南北方向の柵列である。柱穴104・162・165・047で構成されており、柱穴104の北半は調査区外に延びている。検出長は12.3m、柱間の寸法は4.1m。3間分検出したが、調査区外に延びる可能性がある。軸は北から東へ約3.85°触れている。柱穴の平面形は直径0.75～0.95mの円形で、検出面からの深さは0.15～0.3mを測る。埋土は黒褐色砂泥である。柱穴162より鎌倉時代前半の土師器皿、平安時代末期から鎌倉時代初頭の所産と比定される中央官衛系の巴文軒丸瓦が出土している。

柵列238(図14・図版3-4)

調査区中央にて検出した南北方向の柵列である。柱穴066・098・105・135で構成されており、検出長は12.4m、柱間の寸法は3.5～4.4m。3間分検出したが、調査区外に延びる可能性がある。軸は北から東へ約2°触れている。柱穴の平面形は直径0.7～0.85mの円形で、検出面からの深さは0.15～0.35mを測る。埋土は黒褐色砂泥である。柱穴066・105・135より鎌倉時代前半の土師器皿の細片が出土している。各柱穴が柵列237に属する柱穴とそれぞれ隣接していることから、建て替えが行われた可能性がある。

〔井戸〕

井戸195(図15・図版4-1)

調査区中央東寄りにて検出した素掘りの井戸である。建物234の南東隅である柱穴124に切られ

Y=-26.520

Y=-26.517

Y=-26.514

Y=-26.511

Y=-26.508

Y=-26.505

柵列238

柵列237

X=-109.290

X=-109.293

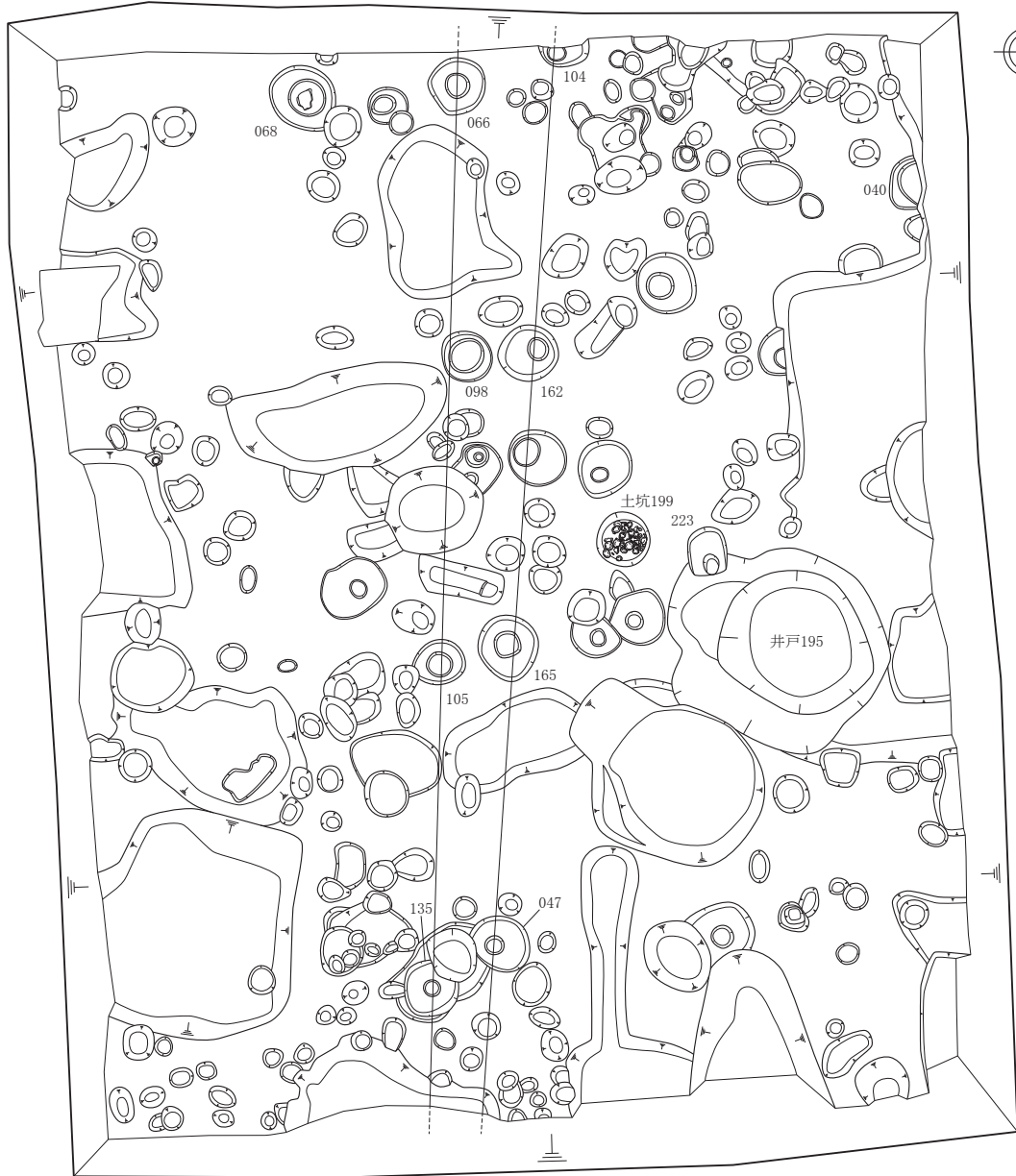
X=-109.296

X=-109.299

X=-109.302

X=-109.305

X=-109.308



※数字のみは柱穴

図13 第1-2面平面図 (1:100)

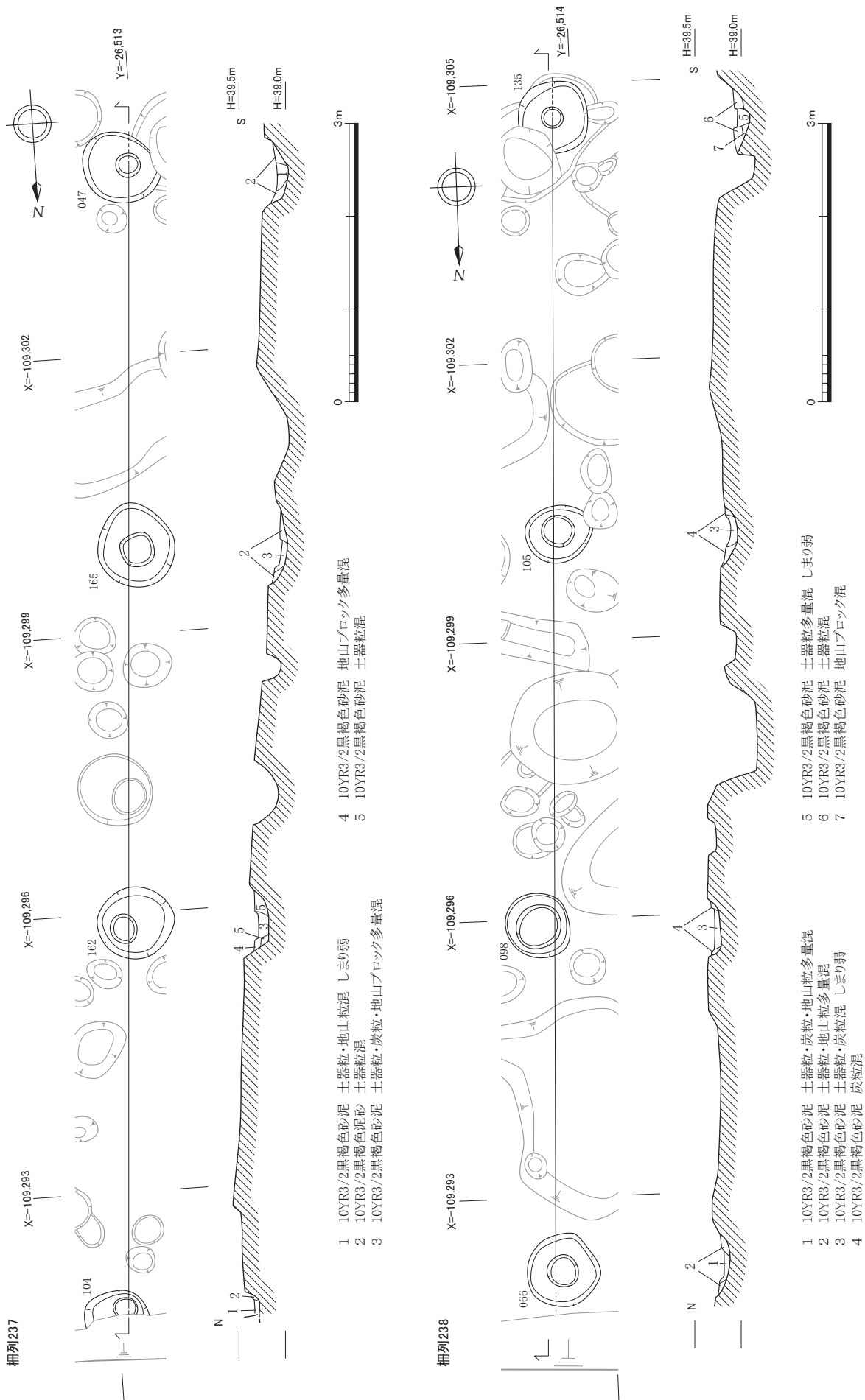
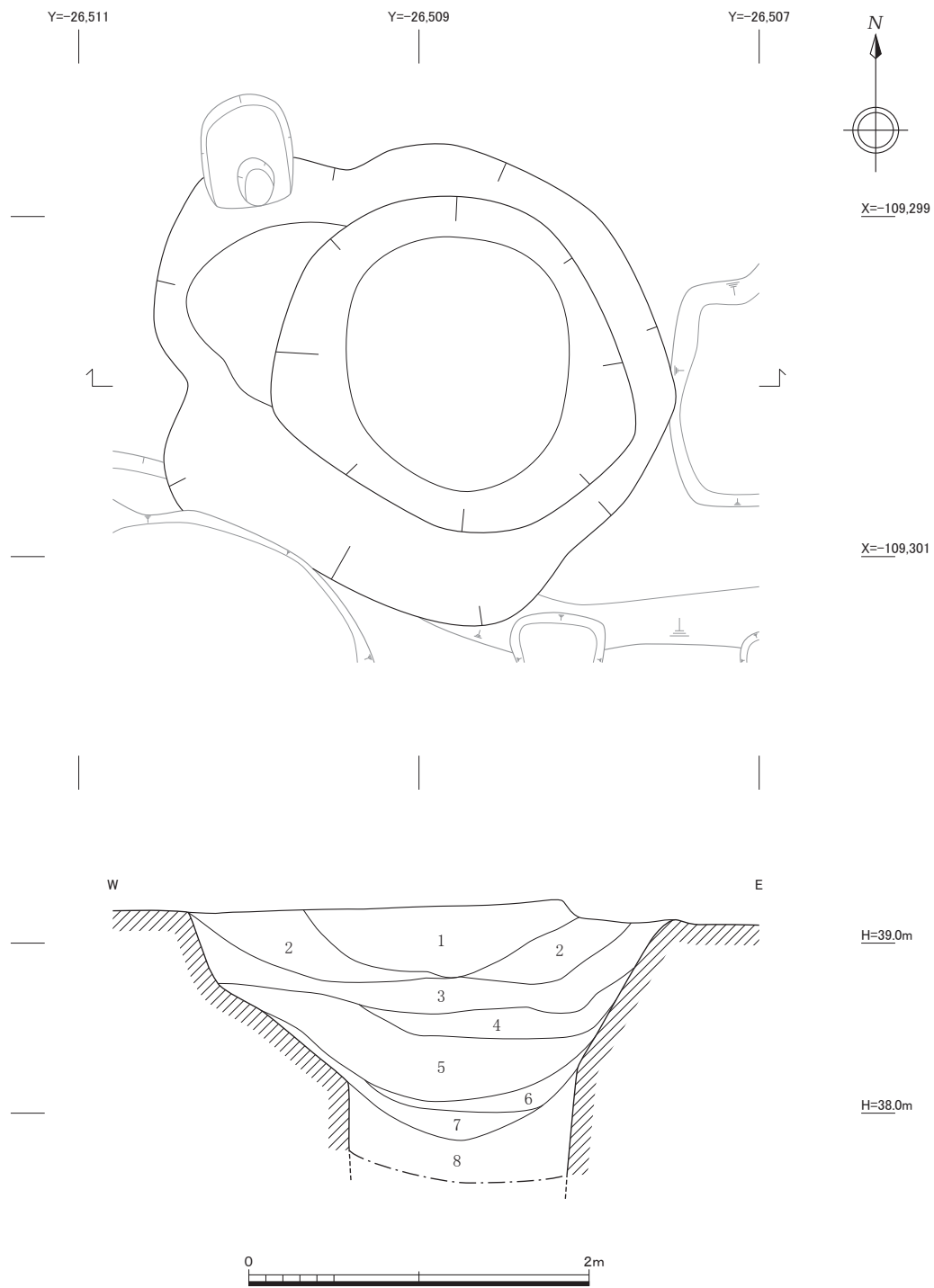


図14 柵列237・238平面・断面図(1:60)



- 1 2.5Y4/1黄灰色砂泥 土器粒・小礫・黄橙色シルトブロック多量混
- 2 2.5Y3/1黒褐色砂泥 土器粒多量混 大礫混
- 3 2.5Y3/1黒褐色泥砂 土器粒多量混 小礫少量混
- 4 2.5Y4/2暗灰黄色粗砂 土器粒多量混 小礫混
- 5 2.5Y4/4オリーブ褐色粗砂 礫混
- 6 2.5Y4/4オリーブ褐色粗砂 大礫多量混
- 7 2.5Y2/1黒色粗砂 土器粒多量混
- 8 2.5Y3/1黒褐色粗砂 礫混

図15 井戸195平面・断面図 (1 : 40)

ている。平面形が径2.65～3.1mの不定円形状で、断面形は漏斗状である。検出面より約1.7mまで掘り下げたが遺構底まで達せず、安全を考慮して完掘を断念した。埋土は上層が黄灰色～黒褐色砂泥で、下層が暗灰黄色～オリーブ褐色粗砂である。遺物は鎌倉時代前半の土師器皿、東播系須恵器鉢・甕、瓦器皿、瓦質土器鍋・羽釜・鉢、陶磁器類、瓦、石鍋など多量出土している。

〔土坑〕

土坑199 (図16・図版4-2)

井戸195より約1.0m西の地点にて検出した。径約0.75mの平面円形状の土坑である。検出面からの深さは約0.27mを測り、断面形は椀型を呈する。遺構内から鎌倉時代前半の土師器皿が口を上にした状態で多量に出土した。出土した土師器は完形のものが多いことから、祭り事で使用した土師器を大量投棄したもの、或いは地鎮的な性格を有する可能性も考えられる。

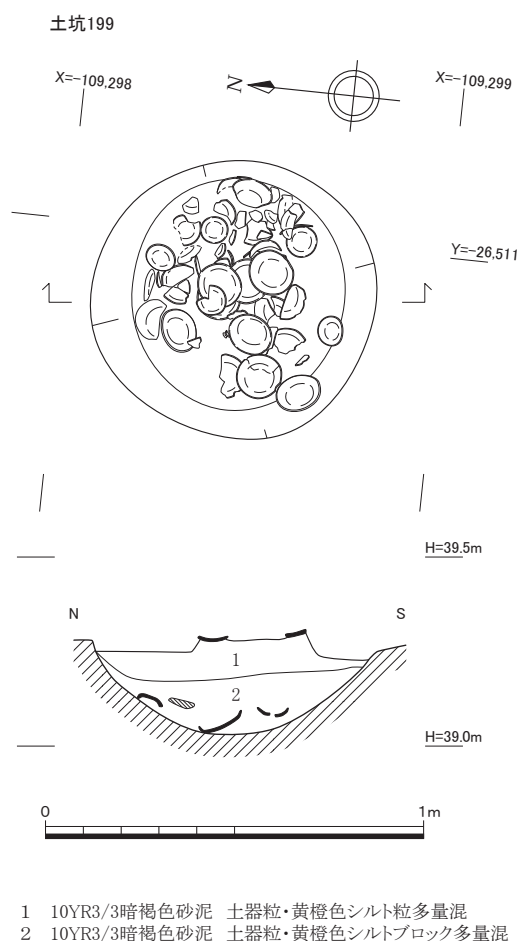


図16 土坑199平面・断面図 (1 : 20)

〔その他柱穴〕

柱穴040・068・223

柱列のまとめりからは外れてしまったが、柱穴の様相が柵列237・238と類似していることから、同時期のものと考えられる。柱穴068では柱当たりから礎板石が確認された。これらの柱穴からは、鎌倉時代前半と比定される土師器皿、熙寧元寶が出土している他、平安時代後期の緑釉陶器が混入していた。

3 出土遺物

遺物はコンテナ12箱出土した。土師器、須恵器、瓦器、瓦質土器、陶磁器、瓦、石製品、銭貨が出土している。第1 - 1面の遺構の埋土・1層より南北朝から室町時代中頃、第1 - 2面の遺構の埋土より鎌倉時代前半に属する遺物が主に出土したが、平安時代に属する遺物も少量混入していた。

表3 遺物概要表

時代	内容	コンテナ数	Aランク点数	Bランク点数	Cランク箱数
平安時代	土師器、須恵器、緑釉陶器		土師器2点、須恵器1点、緑釉陶器2点		
鎌倉時代前半	土師器、須恵器、瓦器、瓦質土器、焼締陶器、青磁、白磁、瓦、石製品、銭貨		土師器31点、須恵器3点、瓦器1点、瓦質土器5点、焼締陶器1点、青磁2点、白磁2点、瓦1点、石製品1点、銭貨1点		
南北朝～室町時代中頃	土師器、焼締陶器、須恵器、瓦質土器、白磁、施釉陶器		土師器12点、須恵器1点、瓦質土器1点、施釉陶器1点、焼締陶器3点、白磁1点		
合計		17箱	72点(5箱)	0点	12箱

* コンテナ箱数は、整理段階で5箱増加した。

(1) 第1 - 1面遺構出土遺物

[柱穴] (図17、図版5 - 1)

建物234・235、柱列236の柱穴群から出土した遺物は細片が多く、図示できるものは1点のみにとどまった。ここでは、建物・柱列のまとまりからは外れてしまった単発の柱穴群から出土した遺物も掲載を行う。

1～6は土師器の皿である。1～3は皿Sで、1は口径10.4cm、器高2.1cmを測る。体部は直線的に外方へ立ち上がり、端部は丸く収められる。2は口径11.6cm、器高1.9cm、3は口径11.9cm、器高2.0cm。どちらも体部が直線的に外方へ立ち上がり、口縁部が外反するが、3のみ口縁端部が上方に立ち上がる。4～6は小片のため口径の復元は出来なかったが、皿S b或いは皿S hに該当すると想定される。何れも9C段階に属し、15世紀末頃に比定される。8は東播系須恵器の小型の鉢である。口縁端部が上方に拡張され、下部に重ね焼き痕が認められる。9は同安窯系青磁の皿の底部である。底径5.0cm。内面に櫛描文が施されている。12世紀の所産と考えられる。10は常滑産の甕の口縁部である。口縁部縁帯が上下方に拡張し、断面はN字状を呈する。13世紀後半に属する。7は土師器の甕の口縁部である。口径25.4cm。口縁端部は内側に短く折り曲げられ、肥厚する。体部外面には粗い縦ハケが施され、口縁部まではみ出しているが、ヨコナデによって消され掛かっている。口縁部内面は横ハケ後ナデ調整、体部内面はハケ調整が施されている。9世紀代の所産と想定される。4のみ建物234を構成する柱穴005、それ以外は単発の柱穴からの出土である。

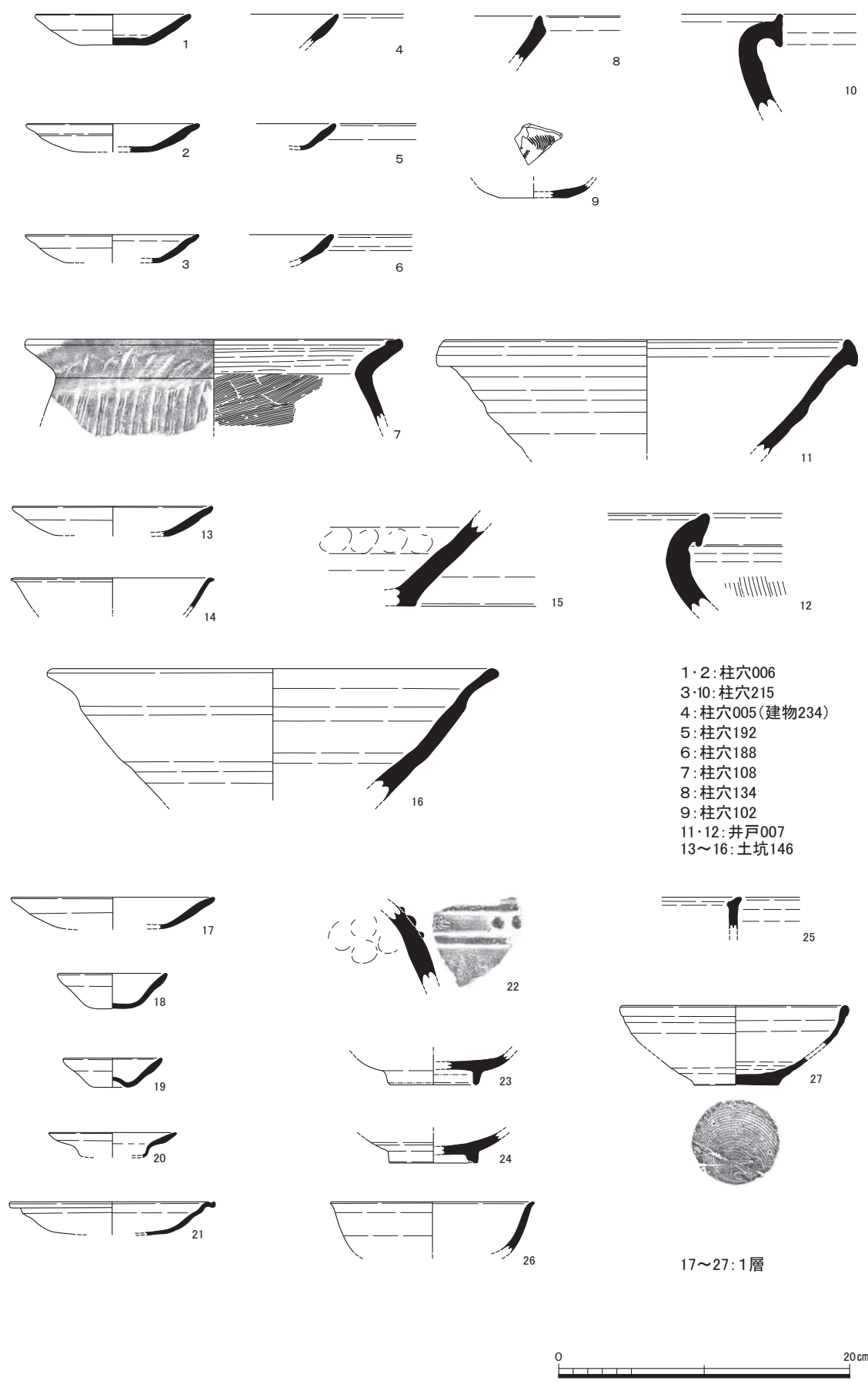


图17 出土遺物実測図1 (1 : 4)

〔井戸〕

井戸007（図17、図版5－2）

11は東播系須恵器の片口鉢である。口径27.5cm、残存器高7.8cmを測る。口縁端部が上下方に拡張し、「く」の字状になる。14世紀前半の所産と考えられる。12は常滑産の甕の口縁部である。口縁端部は上下方にやや拡張し、縁帯が頸部に密着するように折れ曲がる。13世紀後半に属する。

〔土坑〕

土坑146（図17、図版5－2）

13は土師器の皿Sである。口径13.6cm、器高2.1cm。体部が直線的に外方へ立ち上がり、口縁部が外反し、端部が上方に立ち上がる。9C段階に属し、15世紀末頃に比定される。14は白磁の碗である。口径13.4cmを測り、口縁端部が外方へ水平に折れ曲がる。12世紀後半の所産と考えられる。15は焼締陶器の鉢の底部である。体部内面に指押さえ痕が認められる。色調は灰褐色を呈し、硬質である。16は尾張型無釉陶器の片口鉢である。口径30.0cm。体部が直線的に外方へ立ち上がり、口縁部は大きく外反し、ラッパ状になる。内面及び口縁部外面に轆轤ナデ、体部外面にヘラケズリが施される。

（2）1層出土遺物（図17、図版6－1）

17・18は土師器の皿Sである。17は口径13.8cm、器高2.2cmを測る。体部は直線的に外方へ立ち上がり、口縁部にて外反し、端部は上方に立ち上がる。9C段階に属し、15世紀末頃に比定される。18は口径7.4cm、器高2.4cm。体部は外反しながら立ち上がり、口縁端部は丸く収められる。19は土師器の皿Shである。口径6.6cm、器高2.0cmを測る。体部は外反しながら立ち上がり、口縁端部は丸く収められる。体部外面下半には指押さえ痕が施されている。18・19は8A段階に属し、14世紀後半に比定される。20は土師器の皿Nである。口径8.6cm、器高1.7cmを測る。体部は外反しながら立ち上がり、口縁端部は丸く収められる。9B段階に属し、15世紀中頃に比定される。22は瓦質土器の火鉢である。浅鉢型で、内湾する体部外面には2条の突帯が巡らされており、その区画内に円形の扁平な粘土塊が貼り付けられている。15世紀初頭の所産である。23・24は白磁の碗の底部である。23は高台径5.8cmで、高台に釉剥ぎが施される。24は高台径6.0cmを測る。陶胎であり、体部外面に白化粧が認められる。12世紀代の所産である。25は古瀬戸の筒形香炉の口縁部である。古瀬戸後期段階に属し、15世紀前半に比定される。また、平安時代の遺物も少量ながら混入している。21は土師器の杯Aである。口径14.0cm、器高2.3cmを測る。底部は平らに仕上げられ、口縁部は外反し外方へ張り出す。端部は丸く収められる。3B段階に属し、10世紀後半に比定される。26は緑釉陶器の椀である。口径13.8cm。体部は内湾気味に立ち上がり、口縁端部は小さく外反する。灰オリーブ色の釉薬が全面に施される。近江産で、10世紀後半の所産と想定される。27は須恵器の椀である。口径15.3cm、底径5.6cmを測る。口縁端部は玉縁状を呈しており、平底である。体部内外面の轆轤痕が顕著である。11世紀初めの所産と考えられる。

(3) 第1 - 2面遺構出土遺物

[柱穴] (図18、図版6 - 2・8 - 2)

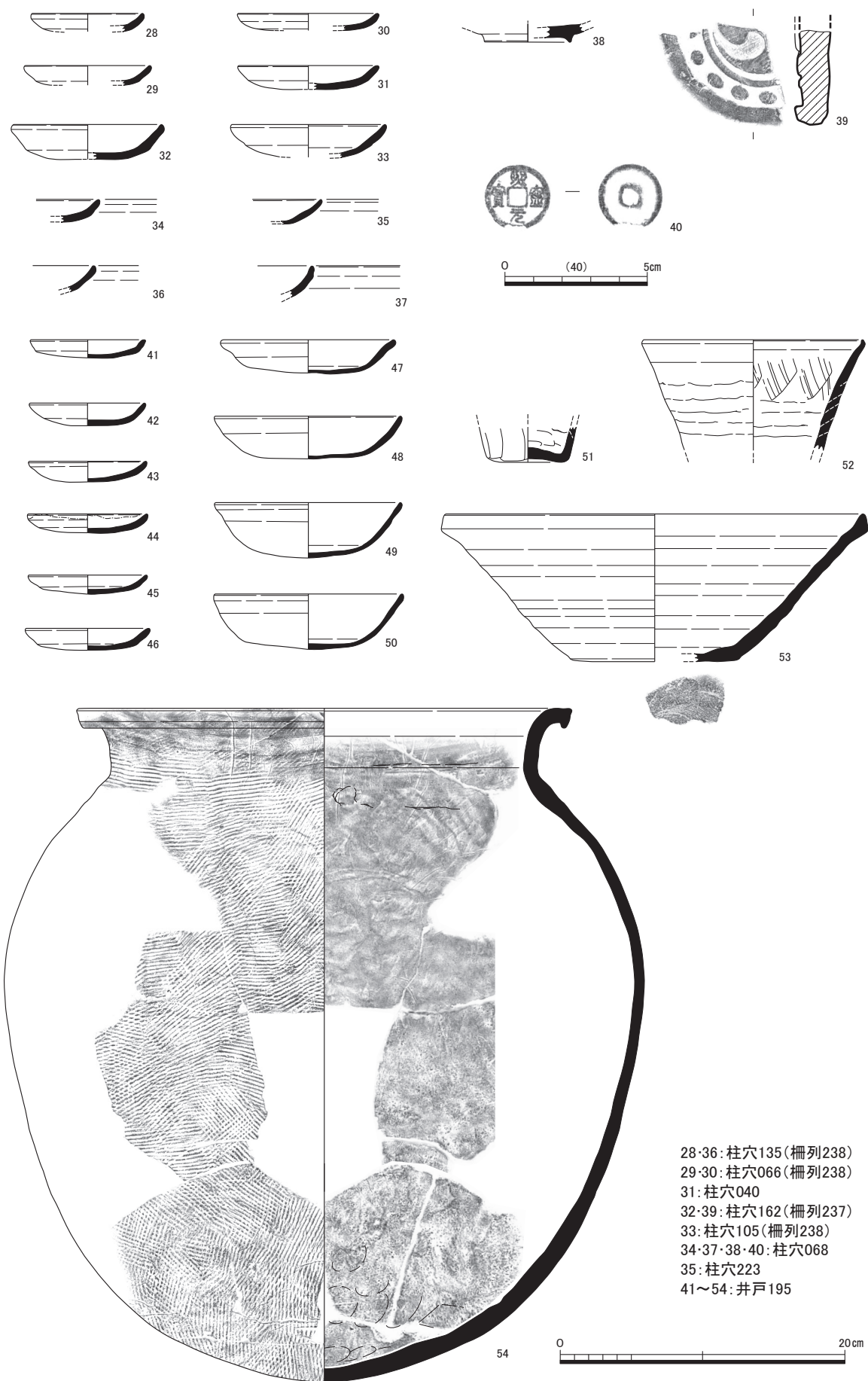
柵列237・238に属する柱穴群からは土師器皿、軒丸瓦が出土している。ここにおいても、柵列のまとまりからは外れてしまった単発の柱穴群から出土した遺物の掲載を行う。

28～37は土師器の皿で、何れも小型品の皿Nである。28は口径7.6cm、器高1.3cmを測る。6 C段階に属し、13世紀中頃に比定される。29は口径8.7cm、器高1.4cm。6 B段階で、13世紀前半の所産か。30～33は口径9.8～10.8cm、器高1.2～2.5cmを測る。6 A段階に属し、12世紀末頃に比定される。34～37は小片のため口径は復元できなかったが、12世紀末頃～13世紀中頃の所産と考えられる。39は三つ巴文軒丸瓦である。瓦当径は15.0cmを測る。右巻きの三つ巴文の外周に珠文帯を配し、焼成は軟質である。中央官衙系で、12世紀後半以降の所産と考えられる。40は熙寧元寶である。径2.3cm、重さ2.7gを測る。北宋銭で、熙寧元(1068)年初鑄。篆書体である。また、平安時代の遺物も混入していた。38は緑釉陶器の底部で、皿と考えられる。高台径が6.0cmで、高台の断面形は三角形である。オリーブ灰色の釉薬を全面に施し、焼成は硬質である。近江産で、11世紀前半の所産と想定される。柵列237を構成する柱穴としては、32・39が柱穴162からの出土となり、柵列238を構成する柱穴の出土遺物は、28が柱穴135、29・30が柱穴066、33が柱穴105である。それ以外は単発の柱穴からの出土である。

[井戸]

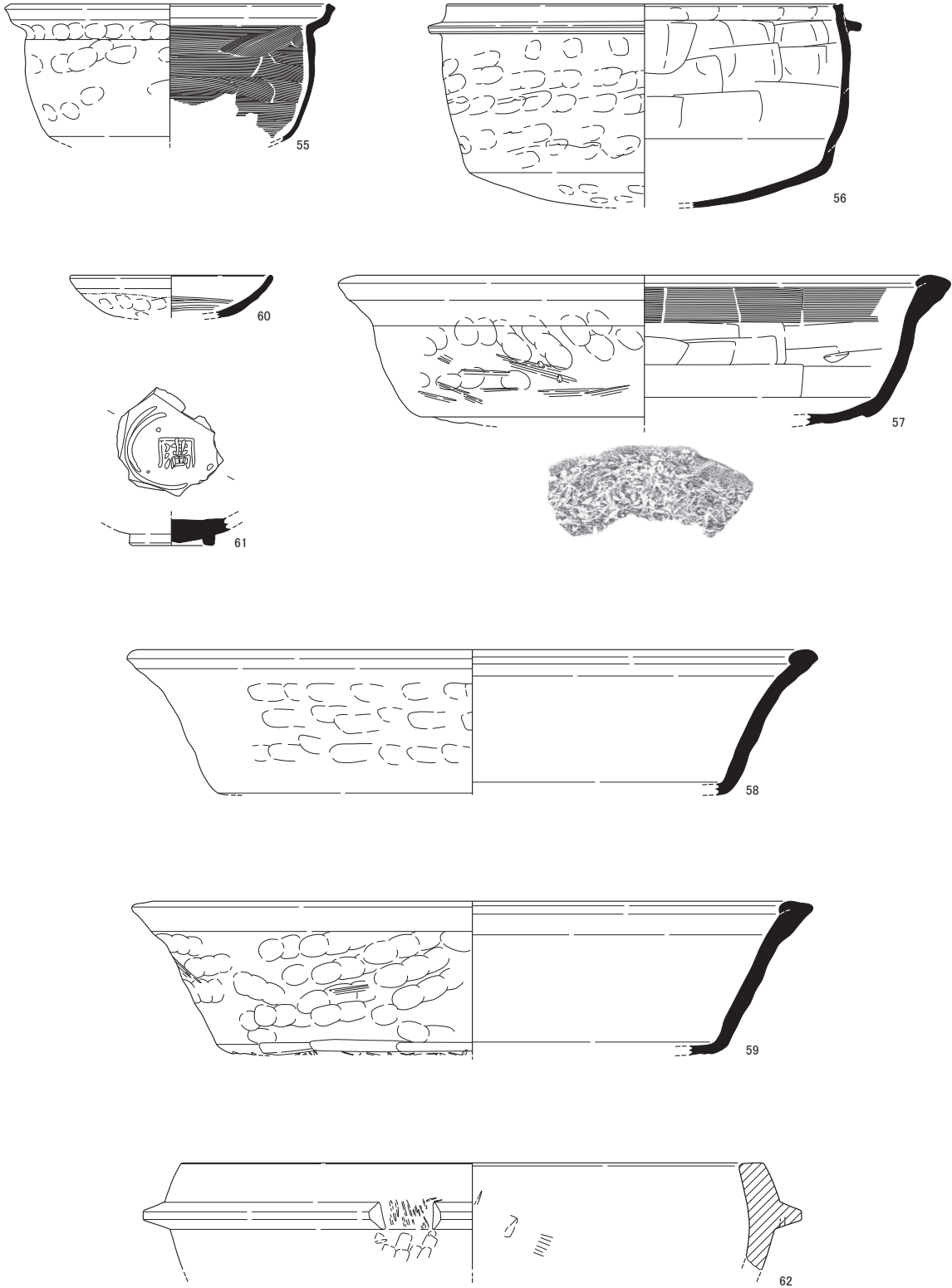
井戸195 (図18・19、図版7・8 - 3)

41～50は土師器の皿である。41～47は皿Nで、うち41～46は小型品となる。口径8.0～8.6cm、器高1.3～1.6cmで、44のみ内外面に油煙痕が付着する。47は口径12.0cm、器高2.4cmを測る。体部から口縁部にかけて屈曲しながら立ち上がり、端部は丸く収められる。48～50は皿Sである。口径は13.0～13.2cm、器高3.0～3.9cmで、体部は内湾気味に立ち上がり、口縁端部は丸みを持ちながら立ち上がる。何れも6 C段階に属し、13世紀中頃に比定される。51は土師器の底部である。体部外面に縦方向の面取りが施され、底面はオサエによって僅かに凹んでいる。胎土は緻密で焼成は良好である。9世紀代の小型壺の底部か。52は土師器の鉢である。口径15.3cm、残存器高7.8cmを測る。体部は外方へ直線的に立ち上がり、口縁端部は内側にやや屈曲する。外面はナデ調整、内面はヨコナデのちに板ナデ調整が施されており、粘土紐の輪積み痕が残されたままである。13世紀頃の所産か。53は東播系須恵器の片口鉢である。口径29.3cm、器高10.4cmを測る。体部から口縁部にかけて直線的に外方へ立ち上がり、口縁端部は上方に拡張して「く」の字状になる。口縁部外面にて重ね焼きの痕跡が確認される。12世紀末から13世紀初頭の所産と考えられる。54は東播系須恵器の甕である。口径33.4cm、体部最大径44.4cm、器高47.2cm。底部は丸みを帯びており、体部は内湾しながら立ち上がり、頸部にて直線的に上方へ伸びて口縁部にて外反し、口縁端部は下方に拡張する。体部外面はタタキ、頸部はハケのちナデ調整が施されおり、内面は底部が板ナデのちオサエ、体部がタタキによって仕上げられている。13世紀後半の所産と想定される。55～59は瓦質土



28-36: 柱穴135(柵列238)
 29-30: 柱穴066(柵列238)
 31: 柱穴040
 32-39: 柱穴162(柵列237)
 33: 柱穴105(柵列238)
 34-37-38-40: 柱穴068
 35: 柱穴223
 41~54: 井戸195

图18 出土遺物実測図2 (1:2、1:4)



55~62: 井戸195



图19 出土遺物実測図3 (1 : 4)

器である。55は鍋である。口径20.3cm。体部は内湾しながら立ち上がり、頸部にて外方へ屈曲し、口縁部にて上方へ立ち上がる。口縁端部は平坦につくられている。体部外面にはオサエの指頭痕が残り、内面はハケ調整が施される。56は羽釜である。口径25.1cm、残存器高13.0cmを測る。底部は丸みを帯びており、体部にかけて屈曲し、直線的に立ち上がり、口縁部にてやや内湾する。口縁端部は平坦に仕上げられる。口縁部付近に短い鏝が貼り付けられる。体部外面はオサエのちナデ、内面は板ナデ調整が施される。57～59は盤である。57は口径36.6cm、残存器高9.6cmを測る。体部はやや内湾しながら立ち上がり、口縁部にて外方に開き、口縁端部は内側に折り込まれ肥厚した状態になっている。体部外面にオサエの指頭痕が残り、内面は口縁部を横方向のハケ、体部は横方向の板ナデで調整が施されている。接地面及び体部外面の一部には藁・粉の圧痕が残されていた。58は口径42.6cm、残存器高9.3cm、59は口径40.8cm、残存器高9.8cmを測る。体部は直線的に外方へ立ち上がり、口縁部にてやや外反し、口縁端部は内側に折り込まれ肥厚した状態になっている。内外面ともオサエのちナデで調整され、接地面及び体部外面の一部には藁・粉の圧痕が残されている。何れも13世紀後半の所産と想定される。60は和泉産の瓦器椀である。口径12.7cm、残存器高2.7cm。底部を欠損しているが、高台は付かない段階のものと想定される。体部外面にオサエの指頭痕が残り、内面見込みには渦巻き状の暗文が施されている。13世紀後半の所産である。61は龍泉窯系の青磁の碗である。断面台形状に高台が削り出されており、高台径は5.1cmを測る。内面見込みに「満」という漢字を「冂」によって囲んだ印文が施されている。13世紀前半の所産か。62は滑石製の石鍋である。口縁部のみの残存で、口径36.8cmを測る。内湾する口縁部に断面正台形状の鏝が巡らされる。鏝が一部分のみ削り落とされている。12世紀末から13世紀初頭の所産と考えられる。

〔土坑〕

土坑199（図20、図版8－1）

63～72は土師器の皿である。63～70は皿Nで、うち63～66は小型品、67～70は大型品となる。

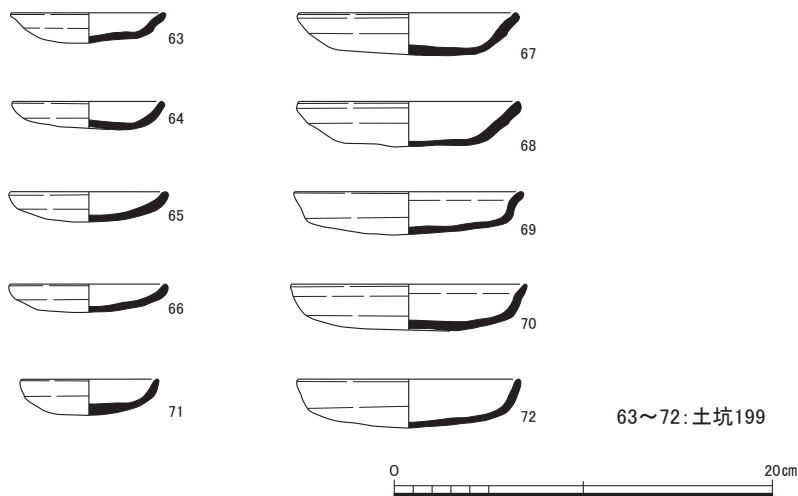


図20 出土遺物実測図4 (1 : 4)

63～66は口径7.9～8.2cm、器高1.5～1.6cmで、63のみ口縁部が外反する。67～70は口径11.5～12.4cm、器高2.3～2.4cmを測る。体部は直立あるいは外方へ直線的に伸び、口縁部は外反する。大型品は全て口径の歪みが大きい。71・72は皿Sである。71は口径7.1cm、器高1.9cmの小型品、72は口径11.7cm、器高2.6cmの大型品となる。体部が上方に立ち上がり、口縁端部は断面三角形状を呈する。何れも形態的に平安京内で見られるようなシャープ感は無いが、京域主流派に属するものと考えられる。型式特徴が6C段階と類似していることから、13世紀中頃の所産と考えられる。

第Ⅳ章 まとめ

今回の調査では、中世の小型の柱穴群によって構成された建物群・柱列、大型の柱穴群によって構成された柵列群、土坑、井戸が検出された。これらの遺構群は切り合い関係と出土遺物の年代観から、鎌倉時代前半、南北朝から室町時代中頃と二段階に分かれると想定される。以下、これまでの記述と重複するところもあるが、遺構の変遷について周辺の調査成果も併せながら検討を行う。

1 遺構の変遷

鎌倉時代前半の遺構として挙げられるのは、大型の柱穴群によって構成された南北方向の柵列 237・238、井戸 195、土坑 199 である。柵列を構成する柱穴は、径 0.7～1.0 m の平面円形状の掘立柱構造を呈しており、柵列 237 が柱間 4.1 m（約 14 尺）、柵列 238 が柱間 3.8～4.4 m（約 13～15 尺）を測る大型のものである。復元された基軸は北東に振っており、柵列 237 の柱穴からは 12 世紀末頃の土師器と 12 世紀後半の中央官衙系の巴文軒丸瓦、柵列 238 の柱穴からは 12 世紀末頃から 13 世紀中頃の土師器が出土している。両者の前後関係について、出土遺物が少ない為、断言するのは難しいが、柵列 237 が先行してつくられ、柵列 238 に建て替えられた可能性も考えられる。また、柵列群より約 1.0～2.0 m 東に離れた地点では、13 世紀中頃の完形の土師器皿が大量投棄された地鎮・祭祀関連遺構と想定される土坑 199、さらに約 1.0 m 南東に離れた地点では、13 世紀後半までの遺物が多量に出土した素掘りの井戸 195 が検出された。井戸 195 の遺物の組成としては、土師器・須恵器・瓦質土器が主体を成す一般的な集落の様相を示しており、瓦や陶磁器類は僅少である。

鎌倉時代前半に属する遺構群が廃絶した後、鎌倉時代後半に存続していたと判別できる遺構は検出されていない。

南北朝から室町時代中頃の遺構としては、小型の柱穴群によって構成された東西棟の建物 234・235、柱列 236、井戸 007、土坑 146 が検出されている。建物・柱列を構成する柱穴群は径 0.2～0.6 m の平面円形状で、扁平な礎板石を伴う柱穴が多く、復元された基軸は北西に振っている。建物 234 は梁間 2 間、桁行 4 間、南 1 面庇付の東西棟の建物で、桁行の柱間が 2.8 m（約 9 尺）・2.0 m（約 7 尺）・1.8 m（約 6 尺）・1.45 m（約 5 尺）、梁行の柱間が 2.8 m（約 9 尺）、庇との柱間が 1.35 m（約 4 尺）を測る。建物 235 は梁間 2 間、桁行 4 間以上の東西棟の建物で、桁行の柱間が 0.9～1.65 m（約 3～6 尺）、梁間が 2.7 m（約 9 尺）・1.7 m（約 6 尺）を測る。建物 234 より約 1.9 m 東に離れた地点には南北朝の遺物が出土している素掘りの井戸 007 が位置しており、建物 234・235 と併存していた可能性も考えられる。また、土坑 146 をはじめとする不定形の土坑が調査区西側を中心に検出されている。土坑 146 の埋土からは 15 世紀末頃の遺物が出土しており、当該期の柱穴群の出土遺物と同時期であることから、建物 234・235 と同時併存或いは廃絶後に開削された土取り穴と考えられる。建物群の下からも土坑群が検出されていることから、建物群

が成立する前後の段階において、土取りが活発に行われたことが推定される。

2 各時期の遺構の基軸について（図 21）

このように、当調査区内では二時期においてまとまった遺構群を検出する調査結果となった。また、北東に振れる柵列群などで構成された鎌倉時代前半の遺構群と北西に振れる建物群などで構成された南北朝から室町時代中頃の遺構群といったように、時期によって遺構の基軸が変化することが判明した。ここでは、2012年度の市道梅津太秦線（城北街道）拡幅工事に伴う発掘調査（図5・表1-40）の成果や条里プランなどと照合しつつ、当地の性格について考察する。

南北朝から室町時代中頃の遺構群に関しては、建物 234・柵列 236 が北西に約 4.5° 振れており、広隆寺旧境内の基軸と一致している。建物 235 は北西に約 9° 振れるが、建物 234 の南西側に位置していることから、同時併存していた可能性が高い。2012年度の城北街道拡幅工事に伴う調査にて検出された同時期の遺構群としては、1～5区において検出された南北方向の区画溝、2区において検出された礎石を伴う東西方向の布掘基礎と柱穴によって構成された門、3区北・4区・5区において検出された礎石を据えた柱穴によって構成された「コ」の字状の柵列が挙げられる。これらの遺構群は、旧城北街道及び広隆寺旧寺域の東限を画する性格を持つものであったと想定されており、当調査地は広隆寺旧寺域の領域外であったと考えられる。しかし、北東を基軸とする区画溝は、南側に延長すると広隆寺旧寺域東限とぶつかってしまうことから、1区の南側にて旧寺域範囲と並行するように折れ曲がる可能性がある。このことから、当調査地で検出された建物群は、広隆寺旧寺域外ではあるものの、旧寺域と基軸を同じとする門前町的集落の性格を有していた可能性が想定される。

鎌倉時代前半の遺構群に関して、柵列 237 が北東に約 3.85°、柵列 238 が北東に約 2° 振れている。出土遺物からは明確な時期差は判別できなかったものの、柱穴が隣接していることから、短期間のうちにつくり替えられたものである可能性が高い。一般的な集落の様相を示す出土遺物の組成と検出された柵列群の基軸から、当該期においても当調査地は広隆寺旧寺域外であったと推定される。このことから、鎌倉時代前半における柵列群の基軸は、広隆寺旧寺域とは別の影響を受けていると考えられる。『山城国葛野郡班田図』より復元された条里プランとの関連を照合した結果、遺構群の検出地点が復元された条里プランの境界には位置していないことから、直接的な関連性は低いと考えられるが、その名残が当時まで活かされていた可能性は想定される。調査地周辺では、広隆寺旧境内（図5・表1-29）にて北東に約 4° 振る平安時代の建物群や広隆寺旧境内・常盤仲之町遺跡（図5・表1-20）にて北東に約 3° 振る鎌倉時代の柵列などが他の地点にて検出されており、比較的古い段階の遺構群にて北東軸が採用されていたことが窺われる。

以上、今回はこれまで発掘調査事例の少なかった一ノ井遺跡の南西隅の調査を行った。調査成果として、中世の二時期において建物・柵列・井戸・祭祀遺構など集落の様相を呈する遺構群を多数検出し、中世期の広隆寺旧寺域東辺外の南東部における活発な土地利用が行われていたこと

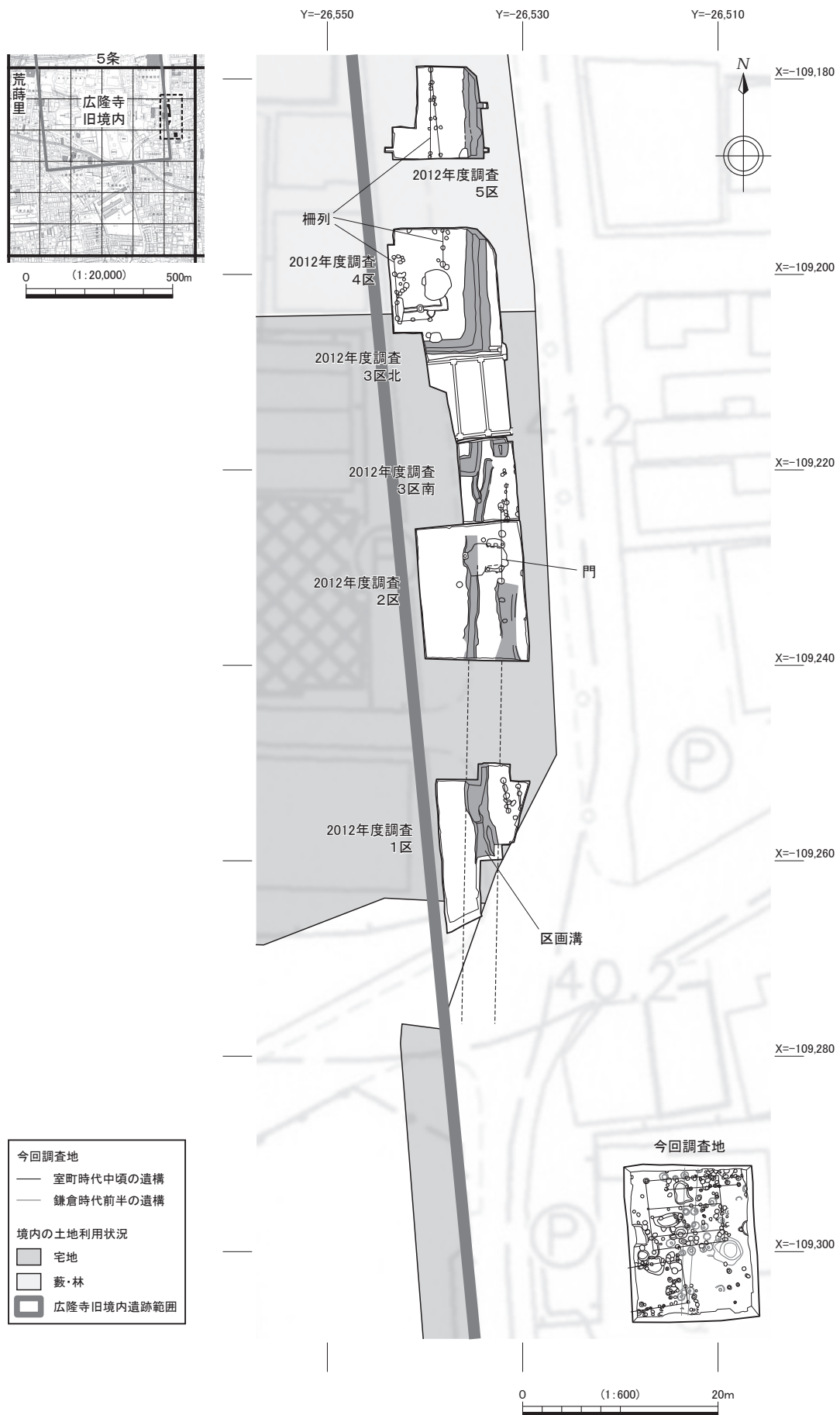


図21 山城国葛野郡班田図・広隆寺境内内外区別実測図及び周辺調査位置図（1：20,000・1：600）

が判明した。また、2012年に当調査地の北西側にて行われた城北街道拡幅工事に伴う調査成果との連続性が見受けられ、二時期の間での建物・柵列の基軸の変化から広隆寺旧寺域や条里のプランに影響を受けている可能性を示唆する資料を得ることができた。今後の発掘調査の進展によって更なる土地利用の解明が期待される。

参考文献

- 金田章裕「平安初期における嵯峨野の開発と条里プラン」『条里と村落の歴史地理学研究』
大明堂 1985年
- 近藤章子・布川豊治『常盤仲之町遺跡・一ノ井遺跡』京都市埋蔵文化財研究所発掘調査報告
2012-11 財団法人京都市埋蔵文化財研究所 2013年
- 平田 泰「附章 昭和55年度以前の調査概要 1 広隆寺旧境内1」『京都嵯峨野の遺跡』京都市
埋蔵文化財研究所調査報告第14冊 財団法人京都市埋蔵文化財研究所 1997年
- 前田義明・尾藤徳行・小松武彦『常盤仲之町遺跡・広隆寺旧境内』京都市埋蔵文化財研究所発
掘調査報告 2008-3 財団法人京都市埋蔵文化財研究所 2008年

表4 遺物観察表

掲載 No	器種	器形	調査区	地区	出土遺構	口径 (cm)	底径 (cm)	器高 (cm)	色調	備考
1	土師器	皿	1	D4	柱穴 006	10.4	-	2.1	7.5YR8/4 浅黄橙色	
2	土師器	皿	1	D4	柱穴 006	11.6	-	(1.9)	7.5YR8/4 浅黄橙色	
3	土師器	皿	1	D1	柱穴 215	11.9	-	(2.0)	5YR7/6 橙色	
4	土師器	皿	1	B・C-3	柱穴 005	-	-	(2.0)	7.5YR8/3 浅黄橙色	
5	土師器	皿	1	B4	柱穴 192	-	-	(1.8)	10YR8/4 浅黄橙色	
6	土師器	皿	1	B5	柱穴 188	-	-	(2.0)	7.5YR7/4 にぶい橙色	
7	土師器	甕	1	D1	柱穴 108	25.4	-	(6.0)	10YR7/3 にぶい黄橙色	
8	須恵器	鉢	1	A6	柱穴 134	-	-	(3.2)	N5/0 灰色	東播系
9	青磁	皿	1	E5	柱穴 012	-	(5.0)	(1.0)	(釉) 7.5Y6/2 灰オリーブ色 (胎) 2.5 Y 8/1 灰白色	同安窯系
10	焼締陶器	甕	1	D1	柱穴 215	-	-	(6.6)	2.5YR4/3 にぶい赤褐色	常滑産
11	須恵器	鉢	1	D4	井戸 007	27.5	-	(7.8)	2.5Y7/1 灰白色	
12	焼締陶器	甕	1	D4	井戸 007	-	-	(6.7)	N5/0 灰色	常滑産
13	土師器	皿	1	A3	土坑 146	13.6	-	2.1	7.5YR8/4 浅黄橙色	
14	白磁	碗	1	A3	土坑 146	13.4	-	(2.1)	(釉) 5Y8/2 灰白色 (胎) 5 Y 8/1 灰白色	
15	焼締陶器	鉢	1	A3	土坑 146	-	-	(6.1)	5YR4/2 灰褐色	
16	焼締陶器	片口鉢	1	A3	土坑 146	30.0	-	(9.1)	N6/0 灰色	尾張型
17	土師器	皿	1	D4	1層	13.8	-	(2.2)	7.5YR7/4 にぶい橙色	
18	土師器	皿	1	B3	1層	7.4	-	2.4	7.5YR8/3 浅黄橙色	
19	土師器	皿	1	B・C-3	1層	6.6	-	2.0	10YR8/3 浅黄橙色	
20	土師器	皿	1	調査区南 西側	1層	8.6	-	(1.7)	7.5YR6/4 にぶい橙色	
21	土師器	杯	1	西側 sec	1層	14.0	-	2.3	7.5YR8/4 浅黄橙色	
22	瓦質土器	火鉢	1	調査区西 半	1層	-	-	(5.4)	10YR8/4 浅黄橙色～ N3/0 暗灰色	
23	白磁	碗	1	調査区東 半	1層	-	5.8	(2.1)	(釉) 7.5GY8/1 明緑灰色 (胎) N9/0 白色	
24	白磁	碗	1	A3	1層	-	6.0	(2.1)	(釉) 2.5Y8/1 灰白色 (胎) 2.5Y8/2 灰白色	白化粧 陶胎
25	施釉陶器	香炉	1	B3	1層	-	-	(2.0)	(釉) 7.5Y7/2 灰白色 (胎) 10YR7/3 にぶい黄橙 色	古瀬戸
26	緑釉陶器	椀	1	西側 sec	1層	13.8	-	(3.5)	(釉) 7.5Y5/3 灰オリーブ 色 (胎) 2.5Y5/1 黄灰色	近江産
27	須恵器	椀	1	D2	1層	15.3	5.6	口縁～体部 (2.8) 体部～底部 (2.0)	10YR7/2 にぶい黄橙色	
28	土師器	皿	1	C5	柱穴 135	7.6	-	(1.3)	7.5YR6/4 にぶい橙色	
29	土師器	皿	1	C1	柱穴 066	8.7	-	(1.4)	7.5YR7/4 にぶい橙色	
30	土師器	皿	1	C1	柱穴 066	9.8	-	(1.2)	10YR7/2 にぶい黄橙色	
31	土師器	皿	1	E2	柱穴 040	9.7	-	(1.7)	7.5YR8/4 浅黄橙色	
32	土師器	皿	1	B1	柱穴 068	10.5	-	(2.5)	5YR8/4 淡橙色	

掲載No	器種	器形	調査区	地区	出土遺構	口径(cm)	底径(cm)	器高(cm)	色調	備考
33	土師器	皿	1	D3	柱穴 223	10.8	-	(2.3)	7.5YR7/4 にぶい橙色	
34	土師器	皿	1	C-2・3	柱穴 162	-	-	(1.6)	7.5YR8/3 浅黄橙色	
35	土師器	皿	1	C4	柱穴 105	-	-	(1.7)	10YR7/4 にぶい黄橙色	
36	土師器	皿	1	C5	柱穴 135	-	-	(1.8)	10YR8/3 浅黄橙色	
37	土師器	皿	1	B1	柱穴 068	-	-	(2.0)	7.5YR8/3 浅黄橙色	
38	緑釉陶器	皿	1	B1	柱穴 068	-	6.0	(1.3)	(釉) 10Y5/2 オリーブ灰色 (胎) 7.5 Y 6/1 オリーブ灰色	近江産か
39	瓦	軒丸瓦	1	C-2・3	柱穴 162	推定瓦当径 15.0	長 (2.5)	-	2.5Y7/2 灰黄色	中央官衙系
40	銭貨	熙寧元寶	1	B1	柱穴 068	径 2.3	厚 0.13	-	-	重さ 2.7 g 篆書
41	土師器	皿	1	D4	井戸 195	8.0	-	1.3	7.5YR8/4 浅黄橙色	
42	土師器	皿	1	D4	井戸 195	8.1	-	1.6	7.5YR8/4 浅黄橙色	
43	土師器	皿	1	D4	井戸 195	8.2	-	1.5	7.5YR6/4 にぶい橙色	
44	土師器	皿	1	D4	井戸 195	8.3	-	1.4	10YR8/4 浅黄橙色	内外面油煙あり
45	土師器	皿	1	D4	井戸 195	8.3	-	1.4	10YR8/2 灰白色	
46	土師器	皿	1	D4	井戸 195	8.6	-	1.6	7.5YR7/4 にぶい橙色	
47	土師器	皿	1	D4	井戸 195	12.0	-	2.4	7.5YR7/4 にぶい橙色	
48	土師器	皿	1	D4	井戸 195	13.0	-	3.0	10YR8/2 灰白色	
49	土師器	皿	1	D4	井戸 195	13.0	-	3.9	10YR8/2 灰白色	
50	土師器	皿	1	D4	井戸 195	13.2	-	3.9	10YR8/2 灰白色	
51	土師器	器種不明	1	D4	井戸 195	-	4.2	(2.5)	10YR7/2 にぶい黄橙色	
52	土師器	鉢	1	D4	井戸 195	15.3	-	(7.8)	10YR7/2 にぶい黄橙色	
53	須恵器	鉢	1	D4	井戸 195	29.3	-	10.4	10YR8/1 灰白色	東播系
54	須恵器	甕	1	D4	井戸 195	33.4	-	47.6	(内) 2.5Y8/1 灰白色 (外) N3/0 暗灰色	東播系
55	瓦質土器	鍋	1	D4	井戸 195	20.3	-	(8.8)	10YR4/1 褐灰色	
56	瓦質土器	羽釜	1	D4	井戸 195	25.1	-	(13.0)	(内) 10YR7/1 灰白色 (外) N6/0 灰色	
57	瓦質土器	盤	1	D4	井戸 195	36.6	-	(9.6)	N5/0 灰色	
58	瓦質土器	盤	1	D4	井戸 195	42.6	-	(9.3)	10YR7/2 にぶい黄橙色	
59	瓦質土器	盤	1	D4	井戸 195	40.8	-	(9.8)	10YR6/2 灰黄褐色	
60	瓦器	椀	1	D4	井戸 195	12.7	-	(2.7)	N6/0 灰色	和泉産
61	青磁	碗	1	D4	井戸 195	-	(5.1)	(1.7)	(釉) 7.5YR6/2 灰オリーブ色 (胎) 2.5Y7/1 灰白色	内面見込み印文・トチン痕3ヶ所残存
62	石製品	石鍋	1	D4	井戸 195	36.8	-	(6.8)	-	重さ 255.2g
63	土師器	皿	1	C3	土坑 199	8.1	-	1.6	10YR8/3 浅黄橙色	
64	土師器	皿	1	C3	土坑 199	7.9	-	1.5	10YR8/3 浅黄橙色	
65	土師器	皿	1	C3	土坑 199	8.2	-	1.6	7.5YR7/6 橙色	

掲載 No	器種	器形	調査区	地区	出土遺構	口径 (cm)	底径 (cm)	器高 (cm)	色調	備考
66	土師器	皿	1	C3	土坑 199	8.2	-	1.5	7.5YR7/6 橙色	
67	土師器	皿	1	C3	土坑 199	11.5	-	2.3	10YR8/4 浅黄橙色	
68	土師器	皿	1	C3	土坑 199	11.6	-	2.4	10YR8/4 浅黄橙色	
69	土師器	皿	1	C3	土坑 199	12.0	-	2.3	7.5YR7/4 にぶい橙色	
70	土師器	皿	1	C3	土坑 199	12.4	-	2.4	7.5YR7/6 橙色	
71	土師器	皿	1	C3	土坑 199	7.1	-	1.9	10YR8/2 灰白色	
72	土師器	皿	1	C3	土坑 199	11.7	-	2.6	7.5YR8/4 浅黄橙色	

図 版



1. 第1-1面 調査区全景（西から）



2. 第1-1面 調査区垂直写真（上が東）



1. 第1-2面 調査区全景（西から）



2. 第1-2面 調査区垂直写真（上が東）



1. 第1-1面 柱列050・058・101・123(西から)



2. 第1-1面 柱穴100(東から)



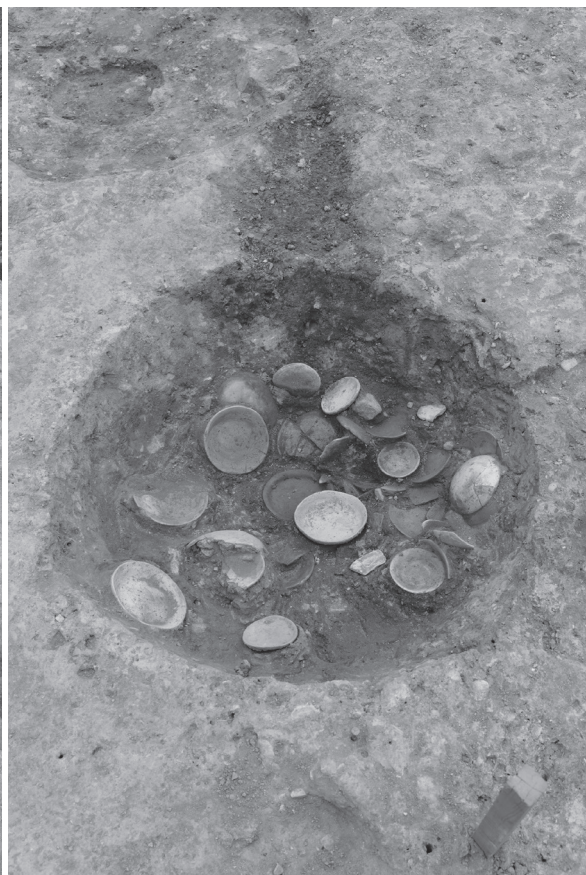
3. 第1-1面 柱穴005(西から)



4. 第1-2面 柵列237・238(南から)



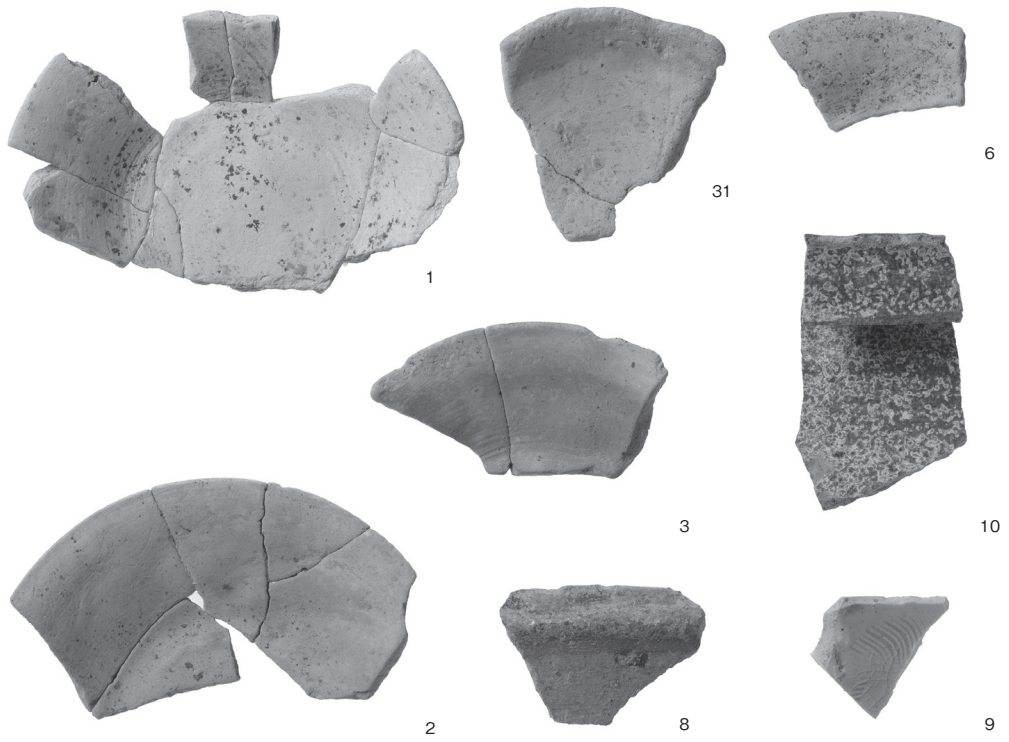
1. 第1-2面 井戸195 (南から)



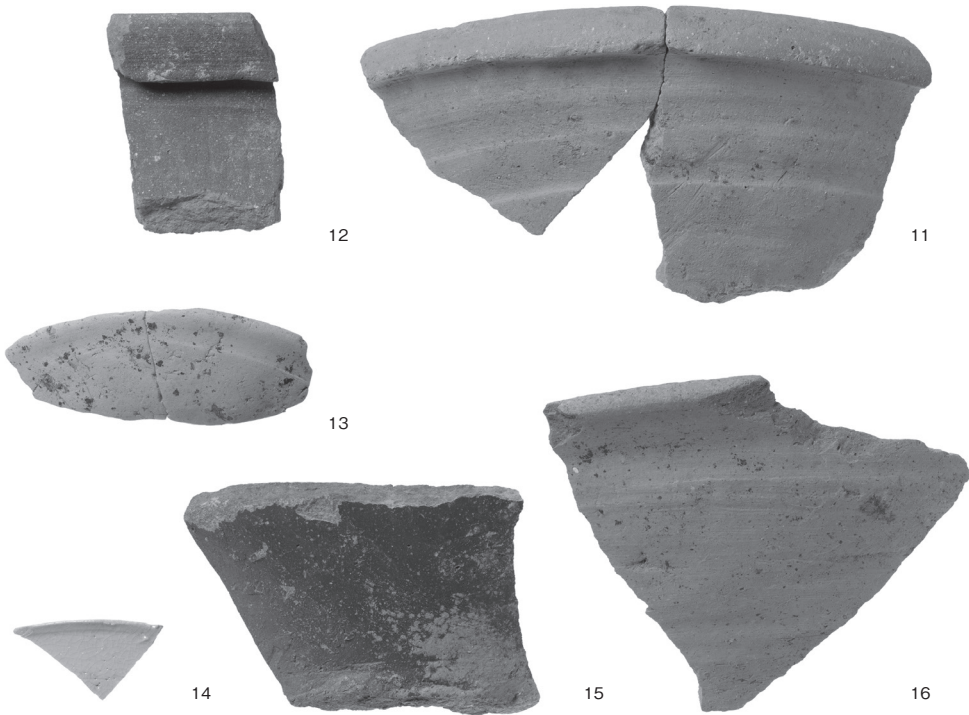
2. 第1-2面 土坑199 (南から)



3. 調査地遠景 (調査地上空より北方 城北街道を望む)

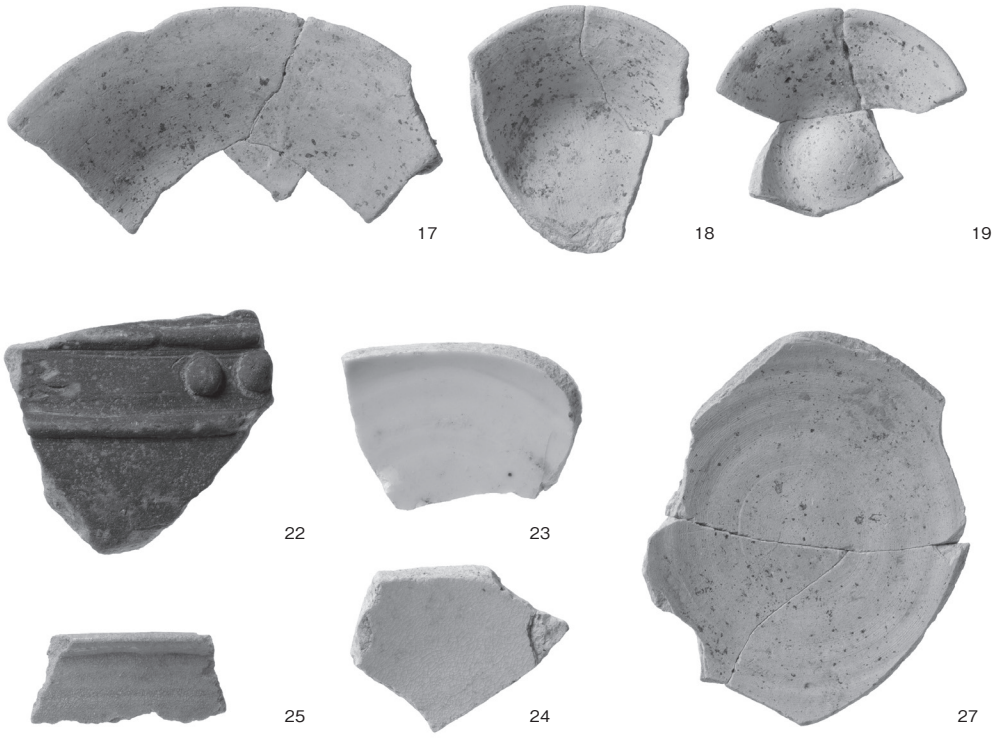


1. 第1 - 1面 柱穴群出土遺物

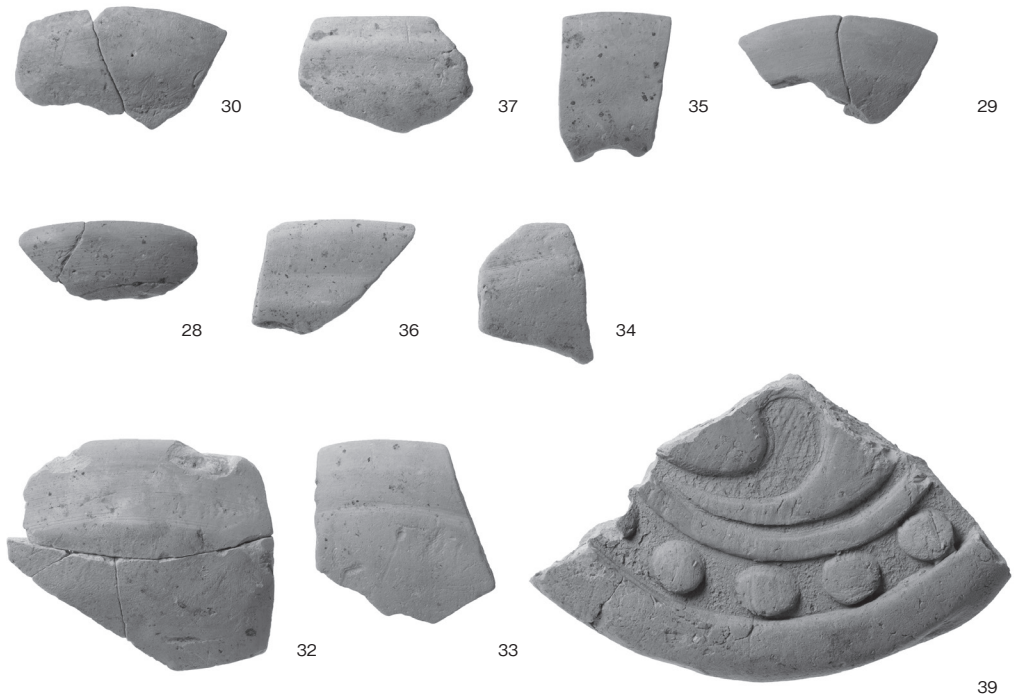


2. 第1 - 1面 井戸007・土坑146出土遺物

図版 6
遺物



1. 1層 出土遺物



2. 第1-2面 柱穴群出土遺物 1



1. 第1 - 2面 井戸195出土遺物 1



2. 第1 - 2面 井戸195出土遺物 2



1. 第1 - 2面 土坑199出土遺物



40

2. 第1 - 2面 柱穴群出土遺物2
(錢貨)



54

3. 第1 - 2面 井戸195出土遺物3
(須恵器甕)

報告書抄録

ふりがな	いちのいいせきはつくつちょうさほうこくしょ							
書名	一ノ井遺跡発掘調査報告書							
シリーズ名	文化財サービス発掘調査報告書							
シリーズ番号	第18集							
編著者名	望月麻佑 野地ますみ							
編集機関	株式会社 文化財サービス							
所在地	〒612-8372 京都市伏見区北端町58							
発行所	株式会社 文化財サービス							
発行年月日	2021年6月30日							
所収遺跡名	所在地	コード		北緯	東経	調査期間	調査面積	調査原因
		市町村	遺跡番号					
いちのいいせき 一ノ井遺跡	きょうとしうきょうく 京都市右京区 うづまさかきうちょう 太秦垣内町 3-7他	26100	913	35度 00分 51.9秒	139度 32分 34.2秒	2021年 3月19日 ～ 2021年 4月21日	208.0㎡	集合住宅建設
所収遺跡名	種別	主な時代	主な遺構	主な遺物		特記事項		
一ノ井遺跡	集落遺跡	鎌倉時代前半	柵列 井戸 土坑	土師器 須恵器 瓦器 瓦質土器 陶磁器類 瓦 石製品 銭貨		鎌倉時代前半の南北方向の柵列2条・井戸・土師器大量投棄土坑と、南北朝から室町時代中頃の建物2棟・柱列1条・井戸・土坑を検出し、中世の広隆寺旧境内東辺外南東部における土地利用の変遷について考察する資料を発見した。		
		南北朝～ 室町時代中頃	建物 柱列 井戸 土坑	土師器 須恵器 瓦質土器 陶磁器類				

文化財サービス発掘調査報告書 第18集

一ノ井遺跡発掘調査報告書

発行日 2021年6月30日

株式会社 文化財サービス
編集 〒612-8372 京都市伏見区北端町58
TEL 075-611-5800

三星商事印刷株式会社
印刷 〒604-0093 京都市中京区新町通竹屋町下る
TEL 075-256-0961