

# 上久世遺跡発掘調査報告書

2 0 2 0

株式会社 文化財サービス



## 例 言

- 1 本書は、京都市南区久世上久世町 419 番地において実施した、上久世遺跡発掘調査報告書である。(京都市番号 20S087)
- 2 本調査は、社会福祉法人博光福祉会（大阪府河内長野市）による保育園建設事業に伴い実施したものである。
- 3 発掘調査は、事業者（開発原因者）からの委託により、株式会社文化財サービス（以下、「文化財サービス」という）が実施し、山内伸浩（文化財サービス職員）が担当した。
- 4 現地における調査期間は、令和 2 年 8 月 6 日に開始し 9 月 3 日に終了した。
- 5 調査面積は 238 m<sup>2</sup>である。
- 6 本文・図中の方位・座標は世界測地系第 VI 系による。標高は T.P.（東京湾平均海面高度）である。
- 7 土層名および出土遺物の色調は、農林水産省水産技術会議事務局監修『新版標準土色帖』に準じた。
- 8 本書の執筆は山内が行い、編集は山内、野地ますみ（文化財サービス）が行った。
- 9 現地での記録写真撮影は山内が行い、出土遺物の撮影は写房楠華堂に依頼した。
- 10 本調査に係る全ての資料は、京都市文化市民局文化芸術都市推進室文化財保護課が保管している。
- 11 発掘調査および整理作業の参加者は、下記のとおりである。

〔発掘調査〕	田邊貴教、小林一浩、吉岡創平（以上、文化財サービス）、 発掘作業員（株式会社京カンリ）
〔整理作業〕	望月麻佑、多賀摩耶、吉川絵里、上野恵美、内牧明彦、甲田春奈、 西尾聡子、溝川珠樹（以上、文化財サービス）
- 12 自然化学分析については、パリノ・サーヴェイ株式会社に依頼した。
- 13 出土遺物の年代観は、下記の文献に依った。
  - ・平尾政幸「土師器再考」『洛史』研究紀要第 12 号 2019 年（公益財団法人）京都市埋蔵文化財研究所
  - ・「概説 中世の土器・陶磁器」1998 年 真陽社
  - ・藤沢良祐「瀬戸古窯址群Ⅱ - 古瀬戸後期様式の編年 - 」『瀬戸市歴史民俗資料館研究紀要 X』1991 年 瀬戸市歴史民俗資料館
- 14 現地調査、整理作業において、下記の方から御教示をいただいた。記して感謝いたします。（敬称略）

國下多美樹（龍谷大学）、	浜中邦弘（同志社大学歴史資料館）
--------------	------------------



# 目 次

## 第Ⅰ章 調査の経緯

1 調査に至る経緯	1
2 調査の経過	1
3 測量基準点の設置と地区割り	4
4 整理作業・報告書作成	4

## 第Ⅱ章 位置と環境

1 位置と歴史的環境	5
2 既往の調査	6

## 第Ⅲ章 調査成果

1 基本層序	9
2 検出遺構	11
建物跡	11
門跡	19
柵	22
土坑	22
溝	28
ピット	31
3 出土遺物	34

## 第Ⅳ章 総 括

## 附章 自然科学分析

1 樹種同定	49
2 土坑126のリン・カルシウム分析	50

## 図版目次

図版 1	遺構	1. 完掘後の調査区全景（真上から・上が北） 2. 完掘後の調査区全景（東上空から）
図版 2	遺構	1. 完掘後の調査区（北西から） 2. 建物01（東から） 3. 建物02・建物06・柵01（南東から）
図版 3	遺構	1. 建物02の南東柱穴（東から） 2. 土坑56（北西から） 3. 土坑38・土坑39（西から）
図版 4	遺構	1. 土坑20・土坑178・土坑179（南から） 2. 門01（P112・P101）（東から） 3. 土坑126・建物03（西から）
図版 5	遺構	1. 土坑126（東から） 2. 土坑126遺物出土状況（北西から） 3. 土坑126底面の木炭層（南西から）
図版 6	遺構	1. 溝25・溝27（南から） 2. 溝120（南西から） 3. 溝120（北東から）
図版 7	遺構	1. 溝120埋土断面（南から） 2. 溝25埋土断面（南から） 3. 調査区西壁土層断面（東から）
図版 8	遺構	1. P132（建物01）の礎板石 2. P81（建物01）の礎板・根巻石 3. P145（建物02）の礎板石 4. P168の木柱検出状況 5. P112（門01）の根巻石 6. P101（門01）の根巻石 7. 土坑20・土坑178・土坑179埋土断面（南から） 8. 土坑38・P88埋土断面（西から）
図版 9	出土遺物	1. 土坑126 2. 土坑126 3. 土坑126
図版10	出土遺物	1. 建物02・建物03・建物04・建物05・建物06 2. 門01・土坑20・土坑56・建物04・土坑38・土坑39 3. 溝25・溝27・溝09・P108・P115・P163・包含層
図版11	出土遺物	1. 溝120 2. P44・P103 3. P168

## 挿図目次

図 1	調査位置図（1：10,000、1：2,500）	2
図 2	調査経過写真	3
図 3	調査区地区割図・基準点配置図（1：200）	4
図 4	既往調査位置図（1：5,000）	7
図 5	調査区断面図（1：80）	10
図 6	調査区平面図（1：120）	12
図 7	建物01実測図（1：50）	13
図 8	建物02・P55実測図（1：50）	14
図 9	建物03・P129実測図（1：50）	15

図10	建物04・P44実測図（1：50）	17
図11	建物05・P149・P162・P168実測図（1：50）	18
図12	建物06・P167実測図（1：50）	19
図13	門01・P105・P106・P124・P176ほか実測図1（1：60）	20
図14	門01・P105・P106・P124・P176ほか実測図2（1：50）	21
図15	柵01実測図（1：50）	22
図16	土坑20・土坑178・土坑179・P115・P123実測図（1：40）	23
図17	土坑38・P88実測図（1：40）	24
図18	土坑39・P160実測図（1：40）	24
図19	土坑56・P73・P138・P139・P140・P142実測図（1：40）	25
図20	土坑126実測図（1：40）	26
図21	土坑126遺物出土状況図（1：40）	27
図22	溝25・溝27・P133実測図（1：50）	29
図23	溝120実測図（平面1：60、断面1：50）	30
図24	出土遺物実測図1（土器1：4、鉄器1：2、石製品1：3）	38
図25	出土遺物実測図2（1：4）	39
図26	出土遺物実測図3（1：8）	40
図27	1975・1976年度調査、2020年度調査遺構配置図（1：600）	45

## 表目次

表1	遺構概要表	11
表2	主要な柱穴・ピットの属性	32
表3	遺物概要表	34
表4	出土遺物観察表	41
表5	推定される遺構の帰属時期	47





# 第 I 章 調査の経緯

## 1 調査に至る経緯

令和 2 年、社会福祉法人博光福祉会（以下「博光福祉会」という）は、京都府京都市南区久世上久世町 419 番地において保育園の建設を計画した。工事予定地は周知の埋蔵文化財包蔵地である上久世遺跡の範囲内に該当し、また上久世城跡（上久世城の内遺跡）にも近接していたことから、京都市文化市民局文化芸術都市推進室文化財保護課（以下、「文化財保護課」という）により試掘調査が実施された。その結果、中世の遺構および遺物の存在が確認されたため、工事实施の前に発掘調査を実施し、記録保存を図ることとなった。

こうして本発掘調査は、博光福祉会から株式会社文化財サービス（以下、「文化財サービス」という）が委託を受け、諸準備の後、令和 2 年 8 月 6 日から実施する運びとなった。

## 2 調査の経過（図 2）

発掘調査は令和 2 年（2020 年）8 月 6 日から現地作業に着手し、9 月 3 日に終了した。この間の延べ日数は 21 日間である。調査範囲は文化財保護課の指導により、東西 17.0 m、南北 14.0 m と東西方向に長い、面積 238 m<sup>2</sup>を対象とした。これは事前に行われた試掘調査の結果及び当該地に存在した工場建物の基礎範囲等を考慮して設定されたものである。

調査は先ず厚さ 0.6 ～ 0.7m の現代盛土と厚さ 0.15m 内外の旧耕作土（水田）を重機掘削によって除去し、調査区四方法面の整形を行った後、人力にて遺構検出作業を行った。人力調査に先立ち、基準点測量と座標方位に沿った 5 m ピッチのグリッドを設定した。

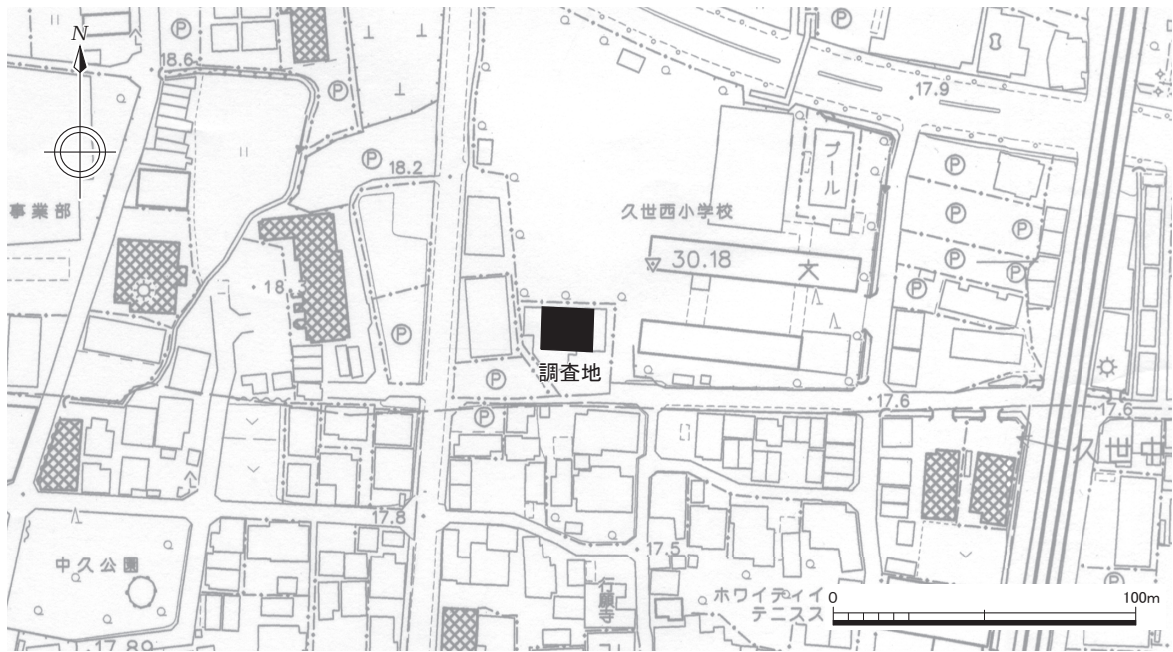
重機掘削レベル直下から黄灰色シルト層（地山）が姿を現したが、かつて当該地に存在した工場建物基礎による大規模な攪乱も随所で見られ、その範囲は調査面積の約 2 割に及んでいることが判明した。人力による調査を開始すると、一定間隔で南北方向に延びる複数の溝状遺構、ピットなどが検出された。並走する溝状遺構は何れも浅く不定形で、何らかの耕作に伴うものであると推定された。この溝を掘り上げると、この下位からも多くのピット、溝状遺構、土坑状遺構などが検出された。地山直上から出土する遺物は何れも中世後期のものに限定され、本遺跡の帰属時期を比較的早い段階で把握することができた。また柱穴と推定されるピットが多く検出され、複数の掘立柱建物跡の存在が予想されるとともに、調査区北西側では、幅 3.5 m 前後の大型の溝状遺構の存在が明らかとなり、昭和 50 年代に調査区の北側で行われた発掘で検出された大型溝状遺構との関連が問題となった。各遺構埋土の除去の際には、必要な個所には段下げや埋土の半裁、埋土観察ベルトを設定し記録を進めた。図面作成は手測り実測と写真測量に依った。写真撮影機材は、35 mm フルサイズの一眼レフデジタルカメラ、35 mm 白黒フィルムおよびカラーリバーサルフィルムを使用した。

調査の最終段階、地山の堆積状況を記録・確認するため、重機を使い調査区北壁に沿って土層断割り作業を行い、その後 9 月 3 日全域の埋戻しを行った。これら調査の過程



周辺地図

(国土地理院地図 加筆・転載)



調査位置

図1 調査位置図 (1 : 10,000、1 : 2,500)



1. 調査前（北東から）



2. 市文化財保護課立ち会いによる調査区設定



3. 重機掘削作業



4. 発掘作業風景



5. 発掘作業風景



6. 国下検証委員による現地指導



7. 重機による埋戻し作業



8. 埋戻し終了後（南東から）

図2 調査経過写真

で、京都市文化財保護課の現地指導、本調査の検証委員である國下多美樹、浜中邦弘両氏の現地指導を複数回受け、数多くの助言・指導を賜った。

### 3 測量基準点の設置と地区割り (図3)

VRS 測量により、調査地敷地内に基準点 Y . 1、Y . 2 を設置した。基準点測量の成果は以下のとおりである。

Y . 1    X = -115017.797    Y = -26136.631    H = 18.279 m

Y . 2    X = -115031.281    Y = -26154.657    H = 18.291 m

調査区のグリッドは、上記基準点から算出した座標値に基づき、5 m 四方のものを設定した。Y 軸にアラビア数字を西から東に 1、2、3…、X 軸にアルファベットを北から南に A、B、C…と順に付し、両者の組み合わせで呼称した。このグリッド名は北西角の交点とした。

### 4 整理作業・報告書作成

現地調査終了後、整理作業および報告書作成を行った。整理作業は写真、図面の整理と出土遺物の整理を並行して実施した。遺物の整理は洗浄、接合、実測、トレース、復元、写真撮影を行った。報告書の執筆は山内伸浩、編集作業は野地ますみが担当した。

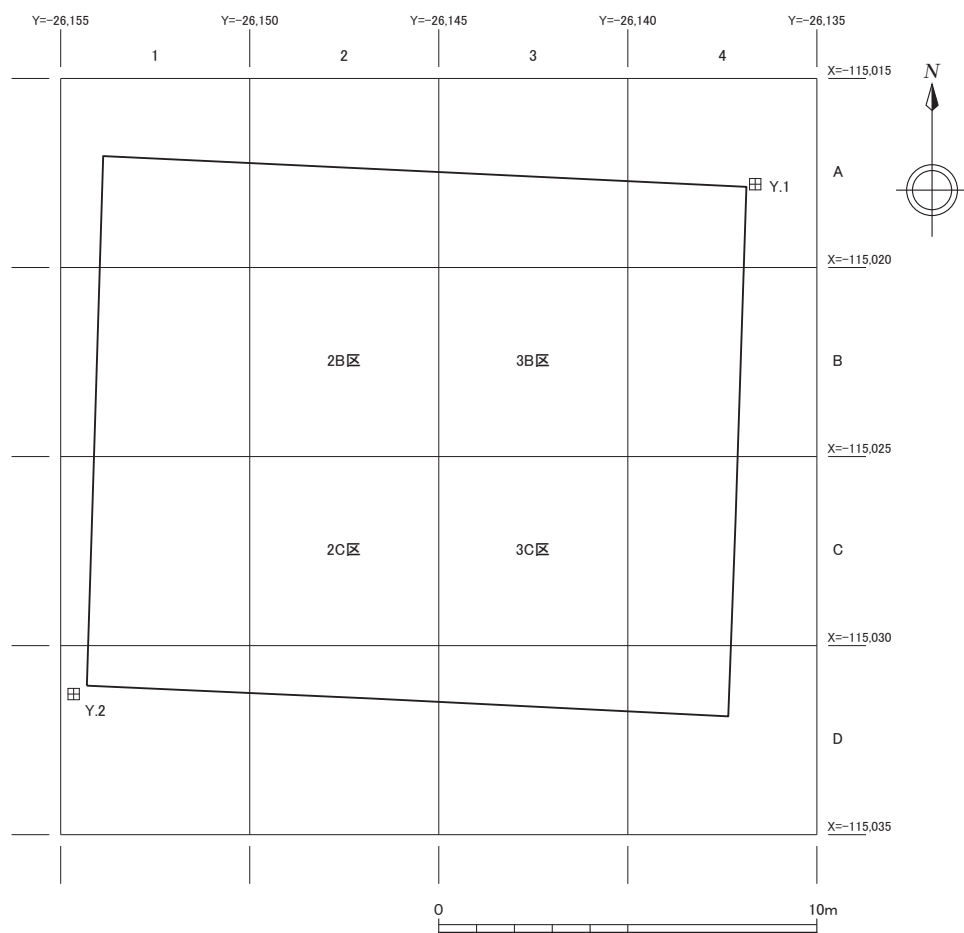


図3 調査区地区割・基準点配置図 (1 : 200)

## 第Ⅱ章 位置と環境

### 1 位置と歴史的環境

上久世遺跡は、桂川右岸の沖積地、京都市南西部の南区久世上久世地内に所在する弥生時代から中世に至る集落遺跡である。遺跡の推定範囲は約 18,000 m<sup>2</sup>に及び、南東の一部は中世の城館とされる上久世城跡（上久世城の内遺跡）と重複している。従前の調査では桂川流下方向へ南流する自然流路の存在が複数確認されており、流路に挟まれた微高地上（標高 17～18 m 前後）から多くの遺構が検出されている。微高地を形成する基盤は黄褐色の均一な淡水性のシルト土層（泥土層）である。今回の調査地は、JR 東海道線・桂川駅から南東約 350 m の位置にあたり、上久世城跡にも近接している。

桂川右岸地域では、旧石器時代の遺跡が上久世の西方、向日丘陵・乙訓丘陵の縁辺に集中して見られ、代表的なものとして大枝遺跡（西京区）、今里遺跡、下海印寺遺跡（ともに長岡京市）等が挙げられる。特に大枝遺跡ではナイフ形石器や石刃、搔器など多くの石器が出土している。こうした丘陵縁辺における遺跡の分布傾向は縄文時代に入っても基本的に続いており、早期・前期の遺跡に大枝遺跡、中期の遺跡として南山遺跡（向日市）などが挙げられる。その後、後期、晩期に入ると鶏冠井遺跡（向日市）、東土川遺跡（伏見区）、中久世遺跡（南区）など沖積地の遺跡からも土器の出土が目立つようになる。これは、それまで浅湖状態にあった桂川扇状沖積地が湿地状に転化し、徐々に生活面として活用できるようになったためと考えられている。

弥生時代には桂川右岸地域でも稲作が開始されるようになるが、雲宮遺跡（長岡京市）は、当地域で最初に営まれた前期の環濠集落として知られ、中～後期には上久世遺跡、中久世遺跡、羽束師遺跡（伏見区）、鶏冠井遺跡、森本遺跡（向日市）など周辺の沖積地でも大規模な集落が出現する。これらの遺跡からは住居跡、方形周溝墓、溝、土坑などの遺構や、土器、大陸系磨製石器、木器などが数多く検出されており、特に鶏冠井遺跡からは銅鐸の鋳型が出土している点は注目される。弥生時代中～後期の大規模集落の多くは古墳時代にも引き継がれるが、これらは向日丘陵、乙訓丘陵一帯で築造される前期古墳（元稻荷古墳、一本松古墳、妙見山古墳、寺戸大塚古墳、百々池古墳などの首長墓）の成立を探るうえで重要な遺跡と考えられる。これを裏付けるように中久世遺跡では、古墳時代の溝や流路から石製模造品、木剣、埴輪などの祭祀関連遺物が多量に出土している。

律令期、久世の地は長岡京、平安京の京域外に置かれたが、10 世紀前半の「和妙類聚抄」には桂川西岸一帯の郷名として「訓世」の名が見える。訓世郷は、山背国乙訓郡に属し、奈良時代中頃には完成したとされる一帯の条里制地割は、現在も歴史的景観として確認することができる。訓世郷はやがて荘園開発に伴い、上久世、下久世、東久世、本久世などに分立していったと考えられる。上久世は中世において山城国上久世荘にあたり、13 世紀末頃には北条得宗家領であったが、鎌倉幕府倒壊後の建武 3 年（1336）、足利尊氏によって東寺鎮守八幡宮に寄進され、天正年間まで東寺による一元的支配が行われた。寺に伝承されてきた「東寺百合文書」の膨大な史料の中には

この上久世荘に関するものが多く含まれ、荘園史研究において重要な位置を占めている。また現在の久世集落の北には、荘園の鎮守社であった蔵王堂（光福寺）や文書に見られる綾戸社が現存する。このほか、久世の地は上流の桂（楓）や下流の久我付近に加えて、桂川を渡る主要な渡河地点となり、中世以降は東寺口を出発点とする西国街道に向かう交通の要衝地となった。

上久世城は、一説には一辺約 100 m の方形館跡とされ、文献史料としては「野田泰忠軍忠状」（応仁の乱に参戦した寺戸城主・野田泰忠が合戦の詳細を記した文書）に記載された応仁 2 年（1468）に泰忠が攻めた上久世の「寒川新左衛門尉館」がこれに相当するとされているが不明な点も多い。

このほか桂川右岸沖積地には、下久世城、大藪城、築山城、東土川城など、鎌倉～室町期に帰属する方形城館跡とされる遺構が多く見られる。

〈参考・引用文献〉

「史料京都の歴史第 2 巻 考古」1983 年 京都市

「史料 京都の歴史 第 13 巻 南区」1992 年 京都市

堀内明博・百瀬正恒・吉村正親「上久世城の内遺跡」『佛教芸術 115 号』1977 年 毎日新聞社

「京都府中世城館調査報告書第 3 冊 山城編 I」2014 年 京都府教育委員会

「中久世遺跡・大藪遺跡」2007 年（公益財団法人）京都市埋蔵文化財研究所

中川修一「付、上久世の略史」『上久世遺跡発掘調査報告書』1976 年 六勝寺研究会

## 2 既往の調査（図 4）

上久世遺跡における本格的な調査は、昭和 49・50 年度の都市計画道路・久世北茶屋線建設工事に伴う発掘調査を嚆矢とする。この調査では弥生時代から古墳時代初期の住居跡、土坑、溝、中世の水路などの遺構が検出され、弥生土器、古式土師器、石器、木製品、中世の瓦器や曲物などが出土している。遺構分布は、大きく見て調査区の西半が弥生時代中期後半、東半が古墳時代前期を主体とするものであった（図 4-1）<sup>①</sup>。

昭和 50・51 年度の久世西小学校建設に伴う試掘・発掘調査箇所（上久世城の内遺跡）では、弥生時代の溝、古墳時代前期の方形周溝墓 1 基が検出されたが、特筆すべきは中世（鎌倉～室町時代）に帰属する数多くの遺構群の存在である。発掘区域は調査区北側を東西に流れる大溝 SD22、中央を南北に走りこの南端が東に曲がる大溝 SD10（幅 7 m、深さ 1.5 m）によって大区画ができており、各区画の中で掘立柱建物群、井戸、土坑、土坑墓、小規模な溝などがセット関係をなして検出されている。出土遺物には、土師器皿、瓦器、中国陶磁、古瀬戸、鉄鏃、刀子、硯などが見られる（図 4-2）<sup>②</sup>。調査地は上久世城の推定範囲の一部にも該当するが、遺物や遺構の分析から長期間にわたり居住域となっていたと考えられ、具体例の少ない京近郊の荘園村落の実態を窺える事例との評価もなされている。

昭和 57 年度の調査は、久世西小学校西側に建設される街路予定地を対象としたものである。遺構は 12 世紀の水路 1 条を除き、ほぼ 13 世紀後半から 14 世紀後半に帰属し、建物跡、井戸、土坑、溝、用排水路、柵などが検出されている。主要遺物も 13～14 世紀代の土師器、瓦器、陶器、磁器を主体とし、木臼、漆碗、小刀、槍身、銀製合子蓋なども見られる。本調査では、昭和 50・51 年度

の調査で曖昧であった荘園村落屋敷地における家屋の変遷が明らかにされた。また調査区南端で行われた立会い調査では上久世荘と中久世荘の荘境の水路が検出されている（図4-3）<sup>(3)</sup>。

昭和59年度の発掘調査は道路建設に伴うものである。調査区は南北に長く、調査地の北端部（9区）と南端部（5・8区）で遺構が検出されたのみで、この間は中世の河川によって失われたものと推定されている。検出された遺構の多くは弥生時代～古墳時代にかけてのもので、柱穴、土坑、溝、井戸状遺構などが見られる。特に9区から検出された溝、井戸状遺構からは、庄内～布留式期の甕、壺、高坏、器台などが出土している（図44）<sup>(4)</sup>。

昭和58～59年度には公共下水道埋設工事に伴い、現上久世集落の広い範囲（JR桂川駅の東方、市道久世北茶屋線の北）で14か所に及ぶ立会い調査が行われた。この結果、大きく3地区で弥生時代～布留式期の遺構・遺物が検出され、各地区の間には桂川流下方向へ延びる自然流路が存在したことが明らかとなった。また蔵王堂（光福寺）に通ずる参道で中世の瓦器、土師器皿を伴う土坑が検出され、寺院に関する遺構と推定されている<sup>(5)</sup>。

昭和62年度の発掘調査はマンション建設に伴うものである。検出遺構は大きく弥生時代、古墳時代、平安時代のものに大別できる。弥生時代の遺構として竪穴住居1棟、土坑などが検出された。また古墳時代の遺構には竪穴住居4棟、掘立柱建物1棟、溝、土坑（井戸）などがある。平安時代の遺構には掘立柱建物3棟、柵1列、土坑墓1基などがあり、これらの遺構は主軸方位が揃い計画的造営が窺われるという。土坑墓からは土師器皿、須恵器瓶、緑釉陶器碗などの副葬品が出

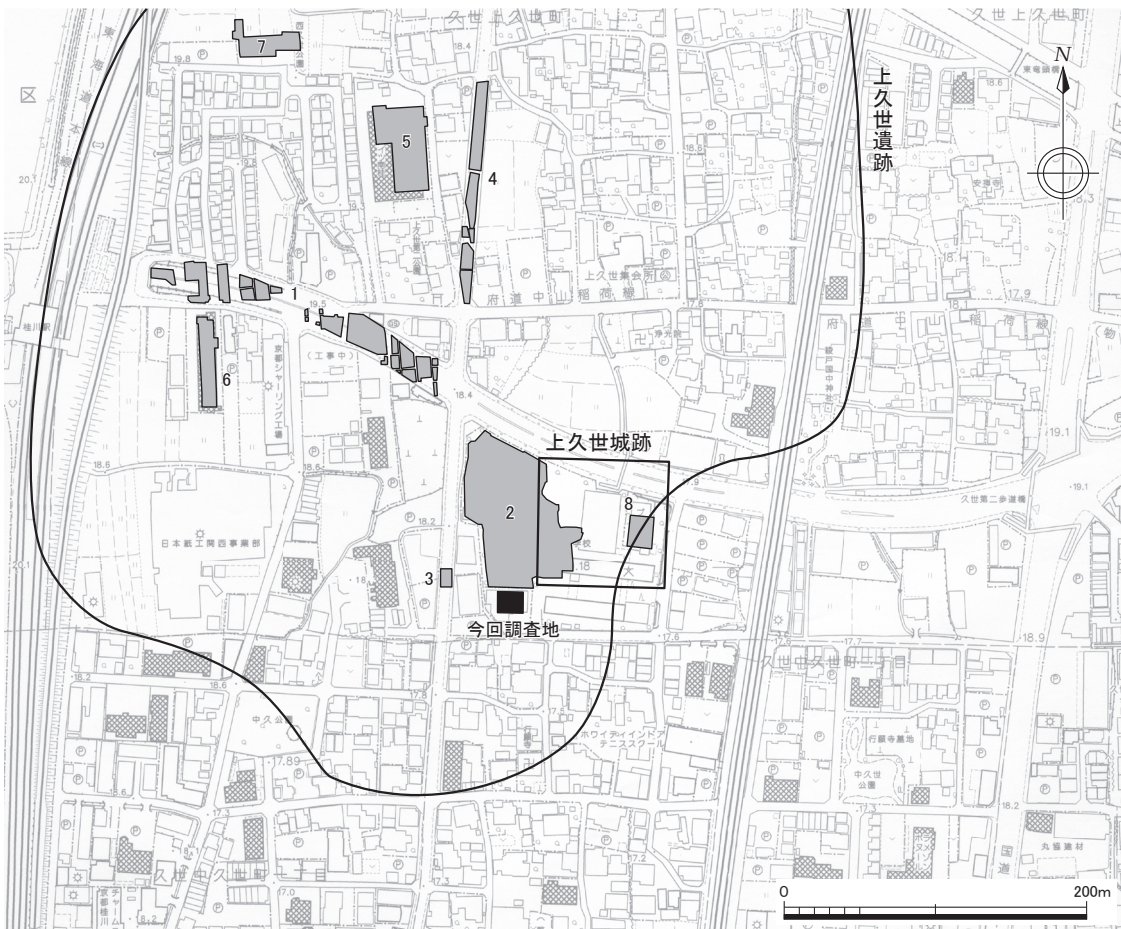


図4 既往調査位置図（1：5,000）

土している（図4-5）<sup>(6)</sup>。

平成5年度の発掘調査はマンション建設に伴うもので、弥生時代中期から古墳時代までの集落跡が検出された。弥生時代中～後期の遺構には環濠の一部と推定される幅9mの大型溝や竪穴住居2棟などがあるが、環濠は中期末には埋没したことが明らかとなった。古墳時代の遺構には竪穴住居6棟、土坑、多くの柱穴などがある。竪穴住居の残存状況は悪いが、主軸の違いから少なくとも2時期に分けられるようである。出土遺物には、弥生土器、土師器、須恵器、石製品（石剣含む）などが見られる（図4-6）<sup>(7)</sup>。

平成28年度の調査は、共同住宅建設に伴う発掘調査である。対象地は遺跡の推定範囲の北端に近い箇所、弥生時代から古墳時代の竪穴住居跡、掘立柱建物跡、墓坑、自然流路などが検出されている。出土遺物には縄文土器、弥生土器、土師器、須恵器をはじめ、円筒埴輪、石斧、有樋式磨製石剣などが見られる（図4-7）<sup>(8)</sup>。

平成29年度の調査は、久世西小学校特別教室・プール棟増築工事に伴う発掘調査である。対象地は上久世城推定地にも該当する場所であったが、調査区全面が中世以降に形成された自然流路であることが判明した。遺物には弥生土器、須恵器、中国白磁、木製品などが少量見られたが、全て周辺からの流れ込みと考えられる（図4-8）<sup>(9)</sup>。

- (1) 吉村正親・中山修一ほか「上久世遺跡発掘調査報告」1976年 六勝寺調査会
- (2) 「上久世城の内遺跡発掘調査中間報告」1977年 六勝寺調査会・上久世城の内遺跡発掘調査団  
堀内明博・百瀬正恒・吉村正親「上久世城の内遺跡」『佛教芸術 115号』1977年 毎日新聞社
- (3) 梅川光博・堀内明博「上久世遺跡」『昭和57年度 京都市埋蔵文化財調査概要』1984年 財団法人京都市埋蔵文化財研究所
- (4) 久世康博・上村和直「上久世遺跡」『昭和59年度 京都市埋蔵文化財調査概要』1987年 財団法人京都市埋蔵文化財研究所
- (5) 吉村正親「59年度の試掘・立会調査 - 上久世遺跡」『昭和59年度 京都市埋蔵文化財調査概要』1987年 財団法人京都市埋蔵文化財研究所
- (6) 吉崎伸「上久世遺跡」『昭和62年度 京都市埋蔵文化財調査概要』1987年 財団法人京都市埋蔵文化財研究所
- (7) 上村和直・出口勲「上久世遺跡」『平成5年度 京都市埋蔵文化財調査概要』1996年 財団法人京都市埋蔵文化財研究所
- (8) 高見澤太基ほか「上久世遺跡 発掘調査報告書」2018年 一般社団法人 歴史文化研究所
- (9) 関広尚世「上久世遺跡・上久世城跡」2017年 公益財団法人京都市埋蔵文化財研究所



## 第三章 調査の成果

### 1 基本層序（図5）

調査区の現況表面の標高は、北東基準点 Y-1 で標高 18.279 m、南西基準点 Y-2 で標高 18.291 m を測り、ほぼ水平の地形を呈する。調査開始時点では、近年まで当地に存在した工場建物は解体、撤去され地均しされていた。

調査地における基本層序は地表から順に次のとおりである。

**第1層** 厚さ 0.4～0.7m の現代の盛土で、拳大から人頭大の角礫・円礫を多く含む砂礫土層である。また本層はコンクリート片、ビニール、缶などを包含する。当地に存在した建物基礎工事により地表下 1 m 以上に及ぶ、地山にまで達するような大型攪乱坑が随所にみられ、ここにも本盛土が充填されている。

**第2層** 旧水田耕作土である。粘性の強い灰色シルト質土（N5/0）で有機分を多く含む。小礫や木炭粒も僅かに含んでいる。かつては一帯を覆っていたと思われるが、工場建設時に広く削平されたと考えられ、調査区内の一部に見られるのみである。層厚は 0.1～0.2m である。本層からの遺物の出土は認められなかった。尚、調査区南壁付近では本耕作土が直接地山（第5層）上に堆積する箇所も存在するが（図5-南壁西半の2）、これは現代の攪乱時に再堆積している可能性が考えられる。

**第3層** 灰オリーブ色（5Y6/2）又は灰色（5Y6/1）のシルト質土層である。木目細かく良く締まる土質で、粘性を伴う。マンガン、鉄分を僅かに含み礫は全く含まない。層厚は 0.05～0.1m を測る。一般的に水田（第2層）の床土に相当する層位にあたるが、全域には見られず、主として調査区の北半部に薄く堆積し、南半部では殆ど見られなくなる。遺物を少量包含するが、全て中世に帰属するものである。尚、溝 06、溝 11、溝 12、溝 28～溝 35 など南北方向に延びる浅い耕作溝状遺構の埋土は、本層と極めて近似する。

**第4層** 灰黄褐色のシルト質土層（10YR6/2）で、地山直上に堆積する遺物包含層である。土質は若干の粘性があるが良く締まり、第3層に比してマンガン、鉄分を多く含む。礫は含まない。層厚は 0.05～0.22m を測るが、現代の攪乱や遺構の掘削により随所で失われている。本層からの出土遺物は全て中世に帰属するものである。

**第5層** にぶい黄橙色のシルト質土層（10YR6/3）で、当地の地山を形成する土層である。灰白色シルト土（2.5Y7/2）がベースとなり、ここに多量のマンガン・鉄（7.5YR5/3 にぶい褐色）を含んでいるため、層全体が上記のような色調を呈していることが判る。良く締まり若干の粘性をもつが、マンガン粒に起因して、削平時のシャリシャリとした触感が特徴である。有機物・礫は含まない。本層上面が大部分の遺構の検出面である。

尚、調査区北壁西半で行った断割りの断面図（図5-34～38）に見るように、2A区付近では基盤となる地山層及びその下層は次のように細分できる。

5-2層：にぶい黄橙色の粘土層（10YR7/3）。粘性強くマンガン粒を斑に含む。礫は全く含まな

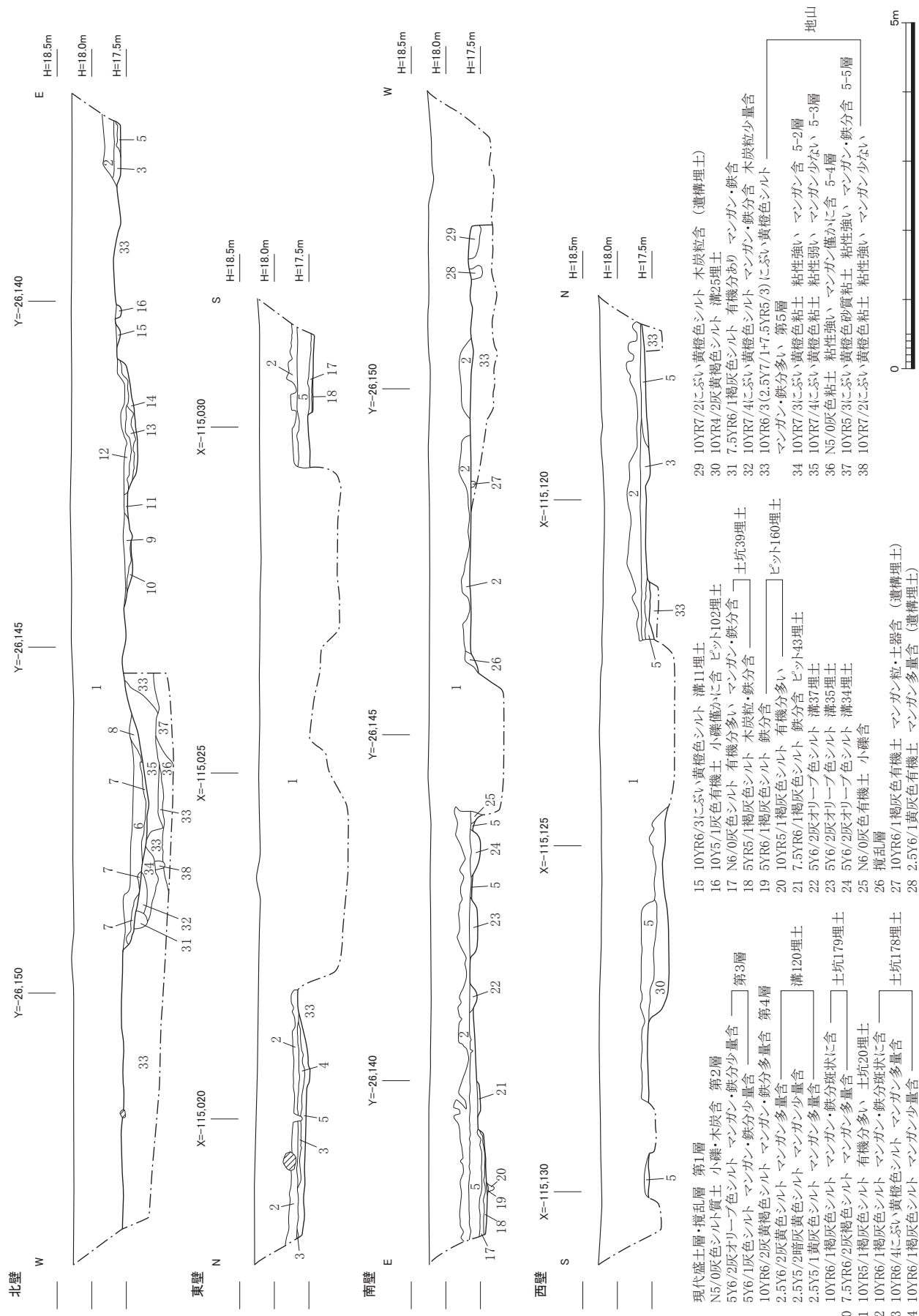


図5 調査区断面図 (1:80)

い。層厚最大 0.24m。

5 - 3 層：にぶい黄橙色の粘土層（10YR7/4）。粘性が弱く脆弱な土質。マンガン少量含む。層厚最大 0.37m。

5 - 4 層：灰色の粘土層（N5/0）。粘性特に強く、滞水状態にある。マンガン僅かに含む。層厚 0.25m 以上。

5 - 5 層：にぶい黄褐色の砂質粘土層（10YR5/3）。粘性が強く脆弱な土質。5 - 4 層に比して砂分が多い。層厚 0.24m 以上。

## 2 検出遺構

今回の調査で検出した遺構は、建物跡、門跡、柵、土坑、溝及び多数のピットがある。何れも地山層（第5層）上面より検出したものである。現代の攪乱によって大きく滅失した箇所もあるが、遺構は調査区のほぼ全域認められる。（図6）

表1 遺構概要表

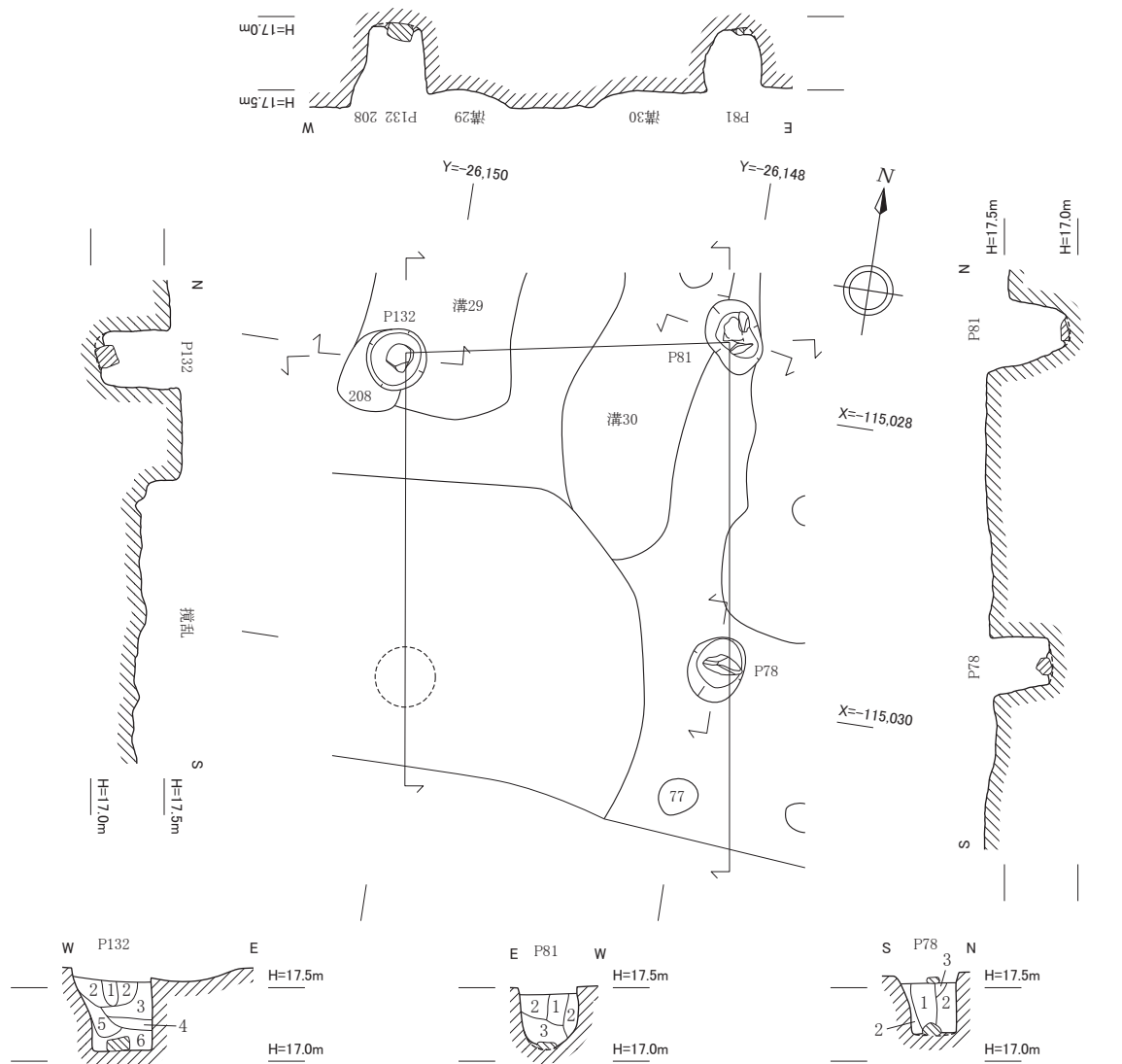
時代	遺構	備考
南北朝 ～ 室町時代	[掘立柱建物] 建物 01・建物 02・建物 03・建物 04・建物 05・建物 06 門 01・柵 01 土坑 20・土坑 38・土坑 39・土坑 56・土坑 126・土坑 178・土坑 179 溝 25・溝 27・溝 120 ピット (P) 44・103・106・108・111・115・121・134・157・163・168	土坑 126 は墓坑
中世後期	[耕作溝] 溝 06・溝 09・溝 11・溝 12・溝 21・溝 28・溝 29・溝 30 溝 31・溝 32・溝 33・溝 34・溝 35・溝 36・溝 37	

### 建物跡

建物 01（図7）

調査区南西、1C・2C区より検出した掘立柱建物跡である。P132、P81、P78と命名した3基の柱穴が遺存するのみであるが、梁間1間×桁行2間以上の南北に長い建物と推定される。建物規模は梁行1間が約2.2m、桁行の中間寸法も約2.2mを測り、建物主軸をN-9°-Wに置いている。建物西側柱列の北から2本目の柱穴は現代の攪乱によって失われており、その他の柱穴は調査区外に存在すると思われる。柱穴の掘方は直径0.40～0.60mの円形又は楕円形プランを呈し、検出面からの深さは0.40～0.55mを測る。何れの柱穴にも底面に径15～20cm程の扁平な礎板石を伴っており、P132は花崗岩の円礫の割石、P78は粘板岩の角礫が用いられる。またP81は砂岩円礫の割石を礎板とし、根巻として粘板岩の角礫2個の使用が認められた。遺構埋土は何れも灰黄褐色シルトを基本とするもので、P78の埋土断面には明瞭な柱当りが確認できる。尚P132からは土師器皿、中国製白磁坏が、P81からは土師器皿、瓦質鍋（又は羽釜）等が出土しているが、何れも小片で図化できなかった。ただしこれらの遺物の特徴から、本建物跡は14～15世紀代に帰属するものと推定される。





- 1 2.5Y4/2暗灰黄色シルト マンガン粒・遺物片含
- 2 10YR5/2灰黄褐色シルト マンガン粒含
- 3 10YR4/2灰黄褐色弱粘質土 マンガン粒・土器細片・炭化物含
- 4 10YR4/3にぶい黄褐色弱粘質土 マンガン粒・遺物細片・炭化物含
- 5 10YR4/4褐色弱粘質土 マンガン粒含
- 6 10YR5/3にぶい黄褐色粘質土 マンガン粒含

- 1 10YR5/2灰黄褐色シルト 遺物小片含
- 2 10YR5/3にぶい黄褐色シルト マンガン粒含
- 3 2.5Y4/2暗灰黄色弱粘質土 マンガン含

- 1 10YR5/2灰黄褐色シルト マンガン粒含
- 2 10YR4/3にぶい黄褐色シルト マンガン粒多量含
- 3 2.5Y5/2暗灰黄色シルト マンガン粒多量含



図7 建物01実測図(1:50)

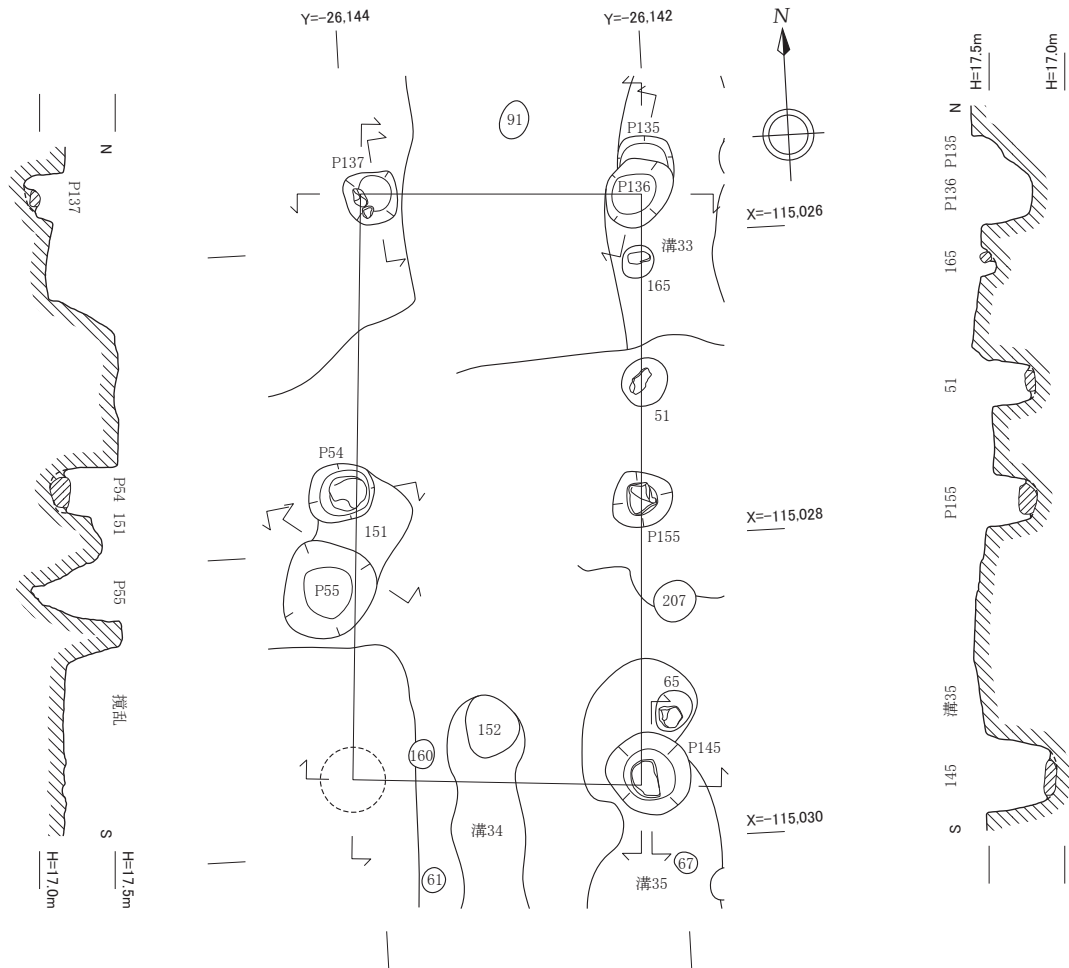
### 建物02(図8)

建物02は調査区南半のやや東寄り、3B・3C区から検出した掘立柱建物跡である。梁間1間×桁行2間の南北に長い建物跡で、主軸をN-4°-Eに置く。P137、P54、P136、P155、P145と命名した5基の柱穴によって構成され、南西隅の柱穴のみ現代の攪乱によって滅失している。建物北東隅のP136は、建物06の柱穴P135を切っている。建物規模は、梁間1間が約1.8m、桁行2間が約3.9mで、桁行の柱間寸法は2m前後を測る。柱穴の掘方は直径0.40～0.55mの円形又は楕円形プランを呈し、検出面からの深さは0.25～0.42mを測る。北東隅のP137は遺構上半部が攪乱によって削平されていたが、底面レベルは標高16.9mと、他の柱穴より0.20m程深く掘られ



1 2.5Y5/1黄灰色弱粘質土と10YR4/3にぶい黄褐色弱粘質土との混り  
マンガン粒含 基底に円礫栗石あり

1 10YR5/2灰黄褐色シルト マンガン粒多量含  
2 2.5Y6/2灰黄色シルト マンガン粒・遺物細片含  
3 2.5Y4/2暗灰黄色シルトと10YR4/4 弱粘質土との混り  
マンガン粒含  
4 10YR5/3にぶい黄褐色シルト マンガン粒含 P135



1 2.5Y6/1黄灰色シルト マンガン粒多量含

1 2.5Y4/2暗灰黄色シルト マンガン粒含  
2 10YR4/4褐色シルト マンガン粒含  
3 2.5Y5/1褐灰色シルト マンガン粒少量含  
4 10YR4/2灰黄褐色シルト マンガン粒・炭化物含

1 2.5Y5/2暗灰黄色シルト マンガン粒多量含 遺物細片含  
2 10YR5/2灰黄褐色シルト マンガン粒多量含  
3 10YR5/3にぶい黄褐色弱粘質土 マンガン粒少量含  
4 10YR5/2灰黄褐色弱粘質土と10YR5/4にぶい黄褐色弱粘質土との混り  
マンガン粒少量含



図8 建物02・P55実測図 (1:50)

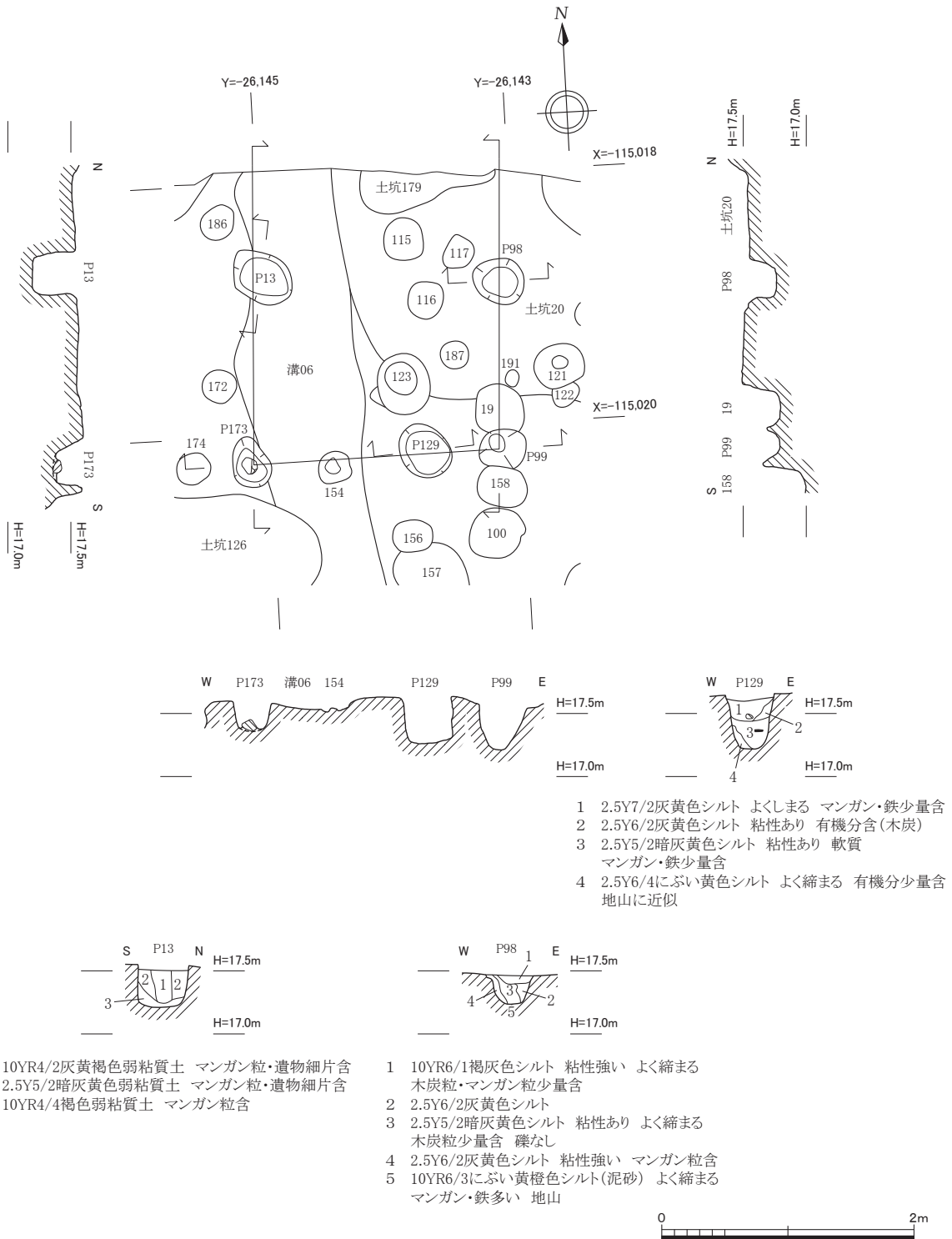


図9 建物03・P129実測図(1:50)

ている。P54、P155、P145の底面には直径20cm以上の扁平な礎板石を伴っており、P54とP145には砂岩の円礫、P155には花崗岩の円礫が用いられている。またP137では拳大の根巻石の使用が認められた。柱穴の埋土は何れも灰黄褐色系のシルトあるいは粘質土を基本とする。埋土断面を見ると、P137を除き底面から若干浮いたレベルから柱当たりと思われる僅かな痕跡が観察できた。建物02を構成する柱穴からは土師器皿、瓦器椀、瓦質火鉢、古瀬戸などが出土している。瓦器椀

は13～14世紀代、瓦質火鉢は15世紀、土師器皿は9B段階、古瀬戸は後期様式で、本遺構は15世紀中葉に帰属するものと推定される。

#### 建物03（図9）

建物03は調査区北側中央、3A区から検出した掘立柱建物跡である。P173、P99、P98、P13の4基の柱穴によって構成されるが、梁間1間×桁行2間以上の南北に長い建物と推定され、他の柱穴は調査区外に存在すると考えられる。建物規模は、梁間1間が約1.9m、桁行の柱穴寸法が約1.4mを測り、建物の主軸をN-3°-Eに置いている。柱穴の掘方は直径0.40～0.50mの円形又は楕円形プランを呈し、検出面からの深さは0.23～0.36mを測る。P173のピット底面には泥岩円礫の割石による礎板石が認められた。遺構埋土は灰黄色シルトを基本とし、P13及びP98の埋土断面では柱当たりと思われる痕跡が確認できる。またP99からは木柱の一部が出土している。P98、P99からは土師器皿、瓦器椀、東播系須恵器、瓦質火鉢などが少量出土しているが、小片で図化できないものが多い。土師器皿の特徴などから、本遺構は14世紀後半頃に帰属するものと考えられる。

#### 建物04（図10）

建物04は調査区南東隅、3C・3D・4C・4D区から検出した掘立柱建物跡である。検出したのはP69、P159、P46の3基の柱穴のみであるが、状況から梁間1間×桁行2間以上の東西方向に長い建物と推定される。建物東半の柱穴群は調査区域外に存在すると思われ、北側柱列西から2番目の柱穴は現代の攪乱によって滅失している。建物規模は梁間1間が約1.6m、桁行の柱穴寸法が約2.1mを測り、建物の主軸をN-80°-Wに置いている。柱穴の掘方は直径0.35～0.45mの円形又は楕円形プランをもち、検出面からの深さは0.30m内外を測る。柱穴の埋土は灰黄褐色シルトを主体とするもので、P46の埋土断面には明瞭な柱当りの形跡を留めている。本建物跡では何れの柱穴からも礎板石の存在は認められなかった。P69、P46からは土師器皿、瓦器椀、P159からは焼締陶器の播鉢などの小片が少量出土しているが、土師器皿（8B段階頃）の特徴から、本遺構は14世紀末～15世紀初めに帰属するものと推定される。

#### 建物05（図11）

建物05は調査区東端4B・4C区から検出した遺構である。P150、P166とした2基のピットを検出したのみであるが、両遺構は明瞭な柱穴と判断し得る形状をとっていることに加え、柱間寸法が他の建物跡に近い点などから掘立柱建物跡の一部と判断したものである。恐らく梁間1間×桁行2間以上の東西方向に長い建物と思われ、この場合建物主軸をN-93°-Wに置き、建物東側の柱穴群は調査区域外に存在していることになる。梁間1間の寸法は約1.9mを測る。両柱穴の掘方は直径0.30～0.47mの楕円形を呈し、検出面からの深さは0.35～0.40mを測る。P150の埋土は暗灰黄色シルト土である。両柱穴とも礎板石を伴わないが、P150からは直径10cm内外の根巻



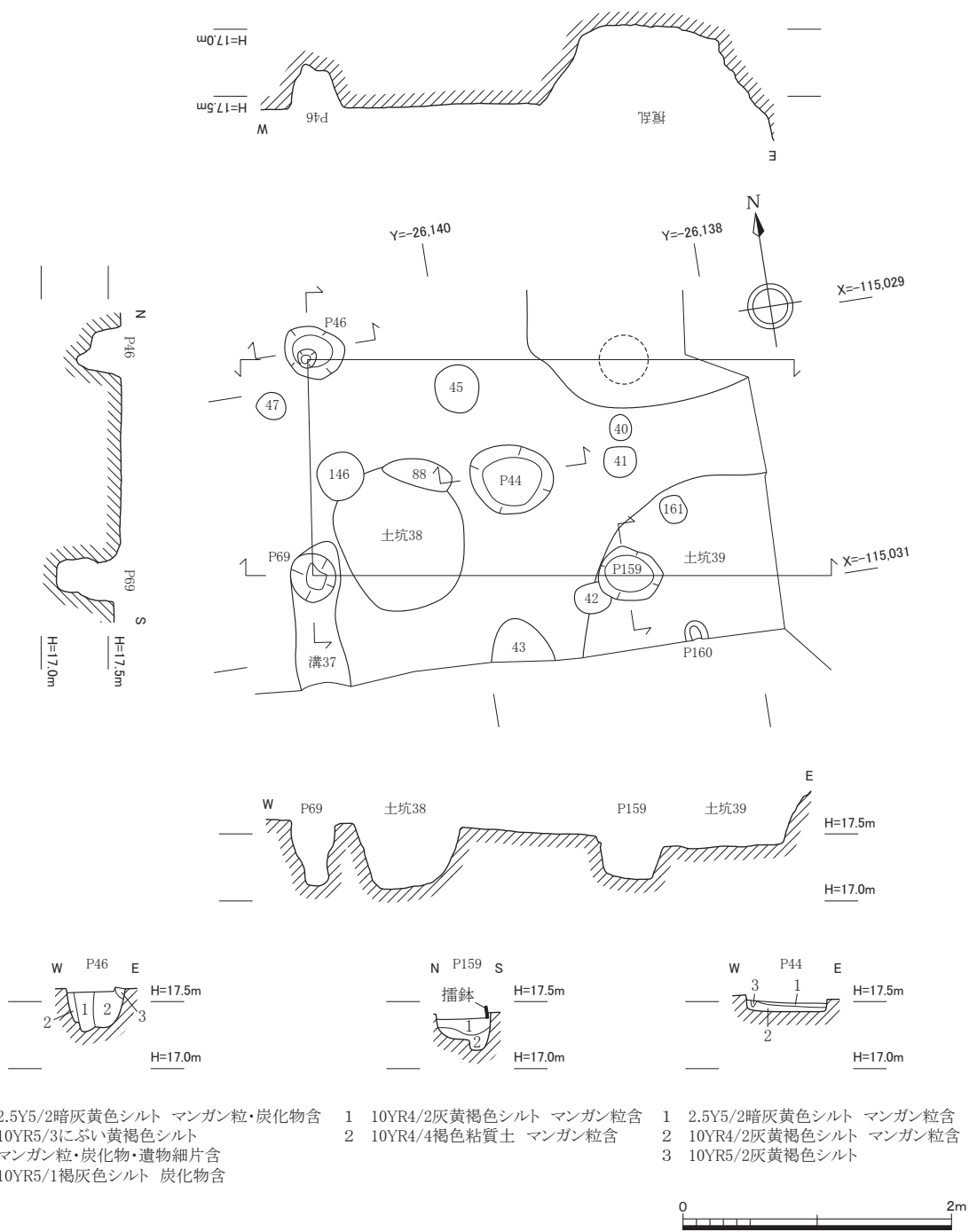
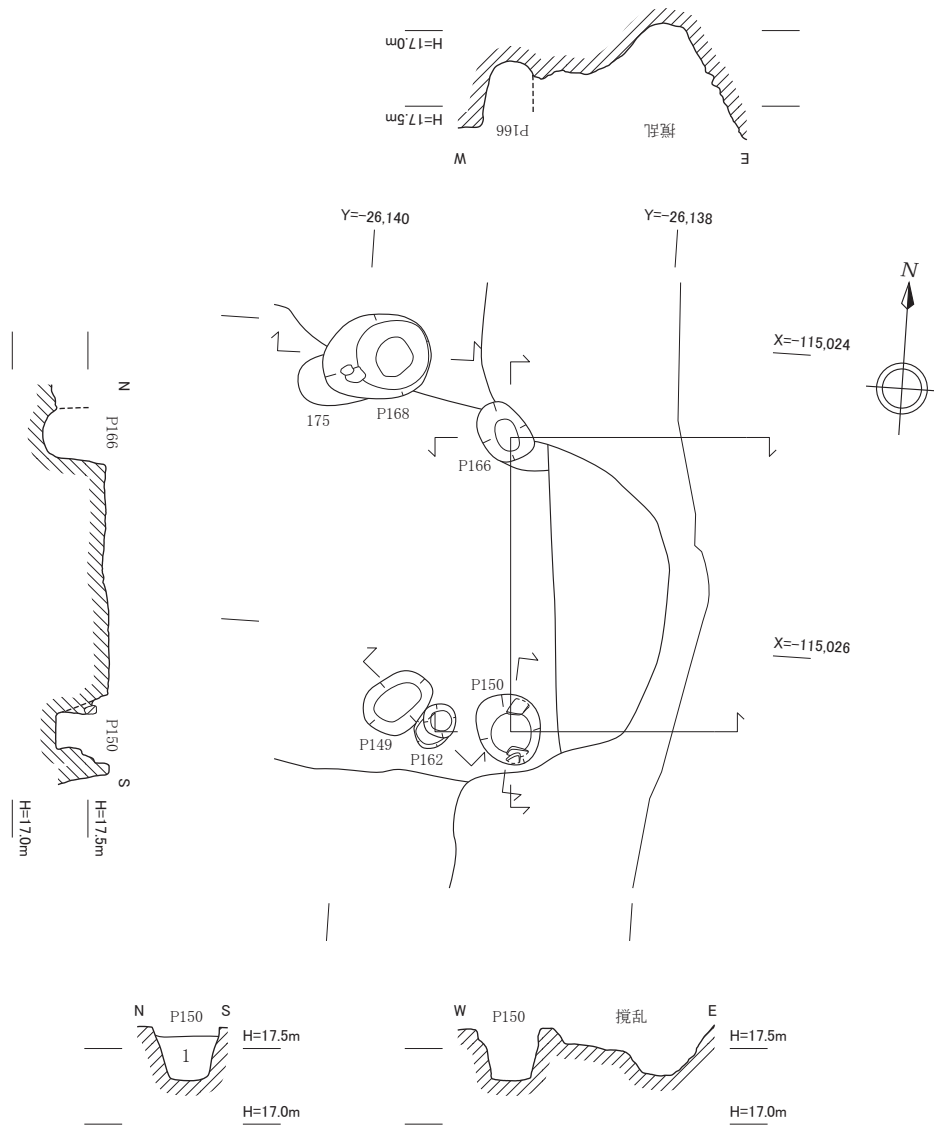


図10 建物04・P44実測図（1：50）

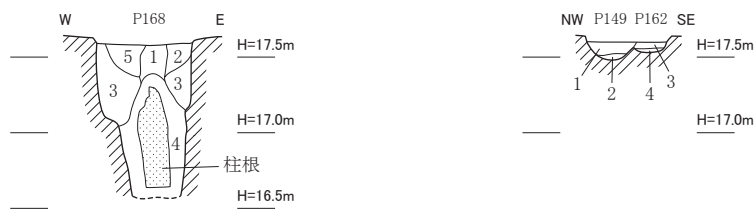
石3個の出土が認められた。P166からは9B段階の土師器皿が出土しており、本遺構は15世紀中葉に帰属するものと推定される。またP150からは土師器皿、中国青磁、白磁などの小片が出土している。

#### 建物06（図12）

建物06は調査区中央東寄りの3C区から検出した掘立柱建物跡である。P135、P51、P94、P96の4基のピットからなる梁間1間×桁行1間の小規模な建物跡である。建物規模は梁間寸法が約1.3m、桁行寸法が約1.5mで南北方向に若干長いプランをもっている。建物の主軸はN-3°-Eとほぼ正方位を



1 2.5Y4/2暗灰黄色シルト マンガン粒・炭化物・遺物細片含



- 1 7.5YR5/1褐灰色シルト 粘性あり 小礫・マンガン・鉄少量含
- 2 7.5YR6/1褐灰色シルト よくしまる 木炭粒少量含 マンガン多い
- 3 10YR5/4にぶい黄褐色シルト 粘性強い 礫少量含 マンガン・鉄分多い
- 4 10Y5/1灰色粘土 粘性強い 遺物少量含 礫・鉄・マンガンなし
- 5 7.5YR4/1褐灰色有機土 木炭粒多量含 小礫少量含

- 1 10YR4/3にぶい黄褐色シルト マンガン粒・炭化物・遺物細片含
- 2 10YR4/1褐灰色シルト マンガン粒含
- 3 2.5Y5/2暗灰黄色シルト マンガン粒・遺物細片含
- 4 2.5Y4/2暗灰黄色シルト マンガン粒含



図 11 建物05・P149・P162・P168実測図 (1 : 50)

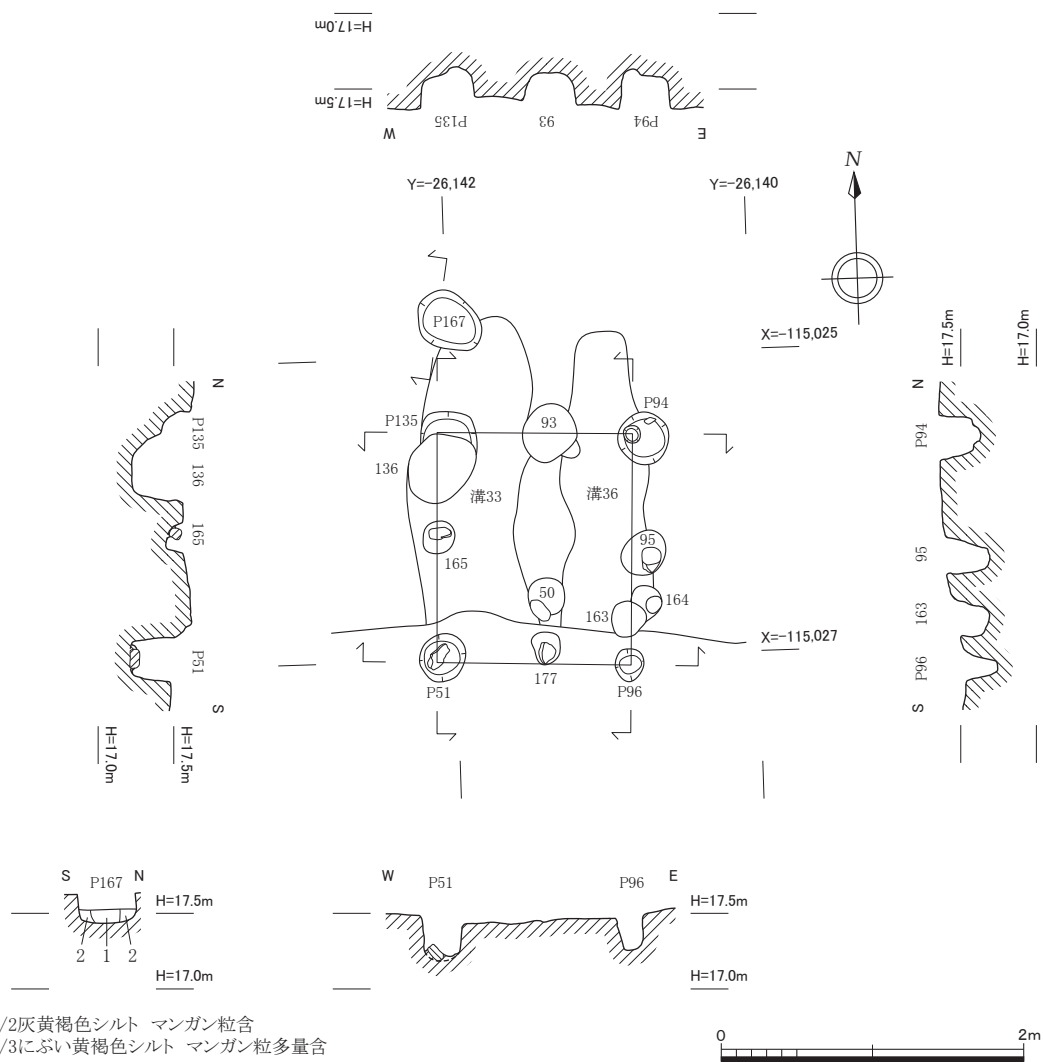


図12 建物06・P167実測図（1：50）

取っている。柱穴の掘方プランは、P96が直径0.22m、他の3基が直径0.30～0.35mの円形で、検出面からの深さは0.24～0.30mを測る。P51は底面に花崗岩の角礫による礎板石が使用されており、P94には穴底面に2段掘りの形跡が認められる。北西隅のP135は、先述した建物02の柱穴P136によって切られている。P96からは8A～8B段階の土師器皿が出土しており、この特徴から本遺構は14世紀中葉～15世紀初めに帰属するものと推定される。

## 門跡

### 門01（図13・14）

門01とした遺構は、調査区の北半やや西寄りの、2B・3B・4B区から検出したものである。P112、P101、P24、P128の柱穴からなり、東西方向に軸をとり一直線に並んでいる。軸方向はN-92°-Wで、柱間距離は2.0～2.2mと一定している。門口は東側の2基、大型の柱穴P112～P101間と推定される。両者の掘方プランは直径0.50～0.80mの（不整）円形プランで、検出面からの深さは0.33～0.43mを測る。ともに底面には鏡柱を支えるための根巻石（栗石）が詰め込まれている。根巻石は砂岩の円礫や割り石、チャートの円礫で径10～20cmを測るものが多

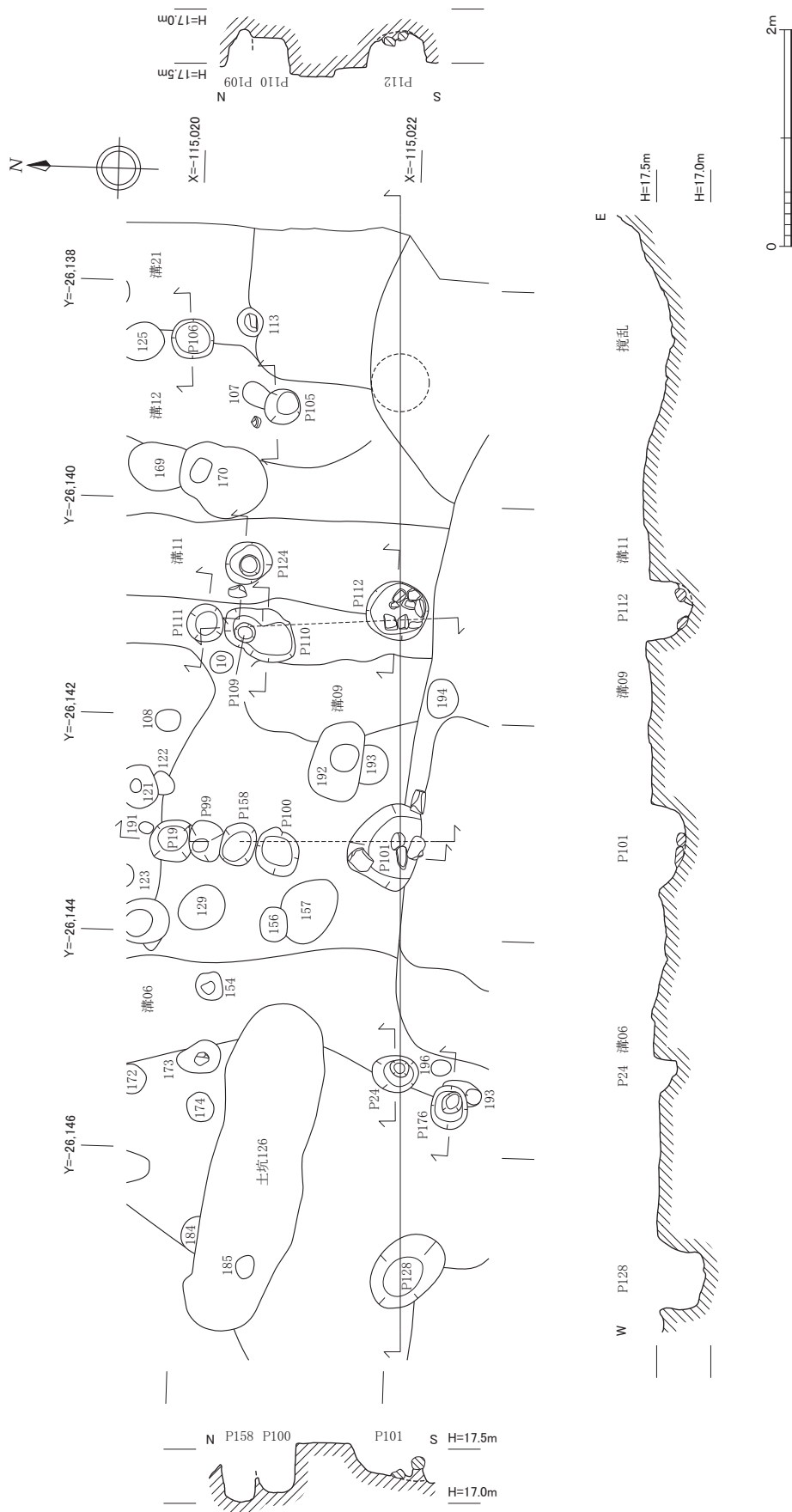


図13 門01・P105・P106・P124・P176ほか実測図1 (1 : 60)

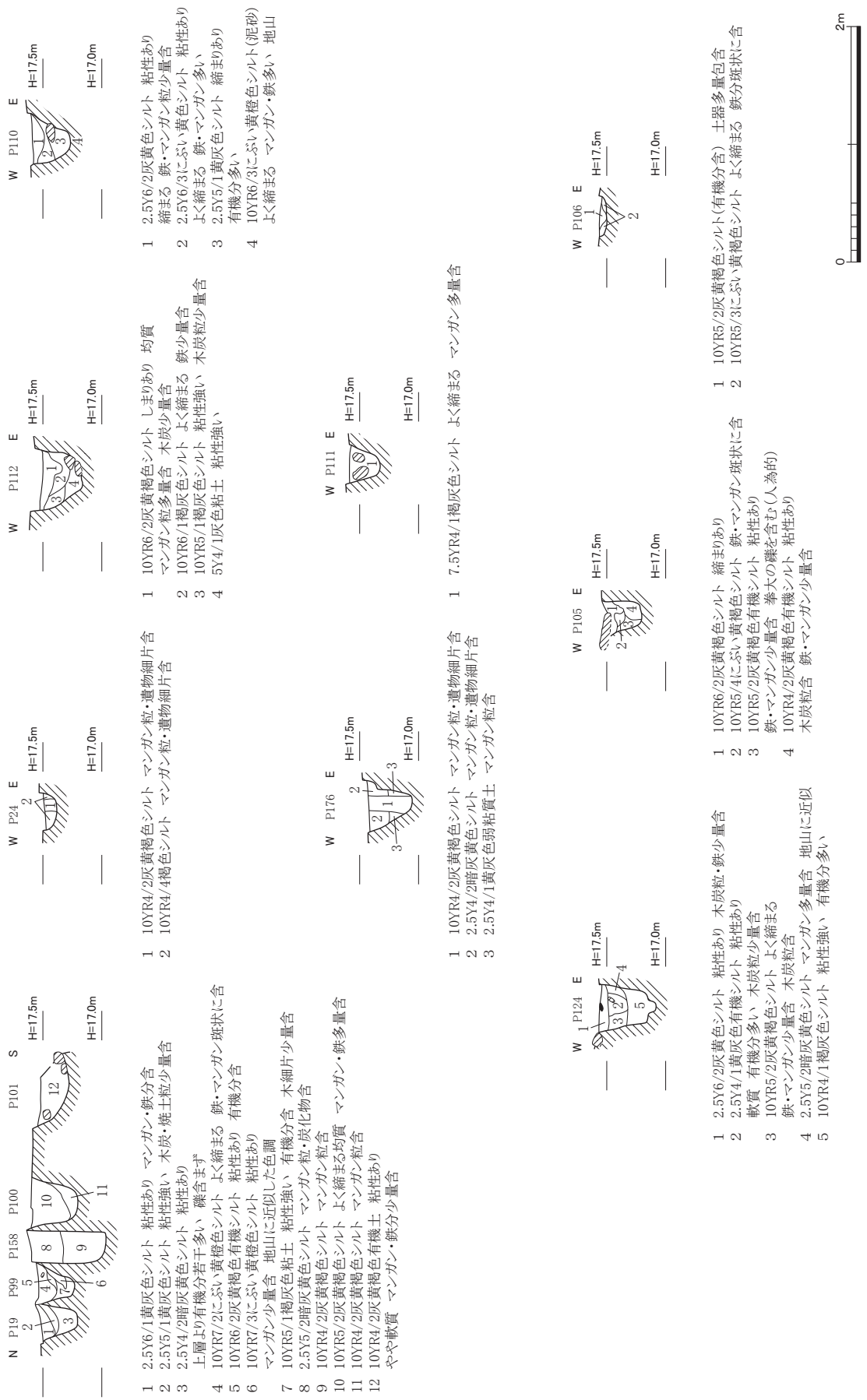


図 14 門01・P105・P106・P124・P176ほか実測図2 (1 : 50)

い。また両柱穴からは木柱の一部が出土している。西側の2基、P24、P128は素掘りのピットで、門に連結した塀又は柵を構成した柱穴と考えられる。門口より東は攪乱を受け不明であるが、西端のP128より先には関連ピットが存在した形跡が全く認められず、少なくとも鏡柱2本の左右に2本ずつ柱が並ぶ全長約10mの規模を有していた可能性が考えられる。尚、門の控え柱跡の可能性のある遺構として3A区のP109、P158を挙げる。これらは鏡柱跡であるP112、P101からそれぞれ北側約1.5mの位置に軸に直交するように存在している。ともに検出面からの深さは0.35～0.40mを測る。このように門01は控え柱を伴えば薬医門、控え柱を伴わなければ冠木門のような形が復元できると思われる。P101からは土師器皿、瓦器椀、P112からは土師器皿、P128からは9A～9B段階の土師器皿、中世須恵器などが出土しており、遺物には時期差が認められるが、本遺構は土師器皿の特徴から15世紀中葉頃に帰属するものと推定される。

## 柵

### 柵01 (図15)

柵01は調査区南東、3C区より検出した遺構で、P48、P177、P93と命名した3基の柱穴からなる。主軸をN-2°-Eに置き、南北に一直線に並んでいる。柱間寸法は約1.5mと一定しており、柵の全長は3mを測る。両端のP48、P93の掘方は、直径0.25～0.38mの円形プランを呈し、検出面からの深さは0.24～0.28mを測る。一方中央のP177は直径0.20m前後とやや小ぶりであるが、底面には礎板石が据えられていた。柵01の主軸方向は、西隣に存在する建物02とほぼ同じで、両者は約0.70mの間隔を保っていることから、両者の関係性を示唆している。尚、本遺構に帰属する各柱穴からの遺物の出土は認められなかった。

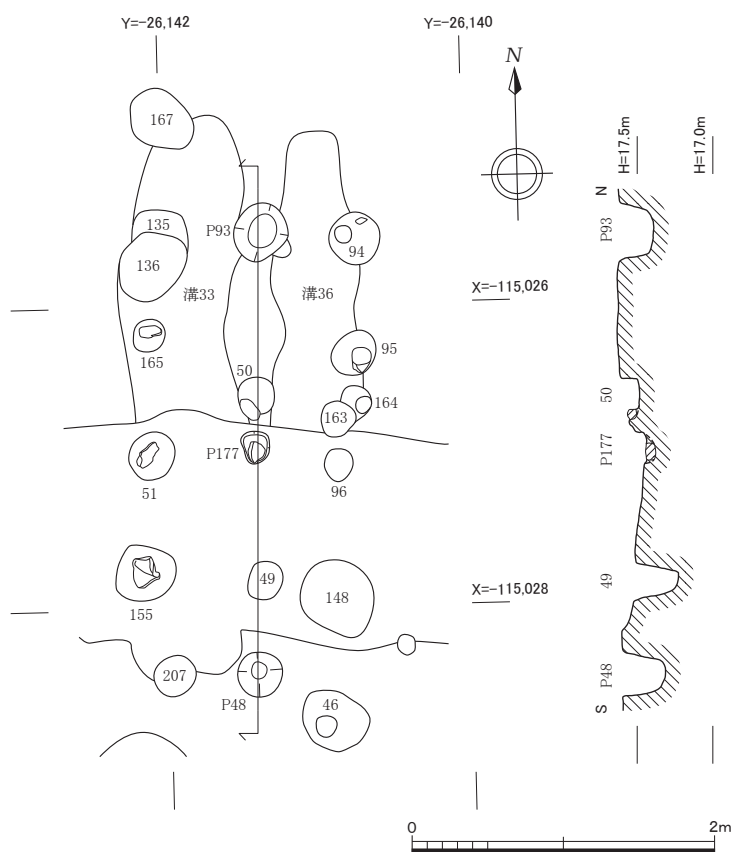


図15 柵01実測図 (1:50)

## 土坑

土坑は不定形の掘り込み遺構である。今回は最大径1m(推定)を超える大型のものを土坑として扱い、これ以下の小型のものはピット(P)とした。

土坑 20 (図 16)

土坑 20 は調査区北端、3A 区から検出したごく浅い遺構である。遺構の北半は調査区外へ延び、後述する土坑 178、土坑 179 に一部切られているため、全体の把握ができないが、東西幅約 3m を測り、平面プランは不整形である。掘り込みは非常に浅く、遺構底面レベルは北に向かって徐々に下降している。P115 ~ 117、P187、P189 など性格不明の複数のピットが土坑内に存在するが、このうち遺構底面の P98 は建物 03 の柱穴である。遺構埋土は有機分の多い褐灰シルトを主体とする。出土遺物には土師器皿、古瀬戸製品などの小片が見られるが、これらの遺物から本遺構は 8B

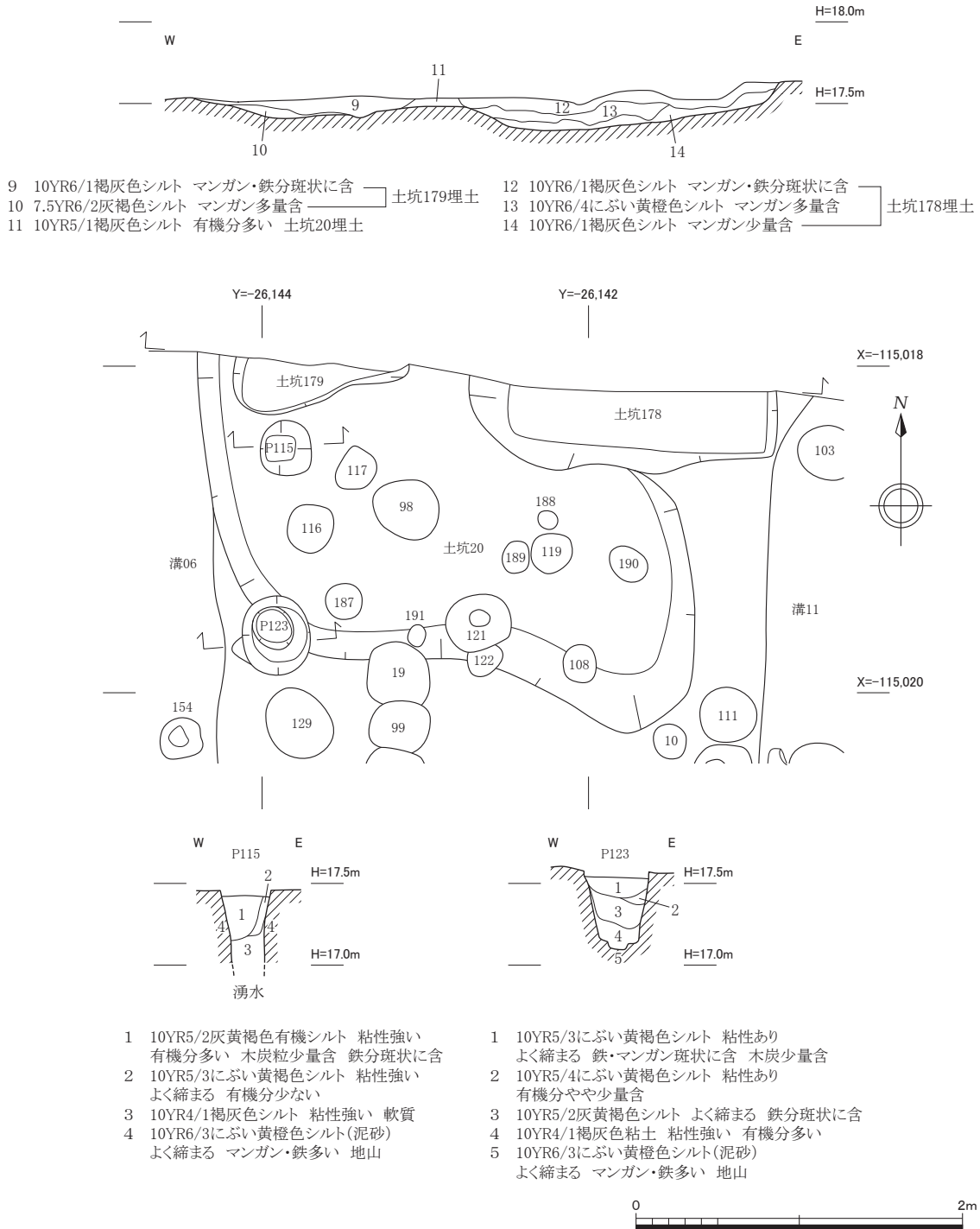
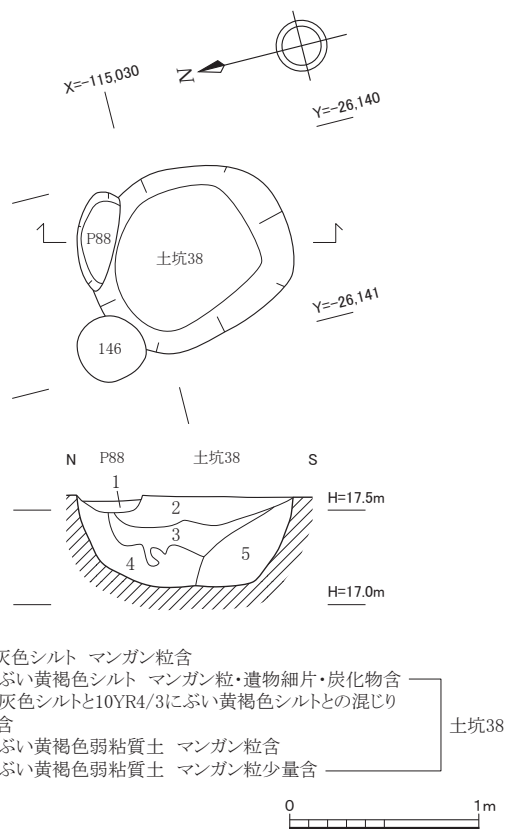


図 16 土坑 20・土坑 178・土坑 179・P115・P123 (1 : 40)

段階（14世紀末～15世紀初め）頃に帰属するものと推定される。

### 土坑 38 (図 17)

土坑 38 は調査区の南東、3C・3D区から検出した遺構である。長径 1.05 m、短径 0.90m と南北方向に若干長い不整楕円形プランをもっている。遺構の北西端は P146 に、北東端は P88 に切られている。検出面から底面までの深さは 0.46m を測り、横断面形は U 字状を呈している。遺構埋土はにぶい黄褐色のシルト又は粘質土を主体とし、マンガン粒や少量の炭化物の包含が認められた。出土遺物には土師器皿、中国製の白磁などが見られるが、これらの遺物から本遺構は 8B 段階（14世紀末～15世紀初め）頃に帰属するものと推定される。

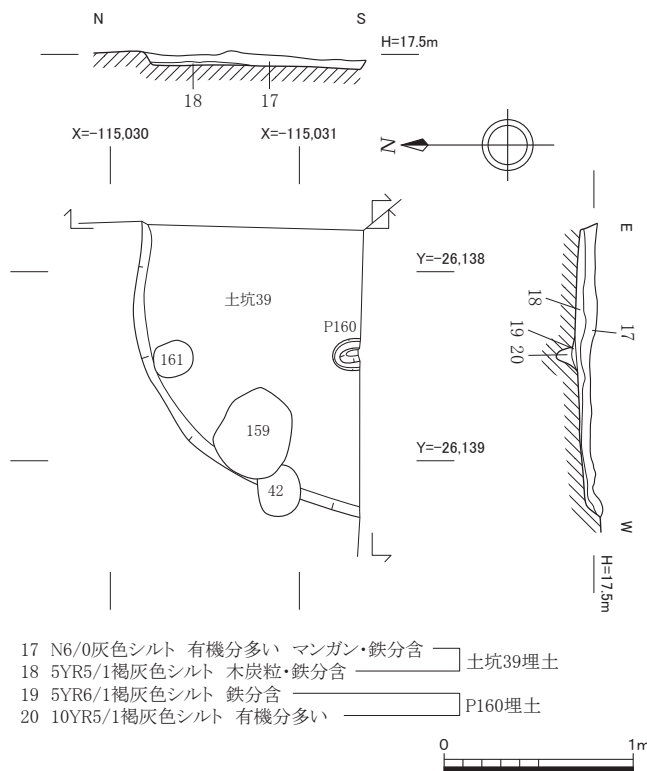


- 1 2.5Y6/1黄灰色シルト マンガン粒含
- 2 10YR5/3にぶい黄褐色シルト マンガン粒・遺物細片・炭化物含
- 3 10YR5/1褐灰色シルトと10YR4/3にぶい黄褐色シルトとの混じりマンガン粒含
- 4 10YR5/4にぶい黄褐色弱粘質土 マンガン粒含
- 5 10YR4/3にぶい黄褐色弱粘質土 マンガン粒少量含

図 17 土坑 38・P88 実測図 (1 : 40)

### 土坑 39 (図 18)

土坑 39 は調査区の南東端、4D区から検出した遺構である。遺構の大半は調査区外に存在しており、検出できたのは恐らくその 4 分の 1 程（東西幅 1.50 m、南北長 1.15m）であるが、本来は直径 2 m 以上の円形プランをもつものと推定される。遺構の西端は P42 や建物 04 の柱穴 P159 に切られている。検出面からの深さは 0.08 ～ 0.10m と浅く、遺構底面は平らに仕上げられている。遺構埋土は、上層が有機分の多い灰色シルト、下層が木炭粒や鉄分を含む褐灰色シルト土である。遺構底面には小型のピット P160、P161 の存在が見られたが、本遺構に付属するものであるか否かについての判断には至っていない



- 17 N6/0灰色シルト 有機分多い マンガン・鉄分含
- 18 5YR5/1褐灰色シルト 木炭粒・鉄分含
- 19 5YR6/1褐灰色シルト 鉄分含
- 20 10YR5/1褐灰色シルト 有機分多い

図 18 土坑 39・P160 実測図 (1 : 40)



い。出土遺物には、土師器皿、瓦質鍋などが見られ、これらの遺物から、本遺構は8B段階（14世紀末～15世紀初め）頃に帰属するものと考えられる。

### 土坑56（図19）

土坑56は調査区南半の中央近く、2C区から検出した遺構である。遺構の東半は攪乱によって完全に滅失し、遺構の北端は一部P73と切り合っているが、平面プランは直径2m前後の不整形円形又は隅丸方形を呈すると考えられる。検出面からの深さは0.08m内外とごく浅く、底面は平坦である。また底面にはP138～P143、P206など多くのピットが見られるが、本遺構に付属するものかどうかを含め関連性は明らかにできなかった。埋土はマンガン粒を多く含む暗灰黄色シルト

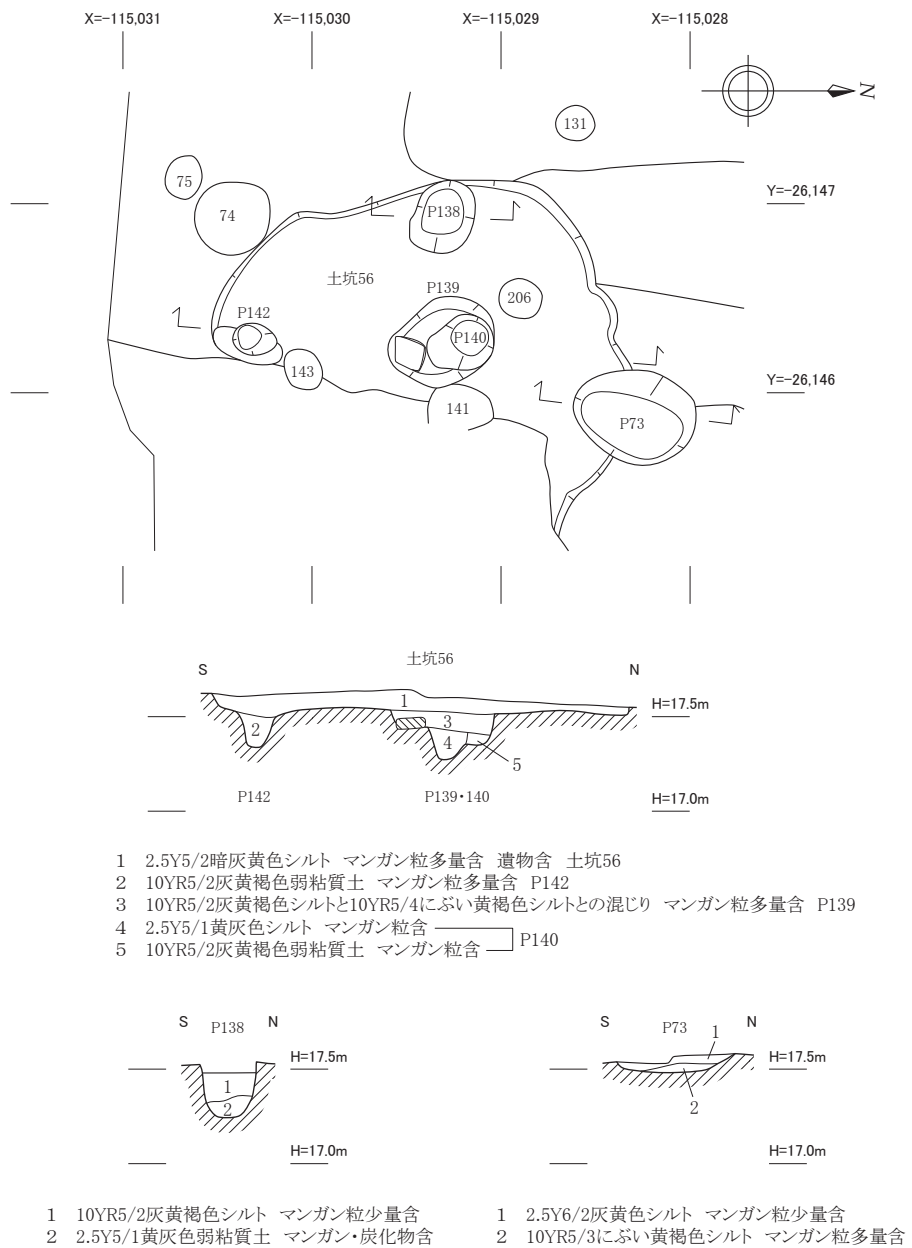


図19 土坑56・P73・P138・P139・P140・P142実測図（1：40）

土である。出土遺物には土師器皿、古瀬戸製品などが見られ、これらの特徴から、本遺構は8A段階（14世紀後半）頃に帰属するものと考えられる。

### 土坑126（図20・21）

土坑126は調査区の北側中央付近、2B区から検出した遺構である。遺構の平面プランは全長3.03m、幅0.80～0.90mの東西に細長い楕円形を呈する。遺構の東西主軸はN-80°-Wに置いている。検出面からの深さは0.30～0.40mを測り、横断面形は、底面が平らな為に逆台形に近いものとなっている。本遺構で特筆すべきは、埋土最下層において木炭を多量に含む土層（灰黄褐色粘質土）が厚さ0.10m前後に亘って認められた点である。木炭の含有量は、遺構の東に向かって徐々に多くなる傾向にあって、木炭が特に集中する遺構東半部底面から大小の土師器皿、瓦器碗などが纏まって出土した（図21）。さらに木炭が集中する範囲からは、被熱痕のある人頭大の砂岩の角礫が複数出土した。このことは木炭作成時に使われた石が、そのまま本遺構に埋められたことを暗示

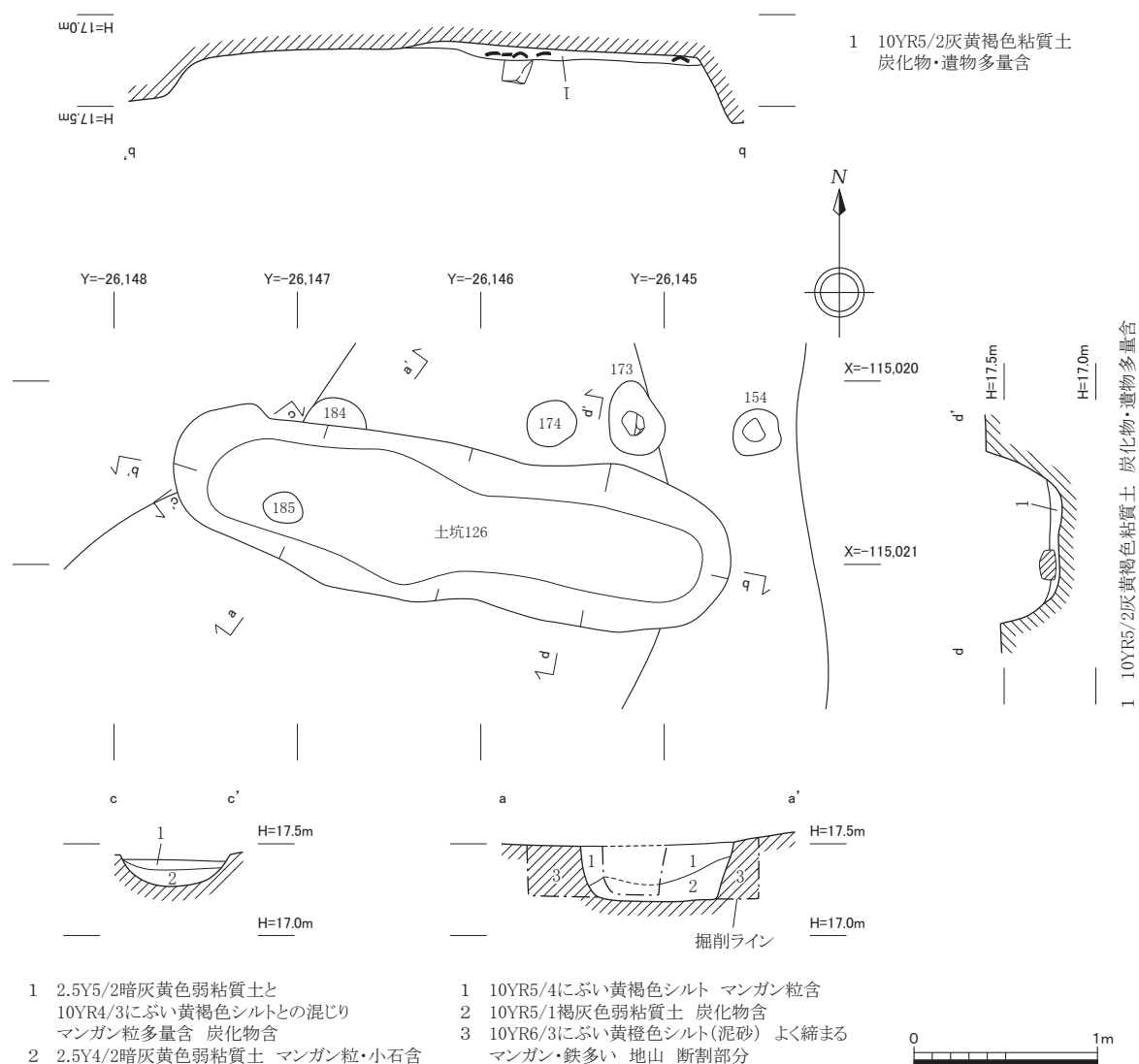


図20 土坑126実測図（1：40）

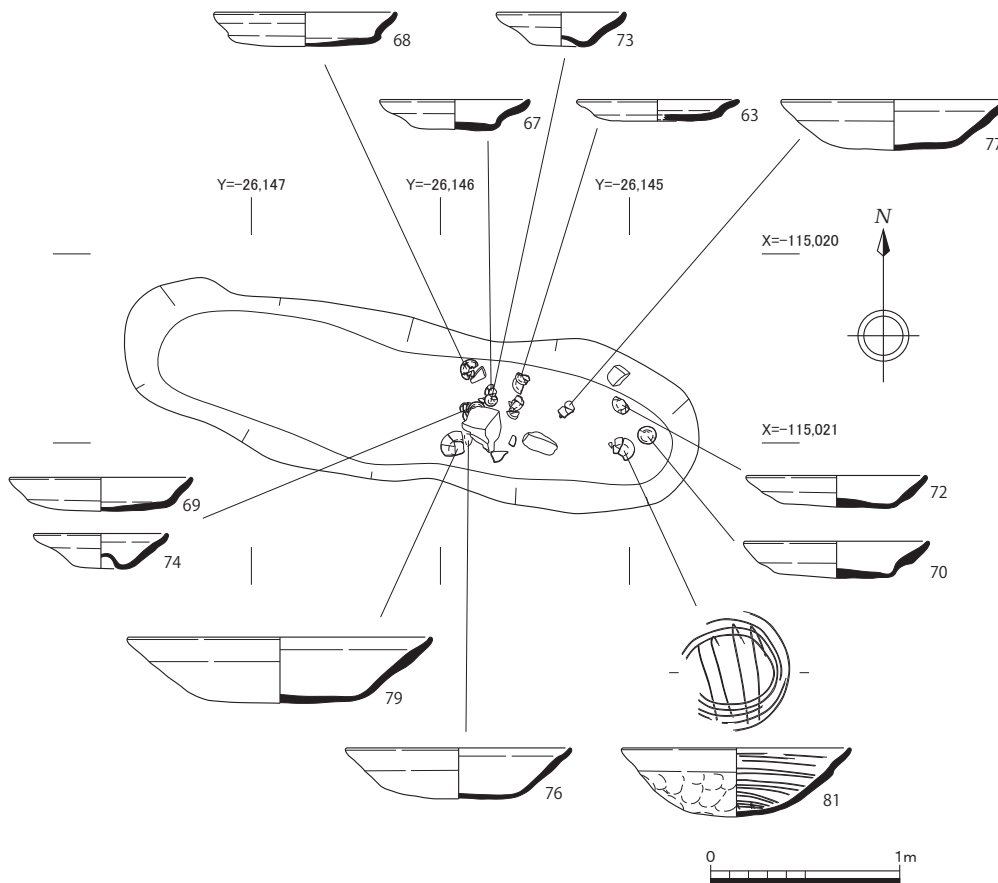


図21 土坑126遺物出土状況図（1：40）

している。埋土上層はにぶい黄褐色シルト土で、マンガン粒を多く含む土層である。こうした埋土や遺物の出土状況から、本遺構は人為的に埋められたことを示しており、具体的には墓坑であった可能性が高い。さらに遺構の規模等から見て、被葬者は頭部を東に向けた伸展葬であったと思われる。遺構内からの出土遺物（副葬品）には、瓦器碗や中世須恵器、焼締陶器なども見られたが、大部分は土師器皿である。遺物にはやや時期差が認められるが、土師器皿の特徴から9A段階（15世紀前半）頃に構築された遺構と推定される。

#### 土坑 178（図 16）

土坑 178 は調査区北端の 3A 区から検出した遺構である。検出したのはその南半のごく一部で、大半は調査区外に存在する。このため規模や平面プランは判然としないが、方形に近い形状が想定される。遺構の掘方は東西幅 1.9m を測り、深さは検出面から 0.14～0.15m で底面は平らであるが西に向かって徐々に低くなっている。埋土は、マンガン・鉄分を含む褐灰色シルト土を基本とし、その断面観察からは本遺構が土坑 20 の一部を切っていることが判る。出土遺物には土師器皿があり、その特徴などから本遺構は 8B 段階（14 世紀末～15 世紀初め）頃に帰属するものと推定される。

#### 土坑 179 (図 16)

土坑 179 は調査区北端、3 A 区の土坑 20 底面付近から検出した遺構で、土坑 178 の西に近接する。土坑 178 と同様、遺構の大半は調査区域外に存在するため規模や平面形は判然としないが、東西幅が 1.08m 以上であることは確認できる。検出面からの深さは 0.10m 前後である。埋土はマンガング鉄分を斑に含む褐灰色シルト土を基本とし、断面観察から本遺構が土坑 20 を切っていることが判る。埋土からは中世常滑産の甕が出土しているが小片のため図示できなかった。

#### 溝

##### 溝 25 (図 22)

溝 25 は調査区の南西端、1 C 区から検出した遺構である。N -10° - W に軸を置き、南北方向に掘削された小型の溝で、平面形は直線的ながら僅かな蛇行を伴う。遺構の殆どの部分は調査区域外に存在する。また遺構の両端は攪乱によって滅失しているため、検出できたのは全長 5.2m の範囲のみである。掘方の幅は 0.50m 内外、検出面からの深さは 0.25 ~ 0.30m を測り、横断面形は U 字状又は逆台形をなす。溝底レベルは北から南に向かって下降しており、南方向への導水を物語っている。埋土は上層がマンガング粒を少量含む灰黄褐色シルト、下層が黄灰色弱粘質土を基本とする。埋土からは土師器、瓦質羽釜、焼締陶器、古瀬戸製品などが出土しており、これらの特徴から本遺構は 14 世紀後半頃に帰属するものと推定される

##### 溝 27 (図 22)

溝 27 は調査区南西の 1 C 区、溝 25 の東から検出した遺構である。南北方向に掘削された溝で、N-2° - E に軸を置いている。遺構の北端は溝 120 に切られ、南端は攪乱によって滅失しているため、検出できたのは全長約 3.4m の範囲のみである。平面形は直線的で、掘方の幅は 0.70 ~ 0.90m、検出面からの深さは 0.08m 内外とごく浅いものである。断面形は浅い U 字状を呈し、溝底はほぼ一定のレベルにある。埋土は褐色シルト・灰黄褐色シルトの混合土で、マンガング粒を多く包含する。埋土からは土師器皿、中世須恵器などが出土しており、遺物の特徴から本遺構は 8 A 段階 (14 世紀後半) 頃に帰属するものと推定される。

##### 溝 120 (図 23)

溝 120 は調査区の北西側、2 A、1 B 区より検出した大型の溝状遺構で、主要軸を N-41° - E に置いている。北東から南西に向かって直線的に約 6.5m 延びた後、西に向かって緩やかに屈曲する平面形である。溝の西端は攪乱によって大きく滅失している。溝の南端では溝 27 を切っており、溝 25 との関係は攪乱によって判然としない。溝幅は 3.0 ~ 3.6 m を測り、南に向かって徐々に広がっている。この間若干の蛇行を伴う。溝は 2 段掘りが行われており、溝底の断面形は浅い U 字形、この左右はテラス状の平坦面を呈する。これは溝の拡幅が行われたことを示唆するものである。検出面からの深さは 0.35m 内外である。溝底レベルは全体的に標高 17.2m 前後と一定して

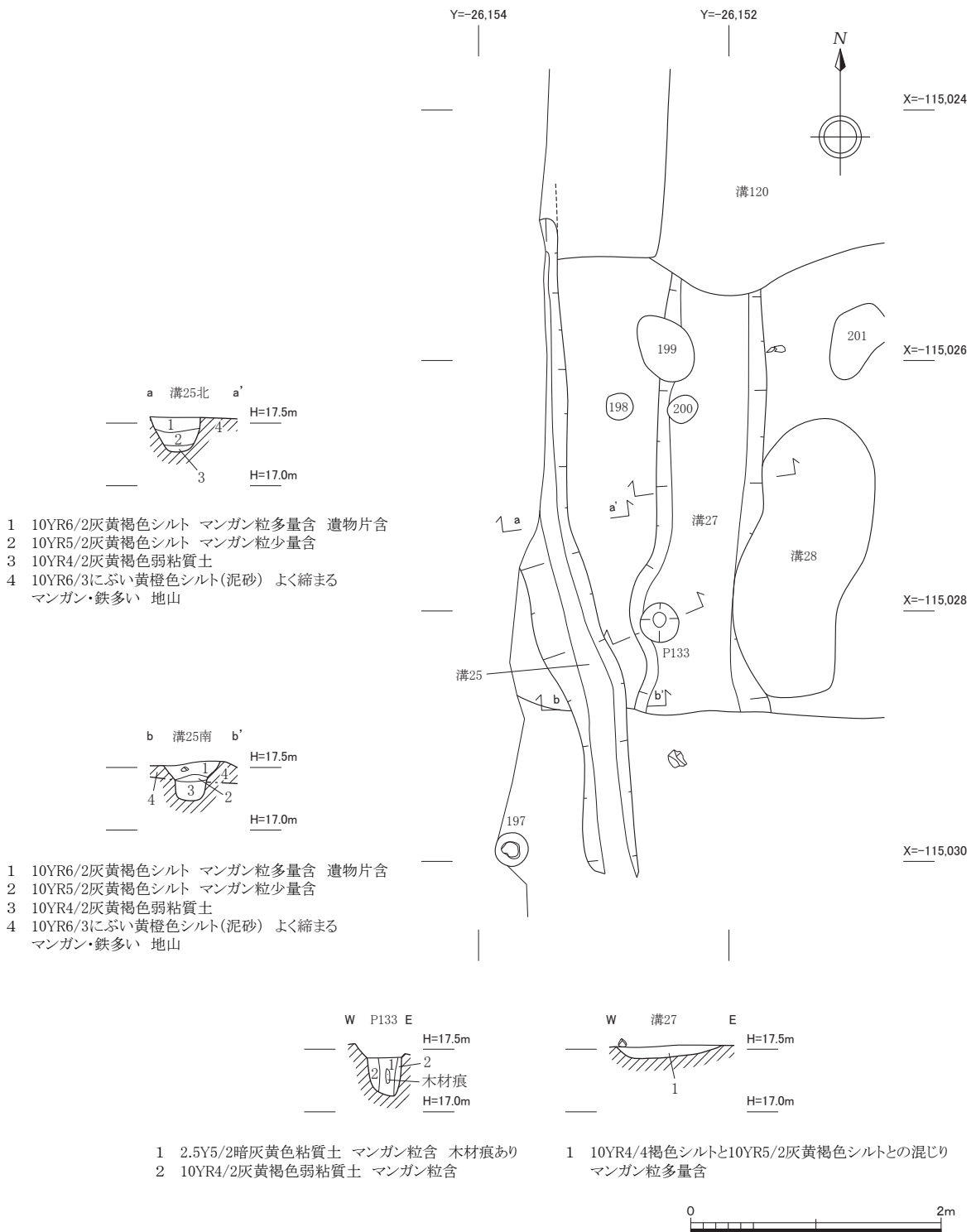
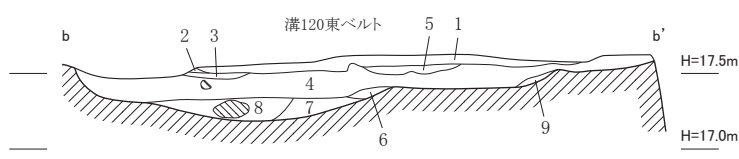
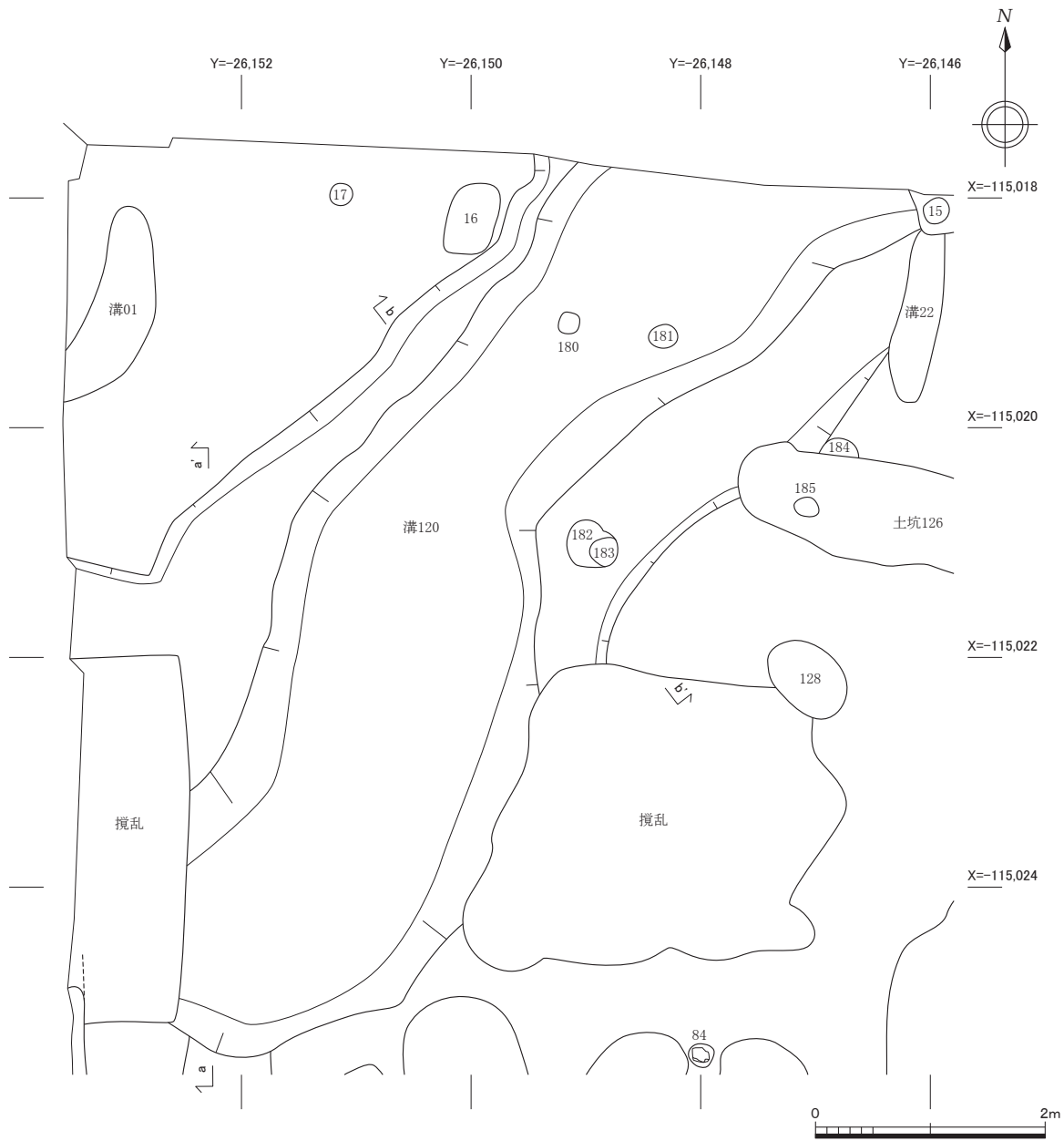
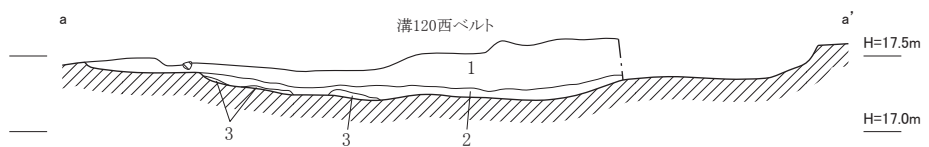


図22 溝25・溝27・P133実測図 (1 : 50)



- |   |   |
|---|---|
| 1 10YR6/2灰黄褐色シルト マンガン粒多量含 遺物含                 | 6 10YR5/2灰黄褐色シルト マンガン粒含                           |
| 2 10YR7/2にぶい黄橙色シルト 遺物含                        | 7 10YR4/4褐色弱粘質土と2.5Y5/2暗灰黄色シルトとの混じり<br>マンガン粒・遺物片含 |
| 3 2.5Y6/2灰黄色シルト マンガン粒多量含 炭化物含                 | 8 10YR4/3にぶい黄褐色弱粘質土 マンガン粒含                        |
| 4 2.5Y5/4黄褐色シルト マンガン粒多量含 遺物小片含<br>(西ベルト1層と同じ) | 9 10YR5/3にぶい黄褐色弱粘質土 マンガン粒含<br>(溝底掘り過ぎ)            |
| 5 2.5Y6/2灰黄色シルト マンガン粒・遺物細片含                   |   |



- |   |
|---|
| 1 2.5Y5/4黄褐色シルト マンガン粒多量含 遺物小片含(東ベルト4層と同じ) |
| 2 10YR5/1褐灰色粘質土 マンガン粒含                    |
| 3 7.5YR4/4褐色弱粘質土 マンガン粒含                   |



図23 溝120実測図 (平面 1 : 60・断面 1 : 50)

いるが、北から南への導水があったものと推定される。遺構埋土は、上層がマンガンを多く含む黄褐色シルト、下層は北側で黄褐色弱粘質土、南側では褐灰色粘土と下流程粘性の強い土質に変化している。埋土からは、土師器皿、瓦器椀、古瀬戸製品、焼締陶器、中国青磁などが出土しており、遺物には時期差が認められるが、本遺構は9B段階（15世紀中葉）頃に帰属し、15世紀末頃には埋没したものと推定される。

尚、本溝120はその位置や規模から、昭和50・51年度の久世西小学校建設に伴う発掘調査で検出された南北溝SD10に連結する可能性が高い。

#### その他の溝（耕作溝）（図6）

調査区内からは、南北方向に一定の間隔で延びる溝状遺構を複数検出した。調査区北半では溝06、溝09、溝11、溝12、溝21、調査区南半では溝28、溝29、溝30、溝31、溝32、溝33、溝34、溝35、溝36、溝37としたものである。何れもほぼ正方位をとり、左右とは0.20～0.70mの間隔をとっている。溝幅は0.60～0.80m、掘削深度は極めて浅く0.04～0.08mのものが多い。埋土は第3層に近い灰オリーブシルト単層である場合が殆どであった。調査区中央部分の攪乱等により分断されているが、溝06と溝32、溝09と溝33と溝35、溝11と溝36と溝37などは本来一連の遺構であった可能性が高い。こうした状況から判断して、これらの溝は何らかの耕作に伴うものと推定される。また先述した一連の建物跡や溝など主要遺構の多くは、これらの溝の埋土除去後に検出されたものである。尚、これらの溝からの遺物の出土は極めて少量であったが、確認し得るものは中世後期に帰属するもので、近世以降のものは全く認められなかった。

#### ピット（P）

調査区域内からは、先述した建物跡、門、柵などの遺構を構成するもの以外に、計118基のピットが検出された。直径0.40～0.50mを測るものが多いが、検出面からの深さは数cmのものから1mを超えるものまでバラつきが大きい。中にはP65（図8）、P113（図13）、P139（図19）、P154（図9）、P165（図8）など浅く掘られたピットに礎板石を伴うものが見られ、これらは柱穴と考えられるが、建物跡等の復元には至らなかった。また3B・4B区から検出したP168は、直径0.56～0.73m、深さ1.05mを測る2段掘りの大型のピットである（図11）。この埋土中には長さ68cm、太さ23cmの木柱が直立した状態で残存し、木柱の脇には複数の角礫の使用も認められた。本P168についてもセット関係をなすピットが見当たらず、性格を明らかにすることは出来なかったが、調査区外に対となる遺構が存在する可能性がある。また本埋土中からは、土師器皿、瓦器椀の小片が出土している。尚、主要ピットについて、表2にその属性、出土遺物等の一覧を示した。

表2 主要な柱穴・ピットの属性

遺構番号	グリッド	遺構種別	検出面での法量 (cm)		基底部の施工		主な出土遺物	備考
			径	深度 ※	礎板石	根巻石		
P78	2C	掘立柱建物 01	45 × 38	33	○		—	
P81	2C	掘立柱建物 01	52 × 37	37	○	○	土師器皿、瓦質土器	
P132	1C	掘立柱建物 01	42 × 41	50	○		土師器、中国白磁	
P54	3C	掘立柱建物 02	64 × 55	35	○		土師器皿、瓦器椀	S151 を切る
P136	3C	掘立柱建物 02	52 × 40	38			土師器皿、瓦器椀	S135 を切る
P137	3C	掘立柱建物 02	36 × 33	30 (73)		○	土師器皿、瓦質火鉢	
P145	3C	掘立柱建物 02	56 × 52	41	○		—	
P155	3C	掘立柱建物 02	40 × 34	20	○		土師器皿、瓦器椀、古瀬戸	
P13	2A・3A	掘立柱建物 03	52 × 38	34			土師器皿、瓦質火鉢 等	
P98	3A	掘立柱建物 03	42 × 37	23			土師器皿、播鉢 等	
P99	3A	掘立柱建物 03	38 × 30	34			土師器	ピット 19、柱穴 158 と切合う、木柱片出土
P173	2B	掘立柱建物 03	42 × 30	15	○		—	
P46	3C	掘立柱建物 04	45 × 37	34			土師器、土師器皿	
P69	3D	掘立柱建物 04	37 × 34	50			土師器皿、瓦器椀	
P159	4D	掘立柱建物 04	48 × 38	24 (33)			播鉢	
P150	4C	(掘立柱建物 05)	50 × 43	35		○	土師器皿、中国青磁・白磁	
P166	4B	(掘立柱建物 05)	42 × 33	43			土師器皿	
P51	3C	掘立柱建物 06	32 × 31	18	○		—	
P94	3C	掘立柱建物 06	35 × 35	26		○	—	
P96	3C	掘立柱建物 06	22 × 19	22			土師器皿	
P135	3C	掘立柱建物 06	35	28			—	S136 に切られる
P24	2B	門 01	43 × 35	26			—	
P101	3B	門 01	69	32		○	土師器、土師器皿、瓦器椀	木柱片出土
P112	3B	門 01	58 × 56	44		○	土師器、土師器皿	木柱片出土
P128	2B	門 01	78 × 54	44			土師器皿	
P109	3B	(門 01)	37	44			土師器皿	控え柱の可能性あり
P158	3B	(門 01)	40 × 32	66			土師器皿、瓦器椀、古瀬戸	控え柱の可能性あり
P48	3C	櫓 01	30 × 30	30			—	
P49	3C	櫓 01	26 × 22	37			—	
P50	3C	櫓 01	25 × 25	18			—	
P93	3C	櫓 01	39 × 36	16			—	
P19	3A	ピット	45 × 39	36			土師器、土師器皿、瓦器椀	
P42	4D	ピット	28 × 23	35			—	土坑 39 を切る
P44	4C・4D	ピット	63 × 53	15			土師器皿、備前、砥石	
P45	3C・4C	ピット	36 × 32	47			—	
P55	3C	ピット	64 × 60	44			土師器皿、瓦器椀、古瀬戸	P151 を切る
P65	3C	ピット	29 × 24	7	○		—	
P74	2D	ピット	42 × 40	21			—	
P80	2C	ピット	46 × 44	46			—	
P82	2C	ピット	29 × 25	38			土師器	
P95	3C	ピット	32 × 28	28			土師器皿、瓦器椀	
P100	3B	ピット	47 × 41	40			土師器、土師器皿、瓦器椀	P158 と切り合う

※礎板石がある場合は石上面レベル



遺構番号	グリッド	遺構種別	検出面での法量 (cm)		基底部の施工		主な出土遺物	備考
			径	深度 ※	礎板石	根巻石		
P102	3A	ピット	30 × 30	7			土師器皿	
P103	3A	ピット	38 × 33	20			土師器皿、瓦器椀、鉄器	
P106	4A	ピット	40 × 37	8			土師器皿、瓦器椀	
P107	4B	ピット	22	43			土師器皿、瓦器椀	P105 と切り合う
P108	3A	ピット	23 × 20	13			土師器皿、中国白磁皿	
P110	3B	ピット	48	33			土師器	P110 と切り合う
P111	3B	ピット	25 × 24	28			土師器、瓦器椀	
P113	4B	ピット	27	4	○		土師器、土師器皿、瓦器椀	
P115	3A	ピット	34 × 32	(52)			土師器皿 (へそ皿)	湧水
P118	4A	ピット	32 × 30	26			—	
P121	3A	ピット	40 × 34	17			土師器、土師器皿 等	
P123	3A	ピット	49 × 42	49			土師器皿	
P124	3B	ピット	43 × 39	49			土師器、土師器皿、瓦質土器	
P125	4A	ピット	43 × 35	9			土師器皿	
P129	3B	ピット	45 × 38	43			土師器皿	
P131	2C	ピット	25 × 22	24			土師器、土師器皿	
P133	1C	ピット	32 × 31	44			土師器	
P134	2C	ピット	30 × 28	36			土師器皿	
P138	2C	ピット	40 × 33	30			土師器、土師器皿、瓦器椀	土坑 56 床面より検出
P140	2C	ピット	37 × 29	40			—	土坑 56 床面を切る
P146	3C	ピット	36	35			土師器皿、瓦器椀	土坑 38 を切る
P149	4C	ピット	46 × 34	15			—	
P152	3C	ピット	40 × 36	47			土師器皿	
P154	3B	ピット	28 × 26	2	○		土師器	
P156	3B	ピット	32 × 26	19			—	
P157	3B	ピット	64 × 50	4			土師器皿	
P160	4D	ピット	18	5			—	土坑 39 床面
P161	4D	ピット	22 × 19	4			—	土坑 39 床面
P162	4C	ピット	24 × 23	11			土師器皿、備前播鉢、中国青磁	
P163	3C	ピット	24 × 23	26			土師器皿、鉄器	
P164	3C	ピット	22	6			土師器皿	
P165	3C	ピット	22 × 21	2	○		—	
P167	3C	ピット	46 × 37	22			土師器皿	
P168	3A・4A	ピット	73 × 56	105			土師器、土師器皿、瓦器椀	木柱残存
P169	4A	ピット	54 × 45	8			土師器皿、瓦器椀、瓦質土器	
P170	4B	ピット	84 × 67	58			土師器、土師器皿、瓦器椀	
P172	2A	ピット	28 × 26	20			土師器皿	
P174	2B	ピット	28 × 24	20			土師器皿	
P175	3B	ピット	36	43			土師器皿	P168 を切る
P176	2B	ピット	40 × 36	44			—	
P177	3C	ピット	22 × 18	2	○		—	

### 3 出土遺物

今回の発掘調査では、コンテナ整理箱7箱の遺物が出土した。遺物には土師器、瓦器、瓦質土器、須恵器、古瀬戸製品、焼締陶器（備前、常滑）、中国製磁器、石製品、鉄製品、木製品などがあるが、ほぼ全て中世に比定されるものである。

表3 遺物概要表

時代	内容	コンテナ数	A ランク点数	B ランク点数	C ランク箱数
南北朝 ～ 室町時代	土師器 瓦器椀 瓦質土器 須恵器 古瀬戸 焼締陶器 (備前、常滑) 中 国磁器 石製品 木製品 金属器		土師器皿 49 瓦器椀 8 瓦質火鉢 2 瓦質鍋 1 瓦質羽釜 5 須恵器鉢 2 須恵器甕 1 古瀬戸平碗 2 古瀬戸天目碗 1 古瀬戸水注 1 古瀬戸緑釉皿 1 古瀬戸花瓶 1 備前播鉢 1 常滑片口鉢 1 中国青磁碗 2 中国白磁皿 1 中国白磁合子 1 砥石 1 鉄器 1 木製品(木柱) 1		
		7箱	83点(3箱)		4箱

#### 建物 02 出土遺物 (図 24 - 1 ~ 5)

1は土師器の皿Nである。口径6.8cmと小型の皿で、体部外面が僅かに屈曲する。口縁部外面から体部内面にかけて横ナデ調整が施され、体部外面下半には指押さえ痕が残る。9B段階(15世紀中葉)に比定できる。2・3は楠葉型瓦器椀である。体部内面に横方向のヘラミガキ痕(暗文)が見られるが、特に2のミガキの間隔は疎らなものとなっており新しい様相が窺える。共に口縁内面端部の沈線は見られず、13世紀後半～14世紀前半頃に比定できる。4は古瀬戸の平碗である。逆ハの字状に開く口縁をもち、内外面に灰釉を施す。古瀬戸後Ⅲ～Ⅳ期(15世紀中葉)に比定できる。5は瓦質の火鉢(浅鉢Ⅶ)である。平面方形の角火鉢で口縁は垂直に立ち上がり、口縁端は広い面をなす。体部外面に菊花文が押印される。また体部内面にはヘラミガキによる粗い鋸歯状の暗文が見られる。15世紀代に比定できる。1・2は柱穴P54、3はP136、4はP155、5はP137からの出土である。

#### 建物 03 出土遺物 (図 24 - 6)

6は東播系の須恵器片口鉢である。口縁部はく字状に屈曲し端部は肥厚する。13世紀代に比定できるものである。柱穴P98から出土した。この他小片のため図示しなかったが、建物03ではP98、P99、P108から土師器皿(8B段階の皿S)、瓦器椀、瓦質火鉢(浅鉢Ⅵ)などが出土している。

#### 建物 04 出土遺物 (図 24 - 8・9・23)

8は土師器の皿Sである。推定口径14.8cmを測る大型の皿で、口縁端部は若干内彎する。8B段階(14世紀末～15世紀初め)に比定できると思われる。9は楠葉型瓦器椀である。口径12.2cmを測る。体部に緩い張りをもち、口縁は僅かに外反する。体部内面にはナデ調整後、粗いヘラミガキ(暗文)が加えられる。口縁端部内面の沈線は見られない。末期の瓦器椀と考えられる。とも

に柱穴 P69 からの出土である。23 は柱穴 P159 から出土した備前窯産の播鉢である。口径 30.1cm を測る。口縁は逆ハの字状に開き、口縁端部は上下に拡張されて面を形成する。14 世紀代のものである。

#### 建物 05 出土遺物 (図 24 - 10)

10 は建物 05 の柱穴 P155 から出土した土師器の皿 S である。口径 12.8cm を測り、口縁端部は僅かに内彎する器形である。体部外面下半には指押さえ痕が残る。9B 段階 (15 世紀中葉) に比定できる。この他 P150 からは土師器皿、中国製青磁、白磁の小片が出土している。

#### 建物 06 出土遺物 (図 24 - 7)

7 は建物 06 の柱穴 P 96 から出土した土師器の皿 Ss である。体部下半に緩やかな張りをもつ器形で、外面には指押さえ痕が残る。8A 段階 (14 世紀後半) に比定できると思われる。この他の柱穴からは遺物の出土は認められなかった。

#### 門 01 出土遺物 (図 24 - 11 ~ 13)

12 は土師器の皿 N で、口径 8.8cm、器高 2.3cm を測る小型の皿である。体部下半に強い張りをもち、口縁端部は僅かに内彎気味に開く器形をとる。口縁外縁から体部内面にかけて横ナデ調整、体部外面下半には指押さえが加えられる。9B 段階 (15 世紀中葉) に比定できる。柱穴 P128 から出土した。13 は土師器の皿 S で灰白色の胎土をもつ。口縁は緩やかに外反するが、端部は僅かに内彎気味である。体部外面下半に指押さえ痕が残る。9A 段階 (15 世紀前半) に比定できると思われる。11 は楠葉型の瓦器椀で、口径 13.7cm を測る。体部下半に張りをもち口縁は僅かに外反気味に開く器形で、体部内面には横方向の粗いヘラミガキ痕 (暗文)、体部外面下半には指押さえ痕が認められる。口縁内面端部のヘラ描き沈線は見られない。13 世紀後半代のもと考えられる。11・13 は柱穴 P101 から出土したものである。この他門 01 では、柱穴 P128 からも土師器皿の小片が出土している。

#### 土坑 20 出土遺物 (図 24 - 14)

14 は土師器の皿 S である。口径 7.8cm、器高 2.3cm を測る。体部中央が緩やかに凹み、口縁端部は僅かに内彎する器形で、口縁外縁から体部内面にかけて横ナデ調整痕、体部外面下半には指押さえ痕が残る。8B 段階 (14 世紀末 ~ 15 世紀初め) に比定できるものである。この他小片のため図示できなかったが、本遺構からは古瀬戸の小片なども出土している。

#### 土坑 38 出土遺物 (図 24 - 18 ~ 20)

18 は口径 7.4cm を測る土師器の皿である。厚い器壁をもち、体部から口縁にかけて内彎する器形である。体部外面上半から口縁内面に横ナデ、体部内面にハケ目調整が行われる。19 は土師器

の皿 S で、口径 11.9cm を測る。体部から口縁に向かって直線的に開く器形をもっている。体部内外面には横ナデ調整が行われる。8A～8B 段階（14 世紀後半～15 世紀初め）に比定できるものと思われる。20 は中国製の白磁で、合子の蓋と考えられる。緻密な胎土をもち、内外面に白磁釉を施す。天井部外面には印刻による蓮弁文が加えられている。14～15 世紀代のものと考えられる。

#### 土坑 39 出土遺物（図 24 - 21・22）

21 は土師器の皿 S で、口径 10.2cm を測る。体部中央が僅かに凹み、口縁端部は若干内彎する。体部外面下半は指押さえ、体部外面上半は横ナデ、体部内面はハケ目調整が行われている。8B 段階（14 世紀末～15 世紀初め）に比定できると思われる。22 は瓦質の鍋で、口径 26.3cm を測る。体部は直線的に立ち上がり、口縁は受け口状を呈する。口縁端部は肥厚し面を形成している。口縁部内外面には横ナデ、体部内面は板ナデ（ハケ）調整、体部外面には指押さえ調整が加えられている。14 世紀後半代のものと考えられる。

#### 土坑 56 出土遺物（図 24 - 15～17）

15 は土師器の皿 N で、口径 6.9cm、器高 1.2cm を測る。体部下半に強い張りをもち、口縁は緩やかに外反する器形である。体部内外面は横ナデ、体部外面下半～底部は指押さえ痕が見られる。8A 段階（14 世紀後半）に比定できるものである。16 は古瀬戸の小天目茶碗である。高台は低い削り出し輪高台で、体部内外面に鉄釉を施す。古瀬戸後 I 期（14 世紀後半）に比定できる。17 は古瀬戸の水注又は双耳小壺と思われる。丸く張った胴部に短い口縁が立ち上がる。胴部外面から口縁部内面にかけて灰釉が施される。また胴部内面の露胎部に赤色の付着物が認められる。古瀬戸後期のものと考えられる。

#### 土坑 126 出土遺物（図 25 - 60～82）

土坑 126 出土遺物の大半は土師器皿である。60～72 は皿 N で、口径 7.3～8.5cm を測る小振りなもの（60～63・65～67）と、口径 9.4～10.4cm を測るもの（64・68～72）の 2 法量がある。胎土にはおい橙色を呈するものが多い。体部下半に強い張りをもち、口縁は大きく外反し、口縁端部が短く内彎する器形を基本とするが、60・61・69・72 など腰の張りが弱い器形をもつものも見られる。何れも体部内外面は横ナデ、体部外面下半～底部は指押さえ痕が見られる。73～77・79・80 は皿 S である。このうち 73・74 は皿 Sh（所謂へそ皿）で、口径 6.7～7.0cm、器高 1.8～1.9cm を測る。体部下半が緩く凹み、口縁端部は内彎気味に開く器形で、底部は指頭圧により大きく凹む。75～77・79・80 は直線的に開く体部をもつもので、口径 11.5～11.8cm を測るもの（75～77）と、口径 16.0～16.3cm と大型のもの（79・80）の 2 法量に分けることができる。何れも体部上半の器壁が厚く、口縁端部が短く内彎する特徴をもつ。また体部内外面は横ナデ、体部外面下半～底部は指押さえ痕が見られる。皿 S の胎土は灰白色を呈するものが大部分である。これら土師器皿は 8B～9A 段階（14 世紀末～15 世紀前半）に比定されるものと考えられる。81 は楠葉型の瓦

器碗で、口径 12.0cm、器高 3.6cm を測る。半球形で高台を伴わない器形である。体部上半で一旦屈曲した後、口縁に向かって開く器形で、口縁端部は横ナデ調整により内彎気味に仕上げられる。体部外面下半には連続した指押さえ痕が残り、内面には粗い平行ヘラ磨き痕（暗文）が見られる。最末期の瓦器碗で、14 世紀代のものである。78 は東播系の須恵器片口鉢である。口縁部がく字状に屈曲するもので、端部は肥厚し下方にも若干拡張される。14 世紀代のものと考えられる。82 は瓦質の羽釜で、鏝部における直径は 32cm と大型のものである。

#### 土坑 178 出土遺物（図 24 - 24・25）

24・25 は土師器の皿 S である。24 は口径 10.0cm を測る。体部中央に緩やかな括れをもち、口縁端部は僅かに内彎する。体部内外面は横ナデ、体部外面下半は指押さえ痕が見られる。8 B 段階（14 世紀末～15 世紀初め）頃に比定できると思われる。25 は口径 14.2cm を測る大型の皿で、直線的に逆ハの字状に開く器形である。内外面に横ナデ調整が行われている。8 A 段階（14 世紀後半）に比定できるものである。

#### 溝 25 出土遺物（図 24 - 29）

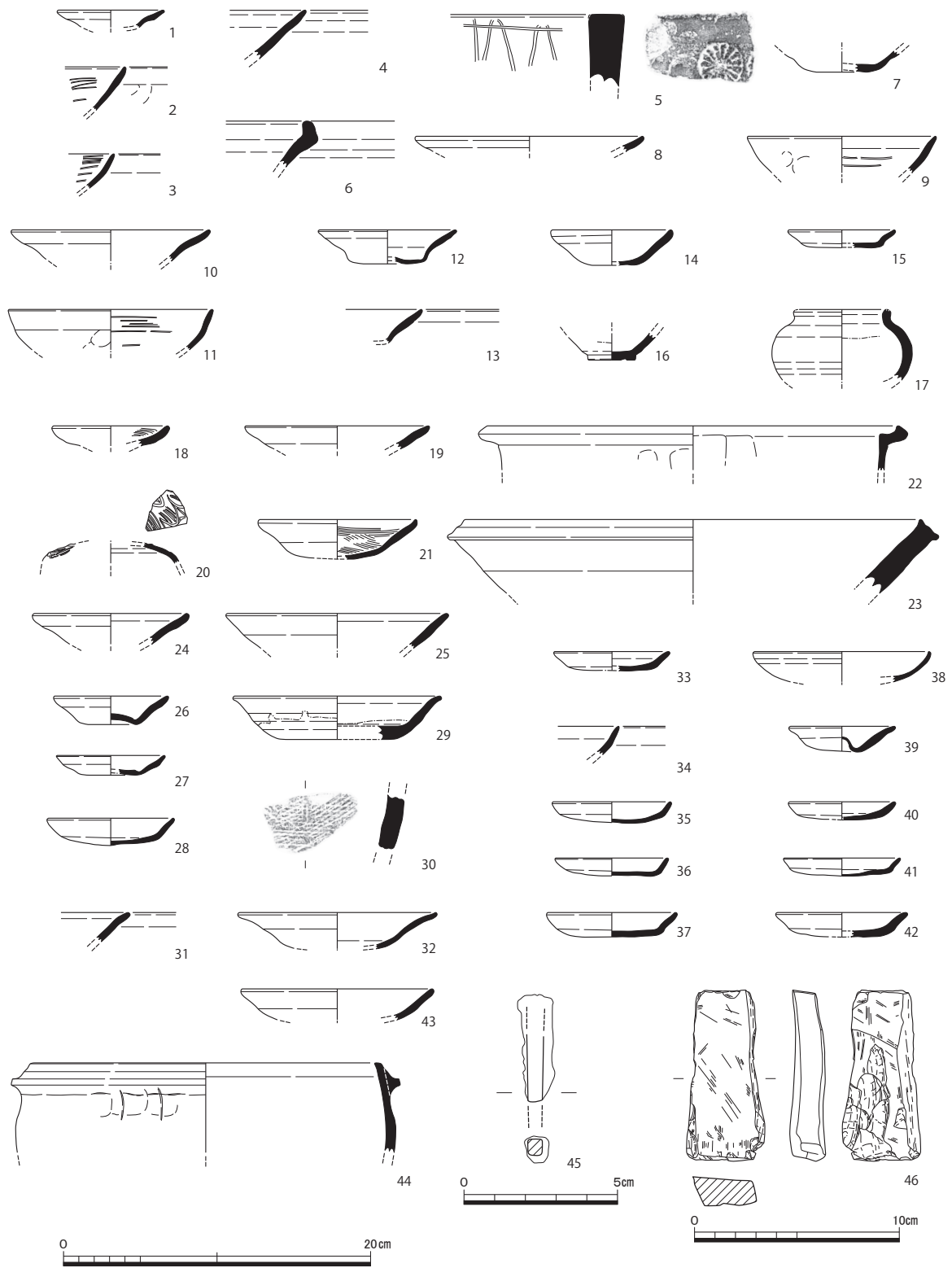
29 は古瀬戸の縁釉小皿である。口径 13.4cm、器高 2.8cm を測る。平底・無高台で、底部外面に回転糸切痕を残す。体部下半に張りをもち、口縁は緩やかに外反する器形で、体部上半の内外面に灰釉を施している。古瀬戸後 I 期（14 世紀後半）に比定できる。この他溝 25 からは土師器皿、瓦質羽釜、焼締陶器の小片が出土している。

#### 溝 27 出土遺物（図 24 - 30・31）

31 は土師器の皿 N である。口縁は僅かに外反する。内外面に横ナデ調整痕が認められる。8 A 段階（14 世紀後半）頃のものと思われる。30 は東播系の須恵器甕の胴部片である。胴部外面に斜・水平方向のタタキ目が残り、内面は横ナデ調整痕が見られる。

#### 溝 120 出土遺物（図 25 - 47～59）

47 は土師器の皿 N で、口径 10.8cm を測る。体部下半に張りがあり、口縁は外反し端部は内彎する。体部外面下半に指押さえ痕が見られる。8 A 段階（14 世紀後半）頃のものと思われる。48 は土師器の皿 S である。口径 15.9cm と大型の皿で、体部下半に張りをもち、口縁は緩やかに外反する。9 B 段階（15 世紀中葉）に比定することができる。49 は楠葉型の瓦器碗である。体部全体に張りをもち、口縁端が僅かに外反する器形である。外面の指押さえは体部上半まで行われている。体部内面には横方向の粗いヘラミガキ痕（暗文）が見られる。口縁端部内面の沈線は見られず、13 世紀後半から 14 世紀初め頃のものと思われる。50 も瓦器碗で、半球形の体部をもつ。内面のヘラミガキは確認できず、49 より新しい最末期のものと考えられる。51～53 は瓦質の羽釜である。51 は口径 15.1cm と小型のもので、鏝部は長く、口縁は内傾する。52 は短く接合面の広い鏝部が



1~5 : 建物 02 6 : 建物 03 7 : 建物 06 8~9・23 : 建物 04  
 10 : 建物 05 11~13 : 門 01 14 : 土坑 20 15~17 : 土坑 56  
 18~20 : 土坑 38 21・22 : 土坑 39 24~25 : 土坑 178  
 26 : P168 27~28 : 溝 09 29 : 溝 25 30~31 : 溝 27 32 : P121  
 33・38 : P108 34 : P111 35~37 : P106  
 39 : P115 40 : P134 41 : P157 42 : P163 43~44 : 包含層  
 45 : P103 46 : P44

図24 出土遺物実測図1 (土器1:4・鉄器1:2・石製品1:3)

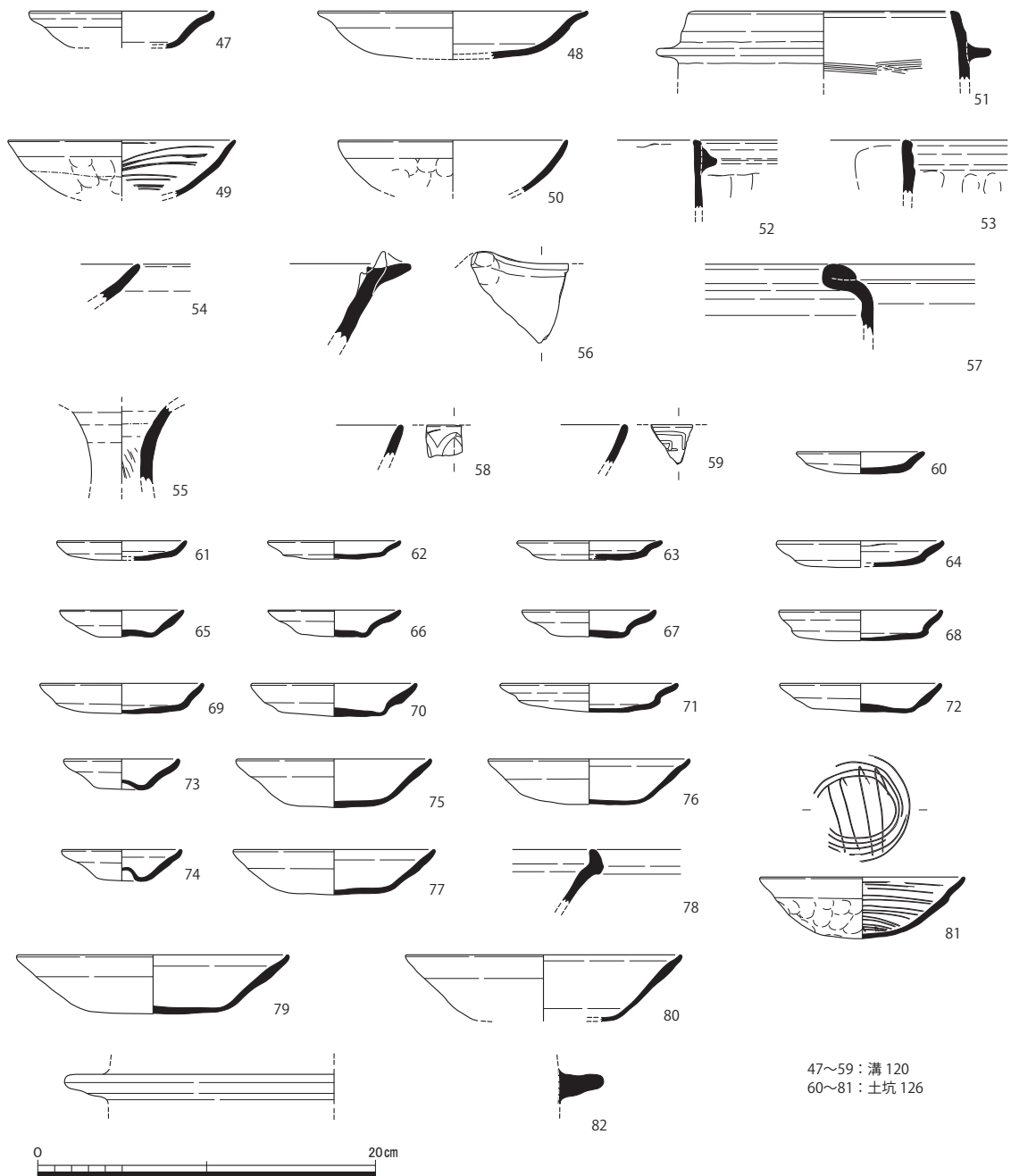


図25 出土遺物実測図2 (1:4)

口縁近くに付加されたものである。53は口縁部が垂直に立ち上がる大型の釜で、口縁部外面には2重の凹線が巡らされている。何れも15世紀代のものと考えられる。54は古瀬戸の平碗である。口縁は若干内彎気味に広がる器形である。内外面に灰釉を施している。55は古瀬戸の尊式花瓶である。大きく逆ハの字状に広がる頸部で、外面には鉄釉が施され、内面はロクロ目が顕著である。54・55ともに古瀬戸後期様式に比定できる。56は焼締陶器の片口鉢である。口縁は水平方向に折れ曲がり、この外縁に片口を加える際の指頭圧痕が見られる。常滑窯産で15世紀代のものである。57は瓦質の火鉢である。丸く張った胴部に内傾する口縁をもち、口縁端部は外方に折り返されて縁帯を形成する。胴部外面にはヘラミガキが行われる。14～15世紀代のものと考えられる。58・59は中国製の青磁碗で、内外面に青磁釉を施している。58は体部外面に片切り彫りによる鎬蓮弁

文を配している。59 は口縁部外縁にヘラ描きによる雷文を巡らした蓮弁文碗である。ともに龍泉窯産で、14 世紀中葉～15 世紀前半に比定できる。

#### その他の出土遺物（図 24 - 26 ～ 28・32 ～ 46、図 26 - 83）

27・28 は溝 09（耕作溝）から出土した土師器の皿 N である。27 は口径 7.0cm、器高 1.3cm を測り 9C 段階に比定できる。28 は口径 8.2cm、器高 1.8cm を測り、8 B 段階に比定できる。32 は P121 から出土した土師器の皿 S である。口径 12.8cm を測り、口縁は緩やかに外反する。9 B 段階に比定できる。33 は P108 から出土した土師器の皿 N で、口径 7.4cm を測る。8 A 段階に比定できる。34 は P111 から出土した楠葉型の瓦器碗である。焼成不良で摩滅が著しいが、14 世紀代のもと思われる。35～37 は P106 から出土した土師器の皿 N で、口径 7.3～8.3cm を測る。7A～7C 段階頃のものと考えられる。38 は P108 から出土した中国製白磁皿である。口径 11.4cm を測り、体部全体に張りがあり口縁は内彎する。内外面に白磁釉が施される。14～15 世紀代のもと考えられる。39 は P115 から出土した土師器の皿 Sh で、口径 6.8cm、器高 1.7cm を測る。体部は緩やかに外反し底部は指頭圧により大きく凹む。9 A 段階に比定できる。40 は P134 から出土した小振りの土師器の皿で、口径 6.8cm、器高 1.2cm を測り、体部全体に張りをもつ。41 は P157 から出土した土師器の皿 N である。口径 7.5cm、器高 1.2cm を測り、体部下半に張りをもつ。8 A 段階に比定できる。42 は P163 から出土した皿 N で、口径 8.4cm、器高 1.6cm を測る。内面に油煙痕が残り、灯明皿として使用されている。7C 段階に比定できる。43 は包含層から出土した土師器の皿 S である。口径 12.3cm を測り、口縁は直線的に開く器形である。9 A 段階に比定できる。44 は包含層から出土した瓦質の羽釜である。口径 22.0cm を測り、口縁は内傾し、頸部は短く口縁端部近くに付加される。15 世紀代のもと考えられる。45 は P103 から出土した鉄製品で、釘又は鉄鏃の茎と思われる。一辺 5mm の方柱状を呈する。46 は P44 から出土した泥砂岩製の砥石で、長さ 8.4cm、厚さ 1.3cm の短冊形を呈し、表裏両面に砥面が見られる。側面は節理面のままである。26 は P168 から出土した土師器の皿 Sh で、8 B 段階に比定できる。83 は P168 から出土した木柱である。直径約 20cm の丸木材で、外面には樹皮の一部が残る。残存長 68cm を測る。柱の下端面には鉄斧状工具による加工痕が認められる。樹種はクリ材である（附章参照）

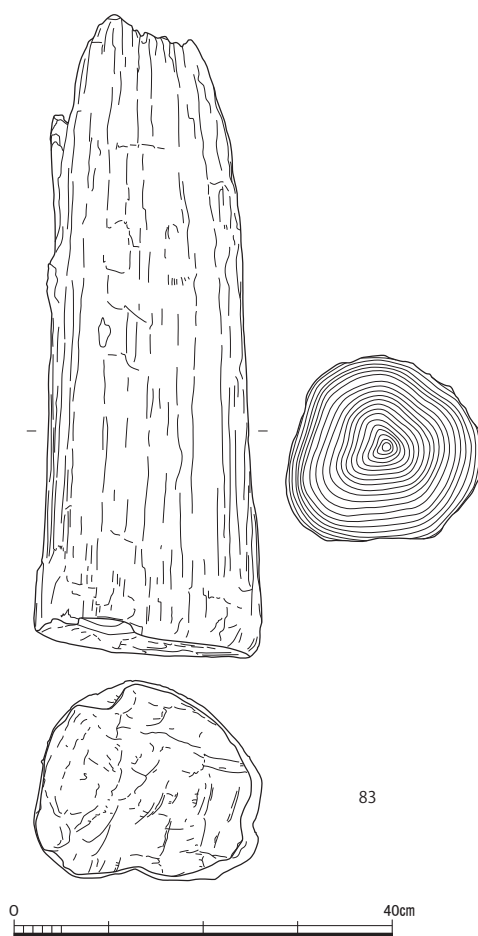


図 26 出土遺物実測図 3（1：8）



表4 出土遺物観察表

掲載 No	器種	器形	地区	出土遺構	口径 (cm)	器高 (cm)	底径 (cm)	色調	推定時期	備考
図24 - 1	土師器	皿	3C	P54 埋土 (建物 02)	6.8			7.5YR8/4 浅黄橙	15 世紀中葉	9B 皿 N
2	瓦器	椀	3C	P54 埋土 (建物 02)				N4/0 灰	13 ~ 14 世紀前半	楠葉型
3	瓦器	椀	3C	P136 埋土 (建物 02)				N4/0 暗灰	13 ~ 14 世紀	楠葉型
4	施釉陶器	平碗	3C	P155 埋土 (建物 02)				胎土 2.5Y8/1 灰白 灰釉 5Y6/2 灰オリープ	15 世紀中葉	古瀬戸後Ⅲ ~ Ⅳ期
5	瓦質土器	火鉢	3C	P137 埋土 (建物 02)				N3/0 暗灰	15 世紀	浅鉢Ⅷ類 印花文
6	須恵器	片口鉢	3A	P98 埋土上層 (建物 03)				N7/0 灰白	13 世紀	東播系
7	土師器	皿	3C	P96 埋土 (建物 06)				10YR7/3 にぶい黄橙	14 世紀中葉 ~ 15 世紀初	8A ~ 8B 皿 S s
8	土師器	皿	3D	P69 埋土 (建物 04)	14.8			10YR7/4 にぶい黄橙	14 世紀末 ~ 15 世紀初 ?	8B ? 皿 S
9	瓦器	椀	3D	P69 埋土 (建物 04)	12.2			胎土 5Y8/1 灰白 外面 N 4/0 灰	14 世紀	楠葉型
10	土師器	皿	4B	P166 埋土 (建物 05)	12.8			10YR7/2 にぶい黄橙	15 世紀中葉	9B 皿 S
11	瓦器	椀	3B	P101 埋土下層 (門 01)	13.7				13 ~ 14 世紀初	楠葉型
12	土師器	皿	2B	P128 埋土 (門 01)	8.8	2.2		5YR6/4 にぶい橙	15 世紀中葉	9B 皿 N
13	土師器	皿	3B	P101 埋土上層 (門 01)				10YR8/2 灰白	15 世紀前半	9A 皿 S
14	土師器	皿	3A	土坑 20 (西半) 埋土	7.8	2.3		7.5YR7/4 にぶい橙	14 世紀末 ~ 15 世紀初	8B 皿 S
15	土師器	皿	2C ・ 2D	土坑 56 埋土	6.9	1.2		10YR8/2 灰白	14 世紀後半	8A 皿 N
16	施釉陶器	小天目茶碗	2C ・ 2D	土坑 56 埋土			3.0	胎土 5Y8/1 灰白 鉄釉 2.5Y2/1 黒	14 世紀後半	古瀬戸後 I 期
17	施釉陶器	水注又は 双耳小壺	2C ・ 2D	土坑 56 埋土	5.6			胎土 2.5Y8/2 灰白 灰釉 2.5Y7/3 浅黄	14 ~ 15 世紀	古瀬戸後期
18	土師器	皿	3D	土坑 38 埋土	7.4			10YR6/2 灰黄褐		内面にㄱ目
19	土師器	皿	3D	土坑 38 埋土	11.9			10YR7/3 にぶい黄橙	14 世紀中葉 ~ 15 世紀初	8A ~ 8B 皿 S
20	輸入陶磁	合子 ?	3D	土坑 38 埋土				胎土 10YR8/1 灰白 釉 5Y8/1 灰白	14 ~ 15 世紀	外面に印刻による蓮 弁文 中国製
21	土師器	皿	4D	土坑 39 床面上	10.2	(2.6)		7.5YR7/3 にぶい橙	14 世紀末 ~ 15 世紀初	8B 皿 S 内面にㄱ目
22	瓦質土器	鍋	4D	土坑 39 埋土 (床上)	26.3			7.5YR7/2 明褐灰	14 世紀後半	
23	焼締陶器	播鉢	4D	P159 (建物 04)	30.1			5YR5/2 灰褐	14 世紀	備前
24	土師器	皿	3A	土坑 178 埋土	10.0			7.5YR7/3 にぶい橙	14 世紀末 ~ 15 世紀初	8B 皿 S
25	土師器	皿	3A	土坑 178 埋土	14.2			7.5YR7/3 にぶい橙	14 世紀後半	8A 皿 S
26	土師器	皿	3B ・ 4B	P168 埋土	7.4	1.9		7.5YR7/3 にぶい橙	14 世紀末 ~ 15 世紀初	8B 皿 S
27	土師器	皿	3A	溝 09 埋土 (灰シルト)	7.0	1.3		7.5YR7/3 にぶい橙	15 世紀末	9C 皿 N
28	土師器	皿	3A	溝 09 埋土 (灰シルト)	8.2	1.8		7.5YR8/4 浅黄橙	14 世紀末 ~ 15 世紀初	8B 皿 N
29	施釉陶器	縁釉小皿	1C	溝 25 埋土 (灰シルト)	13.4	3.0	7.5	胎土 5YR8/1 灰白 灰釉 7.5YR6/3 オリープ 黄	14 世紀後半	古瀬戸後 I 期

掲載 No	器種	器形	地区	出土遺構	口径 (cm)	器高 (cm)	底径 (cm)	色調	推定時期	備考
30	須恵器	甕	1C	溝 27 埋土 (灰シルト)				N6/0 灰	中世	東播系 外面に叩き目
31	土師器	皿	1C	溝 27 埋土				7.5YR6/4 にぶい橙	14 世紀後半?	8 A ? 皿 N
32	土師器	皿	3A	P121 埋土 (灰シルト)	12.8	(2.4)		7.5YR8/3 浅黄橙	15 世紀中葉	9 B 皿 S
33	土師器	皿	3A	P108 埋土 (シルト)	7.4	1.2		7.5YR7/3 にぶい橙	14 世紀後半	8 A 皿 N
34	瓦器	椀	3B	P111 埋土				胎土 N 8/0 灰白 外面 N4/0 灰	14 世紀	楠葉型
35	土師器	皿	4A	P106 埋土上層	7.6	1.4		7.5YR7/4 にぶい橙	13 世紀後半～14 世紀初	7 A ～ 7 B 皿 N
36	土師器	皿	4A	P106 埋土上面	7.3	1.2		7.5YR7/3 にぶい橙	14 世紀前半	7 C 皿 N
37	土師器	皿	4A	P106 埋土上面	8.3	1.6		10YR8/3 浅黄橙	13 世紀末～14 世紀前半	7 B ～ 7 C 皿 N
38	輸入陶磁	白磁皿	3A	P108 埋土 (シルト)	11.4			胎土 N8/0 灰白 透明釉	14 ～ 15 世紀	中国製
39	土師器	皿	3A	P115 埋土	6.8	1.7		7.5YR8/3 浅黄橙	15 世紀前半	9 A 皿 Sh (へそ皿)
40	土師器	皿	2C	P134 埋土	6.8	1.2		7.5YR7/4 にぶい橙		皿 N
41	土師器	皿	3B	P157 埋土	7.5	1.2		7.5YR8/3 浅横橙	14 世紀後半	8 A 皿 N
42	土師器	皿	3C	P163 埋土	8.4	1.6		7.5YR8/4 浅黄橙	14 世紀前半	7 C 皿 N 油煙痕あり
43	土師器	皿	4C	灰シルト (地山直上)	12.3			7.5YR8/2 灰白	15 世紀前半	9 A 皿 S
44	瓦質土器	羽釜	3B	第 4 層 (地山上)	22.0			2.5Y8/1 灰白	15 世紀後半	
45	鉄器	釘又は鉄鏃	3A	P103 埋土						
46	石製品	砥石	4C ・ 4D	P44 埋土	長 8.4	厚 1.3		2.5Y8/1 灰白		泥砂岩製
図 25 - 47	土師器	皿	2A	溝 120 埋土 (暗灰シルト)	10.8	(2.2)		7.5YR8/4 浅黄橙	14 世紀後半	8 A 皿 N
48	土師器	皿	2A	溝 120 埋土 (暗灰シルト)	15.9	2.8		7.5YR8/4 浅黄橙	15 世紀中葉	9 B 皿 S
49	瓦器	椀	1A ・ 2B	溝 120 埋土	13.4			N3/0 暗灰	13 世後半～14 世紀初	楠葉型
50	瓦器	椀	2B	溝 120 埋土 (暗灰シルト)	13.5			N3/0 暗灰	14 世紀	楠葉型 最末期瓦器椀
51	瓦質土器	羽釜	2B	溝 120 埋土 (暗灰シルト)	15.1			N3/0 暗灰	15 世紀前半	
52	瓦質土器	羽釜	2A	溝 120 埋土 (暗灰シルト)				2.5Y5/1 黄灰	15 世紀後半	
53	瓦質土器	羽釜	2A	溝 120 埋土 (暗灰シルト)				2.5Y5/1 黄灰	15 世紀	
54	施釉陶器	平碗	2A	溝 120 埋土 (暗灰シルト)				胎土 2.5Y8/1 灰白 灰釉 2.5Y6/4 にぶい黄	15 世紀	古瀬戸後期
55	施釉陶器	尊式花瓶	1B ・ 2B	溝 120 埋土 (トレンチ部)				胎土 10YR8/2 灰白 鉄釉 7.5YR4/3 褐	15 世紀	古瀬戸後期
56	焼締陶器	片口鉢	1A ・ 2B	溝 120 埋土				N5/0 灰	15 世紀前半	常滑
57	瓦質土器	火鉢	1B	溝 120 埋土 (暗灰シルト)				10YR8/3 浅黄橙	14 ～ 15 世紀	
58	輸入陶磁	青磁碗	1B	溝 120 埋土 (暗灰シルト)				胎土 N8/0 灰白 釉 2.5GY7/1 暗オリーブ 灰	14 世紀中葉～15 世紀前半	蓮弁文碗、中国龍泉 窯

掲載 No	器種	器形	地区	出土遺構	口径 (cm)	器高 (cm)	底径 (cm)	色調	推定時期	備考
59	輸入陶磁	青磁碗	1B	溝 120 埋土 (暗灰シルト)				胎土 N8/0 灰白 釉 2.5GY7/1 暗オリーブ 灰	14 世紀中葉～15 世紀前半	雷文蓮弁文碗、 中国龍泉窯
60	土師器	皿	2B	土坑 126 埋土下層 (木炭層)	7.4	1.3		7.5YR7/4 にぶい橙	14 世紀末～15 世紀初	8B 皿 N
61	土師器	皿	2B	土坑 126 埋土下層 (木炭層上面)	7.6	1.2		7.5YR7/3 にぶい橙	14 世紀末～15 世紀初	8B 皿 N
62	土師器	皿	2B	土坑 126 埋土下層 (木炭層上面)	7.8	1.1		7.5YR8/3 浅黄橙	14 世紀末～15 世紀前半	8B～9A 皿 N
63	土師器	皿	2B	土坑 126 埋土 取上⑤	8.5	1.2		10YR8/2 灰白	14 世紀末～15 世紀初	8B 皿 N
64	土師器	皿	2B	土坑 126 埋土 取上⑫	9.9	1.6		10YR8/2 灰白	15 世紀前半	9A 皿 N
65	土師器	皿	2B	土坑 126 埋土下層 (木炭層上面)	7.3	1.6		7.5YR7/3 にぶい橙	14 世紀末～15 世紀初	8B 皿 N
66	土師器	皿	2B	土坑 126 東半床上 (木炭)	7.8	1.6		2.5Y8/1 灰白	14 世紀末～15 世紀初	8B 皿 N
67	土師器	皿	2B	土坑 126 床上 取上⑩	7.8	1.7		10YR8/3 浅横橙	15 世紀前半	9A 皿 N
68	土師器	皿	2B	土坑 126 床上 取上⑬	9.6	1.8		7.5YR8/3 浅黄橙	15 世紀前半	9A 皿 N
69	土師器	皿	2B	土坑 126 床上 取上⑬	9.6	1.8		10YR8/3 浅横橙	14 世紀末～15 世紀初	8B 皿 N
70	土師器	皿	2B	土坑 126 床上 取上②	9.7	2.0		2.5Y8/1 灰白	14 世紀末～15 世紀初	8B 皿 N
71	土師器	皿	2B	土坑 126 埋土下層	10.4	1.3		10YR8/3 浅横橙	14 世紀後半	8B 皿 N
72	土師器	皿	2B	土坑 126 床上 取上③	9.4	1.7		7.5YR8/3 浅黄橙	15 世紀前半	9A 皿 N
73	土師器	皿	2B	土坑 126 床上 取上⑩	6.7	1.8		7.5YR8/1 灰白	14 世紀末～15 世紀初	8B 皿 Sh (へそ皿)
74	土師器	皿	2B	土坑 126 床上 取上⑬	7.0	1.9		10YR8/1 灰白	15 世紀前半	9A 皿 Sh (へそ皿)
75	土師器	皿	2B	土坑 126 埋土下層 (木炭層上面)	11.5	2.9		7.5YR8/3 浅黄橙	14 世紀末～15 世紀初	8B 皿 S
76	土師器	皿	2B	土坑 126 床上 取上⑮	11.8	2.7		2.5Y8/1 灰白	15 世紀前半	9A 皿 S
77	土師器	皿	2B	土坑 126 床上 取上④	11.8	2.7		10YR8/1 灰白	14 世紀末～15 世紀初	8B 皿 S
78	須恵器	片口鉢	2B	土坑 126 埋土木炭層 (西半)				2.5Y8/1 灰白	14 世紀	東播系
79	土師器	皿	2B	土坑 126 床上 取上⑦	16.0	3.5		10YR8/2 灰白	15 世紀前半	9A 皿 S
80	土師器	皿	2B	土坑 126 埋土下層 (木炭層上面)	16.3	(4.0)		7.5YR8/2 灰白	15 世紀前半	9A 皿 S
81	瓦器	椀	2B	土坑 126 床上 取上①	12.0	3.6		N4/0 灰	14 世紀	楠葉型 最末期の瓦 器
82	瓦質土器	羽釜	2B	土坑 126 埋土				N5/0 灰	15 世紀	
図 26 - 83	木製品	木柱	4B	P168 埋土	長 68	径 20				下端に加工痕、 クリ材

## 第Ⅳ章 総括

今回の発掘は、238 m<sup>2</sup>と限られた面積での調査であったが、中世後期における上久世地区の一樣相を示す興味深い資料を得ることができた。最後にこの成果をまとめ総括することとしたい。

今回の調査で検出された遺構は、掘立柱建物跡（以下建物）6軒、門1基、柵1基、溝3本、耕作溝群、土坑6基、ピット118基である。これらは何れも中世後期に帰属すると考えられるが、全て同時期に存在したのではなく、出土遺物や切り合い関係などから時期差があることが判っている。以下今回の調査区における諸段階を見ていきたい（表5）。

**第1段階（13世紀～14世紀初め）：**この段階の遺構及び遺物は全く検出されていない。よって本調査区内では建物等による土地利用は行われていなかったと考えられる。しかし一方、本調査区の北側で昭和50・51年度に実施された上久世城の内遺跡発掘調査（以下「城の内遺跡調査」という）<sup>(40)</sup>では、遅くとも13世紀中葉から遺構が出現しているとされ、初現期の遺構は調査区の南西部に集中する傾向にある。ここでは井戸を中心に小規模な建物が取り囲んでいるが、そこは本調査区からみて20～30mと極めて近接した位置にあたっている。またこの時期には、城の内遺跡調査区内の北側で東西に走る大溝SD22が既に存在しているという。（図27）

**第2段階（14世紀第2四半期～第3四半期）：**本調査区域内で土地利用が確実に始まった段階である。この前半（7C段階）に帰属する建物跡は検出されなかったが、P103、P106などがみられる。後半段階（8A段階）になると、調査区北側に建物03、南側に溝25、27、土坑56などが現れる。建物03と溝27の主軸方向はほぼ同じである。また溝25はその位置や軸方向から見て、城の内遺跡調査で検出された南北溝・SD02に連なるか、これより分岐した溝である可能性がある。1間×1間の小型の建物06は、8A又は次の8B段階に帰属する遺構と考えられるが、建物主軸方向が共通する建物03と同時期のものである可能性が高い。

**第3段階（14世紀末～15世紀前半）：**本調査区内で土坑が集中的に造られる段階である。前半（8B段階）は土坑20、土坑39、土坑178など円形・不正楕円又は方形の、浅く底面が平坦なものが目立つ。これらの性格は不明ながら、土坑178を除き底面から複数のピットが検出されていることなど、前段階の土坑56とともに中世の簡易な竪穴建物であった可能性も考慮しておく必要がある。また8B段階には建物04が見られるが、柱穴P159が土坑39の一部を切っており、土坑39の廃棄直後に建てられたものと考えられる。後半（9A段階）には調査区北側で、土坑126が造られる。本遺構は長さ約3m、幅0.8～0.9mの長楕円プランをもち、埋土最下層に木炭の集積が見られるなど、墓坑であったと考えられる。埋土下層からは副葬品とみられる多くの土師器皿（8B～9A段階）が出土しているが、14世紀前半と思われる瓦器椀や東播系須恵器片口鉢が共伴しているなど、今後遺物の実年代を含めその解釈に検討が必要と思われる。尚、城の内遺跡調査でも調査区の北端近くで墓坑（SK82）が検出されている。その掘方は長さ1.4m、幅0.7mの南北を主軸とする隅丸長方形で、土坑126よりも一回り小さいが、土師器などの副葬品を伴い、墓坑が群を成さず建物近くに単独で存在することなど共通点も認められる。P168は直径約0.7m、深さ約

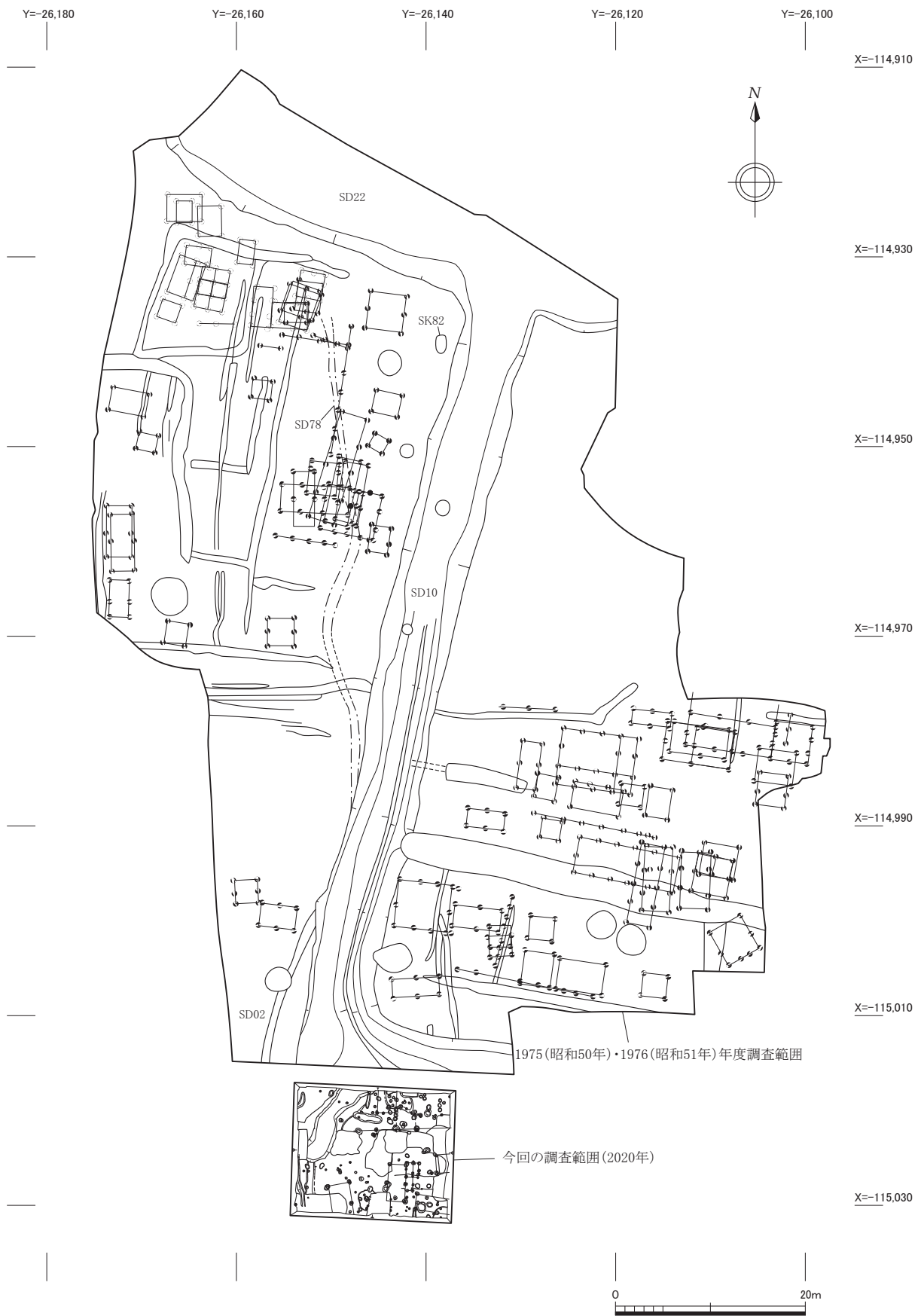


図27 1975・1976年度調査・2020年度調査遺構配置図(1:600)

1 mの大型のピットで、直径 20cm の木柱が残存していた。P168 とセット関係をなす遺構は検出されなかったが、調査区外にあるとすれば門などの遺構であった可能性が高い。

**第 4 段階(15 世紀中葉～第 3 四半期)**:調査区内の北西に幅 3.0～3.6m の大型の溝 120 が掘削され、土地利用形態に大きな変化が生じた段階（9B 段階）である。溝 120 の作出は、城の内遺跡で検出された区画溝 SD10 の登場が遠因となったと考えられる。SD10 は幅約 7 m、深さ 1.5m の大溝で、明確な時期は不明ながら 14 世紀以降新たに掘られた遺構と考えられる。遺跡の初期から既に存在していた東西の大溝 SD22 から分岐して南北に走り、その南端で東に屈曲するものである。南端の屈曲部ではさらに南方へ枝分かれする溝も掘られており、この流路の先に今回の溝 120 が存在することになる。よって溝 120 は SD10 の水流・水量を調節する為、後に付加された排水路であった可能性が高く、調査区外には堰のような施設が存在した可能性も考えられる。溝 120 は当初は幅 2m 程の溝であったが、後に拡幅されており、この際土坑 126（墓）のごく一部を切っている。城の内遺跡では大溝 SD10 によって域内の区画が確立すると、発掘区域南東部には新たに庇をもった大規模な建物群（一部は礎石建物）が現れるが、後に建物域は北側に移動するという。今回検出した門 01 は、遺跡の中心とされる大型建物群からみれば SD10 による区画の南西端の外、すなわち裏鬼門に相当する位置に当たるため、現段階では確実な時期を含め両者に直接的な関係を見出すことは難しい。

この他本段階では、調査区の南半で南北棟の建物 02、東西棟の建物 05 が造られている。ただし両者の建物主軸は大きくズレており、時間差があったと考えられる。帰属時期が判然としない柵 01 については、建物 02 との位置関係から本段階の遺構である可能性が高い。また詳細な帰属時期を確定し得なかった建物 01 については、その主軸が建物 05 の南北軸にほぼ合致していることを付記しておく。

**第 5 段階（15 世紀末～）**:本調査区における最終段階（9C 段階）である。この段階に帰属する建物跡は見られず、住居域として全く利用されなくなっている。また出土遺物から見て溝 120 もこの段階にはほぼ埋没していると推定される。一方、この期に帰属すると考えられる遺構は、溝 06、溝 09、溝 12、溝 29、溝 31、溝 33 などの溝で、これらは一定の幅を保ち南北方向に延びており、埋土は極めて浅く、何らかの耕作溝と考えられる。埋土からは 9C 段階の土師器皿などが少量見られたが、近世以降の遺物は全く出土しなかった。よって、当該地ではこの段階には完全に耕作地として活用されるに至ったと考えられる。

以上、これまで述べてきたように、今回検出された遺構のほぼ全ては、北側に近接する城の内遺跡<sup>(1)</sup>との関係性において理解されるべきものとする。城の内遺跡は、上久世遺跡の一部であるが、上久世城域を含む中世を主体とする遺跡と規定できる。従前上久世城は 1 町（109 m）四方を基本とした方形館跡とされてきた。昭和 50・51 年の発掘調査で検出された南北 96m 以上の区画溝 SD10 は城の西堀に、東西の大溝 SD22 は城の北堀にも合致するようにも見受けられる。しかし先述のとおり、両溝は同時期に掘削されたものではなく、SD22 が掘削された後、かなりの時間を経て SD10 が付加されたものであることが報告されている。また大溝による区画の外にも長期に亘

表5 推定される遺構の帰属時期

時代	推定年代 (西暦)	段階 区分	主要遺構の帰属時期		
鎌倉	1260～1290	7A			
	1290～1320	7B			
南北朝	1320～1350	7C	P106 P163		
	1350～1380	8A	建物 03 土坑 56 溝 25 溝 27 P108 P157	建物 06	建物 01
室町	1380～1410	8B	建物 04 建物 06 土坑 20 土坑 38 土坑 39 土坑 178 P168		
	1410～1440	9A	土坑 126 P115		
	1440～1470	9B	建物 02 建物 05 門 01 溝 120 P121		
	1470～1500	9C	耕作溝		
	1500～1530	10A			

り建物が継続して建てられている点などから、単独の城館とは考えにくく、集落を溝で囲む環濠集落であるとの指摘<sup>(12)</sup>は十分に首肯できるものである。今回の調査区域においても、城館の存在を示唆する遺構、遺物は検出されず、14世紀第2四半期から15世紀第3四半期にかけて、遺構密度に若干の差はあるものの、集落としての姿を保持し続けていたことを窺わせる。そして、SD10が掘削された後は、環濠の外に置かれることとなり、やがて集落の一部から農地へと徐々に変容していったと考えられる。またSD10の開削により、これに連結するように環濠の水量調節機能をもつ溝として溝120が設けられたが、一連の土木行為は単なる村落防御のみならず、桂川の度重なる氾濫や渇水への対応があったと推定される<sup>(13)</sup>。

今回の調査地は、東西12町、南北6町に及んだという中世の上久世荘の一部に相当する。「東寺百合文書」には13世紀末から16世紀における荘園経営の実態や公文職の推移、天災や応仁の乱による混乱等、上久世荘関係文書が多く遺されている。今後周辺で行われる発掘調査の成果とともに、こうした文献史料の分析も交えながら、一帯の歴史的推移がより解明されることが期待される。

(10) 「上久世城内遺跡発掘調査中間報告」1977年 六勝寺調査会・上久世城内遺跡発掘調査団／堀内明博・百瀬正恒・吉村正親「上久世城内遺跡」『佛教芸術115号』1977年 毎日新聞社  
尚、両報告書では遺構名称に違いが認められるが、本書では六勝寺調査会の報文を採用した。

(11) 「城の内」は旧上久世荘内に残る小字の一つ。現在、京都市遺跡地図には城の内遺跡の表示はなく、上久世遺跡と上久世城跡が登録されている。

(12) 「京都府中世城館調査報告書第3冊 山城編I」2014年 京都府教育委員会

(13) 桂川から取水し上久世を含む郷村の田畑に給水する為に設けられた「今井溝」は、たびたびの旱魃や大水に対する必要から生じたものとされ、暦応年間(1338～42)には川島・寺戸郷との間で用水に関する協定が取り交わされている。また桂川流域の郷村が水の引き入れや配分を行っていた実態が明応5年(1496)の用水相輪図などに見られる。(「東寺百合文書」ツ函341号)

〈引用・参考文献〉

小森俊博、上村憲彰「京都の都市遺跡から出土する土器の編年的研究」『京都市埋蔵文化財研究所研究紀要第3号』1996年(財)京都市埋蔵文化財研究所

池田好信「東寺百合文書にみる日本の中世」1998年 京都府立総合資料館編

「東寺とその荘園」1993年 東寺宝物館

田中倫子「久世庄」『講座日本荘園史7 - 近畿地方の荘園Ⅱ』1995年 網野喜彦・石井進・永原慶二編

吉川弘文館

「史料 京都の歴史 第13巻 南区」1992年 京都市



# 附章 自然科学分析

パリノ・サーヴェイ株式会社

はじめに

本分析調査では、京都府京都市に所在する上久世遺跡の発掘調査において検出された遺構から出土した、柱等の一部とされる材等について樹種同定を実施し、木材利用について検討した。合わせて遺構内から採取された土壌について、リン・カルシウム分析を実施し、遺構の用途について検討した。

## 1. 樹種同定

### (1) 試料

樹種同定用試料は、P168（柱穴）柱（試料①）、P99（柱穴）柱の一部（試料②）、P101（柱穴）柱の一部（試料③）、土坑126出土木片の一部（試料④）の4点である。

### (2) 分析方法

材は剃刀を用いて木口（横断面）・柾目（放射断面）・板目（接線断面）の各切片を作成する。光学顕微鏡で観察し、木材組織の種類や配列の特徴を、現生標本や独立行政法人森林総合研究所の日本産木材識別データベースと比較して種類（分類群）を同定する。なお、木材組織の名称や特徴は、島地・伊東（1982）、Wheeler 他（1998）、Richter 他（2006）を参考にする。また、日本産木材の組織配列は、林（1991）や伊東（1995,1996,1997,1998,1999）を参考にする。

### (3) 結果・考察

表1. 樹種同定結果

試料名		樹種	備考
試料①	P168（柱穴）柱	クリ	
試料②	P99（柱穴）柱の一部	クリ	
試料③	P101（柱穴）柱の一部	スギ	保存が悪い
試料④	土坑126（墓坑）出土木片の一部	スギ	あて材

結果を表1に示す。P168（柱穴）柱の一部（試料①）、P99（柱穴）柱の一部（試料②）はクリ、P101（柱穴）柱の一部（試料③）と土坑126出土木片の一部（試料④）はスギである。以下に検出された種類の解剖学的特徴を述べる。

・スギ（*Cryptomeria japonica* (L. f.) D. Don） スギ科スギ属

軸方向組織は仮道管と樹脂細胞で構成される。仮道管の早材部から晩材部への移行はやや急で、晩材部の幅は比較的広い。樹脂細胞はほぼ晩材部に認められる。放射組織は柔細胞のみで構成される。分野壁孔はスギ型で、1分野に2個が多い。放射組織は単列、1～10細胞高。

・クリ (Castanea crenata Sieb. et Zucc.) ブナ科クリ属

環孔材で、孔圏部は3～4列、孔圏外で急激に管径を減じたのち、漸減しながら火炎状に配列する。道管は単穿孔を有し、壁孔は交互状に配列する。放射組織は同性、単列、1～15細胞高。

クリの木材は重硬で割裂性が良く、水湿に強いことから、柱などの建築材に向く。この他、薪炭材としても使われるほか、種実は食用となる。クリは、コナラなどと共に人里に多い樹木で、里山林を構成する。里山林は、適度な伐採や粗朶の収奪などが行われることにより維持管理される森林で、コナラやクリなど萌芽による更新が容易な陽樹で構成される。スギは、太くて真っ直ぐな材が得やすいこと、軽軟で加工が容易であること、水湿に強いこと、木目が美しいこと等から、建築材をはじめ、器具材、木簡等様々な用途で多用される良材である。

木製品用材データベース (伊東・山田編,2012) をみても、京都府内で検出された木製品の多くをスギが占めている。また、柱などの建築材にはクリが使われている例が散見される。

## 2. 土坑126のリン・カルシウム分析

### (1) 試料

試料は、上久世遺跡の土坑126から採取した試料⑤の1点であり、遺構の用途について検討する。

### (2) 分析方法

リン酸含量は硝酸・過塩素酸分解－バナドモリブデン酸比色法、カルシウム含量は硝酸・過塩素酸分解－原子吸光法 (土壤環境分析法編集委員会,1997、土壤標準分析・測定法委員会,1986) に従った。以下に各項目の操作工程を示す。

試料を風乾後、土塊を軽く崩して2mmの篩で篩い分ける。この篩通過試料を風乾細土試料とし、分析に供する。また、風乾細土試料の一部を乳鉢で粉碎し、0.5mm篩を全通させ、粉碎土試料を作成する。風乾細土試料については、105℃で4時間乾燥し、分析試料水分を求める。

粉碎土試料1.00gをケルダール分解フラスコに秤量し、はじめに硝酸 (HNO<sub>3</sub>) 約10mlを加えて加熱分解する。放冷後、過塩素酸 (HClO<sub>4</sub>) 約10mlを加えて再び加熱分解を行う。分解終了後、水で100mlに定容し、ろ過する。ろ液の一定量を試験管に採取し、リン酸発色液を加えて分光光度計 (UV-1800型番) によりリン酸 (P<sub>2</sub>O<sub>5</sub>) 濃度を測定する。別にろ液の一定量を試験管に採取し、干渉抑制剤を加えた後に原子吸光光度計 (Z-2000) によりカルシウム (CaO) 濃度を測定する。これら測定値と加熱減量法で求めた水分量から乾土あたりのリン酸含量 (P<sub>2</sub>O<sub>5</sub> mg/g) とカルシウム含量 (CaO mg/g) を求める。

表2. リン酸・カルシウム分析結果

試料番号	試料名	土色	土性	全リン酸	全カルシウム
				(mg/g)	(mg/g)
試料⑤	土坑126 遺構埋土最下層の土	10YR4/1 褐灰	LiC	2.72	3.47

注. (1) 土色：マンセル表色系に準じた新版標準土色帖 (農林省農林水産技術会議監修, 1967) による。

(2) 土性：土壤調査ハンドブック改訂版 (日本ペドロロジー学会編, 1997) の野外土性による。

LiC・・・軽埴土 (粘土25～45%、シルト0～45%、砂10～55%)

### (3) 結果・考察

野外土性（ペドロジー学会編、1997）及び土色、リン酸、カルシウム分析結果を表2に示す。

試料のリン酸含量が2.72mg/g、カルシウム含量が3.47mg/gである。詳細な腐植含量は分からないが、褐灰色を呈するため、腐植が含まれると推定され、リン酸の由来の一部は植物遺体に由来すると考えられる。

リンは生物にとって主要な構成元素であり、動植物中に普遍的に含まれる元素であるが、特に人や動物の骨や歯には多量に含まれている。生物体内に蓄積されたリンはやがて土壤中に還元され、土壤有機物や土壤中の鉄やアルミニウムと難溶性の化合物を形成することがある。特に活性アルミニウムの多い火山灰土では、非火山性の土壤や沖積低地堆積物などに比べればリン酸の固定力が高いため、火山灰土に立地した遺跡での生物起源残留物の痕跡確認にリン酸含量は有効なことがある。

土壤中に普通に含まれるリン酸含量、いわゆる天然賦存量については、いくつかの報告事例があるが（Bowen,1983;Bolt・Bruggenwert,1980;川崎ほか,1991;天野ほか,1991）、これらの事例から推定される天然賦存量の上限は約3.0mg/g程度である。また、人為的な影響（化学肥料の施用など）を受けた黒ボク土の既耕地では5.5mg/g（川崎ほか,1991）という報告例があり、当社におけるこれまでの分析調査事例では骨片などの痕跡が認められる土壤では6.0mg/gを越える場合が多い。一方、カルシウムの天然賦存量は普通1～50mg/g（藤貫,1979）といわれ、含量幅がリン酸よりも大きい傾向にある。これは、リン酸に比べると土壤中に固定され難い性質による。これら天然賦存量は、遺体の痕跡を明確に判断できる目安として重要ではあるが、天然賦存量以下だからといって遺体埋納を全て否定するものではない。遺体が土壤中で分解した後、その成分が時間経過とともに徐々に系外へと流亡し、その結果含量が天然賦存量の範囲となってしまうことも考えられるからである。

今回の分析調査では、上述したリン酸の天然賦存量である3.0mg/g、カルシウムの天然賦存量である1～50mg/gを超える結果が得られなかった。また、比較試料がないことから地山との比較検討が出来ずに、土坑126が墓坑として利用されたかについて具体的な言及をすることが難しい。今回の分析では、土色から腐植含量を考慮したが、本来は分析をした上で、リン酸含量と腐植含量の関係図を示し、土壤試料中のリン酸含量が植物遺体由来、動物遺体由来かどうかの比較検討を試みたい。今後、腐植量や窒素量、微細物分析等の分析を行い、その結果と併せて各遺構の利用について検証することが望まれる。

#### 〈引用文献〉

天野洋司・太田 健・草場 敬・中井 信「中部日本以北の土壤型別蓄積リンの形態別計量」1991年 農林水産省農林水産技術会議事務局編 土壤蓄積リンの再生循環利用技術の開発,28-36.

Bolt,G.H.・Bruggenwert,M.G.M「土壤の化学」1980年 岩田進午・三輪睿太郎・井上隆弘・陽 捷行訳,学

会出版センター,309p.

Bowen,H.J.M.「環境無機化学-元素の循環と生化学」1983年 浅見輝男・茅野充男訳,博友社,297p.

土壤環境分析法編集委員会編「土壤環境分析法」1997年 博友社,427p.

土壤標準分析・測定法委員会編「土壤標準分析・測定法」1986年 博友社,354p.

藤貫 正「カルシウム.地質調査所化学分析法」1979年 52,57-61.

林 昭三「日本産木材顕微鏡写真集」1991年 京都大学木質科学研究所.

伊東隆夫「日本産広葉樹材の解剖学的記載Ⅰ.木材研究・資料,31」1995年 京都大学木質科学研究所,81-181.

伊東隆夫「日本産広葉樹材の解剖学的記載Ⅱ.木材研究・資料,32」1996年 京都大学木質科学研究所,66-176.

伊東隆夫「日本産広葉樹材の解剖学的記載Ⅲ.木材研究・資料,33」1997年 京都大学木質科学研究所,83-201.

伊東隆夫「日本産広葉樹材の解剖学的記載Ⅳ.木材研究・資料,34」1998年 京都大学木質科学研究所,30-166.

伊東隆夫「日本産広葉樹材の解剖学的記載Ⅴ.木材研究・資料,35」1999年 京都大学木質科学研究所,47-216.

伊東隆夫・山田昌久(編)「木の考古学 出土木製品用材データベース」2012年 海青社,449p.

川崎 弘・吉田 滂・井上恒久「九州地域の土壤型別蓄積リンの形態別計量」1991年 農林水産省 農林水産技術会議事務局編 土壤蓄積リンの再生循環利用技術の開発,23-27.

農林省農林水産技術会議事務局監修「新版標準土色帖」1967年

ペドロジー学会編「土壤調査ハンドブック改訂版」1997年 博友社,169p.

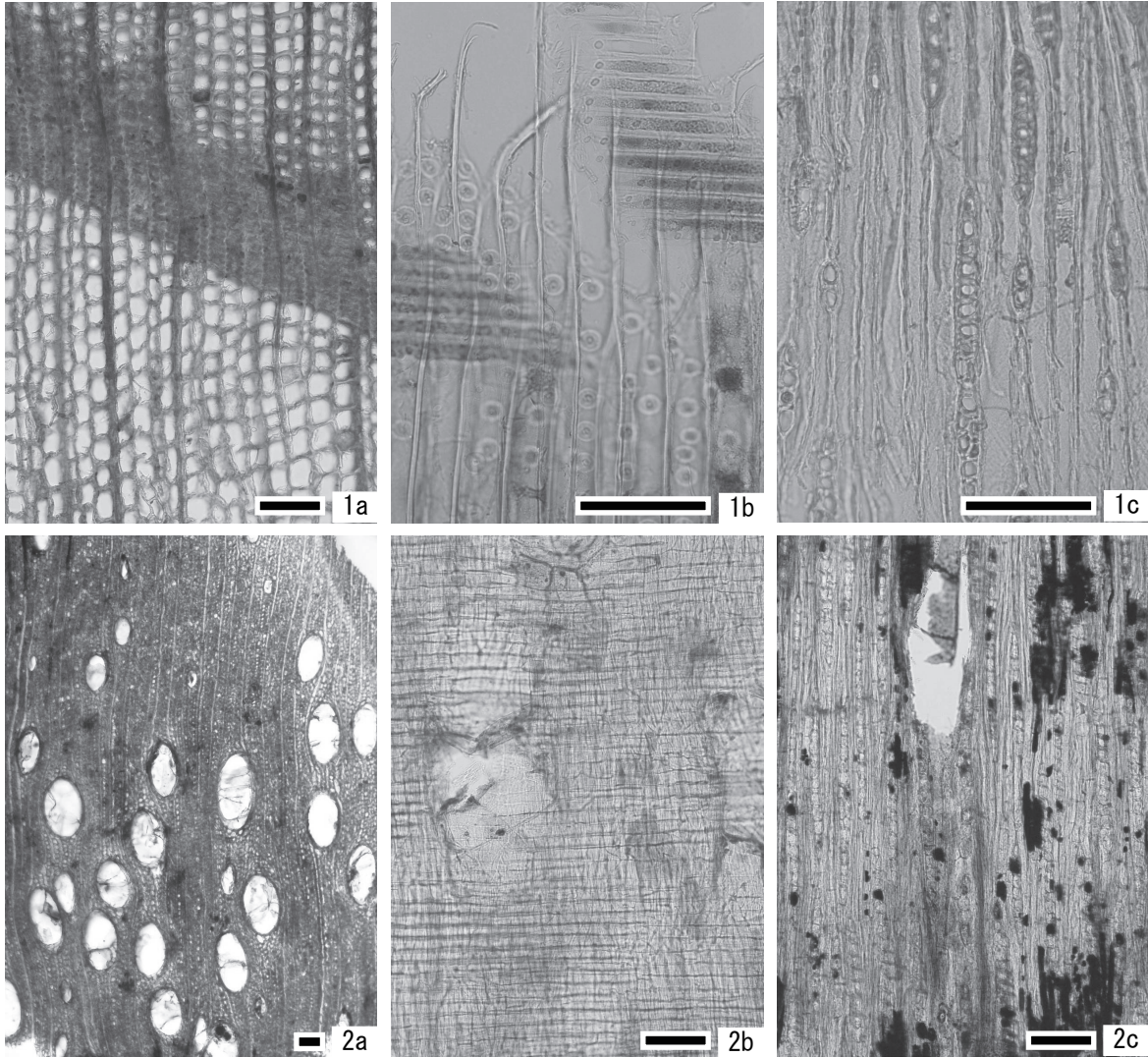
Richter H.G.,Grosser D.,Heinz I. and Gasson P.E. (編)「針葉樹材の識別 IAWAによる光学顕微鏡的特徴リスト」2006年 伊東隆夫・藤井智之・佐野雄三・安部 久・内海泰弘(日本語版監修),海青社,70p.

[Richter H.G.,Grosser D.,Heinz I. and Gasson P.E. (2004) IAWA List of Microscopic Features for Softwood Identification] .

島地 謙・伊東隆夫「図説木材組織」1982年 地球社,176p.

Wheeler E.A.,Bass P. and Gasson P.E. (編)「広葉樹材の識別 IAWAによる光学顕微鏡的特徴リスト」1998年 伊東隆夫・藤井智之・佐伯 浩(日本語版監修),海青社,122p. [Wheeler E.A.,Bass P. and Gasson P.E. (1989) IAWA List of Microscopic Features for Hardwood Identification] .

図版1 木材



1. スギ(試料③) a:木口 b:柁目 c:板目  
2. クリ(試料②) スケールは100 $\mu$ m

# 図 版





1 完掘後の調査区全景（真上から・上が北）



2 完掘後の調査区全景（東上空から）





1 完掘後の調査区（北西から）



2 建物01（東から）



3 建物02・建物06・柵01（南東から）



1 建物02の南東柱穴（東から）



2 土坑56（北西から）



3 土坑38・土坑39（西から）



1 土坑20・土坑178・土坑179（南から）



2 門01（P112・P101）（東から）



3 土坑126・建物03（西から）



1 土坑126 (東から)



2 土坑126遺物出土状況 (北西から)



3 土坑126底面の木炭層 (南西から)

図版  
6  
遺構



1 溝25・溝27 (南から)



2 溝120 (南西から)



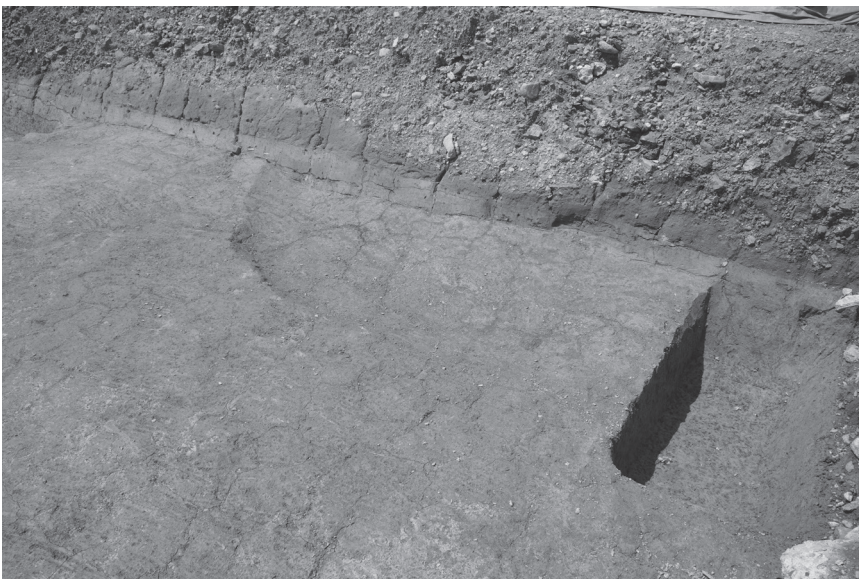
3 溝120 (北東から)



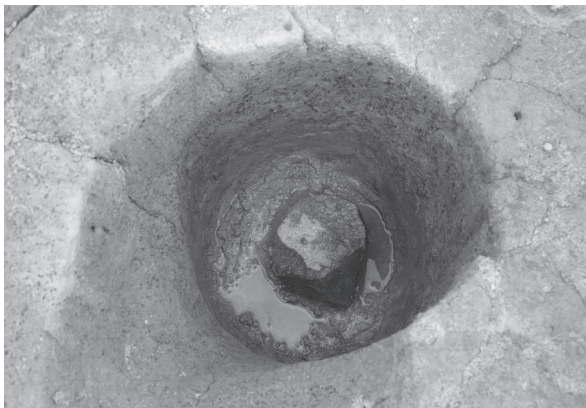
1 溝120埋土断面（南から）



2 溝25埋土断面（南から）



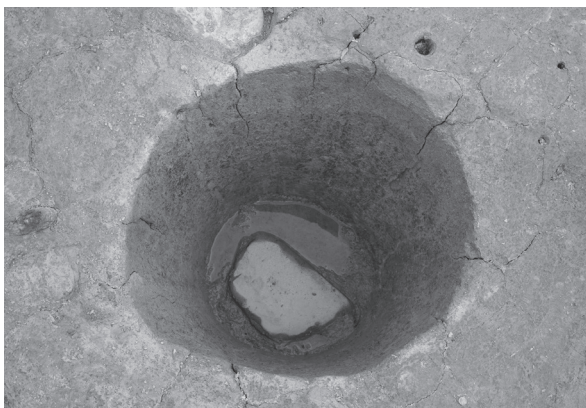
3 調査区西壁土層断面（東から）



1 P132 (建物01) の礎板石



2 P81 (建物01) の礎板・根巻石



3 P145 (建物02) の礎板石



4 P168の木柱検出状況



5 P112 (門01) の根巻石



6 P101 (門01) の根巻石



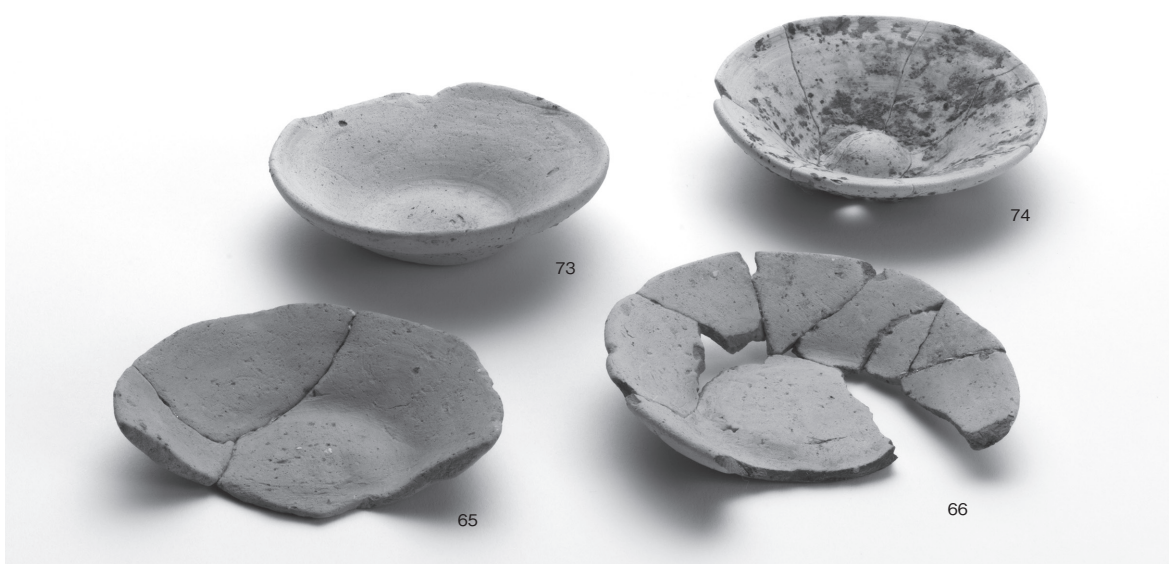
7 土坑20・土坑178・土坑179埋土断面 (南から)



8 土坑38・P88埋土断面 (西から)



1 土坑126 (62・68～72・75・79)

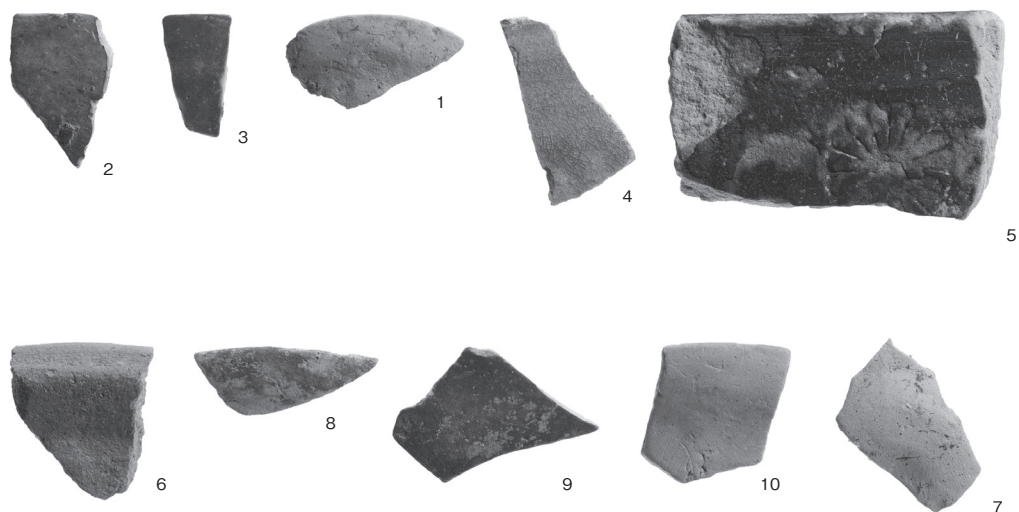


2 土坑126 (65・66・73・74)

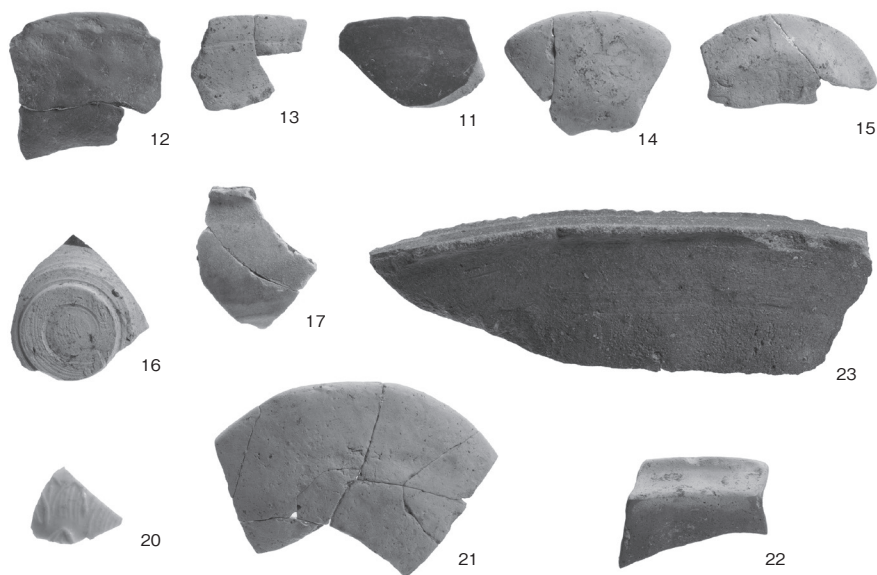


3 土坑126 (81)

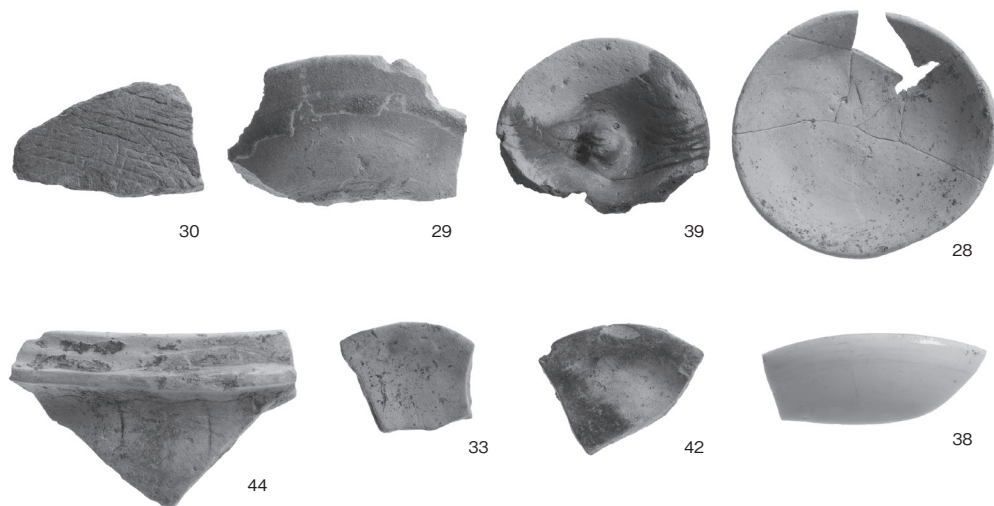




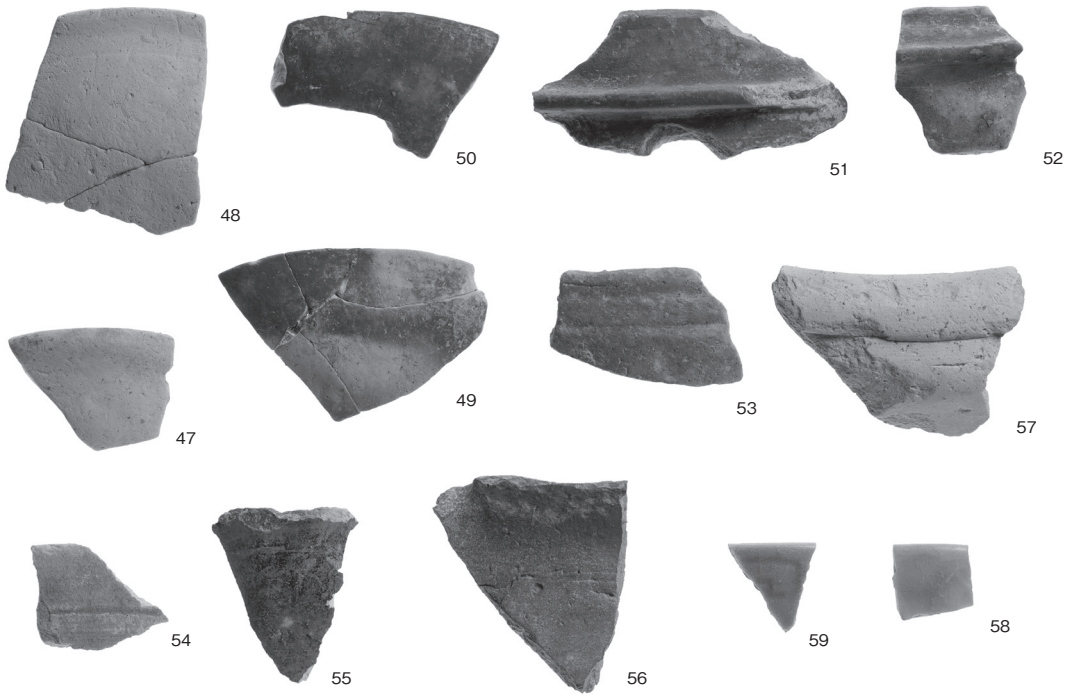
1. 建物02 (1~5)・建物03 (6)・建物04 (8・9)・建物05 (10)・建物06 (7)



2. 門01 (11~13)・土坑20 (14)・土坑56 (15~17)・建物04 (23)・土坑38 (20)・土坑39 (21・22)



3. 溝25 (29)・溝27 (30)・溝09 (28)・P108 (33・38)・P115 (39)・P163 (42)・包含層 (44)



1. 溝120 (47~59)



2. P44 (46) · P103 (45)



3. P168 (83)



## 報告書抄録

ふりがな	かみくぜいせきはつくつちょうさほうこくしょ							
書名	上久世遺跡発掘調査報告書							
シリーズ名								
シリーズ番号								
編著者名	山内伸浩 野地ますみ							
編集機関	株式会社 文化財サービス							
所在地	〒612-8372 京都市伏見区北端町58番地							
発行所	株式会社 文化財サービス							
発行年月日	2020年11月30日							
所収遺跡名	所在地	コード		北緯	東経	調査期間	調査面積	調査原因
		市町村	遺跡番号					
かみくぜいせき 上久世遺跡	きょうとしみなみく 京都市南区 くぜ 久世 かみくぜちやう 上久世町 ほんち 419番地	26100	761	34度 57分 46秒	135度 42分 49秒	2020年 8月6日 ～ 2020年 9月3日	238㎡	保育園 建設
所収遺跡名	種別	主な時代	主な遺構	主な遺物	特記事項			
上久世遺跡	集落	南北朝 ～ 室町時代	掘立柱建物 門、柵、溝 土坑、墓坑 ピット、耕作溝	土師器、須恵器 焼締陶器、古瀬戸 瓦器、瓦質土器 中国磁器、砥石 木製品	<p>今回調査の対象となったのは、上久世遺跡の南東、上久世城跡（城の内遺跡）にも近接する場所である。</p> <p>注目される遺構では、礎板石を伴う掘立柱建物、多くの土師器を副葬品とした墓坑、幅3m以上の大型の溝、門跡などがある。</p> <p>これらの遺構や出土遺物は全て14～15世紀代のもので、中世の環濠集落と考えられる城の内遺跡との関係の中で理解できるものである。</p>			

## 上久世遺跡発掘調査報告書

発行日 2020年11月30日

株式会社 文化財サービス  
編集 〒612-8372 京都市伏見区北端町58  
TEL 075-611-5800

三星商事印刷株式会社  
印刷 〒604-0093 京都市中京区新町通竹屋町下る  
TEL 075-256-0961