

公益財団法人鹿児島県文化振興財団  
埋蔵文化財調査センター発掘調査報告書（48）

東九州自動車道建設（志布志 IC ～鹿屋串良 JCT 間）に伴う  
埋蔵文化財発掘調査報告書

# かす が ぼり い せき 春日堀遺跡 2

～縄文時代早期編～

（志布志市有明町）

第 1 分冊

2022年3月

鹿児島県教育委員会  
公益財団法人鹿児島県文化振興財団  
埋蔵文化財調査センター



航空写真（春日堀遺跡上空から笠祇岳を望む）





縄文時代早期の遺構完掘状況



# 序 文

この報告書は、東九州自動車道（志布志 I C～鹿屋串良 J C T間）の建設に伴って、平成26年度から30年度に実施した志布志市有明町に所在する春日堀遺跡の発掘調査の記録です。

春日堀遺跡は志布志市有明町に所在し、縄文時代早期から近世にかけての複合遺跡です。これまでに、縄文時代中期から近世に関する調査成果をまとめた報告書を刊行しました。今回の報告は、縄文時代早期の調査成果をまとめております。

発掘調査の結果、本遺跡は縄文時代早期前葉～中葉（約11,000～8,500年前）の集落遺跡であることが明らかとなりました。中心となる時期は、縄文時代早期中葉で、竪穴建物跡や連穴土坑といった多くの遺構が発見されています。

これらは、同じ場所に重複して発見されており、安定した定住生活が営まれていたことを示していると考えられます。このことから、本遺跡は南九州の縄文文化の豊かさや、集落の様子を知ることのできる貴重な遺跡と言えるでしょう。

本報告書が県民の皆様や研究者をはじめとする多くの方々に活用され、埋蔵文化財に対する関心とご理解をいただくとともに、文化財保護の普及啓発の一助となれば幸いです。

最後に、発掘調査から報告書刊行までご協力いただきました国土交通省九州地方整備局大隅河川国道事務所、志布志市教育委員会等の関係各機関並びに発掘調査や報告書作成においてご指導いただきました方々に対しまして厚く御礼申し上げます。

令和4年3月

公益財団法人 鹿児島県文化振興財団  
埋蔵文化財調査センター長 中村和美

# 報 告 書 抄 録

| ふりがな              | かすがぼりいせき  |            |  |                   |   |  |  |                                    |
|-------------------|---|------------|--|-------------------|---|--|--|------------------------------------|
| 書名                | 春日堀遺跡2 縄文時代早期編  |            |  |                   |   |  |  |                                    |
| 副書名               | 東九州自動車道建設（志布志IC～鹿屋申良JCT間）に伴う埋蔵文化財発掘調査報告書  |            |  |                   |   |  |  |                                    |
| シリーズ名             | 公益財団法人鹿児島県文化振興財団埋蔵文化財調査センター発掘調査報告書  |            |  |                   |   |  |  |                                    |
| シリーズ番号            | 第48集  |            |  |                   |   |  |  |                                    |
| 編著者名              | 松山初音・児島直美・黒川忠広・株式会社九州文化財研究所（長野眞一・佐藤武大）  |            |  |                   |   |  |  |                                    |
| 編集機関              | 公益財団法人鹿児島県文化振興財団埋蔵文化財調査センター   |            |  |                   |   |  |  |                                    |
| 所在地               | 〒899-4318 鹿児島県霧島市国分上野原縄文の森2番1号 TEL 0995-70-0574   |            |  |                   |   |  |  |                                    |
| 発行年月              | 西暦2022年3月   |            |  |                   |   |  |  |                                    |
| ふりがな<br>所収遺跡名     | ふりがな<br>所在地   | コード        |  | 北緯                | 東経  | 調査期間   | 調査面積<br>(㎡)  | 発掘原因                               |
|                   |   | 市町村        | 遺跡番号   |                   |   |  |  |                                    |
| かすがぼりいせき<br>春日堀遺跡 | かこしまけん<br>鹿児島県<br>しぶしし<br>志布志市<br>ありあけちやう<br>有明町<br>ふつはら ぼんち<br>蓬原148番地   | 46221      | 221-423  | 31°<br>36'<br>28" | 131°<br>03'<br>78"  | 確認調査<br>2014.11.04～<br>2014.11.27<br>本調査<br>①2015.05.11～<br>2016.01.28<br>②2016.05.09～<br>2017.01.27<br>③2017.11.01～<br>2018.03.09<br>④2018.05.07～<br>2018.12.14 | ① 7,850㎡（表面積）<br>17,710㎡（延面積）<br>②11,200㎡（表面積）<br>18,500㎡（延面積）<br>③ 1,730㎡（表面積）<br>2,890㎡（延面積）<br>④ 2,265㎡（表面積）<br>2,570㎡（延面積） | 東九州自動車道建設（志布志IC～鹿屋申良JCT間）に伴う記録保存調査 |
|                   | 種別  | 主な時代       | 主な遺構   |                   | 主な遺物  |  | 特記事項   |                                    |
|                   | 集落  | 縄文時代<br>早期 | 竪穴建物跡30軒，連穴土坑121基，土坑385基，落とし穴10基，集石434基，重複遺構104カ所，磨石集積1基，噴砂跡 |                   | 岩本式土器，前平式土器，加栗山式土器，石坂Ⅰ・Ⅱ式土器，下剥峯式土器，桑ノ丸式土器，押型文土器，中原式土器，塞ノ神式土器，石鏃，尖頭状石器，石槍，石匙，削器，搔器，石錐，磨製石斧，磨石類，石皿類，環状石斧，トロトロ石器，石製品 |  |  |                                    |
| 遺跡の概要             | <p>発掘調査では縄文時代早期前葉～中葉の集落跡が確認された。中心となる時期は縄文時代早期中葉で，遺構密度が極めて高く，連穴土坑や集石，土坑の検出数は県内でも最も多い遺跡の1つである。</p> <p>遺構では，竪穴建物跡や連穴土坑が比較的高い位置で検出でき，その結果，竪穴建物跡では2段掘りの可能性が確認できた。連穴土坑では，はじめに楕円形土坑を掘削した後に主穴と従穴とをトンネルで繋ぐといった掘り方をうかがわせるものも確認できた。</p> <p>遺物では，南九州貝殻文系土器とともに，押型文土器や撚糸文土器などの外来的様相の濃い土器群がまとまって出土した。この中には尖底や丸底の資料も多く出土している。石器組成にも特徴が見られる。これまで南九州貝殻文系土器とともに出土する事例の少ない尖頭状石器や搔器，石錐や石錘といった石器の出土は，異系統文化との接点や大隅半島東部といった地理的条件にも因る可能性なども考えられる。</p> |            |  |                   |   |  |  |                                    |



遺跡位置図 (1 : 25,000)



# 例 言

- 1 本書は、東九州自動車道建設（志布志IC～鹿屋串良JCT間）に伴う春日堀遺跡発掘調査報告書の縄文時代早期編である。
- 2 発掘調査は、国土交通省九州地方整備局大隅河川国道事務所から鹿児島県教育委員会（以下「県教委」という。）が受託し、公益財団法人鹿児島県文化振興財団埋蔵文化財調査センター（以下「調査センター」という。）へ調査委託し、調査センターが平成26年度から30年度まで5年間にわたり実施した。
- 3 発掘調査を行うに当たっては、調査センター担当者の監理のもと、以下の民間調査組織に発掘調査支援業務を委託した。  
国際文化財株式会社（平成27・28・30年度）  
大福コンサルタント株式会社（平成29年度）
- 4 平成27～30年度の整理作業は、支援業務として発掘調査現場で行った。報告書作成作業は、平成31年度から調査センター第1整理作業所で行った。
- 5 掲載遺物番号は分冊ごとの通し番号で、第3分冊掲載の遺物は、土器と石器でそれぞれの通し番号とした。本文・挿図・表・図版の遺物番号は一致する。  
実測の縮尺は、土器1/3、剥片石器4/5、礫石器1/3を基本とする。例外については、実測図ごとに縮尺を示した。
- 6 遺物注記等で用いた遺跡番号は「KSG」である。
- 7 本書で用いたレベル数値は、海拔絶対高である。
- 8 本書で用いた方位はすべて磁北である。
- 9 本書に係る遺構実測図の作成及びトレース、遺物出土状況図の作成は、調査センター調査担当者が、整理作業員とともにやった。
- 10 本書に係る出土遺物の実測・トレースは、令和元年度及び令和2年度に支援業務委託を受託した株式会社九州文化財研究所が、調査センター職員の指導を受け実施した。
- 11 出土遺物の写真撮影は、県立埋蔵文化財センター（以下、「埋文センター」という。）の写場にて、調査センターの黒川が行った。
- 12 自然科学分析については、パリノサーヴェイ株式会社、株式会社パレオ・ラボ、有限会社遺物材料研究所に委託し、本報告において、編集を行った上で掲載した。
- 13 使用した土色については、『新版標準土色帖』（1970）農林水産省農林水産技術会議事務局監修）に基づく。
- 14 本編の執筆は次のように分担した。  
第I章 黒川忠広  
第II章 黒川忠広  
第III章  
第1節 1～4、6、7 松山初音、兒島直美  
第1節 5 黒川忠広  
第2節 土器・土製品のうち1～3類  
株式会社九州文化財研究所 佐藤武大  
上記以外 黒川忠広、兒島直美  
石器・石製品  
黒川忠広  
株式会社九州文化財研究所 長野眞一  
第IV章 各節の始めに提示  
第V章 黒川忠広  
第VI章  
第1節 1～4・6 松山初音  
5 黒川忠広  
第2～4節 黒川忠広
- 15 遺構は、本文中では分類に従い掲載し、写真図版は各遺構番号順に掲載した。
- 16 本報告書に係る出土遺物及び実測図、写真等の記録は埋文センターで保管し、展示・活用を図る予定である。

# 総目次

|                 |          |
|-----------------|----------|
| 第1分冊            | 第2分冊     |
| 巻頭図版            | 第Ⅲ章      |
| 序文              | 第1節 遺構   |
| 報告書抄録           | 5 集石     |
| 遺跡位置図           | 6 重複遺構   |
| 例言              | 7 その他の遺構 |
| 本文目次            |          |
| 第Ⅰ章 発掘調査の経過等    | 第3分冊     |
| 第1節 調査に至るまでの経緯等 | 第Ⅲ章      |
| 第2節 整理・報告書作成作業  | 第2節 遺物   |
| 第Ⅱ章 発掘調査の方法と層序  | 1 土器     |
| 第1節 発掘調査の方法     | 2 土製品    |
| 第2節 遺跡の層序       | 3 石器     |
| 第3節 遺構の検出と認定    | 4 石製品    |
| 第4節 整理作業の方法     | 5 軽石製加工品 |
| 第5節 遺物の分類       | 第Ⅳ章 科学分析 |
| 第Ⅲ章 調査の成果       | 第Ⅴ章 補遺   |
| 第1節 遺構          | 第Ⅵ章 総括   |
| 1 竪穴建物跡         | 観察表      |
| 2 連穴土坑          |          |
| 3 土坑            | 第4分冊     |
| 4 落とし穴          | 写真図版     |
|                 | 遺構写真     |
|                 | 遺物写真     |

## 第1分冊 本文目次

|                       |                  |
|-----------------------|------------------|
| 第Ⅰ章 発掘調査の経過等……………1    | 第5節 遺物の分類……………3  |
| 第1節 調査に至るまでの経緯等……………1 | 第Ⅲ章 調査の成果……………10 |
| 第2節 整理・報告書作成作業……………1  | 第1節 遺構……………10    |
| 第Ⅱ章 発掘調査の方法と層序……………2  | 1 竪穴建物跡……………10   |
| 第1節 発掘調査の方法……………2     | 2 連穴土坑……………71    |
| 第2節 遺跡の層序……………2       | 3 土坑……………114     |
| 第3節 遺構の検出と認定……………2    | 4 落とし穴……………173   |
| 第4節 整理作業の方法……………2     |                  |

## 第1分冊 挿図目次

|                   |                   |
|-------------------|-------------------|
| 第1図 土層断面図①……………7  | 第5図 遺構配置図②……………12 |
| 第2図 土層断面図②……………8  | 第6図 遺構配置図③……………13 |
| 第3図 土層断面図③……………9  | 第7図 遺構配置図④……………14 |
| 第4図 遺構配置図①……………11 | 第8図 遺構配置図⑤……………15 |

|      |               |    |      |                                   |     |
|------|---------------|----|------|-----------------------------------|-----|
| 第9図  | 遺構配置図⑥        | 16 | 第50図 | 7, 28号竪穴建物跡                       | 57  |
| 第10図 | 遺構配置図⑦        | 17 | 第51図 | 28号竪穴建物跡出土遺物                      | 58  |
| 第11図 | 遺構配置図⑧        | 18 | 第52図 | 1号竪穴建物跡                           | 59  |
| 第12図 | 遺構配置図⑨        | 19 | 第53図 | 1号竪穴建物跡出土遺物                       | 60  |
| 第13図 | 遺構配置図⑩        | 20 | 第54図 | 2号竪穴建物跡                           | 61  |
| 第14図 | 遺構配置図⑪        | 21 | 第55図 | 10号竪穴建物跡・出土遺物                     | 62  |
| 第15図 | 遺構配置図⑫        | 22 | 第56図 | 11号竪穴建物跡・出土遺物①                    | 63  |
| 第16図 | 遺構配置図⑬        | 23 | 第57図 | 11号竪穴建物跡出土遺物②                     | 64  |
| 第17図 | 遺構配置図⑭        | 24 | 第58図 | 11号竪穴建物跡出土遺物③                     | 65  |
| 第18図 | 遺構配置図⑮        | 25 | 第59図 | 11号竪穴建物跡周辺ピット                     | 66  |
| 第19図 | 遺構配置図⑯        | 26 | 第60図 | 15号竪穴建物跡                          | 67  |
| 第20図 | 遺構配置図⑰        | 27 | 第61図 | 20号竪穴建物跡                          | 68  |
| 第21図 | 遺構配置図⑱        | 28 | 第62図 | 20号竪穴建物跡出土遺物                      | 69  |
| 第22図 | 遺構配置図⑲        | 29 | 第63図 | 6号竪穴建物跡・出土遺物                      | 70  |
| 第23図 | 遺構配置図⑳        | 30 | 第64図 | 1, 2号連穴土坑・1号連穴土坑出土遺物              | 72  |
| 第24図 | 遺構配置図㉑        | 31 | 第65図 | 6, 11号連穴土坑                        | 73  |
| 第25図 | 遺構配置図㉒        | 32 | 第66図 | 12, 19号連穴土坑・19号連穴土坑出土遺物           | 74  |
| 第26図 | 遺構配置図㉓        | 33 | 第67図 | 20号連穴土坑                           | 75  |
| 第27図 | 遺構配置図㉔        | 34 | 第68図 | 21号連穴土坑                           | 76  |
| 第28図 | 遺構配置図㉕        | 35 | 第69図 | 22, 32号連穴土坑・出土遺物                  | 77  |
| 第29図 | 遺構配置図㉖        | 36 | 第70図 | 31号連穴土坑・出土遺物                      | 78  |
| 第30図 | 遺構配置図㉗        | 37 | 第71図 | 33, 34号連穴土坑・出土遺物                  | 79  |
| 第31図 | 遺構配置図㉘        | 38 | 第72図 | 35号連穴土坑・出土遺物                      | 80  |
| 第32図 | 遺構配置図㉙        | 39 | 第73図 | 41, 44号連穴土坑・出土遺物                  | 81  |
| 第33図 | 遺構配置図㉚        | 40 | 第74図 | 42, 47号連穴土坑・42号連穴土坑出土遺物           | 82  |
| 第34図 | 遺構配置図㉛        | 41 | 第75図 | 49, 50号連穴土坑・出土遺物                  | 83  |
| 第35図 | 遺構配置図㉜        | 42 | 第76図 | 51, 54号連穴土坑・51号連穴土坑出土遺物           | 85  |
| 第36図 | 遺構配置図㉝        | 43 | 第77図 | 55号連穴土坑・出土遺物                      | 86  |
| 第37図 | 遺構配置図㉞        | 44 | 第78図 | 58, 59号連穴土坑・59号連穴土坑出土遺物           | 87  |
| 第38図 | 遺構配置図㉟        | 45 | 第79図 | 61, 64号連穴土坑・61号連穴土坑出土遺物           | 88  |
| 第39図 | 遺構配置図㊱        | 46 | 第80図 | 65, 68号連穴土坑                       | 89  |
| 第40図 | 遺構配置図㊲        | 47 | 第81図 | 66, 67号連穴土坑・周辺ピット・<br>66号連穴土坑出土遺物 | 90  |
| 第41図 | 遺構配置図㊳        | 48 | 第82図 | 71, 78号連穴土坑・出土遺物                  | 92  |
| 第42図 | 遺構配置図㊴        | 49 | 第83図 | 80, 81, 87号連穴土坑・出土遺物              | 93  |
| 第43図 | 遺構配置図㊵        | 50 | 第84図 | 93, 94, 95号連穴土坑・93号連穴土坑出土遺物       | 94  |
| 第44図 | 13号竪穴建物跡      | 51 | 第85図 | 97, 100号連穴土坑・97号連穴土坑出土遺物          | 96  |
| 第45図 | 13号竪穴建物跡出土遺物  | 52 | 第86図 | 111, 120号連穴土坑・120号連穴土坑出土遺物        | 97  |
| 第46図 | 14号竪穴建物跡・出土遺物 | 53 | 第87図 | 5号連穴土坑・出土遺物                       | 98  |
| 第47図 | 26号竪穴建物跡      | 54 | 第88図 | 10号連穴土坑・出土遺物                      | 99  |
| 第48図 | 27号竪穴建物跡・出土遺物 | 55 | 第89図 | 23, 27号連穴土坑・出土遺物                  | 100 |
| 第49図 | 30号竪穴建物跡・出土遺物 | 56 |      |                                   |     |

|       |   |     |       |   |     |
|-------|---|-----|-------|---|-----|
| 第90図  | 28, 29号連穴土坑・29号連穴土坑出土遺物                             | 101 | 第122図 | 318, 323, 329, 334, 355, 363号土坑・<br>318号土坑出土遺物                | 143 |
| 第91図  | 43号連穴土坑・出土遺物  | 102 | 第123図 | 380, 5, 23, 49, 50, 61号土坑・<br>49号土坑出土遺物                       | 145 |
| 第92図  | 7, 14号連穴土坑・7号連穴土坑出土遺物                               | 104 | 第124図 | 52, 67, 87, 116, 132号土坑・<br>52, 87号土坑出土遺物                     | 146 |
| 第93図  | 13, 16号連穴土坑・出土遺物                                    | 105 | 第125図 | 162, 167, 168, 215, 293, 336号土坑・<br>215号土坑出土遺物                | 147 |
| 第94図  | 77, 88, 105号連穴土坑                                    | 107 | 第126図 | 345, 369, 383, 9, 10, 28号土坑                                   | 149 |
| 第95図  | 109, 25号連穴土坑・109号連穴土坑出土遺物                           | 108 | 第127図 | 68, 102, 113, 114, 125, 179号土坑・<br>68, 102, 179号土坑出土遺物        | 150 |
| 第96図  | 57, 99号連穴土坑・出土遺物                                    | 110 | 第128図 | 194, 216, 239, 365号土坑・<br>239, 365号土坑出土遺物                     | 151 |
| 第97図  | 119, 15号連穴土坑・15号連穴土坑出土遺物                            | 111 | 第129図 | 1, 55, 56, 77号土坑・56, 77号土坑出土遺物                                | 153 |
| 第98図  | 79, 82号連穴土坑・79号連穴土坑出土遺物                             | 112 | 第130図 | 91, 108, 109, 169, 185, 199, 201, 213号土坑・<br>213号土坑出土遺物       | 154 |
| 第99図  | 225, 307, 379号土坑・307,379号土坑出土遺物                     | 115 | 第131図 | 217, 229, 252号土坑・出土遺物   | 155 |
| 第100図 | 2, 45, 48号土坑・45, 48号土坑出土遺物                          | 116 | 第132図 | 264, 21, 46, 81, 118, 123号土坑・<br>118号土坑出土遺物                   | 157 |
| 第101図 | 41, 59, 60, 93号土坑・41, 60号土坑出土遺物                     | 117 | 第133図 | 128, 166, 206号土坑・166号土坑出土遺物                                   | 158 |
| 第102図 | 101, 119, 129, 150号土坑・150号土坑出土遺物                    | 118 | 第134図 | 299, 367, 3, 8, 47, 58号土坑・<br>367号土坑出土遺物                      | 159 |
| 第103図 | 158, 159, 163, 164, 197号土坑・<br>158号土坑出土遺物           | 120 | 第135図 | 124, 130, 297, 6, 86, 103号土坑                                  | 161 |
| 第104図 | 202, 223, 230, 238, 247号土坑・<br>202, 223, 247号土坑出土遺物 | 121 | 第136図 | 127, 198, 240, 42, 43, 70, 74, 250, 296号土坑・<br>42, 250号土坑出土遺物 | 162 |
| 第105図 | 249, 255, 271号土坑・249, 255号土坑出土遺物                    | 122 | 第137図 | 343, 352, 22, 25, 83, 100, 177, 207号土坑                        | 163 |
| 第106図 | 283, 290号土坑・出土遺物                                    | 123 | 第138図 | 272, 341, 35, 17, 63, 106号土坑・<br>106号土坑出土遺物                   | 165 |
| 第107図 | 304, 332, 366号土坑・332号土坑出土遺物                         | 124 | 第139図 | 254, 263, 4号土坑・254号土坑出土遺物                                     | 166 |
| 第108図 | 32, 165号土坑・出土遺物                                     | 126 | 第140図 | 38, 40, 66号土坑・40号土坑出土遺物                                       | 168 |
| 第109図 | 178, 330, 354号土坑・178, 330号土坑出土遺物                    | 127 | 第141図 | 319号土坑  | 169 |
| 第110図 | 385, 57号土坑・出土遺物                                     | 128 | 第142図 | 44, 15号土坑・出土遺物  | 170 |
| 第111図 | 72, 75, 76号土坑・72, 76号土坑出土遺物                         | 129 | 第143図 | 7号土坑・出土遺物   | 171 |
| 第112図 | 82, 110, 182, 203号土坑・<br>82, 110, 203号土坑出土遺物        | 130 | 第144図 | 26, 78, 298号土坑・26, 298号土坑出土遺物                                 | 172 |
| 第113図 | 24, 71, 79, 175, 187号土坑・71号土坑出土遺物                   | 132 | 第145図 | 1号落とし穴  | 174 |
| 第114図 | 208, 353, 356, 368号土坑・<br>208, 353号土坑出土遺物           | 133 | 第146図 | 2, 3号落とし穴   | 175 |
| 第115図 | 358, 51号土坑・出土遺物                                     | 134 | 第147図 | 4, 5, 6号落とし穴  | 176 |
| 第116図 | 137, 222, 258, 266, 13号土坑・<br>13号土坑出土遺物             | 135 | 第148図 | 7, 8号落とし穴   | 177 |
| 第117図 | 39, 62, 73, 84, 88, 89号土坑・<br>89号土坑出土遺物             | 137 | 第149図 | 9, 10号落とし穴・10号落とし穴出土遺物  | 178 |
| 第118図 | 90, 92, 97, 98, 99号土坑・99号土坑出土遺物                     | 138 |       |   |     |
| 第119図 | 121, 136, 138, 149, 152号土坑・<br>136, 152号土坑出土遺物      | 139 |       |   |     |
| 第120図 | 186, 188, 200, 228, 234号土坑・<br>228号土坑出土遺物           | 141 |       |   |     |
| 第121図 | 260, 265, 278, 282, 294, 306号土坑・<br>265号土坑出土遺物      | 142 |       |   |     |

## 第1分冊 表目次

|                       |   |
|-----------------------|---|
| 表1-1 包含層出土土器總点数 ..... | 5 |
| 表1-2 包含層出土石器總点数 ..... | 5 |
| 表1-3 石材分類表 .....      | 6 |

# 第 I 章 発掘調査の経過等

## 第 1 節 調査に至るまでの経緯等

春日堀遺跡 1 を参照

## 第 2 節 整理・報告書作成作業

### 1 概要

縄文時代早期の整理・報告書作成作業は、平成31年度～令和3年度に第1整理作業所で実施した。平成31年度及び令和2年度は、株式会社九州文化財研究所に委託して、遺構・遺物の基礎整理、実測・トレース、原稿作成、本文編集、礫の分類・整理を行った。

令和3年度は、調査センターが直営で作業を行い、遺物写真撮影、図版・総括の作成、印刷・製本業務を行った。

### 2 体制

#### (1) 平成31(令和元)年度

|      |  |                       |
|------|--|-----------------------|
| 事業主体 | 国土交通省九州地方整備局<br>大隅河川国道事務所              |                       |
| 作成主体 | 鹿児島県教育委員会                              |                       |
| 作成総括 | (公財)鹿児島県文化振興財団<br>埋蔵文化財調査センター<br>センター長 | 中原 一成                 |
| 作成企画 | 総務課長兼係長<br>調査課長<br>調査第一係長              | 中島 治<br>寺原 徹<br>福永 修一 |
| 作成担当 | 文化財専門員                                 | 馬籠 亮道                 |
| 事務担当 | 主査                                     | 有川 剛弘                 |
| 遺物指導 | 身延山大学講師<br>長崎総合科学大学准教授                 | 保坂 康夫<br>井上 弦         |

#### 整理作業・報告書作成業務の委託

|      |                             |                        |
|------|-----------------------------|------------------------|
| 委託先  | 株式会社九州文化財研究所                |                        |
| 契約期間 | 平成31年4月5日～令和2年3月13日         |                        |
| 作成期間 | 平成31年5月7日～令和2年2月14日         |                        |
| 委託内容 | 報告書作成支援業務 1式<br>整理作業支援業務 1式 |                        |
| 担当者  | 主任調査支援員<br>調査支援員            | 西谷 彰<br>長野 眞一<br>鮫島 伸吾 |

|     |      |            |
|-----|------|------------|
| 検 査 | 中間検査 | 令和元年10月17日 |
|     | 完成検査 | 令和2年3月4日   |

#### (2) 令和2年度

|      |  |               |
|------|--|---------------|
| 事業主体 | 国土交通省九州地方整備局<br>大隅河川国道事務所              |               |
| 作成主体 | 鹿児島県教育委員会                              |               |
| 作成総括 | (公財)鹿児島県文化振興財団<br>埋蔵文化財調査センター<br>センター長 | 中原 一成         |
| 作成企画 | 総務課長兼係長<br>調査課長                        | 中島 治<br>寺原 徹  |
| 作成担当 | 調査第三係長<br>文化財専門員                       | 黒川 忠広<br>上床 真 |
| 事務担当 | 主査                                     | 有川 剛弘         |

#### 整理作業・報告書作成業務の委託

|      |                             |                                 |
|------|-----------------------------|---------------------------------|
| 委託先  | 株式会社九州文化財研究所                |                                 |
| 契約期間 | 令和2年4月8日～令和3年3月12日          |                                 |
| 作成期間 | 令和2年5月7日～令和3年2月12日          |                                 |
| 委託内容 | 報告書作成支援業務 1式<br>整理作業支援業務 1式 |                                 |
| 担当者  | 主任調査支援員<br>調査支援員            | 西谷 彰<br>長野 眞一<br>鮫島 伸吾<br>佐藤 武大 |

|     |      |            |
|-----|------|------------|
| 検 査 | 中間検査 | 令和2年10月23日 |
|     | 完成検査 | 令和3年3月3日   |

#### (3) 令和3年度

|      |  |                         |
|------|--|-------------------------|
| 事業主体 | 国土交通省九州地方整備局<br>大隅河川国道事務所              |                         |
| 作成主体 | 鹿児島県教育委員会                              |                         |
| 作成総括 | (公財)鹿児島県文化振興財団<br>埋蔵文化財調査センター<br>センター長 | 中村 和美                   |
| 作成企画 | 総務課長兼係長<br>調査課長                        | 中島 治<br>福永 修一           |
| 作成担当 | 調査第三係長<br>文化財専門員<br>〃                  | 黒川 忠広<br>兒島 直美<br>松山 初音 |
| 事務担当 | 主査                                     | 有川 剛弘                   |
| 遺物指導 | 関西大学博物館                                | 山下 大輔                   |

|            |        |           |
|------------|--------|-----------|
| 報告書作成指導委員会 | 11月24日 | 調査課長ほか8名  |
| 報告書作成検討委員会 | 11月26日 | センター長ほか5名 |

## 第Ⅱ章 発掘調査の方法と層序

### 第1節 発掘調査の方法

本調査は、原則的にグリッドに沿って約40m間隔で土層観察用のベルトを設定し、土層観察用ベルトによって区画される調査区画ごとに進めた。大部分の範囲では圃場整備事業等で包含層が削平され表土直下で遺構が検出される状況であったため、表土を重機により除去した後人力で遺構の精査と調査を行った。

Ⅱ層からアカホヤ火山灰層除去までの状況は春日堀遺跡1において述べており、これを参照されたい。

縄文時代早期の調査は、アカホヤ火山灰層及び噴砂により堆積されたと考えられるⅦ層を除去したⅧ層・Ⅸ層の包含層掘削及び遺構検出を人力で実施した。遺構検出は、Ⅷ層中においても実施し、集石や掘り込みのある遺構の一部がⅧa層中やb層中で検出できたが、最終確認はⅩ層上面において実施していった。

遺構検出については、上層でも実施した調査区壁面や土層観察用ベルト、また必要に応じ15m～20m間隔でグリッドに沿って約70cm幅の先行トレンチを設定し、下層の包含層密度や遺構把握等を継続的に実施している。この結果、竪穴建物跡の2段掘り痕跡や連穴土坑の上部に楕円形土坑が当初構築されていることなどの可能性に関する情報が得られた。

### 第2節 遺跡の層序

層序については大隅半島中部の笠之原台地～野井倉台地にみられる層序と基本的には同様である。

第1～3図に、『春日堀遺跡1』で未掲載だった箇所について示す。基本土層と各層の特徴は前出のとおりであり、調査区内の大部分では、過去の構造改善事業等によりⅡ層中位まで削平を受けており、Ⅱa層についてはほぼ全て削平され、Ⅱb層についてはごく一部の範囲で残存するのみである。

1947年頃の米軍撮影の航空写真をみると、この時期までに周辺で大規模な耕地整理が行われており、包含層はある程度削平されている様子が窺える。その後の航空写真と比較しても、その後も数回の圃場整備が行われており、遺跡内でもこれに対応する造成痕や攪乱が観察される。結果としてⅡ層はほとんどの範囲で包含層が何らかの削平を受けており、表土直下で遺構が検出される状況であった。

V層以下については、アカホヤ火山灰噴出前後に発生したと考えられる大規模な噴砂痕が多数発見されたことが挙げられる。Ⅷ層上面では多数の噴砂痕が観察され、遺跡のほぼ全域が噴砂起源の砂質土(Ⅶ層)に覆われている。その層厚は平均約30cm、最大では約70cmに及び調査区内ではアカホヤ火山灰に伴う降下軽石のプライマ

リーな堆積層はみられず、全て噴砂中に浮遊した状態で観察される。

Ⅷa層の上部は噴砂の堆積時に一部流失もしくは攪拌された状態が観察され、場所によっては、Ⅶ層がⅧ層を不整合に被覆する状況が明瞭に観察される。反面、分厚い噴砂層の堆積により後世の樹痕等による攪乱の影響は小さく、Ⅷa層下部～Ⅷb層の堆積は、段丘縁辺部を除き、極めて良好であった。調査区によっては、各層において細分が困難な調査区もあり、一様ではない。

Ⅹ層は薩摩火山灰に相当する。遺跡内の大部分では良好に残存しているが、段丘縁辺部では堆積が薄く、場所によってはⅧb層から直接Ⅹ層に遷移する。これらは、噴砂形成以前に流失していた可能性が高い。なお、縄文時代早期の遺構内から旧石器時代の遺物が確認されているが、Ⅹ層以下で遺物包含層は確認できなかった。

### 第3節 遺構の検出と認定

縄文時代早期の調査は、アカホヤ火山灰層及び噴砂を除去した後のⅧ層上面より実施した。Ⅷ層は、上層と下層とでⅧa層とⅧb層とに細分でき、適宜人力により掘り下げを実施している。遺構の検出は、集石などは掘り下げの最中に、礫の密集度合い等を勘案して認定作業を実施し、土坑などの掘り込みを有する遺構等については、層の変化を捉えながら進めていった。最終的には、Ⅸ層ないし、Ⅹ層上面まで掘り下げた後に、精査を行い各遺構の検出を進めていった。

遺構には、竪穴建物跡(SA)、土坑(SD)、集石(SE)といった記号で表記を行い、遺構内調査を進め、埋土や遺物の出土状況等個別に記録を進め、形状等を勘案して遺構認定を実施した。その結果、多数の遺構を確認することが出来た。

なお、炭化物等は適宜サンプリングを実施し、科学分析を行っていった。この成果については、第Ⅳ章に掲載している。

### 第4節 整理作業の方法

遺物の洗浄・注記作業の一部は、発掘作業中に一部を実施し、時代区分や出土区・層別に接合等の作業を進めて行き、縄文時代中期以降については、令和元年度に報告書として既に刊行している。

縄文時代早期の整理作業は、遺物の種類毎に接合作業を実施した後、各分類ごとに掲載遺物等の選別、拓本・実測作業を進め、一部の資料については、民間調査組織の支援業務の一環としてデジタルトレースを実施した。

遺構図は、各遺構単体での図化が多く、遺構同士の切り合いの多くは、現場での観察所見を基本としながら、

写真等により再度判断を行った。その結果、切り合い等を図上復元した遺構もある。

## 第5節 遺物の分類

### 1 土器類

Ⅷ層からⅨ層上面にかけて出土した土器は、器形や文様などの特徴から22類に分け、細部の特徴により必要に応じて細分類を実施した。ここでは概要を述べ、詳細は第3分冊において個別に記述した。

1類 口縁部が断面三角形状を呈する。口縁部内面に段を有し、口唇部は上端からキザミを施すことで、正面観が小波状を呈する。口縁部は刺突文を施し胴部は条痕文のみである。口縁部に赤色顔料を施すものも見られる。

2類 口縁部から底部まで直線的な器形で、口縁部上端に刺突文やキザミ、あるいは凹点文を施し胴部は横位ないし斜位の貝殻条痕文を施す。内面調整によって、貝殻条痕文、ナデやケズリの2つに細分できる。

3類 器形は2類に類似するが、胴部の貝殻条痕文の上に単独の貝殻条痕文などを、地文と方向を違えて重ねるものである。

4類 3類の施文形態で、口縁部に角部を形成ないし、口縁部が波状を呈することで角部を意識したものである。

5類 口縁部がわずかに外反する器形で、円筒形を呈し、文様は、口縁部に横位の貝殻刺突文を巡らせ、胴部には貝殻条痕文の上に貝殻刺突文を重ねる一群。口縁部下位に貼付文が見られ、粘土紐状のものと逆三角形のクサビ形を呈するものがある。密接な貝殻刺突文を施す一群もここに分類した。

6類 角筒形の器形で文様構成は5類と同様である。

7類 5・6類に類するが、胴部施文が貝殻条痕文のみである。粘土紐あるいはクサビ形貼付文が太く、貼り付け調整がやや粗い一群である。

8類 口縁部が外反し、胴部には貝殻押引文が施される。貝の成長肋が押圧されることで、押引文状を呈する一群もここに加えた。相交弧文状を呈する資料もわずかに見られる。

9類 口縁部が外反し、胴部に貝殻条痕文を施す。2類との違いは、口縁部が外反する特徴と内面調整にある。

10類 胴部に綾杉条痕文が施される。器形により細分した。a類は、口縁部が外反するもの。b類は口縁部が直行するもの。c類は口縁部に瘤状突起が添付されるもので、口縁部の施文パターンもバリエーションが多く、横位の貝殻刺突文が巡るものや、斜位の貝殻刺突文、あるいは、羽状の貝殻刺突文などがある。底部も、キザミの有無など細分が可能である。

11類 器面に貝殻刺突文が施されるもので、刺突文により細分した。11a類は、貝殻刺突文を羽状に施すもの。11b類は、貝殻刺突文を横位に施すもの。11c類は、貝殻刺突文を鋸歯状ないしV字状に施すもの。11d類は貝殻刺突文を縦位と横位とで組み合わせるもの。11e類は、貝殻刺突文を施すが、施文手法が相交弧文状を呈するもの。11f類は、aからe類に類別出来なかった貝殻刺突文を施すものを一括した。

12類 粒状短沈線文を施す一群である。a類は、貝殻刺突文を同一器面上に組み合わせるもの。b類は、山形押型文を組み合わせるもの。c類は短沈線文のみと思われるものに細分できる。

13類 沈線文や条痕文により羽状や鋸歯状の文様構成となる。a類は沈線文が羽状に施されるもの。b類は、流水文を施すもの。c類は短い貝殻条痕文のもの。d類は、文様構成はa類だが口縁部が強く屈曲するもの。e類は、横方向に展開することで鋸歯状施文になるもの、と細分した。

14類 口唇部が平坦あるいは丸みを帯び、口縁部内面は丁寧なナデが施される、胴部下半には強いケズリが施される。角閃石を含む。a類は、押引状を呈する。b類は条痕文で、資料によっては縦位の条痕文の上に横位条痕文が施文される。

15類 楕円押型文を施すものを一括した。15a類は小粒な楕円文である。b類はやや大粒の楕円文で、施文方向が横位のものや縦位のものがある。

16類 山形押型文を施すものである。16a類は口縁部が直行する器形で、比較的シャープな横方向の山形文を施す。部分的にナデ消しを行っている資料も多く、無文土器としたものにも当類が含まれている可能性もある。底部は尖底と平底とがあるが、検討を要する。16b類は、口縁部がやや外反する。山形文は横方向だが、



わずかに斜位を呈するものもある。16c類は縦位や横位の押型文を施す。16d類は、縦位の山形文を施すもの。

17類 押型文以外の回転施文を一括した。a類はその他押型文を一括した。b類は縄文・撚糸文施文のもの。c類は枝回転施文である。

18類 早期後葉段階の資料を一括した。a類は、突帯がめぐるもの。b類は、口縁部がラッパ状に外反するものや壺状を呈するもの。c類は、外面に貝殻条痕文を施し、内面にも貝殻条痕文が見られるものもある。いわゆる早期末条痕文の一群である。

19類 型式不明の土器、判断できなかった土器を一括した。上記分類の小破片もここに含んでいるため、出土点数は自ずと多い。a類は条痕文系。b類は沈線文系。c類は上記以外と細分した。

20類 器面に文様が確認できないものを一括した。有文土器の無文部分も含まれている。薄手をa類、断面が10mm程度の厚手のものをb類とした。

21類 底部を一括した。胴部の立ち上がりなどで細分した。21a類は直線的に立ち上がる一群である。21b類は丸みを帯びて立ち上がる一群である。21c類は底部外端が張り出すもの。21d類は尖底や丸底の一群である。21e類は上げ底の一群である。21f類は底面に圧痕が観察されるものを一括した。

22類 小型の土器を一括した。

## 2 土製品・再加工品

焼成粘土塊や再加工品を一括した。

## 3 石器類

石器類は、大きく剥片石器と礫塊石器とに大別でき、各属性ごとに、形状で細分を行った。

磨製石鏃 全面を三角形に研磨したものである。

石鏃 剥片を素材とし、両面側縁部に押圧剥離を施して三角形に整えられているもの。

尖頭状石器 石鏃の形状に類似するが、大ぶりの剥離で作出され厚手で重量のあるものを尖頭状石器とした。

石槍 剥片を素材として、両面加工がていねいに施されて先端部を作出し、一定の長さがあるものないし、そ

れが想定されるものを石槍とした。

削器 剥片を素材として、両面調整により両刃の刃部が作出されるが、調整は主に周縁部に見られるものを削器とした。

石匙 両面からの加工によりつまみ部と刃部を作出したものを石匙とした。

搔器 剥片を素材として、片面からの調整によって急角度の刃部を作出したものを搔器とした。

楔形石器 剥片を素材として、対面する2つの辺に階段状剥離が見られるものを楔形石器とした。

石錐 剥片素材で、一部に狭小な先端部が作出されるものを石錐とした。

二次加工剥片 剥片に人的な加工を施すが、明確な形状や刃部形成等がはっきりしないものを二次加工剥片とした。

使用痕剥片 剥片等の一部に加工痕と断定できないが使用によって生じたと思われる微細な剥離等が見られるものを使用痕剥片とした。

石核 礫や剥片等を素材として、器面調整とは異なる剥離を有するものを石核とした。

両極石核 石核の両端部が潰れないしそれに近い階段状剥離が見られるものを両極石核とした。

原石 石器石材として持ち込まれた可能性が高いが、未加工のものである。

異形石器 形状は石鏃に類するが、剥離面が摩滅するなどしたいわゆるトロトロ石器や、形状や利器としての用途が不明なものを異形石器とした。

その他 旧石器時代のものと思われる細石刃核と細石刃が出土している。

磨製石斧 礫を素材として剥離と研磨により刃部及び形状を整えている。

環状石斧 礫を素材として車輪状に加工して外周に刃部が形成されるものも環状石斧とした。

礫器 礫を素材として縁辺の一部に加工を施しているものを一括して礫器とした。

石錘 礫の長軸2辺中央に粗い打ち欠き等を施して挟り部を作出しているものを石錘とした。

磨・敲石類 礫を素材として磨りや敲打等の痕跡が見られるものを磨・敲石類とした。

石皿・台石類 礫を素材として、比較的広い面が確認でき、その面に磨りや敲打による痕跡が残るものを石皿・台石類とした。

その他 礫を素材とした加工品で、上記に分類できなかったものを一括した。

#### 4 石材の分類

石材分類は、令和元年度に実施した基準を基に科学分析結果を受け一部見直しを行い、表1-3のとおり分類した。各石器の石材等については、観察表に掲載している。

#### 5 石製品

明確な刃部を形成しないものや、用途不明なものを石製品として一括した。

表1-1 包含層出土土器総点数

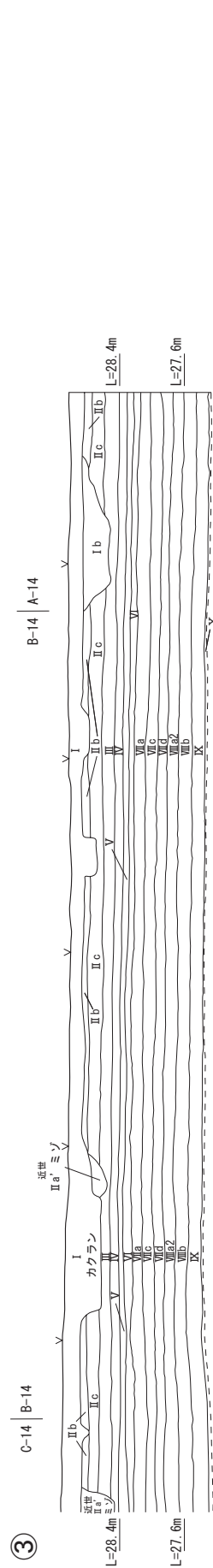
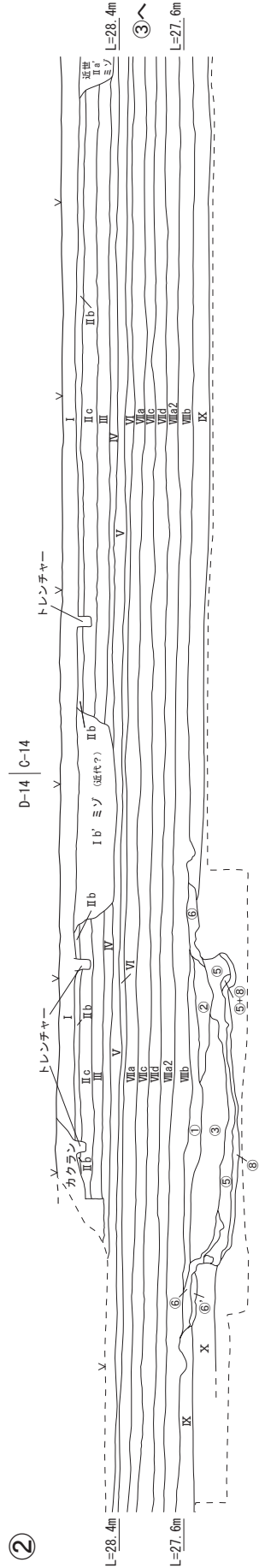
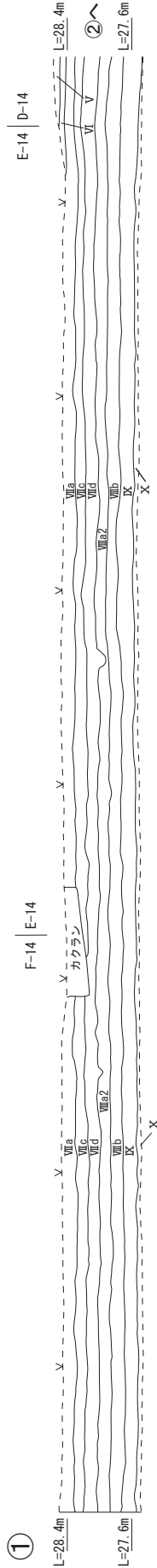
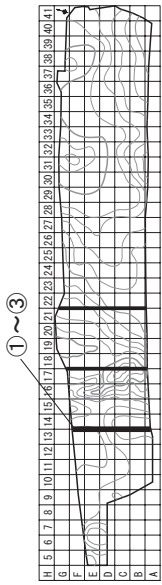
| 分類 | 掲載点数  | 総点数    | 出土点数／総点数 |
|----|-------|--------|----------|
| 1  | 22    | 22     | 0.13%    |
| 2  | 160   | 2,746  | 16.34%   |
| 3  | 25    | 68     | 0.40%    |
| 4  | 14    | 63     | 0.37%    |
| 5  | 32    | 411    | 2.45%    |
| 6  | 15    | 127    | 0.76%    |
| 7  | 19    | 75     | 0.45%    |
| 8  | 17    | 92     | 0.55%    |
| 9  | 15    | 26     | 0.15%    |
| 10 | 195   | 4,613  | 27.45%   |
| 11 | 150   | 1,541  | 9.17%    |
| 12 | 30    | 59     | 0.35%    |
| 13 | 93    | 574    | 3.42%    |
| 14 | 22    | 206    | 1.23%    |
| 15 | 25    | 164    | 0.98%    |
| 16 | 117   | 710    | 4.22%    |
| 17 | 36    | 380    | 2.26%    |
| 18 | 24    | 81     | 0.48%    |
| 19 | 48    | 3,161  | 18.81%   |
| 20 | 42    | 1,269  | 7.55%    |
| 21 | 49    | 410    | 2.44%    |
| 22 | 7     | 9      | 0.05%    |
| 計  | 1,157 | 16,807 | 100.00%  |

表1-2 包含層出土石器総点数

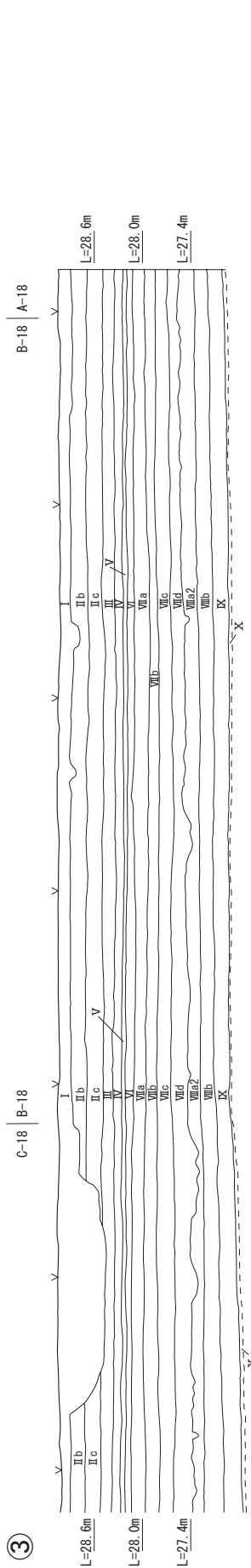
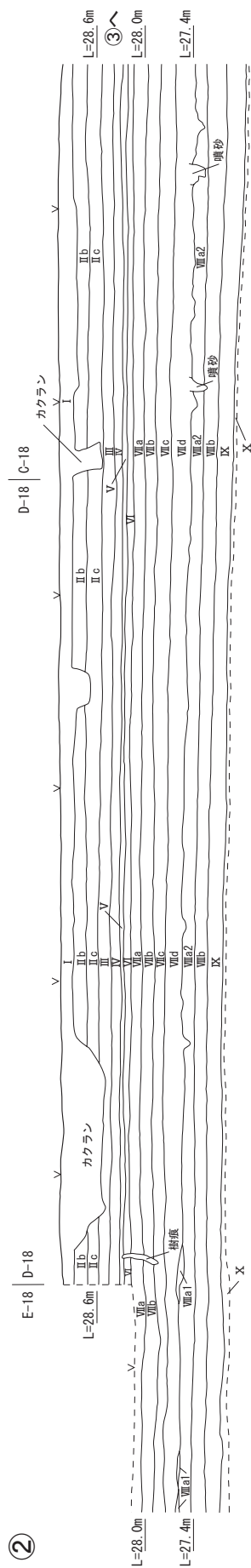
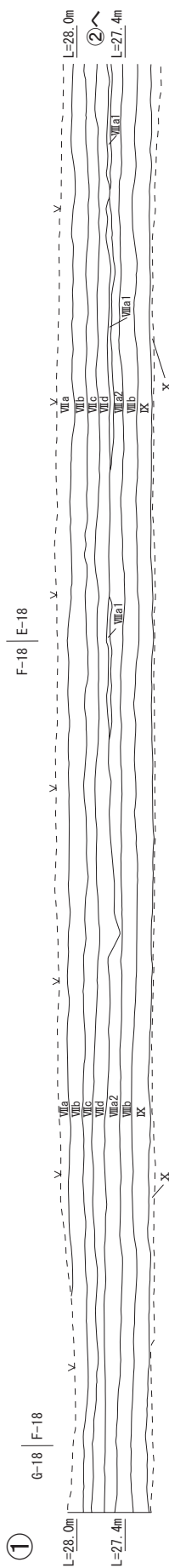
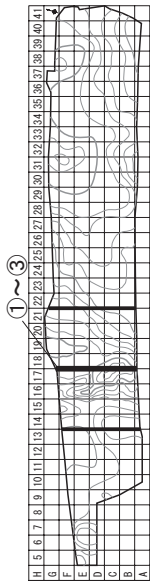
| 器種     | 総点数 | 比率     | 石材分類 |     |     |     |     |     |     |     |     |     |     |     |     |    |    |     |     |     |     |    | 計 |     |
|--------|-----|--------|------|-----|-----|-----|-----|-----|-----|-----|-----|-----|-----|-----|-----|----|----|-----|-----|-----|-----|----|---|-----|
|        |     |        | OB1  | OB2 | OB3 | OB4 | OB5 | OB6 | OB7 | OB8 | AN1 | AN2 | CC1 | CC2 | CH  | SH | HF | SA  | TF1 | TF2 | TF3 | GR |   | 軽石  |
| 磨製石鏃   | 5   | 0.5%   |      |     |     |     |     |     |     |     |     |     |     |     |     | 3  |    | 2   |     |     |     |    |   | 5   |
| 打製石鏃   | 288 | 29.6%  | 11   | 5   | 43  | 5   | 1   | 5   | 2   | 1   | 7   | 11  | 8   | 6   | 164 | 13 | 6  |     |     |     |     |    |   | 288 |
| 尖頭状石器  | 43  | 4.4%   | 2    | 2   | 2   |     |     |     |     | 1   |     | 2   | 1   | 1   | 27  | 3  | 1  |     | 1   |     |     |    |   | 43  |
| 石槍     | 1   | 0.1%   |      |     |     |     |     |     |     |     |     |     |     |     |     |    |    | 1   |     |     |     |    |   | 1   |
| 削器     | 24  | 2.5%   | 3    |     | 1   |     |     |     |     |     |     |     | 2   |     | 13  | 2  | 2  | 1   |     |     |     |    |   | 24  |
| 石匙     | 2   | 0.2%   |      |     |     |     |     |     |     |     | 2   |     |     |     |     |    |    |     |     |     |     |    |   | 2   |
| 搔器     | 7   | 0.7%   |      |     |     |     |     |     |     |     |     |     |     |     | 6   | 1  |    |     |     |     |     |    |   | 7   |
| 楔形石器   | 4   | 0.4%   |      |     |     |     |     |     |     |     |     |     |     |     | 4   |    |    |     |     |     |     |    |   | 4   |
| 石錘     | 3   | 0.3%   | 1    |     |     |     |     |     |     |     |     |     |     |     | 2   |    |    |     |     |     |     |    |   | 3   |
| 二次加工剥片 | 24  | 2.5%   | 3    | 3   | 1   |     |     |     |     |     | 1   |     |     | 2   | 9   | 3  | 2  |     |     |     |     |    |   | 24  |
| 使用痕剥片  | 18  | 1.8%   | 1    |     | 1   |     |     |     |     |     |     |     | 1   | 1   | 7   | 2  | 5  |     |     |     |     |    |   | 18  |
| 石核     | 35  | 3.6%   | 2    | 3   | 12  | 1   |     |     |     |     |     |     | 1   | 1   | 15  |    |    |     |     |     |     |    |   | 35  |
| 両極石核   | 12  | 1.2%   | 1    | 1   | 5   |     |     |     |     |     |     |     |     |     | 5   |    |    |     |     |     |     |    |   | 12  |
| 原石     | 4   | 0.4%   |      | 4   |     |     |     |     |     |     |     |     |     |     |     |    |    |     |     |     |     |    |   | 4   |
| 異形石器   | 4   | 0.4%   |      |     | 1   |     |     |     |     |     |     |     |     |     | 2   | 1  |    |     |     |     |     |    |   | 4   |
| その他    | 4   | 0.4%   |      |     | 2   |     |     |     |     |     |     |     |     |     |     |    |    | 2   |     |     |     |    |   | 4   |
| 磨製石斧   | 42  | 4.3%   |      |     |     |     |     |     |     |     |     |     |     |     |     | 11 | 30 |     | 1   |     |     |    |   | 42  |
| 環状石斧   | 1   | 0.1%   |      |     |     |     |     |     |     |     |     |     |     |     |     |    |    | 1   |     |     |     |    |   | 1   |
| 礫器     | 14  | 1.4%   |      |     |     |     |     |     |     |     |     |     |     |     |     |    | 4  | 10  |     |     |     |    |   | 14  |
| 石錘     | 8   | 0.8%   |      |     |     |     |     |     |     |     |     |     |     |     |     |    |    | 6   | 2   |     |     |    |   | 8   |
| 磨・敲石類  | 275 | 28.3%  |      |     |     |     |     |     |     |     |     |     |     |     |     |    |    | 14  | 214 | 28  | 14  |    | 5 | 275 |
| 石皿・台石類 | 146 | 15.0%  |      |     |     |     |     |     |     |     |     |     |     |     |     |    | 1  | 130 | 6   | 2   |     | 7  |   | 146 |
| 石製品    | 6   | 0.6%   |      |     |     |     |     |     |     |     |     |     |     |     |     |    |    | 3   |     | 3   |     |    |   | 6   |
| 軽石製加工品 | 3   | 0.3%   |      |     |     |     |     |     |     |     |     |     |     |     |     |    |    |     |     |     |     |    | 3 | 3   |
| 計      | 973 | 100.0% | 24   | 18  | 68  | 6   | 1   | 5   | 2   | 2   | 7   | 16  | 13  | 11  | 254 | 39 | 66 | 369 | 38  | 19  | 0   | 12 | 3 | 973 |

表1-3 石材分類表

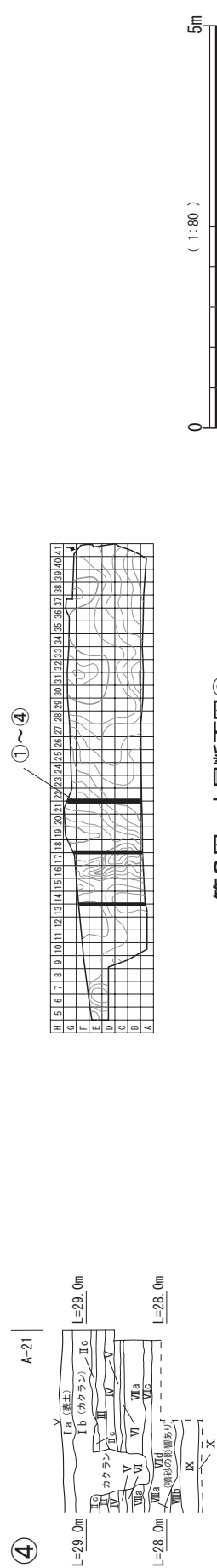
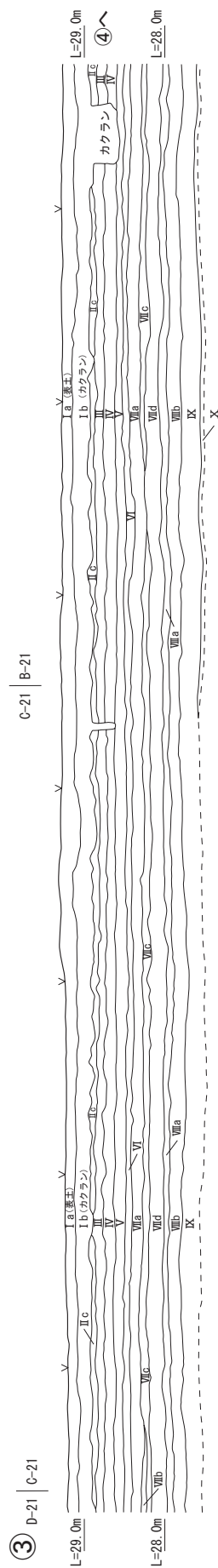
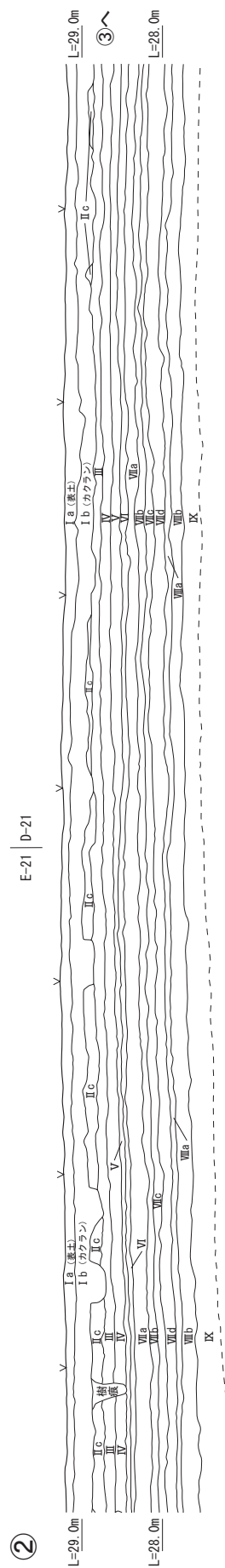
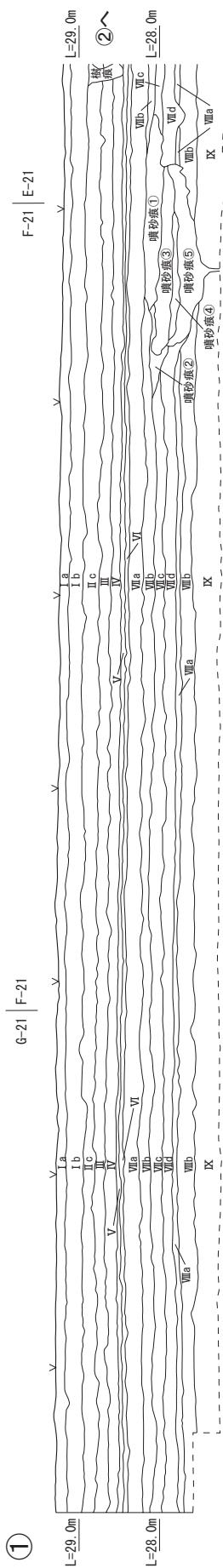
| 石材名     | 分類  | 略号  | 特徴等   |                                     |
|---------|-----|---|---|-------------------------------------|
| 黒曜石     | 1類  | OB1   | 不純物を多く含み、漆黒で光を通さないもの。   |                                     |
|         | 2類  | A   | OB2A  | 不純物を多く含むが比較的均一で、光を通す。黒色からアメ色を呈するもの。 |
|         |     | B   | OB2B  | 不純物を多く含むが不均一で、光を通す。黒色からアメ色を呈するもの。   |
|         | 3類  | A   | OB3A  | 不純物をあまり含まないで、透明度が高い。                |
|         |     | B   | OB3B  | 不純物をあまり含まないで、透明度が高いが、Aに比べて透明度はやや低い。 |
|         | 4類  | OB4   | 不純物をほとんど含まないか石灰質の不純物をわずかに含み、基質は黒色で強いガラス光沢を持つもの。風化面は青灰色とならないもの。        |                                     |
|         | 5類  | OB5   | 不純物をほとんど含まないか石英質の不純物をわずかに含み、基質は黒灰色～黒色を呈するもの。質感はバリエーションがある。風化面は青灰色となる。 |                                     |
|         | 6類  | OB6   | 不純物をほとんど含まないか石英質の不純物をわずかに含み、基質は青灰色を呈するもの。質感はバリエーションがある。               |                                     |
| 7類      | OB7 | 不純物をほとんど含まないか石英質の不純物をわずかに含み、基質は灰色～オリーブ灰色を呈するもの。質感はバリエーションがある。 |   |                                     |
| 8類      | OB8 | 不純物をほとんど含まないもので、基質は灰色～乳白色を呈するもの。質感はバリエーションがあるが、微細な黒色鉱物を含む。    |   |                                     |
| 安山岩     | 1類  | AN1   | 石英質の不純物を含み、基質はやや滑らかでガラス質に富む質感を呈し、黒灰色を呈するもの。                           |                                     |
|         | 2類  | AN2   | 不純物をわずかに含み、基質はややざらついた質感を呈し、黒灰色～明灰色を呈するもの。                             |                                     |
| 瑪瑙玉髓    | 1類  | CC1   | 基質が比較的珪質分に富み、白色系の色調を基調とするもの。水晶系もここに含めた。                               |                                     |
|         | 2類  | CC2   | 基質が比較的珪質分に富み、赤色系の色調を基調とするもの。  |                                     |
| チャート    |     | CH  | 油脂光沢に富むもの。白色から青灰色、あるいはやや黒色と様々な色調のものが見られる。                             |                                     |
| 頁岩      |     | SH  | 風化面は白色から黒色まで多様である。  |                                     |
| ホルンフェルス |     | HF  | あまり節理が発達せず、角張って剥離される。粒子が比較的細かなものからやや粗いものまでである。                        |                                     |
| 砂岩      |     | SA  | 砂が続成作用により固結したもので、様々な色調のものがある。   |                                     |
| 凝灰岩     | 1類  | TF1   | 火山灰が固まったもので、白色・灰色から暗緑色などまでさまざまな色調が見られる。比較的硬質なもの。                      |                                     |
|         | 2類  | TF2   | 1類と比べ、やや軟質なもの。  |                                     |
|         | 3類  | TF3   | 軟質でもろいもの。   |                                     |
| 花崗岩     |     | GR  | 石英や雲母粒を多く含み、風化面は剥落が激しいが、本来は硬質である。                                     |                                     |



第1図 土層断面図①



第2図 土層断面図②



第3図 土層断面③

## 第三章 調査の成果

### 第1節 遺構

縄文時代早期の遺構は主にⅧb層～X層で検出された。遺構配置図を第4図～第43図に示す。基本的に発掘調査当時の所見に準じて記載するが、整理作業段階で再検討し、図面の修正等を行った遺構もある。また、各遺構の分類毎に遺構番号順に掲載することに努めたが、紙面の都合上掲載順が多少前後する場合がある。

なお、遺構内出土遺物は、包含層出土土器や他の遺構出土遺物との接合関係の精査を経て図化した。

#### 1 竪穴建物跡

竪穴建物跡は、重複遺構も含め計30軒が検出された。本報告では、床面の短軸が1.3m以上のものを竪穴建物跡とし、それより小さいものは土坑として取り扱った。なお、この項では他の遺構と重複していない単体の竪穴建物跡について記述する。

発掘調査時は可能な限り上層での精査及び検出に努め、その結果2段の掘り込みを有する竪穴建物跡も検出されている。外側の浅い掘り込みを上段、上段の掘り込み後に構築されたと考えられる内部の掘り込みを下段とする。この掘り込みの有無等から、竪穴建物跡は以下の4類に分類した。

1類：上段を有さず、隅丸方形・長方形を呈するもの

2類：上段を有さず、略円形を呈するもの

3類：上段を有するもの

3A類 下段が方形を呈するもの

3B類 下段が略円形を有するもの

また、上段（検出面）上端の長軸・短軸及び床面までの深さ、下段上端の長軸及び短軸を計測し、下段下端（床面）の長軸及び短軸を計測した上で床面積を算出した。

#### (1) 竪穴建物跡1類

##### 13号竪穴建物跡（第44図）

D-32区X層上面で検出した。平面プランは隅丸方形で、検出面において長軸3.56m、短軸3.56mを測り、床面積は10.36㎡である。床面、壁面の確認のため断ち割り調査を行い完掘した結果、検出面からの深さは56cmで、XIV層上面に達しており、掘り込みの角度は急である。土器片、X層のパミス、ブロック、床面に散乱していたと思われる炭化物を完全に除去した面を床面とした。埋土は大きく2つの層に分かれ、上部は、黒褐色の砂質土で、橙色パミスや白色パミス、橙色のブロックを含む。下部は、XI層を主とする埋土にX層のパミスやブロックをわずかに含む。竪穴建物跡内遺物と判断したものは、土器99点、石器4点で、そのうち土器21点、石器2点を図化した。1は口縁部が直行する器形を呈し、斜位の貝

殻条痕文をやや不規則に施文する。5と14は胎土や色調などの特徴から同一個体と思われる。内外面共に斜位の貝殻条痕文を施文し、外面には縦に2列の浅い連点文が施される。14はこの連点文が不規則となる。8～10は短い貝殻条痕文を縦位ないし斜位に連続させる。15は横位の山形押型文が施文される。16は縄文が全面に施される。器壁が比較的厚い。21は丸底に近く、接地面がわずかに乳房状に膨らむ。

##### 14号竪穴建物跡（第46図）

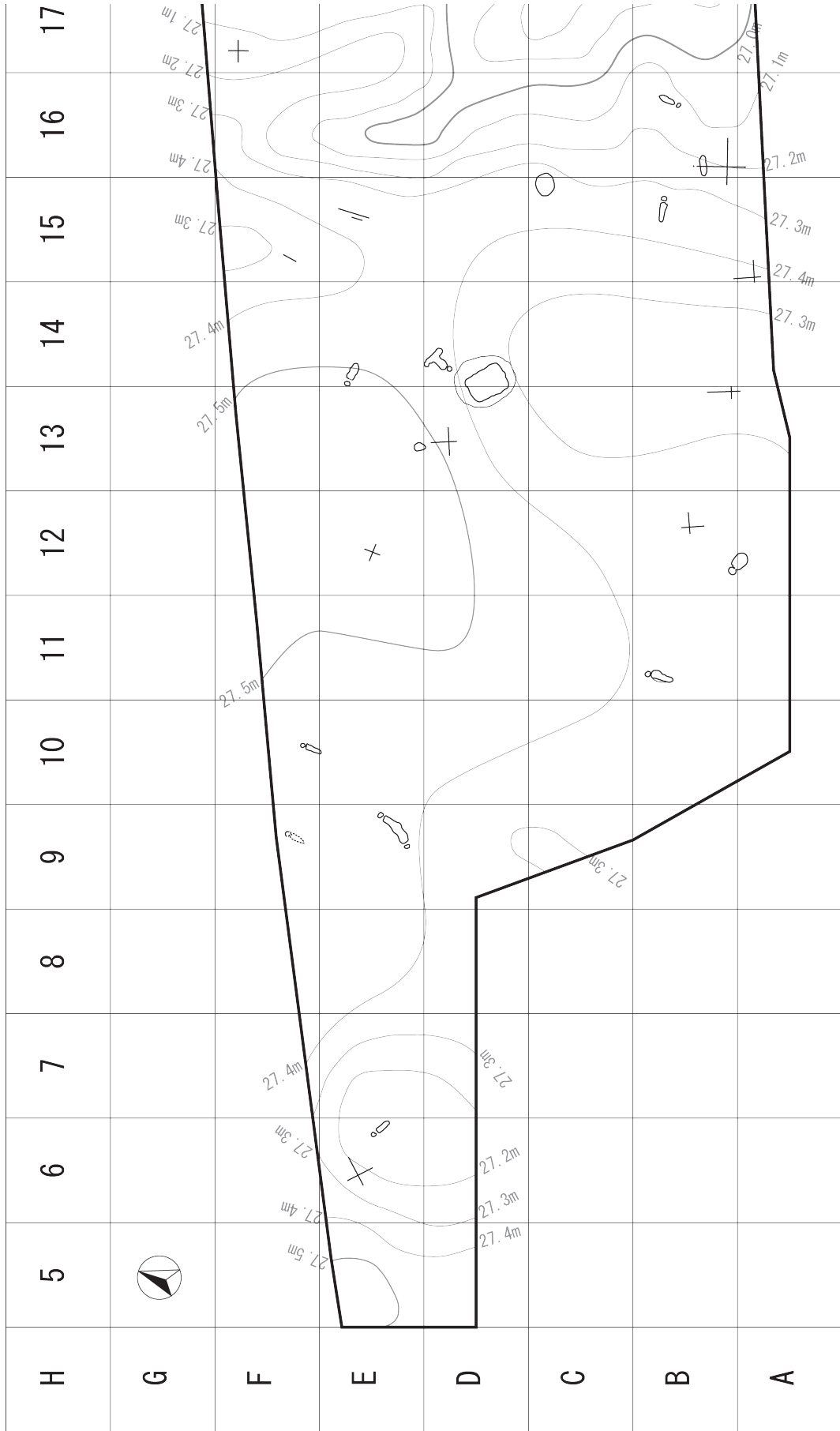
D・E-32区Ⅷb層で検出した。平面プランは隅丸方形で、検出面において長軸2.36m、短軸1.84mを測り、床面積は3.43㎡である。検出面からの深さは36cmで、XI層に達している。床面は、平坦で軟弱、壁は直に立ち上がっている。埋土は黒褐色の砂質土を基本とし、橙色パミス、白色パミスを多く含む。竪穴建物跡内遺物と判断したものは、土器4点、石器1点で、そのうち土器3点、石器1点を図化した。24は口縁部が外反し口唇部に平坦面を有する。口縁部には斜位の貝殻条痕文が施されている。25と26は胴部片で、綾杉条痕文が施されている。27は安山岩製の石槍である。全体的に風化している。表裏面共に中央部には大ぶりの剥離面が残されているが、各々の稜は磨りによって摩滅している。両側面には、小さな剥離を連続させて形状を整えている。

##### 26号竪穴建物跡（第47図）

D-40区X層で検出した。本来の掘り込みはⅧa層下と考えられる。平面プランは隅丸方形で、検出面において長軸2.16m、短軸2.12mを測り、床面積は1.82㎡である。小型の部類に属し、平面形がややいびつで壁面で斜めに立ち上がる。25号竪穴建物跡の北側で検出されたが、深さは25号竪穴建物跡と比べてかなり浅く、床面はX層とXI層の境目と考えられる。土器が出土していないため、25号竪穴建物跡との関連は不明である。埋土は黒褐色土を基本とし、黄色パミスや白色パミスを含む。遺構内遺物は確認できなかった。

##### 27号竪穴建物跡（第48図）

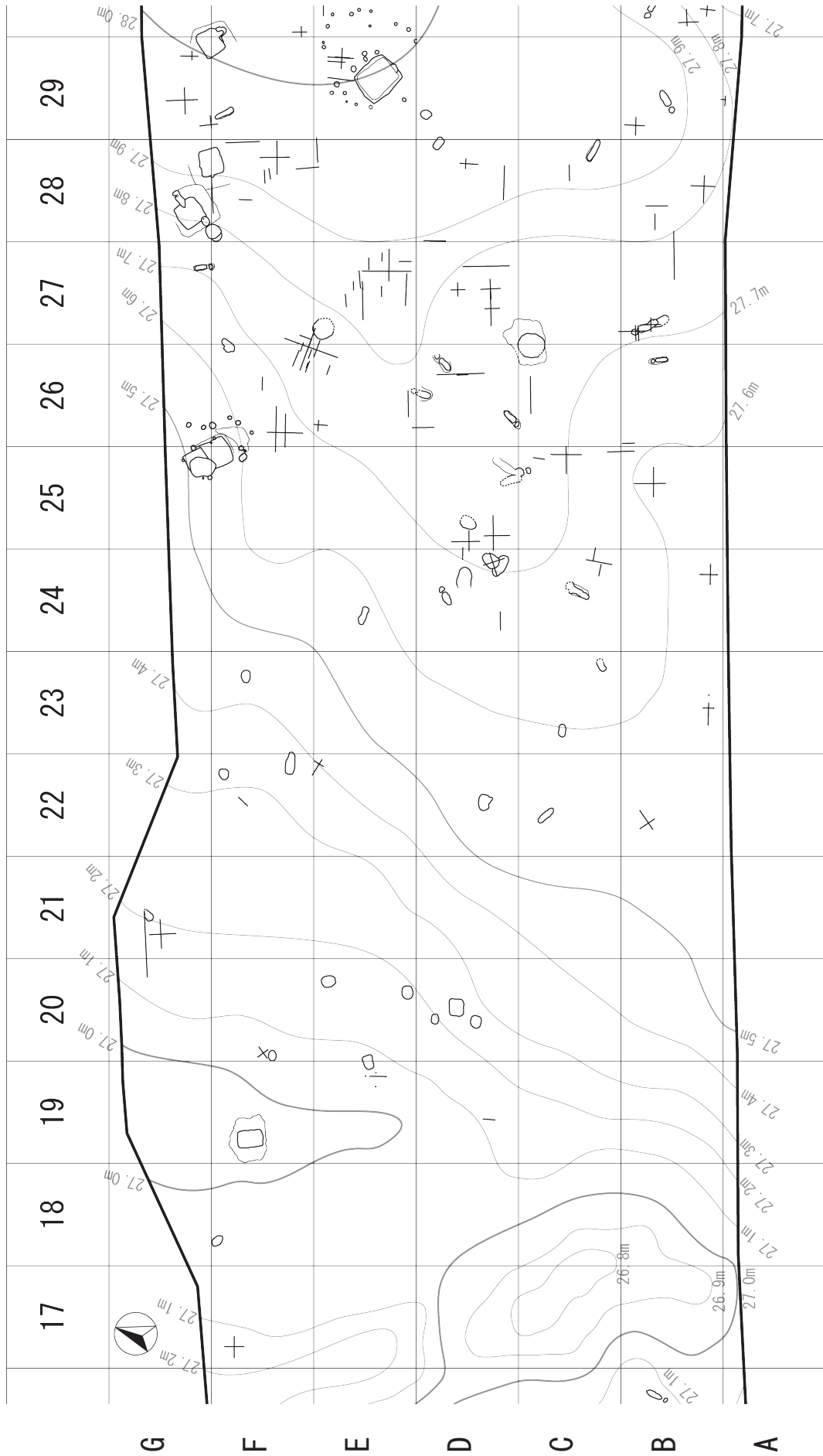
D-40区X層上面で検出した。平面プランは隅丸方形で、検出面において長軸2.32m、短軸2.2mを測り、床面積は1.55㎡である。壁面で斜めに立ち上がる特徴は、13号竪穴建物跡に似る。埋土は黒褐色土を基本とし、黄褐色パミスや白色パミスを含む。竪穴建物跡内遺物と判断したものは、土器14点、石器1点で、そのうち土器9点、石器1点を図化した。28は斜位の貝殻条痕文が外面に施され、内面は縦位の調整痕が見られる。29はやや太



1 グリッド (10m x 10m)

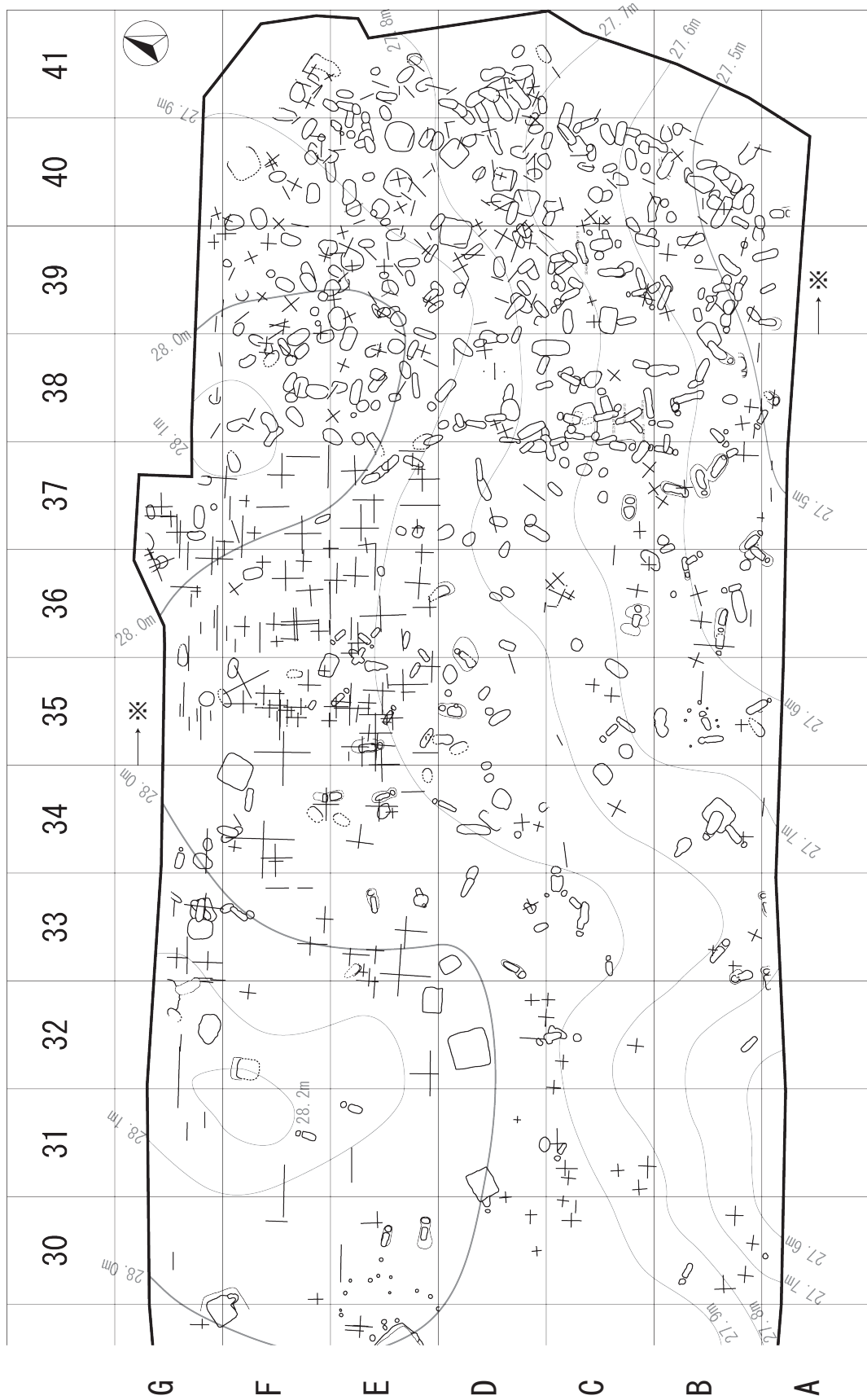
第4図 遺構配置図①





1 グリッド (10m×10m)

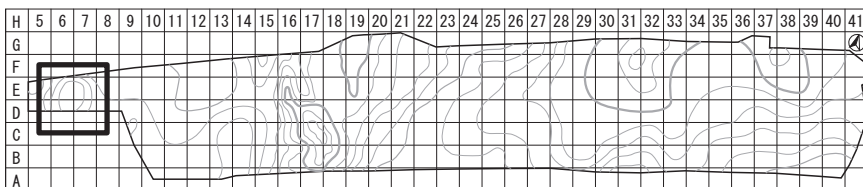
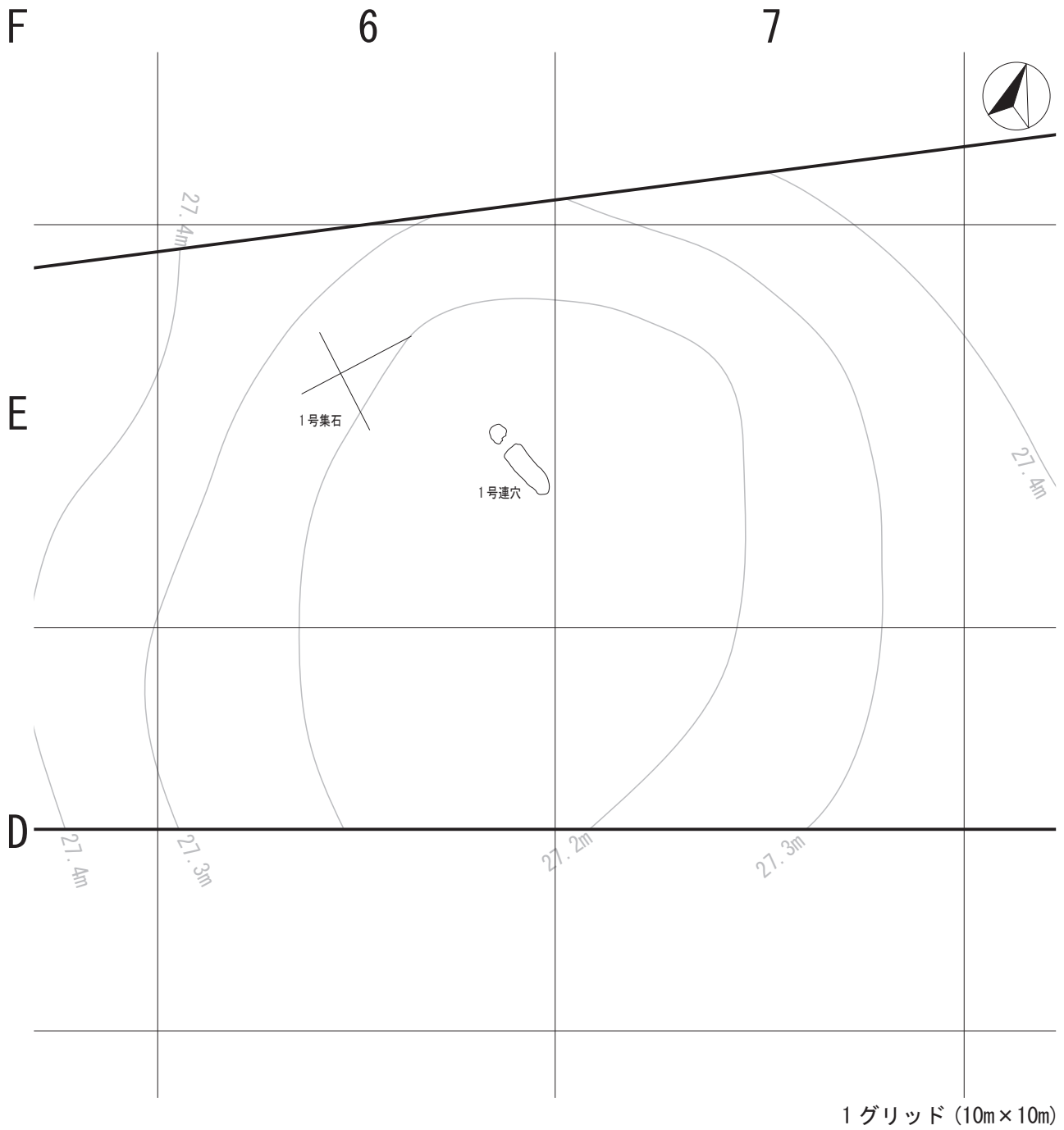
第5図 遺構配置図②



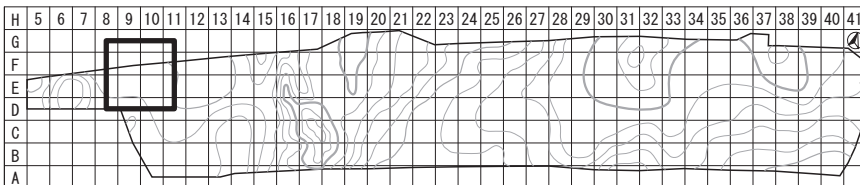
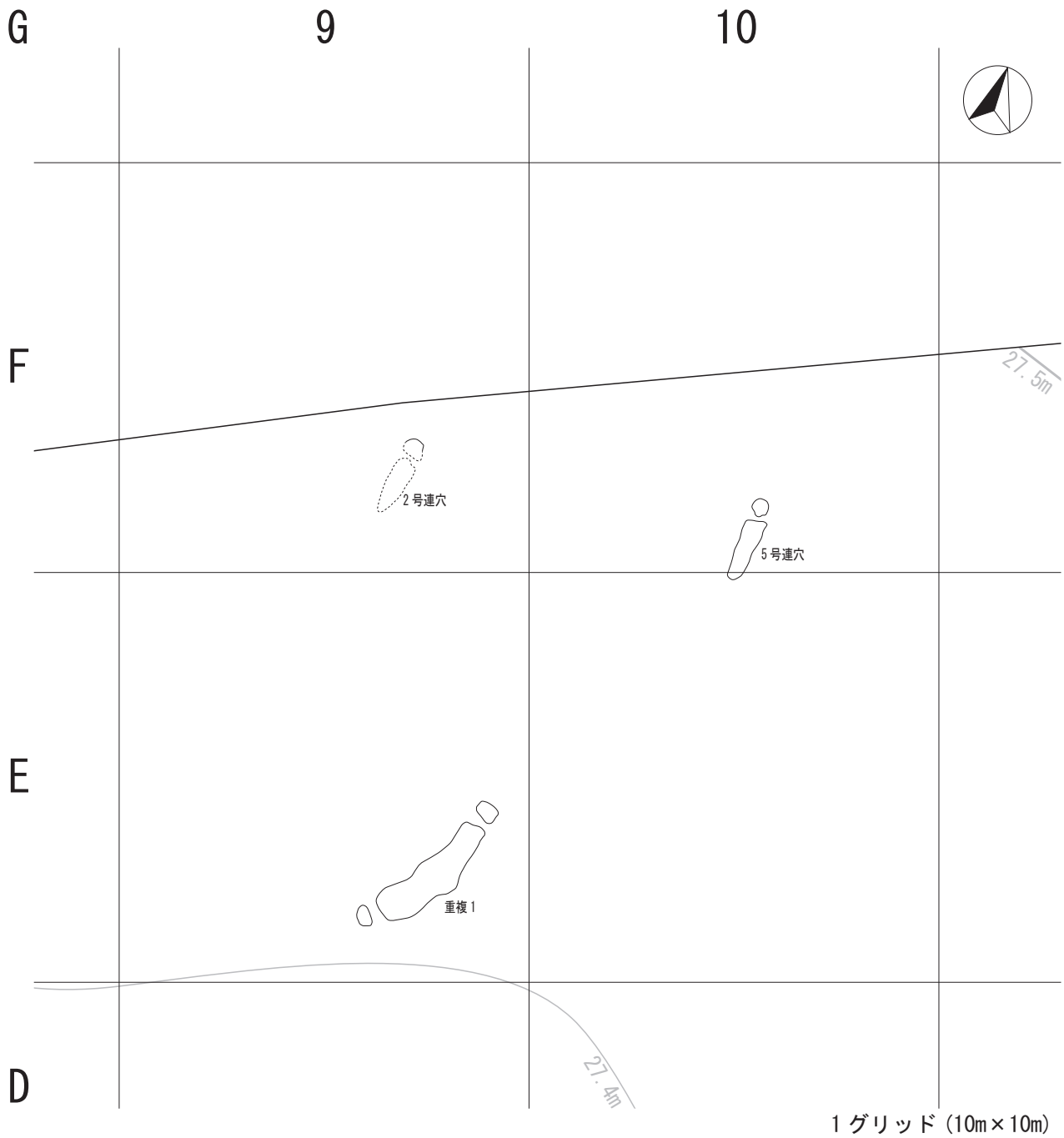
1 グリッド (10m×10m)

※A-39区とG-35区を結んだライン以东は薩摩火山灰流出

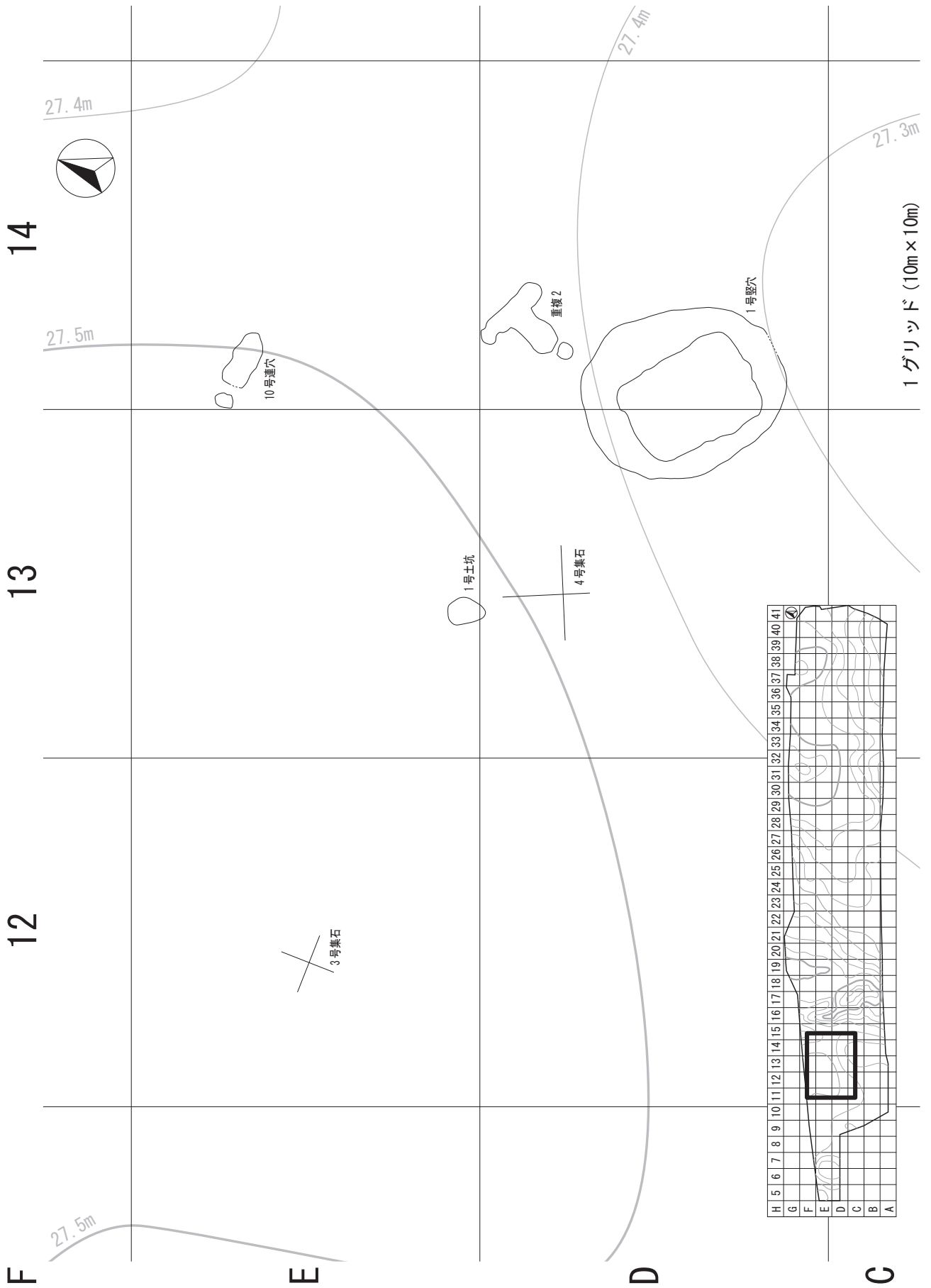
第6図 遺構配置図③



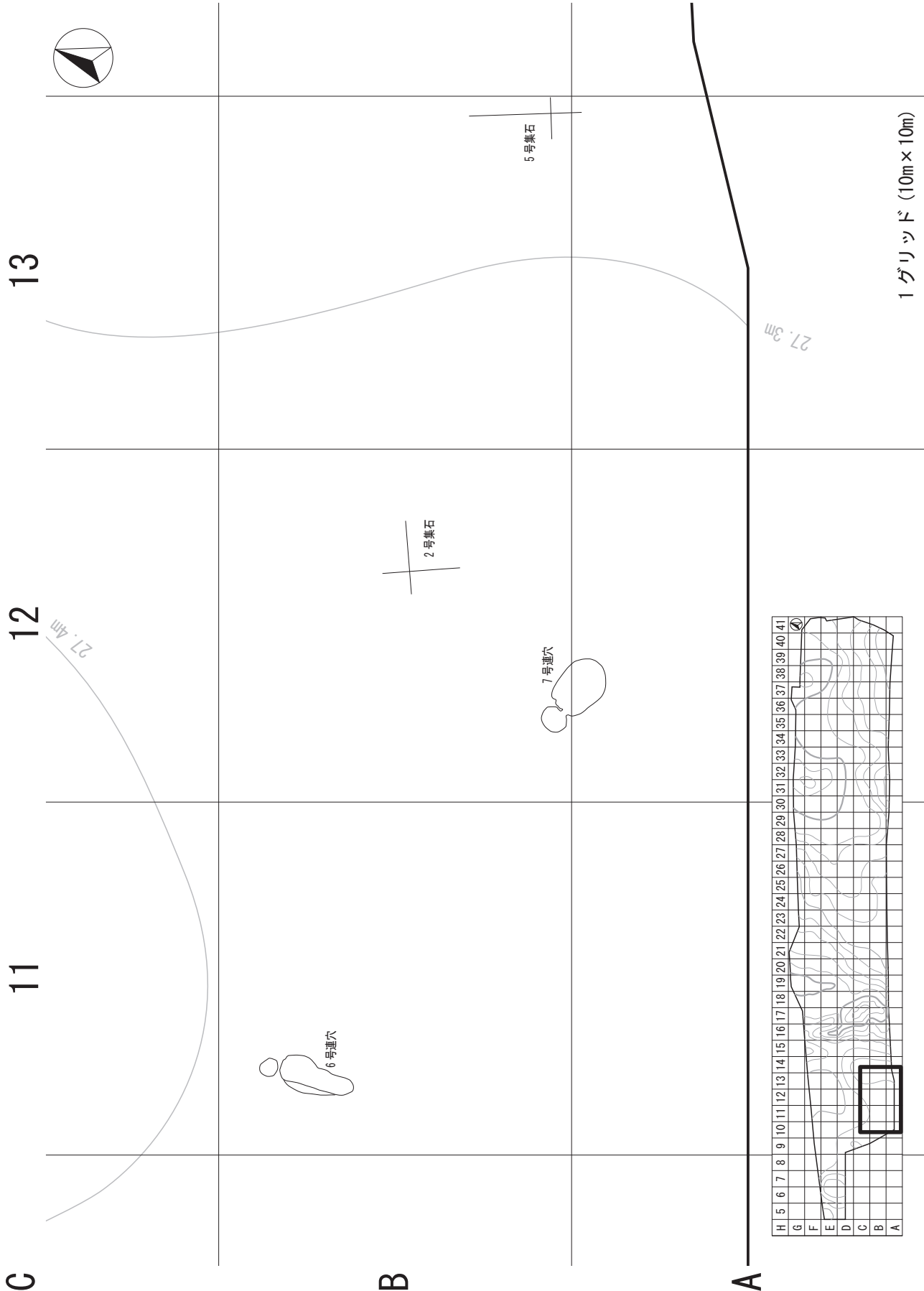
第7図 遺構配置図④



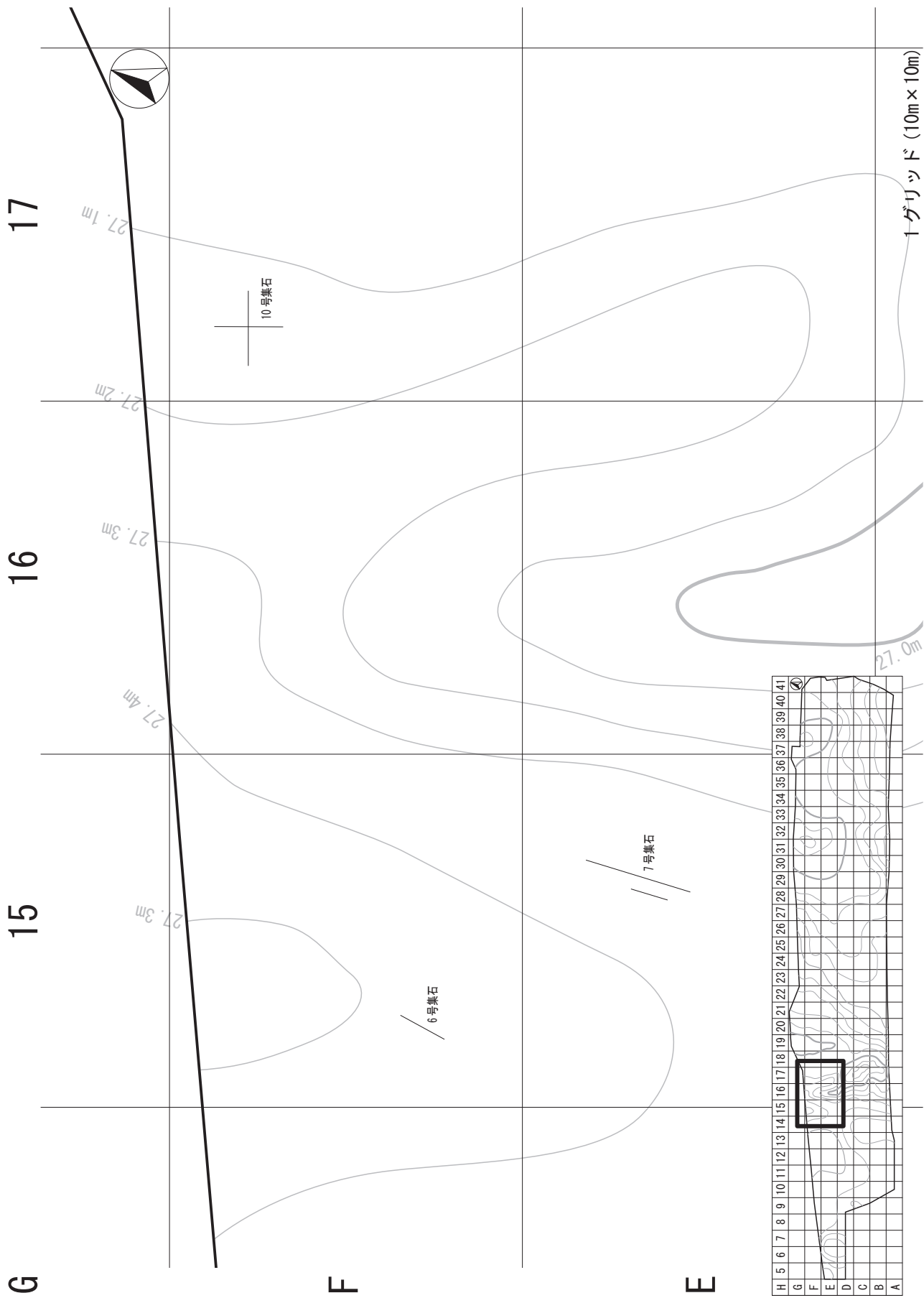
第8図 遺構配置図⑤



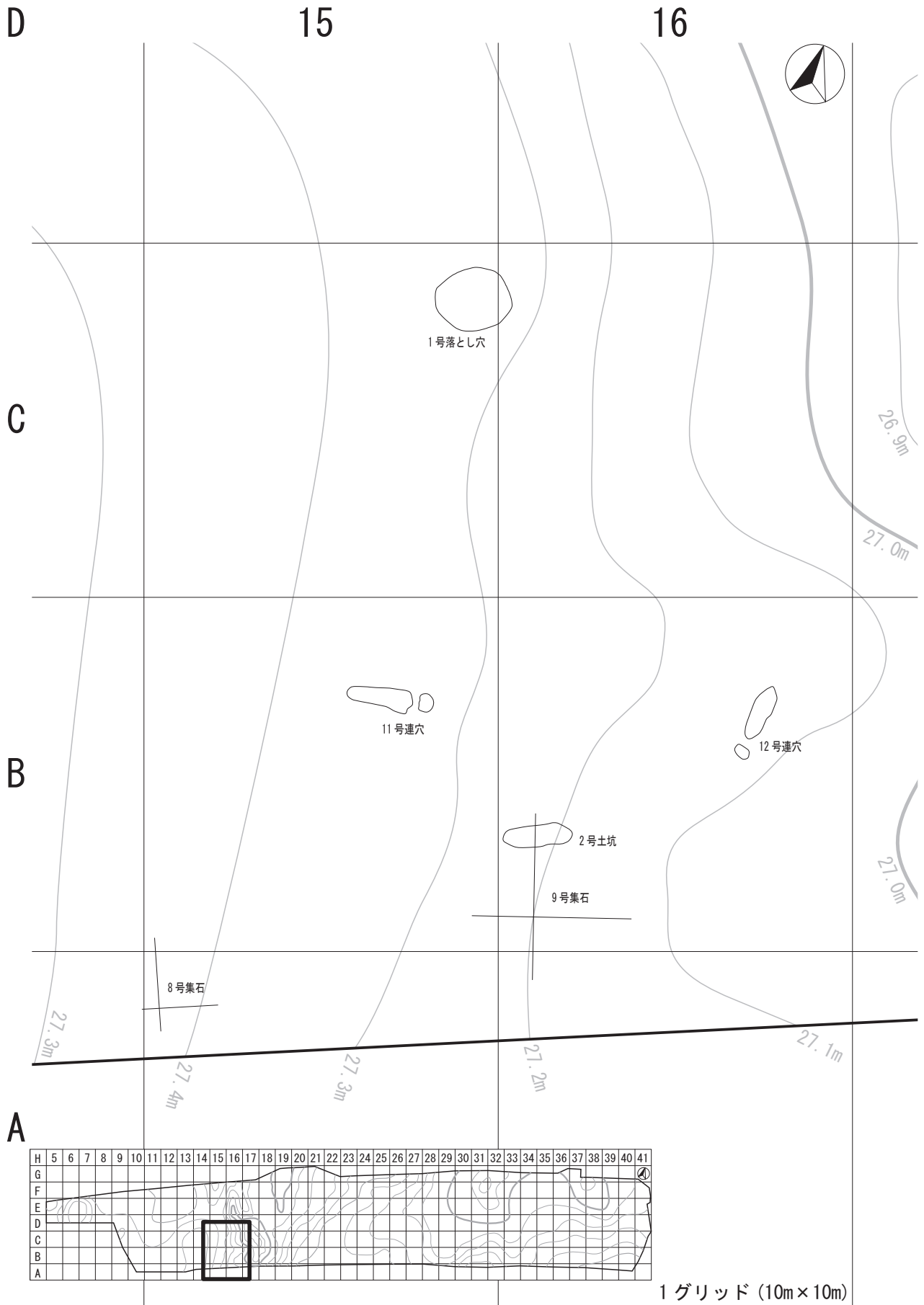
第9図 遺構配置図⑥



第10図 遺構配置図⑦

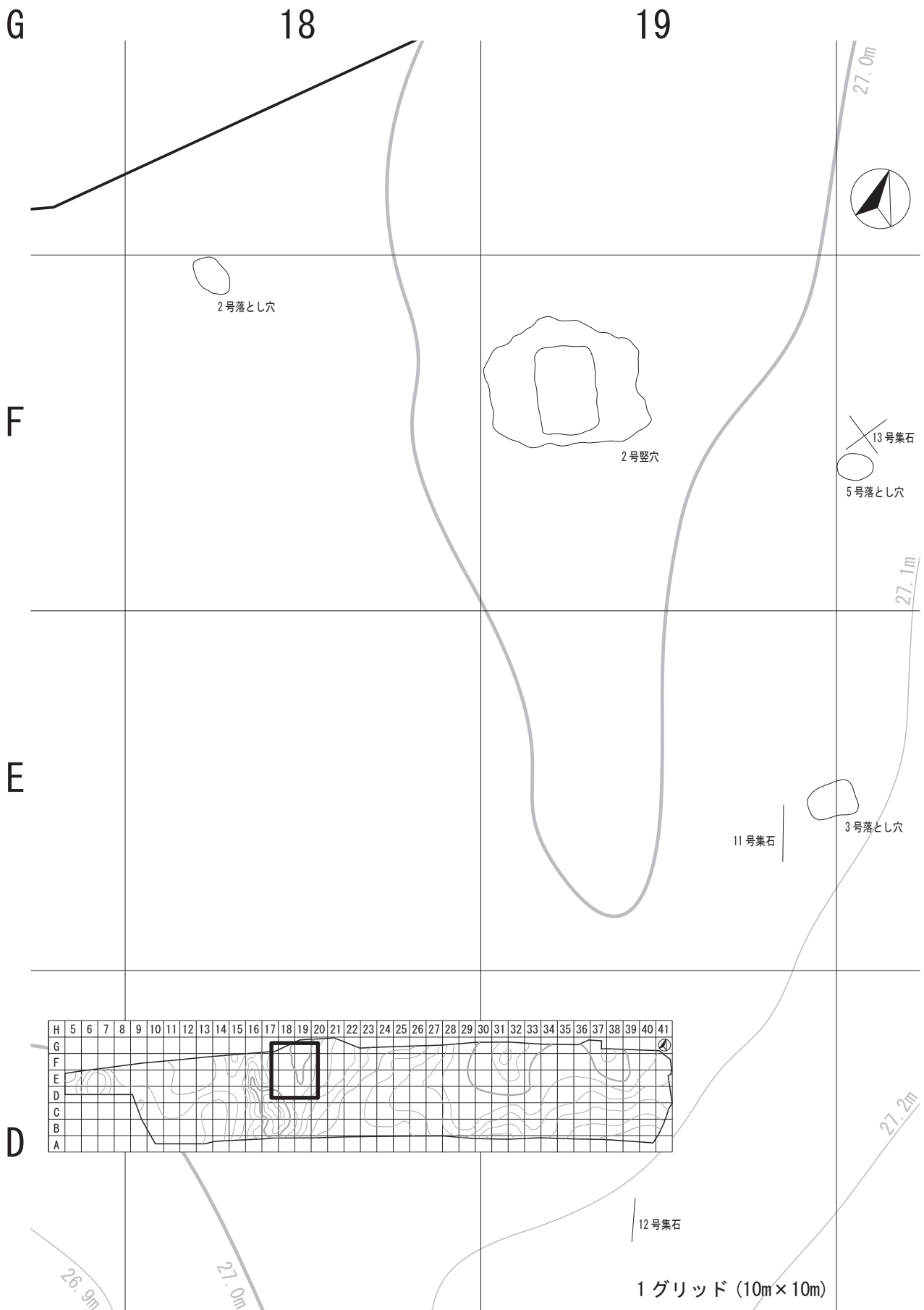


第11図 遺構配置図⑧

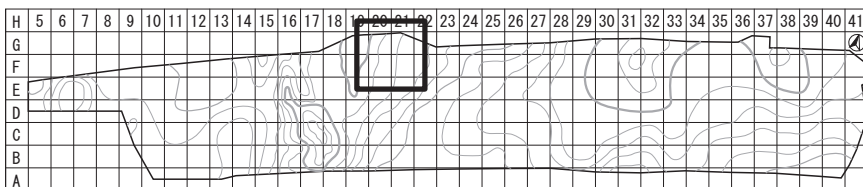
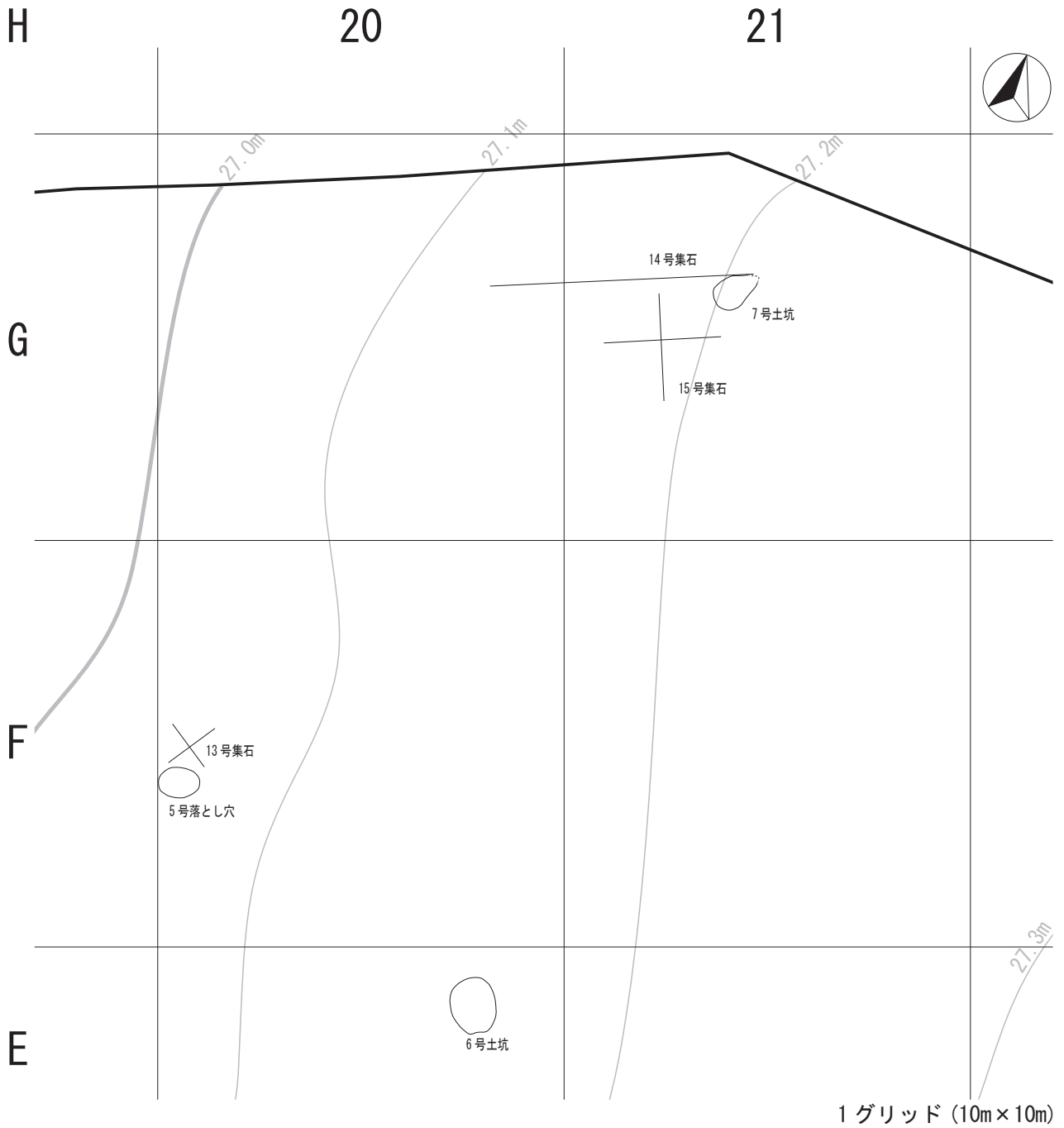


第12図 遺構配置図⑨

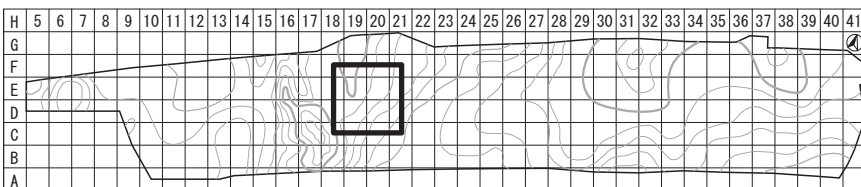
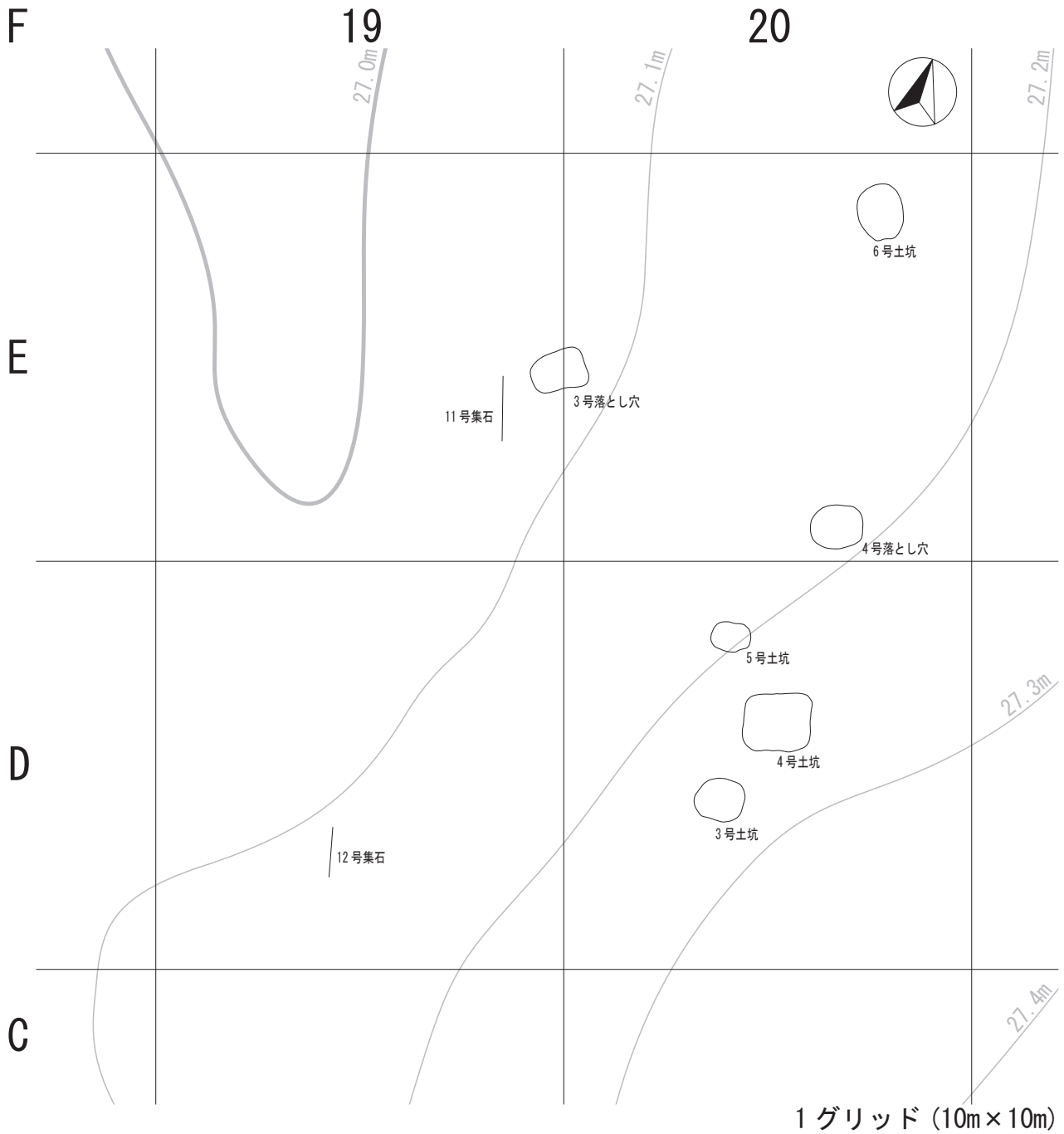




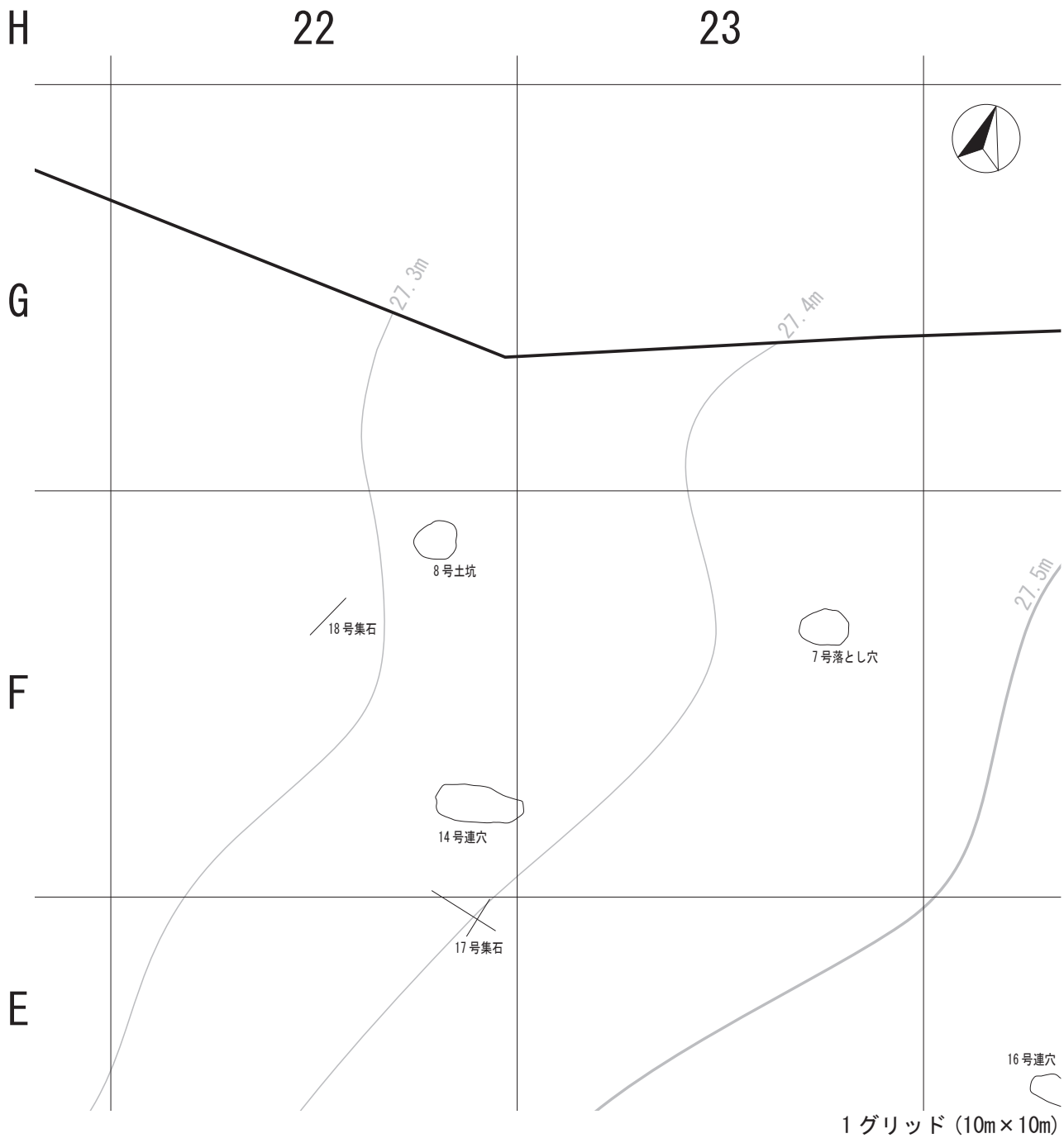
第13図 遺構配置図⑩



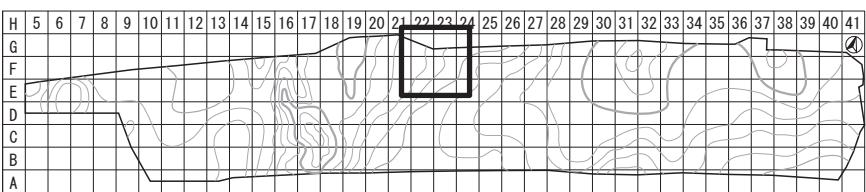
第14図 遺構配置図①



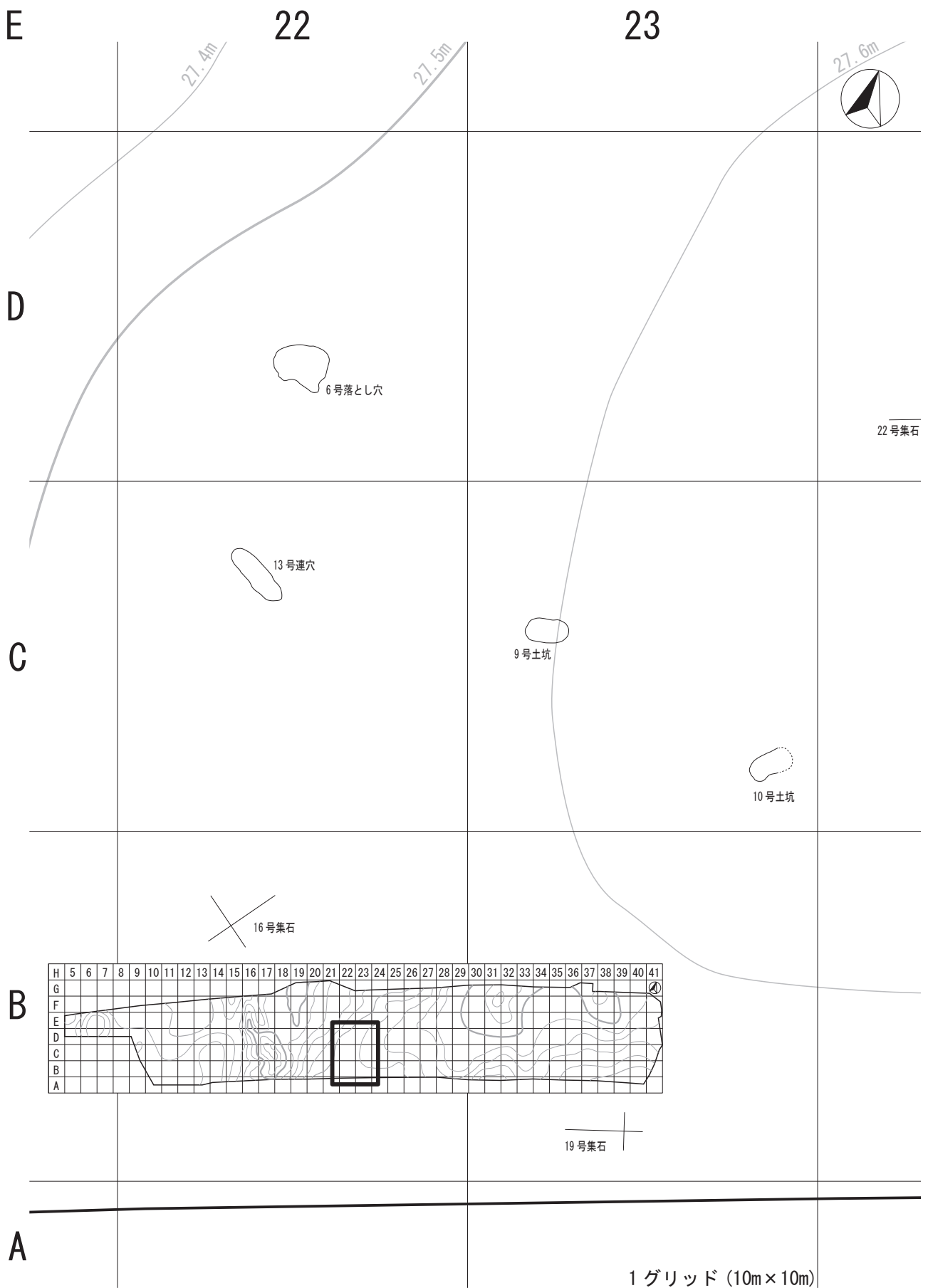
第15図 遺構配置図⑫



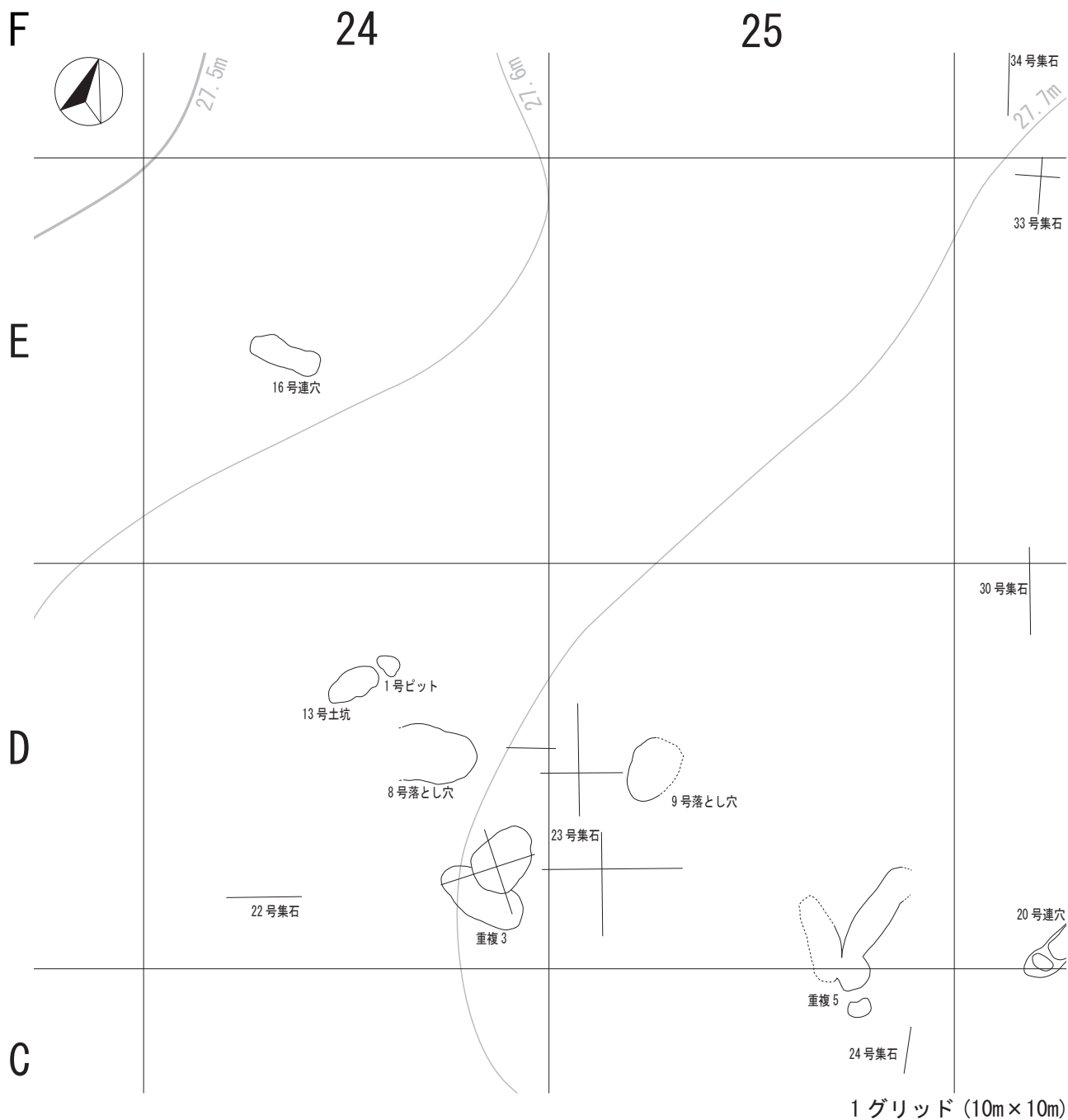
1 グリッド (10m×10m)



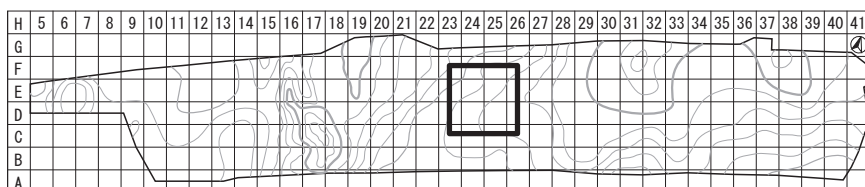
第16図 遺構配置図⑬



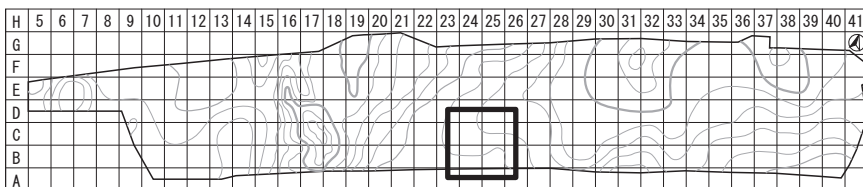
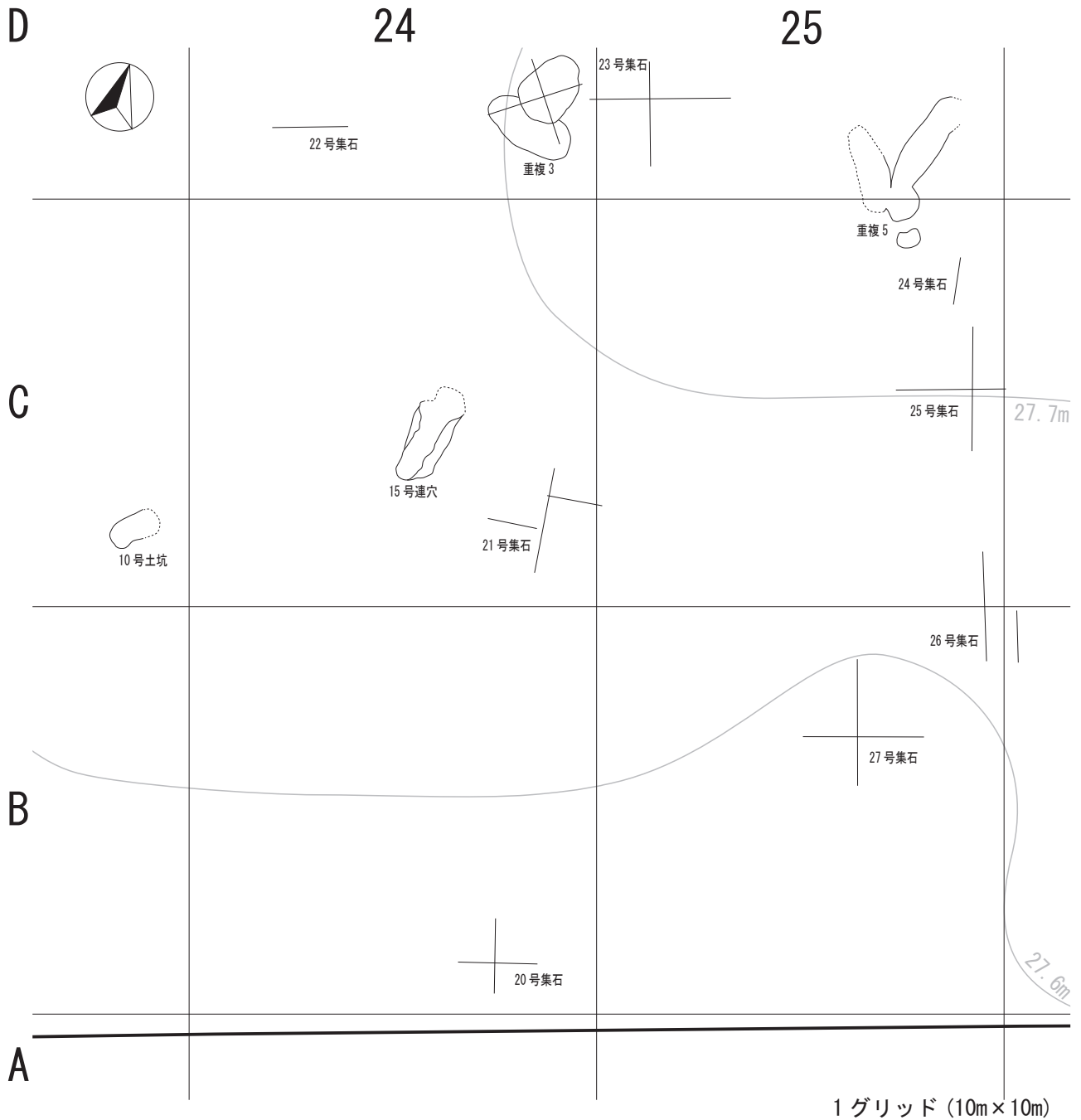
第17図 遺構配置図⑭



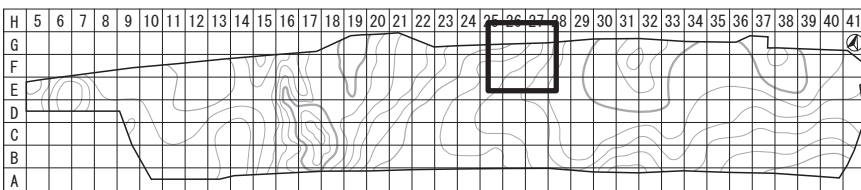
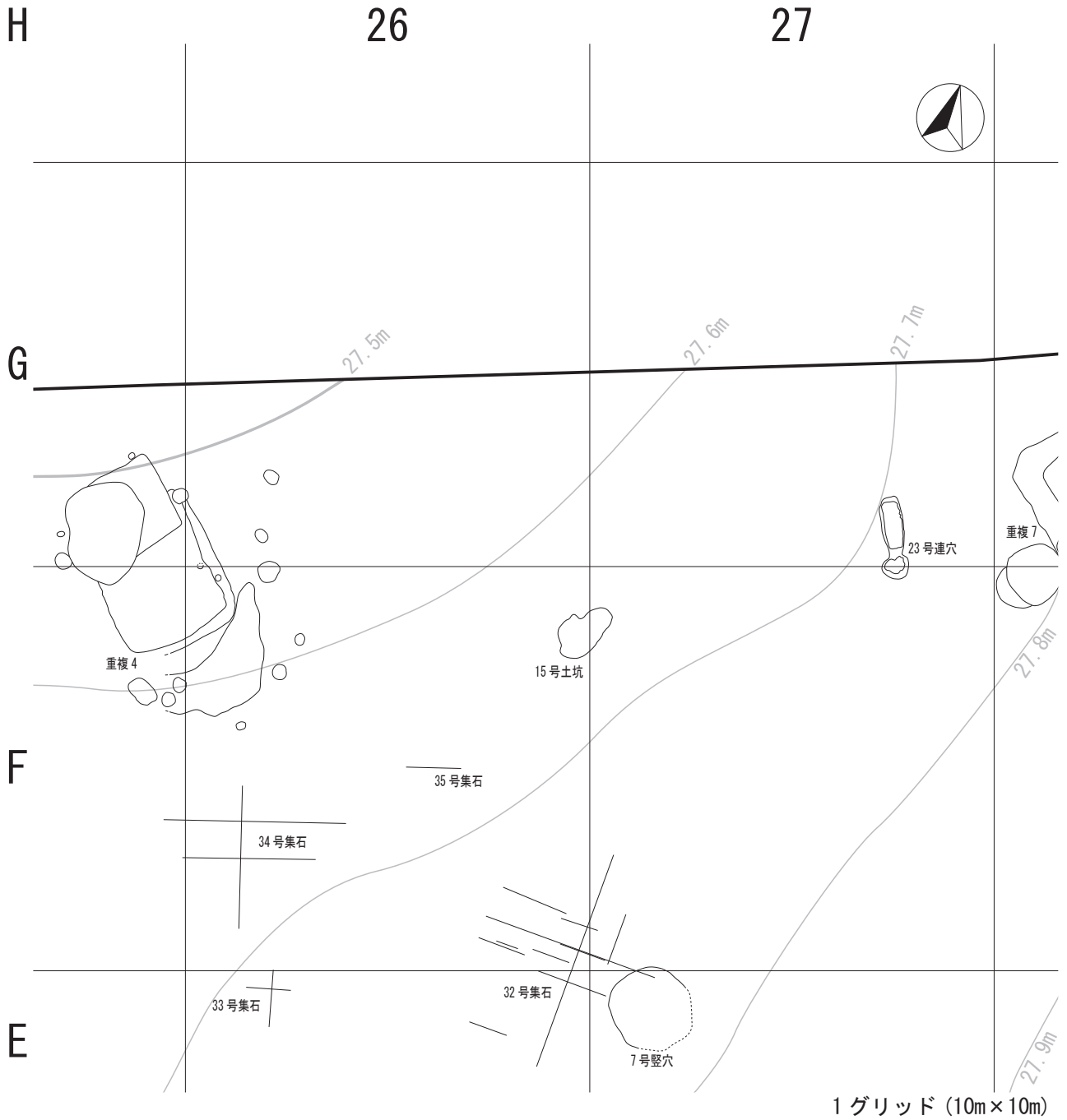
1 グリッド (10m×10m)



第18図 遺構配置図⑮

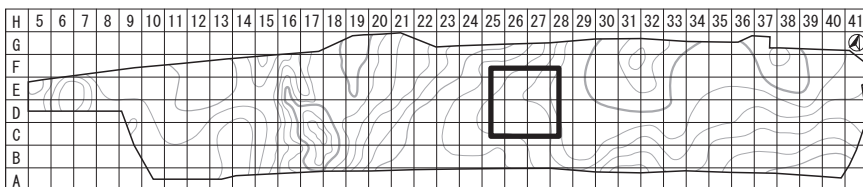
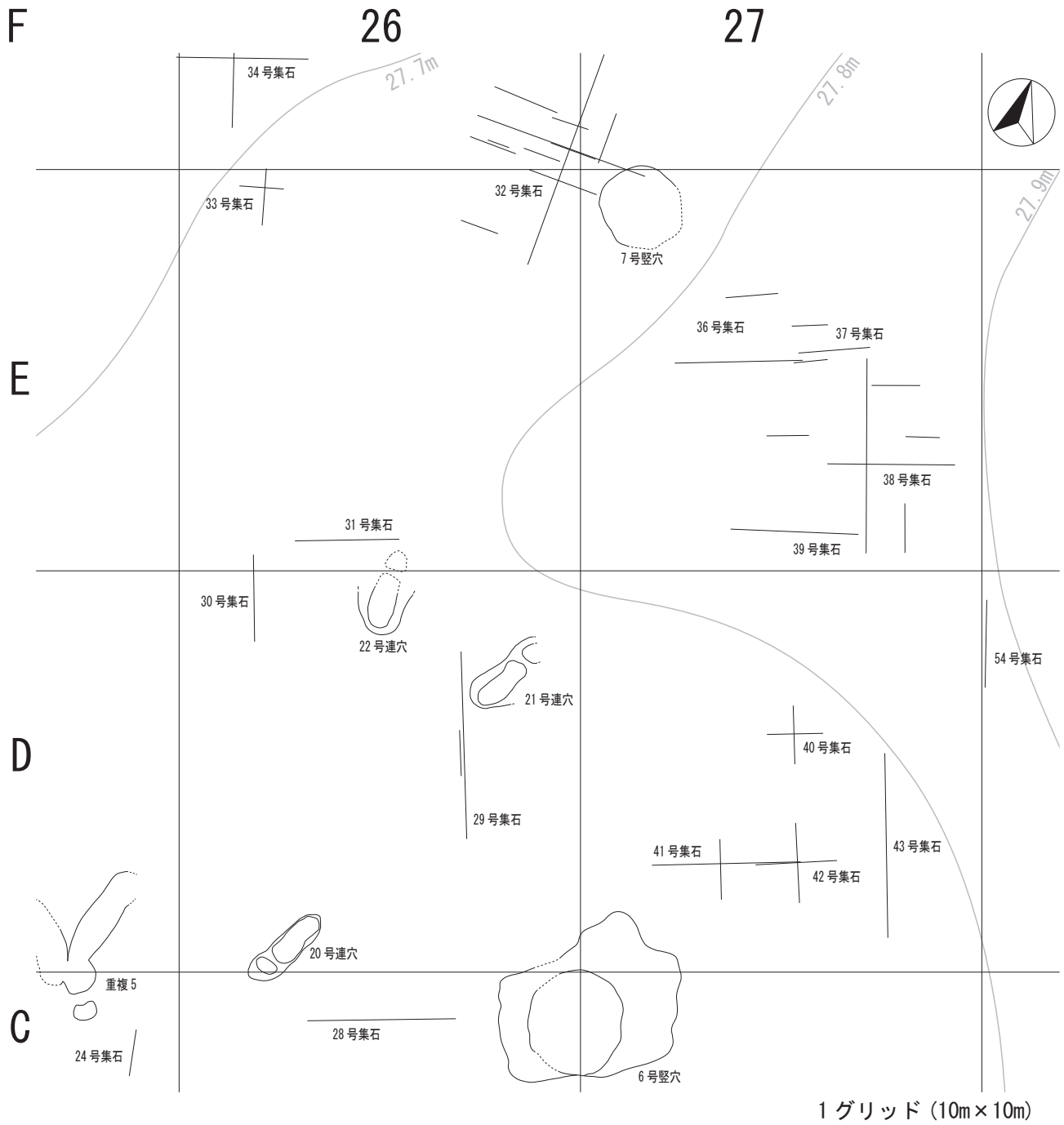


第19図 遺構配置図⑬

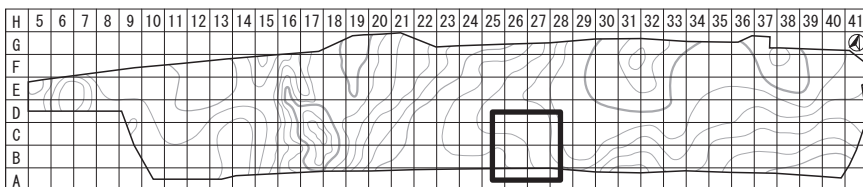
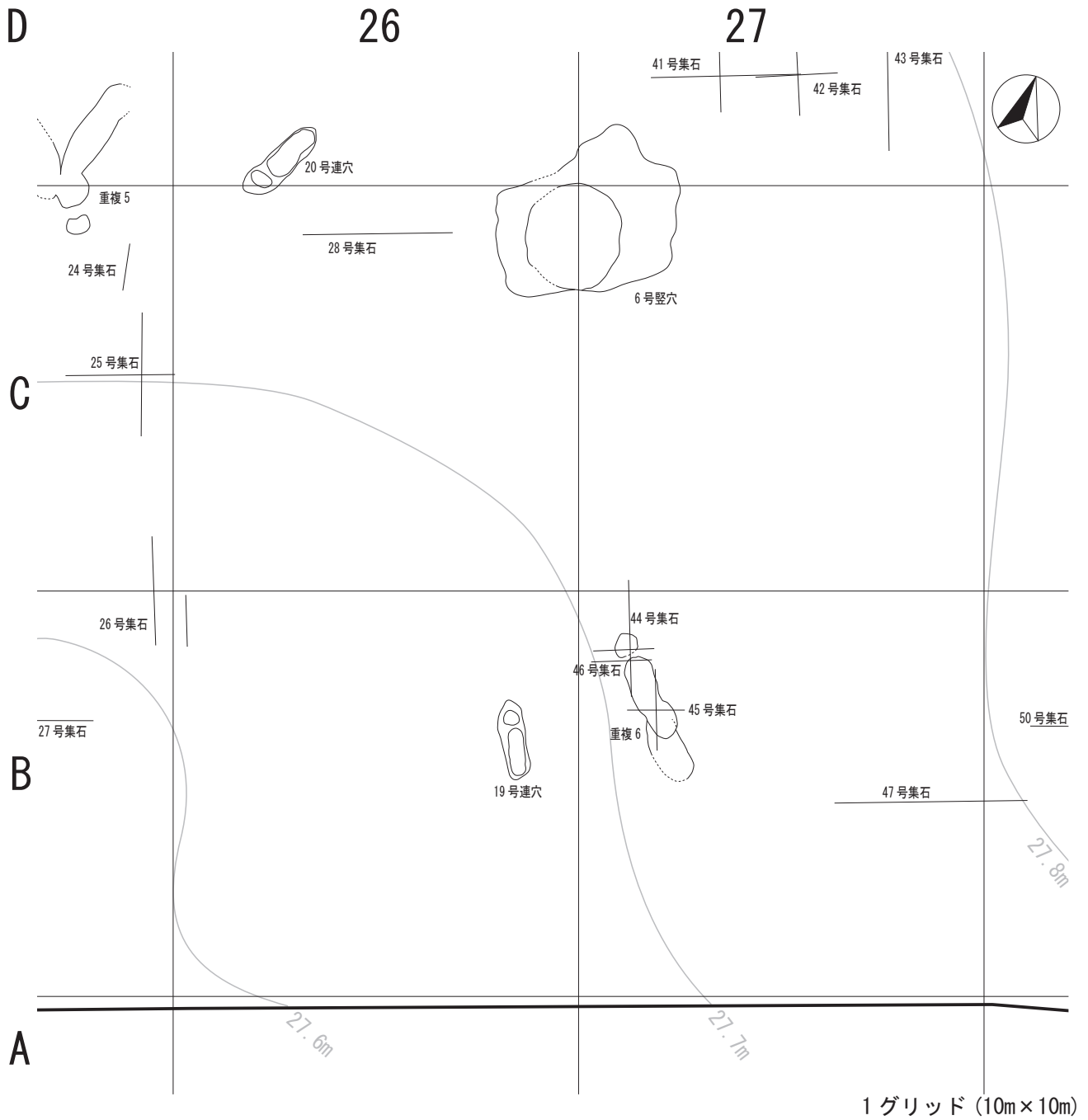


第20図 遺構配置図⑰

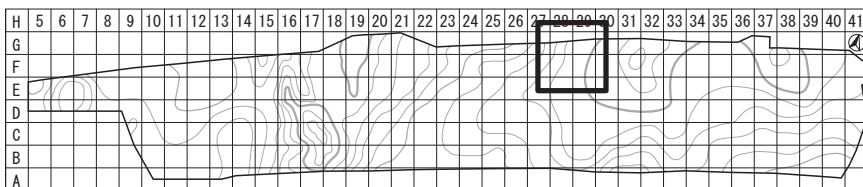
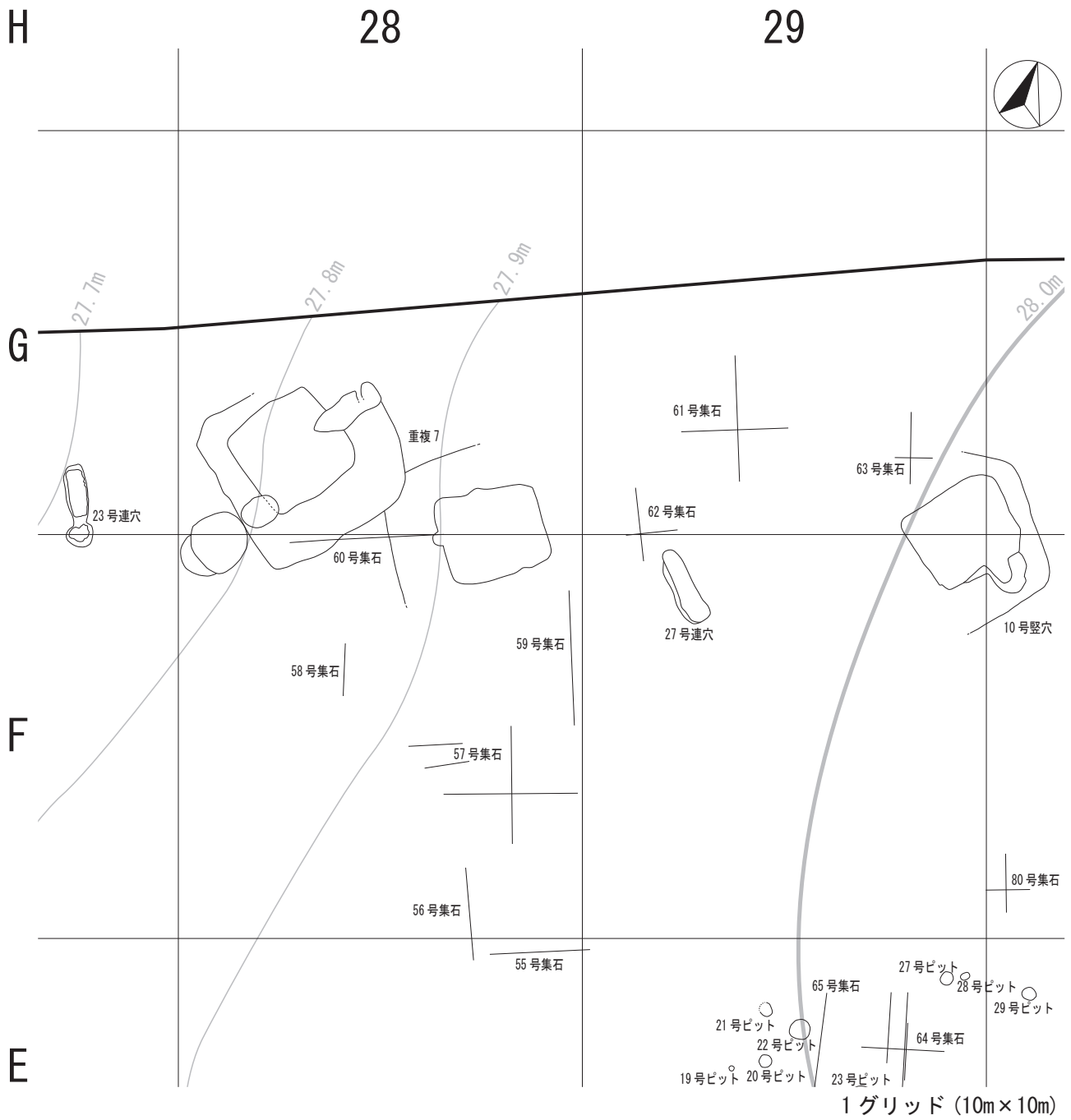




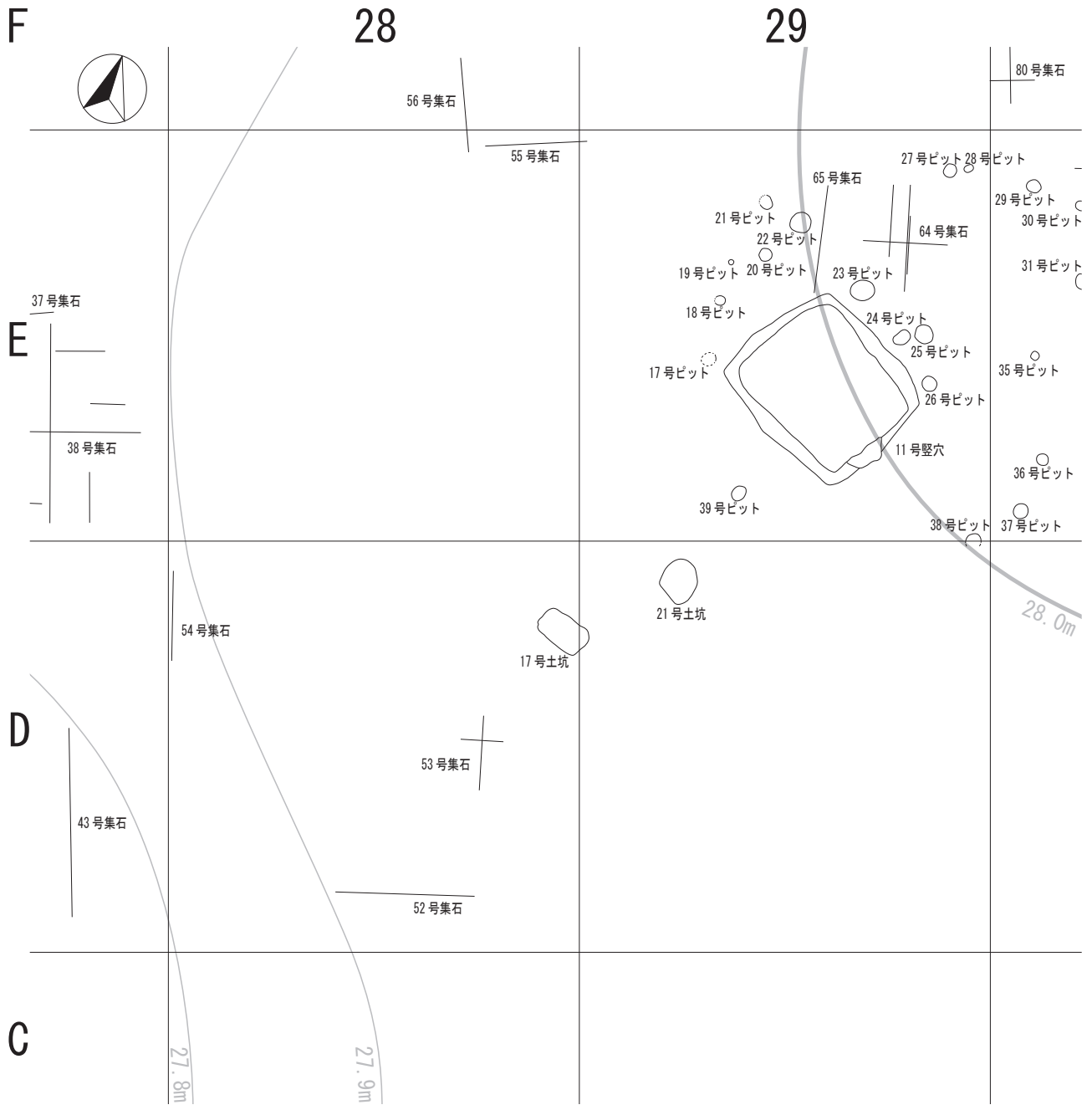
第21図 遺構配置図⑱



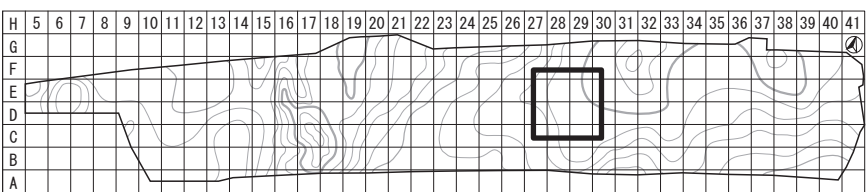
第22図 遺構配置図⑬



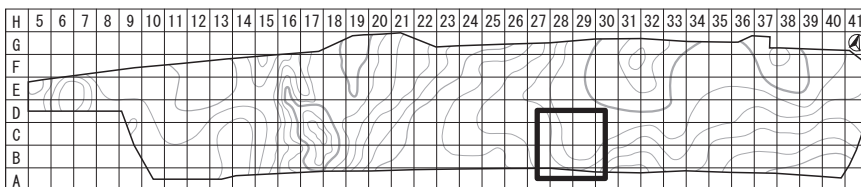
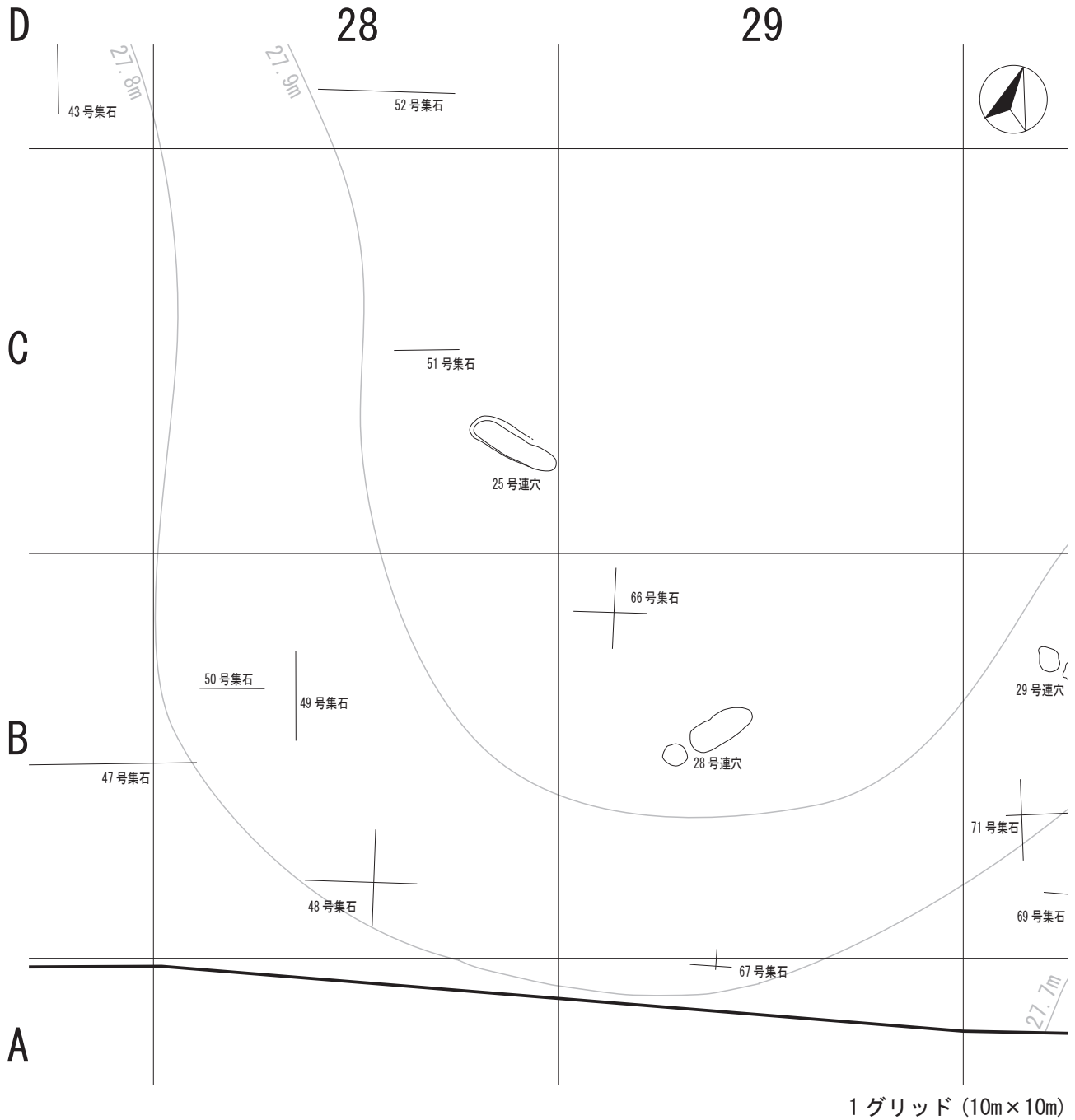
第23図 遺構配置図②



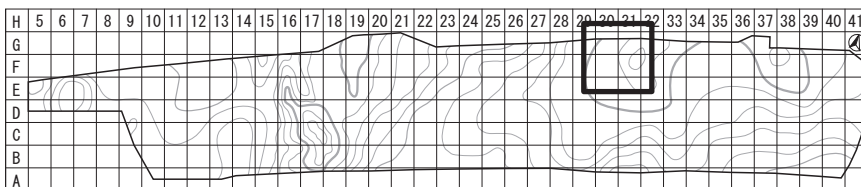
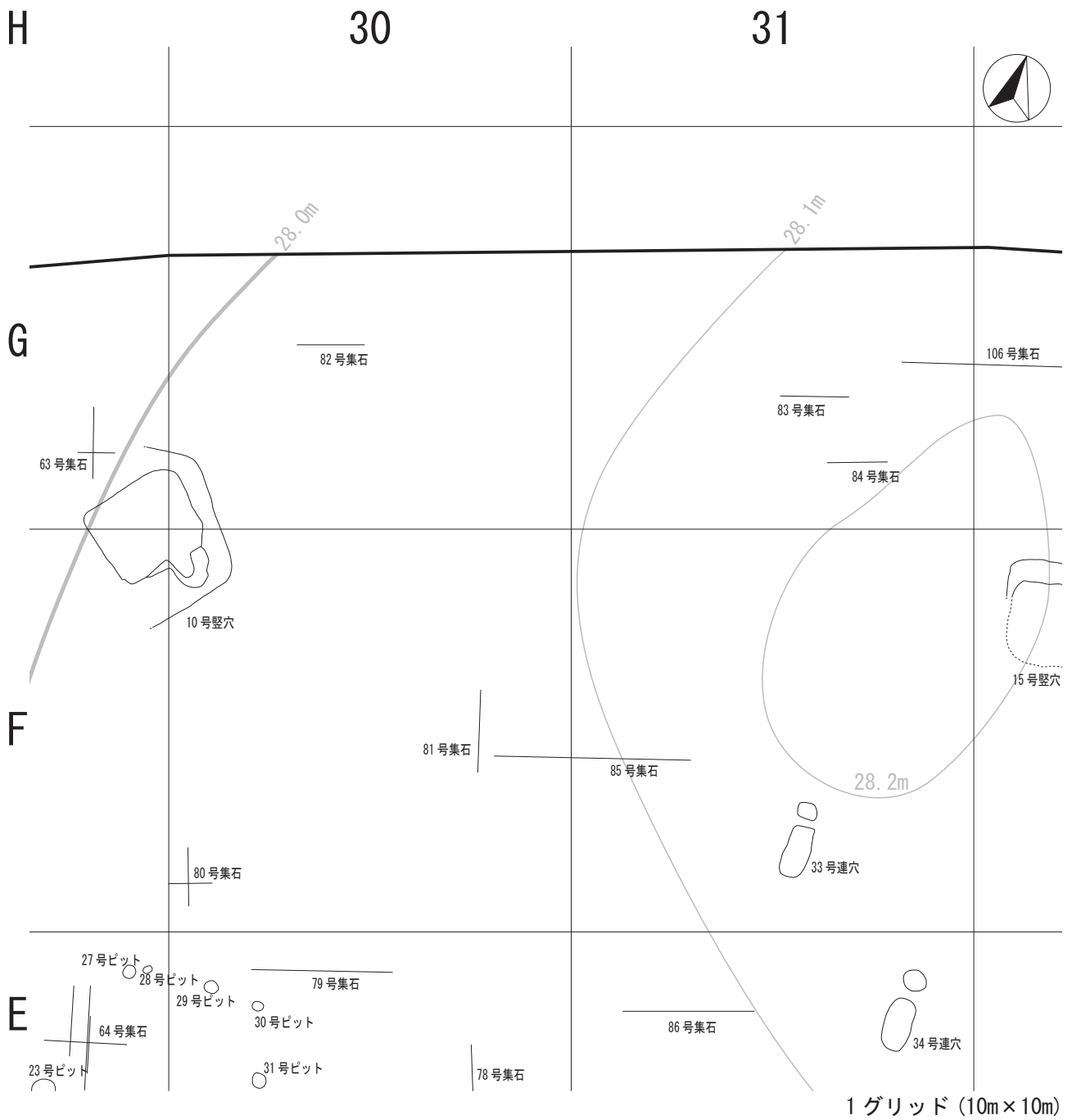
1 グリッド (10m×10m)



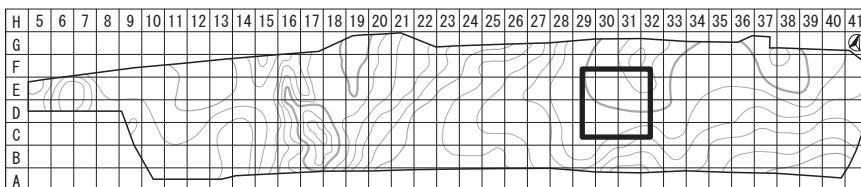
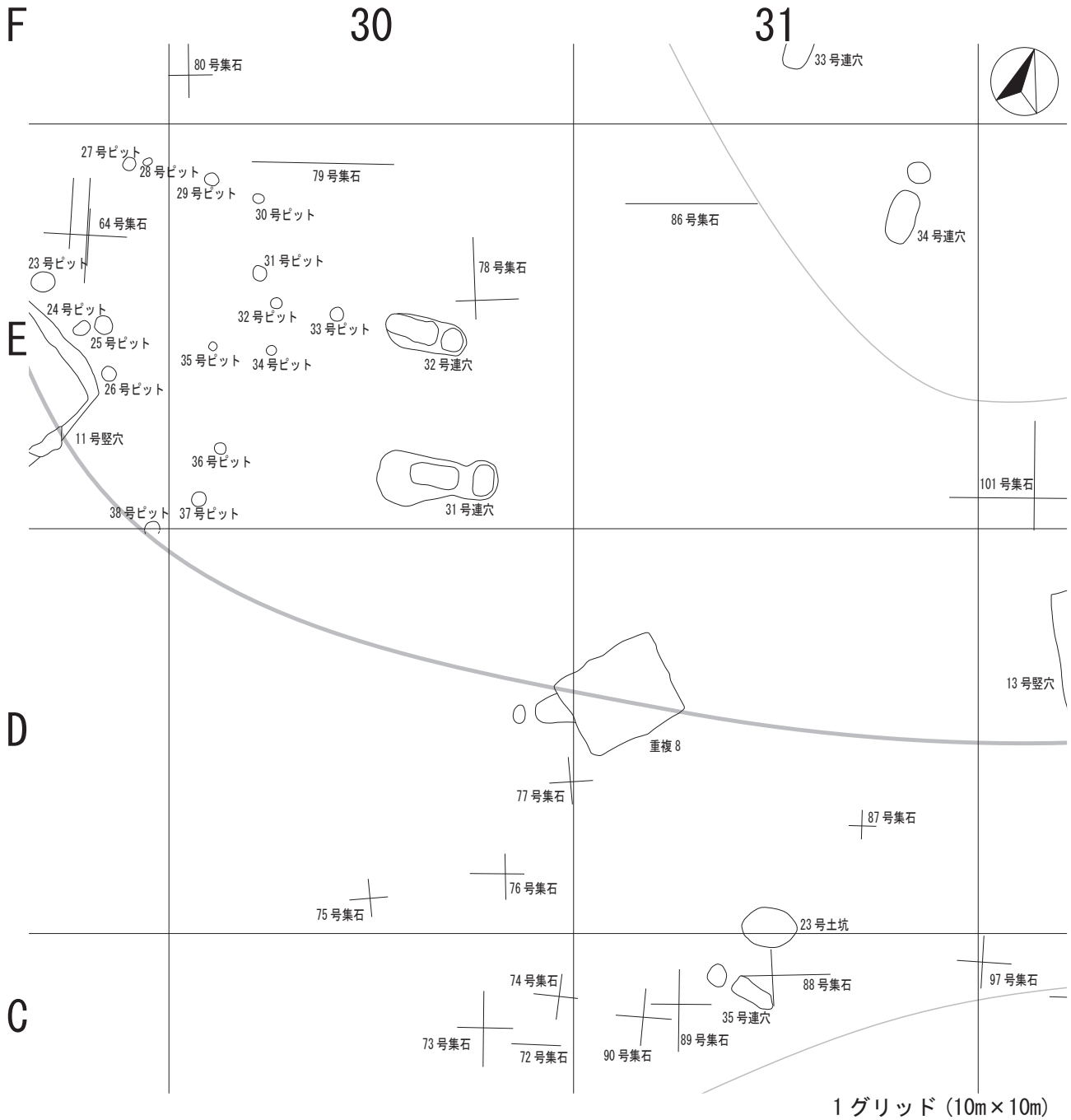
第24図 遺構配置図②



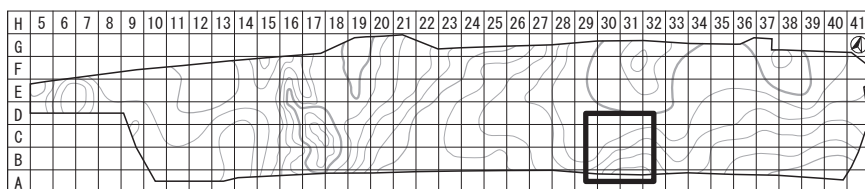
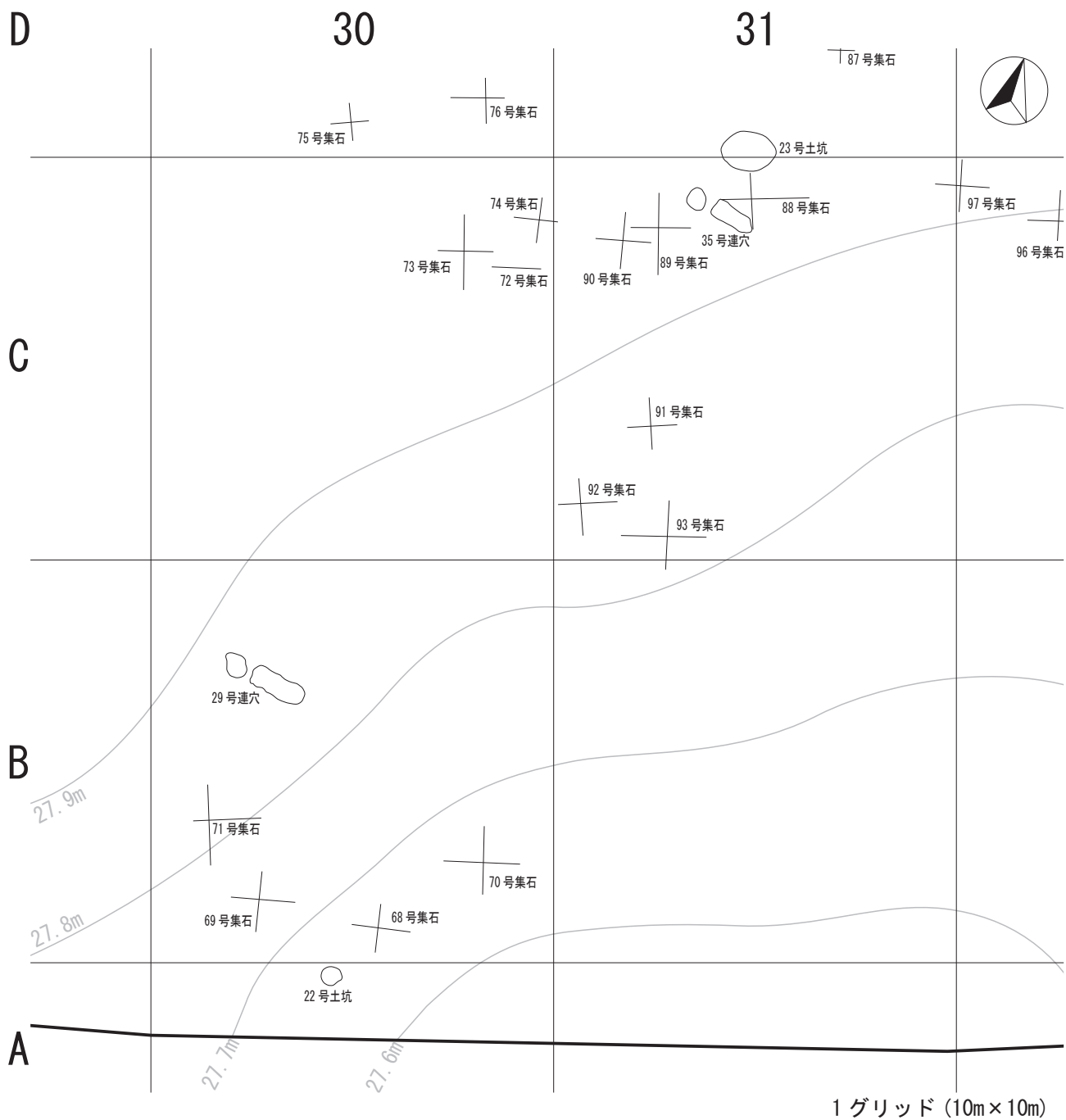
第25図 遺構配置図②



第26図 遺構配置図②



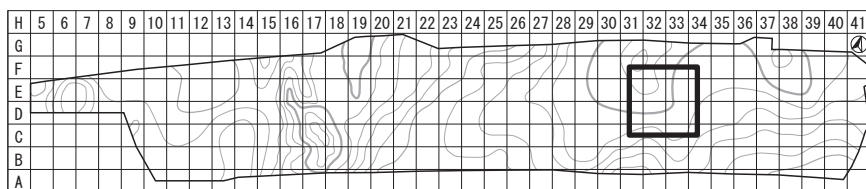
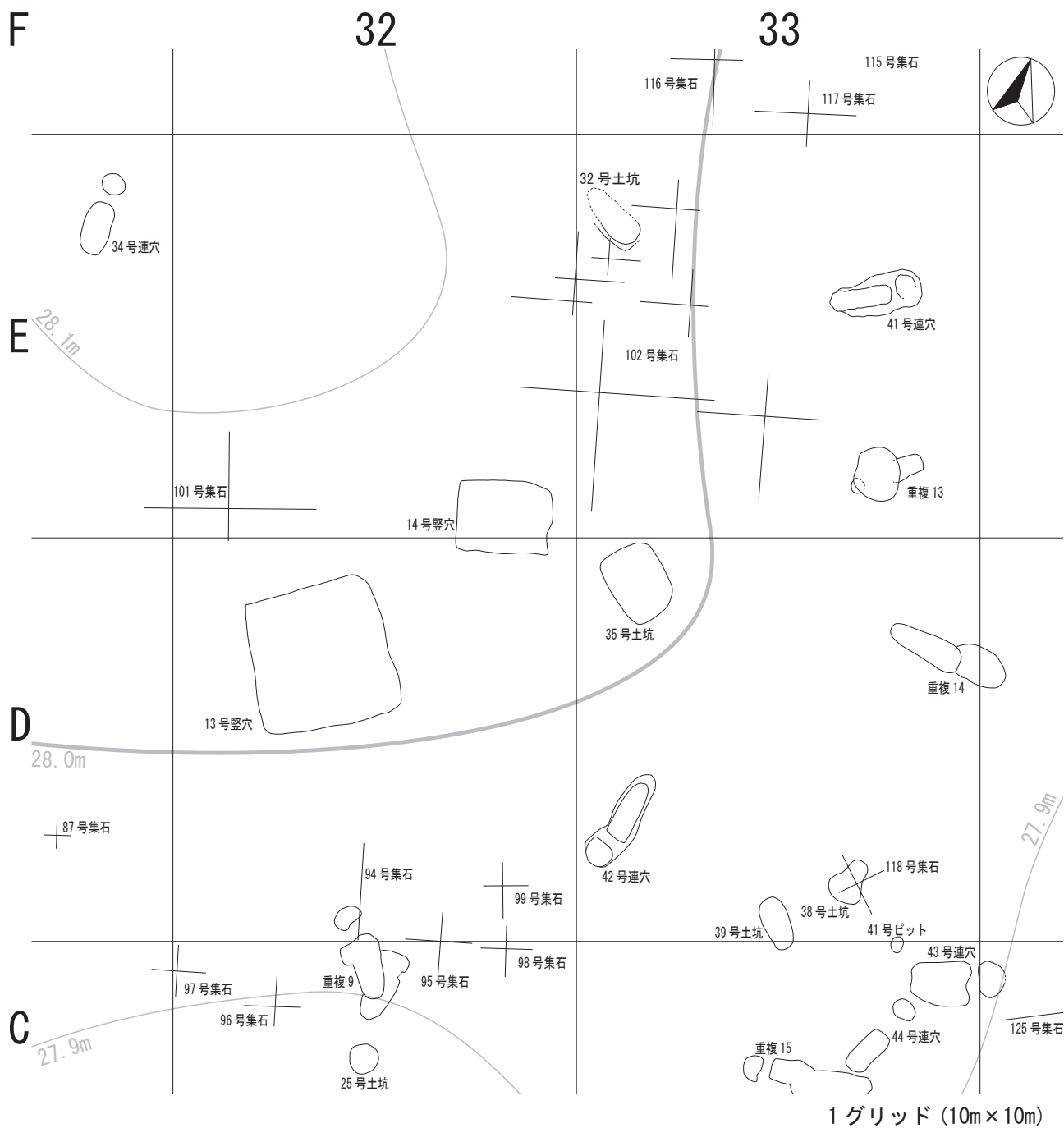
第27図 遺構配置図②



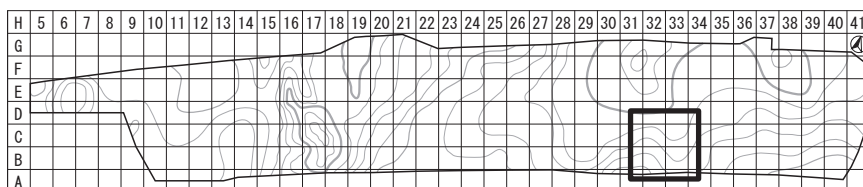
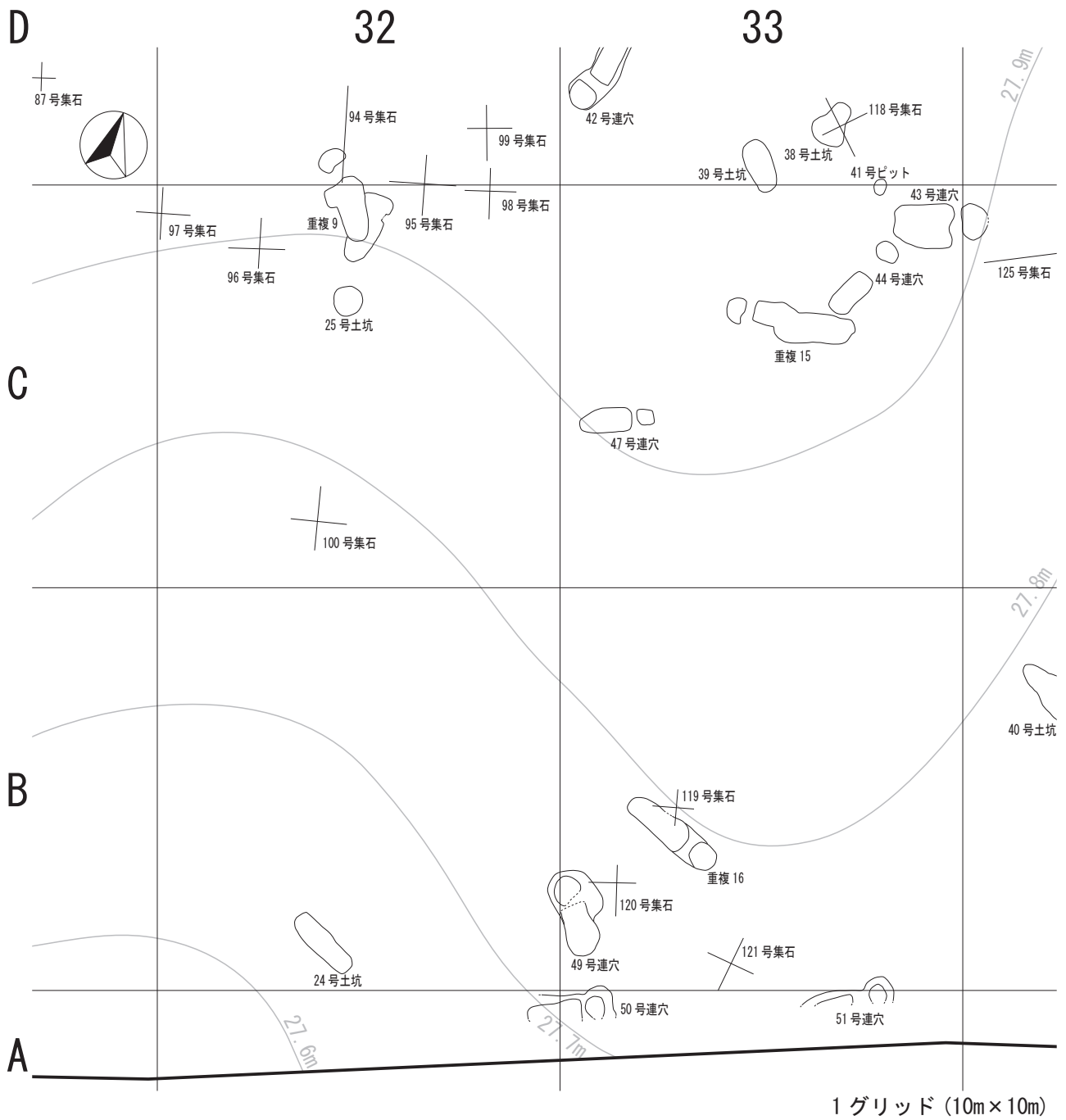
第28図 遺構配置図②







第30図 遺構配置図②



第31図 遺構配置図②

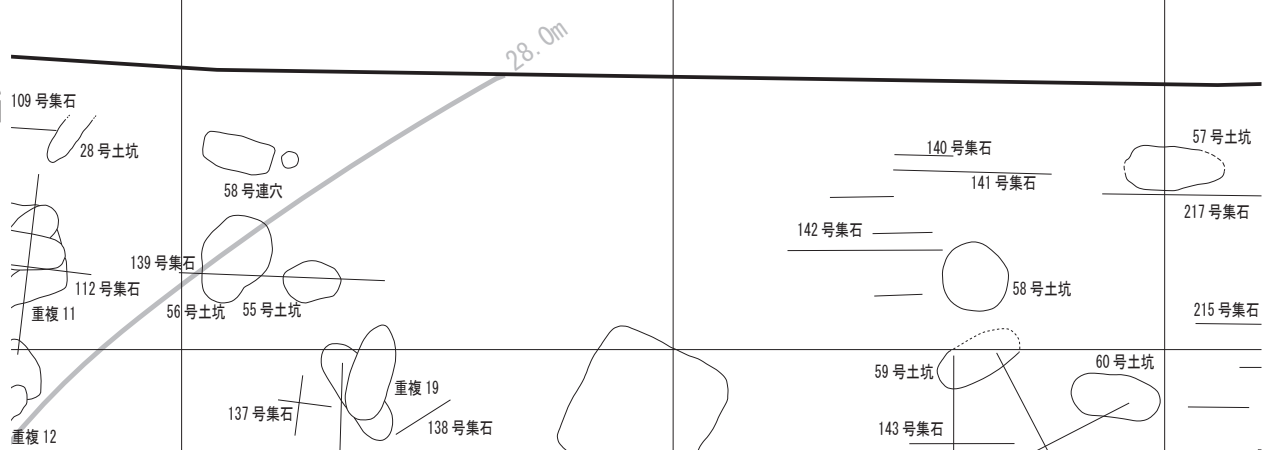
H

34

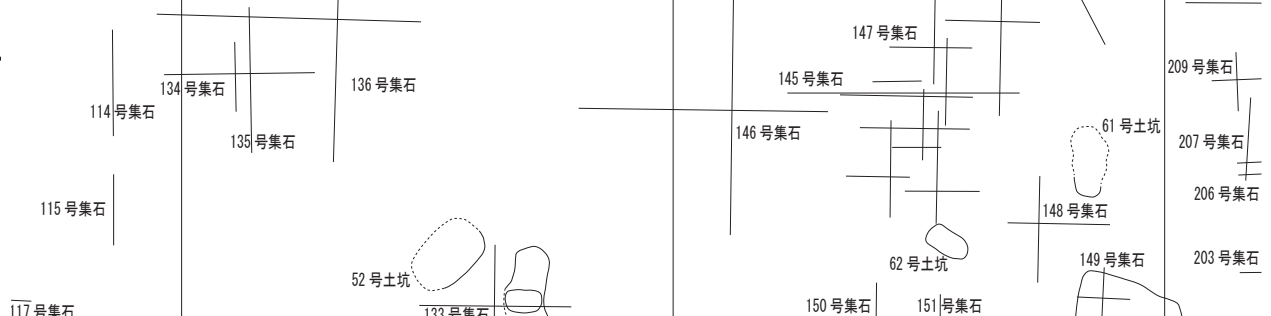
35



G



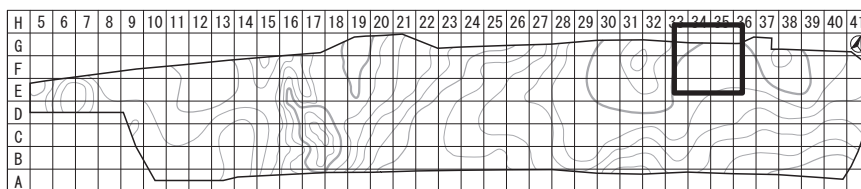
F



E



1 グリッド (10m×10m)



第32図 遺構配置図②





H

36

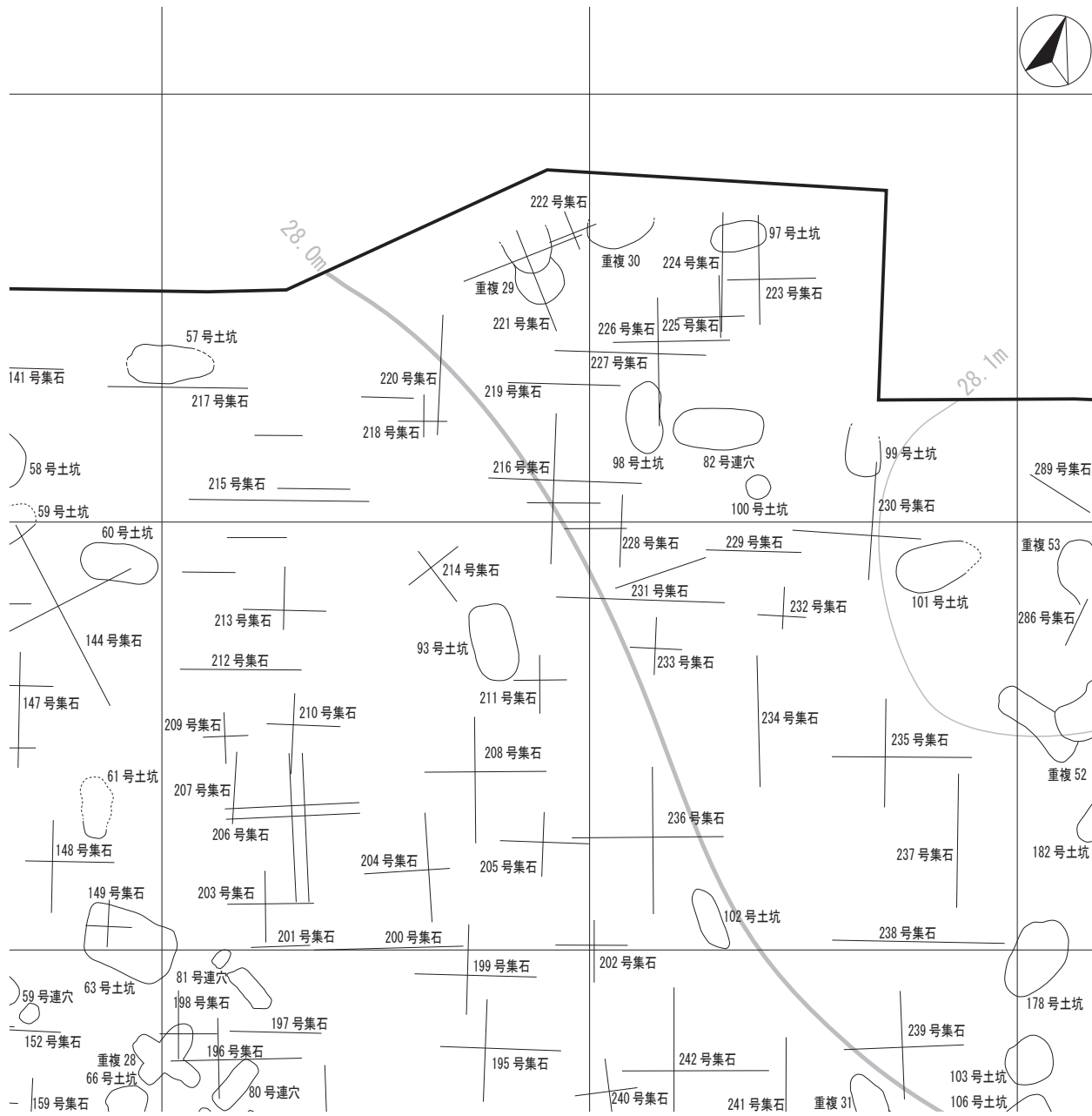
37



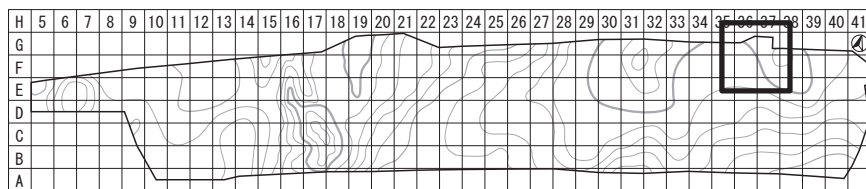
G

F

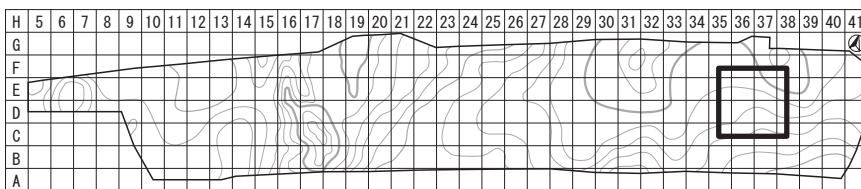
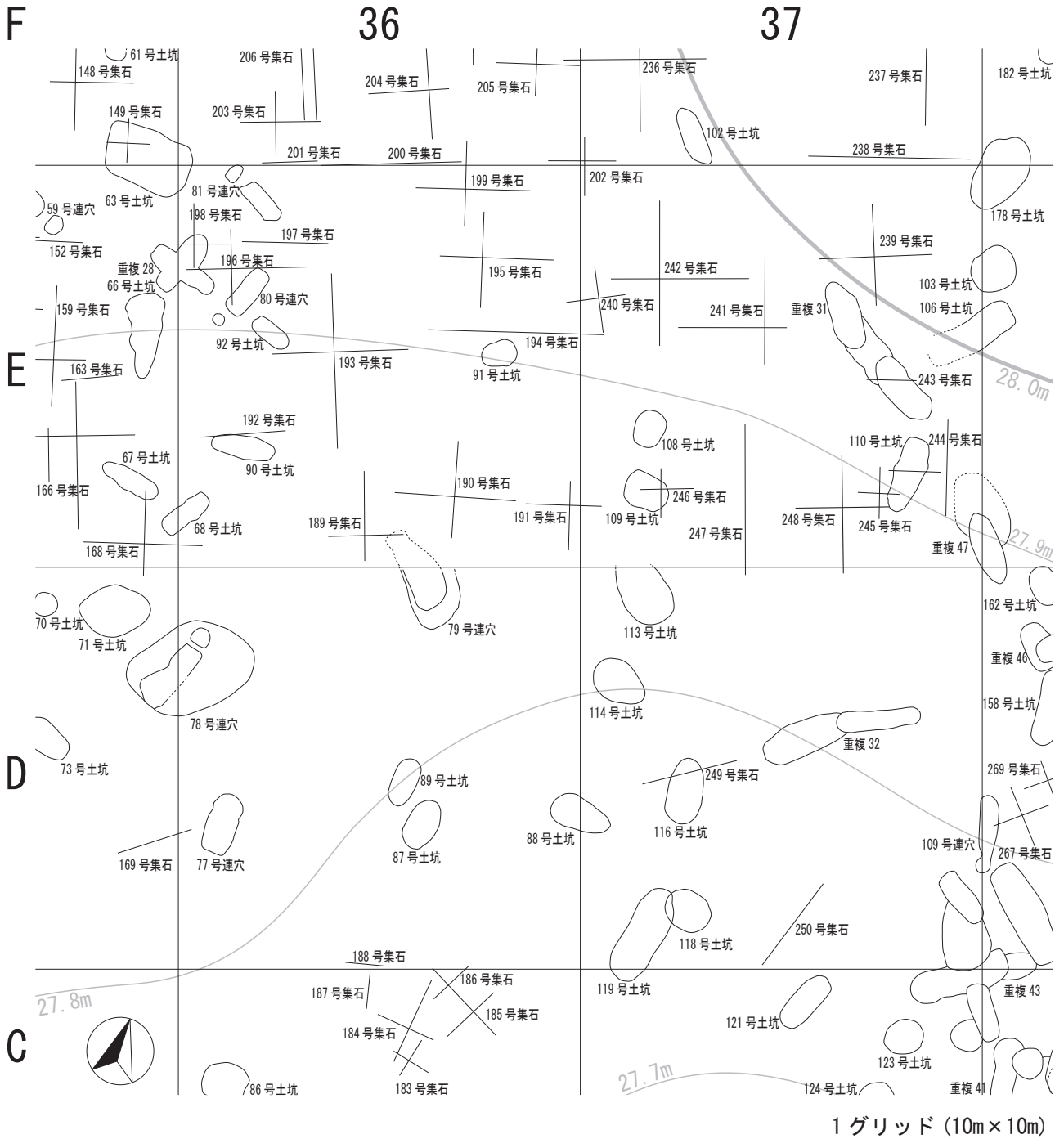
E



1 グリッド (10m×10m)



第35図 遺構配置図③

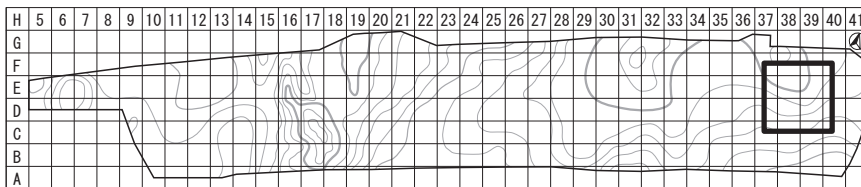
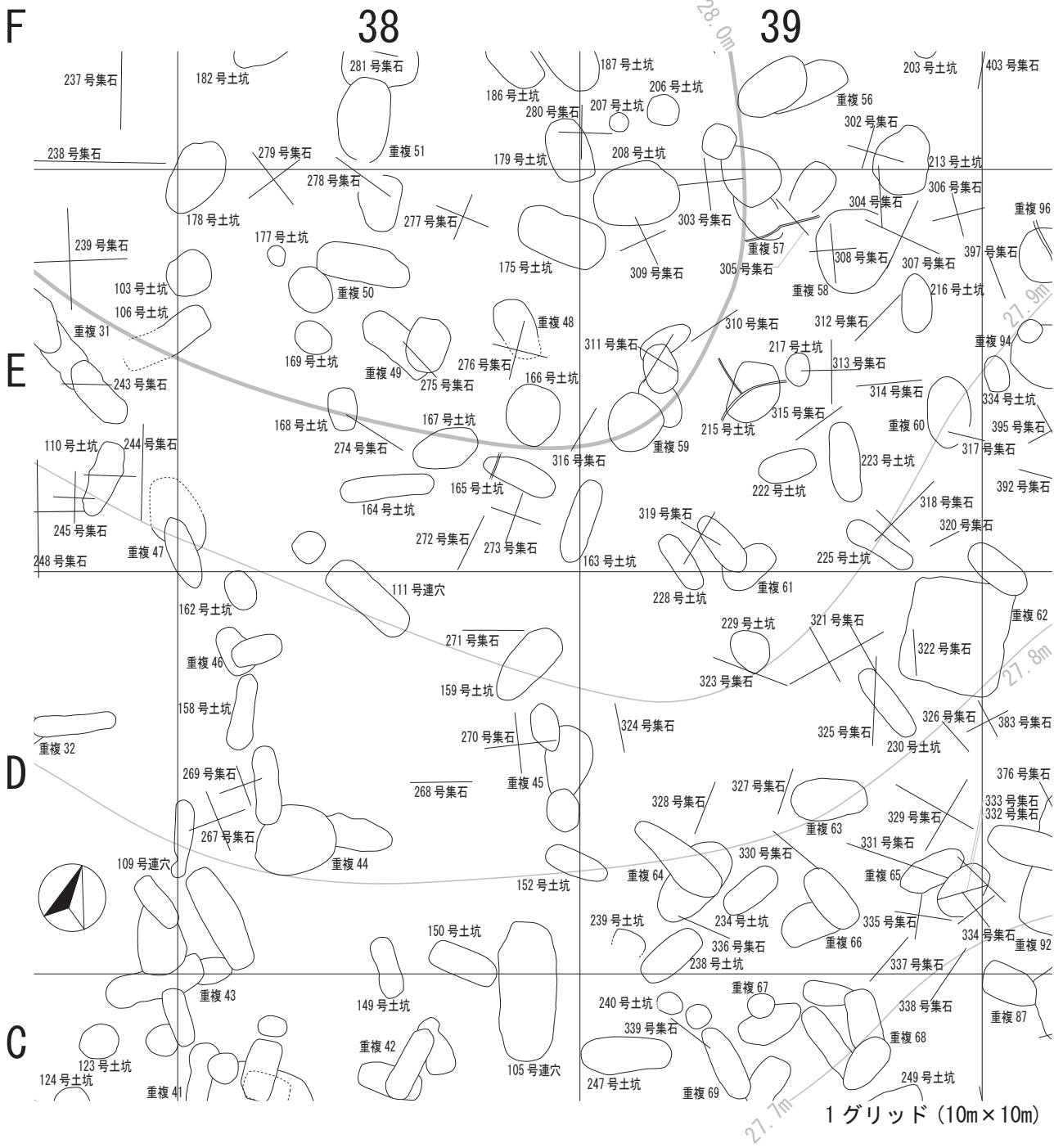


第36図 遺構配置図③



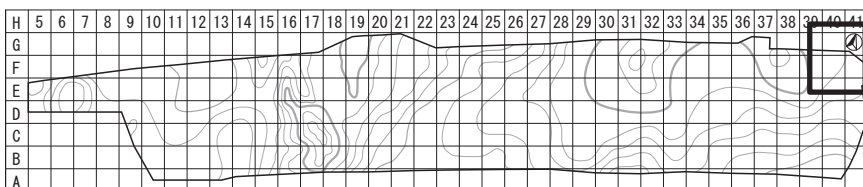
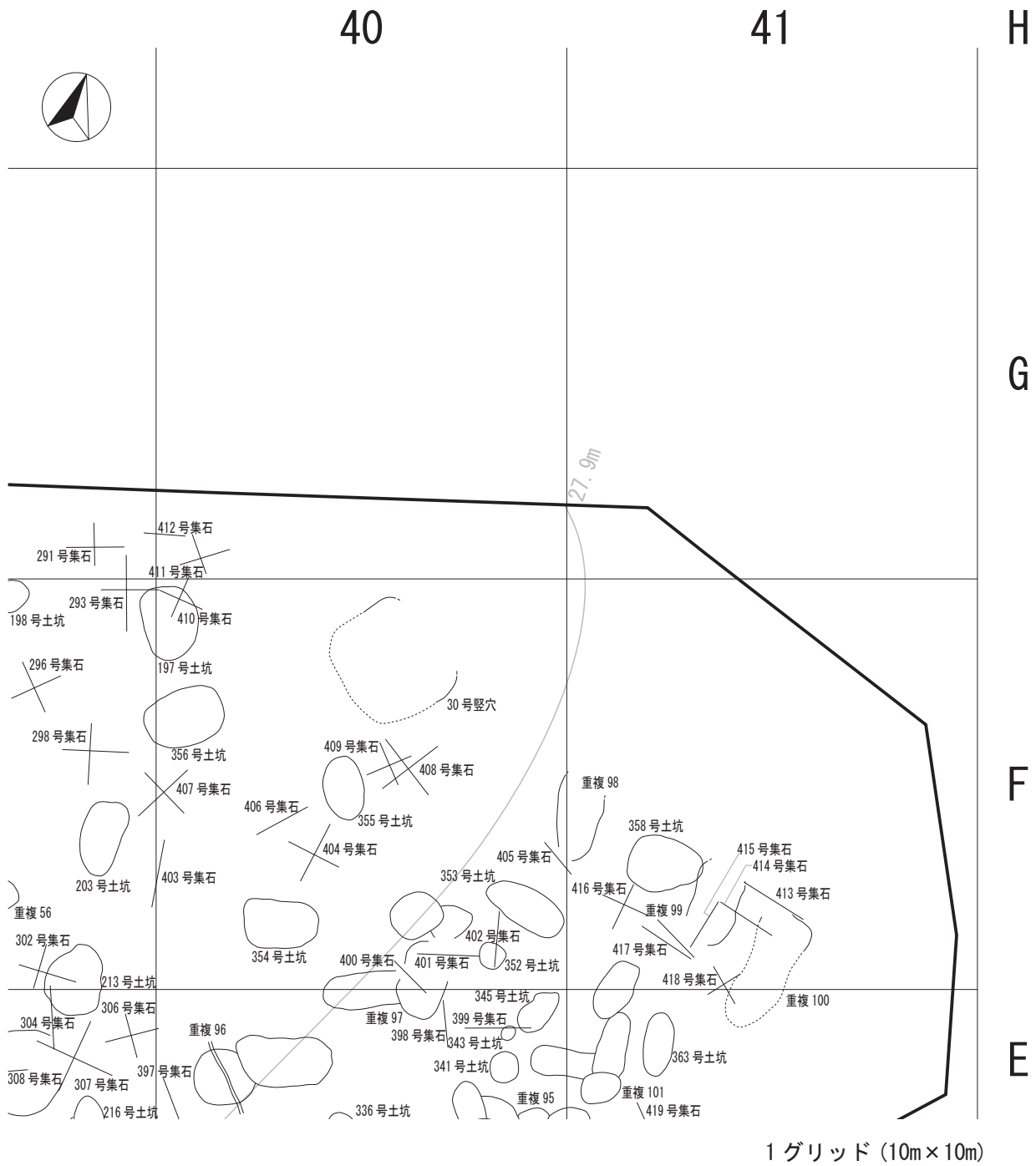




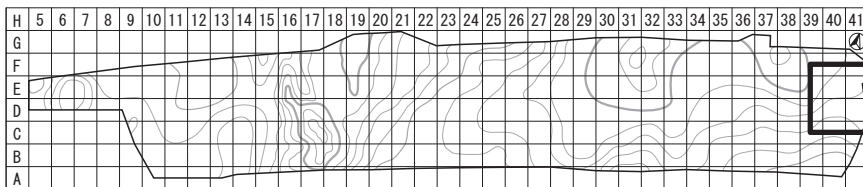
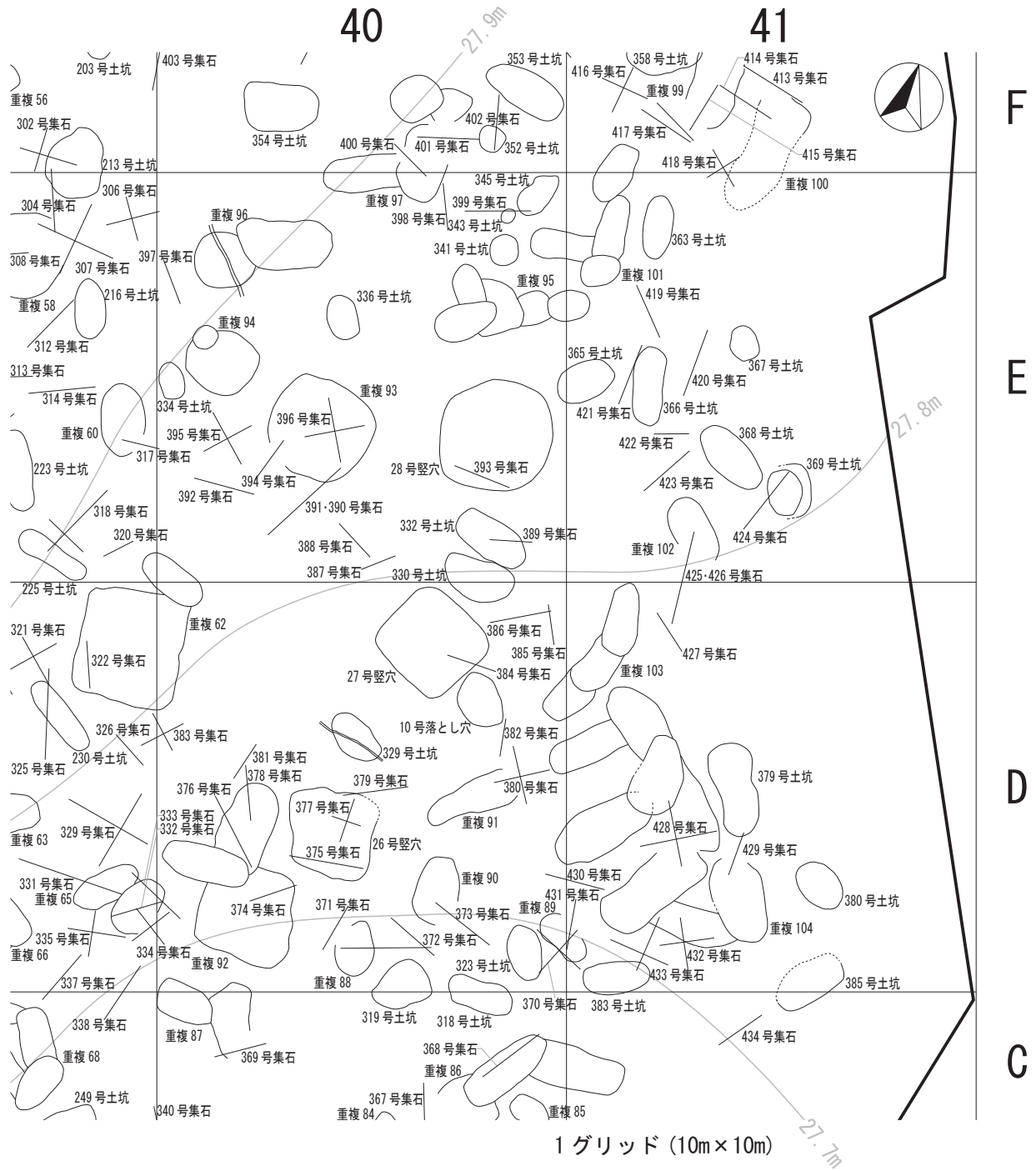


第39図 遺構配置図③

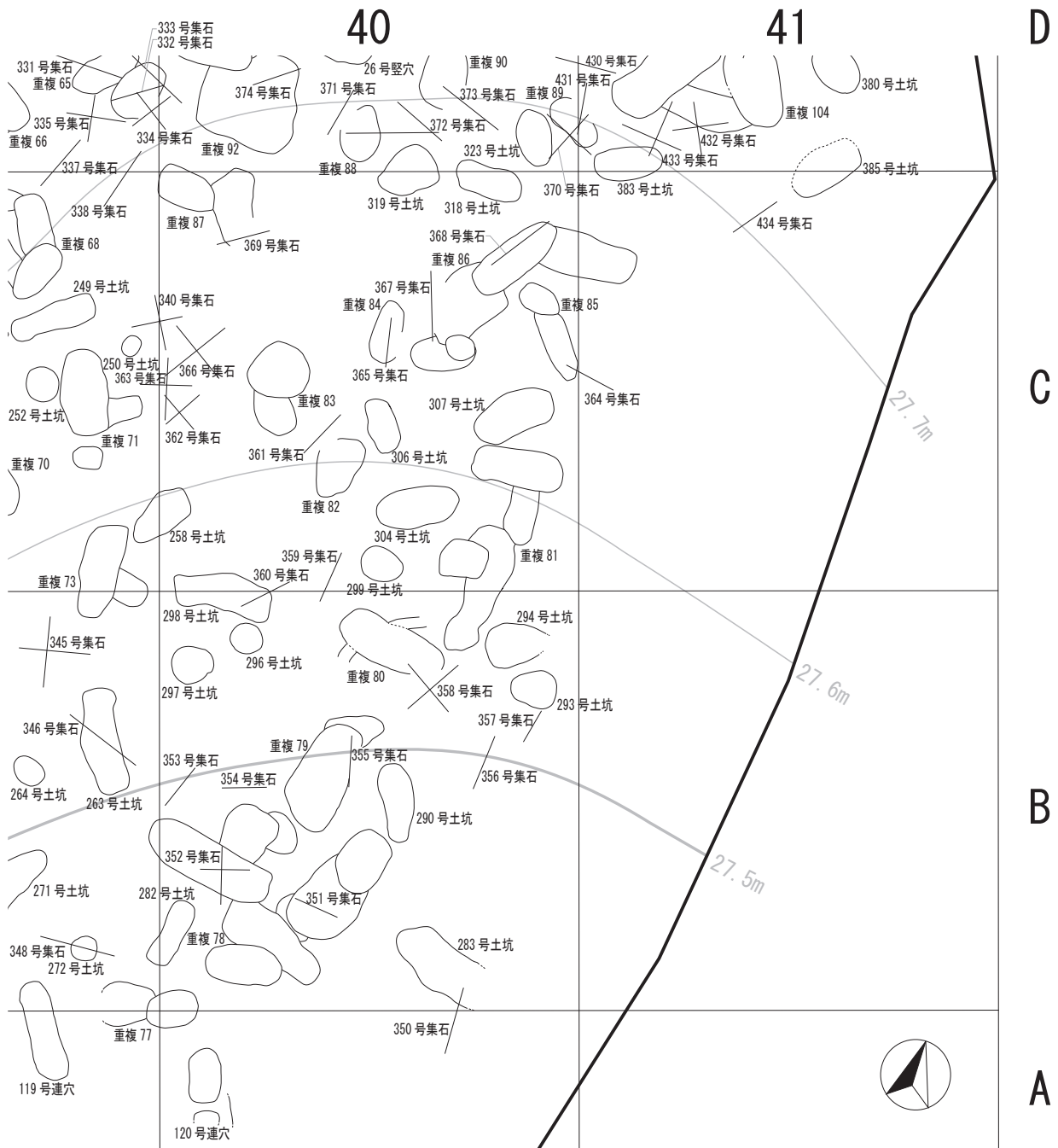




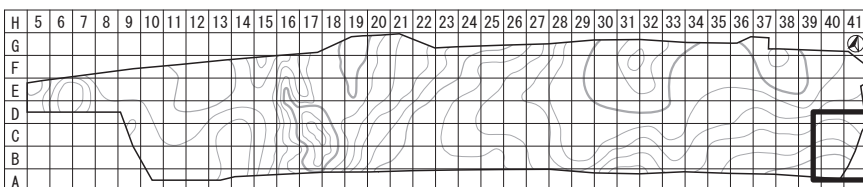
第41図 遺構配置図③



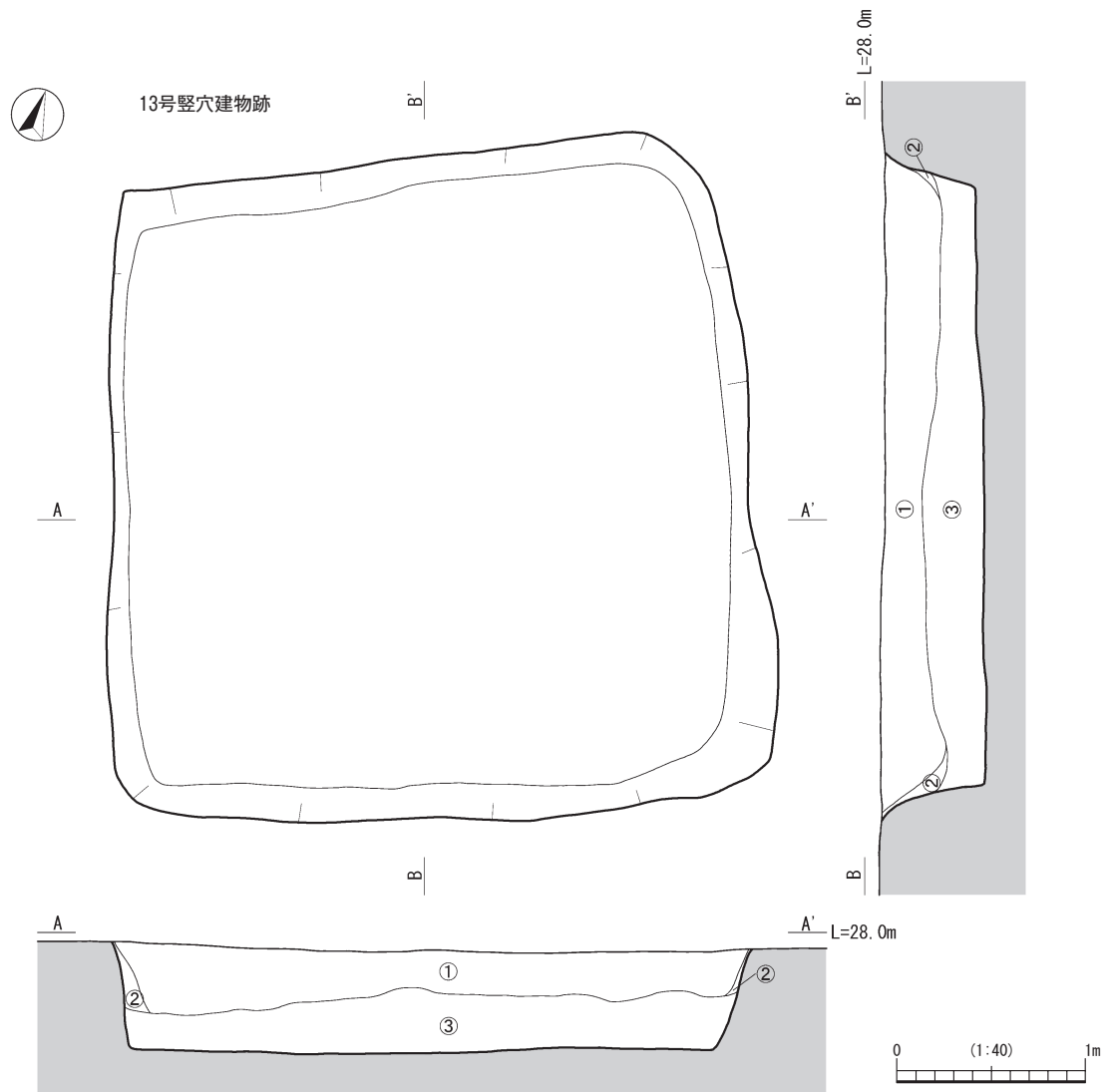
第42図 遺構配置図③



1 グリッド (10m×10m)



第43図 遺構配置図④



- ①黒褐色砂質土 VIII b層主体 X層の橙色のブロック, 橙色・白色パミス
- ②①③混在
- ③XI層が主体, 床面にX層ブロック 橙色, 全体的に橙色パミスが入っている, XI層上層は砂質, 中層はやや粘質, 下層は粘質が強い

#### 第44図 13号竖穴建物跡

めの貝殻条痕文が横位に施文される。30は胎土に雲母を多く含む。33は綾杉条痕に近いが、不自然な無文部が見られる。35は内外面共に丁寧なナデが施され、無文となる。

#### 30号竖穴建物跡（第49図）

F-40区X層で調査区北壁に接して検出した。調査区北壁及び調査区北壁周辺で確認すると、VIII b層上面で立ち上がり確認された。本来の掘り込みはVIII a層下と考えられる。壁に接して検出されたため全形を推定すると、平面プランは隅丸方形と想定され、検出面において長軸2.8m、短軸2.4mを測り、床面積は5.56㎡である。検出

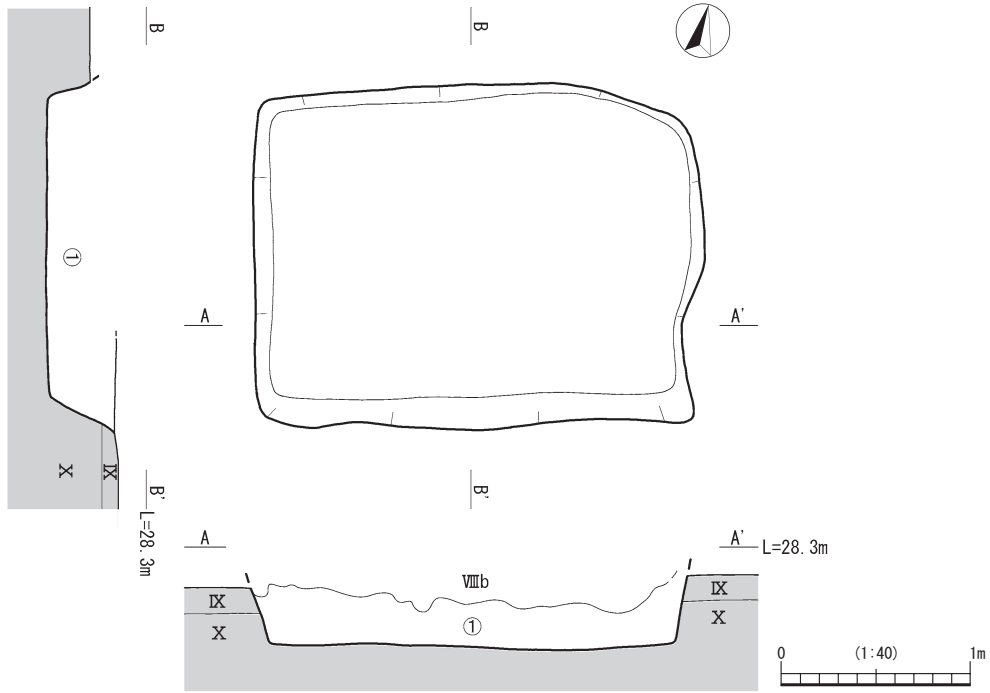
面からの深さは20cm、想定した掘り込みVIII a層下からの深さは60cmでXI層に達している。埋土は暗褐色砂質土を基本とし、白色パミスを含む。竖穴建物跡内遺物と判断したものは、土器10点、石器4点で、そのうち土器4点、石器3点を図化した。床直から土器片が出土している。38は口唇部が平坦で口縁端部に1段のキザミを施す。胴部は横位のていねいな貝殻条痕文である。39は内面に縦位の貝殻条痕文が見られる。41は不規則な山形押型文が施され、部分的にナデにより消失する。胎土に雲母が多い。43と44は扁平な石皿類片である。厚みなどの石材の特徴などから同一個体と思われる、接合を試みたが接合できなかった。



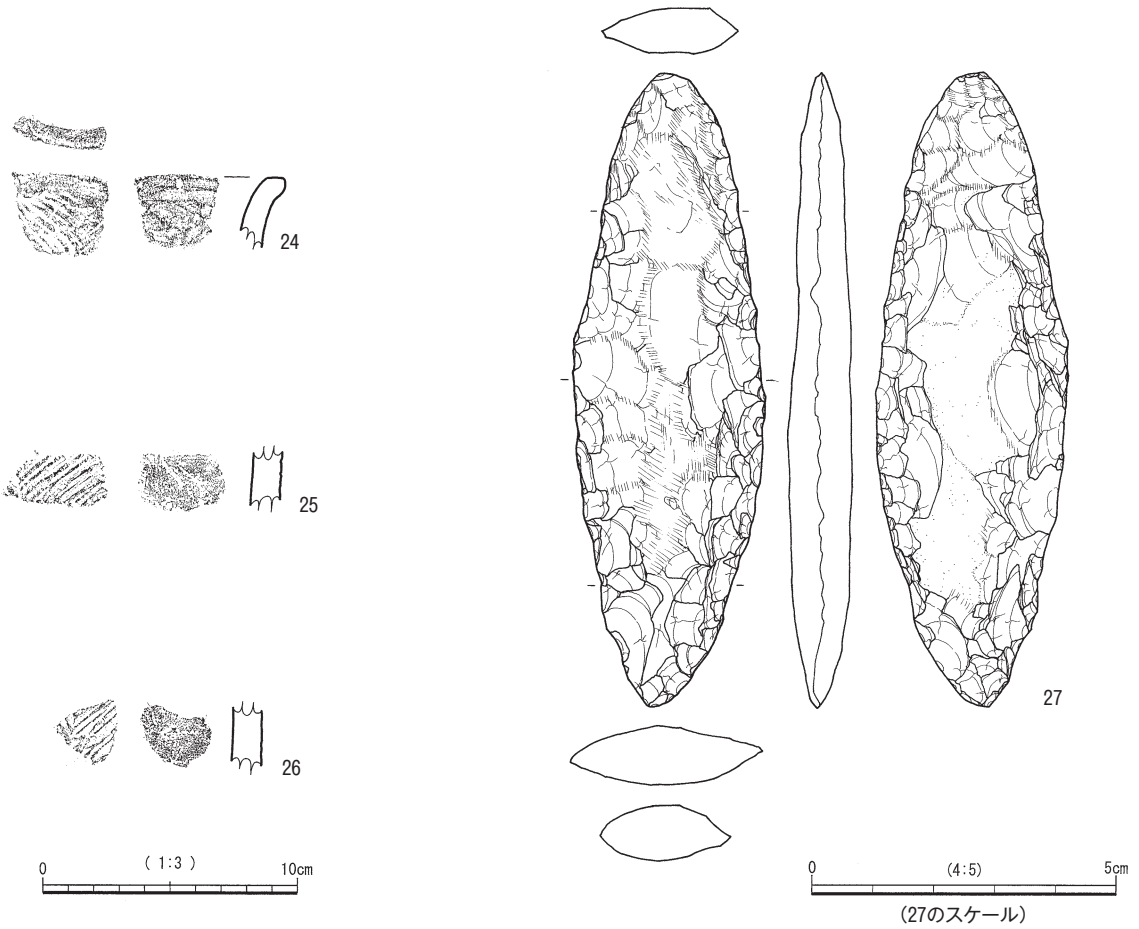


第45図 13号竖穴建物跡出土遺物

14号竖穴建物跡

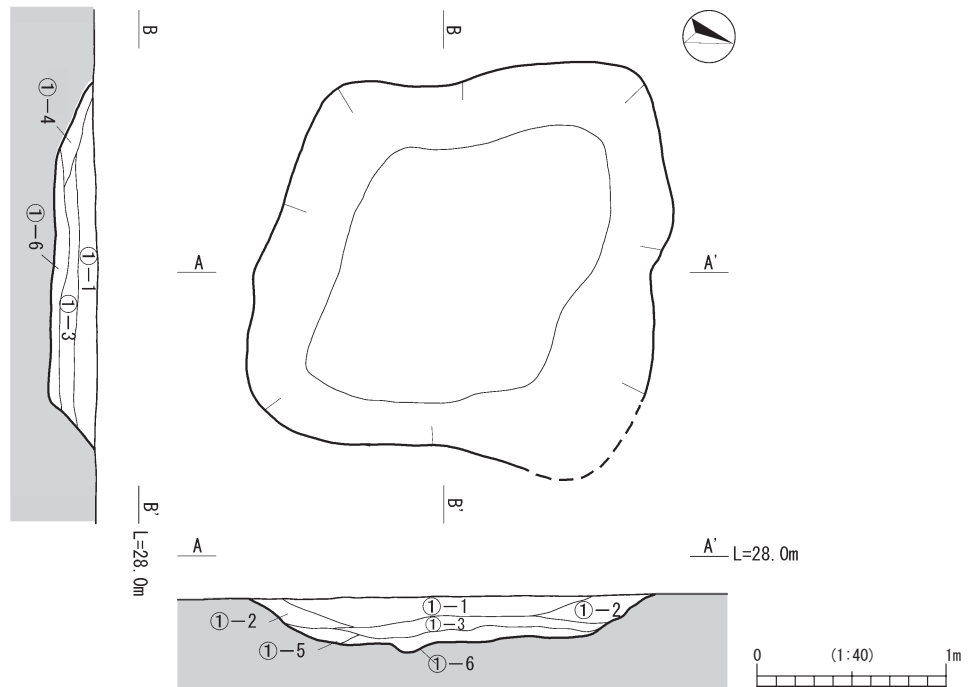


①黒褐色砂質土 橙色・白色パミス多量に含む,下部 X層ブロック有り



第46図 14号竖穴建物跡・出土遺物

26号竪穴建物跡



- ①-1 黒褐色砂質シルト 締まりやや強い 粘性やや弱い VIII a層類似 3mm大の黄色パミス中量,1mm大の白色パミス中量含む
- ①-2 黒褐色砂質シルト 締まりやや強い 粘性やや弱い VIII a層類似 3~5mm大の黄色パミス多量,1mm大の白色パミス多量含む
- ①-3 暗褐色砂質シルト 締まりやや強い 粘性やや弱い VIII a層類似 3mm大の黄色パミス中量,1mm大の白色パミス少量 XI層少量含む
- ①-4 褐色砂質シルト 締まりやや強い 粘性やや弱い IX層類似 3mm大の黄色パミス中量,1mm大の白色パミス多量,X層中量含む
- ①-5 暗褐色砂質シルト 締まりやや強い 粘性やや弱い VIII a層類似 3mm大の黄色パミス微量,XI層中量含む
- ①-6 暗褐色砂質シルト 締まり有り 粘性有り VIII a層類似 3mm大の黄色パミス微量,XI層多量含む

第47図 26号竪穴建物跡

## (2) 竪穴建物跡2類

### 7号竪穴建物跡 (第50図)

E・F-27区IX層上面で検出した。平面プランは略円形で、検出面において長軸2.04m、短軸2.04mを測り、床面積は1.67㎡である。検出面からの深さは44cmで、X層に達している。遺構中央に、楕円形の浅い掘り込みがあるが、焼土の痕跡は確認されなかった。埋土は黒褐色土を基本とし、白色のパミスを多く含む。遺構内遺物は確認されなかった。

### 28号竪穴建物跡 (第50図)

E-40区X層上面で検出した。平面プランは楕円形で、検出面において長軸3.08m、短軸2.8mを測り、床面積は3.18㎡である。壁の立ち上がりが緩く、床面も緩やかに凸凹している。埋土は締まりの強い黒色土を基本とし、白色パミスや炭化物粒を含み、全体的に小礫等も多く含む。住居の周囲では、土器や、それに伴うと推測される集石が多数出土している。竪穴建物跡内遺物と判断したものは、土器59点、石器3点で、そのうち土器16点、石器1点を図化した。45は口縁部に2段のキザミを施し、

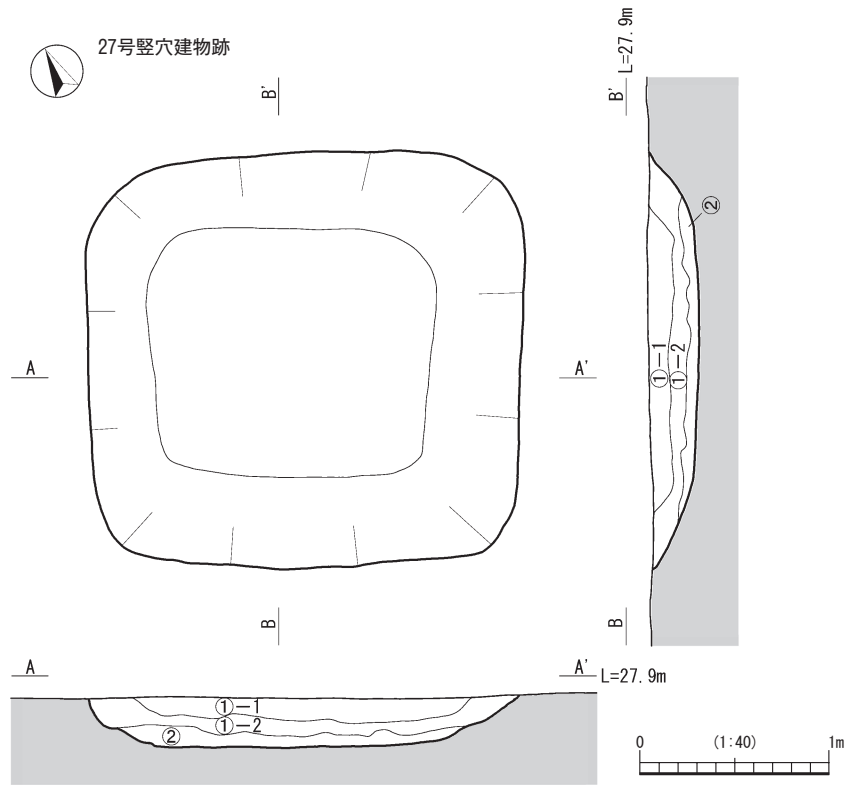
胴部は横位の貝殻条痕文である。46の内面には器面調整としての貝殻条痕文が施される。48は口縁部が直行して口唇部に平坦面を有する。口縁部には横位の貝殻刺突文を4条めぐらせ、胴部は斜位の貝殻条痕文の上に縦位や斜位の貝殻刺突文を重ねる。49はクサビ形貼付文が見られる。50は貝殻刺突文が密に施される。51は綾杉条痕文が施されるが、文様の単位がやや小さく短い印象がある。55は山形押型文が縦位に施文される。56から59は同一個体と思われる。小波状を呈する横位の貝殻条痕文と羽状刺突文とを上下交互に施文する。60は丸底の底部で胎土に雲母が多い。なお、土器1点は346号土坑(重複遺構96)の425と接合した。

## (3) 竪穴建物跡3類

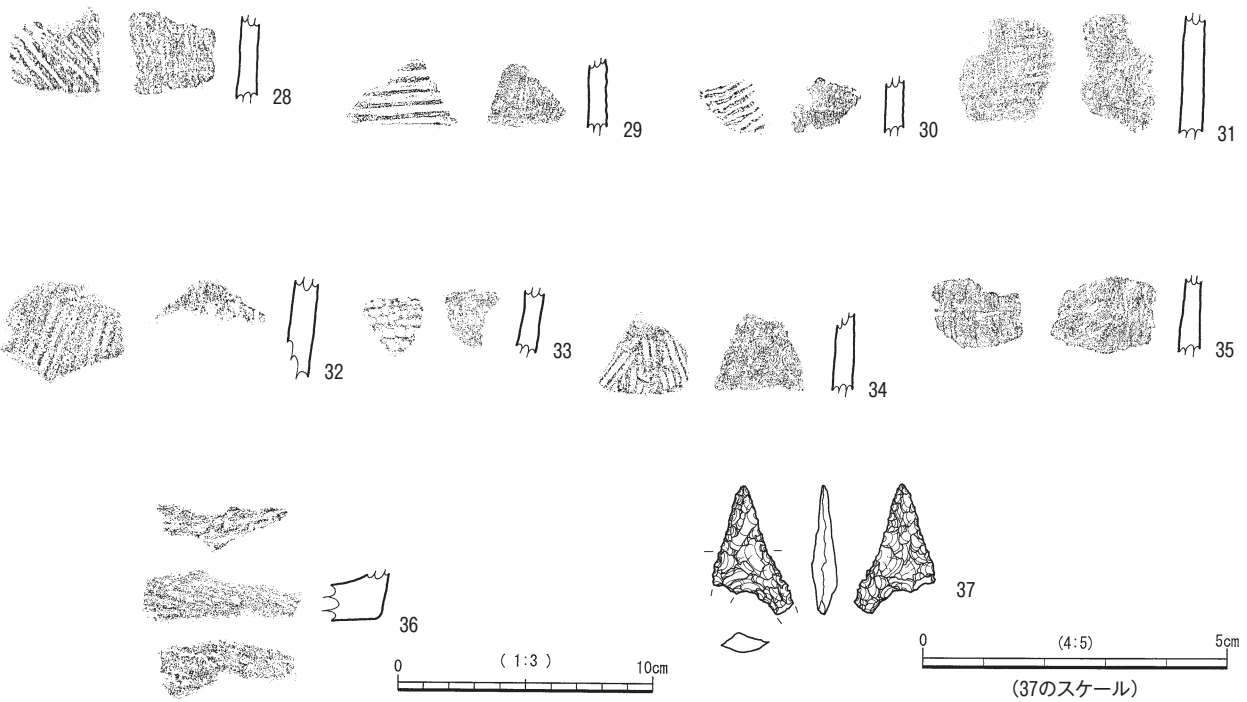
### ①3A類

#### 1号竪穴建物跡 (第52図)

D-13・14区IX層上面で検出した。上段の平面プランは略円形で、検出面において長軸5.8m、短軸4.92mである。遺構は大きく上段と下段に分かれており、床面積は上段では26.73㎡で、下段では8.39㎡である。上段の床面は、細かな凹凸が激しい。検出面からの深さは64cm

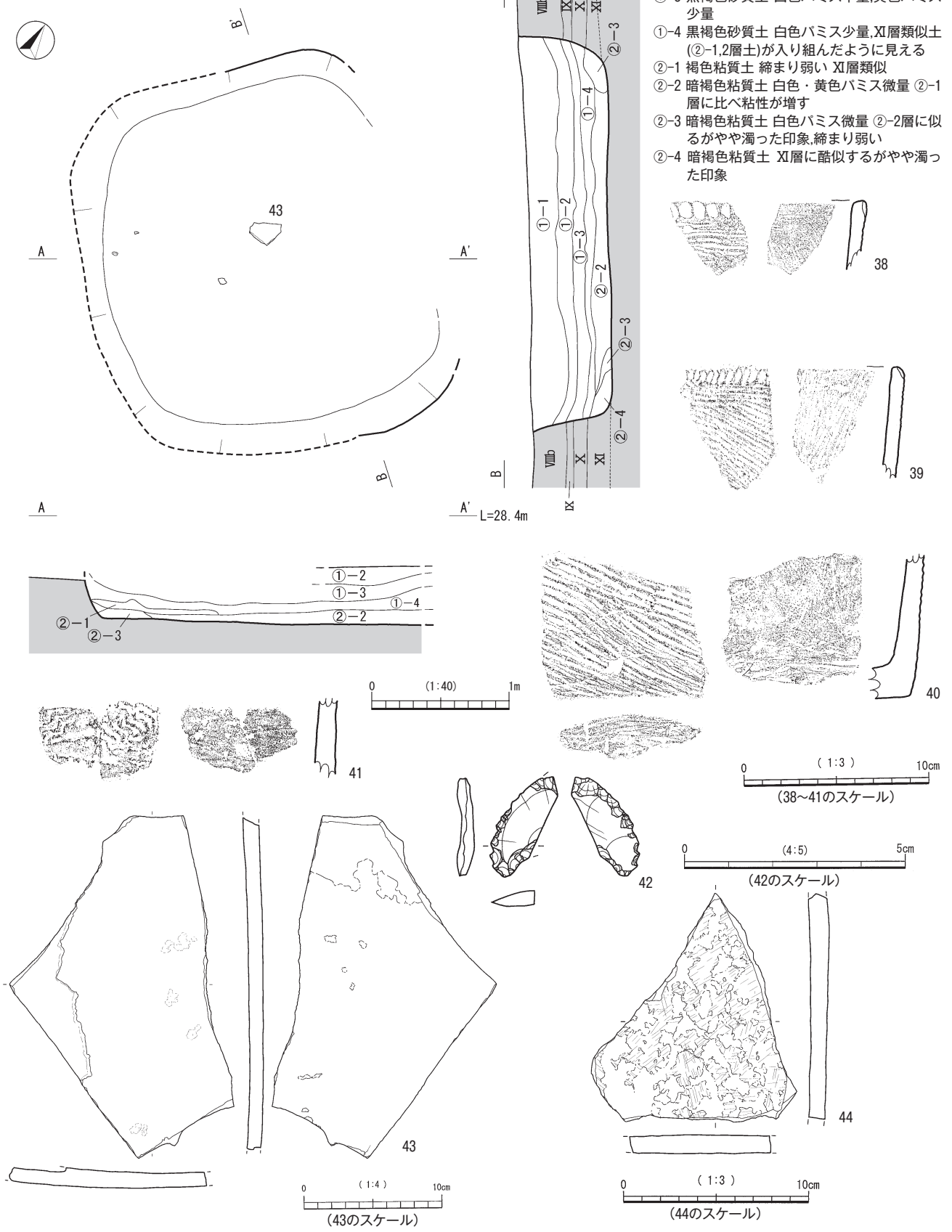


- ①-1 黒褐色砂質土 締まり強い 粘性なし 1mm大の白色バミス中量, 1~5mm大の黄褐色バミス少量, 1mm大の炭化物微量含む ①-2 と比べると黒い
- ①-2 黒褐色砂質土 締まり強い 粘性なし 1mm大の白色バミス中量, 1~2mm大の黄褐色バミス少量含む
- ② 極暗褐色粘質土 締まりやや強い 粘性やや有り 1mm大の白色バミス少量, 1mm大の黄褐色バミス微量含む



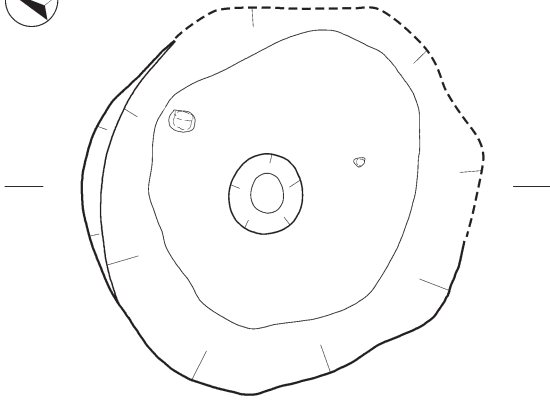
第48図 27号竪穴建物跡・出土遺物

30号竖穴建物跡

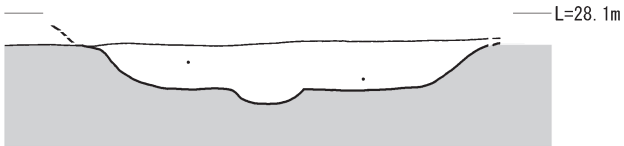
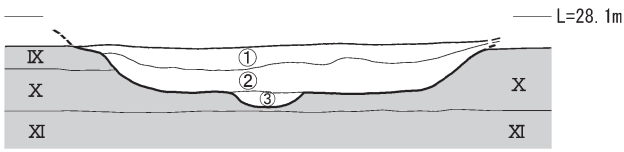


第49図 30号竖穴建物跡・出土遺物

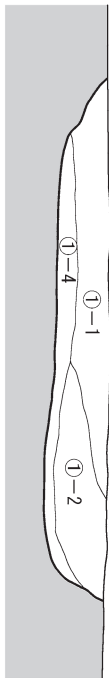
7号竖穴建物跡



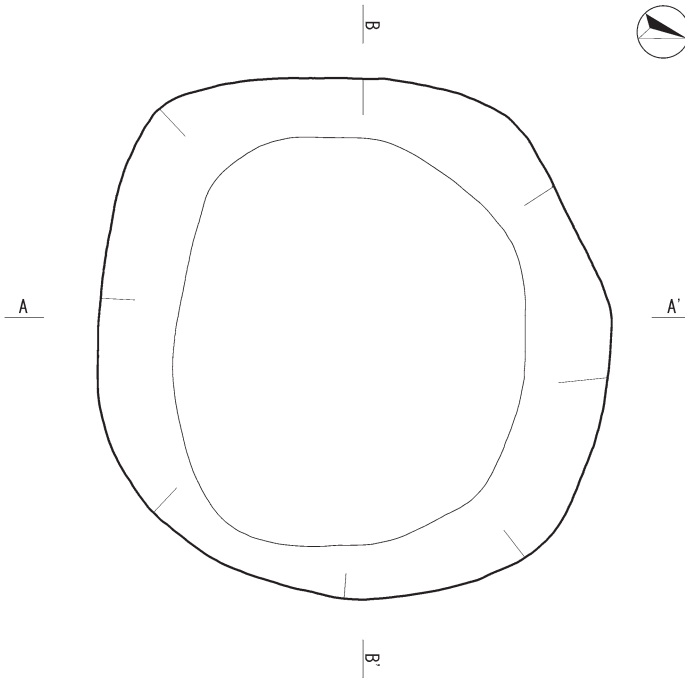
- ① 黒褐色土 締まり弱い 粘性少ない 1~2mm大の黄白色バミス多く含む,炭化物粒を微量含む,1cm大の軽石を微量含む
- ② 暗褐色土 締まり弱い 粘性少ない 1~3mm大の黄白色バミス多量に含む,炭化物粒を微量含む,褐色土が斑状に少量混じる
- ③ 暗褐色土 締まり弱い 粘性少ない 1~3mm大の黄白色バミス微量含む,褐色土ブロックが混じる



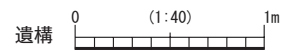
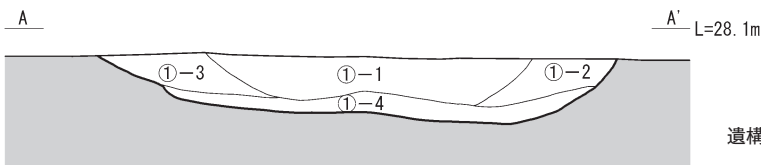
28号竖穴建物跡



L=28.1m



- ①-1 黒色砂質土 締まり強い 白色バミス中量,黄色バミス微量,炭粒含む
- ①-2 黒色砂質土 混小礫層 締まり強い 白色バミス中量,炭粒含む
- ①-3 黒色砂質土 白色バミス少量,黄色バミス微量,炭粒含む
- ①-4 黒色砂質土 白色・黄色バミス微量,炭粒含む



第50図 7, 28号竖穴建物跡



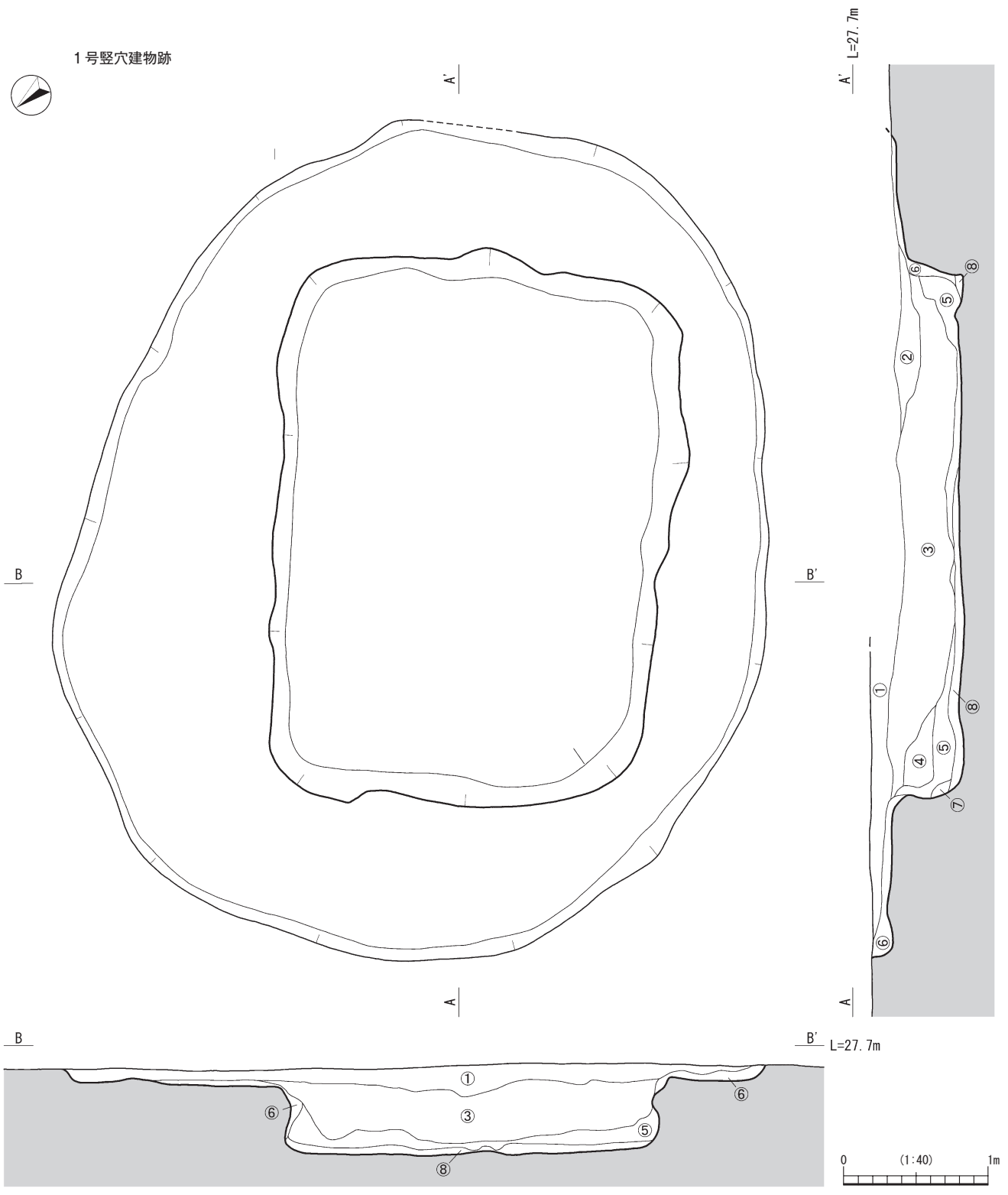
第51図 28号竪穴建物跡出土遺物

で、Ⅺ層に達している。埋土は極暗褐色土を基本とし、黄色のパミスと白色のパミスを多く含み、薩摩火山灰をわずかに含む。竪穴建物跡内遺物と判断したものは、土器10点で、そのうち6点を図化した。62は器壁がやや厚く直線的な円筒形に近い器形を呈する。口唇部はやや舌状を呈して直行し、口縁部文様は口縁端部よりやや下位より始まる。横位の貝殻刺突文が3条めぐるが、これに直交する縦位の貝殻刺突文が部分的に施文される。63は縦位の貝殻条痕文の上に斜位の貝殻条痕文を重ねて綾杉条痕文となる。粘土接合痕を大きく残すもので、この粘

土紐で口唇部となり器形が完成するのかはっきりとしない。焼成痕からは擬口縁の可能性を考え図化した。内面調整はケズリとナデがていねいに施される。

#### 2号竪穴建物跡（第54図）

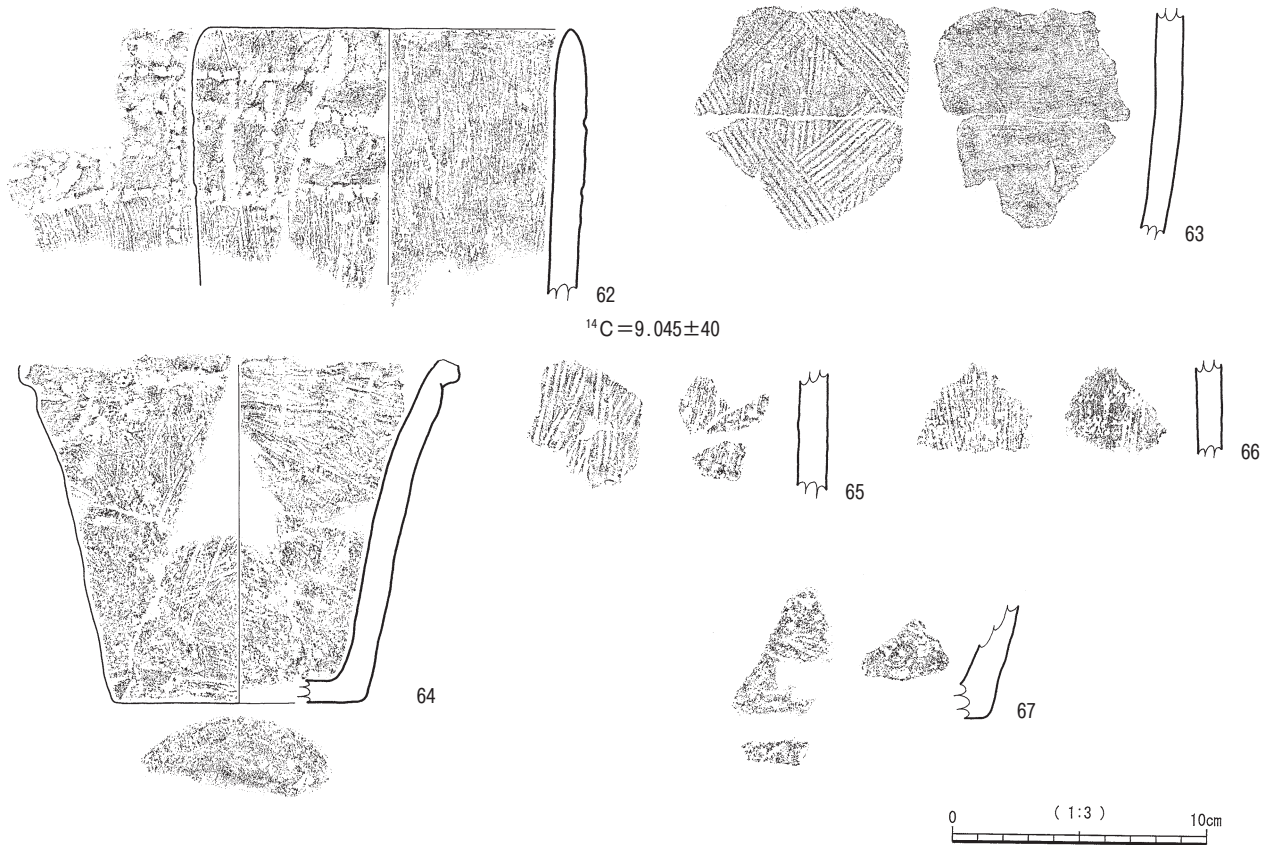
F-19区Ⅸ層で検出した。上段の平面プランは不定形で、検出面において長軸4.4m、短軸3.68mを測り、床面積は3.11㎡である。検出面からの深さは40cmで、Ⅹ層に達している。埋土は暗色土を基本とし、黄色パミスと白色パミス、硬化したパミス、灰褐色の斑状ブロックを



第52图 1号竖穴建物跡



- ①黒褐色土 1mm大の白色パミス中量,2~3mmの黄色パミス中量含む 締まりやや有り 粘性有り 下層と比べやや粒子細かい,わずかに斑状を呈す
- ②黒褐色土 1mm大の白色パミス中量,2~3mm大の黄色パミス少量含む,1cm大のX層ブロックもわずかに入る,①③の中間的特徴で,やや斑状,強くこれらの混土層とみられる 住居主体切面側にレンズ状に堆積する 締まりやや有り 粘性やや有り
- ③極暗褐色土 1mm大の白色パミス多量,2~3mm大の黄色パミス多量に含む,埋土中には最もパミス多く含む 締まり有り 粘性やや有り 1cm大のXI層をわずかに含む
- ④黒色土 1mm大の白色パミス多量,2~3mm大の黄色パミス中量含む,パミス量は③と変わらないが,黒み強い 締まり有り 粘性やや有り
- ⑤暗褐色土 VIII b + XI層の混土層 1mm大の白色パミス中量,2~3mmの黄色パミス少量含む,斑状堆積 締まりやや有り 粘性有り
- ⑥黒褐色土 IX + ①の混土層,斑状堆積 1mm大の白色パミス少量,2~3mmの黄色パミスごく微量含む 締まりやや有り 粘性やや有り
- ⑦極暗褐色土 XI + ⑤の混土層 XI層土を30~40%程度含む,斑状を呈す 締まりややなし 粘性有り 1mm大の白色パミス,2~3mm大の黄色パミスともに少量含む
- ⑧極暗褐色土 ⑦と同じであるが,XI層土の比率が高い,顕著な斑状を呈する 締まりややなし 粘性有り



第53図 1号竖穴建物跡出土遺物

多く含む。遺構内遺物は確認されなかった。

#### 10号竖穴建物跡 (第55図)

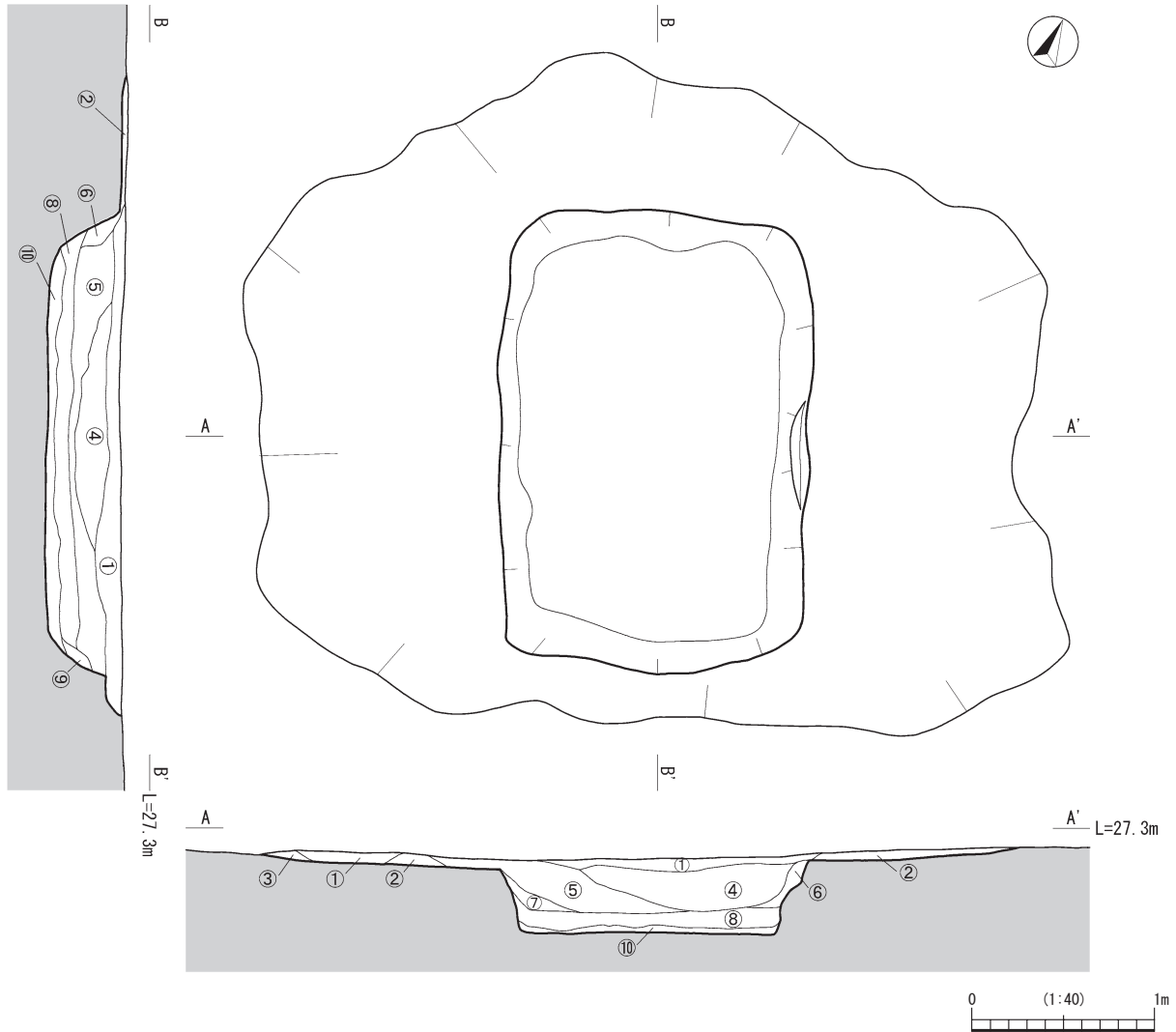
F・G-29・30区IX層で検出した。平面プランは不定形で、検出面において長軸4.44m, 短軸3.2mと推定され、床面積は4.4㎡である。検出面からの深さは48cmで、XI層に達している。埋土は黒褐色土を基本とし、黄色パミスや白色パミスを多く含む。竖穴建物跡内遺物と判断したものは、土器2点, 石器1点で、これらを図化した。68は浅い綾杉条痕文である。69も同様であるが、部分的にナデ消されている可能性もある。

#### 11号竖穴建物跡 (第56図)

E-29区IX層上面で検出した。平面プランは隅丸方形で、検出面において長軸4.32m, 短軸3.6mである。遺構は上段と下段に分かれており、床面積は上段では13.6

㎡で、下段では8.59㎡である。検出面からの深さは48cmで、XI層に達している。東南側には三角状のステップが見られるが、その機能は不明である。遺構の周辺には23基のピットが検出されている。ピットは北側に多く、遺構に近接して検出したもの、遺構から少し離れて検出したものなどさまざまで、その配置に明確な規則性は認められない。その規模は、長軸0.3~0.42mで深さは10cm前後の浅い皿状を呈するもの、長軸0.2~0.39mで断面先細り状に21~36cmの深さで掘り込まれたものなどが存在しており、機能は不明である。埋土は黒褐色土を基本とし、黄褐色のパミスを含む。竖穴建物跡内遺物と判断したものは、土器37点, 石器4点で、そのうち土器19点, 石器2点を図化した。71は口縁部が外反し、口唇部にキザミが施される。口縁部には貝殻刺突文が羽状に施され、胴部は綾杉条痕文が全面に施文される。72と73は同一個

2号竪穴建物跡



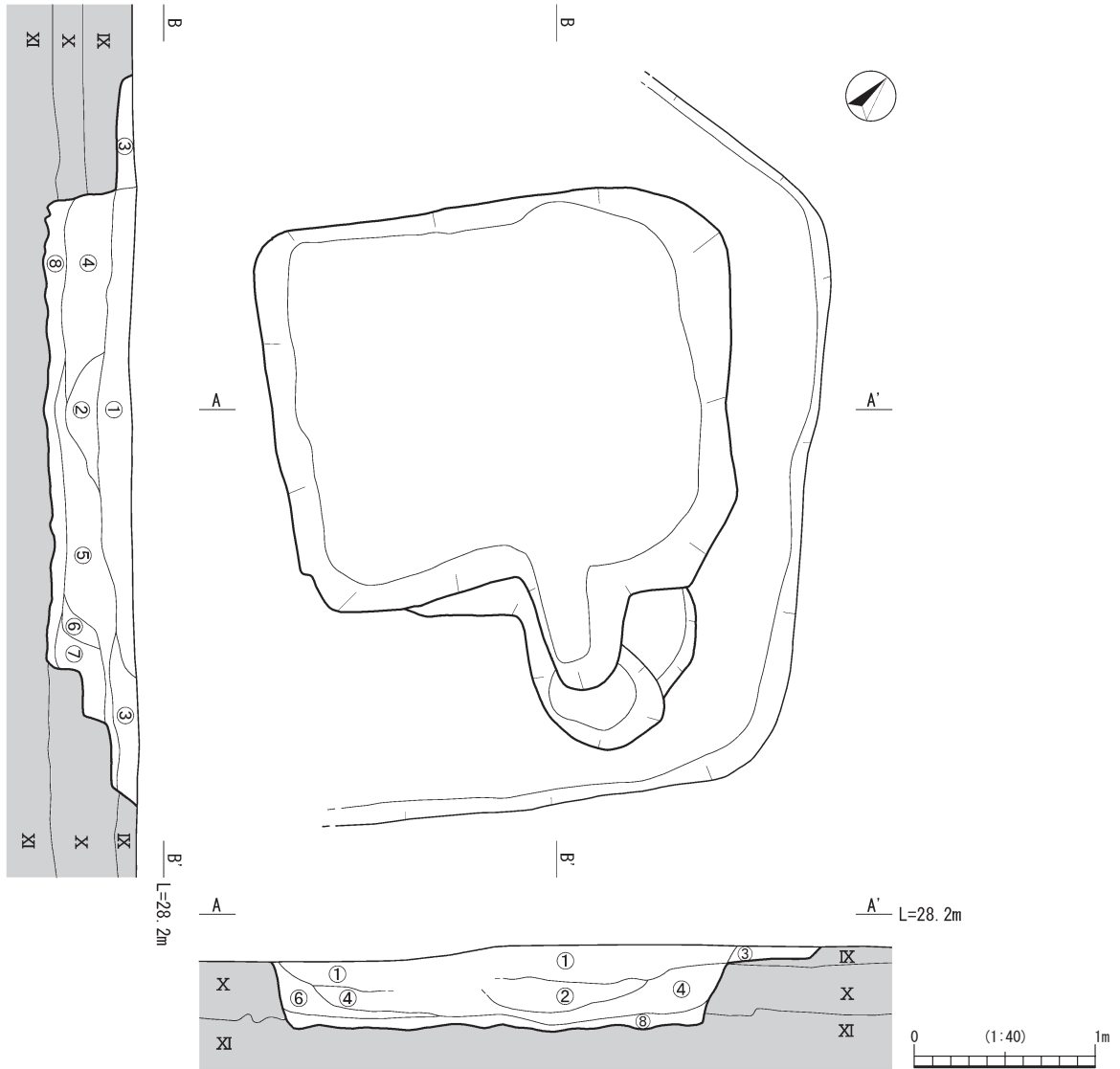
- ① 黒褐色シルト 締まりやや強い 粘性やや弱い VIII b層類似 1mm大の白色バミス多量,3mm大の黄色バミス少量含む
- ② 褐色シルト 締まりやや強い 粘性やや弱い VIII b層類似 0.5mm大の白色バミス,1mm大の黄色バミス少量含む ①とIX層の混土層
- ③ 褐色シルト 締まりやや強い 粘性やや弱い VIII b層類似 0.5mm大の白色バミス少量,1mm大の黄色バミス中量含む ②に比べIX層のブロックが多い
- ④ 暗褐色シルト 締まりやや強い 粘性やや弱い VIII b層類似 1mm大の白色バミス,3mm大の黄色バミス多量含む,3cm大の硬化したバミス多量に含む,炭化物をわずかに含む 径1.5~2cm大の灰褐色斑状ブロックを多く含む
- ⑤ 暗褐色シルト 締まりやや強い 粘性やや弱い VIII b層類似 1mm大の白色バミス,3mm大の黄色バミス多量に含む,3cm大の硬化したバミスを少量,炭化物をわずかに含む 灰褐色斑状ブロック ④よりは少ない 下部にXI層のブロックを少量含む
- ⑥ 褐色シルト 締まり強い 粘性やや弱い IX層主体の混土層 0.5mm大の白色バミスわずかに含む,1mm大の黄色バミス少量,3cm大の硬化した白色バミスをわずかに含む IX層+X層
- ⑦ 黒褐色シルト 締まりやや強い 粘性やや弱い VIII b層類似 0.5mm大の白色バミスを少量,3mm大の黄色バミスを中量含む,VIII b層主体の混土層
- ⑧ 暗褐色シルト 締まりやや強い 粘性有り IX層類似 0.5mm大の白色バミスを微量,3mm大の黄色バミスを中量含む,X層及びXI層をブロック状に含む,1cm大の硬化した白色バミスを微量に含む
- ⑨ 褐色シルト 締まりやや強い 粘性やや弱い X層類似 1mm大の黄色バミスを微量に含む,IX層とX層の混土層 X層主体
- ⑩ 暗褐色シルト 締まり有り 粘性有り IX層類似 0.5mm大の白色バミスを微量,1mm大の黄色バミスを少量含む,XI層をブロック状に含む

第54図 2号竪穴建物跡

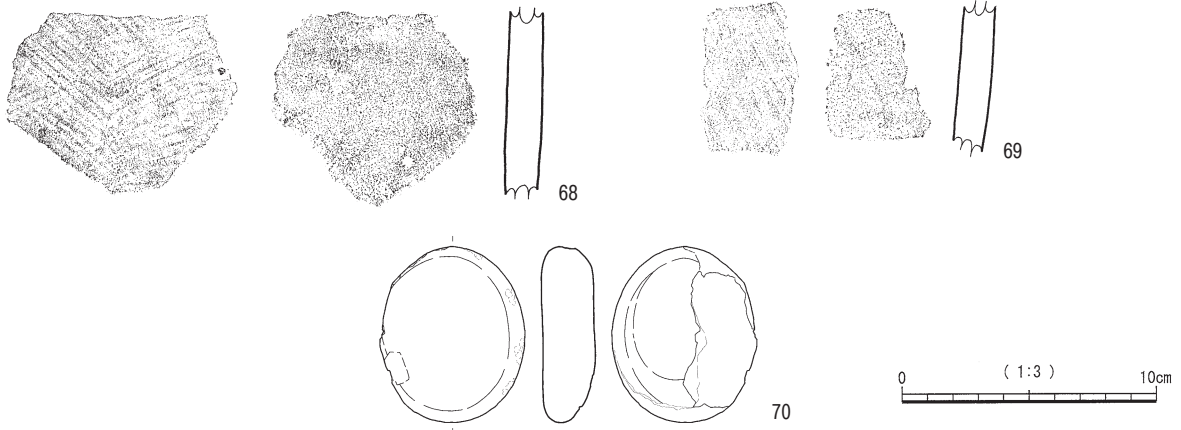
体と思われる。口縁部が外反し、平坦な口唇部に横位の貝殻刺突文が施される。口縁部文様は、縦位に近い羽状貝殻刺突文である。口縁部にはそれぞれ補修孔が穿たれる。77は口縁部の刺突文が鋸歯状を呈する。91は扁平な

花崗岩製の石皿類である。裏面は剥落している。表面には2カ所の磨面が形成されており、両者の中間にはやや稜が残る。側辺は加工されて形状が整えられていると思われるが、明確な剥離痕等はわからなかった。

10号竖穴建物跡

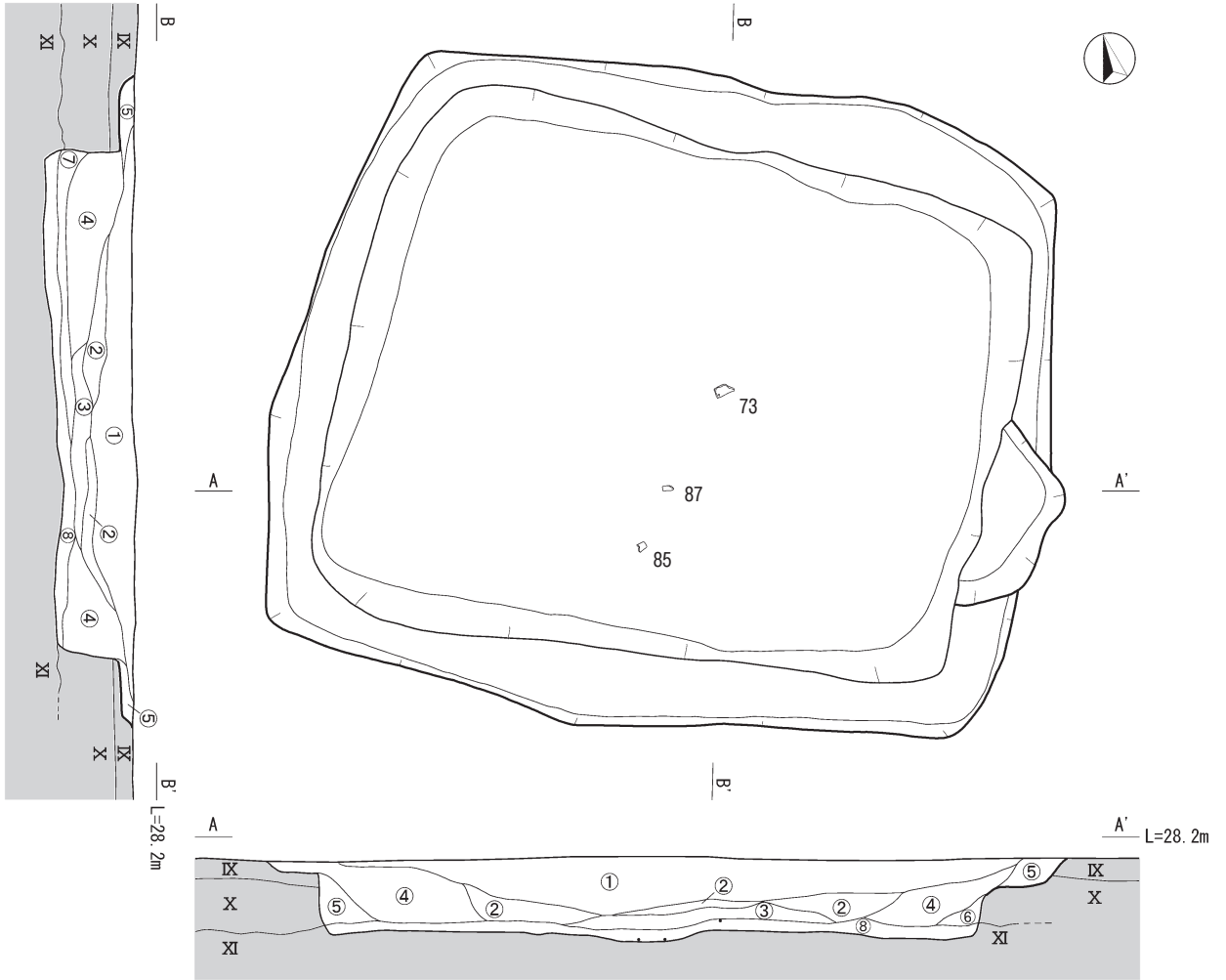


- ① 黒褐色土 締まりやや弱い 粘性やや有り 1~4mm大の黄白色バミス多量に混じる,炭化物を微量含む VIII b層相当 VIII bバミス多量に含む
- ② 黒褐色土 締まりやや弱い 粘性やや有り 1~3mm大の黄白色バミス多量に混じる,炭化物を微量含む VIII bバミス多量に含む
- ③ 暗褐色土 締まりやや有り 粘性やや有り 1~3mm大の黄白色バミス多量に含む,炭化物を微量含む VIII b層相当? VIII bバミス多量に含む
- ④ 暗褐色土 締まりやや有り 粘性やや有り 1~4mm大の黄白色バミス多量に含む,褐色土が斑状に混じる VIII bバミス多量に含む
- ⑤ 暗褐色土 締まりやや弱い 粘性やや有り 1~5mm大の黄白色バミス多量に含む,黒褐色土が混じる VIII bバミス多量に含む
- ⑥ 黒褐色土 締まりやや弱い 粘性やや少ない 1~3mm大の黄白色バミス少量に含む,にぶい黄褐色土が斑状に混じる
- ⑦ 黒褐色土 締まりやや有り 粘性やや少ない 1~3mm大の黄白色バミス少量に含む,褐色砂質土が斑状に多く混じる
- ⑧ 暗褐色土 締まりやや有り 粘性やや有り 1~2mm大の黄白色バミス微量に含む,褐色粘質土が多量に混じる

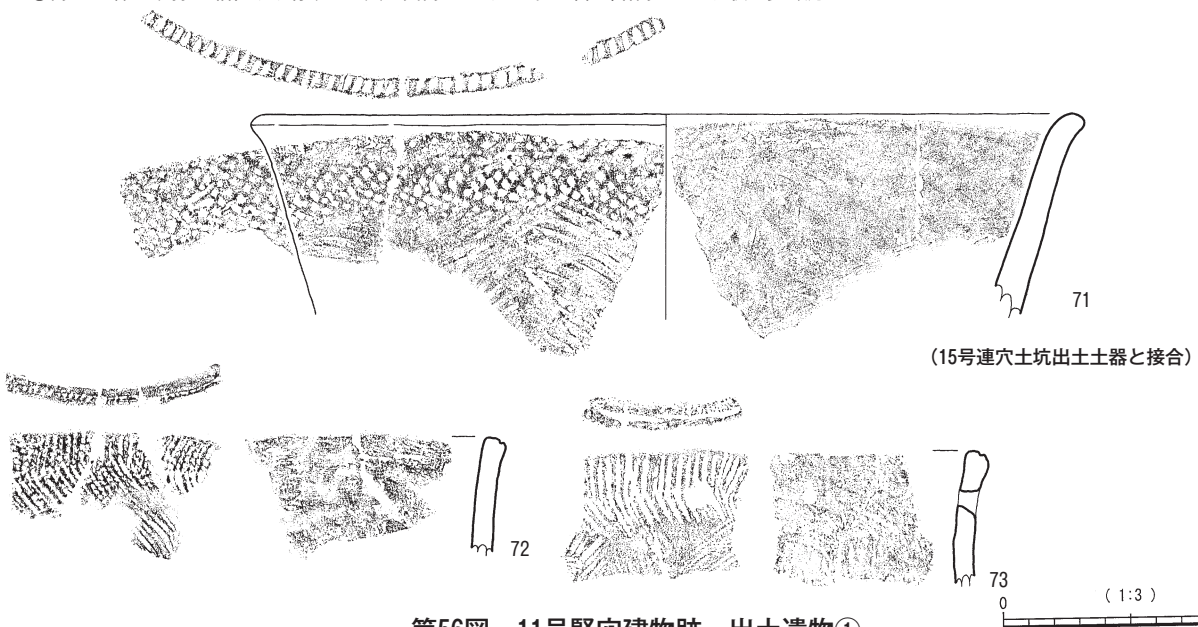
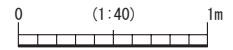


第55図 10号竖穴建物跡・出土遺物

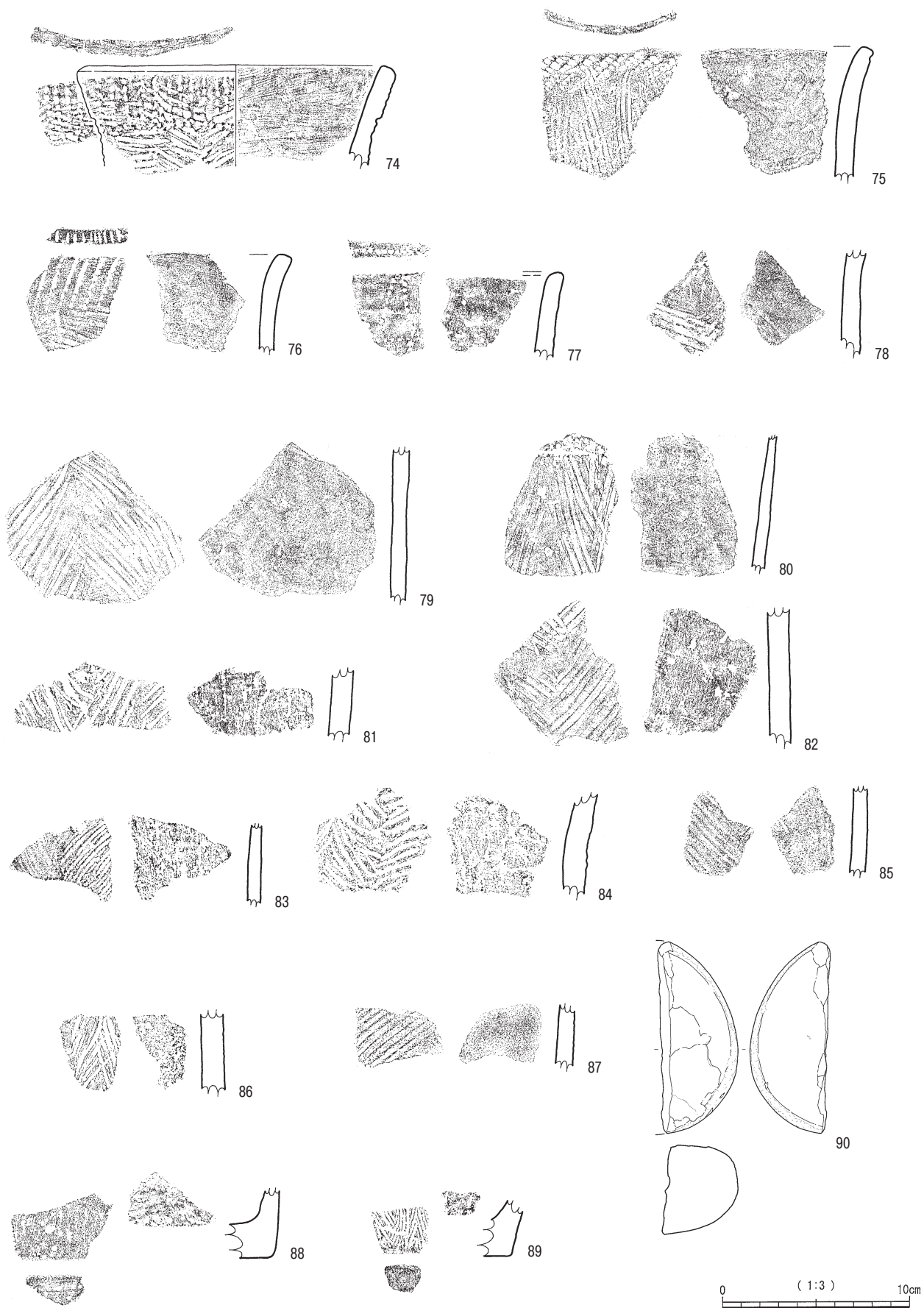
11号竖穴建物跡



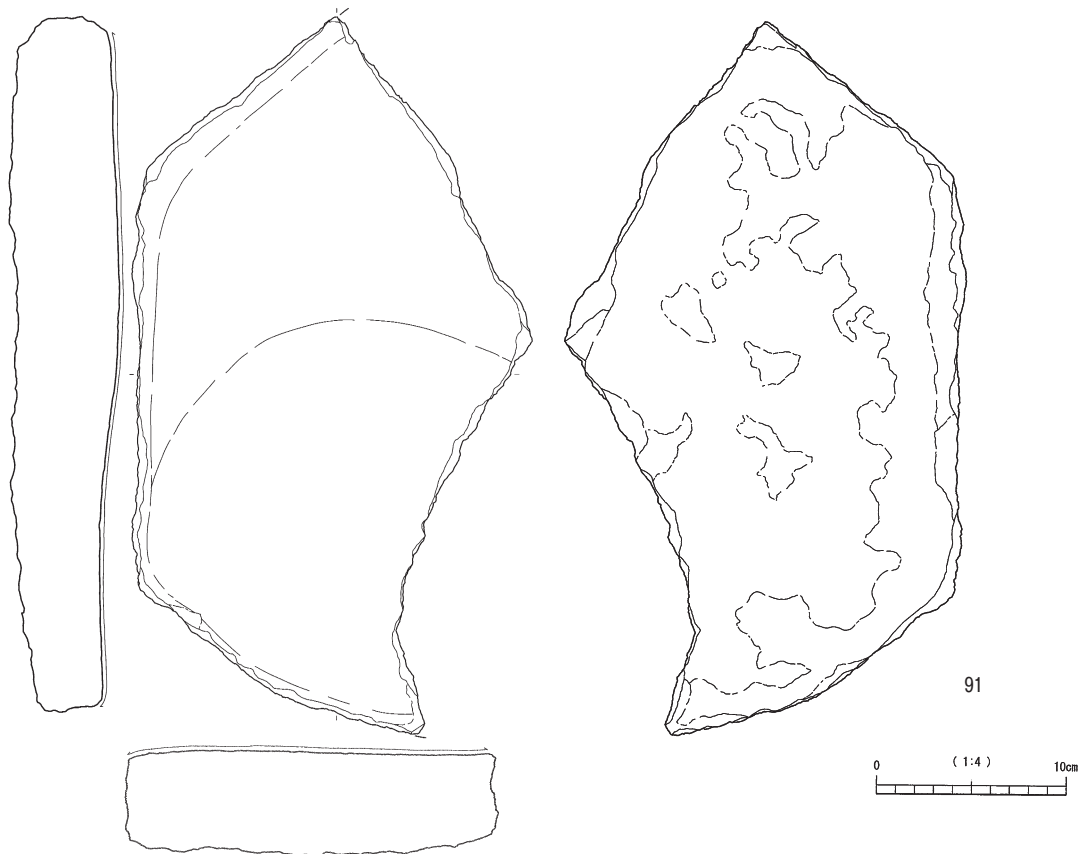
- ① 黒褐色土 締まりやや弱い 粘性やや少ない 1~3mm大の黄褐色バミスを含む,炭化物粒を微量含む
- ② 暗褐色土 締まり弱い 粘性少ない 1~5mm大の黄褐色バミスを多量に含む,にぶい黄褐色土が少量混じる
- ③ 暗褐色土 締まり弱い 粘性やや少ない 1~3mm大の黄褐色バミスを多量に含む,褐色土が混じる,炭化物粒を微量含む
- ④ 暗褐色土 締まりやや弱い 粘性少ない 1~4mm大の黄褐色バミスを含む,にぶい黄褐色土が3cmほどのブロック状に少量混じる
- ⑤ にぶい黄褐色土 締まりやや弱い 粘性少ない 1~4mm大の黄褐色バミスを含む,にぶい黄褐色土が3cmほどのブロック状に多く混じる
- ⑥ 暗褐色土 締まりやや有り 粘性やや少ない 1~2mm大の黄褐色バミスを含む,褐色土が少量混じる
- ⑦ 暗褐色土 締まりやや強い 粘性やや少ない 1~2mm大の黄褐色バミスを少量含む,褐色土が斑状に少量混じる
- ⑧ 褐色土 締まり弱い 粘性やや有り 1mm大の黄褐色バミスを少量含む,暗褐色土が斑状に多く混じる



第56図 11号竖穴建物跡・出土遺物①



第57图 11号竖穴建物跡出土遺物②



第58図 11号竪穴建物跡出土遺物③

#### 15号竪穴建物跡（第60図）

F-32区Ⅷ層で検出した。上面の残存部分の平面プランは不定形だが、大部分は掘削されている。検出面において長軸2.64m、短軸2.08mと推定され、床面積は3.46㎡である。検出面からの深さは52cmで、Ⅺ層に達している。埋土は暗褐色土を基本とし、黄白色のパミスを多く含み、にぶい黄褐色土がブロック状に混じる。遺構内遺物は確認されなかった。

#### 20号竪穴建物跡（第61図）

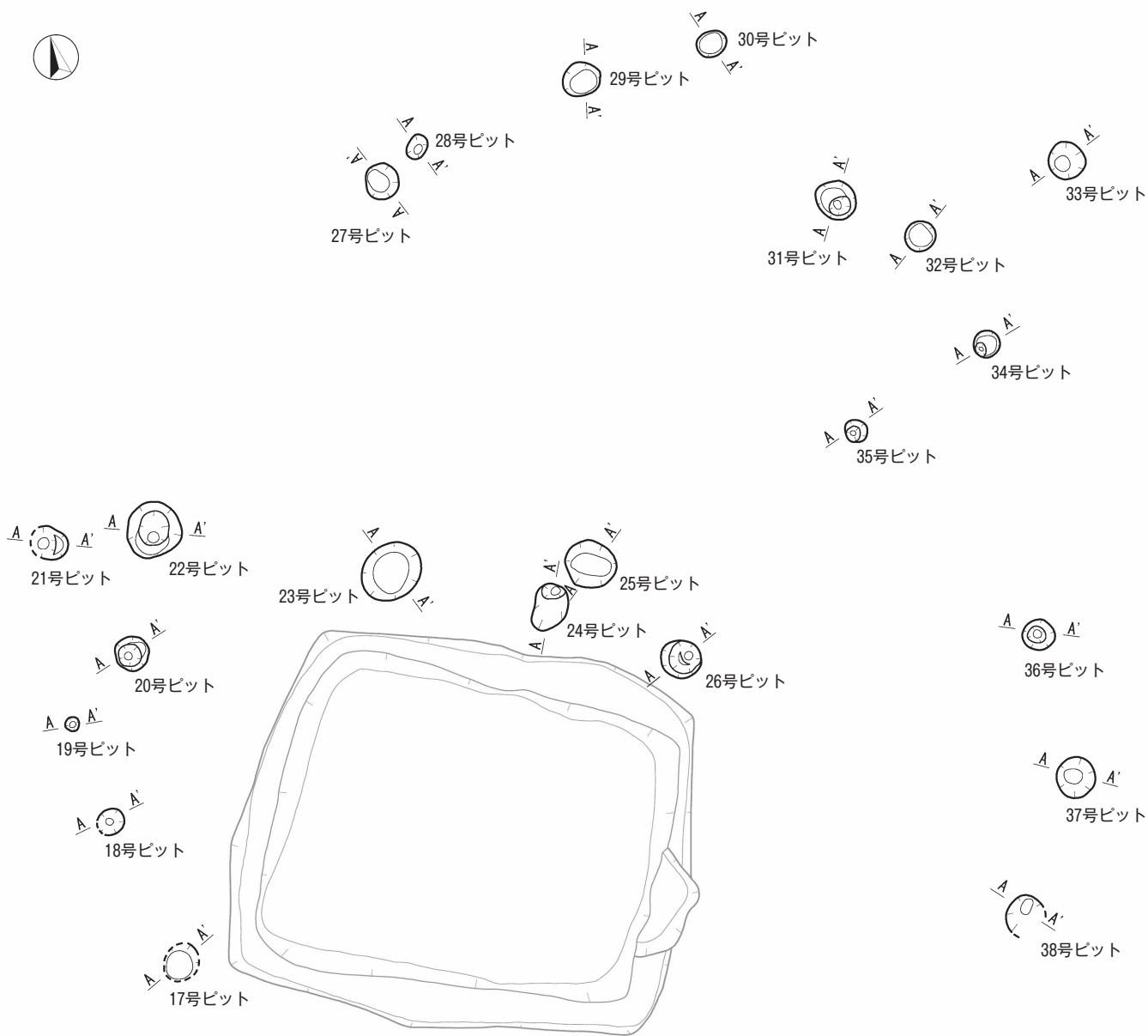
F・G-34・35区Ⅷb層で検出した。上部の平面プランは隅丸方形で、検出面において長軸2.9m、短軸2.84mである。遺構は上段と下段に分かれており、床面積は上段では6.47㎡で、下段では4.84㎡である。検出面からの深さは36cmで、Ⅹ層に達している。東側にはスロープがあるが、その機能は不明である。埋土は締まりの強い黒褐色土を基本とし、黄色のパミスと白色粒を多く含む。竪穴建物跡内遺物と判断したものは、土器26点、石器1点で、そのうち土器18点を図化した。92はややシャープな印象の貝殻条痕文が斜位に施される。94は縦位の貝殻

刺突文がやや密に施文される。97は底部外端まで施されている綾杉条痕文の上に横位の貝殻条痕文を重ねるが、施文時の加圧により器壁の厚さが胴部よりやや薄手となる。99は摩滅しているがやや長めの貝殻条痕文が綾杉状を呈する。106と107は内外面共に無文で同一個体の可能性もある。

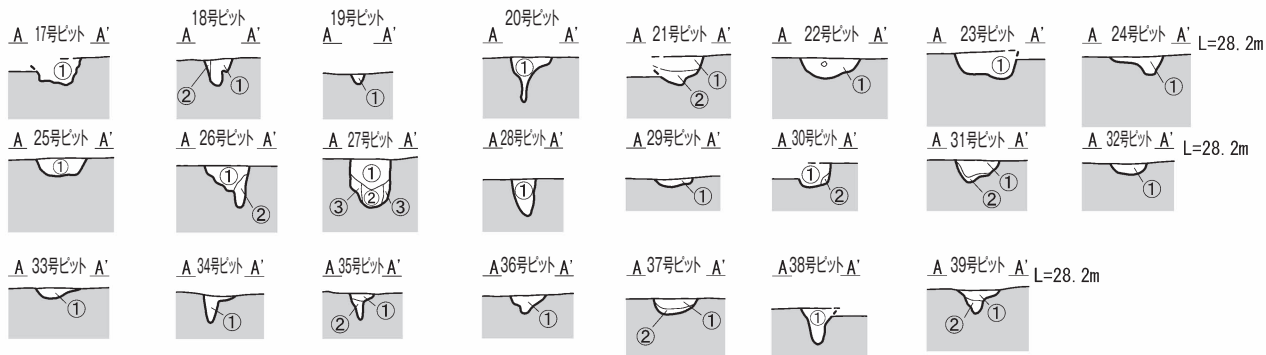
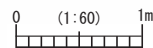
#### ②3B類

#### 6号竪穴建物跡（第63図）

C・D-26・27区Ⅷb層で検出した。上部の平面プランは不定形で、検出面において長軸4.8m、短軸3.72mを測り、床面積は4.01㎡である。検出面からの深さは28cmで、Ⅹ層に達している。埋土は暗褐色土を基本とし、黄色パミスや白色粒子を多く含む。竪穴建物跡内遺物と判断したものは、土器1点で、これを図化した。110は内面が大きく剥落する。外面に貝殻条痕文が斜位に施される。

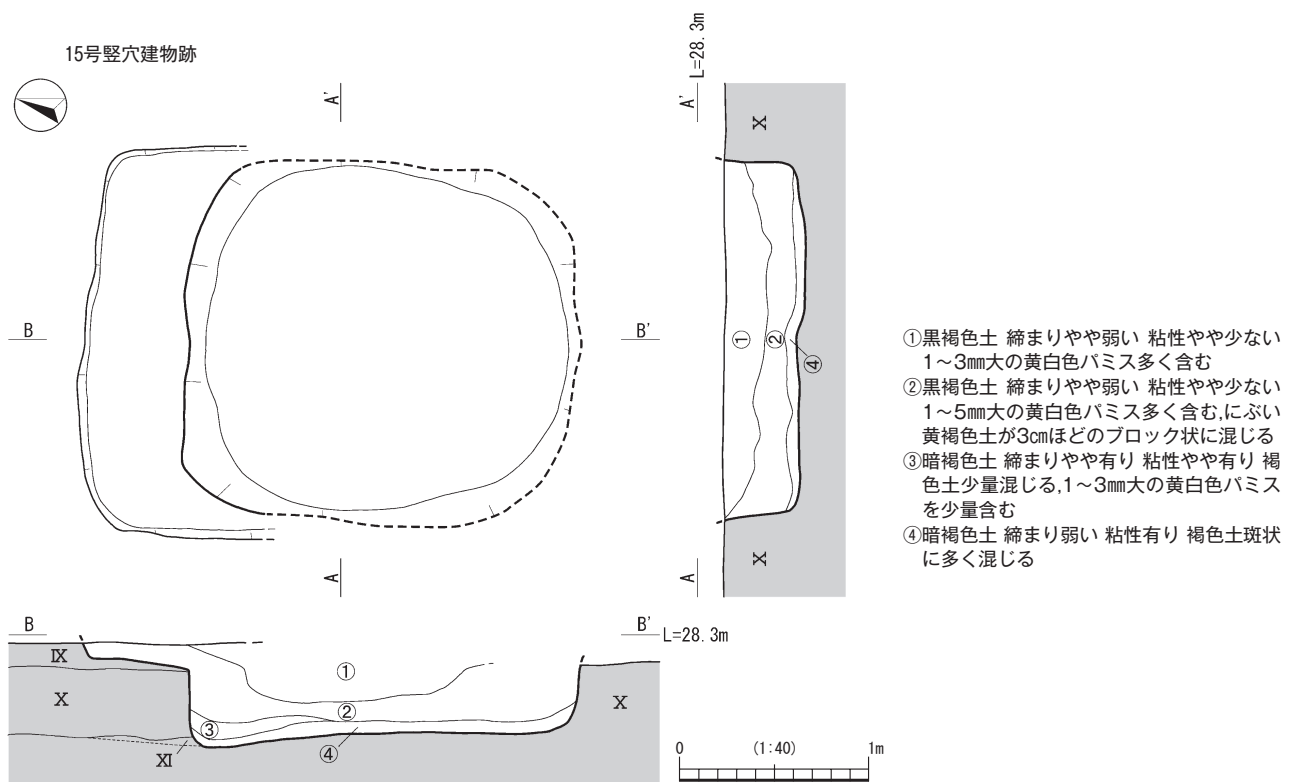


39号ピット



第59図 11号竪穴建物跡 周辺ピット

|        |  |
|--------|--|
| 17号ビット | ①暗褐色土 締まりやや弱い 粘性少ない 1~3mm大の黄褐色パミスが多く含む 黒褐色土が混じる  |
| 18号ビット | ①暗褐色土 締まりやや弱い 粘性無し 1~3mm大の黄褐色パミス多く含む<br>②にぶい黄褐色土 締まり弱い 粘性少ない 1mm大の白色パミスを含む   |
| 19号ビット | ①暗褐色土 締まりやや弱い 粘性少ない 1mm大の黄褐色パミスが少量含む   |
| 20号ビット | ①暗褐色土 締まりやや弱い 粘性少ない 2~3mm大の黄色パミスを少量含む  |
| 21号ビット | ①暗褐色土 締まりやや弱い 粘性少ない 1~2mm大の黄褐色パミスを多く含む<br>②褐色土 締まりやや有り 粘性無し 暗褐色土が少量混じる,1~3mm大の黄褐色パミスを微量含む  |
| 22号ビット | ①暗褐色土 締まりやや弱い 粘性少ない 1~3mm大の黄褐色パミスを含む 炭化物粒微量含む  |
| 23号ビット | ①黒褐色土 締まりやや弱い 粘性やや少ない 0.1~1cm大の黄白色パミスを多く含む,炭化物粒を微量含む   |
| 24号ビット | ①暗褐色土 締まりやや弱い 粘性少ない 1~2mm大の黄白色パミスを含む   |
| 25号ビット | ①黒褐色土 締まりやや弱い 粘性少ない 1~3mm大の黄褐色パミスを含む   |
| 26号ビット | ①暗褐色土 締まりやや弱い 粘性少ない 1~3mm大の黄褐色パミスを含む<br>②にぶい黄褐色 締まりやや弱い 粘性少ない 暗褐色土が少量混じる,1~2mm大の黄褐色パミスを微量含む  |
| 27号ビット | ①黒褐色土 締まり弱い 粘性少ない 1~3mm大の黄褐色パミスを多く含む<br>②暗褐色土 締まりやや弱い 粘性少ない 1~2mm大の黄褐色パミスを含む,黒褐色土が多少混じる<br>③暗褐色土 締まりやや有り 粘性少ない 1~2mm大の黄褐色パミスを含む,黄褐色土が斑状に含む |
| 28号ビット | ①黒褐色土 締まり弱い 粘性少ない 2~3mm大の黄褐色パミスを多く含む   |
| 29号ビット | ①暗褐色土 締まりやや少ない 粘性少ない 1mm大の黄褐色パミスを含む,炭化物粒を含む  |
| 30号ビット | ①黒褐色土 締まりやや少ない 粘性やや少ない 1~2mm大の黄褐色土パミスを含む<br>②黒褐色土 黄褐色土が少量混じる   |
| 31号ビット | ①黒褐色土 締まりやや弱い 粘性やや少ない 1~2mm大の黄褐色パミスを多く含む<br>②暗褐色土 締まりやや有り 粘性やや少ない 黄褐色土が少量混じる   |
| 32号ビット | ①暗褐色土 締まりやや少ない 粘性少ない 黄褐色土少量混じる   |
| 33号ビット | ①暗褐色土 締まりやや弱い 粘性少ない 1mm大の黄白色パミスを含む   |
| 34号ビット | ①暗褐色土 締まりやや少ない 粘性少ない 1~2mm大の黄褐色パミスを多く含む,炭化物粒を微量含む  |
| 35号ビット | ①暗褐色土 締まりやや弱い 粘性少ない 1~2mm大の黄褐色パミスを含む<br>②にぶい黄褐色土 締まりやや強い 粘性やや少ない 暗褐色土が混じる  |
| 36号ビット | ①暗褐色土 締まりやや少ない 粘性やや少ない   |
| 37号ビット | ①黒褐色土 締まりやや少ない 粘性やや少ない 1~2mm大の黄褐色土パミスを含む<br>②暗褐色土 締まりやや少ない 粘性やや少ない 黒褐色土が多く含む   |
| 38号ビット | ①黒褐色土 締まりやや弱い 粘性やや少ない 暗褐色土が斑状に混じる,1~5mm大の黄褐色パミスを多く含む   |
| 39号ビット | ①黒褐色土 締まりやや弱い 粘性少ない 1~2mm大の黄褐色パミスを含む,炭化物を微量含む<br>②暗褐色土 締まりやや弱い 粘性少ない 1~2mm大の黄褐色パミスを含む,炭化物を微量含む   |



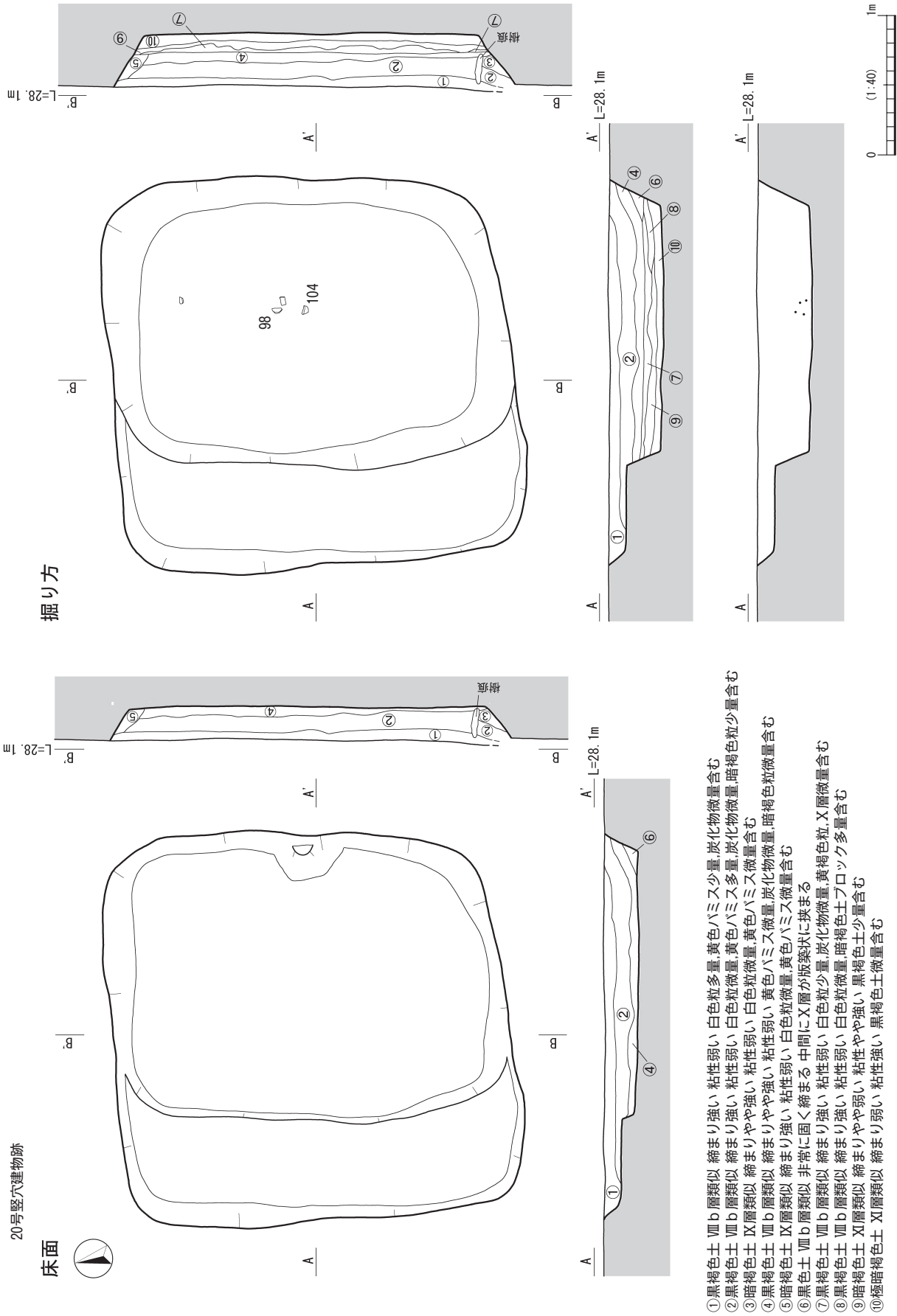
第60図 15号竪穴建物跡



床面

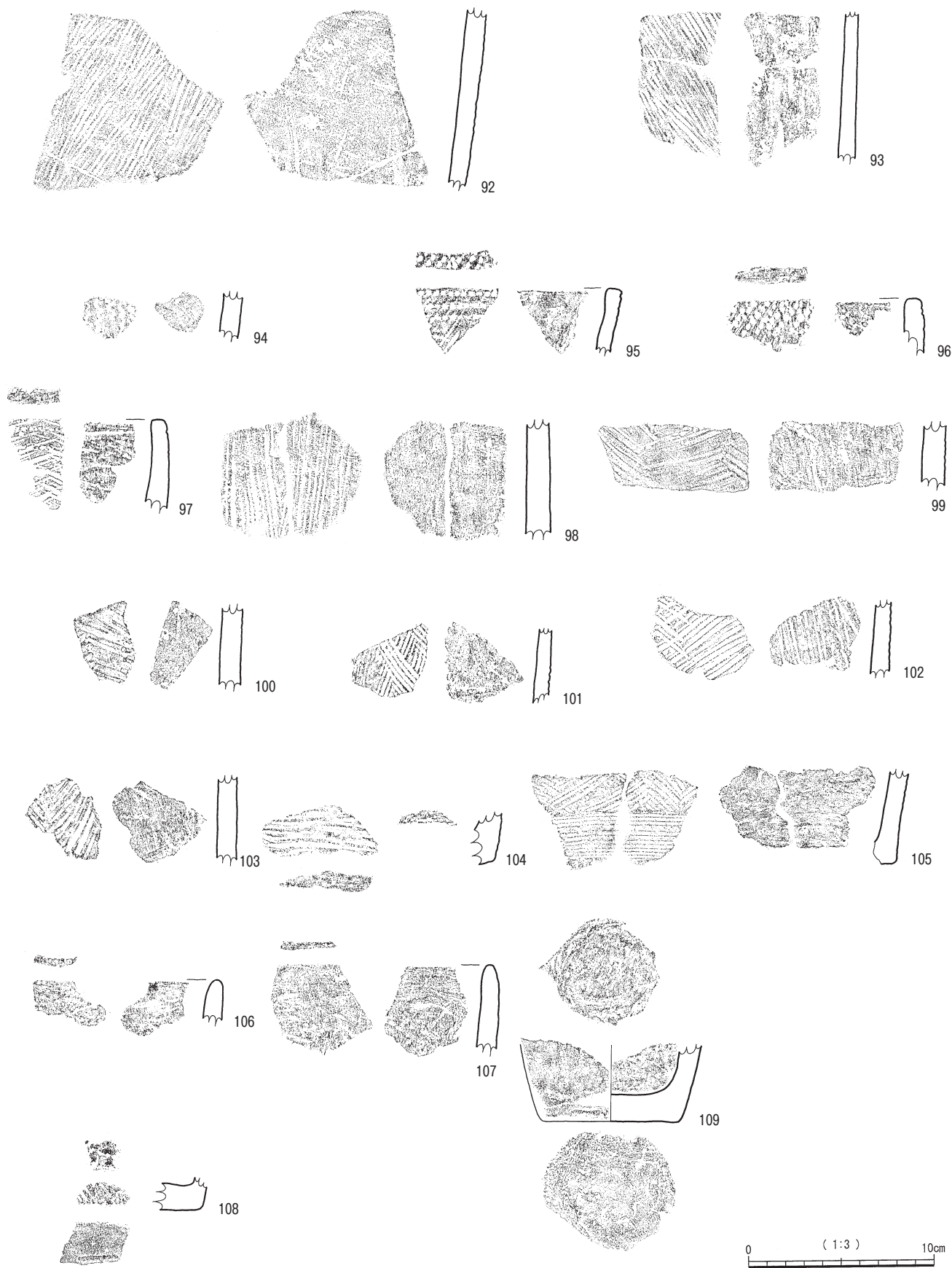


掘り方

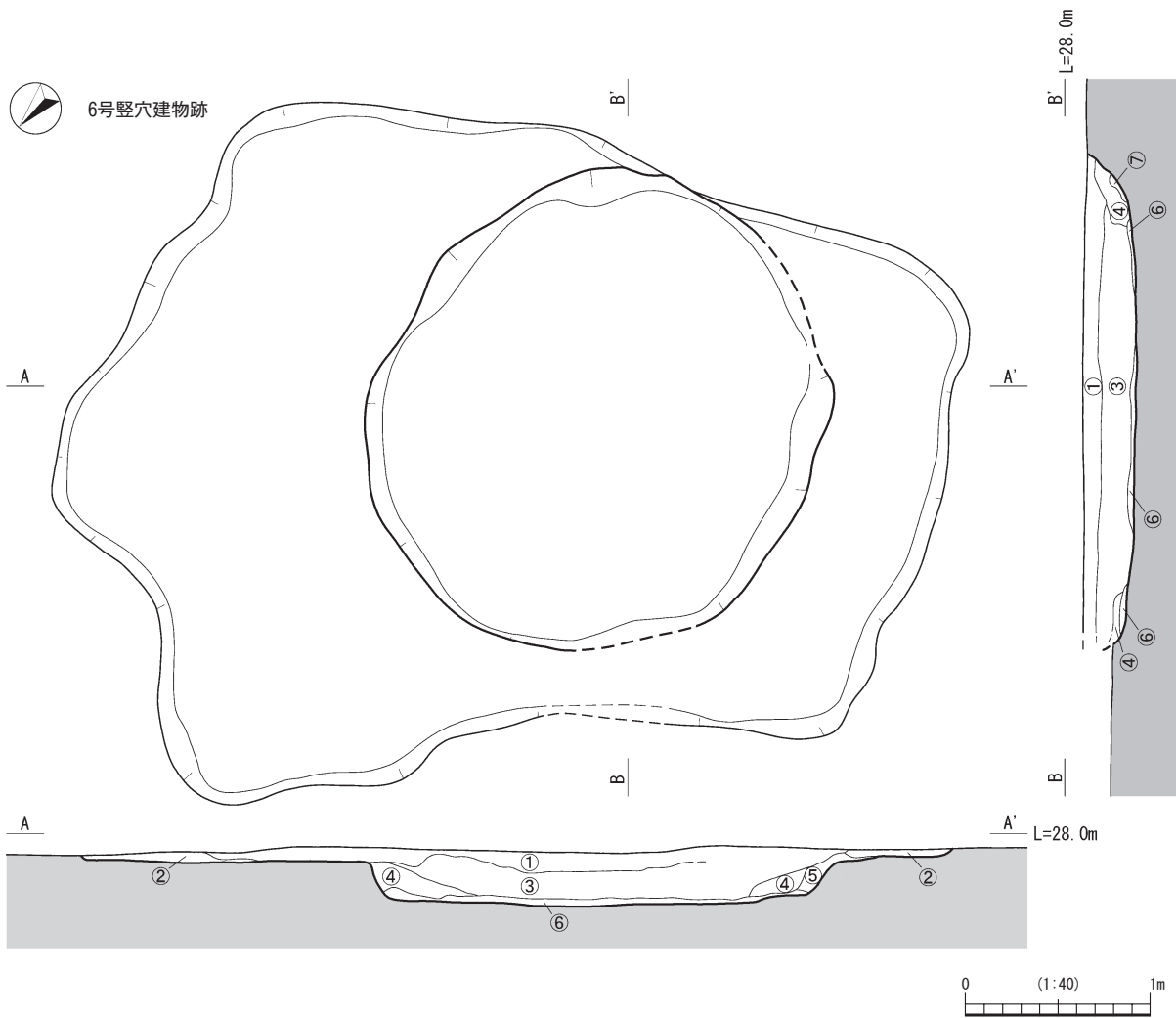


- ①黒褐色土 Ⅷb層類似 締まり強い 粘性弱い 白色粒多量,黄色ハミス少量,炭化物微量含む
- ②黒褐色土 Ⅷb層類似 締まり強い 粘性弱い 白色粒微量,黄色ハミス多量,炭化物微量,暗褐色粒少量含む
- ③暗褐色土 Ⅹ層類似 締まりやや強い 粘性弱い 白色粒微量,黄色ハミス微量含む
- ④黒褐色土 Ⅷb層類似 締まりやや強い 粘性弱い 黄色ハミス微量,炭化物微量,暗褐色粒微量含む
- ⑤暗褐色土 Ⅹ層類似 締まり強い 粘性弱い 白色粒微量,黄色ハミス微量含む
- ⑥黒色土 Ⅷb層類似 非常に固く締まる 中間にⅩ層が散在状に挟まる
- ⑦黒褐色土 Ⅷb層類似 締まり強い 粘性弱い 白色粒少量,炭化物微量,黄褐色粒,Ⅹ層微量含む
- ⑧黒褐色土 Ⅷb層類似 締まり強い 粘性弱い 白色粒微量,暗褐色土ブロック多量含む
- ⑨暗褐色土 Ⅹ層類似 締まりやや弱い 粘性やや強い 黒褐色土少量含む
- ⑩極暗褐色土 Ⅹ層類似 締まり弱い 粘性強い 黒褐色土微量含む

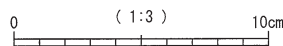
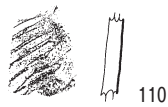
第61図 20号竪穴建物跡



第62图 20号竖穴建物跡出土遺物



- ① 暗褐色シルト 締まりやや強い 粘性やや弱い VII b 層類似 1mm大の白色粒子多量,3mm大の黄色バミス中量,IX層ブロック微量含む
- ② 黒褐色シルト 締まりやや強い 粘性やや弱い VII b 層類似 1mm大の白色粒子多量,3mm大の黄色バミス少量,IX層ブロック少量含む
- ③ 暗褐色シルト 締まりやや強い 粘性やや弱い VII b 層類似 1mm大の白色粒子多量,3~5mm大の黄色バミス多量,IX層ブロック中量含む
- ④ 黒褐色シルト 締まり強い 粘性やや弱い VII b 層類似 1mm大の白色粒子多量,3mm大の黄色バミス中量,黒色の硬化した土を多く含む
- ⑤ 暗褐色シルト 締まりやや強い 粘性やや弱い VII b 層類似 1mm大の白色粒子中量,3mm大の黄色バミス中量,X層ブロック微量含む
- ⑥ 黒褐色シルト 締まりやや強い 粘性やや弱い VII b 層類似 1mm大の白色粒子少量,3mm大の黄色バミス微量,X層ブロック少量含む
- ⑦ 暗褐色シルト 締まりやや強い 粘性やや弱い VII b 層類似 1mm大の黄色バミス微量,X層ブロック中量含む



第63図 6号竖穴建物跡・出土遺物

## 2 連穴土坑

連穴土坑は、重複遺構も含め計121基検出された。調査区全体に見られるが、特に台地縁辺部である調査区東側には、他の遺構と重複しながら多くの連穴土坑が見られる。この項では、他の遺構と重複していない単体の連穴土坑について記述する。なお、楕円形の大きい土坑を主穴部、円形の小さい土坑を従穴部として表記する。

竪穴建物跡と同様に、発掘調査時は可能な限り上層での精査及び検出に努め、その結果連穴土坑本体の外側に掘り込みを有するものも検出されている。本報告では、主にブリッジの残存状況から1～3類に分類を行い、2類はさらにA～C類に細分した。図及び本文はこの分類ごとに掲載する。

1類：ブリッジが残存するもの

2類：ブリッジが崩落しているもの

2A類：ブリッジがずれ落ちるもの

2B類：ブリッジが崩れ、端部の痕跡が残存するもの

2C類：ブリッジや痕跡が残存しないが、焼土や炭化物が残存するもの

3類：ブリッジの痕跡や焼土等は確認されなかったが、断面形態や埋土の堆積状況などから連穴土坑の可能性が高いと考えられるもの

なお、ブリッジが掘削されて部分的に残存する場合、ブリッジの崩落もしくはずれ落ちた痕跡が認められなければ1類に分類した。

### (1) 連穴土坑 1類

#### 1号連穴土坑 (第64図)

E-6区X層で検出した。長軸214cm、短軸52cm、深さ44cmを測る。従穴部は、床面から急傾斜で立ち上がった後、垂直に立ち上がり緩やかになる。主穴部は、最深部から緩やかに立ち上がり、壁面ではほぼ垂直に立ち上がる。埋土はⅧb層に類似した黒褐色土を基本とし、明黄褐色パミスと白色パミスを含む。炭化物が微量だが確認された。焼土は確認されなかった。連穴土坑内遺物と判断したものは、土器1点で、これを図化した。111は、口唇部は平坦で、口縁部は直線的でキザミが1段施される。胴部文様は横位の貝殻条痕文で、器壁が薄い。内面はていねいなナデにより調整されている。

#### 2号連穴土坑 (第64図)

F-9区X層で調査区北壁に接して検出した。壁に接して検出されたため北壁を拡張し、規模は長軸203cm、短軸54cm、深さ80cmと推定される。従穴部は、床面から壁面を掘り込んで内傾した後、垂直に立ち上がる。主穴部は、最深部から緩やかに立ち上がる。埋土は、Ⅷb層に類似した黒褐色土を基本とし、黄色パミスと白色パミスを含む。炭化物が確認された。焼土・遺物の出土は確

認されなかった。

#### 6号連穴土坑 (第65図)

B-11区Ⅸ層で検出した。長軸272cm、短軸100cm、深さ80cmを測る。従穴部は、床面から膨らみをもつように立ち上がり、掘り込んで内傾した後、急傾斜で立ち上がる。主穴部は、最深部から緩やかに立ち上がり、壁面で急傾斜で立ち上がる。ブリッジには、Ⅸ層・X層・Ⅺ層が残存している。埋土はⅧb層に類似した黒褐色土を基本とし、黄色パミスや白色粒、黄褐色粒を含む。炭化物は微量だが確認された。主穴部ブリッジ側床面に焼土が集中している範囲が確認された。遺物の出土は確認されなかった。

#### 11号連穴土坑 (第65図)

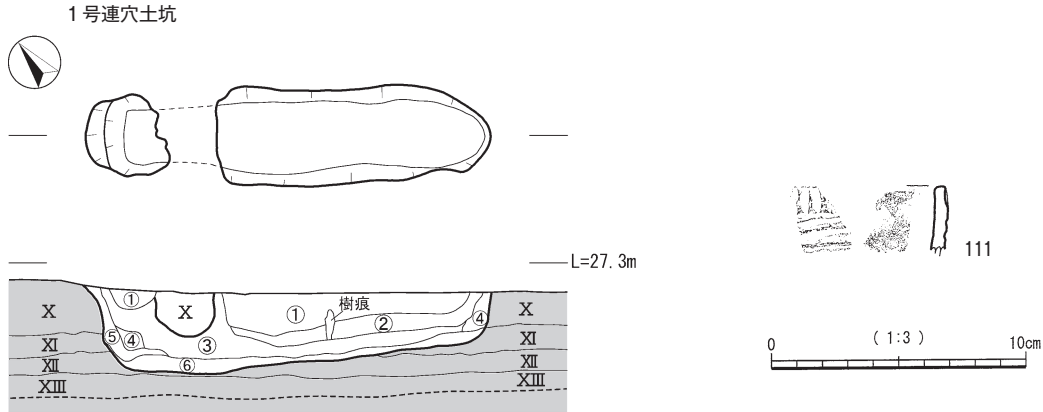
B-15区Ⅸ層で検出した。長軸247cm、短軸68cm、深さ60cmを測る。従穴部は、床面から急傾斜で立ち上がる。主穴部は、最深部から緩やかに立ち上がり、壁面で急傾斜で立ち上がる。埋土は、Ⅷb層に類似した黒褐色土を基本とし、黄色パミスや白色粒を含む。炭化物や焼土は確認されなかった。連穴土坑内遺物と判断したものは、土器1点であるが、小破片のため図化していない。

#### 12号連穴土坑 (第66図)

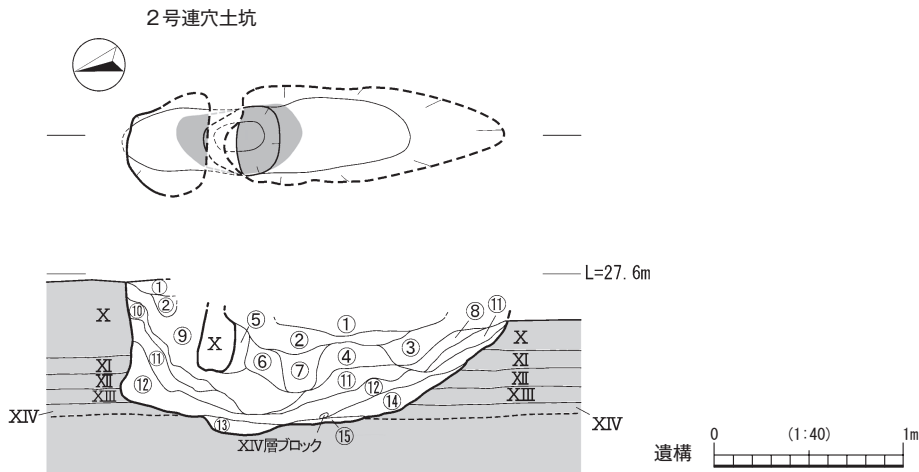
B-16区X層で検出した。長軸220cm、短軸58cm、深さ68cmを測る。従穴部は、床面から急傾斜で立ち上がる。主穴部は、最深部から緩やかに立ち上がり、やや膨らみを帯びて壁面でほぼ垂直に立ち上がった後、再度緩やかに立ち上がる。埋土は、Ⅷb層に類似した黒褐色土を基本とし、橙色パミスや白色粒子を含む。下位には炭化物が多量に含まれる部分が確認された。焼土・遺物の出土は確認されなかった。

#### 19号連穴土坑 (第66図)

B-26区Ⅸ層で検出した。長軸196cm、短軸65cm、深さ76cmを測る。従穴部は、床面からほぼ垂直に立ち上がり、段を有した後、急傾斜で立ち上がる。主穴部は、床面から急傾斜で立ち上がり、小さく一段有した後、ほぼ垂直で立ち上がる。従穴部側、主穴部側ともに壁面に多少の凹凸が確認できる。ブリッジには、Ⅸ層・X層が残存している。埋土はⅧb層に類似した黒褐色土を基本とし、黄色パミスや白色粒子を含む。炭化物や焼土は確認されなかった。連穴土坑内遺物と判断したものは、土器2点、石器1点で、そのうち土器1点、石器1点を図化した。112は、貝殻による綾杉条痕文を施す。内面には、下位からのケズリ痕が残される。113は、棒状楕円形の砂岩礫を用い、下端部に敲打痕が顕著に見られる他、上端部の分割面にも敲打痕が残る。

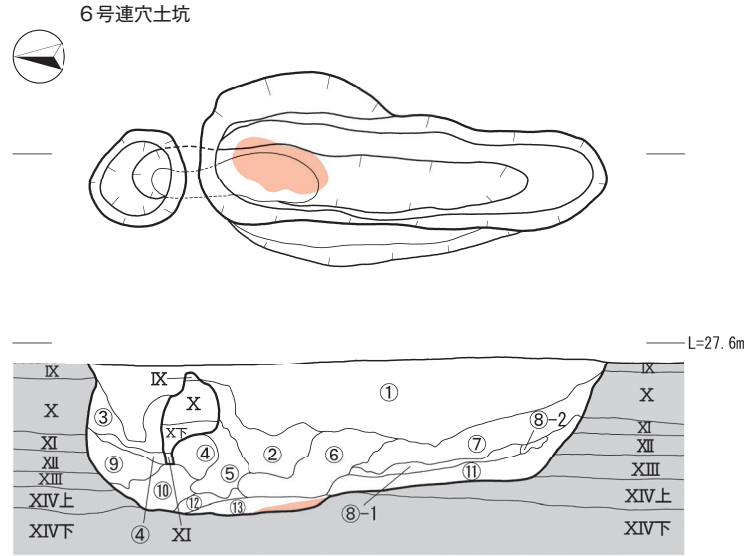


- ① 黒褐色シルト 締まり強い 粘性やや有り VIII b 層類似 2~4mm大の明黄褐色バミス多量,1mm大の白色バミス多量に含む
- ② 黒褐色シルト 締まりやや強い 粘性やや有り VIII b 層類似 XI層ブロックをわずかに含む,1~2mm大の明黄褐色バミス多量,1mm大の白色バミスわずかに含む ①に比べてバミスが少ない
- ③ 暗褐色シルト 締まりやや弱い 粘性やや有り VIII b 層とXI層の混土層,1~3mm大の明黄褐色バミスわずかに含む,3cm大の暗褐色ブロックわずかに含む
- ④ 黒褐色シルト 締まり強い 粘性やや有り ①~③に比べて黒味が強く,締まっている,1~2mm大の明黄褐色バミス微量含む
- ⑤ にぶい黄褐色 締まり強い 粘性有り X層類似 X層をブロック状に含む
- ⑥ 暗褐色粘質土 締まり弱い 粘性やや強い XI層類似 ③をブロック状にわずかに含む

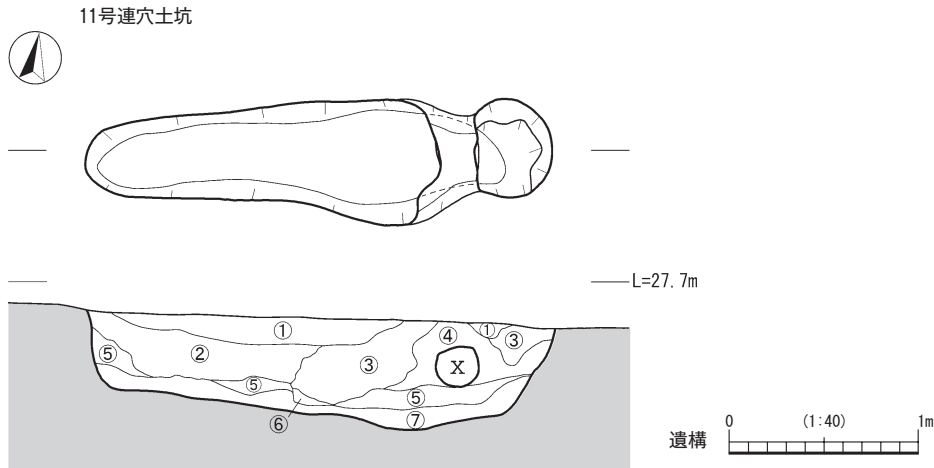


- ① 暗褐色シルト 締まりやや強い 粘性やや有り VIII b 層類似 1mm大の白色バミス,3mm大の黄色バミスを多量に含む
- ② 黒褐色シルト 締まりやや強い 粘性やや有り VIII b 層類似 1mm大の白色バミス,3~5mm大の黄色バミスを多量に含む,①より暗くIX層類似の土をブロック状に含む
- ③ 黒褐色シルト 締まりやや強い 粘性やや有り VIII b 層類似 1mm大の白色バミスを多量に含む,3mm大の黄色バミスを少量含む,XI層類似の土をブロック状にわずかに含む,②より粘性が強い
- ④ 黒褐色シルト 締まりやや強い 粘性やや有り VIII b 層類似 1mm大の白色バミス,3mm大の黄色バミスを含む,XI層類似の土をわずかに含む
- ⑤ にぶい黄褐色シルト 締まりやや強い 粘性やや有り X層類似 3mm大の黄色バミスをわずかに含む,プリッジが一部崩落した可能性あり
- ⑥ 黒褐色シルト 締まりやや強い 粘性やや有り VIII b 層類似 2mm大の白色バミス,2mm大の黄色バミスをわずかに含む,IX層類似の土をわずかに含む,隣近する②や⑦と比べてバミスが非常に少ない
- ⑦ 黒褐色シルト 締まりやや強い 粘性やや有り VIII b 層類似 1mm大の白色バミスを多量,3mm大の黄色バミスを少量,IX層類似の土をわずかに含む
- ⑧ 黒褐色シルト 締まりやや強い 粘性やや有り VIII b 層類似 1mm大の白色バミス少量,3mm大の黄色バミスをわずかに含む,XI層類似の土をブロック状にわずかに含む
- ⑨ 黒褐色シルト 締まりやや強い 粘性やや有り VIII b 層類似 1mm大の白色バミス,1~3mm大の黄色バミスを多量に含む XI層類似の土をブロック状にわずかに含む
- ⑩ 暗褐色シルト 締まりやや強い 粘性やや有り IX層類似 1mm大の白色バミスをわずかに含む,3mm大の黄色バミスを多量に含む,X層をブロック状に含む
- ⑪ 暗褐色粘質土 締まり有り 粘性有り IX層類似 3mm大の黄色バミスわずかに含む,⑩とXI層の混土,X層をブロック状にわずかに含む
- ⑫ 褐色粘質土 締まりやや弱い 粘性やや強い XI層類似 XI層の土より軟らかい
- ⑬ 暗褐色粘質土 締まり有り 粘性やや強い XI層類似 IX層をブロック状にわずかに含む
- ⑭ 暗褐色粘質土 締まり有り 粘性やや強い XI層類似 1mm大の白色粒子わずかに含む,①よりわずかに締まっている
- ⑮ 褐色粘質土 締まりやや強い 粘性やや強い XIV層類似 ②をブロック状に多量に含む

第64図 1, 2号連穴土坑・1号連穴土坑出土遺物



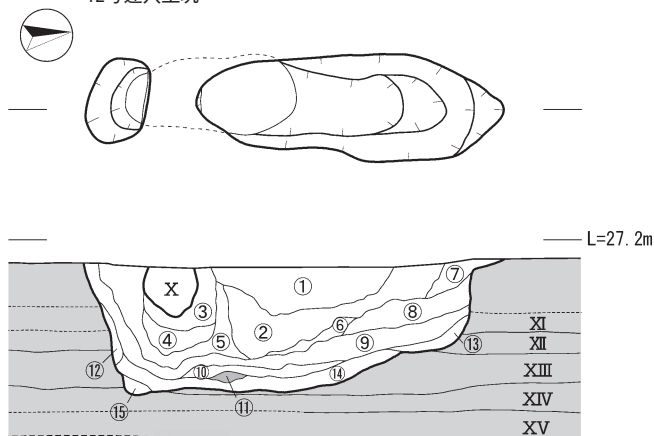
- ①黒褐色土 VIII b層類似 締まり強い 粘性弱い 白色粒多量,黄色バミス多量,黄褐色多量含む,下部では弱いブロック状
- ②黒褐色土 VIII b層類似 締まり強い 粘性弱い ①層よりやや明るい,白色粒多量,黄色バミス少量,黄褐色粒微量,XI層微量含む
- ③黒褐色土 IX層類似 締まり強い 粘性やや弱い 白色粒微量,黄褐色粒微量,IX層主体とする混土層,IX+①,下部ではブロック状
- ④暗褐色土 XI層類似 締まりやや弱い 粘性強い 黒褐色土少量含む,IX層主体とする混土層,ブロック状
- ⑤黒褐色土 IX層とXI層の混土 締まり強い 粘性やや強い 白色粒微量,黄褐色粒微量含む,ブロック状堆積
- ⑥黒褐色土 IX層類似 締まり強い 粘性やや弱い ⑤層と色調類似,IX層にVIII bとXI層が混入した土層,白色粒少量,黄色バミス微量,黄褐色粒少量含む,弱いブロック状
- ⑦黒褐色土 VIII b層類似 締まり強い 粘性弱い ①層よりもやや暗い,白色粒少量,黄色バミス少量,黄褐色粒微量,XI層少量含む,①とIX層の混土層だが,⑥より暗く若干バミス多い
- ⑧-1 暗褐色土 XI層類似 締まりやや弱い 粘性強い 顕著なブロック状
- ⑧-2 ⑧-1と同じだが,黒褐色土 (VIII b層) の硬化したブロックを含む
- ⑨暗褐色土 XI層類似 締まりやや弱い 粘性強い 黄褐色粒微量含む,XI層主体の混土,礫あり,VIII b層をほとんど含まない
- ⑩暗褐色土 XI層類似 締まりやや強い 粘性強い ⑨層と色調類似,黒褐色土 (IX層) 少量含む,弱いブロック状
- ⑪暗褐色土 XI層類似 締まりやや弱い 粘性強い ⑨層にほぼ類似するが,黒褐色土 (IX層) を微量含む
- ⑫暗褐色土 XI層類似 締まりやや弱い 粘性強い ⑪層にほぼ類似するが,色調やや暗い,⑪⑫はほぼ同じもの
- ⑬暗褐色土 XI層類似 締まりやや弱い 粘性強い ⑫層に焼土ブロック少量,黒褐色土 (IX層) 多量,炭化物微量を含む



- ①黒褐色土 VIII b層類似 締まり強い 粘性弱い 白色粒多量,黄色バミス中量,黄褐色粒微量含む
- ②黒褐色土 VIII b層類似 締まり強い 粘性弱い 白色粒少量,黄色バミス多量,黄褐色粒少量,全体を通してブロック状堆積,下部はより顕著となる
- ③黒褐色土 VIII b層類似 締まり強い 粘性弱い ②層に類似するが黒味が強い,弱いブロック状堆積
- ④黒褐色土 IX層類似 締まり強い 粘性弱い 白色粒中量,黄色バミス少量,黄褐色粒微量,VIII b+IX層の混土層だがIX層が70~80%程度でブロック状をなす 下部は,ブロック状堆積は弱く,白色バミスが少ない,3mm大の黄褐色バミスを少量含むため,X層下部の崩落土の可能性大
- ⑤黒褐色土 VIII b層とIX層の混土 締まり強い 粘性弱い 白色粒微量,黄色バミス少量,黄褐色粒少量,XI層微量含む,上層 (④) より黒味強く,バミス少ない 下部ではXI層との混土となりブロック状を示す
- ⑥⑤とXI層の混土層 ⑤が70~80%で主体をなす,顕著なブロック状類似
- ⑦暗褐色土 IX層とXI層の混土 締まりやや強い 粘性やや強い 白色粒微量含む,XI層を主体とするブロック状の混土層 (90%以上)

第65図 6, 11号連穴土坑

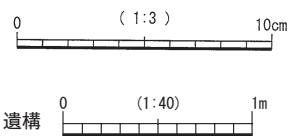
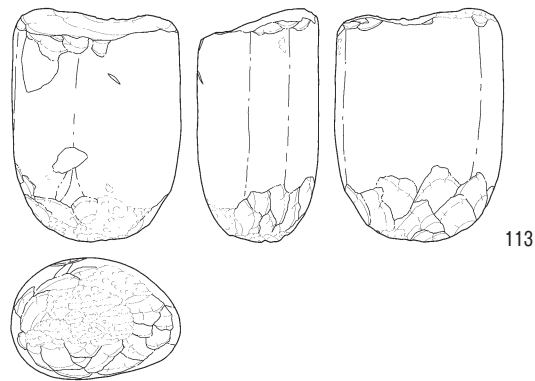
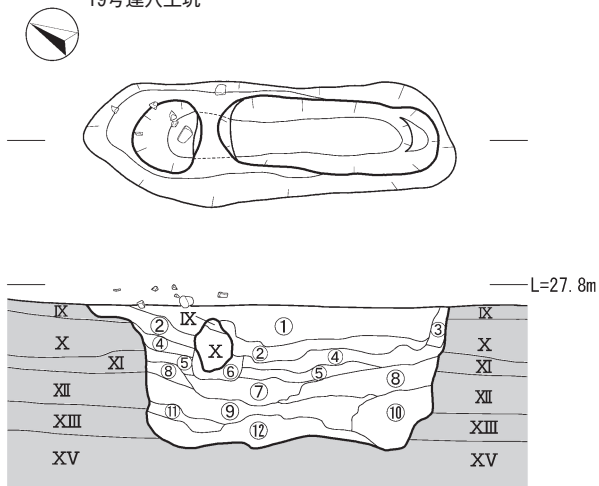
12号連穴土坑



- ① 黒褐色シルト 締まりやや強い 粘性やや弱い VIII b層類似 3mm大の橙色バミス多量,1mm大の白色粒多量に含む
- ② 黒褐色シルト 締まりやや強い 粘性やや弱い VIII b層類似 3mm大の橙色バミス多量,1mm大の白色粒中量含む,弱い斑状に堆積,①に比べて橙色バミス少ない,①層ブロックを微量に含む
- ③ 暗褐色シルト 締まりやや強い 粘性有り VIII b層でXI層の混土 3mm大の橙色バミス微量含む
- ④ 黒褐色シルト 締まり有り 粘性やや弱い VIII b層とXI層の混土 3mm大の黄色バミス微量含む,VIII b層ブロックを中量含む,③よりVIII b層ブロック多い
- ⑤ 黒褐色シルト 締まりやや強い 粘性やや弱い VIII b層類似 3mm大の橙色バミス中量,1mm大の白色粒子微量含む,③④よりVIII b層ブロックさらに多い,XI層微量含む
- ⑥ 黒褐色シルト 締まりやや強い 粘性有り VIII b層類似 3mm大の橙色バミス微量,1mm大の白色粒子微量含む,XI層ブロック微量含む,⑤に類似
- ⑦ 暗褐色シルト 締まりやや強い 粘性やや弱い IX層類似 3~5mm大の橙色バミス少量,1mm大の白色粒子微量含む,X層ブロック含む,IX層+X層混土層
- ⑧ 暗褐色シルト 締まりやや強い 粘性やや弱い VIII b層類似 3mm大の橙色バミス少量,1mm大の白色粒子微量含む,XI層ブロック微量含む ⑤⑥よりXI層の比率がやや多い
- ⑨ 暗褐色シルト 締まり有り 粘性やや強い VIII b層とXI層の混土層 3mm大の橙色バミス少量,炭化物を微量含む,顕著に斑状を含む
- ⑩ 褐色粘質土 締まりやや弱い 粘性やや強い XI層類似 VIII b層ブロック微量に含む,炭化物少量含む
- ⑪ 褐色粘質土 締まりやや弱い 粘性やや強い XI層類似 炭化物多量含む
- ⑫ 褐色粘質土 締まりやや弱い 粘性強い XI層類似 XI層に比べて締まりが弱い,XI層~XII層の崩落土
- ⑬ 暗褐色粘質土 締まりやや弱い 粘性やや強い XI層類似 VIII b層ブロック微量含む,⑩に類似
- ⑭ 褐色粘質土 締まりやや弱い 粘性やや強い XI層類似 VIII b層ブロック微量含む,⑩に似るが炭化物少ない
- ⑮ 褐色粘質土 締まり弱い 粘性強い XI層類似 VIII b層ブロック微量含む,⑩に類似

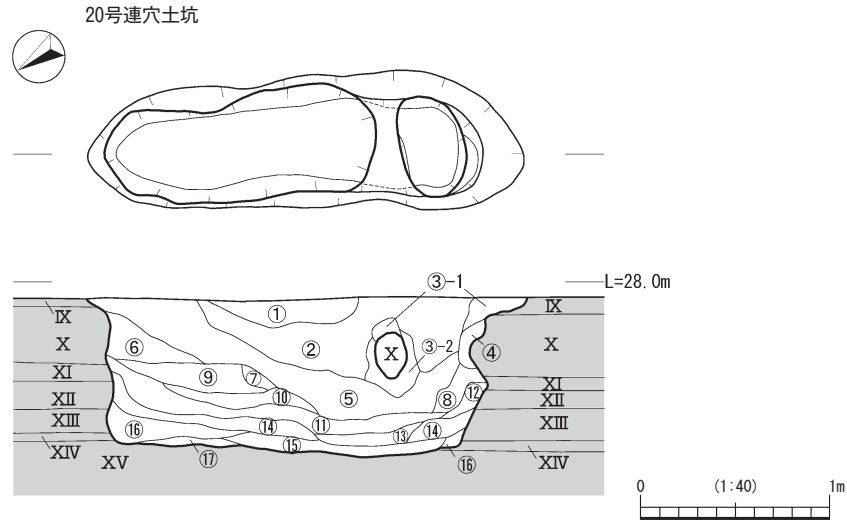


19号連穴土坑



- ① 黒褐色シルト VIII b層類似 締まりやや強い 粘性やや弱い 1mm大の白色粒子多量 3~5mm大の黄色バミス多量 IX層ブロック微量含む
- ② 黒褐色シルト VIII b層類似 締まりやや強い 粘性やや弱い 1mm大の白色粒子多量 3mm大の黄色バミス中量含む,①+IX
- ③ 暗褐色シルト IX層類似 締まりやや強い 粘性やや弱い 1mm大の白色粒子中量 3~5mm大の黄色バミス少量含む
- ④ 暗褐色シルト ①とXI層の混土層 締まり有り 粘性有り 1mm大の白色粒子少量 3mm大の黄色バミス中量含む
- ⑤ 暗褐色粘質土 XI層類似 締まりやや弱い 粘性やや強い ④に比べて締まりが弱い,1mm大の黄色バミス微量含む
- ⑥ 褐色粘質土 XI層類似 締まりやや弱い 粘性やや強い X層ブロック微量含む,⑤+X
- ⑦ 暗褐色粘質土 XII層類似 締まりやや弱い 粘性やや強い ⑤より締まりが強い,XII+IX
- ⑧ 暗褐色粘質土 XII層類似 締まりやや弱い 粘性やや強い ⑥より土が明るく締まりが弱い,XII+IX
- ⑨ 褐色粘質土 XI層類似 締まりやや弱い 粘性強い XI層より締まりは弱い,XII主体
- ⑩ 暗褐色粘質土 XII層類似 締まりやや弱い 粘性やや強い ⑧より締まりが強い,XII+X III
- ⑪ 褐色粘質土 XI層類似 締まりやや弱い 粘性やや強い ⑧より締まりが強い,XII+X III
- ⑫ 暗褐色粘質土 XII層類似 締まりやや弱い 粘性やや強い XIV層ブロック微量含む,X III+X V

第66図 12, 19号連穴土坑・19号連穴土坑出土遺物



- ① 暗褐色シルト VIII b 層類似 締まりやや強い 粘性やや弱い 5mm大の黄色バミス多量,1mm大の白色粒子多量 IX層をブロック状に少量含む
- ② 黒褐色シルト VIII b 層類似 締まりやや強い 粘性やや弱い 5mm大の黄色バミス多量,1mm大の白色粒子多量 IX層をブロック状に少量含む
- ③-1 暗褐色シルト IX層類似 締まりやや強い 粘性やや弱い 5mm大の黄色バミス少量,1mm大の白色粒子少量 X層ブロックを微量に含む
- ③-2 黒褐色シルト IX層類似 締まりやや強い 粘性やや弱い 5mm大の黄色バミス中量,1mm大の白色粒子少量 X層ブロック少量含む
- ④ 暗褐色シルト IX層類似 締まりやや強い 粘性やや弱い 5mm大の黄色バミス中量,1mm大の白色粒子中量 ②を微量含む
- ⑤ 黒褐色シルト VIII b 層類似 締まりやや強い 粘性やや弱い 5mm大の黄色バミス多量,1mm大の白色粒子多量含む
- ⑥ 暗褐色シルト VIII b 層類似 締まりやや強い 粘性やや弱い 5mm大の黄色バミス中量,1mm大の白色粒子中量 IX層ブロック少量,X層ブロック微量含む,周囲と比べてややIX層の比率が高くやや明るい
- ⑦ 暗褐色シルト IX層類似 締まりやや強い 粘性やや弱い 5mm大の黄色バミス少量,1mm大の白色粒子少量 X層ブロックを中量含む
- ⑧ 暗褐色シルト X層類似 締まりやや強い 粘性有り ⑤とXI層の混土,下部はブロック状に堆積,X層下部+XI層~XII層土の混土層
- ⑨ 黒褐色シルト VIII b 層類似 締まりやや強い 粘性やや弱い 5mm大の黄色バミス多量,1mm大の白色粒子中量含む,IX層ブロック微量含む
- ⑩ 黒褐色シルト VIII b 層類似 締まりやや強い 粘性やや弱い 5mm大の黄色バミス多量,1mm大の白色粒子中量含む
- ⑪ 黒褐色シルト VIII b 層類似 締まりやや強い 粘性やや弱い 5mm大の黄色バミス多量,1mm大の白色粒子多量含む 下部にXI層ブロック含む,斑状堆積
- ⑫ 暗褐色粘質土 XI層類似 締まり有り 粘性やや強い XI層より締まり弱い,XI~XII層土
- ⑬ 褐色粘質土 XII層類似 締まり有り 粘性やや強い 1mm大の赤色粒子微量含む,X~XII層土
- ⑭ 暗褐色粘質土 XII層類似 締まりやや弱い 粘性やや強い,弱い斑状堆積を示す
- ⑮ 褐色粘質土 XII層類似 締まりやや弱い 粘性やや強い ⑪とXV層の混土,XIV~XV層混土
- ⑯ 暗褐色粘質土 X III層類似 締まりやや弱い 粘性やや強い X III層より締まりが弱い
- ⑰ 褐色粘質土 XV層類似 締まり有り 粘性やや強い ⑮とXV層の混土

第67図 20号連穴土坑

20号連穴土坑 (第67図)

C・D-26区IX層で検出した。長軸230cm, 短軸72cm, 深さ84cmを測る。従穴部は, 床面から急傾斜で立ち上がり, 壁面を掘り込んで内傾した後, 段を小さく有し, さらにもう一段有するように立ち上がる。主穴部は, 最深部から水平に広がり, 壁面ではほぼ垂直に立ち上がった後, 急傾斜で立ち上がるが, 壁面に凹凸が確認できる。埋土は, VIII b層に類似した黒褐色土を基本とし, 黄色バミスや白色粒子を含む。炭化物・焼土・遺物の出土は確認されなかった。

上がる。床面及び壁面に多少の凹凸が確認できる。埋土は, 黒色土を基本とし, 黄橙色バミスや橙色バミス, 白色バミスを含む。全体的に炭化物粒を含む。焼土は微量だが確認された。遺物の出土は確認されなかった。

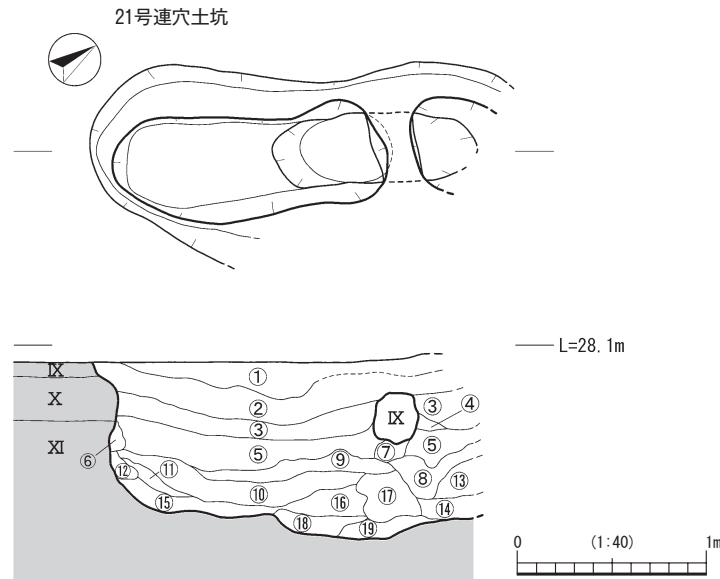
21号連穴土坑 (第68図)

D-26区IX層で検出した。試掘のため一部削平されているが, 規模は長軸204cm, 短軸104cm, 深さ96cmと推定される。主穴部は, 最深部から緩やかに立ち上がり段を有して水平に広がった後, 壁面を掘り込みながら膨らみを帯びて立ち上がり, 小さく段を有してほぼ垂直に立ち

22号連穴土坑 (第69図)

D・E-26区IX層で検出した。従穴部側は過年度に既掘されていた。規模は長軸212cm, 短軸122cm, 深さ104cmと推定される。従穴部は, 床面から急傾斜で立ち上がる。主穴部は, 最深部から緩やかに立ち上がり, 壁面ではほぼ垂直に立ち上がった後, ごく小さく段を有し急傾斜で立ち上がる。埋土は, VIII b層に類似した黒褐色土を基本とし, 黄色バミスや白色粒子を含む。炭化物や焼土は確認されなかった。連穴土坑内遺物と判断したものは, 土器1点で, これを図化した。114は, 口縁部が強く外反し, 口唇部は丸みを帯びて米粒状のキザミを浅く施す。口縁部にはナデの後に貝殻刺突文を羽状に施す。胴部は,





- ① 黒褐色土 締まり強い 粘性弱い 1~2mm大の白色バミス多量,2~4mm大の黄色バミス多量,1~2mm大の炭化物粒少量含む VIII層埋土の典型
- ② 黒褐色土 締まり強い 粘性弱い 1~2mm大の白色バミス多量,2~5mm大の黄橙色バミス多量,1mm大の炭化物粒少量含む ①と比較して黄橙色バミスの径が大きい ①+IX層
- ③ 黒褐色土 締まり強い 粘性弱い 1~2mm大の白色バミス中量,2~4mm大の黄橙色バミス多量,1mm大の炭化物粒微量含む わずかであるが赤褐色粘土 (XI層)の混入が見られるようになる ②よりやや暗い
- ④ 黒褐色土 締まり強い 粘性弱い 1~2mm大の白色バミス多量,2~3mm大の黄橙色バミス中量含む ③とほぼ同質であるが,わずかに赤褐色粘土 (XI層)の混入が見られる
- ⑤ 黒色土 締まり強い 粘性弱い 1~2mm大の白色バミス中量,2~4mm大の黄褐色バミス,橙色バミス中量,1mm大の炭化物粒極微量含む 下部は⑤と混土となり斑紋をなす
- ⑥ 暗赤褐色粘土 締まり強い 粘性非常に強い 黒色土約10%含む,黒色土部分にわずかな白色バミス,橙色バミスが見られる XI層主体の混土層
- ⑦ 暗赤褐色粘土 締まり強い 粘性強い 5mm大の黒色土ブロックを約10%含む XI層土
- ⑧ 暗赤褐色粘土 締まり強い 粘性強い 若干ではあるが1mm大の橙色バミス,白色バミス含む
- ⑨ 暗赤褐色粘土 締まり強い 粘性強い 1mm大の白色バミス微量,1~2mm大の橙色バミス微量,5mm大の黒褐色土ブロックを少量含む
- ⑩ 灰赤色粘土 締まり強い 粘性強い 1mm大の白色バミス極微量,2mm大の淡黄色バミス極微量含む,混入物は少ないものの色調が暗い
- ⑪ 暗赤褐色粘土 締まり強い 粘性強い 混入物はほとんど見られない
- ⑫ 暗赤褐色粘土 締まり強い 粘性強い 混入物は,ほとんど見られない ⑪に似るが,⑪よりわずかに締まりが強い
- ⑬ 灰赤色粘土 締まり強い 粘性強い バミス系の混入は見られない 暗赤褐色粘土が約30%混じり斑紋をなす,煙出部からの流入堆積土 ⑩に類似
- ⑭ にぶい赤褐色粘土 締まり強い 粘性強い バミス系の混入は見られない 暗赤褐色粘土が約10%混在,⑮に類似
- ⑮ 暗赤褐色粘土 締まり強い 粘性強い バミス系の混入は見られない 5~10mm大の黒褐色粘土ブロック微量 (10%),5mm大の礫を含む
- ⑯ 暗赤褐色粘土 締まり強い 粘性強い 1mm大の白色バミス微量,2mm大の黄色バミス微量,1mm大の炭化物粒微量,1mm大の赤色焼土粒微量含む 下部に黄褐色土を葉層状に含む
- ⑰ 黒色土 締まり強い 粘性有り 1~2mm大の白色バミス少量,2~3mm大の黄色・橙色バミス少量,1~2mm大の炭化物粒少量含む 崩落したようなブロック堆積土 ⑤下部の状況に近い
- ⑱ 暗褐色粘土 締まり有り 粘性やや強い 1mm大の白色バミス微量,1mm大の橙色バミス微量,1mm大の炭化物粒微量,1mm大の赤色焼土粒微量含む 下部に焼土粒微量含む
- ⑲ 暗褐色粘土 締まり有り 粘性やや強い 1~2mm大の白色バミス微量,5mm大の赤色焼土粒少量,5mm大の地山礫を少量含む 床面は被熱し赤化している

第68図 21号連穴土坑

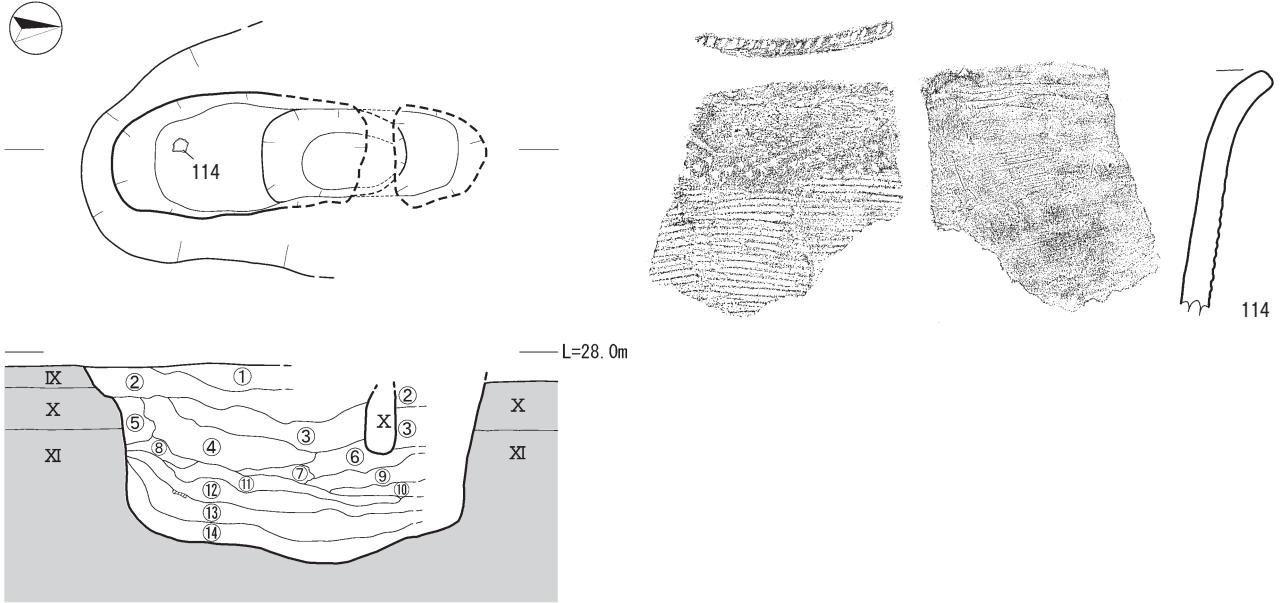
横位に近い斜位の貝殻条痕文で,内面には木口状の工具によるていねいなナデが施される。

### 31号連穴土坑 (第70図)

E-30区IX層で検出した。長軸300cm,短軸138cm,深さ84cmを測る。從穴部は,床面からほぼ垂直に立ち上がった後,緩やかに立ち上がる。主穴部は,最深部から緩やかに立ち上がった後,段を有し,急傾斜で立ち上がり,再度緩やかになる。埋土は,黒褐色土を基本とし,黄褐色バミスを含む。小円礫が集中する範囲が確認された。人によって集積された小礫が自然堆積したと考えられる。

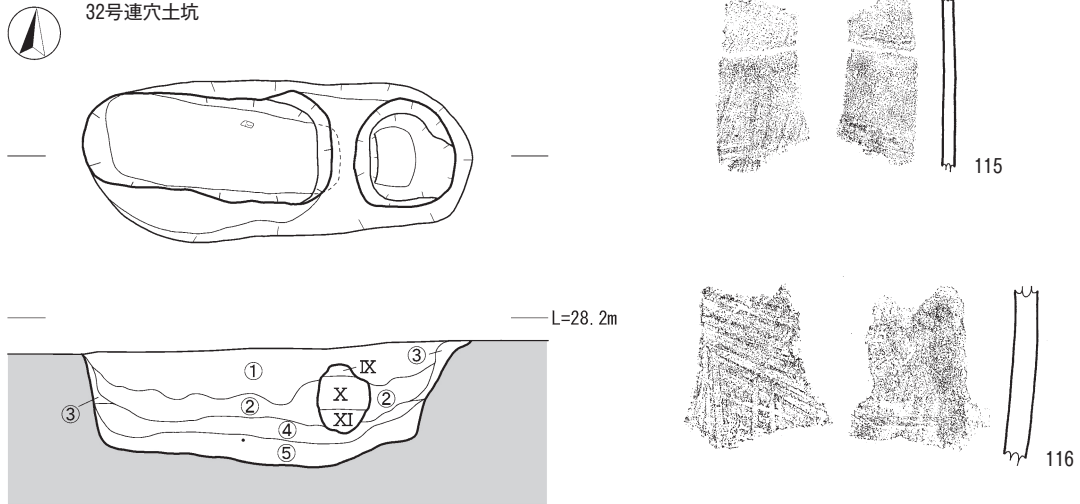
炭化物片が集中する範囲が確認された。ブリッジ下で焼土が確認された。連穴土坑内遺物と判断したものは,土器5点,石器1点で,このうち土器3点,石器1点を図化した。117は,太めの貝殻条痕文を横位に施文する。内面は横方向のケズリ痕が確認出来る。118は,綾杉条痕文で,内面はミガキに近いていねいなナデである。119は,胎土や色調などから118と同一個体と思われる。120は,全面に磨りによると思われる光沢が見られ,トロツとした印象がある。

22号連穴土坑

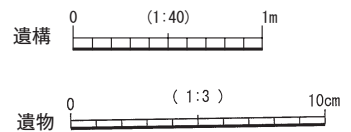


- ① 黒褐色シルト 締まりやや強い 粘性やや弱い VII b 層類似 1mm大の白色粒子中量 1~3mm大の黄色バミス少量含む
- ② 黒褐色シルト 締まりやや強い 粘性やや弱い VII b 層類似 1mm大の白色粒子中量 1~3mm大の黄色バミス中量,5mm大のIX層ブロックを微量含む
- ③ 黒褐色シルト 締まりやや強い 粘性やや弱い VII b 層類似 1mm大の白色粒子中量 3mm大の黄色バミス中量,1cm大のX層ブロックを微量含む
- ④ 黒褐色シルト 締まりやや強い 粘性やや弱い VII b 層類似 1mm大の白色粒子中量 3mm大の黄色バミス中量,1cm大のIX層ブロックを微量含む,②③に比べてバミス量が少ない
- ⑤ 暗褐色シルト 締まりやや強い 粘性やや弱い IX層類似 1mm大の白色粒子微量 3mm大の黄色バミス微量,X層ブロック多量含む,IX~X層崩落土
- ⑥ 黒褐色シルト 締まりやや強い 粘性やや弱い VII b 層類似 1mm大の白色粒子少量 3mm大の黄色バミス中量含む
- ⑦ 黒褐色シルト 締まりやや強い 粘性やや弱い VII b 層類似 1mm大の白色粒子微量 3mm大の黄色バミス微量含む
- ⑧ 暗褐色シルト 締まりやや強い 粘性やや弱い IX層類似 1mm大の白色粒子微量 3mm大の黄色バミス微量含む,④+IX
- ⑨ 黒褐色シルト 締まりやや強い 粘性やや弱い IX層類似 1mm大の白色粒子微量 1mm大の黄色バミス極微量含む
- ⑩ 黒褐色シルト 締まりやや強い 粘性有り IX層類似 1mm大の黄色バミス微量 XI層をブロック状に微量含む
- ⑪ 黒褐色シルト 締まりやや強い 粘性有り IX層類似 1mm大の白色粒子微量 1mm大の黄色バミス少量,XI層ブロックを少量含む
- ⑫ 黒褐色シルト 締まり有り 粘性有り VII b 層類似 1mm大の白色粒子微量 1mm大の黄色バミス微量,XI層ブロックを多量含む
- ⑬ 暗褐色粘質土 締まりやや弱い 粘性やや強い XI層類似 ⑫の土をブロック状に微量含む,XI~X III層混土
- ⑭ 暗褐色粘質土 締まりやや強い 粘性やや強い XII~X III層類似 1mm大の白色粒子微量

32号連穴土坑

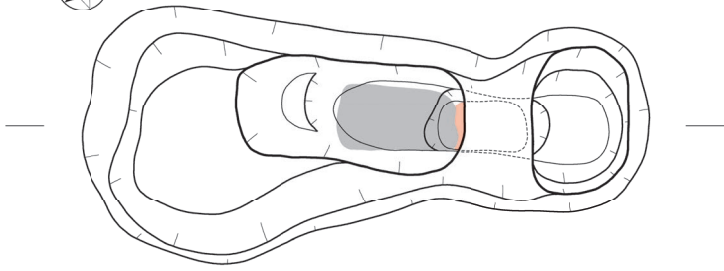


- ① 黒褐色土 締まり弱い 粘性やや少ない 1~5mm大の黄白色バミスを多量に含む
- ② 黒褐色土 締まり弱い 粘性やや少ない 1~5mm大の黄白色バミスを多く含む,黒褐色土が1~3cm大のブロック状に少量混じる
- ③ 暗褐色土 締まりやや弱い 粘性やや有り 1~2mm大の黄白色バミスを含む,褐色土が少量混じる
- ④ 黒褐色土 締まり弱い 粘性やや有り 1mm大の黄白色バミスを微量含む,褐色土が斑状に多く混じる
- ⑤ 暗褐色土 締まり弱い 粘性やや有り 1mm大の赤褐色焼土粒を微量含む,炭化物粒を微量含む

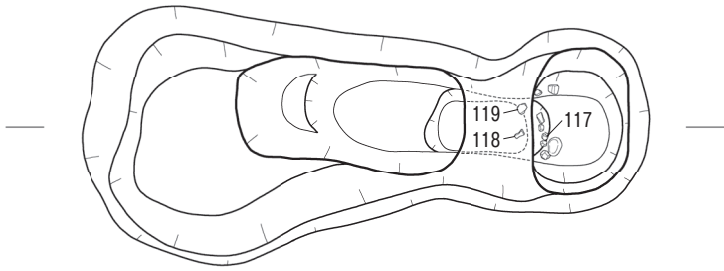
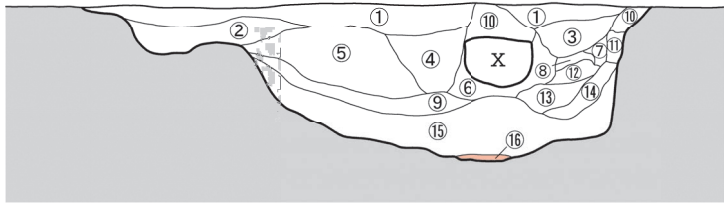


第69図 22, 32号連穴土坑・出土遺物

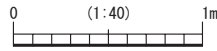
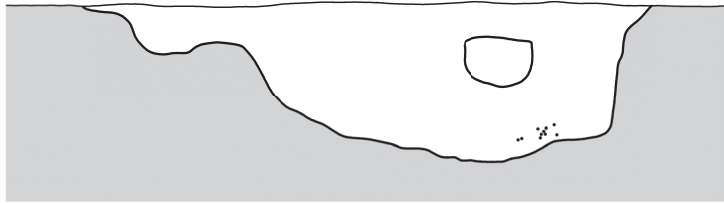
31号連穴土坑



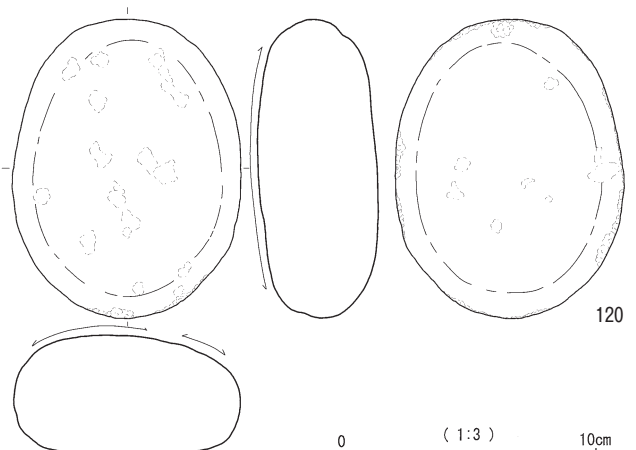
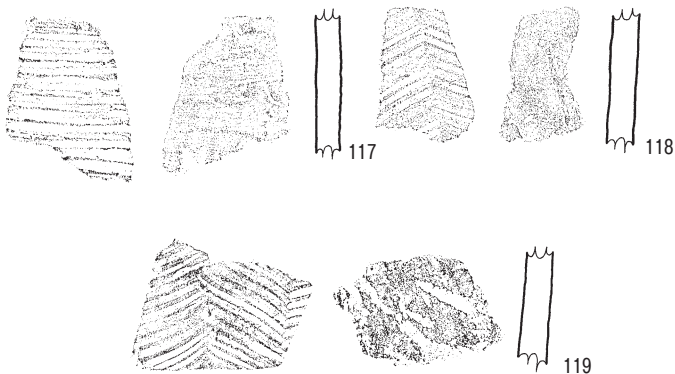
L=28.2m



L=28.2m

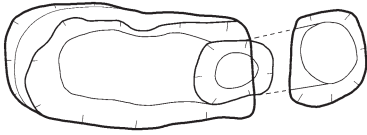


- ① 黒褐色土 締まりやや弱い 粘性やや少ない 1~5mm大の黄褐色バミスを含む,炭化物粒を微量含む,①②は③④⑤に比べ黄色バミスがやや少ない
- ② 黒褐色土 締まりやや弱い 粘性少ない 1~2mm大の黄褐色バミスを含む,にぶい黄褐色土が少量混じる,①②は③④⑤に比べ黄色バミスがやや少ない
- ③ 黒褐色土 締まりやや弱い 粘性やや少ない 1~3mm大の黄褐色バミスを多く含む
- ④ 黒色土 締まり弱い 粘性やや少ない 1~4mm大の黄褐色バミスを多く含む
- ⑤ 黒褐色土 締まり弱い 粘性少ない 1~4mm大の黄褐色バミスを多く含む,炭化物粒を少量含む,褐色土が少量混じる
- ⑥ 黒褐色土 締まり弱い 粘性少ない 1~4mm大の黄褐色バミスを含む,褐色土が少量混じる,Ⅷb層主体にⅩが入る
- ⑦ 黒褐色土 締まり弱い 粘性やや少ない 1~4mm大の黄褐色バミスを多く含む,褐色土が混じる,Ⅷb層主体にⅩ層がわずかに入る
- ⑧ 暗褐色土 締まり弱い 粘性少ない 黒褐色土が少量混じる,Ⅷb層+Ⅹ層
- ⑨ 暗褐色土 締まり弱い 粘性少ない 褐色土が少量混じる,1mm大の黄白色バミスを少量含む,Ⅹ層
- ⑩ 黒褐色土 締まりやや弱い 粘性少ない 1~2mm大の黄褐色バミスを含む,暗褐色土が少量混じる,①③よりやや明るいⅩ層上部の土に似る
- ⑪ 黒褐色土 締まりやや弱い 粘性少ない
- ⑫ 褐色土 締まり弱い 粘性やや少ない 1mm大の白色バミスを含む
- ⑬ 黒褐色土 締まり弱い 粘性やや少ない 1mm大の白色バミスを含む,炭化物粒を少量含む
- ⑭ 黒褐色土 締まり弱い 粘性やや少ない 1mm大の白色バミスを含む,1~3cm大の小礫を密に含む
- ⑮ 暗褐色土 締まり弱い 粘性やや有り 1mm大の赤褐色焼土粒を少量含む,炭化物粒を少量含む
- ⑯ 赤褐色土 締まりやや強い 粘性少ない 焼土,暗褐色土が混じる,炭化物粒を含む

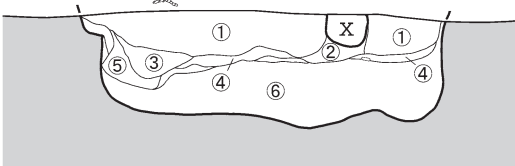


第70図 31号連穴土坑・出土遺物

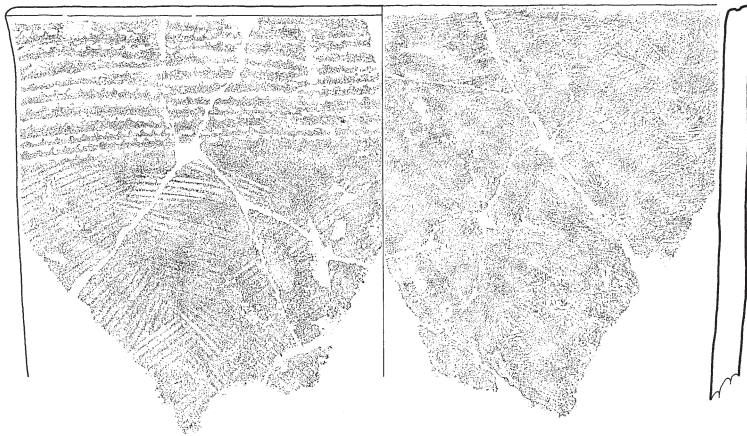
33号連穴土坑



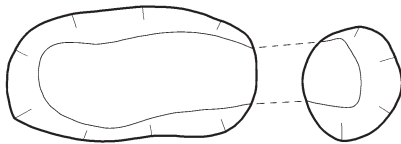
L=28.4m



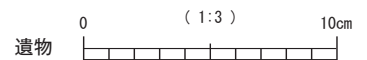
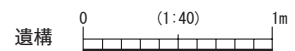
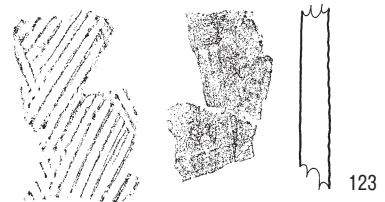
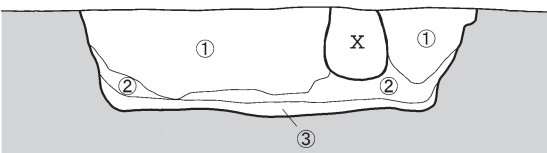
- ①黒褐色土 締まり弱い 粘性少ない 1~4mm大の黄褐色バミスを多量に含む,炭化物粒を微量に含む
- ②黒褐色土 締まり弱い 粘性少ない 暗褐色土が混じる,1mm大の黄褐色バミスを少量含む
- ③暗褐色土 締まりやや有り 粘性少ない 1~2mm大の黄褐色バミスを微量含む 黒褐色土が少量混じる
- ④褐色土 締まり弱い 粘性やや有り 黒褐色土が多く混じる
- ⑤にぶい黄褐色土 締まりやや有り 粘性少ない 1~5mm大の黄褐色バミスを微量含む,暗褐色土が少量混じる
- ⑥褐色 締まりやや有り 粘性少ない 1~2cm大の灰褐色粘質土を斑状に含む 床面付近はやや黄色味強い



34号連穴土坑

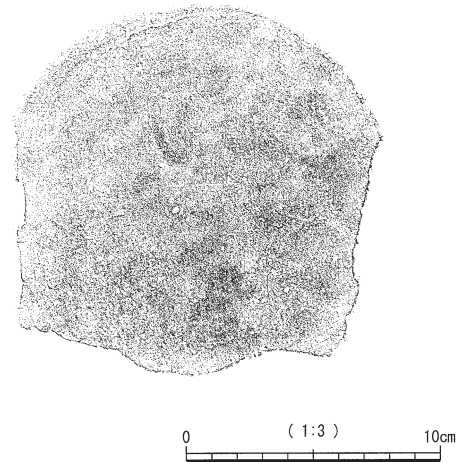
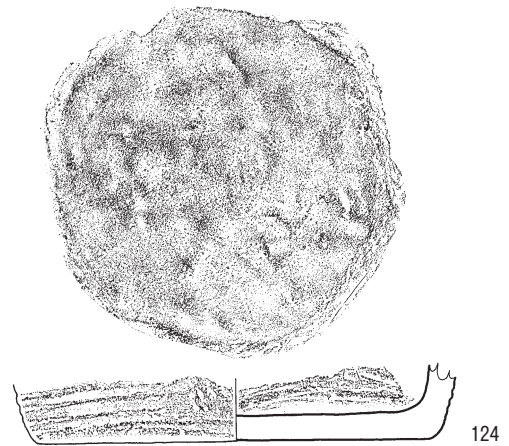
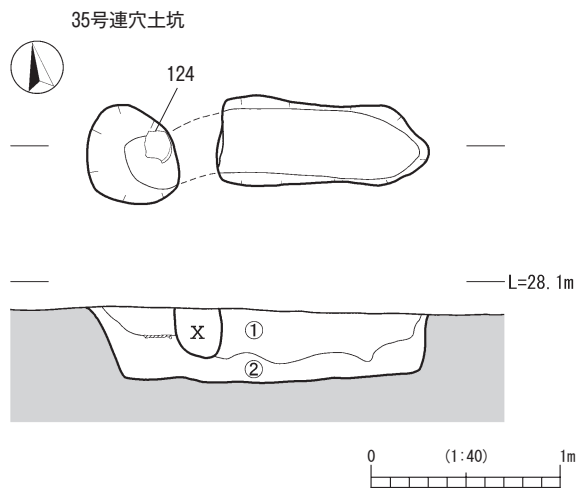


L=28.4m



- ①黒褐色土 締まりやや弱い 粘性少ない 1~5mm大の黄褐色バミスを多量に含む,炭化物粒を少量含む
- ②暗褐色土 締まり弱い 粘性少ない 1~3mm大の黄褐色バミスを含む,褐色土が少量混じる
- ③褐色土 締まり弱い 粘性やや有り 黒褐色土が多く混じる

第71図 33, 34号連穴土坑・出土遺物



- ①黒褐色砂質土 橙色・白色パミス多量に含む 締まりよし X層上面で検出したが本来の掘り込み面はⅧb層中と想定される
- ②黒褐色砂質土 ①層にⅨ層がブロック状に混ざる 粘性が有りきめが細かい 薩摩火山灰のブリッジが良好に残存

第72図 35号連穴土坑・出土遺物

### 32号連穴土坑 (第69図)

E-30区Ⅸ層上面で検出した。長軸204cm, 短軸86cm, 深さ62cmを測る。従穴部は, 床面から急傾斜で立ち上がる。主穴部は, 最深部から緩やかに立ち上がり, 壁面でほぼ垂直に立ち上がる。ブリッジには, Ⅸ層・X層・XI層が残存している。埋土は, 黒褐色土を基本とし, 黄白色パミスを含む。炭化物が微量だが確認された。焼土は確認されなかった。連穴土坑内遺物と判断したものは, 土器3点で, そのうち2点を図化した。115は, 全体的に風化しているが薄手の土器である。116は, 斜位の貝殻条痕文を組み合わせて綾杉状となる。内面はていねいなナデで胎土に雲母の小片を含む。

### 33号連穴土坑 (第71図)

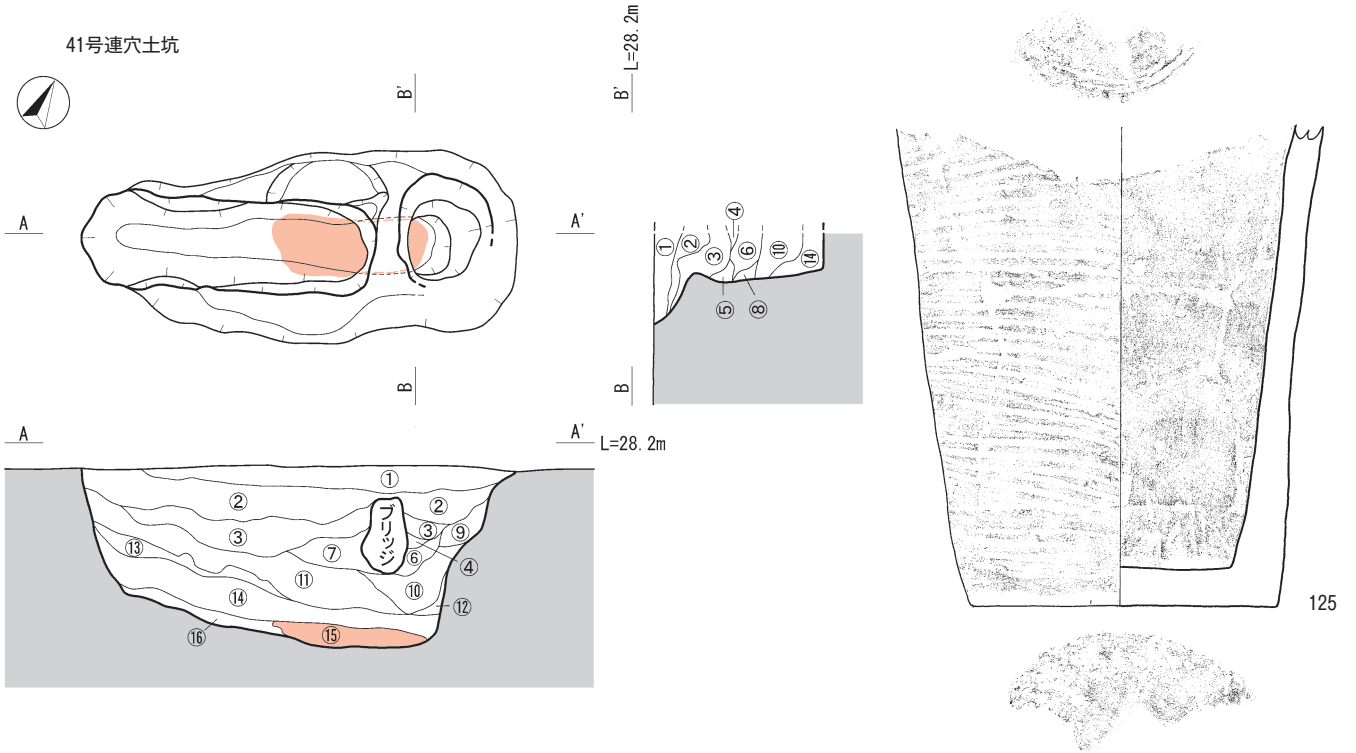
F-31区X層上面で検出した。長軸190cm, 短軸66cm, 深さ60cmを測る。従穴部は, 床面からほぼ垂直に立ち上がる。主穴部は, 床面から垂直に立ち上がった後, 小さく段を有し, 再度垂直に立ち上がる。床面には, 多少の凹凸が確認された。埋土は, XI層主体の褐色土を基本とし, 灰褐色粘質土を斑状に含む。炭化物が微量だが確認

された。焼土は確認されなかった。連穴土坑内遺物と判断したものは, 土器2点で, これらを図化した。121は, 口縁部がわずかに外反する。口唇部には平坦面を有し, 貝殻刺突文が一条巡る。口縁部には不揃いの貝殻刺突文が横位に巡り, 場所によっては10条ある。胴部の綾杉条痕文は比較的短い条痕で, 口縁部同様やや不規則な感じがある。内面には繊維状の痕跡が見られ, 土器成形時に何らかの植物質工具を使用した可能性もある。122は, 箱形の瘤状突起を有する。瘤状突起下には貝殻刺突文が弧状に巡る。胴部は綾杉条痕文が施され, 瘤状突起付近ではこの綾杉条痕文がナデ消されており, 胴部施文後に瘤状突起が貼付された可能性がある。内面には, 強いナデ痕が斜位に見られ, 1つの単位が8mm前後と確認出来る。胎土には雲母を含む。

### 34号連穴土坑 (第71図)

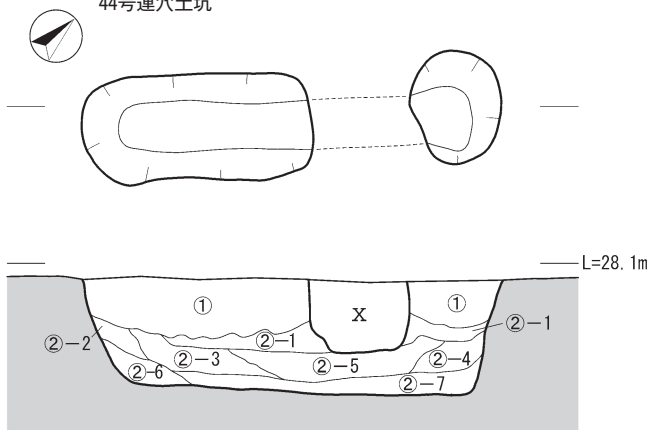
E-31区X層上面で検出した。長軸208cm, 短軸70cm, 深さ56cmを測る。従穴部は, 床面からほぼ垂直に立ち上がった後, 急傾斜で立ち上がって小さく段を有し, 再度垂直に立ち上がる。主穴部は, 最深部からほぼ水平に広

41号連穴土坑

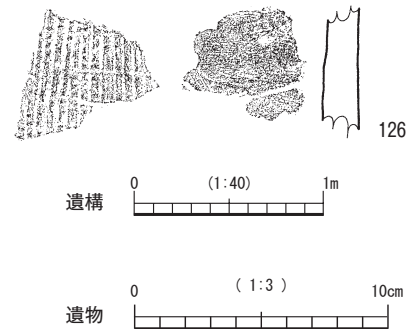


- ① 黒褐色土 締まり強い 粘性弱い 1mm大の白色バミス中量, 1~3mm大の黄色バミス中量, 2mm大の炭化物粒を少量含む
- ② 黒色土 締まり強い 粘性弱い 1mm大の白色バミス中量, 1~5mm大の黄色バミス中量含む, ①とほぼ同質であるが色調が暗く, 黄色バミスの径が大きい
- ③ 黒色土 締まり強い 粘性弱い 1mm大の白色バミス少量, 1~3mm大の黄色バミス中量, 5~10mm大の赤褐色粘土ブロックを少量 (30%) 含む
- ④ 黒色土 締まり強い 粘性やや有り 2~4cm大の赤褐色粘土ブロックを中量 (40%) 含む, 1mm大の白色バミス, 赤色焼土粒を極微量含むので①~③に見られるバミスはほとんど含まない
- ⑤ 黒色土 締まり強い 粘性やや有り 1cm大の赤褐色粘土ブロックを少量 (30%) 含む, IX層, ④とほぼ同質, ③に似るが黄色バミスが少ない
- ⑥ にぶい赤褐色粘土 締まりやや強い 粘性やや強い, 黒色土 (③) を40~50%含む混土
- ⑦ 黒褐色土とにぶい赤褐色土との混土 締まり強い 粘性やや有り 黒褐色土 (60~70%) が主体であり, 赤褐色粘土が1~2cm大のブロック状に混じる
- ⑧ にぶい赤褐色粘土 締まり強い 粘性強い, 黒色土 (③) を中量 (30%) 含む
- ⑨ 黒色土 締まり強い 粘性やや有り 1~2cm大の赤褐色粘土ブロック (IX層?) を中量 (40%) 含む
- ⑩ にぶい赤褐色粘土 締まりやや強い 粘性強い 1mm大の赤色焼土粒を極微量含む, XI~XII層と比較して色調やや暗く締まり弱い, XII層主体のブロック土
- ⑪ 黒色土 締まり強い 粘性弱い 1mm大の白色バミス少量, 1~3mm大の黄橙色バミス少量, 赤褐色粘土を5mm大の小ブロック状に含む
- ⑫ にぶい赤褐色粘土 締まりやや強い 粘性強い 1mm大の赤色焼土粒を微量含む, ⑩とほぼ同質だが⑩と比較して色調やや暗い
- ⑬ にぶい赤褐色粘土 締まりやや強い 粘性強い 黒褐色土 (⑦) を少量 (30%) 含む
- ⑭ 暗赤色土 締まりやや強い 粘性強い 1~3mm大の赤色焼土粒を少量含む, XII~XIV層と比べ, 締まり弱い粘性やや強く焚き口周辺で赤色焼土粒の混入が多くなる
- ⑮ にぶい赤褐色粘土 締まり有り 粘性やや強い 5~20mm大の赤褐色焼土ブロックを多量含む
- ⑯ 褐色粘質土 締まり有り 粘性有り 3cm大の褐色土ブロック (90%) が, 赤褐色粘土 (10%) と混土をなす

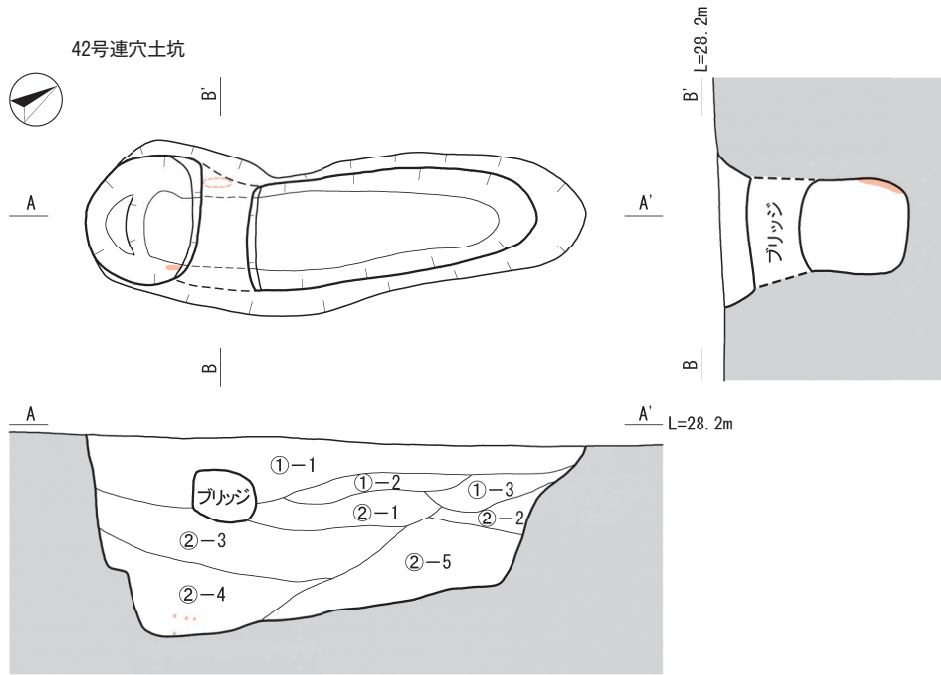
44号連穴土坑



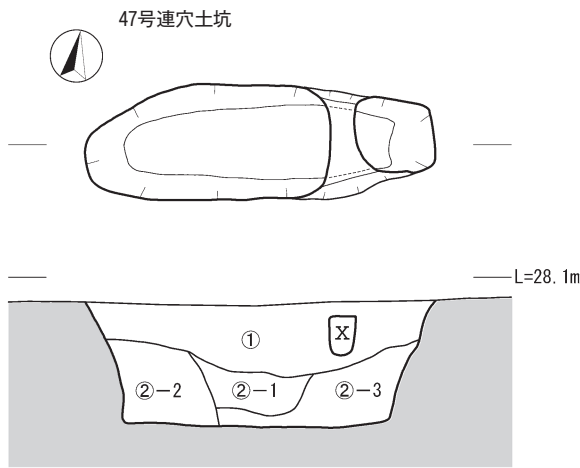
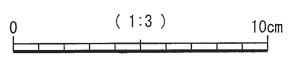
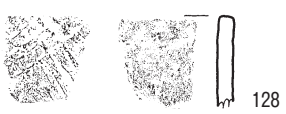
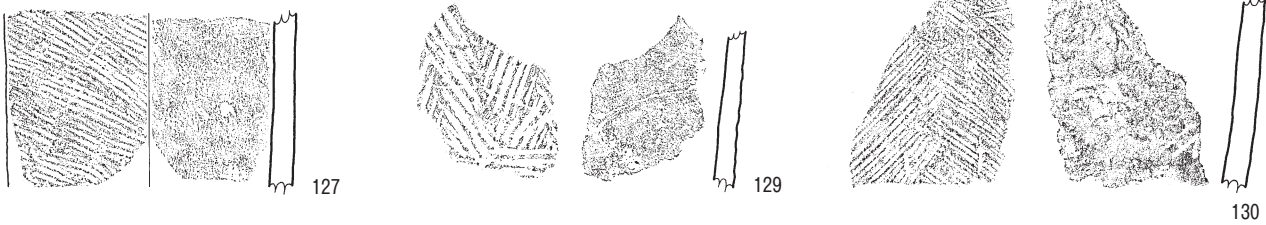
- ① 黒褐色砂質土 白色・黄色バミス少量含む
- ②-1 にぶい赤褐色粘質土 黒褐色砂質土ブロック少量含む
- ②-2 暗赤褐色粘質土
- ②-3 暗赤褐色粘質土
- ②-4 赤褐色粘質土
- ②-5 にぶい赤褐色粘質土 薩摩火山灰ブロック少量含む
- ②-6 暗赤褐色粘質土 黒褐色砂質土ブロック少量含む
- ②-7 にぶい赤褐色粘質土



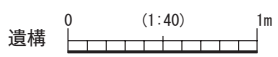
第73図 41, 44号連穴土坑・出土遺物



- ①-1 黒色砂質土 白色・黄色バミス多量含む
- ①-2 黒色砂質土 白色シルトブロック1~3cm大を少量含む
- ①-3 黒色砂質土 XI~XII層 赤褐色粘質土粒多量含む
- ②-1 にぶい赤褐色粘質土 黒色砂質土ブロック多量,薩摩火山灰ブロック少量含む
- ②-2 にぶい赤褐色粘質土 黒色砂質土ブロック4~6cm大を多量含む
- ②-3 にぶい赤褐色粘質土 黒色砂質土粒少量含む
- ②-4 にぶい赤褐色粘質土 焼土ブロックを底部に含む
- ②-5 赤褐色粘質土 軽石含む

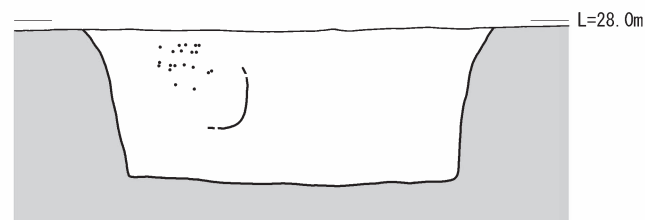
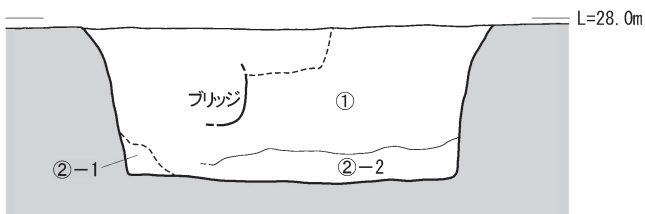
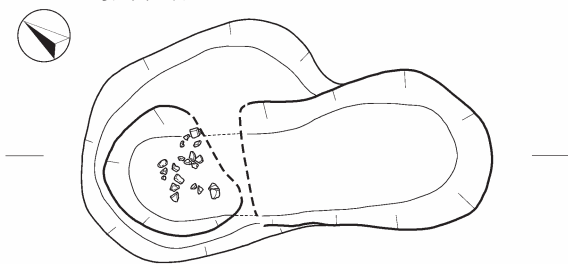


- ① 黒色砂質土 白色・黄色バミス多く含む
- ②-1 黒色砂質土・にぶい赤褐色粘質土,黒色土と赤褐色粘質土がブロック状に混在する 黒:赤=8:2
- ②-2 黒色砂質土・にぶい赤褐色粘質土,黒色土と赤褐色粘質土がブロック状に混在する 黒:赤=4:6
- ②-3 にぶい赤褐色粘質土 焼土粒が少量

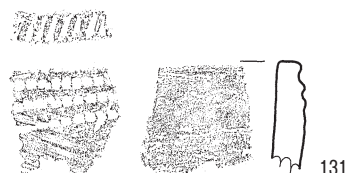


第74図 42, 47号連穴土坑・42号連穴土坑出土遺物

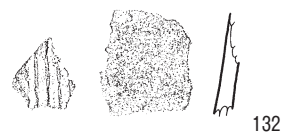
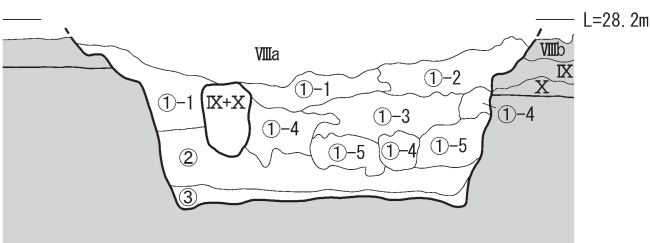
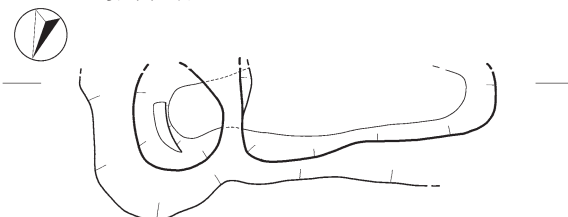
49号連穴土坑



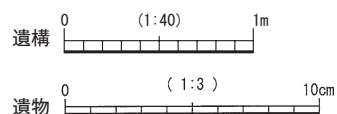
- ① 黒色砂質土 黄色・白色バミスを多量に含む,層の中位にバミスが集中する
- ②-1 赤褐色粘質土
- ②-2 明赤褐色粘質土



50号連穴土坑



- ①-1 黒色砂質土 白色・黄色バミス多く含む ブロック状堆積
- ①-2 黒褐色砂質土 白色・黄色バミス多く含む ブロック状堆積
- ①-3 黒色砂質土 白色・黄色バミス多く含む ①より黒い ブロック状堆積
- ①-4 灰黄褐色粘質土 ②層のブロック混じり ブロック状堆積
- ①-5 黒褐色砂質土 白色・黄色バミス多く含む ブロック状堆積
- ②にふい黄褐色粘質土 粘性強い
- ③にふい黄褐色粘質土 ブリッジ下の床面直上を中心に焼土粒,炭化物が少量含まれる



第75図 49, 50号連穴土坑・出土遺物



がった後、壁面で急傾斜で立ち上がる。埋土は、Ⅷb層主体の黒褐色土を基本とし、黄褐色パミスを含む。炭化物が少量だが確認された。焼土は確認されなかった。連穴土坑内遺物と判断したものは、土器10点、石器2点で、このうち土器1点を図化した。123は、胴部片で外面には綾杉条痕文が、内面にはていねいなナデが施される。

#### 35号連穴土坑（第72図）

C-31区Ⅸ層で検出した。本来の掘り込み面は、Ⅷb層中と想定される。長軸180cm、短軸54cm、深さ40cmを測る。従穴部は、床面から急傾斜で立ち上がる。主穴部は、最深部から水平に広がり、壁面で垂直に立ち上がる。埋土は、Ⅷb層相当の黒褐色土を基本とし、橙色パミスや白色パミスを含む。炭化物や焼土は確認されなかった。連穴土坑内遺物と判断したものは、土器1点で、これを図化した。124は、底面が良好に残存している。底面内側には指頭圧痕が残り、胴部立ち上がりは強くケズリが施される。

#### 41号連穴土坑（第73図）

E-33区Ⅸ層で検出した。長軸231cm、短軸102cm、深さ97cmを測る。従穴部は、床面から垂直に立ち上がり、小さく一段有して再度垂直に立ち上がった後、緩やかに立ち上がる。主穴部は、最深部から緩やかに立ち上がり、壁面で急傾斜で立ち上がる。床面に多少の凹凸が確認できる。埋土は、黒色土を基本とし、黄色パミスや白色パミスを含む。床面には、廃絶後の堆積層ではなく構築時の足踏み土が堆積する。炭化物は、微量だが確認された。ブリッジ下及び主穴部ブリッジ側に焼土ブロック混土層が確認された。連穴土坑内遺物と判断したものは、土器1点で、これを図化した。125は、平面の平底から胴部に向かってほぼ垂直に立ち上がり、底部にいくにしたがって厚みは増す。外面に横位ないし斜位の粗い貝殻条痕調整を施し、一部に煤の付着がある。底部の接合面で大きく剥落し、内面と断面には接合痕があり、粘土ひもを輪積みにして整形したと考えられる。底部の内面の一部にケズリの痕跡が確認される。内面は、ケズリ後に丁寧なナデ調整を施す。

#### 42号連穴土坑（第74図）

D-33区Ⅸ層で検出した。Ⅷa層下からの掘り込みと考えられる。長軸264cm、短軸84cm、深さ104cmを測る。従穴部は、床面から急傾斜で立ち上がり、小さく段を有して、ほぼ垂直に立ち上がる。主穴部は、最深部から緩やかに立ち上がり、壁面で急傾斜で立ち上がった後、緩やかに立ち上がる。埋土は黒色土を基本とし、黄色パミスや白色パミスを含む。炭化物は確認されなかった。焼土はブリッジ下の床面及び壁面に確認された。連穴土坑

内遺物と判断したものは、土器9点で、そのうち4点を図化した。127は、細くシャープな貝殻条痕文を斜位に施す特徴から、7類に属する。内面はケズリの後ていねいなナデが施される。破片上下共に粘土接合部で欠損している可能性も考えられたが、断定できなかった。128は、口縁部が直行して口唇部は平坦でキザミが施され、口縁部には斜位の貝殻刺突文が施される。胴部は、斜位の貝殻条痕文である。器壁が薄く、胎土に雲母を含む。129は、綾杉条痕文を基調とするが、部分的に横位の貝殻条痕文が見られ、底部付近の資料である可能性がある。130は、ていねいな綾杉条痕文である。内面はケズリ後ていねいなナデにより平滑である。

#### 44号連穴土坑（第73図）

C-33区Ⅸ層で検出した。Ⅷa層下からの掘り込みと考えられる。周辺に43号連穴土坑、46号連穴土坑が隣接している。長軸220cm、短軸60cm、深さ60cmを測る。従穴部は、床面からほぼ垂直に立ち上がる。主穴部は、最深部からほぼ水平に広がり、壁面で急傾斜で立ち上がる。埋土は黒褐色土を基本とし、黄色パミスや白色パミスを含む。ブリッジがしっかり残存しており、埋め戻しによる堆積と考えられる。炭化物や焼土は確認されなかった。連穴土坑内遺物と判断したものは、土器2点で、そのうち1点を図化した。126は、縦位に近い貝殻条痕文の上に直交する数条の条痕文が見られる。

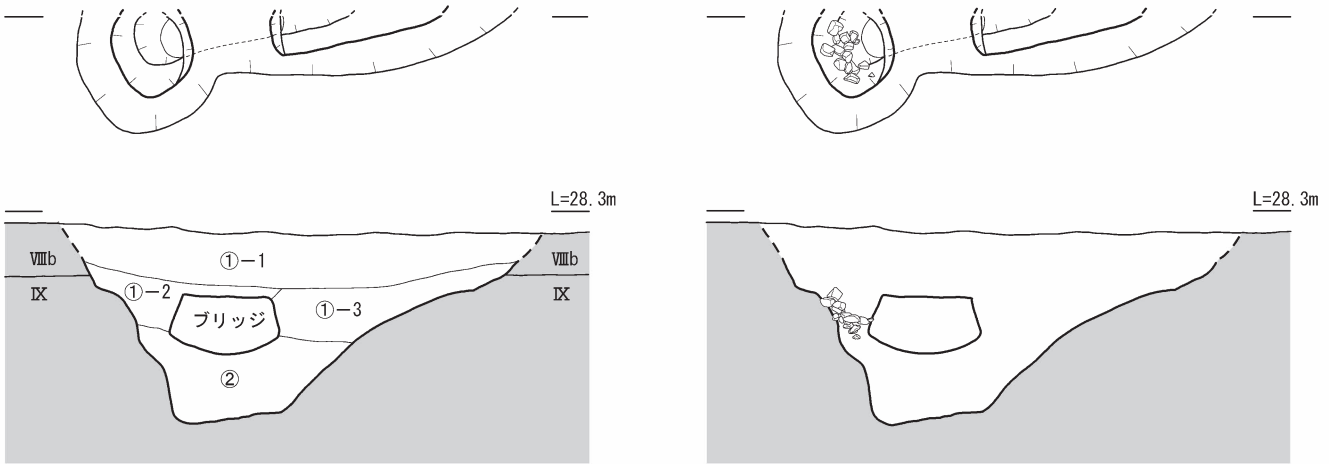
#### 47号連穴土坑（第74図）

C-33区Ⅸ層で検出した。Ⅷa層下からの掘り込みと考えられる。長軸184cm、短軸62cm、深さ66cmを測る。従穴部は、床面から急傾斜で立ち上がる。主穴部は、最深部からほぼ水平に広がり、壁面をやや掘り込みながら内傾した後、急傾斜で立ち上がる。埋土は黒色土を基本とし、黄色パミスや白色パミスを含む。埋め戻しによる堆積と考えられる。炭化物・遺物の出土は確認されなかった。焼土は少量だが確認された。

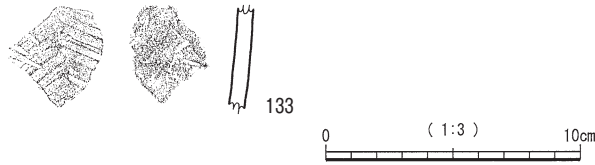
#### 49号連穴土坑（第75図）

B-32・33区Ⅸ層で検出した。長軸216cm、短軸120cm、深さ82cmを測る。従穴部は、床面から急傾斜で立ち上がる。主穴部は、最深部から水平に広がり、壁面で急傾斜で立ち上がり、ラッパ状に開口する。従穴部分は、再掘削して構築され、礫が流れ込んだ可能性が考えられる。埋土は黒色砂質土を基本とし、厚く堆積しており、黄色パミスや白色パミスを多量に含む。炭化物や焼土は確認されなかった。連穴土坑内遺物と判断したものは、土器4点で、そのうち1点を図化した。131は、口縁部が直行し口唇部は平坦でキザミを有する。口縁部には、横位の貝殻刺突文が3条めぐり、胴部は綾杉条痕文である。

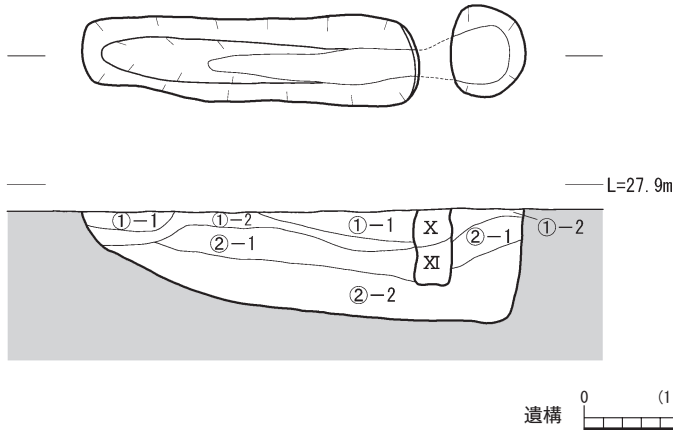
51号連穴土坑



- ①-1 黒褐色砂質土 白色・黄色バミス多量含む
- ①-2 黒褐色砂質土 薩摩火山灰ブロック多量含む
- ①-3 黒褐色砂質土 白色・黄色バミス多量含む
- ②にぶい赤褐色粘質土 XI~XII層相当



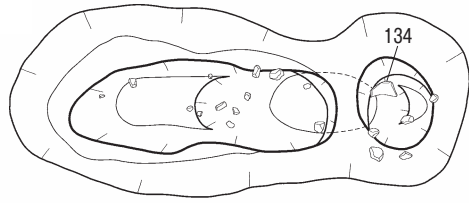
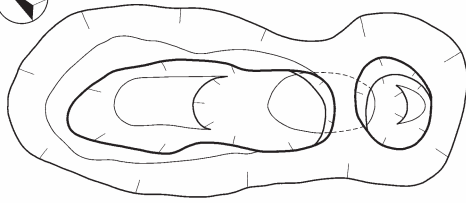
54号連穴土坑



- ①-1 黒褐色砂質シルト 締まりやや強い 粘性やや弱い VIII a層類似 1mm大の白色バミス少量,1~3mm大の黄色バミス多量,XI層をブロック状に微量含む
- ①-2 黒褐色砂質シルト 締まりやや強い 粘性やや弱い VIII a層類似 1mm大の白色バミス微量,3mm大の黄色バミス少量,XI層をブロック状に中量含む
- ②-1 褐色粘質土 締まりやや弱い 粘性やや強い XI層類似 XI層より締まりが弱い
- ②-2 暗褐色粘質土 締まりやや弱い 粘性やや強い XI層類似 XI層より締まりが弱い ②-1より暗い

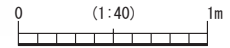
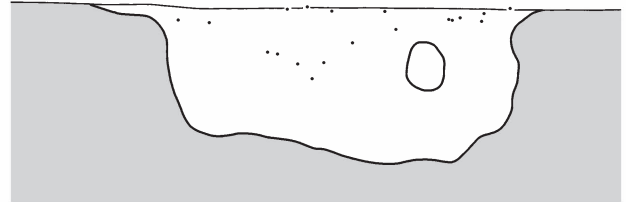
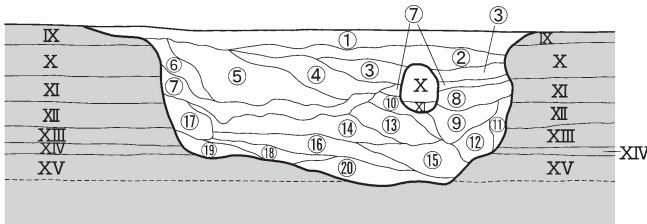
第76図 51, 54号連穴土坑・51号連穴土坑出土遺物

55号連穴土坑



L=28. 1m

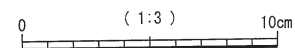
L=28. 1m



- ① 黒褐色土 締まり強い 粘性弱い 1mm大の白色バミス少量,2~3mm大の橙色バミス少量,1~2mm大の炭化物粒を極微量含む,わずかであるが5mm大の白色スコリア混じる
- ② 黒褐色土 締まり強い 粘性弱い 1mm大の白色バミス少量,2~3mm大の橙色バミス少量,1~2mm大の炭化物粒を極微量含む,①よりやや色調明るくなるが,土質はほぼ同じ
- ③ 暗褐色土 締まり強い 粘性弱い 1mm大の白色バミス微量,2~3mm大の橙色バミス微量含む,①②と比較して,色調明るくなりバミスの含有量が減る
- ④ 暗褐色土 締まり強い 粘性弱い 1mm大の白色バミス微量,2~3mm大の黄色・橙色バミス微量含む,③より若干色調明るくなるが,土質は③とほぼ同じ
- ⑤ 暗褐色土 締まり強い 粘性弱い 1mm大の白色バミス少量,2~5mm大の黄色・橙色バミス多量含む,わずかであるが5mm大の白色スコリアが混じる,④と土質はほぼ同じであるが,バミスの含有量が,他の埋土と比較しても非常に多い
- ⑥ 暗褐色土 締まり強い 粘性弱い 1mm大の白色バミス微量,1~2mm大の黄色バミス極微量含む
- ⑦ 暗褐色土 (80%) とにぶい赤褐色粘土 (20%) との混土,1mm大の白色バミス微量,2~3mm大の黄色バミス極微量,2~3mm大の炭化物粒極微量含む,暗褐色土と,にぶい赤褐色粘土は均一に混じらず,斑状を呈す
- ⑧ にぶい赤褐色粘土 締まり有り 粘性強い 目立った混入物は見られないが,わずかに5mm大の白色粒,1mm大の赤色焼土粒を含む,XI層と比較してやや締まりが弱い
- ⑨ にぶい赤褐色粘土 締まり有り 粘性強い わずかであるが2mm大の淡橙色バミス,2~3mm大の炭化物粒を含む,XI層と比較してやや締まりが弱い
- ⑩ 赤褐色粘土 締まりやや弱い 粘性強い 1mm大の白色粒極微量,3mm大の炭化物粒極微量含む,⑨より暗い,XI+XII,XI層主体
- ⑪ にぶい赤褐色粘土 締まりやや強い 粘性非常に強い 混入物も見られず,締まりも強く,XII~XIII層か埋土か判断に迷ったがわずかに色調が暗い
- ⑫ にぶい赤褐色粘土 締まり有り 粘性強い 目立った混入物は見られないが,XII~XIII層と比較してやや色調暗く締まりが弱い
- ⑬ にぶい赤褐色粘土 締まりやや弱い 粘性強い 1mm大の白色バミス極微量,2mm大の炭化物粒極微量含む
- ⑭ にぶい赤褐色粘土 締まりやや弱い 粘性強い 1mm大の白色バミス極微量,2mm大の炭化物粒極微量含む,⑬とほぼ同質
- ⑮ 暗赤褐色粘土 締まりやや弱い 粘性やや強い 1mm大の白色バミス極微量,2mm大の黄色バミス極微量,1mm大の炭化物粒極微量,1mm大の赤色焼土粒を極微量含む,XII+XIII+(⑫・⑳)
- ⑯ 暗赤褐色粘土 締まりやや弱い 粘性やや強い 1mm大の白色バミス極微量,1~2mm大の赤色焼土粒を極微量含む
- ⑰ 暗赤褐色粘土 締まり有り 粘性やや強い ほんのわずかであるが5mm大の白色粒極微量,1mm大の黄色バミス,1mm大の赤色焼土粒が極微量混じる,XI+XII,⑨⑫と同量
- ⑱ 暗赤褐色粘土 締まりやや弱い 粘性やや強い 1mm大の白色粒極微量,2mm大の橙色バミス微量,1mm大の赤色焼土粒を極微量含む
- ⑲ 暗赤褐色粘土 10%程度黒褐色土を葉層状に含むため,やや黒味を帯びる 粘性やや強い 締まりやや弱い 黒褐色土の他,1mm大の白色粒極微量,2mm大の黄色バミス極微量,5~10mm大の赤色焼土ブロックを少量含む,1mm大の炭化物粒もわずかに見られる,様々な混入物が比較的多く見られる
- ⑳ ⑲と土質,混入物(量)同じ,底面直上の埋土

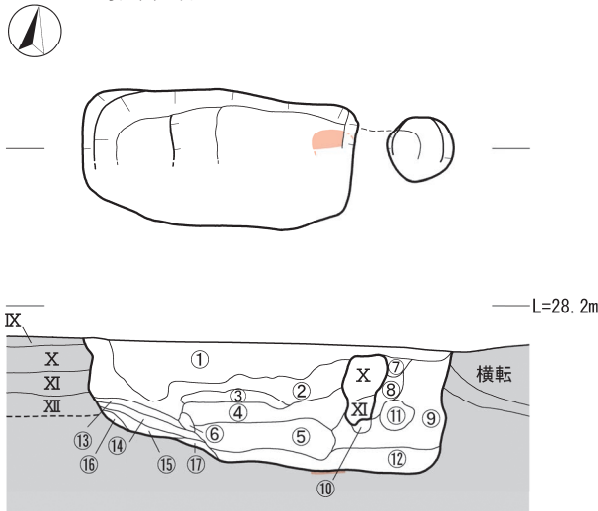


<sup>14</sup>C=8,985±25



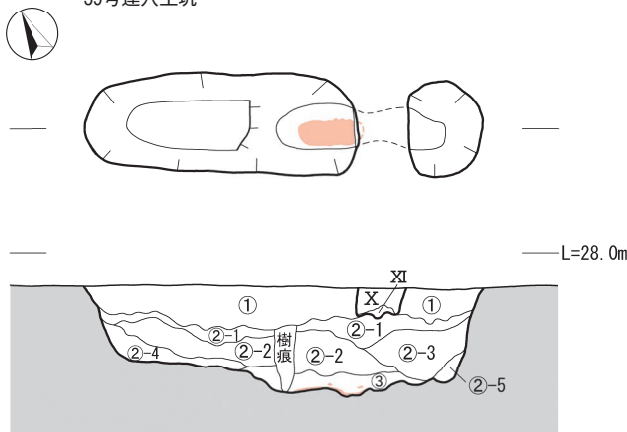
第77図 55号連穴土坑・出土遺物

58号連穴土坑

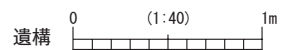
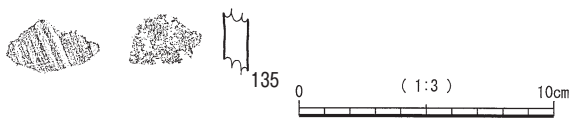


- ① 黒色土 締まりやや強い 粘性弱い 1~2mm大の白色バミス中量,1~5mm大の黄色・橙色バミス中量,2mm大の炭化物粒を極微量含む,埋土はⅧb層に類似し黄色・橙色バミスを比較的多量に含む
- ② 黒色土 締まりやや強い 粘性弱い 1~2mm大の白色バミス少量,1~5mm大の黄色・橙色バミス少量含む,わずかであるが,3mm大の赤褐色粘土をブロック状に含む①と同質であるが①と比較してバミスの含有量が少ない(①+Ⅸ層混土)
- ③ 赤褐色粘土(50%)と黒色土(50%)との混土(ブロック状の混土層),②と④の漸位的な堆積を示す
- ④ にぶい赤褐色粘土 締まりやや強い 粘性強い 1~2mm大の黄色・橙色バミス極微量,1mm大の赤色焼土粒極微量含む,XI層に類似するが,XI層と比較して色調が明るく締まりが弱い
- ⑤ 暗赤褐色粘土 締まりやや強い 粘性強い 2mm大の橙色バミス微量 1~5mm大の赤色焼土粒微量含む Ⅻ層と比較して,色調が暗く,締まりが弱い
- ⑥ にぶい赤褐色粘土(50%)と黒色土(50%)との混土(⑬と④の混土)
- ⑦ 灰黄褐色土 締まり有り 粘性弱い 1mm大の白色バミス微量,1~2mm大の黄褐色バミス微量含む
- ⑧ にぶい赤褐色粘土,XI層が起源であるが,XI層と比較して柔らかく,締まり弱い,黄色バミスを微量含む
- ⑨ 暗赤褐色粘土 締まり有り 粘性強い XI~XⅢ層に類似するが,それらと比較して非常に締まりが弱い
- ⑩ 暗赤褐色粘土 締まり有り 粘性強い ブロック状に堆積
- ⑪ 暗赤褐色粘土 締まり有り 粘性強い ブロック状に堆積(⑩と同じ)
- ⑫ 暗赤褐色粘土 締まり有り 粘性強い 3~5mm大の赤色焼土粒少量含む,⑤に類似するが⑤より色調が暗く,粘性弱い
- ⑬ 黒色土 締まり強い 粘性弱い 5mm大の赤褐色粘土ブロック(XI層起源)が30%混入 1~2mm大の白色バミス少量,2~3mm大の黄色バミス中量含む 1cm大のブロック状堆積
- ⑭ 黒色土 締まり非常に強い 粘性弱い 1~2mm大の白色バミス中量,2~3mm大の黄色バミス中量含む,3~4cm大のブロック状堆積 一部ラミナ顕著あり
- ⑮ 黒色土 締まり非常に強い 粘性弱い 1~2mm大の白色バミス中量,2~3mm大の黄色バミス中量含む,⑭に似るが⑭より色調暗く締まりが強く,並行ラミナ顕著
- ⑯ にぶい赤褐色粘土(60%)と黒色土(40%)との混土,埋没過程を示す埋土でなく⑮に含まれるブロック土の可能性あり
- ⑰ にぶい赤褐色粘土(90%)と黒色土(10%)との混土,⑤よりやや明るい,XI~Ⅻ層起源の崩落土

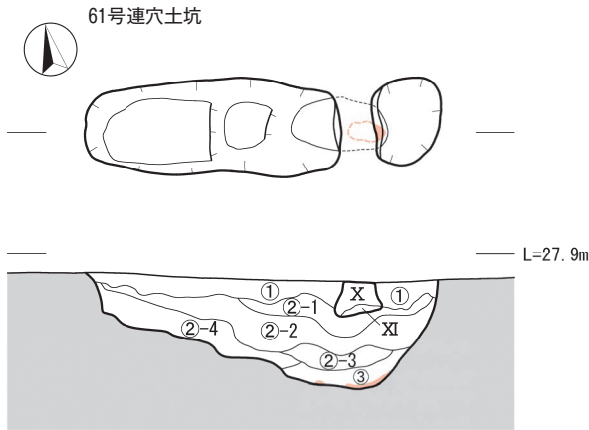
59号連穴土坑



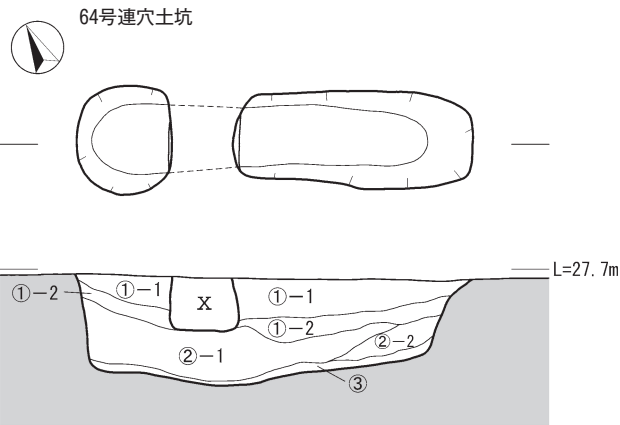
- ① 黒褐色砂質土
- ②-1 褐色粘質土
- ②-2 褐色粘質土 炭化物粒を少量含む
- ②-3 灰黄褐色粘質土 粘性強く締まっている
- ②-4 灰黄褐色粘質土 炭化物粒を少量含む
- ②-5 灰黄褐色粘質土 粘性強い
- ③ 灰黄褐色粘質土 焼土,炭化物粒を含んでいる 直下の床面赤色化



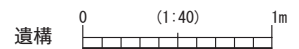
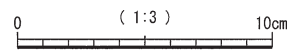
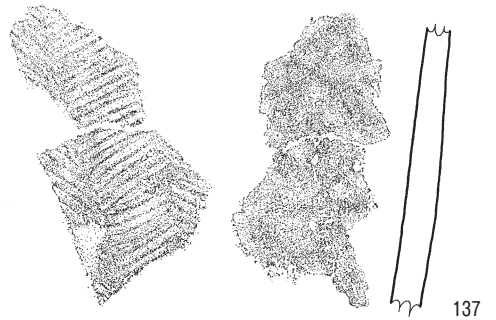
第78図 58, 59号連穴土坑・59号連穴土坑出土遺物



- ① 黒褐色砂質土
- ②-1 にぶい黄褐色粘質土
- ②-2 灰黄褐色粘質土 土器片含む
- ②-3 褐灰色粘質土 炭化物を含むため黒ずんでいる 締まりなし
- ②-4 灰黄褐色粘質土 粘性強い
- ③ にぶい黄褐色粘質土 焼土粒,炭化物を含む



- ①-1 黒褐色砂質シルト 締まり強い 粘性やや有り 白色パミス少量,黄橙色パミス多量含む
- ①-2 黒褐色砂質シルト 締まり有り 粘性有り XI層多量,焼土と白色パミス微量,黄橙色パミス少量含む
- ②-1 にぶい黄褐色粘質土 締まり弱い 粘性有り XI層主体に黒褐色砂質シルトと炭化物を微量含む
- ②-2 暗褐色粘質土 締まり弱い 粘性有り XI層主体に黒褐色砂質シルトを少量,黄橙色パミスを微量含む
- ③ 暗褐色砂質土 締まり弱い 粘性強い XI層主体に焼土を微量含む



第79図 61, 64号連穴土坑・61号連穴土坑出土遺物

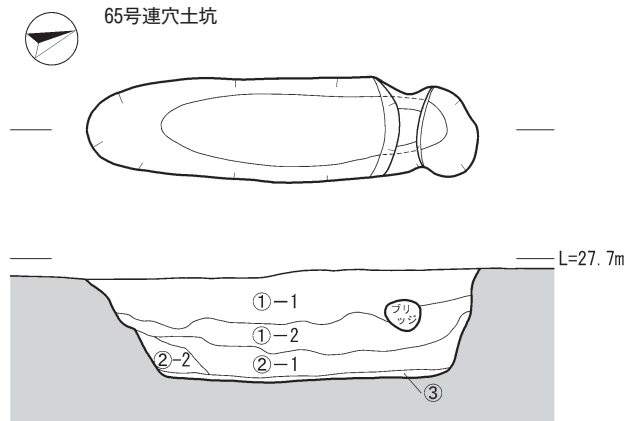
### 50号連穴土坑 (第75図)

A-32・33区Ⅷ層で調査区南壁に接して検出した。調査区南壁で確認すると、本来の掘り込みはⅧa層下と考えられる。規模は長軸214cm, 短軸76cm, 深さ80cmと推定される。従穴部は、床面から急傾斜で立ち上がった後、小さく二段有して立ち上がる。主穴部は、最深部から多少の凹凸はあるがほぼ水平に広がり、壁面で急傾斜で立ち上がり、小さく一段有して緩やかに立ち上がる。埋土は、にぶい黄褐色の粘質土を基本とする。上位の黒色土を主体とする層は、ブロック状に堆積しており、人為的埋土である可能性がある。ブリッジ下の床面直上を中心に炭化物と焼土が少量だが確認され、使用時の堆積層と考えられる。連穴土坑内遺物と判断したものは、土器1

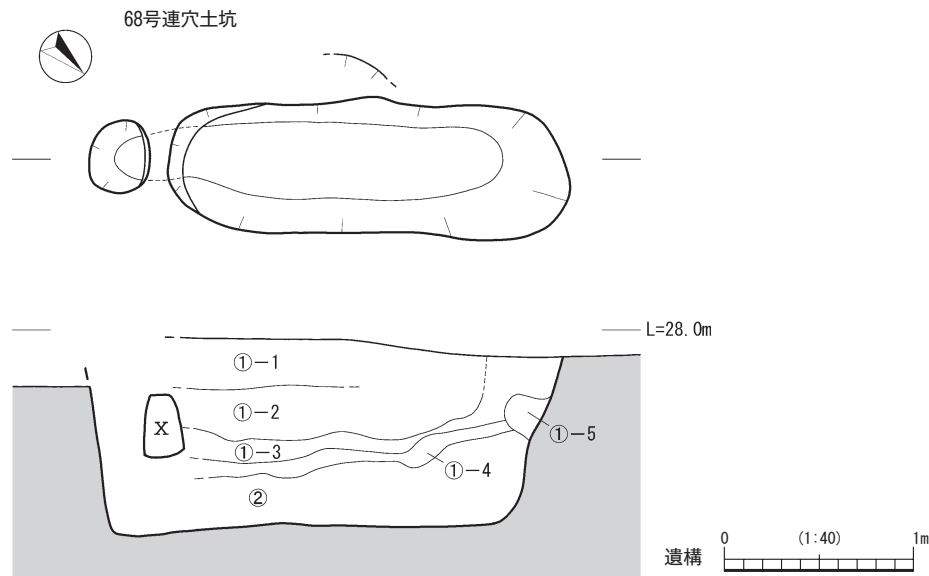
点で、これを図化した。132は、縦位の貝殻条痕文が見られるが、器壁は薄く剥落が多いため詳細は不明である。

### 51号連穴土坑 (第76図)

A・B-33区Ⅷ層で調査区南壁に接して検出した。調査区南壁で確認すると、本来の掘り込みはⅧa層下と考えられる。規模は長軸228cm, 短軸62cm, 深さ104cmと推定される。従穴部は、床面から急傾斜で立ち上がり、小さく二段有して再度急傾斜で立ち上がる。主穴部は、最深部から緩やかに立ち上がり、壁面で急傾斜で立ち上がる。埋土は黒褐色土で、白色・黄色パミスを含む。5~7cm大の凝灰岩の亜角礫が従穴部の東側壁傾斜に沿って確認された。廃棄されたものと考えられる。炭化物や焼



- ①-1 黒褐色砂質シルト 締まり強い 粘性やや有り 白色バミス少量,黄橙色バミス多量含む
- ①-2 黒褐色砂質シルト 締まり有り 粘性有り XI層中量,焼土と白色バミスを微量,黄橙色バミス少量を含む
- ②-1 にぶい黄褐色粘質土 締まり弱い 粘性有り XI層主体に黒褐色砂質土,炭化物,焼土を微量含む
- ②-2 暗褐色粘質土 締まりやや有り 粘性有り XI層主体に黒褐色砂質土を中量,黄白色バミスを微量含む
- ③ 暗褐色粘質土 締まり弱い 粘性強い XI層主体に焼土と炭化物を微量含む



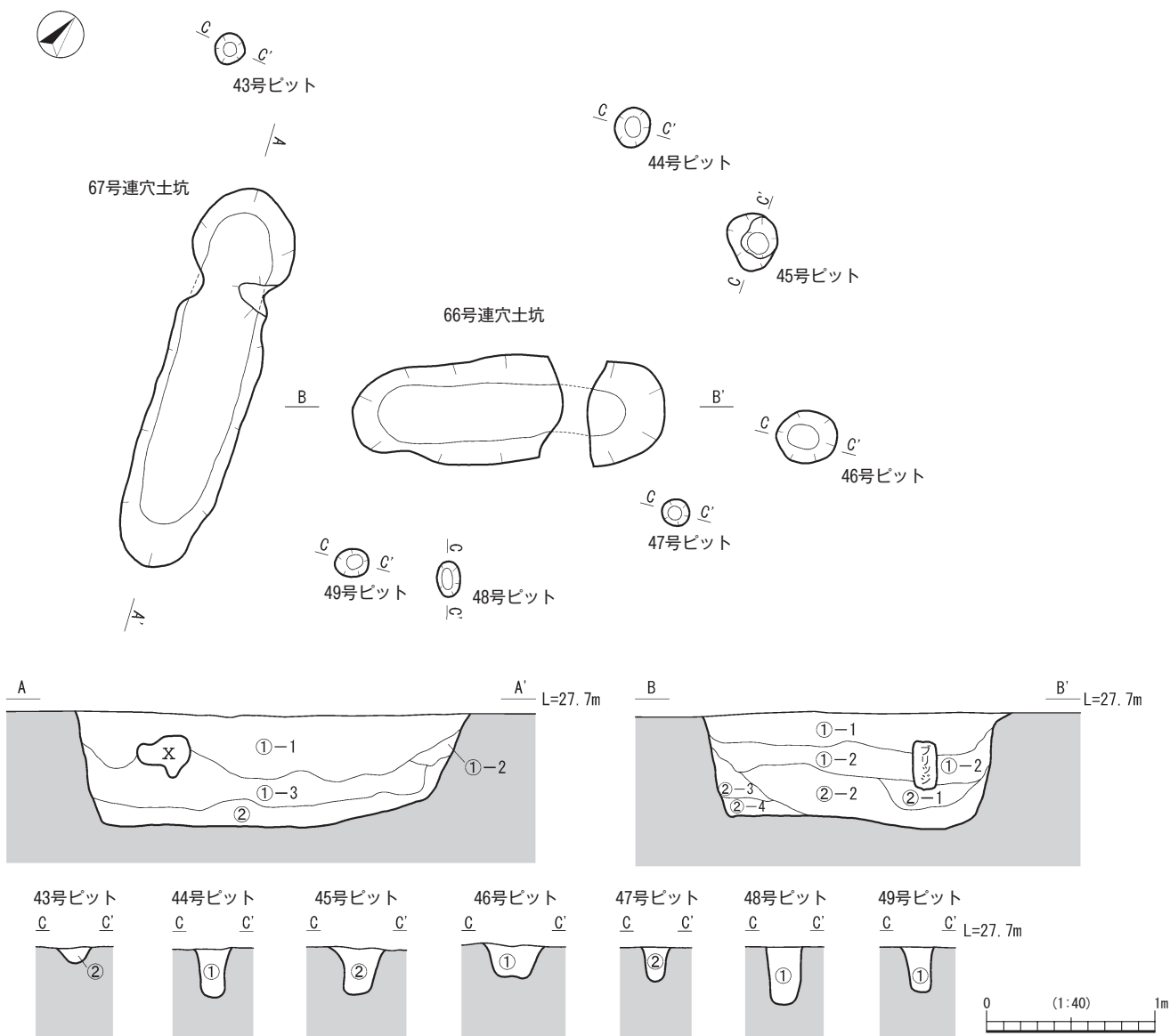
- ①-1 黒褐色砂質シルト 締まりやや強い 粘性やや弱い VII a層類似,1mm大の白色バミス微量,3mm大の黄色バミス少量含む
- ①-2 黒褐色砂質シルト 締まりやや強い 粘性やや弱い VII a層類似,1mm大の白色バミス多量,0.3~1cm大の黄色バミス多量含む
- ①-3 黒褐色砂質シルト 締まりやや強い 粘性やや弱い VII a層類似,1mm大の白色バミス少量,3mm大の黄色バミス中量含む
- ①-4 黒褐色砂質シルト 締まりやや強い 粘性有り VII a層類似,3mm大の黄色バミス微量,XI層をブロック状に中量含む
- ①-5 明黄褐色砂質シルト 締まりやや強い 粘性やや弱い X層類似,薩摩火山灰がブロック状に混ざる
- ② 褐色粘質土 締まりやや弱い 粘性やや強い XI層類似

第80図 65, 68号連穴土坑

土は確認されなかった。連穴土坑内遺物と判断したものは、土器1点で、これを図化した。133は、薄手の土器である。綾杉条痕文が施され、異方向の貝殻条痕文が部分的に入る。

#### 54号連穴土坑 (第76図)

D・E-34区X層で検出した。VII a層下からの掘り込みと想定される。長軸234cm, 短軸48cm, 深さ60cmを測る。従穴部は、床面からほぼ垂直に立ち上がる。主穴部は、最深部から緩やかに立ち上がる。ブリッジには、X層と



**66号連穴土坑**

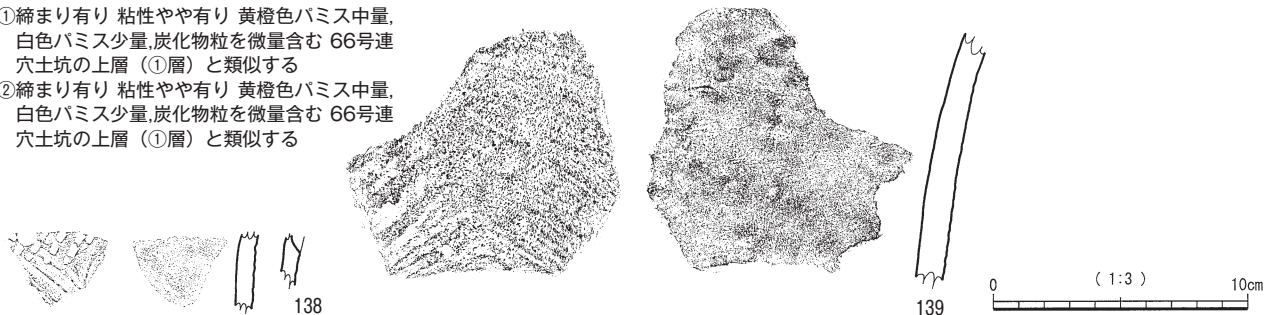
- ①-1 黒褐色砂質シルト 締まり強い粘性やや有り 白色バミス少量,黄橙色バミス多量含む
- ①-2 黒褐色砂質シルト 締まり有り 粘性有り XI層多量,焼土と白色バミスを微量,黄橙色バミス少量含む
- ②-1 暗褐色粘質土 締まりやや有り 粘性有り XI層主体に黒褐色砂質シルト中量
- ②-2 にぶい黄褐色粘質土 締まり弱い 粘性有り XI層主体に黒褐色砂質シルトと炭化物を微量含む
- ②-3 暗褐色粘質土 締まりやや有り 粘性有り XI層主体に黒褐色砂質シルトを中量,黄橙色バミスを微量含む
- ②-4 にぶい黄褐色粘質土 締まり弱い 粘性有り XI層主体に黒褐色砂質シルトを少量,黄橙色バミスを微量含む

**67号連穴土坑**

- ①-1 黒褐色砂質シルト 締まり強い 粘性やや有り 黄橙色バミス多量,白色バミス少量含む,自然堆積
- ①-2 暗褐色砂質シルト 締まり有り 粘性やや有り 黄橙色バミスと白色バミスを微量含む,自然堆積
- ①-3 黒褐色砂質シルト 締まり有り 粘性有り XI層多量,黄橙色バミス少量,焼土と白色バミスを微量含む,自然堆積
- ② 暗褐色粘質土 締まりやや有り 粘性有り XI層主体に黒褐色砂質シルトを中量,焼土を微量含む

**43号~49号ピット埋土**

- ① 締まり有り 粘性やや有り 黄橙色バミス中量, 白色バミス少量,炭化物粒を微量含む 66号連穴土坑の上層(①層)と類似する
- ② 締まり有り 粘性やや有り 黄橙色バミス中量, 白色バミス少量,炭化物粒を微量含む 66号連穴土坑の上層(①層)と類似する



第81図 66, 67号連穴土坑・周辺ピット・66号連穴土坑出土遺物

XI層が残存している。主穴部の幅は狭く、ブリッジの天床が低い。主穴部南側が斜面となっていることを考慮すると、連穴土坑未製品である可能性がある。埋土は、暗褐色の粘質土を基本とする。炭化物・焼土・遺物の出土は確認されなかった。

#### 55号連穴土坑（第77図）

E-34区VIII層で検出した。長軸243cm、短軸100cm、深さ81cmを測る。従穴部は、床面から急傾斜で立ち上がり、やや膨らみを帯びながら垂直気味に立ち上がった後、壁面を掘り込んで内傾し、再度急傾斜で立ち上がる。主穴部は、最深部から緩やかに立ち上がり、壁面で急傾斜で立ち上がり、段を有して緩やかに立ち上がる。床面に多少の凹凸が確認できる。ブリッジには、X層とXI層が残存する。埋土は、暗褐色土を基本とし、黄色・橙色パミスや白色パミスを含む。全体的に炭化物粒を含む。焼土は微量だが確認された。連穴土坑内遺物と判断したものは土器2点で、そのうち1点を図化した。134は、口唇部がやや舌状で丸みを帯び、キザミが施される。口縁部は不安的に直行し口縁端部に横位の貝殻刺突文がめぐり、その下に縦位に近い斜位の貝殻刺突文が施され、その下に貝殻刺突文が1条めぐり、胴部は、縦位の貝殻条痕文の上に斜位の貝殻条痕文を重ね、綾杉条痕となる。内面はていねいなナデで、胎土には石英粒を多く含み、ザラついた器面となる。年代測定を実施し、14Cで $8,985 \pm 25$ という結果が示されている。

#### 58号連穴土坑（第78図）

G-34区IX層で検出した。長軸194cm、短軸72cm、深さ66cmを測る。断面観察をするため土坑としての断ち割りをした後、従穴部を確認し、土坑としての記録から連穴土坑としての記録に移行した。従穴部は、床面から急傾斜で立ち上がった後、壁面を掘り込みやや内傾し、ほぼ垂直に立ち上がる。主穴部は、最深部から緩やかに立ち上がり、壁面で急傾斜で立ち上がった後、掘り込んで内傾し、再度急傾斜で立ち上がる。床面には凹凸が確認できる。ブリッジには、X層・XI層が残存している。埋土は、黒色土を基本とし、黄色・橙色パミス、白色パミスを含む。床面には、XI-XII層起源の崩落土が確認され、踏み込み等による混土ブロックの可能性が考えられる。炭化物はごく微量だが確認された。ブリッジ下で火床面が確認された。遺物の出土は確認されなかった。

#### 59号連穴土坑（第78図）

E-35区X層で検出した。長軸210cm、短軸54cm、深さ56cmを測る。従穴部は、床面から急傾斜で立ち上がる。主穴部は、最深部から階段状に立ち上がる。床面には、多少の凹凸が確認できる。埋土は黒褐色の砂質土を基本

とする。炭化物は確認された。ブリッジ下及び主穴部ブリッジ側床面で火床面が確認され、その付近で焼土も確認されている。連穴土坑内遺物と判断したものは、土器1点で、これを図化した。

#### 61号連穴土坑（第79図）

E-35区X層上面で検出した。VIII層の掘り込みと想定される。従穴部側は前年度に既掘されていた。長軸188cm、短軸50cm、深さ56cmを測る。従穴部は、床面から急傾斜で立ち上がる。主穴部は、最深部から階段状に立ち上がり、壁面ではほぼ垂直に立ち上がる。埋土は灰黄褐色粘質土を基本とする。炭化物が確認された。ブリッジ下には、火床面と焼土が確認された。連穴土坑内遺物と判断したものは、土器6点で、そのうち2点を図化した。136は、口縁部外端が屈折状に外反し、口唇部には貝殻刺突文を施す。口縁部は、斜位の貝殻刺突文が施され、胴部は粗い貝殻条痕で綾杉状となる。内面には幅広工具によるナデが施され、工具のアタリ痕が見られ、場所にもよるが、概ね1.1cm程の痕跡が見られる。胎土に雲母を含む。

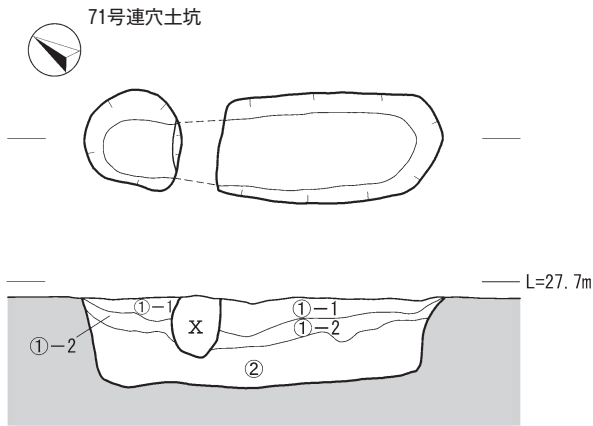
#### 64号連穴土坑（第79図）

C-35区X層で検出した。VIII層下からの掘り込みと考えられる。69号連穴土坑と隣接して配置されている。長軸208cm、短軸58cm、深さ58cmを測る。従穴部は、床面からほぼ垂直に立ち上がる。主穴部は、最深部から緩やかに立ち上がり、壁面で急傾斜で立ち上がった後、緩やかに立ち上がる。埋土は、にぶい黄褐色土を基本とし、チョコ層主体に黒褐色砂質シルトと炭化物を微量含む。焼土は微量だが確認された。連穴土坑内遺物と判断したものは、土器1点であるが、小破片のため図化していない。

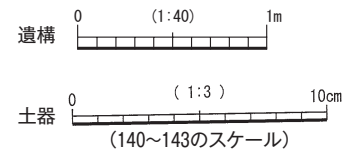
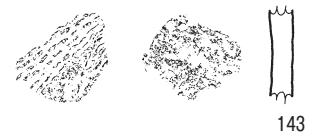
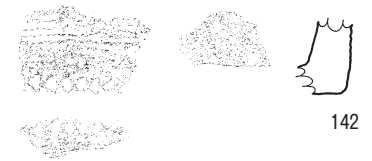
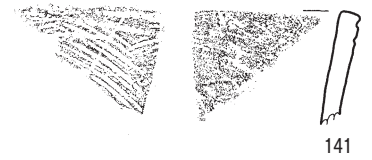
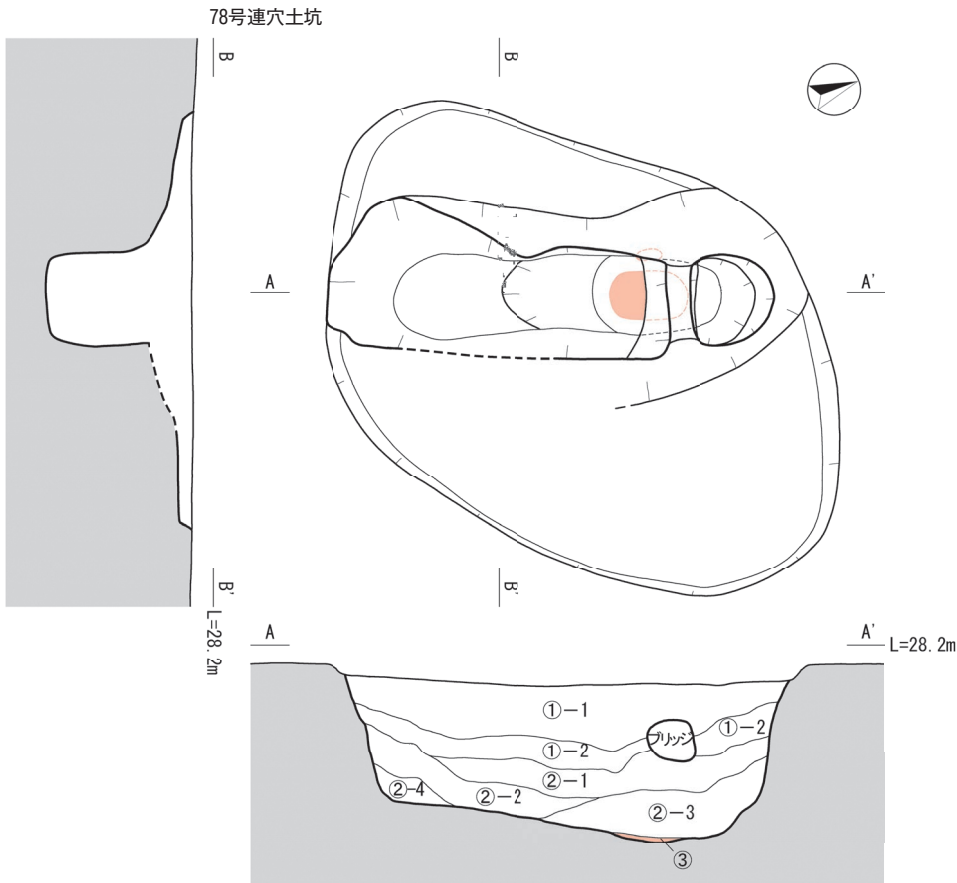
#### 65号連穴土坑（第80図）

C-35区X層で検出した。VIII層下からの掘り込みと考えられる。長軸206cm、短軸54cm、深さ58cmを測る。隣接する64号連穴土坑に平面形が類似する。従穴部は、床面から急傾斜で立ち上がる。主穴部は、最深部から水平に広がり、壁面で急傾斜で立ち上がった後、小さく一段有し、再度急傾斜で立ち上がる。ブリッジの中央部に薩摩火山灰が切れている箇所があり、VIII層に近い土が見られる。この黒色土は、遺構の埋土とは土質が異なり、薩摩火山灰の切れ目を埋めているため、ブリッジの補修土である可能性が考えられる。埋土は黒褐色土を基本とし、黄橙色パミスと白色パミスを含む。炭化物と焼土は微量だが確認された。

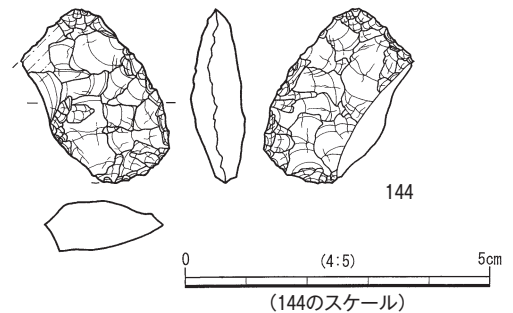




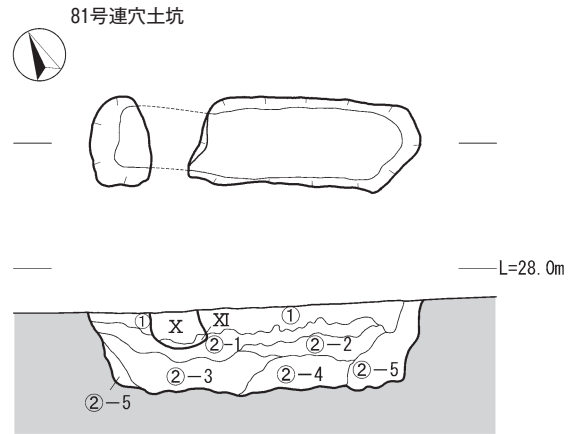
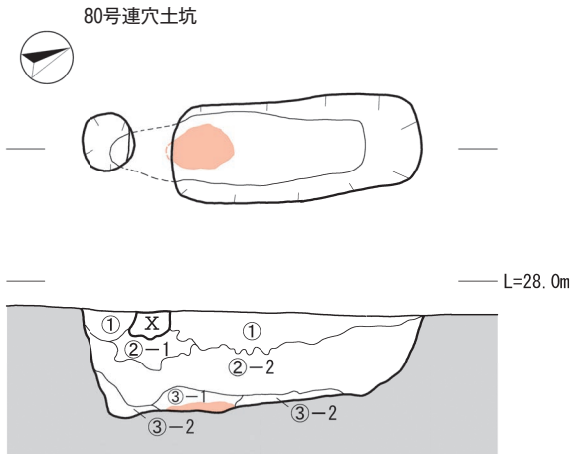
- ①-1 黒褐色砂質シルト 締まり強い 粘性やや有り 黄橙色バミス多量 白色バミス少量含む
- ①-2 黒褐色砂質シルト 締まり有り 粘性有り XI層中量 黄橙色バミスを少量 焼土と白色バミスを微量含む
- ②にぶい黄褐色粘質土 締まり弱い 粘性有り XI層主体に黒褐色砂質シルトを少量 炭化物を微量含む



- ①-1 黒褐色砂質シルト 締まり強い 粘性やや有り 白色バミス多量,黄橙色バミス少量含む, 自然堆積
- ①-2 黒褐色砂質シルト 締まり有り 粘性やや有り 2~5cm大のXI層ブロックを中量,白色バミスと黄橙色バミス少量含む,自然堆積
- ②-1 にぶい黄褐色粘質土 締まりやや有り 粘性有り 白色バミスと黒褐色砂質シルトを微量含む
- ②-2 暗褐色粘質土 締まりやや有り 粘性有り 3~5cm大の黒褐色砂質シルトブロックを少量,1cm大の炭化物を微量含む
- ②-3 褐色粘質土 締まりやや有り 粘性有り 5~10mmの焼土粒を微量含む
- ②-4 褐色粘質土 締まりやや有り 粘性有り 黄橙色バミスを少量含む
- ③褐色粘質土 締まりやや有り 粘性やや有り 焼土多量含む,燃焼部と思われる

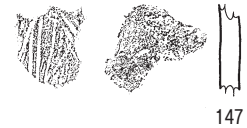
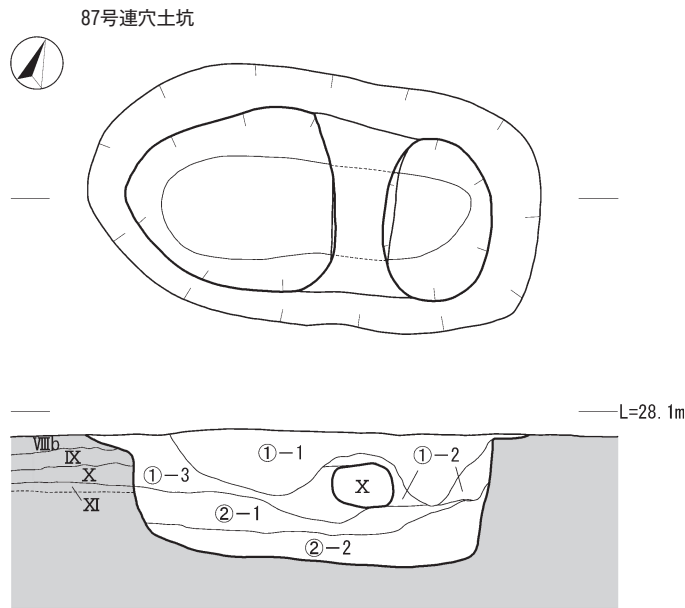
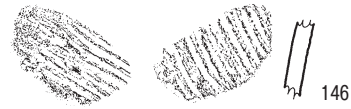


第82図 71, 78号連穴土坑・出土遺物

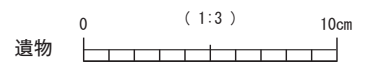
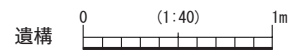


- ① 黒褐色砂質土 白色・橙色バミス少量含む
- ②-1 にぶい黄褐色粘質土 粘性強い、ブロック状に堆積
- ②-2 灰黄褐色粘質土 ①層の黒色土が全体に入り混じる
- ③-1 灰黄褐色粘質土 下部に焼土が形成されている やや粘性の弱い土である
- ③-2 にぶい黄褐色粘質土

- ① 黒褐色砂質土
- ②-1 にぶい黄褐色粘質土
- ②-2 灰黄褐色粘質土 粘性強い
- ②-3 にぶい黄褐色粘質土 ②-1より粘性強い
- ②-4 灰黄褐色粘質土 ②-2より粘性強い
- ②-5 にぶい黄褐色粘質土

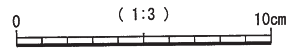
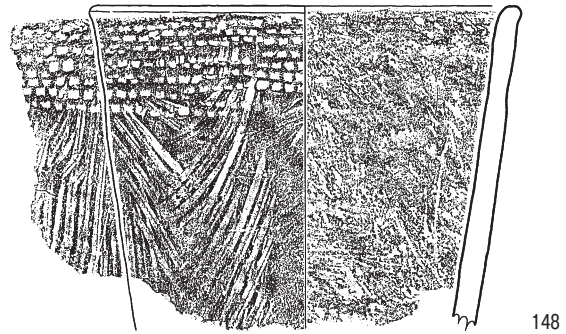
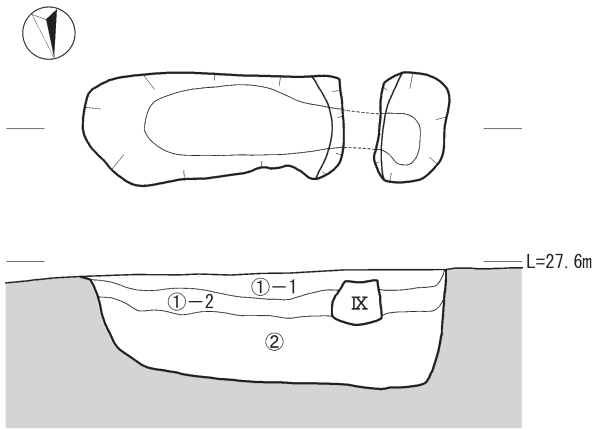


- ①-1 黒褐色シルト 締まりやや強い 粘性やや弱い 1mm大の白色バミス中量 3mm大の黄色バミス中量含む
- ①-2 暗褐色シルト 締まりやや強い 粘性やや弱い 1mm大の白色バミス少量 3~5mm大の黄色バミス少量含む X層を少量含む
- ①-3 黒褐色シルト 締まりやや強い 粘性やや弱い 1mm大の白色バミス微量 1mm大の黄色バミス微量含む、XI層をブロック状に少量含む
- ②-1 暗褐色粘質土 締まりやや弱い 粘性やや強い VIII b層が少量混ざる
- ②-2 暗褐色粘質土 締まりやや弱い 粘性やや強い



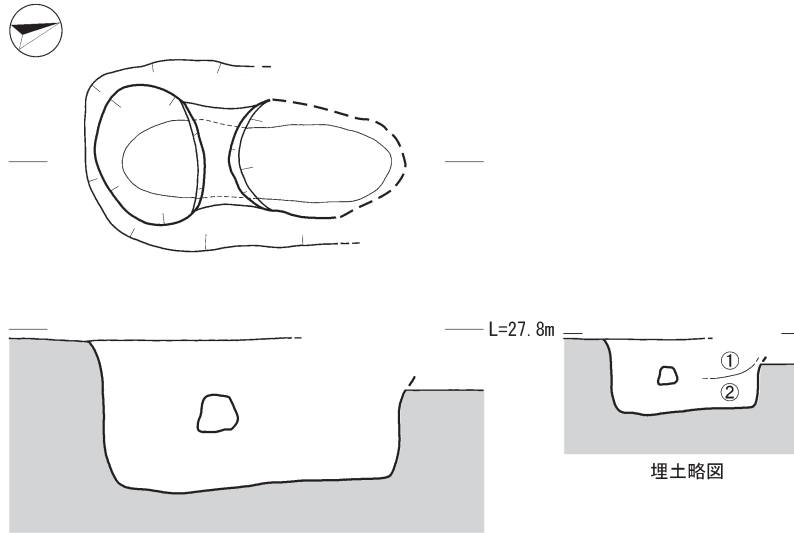
第83図 80, 81, 87号連穴土坑・出土遺物

93号連穴土坑



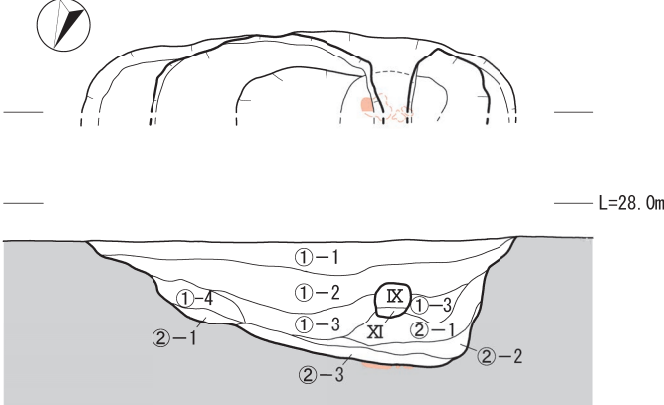
- ①-1 黒褐色砂質シルト 締まり強い 粘性やや有り 白色バミス微量,黄橙色バミス少量含む
- ①-2 黒褐色砂質シルト 締まり有り 粘性やや有り XI層と白色バミス微量,黄橙色バミス少量含む
- ② 褐色粘質土 締まりやや有り 粘性強い XI層主体に黒褐色砂質シルト,黄橙色バミス,炭化物を微量含む

94号連穴土坑

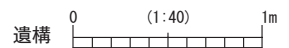


- ① 黒褐色砂質シルト 締まり有り 粘性やや有り XI層,白色バミス少量,黄橙色バミス微量含む
- ② 鈍い黄褐色粘質土 締まりやや有り 粘性強い XI層主体に白色バミス,黄橙色バミス微量含む

95号連穴土坑



- ①-1 黒色土 締まり強い 粘性弱い 1~2mm大の橙色バミス中量,1mm大の白色バミス少量,0.5~2cm大の軽石碎片少量含む
- ①-2 黒褐色土 締まり強い 粘性弱い 1mm大の白色バミス少量,1~2mm大の橙色バミス少量,0.5~2cm大の軽石碎片少量含む,土性は①-1と同じ,色調が明るくなるため分層した
- ①-3 黒色土 締まり強い 粘性弱い 1mm大の白色バミス少量含む,2~5mm大の橙色バミス中量含む,一変し橙色バミスの含有量が増す
- ①-4 黒褐色土 締まり強い 粘性やや有り 1mm大の白色バミス微量含む,5mm大のXI層ブロックを20~30%含むためやや粘性が増す
- ②-1 暗赤褐色土 締まり強い 粘性強い 5mm大の黒褐色ブロックを30~40%含む,XI層と比較して色調暗く締まり弱い
- ②-2 にぶい赤褐色土 締まりやや強い 粘性強い ②-1と比較して色調明るくなり,さらに締まり弱くなる,わずかであるが,2mm大の炭化物を含む
- ②-3 暗赤褐色土 締まりやや強い 粘性強い



第84図 93, 94, 95号連穴土坑・93号連穴土坑出土遺物

### 66号連穴土坑（第81図）

B-35区X層で検出した。Ⅷa層下からの掘り込みと想定される。東側に隣接して67号連穴土坑が検出され、周辺のピット等との関係性を考慮し同一紙面上で掲載した。67号連穴土坑の概要は連穴土坑2類の2B類を参照していただきたい。66号連穴土坑を囲むように周辺にピットが確認された。長軸184cm、短軸64cm、深さ68cmを測る。従穴部は、床面から垂直気味に立ち上がった後、緩やかに立ち上がる。主穴部は、最深部から緩やかに立ち上がった後、水平に広がり、壁面で急傾斜で立ち上がる。67号連穴土坑と類似する。埋土は黒褐色土を基本とし、黄橙色パミスと白色パミスを含む。炭化物は微量だが確認された。焼土はブリッジ下に微量だが確認された。連穴土坑内遺物と判断したものは、土器2点で、これらを図化した。138は、口縁部上端を欠く。斜位の貝殻刺突文が施され、胴部は綾杉条痕文である。回転による円穿孔の補修孔が見られる。

なお、X層で7基のピットが検出した。43号ピットは67号連穴土坑に隣接し、その他のピットは66号連穴土坑を囲むように確認された。ピットは径8～18cm、深さ4～17cmで、東側の46号ピットが一番大きく、径18cmを測る。深さは、掘り込み面のⅧa層下から計算すると、断面図の深さ+20cmが本来の深さに近い数値だと考えられる。平面プランは、円形となるものが多い。66号連穴土坑を挟んで向かい合う44号ピットと49号ピットは形が類似している。埋土と周囲の層との関係性を確認するために断ち割り調査を行ったところ、埋土が連穴土坑と同じで、深さもほぼ同じであることから、連穴土坑に伴う施設の可能性がある。埋土は、黒褐色土を基本とし、黄橙色パミスや白色パミスを含む。微量だが炭化物も確認された。60号連穴土坑の上層と類似する。

### 68号連穴土坑（第80図）

A・B-35区Ⅷb層で調査区南壁に接して検出した。Ⅷa層下所屬と考えられる。遺構の南側はⅧb層で検出したが、北側はX層上面で検出した。壁に接して検出されたため南壁を拡張し、規模は長軸236cm、短軸94cm、深さ104cmと推定される。従穴部は、床面から急傾斜で立ち上がる。主穴部は、最深部から緩やかに立ち上がり、壁面でやや膨らみを帯びながら垂直に立ち上がった後、急傾斜で立ち上がる。埋土は黒褐色土を基本とし、黄色パミスや白色パミスを含む。炭化物・焼土・遺物の出土は確認されなかった。

### 71号連穴土坑（第82図）

B-36区X層で検出した。Ⅷa層下からの掘り込みと考えられる。長軸190cm、短軸59cm、深さ45cmを測る。従穴部は、床面から急傾斜で立ち上がる。主穴部は、最

深部から緩やかに立ち上がり、壁面で垂直に立ち上がった後、緩やかに立ち上がる。ブリッジには、X層が残存する。埋土は黄褐色土を基本とし、黒褐色砂質シルトを少量、炭化物を微量含む。焼土も微量だが確認された。連穴土坑内遺物と判断したものは、土器1点で、これを図化した。140は、貝殻条痕が横位に小波状となる。部分的に押引文状を呈する。

### 78号連穴土坑（第82図）

D-35・36区Ⅷb層で検出した。Ⅷa層下からの掘り込みと考えられる。土坑状のプランが見えたためそれを掘り下げたところ、連穴土坑が検出された。連穴土坑周囲の浅い掘り込みも、連穴土坑の製作に関わるものと判断される。トレンチにより一部削平されているが、長軸322cm、短軸220cm、深さ84cmを測る。従穴部は、床面から急傾斜で立ち上がる。主穴部は、最深部から緩やかに立ち上がり、壁面で急傾斜で立ち上がる。埋土は黒褐色土を基本とし、黄橙色パミスや白色パミスを含む。炭化物は微量だが確認された。焼土はブリッジ下の床面及び壁面に良好に残存している。連穴土坑内遺物と判断したものは、土器6点、石器1点で、そのうち土器3点、石器1点を図化した。141は、口縁部が直行し、平坦面を有する。口縁部には横位の貝殻刺突文が2条めぐり、胴部は綾杉条痕文である。142は、底部外端にキザミを施し、その上に横位の貝殻条痕文が施される。143は、やや間延びした楕円押型文が施されている。144は、チャート製のやや厚手で大ぶりの剥離が施される。先端部にはやや細かな剥離が見られ、一部に節理面が残る。

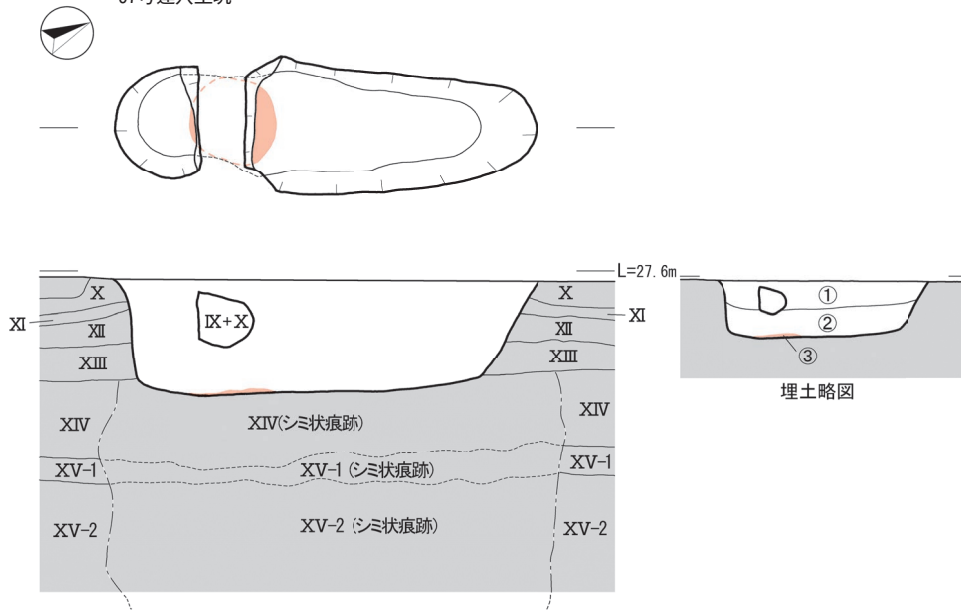
### 80号連穴土坑（第83図）

E-36区X層で検出した。長軸180cm、短軸54cm、深さ56cmを測る。従穴部は、床面から急傾斜で立ち上がる。主穴部は、最深部から緩やかに立ち上がり、壁面で膨らみを帯びながら急傾斜で立ち上がる。埋土は、にぶい黄褐色の粘質土を基本とし、上位の黒色土が入り混じっている。炭化物は確認されなかった。ブリッジ下及び主穴部ブリッジ側で焼土が確認された。連穴土坑内遺物と判断したものは、土器1点で、これを図化した。145は、小型の無文土器で、製作時の粘土のひび割れ等が残されたまま焼成されている。

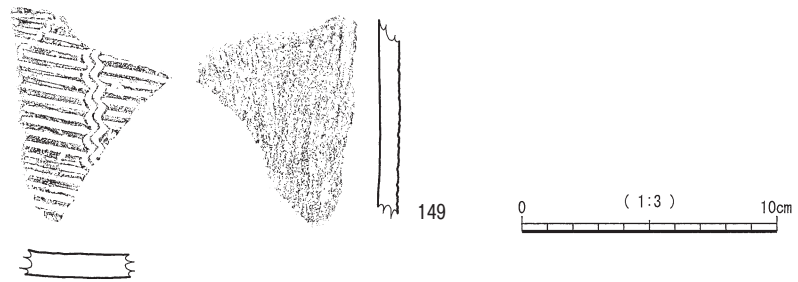
### 81号連穴土坑（第83図）

E-36区X層で検出した。長軸176cm、短軸46cm、深さ44cmを測る。従穴部は、床面から急傾斜で立ち上がる。主穴部は、床面からほぼ垂直に立ち上がり、小さく段を有するようにして、再度ほぼ垂直に立ち上がる。床面には、凸凹が確認できる。埋土は、黒褐色の砂質土を基本とする。炭化物や焼土は確認されなかった。連穴土坑内

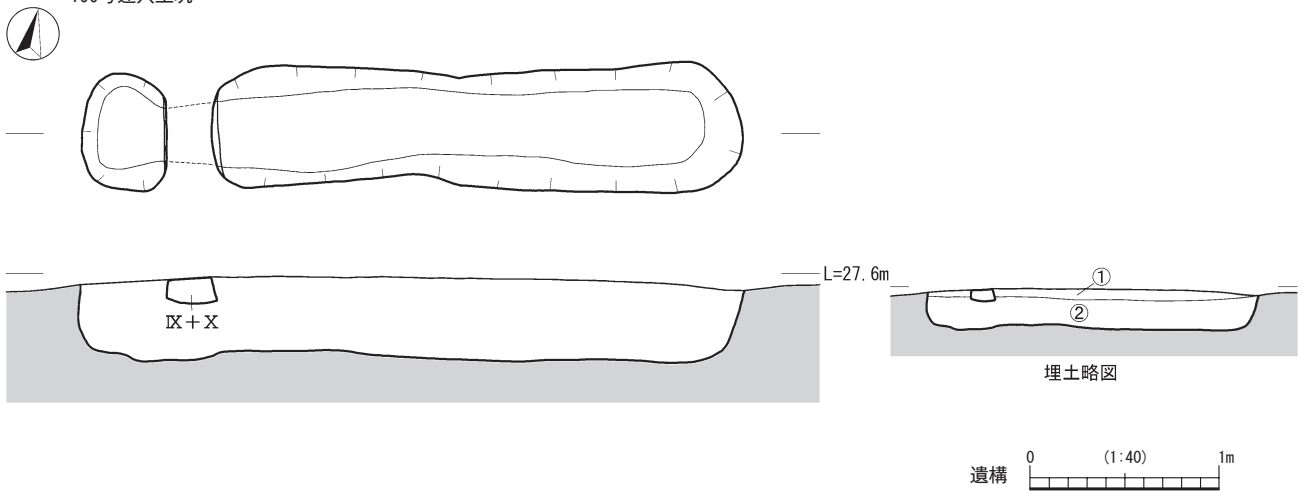
97号連穴土坑



- ① 黒褐色砂質シルト 締まり有り 粘性やや有り XI層少量 白色バミス,黄橙色バミス微量含む,Ⅷb層相当,黒色砂質土
- ② 鈍い黄褐色粘質土 締まりやや有り 粘性有り XI層主体に焼土少量と炭化物を微量含む,黄褐色粘質土
- ③ 褐色粘質土 締まり弱い 粘性やや有り 焼土をブロック状に中量含む,燃烧部
- XIV (シミ状痕跡) にぶい黄橙色 硬質ブロック土 砂礫を多く含む
- XV-1 (シミ状痕跡) 灰白色~浅黄橙色 砂礫層
- XV-2 (シミ状痕跡) 灰白色 砂礫層



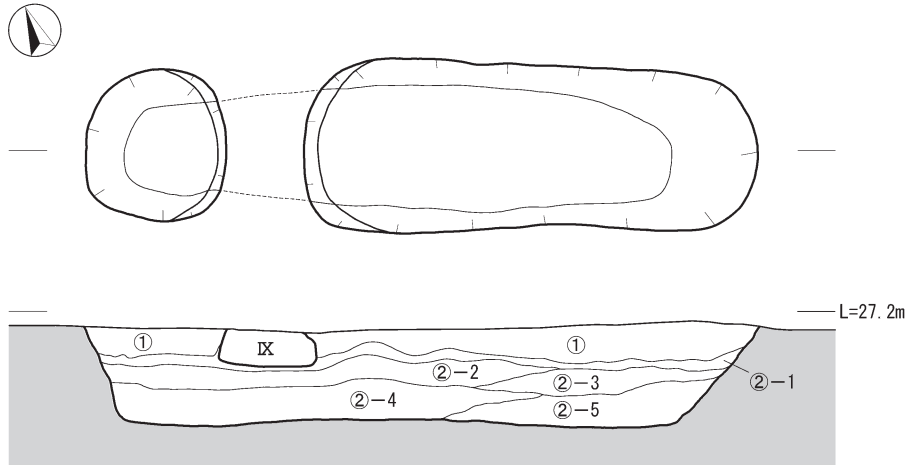
100号連穴土坑



- ① 黒褐色砂質シルト 締まり有り 粘性やや有り XI層を中量,白色バミス微量,黄橙色バミス少量含む
- ② 褐色粘質土 締まりやや有り 粘性強い XI層主体に黒褐色砂質シルトと焼土を微量含む

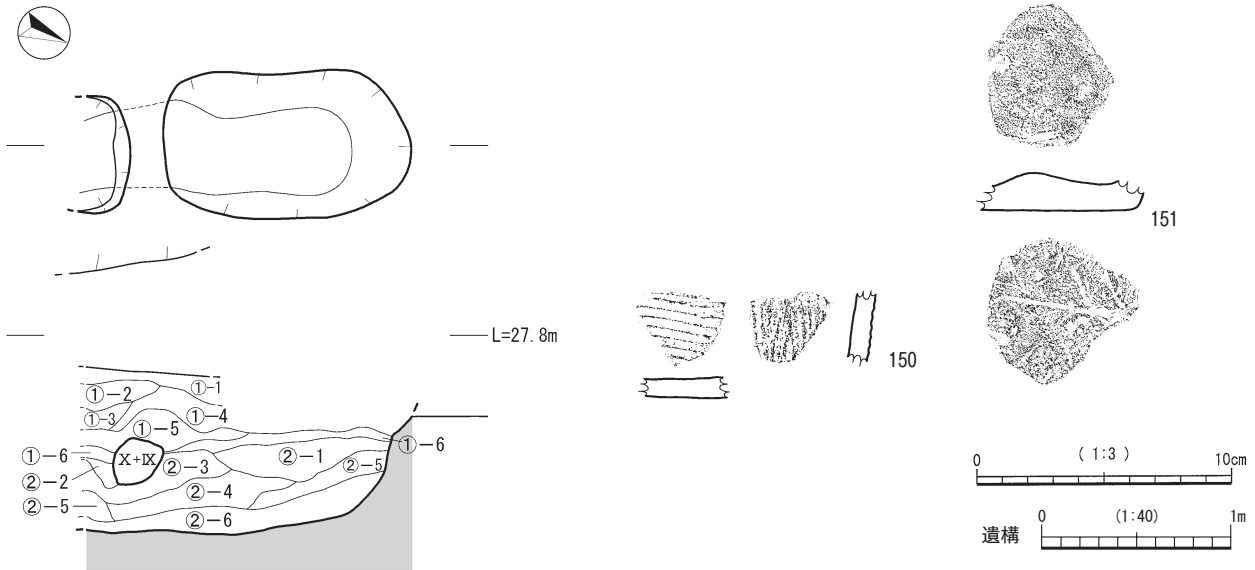
第85図 97, 100号連穴土坑・97号連穴土坑出土遺物

111号連穴土坑



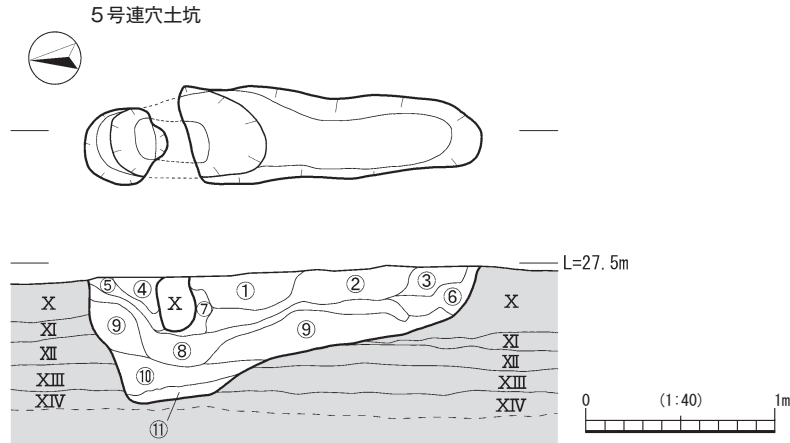
- ① 黒色砂質土
- ②-1 明赤褐色粘質土
- ②-2 にぶい赤褐色粘質土
- ②-3 にぶい赤褐色粘質土 ②-2より粘性が強い
- ②-4 赤褐色粘質土
- ②-5 記載なし

120号連穴土坑

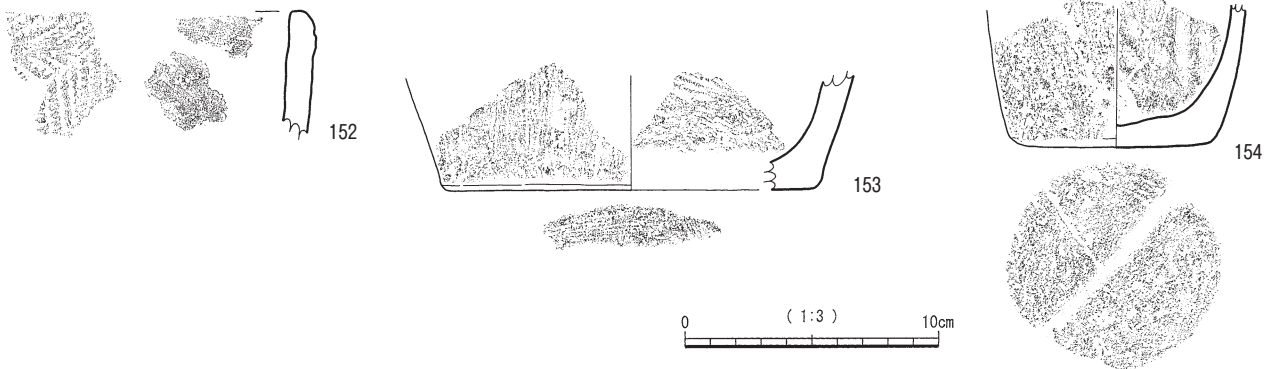


- ①-1 黒褐色砂質シルト 締まりやや強い 粘性やや弱い VIII a層類似 1mm大の白色バミス多量,3mm大の黄色バミス多量,3cm大の軽石含む
- ①-2 黒褐色砂質シルト 締まりやや強い 粘性やや弱い VIII a層類似 1mm大の白色バミス多量,0.3~1cm大の黄色バミス多量含む
- ①-3 黒褐色砂質シルト 締まりやや強い 粘性やや弱い VIII a層類似 1mm大の白色バミス少量,3mm大の黄色バミス少量,炭化物微量含む
- ①-4 黒褐色砂質シルト 締まりやや強い 粘性やや弱い VIII a層類似 1mm大の白色バミス中量,0.3~1cm大の黄色バミス中量含む
- ①-5 暗褐色砂質シルト 締まりやや強い 粘性やや弱い VIII a層類似 1mm大の白色バミス少量,3mm大の黄色バミス少量含む
- ①-6 暗褐色砂質シルト 締まり有り 粘性有り VIII a層類似 3mm大の黄色バミス微量,XI層を多量含む
- ②-1 暗赤褐色粘質土 締まりやや弱い 粘性やや強い XI層類似 1~3mm大の白色粒子少量含む
- ②-2 暗赤褐色粘質土 締まりやや弱い 粘性やや強い XI層類似 VIII a層少量含む
- ②-3 赤褐色粘質土 締まりやや弱い 粘性やや強い XI層類似 ブリッジ部崩落?
- ②-4 暗赤褐色粘質土 締まりやや弱い 粘性やや強い XI層類似 ②-1より締まり強い
- ②-5 暗赤褐色粘質土 締まりやや弱い 粘性やや強い XI層類似 1mm大の白色粒子微量含む
- ②-6 暗赤褐色粘質土 締まりやや弱い 粘性やや強い XI層類似 X III層をブロック状に微量含む

第86図 111, 120号連穴土坑・120号連穴土坑出土遺物



- ①暗褐色シルト 締まりやや強い 粘性やや有り VIII b層類似 1~5mm大の黄色バミスを多量に含む,1mm大の白色バミスを多量に含む,VIII b相当埋土 黄色バミス多いブロック状に堆積が見られる
- ②暗褐色シルト 締まりやや強い 粘性やや有り VIII b層類似 1~5mm大の黄色バミスを多量に含む,1mm大の白色バミスを含む,VIII b相当埋土 黄色バミス多いブロック状に堆積が見られる
- ③暗褐色シルト 締まりやや強い 粘性やや有り VIII b層類似 5mm大の黄色バミス 1mm大の白色バミスを含む,②に比べてバミス量が少ない,IX層がブロック状に含み,②より割合が多い, VIII b相当埋土 黄色バミス多いブロック状に堆積が見られる
- ④暗褐色シルト 締まりやや強い 粘性やや有り IX層類似 3mm大の黄色バミスを少量含む,3mm大の薩摩火山灰層ブロックを含む,IX層~X層土がブロック状に堆積
- ⑤暗褐色シルト 締まりやや強い 粘性やや有り IX層類似 3mm大の黄色バミスをわずかに含む,④より暗くバミスの量が少ない IX層~X層土がブロック状に堆積
- ⑥褐色シルト 締まりやや強い 粘性有り X層類似 5mm大の黄色バミスをわずかに含む,X層が崩れた可能性あり,IX層~X層土がブロック状に堆積
- ⑦褐色シルト 締まりやや強い 粘性やや有り VIII b層類似 1~3mm大の黄色バミス,1mm大の白色バミスをわずかに含む X層をブロック状に含む,IX層~X層土がブロック状に堆積
- ⑧黒褐色シルト 締まりやや強い 粘性あり VIII bとXI層の混土層 3mm大の黄色バミスをわずかに含む,VIII~IX層土+IX層とのブロック状堆積
- ⑨褐色粘質土 締まりやや弱い 粘性やや強い X層類似 ⑧をブロック状に含む,XI層より柔らかい
- ⑩褐色粘質土 締まり弱い 粘性強い XI層類似 ⑨をブロック状にわずかに含む,XI層より締まりは弱い 炭化物をわずかに含む
- ⑪褐色粘質土 締まり弱い 粘性強い XII層類似 小礫をわずかに含む ⑨より締まりは弱く粘性は強い



第87図 5号連穴土坑・出土遺物

遺物と判断したものは、土器1点で、これを図化した。  
146は、内外面共に貝殻条痕文が施される。

かった。連穴土坑内遺物と判断したものは、土器1点で、これを図化した。147は、間隔のある貝殻条痕文が綾杉状を呈する。器壁が比較的薄い。

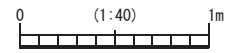
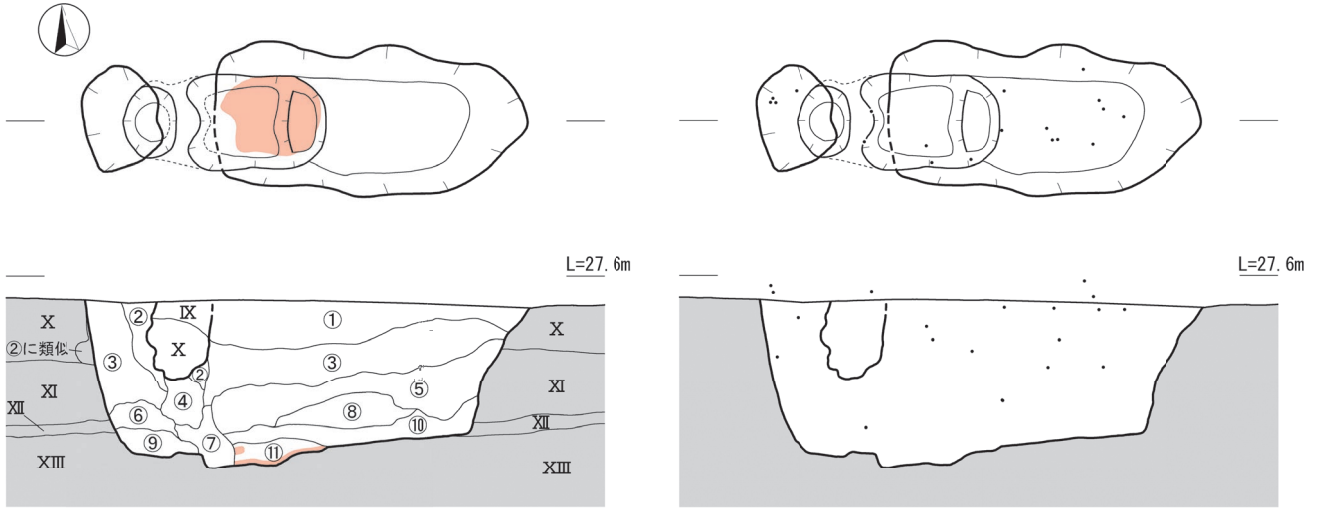
#### 87号連穴土坑 (第83図)

C-37区VIII b層で検出した。VIII a層下からの掘り込みと考えられる。長軸240cm, 短軸134cm, 深さ70cmを測る。従穴部は、床面からほぼ垂直に立ち上がった後、緩やかに立ち上がる。主穴部は、最深部から緩やかに立ち上がり、壁面で膨らみを帯びながら急傾斜で立ち上がった後、緩やかに立ち上がる。埋土は黒褐色土を基本とし、黄色バミスや白色バミスを含む。炭化物や焼土は確認されな

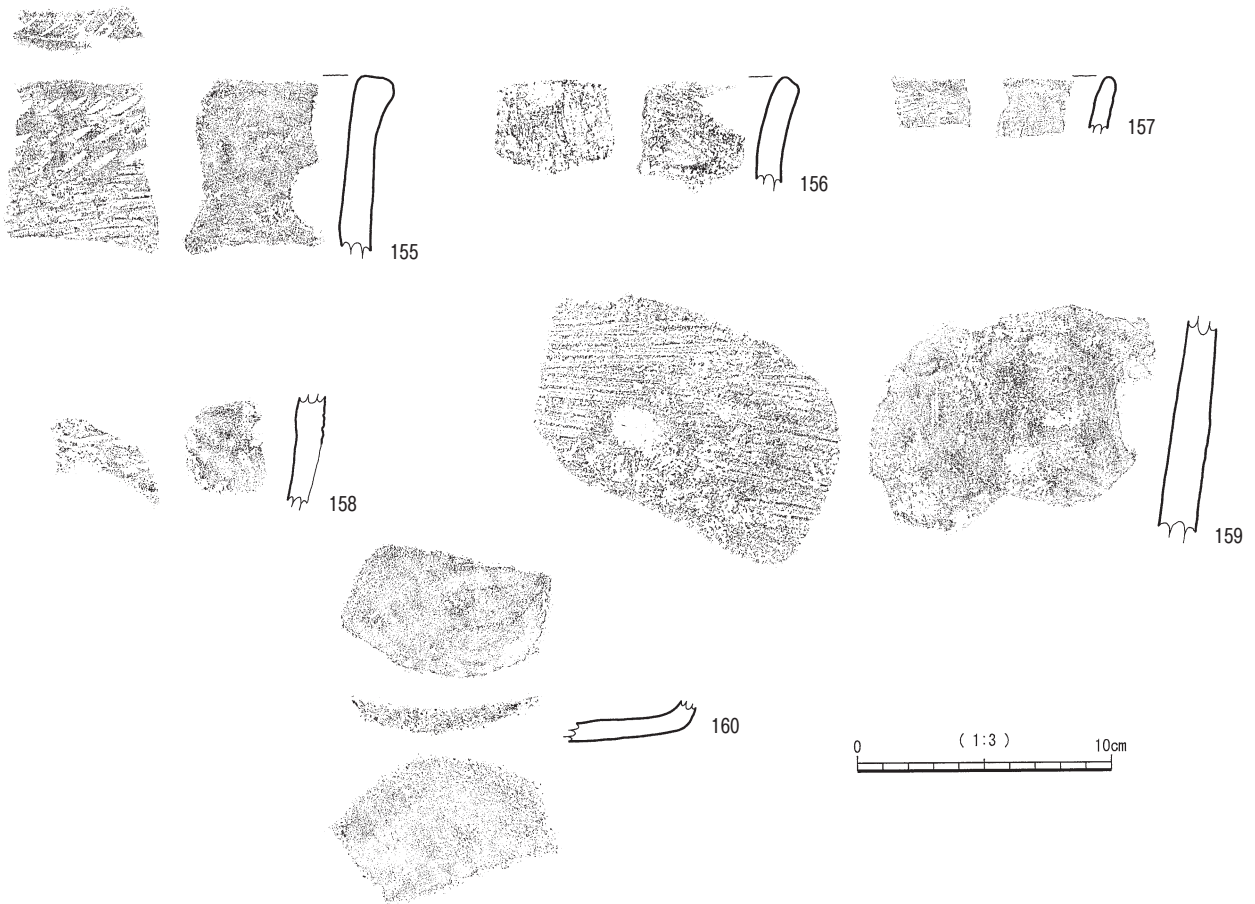
#### 93号連穴土坑 (第84図)

A・B-38区X層で検出した。VIII a層下所属と想定される。長軸192cm, 短軸58cm, 深さ62cmを測る。従穴部は、ほぼ垂直に立ち上がる。主穴部は、最深部から緩やかに立ち上がった後、壁面で急傾斜で立ち上がる。埋土は褐色土を基本とし、黒褐色砂質シルトや黄橙色バミスを含む。炭化物は微量だが確認された。焼土は確認されなかつ

10号連穴土坑

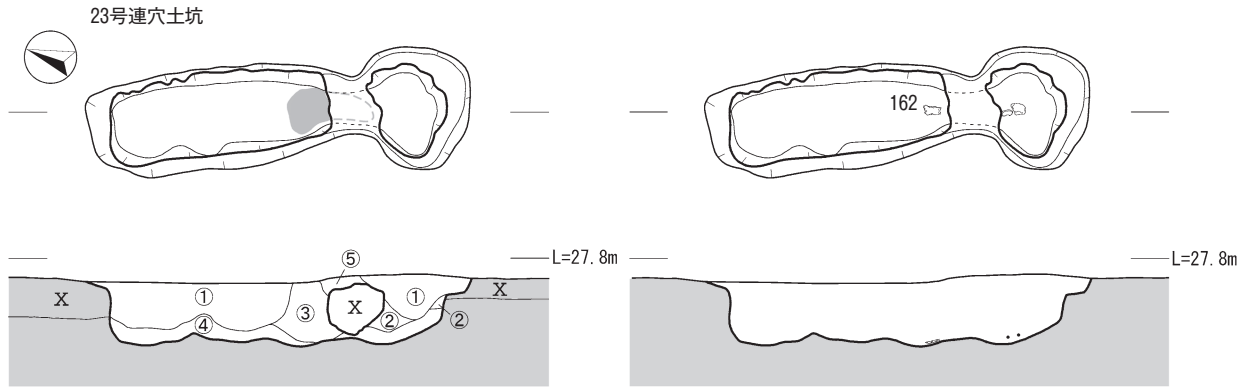


- ① 暗褐色シルト 締まりやや強い 粘性やや弱い IX層類似 3~5mm大の橙色バミスを多量に含み,1mm大の白色バミスを多量に含む,橙色バミスの割合が多い
- ② 明褐色粘質土 締まり有り 粘性やや強い XI層類似 1mm大の橙色バミスをわずかに含み,X層をブロック状に少量含む
- ③ 褐色粘質土 締まりやや弱い 粘性やや強い XI層類似 1mm大の橙色バミスを少量含む,①の土をブロック状にわずかに含む,②に比べて締まりが弱い
- ④ 褐色粘質土 締まりやや強い 粘性やや強い XI層類似 1~5mm大の橙色バミスを少量含む,X層下部類似の土をブロック状に含む,①③とX層の混土層 粘質はあるが③に比べて固い 締まりが強い
- ⑤ 暗褐色粘質土 締まり有り 粘性やや強い XI層類似 3mm大の橙色バミスをわずかに含む,③に比べて締まりが強い
- ⑥ 暗褐色粘質土 締まり有り 粘性やや強い XI層類似 ⑤に類似しているがバミスを含んでいない
- ⑦ 褐色粘質土 締まり有り 粘性やや強い XI層類似 3mm大の橙色バミスをわずかに含む
- ⑧ 暗褐色粘質土 締まり有り 粘性やや強い XI層類似 ⑤と⑩の混土層
- ⑨ 褐色粘質土 締まり有り 粘性やや強い XII層類似 小礫を含む,XIII層をわずかに含む
- ⑩ 暗褐色粘質土 締まり有り 粘性やや強い XII層類似
- ⑪ 赤褐色粘質土 締まりやや弱い 粘性やや強い XII層類似 赤色に変色している

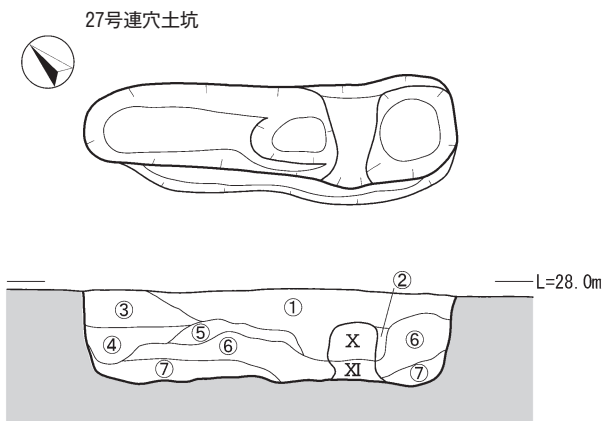
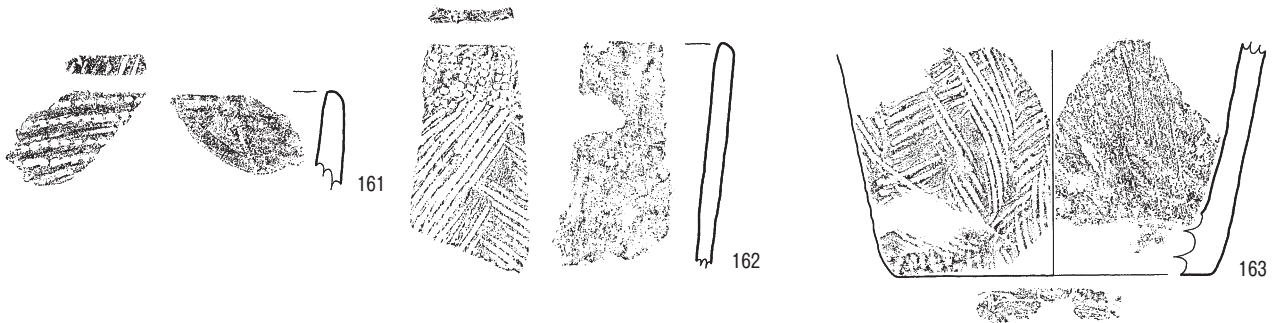


第88図 10号連穴土坑・出土遺物

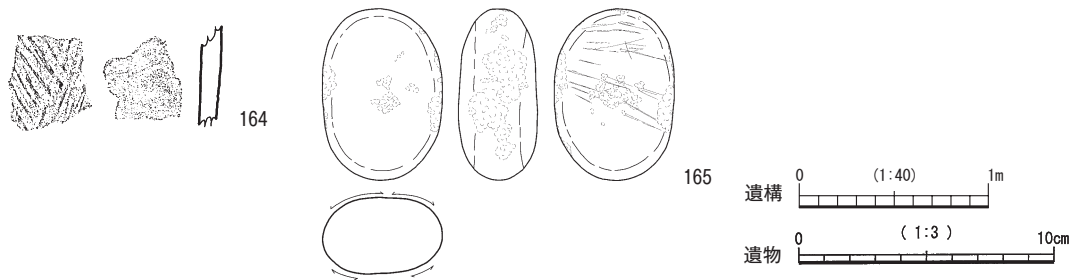




- ① 黒褐色土 締まりやや弱い 粘性少ない 0.1~1cm大の黄白色パミスを多量に含む, 1~3mm大の炭化物を少量含む VIII bパミス多い
- ② 暗褐色土 締まりやや弱い 粘性少ない 1~2mm大の黄白色パミスを少量含む, 黒褐色土 (①層) が少量混じる VIII bパミス多い
- ③ 黒褐色土 締まりやや弱い 粘性少ない 1~5mm大の黄白色パミスを多く含む, 暗褐色土が少量混じる VIII bパミス多い
- ④ 暗褐色土 締まりやや弱い 粘性やや有り 1~3mm大の黄白色パミスを少量含む, 褐色土 (XI層) が多く混じる VIII b+XIの斑状に堆積
- ⑤ 黒褐色土 締まりやや有り 粘性少ない 1mm大の黄白色パミスを少量含む, にぶい黄褐色土が混じる IX層土

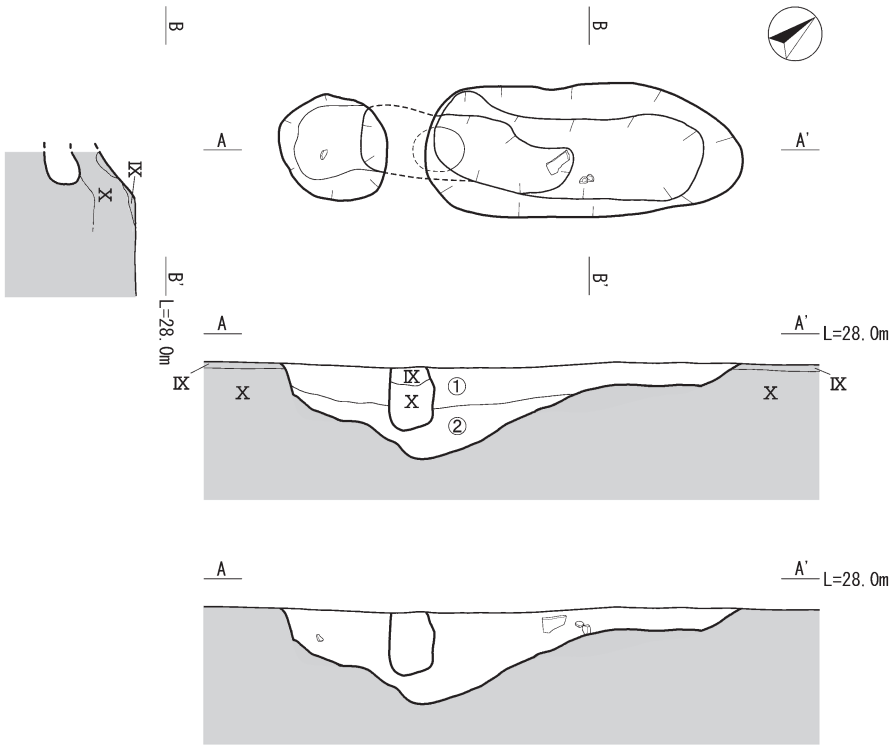


- ① 黒褐色土 締まりやや弱い 粘性少ない 1~5mm大の黄褐色パミスを多く含む, 炭化物粒を少量含む
- ② 暗褐色土 締まり弱い 粘性少ない 1~3mm大の黄褐色パミスを多く含む, 炭化物粒を少量含む
- ③ 暗褐色土 締まり弱い 粘性少ない 1~3mm大の黄褐色パミスを多く含む, 炭化物粒を少量含む, にぶい黄褐色土が少量混じる
- ④ 褐色土 締まり弱い 粘性やや少ない 黒褐色土が斑状に少量混じる
- ⑤ 黒褐色土 締まり弱い 粘性少ない 1~3mm大の黄褐色パミスを含む, 暗褐色土が多く混じる
- ⑥ 暗褐色土 締まり弱い 粘性やや少ない 1mm大の黄褐色パミスを少量含む, 炭化物粒を微量含む
- ⑦ 暗赤褐色土 締まり弱い 粘性やや少ない ⑥よりやや粘り強く, 暗粘質土だが柔らかく締まり弱い



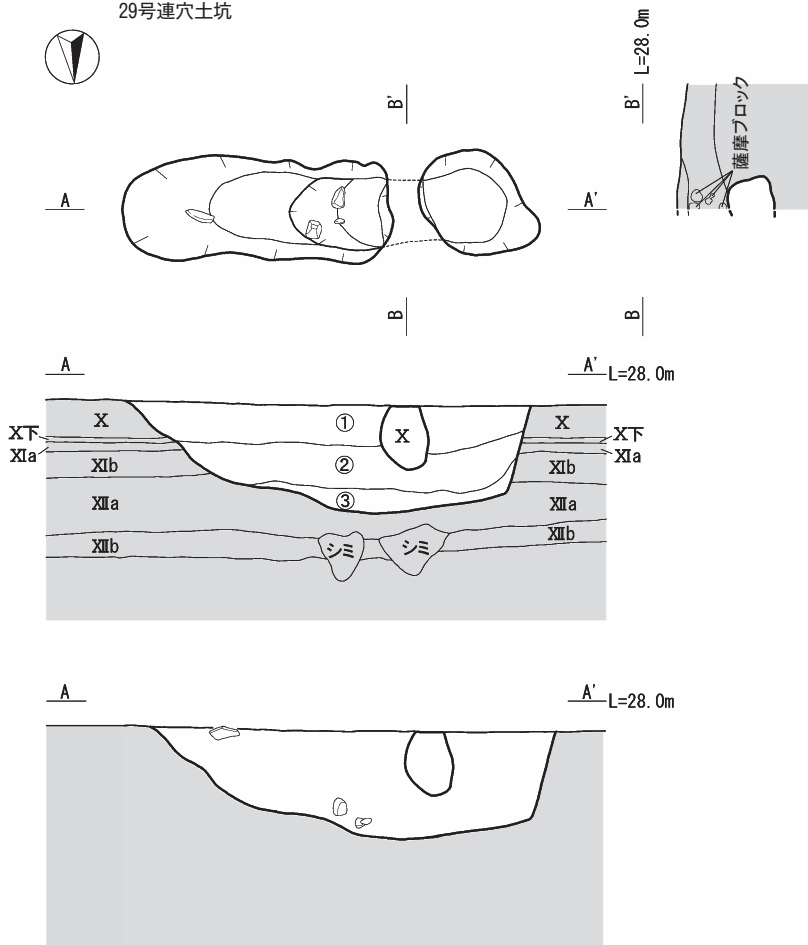
第89図 23, 27号連穴土坑・出土遺物

28号連穴土坑

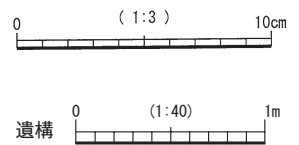
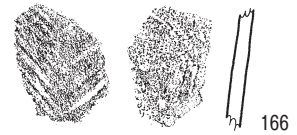


- ① 暗褐色土 締まり強い 粘性やや有り VIII b 層類似 黄色バミス少量(1~2mm大 10% 2~5mm大 5% 0.5~1cm大 1%)
- ② 黒褐色土 締まり強い 粘性やや有り VIII b 層類似 黄色バミス少量(1~2mm大 5% 2~5mm大 1% 0.5~1cm大 1%)

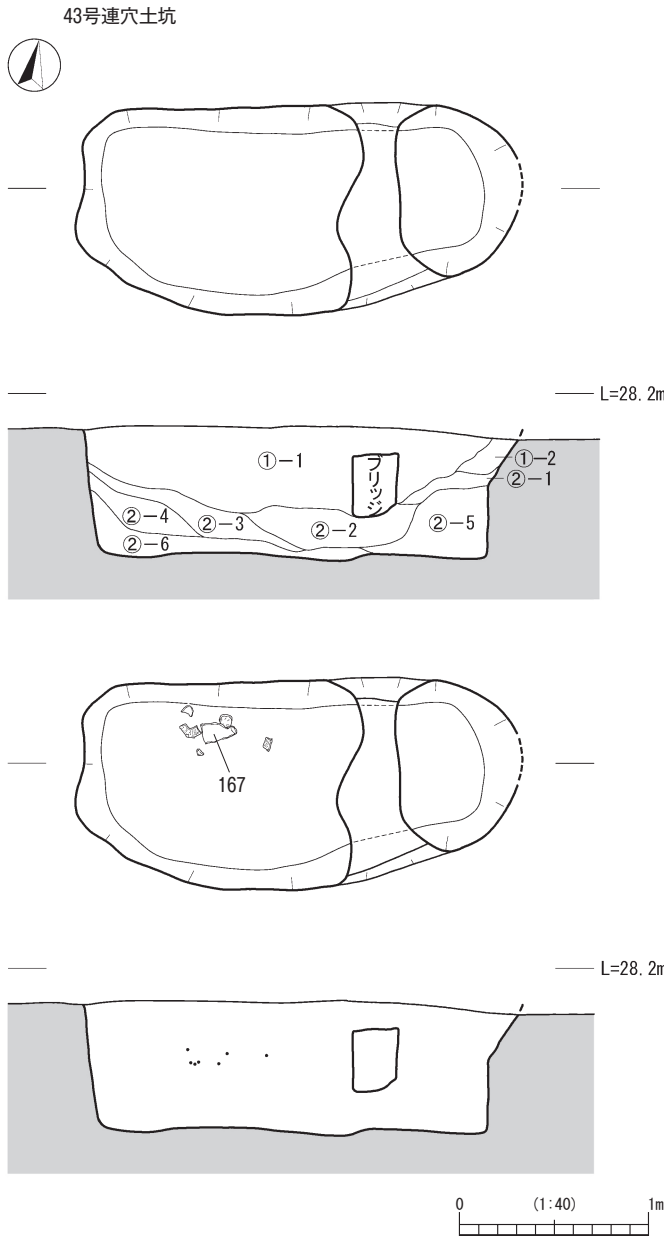
29号連穴土坑



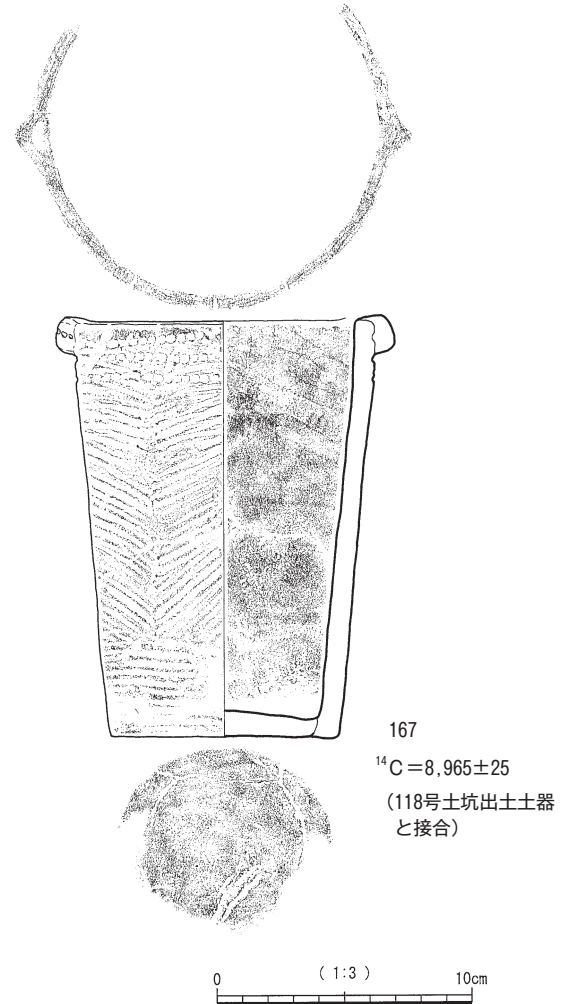
- ① 暗褐色土 締まり強い 粘性やや有り VIII b 層類似 黄色バミス少量 (1~2mm大 10% 2~5mm大 5% 0.5~1cm大 1%)
- ② 黒褐色土 締まり強い 粘性やや有り VIII 層類似 黄色バミス少量(1~2mm大 5% 2~5mm大 1% 0.5~1cm大 1%)
- ③ 黒褐色粘質土 締まり有り 粘性強い XI 層類似 黄色バミス少量(1mm以下 3%) XI層との混土



第90図 28, 29号連穴土坑・29号連穴土坑出土遺物



- ①-1 黒色土 白色・黄色パミス多く含む
- ①-2 暗褐色土 薩摩火山灰層ブロック (0.5~1cm大) 多く含む
- ②-1 暗赤褐色土
- ②-2 暗赤褐色土
- ②-3 にぶい赤褐色土 薩摩火山灰層ブロック (3mm大) 少量含む
- ②-4 にぶい赤褐色土
- ②-5 極暗赤褐色土
- ②-6 暗赤褐色土



第91図 43号連穴土坑・出土遺物

た。連穴土坑内遺物と判断したものは、土器4点で、そのうち1点を図化した。148は、口縁部外端がわずかに反る。直線的な胴部であるが、器壁の凹凸が見られる。口唇部はていねいにナデが施され、口縁部には7~9条の左右が不揃いの横位貝殻刺突文がめぐる。この口縁部施文が、胴部の綾杉条痕文に重なっていることから、胴部施文の後に口縁部施文が行われたことがわかる。内面は斜位のケズリで、小礫などの胎土粒子がケズリにより移動している様子がうかがえる。

#### 94号連穴土坑 (第84図)

A-38区Ⅷb層で調査区南壁に接して遺構の南側を検

出した。北側はⅩ層で検出した。Ⅷa層下所属と想定される。拡張して調査し、規模は長軸168cm、短軸100cm、深さ80cmと推定される。従穴部は、やや膨らみを帯びながら垂直気味に立ち上がる。主穴部は、最深部から緩やかに立ち上がった後、壁面でやや膨らみを帯びながら垂直気味に立ち上がる。埋土は、Ⅺ層相当のにぶい黄褐色土を基本とし、黄橙色パミスや白色パミスを含む。炭化物や焼土・遺物の出土は確認されなかった。

#### 95号連穴土坑 (第84図)

B-38区Ⅷb層で検出した。①-1層に含まれる軽石碎片は、周辺のⅧ層の特徴であることから、Ⅷa層下の

掘り込みと考えられる。断ち割り調査により削平されているが、規模は長軸230cm、短軸42cm、深さ66cmと推定される。従穴部は、床面から急傾斜で立ち上がった後、緩やかに立ち上がる。主穴部は、最深部から緩やかに立ち上がり、一段有した後、再度緩やかに立ち上がる。X層の堆積が不安定であり、埋土と地山の判別が困難であったため、断ち割り調査を行った。埋土は黒褐色土を基本とし、橙色パミスや白色パミス、軽石碎片を含む。炭化物は確認されなかった。焼土はブリッジ下で確認された。遺物の出土は確認されなかった。

#### 97号連穴土坑（第85図）

B-37・38区X層で検出した。Ⅷa層下の所属と想定される。長軸222cm、短軸72cm、深さ62cmを測る。従穴部は、ほぼ垂直に立ち上がった後、急傾斜で立ち上がる。主穴部は、最深部から緩やかに立ち上がり、壁面で急傾斜で立ち上がる。シミ状痕跡確認のため断ち割り調査を行った結果、シミ状痕跡を確認した。白色のシミ状痕跡はXV層下位の砂礫層で確認された。それより上層では、不鮮明である。連穴土坑の範囲が白色を呈しており、その外側は茶褐色である。連穴土坑の埋土部分のみ自然の作用で色調が変化したものと推定される。安全上の理由により掘削はXV層までだが、シミ状痕跡は平面でも明確に確認でき、下層へ続くと考えられる。ブリッジには、Ⅸ層とX層の混土層が残存する。埋土は黒褐色土を基本とし、黄橙色パミスと白色パミスを含む。炭化物は微量だが確認された。ブリッジ直下の床面に焼土がブロック状に、やや多く残存した。連穴土坑内遺物と判断したものは、土器1点で、これを図化した。149は、横断面が直線的で、部分的に角部を有する。文様は、斜位の貝殻条痕文の上に流水文を施し、その間には斜位の貝殻刺突文が施される。内面調整はケズリ後ナデである。

#### 100号連穴土坑（第85図）

B・C-38区X層で検出した。Ⅷa層下所属と想定される。長軸350cm、短軸70cm、深さ44cmを測る。従穴部は、膨らみを帯びながらほぼ垂直に立ち上がる。主穴部は、ブリッジ下の床面はやくぼんでいるが、そこからほぼ水平に広がり、壁面で急傾斜で立ち上がる。主穴部が282cmと長いため、2基の連穴土坑が連続して構築された可能性が考えられる。周辺の薩摩火山灰は流失しており、ブリッジはⅨ層にX層が混ざった地層を天井としている。埋土は褐色土を基本とし、Ⅺ層主体に黒褐色砂質シルトを含む。炭化物・遺物の出土は確認されなかった。ブリッジ直下に焼土がまばらに微量だが確認された。

#### 111号連穴土坑（第86図）

D・E-38区X層で検出した。Ⅷa層下所属と想定さ

れる。長軸356cm、短軸93cm、深さ54cmを測る。従穴部は、床面から急傾斜で立ち上がる。主穴部は、最深部から水平に広がり、壁面で緩やかに立ち上がる。周辺の連穴土坑と比較して、241cmと主穴部の全長が長い為、作り直しによる拡大の可能性もあるが、埋土の堆積状況からは、確認できなかった。埋土は黒色砂質土を基本とする。炭化物・焼土・遺物の出土は確認されなかった。

#### 120号連穴土坑（第86図）

A-40区Ⅷb層上面で調査区南壁に接して検出した。遺構の北半分はX層上面で検出した。Ⅷa層下所属と想定される。規模は、長軸174cm、短軸78cm、深さ84cmと推定される。主穴部は、最深部から緩やかに立ち上がり、壁面で急傾斜で立ち上がった後、ほぼ垂直に立ち上がる。埋土は暗赤褐色土を基本とし、XⅢ層をブロック状に含む。炭化物は、微量だが確認された。焼土は確認されなかった。連穴土坑内遺物と判断したものは、土器3点で、そのうち2点を図化した。150は、横断面が直線的であることから角筒形と判断した。151は、底部片で、接地面には葉脈痕が顕著に残る。器壁に特徴があり、底部中央部分が盛り上がる。

### （2）連穴土坑2類

#### ①2A類

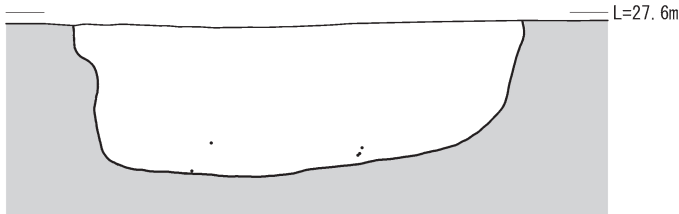
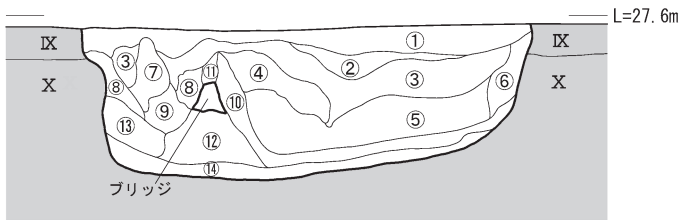
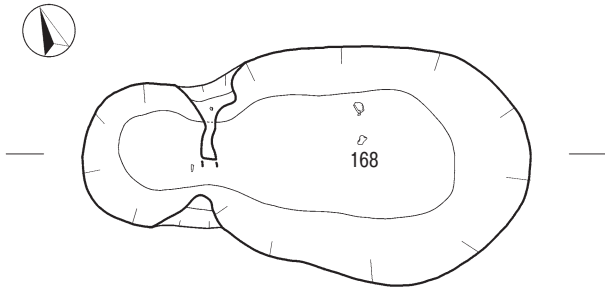
#### 5号連穴土坑（第87図）

E・F-10区X層上面で検出した。長軸210cm、短軸52cm、深さ66cmを測る。従穴部は、床面から急傾斜で立ち上がった後、垂直に立ち上がる。主穴部は、最深部から緩やかに立ち上がりながら一段有した後、壁面で急傾斜で立ち上がる。ブリッジは、本来の位置より下で確認され、それを塞ぐように周りの土も崩落しているため、ブリッジも崩落していると考えられる。埋土は、Ⅺ層に類似するも、Ⅺ層よりやわらかい褐色土を基本とする。炭化物は微量だが確認された。焼土は確認されなかった。連穴土坑内遺物と判断したものは、土器4点で、そのうち3点を図化した。152は、口縁部がやや内湾して丸みのある口唇部となる。口縁部には、貝殻刺突文を羽状に施文し、その下位に縦位の貝殻刺突文を施す。内面は、ミガキに近いいねいなナデが施される。153は、縦方向のケズリ痕が見られ、工具幅15mm程度のものが観察される。底部外端がわずかに張り出す。154は、底面からの立ち上がり内外面共に丸みを帯びる。

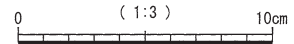
#### 10号連穴土坑（第88図）

E-14区X層で検出した。長軸232cm、短軸80cm、深さ88cmを測る。従穴部は、床面から急傾斜で立ち上がる。主穴部は、最深部から緩やかに立ち上がり、壁面で急傾斜で立ち上がる。床面には凹凸が確認できる。ブリッジ

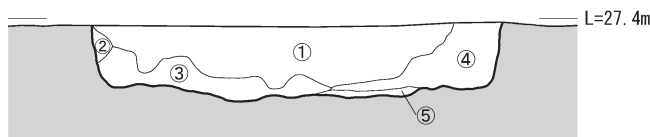
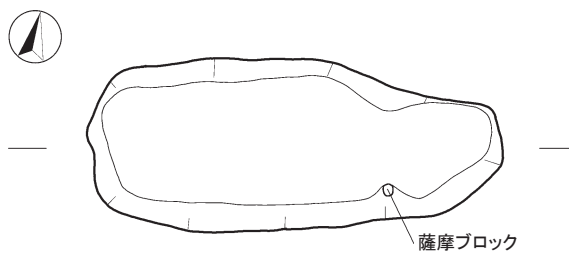
7号連穴土坑



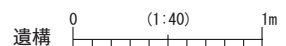
- ①黒褐色土 VII b層類似 締まり強い 粘性弱い 白色粒多量,黄色バミス少量,黄褐色粒微量含む,バミス②より少ない ブロック状,堆積見られる
- ②黒褐色土 VII b層類似 締まり強い 粘性弱い 白色粒少量,黄色バミス中量,黄褐色粒微量含む,バミス③より少ない ブロック状,堆積ほとんど見られない,やや土粒細かい
- ③黒褐色土 VII b層類似 締まり強い 粘性弱い ②層と色調類似 白色粒中量,黄色バミス中量,黄褐色粒少量含む,バミス④より少ない ④と同程度のブロック状
- ④黒褐色土 VII b層類似 締まり強い 粘性弱い ②層と色調類似 白色粒多量,黄色バミス中量,黄褐色粒少量含む,バミス⑤と同量かやや少ない,⑤より弱いブロック状
- ⑤黒褐色土 VII b層とIX層の混土 締まり強い 粘性弱い 白色粒多量,黄色バミス多量,黄褐色粒少量含む,バミス量最も多い,弱いブロック状
- ⑥暗褐色土 IX層類似 締まり強い 粘性弱い白色粒微量,黄褐色粒微量含む
- ⑦黒色土 VII b層類似 締まり強い 粘性弱い 黒味が強い土層 白色粒多量,黄色バミス多量,黄褐色粒多量含む,⑤に類似するがバミス非常に多い
- ⑧暗褐色土 IX層類似 締まり強い 粘性弱い ⑥層にほぼ類似するがやや暗い, VII b + IX層主体の崩落で⑥よりVII b多く,やや黒い
- ⑨暗褐色土 IX層類似 締まり強い 粘性弱い 色調は④層に類似するが,白色粒,黄褐色粒ともやや少量,⑤に類似するがバミスはやや少ない
- ⑩黒褐色土 VII b層類似 締まり強い 粘性弱い 白色粒微量,黄色バミス微量,暗褐色土 (IX層) 少量含む,⑤+XI層混土層,バミス含む,ブロック状堆積
- ⑪黒褐色土 VII b層類似 締まり強い 粘性弱い 白色粒微量,黄色バミス少量,黄褐色粒微量含む,ブロック状, VII b主体
- ⑫暗褐色土 X層下部+XI層 締まり強い 粘性やや強い 白色粒少量,薩摩火山灰層少量, XI層中量,黄色バミス微量含む
- ⑬暗褐色土 IX層類似 締まり強い 粘性弱い色調は⑬層に類似する,白色粒微量,黄色バミス微量, XI層少量含む, IX層主体のブロック土 XI層と⑨も入り, 3~4cmのブロック状
- ⑭黒褐色土 IX層とXI層の混土 締まりやや強い 粘性やや強い 顕著なブロック状堆積



14号連穴土坑

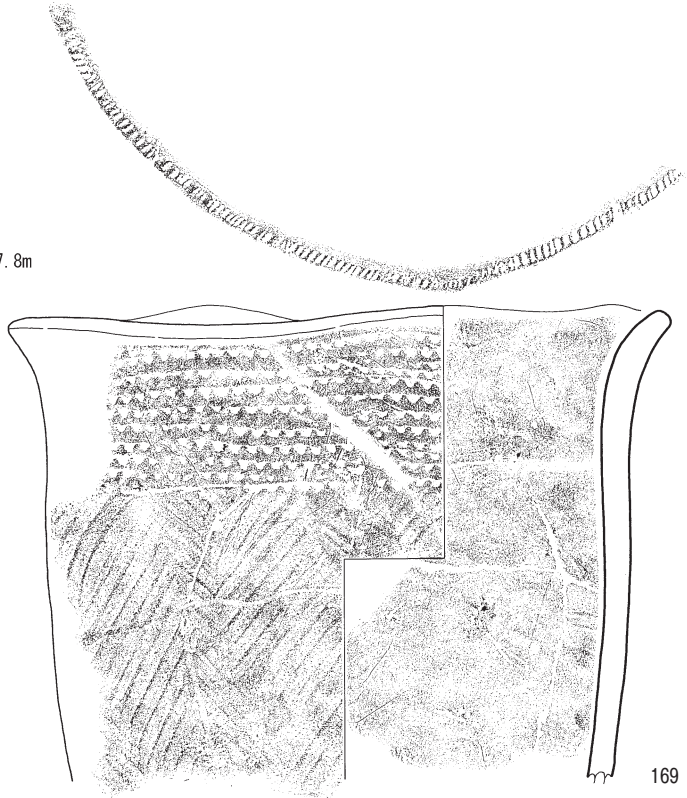
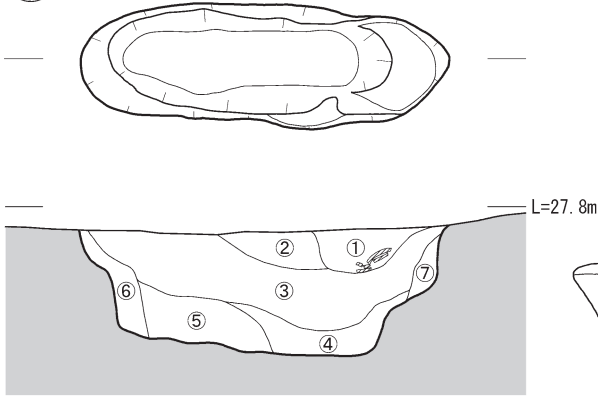


- ①黒褐色土 締まり有り 粘性有り 5mm大の黄色バミス及び1mm大の白色バミスを多量に含む
- ②褐色土 締まり有り 粘性弱い 1cm大の薩摩火山灰層ブロックを含む ③とX層との混土層
- ③暗褐色土 締まり有り 粘性有り 5mm大の黄色バミスをわずかに含み, 1mm大の白色バミスを少量含む XI層の土がブロック状に含まれる①よりやや明るい
- ④黒褐色土 締まり有り 粘性有り 5mm大の黄色バミス, 1mm大の白色バミスをわずかに含む, X層のブロックをわずかに含む ①よりやや明るい
- ⑤暗褐色土 締まり有り 粘性有り ④とXI層の混土層

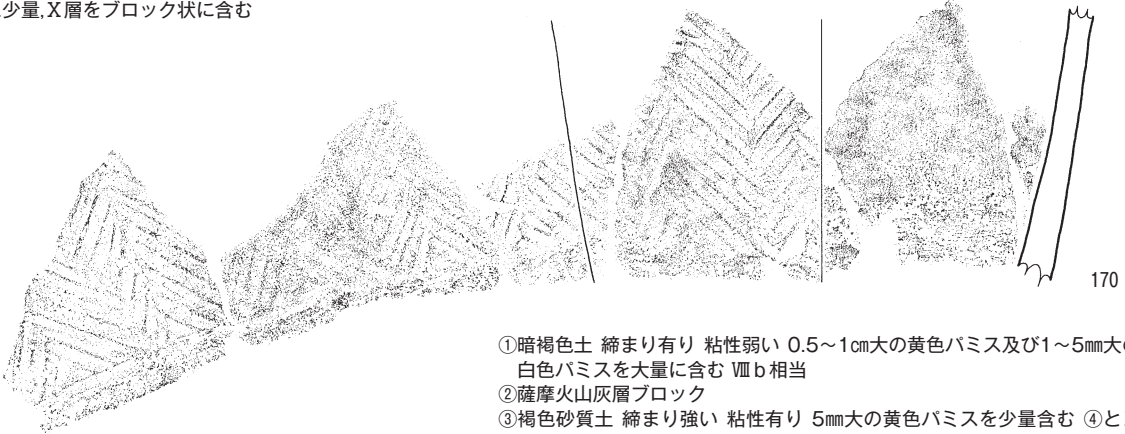


第92図 7, 14号連穴土坑・7号連穴土坑出土遺物

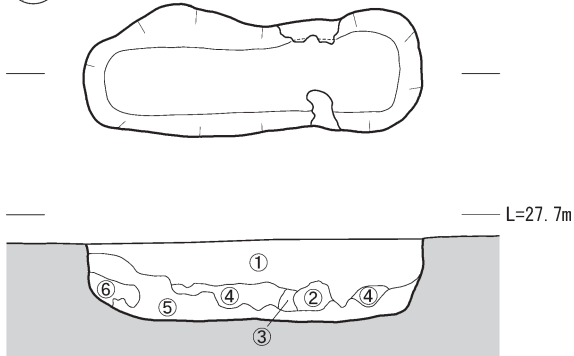
13号連穴土坑



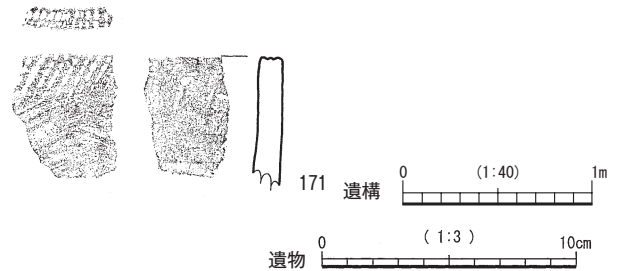
- ① 黒褐色土 VIII層類似 締まり有り 粘性有り 0.5~1cm大の黄色バミス, 1mm大の黄白色バミスを多量に含む
- ② 極暗褐色土 VIII層類似 締まり有り 粘性有り 5mm大の黄色バミス (①の黄色バミスより小ぶり) 1mm大の黄白色バミス多量に含む
- ③ 黒褐色土 ①とXI層 (赤褐色) の混土层 締まり有り (下部につれて弱い) 粘性有り 0.5~1cm大の黄色バミス, 1mm大の白色バミス多量に含む VIII b主体のブロック層
- ④ 暗褐色土 ③とXI層の混土层 締まり有り 粘性やや強い 5mm大の黄色バミス少量, 3cm大の白色バミスブロックを含む
- ⑤ 暗褐色土 ③とX層 (褐色) との混土层 締まりやや強い 粘性やや弱い 5mm大の黄色バミス, 1mm大の白色バミス少量 XI層をブロック状に含む
- ⑥ 暗褐色土 ③とX層との混土层 締まりやや強い 粘性有り 0.5~1cm大の黄色バミスをわずかに含む
- ⑦ 褐色土 ③とX層との混土层 締まりやや強い 粘性弱い 5mm大の黄色バミス少量, X層をブロック状に含む



16号連穴土坑



- ① 暗褐色土 締まり有り 粘性弱い 0.5~1cm大の黄色バミス及び1~5mm大の白色バミスを大量に含む VIII b相当
- ② 薩摩火山灰層ブロック
- ③ 褐色砂質土 締まり強い 粘性有り 5mm大の黄色バミス少量含む ④とX層との混土层
- ④ 黒褐色土 締まり有り 粘性有り 5mm大の黄色バミス少量含む, 1mm大の白色バミスを含む
- ⑤ 褐色土 締まり有り 粘性有り 1mm大の白色バミスをわずかに含む XI層のブロックを多量に含む
- ⑥ 褐色粘質土 締まり弱い 粘性強い XI層の流れ込みとみられる



第93図 13, 16号連穴土坑・出土遺物

は、本来の位置よりやや下で確認され、それを塞ぐように周りの土も崩落しているため、ブリッジも崩落していると考えられる。埋土は褐色土を基本とし、橙色パミスを含む。炭化物は確認されなかった。主穴部ブリッジ側床面で焼土が確認された。連穴土坑内遺物と判断したものは、土器12点、石器1点で、そのうち土器6点を図化した。155は、口縁部が外反し外へ肥厚する。口唇部は平坦でキザミを有し、口縁部には短い斜位の刺突文が3段施される。胴部は横位の貝殻条痕文である。156は、無文土器である。157は、浅くシャープな沈線が横位に施文される。159は、155の胴部片である。160は、摩滅が激しい。

### 23号連穴土坑（第89図）

F・G-27区X層で検出した。長軸204cm、短軸66cm、深さ36cmを測る。従穴部は、床面から緩やかに傾斜した後ほぼ垂直に立ち上がり、小さく一段有して再度ほぼ垂直に立ち上がる。主穴部は、床面から垂直に立ち上がった後、緩やかに傾斜する。床面に、凸凹が確認できる。ブリッジは、多少崩落しているが、構築時のまま崩落したと考えられる。埋土は、黒褐色土を基本とし、黄白色パミスを含む。炭化物が集中する範囲が確認された。焼土は確認されなかった。連穴土坑内遺物と判断したものは、土器13点で、そのうち3点を図化した。161は、口唇部が平坦でキザミが施される。口縁部には横位の貝殻刺突文が4条めぐる。162は、口唇部が平坦で口縁部には斜位の貝殻刺突文が施され、胴部は綾杉条痕文である。163は、底部外端部に貝殻刺突文が施され、胴部は綾杉条痕文である。

### 27号連穴土坑（第89図）

F-29区IX層で検出した。長軸196cm、短軸56cm、深さ48cmを測る。従穴部は、床面からほぼ垂直に立ち上がる。主穴部は、最深部からほぼ水平に広がり、壁ではほぼ垂直に立ち上がる。埋土は黒褐色土を基本とし、黄褐色パミスを含む。ブリッジが崩落したと考えられる薩摩火山灰のブロックが確認された。炭化物は少量だが確認された。焼土は確認されなかった。連穴土坑内遺物と判断したものは、土器1点、石器1点で、これらを図化した。164は、やや太めの綾杉条痕文が浅く施文される。165は、磨石類C2類に分類したが、裏面に細い線刻状の痕跡が見られる。

### 28号連穴土坑（第90図）

B-29区IX層で検出した。長軸242cm、短軸72cm、深さ48cmを測る。従穴部は、最深部から急傾斜で立ち上がり、小さく段を有した後、壁面で垂直に立ち上がる。主穴部は、最深部から緩やかに立ち上がった後段を有し、

再度緩やかに立ち上がる。ブリッジ部分は、IX層とX層が残存しているが、X層土が滑り落ちたことで、拡散されたものと考えられる。埋土は暗褐色土を基本とし、黄色パミスを含む。炭化物や焼土・遺物の出土は確認されなかった。

### 29号連穴土坑（第90図）

B-30区X層で検出した。長軸220cm、短軸48cm、深さ58cmを測る。従穴部は、床面からほぼ垂直で立ち上がる。主穴部は、最深部から緩やかに立ち上がる。断ち割り調査を行いシミ状痕跡の検出に努めた結果、2カ所のシミ状痕跡を確認した。シミ状条痕は、褐色で色調だけが変化しているもので、左右の層と質は同じである。ブリッジ部分は、X層土が滑り落ちたことで、拡散されたものと考えられる。埋土は暗褐色土を基本とし、黄色パミスを含む。炭化物や焼土は確認されなかった。連穴土坑内遺物と判断したものは、土器1点で、これを図化した。166は、器面がやや風化しているが、綾杉条痕文が施されている。

### 43号連穴土坑（第91図）

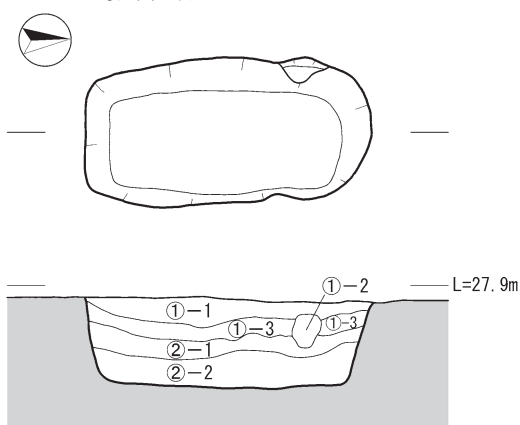
C-33・34区IX層で検出した。周辺に46号連穴土坑、44号連穴土坑が隣接している。先行トレンチのため一部削平されているが、規模は長軸232cm、短軸112cm、深さ72cmと推定される。従穴部は、床面から垂直に立ち上がった後、急傾斜で立ち上がる。主穴部は、最深部からほぼ水平に広がり、壁面で垂直に立ち上がる。埋土は黒色土を基本とし、黄色パミスや白色パミスを含む。炭化物や焼土は確認されなかった。連穴土坑内遺物と判断したものは、土器5点で、そのうち1点を図化した。167は、口縁部に1対の瘤状突起を有する。口縁部は直行し、口唇部はていねいなナデにより平坦面を有する。口縁部には貝殻刺突文を横位に3条めぐらす。胴部の綾杉条痕文は、斜位の貝殻条痕文を口縁部下から底部付近まで縦位に施文し、その右側に、異方向の斜位の貝殻条痕文を施文することで、綾杉条痕文となる。結果、胴部の施文は反時計回りに施文されている事がわかる。118号土坑と43号連穴土坑内出土遺物で接合している。

## ②2B類

### 7号連穴土坑（第92図）

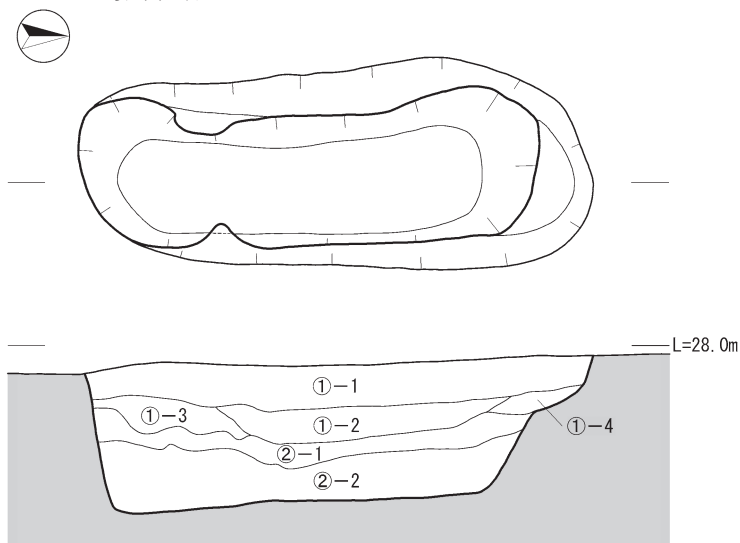
A・B-12区IX層で検出した。長軸236cm、短軸124cm、深さ80cmを測る。従穴部は、床面からほぼ垂直に立ち上がり、壁面を掘り込みながら内傾した後、小さく段を有し垂直に立ち上がる。主穴部は、最深部から緩やかに立ち上がり、壁面で急傾斜に立ち上がる。ブリッジは、かなり崩落しやせているが、原位置を保っていると考えられる。埋土は黒褐色土を基本とし、黄色パミスや白色粒

77号連穴土坑



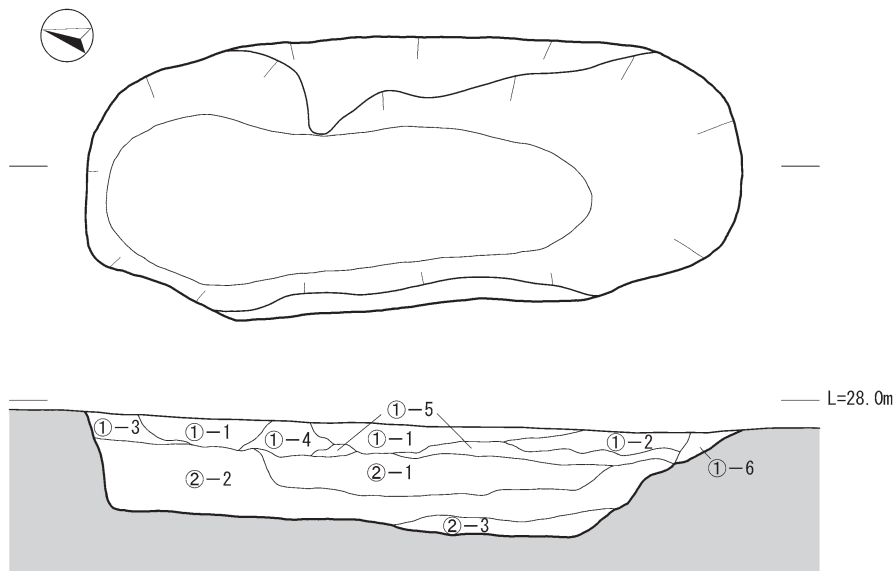
- ①-1 黒褐色砂質シルト 締まり強い 粘性やや有り 黄橙色バミス多量,白色バミス少量含む
- ①-2 黒褐色砂質シルト 締まり有り 粘性やや有り 5cm大の薩摩火山灰ブロックを少量含む
- ①-3 黒褐色砂質シルト 締まり有り 粘性やや有り XI層中量 黄橙色バミス少量,炭化物和白色バミスを微量含む
- ②-1 にぶい黄褐色粘質土 締まり弱い 粘性有り XI層主体に黒褐色砂質シルトを少量,炭化物を微量含む
- ②-2 褐色粘質土 締まり弱い 粘性有り XI層主体に黒褐色砂質シルトと白色バミスを微量含む

88号連穴土坑



- ①-1 黒褐色砂質シルト 締まりやや強い 粘性やや弱い VII a層類似 3mm大の黄色バミス少量,1mm大の白色バミス多量含む
- ①-2 黒褐色砂質シルト 締まりやや強い 粘性やや弱い VII a層類似 3mm大の黄色バミス中量,1mm大の白色バミス中量含む
- ①-3 暗褐色砂質シルト 締まりやや強い 粘性やや弱い VII a層類似 3mm大の黄色バミス中量,1mm大の白色バミス少量 X層を少量含む
- ①-4 暗褐色砂質シルト 締まりやや強い 粘性やや弱い VII a層類似 3mm大の黄色バミス少量,1mm大の白色バミス少量 X層を少量含む
- ②-1 褐色粘質土 締まりやや弱い 粘性やや強い XI層類似 VII a層をブロック状に中量含む
- ②-2 極暗褐色粘質土 締まりやや弱い 粘性やや強い XI層類似 XI層より締まりが弱く粘性も弱い

105号連穴土坑

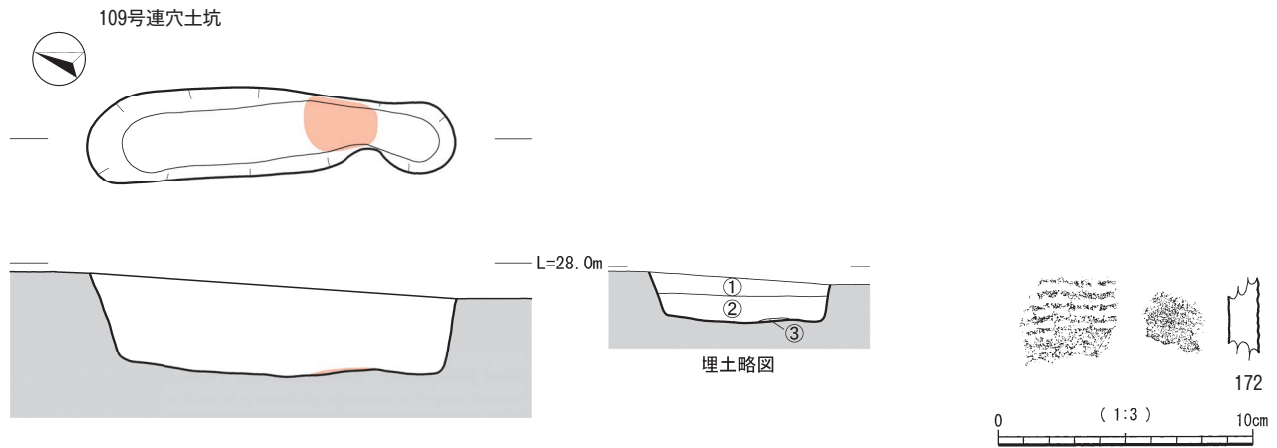


- ①-1 黒褐色砂質シルト 締まりやや強い 粘性やや弱い VII a層類似 3~5mm大の黄色バミス多量,1mm大の白色バミス少量含む
- ①-2 黒褐色砂質シルト 締まりやや強い 粘性やや弱い VII a層類似 1~3mm大の黄色バミス中量,1mm大の白色バミス中量含む
- ①-3 暗褐色砂質シルト 締まりやや強い 粘性やや弱い IX層類似 3mm大の黄色バミス少量,1mm大の白色バミス微量含む
- ①-4 褐色砂質シルト 締まりやや強い 粘性やや弱い X層類似 3~5mm大の黄色バミス微量,VII a層をブロック状に含む
- ①-5 黒褐色砂質シルト 締まりやや強い 粘性有り VII a層類似 3mm大の黄色バミス微量,XI層をブロック状に中量含む
- ①-6 暗褐色砂質シルト 締まりやや強い 粘性やや弱い IX層類似 3mm大の黄色バミス微量,XI層のブロックを微量含む
- ②-1 暗赤褐色粘質土 締まりやや弱い 粘性やや強い XI層類似 XI層に比べ締まりがやや弱い
- ②-2 暗赤褐色粘質土 締まりやや弱い 粘性やや強い XI層類似 XI層に比べて締まりが弱い,②-1に比べ明るい
- ②-3 褐色粘質土 締まりやや弱い 粘性やや強い XI層類似 XI層に比べ締まりが弱い

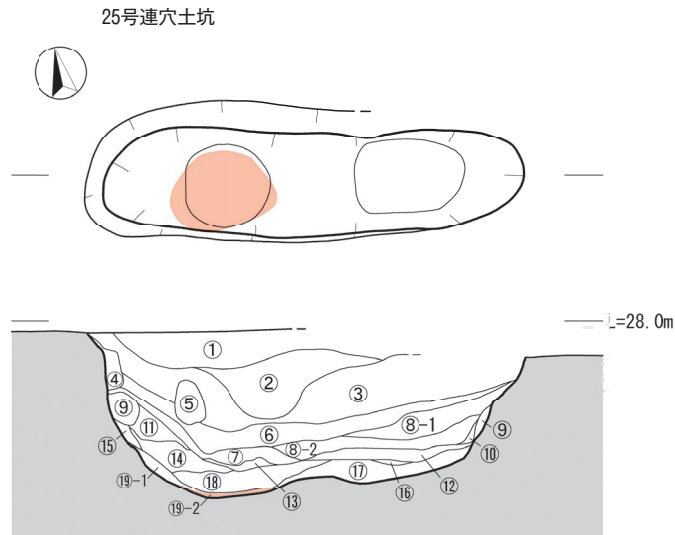
遺構 0 (1:40) 1m

第94図 77, 88, 105号連穴土坑

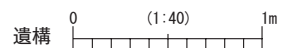




- ① 黒褐色砂質シルト 締まり有り 粘性やや有り XI層を少量,黄橙色バミスと炭化物を微量含む
- ② 鈍い黄褐色粘質土 締まりやや有り 粘性有り XI層主体に黒褐色砂質シルトと黄橙色バミス,白色バミス,炭化物,焼土を微量含む
- ③ 褐色粘質土 締まりやや有り 粘性やや有り 焼土をブロック状に,炭化物を少量含む



- ① 黒褐色シルト VII b層類似 締まりやや強い 粘性やや弱い 1mm大の白色粒子多量,3mm大の黄色バミス多量
- ② 黒褐色シルト VII b層類似 締まりやや強い 粘性やや弱い 1mm大の白色粒子多量,3~5mm大の黄色バミス多量含む,①に比べてバミス量が多い
- ③ 黒褐色シルト VII b層類似 締まりやや強い 粘性やや弱い 1mm大の白色粒子多量,3mm大の黄色バミス多量含む,①や②に比べバミス量が少ないIX層でブロック微量含む ①+IX
- ④ 暗褐色シルト IX層類似 締まり強い 粘性弱い 1mm大の白色粒子中量 3mm大の黄色バミス微量 X層ブロック微量含む
- ⑤ 褐色シルト X層類似 締まりやや強い 粘性やや弱い 1mm大の白色粒子少量,3mm大の黄色バミス少量
- ⑥ 暗褐色シルト VII b層類似 締まりやや強い 粘性やや弱い 1mm大の白色粒子少量,3mm大の黄色バミス少量 XI層ブロック微量含む,③+XI
- ⑦ 暗褐色粘質土 XI層類似 締まりやや弱い 粘性やや強い 1mm大の白色粒子微量,3mm大の黄色バミス微量 ⑥をブロック状に含む,顕著な斑状
- ⑧-1 暗褐色粘質土 XI層類似 締まり有り 粘性有り 1mm大の白色粒子中量,3mm大の黄色バミス少量 XI層をブロック状に含む,細かい斑状
- ⑧-2 黒褐色シルト VII b層類似 締まり強い 粘性やや弱い 1mm大の白色粒子中量,3mm大の黄色バミス少量 XI層ブロック状に含む,バミス多く固く締まった VII bブロック状の斑状に堆積
- ⑨ 暗褐色粘質土 XI層類似 締まりやや弱い 粘性強い, XI層に比べて締まりが弱い
- ⑩ 黒褐色シルト ⑧-2とXI層の混土 締まり強い 粘性有り ⑧-2に比べて粘性が強い
- ⑪ 暗褐色粘質土 XI層類似 締まりやや弱い 粘性強い ⑨に比べて暗い土, XI~XII埋土
- ⑫ 暗褐色粘質土 XI層類似 締まりやや弱い 粘性強い ⑧をブロック状に含む ⑦とほぼ同じ 同一層でも良い 顕著な斑状に堆積
- ⑬ 暗褐色粘質土 XI層類似 締まりやや弱い 粘性やや強い ⑫に比べて⑧ブロックが少ない ⑪主体 (⑫をわずかに含む)
- ⑭ 極暗褐色粘質土 XII層類似 締まりやや弱い 粘性強い ⑬に比べて締まりが強い XII~X III埋土
- ⑮ 褐色粘質土 XI層類似 締まりやや弱い 粘性強い ⑫主体
- ⑯ 褐色粘質土 XI層類似 締まりやや弱い 粘性強い ⑫に比べて締まり強い XI~XII ⑰に似る
- ⑰ 暗褐色粘質土 XII層類似 締まりやや弱い 粘性強い X IV層をブロック状に微量に含む
- ⑱ 暗褐色粘質土 XII層類似 締まりやや弱い 粘性強い ⑰より若干暗い XI層より締まり弱い XII~X III
- ⑲-1 褐色粘質土 XII層類似 締まりやや弱い 粘性強い 赤褐色土を含む
- ⑲-2 赤褐色粘質土 焼土 締まりやや弱い 粘性強い ⑲より締まりが強い X IV~X V層のブロック状 赤化している



第95図 109, 25号連穴土坑・109号連穴土坑出土遺物

を含む。パミスを多く含む埋土が、深い位置まで落ち込んでいる。炭化物や焼土は確認されなかった。連穴土坑内遺物と判断したものは、土器2点で、そのうち1点を図化した。168は、わずかに綾杉条痕文が確認できる。胎土に雲母を多く含み、内面には炭化物の付着が見られた。

#### 13号連穴土坑（第93図）

C-22区Ⅸ層上面で検出した。長軸194cm、短軸64cm、深さ66cmを測り、東側1/4の部分にくびれをもつ。従穴部は、床面から急傾斜で立ち上がった後、小さく一段有し、垂直気味に立ち上がる。主穴部は、床面からほぼ垂直に立ち上がった後、小さく一段有し、再度垂直気味に立ち上がる。埋土は黒褐色土を基本とし、黄色パミスや白色パミスを含む。埋土中に薩摩火山灰のブロックが検出された。炭化物や焼土は確認されなかった。連穴土坑内遺物と判断したものは、土器6点でそのうち2点を図化した。169は、口縁部が外反し、波状口縁となる。口縁部文様は、横位貝殻刺突文で場所によって差があるが12条程度施文される。胴部は、太めで浅い貝殻条痕文が綾杉状を呈する。170は、169と同一個体と思われるが接合できなかった。

#### 14号連穴土坑（第92図）

F-22・23区Ⅹ層上面で検出した。長軸222cm、短軸92cm、深さ40cmを測り、東側1/4の部分にくびれをもつ。従穴部は、床面からほぼ垂直に立ち上がる。主穴部は、最深部位置から緩やかに立ち上がった後、壁面で急傾斜に立ち上がる。埋土は黒褐色土を基本とし、黄色パミスや白色パミスを含む。埋土中に薩摩火山灰のブロックが検出された。炭化物や焼土は確認されなかった。連穴土坑内遺物と判断したものは土器1点で、小破片のため図化しなかった。

#### 16号連穴土坑（第93図）

E-24区Ⅹ層上面で検出した。長軸180cm、短軸70cm、深さ40cmを測り、東側1/3の部分にくびれをもつ。従穴部は、床面からやや膨らみを帯びて垂直気味に立ち上がる。主穴部は、最深部位置からほぼ水平に広がった後、壁面でほぼ垂直に立ち上がる。埋土は暗赤褐色土を基本とし、黄色パミスや白色パミスを含む。埋土中に薩摩火山灰のブロックが検出された。炭化物や焼土は確認されなかった。連穴土坑内遺物と判断したものは、土器6点でそのうち1点を図化した。171は、口縁部が直行して口唇部は平坦で貝殻刺突文が施される。文様は、口縁部に斜位の貝殻刺突文が施され、胴部は綾杉条痕文となる。

#### 67号連穴土坑（第81図）

B-35区Ⅹ層で検出した。Ⅷa層下からの掘り込みと想定される。66号連穴土坑と近接し、周辺にピットが確認された。長軸232cm、短軸60cm、深さ68cmを測る。従穴部は、床面から急傾斜で立ち上がる。主穴部は、最深部から水平に広がった後、壁面で急傾斜に立ち上がる。ブリッジの崩落が断面と平面で確認できた。埋土は黒褐色土を基本とし、黄橙色パミスと白色パミスを含む。炭化物・遺物の出土は確認されなかった。焼土はブリッジ下に微量だが確認された。

#### 77号連穴土坑（第94図）

D-36区Ⅹ層で検出した。長軸152cm、短軸78cm、深さ46cmを測り、北側1/3の部分にくびれをもつ小型の連穴土坑である。従穴部は、床面から急傾斜で立ち上がる。主穴部は、最深部位置から水平に広がった後、壁面でほぼ垂直に立ち上がる。埋土は黒褐色土を基本とし、黄橙色パミスや白色パミスを含む。掘り込み面はⅧa層下と推定される。崩落していたが、わずかにブリッジの痕跡が残る部分から、薩摩火山灰のブロックが確認された。炭化物は微量だが確認された。焼土・遺物の出土は、確認されなかった。

#### 88号連穴土坑（第94図）

B-37区Ⅷb層で検出した。Ⅷa層下からの掘り込みと想定される。長軸272cm、短軸112cm、深さ79cmを測る。従穴部は、床面からほぼ垂直に立ち上がる。主穴部は、最深部から緩やかに立ち上がった後に水平に広がり、壁面で急傾斜に立ち上がった後、段を有し垂直に立ち上がる。ブリッジは落下するも、埋土中からは確認されなかったが、壁面に痕跡を確認できた。埋土は黒褐色土を基本とし、黄橙色パミスと白色パミスを含む。炭化物・焼土・遺物の出土は確認されなかった。

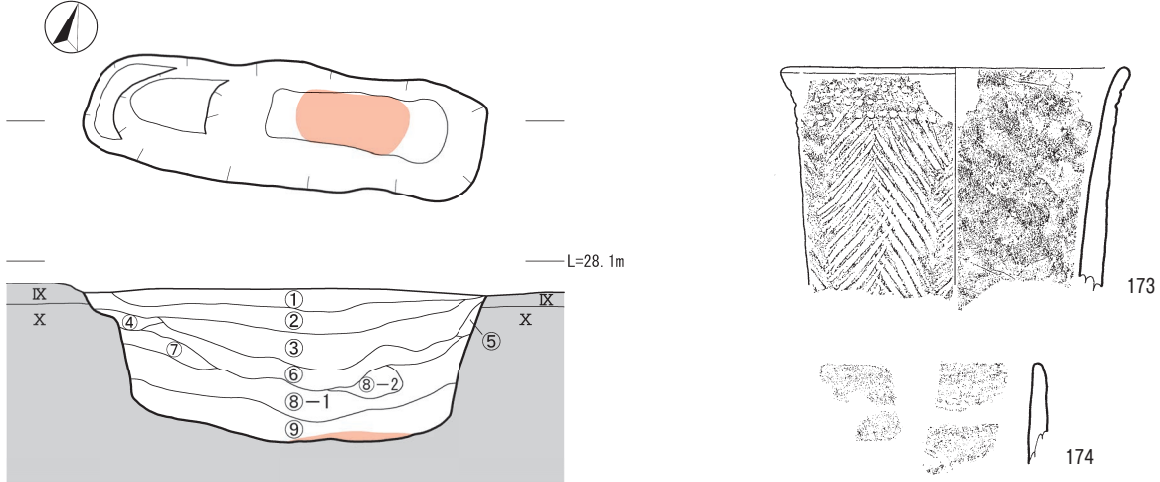
#### 105号連穴土坑（第94図）

C・D-38区Ⅷb層で検出した。Ⅷa層下の所属と推定される。長軸348cm、短軸146cm、深さ56cmを測り、北側1/3の部分で一部が内側に突出している。従穴部は、床面から急傾斜で立ち上がる。主穴部は、最深部から緩やかに立ち上がる。埋土は、Ⅺ層に類似しているが、締まりが弱い暗赤褐色土を基本としている。上位にはⅧa層に類似した土が堆積する。埋土中には、Ⅹ層に類似し、Ⅷa層をブロック状に含む部分があり、ブリッジ痕と考えられる。炭化物・焼土・遺物の出土は確認されなかった。

#### 109号連穴土坑（第95図）

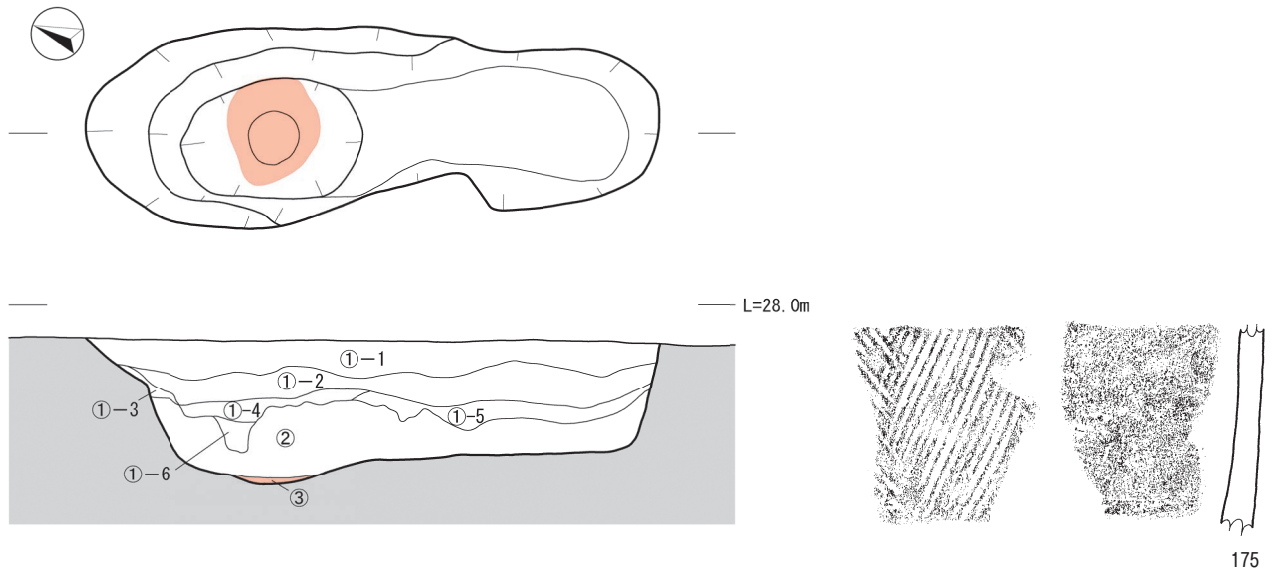
D-37・38区Ⅹ層で検出した。Ⅷa層下の所属と推定

57号連穴土坑

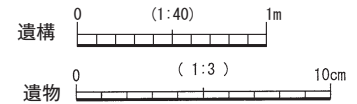


- ① 黒褐色土 VIII b層類似 締まり強い 粘性弱い 白色粒多量,黄色バミス少量,炭化物微量含む
- ② 黒褐色土 VIII b層類似 締まり強い 粘性弱い ①層よりやや暗い 白色粒少量,黄色バミス多量含む
- ③ 黒褐色土 VIII b層類似 締まり強い 粘性弱い 色調①層に類似,白色粒微量 黄色バミス少量,炭化物微量,1cm大の暗褐色土ブロック微量含む
- ④ 暗褐色土 IX層類似 締まり強い 粘性弱い 1~3cm大の薩摩火山灰層のブロックを多量含む
- ⑤ 暗褐色土 IX層類似 締まり強い 粘性弱い 2mm大の白色バミス,薩摩火山灰層を少量含む
- ⑥ 黒褐色土 VIII b層類似 締まりやや強い 粘性やや弱い ②層よりもさらに暗い,黄色バミス少量,1~5cm大の暗褐色土ブロック多量含む
- ⑦ 褐色土 XI層類似 締まりやや弱い 粘性やや強い 黒褐色土少量含む
- ⑧-1 暗褐色土 XI層類似 締まりやや弱い 粘性強い 黒褐色土極微量 炭化物微量含む
- ⑧-2 暗褐色土 XI層類似 締まり弱い ⑧層に黄褐色土ブロックが少量含まれる
- ⑨ 暗褐色土 XI層類似 締まりやや弱い 粘性強い 黒褐色土少量含む

99号連穴土坑

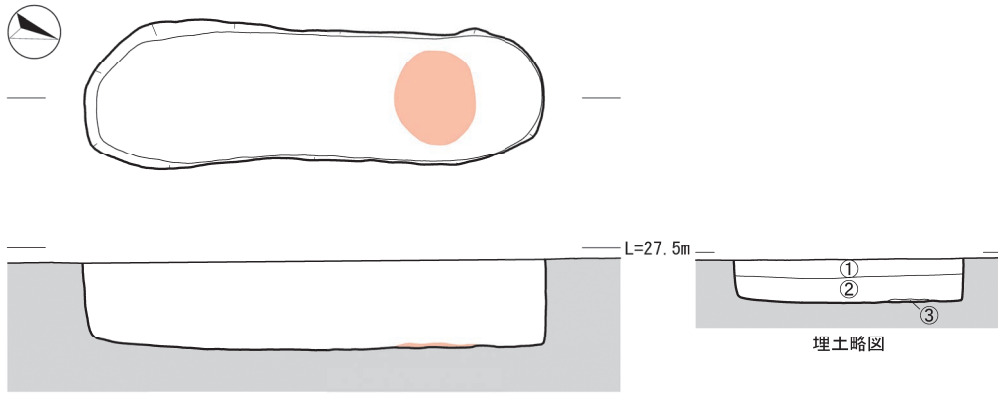


- ①-1 黒褐色砂質シルト 締まりやや強い 粘性やや弱い 3~5mm大の黄色バミス中量 1mm大の白色バミス多量 5cm大の礫を含む
- ①-2 黒褐色砂質シルト 締まりやや強い 粘性やや弱い 3~5mm大の黄色バミス少量 1mm大の白色バミス少量 5cm大の礫を含む
- ①-3 黒褐色シルト 締まり有り 粘性やや弱い 3~5mm大の黄色バミス微量
- ①-4 黒褐色砂質シルト 締まり有り 粘性やや弱い 3~5mm大の黄色バミス少量 1mm大の白色バミス少量 VIII a層類似
- ①-5 黒褐色シルト 締まり有り 粘性やや弱い 3mm大の黄色バミス微量 1mm大の白色バミス微量 X層をブロック状に少量含む
- ①-6 黒褐色シルト 締まり有り 粘性やや弱い 3mm大の黄色バミス微量 1mm大の白色バミス微量 X層をブロック状に少量含む 5cm大の軽石含む
- ② 暗褐色粘質土 締まりやや弱い 粘性やや強い
- ③ 褐色粘質土 締まりやや弱い 粘性やや強い 焼土多量含む



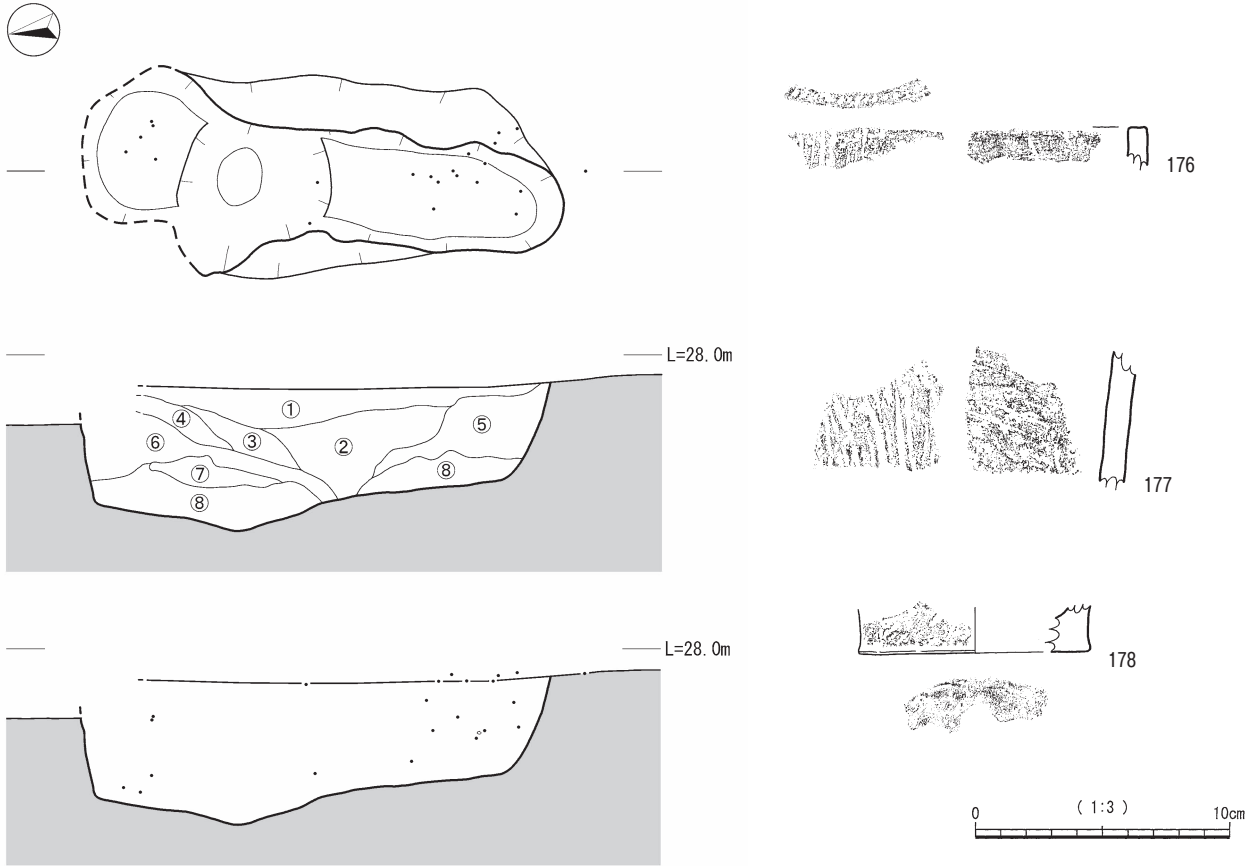
第96図 57, 99号連穴土坑・出土遺物

119号連穴土坑



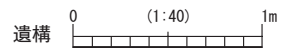
- ① 暗褐色砂質シルト 締まり有り 粘性やや有り XI層中量,黄橙色バミス少量,白色バミス微量含む
- ② 褐色粘質土 締まりやや有り 粘性強い XI層主体に焼土少量,炭化物と黄橙色バミス,白色バミスを微量含む
- ③ 褐色粘質土 締まり弱い 粘性やや有り 焼土をブロック状に中量含む

15号連穴土坑

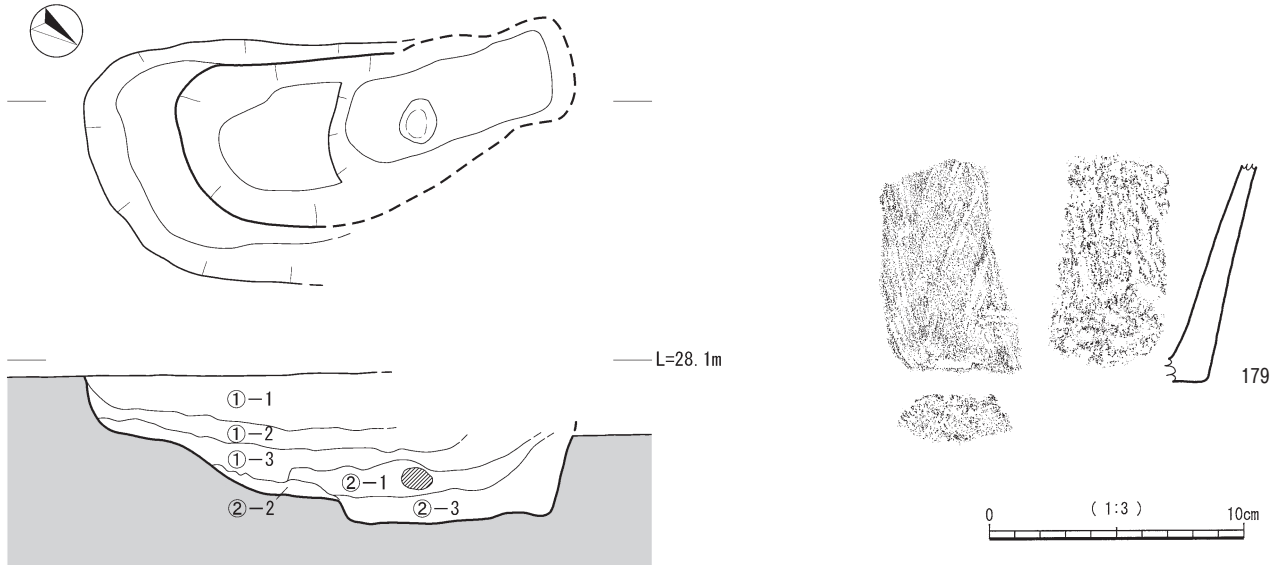


- ① 黒褐色土 締まり有り 粘性弱い 2mm大の白色バミス,橙色バミス少量含む
- ② 黒色土 締まり有り 粘性弱い 1~3mm大の白色バミス,橙色バミス中量含む
- ③ 黒褐色土 締まり有り 粘性弱い 2mm大の橙色バミス,白色バミスを中量含む,暗赤褐色土をブロック状に含む
- ④ 黒褐色土 締まり有り 粘性弱い 1~2mm大の白色バミス,橙色バミスを中量含む,暗赤褐色土をブロック状に含む
- ⑤ 黒褐色土 締まり有り 粘性弱い 2mm大の白色バミス,橙色バミスを中量含む
- ⑥ 黒褐色土 締まり有り 粘性弱い 2mm大の白色バミス,橙色バミスを中量含む ⑤に似る
- ⑦ 褐色土 締まり有り 粘性弱い 1mm大の白色バミス,橙色バミスを少量含む 薩摩火山灰層,黒褐色土との混土
- ⑧ 暗赤褐色土を主体とする黒褐色土との混土 締まりあり 粘性やや強い 黒褐色土は,ブロック状に混じる

第97図 119, 15号連穴土坑・15号連穴土坑出土遺物

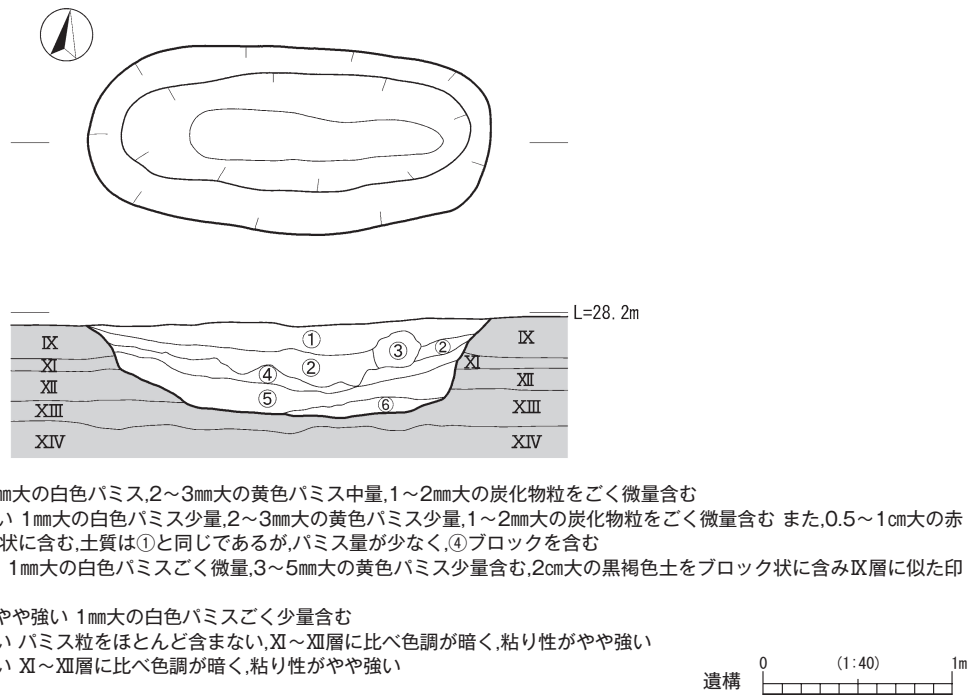


79号連穴土坑



- ①-1 黒褐色土 締まり強い 粘性なし 5mm大の白色バミス少量,2~3mm大の黄橙色バミス少量,0.5~1cm大の軽石碎片を少量含む
- ①-2 黒褐色土 締まり強い 粘性なし 5mm大の白色バミス少量,2~5mm大の黄色・橙色バミス中量含む
- ①-3 黒褐色土 締まり強い 粘性なし 5mm大の白色バミス微量,2mm大の黄色・橙色バミス微量含む,10%程度黄褐色土を小ブロック状に含むため,色調やや明るい
- ②-1 暗赤褐色土 締まりやや強い 粘性強い 5mm大の白色バミス極微量,2mm大の炭化物極微量含む
- ②-2 暗赤褐色土 締まりやや強い 粘性強い 5mm大の白色バミス極微量含むのみ,XI層~XII層と比較して粘性,締まりともにやや弱い
- ②-3 にぶい赤褐色土 締まりやや強い 粘性非常に強い 混入物なし 地山相当比較して色調やや暗く,粘性・締まりともにやや弱い

82号連穴土坑



- ① 黒褐色土 締まり強い 粘性弱い 1mm大の白色バミス,2~3mm大の黄色バミス中量,1~2mm大の炭化物粒をごく微量含む
- ② 黒褐色土 締まりやや強い 粘性弱い 1mm大の白色バミス少量,2~3mm大の黄色バミス少量,1~2mm大の炭化物粒をごく微量含む また,0.5~1cm大の赤褐色土(④) やや縦長のブロック状に含む,土質は①と同じであるが,バミス量が少なく,④ブロックを含む
- ③ 灰黄褐色土 締まり強い 粘性弱い 1mm大の白色バミスごく微量,3~5mm大の黄色バミス少量含む,2cm大の黒褐色土をブロック状に含みIX層に似た印象を受ける
- ④ 暗赤色粘土 締まりやや強い 粘性やや強い 1mm大の白色バミスごく少量含む
- ⑤ 暗赤褐色粘土 締まり有り 粘性強い バミス粒をほとんど含まない,XI~XII層に比べ色調が暗く,粘り性がやや強い
- ⑥ 暗赤褐色粘土 締まり有り 粘性強い XI~XII層に比べ色調が暗く,粘り性がやや強い

第98図 79, 82号連穴土坑・79号連穴土坑出土遺物

される。長軸194cm, 短軸48cm, 深さ48cmを測り, 南側1/4の部分にくびれをもつ。従穴部は, 床面からほぼ垂直に立ち上がる。主穴部は, 最深部からほぼ水平に広がり, 壁で急傾斜に立ち上がる。埋土は粘性のあるにぶ

い黄褐色土を基本とし, 黄橙色バミスと白色バミスを含む。炭化物は微量だが確認された。床面に焼土をブロック状に含む範囲が確認された。連穴土坑内遺物と判断したものは, 土器3点で, そのうち1点を図化した。172は,

雲母を多く含む器壁は剥落している。横位の貝殻条痕文が押し引状を呈する。

### ③2C類

#### 25号連穴土坑（第95図）

C-28区Ⅸ層で検出した。東側は先行トレンチがあり削平されていたため、規模は長軸230cm、短軸74cm、深さ88cmと推定される。従穴部は、膨らみを帯びながら、急傾斜に立ち上がる。主穴部は、最深部位置から小さくへ字を描くような形状で、壁面で小さく膨らむのを繰り返しながら急傾斜で立ち上がる。埋土は黒褐色土を基本とし、黄色パミスや白色パミスを含む。埋土中にⅩ層に類似したブリッジ崩落土と考えられる部分の確認され、その床面付近には、局部的に赤化している焼土が確認された。炭化物・遺物の出土は確認されなかった。

#### 57号連穴土坑（第96図）

F-34区Ⅷb層上面で検出した。長軸212cm、短軸66cm、深さ80cmを測り、東側1/4の部分にくびれをもつ。従穴部は、床面から急傾斜で立ち上がる。主穴部は、床面からほぼ垂直に立ち上がった後、一段有するようになり、急傾斜で立ち上がる。埋土は、締まりの強い黒褐色土を基本とし、黄色パミスや白色粒を含む。埋土中に薩摩火山灰のブロックが確認され、ブリッジ崩落土と考えられる。その部分の床面付近には、焼土が少量散った状態で確認された。炭化物も少量だが確認された。連穴土坑内遺物と判断したものは、土器3点でそのうち2点を図化した。173は、口縁部が外反し、口唇部はやや丸みを帯びて細くなる。口縁部には横位の貝殻刺突文が4条めぐり、胴部は綾杉条痕文である。内面は、ていねいなケズリが斜方向に施される。174は、口縁部が内傾して口唇部は舌状となる。内外面共に無文である。

#### 99号連穴土坑（第96図）

B・C-38区Ⅷb層で検出した。掘り込み面は、Ⅷa層下と推定される。長軸304cm、短軸104cm、深さ76cmを測り、南側1/3の部分にくびれをもつが、焼土の位置から北側が従穴部と推定される。従穴部は、床面からやや膨らみながら立ち上がった後、緩やかに立ち上がる。主穴部は、最深部位置から緩やかに立ち上がった後、水平に広がり、壁面で急傾斜で立ち上がる。埋土は、黒褐色土を基本とし、黄色パミスや白色パミスを含む。埋土中に薩摩火山灰のブロックが確認された。炭化物は確認されなかった。ブリッジの下方と推定される位置で、残存状態が良好な焼土が確認された。連穴土坑内遺物と判断したものは、土器2点で、そのうち1点を図化した。175は、摩滅が著しいが、綾杉条痕文が観察される。

#### 119号連穴土坑（第97図）

A・B-39区Ⅹ層で検出した。Ⅷa層下の所属と推定される。長軸244cm、短軸78cm、深さ46cmを測る。従穴部は、床面から垂直に立ち上がる。主穴部は、最深部からほぼ水平に広がり、壁面ではほぼ垂直に立ち上がる。埋土は粘性の強い褐色土を基本とし、黄橙色パミスと白色パミスを含む。炭化物は微量だが確認された。床面に焼土をブロック状に含む範囲が確認された。遺物の出土は確認されなかった。

### 3. 連穴土坑3類

#### 15号連穴土坑（第97図）

C-24区Ⅸ層で検出した。北側はトレンチがあり削平されていたため、規模を推定すると長軸256cm、短軸104cm、深さ76cmで、北側1/5の部分にくびれをもつと考えられる。従穴部は、床面からほぼ垂直に立ち上がる。主穴部は、最深部位置から緩やかに立ち上がった後、壁面で急傾斜で立ち上がる。埋土は黒褐色土を基本とし、橙色パミスや白色パミスを含む。下位には、薩摩火山灰層と黒褐色土との混土が堆積し、崩落したブリッジ部分のブロック土だと考えられる。炭化物や焼土は確認されなかった。連穴土坑内遺物と判断したものは、土器6点で、そのうち3点を図化した。176は、口唇部は平坦で刺突文が施される。口縁部は横位の貝殻刺突文が1条めぐり、胴部はわずかに縦位の条痕文が観察される。177は、縦位の貝殻条痕文の上に部分的に貝殻刺突文が重なる。内面は粗いケズリ痕が観察される。178は、底部外端が張り出し、斜位の貝殻刺突文が施される。なお、土器1点が11号堅穴建物跡（第56図）の71と接合した。

#### 79号連穴土坑（第98図）

D・E-36区Ⅷb層で検出した。掘り込み面はⅧa層下と推定される。北側及び西側は調査時に削平されており、規模は長軸256cm、短軸128cm、深さ80cmで、西側1/6の部分にくびれをもつと推定される。従穴部は、床面から急傾斜で立ち上がる。主穴部は、最深部位置から階段状に立ち上がる。埋土は黒褐色土を基本とし、黄色・橙色パミスや白色パミスを含む。埋土中に薩摩火山灰の小ブロックが確認された。ブリッジの下方と推定される位置で径20cm程度の大きな軽石円礫が出土している。床面よりやや高い位置で出土しており、使用時の堆積土上面と判断できる。炭化物は少量だが確認された。焼土は確認されなかった。連穴土坑内遺物と判断したものは、土器6点で、そのうち1点を図化した。179は、綾杉条痕文を施し、下端で横位の貝殻条痕文が見られることから、胴部下半の資料と思われる。

### 82号連穴土坑（第98図）

G-37区IX層で検出した。長軸213cm，短軸99cm，深さ48cmを測る。従穴部は，床面から急傾斜で立ち上がる。主穴部は，最深部位置からほぼ水平に広がった後，一段有するようにならぬに立ち上がり，壁面でやや急傾斜で立ち上がる。埋土は，VIII b層相当の黒褐色土を基本とし，黄色パミスや白色パミスを含む。埋土はVIII b層相当だが，薩摩火山灰は遺構形成以前に流失されて残っていないため，IX層がブリッジになっている可能性が高い。炭化物は少量だが確認された。焼土は確認されなかった。

### 3 土坑

土坑は，重複遺構も含め計385基検出された。調査区全体に見られるが，特に台地縁辺部である調査区東側には，他の遺構と重複しながら多くの土坑が見られる。この項では，他の遺構と重複していない単体の土坑について記述する。

土坑の平面形から1～5類に分類し，1類及び2類は長軸の長さによりさらにA類とB類に細分した。また，断面形態をa～e類に分類し，平面形及び長軸の分類と併せて最終的な形態分類とした。図及び本文は，この分類ごとに遺構番号順に掲載する。

#### ●平面形及び長軸の長さによる分類

##### 1類：楕円形

1 A類：長軸が1.7m以上のもの

1 B類：長軸が1.7m未満のもの

##### 2類：円形

2 A類：長軸が80cm以上のもの

2 B類：長軸が80cm未満のもの

##### 3類：長方形

##### 4類：方形

##### 5類：不定形

#### ●断面形態による分類

a類：床面が片側に傾斜するもの

b類：床面が平坦なもの

c類：床面から壁面への立ち上がりがはっきりせず，すり鉢状を呈するもの

d類：床面の一部が意図的に深く掘られているもの

e類：床面に凹凸があり不安定なもの

#### (1) 1類

##### ① 1 A a類

#### 225号土坑（第99図）

E-39区X層で検出した。VIII a層下所属と考えられる。長軸187cm，短軸62cm，深さ71cmを測り，深い土坑である。底部は緩やかに湾曲して立ち上がる。炭化物・焼土・遺物の出土は確認されなかった。

### 307号土坑（第99図）

C-40区X層で検出した。VIII a層下所属と考えられる。長軸203cm，短軸101cmを測り，大型の土坑である。炭化物・焼土は確認されなかった。南壁近くで，土器が出土し，土坑内遺物と判断したものは，土器1点で，これを図化した。180は，大型の角筒形土器である。内面のケズリ痕が顕著に残る。

### 379号土坑（第99図）

D-41区X層上面で検出した。長軸228cm，短軸108cmを測る。上部を削平したため残存状態が不良で，底がわずかに残った状態である。炭化物・焼土は確認されなかった。土坑内遺物と判断したものは，土器5点で，そのうち2点を図化した。181は，縦位の貝殻条痕文を胴部に施文し，その上から縦位の貝殻刺突文が施される。182は，貝殻刺突文が密接して施文される。

#### ② 1 A b類

#### 2号土坑（第100図）

B-16区IX層で検出した。長軸196cm，短軸61cmを測る。埋土と周囲の層との関係性を確認するため，断ち割り調査を行った。炭化物は微量だが確認された。焼土・遺物の出土は確認されなかった。

### 41号土坑（第101図）

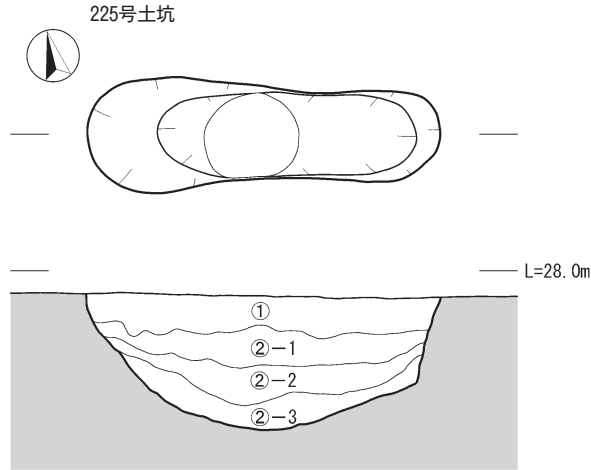
C-34・35区VIII b層上面で検出した。VIII a層下からの掘り込みと推定される。長軸195cm，短軸144cmを測り，大型の土坑である。35号土坑に形態が類似する。炭化物は微量だが確認された。焼土は確認されなかった。土坑内遺物と判断したものは，土器1点で，これを図化した。

### 45号土坑（第100図）

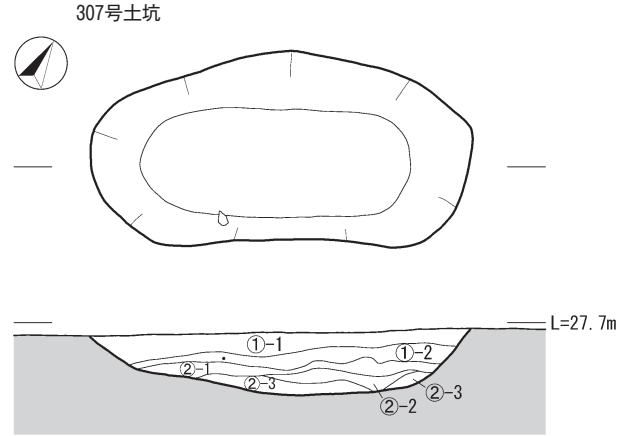
D-34区VIII b層上面で検出した。VIII a層下からの掘り込みと推定される。土坑東側は，IX層上面まで掘り下げたため欠損するが，規模は長軸235cm，短軸88cmと推定される。形状が類似する48号土坑が西側に近接する。炭化物は微量だが確認された。焼土は確認されなかった。土坑内遺物と判断したものは，土器5点で，そのうち2点を図化した。

### 48号土坑（第100図）

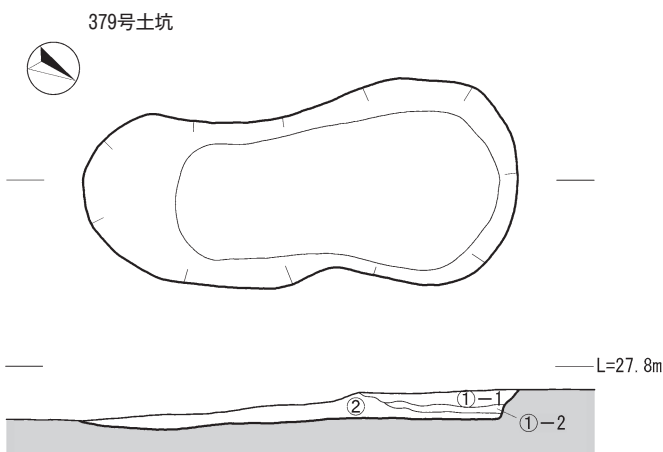
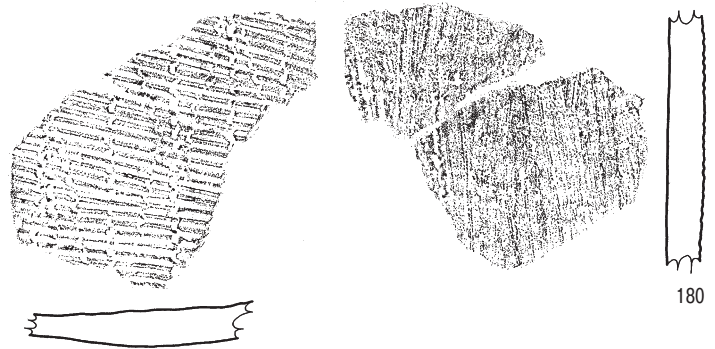
D-34区VIII b層上面で検出した。VIII b層下からの掘り込みと推定される。長軸314cm，短軸88cmを測る。長軸が長いので，2基の土坑が重複している可能性もあるが，明確な切合を確認できなかった。炭化物・焼土は確認されなかった。土坑内遺物と判断したものは，土器7点で，そのうち5点を図化した。



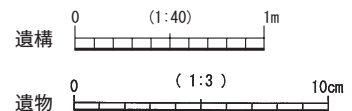
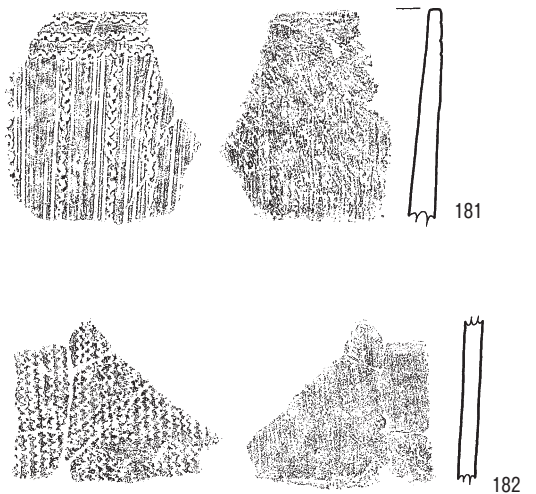
- ① 黒色砂質土 黄色バミス少量含む
- ②-1 にぶい赤褐色粘質土
- ②-2 にぶい赤褐色粘質土
- ②-3 にぶい赤褐色粘質土



- ①-1 暗褐色砂質シルト 締まりやや強い 粘性やや弱い VIII a層類似 3~5mm大の黄色バミス多量,1mm大の白色バミス多量含む
- ①-2 暗褐色砂質シルト 締まりやや強い 粘性やや弱い VIII a層類似 3mm大の黄色バミス中量,1mm大の白色バミス中量 XI層少量含む
- ②-1 赤褐色粘質土 締まりやや弱い 粘性やや強い XI層類似 黒褐色土(VIII a層類似)少量含む
- ②-2 赤褐色粘質土 締まりやや弱い 粘性やや強い XI層類似 1mm大の白色粒子微量含む
- ②-3 暗赤褐色粘質土 締まりやや弱い 粘性やや強い XI層類似

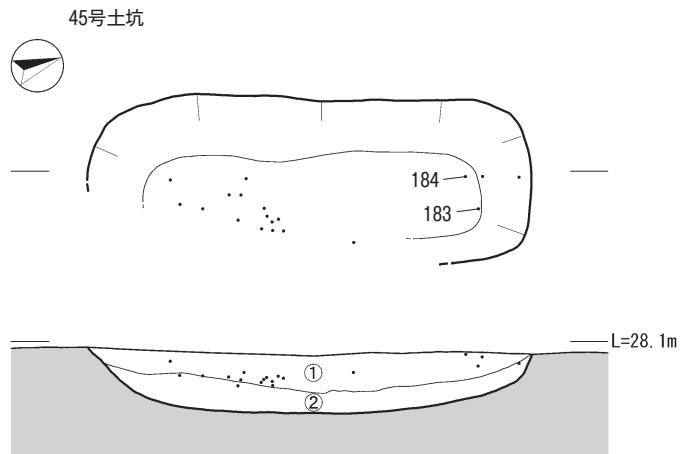
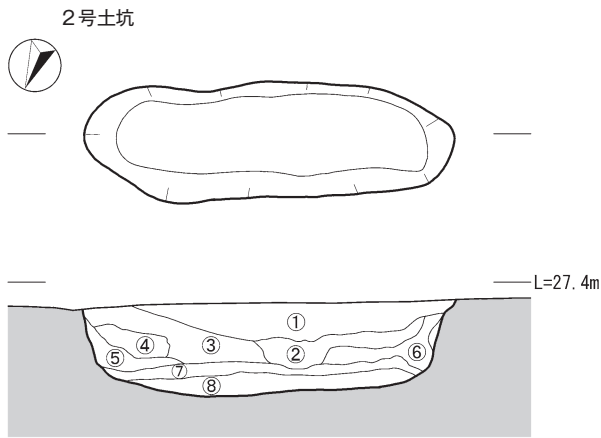


- ①-1 暗褐色砂質シルト 締まりやや強い 粘性やや弱い VIII a層類似 3mm大の黄色バミス微量,1mm大の白色バミス微量含む XI層微量含む
- ①-2 暗褐色砂質シルト 締まり有り 粘性有り VIII a層類似 XI層中量含む
- ② 暗赤褐色粘質土 締まりやや弱い 粘性やや強い XI層類似 1mm大の白色粒子微量含む



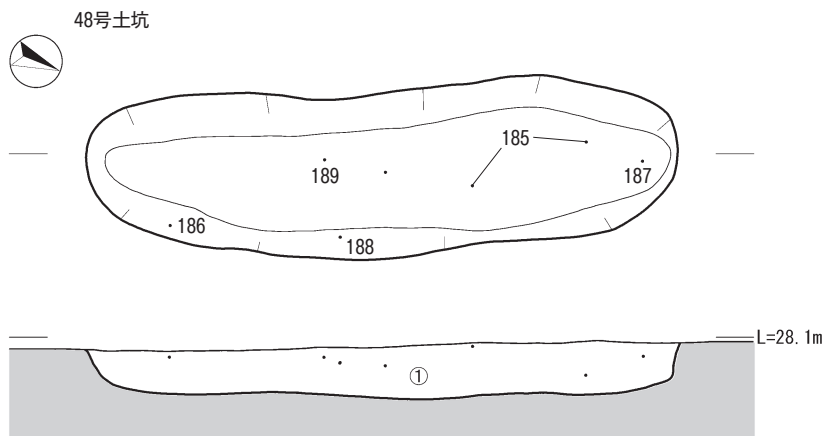
第99図 225, 307, 379号土坑・307, 379号土坑出土遺物



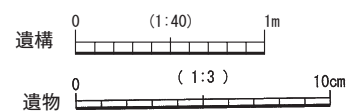
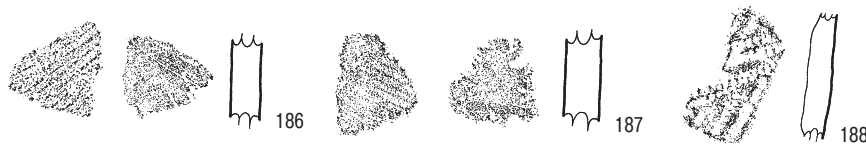


- ① 黒褐色シルト 締まりやや強い 粘性やや弱い VIII b層類似 1~3mm大の黄色バミス多量,1mm大の白色バミス多量含む
- ② 暗褐色シルト 締まりやや強い 粘性やや弱い VIII b層類似 1~3mm大の黄色バミス中量,1mm大の白色バミス中量含む XI層ブロック微量含む 弱い斑状を呈する
- ③ 暗褐色シルト 締まりやや強い 粘性有り VIII b層類似 1~3mm大の黄色バミス少量,1mm大の白色バミス微量含む XI層ブロック少量含む 斑状を呈する
- ④ 暗褐色シルト 締まりやや強い 粘性やや弱い VIII b層類似 1~3mm大の黄色バミス多量,1mm大の白色バミス多量含む ①と同質だが,やや斑状を呈する 炭化物微量含む
- ⑤ 暗褐色シルト 締まりやや強い 粘性やや弱い IX層類似 1~3mm大の黄色バミス微量 IX層ブロック微量含む IX層と②④との混土層
- ⑥ 暗褐色シルト 締まりやや強い 粘性やや弱い IX層類似 1~3mm大の黄色バミス少量 IX層ブロック少量含む IX層と②④との混土層
- ⑦ 褐色粘質土 締まり有り 粘性やや強い VIII b層とXI層の混土 1~3mm大の黄色バミス微量含む 顕著な斑状 XI層主体の埋土 XI層と比べてやや明るく柔らかい
- ⑧ 褐色粘質土 締まりやや弱い 粘性強い XI層類似 XI層より締まりが弱い

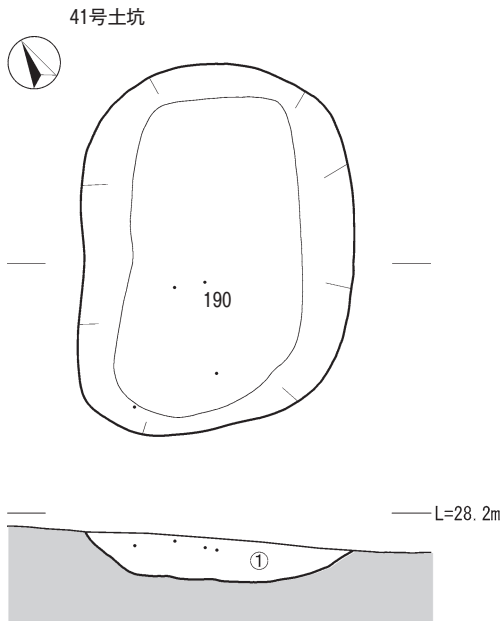
- ① 黒褐色砂質土 締まり強い 粘性やや有り 白色バミスを多量,橙色バミスと2mm大の炭化物を微量含む VIII b層相当
- ② 黒褐色砂質土 締まり強い 粘性やや有り 白色バミスを少量,橙色バミスと2mm大の炭化物を微量含む VIII b層相当



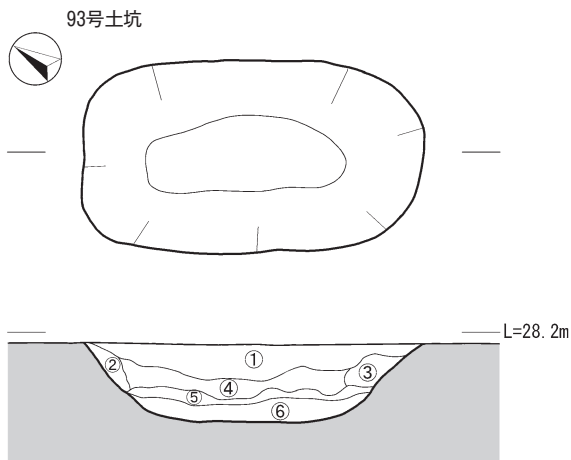
- ① 黒褐色土 1mm大の白色バミス少量含む 1mm大の橙色バミス少量含む



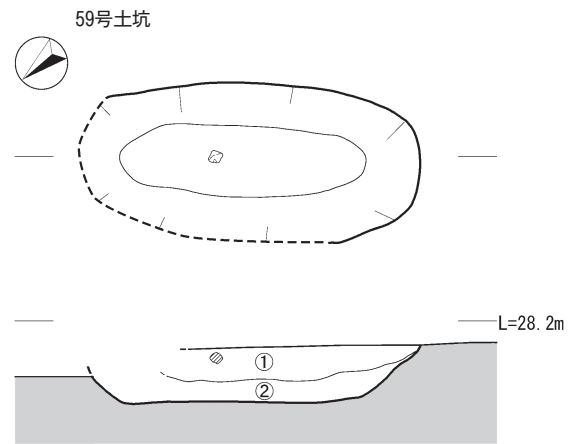
第100図 2, 45, 48号土坑・45, 48号土坑出土遺物



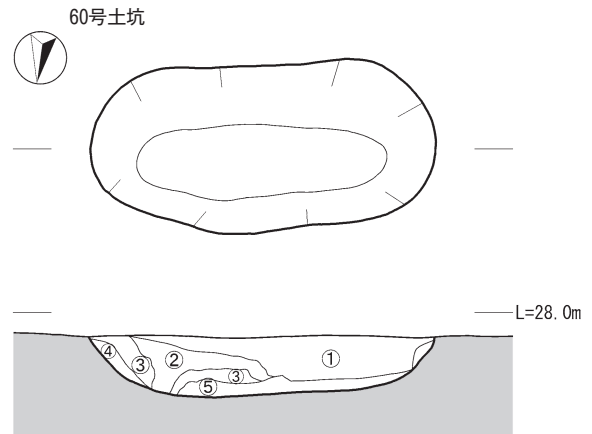
①黒褐色砂質シルト 締まり強い 粘性やや有り 白色バミス多量 2mm大炭化物微量 VIII b層相当



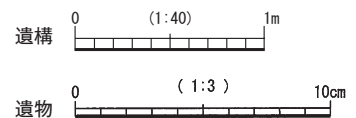
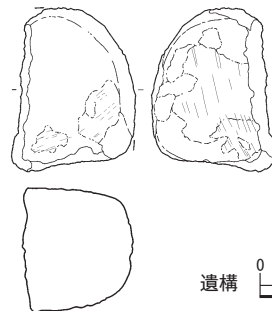
- ①黒色土 締まり強い 粘性弱い 2~5mm大の明黄色バミスを極多量含む 1mm大の白色バミスも微量含む バミスを多量に含む黒色埋土 (VIII b層類似) の典型であるが、それらと比較しても、バミスの含有量が非常に多い
- ②黒褐色土 締まり強い 粘性弱い 1.0~2.5cm大の明黄褐色土 (X層) ブロックを中量含む、1mm大の白色バミス少量、橙色バミスを極微量含む ①にみられる明黄褐色バミスはほとんど含まない
- ③にぶい黄褐色土 締まり強い 粘性弱い 1mm大の白色バミスを極微量含む VIII b層とX層の混土
- ④黒褐色土 (IX層類似) と暗赤褐色土 (XI層) との混土 締まり強い 粘性やや有り 上部に1mm大の白色バミス、2mm大の黄褐色を極微量含む 黒褐色土は斑紋状に混じる
- ⑤暗赤褐色土 締まり有り 粘性やや強い 1mm大の白色バミスを極微量含む
- ⑥極暗赤褐色土 締まり有り 粘性強い 含有物無し ⑤と比較して、色調が暗く、粘性が強い



- ①黒色土 締まりやや強い 粘性弱い 1mm大の白色バミス中量、2~3mm大の橙色バミス少量含む
- ②黒褐色土 締まりやや強い 粘性弱い 1mm大の白色バミス極微量、2~3mm大の橙色バミス微量含む、また下部は暗褐色土 (IX層) との混土となり、一部2~3cm大の黄褐色土 (X層) がブロック状に混入する

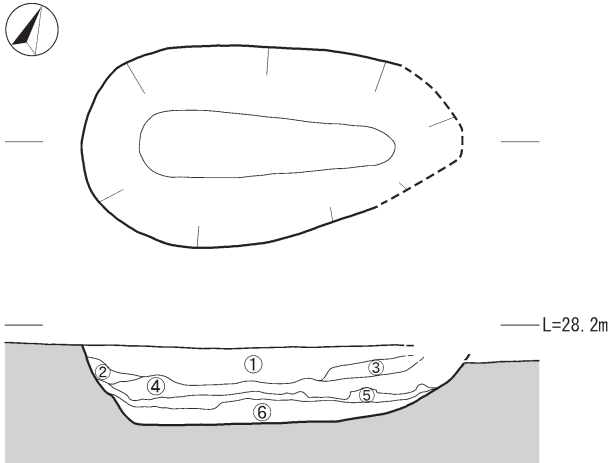


- ①黒色土 締まり強い 粘性弱い 1mm大の白色バミス少量、2~3mm大の黄褐色バミス中量含む VIII b層に類似し、バミスを多く含む 黒色埋土の典型
- ②黒褐色土 締まり強い 粘性弱い 2mm大の白色バミス少量、2~5mm大の黄褐色バミス多量含む
- ③黒褐色土 締まりやや強い 粘性弱い 1mm大の白色バミス少量 2mm大の黄褐色バミス少量含む
- ④暗褐色土 締まりやや強い 粘性弱い 1mm大の白色バミス微量 2mm大の黄褐色バミス微量含む
- ⑤暗赤褐色粘土 粘性やや強い 1mm大の赤色焼土粒を極微量含む 1cm大の暗褐色土をブロック状に含む



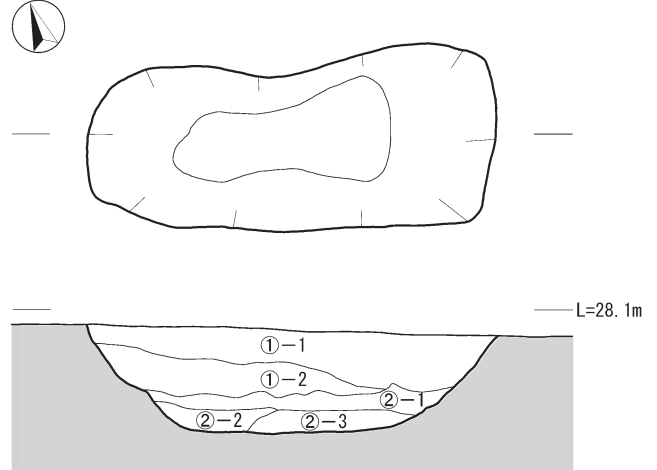
第101図 41, 59, 60, 93号土坑・41, 60号土坑出土遺物

101号土坑



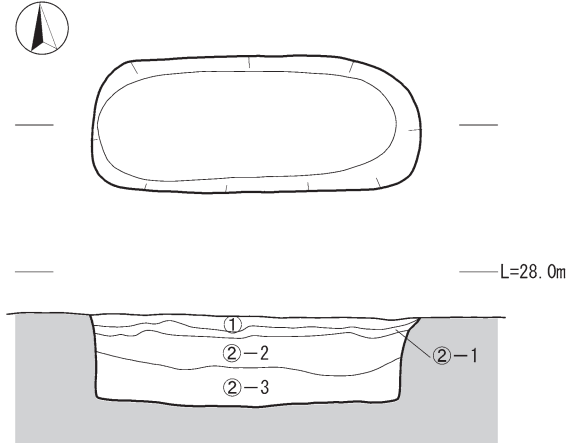
- ①黒色土 締まりやや強い 粘性弱い 1mm大の白色バミスを中量, 2~4mm大の黄色バミス少量, 1~4mm大の炭化物粒を極微量含む
- ②黒褐色土 締まりやや強い 粘性弱い 2mm大の黄色バミスを少量, 0.1cm大の白色バミスを極微量含む 黄褐色土がまばらに混じるため, ①に比べ色調が明るく見える
- ③黒褐色土 締まりやや強い 粘性弱い 2~5mm大の黄色バミスを少量, 1mm大の白色バミスを極微量含む 黄褐色土が混じり, ①に比べ色調が明るく見える 黄色バミスの含有量がやや多いものの, 土質は②と同じである
- ④黒褐色土 暗赤褐色粘土 (XI層相当土) 30%をブロック状に含むため, 締まり弱い 粘性やや有り 1mm大の白色バミスと 2~5mm大の黄色バミスを極微量含むが, バミス系の含有量は①~③と比較して格段に減少する
- ⑤暗赤褐色粘土 (XI層相当土) 締まりやや強い 粘性強い 黒褐色土10%をブロック状に含む 1mm大の白色バミスが極微量みられるのみである
- ⑥暗赤褐色粘土 (XI層相当土) 締まりやや強い 粘性非常に強い 一見, 基本層 (XI層~XII層)に見間違うが, 1mm大の赤色焼土粒・炭化物粒が極微量含む, 地山に対してやや柔らかいが, 粘性強く埋土と判断される

129号土坑



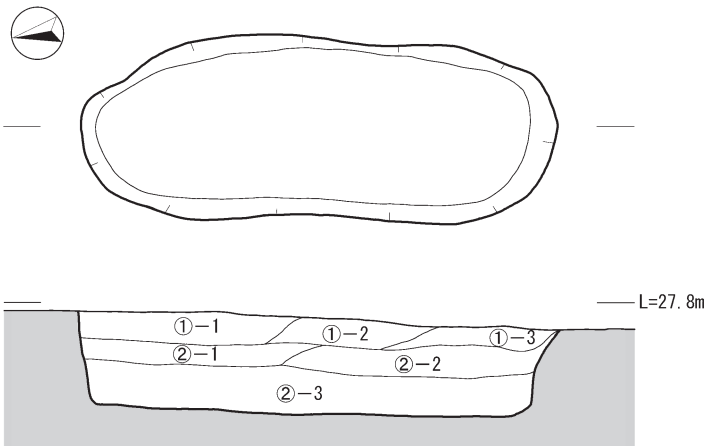
- ①-1 黒褐色砂質シルト 締まりやや強い 粘性やや弱い VII a層類似 3mm大の黄色バミス中量, 1mm大の白色バミス中量含む
- ①-2 黒褐色砂質シルト 締まりやや強い 粘性やや弱い VII a層類似 3~5mm大の黄色バミス中量, 1mm大の白色バミス少量 X層を少量含む
- ②-1 暗褐色粘質土 締まりやや強い 粘性やや弱い XI層類似 VII a層を中量含む
- ②-2 暗褐色粘質土 XI層類似
- ②-3 黒色粘質土 XI層類似 ②-2より若干暗い

150号土坑

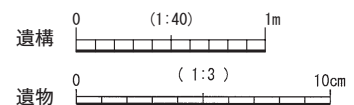
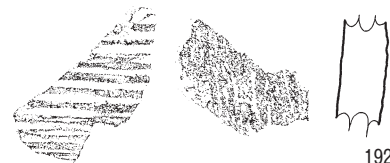


- ①黒褐色砂質シルト 締まり有り 粘性やや有り XI層中量 白色バミス少量 炭化物を微量含む VII b層相当
- ②-1 にぶい黄褐色粘質土 締まりやや有り 粘性有り XI層主体に, 黒褐色砂質シルトと白色バミスを微量含む XI層相当
- ②-2 暗褐色粘質土 締まりやや有り 粘性有り XI層主体に, 黄褐色バミス・白色バミスと炭化物を微量含む XI層相当
- ②-3 灰黄褐色粘質土 締まりやや有り 粘性有り XI層主体に, 黒褐色砂質シルトと白色バミスを微量含む XI層相当

119号土坑



- ①-1 黒褐色砂質土 黄色・白色バミス少量含む
- ①-2 黒色砂質土
- ①-3 黒褐色砂質土 黄色・白色バミス微量含む
- ②-1 にぶい赤褐色粘質土
- ②-2 暗赤褐色粘質土
- ②-3 暗赤褐色粘質土 ②-2より粘性強い



第102図 101, 119, 129, 150号土坑・150号土坑出土遺物

#### 59号土坑（第101図）

F・G-35区Ⅷb層で検出した。一部削平されているが規模は長軸173cm、短軸79cmと推定される。炭化物・焼土・遺物の出土は確認されなかった。

#### 60号土坑（第101図）

F-35区Ⅸ層で検出した。長軸182cm、短軸88cmを測る。炭化物は確認されなかった。焼土は極微量だが確認された。土坑内遺物と判断したものは、石器1点で、これを図化した。

#### 93号土坑（第101図）

F-36区Ⅸ層で検出した。長軸179cm、短軸100cmを測る。炭化物・焼土・遺物の出土は確認されなかった。

#### 101号土坑（第102図）

F-37区Ⅷb層で検出した。先行トレンチのため一部削平されているが、規模は長軸201cm、短軸106cmと推定される。炭化物と焼土が極微量だが確認された。遺物の出土は、確認されなかった。

#### 119号土坑（第102図）

C・D-37区Ⅹ層で検出した。Ⅷa層下所属と考えられる。長軸254cm、短軸98cmを測る。埋土は埋め戻しによる堆積と考えられる。炭化物・焼土・遺物の出土は確認されなかった。

#### 129号土坑（第102図）

C-37・38区Ⅷb層で検出した。本来の掘り込みは、Ⅷa層下と考えられる。長軸217cm、短軸97cmを測る。下部にはⅪ層が堆積している。炭化物・焼土・遺物の出土は確認されなかった。

#### 150号土坑（第102図）

C・D-38区Ⅹ層で検出した。Ⅷa層下所属と考えられる。長軸173cm、短軸73cmを測る。形状と埋土から連穴土坑の可能性も考えられるが、ブリッジ・焼土は検出されず土坑と判断した。炭化物は微量だが確認された。土坑内遺物と判断したものは、土器2点で、そのうち1点を図化した。

#### 158号土坑（第103図）

D-38区Ⅹ層で検出した。Ⅷa層下所属と考えられる。長軸191cm、短軸64cmを測る。炭化物・焼土は確認されなかった。土坑内遺物と判断したものは、土器1点で、これを図化した。

#### 159号土坑（第103図）

D-38区Ⅹ層で検出した。Ⅷa層下所属と考えられる。長軸215cm、短軸98cmを測り、大型の土坑である。埋土①-2に礫が多く含まれるため集石の掘り込みとも考えられたが、礫がまばらであったため、礫は土坑の埋土の一部で廃棄されたものと考えられる。炭化物は確認された。焼土・遺物の出土は確認されなかった。

#### 163号土坑（第103図）

E-38・39区Ⅹ層で検出した。Ⅷa層下所属と考えられる。長軸213cm、短軸67cmを測る。埋土②層は、南北から交互に堆積する。炭化物・焼土・遺物の出土は確認されなかった。

#### 164号土坑（第103図）

E-38区Ⅹ層で検出した。長軸235cm、短軸61cmを測る。炭化物・焼土・遺物の出土は確認されなかった。

#### 197号土坑（第103図）

F-39・40区Ⅹ層上面で検出した。Ⅷa層下所属と考えられる。長軸180cm、短軸136cmを測る。炭化物・焼土・遺物の出土は確認されなかった。

#### 202号土坑（第104図）

F-39区Ⅹ層で検出した。Ⅷa層下所属と考えられる。長軸184cm、短軸111cmを測る。北に円形土坑の201号土坑があり、202号土坑とはトンネルが繋がっていないが、連穴土坑の途中段階を想起させる。炭化物は微量だが確認された。焼土は確認されなかった。土坑内遺物と判断したものは、土器2点で、そのうち1点を図化した。

#### 223号土坑（第104図）

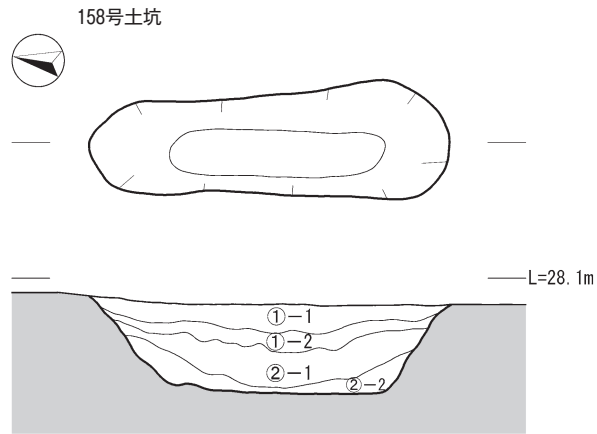
E-39区Ⅹ層で検出した。Ⅷa層下所属と考えられる。長軸200cm、短軸78cmを測る。炭化物・焼土は確認されなかった。土坑内遺物と判断したものは、土器1点で、これを図化した。

#### 230号土坑（第104図）

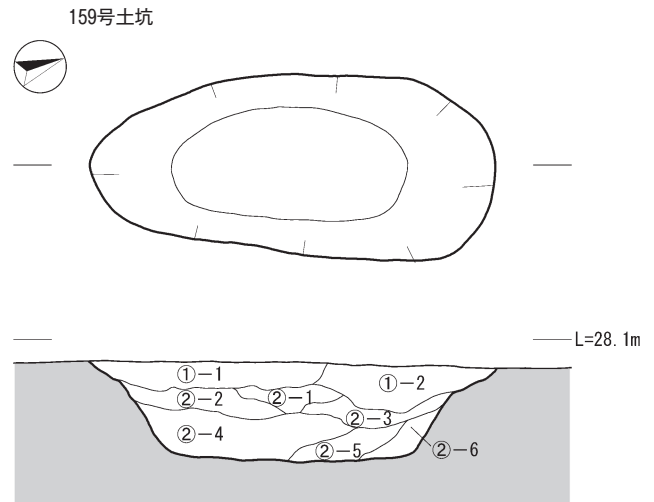
D-39区Ⅹ層上面で検出した。Ⅷa層下所属と考えられる。長軸202cm、短軸60cmを測り、細くて深い土坑である。炭化物・焼土・遺物の出土は確認されなかった。

#### 238号土坑（第104図）

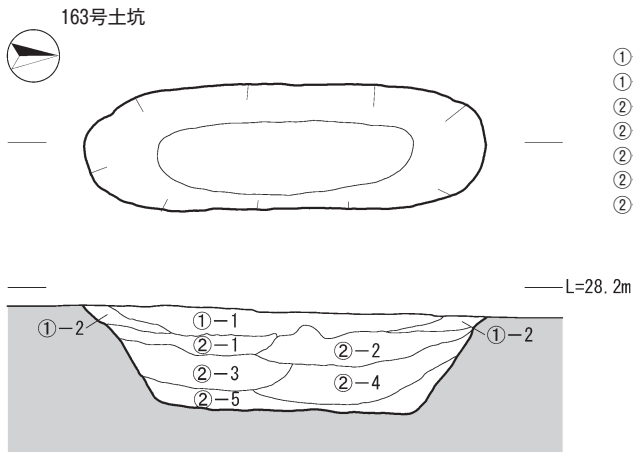
C・D-39区Ⅹ層で検出した。Ⅷa層下所属と考えられる。長軸171cm、短軸79cmを測る。炭化物・焼土・遺物の出土は確認されなかった。



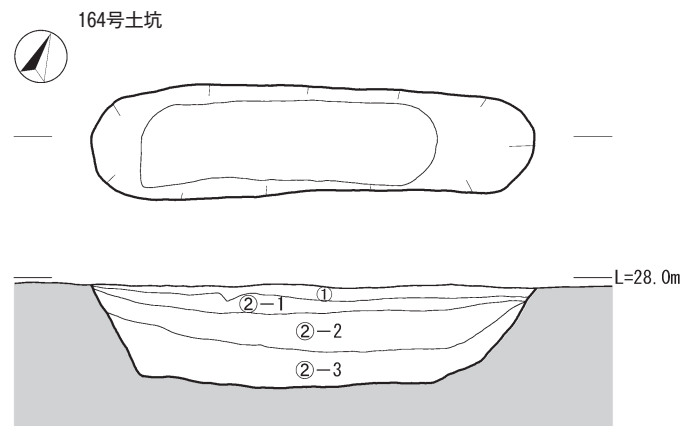
- ①-1 黒色砂質土
- ①-2 黒色砂質土 にぶい赤褐色粘質土 ブロック多量入る
- ②-1 にぶい赤褐色粘質土
- ②-2 にぶい赤褐色粘質土 ②-1より粘性強い



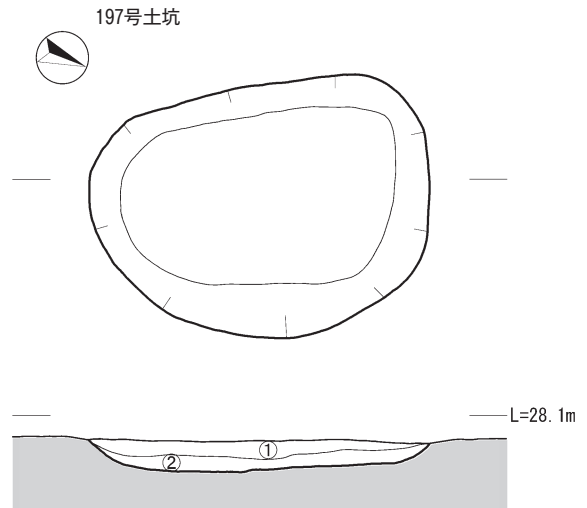
- ①-1 黒色砂質土 黄色・白色バミス多量含む
- ①-2 黒色砂質土 礫を多く含む 黄色・白色バミス多量含む 炭化物粒含む
- ②-1 明赤褐色粘質土
- ②-2 赤褐色粘質土
- ②-3 赤褐色粘質土 黒色砂質土少量含む
- ②-4 にぶい赤褐色粘質土
- ②-5 にぶい赤褐色粘質土
- ②-6 暗赤褐色粘質土



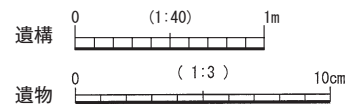
- ①-1 黒色砂質土 礫を少量含む
- ①-2 黒色砂質土
- ②-1 暗赤褐色粘質土 ①層黒色砂質土が粒状に入る
- ②-2 暗赤褐色粘質土 ①層黒色砂質土が粒状に入る ②-1より黒色土多い
- ②-3 暗赤褐色粘質土
- ②-4 暗赤褐色粘質土 ②-3より締まり弱い
- ②-5 にぶい赤褐色粘質土



- ① 黒色砂質土
- ②-1 にぶい赤褐色粘質土
- ②-2 暗赤褐色粘質土
- ②-3 にぶい赤褐色粘質土

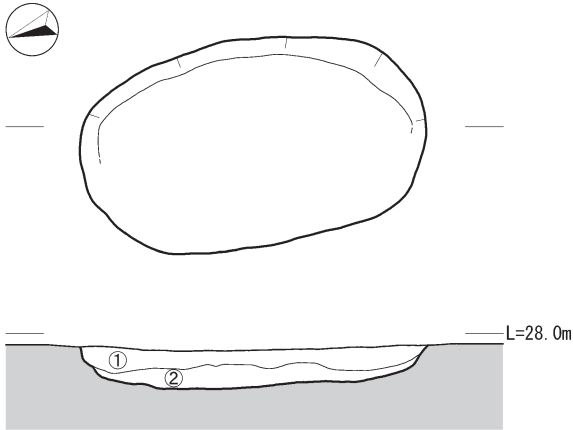


- ① 黒褐色砂質土 締まり強い 粘性やや有り 1mm大の白色バミス中量 1~3mm大の黄褐色バミス少量含む
- ② 暗褐色粘質土 締まり強い 粘性有り 1mm大の白色バミス少量含む



第103図 158, 159, 163, 164, 197号土坑・158号土坑出土遺物

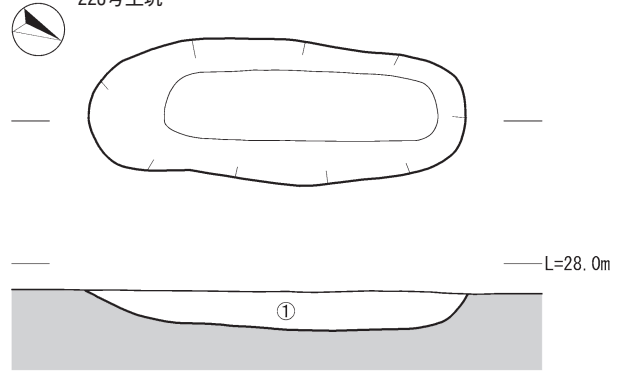
202号土坑



- ① 黒褐色砂質シルト 締まりやや強い 粘性やや弱い XI層と3~5mm大の黄色バミス少量含む VII b層相当
- ② 暗褐色粘質土 締まりやや弱い 粘性有り XI層 主体炭化物微量含む XI層相当



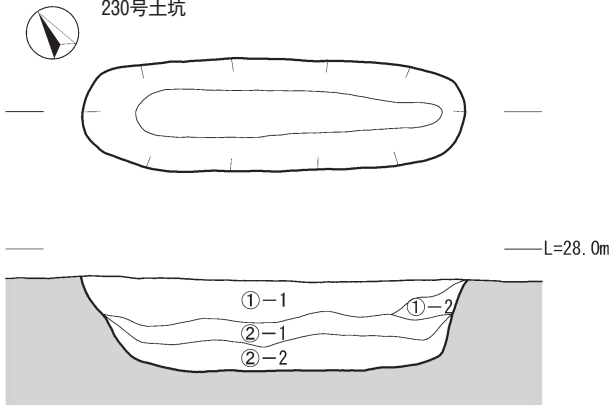
223号土坑



- ① 黒褐色砂質土 締まり強い 粘性弱い 1~3mm大の黄色バミス微量, 1mm以下の白色バミス少量含む

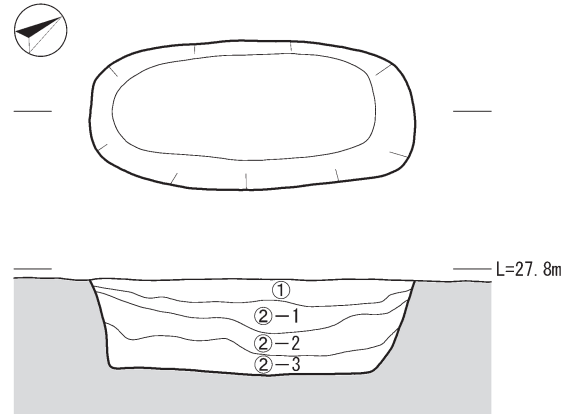


230号土坑



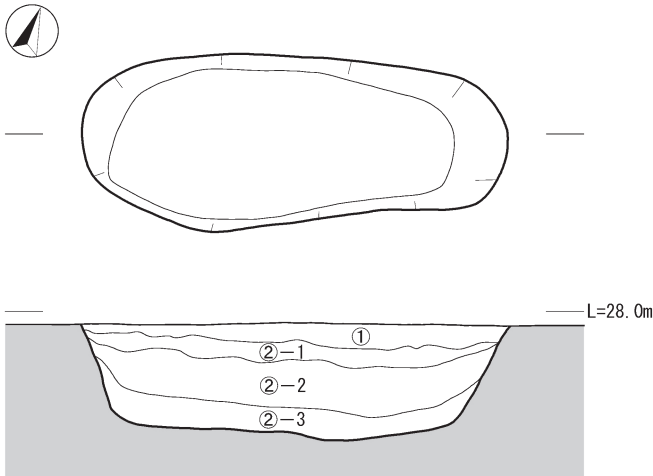
- ①-1 黒色砂質土 黄色・白色バミス多量含む
- ①-2 黒色砂質土 黄色・白色バミス多量含む 黄色砂質土多量含む
- ②-1 にぶい赤褐色粘質土
- ②-2 暗赤褐色粘質土

238号土坑

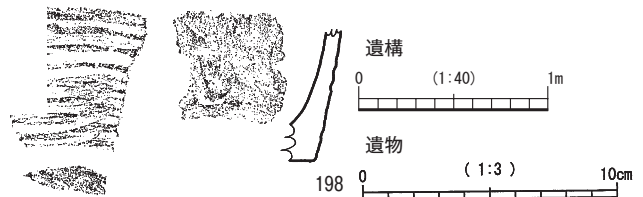
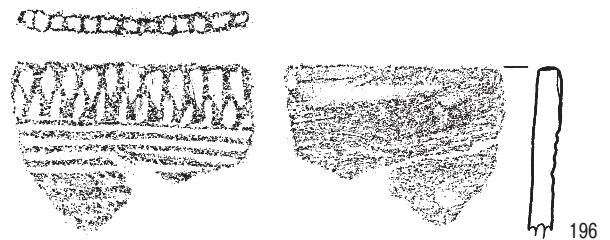


- ① 黒色砂質土 白色バミス少量含む
- ②-1 にぶい赤褐色粘質土
- ②-2 にぶい赤褐色粘質土
- ②-3 にぶい赤褐色粘質土 ②-2より粘性・締まり強い

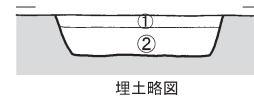
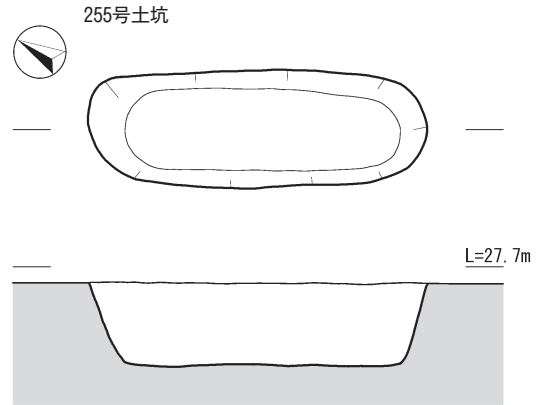
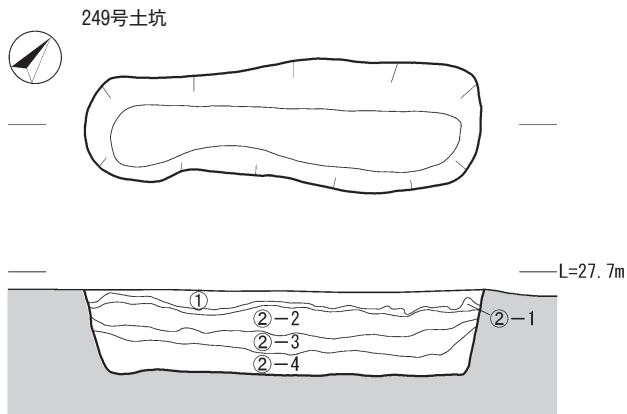
247号土坑



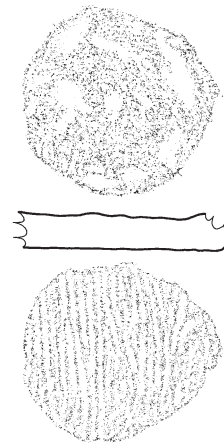
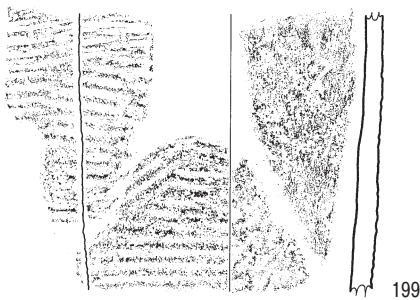
- ① 黒色砂質土 黄色・白色バミス少量含む
- ②-1 明赤褐色粘質土
- ②-2 にぶい赤褐色粘質土
- ②-3 赤褐色粘質土



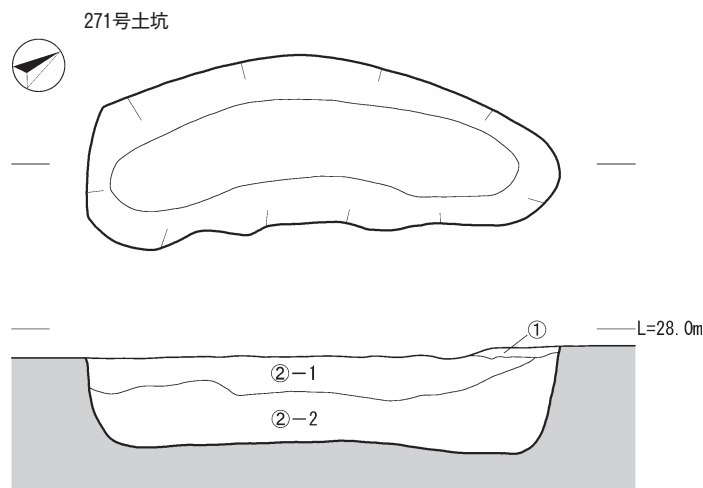
第104図 202, 223, 230, 238, 247号土坑・202, 223, 247号土坑出土遺物



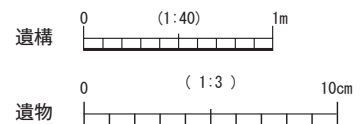
- ① 黒褐色砂質シルト 締まり有り 粘性やや有り 白色バミス中量 XI層少量 黄橙色バミス・白色バミスを微量含む VIII b層相当
- ②-1 にぶい黄褐色粘質土 締まりやや有り 粘性有り XI層主体に,白色バミス少量含む XI層相当
- ②-2 灰黄褐色粘質土 締まりやや有り 粘性有り XI層主体に,白色バミス少量 黄橙色バミス・炭化物を微量含む XI層相当
- ②-3 にぶい黄褐色粘質土 締まりやや有り 粘性有り XI層主体に,白色バミスを微量含む XI層相当
- ②-4 褐色粘質土 締まりやや有り 粘性有り XI層主体に,黄橙色バミス・白色バミスを微量含む XI層相当



- ① 黒褐色砂質シルト 締まり有り 粘性やや有り XI層と黄橙色バミスを少量,白色バミスを微量含む VIII b層相当
- ② にぶい黄褐色粘質土 締まりやや有り 粘性強い XI層主体に黒褐色砂質シルトと黄橙色バミス,炭化物を微量含む XI層相当

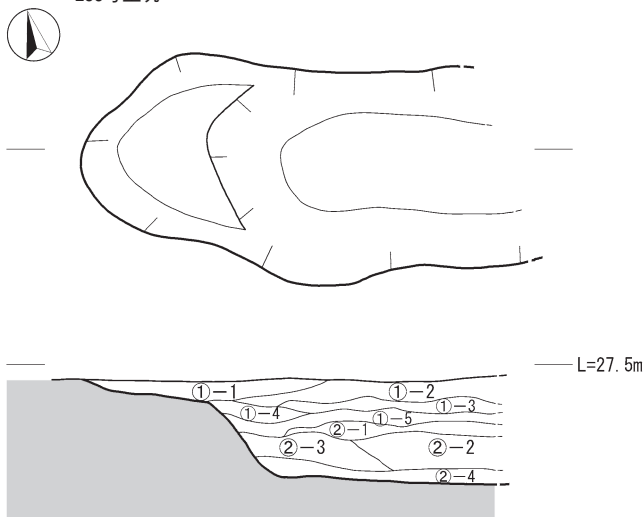


- ① 黒褐色砂質シルト 締まり有り 粘性やや有り XI層少量 黄橙色バミス・白色バミスを微量含む VIII b層相当
- ②-1 灰黄褐色粘質土 締まりやや有り 粘性有り XI層主体に黒褐色砂質シルトを少量 黄橙色バミス・白色バミスを微量含む XI層相当
- ②-2 にぶい黄褐色粘質土 締まりやや有り 粘性有り XI層主体に黒褐色砂質シルト 黄橙色バミス・白色バミスを微量含む XI層相当

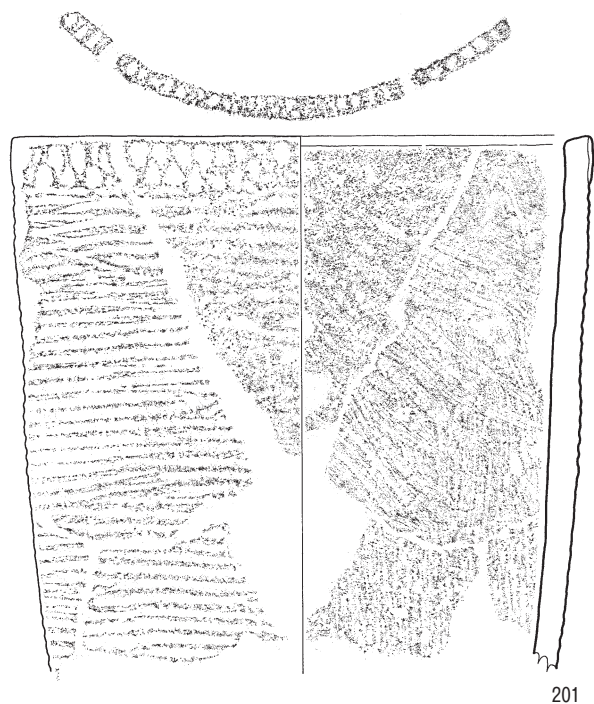


第105図 249, 255, 271号土坑・249, 255号土坑出土遺物

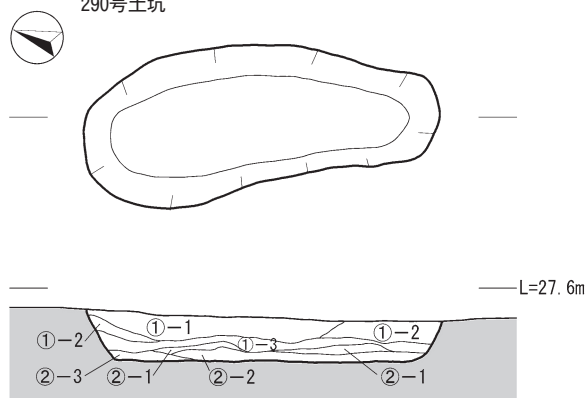
283号土坑



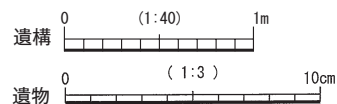
- ①-1 暗褐色砂質シルト 締まりやや強い 粘性やや弱い VIII a層類似 3mm大の黄色バミス多量 1mm大の白色バミス多量 X層微量含む
- ①-2 黒褐色砂質シルト 締まりやや強い 粘性やや弱い VIII a層類似 3mm大の黄色バミス多量 1mm大の白色バミス多量含む
- ①-3 暗褐色砂質シルト 締まりやや強い 粘性やや弱い VIII a層類似 3mm大の黄色バミス中量 1mm大の白色バミス中量 XI層微量含む
- ①-4 暗褐色砂質シルト 締まりやや強い 粘性やや弱い VIII a層類似 3~5mm大の黄色バミス中量 1mm大の白色バミス少量 X層少量含む
- ①-5 暗褐色砂質シルト 締まり有り 粘性有り VIII a層類似 3mm大の黄色バミス少量 1mm大の白色バミス微量 XI層多量含む
- ②-1 赤褐色粘質土 締まりやや弱い 粘性やや強い XI層類似 1mm大の白色粒子少量 1mm大の橙色粒子少量含む
- ②-2 暗赤褐色粘質土 締まりやや弱い 粘性やや強い XI層類似 1mm大の白色粒子少量 1mm大の褐色粒子微量含む
- ②-3 暗赤褐色粘質土 締まりやや弱い 粘性やや強い XI層類似 1mm大の白色粒子少量含む
- ②-4 暗赤褐色粘質土 締まりやや弱い 粘性やや強い XI層類似 1mm大の白色粒子微量含む



290号土坑

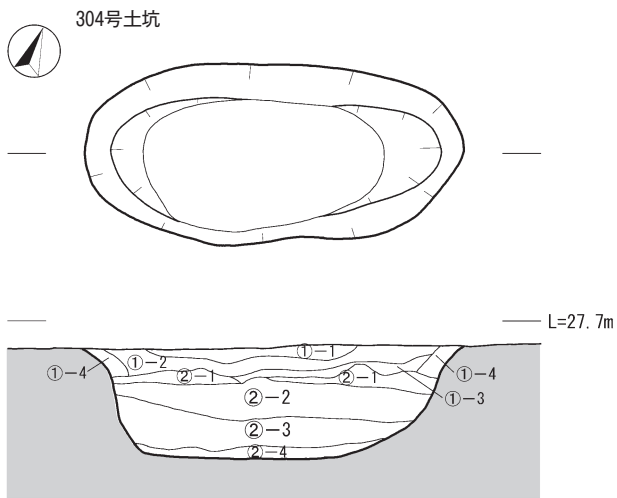


- ①-1 黒褐色砂質シルト 締まりやや強い 粘性やや弱い VIII a層類似 3~5mm大の黄色バミス多量, 1mm大の白色バミス多量含む
- ①-2 暗褐色砂質シルト 締まりやや強い 粘性やや弱い VIII a層類似 3mm大の黄色バミス中量, 1mm大の白色バミス中量 IX層少量含む
- ①-3 暗褐色砂質シルト 締まりやや強い 粘性やや弱い VIII a層類似 3mm大の黄色バミス少量, 1mm大の白色バミス微量 XI層多量含む
- ②-1 赤褐色粘質土 締まりやや弱い 粘性やや強い XI層類似 1mm大の白色粒子少量 黒褐色土 (VIII a層)微量含む
- ②-2 暗赤褐色粘質土 締まりやや弱い 粘性やや強い XI層類似 1mm大の白色粒子中量含む
- ②-3 暗赤褐色粘質土 締まりやや弱い 粘性やや強い XI層類似

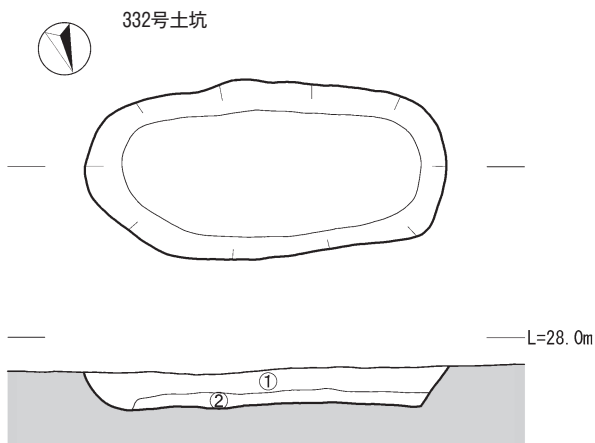


第106図 283, 290号土坑・出土遺物

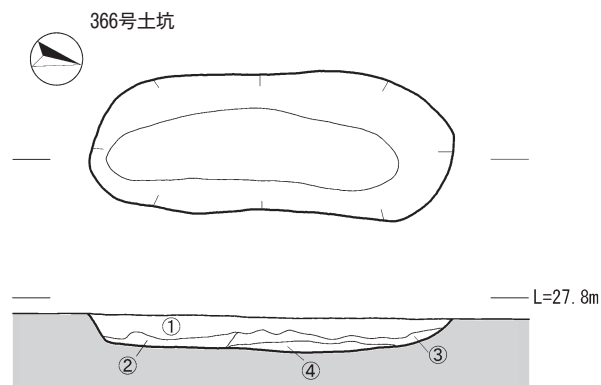
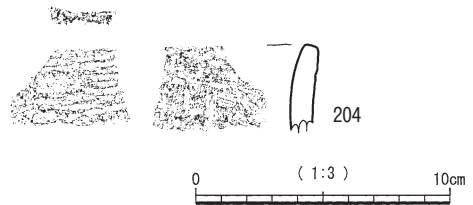




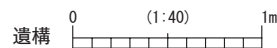
- ①-1 黒褐色砂質シルト 締まりやや強い 粘性やや弱い VII a層類似 3mm大の黄色バミス中量, 1mm大の白色バミス少量含む
- ①-2 暗褐色砂質シルト 締まりやや強い 粘性やや弱い VII a層類似 3mm大の黄色バミス少量, 1mm大の白色バミス微量含む
- ①-3 暗褐色砂質シルト 締まりやや強い 粘性やや弱い VII a層類似 3mm大の黄色バミス微量 XI層を中量含む
- ①-4 褐色砂質シルト 締まりやや強い 粘性やや弱い IX層類似 3mm大の黄色バミス微量含む
- ②-1 赤褐色粘質土 締まりやや弱い 粘性やや強い XI層類似
- ②-2 暗赤褐色粘質土 締まりやや弱い 粘性やや強い XI層類似
- ②-3 暗赤褐色粘質土 締まりやや弱い 粘性やや強い XI層類似 ②-2より締まりが強い
- ②-4 黄褐色粘質土 締まり有り 粘性やや強い XI層類似 X III層がブロック状に中量含む



- ①暗褐色砂質土 1~2mm大の白色・黄色バミスを含む
- ②黄褐色粘質土 地山に比べ粘性は弱い 2cm大の黄色ブロックが点在する



- ①暗褐色砂質土 1mm大の白色・黄色バミスを含む
- ②黒褐色砂質土 黄色ブロック ①の土が混じる
- ③にぶい黄褐色粘質土
- ④暗褐色粘質土 全体的に粘りが強い



第107図 304, 332, 366号土坑・332号土坑出土遺物

#### 247号土坑 (第104図)

C-39区X層で検出した。Ⅷa層下所属と考えられる。長軸226cm, 短軸95cmを測り, 大型の土坑である。炭化物・焼土は確認されなかった。土坑内遺物と判断したものは, 土器3点で, これらを図化した。

#### 249号土坑 (第105図)

C-39区X層で検出した。長軸210cm, 短軸69cmを測る。南東壁がややすぼむ。形状と埋土から連穴土坑の可能性も考えられるが, ブリッジ・焼土は検出されず土坑と判断した。炭化物は微量だが, 確認された。土坑内遺物と判断したものは, 土器1点で, これを図化した。199は, 風化が激しい。横位に近い貝殻条痕文の上に部分的に斜位の貝殻条痕文を重ねている。

#### 255号土坑 (第105図)

C-39区X層で検出した。Ⅷa層下所属と考えられる。長軸178cm, 短軸63cmを測る。形状と埋土から連穴土坑の可能性も考えられるが, ブリッジ・焼土は検出されず土坑と判断した。炭化物は微量だが確認された。土坑内遺物と判断したものは, 土器2点で, そのうち1点を図化した。

#### 271号土坑 (第105図)

B-39区X層で検出した。Ⅷb層下所属と考えられる。長軸250cm, 短軸92cmを測る。北側の底面が少し凹んでいる。形状と埋土から連穴土坑の可能性も考えられるが, ブリッジ・焼土は検出されず土坑と判断した。炭化物・遺物の出土は確認されなかった。

#### 283号土坑 (第106図)

B-40区X層で検出した。Ⅷa層下所属と考えられる。調査区東壁に接して検出されたため, 規模は長軸220cm, 短軸116cmと推定される。西側に大きく段を有する。炭化物・焼土は確認されなかった。土坑内遺物と判断したものは, 土器3点で, そのうち2点を図化した。201は, 風化が激しい。口唇部は平坦でキザミを有し, 口縁部にはキザミが2段施される。胴部はやや太めの貝殻条痕文が横位に施文される。内面にはケズリ痕が残っており, その工具幅は約7mm程度である。

#### 290号土坑 (第106図)

B-40区X層で検出した。Ⅷa層下所属と考えられる。長軸189cm, 短軸81cmを測る。炭化物・焼土は確認されなかった。土坑内遺物と判断したものは, 土器1点で, これを図化した。

#### 304号土坑 (第107図)

C-40区X層で検出した。Ⅷa下所属と考えられる。長軸201cm, 短軸97cmを測る。炭化物・焼土・遺物の出土は確認されなかった。

#### 332号土坑 (第107図)

E-40区X層で検出した。Ⅷa層下所属と考えられる。長軸192cm, 短軸96cmを測る。炭化物・焼土は確認されなかった。土坑内遺物と判断したものは, 土器2点で, そのうち1点を図化した。

#### 366号土坑 (第107図)

E-41区X層で検出した。Ⅷa層下所属と考えられる。長軸192cm, 短軸76cmを測る。炭化物・焼土・遺物の出土は確認されなかった。

#### ③1Ac類

#### 32号土坑 (第108図)

E-33区Ⅷb層で検出した。削平されており, 規模は長軸173cm, 短軸82cmと推定される。炭化物は微量だが確認された。焼土は確認されなかった。土坑内遺物と判断したものは, 土器4点で, そのうち3点を図化した。

#### 165号土坑 (第108図)

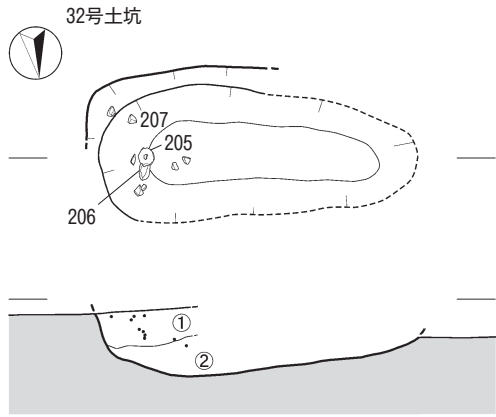
E-38区X層で検出した。Ⅷa層下所属と考えられる。長軸190cm, 短軸71cmを測る。炭化物・焼土は確認されなかった。噴砂によって一部が壊されている。土坑内遺物と判断したものは, 土器4点で, そのうち2点を図化した。208は風化が激しい。口唇部の施文ははっきりとしない。口縁部には, 短い貝殻刺突文が縦位に連続し, 胴部は貝殻条痕文が施される。部分的にその上から短い連点状に近い刺突文ないし押引文が縦位に間隔を開けて施文される。口縁部形状は波状口縁の域を出ないが角部形成を意識したものとなっている。

#### 178号土坑 (第109図)

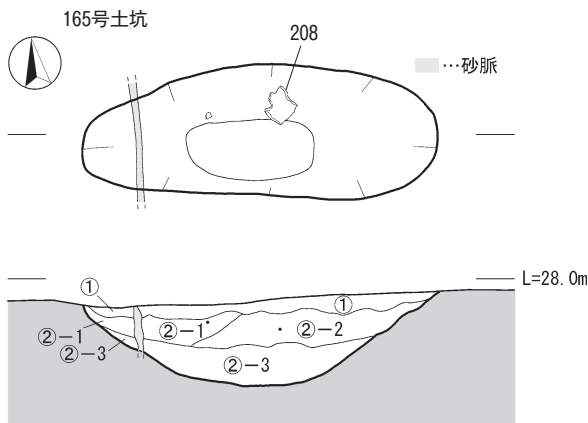
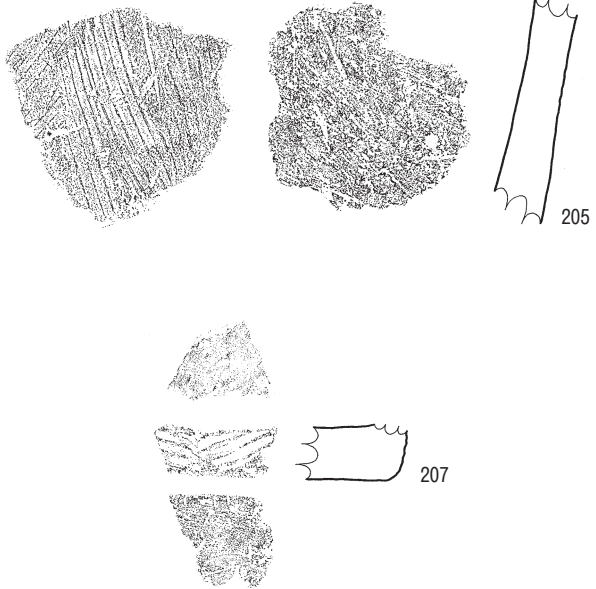
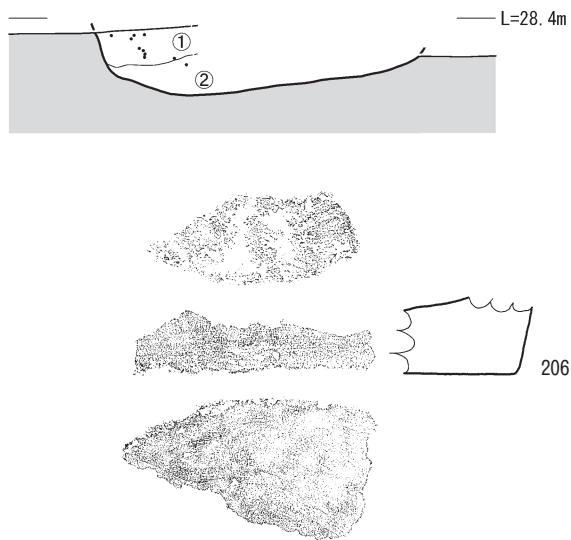
E・F-37・38区X層で検出した。Ⅷa層下所属と考えられる。長軸199cm, 短軸124cmを測る。北側が深くなっている。炭化物は微量だが確認された。焼土は確認されなかった。土坑内遺物と判断したものは, 土器5点で, そのうち2点を図化した。

#### 330号土坑 (第109図)

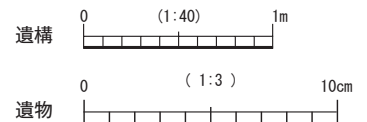
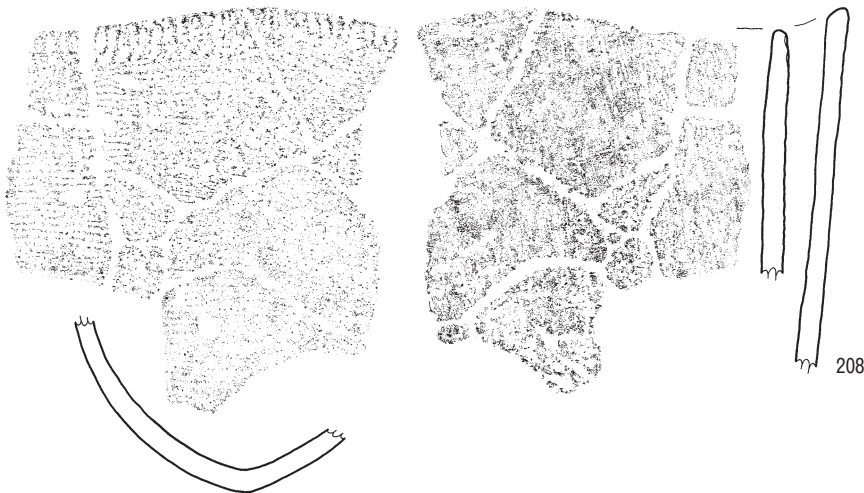
D・E-40区X層で検出した。Ⅷa層下所属と考えられる。長軸176cm, 短軸102cmを測る。炭化物・焼土は確認されなかった。土坑内遺物と判断したものは土器1点で, これを図化した。



- ①黒褐色土 締まり強い 粘性弱い 1mm大の白色バミス少量,1~3mm大の黄橙色バミス微量,2mm大の炭化物粒微量含む
- ②黒褐色土 締まり強い 粘性弱い 1mm大の白色バミス少量,1~4mm大の黄橙色バミス多量,1~3mm大の炭化物粒微量含む 2~3cm大の暗褐色土が斑紋状に混じる

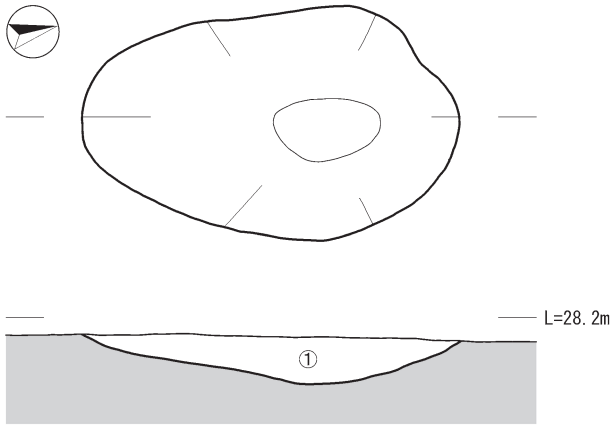


- ①黒色砂質土 黄色・白色バミス少量含む
- ②-1 赤褐色粘質土
- ②-2 赤褐色粘質土 黒色砂質土少量含む
- ②-3 暗赤褐色粘質土

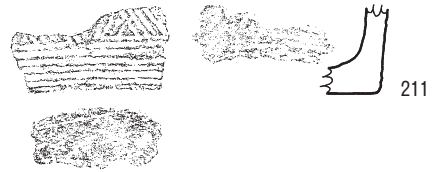


第108図 32, 165号土坑・出土遺物

178号土坑

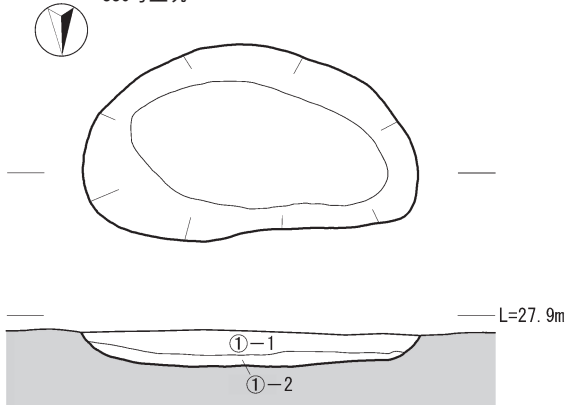


① 黒褐色砂質土 締まりやや強い 粘性弱い 3~5mm大の黄色バミス多量, 1mm以下の白色バミス中量 炭化物微量含む

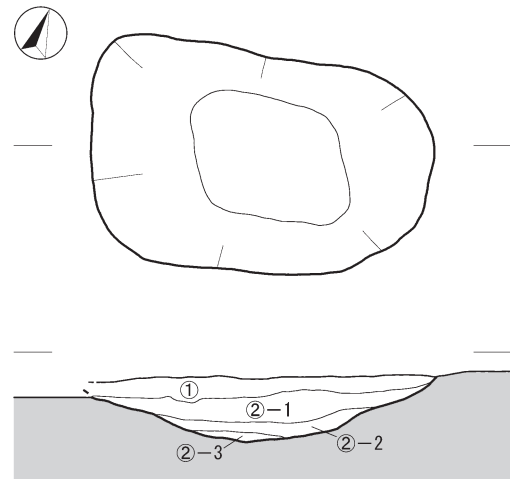


354号土坑

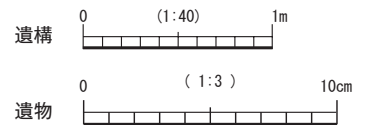
330号土坑



①-1 赤黒色砂質土 締まり強い 粘性なし 1~3mm大の黄褐色バミス少量, 1mm大の白色バミス中量含む  
 ①-2 黒褐色砂質土 締まり強い 粘性やや有り 1mm大の白色バミス少量, 1mm大の黄褐色バミス微量含む

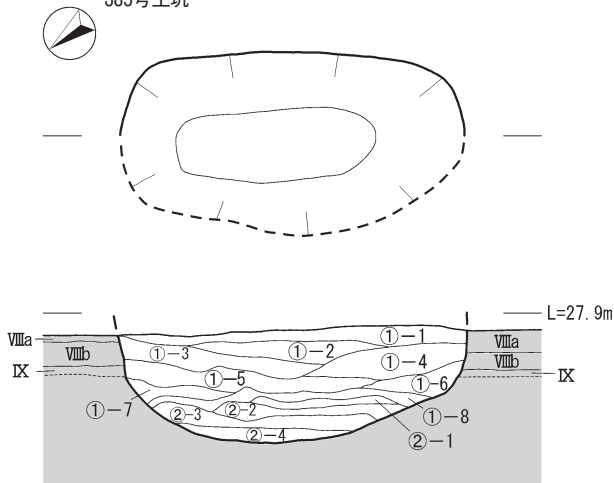


① 黒褐色土 締まり強い 粘性弱い 1~2mm大の白色バミス少量, 2~3mm大の橙色バミス中量, 2mm大の炭化物粒微量含む  
 ②-1 暗赤褐色粘土 締まりやや強い 粘性強い 1mm大の白色バミス極微量, 5mm大の炭化物粒微量含む  
 ②-2 暗赤褐色粘土 締まりやや強い 粘性強い 1mm大の白色バミス極微量, 5mm大の炭化物粒極微量 1~3cm大のロームブロック少量含む  
 ②-3 記載なし

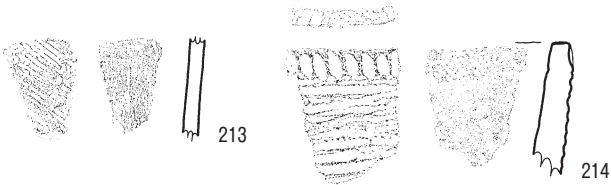


第109図 178, 330, 354号土坑・178, 330号土坑出土遺物

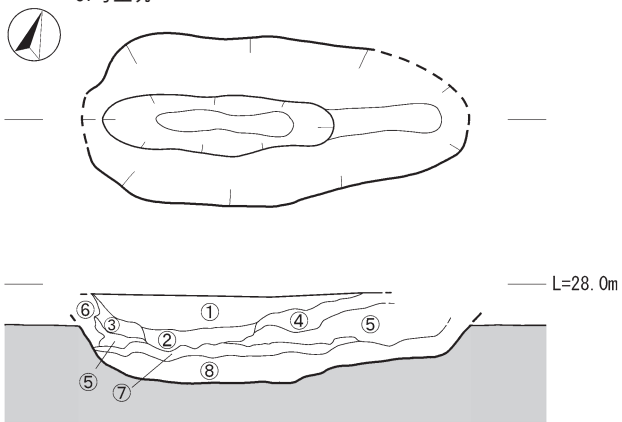
385号土坑



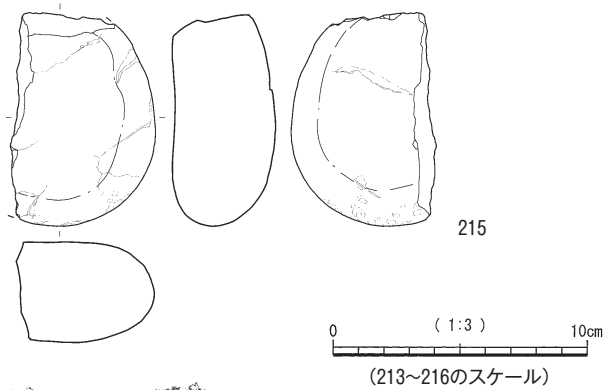
- ①-1 黒褐色砂質シルト 締まりやや強い 粘性やや弱い VIII a層類似 3~5mm大の黄色バミス多量,1mm大の白色バミス少量含む
- ①-2 黒褐色砂質シルト 締まりやや強い 粘性やや弱い VIII a層類似 3~5mm大の黄色バミス中量,1mm大の白色バミス中量含む
- ①-3 暗褐色砂質シルト 締まりやや強い 粘性やや弱い VIII a層類似 3mm大の黄色バミス多量,1mm大の白色バミス多量含む
- ①-4 暗褐色砂質シルト 締まりやや強い 粘性やや弱い VIII a層類似 3mm大の黄色バミス中量,1mm大の白色バミス中量含む
- ①-5 暗褐色砂質シルト 締まりやや強い 粘性やや弱い VIII a層類似 3~5mm大の黄色バミス中量,1mm大の白色バミス少量 X層微量含む
- ①-6 暗褐色砂質シルト 締まりやや強い 粘性やや弱い VIII a層類似 3mm大の黄色バミス少量,1mm大の白色バミス微量 XI層微量含む
- ①-7 褐色砂質シルト 締まりやや強い 粘性やや弱い IX層類似 3mm大の黄色バミス微量,1mm大の白色バミス微量 X層少量含む
- ①-8 暗褐色砂質シルト 締まり有り 粘性有り VIII a層類似 3mm大の黄色バミス微量,XI層多量含む
- ②-1 赤褐色粘質土 締まりやや弱い 粘性やや強い XI層類似 1mm大の白色粒子少量,黒褐色土 (VIII a層) 微量含む
- ②-2 赤褐色粘質土 締まりやや弱い 粘性やや強い XI層類似 1mm大の白色粒子少量,1mm大の橙色粒子微量含む
- ②-3 暗赤褐色粘質土 締まりやや弱い 粘性やや強い XI層類似 1mm大の白色粒子微量,赤褐色土 (XI層) 少量含む
- ②-4 暗赤褐色粘質土 締まりやや弱い 粘性やや強い XI層類似 1mm大の白色粒子微量含む



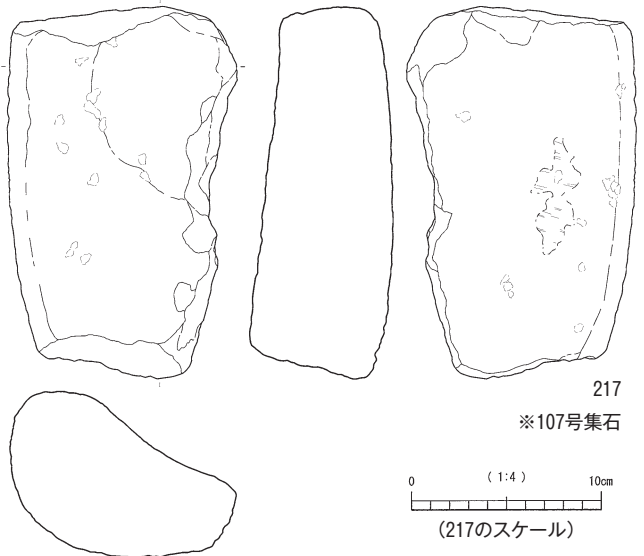
57号土坑



- ① 黒色土 締まりやや強い 粘性弱い 1~2mm大の白色バミス多量,2~5mm大の黄色バミス中量 3mm大の炭化物を極微量含む バミスを多く含む黒色埋土の典型 VIII b層に類似する
- ② 黒褐色土 締まりやや強い 粘性弱い 1mm大の白色バミス少量,2~5mm大の黄色バミス少量含む ①と比較して色調が明るく,バミスの混入量がやや少ない
- ③ 暗褐色土 締まりやや強い 粘性弱い 1mm大の白色バミス少量,1~3mm大の黄色バミス微量含む ②と比較して色調が明るく,バミスの混入量がやや少ない
- ④ 暗褐色土 締まりやや強い 粘性弱い 1mm大の白色バミス少量,1~3mm大の黄色バミス微量含む ③と同質の埋土
- ⑤ 暗褐色土 締まりやや強い 粘性弱い 1mm大の白色バミス微量,1~3mm大の黄色バミス微量含む 所々暗赤褐色粘質土を1~2cm大のブロック状に含む
- ⑥ 灰黄褐色土 締まりやや強い 粘性弱い 1mm大の白色バミス極微量,3mm大の黄色バミス極微量含む
- ⑦ にぶい赤褐色粘質土 締まりやや強い 粘性やや強い バミスの混入はみられない 黒褐色土を1~2cm大のブロック状に含む
- ⑧ 暗赤褐色粘質土 締まりやや強い 粘性強い バミス,黒褐色粘土ブロックの混入はみられない XII層に比べ色調が暗く,粘性が弱い

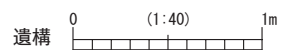


(213~216のスケール)

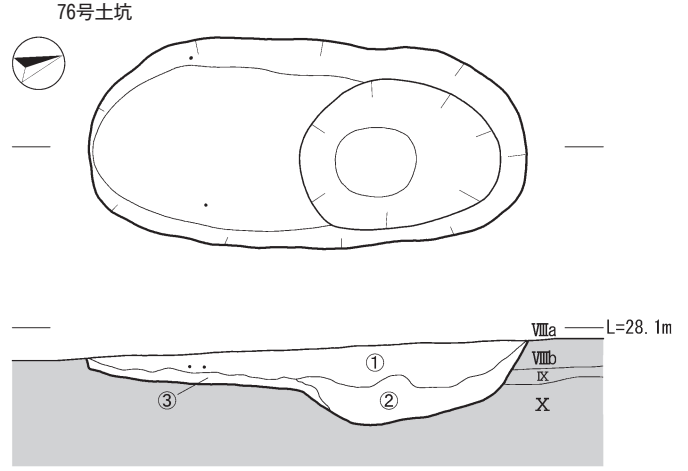
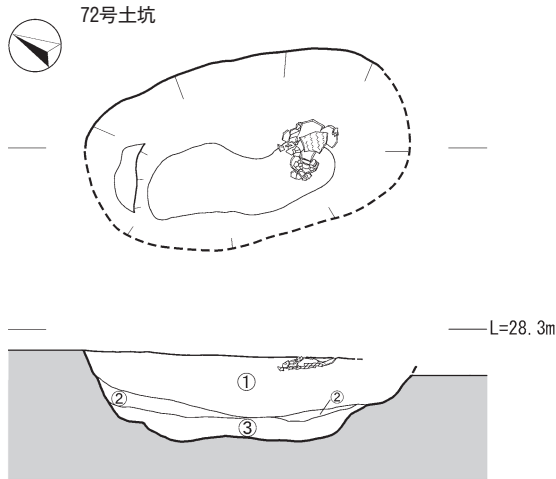


※107号集石

(217のスケール)

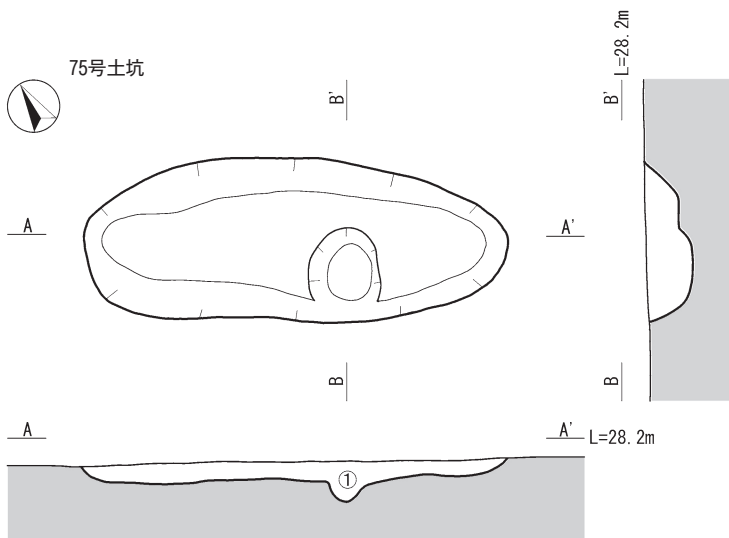
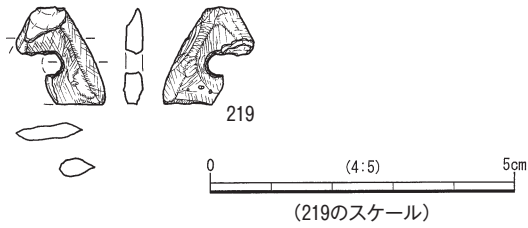
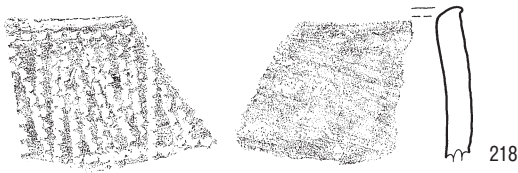


第110図 385, 57号土坑・出土遺物

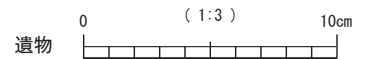
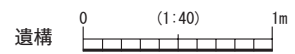


- ①黒褐色砂質シルト 締まり強い 粘性やや有り 白色バミスを中量,5cm大の礫を微量含む VII b層相当
- ②灰黄褐色砂質シルト 締まり強い 粘性やや有り X層を多量に含む
- ③にぶい黄褐色砂質シルト 締まり有り 粘性有り X層を多量,XI層を中量含む

- ①黒褐色土 締まり強い 粘性弱い 1~2mm大の白色バミス多量 2~3mm (まれに1cm)大の橙色バミス少量 2~3mm大の黄色バミス少量 1~3mm大の炭化物粒中量含む,粒径細かくVII a下部層に類似する
- ②黒褐色土 (70%) 褐色土 (30%) の混土 締まり強い 粘性弱い 1~2mm大の白色バミス極微量 2~5mm大の橙色バミス多量 2~3mm大の黄色バミス少量含む
- ③明黄褐色土 締まり強い 粘性弱い 1~2mm大の白色バミス極微量,層上部 (①層境界) で3~5mm大の橙色バミス少量含む

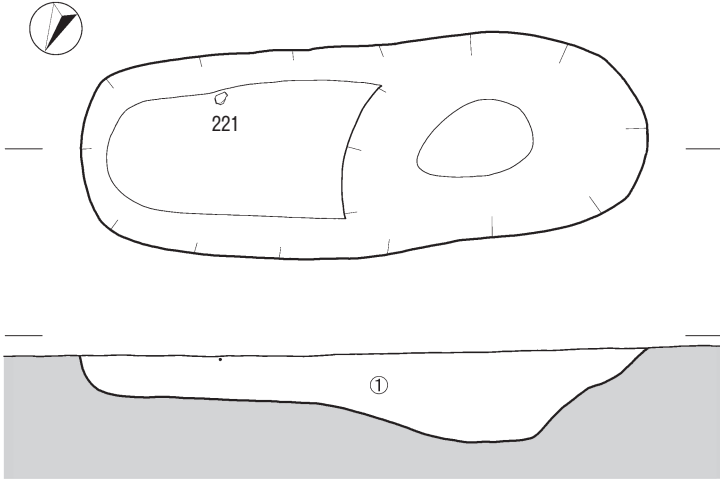


- ①黒色土 締まり強い 粘性弱い 1mm大の白色バミス少量,1mm大の橙色バミス少量 橙色・白色バミスの混入が少ない



第111図 72, 75, 76号土坑・72, 76号土坑出土遺物

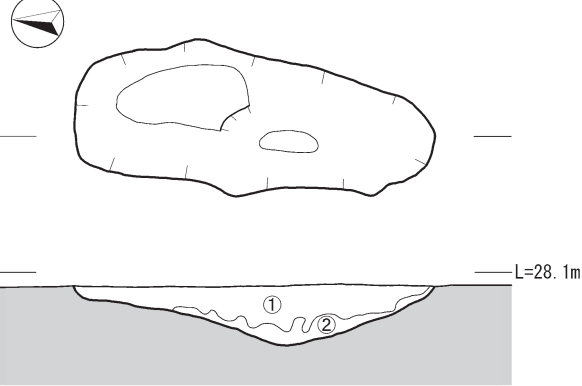
82号土坑



① 黒色土 締め強い粘性なし 1mm大の白色バミス多量, 2~3mm大の黄色バミス微量 0.5~1.5cm大の炭化物粒 中量含む



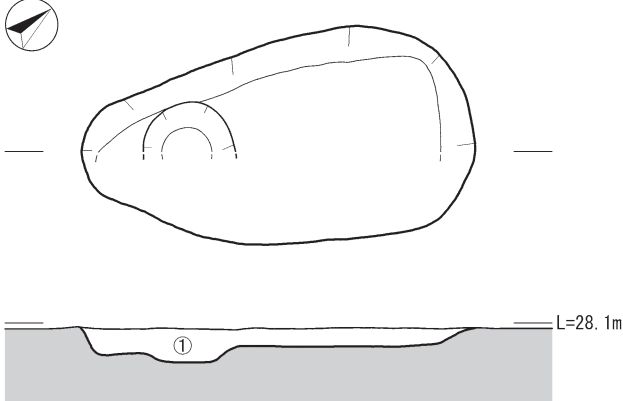
110号土坑



① 黒褐色砂質土 橙色・白色バミスを多く含む 礫を含んでいる  
② 灰黄褐色粘質土 IX層がベースである 粘性有り 炭化物を含む

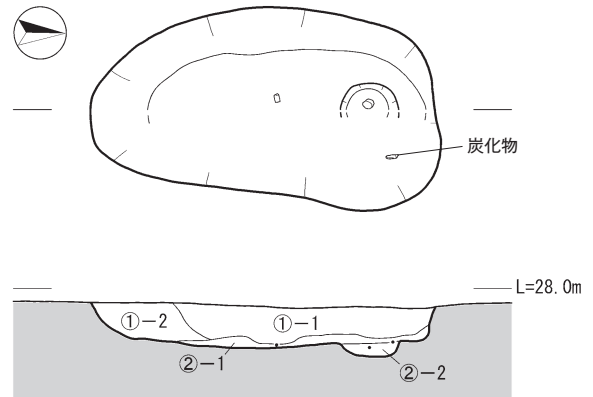


182号土坑

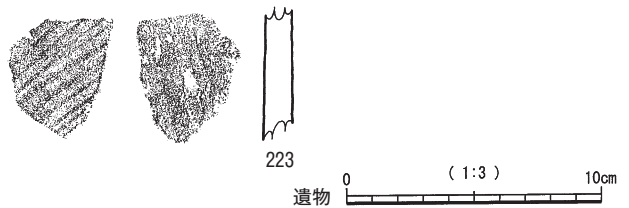


① 黒褐色砂質土 白色・黄色バミス多量に含む

203号土坑



①-1 黒褐色砂質土 1~2mm大の白色・黄色バミスを多く含む  
①-2 黒褐色砂質土 ①-1に比べて色は薄い 1~2mm大の白色・黄色のバミスを含む  
②-1 暗褐色粘質土 2mm大の黄ブロックを含み,①-1の土が混じる  
②-2 暗褐色粘質土 全体的にねばりが強く,②-1に比べ浅黒い



第112図 82, 110, 182, 203号土坑・82, 110, 203号土坑出土遺物

#### 354号土坑（第109図）

F-40区X層で検出した。掘り込み面はⅧa層下と考えられる。長軸182cm，短軸121cmを測る。炭化物は微量だが全体的に含まれている。焼土・遺物の出土は確認されなかった。

#### 385号土坑（第110図）

C・D-41区X層で調査区東壁際で検出した。Ⅷa層下所属と考えられる。規模は，長軸183cm，短軸98cmと推定される。Ⅷa層から掘り込まれているが，Ⅷa層とほぼ同じ土が埋土となっている。炭化物・焼土は確認されなかった。土坑内遺物と判断したものは，土器4点，石器1点で，そのうち土器2点，石器1点を図化した。

#### ④1Ad類

#### 57号土坑（第110図）

G-35・36区Ⅷb層で検出した。先行トレンチのため削平されているが，長軸205cm，短軸92cmと推定される。炭化物は極微量だが確認された。焼土は確認されなかった。土坑内遺物と判断したものは，土器1点で，これを図化した。216は，口唇部が平坦でキザミを有し，口縁部では，1段のキザミの下位にキザミを鋸歯状に施文する。胴部は，横位の貝殻条痕文である。石器（217）は，整理作業段階の誤断により，第110図で掲載されているが，実際は107号集石（第2分冊第71図）で出土された遺物である。

#### 72号土坑（第111図）

D-35区Ⅷb層上面で検出した。削平されているが，規模は長軸171cm，短軸98cmと推定される。南側壁面では，床面から一段有して立ち上がる。炭化物・焼土は確認されなかった。土坑上部で土器が重なるように出土し，そのほとんどが押型文土器であった。土坑内遺物と判断したのは土器1点，石器1点で，これらを図化した。土器は，ここでは1点のみ掲載したが，236号集石内遺物と接合した大型の土器があり，集石の節で述べている。218は，口唇部が平坦である。口縁部上端と下位に横位の貝殻刺突文を2条めぐらす。その間に，V字状に近い貝殻刺突文を比較的密接して施文している。219は正三角形形状を呈し，中央部に穿孔を有する磨製石鏃である。

#### 75号土坑（第111図）

D-35区Ⅷb層上面で検出した。本来の掘り込みは，Ⅷa層下と考えられる。長軸225cm，短軸87cmを測る。南側にピット状の掘り込みをもつ。炭化物・焼土・遺物の出土は確認されなかった。

#### 76号土坑（第111図）

C-35区Ⅷb層で検出した。本来の掘り込みは，Ⅷa層下と考えられる。長軸232cm，短軸111cmを測り，大型の土坑である。平坦部が設けられ，北東側は深く掘り込まれている。埋土は，炭化物を中量含む。焼土は確認されなかった。土坑内遺物と判断したものは，土器2点で，このうち1点を図化した。

#### 82号土坑（第112図）

B-36区Ⅷa層で検出した。長軸300cm，短軸110cmを測り，大型の土坑である。西側が深く凹んでいる。径0.5～1.5cm大の炭化物粒を中量含み，色調は暗い。焼土は確認されなかった。土坑内遺物と判断したものは，土器1点で，これを図化した。

#### 110号土坑（第112図）

E-37区X層で検出した。長軸191cm，短軸78cmを測る。平面プランや規模，堆積状況が近くにある107号土坑，104号土坑，105号土坑と類似している。107号土坑，104号土坑，105号土坑は主軸が連なるように配置されており，同時期に連続して構築された可能性が考えられる。炭化物・焼土は確認されなかった。土坑内遺物と判断したものは土器1点で，これを図化した。222は，横位の貝殻条痕文の上に流水状の貝殻文が重なる。

#### 182号土坑（第112図）

F-38区X層上面で検出した。Ⅷa層下所属と考えられる。長軸209cm，短軸113cmを測る。炭化物・焼土・遺物の出土は確認されなかった。

#### 203号土坑（第112図）

F-39区X層上面で検出した。Ⅷa層下所属と考えられる。長軸186cm，短軸101cmを測る。底面で浅い掘り込みを検出した。炭化物が確認された。焼土は確認されなかった。土坑内遺物と判断したものは，土器2点で，そのうち1点を図化した。

#### ⑤1Ae類

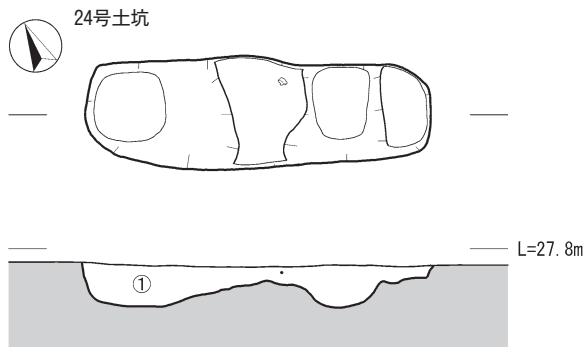
#### 24号土坑（第113図）

B-32区X層上面で検出した。本来の掘り込みは，Ⅷb層中と考えられる。長軸184cm，短軸60cmを測る。中心部が高く，南北が掘り込まれている。炭化物・焼土・遺物の出土は確認されなかった。

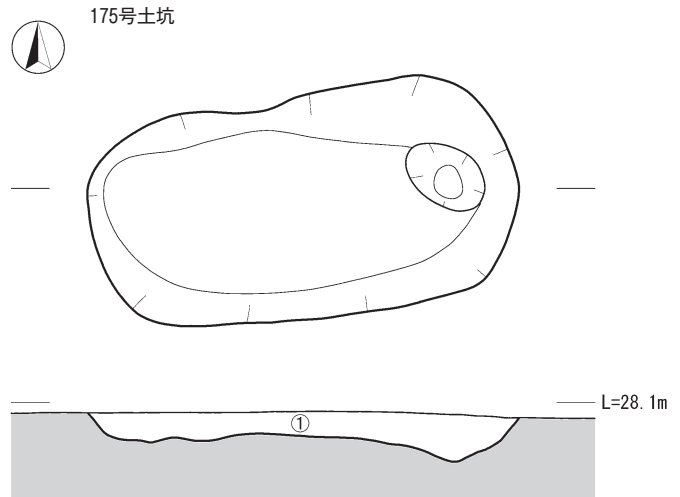
#### 71号土坑（第113図）

D-35区Ⅷb層で検出した。本来の掘り込みは，Ⅷa層下と考えられる。長軸179cm，短軸130cmを測る。中心部が深く，東西に段を有する。炭化物・焼土は確認され

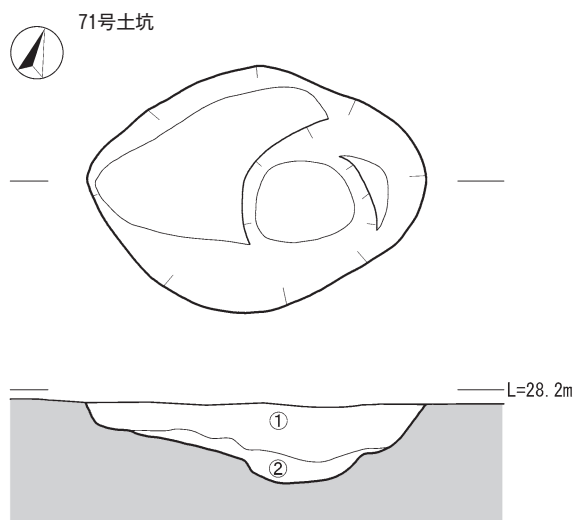




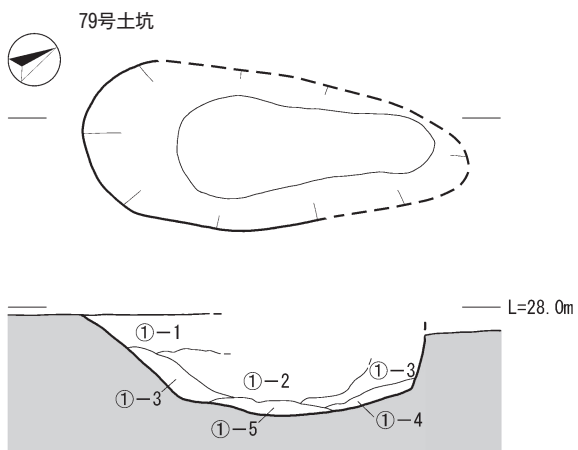
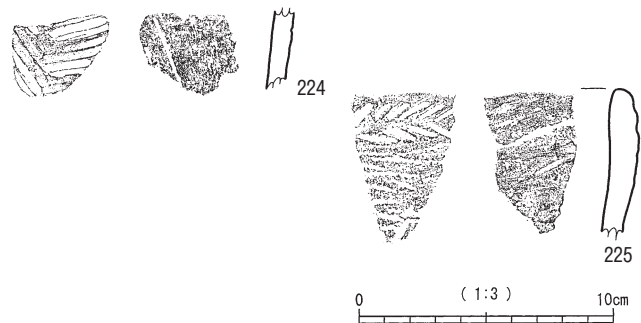
① 黒褐色砂質土 白色バミス・橙色バミス多量に含む 下部はⅨ層が混じる 5cm大の礫有り



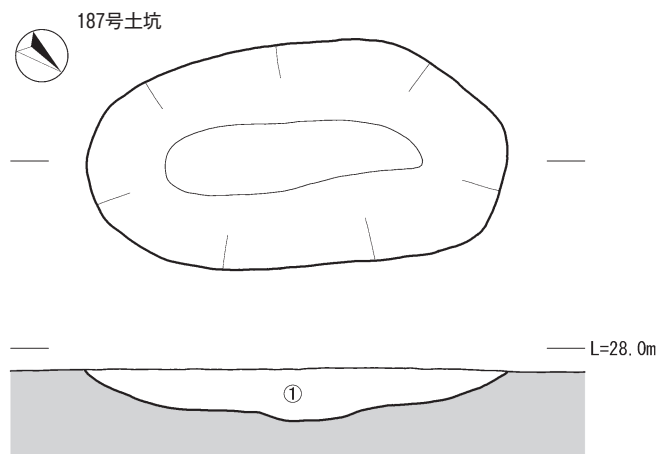
① 黒褐色砂質土 白色・黄色バミス多く含む



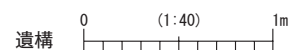
① 黒褐色砂質土 締まり強い 粘性やや有り 白色バミス多量 黄橙色バミスを微量含む  
 ② 褐色砂質土 締まり強い 粘性やや有り 黒褐色砂質土とⅩ層との混土层 白色バミス少量含む



①-1 黒褐色砂質シルト 締まりやや強い 粘性やや弱い Ⅶa層類似 1~3mm大の黄色バミス少量,1mm大の白色バミス少量含む  
 ①-2 黒褐色砂質シルト 締まりやや強い 粘性やや弱い Ⅶa層類似 1~3mm大の黄色バミス中量,1mm大の白色バミス中量含む  
 ①-3 暗褐色砂質シルト 締まりやや強い 粘性やや弱い Ⅶa層類似 1~3mm大の黄色バミス少量,1mm大の白色バミス微量含む  
 ①-4 暗褐色砂質シルト 締まりやや強い 粘性やや弱い Ⅶa層類似 1mm大の黄色バミス微量,Ⅹ層をブロック状に少量含む  
 ①-5 暗褐色砂質シルト 締まりやや強い 粘性有り Ⅶa層類似 1mm大の黄色バミス微量,Ⅺ層をブロック状に少量含む

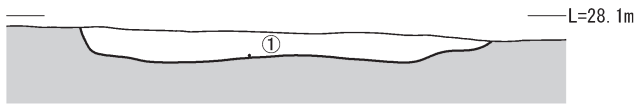
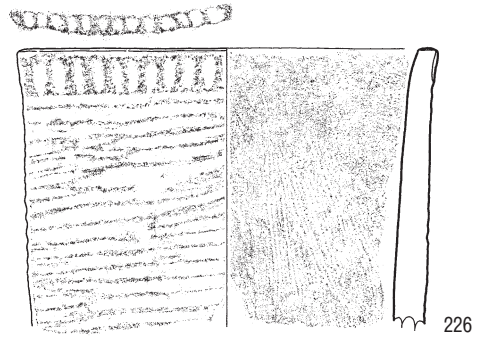
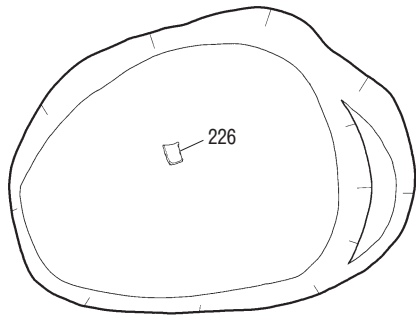


① 黒褐色砂質土 締まりやや強い 粘性やや弱い 1~3mm大の黄色バミス中量,1mm以下の白色バミス多量含む Ⅶb層相当



第113図 24, 71, 79, 175, 187号土坑・71号土坑出土遺物

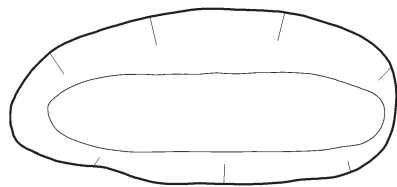
208号土坑



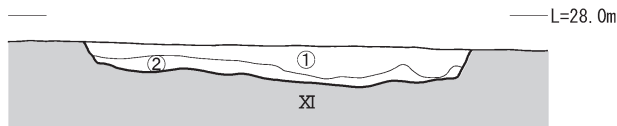
① 黒褐色砂質シルト 締まりやや強い 粘性弱い 3~5mm大の黄色バミ  
ス少量含む, 1mm大の白色バミス中量含む



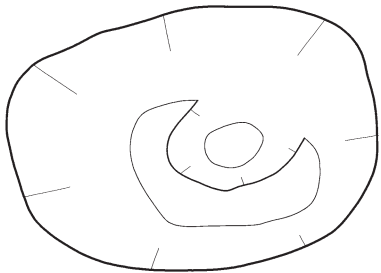
353号土坑



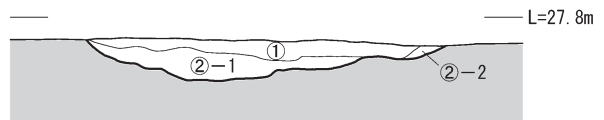
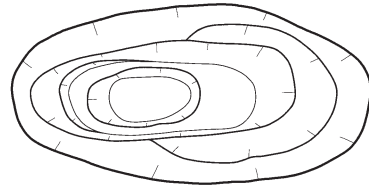
① 黒褐色土 締まり強い 粘性弱い 1~2mm大の白色バミス非常に多い, 2~3mm大の橙色・黄色バミスを中量, 1mm大の炭化物粒微量含む  
② 暗赤褐色粘質土 締まり強い 粘性強い バミス粒含まず, 5mm大の赤色焼土粒極微量含む 他の遺構埋土と異なる特徴をもつ (白色バミス粒極多量)



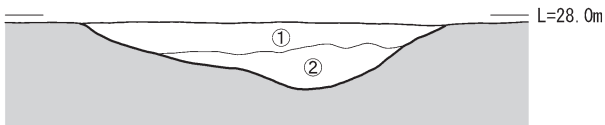
356号土坑



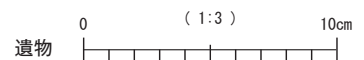
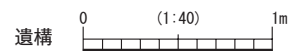
368号土坑



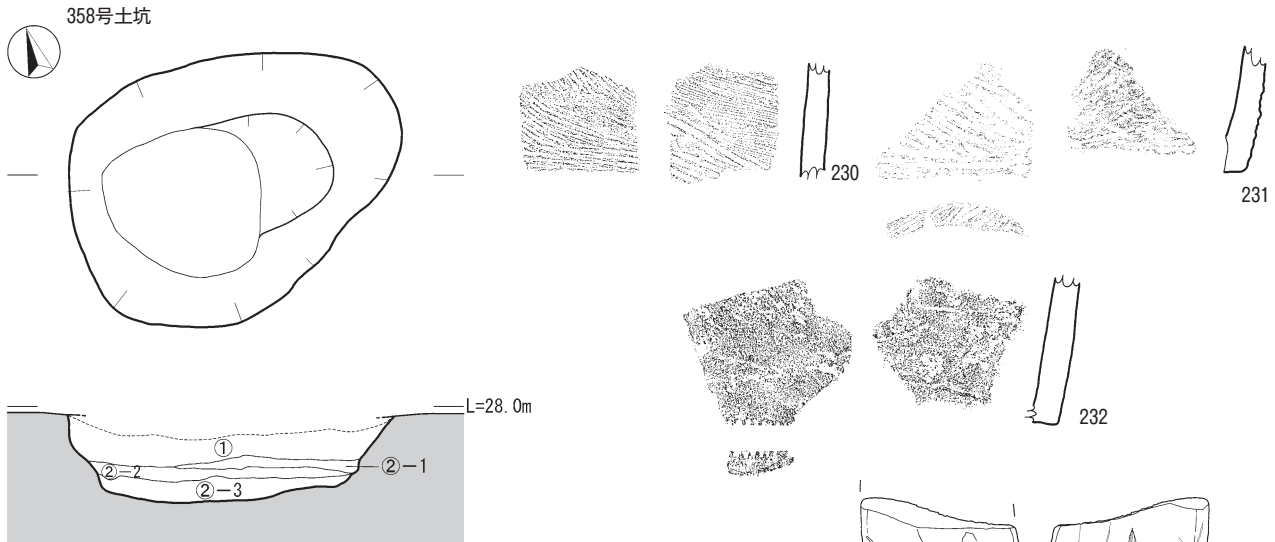
① 黒褐色土 締まり強い 粘性やや有り 1~2mm大の白色バミス少量, 3~5mm大の橙色バミス中量, 1mm大の炭化物中量含む 橙色バミスが目立つ  
②-1 暗赤褐色粘土 締まりやや有り 粘性強い XI層と比較して色調やや暗く, 締まり弱い  
②-2 記載なし



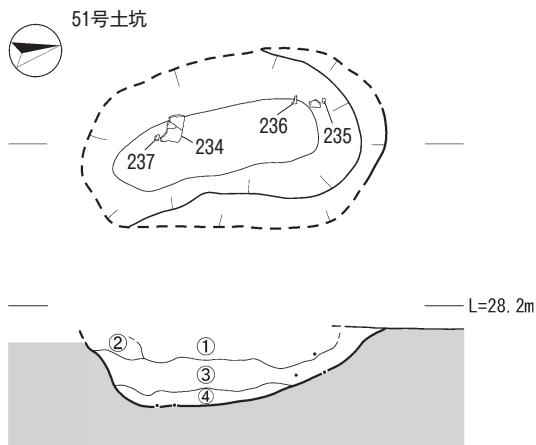
① 黒褐色砂質土 黄色・白色バミス少量 炭粒含む  
② 暗褐色粘質土 締まり弱い 白色バミス微量 XI層相当



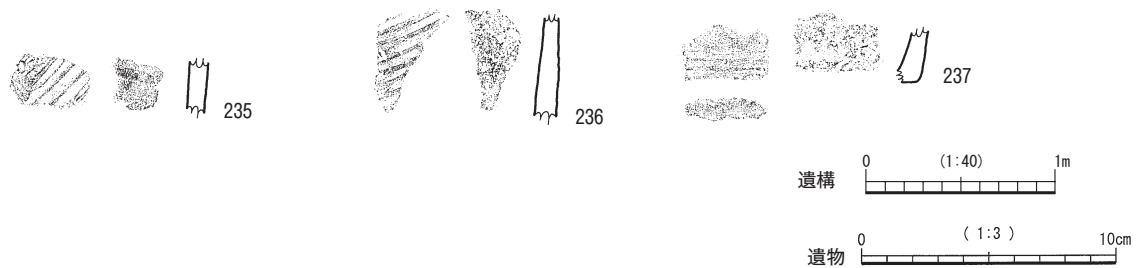
第114図 208, 353, 356, 368号土坑・208, 353号土坑出土遺物



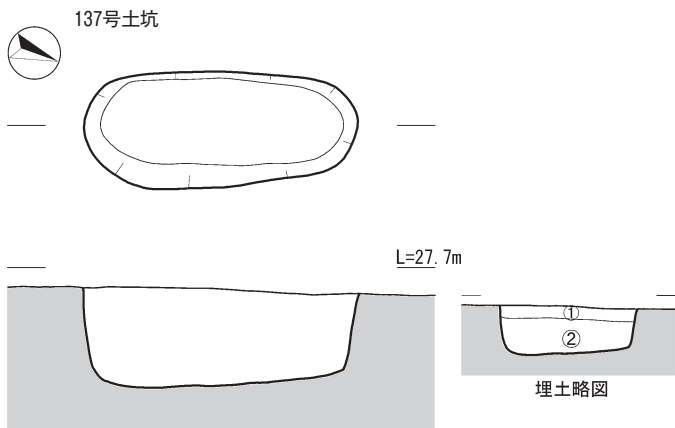
- ① 暗褐色砂質土 VII a層を主体とする1mm大の白色バミスが含まれる
- ②-1 褐色砂質土 ①の土が上部に混じり、少量の炭と白色バミスが混じる
- ②-2 暗褐色砂質土 締まりは強く②-1の褐色土が上部に混じる
- ②-3 暗褐色粘質土 ②-2同様締まりは強いが一部でもろい XI層に相当



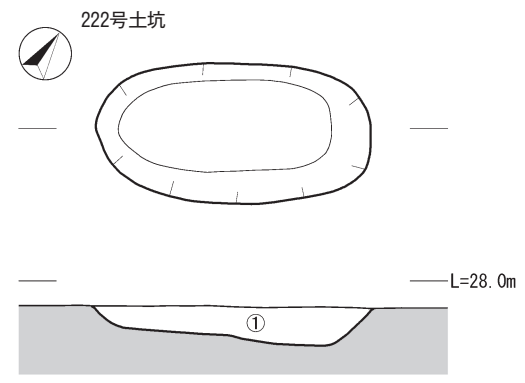
- ① 黒褐色土 締まり強い 粘性弱い 1mm大の白色バミス多量、1~4mm大の黄橙色バミス中量、1~2mm大の炭化物粒少量含む
- ② 黒褐色土 締まり強い 粘性弱い 1mm大の白色バミス極少量、1~2mm大の橙色バミス微量、1mm大の炭化物粒微量含む
- ③ 黒褐色土 締まり強い 粘性弱い 1mm大の白色バミス少量、2~5mm大の黄色バミス中量、1~2cm大の赤褐色粘土ブロックを少量(20%)含む
- ④ 黒褐色土(70%)と暗赤褐色粘土(30%)との混土、黒褐色土(③)が主体となり、暗褐色粘土が斑紋状に混じる



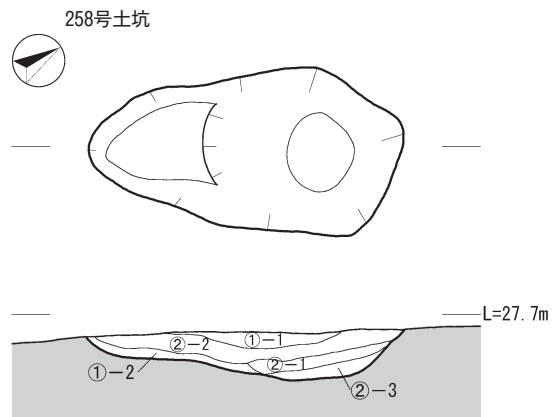
第115図 358, 51号土坑・出土遺物



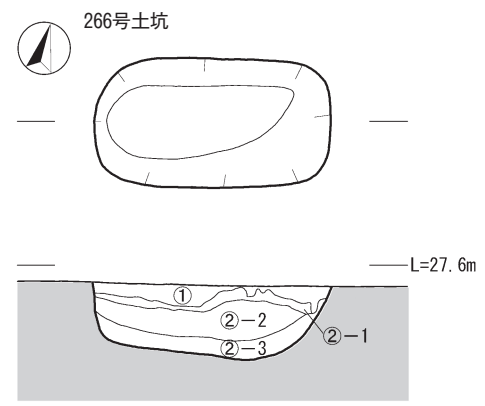
- ①黒褐色砂質シルト 締まり有り 粘性やや有り 黄褐色バミスを中量, XI層・炭化物・白色バミスを少量含む 黒褐色砂質土
- ②にぶい黄褐色粘質土 締まり弱い 粘性強い XI層 主体黒褐色砂質シルトと黄褐色バミスを微量含む



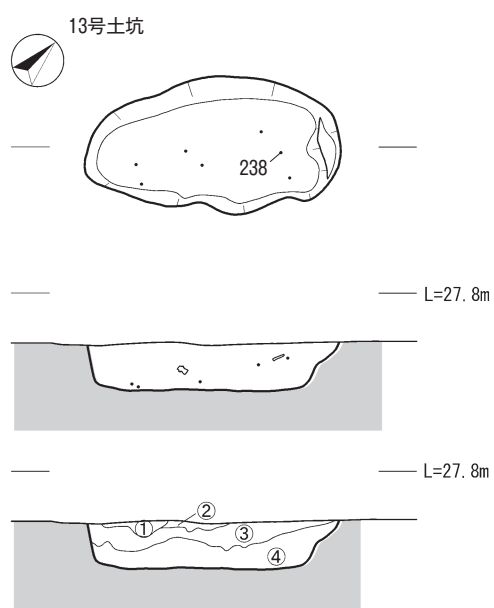
- ①黒褐色砂質土 締まり強い 粘性弱い 1~3mm大の黄色バミス 微量, 1mm以下の白色バミス中量含む



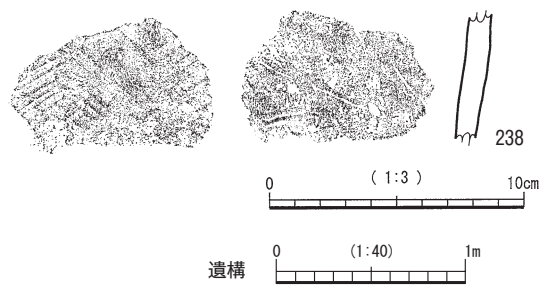
- ①-1 暗褐色砂質シルト 締まりやや強い 粘性やや弱い VIII a層類似 3mm大の黄色バミス微量 1mm大の白色バミス少量含む
- ①-2 暗褐色砂質シルト 締まりやや強い 粘性やや弱い VIII a層類似 3mm大の黄色バミス微量 1mm大の白色バミス少量 XI層を中量含む
- ②-1 暗赤褐色粘質土 締まりやや弱い 粘性やや強い XI層類似 3mm大の黄色バミス微量 ②-2を少量含む
- ②-2 赤褐色粘質土 締まりやや弱い 粘性やや強い XI層類似 VIII a層をブロック状に微量含む
- ②-3 暗赤褐色粘質土 締まりやや弱い 粘性やや強い XI層類似



- ①黒褐色砂質シルト 締まり有り 粘性やや有り 白色バミスを少量, 黄褐色バミス炭化物を微量含む VIII b層相当
- ②-1 にぶい黄褐色粘質土 締まりやや有り 粘性有り XI層主体に, 白色バミスと炭化物を微量含む XI層相当
- ②-2 灰黄褐色粘質土 締まりやや有り 粘性有り XI層主体に, 白色バミス少量, 黄褐色バミス・炭化物を微量含む XI層相当
- ②-3 暗褐色粘質土 締まりやや有り 粘性強い XI層主体に, 白色バミスを微量含む XI層相当



- ①暗褐色土 締まり有り 粘性やや弱い VIII層類似 5mm大の黄色バミスを多量に含む, 1cm大の白色バミスをわずかに含む
- ②暗褐色土 締まり有り 粘性やや弱い VIII層類似 1~10mm大の黄色バミスを多量に含む, 1mm大の白色バミスを少量含む
- ③暗褐色土 締まり有り 粘性有り VIII層とXI層(赤褐色)との混土层 5mm大の黄色バミスを多量に含む, 1mm大の白色バミスをわずかに含む
- ④褐色粘土 締まり弱い 粘性やや強い VIII層とXI層の混土层 ③に比べてXI層の割合が多い 1mm大の黄色バミスをわずかに含む



第116図 137, 222, 258, 266, 13号土坑・13号土坑出土遺物

なかった。土坑内遺物と判断したものは、土器2点で、これらを図化した。

#### 79号土坑（第113図）

A・B-35区Ⅷb層で検出した。掘り込み面は、Ⅷa層下と考えられる。トレンチのため削平されているが、規模は長軸206cm、短軸85cmと推定される。検出時の平面プランは連穴土坑に似て、床はすり鉢状となっている。形態の疑似性から連穴土坑の未製品の可能性も考えられる。炭化物・焼土・遺物の出土は確認されなかった。

#### 175号土坑（第113図）

E-38・39区X層上面で検出した。Ⅷa層下所属と考えられる。長軸226cm、短軸120cmを測り、大型の土坑である。炭化物・焼土・遺物の出土は確認されなかった。

#### 187号土坑（第113図）

F-38・39区X層で検出した。Ⅷa層下所属と考えられる。長軸223cm、短軸119cmを測り、大型の土坑である。炭化物・焼土・遺物の出土は確認されなかった。

#### 208号土坑（第114図）

E・F-39区X層で検出した。Ⅷa層下所属と考えられる。長軸216cm、短軸160cmを測る。炭化物・焼土は確認されなかった。底面直上で土器が出土した。土坑内遺物と判断したものは、土器3点で、これらを図化した。

#### 353号土坑（第114図）

F-40区X層で検出した。長軸204cm、短軸93cmを測る。炭化物は微量だが確認された。焼土は極微量だが確認された。埋土に白色パミス粒を極多量に含み、他の遺構埋土と異なる特徴をもつ。土坑内遺物と判断したものは、土器2点で、そのうち1点を図化した。

#### 356号土坑（第114図）

F-39・40区X層で検出した。掘り込み面は、Ⅷa層下と考えられる。長軸195cm、短軸140cmを測る。X層の検出のため上部は削平されているが、埋土①の堆積状況から本来ある程度の深さのある土坑であったと考えられる。炭化物は微量だが確認された。焼土・遺物の出土は確認されなかった。

#### 358号土坑（第115図）

F-41区Ⅷb層で検出した。Ⅷa層下所属と考えられる。長軸185cm、短軸140cmを測る。5~7cm大の凝灰岩の破碎礫が埋土①の中に入り、一部土器の小片もある。礫・土器は土坑の最終埋没段階で廃棄されたと考えられる。炭化物・焼土は確認されなかった。土坑内遺物と判断し

たものは、土器9点、石器2点で、このうち土器3点、石器1点を図化した。

#### 368号土坑（第114図）

E-41区X層で検出した。掘り込み面はⅧa層下と考えられる。長軸190cm、短軸95cmを測る。炭化物は中量含まれる。焼土・遺物の出土は確認されなかった。

#### ⑥1Ba類

#### 51号土坑（第115図）

E-34区Ⅷb層で検出した。一部削平されているが、規模は長軸162cm、短軸97cmと推定される。炭化物は少量だが確認された。焼土は確認されなかった。土坑内遺物と判断したものは、土器4点で、これらを図化した。234は綾杉条痕が全面に施文されているが、横位の貝殻条痕文を部分的に有することから、底部付近になると思われる。

#### 137号土坑（第116図）

B-38区X層で検出した。Ⅷa層下所属と考えられる。長軸145cm、短軸63cmを測る。形状と埋土から連穴土坑の可能性も考えられるが、ブリッジ・焼土は検出されず土坑と判断した。炭化物は微量だが確認された。遺物の出土は確認されなかった。

#### 222号土坑（第116図）

E-39区X層で検出した。Ⅷa層下所属と考えられる。長軸146cm、短軸75cmを測る。炭化物・焼土・遺物の出土は確認されなかった。

#### 258号土坑（第116図）

C-39・40区X層で検出した。Ⅷa層下所属と考えられる。長軸167cm、短軸88cmを測る。炭化物・焼土・遺物の出土は確認されなかった。

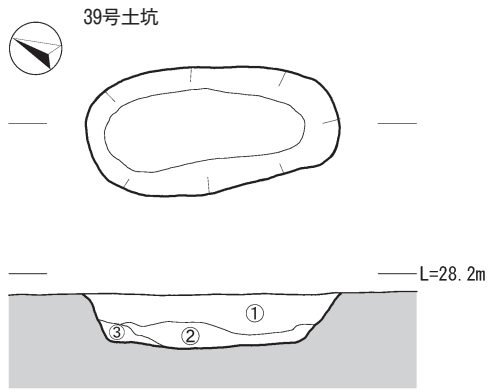
#### 266号土坑（第116図）

B-39区X層で検出した。Ⅷa層下所属と考えられる。長軸126cm、短軸70cmを測る。埋土は、連穴土坑と類似するが、形状と規模は異なり連穴土坑と考えるにくい。炭化物は微量だが確認された。焼土・遺物の出土は確認されなかった。

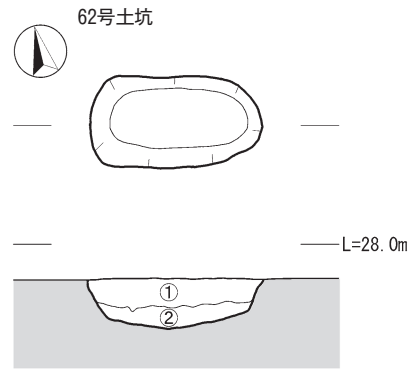
#### ⑦1Bb類

#### 13号土坑（第116図）

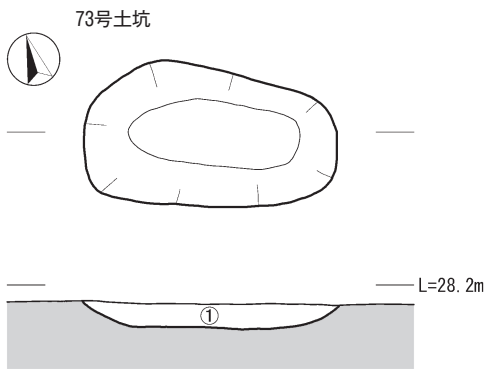
D-24区X層上面で検出した。長軸132cm、短軸72cmを測る。炭化物・焼土は確認されなかった。土坑内遺物と判断したものは、土器8点で、そのうち1点を図化した。



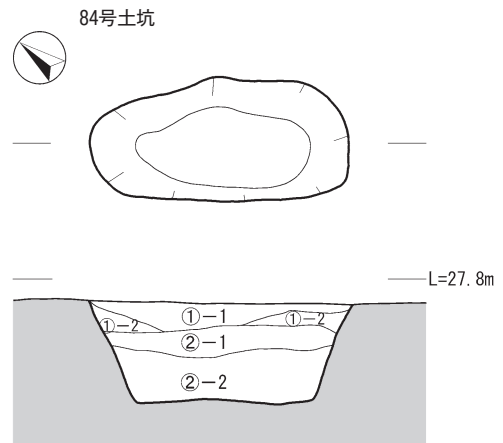
- ① 黒色土 黄色・白色パミスを少量含む
- ② にぶい赤褐色土
- ③ にぶい赤褐色土 ②よりやや暗い



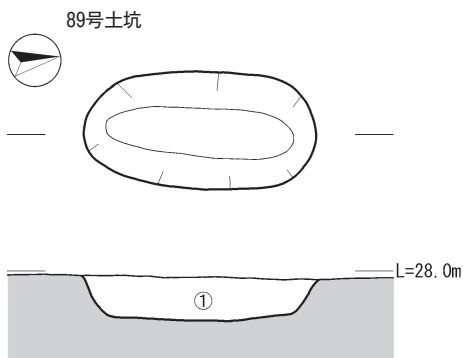
- ① 黒褐色砂質土 橙色・白色パミスを多く含む
- ② にぶい黄褐色粘質土



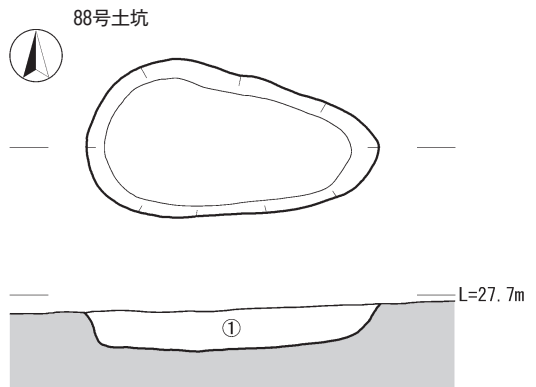
- ① 黒色土 締まり強い 粘性弱い 1mm大の白色パミス少量, 2mm大の橙色パミス少量 橙色・白色パミスの混入が少なくⅧa層に類似する



- ①-1 黒色砂質土 黄色・白色パミス多量含む
- ①-2 黒色砂質土 XI層ブロック (2~4cm大) 多く含む
- ②-1 にぶい赤褐色粘質土
- ②-2 暗赤褐色粘質土



- ① 黒褐色砂質シルト 締まり強い 粘性やや有り 白色パミスを多量, 黄橙色パミスを微量含む



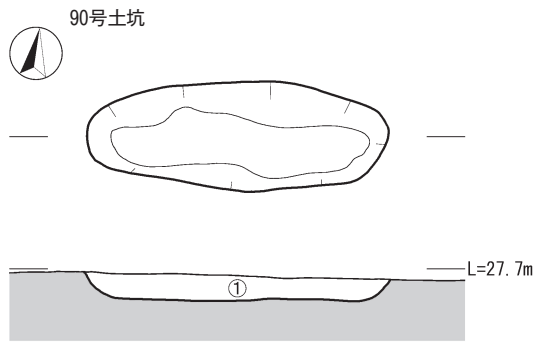
- ① 黒色砂質土 黄色・白色パミス多量含む



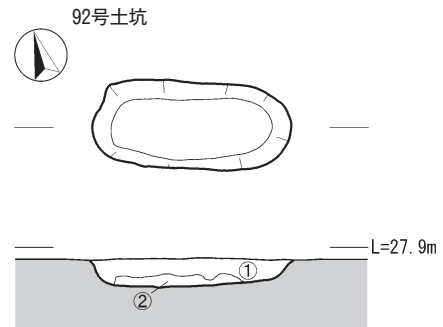
0 (1:3) 10cm

遺構 0 (1:40) 1m

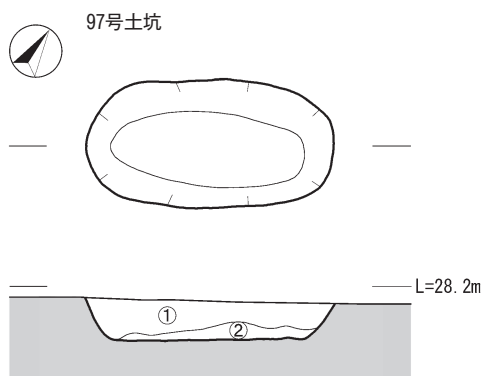
第117図 39, 62, 73, 84, 88, 89号土坑・89号土坑出土遺物



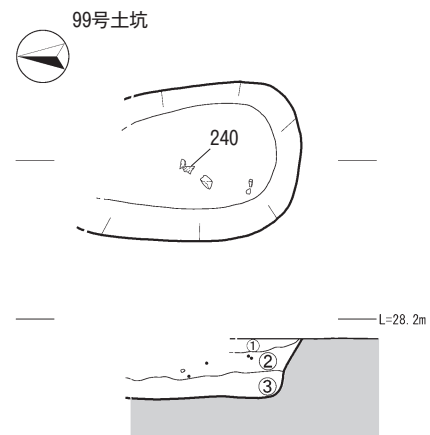
①黒褐色砂質土 橙色・白色バミス含む 下部にIX層含む



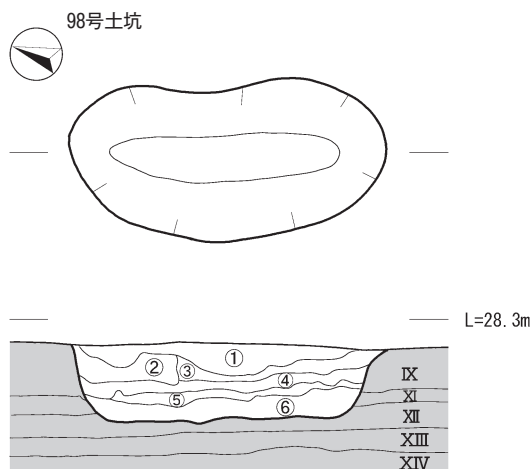
①黒褐色砂質土 橙色・白色バミス含む  
②にぶい黄褐色粘質土 X層がベースで軟らかい



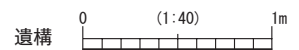
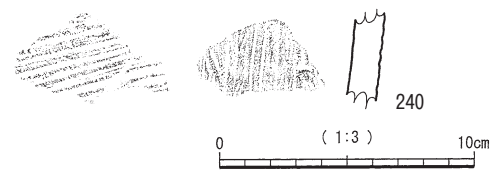
①黒色土 締まりやや強い 粘性弱い 1mm大の白色バミス少量,2~3mm大の黄橙色バミス中量含む VIII b層に類似しバミスを多く含む  
②暗赤褐色粘土 締まりやや強い 粘性やや強い 1mm大の赤色焼土粒を極微量含む 1cm大の黒色土 (①層) をブロック状に少量含む



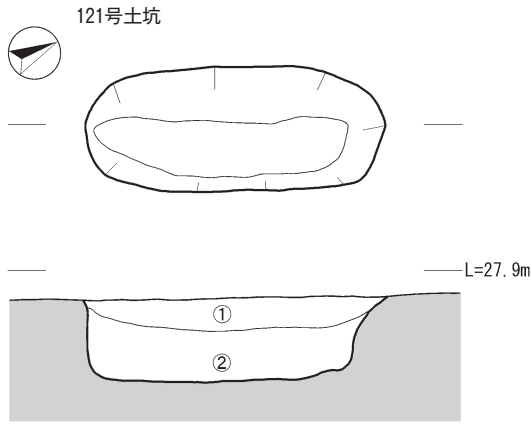
①黒褐色土 締まりやや強い 粘性弱い 1mm大の白色バミス中量,2mm大の黄色バミス少量含む VIII b層類似  
②黒褐色土 締まりやや強い 粘性弱い 1mm大の白色バミス微量,2mm大の黄色バミス微量含む 土質は①に似るが,バミスの混入量が①に比べ少ない  
③暗赤褐色土 締まり有り 粘性やや強い 1mm大の白色バミスを極微量含む,また,2cm大の黒褐色土 (②) をブロック状に含む



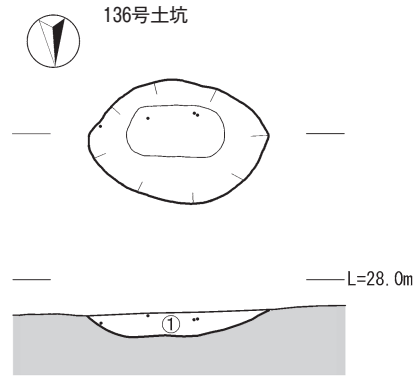
①黒褐色土 締まりやや強い 粘性弱い 1mm大の白色バミス中量,2~3mm大の黄色バミス中量,1mm大の炭化物粒微量含む  
②灰黄褐色土 締まりやや強い 粘性弱い 1mm大の白色バミス極微量,2~3mm大の黄色バミス少量,1cm大の褐色土をブロック状に含み,IX層に似た印象を受ける  
③黒褐色土 締まりやや強い 粘性弱い 1mm大の白色バミス少量,2~3mm大の黄色バミス少量,1mm大の炭化物粒微量含む ①と同質だがバミスの混入量が少ない  
④黒褐色土 (③) 暗赤色粘土 (⑤) との混土 締まり強い 粘性やや有り ⑤をやや縦長のブロック状に含む  
⑤暗赤褐色粘土 締まり有り 粘性強い バミス粒をほとんど含まず,XI~XII層に類似する XI~XII層に比べ,色調が暗く粘性がやや強い  
⑥暗赤褐色粘土 締まり有り 粘性強い ⑤よりやや色調が明るくなる



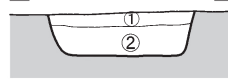
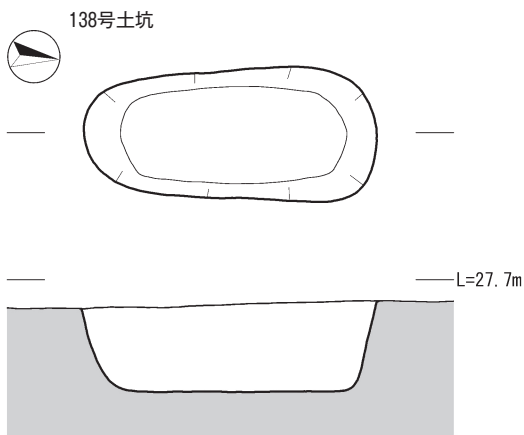
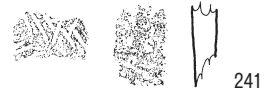
第118図 90, 92, 97, 98, 99号土坑・99号土坑出土遺物



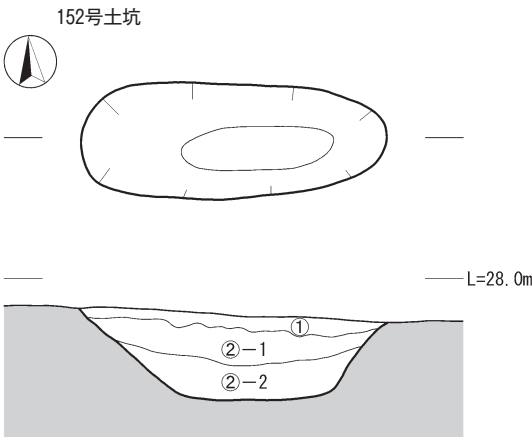
- ① 黒色砂質土 黄色・白色バミス多量含む
- ② にぶい赤褐色粘質土



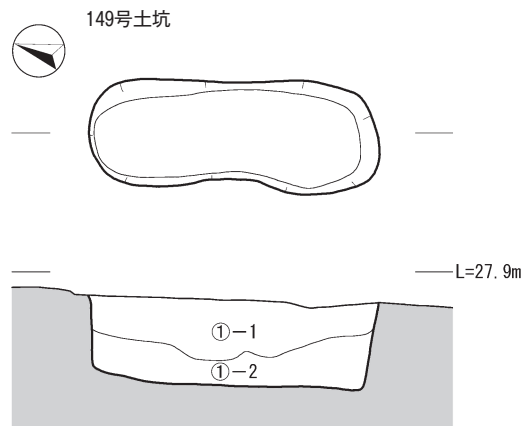
- ① 黒褐色砂質土 白色・黄色バミス多く含む 炭化物含む



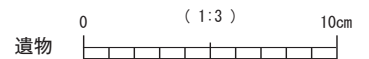
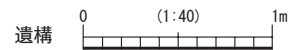
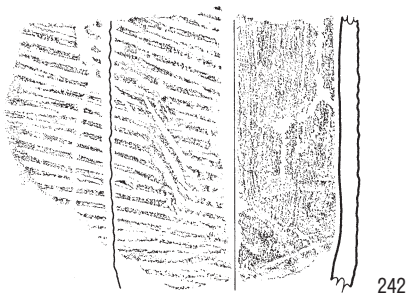
- ① 暗褐色砂質シルト 締まり有り 粘性やや有り XI層と黄橙色バミス少量、白色バミス少量を微量含む VIII b層相当
- ② にぶい黄褐色粘質土 締まりやや有り 粘性有り XI層主体 黒褐色砂質シルトと炭化物を微量含む XI層相当



- ① 黒色砂質土 黄色・白色バミス少量含む
- ②-1 にぶい赤褐色粘質土
- ②-2 にぶい赤褐色粘質土 ②-1より粘性強い



- ①-1 暗褐色粘質土 締まりやや有り 粘性有り 白色バミス少量 黒褐色砂質シルト 黄橙色バミス・炭化物を微量含む XI層主体
- ②-2 灰黄褐色粘質土 締まりやや有り 粘性有り 3cm大の礫 黄橙色バミス・白色バミス少量を微量含む XI層主体



第119図 121, 136, 138, 149, 152号土坑・136, 152号土坑出土遺物



### 39号土坑（第117図）

C・D-33区IX層で検出した。掘り込み面はⅧa層下と推定される。長軸135cm，短軸69cmを測る。炭化物・焼土・遺物の出土は確認されなかった。

### 62号土坑（第117図）

F-35区X層上面で検出した。本来の掘り込み面はⅧb層中と推定される。長軸92cm，短軸50cmを測る。炭化物・焼土・遺物の出土は確認されなかった。

### 73号土坑（第117図）

D-35区Ⅷb層で検出した。掘り込み面は，Ⅷa層下と考えられる。長軸135cm，短軸75cmを測る。炭化物・焼土・遺物の出土は確認されなかった。

### 84号土坑（第117図）

B-36・37区X層で検出した。掘り込み面はⅧa層下と推定される。長軸138cm，短軸67cmを測る。炭化物・焼土は確認されなかった。土坑内遺物と判断したものは，土器1点で，小破片のため図化していない。

### 88号土坑（第117図）

D-36・37区X層で検出した。掘り込み面はⅧa層下と推定される。長軸156cm，短軸85cmを測る。隣の116号土坑，114号土坑と類似している。炭化物・焼土・遺物の出土は確認されなかった。

### 89号土坑（第117図）

D-36区Ⅷb層で検出した。長軸124cm，短軸63cmを測る。炭化物・焼土は確認されなかった。①層上部から土器と黒曜石とチャートのチップが出土し，土坑内遺物と判断したものは，土器1点で，これを図化した。

### 90号土坑（第118図）

E-36区X層上面で検出した。本来の掘り込み面はⅧb層中と推定される。長軸160cm，短軸59cmを測る。炭化物・焼土・遺物の出土は確認されなかった。

### 92号土坑（第118図）

E-36区X層上面で検出した。本来の掘り込みは，Ⅷb層中と推定される。長軸106cm，短軸48cmを測る。西側には，主軸や形態が類似している65号土坑がある。炭化物・焼土・遺物の出土は確認されなかった。

### 97号土坑（第118図）

G-37区IX層で検出した。長軸131cm，短軸68cmを測る。焼土は，極微量だが下部に確認された。炭化物・遺物の出土は確認されなかった。

### 98号土坑（第118図）

G-37区Ⅷb層で検出した。長軸167cm，短軸80cmを測る。埋土と周囲の層との関係性を確認するため，断ち割り調査を行った。炭化物は微量だが確認された。焼土・遺物の出土は確認されなかった。

### 99号土坑（第118図）

G-37区IX層で調査区北壁に接して検出した。規模は長軸110cm，短軸80cmと推定される。炭化物と焼土は確認されなかった。土坑内遺物と判断したものは，土器1点で，これを図化した。

### 121号土坑（第119図）

C-37区X層で検出した。掘り込み面はⅧa層下と推定される。長軸160cm，短軸67cmを測る。底面が西方向へやや傾斜する。連穴土坑の可能性を考えて掘削を行ったが，ブリッジや焼土は確認されなかった。炭化物・遺物の出土は確認されなかった。

### 136号土坑（第119図）

B-38区Ⅷb層で検出した。本来の掘り込みは，Ⅷa層下と考えられる。長軸94cm，短軸64cmを測る。埋土に破砕礫，炭化物を含む。焼土は確認されなかった。土坑内遺物と判断したものは土器1点で，これを図化した。98号連穴土坑の上部で検出されており，重複している可能性も考慮したが，断面等で重複関係は確認されなかった。

### 138号土坑（第119図）

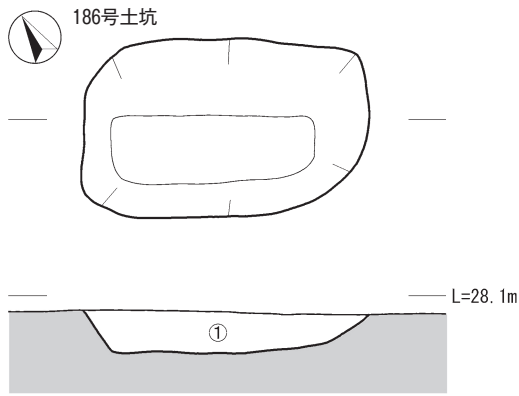
C-38区X層で検出した。Ⅷa層下所属と考えられる。長軸156cm，短軸72cmを測る。形状と埋土から連穴土坑の可能性も考えられるが，ブリッジ・焼土は検出されず土坑と判断した。炭化物は微量だが確認された。遺物の出土は確認されなかった。

### 149号土坑（第119図）

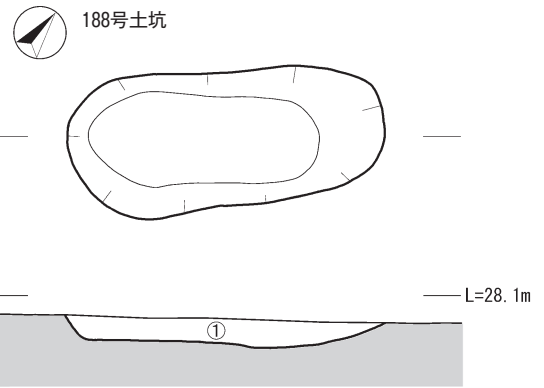
C・D-38区X層で検出した。長軸155cm，短軸61cmを測る。形状と埋土から連穴土坑の可能性も考えられるが，ブリッジ・焼土は検出されず土坑と判断した。炭化物は微量だが確認された。遺物の出土は確認されなかった。

### 152号土坑（第119図）

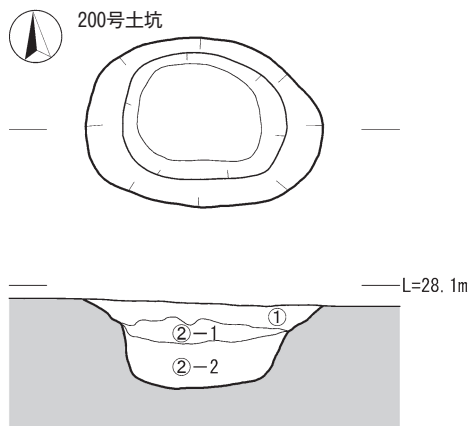
D-38・39区X層で検出した。長軸163cm，短軸62cmを測る。炭化物・焼土は確認されなかった。土坑内遺物と判断したものは，土器1点で，これを図化した。242は斜位の貝殻条痕文の上に斜位の短い貝殻条痕文を重ねる。内面に横方向の調整痕が残っていることから，底部



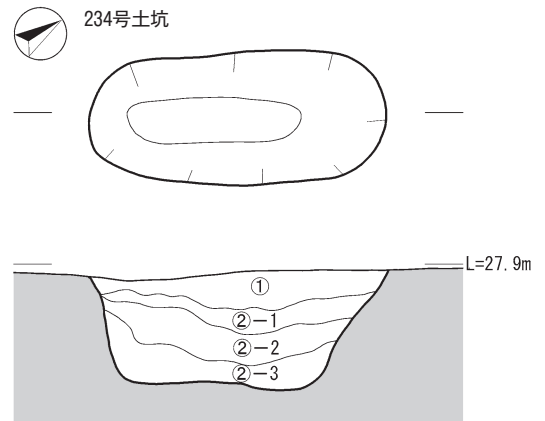
① 黒色砂質土 締まり強い 粘性弱い 1~3mm大の黄色バミス少量, 1mm以下の白色バミス多量 ブロック状にX層含む



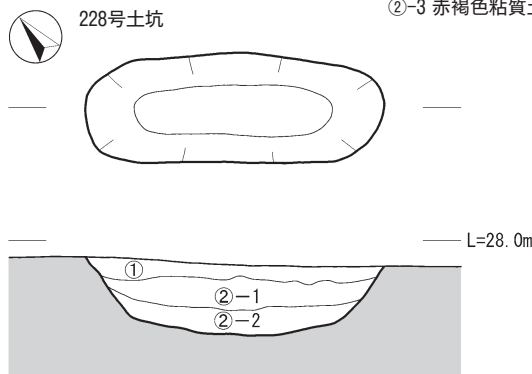
① 黒褐色砂質土 締まり強い 粘性弱い 3~5mm大の黄色バミス少量, 1mm以下の白色バミス多量 炭化物微量含む



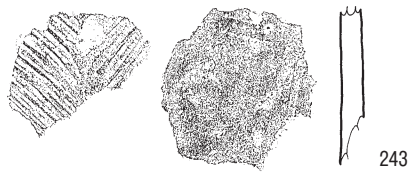
① 黒褐色砂質土 白色バミス X層多く含む  
②-1 にぶい黄橙色粘質土 締まり無し  
②-2 灰黄褐色粘質土 締まり無し



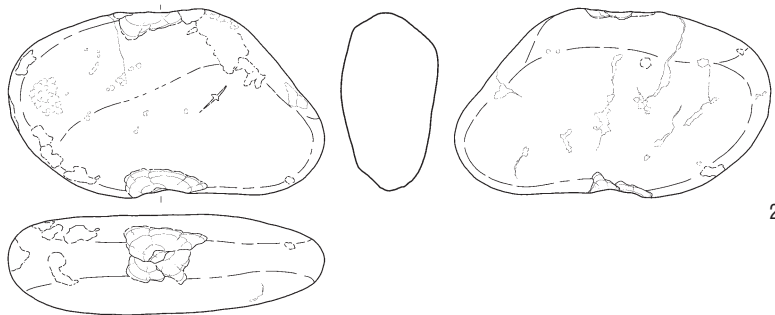
① 黒色砂質土  
②-1 にぶい赤褐色粘質土 黒色砂質土粒多量含む  
②-2 にぶい赤褐色粘質土  
②-3 赤褐色粘質土



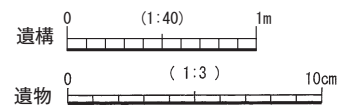
① 黒色砂質土  
②-1 にぶい赤褐色粘質土  
②-2 暗赤褐色粘質土



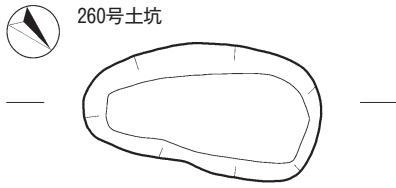
243



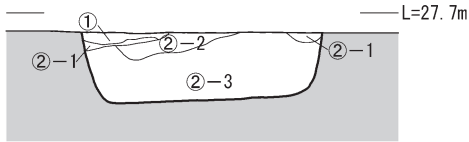
244



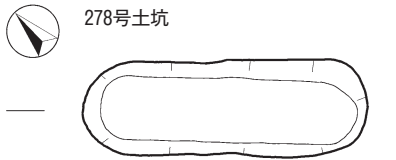
第120図 186, 188, 200, 228, 234号土坑・228号土坑出土遺物



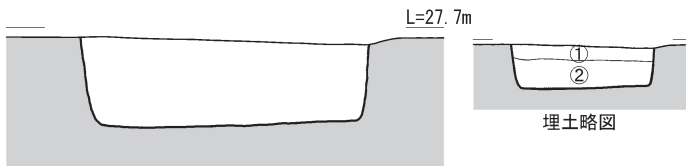
260号土坑



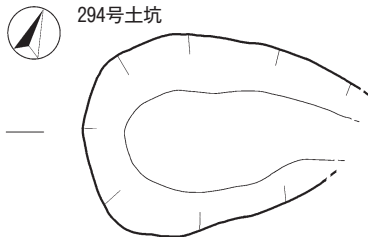
- ① 黒褐色砂質シルト 締まり有り 粘性やや有り XI層相当と白色バミスを少量含む VIII b層相当
- ②-1 にぶい黄褐色粘質土 締まりやや有り 粘性有り XI層主体に黒褐色砂質シルトと白色バミスを微量含む XI層相当
- ②-2 暗褐色粘質土 締まりやや有り 粘性有り XI層主体に黒褐色砂質シルトを少量 白色バミスを微量含む XI層相当
- ②-3 灰黄褐色粘質土 締まりやや有り 粘性有り XI層主体に白色バミスと炭化物を微量含む XI層相当



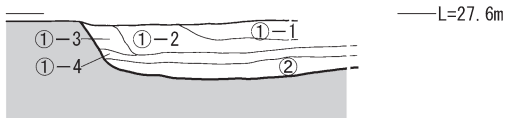
278号土坑



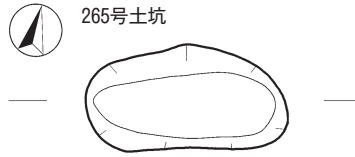
- ① 暗褐色砂質シルト 締まり有り 粘性やや有り 黄褐色バミスと白色バミスを少量含む VIII b層相当
- ② にぶい黄褐色粘質土 締まりやや有り 粘性強い XI層主体に黄褐色バミスと白色バミスを微量含む XI層相当



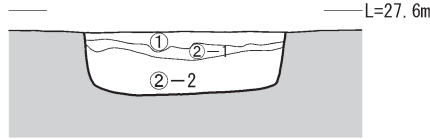
294号土坑



- ①-1 黒褐色砂質シルト 締まりやや強い 粘性やや弱い VII a層類似 3mm大の黄色バミス中量 1mm大の白色バミス中量含む
- ①-2 暗褐色砂質シルト 締まりやや強い 粘性やや弱い VII a層類似 3mm大の黄色バミス多量 1mm大の白色バミス中量 IX層少量含む
- ①-3 褐色砂質シルト 締まりやや強い 粘性やや弱い IX層類似 3mm大の黄色バミス少量 1mm大の白色バミス少量 X層中量含む
- ①-4 暗褐色砂質シルト 締まり有り 粘性有り VII a層類似 3mm大の黄色バミス微量 XI層多量含む
- ② 暗赤褐色粘質土 締まりやや弱い 粘性やや強い XI層類似 1~3mm大の白色粒子少量 黒褐色土微量含む



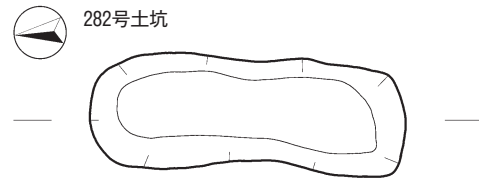
265号土坑



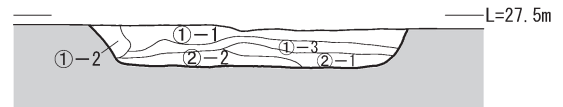
- ① 黒褐色砂質シルト 締まり有り 粘性やや有り XI層を少量 黄褐色バミスと白色バミスを微量含む VIII b層相当
- ②-1 にぶい黄褐色粘質土 締まりやや有り 粘性やや有り XI層主体に黒褐色砂質土 白色バミスを微量含む XI層相当
- ②-2 灰黄褐色粘質土 締まりやや有り 粘性有り XI層主体に黒褐色砂質 白色バミスを微量含む XI層相当



0 (1:3) 10cm



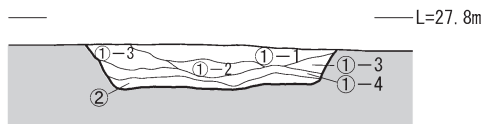
282号土坑



- ①-1 暗褐色砂質シルト 締まりやや強い 粘性やや弱い VII a層類似 3mm大の黄色バミス中量, 1mm大の白色バミス中量含む
- ①-2 褐色砂質シルト 締まりやや強い 粘性やや弱い IX層類似 3mm大の黄色バミス少量, 1mm大の白色バミス微量含む
- ①-3 暗褐色砂質シルト 締まりやや強い 粘性やや弱い VII a層類似 3mm大の黄色バミス微量 XI層中量含む
- ②-1 赤褐色砂質土 締まりやや弱い 粘性やや強い XI層類似 1mm大の白色粒子少量含む
- ②-2 暗赤褐色粘質土 締まりやや弱い 粘性やや強い XI層類似 1mm大の白色粒子微量含む



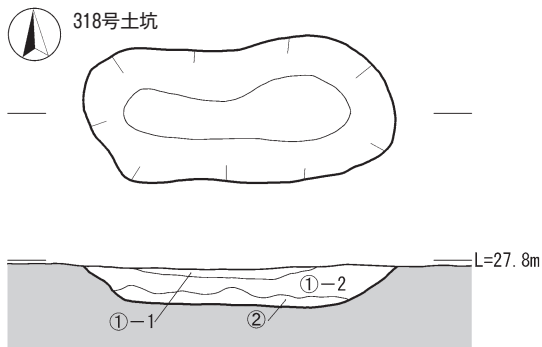
306号土坑



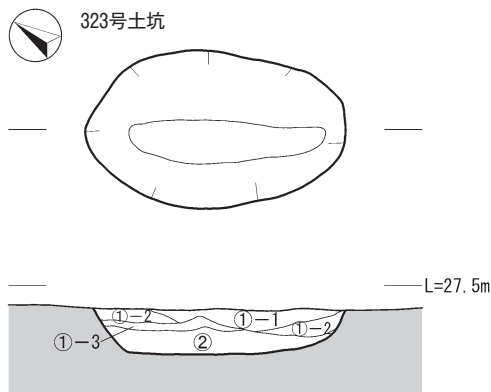
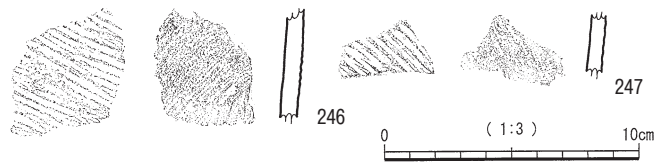
- ①-1 黒褐色砂質シルト 締まりやや強い 粘性やや弱い VII a層類似 3mm大の黄色バミス中量, 1mm大の白色バミス多量含む
- ①-2 暗褐色砂質シルト 締まりやや強い 粘性やや弱い VII a層類似 3mm大の黄色バミス多量, 1mm大の白色バミス多量含む
- ①-3 褐色砂質シルト 締まりやや強い 粘性やや弱い IX層類似 3mm大の黄色バミス微量, 1mm大の白色バミス少量 XI層微量含む
- ①-4 暗褐色砂質シルト 締まりやや強い 粘性やや弱い VII a層類似 3mm大の黄色バミス微量 XI層中量含む
- ② 赤褐色粘質土 締まりやや弱い 粘性やや強い XI層類似 黒褐色土微量含む

0 (1:40) 1m

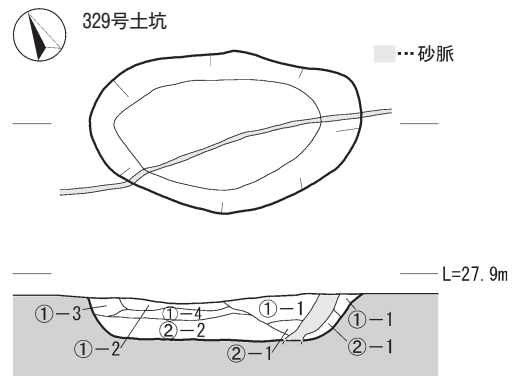
第121図 260, 265, 278, 282, 294, 306号土坑・265号土坑出土遺物



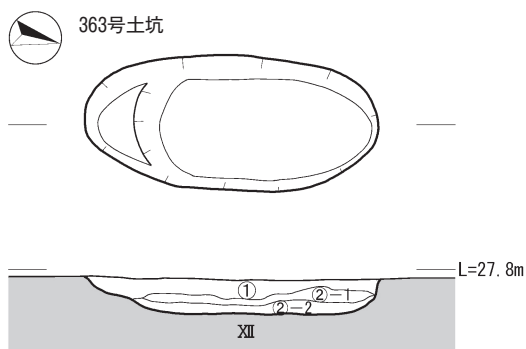
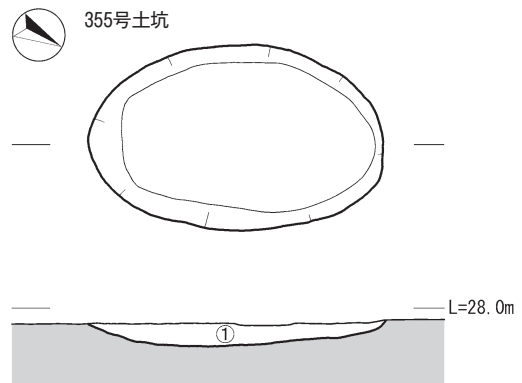
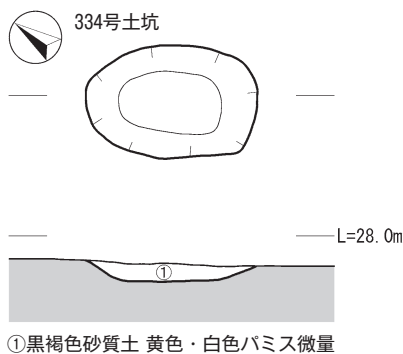
- ①-1 黒褐色砂質シルト 締まりやや強い 粘性やや弱い VIII a層類似 3mm大の黄色バミス中量,1mm大の白色バミス少量含む
- ①-2 暗褐色砂質シルト 締まりやや強い 粘性やや弱い VIII a層類似 3mm大の黄色バミス少量,1mm大の白色バミス微量 XI層少量含む
- ② 赤褐色粘質土 締まりやや弱い 粘性やや強い XI層類似 黒褐色土 (VIII a層) 微量含む



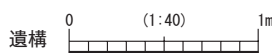
- ①-1 黒褐色砂質シルト 締まりやや強い 粘性やや弱い VIII a層類似 3mm大の黄色バミス多量,1mm大の白色バミス多量含む
- ①-2 褐色砂質シルト 締まりやや強い 粘性やや弱い IX層類似 3mm大の黄色バミス中量,1mm大の白色バミス多量含む
- ①-3 暗褐色砂質シルト 締まり有り 粘性有り VIII a層類似 3mm大の黄色バミス微量 XI層を中量含む
- ② 赤褐色粘質土 締まりやや弱い 粘性やや強い XI層類似



- ①-1 黒褐色砂質シルト 締まりやや強い 粘性やや弱い VIII a層類似 3mm大の黄色バミス中量,1mm大の白色バミス中量含む
- ①-2 暗褐色砂質シルト 締まりやや強い 粘性やや弱い VIII a層類似 1mm大の黄色バミス少量,1mm大の白色バミス少量 XI層を微量含む
- ①-3 褐色砂質シルト 締まりやや強い 粘性やや弱い VIII a層類似 3mm大の黄色バミス微量,1mm大の白色バミス微量含む
- ①-4 暗褐色砂質シルト 締まりやや強い 粘性やや弱い VIII a層類似 3mm大の黄色バミス微量 XI層を多量に含む
- ②-1 赤褐色粘質土 締まりやや弱い 粘性やや強い XI層類似
- ②-2 暗赤褐色粘質土 締まりやや弱い 粘性やや強い XI層類似



- ① 黒褐色土 締まり強い 粘性やや有り 1~2mm大の白色バミス少量 3~5mm大の橙色バミス中量,2~5mm大の炭化物中量含む 比較的橙色バミスを多く含む
- ②-1 暗赤褐色粘質土 締まりやや有り 粘性強い いわゆるXI層に似る埋土 含有物は無く, XI層と比較して色調やや暗く,締まり弱いから,埋土と判断ただし他の疑似XI層埋土と比較して含有物が一切見られないことから①層から浸透し沈着,変色している可能性もあり
- ②-2 暗赤褐色粘質土 他所見は②-1と同じ



第122図 318, 323, 329, 334, 355, 363号土坑・318号土坑出土遺物

付近の資料と思われる。内面には8mm程度の工具痕が残されている。

#### 186号土坑（第120図）

F-38区X層で検出した。長軸150cm, 短軸94cmを測る。円形の185号土坑と楕円形の186号土坑が隣接して検出されたため連穴土坑と思われたが、繋がらなかった。両土坑は長軸方向と深さが同じで、連穴土坑の製作途中を思わせる遺構である。炭化物・焼土・遺物の出土は確認されなかった。

#### 188号土坑（第120図）

F-38区X層で検出した。Ⅷa層下所属と考えられる。長軸168cm, 短軸76cmを測る。東側に、礫が4, 5個集まっていた。炭化物は微量だが確認された。焼土・遺物の出土は確認されなかった。

#### 200号土坑（第120図）

F-38・39区X層で検出した。Ⅷa層下所属と考えられる。長軸126cm, 短軸91cmを測る。炭化物・焼土は確認されなかった。土坑内遺物と判断したものは、土器1点であるが、小破片のため図化していない。

#### 228号土坑（第120図）

D・E-39区X層で検出した。Ⅷa層下所属と考えられる。長軸158cm, 短軸58cmを測る。隣接する227号土坑と形と方向が同じで、2つで1セットの可能性が考えられる。炭化物・焼土は確認されなかった。土坑内遺物と判断したものは、土器4点, 石器1点で、そのうち土器1点, 石器1点を図化した。244は重量が423gある比較的重量のある石錐である。不定形に近い楕円形礫の長軸を打ち欠いている。

#### 234号土坑（第120図）

D-39区X層で検出した。Ⅷa層下所属と考えられる。長軸157cm, 短軸71cmを測る。炭化物・焼土・遺物の出土は確認されなかった。

#### 260号土坑（第121図）

B・C-39区X層で検出した。Ⅷa層下所属と考えられる。北側の3分の2は, XI層上で検出した。長軸126cm, 短軸70cmを測る。ブリッジ・焼土は検出されず, 平面形状も当該調査区で検出された連穴土坑とは異なる。炭化物・焼土・遺物の出土は確認されなかった。

#### 265号土坑（第121図）

B-39区X層で検出した。Ⅷa層下所属と考えられる。断面形は, 浅いコの字形を呈する。長軸108cm, 短軸55

cmを測る。炭化物・焼土は確認されなかった。土坑内遺物と判断したものは, 土器1点で, これを図化した。

#### 278号土坑（第121図）

A・B-39区X層で検出した。Ⅷa層下所属と考えられる。長軸151cm, 短軸52cmを測る。形状と埋土から連穴土坑の可能性も考えられるが, ブリッジ・焼土は検出されず土坑と判断した。炭化物・遺物の出土は確認されなかった。

#### 282号土坑（第121図）

B-39・40区X層で検出した。Ⅷa層下所属と考えられる。長軸168cm, 短軸62cmを測る。炭化物・焼土・遺物の出土は確認されなかった。

#### 294号土坑（第121図）

B-40区X層で検出した。Ⅷa層下所属と考えられる。調査区東壁に接して検出されたため, 規模は長軸140cm, 短軸108cmと推定される。炭化物・焼土・遺物の出土は確認されなかった。

#### 306号土坑（第121図）

C-40区X層で検出した。Ⅷa層下所属と考えられる。長軸132cm, 短軸72cmを測る。炭化物・焼土・遺物の出土は確認されなかった。

#### 318号土坑（第122図）

C・D-40区X層で検出した。Ⅷa層下所属と考えられる。長軸166cm, 短軸78cmを測る。炭化物・焼土は確認されなかった。土坑内遺物と判断したものは, 土器2点で, これらを図化した。

#### 323号土坑（第122図）

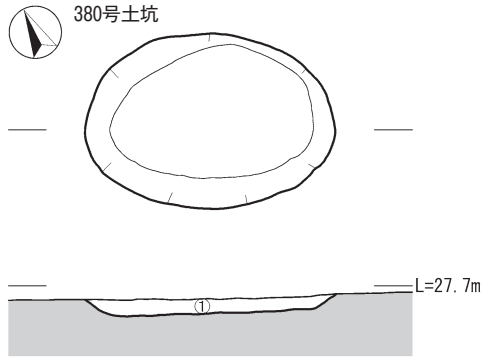
D-40区X層で検出した。Ⅷa層下所属と考えられる。長軸139cm, 短軸85cmを測る。炭化物・焼土・遺物の出土は確認されなかった。

#### 329号土坑（第122図）

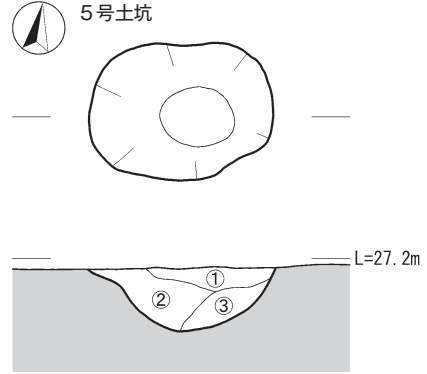
D-40区X層で検出した。Ⅷa層下所属と考えられる。長軸144cm, 短軸86cmを測る。噴砂によって一部埋土が混ざっている。炭化物・焼土・遺物の出土は確認されなかった。

#### 334号土坑（第122図）

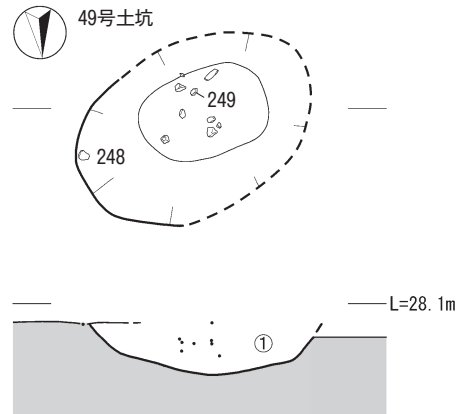
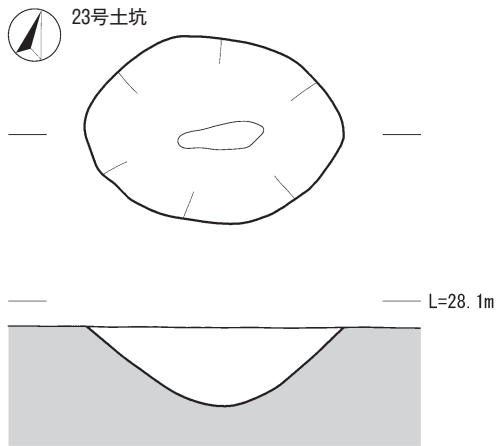
E-40区X層で検出した。Ⅷa層下所属と考えられる。長軸92cm, 短軸61cmを測る。炭化物・焼土は確認されなかった。土坑内遺物と判断したものは, 土器1点であるが, 小破片のため図化していない。



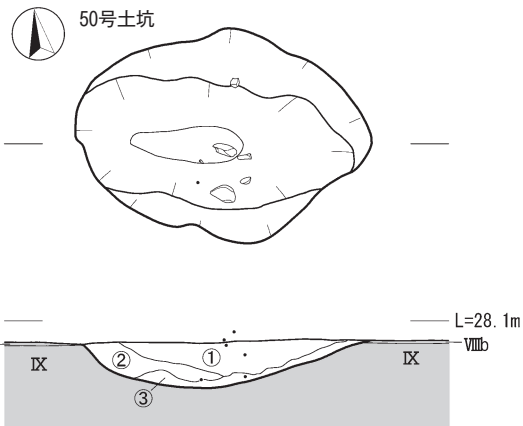
①黒褐色砂質シルト 締まりやや強い 粘性やや弱い VIII a層類似 3mm大の黄色バミス中量,1mm大の白色バミス中量 炭化物微量含む



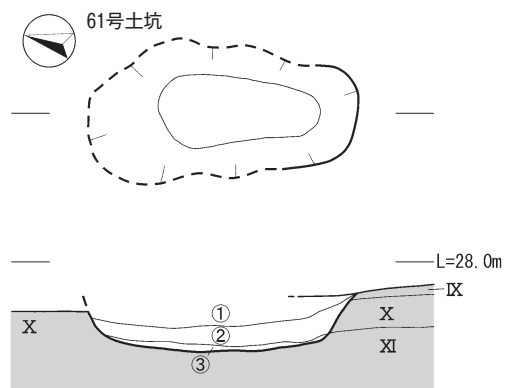
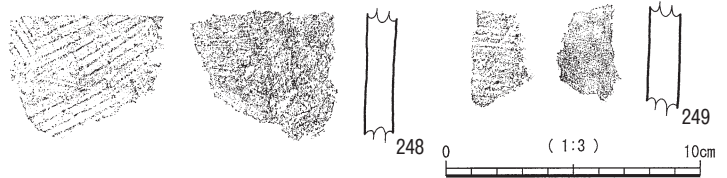
①暗褐色土 バミス3% 2~5cm大のX層ブロック混入  
②にぶい黄褐色土 バミス2% 2cm大のX層ブロック混入  
③暗褐色土 バミス2%混入



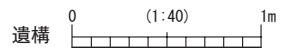
①黒褐色土 締まりやや強い 粘性やや有り 1mm大の白色バミス微量,3mm大の橙色バミス微量,2~5mm大の炭化物少量含む



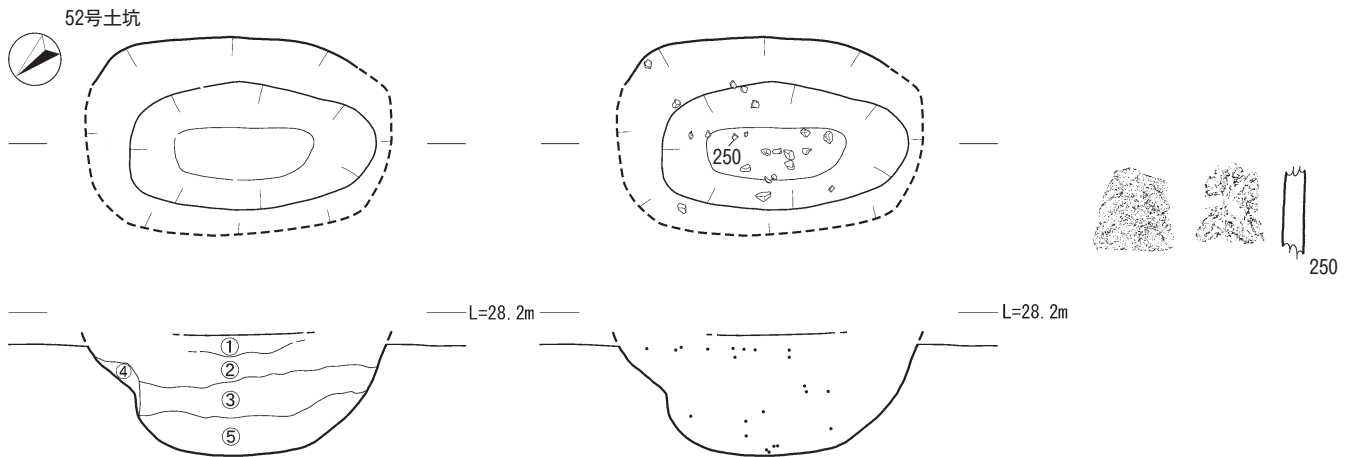
①黒褐色土 締まりやや強い 粘性弱い 1~2mm大の白色バミス中量,2~3mm大の黄橙色バミス中量 2mm大の炭化物粒微量含む VIII b層相当  
②黒褐色土 締まりやや強い 粘性弱い 1~2mm大の白色バミス中量,2~3mm大の黄橙色バミス中量 2mm大の炭化物粒微量含む VIII b層相当  
③暗褐色土 締まりやや強い 粘性やや有り 1mm大の白色バミス微量,2~3mm大の黄橙色バミス微量,2mm大の炭化物粒極微量含む



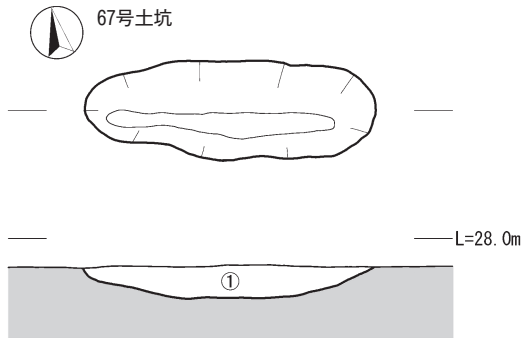
①黒褐色土 締まり強い 粘性弱い 1mm大の白色バミス微量,1~3mm大の橙色バミス中量,1~3mm大の炭化物粒極微量含む 橙色バミスを多量に含む VIII b層埋土の典型 黄色バミス多い  
②黒褐色土 締まり強い 粘性やや有り 1mm大の白色バミス極微量,1~3mm大の橙色バミス微量含む 下部では暗赤褐色粘土 (XI層) ブロックを10%程度含み,斑紋となす  
③赤褐色粘土 締まり有り 粘性やや強い 上部に1mm大の白色バミスと2mm大の黄色バミスを極微量含む XI層に比べ締まり弱い,粘性弱く



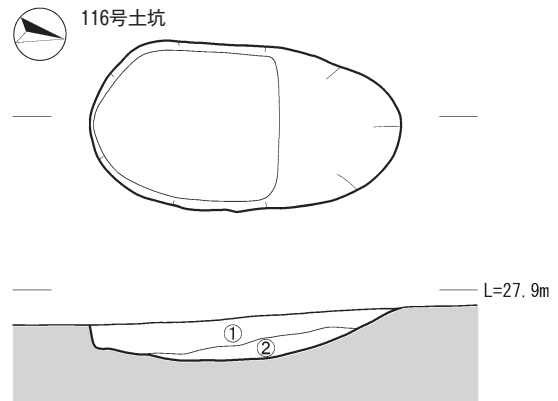
第123図 380, 5, 23, 49, 50, 61号土坑・49号土坑出土遺物



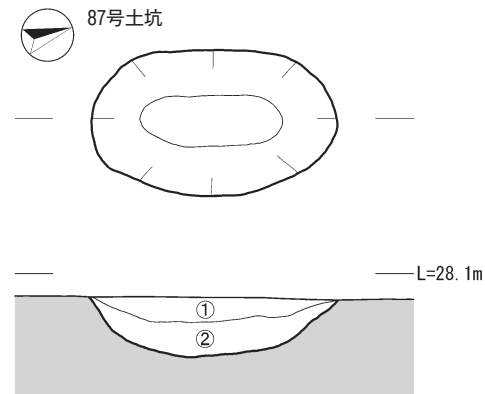
- ① 黒褐色土 締まり強い 粘性弱い 1mm大の白色バミス少量, 1~3mm大の黄橙色バミス微量含む
- ② 黒褐色土 締まり強い 粘性弱い 1mm大の白色バミス中量, 1~3mm大の黄橙色バミス中量, 1~5mm大の炭化物粒極微量含む
- ③ 黒色土 (80%) とにぶい赤褐色粘土 (20%) (XI層類似) の混土 締まりやや強い 粘性やや有り 黒色土部分に2~4mm大の橙色バミスを少量 2~3mm大の炭化物粒を微量含む 斑紋状,特に下部は顕著
- ④ 灰黄褐色土 締まり強い 粘性弱い 灰黄褐色土が主体となり,明黄褐色土 (X層) ブロックを (4cm大) 含む 2mm大の橙色バミスを微量含む X層+②の斑紋状堆積
- ⑤ 暗赤褐色土 締まり強い 粘性強い 極わずかに3mm大の橙色バミスを含む程度である XI層~XII層と比較して,色調やや暗く,締まり・粘性ともに弱い



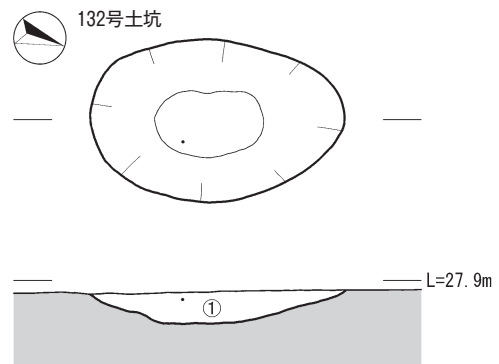
- ① 黒褐色砂質土 橙色・白色バミス含む 下部にIX層含む



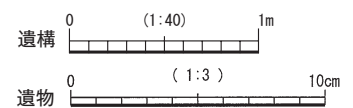
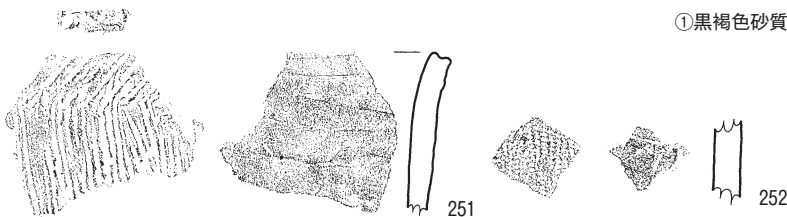
- ① 黒色砂質土 黄色・白色バミス多量含む VIII a層からの掘り込み
- ② 黒色砂質土 黄色バミス少量含む XI層ブロック (3~5cm大) 多量含む



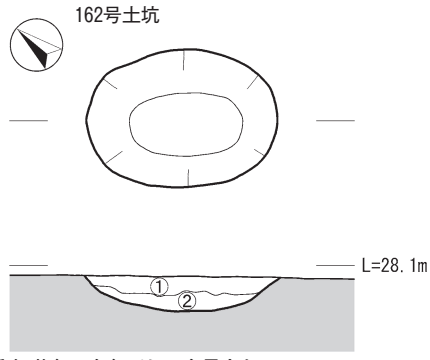
- ① 黒褐色砂質シルト 締まり強い 粘性やや有り 白色バミス多量,黄橙色バミスを微量含む
- ② 暗褐色砂質シルト 締まり強い 粘性やや有り 白色バミス中量,黄橙色バミスを少量含む



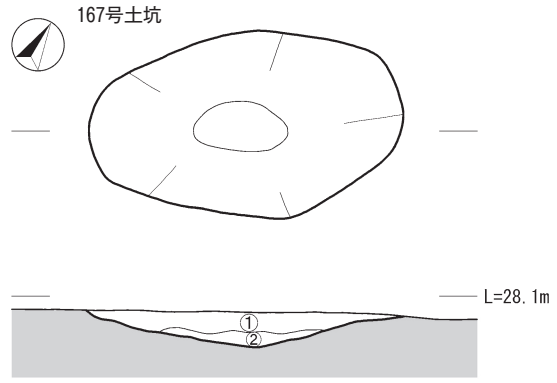
- ① 黒褐色砂質土 白色バミス多く含む 締まりよい



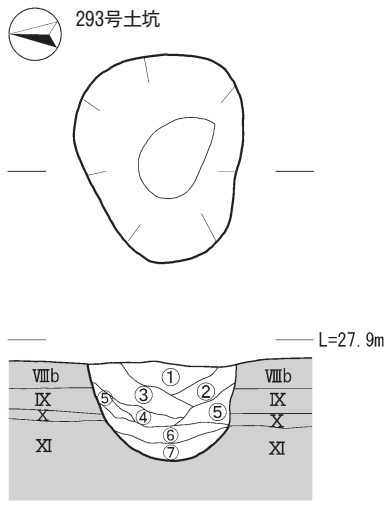
第124図 52, 67, 87, 116, 132号土坑・52, 87号土坑出土遺物



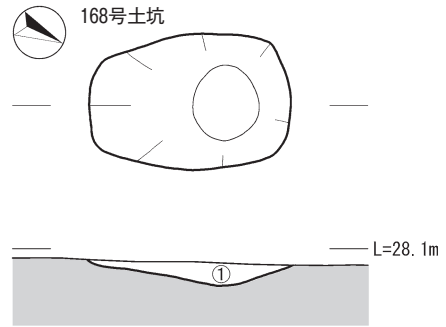
- ① 黒色砂質土 黄色・白色バミス多量含む
- ② にぶい赤褐色粘質土



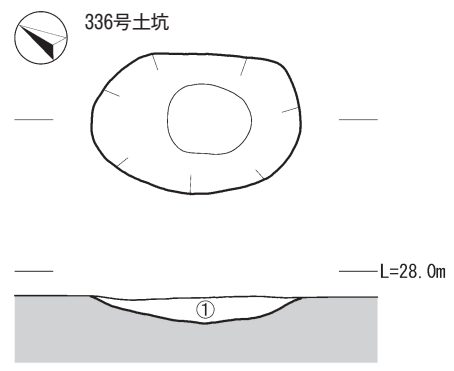
- ① 黒褐色砂質土 締まりやや強い 粘性弱い 1~3mm大の黄色バミス微量, 1mm以下の白色バミス少量 炭化物微量含む
- ② 暗褐色粘質土 締まり有り 粘性やや強い 1~3mm大の黄色バミス微量, 1mm以下の白色バミス微量 炭化物微量含む



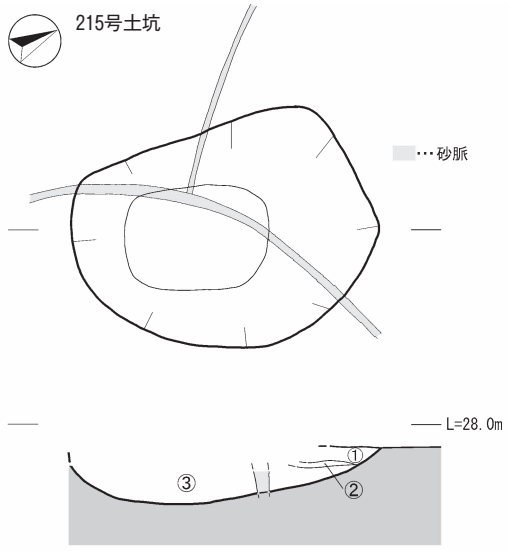
- ① 暗褐色砂質シルト 締まりやや強い 粘性やや弱い VIII a層類似 3mm大の黄色バミス多量, 1mm大の白色バミス多量含む
- ② 暗褐色砂質シルト 締まりやや強い 粘性やや弱い VIII a層類似 3mm大の黄色バミス中量, 1mm大の白色バミス多量, 炭化物微量含む
- ③ 黒褐色砂質シルト 締まりやや強い 粘性やや弱い VIII a層類似 3mm大の黄色バミス多量, 1mm大の白色バミス中量, IX層少量含む
- ④ 黒褐色砂質シルト 締まりやや強い 粘性やや弱い VIII a層類似 3mm大の黄色バミス微量, 1mm大の白色バミス少量含む
- ⑤ 暗褐色砂質シルト 締まりやや強い 粘性やや弱い VIII a層類似 3mm大の黄色バミス多量, 1mm大の白色バミス中量, IX層多量含む
- ⑥ 黒褐色砂質シルト 締まりやや強い 粘性やや弱い VIII a層類似 3mm大の黄色バミス微量, 1mm大の白色バミス微量, XI層少量含む
- ⑦ 黒褐色砂質シルト 締まり有り 粘性有り VIII a層類似 3mm大の黄色バミス微量, XI層中量含む



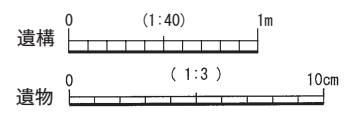
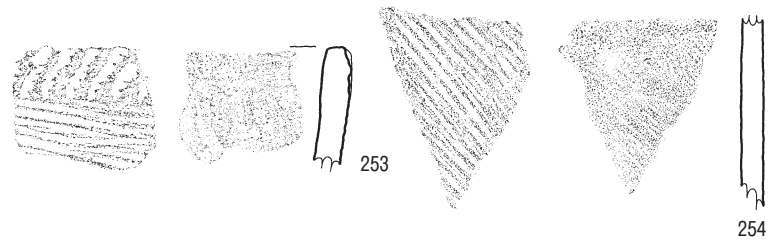
- ① 黒色砂質土 締まりやや強い 粘性弱い 1~3mm大の黄色バミス微量 1mm以下の白色バミス中量 ブロック状にXI層含む VIII b層相当



- ① 黒色褐色砂質土 白色バミス少量, 黄色バミス微量



- ① 黒褐色砂質土 締まりやや強い 粘性弱い 1~3mm大の黄色バミス微量, 1mm以下の白色バミス中量含む
- ② 暗褐色粘質土 締まり弱い 粘性有り 1mm以下の黄色バミス微量, 1mm以下の白色バミス中量含む
- ③ 暗褐色粘質土 締まり有り 粘性やや強い 1mm以下の黄色バミス微量, 1mm以下の白色バミス多量含む



第125図 162, 167, 168, 215, 293, 336号土坑・215号土坑出土遺物



### 355号土坑 (第122図)

F-40区X層で検出した。Ⅷa層下所属と考えられる。長軸156cm, 短軸99cmを測る。炭化物は少量だが, 確認された。焼土・遺物の出土は確認されなかった。

### 363号土坑 (第122図)

E-41区X層で検出した。掘り込み面はⅧa層下位と推定される。長軸154cm, 短軸71cmを測る。炭化物は, 埋土①に中量含んでいる。焼土・遺物の出土は確認されなかった。

### 380号土坑 (第123図)

D-41区X層で検出した。Ⅷa層下所属と考えられる。長軸133cm, 短軸94cmを測る。炭化物は微量だが確認された。焼土・遺物の出土は確認されなかった。

#### ⑧1Bc類

### 5号土坑 (第123図)

D-20区X層で検出した。長軸98cm, 短軸72cmを測る。炭化物・焼土・遺物の出土は確認されなかった。

### 23号土坑 (第123図)

C・D-31区X層で検出した。長軸136cm, 短軸97cmを測る。炭化物・焼土については不明である。遺物の出土は確認されなかった。

### 49号土坑 (第123図)

E-34区Ⅷb層で検出した。一部削平されているが, 規模は長軸131cm, 短軸89cmと推定される。炭化物は少量だが確認された。焼土は確認されなかった。土坑内遺物と判断したものは, 土器3点で, そのうち2点を図化した。

### 50号土坑 (第123図)

E-34区Ⅸ層で検出した。長軸158cm, 短軸114cmを測る。炭化物を微量だが全体的に含む。焼土・遺物の出土は確認されなかった。

### 52号土坑 (第124図)

F-34区Ⅷb層で検出した。削平されているが, 規模は長軸161cm, 短軸104cmと推定される。炭化物は微量だが確認された。焼土は確認されなかった。土坑内遺物と判断したものは, 土器3点で, そのうち1点を図化した。

### 61号土坑 (第123図)

F-35区X層で検出した。削平されているが, 規模は長軸143cm, 短軸72cmと推定される。炭化物は極微量だが確認された。焼土・遺物の出土は確認されなかった。

### 67号土坑 (第124図)

E-35区X層で検出した。掘り込み面は, Ⅷb層中と考えられる。長軸155cm, 短軸53cmを測る。炭化物・焼土・遺物の出土は確認されなかった。

### 87号土坑 (第124図)

D-36区Ⅷb層で検出した。掘り込み面は, Ⅷa層下と考えられる。長軸130cm, 短軸78cmを測る。炭化物・焼土は確認されなかった。土坑内遺物と判断したものは, 土器2点で, これらを図化した。251は, 口縁部が外反し, 斜位の貝殻刺突文が施される。胴部は, 縦位の貝殻条痕文が施文されている。

### 116号土坑 (第124図)

D-37区X層で検出した。長軸164cm, 短軸88cmを測る。炭化物・焼土・遺物の出土は確認されなかった。

### 132号土坑 (第124図)

B-38区Ⅷb層で検出した。掘り込み面は, Ⅷa層下と考えられる。長軸135cm, 短軸88cmを測る。炭化物・焼土・遺物の出土は確認されなかった。

### 162号土坑 (第125図)

D-38区X層で検出した。Ⅷa層下所属と考えられる。長軸102cm, 短軸74cmを測る。炭化物・焼土は確認されなかった。土坑内遺物と判断したものは, 土器1点であるが, 小破片のため図化していない。

### 167号土坑 (第125図)

E-38区X層で検出した。Ⅷa層下所属と考えられる。長軸167cm, 短軸100cmを測る。炭化物は微量だが全体的に含む。焼土・遺物の出土は確認されなかった。

### 168号土坑 (第125図)

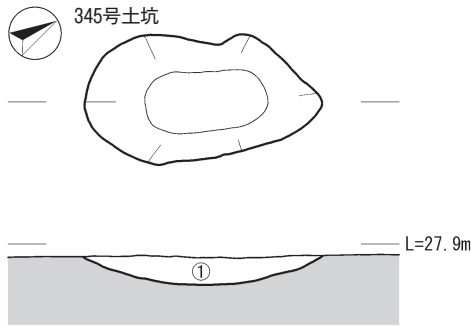
E-38区X層で検出した。Ⅷa層下所属と考えられる。長軸107cm, 短軸72cmを測る。炭化物・焼土・遺物の出土は確認されなかった。

### 215号土坑 (第125図)

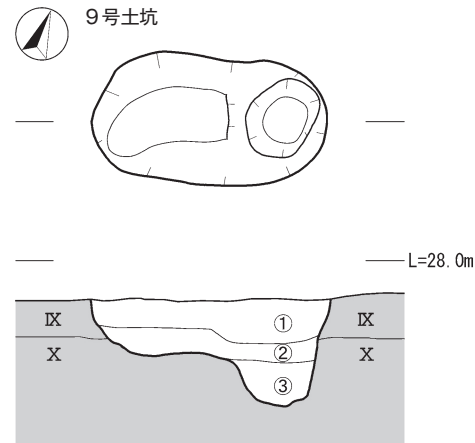
E-39区X層で検出した。長軸164cm, 短軸126cmを測る。噴砂に切られている。埋土③は, Ⅺ層より黒くて軟らかい。炭化物・焼土は確認されなかった。土坑内遺物と判断したものは, 土器4点で, そのうち2点を図化した。

### 293号土坑 (第125図)

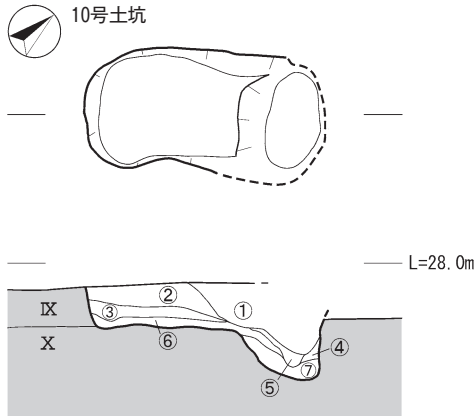
B-40区Ⅷb層上面で検出した。遺構の西側はX層で検出した。Ⅷa層下所属と考えられる。長軸110cm, 短軸92cmを測る。炭化物は微量だが確認された。焼土・遺



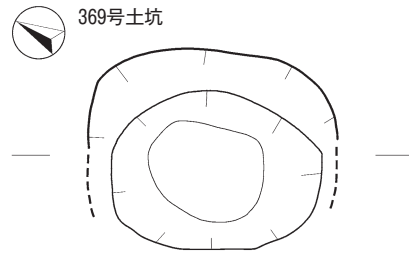
① 黒褐色土 締まり強い 粘性やや有り 1mm大の白色バミス少量, 2mm大の橙色バミス微量, 2mm大の炭化物少量含む 暗赤褐色粘土が5%程度斑紋状に混じるため, やや粘性を帯びる



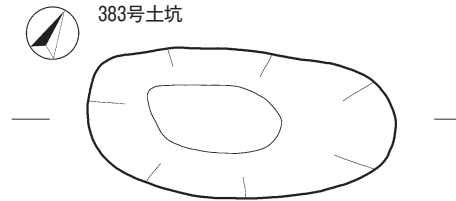
① 黒褐色土 VIII層に類似 締まり強い 粘性やや有り 2mm大の白色バミス, 橙色バミス中量含む  
 ② 暗褐色土 締まり強い 粘性やや有り 2mm大の白色バミス, 橙色バミスを中量含む, 一部明黄色土 (X層) をブロック状に含む  
 ③ 暗褐色土 ①・②と比較して 締まり強い 粘性やや強い 2mm大の白色バミス・橙色バミスを少量含む, 赤褐色粘土 (XI層) と混土となる



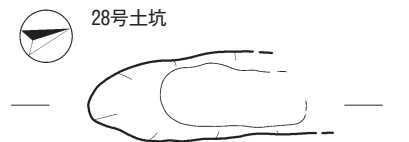
① 暗褐色土 VIII層類似 締まり有り 粘性やや弱い 1mm大の黄白色バミス, 1~5mm大の黄色バミスを多量に含む  
 ② 暗褐色土 VIII層類似 締まり有り 粘性やや弱い 1mm大の白色バミス, 5mm大の黄色バミスを少量含む  
 ③ 暗褐色土 ②とX層 (褐色) の混土層 締まり有り 粘性やや弱い (②より弱い) 5mm大の黄色バミスを少量 1mm大の白色バミスをわずかに含む  
 ④ 暗褐色土 VIII層類似 締まり有り 粘性有り 1mm大の白色バミスをわずかに含む  
 ⑤ 暗褐色土 VIII層類似 締まりやや強い 粘性有り (④より若干弱い) 白色バミスと1mm大の黄色バミスをわずかに含む  
 ⑥ 褐色土 ②とX層の混土層 締まりやや強い 粘性やや弱い 1mm大の黄色バミスをわずかに含む ②よりX層の混ざりが多い  
 ⑦ 褐色土 ⑤とXI層 (赤褐色) との混土層 締まり有り 粘性やや強い 1~5mm大の黄色バミスをわずかに含む XI層をブロック状に含む



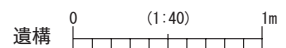
①-1 黒褐色砂質土 白色 (1mm~2mm大)・黄色 (1mm大) バミスを少量含む  
 ①-2 黒褐色砂質土  
 ①-3 黒褐色砂質土 やや①-1より柔らかい



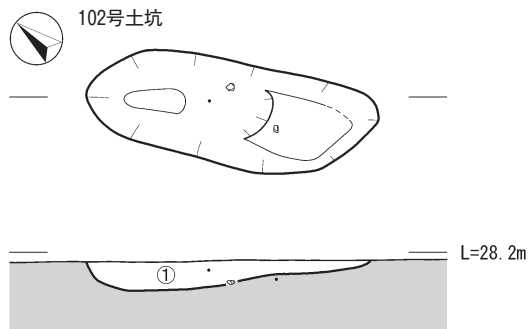
①-1 黒褐色砂質シルト 締まりやや強い 粘性やや弱い VIII a層類似 3~5mm大の黄色バミス中量, 1mm大の白色バミス中量含む  
 ①-2 暗褐色砂質シルト 締まりやや強い 粘性やや弱い VIII a層類似 3mm大の黄色バミス微量, 1mm大の白色バミス微量 XI層を微量含む  
 ①-3 褐色砂質シルト 締まりやや強い 粘性やや弱い IX層類似 3mm大の黄色バミス微量, 1mm大の白色バミス微量含む  
 ①-4 記載なし  
 ②-1 赤褐色粘質土 締まりやや弱い 粘性やや強い XI層類似 VIII a層を微量含む  
 ②-2 暗赤褐色粘質土 締まりやや弱い 粘性有り XI層類似 根の影響が締まりが弱い  
 ②-3 暗赤褐色粘質土 締まりやや弱い 粘性やや強い XI層類似 XI層より締まりが弱い



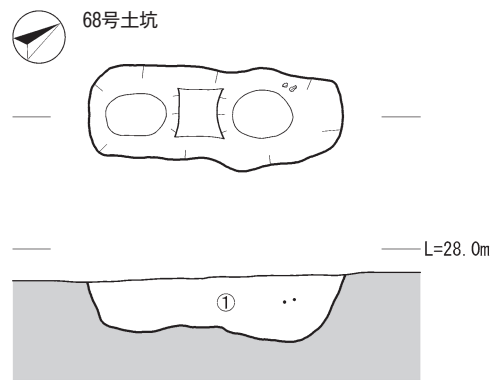
① 黒褐色土 VIII b層類似 締まり強い 粘性弱い 白色粒多量, 黄色バミス少量含む  
 ② 黒褐色土 VIII b層類似 締まり強い 粘性弱い 白色粒多量, 黄色バミス多量, 黄褐色粒少量含む



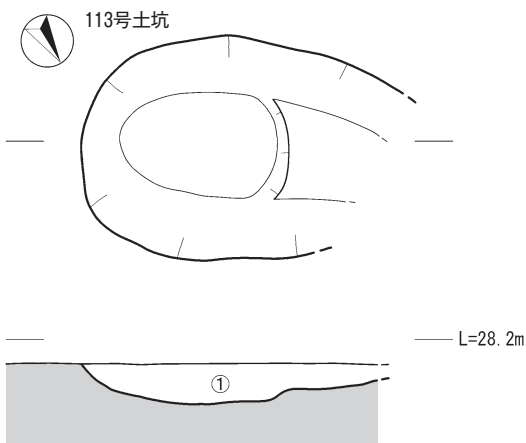
第126図 345, 369, 383, 9, 10, 28号土坑



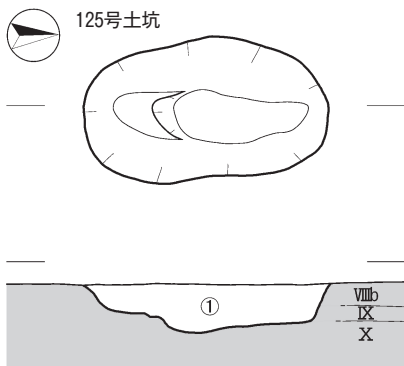
①黒褐色土 VIIb層類似 締まり強い 粘性やや有り 1~2mm大の白色バミス・1~5mm大の黄色バミス少量 1~2mm大の炭化物微量を含む



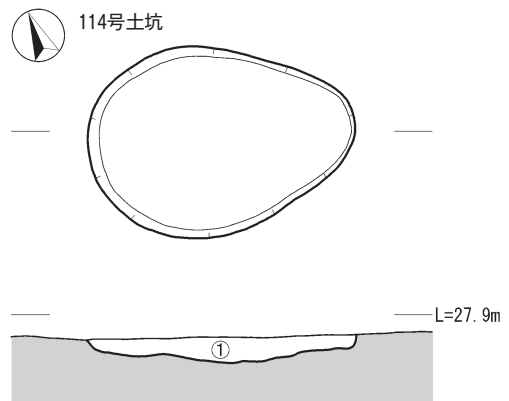
①黒褐色砂質土 白色バミス・橙色バミス多量に含む



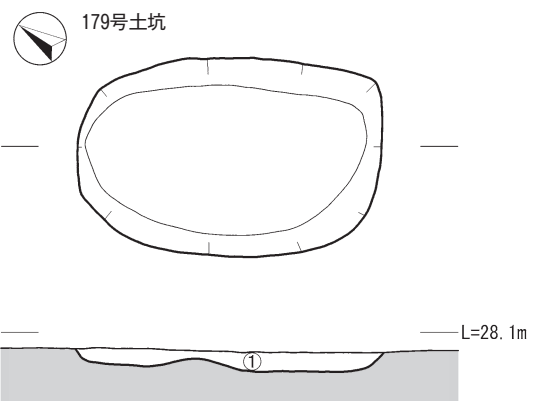
①黒褐色土 締まり強い 粘性弱い 1mm大の白色バミス微量,5mm大の橙色バミス少量,2~3mm大の軽石碎片少量含む 周辺のVIIa層（下位）は軽石碎片を多く含み,この遺構埋土はそれに類似する



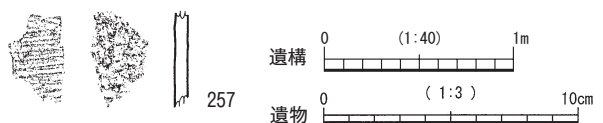
①黒褐色土 締まり強い 粘性弱い 1mm大の白色バミス中量,1~5mm大の黄色・黄橙色・橙色バミス少量,0.5~2cm大の軽石碎片少量含む



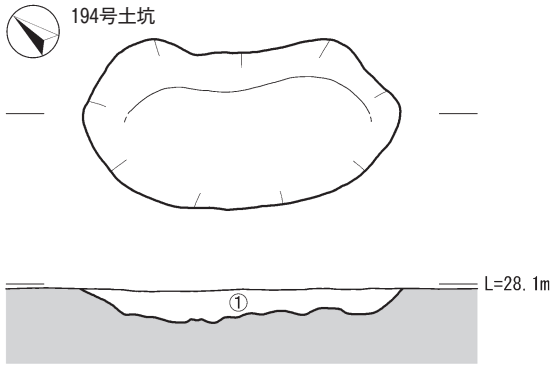
①黒色砂質土 黄色・白色バミス多量含む



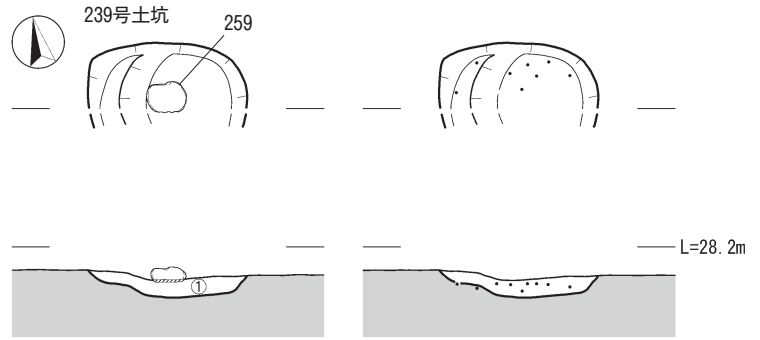
①黒褐色砂質シルト 締まりやや強い 粘性弱い 3~5mm大の黄色バミス少量,1mm大の白色バミス中量含む



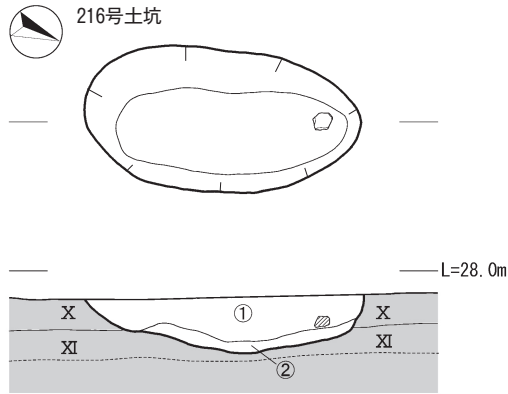
第127図 68, 102, 113, 114, 125, 179号土坑・68, 102, 179号土坑出土遺物



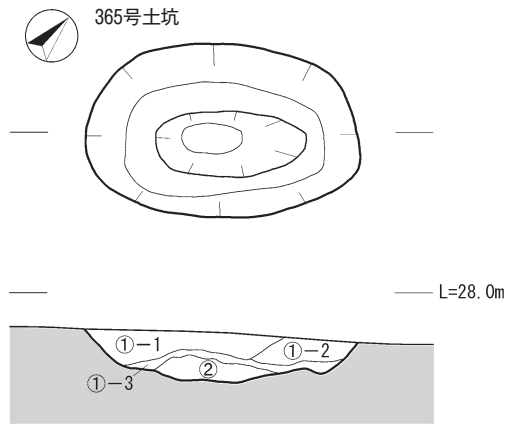
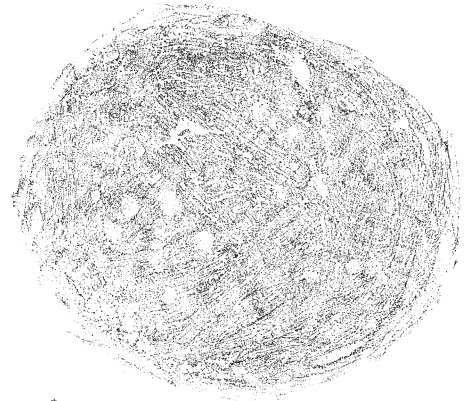
①黒褐色砂質土 白色・黄色バミス多く含む



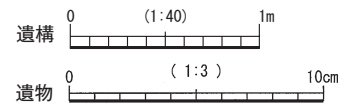
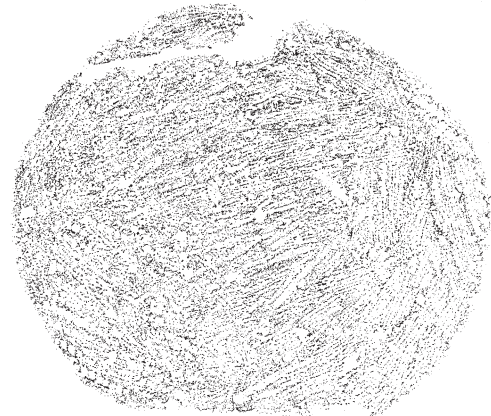
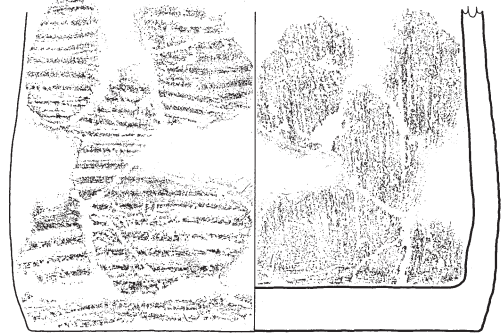
①黒褐色砂質土 白色粒子を多く含む



①黒色土 締まり強い 粘性弱い 1mm大の白色バミス少量,2~3mm大の橙色バミス少量含む  
②橙色粘土 締まりやや強い 粘性強い 1mm大の白色バミス少量含む



①-1 黒褐色砂質土 黄色バミス (2mm大) を多量,白色バミス (1mm大) を含む 土器出土  
①-2 黒褐色砂質土 ①-1に比べて黄色バミスが極端に少ないが,白色バミスを少し含む  
①-3 暗褐色砂質土 ②の黄褐色土と①の黒褐色が混ざる 白色バミスが少量みられる  
②にぶい黄褐色砂質土 地山に比べて粘性が低い,全体的に粘りがある 浅黒い



第128図 194, 216, 239, 365号土坑・239, 365号土坑出土遺物

物の出土は確認されなかった。

#### 336号土坑（第125図）

E-40区X層で検出した。Ⅷa層下所属と考えられる。長軸111cm，短軸75cmを測る。炭化物・焼土・遺物の出土は確認されなかった。

#### 345号土坑（第126図）

E-40区X層で検出した。掘り込み面はⅧa層下と考えられる。長軸126cm，短軸69cmを測る。炭化物は少量だが確認された。焼土・遺物の出土は確認されなかった。

#### 369号土坑（第126図）

E-41区Ⅷb層で東壁に接して検出した。Ⅷa層下所属と考えられる。拡張して調査を行い，規模は長軸132cm，短軸107cmと推定される。炭化物・焼土・遺物の出土は確認されなかった。

#### 383号土坑（第126図）

D-41区X層で検出した。Ⅷa層下所属と考えられる。長軸163cm，短軸80cmを測る。炭化物・焼土・遺物の出土は確認されなかった。

#### ⑨1Bd類

#### 9号土坑（第126図）

C-23区Ⅸ層下で検出した。長軸126cm，短軸68cmを測り，部分的に深くなっている。炭化物・焼土・遺物の出土は確認されなかった。

#### 10号土坑（第126図）

C-23区Ⅸ層上面で検出した。先行トレンチのため一部削平されているが，規模は長軸128cm，短軸68cmと推定され，部分的に深くなっている。炭化物・焼土・遺物の出土は確認されなかった。

#### ⑩1Be類

#### 28号土坑（第126図）

G-33区Ⅸ層で検出した。調査区北壁に接して検出されたため，規模は長軸124cm，短軸44cmと推定される。連穴土坑の可能性を考え断ち割り調査を行ったが，土坑と判断した。炭化物・焼土・遺物の出土は確認されなかった。

#### 68号土坑（第127図）

E-35・36区X層で検出した。長軸135cm，短軸54cmを測る。中心部が一段高くなっている。炭化物・焼土は確認されなかった。土坑内遺物と判断したものは，土器1点で，これを図化した。

#### 102号土坑（第127図）

F-37区Ⅸ層で検出した。長軸155cm，短軸56cmを測る。連穴土坑の可能性を考慮して調査を進めたが，土坑と判断した。炭化物は微量だが上部に確認された。焼土は確認されなかった。土坑内遺物と判断したものは，土器1点で，これを図化した。

#### 113号土坑（第127図）

D-37区Ⅷb層で検出した。掘り込み面は，Ⅷa層下と考えられる。一部削平されているが，規模は長軸146cm，短軸122cmと推定される。炭化物・焼土・遺物の出土は確認されなかった。

#### 114号土坑（第127図）

D-37区X層で検出した。掘り込み面はⅧa層下と推定される。長軸142cm，短軸102cmを測る。近隣の88号土坑，116号土坑と類似している。炭化物・焼土・遺物の出土は確認されなかった。

#### 125号土坑（第127図）

C-37区Ⅷb層で検出した。掘り込み面は，Ⅷa層下と考えられる。長軸130cm，短軸75cmを測る。底面は，やや不安定な形状をしているが，壁面は明瞭に立ち上ることから人為的に掘削された遺構と考えられる。炭化物・焼土・遺物の出土は確認されなかった。

#### 179号土坑（第127図）

E・F-38・39区X層で検出した。Ⅷa層下所属と考えられる。長軸160cm，短軸104cmを測る。炭化物・焼土は確認されなかった。土坑内遺物と判断したものは土器1点で，これを図化した。

#### 194号土坑（第128図）

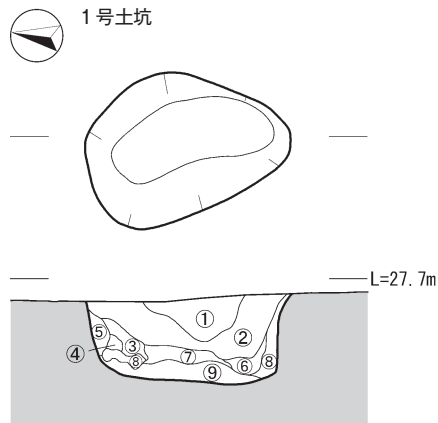
F-38区X層上面で検出した。Ⅷa層下所属と考えられる。長軸169cm，短軸86cmを測る。底面は凸凹が確認できる。炭化物・焼土・遺物の出土は確認されなかった。

#### 216号土坑（第128図）

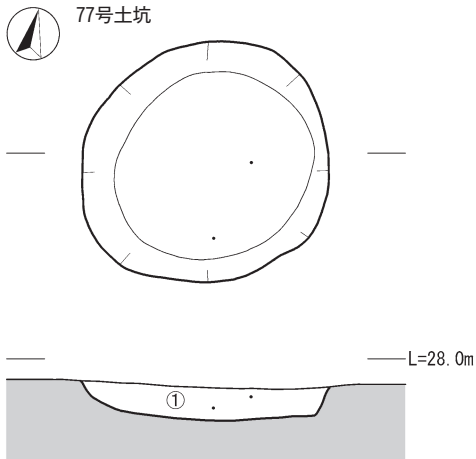
E-39区X層で検出した。Ⅷa層下所属と考えられる。長軸148cm，短軸78cmを測る。炭化物・焼土・遺物の出土は確認されなかった。

#### 239号土坑（第128図）

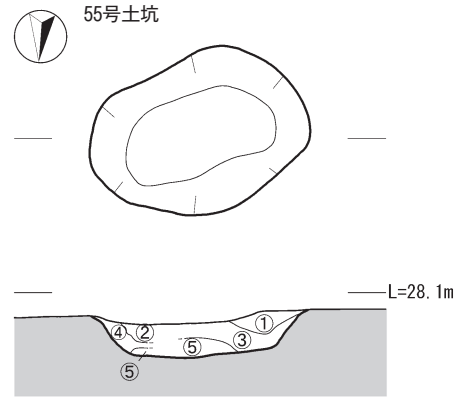
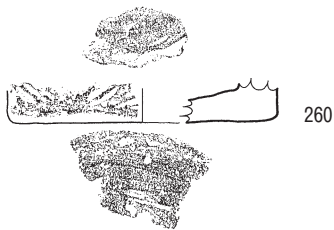
D-39区Ⅷa層で検出した。掘り込み面も，Ⅷa層下と考えられる。削平されているが，規模は長軸83cm，短軸35cmと推定される。炭化物・焼土は確認されなかった。土坑内遺物と判断したものは，土器3点で，そのうち1点を図化した。259は，胴部下半から底部に至る資料で



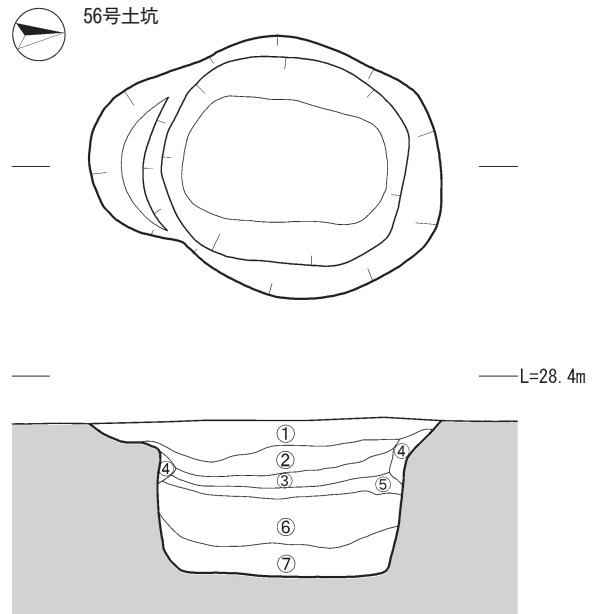
- ① 黒褐色シルト 締まりやや強い 粘性やや弱い VII b層類似 3~5mm大の橙色バミス多量含む,1~2mm大の白色バミス多量含む
- ② 黒褐色シルト 締まりやや強い 粘性やや弱い VII b層類似 3~5mm大の橙色バミス多量含む,1~2mm大の白色バミス多量含む,IX層をブロック状にわずかに含む ①よりバミスが少ない
- ③ 黒褐色シルト 締まりやや強い 粘性やや弱い VII b層類似 3~5mm大の橙色バミス少量含む,1mm大の白色バミス多量含む,IX層ブロックを含む
- ④ 黒褐色粘質土 締まり有り 粘性やや強い XI層類似 1mm大の白色バミス少量含む ③とXI層の混土层 (XI層主体) 1~3mm大の橙色バミスわずかに含む
- ⑤ 褐色シルト 締まりやや強い 粘性やや弱い 径3~4cm大のX層類似ブロック含む 3~5mm大の橙色バミス少量含む,1mm大の白色バミス多量含む
- ⑥ 黒褐色粘質土 締まり有り 粘性やや強い XI層類似と②の混土层 1~2mm大の橙色バミス少量含む,1mm大の白色バミス少量含む VII b層とXI層の混土层
- ⑦ 暗褐色粘質土 締まりやや弱い 粘性やや強い XI層類似 1mm大の橙色バミス少量含む,1mm大の白色バミス少量含む ②とXI層の混土层
- ⑧ 暗褐色シルト 締まりやや強い 粘性やや弱い IX層類似 2~3mm大の橙色バミス少量含む,1mm大の白色バミス少量含む
- ⑨ 褐色粘質土 締まりやや弱い 粘性やや強い XI層類似 XI層を主体とするが,②ブロックをわずかに含む



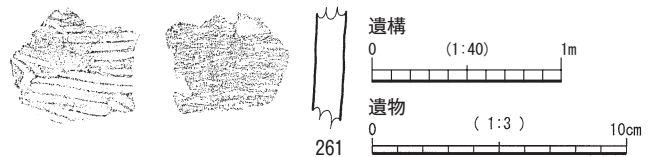
- ① 黒褐色砂質シルト 締まり強い 粘性やや有り



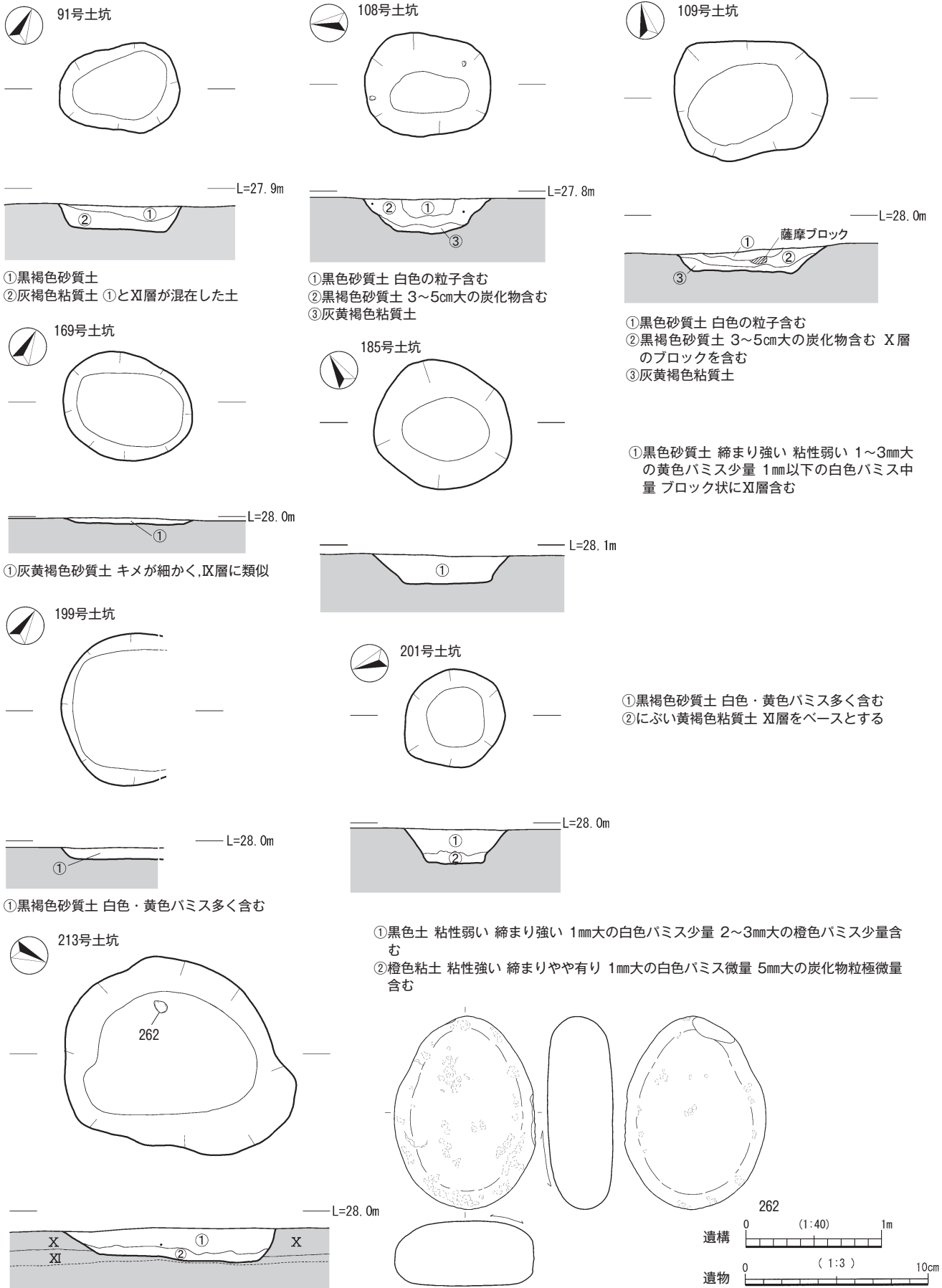
- ① 黒色土 締まり有り 粘性弱い 1mm大の白色バミス中量,2~3mm大の黄橙色バミス中量含む VII b層に類似し,バミスを比較的多く含む 黒色埋土の典型
- ② 黒色土 締まり有り 粘性弱い 1mm大の白色バミス中量,2~3mm大の黄橙色バミス中量含む サブトレレンチによって中央付近の堆積状況は不明であるが,①とほぼ同質の埋土
- ③ 黒褐色土 締まり有り 粘性弱い 1mm大の白色バミス少量,2~3mm大の黄橙色バミス少量含む ①と比較してバミスの混入が減り,赤褐色粘土が斑紋状に混じる
- ④ 黒褐色土と赤褐色粘土との混土 1mm大の白色バミス微量,1~2mm大の黄橙色バミス微量含む ③とほぼ同質の埋土
- ⑤ 赤褐色粘土 締まり有り 粘性やや強い ③または④をブロック状に少量含む



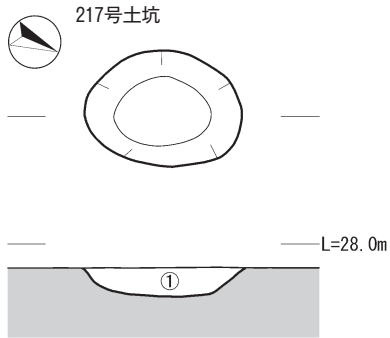
- ① 黒褐色土 VII b層類似 締まり強い 粘性弱い 白色粒多量,黄色バミス微量,黄褐色粒少量,暗褐色粒微量含む
- ② 黒褐色土 VII b層類似 締まり強い 粘性弱い 白色粒少量,黄色バミス少量,黄褐色粒多量,暗褐色粒少量含む
- ③ 黒褐色土 VII b層類似 締まり強い 粘性やや弱い 黄色バミス少量,黄褐色粒少量,暗褐色粒多量含む
- ④ 暗褐色土 IX層類似 締まり強い 粘性弱い 白色粒・黄色バミス微量含む
- ⑤ 暗褐色土 XI層類似 締まり弱い 粘性強い 黒褐色土少量をブロック状に含む
- ⑥ 暗褐色土 XI層類似 締まりやや弱い 粘性強い 黒褐色土少量含む
- ⑦ 褐色土 XI層類似 締まり弱い 粘性強い 黒褐色土・黄褐色土微量含む



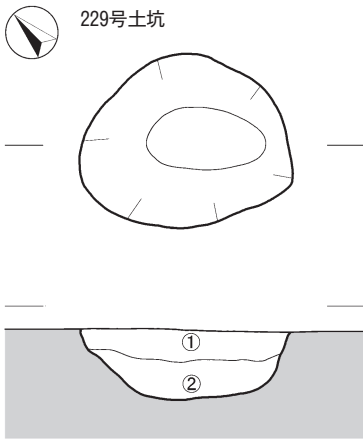
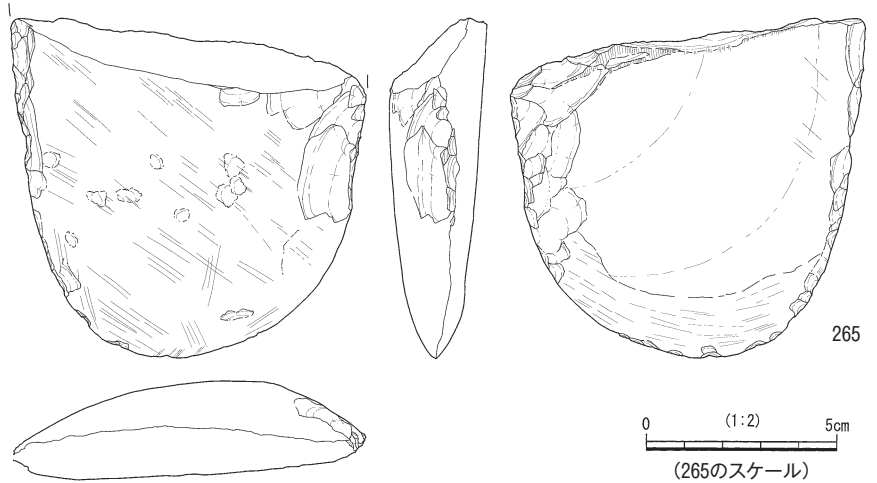
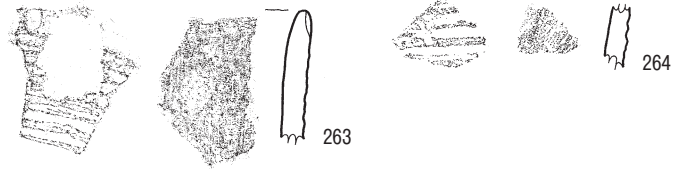
第129図 1, 55, 56, 77号土坑・56, 77号土坑出土遺物



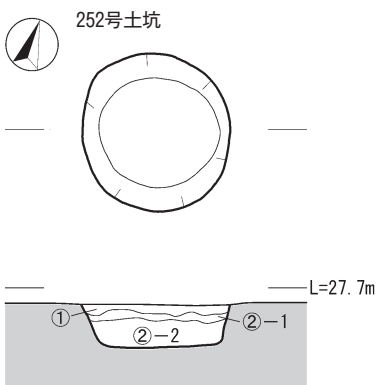
第130図 91, 108, 109, 169, 185, 199, 201, 213号土坑・213号土坑出土遺物



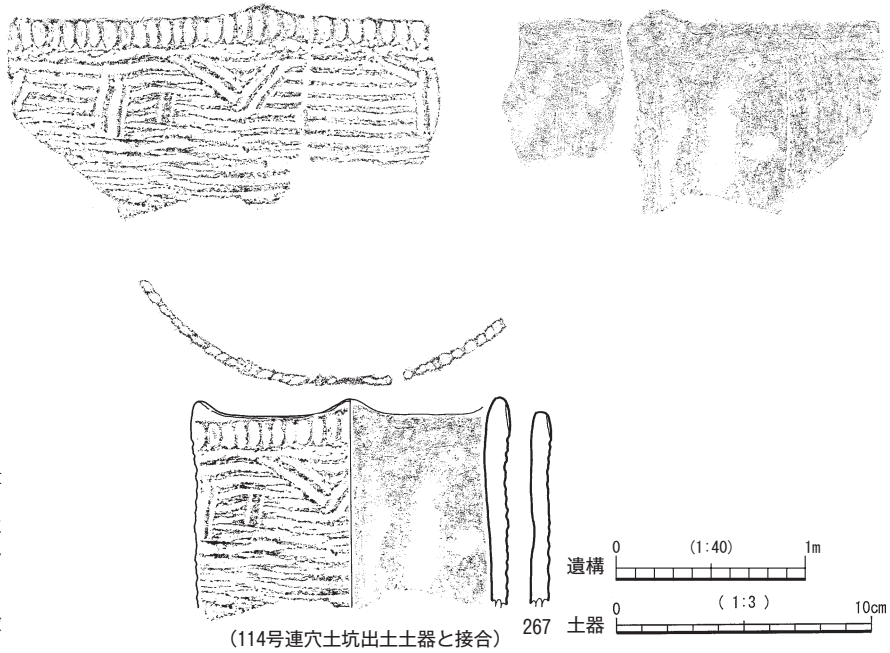
①黒褐色砂質土 締まりやや強い 粘性弱い 1mm大の黄色バミス微量 1mm以下の白色バミス少量含む



①黒色砂質土 黄色・白色バミス少量含む  
②赤褐色粘質土



①黒褐色砂質シルト 締まり有り 粘性やや有り XI層少量,黄橙色バミス・白色バミスを微量含む  
②-1 にふい黄褐色粘質土 締まりやや有り 粘性有り XI層主体に,黒褐色砂質シルトと黄橙色バミスを微量含む  
②-2 灰黄褐色粘質土 締まりやや有り 粘性有り XI層主体に,黄橙色バミスと白色バミスを微量含む



(114号連穴土坑出土土器と接合)

第131図 217, 229, 252号土坑・出土遺物



ある。胴部が若干内傾するが、器面の摩滅のため接合が不安定であった可能性もある。文様は、貝殻条痕文が横位に施される。

#### 365号土坑（第128図）

E-40・41区X層で検出した。Ⅷa層下所属と考えられる。長軸144cm，短軸94cmを測る。炭化物・焼土は確認されなかった。土坑内遺物と判断したものは、土器1点で、これを図化した。

### (2) 2類

#### ①2A b類

##### 1号土坑（第129図）

D・E-13区X層で検出した。長軸109cm，短軸81cmを測る。炭化物は極微量だが確認された。焼土・遺物の出土は確認されなかった。

##### 55号土坑（第129図）

G-34区Ⅸ層で検出した。長軸115cm，短軸88cmを測る。炭化物・焼土・遺物の出土は確認されなかった。

##### 56号土坑（第129図）

G-34区Ⅷb層で検出した。長軸185cm，短軸138cm，深さ84cmを測り，非常に深く掘り込まれている。落とし穴の可能性も考慮し，床面を精査したが逆茂木痕は検出されず，土坑と判断した。炭化物・焼土は確認されなかった。土坑内遺物と判断したものは，土器2点で，そのうち1点を図化した。

##### 77号土坑（第129図）

C-35区Ⅷb層で検出した。掘り込み面はⅧa層下と考えられる。長軸139cm，短軸130cmを測る。炭化物・焼土は確認されなかった。土坑内遺物と判断したものは，土器1点で，これを図化した。

##### 91号土坑（第130図）

E-36区X層上面で検出した。埋土がⅧb層と異なるため所属時期が不明。長軸90cm，短軸67cmを測る。炭化物・焼土・遺物の出土は確認されなかった。

##### 108号土坑（第130図）

E-37区X層で検出した。長軸94cm，短軸77cmを測る。3～5cm大の炭化物が確認された。焼土・遺物の出土は確認されなかった。

##### 109号土坑（第130図）

E-37区X層で検出した。長軸113cm，短軸89cmを測る。平面プランや規模，埋土は近くにある108号土坑と共通

しているため，この2基は同時期に構築された可能性がある。埋土に薩摩火山灰のブロックが確認された。焼土・遺物の出土は確認されなかった。

##### 169号土坑（第130図）

E-38区X層で検出した。長軸98cm，短軸80cmを測る。炭化物・焼土・遺物の出土は確認されなかった。

##### 185号土坑（第130図）

F-38区X層で検出した。長軸102cm，短軸94cmを測る。円形の185号土坑と楕円形の186号土坑が隣接して検出され，連穴土坑と思われたが繋がらなかった。両土坑は，長軸方向と深さが同じで，連穴土坑の製作途中を思わせる遺構である。炭化物・焼土・遺物の出土は確認されなかった。

##### 199号土坑（第130図）

F-39区X層で検出した。東側が削平されているが，規模は長軸112cm，短軸72cmと推定される。炭化物・焼土・遺物の出土は確認されなかった。

##### 201号土坑（第130図）

F-39区X層で検出した。掘り込み面は，Ⅷa層下と考えられる。長軸82cm，短軸72cmを測る。底面は，ほぼ平坦である。炭化物・焼土・遺物の出土は確認されなかった。

##### 213号土坑（第130図）

E・F-39区X層で検出した。Ⅷa層下所属と考えられる。長軸173cm，短軸139cmを測る。炭化物は極微量だが確認された。焼土は確認されなかった。土坑内遺物と判断したものは，石器1点で，これを図化した。

##### 217号土坑（第131図）

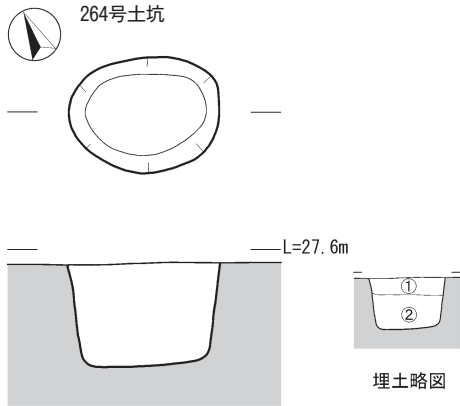
E-39区X層で検出した。長軸83cm，短軸62cmを測る。炭化物・焼土は確認されなかった。土坑内遺物と判断したものは，土器2点，石器1点で，これらを図化した。265は磨製石斧の刃部片である。

##### 229号土坑（第131図）

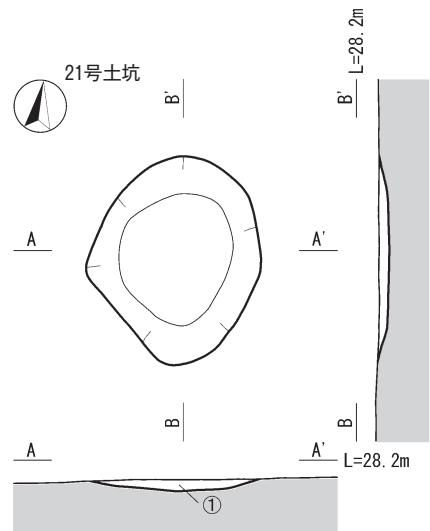
D-39区X層で検出した。Ⅷa層下所属と考えられる。検出面において平面プランが不定形であったため，トレンチを入れて確認を行った。長軸110cm，短軸93cmを測る。炭化物・焼土は確認されなかった。土坑内遺物と判断したものは，土器1点で，これを図化した。

##### 252号土坑（第131図）

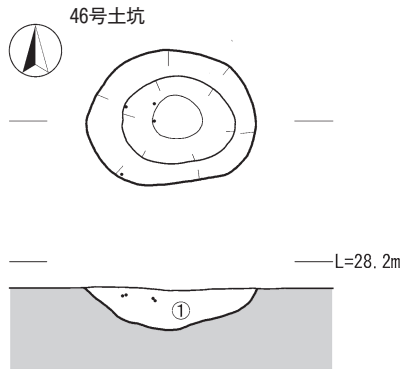
C-39区X層で検出した。Ⅷa層下所属と考えられる。



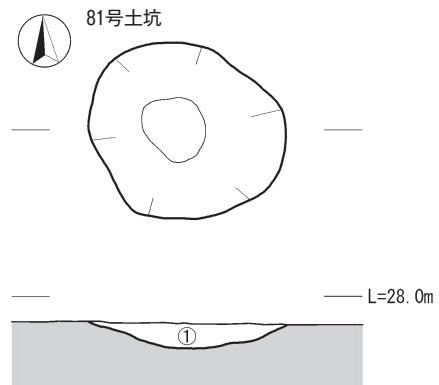
- ①黒褐色砂質シルト 締まり有り 粘性やや有り XI層 白色バミス少量 黄橙色バミス微量含む
- ②にぶい黄褐色粘質土 締まりやや有り 粘性有り XI層主体に黒褐色砂質シルト少量 白色バミスと黄橙色バミス微量含む



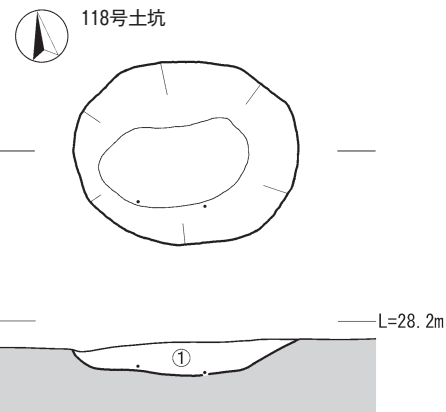
- ①黒褐色土 粘性やや有り 締まり強い 白色バミス (1mm以下 極少量 5%), 黄色バミス (1~2mm 少量2%) (2~5mm 中量1%), 炭化物 (1~2mm 少量1%) VII b層類似



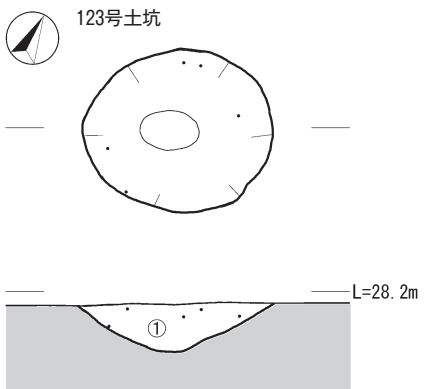
- ①黒褐色砂質土 白色・黄色バミス多く含む



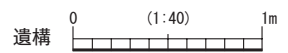
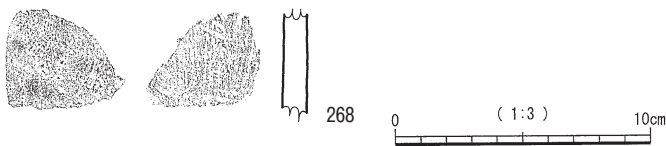
- ①黒褐色土 締まり強い 粘性弱い 1mm大の橙色バミス少量 1mm大の白色バミス少量 1~5mm大の炭化物粒中量含む



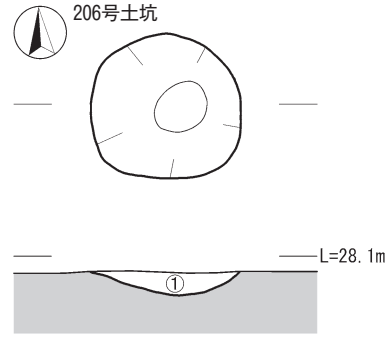
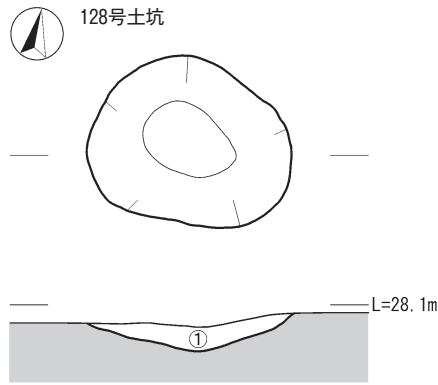
- ①黒褐色土 締まり強い 粘性弱い 1mm大の白色バミス少量 2~4mm大の橙色バミス少量 0.5~1cm大の軽石碎片を中量含む



- ①黒褐色土 粘性弱い 締まり強い 1~2mm大の白色バミス少量 2~3cm大の橙色バミス少量 1mm大の炭化物粒微量含む

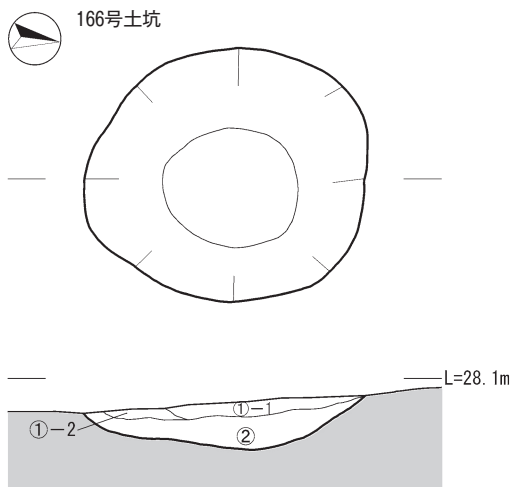


第132図 264, 21, 46, 81, 118, 123号土坑・118号土坑出土遺物

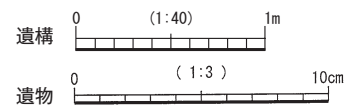
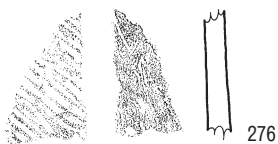
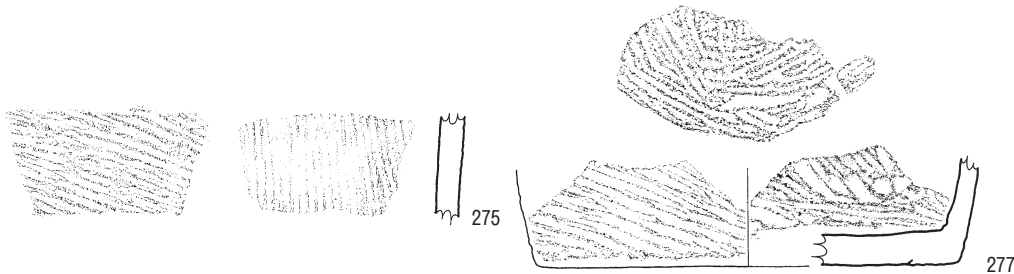
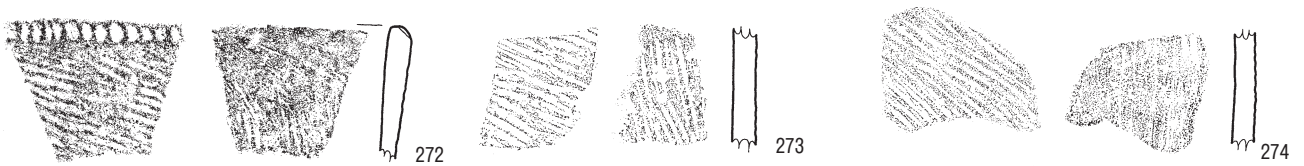


①黒褐色砂質土 白色バミス 炭化物少量含む

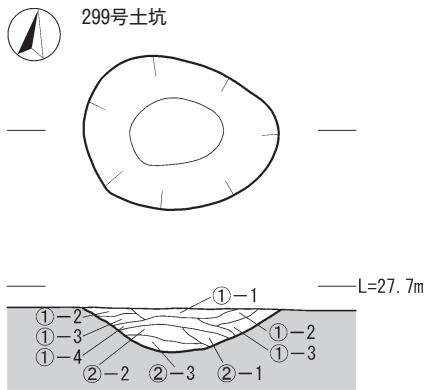
①黒褐色土 粘性弱い 締まり強い 1mm大の白色バミス中量 1~2mm大の黄色・橙色バミスを微量含む



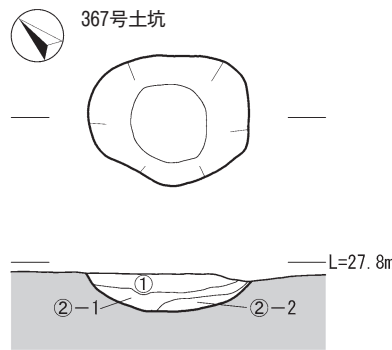
- ①-1 黒褐色砂質土 締まりやや強い 粘性やや弱い 1mm以下の黄色バミス微量 1mm以下の白色バミス中量 炭化物少量含む
- ①-2 黒褐色砂質土 締まり有り 粘性やや弱い 1mm以下の黄色バミス微量 1mm以下の白色バミス中量 炭化物微量含む ①-1に比べやや土色が明るく、締まりが弱い
- ② 極暗色粘質土 締まりやや弱い 粘性やや強い 1mm以下の黄色バミス微量 1mm以下の白色バミス少量 炭化物中量含む



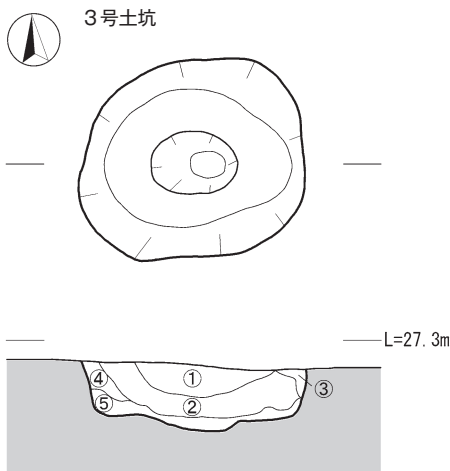
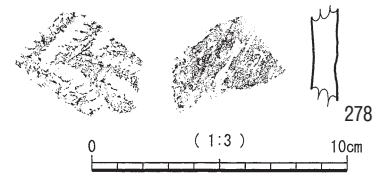
第133図 128, 166, 206号土坑・166号土坑出土遺物



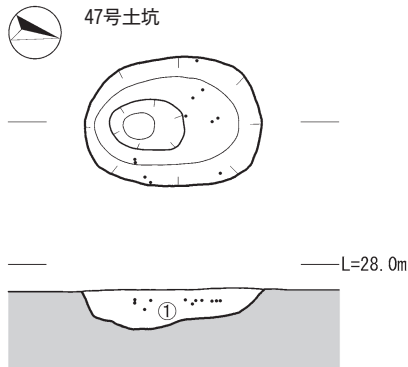
- ①-1 黒褐色砂質シルト 締まりやや強い 粘性やや弱い VII a層類似 3mm大の黄色バミス多量 1mm大の白色バミス中量含む
- ①-2 褐色砂質シルト 締まりやや強い 粘性やや弱い IX層類似 3mm大の黄色バミス少量 1mm大の白色バミス微量含む
- ①-3 褐色砂質シルト 締まりやや強い 粘性やや弱い IX層類似 1mm大の白色バミス微量含む
- ①-4 暗褐色砂質シルト 締まりやや強い 粘性やや弱い VII a層類似 1mm大の白色バミス微量含む XI層を中量含む
- ②-1 赤褐色粘質土 締まりやや弱い 粘性やや強い XI層類似
- ②-2 赤褐色粘質土 締まりやや弱い 粘性やや強い XI層類似 1mm大の白色粒子少量含む
- ②-3 暗赤褐色粘質土 締まりやや弱い 粘性やや強い XI層類似



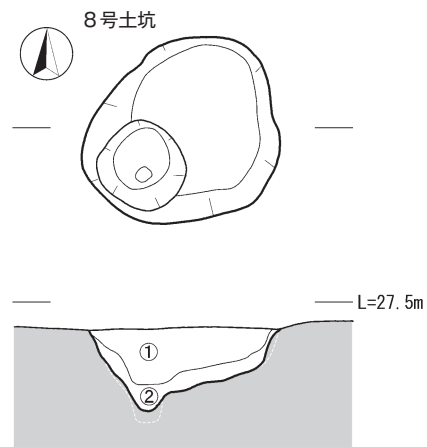
- ① 黒褐色土 粘性やや有り 締まり強い 1mm大の白色バミス少量 2~3mm大の橙色バミス少量 3mm大の炭化物少量含む
- ②-1 暗赤褐色粘質土 粘性非常に強い 締まり弱い 5mm大炭化物微量含む
- ②-2 暗赤褐色粘質土 粘性やや強い



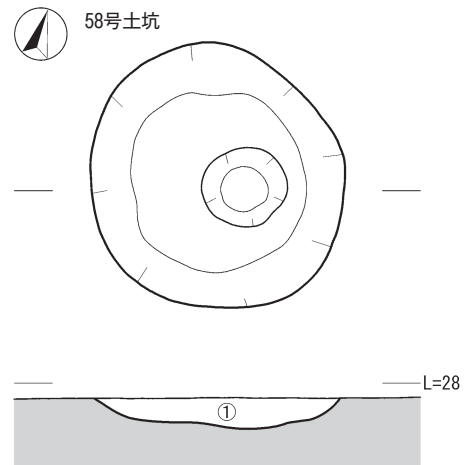
- ① 黒褐色土 バミス5%混入
- ② 暗褐色土 バミス3%混入
- ③ にぶい黄褐色土 3cm大のX層ブロック混入
- ④ にぶい黄褐色土 5cm大のX層ブロック混入
- ⑤ 黒褐色土 茶褐色粘性土 (XI層) 混入



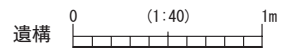
- ① 黒褐色砂質土 白色・黄色バミス多く含む



- ① 黒褐色土 締まり有り 粘性弱い 1~5mm程度の白色~黄褐色 黄色バミスを多量に含む
- ② 褐色土 締まり有り 粘性有り 黄色バミスを少量含む X層ブロックを含む



- ① 黒褐色土 粘性弱い 締まりやや強い 1mmの白色バミスを中量 3mmの黄色バミスを少量含む 下部に黄褐色土を2~3cm大に含む



第134図 299, 367, 3, 8, 47, 58号土坑・367号土坑出土遺物

長軸85cm, 短軸79cmを測る。炭化物・焼土は確認されなかった。土坑内遺物と判断したものは, 土器1点, 石器1点で, このうち土器1点を図化した。267は, 波状口縁を呈する。口唇部にはキザミが施され, 口縁部にはキザミが1段めぐり, その下位に横位の貝殻刺突文がめぐり, 胴部は横位の貝殻条痕を基本とする。口縁部文様の下位には, この貝殻条痕文の上に縦位ないし斜位の3cm弱の長さで貝殻条痕文が重なる。内面は, やや凹凸のある器壁となるが, ていねいなナデが施されている。

#### 264号土坑 (第132図)

B-39区X層で検出した。長軸80cm, 短軸62cmを測る。断面は, 逆台形状を呈する。炭化物・焼土・遺物の出土は確認されなかった。

#### ③2Ac類

#### 21号土坑 (第132図)

D-29区IX層で検出した。長軸112cm, 短軸93cmを測る。炭化物は微量だが確認された。焼土・遺物の出土は確認されなかった。

#### 46号土坑 (第132図)

D-34区VIII b層で検出した。掘り込み面はVIII a層下と考えられる。長軸90cm, 短軸72cmを測る。炭化物・焼土・遺物の出土は確認されなかった。

#### 81号土坑 (第132図)

B-36区VIII b層で検出した。掘り込みはVIII a層下の掘り込みと推定される。長軸108cm, 短軸92cmを測る。埋土に径1~5mm大の炭化物粒を中量含み, 黒色が強い。炭化物は焼土・遺物の出土は確認されなかった。

#### 118号土坑 (第132図)

D-37区VIII b層で検出した。掘り込み面はVIII a層下と推定される。長軸120cm, 短軸98cmを測る。炭化物・焼土は確認されなかった。土坑内遺物と判断したものは, 土器7点で, このうち1点を図化した。なお, 土器1点は43号連穴土坑 (第91図) の167と接合した。

#### 123号土坑 (第132図)

C-37区VIII b層上面で検出した。掘り込み面はVIII a層下と考えられる。長軸102cm, 短軸87cmを測る。炭化物は微量だが確認された。焼土・遺物の出土は確認されなかった。

#### 128号土坑 (第133図)

C-37区VIII b層で検出した。掘り込み面はVIII a層下と考えられる。長軸109cm, 短軸90cmを測る。埋土は地山

と明瞭に区別でき, 浅いが人為的掘り込みの土坑と考えられる。炭化物・焼土・遺物の出土は確認されなかった。

#### 166号土坑 (第133図)

E-38区X層で検出した。VIII a層下所属と考えられる。長軸149cm, 短軸135cmを測る。全体的に炭化物を含む。焼土は確認されなかった。上部に礫と土器片が混在して出土した。礫は多数確認され, 北側からの堆積の様相があり, 廃棄されたものと考えられる。炭化物も廃棄の様相が強い。土坑内遺物と判断したものは, 土器18点で, このうち9点を図化した。277は, 底部接地面と内面共に貝殻条痕文が残り, 胴部内面にも貝殻条痕文が施されている。

#### 206号土坑 (第133図)

F-39区X層上面で検出した。長軸80cm, 短軸77cmを測る。炭化物は少量だが確認された。焼土・遺物の出土は確認されなかった。

#### 299号土坑 (第134図)

C-40区X層で検出した。VIII a層下所属と考えられる。長軸104cm, 短軸81cmを測る。炭化物・焼土・遺物の出土は確認されなかった。

#### 367号土坑 (第134図)

E-41区X層で検出した。掘り込み面は, VIII a層下と考えられる。長軸86cm, 短軸70cmを測る。炭化物は微量だが確認された。焼土は確認されなかった。土坑内遺物と判断したものは, 土器1点で, これを図化した。

#### ④2Ad類

#### 3号土坑 (第134図)

D-20区X層で検出した。長軸126cm, 短軸111cmを測る。炭化物・焼土・遺物の出土は確認されなかった。

#### 8号土坑 (第134図)

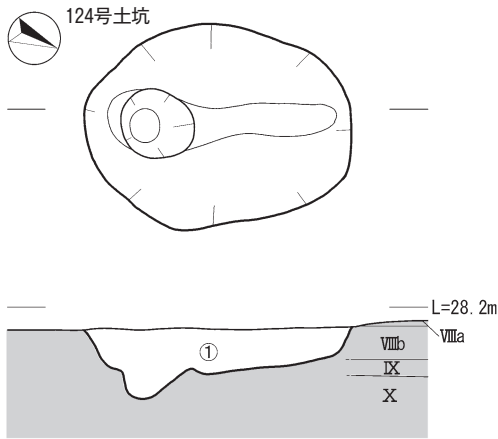
F-22区IX層で検出した。長軸104cm, 短軸96cmを測る。炭化物・焼土・遺物の出土は確認されなかった。

#### 47号土坑 (第134図)

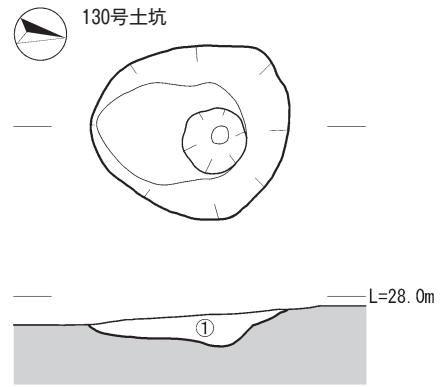
D-34・35区VIII b層で検出した。掘り込み面はVIII a層下と考えられる。長軸94cm, 短軸69cmを測る。炭化物・焼土・遺物の出土は確認されなかった。

#### 58号土坑 (第134図)

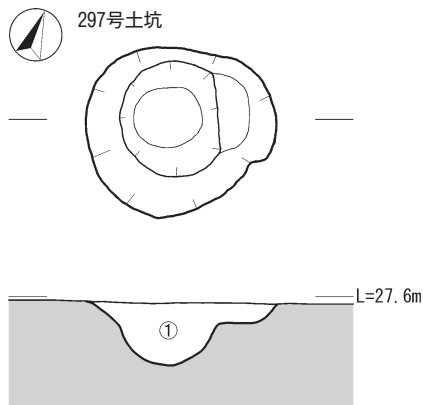
G-35区IX層で検出した。長軸146cm, 短軸133cmを測る。底面はめくれ, 起き上がったように凸凹しており倒木痕の可能性も考えられる。炭化物・焼土・遺物の出土



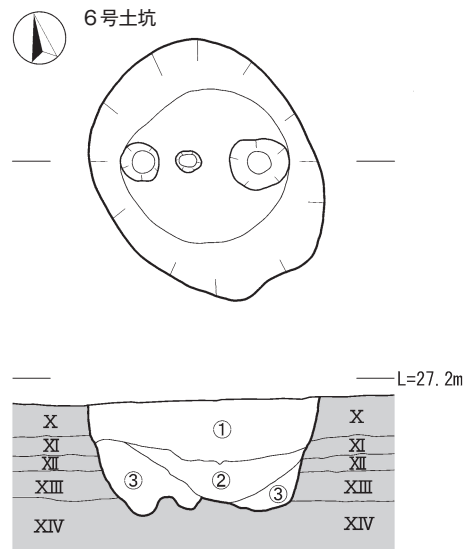
①黒褐色土 締まり強い 粘性弱い 1mm大の白色バミス中量 1~2mm大の黄色バミス・橙色バミスを少量 0.5~1cm大の軽石碎片中量含む この軽石碎片はグリッドB-C・37~39付近のVIII a層下部によく見られる



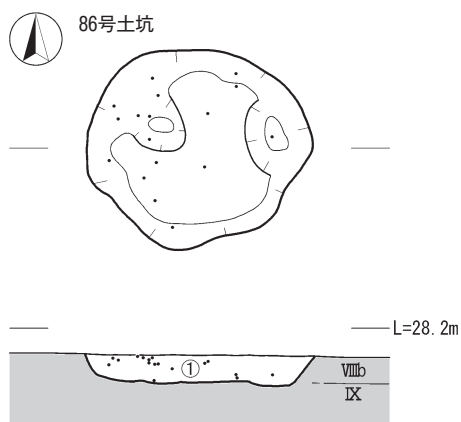
①黒褐色土 粘性弱い 締まり強い 1~2mm大の白色バミス中量 2~3mm (まれに1cm)大の橙色バミス少量 2mm大の黄色バミス微量 1mm大の炭化物粒微量含む



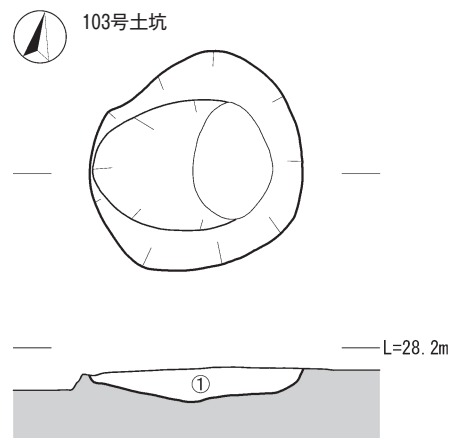
①黒色砂質土 埋土 炭化物多く含む 下部にXI層混じる



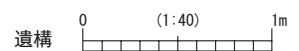
①黒褐色土 バミス5% 2cm大のX層ブロック混入  
②灰褐色土 バミス1%混入  
③褐色土砂礫混入



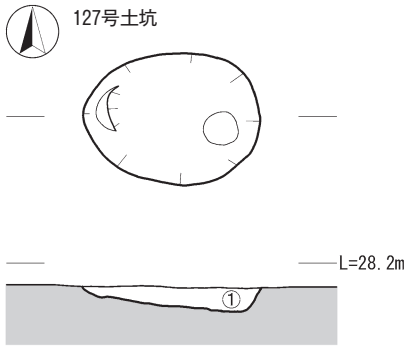
①黒色土 締まり強い 粘性弱い 1mm大の白色バミス中量 2~3mm大の黄色バミス・橙色バミスを少量 2mm大の炭化物粒を微量含むVIII b層に見られるバミスを含むが、土質はVIII a層中位~下位に類似している



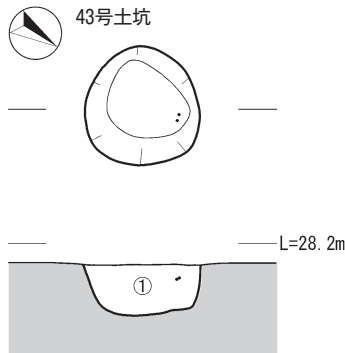
①黒褐色砂質土 締まりやや強い 粘性弱い 1~3mmの黄色バミス微量 1mm以下の白色バミス中量 炭化物微量含む



第135図 124, 130, 297, 6, 86, 103号土坑



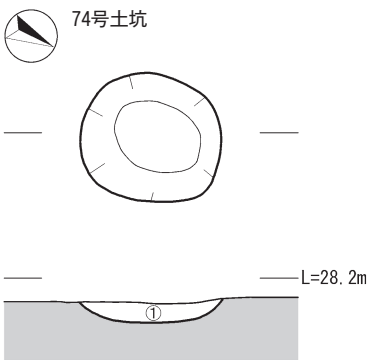
①黒褐色土 粘性弱い 締まり強い 1mm大の白色バミス中量 1~2mm大の黄色・橙色バミスを微量含む



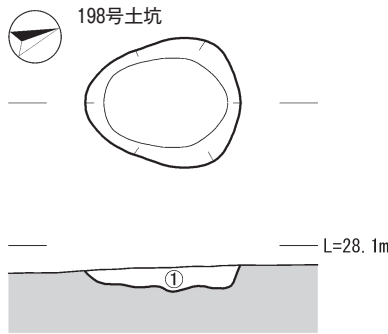
①黒色土 粘性弱い 締まり強い 1mm大の白色バミス少量 2~3mm大の橙色バミス極微量 5mm大の炭化物粒少量含む 橙色・黄色バミスの混入が少なく、土質が細微である



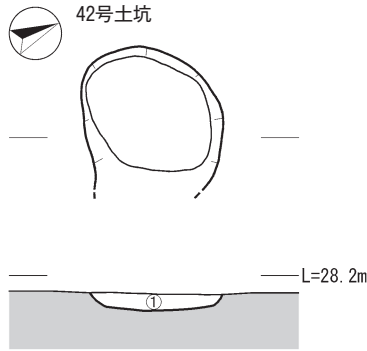
279



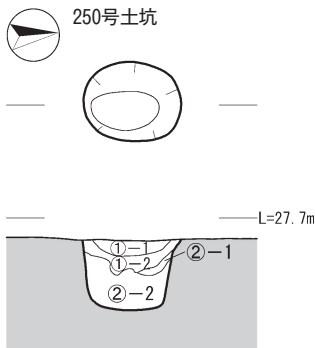
①黒色土 粘性弱い 締まり強い 1mm大の白色バミス少量 1~3mm大の橙色バミス少量 1mm大の炭化物少量 橙色・白色バミスの混入が少ない



①黒褐色砂質土 白色・黄色バミス多量に含む



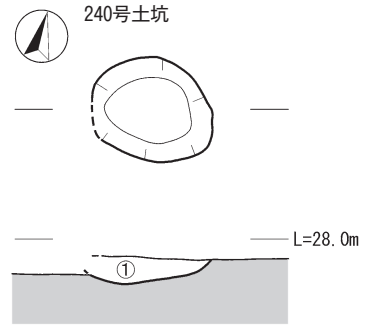
①黒褐色土 粘性弱い 締まり強い 1mm大の白色バミス少量 2mm大の黄橙色バミスを微量含む VIII b層と土質似るが、比較して色調暗い



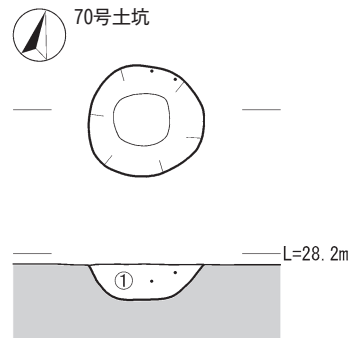
①-1 黒褐色砂質シルト 締まり有り 粘性やや有り XI層・黄橙色バミス・炭化物を微量含む  
 ①-2 黒褐色砂質シルト 締まり有り 粘性やや有り XI層中量、白色バミス少量 炭化物を微量含む  
 ②-1 にぶい黄褐色粘質土 締まりやや有り 粘性有り XI層主体に、白色バミス・炭化物を微量含む  
 ②-2 灰黄褐色粘質土、締まりやや有り 粘性有り XI層主体に、白色バミス・炭化物を微量含む



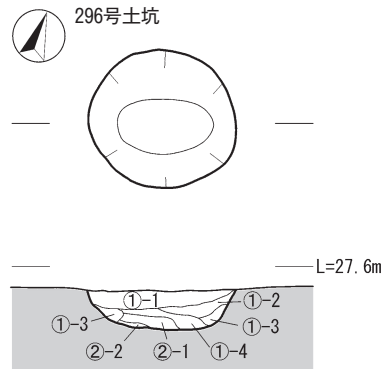
280



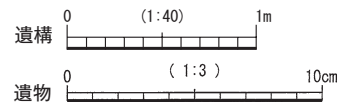
①黒褐色砂質土 白色・黄色バミスを多量に含む 炭化物を多く含む 小礫を含む VIII a層下の土質に近い



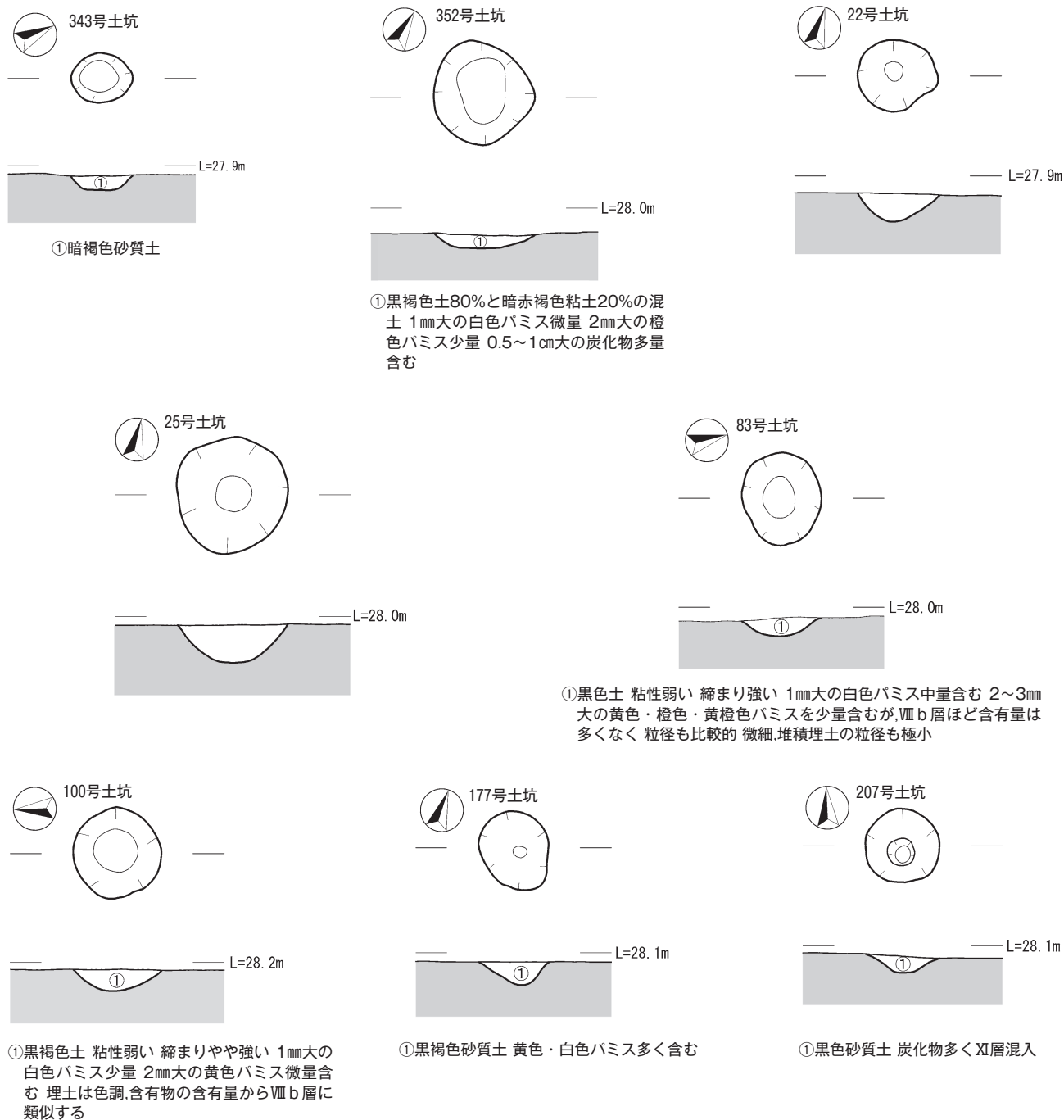
①黒色土 1mm大の白色バミス少量含む 1mm大の橙色バミス少量含む



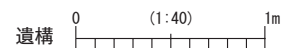
①-1 黒褐色砂質シルト 締まりやや強い 粘性やや弱い VII a層類似 3mm大の黄色バミス中量 1mm大の白色バミス少量 X層を微量含む  
 ①-2 黒褐色砂質シルト 締まりやや強い 粘性やや弱い VII a層類似 1mm大の黄色バミス中量 1mm大の白色バミス微量含む  
 ①-3 褐色砂質シルト 締まりやや強い 粘性やや弱い IX層類似 1mm大の黄色バミス少量含む  
 ①-4 黒褐色砂質シルト 締まり有り 粘性有り VII b層類似 1mm大の黄色バミス微量含む XI層をブロック状に多量含む  
 ②-1 赤褐色粘質土 締まりやや弱い 粘性やや強い XI層類似 XI層がベース  
 ②-2 赤褐色粘質土 締まり有り 粘性やや強い XI層類似 ②-1より締まりが強い XI層がベース



第136図 127, 198, 240, 42, 43, 70, 74, 250, 296号土坑・42, 250号土坑出土遺物



第137図 343, 352, 22, 25, 83, 100, 177, 207号土坑



は確認されなかった。

#### 124号土坑 (第135図)

C-37区Ⅷb層で検出した。本来の掘り込みは、Ⅷa層下と考えられる。長軸143cm、短軸110cmを測る。南側が部分的に深くなる。埋土と地山の判別が明確で、明らかに人為的に掘り込まれたと考えられる。埋土は、炭化物を中量含む。焼土・遺物の出土は確認されなかった。

#### 130号土坑 (第135図)

B-37区Ⅷb層で検出した。掘り込み面はⅧa層下と考えられる。長軸105cm、短軸95cmを測る。浅い掘り込みの後、底面にピット状の穴を穿つ。穏やかな斜面にあり、土坑長軸線をC・D-35・36区付近の地形微高地に向け、コンタラインに直行する形で掘り込み、ピット状の穴は高地側にある。同様の形態、軸方向、配置規則のある土坑が周辺に数基存在する。堆積は単純ではなく、斑状でありブロック堆積している。人為の可能性も考え



られる。炭化物は微量だが確認された。焼土・遺物の出土は確認されなかった。

#### 297号土坑（第135図）

B-40区X層で検出した。長軸101cm, 短軸90cmを測る。断面はすり鉢状であり, 集石の底付近の可能性も考えられるが, 礫の出土はなく土坑と判断した。埋土に炭化物を多く含む。焼土は確認されなかった。土坑内遺物と判断したものは, 土器1点であるが, 小破片のため図化はしていない。

#### ⑤2Ae類

#### 6号土坑（第135図）

E-20区X層で検出した。長軸137cm, 短軸113cmを測る。底面を残して断ち割り, 長軸に合わせてスライスして逆茂木痕の検出に努めた結果, 逆茂木痕は確認されなかった。長軸が斜面に直角になる配置や形態から落とし穴の可能性も考えられるが, 土坑と判断した。炭化物・焼土, 遺物の出土は確認されなかった。

#### 86号土坑（第135図）

C-36区VIII b層で検出した。本来の掘り込みは, VIII a層下と考えられる。長軸121cm, 短軸106cmを測る。底面は, 若干の凹凸があり, やや風倒木痕など自然起因も推定される。炭化物は微量だが, 確認された。焼土・遺物の出土は確認されなかった。

#### 103号土坑（第135図）

E-37・38区X層上面で検出した。長軸122cm, 短軸113cmを測る。上部に炭化物は微量だが確認された。礫も少し確認されたので, 集石の底の可能性もあるが, 土坑と判断した。焼土・遺物の出土は確認されなかった。

#### 127号土坑（第136図）

C-37区VIII b層で検出した。掘り込み面はVIII a層下と考えられる。長軸94cm, 短軸69cmを測る。炭化物・焼土・遺物の出土は確認されなかった。

#### 198号土坑（第136図）

F-39区X層上面で検出した。VIII a層下所属と考えられる。長軸82cm, 短軸68cmを測る。炭化物・焼土・遺物の出土は確認されなかった。

#### ⑥2Ba類

#### 240号土坑（第136図）

C-39区VIII b層で検出した。掘り込み面はVIII a層下と考えられる。一部削平されているため, 長軸64cm, 短軸56cmと推定される。埋土に炭化物を多く含む。焼土・遺物の出土は確認されなかった。

物の出土は確認されなかった。

#### ⑦2Bb類

#### 42号土坑（第136図）

C・D-34区VIII b層で検出した。掘り込み面はVIII a層下と考えられる。遺構の東側に攪乱が見られ, 規模は長軸76cm, 短軸71cmと推定される。炭化物・焼土・遺物の出土は確認されなかった。

#### 43号土坑（第136図）

D-34区VIII b層で検出した。掘り込み面はVIII a層上と考えられる。長軸65cm, 短軸61cmを測る。炭化物は少量だが確認された。焼土は確認されなかった。土坑内遺物と判断したものは, 土器1点で, これを図化した。

#### 70号土坑（第136図）

D-35区VIII b層で検出した。掘り込み面はVIII a層下と考えられる。長軸62cm, 短軸60cmを測る。炭化物・焼土・遺物の出土は確認されなかった。

#### 74号土坑（第136図）

D-35区VIII b層で検出した。掘り込み面はVIII a層下と考えられる。長軸78cm, 短軸74cmを測る。炭化物・焼土・遺物の出土は確認されなかった。

#### 250号土坑（第136図）

C-39区X層で検出した。VIII a層下所属と考えられる。長軸52cm, 短軸43cmを測る。全体的に炭化物を含む。焼土は確認されなかった。土坑内遺物と判断したものは, 土器1点で, これを図化した。

#### 296号土坑（第136図）

B-40区X層上面で検出した。長軸79cm, 短軸73cmを測る。炭化物・焼土・遺物の出土は確認されなかった。

#### 343号土坑（第137図）

E-40区X層で検出した。長軸40cm, 短軸32cmを測る。炭化物・焼土・遺物の出土は確認されなかった。

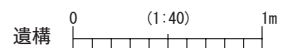
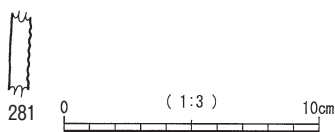
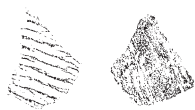
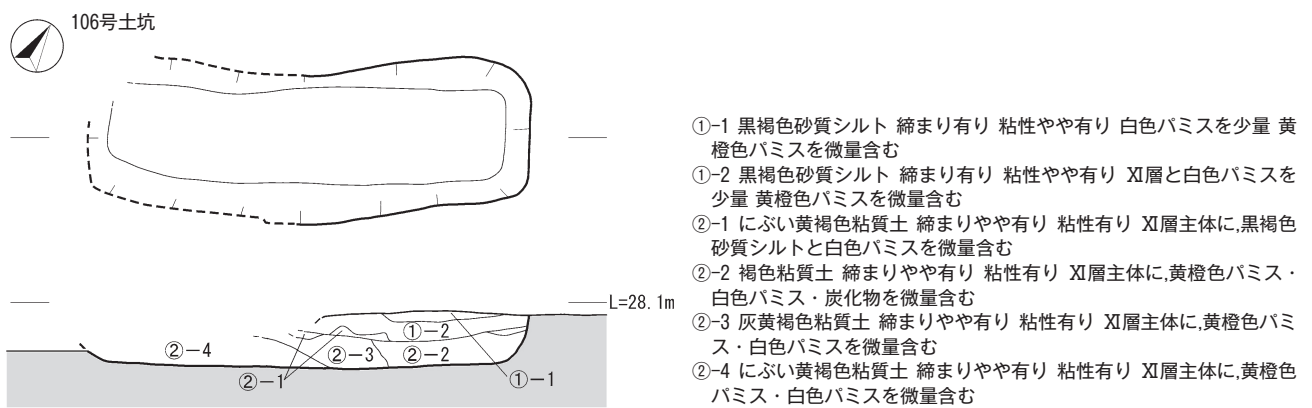
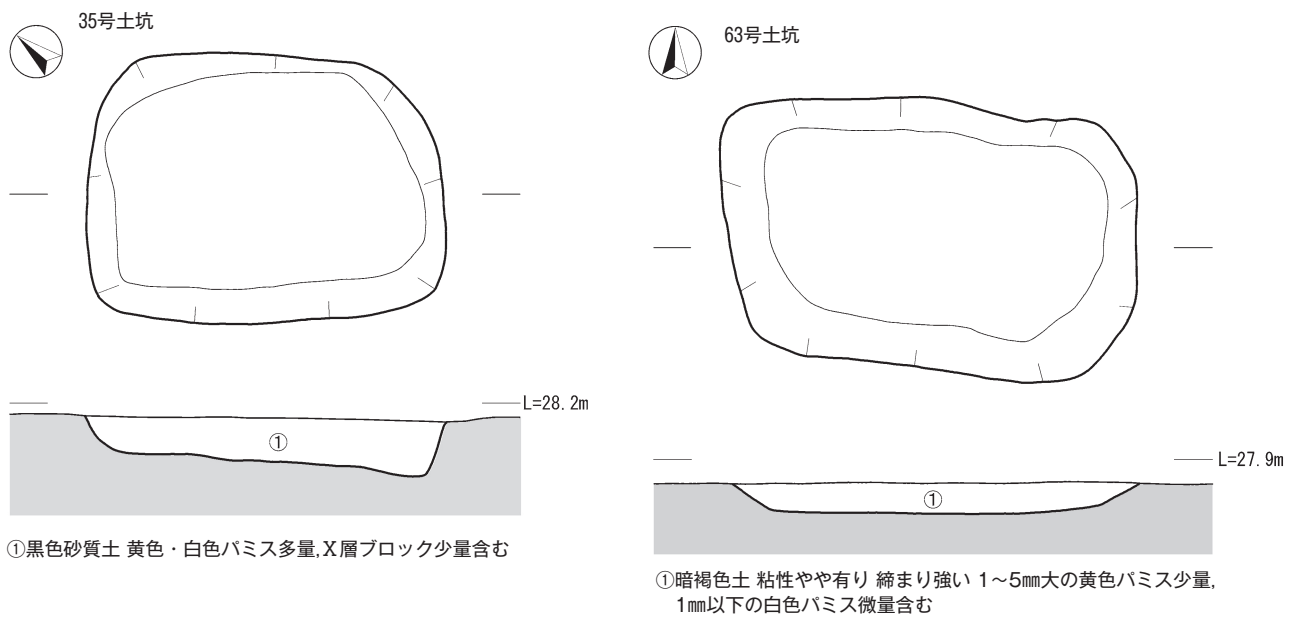
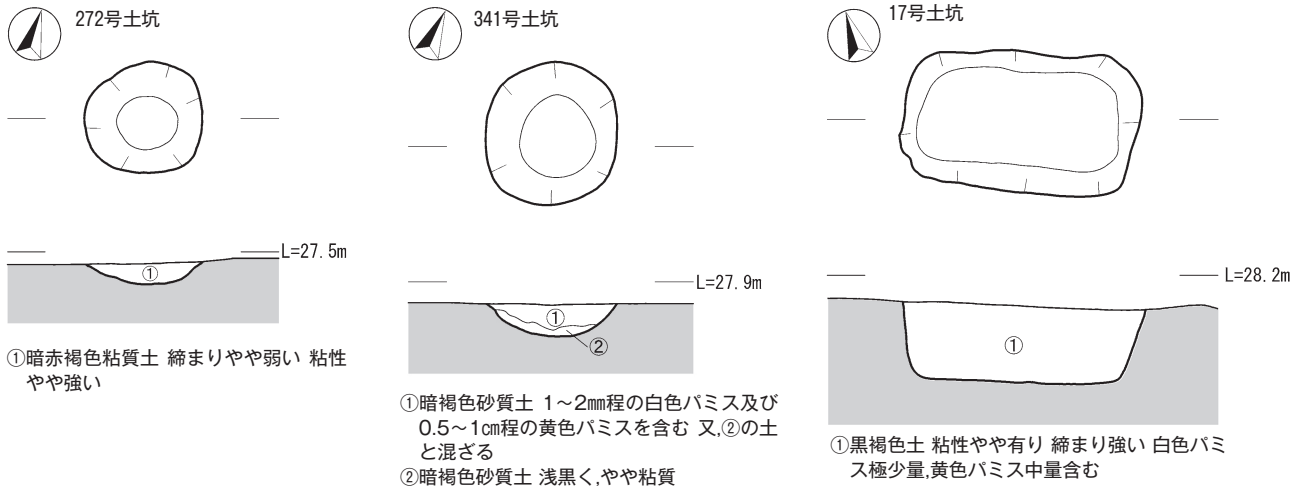
#### 352号土坑（第137図）

F-40区X層で検出した。長軸67cm, 短軸66cmを測る。堆積は攪拌され, 炭化物を多量に含むことから, 集石掘り方の底部残存部と考えられる。焼土・遺物の出土は確認されなかった。

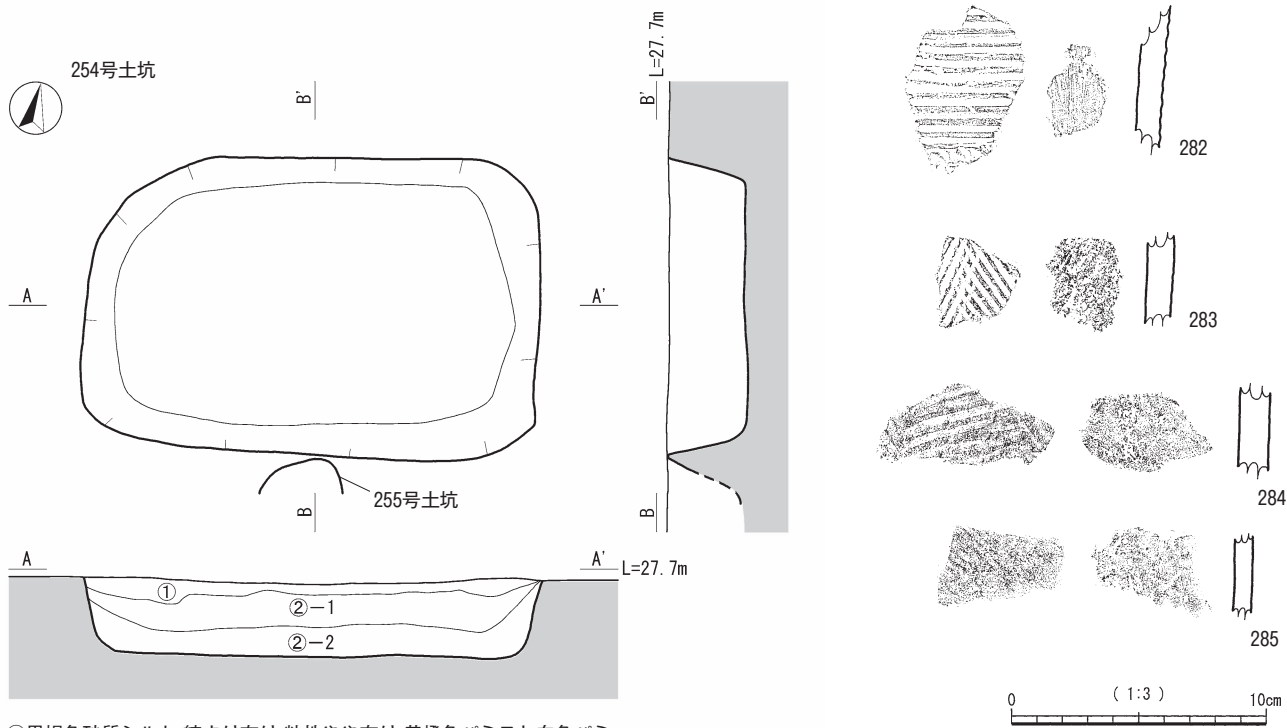
#### ⑧2Bc類

#### 22号土坑（第137図）

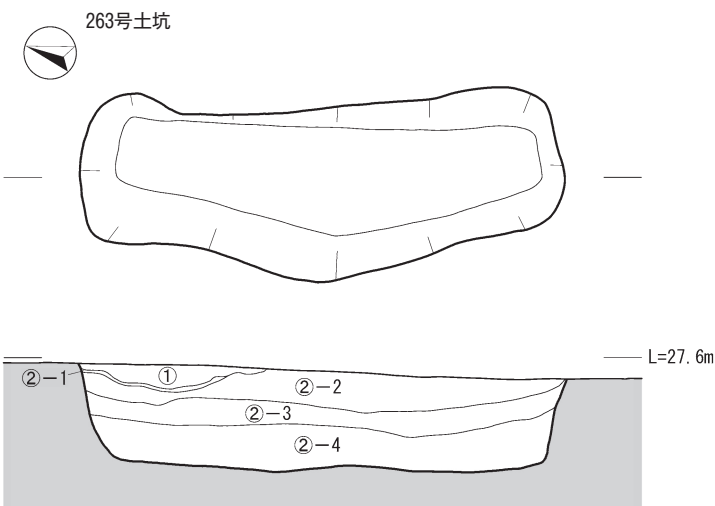
A-30区X層で検出した。長軸51cm, 短軸46cmを測る。



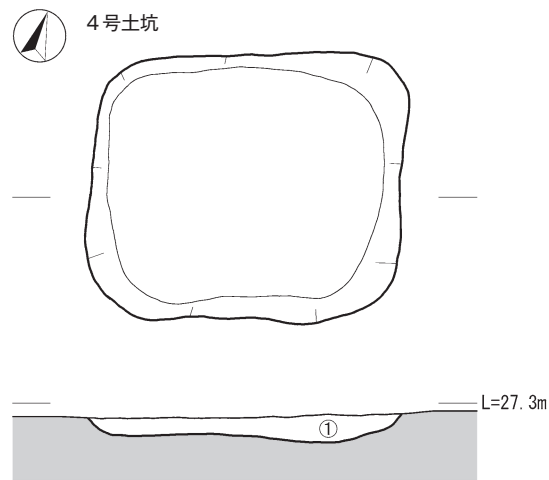
第138図 272, 341, 35, 17, 63, 106号土坑・106号土坑出土遺物



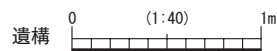
- ① 黒褐色砂質シルト 締まり有り 粘性やや有り 黄橙色バミスと白色バミス中量, XI層を少量, 炭化物を微量含む
- ②-1 にぶい黄褐色 粘質土 締まりやや有り 粘性やや有り XI層主体に白色バミス少量, 黄橙色バミス微量含む
- ②-2 褐色粘質土 締まりやや有り 粘性強い XI層主体に黒褐色砂質土, 黄橙色バミス・白色バミス・炭化物を微量含む



- ① 黒褐色砂質シルト 締まり有り 粘性やや有り XI層中量 白色バミス少量, 黄橙色バミスと炭化物を微量含む
- ②-1 にぶい黄褐色粘質土 締まりやや有り 粘性有り XI層主体に黒褐色砂質シルトと白色バミスを微量含む
- ②-2 褐色粘質土 締まりやや有り 粘性有り XI層主体に白色バミス中量, 黄橙色バミスを微量含む
- ②-3 にぶい黄褐色粘質土 締まりやや有り 粘性有り XI層主体に白色バミス少量, 黄橙色バミスを微量含む
- ②-4 灰黄褐色粘質土 締まりやや有り 粘性有り XI層主体に白色バミス少量 黄橙色バミスを微量含む



- ① 黒褐色土 バミス10%混入



第139図 254, 263, 4号土坑・254号土坑出土遺物

炭化物・焼土については不明である。遺物の出土は確認されなかった。

#### 25号土坑（第137図）

C-32区X層で検出した。長軸75cm，短軸71cmを測る。炭化物・焼土については不明である。遺物の出土は確認されなかった。

#### 83号土坑（第137図）

B-36区Ⅷb層で検出した。長軸60cm，短軸52cmを測る。集石の深部残存部と思われたが，礫が出土せず，炭化物も含まないことから，土坑と判断した。焼土・遺物の出土は確認されなかった。

#### 100号土坑（第137図）

G-37区Ⅸ層で検出した。長軸59cm，短軸57cmを測る。炭化物・焼土・遺物の出土は確認されなかった。

#### 177号土坑（第137図）

E-38区X層で検出した。長軸53cm，短軸43cmを測る。炭化物・焼土・遺物の出土は確認されなかった。

#### 207号土坑（第137図）

F-39区X層上面で検出した。長軸48cm，短軸44cmを測る。炭化物は埋土に多く含む。焼土・遺物の出土は確認されなかった。

#### 272号土坑（第138図）

B-39区X層で検出した。長軸63cm，短軸60cmを測る。炭化物・焼土・遺物の出土は確認されなかった。

#### 341号土坑（第138図）

E-40区X層上面で検出した。長軸77cm，短軸70cmを測る。炭化物・焼土・遺物の出土は確認されなかった。

### （3）3類

#### ①3a類

#### 35号土坑（第138図）

D-33区Ⅸ層で検出した。掘り込み面はⅧa層下と推定される。長軸189cm，短軸144cmを測り，大型の土坑である。炭化物・焼土・遺物の出土は確認されなかった。

#### ②3b類

#### 17号土坑（第138図）

D-28・29区Ⅸ層で検出した。長軸126cm，短軸76cmを測る。炭化物・焼土・遺物の出土は確認されなかった。

#### 63号土坑（第138図）

E・F-35・36区X層で検出した。長軸213cm，短軸143cmを測り，大型の土坑である。炭化物・焼土・遺物の出土は確認されなかった。

#### 106号土坑（第138図）

E-37・38区X層で検出した。過年度調査区によって一部削平されているが，規模は長軸234cm，短軸80cmと推定され，大型の土坑と考えられる。Ⅸ層の堆積は連穴土坑と異なるが，形状は類似する。炭化物は微量だが確認された。焼土は確認されなかった。土坑内遺物と判断したものは，土器1点で，これを図化した。

#### 254号土坑（第139図）

C-39区X層で検出した。長軸240cm，短軸160cmを測る。炭化物は微量だが確認された。焼土は，確認されなかった。土坑内遺物と判断したものは，土器5点で，このうち4点を図化した。282～285は綾杉条痕文が施されている。

#### 263号土坑（第139図）

B-39区X層で検出した。中央から南側にかけては，Ⅸ層上面で検出した。Ⅷa層下所屬と考えられる。長軸256cm，短軸92cmを測り，大型の土坑である。形状と埋土から連穴土坑の可能性も考えられるが，ブリッジ・焼土は検出されず土坑と判断した。炭化物は微量だが確認された。遺物の出土は確認されなかった。

### （4）4類

#### 4号土坑（第139図）

D-20区X層で検出した。長軸164cm，短軸140cmを測る。単体の土坑では，4類はこの4号のみで，4e類とした。炭化物・焼土・遺物の出土は確認されなかった。

### （5）5類

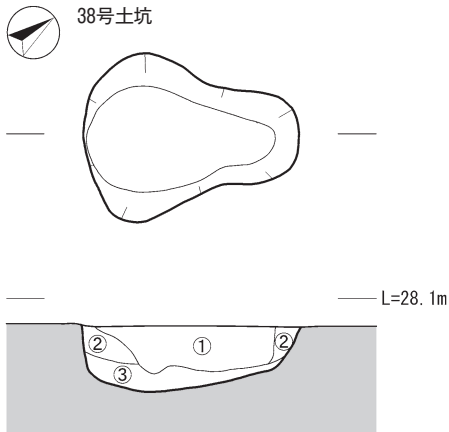
#### ①5a類

#### 38号土坑（第140図）

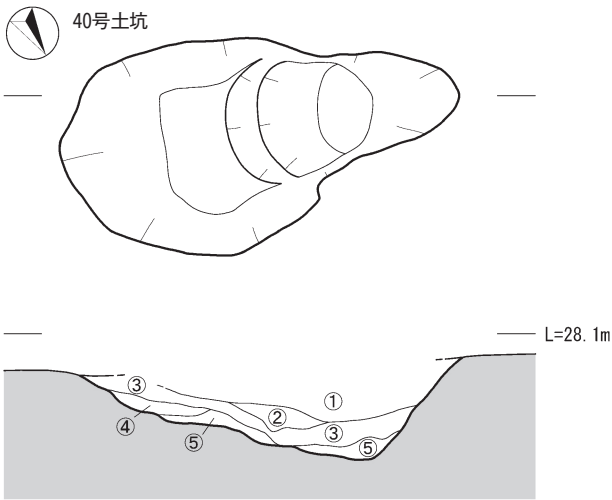
D-33区Ⅸ層で検出した。本来の掘り込みは，Ⅷa層下と考えられる。長軸115cm，短軸89cmを測る。炭化物・焼土・遺物の出土は確認されなかった。

#### 40号土坑（第140図）

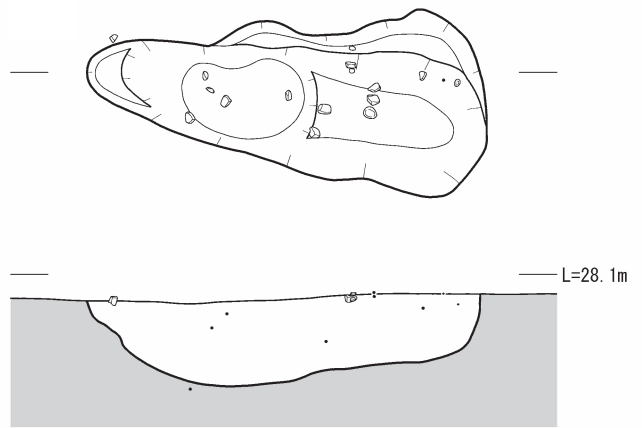
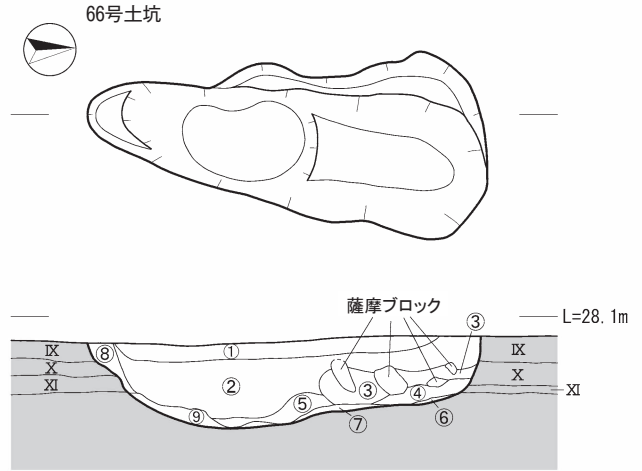
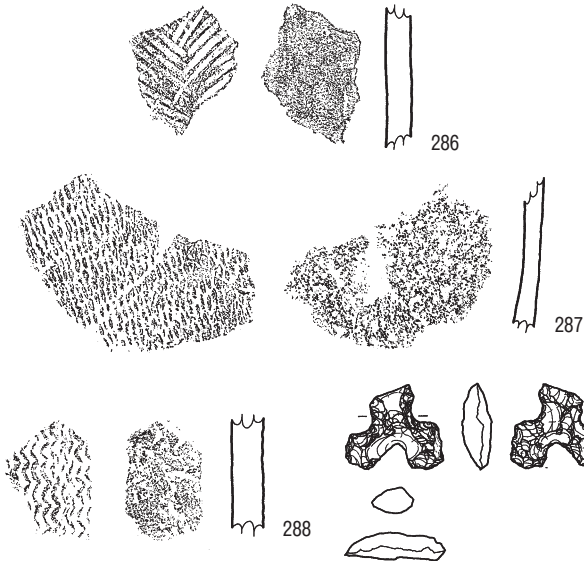
B-34区Ⅷb層上面で検出した。長軸215cm，短軸115cmを測り，大型の土坑である。北西に向かって緩やかに深くなり，自然堆積を呈する。北西側が突出するため，連穴土坑の可能性を考慮し調査を行ったが，明確なブリッジ痕は確認できなかった。形態が不定形であることから，連穴土坑の製作途中の可能性も考えられる。炭化



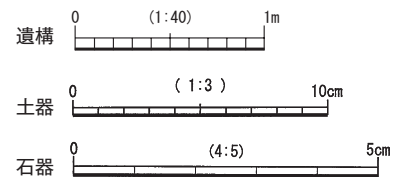
- ① 黒褐色砂質土 黄色・白色バミス少量含む
- ② 暗灰黄色砂質土 X層ブロック含む
- ③ 暗赤褐色粘質土 粘性有り XI層類似の粘質土



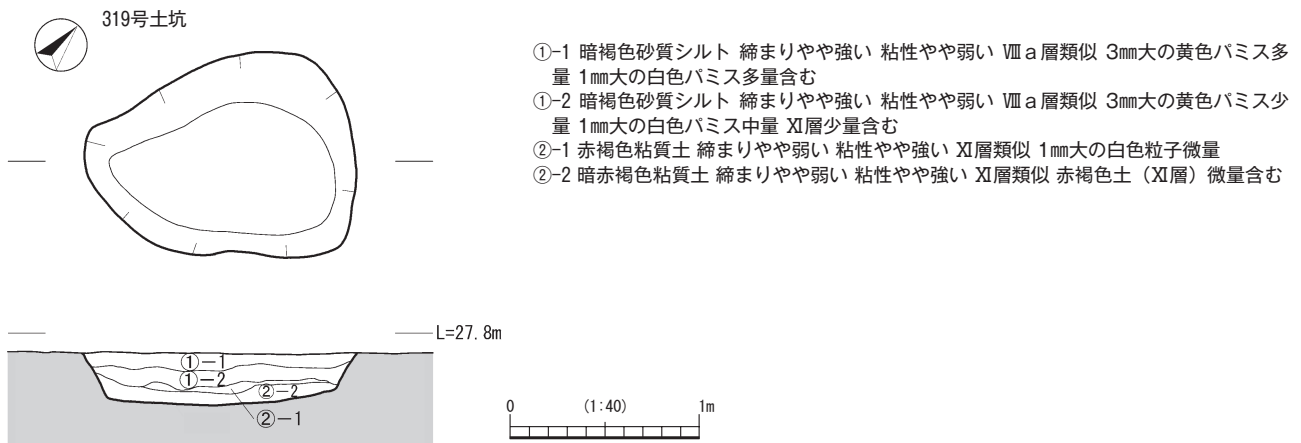
- ① 黒褐色砂質シルト 締まり強い 粘性やや有り 白色バミス 黄橙色バミスを少量含む
- ② 黒褐色砂質シルト 締まり強い 粘性やや有り 黄橙色バミスを中量 白色バミスを少量含む
- ③ 暗褐色砂質シルト 締まり有り 粘性やや有り XI層を中量 黄橙色バミスを少量 白色バミスを微量含む
- ④ 灰黄褐色砂質シルト 締まり有り 粘性やや有り X層を多量 白色バミスと黄橙色バミスを少量含む
- ⑤ 褐色粘質土 締まりやや有り 粘性有り 1~3mmの炭化物を少量含む



- ① 黒褐色土 VIII層類似 締まり強い 粘性やや有り 1~2mm大の白色バミス少量 1~5mm大の黄色バミス少量 1~2mm大の炭化物を含む
- ② 黒褐色土 VIII層類似 締まり強い 粘性やや有り 1~2mm大の黄色バミス少量を含む
- ③ 暗オリーブ褐色土 VIII層類似 締まり強い 粘性やや有り X層少量 0.1~1cm大の黄色バミス微量含む
- ④ 褐色粘質土 XI層類似 締まり有り 粘性強い 1~5mm大の黄色バミス微量含む
- ⑤ 黒褐色土 VIII層類似 締まり強い 粘性やや有り 1~2mm大の黄色バミス微量含む
- ⑥ 暗褐色粘質土 XI層類似 締まり有り 粘性強い 0.2~1cm大の黄色バミス微量含む
- ⑦ 黒褐色粘質土 XI層類似 締まり有り 粘性強い
- ⑧ 暗褐色土 VIII層類似 締まり強い 粘性やや有り 1~2mm大の黄色バミス微量含む
- ⑨ 黒褐色粘質土 締まり有り 粘性非常に強い



第140図 38, 40, 66号土坑・40号土坑出土遺物



第141図 319号土坑

物は少量だが確認された。焼土は確認されなかった。土坑内遺物と判断したものは、土器12点、石器1点で、このうち土器3点、石器1点を図化した。287は、小粒な楕円押型文が縦位に施される。288は山形押型文が縦位に施される。

#### 66号土坑 (第140図)

E-35区IX層で検出した。長軸208cm、短軸98cmを測る。埋土中に薩摩火山灰のブロックが確認された。炭化物は微量だが上部に確認された。焼土は確認されなかった。土坑内遺物と判断したものは石器1点だが、小片のため図化していない。

#### ②5 b類

#### 319号土坑 (第141図)

C・D-40区X層で検出した。VIII a層下所属と考えられる。長軸144cm、短軸107cmを測る。炭化物・焼土・遺物の出土は確認されなかった。

#### ③5 d類

#### 44号土坑 (第142図)

D-34区IX層上面で検出した。本来の掘り込みは、VIII a層下と考えられる。長軸204cm、短軸176cmを測り、大型の土坑である。平断面の形状から連穴土坑が想定されたが、ブリッジの残存部や被熱による土色の変化は見られなかった。また、外側の円形の掘り込みと中央の楕円形の掘り込みの、どちらが主体なのか判断できなかったため、土坑に分類した。炭化物は微量だが上部と中部に確認された。焼土は確認されなかった。土坑内遺物と判断したものは、土器19点、石器1点で、このうち土器6点、石器1点を図化した。

#### ④5 e類

#### 7号土坑 (第143図)

G-21区IX層で検出した。一削平されているため長軸122cm、短軸76cmと推定される。炭化物は少量だが確認された。焼土は確認されなかった。土坑内遺物と判断したものは、土器20点で、これらを接合した1点を図化した。298は横位の山形押型文が全面に施される。文様は、施文後に上からナデが施された結果であろうか、潰れて太くなる。底部外端はケズリやナデが施され、文様が一部消失している。施文原体の端部が器壁に接したと思われる痕跡がある。内面はていねいなナデが施され、雲母を多く含んでいる。

#### 15号土坑 (第142図)

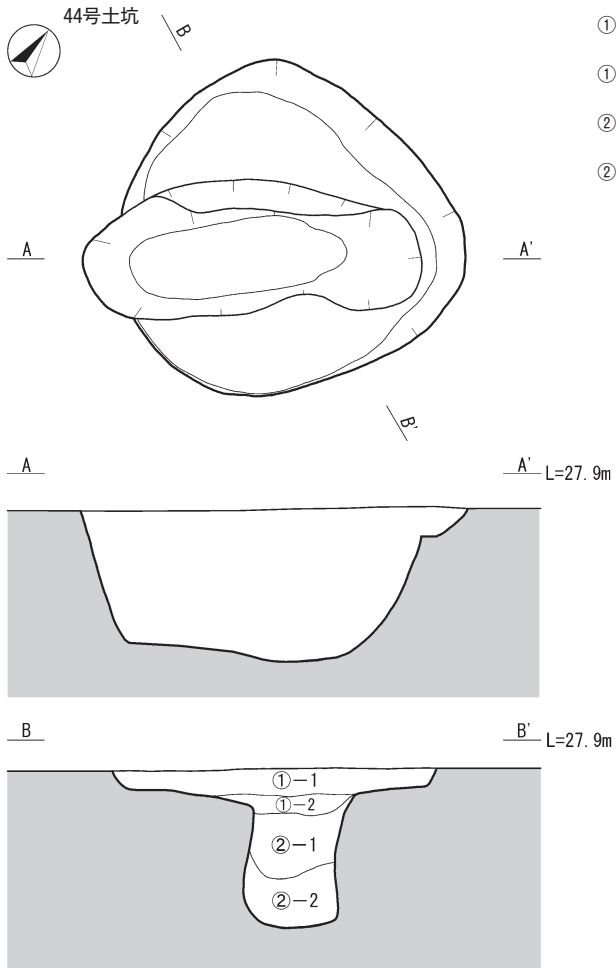
F-26・27区X層上面で検出した。長軸158cm、短軸98cmを測る。炭化物は全体的に含まれている。焼土は確認されなかった。土坑内遺物と判断したものは、土器1点で、これを図化した。

#### 26号土坑 (第144図)

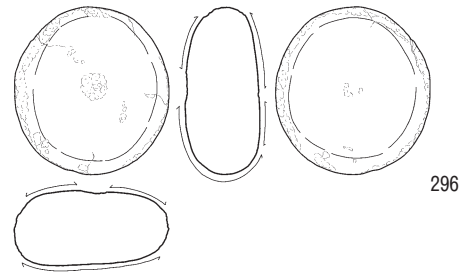
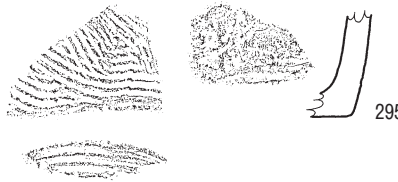
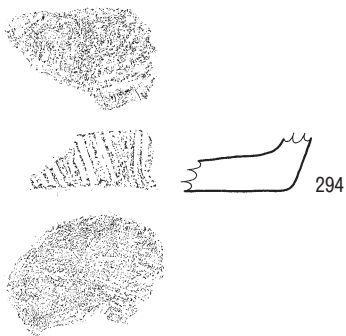
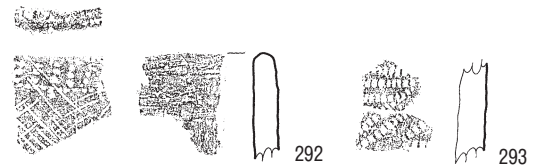
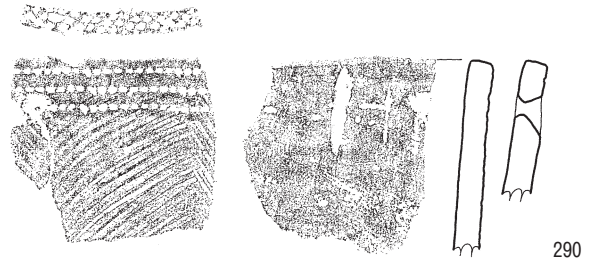
G-32区IX層で検出した。長軸274cm、短軸198cmを測る。底面には凸凹が確認できる。炭化物・焼土は確認されなかった。土坑内遺物と判断したものは、土器2点でこれらを図化した。299は口縁部が外傾し、口唇部に貝殻刺突文をめぐる。

#### 78号土坑 (第144図)

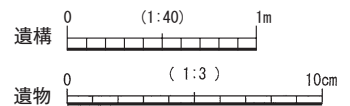
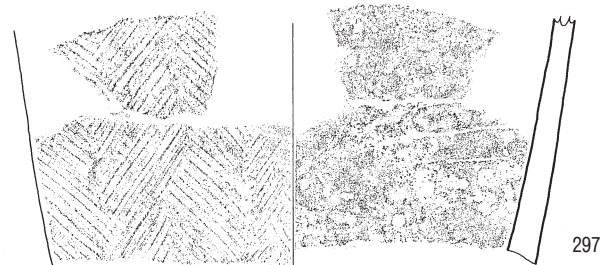
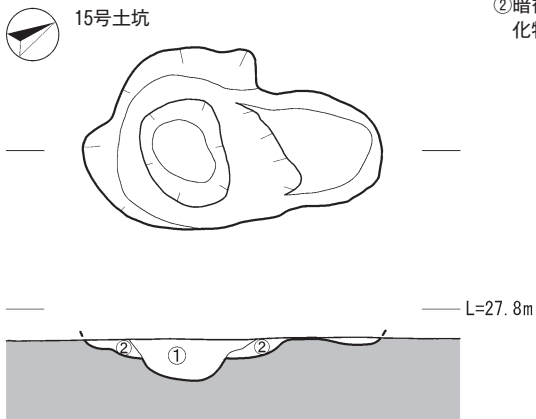
B-35区VIII b層上面で検出した。本来の掘り込みは、VIII a層下と考えられる。長軸268cm、短軸112cmを測り、大型の土坑である。2基の土坑が重複している可能性も考慮したが、断面等で重複関係は確認できなかった。炭化物・焼土・遺物の出土は確認されなかった。



- ①-1 黒褐色砂質シルト 締まり強い 粘性やや有り 白色バミス多量 黄橙色バミスと2mm大の炭化物を微量含む
- ①-2 黒褐色砂質シルト 締まり強い 粘性やや有り 白色バミス少量 黄橙色バミスと2mm大の炭化物を微量含む
- ②-1 にぶい黄褐色シルト 締まりやや有り 粘性強い X層少量 白色バミスと2mm大の炭化物を微量含む
- ②-2 褐色シルト 締まりやや有り 粘性強い 白色バミス・黄橙色バミスを微量含む  
②-1層と比較し、色調明るい

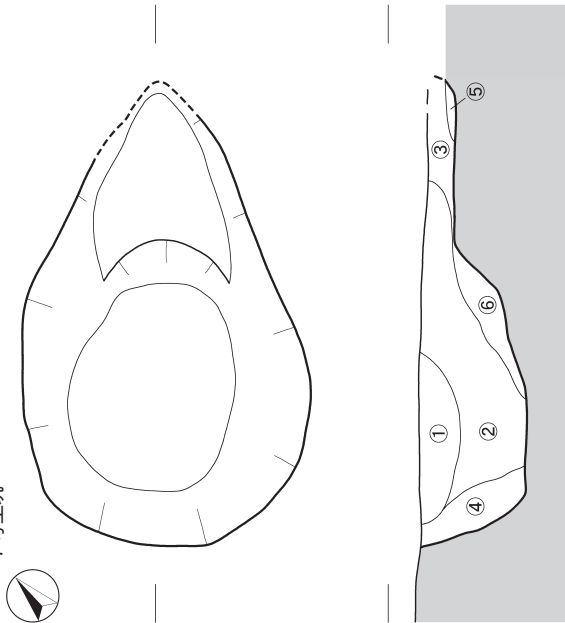


- ① 黒褐色土 締まりやや弱い 粘性少ない 1~3mm大の黄白色バミスを含む 1mm大の炭化物を微量含む VIII層相当か
- ② 暗褐色土 締まりやや弱い 粘性少ない 1~3mm大の黄白色バミスを微量含む 1~2mm大の炭化物を少量含む IX層+VIIIb層の混土層

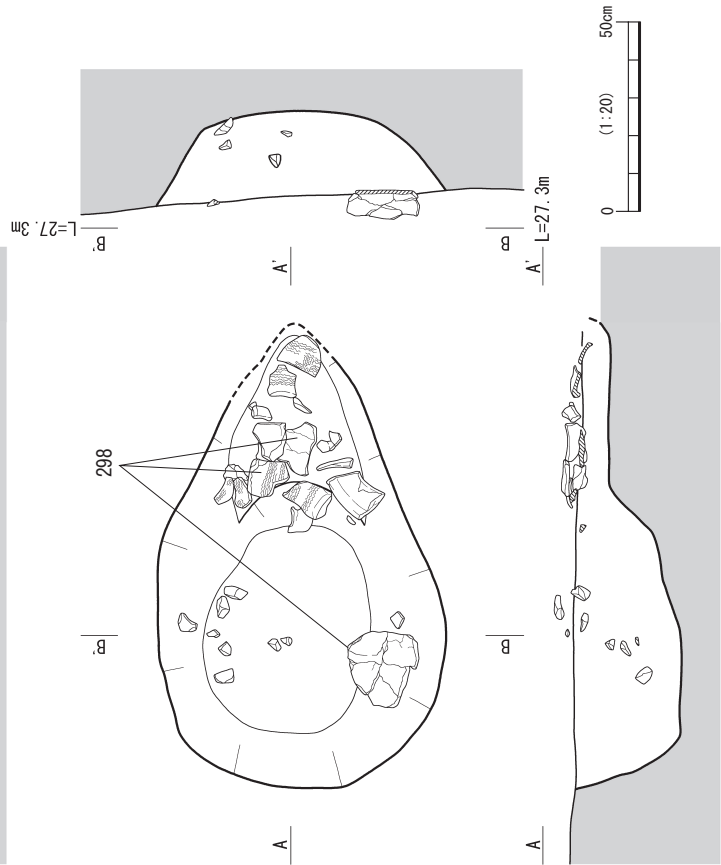


第142図 44, 15号土坑・出土遺物

7号土坑

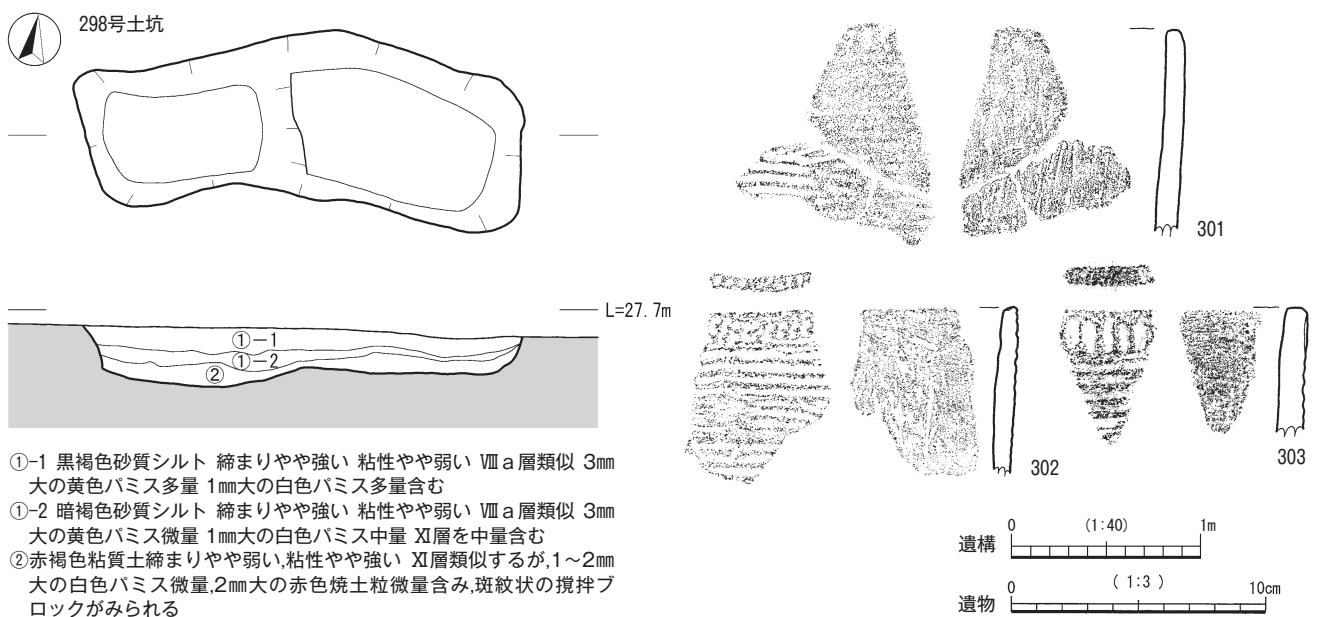
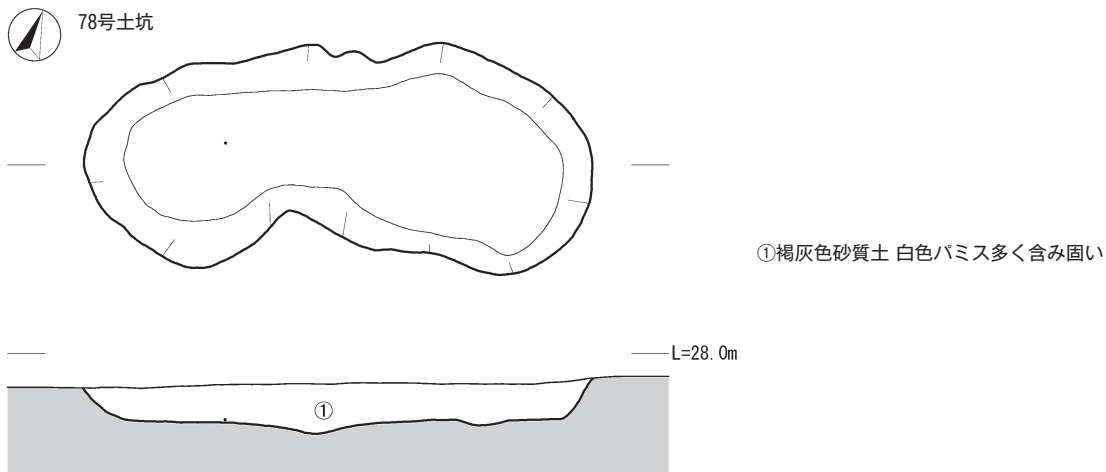
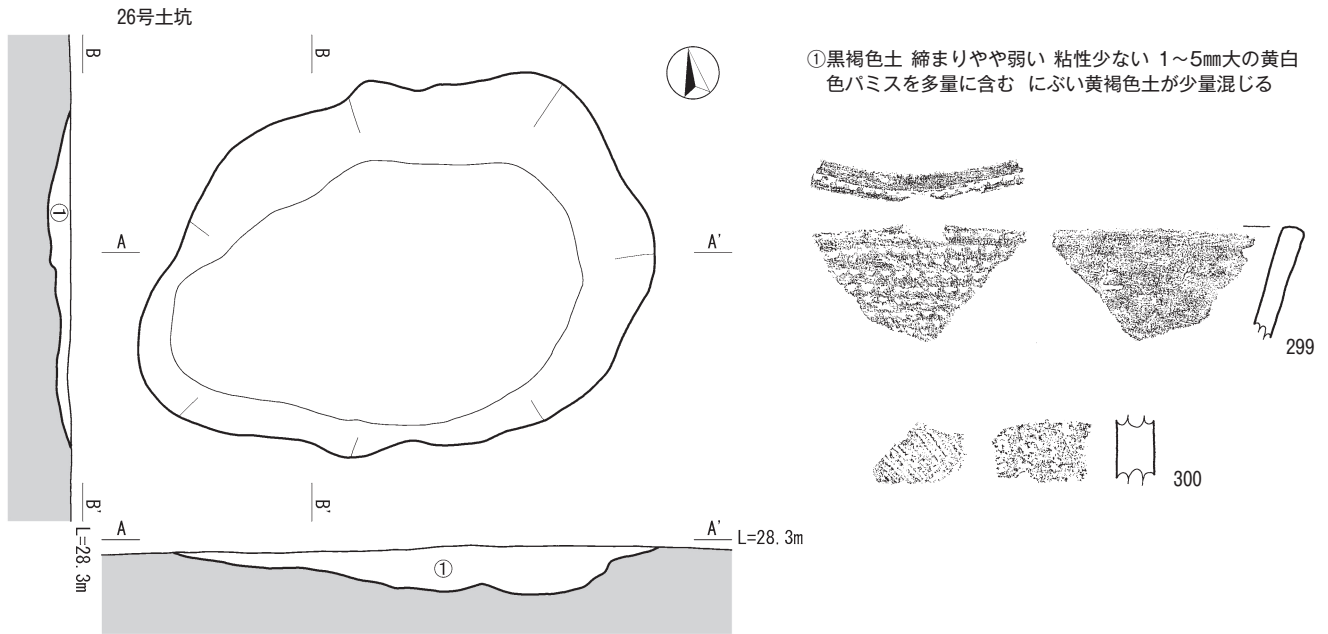


- ① 黒褐色土 締まり有り 粘性弱い Ⅷb層類似 1mm大の白色ハミスを多量 5mm大の黄色ハミス少量含む
- ② 黒褐色土 締まり有り 粘性弱い Ⅷb層類似 1mm大の白色ハミスを含む 5mm大の黄色ハミスをわずかに含み、5mm大の炭化物を少量含む ①より白色ハミスの量は少ない
- ③ 暗褐色土 締まり有り 粘性弱い ②とX層の混土層 2cm大のX層ブロックを含む
- ④ 褐色土 締まり有り 粘性弱い ①とX層の混土層 5mm大の黄色ハミスを少量含む
- ⑤ 暗褐色土 締まり有り 粘性弱い ②とX層の混土層 5mm大の黄色ハミスと2cm大のX層ブロックをわずかに含む
- ⑥ 暗褐色土 締まり有り 粘性弱い Ⅷb層類似 1mm大の白色ハミスと5mm大の黄色ハミスをわずかに含み 1cm大のX層ブロックを含む



第143図 7号土坑・出土遺物





第144図 26, 78, 298号土坑・26, 298号土坑出土遺物

#### 298号土坑（第144図）

B・C-40区X層上面で検出した。Ⅷa層下所属と考えられる。長軸231cm, 短軸91cmを測る。平面形が屈曲しており, 東側が一段下がっている。炭化物は確認されなかった。焼土は微量だが確認された。土坑内遺物と判断したものは土器3点で, これらを図化した。301は風化が激しいが, 口縁部に縦位の貝殻刺突文を施し胴部は横位の貝殻条痕文が施される。

#### 4. 落とし穴

落とし穴は計10基検出された。出土区は主に調査区西半分に集中している。本報告では逆茂木痕を有するもののみを落とし穴とし, 深く掘り込んでいる場合でも逆茂木痕を持たないものについては土坑として取り扱った。

##### 1号落とし穴（第145図）

C-15・16区Ⅸ層上面で検出した。北側は削平され, 中央部はトレンチがあるため, 全形を推定すると平面プランは楕円形だと考えられる。検出面からの深さは114cmで, 16cmのところ段をもち底面に向かってすぼまっていく。底面を残して断ち割り, 長軸に合わせてスライスして逆茂木痕の検出に努めた。その結果, 西側に径10cm, 深さ44cmのピットと, 東側に径9.5cm, 深さ50cmのピットが検出され, 形状から逆茂木痕と考えられる。埋土は, 締まりの強い黒褐色土を基本とし, 黄色パミスと白色粒を含む。遺構内遺物は確認されなかった。

##### 2号落とし穴（第146図）

F-18区X層上面で検出した。平面プランは楕円形である。検出面からの深さは92cmで, 複数の小さな段をもち, 底面に向かってすぼまっていく。底面を残して断ち割り, 長軸に合わせてスライスして逆茂木痕の検出に努めた結果, 中央には径6cm, 深さ46cmのピットが検出され, 形状から逆茂木痕と考えられる。埋土は, 黒褐色土を基本とし, 橙色パミスと白色パミスを含む。遺構内遺物は確認されなかった。

##### 3号落とし穴（第146図）

E-19・20区X層で検出した。所属はⅧa層下の可能性がある。平面プランは, 隅丸長方形である。検出面からの深さは106cmで, 底面に向かってすぼまっていく。底面を残して断ち割り, 長軸に合わせてスライスして逆茂木痕の検出に努めた結果, 4基のピットがほぼ一直線上に検出された。西側のピットは4基の中では一番小さく径4cm, 深さ8cmで中心に向かって傾いている。中央のピットは一番深く径6cm, 深さ40cmである。ピットは, 黒色土が入っていることから逆茂木痕と考えられる。埋土は, Ⅷ層に由来する暗褐色土を基本とし, パミスを含

む。埋土の中位にはⅧ～Ⅹ層のブロックを多量に混入した黒色土が堆積することから, 埋め戻し土である可能性もある。埋土の上位から礫の集中を検出する。礫は人為的に置かれた可能性が高い。遺構内遺物は確認されなかった。

##### 4号落とし穴（第147図）

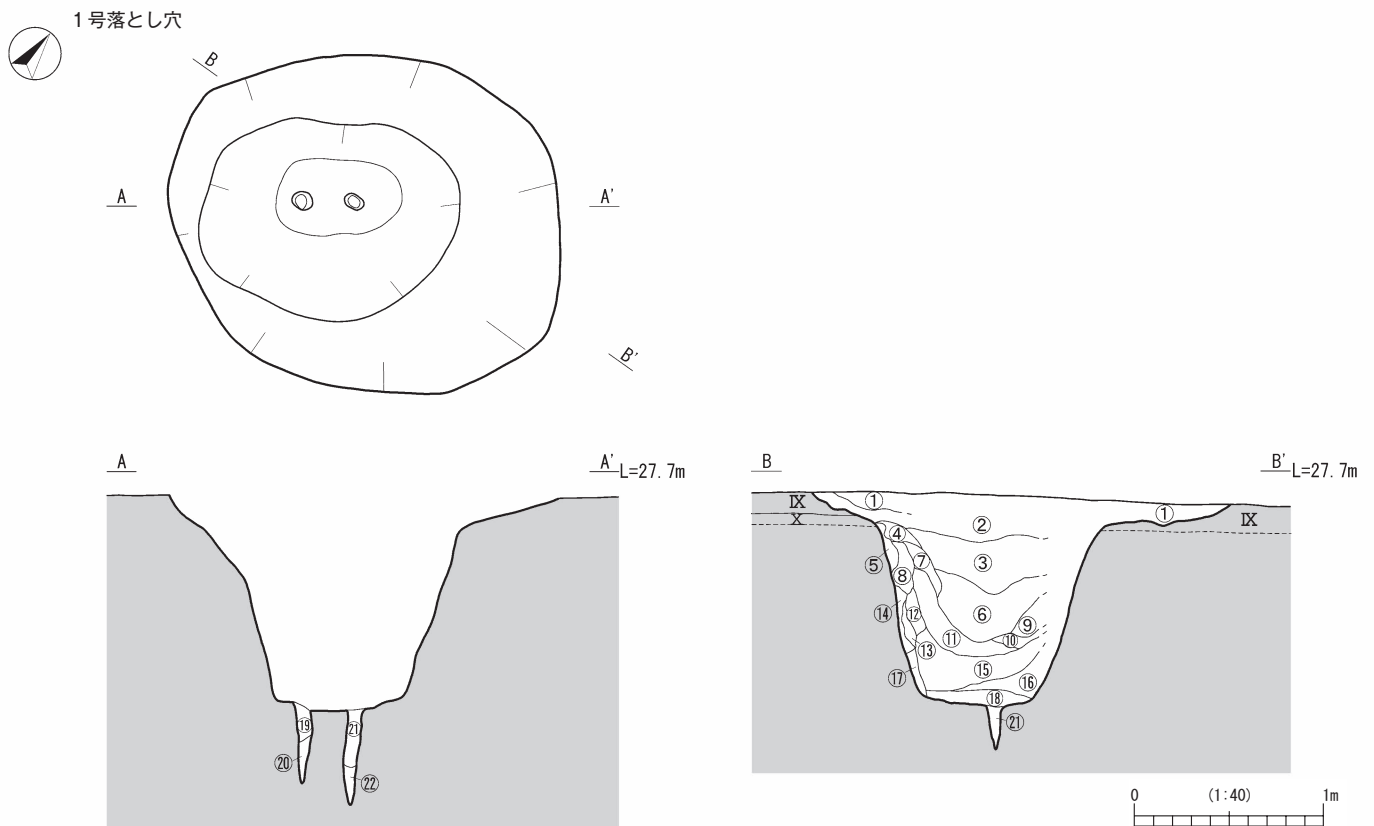
E-20区X層上面で検出した。Ⅷa層下所属の可能性はある。平面プランは, 楕円形である。検出面からの深さは80cmで, 西側の壁では検出面から内側に入るが外側に膨らみ, 東側の壁では段がステップ状になり底面に向かってすぼまっていく。北壁近くには, 浅い落ち込みが確認された。底面を残して断ち割り, 長軸に合わせてスライスして逆茂木痕の検出に努めた結果, 3基のピットがほぼ一直線上に検出された。径は4～6cmで, 深さは全て16cmである。中央のピットは断面の形状が異なり, ほぼ垂直に下がっている。ピットの埋土は地山のXV層に類似するが, 軟らかい土が入っていた。形態から逆茂木痕と考えられる。埋土は, Ⅷ層に由来する暗褐色土を基本とし, パミスと炭化物を含む。遺構内遺物は確認されなかった。

##### 5号落とし穴（第147図）

F-20区Ⅸ層で検出した。Ⅷa層下所属の可能性はある。平面プランは, 楕円形である。検出面からの深さは105cmで, 検出面から内側に入るが外側に膨らみ, そこから底面に向かってすぼまっていく。底面を残して断ち割り, 長軸に合わせてスライスして逆茂木痕の検出に努めた結果, 4基のピットが検出された。北側のピットは, 4基の中では一番大きく, 径8cm, 深さ18cmで, 西側と中央のピットは同じ形状の径5cm, 深さ5cmとなっている。東側のピットは, 径4cm, 深さ6cmである。西側と中央のものとはほぼ同じ形状で, 3基は一直線上に並んでいる。ピットは, 地山に近い埋土であるが, 色調が黒っぽく, 軟らかい土が入っていることから逆茂木痕と考えられる。埋土は, Ⅷ層に由来する暗褐色土を基本とし, パミスを含み, 上層の黒色土と下層の粘質土の二層に大別される。遺構内遺物は確認されなかった。

##### 6号落とし穴（第147図）

D-22区Ⅸ層上面で検出した。平面プランは, 不定形である。検出面からの深さは108cmで, 検出面から20cmのところ段をもち, 底面に向かってすぼまっていく。底面を残して断ち割り, 長軸に合わせてスライスして逆茂木痕の検出に努めた結果, 中央には径9cm, 深さ45cmのピットが検出され, 形状から逆茂木痕と考えられる。埋土は, 締まりの強い黒褐色土を基本とし, 橙色パミスと白色パミスを含む。遺構内遺物は確認されなかった。



- ①黒褐色土 締まり強い粘性やや弱い VIII b層類似 白色粒多量,黄色バミス少量含む
- ②黒褐色土 締まり強い粘性やや弱い VIII b層+IX層 白色粒少量,黄色バミス微量含む 2~3cm大のIX層ブロックが斑状に入る
- ③黒褐色土 締まり強い粘性やや弱い VIII b層類似 白色粒中量,黄色バミス中量含む
- ④黒褐色土 締まり強い粘性やや弱い IX層類似 白色粒少量,黄色バミス少量含む VIII b層との混土层 IX層+⑥よりIX層の比率が高い
- ⑤暗褐色土 締まり強い粘性有り X層とXI層の混土 白色粒微量,黄色バミス微量含む
- ⑥暗褐色土 締まり強い粘性やや弱い IX層類似 白色粒中量,3~5mm大の黄色バミス多量に含む X層のブロック有り
- ⑦黒褐色土 締まり強い粘性有り VIII b層類似 白色粒微量,黄色バミス微量含む XI層をブロック状に含む ④+③+⑥の混土层 ③の比率が高くやや黒い
- ⑧暗褐色土 締まり強い粘性有り IX層類似 白色粒少量,黄色バミス少量含む X+XI+③の混土 XI層との混土 XI層の比率が高い
- ⑨暗褐色土 締まり強い粘性やや弱い IX層類似 白色粒少量,黄色バミス微量含む XI+⑥の混土
- ⑩暗褐色土 締まり強い粘性やや弱い IX層類似 黄色バミスを微量,X層ブロック少量含む
- ⑪暗褐色土 締まり強い粘性やや弱い IX層類似 白色粒微量,黄色バミス少量含む IX層+⑥+③の混土
- ⑫暗褐色土 締まり強い粘性有り VIII bとXI層の混土 黄色バミスを微量含む
- ⑬褐色粘質土 締まり弱い粘性やや強い VIII bとXI層の混土 ⑫に比べてXI層の割合が多い 顕著な斑状の堆積
- ⑭褐色粘質土 締まり弱い粘性やや強い XI層類似 ⑧をブロック状に微量に含む XI~XIII+⑧の混土层
- ⑮暗褐色土 締まり強い粘性やや弱い IX層類似 黄色バミスを少量含む
- ⑯暗褐色土 締まり強い粘性やや弱い IX層類似 黄色バミス少量 XIV層 ブロック微量含む
- ⑰暗褐色土 締まり強い粘性やや強い XIV層ブロック中量含む
- ⑱褐色砂質土 締まり有り粘性弱い VIII b層とXV層混土 1mm大の黄色バミス微量含む
- ⑲暗褐色シルト 締まりやや弱い粘性やや弱い VIII b層類似
- ⑳褐色砂質土 締まり弱い粘性弱い XIII層類似 XV層が下部で混じる
- ㉑褐色砂質土 締まり弱い粘性弱い XIII層類似 XV層ブロック微量含む
- ㉒黄褐色砂質土 締まり弱い粘性弱い XIII層類似 XV層ブロック少量含む

第145図 1号落とし穴

### 7号落とし穴 (第148図)

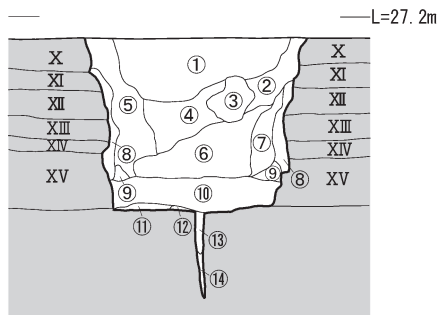
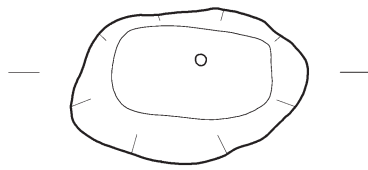
F-23区IX層上面で検出した。平面プランは、楕円形である。検出面からの深さは105cmで、検出面から20cmのところまで段をもち、そこから底面に向かって外側へ膨らんだ後、ややすぼまっていく。底面を残して断ち割り、長軸に合わせてスライスして逆茂木痕の検出に努めた結果、中央には径5cm、深さ45cmのピットが検出され、形状から逆茂木痕と考えられる。埋土は、締まりのある黒褐色土を基本とし、淡黄色バミスを含む。遺構内遺物は確認されなかった。

### 8号落とし穴 (第148図)

D-24区IX層上面で検出した。東側は削平されていたため、全形を推定すると平面プランは、不定形と考えられる。検出面からの深さは112cmで、検出面から12cmのところまで大きく段をもち、底面に向かってすぼまっていく。底面近くの西側では、小さな段がありステップ状になっている。底面を残して断ち割り、長軸に合わせてスライスして逆茂木痕の検出に努めた。その結果、東側に径12cm、深さ36cmのピットと西側に径8cm、深さ12cmのピットが検出され、形状から逆茂木痕と考えられる。埋



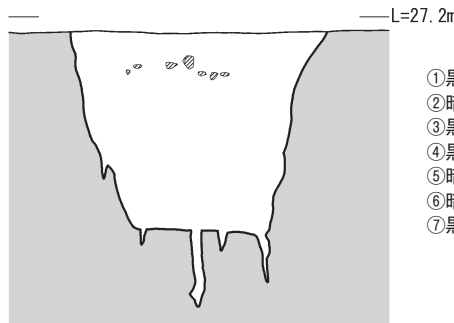
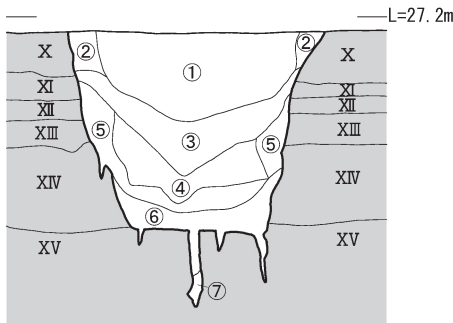
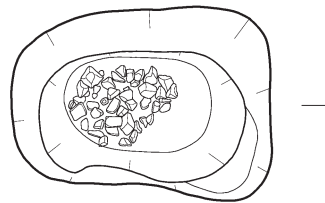
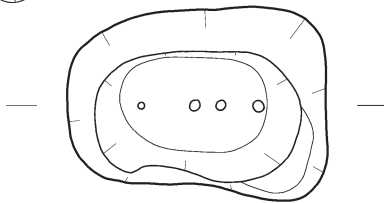
2号落とし穴



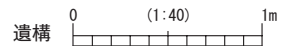
- ①黒褐色シルト 締まりやや強い 粘性やや弱い VIII b層類似 1~5mm大の橙色バミス多量含む, 1~5mm大の白色バミス多量含む, IX層をブロック状に含む
- ②黒褐色シルト 締まりやや強い 粘性やや弱い IX層類似 1~5mm大の橙色バミス少量含む, 1~2mm大の白色バミス少量含む, X・XI層ブロック状少量含む
- ③暗褐色シルト 締まりやや強い 粘性やや弱い XI層~XII層類似 1~3mm大の橙色バミス少量含む, 1~2mm大の白色バミス少量含む, ②とX・XI層の混土がブロック状に多く含む
- ④黒褐色シルト 締まりやや強い 粘性やや弱い VIII b層類似 1~8mm大の橙色バミス多量含む, 1~2mm大の白色バミス少量含む, XI層ブロック状に微量含む ①よりやや明るい
- ⑤暗褐色シルト 締まりやや強い 粘性やや弱い VIII b層類似 1~5mm大の橙色バミス少量含む, 1~4mm大の白色バミス少量含む, XI層ブロック状に多量含む ③に比べ少ない
- ⑥黒褐色シルト 締まりやや強い 粘性やや弱い VIII b層類似 1~5mm大の橙色バミス多量含む, 1~2mm大の白色バミス少量含む, X・XI層ブロック状に微量含む
- ⑦黒褐色シルト 締まりやや強い 粘性やや弱い VIII b層類似 1~3mm大の橙色バミス少量含む, 1~2mm大の白色バミス少量含む, XI層ブロック状に少量含む
- ⑧暗褐色粘土 締まり有り 粘性やや強い XI層類似 1~3mm大の橙色バミス微量含む, 1~2mm大の白色バミス微量含む, VIII b層とXI層の混土層 ⑦に比べ, XI層の割合がさらに多い
- ⑨黒褐色粘土 締まり有り 粘性やや強い VIII b層類似 1~3mm大の橙色バミス微量含む, 1~2mm大の白色バミス微量含む, XI層ブロック状に少量含む
- ⑩黒褐色粘土 締まりやや強い 粘性有り VIII b層類似 1~5mm大の橙色バミス少量含む, 1~2mm大の白色バミス少量含む, XI層ブロック状に少量含む
- ⑪黒褐色シルト 締まりやや強い 粘性有り VIII b層類似 1~3mm大の橙色バミス微量含む, 1~2mm大の白色バミス微量含む ⑩よりやや暗い
- ⑫褐色粘土 締まりやや弱い 粘性やや強い ⑩とXVI層の混土層
- ⑬黒褐色シルト 締まりやや弱い 粘性やや弱い VIII b層類似 2~4mm大の橙色バミス微量含む, 1~2mm大の白色バミス少量含む
- ⑭黄褐色砂質土 締まり弱い 粘性弱い XIV層類似



3号落とし穴



- ①黒褐色土 バミス20% 中段に礫を配する
- ②暗褐色土 バミス5% 4cmのX層ブロック混入
- ③黒褐色土 バミス5% 粘性土(XI層)混入
- ④黒褐色土 バミス15% 粘性土(XI層)混入
- ⑤暗褐色土 XI~XIII層
- ⑥暗褐色土 XI~XIII層
- ⑦黒色土



第146図 2, 3号落とし穴

土は、黒褐色土を基本とし、橙色バミスと白色バミスを含む。落とし穴内遺物と判断したものは土器1点で、小片のため図化していない。

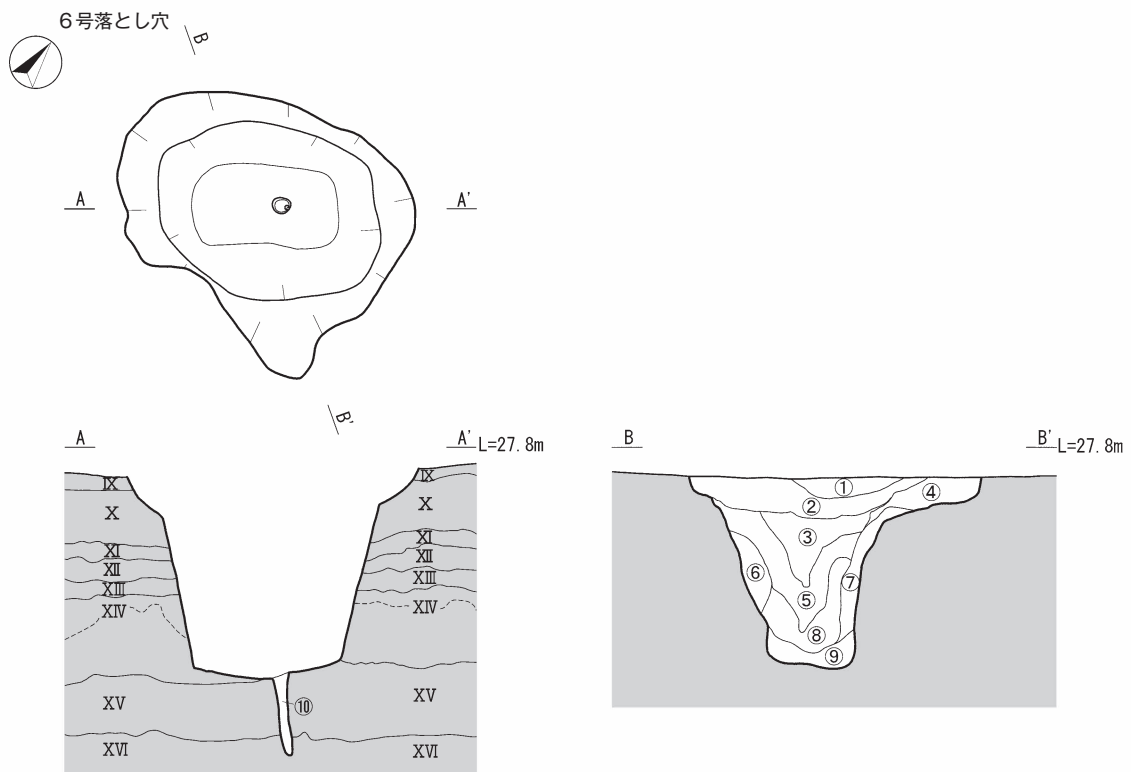
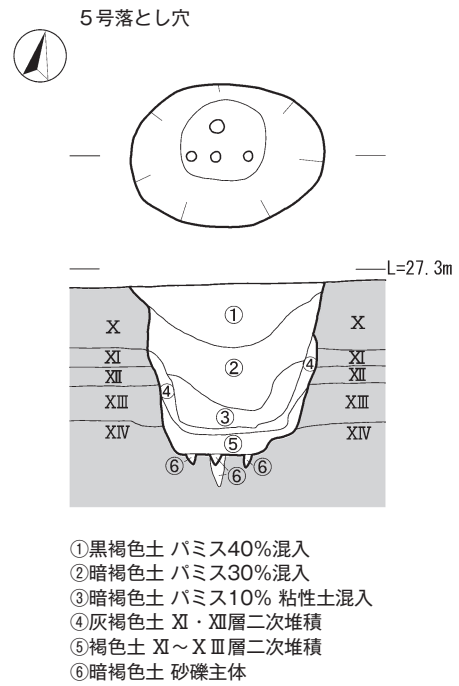
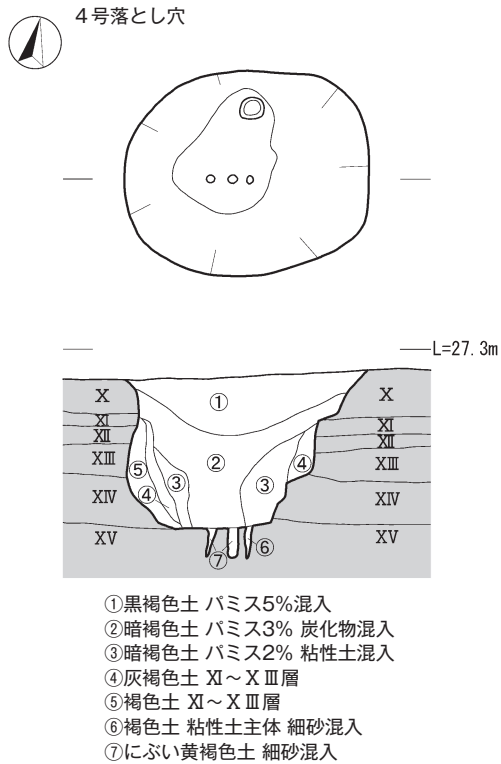
9号落とし穴 (第149図)

D-25区IX層上面で検出した。東側は削平され、中央部はトレンチがあるため、全形を推定すると平面プランは、楕円形と考えられる。検出面からの深さは88cmで、削平された北側では検出面から10cmのところ、南側では検出面から28cmのところ段をもち、底面に向かって

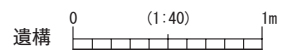
すぼまっていく。底面を残して断ち割り、長軸に合わせてスライスして逆茂木痕の検出に努めた結果、中央には径6cm、深さ36cmのピットが検出され、形状から逆茂木痕と考えられる。埋土は、黒褐色土を基本とし、橙色バミスと白色バミスを含む。遺構内遺物は確認されなかった。

10号落とし穴 (第149図)

D-40区X層上面で検出した。5号落とし穴と形態が類似しているため、VIII a層下所属の可能性はある。平面



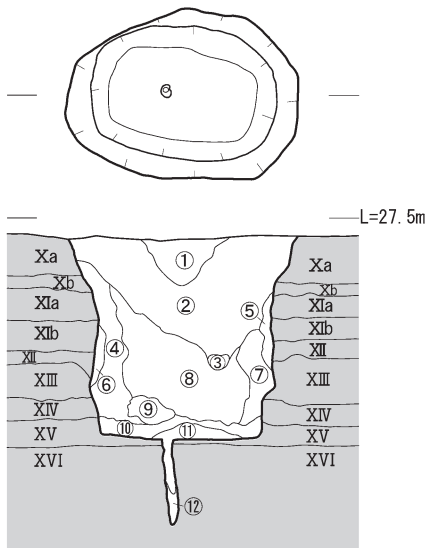
- ①黒色土 締まり強い 粘性弱い 1mm大の白色バミスと1～3mm大の橙色バミスを多量含む VIII層に類似する
- ②黒色土 締まり強い 粘性弱い 1mm大の白色バミスと1～2mm大の橙色バミスを中量含む
- ③黒褐色土 締まり強い 粘性やや有り 1mm大の白色バミスと1～2mm大の橙色バミスを少量含む
- ④黒褐色土 締まり強い 粘性弱い 1mm大の白色バミスと1～3mm大の橙色バミスを中量含む ②と③の混土の様な土質
- ⑤黒褐色土 締まり強い 粘性やや有り 1～3mm大の白色バミス・橙色バミスを少量含む
- ⑥にぶい褐色土 (XI層) と黒褐色土との混土 締まり強い 粘性有り 1mm大の白色バミスを極微量含む
- ⑦にぶい黄褐色土 (X層) と黒褐色土との混土 締まり強い 粘性弱い 1mm大の白色バミスと橙色バミスを微量含む
- ⑧黒褐色土 締まり強い 粘性弱い 1mm大の白色バミスと2～5mm大の橙色バミスを少量含む
- ⑨黒褐色土 締まり強い 粘性弱い 1mm大の白色バミスと橙色バミスを極微量含む
- ⑩褐色砂質土 締まり弱い 粘性弱い XV層類似 1cm大の黄色バミス少量含む



第147図 4, 5, 6号落とし穴



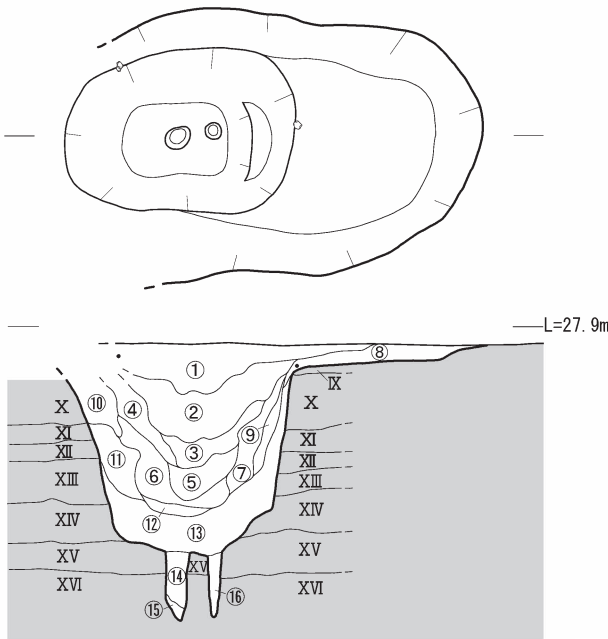
7号落とし穴



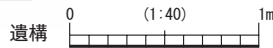
- ①黒褐色土 締まり有り 粘性弱い VIII b層類似 1~3mm大の淡黄色バミスを含み,0.5~1cm大の黄色バミスを極少量含む ②よりやや暗い
- ②黒褐色土 締まり有り 粘性弱い VIII b層類似 1~5mm大の淡黄色バミスを多量含む,①よりバミスの量が多い
- ③暗褐色土 締まり有り 粘性なし ②とX層の混土 淡黄色わずかに含み,XI層土のブロックがわずかに占める灰色味をおびた砂質土 X層 下部の暗褐色土に類似するものでブロック状に入る
- ④黒褐色土 締まり有り 粘性弱い VIII b層類似 1mm大の白色バミスをわずかに含み,XI層土のブロックがわずかに占める ⑦と同じ
- ⑤褐色粘土 締まり有り 粘性有り ⑦とXI層の混土 1mm大の黄色バミスをわずかに含む,⑦をブロック状に含む XI層主体の混土ブロック
- ⑥褐色粘土 締まり有り 粘性有り ④とXI層の混土 1mm大の黄色バミスをわずかに含む,④をブロック状に含む XI層主体の混土ブロック
- ⑦黒褐色土 締まり有り 粘性弱い VIII b層類似 1mm大の黄色バミスを少量含む,XI層ブロックをわずかに含む ④と⑦はVIII b主体の混土ブロック
- ⑧黒褐色土 締まり有り 粘性弱い VIII b層類似 1~5mm大の淡黄色バミスを少量,1mm大の白色バミスを含む
- ⑨暗褐色粘土 締まり弱い 粘性有り ⑧とXI層の混土 ⑧のブロックをわずかに含む XI層土主体のブロックで⑤⑥に類似
- ⑩黒褐色土 締まり有り 粘性弱い X IIIb層主体の混土ブロック X III層以下の砂礫が入る,XI層土がわずかに入る
- ⑪褐色シルト 締まり有り 粘性有り X IV層以下に含まれる砂礫混じりの混土ブロック,XI層土を主体にIX層土が入る
- ⑫にぶい黄褐色砂質土 締まり有り 粘性弱い XI層とX IV層の混土



8号落とし穴



- ①黒褐色土 締まり有り 粘性弱い 1~2mm大の白色バミス・橙色バミスを多量含む
- ②黒色土 締まり有り 粘性やや有り 1~2mm大の白色バミス・橙色バミスを微量含む
- ③黒褐色土 締まり有り 粘性やや有り 1~2mm大の白色バミス・橙色バミスを微量含む
- ④黒褐色土 締まり有り 粘性やや有り 2mm大の白色バミス・橙色バミスを極微量含む
- ⑤黒褐色土 締まり有り 粘性やや有り 2mm大の白色バミス・橙色バミスを極微量含む ④に比べ土質がやや粗い
- ⑥黒褐色土 締まりやや有り 粘性やや強い 2mm大の白色バミス・橙色バミスを極微量含む,暗赤褐色粘質土を1~2cm大のブロック状に中量含む
- ⑦黒褐色土 締まり有り 粘性やや強い 2mm大の白色バミス・橙色バミスを微量含む,黄褐色火山灰土と暗赤褐色粘質土をそれぞれ1~2mm大のブロック状に中量含む
- ⑧黒褐色土 締まり有り 粘性弱い 1~2mm大の白色バミス・橙色バミスを少量含む
- ⑨黒褐色土と暗赤褐色粘質土との混土 締まり有り 粘性やや有り
- ⑩黒褐色土 締まり有り 粘性弱い 2mm大の白色バミスと2~3mm大の橙色バミスを微量含む
- ⑪暗赤褐色粘質土 締まり有り 粘性強い 黒褐色土を2~3cm大のブロック状に少量含む
- ⑫明赤褐色粘質土 締まり有り 粘性強い やや黄色がかっており,XI層に比べ土質が硬く粗い
- ⑬明赤褐色粘質土 締まり有り 粘性非常に強い XI層に類似するが,やや黄色が強い
- ⑭褐色土 締まり弱い 粘性やや有り 1cm大の小礫を微量含む
- ⑮明黄褐色土 締まり弱い 粘性弱い 1cm大の小礫を多量含む
- ⑯褐色粘質土 締まりやや弱い 粘性強い 1cm大の小礫を微量含む ⑬に似るが,⑬に比べ締まり,粘性が強く含有物が少ない



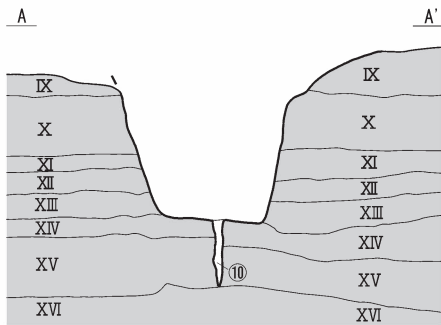
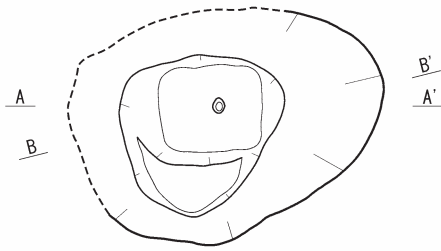
第148図 7, 8号落とし穴

プランは楕円形と考えられる。検出面からの深さは92cmで、底面に向かってすばまっていく。底面を残して断ち割り、長軸に合わせてスライスして逆茂木痕の検出に努めた結果、3基のピットが検出された。ピットは径8~11cm、深さ18~29cmである。埋土は、暗褐色土を基本とし、白色のバミスを含み、上層の黒色土と下層の粘質土の二層に大別される。落とし穴内遺物と判断したものは

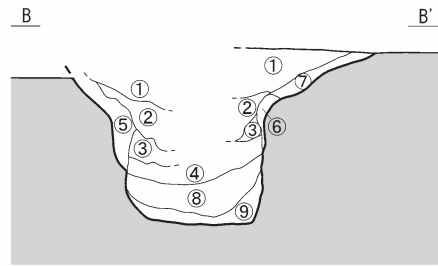
土器1点で、これを図化した。304は口縁端部に1段のキザミを施し、胴部は内外面共に斜位の貝殻条痕を施す。



9号落とし穴



A' L=28.1m

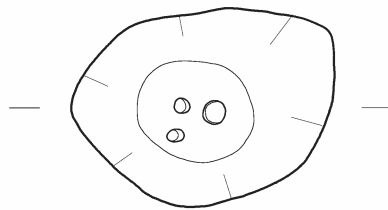


B' L=28.1m

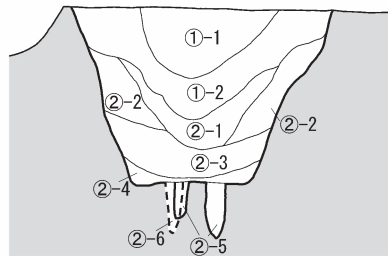
- ①黒褐色土 締まり有り 粘性弱い 1~2mm大の白色バミスと黄褐色バミスを中量含む
- ②黒褐色土 締まり有り 粘性弱い 1mm大の白色バミスと黄褐色バミスを少量含む
- ③黒褐色土 締まりやや強い 粘性弱い 1mm大の白色バミスと黄褐色バミスを微量含む ③と似るが、バミスの量が少ない
- ④灰褐色粘質土に黒褐色土が2cm大のブロック状に中量含む 締まり有り 粘性強い
- ⑤にぶい黄褐色土 締まりやや強い 粘性弱い 1mm大の白色バミスと橙色バミスを微量含む、1~2cm大の黄褐色土をブロック状に少量含む
- ⑥⑤とほぼ同じ 土色・土質、⑤に比べ混入する黄褐色火山灰ブロックの量が多い
- ⑦黒褐色土 締まり強い 粘性弱い 1mm大の白色バミス・橙色バミスを極微量含む
- ⑧暗赤褐色土 締まりやや有り 粘性有り
- ⑨にぶい赤褐色土 締まり弱い 粘性弱い ⑧と比べると締まり、粘性共弱い
- ⑩明褐色粘質土 締まりやや弱い 粘性強い X III層類似



10号落とし穴



L=28.0m



0 (1:3) 10cm

- ①-1 黒色砂質土 締まり強い 粘性なし 1~5mm大の黄褐色バミス少量、1~2mm大の白色バミス中量、1mm大の炭化物微量含む
- ①-2 黒色砂質土 締まり強い 粘性なし 1~3mm大の黄褐色バミス少量、1mm大の白色バミス中量、1mm大の炭化物少量含む
- ②-1 暗褐色粘質土 締まり強い 粘性有り 1~5mm大の黄褐色バミス微量、1mm大の白色バミス少量、黒砂質土少量含む
- ②-2 暗褐色粘質土 締まり強い 粘性有り 1mm大の白色バミス少量含む
- ②-3 暗褐色粘質土 締まりやや強い 粘性有り 1mm大の白色バミス微量含む
- ②-4 暗褐色粘質土 締まりやや強い 粘性有り 1mm大の白色バミス微量含む
- ②-5 暗褐色粘質土 締まり弱い 粘性有り 逆茂木痕跡 土壌化して粘性を帯びる
- ②-6 暗褐色粘質土 締まりやや強い 粘性有り 1mm大の白色バミス微量 ②-4の土が混入

遺構 0 (1:40) 1m

第149図 9, 10号落とし穴・10号落とし穴出土遺物

公益財団法人鹿児島県文化振興財団埋蔵文化財調査センター発掘調査報告書（48）  
東九州自動車道建設（志布志IC～鹿屋串良JCT間）に伴う埋蔵文化財発掘調査報告書

## 春日堀遺跡 2（縄文時代早期編） 第 1 分冊

発行年月 2022年3月

編集・発行 鹿児島県教育委員会  
公益財団法人鹿児島県文化振興財団埋蔵文化財調査センター  
〒899-4318 鹿児島県霧島市国分上野原縄文の森2番1号  
TEL 0995-70-0574 FAX 0995-70-0576

印 刷 株式会社 トライ社  
〒892-0834 鹿児島市南林寺町12-6  
TEL 099-226-0815 FAX 099-225-7933



