

志木市の文化財 第57集

中野遺跡第 78 地点

埋蔵文化財発掘調査報告書

2 0 1 4

埼玉県志木市教育委員会

はじめに

志木市教育委員会
教育長 尾崎 健市

ここに刊行する『中野遺跡第 78 地点 埋蔵文化財発掘調査報告書』は、志木市が平成 24 年度に受託事業として発掘調査を実施した、中野遺跡第 78 地点の調査成果をまとめたものです。

中野遺跡については、今までの調査成果から、旧石器時代から縄文時代、そして弥生時代から古墳時代、平安時代、中世・近世までの幅広い時代にわたる複合遺跡であることが判明しています。

中でも、古墳時代中・後期には、城山遺跡に匹敵するほどの大集落が営まれていたと考えられ、今後注目される遺跡の 1 つと言えるでしょう。特に、第 25 地点からは、一辺 10m を超す巨大住居跡（19 号住居跡）が発見されています。床面積で考えると 100㎡以上に及び、これは現代の平均的な個人住宅の敷地面積に匹敵するほどです。この住居跡は、市内では最大規模のものであり、関東地方においても最大級の住居跡と考えられています。

さて、今回報告する第 78 地点は、分譲住宅建設に伴う工事の中で、道路敷設部分のみを対象に発掘調査を実施したものです。

調査面積は、111.37㎡という狭小な面積の中で、古くは今から約 7,000 年前の縄文時代早期の土器をはじめ、中世以降の土坑・溝跡・柱穴などが検出されました。

今回の調査で特筆すべき点は、本地点が平成 11～14 年度にわたって発掘調査が実施された志木変電所（第 49 地点）のすぐ北側に位置することから、その際に発見された、中世以降に造成されたと考えられる「段切状遺構」が本地点全体にまで広がって検出されたことです。さらに、南北方向に延びる溝跡や調査区北端に東西方向に延びる溝跡なども検出されており、現時点では、道路跡あるいは水路跡ではないかと想定されています。

以上から、今回の資料の発見により、志木市における中世以降の「村」の一端が僅かながら垣間見ることができ、今後の志木市の歴史を追究する上で欠かせない貴重な資料につながったものと信じております。

最後になりましたが、本書の刊行にあたり、格別のご理解とご協力を頂いた事業主体者、そして深いご理解とご協力を賜りました地元の多くの方々並びに関係者に対し、心から感謝申し上げる次第です。

例 言

1. 本書は、埼玉県志木市に所在する遺跡群の平成24年度に発掘調査を実施した中野遺跡第78地点の発掘調査報告書である。
2. 発掘調査及び整理作業は、志木市教育委員会の受託事業として、開発主体者である個人から委託を受け実施した。
3. 発掘調査は平成25年1月10日から2月7日まで行い、整理作業・報告書作成作業は平成25年5月1日から平成26年3月28日まで志木市立埋蔵文化財保管センターで行った。
4. 本書の作成において、編集は尾形則敏・大久保聡が行い、執筆は下記の通りである。なお、中世以降の遺物については、朝霞市立図書館の野澤 均氏にご教示を頂いた。

尾形則敏 第1章、第3章第2節(3)

大久保聡 第2章、第3章第1節、2節(1)・(4)、第4章

青木 修 第3章第2節(2)

5. 遺物の実測は、大久保聡・村田浩美が行った。遺構・遺物のデジタルトレースは深井恵子・青木修が行った。写真撮影は青木が行った。
6. 発掘作業における表土剥ぎ作業については、株式会社大塚屋商店に委託した。
7. 本報告に係る出土品及び記録図面・写真等は、志木市立埋蔵文化財保管センターに一括して保管している。

8. 調査組織

調 査 主 体 者	志木市教育委員会
教 育 長	尾崎健市(平成24年7月～)
教 育 政 策 部 長	菊原龍治(平成25年4月～)
教 育 政 策 部 次 長	菊原龍治(平成24年10月～平成25年3月)
生 涯 学 習 課 長	谷口 敬(平成24年4月～平成25年3月)
〃	松井俊之(平成25年4月～)
生 涯 学 習 課 副 課 長	松井俊之(平成24年4月～平成25年3月)
〃	伊藤久峰子(平成25年4月～)
生 涯 学 習 課 主 査	尾形則敏(平成21年4月～)
生 涯 学 習 課 主 任	松永真知子(平成18年4月～)
生 涯 学 習 課 主 事	徳留彰紀(平成22年4月～平成25年3月)
〃	大久保 聡(平成25年4月～)
生 涯 学 習 課 主 事 補	大久保 聡(平成24年4月～平成25年3月)
志木市文化財保護審議会	井上國夫(会長)
	高橋長次・高橋 豊・上野守嘉・深瀬 克(委員)

9. 発掘調査及び整理作業参加者

○発掘調査

調 査 担 当 者 尾形則敏・徳留彰紀・大久保 聡

調 査 員 青 木 修
調 査 補 助 員 鈴 木 浩 子・星野恵美子
発 掘 協 力 員 江口美千子・大橋康弘・林ゆき子・一二三英文・松浦恵子・
村田浩美
重機オペレータ 田中三二(株式会社大塚屋商店)

○整理作業

調 査 員 青 木 修・深井恵子
整 理 協 力 員 小 林 律・増田千春・村田浩美・橋本美奈子

10. 「第4章 調査のまとめ」で使用した埼玉県立文書館収蔵 西川家文書No.3256-1『一字限地図帳』
については、所有者である西川武重郎氏に利用の承諾を得た。厚く感謝申し上げる。

11. 発掘調査及び整理作業・報告書作成には、以下の諸機関・諸氏のご教示・ご援助を賜った。記し
て感謝する次第である(敬称略)。

埼玉県教育局市町村支援部生涯学習文化財課・埼玉県立文書館・(財)埼玉県埋蔵文化財調査事業
団・朝霞市教育委員会・朝霞市博物館・新座市教育委員会・和光市教育委員会・富士見市教育委員
会・富士見市立水子貝塚資料館

江原 順・加藤かな子・加藤秀之・川畑隼人・隈本健介・小出輝雄・斉藤 純・
齋藤欣延・斯波 治・鈴木一郎・照林敏郎・中岡貴裕・野沢 均・早坂廣人・
堀 善之・前田秀則・松本富雄・柳井章宏・山本 龍・和田晋治・渡辺邦仁

12. 本報告に係る文化財保護法に基づく各種届出等及び指示通知については、下記の通りである。

○周知の埋蔵文化財包蔵地における土木工事等について(通知)

平成25年3月12日付け 教生文第5-1464号

○埋蔵物の文化財認定について

平成25年3月18日付け 教生文第7-218号

凡 例

1. 本報告書で使用した地図は以下のとおりである。

第1図 1:10,000「志木市全図」アジア航測株式会社調製

第2・11・14図 1:2,500 ゼンリン電子住宅地図 デジタウン「埼玉県志木市」平成15年8
月発行 株式会社ゼンリン

2. 挿図版の縮尺は、それぞれに明記した。

3. 遺構挿図版中の水系レベルは、海拔標高を示す。

4. 挿図版中のスクリーントーンについては、各挿図版内に内容を示した。

5. 今回報告の縄文時代の土器に用いた色調の表示は、『新版 標準土色帖 1999年版』農林水産省
農林水産技術会議事務局監修・財団法人日本色彩研究所色票監修を基にし、近似する色名を示した。

6. 遺構の略記号は、以下のとおりである。

D = 土坑 M = 構跡 P = ピット

目 次

はじめに

例 言／凡 例／目 次／挿図目次／表 目 次／図版目次

第1章 遺跡の立地と環境	1
第1節 市域の地形と遺跡	1
第2節 遺跡の概要	7
第2章 発掘調査の概要	11
第1節 調査に至る経緯	11
第2節 調査の方法と経過	12
第3節 層序と地形	14
第3章 検出された遺構・遺物	16
第1節 中世以降	16
第2節 遺構外出土遺物	29
第4章 調査のまとめ	33

図 版

報告書抄録

挿 図 目 次

第1図	市域の地形と遺跡分布（1／20,000）	2
第2図	中野遺跡の調査地点（1／3,000）	8
第3図	確認調査時の遺構分布図（1／300）	11
第4図	遺構分布図・基本土層（1／150・1／60）	15
第5図	段切状遺構・9・10・11号溝跡（1／120）	17
第6図	段切状遺構・9・11号溝跡・調査区南壁土層断面図（1／70）	19
第7図	土坑（1／60）	22
第8図	10号溝跡出土遺物（1／5・1／1）	24
第9図	9・10・11号溝跡土層断面図・10号溝跡鉄製品出土状態（1／70・1／30）	25
第10図	遺構外出土遺物（1／3・2／3・1／4）	30
第11図	西川家文書『一字限地図帳』明治15年	35
第12図	調査区周辺図	35
第13図	10・11号溝跡位置・航空写真比較図	37
第14図	調査区位置図	37

表 目 次

第1表	志木市埋蔵文化財包蔵地一覧	1
第2表	中野遺跡第78地点の発掘調査工程表	13
第3表	ピット観察表	28
第4表	段切状遺構・土坑・溝跡・遺構外出土の陶磁器一覧（1）	31
	段切状遺構・土坑・溝跡・遺構外出土の陶磁器一覧（2）	32

図 版 目 次

図版1	1. 調査区全景（北から）
図版2	1. 調査区近景 2. 表土剥ぎ風景 3. 111号土坑土層 4. 111号土坑 5. 112号土坑土層 6. 112号土坑 7. 113号土坑 8. 107号土坑
図版3	1. 108号土坑 2. 109号土坑 3. 110号土坑 4. 調査風景 5. 調査見学風景 6. 9号溝跡（北から） 7. 9号溝跡（西から）
図版4	1. 10号溝跡発掘風景 2. 10号溝跡鉄製品出土状態 3. 10号溝跡銭貨出土状態 4. 10号溝跡 5. 11号溝跡 6. 11号溝跡縁辺部硬化面 7. 5号ピット 8. 調査区全景（南から）
図版5	1. 段切状遺構出土遺物 2. 土坑出土遺物 3. 10号溝跡出土遺物1
図版6	1. 10号溝跡出土遺物2 2. 5号ピット出土遺物 3. 遺構外出土遺物

第1章 遺跡の立地と環境

第1節 市域の地形と遺跡

(1) 地理的環境と遺跡分布

志木市は、埼玉県の南西部に位置し、市域はおおよそ南北4.71 km、東西4.73 kmの広がりを持ち、面積は9.06 km²、人口約7万3千人の自然と文化の調和する都市である。

地理的景観を眺めて見ると、市域東部の宗岡地区は、荒川（旧入間川）の形成した沖積低地が拡がり、市域西部の本町・柏町・幸町地区は、古多摩川によって形成された武蔵野台地の上にある。また、市内には東部に荒川、中央に古くは舟運で利用された新河岸川、そして西部から中央に新河岸川と合流する柳瀬川の3本の川が流れている。

こうした自然環境の中で、市内遺跡の大部分は、柳瀬川・新河岸川右岸流域の台地縁辺部に帯状に分布している。遺跡は柳瀬川上流から順に、西原大塚遺跡（7）、新邸遺跡（8）、中道遺跡（5）、城山遺跡（3）、中野遺跡（2）、市場裏遺跡（15）、田子山遺跡（10）、富士前遺跡（11）、大原遺跡（16）

No.	遺跡名	遺跡の規模	地目	遺跡の種類	遺跡の時代	主な遺構	主な遺物
2	中野	63,540 m ²	畑・宅地	集落跡	旧石器、縄（早～晩）、弥（後）、古（前～後）、平、中・近世	石器集中地点、住居跡、土坑、井戸跡、溝跡等	石器、縄文・弥生土器、土師器、須恵器、陶磁器等
3	城山	81,310 m ²	畑・宅地	城館跡・集落跡	旧石器、縄（草創～晩）、弥（後）、古（前～後）、奈・平、中・近世	石器集中地点、住居跡、土坑、土坑墓、地下室、井戸跡、溝跡、柏城跡関連、鑄造関連等	石器、縄文・弥生土器、土師器、須恵器、陶磁器、土師質土器、古銭、鑄造関連遺物等
5	中道	52,980 m ²	畑・宅地	集落跡・墓跡	旧石器、縄（早～後）、弥（後）、古（前～後）、平、中・近世	石器集中地点、住居跡、土坑、方形周溝墓、土坑墓、地下式坑、溝跡、道路状遺構等	石器、縄文土器、土師器、須恵器、陶磁器、古銭、人骨等
6	塚の山古墳	800 m ²	林	古墳？	古墳？	古墳？	なし
7	西原大塚	163,930 m ²	畑・宅地	集落跡・墓跡	旧石器、縄（前～晩）、弥（後）、古（前～後）、奈・平、中・近世	石器集中地点、住居跡、土坑、方形周溝墓、井戸跡、溝跡等	石器、縄文・弥生土器、土師器、須恵器、陶磁器、古銭等
8	新邸	20,080 m ²	畑・宅地	貝塚・集落跡・墓跡	縄（早～中）、古（前～後）、中・近世、近代	貝塚、住居跡、土坑、方形周溝墓、井戸跡、溝跡、段切状遺構、ビット群等	石器、貝、縄文・弥生土器、土師器、陶磁器、古銭等
9	城山貝塚	900 m ²	林	貝塚	縄（前）	斜面貝塚	石器、縄文土器、貝
10	田子山	65,000 m ²	畑・宅地	集落跡・墓跡	縄（草創～晩）、弥（後）、古（後）、奈・平、中・近世、近代	住居跡、土坑、方形・円形周溝墓、ローム採掘遺構、溝跡等	縄文・弥生土器、土師器、須恵器、陶磁器、炭化種子等
11	富士前	10,300 m ²	宅地	集落跡	弥（後）～古（前）、平安、近世以降	住居跡、土坑？、溝跡？	弥生土器、土師器
12	馬場	2,800 m ²	畑	集落跡	古（前）	住居跡？	土師器
13	関根兵庫館跡	4,900 m ²	グラウンド	館跡	中世	不明	なし
14	宿	7,700 m ²	田	館跡	中世	溝跡・井桁状構築物	木・石製品
15	市場裏	13,800 m ²	宅地	集落跡・墓跡	弥（後）～古（前）、中世以降	住居跡・方形周溝墓・土坑	弥生土器、土師器、土師質土器
16	大原	1,700 m ²	宅地	不明	近世以降？	溝跡	なし
合計		489,740 m ²					

平成26年1月21日現在

第1表 志木市埋蔵文化財包蔵地一覧



第1図 市域の地形と遺跡分布 (1 / 20,000)

と名付けられている。また、荒川・新河岸川が形成した沖積低地でも、馬場遺跡（12）、宿遺跡（14）、関根兵庫館跡（13）のように自然堤防上に存在する遺跡も明らかにされつつあり、将来的には新たな遺跡が相次いで発見される可能性がある。なお、現在市内の遺跡総数は、前述した12遺跡に塚の山古墳（6）、城山貝塚（9）を加えた14遺跡である（第1図）。

（2）歴史的環境

次に市内の遺跡を時代順に概観してみることにする。

1. 旧石器時代

旧石器時代の遺跡は、柳瀬川右岸の中野・城山・中道・西原大塚遺跡で確認されている。

中道遺跡では、昭和62（1987）年の富士見・大原線（現ユリノキ通り）の工事に伴う発掘調査により、立川ローム層のⅣ層上部・Ⅵ層・Ⅶ層で文化層が確認されており、礫群、石器集中地点が検出されている。これにより、黒曜石製のスクレイパーやナイフ形石器、安山岩や凝灰岩の石核や剥片などが発見されている。

西原大塚遺跡では、西原特定土地区画整理事業に伴う発掘調査により、石器集中地点が検出されている。石器集中地点は、平成6（1994）年度には2ヶ所、平成7（1995）年度には1ヶ所が検出され、ナイフ形石器・剥片などが発見されている。

平成11～14（1999～2002）年度にかけて発掘調査が実施された中野遺跡第49地点からも立川ローム層の第Ⅳ層下部から、黒曜石・頁岩の石核・剥片が約60点出土している。

また、城山遺跡では、平成13（2001）年に発掘調査が実施された第42地点から、立川ローム層の第Ⅳ層上部と第Ⅶ層の2ヶ所で石器集中地点が検出され、黒曜石・安山岩・チャート・頁岩などの挟入石器・剥片など32点出土している。平成20・21年に発掘調査が実施された第62地点（道路・駐車場部分）でも1ヶ所の石器集中地点が検出され、ナイフ形石器・剥片が出土している。最新では、平成23（2011）年に発掘調査が実施された第71地点では、石器集中地点2ヶ所、礫群9基が検出され、特に礫群については、市内において初の発見例につながった。

2. 縄文時代

縄文時代では、西原大塚遺跡を中心に中期後葉の遺跡が集中し、城山貝塚の周辺の城山遺跡からは、前期末葉（諸磯式期）の住居跡や土器がやや多く検出される傾向にある。

ここでは、時代の推移に従って説明することにする。まず、草創期では、平成4（1992）年に発掘調査が実施された城山遺跡第16地点から爪形文系土器1点、平成6（1994）年に発掘調査が実施された城山第21地点から多縄文系土器3点、第22地点から爪形文系土器1点、平成10（1998）年に発掘調査が実施された田子山遺跡第51地点から有茎尖頭器1点出土している。

早期では、遺構の検出例はまだ少ないが、住居跡として、平成18（2007）年に発掘調査が実施された中道遺跡第65地点で検出された早期末葉（条痕文系）の10号住居跡1軒が最古のものと言える。土器としては、田子山遺跡で撚糸文・沈線文・条痕文系土器が出土しているが、御嶽神社を中心とする東側でやや多く出土する傾向がある。最新資料では、平成23年に発掘調査が実施された田子山遺跡第121地点のローム上層の遺物包含層から撚糸文系土器・石器がまとまって出土している。また、城山・中野・田子山遺跡からは、条痕文系土器が炉穴に伴い出土している。

前期では、西原大塚・新邸遺跡で住居跡（黒浜式期）、城山遺跡では住居跡（諸磯式期）が検出されている。そのうち、新邸遺跡のものは貝層をもつ住居跡である。また、平成2年度に市指定文化財に認定された城山貝塚も縄文海進期にあたるこの頃の時代に形成された斜面貝塚と考えられる。

中期になると遺跡が最も増加する。特に、中期中葉から後葉の勝坂式～加曾利E式期にはその傾向が強くなり、中野・城山・中道・西原大塚・田子山遺跡で住居跡や土坑が検出されている。特に西原大塚遺跡では、現時点で180軒以上の住居跡が環状に配置していることが判明しつつある。中期末葉からは遺跡が減少し、現在のところ西原大塚遺跡から敷石をもつ住居跡が1軒確認されるのみである。

後期では、西原大塚遺跡から堀之内式期の住居跡1軒と加曾利B式期の住居跡1軒、遺物集中地点1ヶ所が検出されている。また、その他の遺構としては、平成6（1994）年に発掘調査が実施された田子山遺跡第31地点で、土坑1基が検出され、下層から称名寺I式期の土器、上層からII式の特徴をもつ土器が出土している。西原大塚遺跡第54地点でも2基の土坑が検出されている。最新資料では、今年度（平成25年度）に発掘調査が実施された中野遺跡第85地点から、市内初の柄鏡形住居（敷石住居）1軒が検出され、注目される。

晩期では、中野・田子山遺跡から安行ⅢC式・千網式の土器片が少量発見されるにとどまり、以降市内では弥生時代後期まで空白の時代となる。

3. 弥生時代～古墳時代前期

弥生時代では、現時点において、前・中期の遺跡は検出されていないが、後期末葉から古墳時代前期と考えられる遺跡が数多く検出されている。中でも、平成6（1994）年に発掘調査が実施された田子山遺跡第31地点の21号住居跡は後期中葉に比定される可能性があり、その住居跡からは、多数の土器をはじめ、大量の炭化種子（イネ・アワ・ダイズなど）、炭化材が出土し、当時の食糧事情を考える上で重要である。富士前遺跡では、『志木市史』にも掲載されているが、不時の発見に伴い、籠目痕をもつ壺形土器をはじめとした多くの土器が発見されている。

西原大塚遺跡では後期末葉から古墳時代前期にかけての住居跡が590軒以上確認されており、市内最大の集落跡であることが判明している。特に、122号住居跡からは全国的にも稀な「イヌ」を象ったと思われる動物形土製品が出土している。

昭和62（1987）年以降、西原大塚・田子山・市場裏遺跡の3遺跡において、方形周溝墓が検出されてきたが、最新では、平成15（2003）年に発掘調査が実施された新邸遺跡第8地点と平成18（2006）年に実施された中道遺跡第65地点でも、それぞれ1基が確認されている。これにより当時の墓域が、集落と単一的なまとまりをもって存在することが明らかになってきたと言えるであろう。

市内で最も多く方形周溝墓が検出されている西原大塚遺跡では、10号方形周溝墓の溝底から一括出土した中に畿内系の庄内式の長脚高坏が出土していることに注目される。また、平成11（1999）年に発掘調査が実施された西原大塚遺跡第45地点では、一辺20mを超える市内最大規模の17号方形周溝墓が発見され、この方形周溝墓の溝からは、珍しい鳥形土製品をはじめ、畿内系の有段口縁壺、吉ヶ谷式系の壺、在地系の壺などと大きく畿内・比企地域・在地の3要素の特徴を示す壺が出土している。こうした地域に関わる被葬者の人物像が浮き彫りにされたことで、当地域の弥生時代後期から古墳時代前期の歴史を紐解く手がかりになったことは重要である。

なお、以上のうち、西原大塚遺跡122号住居跡出土の動物形土製品1点と西原大塚遺跡17号方形周

溝墓から出土した、鳥形土製品1点と壺形土器4点の計5点は、考古資料として、平成25年3月1日付けで、市指定文化財に指定されている。

4. 古墳時代中・後期

古墳時代でも前期末葉から中期になると、遺跡が減少する傾向にある。その中で、西原大塚遺跡に隣接する新邸遺跡で検出されている第2地点の1号住居跡と平成15（2003）年に発掘調査が実施された第8地点の2～8号住居跡は、古墳時代前期でも比較的新しい段階に比定される可能性がある。このことから、新邸遺跡で検出された住居跡は、隣接する西原大塚遺跡から継続して広がった集落跡ではないかと推測される。

中期の遺跡では、中道・城山・中野遺跡から住居跡が発見されている。その中でも、平成7（1995）年に発掘調査が実施された中道遺跡第37地点19号住居跡は、5世紀中葉に比定され、カマドをもつ住居跡としては市内最古のものである。

5世紀末葉になると、遺跡が増加傾向にあり、特に6世紀後半から7世紀後半にかけては、縄文中期を越えるほどの爆発的な増加をみる。こうした集落跡は現在、中道・城山・中野遺跡に比較的古い5世紀代の住居跡が確認されていることから、柏町地区を中心に存在した集落が、6世紀後半以降、周辺の地域に拡散するという動きを読み取ることができる。

なお、新邸遺跡では第8地点で初めて古墳時代後期（7世紀中葉）の住居跡が1軒検出されている。この住居跡は、3×3.5mの小型の長方形を呈するもので、焼失住居であり、床面上からは土器・炭化材の他ベンガラ塊が出土している。

現在、5世紀後半から7世紀後半にかけての時期に比定できる住居跡の軒数は、最も多い城山遺跡で200軒を越え、次いで中野遺跡で約50軒、中道遺跡で約15軒、田子山遺跡で約10軒、新邸遺跡で1軒を数える。

また住居跡以外では、平成5（1993）年に発掘調査が実施された田子山遺跡第24地点から、6世紀後半以降のものと考えられる4.1×4.7mの不整円形で2ヶ所にブリッジをもつ小型の円形周溝墓が1基確認されている。さらに、平成14（2002）年に発掘調査された田子山遺跡第81地点を契機に御嶽神社を取り囲むように外周で推定約33mの巨大な溝跡の存在が明らかになり、現時点では古墳の周溝ではないかと考えられている。

5. 奈良・平安時代

奈良・平安時代の遺跡は、古墳時代後期以降に拡散した集落内で確認される傾向にあり、現在のところ、中野・城山・中道・西原大塚・田子山遺跡で検出されている。中でも城山・田子山遺跡はこの時代を代表とする遺跡として挙げるることができる。城山遺跡では、平成8（1996）年に発掘調査が実施された第35地点の128号住居跡から、印面に「富」1文字が書かれた完形品の銅印が出土しているが、これは県内でも稀少な例として貴重な資料であろう。この住居跡からはその他、須恵器坏や猿投産の緑釉陶器の小破片1点、布目瓦の小破片2点などが出土している。平成20～21（2008～2009）年の城山遺跡第62地点の調査では、平安時代の241号住居跡から皇朝十二銭の一つである富壽神寶^{ふじゆしんぼう}が2枚とその近くからは鉄鎌1点と土錘1点が出土しており、祭祀行為が行われたと考えられる貴重な例として、県内でも重要な発見につながっている。

田子山遺跡では、平成5（1993）年に発掘調査が実施された第24地点からは、住居跡の他、掘立柱建築遺構・溝跡そして100基を越える土坑群が検出されている。平成6（1994）年に発掘調査が実施された第31地点の44号住居跡からは、腰帯の一部である銅製の丸鞆が出土している。さらにカマド右横の床面上からは、東金子窯跡群（入間市）の製品と南比企窯跡群（鳩山町）の製品という生産地の異なる須恵器坏が共伴して出土したことにより、土器編年の基本資料として貴重であると言える。

なお、以上のうち、城山遺跡128号住居跡出土の銅印ほか9点の遺物と城山遺跡第241号住居跡出土の富壽神寶ほか2点の遺物は、考古資料として、平成25年3月1日付けで、市指定文化財に指定されている。

6. 中・近世

中・近世の遺跡は、「柏の城」を有する城山遺跡と千手堂関連である新邸・中道遺跡、そして関根兵庫館跡・宿遺跡が代表される遺跡と言える。城山遺跡では、数次にわたる発掘調査により、『たてむらきゆうき館村旧記』（註1）にある「柏之城落城後の屋敷割の図」に相当する堀跡などが多数発見されている。最新では、『かいこくざつぎ廻国雑記』（註2）に登場する「おおいしなののかみのやかた大石信濃守館」が「柏の城」に相当し、「おおつかじゆうぎよくぼう大塚十玉坊」についても市内の「大塚」に由来があるという説が有力と言えるであろう（神山 1988・2002）。

また、平成7（1995）年に発掘調査が実施された第29地点の127号土坑からは、馬の骨が検出されている。この土坑からは、板碑と土師質土器の他、炭化種子（イネ・オオムギ・コムギなど）も出土しており、イネの塊状のものは「おにぎり」あるいは「ちまき」のようなものであるという分析結果が報告されている。

さらに、平成8（1996）年度に発掘調査が実施された第35地点では、鑄造関連の遺構も検出されている。130号土坑については鑄造遺構、134号土坑については溶解炉に該当し、遺物としては、大量の鉄滓（スラッグ）、鑄型、三叉状の土製品、砥石などが出土している。また、平成13（2001）年度の第42地点からは、多くの土坑・地下室・井戸跡が検出される中、234号土坑から、鉄鍋の完形品が出土したことは特筆すべきである。この鉄鍋は、土坑の坑底面に伏せてある状況で出土しており、「鍋被り葬」と呼ばれる風習が志木市でも実在していた可能性が高い。

戦国期の資料としては、平成6（1994）年度に発掘調査が実施された第21地点から、当市では初めて、よろい さね鎧の札である鉄製品1点と鉄鏃1点が出土している。出土した遺構は、19世紀前半の86号土坑であるため混入品となるが、「柏の城」に関連する資料として大変重要な資料に加わったと言える。

平成11～14（1999～2002）年度にかけて発掘調査が実施された中野遺跡第49地点からは、頭を北に向け横臥屈葬された人骨を出土した67号土坑が検出されている。その他、ピット列・土坑・溝跡などが検出されていることから、この一帯が『館村旧記』に記載がある「村中の墓場」関連に相当する施設ではないかと考えられる。

中道遺跡では、昭和62（1987）年の第2地点から人骨を伴う地下式坑、掘立柱建築遺構が検出され、平成7（1995）年の中道遺跡第37地点からは、人骨と古銭5枚を出土した土坑墓1基と13世紀に比定される青磁盤1点を出土した道路状遺構1条が検出されている。

新邸遺跡では、昭和60（1985）年の第1地点から段切状遺構の平場から多数の土坑・地下式坑が検出され、平成15（2003）年の新邸遺跡第8地点からは、人骨と六文銭を伴う火葬墓2基が検出されている。おそらく、この新邸遺跡から中道遺跡一帯は、『館村旧記』に記載がある「大塚千手堂」であり、

古くは天台宗の「七堂大伽藍」を誇る「松林山観音寺大受院」^{しょうりんざんかんのんじだいじゅいん} 関連遺構として、今後は体系的な究明が必要とされるであろう。

7. 近代以降

近代以降の遺跡では、平成5（1993）年に発掘調査が実施された田子山遺跡第31地点から、敷島神社境内に存在する富士塚の築造（明治2～5年）に関連するローム採掘遺構が検出されている。この遺構の坑底面からは、鋤・鍬などの無数の工具痕が観察され、採掘作業がかなり組織的な単位で行われていたこともわかり、地域研究の重要な資料と言える。

平成15（2003）年の新邸遺跡第8地点からは、野火止用水跡が検出され、市内初の発掘調査例となった。用水路の基盤面からは水付きの銹着面が確認され、底面からは大量の陶磁器が出土した。

第2節 遺跡の概要

ここで、今回本書で報告する中野遺跡について概観することにする。

中野遺跡は、志木市柏町1丁目を中心に広がる遺跡で、東武東上線志木駅の北方約1.2kmに位置している。遺跡は、柳瀬川流域右岸の台地上に立地しており、標高は北端で約9m、南端で約11mを測り、台地縁辺では際立った断崖もみられないままゆるやかに北側の低地に移行する。遺跡の現況は、宅地化が急速に進行している地域で、畑地は減少している。

次に、これまでに中野遺跡からどのような遺構・遺物が検出されたかを今までの発掘調査の成果から大まかに振り返ってみることにしたい。

中野遺跡における第1回目の発掘調査は、昭和59年の第2地点に始まる。その際には、弥生時代後期の住居跡2軒、古墳時代後期の住居跡1軒、平安時代の住居跡1軒が検出されている。

昭和62年の第6地点の調査では、中世以降と考えられる溝跡と縄文時代の可能性のある土坑1基が検出されている。

昭和63年には、第7・8・9地点の発掘調査が実施され、第7地点からは、古墳時代後期と思われる住居跡1軒、第8地点からは、近世以降の土坑1基、第9地点からは、弥生時代後期の住居跡1軒が検出されている。

平成2年には、第11地点から、近世以降の土坑1基、第12地点からは、古墳時代後期の住居跡1軒が検出されている。また、第16地点からは、縄文時代の集石1基、古墳時代後期の住居跡1軒、平安時代の住居跡3軒が検出されている。

平成3年には、第18地点の発掘調査が実施され、縄文時代の土坑1基、古墳時代後期の住居跡1軒が検出されている。特筆すべきは、住居跡の床面上から、完形品を含め鉄鏃が11点出土したことである。鉄鏃の形態は、長頸篋被腸挟片刃丸造柳葉式、長頸棘篋被腸挟片刃丸造柳葉式、長頸篋被腸挟片刃丸造長三角式などに分類されるもので、その主体は長頸篋被腸挟片刃丸造柳葉式である。

平成4年には、第25地点の調査が実施され、縄文時代早期後半の炉穴5基・土坑9基、中期後半の住居跡1軒、弥生時代後期の住居跡1軒・土坑1基、古墳時代後期の住居跡10軒、平安時代の住居跡2軒・土坑1基、近世の土坑15基が検出された。特に、古墳時代後期の19号住居跡は、一辺10mを



平成26年1月31日現在

第2図 中野遺跡の調査地点 (1 / 3,000)

越える大形住居跡であり、正確な正方形プラン、そして8本の柱穴・貯蔵穴の配置に至るまで計画的に作られており、中野遺跡の古墳時代後期の全体像を把握する上で大変貴重な資料となった。

また、平成5年には調査面積2000㎡を越す市内では大規模調査と言える第28地点の調査が実施され、旧石器時代の石器集中分布地点、縄文時代早期末葉の炉穴5基・土坑6基、弥生時代後期後葉の住居跡4軒、古墳時代後期～平安時代の住居跡17軒、中・近世の土坑4基・井戸跡1基・溝跡1本が検出された。報告はまだであるが、平成13年に刊行された第25地点の北隣に位置するため、中野遺跡の面的な把握をする上で今後の報告書の刊行が期待される。

なお、平成5年度には、田子山遺跡でもほぼ同規模の第24地点が併行して実施され、西原地区特定区画整理事業に伴う発掘調査も継続的に開始された。さらに、平成6年には2000㎡を越す田子山遺跡第31地点、平成7年には中野遺跡第40地点の調査が実施されるなど、志木市における平成5～7年は、本格的な発掘調査ラッシュと表現しても過言ではない。

以降、比較的大規模開発はおさまり、個人住宅建設を中心とする小規模開発に主体が移ることになった。平成8年度は、第43地点の調査が実施され、平安時代の住居跡1軒と時期不明の井戸跡1基が検出されるが、平成9・10年には、この地区での確認調査・発掘調査は実施されていない。

そして、平成11年には、第49地点の発掘調査（全5工程）が開始され、この地区では初めて、人骨を伴う土坑墓やピット列などが検出された。これらの遺構については、ロームを掘削して造成した平表面にこうした遺構が存在することから、この一帯が『館村旧記』に記されている「村中の墓場」に相当する可能性があるのではないかと考えられる。

平成13年には、第57地点の発掘調査が実施された。この調査は、遺跡の隣接地域であった宝幢寺の不動堂建設工事に伴うあたり確認調査を実施した結果、近世の陶・磁器や広範囲に硬化した面が確認されたため、遺跡範囲を増補して発掘調査を実施したものである。これにより、宝幢寺関連と考えられる近世以降の土坑11基・井戸跡1基・道路状遺構2ヶ所が検出された。特に、道路状遺構は、宝幢寺の旧文殊堂に相当する位置に延びていることから、参道部分にあたるのではないかと推測される。

平成14年は、第49地点の最終工程である第5工程が完了した。

平成15～19年は、中野遺跡において発掘調査は実施されていない。

平成20年には、埋蔵文化財保管センター建設に伴う第71地点の発掘調査が実施された。特筆すべきは、遺物包含層から縄文時代後期を中心とする遺物が多く出土したことである。

最新資料では、平成25年度に第71地点のすぐ東側に位置する第85地点の発掘調査が実施され、縄文時代後期の柄鏡形住居（敷石住居）1軒が検出され、市内初の発見につながり注目される。

以上の調査から、中野遺跡は、旧石器時代・縄文時代早～晩期・弥生時代後期・古墳時代前～後期・平安時代・中・近世の複合遺跡であることが判明してきている。中でも、古墳時代の中・後期に関しては、広範囲で検出される住居跡の分布状況や一辺10mを越す大形住居跡、8本・12本柱をもつ住居跡、そして、長頸甕被腸片刃丸造柳葉式の鉄鏃を出土した住居跡の存在などから考え、今後、志木市のみならず周辺の地域を含めた広域に亘る古墳文化を追求する上で重要な役割を果たすものと考えられる。

最後に、本遺跡の特色を時代別にまとめると、以下のとおりである。

○旧石器時代 第28・49地点、石器集中地点がそれぞれ1ヶ所確認されている。

○縄文時代 早期後葉の炉穴11基。

中期後葉の住居跡2軒。第25・49地点で1軒ずつ検出されている。

第85地点から後期前葉の市内初の柄鏡形住居（敷石住居）1軒が検出されている。

- 弥生時代 後期後葉の住居跡19軒。第28地点6号住居跡の床直から吉ヶ谷式土器出土。
- 古墳時代 中期から後期の集落としては、本遺跡の西にある谷を挟んで近接する、城山遺跡と密接な関係にある重要な遺跡である。第25・28・40地点はマンション建設に伴う比較的大規模調査であり、5世紀後葉から7世紀中葉にかけての住居跡が全体で約40軒検出されている。
- 奈良時代 現時点では遺構・遺物は検出されていない。
- 平安時代 9世紀前半から10世紀にかけての住居跡約20軒。
第40地点57号住居跡から灰釉耳皿の完形品が出土している。第43地点64号住居跡は、鉄滓を多く出土したことから、鍛冶関連の遺構と考えられる。
- 中・近世 第49地点67号土坑から人骨が検出されている。この遺構を含め、地下式坑・溝状遺構・ピット列は、中世の墓域である可能性がある。現時点では、『館村旧記』に記されている「村中の墓場」関連に相当する施設であるのではないかと考えられる。

[註]

- 註1 『館村旧記』は、館村（現在の志木市柏町・幸町・館）の名主宮原仲右衛門仲恒が、享保12～14（1727～1729）年にかけて執筆したものである。
- 註2 『廻国雑記』は、左大臣近衛房嗣の子で、京都聖護院門跡をつとめた道興准后が、文明18年（1486）6月から10ヶ月間、北陸路から関東各地をめぐり、駿河甲斐にも足をのぼし、奥州松島までの旅を紀行文にまとめたものである。

[引用文献]

- 神山健吉 1988 「『廻国雑記』に現れる 大石信濃守の館と十玉坊の所在についての一考察」『郷土志木』第7号
2002 「道興をめぐる二つの謬説を糾す」『郷土志木』第31号

第2章 発掘調査の概要

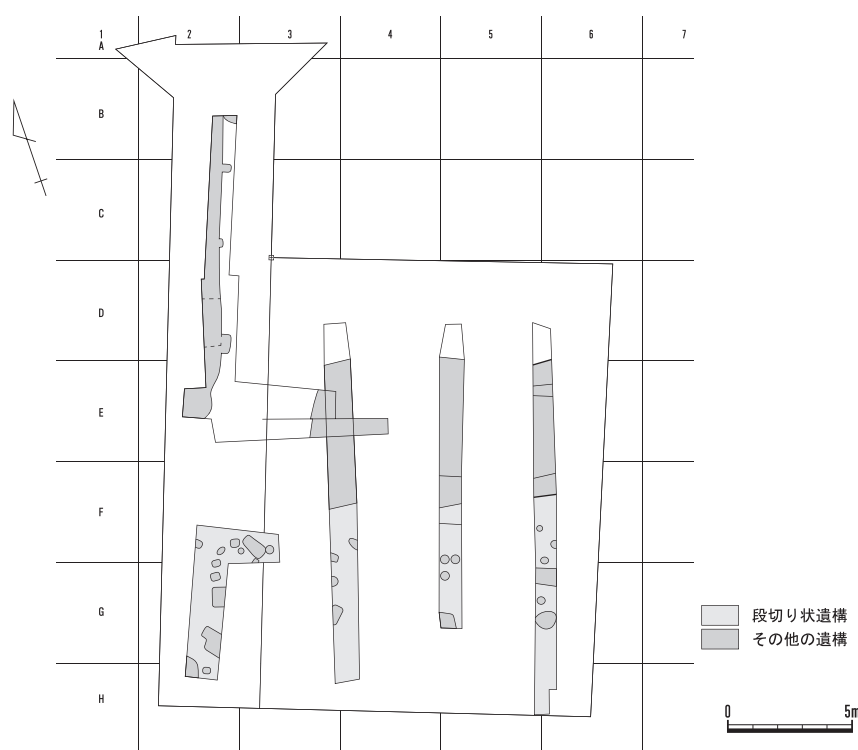
第1節 調査に至る経緯

平成24年9月、株式会社ロイズホーム（代表取締役 宮崎俊和）から志木市教育委員会（以下、教育委員会）へ開発計画地内における埋蔵文化財の有無及び取り扱いについての照会があった。計画は志木市柏町1丁目1493-1、1494-1番の一部（総開発面積351.11㎡）地内に分譲住宅建設及び公道敷設工事を行うというものである。

これに対し、教育委員会は当該開発予定地が周知の埋蔵文化財包蔵地である中野遺跡（コード11228-09-002）に該当するため、大旨下記のとおり回答した。

1. 埋蔵文化財確認調査を実施して、その結果に基づき、当該開発予定地の埋蔵文化財の有無及び取り扱いについて回答する。
2. 上記1の調査の結果、埋蔵文化財が確認された場合、埋蔵文化財の保存措置を講ずること。また、やむを得ず土地の現状を変更する場合は、記録保存のための発掘調査を実施する必要があること。
3. 公道敷設部分については、「埼玉県埋蔵文化財調査等取扱基準」に基づき、発掘調査を実施しなければならないこと。

10月19日、教育委員会は株式会社ロイズホームより、確認調査依頼書を受理した。これにより、教育委員会は10月25日～26日の期間で確認調査を実施した。第3図に示すように調査区内に5本のトレンチを設定し、バックホーで表土を剥ぎ、同時に遺構確認作業を行った。その結果、調査区内には、縄文時代と思われる住居跡1軒、中世の段切状遺構2箇所、中世の溝跡2本、中世の土坑5基以上、中



第3図 確認調査時の遺構分布図（1／300）

世のピット多数を確認した。教育委員会はこの結果をただちに株式会社ロイズホームに報告し、保存措置について検討を依頼した。

12月4日、工事計画の変更に伴い、開発主体者が決定したため、開発主体者より発掘届が提出された。また同日、仲介業者の株式会社ロイズホームと埋蔵文化財の保存措置についての事前協議を行った。その結果、宅地建設及び駐車場部分は、十分な文化財保護層を確保できることから、盛土保存で対応することとなった。公道敷設部分については、「埼玉県埋蔵文化財調査等取扱基準」に基づき、発掘調査を実施することに決定した。

12月20日、志木市埋蔵文化財保存事業受託要綱の規定により、志木市埋蔵文化財保存事業委託申請書が開発主体者から提出された。教育委員会はこれを受理し、開発主体者と志木市（志木市長 長沼明）の間で埋蔵文化財保存事業に係る協議書を取り交わし、埋蔵文化財保存事業に係る協議書をもとに開発主体者と委託契約を締結した。

教育委員会は、埋蔵文化財発掘調査の通知を速やかに埼玉県教育委員会に提出した。これにより、教育委員会を調査主体とし、平成25年1月10日から発掘調査を実施した。

第2節 調査の方法と経過

（1）調査方法

確認調査の結果、調査区全面において遺構が密集し、地形の傾斜があり、段切状遺構の段差が想定されたことから、グリッド法による調査を実施することにした。調査区の長軸方向に任意に基軸を設定し、4m四方のグリッドを設定した。グリッド番号は、南北方向に北からA～Hのアルファベット、東西方向に西から1～3の数字で表記した。グリッド名称は（A-1）、（A-2）のように呼称した。標高値は、（C-3）の調査区東にある杭天端の7.525m、調査区南西角の杭天端の8.315mを使用した。宅地建設部分については、表土を含む掘削作業で生じる残土の置き場として利用した。面積は111.37㎡である。

（2）調査の経過

発掘調査期間は、平成25年1月10日から2月7日までである。発掘調査の経過及び各遺構の精査経過については、第2表の発掘調査工程表で示すことにし、ここでは概要について説明することにする。

- 1月10日 調査区南側、（E-2・3～H-2・3）グリッドの重機による表土剥ぎ作業を開始する。調査区内はすでに段切状遺構内であるため、やや覆土を残して表土剥ぎを行った。遺構確認面は段切状遺構の整地面とする。人員を導入し、調査区整備、及び段切状遺構の精査・遺構確認作業を開始した。本日中に発掘器材を搬入した。
- 11日 調査区北側、（A-2・3～C-2・3）グリッドの重機による表土剥ぎ作業を開始する。（A-2・3～C-2・3、E-2・3～H-2・3）グリッドの遺構検出作業、及び遺構確認状況の写真撮影を行う。
- 15日 前日の大雪のため、午前中に調査区内の雪かきを行う。午後より107～109Dの精査を開始する。

	平成25年1月					2月		
	10日	15日	20日	25日	31日	1日	5日	7日
段切状遺構	1.10							
107 D		1.15						
108 D		1.15						
109 D		1.15						
110 D				1.25				
111 D			1.25					
112 D			1.25					
113 D					1.30			
9 M				1.28				
10 M		1.17						
11 M					1.30			
基本土層調査								2.7

第2表 中野遺跡第78地点の発掘調査工程表

- 16日 (D-2・3) グリッドの表土剥ぎを行った後、107～109 Dを完掘する。土坑の記録後、10 Mの掘削を開始する。
- 17日 10 M底面付近より鉄製品が出土し、検出写真撮影を行う。調査区のグリッド設定を行う。
- 18日 10 M出土の鉄製品の微細図を作成し、取り上げを行った。10 M及び1 Pの東西断面を記録し、引き続き精査を行った。
- 21日 (E-2) グリッドで10 M内に段差が確認された。10 M下段で炭化材を検出したため、検出状況の写真撮影を行った。111・112 Dの精査を開始する。111・112 Dを半截後、土層断面の記録を行った。
- 23日 10 Mで検出した遺存度が高い炭化材をサンプリングした。111・112 Dを完掘し、写真撮影を行った。
- 24日 (F～H-2・3) グリッドのピットの調査を行う。ピットの調査については、半截し、土層の観察・記録を行い、完掘後、完掘状況の写真撮影、平面図を作成した。
- 25・28日 引き続きピットの調査を行う。同時に9 M、110 Dの精査を開始する。今回検出した9 Mは確認調査時に検出した東西に延びる溝の末端である。完掘後、完掘状況、土層断面の写真撮影した。(G・H-2・3) グリッドの遺構平面図、及び(G・H-3) グリッドの調査区東壁の土層断面図作成を開始する。
- 29日 調査区北側(A・B-2・3) グリッドの遺構確認を再度行ったが、遺構の種類を判別できなかった。そのため、調査区北西の壁際にサブトレンチを設定し、掘削を行った。しかし、ローム面を確認できなかったため、掘り込みの深い遺構(11 M)であることが判明した。(E・F-3) グリッドの調査区東壁の土層断面図作成を開始する。
- 30・31日 11 Mの南北方向にベルトを設定し、掘削を行う。113 Dの精査を開始する。(E・F-2・3) グリッドの遺構平面図を作成する。
- 2月1日 11 Mの南北断面図の記録を行い、ベルトを掘削し完掘する。(C・D-2・3) グリッドの遺構平面図を作成する。調査区北壁の土層断面図を作成する。
- 2月4日 (A・B-2・3) グリッドのピットを完掘後、遺構平面図を作成する。調査区西壁の

土層断面図を作成する。

- 2月5日 引き続き（A・B-2・3）グリッドの遺構平面図を作成する。作図終了後、調査区全体の清掃を行い、調査区全景、調査区東および西壁の写真撮影を行う。
- 2月7日 10・11Mの長軸でエレベーション図を作成する。段切状遺構については、高低差20cm間隔でコンター図を作成した。また、本来の自然地形の傾斜、地形改変の状況を把握するため、調査区内に任意に深掘りトレンチを設定し、立川ローム層X層まで掘削を行った。掘削後、深掘り箇所土層断面を記録し、調査を終了した。
- 2月12日 器材の撤収、清掃を行う。埋め戻しはなし。

第3節 層序と地形

本地点では、確認調査の際に段切状遺構が展開していることが判明し、地形の改変が行われていることが考えられた。よって、改変前の自然地形がどの様であったか、どこまで人工改変がなされているかを確認するために、深掘りを行った。以下に深掘りトレンチの層序を示し、自然地形について所見を述べる。

立川ローム第IV層：黄褐色土層。いわゆるハードローム層。層厚は2～22cm。B-B'にて非常に薄くなっている。

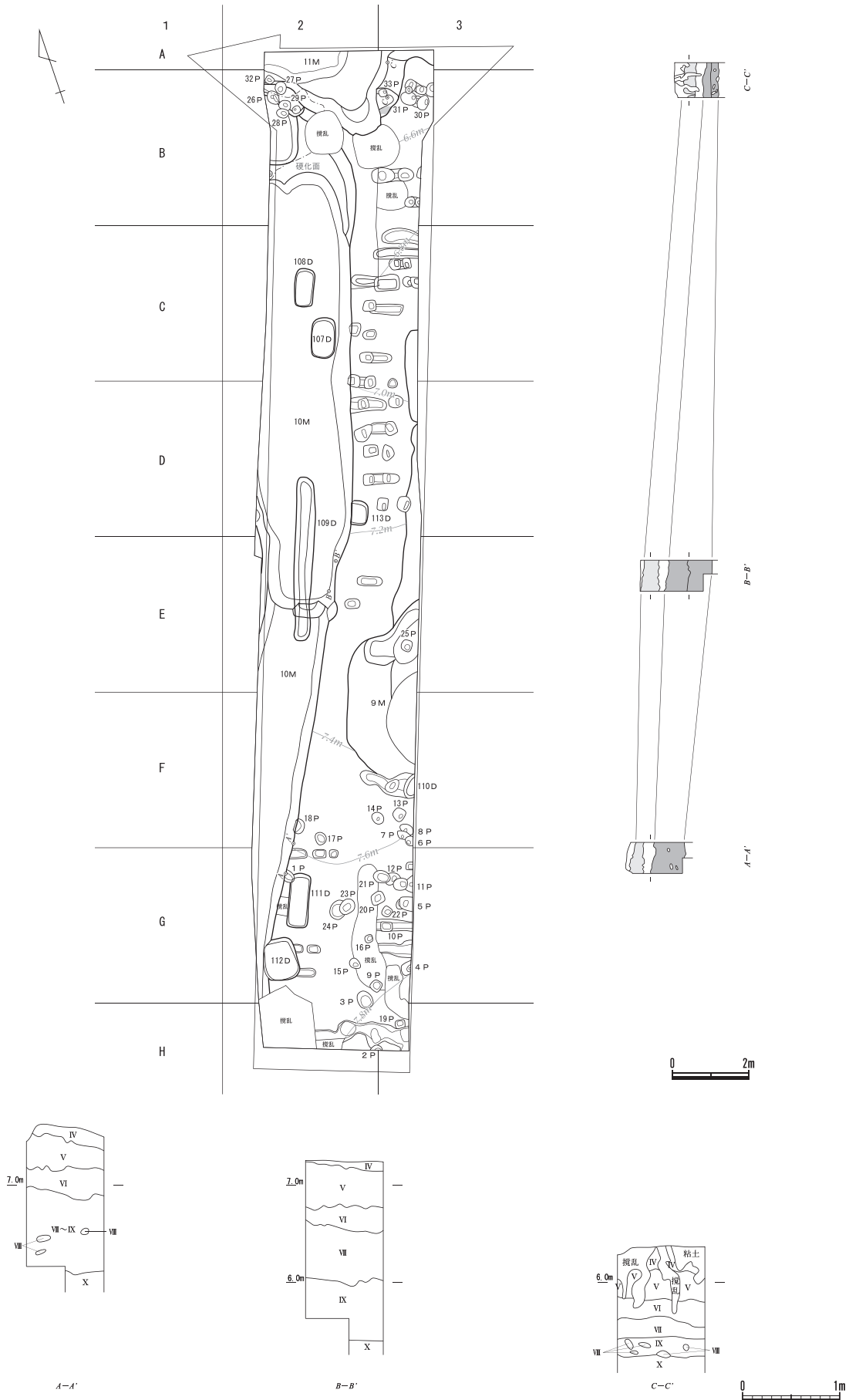
立川ローム第V層：暗褐色土層。いわゆる第1黒色帯である。層厚は19～46cm。

立川ローム第VI層：黄褐色土層。白色粒子を含む。AT包含層準と考えられる。層厚は13～33cm。

立川ローム第VII～IX層：暗褐色土層。C-C'ではIX層がやや暗く、差が認められたが、A-A'においては色調の差が認められなかった。よってVII～IX層をまとめて捉える。層厚は30～114cm。B-B'にて非常に厚く堆積する。VIII層（黄褐色土）が斑点状に含まれる。

立川ローム第X層：黄褐色土層。層厚は、掘削深度が本層上位までのためわからない。

本地点は、柳瀬川右岸に位置しており、台地縁辺部の斜面地にあたる。第4図は深掘りトレンチの土層を推定線でつなげたものである。立川ローム第X層上面では、A-A'・B-B'間で6°程の北傾斜が見られ、B-B'・C-C'間ではほとんど傾斜は認められない。続く立川ローム第VII層上面では、A-A'・B-B'間では2°で、B-B'・C-C'間では5°で北傾斜している。立川ローム第V層上面においても同様な傾斜を示している。よって、人工改変が行われる前の自然地形は、VII層上面段階で形成されたものと考えられる。また、土層の観察から、各トレンチにおいて立川ローム第III層は確認されなかった。そして、E～Hグリッドにかけては、IV層が薄くしか残っていない状況である。よって本地点では、改変度が一番高い箇所IV層下部まで人工改変が行われていたと言える。



第4図 遺構分布図・基本土層 (1/150・1/60)

第3章 検出された遺構・遺物

第1節 中世以降

(1) 概要

中世以降の遺構は、段切状遺構、土坑7基(107～113D)・溝跡3本(9～11M)・ピット33本(1～33P)が検出された。当該期の遺物が出土しなかった遺構が多く、詳細な時代・時期を判断することが困難であったが、覆土の観察から中世以降という枠で捉えることにした。

なお、111～113Dは遺構確認面が段切状遺構の整地面であったことから、段切状遺構内での関連遺構と想定される。よって111～113Dを段切状遺構の項目で報告し、107～110Dと区別する。

(2) 段切状遺構

遺 構 (第5・6図)

[位 置] (A～H-2・3) グリッド。

[検出状況] 本遺構は、確認調査時に①現在の斜面地形に対して緩やかになった平坦面が存在すること、②平坦面の表面がやや硬化し、艶のある面になっていたこと、③立川ローム第Ⅲ層が検出されず、覆土直下が第Ⅳ層であったことから、その存在が明らかとなった。整地面は調査区全体に広がり、やや硬化している。表面には凹凸が認められ、削平時の工具痕と思われる。

[構 造] 本調査で検出された箇所は平場部分であり、段差部分は確認されなかった。整地面は全体が水平にはなっておらず、原地形に沿った傾斜が残っている。傾斜方向は南から北で、標高は南側で約7.8m、北側で約6.5mであり、標高差は調査区南端から北端まで約1.3mである。

[覆 土] 覆土は調査区北東壁の一部に認められた。8層に分層される。

[遺 物] 磁器2点、陶器3点、かわらけ2点、土器1点、瓦1点である。

[時 期] 覆土の観察から、中世以降。

[所 見] 平場造成時の削平深度を確認するため、基本土層の調査を行った。その結果、調査区全域において立川ローム第Ⅳ層下部まで削平されていることがわかった(第2章第3節参照)。

遺 物 (図版5-1、第4表)

出土遺物のほとんどが小破片であったため、陶磁器4点、かわらけ1点を掲載することにした。

1は磁器で、肥前系の猪口である。2～4は陶器である。2は瀬戸・美濃系の天目茶碗である。3は信楽系の土瓶。4は瀬戸・美濃系の香炉である。5はかわらけの皿である。摩耗が著しい。

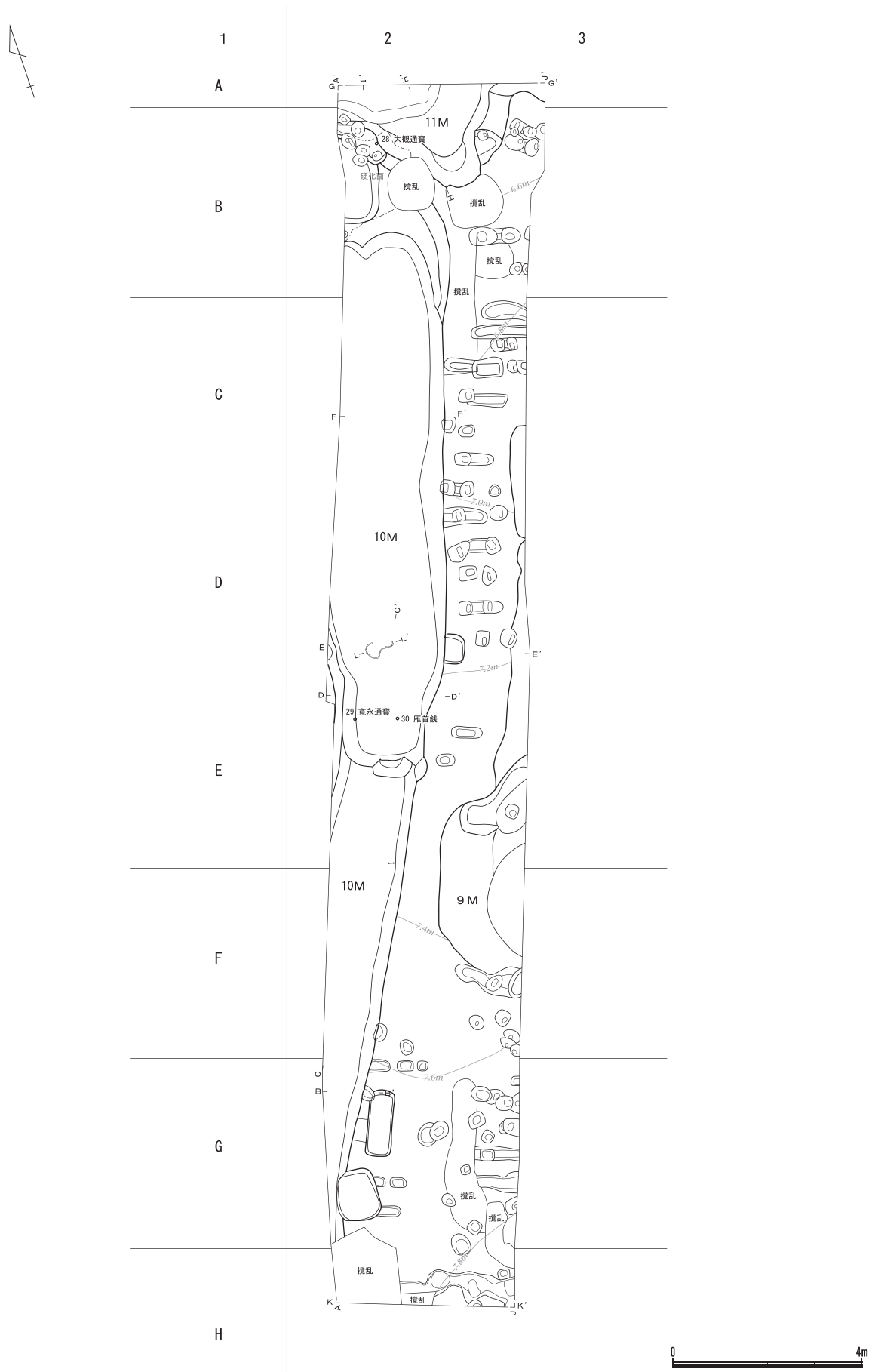
111号土坑

遺 構 (第7図)

[位 置] (G-2) グリッド。

[検出状況] 1Pに切られる。

[構 造] 平面形：隅丸長方形。規模：長軸1.42m/短軸0.55m/深さ30cm。壁：急斜に立ち上がる。



第5図 段切状遺構・9・10・11号溝跡 (1/120)

長軸方位：N-23°-E。

[覆土] 5層に分層される。全体的にローム小ブロック、ロームブロックが含まれることから、埋め戻された可能性がある。

[遺物] 磁器1点、陶器2点が出土した。

[時期] 覆土の観察から、中世以降。

遺物 (図版5-2-1、第4表)

小破片のため、陶器1点を図示した。1は瀬戸・美濃系の皿である。

112号土坑

遺構 (第7図)

[位置] (G-2) グリッド。

[検出状況] 10Mに切られる。

[構造] 平面形：不整な方形。規模：長軸1.08m/短軸0.91m/深さ45cm。壁：急斜に立ち上がり、南壁は垂直に切り立つ。長軸方位：N-7°-E。

[覆土] 6層に分層される。1・2層はロームブロックを含む暗褐色土が主体で、3～6層はロームが主体の黄褐色土である。全体的にしまりも強いことから、埋め戻された可能性がある。

[遺物] 出土しなかった。

[時期] 覆土の観察から、中世以降と思われる。

113号土坑

遺構 (第7図)

[位置] (D-2) グリッド。

[検出状況] 10Mに切られる。

[構造] 平面形：隅丸長方形か。規模：詳細不明。確認できる範囲で最長0.62m/深さ16cm。壁：急斜に立ち上がる。長軸方位：N-22°-E。

[覆土] ローム粒子・ローム小ブロック・炭化物粒子を含み、ロームブロック・焼土粒子を僅かに含む暗褐色土を基調とする。しまりは強い。

[遺物] 出土しなかった。

[時期] 覆土の観察から、中世以降と思われる。

(3) 土坑

107号土坑

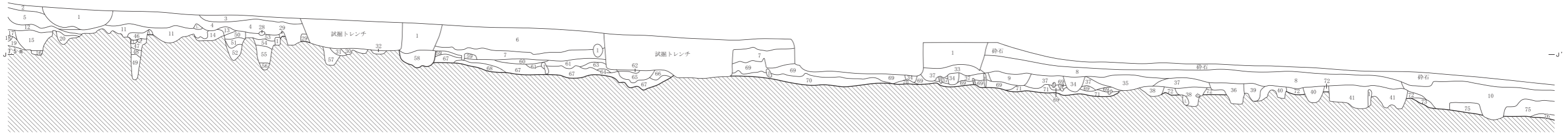
遺構 (第7図)

[位置] (C-2) グリッド。

[検出状況] 10号溝跡の覆土を切る。

[構造] 平面形：隅丸長方形。規模：長軸1.04m/短軸0.62m/深さ24cm。壁：垂直に近い角度で立ち上がる。長軸方位：N-22°-E。

[覆土] 炭化物粒子を含み、ローム粒子・焼土粒子・暗褐色土ブロック・小礫を僅かに含む暗褐色



段切状遺構・9号溝跡

J-J' K-K'

表土および攪乱

- 1層 攪乱。
- 2層 暗褐色土 ローム粒子・ローム小ブロックを含む。しまりやや強。
- 3層 暗褐色土 ローム粒子を僅かに含む。しまり強。
- 4層 暗褐色土 ローム粒子・ローム小ブロックを含む。しまり中。
- 5層 暗褐色土 ローム粒子・ローム小ブロックを含む。ロームブロックを多く含む。しまり弱。
- 6層 暗褐色土 ローム粒子を僅かに含む。しまり弱。
- 7層 暗褐色土 ローム粒子を含み、ローム小ブロックを僅かに含む。しまり弱。
- 8層 暗褐色土 ローム粒子を多く、ローム小ブロック・炭化物粒子・焼土粒子を僅かに含む。しまり強。
- 9層 暗褐色土 ローム粒子を僅かに含む。しまり弱。
- 10層 暗褐色土 ローム粒子を含む。しまり強。

耕作土

- 11層 暗褐色土 ローム粒子・ローム小ブロックを僅かに含む。しまり弱。
- 12層 暗褐色土 ローム粒子・ローム小ブロック・ロームブロックを含む。しまり強。
- 13層 黒褐色土 ローム粒子を僅かに含む。しまりやや強。
- 14層 暗褐色土 ローム粒子・ローム小ブロックを含む。ロームブロックを多く含む。しまり強。
- 15層 暗褐色土 ローム粒子を僅かに含む。ローム小ブロック・ロームブロックを含む。しまり弱。
- 16層 暗黄褐色土 ローム粒子・ロームブロックを含む。ローム小ブロックを僅かに含む。しまり弱。
- 17層 暗褐色土 ローム粒子・ロームブロックを多く含む。ローム小ブロックを含む。しまり中。
- 18層 暗褐色土 ローム粒子を僅かに含む。ロームブロックを含む。しまりやや強。
- 19層 暗褐色土 ローム粒子を含み、ローム小ブロック・ロームブロックを僅かに含む。しまりやや強。
- 20層 暗褐色土 ローム粒子・ローム小ブロック・ロームブロックを含む。しまりやや強。
- 21層 暗褐色土 ローム粒子を含み、ローム小ブロックを僅かに含む。しまり強。
- 22層 暗褐色土 ローム粒子・ローム小ブロック・ロームブロックを僅かに含む。しまり中。
- 23層 暗褐色土 ローム小ブロックを含む。ローム粒子を多く、ロームブロックを僅かに含む。しまりとても強。
- 24層 暗褐色土 ローム粒子を多く、ローム小ブロックを含む。しまり中。
- 25層 暗褐色土 ローム粒子・ローム小ブロック・ロームブロックを含む。しまりやや強。
- 26層 暗褐色土 ローム粒子・ロームブロックを含む。しまり強。
- 27層 暗黄褐色土 ローム粒子を多く、ローム小ブロックを含む。しまり中。
- 28層 黒褐色土 ローム粒子を僅かに含む。しまりやや強く、ブロック状。
- 29層 暗褐色土 ローム粒子・炭化物粒子・焼土粒子を僅かに含む。しまりやや強。
- 30層 黒褐色土 ローム粒子・ローム小ブロックを含む。ロームブロックを僅かに含む。しまり強。

J-J' K-K'

耕作土

- 31層 暗褐色土 ローム粒子を多く含む。ローム小ブロックを僅かに含む。しまり中。
- 32層 暗黄褐色土 ローム小ブロックを含む。ローム粒子を多く、ロームブロックを僅かに含む。しまりやや強。
- 33層 黒褐色土 ローム粒子・ロームブロックを含む。ローム小ブロックを僅かに含む。しまりやや強。
- 34層 黒褐色土 ローム粒子・ローム小ブロック・ロームブロックを僅かに含む。しまり中。
- 35層 暗褐色土 ローム粒子・ロームブロックを含む。ローム小ブロックを僅かに含む。しまりやや強。
- 36層 暗黄褐色土 ローム小ブロックを含む。ローム粒子を僅か、ロームブロックを多く含む。しまり強。
- 37層 暗褐色土 ローム粒子・ローム小ブロックを僅かに含む。しまり中。
- 38層 暗褐色土 ローム粒子・ローム小ブロック・ロームブロックを僅かに含む。しまり中。
- 39層 暗褐色土 ローム粒子・ローム小ブロックを僅かに含む。しまり中。
- 40層 暗褐色土 ローム小ブロックを含む。ローム粒子を僅か、ロームブロックを多く含む。しまり弱。
- 41層 暗褐色土 ローム粒子を含み、ローム小ブロックを僅か、ロームブロックを多く含む。しまり弱。

2P

- 42層 暗黄褐色土 ローム粒子・ローム小ブロックを含む。ロームブロックを多く含む。しまり強。
- 43層 暗褐色土 ローム粒子を含み、ローム小ブロックを僅かに含む。しまり弱。
- 44層 暗褐色土 ローム粒子・ローム小ブロックを僅かに含む。しまり弱。
- 45層 暗黄褐色土 ローム粒子・ローム小ブロックを含む。しまり中。

4P

- 46層 暗褐色土 ロームブロックを含む。ローム粒子・ローム小ブロックを僅かに含む。しまり弱。
- 47層 暗褐色土 ローム小ブロックを含む。ローム粒子を僅かに含む。しまり弱。
- 48層 暗黄褐色土 ローム粒子・ローム小ブロックを含む。しまり弱。
- 49層 暗褐色土 ローム粒子を含み、ローム小ブロックを僅かに含む。しまり弱。

5P

- 50層 暗褐色土 ローム粒子・ロームブロックを僅かに含む。しまり中。
- 51層 黒褐色土 ローム粒子を含む。しまり弱。
- 52層 暗褐色土 ローム粒子・ローム小ブロックを含む。しまり中。

11P

- 53層 暗褐色土 ローム粒子を含み、ローム小ブロックを僅かに含む。しまり中。
- 54層 暗黄褐色土 ローム粒子を多く、ローム小ブロックを含む。しまり弱。
- 55層 黒褐色土 ローム粒子を含み、ローム小ブロック・ロームブロックを僅かに含む。しまり弱。
- 56層 にぶい黄褐色土 ローム粒子・ローム小ブロック・ロームブロックを含む。しまり中。

6P

- 57層 暗褐色土 ローム粒子・ローム小ブロックを含む。しまり弱。

E-E' J-J' K-K'

110D

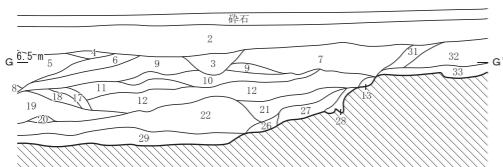
- 58層 110D参照。

9M

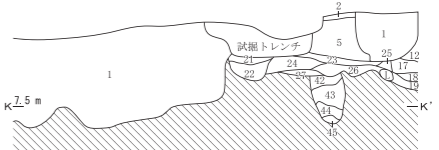
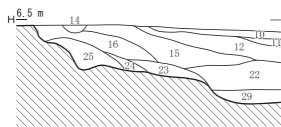
- 59層 暗褐色土 ローム粒子・ローム小ブロックを多く含む。しまりとても強。
- 60層 暗褐色土 ローム小ブロックを含む。ローム粒子を多く、ロームブロックを僅かに含む。しまり強。
- 61層 暗褐色土 ローム粒子・ローム小ブロック・黒褐色土ブロックを含む。しまり中。やや赤味を帯びる。
- 62層 暗褐色土 ローム粒子・ローム小ブロックを含む。ロームブロックを多く含む。しまり強。やや赤味を帯びる。
- 63層 暗褐色土 ローム粒子・ローム小ブロックを含む。ロームブロックを僅かに含む。しまり中。やや赤味を帯びる。
- 64層 黒褐色土 ローム粒子・ローム小ブロックを僅かに含む。しまり中。
- 65層 黄褐色土 ローム粒子・ローム小ブロックを含む。ロームブロックを多く含む。しまり強。
- 66層 黄褐色土 ローム粒子・ローム小ブロック・ロームブロックを含む。しまり強。やや赤味を帯びる。
- 67層 灰黄褐色土 ローム粒子・ローム小ブロック・ロームブロックを含む。しまりやや強。やや赤味を帯びる。
- 68層 暗黄褐色土 ローム粒子・ローム小ブロックを含む。ロームブロックを多く含む。しまり中。

段切状遺構

- 69層 暗褐色土 ローム粒子を含み、ローム小ブロックを僅かに含む。しまり中。溝か？
- 70層 黄褐色土 ローム粒子を含み、ローム小ブロック・ロームブロックを僅かに含む。しまりやや強。溝か？
- 71層 にぶい黄褐色土 ローム粒子・ローム小ブロックを含む。ロームブロックを僅かに含む。しまり強。溝か？
- 72層 暗褐色土 ローム粒子・ローム小ブロックを僅かに含む。しまり中。
- 73層 暗褐色土 ローム粒子・ローム小ブロックを僅かに含む。しまり弱。
- 74層 暗褐色土 ローム粒子・ローム小ブロック・炭化物粒子・焼土粒子を僅かに含む。しまり強。
- 75層 暗褐色土 ローム粒子・ローム小ブロックを僅かに含む。しまりやや強。
- 76層 暗褐色土 ローム粒子・ローム小ブロック・ロームブロック・焼土粒子を僅かに含む。しまり強。



11号溝跡



調査区南壁



第6図 段切状遺構・9号・11号溝跡・調査区南壁土層断面図（1／70）

土を基調とする。しまりはやや強い。

[遺物] 出土しなかった。

[時期] 覆土の観察および10Mを切ることから、中世以降。

108号土坑

遺構 (第7図)

[位置] (C-2) グリッド。

[検出状況] 10Mの覆土を切る。

[構造] 平面形：隅丸長方形。規模：長軸1.0m／短軸0.5m／深さ17cm。壁：75°前後で立ち上がる。長軸方位：N-22°-E。

[覆土] 炭化物粒子を含み、ローム粒子・焼土粒子・暗褐色土ブロック・小礫を僅かに含む暗褐色土を基調とする。しまりはやや強い。

[遺物] 出土しなかった。

[時期] 覆土の観察および10Mを切ることから、中世以降。

109号土坑

遺構 (第7図)

[位置] (D・E-2) グリッド。

[検出状況] 10Mの覆土を切る。

[構造] 平面形：溝状を呈する。規模：長軸4.18m／短軸0.4～0.5m／深さ北端25cm・南端28cm。比高10cm。壁：急斜に立ち上がる。長軸方位：N-20°-E。

[覆土] 炭化物粒子を含み、ローム粒子・焼土粒子・暗褐色土ブロック・小礫を僅かに含む暗褐色土を基調とする。しまりは弱い。

[遺物] 陶器1点、焙烙1点が出土した。

[時期] 覆土の観察および10Mを切ることから、中世以降。

遺物 (図版5-2-1・2、第4表)

1は陶器で、瀬戸の皿である。口縁部のみに灰釉が施される。いわゆる「ちょん掛け」である。2は手焙の底部である。胎土に金雲母片・小礫を含む。

110号土坑

遺構 (第7図)

[位置] (F-3) グリッド。

[検出状況] 9Mを切り、調査区外へ伸びる。

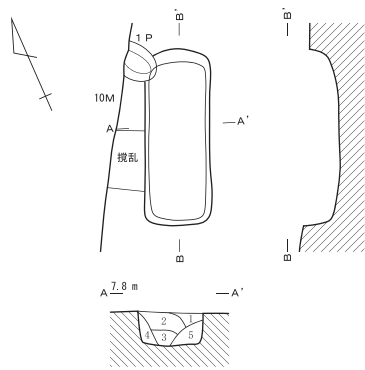
[構造] 平面形：楕円形か。規模：詳細不明。確認できる範囲で最長0.6m／深さ28cm。壁：急斜に立ち上がる。長軸方位：不明。

[覆土] 3層に分層される。ほぼ水平に堆積している様子が観察できる。

[遺物] 出土しなかった。

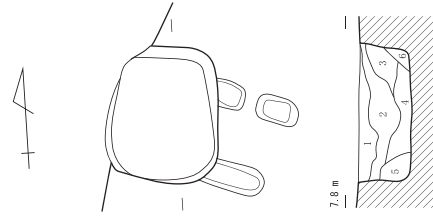
[時期] 覆土の観察から、中世以降と思われる。

第3章 検出された遺構・遺物



- 1層 暗褐色土 ローム粒子を含み、ローム小ブロックを多く、ロームブロックを僅かに含む。しまりやや強。
- 2層 暗黄褐色土 ローム粒子・ローム小ブロック・ロームブロックを多く含む。しまり強。
- 3層 黒褐色土 ローム粒子・ローム小ブロックを含み、ロームブロックを僅かに含む。しまり弱。
- 4層 暗褐色土 ローム粒子を含み、ローム小ブロック・ロームブロックを僅かに含む。しまり弱。
- 5層 暗褐色土 ローム粒子を含み、ローム小ブロックを僅かに含む。しまり中。

111号土坑



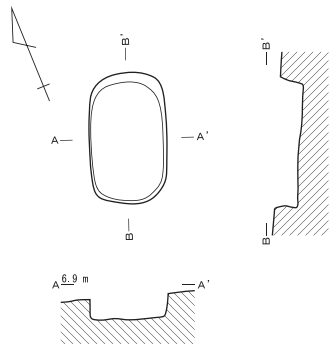
112D

- 1層 暗褐色土 ローム粒子・ローム小ブロック・ロームブロック・炭化物粒子・焼土粒子を含む。しまりやや強。
- 2層 暗褐色土 ローム粒子・ローム小ブロック・ロームブロックを含み炭化物粒子をやや多く、焼土粒子を僅かに含む。しまりやや強。
- 3層 黄褐色土 ローム粒子・ローム小ブロック・ロームブロックを含む。しまりやや強。
- 4層 暗黄褐色土 ローム粒子・ローム小ブロックを含み、ロームブロックを多く含む。しまり中。
- 5層 にぶい黄褐色土 ローム粒子を含み、ローム小ブロックを僅かに含む。しまり中。
- 6層 にぶい黄褐色土 ローム粒子・ローム小ブロックを含み、ロームブロック・炭化物粒子を僅かに含む。しまりやや強。

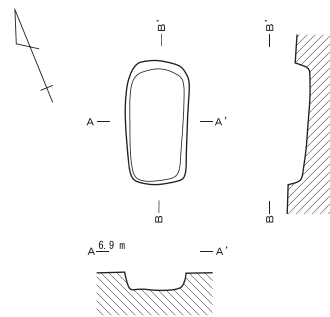
112号土坑



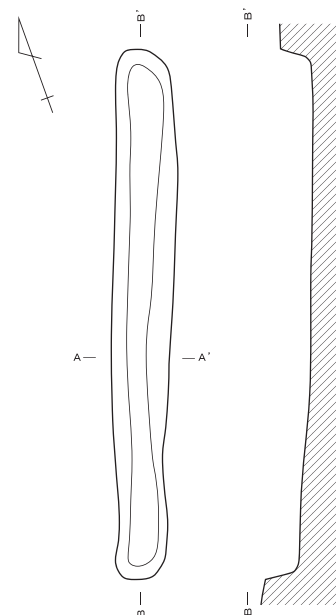
113号土坑



107号土坑



108号土坑



A 2.4 m

109号土坑



- 1層 表土及び攪乱。しまり弱。
- 2層 暗褐色土 ローム粒子を含み、ローム小ブロックを僅かに含む。しまり弱。
- 3層 黒褐色土 ローム粒子・ローム小ブロックを僅かに含む。しまり弱。
- 4層 暗黄褐色土 ローム・ローム小ブロックを多く、ロームブロックを含む。しまり弱。

110号土坑



第7図 土坑 (1/60)

(4) 溝 跡

9号溝跡

遺 構 (第5・9図)

[位 置] (E・F-2・3) グリッド。

[検出状況] 溝跡の先端部分であり、大部分は調査区の東側に伸びている。

[構 造] 規模：詳細は不明だが、確認できる範囲で、最大長 1.80m／上幅 4.56m／下幅 2.40m／深さ 19cm。壁：緩やかに立ち上がる。走行方位：N-79°-W。

[覆 土] 10層に分層された。ロームブロックを含む層が主体であり、埋め戻された可能性がある。

[遺 物] 出土しなかった。

[時 期] 覆土の観察から、中世以降と思われる。

[所 見] 先端部分から直行するかたちで、北側に延びる浅い掘り込みが確認できた。調査区外東側に広がる。この掘り込みは本溝跡と平面図上では隣接する。しかし、本溝跡と続いているかどうかは、間に確認調査トレンチが入っており、断面では確認できなかった。よって、両者の関連性は現段階で不明であり、今後の調査で検証する必要がある。

10号溝跡

遺 構 (第5・9図)

[位 置] (B~G-2) グリッド。

[検出状況] 11Mに切られる。調査区に沿って検出され、西側の壁は調査区外。

[構 造] (E-2) グリッド付近で僅かに屈曲し、屈曲部から北側は一段下がる。この屈曲を境に南半を上段、北半を下段と仮称する。西側は調査区外だが、溝底は平らで北へ向かって下る。断面形は逆台形と考えられる。規模：全体を検出していないが、確認できる範囲で最大長 22.80m／上幅 2.40m以上／下幅 1.30m (上段) ~ 2m (下段) 程か／深さ 40~70cm。壁：東側は70~80°で立ち上がる。走行方位：上段 (南半) はN-30°-E。下段 (北半) はN-19°-E。

[覆 土] 55層に分層された。レンズ状に堆積する。埋め戻されたか。

[遺 物] 磁器9点、陶器11点、土器2点、ガラス製品2点、石製品2点、鉄製品5点、銭貨3点が出土した。

[時 期] 覆土の観察から、中世以降と思われる。

[所 見] 屈曲部の下段床面近くから炭化材が少量出土しているが、周辺が焼けているような痕跡は見つからなかった。鉄製品 (第9図26) は、床面より2~4cm上から出土した。

遺 物 (第8図、図版5-3、図版6-1、第4表)

[陶 磁 器] (図版5-3-1~19)

1~9は磁器。碗・蓋・急須・徳利である。1~3、5~9は肥前系、4は瀬戸。10~19は陶器。碗・皿・餌猪口・土瓶・徳利・鉢である。10~12、16~19は瀬戸・美濃系、13~15は信楽系。

[土 器] (図版5-3-20~21)

20~21は焙烙の胴部から底部にかけての破片である。20は内耳の貼り付け痕が観察される。

[ガラス製品] (図版5-3-22~23)

22は完形の瓶の蓋である。透明で、気泡が入る。長さ2.4cm・蓋径2.2cm・底径0.7cm・重量6.3g。

23は瓶の口縁部片である。透明で、気泡が入る。内口径1.4cm・外口径1.9cm・重さ0.9g。

[石製品] (図版6-1-24・25)

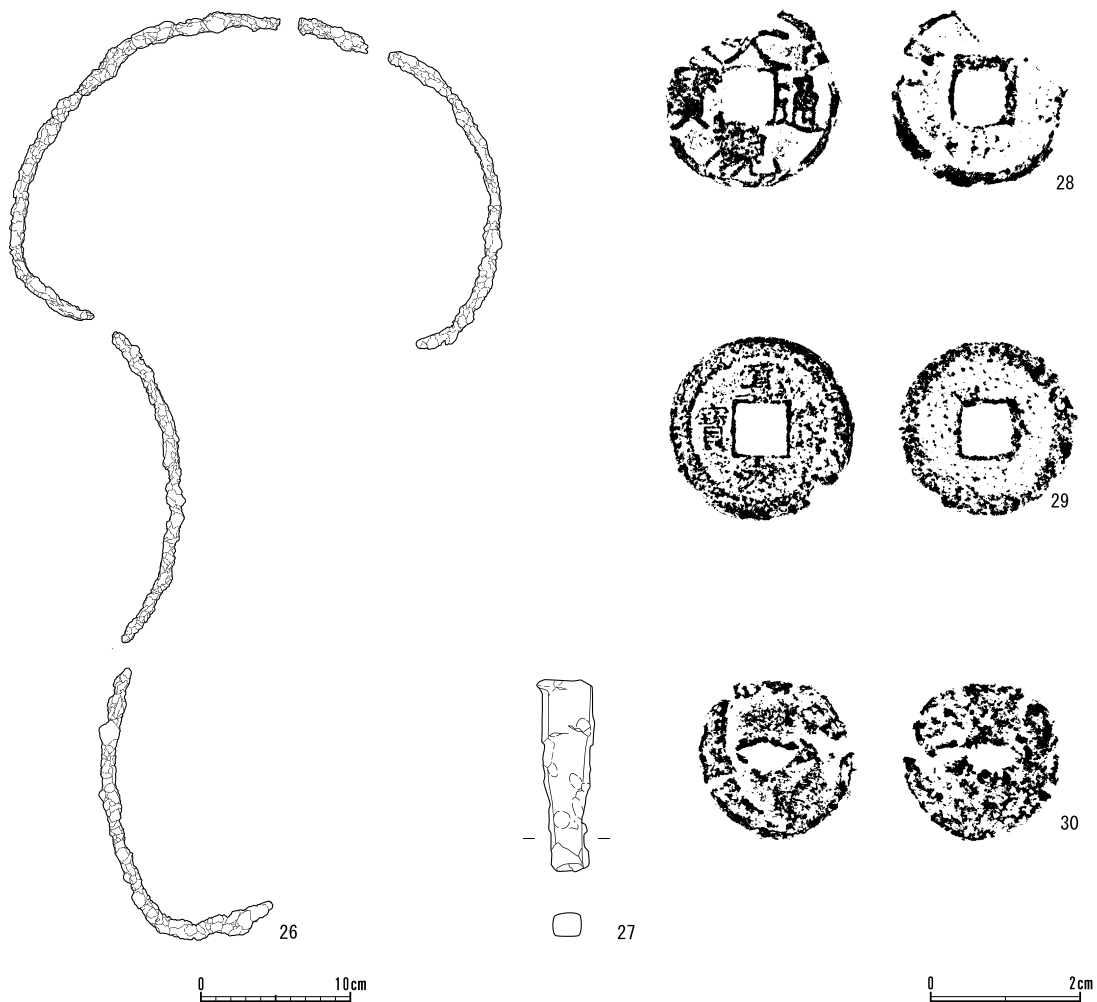
24・25はスレート製の石版である。24は両面に平らな研磨面が残る。表面には十字に重なる沈線が観察され、柘目線と考えられる。また、表面の研磨面に、横の柘目線に対して約60°の角度で左上がりの擦痕が認められる。裏面には、縦方向の擦痕が認められるが、表面ほど顕著ではない。最大長5.3cm・最大幅5.1cm・厚さ0.3cm・重量11.2g。25は裏面に研磨面が残り、沈線が認められる。表面は研磨面が剥落している。最大長3.7cm・最大幅2.0cm・最大厚0.22cm・重量2.2g。

[鉄製品] (第8図26・27)

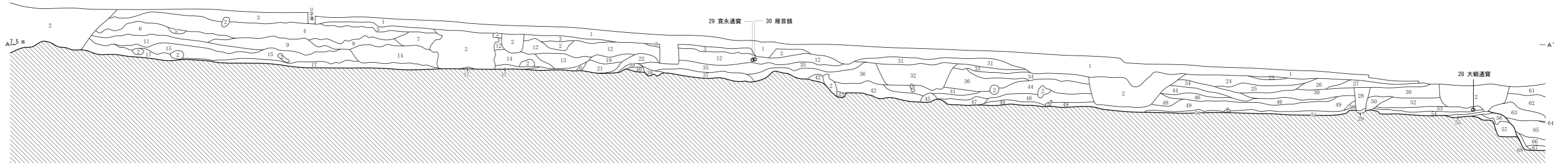
26は紐状を呈する鉄製品である。鉄鍋の吊し紐か。全体に錆が付着しており、断面形態は分からない。27は釘である。断面形態は横長の長方形である。先端部・末端部を折損する。最大長2.6cm・最大幅0.75cm・最大厚0.34cm・重量1.3g。

[銭貨] (第8図28～30)

1は大観通宝(初鑄1107年)である。上部を一部欠損する。外径2.3cm・方孔一片0.7cm・厚さ0.11cm・重さ1.3g。2は寛永通宝である。外径2.3cm・方孔一片0.7cm・厚さ0.1cm・重さ2.3g。3は雁首銭で、不整な円形を呈する。孔は不整な楕円形である。雁首の胴部が潰れて重なったため、表面の縁辺



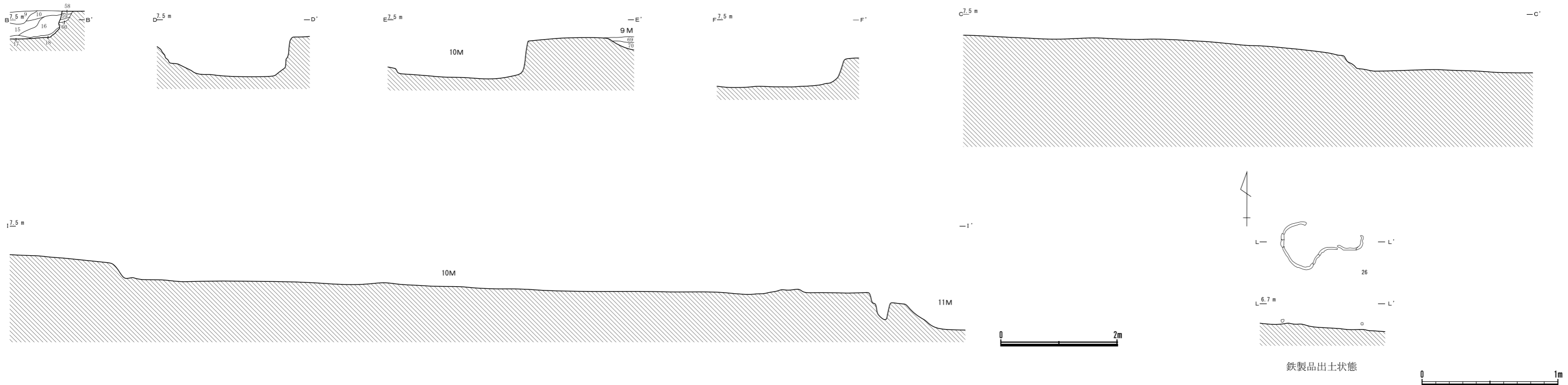
第8図 10号溝跡出土遺物(1/5・1/1)



- A-A' B-B'**
- 10M**
- 1層 盛土層。
 - 2層 掘戻。
 - 3層 暗褐色土 ローム粒子・ローム小ブロックを含む。表土。
 - 4層 暗茶褐色土 ローム粒子・ローム小ブロックを僅かに含み、炭化物粒子を含む。しまり中。
 - 5層 暗茶褐色土 ローム粒子を僅かに含み、ローム小ブロックを含む。しまり中。
 - 6層 暗褐色土 ローム粒子・ローム小ブロック・炭化物粒子を僅かに含む。しまり弱。
 - 7層 暗褐色土 ローム粒子・ローム小ブロックを僅かに含み、焼土粒子を含む。しまり弱。
 - 8層 暗褐色土 ローム粒子・炭化物粒子を含みローム小ブロック・焼土粒子を僅かに含む。しまりやや強。
 - 9層 暗褐色土 ローム粒子・ローム小ブロック・炭化物粒子を含む。しまり弱。
 - 10層 暗褐色土 ローム小ブロック・炭化物粒子・黒褐色土のブロックを含み、ローム粒子を多く、焼土粒子を僅かに含む。しまり中。
 - 11層 暗褐色土 ローム粒子を含み、ローム小ブロック・炭化物粒子・焼土粒子を僅かに含む。しまり中。
 - 12層 暗茶褐色土 ローム粒子・ローム小ブロック・焼土粒子を僅かに含み、炭化物粒子を含む。しまり中。
 - 13層 暗褐色土 ロームブロックを含み、ローム粒子を僅かに含む。しまり中。
 - 14層 暗褐色土 ローム粒子・炭化物粒子・焼土粒子を僅かに含む。しまり弱。
 - 15層 暗褐色土 ローム粒子・炭化物粒子を含み、焼土粒子を僅かに含む。しまり強。
 - 16層 暗褐色土 ローム粒子・ローム小ブロック・ロームブロック・炭化物粒子を僅かに含む。しまり中。やや黒味が高い
 - 17層 暗褐色土 ローム粒子・ローム小ブロック・炭化物粒子を含み、焼土粒子を僅かに含む。しまり中。
 - 18層 暗黄褐色土 ローム粒子・ローム小ブロックを含み、炭化物粒子・焼土粒子を僅かに含む。しまり強。
 - 19層 暗茶褐色土 ローム粒子・ローム小ブロック・炭化物粒子を僅かに含む。しまりやや強。
 - 20層 暗褐色土 ローム粒子・炭化物粒子を含みローム小ブロックを僅かに含む。しまり中。
 - 21層 暗黄褐色土 ローム粒子を含み、ローム小ブロック・ロームブロック・炭化物粒子を僅かに含む。しまり弱。
 - 22層 暗褐色土 ローム粒子・炭化物粒子・焼土粒子を僅かに含む。しまり弱。
 - 23層 暗褐色土 ローム粒子を多く、焼土粒子を僅かに含む。しまりとても強。
 - 24層 暗褐色土 ローム粒子を多く、炭化物粒子・焼土粒子を僅かに含む。しまり強。

- A-A' B-B'**
- 10M**
- 25層 暗褐色土 ローム粒子を含み、ローム小ブロック・ロームブロック・炭化物粒子・焼土粒子を僅かに含む。しまり中。
 - 26層 暗褐色土 ローム粒子・炭化物粒子を僅かに含む。しまり弱。
 - 27層 暗褐色土 ローム粒子・ローム小ブロック・焼土粒子を僅かに含む。しまり強。
 - 28層 暗褐色土 ローム粒子・ローム小ブロック・ロームブロックを僅かに含む。しまり弱。
 - 29層 暗黄褐色土 ローム粒子・ロームブロックを含み、ローム小ブロックを僅かに含む。しまり弱。
 - 30層 暗褐色土 ローム粒子・炭化物粒子・焼土粒子を僅かに含む。しまり弱。
 - 31層 暗褐色土 炭化物粒子を含み、ローム粒子・ローム小ブロック・粘土を僅かに含む。しまり中。
 - 32層 暗褐色土 炭化物粒子を含み、ローム粒子・ローム小ブロック・ロームブロック・焼土粒子を僅かに含む。しまり弱。
 - 33層 暗褐色土 ローム粒子を含み、ローム小ブロック・炭化物粒子を僅かに含む。しまり強。
 - 34層 暗褐色土 焼土粒子を含み、ローム粒子を僅かに含む。しまり弱。
 - 35層 暗褐色土 ローム粒子・ロームブロックを含み、ローム小ブロック・炭化物粒子・焼土粒子を僅かに含む。しまり強。
 - 36層 暗褐色土 ローム粒子・ローム小ブロック・炭化物粒子を含む。しまり中。
 - 37層 暗褐色土 ロームブロックを含み、ローム粒子・ローム小ブロック・炭化物粒子を僅かに含む。しまり強。
 - 38層 暗黄褐色土 ローム粒子・ロームブロックを含み、ローム小ブロックを僅かに含む。しまり中。
 - 39層 暗褐色土 ローム粒子を含み、ローム小ブロックを僅かに含む。しまり中。
 - 40層 暗褐色土 ローム粒子・ローム小ブロックを僅かに含む。しまり強。
 - 41層 暗褐色土 ローム粒子を含み、ローム小ブロック・ロームブロック・炭化物粒子・焼土粒子を僅かに含む。しまり強。
 - 42層 暗褐色土 ローム粒子・ローム小ブロック・ロームブロックを僅かに含む。しまりやや強。
 - 43層 暗茶褐色土 ローム小ブロックを含み、ローム粒子を僅かに含む。しまり強。
 - 44層 暗褐色土 ローム粒子・ローム小ブロック・炭化物粒子を含む。しまりやや強。
 - 45層 暗褐色土 ローム粒子を多く含み、ローム小ブロックを含む。しまり中。
 - 46層 暗褐色土 ローム粒子を僅かに含む。しまりとても強。
 - 47層 暗褐色土 炭化物粒子を含み、ローム粒子・ローム小ブロックを僅かに含む。しまりやや強。
 - 48層 暗褐色土 ローム粒子・ローム小ブロック・炭化物粒子を含み、ロームブロックを含む。しまり中。

- A-A' B-B'**
- 10M**
- 49層 暗褐色土 ローム粒子・ローム小ブロックを多く、ロームブロックを含む。しまり強。
 - 50層 暗褐色土 ロームブロックを含み、ローム粒子・ローム小ブロックを僅かに含む。しまり中。
 - 51層 暗褐色土 ローム粒子・ローム小ブロックを僅かに含む。しまりとても強。
 - 52層 暗褐色土 ローム粒子を含み、ローム小ブロックを僅かに含む。しまりやや強。
 - 53層 暗褐色土 ローム粒子・炭化物粒子を含み、ローム小ブロック・焼土粒子を僅かに含む。しまりとても強。
 - 54層 灰褐色土 ローム粒子・ローム小ブロック・ロームブロック・炭化物粒子を僅かに含む。しまりとても強。グライ化。粘性あり。水付き。
 - 55層 暗黄褐色土 ローム粒子・ロームブロックを多く含み、ローム小ブロックを含む。しまりとても強。粘性ややあり。水付き。
 - 56層 暗褐色土 ローム粒子・ローム小ブロックを含み、焼土粒子を僅かに含む。しまり中。粘性あり。
 - 57層 黄褐色土 ロームブロックを多く、ローム粒子・ローム小ブロック・暗褐色土ブロックを含む。しまり強。
- 1P**
- 58層 暗黄褐色土 ローム粒子・ロームブロックを含み、ローム小ブロックを多く含む。しまり強。
 - 59層 暗褐色土 ローム粒子・ロームブロックを含む。しまり中。
 - 60層 暗黄褐色土 ローム粒子・ローム小ブロックを含み、ロームブロックを多く含む。しまり強。
- 11M**
- 61層 G-G' 2層参照。
 - 62層 G-G' 5層参照。
 - 63層 G-G' 8層参照。
 - 64層 G-G' 9層参照。
 - 65層 G-G' 19層参照。
 - 66層 G-G' 22層参照。
 - 67層 G-G' 29層参照。
 - 68層 G-G' 30層参照。



第9図 9・10・11号溝跡土層断面図・10号溝跡鉄製品出土状態（1/70・1/30）

が一部厚くなっている。長径2.1mm・短径2.0cm・厚さ0.14cm・孔幅0.7cm・重さ2.4g。

11号溝跡

遺構 (第5・6・9図)

[位置] (A・B-2・3) グリッド。

[検出状況] 調査区北端に検出され、ほとんどが調査区外。

[構造] 断面形は逆台形と思われるが詳細は不明。規模：確認できる範囲で、最大長 2.40m／上幅 2.38m以上／下幅 0.80m以上／深さ 110cm。壁：60°程で立ち上がる。走行方位：不明。

[覆土] 28層に分層された。21層以下は粘性がある水付きのシルト質の堆積土であり、酸化の影響か、赤褐色土が斑らに含まれる。水性堆積層と考えられる。

[遺物] 当該期の遺物は出土しなかった。

[時期] 近世～現代か。

[所見] 堆積土の観察から、本遺構の覆土は水性堆積層と考えられる。明治35(1902)年の志木町全図を見ると、調査区北側に野火止用水の分水路が確認できる。昭和23(1948)年1月18日米軍撮影の航空写真でも水路が確認できる。よって水性堆積による覆土を含み、航空写真で確認される水路の位置関係から、本遺構は野火止用水の分水路の可能性はある。詳細は第4章「調査のまとめ」を参照されたい。

また、11Mの南側、10Mとの間に硬化面が検出されている。

(5) ピット

本調査では33本のピットが確認された。各ピットの属性については、第3表で提示した。出土遺物が乏しいため、各ピットの詳細な時期は不明であるが、覆土の観察から中世以降と判断した。また、確認されたピットは、配列など企画性をもたないことから、用途は不明である。ただし、(B-2・3)グリッドに集中している26～33Pについては、11Mの立ち上がり付近に位置しており、11Mに付随する可能性も考えられる。ここでは、遺物が出土した5号ピットのみを提示する。

5号ピット

遺構 (第4図)

[位置] (G-3) グリッド。

[構造] 平面形：隅丸方形か。規模：確認できる範囲で長軸 32cm／短軸 37cm／深さ 73cm。

[覆土] 3層に分層された。

[遺物] 砥石1点が出土した。

[時期] 近世か？

遺物 (図版6-2-1)

1は砥石で、上下・左側縁を欠損する。断面は三角形を呈する。砥面は正面・右側面・裏面であり、正面には、縦方向の擦痕が6本認められる。右側面には、縦方向の沈線が認められる。裏面には、針状のもので刺したような穴から細い沈線が確認できる。石材は泥岩であり、石質から仕上げ砥と思われる。長さ3.0cm・幅1.8cm・厚さ0.6cm・重量3.5g。

第3章 検出された遺構・遺物

遺構名	平面形	長軸長 (cm)	短軸長 (cm)	上端からの 深さ(cm)	下端標高 (m)	長軸方位	遺物	覆土	位置 (グリッド)	備考
1P	楕円形	不明	27	16	7.48	N-39° -W	なし	3層	G-2	10Mに切られる
2P	不明	不明	不明	44	7.35	—	なし	4層	H-2.3	
3P	楕円形	46	37	41	7.34	N-14° -W	なし	4層	G.H-2	
4P	隅丸方形か	不明	不明	116.5	7.10	—	なし	4層	G-3	
5P	隅丸方形か	32	37	73	7.06	—	砥石1点	3層	G-3	
6P	楕円形	不明	不明	62.5	8.49	—	なし	1層	F-3	
7P	楕円形	不明	20	59.5	8.52	—	なし	—	F-3	
8P	楕円形	37	不明	43	8.69	N-10° -W	なし	—	F-3	
9P	隅丸方形	28	27	53.5	7.22	N-56° -E	なし	1層	G-2	
10P	隅丸方形	30	24	42	7.29	N-70° -W	なし	2層	G-3	
11P	楕円形	不明	不明	54.5	7.23	—	なし	4層	G-3	
12P	楕円形	不明	30	56.5	7.13	—	なし	—	G-3	
13P	隅丸方形	31	30	73	8.34	N-56° -E	なし	4層	F-3	
14P	楕円形	33	28	23.5	8.82	N-26° -W	なし	2層	F-3	
15P	楕円形	32	25	39	7.28	N-34° -W	なし	2層	G-2	
16P	隅丸方形	21	19	51	7.12	N-83° -E	なし	1層	G-2	
17P	楕円形	33	28	30.5	7.25	N-4° -E	なし	4層	F-2	縄文土器片混入
18P	隅丸方形	38	15	29	8.75	N-36° -E	なし	3層	F-2	
19P	隅丸方形	25	21	34	7.48	N-74° -W	なし	1層	H-3	
20P	隅丸方形	34	30	66	7.01	N-77° -E	なし	3層	G-2.3	
21P	楕円形	45	31	72	6.94	N-61° -W	なし	3層	G-3	
22P	隅丸方形	26	21	36	7.39	N-63° -E	なし	—	G-3	
23P	楕円形	44	34	48.5	7.10	N-55° -E	なし	6層	G-2	24Pを切る
24P	楕円形	52	40	41	7.22	N-48° -E	なし	5層	G-2	23Pに切られる
25P	楕円形	29	27	38.5	8.06	N-44° -E	なし	2層	E-3	9Mに付随、またはより古い
26P	楕円形	39	19	43	7.37	N-18° -W	なし	3層	B-2	
27P	楕円形	45	31	28	7.32	N-33° -W	なし	2層	B-2	
28P	楕円形	32	27	72.5	7.21	N-71° -W	なし	2層	B-2	29Pを切る
29P	楕円形	20	12	55	7.38	N-71° -W	なし	3層	B-2	28Pに切られる
30P	楕円形	39	38	59.5	7.45	N-40° -E	なし	1層	B-3	
31P	楕円形	42	34	59.5	7.40	N-57° -W	なし	3層	B-3	
32P	隅丸方形	21	20	39.5	7.21	N-34° -W	なし	1層	B-2	
33P	楕円形	23	21	46.5	7.38	N-49° -W	なし	1層	B-3	

第3表 ピット観察表

第2節 遺構外出土遺物

本節では、前節までの遺構出土遺物と区別し、表土や攪乱から出土した遺物、そして遺構内であるが、明らかに他時期の混入品である遺物を遺構外出土遺物として扱う。遺構外出土遺物としては、縄文時代の石器、縄文時代の土器、弥生時代後期から平安時代の土器、中世以降の遺物に分類する。

(1) 縄文時代の石器 (第10図1～3)

1は石核である。正面には短軸方向の剥離面が認められ、裏面には長軸方向の剥離面が認められる。上部に原礫面が残り、裏面の一部に摂理面を有する。石材は黒曜石である。長さ29.0mm・幅55.1mm・厚さ22.4mm・重量26g。11Mからの出土である。

2は剥片である。周縁に微細な剥離を有する。バルブは未発達である。打面は加撃時のつぶれによって不明瞭である。石材は黒曜石である。長さ16.3mm・幅12.9mm・厚さ3.4mm・重量0.7g。(E-3)グリッドからの出土である。

3は敲石と思われる。基部を欠損している。正面と両側面の端部付近に敲打痕が観察される。正面の敲打範囲は一部分であるが、側面の敲打範囲はやや面的に広がる。石材は砂岩である。長さ12.3cm・幅5.8cm・厚さ4.7cm・重量353g。表土中からの出土である。

(2) 縄文時代の土器 (第10図4～9)

4・5は早期条痕文系土器である。4は内外面ともに貝殻条痕文が施文されている。但し、外面は明瞭ではない。また、内面には貝殻の表面のものと思われる圧痕がある。色調は外面がにぶい褐色(7.5YR5/4)、内面が灰褐色を呈し、胎土には砂粒・繊維を含む。段切状遺構覆土からの出土である。

5も外面は明瞭ではないが、内外面ともに貝殻条痕文が施文されている。色調は赤褐色(5YR4/6)を呈し、胎土には砂粒・繊維を含むが、繊維の量は少ない。(B-2)グリッドからの出土である。

6は前期羽状縄文系土器である。上底状底部の破片で、小破片のため文様は確認できない。色調は黒色(10YR2/1)で、胎土には繊維を含む。(E-2)グリッドからの出土である。

7は中期初頭～前葉のものと思われる土器。縄文RLを地文とし、1列の刺突文が施文されている。色調は赤褐色(2.5YR4/6)を基調とし、胎土には片岩の破碎礫を含む。表土からの出土である。

8・9は中期後葉の加曾利E式土器である。太い沈線による懸垂文と、区画線と思われる細い沈線文が施文されている。色調は外面が黒色(10YR2/1)、内面が橙色を基調とし、胎土には細かい砂粒を含む。段切状遺構覆土からの出土である。9は縄文RLを地文とし、浅い沈線による懸垂文で地文を磨り消す。色調は外面がにぶい赤褐色(5YR5/4)、内面がにぶい橙色を基調とし、胎土には細かい砂粒を含む。10Mからの出土である。

(3) 弥生時代後期から平安時代の土器 (図版6-3-10～15)

10は弥生時代後期の壺形土器の小破片である。色調は暗黄褐色を基調とし、胎土には黄褐色粒子・茶褐色粒子を含む。内面はへら磨き調整、外面はハケ目調整後へら磨き調整が施される。

11～15は古墳時代後期～平安時代の土器破片と思われる。11～13は須恵器甕形土器である。11は

須恵器蓋形土器あるいは皿形土器の小破片であろうか。色調は淡灰色で、胎土には白色針状物質・白色砂粒を含む。外面に一部ヘラ削り痕が観察できる。器種については、小破片のため不確かである。鳩山製品と考えられる。12は色調が暗灰色を基調とし、胎土には白色砂粒をやや多く、黒色粒子を含む。内面はナデられ、外面には平行叩き目痕が残る。上面及び左右面の3つの割れ口に平滑面が見られる。砥石として転用されたものであろうか。13は色調が暗灰褐色を基調とし、胎土には白色砂粒を僅かに含む。内外面ともにていねいにナデられている。

14・15は土師器甕形土器である。14は古墳時代後期の長甕の胴部下半と思われる。色調は暗黄褐色で、胎土には砂粒をやや多く含む。在地系土師器で、時期は7世紀中頃と思われる。15はいわゆる武蔵型甕の胴部小破片で、色調は淡茶褐色を基調とし、胎土には砂粒をやや多く、茶褐色粒子を僅かに含む。内面はヘラナデ、外面は粗いヘラ削り調整が施される。

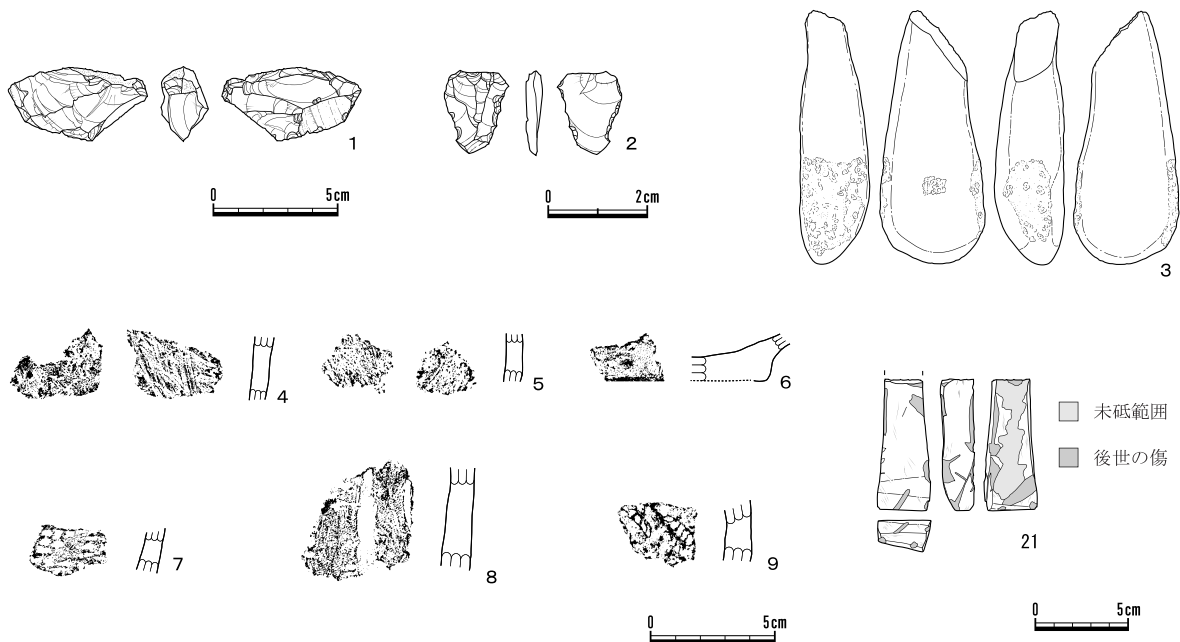
(4) 中世以降の遺物 (図版6-3第10図21、第4表)

[陶磁器] (図版6-3-16~21)

16は肥前系の磁器で、碗の底部破片である。時期は18世紀。17~20は陶器である。17は碗の口縁部小破片、18は鉢の口縁部小破片、19は碗の体部小破片である。17~19は瀬戸・美濃系と推定される。20は甕の肩部破片である。常滑系と推定される。

[石製品] (第10図21)

21は砥石である。上端部を欠損する。平面形状は下端に向かってやや「ハ」の字に広がり、側面形状は末端側がすぼまる形状である。形状から持ち砥と思われる。砥面は正面・裏面・左右側面・末端面の5面である。正面左側縁に小さな段差が一か所認められる。裏面には所々に研がれていない面がある。石材は凝灰岩であり、石質から中砥と思われる。長さ70.0mm・幅28.5mm・厚さ18.0mm・重量49.0g。



第10図 遺構外出土遺物 (1/3・2/3・1/4)

() は現存値及び推定値

図版番号	遺構名	種別	器種	法量			製作の特徴等	推定産地	時期
				器高	口径	底径			
図版5-1-1	段切状遺構	磁器	猪口	(3.1)	—	—	口縁部～体部破片/ロクロ成形/染付/松葉文	肥前系	19c
図版5-1-2	段切状遺構	陶器	碗	—	—	—	体部小破片/ロクロ成形/内外面鉄釉だが、腰部は無釉/胎土の色調は灰白色/天目茶碗	瀬戸・美濃系	16c
図版5-1-3	段切状遺構	陶器	土瓶	—	—	—	体部小破片/外面に糠白釉/胎土の色調はにぶい赤褐色	信楽系	19c
図版5-1-4	段切状遺構	陶器	香炉	—	—	—	体部小破片/ロクロ成形/外面に灰釉/貫入あり/胎土の色調は灰白色	瀬戸・美濃系	19c
図版5-1-5	段切状遺構	かわらけ	皿	—	—	—	口縁部小破片/ロクロ成形/胎土の色調は橙色	在地系	?
図版5-2-1	111D	陶器	皿	(2.7)	—	—	口縁部小破片/ロクロ成形/内外面灰釉/貫入あり/胎土の色調は灰白色/志野	瀬戸・美濃系	17c中
図版5-2-1	109D	陶器	皿	(1.6)	—	—	口縁部小破片/口縁部に灰釉、いわゆる「ちょん掛け」	瀬戸	15c後半
図版5-2-2	109D	土器	手焙	—	—	—	底部小破片/胎土の色調はにぶい橙色/胎土に雲母片・小礫を多く含む	在地系	18～19c
図版5-3-1	10M	磁器	碗	(2.2)	—	—	口縁部小破片/ロクロ成形/染付/草花文/口サビ/煎茶碗	肥前系	18～19c
図版5-3-2	10M	磁器	碗	(2.2)	—	—	口縁部小破片/ロクロ成形/染付/草花文/外面口縁に一重圏線	肥前系	18～19c
図版5-3-3	10M	磁器	碗	(1.6)	—	—	口縁部小破片/ロクロ成形/染付/両面にダミぼかし/外面口縁に一重圏線	肥前系	18～19c
図版5-3-4	10M	磁器	碗	(2.0)	—	—	口縁部小破片/ロクロ成形/染付/外面、見込みに草花文/口唇に呉須	瀬戸	19c
図版5-3-5	10M	磁器	碗	(2.3)	—	(3.1)	底部破片/ロクロ成形/染付/畳付は無釉/貫入あり/外面、見込みに草花文	肥前系	18c
図版5-3-6	10M	磁器	蓋	2.3	受部径6.2	—	完形/ロクロ成形/染付/受部は無釉/風景文/摘み貼り付け/摘み周囲に二重圏線/外面に一重圏線	肥前系	19c
図版5-3-7	10M	磁器	蓋	(1.5)	受部径(4.8)	—	小破片/ロクロ成形/外面に鉄釉/貼り付けの花文様/香炉?	肥前系	19c
図版5-3-8	10M	磁器	急須	(2.1)	(7.0)	—	口縁部小破片/ロクロ成形/染付/蓋受部・内面無釉/風景文/口縁部に二重圏線	肥前系	19c
図版5-3-9	10M	磁器	徳利	(3.8)	—	(6.8)	底部破片/ロクロ成形/染付/高台・高台内・高台脇は無釉/腰部に二重圏線	肥前系	18c
図版5-3-10	10M	陶器	碗	—	—	—	体部小破片/ロクロ成形/灰釉/沈線文/胎土の色調は灰白色	瀬戸・美濃系	19c
図版5-3-11	10M	陶器	皿	(1.7)	—	—	口縁部小破片/ロクロ成形/志野釉//胎土の色調は灰白色	瀬戸・美濃系	17c前半
図版5-3-12	10M	陶器	餌猪口	(2.4)	—	—	底部小破片/ロクロ成形/灰釉/見込み・腰部・畳付は無釉/胎土の色調は灰白色	瀬戸・美濃系	18c
図版5-3-13	10M	陶器	土瓶	—	—	—	体部小破片/ロクロ成形/透明釉/白化粧/陶胎染付・色絵/草文/胎土の色調は浅黄橙色	信楽系	19c

(単位: cm)

第4表 段切状遺構・土坑・溝跡・遺構外出土の陶磁器一覧(1)

() は現存値及び推定値

図版番号	遺構名	種別	器種	法量			製作の特徴等	推定産地	時期
				器高	口径	底径			
図版5-3-14	10M	陶器	土瓶	—	—	—	体部小破片／ロクロ成形／透明釉／腰部は無釉／外面胴部に白化粧／陶胎染付／腰部に煤付着／胴部に五重圏線／胎土の色調は灰黄褐色	信楽系	19c
図版5-3-15	10M	陶器	土瓶	(3.0)	(11.4)	—	口縁部破片／外面に糠白釉／蓋受部・内面は無釉／山水文／胎土の色調はにぶい赤褐色	信楽系	19～20c
図版5-3-16	10M	陶器	鉢	(2.9)	—	—	口縁部小破片／ロクロ成形／灰釉／草花文／胎土の色調は灰白色	瀬戸・美濃系	19c
図版5-3-17	10M	陶器	笠原鉢	(4.3)	—	—	口縁部破片／ロクロ成形／白釉／鉄絵／口縁に二度目の釉／胎土の色調は灰白色	瀬戸・美濃系	18c
図版5-3-18	10M	陶器	徳利	—	—	—	体部小破片／ロクロ成形／外面に灰釉／胎土の色調は灰黄色	瀬戸・美濃系	19c
図版5-3-19	10M	陶器	徳利	—	—	—	体部小破片／ロクロ成形／外面に灰釉／胎土の色調は淡黄色	瀬戸・美濃系	19c
図版5-3-20	10M	瓦器	焙烙	(2.6)	—	—	瓦質／内耳の粘土紐貼り付け痕あり／外面煤付着／胎土の色調はにぶい橙色	在地系	17c
図版5-3-21	10M	瓦器	焙烙	—	—	—	瓦質／胎土の色調は橙色	在地系	?
図版6-3-16	遺構外	磁器	碗	—	—	—	底部小破片／ロクロ成形／染付／草花文／高台に二重圏線	肥前系	18c
図版6-3-17	遺構外	陶器	碗	(1.8)	—	—	口縁部小破片／ロクロ成形／灰釉／鉄絵／鶴文／胎土の色調は灰白色	瀬戸・美濃系	19c
図版6-3-18	遺構外	陶器	鉢	(2.5)	—	—	口縁部小破片／ロクロ成形／灰釉／貫入あり／胎土の色調は灰白色	瀬戸・美濃系	19c
図版6-3-19	遺構外	陶器	碗	—	—	—	体部小破片／ロクロ成形／灰釉／貫入あり／胎土の色調は灰白色	瀬戸・美濃系	19c
図版6-3-20	遺構外	陶器	甕	—	—	—	体部片／外面に鉄釉／外面に調整痕／胎土の色調は黒褐色／胎土内に白色の小礫を多く含む	常滑	18c

(単位：cm)

第4表 段切状遺構・土坑・溝跡・遺構外出土の陶磁器一覧(2)

第4章 調査のまとめ

中野遺跡は、これまでの発掘調査によって旧石器時代から中・近世におよぶ幅広い時代の遺構・遺物が確認されている複合遺跡である。今回の調査では、中世以降の段切状遺構、土坑7基、溝跡3本、ピット33本が検出された。また、縄文時代から平安時代にかけての遺物は確認されているが、当該期の遺構は検出されなかった。仮に当該期の遺構が存在したとしても、中世以降の土地の人工改変によって消失した可能性はある。

ここでは、今回の調査で中心となる中世以降の遺構・遺物について調査所見をまとめることにする。

(1) 段切状遺構

段切状遺構については、確認調査の際、現地形の傾斜に対し、ローム面が水平に近い緩やかな傾斜面になっていること、遺構確認面であるローム面が立川ローム層第IV層であること、そして、ローム上面がやや硬化しており、工具痕と思われる凸凹があることから、その存在が認識された。構造としては、南から北へ $1^{\circ}\sim 3^{\circ}$ 程度の角度で傾斜しており、一部水平に近い部分もある。南端は標高約7.8m、北端は標高約6.5m、南北での標高差は約1.3mある。また、今回の調査では平場の境になる段差部分は確認できなかった。

段切状遺構形成時にどの程度、掘削が行われているかを確認するため、(A・B-3)グリッド・(E-2)グリッド・(G-2)グリッドに深掘りトレンチを設定し、土層の観察を行った。その結果、立川ローム層第IV層下部まで消失していることが分かった。このことは段切状遺構が形成される際、立川ローム層第IV層下部まで掘削が行われたことを意味する。そして、段切状遺構は確認調査の結果を踏まえると第78地点全体に広がっており、段切状遺構形成時の掘削規模を考えると、相当な残土搬出量であったと想定できる。また、古地形に対して段切状遺構がどのように形成されたかを検討したい。第2章第3節では、基本土層の観察を行い、古地形の復元を考察した。各深掘りトレンチの立川ローム第IV層と第V層の境でそれぞれ比較し、地形の傾斜を推測すると、A-A'・B-B'間では 2° で、B-B'・C-C'間では 5° 程度で南から北へ傾斜していることが分かった。おそらく、立川ローム第III層においても、この傾斜角は変わらないものと思われる。これを当初地形と仮定し、整地面と比較すると、A-A'・B-B'間付近では角度はあまり変わらないが、B-B'・C-C'間付近では、整地面がほぼ水平に近い角度になっている。斜面地形に対して、平場を形成することを目的にしていたことが分かる。

中野遺跡内での段切状遺構の事例は、第49地点(尾形・深井・青木2004)で確認されている。第49地点は、今回の第78地点より南東に約70m離れた位置にある。第49地点の段切状遺構は、最下面は平場状に整地されており、標高約8.3~8.5mに位置する。整地面には工具痕と思われる凹凸が確認されている。狭小な調査面積であったため、遺構範囲の詳細は不明であるが、この遺構の南限と考えられる段差が確認されており、調査地点北側に展開していくものと思われる。遺構内からは、土坑5基、ピット列、溝跡が確認されている。5基の土坑の内、3基は覆土中から、2基は整地面から検出されている。特に整地面から検出された67Dは、南北長軸で、頭を北に向け横臥屈葬された人骨を伴う土坑墓である。このことから、「この一帯が『館村旧記』に記載されている「村中の墓場」に相当する施設ではないか」(尾形・深井・青木2004:P87)と想定している。遺物については、天目茶碗を含む陶器

やかわらけなど、中世に対比される遺物が主体であり、一部17世紀末～18世紀中に比定される磁器片が含まれる。

中野遺跡の段切状遺構の展開について考えると、第49地点で段切状遺構の南限と思われる段差が確認されており、北へ展開していくとの所見（尾形・深井・青木2004）がある。第78地点と第49地点との段切状遺構整地面の標高差は、標高の高い部分で約50～70cm程度であり、70m離れている位置関係にあつては、あまり大きな差とは言えないだろう。第78地点の段切状遺構は、第49地点のそれと一連の遺構として考えてよいと考えられ、北へ展開していく遺構範囲の一部と考えられる。なお、第78地点の南側にある第2点（佐々木・尾形1985）では、段切状遺構は確認されていない。

時期については、出土遺物が少なく、19世紀の遺物も含まれているため、時期決定に困難な状況である。段切状遺構に伴う可能性のあるものとしては、天目茶碗の破片が1点出土している（16世紀ごろ）。第49地点と一連の遺構と考えるならば、やはり中世に位置づけられるであろう。

第78地点の段切状遺構に伴うと考えられる遺構としては、111～113Dが挙げられる。遺物が出土した土坑は111Dのみであり、出土遺物は17世紀中頃の所産である。各土坑は、ロームブロックを含む層が主体土となっており、埋め戻されたものと考えられる。機能を言い当てることは困難であるが、112Dは長軸方位が北向きで、第49地点の67Dと規模的に類似しているため、人骨等が出土していないため確実ではないが、土坑墓の可能性もある。土坑などの付帯施設の検討は、調査範囲、出土遺構が少なく資料的制約が大きいので、段切状遺構内での活動を考える上で今後必要である。

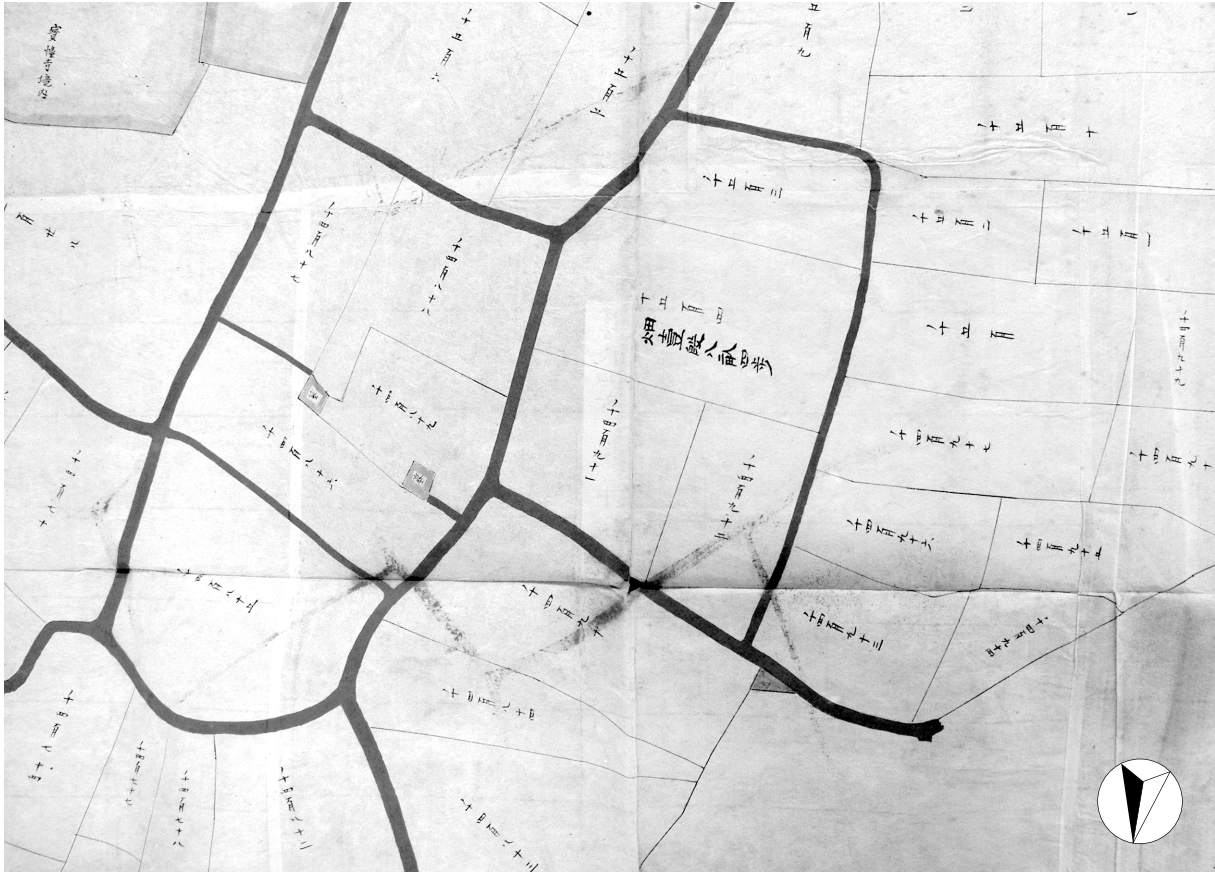
第78地点は柳瀬川を北に望む舌状台地の先端にあり、数十m北へ行けば、低地が広がる位置関係にある。なぜここに段切状遺構が形成されたのだろうか。今後の周辺地点の発掘調査によって、段切状遺構の展開の仕方、古地形の復元の検討を行い、中世の低地利用を視野に入れ、中野遺跡における中世以降の活動のあり方を総合的に考えていきたい。

（2）10号溝跡

10号溝跡は、調査区を南北に走り、（E-2）グリッドでやや逆「く」の字に曲がる溝跡である。屈曲付近で一段段差をもっており、そこから鉄製品が床面近くから出土した。堆積層は、レンズ状に堆積し、何層にも分けることができ、埋め戻された可能性がある。出土遺物については、陶磁器・石版が出土している。時期の傾向としては、19世紀に比定される遺物が多く、溝が使用され、埋まっていった時期が想定できる。

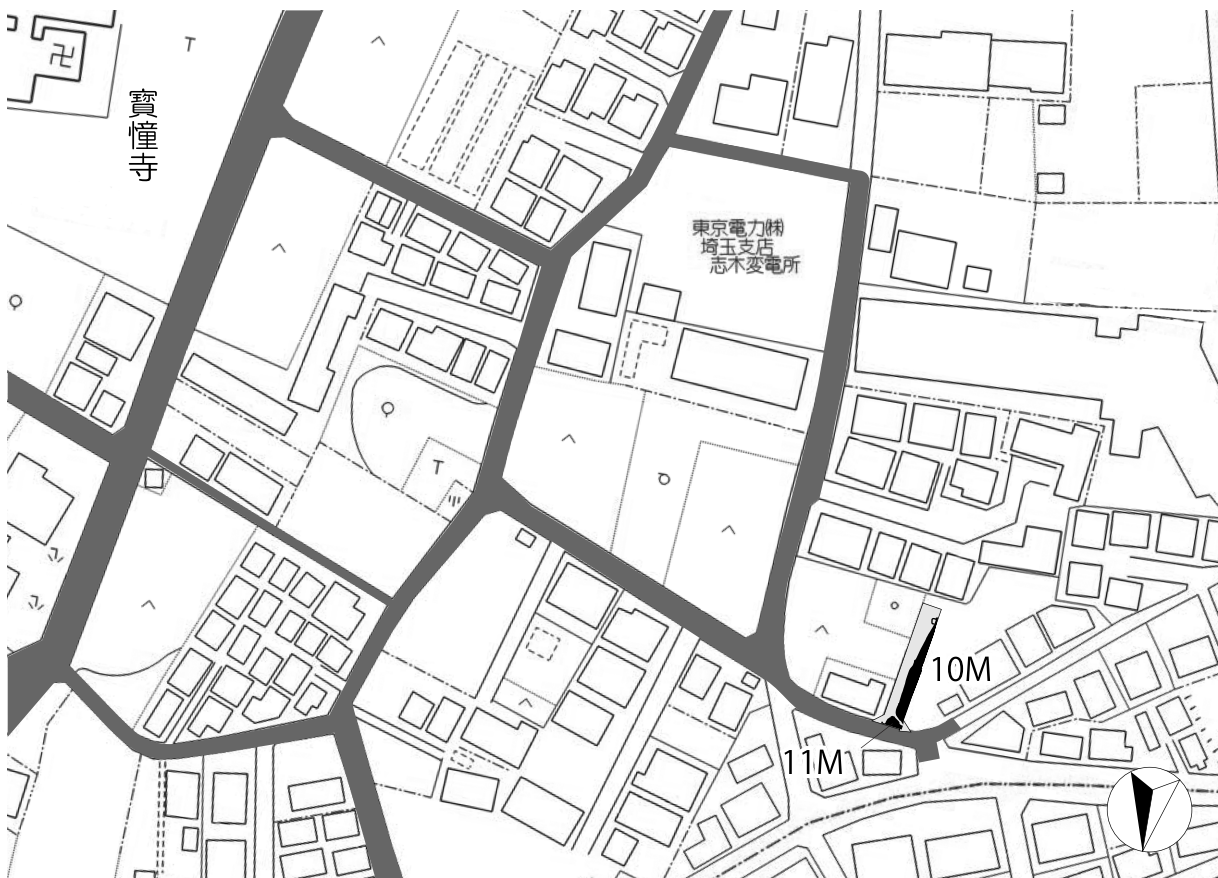
中世以降の溝跡とされるものは、その機能や用途の不明なものが多い。そこで、ここでは10号溝跡の機能・用途の位置づけについて考えたい。参考となる資料として、西川家文書『一字限地図帳』が挙げられる（第11図）。当資料は、明治15年に作成された文書であり、当時の「武蔵国新座郡志木宿」の敷地区割や道路、土地利用などを示した資料である。第11図及び第12図は、第78地点周辺の『一字限地図帳』の古地図と、現代の地図を比較したものである。トーンで示した線は、当時の道路の線であり、現在の道路とさほど変わらないと言える。また、土地区割の境がそのまま現代の道路になっている部分もある。このことから、中野地区では、現代の道路は明治15年段階の道路や区割を利用しており、現代において区画整理などは行われていない。そのため、『一字限地図帳』と現代の地図を比較することはさほど問題ないと考える。

そこで、第78地点と『一字限地図帳』と比較して考えると、調査区位置はちょうど字境線近くに位



埼玉県立文書館収蔵（一部改変）

第11図 西川家文書「一字限地図帳」明治15年



第12図 調査区周辺図

置する。この字境線はやや西に傾いて南北方向に延びており、同方向に延びる遺構として10号溝跡が挙げられる。ただし、10号溝跡は完全に字境線に重なるわけではなく、字境線よりやや東に位置している。また、字境線に10号溝跡の屈曲部は表現されていない。

もちろん、当時の地境がどのように区切られていたのかは、検討していく必要がある。どこを目安にして境界線を引くかによって位置も変わってくる。例えば、溝で境とするならば、溝の中央で区切るのか、立ち上がりで区切るのかといった具合である。今回の調査範囲では、10号溝跡の西側の立ち上がりを検出することはできなかったが、10号溝跡の幅は2mほどであると想定される。仮に溝の立ち上がりを字境線とすれば、位置関係としては十分一致してくると想定できる。

憶測を重ねるようであり、さまざまな課題を有しているが、それらを踏まえた上で、10号溝跡は当時の字境である区画溝の可能性を指摘したい。なお、10号溝跡の時期については、本溝跡が『一字限地図帳』の地境線と対比されるならば、『一字限地図帳』が明治15年に作成されているため、それ以前に形成されたものと言える。

(3) 11号溝跡

11号溝跡は、調査区北端の(A・B-1・2・3)グリッドで検出された。一部分のみの検出であり、溝跡の全体像はわかっていない。調査所見として、11号溝跡の覆土の1～20層は、ローム粒子を含む暗褐色土であり、21層以下は、粘性のあるシルト質の粘土層であり、酸化鉄の粒子やマンガン斑を含む層になっていたことから、水付きの土壌であると判断した。このことから11号溝の21層以下の覆土は水性堆積土であることがわかった。よって11号溝跡には常時、水が流れていたと推測できる。

志木市の『郷土の地名』(志木市総務部市史編さん室1988)を参照したところ、第78地点の北側に水路があったことが分かっている。第14図は、志木市地名地図を拡大したもので、薄いトーンで示した線は水路、濃いトーンで示した線は道路、黒線は字境線である。志木市地名地図第78地点の調査区を当てはめたところ、調査区は水路と道路が隣り合う付近に位置した(註1)。第13図右は、1948年撮影の航空写真である。白く写っている線が道路であり、第78地点付近の道路内の黒く写る線が水路であろう。1948年の段階でも水路が使われており、水路の脇を道路としていたことが分かる。また、『郷土の地名』では、この水路は野火止用水の分水路であることが指摘されている(志木市総務部市史編さん室1988)。

以上の調査所見による考古学的事実と、文献・写真資料の所見から、11号溝跡は野火止用水の分水路の一部であると考えられる。その利用時期は、西川家文書『一字限地図帳』に記載されていることから、明治15年以前に構築され、昭和初期～中頃まで利用されていたものと考えられる。

また、11号溝跡南の立ち上がり付近に硬化面が検出されている。すでに上記しているが、第78地点は水路と道路が隣接する位置にあり、航空写真での所見から水路の脇は道路として利用されている。このことを考慮すれば、11号溝跡南の立ち上がり付近の硬化面は、道路の一部である可能性が挙げられる。部分的な範囲であり、道路状遺構の形態を成してはいないが、ひとつの可能性として指摘しておきたい。

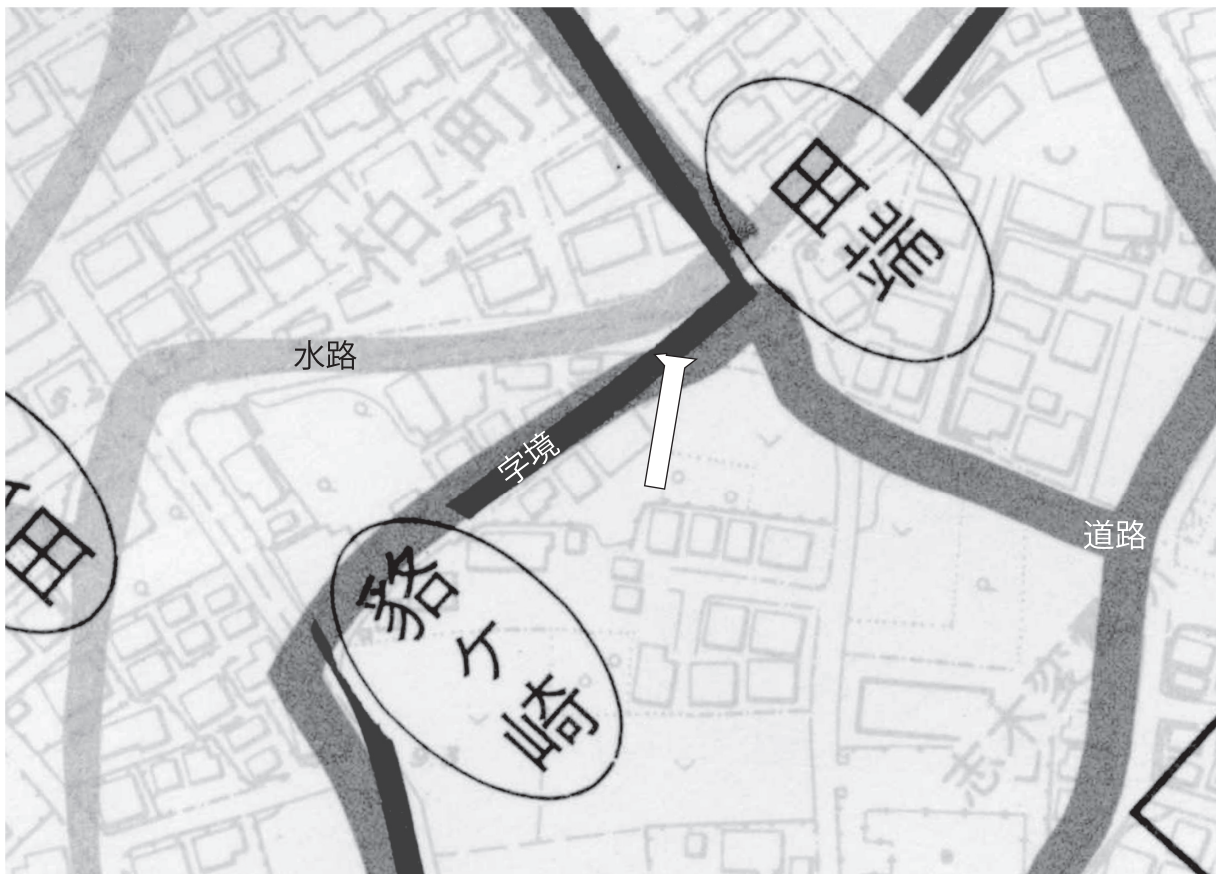
(4) 9号溝跡について

ここでは9号溝跡について所見を述べる。9号溝跡は、(E・F-2・3)グリッドで検出され、詳細な時期・時代は分からなかった。西側でなだらかに立ち上がっており、溝の先端である。走向は東西



国土地理院所蔵 UM738 1948年1月18日米軍撮影

第13図 10・11号溝跡位置・航空写真比較図



志木市史調査報告書『郷土の地名』附録 志木市地名地図を一部改変

第14図 調査区位置図

第4章 調査のまとめ

であり、確認調査で同方向の溝跡がE・Fグリッド上で検出されている(第3図)。走向、位置関係から、9号溝跡は東に延びていくものと考えられる(註2)。9号溝跡と、西川家文書『一字限地図帳』にある道路や字境線とは対応するものはなく、より古い溝跡と考えられる。段切状遺構に関連する遺構の可能性もあろう。また、9号溝跡の先端から北側に調査区東壁沿い延びる掘り込みが確認されている。段切状遺構の断面J-J'(第6図)の70~72層に対応するが、9号溝跡の覆土との関係は確認調査トレンチが入り込んでいたため、不明であった。浅い掘り込みではあったが、これが9号溝跡の延長なのか、または一段下がる箇所なのかは、今後の調査の検討課題である。

[註]

- 註1 本文記述後に判明したことであるが、西川家文書『一字限地図帳』にも、第78地点の北側で水路と道路がちょうど交わっている地図があることを確認している。そのため、11号溝跡は、明治15年以前に構築されていたと言える。
- 註2 確認調査で検出された溝跡は、途中でとぎれているような表現となっている(第3図)が、これは、9号溝跡の覆土がロームブロック主体の黄褐色土であったため、溝跡の範囲を暗褐色土の覆土の範囲で止めてしまったからである。

[引用・参考文献]

- 尾形則敏・深井恵子・青木 修 2004『中野遺跡第49地点 東京電力志木変電所の埋蔵文化財発掘調査報告書』志木市遺跡調査会調査報告第7集 埼玉県志木市遺跡調査会
- 佐々木保俊・尾形則敏 1985『西原大塚遺跡第3地点 中野遺跡第2地点 発掘調査報告書』志木市遺跡調査会調査報告書第1集 埼玉県志木市遺跡調査会
- 志木市総務部市史編さん室 1988『志木市史調査報告書 郷土の地名』志木市

[図版出典]

- 志木市総務部市史編さん室 1988『志木市史調査報告書 郷土の地名』志木市
- 西川家文書『一字限地図帳』(埼玉県立文書館収蔵)

圖 版



1. 調査区全景（北から）



1. 調査区近景



2. 表土剥ぎ風景



3. 111号土坑土層



4. 111号土坑



5. 112号土坑土層



6. 112号土坑



7. 113号土坑



8. 107号土坑



1. 108号土坑



2. 109号土坑



3. 110号土坑



4. 調査風景



5. 調査見学風景



6. 9号溝跡（北から）



7. 9号溝跡（西から）



1. 10号溝跡発掘風景



2. 10号溝跡鉄製品出土状態



3. 10号溝跡銭貨出土状態



4. 10号溝跡



5. 11号溝跡



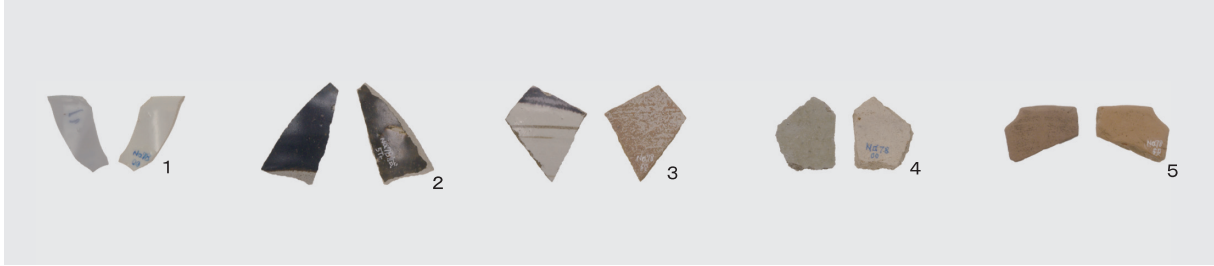
6. 11号溝跡縁辺部硬化面



7. 5号ピット



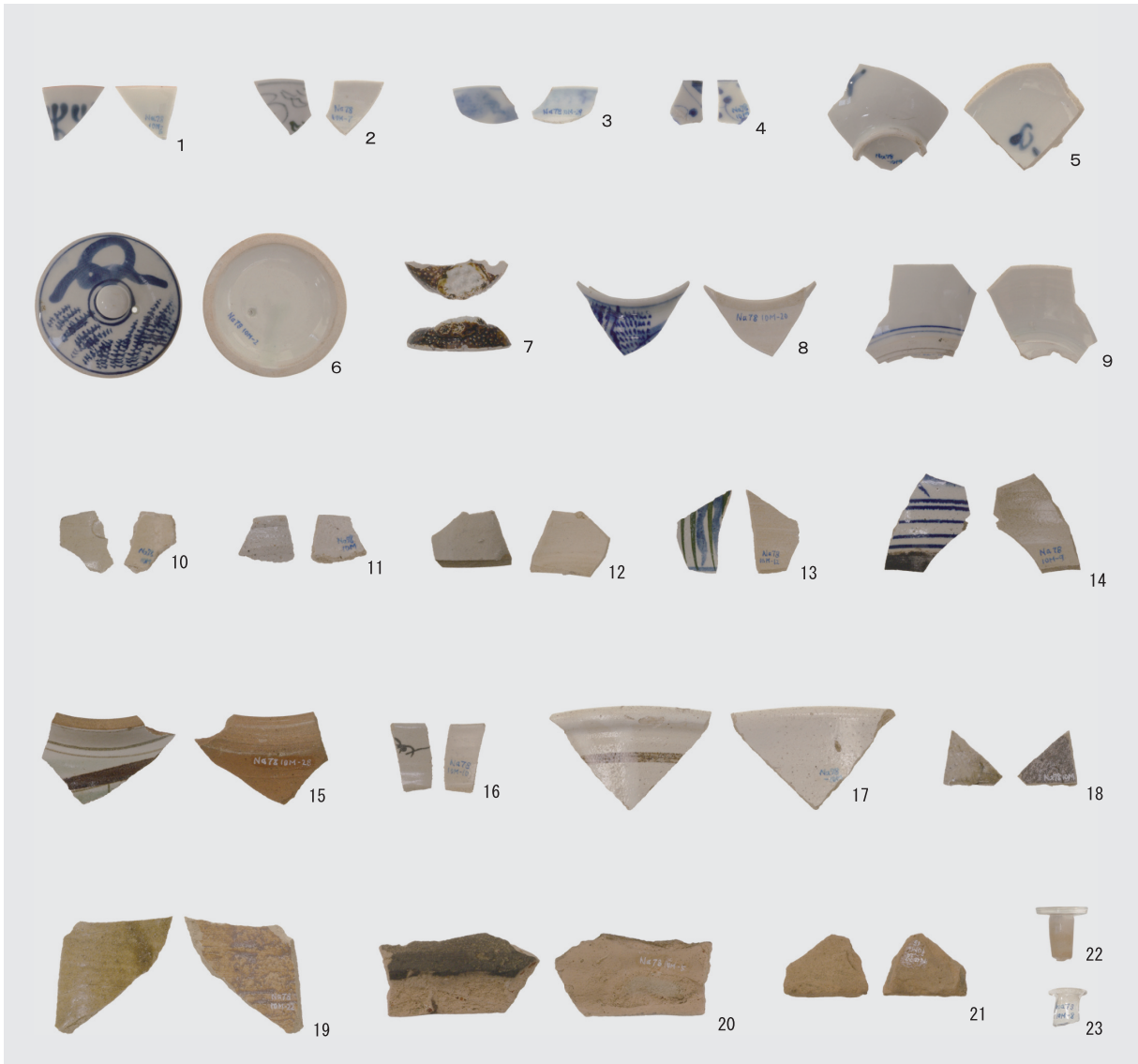
8. 調査区全景（南から）



1. 段切状遺構出土遺物



2. 土坑出土遺物



3. 10号溝跡出土遺物 1



1. 10号溝跡出土遺物 2

2. 5号ピット出土遺物



3. 遺構外出土遺物

報 告 書 抄 録

ふりがな	なかのいせきだい78ちてん まいぞうぶんかざいはくつちようさほうこくしょ
書名	中野遺跡第78地点 埋蔵文化財発掘調査報告書
副書名	
シリーズ名	志木市の文化財
シリーズ番号	第57集
著者氏名	大久保 聡 尾形則敏 青木 修
編集機関	埼玉県志木市教育委員会
所在地	〒353-0002 埼玉県志木市中宗岡1丁目1番1号 TEL 048 (473) 1111
発行年月日	平成26(2014)年3月31日

ふりがな 所収遺跡名	ふりがな 所在地	コード		北緯 (°'")	東経 (°'")	調査期間	発掘調査面積 (開発全体面積)	調査原因
		市町村	遺跡番号					
なかのいせき 中野遺跡 (第78地点)	しきしかしわちよう 志木市柏町 1丁目1493-1、 1494-1の一部	11228	09- 002	35° 49' 50"	139° 34' 12"	20130110 ～ 20130207	111.37 m ²	分譲住宅建設 に伴う道路新 設工事

所収遺跡名	種別	主な時代	主な遺構	主な遺物	特記事項
中野遺跡 (第78地点)	集落跡	中世以降 遺構外出土遺物	段切状遺構 1箇所 土坑 6基 溝跡 3本 ピット 33本	陶磁器など 陶磁器・鉄製品など 砥石 縄文時代の石器・土器、 古墳時代後期の土器、 中世以降の陶磁器・土 器・石製品など	11Mは野火止用水 の分水路の一部と 考えられる。

要 約
<p>中野遺跡は、旧石器時代から近世にかけての複合遺跡である。今回発掘調査を実施した第78地点は、柳瀬川を北に望み、低地に差し掛かる手前の台地の斜面地に位置する。検出された遺構は、中世以降の段切状遺構1箇所、土坑6基、溝跡3本、ピット33本である。</p> <p>段切状遺構については、水平な平場ではなく、若干の傾斜がある面であったが、整地面がやや硬化していたこと、整地面上面が立川ローム第IV層であったことから、その存在が認識された。さらに基本土層の調査によって、立川ローム層第IV層下部まで消失しており、明らかに人工改変が行われたことが確認された。</p> <p>10号溝跡は、調査区を南北に走る溝跡であり、西川家文書『一字限地図帳』を参照すると、位置関係、溝の向きから区画溝と考えられる。本溝跡は、『一字限地図帳』が明治15年に作成されたことから、それ以前に築造された溝であると考えられる。</p> <p>11号溝跡は、調査区北側で確認された。本溝跡の覆土が粘土質の水性堆積土であり、古地図や航空写真より周辺に水路が流れていたことから、本溝跡は野火止用水の分水路の一部であると考えられる。</p>

志木市の文化財 第57集

中野遺跡第78地点

埋蔵文化財発掘調査報告書

発行 埼玉県志木市教育委員会
埼玉県志木市中宗岡1丁目1番1号
発行日 平成26(2014)年3月31日
印刷 株式会社白峰社