

も ばら きた はら い せき  
茂原北原遺跡

(D区)

平成30年7月

宇都宮市教育委員会

## 序

本遺跡の周辺には、飛鳥時代の「評家」の遺跡と推定されている西下谷田遺跡や奈良時代の河内郡の役所跡と考えられる上神主・茂原官衙遺跡など、当時、この地域が古代河内郡の中心であったことを示す遺跡が所在しています。

本遺跡内でもこれまでに道路拡幅工事や集合住宅建設工事等において古代の竪穴住居跡が確認されており、同時代の集落跡が存在していることが判明していました。

今回集合住宅の建設に伴い、影響を受けることとなった本遺跡の取り扱いにつきましては、事業者をはじめ、関係機関との協議の上、記録保存のための発掘調査を実施することとなりました。その結果、古代の住居跡が5軒確認され、官衙周辺に所在した一般集落の一部を記録保存することができました。

本報告書は、発掘調査において得られた成果をまとめたものであり、多くの方々께서さまざまな方面でご活用いただければ幸いです。

最後になりますが、埋蔵文化財の取り扱い協議から発掘調査、そして報告書作成・刊行に至るまで多大なるご協力とご理解をいただきました。地権者並びに関係各位に対しまして、厚く御礼申し上げます。

平成 30 年 7 月

宇都宮市教育委員会

教育長 水 越 久 夫

## 例 言

1. 本書は、栃木県宇都宮市茂原町字北原地内に所在する「茂原北原遺跡（D区）」の埋蔵文化財発掘調査の報告書である。
2. 発掘調査は、鈴木常男氏による集合住宅建設に伴うもので、宇都宮市教育委員会の指導の下、事業主より委託を受けた株式会社 日本窯業史研究所が調査主体となり実施した。
3. 調査対象面積は 363 m<sup>2</sup>、調査期間は平成 30 年 2 月 1 日より同月 17 日まで野外調査を実施し、同年 7 月 31 日まで整理・報告書作成作業を行った。
4. 野外調査は水野順敏が担当し、整理・報告書作成においては菅間智子の協力を得た。本書の執筆は、第 1 章第 1 節を宇都宮市教育委員会竹下 亘、他は水野が行った。
5. 調査組織

調査指導・宇都宮市教育委員会

松本邦夫 文化課長

君島直人 文化課文化財保護グループ係長

竹下 亘 文化課文化財保護グループ指導主事

調査主体者・㈱日本窯業史研究所

菅間裕二 代表取締役

水野順敏 調査担当者

(日本考古学協会々員)

6. 調査記録及び出土遺物は、宇都宮市教育委員会が保管する。
7. 野外調査及び整理・報告書作成作業において、下記の諸機関・各位より御指導と御協力を賜った。御芳名を記して謝意を表する次第である。  
鈴木常男、柏崎広伸、森千鶴子、梁木 誠、山下守昭、栃木県教育委員会事務局文化財課、  
大東建託（株）、（有）大藤工業、（有）広興北関東 (敬称略、順不同)
8. 調査参加者  
石川義夫、入江晴江、入江通子、郷間久男、塩沢寿男、篠崎安子、諏訪白虎、高山文雄、  
渡辺重夫 (敬称略、順不同)

## 凡 例

1. 本遺跡名の略号は、MBK（茂原北原）-D（D区）、各遺構の略号は、SI（竪穴建物跡）、SB（掘立柱建物跡）SD（溝跡）、SK（土坑）、P（小穴）、SX（性格不明遺構）、K（攪乱）を示す。
2. 第 3 図は国土地理院発行の 2 万 5 千分の 1 地形図『上三川』、『壬生』を部分複製し加筆した。
3. 遺構実測図の縮尺は 80 分の 1 を基本とし、カマド等の微細図は 40 分の 1、遺物実測図は 4 分の 1 を基本とし、特殊遺物は 2 分の 1 で掲載し、それぞれにスケールを入れた。
4. 遺構図面上の北の方位は、座標北を示す。土層図等の水準線上の数値は、海拔標高を示す。
5. 挿図の遺物番号は、遺構図・写真図版と共通し、観察表左端の番号で示してある。
6. 挿図中に使用したスクリーンパターンは以下の通りである。



カマド



カマド構築材



焼土・焼面



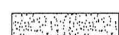
陶器断面



施釉範囲



黒色処理



剥離面

土器断面の黒ベタは須恵器を示す。

## 目 次

序 例言 凡例 目次

第1章 調査に至る経緯と調査の経過	7
第1節 調査に至る経緯	7
第2節 調査の方法と調査の経過	8
第3節 基本土層	8
第2章 遺跡の位置と環境	9
第1節 地理的環境	9
第2節 歴史的環境	9
第3章 遺構と遺物	13
第1節 縄文時代	13
第2節 古墳時代	14
第3節 奈良・平安時代	17
第4節 時期不明の遺構	27
第4章 総括	31
第1節 土地利用の変遷の概略	31
第2節 特色ある遺構と遺物	32

写真図版

報告書抄録・奥付

## 表 目 次

第1表 周辺遺跡一覧	第5表 SI - 3 出土遺物観察表
第2表 SK - 1 ~ 3 出土遺物観察表	第6表 SI - 4 出土遺物観察表
第3表 SI - 1 出土遺物観察表	第7表 SI - 5 出土遺物観察表
第4表 SI - 2 出土遺物観察表	第8表 小穴計測表

## 挿図目次

- |                           |                            |
|---------------------------|----------------------------|
| 第1図 確認調査図                 | 第11図 SI-3カマドA、カマドB・掘方、出土遺物 |
| 第2図 基本土層図                 |                            |
| 第3図 遺跡の位置と周辺の遺跡（1：25,000） | 第12図 SI-4A期・掘方、4B期・SX-1    |
| 第4図 調査区全体図（1：160）         | 第13図 SI-4カマド・掘方            |
| 第5図 SK-9・10               | 第14図 SI-4出土遺物（1）           |
| 第6図 SK-1～3・出土遺物、SK-5・7    | 第15図 SI-4出土遺物（2）           |
| 第7図 SI-1、カマド・掘方、出土遺物      | 第16図 SI-5、カマド・掘方、出土遺物      |
| 第8図 SI-2・カマド              | 第17図 SB-1                  |
| 第9図 SI-2出土遺物              | 第18図 SD-1、SK-4・6・8         |
| 第10図 SI-3A期・掘方、3B期        |                            |

## 図版目次

- 図版1 A. 調査区全景(南西より) B. 調査前(南西より) C. 基本土層(東より) D. 調査区全景(南東より) E. 遺構確認状況(南西より) F. SI-1完掘(西より) G. SI-1カマド完掘(西より) H. SI-1カマド掘方(西より) I. SI-1・2南北土層(西より) J. SI-1鉄製品(No.) (西より) K. SI-1遺物(No.2・3・6・7) (西より) L. SI-1遺物(No.4) (南東より)
- 図版2 A. SI-2完掘(南より) B. SI-2掘方(南より) C. SI-2カマド掘方(南より) D. SI-3B期・完掘(西より) E. SI-3A期・掘方(南より) F. SI-3カマドB完掘(南より) G. SI-3カマドB掘方(南より) H. SI-3カマドA掘方(西より) I. SI-3鉄製品(No.13) (西より) J. SI-4カマド完掘(南より) K. SI-4カマド掘方(南より) L. SI-4遺物(No.1・7) (東より)
- 図版3 A. SI-4完掘(南より) B. SI-4掘方(南より) C. SI-4遺物(No.6) (南より) D. SI-5完掘(南東より) E. SI-5掘方(南より) F. SI-5カマド完掘(南より) G. SI-5カマド掘方(南より) H. SB-1完掘(南西より) I. SD-1完掘(南より) J. SD-1南土層(西より) K. 中央部土坑群(南東より) L. 中央部土坑群(南西より)
- 図版4 A. SK-1土層(西より) B. SK-1遺物出土状態(西より) C. SK-1完掘(西より) D. SK-2遺物(No.1) (南東より) E. SK-2遺物(No.1) 近接(南東より) F. SK-2完掘(西より) G. SK-3土層(南より) H. SK-3遺物(No.1) (南東より) I. SK-4土層(西より) J. SK-4完掘(西より) K. SK-5完掘(西より) L. SK-6完掘(西より) M. SK-7完掘(西より) N. SK-8完掘(南より) O. SK-9土層(北西より) P. SK-9完掘(南東より) Q. SK-10土層(北西より) R. SK-10完掘(南東より)
- 図版5 SK-1～3、SI-1出土遺物
- 図版6 SI-2～4(1)出土遺物
- 図版7 SI-4(2)・5出土遺物

# 第1章 調査に至る経緯と調査の経過

## 第1節 調査に至る経緯

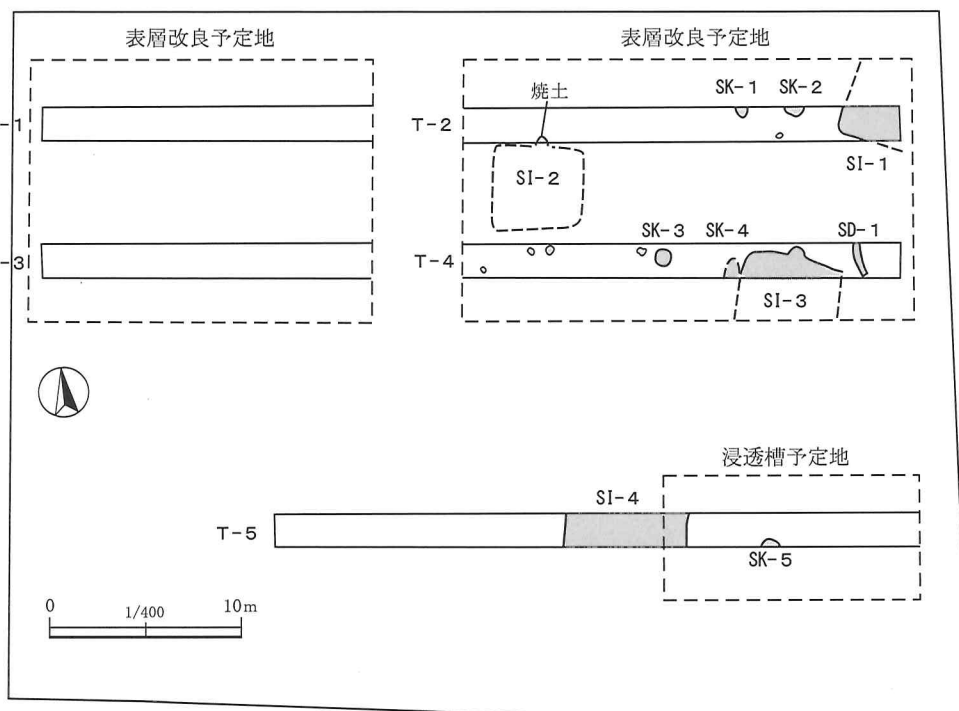
平成29年9月22日付で、鈴木常男氏より、茂原町字北原929-6の茂原北原遺跡（県番号4308）内で、集合住宅及び雨水浸透槽設置工事に伴い、文化財保護法93条の届出が提出された。同日付で市教育委員会文化課から県教育委員会文化財課（以下県文化財課）へ進達し、これに対し、県文化財課より確認調査の必要があるとの指示が10月5日付であったため、事業代理人の佐藤英樹行政書士事務所と協議し、確認調査を実施することになった。

確認調査は、11月15日（水）に実施した。調査の方法は、開発区域内の建物と雨水浸透槽の掘削が及ぶ範囲に、幅1.5mの試掘溝を5本設定し（T-1～T-5）、深さ30cm～90cmの表土部分を重機により掘り下げ、遺構の確認を行った。その結果、T-2からは竪穴住居跡1軒、土坑2基、南側の壁面からかまどの跡とみられる焼土が確認された。また、T-4からは竪穴住居1軒、土坑2基、溝1条が確認され、T-5からは竪穴住居1軒、土坑1基を確認された。

この調査結果を受けて、鈴木氏並びに代理人である佐藤英樹行政書士事務所、施行責任者である大東建託㈱と対応を協議した結果、雨水浸透槽の位置を遺構が確認されなかった場所に変更して、掘削範囲を極力減らし、遺構が保護出来ない東側建物部分の約363㎡分を本調査することとなった。

その後、調査の担当が㈱日本窯業史研究所と決まり、12月29日付で事業者である鈴木氏と宇都宮市教育委員会水越久夫との間で、調査に関する覚書を交わした。

発掘調査は、市教育委員会の指導のもと、㈱日本窯業史研究所が調査主体者となり行った。調査期間は、平成30年2月1日から同月17日の約15日間である。2月19日に野外作業はすべて終了した。



第1図 確認調査図

## 第2節 調査の方法と調査の経過

調査区画は、公共座標（世界測地系＝JGD2000及び日本平面直角座標＝第IX系）を使用した10m方眼を設定し、南西隅を基点とし、その座標値はX＝53050.000、Y＝38600.000を示す。X座標をアルファベット、Y座標をアラビア数字で示した。

今次調査の対象地は確認調査で遺構が確認された1号棟の敷地と余掘り部分の約363㎡である。重機により表土を除去し、人力で遺構確認作業を行った。確認状況の写真撮影と遺構配置図を作成の後、各遺構の調査に入った。確認した遺構は、竪穴建物跡が十文字、土坑・小穴等は半裁により土層の観察・記録の後、完掘して写真撮影・実測等を行った。写真記録は、35mm判の白黒・カラースライドフィルムを使用し、デジタルカメラで補足した。撮影には三脚及び大型脚立を使用した。平面測量は、縮尺20分の1で調査区全体を網羅し、計測には光波距離計を使用、方眼紙に手書きで作図した。土層図は縮尺20分の1、カマド等の微細図は縮尺10分の1で作成、計測・作図とも人手で行った。

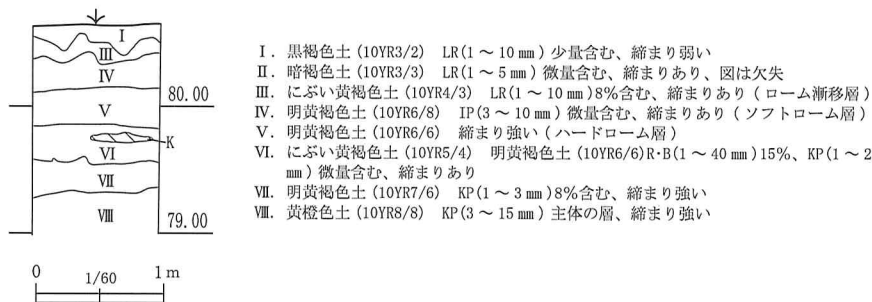
調査は、平成30年1月31日に器材の搬入、調査区設定等の準備工を行い、翌2月1日より重機による表土除去作業を行う。降雪の為2日は中止とし、3日より作業員が加わり、表土除去と併行して遺構確認作業を行う。5日に確認状況の写真撮影・遺構配置図作成とともに各遺構の調査に入る。

2月9日に宇都宮市教育委員会の担当者視察、同月15日には全景写真撮影を行う。翌16日に市教委による調査終了確認の立ち会いを受けるとともに、記録作業と補足調査を行った。17日に重機による埋め戻し作業と器材の撤収を行い、19日に仮設施設の撤去を行い、全ての野外作業を終了した。

整理・報告書作成作業は、調査終了直後より着手し、平成30年7月まで断続的に行った。

## 第3節 基本土層

調査区は耕作の関係でほぼ平坦な地形となっていたが、地山面は南と東に向かって下降していた。現地表面より遺構確認までの深さは、北西で30cm、南東で60cm、北西部は耕作土直下がローム面となっていた。調査区南東部の状況を図示した（第2図、図版1C）。耕作で失われていた上位第II層は他所の状況から復元した。



第2図 基本土層図

## 第2章 遺跡の位置と環境

### 第1節 地理的環境

本遺跡は、栃木県宇都宮市茂原町字北原地内に所在する。宇都宮市の市街地の南方約8km、市域の南西端に位置し、南側約1.5kmに上三川町、西側0.7kmに下野市が隣接する。

栃木県は関東平野の北端に位置し、東は茨城県、北が福島県、西は群馬県、南が埼玉県と隣接する。また、東・北・西の三方を山地に囲まれ、その中央部を南北方向に平地部が延びる。この平地部は鬼怒川、那珂川等の河川の流域となっており、宇都宮市の東寄りを鬼怒川が南流し、市域の中央部にはその水系の田川、西寄りには同じく姿川が南流している。これらの河川に沿って、低地と宇都宮・祇園原、田原・願成寺、岡本・宝積寺等の台地が南に向かって細長く延び、各台地は中・小の河川により樹枝状に開析されている。

本遺跡は、巨視的には田川低地と姿川低地に挟まれた、宇都宮・祇園原台地の東縁に位置するが、田川の旧河道を隔てた東方には島状の神主台地が所在している。今次調査区付近の標高は81m程で、これより南と東に向かって緩やかに下降している。旧河道沿いの低地は水田として利用されており、畑地として利用されていた当地との比高は1.5m程である。

交通的には、JR東日本東北本線雀宮駅の南南東約2kmに位置し、西方約150mを東北本線及び東北新幹線、同約400mを国道4号線が南北に延びる。さらに南方約1.2kmを北関東自動車道路が東西に、東方約3kmを新4号国道が南北に走り、北方約3kmを宇都宮環状線（国道121号線）が東西に通り、三者の交わる東北東方約3kmに上三川・宇都宮インターチェンジが設けられており、自動車交通の要衝である。

このような状況から、インターチェンジ周辺では大規模な土地区画整理事業が実施され、大型商業施設や各種事業所が進出し、住宅街も形成されている。また、南方約1kmには宇都宮市と近隣の自治体が合同で建設した大規模ゴミ処理施設クリーンパーク茂原が所在するなど、のどかな田園地帯も様替わりしている。

### 第2節 歴史的環境（第3図、第1表）

本遺跡の所在する宇都宮市南部から南隣りの上三川町、南方の小山市、西隣りの壬生町、南西の下野市・栃木市にかけての地域は県内でも屈指の遺跡密集地域で、古代下毛野の中心地区と言える。

また、近年は前述の如き道路網の整備や土地区画整理事業、民間の宅地造成などの大規模開発に伴う発掘調査が実施され、その実態が明らかにされつつある。

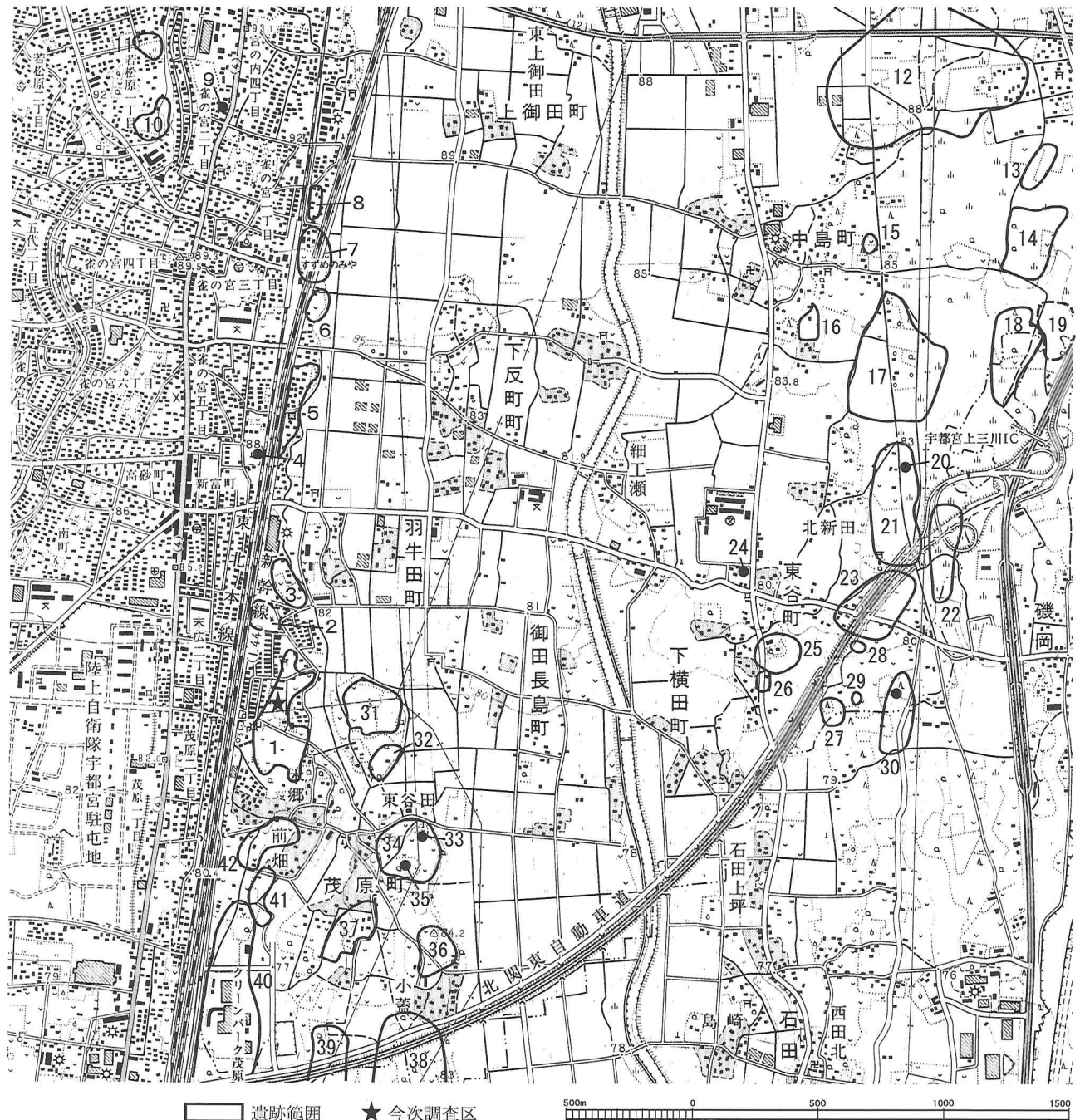
なお、田川低地の両岸に所在する近隣の遺跡を概観すると、その殆んどが古墳（群）もしくは古墳時代～平安時代の集落跡であり、古墳時代以降この低地を生産基盤とする開発が急激に進行したものと推察される。

古墳では、東方約500mの茂原古墳群内に、前期の前方後方墳である権現山古墳（32）、大日塚古墳（33）、愛宕塚古墳（35）が所在し、全長36～63mで当地の盟主的存在と見られている。また、東北東約2kmには、中期としては県内最大級の大型前方後円墳である笹塚古墳（25）が所在する。二重周溝をもち全長100m以上で首長墓と考えられている。この西方約4kmにはその後継と見られる全長約98mの前方後円墳の塚山古墳（図外）が所在する。しかし、後期に入ると大型の前方後円墳は小山市の摩利支天塚古墳や琵琶塚古墳、壬生町の吾妻古墳など小山市・下野市から壬生町など県南地域へと分布が変わる。本遺跡周辺には中・小規模の前方後円墳、円墳、方墳などによって構成される古墳群が各所に点在するようになる。



該期の集落跡は、砂田遺跡（12）、砂田姥沼遺跡（13）、中島笹塚遺跡（14）、立野遺跡（17）、磯岡遺跡（18）、権現山遺跡（21）など大規模な遺跡が田川低地左岸に集中して見られ、これらは平安時代まで継続する。また、古墳時代末葉から平安時代にかけての集落跡はこれらの東方の岡本・磯岡台地上に展開する状況が見られる。

これに対し本遺跡の立地する田川低地の右岸では、北方の雀宮東浦遺跡（7）、雀宮駅東遺跡（6）、牛塚東遺跡（5）、南方の西の前遺跡（42）、前畑遺跡（41）、小蓋遺跡（37）、江連遺跡（36）、愛宕塚東遺跡（34）などいずれも古墳時代末葉から奈良時代になって形成されたと推察される遺跡が集中している。



第3図 遺跡の位置と周辺の遺跡 (1 : 25,000)

律令制下における当地は、下野国河内郡に属していた。下野国は東山道に属し、『延喜式』によれば9郡を管する上国であった。当国の中心となる下野国府は西隣りの都賀郡（現栃木市）に所在し、国分二寺も同郡内（現下野市）に設けられていた。『和名類聚抄』によれば河内郡は11郷を管する中郡であるが、古代東国仏教の要として日本三戒壇の一つが設置された下野薬師寺（現下野市）が建立されていた。

なお、当河内郡内には官衙跡及びその可能性の高い遺跡が、西下谷田遺跡（40）、上神主・茂原官衙遺跡（38）、多功遺跡（図外）の3ヶ所知られる。本遺跡の南南東方約1km、宇都宮市と上三川町に跨って所在する国指定史跡の「上神主・茂原官衙遺跡」は、掘立柱建物の政庁と瓦葺の正倉（法倉）を含む倉院を備えた河内郡家（衙）と推定されている。しかし、調査によって8世紀前半で政庁は消滅し、以後倉院のみとなることが確認された。その後、南北約4km、上三川町に所在する多功遺跡に政庁が移ったと推定されているが、多功遺跡では掘立柱建物と礎石立建物の倉庫群のみで、未だに政庁は確認されていない。さらに、本遺跡の南方約1kmの西下谷田遺跡では、前記の二者より先行することが調査で確認されており、初期官衙（評家）等の可能性も考えられ、この遺跡から上神主・茂原官衙遺跡への移行が推定されている。

第1表 周辺遺跡一覧表

No.	県通番号	市番号	遺跡名	種別	時期等
1	4308	243	茂原北原遺跡	集落跡	古墳～平安時代・中世
2	4307	234	多功神塚古墳群	古墳群	古墳時代
3	4306	233	宇都宮機器南遺跡	集落跡	古墳時代
4	4305	221	牛塚古墳	古墳	古墳時代（前方後円墳） 中期末～後期初（湮滅）
5	4304	214	牛塚東遺跡	集落跡	奈良時代
6	4303	213	雀宮駅東遺跡	集落跡	奈良時代
7	4301	212	雀宮東浦遺跡	集落跡	奈良時代
8	4300	209	綾女塚古墳	古墳	古墳時代
9	4299	208	十里木古墳	古墳	古墳時代
10	4194	403	留西南遺跡	集落跡	弥生～平安時代
11	4192	207	留西遺跡	集落跡	古墳時代
12	3386	406	砂田遺跡	集落跡	古墳～奈良時代
13	4356	447	砂田姥沼遺跡	集落跡	古墳～平安時代
14	4355	448	中島笹塚遺跡	集落跡	古墳～平安時代
15	4357	210	赤沢高塚群	高塚	江戸時代
16	4359	211	芋内遺跡	集落跡	奈良時代
17	4358	451	立野遺跡	集落跡	古墳～平安時代・中世
18	4360	449	磯岡遺跡	集落跡	古墳～平安時代
19	4361	450	琴平塚古墳群	古墳群	古墳時代（前方後円墳他）
20	4372	222	桜稲荷古墳	古墳	古墳時代
21	4371	455	権現山遺跡	集落跡	古墳～平安時代
22	4373	223	杉村遺跡	集落跡	奈良・江戸時代
23	4375	456	原遺跡	集落跡	古墳～平安時代
24	4374	224	双子塚古墳群	古墳群	古墳時代（前方後円墳他）
25	4377	235	笹塚古墳	古墳	県指定史跡、古墳時代中期（前方後円墳）
26	4378	240	鶴舞塚古墳	古墳	古墳時代中期、円墳（湮滅）
27	4380	239	松の塚古墳	古墳	古墳時代
28	4376	237	原古墳群	古墳群	古墳時代
29	4379	238	権現塚古墳群	古墳群	古墳時代
30	4381	236	東塚古墳群	古墳群	古墳時代
31	4309	241	権現山北遺跡	集落跡	旧石器・弥生・古墳～平安時代
32	4310	242	権現山古墳群	古墳群	古墳時代前期（前方後方墳他）
33	4314	246	大日塚古墳	古墳	古墳時代前期（前方後方墳）
34	4313	248	愛宕塚東遺跡	集落跡	古墳～奈良時代
35	4315	247	愛宕塚古墳群	古墳群	古墳時代前期（前方後方墳他）
36	4319	251	江連遺跡	集落跡	奈良時代
37	4318	250	小蓋遺跡	集落跡	奈良時代
38	4321	452	上神主・茂原官衙遺跡	官衙跡	国指定史跡、古墳～奈良時代
39	4320	468	茂原向原遺跡	集落跡	奈良・平安時代
40	4317	467	西下谷田遺跡	官衙跡	古墳～奈良時代
41	4316	249	前畑遺跡	集落跡	奈良時代
42	4312	245	西の前遺跡	集落跡	奈良時代

このような環境における本遺跡を含む田川低地右岸の集落跡は、所謂「官衙周辺集落」として律令期目前に形成されたものと推察される。本遺跡C区の調査では、上神主・茂原官衙遺跡の正（法）倉（SB-1）に葺かれていたと思われる瓦が、複数の竪穴建物でカマドの構築材として使用されており、密接な関係が推察される。

なお、中世における動行は明確にし難いが、本遺跡内の既往の調査で多少の遺構・遺物が確認されており、該期における土地利用の存在が知られる。

#### 参考・引用文献

1. 秋元陽光・保坂知子 1997 『多功遺跡Ⅲ』 上三川町埋蔵文化財調査報告第16集 上三川町教育委員会
2. 板橋正幸・田熊清彦 2003 『西下谷田遺跡』 栃木県埋蔵文化財調査報告第273集 栃木県教育委員会・財とちぎ生涯学習文化財団
3. 宇都宮市教育委員会 1997 『宇都宮市埋蔵文化財地図』
4. 内山敏行他 2010 『東谷・中島地区遺跡群10 権現山遺跡北部（2～4区・SG1区）・杉村遺跡（GN1区）』 栃木県埋蔵文化財調査報告第331集 栃木県教育委員会・財とちぎ生涯学習文化財団
5. 今平利幸他 1991 『前田遺跡』 宇都宮市埋蔵文化財調査報告書第29集 宇都宮市教育委員会
6. 津野 仁他 2007 『東谷・中島地区遺跡群8 砂田遺跡（4～6・18・19・23・24区）』 栃木県埋蔵文化財調査報告第305集 栃木県教育委員会・財とちぎ生涯学習文化財団
7. 中村博信 2002 『登谷遺跡』 登内遺跡調査会
8. 中村博信 2003 「関東の溝型陥し穴盛行期に見られる二つの配置形態」『栃木の考古学』 埴静夫先生古希記念論文集刊行会
9. 初山孝行 2007 「第4章 第4節遺構研究 5. 陥し穴」『研究紀要』第15号－栃木県の埋蔵文化財と考古学－ 財とちぎ生涯学習文化財団埋蔵文化財センター
10. 水野順敏 1981 『岩戸八幡神社遺跡』 日本窯業史研究所報告第12冊
11. 水野順敏・柏崎広伸 2008 『砂田姥沼遺跡（D区）』 宇都宮市埋蔵文化財調査報告書第67集 宇都宮市教育委員会
12. 水野順敏・新井 潔 2014 『茂原北原遺跡（B区）』 宇都宮市埋蔵文化財調査報告書第83集 宇都宮市教育委員会
13. 水野順敏・柏崎広伸 2015 『茂原北原遺跡（C区）』 宇都宮市埋蔵文化財調査報告書第91集 宇都宮市教育委員会
14. 水野順敏 2016 『北の前遺跡（C区）』 宇都宮市埋蔵文化財調査報告書第96集 宇都宮市教育委員会
15. 三輪孝幸他 2007 『本村遺跡・本村古墳群』 宇都宮市埋蔵文化財調査報告書第58集 宇都宮市教育委員会
16. 安永真一 2001 『上神主・茂原 茂原向原 北原東』 栃木県埋蔵文化財調査報告第256集 栃木県教育委員会・財とちぎ生涯学習文化財団
17. 梁木 誠・深谷 昇・田熊清彦 2003 『上神主・茂原官衙遺跡』 上三川町埋蔵文化財調査報告第27集・宇都宮市埋蔵文化財調査報告第47集 上三川町教育委員会・宇都宮市教育委員会
18. 山口耕一・及川真紀・篠原睦美 1999 『多功南原遺跡』〈旧石器・縄文編〉〈奈良・平安時代編〉 栃木県埋蔵文化財調査報告第222集 栃木県教育委員会・財栃木文化振興事業団
19. 吉田 哲 2007 「第7章 第3節遺物の研究2. 古代施釉陶磁器」『研究紀要』第15号－栃木県の埋蔵文化財と考古学－ 財とちぎ生涯学習文化財団埋蔵文化財センター

### 第3章 遺構と遺物

今次調査区では、縄文時代の土坑2基、古墳時代の土坑4基、奈良・平安時代の竪穴建物跡5軒、時期不明の掘立柱建物跡1棟、溝跡1条（平安時代以前）、土坑4基、小穴 基、性格不明遺構1基などを確認した。遺物は、古墳時代の土師器、須恵器、耳環、奈良・平安時代の土師器と須恵器、緑・灰釉陶器、砥石、鉄器、墨書土器などが出土した。各時代毎に以下に記す。

#### 第1節 縄文時代

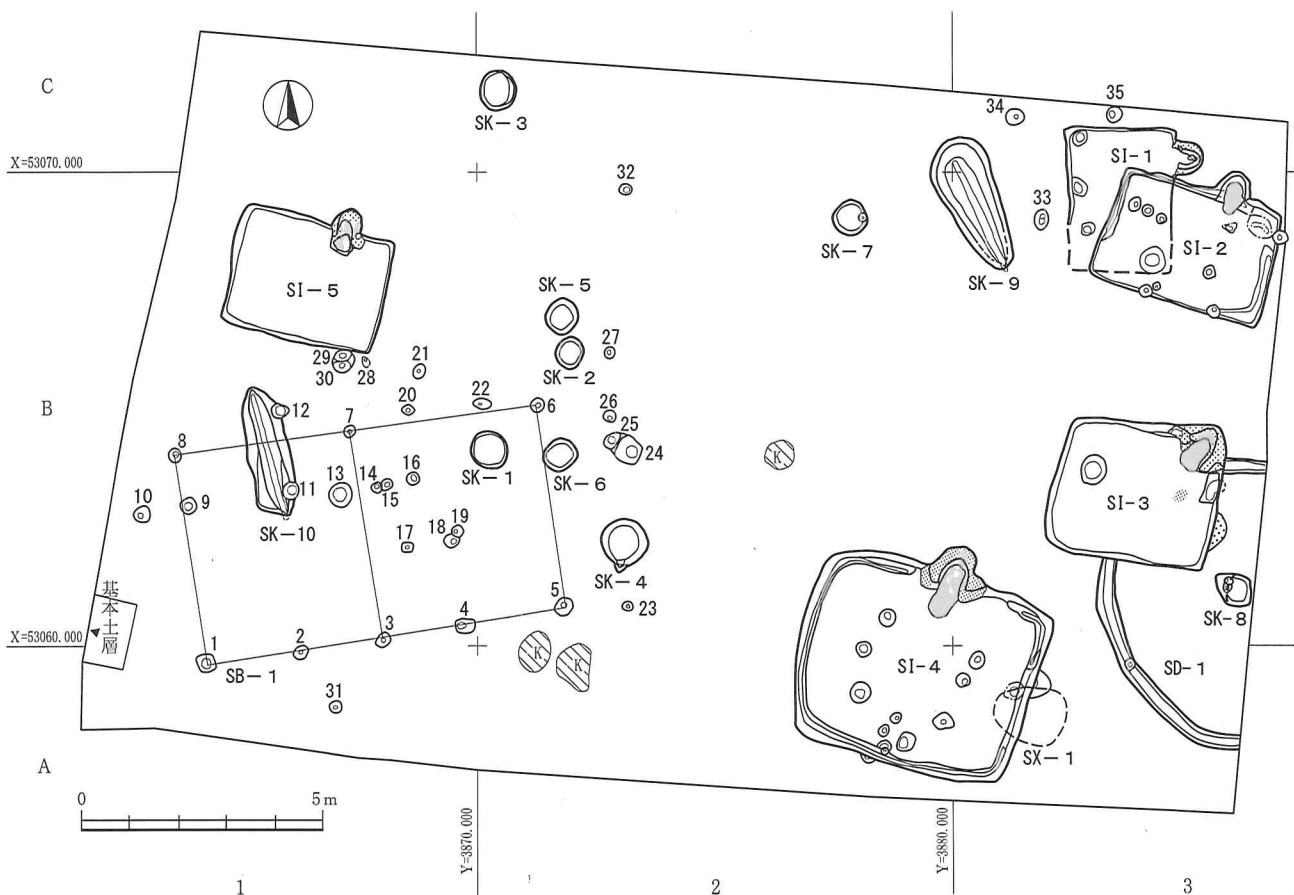
この時代の遺構は土坑2基である。

##### 1. 土坑

##### SK-9（第5図、図版40・P）

**遺構** 調査区北東部、2B・C、3B・C区に跨がって所在する。平面形・規模は、開口部が長さ297cm、幅51～138cmの不整楕円形、深さ140cmで壁は下位が直立ぎみで上位が大きく外傾しており、底面は長さ247cm、幅10～18cmと著しく狭い。長軸方位はN-25°-Wを示す。埋積土は7層に分けられ、上位の第1～3層は締まりが強い。

**遺物** 出土は無かったが、埋積土の状態や形状から該期の遺構と判断した。



第4図 調査区全体図（1：160）

SK-10 (第5図、図版4Q・R)

**遺構** 調査区南西部、1B区に所在する。平面形・規模は、開口部が長さ283cm、幅73～92cmの楕円形、深さ127cmで壁は下位が直立ぎみで上位が大きく外傾しており、底面は長さ275cm、幅8～14cmと著しく狭い。長軸方位はN-15°-Wを示す。埋積土は5層に分けられ、上位の第1～3層は締まりが強い。

**遺物** 出土は無かったが、埋積土の状態や形状から該期の遺構と判断した。

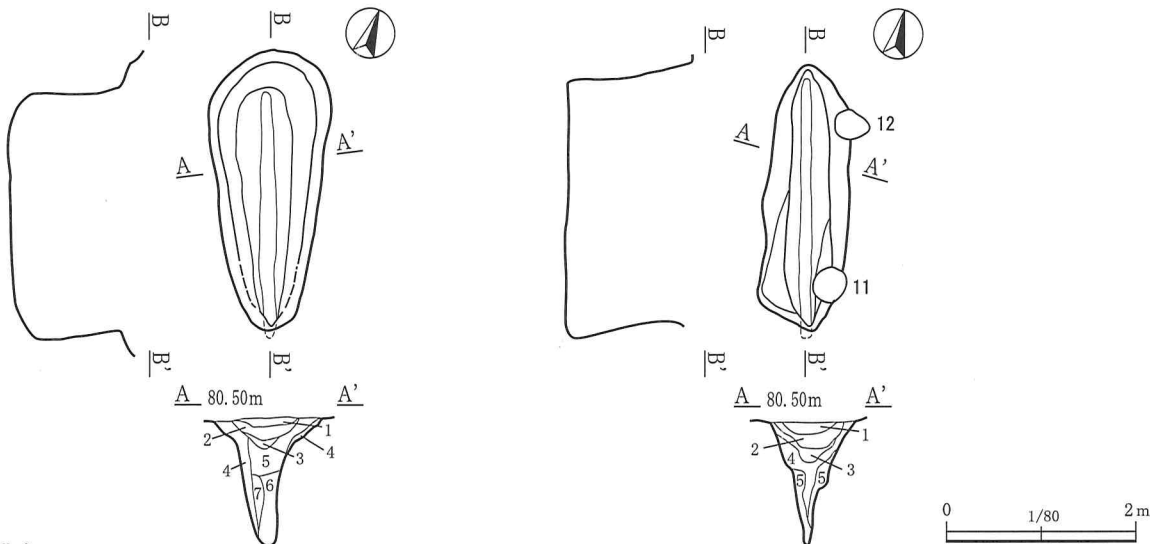
第2節 古墳時代

この時代に属する遺構は土坑4基である。

SK-1 (第6図、第2表、図版4A～C・5)

**遺構** 調査区中央やや西寄り、2B区に所在する。平面形・規模は、径75cmの円形、深さ17～20cmで壁は直立ぎみ。底面は、径65cmの円形ではほぼ平坦であった。埋積土は3層に分けられ、中央部には焼土が堆積していた。また、土坑内から計11点の土師器坏が出土した。これらはいずれも二次被熱を受けたと見られる状態で、変色・変質(表裏剥離)していた。出土状況からは南側より一括投棄されたように判断された。なお、埋積土下位の底面近くには部分的に炭化物の層が認められ、上位には純層に近い焼土が遺存していたことから、焼成遺構の可能性も否めないが、土坑の底・壁面には被熱の痕跡は認められなかった。

**遺物** 完形もしくはそれに近い状態の土師器坏が11点と土師器甕の細片が1点出土し、坏11点を図示した。器形の細部に若干の差違は認められるものの、同時に製作されたものと思われる。



SK-9

1. 暗褐色土(10YR3/3) LR(1～3mm)微量含む、締まり強い
2. 黒褐色土(10YR3/2) LR(1～3mm)少量含む、締まり強い
3. 灰黄褐色土(10YR4/2) LR(1～10mm)15%、IP(1～10mm)少量含む、締まり強い
4. 灰黄褐色土(10YR5/2) LR・B(1～30mm)25%含む、締まり強い
5. 灰黄褐色土(10YR5/2) LR・B(1～30mm)30%、IP(1～10mm)少量含む、締まりあり
6. 灰黄褐色土(10YR5/2) LR・B(1～30mm)40%含む、締まり弱い
7. にぶい黄褐色土(10YR5/4) LR・B(1～30mm)25%含む、締まりあり

SK-9

SK-10

1. 黒褐色土(10YR3/2) LR(1～5mm)・白色R(1～3mm)微量含む、締まり強い
2. 黒褐色土(10YR3/2) LR・B(1～20mm)5%、白色R(1～3mm)・IP(3～10mm)微量含む、締まり強い
3. 灰黄褐色土(10YR4/2) LR・B(1～30mm)20%、黒褐色土(10YR3/2)R・B(1～30mm)20%、IP(3～8mm)微量含む、締まり強い
4. にぶい黄褐色土(10YR5/4) LR・B(1～40mm)35%、灰黄褐色土(10YR4/2)R・B(1～20mm)8%含む、締まりあり
5. 明黄褐色土(10YR7/6) にぶい黄褐色土(10YR5/4)R・B(1～30mm)20%含む、締まりあり

SK-10

第5図 SK-9・10

SK-2 (第6図、第2表、図版4D~F・5)

**遺構** 調査区中央やや西寄り、2B区に所在し、北にSK-5が隣接する。平面形・規模は、開口部が径58×69cmのほぼ円形、深さ11cmで壁は外傾し、底面は径41×47cmの円形であった。埋積土は2層に分けられ、下層の第2層は締まりが強く、人為的に埋め戻した可能性が高い。北西壁際の第2層上面より、金銅製耳環が1点出土した。対で出土しなかったことから、埋葬では無いと思われるが、第2層の状態からは人為的埋納の可能性も否定出来ない。

**遺物** 前記の金銅製耳環のみの出土であり、これを図示した。

SK-3 (第6図、第2表、図版4G・H・5)

**遺構** 調査区北西部、2C区に所在する。耕作に伴う攪乱(トレンチャー痕)を受けていた。平面形・規模は、開口部が径74×86cmのほぼ円形、深さ17cmで壁はやや外傾し、底面は径62×70cmの円形であった。埋積土は3層に分けられるが、第1層は攪乱、第2層は焼土粒を微量含み、第3層は人為的埋没である。底面の中央部直上に正位で埋納されたと思われる状態で、所謂「フラスコ型」の須恵器長頸瓶が1点出土した。厚さ35cm程の耕作土直下がローム層の遺構確認であり、前述のトレンチャー痕が本跡を東西に横断し、上部の遺存状態は悪いが体部は85%以上遺存していた。付近より口辺部の破片が出土し、本来は完形の状態で埋納されたと考えられ、また、体部外面に煤が付着しており、第2・3層の焼土粒との関係が推察される。

**遺物** 前記の須恵器長頸瓶1点のみであり、これを図示した。体部の流入土を観察したが、肉眼で判別し得る遺物は無かった。

SK-7 (第6図、図版4M)

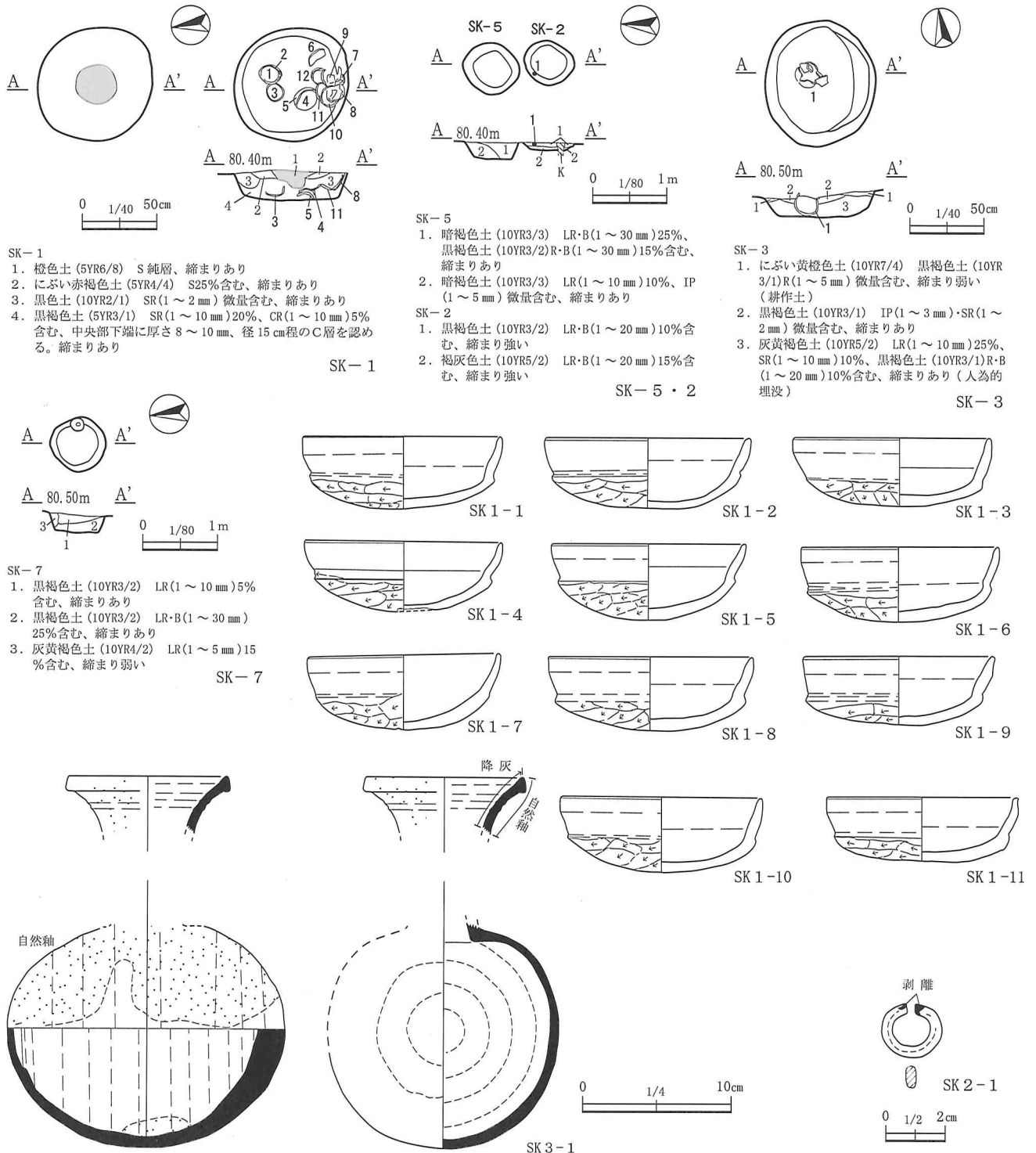
**遺構** 調査区北東部、2B区に所在する。平面形・規模は、開口部が径70cmの円形、深さ22cmで壁は直立きみ。底面は、径55cmの円形でほぼ平坦であった。埋積土は3層に分けられ、下位は人為的埋没と考えられる。埋積土中より土師器坏の小片が1点出土したが、図示し得るものは無かった。

第2表 SK-1~3 出土遺物観察表

( ) 推定値 [ ] 現存値

No.	種別 器種	大きさ (cm) 口径・器高・底径	遺存度	整形・手法等	胎土、焼成、色調	備考
SK1-1	土師器 坏	口径 13.2 器高 4.9 底径 12.4	100%	内面・口辺部外面横ナデ仕上げ、底 部外面へラ削り	胎土：石英、角閃石、白色砂粒 焼成：普通 色調：内・外 橙色(5YR7/8)・黄橙色(10YR8/6)	No.1 二次被熱でもろい
SK1-2	土師器 坏	口径 13.6 器高 4.8 底径 12.6	100%	内面・口辺部外面横ナデ仕上げ、底 部外面へラ削り	胎土：石英、角閃石、白色砂粒 焼成：普通 色調：内・外 橙色(5YR7/8)・黄橙色(10YR8/6)	No.2 二次被熱でもろい
SK1-3	土師器 坏	口径 13.0 器高 4.6 底径 11.9	98%	内面・口辺部外面横ナデ仕上げ、底 部外面へラ削り	胎土：石英、角閃石、白色砂粒目立つ 焼成： 普通 色調：内 橙色(5YR7/8)、外 橙色(5YR 7/8)・黄橙色(10YR8/6)	No.3 二次被熱で表裏剥離目立 つ
SK1-4	土師器 坏	口径 13.2 器高 3.8 底径 12.0	85%	内面・口辺部外面横ナデ仕上げ、底 部外面へラ削り	胎土：石英、角閃石、白色砂粒 焼成：普通 色調：内・外 橙色(5YR7/8)・黄橙色(10YR8/6)	No.4 二次被熱でもろい
SK1-5	土師器 坏	口径 12.9 器高 5.1 底径 11.8	100%	内面・口辺部外面横ナデ仕上げ、底 部外面へラ削り	胎土：石英、角閃石、白色砂粒 焼成：普通 色調：内・外 橙色(5YR7/8)・黄橙色(10YR8/6)	No.5 二次被熱
SK1-6	土師器 坏	口径 13.2 器高 5.0 底径 12.5	75%	内面・口辺部外面横ナデ仕上げ、底 部外面へラ削り	胎土：石英、角閃石、白色砂粒 焼成：普通 色調：内・外 にぶい黄橙色(10YR7/3)・黄橙色 (10YR8/6)・橙色(5YR7/8)	No.6・7 破損後に二次被熱で変色、 破片により色調異なる
SK1-7	土師器 坏	口径 12.6 器高 5.1 底径 11.7	100%	内面・口辺部外面横ナデ仕上げ、底 部外面へラ削り	胎土：石英、角閃石、白色砂粒 焼成：普通 色調：内 橙色(5YR7/8)、外 黄橙色(10YR 8/6)・橙色(5YR7/8)	No.12 二次被熱
SK1-8	土師器 坏	口径 13.8 器高 5.0 底径 12.8	85%	内面・口辺部外面横ナデ仕上げ、底 部外面へラ削り	胎土：石英、角閃石、白色砂粒 焼成：普通 色調：内・外 橙色(5YR7/8)・黄橙色(10YR8/6)	No.8 二次被熱でもろい
SK1-9	土師器 坏	口径 12.6 器高 4.6 底径 11.9	80%	内面・口辺部外面横ナデ仕上げ、底 部外面へラ削り	胎土：石英、角閃石、白色砂粒 焼成：普通 色調：内・外 橙色(2.5YR7/8)・浅黄橙色 (10YR8/4)	No.9 二次被熱

No.	種別 器種	大きさ (cm)		遺存度	整形・手法等	胎土、焼成、色調	備考
		口径・器高・底径	口径・器高・底径				
SK1-10	土師器 杯	口径 13.4 器高 5.1 底径 12.6		90%	内面・口辺部外面横ナデ仕上げ、底部外面へラ削り	胎土：石英、角閃石、白色砂粒 焼成：普通 色調：内 橙色 (5YR7/8)・黄橙色 (10YR8/6)	No.10 二次被熱
SK1-11	土師器 杯	口径 12.8 器高 4.3 底径 11.8		95%	内面・口辺部外面横ナデ仕上げ、底部外面へラ削り	胎土：石英、角閃石、白色砂粒 焼成：普通 色調：内 橙色 (5YR7/8)、外 黄橙色 (10YR8/6)・ 橙色 (10YR7/8)	No.11 二次被熱
SK2-1	金銅製品 耳環	外径 1.75 × 2.0 内径 1.0 × 1.2 軸径 0.35 × 0.7 重量 7.7g		99%	銅地金張り、一部箔が剥離、地は銅 無垢	—	No.1
SK3-1	須恵器 長頸瓶 (フラスコ型)	口径 (10.6) 器高 [15.1] 底径 —		70%	ロクロ整形、体部外面へラ削り、横長 タイプのフラスコ型で体部製作当初 の底部にあたる部分の削りあまく著し く厚手、口辺部内面・体部外面上半・ 同内底面に自然軸を認める	胎土：石英、長石 焼成：良好 色調：内 灰白 色 (10YR8/1)、外 灰白色 (2.5Y7/1)、軸 灰オリーブ 色 (7.5Y5/3)	No.1 完形の状態で見られる いたものが後世破損と推定



第6図 SK-1~3・出土遺物、SK-5・7

### 第3節 奈良・平安時代

この時代の遺構は堅穴建物跡5軒である。

#### SI-1 (第7図、第3表、図版1F～L・5)

**遺構** 調査区北東部、3B・C区に所在する。SI-2と重複しこれを切る。堅穴の掘り込みが浅く、南側は試掘溝に切られていた。平面形・規模は、南北長3.05m、東西長2.35mの長方形。カマドは東辺北端部に設けられており、カマドを通る主軸方位はN-94°-Eを示す。壁は遺存状態が良好な現存高13cmで、ほぼ直立する。床面は、SI-2との重複部分は貼床を施すが、他はローム漸移層を床面とし、ほぼ平坦で堅く締まっていた。壁下に壁溝は確認されなかった。西壁際に小穴を3基確認したが、北西隅の小穴から完形に近い土師器坏が出土し、所謂「貯蔵穴」と考えられる。西壁際中程の1基は出入口施設と思われるが、南側の1基は判然としない。カマドは、東壁北端部に設けられ、壁を幅70cm、奥行き60cm程の半円形に切り込み、浅黄色粘土で築かれていた。左袖芯と支脚に河原石が使用されていた。右袖は遺存しなかったが、試掘溝の埋め戻し土中に左袖芯と同じ位の被熱を受けた河原石が認められたことから、同様の造りであったと考えられる。また、カマドは試掘溝にかかっていないことから、右袖の芯材は廃絶の儀礼によって事前に抜き取られていたと考えられる。埋積土は4層に分けられ、第2層は貼床層である。また、第1層中の所々に炭化物・材の混入が認められた。

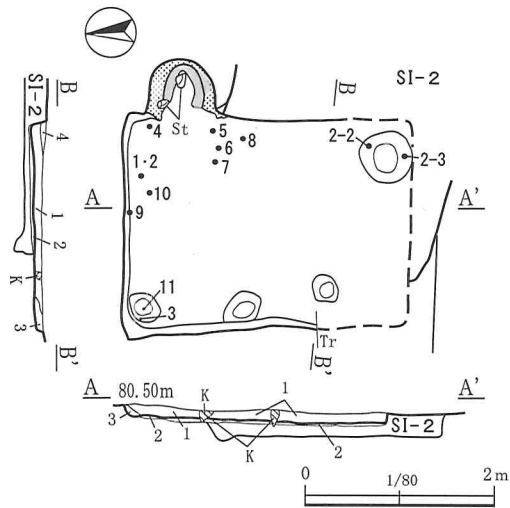
**遺物** 土師器坏類を主体とし、土師器甕、灰釉陶器碗、鉄製品等があり、土師器坏に墨書もしくは墨痕の認められるものが計4点出土した。土師器坏8点、同甕、灰釉陶器碗、鉄製品(刀子)各1点を図示した。

第3表 SI-1出土遺物観察表

( ) 推定値 [ ] 現存値

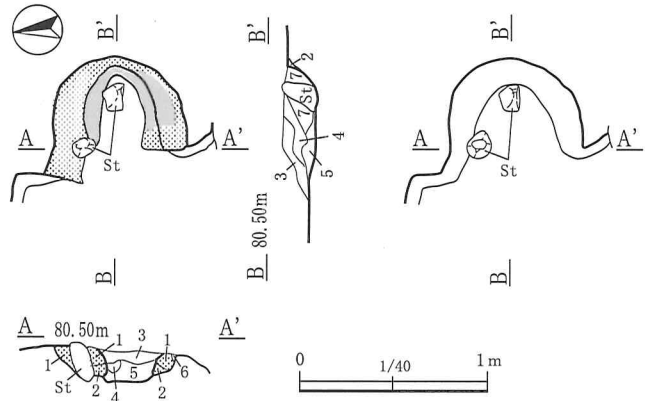
No.	種別 器種	大きさ(cm)		遺存度	整形・手法等	胎土、焼成、色調	備考
		口径	器高・底径				
SI1-1	土師器 坏	口径 11.2 器高 3.2 底径 6.0		60%	ロクロ整形、底部外面糸切り	胎土：石英、細砂粒 焼成：普通 色調：内にぶい黄橙色(10YR7/3)、外黄橙色(7.5YR8/8)・浅黄橙色(10YR8/4)	No.3A
SI1-2	土師器 坏	口径 11.6 器高 3.2 底径 6.8		80%	ロクロ整形、底部外面糸切り	胎土：石英、長石、細砂粒 焼成：普通 色調：内・外 黒色(10YR2/1)・橙色(7.5YR6/8)	No.8B、埋積土2区
SI1-3	土師器 坏	口径 11.6 器高 3.2 底径 7.1		70%	ロクロ整形、底部糸切り後一部ヘラ削り	胎土：石英、細砂粒 焼成：普通 色調：内・外 黄橙色(10YR8/6)	No.6・7 体部外面墨書「不明」
SI1-4	土師器 坏	口径 12.6 器高 3.7 底径 6.0		75%	ロクロ整形、底部外面ヘラ起こし、体部下端・底部外周ヘラ削り、体・底部内面ミガキ、黒色処理	胎土：褐色粒、細砂粒、小石(7mm) 焼成：普通 色調：内 黒色(10YR1/1)、外 浅黄橙色(10YR8/4)	No.9 体部外面墨書「不明」
SI1-5	土師器 坏	口径 12.3 器高 3.3 底径 8.0		60%	ロクロ整形、底部外面糸切り	胎土：微砂粒 焼成：普通 色調：内 浅黄橙色(10YR8/4)・灰黄褐色(10YR5/2)	No.3B
SI1-6	土師器 坏	口径 12.0 器高 3.95 底径 5.6		60%	ロクロ整形、底部外面糸切り	胎土：石英、細砂粒 焼成：普通 色調：内・外 橙色(7.5YR7/6)・黄橙色(10YR8/6)	No.5、埋積土2区、カマド二次被熱で劣化
SI1-7	土師器 坏	口径 (13.2) 器高 3.8 底径 7.2		55%	ロクロ整形、底部外面糸切り、体部下端・底部外周ヘラ削り	胎土：石英、細砂粒 焼成：普通 色調：内・外 黒色(10YR1.7/1)・黄橙色(10YR8/6)	No.8A、埋積土2区 体部外面墨書「不明」
SI1-8	土師器 坏	口径 (15.4) 器高 4.6 底径 8.4		70%	ロクロ成形、底部外面糸切り、体・底部内ミガキ後黒色処理	胎土：石英、黒色砂粒 焼成：普通 色調：内 黒色(10YR1.7/1)、外 浅黄橙色(10YR8/4)・灰黄褐色(10YR5/2)	No.4 二次被熱で黒色処理劣化、表裏剥離
SI1-9	灰釉陶器 碗	口径 — 器高 [2.3] 底径 —		断片	ロクロ整形、口辺部内・外面に施釉	胎土：精良 焼成：良好 色調：内・外 灰白色(10YR8/1)	埋積土2区 内・外面部分的に煤付着
SI1-10	土師器 甕	口径 — 器高 [4.5] 底径 —		断片	口辺部内・外面横ナデ仕上げ	胎土：白色砂粒、長石 焼成：普通 色調：内・外 にぶい褐色(7.5YR5/3)	埋積土2区
SI1-11	鉄製品 刀子	全長 [22.8] 刃部長 14.1 茎長 [8.7] 重量 [22.4]g		90%	背闊、茎長に比べ刃部が短く研ぎ減りが著しい、茎の先端欠損、平峰・刃部幅0.7～1.1、峰厚さ0.25～0.35、茎部幅0.5～0.9、厚さ0.2～0.25、目釘穴無し	—	No.1・2





- SI-1
1. 黒褐色土 (10YR3/2) LR(1~5mm)5%、CR-B(1~40mm)5%含む、SR-B(1~30mm)ベルト以外では認められる、縮まりあり
  2. にぶい黄褐色土 (10YR4/3) 黒褐色土 (10YR3/2)R(1~10mm)15%含む、縮まり強い(床面?)
  3. にぶい黄褐色土 (10YR6/4) LR(1~5mm)10%、灰黄褐色土 (10YR6/2)R(1~10mm)15%、SR(1~2mm)少量含む、縮まりあり
  4. 灰黄褐色土 (10YR5/2) LR(1~5mm)8%、CR(1~3mm)・SR(1~2mm)微量含む、縮まりあり

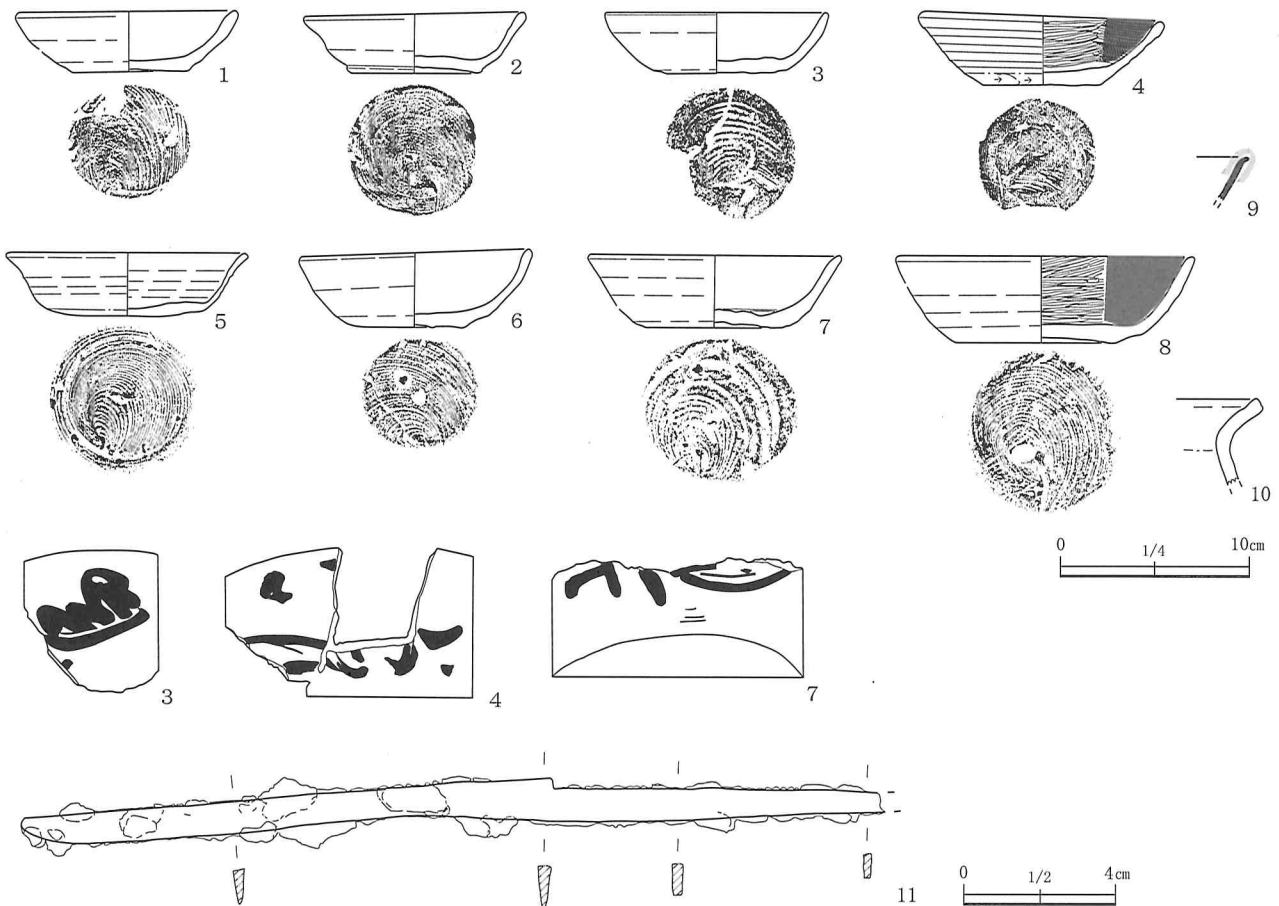
SI-1



SI-1 カマド・掘方

1. 浅黄色粘質土 (2Y6/4) 縮まりあり
2. 灰黄色土 (2Y6/2) SR(1~3mm)10%含む、縮まりあり
3. 黒褐色土 (10YR3/1) SR(1~3mm)5%、NR(1~5mm)8%含む、縮まりあり
4. 黒褐色土 (10YR3/1) SR(1~2mm)30%、NR(1~2mm)15%含む、縮まりあり
5. 黒褐色土 (10YR3/2) LR(1~10mm)5%、NR(1~5mm)10%、SR(1~5mm)3%含む、縮まりあり
6. 黒褐色土 (10YR3/2) NR(1~3mm)20%含む、縮まりあり
7. 暗褐色土 (10YR3/3) SR(1~10mm)20%、NR(1~5mm)15%、CR(1~3mm)微量含む、縮まりあり

SI-1 カマド・掘方

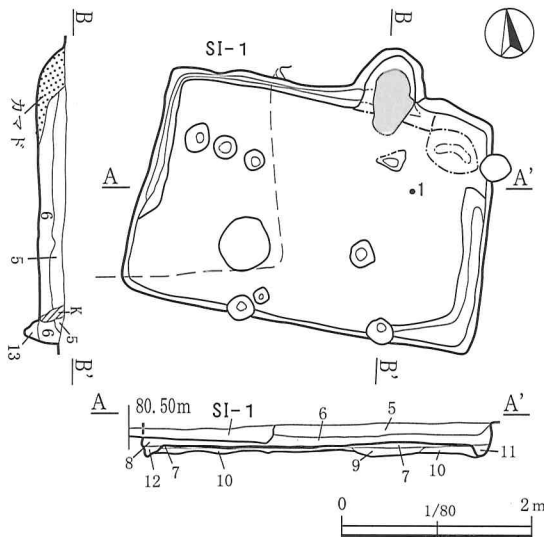


第7図 SI-1、カマド・掘方、出土遺物

SI-2 (第8・9図、第4表、図版2A～C・6)

**遺構** 調査区北東隅、3C区に所在する。SI-1と重複しこれに切られていた。平面形・規模は、南北長2.3～2.45m、東西長3.4～3.7mの不整長方形である。カマドは北辺の中央東寄りに設けられており、カマドを通る主軸方位は、N-21°-Eを示す。壁は現存高20～30cmで、ほぼ直立し、北辺と東・西辺の一部壁下には10～20cm、深さ6cmの壁溝が設けられていた。床面は、粗掘りの後ローム主体の土で整地したもので、平坦に堅く締まっており、床面下に明確な掘り込みは認められなかった。小穴は堅穴の内より11基確認したが、支柱穴は明確にし難い。また、北東隅の掘り込みは所謂「貯蔵穴」と考えられる。南西部に認められた、径55cm、深さ25cm程の円形の掘り込みは、後のものと判断される。カマドは、北壁の中央やや東寄りに、壁を幅約75cm、奥行き約50cmの半円形に掘り込み、にぶい黄橙色の粘質土で築かれていた。廃絶時に破壊された為か遺存状態が不良で、構造などは判然としないが、火床面は遺存していた。埋積土は8層に分けられ、第10層は床面整地土、第8層は改修時の貼床層と考えられる。

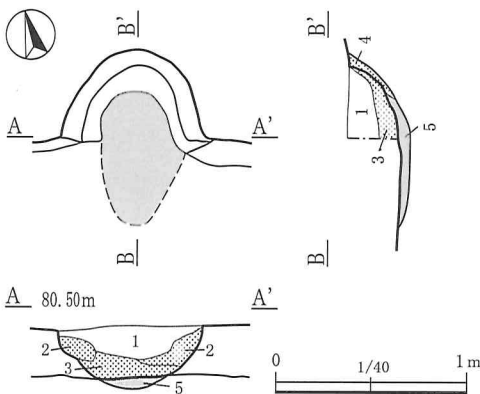
**遺物** 全体に少なく、土師器坏・甕、須恵器蓋・壺などが出土し、土師器坏3点、土師器甕、須恵器蓋・壺各1点を図示した。



SI-2

1. 黒褐色土 (10YR3/2) LR(1～5mm)5%、CR・B(1～40mm)5%含む、SR・B(1～30mm)ベルト以外では認められる、縮まりあり
2. にぶい黄褐色土 (10YR4/3) 黒褐色土 (10YR3/2)R(1～10mm)15%含む、縮まり強い(床面?)
3. にぶい黄褐色土 (10YR6/4) LR(1～5mm)10%、灰黄褐色土 (10YR6/2)R(1～10mm)15%、SR(1～2mm)少量含む、縮まりあり
4. 灰黄褐色土 (10YR5/2) LR(1～5mm)8%、CR(1～3mm)・SR(1～2mm)微量含む、縮まりあり
5. 黒褐色土 (10YR3/2) LR(1～3mm)5%、CR(1～3mm)・SR(1～2mm)微量含む、縮まりあり
6. 黒褐色土 (10YR2/3) LR・B(1～40mm)10%、CR(1～3mm)・SR(1～2mm)微量含む、縮まりあり
7. 灰黄褐色土 (10YR6/2) 黒褐色土 (10YR2/3)R・B(1～30mm)20%、LR(1～10mm)15%含む、縮まり強い
8. 黒褐色土 (10YR3/2) LR・B(1～30mm)20%含む、縮まりあり(SI-1の整地土)
9. 灰黄褐色土 (10YR4/2) LR・B(1～30mm)35%含む、縮まり非常に強い(カマド前の整地土)
10. 黒褐色土 (10YR3/2) LR・B(1～40mm)40%含む、縮まり強い(床面整地土)
11. 黒褐色土 (10YR3/2) LR(1～10mm)5%含む、縮まりあり
12. 黒褐色土 (10YR2/3) LR(1～5mm)8%、CR(1～5mm)微量含む、縮まりあり
11. 黒褐色土 (10YR3/2) LR(1～10mm)10%含む、縮まりあり

SI-2



SI-2カマド

1. 黒褐色土 (10YR2/3) LR・B(1～25mm)15%、NR(1～5mm)5%含む、縮まりあり
2. 黒褐色土 (10YR3/2) LR(1～2mm)3%、にぶい黄褐色粘質土 (10YR7/2)30%、SR(1～10mm)微量含む、縮まりあり(構築材の崩れ)
3. 褐灰色土 (10YR5/1) にぶい黄褐色粘質土 (10YR7/2)R・B(1～30mm)40%、SR・B(1～20mm)15%含む、縮まりあり(構築材の崩れ)
4. 黒褐色土 (10YR2/3) SR(1～5mm)5%、NR(1～10mm)20%含む、縮まりあり(構築材の残り)
5. 暗赤褐色土 (10R3/2) LR・B(1～30mm)20%、SR(1～5mm)15%含む、縮まりややあり

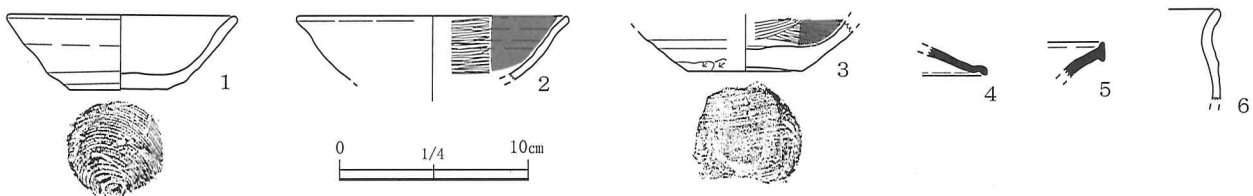
SI-2カマド

第8図 SI-2・カマド

第4表 SI-2 出土遺物観察表

( ) 推定値 [ ] 現存値

No.	種別 器種	大きさ (cm)		遺存度	整形・手法等	胎土、焼成、色調	備考
		口径・器高・底径					
SI2-1	土師器 坏	口径 11.8 器高 3.95 底径 5.1		80%	ロクロ整形、底部外面糸切り	胎土：石英、長石、チャート、褐色粒 焼成：普通 色調：内・外 灰黄褐色 (10YR4/2)・橙色 (5YR6/8)	No.3、P1 埋積土
SI2-2	土師器 坏	口径 (14.0) 器高 [3.4] 底径 —		20%	ロクロ整形、体部内面ミガキ後黒色処理	胎土：石英、長石、白色砂粒 焼成：普通 色調：内 黒色 (10YR1.7/1)、外 灰黄褐色 (10YR5/2)	掘方1・2区 二次被熱
SI2-3	土師器 坏	口径 — 器高 [2.7] 底径 (6.2)		底部 60%	ロクロ整形、体部下端・底部外面ヘラ削り、体・底部内面ミガキ後黒色処理	胎土：石英、チャート、白色砂粒、褐色粒 焼成：良好 色調：内 黒 (N1.5/1)、外 黄橙色 (10YR8/6)・にぶい黄橙色 (10YR6/4)	No.2
SI2-4	須恵器 蓋	口径 — 器高 — 底径 —		断片	ロクロ整形、甲の内側ヘラ削り	胎土：白色砂粒 焼成：普通 色調：内・外 にぶい黄褐色 (10YR7/2)	掘方3・4区
SI2-5	須恵器 壺	口径 — 器高 [1.9] 底径 —		断片	ロクロ整形	胎土：白色砂粒 焼成：良好 色調：内・外 灰色 (N4/1)	掘方3・4区
SI2-6	土師器 甕	口径 — 器高 [4.8] 底径 —		断片	輪積み、口辺部内・外面横ナデ仕上げ	胎土：粗砂粒多 焼成：普通 色調：内・外 暗褐色 (10YR3/3)	埋積土3区



第9図 SI-2 出土遺物

SI-3 (第10・11図、第5表、図版2D～I・6)

**遺構** 調査区東端部の中程、3B区に所在する。SD-1と重複し、これを切っていた。平面形・規模は、B期が南北長3.0m、東西長3.6mの長方形である。カマドは北東隅と東辺南寄りの2ヶ所認められ、堅穴の拡張・建て替えに伴って東辺南寄り(A期)から北東隅(B期)に移設された。カマドを通る主軸方位は、当初のA期がN-101°-E、次のB期はN-39°-Eで堅穴の対角線上となる。壁は現存高42cm程で、ほぼ直立する。壁下には壁溝が設けられていたが、B期における南西部は明瞭でない。また、東辺の壁溝は新カマドBのある北東隅の手前で15cm程深くなり、先端は東にややそれて、壁を挟り込んで止る。用途・目的は定でないが、埋積土より土師器片が少量出土している。床面は、ほぼ平坦で堅く締まっていたが、大部分が貼床である。柱穴は明確でない。カマドBは、前述の如く北東隅にあり、堅穴の対角線上に焚口を設けている。堅穴の角の壁を幅1.4m、奥行き1m程の半円形に切り込み、灰白色粘土で築かれていた。横断面の観察から、改造により幅が狭められていることが判明した。堅穴の南西部の若干の拡張と関連するやもしれない。また、袖芯や支脚は遺存しなかったが、掘方を精査したところ、両袖部先端と支脚推定位置にそれぞれ小穴が認められた。壁溝によって推定されるこの時期(B'期)の堅穴の規模は、南北長2.6m、東西長3.2m程である。床面の高さは大差ないと思われる。また、支柱穴は明確にし得なかったが、該期の壁溝に沿って5～6基の小穴が認められることから、壁柱穴の存在も否定出来ない。

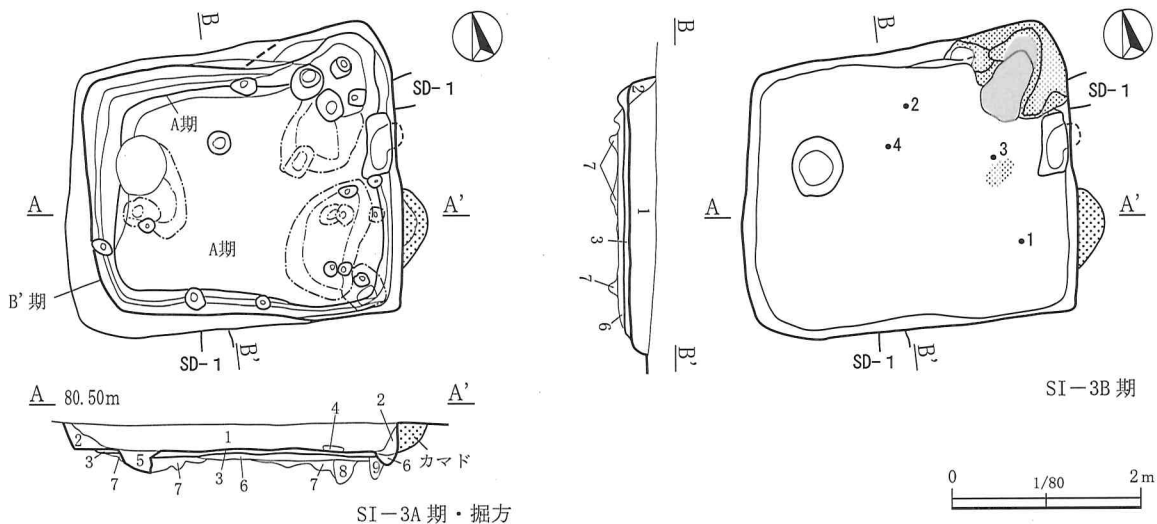
A期と推定される堅穴の規模は南北長約2.2m、東西長3m程で、東壁南寄りにカマドAが設けられていた。遺存したのは、幅約80cm、奥行き30cmの掘方部分で、他に比べ遺存する奥行きが狭いことから、拡張により東壁も幾分削られている可能性が高い。また、移築に際して意図的に破壊されていると思われる。北西部に径53cmの円形で、深さ34cm程の掘り込みを確認したが、後世の所産と見られる。埋積土は9層に分けられ、第3・6層は貼床層、第7層は床面整地土と考えられる。

**遺物** 土師器坏・高台埴・鉢・甕・甗、須恵器横瓶、緑釉・灰釉陶器埴、鉄製品などを図示した。墨書土器(3・4)、緑釉(6)・灰釉(7)陶器の存在が特徴的である。

第5表 SI-3出土遺物観察表

( ) 推定値 [ ] 現存値

No.	種別 器種	大きさ (cm) 口径・器高・底径	遺存度	整形・手法等	胎土、焼成、色調	備考
SI3-1	土師器 坏	口径 (12.6) 器高 3.9 底径 (5.2)	40%	ロクロ整形、底部外面糸切り、体・底部内面ミガキ	胎土：石英、チャート 焼成：普通 色調：内 浅黄橙色 (10YR8/4)・橙色 (7.5YR6/6)・外 黄橙色 (7.5YR7/8)・灰白色 (7.5YR8/2)	埋積土2・4区 二次被熱で変色、黒色処理消失
SI3-2	土師器 坏	口径 (12.8) 器高 3.3 底径 (7.8)	20% 口辺～底部	ロクロ整形、底部外面へラ起こし	胎土：石英、褐色粒、角閃石 焼成：普通 色調：内・外 浅黄橙色 (7.5YR8/4)	埋積土1区
SI3-3	土師器 坏	口径 — 器高 [1.6] 底径 (7.8)	底部 1/3	ロクロ整形、底部外面へラ起こし	胎土：石英、長石、角閃石、褐色粒 焼成：普通 色調：内 黄橙色 (10YR8/6)・外 浅黄橙色 (10YR7/4)	埋積土3区 墨書「不明」
SI3-4	土師器 坏	口径 — 器高 [2.3] 底径 (7.1)	断片	ロクロ整形	胎土：石英、長石 焼成：ややあまい 色調：内 灰黄褐色 (10YR6/2)・外 にぶい黄褐色 (10YR7/2)	埋積土4区 墨書「不明」、二次被熱
SI3-5	土師器 高台埴	口径 — 器高 [3.6] 底径 (7.6)	底部 70%	ロクロ整形、底・外面へラ削り後付高台、底部内面ミガキ後黒色処理	胎土：石英、長石、白色砂粒 焼成：普通 色調：内 黒 (N1/1)・外 浅黄褐色 (10YR8/4)・にぶい黄褐色 (10YR7/4)	埋積土2区 二次被熱
SI3-6	緑釉陶器 埴	口径 — 器高 — 底径 —	断片	ロクロ整形、内・外面施釉	胎土：精良 焼成：良好 色調：胎 灰黄褐色 (10YR5/2)・釉 灰オリーブ (7.5Y5/3)	掘方4区
SI3-7	灰釉陶器 埴	口径 — 器高 [1.8] 底径 (6.2)	断片	ロクロ整形、底部外面へラ削り後付高台、内面の体部・見込み中央部に施釉を認める	胎土：石英、白色砂粒、黒褐色粒 焼成：良好 色調：胎 灰白色 (10YR7/1)・釉 浅黄色 (5Y 7/4)	No.4
SI3-8	土師器 鉢	口径 — 器高 [5.1] 底径 —	断片	輪積み、口辺部内・外面横ナデ仕上げ、体部外面へラナデ、同内面横ナデ	胎土：石英、白色砂粒、褐色粒 焼成：良好 色調：内・外 灰黄褐色 (10YR4/2)・外一部黒色 (N1/1)	埋積土3区
SI3-9	土師器 甕	口径 — 器高 [4.2] 底径 —	断片	輪積み、口辺部内・外面横ナデ仕上げ、体部内面へラナデ	胎土：石英、長石、褐色粒 焼成：良好 色調：内 にぶい褐色 (7.5YR5/4)・外 にぶい黄褐色 (10YR7/4)・褐灰色 (10YR5/1)	掘方4区
SI3-10	土師器 甕	口径 (19.6) 器高 [7.6] 底径 —	口辺～体部断片	輪積み、口辺部内・外面横ナデ仕上げ、体部内面横へラナデ、同外面指頭圧痕後斜めへラナデ	胎土：石英、白色砂粒 焼成：良好 色調：内 にぶい黄褐色 (10YR4/3)・外 暗褐色 (10YR 3/4)	No.6
SI3-11	土師器 甕	口径 — 器高 [7.9] 底径 —	断片	輪積み、体部外面に半球状の突起を貼り付ける	胎土：石英、長石、白色砂粒 焼成：普通 色調：内 にぶい黄褐色 (10YR4/3)・黒色 (10YR 2/1)・外 黄褐色 (10YR6/6)・黒褐色 (10YR3/1)	カマドB (旧1) 埋積土 二次被熱で変色
SI3-12	須恵器 横瓶	口径 — 器高 — 底径 —	断片	輪積み、ロクロ整形、体部外面平行叩き目、同内面同心円文当具痕	胎土：長石、石英 焼成：良好 色調：内 褐灰色 (10YR6/1)・外 灰色 (N6/1)	掘方2区 一部灰降を認める
SI3-13	鉄製品 釘	全長 7.5 頭部長 0.8 身部径 0.3～0.5 重量 5.7g	100%	頭部折曲げ、身部先端に木質らしき痕跡	—	No.2
SI3-14	鉄製品 不明	長さ [3.9] 幅 0.35～0.7 厚さ 0.2 重量 [2.4]g	茎部断片?	刀子・鎌等の茎と思われる	—	No.1

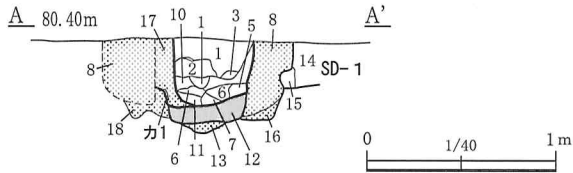
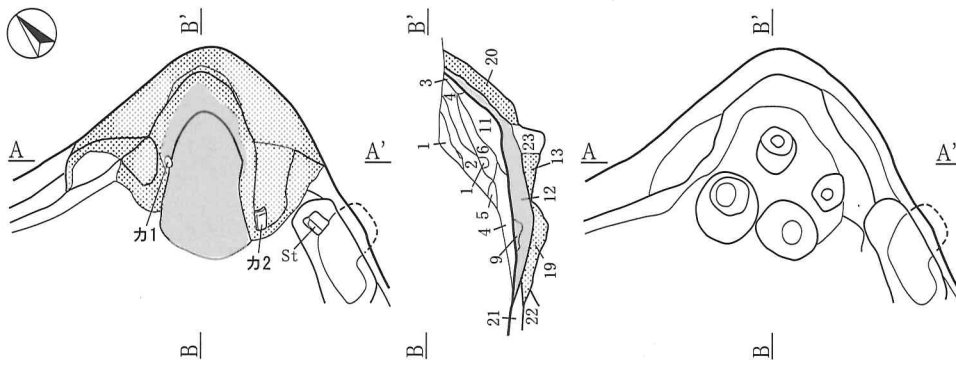


SI-3A・3b期・掘方

1. 黒褐色土 (10YR3/2) LR(1～10mm)8%、SR(1～5mm)・NR(1～10mm)5%、CR-B(1～30mm)3%含む、縮まりあり
2. 黒褐色土 (10YR3/2) LR・B(1～30mm)20%含む、縮まりあり
3. 灰黄褐色土 (10YR4/2) NR・B(1～20mm)20%、LR・B(1～20mm)15%含む、縮まり強い(貼床)
4. にぶい黄褐色土 (10YR6/4) NR・B(1～100mm)主体、黒褐色土 (11YR3/2)30%含む、カマドの崩壊土、縮まりあり
5. 黒褐色土 (10YR3/1) LR(1～5mm)5%含む、縮まりあり (Pit?)

6. 黒褐色土 (10YR3/2) LR(1～5mm)10%、SR・CR(1～10mm)3%含む、縮まり強い
7. 黄褐色土 (10YR5/8) LR・B(1～60mm)主体、黒褐色土 (10YR3/2)R・B(1～30mm)30%含む、縮まりあり
8. にぶい黄褐色土 (10YR5/4) LR(1～10mm)30%含む、縮まり弱い
9. 灰黄褐色土 (10YR4/2) LR(1～10mm)15%、黒褐色土 (10YR3/2)R・B(1～20mm)10%含む、縮まりあり

第10図 SI-3A期・掘方、3B期

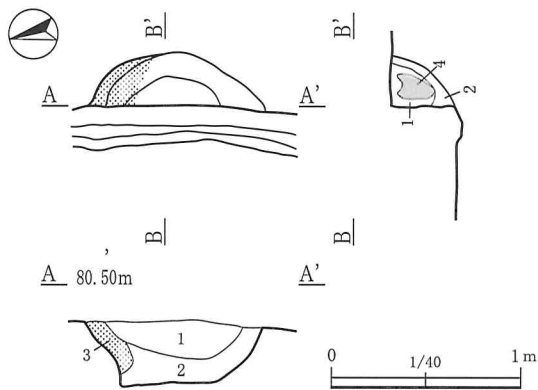


SI-3カマドB・掘方

1. 黒褐色土 (10YR3/2) NR-B(1~20mm)25%含む、縮まりあり
2. 暗灰黄色土 (2.5Y5/2) NR(1~5mm)30%、黒褐色土 (10YR2/3)R(1~10mm)15%含む、縮まりあり
3. 灰白色土 (10YR8/2)N 主体、にぶい黄橙色土 (10YR7/4)R(1~10mm)20%、黒褐色土 (10YR3/2)R(1~10mm)20%含む、縮まりあり
4. 灰白色土 (10YR8/2)N 主体、にぶい黄橙色土 (10YR7/4)R(1~10mm)15%、黒褐色土 (10YR3/2)R-B(1~10mm)15%含む、縮まりあり
5. にぶい黄橙色土 (10YR6/4) 主体、上下に黒褐色土 (10YR3/1) の厚さ10mm程の層を認める、縮まりあり
6. にぶい黄橙色土 (10YR6/4) LR(1~10mm)25%、黒褐色土 (10YR3/2)SR(1~3mm)5%含む、縮まりあり
7. 灰黄褐色土 (10YR6/2) NR(1~5mm)20%、黒褐色土 (10YR3/1)R(1~5mm)5%、SR(1~3mm)微量含む、縮まりあり

8. にぶい黄褐色土 (10YR5/4)R(1~5mm) 主体、NR(1~5mm)30%、SR(1~5mm)5%、褐灰色土 (10YR /1)R(1~5mm)10%含む、縮まり強い (構築材)
9. にぶい黄褐色土 (10YR4/3) SR(1~5mm)20%、LR(1~5mm)10%含む、縮まりあり
10. 灰白色土 (10YR8/2) N 主体、SR(1~10mm)10%、灰黄褐色土 (10YR5/2)R(1~10mm)15%含む、縮まりあり
11. 灰白色土 (10YR8/2) N と S の互層 (1:1)、縮まりあり
12. 橙色土 (2.5YR6/8) にぶい黄褐色土 (10YR5/4)40%含む、縮まりあり (火床新・旧)
13. 黒褐色土 (10YR3/2) LR-B(1~30mm)30%含む、縮まりあり
14. 黒褐色土 (10YR2/3) LR-SR(1~3mm)微量含む、縮まりあり (SD-1 埋積土)
15. 黒褐色土 (10YR3/1) LR-B(1~20mm)15%含む、縮まりあり (SD-1 埋積土の崩れ?)
16. にぶい黄褐色土 (10YR5/4) 黒褐色土 (10YR3/1)R-B(1~20mm)15%含む、縮まりあり (構築材旧)
17. 灰白色土 (10YR8/2) SR(1~10mm)20%含む、縮まりあり (構築材新)
18. にぶい黄褐色土 (10YR7/2) にぶい黄褐色土 (10YR5/4)R-B(1~20mm)25%、SR(1~10mm)15%含む、縮まりあり (構築材旧)
19. にぶい黄褐色土 (10YR5/4) SR(1~10mm)10%、LR(1~10mm)15%含む、縮まり強い (旧カマド整地層)
20. にぶい黄褐色土 (10YR4/3) 黒褐色土 (10YR3/2)R-B(1~30mm)20%、SR-NR(1~10mm)10%含む、縮まりあり (構築材の残り旧)
21. 黒褐色土 (10YR3/2) LR(1~10mm)10%、SR(1~10mm)5%含む、縮まり強い (床面整地土新)
22. 暗褐色土 (10YR3/3) LR-B(1~30mm)25%、黒褐色土 (10YR2/3)R(1~10mm)10%含む、縮まり強い (床面整地土旧)
23. にぶい黄褐色土 (10YR5/4) LR(1~10mm)20%、SR(1~5mm)5%含む、縮まり弱い (旧い支脚穴?)

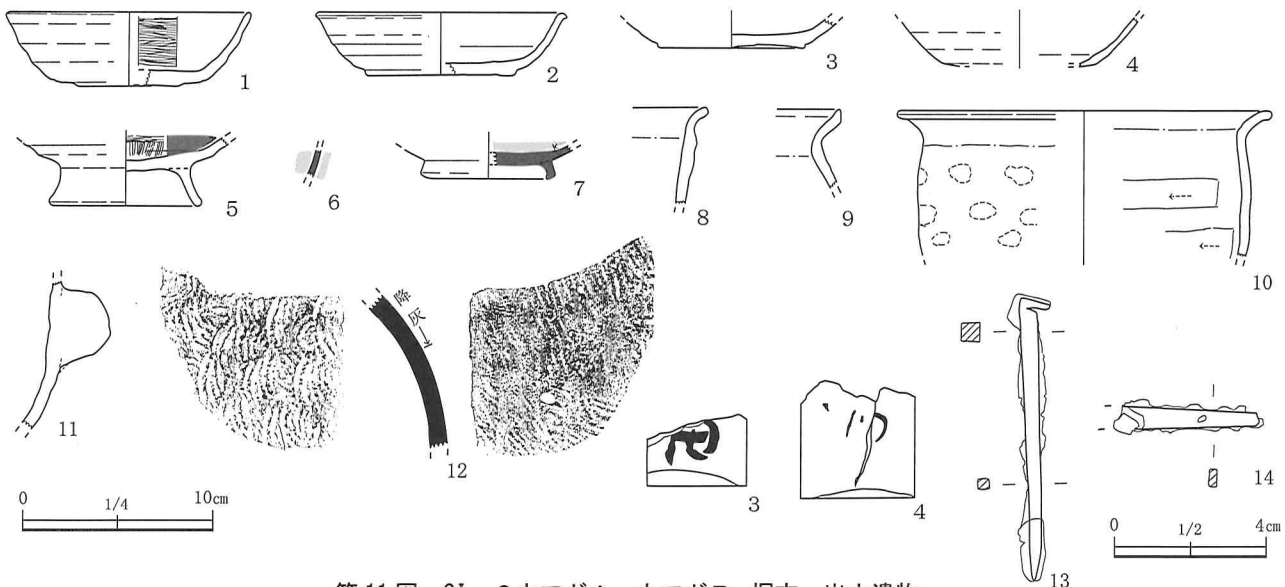
SI-3カマドB・掘方



SI-3カマドA

1. 黒褐色土 (10YR2/3) SR(1~5mm)8%、NR(1~10mm)・LR(1~3mm)5%含む、縮まりあり
2. 黒褐色土 (10YR3/2) SR-B(1~20mm)10%、LR-B(1~20mm)20%含む、縮まりあり
3. 灰黄褐色土 (10YR5/2) 黒褐色土 (10YR3/2)R-B(1~30mm)30%、SR(1~2mm)微量含む、縮まりあり (構築材の残り)
4. 赤色土 (10R5/8) S 主体、黒褐色土 (10YR3/2)R(1~10mm)25%含む、縮まりあり

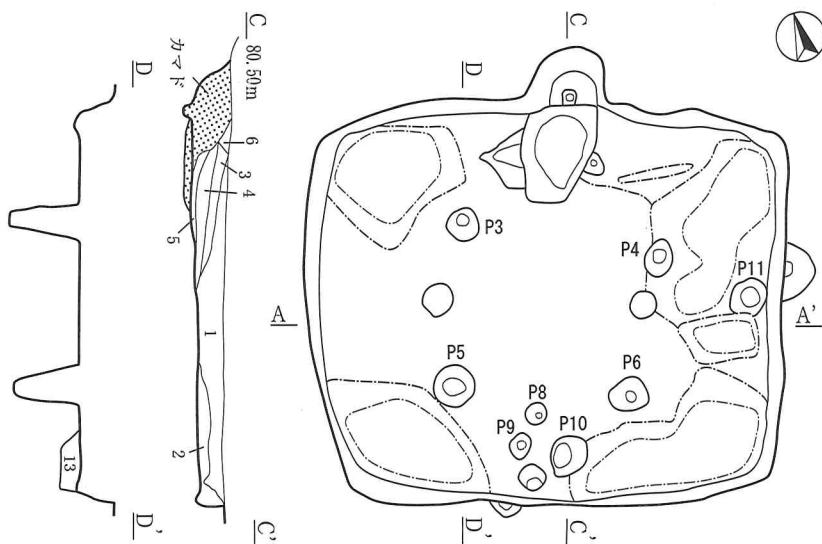
SI-3カマドA



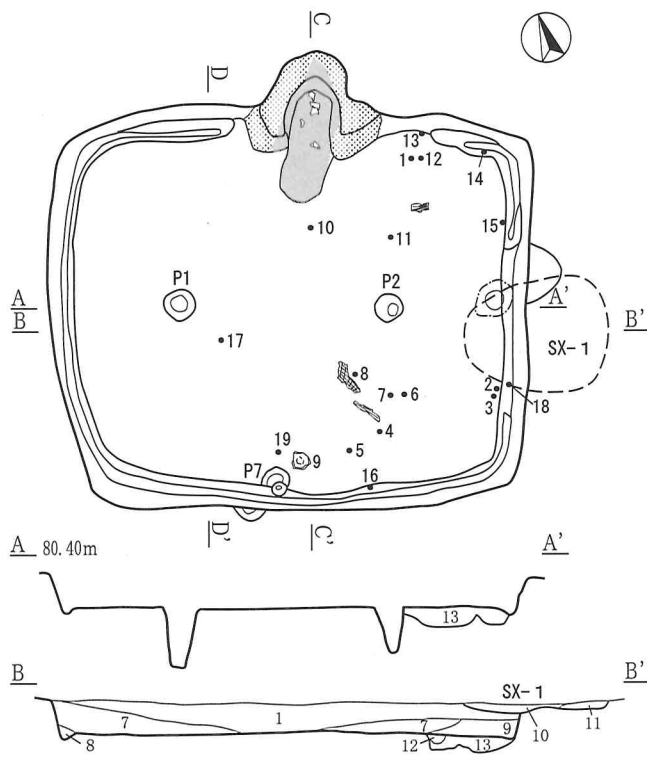
第11図 SI-3カマドA、カマドB・掘方、出土遺物

SI-4 (第12～15図、第6表、図版2J～L・3A～C・6・7)

遺構 調査区南東部、2A・B、3A・B区に跨がって所在する。東側がSX-1と重複し、これに切られている。柱穴の配置からA・B2期が想定されるが、壁溝などによる平面形・規模の変遷は、明確にし得なかった。B期における平面形・規模は、南北長4.2m、東西長5.05m、東西にやや長い方形である。カマドは北辺の中央やや東寄りに設けられ、カマドを通る主軸方位は、N-22°-Eを示す。壁は現存高38cmで、壁下には壁溝が設けられており、幅10～20cm、深さ10cmでカマド部分を除き圍繞する。床面は、粗掘りの後ローム主体の土で整地したもので、全体にほぼ平坦で堅く締まっていた。また、四隅には深さ20cm程の掘り込みを設けていたが、他は3cm前後の整地に留まる。支柱穴はP-1・2の2本がB期、P-3～6の4本がA期のものである。カマドや柱穴の位置等から西側への拡張が推察される。P-10はB期、P-7～9は



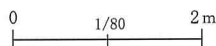
SI-4A期・掘方



SI-4B期・SX-1

SI-4A期・掘方、4B期・SX-1

1. 黒褐色土 (10YR3/2) LR(1～10mm)5%、CR(1～10mm)3%含む、縮まりあり
2. 黒褐色土 (10YR3/2) LR・B(1～30mm)20%、CR・B(1～30mm)5%含む、縮まりあり
3. 褐灰色土 (10YR5/1) 黒褐色土 (10YR3/2)R・B(1～30mm)30%、LR(1～10mm)15%、NR(1～10mm)10%含む、縮まりあり
4. 褐灰色土 (10YR5/1) 黒褐色土 (10YR3/2)R・B(1～40mm)20%、NR・B(1～40mm)30%、SR(1～10mm)5%含む、縮まりあり
5. 灰黄褐色土 (10YR4/2) NR・B(1～20mm)20%、SR(1～5mm)10%含む、縮まりあり
6. 黒褐色土 (10YR3/2) NR(1～3mm)8%含む、縮まりあり
7. 黒褐色土 (10YR2/3) LR・B(1～30mm)25%、黒褐色土 (10YR3/1)R・B(1～30mm)15%、CR(1～10mm)5%含む、縮まりあり
8. 灰黄褐色土 (10YR5/2) LR・B(1～20mm)30%含む、縮まりあり
9. 黒褐色土 (10YR3/1) 褐灰色土 (10YR4/1)R・B(1～40mm)20%、LR(1～10mm)8%、CR(1～10mm)3%含む、縮まりあり
10. 黒褐色土 (10YR3/2) にぶい黄橙色 (10YR7/4)NR・B(1～20mm)20%含む、縮まり強い(後世の遺構か?)
11. 黒褐色土 (10YR2/3) にぶい黄橙色土 (10YR7/3)R・B(1～30mm)30%、CR(1～3mm)微量含む、縮まりあり(10層と共に後世の遺構か?)
12. 黒褐色土 (10YR3/2) LR(1～10mm)5%含む、縮まり弱い
13. 明黄褐色土 (10YR6/6) LR・B(1～50mm)主体、黒褐色土 (10YR3/2)R・B(1～30mm)15%含む、縮まりあり

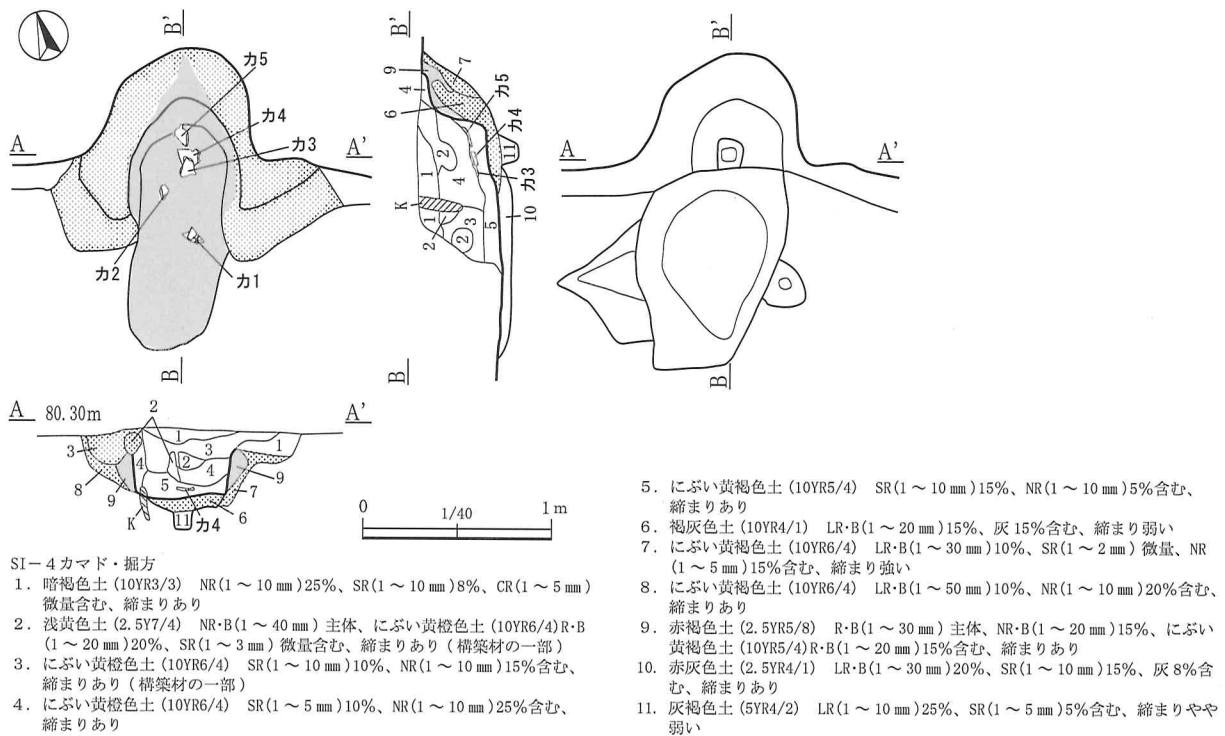


第12図 SI-4A期・掘方、4B期・SX-1

それ以前の出入口関連施設と考えられるが、判然としない。東壁際のP-11は後世の掘り込みである。カマドは、北壁の中央やや東寄りに、壁を幅90cm、奥行き55cmの半円形に掘り込み、浅黄色粘土で構築されていた。袖芯や支脚は遺存しなかったが、掘方を精査したところ、支脚を据えたと思われる小穴が確認され、両袖先端に相当する位置にも若干の痕跡が認められた。埋積土は13層に分けられ、第10・11層は重複するSX-1に伴うもの、第13層は床面整地層である。また、第2層中には焼土粒や炭化物・材が含まれ、P-6周辺やP-4北側にはやや大振りの炭化材が遺存していた。しかし、居住中もしくは廃絶直後の火災の痕跡とは判断し難い状況で、廃屋の片付け程度のもものと推察する。

**遺物** 今次調査区内の中では堅穴の規模が最も大きいこともあり、ややまとまって遺物が出土した。しかし、出土状況から見て大部分が埋没途中の投棄と考えられる。土師器杯・鉢・甕、須恵器杯・蓋・甕・壺、砥石、鉄製品を図示した。須恵器杯(7)には墨書が見られ、形状の異なる4点の砥石の存在が特徴的である。

**SX-1** 本跡の東側確認面に認められた。掘り込み等は明確でないが、南北長1.24m、東西長1.52m程の楕円形に、にぶい黄橙色の粘質土が認められた。西側が本跡の埋積土上まで延びており、本跡を切っていることは明白だが、遺物の出土は無く帰属時期を明確に出来ず、性格も不明と言わざるを得ない。

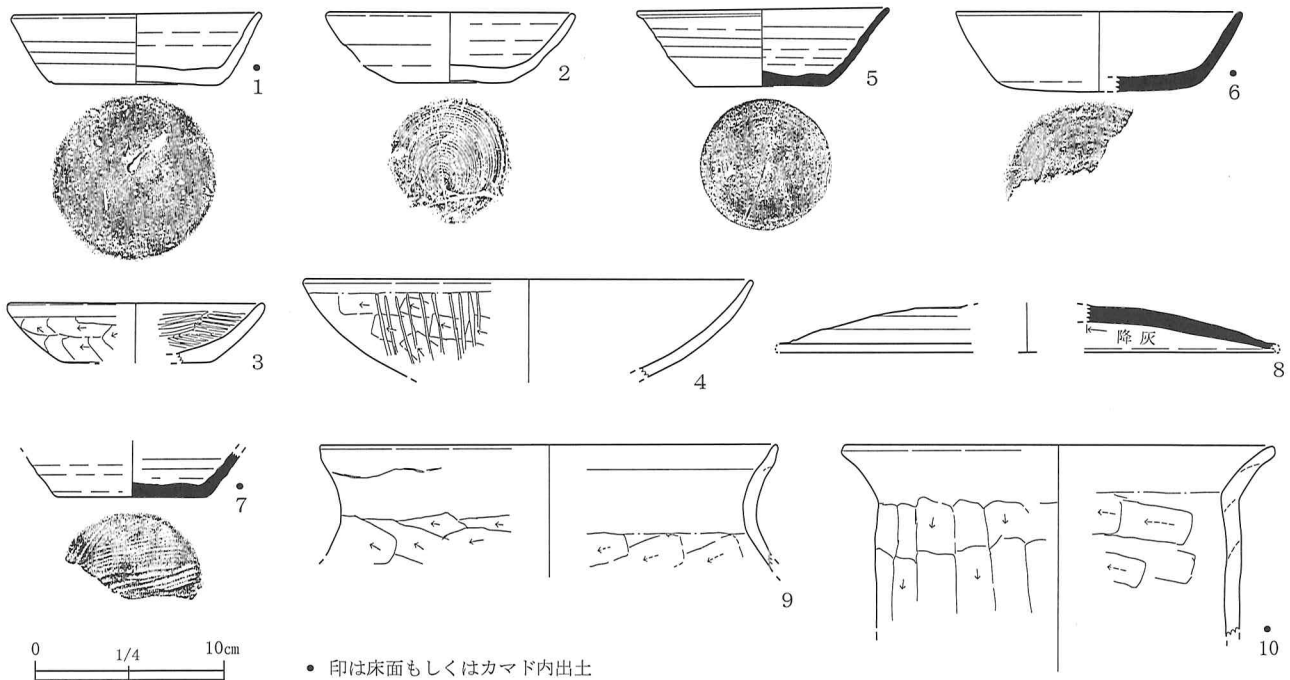


第13図 SI-4カマド・掘方

第6表 SI-4出土遺物観察表

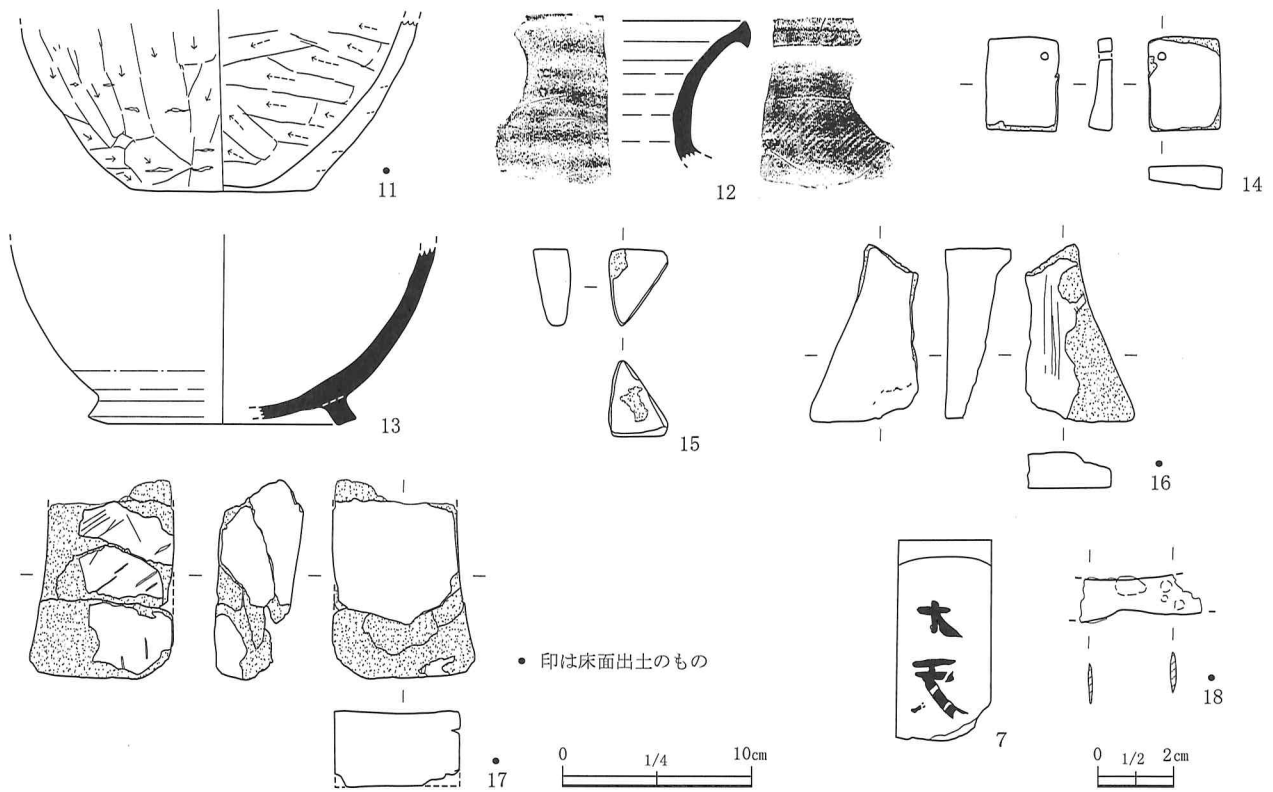
No.	種別 器種	大きさ (cm) 口径・器高・底径	遺存度	整形・手法等	( ) 推定値 [ ] 現存値		備考
					胎土、焼成、色調		
SI4-1	土師器 杯	口径 12.9 器高 3.7 底径 9.2	80%	ロクロ整形、底部外面へラ削り後ミガキカ	胎土：雲母、褐色粒、長石 焼成：普通 色調：内 灰黄褐色 (10YR5/2)・黄褐色 (7.5YR7/8)、外 にぶい黄褐色 (10YR7/4)・黄褐色 (10YR7/8)	No.4、埋積土3区 二次被熱で器面荒れる	
SI4-2	土師器 杯	口径 (12.8) 器高 3.7 底径 6.2	60% 口辺~底部	ロクロ整形、底部面糸切り	胎土：白色砂粒、褐色粒、チャート、角閃石 焼成：普通 色調：内・外 灰褐色 (7.5YR5/2)・ 褐灰色 (7.5YR4/1)	No.3 二次被熱	
SI4-3	土師器 杯	口径 (13.2) 器高 (3.2) 底径 (8.0)	15%	口辺部内・外面横ナデ仕上げ後内面ミガキ、体・底部外面へラ削り、赤色塗彩カ	胎土：白色砂粒、褐色粒、角閃石 焼成：普通 色調：内 暗赤褐色 (5YR3/6)、外 明赤褐色 (5YR5/6)	埋積土2区 二次被熱	
SI4-4	土師器 鉢	口径 (23.4) 器高 [5.2] 底径 —	15%	口辺部内・外面横ナデ仕上げ後内面ミガキ、体部外面へラ削り後粗ミガキ	胎土：石英、白色砂粒、褐色粒 焼成：普通 色調：内 にぶい赤褐色 (5YR4/4)、外 にぶい褐色 (7.5YR5/4)	埋積土3区 二次被熱	

No.	種別 器種	大きさ (cm)		遺存度	整形・手法等	胎土、焼成、色調	備考
		口径	器高・底径				
SI4-5	須恵器 坏	口径 13.2 器高 4.1 底径 7.0	—	70%	ロクロ整形、底部外面へラ起こし後へラ削り	胎土：石英、長石、白色砂粒 焼成：良好 色調：内・外 灰色 (N5/1)	掘方2区
SI4-6	須恵器 坏	口径 (15.2) 器高 (4.2) 底径 (10.6)	—	40%	ロクロ整形、底部外面へラ起こし後へラ削り	胎土：石英、長石、チャート 焼成：普通 色調：内・外 灰白色 (2.5Y7/1)	No. 10
SI4-7	須恵器 坏	口径 — 器高 [2.4] 底径 (7.8)	—	底部 45%	ロクロ整形、底部外面静止糸切り	胎土：長石、白色砂粒 焼成：普通 色調：内・外 灰白色 (2.5Y7/1)	No. 6 底部外面墨書「不明」
SI4-8	須恵器 蓋	口径 (26.8) 器高 [2.3] 底径 —	—	20%	ロクロ整形、甲の内側へラ削り、内面全体に降灰を認める、倒りで焼成か、甲は黒色の火色を認めるが一部円形の重ね焼	胎土：石英、長石、白色砂粒 焼成：良好 色調：内 灰白色 (2.5Y7/1)、外 黒色 (N2/1)・灰色 (10Y5/1)	埋積土2区
SI4-9	土師器 甕	口径 (23.8) 器高 [6.8] 底径 —	—	口辺 25%	輪積み、口辺部内・外面横ナデ仕上げ、体部外面横へラ削り、同内面横へラナデ	胎土：石英、長石、角閃石、褐色粒 焼成：良好 色調：内・外 橙色 (2.5YR6/8)・にぶい赤褐色 (5YR4/4)	埋積土2区 二次被熱
SI4-10	土師器 甕	口径 (22.6) 器高 [10.1] 底径 —	—	口辺 30%	輪積み、口辺部内・外面横ナデ仕上げ、体部外面縦へラ削り、同内面横へラナデ	胎土：石英、長石、角閃石 焼成：普通 色調：内・外 黄橙色 (7.5YR7/8)・橙色 (7.5YR6/6)	掘方2区、埋積土1区、カマド 二次被熱
SI4-11	土師器 甕	口径 — 器高 [8.8] 底径 9.5	—	下半部 40%	輪積み、体部内面横・斜めへラナ、同外面縦・下端横へラ削り、底部外面へラ削り	胎土：石英、長石、白色砂粒 焼成：良好 色調：内・外 黄橙色 (7.5YR7/8)・黒褐色 (10YR3/1)	No. 9 二次被熱、煤付着
SI4-12	須恵器 甕	口径 — 器高 [7.4] 底径 —	—	断片	ロクロ整形、口辺部外面平行叩き目痕	胎土：長石、白色砂粒、小礫 (9mm) 焼成：良好 色調：内 灰色 (10Y4/1)、外 黒色 (N1/1)・灰色 (N4/1)	埋積土2区
SI4-13	須恵器 短頸壺	口径 — 器高 [9.4] 底径 14.0	—	底部 30%	ロクロ整形、底部外面へラ削り後付高台、内面に降灰著しく、広口の壺と推定	胎土：長石、白色砂粒 焼成：良好 色調：内・外 灰色 (N4/1)、内底面 オリーブ灰色 (10Y4/2) の自然釉	No. 11
SI4-14	石製品 砥石	長さ 5.2 幅 3.8 厚さ 0.7 ~ 1.5 重量 44.0g	—	100%	一隅に径 0.3 cm程の小孔を穿った携帯用、上・下面と両側面の4面使用、使用により欠損したものを再利用か、凝灰岩製	—	埋積土4区 携帯用
SI4-15	石製品 砥石	長さ 4.0 幅 0.4 ~ 2.5 厚さ 0.6 ~ 2.3 重量 [25.0]g	—	95%	三角形、使用による変形では無く、使用目的に伴う変形か、5面全て使用、凝灰岩製	—	掘方1区
SI4-16	石製品 砥石	長さ 9.5 幅 2.4 ~ 6.2 厚さ 1.1 ~ 3.1 重量 [130.0]g	—	100%	上・両側面に通常の使用痕、下面は剥離面を刃ぞろえに使用、両端を除く4面使用、凝灰岩製	—	No. 19 被熱で変色
SI4-17	石製品 砥石	長さ [11.0] 幅 [6.5 ~ 7.7] 厚さ [3.4 ~ 4.3] 重量 [393.0]g	—	40% 欠	一端は大きく欠損、残存部は上・下面と両側面を使用、被熱によるものか表裏剥離著しい	—	No. 16・17 他 被熱で変色
SI4-18	鉄製品 刃器	長さ [3.1] 幅 0.7 ~ 1.1 厚さ 0.15 重量 [1.5]g	—	刃部断	両側を欠損し、本来規模・形不明、両刃の刃器と思われるが、刃部幅が一定で無く、器種も不明	—	No. 1



第 14 図 SI-4 出土遺物 (1)





第15図 SI-4出土遺物(2)

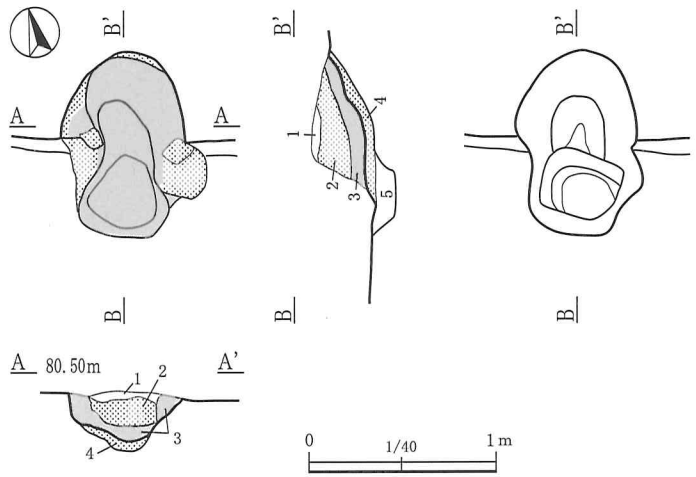
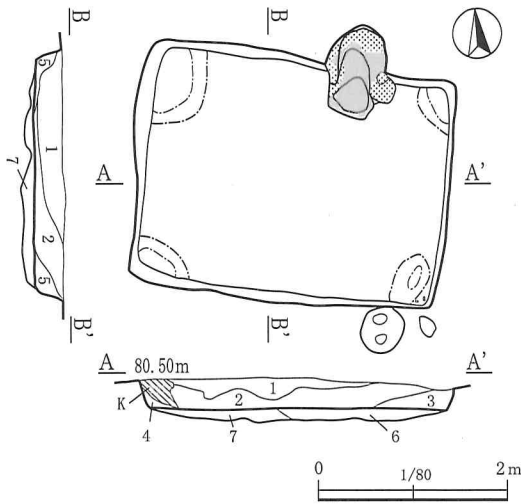
SI-5 (第16図、第7表、図版3D~G・7)

**遺構** 調査区北西部、1B区に所在する。東西方向に走るトレンチャー痕により、遺存状態は不良である。平面形・規模は、南北長2.6m、東西長3.3mの長方形である。カマドは北辺の中央やや東寄りに設けられ、カマドを通る主軸方位は、N-15°-Eを示す。壁は現存高35cmで、壁下に壁溝を確認することは出来なかった。床面は、粗掘りの後ローム主体の土で整地したもので、ほぼ平坦で堅く締まっていた。支柱穴や出入口施設の小穴は確認されなかった。カマドは、北壁の中央やや東寄りに、壁を幅64cm、奥行き45cmの半円形に掘り込み、にぶい黄橙色粘土で構築されていた。全体的に焼土・焼面が認められるものの、廃絶時の儀礼的破壊によるものか遺存状態が悪い。埋積土は7層に分けられ、第2・3・5層はローム粒・塊を多く含む人為的埋没土であり、南側より途中まで埋められた後、自然埋没したと考えられる。

**遺物** 非常に少なく、土師器坏・甕、須恵器坏・甕を図示した。

第7表 SI-5出土遺物観察表

No.	種別 器種	大きさ (cm) 口径・器高・底径	遺存度	整形・手法等	胎土、焼成、色調	( ) 推定値 [ ] 現存値
						備考
SI5-1	土師器 坏	口径 14.2 器高 [3.9] 底径 10.8	体部 80% 底部 25%	内面・口辺部外面横ナデ仕上げ後ウ ルシ処理、底部外面ヘラ削り	胎土：石英、長石、角閃石、褐色粒 焼成：普通 色調：内・外 浅黄橙色 (10YR8/3)・暗褐色 (10YR3/3)	カマド、埋積土4区 二次被熱
SI5-2	土師器 坏	口径 (13.6) 器高 (4.2) 底径 (8.2)	底部 40%	ロクロ整形、体・底部内面ミガキ、外 面不詳	胎土：白色砂粒、褐色粒、石英、雲母 焼成： 普通 色調：内・外 橙色 (5YR6/8)・にぶい (7.5YR6/4)	埋積土1区 二次被熱で器面荒れる
SI5-3	須恵器 坏	口径 (13.4) 器高 3.6 底径 9.0	60% 底部完存	ロクロ整形、底部外面ヘラ起こし後手 もちヘラ削り	胎土：石英、長石、白色砂粒、雲母 焼成：普 通 色調：内・外 灰白色 (10YR7/1)	埋積土2・3区
SI5-4	須恵器 坏	口径 (13.4) 器高 (4.3) 底径 (9.2)	25% 口辺～底	ロクロ整形、底部外面ヘラ削り	胎土：石英、長石、雲母 焼成：やや軟質 色 調：内・外 灰白色 (10YR7/1)	埋積土1・2・3区
SI5-5	土師器 甕	口径 — 器高 [2.1] 底径 (10.2)	体・底部 断片	体部外面縦にヘラ削り、底部外面木 葉痕、体・底部内面横ヘラナゲ	胎土：雲母、石英、長石 焼成：普通 色調： 内 灰褐色 (7.5YR4/2)、外 にぶい (7.5YR6/4)	埋積土3区 二次被熱
SI5-6	須恵器 甕	口径 — 器高 — 底径 —	体部断片	ロクロ整形、体部外面格子叩き目、 同内面青海波文当具痕	胎土：石英、長石、白色砂粒 焼成：良好 色調：内 赤黒色 (7.5R2/1)、外 褐灰色 (10YR 4/1)	埋積土4区



SI-5

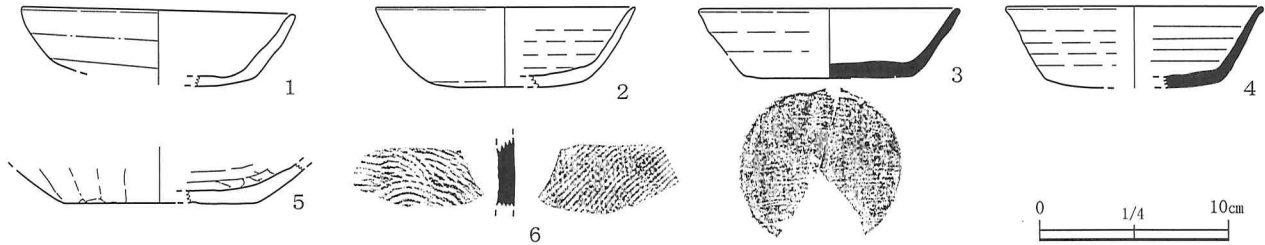
1. 黒褐色土 (10YR3/1) LR(1~5mm)5%、CR(1~10mm)3%含む、縮まりあり
2. 褐灰色土 (10YR4/1) LR・B(1~30mm)30%、CR(1~5mm)・SR(1~10mm)3%含む、縮まりあり(人為的埋積土)
3. 黒褐色土 (10YR3/2) LR・B(1~20mm)20%、CR・SR(1~5mm)微量含む、縮まりあり(人為的埋積土)
4. 黒褐色土 (10YR3/2) LR(1~10mm)10%含む、縮まりあり
5. 黒褐色土 (10YR3/2) LR・B(1~30mm)25%含む、縮まりあり(人為的埋積土)
6. 灰黄褐色土 (10YR5/2) LR・B(1~50mm)40%含む、縮まりあり(床面整地層)
7. 明黄褐色土 (10YR6/6) LR・B(1~60mm)主体、にぶい黄褐色土 (10YR5/4) R・B(1~40mm)25%、縮まりあり(床面整地層)

SI-5

SI-5カマド・掘方

1. 黒褐色土 (10YR3/1) NR・SR(1~3mm)5%含む、縮まりあり
2. にぶい黄褐色土 (10YR6/4) SR・B(1~20mm)8%、黒褐色土 (10YR3/2) R・B(1~20mm)5%含む、縮まりあり(構築材の崩れ)
3. 橙色土 (2.5YR6/8) にぶい黄褐色土 (10YR6/4) R・B(1~20mm)25%含む、縮まりあり(被熱を受けた構築材)
4. にぶい橙色土 (5YR6/4) 橙色土 (2.5YR6/8) R・B(1~20mm)20%含む、縮まりあり(構築材)
5. にぶい黄褐色土 (10YR5/4) LR・B(1~30mm)20%、黒褐色土 (10YR2/3) R・B(1~20mm)10%含む、縮まりやや弱い

SI-5カマド・掘方



第16図 SI-5、カマド・掘方、出土遺物

#### 第4節 時期不明の遺構

遺物の出土が無く、帰属時期を特定出来なかった遺構を掲載する。

##### 1. 掘立柱建物跡・小穴

調査区内より35基の小穴を確認したが、建物跡を想定し得たのはSB-1が1棟である。他の小穴を含め第8表に計測値を示した。

SB-1 (第17図、第8表、図版3H)

**遺構** 調査区南西部、1A・B、2B区に跨がって所在する。桁行4間、梁行1間の東西棟で側柱式建物を想定した。桁行方位はN-80°-Eを示す。なお、南辺が総長7.7m、柱間が西より(2.0+1.8+1.8+2.1)の4間であるのに対し、北辺は総長7.7m、柱間は西より(3.75+3.95)の2間しか確認されず、1間目の柱掘方はSK-10との重複で見落とした可能性も否めないが、3間目の柱掘方をP-20・22とも位置的に決め兼ねる。あるいは、出入口等を設ける為にP-20・22を立てた可能性も捨てきれない。また、梁行の東・西辺とも1間で、柱間が4.3~4.45mと他の2倍近いものとなる。柱掘方は径24~40cmの円もしくは楕円形、深さ10~40cmとまちまちであった。

## 2. 溝跡

溝跡は弧状に延びる SD - 1 が 1 条である。

### SD - 1 (第 18 図、図版 3I・J)

**遺構** 調査区南東部、3A・B 区に所在し、東側は地区外に延びる。SI - 3 と重複し、これに切られていたことから、平安時代以前と判断されるが、帰属時期は明確にし難い。平面形・規模は、前記の状況から明確にし難いが、現存南北長約 6.15 m、東西約 3.3 m で、径 6.2 m 程の不整円形に廻る溝跡である。溝は上幅 24 ~ 30 cm、深さ 34 ~ 45 cm、壁はやや外傾し、底面は幅 10 ~ 17 cm でほぼ平らであった。埋積土は 3 層に分けられ、自然埋没と考えられる。推定範囲の中央やや西寄り、SK - 8 を確認したがその関係は判然としない。また、南西部の溝内に確認された小穴は後世のものである。

## 3. 土坑

形状や埋積土の状態から、古墳時代から奈良・平安時代のものと推察されるが、帰属時期を明確にし得なかった土坑は 4 基である。

### SK - 4 (第 18 図、図版 4I・J)

**遺構** 調査区中央やや南寄り、2B 区に所在する。平面形・規模は、開口部が径 100 cm の円形、深さ 32 ~ 38 cm、壁はやや外傾し、底面は径 65 cm の円形でほぼ平坦であった。埋積土は 4 層に分けられ、人為的埋没と考えられる。

### SK - 5 (第 6 図、図版 4K)

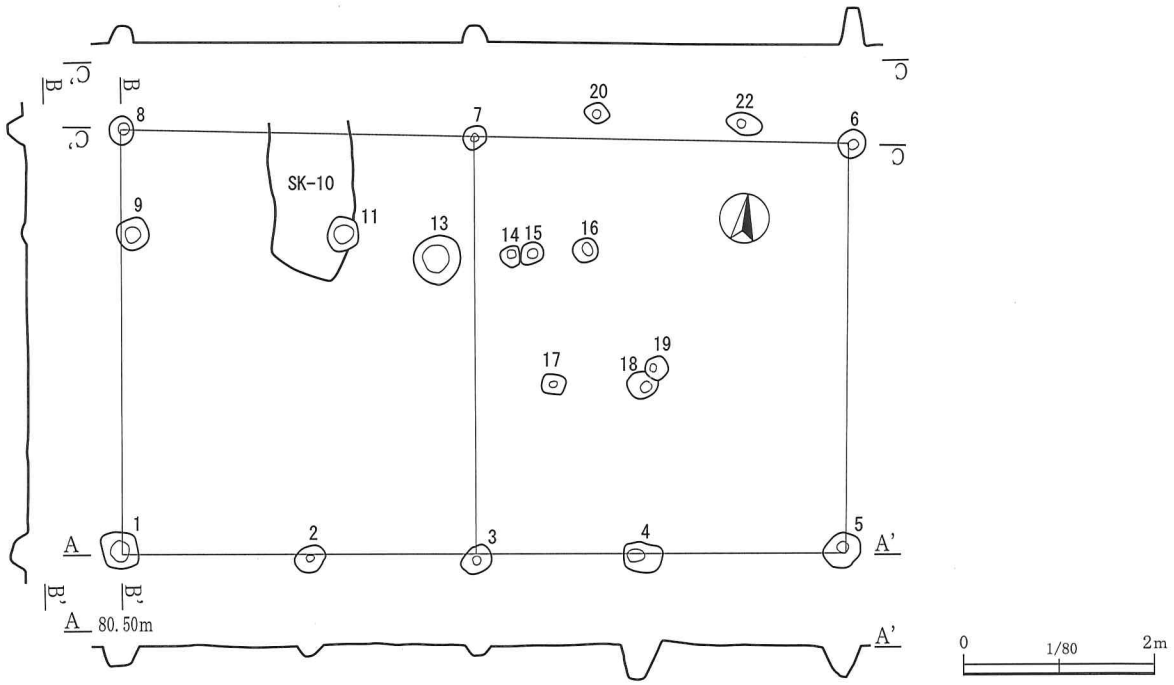
**遺構** 調査区中央やや西寄り、2B 区に所在する。南に SK - 2 が隣接する (図は 16 頁)。平面形・規模は、開口部が径 68 × 78 cm のほぼ円形、深さ 22 cm、壁はやや外傾し、底面は径 48 × 54 cm の円形でほぼ平らであった。埋積土は 2 層に分けられ、人為的埋没と考えられる。

### SK - 6 (第 18 図、図版 4L)

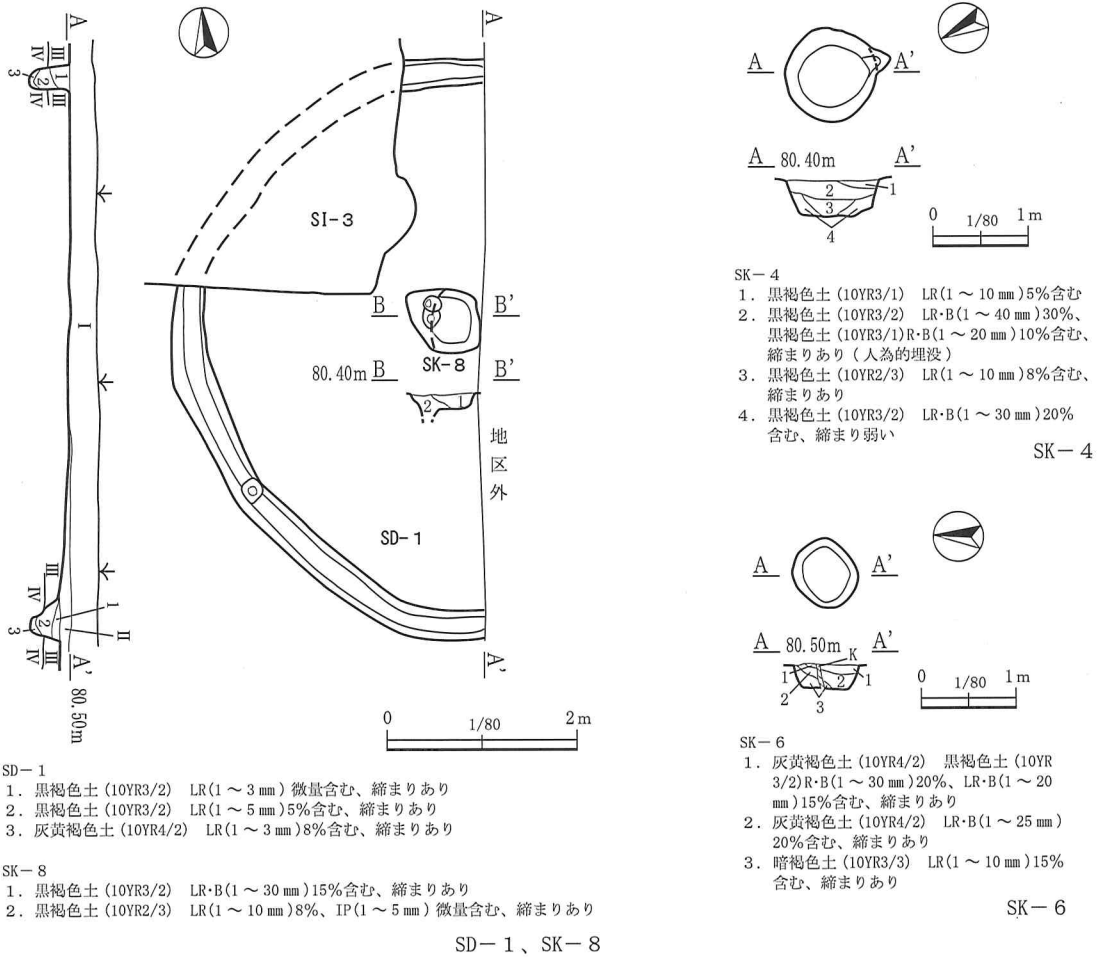
**遺構** 調査区中央やや南西寄りに所在する。平面形・規模は、開口部が径 62 × 70 cm のほぼ円形、深さ 26 cm、壁は僅かに外傾し、底面は径 46 × 52 cm の円形でほぼ平坦であった。埋積土は 3 層に分けられ、人為的埋没と考えられる。

### SK - 8 (第 18 図、図版 4N)

**遺構** 調査区東端中程、3B 区に所在する。前述の如く SD - 1 の推定中央部に位置するが、両者の関係は判然としない。西側に樹木の根跡と見られる掘り込みがある。平面形・規模は、開口部が径 52 × 68 cm の楕円形、深さ 16 cm、壁はやや外傾し、底面は径 28 × 46 cm の楕円形でほぼ平らであった。埋積土は 2 層に分けられるが、第 2 層は根跡である。



第17図 SB-1



第18図 SD-1、SK-4・6・8

第8表 小穴計測表

単位 cm ( ) 推定値、[ ] 現存値

No.	地区	長径×短径×深さ	平面形	備考	No.	地区	長径×短径×深さ	平面形	備考
P-1	1A	38×37×18	不整形	SB-1	P-19	1B	(25)×24×28	円形	
2	1A	33×28×16	円形	SB-1	20	1B	27×26×16	円形	
3	1B	35×28×11	楕円形	SB-1	21	1B	34×24×24	楕円形	
4	1B	43×32×36	楕円形	SB-1	22	1・2B	38×23×26	楕円形	
5	2B	41×35×17	円形	SB-1	23	2B	22×21×17	円形	
6	2B	32×27×40	円形	SB-1	24	2B	(63)×56×11	楕円形	P-25を切る
7	1B	27×24×21	円形	SB-1	25	2B	[42]×[21]×5	楕円形	P-24に切られる
8	1B	30×29×18	円形	SB-1	26	2B	29×27×33	円形	
9	1B	36×35×26	円形		27	2B	26×23×19.5	円形	
10	1B	36×34×13	円形		28	1B	26×19×13	楕円形	
11	1B	39×35×26	円形	SK-10を切る	29	1B	(35)×(26)×56	楕円形	P-30を切る
12	1B	36×32×15	円形	SK-10を切る	30	1B	40×(23)×56	楕円形	P-29に切られる
13	1B	53×48×11	円形		31	1A	30×28×14	円形	
14	1B	23×21×28	円形		32	2B	30×26×21	円形	
15	1B	25×23×40	円形		33	3B	43×31×22	楕円形	
16	1B	28×26×11	円形		34	3C	38×31×43	楕円形	
17	1B	24×16×18	長方形		35	3C	36×35×44	円形	
18	1B	[35]×29×22	円形						

## 第4章 総括

### 第1節 土地利用の変遷の概略

本遺跡は、推定範囲が南北約 500 m、東西約 150 ～ 200 m と広範囲にわたるもので、これまで奈良時代の集落跡として周知されてきた。しかし、近年市道改良や民間開発に伴って発掘調査が散発的に実施され（A ～ C）、今次が 4 回目となる。遺跡全体の様相を知る為、過去の調査成果を加味し、土地利用の変遷を概観する。

**旧石器時代** 本遺跡においては、今次調査を含め既往の調査に関して該期の遺構・遺物は確認されていない。近隣では東方約 500 m の権現山北遺跡が知られる。

**縄文時代** 第2章第2節で触れた通り、田川低地の両岸は該期の遺跡の分布は稀薄であるが、全く土地利用が無かった訳では無い。本遺跡のC区では遺構は認められなかったが、石鏃1点と中期後葉の土器片が1点出土している。また、今次調査区では遺物の出土は無いものの、草創期頃と推定される土坑が2基確認された。これらは「溝型陥し穴」状土坑と呼ばれるもので、集落では無く狩猟場としての土地利用と判断される。

**弥生時代** 今次調査区では遺構・遺物とも認められなかったが、前述のC区において土器片が出土しており、何らかの土地利用の存在が知られる。近隣では前述の権現山北遺跡で該期の資料が得られている。

**古墳時代** 今次調査区では前・中期の遺構・遺物は確認されなかったが、前述のC区では前期の土器片が出土した。遺構は認められなかったが一定量出土しており、付近に何らかの遺構の存在が推測された。田川の旧河道を隔てた東方の神主台地上には前期の前方後方墳が複数築かれている。茂原古墳群と総呼され、権現山古墳、大日塚古墳、愛宕塚古墳など全長 36 ～ 63 m で、当地の盟主的存在と見られている。また、権現山・愛宕塚は周囲に小型墳が見られることから古墳群として捉えられており、大日塚古墳の周辺では前期の竪穴建物跡も確認されている。これらとの関連する土地利用の存在が推察される。

後期後葉に入ると今次調査区を含め、B・C区においても集落の形成が見られる。既往のB・C区の調査においては、7世紀中葉以降の竪穴建物跡が確認されている。かつては、奈良時代の遺跡として周知されて来たが、調査の進捗により集落形成の時期が幾分早かったことが明らかとなった。また、これは南方約 1 km に所在する初期官衙の西下谷田遺跡の成立時期と合致し、連動していると推察される。なお、今次調査区では竪穴建物跡の空白地区より径 1 m 弱の円形土坑が数基確認され、このうち SK - 1 ～ 3・7 等が該期のもので判断された。SK - 1 は焼土の下から完形もしくはそれに近い土師器坏が 10 点以上出土し、SK - 2 は金銅製耳環、SK - 3 は完形であったと思われる須恵器のフラスコ型長頸瓶、SK - 7 は土師器坏片が出土している。集落の一部ではあるが、日常生活とは幾分異なる土地利用と思われる。

**奈良・平安時代** 今次調査区では 5 軒、B区で 1 軒、C区では 6 軒該期の竪穴建物跡が確認されており、掘立柱建物跡も見られた。集落の存続時期については、これまで 9 世紀代まで確認されていたが、今次調査区で SI - 1 の存在から 10 世紀代まで継続すると考えられた。C区の調査では構築材として瓦を多用したカマドが複数認められることや、畿内産の土器、墨書など特色ある遺物の出土があった。今次調査区でも緑・灰釉陶器や墨書土器など特色ある遺物が出土し、官衙周辺集落としての片鱗を見せる。殊に SI - 3 の掘方より出土の緑釉陶器は細片ながら市内で 6 例目となる貴重な存在ではあるが、本跡の官衙近隣という立地環境からすれば驚くにあたらないものと言えよう。

**中世** 今次調査区では遺構・遺物とも確認されなかったが、A・C区では該期の遺構・遺物が確認されて

いる。遺跡の性格を云々し得る程の資料の蓄積は無いが、調査区の西方約 400 mを国道 4 号線が南北に通っており、近世には日光街道、中世には奥大道がこの付近を通過していたと考えられ、これに関連する遺跡の存在が推察される。

## 第 2 節 特色ある遺構と遺物

**縄文時代** 前述の通り、溝型陥し穴が 2 基確認され、両者は調査区の東と西に約 15 m 隔てて所在した。調査面積の関係から今次調査では僅かに 2 基の確認に留まるが、本来はさらに東西に連なるように同様のものが配置されて、その機能を果たしていたと考えられる。

茂木町の登谷遺跡で 213 基に及ぶ陥し穴を調査・検討した中村博信氏は、縄文時代草創期から平安時代にかけて 8 期に区分けし、A 形～T 形の 20 種に細別形態分類を行った。さらに、A 形と C 形は大きさによる細分を行っている。溝型の C 形は、底部長が 3.5 m 前後かそれ以上を大型、3 m を超える中型、3 m 前後かそれ以下を小型としており、本跡の例は 2 期の C 形で小型に類別される。なお、確認された層位及び出土した炭化物の C 14 年代測定の結果から縄文時代草創期後葉から早期初頭の所産とした。本遺跡の近隣では、南方約 4 km の上三川町の多功南原遺跡において約 120 基に及ぶ同類の陥し穴が確認され、こちらの C 14 年代測定の結果も同様であった（山口 1999）。この他、東京都府中市の武蔵台遺跡、茨城県ひたちなか市の向野Ⅲ遺跡の例も検討し該期のものとした。但し、茨城県千代川村（現下妻市）の西原遺跡の場合は陥し穴の放棄直後に廃棄されたと判断される土器類の存在から中期末にも類似のものが存在するとした（中村 2002）。本遺跡の例も埋積土の締まりや上位層に IP・SP の流入が認められることから、前三者の時期に近いものと推察される。また、この種の陥し穴の対象獲物は鹿が想定されており、田川低地付近の水場に向かう群を狙ったものであろうか。

**古墳時代** 今次調査区からは幾つかの興味深い土坑が確認された。SK - 1 は径が 75 cm 程の円形で深さ 20 cm。遺構確認時には土坑の中央部に径約 30 cm の円形に焼土が認められ、その周囲の土も被熱を向けた状態であった。半裁した所、土坑内には類似の形状で完形もしくはそれに近い土師器坏が多数遺存し、計 11 点出土した。これらは、土坑の中央から南側に集中しており、南側から投棄されたように見受けられた。土坑の側・底面に直接被熱を受けた痕跡は認められず、上位の焼土を含め一括して投棄されたものと推測し調査を進めた。下位の土器を取り上げた際、その下位には 1～1.5 cm 程の厚さで灰と炭化物が混じり合った層が見られた。上位の焼土（塊）も他からの投棄であれば他の土や炭化物等の夾雑物があっても良いと思うが純層に近いものに見受けられた。とすれば、土坑の側・底面にあまり強く被熱が及ばない状態で火が使用された可能性も全くは否めないであろう。さすれば、どのような目的で火を使用したのであろうか。最初に思い浮かぶのは、土師器の焼成遺構である。出土した坏類は細部に若干の差異は見られるものの概ね「内湾口縁坏」で、胎土も同一のものを使用している為か、近似した焼き上がりである。安永真一氏による「上神主・茂原遺跡」、「茂原向原遺跡」「北原東遺跡」の坏類の編年によれば、内湾口縁坏 3 式に相当すると考えられる。（安永 2001）。ただ、通常堅穴建物跡等より出土するものに比べ被熱を強く（長く）受けたせいか、幾分焼き過ぎの感を受ける。胎土は「軟質で緻密な白色系」であるが、一部橙色・赤橙色で表裏剥離を生じているものも認められた。この為、観察表には二次被熱での変色・変質と記載してあるが、正しくは一度焼き上がったものが再度被熱を受けた場合が二次被熱である。当初の焼成に際して焼き過ぎた場合の表現には適さないものであるが、筆者にはその識別が叶わずこのように記した次第である。かつて、東京都狛江市の岩戸八幡

神社遺跡において、弥生時代の大型竪穴建物跡の埋没途中の凹地を利用した土師器焼成遺構を2基調査した(水野 1981)。ここでも土師器坏類が焼かれていたが、製品を取り上げた後には幾つもの破損品や剥片が残されていた。しかし、今回の例は土師器甕の細片が1点認められた他は、いずれも完形もしくはそれに近い状態であり、いずれも接合しない坏類の破片は見られなかった。やはり、他で焼成された製品に対して何らかの目的で被熱が加えたように感じられた。確認当初は火災住居が耕作によって削平されて貯蔵穴だけが遺された可能性を考えて周囲を精査したが、壁溝や柱穴、掘方やカマドの痕跡すら確認されず、土坑の形状などからも単独の遺構と判断した。出土土器が坏類に限られることから、何らかの儀礼に使用したものを、祭祀的意味合いをもって被熱を加えた可能性も推察されるが、判然としない。管見では類例に触れなかったが、今後の資料の蓄積に期待したい。

次にSK-2とした径58×69cmの円形で、深さ11cm程の浅い土坑より金銅製耳環が一点出土している。本跡は埋積土が2層に分けられ、下層の第2層は堅く締まり、人為的に埋め戻して整地したものと考えられ、耳環は北西壁の第2層上面より出土した。第1層もローム粒・小塊を少量含む黒褐色で堅く締まっており、意図的な埋納の感を受けた。しかし、上層が耕作によって削平されているとは言え、遺構確認面より僅かに5cm程の位置にあった。後期古墳の横穴式石室の調査では頻繁に目にするが、昨今の調査事例の増加から竪穴建物跡より出土の報告例も多くなっている。かつて、栃木県の竪穴建物跡からの出土を管見したところ、13遺跡で21例程確認され、市内の瑞穂野団地遺跡N2号住居跡では1軒から3点出土しているが、他はそれぞれ1点ずつの出土であった。時期的には、6世紀前～中葉1、8世紀前葉1、同後半1、9世紀中葉1の他はいずれも7世紀代の竪穴建物跡からの出土であった。また、土坑からの出土では、近隣では前述の多功南原遺跡、市内の権現山遺跡北部(内山他 2010)、本村古墳群(三輪他 2007)の例が知られる。多功南原は独立した抉り込み土坑で人骨とともに2点1対が出土、権現山では浅い長方形土坑より2点1対が出土、本村は古墳の周溝内に設けられた抉り込み土坑から耳環1点が出土している。しかし、これらは明確に埋葬施設と判断し得るもので、本跡の例とは比較にならない。銭貨や金銅製耳環が玉類とともに、地鎮の意図で埋納される例は各所に見られるが、本跡の周囲にそのような建造物は見られず、これも適合しない。しかし、何らかの行為中の紛失では無く、これも祭祀的な埋納かと推察する。

さらに、SK-3は径74×86cmの円形で、深さ17cm程の土坑である。遺構確認作業中に須恵器の存在に気付き、周囲を精査して土坑内に埋まっていることが確認された。遺物は東海産とみられるフラスコ型の長頸瓶1点のみである。前章に記した通り、耕作時のトレンチャーによって切られていたが、体部は大部分が遺存し、付近より口辺部も見つかった。口径約11cm、頸部の長さは不明だが、長径19cm、短径15.5cmの俵形の体部をもつ。土坑の中央部底面上に、完形の状態で正位に置かれていたと考えられる。埋積土は3層に分けられ、第1層は攪乱(耕作土)、第2層は焼土粒を微量含む黒褐色土、体部が埋まっていた第3層はローム粒を多く含み、黒褐色土と焼土粒が一定量含まれていて、人為的埋没と考えられる。また、須恵器の体部外部には広範囲に薄く煤の付着が見られたことから、埋納の前に火の脇に置かれるような行為があったと判断され、第2・3層の中の焼土粒がそれを裏付ける。体部内の流入土を精査したが、肉眼で識別出来る遺物は認められなかった。これも通常の日常生活とは異なる行為の一つと考えられる。

以上、SK-1～3の3基の土坑について略記したが、これらはいずれも竪穴建物の空白地域に所在し、SK-1と2は南北に約2.5m、SK-2と3は同じく約4m隔てて確認された。また、これらは7世紀中葉から後葉の行為と推察され、周辺には遺物の出土は無いものの類似の土坑が複数認められる。あるいは、この辺を集落の祭祀場的な場所として利用していた可能性も全くは否定出来ないであろう。



奈良・平安時代 竪穴建物跡を5軒確認した。竪穴の規模はSI-4の約22㎡を最大に、SI-3のA期6.6㎡(推定)を最小とし、7～11㎡にまとまる。平面形は、SI-1・2・5は長方形、3・4は方形から長方形へ変化する。主軸方位は、SI-2・4・5がN-15～22°-E、1と3AはN-94～101°-E、3BはN-39°-Eとばらつく。カマドはSI-1が東壁北端、SI-3Aが東壁南寄り、SI-2・4・5は北壁中央～東寄り、SI-3Bは北東隅である。SI-1は左袖芯と支脚に自然が用いられ、SI-3Bと4の掘方には支脚と両袖先端部分に痕跡を認める。壁溝はSI-2～4で部分的に確認された。支柱穴を明確にし得たのは、SI-4の1軒のみで、A期の4本柱からB期の2本柱へ上屋の構造を変更している。また、その際、B期の西側柱P-1はA期の西側の柱列(P-3・5)よりやや西に寄っており、東壁が北・南壁より直角に折れて直線的であるのに対し、西壁は北・南壁との接点が丸味を帯び、中央部が弧状に西に張り出すことなどから、床面には痕跡が無いものの、建て替え時に西側へ幾分拡張されたかと推察される。また、カマドが同じ位置で改修されたことから、北壁の中央ではなく、やや東寄りに設けられているのもその為と思われる。なお、カマドと対岸の南際に入出口関連の施設と思われる小穴が複数見られるが、比較的内側に離れているものもあり、あるいは、南側への拡張があったかもしれない。なお、SI-1・4は埋積土中及び床面近くより炭化物・材の出土があり、火災の存在が推察される。しかし、居住中や廃絶直後の火災のように、壁際に沿って多量の焼土が帯状に遺存したり、上屋構造を類推し得るような炭化材の出土は認められず、朽ち果てた廃屋の廃材を焼却した程度のもと考えられる。

出土遺物は、土師器を主体とし、坏、高台埴、鉢、甕、甑などがある。甕は量的に少ないが、在地系のものと武蔵形が混在する。坏類はウルシ処理のものから黒色処理が主流となるが、SI-1の時期には黒色処理も減少し、ロクロで仕上げたままのものが主流となる。須恵器は、坏、蓋、壺、甕、瓶類が見られる。坏類は底部の切り離し手法の違いから複数産地のものが見られる。この他、細片ながら緑釉陶器や灰釉陶器の埴も認められた。鉄製品はSI-1より刀子、SI-3より釘と柄部分、SI-4では両刃かと思われる破片が出土した。SI-1の刀子は現存長約22.8cmと大型であるが、茎の現存長が8.7cmと長く、本来はさらに大型であったものが、使用による研ぎ減りで幾分小さくなったものと思われる。SI-3の釘は長さ7.5cmの完形品である。竪穴建物跡にはそぐわない品物であるが何らかの目的で持ち込まれたものと推察される。SI-4の刃器は両側を欠損し、本来の形状が不明で、断面が両刃状になっていて器種は明確にし難い。また、SI-4から形や大きさの異なる砥石が4点出土している。いずれも凝灰岩製で、16と17は被熱を受けて変色し、17は熱によって表裏剥離していた。小型で扁平な14は紐を通す小孔が穿たれており、携帯用と考えられる。小型で三角形の15は5面全てが利用されており、使用目的に即した形状なのかもしれない。各家毎にこのような砥石の組み合わせが常備されていたのか、この家の特徴なのかは明確にし難い。

これらの住居跡については、SI-4→SI-5→SI-3→SI-2→SI-1への変遷が想定される。

本書の上梓にあたり、本調査に対してご理解を賜りました事業主の鈴木常男氏はじめ、調査及び整理・報告書作成に対してご助力とご指導を賜った諸機関及び各位に感謝致し擱筆する。



A. 調査区全景 (南西より)



B. 調査前 (南西より)



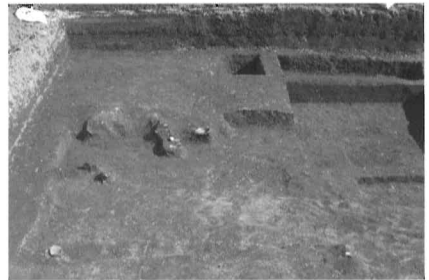
C. 基本土層 (東より)



D. 調査区全景 (南東より)



E. 遺構確認状況 (南西より)



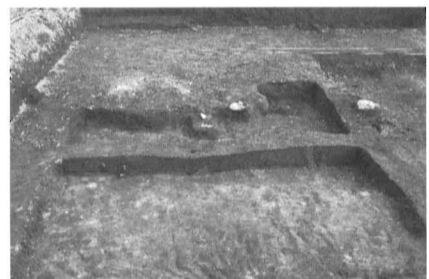
F. SI-1 完掘 (西より)



G. SI-1 カマド完掘 (西より)



H. SI-1 カマド掘方 (西より)



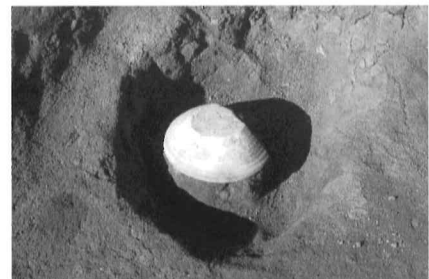
I. SI-1・2 南北土層 (西より)



J. SI-1 鉄製品 (No.11) (西より)



K. SI-1 遺物 (No. 2・3・6・7) (西より)



L. SI-1 遺物 (No. 4) (南東より)

図版 2



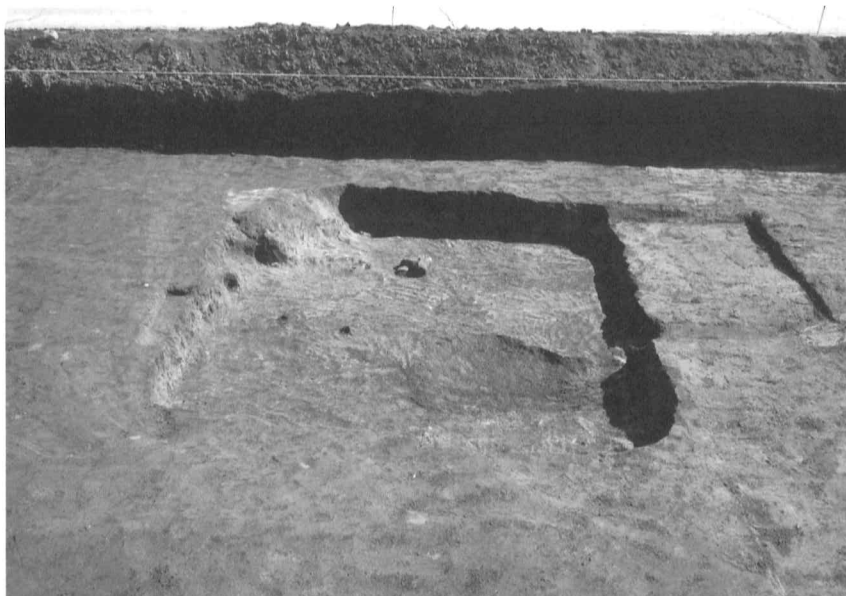
A. SI-2 完掘 (南より)



B. SI-2 掘方 (南より)



C. SI-2 カマド掘方 (南より)



D. SI-3B 期・完掘 (西より)



E. SI-3A 期・掘方 (南より)



F. SI-3 カマドB 完掘 (南より)



G. SI-3 カマドB 掘方 (南より)



H. SI-3 カマドA 掘方 (西より)



I. SI-3 鉄製品 (No.13) (西より)



J. SI-4 カマド完掘 (南より)



K. SI-4 カマド掘方 (南より)



L. SI-4 遺物 (No.1・7) (東より)



A. SI-4 完掘 (南より)



B. SI-4 掘方 (南より)



C. SI-4 遺物 (No.6) (南より)



D. SI-5 完掘 (南東より)



E. SI-5 掘方 (南より)



F. SI-5 カマド完掘 (南より)



G. SI-5 カマド掘方 (南より)



H. SB-1 完掘 (南西より)



I. SD-1 完掘 (南より)



J. SD-1 南土層 (西より)



K. 中央部土坑群 (南東より)



L. 中央部土坑群 (南西より)

図版 4



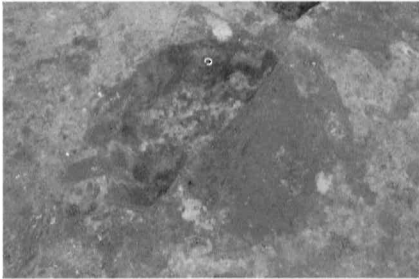
A. SK-1 土層 (西より)



B. SK-1 遺物出土状態 (西より)



C. SK-1 完掘 (西より)



D. SK-2 遺物 (No. 1) (南東より)



E. SK-2 遺物 (No. 1) 近接 (南東より)



F. SK-2 完掘 (西より)



G. SK-3 土層 (南より)



H. SK-3 遺物 (No. 1) (南東より)



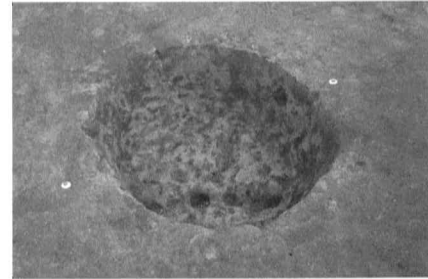
I. SK-4 土層 (西より)



J. SK-4 完掘 (西より)



K. SK-5 完掘 (西より)



L. SK-6 完掘 (西より)



M. SK-7 完掘 (西より)



N. SK-8 完掘 (南より)



O. SK-9 土層 (北西より)



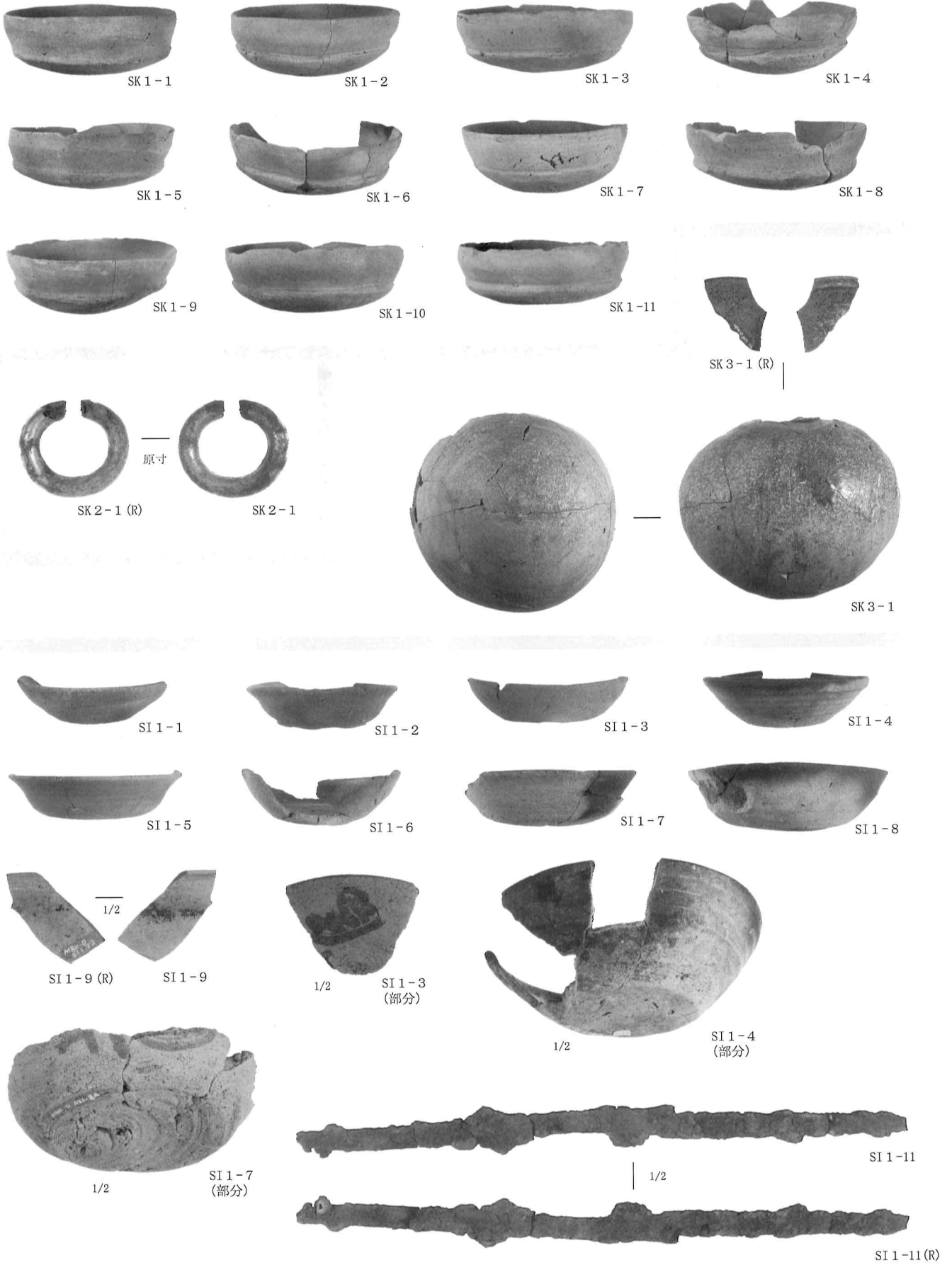
P. SK-9 完掘 (南東より)



Q. SK-10 土層 (北西より)

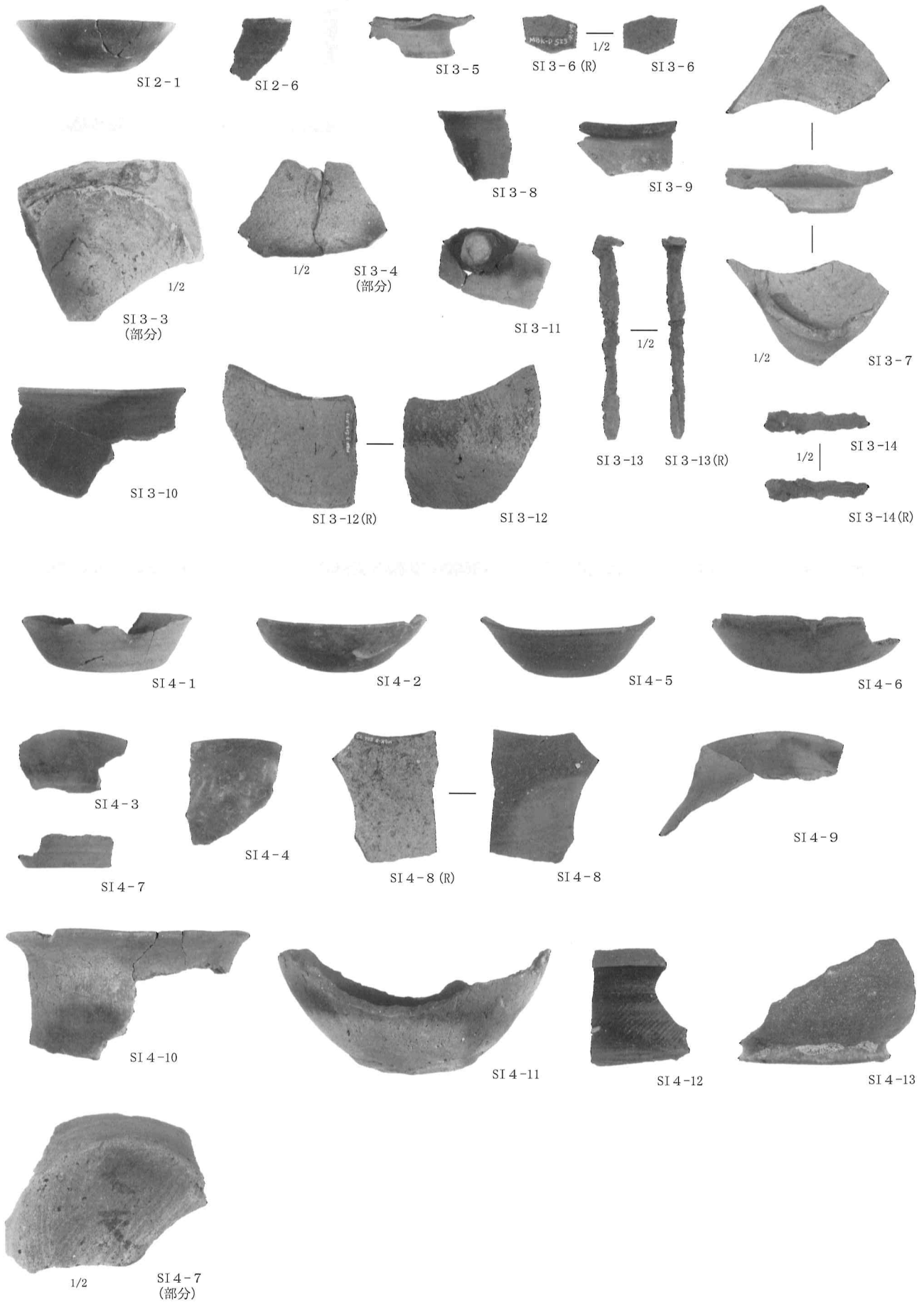


R. SK-10 完掘 (南東より)

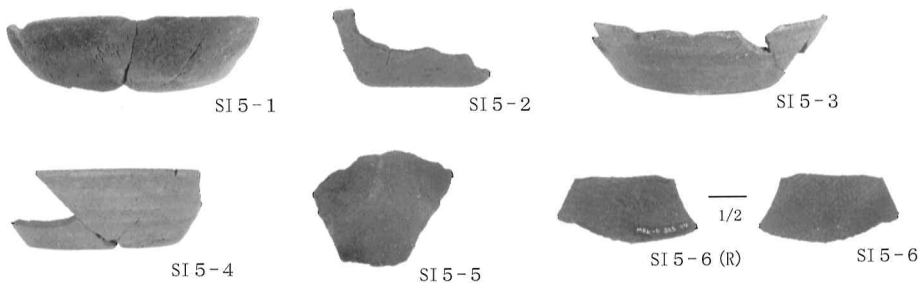
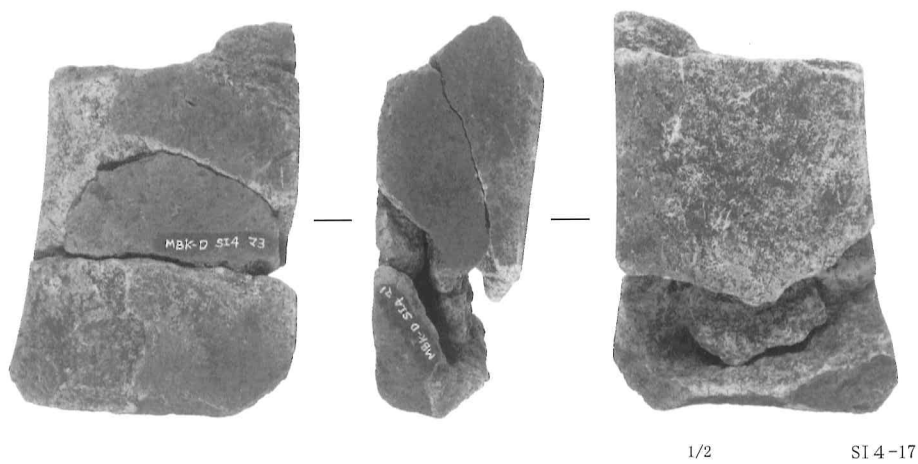
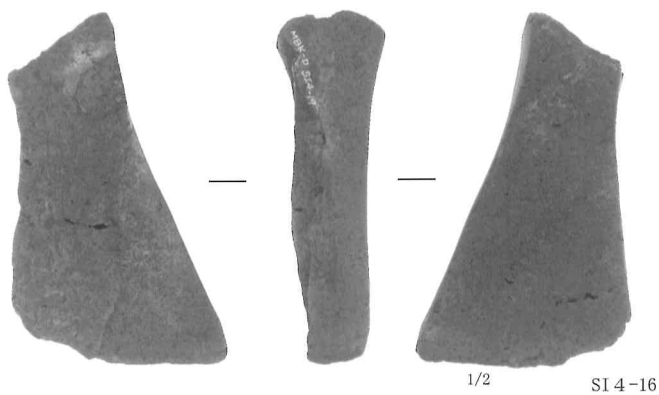
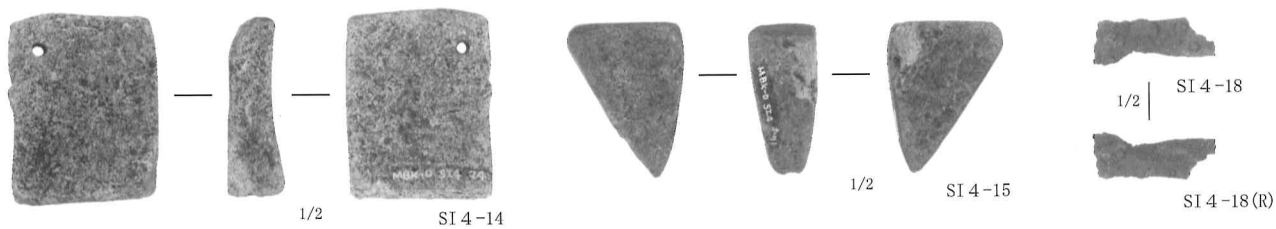


SK-1~3、SI-1出土遺物

図版 6



SI-2~4 (1) 出土遺物



SI-4 (2)・5 出土遺物



## 報告書抄録

ふりがな	もばらきたはらいせき でいく							
書名	茂原北原遺跡 (D区)							
副書名								
巻次								
シリーズ名	宇都宮市埋蔵文化財調査報告書							
シリーズ番号	第102集							
編著者名	竹下 亘・水野順敏							
編集機関	株式会社 日本窯業史研究所							
所在地	〒324-0611 栃木県那須郡那珂川町小砂 3112 TEL 0287-93-0711							
発行機関	宇都宮市教育委員会							
所在地	〒320-8540 栃木県宇都宮市旭 1-1-5 TEL 028-632-2764							
発行年月日	西暦 2018 (平成 30) 年 7 月 31 日							
ふりがな 所収遺跡名	ふりがな 所在地	コード		北緯 ° / ′ / ″	東経 ° / ′ / ″	調査期間	調査面積 m <sup>2</sup>	調査原因
		市町村	遺跡番号					
もばらきたはらいせき 茂原北原遺跡 (D区)	うつのみやし もばらまちあざきたはら 宇都宮市茂原町字北原	9201	4308	36° 28′ 43″	139° 52′ 37″	20180201 ) 20180217	363 m <sup>2</sup>	集合住宅 建設
所収遺跡名	種別	主な時代	主な遺構	主な遺物		特記事項		
茂原北原遺跡 (D区)	集落跡	・縄文時代 ・古墳時代 ・奈良・平安時代  ・時期不明	・土坑 2基 ・土坑 4基 ・竪穴建物跡 5軒  ・掘立柱建物跡 1棟 溝跡 1条 ・土坑 4基	・ ・土師器、須恵器、耳環 ・土師器、須恵器、施釉陶器 鉄器、石製品 ・		・奈良・平安時代の 竪穴建物跡の他、金 銅製耳環や須恵器 長頸瓶などを埋納 したと思われる古 墳時代末葉の土坑 群を確認		
要約	・縄文時代草創期頃の陥し穴、奈良・平安時代の集落跡の他、古墳時代末葉の多数の土師器坏、須恵器長頸瓶、金銅製耳環を埋納したと思われる祭祀的色彩の強い土坑群。時期不明の掘立柱建物跡、円形に廻る溝跡、土坑などを確認した。							

宇都宮市埋蔵文化財調査報告書第102集

### 茂原北原遺跡(D区)

発行年月日 2018 (平成30) 年 7 月 31 日  
 編集 株式会社 日本窯業史研究所  
 〒324-0611 栃木県那須郡那珂川町小砂3112  
 TEL 0287-93-0711

発行 宇都宮市教育委員会文化課  
 〒320-8540 栃木県宇都宮市旭1-1-5  
 TEL 028-632-2764

印刷 下野印刷 株式会社  
 〒320-0061 栃木県宇都宮市宝木町1-28-11  
 TEL 028-622-6953