

ため にし みなみ い せき
溜 西 南 遺 跡

平成 29 年 5 月

宇都宮市教育委員会

序

溜西南遺跡は、宇都宮市若松原一丁目に所在する遺跡です。周辺には十里木古墳や二軒屋遺跡、若松原南遺跡など、縄文時代から古墳時代にかけての集落跡が数多くあり、溜西南遺跡もそのうちの一つとして古くから知られていました。平成14年度には、今回の調査区南西に隣接する箇所における調査において、古代の竪穴住居跡が9軒確認されています。

今回、株式会社むぎくらの宅地造成に伴い影響を受けることになった本遺跡の取り扱いにつきまして、事業者をはじめ、関係機関と協議の上、遺構の保存が行えない部分について、記録保存のための発掘調査を実施することとなりました。調査の結果、古代の集落跡の一部が確認され、雀宮地区の古代の歴史を知るうえで、貴重な資料を得ることができました。

本報告書は、今回の発掘調査で得られたこれらの成果をまとめたものであり、多くの方々がさまざまな方面でご活用いただければ幸いです。

最後になりましたが、埋蔵文化財の取扱い協議から発掘調査、そして報告書作成・刊行に至るまで、多大なるご理解とご協力をいただきました関係各位、関係機関に対しまして、厚く御礼申し上げます。

宇都宮市教育委員会
教育長 水越久夫

例言

- 1 本書は宇都宮市若松原1丁目に所在する、溜西南遺跡の発掘調査報告書である。
- 2 調査は株式会社むぎくらの計画する宅地造成に伴って行われ、同社より委託を受けた株式会社日本窯業史研究所（代表菅間裕二）が宇都宮市教育委員会文化課（以後、市教委文化課）の指導のもと発掘調査及び整理・報告書作成業務を行った。
- 3 調査期間は1次調査を平成28年7月14日から同年9月28日、2次調査を平成29年3月1日から同月14日まで行い、整理作業は野外作業と並行しつつ平成29年4月まで行い、5月に本書を刊行した。
- 4 野外調査は三輪孝幸が担当し、整理・報告書作成は三輪を主体に水野順敏、鈴木智子の助力により行った。本文の執筆は第1章第1節調査に至る経緯を市教委文化課君島直人・近藤 真が執筆し、その他の執筆・校正については三輪が行った。遺構および遺物の実測・写真撮影は三輪、石器の実測は柏崎広伸が行った。
- 5 調査体制は以下のとおりである。

調査指導・宇都宮市教育委員会文化課

水越 久夫 教育長
松本 邦夫 文化課長
板倉 英伸 文化課長補佐
今平 利幸 文化課文化財保護グループ係長
君島 直人 文化課文化財保護グループ
近藤 真 文化課文化財保護グループ

調査実務・(株)日本窯業史研究所

菅間裕二 代表取締役
水野順敏 調査統括
三輪孝幸 調査員

- 6 調査参加者は以下の通りである。
石川義夫、入江晴江、入江通子、塩沢寿男、島田敦子、島田麻季子、高松米子、長島 詮、森 千鶴子、渡辺重夫
- 7 調査にかかわる記録及び出土遺物は宇都宮市教育委員会が保管している。
- 8 本調査から整理・報告書作成まで下記の方々からご支援をいただいた。記して感謝申し上げます。
小川 豊 株式会社むぎくら 宇都宮市教育委員会 塚田土建 有限会社広興北関東

凡例

- 1 本書に使用した挿図のうち、第1図は宇都宮市都市計画図、第3図は国土地理院発行1/25000地形図『宇都宮東部・宇都宮西部・上三川・壬生』を部分複製して使用した。
- 2 本遺跡の略号は宇都宮市溜西南遺跡（UTUNOMIYASI-TAMENISIMINAMI）（UTM）である。遺構の略号は竪穴住居跡：SI、土坑：SK、井戸：SEである。
- 3 挿図の縮尺は遺構（竪穴住居跡・土坑・井戸）が1/60、カマド・炉・遺物出土状況図は1/30、遺物実測図は土器類が1/3、勾玉・管玉・石製模造品は原寸とし、そのほかのものについては適宜縮尺を変え、それぞれにスケールを付け、縮尺がわかるようにした。

また、挿図に使用した記号は、土器●、鉄製品▲、焼土■ カマド構築材 

目次

第1章 調査の経過	9
第1節 調査に至る経緯	9
第2節 発掘作業の経過	10
第2章 遺跡の位置と環境	11
第1節 地理的環境	11
第2節 歴史的環境	11
第3章 調査の方法と成果	14
第1節 調査の方法	14
第2節 層序	15
第3節 遺構と遺物	16
第4章 総括	88

挿図目次

第1図 遺跡位置図	第23図 SI10及び出土遺物
第2図 トレンチ配置図	第24図 SI11及び出土遺物
第3図 遺跡の位置と周辺の遺跡	第25図 SI12
第4図 地区割り図	第26図 SI12出土遺物
第5図 基本土層図	第27図 SI13
第6図 全体図	第28図 SI13出土遺物
第7図 SI1	第29図 SI14及び出土遺物
第8図 SI1カマド	第30図 SI15
第9図 SI1出土遺物	第31図 SI15カマド
第10図 SI2	第32図 SI15カマド及び貯蔵穴遺物出土状況
第11図 SI2カマド及び遺物出土状況	第33図 SI15出土遺物（1）
第12図 SI2出土遺物（1）	第34図 SI15出土遺物（2）
第13図 SI2出土遺物（2）	第35図 SI16・17
第14図 SI2出土遺物（3）	第36図 SI16・17出土遺物
第15図 SI3及び出土遺物	第37図 SI18
第16図 SI4	第38図 SI18炉及び出土遺物（1）
第17図 SI4出土遺物	第39図 SI18出土遺物（2）
第18図 SI5及び出土遺物	第40図 SI19及び出土遺物
第19図 SI6	第41図 SI20
第20図 SI6出土遺物	第42図 SI20カマド・貯蔵穴及び床面の遺物出土状況
第21図 SI7・8炉	第43図 SI20出土遺物（1）
第22図 SI9及び出土遺物	

第44図	SI20出土遺物（2）	第59図	SI30及び出土遺物
第45図	SI21	第60図	SI31
第46図	SI21カマド及び出土遺物	第61図	SI31カマド
第47図	SI22及び出土遺物	第62図	SI31出土遺物
第48図	SI23及び出土遺物	第63図	SI32
第49図	SI24	第64図	SI32出土遺物
第50図	SI25	第65図	SI33
第51図	SI26及び出土遺物	第66図	SK 1・2 及び出土遺物
第52図	SI27及び出土遺物	第67図	SK 3
第53図	SI28及び出土遺物	第68図	SK 3 出土遺物（1）
第54図	SI29	第69図	SK 3 出土遺物（2）
第55図	SI29カマド	第70図	SE 1・2 及び出土遺物
第56図	SI29出土遺物（1）	第71図	遺構外出土遺物
第57図	SI29出土遺物（2）		
第58図	SI29出土遺物（3）		

表目次

第1表	周辺の遺跡一覧	第18表	SI20出土土器観察表
第2表	SI 1 出土土器観察表	第19表	SI21出土土器観察表
第3表	SI 2 出土土器観察表	第20表	SI22出土土器観察表
第4表	SI 3 出土土器観察表	第21表	SI23出土土器観察表
第5表	SI 4 出土土器観察表	第22表	SI26出土土器観察表
第6表	SI 5 出土土器観察表	第23表	SI27出土土器観察表
第7表	SI 6 出土土器観察表	第24表	SI28出土土器観察表
第8表	SI 9 出土土器観察表	第25表	SI29出土土器観察表
第9表	SI11出土土器観察表	第26表	SI30出土土器観察表
第10表	SI12出土土器観察表	第27表	SI31出土土器観察表
第11表	SI13出土土器観察表	第28表	SI32出土土器観察表
第12表	SI14出土土器観察表	第29表	SK 1 出土土器観察表
第13表	SI15出土土器観察表	第30表	SK 2 出土土器観察表
第14表	SI16出土土器観察表	第31表	SK 3 出土土器観察表
第15表	SI17出土土器観察表	第32表	SE 1 出土土器観察表
第16表	SI18出土土器観察表	第33表	SE 2 出土土器観察表
第17表	SI19出土土器観察表	第34表	時期別遺構一覧表

図版目次

図版1 E～H-7・8グリット全景 南から D・E-3～7グリット全景 西から B～E-2・3グリット全景 北から A・B-2～6グリット全景 西から

図版 2 SI 1 完掘 南から SI 1 カマド完掘 南から SI 1 カマド掘方 南から SI 2 完掘 南から SI 2 カマド完掘 南から SI 2 カマド掘方 南から SI 2 カマド遺物出土状況 南東から SI 2 カマド遺物出土状況 南西から

図版 3 SI 2 遺物出土状況 東から SI 2 遺物出土状況 東から SI 3 完掘 南から SI 4 完掘 北から SI 4 掘方 南西から SI 4 炉 南から SI 5 完掘 西から SI 5 炉 南から

図版 4 SI 6 完掘 北から SI 6 カマド完掘 西から SI 6 カマド掘方 西から SI 6 遺物出土状況 東から SI 6 遺物出土状況 東から SI 7 炉痕跡 南から SI 8 炉痕跡 西から SI 9 完掘 北東から

図版 5 SI 9 カマド掘方 西から SI10 完掘 南から SI10 炉 南から SI11 完掘 北から SI12 完掘 南から SI12 カマド灰層 西から SI12 カマド完掘 南西から SI12 カマド掘方 西から

図版 6 SI13 完掘 南から SI13 カマド完掘 南から SI13 貯蔵穴遺物出土状況 南から SI14 掘方 南から SI15 完掘 南から SI15 掘方 南から SI15 カマド遺物出土状況 南から SI15 カマド掘方 南から

図版 7 SI15 遺物出土状況 東から SI15 貯蔵穴遺物出土状況 南から SI16・17 完掘 南から SI18 完掘 北から SI18 掘方 北から SI18 炉 南から SI18 遺物出土状況 南から SI19 完掘 南から

図版 8 SI20 掘方 北から SI20 カマド遺物出土状況 南から SI20 カマド完掘 南から SI20 カマド遺物出土状況 南西から SI20 カマド遺物出土状況 東から SI20 遺物出土状況 南から SI20 遺物出土状況 南東から SI20 貯蔵穴遺物出土状況 南から

図版 9 SI20～22 掘方 東から SI21 完掘 北から SI21 カマド完掘 南から SI21 カマド掘方 南から SI21 遺物出土状況 南西から SI21 炉 南から SI22 完掘 東から SI22 炉 南から

図版 10 SI23 掘方 南東から SI24 完掘 西から SI26 完掘 南から SI26 カマド完掘 南から SI26 遺物出土状況 西から SI27 完掘 南西から SI27 カマド掘方 南から SI28 完掘 東から

図版 11 SI28 炉 西から SK 1 土層断面 南から SK 1 完掘 東から SK 2 土層断面 西から SK 2 完掘 東から SE 1 完掘 南から SE 2 完掘 南西から 基本土層 南から

図版 12 2次調査区全景 西から SI29 完掘 南から SI29 カマド完掘 南から SI29 遺物出土状況 南西から SI29 遺物出土状況 東から SI29 遺物出土状況 南東から SI30・31 完掘 南から SI31 カマド掘方 南から

図版 13 SI29～31 掘方 南から SI31 遺物出土状況 北から SI31 遺物出土状況 東から SI32 完掘 南から SI32 炉 南から SI33 炉 南から SK3 完掘 北西から SK3 遺物出土状況 北西から

図版 14 SI 1・2 出土遺物

図版 15 SI 4・5・6・10・13・14 出土遺物

図版 16 SI15～18 出土遺物

図版 17 SI18～20 出土遺物

図版 18 SI20・21・22・23・26 出土遺物

図版 19 土坑・井戸出土遺物及び遺構外出土遺物

図版 20 SI29～31 出土遺物

図版 21 SI31・32・SK 3 出土遺物

第1章 調査の経過

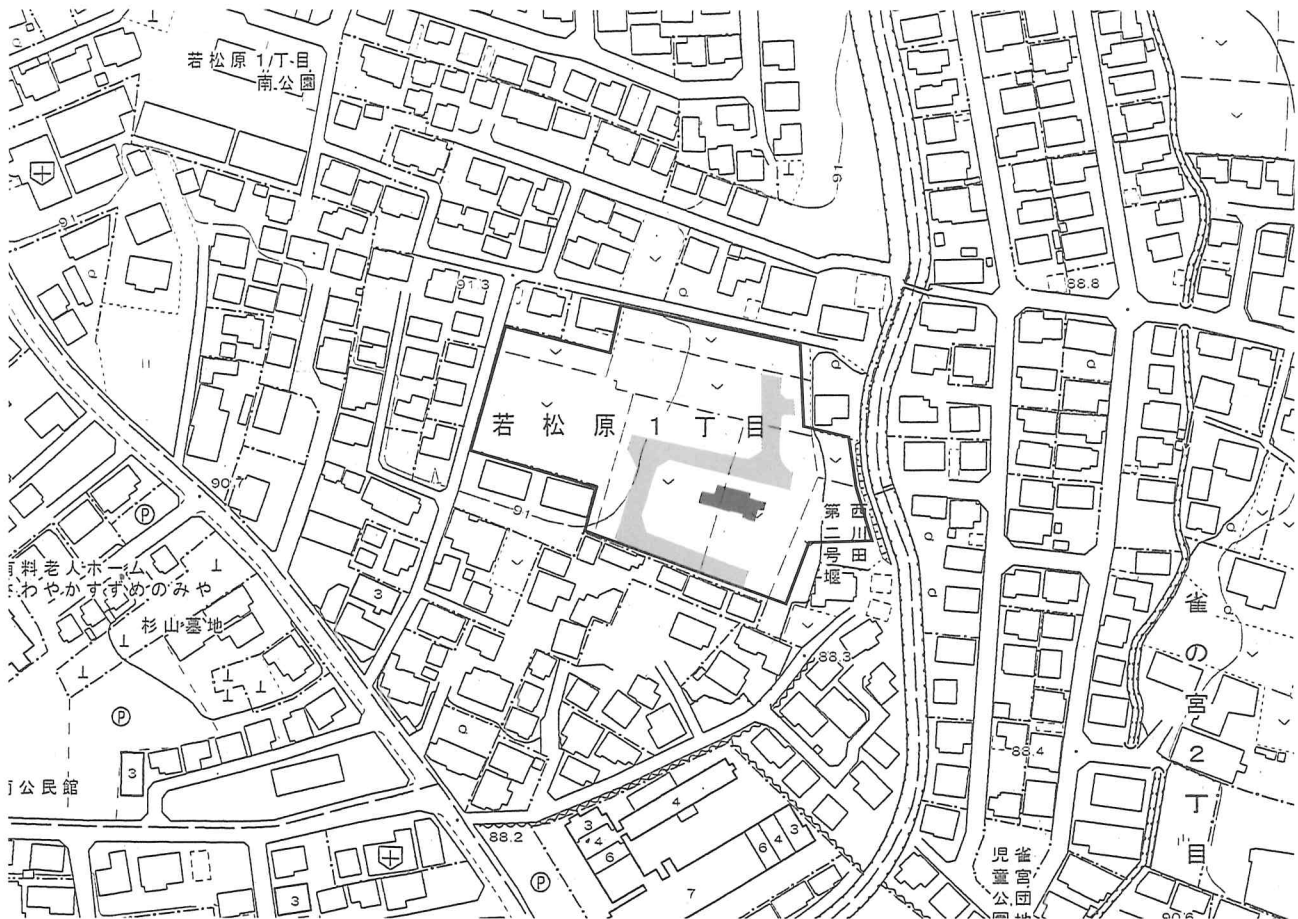
第1節 調査に至る経緯

平成28年4月20日付けで、土地所有者小川豊・株式会社むぎくらの連名により、若松原一丁目1072番1・1072番の溜西南遺跡（県遺跡番号4194）で予定されている宅地造成工事に伴い、文化財保護法第93条の届出が提出された。同日付けで市教委文化課から県教育委員会文化財課（以下県文化財課）へ進達し、これに対し県文化財課より確認調査が必要である旨の指示が同日付けであったため、事業者と協議し、確認調査を実施することとなった。

確認調査は、5月23日～6月1日の間の計5日間実施した。調査の方法は、宅地造成工事が予定されている場所にT-1からT-13の13本の試掘溝を設定し、遺構の有無を確認した。調査の結果、30軒の竪穴住居跡が確認された。

この調査結果を6月6日付けで事業者側に通知し協議した結果、工法等の事業計画の変更は難しいとの結論に至ったため、開発区域内の道路予定地約1,000㎡及び株式会社むぎくらが建売住宅の建築を予定している2区画について記録保存の発掘調査を実施することとなった。発掘調査の費用負担に関しては、道路予定地については小川豊が、建売住宅予定地は株式会社むぎくらが負担することとなり、それぞれ宇都宮市教育委員会教育長水越久夫と埋蔵文化財発掘調査に関する覚書の交換を行った。

発掘調査は、株式会社日本窯業史研究所が調査主体となり、現地における発掘調査および発掘調査報告書



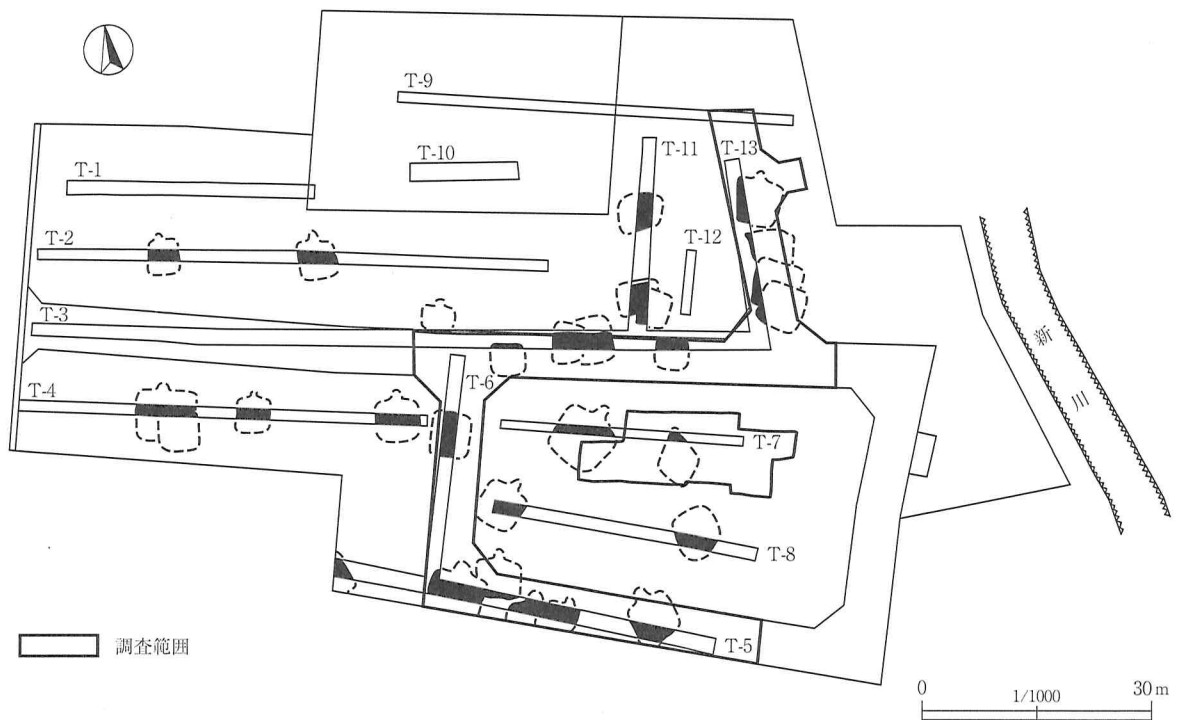
第1図 遺跡位置図 〇 開発区域 〇 調査範囲 〇 2次調査範囲

の作成を担当することとなった。

第2節 発掘作業の経過

作業は試掘調査の結果から、調査範囲を開発区域内の道路部分の内の市教委文化課の指定範囲内約904㎡及び建売住宅予定地152㎡に対して行った。調査は道路部分（1次調査）を平成28年7月14日から同年9月28日、建売住宅部分（2次調査）を平成29年3月1日から同14日まで行った。

一次調査は平成28年7月14日に機材搬入と調査区の設定、同月15日～19日表土除去作業及び遺構確認作業。7月19日基本土層の作図及び写真撮影。19・20日グリット杭の設定と遺構配置図の作成。20日遺構の掘削を開始。23日SI1カマド調査。SI2・4, SE1掘削。25日SI5・6・9, SE1掘削。SI3・4, SI1カマド土層断面図作成。26日SI1カマド清掃写真撮影。SI2～6・11・14掘削。27日SI1床面精査ピット半截。SI6・12・14・26・27掘削。SI2カマド掘削。28日SI1・4清掃写真撮影。SI5・6・9・11・14土層断面図作成。SI7・8平面図作成。8月1日SI15・17掘削。SI2・12・26カマド調査。SI13・15土層断面図作成。SI2平面図作成。8月2日SI13・15・17掘削。SI6・12・13・15カマド調査。8月3日SI18掘削。SI2・12・15・26カマド調査。SI5平面図作成。8月4日E～H-7グリット清掃, 写真撮影。SI2・3写真撮影。SI12・14平面図作成。8月6日SI5・18掘削。SI4・9, SK2土層断面図作成。SI2カマド平面図作成。8月7日SI4・5, SK2清掃写真撮影。SI5炉平面図作成。SI13平面図作成。8月10日SI6・9・11清掃・写真撮影。SI18土層断面図作成。SI15・27カマド土層断面図作成。8月12日SI13清掃写真撮影。SI15カマド・貯蔵穴遺物出土状況写真撮影・作図。8月24日SE2掘削。SI13掘方掘削。SI6・12カマド掘方掘削, 土層断面図作成, 写真撮影。SI19土層断面図作成。8月25日SI18・19清掃写真撮影。SI6・26カマド掘方平面図作成。SI15平面図作成。SE2土層断面写真撮影。9月2日SI20・21土層断面図作成・写真撮影。9月3日SI20カマド土層断面図作成, 写真撮影。9月5日SI17清掃写真撮影。



第2図 トレンチ配置図

SI20 カマド土層断面図作成，写真撮影。SI23 写真撮影。9月6日 SI15・17 掘方掘削。SI21 掘削，土層断面図作成，カマド土層断面写真撮影。SE 2 写真撮影。9月9日 SI22 掘削。SI10 掘方清掃・写真撮影。SI20 カマド遺物出土状況写真撮影。9月10日 SI20 清掃写真撮影。SI18 掘方写真撮影。SI20 カマド遺物出土状況写真撮影。9月12日 B・E-2・3 グリット清掃・写真撮影。SI15 掘方写真。9月14日 SI10 炉写真撮影。SI20・21 平面図作成。9月15日 A・B-2～6 グリット清掃・写真撮影。SI28 写真撮影。SI22 掘方写真撮影。9月16日 市教委立ち合い。9月17日 SI22 レベリング。掘方掘削・写真撮影。SI 1・2 カマド掘方写真撮影。9月24日 SI4・14・22 炉平面図作成。SE 2 平面図作成。9月26日 SI26・27・15・17 平面図作成。SI19～23 掘方平面図作成。9月27日 SI22・24 土層断面図作成。SI16～18 平面図作成・レベリング。9月28日 機材撤収と宇都宮南警察署に書類を提出し，作業を終了する。

二次調査は平成29年3月1日に表土掘削，遺構確認作業を行う。2日から SI29～31 の掘削を行う。8日 SI29 土層断面図の作成。SK 3 遺物取り上げ。9日 SI29 炭化物出土状況の写真撮影。SI32 掘削。10日 SI29～31 平面図作成。SI33 土層断面図の作成。11日 全景写真撮影。13日 SI29～31 掘方掘削。14日 SI29～32 掘方平面図作成と写真撮影。市教育委員会終了立ち合い。

第2章 遺跡の位置と環境

第1節 地理的環境

遺跡の所在する宇都宮市は栃木県の中央に位置している。遺跡は宇都宮市の南部，市街地の南方約6.3kmに所在し，遺跡の北700mには国道121号線（宇都宮環状線）が東西に，東300mに国道4号線（東京街道），同約800mに東北新幹線が通り，南東800mにはJR宇都宮線雀宮駅がある。

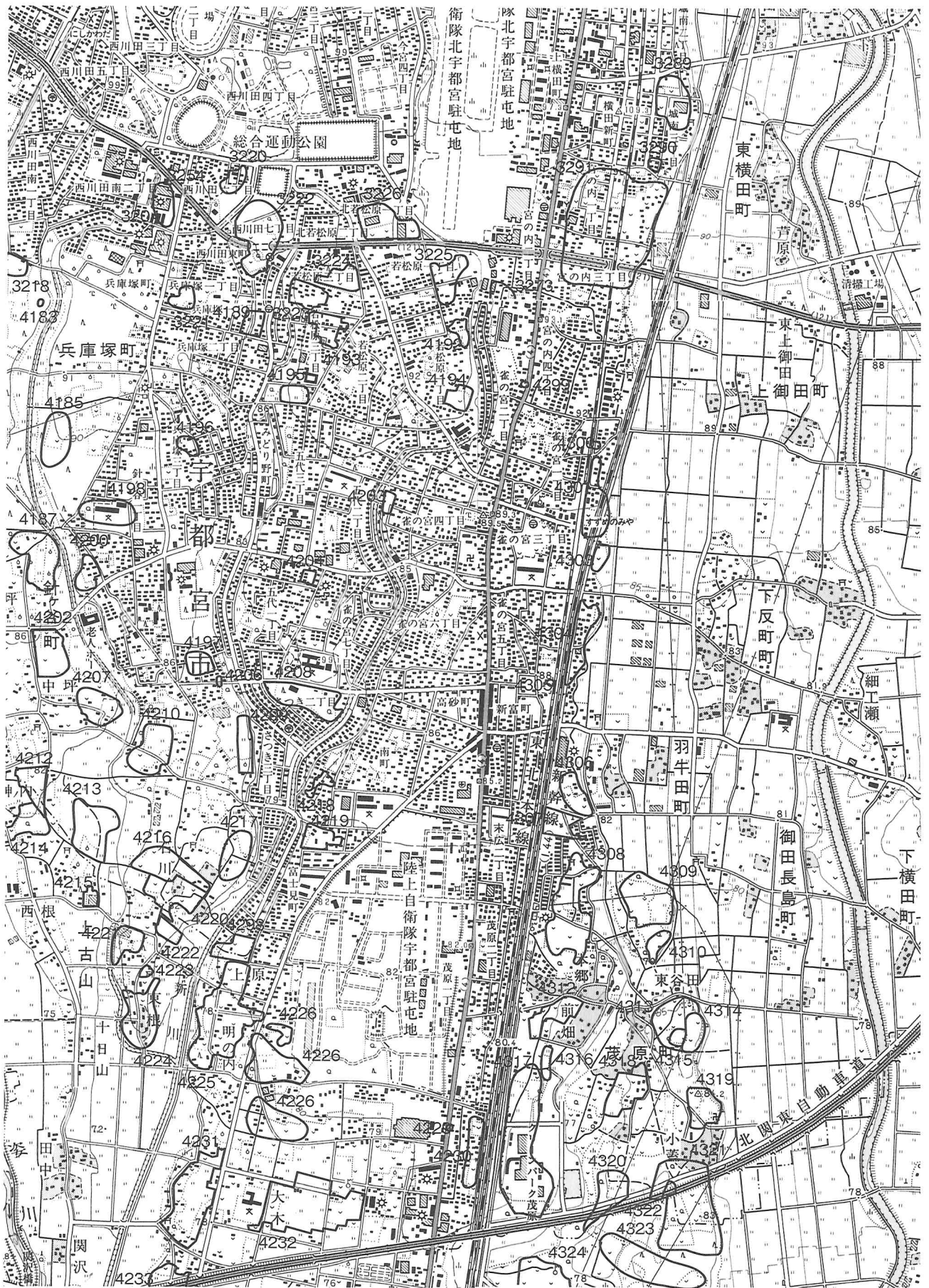
市の地形は北西部に古賀志山地・半蔵山地・高館山地などが散在し，北西部から市街地北側にかけては菊沢丘陵・大谷丘陵・宇都宮丘陵北部・同南部が分布している。台地はほぼ北から南に向かって流れる鬼怒川・田川・姿川の河川によって清原台地・岡本台地・田原台地・宝木台地・鹿沼台地などに細分され，河川の流域には鬼怒川低地・田川低地・姿川低地などが広がっている。遺跡は宝木台地の東縁に立地し，遺跡の東端を人工河川の新川が流れている。標高は90.4mを測り，現況は畑地である。

第2節 歴史的環境

遺跡分布図からみてもわかる通り，田川低地に面する台地縁辺部に遺跡が集中していることがわかり，また，宇都宮市南部から上三川町にかけては高速道路の建設や土地区画整理事業に伴う埋蔵文化財発掘調査により新たな事実が判明している地域でもある。それに対して遺跡周辺は，古くより市街地化が進んでおり小規模な発掘調査は行われるものの地域を包括するような成果は得られていない。そこで，やや広域的に時代を追って説明することにする。

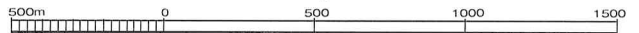
縄文時代 当遺跡周辺には目立った遺跡は認められないが，東谷・中島遺跡群の砂田遺跡，立野遺跡また上神主・茂原官衙遺跡，薄市遺跡，鳥田遺跡等田川低地を挟んだ台地周辺に認められる。

弥生時代 権現山北遺跡，愛宕塚東遺跡や本県の弥生時代後期の標識遺跡となった二軒屋遺跡，本村遺跡があり，宇都宮市内の他の地域と異なりこの地域周辺に遺跡が集中する傾向がある。



第3図 遺跡の位置と周辺の遺跡

遺跡範囲



第1表 周辺の遺跡一覧

県通 番号	市町村 番号	所在地	遺跡名	現状	立地	種別	時期
3221	197	兵庫塚町 309-3 ほか	旭ヶ丘団地北遺跡	宅地・畑	微高地	集落跡	縄文
3222	196	西川田町 1663-1 ほか	塚山古墳群	山林・畑	段丘	古墳	古墳
3226	202	雀宮町 1665-14 ほか	北若松原遺跡	畑	段丘	集落跡	古墳・奈良
3224	203	雀宮町 1118-1 ほか	若松原遺跡	畑	平坦地	集落跡	縄文～古墳
3225	204	雀宮町 1665-3 ほか	一向寺別院付近遺跡	畑	平坦地	集落跡	古墳
3223	205	雀宮町 1117-5 ほか	二軒屋遺跡	畑・宅地	段丘	集落跡	弥生・古墳
4193	206	雀宮町 1115-2 ほか	西原北遺跡	畑	段丘	集落跡	縄文～古墳
4299	208	雀宮町 226-1 ほか	十里木古墳	宅地	段丘	古墳	古墳
4300	209	雀宮町 125-18 ほか	綾女塚古墳	宅地	段丘	古墳	古墳
4303	213	雀宮町 401-2 ほか	雀宮駅東遺跡	畑	段丘	集落跡	奈良
4304	214	雀宮町 444-2 ほか	牛塚東遺跡	畑	段丘	集落跡	奈良
4187	215	針ヶ谷町 1257 ほか	上坪遺跡	畑	段丘	集落跡	弥生～奈良
4200	216	針ヶ谷町 520 ほか	上坪新田遺跡	畑	段丘	集落跡	縄文～奈良
4202	218	針ヶ谷町 985 ほか	立海道遺跡	畑	平坦地	集落跡	古墳・奈良
4207	219	針ヶ谷町 911-2 ほか	見明遺跡	畑・墓地	平坦地	集落跡	縄文・弥生・奈良
4305	221	新富町 17 ほか	牛塚古墳	墓地	段丘	古墳	古墳
4208	225	雀宮町 1010-1 ほか	天狗原雀宮中前遺跡	畑・山林	平坦地	集落跡	縄文～古墳
4209	226	針ヶ谷町 350 ほか	鳥の前遺跡	畑	平坦地	集落跡	縄文・古墳・奈良
4210	227	針ヶ谷町 371-2 ほか	赤岩遺跡	畑	平坦地	集落跡	縄文・古墳
4218	230	南町 10 番 21 号ほか	赤土山遺跡	畑	段丘	集落跡	縄文・奈良
4219	231	富士見町 580-3 ほか	富士見団地北遺跡	畑	台地	集落跡	縄文・古墳
4306	232	下横田町 848 ほか	宇都宮機器南遺跡	畑	段丘	集落跡	古墳
4307	233	茂原町 1106 ほか	多功神塚古墳群	畑	段丘	古墳	古墳
4309	239	茂原町 261 ほか	権現山北遺跡	畑・水田	段丘	集落跡	旧石器・弥生・古墳 ～平安
4310	240	茂原町 311 ほか	権現山古墳群	山林	段丘	古墳	古墳
4308	241	茂原町 898-1 ほか	茂原北原遺跡	畑	平坦地	集落跡	奈良
4298	242	針ヶ谷町 7 ほか	富士見向山遺跡	畑	台地	集落跡	古墳・奈良
4312	243	茂原町 853 ほか	西の前遺跡	畑	段丘	集落跡	奈良
4313	244	茂原町 401-2 ほか	大日塚古墳	山林	段丘	古墳	古墳
4315	245	茂原町 412 ほか	愛宕塚古墳群	山林	段丘	古墳	古墳
4314	246	茂原町 423 ほか	愛宕塚東遺跡	畑	段丘	集落跡	古墳・奈良
4316	247	茂原町 790 ほか	前畑遺跡	畑	段丘	集落跡	奈良
4318	248	茂原町 527 ほか	小蓋遺跡	畑	段丘	集落跡	奈良
4319	249	茂原町 450 ほか	江面遺跡	畑	段丘	集落跡	奈良
4321	250	茂原町 593 ほか	上神主・茂原官衙遺跡	水田		官衙	奈良・平安
4198	356	針ヶ谷町 583-1 他	針ヶ谷新田古墳群	山林	台地	古墳	古墳
4186	357	幕田町 1341 他	幕田古墳群	山林	台地	古墳	古墳
3289	391	城南 3 丁目 15-6 他	城南三丁目遺跡	畑・宅地		集落跡	奈良・平安
3220	392	兵庫塚町 1807-5 他	塚山北遺跡	宅地・畑		集落跡	古墳
3218	395	幕田町字東東屋敷 885-2	東屋敷遺跡	畑・林		集落跡	縄文
4184	399	幕田町字堂前 1275 他	堂前東遺跡	畑・山林	段丘	集落跡	古墳・奈良
4195	400	雀宮町字若松原 1109-1	若松原南遺跡	畑		集落跡	古墳
4194	401	雀宮町字溜西 1072-1	溜西南遺跡	宅地・畑		集落跡	古墳・奈良
4203	402	雀宮四丁目 742-12	雀の宮四丁目遺跡	宅地		集落跡	古墳
4204	403	雀宮町字大谷田 986-60	大谷田遺跡	宅地・畑		集落跡	奈良・平安
4197	407	針ヶ谷町字二子塚 410-3	二子塚北遺跡	畑	段丘	集落跡	弥生
4216	408	針ヶ谷町字鳴神 206 他	鳴神遺跡			集落跡	縄文・奈良
3215	429	西川田町 477-1 ほか	姿川第一小南遺跡	畑	段丘	集落跡	古墳・歴史
4183	432	幕田町字東屋敷 957 他	東屋敷古墳	山林		古墳	古墳
3290	433	城南 3 丁目 6-3 ほか	城南三丁目南遺跡	畑		集落跡	奈良・平安
4185	434	兵庫塚町西原 230 他	兵庫塚西原遺跡	山林		集落跡	古墳・奈良
4217	451	針ヶ谷町 246 他	岡田山遺跡	宅地・畑		集落跡	古墳～平安
4317	464	茂原町 770 他	西下谷田遺跡	林		集落跡	奈良・平安
4320	465	茂原町 647 他	茂原原遺跡	畑・林		集落跡	古墳・平安

古墳時代 本地域には、古墳時代前期～中期にかけての古墳が集中し、比較的早い時期に古墳が築造された地域でもある。本遺跡の南東1.2kmには前期の方形周溝墓が確認された牛塚東遺跡があり、また、南東約3kmの茂原町には大日塚古墳、愛宕塚古墳、権現山古墳と小古墳からなる茂原古墳群がある。3基の古墳はいずれも前方後方墳で、調査の結果、5世紀代の築造であることが判明している。3基の古墳に続くのは上三川町上神主の浅間神社古墳で5世紀前半の築造の大型の円墳である。茂原古墳群に継続する古墳は円墳である浅間神社古墳を間に挟んだ後、県内においても最大級の前方後円墳の笹塚古墳が築かれ、笹塚古墳を盟主とする東谷古墳群が形成される。東谷古墳群の後を受け、本遺跡の北西1.2kmに位置する塚山古墳群が築かれる。その後、首長墓と考えられる古墳は小山市摩利支天塚古墳、琵琶塚古墳、栃木市・壬生町にまたがる吾妻古墳に引き継がれる。古墳時代後期になると、主体部に横穴式石室が導入され、近隣においても、石橋愛宕塚古墳など首長墓が築かれる。石橋愛宕塚古墳は円墳で、主体部には凝灰岩切り石組の石室を採用している。古墳時代終末期になると首長墓は上三川町多功大塚古墳、多功南原1号墳といずれもその墳形を方墳に施行して古墳時代の終焉を迎える。本遺跡の東約400mには凝灰岩の切り石を主体部にした十里木古墳が所在する。古墳時代の集落では本遺跡をはじめ、権現山北遺跡等が認められる。

奈良・平安時代 古代の行政区画では、当地は河内郡に編属される。本遺跡の南方3.5kmには評家と考えられる西下谷田遺跡が設置され、7世紀後半には西下谷田遺跡の東に上神主・茂原官衙遺跡が設置される。上神主・茂原官衙遺跡は郡庁・正倉・館が一体となって確認されている。下野市には下野薬師寺が創建され、また、東山道と推定される遺構が、杉村北遺跡などで確認されている。

第3章 調査の方法と成果

第1節 調査の方法

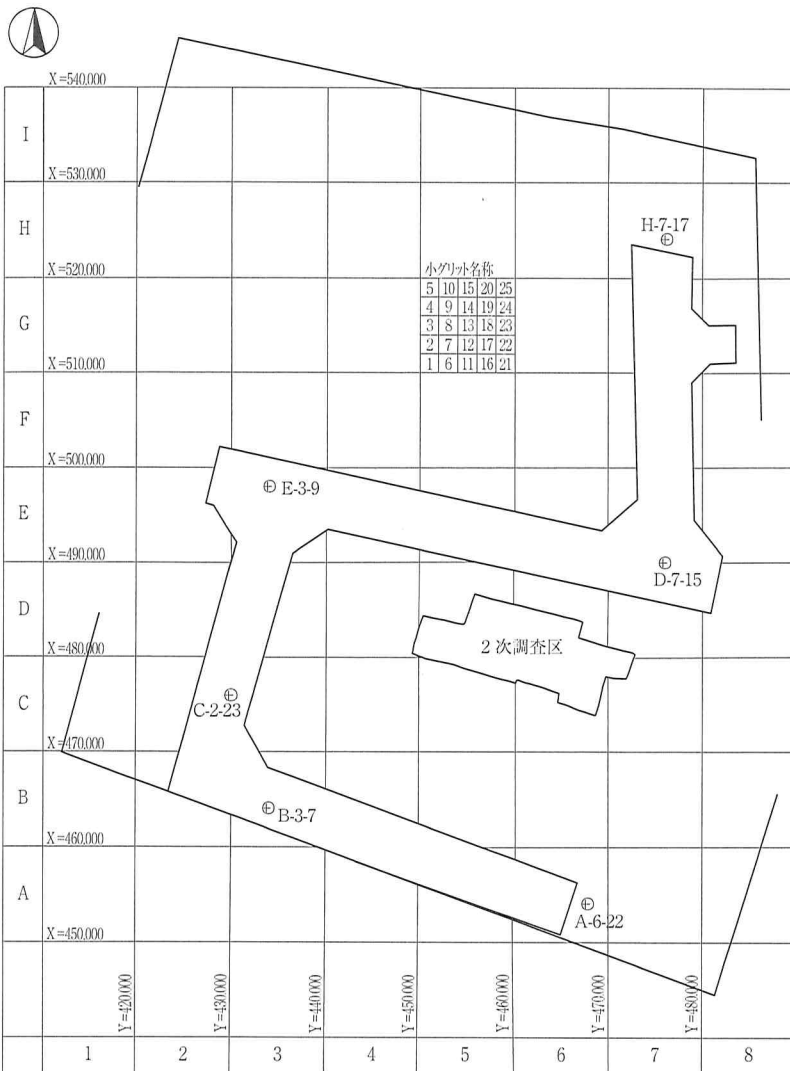
事前準備として調査範囲の設定を市教委文化課から調査範囲の指定された遺構確認状況図と株式会社むぎくから提供された土地利用計画図・地積測量図から、調査範囲の座標を図上で計測し、そのデータをレイアウトナビゲーター（株式会社トプコン製LN-100）とそれを操作するためのコントローラー（Android端末）に入力、現地にて発掘区の設定を行った。

表土の掘削は現地が畑地であったためローム漸移層まで耕作が行われていた。表土の掘削を重機により行い、遺構面はジョレンなどにより精査し、遺構確認作業を行った。遺構確認作業とともにグリット杭の設定、遺構確認図の作成をレイアウトナビゲーターにより行った。グリット杭は座標に基づく10m方眼が調査区内に設定できないことから、2m方眼の小グリットに合わせたグリット杭を調査区の各コーナー付近に6箇所設定した。グリット杭にはグリット名称を記入し、座標値と標高を記録したレイアウトナビゲーターによって測量を行った。グリットの名称は、調査区の南西隅を原点とし、南北をアルファベット、東西を算用数字で表し、また、10m方眼を2m方眼の小グリットで表した。

遺構の掘削は堅穴住居跡が東西南北にセクションベルトを設定し、遺構を4分割した後掘削を行う。セクション図を作成した後、セクションベルトを除去しつつ、カマドの掘削、床面の精査を行い柱穴、貯蔵穴等の遺構の確認に務めた。カマド・柱穴・貯蔵穴の埋積土の観察を行ったのち遺構の完掘・清掃をし、写真撮影・平面図の作成を行った。遺構の掘方は、耕作痕を掘削し断面観察を行ったのち、掘方の掘削を行った。土坑・井戸は平面を確認した後、遺構を半截し、セクション図を作成した。その後、完掘・清掃をし、写真撮影・

平面図の作成を行った。井戸は確認面から深さ3mほどを掘削し、底面の確認まで至らなかった。

写真撮影は35mm白黒、リバーサル、デジタルカメラにて、土層断面、遺構完掘状況、遺物出土状況などを撮影した。図面は遺構確認図、遺構平面図、セクション図、遺物出土状況図を作成し、遺構確認図、遺構平面図はレイアウトナビゲーターにより計測、方眼紙上に作図した。遺構平面図は調査区全体を割り付け、調査区全体を網羅できるようにした。セクション図、遺物出土状況図はそれぞれの状況に応じて、基準線を設定しそれに基づいて計測、作図した。基準線を設定した基準点は平面図上に落とした。遺物の取り上げは確認面ではグリッド名称で、住居跡は4分割した区割りごとを一括で取り上げるも、遺構の時期が特定できるもの並びに出土状況が明確なものについては、出土位置の記録及び出土状況図を作成し取り上げた。

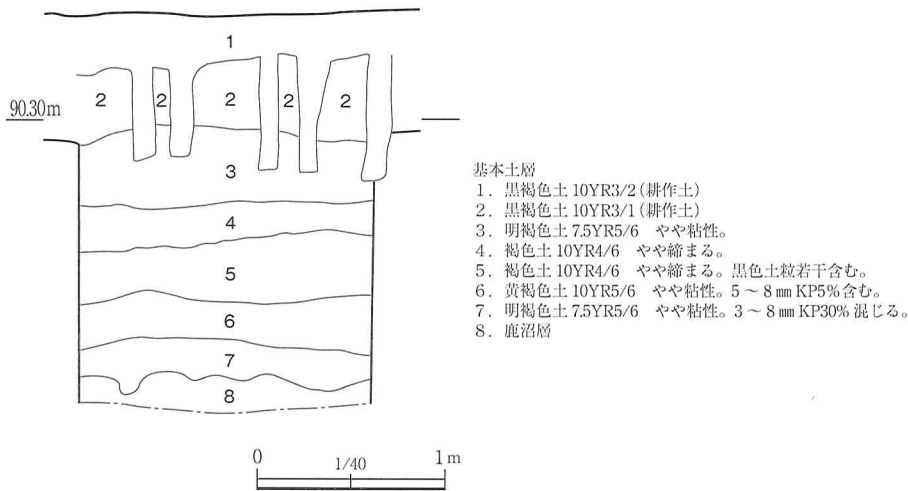


第4図 地区割り図

第2節 層序

基本層序は調査区の西側で、試掘トレンチ内の遺構の無い部分において、重機によりテストピットの掘削を鹿沼層の確認できる層位まで掘削を行った。土色により8層に分層はできたが、観察した部分の条件が悪

くローム層上面までの2層は耕作土で、ローム漸移層は確認できなかった。調査区全体では部分的にローム漸移層を確認することができた部分もあるが、耕作が激しくいずれも、ローム漸移層ないしローム層上面が遺構確認面となっている。そのため、遺物包含層は確認できなかった。また、鹿沼層は調査区東側で確認した井戸の壁面の精査によって、厚さ1mほどが確認でき、下位にロームが認められた。遺構確認面は東に向かって緩く傾斜しているが、ローム層と鹿沼層の境界面も西側のテストピットと東側の井戸の確認からでも東にゆるく傾斜しているのが確認できる。テストピットの層位については第5図に示した。



第5図 基本土層図

第3節 遺構と遺物

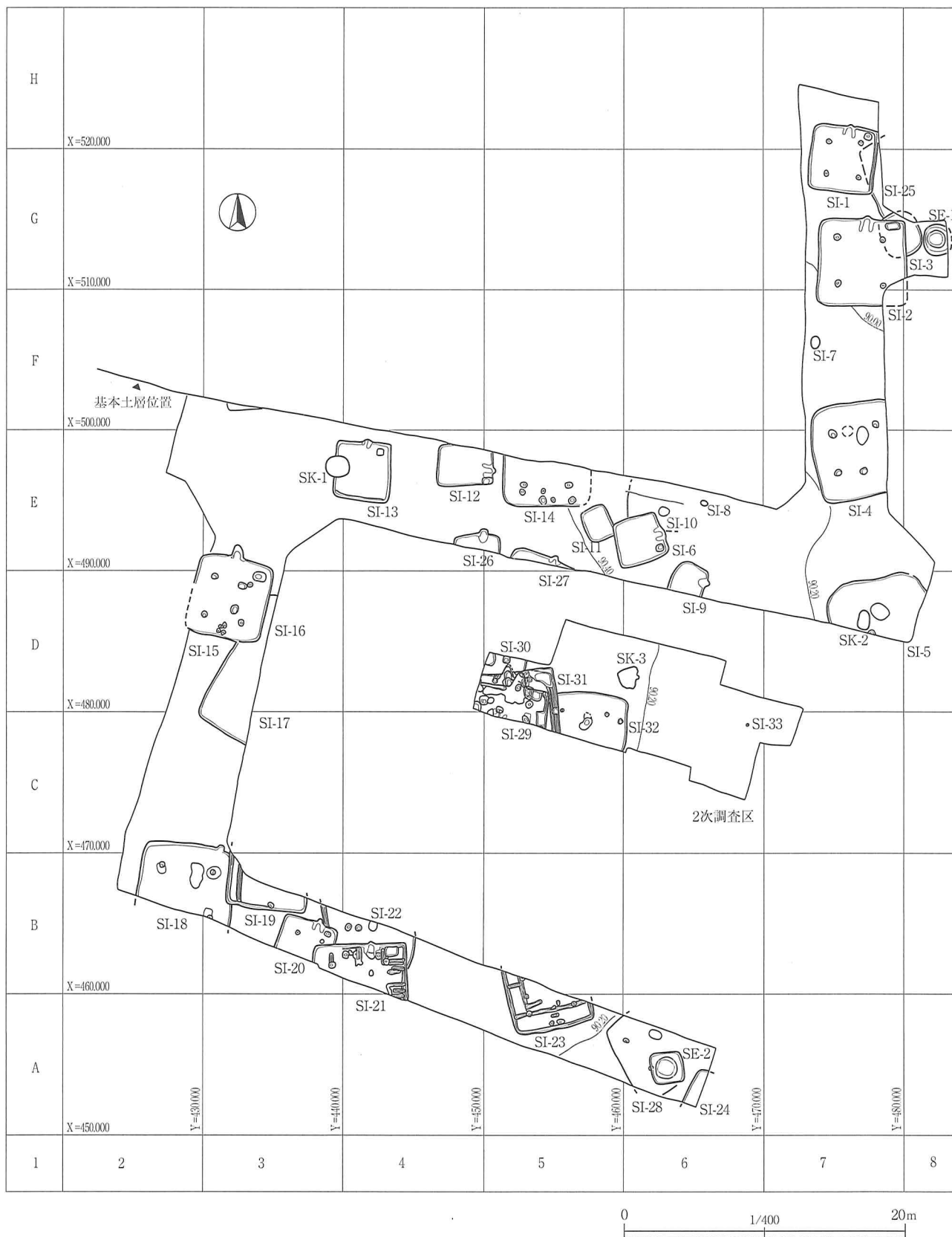
1. 調査の概要

今次調査は開発区域内の道路部分（1次調査）と建売住宅部分（2次調査）の2回に分けて行った。調査面積は1次調査 904㎡，2次調査 152㎡，合計 1,056㎡である。確認した遺構は古墳時代，奈良・平安時代の竪穴住居跡 33軒，土坑 3基，井戸跡 2基である。出土遺物は縄文土器・石鏃，古墳時代の土師器坏・器台・高坏・埴・小形甕・台付甕・壺・甕，須恵器短頸壺・横瓶・甕，手捏ね土器，勾玉・管玉・石製模造品白玉，鉄製品，支脚，奈良・平安時代の土師器坏・台付甕・甕，須恵器坏・高台付坏・蓋・鉢・甕，瓦，鉄製品鋤先・鉄鏃である。

2. 竪穴住居跡

SI 1（第7～9図，第2表，図版2・14）

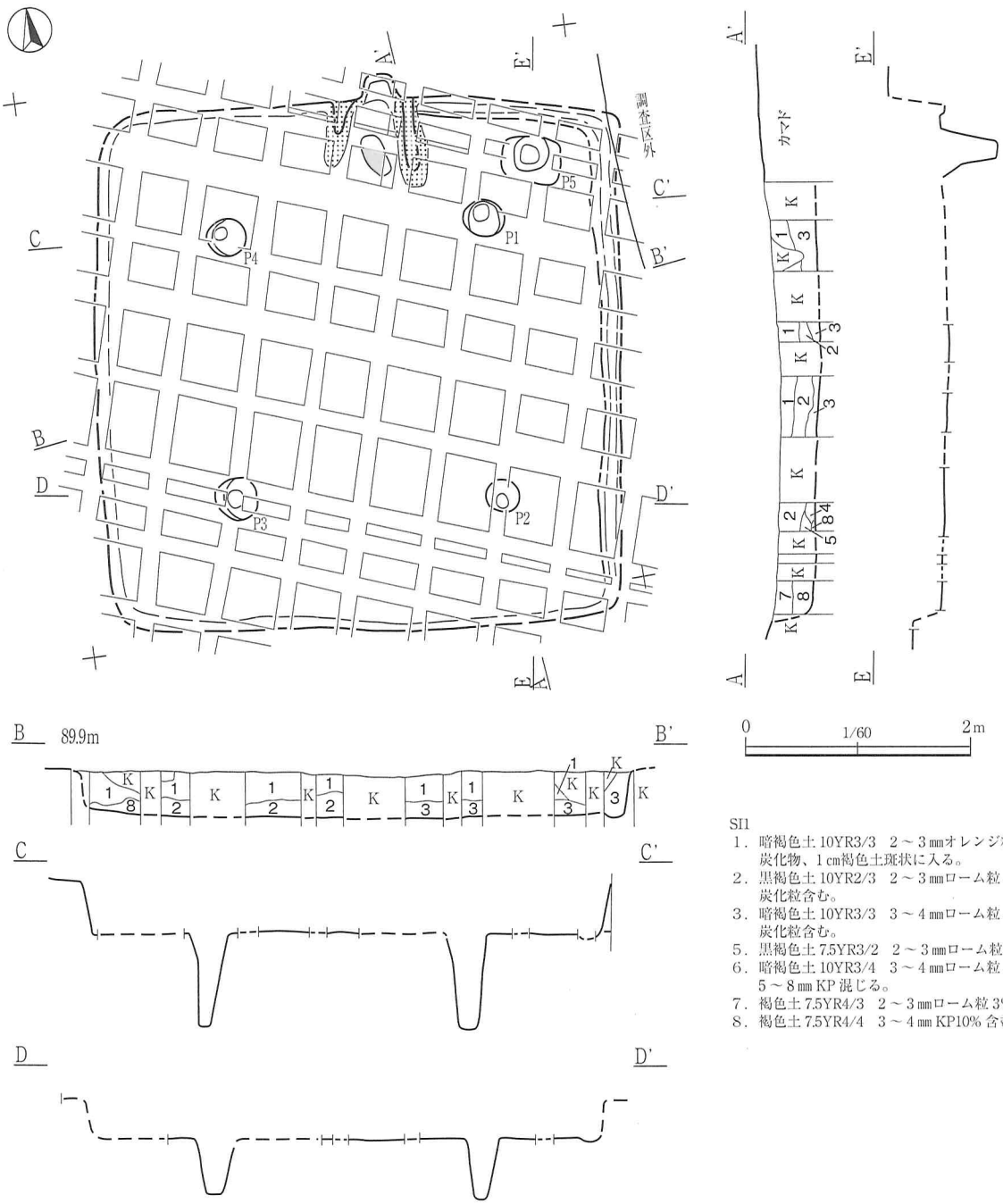
本跡は調査区の北東隅，G・H-7グリットに位置し，SI25を切っている。南2mにSI2が隣接している。牛蒡の耕作により攪乱を受ける。平面形は方形，規模は南北4.7m，東西4.9m，確認面からの深さは0.5～0.6mである。主軸方向はN-9°-E。壁はほぼ垂直に立ち上がり，東壁から北壁のカマド東側まで周溝が確認された。幅15～22cm，深さ3cmを測る。床面はローム層を掘り込み，中央が硬く締まっている。柱穴は4基確認され，柱痕跡は認められなかった。規模はP1が径34×39cm，深さ86cm，P2が径28×30cm，深



第6図 全体図

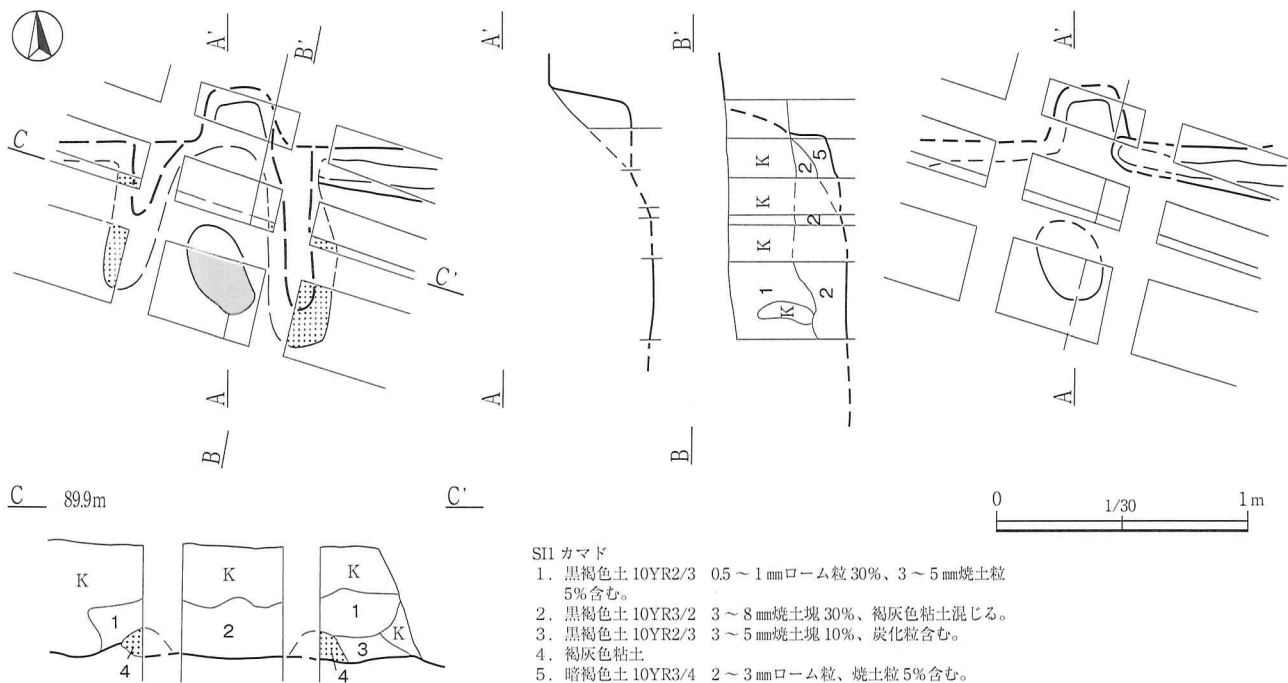
さ 56cm, P 3が径 36 × 38cm, 深さ 51cm, P 4が径 33 × 35cm, 深さ 84cmである。貯蔵穴は北西隅に認められ、床面での平面は方形を呈するが、中段より下位はピット状を呈する。規模は 40 × 54cm, 深さ 52cmを測る。カマドは北壁中央に設けられ、壁を凸形に掘り込んで構築されている。袖は耕作により攪乱を受け遺存状態は良くはないが、褐灰色粘土で作られる。火床は床面より若干くぼみ、僅かに焼土が認められる。覆土は暗褐色土の自然堆積である。

遺物は総重量 1.6kg。須恵器甕は体部片が 2 点のみである。土師器壺・甕類は口縁部片が少なく体部片で、全体を判読できるものは少ない。須恵器蓋 (1) 土師器壺 (8) 手捏ね土器 (11) は確認面, 土師器坏 (2・5), 土師器坑 (6), 土師器壺 (7・10) 須恵器甕 (9) は住居跡覆土, 土師器坏 (3・4) はカマド覆土から

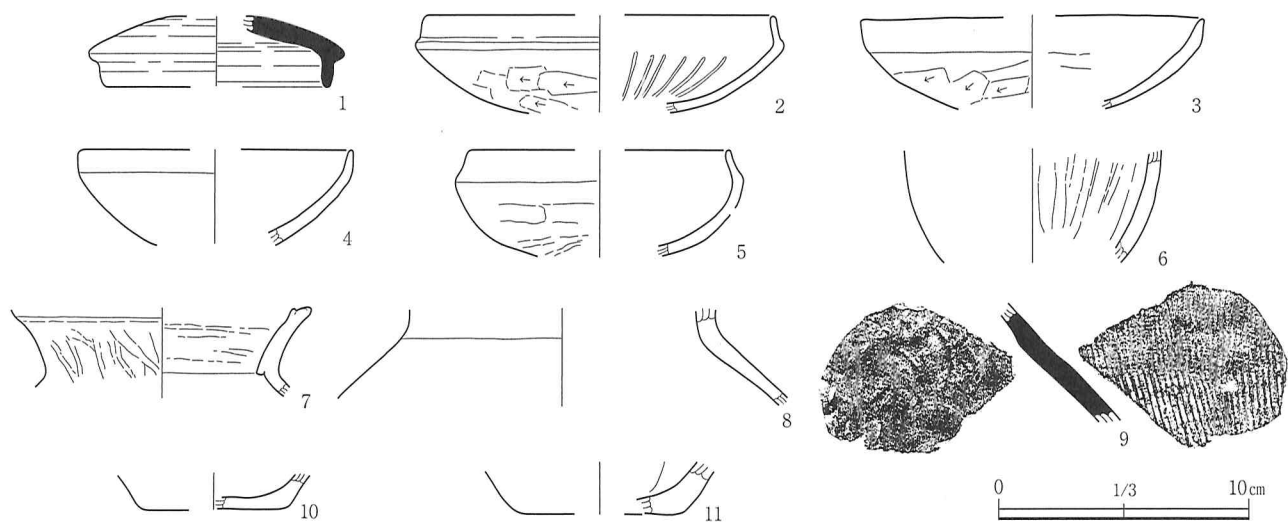


第 7 図 SI1

出土した。1はロクロ整形, 甲を回転ヘラ削りする。2は丸底で, 口縁部は内傾し, 体部との境に段を持つ。体部外面はヘラ削り, 内面は放射状のミガキ。3・4は丸底で, 口縁部が短く立ち上がる。体部外面ヘラ削り, 内面ナデ。5は丸底で, 口縁部は内傾する。体部外面ヘラ削り, 内面ナデ。6は体部片で, 外面ナデ, 内面は細いミガキ。7は頸部片で, 口縁部下端に段を持ち, 内外面ミガキがされる。8は体部上位の破片で, 外面ヘラ削り, 内面ヘラナデ。9は体部上位の破片で, 外面平行叩き, 内面同心円当て具痕。10は底部片で内外面ナデ。11は破片で口縁部は遺存していない, 内面ヘラナデ。



第8図 SI1 カマド



第9図 SI1 出土遺物

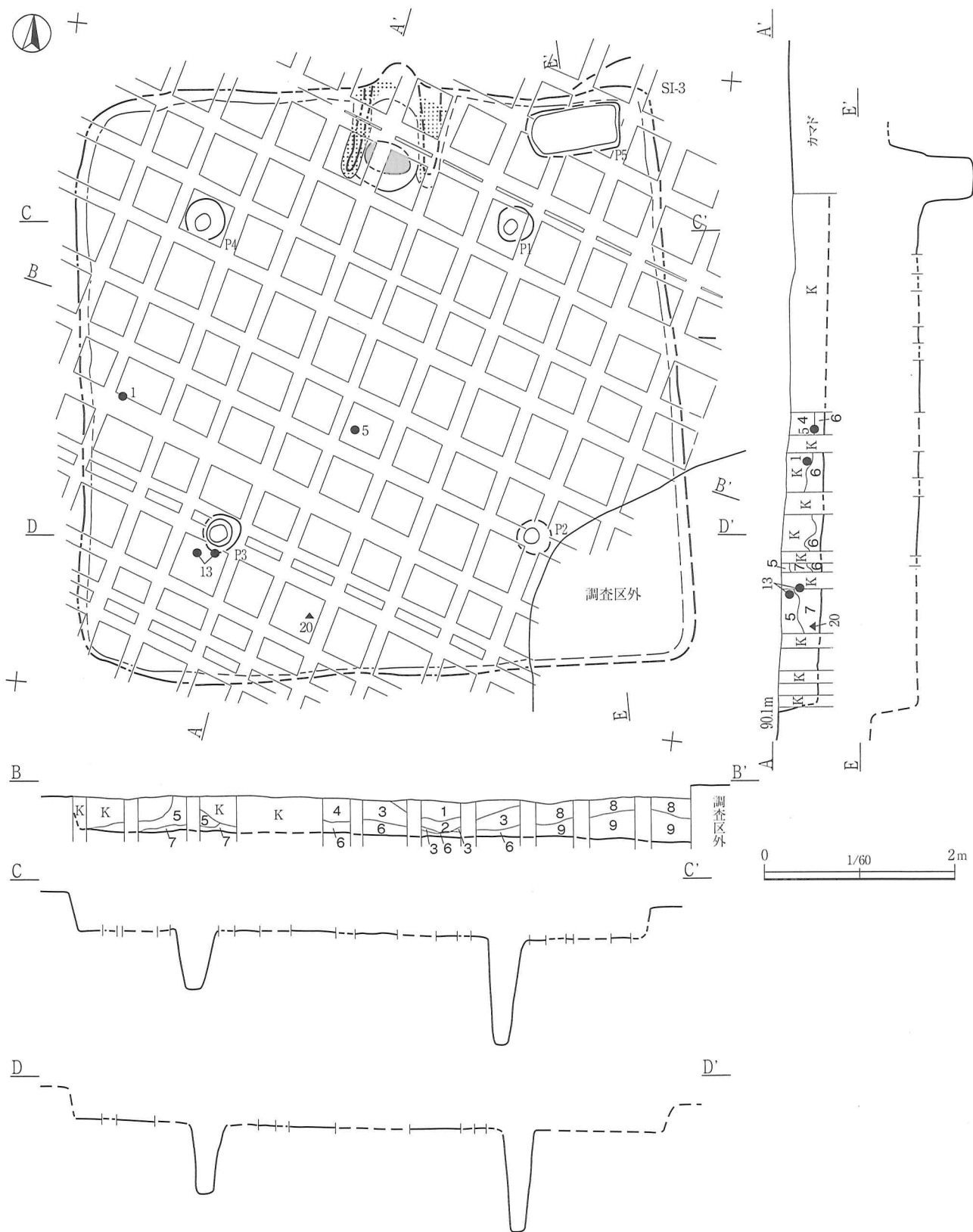
第2表 SI1出土土器観察表

番号	種別	器種	口径(cm)	器高(cm)	底径(cm)	胎土	色調	焼成	手法の特徴	出土位置	備考
1	須恵器	蓋	(8.9)	-	-	白色粒	黄灰2.5Y6/1	良好	ロクロ整形、甲を回転ヘラ削り、左回り	確認面	
2	土師器	坏	(13.9)	-	-	赤褐色粒、微砂粒	浅黄橙10YR8/4	普通	口縁部ヨコナデ、体部外面ヘラ削り、内面放射状のミガキ	4区覆土	
3	土師器	坏	(13.7)	-	-	細砂粒、赤褐色粒	にぶい黄橙10YR6/3	普通	口縁部ヨコナデ、体部外面ヘラ削り、内面ナデ	カマド	
4	土師器	坏	(10.8)	-	-	粗砂粒、2~3mm 礫多い	明赤褐5YR5/6	二次被熱	口縁部ヨコナデ、体部外面ヘラ削り、内面ナデ	カマド	
5	土師器	坏	(10.3)	-	-	微砂粒	黒褐7.5YR3/1	良	口縁部ヨコナデ、体部外面ヘラ削り、内面ナデ	1区覆土	
6	土師器	壺	-	-	-	赤褐色粒、微砂粒	橙7.5YR7/6	普通	外面ナデ、内面細いミガキ	3区覆土	
7	土師器	壺	-	-	-	細砂粒	明赤褐5YR5/6	普通	外面ミガキ、内面ミガキ	4区覆土	
8	土師器	壺	-	-	-	微砂粒	浅黄橙7.5YR8/4	普通	口縁部ヨコナデ、体部外面ヘラ削り、内面ヘラナデ	確認面	
9	須恵器	甕	-	-	-	白色粒若干	明青灰5BG7/1	良	外面平行叩き、自然降灰、内面同心円当て具痕	3区覆土	
10	土師器	壺	-	-	(6.0)	微砂粒	浅黄橙7.5YR8/4	普通	内外面ナデ	3区覆土	
11	土製品	手捏ね	-	-	(6.5)	微砂粒	浅黄橙7.5YR8/3	普通	外面ナデ、内面ヘラナデ	確認面	

SI 2 (第10~14図, 第3表, 図版2・3・14)

本跡は調査区の北東隅、F・G-7グリットに位置し、SI 3を切っている。一部調査区外に延びている。北2mにSI 1, 南2.5mにSI 7の炉が隣接する。牛蒡の攪乱を受ける。平面形は方形、規模は南北6.2m, 東西6.3m, 確認面からの深さ0.25~0.46mを測る。主軸方向はN-5°-W。壁はほぼ垂直に立ち上がる。床面はローム層を掘り込み中央が硬く締まっている。一部、白色粘土の貼床も認められた。柱穴は4基確認し、柱痕跡は認められない。規模はP1が径35×36cm, 深さ116cm, P2が径35×36cm, 深さ100cm, P3が径38×41cm, 深さ72cm, P4が径43cm, 深さ61cmを測る。貯蔵穴は北東隅にもうけられ、長方形を呈する。規模は50×100cm, 深さ61cmである。カマドは北壁中央に設けられている。壁を掘り込んでいるが、攪乱が激しくその形状は不明である。袖は黒褐色粘土によって造られ、燃焼部の奥壁に焼土が認められる。火床は床面とほぼ同じ高さで、焼土が若干認められる。覆土は黒褐色土の自然堆積である。遺物は覆土中から土師器甕、須恵器壺の破片が出土した。カマドの周囲からは焚口部付近で土師器甕(8・10)が2個体、カマド東側の床面上で土師器甕(7・11)が2個体、西側の床面上で土師器甕(9・12)、甑(16)、土師器甑(17)はカマド東側の床面上から出土した。

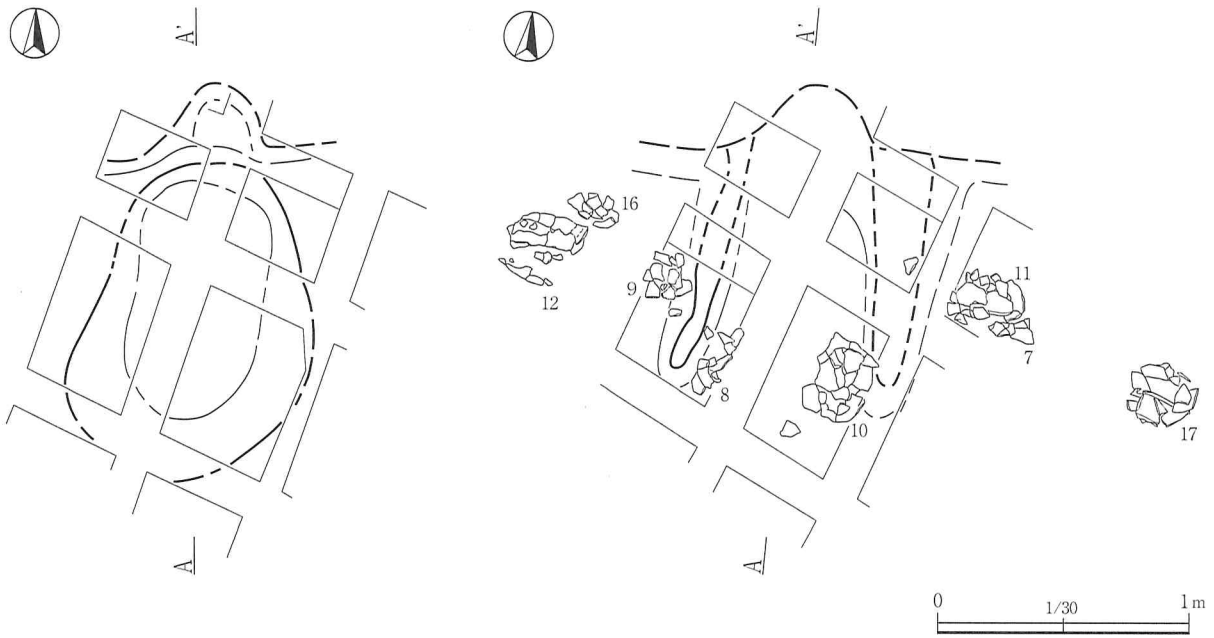
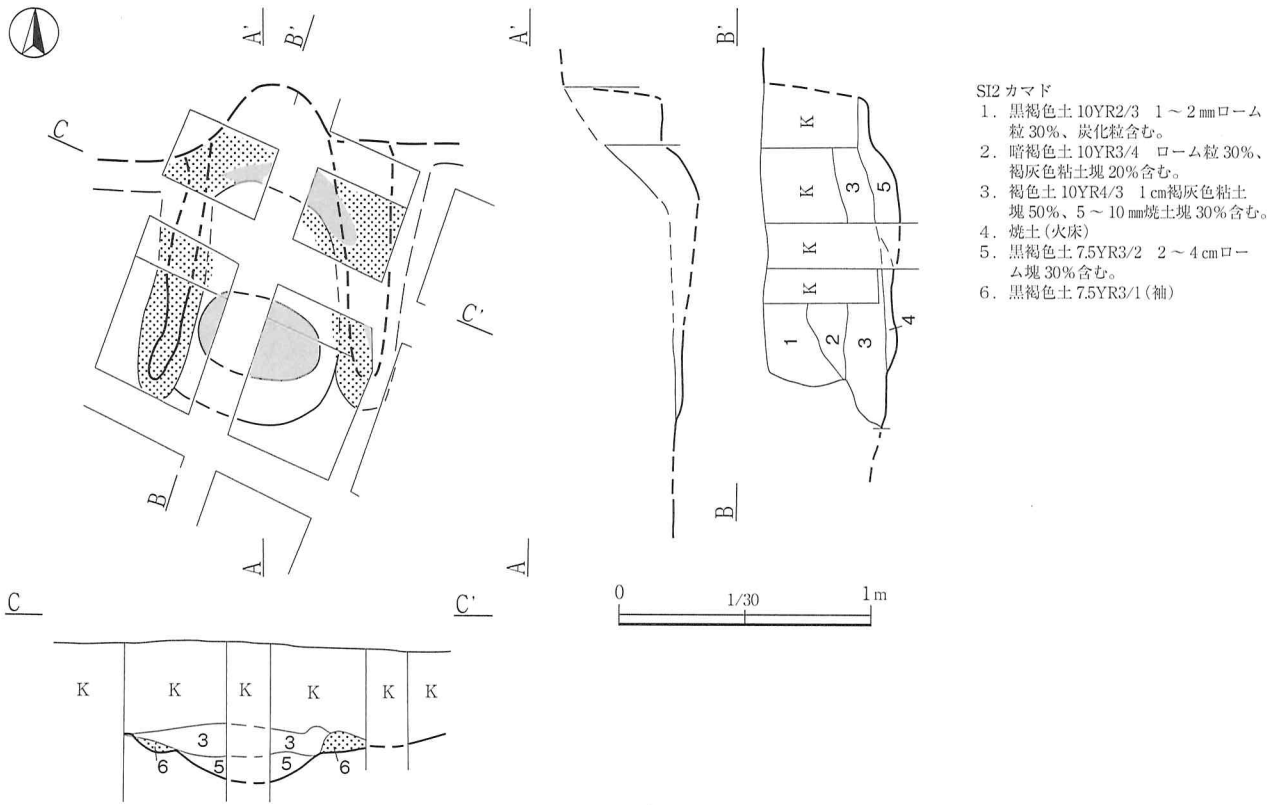
遺物は総重量20.6kg。1~4は土師器坏, 5は須恵器短頸壺, 6は土師器小形甕, 7~15は土師器甕, 16・17は土師器甑。1は丸底で、体部との境に段を持ち、口縁部は内傾する。体部外面ヘラ削り、内面ナデ後漆処理。2は底部がやや平坦で、体部との境に段を持ち、口縁部は内傾する。体部外面ヘラ削り、内面放射状のミガキ。3は半球形状を呈し、口縁部は短く立ち上がる。体部外面ヘラ削り、内面放射状のミガキ。4は体部に段を持ち、口縁部は直立する。内面ナデ後漆処理。5は体部上半に最大径を持ち、丸底で、口縁部は直立する。底部外面回転ヘラ削り。6は体部が球形を呈し、口縁部は外反する。体部外面ヘラ削り、内面ヘラナデ、底部木葉痕。7は口縁部が外反し、体部外面に指頭痕を残し、内面ヘラナデ。8は口縁部が外反し、体部外面ヘラ削り、内面ヘラナデ。9は口縁部が外反し、体部は球形を呈する。体部外面刷毛目、内面ヘラナデ。10は体部中位に最大径を持ち、口縁部は短く外反する。体部外面ヘラ削り、内面ナデ。11はやや寸胴型を呈し、口縁部は弓なりに外反する。体部外面ヘラ削り、内面ヘラナデ。12はやや寸胴型を呈し、口縁部は外反する。体部外面ミガキ、内面上位ヘラナデ、中位ミガキ、下位ヘラケズリ。13は底部より外傾して立ち上がり、体部上半は球形、口縁部は外反する。体部外面刷毛目、内面横の刷毛目。14は二次被熱のため調整は不明。15は外面に一部ミガキが認められるが、全体的に二次被熱を受ける。16は鉢型を呈



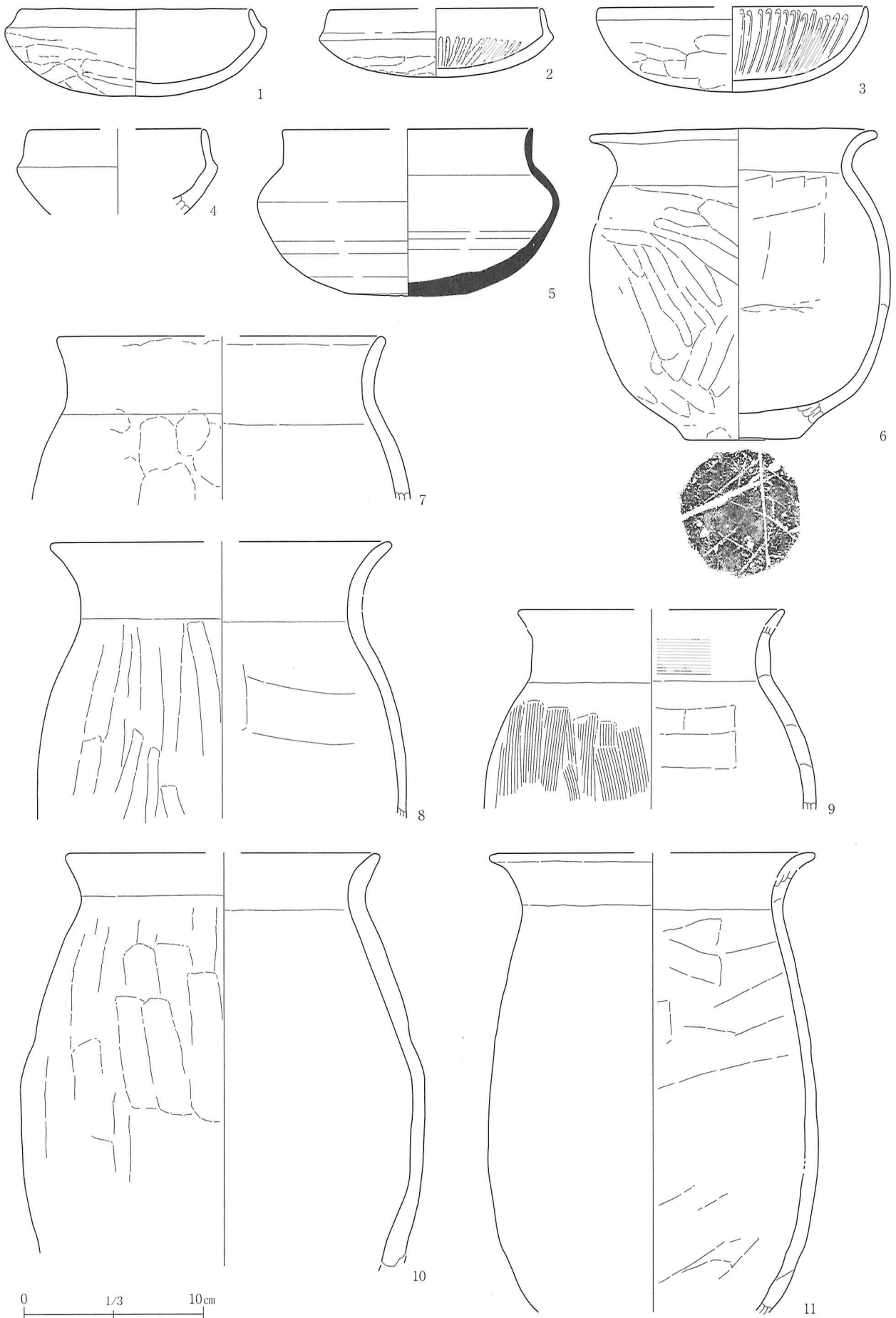
SI2

1. 暗褐色土 10YR3/3 1~2mmローム粒 20%、焼土粒 3% 含む。
2. 暗褐色土 10YR3/3 2~3mmローム粒 40%、5mmローム粒 3% 含む。
3. 攪乱
4. 黒褐色土 10YR2/3 2~3mmローム粒 30%、5~8mmローム塊 3%、炭化粒 含む。
5. 黒褐色土 10YR2/3 2~3mmローム粒 40%、5~10mmローム塊 5% 含む。
6. 暗褐色土 10YR3/4 2~3mmローム粒 10%、赤色粒若干 含む。
7. 褐色土 7.5YR4/3 1~2mmローム粒 10% 含む。
8. 黒褐色土 7.5YR3/2 3~4mmローム粒 10%、1cmローム塊 3% 含む。
9. 黒褐色土 10YR2/3 1~2mmローム粒 3%、1cmローム塊 20% 含む。
10. 黒褐色土 7.5YR3/2 1~2mmローム粒 40%、3~5mm褐色粘土粒 20% 含む。

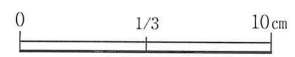
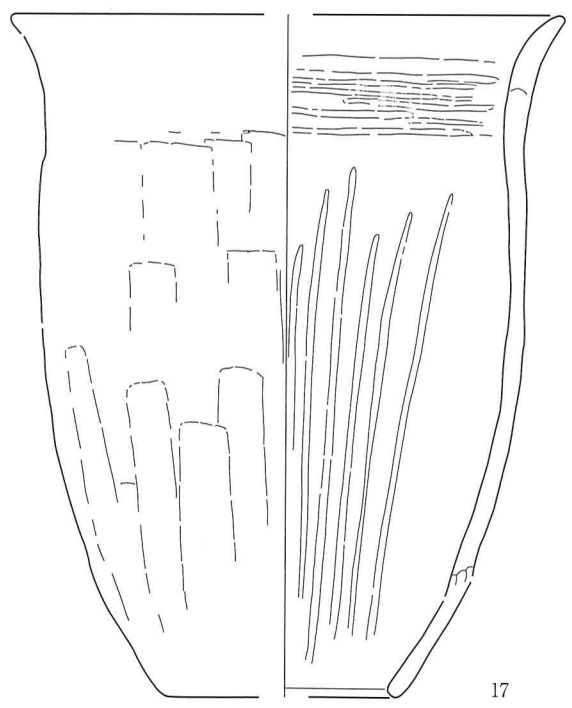
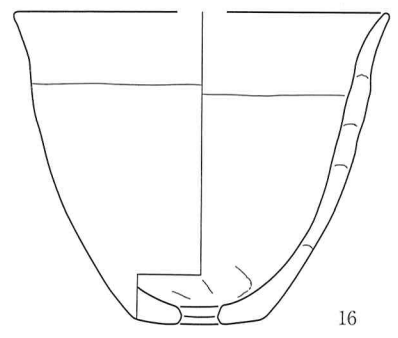
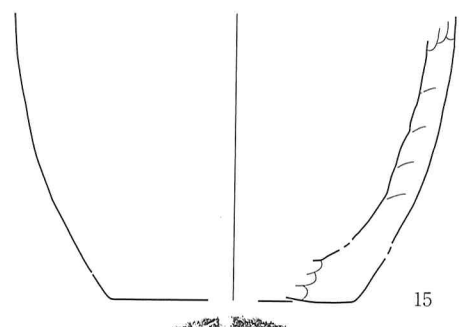
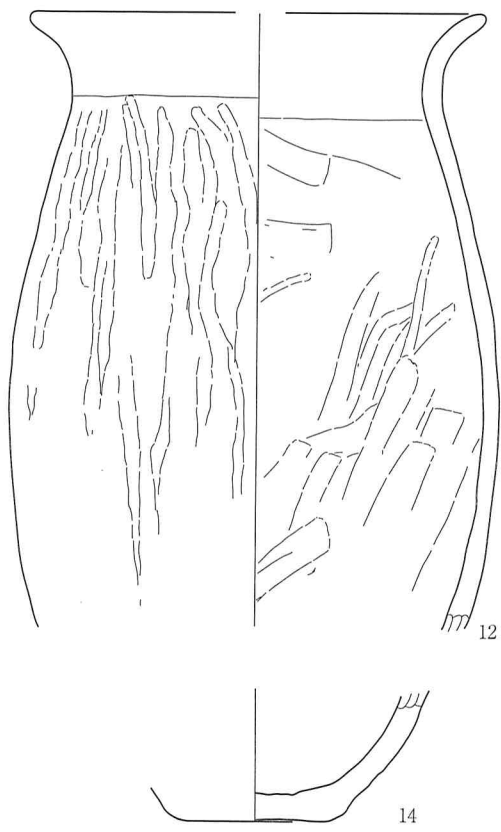
第10図 SI2



第 11 図 SI2 カマド及び遺物出土状況

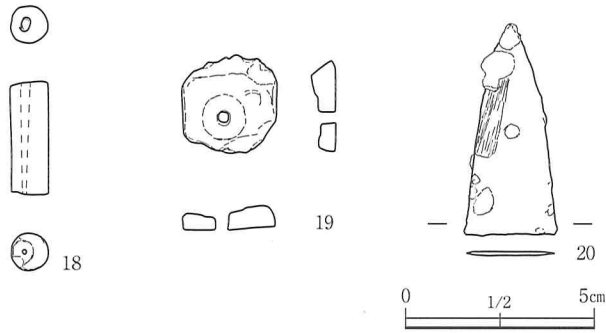


第 12 図 SI2 出土遺物 (1)



第13图 SI2出土遺物(2)

する甌。底部中央を穿孔する単孔式。体部外面一部ミガキ，下位ヘラケズリ，内面ナデ。17は底部全体を穿孔する単孔式。18は管玉。長さ29.4mm，径1.45mm，重さ6.3g。緑色碧玉製で，片側より穿孔する。表面がよく磨かれている。19は円板の未製品と推測される。長さ25.5mm，幅24.9mm，厚さ7.15mm，穿孔径2.65mm，重さ5.3g。断面台形を呈し，中央部の窪みに穿孔されている。側面に剥離の痕跡を残す。20は二等辺三角形の鉄製品。長さ55mm，幅24.45mm，厚さ1.45mm，重さ5.8g。側面がやや膨らみ，下面が内側にやや湾曲する。中央よりやや上位に径4mmの穿孔が認められる。一部木質が付着している。



第14図 SI2出土遺物(3)

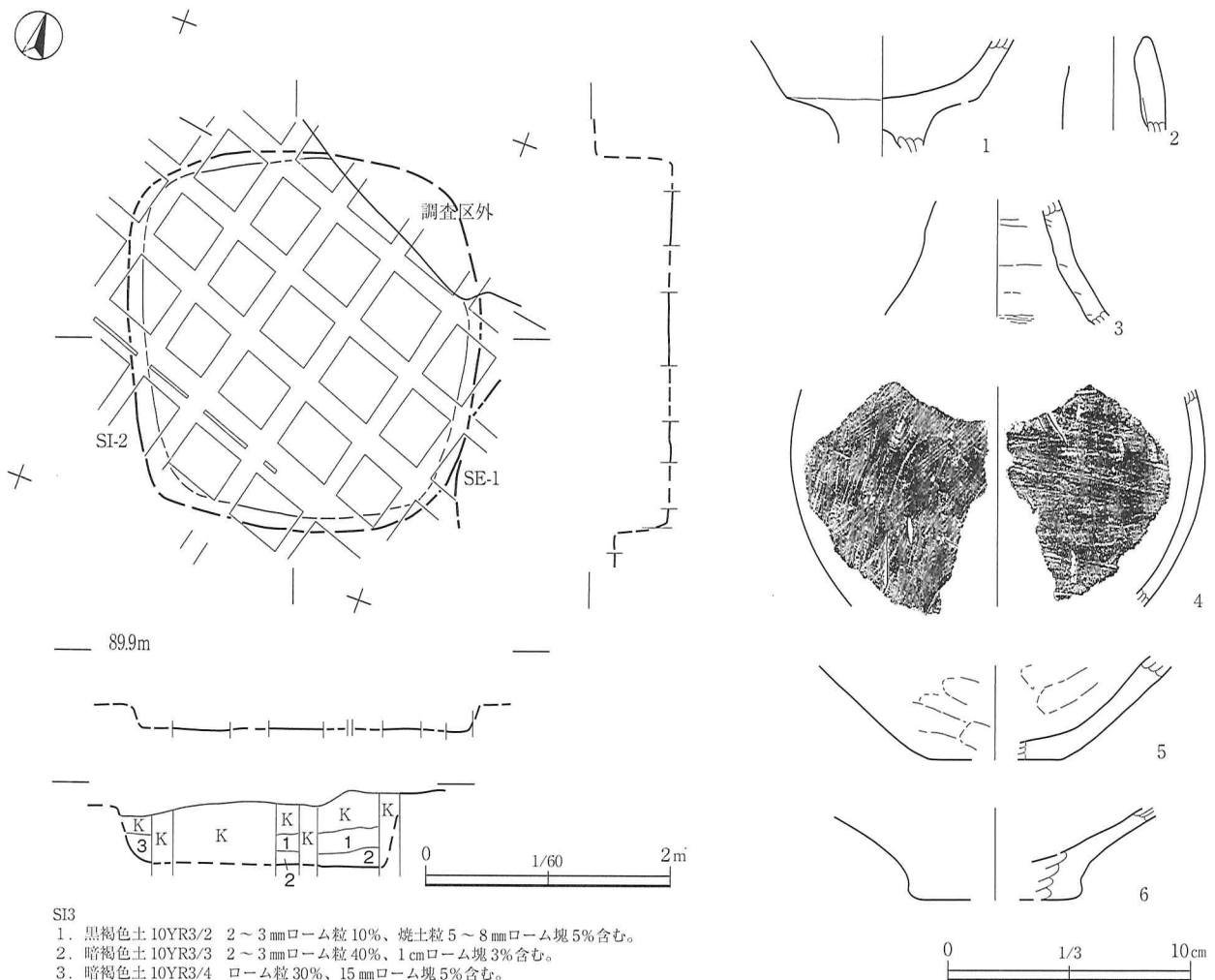
第3表 SI2出土土器観察表

番号	種別	器種	口径(cm)	器高(cm)	底径(cm)	胎土	色調	焼成	手法の特徴	出土位置	備考
1	土師器	坏	(13.0)	4.9	-	白色粒、細砂粒	黒褐5YR3/1	普通	口縁部ヨコナデ、体部外面ヘラ削り、内面ナデ後漆処理	3区覆土	
2	土師器	坏	(11.8)	3.8	-	赤褐色粒、微砂粒	浅黄橙7.5YR8/4	普通	口縁部ヨコナデ、体部外面ヘラ削り、内面放射状のミガキ	4区覆土	
3	土師器	坏	(15.0)	4.8	-	赤褐色粒、石英砂	浅黄橙7.5YR8/4	普通	口縁部ヨコナデ、体部外面ヘラ削り、内面放射状のミガキ	3区覆土	
4	土師器	坏	(9.8)	-	-	赤褐色粒、細砂粒	灰褐7.5YR4/2	二次被熱	口縁部ヨコナデ、内面ナデ後漆処理	カマド	
5	須恵器	短頸壺	(14.0)	9.4	-	白色粒多量	黄灰2.5Y6/1	良	ロクロ整形、底部外面回転ヘラ削り、内面指ナデ	3区覆土	
6	土師器	小形甕	(16.0)	17.5	6.7	粗砂粒	浅黄橙10YR8/4	普通	口縁部ヨコナデ、体部外面上位横のヘラ削り、中位斜めヘラ削り、下位横のヘラ削り、内面ヘラナデ	3区覆土	
7	土師器	甕	(18.0)	-	-	粗砂粒	橙5YR7/6	二次被熱	口縁部ヨコナデ、体部外面指頭痕、内面ヘラナデ	カマド	
8	土師器	甕	(18.6)	-	-	細砂粒、2~4mm礫	にぶい褐7.5YR5/3	良	口縁部ヨコナデ、体部外面ヘラナデ、内面ヘラナデ	カマド	
9	土師器	甕	-	-	-	赤褐色粒、細砂粒、3~4mm礫	にぶい橙7.5YR6/4	良	口縁部ヨコナデ、体部外面刷毛目、口縁部内面刷毛目、体部内面ヘラナデ	カマド	
10	土師器	甕	(17.2)	-	-	粗砂粒多い、6~8mm礫	橙7.5YR7/6~黒褐10YR3/1	普通	口縁部ヨコナデ、体部外面ヘラ削り、内面ナデ	カマド	
11	土師器	甕	(17.8)	-	-	粗砂粒、石英砂	灰黄褐10YR4/2	二次被熱	口縁部ヨコナデ、体部外面ヘラ削り、下位斜めヘラ削り、内面ヘラナデ、下位ヘラケズリ、体部外面黒斑	カマド	
12	土師器	甕	(17.8)	-	-	石英砂、粗砂粒	橙5YR6/6	普通	口縁部ヨコナデ、体部外面ミガキ、内面上位ヘラナデ、中位ミガキ、下位ヘラケズリ	カマド	
13	土師器	甕	(24.4)	-	(8.4)	粗砂粒、石英砂	にぶい褐7.5YR5/3	普通	体部外面刷毛目、内面刷毛目	覆土	
14	土師器	甕	-	-	6.0	赤褐色粒、粗砂粒	橙2.5YR6/6	二次被熱	二次被熱のため不明	カマド	
15	土師器	甕	-	-	(9.7)	粗砂粒、石英砂	橙2.5YR6/6	二次被熱	体部外面一部ミガキ、底部木葉痕の後ヘラケズリ	カマド	
16	土師器	甌	(14.8)	12.5	(5.2)	赤褐色粒、細砂粒	明赤褐2.5YR5/8	良	口縁部ヨコナデ、体部外面一部ミガキ、下位ヘラケズリ、内面ナデ	カマド	単孔
17	土師器	甌	(21.8)	27.3	9.2	細砂粒	橙5YR7/6	二次被熱	口縁部ヨコナデ、体部外面上位ヘラナデ、下位ヘラケズリ、内面ミガキ、体部外面黒斑	覆土	

SI 3 (第15図, 第4表, 図版3)

本跡は調査区の北東, G-7・8グリットに位置し, SI 3, SE 1に切られている。一部が調査区外に延びている。牛蒡の攪乱を受けている。平面形は隅丸方形, 規模は南北3.1 m, 東西2.8 m, 確認面からの深さ0.45 mを測る。主軸方向はN-20°-W。壁はやや外傾して立ち上がる。床面はローム層を掘り込み, ほぼ平坦で, 中央が硬く締まっていた。柱穴は確認できなかった。炉・カマドは確認できなかった。覆土は黒褐色土を主体とする, 自然堆積である。

遺物は総重量1.3kg。土師器は坏の破片が1点認められるが, 混じり込んだものか。高坏・壺・甕の破片。須恵器は坏・甕の破片が2点のみで, すべて覆土中の出土である。1は土師器高坏の坏部の破片で, 二次被熱により表面が荒れている。2は高坏の脚部の破片。4は小形甕の体部片で球形を呈し, 体部外面刷毛目。5は小形甕の体部下半の破片で, 体部外面ヘラ削り, 内面ヘラナデ。6は甕の下半部の破片で, 内面に刷毛目。



第15図 SI3及び出土遺物

第4表 SI3出土土器観察表

番号	種別	器種	口径(cm)	器高(cm)	底径(cm)	胎土	色調	焼成	手法の特徴	出土位置	備考
1	土師器	高坏	-	-	-	微砂粒	橙5YR6/6	二次被熱	二次被熱のため不明	確認面	
2	土師器	高坏	-	-	-	微砂粒	灰白7.5YR8/2	普通	外面ナデ	3区覆土	
3	土師器	高坏	-	-	-	赤褐色粒、 細砂粒	浅黄橙7.5YR8/3	普通	内面下位刷毛目	3区覆土	
4	土師器	小形甕	-	-	-	細砂粒、石英砂	にぶい赤褐 5YR5/4	二次被熱	体部外面上位刷毛目、下位斜めヘラ 削り、内面横のヘラ削り	覆土	
5	土師器	小形甕	-	-	(5.5)	細砂粒、石英砂	黒褐7.5YR3/1	普通	体部外面ヘラ削り、内面ヘラナデ	3区覆土	
6	土師器	甕	-	-	(6.3)	粗砂粒	黒褐7.5YR3/1	普通	内面刷毛目	覆土	

SI 4 (第16・17図, 第5表, 図版3・15)

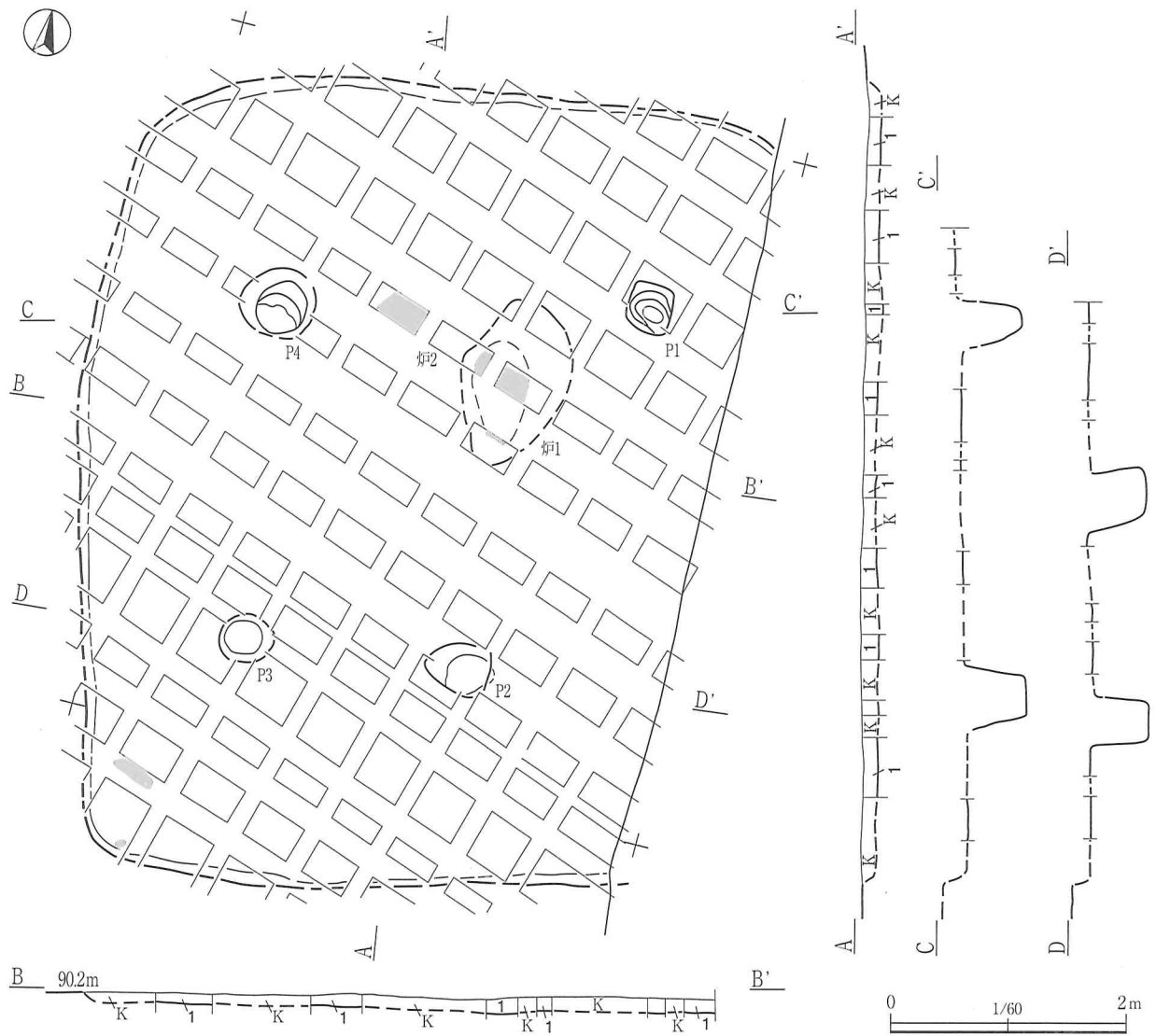
本跡は調査区の東, E・F-7グリットに位置し, 一部調査区外に延びている。牛蒡の攪乱を受ける。平面形は隅丸方形, 規模は南北6.8m, 東西5.4m以上で, 確認面からの深さ0.11~0.25mを測る。主軸方向はN-14°-W。壁はやや外傾して立ち上がる。床面は若干ローム層を掘り込み, ほぼ平坦で, 一部分が硬く締まっていた。柱穴は4基を確認したが, 南東隅にもう1基ある可能性がある。柱痕跡は認められなかった。規模はP1が径39×40cm, 深さ37cm, P2が径44×58cm, 深さ37cm, P3が径40×45cm, 深さ50cm, P4が径59×64cm, 深さ43cmである。炉は中央北より, P1とP4の間に2か所の焼土跡を確認した。牛蒡の攪乱がひどく, 1基の炉であるかは不明である。炉1は南北60cm, 東西55cmの楕円形に焼土が確認された。炉2は炉1の北西側に, 南北25cm, 東西40cmの範囲に焼土が見られたが, 周囲を攪乱に切られているため, その形状は不明である。覆土は黒褐色土の単層で, 南西隅で焼土の塊が出土していることから, 焼失住居の可能性はある。

遺物は総重量4.4kg。1は器台の脚部の破片。二次被熱により表面が荒れている。2は高坏の坏部の小片。下位に段を有し, 内面ミガキ。3は体部が球形で口縁部は外傾する。口縁部ヨコナデ, 頸部刷毛目。赤彩される。4は体部が球形で, 口縁部は外傾する。体部外面刷毛目, 内面口縁部体部ともに刷毛目。5・6は台付甕の破片。5の外面に刷毛目。7は壺の体部片。外面刷毛目, 内面は上位ナデ, 下位刷毛目。8は壺の破片。体部外面刷毛目, 底部木葉痕。9は白玉。外径8.25mm, 内径2.6mm, 厚さ1.8mm, 重さ0.1g。滑石製。

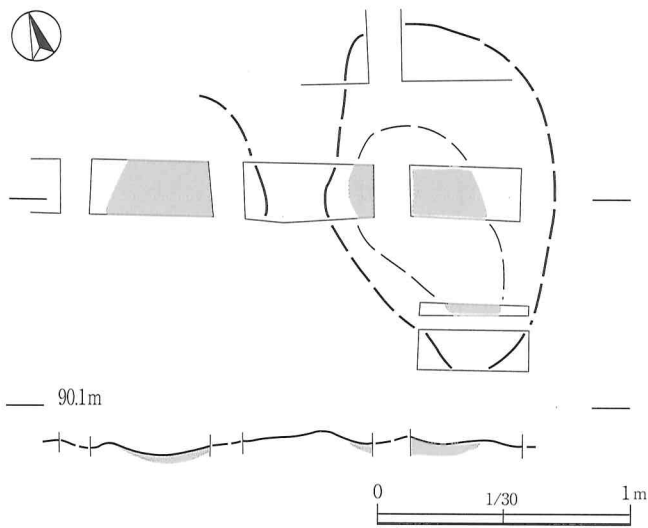
SI 5 (第18図, 第6表, 図版3・15)

本跡は調査区の東, D-7・8グリットに位置し, 一部調査区外に延びている。SK2と重複するが, 攪乱がひどく, 新旧関係を確認することができなかった。平面形は隅丸方形と推測されるが, 攪乱がひどく, 形状は不安定であった。規模は南北5m以上, 東西7m, 確認面からの深さは0.13~0.28mを測る。主軸方向はN-15°-W。壁はやや外傾して立ち上がる。床面はローム層を若干掘り込み, ほぼ平坦と考えられ, 一部硬く締まっていた。柱穴は南側の調査区境に1基を確認したが, それに伴う柱穴を確認することはできなかった。柱痕跡は認められなかった。規模は径35cm, 深さ60cmである。炉は柱穴の北東に設けられ, 南北65cm, 東西110cmの楕円形の範囲に焼土が認められた。覆土は黒褐色土の単層で, 中央付近から炭化材が若干確認されたことから, 焼失住居の可能性はある。

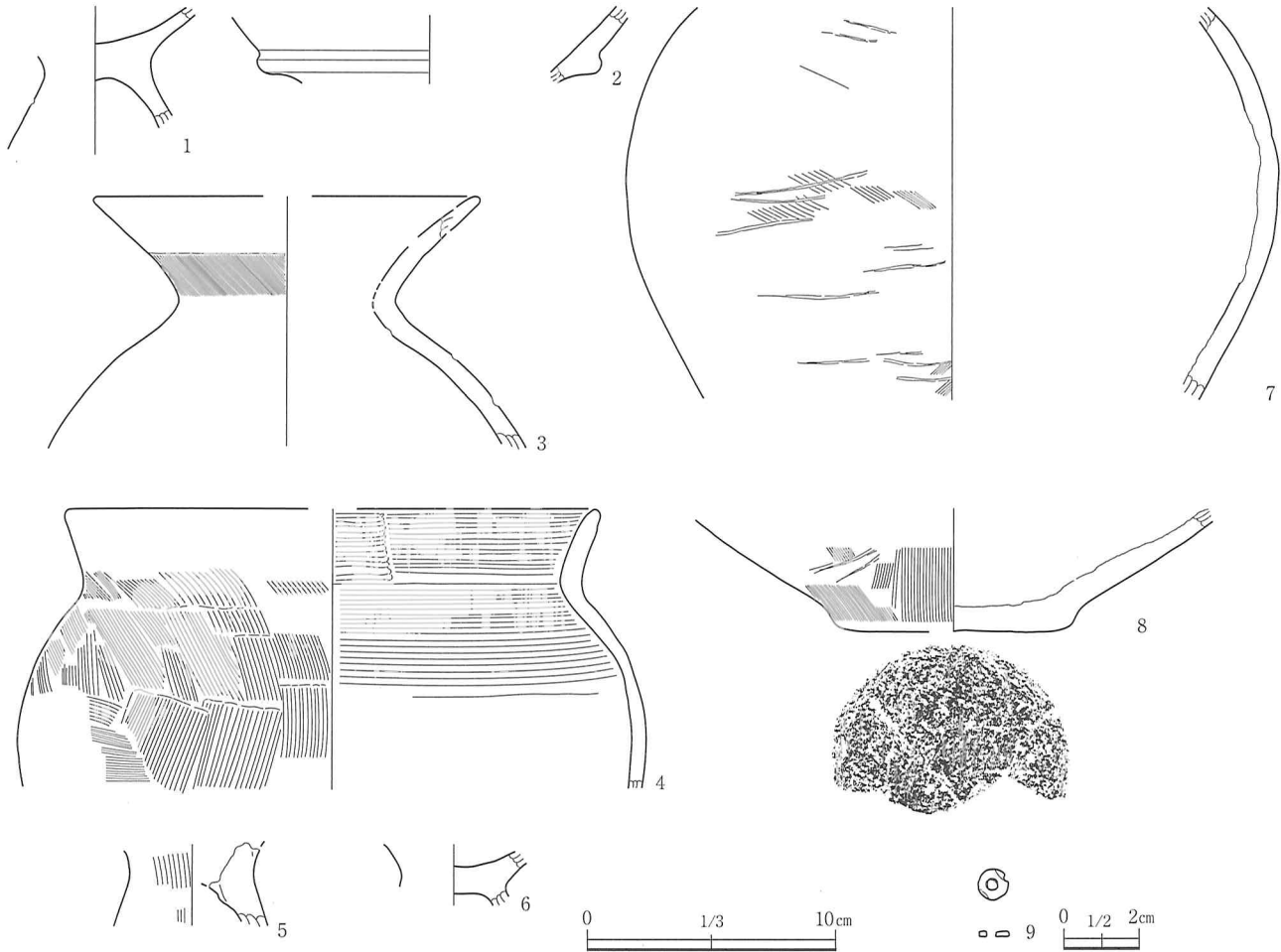
遺物は総重量1.5kg。土師器は坏類が1点, 高坏は脚部のみ, 壺・甕類は破片である。須恵器坏・甕の破片は混入したものと推定される。遺構の深度が浅く, 土師器壺(2)が炉から出土した以外ほとんどが覆土中からのもので床面からの出土のものは確認できなかった。1は土師器器台の脚部の破片。外面に磨きが施されるが全体的に二次被熱を受ける。2は壺の口縁部の破片。二次被熱を受ける。3・4は土師器台付甕の口縁部の破片。体部外面刷毛目。5は土師器甕の破片。体部外面刷毛目。6は土師器台付甕の脚部の破片。



SI4
 1. 暗褐色土 10YR3/3 2~3mmローム粒 10%含む。



第 16 図 SI4



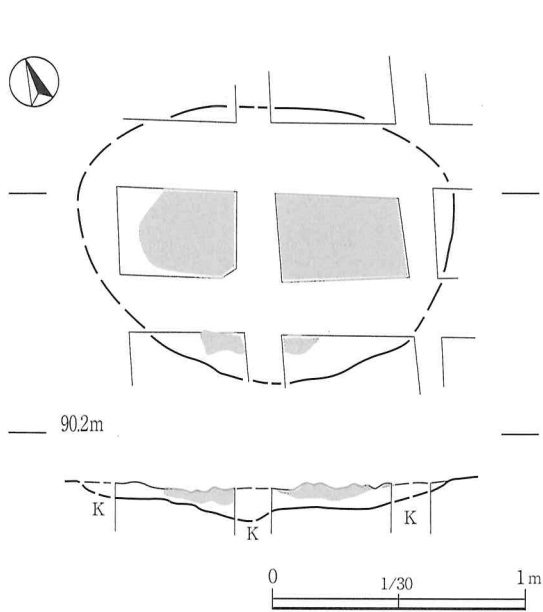
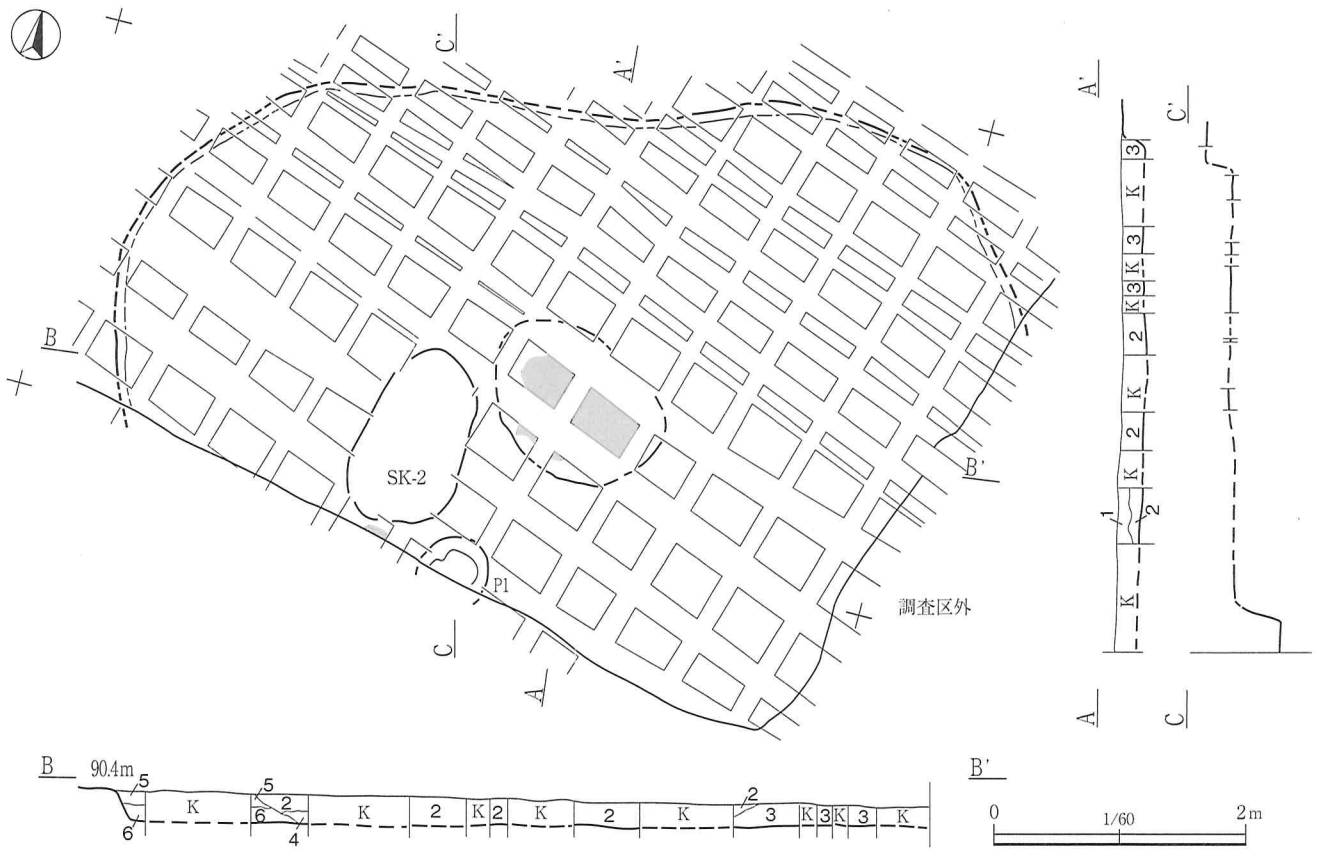
第17図 SI4出土遺物

第5表 SI4出土土器観察表

番号	種別	器種	口径(cm)	器高(cm)	底径(cm)	胎土	色調	焼成	手法の特徴	出土位置	備考
1	土師器	器台	-	-	-	細砂粒、石英砂	浅黄橙 7.5YR8/3	二次被熱	外面ミガキ、脚部に4個の透かし孔	覆土	
2	土師器	高坏	-	-	-	細砂粒	灰白7.5YR8/2	普通	ミガキ	2区覆土	
3	土師器	壺	(15.3)	-	-	細砂粒、 3~4mm礫	明赤褐2.5YR5/6	普通	口縁部ヨコナデ、頸部刷毛目、赤彩	確認面	
4	土師器	台付甕	(21.3)	-	-	細砂粒、石英砂	暗褐7.5YR3/3	普通	口縁部ヨコナデ、体部外面刷毛目、 口縁部内面刷毛目、体部内面刷毛目	覆土	外面に煤附着
5	土師器	台付甕	-	-	-	細砂粒	浅黄橙 7.5YR8/6	普通	外面刷毛目	掘方覆土	
6	土師器	台付甕	-	-	-	粗砂粒	灰褐5YR4/2	二次被熱	二次被熱のため不明	掘方覆土	
7	土師器	壺	-	-	-	細砂粒、石英砂	赤褐5YR4/6	普通	体部外面刷毛目、内面上位ナデ、 下位刷毛目、外面黒斑	1区覆土	
8	土師器	壺	-	-	(9.3)	細砂粒、石英砂	赤褐2.5YR4/6	普通	体部外面刷毛目、底部木炭痕	1区覆土	

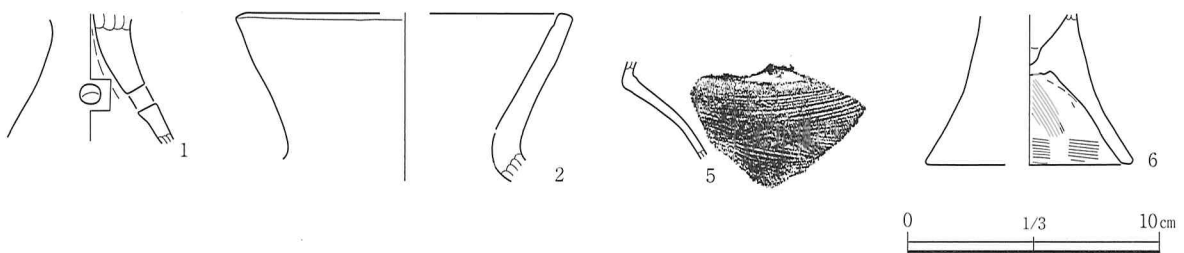
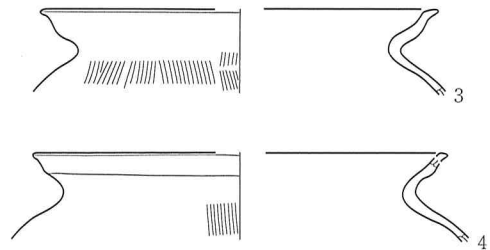
第6表 SI5出土土器観察表

番号	種別	器種	口径(cm)	器高(cm)	底径(cm)	胎土	色調	焼成	手法の特徴	出土位置	備考
1	土師器	器台	-	-	-	微砂粒	橙5YR7/6	二次被熱	外面ミガキ	覆土	
2	土師器	壺	(12.6)	-	-	細砂粒	灰白7.5YR8/2	二次被熱	二次被熱のため不明	如	
3	土師器	台付甕	15.7	-	-	粗砂粒	黒褐10YR3/2	普通	口縁ヨコナデ、体部外面刷毛目	覆土	口縁部煤附着
4	土師器	台付甕	-	-	(8.0)	細砂粒、3mm礫	赤褐5YR4/6	普通	内面刷毛目	4区覆土	
5	土師器	台付甕	(16.6)	-	-	細砂粒	黒10YR2/1	普通	口縁部ヨコナデ、体部外面刷毛目	SK2覆土	
6	土師器	甕	-	-	-	微砂粒	橙7.5YR6/6	普通	外面刷毛目、口縁部内面刷毛目	4区覆土	



SI5

1. 暗褐色土 10YR3/3 0.5~1mmローム粒 5%、炭化物含む。
2. 黒褐色土 10YR2/3 0.5~1mmローム粒 10%、焼土粒 5%、炭化粒含む。
3. 暗褐色土 10YR3/3 0.5~2mmローム粒 20%、5~8mmローム塊 5%、焼土粒、炭化粒含む。
4. 暗褐色土 10YR3/4 ローム土 30%、1cmローム塊混じる。
5. 暗褐色土 10YR3/3 1~2mmローム粒 20%含む。
6. 黒褐色土 10YR2/3 0.5~1mmローム粒 30%、3~4mmローム粒 5%含む。



第 18 図 SI5 及び出土遺物

SI 6 (第 19・20 図, 第 7 表, 図版 4・15)

本跡は調査区のほぼ中央, E-5・6グリットに位置し, SI10・11を切っている。牛蒡の耕作による攪乱を受ける。平面形は南西隅が若干張り出した方形を呈する。規模は南北 3.3 m, 東西 3.3 m, 確認面からの深さ 0.13～0.3 mを測る。壁はやや外傾して立ち上がる。床面はローム層を掘り込み, ほぼ平坦で, 中央が若干硬く締まっていた。柱穴は認められなかった。貯蔵穴は南東隅に設けられ, 隅丸長方形を呈す。規模は南北 50cm, 東西 60cm, 深さ 36cmである。カマドは東壁中央に設けられている。壁への掘り込みは僅かである。袖は灰黄褐色粘土で作られている。火床は床面とほぼ同じ高さと考えられるが, 焼土は認められなかった。燃焼部に川原石が倒れており, 支脚の可能性がある。覆土は黒褐色土の自然堆積である。遺物は南東隅の床面付近から纏まって出土し, 土師器甕(7)は貯蔵穴の東側, 土師器坏(1)は貯蔵穴の南側, 土師器坏(3)は貯蔵穴の西側, 土師器甕(9)はカマド前方から出土した。

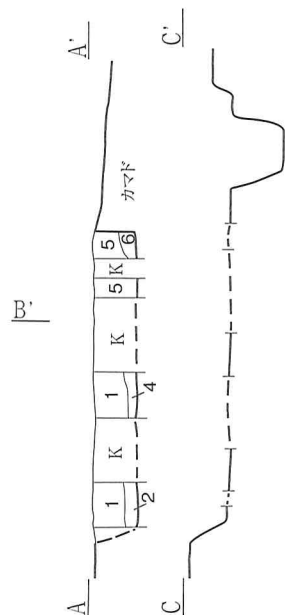
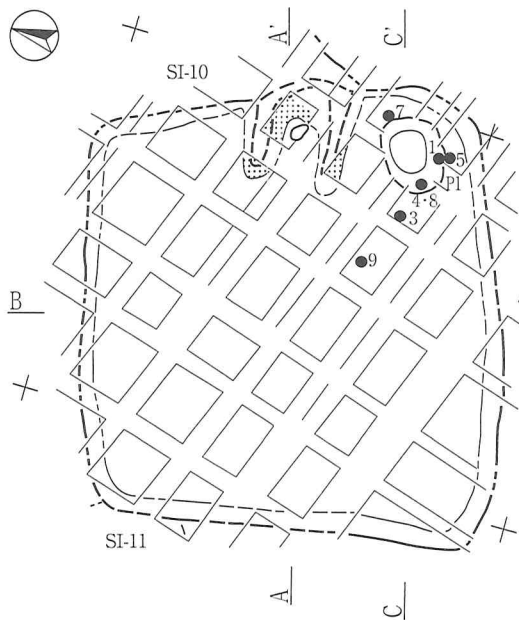
遺物は総重量 5.9kg。須恵器は坏の破片が 2 点出土したが混入かと推測される。1～3は土師器坏。4・5・8は土師器小形甕。6・7は土師器甕。9は甌。10～13は手捏ね土器。1は丸底で, 体部に段を持ち口縁部は内傾する。体部外面ミガキ, 内面放射状のミガキのち漆処理。2は丸底で, 体部に段を持ち口縁部は直立する。口縁部ミガキ, 体部内面放射状のミガキのち黒色処理。3は丸底で, 体部に稜を持ち, 口縁部は内傾する。体部外面ヘラ削り, 内面ミガキのち黒色処理。4は口縁部が外反し, 体部は球形を呈する。体部外面ヘラ削り, 内面ヘラナデ。5は口縁部が外反する。体部外面刷毛目, 口縁部内面刷毛目のちヨコナデ, 体部内面ヘラナデ。6は土師器甕の体部片。7は体部が球形を呈する。体部上半から口縁部にかけては細片のため実測し得なかった。体部外面上位細かい刷毛目, 下位ヘラケズリ, 内面ナデ。9は鉢状を呈し, 口縁部は外傾する。底部全体を穿孔する。体部外面ヘラ削り, 内面ミガキ。10～13はナデ。11～13は底部木葉痕。

第 7 表 SI6出土土器観察表

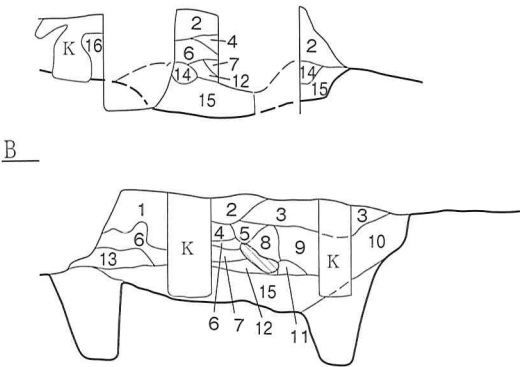
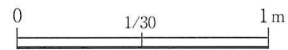
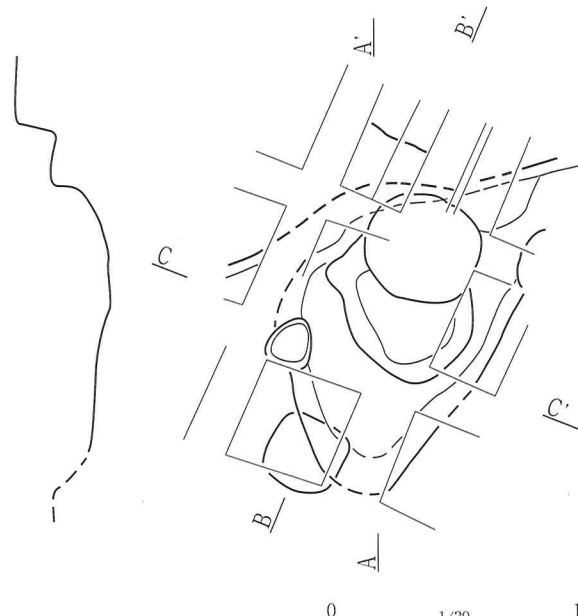
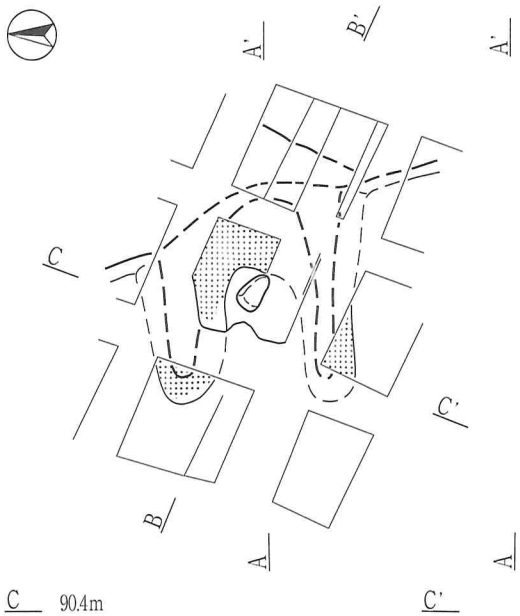
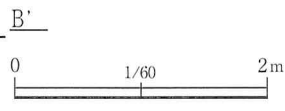
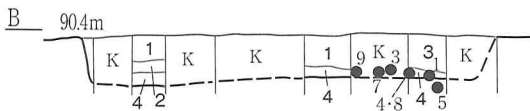
番号	種別	器種	口径(cm)	器高(cm)	底径(cm)	胎土	色調	焼成	手法の特徴	出土位置	備考
1	土師器	坏	13.1	4.3	-	微砂粒	にぶい褐 7.5YR5/4	良	口縁部ヨコナデ、体部外面ミガキ、 内面放射状のミガキのち漆処理	1区覆土	
2	土師器	坏	(15.3)	-	-	細砂粒	黒10YR2/1	普通	口縁部ミガキ、内面放射状のミガキ のち黒色処理	1区覆土	
3	土師器	坏	(11.5)	4.3	-	細砂粒	浅黄橙10YR8/4	普通	口縁部ヨコナデ体部外面ヘラ削り、 内面ミガキのち黒色処理	1区覆土	
4	土師器	小形甕	(12.8)	-	-	粗砂粒、石英砂	にぶい橙 7.5YR7/3	普通	口縁部ヨコナデ、体部外面ヘラ削り、 内面ヘラナデ	1区覆土	
5	土師器	小形甕	(15.3)	-	-	粗砂粒、石英砂	浅黄橙7.5YR8/4	普通	口縁部ヨコナデ、体部外面刷毛目、 口縁部内面刷毛目のちヨコナデ、体 部内面ヘラナデ	1区覆土	
6	土師器	甕	-	-	-	細砂粒、2mm礫	黒褐7.5YR3/1	弱い	口縁部ヨコナデ	1区覆土	
7	土師器	甕	-	-	6.0	粗砂粒、石英砂	にぶい黄褐 10YR5/3	二次被熱	体部外面上位刷毛目、下位ヘラケズ リ、内面ナデ	覆土	外面煤付着
8	土師器	小形甕	-	-	(5.0)	粗砂粒	浅黄橙 7.5YR8/4	普通	体部外面ヘラ削り、内面ヘラナデ	1区覆土	
9	土師器	甌	(27.4)	23.6	(8.6)	微砂粒、2mm礫	灰白5YR8/2	弱い	口縁部ヨコナデ、体部上位斜めヘラ 削り、下位縦ヘラ削り、内面ミガ キ、外面に楕円形の黒斑	覆土	単孔
10	土製品	手捏ね	5.4	3.2	3.8	細砂粒	浅黄橙 7.5YR8/3	普通	ナデ	覆土	
11	土製品	手捏ね	(6.5)	3.0	(5.2)	微砂粒	灰白10YR8/1	普通	内面ナデ、底部木葉痕	覆土	
12	土製品	手捏ね	-	-	4.7	微砂粒	褐灰10YR6/1	二次被熱	内面ヘラナデ、底部木葉痕	覆土	
13	土製品	手捏ね	-	-	(6.7)	微砂粒	褐灰10YR6/1	普通	内面ナデ、底部木葉痕	覆土	

SI 7 (第 21 図, 図版 4)

本跡は調査区の東, F-7グリットに位置し, 上面を削平されている。ローム上面で南北 60cm, 東西 45cmの範囲に焼土を確認した。床面の痕跡, 柱穴等は不明である。出土遺物は無し。

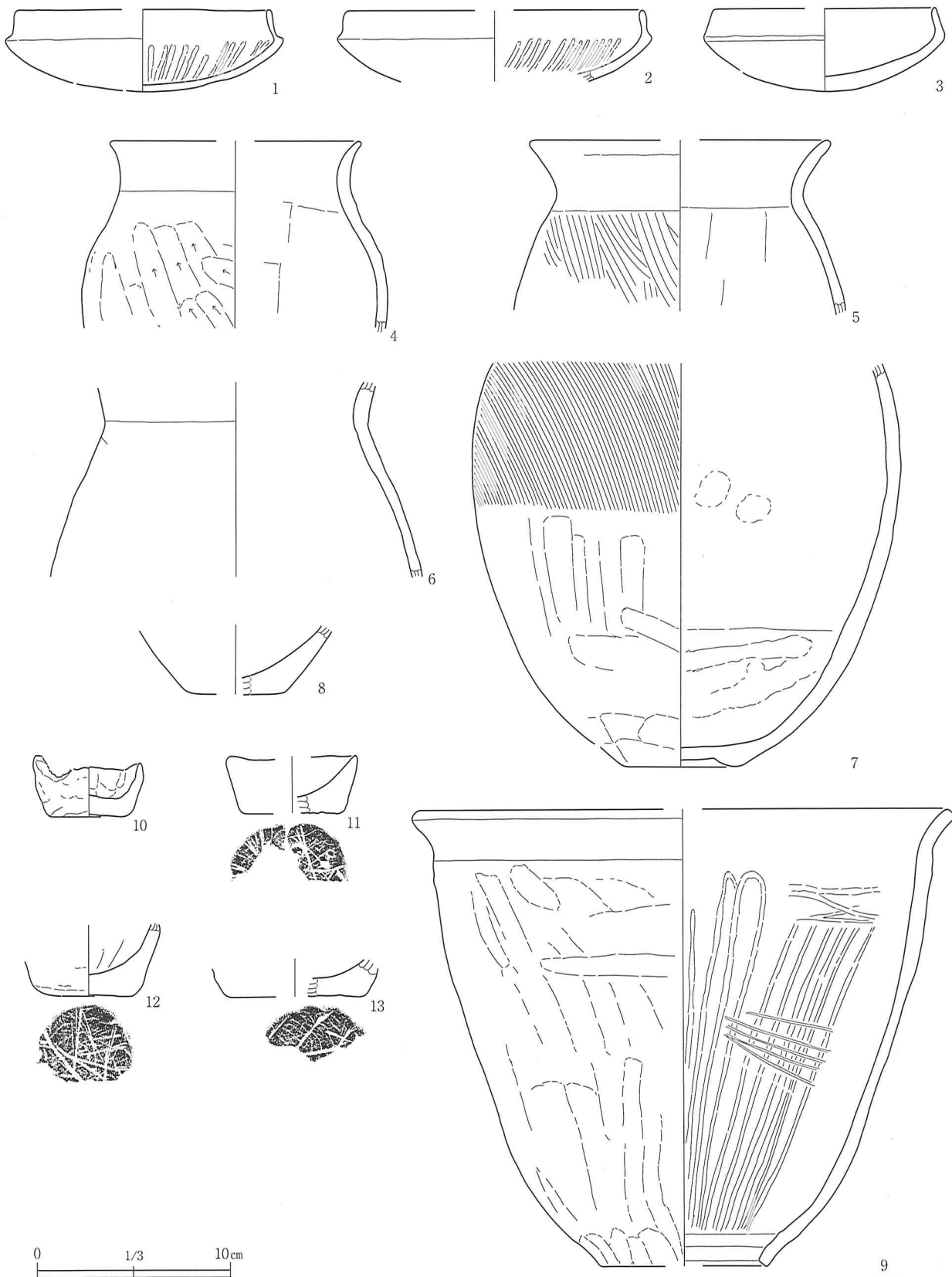


- SI6
1. 黒褐色土 10YR2/3 3~4mmローム粒5%、炭化粒含む。
 2. 黒褐色土 10YR2/2 0.5~1mmローム粒3%含む。
 3. 暗褐色土 10YR3/3 3~4mmローム粒20%、黒色土粒5%含む。
 4. 暗褐色土 10YR3/3 3~4mmローム粒50%、5~8mmローム塊8%含む。
 5. 黒褐色土 10YR2/3 2~3mmローム粒30%、5~8mmローム塊3%、焼土粒含む。
 6. 褐灰色粘土。



- SI6 カマド
1. 暗褐色土 10YR3/3 2~3mm褐灰色粘土粒30%、焼土粒、炭化粒5%含む。
 2. 暗褐色土 10YR3/3 2~3mm褐灰色粘土粒20%、1~2cm褐灰色粘土塊30%含む。
 3. 灰黄褐色粘土 10YR4/2 暗褐色土混じる。
 4. 黒褐色粘土 10YR3/1
 5. 暗褐色土 10YR3/3 3~5mm焼土塊20%含む。
 6. 暗褐色土 10YR3/3 3~5mm焼土塊30%、褐灰色粘土10%含む。
 7. 黒褐色灰 10YR3/2
 8. 黒褐色土 10YR2/3 褐灰色粘土2~3mm焼土粒10%含む。
 9. 黒褐色粘土 10YR3/2 2~3mm焼土粒10%含む。
 10. 黒褐色土 7.5YR3/2 2~3mm褐灰色粘土粒20%、1~2mmローム粒20%含む。
 11. 粘土
 12. 焼土ブロック、炭化物
 13. 暗褐色土 10YR3/4 3~4mm褐灰色粘土20%、1cmローム塊10%含む。
 14. 粘土
 15. 暗褐色土 10YR3/3 0.5~1mmローム粒10%、5~10mmローム塊3%含む。
 16. 暗褐色土 10YR3/3 1~2mmローム粒5%含む。

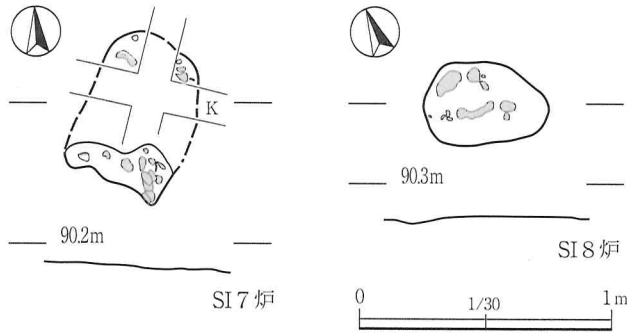
第19図 SI6



第20图 S16出土遺物

SI 8 (第 21 図, 図版 4)

本跡は調査区の中央, E-6グリットに位置し, 上面を削平されている。ローム上面で南北 35cm, 東西 50cmの範囲に焼土を確認した。西側に SI10 が隣接するが, SI10 は東側が削平されているため, 本跡との関係は不明である。床面の痕跡, 柱穴等は不明である。出土遺物は無し。



第 21 図 SI 7・8 炉

SI 9 (第 22 図, 第 8 表, 図版 4・5)

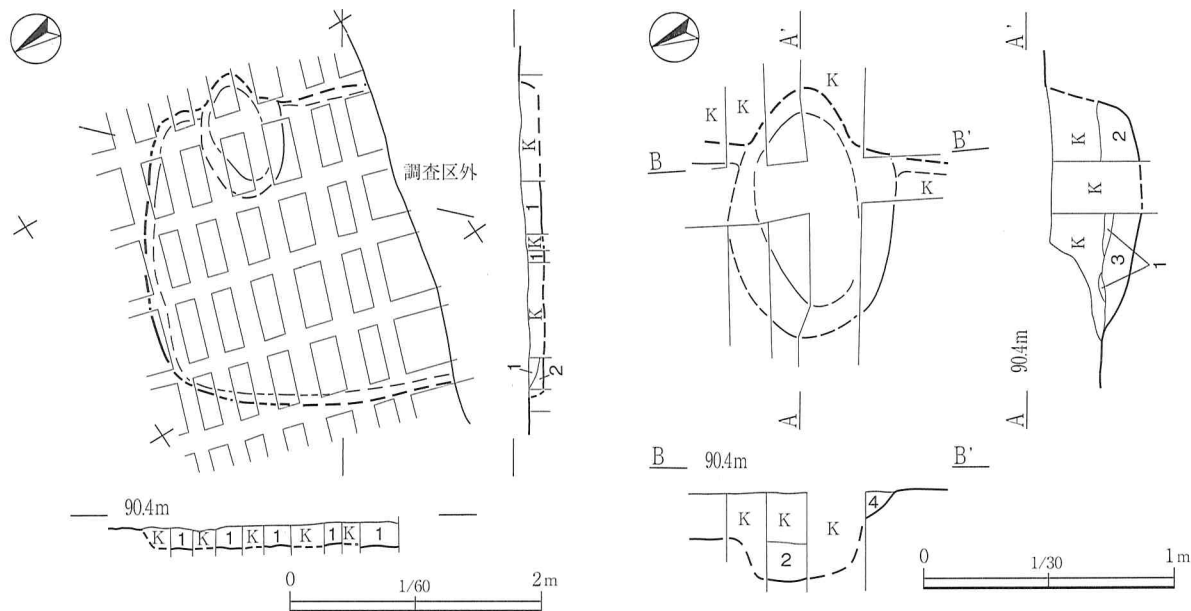
本跡は調査区の中央, D・E-6グリットに位置し, 一部調査区外に延びている。牛蒡の耕作により攪乱を受けている。北西 1.5 mに SI 6 が隣接している。平面形は隅丸方形と推定され, 規模は南北 2.3 m以上, 東西 2.5 m, 確認面からの深さ 0.06 ~ 0.19 mを測る。主軸方向は N - 58° - E。壁はやや外傾して立ち上がり, 床面はローム層を掘り込み, 一部硬く締まっていた。柱穴は認められなかった。カマドは東壁の北寄りに設けられていると考えられるが, 攪乱が著しく, 褐灰色粘土を一部確認したに過ぎない。火床も認められなかった。覆土は黒褐色土の単層で, 自然堆積と考えられる。

遺物は総重量 0.2kg。1 は土師器坏の口縁部の破片。漆処理。2 は土師器高坏の脚部の破片。二次被熱を受ける。3 は土師器甕の口縁部の破片。

SI10 (第 23 図, 図版 5・15)

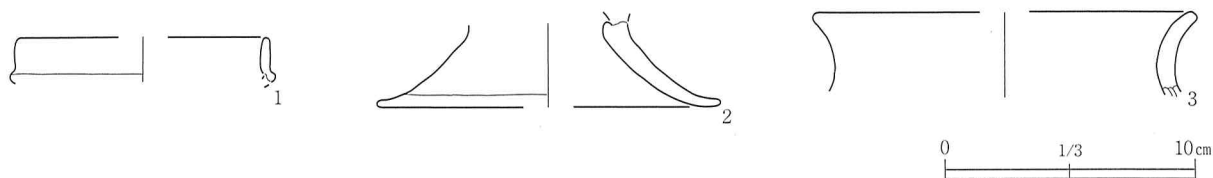
本跡は調査区の中央, E-6グリットに位置し, SI 6 に切られ, 東側に SI 8 の炉が隣接している。牛蒡の耕作により攪乱を受け, 削平されているため, 平面形, 規模等は不明である。残存している壁の高さは 24cmである。壁はやや外傾して立ち上がる。床面はローム層を若干掘り込み, ほぼ平坦で, 一部硬く締まっていた。柱穴は SI 6 のカマド掘方でピットを確認したことから, 本跡の柱穴と推測されるが, これに伴う柱穴は確認できなかった。規模は P 1 が径 45cm, 深さ 44cm, P 2 が径 30 × 28cm, 深さ 30cmである。炉は南北 18cm, 東西 25cmの範囲に焼土が遺存しているが, 攪乱に切られ全体は確認できなかった。覆土は黒褐色土を主体とする, 自然堆積である。遺物は床面付近で勾玉 1 個が出土した。

遺物は総重量 0.1kg。土師器坏は 1 点, 丸底で稜を持ち粗いミガキ, 台付甕を含む壺甕類の破片, 須恵器体部片が出土したが, いずれも細片のため図示し得ない。図示した遺物は 1 が滑石性の勾玉。長さ 15.55mm, 幅 9.1mm, 厚さ 3.9mm, 重さ 0.9 g を測る。頭部は丸く作られ, 尾部は先端がやや直線状である。



SI9
 1. 暗褐色土 10YR3/4 2~3mmローム粒 5%、3~5mmローム塊 3%含む。
 2. 暗褐色土 10YR3/3 2~3mmローム粒 10%、5~8mmローム塊混じる。

SI9 カマド
 1. 暗褐色土 10YR3/3 褐灰色粘土混じる。
 2. 極暗褐色土 7.5YR2/3 1~2mmローム粒 20%、2~3cmローム塊 10%含む。
 3. 褐色土 10YR4/4 2~3mmローム粒、1cmローム塊 10%含む。
 4. 灰褐色粘土



第 22 図 SI9 及び出土遺物

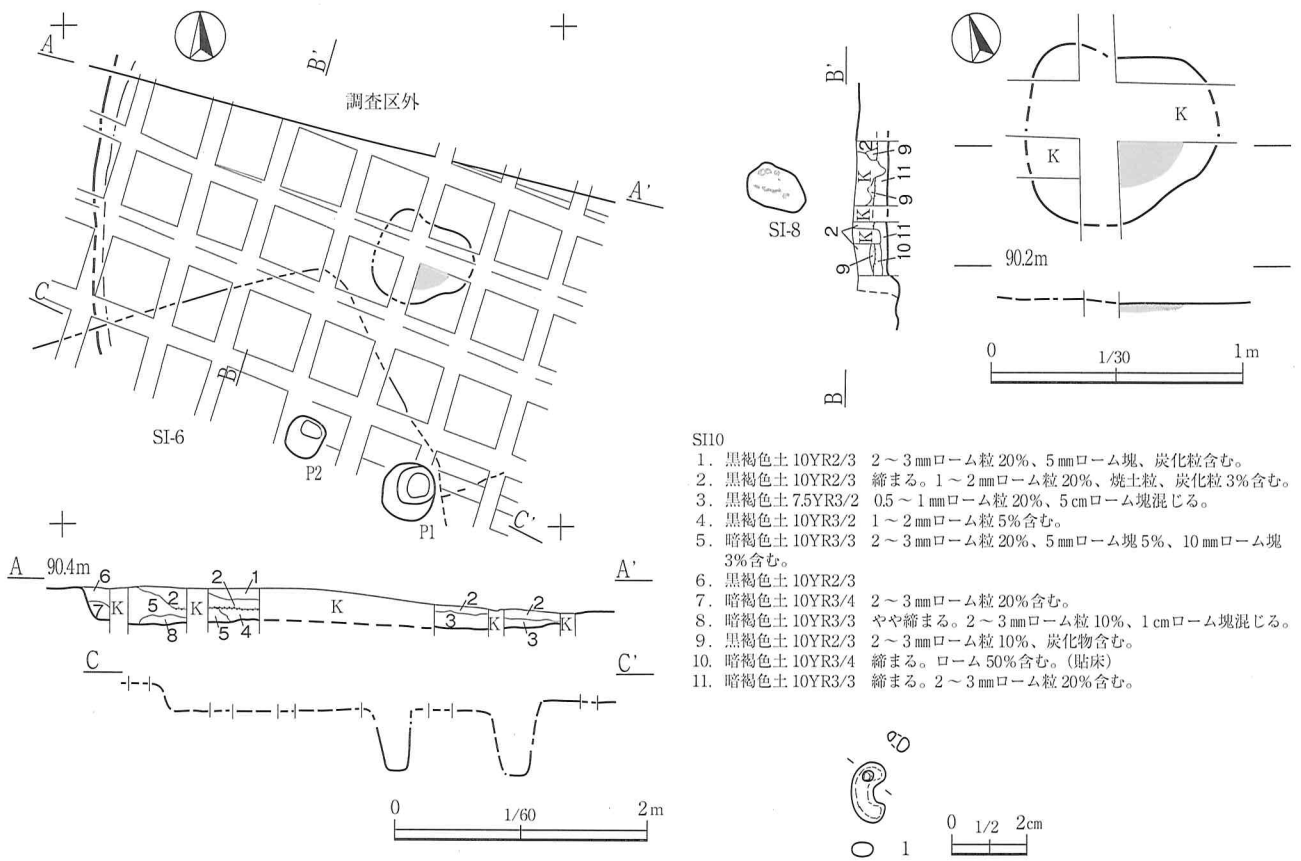
第 8 表 SI9出土土器観察表

番号	種別	器種	口径(cm)	器高(cm)	底径(cm)	胎土	色調	焼成	手法の特徴	出土位置	備考
1	土師器	坏	(9.8)	-	-	微砂粒	黒10YR2/2	普通	口縁部ヨコナデ、漆処理	3区覆土	
2	土師器	高坏	-	-	(13.5)	赤褐色粒	明赤褐 2.5YR5/6	二次被熱	外面ミガキ、下端ヨコナデ、内面ヨコナデ	3区覆土	
3	土師器	甕	(14.9)	-	-	微砂粒、3mm礫	にぶい赤褐 5YR5/4	普通	口縁部ヨコナデ	3区覆土	

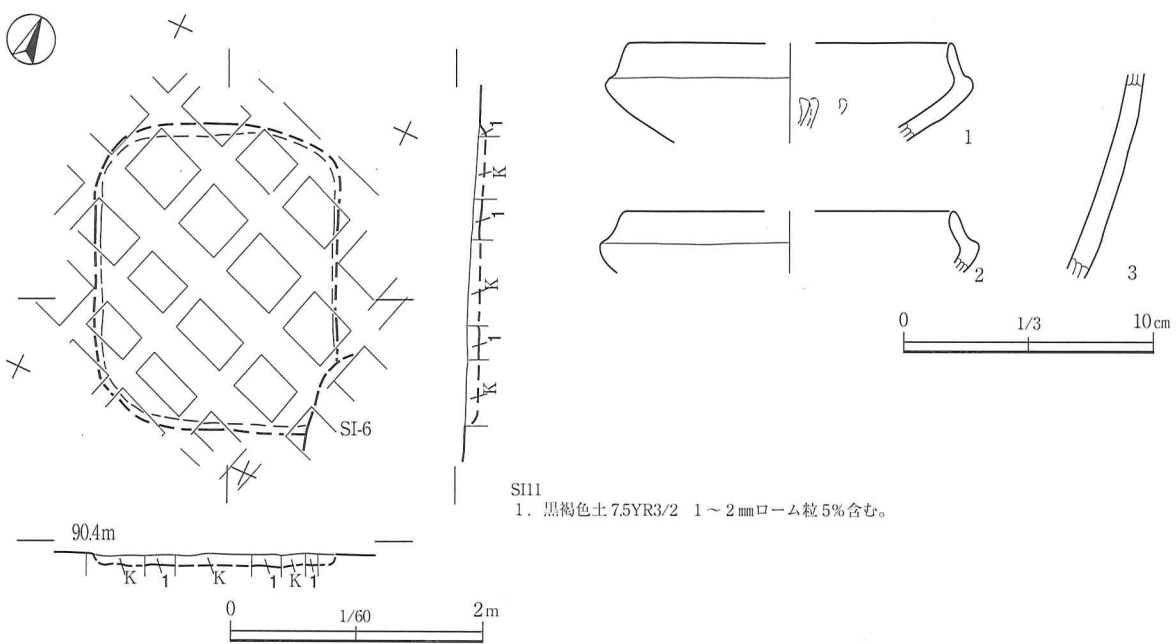
SI11 (第 24 図, 第 9 表, 図版 5)

本跡は調査区の中央, E-5グリットに位置し, SI 6に切られている。牛蒡の耕作により攪乱を受けている。平面形は隅丸方形, 規模は南北 2.4 m, 東西 1.9 m, 確認面からの深さ 0.05~0.26 mを測る。主軸方向は N-26°-W。壁はやや外傾して立ち上がる。床面はローム層を若干掘り込み, 中央が硬く締まっていた。柱穴は認められなかった。炉・カマドは確認できなかった。覆土は黒褐色土の単層で, 自然堆積である。

遺物は総重量 0.3kg。須恵器は出土していない。1・2は土師器坏の破片。体部に段を持ち, 口縁部は内傾する。1は体部内面放射状のミガキ。



第23図 SI10及び出土遺物



第24図 SI11及び出土遺物

第9表 SI11出土土器観察表

番号	種別	器種	口径(cm)	器高(cm)	底径(cm)	胎土	色調	焼成	手法の特徴	出土位置	備考
1	土師器	坏	(12.8)	-	-	細砂粒	黒褐7.5YR3/1	普通	口縁部ヨコナデ、体部内面放射状のミガキ	4区覆土	
2	土師器	坏	(13.2)	-	-	細砂粒、石英砂	にぶい褐7.5YR5/4	普通	口縁部ヨコナデ、黒斑	4区覆土	
3	土師器	甕	-	-	-	粗砂粒3mm磔	黒褐7.5YR3/1	二次被熱	体部外面ヘラ削り、内面ヘラナデ	1区覆土	

SI12 (第25・26図, 第10表, 図版5)

本跡は調査区の中央, E-4・5グリットに位置し, 一部調査区外に延びている。東側約1mにSI14が隣接している。牛蒡の耕作により攪乱を受けている。平面形は長方形, 規模は南北3m, 東西3.9m, 確認面からの深さ0.37~0.63mを測る。主軸方向はN-87°-E。壁はほぼ垂直に立ち上がる。床面はローム層を掘り込み, ほぼ平坦で, 全体に硬く締まっている。柱穴は認められなかった。貯蔵穴は南東隅に設けられ, 長方形を呈し, 規模は南北43cm, 東西65cm, 深さ32cmである。カマドは貯蔵穴の北側, 東壁のほぼ中央に設けられている。壁を凸型に掘り込んでいる。火床は床面とほぼ同じ高さであるが, 焼土は認められなかった。袖は灰黄褐色粘土で作られ, 燃焼部壁面に焼土が確認された。覆土は暗褐色土を主体とする自然堆積である。

遺物は総重量1.3kg。1~3は土師器甕の体部の破片。1は内外面ミガキ。2は外面ミガキ, 下端をヘラ削り。3は内外面刷毛目。

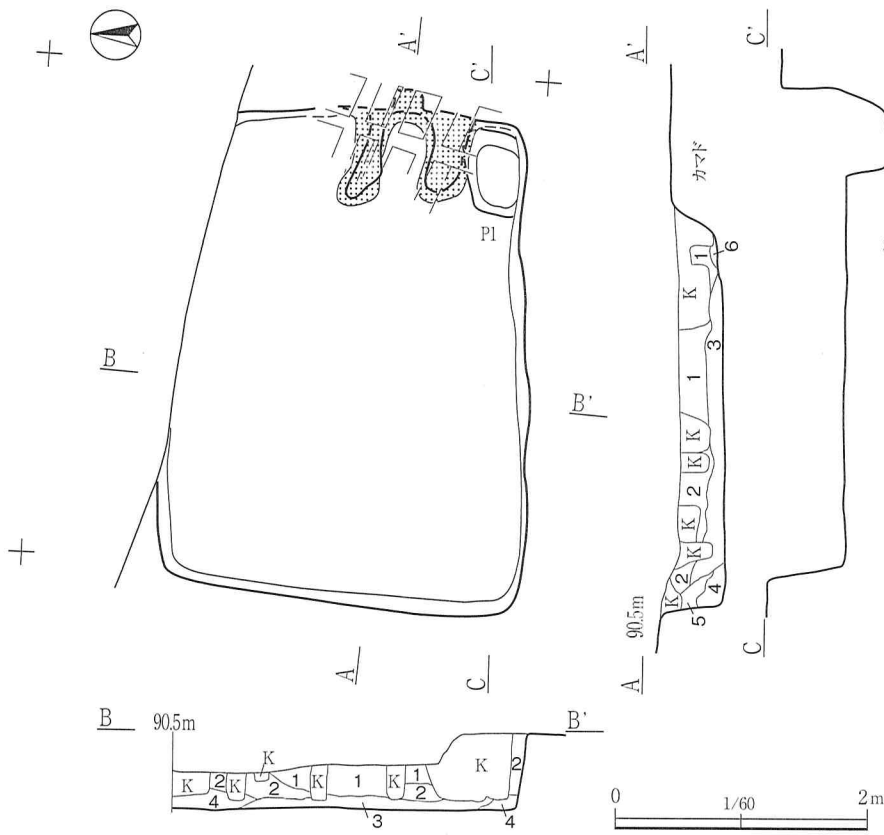
SI13 (第27・28図, 第11表, 図版6・15)

本跡は調査区の北西, E-3・4グリットに位置し, SK1に切られている。東3.5mにSI12が隣接している。牛蒡の耕作により攪乱を受けている。平面形は方形で, 規模は南北4.2m, 東西4.1m, 確認面からの深さ0.28~0.5mを測る。主軸方向はN-2°-E。壁はほぼ垂直に立ち上がる。東壁, 南壁, 北壁の一部に周溝を確認した。幅20~35cm, 深さ3~6.3cm。床面はローム層を掘り込み, ほぼ平坦で, 全体的に硬く締まっていた。南東隅と北西隅には掘方が認められる。柱穴は認められなかった。貯蔵穴は北東隅に設けられている。方形を呈し, 規模は南北40cm, 東西50cm, 深さ81cmである。カマドは北壁中央に設けられ, 壁を凸型に掘り込んでいる。火床は床面とほぼ同じ高さ, 焼土が認められる。袖は褐灰色粘土によって作られている。覆土は黒褐色土を主体とする自然堆積である。遺物は貯蔵穴内に土師器坏(4)が落ち込んだ状態で確認され, 北壁寄りには土師器甕(6)が認められた。

遺物は総重量4kg。1~4は土師器坏。1~3は体部に段を持ち, 口縁部は直立する。1は体部外面ヘラ削り内面放射状のミガキのち漆処理。4は半球形を呈し, 口縁部は短く立ち上がる。体部外面ヘラ削り, 内面放射状のミガキ。5~7は土師器甕。6は体部外面刷毛目, 内面ヘラナデ。7は底部木葉痕。

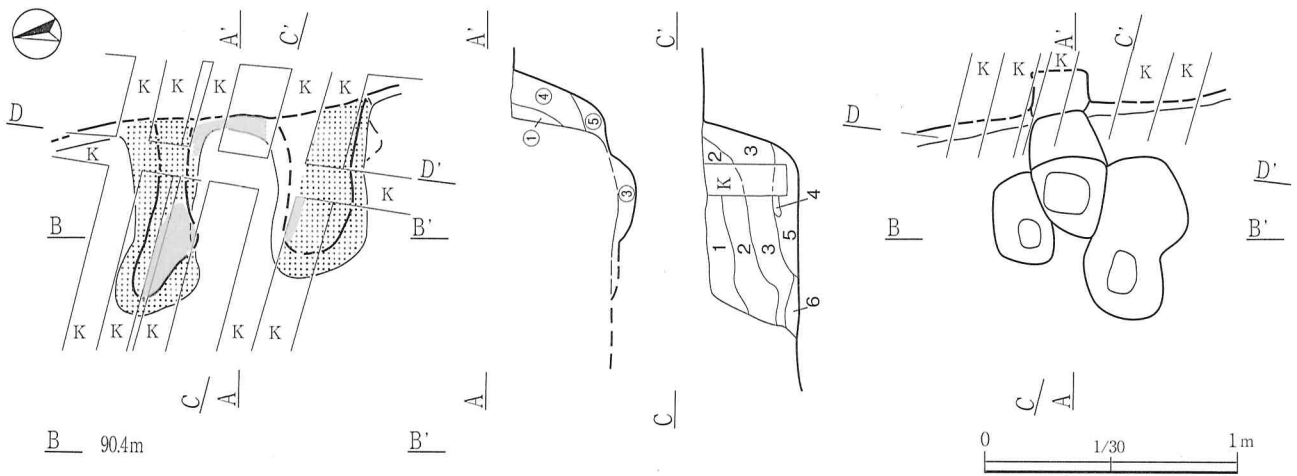
SI14 (第29図, 第12表, 図版6・15)

本跡は調査区の中央, E-5グリットに位置し, 西約1mにSI12, 南東約0.5mにSI11が隣接している。牛蒡の耕作により攪乱を受け, 東側は削平されている。平面形は方形と推定され, 規模は南北3.5m以上, 東西推定6.2m, 確認面からの深さ0.1~0.36mを測る。壁はほぼ垂直に立ち上がる。床面はローム層をわずかに掘り込み, 部分的に締まっていた。柱穴は7基確認され, P1・2が主柱穴である。P1は径43×53cm, 深さ42cm, P2は径44×56cm, 深さ40cm, P3は径42×54cm, 深さ40cm, P4は径58×60cm, 深さ6cm, P5は径25×30cm, 深さ29cm, P6は径25×33cm, 深さ18cm, P7は径43cm, 深さ7cmである。P1とP2では柱痕跡と柱当たりが確認された。炉は確認できなかった。覆土は暗褐色土を主体とする自然



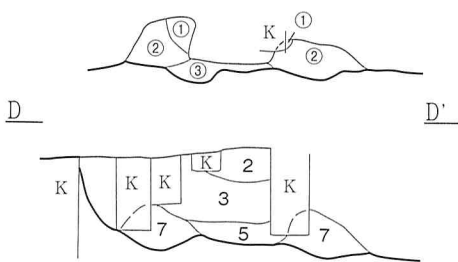
SI12

1. 黒褐色土 10YR3/2 1~2mmローム粒 20%、炭化粒、焼土粒若干含む。
2. 暗褐色土 10YR3/3 2~5mmローム粒 30%、1cmローム塊 5%、炭化粒含む。
3. 暗褐色土 10YR3/4 2~3mmローム粒 30%、焼土粒、黒色土粒含む。
4. 暗褐色土 10YR3/4 3~4mmローム粒 40%、3~4mm黒色土粒 5%、5mmローム塊 20%、焼土粒含む。
5. 暗褐色土 10YR3/3 2~3mmローム粒 10%、黒色土 20%含む。
6. 暗褐色土 10YR3/3 炭化物 50%含む。



SI12 カマド

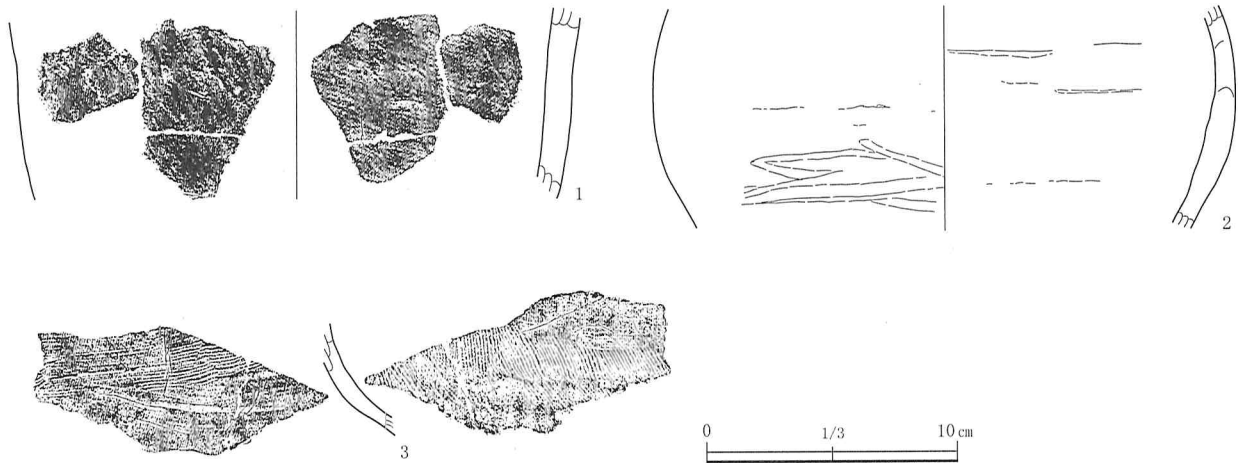
1. 暗褐色土 10YR3/4 2~3mmローム粒 30%、5~8mm褐灰色粘土塊 20%含む。
2. 暗褐色土 10YR3/4 2~3mmローム粒 30%、5~8mmローム塊 5%、焼土塊含む。
3. 暗褐色土 10YR3/3 5~10mm焼土塊 40%、褐灰色粘土塊 30%含む。
4. 褐色土 10YR4/4
5. 灰
6. 炭化物
7. 灰黄褐色粘土(カマド構築材)



SI12 カマド掘方

- ①. 焼土
- ②. 褐灰色粘土 10YR4/4
- ③. 暗褐色土 10YR3/3 1~2mmローム粒 10%、1cmローム塊混じる。
- ④. にぶい褐色土 7.5YR5/3 5~10mm焼土塊 40%、粘土含む。
- ⑤. 黒褐色土 10YR3/2 3~4mm焼土塊 30%、炭化物混じる。

第25図 SI12



第26図 SI12出土遺物

第10表 SI12出土土器観察表

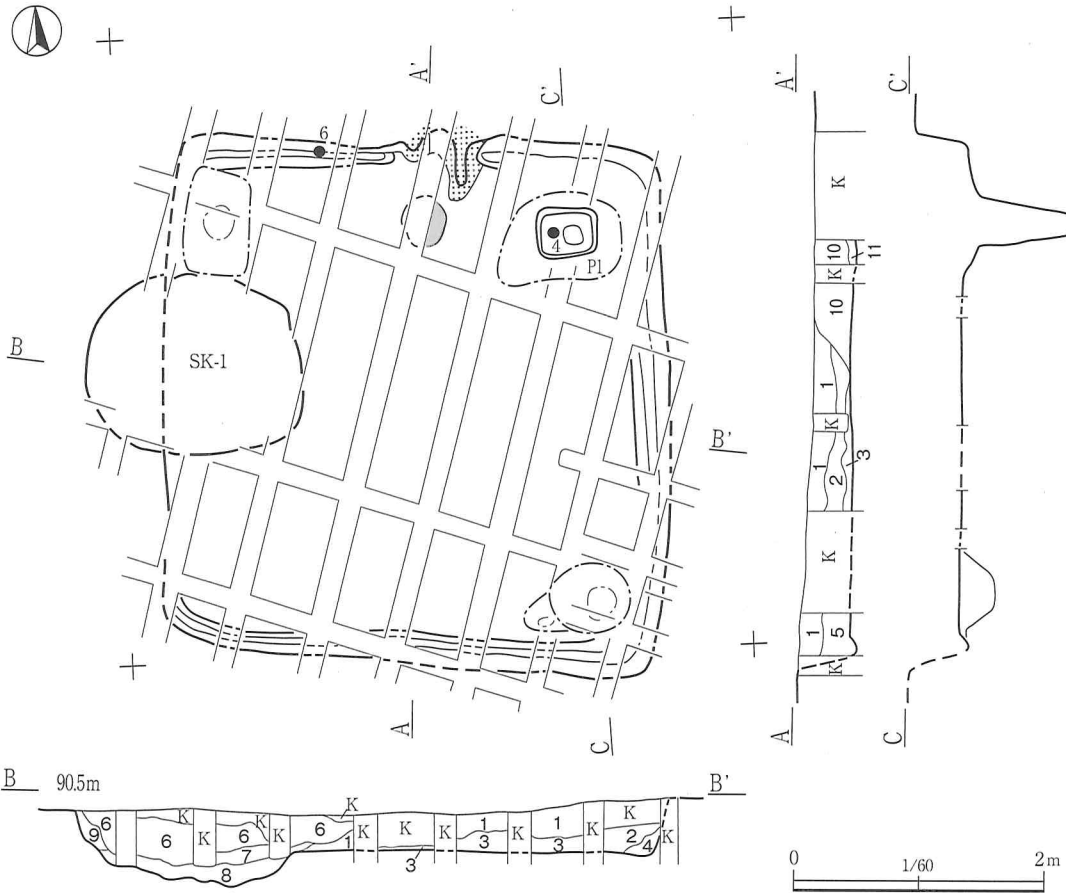
番号	種別	器種	口径(cm)	器高(cm)	底径(cm)	胎土	色調	焼成	手法の特徴	出土位置	備考
1	土師器	甕	-	-	-	粗砂粒、4mm礫	橙5YR6/6	普通	外面縦ミガキ、内面横ミガキ	カマド	
2	土師器	甕	-	-	-	赤褐色粒、細砂粒	にぶい橙7.5YR7/3	一部二次被熱	体部外面ミガキ、下端ヘラ削り	貯蔵穴覆土	
3	土師器	甕	-	-	-	細砂粒、2~3mm礫	灰褐7.5YR4/2	普通	口縁部ヨコナデ、体部外面刷毛目、口縁部内面刷毛目、体部内面ヘラナデ	3区覆土	

堆積である。

遺物は総重量0.7kg。1～5は土師器甕の破片。1は口縁部が大きく外反し、体部は寸胴を呈する。5は外面刷毛目。

SI15 (第30～34図, 第13表, 図版6・7・16)

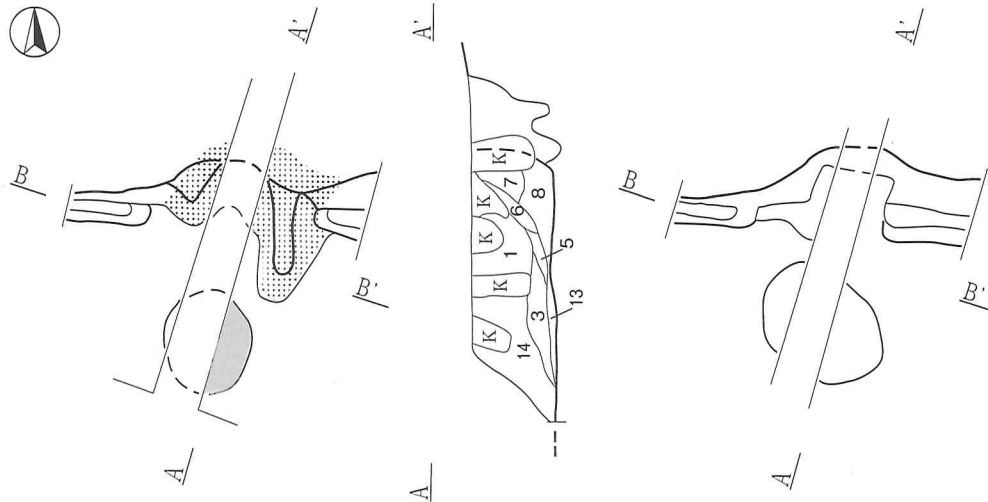
本跡は調査区の西E・D-2・3グリットに位置し、SI16を切っている。牛蒡の耕作により攪乱を受けている。平面形は方形で、規模は南北5.8m、東西5.6m、確認面からの深さ0.14～0.2mを測る。主軸方向はN-11°-E。壁はほぼ垂直に立ち上がる。床面はほぼ平坦で、北側から中央部を除き、掘方を掘り込んだ後黒褐色土で埋めて作られている。中央は硬く締まっている。柱穴は6基が確認され建て替えが行われていると考えられる。P1は径27×35cm、深さ60cm、P2は径36×41cm、深さ24cm、P3は径34×35cm、深さ42cm、P4は径41cm、深さ27cm、P5は径35×60cm、深さ26cm、P6は径40×61cm、深さ34cmである。その位置から、P1～P4が建て替え後、P5・6が建て替え前と考えられる。P3とP4の間に建て替え前の柱穴が想定されるが、確認できなかった。また、南壁の中央壁際に複数の小穴が認められる。貯蔵穴は北東隅に設けられ、平面形は隅丸方形、規模は南北63cm、東西95cm、深さ61cmである。覆土中に多量の焼土粒を含み、南壁が焼けて赤化していた。カマドは北壁中央に設けられ、壁をU型に掘り込んでいる。焚口の両側に土師器甕(15・16)が伏せられた状態で確認された。袖は床面に張り出さずに設けられ、褐灰色粘土で作られている。火床は床面とほぼ同じ高さと考えられるが、焼土は確認されなかった。掘方は火床下部に楕円形の掘り込みが認められ、窯尻に向かって階段状に立ち上がっている。覆土は暗褐色土を主体とする自然堆積である。遺物は南側中央の床面上から土師器坏(5)が1個出土した。また、貯蔵穴内からは土師器坏(2・3)、土師器小形甕(7)、土師器甕(14)及び棒状の川原石(18・19)が落ち込んだ状態で出土



SI13

1. 黒褐色土 10YR2/3 2~3mmローム粒 20%、5mmローム塊 3%、炭化粒、焼土塊含む。
2. 暗褐色土 10YR3/3 2~3mmローム粒 15%、焼土粒、炭化粒含む。
3. 黒褐色土 10YR2/3 2~3mmローム粒 20%、5~10mmローム塊 30%含む。
4. 黒褐色土 10YR2/3 2~3mmローム粒 10%含む。
5. 黒褐色土 10YR2/2 1~2mmローム粒 5%含む。
6. 黒褐色土 10YR2/3 1~2mmローム粒 5%、5mmローム塊、焼土塊、炭化粒 3%含む。

7. 黒褐色土 10YR2/3 1~2mmローム粒 30%、5mmローム塊含む。
8. 極暗褐色土 7.5YR2/3 1~2mmローム粒 20%、3~5cmローム塊 30%含む。
9. 黒褐色土 10YR2/3 3~4cm褐色土斑状に入る。
10. 黒褐色土 7.5YR3/2 2~3mmローム粒 30%、焼土粒 20%、1cmローム塊 3%、炭化物含む。
11. 黒褐色土 7.5YR3/2 5mmローム塊 3%、2~5mm褐色粘土粒 30%、焼土粒含む。



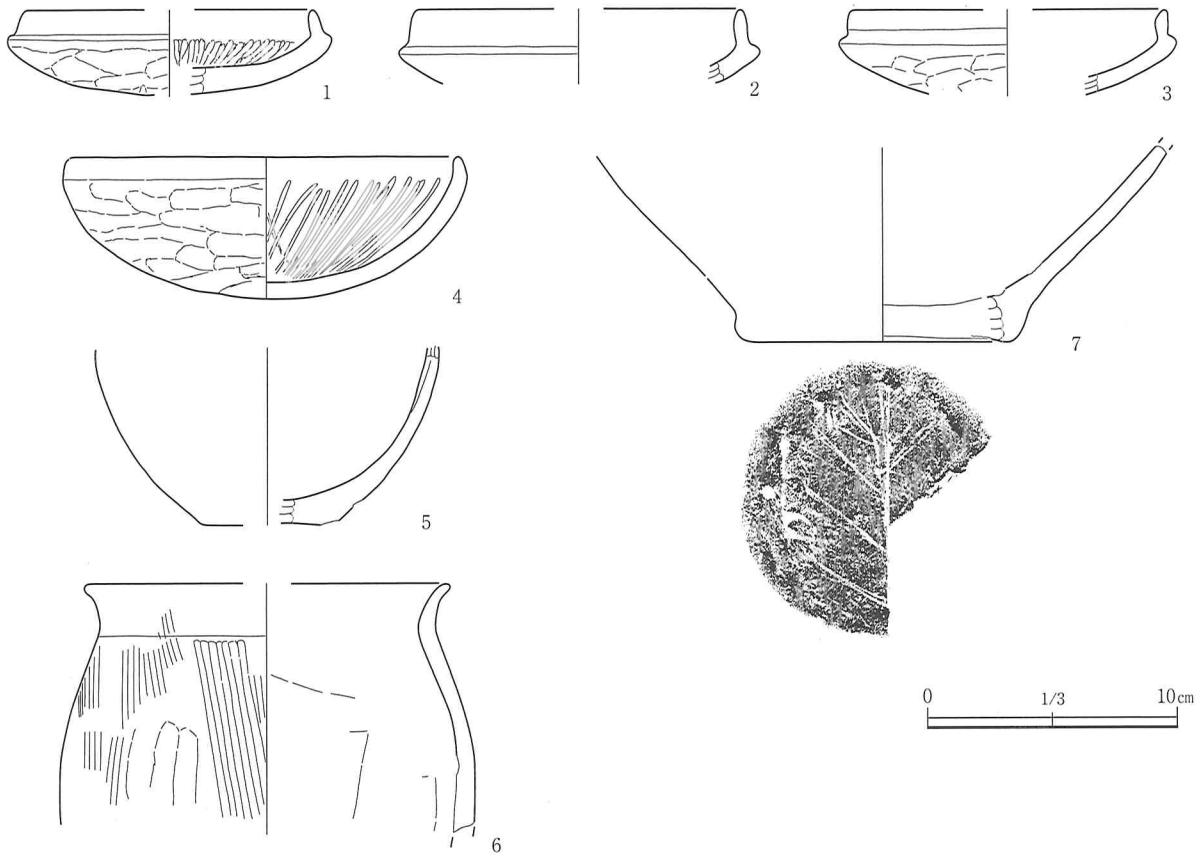
SI13 カマド

SI13 カマド

1. 黒褐色土 7.5YR3/2 2~3mmローム粒 30%、3~5mm焼土粒 10%、褐色粘土混じる。
2. 暗褐色土 10YR3/3 2~3mmローム粒 10%、10mmローム塊混じる。
3. 極暗褐色土 7.5YR2/3 3~5mm褐色粘土塊 40%、5mm焼土塊 10%含む。
4. 暗褐色土 10YR3/3 2~3mmローム粒 20%、5~10mmローム塊 3%含む。
5. 黒褐色土 10YR2/3 3~5mm焼土粒 20%、褐色粘土塊 5%含む。
6. 焼土塊 暗褐色灰混じる。

7. 褐色土 10YR4/6
8. 暗褐色土 10YR3/3 3~5mm焼土粒 3%含む。
9. 暗褐色土 10YR3/3 2~3mmローム粒 30%、5mm焼土粒 10%含む。
10. 黒褐色土 10YR3/2 3~5mm焼土粒 10%、褐色粘土塊 5%含む。
11. 暗褐色土 10YR3/4 2~3mmローム粒 10%、焼土粒 3%含む。
12. 褐色粘土
13. 焼土
14. 黒褐色土 10YR3/4 3~4mmローム粒 20%、5mm焼土塊、焼け粘土塊 10%含む。

第27図 SI13



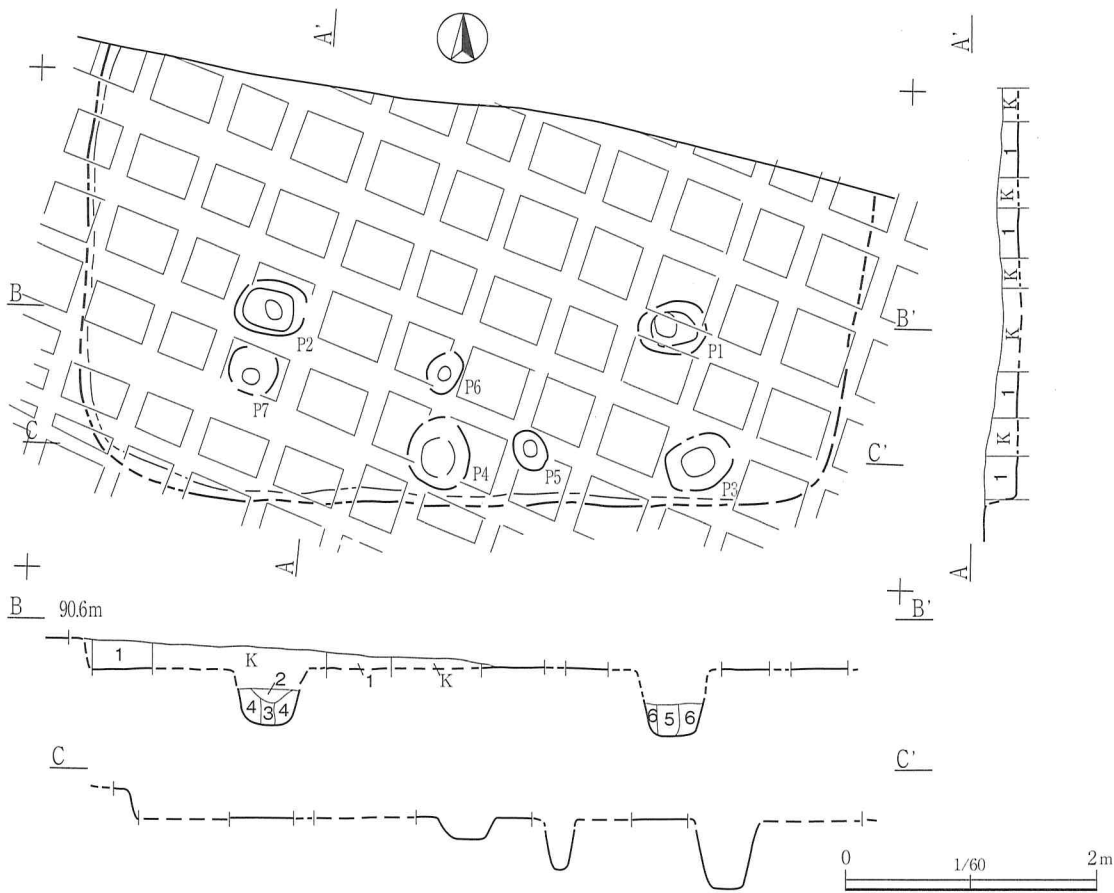
第28図 SI13出土遺物

第11表 SI13出土土器観察表

番号	種別	器種	口径(cm)	器高(cm)	底径(cm)	胎土	色調	焼成	手法の特徴	出土位置	備考
1	土師器	坏	(11.5)	3.4	-	赤褐色粒	橙5YR6/6	普通	口縁部ヨコナデ、体部外面ヘラ削り、内面放射状のミガキ、漆処理	4区覆土	
2	土師器	坏	(12.9)	-	-	細砂粒、石英砂	暗赤褐5YR3/2	普通	口縁部ヨコナデ	1区覆土	
3	土師器	坏	(12.6)	-	-	微砂粒	浅黄橙7.5YR8/4	普通	口縁部ヨコナデ、体部外面ヘラ削り	1区覆土	
4	土師器	坏	15.4	5.7	-	細砂粒	極暗褐7.5YR2/3	普通	口縁部ヨコナデ、体部外面ヘラ削り、内面放射状のミガキ	貯蔵穴覆土	底面煤付着
5	土師器	甕	-	-	(5.3)	赤褐色粒、微砂粒2~3mm燻	赤褐2.5YR4/6	普通	体部外面ミガキ、内面ミガキ	覆土	
6	土師器	甕	(14.4)	-	-	赤褐色粒、微砂粒	明赤褐5YR5/6	普通	口縁部ヨコナデ、体部外面刷毛目、下端ヘラ削り、内面ヘラナデ	覆土	
7	土師器	甕	-	-	10.5	細砂粒、石英砂	暗赤褐5YR3/2	二次被熱	内面ミガキ	覆土	

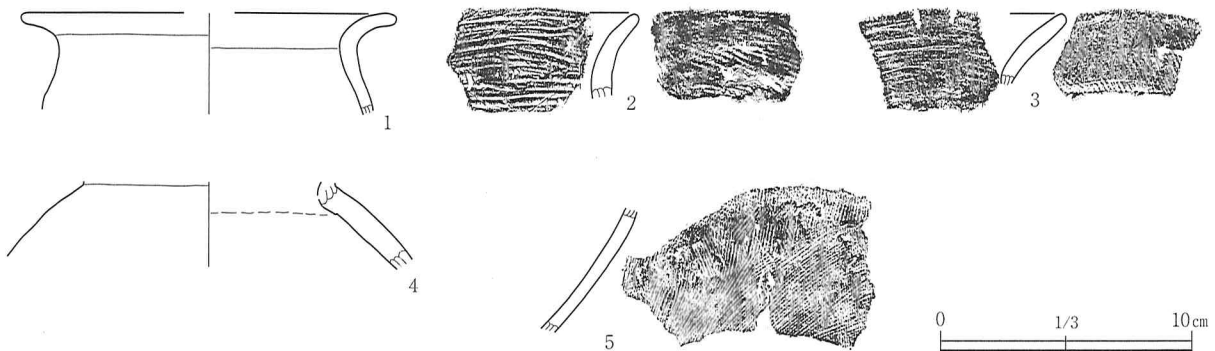
した。

遺物は総重量 8.6kg。カマド・貯蔵穴出土のもの以外はほとんどが破片である。1～5は土師器坏。1・2は丸底で、体部に稜を持ち口縁部は直立する。1は体部外面ヘラ削り、内面ナデ。2は内外面ミガキ。3～5は半球形状を呈し、口縁部は短く立ち上がる。3・4は体部外面ヘラ削り、内面放射状のミガキ。5は内面のミガキがランダムである。6は土師器碗の破片。体部に段を持ち、口縁部はやや外反する。内外面にわずかに磨きを残す。7は土師器小形甕。平底で、球形を呈し、口縁部は外反する。体部外面下半ヘラケズリ、内面ヘラナデ。8は土師器高坏の脚部の破片。外面ヘラナデ、内面ミガキ、下端刷毛目。9は支脚の破片と考えられる。粘土紐の巻き上げ痕を残し、内面ヘラナデ。二次被熱を受ける。10は棒状の土製品。断面円形で、



SI14

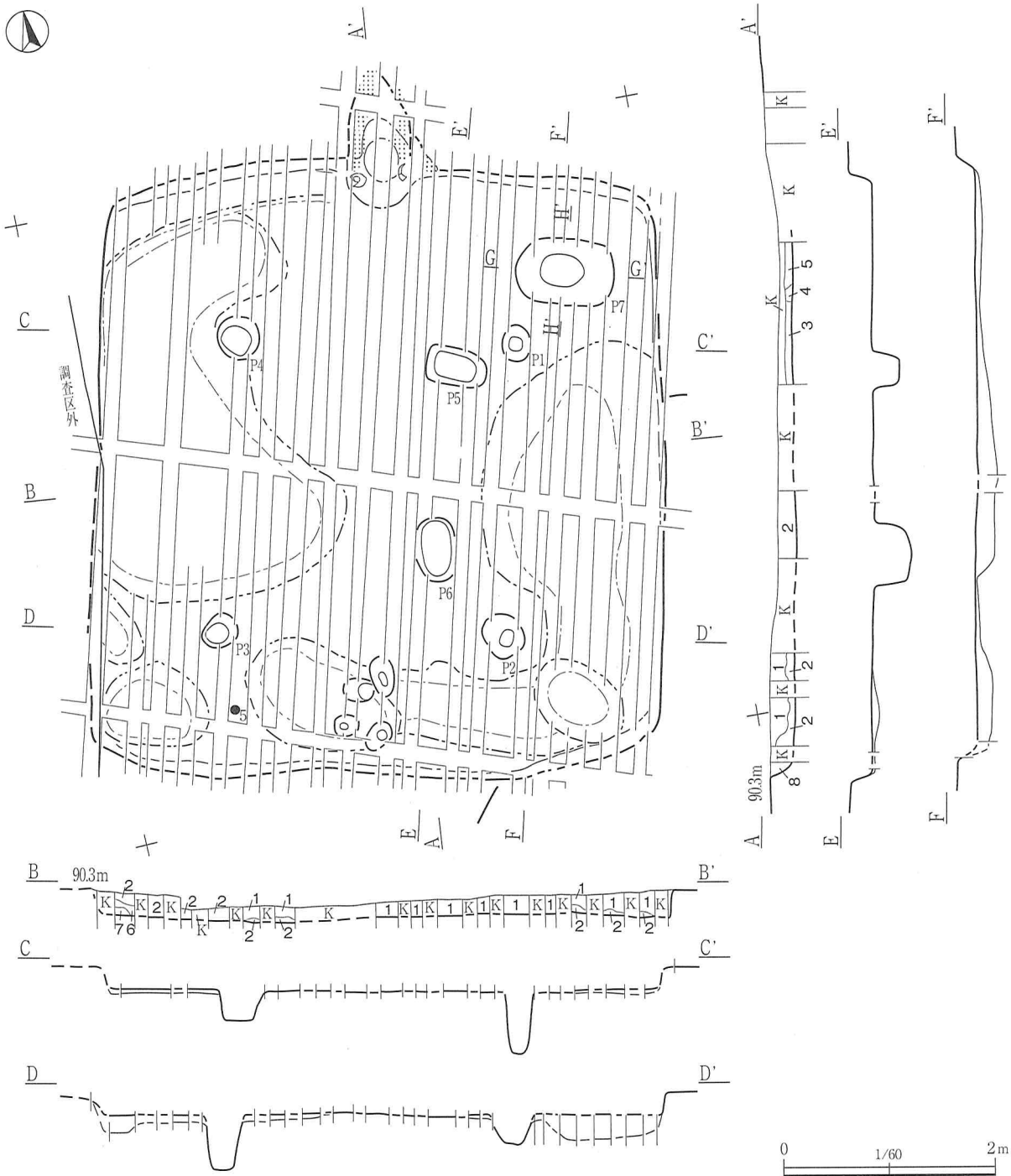
1. 黒褐色土 7.5YR3/2 1~2mmローム粒 20%、焼土粒、炭化粒若干含む。
2. 暗褐色土 10YR3/3 1~2mmローム粒 30%、オレンジ粒 3%、1cmローム塊混じる。
3. 暗褐色土 10YR3/4 1cm黒色土塊、ローム塊 5%含む。
4. 暗褐色土 10YR3/4 ローム粒 30%、2~4cmローム塊 30%含む。
5. 暗褐色土 10YR3/3 2~3mmローム粒 10%含む。
6. 暗褐色土 10YR3/4 2~6cmローム塊 20%含む。



第 29 図 SI14 及び出土遺物

第12表 SI14出土土器観察表

番号	種別	器種	口径(cm)	器高(cm)	底径(cm)	胎土	色調	焼成	手法の特徴	出土位置	備考
1	土師器	甕	(14.4)	-	-	微砂粒	暗褐7.5YR3/3	良	口縁部ヨコナデ、体部内面ヘラナデ	3区覆土	
2	土師器	甕	-	-	-	細砂粒	灰白7.5YR8/2	普通	口縁部外面ヨコナデ、内面横刷毛目	覆土	
3	土師器	甕	-	-	-	細砂粒	灰褐7.5YR4/2	普通	口縁部外面ヨコナデ、内面横刷毛目	3区覆土	外面煤付着
4	土師器	壺	-	-	-	細砂粒	橙7.5YR6/6	二次被熱	二次被熱のため不明	覆土	
5	土師器	甕	-	-	-	微砂粒	褐7.5YR4/3	普通	外面刷毛目	覆土	内外面煤付着

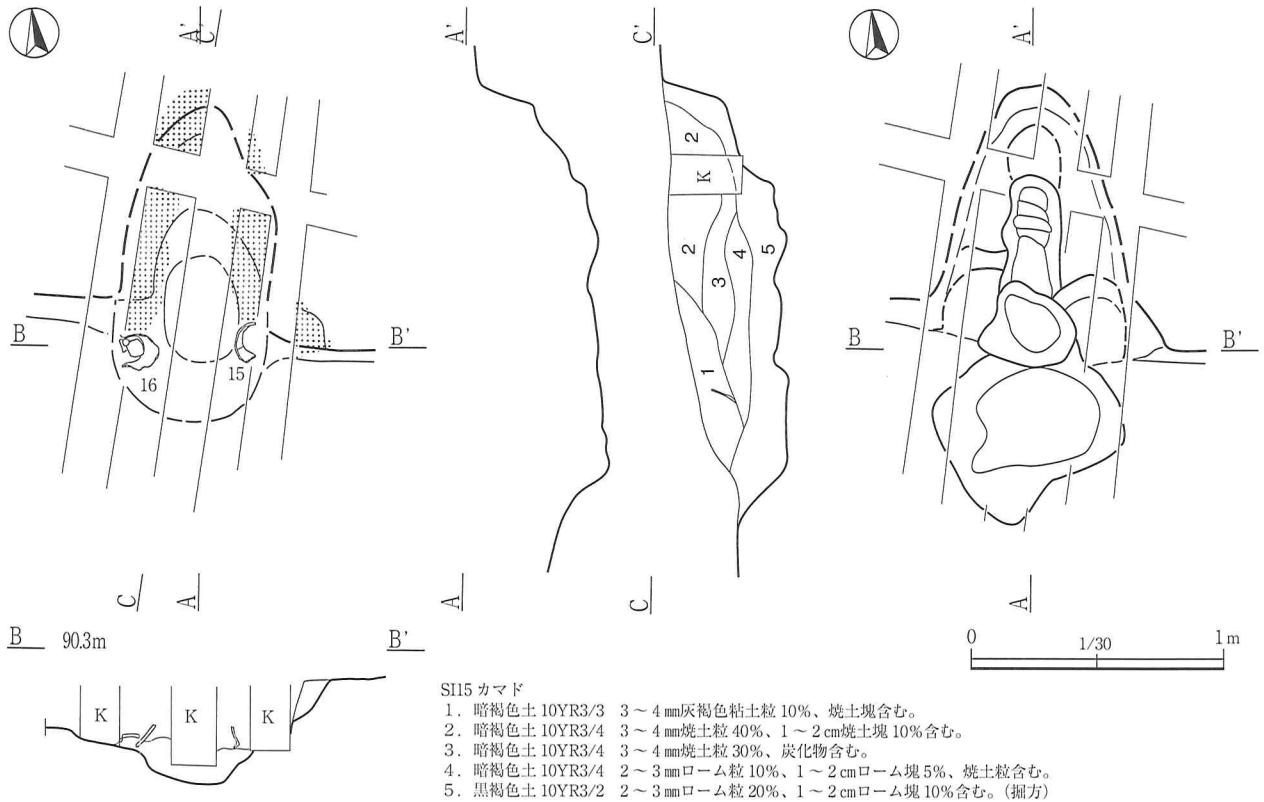


SI15

1. 暗褐色土 10YR3/4 0.5 ~ 2 mm ローム粒 30%、4 ~ 5 mm ローム塊、焼土粒 3% 含む。
2. 暗褐色土 10YR3/3 0.5 ~ 2 mm ローム粒 20%、10 ~ 20 mm ローム塊、焼土粒炭化粒 3% 含む。
3. 暗褐色土 10YR3/3 1 ~ 2 mm ローム粒 20%、5 ~ 10 mm 焼土塊 5% 含む。

4. 暗褐色土 10YR3/3 1 cm ローム塊 40% 含む。
5. 暗褐色土 10YR3/3 3 ~ 5 mm ローム塊 20%、褐灰色粘土粒 5% 含む。
6. 黒褐色土 10YR2/2 1 ~ 2 mm ローム粒 20% 含む。
7. 黒褐色土 10YR2/2 1 ~ 2 mm ローム粒 10%、5 mm ローム塊 5% 含む。
8. 暗褐色土 10YR3/4 ローム土混じる。

第 30 図 SI15



第31図 SI15 カマド

やや弓なりになる。11は手捏ね土器。12~17は土師器甕。12・13・15・16はカマド構築材。12・13は同一個体であるが、体部上半を攪乱に切られている。体部外面ヘラ削り、内面ヘラナデ。14は平底で、寸胴を呈し、口縁部は外反する。体部外面上位刷毛目、下位ヘラ削り、内面ヘラナデ。17は体部が球形を呈し口縁部は外反する。体部外面横のヘラ削りのちミガキ、内面ヘラナデ。18・19は編物石。18は長さ13.2cm、幅5.3cm、厚さ3.7cm、重さ337g。断面台形を呈する。19は長さ12.4cm、幅5cm、厚さ2.7cm、重さ290g。断面方形を呈する。

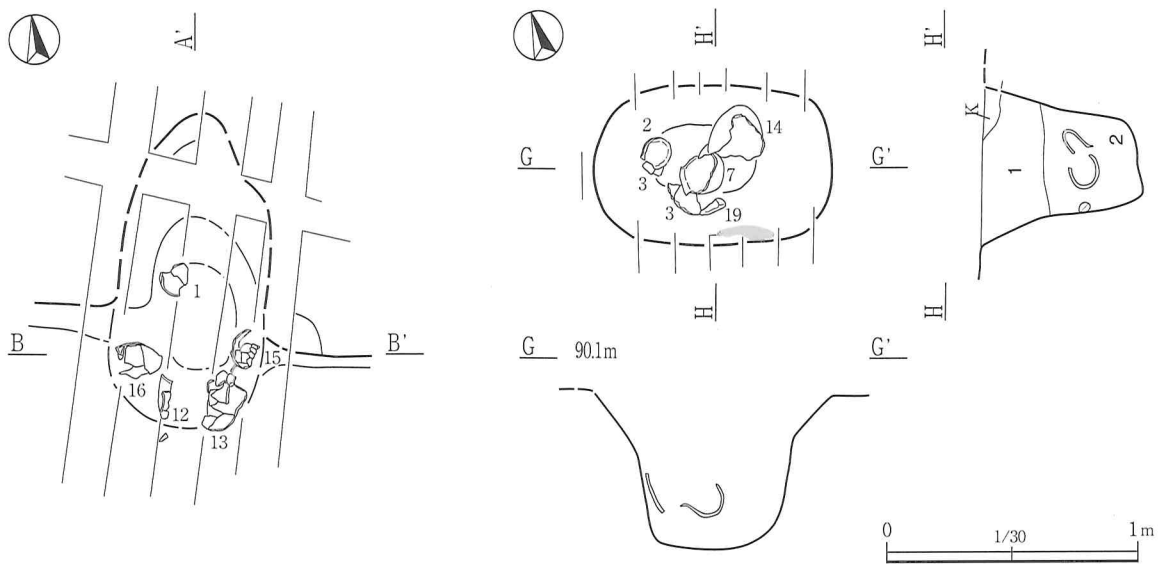
SI16 (第35・36図, 第14表, 図版7・16)

本跡は調査区の西側、D-3グリットに位置し、SI15に切られ、調査区外に延びている。牛蒡の耕作により攪乱を受けている。SI15と調査区東壁の間に掘り込みを確認したことから住居跡と判断したが、SI17との明瞭な境界を確認することができず、調査区内ではその全容を認めることができなかった。壁は北壁の一部が確認でき、高さ15cmを測り、ほぼ垂直に立ち上がる。床面はローム層を若干掘り込み、ほぼ平坦と考えられる。柱穴は確認できなかった。炉・カマドは確認できなかった。覆土は黒褐色土の自然堆積と考えられる。

遺物は総重量0.1kg。坏・塊類、甕類の破片である。1は土師器塊。平底で、口縁部は短く立ち上がる。体部外面下端ヘラナデ。

SI17 (第35・36図, 第15表, 図版7・16)

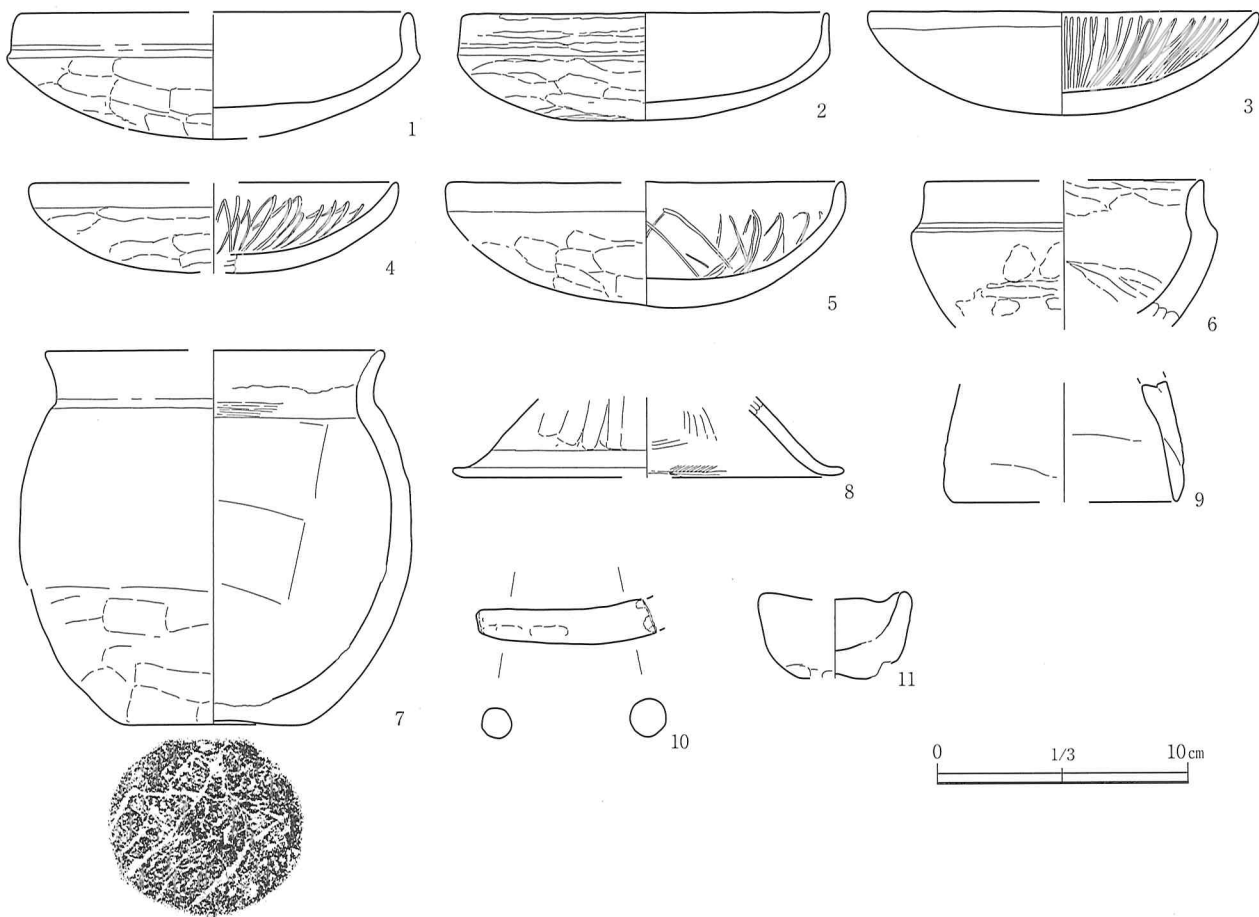
本跡は調査区の西側、C・D-3グリットに位置し調査区外に延びている。牛蒡の耕作により攪乱を受け



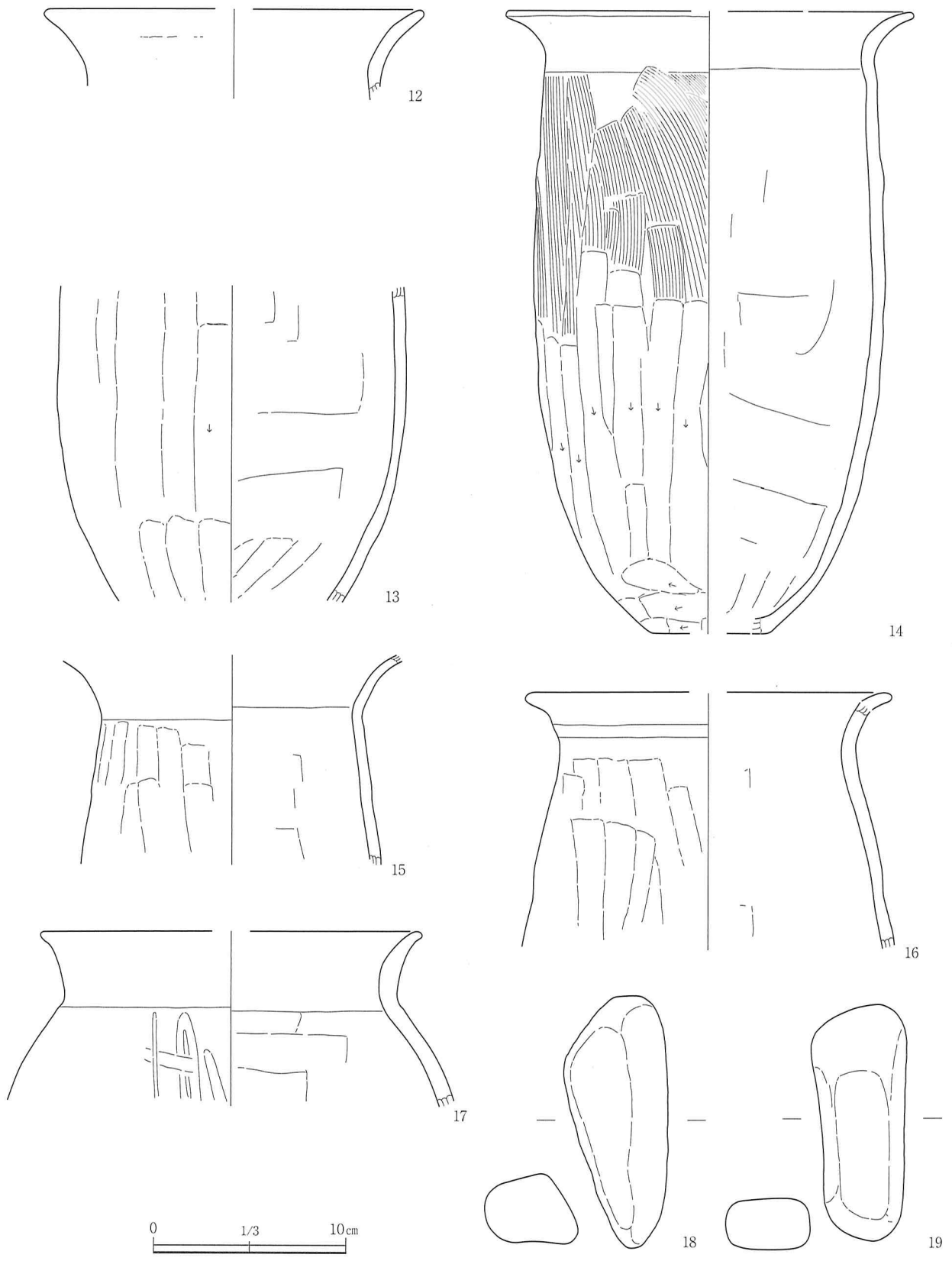
SI15 貯蔵穴

1. 暗褐色土 10YR3/3 2~4mmローム粒 20%、焼土粒、炭化粒、KP5% 含む。
2. 黒褐色土 10YR2/3 2~3mmローム粒 10%、5mm焼土粒、1cmローム塊 5% 含む。

第 32 図 SI15 カマド及び貯蔵穴遺物出土状況



第 33 図 SI15 出土遺物 (1)



第34図 SI15 出土遺物 (2)

第13表 SI15出土土器観察表

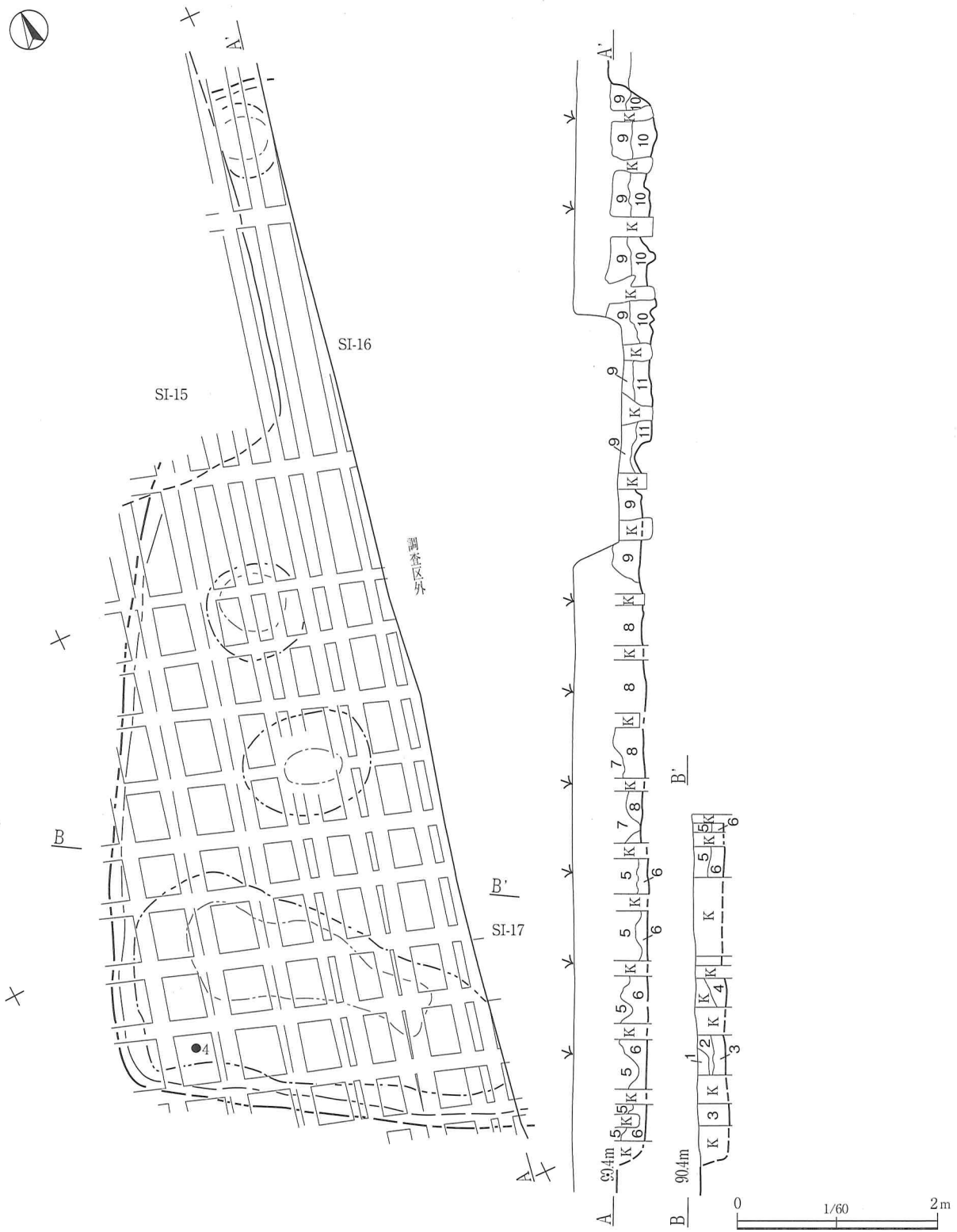
番号	種別	器種	口径(cm)	器高(cm)	底径(cm)	胎土	色調	焼成	手法の特徴	出土位置	備考
1	土師器	坏	(15.5)	5.1	-	微砂粒	にぶい褐7.5YR5/4	普通	口縁部ヨコナデ、体部外面ヘラ削り、内面横のナデ、外面に黒斑	カマド	
2	土師器	坏	(14.5)	4.3	-	細砂粒、石英砂	にぶい橙7.5YR7/4	普通	口縁部ミガキ、体部外面ミガキ、内面ミガキ	貯蔵穴覆土	
3	土師器	坏	15.5	4.1	-	赤褐色粒、微砂粒	浅黄橙7.5YR8/3	普通	口縁部ヨコナデ、内面放射状のミガキ、口縁部に漆、内面に黒斑	貯蔵穴覆土	
4	土師器	坏	(14.6)	3.6	-	細砂粒、石英砂、2mm矽	にぶい赤褐2.5YR5/4	二次被熱	口縁部ヨコナデ、体部外面ヘラ削り、内面ミガキ、漆処理	1区掘方	
5	土師器	坏	(15.7)	5.0	-	赤褐色粒、細砂粒、石英砂	黒褐7.5YR3/2 にぶい橙7.5YR7/4	普通	口縁部ヨコナデ、体部外面ヘラ削り、内面ミガキ、漆処理	3区覆土	
6	土師器	塊	(11.0)	-	-	赤褐色粒、微砂粒	橙7.5YR7/6	普通	口縁部ヨコナデ、体部外面下端ミガキ、内面ナデ、下端ミガキ、外面に黒斑	2区覆土	
7	土師器	小形甕	(13.4)	15.0	7.5	微砂粒	橙7.5YR6/6	二次被熱	口縁部ヨコナデ、体部外面下半ヘラケズリ、内面ヘラナデ	貯蔵穴覆土	
8	土師器	高坏	-	-	(15.2)	細砂粒	灰褐7.5YR4/2	普通	外面ヘラナデ、下端ヨコナデ、内面ミガキ、下端刷毛目	1区掘方	
9	土製品	支脚	-	-	(9.0)	赤褐色粒、微砂粒	橙7.5YR7/6	二次被熱	粘土紐巻き上げ痕が明瞭に残り、内面ヘラナデ	1区覆土	
10	土製品	棒状	-	-	-	微砂粒	にぶい黄橙	普通	ナデ	覆土	
11	土製品	手捏ね	(5.7)	3.5	(3.5)	微砂粒	浅黄橙7.5YR8/4	普通	外面ナデ、下端ヘラ削り、内面ミガキ	1区覆土	
12	土師器	甕	(19.4)	-	-	細砂粒	橙5YR6/6	普通	口縁部ヨコナデ	カマド	
13	土師器	甕	-	-	-	粗砂粒、石英砂	明赤褐2.5YR5/6	普通	体部外面ヘラ削り、内面ヘラナデ、下端指ナデ	カマド	
14	土師器	甕	(21.3)	32.5	(6.2)	赤褐色粒、粗砂粒	赤褐2.5YR4/6	二次被熱	口縁部ヨコナデ、体部外面上位刷毛目、下位縦のヘラ削り、下端横のヘラ削り、内面ヘラナデ、外面下位に楕円形の黒斑、内面上位に黒斑	貯蔵穴覆土	
15	土師器	甕	-	-	-	粗砂粒、石英砂	橙7.5YR7/6~ 明褐灰7.5YR7/2	二次被熱	口縁部ヨコナデ、体部外面ヘラナデ、内面ヘラナデ	カマド	
16	土師器	甕	(18.5)	-	-	粗砂粒	褐灰7.5YR5/1~ 浅黄橙7.5YR8/4	二次被熱	口縁部ヨコナデ、体部外面ヘラ削り、内面ヘラナデ	カマド	
17	土師器	甕	(19.6)	-	-	粗砂粒、石英砂	灰褐7.5YR4/2	普通	口縁部ヨコナデ、体部外面横のヘラ削りのちミガキ、内面ヘラナデ	3区覆土	

ている。SI15・16との関係は不明である。ただし、SI16・17は、1軒の住居跡の可能性もありえる。平面形は方形と推定され、規模は東西3.9m以上、確認面からの深さは0.22～0.28mを測る。主軸方向はN-27°-E。壁はほぼ垂直に立ち上がる。床面はローム層を若干掘り込む。南壁から北に約3mのところやや起伏が認められる。この部分で立ち上がりがあるとすれば、SI16との境である可能性がある。柱穴は確認できなかった。炉・カマドは確認できなかった。

遺物は総重量2.6kg。2は土師器塊。口縁部は外反する。体部外面ミガキ、内面ヘラナデ。3・4は土師器埴。3は体部が球形を呈し、口縁部は内湾しながら立ち上がる。4は底部片で、内面ヘラナデ。5～8は土師器高坏。5は坏部、6～8は脚部である。5・6は同一個体と考えられる。脚部は八の字状に開き、坏部は段を持って内湾しながら立ち上がる。坏部外面ミガキ、二次被熱を受ける。9は手捏ね土器。平底で、内面指ナデ。10～12は土師器甕。10・11は同一個体と考えられる。底部丸底で、外面全体に刷毛目を施す。12は外面ミガキ、内面上位ヘラナデ、下位刷毛目。13・14は土師器台付甕で同一個体と考えられる。体部は球形を呈し、口縁部は外反する。外面刷毛目、内面ヘラナデ。

SI18 (第37～39図, 第16表, 図版7・16・17)

本跡は調査区の南西隅、B・C-2・3グリットに位置し、調査区外に延びている。牛蒡の耕作により攪乱を受けている。SI19に切られる。平面形は方形と推定され、規模は南北5m以上、東西6.8m、確認面からの深さ0.35～0.47mを測る。主軸方向はN-9°-E。壁はほぼ垂直に立ち上がる。北東隅に床面とほぼ

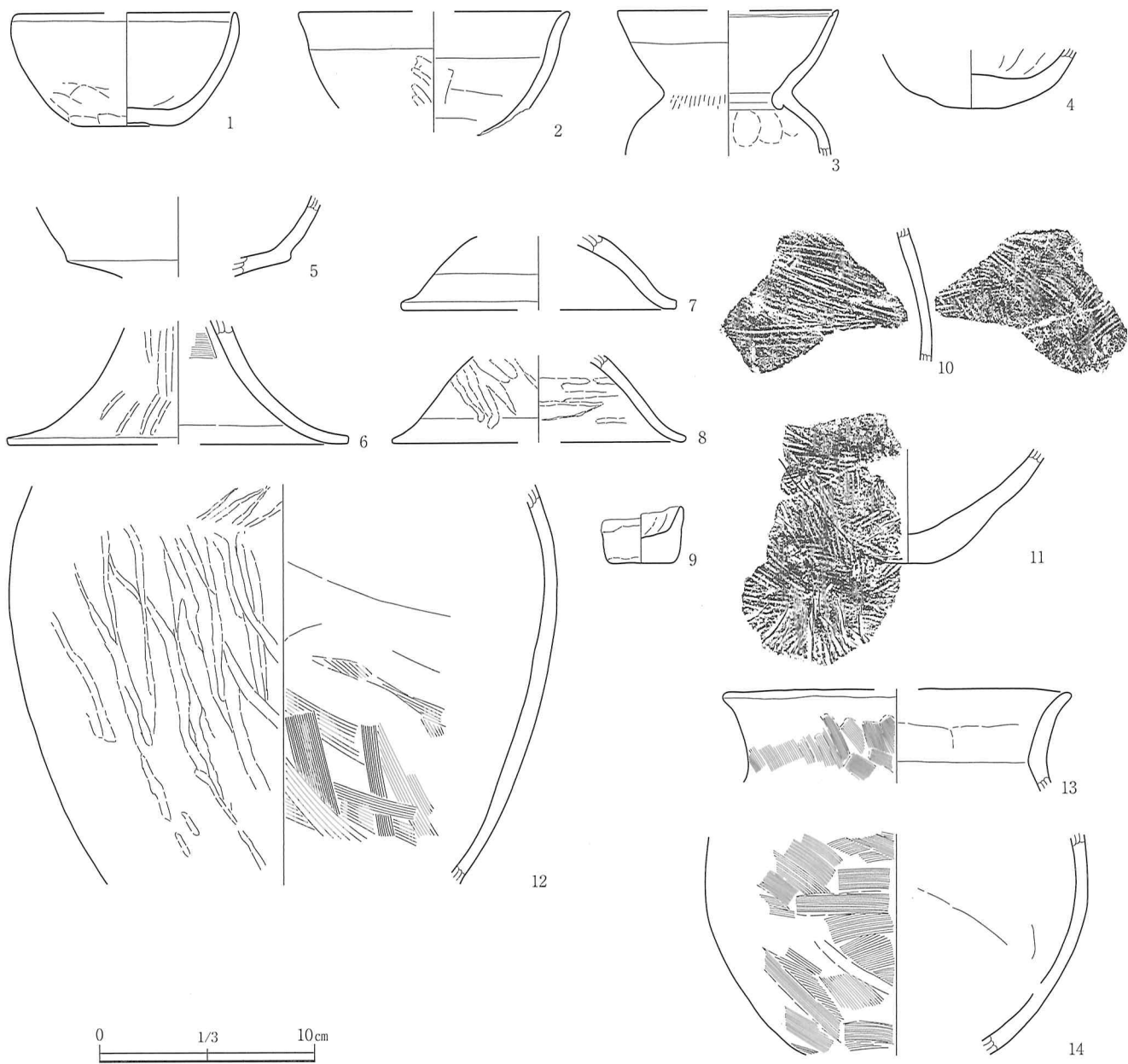


SI16・17

1. 黒褐色土 10YR2/3 0.5～1mmローム粒 10%、焼土粒 3%含む。
2. 黒褐色土 7.5YR3/2 0.5～1mmローム粒 20%、焼土粒若干含む。
3. 暗褐色土 10YR3/4 2～3mmローム粒 10%、焼土粒、炭化粒 3%含む。
4. 黒褐色土 10YR3/2 2～5mmローム粒 30%、ローム塊含む。
5. 黒褐色土 10YR2/2 締まる。0.5～1mmローム粒 10%含む。

6. 暗褐色土 10YR3/4 2～3mmローム粒 20%、5～10mmローム塊 3%含む。
7. 黒褐色土 10YR2/2 0.5～1mmローム粒 20%、ローム塊 3%含む。
8. 暗褐色土 10YR3/4 1～2mmローム粒 30%、5～8mmローム塊 5%含む。
9. 黒褐色土 10YR2/3 0.5～1mmローム粒 10%含む。
10. 暗褐色土 10YR3/4 2～3mmローム粒 30%含む。
11. 暗褐色土 7.5YR3/3 ローム土混じる。

第 35 図 SI16・17



第36図 SI16・17 出土遺物

第14表 SI16出土土器観察表

番号	種別	器種	口径(cm)	器高(cm)	底径(cm)	胎土	色調	焼成	手法の特徴	出土位置	備考
1	土師器	碗	(10.3)	5.3	4.5	細砂粒、赤褐色粒	橙5YR6/6	二次被熱	口縁部ヨコナデ、体部外面下端ヘラナデ	覆土	

第15表 SI17出土土器観察表

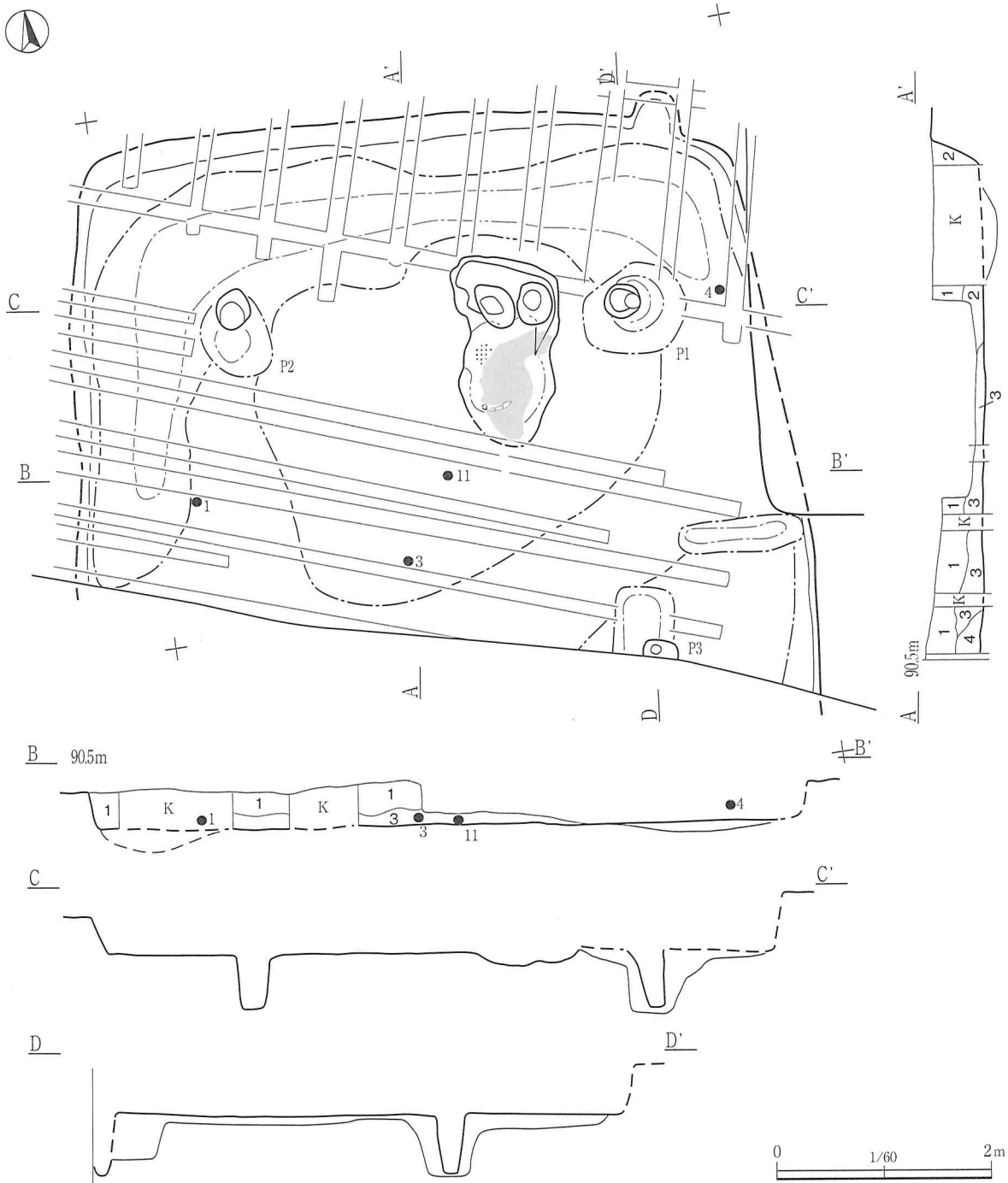
番号	種別	器種	口径(cm)	器高(cm)	底径(cm)	胎土	色調	焼成	手法の特徴	出土位置	備考
2	土師器	埴	(12.6)	-	-	微砂粒	灰黄褐 10YR5/2	普通	口縁部ヨコナデ、体部外面ミガキ、内面ヘラナデ	覆土	
3	土師器	埴	(10.3)	-	-	微砂粒	灰白7.5YR8/2	普通	口縁部ヨコナデ、体部内面に指頭痕、外面に黒斑	2区覆土	
4	土師器	埴	-	-	-	細砂粒	にぶい橙 5YR7/4	普通	体部外面ナデ、内面ヘラナデ、底部に黒斑、紐状の圧痕	2区覆土	
5	土師器	高坏	-	-	-	赤褐色粒	橙5YR6/6	二次被熱	二次被熱のため不明	2区覆土	
6	土師器	高坏	-	-	(16.0)	赤褐色粒	浅黄橙 7.5YR8/4	二次被熱	外面上位ヘラ削り、下位ミガキ、外面上位ヘラナデ、下位ナデ	2区覆土	
7	土師器	高坏	-	-	(12.8)	赤褐色粒	橙5YR6/6	普通	外面ヨコナデ、内面ナデ、外面黒斑	2区覆土	
8	土師器	高坏	-	-	(13.6)	細砂粒	にぶい黄橙 10YR6/3	良	外面ヘラナデ、内面ミガキ、外面黒斑	2区覆土	
9	土製品	手捏ね	-	2.7	3.0	赤褐色粒	灰白10YR8/2	普通	指ナデ	2区覆土	
10	土師器	甕	-	-	-	粗砂粒	灰褐7.5YR4/2	二次被熱	体部内外面刷毛目	2区覆土	
11	土師器	甕	-	-	2.3	粗砂粒	にぶい橙 7.5YR7/4	普通	体部外面刷毛目、内面ヘラナデ	2区覆土	
12	土師器	甕	-	-	-	細砂粒	灰黄褐 10YR6/2	普通	体部外面ミガキ、内面上位ヘラナデ、下位刷毛目	1区覆土	
13	土師器	台付甕	(16.2)	-	-	細砂粒	にぶい褐 7.5YR5/3	普通	口縁部外面ヨコナデ、頸部刷毛目、内面ヨコナデ、頸部ヘラナデ	2区覆土	
14	土師器	台付甕	-	-	-	細砂粒、3mm礫	灰褐7.5YR4/2	普通	体部外面刷毛目、内面ヘラナデ	2区覆土	外面煤付着

同じ高さに掘り込まれた掘方を確認し、ピットと考えられる。しかし、牛蒡の攪乱によりその大きさ、形状共に不明である。床面はほぼ平坦で、ローム層を掘り込み、褐色土と黒色土の混合土によって埋め戻され、中央が硬く締まっている。柱穴は3基を確認した。柱穴は床面で柱痕跡を確認したが、それぞれが方形の柱掘方を持ち、ローム塊によって埋め戻され床面は硬く締まっていた。P 1は柱穴の径が33×35cm、深さ55cm、柱掘方の径は84×97cm、深さ52cm、P 2は柱穴の径が32×33cm、深さ51cm、柱掘方の径は60×80cm、深さ41cm、P 3は柱穴の径が33cm、深さ45cm、柱掘方の径が55cm、深さ37cmである。東壁中央南寄り、掘方掘削後に間仕切り溝を確認した。長さ120cm、幅33cm、深さ9cmを測る。炉は中央北東寄りに設けられている。熱を受け、硬化した焼土の範囲は南北110cm、東西55cmで、中央よりやや南側に土師器壺(10)の体部破片が埋設されていた。破片は表面のみが焼けて黒色を呈している。焼土の範囲の北側に浅いくぼみが認められるが、焼土等は確認できなかった。この部分を含む全体の大きさは、南北170cm、東西90cmである。覆土は黒褐色土の自然堆積である。遺物は床面中央より土師器壺(11)のほぼ半固体がつぶれた状態で出土し、炉の覆土から同じく土師器甕(6)が潰れた状態、土師器器台(2)が出土した。そのほか、中央南寄りから土師器器台、西壁寄りの中央から土師器小形壺(1)がそれぞれ覆土から出土した。

遺物は総重量7.5kg。1は土師器小形壺の破片。体部内外面に刷毛目。2・3は土師器器台の脚部。2は6個の穿孔があり、赤彩される。3は外面刷毛目。4は壺の体部片。外面ミガキ、内面ヘラナデ。5は壺の頸部片。口縁部との境に接合痕が認められ、外面ミガキ。6は土師器甕。球形を呈し、口縁部は外傾する。体部外面刷毛目、内面ヘラナデ。7～9は土師器台付甕の破片。外面刷毛目。10は土師器壺の体部片。炉体土器として使用されていた。外面ミガキ、内面細かい刷毛目。部分的に被熱を受け、赤色・黒色に変化している。11は土師器壺。球形を呈し、口縁部は外反し、折り返し二重口縁。口縁部から頸部が内外面刷毛目、口縁部内面に波状文。体部外面上位に波状文と縄文を二段に施す。体部外面ミガキ、内面は剥離。

SI19 (第40図, 第17表, 図版7・17)

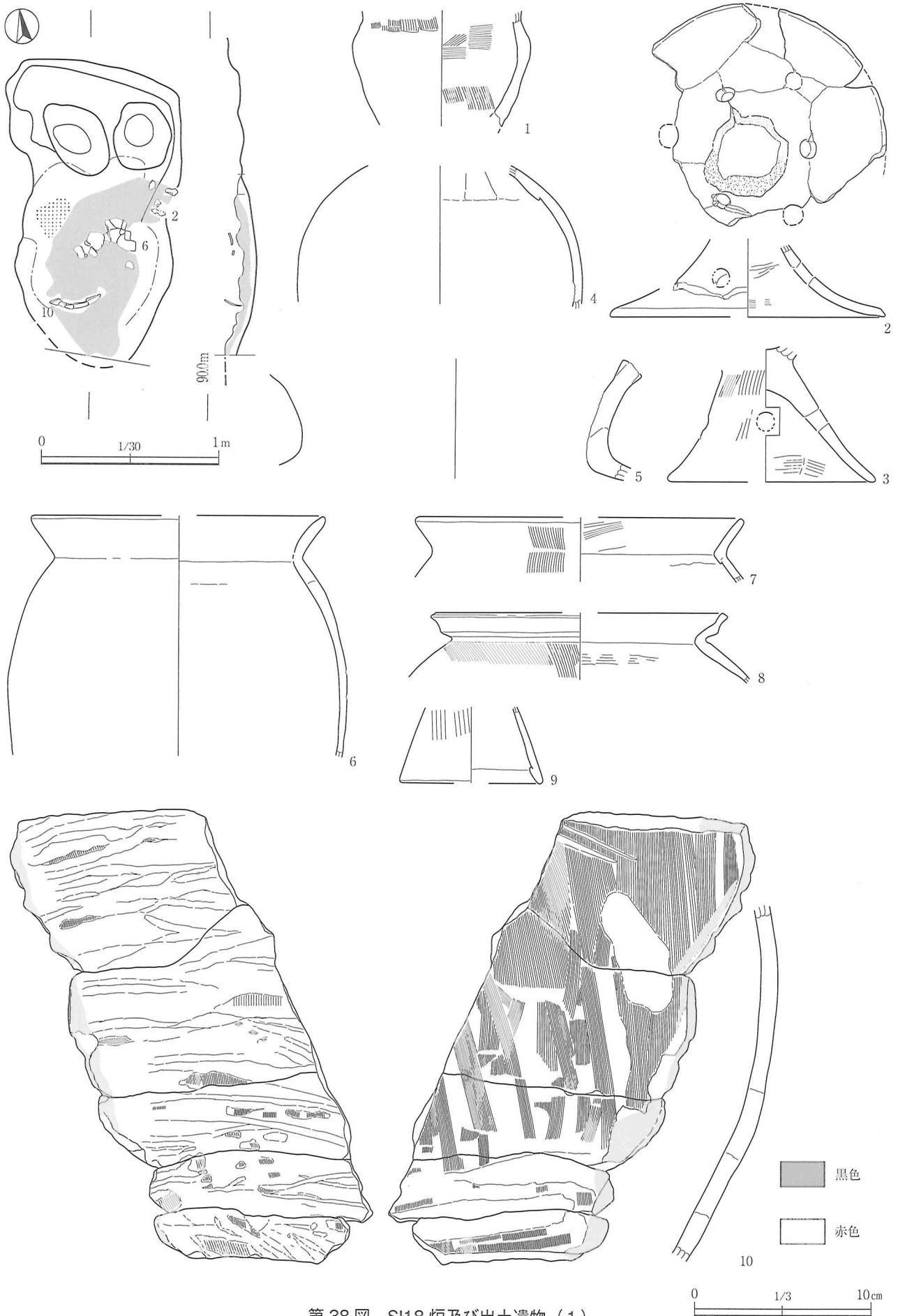
本跡は調査区の南西B-3グリットに位置し、調査区外に延びている。SI18を切っている。南にSI20が隣接する。平面形は方形と推定され、規模は南北3.6m以上、東西5.7m、確認面からの深さ0.48mを測る。主軸方向はN-7°-E。壁はほぼ垂直に立ち上がる。床面はローム層を掘り込み、ほぼ平坦で、硬く締まっている。南東、南西隅に掘方が認められる。南壁中央から西壁にかけて周溝が認められる。幅25cm、深さ



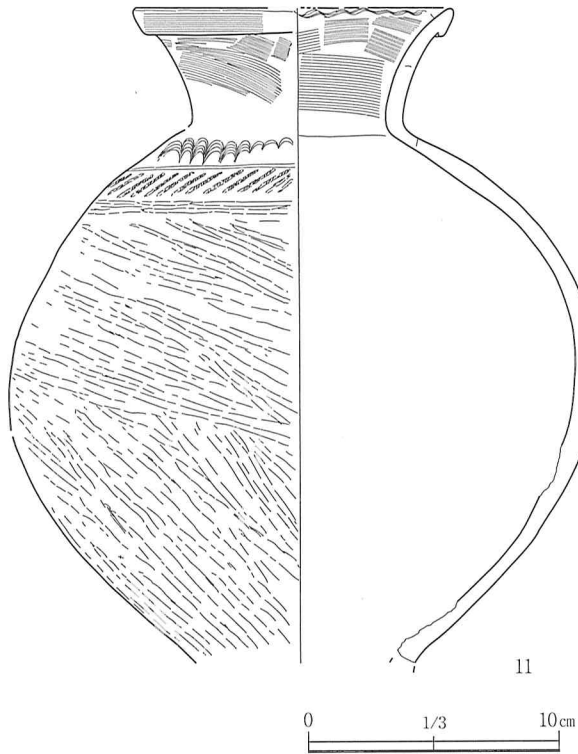
S118

- 1. 黒褐色土 10YR3/2 0.5~1mmローム粒20%、3~4mm KP3% 含む。
- 2. 黒褐色土 10YR2/3 1~2mmローム粒30%、3~4mm オレンジ粒3% 含む。
- 3. 黒褐色土 10YR2/3 1~2mmローム粒20%、1cmローム塊5% 含む。
- 4. 黒褐色土 10YR2/2 1~2mmローム粒20% 含む。

第37図 S118



第 38 図 SI18 炉及び出土遺物 (1)



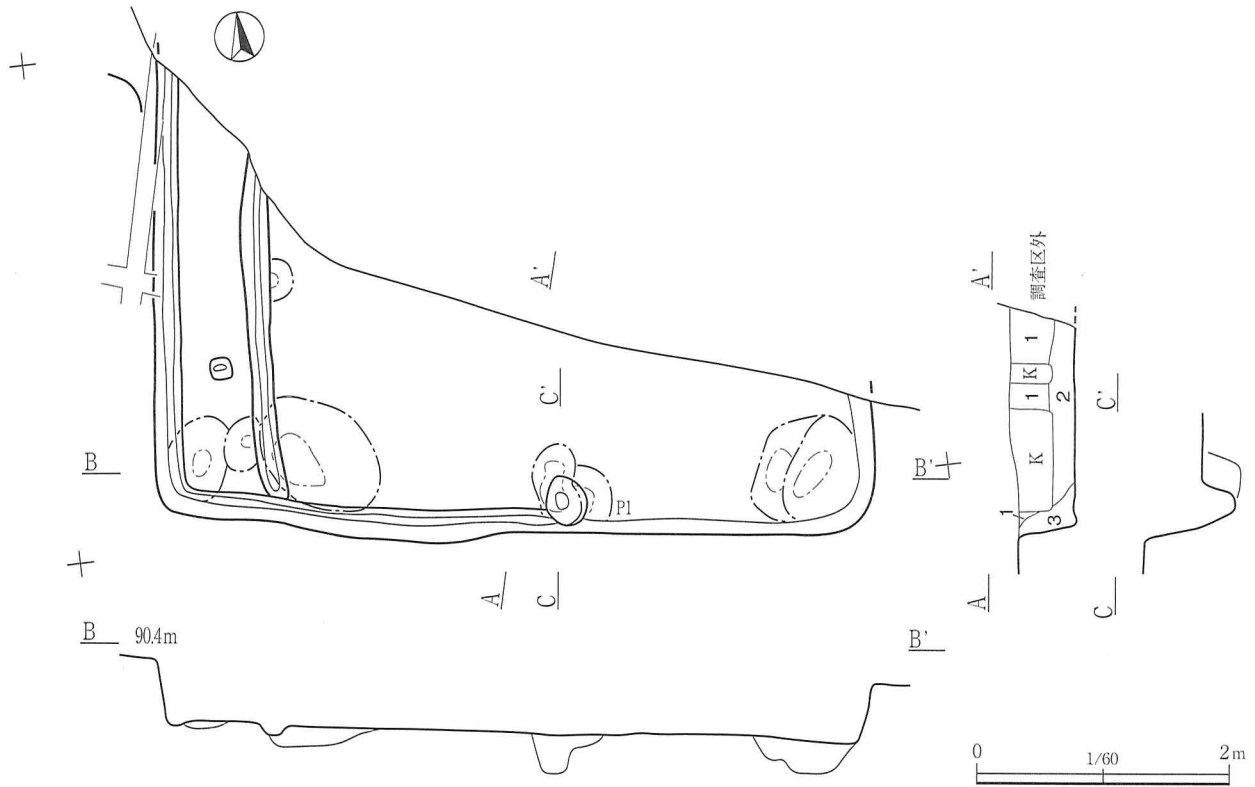
第39図 SI18出土遺物(2)

第16表 SI18出土土器観察表

番号	種別	器種	口径(cm)	器高(cm)	底径(cm)	胎土	色調	焼成	手法の特徴	出土位置	備考
1	土師器	小形壺	-	-	-	微砂粒、2~3mm礫	にぶい褐 7.5YR5/4	普通	体部内外面刷毛目	3区覆土	
2	土師器	器台	-	-	(16.0)	微砂粒、2~4mm礫	橙5YR7/6	普通	脚部外面ミガキのち赤彩、内面上位ミガキ、下位刷毛目	炬	脚部に6個の透かし孔
3	土師器	器台	-	-	(11.7)	微砂粒	にぶい赤褐 5YR5/4	良	外面上位刷毛目、下位ミガキ、内面刷毛目のちケズリ	2区覆土	
4	土師器	壺	-	-	-	細砂粒、2~5mm礫	にぶい褐 7.5YR5/4	普通	体部外面ミガキ、内面ヘラナデ	覆土	
5	土師器	壺	-	-	-	細砂粒、石英砂	にぶい赤褐 5YR4/4	普通	頸部外面ミガキ、内面ミガキ	1区覆土	
6	土師器	甕	(16.5)	-	-	細砂粒	にぶい赤褐 5YR5/4	二次被熱	口縁部ヨコナデ、体部外面刷毛目口縁部内面刷毛目、体部内面ヘラナデ	炬	
7	土師器	台付甕	(18.5)	-	-	細砂粒	黒褐7.5YR3/1	普通	口縁部外面刷毛目、体部外面刷毛目、内面刷毛目のちヘラナデ	1区覆土	
8	土師器	台付甕	(16.5)	-	-	微砂粒	暗褐7.5YR3/3	良	口縁部ヨコナデ、体部外面刷毛目	1区覆土	
9	土師器	台付甕	-	-	(8.0)	細砂粒	にぶい黄褐 10YR5/3	二次被熱	脚部外面刷毛目、内面ナデ	2区覆土	
10	土師器	壺	-	-	-	細砂粒	明褐7.5YR5/6	普通	体部外面刷毛目のちミガキ、外面刷毛目一部ナデ	炬	炬体土器
11	土師器	壺	(12.6)	-	-	微砂粒、1~2mm礫	赤褐5YR4/6	普通	口縁部折り返し口縁、口縁部刷毛目、頸部ナデ、体部上位に波状文と縄文が施文される、体部外面ミガキ、口縁部内面刷毛目、体部内面ヘラナデ	2区床直	

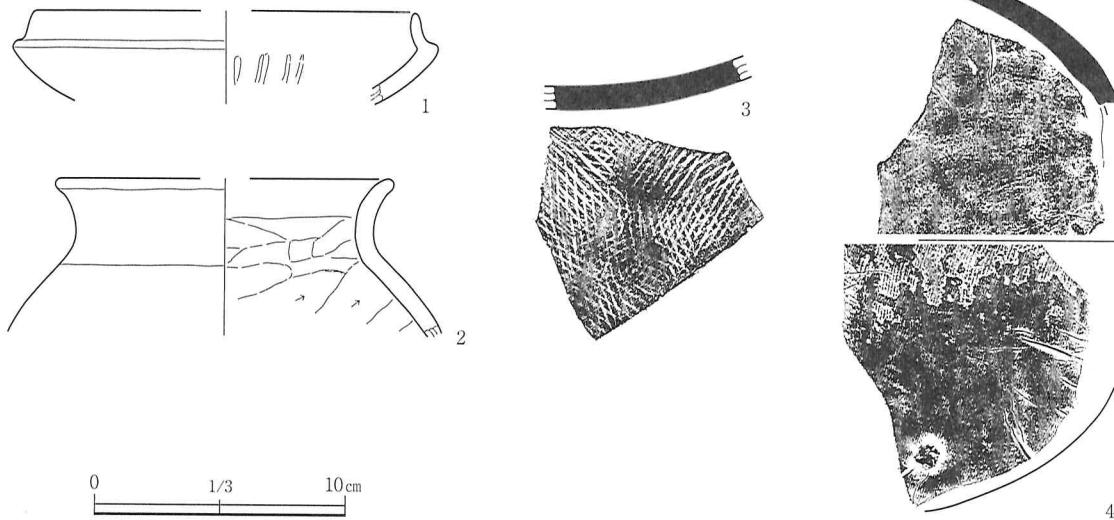
3cmを測る。また、西壁から内側に75cmのところにも周溝が認められ、拡張の痕跡と考えられる。幅17cm、深さ17cmである。柱穴は確認できなかった。南壁中央にピットが1基認められる。径34×38cm、深さ27cmを測る。覆土は黒褐色土の自然堆積である。

遺物は総重量1.8kg。1は土師器壺。体部に段を持ち、口縁部は内傾する。体部内面放射状のミガキ。2は土師器甕。球形を呈し、口縁部は外反する。体部内面ヘラ削り。3は須恵器甕。外面平行叩き。4は須恵器横瓶。外面カキ目、黄緑色の自然降灰。



SI19

1. 暗褐色土 10YR3/3 0.5~1mmローム粒 10%、3~5mmローム塊 3%含む。
2. 暗褐色土 10YR3/3 2~3mmローム粒 30%、炭化粒、焼土粒混じる。
3. 暗褐色土 10YR3/3 0.5~1mmローム粒 30%、ローム土混じる。



第 40 図 SI19 及び出土遺物

第17表 SI19出土土器観察表

番号	種別	器種	口径(cm)	器高(cm)	底径(cm)	胎土	色調	焼成	手法の特徴	出土位置	備考
1	土師器	坏	(15.2)	-	-	細砂粒	灰黄褐 10YR4/2	普通	口縁部ヨコナデ、体部内面放射状のミガキ	2区覆土	
2	土師器	甕	(13.2)	-	-	細砂粒	橙5YR6/6	良	口縁部ヨコナデ、体部内面ヘラ削り	1区覆土	
3	須恵器	甕	-	-	-	白色粒	灰N5/0	良	外面平行叩き、内面自然降灰	1区覆土	
4	須恵器	横瓶	-	-	-	長石	灰白2.5Y7/1	良	体部外面カキ目、黄緑色の自然降灰、内面指ナデ	1区覆土	

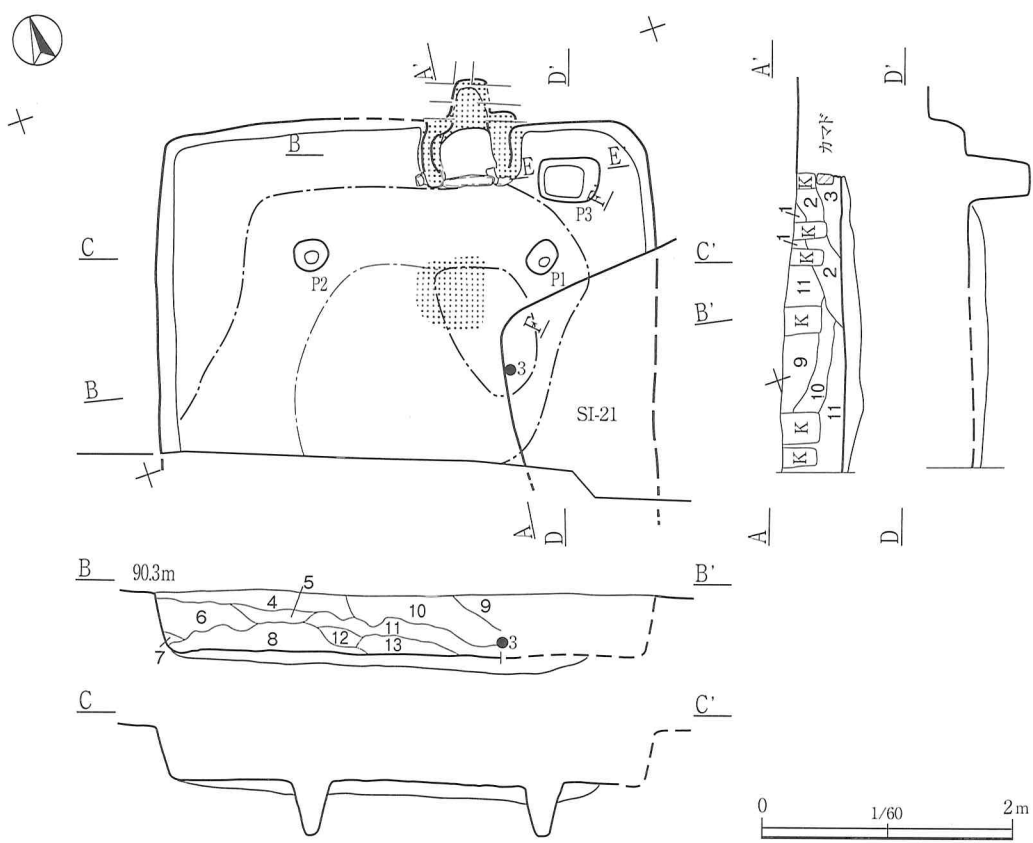
SI20 (第41～44図, 第18表, 図版8・9・17・18)

本跡は調査区の南西B-3グリットに位置し, 調査区外に延びている。SI22を切り, SI21に切られている。平面形は方形と推定され, 規模は南北2.65m以上, 東西4m, 確認面からの深さ0.32～0.52mを測る。主軸方向はN-20°-E。壁はほぼ垂直に立ち上がる。床面はローム層を掘り込み, 褐色土を埋めて作られ, ほぼ平坦, 中央が硬く締まっている。柱穴は2基確認され, P1は径22×27cm, 深さ28cm, P2は径25×27cm, 深さ32cmを測る。貯蔵穴は北東隅に設けられ, 平面形は長方形, 規模は南北35cm, 東西47cm, 深さ45cmを測る。カマドは北壁中央やや東寄りに設けられ, 壁を凸型に掘り込んで灰褐色粘土で作られている。焚口部は両袖の先端に土師器甕(11)を半截状態にして据えられていた。焚口部には凝灰岩の切石が床面よりわずかに浮いた状態であるが, 袖にかけられてあったものが落ちたものと推測される。火床は床面より若干低く, 焼土が認められた。燃焼部からは土師器甕(12)が立てられた状態で出土した。中にはほぼ完形の土師器坏(4)が認められ, 甕の蓋としてあったものが, 甕の口縁が破損したため中に落ち込んだものと推測される。左袖の外側から坏部を欠損した土師器高坏(10)と柱状の土製品が出土した。柱状の土製品は完形品ではないが, 一部被熱を受け黒色に変色していることから, 支脚(13)と考えられる。覆土は黒褐色土の自然堆積である。床面中央から灰褐色粘土の塊が確認された。遺物はP1の東側床面上から土師器高坏2個(7・8)が立った状態で出土した。そのかたわらに土師器坏(1)が伏せられた状態で出土した。貯蔵穴からは土師器高坏(9)の坏部がカマド方向から流れ込んだ状態で出土した。また, 床面中央の覆土中から土師器坏(3)が正位で出土した。

遺物は総重量7.9kg。1～4は土師器坏。丸底で, 体部に段を持ち口縁部は内傾する。体部外面ヘラ削り, 内面放射状のミガキ。5は土師器碗の破片。内外面下端をミガキ。6は土師器碗の破片。体部外面ヘラ削り, 内面ヘラナデ。7～10は土師器高坏。坏部外面はヘラ削り, 内面放射状のミガキ, 口縁部内面細いミガキ, 脚部外面7はヘラ削り, 8・10はヘラケズリのちミガキ。7は口縁部の割れ口に沿って内外面に白色の粘土が付着。補強材かと推測されるが破片は遺存していない。9・10は同一個体の可能性もあるが, 断定はできない。同一個体であればその出土位置がカマドの左右に分かれることから, 坏部と脚部に破碎して投棄した可能性が出てくる。11・12は土師器甕。11は外面ヘラ削り, 内面ヘラナデ。縦に破碎してカマドの両袖に構築材として利用されていた。12は土師器甕。寸胴型を呈し, 口縁部は外反する。体部外面ヘラ削り, 内面ヘラナデ。13は支脚。内面に粘土紐の巻き上げ痕が残る。筒状に造られたものを押しつぶしたものが, 裏面は平坦で棒状の圧痕が残る。

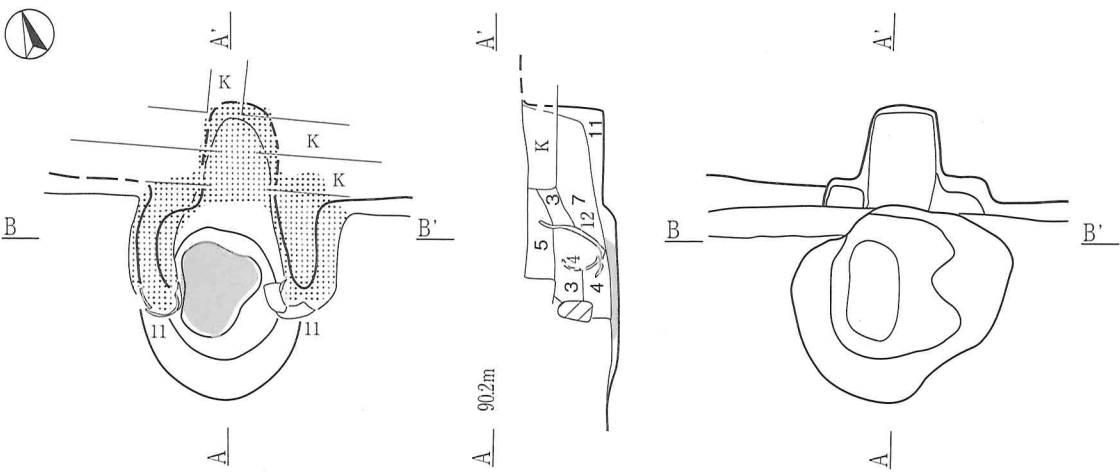
SI21 (第45・46図, 第19表, 図版9・18)

本跡は調査区の南西A・B-3・4グリットに位置し, 調査区外に延びている。SI20・22を切っている。平面形は方形と推定され, 南北4.1m以上, 東西6.6m, 確認面からの深さ0.52～0.6mを測る。主軸方向はN-0°。壁はほぼ垂直に立ち上がる。床面はローム層を掘り込み, ほぼ平坦で硬く締まっている。北西隅は不規則な掘方が掘り込まれている。周溝が巡るが, 北西隅では確認することができなかった。幅25～30cm, 深さ2～10cmを測る。柱穴は2基が確認され, P1は径40×50cm, 深さ87cm, P2は深さ44×48cm, 深さ100cmを測る。P4～P6は覆土の状況から本跡には伴わないものと考えられる。P4は径40×43cm, 深さ29cm, P5は径50cm, 深さ14cm, P6は径46×56cm, 深さ20cmである。貯蔵穴は北東隅に設けられ, 平面形は長方形, 規模は南北65cm, 東西95cm, 床面からの深さ61cmである。また, 東壁際に7本, 北壁際に5本の間仕切り溝を確認した。覆土の状況から一度に掘られたものではなく複数回に掘り返しがあったも



SI20

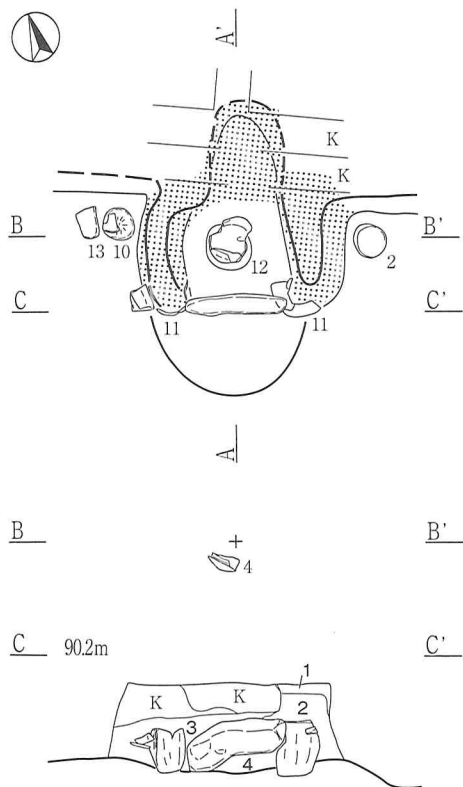
1. 黒褐色土 10YR2/3 0.5 ~ 1 mm ローム粒 10%、1 cm ローム塊 3% 含む。
2. 暗褐色土 10YR3/4 3 ~ 8 mm 褐灰色粘土塊 50% 含む。(カマド構築材の流れ)
3. 黒褐色土 10YR2/3 3 ~ 4 mm ローム粒 20%、2 ~ 4 cm ローム塊 3%、灰褐色粘土 3% 含む。
4. 黒褐色土 10YR2/3 2 ~ 3 mm ローム粒 10%、ローム土混じる。
5. 黒褐色土 10YR2/3 2 ~ 3 mm ローム粒 10%、5 ~ 10 mm ローム塊 3% 含む。
6. 黒褐色土 10YR2/2 2 ~ 3 mm ローム粒 5%、オレンジ粒、炭化粒若干、褐色土混じる。
7. 暗褐色土 10YR3/3 2 ~ 3 mm ローム粒 20% 含む。
8. 暗褐色土 10YR3/4 3 ~ 4 mm ローム粒 3% 含む。
9. 黒褐色土 10YR2/3 2 ~ 3 mm ローム粒、焼土粒 5% 含む。
10. 黒褐色土 10YR2/3 2 ~ 4 mm ローム粒 30%、炭化粒、オレンジ粒 3% 含む。
11. 黒褐色土 10YR2/2 2 ~ 3 mm ローム粒 20%、1 cm ローム塊、炭化粒、焼土粒含む。
12. 暗褐色土 10YR3/3 2 ~ 3 mm ローム粒 20%、5 ~ 10 mm ローム塊 5% 含む。
13. 暗褐色土 10YR3/3 3 ~ 4 mm ローム粒 30%、2 ~ 4 cm ローム塊 5%、炭化粒、焼土塊含む。



SI20 カマド

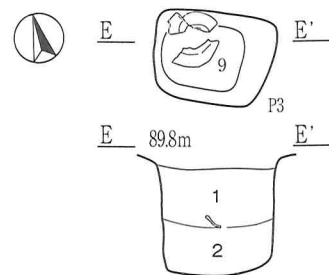
1. 灰褐色粘土 7.5YR4/2
2. 褐色土 7.5YR4/3 3 ~ 4 mm 灰褐色粘土粒 50%、ローム粒 20% 含む。
3. 暗褐色土 10YR3/4 3 ~ 4 mm 灰褐色粘土粒 20% 含む。
4. 暗褐色土 10YR3/3 焼土粒 10%、4 cm ローム塊含む。
5. 暗褐色土 10YR3/4 3 ~ 4 mm ローム粒 10%、灰褐色粘土粒含む。
6. 暗褐色土 10YR3/4 灰褐色粘土 50% 含む。
7. 黒褐色土 10YR3/2 3 ~ 5 mm 焼け粘土粒 5% 含む。
8. 黒褐色土 10YR3/2 焼土塊 50% 含む。
9. 灰褐色粘土 7.5YR4/2
10. 暗褐色土 10YR3/3 1 ~ 2 mm ローム粒 5% 含む。
11. 黒褐色土 10YR2/2 1 ~ 2 mm ローム粒 5%、灰混じる。
12. 暗褐色土 10YR3/4 5 ~ 20 mm ローム塊 30% 含む。

第 41 図 SI20



※第41図に同じ

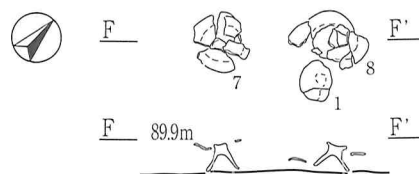
SI20 カマド遺物出土状況



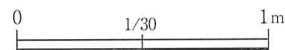
SI20 貯蔵穴

1. 黒褐色土 10YR2/3 3～4mmローム粒 20%、2～3cmローム塊
2. 黒褐色土 10YR2/3 2～3mmローム粒 20%、1～2cmローム塊 10%

SI20 貯蔵穴



SI20 床面の遺物出土状況



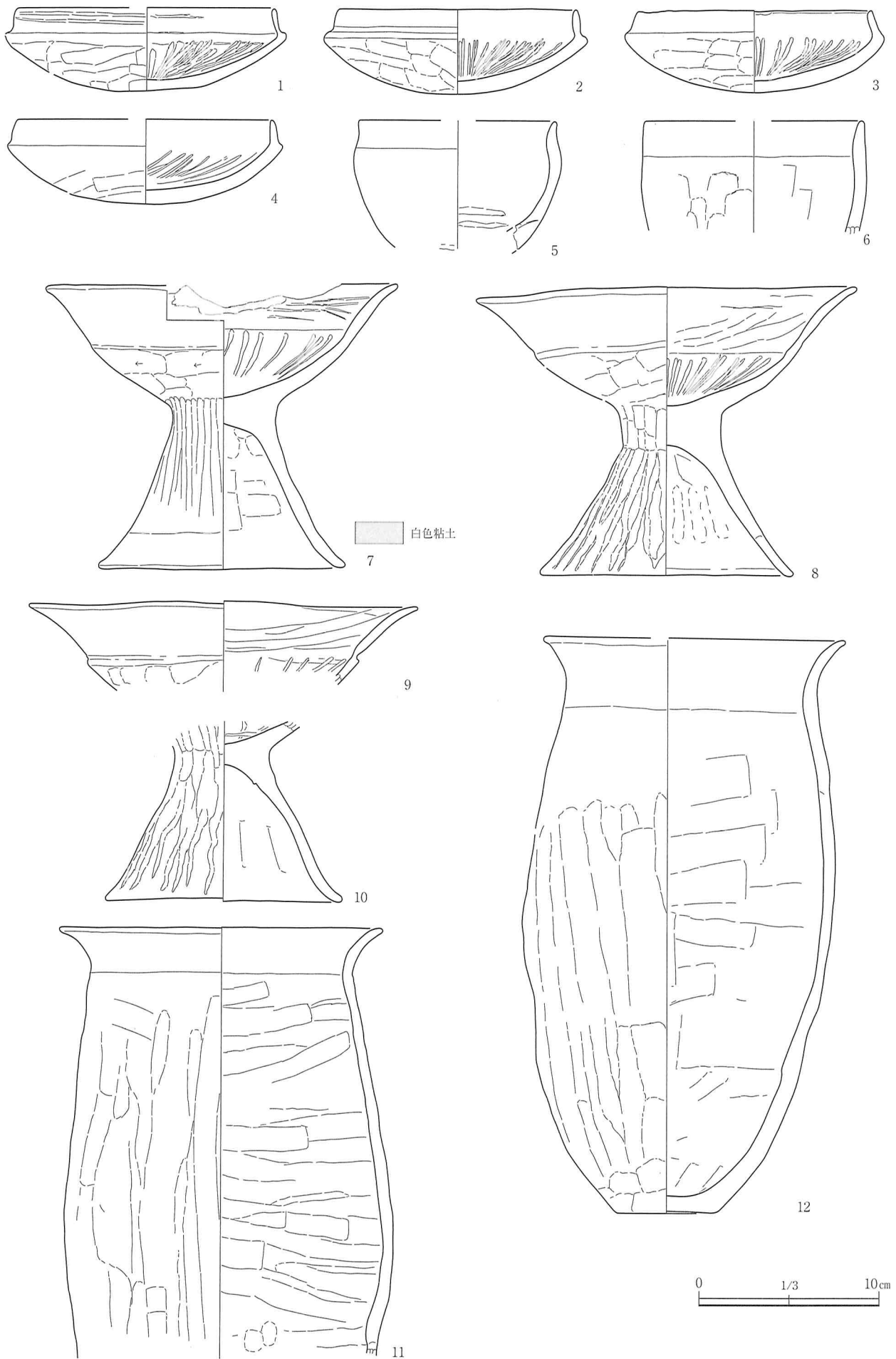
第42図 SI20 カマド・貯蔵穴及び床面の遺物出土状況

のと考えられる。それに伴って柱が立て直された痕跡は認められなかった。長さは61～125cm、幅17～25cm、深さ10～20cmである。カマドは北壁中央に設けられ、壁をわずかに掘り込み、灰褐色粘土で作られている。火床は床面より若干低く、焼土がわずかに確認された。燃焼部の側壁は良く焼け、焼土が確認された。また、床面中央には焼土がわずかに確認され、炉の痕跡と考えられる。覆土は黒褐色土の自然堆積であるが、カマド構築材が住居中央まで流出している。遺物はカマド左袖の脇から土師器坏（1）が伏せられた状態、壁際から紡錘車（11）が出土したほか、貯蔵穴の東側床面から土師器甕（8）の破片が出土している。

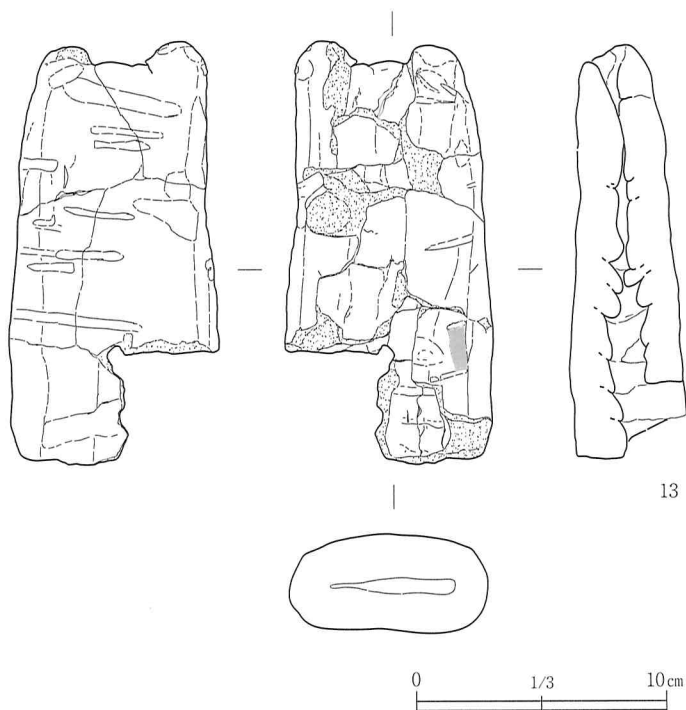
遺物は総重量5.5kg。1～3は土師器坏。1は丸底で、体部に稜を持ち口縁部は段を持って外傾する。体部内面放射状のミガキ。2は丸底で、口縁部が短く立ち上がる。体部外面ミガキ、内面ナデ後漆処理。3は体部に稜を持ち、口縁部は外傾する。内面はミガキのち黒色処理。4は土師器小形壺。体部は球形を呈し、口縁部は僅かに内傾する。頸部刷毛目、体部外面ヘラナデ。5は土師器鉢。口縁部は内傾し、二次被熱を受ける。6は手捏ね土器。丸底で、体部内面ナデ。底部木葉痕。7は須恵器壺の体部の破片。外面カキ目。8～10は土師器甕。8は体部外面ヘラ削り、内面ヘラナデ。11は紡錘車。上面径45mm、底面径32mm、厚さ19mm、重さ50.8g。全面に線刻が認められ、特に側面は井桁状に描かれている。

SI22（第47図、第20表、図版9・18）

本跡は調査区の南西B-3・4グリットに位置し、調査区外に延びている。牛蒡の耕作により攪乱を受けている。SI20・21に切られている。平面形は方形と推定され、規模は東西6.5m、確認面からの深さ0.18mを測る。壁はほぼ垂直に立ち上がる。床面はローム層をわずかに掘り込み、平坦で硬く締まっている。東側



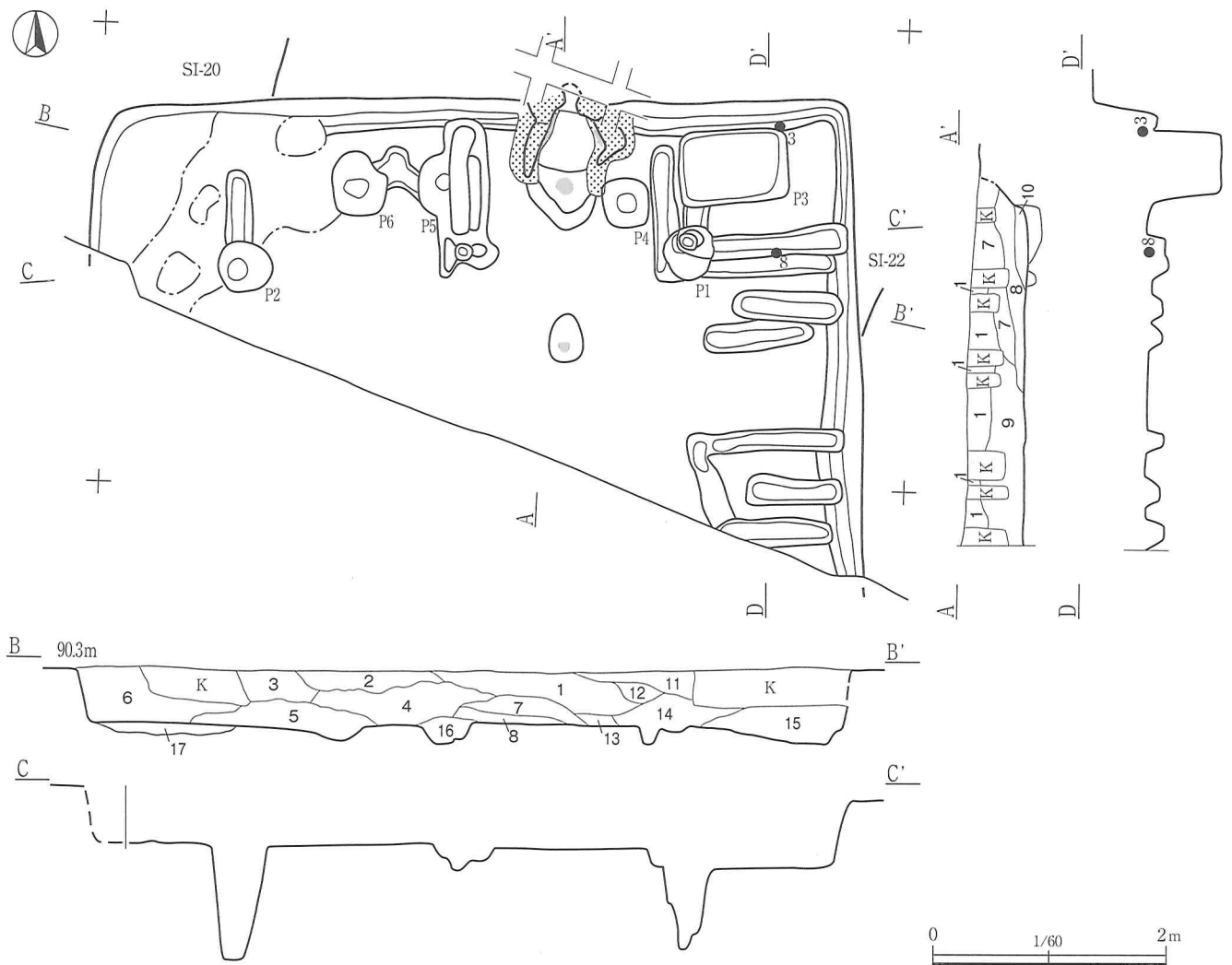
第 43 图 S120 出土遺物 (1)



第 44 図 SI20 出土遺物 (2)

第18表 SI20出土土器観察表

番号	種別	器種	口径(cm)	器高(cm)	底径(cm)	胎土	色調	焼成	手法の特徴	出土位置	備考
1	土師器	坏	(14.3)	4.7	-	細砂粒	黒10YR2/1	普通	口縁部ヨコナデのちミガキ、体部外面ヘラ削り、口縁部内面ミガキ、体部内面放射状のミガキ	1区床面	50%
2	土師器	坏	13.4	4.7	-	細砂粒	赤褐2.5YR4/6	良	口縁部ヨコナデ、体部外面ヘラ削り、内面放射状のミガキ	カマド	100%
3	土師器	坏	13.3	4.6	-	細砂粒	にぶい赤褐2.5YR4/4	普通	口縁部ヨコナデ、体部外面ヘラ削り、内面放射状のミガキ	2区覆土	100%
4	土師器	坏	(14.2)	4.8	-	細砂粒、石英砂	黒褐7.5YR3/1	普通	口縁部ミガキ、体部外面ヘラ削り、内面放射状のミガキ	カマド	50%
5	土師器	塊	(11.0)	-	-	細砂粒、5mm礫	灰白7.5YR8/2	弱い	口縁部ヨコナデ、体部下端ミガキ、内面下端ミガキ	覆土	
6	土師器	塊	(12.2)	-	-	微砂粒、2~3mm礫	にぶい赤褐5YR5/4	普通	口縁部ヨコナデ、体部外面ヘラ削り、内面ヘラナデ	1区覆土	
7	土師器	高坏	19.5	16.0	13.5	赤褐色粒、細砂粒	明赤褐5YR5/6	良	口縁部ヨコナデ、坏部外面ヘラ削り、口縁部内面ミガキ、坏部内面放射状のミガキ、脚部外面ヘラ削り、下端ヨコナデ、脚部内面ヘラ削り、下端ナデ	1区床面	口縁部に補修の跡と考えられる粘土が付着
8	土師器	高坏	21.2	16.2	14.0	細砂粒	橙5YR6/6	良	口縁部ヨコナデ、坏部外面ヘラ削り、内面放射状のミガキ、脚部外面上位ヘラ削り、下位ミガキ、下端ナデ、脚部内面下端ナデ、脚部下端黒斑	1区床面	
9	土師器	高坏	21.6	-	-	赤褐色粒、細砂粒	橙5YR6/6	良	口縁部ヨコナデ、坏部外面ヘラ削り、内面ミガキ、口縁部黒斑	貯蔵穴	
10	土師器	高坏	-	-	12.9	細砂粒	浅黄橙7.5YR8/3	良	脚部外面上位ヘラ削り、下位ミガキ、坏部内面ミガキ、脚部内面ヘラナデ、脚部下端黒斑	カマド左脇	
11	土師器	甕	17.8	-	-	赤褐色粒、細砂粒	橙5YR6/6	良	口縁部ヨコナデ体部外面ヘラ削り、一部ミガキ、内面ヘラナデ	カマド構築材	
12	土師器	甕	(16.8)	32.2	5.5	粗砂粒	暗赤褐5YR3/2	普通	口縁部ヨコナデ、体部外面ヘラ削り、下端横のヘラ削り、内面ヘラナデ、体部外面下位に黒斑	カマド	
13	土製品	支脚	-	-	-	赤褐色粒、微砂粒	橙5YR6/6~褐灰10YR4/1	二次被熱	粘土紐巻き上げ、外面ナデ、片面に棒状の圧痕が多数認められる	カマド左脇	



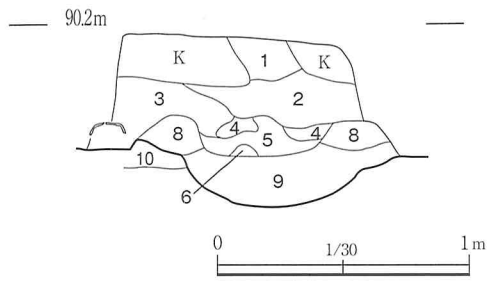
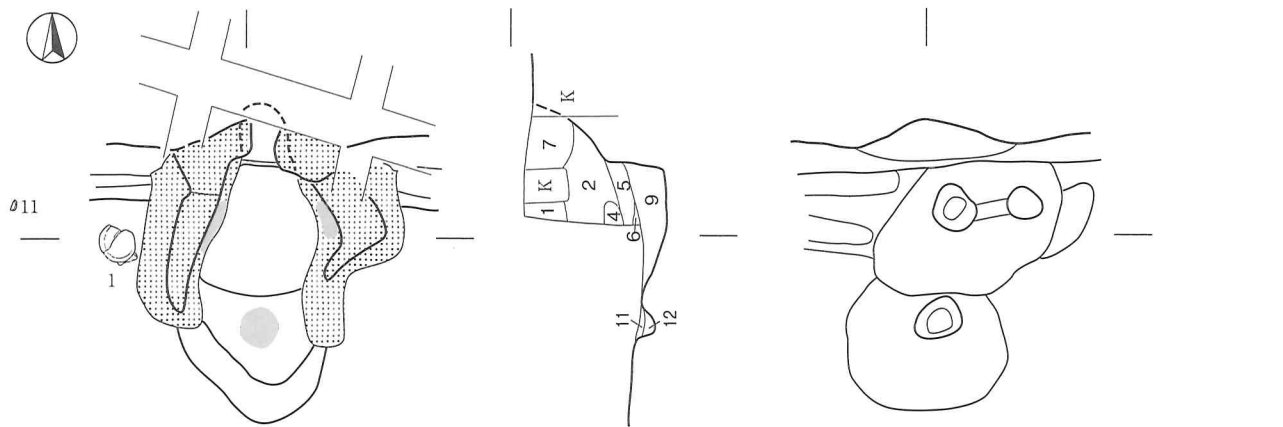
SI21

1. 黒褐色土 10YR2/3 1~2mmローム粒20%、5~8mmローム塊5%含む。
2. 黒褐色土 10YR3/2 2~3mmローム粒30%、5~10mmローム塊3%炭化粒含む。
3. 黒褐色土 10YR2/3 2~3mmローム粒20%、5~10mmローム塊3%、褐色土斑状に混じる。
4. 黒褐色土 10YR2/3 3~4mmローム粒30%、1cmローム塊、炭化物、褐色土塊混じる。
5. 黒褐色土 10YR2/2 3~4mmローム粒30%、褐色土斑状に混じる。
6. 黒褐色土 7.5YR2/2 3~4mmローム粒30%、褐灰色粘土塊5%含む。
7. 黒褐色土 10YR2/3 3~4mmローム粒5%、1cm褐灰色粘土30%含む。
8. 黒褐色土 10YR2/3 3~4mmローム粒20%、5~8mmローム塊5%含む。
9. 黒褐色土 10YR2/3 3~4mmローム粒40%、5~10mmローム塊、炭化粒20%含む。
10. 極暗褐色土 7.5YR2/3 2~3mmローム粒20%、灰、焼土粒混じる。
11. 黒褐色土 10YR3/2 2~3mmローム粒20%、褐色土斑状に混じる。
12. 黒褐色土 10YR2/3 褐灰色粘土塊、焼け粘土50%含む。
13. 暗褐色土 10YR3/3 ローム粒30%、ローム土混じる。
14. 黒褐色土 10YR2/3 ローム粒微量、1cmローム塊5%含む。
15. 黒褐色土 10YR2/3 2~3mmローム粒40%、1cmローム塊、炭化粒、焼土粒混じる。
16. 黒褐色土 10YR3/2 やや締まる。ローム粒5%含む。
17. 黒褐色土 10YR2/3 3~4mmローム粒30%、1cmローム塊10%、褐灰色粘土混じる。

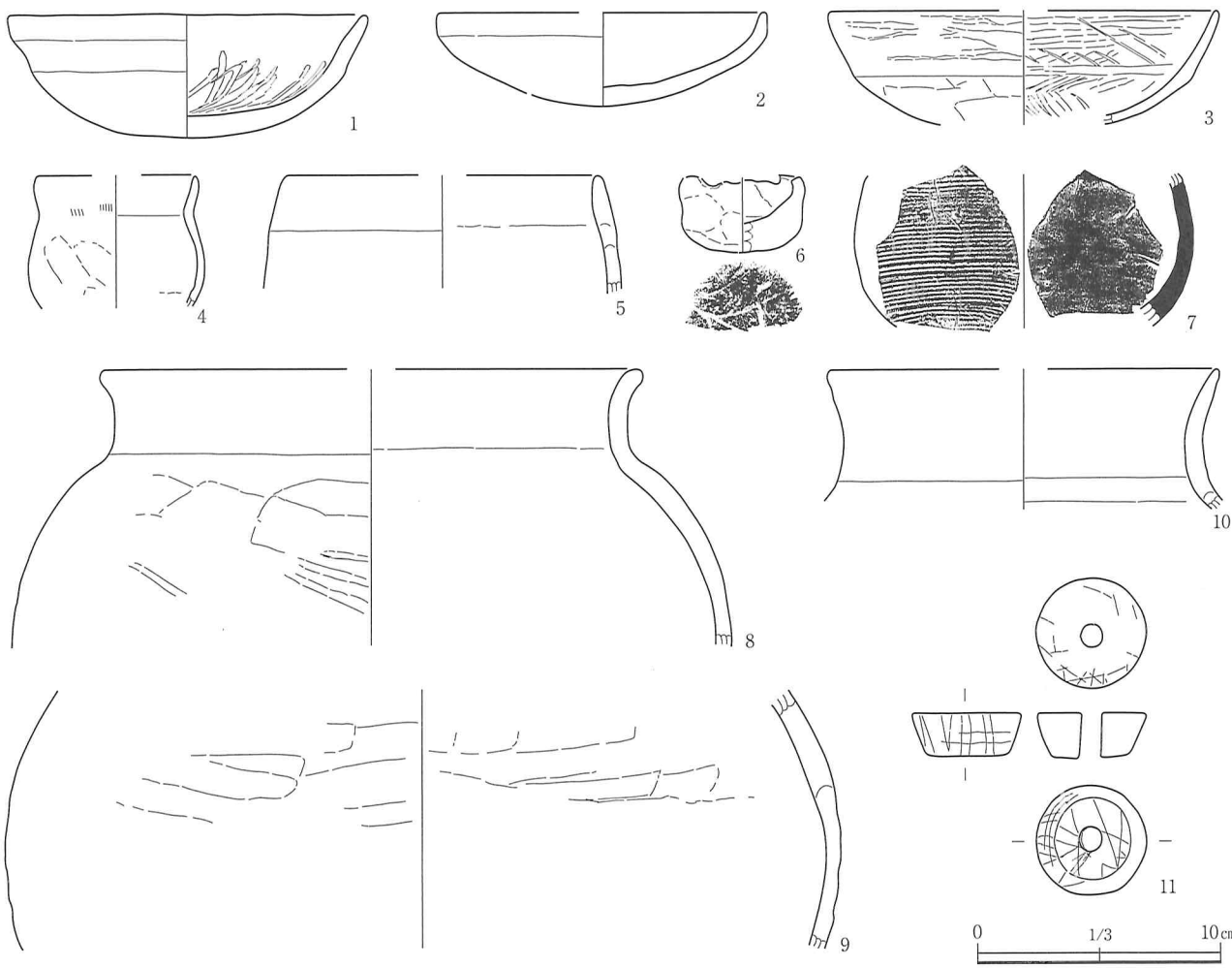
第45図 SI21

第19表 SI21出土土器観察表

番号	種別	器種	口径(cm)	器高(cm)	底径(cm)	胎土	色調	焼成	手法の特徴	出土位置	備考
1	土師器	坏	14.6	5.1	-	赤褐色粒多量	橙5YR6/6	普通	口縁部ミガキ、体部内面放射状のミガキ	カマド	
2	土師器	坏	(13.4)	3.9	-	細砂粒、石英砂	にぶい赤褐 5YR5/4	普通	口縁部ヨコナデ、体部外面ミガキ、内面ナデ後漆処理	2区覆土	
3	土師器	坏	(16.0)	-	-	微砂粒、石英砂	浅黄橙 7.5YR8/4	良	口縁部ミガキ、体部外面ヘラ削り、内面ミガキのち黒色処理	覆土	
4	土師器	小形壺	(6.5)	-	-	粗砂粒、石英砂	橙5YR6/6	普通	口縁部ヨコナデ、頸部刷毛目、体部外面ヘラナデ	2区覆土	
5	土師器	鉢	(12.7)	-	-	微砂粒	褐7.5YR4/4	二次被熱	口縁部ヨコナデ、体部内面ナデ	1区覆土	
6	土製品	手捏ね	(4.8)	3.2	(3.2)	赤褐色粒、微砂粒	浅黄橙 7.5YR8/4	良	内面ナデ、底部木葉痕	2区覆土	
7	須恵器	壺	-	-	-	白色礫若干	暗赤褐 2.5YR3/3	良	体部外面カキ目、内面ナデ	4区覆土	
8	土師器	甕	(22.0)	-	-	細砂粒、2mm礫	浅黄橙 7.5YR8/6	弱い	口縁部ヨコナデ、体部外面上位ヘラ削り、中位ミガキ、内面ヘラナデ	覆土	
9	土師器	壺	-	-	-	細砂粒、2~3mm礫	橙5YR6/8	良	体部外面ナデ、内面ナデ	貯藏穴覆土	
10	土師器	甕	(16.0)	-	-	粗砂粒	褐7.5YR4/3	普通	口縁部ヨコナデ、頸部内面ヘラナデ	1区床面	



- SI21 カマド
1. 暗褐色土 10YR3/3 2～3mmローム粒 30%、褐灰色粘土塊 5%含む。
 2. 黒褐色土 10YR2/3 3～4mmローム粒 20%、4～5mm褐灰色粘土粒、ローム塊 10%含む。
 3. 黒褐色土 10YR2/3 2～3mmローム粒 10%、5～10mmローム塊、褐灰色粘土塊 10%含む。
 4. 黒褐色土 10YR2/3 5～10mm焼土塊 50%含む。
 5. 黒褐色土 10YR2/2 3～4mm褐灰色粘土、ローム、焼土 20%含む。
 6. 灰
 7. 暗褐色土 10YR3/3 灰褐色粘土混じる。
 8. 灰黄褐色粘土 10YR5/2 暗褐色土がブロック状に混じる。
 9. 黒褐色土 10YR2/2 2～3mmローム粒 5%、1～2cmローム塊 5%含む。
 10. 黒褐色土 10YR2/2 3～4mmローム粒 10%、2～3cmローム塊 3%含む。
 11. 焼土
 12. 褐色土 7.5YR4/4



第 46 図 SI21 カマド及び出土遺物

と、南西側に不正形な掘方が認められる。壁際にわずかに周溝が確認でき、規模は幅 17cm、深さ 6cm である。ピットは 2 基が確認されたが柱穴とは断定しがたい。規模は P 1 が径 40 × 50cm、深さ 34cm、P 2 が径 34cm、深さ 8cm を測る。北西側の調査区壁際に掘り込みを確認したが完掘し得なかったため、その性格は不明である。炉は中央に設けられていると考えられ、わずかに焼土が確認された。

遺物は総重量 1.1kg。1・2 は土師器器台。1 は受け部が稜を持ち、口縁部は外反する。脚部外面ミガキ。3・4 は土師器壺。同一個体と推測される。平底で、外周に刷毛目。体部外面ミガキ、内面ヘラナデ、底面刷毛目。5・6 は土師器台付甕。外面刷毛目。

第20表 SI22出土土器観察表

番号	種別	器種	口径(cm)	器高(cm)	底径(cm)	胎土	色調	焼成	手法の特徴	出土位置	備考
1	土師器	器台	7.8	8.6	(12.5)	微砂粒、石英砂	明赤褐5YR5/6	良	口縁部ヨコナデ、脚部外面ミガキ	覆土	
2	土師器	器台	-	-	(7.0)	微砂粒	浅黄橙7.5YR8/3	普通	脚部外面ミガキ、内面刷毛目	覆土	
3	土師器	壺	-	-	-	粗砂粒	明赤褐5YR5/6	普通	頸部ヨコナデ、体部ミガキ	覆土	
4	土師器	壺	-	-	7.4	赤褐色粒、粗砂粒	にぶい赤褐5YR4/4	普通	体部外面ミガキ、下端刷毛目、底部刷毛目、内面ヘラナデ、底面刷毛目、体部外面下位に円形の黒斑	覆土	
5	土師器	台付甕	(17.0)	-	-	細砂粒	橙7.5YR7/6	普通	口縁部ヨコナデ、体部外面刷毛目、内面刷毛目	SI21、2区覆土	
6	土師器	台付甕	-	-	-	細砂粒	暗褐7.5YR3/3	二次被熱	口縁部ヨコナデ、体部上位縦刷毛目、体部横刷毛目、内面上位刷毛目、下位ヘラナデ	覆土	

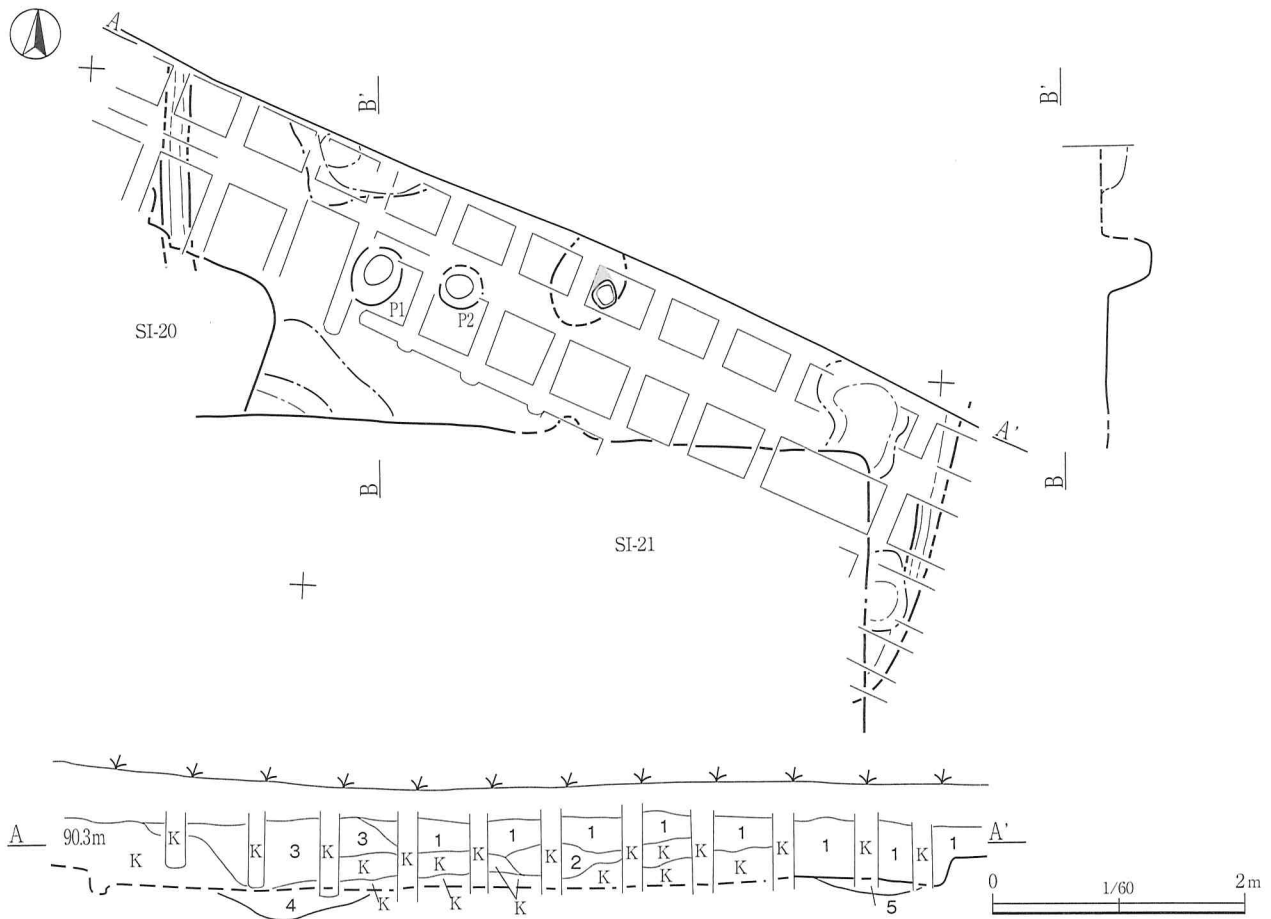
SI23 (第 48 図, 第 21 表, 図版 10・18)

本跡は調査区の南 A・B-5 グリットに位置し、調査区外に延びている。牛蒡の耕作により攪乱を受けている。平面形は方形と推定され、規模は南北 4.5 m 以上、東西 5.8 m、確認面からの深さ 0.38 ~ 0.53 m を測る。主軸方向は N-14°-W。壁はほぼ垂直に立ち上がる。床面はローム層を掘り込み、平坦で硬く締まっている。壁際に周溝が巡り、規模は幅 12 ~ 32cm、深さ 3 ~ 6.4cm である。また、壁から南側で 1.2 m、西側で 1 m 住居内側に周溝が確認され、ローム塊によって埋め戻されていた。規模は幅 25 ~ 30cm、深さ 6 ~ 10cm である。建て替えと考えられるが、それに伴う柱穴は確認できなかった。柱穴は 2 基が確認され、P 1 が径 35cm、深さ 65cm、P 2 が径 40cm、深さ 37cm である。そのほか、P 3 ~ 5 と P 7・8 が住居の南側中央に設けられ、前者が建て替え後、後者が建て替え前の出入り口のピットと考えられる。規模は P 3 が径 41 × 50cm、深さ 26cm、P 4 が径 30 × 35cm、深さ 9cm、P 5 が径 18 × 19cm、深さ 10cm、P 7 が径 28 × 40cm、深さ 17cm、P 8 が径 29 × 35cm、深さ 7cm である。そのほか、西側中央に P 6 が認められ、径 34 × 37cm、深さ 9cm である。また、西側に 3 本の間仕切り溝が設けられ、長さ 78 ~ 115cm、幅 21 ~ 26cm、深さ 15 ~ 21cm である。炉・カマド共に確認できず、調査区外にあるものとする。覆土は黒褐色土の自然堆積である。

遺物は総重量 1.8kg。1・2 は土師器環。1 は半球形状を呈し、口縁部は短く立ち上がる。体部外面ヘラ削り、

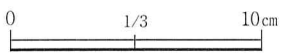
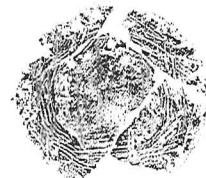
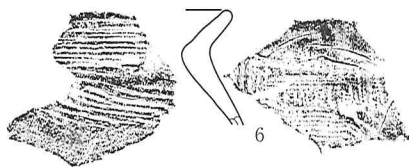
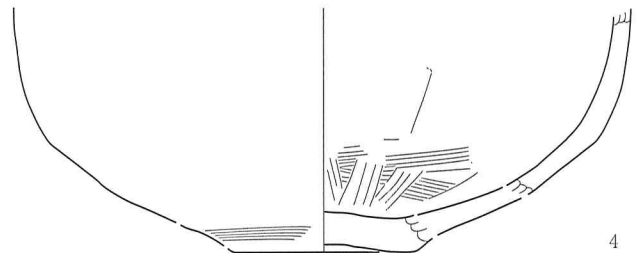
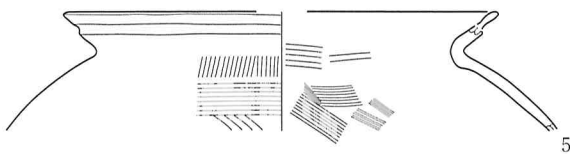
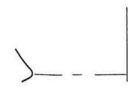
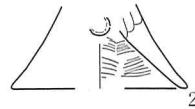
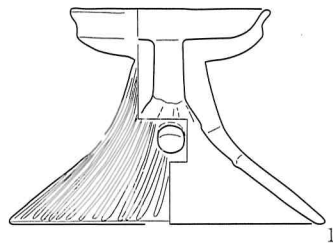
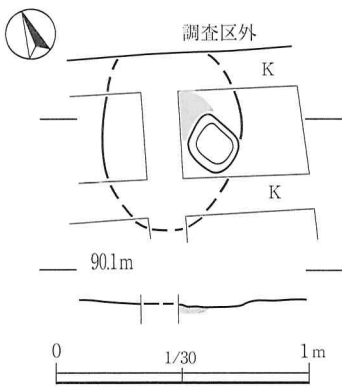
第21表 SI23出土土器観察表

番号	種別	器種	口径(cm)	器高(cm)	底径(cm)	胎土	色調	焼成	手法の特徴	出土位置	備考
1	土師器	環	(14.2)	-	-	微砂粒	暗褐10YR3/3	普通	口縁部ヨコナデ、体部外面上位ヘラナデ、下位ヘラケズリ、内面放射状のミガキ	覆土	
2	土師器	環	(13.0)	-	-	微砂粒	褐灰10YR4/1	普通	口縁部ミガキ、内面ミガキのち黒色処理	2区覆土	
3	土師器	台付甕	-	-	(9.3)	細砂粒	灰褐7.5YR4/2	二次被熱	脚部外面刷毛目、内面刷毛目	覆土	
4	土製品	手捏ね	-	-	-	赤褐色粒	明赤褐5YR5/6	良	体部外面ミガキ、内面ナデ	1区覆土	
5	土製品	手捏ね	-	-	-	微砂粒	褐灰10YR6/1	普通	ナデ	2区覆土	

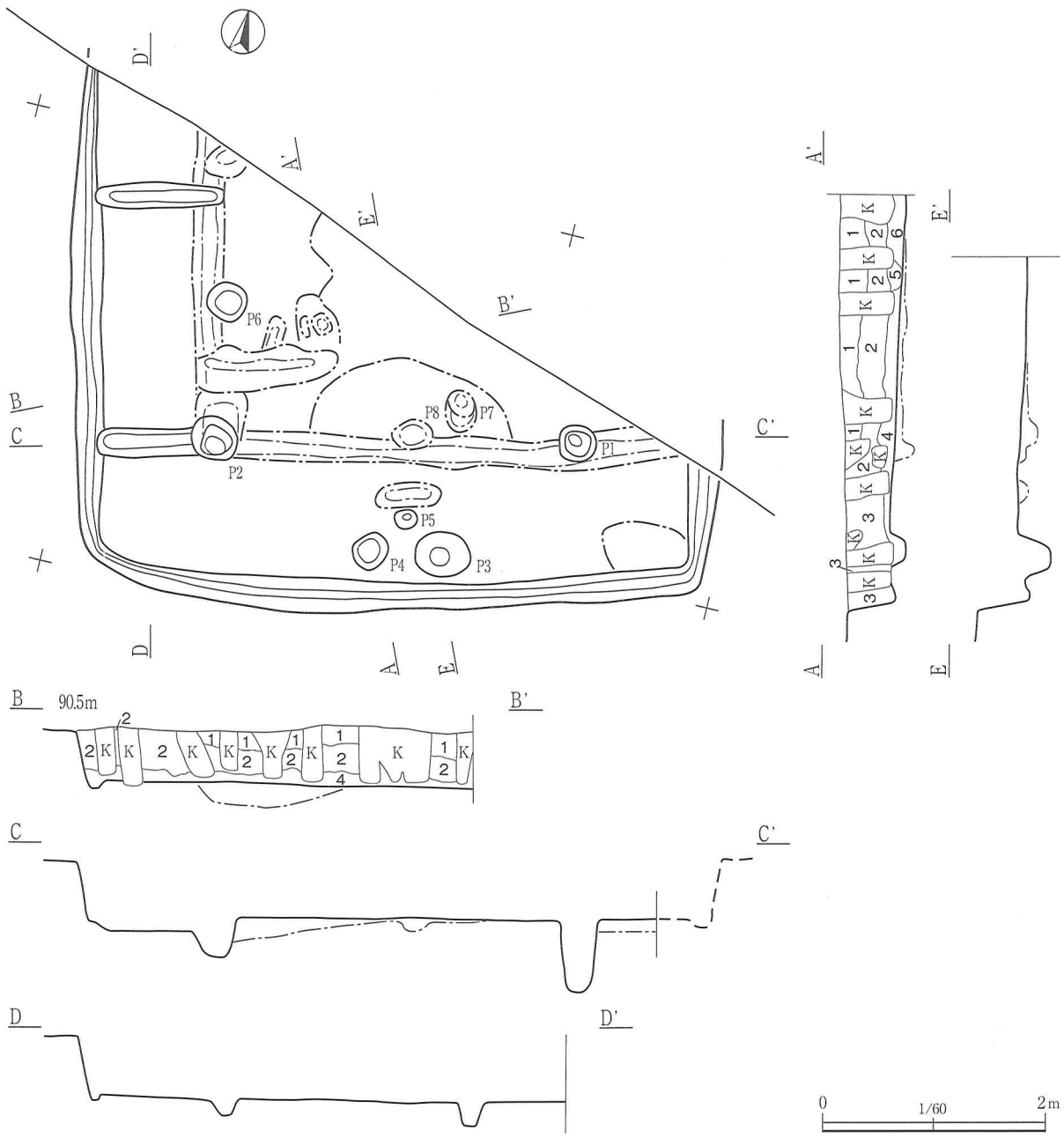


SI22

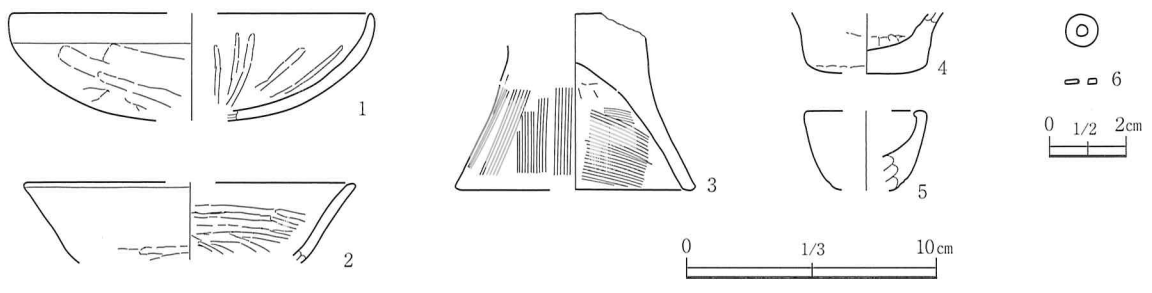
1. 黒褐色土 10YR3/2 2~3mmローム粒 20%、炭粒含む。
2. 黒褐色土 10YR3/2 2~3mmローム粒、5~10mmローム塊 5%、2~3cm焼土塊混じる。
3. 黒褐色土 10YR2/3 2~3mmローム粒 40%、褐色土斑状に混じる。
4. 暗褐色土 10YR3/4 2~3mmローム粒 30%、10~20mmローム塊 20%含む。
5. 暗褐色土 10YR3/4 ローム塊混じる。



第 47 図 SI22 及び出土遺物



- SI23
1. 黒褐色土 10YR2/3 0.5~1mmローム粒 30%、5mmローム塊 3%、オレンジ粒、炭化粒、1cm褐色土塊混じる。
 2. 黒褐色土 10YR2/2 0.5~1mmローム粒 20%、5mmローム塊、オレンジ粒、褐色土塊斑状に 40% 含む。
 3. 黒褐色土 10YR3/2 1~2mmローム粒 30%、5~10mmローム塊 3%、炭化粒混じる。
 4. 黒褐色土 10YR3/2 1~2mmローム粒 30%、5~20mmローム塊 10%、炭化粒含む。
 5. 暗褐色土 10YR3/3 1~2mmローム粒 20% 含む。
 6. 暗褐色土 10YR3/3 1~2mmローム粒 50%、ローム下に混じる。



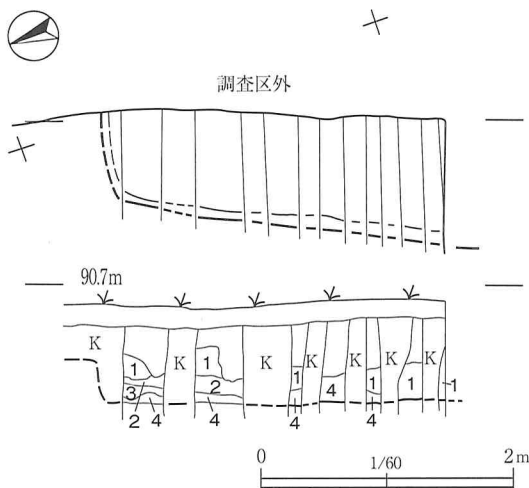
第 48 図 SI23 及び出土遺物

内面放射状のミガキ。2は口縁部が外反し、内面はミガキのち黒色処理。3は台付甕の脚部。内外面刷毛目。4・5は手捏ね土器。4は平底，5は丸底。6は白玉。外径8.7mm，内径2.75mm，厚さ1.5mm，重さ0.2g。石材は滑石。

SI24 (第49図, 図版10)

本跡は調査区の南東端，A-6グリットに位置し，調査区外に延びている。牛蒡の耕作により攪乱を受けている。SI28と重複すると考えられるが，SI28が掘り込みを確認できなかったため新旧関係は不明である。平面形は方形と推定され，南北2.7m以上，東西1m以上，確認面からの深さ0.4mを測る。主軸方向はN-19°-E。壁はほぼ垂直に立ち上がる。床面はローム層を掘り込み，ほぼ平坦である。柱穴は確認できなかった。炉・カマドは認められなかった。覆土は黒褐色土の自然堆積である。

遺物は総重量0.1kg。細片で図化できる遺物は出土しなかった。



- SI24
1. 暗褐色土10YR3/3 2~3mmローム粒30%、5~10mmローム塊10%含む。
 2. 褐色土10YR4/4 2~3mmローム粒50%、1cmローム塊10%含む。
 3. 暗褐色土10YR3/4 2~3mmローム粒30%、3~4mm焼土粒5%含む。
 4. 暗褐色土10YR3/4 1~2mmローム粒10%含む。

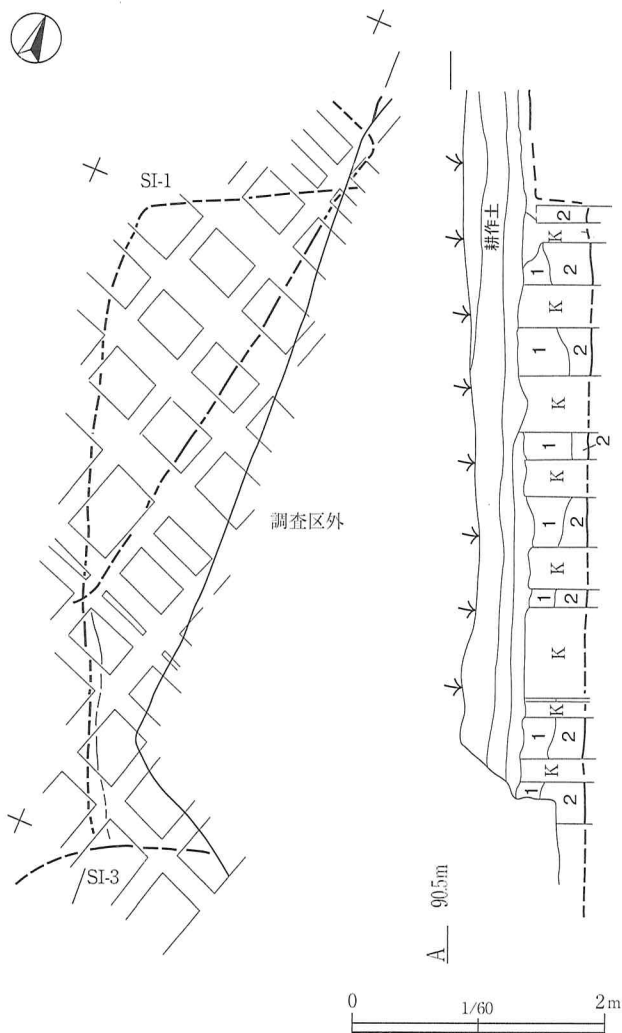
第49図 SI24

SI25 (第50図)

本跡は調査区の北端G-7グリットに位置し，調査区外に延びている。牛蒡の耕作により攪乱を受けている。SI1に切られている。平面形は確認することができず，規模も計測ができない。確認面からの深さは60cmである。壁はほぼ垂直に立ち上がる。床面はローム層を掘り込み，ほぼ平坦である。柱穴は確認できなかった。炉・カマドは確認できなかった。覆土は黒褐色土の自然堆積である。

SI26 (第51図, 第22表, 図版10・18)

本跡は調査区の中央E-4・5グリットに位置し，調査区外に延びている。牛蒡の耕作により攪乱を受けている。東側約1mにSI27が隣接している。平面形は方形と推定され，規模は南北0.9m以上，東西3.3m，確認面からの深さ0.22~0.4mを測る。主軸方向はN-4°-E。壁はほぼ垂直に立ち上がる。床面はロー

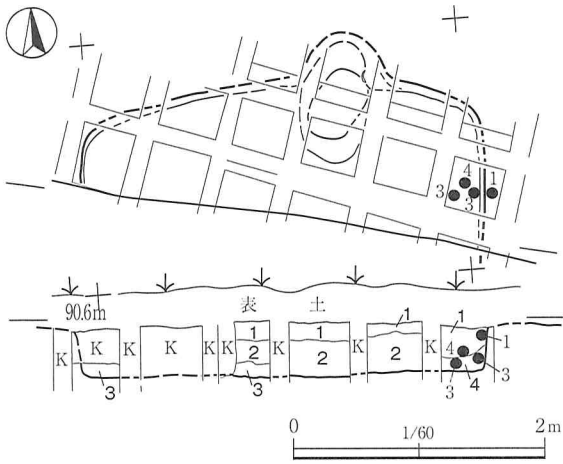


- SI25
 1. 暗褐色土 10YR3/4 2～3mmローム粒 20%含む。
 2. 黒褐色土 10YR2/2 1～2mmローム粒 20%含む。

第50図 SI25

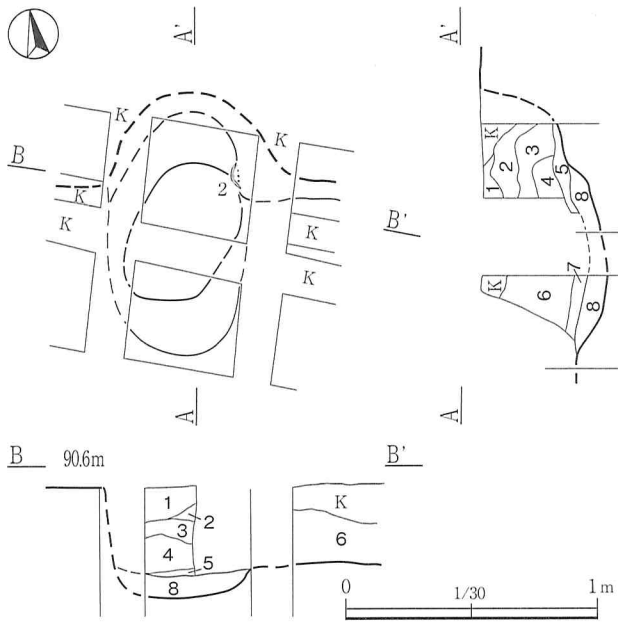
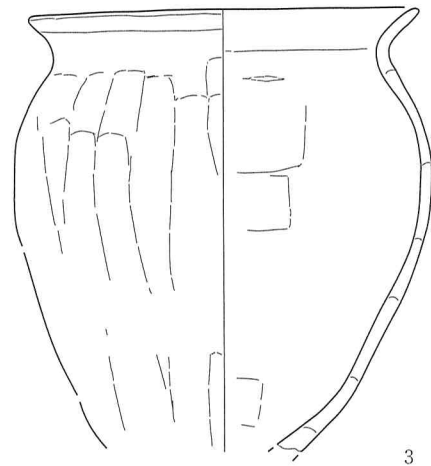
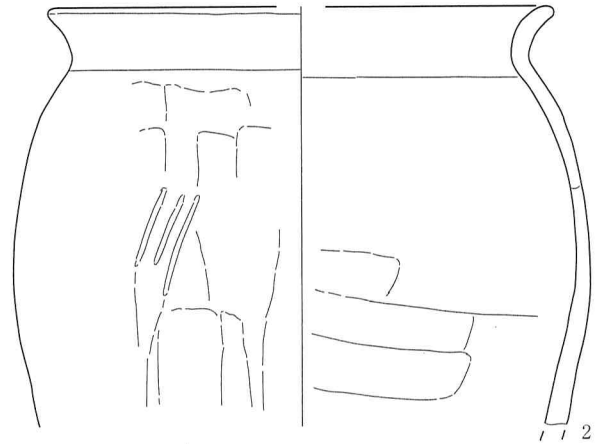
ム層を掘り込み、ほぼ平坦である。柱穴は確認できなかった。カマドは北壁中央に設けられ、壁を掘り込んでいるがその形状は不明である。袖は確認できず、右壁際に土師器甕の体部片が灰褐色粘土によって張り付いていた。この土師器甕片(2)が焚口部と推測される。火床は床面よりやや低く、焼土は認められなかった。覆土は黒褐色土の自然堆積である。遺物は東壁際の覆土上層から、土師器坏(1)、甕(3・4)が流れ込んだ状態で出土した。

遺物は総重量 3.3kg。1は土師器坏。ロクロ整形。底部糸切り、内面ミガキのち黒色処理。2は土師器甕。カマド右袖の補強材として使用されていた。体部は球形を呈し、口縁部は外反する。体部外面ヘラ削り、内面ヘラナデ。3は口縁部が外反する。体部外面ヘラ削り、内面ヘラナデ。4は寸胴型を呈し、口縁部は外反する。体部外面ヘラ削り、内面ヘラナデ。



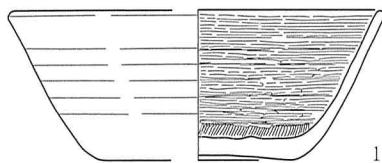
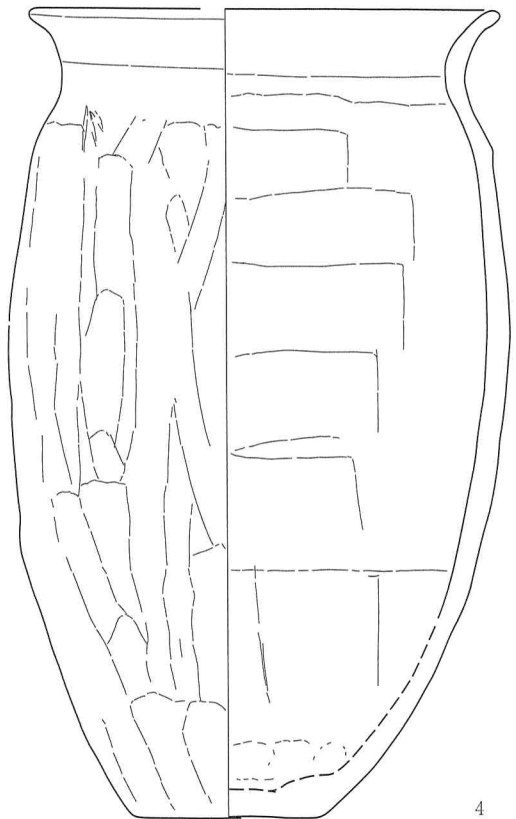
SI26

1. 黒褐色土 10YR3/2
2. 黒褐色土 10YR3/2 0.5~1mmローム粒 20%含む。
3. 褐色土 10YR4/4 ローム粒混じる。
4. 褐色土 10YR4/4 1~2mmローム粒 20%含む。



SI26 カマド

1. 黒褐色土 10YR2/3 1~2mmローム粒 20%、炭化粒、焼土粒混じる。
2. 暗褐色土 10YR3/3 ローム土若干混じる。
3. 暗褐色土 7.5YR3/3 2~3mmローム粒 5%、焼土混じる。
4. 極暗褐色土 7.5YR2/3 ローム粒若干、0.5~1mm焼土粒 40%含む。
5. 褐色土 7.5YR4/3 0.5~1mmローム粒 30%、焼土粒 20%含む。
6. 黒褐色土 10YR2/3 1~2mmローム粒 20%、褐色土混じる。
7. 黒褐色土 10YR2/3 2~3mmローム粒 20%、炭化物混じる。
8. 黒褐色土 10YR2/2 ローム塊含む。



第 51 図 SI26 及び出土遺物

第22表 SI26出土土器観察表

番号	種別	器種	口径(cm)	器高(cm)	底径(cm)	胎土	色調	焼成	手法の特徴	出土位置	備考
1	土師器	坏	(14.7)	6.0	(8.0)	微砂粒、石英砂	黒褐10YR3/2	普通	ロクロ整形、内面ミガキのち黒色処理、底部糸切り、黒斑	1区覆土上層	
2	土師器	甕	(19.8)	-	-	細砂粒	浅黄橙7.5YR8/3	二次被熱	口縁部ヨコナデ、体部外面ヘラ削り、内面ヘラナデ	カマド構築材	
3	土師器	甕	15.5	-	-	細砂粒	橙2.5YR6/8	普通	口縁部ヨコナデ、体部外面ヘラ削り、内面ヘラナデ	1区覆土上層	
4	土師器	甕	(18.5)	32.6	7.5	細砂粒	明赤褐5YR5/6	良	口縁部ヨコナデ、体部外面ヘラ削り、内面ヘラナデ	1区覆土上層	

SI27 (第52図, 第23表, 図版10)

本跡は調査区の中央E-5グリットに位置し、調査区外に延びている。牛蒡の耕作により攪乱を受けている。西側約1mにSI26が隣接している。平面形は方形と推定されるが、平面規模は計測できない、確認面からの深さ0.44~0.52mを測る。主軸方向はN-23°-E。壁はほぼ垂直に立ち上がる。床面はローム層を掘り込み、ほぼ平坦である。柱穴は確認できなかった。カマドは北壁中央に設けられ、壁を掘り込んでいたがその形状は不明である。袖は灰褐色粘土と極暗褐色土によって作られている。火床は床面より若干低いと考えられるが、焼土は確認できなかった。覆土は黒褐色土を主体とする自然堆積であるが、調査区南壁に多量の灰褐色粘土が流出しているのが確認された。

遺物は総重量0.1kg。すべて細片である。1は土師器坏。口縁部は短く立ち上がる。口縁部ミガキ、内面ミガキ。

第23表 SI27出土土器観察表

番号	種別	器種	口径(cm)	器高(cm)	底径(cm)	胎土	色調	焼成	手法の特徴	出土位置	備考
1	土師器	坏	(13.5)	-	-	微砂粒	赤褐5YR4/6	良	口縁部ミガキ、内面ミガキ	カマド	

SI28 (第53図, 第24表, 図版10・11)

本跡は調査区の南端A-5・6グリットに位置し、牛蒡の耕作により攪乱を受けている。SE2に切られている。掘り込みを確認できなかったが、その形状は方形と推測される。床面は確認面とほぼ同じレベルであり、ローム漸移層中に造られているものと考えられる。柱穴は2基を確認し、P1は径40×28cm、深さ63cm、P2は径47×38cm、深さ40cmである。炉は長さ50cm、幅10cmの範囲に焼土を確認したが、攪乱により全体を確認することができなかった。

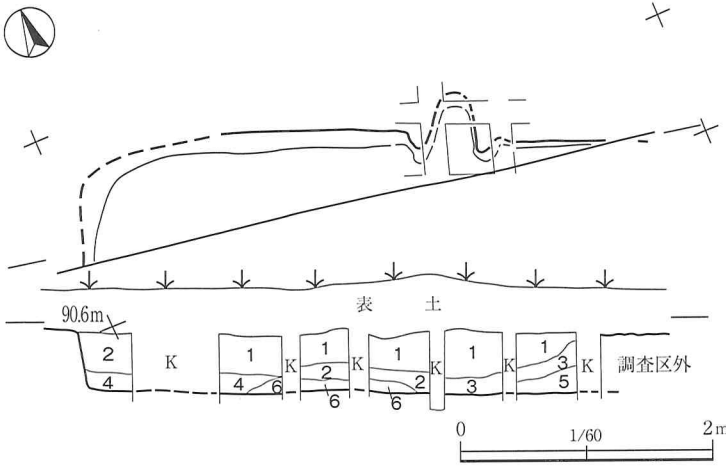
1は土師器壺の口縁部片。内外面ミガキ。

第24表 SI28出土土器観察表

番号	種別	器種	口径(cm)	器高(cm)	底径(cm)	胎土	色調	焼成	手法の特徴	出土位置	備考
1	土師器	壺	(9.8)	-	-	微砂粒	明褐7.5YR5/6	良	口縁部ミガキ	覆土	

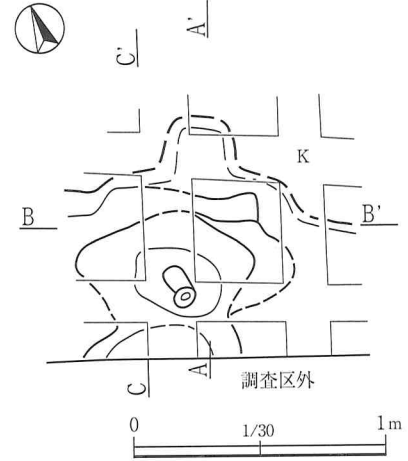
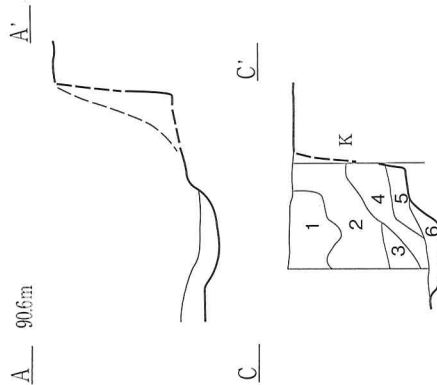
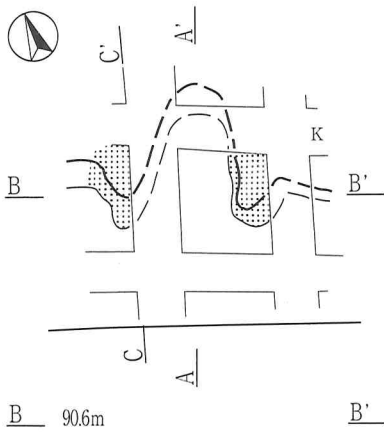
SI29 (第54~58図, 第25表, 図版12・13・20)

本跡は調査区の中央、C・D-4・5グリットに位置し、南と西側が調査区外に延びている。SI31を切っている。平面形は方形と推定され、南北2.5m以上、東西5.2m以上、確認面からの深さ0.63mを測る。主軸方向はN-8°-E。壁はほぼ垂直に立ち上がる。床面はローム層を掘り込み、外周をローム塊と黒色土によって造られ、中央はローム直床で硬く締まっていた。東壁と北壁際に周溝が認められ、規模は巾20~25cm、深さ5~7cmである。柱穴は4基が確認され、P1が径45cm、深さ56cm、P2が径40cm、深さ47cm、P3が径40cm、深さ70cm、P4は径40cm、深さ53cmである。P3・4は覆土にローム塊を含む暗黄褐色土



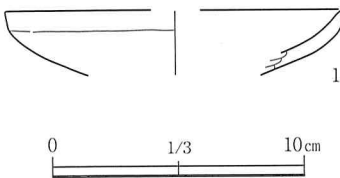
SI27

1. 黒褐色土 10YR2/2 1~2mmローム粒 20%、5~10mmローム塊 50%含む。
2. 黒褐色土 10YR3/2 1~2mmローム粒 30%、5~10mmローム塊 3%含む。
3. 褐色土 10YR4/4 1~2mmローム粒 40%、ローム塊 3%含む。
4. 黒褐色土 10YR2/3 1~2mmローム粒 20%、炭化粒含む。
5. 黒褐色土 10YR2/3 1~3mmローム粒 30%、ローム土混じる。
6. 褐灰色粘土

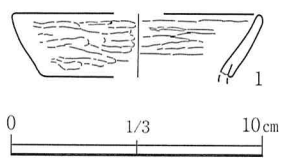
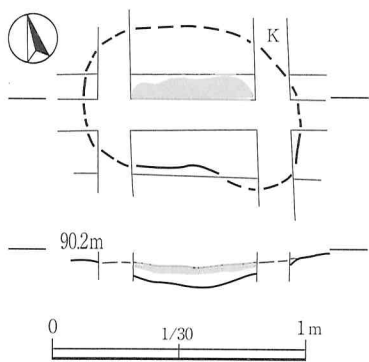
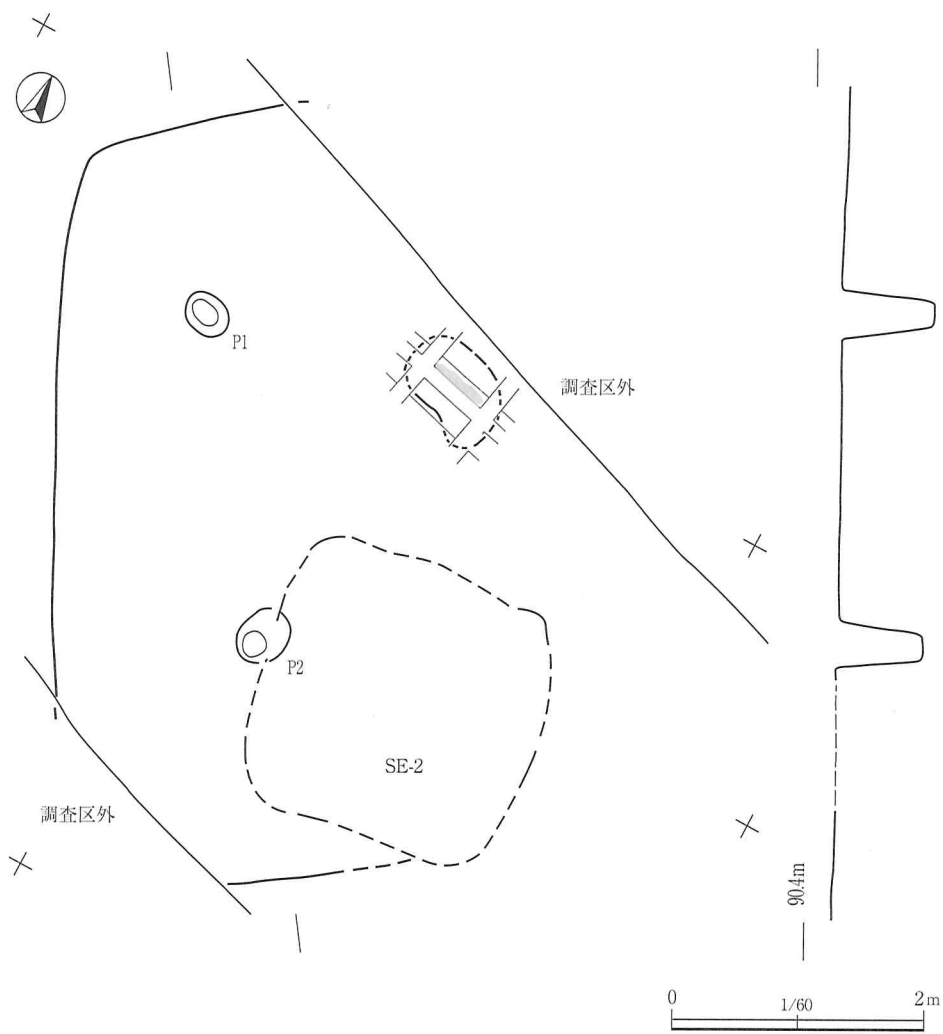


SI27 カマド

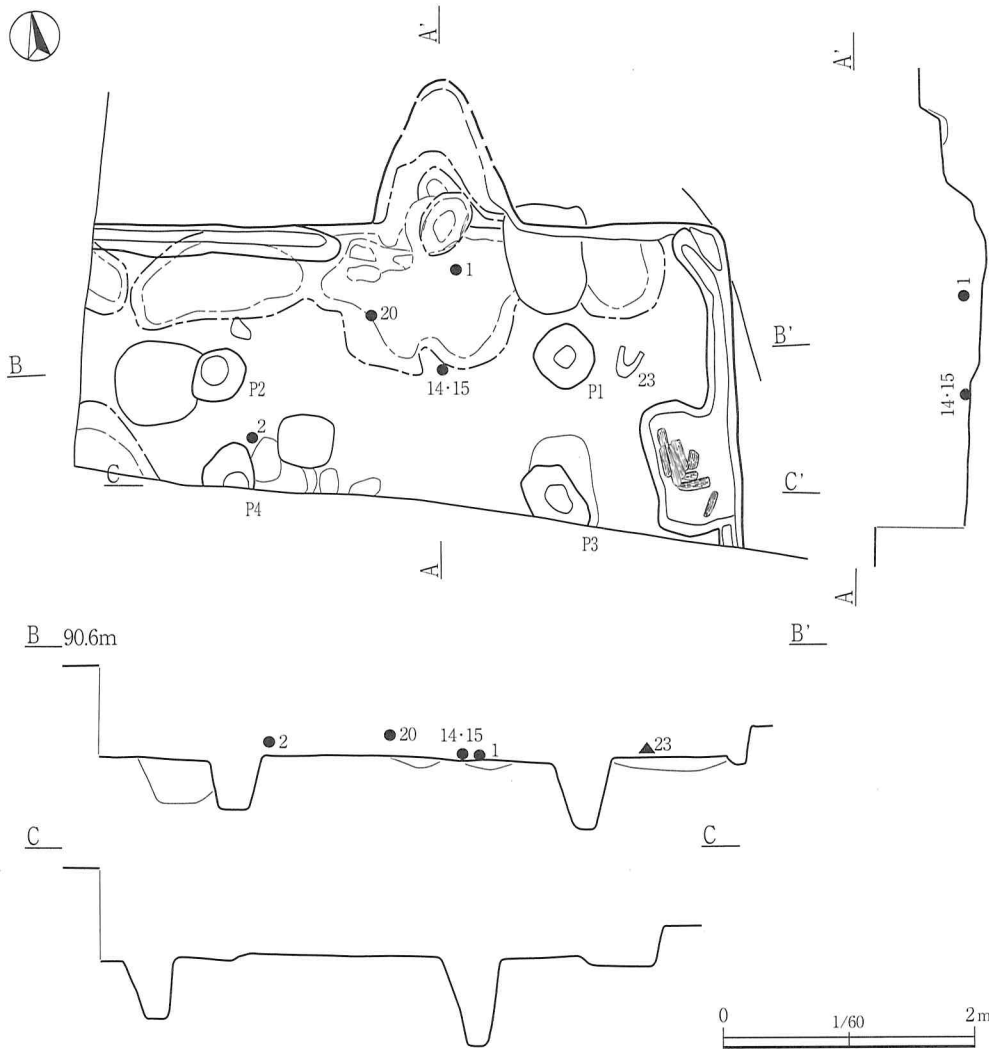
1. 暗褐色土 10YR3/3 1~2mmローム粒 20%、5mm焼土粒、1cmローム塊含む。
2. 黒褐色土 10YR3/2 2~3mmローム粒 10%、褐灰色粘土塊 20%含む。
3. 暗褐色土 10YR3/4
4. 灰褐色粘土 7.5YR4/2
5. 極暗褐色土 7.5YR2/3 灰褐色粘土塊混じる。
6. 黒褐色土 10YR2/3 黒灰混じる。



第 52 図 SI27 及び出土遺物



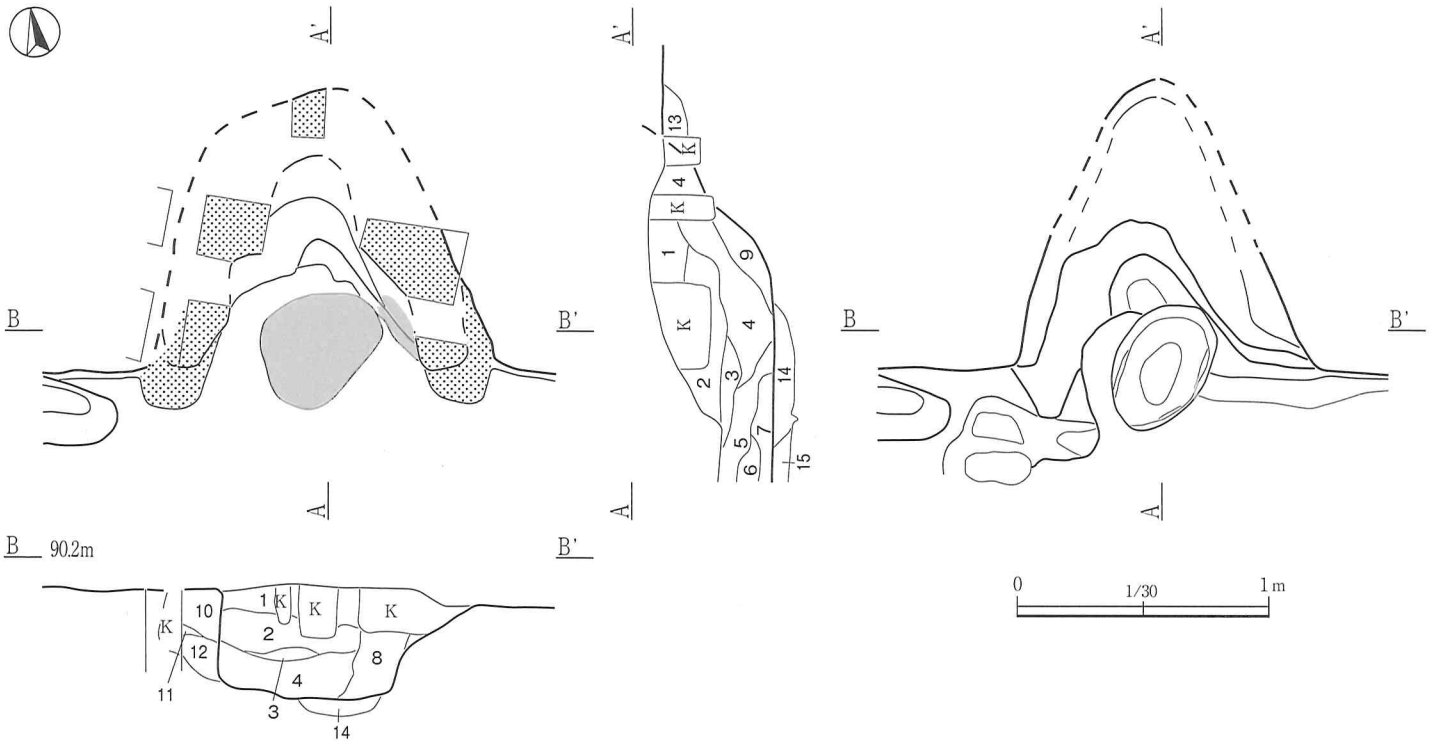
第 53 図 S128 及び出土遺物



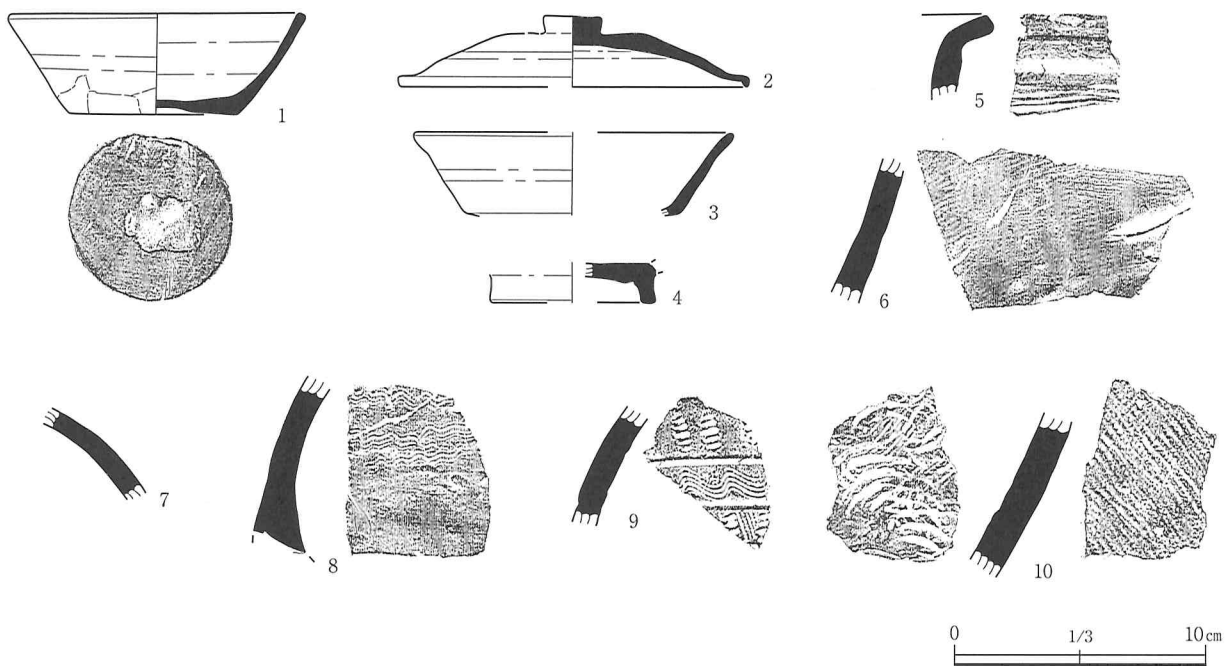
第54図 SI29

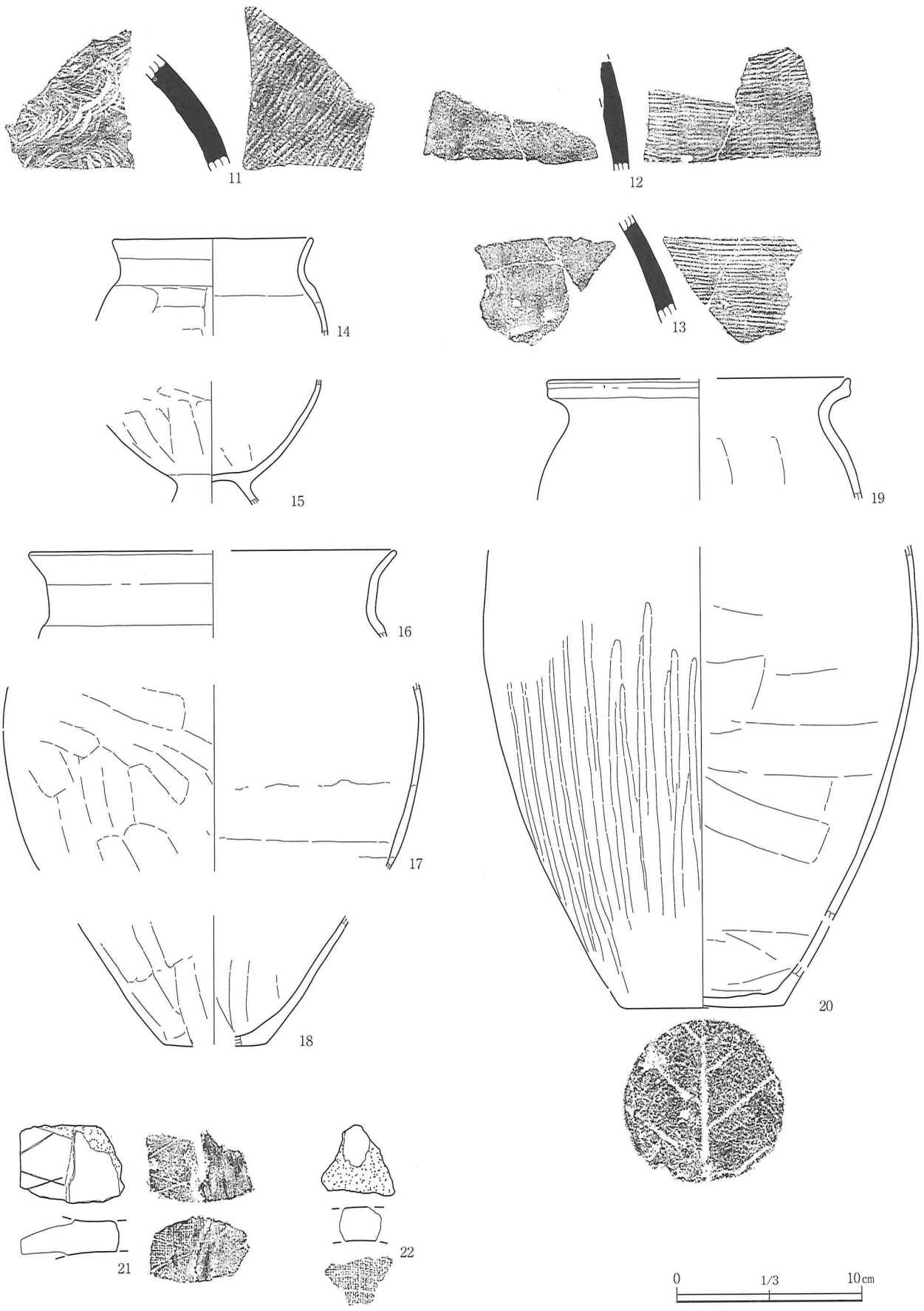
で埋められ、床面上は貼床がなされていた。このことから、P3・4は建て替え前の支柱穴、P1・2は建て替え後の支柱穴と考えられる。また、東壁よりに長方形の浅い掘り込みが認められた。カマドは北壁の中央に設けられているものと考えられ、ローム層及びSI31の覆土を掘り込んで、灰白色粘土によって作られている。住居内への袖の張り出しは僅かである。カマド南西の住居覆土中より被熱を受けた砂質凝灰岩が出土した。原形をとどめないがカマド構築材と考えられる。覆土には下層に炭化物と焼土粒を多量に含んだ暗褐色土が堆積していた。このことから本住居跡は火災住居と考えられる。遺物は床面付近より土師器台付甕、鉄製品鋤先（完形品）が出土したほか、カマドの火床上位から完形の須恵器坏が出土した。

遺物は総重量7.6kg。（鋤先を除く）1は須恵器坏。体部下半部を手持ちヘラケズリ、底部は中央をケズリ残して多方向のヘラ削りがされる。2は須恵器蓋。甲の部分に糸切り痕を残し、回転ヘラ削りを行って整形される。3・4は須恵器高台付坏。5・6は須恵器鉢。外面を平行叩きされる。7～13は須恵器甕。8・9は頸部の破片で、8は波状文、9は沈線により区画され波状文と櫛状工具による刺突文が施文される。10・11は同一個体と考えられ、外面は平行叩き、内面は同心円当て具痕。12・13は胎土に雲母を含んでいるが、外面の平行叩きは異なる。14・15は土師器台付甕で同一個体と考えられる。体部外面上位は横方向、

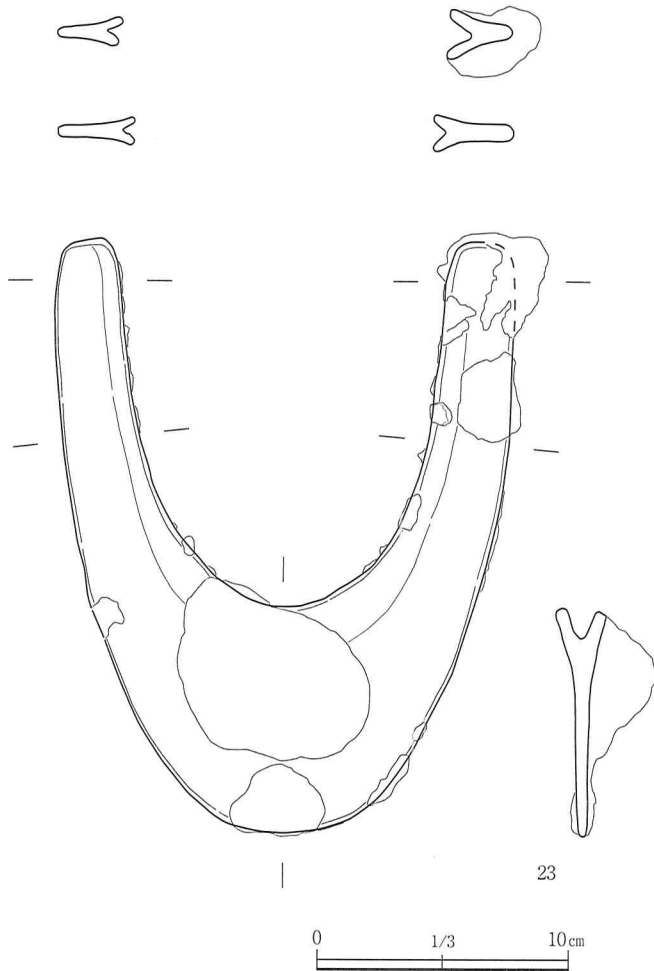


第 55 図 SI29 カマド





第 57 图 SI29 出土遺物 (2)



第 58 図 SI29 出土遺物 (3)

第25表 SI29出土土器観察表

番号	種別	器種	口径(cm)	器高(cm)	底径(cm)	胎土	色調	焼成	手法の特徴	出土位置	備考
1	須恵器	坏	11.6	4.1	6.6	白色粒	褐灰10YR6/1	良好	粘土紐巻き上げのちロクロ整形、体部下 半ヘラケズリ、底部ヘラ削り。	カマド覆土	三和
2	須恵器	蓋	(13.9)	2.8	-	白色粒	灰N4.5/0	良好	ロクロ整形、甲を糸切り後回転ヘラ削り。	覆土	
3	須恵器	高台付 坏	(12.6)	-	-	白色粒	灰N4/0	普通	ロクロ整形。	覆土	
4	須恵器	高台付 坏	-	-	(6.5)	白色粒、黒色粒	灰N5/0	普通	ロクロ整形、付け高台。	覆土	
5	須恵器	鉢	-	-	-	石英砂、雲母	褐灰10YR4/1	普通	口縁部ヨコナデ、体部外面平行叩き。	床面	
6	須恵器	鉢	-	-	-	白色粒	黄灰2.5Y5/1	良好	外面平行叩き。	覆土	
7	須恵器	壺	-	-	-	石英砂、白色粒	黄灰2.5Y6/1	良好	外面自然降灰、内面ナデ。	覆土	
8	須恵器	甕	-	-	-	雲母、白色粒	褐灰10YR4/1	普通	ロクロ整形、頸部外面に波状文。	床面	
9	須恵器	甕	-	-	-	白色粒	黒N2/0	良好	ロクロ整形、頸部外面に二本の横位の 沈線により区画され、波状文と櫛状工具 による刺突文が衣装される。	覆土	
10	須恵器	甕	-	-	-	白色粒	黒N2/0	良好	外面格子目叩き、内面同心円当て具痕。	覆土	
11	須恵器	甕	-	-	-	白色粒、3mm礫	黒N2/0	良好	外面格子目叩き、自然降灰、内面同心円 当て具痕。	覆土	
12	須恵器	甕	-	-	-	雲母	橙7.5YR7/6 灰褐7.5YR6/2	普通	外面平行叩き、内面ナデ。	覆土	
13	須恵器	甕	-	-	-	雲母	黄灰2.5Y4/1	普通	外面平行叩き。	覆土	
14	土師器	台付甕	10.8	-	-	細砂粒	赤褐5YR4/6	普通	口縁部ヨコナデ、体部外面上位横のヘラ 削り、内面ヘラナデ。	カマド前床直	
15	土師器	台付甕	-	-	-	赤褐色粒、細 砂粒	赤褐2.5YR4/6	普通	体部外面下位縦のヘラ削り、内面ヘラ ナデ。	カマド前床直	
16	土師器	甕	(19.6)	-	-	細砂粒	明赤褐5YR5/6	普通	口縁部ヨコナデ、体部外面ヘラ削り。	覆土	
17	土師器	甕	-	-	-	細砂粒	赤褐5YR4/6	普通	体部外面上位横のヘラ削り、下位縦の ヘラ削り。	覆土	
18	土師器	甕	-	-	-	石英砂、細砂粒	赤褐5YR4/6	普通	体部外面ヘラ削り、内面ヘラナデ。	覆土	
19	土師器	甕	(16.2)	-	-	石英砂、雲母	橙5YR7/6	普通	口縁部ヨコナデ、体部内面ヘラナデ。	覆土	
20	土師器	甕	-	-	8.6	石英砂、雲母	橙5YR7/6	普通	体部外面ミガキ、内面ヘラナデ、下位 ヘラケズリ。底部木葉痕。	覆土	

下位は縦方向のヘラ削り。16～18は土師器甕。同一個体と考えられるが、破片が少なく復元し得なかった。19・20は土師器甕。いわゆる常陸型甕である。19は小片のため復元径に誤差が生じている。20は外面ミガキ、底部木葉痕。21・22は瓦の小片で、21は鏡瓦、22は男瓦である。21は内外面に接合のための刻みが認められる。23は鋤先。長さ23.8cm、最大幅18.4cm、厚さ5～7mm。刃先の断面は丸みを持っている。柄の装着部分はV字状に開いている。

SI30 (第59図, 第26表, 図版12・13・20)

本跡は調査区の中央、C・D-4・5グリットに位置し、SI29・31に切られ、調査区外に延びている。平面形、規模ともに不明。主軸方向はN-13°-E。壁は東壁の一部が確認され、ほぼ垂直に立ち上がる。確認面からの深さ0.27mを測る。床面はほぼ平坦で、ローム層を掘り込み、褐色土を埋めて作られていた。柱穴は2基を確認した。P1・P2ともに方形の柱掘方を有し、底面に円形の柱痕跡が認められた。P2はSI29の床面で確認された。褐色土で埋め戻され、ローム塊によってSI29の貼床がなされていた。規模はP1が径45×50cm、深さ70cm、P2が径40×45cm、深さ82cmを測る。炉は確認できなかった。

遺物は総重量0.9kgで、すべて細片である。1は土師器壺。2～5は土師器埴。4は体部外面ヘラ削り。6・7は土師器甕。7は外面刷毛目。8は白玉。石材は滑石。外径7.7mm、内径2.7mm、厚さ2.0～2.45mm。重さ0.2g。

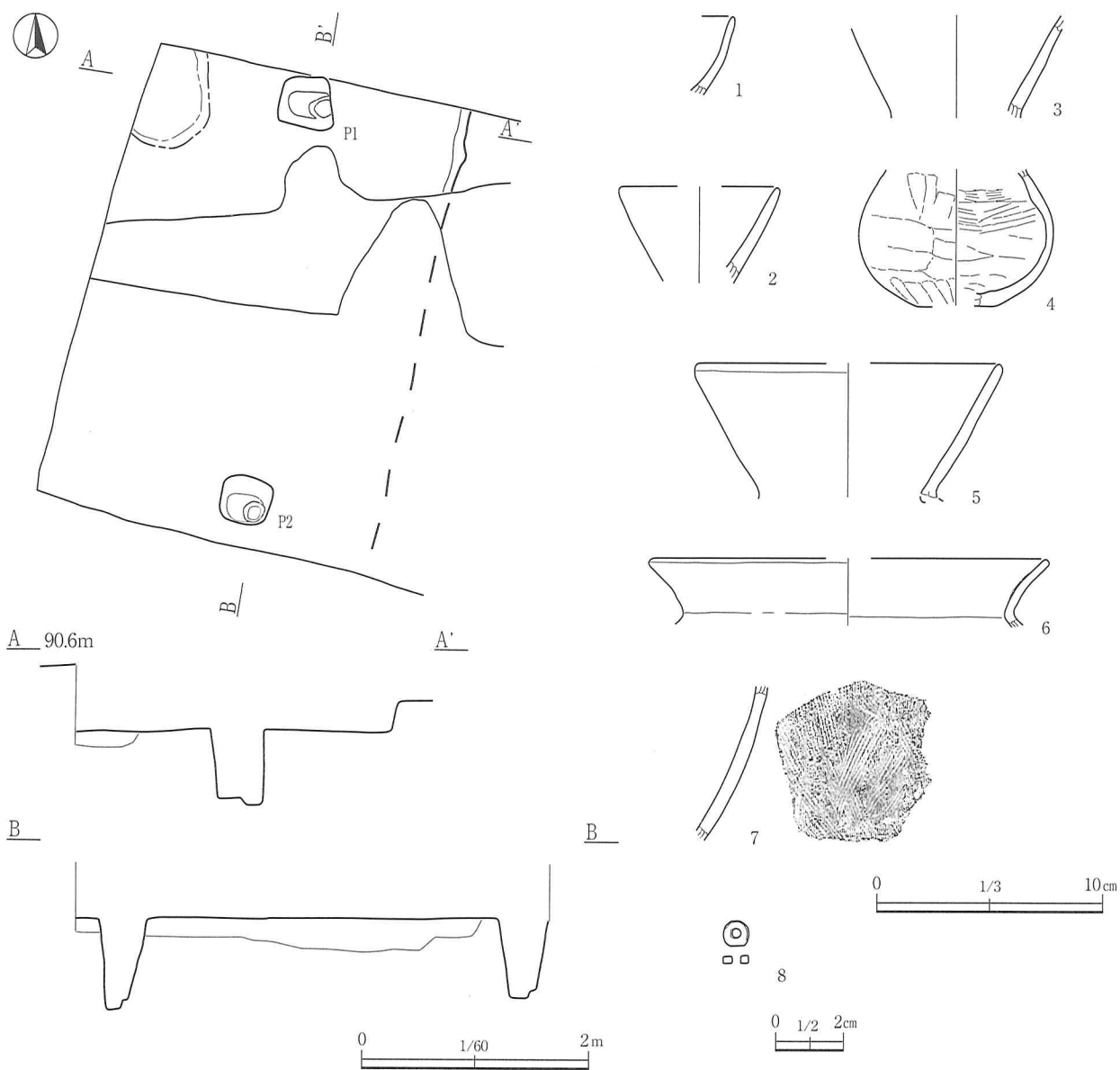
SI31 (第60～62図, 第27表, 図版12・13・20・21)

本跡は調査区の中央、C・D-4・5グリットに位置し、SI29に切られ、SI30・32を切り、調査区外に延びている。平面形は方形と推定され、南北4.6m以上、東西5.2m以上、確認面からの深さ0.36～0.40mを測る。主軸方向はN-8°-W。壁はほぼ垂直に立ち上がり、東壁に2本の周溝を確認した。幅15～30cm、深さ3～8cmである。床面は遺存している部分はローム塊と黒色土によって作られていた。柱穴は6基が確認され、P1・2が主柱穴、P3～6は壁柱穴である。主柱穴の柱掘方から建て替えが考えられ、P1には柱当たりが確認された。P4・5は2回の建て替えが考えられる。規模はP1が径60×90cm、深さ62cm、P2が径65×70cm、深さ63cm、P3が径45×50cm、深さ22cm、P4が径40×67cm、深さ53・61・51cm、P5が径55×40cm、深さ74・44・53cm、P6が径40×45cm、深さ33cmである。カマドは北壁の中央に設けられている。SI30の覆土に構築材と考えられる灰白色粘土は確認し得たが、袖等は遺存していなかった。

遺物は総重量5.1kg。1・2は土師器杯。1はロクロ整形、外面下半と底部をヘラ削り、内面ミガキのち黒色処理。底面に「平」の墨書が認められる。2外面は摩滅しているが、内面はミガキのち黒色処理。4は須恵器杯。底部ヘラ切り。5は須恵器蓋。甲をヘラ削り調整している。6は須恵器甕の口縁部片。7は須恵器甕。外面平行叩き、下位ヘラケズリ、内面ナデ。断面図は外面が円形の剥離痕が多いため、他の破片の拓本を添付した。8は鉄鏃。篋被部と茎部を欠損する。残存長4.1cm。篋被部の長さ1.8cm、幅0.9cm、厚さ0.3cm、茎部の長さ2.4cm、幅0.4cm、厚さ0.3cm。関は直角に作られている。

SI32 (第63・64図, 第28表, 図版13・21)

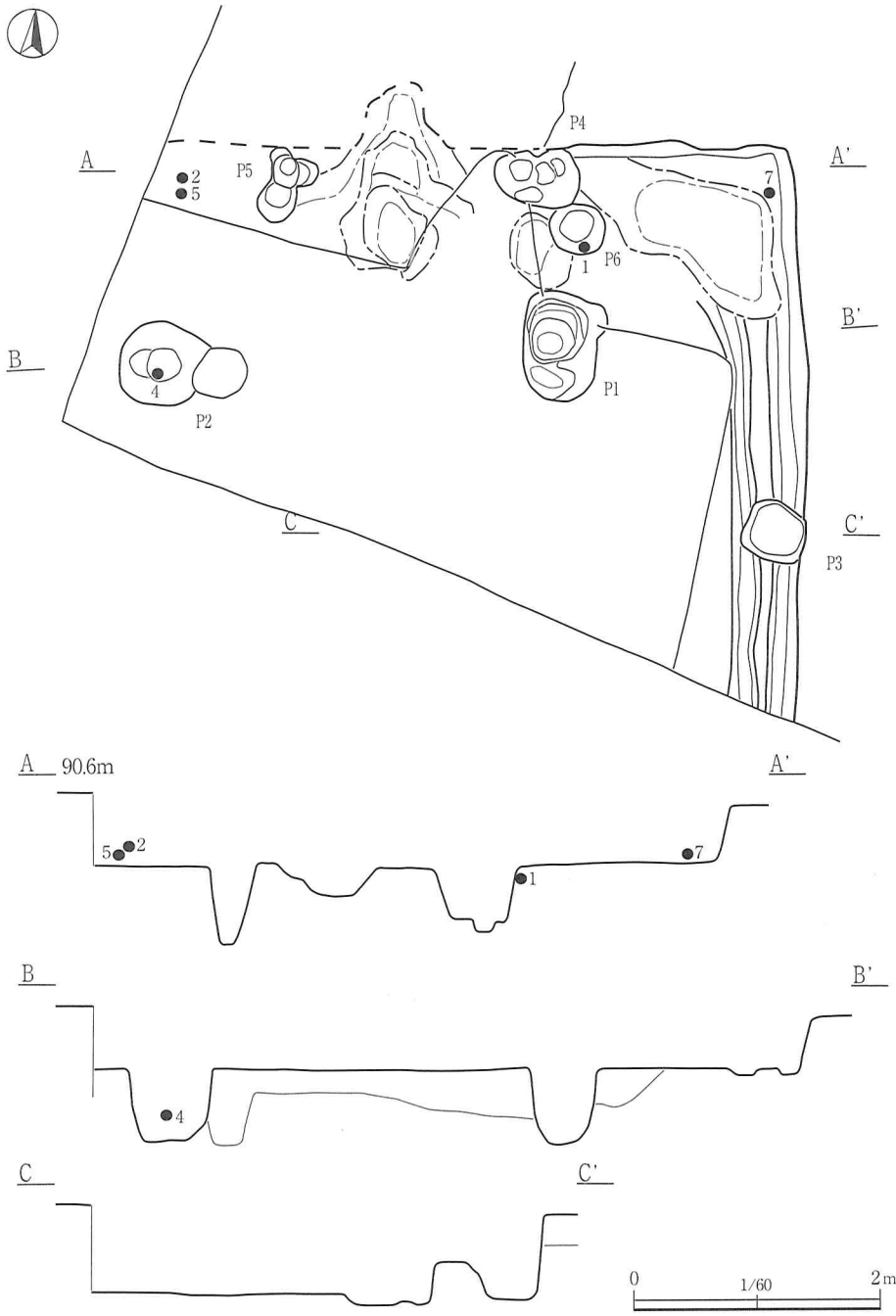
本跡は調査区の中央、C・D-5グリットに位置し、SI31に切られ、調査区外に延びている。牛蒡の耕作による攪乱により、壁は不明瞭である。平面形は方形と推定され、規模は南北3.6m以上、東西5m以上、確認面からの深さ0.18～0.2mを測る。主軸方向はN-0°。壁はほぼ垂直に立ち上がる。床面はローム層



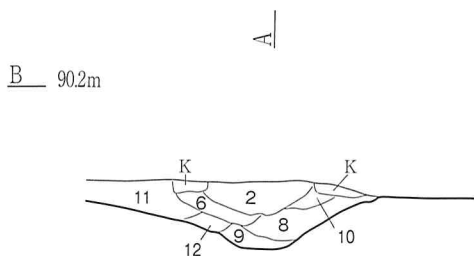
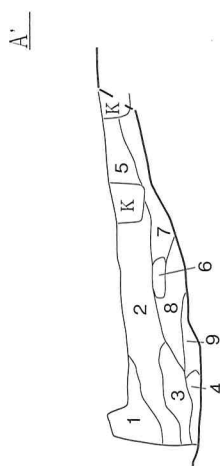
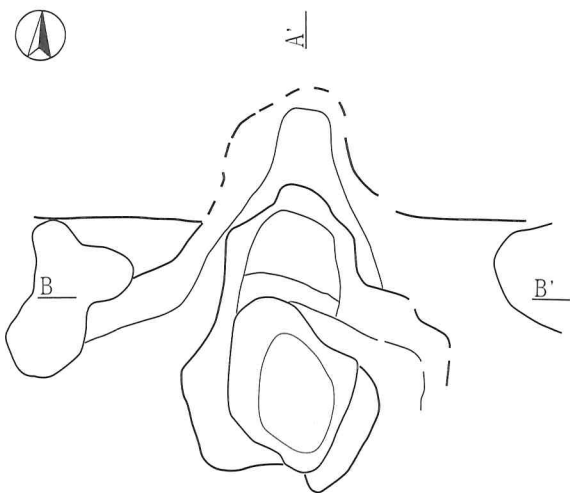
第 59 図 SI30 及び出土遺物

第26表 SI30出土土器観察表

番号	種別	器種	口径(cm)	器高(cm)	底径(cm)	胎土	色調	焼成	手法の特徴	出土位置	備考
1	土師器	埴	-	-	-	微砂粒	橙7.5YR6/6	普通	口縁部ヨコナデ、体部外面ミガキ、黒斑。	覆土	
2	土師器	埴	-	-	-	細砂粒	灰黄褐10YR5/2 黒10YR1.7/1	普通	口縁部外面ミガキ、内面ナデ。	覆土	
3	土師器	埴	-	-	-	細砂粒	浅黄橙 7.5YR8/4	普通	外面ミガキ、内面ナデ。	覆土	
4	土師器	埴	-	-	(3.5)	石英砂、細砂粒	浅黄橙 7.5YR8/4	普通	体部外面上位及び下位縦のヘラ削り、中位横のヘラ削り、内面上位刷毛目、下位ヘラナデ。外面下位に黒斑。	覆土	
5	土師器	壺	(13.4)	-	-	赤褐色粒、微砂粒	橙5YR7/8	二次被熱	口縁部外面縦のミガキ、内面横のミガキ。	覆土	
6	土師器	甕	(17.6)	-	-	細砂粒	にぶい橙 5YR7/4	二次被熱	口縁部ヨコナデ。	覆土	
7	土師器	甕	-	-	-	石英砂、細砂粒	にぶい赤褐 2.5YR5/4	普通	体部外面刷毛目、内面ナデ。	覆土	



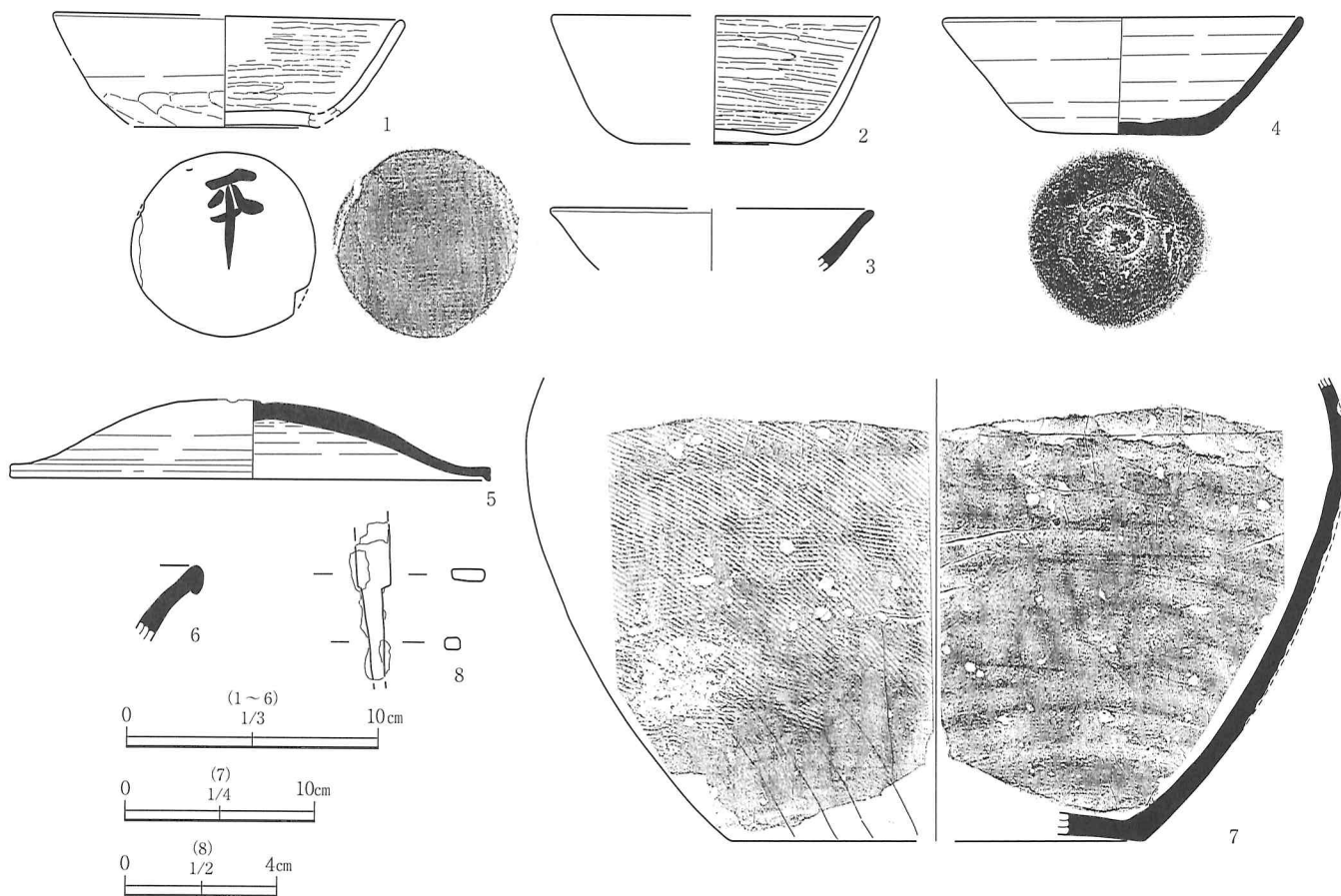
第 60 图 SI31



SI31 カマド

1. 暗褐色土 7.5YR3/3 5~8mm灰白色粘土30%、ローム粒、炭化粒、焼土粒5%含む。
2. 暗褐色土 7.5YR3/3 灰色粘土50%、5~20mm焼土塊10%、炭化粒含む。
3. 黒褐色土 10YR2/3
4. 黒褐色土 10YR2/3 20~30mm焼土塊50%、焼土粒30%含む。
5. 灰暗褐色土30%混じる、5~8mm焼土塊10%含む。
6. 焼土塊
7. 暗褐色土 10YR3/3 灰30%、5~8mm焼土塊20%含む。
8. 黒褐色土 10YR2/3 5~15mm焼土塊30%、炭化物5%、灰色粘土混じる。
9. 黒褐色土 10YR2/3 5~10mm焼土塊、炭化粒、20mm灰白色粘土塊、ローム塊混じる。
10. 黒褐色土 10YR2/3 灰色粘土40%、3~4mm焼土粒5%含む。
11. 暗褐色土 10YR3/3 灰色粘土50%、3~8mm焼土塊10%含む。
12. 暗褐色土 10YR3/3 3~4mmローム粒10%、炭化粒含む。

第61図 SI31 カマド



第62図 SI31 出土遺物

第27表 SI31出土土器観察表

番号	種別	器種	口径(cm)	器高(cm)	底径(cm)	胎土	色調	焼成	手法の特徴	出土位置	備考
1	土師器	坏	(13.9)	4.3	7.3	赤褐色粒	明赤褐 2.5YR5/6	弱い	ロクロ整形、体部下半ヘラケズリ、底部ヘラ削り、内面ミガキのち黒色処理。	P 6 覆土	底部に「平」の墨書
2	土師器	坏	(13.0)	5.2	(6.8)	微砂粒、2~3mm礫	浅黄橙 7.5YR8/6	普通	ロクロ整形、内面ミガキのち黒色処理。	北西際床面	
3	須恵器	坏	(12.8)	-	-	微砂粒	灰白2.5Y8/2	二次被熱	ロクロ整形。	覆土	
4	須恵器	坏	14.2	4.9	6.7	白色粒	明赤褐 2.5YR5/6	酸化炎	ロクロ整形、底部ヘラ切り。	P 2 覆土	
5	須恵器	蓋	19.0	-	-	白色粒、5mm礫	灰N3.5/0	良好	ロクロ整形、甲を回転ヘラ削り。	北西際床面	
6	須恵器	甕	-	-	-	雲母、長石	灰黄褐10YR4/2	普通	ロクロ整形。	覆土	
7	須恵器	甕	-	-	(21.8)	雲母、4mm礫	灰白2.5Y7/1	普通	体部外面平行叩き、下位ヘラケズリ、内面ナデ。	北東隅床面	

を掘り込みほぼ平坦である。壁際 1 m ほどは掘方を掘り込みローム塊と黒色土を埋めて作られている以外は、ローム直床で硬く締まる貼床が認められた。柱穴は 3 基が確認され、P 1・2 が主柱穴と考えられる。P 2 は覆土に灰白色粘土が確認され、灰白色粘土によって柱が支えられてあったものと推察される。P 3 は位置と規模から主柱穴とは断定できない。規模は P 1 が径 25cm、深さ 28cm、P 2 径 23cm、深さ 44cm、P 3 が径 35cm、深さ 31cm である。炉は住居跡のほぼ中央に設けられ、熱を受け硬化した焼土の範囲は南北 75cm、東西 65cm である。北側に隣接して円形の浅い掘り込みが認められる。覆土は黒褐色土の自然堆積である。遺物は炉の覆土に土師器台付甕の細片が散乱していた。

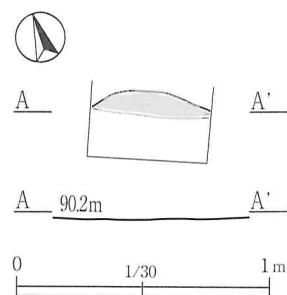
遺物は総重量 2.4kg。1 は土師器器台。脚部を欠損するがわずかに透かし孔が確認できる。2~4 は土師器甕の口縁部片、5 は土師器甕の体部片である。台付甕とも考えられるが断定はできない。6・7 は土師器台付甕。7 は体部と脚部が分離しており、体部の接合痕が明瞭である。二次被熱を受けている。

第28表 SI32出土土器観察表

番号	種別	器種	口径(cm)	器高(cm)	底径(cm)	胎土	色調	焼成	手法の特徴	出土位置	備考
1	土師器	器台	(7.0)	-	-	石英砂、微砂粒	明赤褐 2.5YR5/6	二次被熱	外面ミガキ。	覆土	
2	土師器	甕	(14.0)	-	-	粗砂粒	浅黄橙 7.5YR8/4	二次被熱	口縁部ヨコナデ、体部外面ヘラ削り、内面ヘラ削り。	覆土	
3	土師器	甕	(17.8)	-	-	石英砂、微砂粒	橙5YR6/6	普通	口縁部ヨコナデ、体部外面刷毛目、内面刷毛目。	覆土	
4	土師器	甕	(18.0)	-	-	微砂粒	灰白7.5YR8/2	普通	口縁部ヨコナデ、体部外面刷毛目、内面ヘラナデ。	覆土	
5	土師器	甕	-	-	-	微砂粒、3mm礫	灰褐7.5YR4/2	普通	体部外面刷毛目、煤付着、内面刷毛目。	覆土	
6	土師器	台付甕	-	-	-	粗砂粒	にぶい橙 7.5YR7/4	二次被熱	体部外面刷毛目。	覆土	
7	土師器	台付甕	-	-	(8.1)	細砂粒	にぶい橙 7.5YR7/4	二次被熱	体部外面ヘラ削り、内面ヘラナデ、脚部外面刷毛目、内面細かい刷毛目。	炉	

SI33 (第 65 図, 図版 13)

本跡は調査区の中央東寄りに位置している。2 次調査区の東側半分はローム層まで削平されている。そのため、本跡は炉の痕跡が認められただけで周囲には何も確認されなかった。炉は牛蒡の耕作による攪乱にも切られ、ローム層に熱を受け赤化部分が認められただけである。規模は南北 10cm、東西 50cm である。出土遺物は確認できなかった。



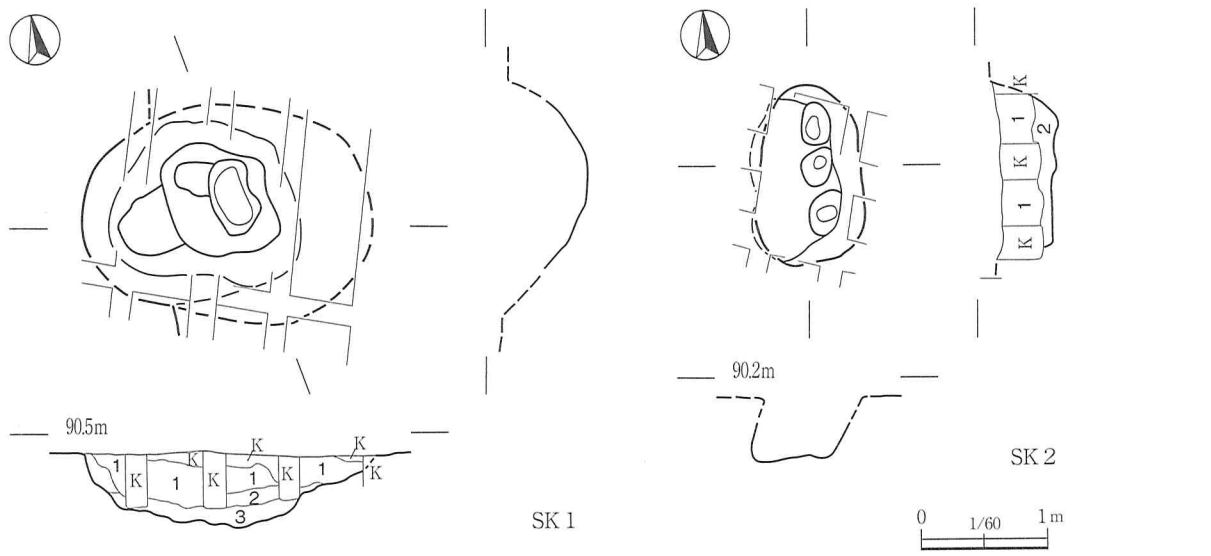
第 65 図 SI33

3. 土坑

SK 1 (第 66 図, 第 29 表, 図版 11・19)

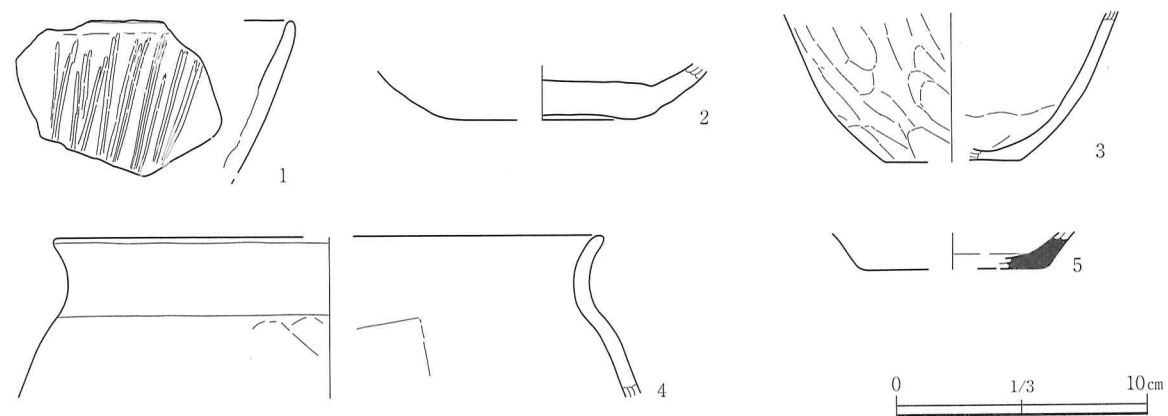
本跡は調査区の中央 E-3 グリットに位置している。確認面で SI13 の西側に張り出しが確認され、土層断面によって、SI13 を切る別な遺構と判断した。SI13 を切っている。平面形は楕円形、規模は長径 1.43 m、短径 0.85 m、確認面からの深さ 0.41 m を測る。断面形はすり鉢状を呈し、底面などに掘方の痕跡が認められる。よって、底面は平坦ではない。覆土は黒褐色土のほぼ単層であるが、下層に多量のローム塊を含んでいることから、一部、埋め戻して床面が作られていた可能性がある。

遺物は 1・2 が土師器埴。1 は外面にミガキ。2 は底部片で、内外面に粗いミガキ。3・4 は土師器甕。体部外面ヘラ削り、内面ヘラナデ。



- SK1
1. 黒褐色土 10YR2/3 1~2mmローム粒 5%、5mmローム塊、焼土塊、炭化粒 3% 含む。
 2. 黒褐色土 10YR2/3 1~2mmローム粒 30%、5mmローム塊含む。
 3. 極暗褐色土 7.5YR2/3 1~2mmローム粒 20%、3~5cmローム塊 30% 含む。
 4. 黒褐色土 10YR2/3 3~4cm褐色土斑状に入る。

- SK2
1. 黒褐色土 7.5YR3/2 2~3mmローム粒 30%、1cmローム塊 10%、3cmローム塊混じる。人為的埋め戻し
 2. 褐色土 10YR4/6 2~3cmローム塊 10% 含む。



第 66 図 SK 1・2 及び出土遺物

SK 2 (第 66 図, 第 30 表, 図版 11・19)

本跡は調査区の東, D-7グリットに位置する。牛蒡の耕作により攪乱を受けている。SI 5の床面で確認したが, 攪乱が激しく新旧関係を判断することができなかった。平面形は楕円形, 規模は長径 1.6 m, 短径 1.4 m, SI 5の床面からの深さ 0.69 mを測る。壁は東壁が外傾し, 西壁はオーバーハングしている。底面は東側にピット状の掘り込みが認められるほか, 西側の壁に向かって傾斜している。覆土は黒褐色土で埋め戻されたような痕跡は認められなかった。

遺物は 5が須恵器坏。ロクロ整形, 底部糸切り。

第29表 SK1出土土器観察表

番号	種別	器種	口径(cm)	器高(cm)	底径(cm)	胎土	色調	焼成	手法の特徴	出土位置	備考
1	土師器	埴	-	-	-	細砂粒	浅黄橙 7.5YR8/4	普通	口縁部外面ミガキ	覆土	
2	土師器	埴	-	-	(7.3)	赤褐色粒	橙5YR6/6	普通	底部粗いミガキ、内面粗いミガキ	覆土	
3	土師器	甕	-	-	(5.5)	微砂粒	浅黄橙 10YR8/4	普通	体部外面ヘラ削り、内面ヘラナデ	覆土	
4	土師器	甕	(21.6)	-	-	赤褐色粒、細砂粒	橙7.5YR7/6	二次被熱	口縁部ヨコナデ、体部外面ヘラ削り、内面ヘラナデ	覆土	口縁部に煤付着

第30表 SK 2 出土土器観察表

番号	種別	器種	口径(cm)	器高(cm)	底径(cm)	胎土	色調	焼成	手法の特徴	出土位置	備考
5	須恵器	坏	-	-	(7.4)	白色粒	灰白10YR7/1	普通	ロクロ整形、底部糸切り	覆土	

SK 3 (第 67 ~ 69 図, 第 31 表, 図版 13・21)

本跡は調査区のほぼ中央, D-6グリットに位置する。牛蒡の耕作により攪乱を受け, ローム層上面で確認した。平面形は不整形, 規模は長径 1.5 m, 短径 1.3 m, 深さ 0.37 mを測る。壁は外傾して立ち上がり, 底面はほぼ平坦。覆土は黒褐色土の自然堆積である。覆土上層より, 土師器埴・高坏・甕が多量に出土したが, 攪乱を受けている影響もあって完形での出土はなかった。

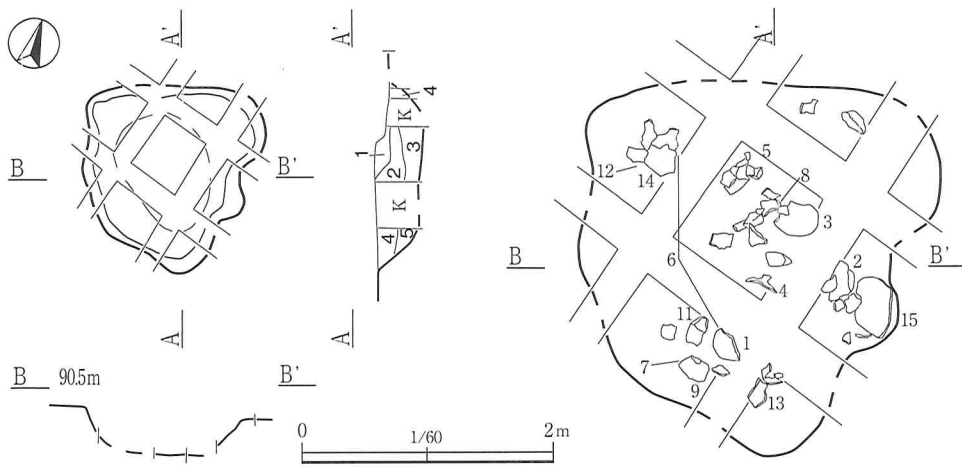
遺物は総重量 6.2kg。1~9は土師器高坏。1~5は坏部のみで脚部は欠損している。いずれも脚部はきれいにかけているが, 故意に破損したかは断定できない。8・9は脚部のみの破片で, 坏部との境は明瞭にはがれている。10は土師器埴の口縁部片。11は土師器小形甕。12~15は土師器壺。15は大型の壺で, 体部のみ破片である。1・2・4・6~8・10・14は二次被熱を受けている。

4. 井戸跡

SE 1 (第 70 図, 第 32 表, 図版 11)

本跡は調査区の北東端 G-8グリットに位置し, 完掘はし得たが東壁と北壁は調査区の壁となっている。SI 3を切っている。掘方は上下 2段に掘り込まれ, 下段が井戸となっている。確認面の形状は隅丸方形, 規模は南北 2 m, 東西推定 2.3 m, 確認面から上段の深さは 0.37 mを測る。井戸は平面が円形を呈し, 鹿沼下層で方形となっている。規模は平面の径が 1.7 m, 深さは 1.7 m以上を測る。壁は上段がやや外傾して立ち上がる。井戸は鹿沼層の下位ローム層まで掘削し, 壁はほぼ垂直であるが, 鹿沼層が崩落のためか一部内湾している。上段の床面はローム層を掘り込み, 井戸に向かってやや傾斜している。覆土は黒褐色土の自然堆積であるが, 一部壁の崩落土が混じっている。

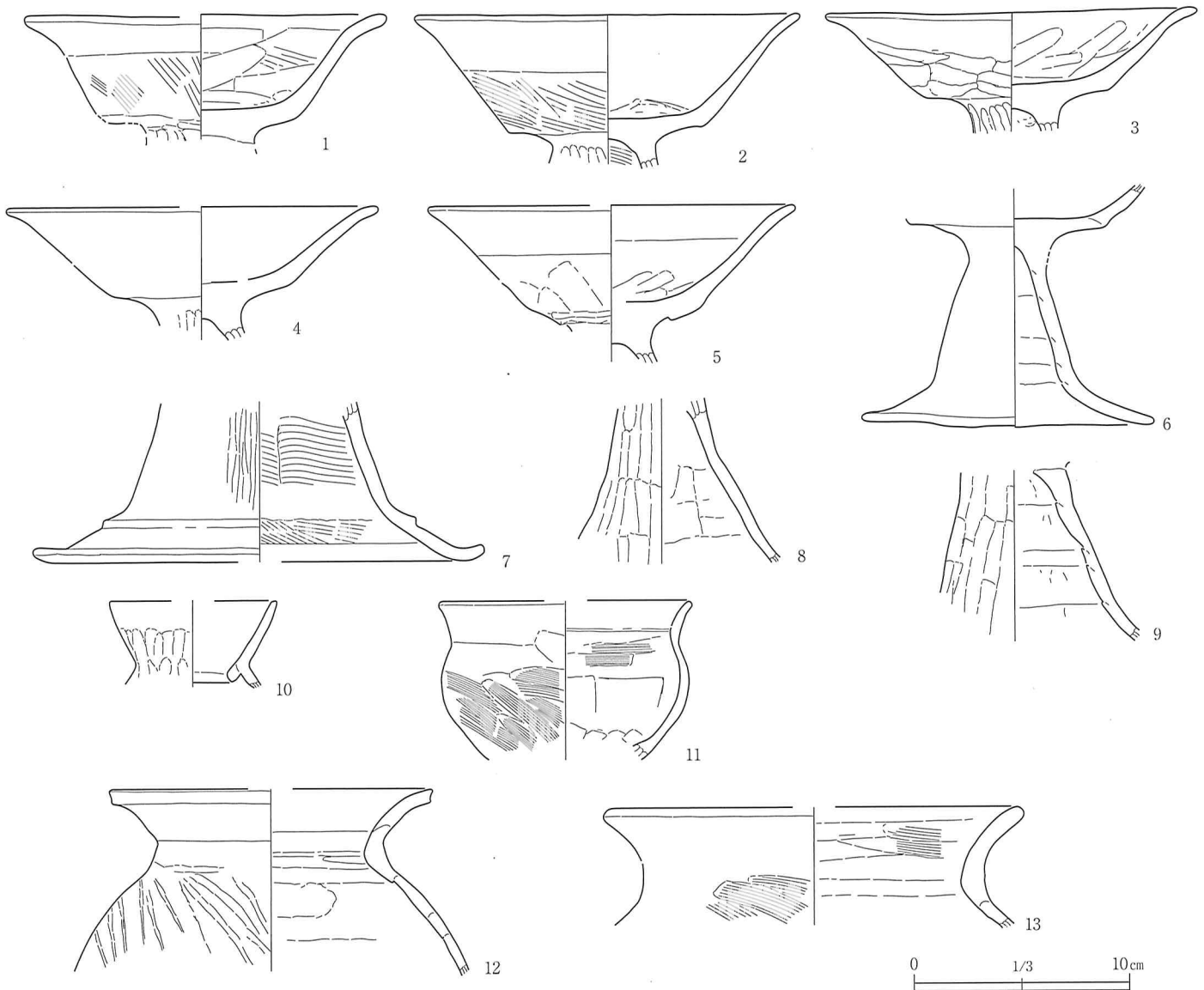
遺物は総重量 0.2kg。遺物は 1が須恵器坏。ロクロ整形。



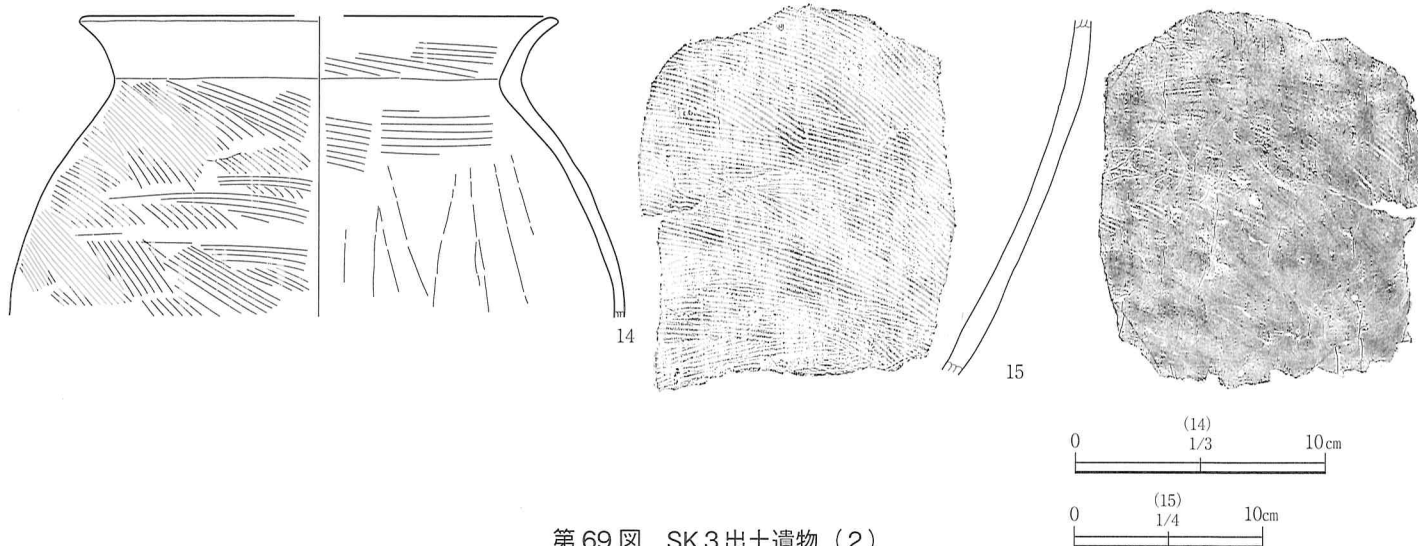
SK3

1. 黒色土 10YR2/1 締まる。白色粒 10%、オレンジ粒 8% 含む。
2. 黒褐色土 10YR2/2 0.5 ~ 1mm ローム粒 20%、炭化粒含む。
3. 黒褐色土 10YR2/2 1 ~ 2mm ローム粒 30%、ローム塊含む。
4. 黒褐色土 7.5YR2/3 黒褐色土混じる。
5. 黒褐色土 7.5YR2/3 ローム土 30%、ローム粒 5% 含む。

第 67 図 SK3



第 68 図 SK3 出土遺物 (1)



第69図 SK 3出土遺物 (2)

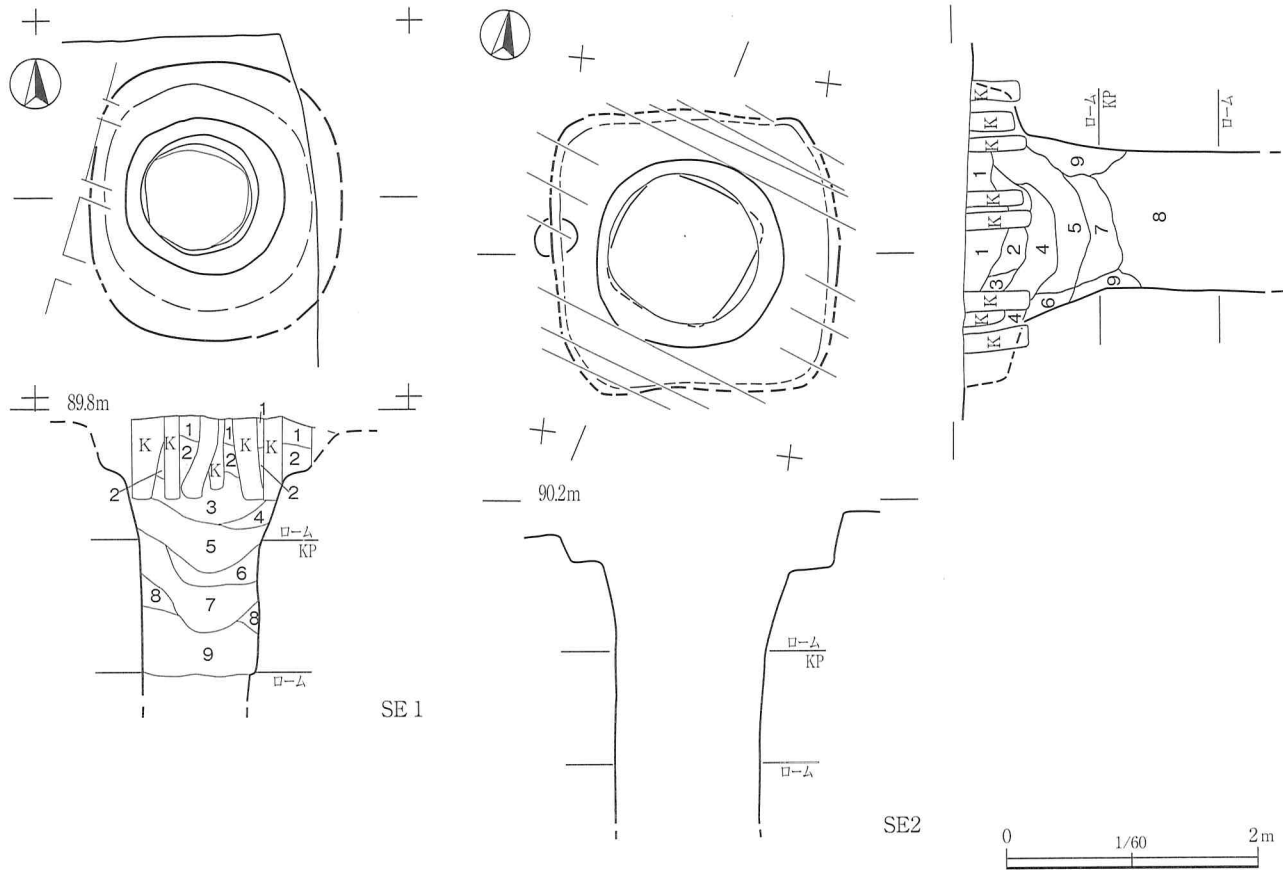
第31表 SK 3出土土器観察表

番号	種別	器種	口径(cm)	器高(cm)	底径(cm)	胎土	色調	焼成	手法の特徴	出土位置	備考
1	土師器	高環	(16.3)	-	-	白色微砂粒、赤褐色粒	明赤褐2.5YR5/6	二次被熱	口縁部ヨコナデ、坏部外面刷毛目、内面ヘラ削り。脚部外面ヘラ削り。	覆土	
2	土師器	高環	(17.7)	-	-	白色粒、赤褐色粒	明赤褐2.5YR5/6	二次被熱	口縁部ヨコナデ、坏部外面刷毛目、内面ナデ。脚部外面ヘラ削り。	覆土	
3	土師器	高環	(17.0)	-	-	赤褐色粒	橙2.5YR6/8	普通	口縁部ヨコナデ、坏部外面ヘラ削り、内面ヘラ削り、脚部外面ミガキ。	覆土	
4	土師器	高環	(17.0)	-	-	白色粒、赤褐色粒	にぶい橙7.5YR6/4	二次被熱	口縁部ヨコナデ、坏部外面ナデ、脚部外面ヘラ削り。	覆土	
5	土師器	高環	(16.8)	-	-	赤褐色粒	明赤褐2.5YR4/8	普通	口縁部ヨコナデ、体部外面ヘラ削り、内面ヘラ削り。口縁部黒斑。	覆土	
6	土師器	高環	-	-	13.7	細砂粒	にぶい橙7.5YR7/4	二次被熱	脚部外面ナデ、内面ナデ、粘土紐痕を残す。	覆土	
7	土師器	高環	-	-	(21.0)	細砂粒、赤褐色粒	橙2.5YR6/6	二次被熱	脚部外面ミガキ、内面刷毛目。	覆土	
8	土師器	高環	-	-	-	赤褐色粒、粗砂粒	橙5YR6/6	二次被熱	脚部外面ヘラ削り、内面ヘラ削り。	覆土	
9	土師器	高環	-	-	-	赤褐色粒	赤褐2.5YR4/6	普通	脚部外面ヘラ削り、内面ナデ、粘土紐痕を残す。	覆土	
10	土師器	埴	(7.6)	-	-	赤褐色粒、細砂粒	橙7.5YR7/6	二次被熱	口縁部ヨコナデ、頸部外面ヘラ削り、内面ヘラ削り。	覆土	
11	土師器	小形甕	(11.6)	-	-	赤褐色粒、細砂粒	橙5YR6/6	普通	口縁部ヨコナデ、体部外面刷毛目、煤付着、内面ヘラナデ。	覆土	
12	土師器	壺	(14.9)	-	-	赤褐色粒、微砂粒、6mm礫	明赤褐2.5YR5/6	普通	口縁部ヨコナデ、体部外面ミガキ、内面ナデ。	覆土	
13	土師器	壺	(19.0)	-	-	微砂粒	にぶい黄橙10YR7/3	普通	口縁部ヨコナデ、体部外面刷毛目、口縁部内面刷毛目。	覆土	
14	土師器	壺	(18.6)	-	-	石英、細砂粒	橙5YR6/6	二次被熱	口縁部ヨコナデ、体部外面刷毛目、内面上位刷毛目、下位ヘラケズリ。	覆土	
15	土師器	壺	-	-	-	雲母、細砂粒	浅黄橙7.5YR8/6	良好	体部外面刷毛目のちミガキ、内面刷毛目。	覆土	

SE 2 (第70図, 第33表, 図版11・19)

本跡は調査区の南端A-6グリットに位置し、牛蒡の耕作により攪乱を受けている。SI28を切っている。掘方は上下2段に掘り込まれ、下段が井戸となっている。確認面の形状は隅丸方形、規模は南北2.25m、東西2.3m、確認面から上段の深さは0.24~0.35mを測る。主軸方向はN-8°-Wである。井戸は平面形が円形を呈し、鹿沼下層で方形となっている。規模は平面の径が1.5m、深さは2m以上を測る。方形部分は一辺1.1mを測る。壁は上段がほぼ垂直に立ち上がる。井戸は鹿沼層の下位ローム層まで掘削し、壁はほぼ垂直に立ち上がる。上段の床面はローム層を掘り込み、ほぼ平坦である。覆土は黒褐色土の自然堆積である。

遺物は総重量1kg。土師器器台、甕、甗、手捏ね土器、須恵器坏、甕が出土したがSI28からの流れ込みも含まれているものと考えられる。遺物は2・3が須恵器坏。ロクロ整形。3は体部外面下位手持ちヘラ削り、底部一方向のヘラ削り。三和産。4は須恵器甗の頸部片。外面上位に波状文、下位にカキ目。5は土師

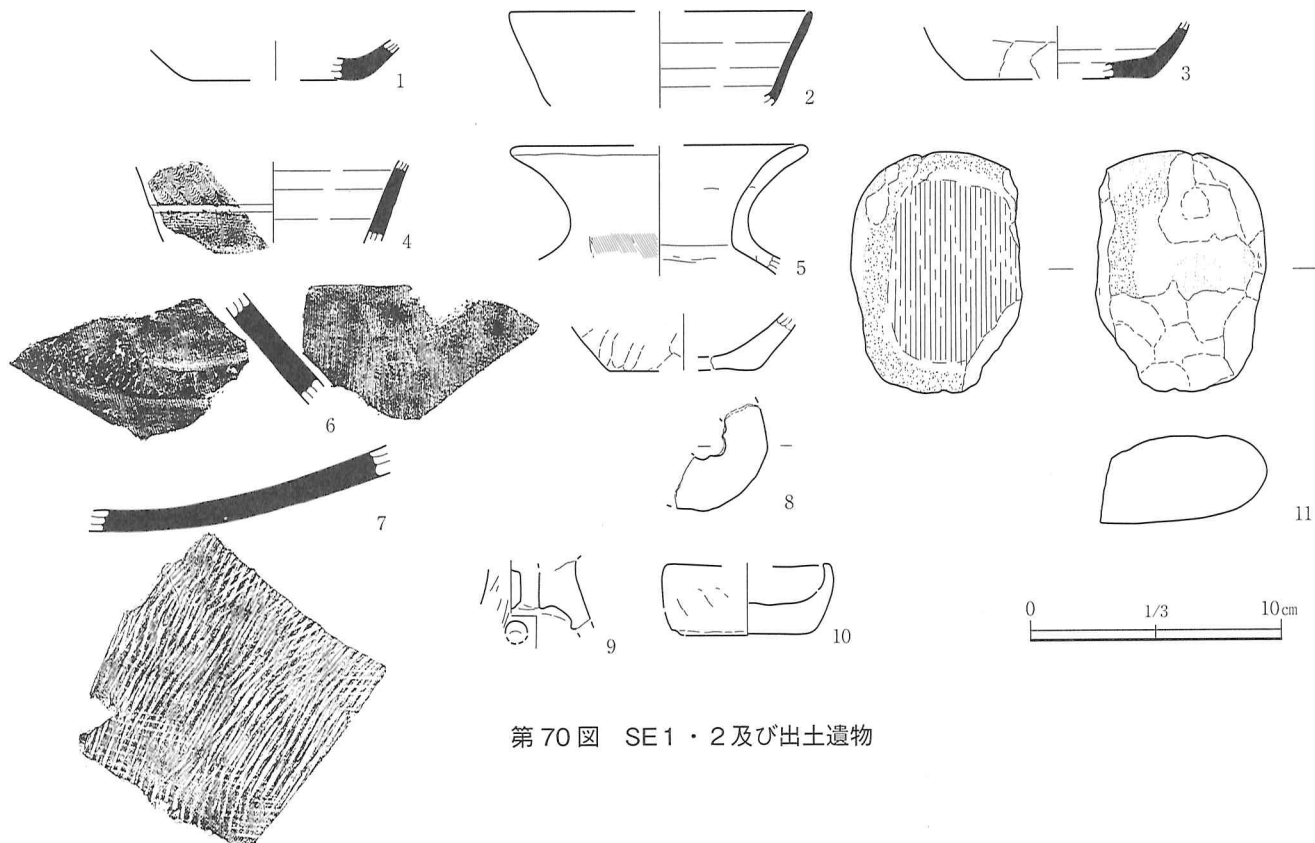


SE1

1. 暗褐色土 10YR3/3 塊状の褐色土混じる。
2. 暗褐色土 10YR3/3 1~2cm塊状の褐色土が混じり、0.5~1mm ローム粒、KP20% 含む。
3. 黒褐色土 10YR2/3 褐色土斑状に混じり、0.5~1mmローム粒 20%、KP5% 含む。
4. 黒褐色土 10YR3/2 縮り弱い。2~3mmローム粒、KP20% 含む。
5. 暗褐色土 10YR3/3 褐色土混じり、3~5mm KP10% 含む。
6. 黒褐色土 10YR2/3 1cmほどのローム塊 30%、3~5mm KP5% 含む。
7. 暗褐色土 10YR3/3 褐色土 40%混じり、KP20% 含む。
8. 暗褐色土 10YR3/3 10cm KP、ローム塊を含み、黒色土混じる。
9. 黒褐色土 10YR2/3 2~3mmローム粒 40%、ローム塊、KP 混じる。

SE2

1. 黒褐色土 10YR2/3 2~3mmローム粒 10%、炭化粒含む。
2. 黒褐色土 10YR2/3 褐色土 30%混じる。2~3mmローム粒、1cmのローム塊、KP 混じる。
3. 黒褐色土 10YR2/3 縮り弱い。2~3mmローム粒 5% 含む。
4. 黒褐色土 10YR2/3 3~5mm KP10%、ローム粒 10% 含む。
5. 黒褐色土 10YR2/3 縮り弱い。3~4mm KP20%、1~2cm褐色土塊斑状に混じる。
6. 暗褐色土 10YR3/3 縮り弱い。KP30%、3~5mmローム塊 20%、ローム粒 20%、炭含む。
7. 暗褐色土 10YR3/3 縮り弱い。KP30%、3~5mmローム塊 20%、ローム粒 20%、炭含む。
8. 黒褐色土 10YR2/2 2~3mmローム粒 20% 含む。
9. 暗褐色土 10YR3/3 縮り弱い。2~3mmローム粒 30% 含む。



第 70 図 SE1・2 及び出土遺物

器壺。口縁部は外反し、体部外面刷毛目。6・7は須恵器甕。体部外面平行叩き。8は土師器甌の底部片。体部外面ヘラ削り。底部中央に複数の穿孔をして単孔にしている。焼成後の穿孔と推察される。9は土師器器台。脚部外面刷毛目のちミガキ。10は手捏ね土器。平底。11はすり石。表面中央に窪みがあり、裏面がよく擦れている。

第32表 SE1 出土土器観察表

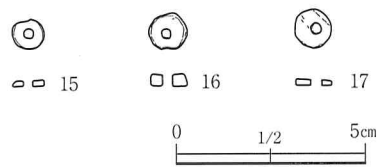
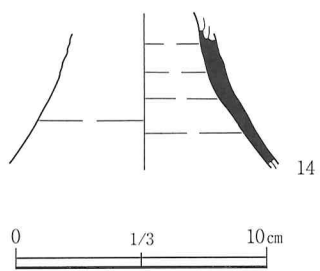
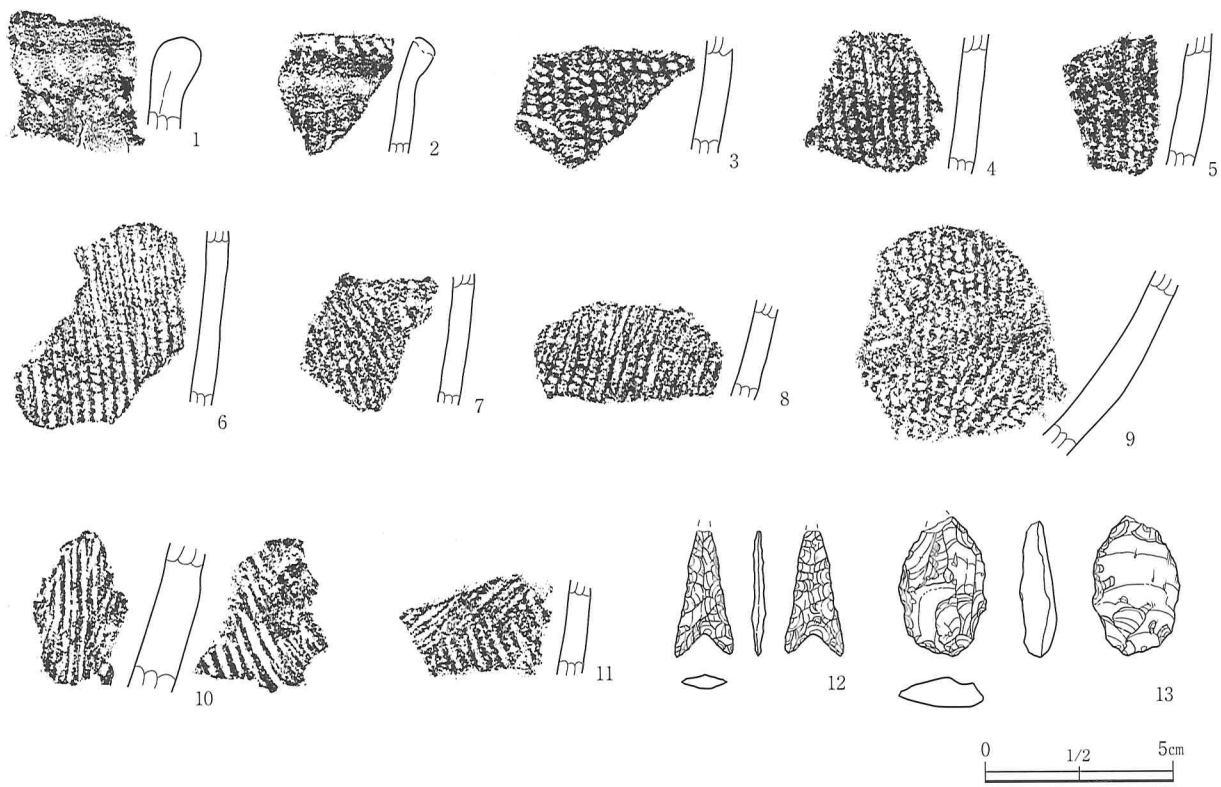
番号	種別	器種	口径(cm)	器高(cm)	底径(cm)	胎土	色調	焼成	手法の特徴	出土位置	備考
1	須恵器	坏	-	-	(6.8)	微砂粒	黄灰2.5Y5/1	普通	ロクロ整形	覆土	

第33表 SE2 出土土器観察表

番号	種別	器種	口径(cm)	器高(cm)	底径(cm)	胎土	色調	焼成	手法の特徴	出土位置	備考
2	須恵器	坏	(12.0)	-	-	白色粒	暗緑灰5G4/1	良	ロクロ整形、外面に重ね焼きの痕跡	覆土	益子産
3	須恵器	坏	-	-	(7.6)	雲母	黄灰2.5Y5/1	良	ロクロ整形、体部外面下位手持ちヘラ削り、底部一方向のヘラ削り	覆土	三和産
4	須恵器	甕	-	-	-	暗赤褐、微砂粒	暗灰N3/0	良	ロクロ整形、上位に波状文、下位にカキ目	覆土	
5	土師器	壺	(11.5)	-	-	細砂粒	浅黄橙7.5YR8/3	普通	口縁部ヨコナデ、体部外面刷毛目、内面ヘラナデ	覆土	
6	須恵器	甕	-	-	-	暗赤褐、微砂粒	灰N5/0	良	外面平行叩き黄緑色の自然降灰、内面ナデ	覆土	
7	須恵器	甕	-	-	-	白色粒	褐灰10YR5/1	良	外面平行叩き、内面自然降灰	覆土	
8	土師器	甌	-	-	(6.0)	細砂粒	にぶい黄褐10YR5/3	普通	体部外面ヘラ削り、内面ナデ	覆土	単孔
9	土師器	器台	-	-	-	細砂粒	橙7.5YR7/6	普通	脚部外面刷毛のちミガキ	覆土	
10	土製品	手捏ね	-	2.8	5.0	赤褐色粒、微砂粒	浅黄橙7.5YR8/4	普通	内面指ナデ	覆土	

5. 遺構外出土遺物 (第71図, 図版19)

調査区内より出土した遺物の内、遺構に伴わない縄文土器、石器、須恵器高坏、石製模造品白玉を図示した。1・2・6・8はSI12覆土、3・10はSI23覆土、4・5・7・9はE-3グリット、11はE-4グリット、12はSI18、13はE-6グリット、14はE-5グリット、15はB-4グリット、16・17はA-5・6グリットから出土した。1～9は縄文早期燃糸文系、10は条痕文系、11は前期羽状縄文系の土器である。1は口縁部が肥厚し外面に圧痕が認められる。2は口縁部が肥厚し、縄文の原体の圧痕を施す。3は縄文、4～9は燃糸を施文する。10は内外面に貝殻条痕文を施文する。11は羽状縄文を施し、胎土に繊維を含む。12は石鏃、先端を欠損する。長さ32.4mm、幅14.9mm、厚さ3.2mm、重さ1.2g。石材はチャート。13は石鏃、円形を呈し、先端を欠損する。長さ37.2mm、幅24mm、厚さ8.55mm、重さ6.9g。石材は黒曜石。14は須恵器高坏の脚部破片で、長方形と推測される透かし孔が断面に認められる。15～17は石製模造品白玉で、15が外径8.35mm、内径2.6mm、厚さ1.4mm、重さ0.1g。石材は滑石。16は外径9.5mm、内径2.45mm、厚さ3.35mm、重さ0.5g。石材は滑石。17は外径9.75mm、内径2.6mm、厚さ2mm、重さ0.2g。石材は滑石。



第 71 図 遺構外出土遺物

第4章 総括

遺構の時期的変遷

今次調査の結果、古墳時代、奈良・平安時代の集落跡を調査し、竪穴住居跡 33 軒、土坑 3 基、井戸 2 基を確認した。出土遺物は土器類が土師器坏・埴・高坏・器台・埴・台付甕・壺・甕・甗、須恵器坏・高台付坏・鉢・短頸壺・横瓶・甕が出土し、鉄製品や祭祀遺物として手捏ね土器、勾玉、管玉、白玉、円板が出土した。

遺構・遺物から集落の変遷を考えてみたいが、遺構はそのほとんどが耕作の攪乱を受け良好な状態とは言えない。出土遺物にしても纏まって出土した遺構は僅かで、覆土中のものに関しては遺構に伴わないものが含まれていることは否めない。以下においては、時代を推定できる遺構・遺物についての概略を記す。

古墳前期 遺構の遺存状況は良好ではないが本遺跡の主体となる時期と考えられる。当該期と考えられる遺構に、SI4・5・18・22・32 があげられる。これらの住居跡は SI18 を除き一応にローム層への掘り込みが浅く、牛蒡の耕作が著しく当遺跡においては、明確に壁を検出することができなかつた。床面は住居跡中央の攪乱の及んでない部分においてのみ貼床が検出されているが、壁際においては攪乱のため掘方が明確ではなく床面は不明確であった。支柱穴は柱掘方がおおむね円形を呈するが、住居跡本体が全掘できなかったためにすべての柱穴を確認したとはいえず、その配置は不明確である。炉跡は床面に地床炉と考えられる赤化した部分が捉えられたが、住居内での位置、規模等をとらえることができなかった。全体的に前期の住居跡はこのような状態であったが、その中でも SI18 は掘り込みが深く耕作の影響が少ないために前期の住居跡の中では最良の状態であった。平面形は調査区外に延びているために全掘できなかったが、方形と推定される。支柱穴は 3 基が確認されたが、調査区外に 1 基が想定できる。柱掘方はいずれも長方形を呈し、褐色土で埋め戻され、柱痕跡以外は貼床が行われていた。炉は中央北寄りに設けられ、土師器壺の体部片を利用した埋設炉であった。

前期の土器は土師器器台・台付甕・壺が主体である。器台は完形での出土は見られなかつた。脚部は外反して開き、一応に透かし孔が認められる。第 38 図 2 は脚部の破片ではあるものの 6 個の透かし孔が復元できる。また、土師器壺（第 39 図 11）は口縁部が折り返し口縁で、口縁部に刷毛目を施し、体部上位には波状文と縄文が施されており、他地域からの影響を受けたものと考えられる。また、S 字状口縁の台付甕は破片ではわずかに出土しているが、全体を復元し得るものではなく、出土量も少ない。そのほかに、SI10からは勾玉が出土している。

古墳中期 当該期と考えられる遺構に、SI16・17・30、SK 3 があげられる。SI16・17 は掘り込みが浅く、調査区外に延びているため全体を確認することができず、床面も不明確で、柱穴、炉を確認することができなかった。SI30 は SI29・31 に切られ、調査区外に延びているために全体を確認することができなかった。唯一、支柱穴 2 基を確認し、柱掘方が長方形をしているのを確認した。SK 3 はローム層で確認し得たものの、植物痕の影響か平面形をはっきり捉えることができなかった。この遺構の特徴としては土師器高坏が多量に投棄されていることであるが、どのような目的で投棄されたものかは不明である。

中期の土器は土師器埴・埴・高坏が主体を占める。高坏の特徴は外反脚が主体を占め、有段型は破片での出土である。

古墳後期 当該期と考えられる遺構に、SI13・2・6・15・20 があげられる。平面形は方形を呈し、SI 2・13・15・20 は北壁にカマドを持ち、SI6 は東壁にカマドを持つ。SI15 は攪乱を受けているが両袖と焚口部に架けられて土師器甕が利用され、SI20 は 1 個体の土師器甕を半截して両袖の先端に据え付け、凝灰岩が

掛けられていた。主柱穴はSI 2が4基、SI15は6基、SI20は2基、SI 6・13は確認できなかった。SI15はその位置から建て替えが想定でき、SI20は調査区外に2基が想定される。

後期の土器は土師器坏・高坏・甕が主体的である。土師器坏は体部に段を持ち、口縁部が内傾する模倣坏と半球形を呈する坏の2種類が認められ、内面は放射状のミガキが行われ漆処理するものもある。土師器高坏はSI20から3ないし4個体が出土している。坏部は稜を持ち口縁部はやや外反する。脚部は短脚である。坏部内面は放射状のミガキ、口縁部は横方向の粗いミガキである。脚部外面はヘラ削りとミガキが認められるものがある。第43図7は口縁部の破損した部位の内外面に白色の粘土が付着しており、修復の痕跡と推察される。土師器甕は第34図14のように外面に刷毛目による調整が行われているものも見受けられる。

奈良・平安時代 当該期と考えられる遺構に、SI21・26・31・29があげられる。平面形は方形と推定される。SI29は主柱穴が2基を確認し、主柱穴から壁に向かって複数の間仕切り溝が認められる。SI31はSI29に切られ東壁側と北壁側の周辺しか確認できなかったが、主柱穴を2基確認したほか壁柱穴を3基確認した。壁柱穴は東壁の中央付近に1基、カマドを挟んで東西に1基ずつが確認され、建て替えが想定できる。

奈良・平安時代の土器は土師器坏・甕、須恵器坏・甕が主体的である。土師器坏はロクロ整形され内面はミガキのち黒色処理が行われている。須恵器坏第56図1の体部下半部を手持ちヘラ削りされ、底面をヘラケズリする手法や須恵器甕第62図7の胎土に雲母を含む特徴からいずれも茨城方面の窯跡の製品と推測される。

以上の時代の流れに基づいて、代表的な遺構の説明を行ってきたがこれにもとづいてほかの遺構についても遺構の状況や出土遺物から可能性のある時期に振り分けたのが下記の表である。ただし、遺構や出土遺物の不明なものについては時期不明とした。

時代	時期	遺構	可能性がある遺構
古墳前期		SI4・5・18・22・32	SI7・8・10・28
古墳中期	5世紀前半	SI16・17・30, SK3	
古墳後期	6世紀中葉	SI13	
	6世紀後葉	SI2・6・15・20	SI1
	7世紀前葉	SI21	SI19・23, SK2
奈良	8世紀後葉	SI26・31	
平安	9世紀前葉	SI29	SE1・2
時期不明		SI3・9・11・12・14・24・25・27・33, SK1	

第34表 時期別遺構一覧表

また、本遺跡の特徴を示す遺物としては墨書土器・紡錘車・祭祀遺物等があげられる。

墨書土器 今次調査ではSI31から墨書土器が1点出土している。墨書土器は土師器坏の底部に底部のほぼ半分の大きさに行書体で「平」の字が単独に記されている。坏はロクロ整形、内面ミガキのち黒色処理され、底部はヘラケズリされる。焼成温度が低かったものか体部は軟弱である。遺物はSI31のP6の覆土から出土した。「平」の墨書土器は近県では茨城県、埼玉県で出土しているが、本県では上三川町向原南遺跡HT26出土の須恵器坏の底部中央に行書体で「平」一字が記載されているのが確認できる。本資料は側面に「千万」と判読できる墨書が書かれている。両資料ともに書かれた部位は同じであるが、向原南遺跡出土の資料に書

かかれている「千万」の墨書は単独で書かれた「千」を含めれば各地で出土例が報告されている。「平」についても「千万」あるいは「千」と同様の意味を持って書かれたものと推察される。

紡錘車 SI21 から1点出土している。紡錘車は上面・下面・側面にへら書きが認められる。特に側面には「###」のへら書きが認められる。上面のものについては外縁に数条の直線が認められるほか下面は中央の円孔から外縁に向かって数条認められるほか外縁か円孔付近を掠めながら外縁に向かって伸びるものがありいずれもそれぞれの線が組み合わさって文様あるいは記号を表しているものとは判断できない。

その他の遺物として祭祀遺物があげられる。祭祀遺物は白玉がSI 4・23・30, 円板がSI 2, 管玉がSI 2, 勾玉がSI10, 手捏ね土器がSI6・15・21 から出土している。また, A・B-4・5グリットから白玉が3点表採されている。祭祀遺物は出土数が少なく, 覆土中も含め明確な出土位置を得られないことから本遺跡における性格等を考察することはできない。また, 祭祀遺物ではないが, SI20の床面上から高坏(第43図7・8)が立った状態で出土した。坏部は破損しているが土圧による破損と考えられ, もともとは完形品が床面に2個体並べてあったものと推察される。残念ながら, 坏部からは何も出土しなかったが何らかの行為が示唆されるのではないだろうか。カマドではSI20では焚口部に掛けられてあったであろう凝灰岩が落とされた状態であったほか, 支脚が取り除かれてカマドの左脇に置かれてあり, 支脚の据えられてあった位置には土師器坏を蓋にした甕が立てられてあった。SI29ではカマド構築材の出土状況からカマドが廃棄されたのちに須恵器坏(第56図1)が火床上に残されてあった。須恵器坏は二次被熱を受けた痕跡が認められないことからカマド廃棄後に残されたものと推察される。これらの出土状況は人為的な何らかの行為が行われたものと推察される。

本遺跡は古墳時代前期に集落が営まれ始め, 調査区内の広範囲に遺構が分布している。その後, 古墳時代後期に集落のピークを迎えた後, 平安時代9世紀前葉を境に集落は営まれなくなる。本調査に於いては33軒の竪穴住居跡を検出したが, 試掘調査で28軒を確認しそのうちの11軒が本調査の対象であった。このことから, 東へ向かって傾斜する東端には集落は伸びていないものの南あるいは南西方向に集落が伸びるものと予想され, 今回の調査によって集落の1/3を調査したと考えられることから全体的には本集落は100軒程度の竪穴住居跡が営まれた集落と考えることができる。

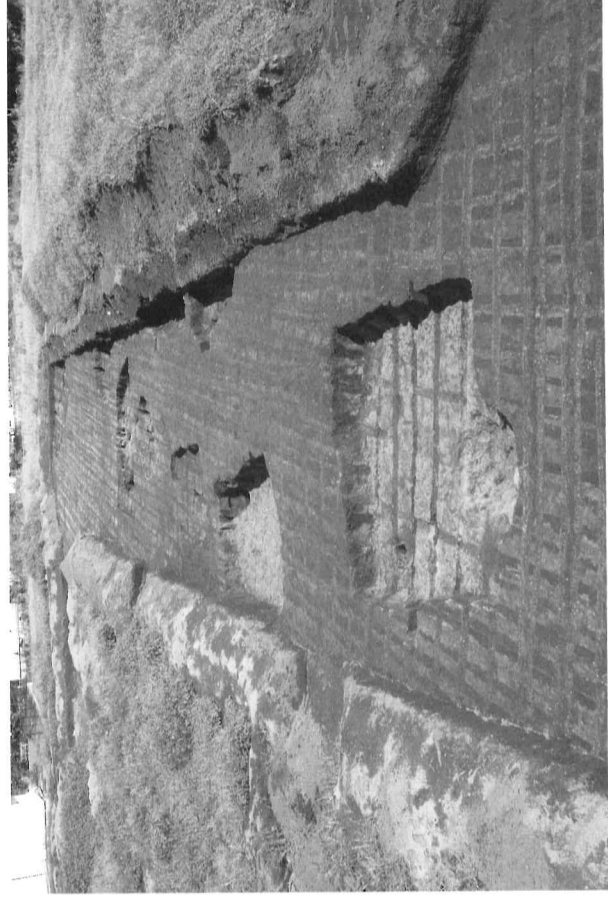
最後に, 本調査から整理・報告書作成に至るまでご支援・ご協力をいただいた関係各位並びに埋蔵文化財に深いご理解とご支援をいただいた小川 豊様, 株式会社むぎくら様に感謝申し上げて, 終わりとしたい。

【参考文献】

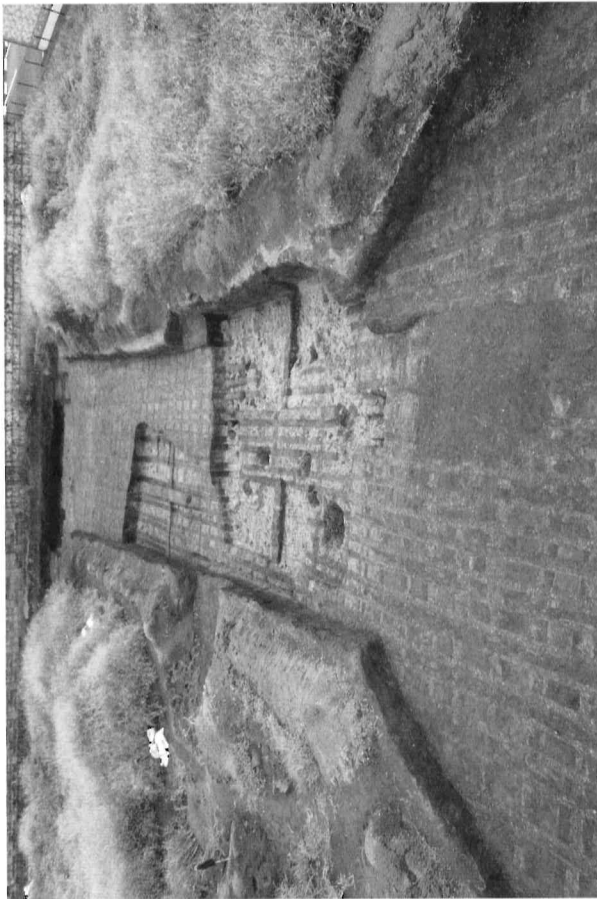
- 梁木 誠 田熊清彦 「古代下野の土器様相(1)」1989 栃木県考古学会誌 第21集 栃木県考古学会
田辺昭三 『須恵器大成』昭和56年(1981)角川書店
池田敏広 「西山遺跡」栃木県埋蔵文化財調査報告 第215集 1998 栃木県教育委員会・栃木県文化振興事業団
吉岡秀範他日本窯業史研究所編「上ノ原・向原南遺跡」日本窯業史研究所報告第43冊 平成4年 日本窯業史研究所



E～H-7・8グリット全景 南から



D・E-3～7グリット全景 西から



B～E-2・3グリット全景 北から



A・B-2～6グリット全景 西から

図版 2



SI1 完掘 南から



SI1 カマド完掘 南から



SI1 カマド掘方 南から



SI2 完掘 南から



SI2 カマド完掘 南から



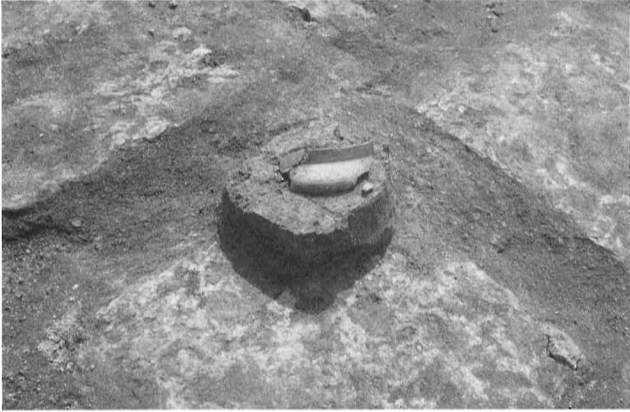
SI2 カマド掘方 南から



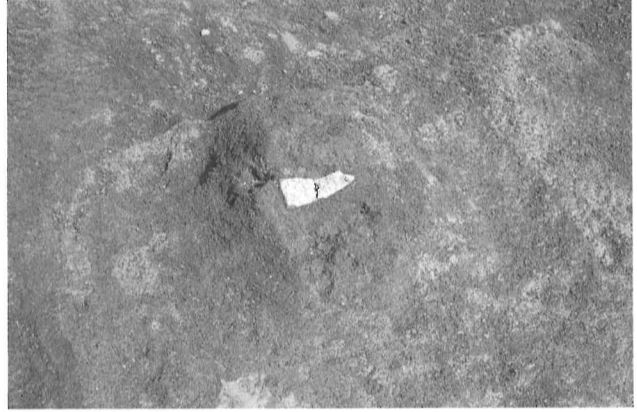
SI2 カマド遺物出土状況 南東から



SI2 カマド遺物出土状況 南西から



SI2 遺物出土状況 東から



SI2 遺物出土状況 東から



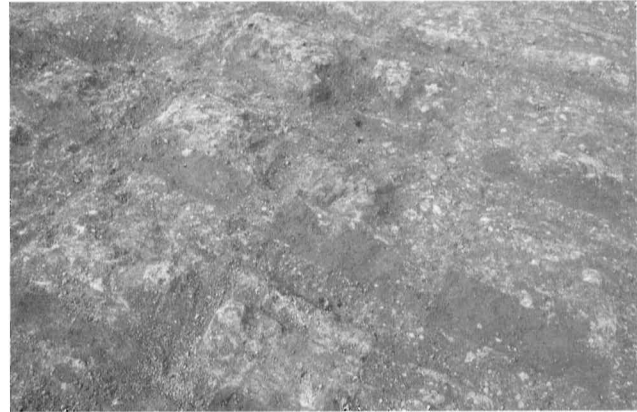
SI3 完掘 南から



SI4 完掘 北から



SI4 掘方 南西から



SI4 炉 南から

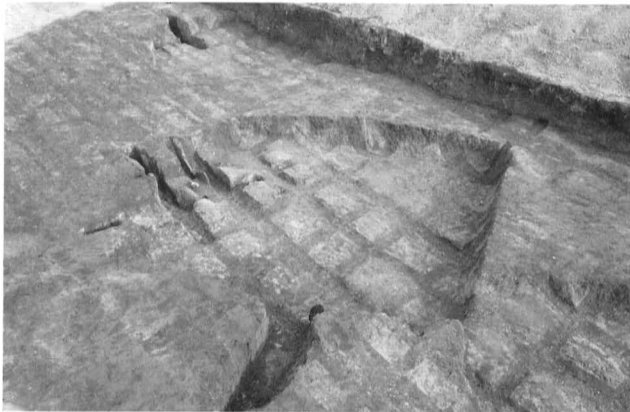


SI5 完掘 西から



SI5 炉 南から

図版 4



SI6 完掘 北から



SI6 カマド完掘 西から



SI6 カマド掘方 西から



SI6 遺物出土状況 東から



SI6 遺物出土状況 東から



SI7 炉痕跡 南から



SI8 炉痕跡 西から



SI9 完掘 北東から



SI9 カマド掘方 西から



SI10完掘 南から



SI10炉 南から



SI11完掘 北から



SI12完掘 南から



SI12カマド灰層 西から

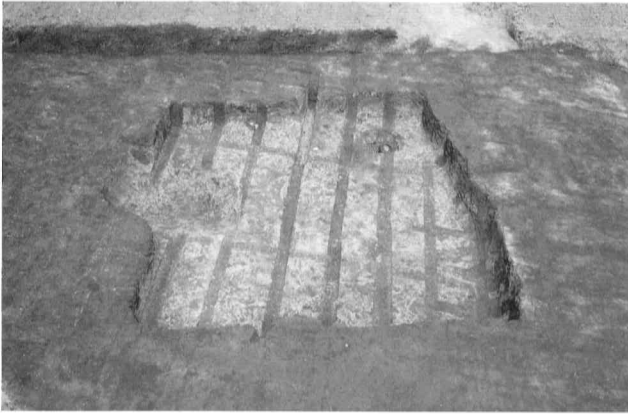


SI12カマド完掘 南西から

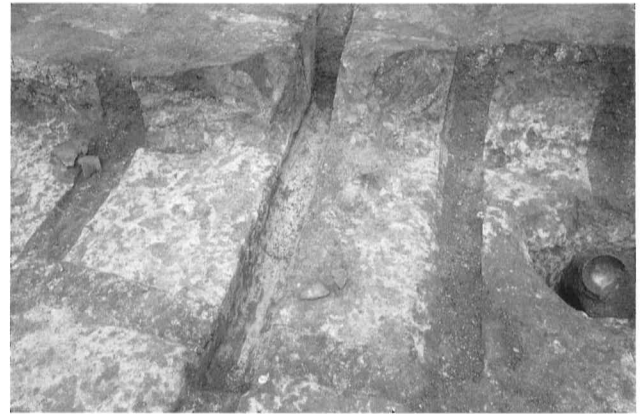


SI12カマド掘方 西から

図版 6



SI13完掘 南から



SI13カマド完掘 南から



SI13貯蔵穴遺物出土状況 南から



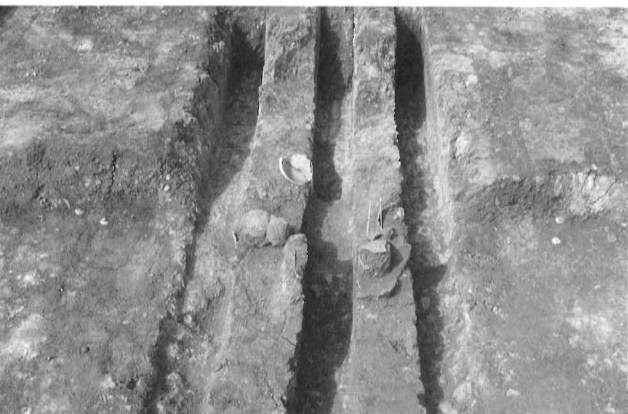
SI14掘方 南から



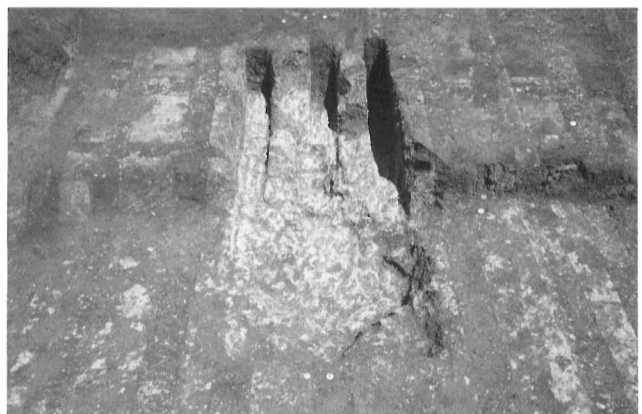
SI15完掘 南から



SI15掘方 南から



SI15カマド遺物出土状況 南から



SI15カマド掘方 南から



SI15遺物出土状況 東から



SI15貯蔵穴遺物出土状況 南から



SI16・17完掘 南から



SI18完掘 北から



SI18掘方 北から



SI18炉 南から



SI18遺物出土状況 南から



SI19完掘 南から

図版 8



SI20掘方 北から



SI20カマド遺物出土状況 南から



SI20カマド完掘 南から



SI20カマド遺物出土状況 南西から



SI20カマド遺物出土状況 東から



SI20遺物出土状況 南から



SI20遺物出土状況 南東から



SI20貯蔵穴遺物出土状況 南から



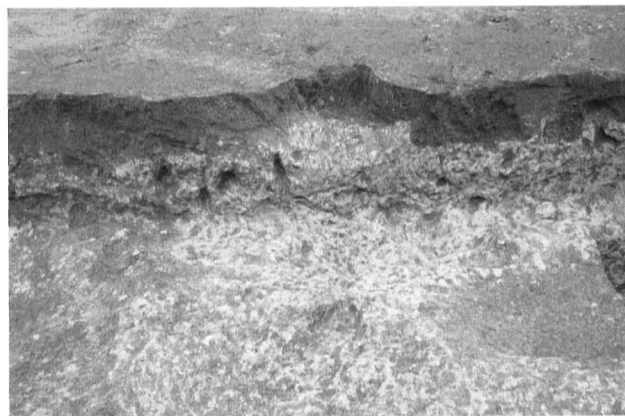
SI20~22掘方 東から



SI21完掘 北から



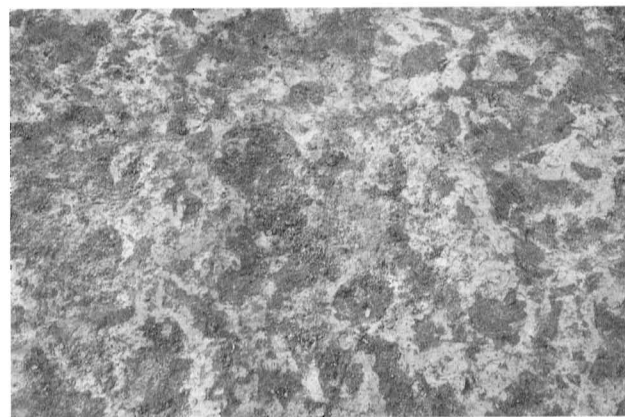
SI21カマド完掘 南から



SI21カマド掘方 南から



SI21遺物出土状況 南西から



SI21炉 南から



SI22完掘 東から



SI22炉 南から

図版 10



SI23掘方 南東から



SI24完掘 西から



SI26完掘 南から



SI26カマド完掘 南から



SI26遺物出土状況 西から



SI27完掘 南西から



SI27カマド掘方 南から



SI28完掘 東から



SI28炉 西から



SK1土層断面 南から



SK1完掘 東から



SK2土層断面 西から



SK2完掘 東から



SE1完掘 南から



SE2完掘 南西から



基本土層 南から

図版 12



2次調査区全景 西から



SI29完掘 南から



SI29カマド完掘 南から



SI29遺物出土状況 南西から



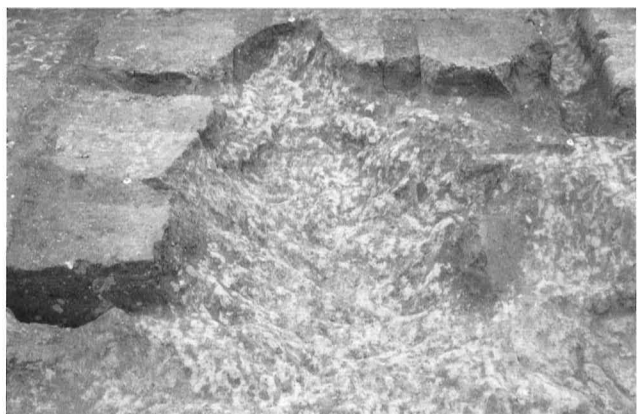
SI29遺物出土状況 東から



SI29遺物出土状況 南東から



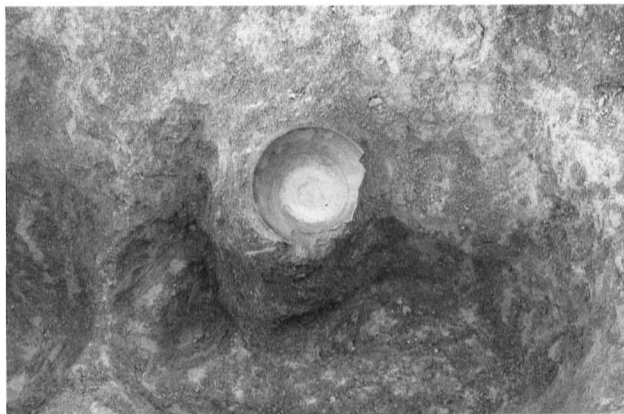
SI30・31完掘 南から



SI31カマド掘方 南から



SI29~31 掘方 南から



SI31 遺物出土状況 北から



SI31 遺物出土状況 東から



SI32 完掘 南から



SI32 炉 南から



SI33 炉 南から

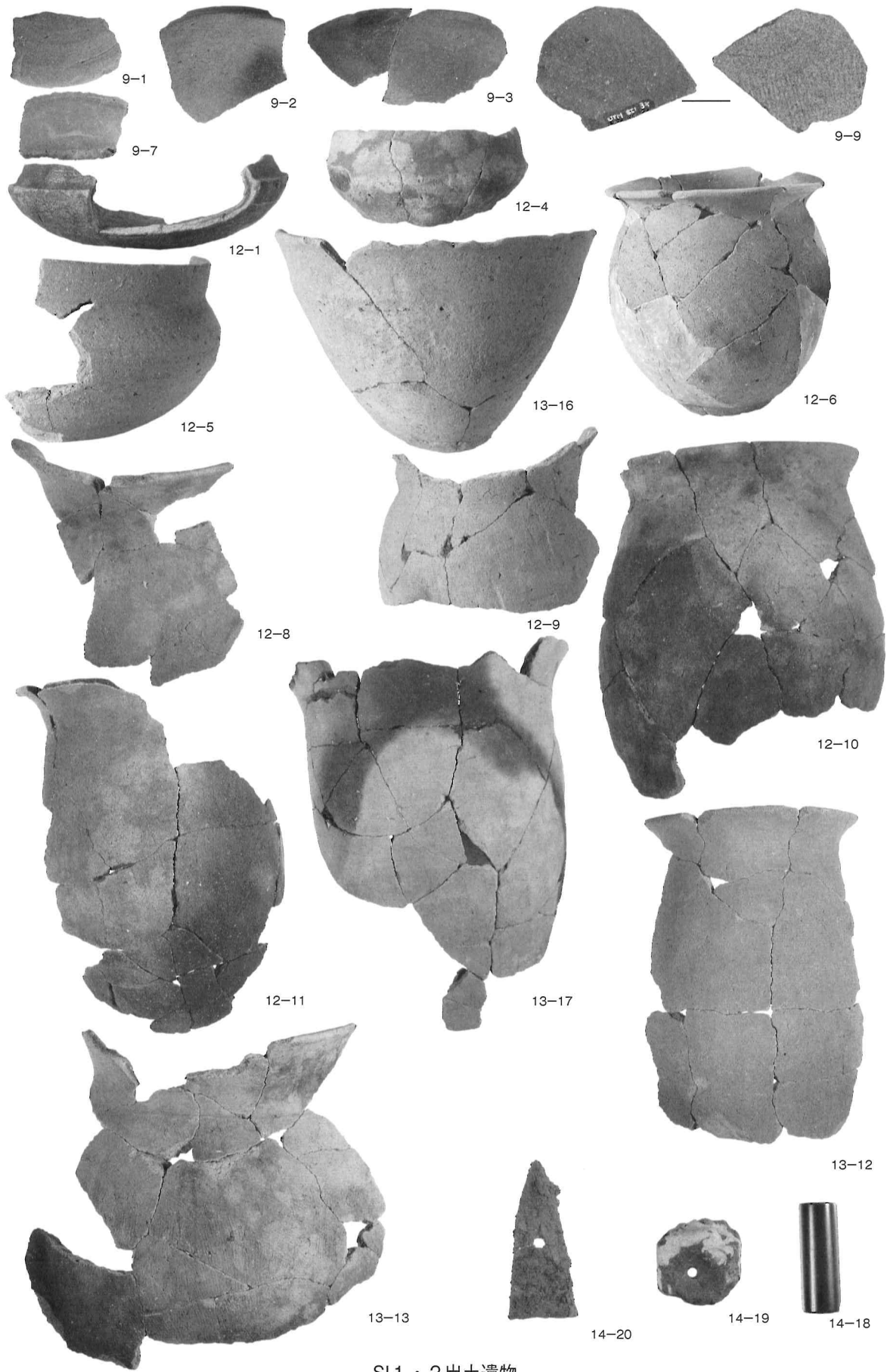


SK3 完掘 北西から

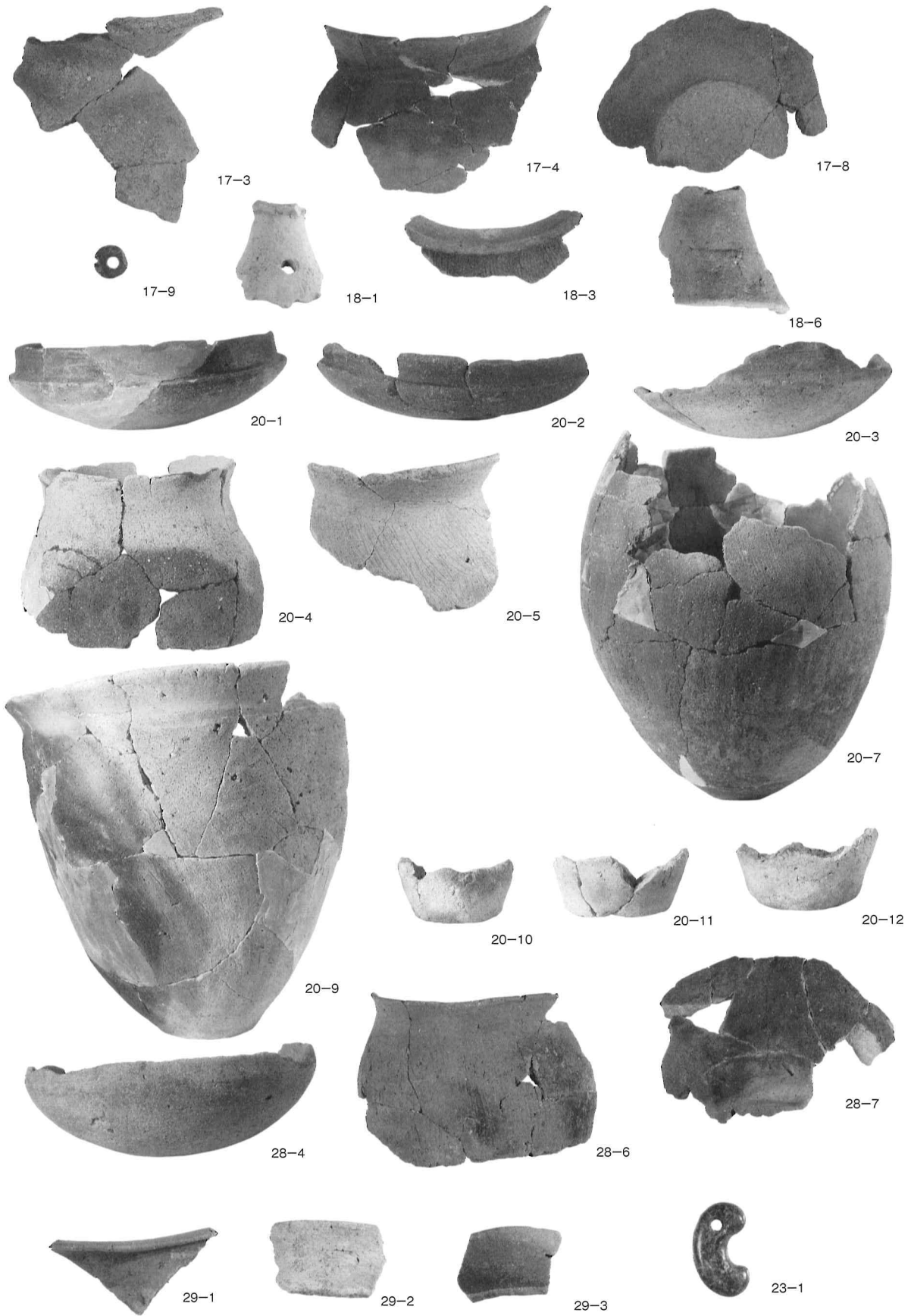


SK3 遺物出土状況 北西から

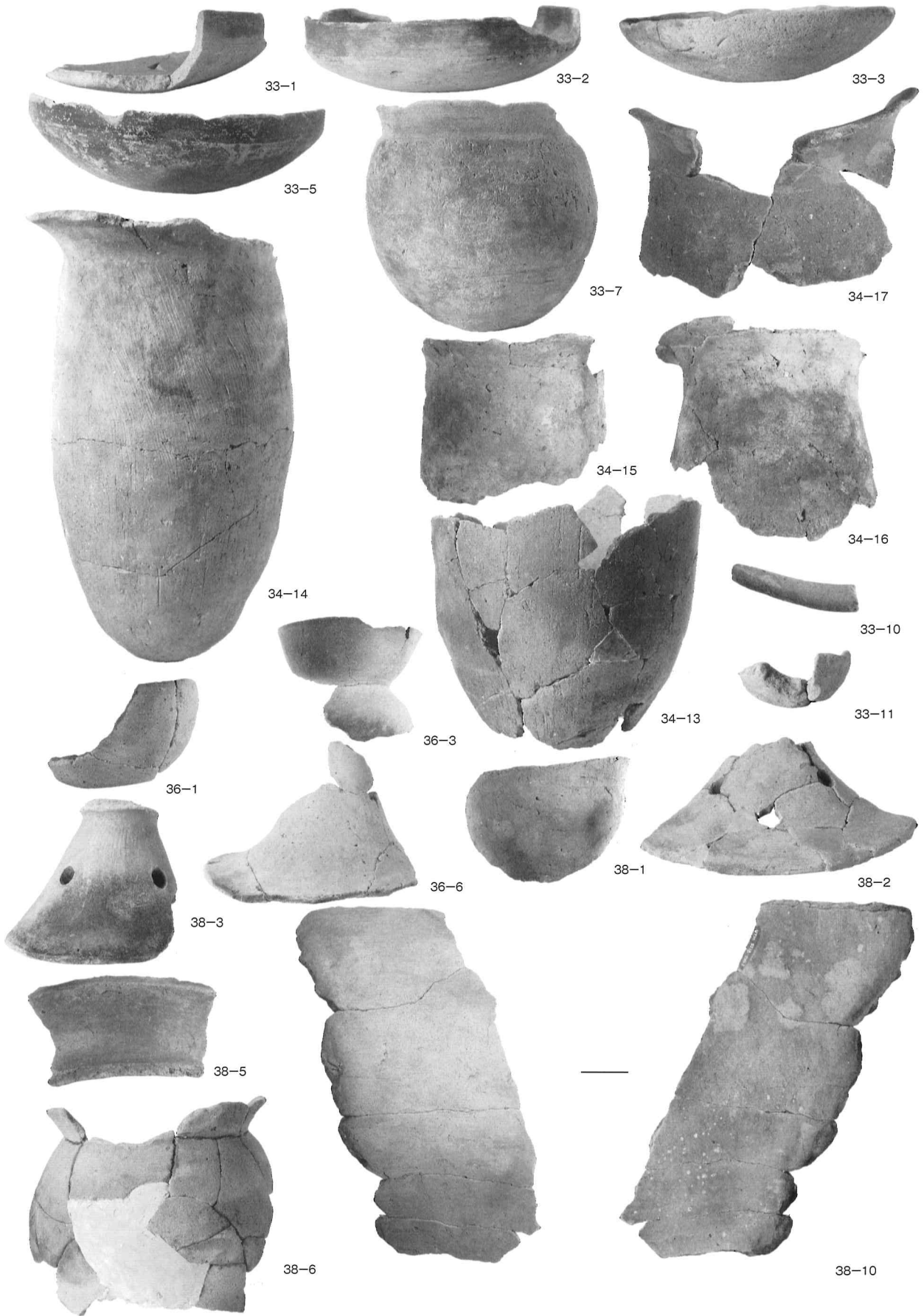
図版 14



SI 1・2 出土遺物



S14·5·6·10·13·14出土遺物

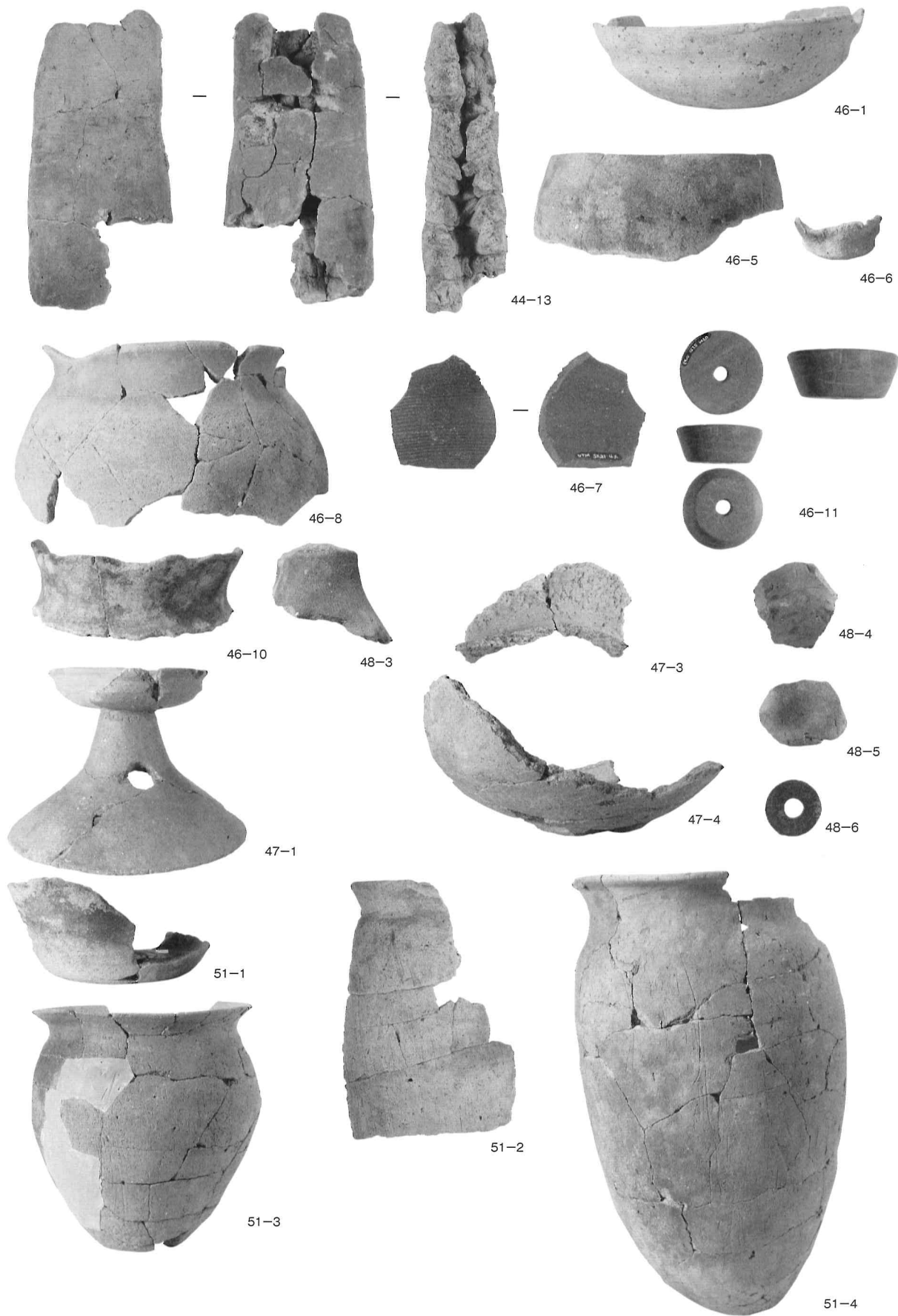


SI15~18出土遺物

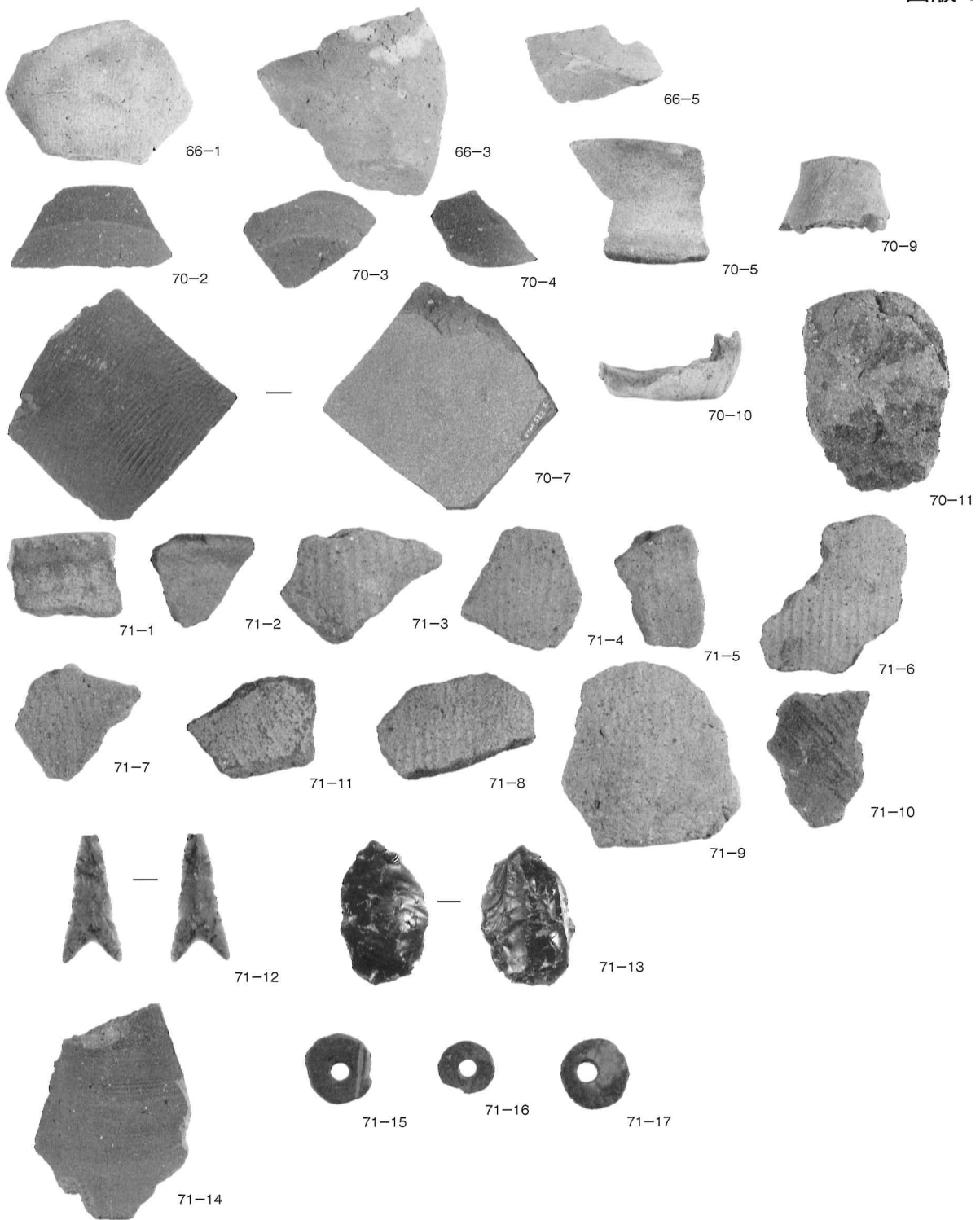


SI18~20出土遺物

図版 18

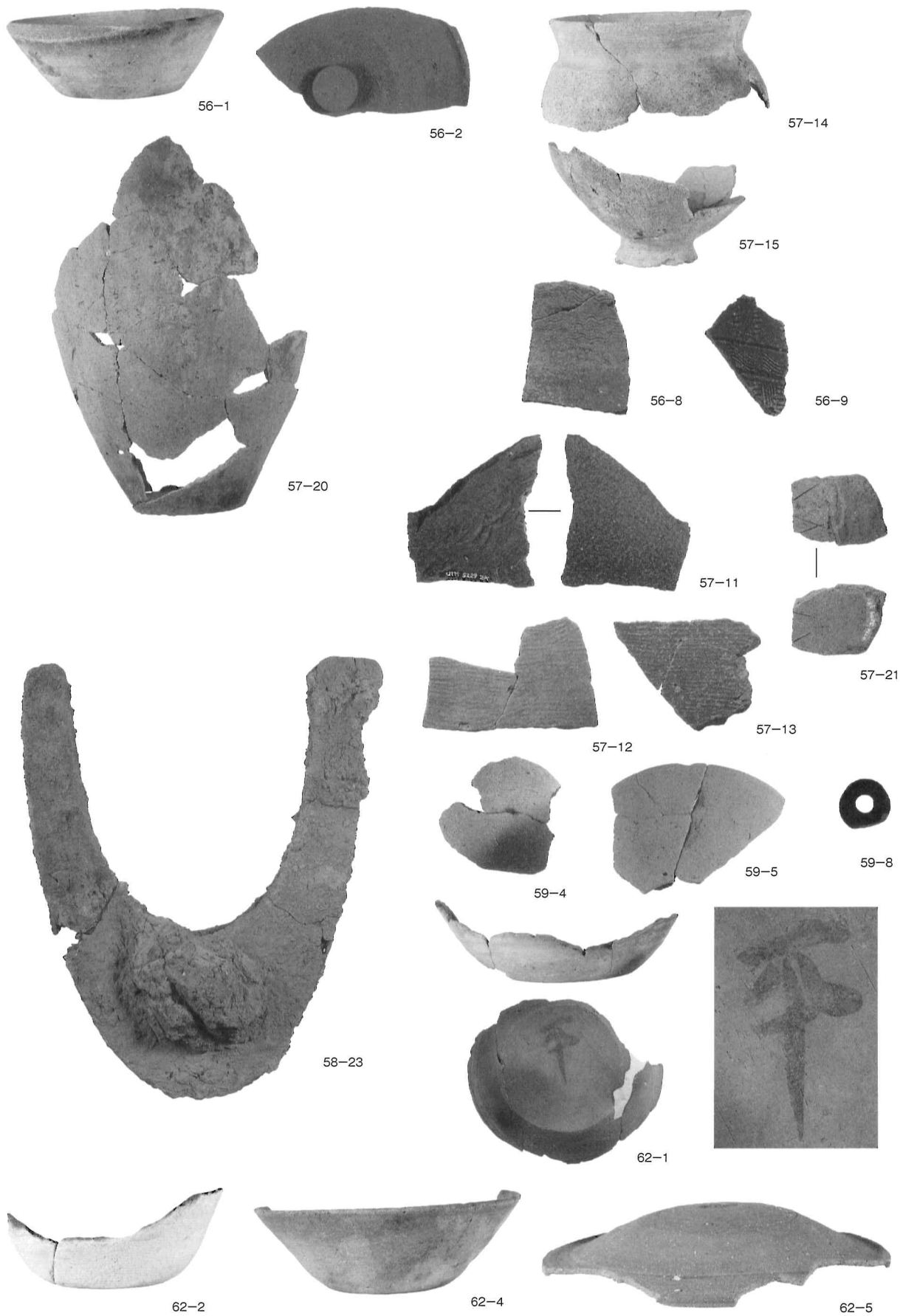


SI20・21・22・23・26出土遺物

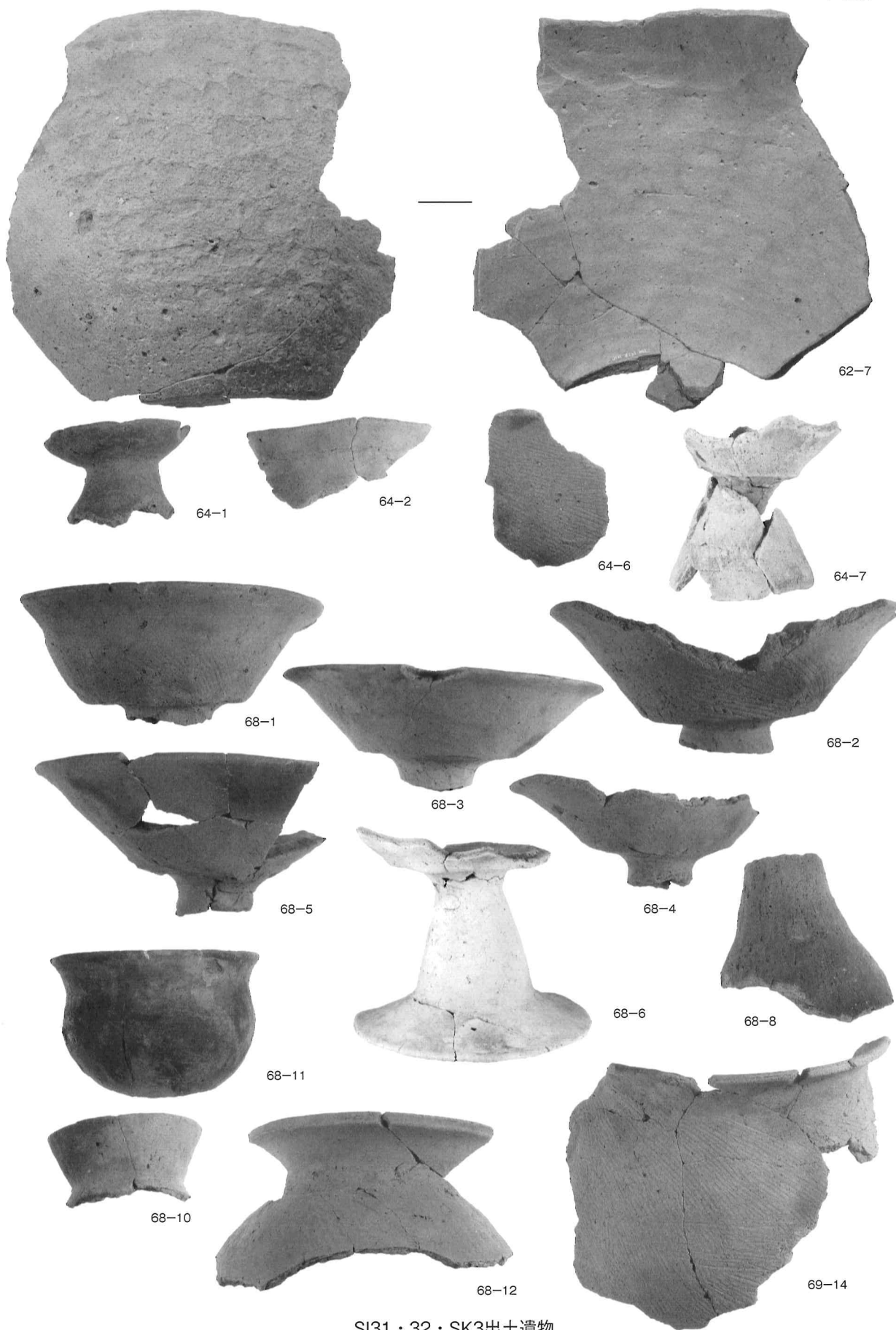


土坑・井戸出土遺物及び遺構外出土遺物

図版 20



SI29~31出土遺物



SI31 · 32 · SK3出土遺物

報告書抄録

ふりがな	ためにしみなみいせき							
書名	溜西南遺跡							
副書名								
シリーズ名	宇都宮市埋蔵文化財調査報告書							
シリーズ番号	第98集							
編著者名	君島直人 近藤 真 三輪孝幸							
編集機関	(株)日本窯業史研究所							
所在地	〒324-0611 栃木県那須郡那珂川町小砂3112							
発行機関	宇都宮市教育委員会文化課							
所在地	〒320-8540 栃木県宇都宮市旭1-1-5							
発行年	平成29年(2017)5月26日							
ふりがな 所収遺跡名	ふりがな 所在地	コード		北緯	東経	発掘期間	発掘面積	発掘原因
		市町村	遺跡番号					
ためにしみなみいせき 溜西南遺跡	とちぎけんうつのみやし 栃木県宇都宮市 わかまつばら ちょうめ 若松原1丁目 1072-1	9201	4194	36° 29' 56"	139° 52' 15"	一次調査 20160714 ～ 20160928 二次調査 20170301 ～ 20170314	一次調査 904㎡ 二次調査 152㎡	宅地造成
所収遺跡名	種別	主な時代	主な遺構		主な遺物	特記事項		
溜西南遺跡	集落跡	古墳 奈良・平安 時期不明	竪穴住居跡 土坑 竪穴住居跡 井戸 竪穴住居跡 土坑	21軒 2基 3軒 2基 9軒 1基	土師器坏、高坏、 器台、壺、甕、須 恵器蓋、甕、横 瓶、白玉、管玉、 手捏ね土器、鉄製 品、石製品	「平」の墨書土器が出土		
要約	遺跡は宇都宮市南部若松原1丁目に所在し、宝木台地東縁に立地する。調査の結果、古墳前期の竪穴住居跡9軒、同中期の竪穴住居跡3軒、土坑1基、後期の竪穴住居跡9軒、土坑1基、奈良・平安時代の竪穴住居跡3軒、井戸2基、時期不明の竪穴住居跡9軒、土坑1基を確認した。集落は古墳前期に営まれ、6世紀から7世紀前葉にそのピークを迎え、平安時代にSI29が営まれるものその後には衰退していったことが確認できた。							

宇都宮市埋蔵文化財調査報告書第98集

溜西南遺跡

発行 平成29年5月
 編集機関 日本窯業史研究所
 〒324-0611 栃木県那須郡那珂川町小砂3112
 発行機関 宇都宮市教育委員会
 〒320-8540 栃木県栃木県宇都宮市旭1-1-5
 印刷 株式会社 松井ピ・テ・オ・印刷
 〒321-0904 栃木県宇都宮市陽東5-9-21