

なか じま ささ づか い せき
中 島 笹 塚 遺 跡
(B 区)

平成27年10月

宇都宮市教育委員会

序

中島笹塚遺跡は、宇都宮市と上三川町に跨るインターパーク地内に所在する遺跡で、「東谷・中島地区遺跡群」と呼ばれる遺跡群の一部をなしています。周辺には西刑部西原遺跡、砂田遺跡、杉村遺跡、権現山遺跡、磯岡遺跡、立野遺跡といった古代の大規模な集落跡があり、東谷古墳群や東山道といった貴重な遺跡とともに遺跡が密集している地域です。

今回、株式会社加山の店舗建設に伴い影響を受けることとなった本遺跡の取り扱いにつきましては、事業者及び土地所有者をはじめ、関係機関と協議の上、遺構の保存が行えない部分について、記録保存のための発掘調査を実施することとなりました。その結果、古墳時代後期から奈良時代にかけての集落跡の一部が確認され、中島笹塚遺跡の他の調査成果と合わせ、集落跡の変遷などを知る上で貴重な資料を得ることができました。

本報告書は、今回の発掘調査で得られたこれらの成果をまとめたものであり、多くの方々にご活用いただければ幸いです。

最後になりましたが、埋蔵文化財の取り扱い協議から発掘調査、そして報告書作成・刊行に至るまで、多大なるご協力とご理解をいただきました関係各位、関係機関に対しまして、厚く御礼申し上げます。

平成 27 年 10 月

宇都宮市教育委員会

教育長 水 越 久 夫

例 言

1. 本書は、栃木県宇都宮市インターパーク4丁目2-5に所在する中島笹塚遺跡B区の埋蔵文化財発掘調査報告書である。
2. 発掘調査は、株式会社加山による店舗建設に伴う事前調査で、独立行政法人都市再生機構の依頼により宇都宮市教育委員会を調査主体者とし、発掘調査から整理・報告書刊行に至るまでの業務を同機構より委託を受けた株式会社日本窯業史研究所が実施した。
3. 調査は、平成27年3月18日～同年5月25日までとし、整理・報告書作成作業は同年10月31日まで行った。
4. 調査区は一部、(財)とちぎ生涯学習文化財団が調査を行った中島笹塚遺跡1区と重複する部分があり、遺構名称は今次調査と前回の調査を併記し、挿図は報告書の挿図を複写し、加筆修正を行った。
5. 本報告書の執筆・編集は、株式会社日本窯業史研究所 研究員 三輪孝幸が行った。ただし、1はじめに(1)調査に至る経緯は、宇都宮市教育委員会文化課前原義之によるものである。また、諸作業において、菅間智代、鈴木智子の協力を得た。

6. 調査組織

調査主体者・宇都宮市教育委員会

水越 久夫 教育長
赤石澤 亮 文化課長(平成26年度)
松本 邦夫 文化課長(平成27年度)
岡地 宏 文化課長補佐(平成26年度)
板倉 英伸 文化課長補佐(平成27年度)
今平 利幸 文化課文化財保護グループ係長
前原 義之 文化課文化財保護グループ

調査実務者・株式会社日本窯業史研究所

菅間 裕二 代表取締役
三輪 孝幸 調査担当者
柏崎 広伸 調査員

7. 発掘調査、資料整理及び報告書執筆にあたって、下記の諸氏・機関からご指導並びにご協力を賜った。個々にご芳名を記して感謝の意を表したい(敬称略)。

独立行政法人都市再生機構首都圏ニュータウン本部、株式会社加山、地熱開発株式会社、株式会社塚田土建

8. 調査に係る図面・写真等の諸記録および出土遺物は、宇都宮市教育委員会が保管している。

凡 例

1. 遺跡・遺構の略号は以下のとおりである。

中島笹塚遺跡B区：UT-NK-B 竪穴住居跡：SI 掘立柱建物跡：SB 柱穴列：SA 土坑：SK ピット：SP

2. 第1図は都市計画図「IX-IE 11-4」を部分複製加筆した、第2図は国土地理院発行2万5千分の1地形図『上三川』を部分複製加筆した。
3. 挿図の縮尺は、遺構が竪穴住居跡・土坑1/60、カマド1/30、掘立柱建物跡・柱穴列1/80、遺物が土器・石器1/3、鉄製品・石製模造品1/2である。

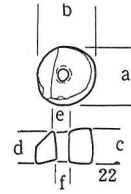
4. 挿図に示したドット、スクリーンは以下のとおりである。

土器● 鉄製品■ 石器▲ 須恵器断面  カマド  焼土 

5. 遺物観察表の () は復元値, [] は遺存高を示す。白玉の計測値の単位はmm, 計測場所は以下のとおりである。

6. 遺構図面上の北の方位は座標北を示す, 土層図, 断面図の水準線は海拔標高を示す。

7. 挿図のうち, 第5図調査区全体図, 第18図5号竪穴住居跡, 第25図8号竪穴住居跡, 第29図11・14号竪穴住居跡は栃木県埋蔵文化財調査報告書第311集「東谷・中島地区遺跡群9」栃木県教育委員会2008を部分複写して, 使用した。



本文目次

1 はじめに	9
(1) 調査に至る経過	9
(2) 発掘調査の経過	10
2 遺跡の位置と環境	10
(1) 地理的環境	10
(2) 歴史的環境	11
3 調査方法と成果	12
(1) 調査の方法	12
(2) 層序	13
(3) 遺構と遺物	15
1. 竪穴住居跡	15
2. 掘立柱建物跡	71
3. 柱穴列	75
4. 土坑	75
5. ピット	77
6. 調査区内出土遺物	77
4 総括	79
報告書抄録	

挿図目次

第1図 本調査範囲と周辺の地形	第17図 4号竪穴住居跡 (SI04) 出土遺物
第2図 確認調査トレンチ配置図	第18図 5号竪穴住居跡 (SI05) 及び出土遺物
第3図 遺跡の位置と周辺の遺跡	第19図 6号竪穴住居跡 (SI06) 及びカマド
第4図 基本層序	第20図 6号竪穴住居跡 (SI06) 出土遺物
第5図 調査区全体図	第21図 7号竪穴住居跡 (SI07) 及びカマド
第6図 1号竪穴住居跡 (SI01) 及びカマド	第22図 7号竪穴住居跡 (SI07) カマド焚口部遺物 出土状況
第7図 1号竪穴住居跡 (SI01) 出土遺物	第23図 7号竪穴住居跡 (SI07) 出土遺物 (1)
第8図 2号竪穴住居跡 (SI02)	第24図 7号竪穴住居跡 (SI07) 出土遺物 (2)
第9図 2号竪穴住居跡 (SI02) カマド	第25図 8号竪穴住居跡 (SI08) 及び出土遺物
第10図 2号竪穴住居跡 (SI02) 出土遺物 (1)	第26図 10号竪穴住居跡 (SI10)
第11図 2号竪穴住居跡 (SI02) 出土遺物 (2)	第27図 10号竪穴住居跡 (SI10) カマド
第12図 3号竪穴住居跡 (SI03) (1)	第28図 10号竪穴住居跡 (SI10) 出土遺物
第13図 3号竪穴住居跡 (SI03) (2)	第29図 11・14号竪穴住居跡 (SI11・14) 及び11 号竪穴住居跡カマド
第14図 3号竪穴住居跡 (SI03) カマド	第30図 11号竪穴住居跡 (SI11) 出土遺物 (1)
第15図 3号竪穴住居跡 (SI03) 出土遺物	
第16図 4号竪穴住居跡 (SI04) 及びカマド	

第31図	11号竪穴住居跡 (SI11) 出土遺物 (2)	第47図	20号竪穴住居跡 (SI20)
第32図	12・13号竪穴住居跡 (SI12・13)	第48図	20号竪穴住居跡 (SI20) カマド
第33図	12・13号竪穴住居跡 (SI12・13) カマド	第49図	20号竪穴住居跡 (SI20) 出土遺物 (1)
第34図	12・13号竪穴住居跡 (SI12・13) 出土遺物	第50図	20号竪穴住居跡 (SI20) 出土遺物 (2)
第35図	15号竪穴住居跡 (SI15) 及びカマド	第51図	21号竪穴住居跡 (SI21) 及び出土遺物
第36図	15号竪穴住居跡 (SI15) 遺物出土状況	第52図	22号竪穴住居跡 (SI22) 及びカマド
第37図	15号竪穴住居跡 (SI15) 出土遺物	第53図	22号竪穴住居跡 (SI22) 遺物出土状況
第38図	16号竪穴住居跡 (SI16) 及びカマド	第54図	22号竪穴住居跡 (SI22) 出土遺物 (1)
第39図	16号竪穴住居跡 (SI16) 出土遺物	第55図	22号竪穴住居跡 (SI22) 出土遺物 (2)
第40図	17号竪穴住居跡 (SI17) 及びカマド	第56図	北側ピット群 (SB01)
第41図	17号竪穴住居跡 (SI17) 出土遺物	第57図	3・4号掘立柱建物跡 (SB03・04)
第42図	18号竪穴住居跡 (SI18) 及びカマド	第58図	2号掘立柱建物跡 (SB02)・1号柱穴列 (SA01)
第43図	18号竪穴住居跡 (SI18) 遺物出土状況	第59図	土坑
第44図	18号竪穴住居跡 (SI18) 出土遺物	第60図	土坑・ピット及び調査区内出土遺物
第45図	19号竪穴住居跡 (SI19) 及びカマド		
第46図	19号竪穴住居跡 (SI19) 出土遺物		

表目次

第1表	1号竪穴住居跡出土遺物観察表	第12表	15号竪穴住居跡出土遺物観察表
第2表	2号竪穴住居跡出土遺物観察表	第13表	16号竪穴住居跡出土遺物観察表
第3表	3号竪穴住居跡出土遺物観察表	第14表	17号竪穴住居跡出土遺物観察表
第4表	4号竪穴住居跡出土遺物観察表	第15表	18号竪穴住居跡出土遺物観察表
第5表	5号竪穴住居跡出土遺物観察表	第16表	19号竪穴住居跡出土遺物観察表
第6表	6号竪穴住居跡出土遺物観察表	第17表	20号竪穴住居跡出土遺物観察表
第7表	7号竪穴住居跡出土遺物観察表	第18表	21号竪穴住居跡出土遺物観察表
第8表	8号竪穴住居跡出土遺物観察表	第19表	22号竪穴住居跡出土遺物観察表
第9表	10号竪穴住居跡出土遺物観察表	第20表	調査区内ピット計測表
第10表	11号竪穴住居跡出土遺物観察表	第21表	土坑・ピット・調査区内出土遺物観察表
第11表	12・13号竪穴住居跡出土遺物観察表	第22表	竪穴住居跡一覧表

図版目次

図版1	調査区全景 (北から) 調査区全景 (南西から)
図版2	基本層序1 (西から) 基本層序2 (東から) SI01 (南から) SI01遺物出土状況 (南から) SI01カマド (南から) SI02 (南から) SI02土層断面 (東から) SI02カマド (南から)
図版3	SI02P1遺物出土状況 (南から) SI02遺物出土状況 (南東から) SI03 (南から) SI03掘方 (南から) SI03カマド (南から) SI03遺物出土状況 (南から) SI04 (南から) SI04カマド (南から)
図版4	SI04遺物出土状況 (北から) SI05 (南から) SI05遺物出土状況 (南から) SI06 (南から) SI06カマド (南から) SI08遺物出土状況 (北西から) SI07 (南から) SI07遺物出土状況 (南から)

- 図版5 SI07 カマド (南から) SI07遺物出土状況 (南から) SI10 (南東から) SI10 カマド (南から)
SI11・14 (南から) SI11 カマド (南から) SI11遺物出土状況 (南東から) SI12・13 (南から)
- 図版6 SI12 カマド (南から) SI13 カマド (南から) SI15 (南から) SI15 カマド (南から) SI15遺物
出土状況 (東から) SI15遺物出土状況 (南から) SI15遺物出土状況 (北から) SI16 (南から)
- 図版7 SI16 カマド (南から) SI16掘方 (西から) SI17 (南から) SI17 カマド (西から) SI18 (南から)
SI18 カマド (南から) SI18遺物出土状況 (南から) SI19 (南から)
- 図版8 SI19 カマド (南から) SI20・21 (南から) SI20 カマド (南から) SI20遺物出土状況 (南から)
SI22 (南から) SI22 カマド (南から) SI22遺物出土状況 (南から) SI22遺物出土状況 (南東から)
- 図版9 北側ピット群 (SB01) (南から) SB03 (南から) SK02 (東から) SK05 (南西から) SK07 (南
から) SK06 (南から) SK04 (南西から) SK04土層断面 (南西から)
- 図版10 1号竪穴住居跡出土遺物 2号竪穴住居跡出土遺物 3号竪穴住居跡出土遺物
- 図版11 3号竪穴住居跡出土遺物 4号竪穴住居跡出土遺物 5号竪穴住居跡出土遺物 6号竪穴住居跡出
土遺物 7号竪穴住居跡出土遺物
- 図版12 7号竪穴住居跡出土遺物 8号竪穴住居跡出土遺物 10号竪穴住居跡出土遺物
- 図版13 11号竪穴住居跡出土遺物 13号竪穴住居跡出土遺物 15号竪穴住居跡出土遺物
- 図版14 15号竪穴住居跡出土遺物 16号竪穴住居跡出土遺物 17号竪穴住居跡出土遺物
- 図版15 18号竪穴住居跡出土遺物 20号竪穴住居跡出土遺物
- 図版16 20号竪穴住居跡出土遺物 21号竪穴住居跡出土遺物 22号竪穴住居跡出土遺物
- 図版17 22号竪穴住居跡出土遺物 土坑・ピット及び調査区内出土遺物

1はじめに

(1) 調査に至る経過 (第1・2図)

平成26年12月1日付で、株式会社加山 代表取締役 加藤幸子氏より宇都宮市インターパーク4丁目2-5の中島笹塚遺跡(県番号4355)内での店舗建設に伴い、文化財保護法第93条の申請が提出された。同日付で市教育委員会文化課から県教育委員会文化財課(以下県文化財課)へ進達し、これに対し県文化財課より確認調査が必要である旨の指示が12月4日付であったため、事業者と協議し、確認調査を実施することとなった。

確認調査は、12月17日から24日まで実施した。調査の方法は、中島笹塚遺跡地内で建物建設が予定されている場所に、T-1からT-6(長さ約25~56m、幅約1.5m)の6本のトレンチを設定し、遺構の有無を確認した。調査の結果、9軒の竪穴住居跡が確認されたほか、土坑や柱穴、溝跡が確認された。遺構は、現地表面から約1.5m~2.3m掘り下げた面で確認され、土師器片が出土していることや周辺の遺跡調査等から古代の遺構と考えられた。

この調査結果を12月26日付で事業者側に通知し、事業者および土地所有者である独立行政法人都市再生機構(以下、UR都市機構と記す)と協議した結果、工法等の事業計画の変更は難しいとの結論に至ったため、記録保存のための発掘調査を実施することとなった。発掘調査に関しては、UR都市機構が費用を負担することとなり、平成27年2月20日付で宇都宮市教育委員会教育長水越久夫と埋蔵文化財発掘調査に関する覚書の交換を行った。

発掘調査は、市教育委員会が調査主体となり、株式会社日本窯業史研究所が現地における発掘調査および発掘調査報告書の作成を担当することとなった。



第1図 本調査範囲と周辺の地形(1:6000)

(2) 発掘調査の経過

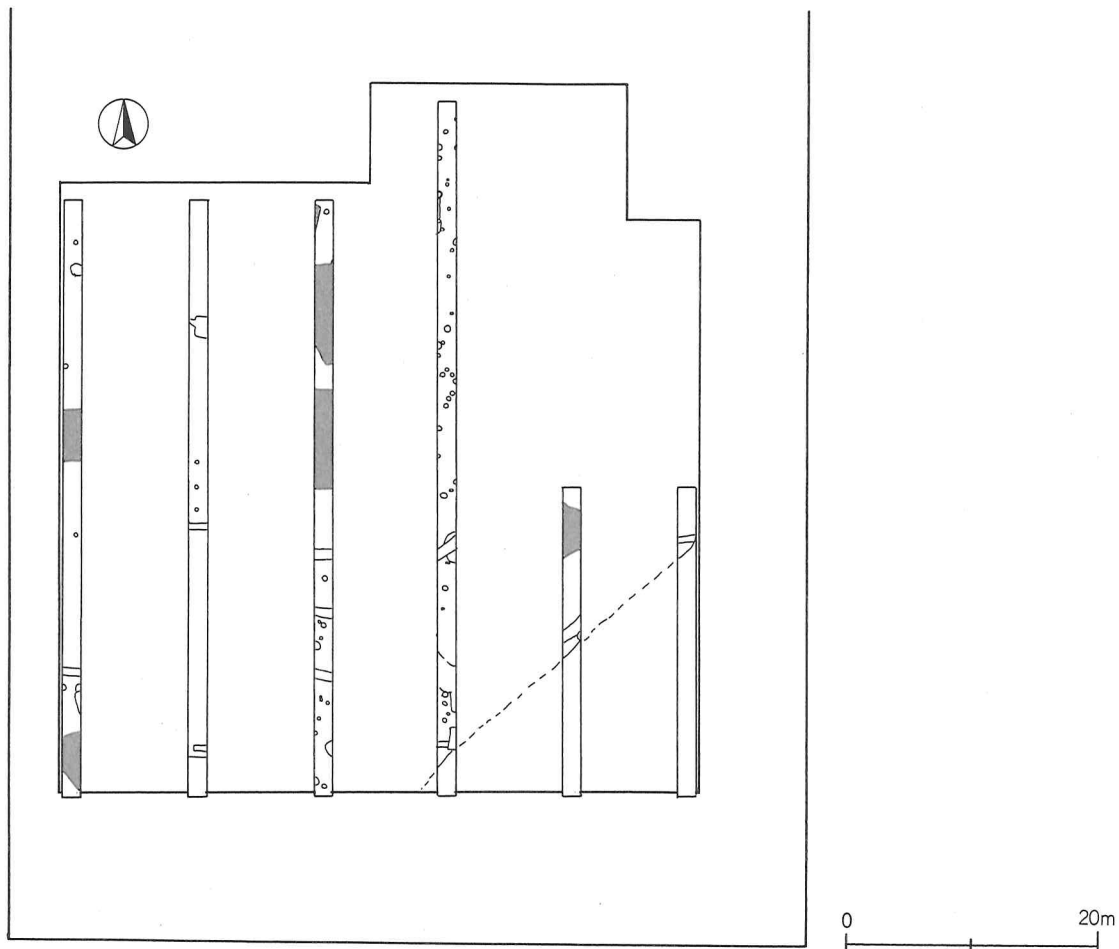
発掘調査は平成27年3月18日より同年5月25日まで行った。

表土掘削作業は3月18日より開始したが、諸般の事情により全体の掘削を終えたのは4月18日である。3月30日に機材の搬入、同日より掘削作業と並行して人力による遺構検出作業と同時に遺構の掘削も開始した。4月2日に砂田姥沼遺跡で使用した基準点より基準点、水準点の移動を行う。4月6日遺構配置図の作成を行い、逐次、遺構調査と平面図の作成も行う。5月13日に全体の清掃と大型住居のSI02・03の写真撮影を行う。5月14日調査区全体の清掃と全景写真撮影を行う。その後、各住居のカマド及び住居の掘方の掘削を行う。5月23日基本土層観察のため、試掘坑の掘削を行い、基本層序の写真撮影を行う。その後、竪穴住居跡の掘方平面図作成等の残務整理を行い、宇都宮市教育委員会により終了立会いを行った。5月25日遺構調査を終了し、機材の撤収を行う。その後、6月10日まで埋戻し作業を行い、すべての作業を終了した。

2 遺跡の位置と環境

(1) 地理的環境

中島笹塚遺跡は宇都宮市南部から上三川町にかけて広がる東谷・中島遺跡群の一部にあたり、遺跡群の北に位置している。本遺跡の総面積は91,100㎡であり、本調査地点は遺跡のほぼ中央に位置している。行政区では宇都宮市インターパーク4丁目2-5である。



第2図 確認調査トレンチ配置図

本遺跡は、東方約4kmを南流する鬼怒川と西方約2.5kmを南流する田川に挟まれた河岸段丘上に立地している。この河岸段丘は西側が田原・成願寺台地、東側が岡本・磯岡台地と呼称され、東側の台地が西側の台地に比べ約1～2m高い。遺跡は西側の田原・成願寺台地の東縁に立地している。

また、宇都宮市の中心より南南東約7kmに位置し、東側には新4号国道、南約1kmには北関東自動車道宇都宮-上三川インターが所在するなど交通の利便性の良い土地である。そのため、近年では大型商業施設や流通業務施設などの建設による開発が進み、周辺地域には田園風景が残るものの環境の変化の激しい地域となっている。

(2) 歴史的環境 (第3図)

中島笹塚遺跡周辺では、南北に通る台地上に数多くの遺跡が分布し、特に宇都宮市南部から上三川町にかけては古代下野国河内郡の中心地ともなっていた。ここでは、本調査区で確認された古墳時代から奈良平安時代を中心に、周辺の遺跡を説明していくことにする。

旧石器時代

東谷・中島遺跡群では立野遺跡(19)、磯岡遺跡(23)から遺物が出土している。本遺跡でも、隣接地点の調査で遺物が出土しているが、本調査区からはなにも出土しなかった。

縄文時代

草創期は砂田姥沼遺跡(15)、仏沼遺跡、大町遺跡などで遺物が出土しているものの、遺構は確認されていない。早・前期では遺物を出土する遺跡が増加するものの、遺構を検出した遺跡は少ない。中期に入り、各地で大規模な集落が営まれるようになり、石川坪遺跡、島田遺跡などで多数の竪穴住居跡が検出されている。後期でも大規模な集落が営まれ、晩期に至って遺跡の数が減少する。

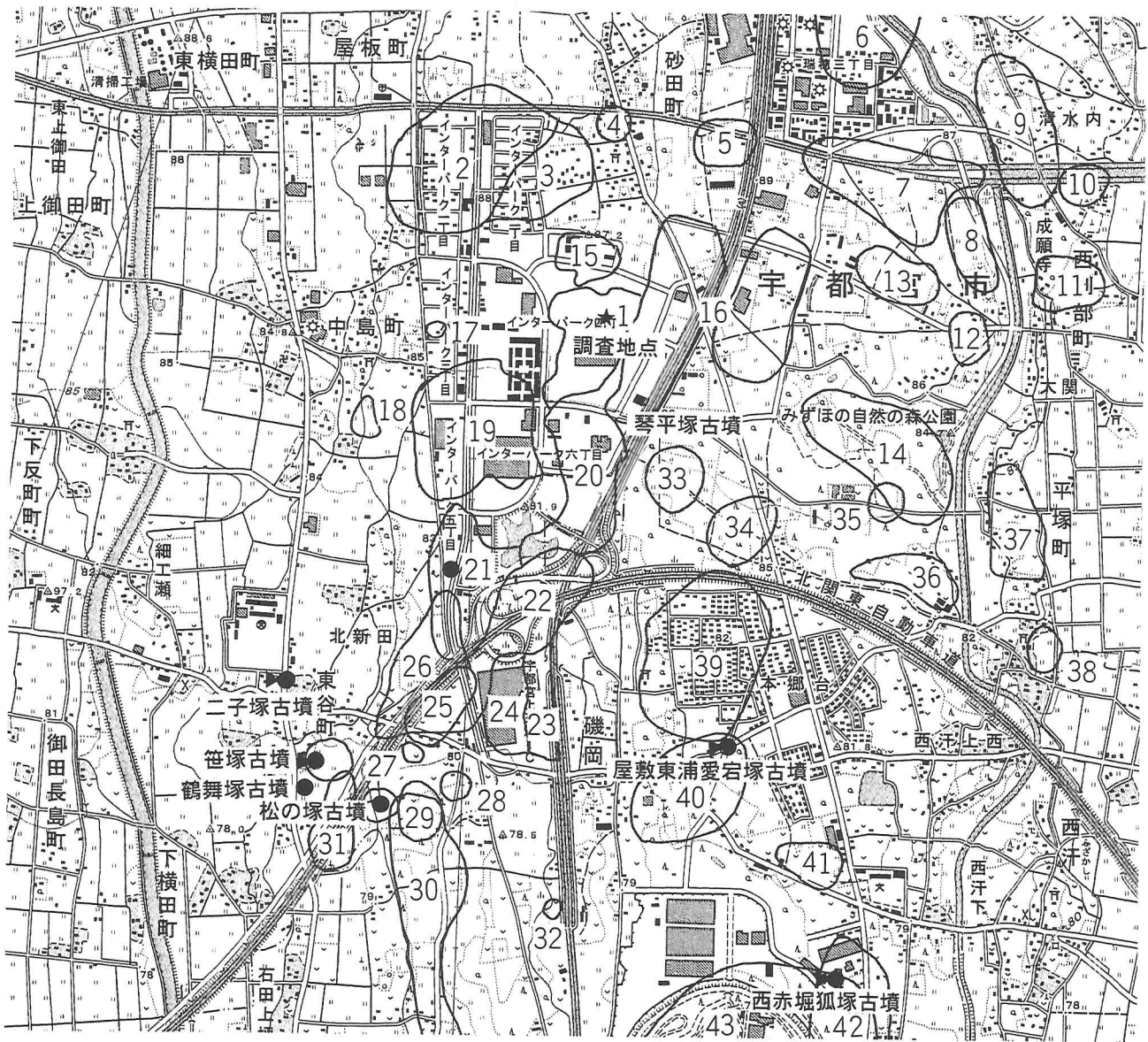
古墳時代

中期に入ると田原・成願寺台地を中心に大規模な集落が展開するようになる。砂田遺跡(2)、砂田姥沼遺跡、立野遺跡などで竪穴住居跡が確認されている。また、中期を特徴づける大型前方後円墳の笹塚古墳が本遺跡の南西約2kmに位置している。全長約100m、前方部幅48m、後円部径63mは5世紀後半では県内最大規模の前方後円墳である。

後期には、田原・成願寺台地から東側の岡本・磯岡台地へと遺跡の分布が広がり、比較的大規模な遺跡として砂田遺跡、立野遺跡、原遺跡(25)、成願寺遺跡(10)、杉村遺跡(22)、西赤堀遺跡(39)、磯岡遺跡(23)などが所在している。後期の大型前方後円墳は摩利支天塚古墳、琵琶塚古墳、吾妻古墳などが立地する小山市から栃木市にかけてその分布を移すが、本遺跡周辺でも琴平塚古墳などが築造される。

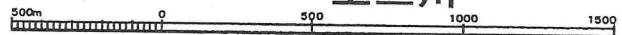
奈良・平安時代

本地域は古代下野国河内郡刑部郷にあたと推定されており、前代の古墳時代後期よりも遺跡数が増加している。本遺跡周辺では、河内郡衙と推定されている上神主・茂原官衙遺跡や多功遺跡、大型掘立柱建物跡が検出されている赤堀遺跡など重要な遺跡が集中している。近年の調査から、東山道跡も杉村遺跡で確認されており、当遺跡の東方を通り北へ伸びていることが確認されている。



1 : 25, 000

上三川



- 1 中島笹塚遺跡 2 砂田遺跡 3 砂田滝遺跡 4 砂田東遺跡 5 上横田 A 遺跡 6 瑞穂野団地遺跡
 7 大関台遺跡 8 小屋原遺跡 9 藤腰遺跡 10 成願寺遺跡 11 榎戸遺跡 12 後尚塚遺跡 13 中道遺跡
 14 小屋原高塚群 15 砂田姥沼遺跡 16 西刑部西原遺跡 17 赤沢高塚群 18 芋内遺跡 19 立野遺跡
 20 磯岡北遺跡 21 桜稻荷古墳 22 杉村遺跡 23 磯岡遺跡 24 磯岡北遺跡 25 原遺跡 26 権現山遺跡
 27 原古墳群 28 車塚古墳群 29 権現塚古墳群 30 上石田古墳群 31 百目鬼遺跡 32 磯岡 B 遺跡 33 西沼遺跡
 34 内野遺跡 35 不動遺跡 36 下小屋原遺跡 37 平塚原根岸遺跡 38 南浦遺跡 39 西赤堀遺跡
 40 磯岡・西汗の古墳 41 西赤堀東遺跡 42 西赤堀南遺跡 43 上郷古墳群

第3図 遺跡の位置と周辺の遺跡

3 調査の方法と成果

(1) 調査の方法

調査は事業予定地内のうち、建物の部分に対して実施した。

調査はまず、重機によって遺構確認面までの表土除去を行った。表土除去作業と並行し、人力により遺構精査を行った。表土除去作業及び遺構精査を継続中にグリット杭の設定を行った。グリットは砂田姥沼遺跡

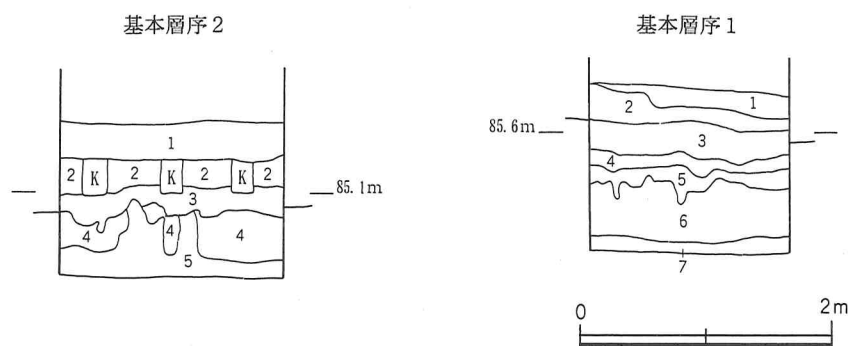
の調査に際して設定した基準点に基づいて、調査区内を10×10mの方眼に杭を設定し、調査区の南西隅を原点に、南北を算用数字、東西をアルファベットにし、グリットを3-Cグリットと呼称した。

遺構の調査は、竪穴住居跡が東西南北にセクションベルトを設定し掘削を行い、出土遺物はセクションベルトによって区画された区割りを北東隅から時計回りで1～4区に分割して一括で取り上げた。なお、基準となる資料並びに器形の判別できるものについては、出土位置の記録と写真撮影を行ったのち出土番号を付け取り上げた。また、出土状況の明確なものについては微細図の作成も行った。セクションベルトを除去したのち、カマドの調査を並行して行い、住居及びカマドの完掘後に平面図の作成と写真撮影を行った。平面図及び写真撮影が終了したのち、床面の掘削を行い、掘方の調査を行った。土坑については、半裁掘削を行いセクション図の作成、完掘、写真撮影・平面図の作成を行った。ピットについては、その配列を考慮に入れつつ、半裁掘削を行った後、セクション図の作成を行う。掘立柱建物跡と想定できなかったものについては、土層観察を行った後、完掘した。

記録は遺構精査ののち、遺構確認状況図の作成、遺構番号を付け、遺構の掘削が終了したものについては平面図を作成した。遺構確認状況図、平面図、及び遺物取り上げはグリット杭に光波測量機を設置し、遺構・遺物の計測点を計測し、作図は手書きで行った。また、土層断面図、カマドの平・断面図、遺物微細図は手実測で作図を行った。図面の縮尺は遺構確認状況図1:200、平面図・土層断面図1:20、カマド平・断面図、遺物微細図1:10で作図した。写真は35mm白黒、リバーサル、デジタルカメラで撮影した。

(2) 層序 (第4図, 図版2)

本遺跡周辺はすでに商業地として開発され、ほとんどの遺跡が調査されたなか、今次調査区が区画された中における最後の調査地点である。このため、旧地形を推し量ることはできないが、調査の結果、調査区は台地上に立地し、調査区内を北から南に向かって傾斜し、南東隅に低地が存在していた。基本層序は調査区の中央よりやや北側の東西の調査区壁面で記録した。



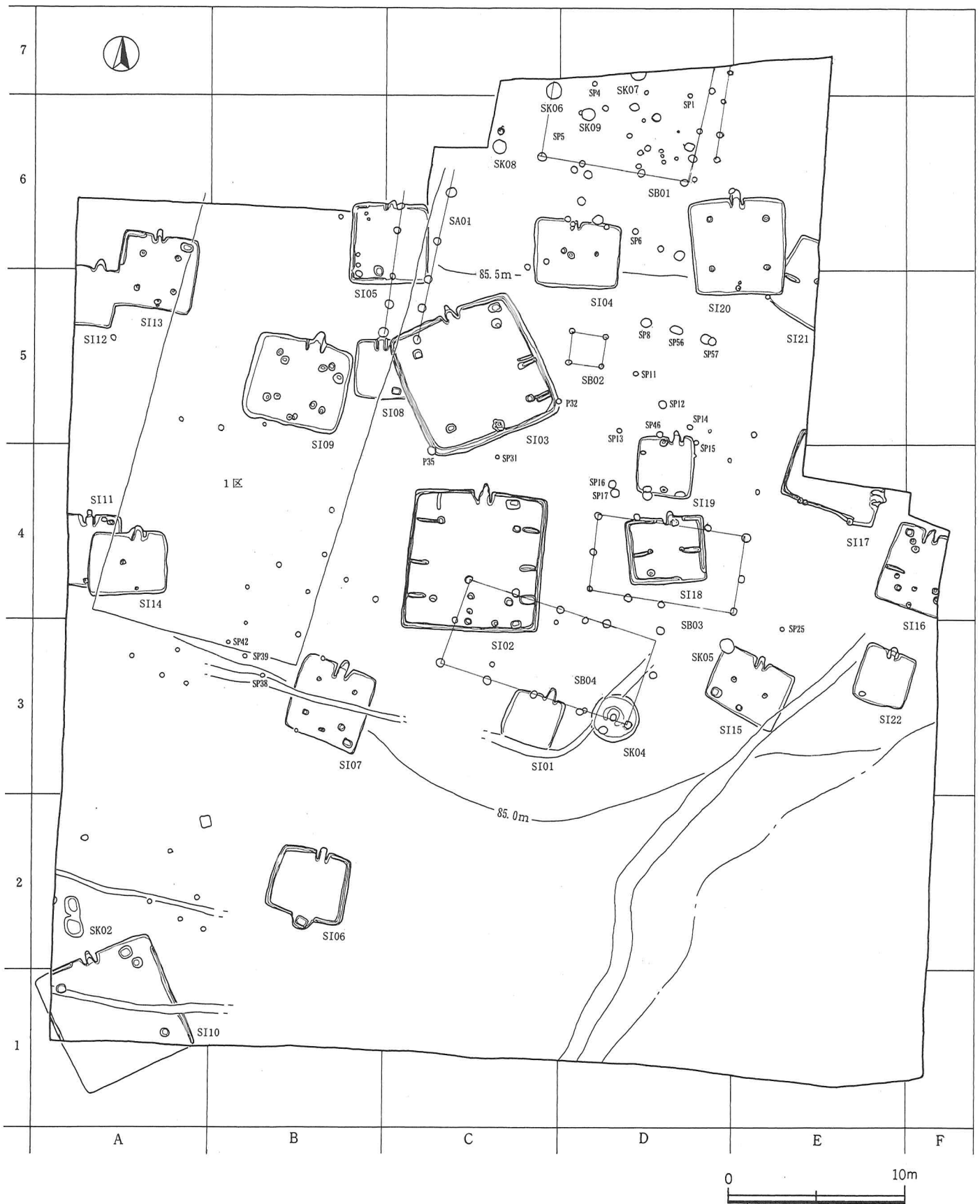
基本土層2

- 1 黒色土10YR2/1 白色粒10%, 3～5mmオレンジ塊5%含む。
- 2 黒褐色土10YR2/2 白色粒0.5～1mm10%, 2～3mmオレンジ粒5%含む。
- 3 におい黄褐色土10YR4/3 1cm黒色土塊3%, 1～2mmローム粒20%, 1～2cmローム塊10%含む。
- 4 黄褐色土10YR5/6 3～8mmオレンジ塊, 3～5mm白色塊10%含む。
- 5 黄褐色砂質土2.5YR5/3 3～5mmオレンジ粒, 白色粒5%含む。

基本土層1

- 1 黒色土10YR2/1 耕作土
- 2 黒褐色土10YR2/3 1～2cm褐色土塊, 1～2mmオレンジ粒5%含む。
- 3 黒褐色土10YR2/1～2mmオレンジ粒, 0.5～1mmローム粒含む。
- 4 暗褐色土10YR3/3 1～2mmローム粒10%, 1～2cmローム塊3%含む。
- 5 褐色土10YR4/4 ローム土混じる。1～2cmローム塊3%含む。
- 6 明黄褐色土10YR6/6 0.5～1mm白色粒5%含む。
- 7 におい黄橙色砂質土10YR6/3 2～3cmローム塊5%含む。

第4図 基本層序



第5図 調査区全体図

(3) 遺構と遺物

1. 竪穴住居跡

1号竪穴住居跡 (SI01) (第6・7図, 図版2・10)

遺構

本跡は調査区の中央やや南寄りの3-C・Dグリットに位置し、南壁を溝に切られ、4号掘立柱建物跡の柱掘方に、北壁の一部を切られる。平面形は方形、規模は南北2.35m、東西3.0mを測り、主軸方向はN-20°-Eである。壁はほぼ垂直に立ち上がり、深度は31cmである。壁溝は確認されない。床面はローム層を掘り込み、掘方に黒色土とローム塊を埋め戻して作られ、ほぼ平坦で中央部がやや硬化していた。柱穴等は検出されなかった。埋積土は黒褐色土を主体とする自然堆積を示す。遺物は須恵器蓋(1)が覆土上層より出土している。

カマドは北壁中央東寄りに設けられ、壁を逆U字状に掘り込んで作られる。両袖が若干遺存し、天井は遺存していなかった。カマドは灰褐色粘土によって作られ、若干燃焼部が焼けている。燃焼部は床面より若干下がり、煙道部に向かって急激に立ち上がる。

遺物

1は須恵器蓋、2は土師器坏、3・4は須恵器坏、5は土師器台付甕、6～8は土師器甕、9は土師器甗、10・11は須恵器甕である。1以外はいずれも破片で、4・6がカマドから出土した以外は住居の埋積土からの出土である。1は疑宝珠形のつまみがつけられ、甲の部分を回転ヘラ削りされる。2は内外面がよく磨かれている。4は底部ヘラきり。6～8は武蔵型の土師器甕である。9は外面に竹管状の工具による平行沈線が認められる。10は平行タタキ、11は格子目タタキ。

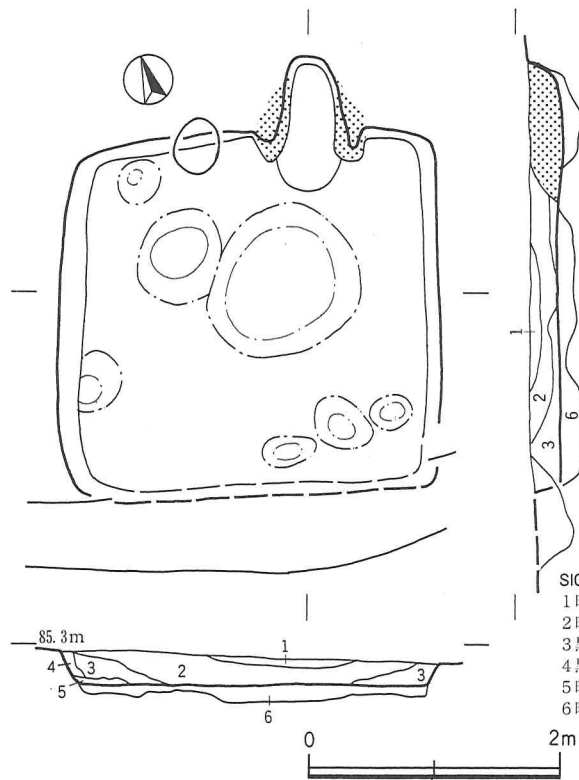
第1表 1号竪穴住居跡出土遺物観察表

番号	種別	器種	口径(cm)	器高(cm)	底径(cm)	胎土	色調	焼成	手法の特徴	出土位置	備考
1	須恵器	蓋	16.7	3.8	-	白色粒	灰白2.5Y8/1	普	ロクロ整形。	1	80%
2	土師器	坏	-	[2.2]	(8.5)	微砂粒	橙5YR6/6	普	体部内外面及び底部ミガキ。	1X	
3	須恵器	坏	(13.8)	(3.8)	-	長石、雲母	にぶい黄橙 10YR7/4	二次被熱	ロクロ整形。	2X	
4	須恵器	坏	-	(1.5)	(8.0)	白色粒、2-3mm礫	灰7.5Y6/1	良好	ロクロ整形。底部ヘラ切り。	カマド	
5	土師器	台付甕	-	-	-	細砂粒、赤褐色粒	黒褐5YR2/2	普	体部外面ヘラ削り。	4X	
6	土師器	甕	(17.8)	(11.5)	-	雲母、細砂粒	暗赤褐5YR3/2	普	口縁部ヨコナデ、体部外面横のヘラ削り、内面ヘラナデ	1X、カマド	
7	土師器	甕	-	-	-	雲母	明赤褐2.5YR5/6	普	口縁部ヨコナデ、体部外面斜めヘラ削り、内面ヘラナデ。	2	
8	土師器	甕	-	(5.0)	(3.5)	雲母、細砂粒	黒褐7.5YR3/2	普	体部外面ヘラ削り。	4X	
9	土師器	甗	-	(6.0)	(9.0)	赤褐色粒	橙7.5YR6/6	普	体部外面竹管状工具の内面によるナデ後ミガキ、内面ミガキ。	3X	
10	須恵器	甕	-	-	-	白色粒	灰N4/0	良好	外面平行叩き。	2X	
11	須恵器	甕	-	-	-	黒色粒	灰白2.5Y8/1	普	体部外面格子目タタキ、内面同心円の当具痕。	確認面	

2号竪穴住居跡 (SI02) (第8～11図, 図版2・3・10)

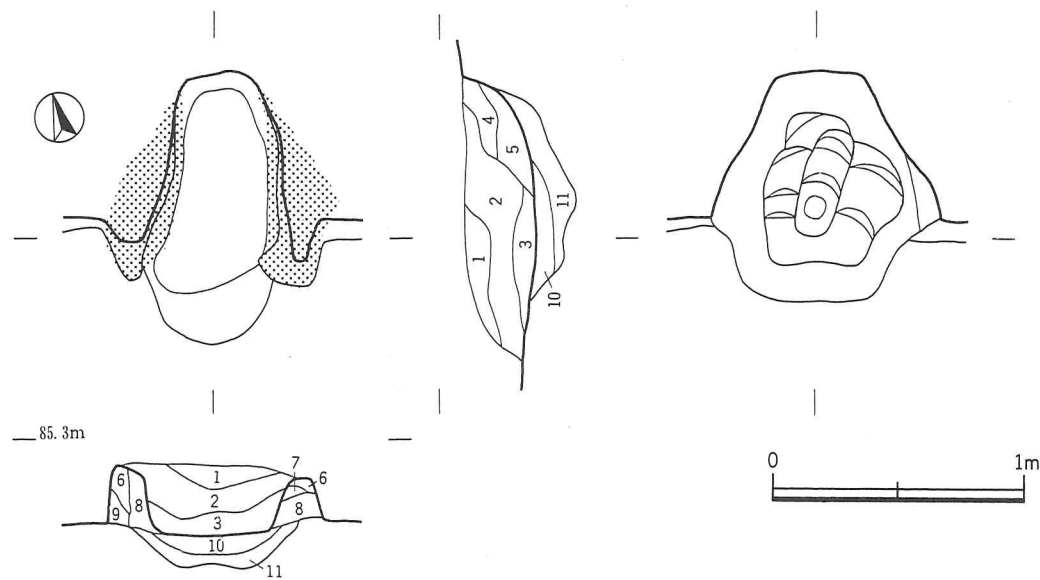
遺構

本跡は調査区のほぼ中央、4-Cグリットに位置し、北2mに3号住居跡が隣接し、4号掘立柱建物跡の柱掘方に切られている。平面形は方形、規模は南北7.7m、東西7.75mを測り、主軸方向はN-5°-Eである。壁はほぼ垂直に立ち上がり、深度は30.5cmである。壁溝は全周する。しかし、東・南側は明確な掘り込みが認められるが、西側は細いV字状を呈する。規模は幅15～30cm、深度は床面から6cmを測る。床面はローム層を掘り込み、ほぼ平坦で、中央がやや硬化している。柱穴はP2～P5が主柱穴、P6～P8は主軸上に認められ、そのうちP8が出入り口のピットと考えられる。また、間仕切り溝は東西壁の中央と主柱穴部分の各3本、北壁からP5にかけての計7本を確認した。長さは90～110cm、幅は12～52cm、床面からの深



SI01

- 1 暗褐色土10YR3/3 1~4mmローム粒5%, 1~3mm焼土粒含む。
- 2 暗褐色土10YR3/3 1~10mmローム粒・塊30%, 1~3mm焼土粒含む。
- 3 黒褐色土10YR2/2 1~5mmローム粒10%, 10~30mmローム塊, 1~3mm焼土粒含む。
- 4 黒褐色土10YR2/2 1~3mmローム粒10%, 10~20mmローム塊10%含む。
- 5 暗褐色土10YR3/4 1~9mm30%, 1~3mm焼土粒含む。
- 6 暗褐色土10YR3/3 10~50mmローム塊30%含む。

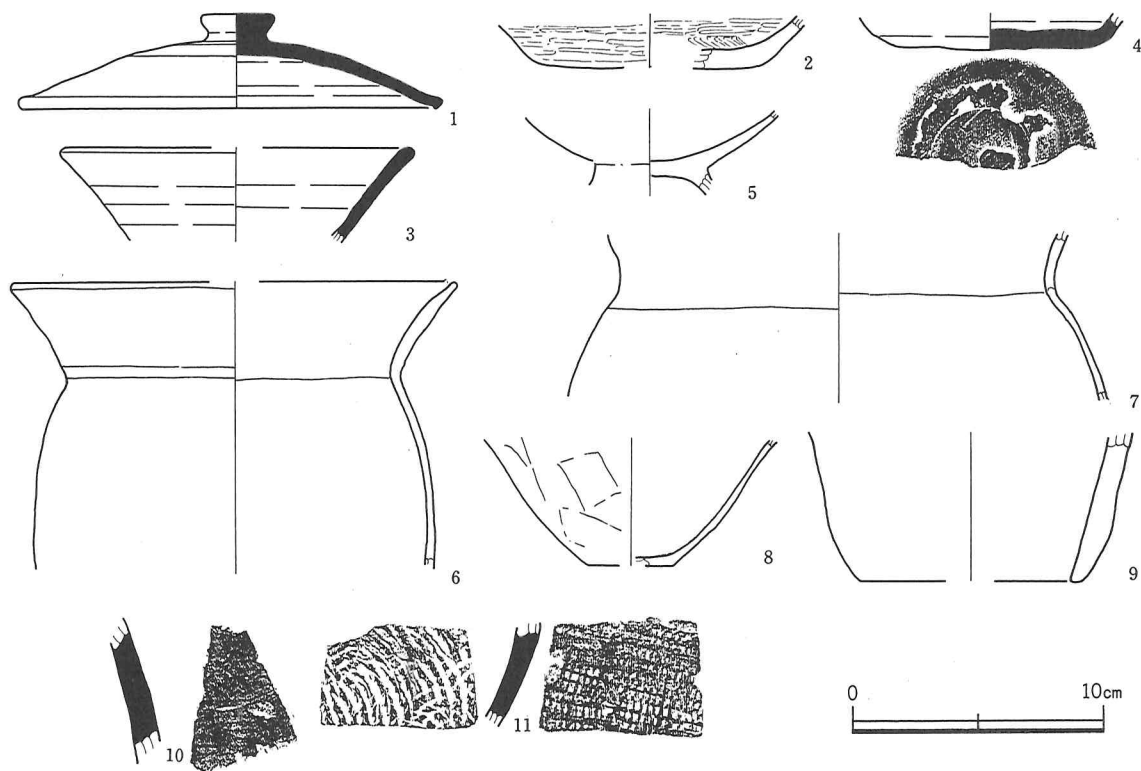


SI01カマド

- 1 黒褐色土10YR2/2 1~4mmローム粒1%, 10~20mm粘土塊含む。
- 2 暗褐色土10YR3/3 1~3mmローム粒1%, 1~4mm焼土粒3%, 10~20mm粘土塊30%含む。
- 3 にぶい赤褐色土5YR4/3 1~3mmローム粒微量, 10~20mm粘土塊30%含む。
- 4 にぶい赤褐色土5YR4/4 焼土粒・塊1~20mm10%含む。
- 5 暗赤褐色土5YR3/4 1~4mmローム粒1%, 1~5mmローム粒5%, 粘土粒・塊1~10mm10%含む。

- 6 にぶい赤褐色土10YR5/3 焼土主体で1~5mmローム粒・焼土粒3%含む。
- 7 黒褐色土10YR2/3 灰褐色粘土混じる。
- 8 灰褐色粘土7.5YR4/2
- 9 褐色土10YR4/4 褐灰色粘土混じる。
- 10 黒褐色土10YR2/2 焼土粒・ローム粒3%含む。
- 11 暗褐色土10YR3/3 1~1.5cmローム塊30%含む。

第6図 1号竪穴住居跡(SI01)及びカマド



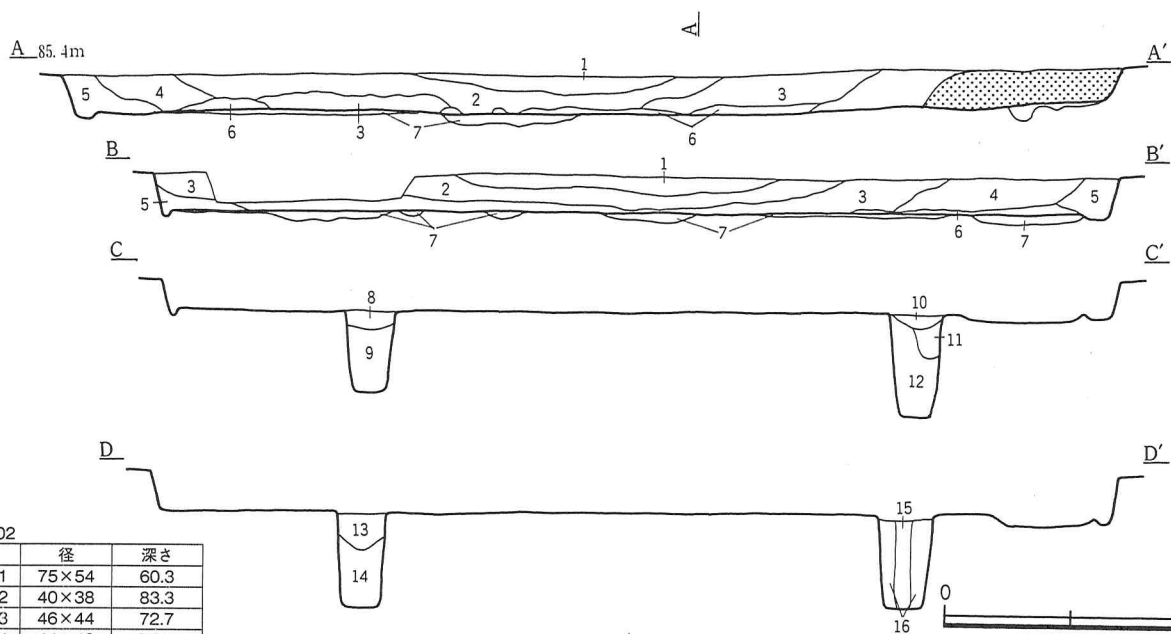
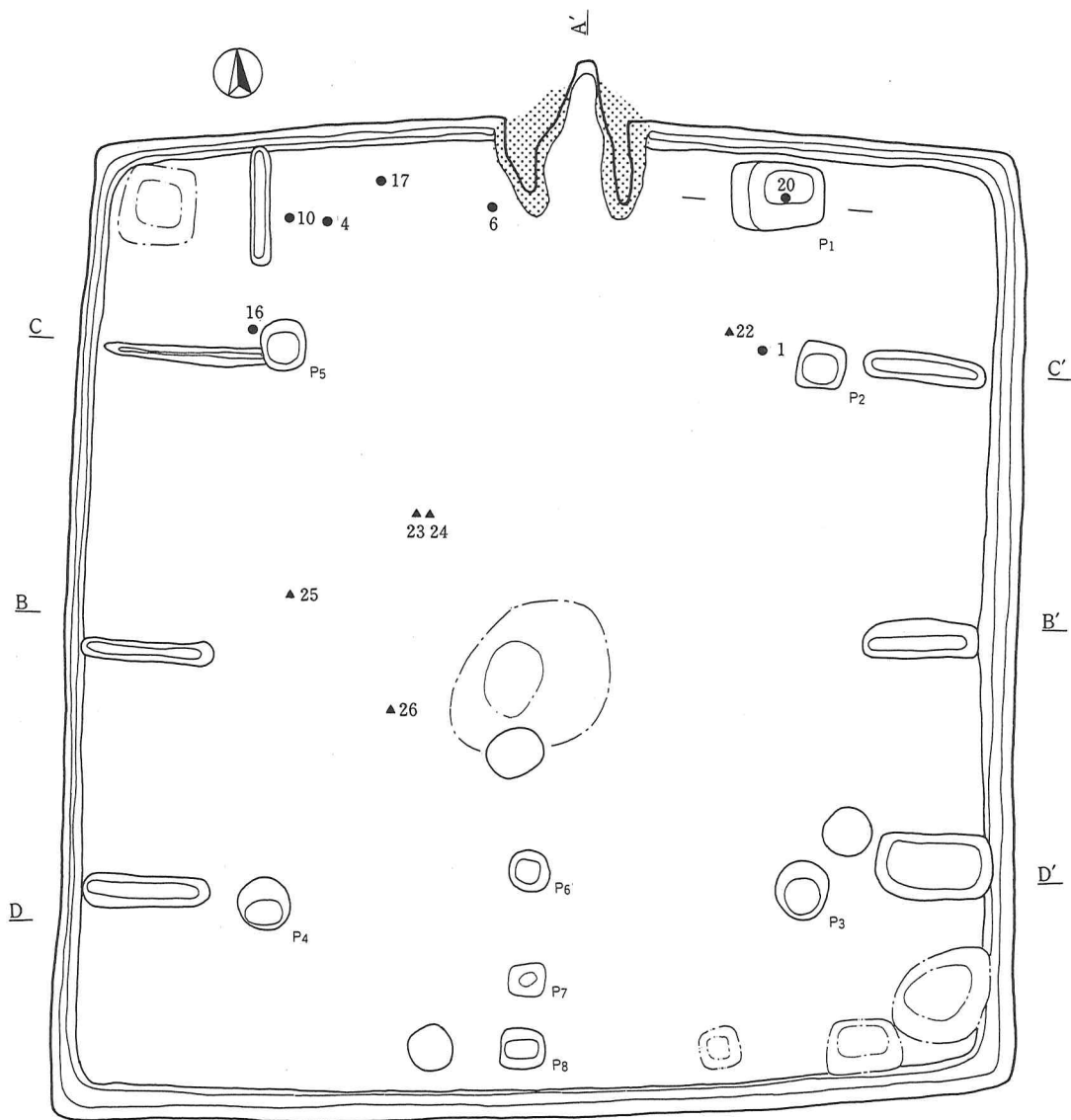
第7図 1号竪穴住居跡 (S101) 出土遺物

さは4.8～8.5cmである。貯蔵穴 (P1) は、カマドの東側に設けられ、平面形が長方形を呈し、規模は東西75cm、南北54cm、深度60.3cmを測る。埋積土は黒褐色土を主体とした層位で、住居の四隅はローム塊を含んだ黒褐色土によって埋め戻されている。遺物はカマド西側の埋積土上層から土師器坏(4)、土師器甕(17)、手捏ね土器(10)が出土したほか、住居中央の床面付近から編物石が、P1の埋積土上層から土師器甕(20)が出土した。

カマドは北壁中央に設けられ、V字状に掘り込まれている。両袖が遺存し、右袖の先端には焚口部に設けられた構築材と考えられる土師器甕(18)の破片が認められた。天井部は遺存していない。カマドは黒褐色粘土と、灰褐色粘土によって作られている。火床は床面より若干下がり、若干焼土が認められる。燃烧部は平坦で、煙道部で急激に立ち上がる。

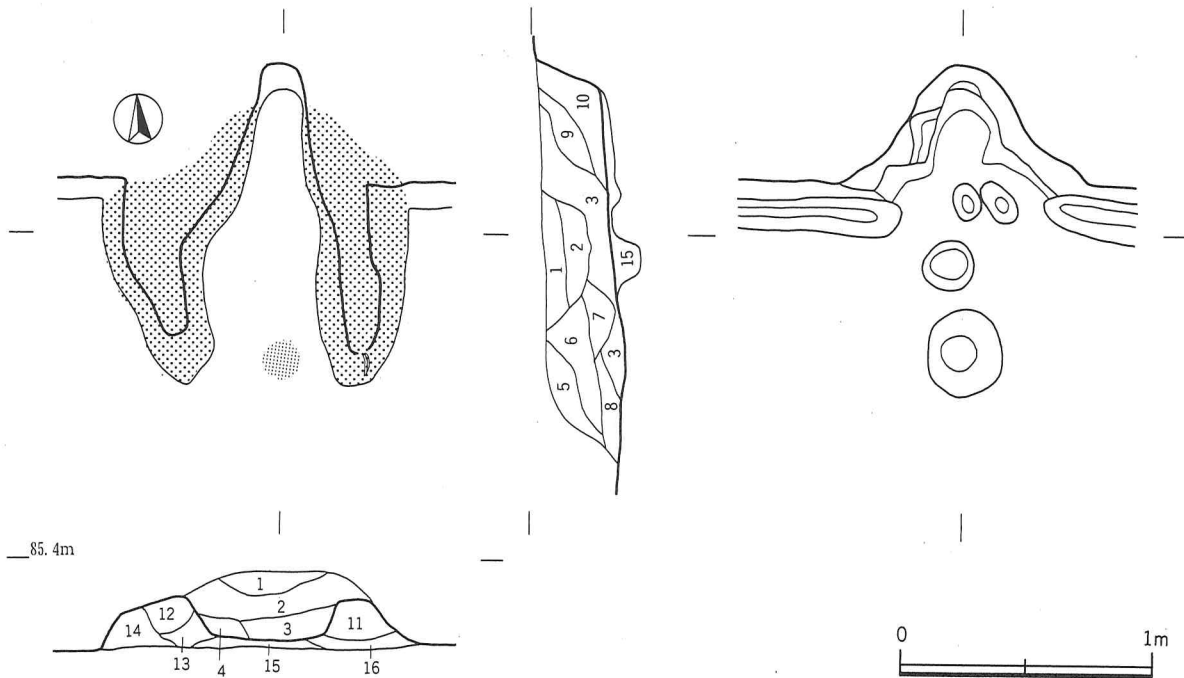
遺物

1～9は土師器坏、10・11は手捏ね土器、12は須恵器蓋、13は須恵器甕、14は須恵器壺、15は須恵器甕、16は土師器壺、17・18は土師器甕、19・20は甕、21は羽口、22～26は編物石である。土師器甕(18)はカマド右袖から出土し、構築材と考えられる。土師器甕(20)はP1の埋積土から出土したほか、住居の埋積土からの出土である。土師器坏(1・2)は口縁部と体部の境に段を持ち、口縁部は直立する。土師器坏(3～5)は口縁部がやや内傾し、土師器坏(7)は口縁部と体部の境に段を持ち、口縁部は外反する。8・9は小形の土師器坏で、体・底部は平坦で、口縁部は外反する。手捏ね土器(10)は底部がやや丸みを持ち、口縁部は撫で上げられる。手捏ね土器(11)は底部が平坦。土師器壺(16)は口縁部が大きく外反し、体部中央に最大径を持つ。土師器甕(17)は口縁部が外湾し、胴部は長胴を呈する。土師器甕(19)は無底式で、底部がやや丸みを持ちつつ体部から口縁部にかけて直線的に開く、鉢形を呈する。土師器甕(20)は単孔式で、胴部がやや丸みを持った鉢形を呈する。羽口(21)は熔解した鉄は認められないが、熱を受け赤変している。22～23は編物石で、中央部がややえぐれている。



SI02	径	深さ
P1	75×54	60.3
P2	40×38	83.3
P3	46×44	72.7
P4	44×42	75.7
P5	41×38	64.6
P6	32×32	28.5
P7	30×27	11.2
P8	35×33	50

第8図 2号竪穴住居跡 (SI02)



第9図 2号竪穴住居跡 (SIO2) カマド

SIO2

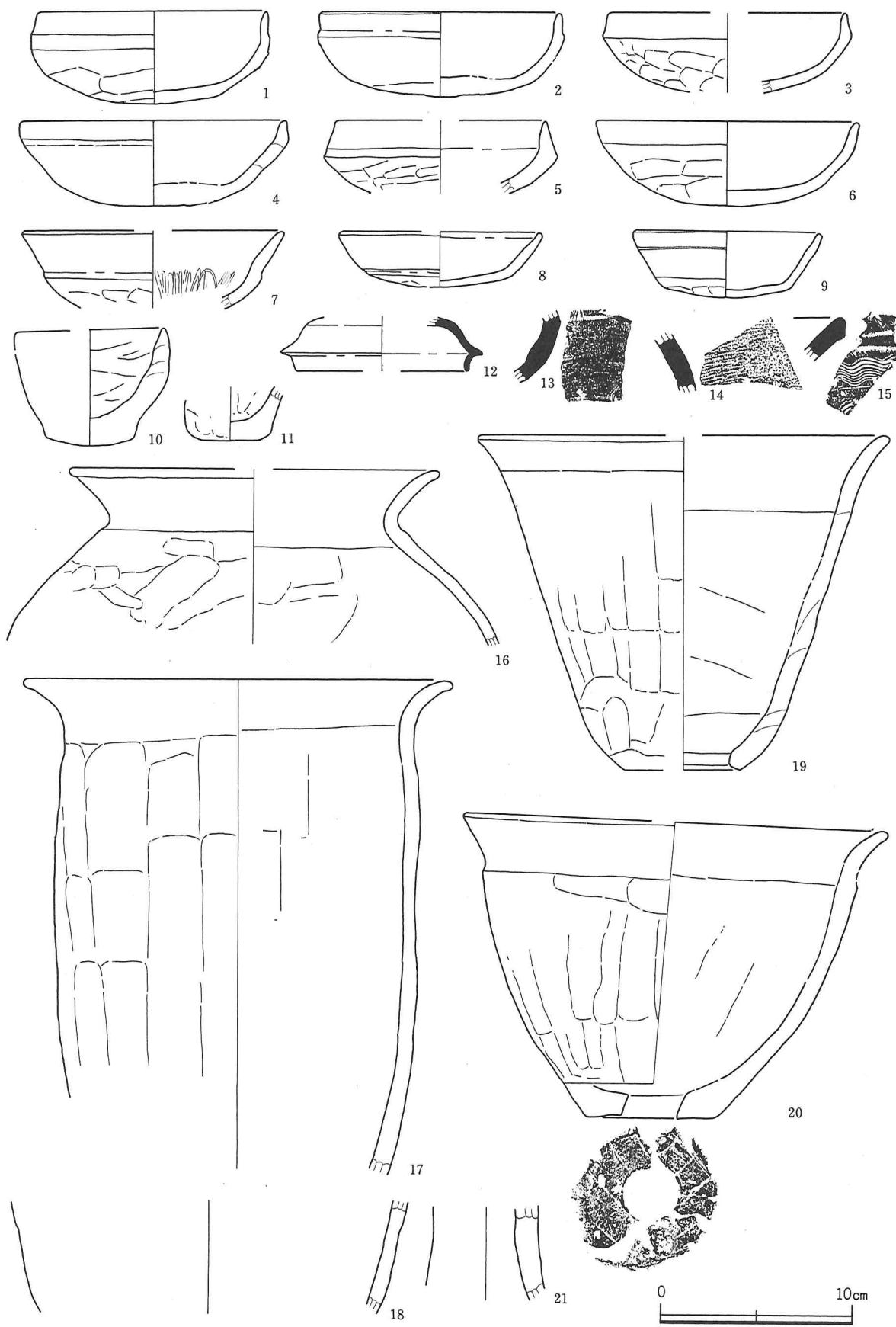
- 1 黒褐色土10YR2/3 1~5mmローム粒10%, 1~3mm焼土粒5%, 1~3mm炭化粒1%含む。
- 2 黒褐色土10YR2/3 1~5mmローム粒20%, 1~3mm焼土粒3%, 10~30mmローム塊5%含む。
- 3 黒褐色土10YR2/2 1~15mmローム粒・塊10%, 1~3mm焼土粒, 1~3mm炭化粒1%含む。
- 4 暗褐色土10YR3/3 1~7mmローム粒・塊20%, 1~3mm焼土粒, 1~3mm炭化粒1%含む。
- 5 黒褐色土10YR2/2 1~7mmローム粒・塊20%, 10~30mmローム塊30%, 1~3mm焼土粒1%含む。
- 6 黒褐色土10YR2/3 1~5mmローム粒20%, 10~30mmローム塊30%, 1~3mm焼土粒1%含む。
- 7 黒褐色土10YR2/3 1~5mmローム粒40%, 20~40mmローム塊30%含む。
- 8 黒褐色土10YR2/2 1~3mmローム粒10%含む。
- 9 暗褐色土10YR3/3 1~20mmローム粒・塊30%含む。
- 10 黒褐色土10YR2/3 1~3mmローム粒10%含む。
- 11にぶい黄褐色土10YR5/4 1~3mmローム粒1%含む。
- 12にぶい黄褐色土10YR6/4 1~20mmローム粒・塊20%含む。
- 15 暗褐色土10YR3/3 1~5mmローム粒10%, 10~40mmローム塊20%含む。
- 16 黒褐色土10YR2/3 1~5mmローム粒10%, 10~30mmローム塊30%含む。

SIO2カマド

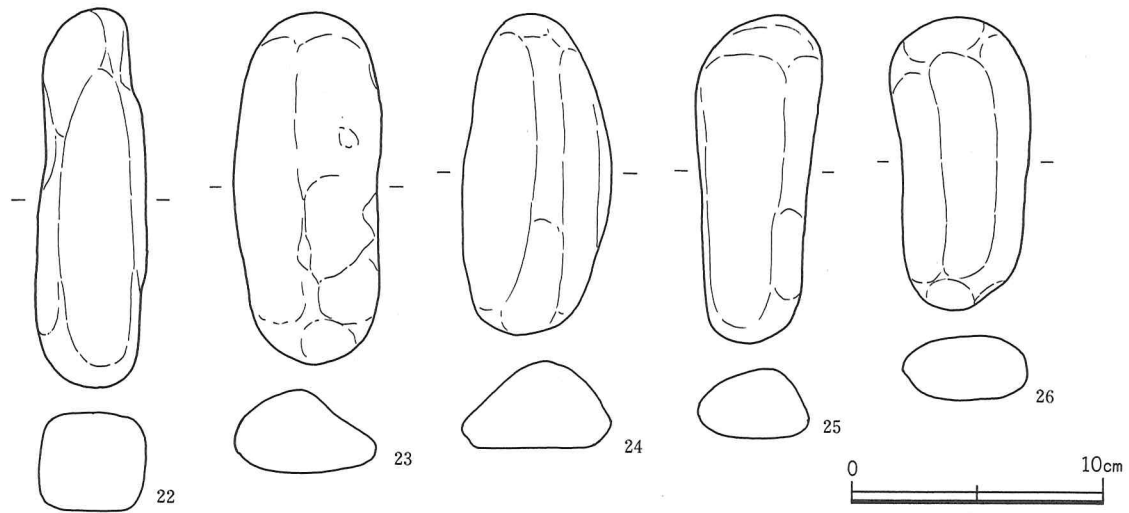
- 1 にぶい褐色土10YR5/3 1~3mmローム粒1%, 1~10mm焼土粒10%含む。
- 2 黒褐色土10YR3/2 1~3mmローム粒3%, 10~20mmローム塊1%, 1~5mm焼土粒5%含む。
- 3 黒褐色土10YR3/2 1~10mmローム粒・塊1%, 1~5mm焼土粒10%含む。
- 4 赤褐色土2.5YR4/8 1~15mm焼土粒・塊, 5~15mmローム塊含む。
- 5 暗褐色土10YR3/3 1~4mmローム粒, 1~3mm焼土粒3%含む。
- 6 にぶい黄褐色土10YR5/3 1~3mmローム粒, 1~4mm焼土粒3%, 10~20mm粘土塊含む。
- 7 暗褐色土10YR3/3 1~3mmローム粒, 焼土粒, 3cmローム塊含む。
- 8 黒褐色土10YR2/3 1~3mmローム粒, 焼土粒5%含む。
- 9 にぶい黄褐色土10YR4/3 1~3mmローム粒, 1~10mm焼土粒10%含む。
- 10 極暗褐色土7.5YR2/3 3~5mm焼土塊30%含む。
- 11 黒褐色粘土7.5YR3/2
- 12 黒褐色土7.5YR3/2 にぶい橙色粒, 黒褐色土混じる。
- 13 灰褐色粘土7.5YR4/2
- 14 灰褐色粘土7.5YR4/3 1~2cmローム塊含む。
- 15 黒褐色土7.5YR3/2 3~4mm焼土粒30%含む。
- 16 暗褐色土10YR3/3 1cmローム塊30%含む。

第2表 2号竪穴住居跡出土遺物観察表 (1)

番号	種別	器種	口径(cm)	器高(cm)	底径(cm)	胎土	色調	焼成	手法の特徴	出土位置	備考
1	土師器	坏	12.0	4.9	-	雲母, 赤褐色粒少量	浅黄橙10YR8/3	良好	口縁部ヨコナデ, 体部下位及び底部ヘラ削り, 内面ナデ。	5	95%
2	土師器	坏	(12.5)	4.4	-	赤褐色粒	淡橙5YR8/4	やや不良	口縁部ヨコナデ, 体部下端及び底部ヘラ削りと思われるが磨減。内面ナデ。漆処理。	3X	40%
3	土師器	坏	(12.4)	[4.2]	-	細砂粒	明褐7.5YR5/6	良好	口縁部ヨコナデ, 体・底部ヘラ削り, 内面ナデ。漆処理。	3X	40%
4	土師器	坏	14.0	5.5	-	赤褐色粒, 雲母	橙5YR6/6~浅黄橙10YR8/4	良好	口縁部ヨコナデ, 体部下位及び底部外面はヘラ削りするも磨減。内面ナデ。漆処理。	2	95% 内底面剥離
5	土師器	坏	(11.0)	[3.8]	-	白色粒	にぶい黄褐10YR7/2	良好	口縁部ヨコナデ, 体・底部ヘラ削り, 内面ナデ。	1X	焼成が良好で, 須恵質を呈する。
6	土師器	坏	13.8	4.4	-	赤褐色粒, 細砂粒	橙5YR6/8	二次被熱	口縁部ヨコナデ, 体・底部ヘラ削り。漆処理。	21	60%
7	土師器	坏	(13.6)	[4.1]	-	細砂粒	にぶい黄褐10YR5/4	良	口縁部ヨコナデ, 体部外面ヘラ削り, 内面放射状のミガキ。漆処理。	P5	
8	土師器	坏	(10.4)	2.9	-	赤褐色粒	橙7.5YR7/6	良好	口縁部ヨコナデ, 底部外面ヘラ削り, 内面ナデ。漆処理。	2X	40%
9	土師器	坏	(9.7)	3.5	-	赤褐色粒, 微砂粒	橙7.5YR7/6	良好	口縁部ヨコナデ, 底部外面ヘラ削り, 内面ナデ。漆処理。	3X	50%
10	土師質	手捏ね	(7.7)	6.2	4.6	長石, 雲母	浅黄橙7.5YR8/3	普	外面ナデ, 内面ヘラナデ。	3	90%
11	土師質	手捏ね	-	[2.9]	3.5	白色微砂粒	浅黄橙7.5YR8/4	普	内面指ナデ。	3X	80%
12	須恵器	蓋	(9.0)	[2.9]	-	良好	灰白2.5Y8/1	良好	ロクロ整形。	4X	
13	須恵器	甕	-	-	-	良好	灰7.5Y6/1	良好	ロクロ整形。	3X	



第10图 2号竖穴住居跡(S102)出土遺物(1)



第 11 図 2号竪穴住居跡 (SI02) 出土遺物 (2)

第2表 2号竪穴住居跡出土遺物観察表 (2)

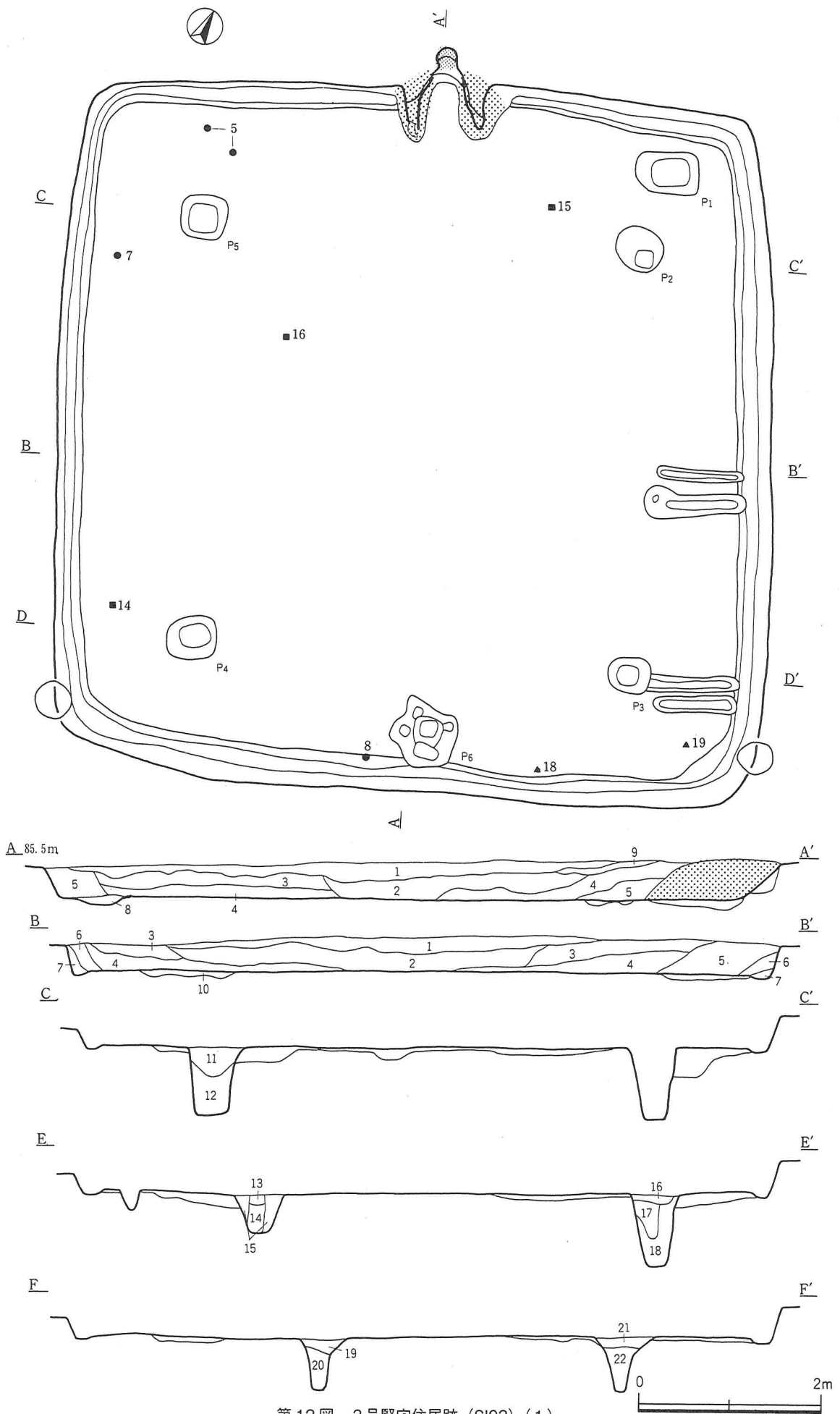
番号	種別	器種	口径(cm)	器高(cm)	底径(cm)	胎土	色調	焼成	手法の特徴	出土位置	備考
14	須恵器	壺	-	-	-	微砂粒	灰白N7/1	良好	ロクロ整形, 外面櫛目。	3X	外面黄緑色の自然降灰。
15	須恵器	甕	-	-	-	白色微砂粒	暗灰N3/0	良好	ロクロ整形, 外面櫛状の波状文。	4X	
16	土師器	壺	(19.0)	(9.0)	-	石英, 雲母	浅黄橙7.5YR8/4	普	口縁部ヨコナデ, 体部外面粗いミガキ, 内面ヘラナデ。	19	
17	土師器	甕	22.2	(26.0)	-	石英, 粗砂粒多量	浅黄橙7.5YR8/3 ~明赤褐5YR5/6	普	口縁部ヨコナデ, 体部外面縦のヘラ削り, 内面ヘラナデ。	1	70% 体部外面下半二次被熱。
18	土師器	甕	-	-	-	石英, 粗砂粒多量	橙7.5YR6/8	普	外面ヘラ削り, 内面ヘラナデ。	25	
19	土師器	甕	(21.0)	17.6	-	赤褐色粒	橙5YR6/8	良好	口縁部ヨコナデ, 体部外面縦のヘラ削り, 下端斜めヘラ削り, 内面ナデ, 下端ミガキ。	カマド	30%
20	土師器	甕	22.0	15.7	6.8	長石, 細砂粒	浅黄橙10YR8/3	良好	口縁部ヨコナデ, 体部外面上位, ヨコのヘラ削り, 下位縦のヘラ削り, 内面ナデ。	24	100% 底部木炭痕, 単孔式。
21	土師質	羽口	-	(5.1)	-	白色微砂粒, 5mm礫	明褐7.5YR5/6~ 灰褐7.5YR4/2	一部, 二次被熱	外面ヘラナデ, 内面ヨコのヘラ削り。	3X	
番号	種別	器種	長さmm	幅	厚さ	重さg	石質	特徴		備考	
22	石器	編物石	152	45	39	476	玄武岩	棒状で, 断面隅丸方形を呈する。			
23	石器	編物石	141	58	34	410	安山岩	楕円形状で, 断面丸みを持った三角形を呈する。			
24	石器	編物石	128	60	35	354	珪岩	楕円形状で, 断面三角形を呈する。			
25	石器	編物石	131	51	28	338	安山岩	全体的に棒状, 断面は丸みを持ったやや三角形を呈する。			
26	石器	編物石	117	55	25	278	玄武岩	不正楕円形で, 断面田原状を呈する。			

3号竪穴住居跡 (SI03) (第 12 ~ 15 図, 図版 3・10・11)

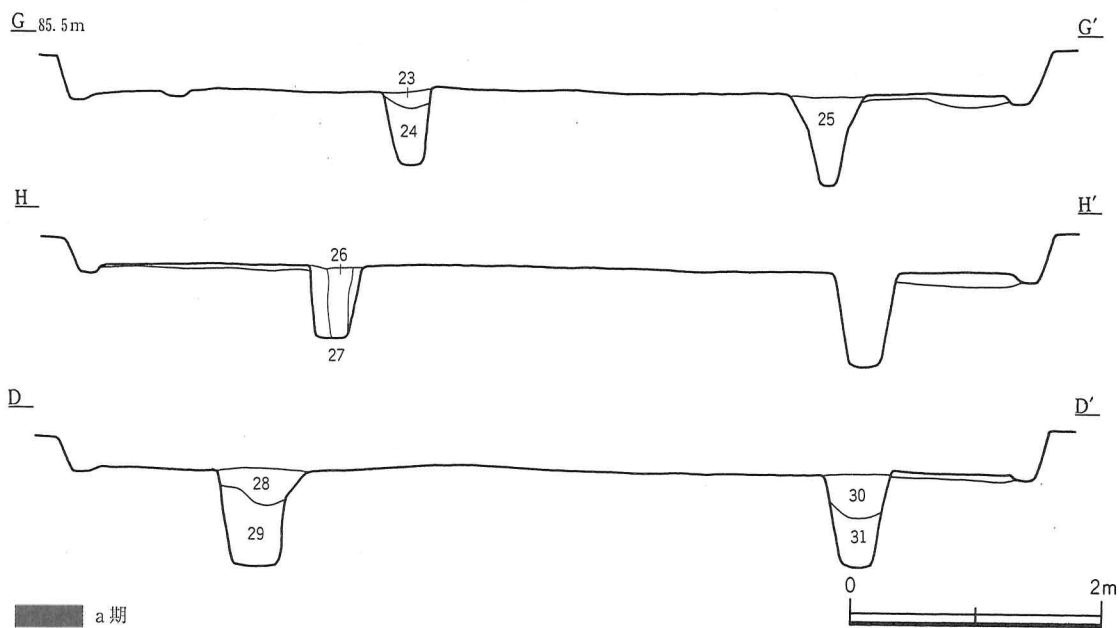
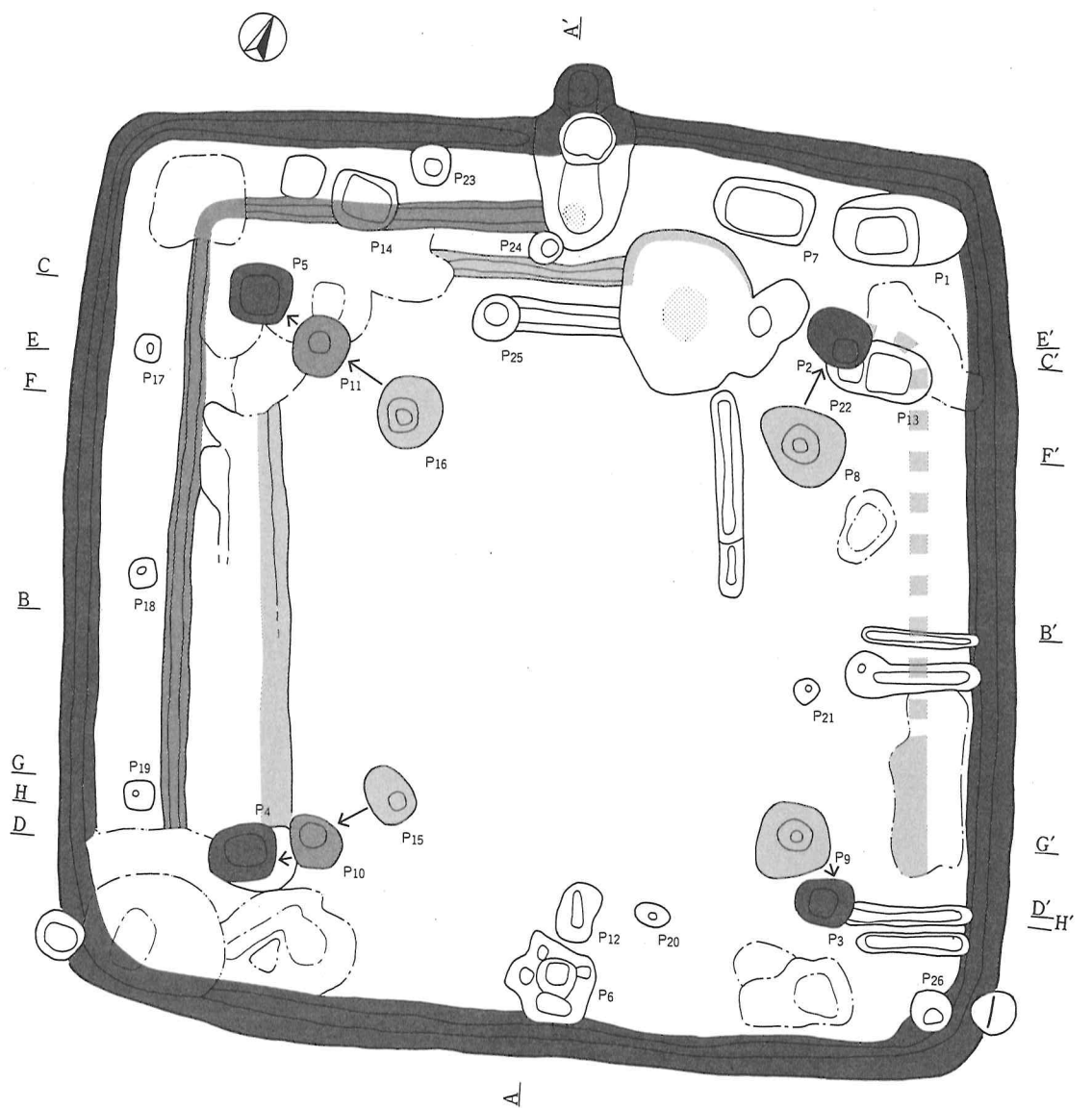
遺構

本跡は, 調査区の中央やや北寄り, 5-Cグリットに位置し, 8号竪穴住居跡を切っている。本跡の北西隅は(財)とちぎ生涯学習文化財団による中島笹塚遺跡1区において調査がなされている。ただし, 前回の調査においては土坑(SK-27)として処理されているが, 今次調査において住居跡であることが判明した。本跡は柱穴の数, 壁溝の形状から3期の変遷が考えられる。新しいほうからa~c期の名称を与えた。各時期の床面はほぼ同じ高さで, 壁の残存高さは42cmである。

a期 本跡の最終時期と考えられ, 平面形は方形, 規模は南北7.7m, 東西7.9mを測り, 主軸方向はN-25°-Wである。壁はほぼ垂直に立ち上がり, 深度は29~42cmである。壁溝は全周し, 掘方の底面に鋤状工具の工具痕を残している。規模は幅25~30cm, 床面からの深度3~6cmを測る。床面はロームを掘り込み, 平坦で, 中央が硬化している。柱穴はP2~P5が主柱穴, P6は出入口のピットである。東壁側に4本の間仕切り溝が認められる。長さ93~105cm, 幅13~22cm, 床面からの深度4~5.2cmである。貯蔵穴(P1)は北東隅に設けられ, 平面形は長方形, 規模は東西70cm, 南北45cm, 床面からの深度は30cmを測る。貯蔵穴(P



第12图 3号竖穴住居跡 (SI03) (1)



- a 期
- b 期
- c 期

第 13 图 3 号竖穴住居跡 (SI03) (2)

1)の西側に長方形の掘り込みが認められた。(P 7)ローム塊を含んだ黒色土によって埋め戻されていたため、古い貯蔵穴の可能性はある。また、カマドの西側にも同様の掘り込み(P 14)が認められ、貯蔵穴の可能性はある。遺物は、埋積土中より土師器坏(5・7・8)、鉄製品刀子(14)、同鉄鏃(15・16)が出土した。

カマドは北壁中央に設けられ、壁を丸く掘り込んでいる。両袖が遺存し、黒褐色粘土で作られている。天井は遺存していなかった。左袖の先端には土師器甕の破片が遺存し、焚口部の構築材と考えられる。火床は床面とほぼ同じ高さで、燃焼部から煙道にかけて緩やかに立ち上がっている。

b期 北側と西側に遺存する壁溝と西側の主柱穴(P 10・11)が確認された。東と南側はa期の壁溝と共有するものと考えられる。主柱穴は東側が確認されなかったが、P 10・11が他のピットに比べ深度が浅いのとローム塊によって埋戻しが行われていたことから、b期が存在したものの、短期間のうちにa期に移行したものと考える。カマドはa期のカマド掘方に焼土が確認されたことから、これがカマドの痕跡と考えられる。

c期 北側と西側の遺存する壁溝と主柱穴(P 8・9・15・16)が確認された。P 9の東側に認められた南北の溝状の掘方が壁溝の可能性はある。この掘方を壁溝とした場合、c期の規模は東西約5.7mと推測される。カマドはa期のカマドの南東に床面を浅く掘り込んだ掘り込みの底面に焼土が確認されたことから、これがカマドの痕跡と考えられる。

遺物

1～7は土師器坏, 8は土師器碗, 9は土師器壺, 10～13は土師器甕, 14は鉄製品刀子, 15・16は鉄製品鉄鏃, 17は石製模造品白玉, 18～20は編物石である。1・2は口縁部と体部の境に段を持ち口縁部は外反する。3～7は半球形を呈し、口縁部は3・4が短く立ち上がり、5～7は外反する。8は底部平底で、口縁部と体部の境に稜を持ち口縁部は外傾する。9は口縁部が外湾する。10は口縁部が外湾し、体部外面に刷毛目を施す。11～13は口縁部が外反し、体部はヘラ削りされる。14はほぼ完存している。15・16は鑿矢形で下部を欠損する。18～20は断面三角形状を呈し、中央部がややえぐれている。

SI03

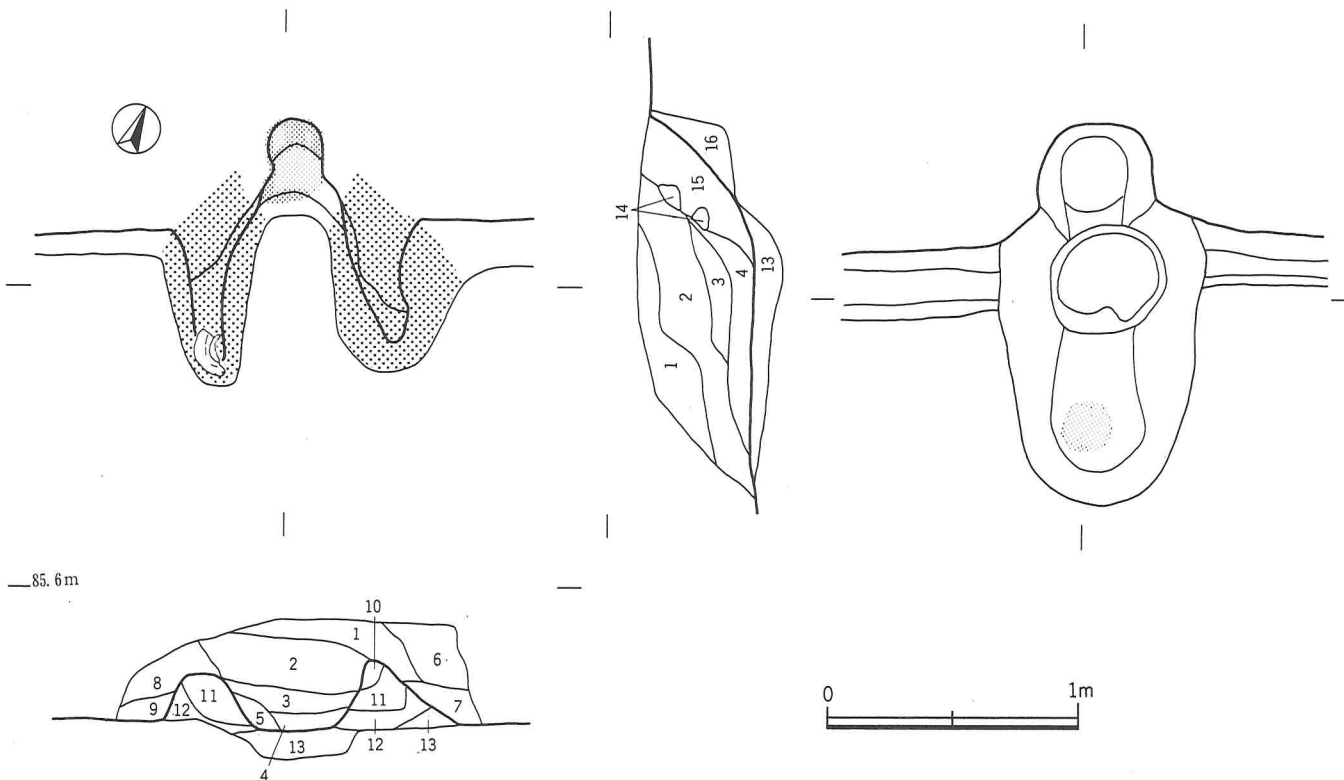
	径	深さ		径	深さ		径	深さ
P1			P10	42×43	55.6	P19	26×24	19.1
P2	52×46	79	P11	48×52	46.5	P20	30×18	
P3	42×36	75.1	P12	50×30	17.8	P21	22×20	17.4
P4	60×43	83.7	P13	60×46	28.5	P22		31.7
P5	52×49	69.7	P14	55×47	12	P23	34×30	15.6
P6	72×70	32.3	P15	52×38	59.9	P24	30×25	7.9
P7	84×45	18.5	P16	60×54	59.7	P25	40×37	15.1
P8	73×60	56.4	P17	22×22	22	P26	36×40	9
P9	60×63	70.2	P18	24×25	20.5			

SI03

- | | |
|--|---|
| 1 暗褐色土10YR3/3 1～3mmローム粒10%, 焼土粒, 炭化物含む。 | 15 暗褐色土10YR3/3 2～3cmローム塊50%含む。(柱掘方覆土) |
| 2 黒褐色土10YR2/3 1～3mmローム粒30%, 10～20mmローム塊, 炭化物, 焼土粒含む。 | 16 黒褐色土10YR2/2 1～2mmローム粒5%, 焼土粒, 6～9cmローム塊混じる。 |
| 3 黒褐色土10YR2/3 ローム粒, 塊15%, 1～3mm焼土粒, 炭化物含む。 | 17 黒褐色土10YR2/3 1～2mmローム粒5%, 焼土粒混じる。 |
| 4 黒褐色土10YR2/3 1～5mmローム粒20%, 10～20mmローム塊, 焼土粒, 炭化物含む。 | 18 暗褐色土10YR3/3 3～5mmローム粒50%, 3～5cmローム塊20%含む。 |
| 5 黒褐色土10YR2/3 1～20mmローム粒, 塊20%, 1～3mm焼土粒5%含む。 | 21 暗褐色土10YR3/3 1～5cmローム塊50%含む。 |
| 6 黒褐色土10YR2/2 1～7mmローム粒, 塊10%, 1～3mm焼土粒含む。 | 22 黒褐色土10YR2/3 2～3mmローム粒30%, 7cmローム塊混じる。 |
| 7 暗褐色土10YR3/3 1～5mmローム粒20%含む。 | 23 2～3cmのローム塊で埋める。 |
| 8 黒褐色土10YR2/3 1～7mmローム粒15%, 1～2mm焼土粒含む。 | 24 明褐色土10YR5/6 3～4mmローム粒30%, 1～2cmローム塊含む。 |
| 9 暗褐色土10YR3/3 1～20mmローム粒, 塊20%含む。 | 25 暗褐色土10YR3/3 1～5cmローム塊50%含む。 |
| 10 黒褐色土10YR3/2 1～5mmローム粒5%, 1～5mm焼土粒3%含む。 | 26 黒褐色土10YR2/3 3～4mmローム粒20%, 4cmローム塊3%含む。(柱痕跡) |
| 11 黒褐色土10YR2/3 1～2mmローム粒15%, 5mmローム塊3%含む。 | 27 2～3cmのローム塊で埋める。 |
| 12 灰色砂 黒褐色土30%混じる。3～6cmローム塊30%含む。 | 28 黒褐色土10YR2/3 1～2mmローム粒3%, 焼土粒混じる。 |
| 13 2～5cmローム塊で埋める。 | 29 暗褐色土10YR3/3 2～3mmローム粒30%, 1～3cmローム塊5%, 砂混じる。 |
| 14 黒褐色土10YR2/3 1～2mmローム粒20%, 1cmローム塊, 黒色土5%含む。(柱痕跡) | 30 黒褐色土10YR2/2 0.5～1mmローム粒10%, 炭化物含む。 |

SI03カマド

- | | |
|---|---|
| 1 暗褐色土10YR3/3 1～3mmローム粒3%, 1～5mm5%, 粘土粒含む。 | 8 黒褐色土10YR3/2 4～5mm焼土塊3%, 灰褐色粘土混じる。 |
| 2 黄褐色土10YR5/3 1～3mmローム粒, 1～10mm焼土粒・塊5%含む。 | 9 黒褐色土10YR3/2 2～3mm焼土粒3%, 炭化物含む。 |
| 3 暗褐色土10YR3/3 1～5mmローム粒3%, 1～15mm焼土粒・塊10%, 炭化物含む。 | 10 焼土塊 |
| 4 赤褐色土5YR4/3 3～4mm焼土粒3%含む。 | 11 褐色粘土7.5YR4/3 |
| 5 灰褐色粘土7.5YR4/2 3～4mm焼土粒5%含む。 | 12 黒褐色土10YR3/2 |
| 6 黒褐色土7.5YR3/2 灰褐色粘土混じる。5mmローム塊, 焼土塊3%含む。 | 13 暗褐色土10YR3/3 2～3mmローム粒10%, 焼土粒5%, 1cmローム塊混じる。 |
| 7 黒褐色粘土7.5YR3/2 | 14 焼土塊 |
| | 15 黄褐色土10YR4/3 3～4mm焼土粒20%, 5mm焼土塊5%含む。 |
| | 16 黒褐色土7.5YR3/2 2～3mm焼土粒10%, ローム粒5%含む。 |

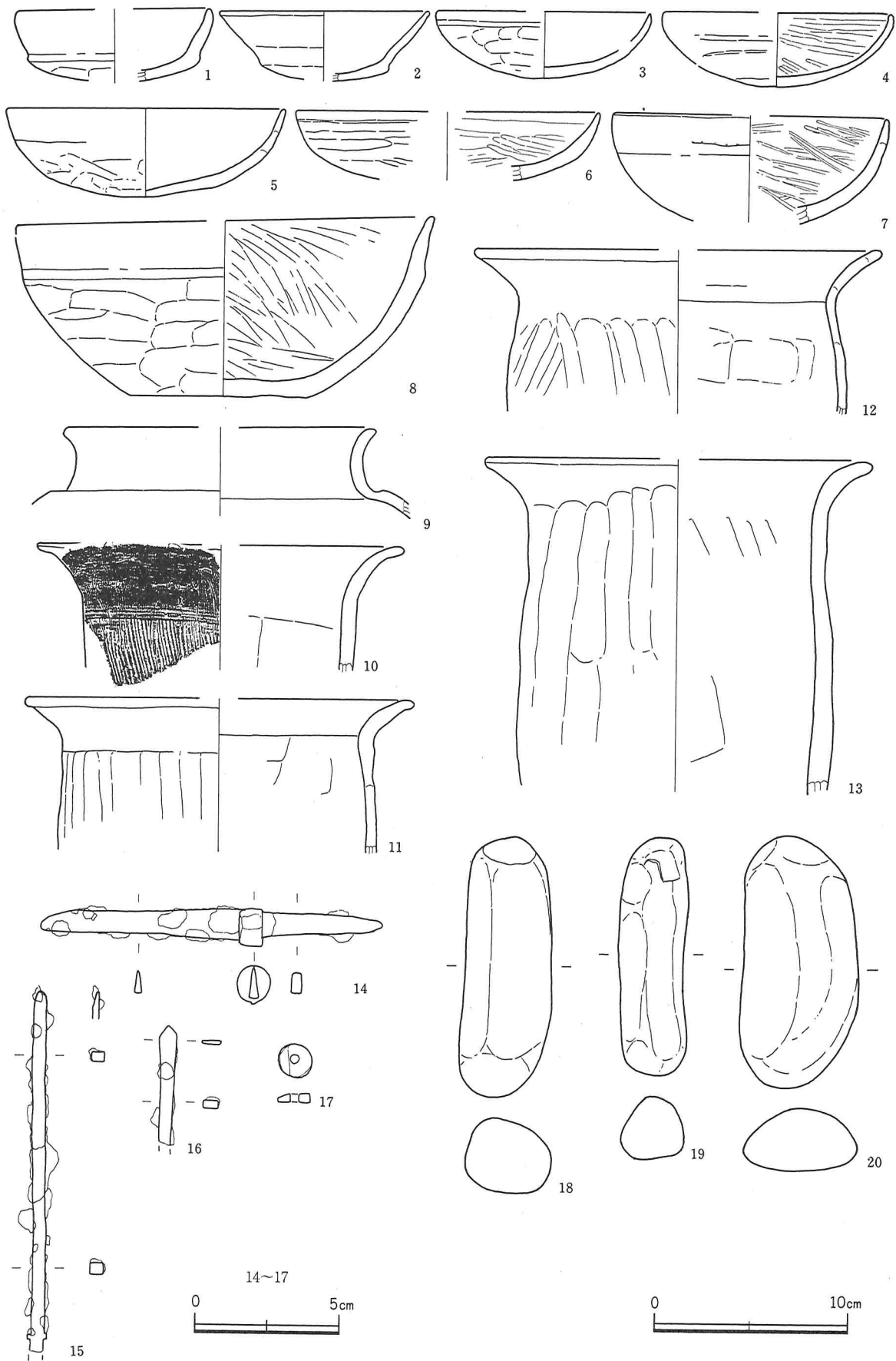


第14図 3号竪穴住居跡(SI03)カマド

第3表 3号竪穴住居跡出土遺物観察表

番号	種別	器種	口径(cm)	器高(cm)	底径(cm)	胎土	色調	焼成	手法の特徴	出土位置	備考
1	土師器	坏	(9.9)	3.8	-	微砂粒	灰白10YR8/2	良好	口縁部ヨコナデ、体・底部ヘラ削り、内面ナデ。	P3	
2	土師器	坏	10.8	3.6	-	赤褐色粒少量	橙7.5YR7/6	普	口縁部ヨコナデ、体・底部ヘラ削り、内面ナデ、漆処理。	1X	45%
3	土師器	坏	(11.0)	3.5	-	赤褐色粒、雲母	にぶい黄橙10YR7/4	良	口縁部ミガキ、体・底部ヘラ削り、内面ミガキ。円形の剥離。	2X	40%
4	土師器	坏	(11.8)	3.9	-	赤褐色粒	明赤褐5YR5/6	普	口縁部ヨコナデ、体・底部ヘラ削り後一部ミガキ、内面ミガキ。	1X	40%
5	土師器	坏	14.4	4.6	-	微砂粒	浅黄橙10YR8/3	良好	口縁部ヨコナデ、体・底部外面ヘラ削り、内面ナデ、漆処理。	1・2	95%
6	土師器	坏	(15.8)	[3.5]	-	赤褐色粒少量	明赤褐5YR5/6	良好	体部外面ヘラ削り後、ミガキ、底部ヘラ削り、内面ミガキ。	3X	
7	土師器	坏	(14.4)	[5.5]	-	雲母、5mm礫	にぶい黄橙10YR7/4	良好	口縁部ヨコナデ、体部外面ヘラナデ、内面ミガキ。	3	50% 外面に黒斑。
8	土師器	壺	21.8	9.6	9.4	雲母	赤褐2.5YR4/6	良好	口縁部ヨコナデ、体・底部外面ヘラ削り、内面ミガキ。	5	100%
9	土師器	壺	(16.0)	[4.7]	-	石英、雲母	にぶい黄橙10YR4/3	二次被熱	口縁部ヨコナデ、体部内面ヘラナデ。	カマド	
10	土師器	甕	(18.7)	[6.4]	-	赤褐色粒、5mm礫	にぶい赤褐5YR5/4	二次被熱	口縁部ヨコナデ、体部外面刷毛目、内面口縁部刷毛目、体部ヘラナデ。	P3	
11	土師器	甕	(19.7)	[8.0]	-	金色の雲母、細砂粒	にぶい赤褐5YR5/4	普	口縁部ヨコナデ、体部外面ヘラ削り、内面ヘラナデ。	3X	
12	土師器	甕	(20.9)	[8.5]	-	石英、雲母、粗砂粒多量	明赤褐2.5YR5/8	普	口縁部ヨコナデ、体部外面ヘラナデ、内面ヘラナデ。	14	
13	土師器	甕	(19.8)	[17.3]	-	雲母、粗砂粒	橙7.5YR7/6	普	口縁部ヨコナデ、体部外面ヘラ削り、内面ヘラナデ。	3X	
番号	種別	器種	長さmm	幅	厚さ	重さg	石質	特徴		備考	
14	鉄製品	刀子	119	11	3.5	12		全体的に遺存状況は良好である。		4	
15	鉄製品	鉄鎌	124	5.5	4	8		鑿矢式、茎を欠損する。		8	
16	鉄製品	鉄鎌	41	6	3	3		鑿矢式、鋺被と考えられる。		6	
18	石器	編物石	135	45	38	423	玄武岩	棒状で、断面隅丸方形を呈する。			
19	石器	編物石	123	36	33	242	角礫岩	棒状で、断面三角形を呈する。			
20	石器	編物石	130	61	32	390	安山岩	楕円形状で、断面つぶれた三角形を呈する。			

番号	種別	器種	a	b	c	d	e	f	g	石質	備考
17	石製模造品	白玉	10.6	11	3	1.7	3.1	3	0.5	滑石	



第15图 3号竖穴住居跡(SI03)出土遺物

4号竪穴住居跡 (SI04) (第16・17図, 図版3・4・11)

遺構

本跡は調査区の北側中央, 6-C・Dグリットに位置し, ピットに切られる。南西1.8mに3号竪穴住居跡が隣接する。平面形は長方形, 規模は南北3.75m, 東西4.9mを測り, 主軸方向はN-1°-Wである。壁はほぼ垂直に立ち上がり, 深度は43cmである。床面はローム層を掘り込みほぼ平坦, 中央がロームの直床で, 四隅を掘り込みローム塊を含んだ黒色土によって埋めて床面が作られている。柱穴はP2~4の3基を確認したが, 位置と規模からP2・3が主柱穴と考えられる。貯蔵穴(P1)は北東隅に設けられ, 平面形が長方形で, 規模は南北40cm, 東西57cm, 深度19.5cmを測る。遺物は土師器坏(1)が南壁際の床面上から出土したほか, 白玉はカマド周辺から住居の南東部にかけての床面付近の覆土から出土した。

カマドは, 北壁中央やや西寄りに設けられている。カマド構築材が, 住居中央まで散乱していたため遺存状態は良くない。壁を凸形に掘り込み, 構築材は灰褐色粘土である。火床は床面とほぼ同じ高さで, 焼土は認められなかった。燃焼部から煙道部に向かって急激に立ち上がる。

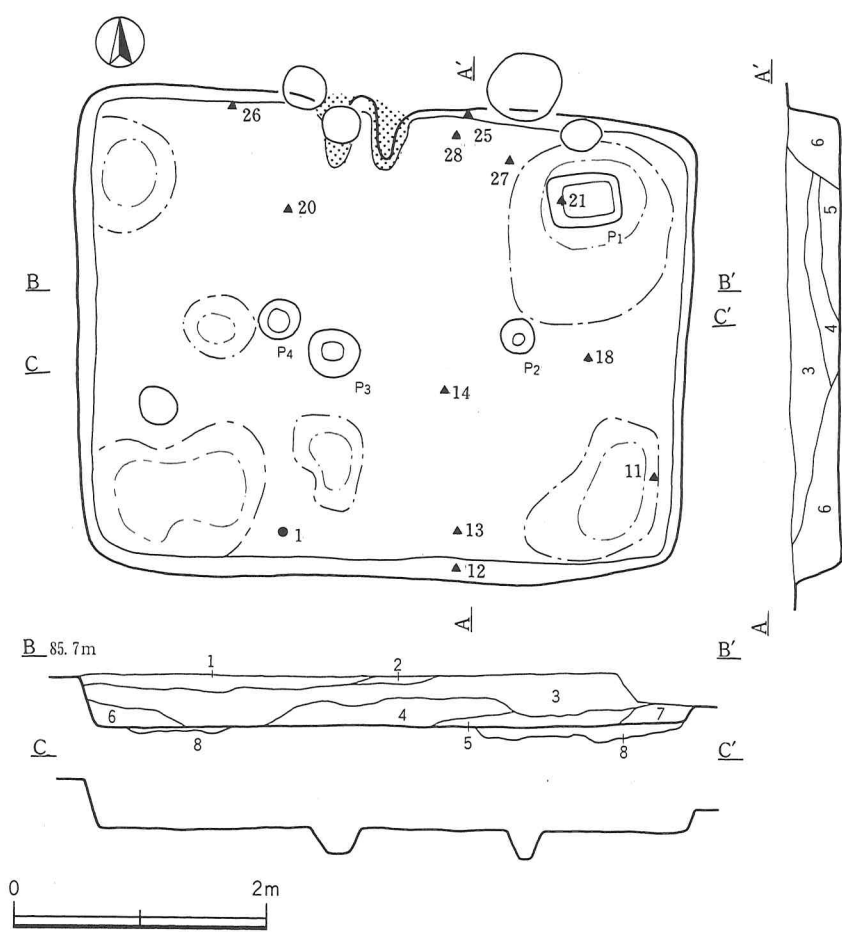
遺物

1~4は土師器坏, 5は土師器碗, 6は土師器甕, 7~9は手捏ね土器, 11~28は石製模造品白玉, 29は編物石である。土師器坏(1~3)は半球形状を呈し, 口縁部はやや内湾する。1は内面の漆処理が明瞭に残っている。

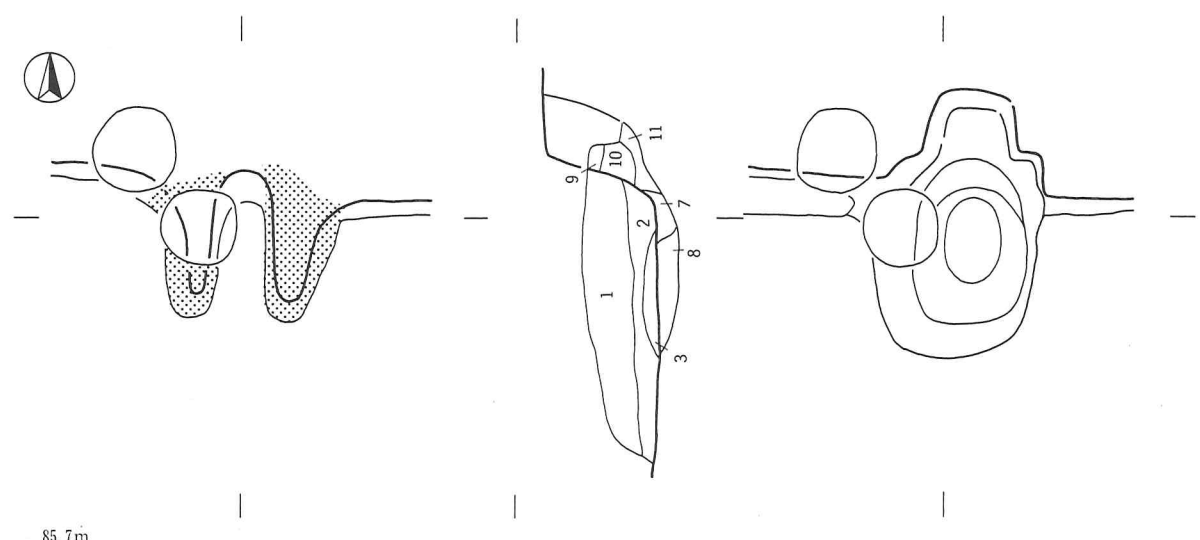
第4表 4号竪穴住居跡出土遺物観察表

番号	種別	器種	口径(cm)	器高(cm)	底径(cm)	胎土	色調	焼成	手法の特徴	出土位置	備考
1	土師器	坏	15.3	5.0	-	雲母, 細砂粒	灰黄褐10YR6/2~明赤褐5YR5/6	良好	口縁部ヨコナデ, 体・底部ヘラ削り後ミガキ。漆処理。	13	50%
2	土師器	坏	(15.2)	[3.7]	-	石英, 長石, 5mm礫	にぶい黄褐10YR5/3~にぶい黄橙10YR6/4	普	口縁部ミガキ, 体部内外面ミガキ。	2	
3	土師器	坏	(12.9)	[3.8]	-	細砂粒	褐色7.5YR4/3	普	体部外面ヘラ削り後ミガキ, 内面細いミガキ。	3X	
4	土師器	坏	(14.4)	[2.9]	-	赤褐色粒	橙7.5YR6/6	普	口縁部ヨコナデ, 体部外面ヘラ削り, 内面ナデ。	1X	
5	土師器	碗	(18.8)	[5.1]	-	石英, 微砂粒	浅黄橙7.5YR8/6	普	口縁部ヨコナデ, 内面ヘラナデ。	5X	
6	土師器	甕	(21.0)	[9.2]	-	細砂粒	浅黄橙7.5YR8/4	良好	口縁部ヨコナデ, 体部外面ミガキ, 内面ヘラナデ。	3X	
7	土師質	手捏ね	(9.0)	4.4	(4.3)	長石, 赤褐色粒	黄橙7.5YR7/8	二次被熱	磨滅しており不明。	2X	40%
8	土師質	手捏ね	(10.0)	[4.4]	-	赤褐色粒	にぶい橙5YR6/4	普	口縁部ヨコナデ, 内面ナデ。	2X	
9	土師質	手捏ね	-	[2.5]	4.0	雲母, 細砂粒	灰黄褐10YR4/2	普	体部指抑え, 内部底面ヘラナデ。	2X	40%
10	土師質	手捏ね	(5.6)	[3.5]	-	赤褐色粒	橙2.5YR6/8	普	体部指抑え。	3X	40%
番号	種別	器種	長さmm	幅	厚さ	重さg	石質	特徴		備考	
29	石器	編物石	119	53	30	342	玄武岩	不整形で, 断面倣状を呈する。			

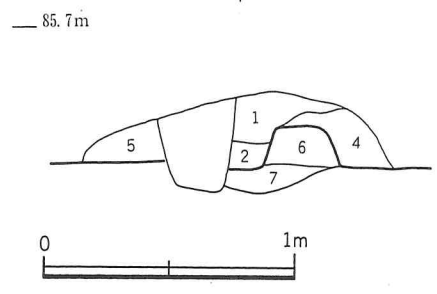
番号	種別	器種	a	b	c	d	e	f	g	石質	備考
11	石製模造品	白玉	9.4	9.5	3.7	2.6		2.7	0.9	滑石	
12	石製模造品	白玉	10.5	9.65	1.8	1.8	2.6	2.65	0.2	滑石	
13	石製模造品	白玉	9.5	11.2	1.8	2	2.7	2.9	0.3	滑石	
14	石製模造品	白玉	-	-	2.15	-	-	-	0.3	滑石	欠損
15	石製模造品	白玉	-	-	1.6	-	-	-	0.4	滑石	欠損
16	石製模造品	白玉	-	-	3.15	-	-	-	0.3	滑石	欠損
17	石製模造品	白玉	12.7	14	4.6	4.7	2.55	2.6	1.5	滑石	
18	石製模造品	白玉	12.3	12.95	6.8	4.85	2.6	2.9	1.2	滑石	
19	石製模造品	白玉	14.5	13.9	6.6	5.85	3.3	3.1	1.3	滑石	
20	石製模造品	白玉	13.8	14.1	7.7	5.25	3	3.1	1.6	滑石	
21	石製模造品	白玉	14.5	12.7	9.8	5.7	3.4	3.5	1.8	滑石	
22	石製模造品	白玉	15.3	15.25	9.55	8.2	3	2.7	3.2	滑石	
23	石製模造品	白玉	13.85	14.6	11.45	6.6	3	2.85	3	滑石	
24	石製模造品	白玉	13.9	14.75	5.6	9	2.7	2.65	2	滑石	未穿孔の穴が認められる。
25	石製模造品	白玉	14	14.8	8	8	2.4	3	2.6	滑石	
26	石製模造品	白玉	14.75	14.6	8.7	9	3.9	3.6	2.5	滑石	
27	石製模造品	白玉	15.4	15.55	10	6.8	3.25	3.1	3	滑石	
28	石製模造品	白玉	16.1	17.35	11.15	9.45	3.7	3.25	3.8	滑石	



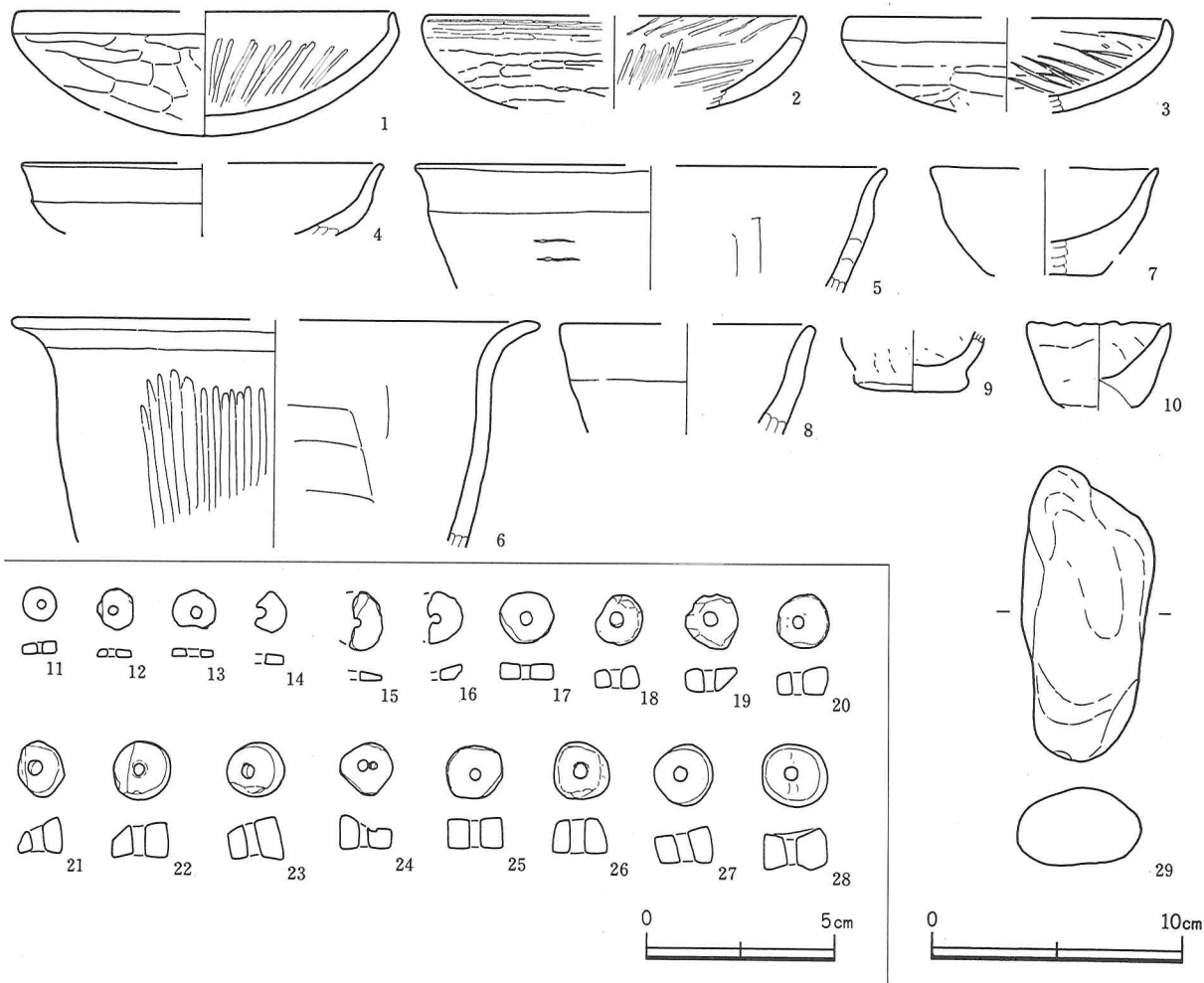
- SI04
- 1 黒褐色土10YR3/2 1~3mmローム粒3%, 10~40mmローム塊20%, 1~2mm焼土粒1%含む。
 - 2 黒褐色土10YR2/2 1~3mmローム粒3%, 1~3mm焼土粒1%含む。
 - 3 黒褐色土10YR2/2 1~5mmローム粒20%, 10~50mmローム塊5%, 1~3mm焼土粒3%, 1~5mm粘土粒1%含む。
 - 4 黒褐色土10YR10YR2/2 1~5mmローム粒3%, 1~4mm焼土粒1%, 1~5mm粘土粒10%含む。
 - 5 暗褐色土10YR3/3 1~3mmローム粒5%, 10~20mmローム塊3%含む。
 - 6 暗褐色土10YR3/4 1~3mmローム粒5%, 10~20mmローム塊, 1~3mm焼土粒1%含む。
 - 7 褐色土10YR4/4 1~3mmローム粒10%, 10~30mmローム塊5%含む。



- SI04カマド
- 1 黒褐色土10YR3/2 3~4mm褐灰色粘土40%, 3~5mm焼土塊含む。
 - 2 黒褐色土10YR2/2 1~2mmローム粒10%, 炭化粒, 3~5mmローム塊含む。
 - 3 黒褐色土10YR2/3 2~5mm焼土塊30%含む。
 - 4 暗褐色土10YR3/3 3~5mm粘土30%, ローム塊, 焼土塊3%含む。
 - 5 暗褐色土10YR3/3 1~2mmローム粒20%, 5~8mmローム塊3%, 灰色粘土粒含む。
 - 6 灰褐色粘土7.5YR4/2 焼土粒混じる。
 - 7 黒褐色土10YR3/2 1~2cm灰褐色粘土塊混じる。
 - 8 黒褐色土10YR2/3 1~2mm焼土粒5%, 3cmローム塊含む。
 - 9 黒褐色土10YR2/3
 - 10 黒褐色土7.5YR3/2
 - 11 黒褐色土10YR3/2 焼土粒, 灰褐色粘土混じる。



第16図 4号竪穴住居跡(SI04)及びカマド



第17図 4号竪穴住居跡 (SI04) 出土遺物

5号竪穴住居跡 (SI05) (第18図, 図版4・11)

遺構

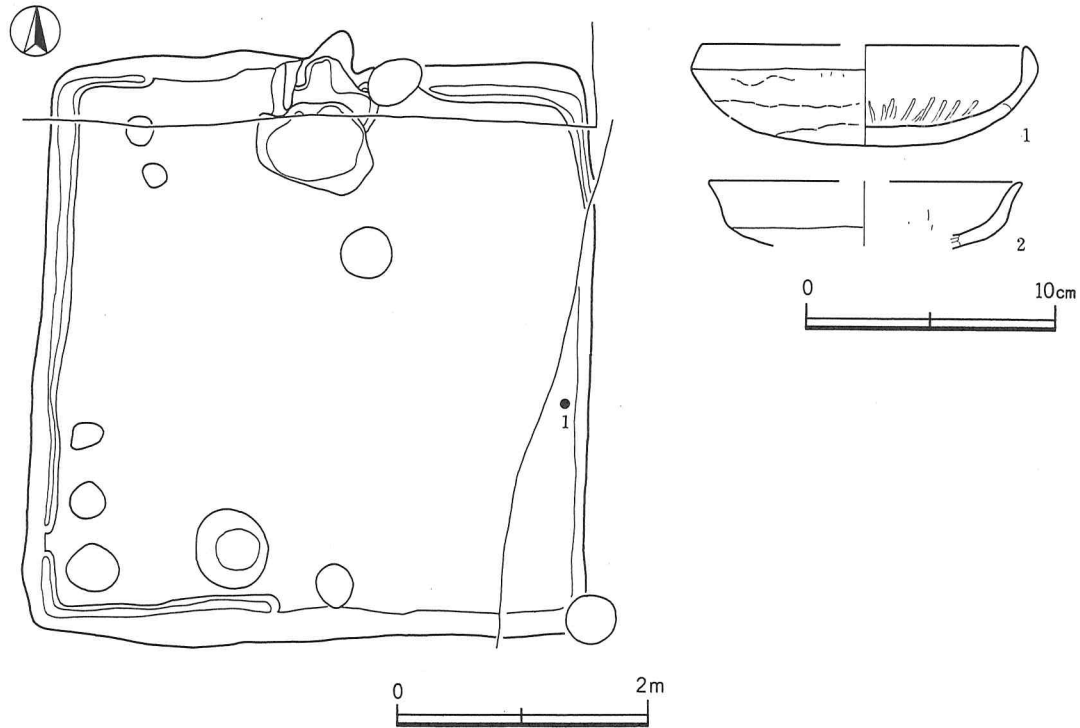
本跡は調査区の北端中央6-B・Cグリットに位置し、1号柱穴列の柱掘方に切られる。本跡は中島笹塚遺跡1区SI-5として調査済みで、今次調査では東壁から南壁の一部を調査した。東壁で深度20cmを測る。遺物は東壁際中央、床面上より土師器坏(1)が正位の状態で出土した。

遺物

1・2は土師器坏である。体・底部外面へラ削り、内面放射状のミガキ。

第5表 5号竪穴住居跡出土遺物観察表

番号	種別	器種	口径(cm)	器高(cm)	底径(cm)	胎土	色調	焼成	手法の特徴	出土位置	備考
1	土師器	坏	(13.2)	4.0	-	石英, 粗砂粒	灰黄褐10YR4/2	普	口縁部ミガキ, 体・底部外面へラ削り後ミガキ, 内面放射状のミガキ。	1	50%
2	土師器	坏	(12.5)	[2.6]	-	細砂粒	浅黄橙10YR8/3	普	口縁部ヨコナデ, 体部外面粗いミガキ, 内面放射状のミガキ。	2	



第 18 図 5号竪穴住居跡 (SI05) 及び出土遺物

6号竪穴住居跡 (SI06) (第 19・20 図, 図版 4・11)

遺構

本跡は調査区の南部 2 - B グリットに位置する。平面形が方形で南壁中央に張り出し部を持っている。規模は張り出し部を含めた長さは南北 4.63 m, 東西 4.5 m を測り, 主軸方向は N - 15° - E である。壁はほぼ垂直に立ち上がり, 深度は 24.6cm を測る。壁溝は張り出し部を除いた壁下に認められ, 幅 23 ~ 27cm, 深度 3.8cm を測る。床面はローム層を掘り込み, 住居南半分は黄褐色砂質土層が床面となっている。掘方は北壁から住居中央にかけて掘り込まれ, 黒色土とローム塊を埋めて作られている。柱穴は認められない。貯蔵穴は張り出し部に設けられ, 平面形は長方形, 規模は南北 49cm, 東西 67cm, 深度 43.8cm を測る。遺物は土師器坏 (4・6) が南壁際中央の床面上より出土したほかはすべて覆土中からの出土である。

カマドは北壁中央に設けられ, 灰褐色粘土と黒褐色粘土によって作られている。壁を凸形に掘り込まれ, 火床は床面とほぼ同じ高さで, 煙道部に向かって急激に立ち上がっている。煙道部には焼土塊が確認された。

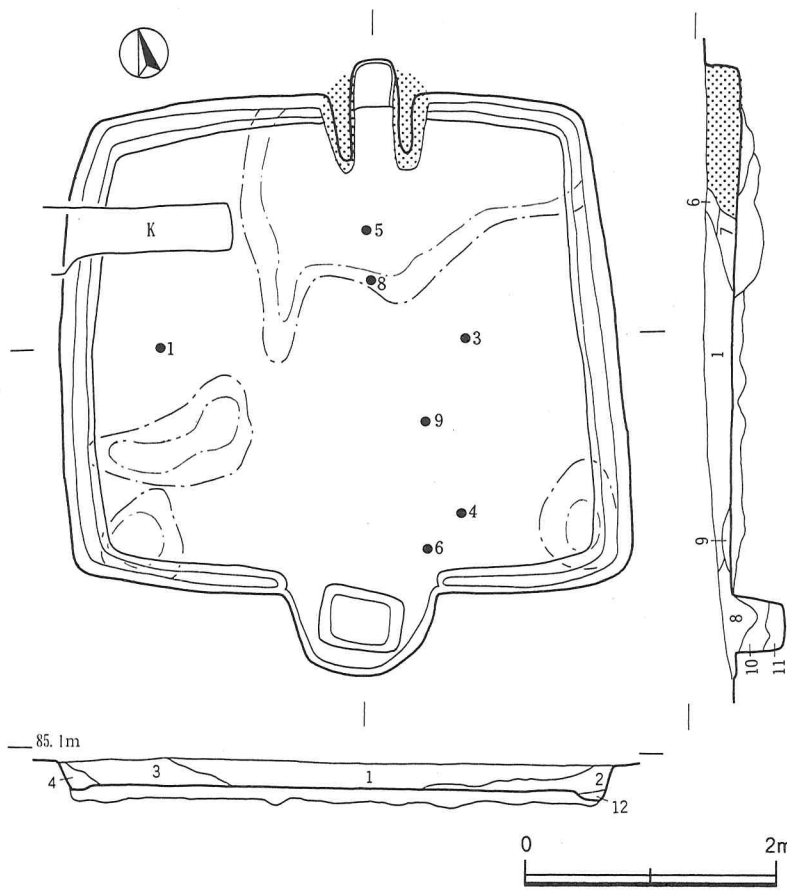
遺物

1 ~ 6 は土師器坏, 7・8 は高坏の脚部, 9 は手捏ね土器, 10 は土師器甕, 11・12 は鉄滓である。1・2 は半球形を呈し, 3 は口縁部と体部の境に明瞭な段を有し, 漆仕上げ。4 ~ 6 は半球形を呈し, 口縁部は外反, 内面ミガキが施される。7・8 は高坏脚部の破片で, 外面を縦方向のケズリが行われる。

7号竪穴住居跡 (SI07) (第 21 ~ 24 図・図版 4・5・11・12)

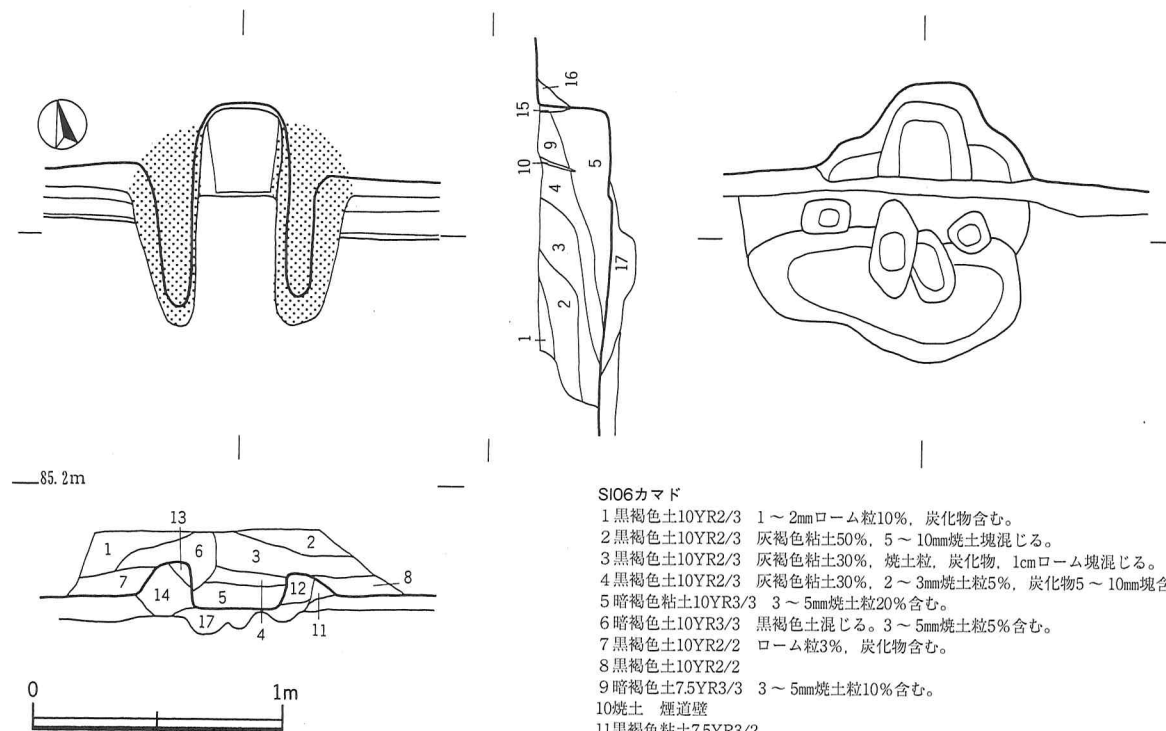
遺構

本跡は調査区の南部 3 - B グリットに位置し, 中央を溝に切られている。平面形が方形, 規模は南北 4.46 m, 東西 4.45 m を測り, 主軸方向は N - 21° - E である。壁はほぼ垂直に立ち上がり, 深度は 10.8cm である。



S106

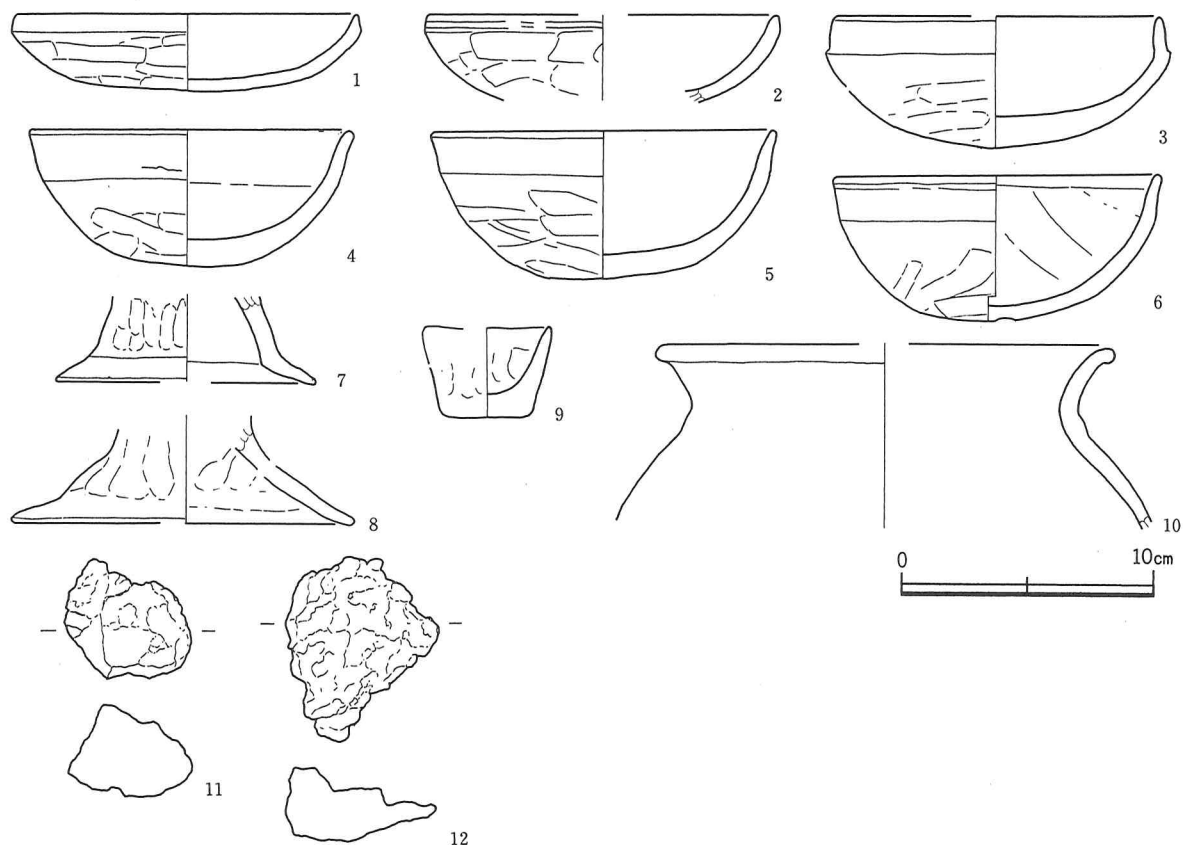
- 1 黒褐色土10YR2/3 1~2mmローム粒30%, 3~5mmローム塊10%, 炭化粒, 1cmの褐色土塊混じる。
- 2 黒褐色土10YR2/3 2~3mmローム塊25%, 5mmローム塊5%含む。
- 3 黒褐色土10YR2/3 1~2mmローム粒10%, 5mmローム塊3%含む。
- 4 暗褐色土10YR3/3 1~2mmローム粒20%, 5~10mmローム塊3%含む。
- 5 暗褐色土10YR3/3 1~2mmローム粒5%, ローム土混じる。
- 6 黒褐色土10YR2/3 10~15mm褐灰色粘土塊10%含む。
- 7 灰黄褐色粘土10YR4/2 10~15mm黒褐色土塊3%, 焼土粒混じる。
- 8 黒褐色土10YR2/2 1~2mmローム粒20%, 5~10mmローム塊3%含む。
- 9 黒褐色土10YR2/3 1~2mmローム粒50%, 5~10mmローム塊5%含む。
- 10 黒褐色土10YR2/3 0.5~1mmローム粒ローム粒3%, 褐色土塊混じる。
- 11 暗褐色土10YR3/3 1cmローム塊3%含む。



S106カマド

- 1 黒褐色土10YR2/3 1~2mmローム粒10%, 炭化物含む。
- 2 黒褐色土10YR2/3 灰褐色粘土50%, 5~10mm焼土塊混じる。
- 3 黒褐色土10YR2/3 灰褐色粘土30%, 焼土粒, 炭化物, 1cmローム塊混じる。
- 4 黒褐色土10YR2/3 灰褐色粘土30%, 2~3mm焼土粒5%, 炭化物5~10mm塊含む。
- 5 暗褐色粘土10YR3/3 3~5mm焼土粒20%含む。
- 6 暗褐色土10YR3/3 黒褐色土混じる。3~5mm焼土粒5%含む。
- 7 黒褐色土10YR2/2 ローム粒3%, 炭化物含む。
- 8 黒褐色土10YR2/2
- 9 暗褐色土7.5YR3/3 3~5mm焼土粒10%含む。
- 10 焼土 煙道壁
- 11 黒褐色粘土7.5YR3/2
- 12 焼土 壁
- 13 暗褐色土7.5YR3/3 3~4mm焼土粒20%含む。
- 14 灰褐色粘土7.5YR4/2 2~4mmローム粒10%, 総土粒5%含む。
- 15 灰褐色粘土7.5YR4/2 2~3mm焼土粒, ローム粒5%含む。
- 16 暗褐色土10YR3/4 ローム粒, 黒色土混じる。
- 17 黒褐色土10YR2/3 2~3mmローム粒10% 1~1.5mmローム塊5%含む。

第19図 6号竪穴住居跡(S106)及びカマド



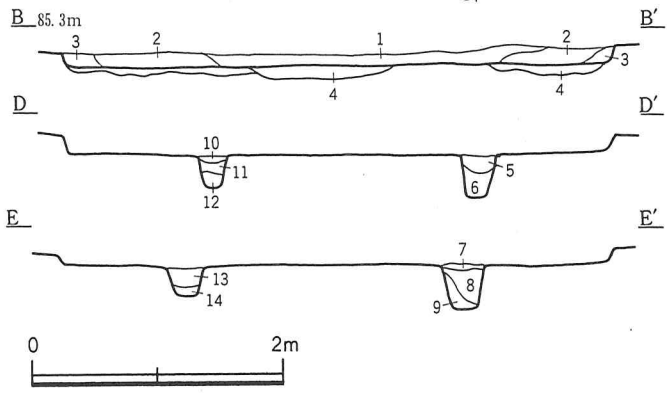
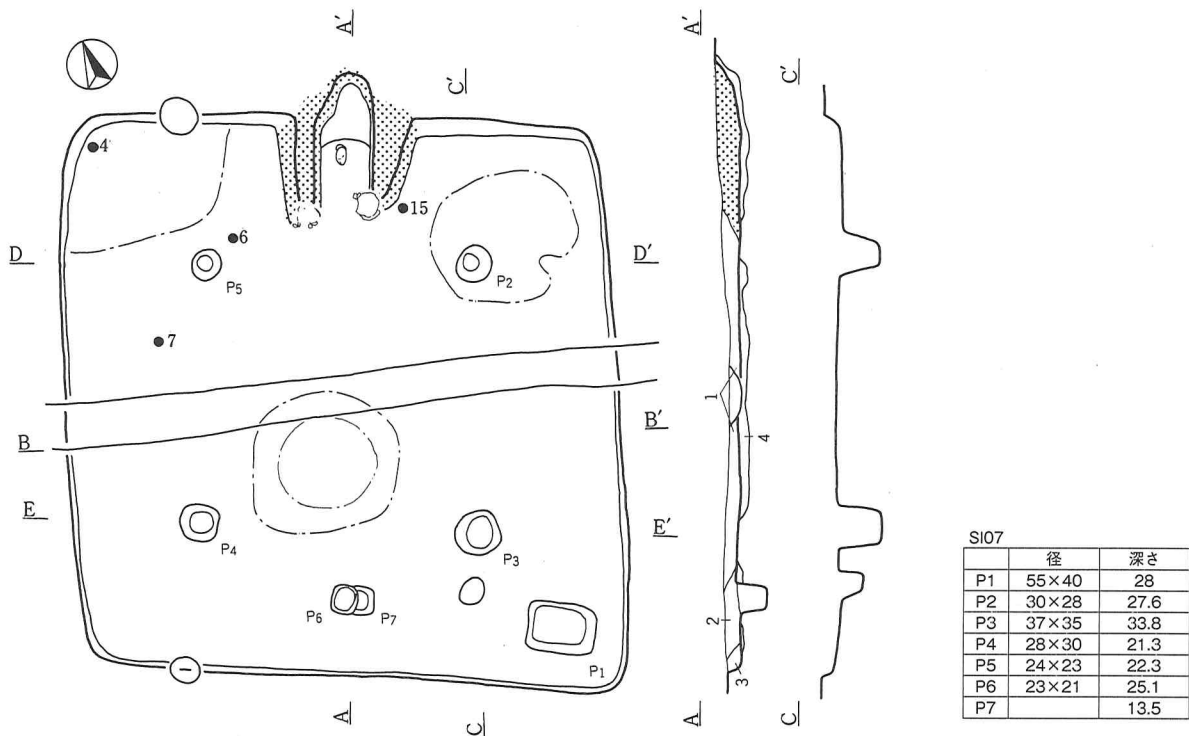
第20図 6号竪穴住居跡 (SI06) 出土遺物

第6表 6号竪穴住居跡出土遺物観察表

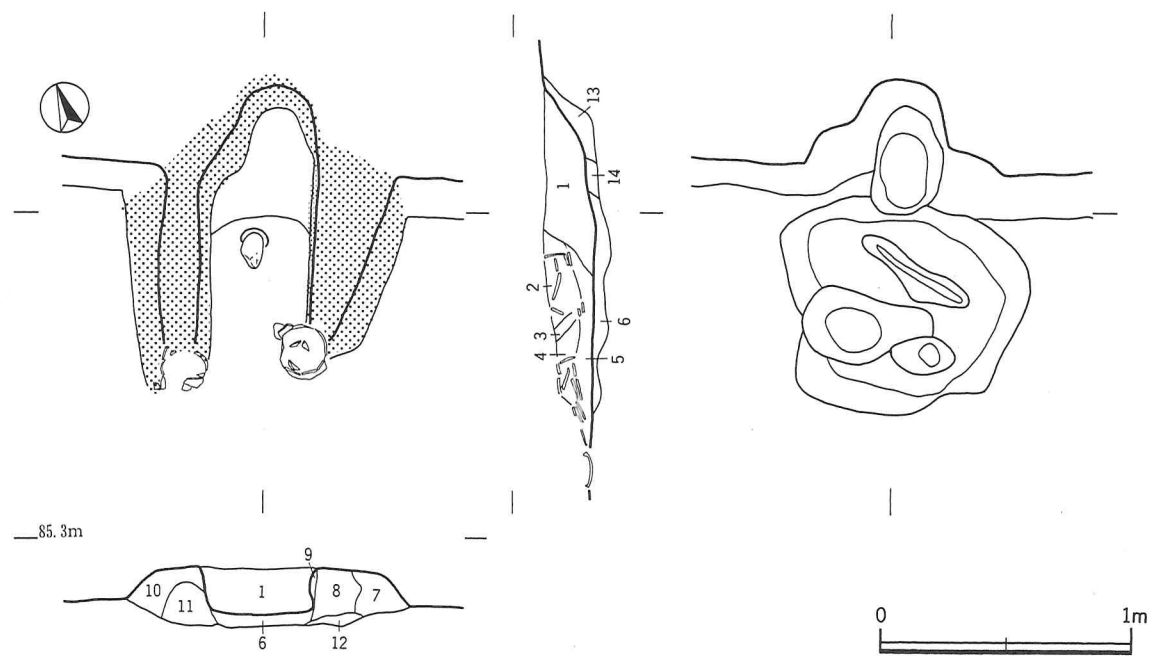
番号	種別	器種	口径(cm)	器高(cm)	底径(cm)	胎土	色調	焼成	手法の特徴	出土位置	備考
1	土師器	坏	(13.6)	3.1	-	赤褐色粒, 雲母	浅黄橙10YR8/4	良好	口縁部ヨコナデ, 体・底部へラ削り, 内面ナデ。漆処理。	1	30%
2	土師器	坏	(14.0)	[3.5]	-	雲母, 細砂粒	明赤褐5YR5/6	良好	口縁部ヨコナデ, 体・底部外面へラ削り, 内面強いナデ。	2X	
3	土師器	坏	(13.0)	5.3	-	粗砂粒	にぶい橙5YR7・4 ～にぶい黄橙 10YR7/4	良好	口縁部ヨコナデ, 体・底部外面へラ削り, 内面ナデ。漆処理。	4	60%
4	土師器	坏	12.7	5.4	4.7	雲母, 細砂粒	橙5YR7/6～浅黄 橙10YR8/4	二次被熱	口縁部ヨコナデ, 体部外面下端及び底部へラ削り, 内面ミガキ。	6	80%
5	土師器	坏	13.8	6.1	-	赤褐色粒, 細砂粒	灰黄褐10YR5/2	良	口縁部ヨコナデ, 体・底部外面ミガキ, 内面ミガキ。	2	60%
6	土師器	坏	13.1	6.0	-	赤褐色粒, 細砂粒	灰黄褐色10YR5/2 ～にぶい橙 7.5YR7/6	良	口縁部ヨコナデ, 体・底部へラミガキ, 内面ミガキ。	7	底部中央の窪みに木葉痕。
7	土師器	高坏	-	[3.5]	(10.3)	長石, 微砂粒	にぶい赤褐 5YR4/3	普	脚部外面へラ削り, 下端ヨコナデ, 内面へラ削り。	4X	
8	土師器	高坏	-	[4.4]	(13.3)	微砂粒	にぶい橙 7.5YR6/4	普	脚部外面へラ削り, 脚部下端ヨコナデ, 脚部内面へラ削り。	3	
9	土師質	手捏ね	(4.9)	3.6	3.4	微砂粒	にぶい褐 7.5YR5/4	普	内面指ナデ。	5	
10	土師器	甕	(18.0)	[7.1]	-	微砂粒	橙5YR6/6	普	口縁部ヨコナデ, 体部外面へラ削り, 内面ナデ。	3X	
番号	種別	器種	長さmm	幅	厚さ	重さg	石質	特徴		備考	
11	鉄製品	鉄滓	49	46	37	116		溶解した塊で, 一部欠損している。			
12	鉄製品	鉄滓	62	74	29	118		上面は自然に溶解した状態を呈し, 下面は球状を呈し, 砂目状である。			

床面はローム層を掘り込み, 黒色土とローム塊によって平坦に作られている。床面中央にほぼ円形の掘方が認められる。柱穴はP2～P5で, P5・6は出入り口のピットと考えられる。貯蔵穴(P1)は南東隅に設けられ, 平面形は長方形, 規模は南北40cm, 東西55cm, 深度28cmを測る。遺物は甕(16)が貯蔵穴の北側の縁からつぶれた状態で出土した。

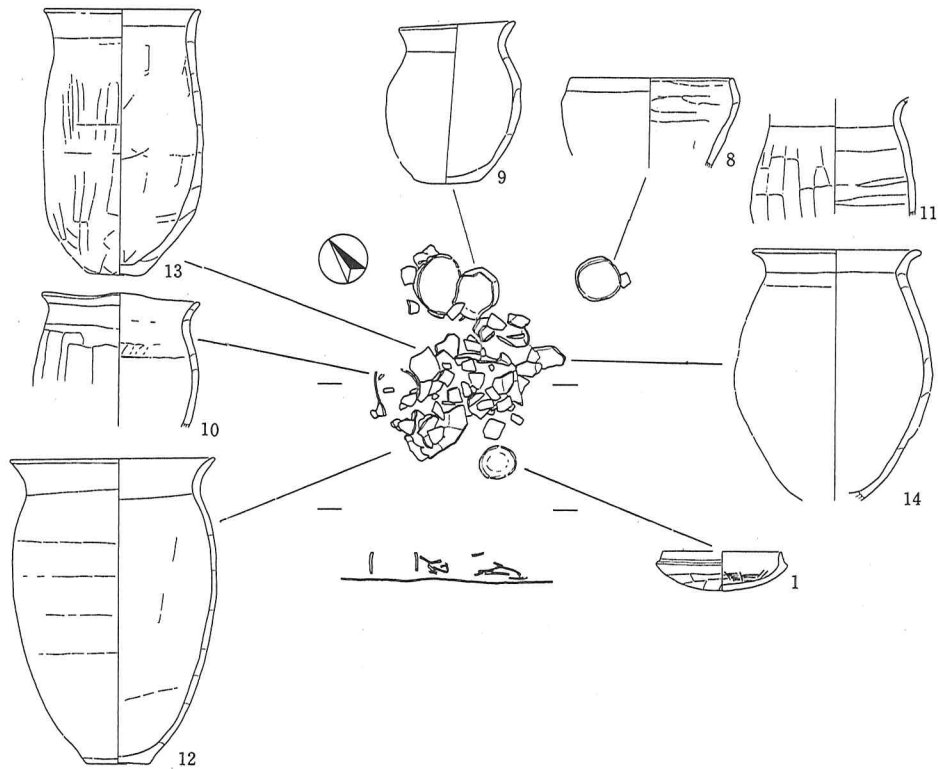
カマドは北壁中央に設けられ, 壁を丸く掘り込んで作られていた。構築材は暗褐色粘土の外側に黒褐色粘土を取り巻くように構築され, 袖の先端には土師器甕(10・14)が逆位の状態で立てられていた。土師器甕(12・



- SI07
- 1 暗褐色土10YR3/3 1~3mmローム粒10% 15mmローム塊、焼土粒含む。
 - 2 暗褐色土10YR2/2 1~3mmローム粒5%、焼土粒含む。
 - 3 黒色土10YR2/1 1~3mmローム粒3%含む。
 - 4 褐色土10YR3/3 黒色土混じる。
 - 5 暗褐色土10YR3/3 0.5mmローム粒5%、3~5mmローム塊10%含む。
 - 6 暗褐色土10YR3/4 ローム土50%、3~5mmローム塊含む。
 - 7 黒褐色土7.5YR2/2 1~2mmローム粒5%含む。
 - 8 黒褐色土7.5YR3/2 1~2mmローム粒10%、2~3cmローム塊5%含む。
 - 9 暗褐色土7.5YR3/4 1~2mmローム粒10%、黒褐色土混じる。
 - 10 黒褐色土7.5YR2/2 2~3mmローム粒10%含む。
 - 11 暗褐色土7.5YR3/3 1~2mmローム粒10%、1~2cmローム塊5%含む。
 - 12 褐色土7.5YR4/4 黒褐色土混じる。
 - 13 暗褐色土10YR3/3 2~3mmローム粒10%、3~5mmローム塊3%含む。
 - 14 暗褐色土10YR3/2 3~4mmローム粒5%含む。



第21図 7号竪穴住居跡 (SI07) 及びカマド



第22図 7号竪穴住居跡(SI07)カマド焚口部遺物出土状況

SI07カマド

- 1 におい黄褐色土10YR4/3 3～4mm焼土粒50%含む。
- 2 黒褐色土10YR3/2 1～3mmローム粒、焼土粒、炭化物含む。
- 3 暗赤褐色土5YR3/3 焼土粒含む。
- 4 黒褐色土10YR3/2 1～3mmローム粒、焼土粒3%、炭化物含む。
- 5 灰黄褐色土10YR4/2 1～3mmローム粒、焼土粒含む。
- 6 におい黄褐色土10YR4/3 におい黄橙粘土5%、1cmローム塊3%含む。
- 7 暗褐色土7.5YR3/2 ローム土40%、焼土粒3%含む。
- 8 におい黄褐色粘土10YR5/3
- 9 焼土 壁
- 10 黒褐色土10YR2/3 におい褐色粘土塊5～10mm5%、2～3mm焼土粒10%含む。
- 11 褐色粘土10YR4/4
- 12 暗褐色土10YR3/4 2～3mm焼土粒20%、褐色粘土混じる。
- 13 灰褐色粘土7.5YR4/2
- 14 におい橙色土7.5YR6/4 1cm焼土塊混じる。

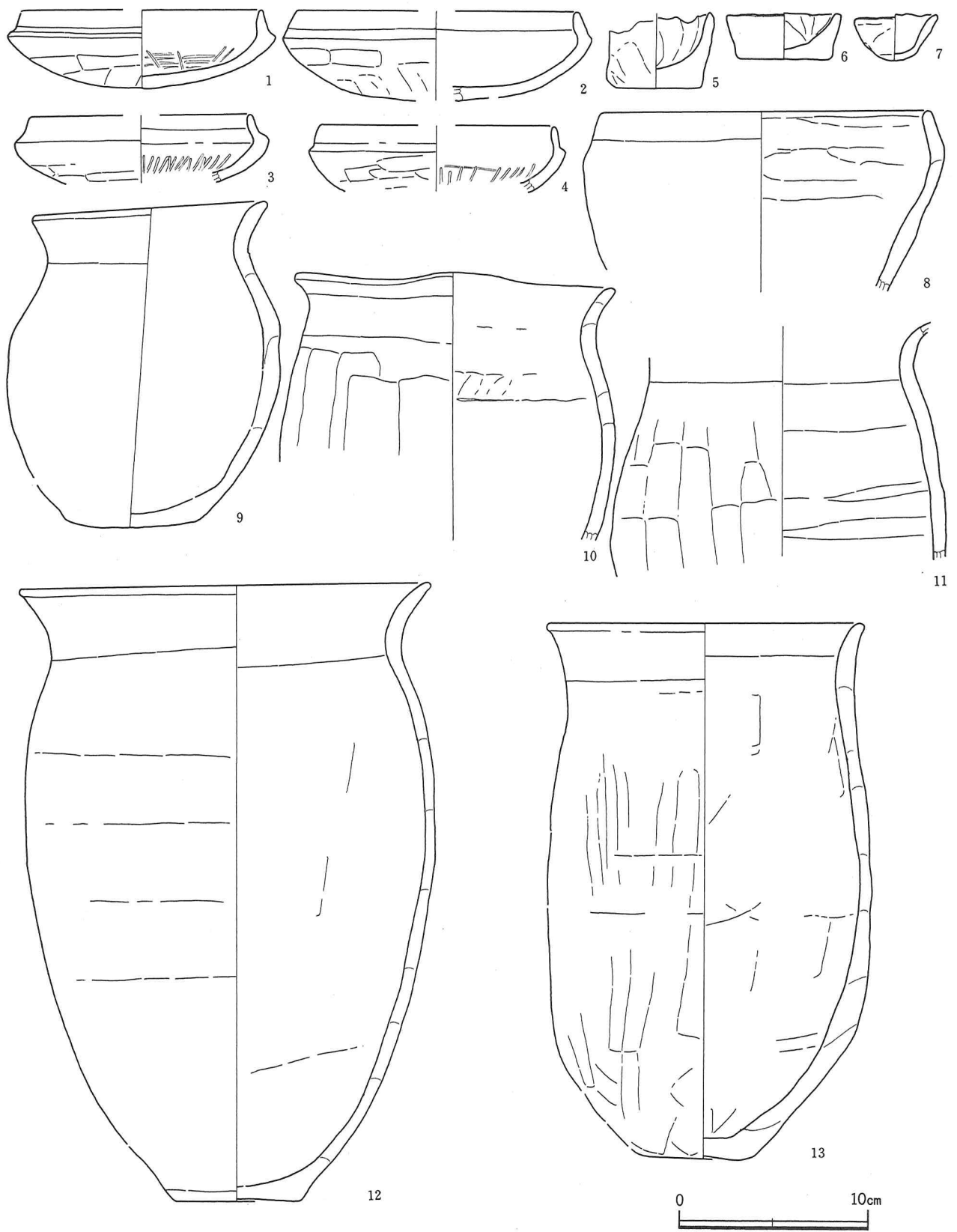
13) はつぶれた破片状態で出土したが、焚口部にかけていたものと推測される。燃烧部中央には自然石の支脚が遺存し、土師器甕が2個体(9)並列して掛けられていた。(1個体は遺存状態が悪いため、未実測) また、焚口部前面の床面上に土師器坏(1)が正位で、カマド東脇の床面上に土師器鉢(8)が逆位で出土した。

遺物

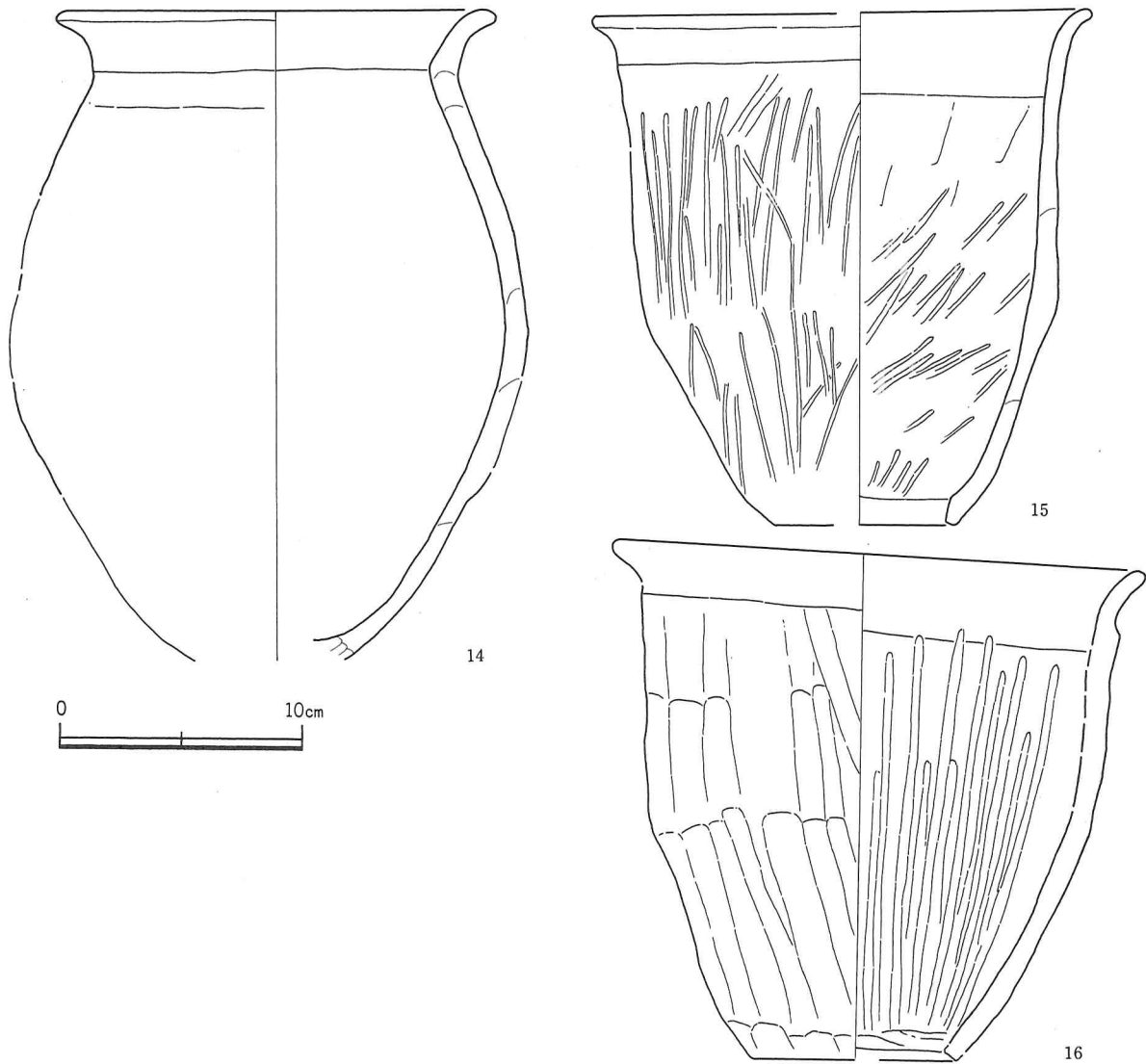
1～4は土師器坏, 5～7は手捏ね土器, 8は土師器鉢, 9～14は土師器甕, 15・16は土師器甗である。土師器坏(1～4)は口縁部と体部の境に段を持ち、口縁部は内傾し、1・3・4は内面放射状のミガキ, 4は漆処理が遺存する。手捏ね土器(5・6)は底部が平坦で、体部から口縁部にかけて摘み上げて作られている。7は底部が丸みを持って作られ、口縁部まで摘み上げられている。土師器鉢(8), 土師器甕(9～14)は二次被熱を受けている。土師器甗(15・16)は無底式。

第7表 7号竪穴住居跡出土遺物観察表(1)

番号	種別	器種	口径(cm)	器高(cm)	底径(cm)	胎土	色調	焼成	手法の特徴	出土位置	備考
1	土師器	坏	12.8	4.2	—	雲母、細砂粒	におい黄橙 10YR7/3	良好	口縁部ヨコナデ、体・底部外面ヘラ削り、内面横方向後放射状の細かいミガキ。	5	100%
2	土師器	坏	(15.0)	4.7	—	赤褐色粒、粗砂粒	におい橙 7.5YR7/4	良好	口縁部ヨコナデ、体・底部外面ヘラ削り、内面ミガキ。	2X	40%
3	土師器	坏	(11.8)	[3.6]	—	粗砂粒	黒N2/0	良好	口縁部ヨコナデ、体部外面ヘラ削り、内面放射状のミガキ。	1X	
4	土師器	坏	(12.5)	[3.5]	—	細砂粒	黒N2/0	良好	口縁部ヨコナデ、体部ヘラ削り、内面放射状のミガキ。内面漆処理。	17	
5	土師質	手捏ね	(5.3)	4.1	4.7	粗砂粒	浅黄橙7.5YR8/3 ～橙5YR6/6	普	内面指ナデ。		90%
6	土師質	手捏ね	6.1	2.4	4.8	雲母、細砂粒	灰褐7.5YR4/2	普	外面ナデ、内面ヘラナデ。	16	100%



第23图 7号竖穴住居跡(S107)出土遺物(1)



第24図 7号竪穴住居跡(S107)出土遺物(2)

第7表 7号竪穴住居跡出土遺物観察表(2)

番号	種別	器種	口径(cm)	器高(cm)	底径(cm)	胎土	色調	焼成	手法の特徴	出土位置	備考
7	土師質	手捏ね	4.4	2.6	-	赤褐色粒	橙2.5YR6/6	普	粘土塊を摘み上げて整形される。	15	100%
8	土師器	鉢	17.8	[9.7]	-	赤褐色粒, 粗砂粒	にぶい赤褐5YR5/4	二次被熱	口縁部ヨコナデ, 内面上位ヘラナデ。	8	50%
9	土師器	甕	(12.4)	16.8	7.0	長石, 粗砂粒多量	灰褐7.5YR4/2	二次被熱	口縁部ヨコナデ, 底部ヘラ削り。	7	50%
10	土師器	甕	16.8	[14.3]	-	長石, 細砂粒	灰黄褐10YR6/2	二次被熱	口縁部ヨコナデ, 体部外面縦のヘラ削り。	12	50%
11	土師器	甕	-	[12.5]	-	石英, 粗砂粒多量	浅黄橙7.5YR8/3 ~明赤褐色2.5YR5/6	二次被熱	口縁部ヨコナデ, 体部外面縦のヘラ削り, 内面ナデ。	8	40%
12	土師器	甕	(22.0)	33.0	6.7	石英, 細砂粒	橙7.5YR6/6	二次被熱	口縁部ヨコナデ, 体部外面ナデ, 下端体・底部ヘラ削り, 内面ヨコのヘラナデ。	2・3	50% 二次被熱により歪みが著しい。外面楕円形の黒斑
13	土師器	甕	16.6	28.8	5.8	粗砂粒多量	橙7.5YR7/6~灰黄褐10YR4/2	二次被熱	口縁部ヨコナデ, 体部外面上位ヘラミガキ, 下位縦のヘラ削り, 下端横のヘラ削り, 内面横のヘラナデ。	2	60%
14	土師器	甕	17.6	[26.9]	-	粗砂粒	浅黄橙10YR8/3	二次被熱	口縁部ヨコナデ, 体部外面縦のヘラ削り, 内面ヘラナデ。	11	70%
15	土師器	甕	(20.4)	21.4	7.5	白色微砂粒	浅黄橙10YR8/4	良好	口縁部ヨコナデ, 体部外面縦のミガキ, 内面上位ヨコのヘラナデ, 中・下位斜めのミガキ, 下端横のヘラ削り。	13	外面に3か所の黒斑
16	土師器	甕	(21.7)	21.3	(8.5)	赤褐色粒	明赤褐5YR5/6	良好	口縁部ヨコナデ, 体部外面縦のヘラ削り, 内面ミガキ。	1	95%

8号竪穴住居跡 (SI08) (第25図, 図版4・12)

遺構

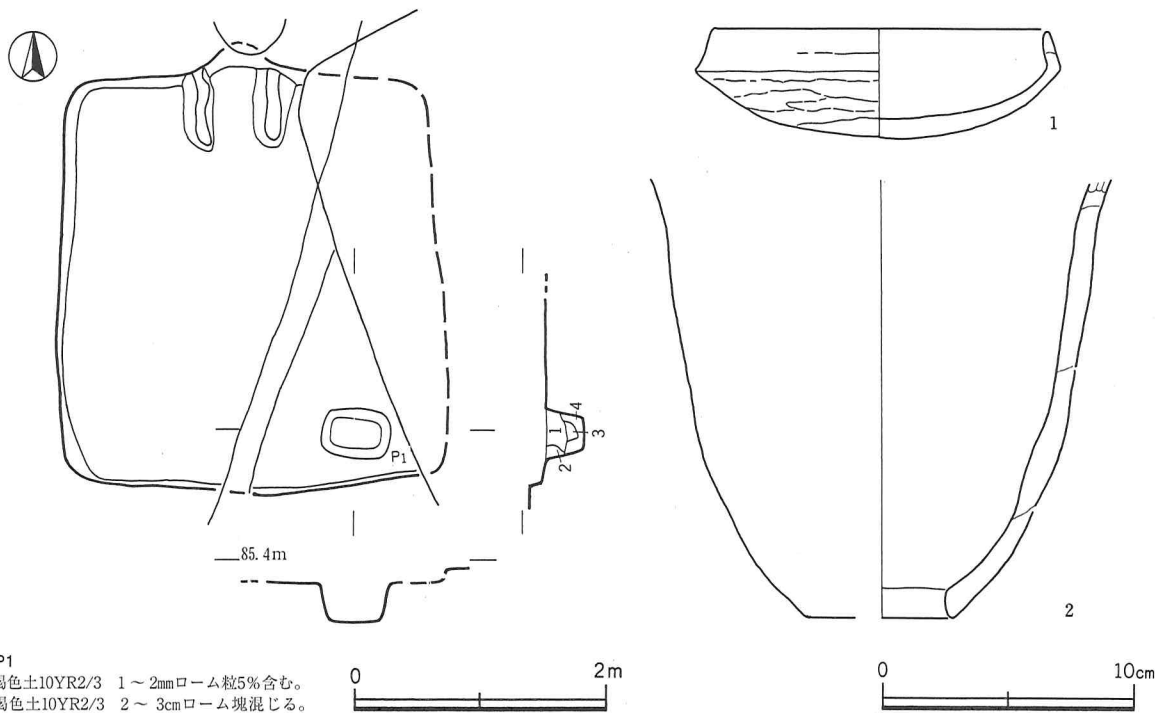
本跡は調査区の北部, 5-B・Cグリットに位置し, 3号竪穴住居跡に切られている。本跡の2/3ほどは, 中島笹塚遺跡1区SI-7として調査済みである。今次調査で確認したのは, 住居南東部の床面と南壁の一部, および貯蔵穴(P1)である。貯蔵穴は南東隅に設けられ, 平面形は長方形, 規模は南北40cm, 東西55cm, 深度29.6cmである。遺物は土師器坏(1)が貯蔵穴と南壁の間の床面上より正位の状態で出土した。

遺物

1は土師器坏, 2は土師器甑である。1は口縁部と体部の境に稜を持ち, 口縁部は内傾する。2は無底式。

第8表 8号竪穴住居跡出土遺物観察表

番号	種別	器種	口径(cm)	器高(cm)	底径(cm)	胎土	色調	焼成	手法の特徴	出土位置	備考
1	土師器	坏	13.4	4.3	—	石英, 細砂粒	黒褐10YR2/2	良好	口縁部ミガキ, 体・底部外面ヘラ削り 後ミガキ, 内面ミガキのち黒色処理。	1	100%
2	土師器	甑	-	[17.5]	(5.9)	赤褐色粒	橙2.5YR6/6	普	口縁部ヨコナデ, 体部外面上位縦のヘラ削り, 下位横のヘラ削り, ヨコのミガキ。	2	



第25図 8号竪穴住居跡 (SI08) 及び出土遺物

9号竪穴住居跡

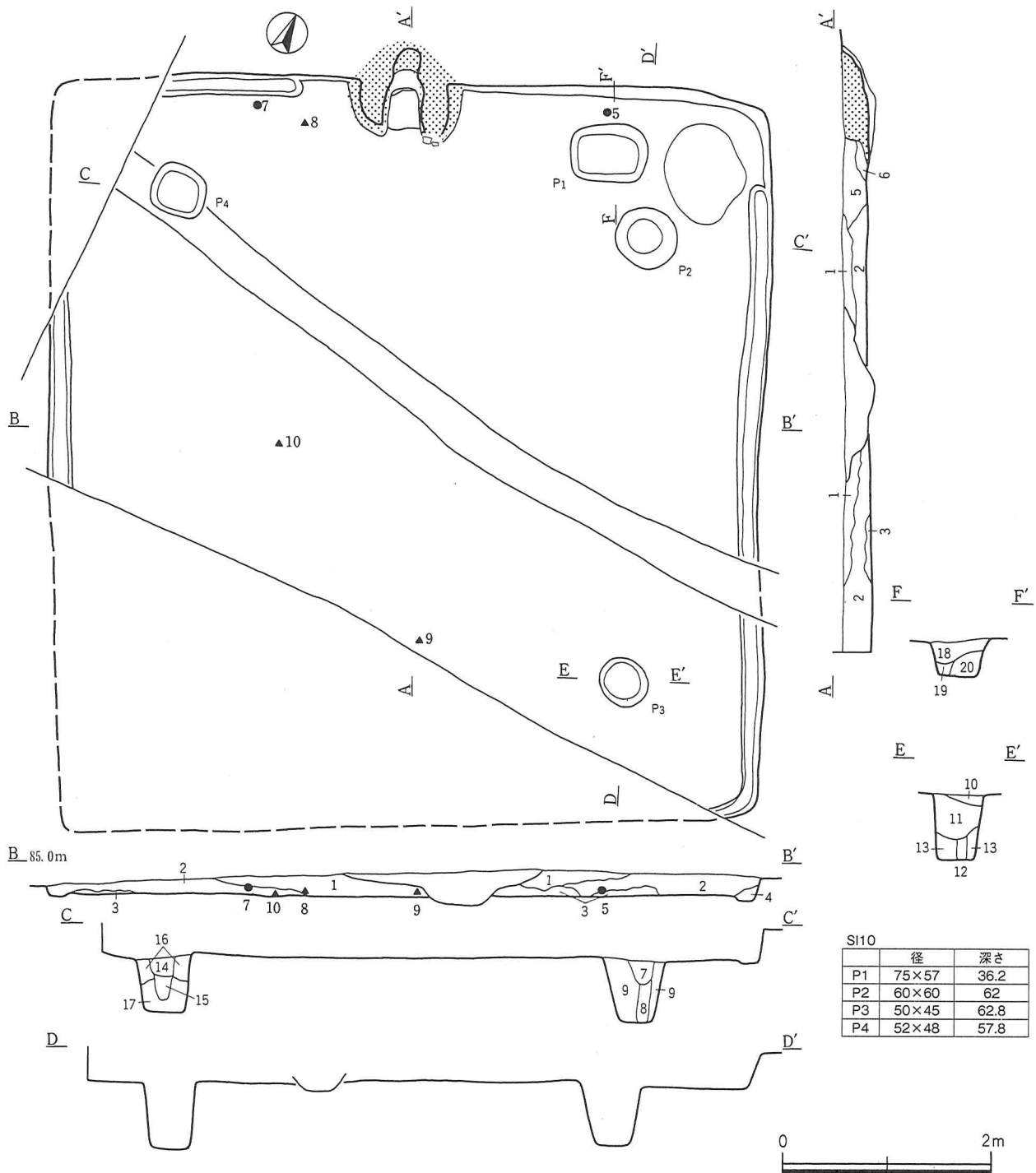
遺構

本跡は調査区の北部, 5-Bグリットに位置し, 中島笹塚遺跡1区SI-6として調査済みである。

10号竪穴住居跡 (SI10) (第26~28図, 図版5・12)

遺構

本跡は調査区の南西隅1・2-Aグリットに位置し, 一部調査区外に延びている。平面形は方形, 規模は南北7m, 東西7mを測り, 主軸方向はN-24°-Wである。壁はほぼ垂直に立ち上がり, 深度は30cmで



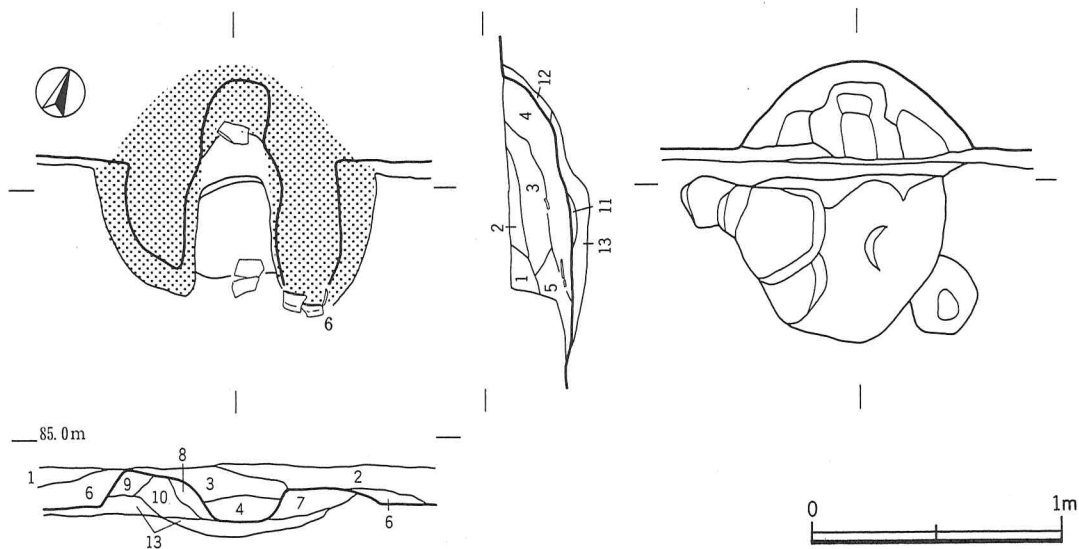
SI10	径	深さ
P1	75×57	36.2
P2	60×60	62
P3	50×45	62.8
P4	52×48	57.8

SI10

- 1 黒褐色土10YR2/2 1～10mmローム粒・塊，焼土粒含む。
- 2 黒褐色土10YR2/3 1～3mmローム粒10%，10～20mmローム塊，焼土粒含む。
- 3 暗褐色土10YR3/3 1～20mmローム粒・塊10%，焼土粒含む。
- 4 暗褐色土10YR3/3 1～3mmローム粒10%含む。
- 5 暗褐色土10YR3/3 1～3mmローム粒20%，10～30mmローム塊，焼土粒含む。
- 6 黒褐色土10YR2/3 1～3mmローム粒5%，焼土粒含む。
- 7 黒褐色土10YR2/2 1～2mmローム粒20%，5～8mmローム塊3%含む。
- 8 にぶい黄褐色土10YR4/3 2～3mmローム粒50%，5～10mmローム塊3%含む。
- 9 褐色土10YR4/6 砂質，3～5cmローム塊50%含む。
- 10 黒褐色土7.5YR3/2 1～2mmローム粒20%，5mmローム塊3%含む。

- 11 黒褐色土7.5YR3/2 2～3mmローム粒30%，1～2cmローム塊10%含む。
- 12 黒褐色土7.5YR3/2 2～3mmローム粒10%，1～2cmローム塊5%含む。
- 13 褐色土10YR3/4 砂質，2～3cmローム塊50%含む。
- 14 黒褐色土10YR3/2 1～2mmローム粒10%，5mmローム塊3%含む。
- 15 黒褐色土10YR3/2 1～2mmローム粒20%，1～2cmローム塊40%含む。
- 16 黒褐色土10YR2/3 2～3cmローム塊50%含む。
- 17 黒褐色土10YR2/3 3～5cmローム塊50%，砂混じる。
- 18 黒褐色土10YR2/2 1～2mmローム粒20%，5～10mmローム塊3%含む。
- 19 黒褐色土10YR2/2 1～2mmローム粒10%，5～20mmローム塊3%含む。
- 20 黒褐色土10YR3/2 1～2mmローム粒30%，5～10mmローム塊3%含む。

第26図 10号竪穴住居跡 (SI10)



第27図 10号竪穴住居跡 (SI10) カマド

SI10カマド

- 1 黒褐色土10YR2/2 1～30mmローム粒・塊, 1～10mm焼土粒・塊3%, 粘土粒含む。
- 2 暗褐色土10YR3/3 1～30mmローム粒・塊40%含む。
- 3 灰黄褐色土10YR4/2 1～2mmローム粒, 1～3mm焼土粒含む。
- 4 暗赤褐色土5YR3/3 1～5mm焼土粒20%含む。
- 5 黒褐色土10YR3/2 1～5mmローム粒5%, 1～5mm粘土粒3%含む。
- 6 暗褐色土10YR3/3 1～5mmローム粒, 1～20mm焼土粒・塊30%, 1～30mm炭化物含む。

- 7 灰黄褐色土10YR4/2 1～3mmローム粒, 1～10mm焼土粒・塊20%含む。
- 8 暗赤褐色土5YR3/2 3～5mm焼土塊20%含む。
- 9 黒褐色土7.5YR3/2 3～5mm焼土塊20%含む。
- 10 灰褐色粘土7.5YR4/2 黒色土, 焼土混じる。
- 11 焼土
- 12 黒褐色土7.5YR3/2 灰褐色粘土含む。
- 13 黒褐色土10YR2/2 1～2mmローム粒10%, 5mmローム塊5%, 焼土粒若干含む。

ある。東壁際と西・北壁際に一部に壁溝が確認され、壁溝の底面は工具痕状の掘り込みがみとめられた。幅12～27cm, 床面からの深度は5cmである。床面はローム層を掘り込み、ほぼ平坦である。中央はやや硬化し、周囲の床面は黒色土を埋め戻している。柱穴はP2～P4の3基を確認し、南西隅は調査区外にあるものと想定される。ローム塊により埋め戻され、柱痕跡が確認できた。貯蔵穴 (P1) は北東部, P2と北壁の間に認められ、平面形は長方形, 規模は東西75cm, 南北57cm, 深度36.2cmを測る。埋積土は黒褐色土を主体とした層位である。

カマドは北壁中央に設けられ壁を楕円形状に掘り込んで作られている。灰褐色粘土によって作られ、火床は床面とほぼ同じ高さで、燃烧部から煙道部に向かって緩やかに立ち上がっている。カマド掘方は工具痕を残して掘り込まれている。

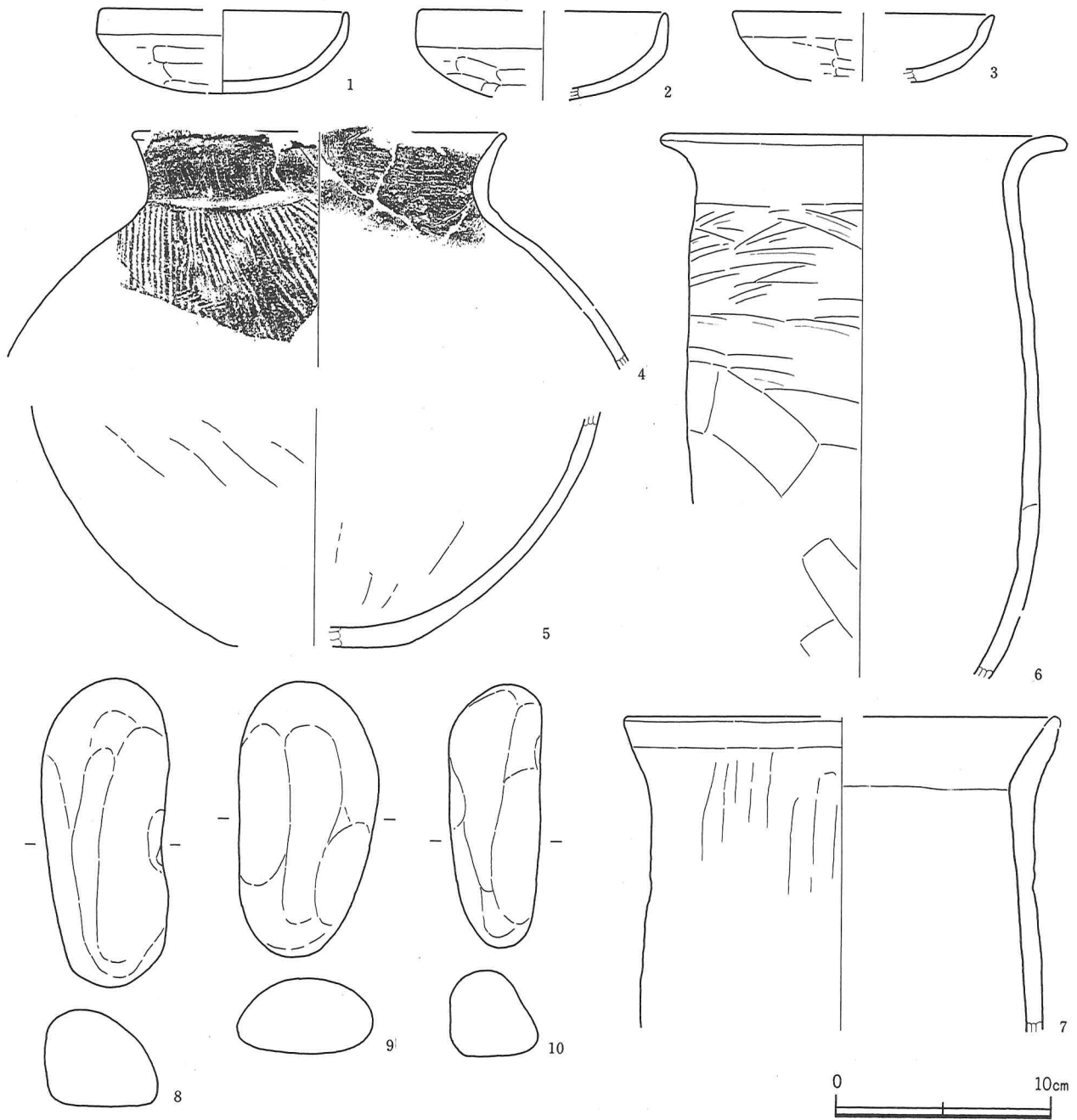
遺物

1～3は土師器坏, 4～7は土師器甕, 8～10は編物石である。1・2は半球形状をし、口縁部は直に立ち上がり, 3はやや外反する。4は外面に刷毛目を施す。6は体部外面上位を粗いヘラ削りが施される。7は胎土が粗く、外面はナデ整形される。6・7共に二次被熱を受けていることから、カマド構築材として利用されたものと考えられる。

11号竪穴住居跡 (SI11) (第29～31図・図版5, 13)

遺構

本跡は調査区の西部中央4-Aグリットに位置し, SI14 (県SI-9) に切られ, 西側は調査区外に延びる。本跡は中島笹塚遺跡1区のSI-10である。平面形は方形と推定され, 規模は南北4.1mを測り, 主軸方向はN-3°-Wである。壁はほぼ垂直に立ち上がり, 深度は30cmである。壁溝は認められなかった。床面はローム層を掘り込み, ほぼ平坦で中央部がやや硬化していた。柱穴は認められなかった。P2は出入口のピツ



第28図 10号竪穴住居跡 (SI10) 出土遺物

第9表 10号竪穴住居跡出土遺物観察表

番号	種別	器種	口径(cm)	器高(cm)	底径(cm)	胎土	色調	焼成	手法の特徴	出土位置	備考
1	土師器	坏	(11.6)	3.9	-	赤褐色粒少量	褐灰10YR6/1	やや不良	口縁部ヨコナデ, 体・底部ヘラ削り, 内面ナデ。	2X	30%
2	土師器	坏	(11.5)	[4.2]	-	赤褐色粒少量	にぶい橙 7.5YR7/4	普	口縁部ヨコナデ, 体・底部ヘラ削り, 内面ナデ。	3X	
3	土師器	坏	(12.2)	[3.3]	-	細砂粒	にぶい橙5YR6/4	普	口縁部ヨコナデ, 体・底部ヘラ削り, 内面ナデ, 漆処理。		
4	土師器	甕	17.3	10.7	-	白色粒, 粗砂粒	にぶい黄橙 10YR7/4	普	口縁部ヨコナデ, 体部外面刷毛目, 内面ヘラナデ。	1	
5	土師器	甕	—	[11.2]	(7.4)	石英, 粗砂粒	灰黄褐10YR5/2	普	外面中位斜めヘラ削り。	4	
6	土師器	甕	18.0	[25.4]	—	細砂粒多量, 4mm礫	浅黄橙7.5YR8/4	二次被熱	口縁部ヨコナデ, 体部外面上位粗い横方向のヘラナデ, 下位斜めのヘラ削り内面ヘラナデ。	2・3	60%
7	土師器	甕	(20.2)	[14.9]	-	石英, 金色の雲母	赤褐2.5YR4/6	やや不良	外面縦のナデ, 内面ヘラナデ。	7	
番号	種別	器種	長さmm	幅	厚さ	重さg	石質	特徴		備考	
8	石器	編物石	145	59	45	551	安山岩	楕円形状で, 断面台形状を呈する。			
9	石器	編物石	129	67	36	482	安山岩	楕円形状で, 断面つぶれた楕円形状を呈する。			
10	石器	編物石	124	42	40	306	玄武岩	楕円形状で, 断面台形状を呈する。			

トと考えられる。埋積土は黒褐色土を主体とする。遺物は土師器坏（3）がカマド前の床面，土師器小形甕（4）がカマド西側に伏せて，土師器甕（5），土師器甕（8）はカマド西側の埋積土中から横位状態で出土した。

カマドは北壁中央に設けられ，黒褐色粘土によって作られている。壁は煙道部のみを掘り込んでいる。火床は床面とほぼ同じ高さで，燃烧部から煙道部に向かって緩やかに立ち上がっている。

遺物

1～3は土師器坏，4は土師器小形甕，5・6・9は土師器甕，7・8・10・11は土師器甕，12は編物石である。1は半球形状を呈し，口縁部は直立する。2は平底で，口縁部は外反する。4は半球形状を呈し，口縁部と体部の境に段を持ち，口縁部は外反する。4は体部中央に最大径を持つ，球形の小形甕である。5・6は球状を呈する鉢形で，口縁部は外反する。無底式。9は胴張りを呈し，口縁部は大きく外反する。無底式。7は口縁部が外反し，胴部は球形を呈する。8・10・11は口縁部が外反し，胴部がやや張っている。12は断面台形状をし，中央でやや挟れている。

第10表 11号竪穴住居跡出土遺物観察表

番号	種別	器種	口径(cm)	器高(cm)	底径(cm)	胎土	色調	焼成	手法の特徴	出土位置	備考
1	土師器	坏	(12.6)	4.4	-	細砂粒	浅黄橙10YR8/4	良好	口縁部ヨコナデ，体・底部ヘラ削り，内面ナデ。漆処理。	15	40%
2	土師器	坏	12.0	3.6	-	石英，雲母，5mm礫	橙5YR6/6～褐灰7.5YR6/1	良好	口縁部ヨコナデ，体部外面押圧痕，内面ナデ。	17	60% 内外面若干の剥離
3	土師器	坏	15.9	6.0	-	石英，5mm礫	浅黄橙10YR8/3	良好	口縁部ヨコナデ，体部外面ヘラ削り，内面ミガキ。	6	90% 内面若干の剥離
4	土師器	小形甕	11.2	12.1	5.4	赤褐色粒，粗砂粒	橙5YR7/6	良好	口縁部ヨコナデ，体部外面上位縦，下位斜めヘラ削り，内面ヘラナデ。	8	90% 体部下位黒斑。
5	土師器	甕	(17.7)	14.7	-	赤褐色粒	浅黄橙10YR8/4	良好	口縁部ヨコナデ，体部外面縦のヘラ削り，底部横のヘラ削り，内面ナデ。	11	60% 外面に黒斑。
6	土師器	甕	(15.8)	12.6	-	赤褐色粒	明赤褐2.5YR5/8	良好	口縁部ヨコナデ，体部外面縦のヘラ削り，内面斜めヘラ削り。	9	
7	土師器	甕	(21.7)	[12.0]	-	石英，細砂粒	灰黄褐10YR5/2	普	口縁部ヨコナデ，体部外面一部ヘラ削り，内面ヘラナデ。	1X	外面に黒斑。
8	土師器	甕	19.4	29.0	(8.5)	長石，細砂粒	浅黄橙10YR8/4～明赤褐色5YR5/6	普	口縁部ヨコナデ，体部外面縦のヘラ削り，内面ヘラナデ。	12	80% 体部の片面に二次被熱黒斑。
9	土師器	甕	(23.2)	(29.9)	-	赤褐色粒	にぶい橙7.5YR6/4	良好	口縁部ヨコナデ，体部外面ヘラ削り，内面ミガキ。	10	40%
10	土師器	甕	(19.2)	31.4	5.2	石英，雲母	黒褐10YR3/2	二次被熱	口縁部ヨコナデ，体部外面上位縦のヘラ削り，下位斜めヘラ削り，内面ヘラナデ。	1・2・4	70%
11	土師器	甕	(20.2)	[17.5]	-	石英，粗砂粒多量	黒褐10YR3/1	普	口縁部ヨコナデ，体部外面縦のヘラ削り，内面ヘラナデ。	7	30%
番号	種別	器種	長さmm	幅	厚さ	重量g	石質	特徴		備考	
12	石器	編物石	129	62	31	390	玄武岩	不整形をし，断面台形状を呈する。			

12号竪穴住居跡 (SI12) (第32～34図・図版5・6)

遺構

本跡は調査区の北西部，5・6-Aグリットに位置し，13号竪穴住居跡（県SI-8）に切られ，西側が調査区外に延びている。平面形は方形と推測され，規模は南北3.4mを測り，主軸方向はN-8°-Eである。壁はほぼ垂直に立ち上がり，深度は6.8cmである。床面はローム層を若干掘り込み，ほぼ平坦である。柱穴は確認できなかった。埋積土は黒褐色土を主体としている。

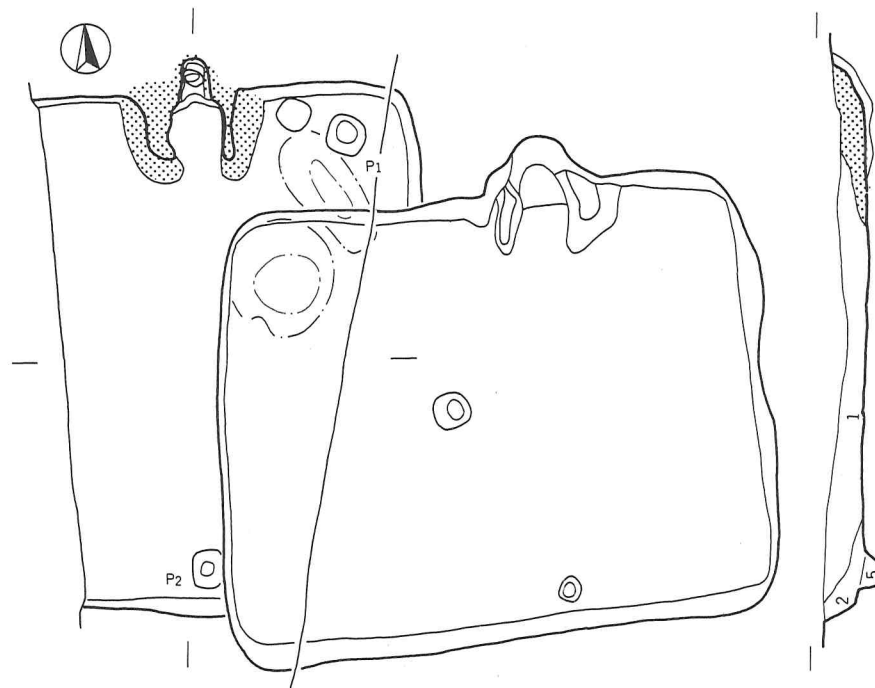
遺物

遺物は殆どが細片で，実測し得るものは編物石（4）のみである。

13号竪穴住居跡 (SI13) (第32～34図・図版5・6・13)

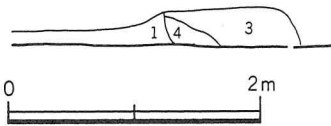
遺構

本跡は調査区の北西部5・6-Aグリットに位置し，12号竪穴住居跡を切っている。東側を中島笹塚遺跡1区SI-8として調査が行われている。平面形は方形で，規模は南北4.3m，東西4.4mを測り，主軸方向



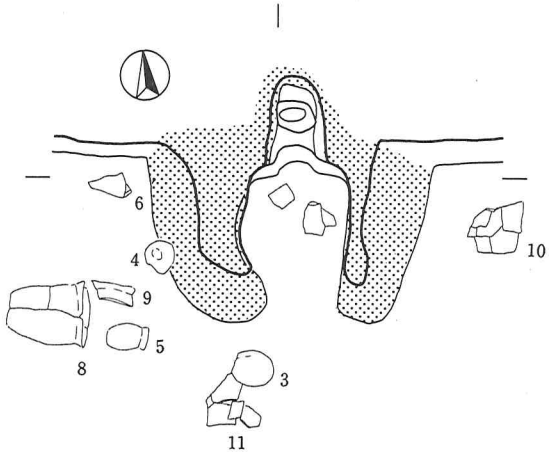
SI11		
	径	深さ
P1	31×30	16.8
P2	30×25	15.9

— 85.2m

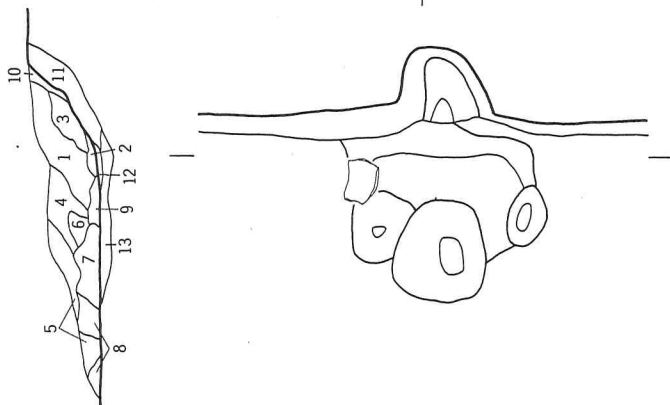
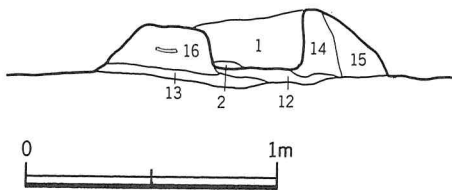


SI11・14

- 1 暗褐色土10YR3/3 1～50mmローム粒・塊30%, 焼土粒含む。
- 2 黒褐色土10YR2/2 1～15mmローム粒・塊10%, 焼土粒含む。
- 3 黒褐色土10YR2/3 1～5mmローム粒30%, 10～40mmローム塊5%, 焼土粒含む。
- 4 黒褐色土10YR2/2 1～3mmローム粒3%, 1～5mm焼土粒含む。
- 5 黒褐色土10YR2/3 1～5mmローム粒5%含む。



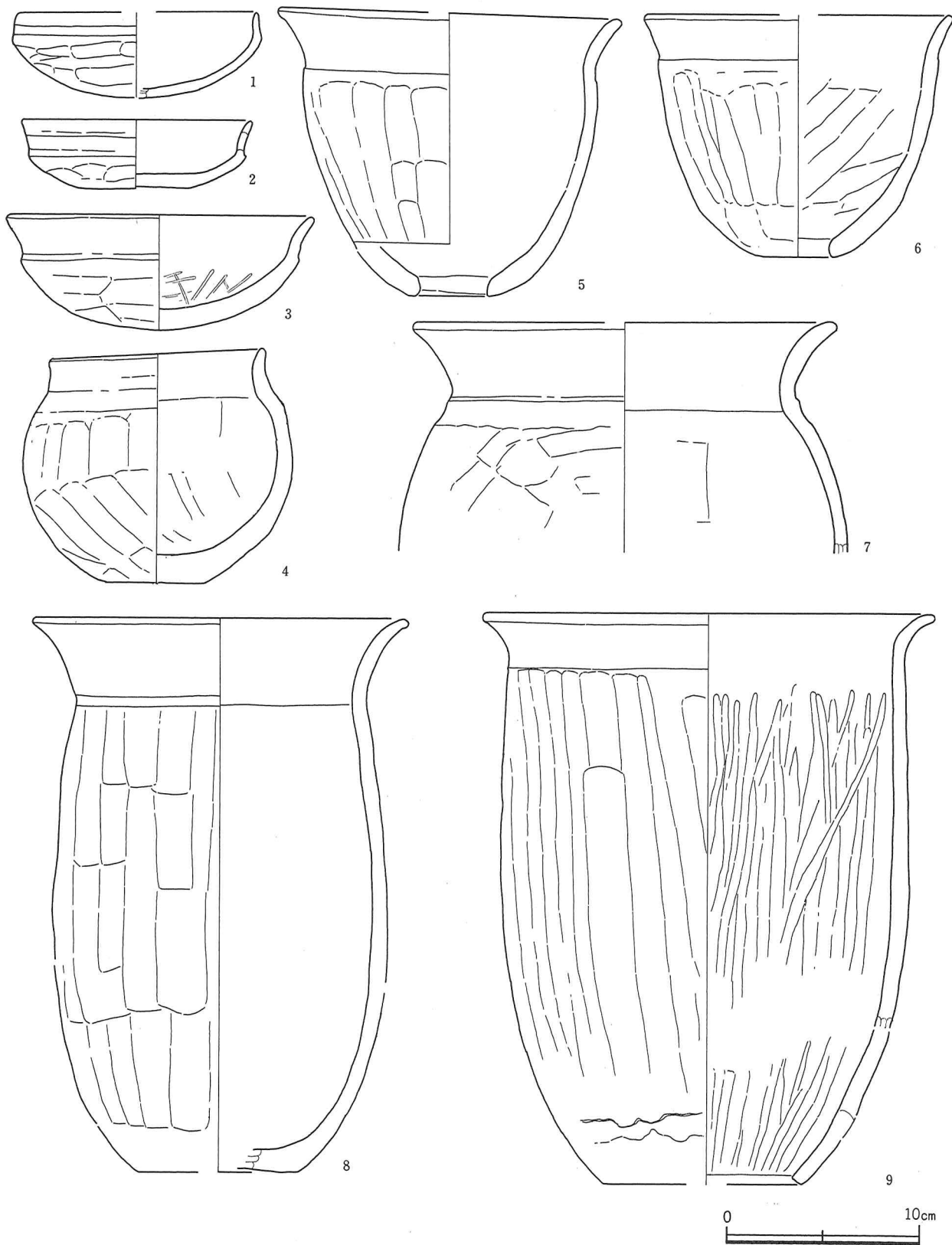
— 85.3m



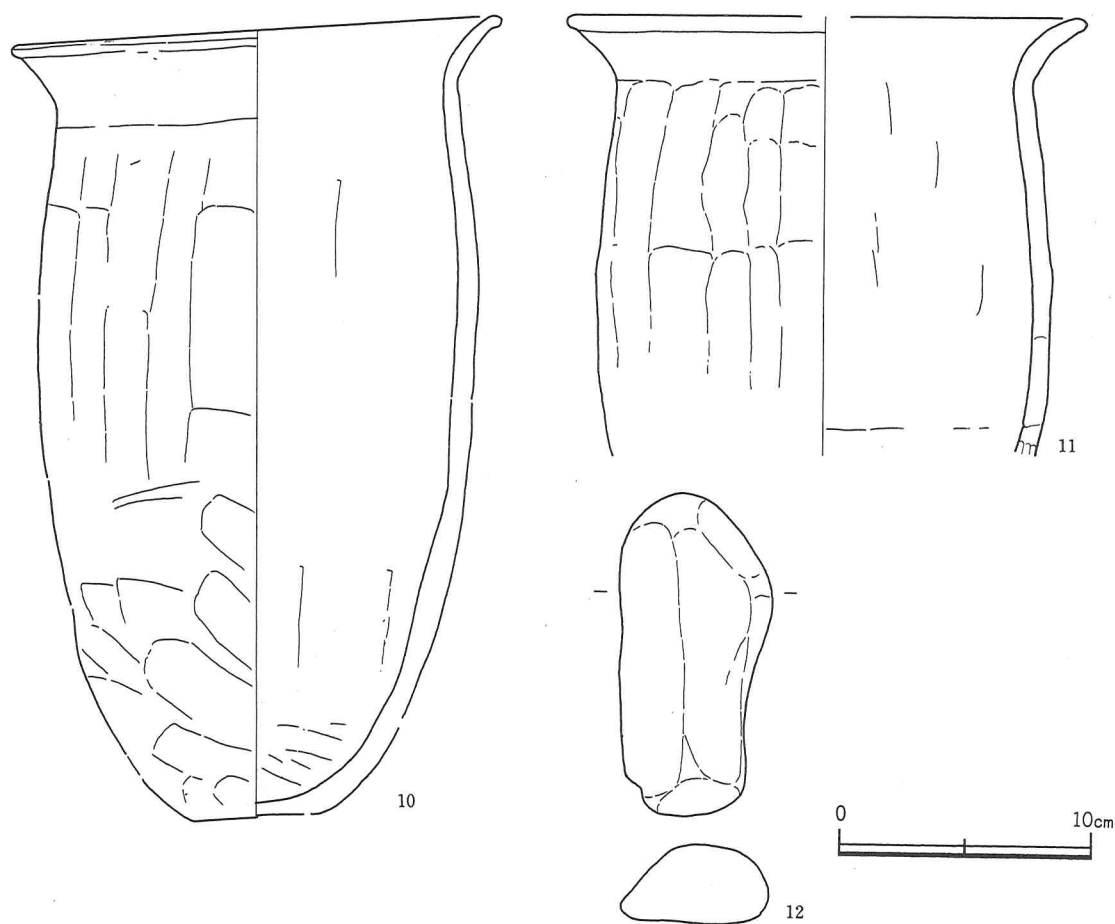
SI11カマド

- 1 にぶい黄褐色土10YR5/3 1～20mm焼土粒・塊10%含む。
- 2 褐色土7.5YR4/3
- 3 灰褐色土7.5YR4/2 3～5mm焼土塊50%含む。
- 4 黒褐色土10YR3/2 1～10mmローム粒・塊, 焼土粒・塊10%含む。
- 5 暗褐色土10YR3/3 1～30mmローム粒・塊20%, 1～3mm焼土粒3%含む。
- 6 にぶい黄褐色土10YR5/4 ローム粒・焼土粒含む。
- 7 灰黄褐色土10YR4/2 1～30mm焼土粒・塊20%含む。
- 8 灰黄褐色土10YR4/2 1～10mmローム粒・塊, 焼土粒・塊10%含む。
- 9 黒褐色土10YR2/2 1～3mm焼土粒10%含む。
- 10 灰褐色粘土7.5YR4/2 5～20mm焼土塊50%含む。
- 11 灰褐色土7.5YR4/2 2～3mm焼土粒5%, ローム塊含む。
- 12 黒褐色土10YR2/3 3～4mm焼土粒5%含む。
- 13 黒褐色土10YR2/2 1～2cmローム塊3%含む。
- 14 灰褐色粘土7.5YR4/2 1～2cm焼土塊・ローム塊5%含む。
- 15 黒褐色土10YR2/2 灰褐色粘土40%含む。
- 16 褐色粘土7.5YR4/3 3～5mm焼土塊3%含む。

第29図 11・14号竪穴住居跡 (SI11・14) 及び11号竪穴住居跡カマド



第30图 11号竖穴住居跡 (SI11) 出土遺物 (1)



第 31 図 11 号竪穴住居跡 (SI11) 出土遺物 (2)

は N - 9° - E である。壁はほぼ垂直に立ち上がり、深度は 21.5cm である。壁溝は北西隅に認められ、幅 30cm、床面からの深度は 3cm を測る。床面はローム層を掘り込み、ほぼ平坦で、中央がやや硬化していた。柱穴は P2 ~ P5 の 4 基で、P6・7 は出入り口のピットと考えられる。貯蔵穴 (P1) は北東隅に設けられ、平面形が長方形、規模は東西 74cm、南北 45cm、深度は 18.9cm を測る。埋積土は黒褐色土を主体とする。遺物はカマド右脇の床面上に、土師器甕 (2) がつぶれた状態で出土した。

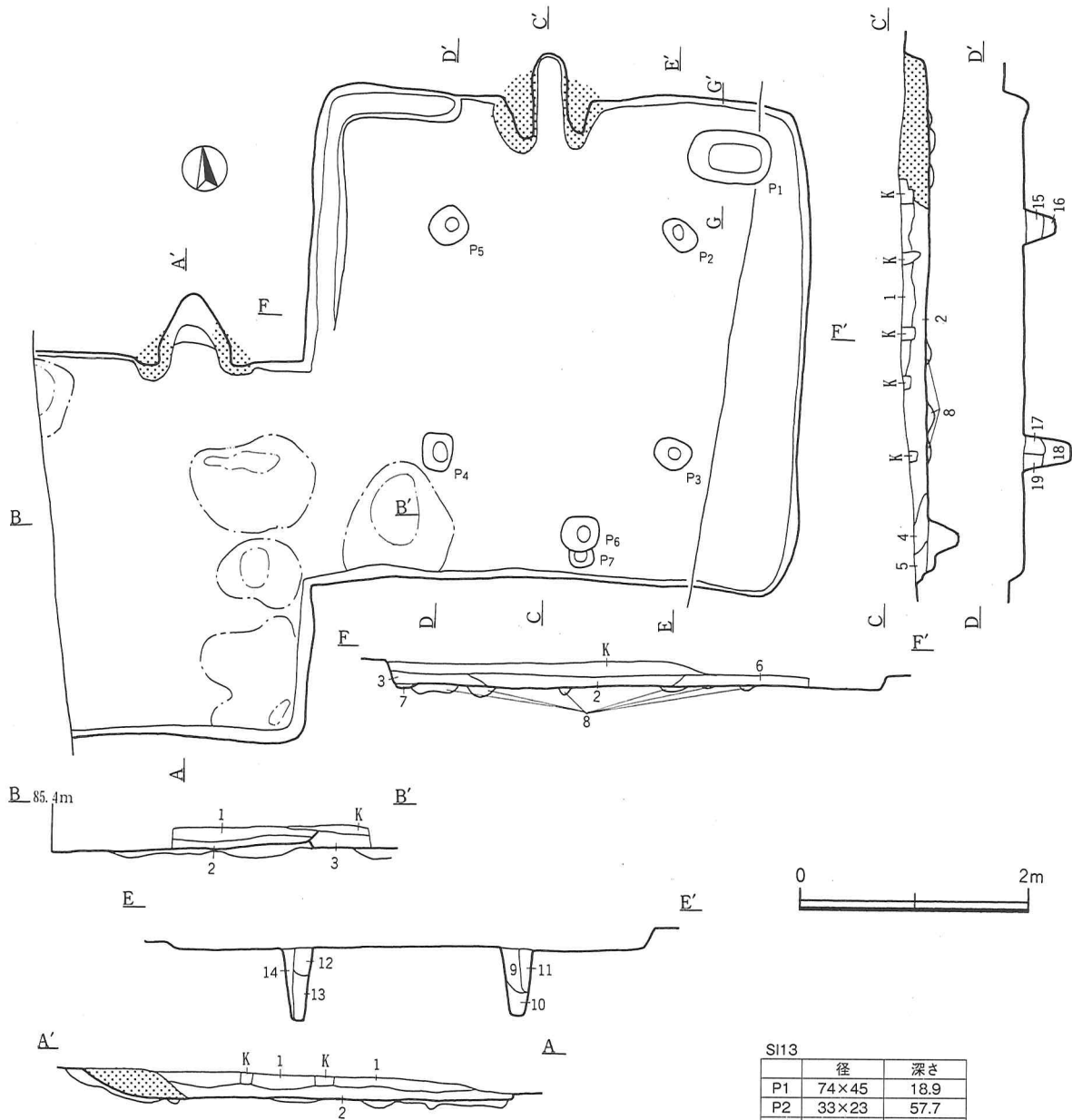
遺物

1 は土師器坏、2 は土師器甕、3・4 は編物石である。1 は半球形状を呈し、口縁部は直立する。2 は口縁部が外反する。3・4 は断面が楕円形状をし、中央がややくびれる。

14 号竪穴住居跡 (SI14) (第 29 図・図版 5)

遺構

本跡は調査区の西部 4 - A グリットに位置し、11 号竪穴住居跡 (県 SI-10) を切っている。本跡は中島笹塚遺跡 1 区の SI-9 として調査が行われ、今次調査では西部を確認した。このことにより、平面形が長方形、東西規模が 4.45 m であることが判明した。



SI13

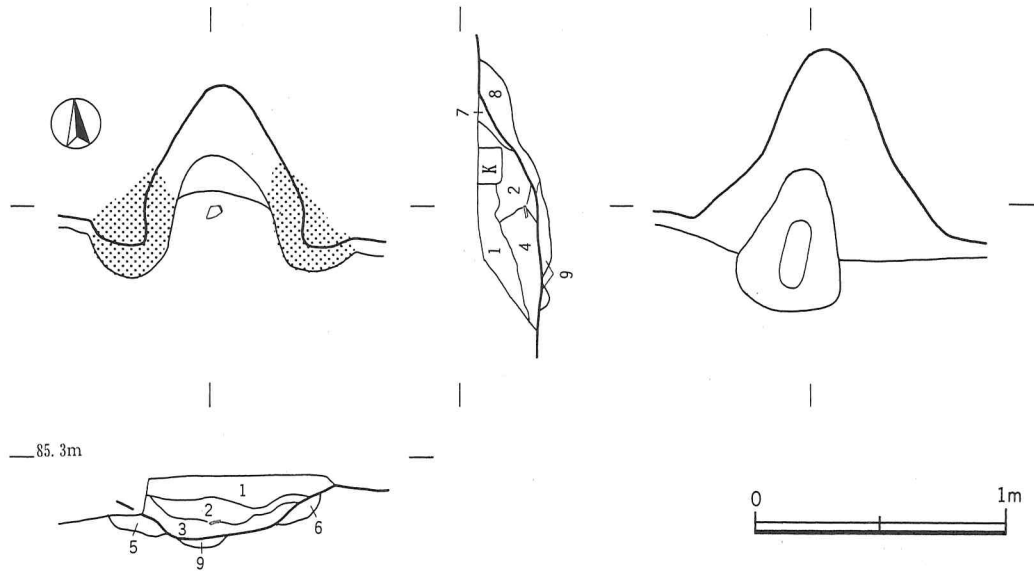
	径	深さ
P1	74×45	18.9
P2	33×23	57.7
P3	30×25	62.8
P4	34×27	41.2
P5	33×32	27.3
P6	32×30	26.2
P7	21	9.6

- SI12
- 1 黒褐色土10YR2/2 0.5～1mmローム粒3%含む。
 - 2 黒褐色土10YR2/2 1～2mmローム粒5%, 褐色土塊混じる。
 - 3 黒褐色土10YR2/3 1～2mmローム粒30%, 1～2cmローム塊混じる。

- SI13
- 1 黒褐色土10YR2/2 1～2mmローム粒5%, 1cm褐色粘土塊20%含む。
 - 2 黒褐色土10YR2/2 1～2mmローム粒30%, 3～5mmローム塊5%含む。
 - 3 黒褐色土10YR2/3 1～2mmローム粒20%含む。
 - 4 黒褐色土10YR2/3 1～2mmローム粒30%, 5mmローム塊5%含む。
 - 5 黒褐色土10YR2/3 1～2mmローム粒10%含む。
 - 6 黒褐色土10YR2/3 2～3mmローム粒20%, 1cmローム塊3%含む。
 - 7 暗褐色土10YR3/3 2～3mmローム粒10%, ローム土混じる。
 - 8 褐色土10YR3/3
 - 9 暗褐色土10YR3/3 2～3mmローム粒, 黒色土粒10%含む。

- 10にぶい黄褐色土10YR4/3 5～10mmローム塊5%含む。
- 11 黒褐色土10YR2/3 3～4mmローム粒5%, 3cmローム塊混じる。
- 12 黒褐色土7.5YR3/2 2～3mmローム粒5%含む。
- 13 暗褐色土10YR3/3 3～5mmローム塊5%, 黒色土混じる。
- 14 黒褐色土10YR3/2 3～5cmローム塊50%含む。
- 15 暗褐色土10YR3/4 1～2cmローム塊10%含む。
- 16にぶい黄褐色土10YR4/3 2～3mmローム粒10%含む。
- 17 黒褐色土7.5YR3/2 2～3mmローム粒10%, 1cmローム塊混じる。
- 18 褐色土10YR4/4 5～10mmローム塊3%含む。
- 19 褐色土10YR4/4 5～10mmローム塊50%, 黒色土混じる。

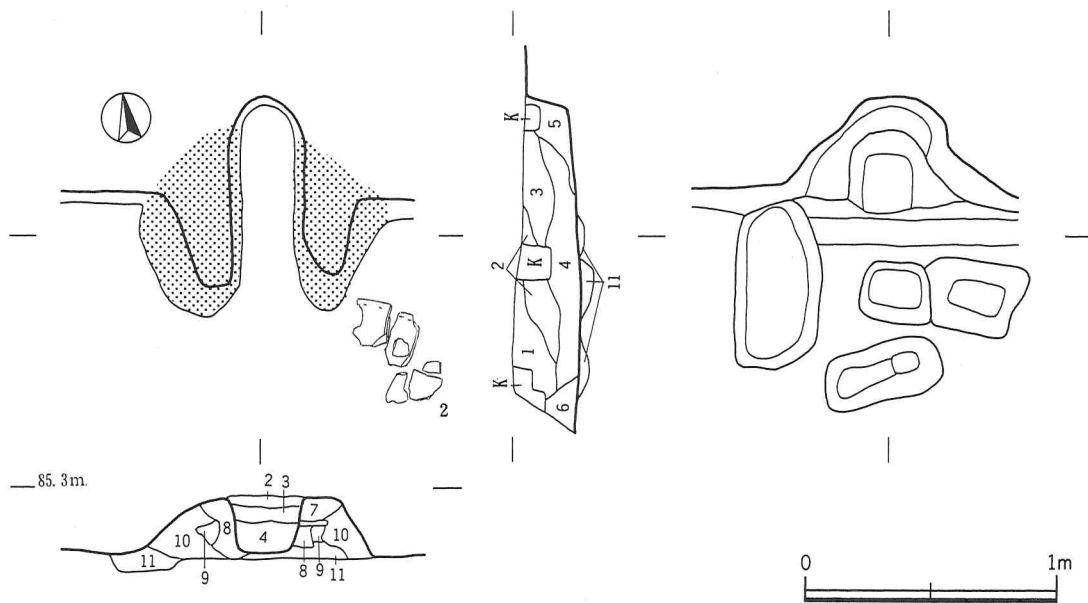
第32図 12・13号竪穴住居跡 (SI12・13)



SI12カマド

- 1 黒褐色土10YR2/3 1～3mmローム粒3%, 1～5mm焼土粒5%含む。
- 2 暗褐色土10YR3/3 1～2mmローム粒, 焼土粒含む。
- 3 褐色土10YR4/6 1～3mmローム粒30%, 1～3mm焼土粒含む。
- 4 黒褐色土10YR2/3 1～3mmローム粒10%, 1～5mm焼土粒5%, 粘土粒含む。

- 5 暗褐色土10YR3/3 1～3mmローム粒5%含む。
- 6 黒褐色土10YR2/2 0.5～1mmローム粒10%, 1cmローム塊3%含む。
- 7 黒褐色土7.5YR3/2 2～3mm焼土粒10%含む。
- 8 暗褐色土10YR3/3 3～4mm焼土粒5%含む。
- 9 暗褐色土10YR3/3 1～2mmローム粒20%, 5～8mm焼土塊含む。

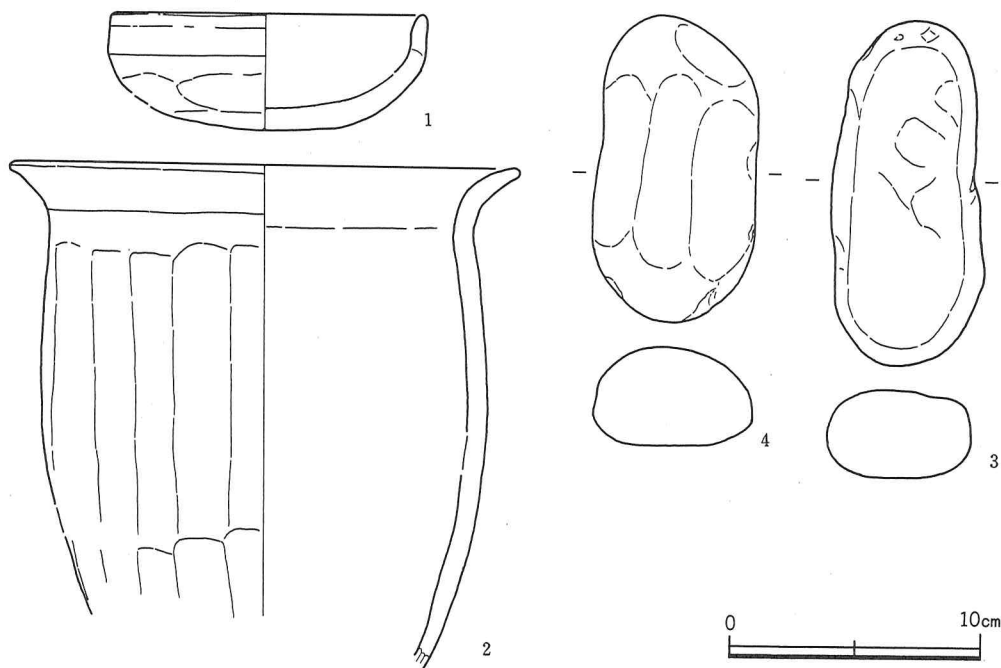


SI13カマド

- 1 におい黄褐色土10YR5/3 1～5mm焼土粒3%含む。
- 2 におい黄褐色土10YR5/3 1～4mm焼土粒10%含む。
- 3 におい黄褐色土10YR4/3 1～15mm焼土粒・塊30%含む。
- 4 黒褐色土10YR3/2 1～3mmローム粒, 1～5mm焼土粒20%含む。
- 5 灰黄褐色粘土10YR4/2

- 6 暗褐色土10YR3/3 1～3mmローム粒5%, 1～3mm焼土粒含む。
- 7 におい黄褐色土10YR5/3 1～3mm焼土粒含む。
- 8 黒褐色土10YR2/3 1～3mm焼土粒30%, 3～8mm焼土塊5%含む。
- 9 焼土
- 10 黒褐色粘土10YR3/2
- 11 黒褐色土10YR2/2 5mmローム塊含む。

第33図 12・13号竪穴住居跡 (SI12・13) カマド



第34図 12・13号竪穴住居跡 (SI12・13) 出土遺物

第11表 12・13号竪穴住居跡出土遺物観察表

番号	種別	器種	口径(cm)	器高(cm)	底径(cm)	胎土	色調	焼成	手法の特徴	出土位置	備考
1	土師器	坏	12.6	4.6	-	細砂粒	橙7.5YR6/6~浅黄橙10YR8/3	良	口縁部ヨコナデ、体・底部外面ヘラ削り、内面ナデ。	3X	60%
2	土師器	甕	(20.2)	[20.2]	-	粗砂粒多量	黒褐10YR3/2	普	口縁部ヨコナデ、体部外面縦のヘラ削り。	1	50%
番号	種別	器種	長さmm	幅	厚さ	重さg	石質	特徴		備考	
3	石器	編物石	137	60	35	489	玄武岩	楕円形状で、断面田原状を呈する。			
4	石器	編物石	122	66	39	511	玄武岩	平面及び断面が楕円形状を呈する。			

15号竪穴住居跡 (SI15) (第35～37図・図版6・13・14)

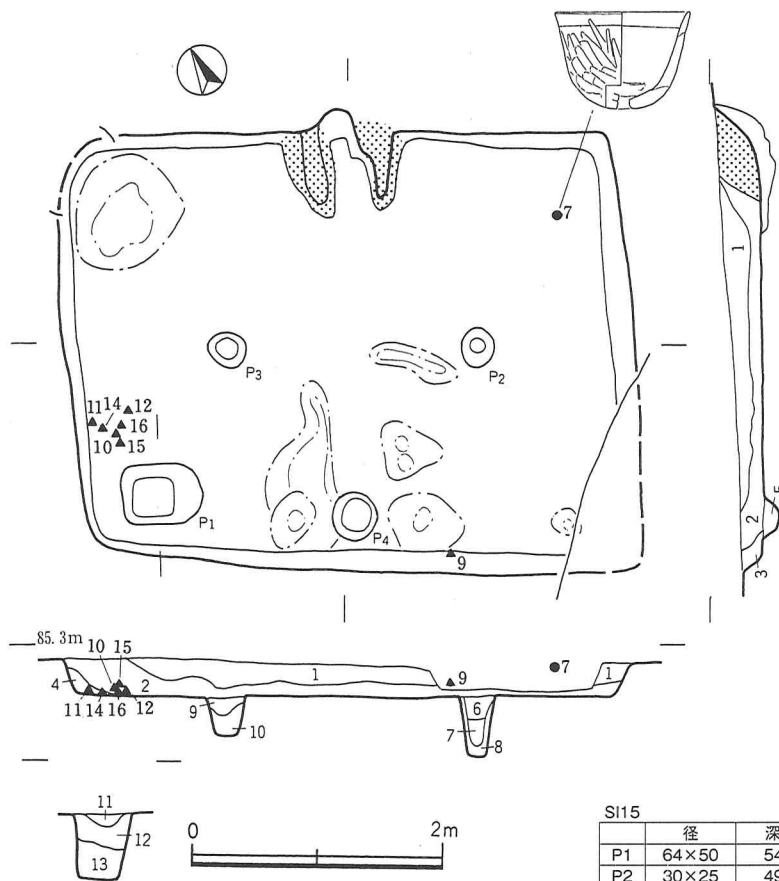
遺構

本跡は調査区の南東部3-D・Eグリットに位置し、北西隅をSK05、南東隅を溝に切られている。平面形は長方形で、規模は南北3.5m、東西4.5mを測り、主軸方向はN-29°-Eである。壁はほぼ垂直に立ち上がり、深度は35cmである。床面はローム層を掘り込みほぼ平坦で、中央がやや硬化していた。柱穴はP2・3の2基が確認され、P4は出入り口のピットと考えられる。貯蔵穴(P1)は南西隅に設けられ、平面が長方形、規模は東西64cm、南北50cm、深度は54.6cmを測る。埋積土は黒褐色土を主体とする。遺物は貯蔵穴の中より土師器甕(8)が下半部で折れた状態で横倒しとなり、その傍らに、土師器坏(5・2)(3・1)(4)がそれぞれ重なった状態で出土した。また、貯蔵穴の北側の床面直上より編物石(10～12・14～16)が纏まって出土した。そのほか、住居北東隅の埋積土中より、土師器甕(7)が投棄された状態で出土した。

カマドは北壁中央に設けられ、ローム層を掘り残して袖芯とし、黒褐色粘土で作られていた。火床は床面とほぼ同じ高さで、燃烧部から煙道部に向かって緩やかに立ち上がっている。燃烧部に若干の焼土が遺存し、火床付近の掘方にも焼土が認められた。

遺物

1～5は土師器坏、6は土師器碗、7・8は甕、9～16は編物石である。土師器坏は半球形を呈し、1は体部と口縁部の境に稜を持ち、口縁部は外反する。2・3は体部と口縁部の境に段を持ち口縁部は内傾す

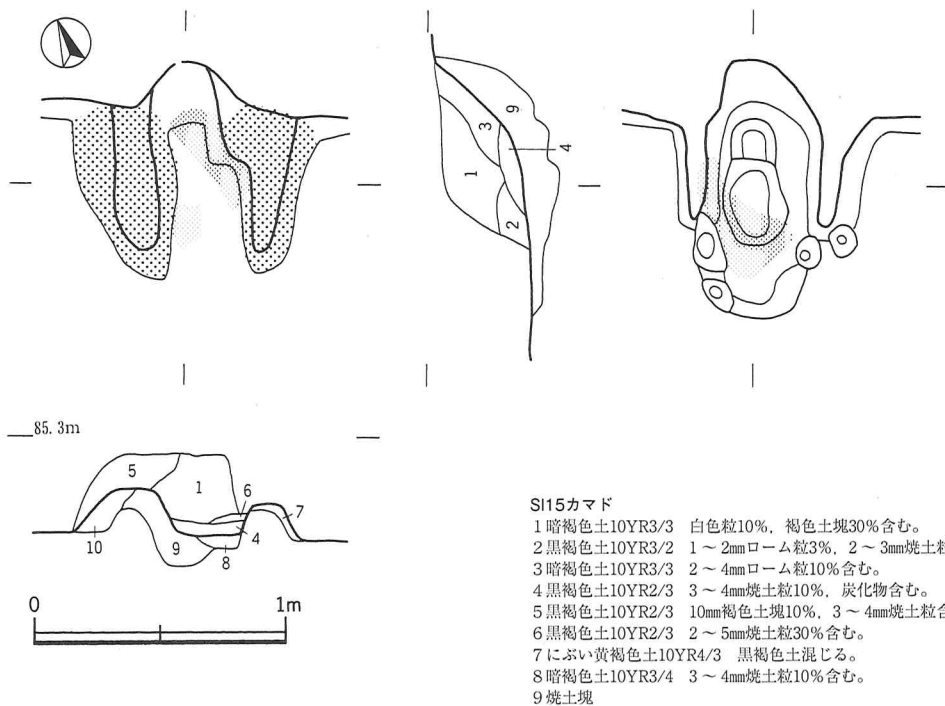


SI15

- 1 黒褐色土10YR2/3 1cm褐色土塊30%, 1~2mmローム粒5%含む。
- 2 黒褐色土10YR2/3 1~2mmローム粒20%, 1cmローム塊3%含む。
- 3 黒褐色土10YR2/3 ローム粒5%含む。
- 4 黒褐色土10YR2/3 1~2mmローム粒30%, 1cmローム塊混じる。
- 5 暗褐色土10YR3/3 2~3mmローム粒10%, 焼土粒含む。
- 6 暗褐色土10YR3/3 1~2mmローム粒20%, 炭化粒, 3mmローム塊含む。
- 7 暗褐色土10YR3/3
- 8 暗褐色土10YR3/4 2~3mmローム粒3%, 5~10mmローム塊含む。
- 9 暗褐色土10YR3/3
- 10 黒褐色土10YR2/2 ローム塊50%含む。
- 11 黒褐色土10YR2/2 1~2mmローム粒10%, 焼土粒3%含む。
- 12 黒褐色土10YR2/3 1~2mmローム粒20%, 3~5mmローム塊3%含む。
- 13 黒色土10YR2/1 3~4mm焼土粒5%含む。

SI15

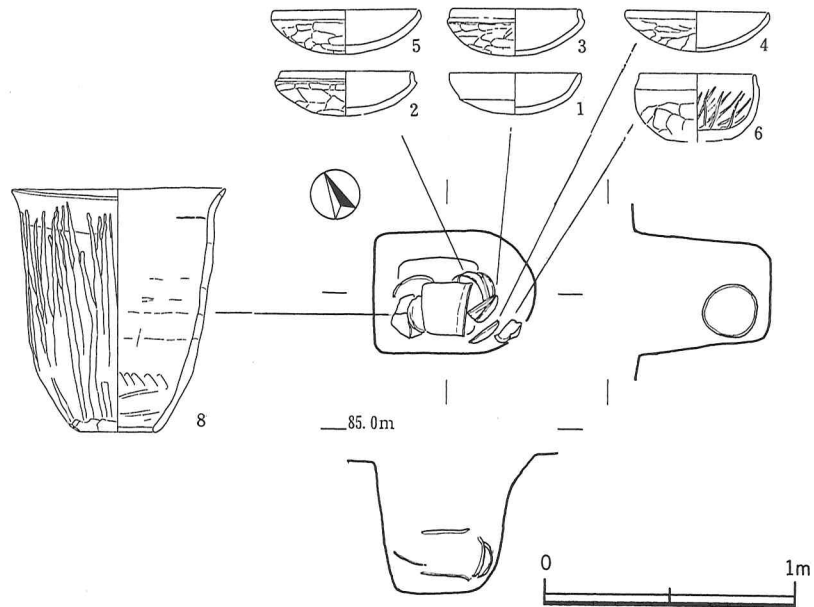
	径	深さ
P1	64×50	54.6
P2	30×25	49.2
P3	30×28	32.2
P4	40×36	11.9



SI15カマド

- 1 暗褐色土10YR3/3 白色粒10%, 褐色土塊30%含む。
- 2 黒褐色土10YR3/2 1~2mmローム粒3%, 2~3mm焼土粒5%含む。
- 3 暗褐色土10YR3/3 2~4mmローム粒10%含む。
- 4 黒褐色土10YR2/3 3~4mm焼土粒10%, 炭化物含む。
- 5 黒褐色土10YR2/3 10mm褐色土塊10%, 3~4mm焼土粒含む。
- 6 黒褐色土10YR2/3 2~5mm焼土粒30%含む。
- 7 にぶい黄褐色土10YR4/3 黒褐色土混じる。
- 8 暗褐色土10YR3/4 3~4mm焼土粒10%含む。
- 9 焼土塊

第35図 15号竪穴住居跡 (SI15) 及びカマド



第36図 15号竪穴住居跡 (SI15) 遺物出土状況

第12表 15号竪穴住居跡出土遺物観察表

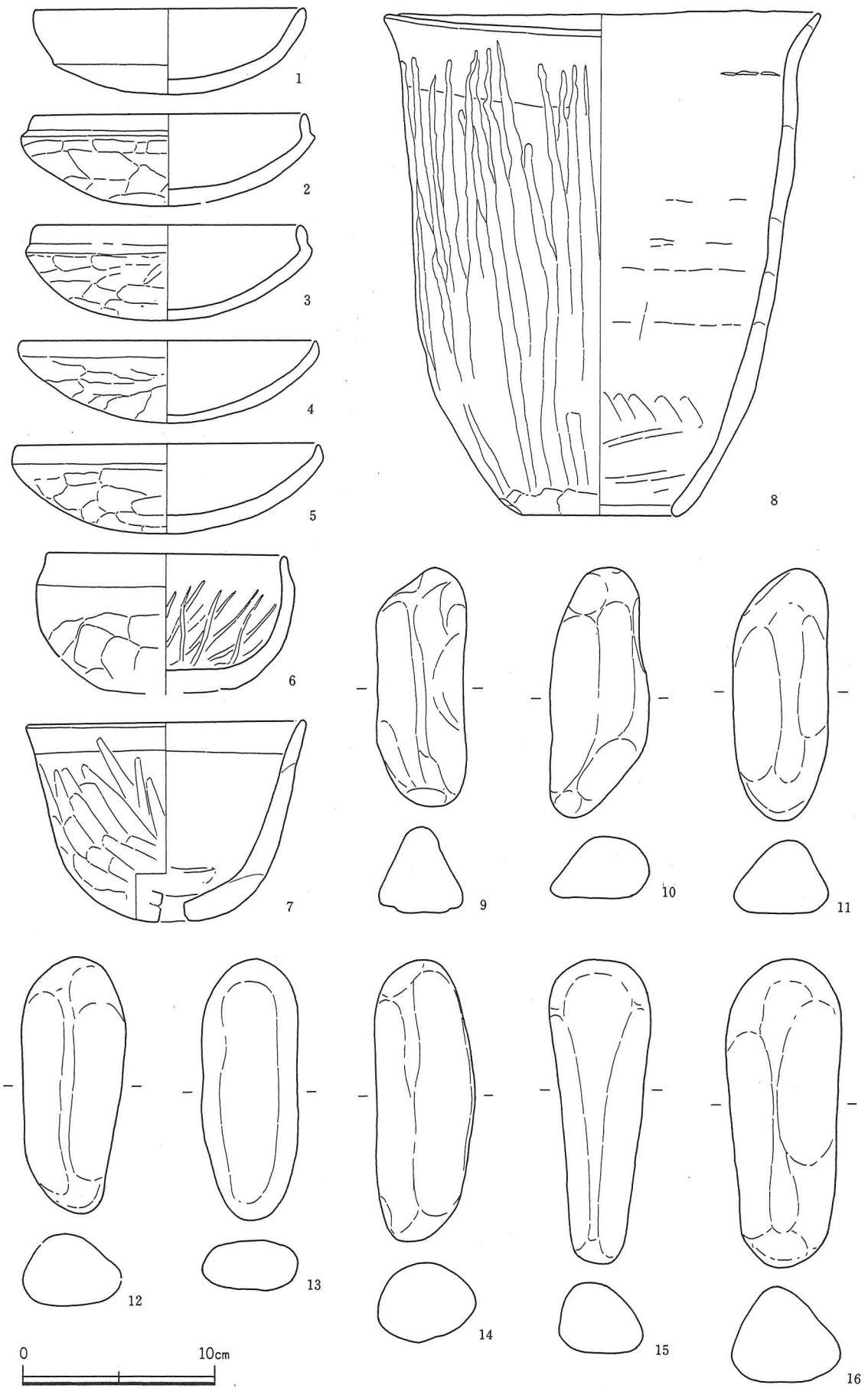
番号	種別	器種	口径(cm)	器高(cm)	底径(cm)	胎土	色調	焼成	手法の特徴	出土位置	備考
1	土師器	杯	14.3	4.5	-	石英, 粗砂粒	橙7.5YR6/6	やや不良	口縁部ヨコナデ, 体・底部外面ヘラ削りと考えられるが, 磨滅。内面ミガキ。	17	80%
2	土師器	杯	14.2	4.8	-	細砂粒	灰褐7.5YR4/2	良好	口縁部ヨコナデ, 体・底部外面ヘラ削り, 内面ナデ, 漆処理。	13	100%
3	土師器	杯	14.0	5.0	-	細砂粒	灰褐7.5YR4/2	良好	口縁部ヨコナデ, 体・底部外面ヘラ削り, 内面ナデ, 漆処理。	16	100%
4	土師器	杯	15.4	4.3	-	細かい赤褐色粒	橙5YR6・6~灰黄褐10YR5/2	良好	口縁部ヨコナデ, 体・底部外面ヘラ削り, 内面ナデ, 漆処理。	18	100%
5	土師器	杯	16.0	4.7	-	細砂粒	灰黄褐10YR4/2~浅黄橙7.5YR8/4	良好	口縁部ヨコナデ, 体・底部外面ヘラ削り, 内面ナデ, 漆処理。	14	100% 底部に黒斑
6	土師器	碗	12.3 13.9	7.1	-	赤褐色粒	浅黄橙7.5YR8/4	普	口縁部ヨコナデ, 体部外面ヘラ削り, 内面放射状のミガキ。	12	90%
7	土師器	甌	14.4	10.5	-	微砂粒	浅黄橙7.5YR8/4~明褐灰7.5YR7/1	普	口縁部ヨコナデ, 体部外面斜めヘラ削り, 内面ヘラナデ。	1	95%
8	土師器	甌	22.7	26.4	8.2	微砂粒	浅黄橙10YR8/3	良好	口縁部ヨコナデ, 体部外面縦のミガキ, 内面ヘラナデ。	11	100% 外面に楕円形の黒斑。
番号	種別	器種	長さmm	幅	厚さ	重さg	石質	特徴	備考		
9	石器	編物石	125	45	45	396	角礫岩	不整形で, 断面三角形を呈する。	2		
10	石器	編物石	132	53	33	348	安山岩	不整形で, 断面台形状を呈する。	6		
11	石器	編物石	131	48	38	388	玄武岩	不整形で, 断面三角形を呈する。	9		
12	石器	編物石	134	54	37	423	安山岩	楕円形状をし, 断面三角形を呈する。	4		
13	石器	編物石	137	51	26	293	玄武岩	楕円形状で, 断面俵状をする。			
14	石器	編物石	147	53	42	479	玄武岩	楕円形状で, 断面不正円形を呈する。	8		
15	石器	編物石	159	53	41	446	安山岩	棒状をし, 断面三角形を呈する。	7		
16	石器	編物石	162	59	49	724	安山岩	楕円形状をし, 断面三角形を呈する。	5		

る。4・5は口縁部がやや内傾する。6は口縁部がやや内傾し, 底部は平底。7は丸底気味の底部から口縁部に向かって直線的に開く。単孔式。8は口縁部が外反し長胴気味の体部で, 外面に磨きが施される。無底式。9~12・15・16は断面三角形をし, 13・14は楕円形。いずれも中央部がやや窪んでいる。

16号竪穴住居跡 (SI16) (第38・39図, 図版6・7・14)

遺構

本跡は調査区の東部中央, 4-E・Fグリットに位置し, 東側は調査区外に延びている。平面形は方形と推測され, 規模は南北4.6mを測り, 主軸方向はN-23°-Eである。壁はほぼ垂直に立ち上がり, 深度は31.7cmである。床面はローム層を掘り込み, 黒色土とローム塊を埋め戻して作られほぼ平坦で, 中央がやや硬化していた。柱穴はP5~7が1期, P2~4が2期と想定される。P8は出入り口のピットである。間仕



第 37 图 15 号竖穴住居跡 (S115) 出土遺物

切り溝はP6の北側に西壁より伸びて、長さ120cm、幅20cm、床面からの深度15.6cmを測る。貯蔵穴は北西隅に設けられ、平面形は方形、規模は東西45cm、南北40cm、深度25cmを測る。埋積土は黒褐色土を主体とする。遺物は土師器坏(1)がカマド南東側の床面上に正位で、土師器坏(5)は西壁南部の確認面付近、手捏ね土器(6)がP7の床面付近、土師器甕(9)は住居中央の床面上につぶれた状態で出土した。

カマドは北壁中央に設けられているものと考えられ、壁を凸形状に掘り込んで、黒褐色粘土で作られている。左袖先端には土師器甕(8)が伏せられた状態で出土し、構築材として使用されたものと推測される。火床は床面より若干低く、焼土が遺存している。燃焼部から煙道部に向かって急激に立ち上がっている。

遺物

1～5は土師器坏、6は手捏ね土器、7～9は土師器甕である。土師器坏は半球形状をし、1・2は口縁部と体部の境に稜を持ち口縁部は内傾する。3・4は口縁部が直立する。3の底部外面に木葉痕が遺存する。6は底部平底で、口縁部に向かって開いている。底部内面に指ナデ痕の痕跡が認められる。7・8の口縁部は外湾し、7の胴部は球形を呈し、8は胴部がやや張っている。9は口縁部が外反し、胴部は長胴気味である。

SI16カマド

1 黒褐色土10YR2/3 2～3mm焼土粒3%、炭化物、黒褐色粘土20%含む。
2 黒褐色土10YR2/3 1～2mm焼土粒3%、黒褐色粘土30%含む。
3 黒褐色土10YR2/2 黒褐色粘土40%、3～5mm焼土塊含む。
4 黒褐色土10YR2/3 黒褐色粘土30%、炭化物含む。
5 黒褐色土10YR2/3 3～5mm黒褐色粘土塊40%、焼土塊3%含む。
6 黒褐色土10YR2/2 5～8mm焼土塊30%含む。
7 暗褐色土10YR2/2 5mm焼土塊3%含む。

8 黒褐色土10YR2/2 灰褐色粘土20%混じる。
9 暗褐色土10YR3/3 灰褐色粘土50%、2～3mm焼土粒5%含む。
10 暗褐色土10YR3/4 3～5mm焼土粒40%含む。
11 黒褐色土10YR3/2 焼土混じる。
12 暗褐色粘土10YR3/3 3～4mm焼土粒5%含む。
13 黒褐色粘土7.5YR3/2 3～5mm焼土粒3%含む。
14 黒褐色土10YR2/3 3～4mm焼土粒10%、ローム混じる。

17号竪穴住居跡(SI17)(第40・41図、図版7・14)

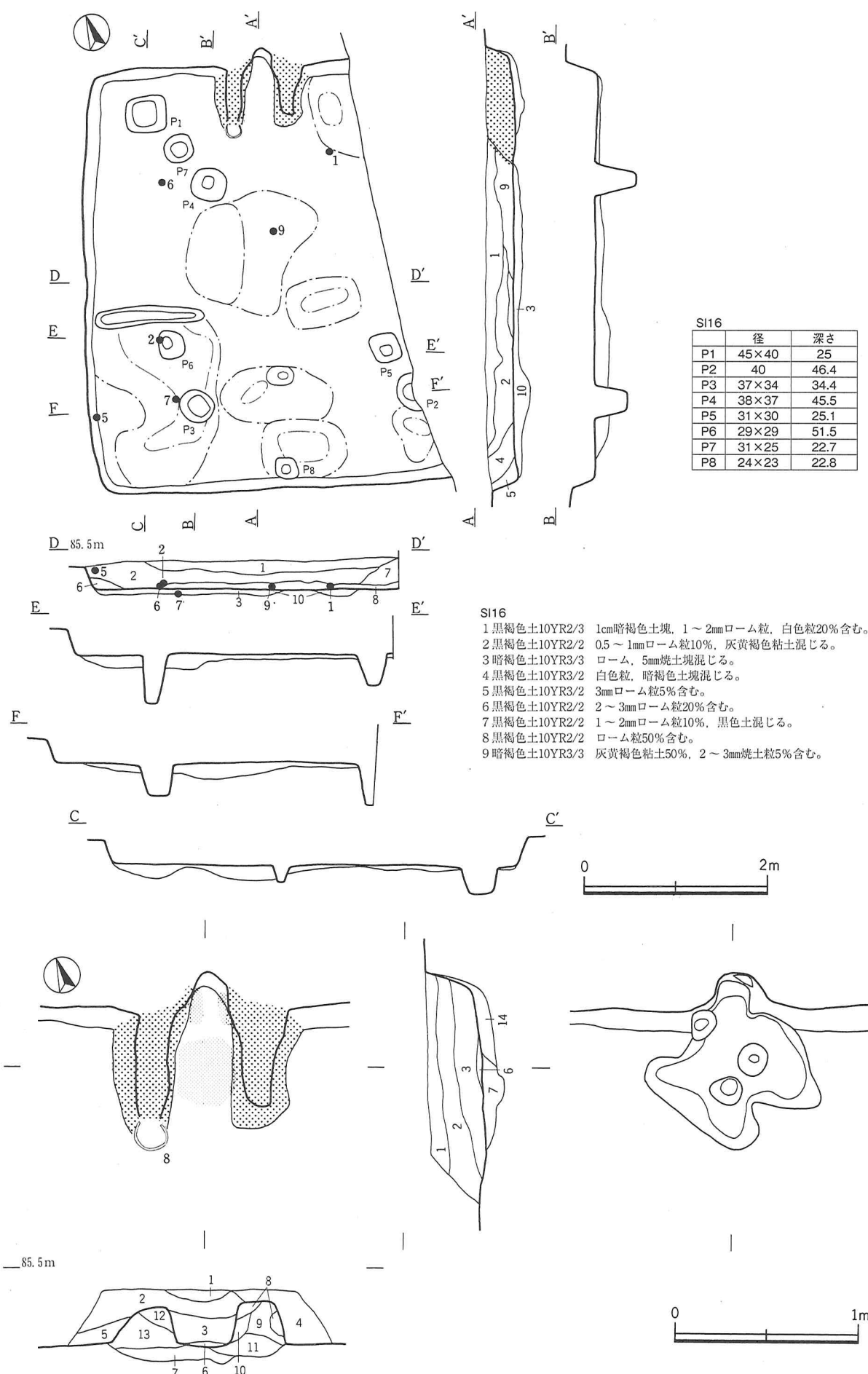
遺構

本跡は調査区の東部中央に位置し、東側が調査区外に延びている。平面形は長方形と推測され、規模は南北4.0m、東西5.55mを測り、主軸方向はS-70°-Eである。壁はほぼ垂直に立ち上がり、深度は55cmである。南壁と西壁際に壁溝が認められ、幅18～25cm、床面からの深度2.8cmである。床面はローム層を掘り込み、掘方が円形を呈し、ローム塊を埋めて作られていた。柱穴は南壁際に掘られたP1～3と考えられ、床面からは検出できなかった。埋積土は黒褐色土を主体とする。埋積土に焼土が含まれる。遺物はカマド周辺の床面上から土師器甕(7・8)が纏まって出土したほかは埋積土中からの出土である。

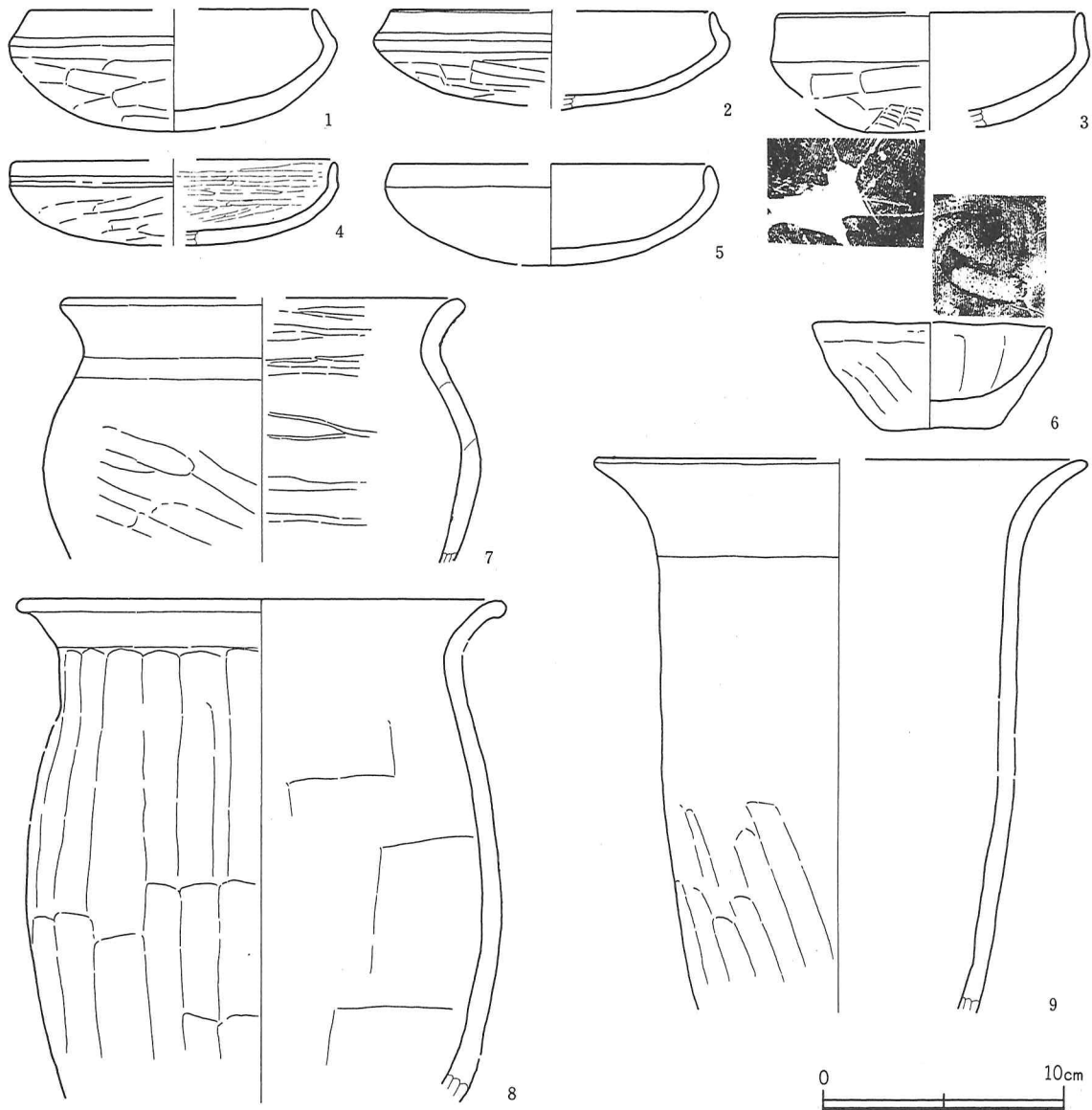
カマドは東壁中央に設けられていると考えられ、壁を凸形状に掘り込んで、黒褐色粘土で作られていた。火床は床面より若干下がり焼土が若干認められた。燃焼部から煙道部に向かって段が付くようにして立ち上がっている。

遺物

1～3は土師器坏、4～6は須恵器坏、7・8は土師器甕、9～11は須恵器甕、13は石製模造品の未成品、12は砥石である。1・2は半球形を呈し、ミガキが施される。4は底部ヘラ削り、5は底部糸切り後外周回転ヘラ削りである。7・8は同一個体と考えられ、口縁部が外反し、胴部上位に最大径を持つものと考えられる。武蔵型。12は表裏面がよく磨れ、中ほどで欠損しているものと考えられる。13は表裏面の擦痕が認められ、側面の形状から剣形模造品の可能性がある。



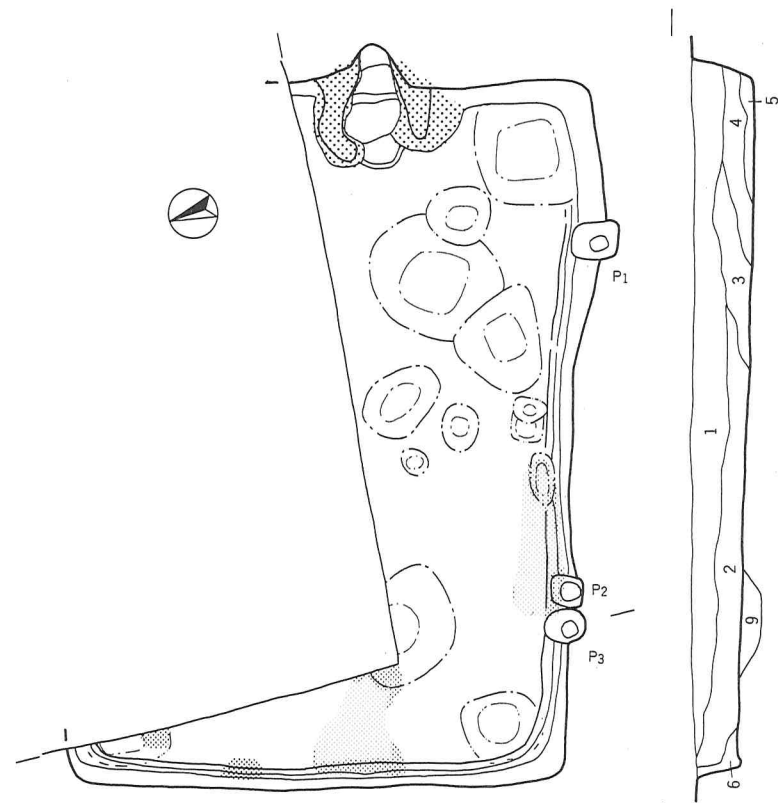
第38図 16号竪穴住居跡(SI16)及びカマド



第39図 16号竪穴住居跡(SI16)出土遺物

第13表 16号竪穴住居跡出土遺物観察表

番号	種別	器種	口径(cm)	器高(cm)	底径(cm)	胎土	色調	焼成	手法の特徴	出土位置	備考
1	土師器	坏	(12.0)	5.1	-	赤褐色粒, 2mm礫	にぶい褐 7.5YR5/3~褐灰 7.5YR4/1	良	口縁部ヨコナデ, 体・底部外面ヘラ削り。	1	50%
2	土師器	坏	(13.4)	4.1	-	微砂粒	灰黄褐10YR6/2	良好	口縁部ヨコナデ, 体・底部ヘラ削り, 内面ナデ。	4	45% 底部黒斑。
3	土師器	坏	(12.6)	5.0	-	赤褐色粒	灰黄褐10YR5/2	良	口縁部ヨコナデ, 体・底部外面ヘラ削り。	11	40%
4	土師器	坏	(13.6)	3.6	-	微砂粒	黒褐10YR3/2	良好	口縁部ヨコナデ, 体・底部外面ヘラ削り, 内面ミガキ。漆処理。	10	40%
5	土師器	坏	(13.2)	4.2	-	微砂粒	灰白7.5YR8/1	良	口縁部ヨコナデ, 内面ナデ。漆処理。	7	30%
6	手捏ね		9.8	4.5	5.0	細砂粒	橙7.5YR7/6	良好	口縁部ヨコナデ, 体部外面斜めナデ, 内面ヘラナデ。	3	100% 内面に2本の指ナデの痕跡。
7	土師器	甕	(16.2)	[10.9]	-	石英	橙7.5YR7/6	良好	口縁部ヨコナデ, 体部外面下位ミガキ, 内面ヘラナデ後粗いミガキ。	6	
8	土師器	甕	20.0	[21.0]	-	長石, 粗砂粒	明赤褐2.5YR5/8	普	口縁部ヨコナデ, 体部外面縦のヘラ削り, 内面ヘラナデ。	12	50% 体部下半部二次被熱により欠損。
9	土師器	甕	(20.2)	[23.2]	-	石英	にぶい黄橙 10YR7/3~ 褐灰10YR4/1	やや不良	口縁部ヨコナデ, 体部外面上位縦のヘラナデ, 下位斜めヘラ削り, 内面ヘラナデ。	2	

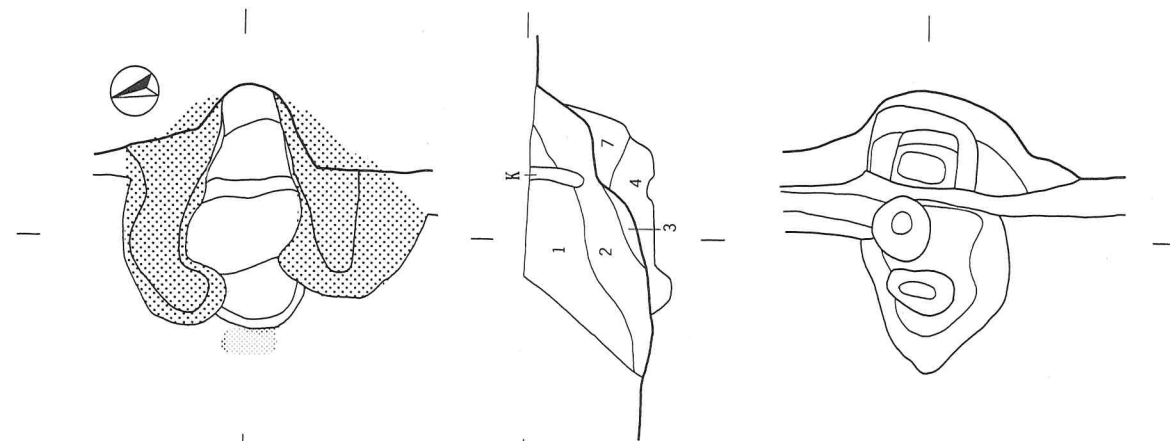
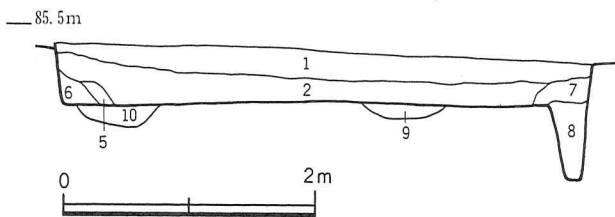


S117

	径	深さ
P1	40×30	88.3
P2	26×24	39.1
P3	33×26	92.4

S117

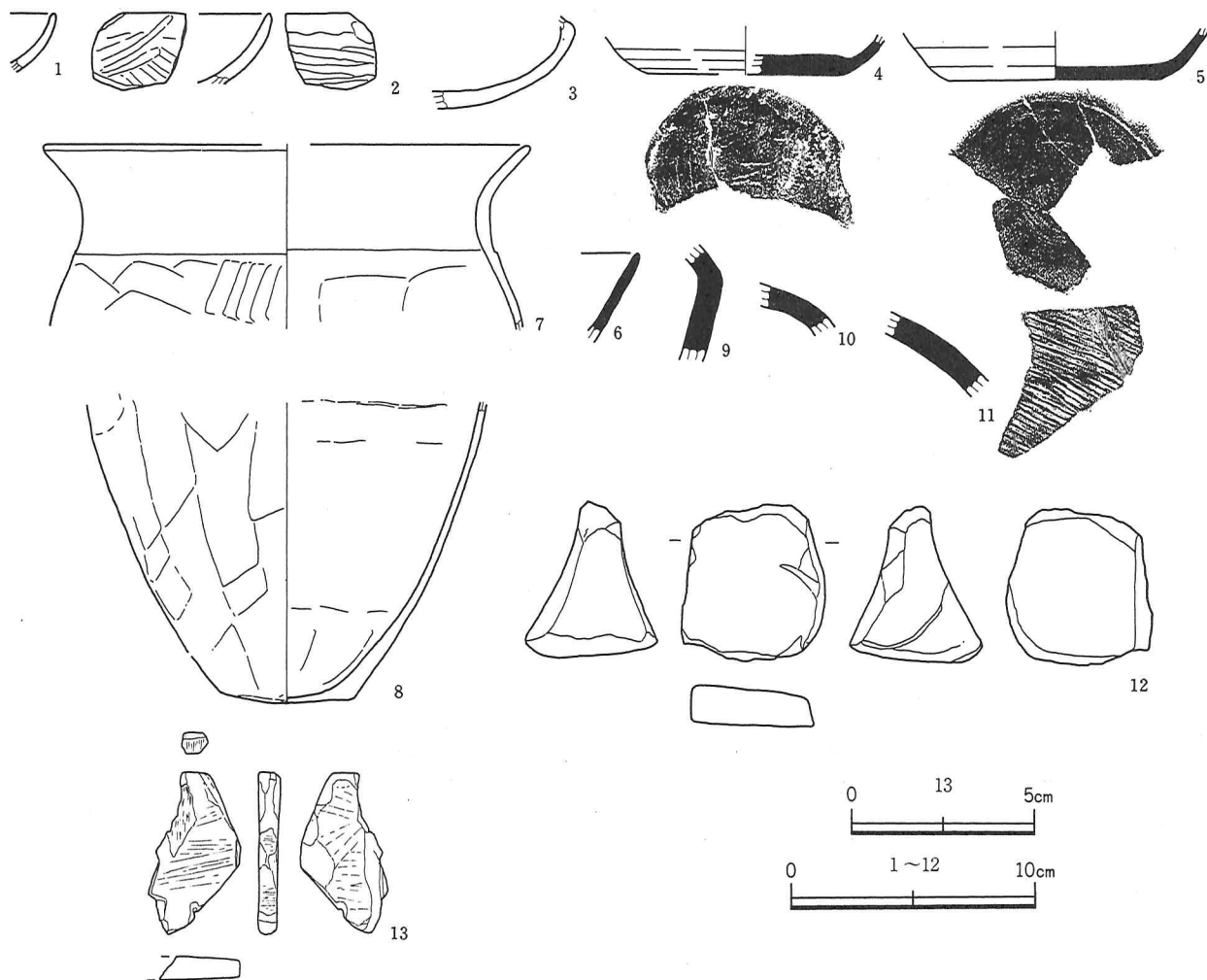
- 1 黒褐色土10YR2/3 1～2mmローム粒20%, 3～5mmローム塊, 焼土塊10%, 1cmローム塊3%含む。
- 2 黒褐色土10YR2/3 0.5～1mmローム粒30%, 5～10mmローム塊, 1～2cmローム塊, 焼土粒混じる。
- 3 黒褐色土10YR2/3 1～2mmローム粒20%, 焼土粒・炭化粒10%, 5～10mmローム塊3%含む。
- 4 極暗褐色土10YR2/3 褐灰色粘土50%, 焼土粒, 炭化粒混じる。
- 5 黒褐色土10YR2/3 焼土50%混じる。
- 6 黒褐色土10YR2/2 1～2mmローム粒10%, 3～10mmローム塊5%含む。
- 7 黒褐色土7.5YR2/2 5～10mm褐灰色土塊, 焼土粒3%含む。
- 8 黒褐色土10YR2/3 0.5～1mmローム粒20%, 5～10mmローム塊3%含む。



S117カマド

- 1 黒褐色土10YR2/3 1～2mmローム粒30%, 3～10mm, ローム塊5%, 2～3mm褐灰色粘土粒10%含む。
- 2 黒褐色土10YR2/3 褐灰色粘土30%, 3～5mm焼土塊10%含む。
- 3 黒褐色土10YR3/2 5～10mm焼土塊30%含む。
- 4 黒褐色土10YR2/2 3～4mm焼土粒5%混じる。
- 5 黒褐色土10YR2/3 灰褐色粘土, 3～5mm焼土塊3%混じる。
- 6 暗褐色土7.5YR3/3
- 7 黒褐色粘土7.5YR3/2
- 8 にぶい褐色土7.5YR5/4
- 9 黒褐色土7.5YR3/2
- 10 黒褐色土7.5YR2/2 3～5mmローム塊5%, 15mmローム塊含む

第40図 17号竪穴住居跡(S117)及びカマド



第41図 17号竪穴住居跡 (SI17) 出土遺物

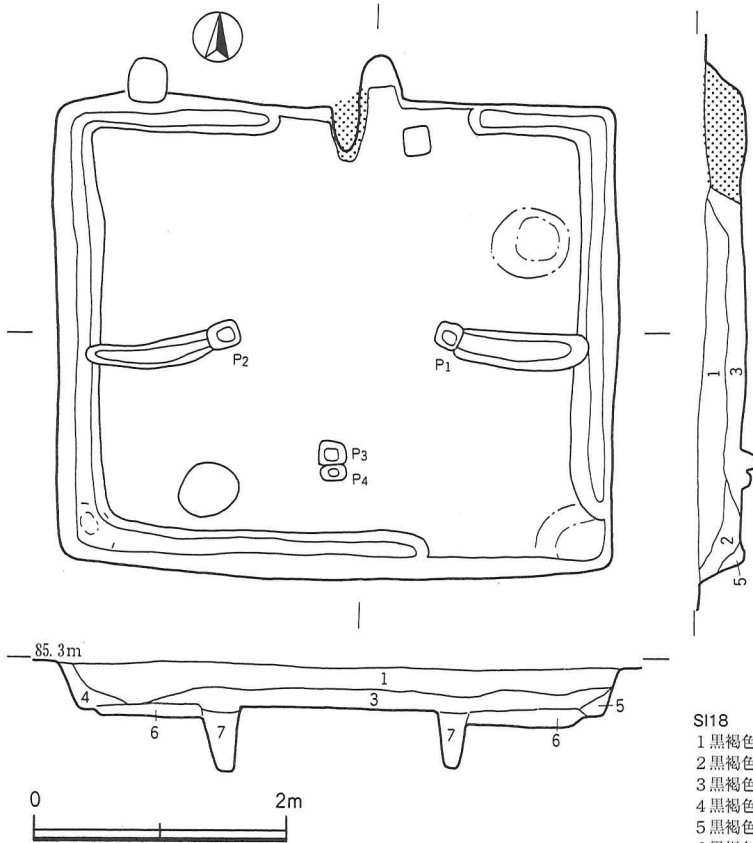
第14表 17号竪穴住居跡出土遺物観察表

番号	種別	器種	口径 (cm)	器高 (cm)	底径 (cm)	胎土	色調	焼成	手法の特徴	出土位置	備考
1	土師器	杯	-	-	-	細砂粒	にぶい赤褐 5YR4/4	普	口縁部ヨコナデ, 体部外面ヘラ削り, 内面ミガキ。	1X	
2	土師器	杯	-	-	-	雲母	橙7.5YR6/6	普	口縁部ヨコナデ, 体部内外面ミガキ。	1X	
3	土師器	杯	-	-	-	微砂粒	灰白7.5YR8/2	普	口縁部ヨコナデ, 体部外面ヘラ削り, 内面ヘラナデ。漆処理。	カマド	
4	須恵器	杯	-	[1.5]	(7.8)	雲母	灰白10YR7/1	普	ロクロ整形, 底部ヘラ削り。	1X	結城産
5	須恵器	杯	-	[1.9]	(8.8)	白色粒	にぶい橙5YR6/4	二次被熱	ロクロ整形, 底部糸切り後, 外周回転 ヘラ削り。	1X	
6	須恵器	杯	-	-	-	雲母	灰5Y5/1	普	ロクロ整形。	2X	益子産
7	土師器	甕	(20.0)	[7.5]	-	赤褐色粒	橙7.5YR6/6	普	口縁部ヨコナデ, 体部外面ヘラ削り, 内面ヘラナデ。	1X	武蔵型甕
8	土師器	甕	-	-	-	赤褐色粒	橙7.5YR6/6	普	体部外面ヘラ削り, 内面ヘラナデ。	-	武蔵型甕
9	須恵器	甕	-	-	-	白色粒, 礫	暗灰N3/0	良好	ロクロ整形。	1X	自然降灰。
10	須恵器	甕	-	-	-	白色粒, 5mm 礫	灰N4/0	良好	ロクロ整形。	1X	自然降灰。
11	須恵器	甕	-	-	-	雲母	灰白10YR8/2	普	外面平行叩き, 内面ナデ。	1X	結城産
番号	種別	器種	長さmm	幅	厚さ	重さg	石質	特徴		備考	
12	石器	砥石	64	59	54	172	凝灰岩	長方形の石材のほぼ中央で折れている。表裏および側面の4面 が使用され, 推定中央が薄くなっている。			
13	石製模造品	剣形	43	22.2	7	9.7	滑石	半分ほどが欠損しており, 残存部分の形状から剣形と判断さ れる。			

18号竪穴住居跡 (SI18) (第42～44図, 図版7・15)

遺構

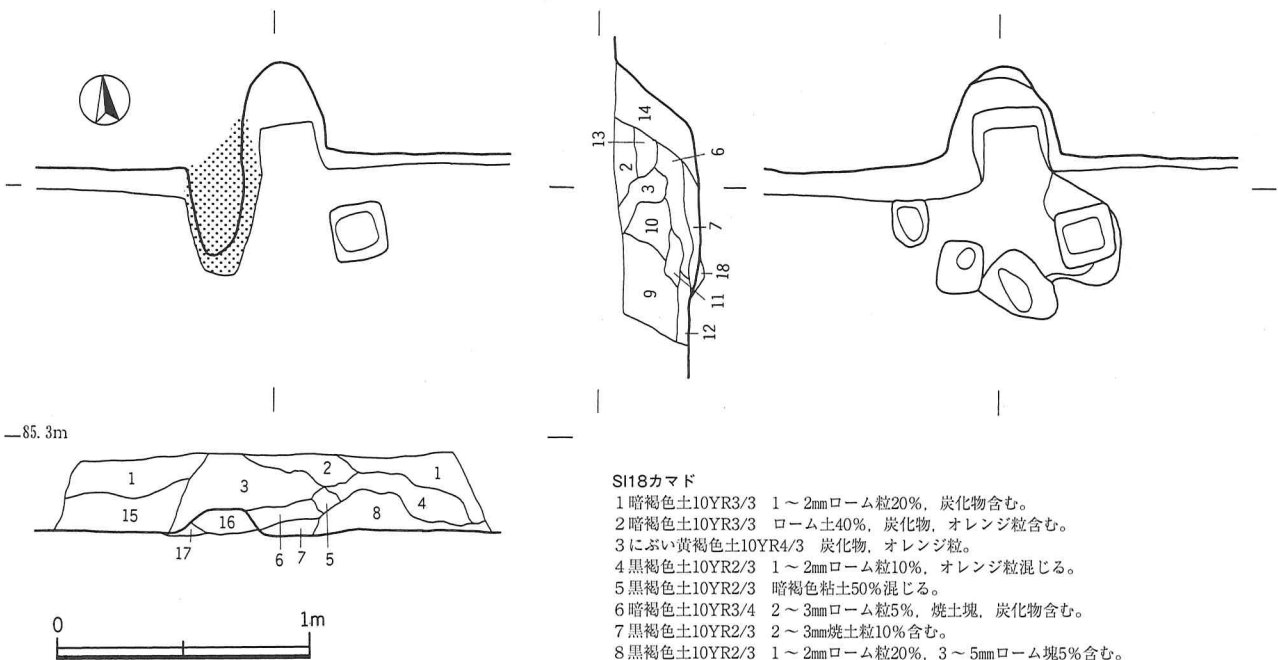
調査区の中央, 4-Dグリットに位置し, 3号掘立柱建物跡の柱掘方に切られている。平面形は長方形, 規模は南北3.8m, 東西4.45mを測り, 主軸方向はN-5°-Wである。壁はほぼ垂直に立ち上がり, 深度は35cmである。壁溝はカマド付近と南東隅を除いて確認され, 幅28～36cm, 床面からの深度3.3～6cmで



SI18		
	径	深さ
P1	21×19	47.1
P2	24×22	53
P3	21×21	10.8
P4	18×10	8.8

SI18

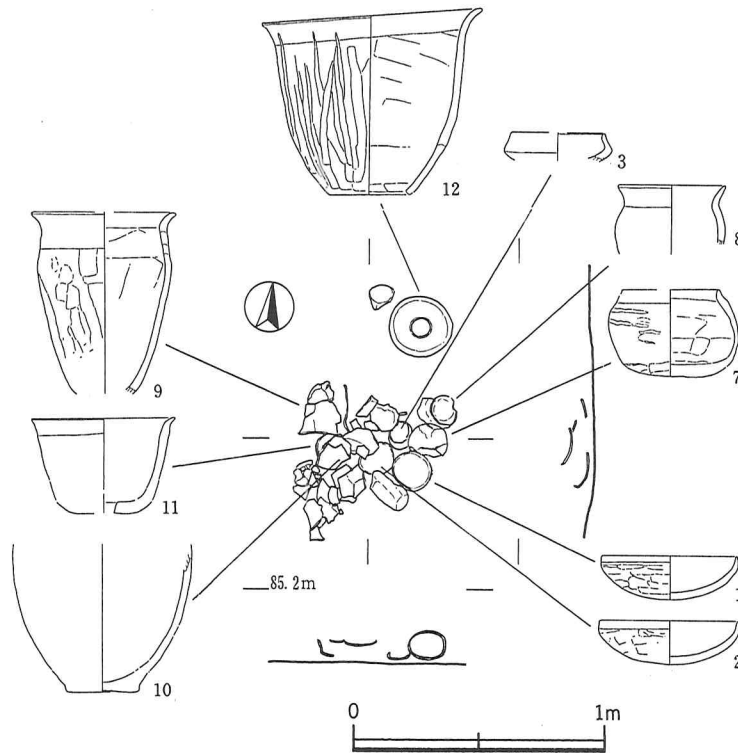
- 1 黒褐色土10YR2/3 0.5～1mmローム粒10%、焼土粒混じる。
- 2 黒褐色土10YR2/3 0.5～1mmローム粒10%、3～5mmローム粒5%含む。
- 3 黒褐色土10YR2/3 0.5～1mmローム粒10%、3～8mmローム塊3%含む。
- 4 黒褐色土10YR2/3 1～2mmローム粒20%、3～5mmローム塊含む。
- 5 黒褐色土10YR3/2 1～2mmローム粒30%、3～5mmローム塊3%含む。
- 6 黒褐色土10YR3/2 1～2mmローム粒30%、5～10mmローム塊10%含む。
- 7 黒褐色土10YR3/2 3～5mmローム塊10%含む。



SI18カマド

- 1 暗褐色土10YR3/3 1～2mmローム粒20%、炭化物含む。
- 2 暗褐色土10YR3/3 ローム土40%、炭化物、オレンジ粒含む。
- 3 におい黄褐色土10YR4/3 炭化物、オレンジ粒。
- 4 黒褐色土10YR2/3 1～2mmローム粒10%、オレンジ粒混じる。
- 5 黒褐色土10YR2/3 暗褐色粘土50%混じる。
- 6 暗褐色土10YR3/4 2～3mmローム粒5%、焼土塊、炭化物含む。
- 7 黒褐色土10YR2/3 2～3mm焼土粒10%含む。
- 8 黒褐色土10YR2/3 1～2mmローム粒20%、3～5mmローム塊5%含む。
- 9 黒褐色土10YR2/3 2～3mmローム粒20%、1～2mm焼土粒5%含む。
- 10 黒褐色土10YR2/3 褐灰色土粒5%含む。
- 11 褐灰色土10YR4/1 2～3mm焼土粒5%含む。
- 12 黒褐色土10YR3/2 3～5mm焼土粒10%含む。
- 13 黒褐色土10YR2/2 褐色土塊30%含む。
- 14 黒褐色土10YR2/3 褐灰色土混じる。3～5mmローム塊3%、炭化物、焼土粒含む。
- 15 暗褐色土10YR3/3 1～2mmローム粒20%、5～10mmローム塊5%含む。
- 16 黒褐色土10YR3/1 3～4mmローム塊5%含む。
- 17 黒褐色土10YR3/2 1～2mmローム粒30%、1cmローム塊混じる。

第42図 18号竪穴住居跡(SI18)及びカマド



第 43 図 18 号竪穴住居跡 (SI18) 遺物出土状況

第 15 表 18 号竪穴住居跡出土遺物観察表

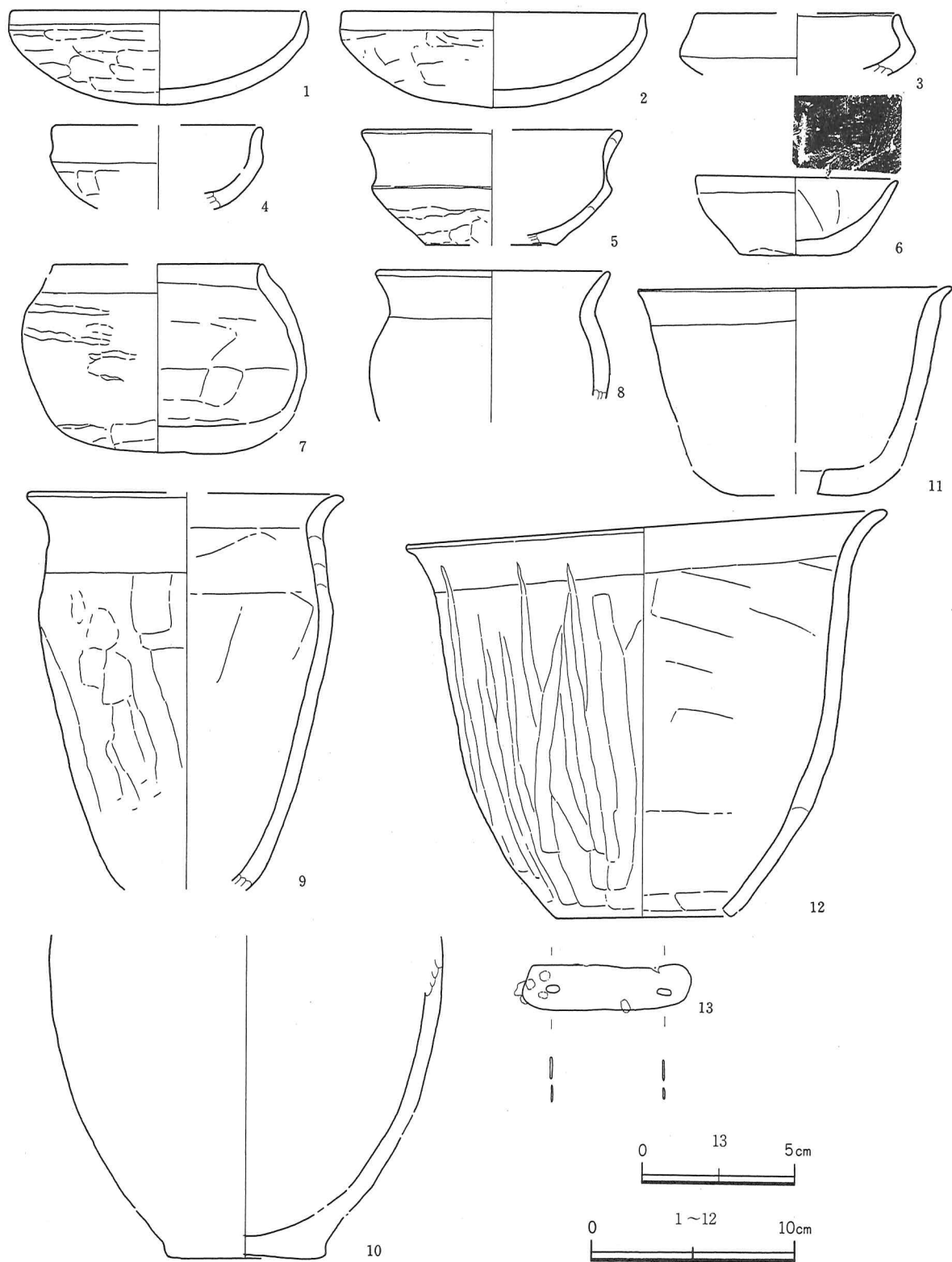
番号	種別	器種	口径(cm)	器高(cm)	底径(cm)	胎土	色調	焼成	手法の特徴	出土位置	備考
1	土師器	坏	14.6	4.6	-	雲母, 細砂粒	黒褐7.5YR3/2	良好	口縁部ヨコナデ, 体・底部ヘラ削り, 内面ナデ, 漆処理。	4	100% 底部黒斑
2	土師器	坏	15.0	4.7	-	雲母, 雲母	にぶい褐7.5YR5/4	良好	口縁部ヨコナデ, 体・底部ヘラ削り, 内面ナデ。	5	100% 底部黒斑
3	土師器	坏	(10.0)	(3.0)	-	粗砂粒多量	黒10YR2/1	普	口縁部ヨコナデ, 体部外面ヘラ削り, 内面ナデ。	6	30%
4	土師器	坏	(10.3)	(4.1)	-	粗砂粒多量	浅黄橙7.5YR8/3 ~ 褐灰7.5YR4/1	普	口縁部ヨコナデ, 体部外面ヘラ削り。	1X	30%
5	土師器	坏	(12.7)	5.7	(6.4)	細砂粒若干	浅黄橙10YR8/3	普	口縁部ヨコナデ, 体部内外面ミガキ。	3X	50% 体部外面黒斑。
6	手捏ね		(9.9)	3.7	4.8	赤褐色粒	橙5YR6/6	普	内面ヘラナデ。	4X	40%
7	土師器	小形甕	10.4	9.5	5.2	粗砂粒	浅黄橙10YR8/4~ 黒褐10YR3/1	普	口縁部ヨコナデ, 体部外面粗いミガキ, 底部ヘラ削り, 内面ヘラナデ。	3	95%
8	土師器	小形甕	11.4	(7.5)	-	粗砂粒多量	灰褐7.5YR4/2	普	口縁部ヨコナデ, 内面ナデ。	2	40%
9	土師器	甕	(15.3)	(19.7)	-	粗砂粒多量	にぶい黄橙10YR6/3	普	口縁部ヨコナデ, 体部外面縦のヘラ削り, 内面ヘラナデ。	10	40% 外面棒状の黒斑。
10	土師器	甕	-	(16.0)	8.0	石英	にぶい黄10YR5/3	やや不良	磨滅していて不明。	9	30%
11	土師器	甕	15.4			粗砂粒多量	浅黄橙10YR8/4	普	口縁部ヨコナデ, 体部内外面ナデ。	11	単孔式
12	土師器	甕	23.6	20.1	8.7	赤褐色粒	橙25YR6/8	良好	口縁部ヨコナデ, 体部外面縦のミガキ, 内面ヘラナデ。	1	100% 外面に黒斑
番号	種別	器種	長さmm	幅	厚さ	重さg	石質	特徴		備考	
13	鉄製品	総摘み具	56	15	0.5	3		楕円形の厚さ1mmほどの鉄板で, 左右に楕円形の穴が2孔認められる。			

ある。床面はローム層を掘り込み, 北東部と南東, 南西隅に掘方を持つほかは直床である。平坦で, 中央が固く締まっている。柱穴はP1・2が主柱穴, P3・4が出入り口のピットと考えられる。P1と東壁の間とP2と西壁の間に間仕切り溝が認められ, 長さ102cm, 幅30cm, 深度12.9cm, 長さ98cm, 幅21cm, 深度7.7cmである。埋積土は黒褐色土を主体とする。遺物はカマド前面の床面上から土師器坏(1~3), 土師器小形甕(7・8), 土師器甕(9・10), 土師器甕(11・12)が自然礫とともに纏まって出土した。土師器甕・甕(11)が横倒しであるほかは正位の状態, また土師器甕(12)は口縁部を床面に伏せた状態で出土した。

カマドは北壁中央に設けられ, 壁を凸形状に掘り込んで, 黒褐色粘土で作られていた。火床は床面とほぼ同じ高さで, 燃烧部から煙道部にかけて急激に立ち上がっている。

遺物

1~5は土師器坏, 6は手捏ね土器, 7・8は土師器小形甕, 9・10は土師器甕, 11・12は土師器甕,



第 44 図 18 号豎穴住居跡 (SI18) 出土遺物

13は鉄製品穂積具である。1・2は半球形状を呈し、口縁部は直立する。3は底部がもろく実測し得なかったが、平底を呈し、口縁部と体部の境に稜を持ち口縁部が内傾する。5は底部平底で、口縁部と体部の境に稜を持ち、口縁部は外反する。6は平底の底部から口縁部に向かって大きく開き、底部内面には刷毛目の痕跡が認められる。7は平底で、体部に最大径を持ち、口縁部は内傾する。8は体部が球形を呈し、口縁部は外反する。9は口縁部が外反し、体部は底部に向かって窄んでいる。11は平底気味の底部から口縁部に向かって開いている。単孔式。12は口縁部が外反し、体部は砲弾状をする。無底式。13は薄い鉄板を楕円形状に成形し、両端に楕円形の穴を穿孔している。木質等は確認できなかった。

19号竪穴住居跡 (SI19) (第45・46図, 図版7・8)

遺構

本跡は調査区の中央、4・5-Dグリットに位置している。平面形は方形を呈し、規模は南北3.45m、東西3.25mを測り、主軸方向はN-2°-Eである。壁はほぼ垂直に立ち上がり、深度は32.5cmを測る。床面はローム層を掘り込み、隅に若干の掘り込みを持ち、ローム塊を埋め戻して作られている以外は直床である。ほぼ平坦で、中央がやや硬化していた。柱穴は北壁際と南壁際の中央に認められるP1・2が想定できる。埋積土は黒褐色土を主体とする。遺物は細片のみである。

カマドは北壁中央やや東寄りに設けられ、壁をU字状に掘り込んで黒褐色粘土で作られていた。火床は床面とほぼ同じ高さで、燃焼部から煙道に向かって緩やかに立ち上がっている。

遺物

1は土師器坏, 2は土師器甕, 3は須恵器甕である。いずれも破片で、1は口縁部と体部の境に段を持ち、口縁部は直立する。

第16表 19号竪穴住居跡出土遺物観察表

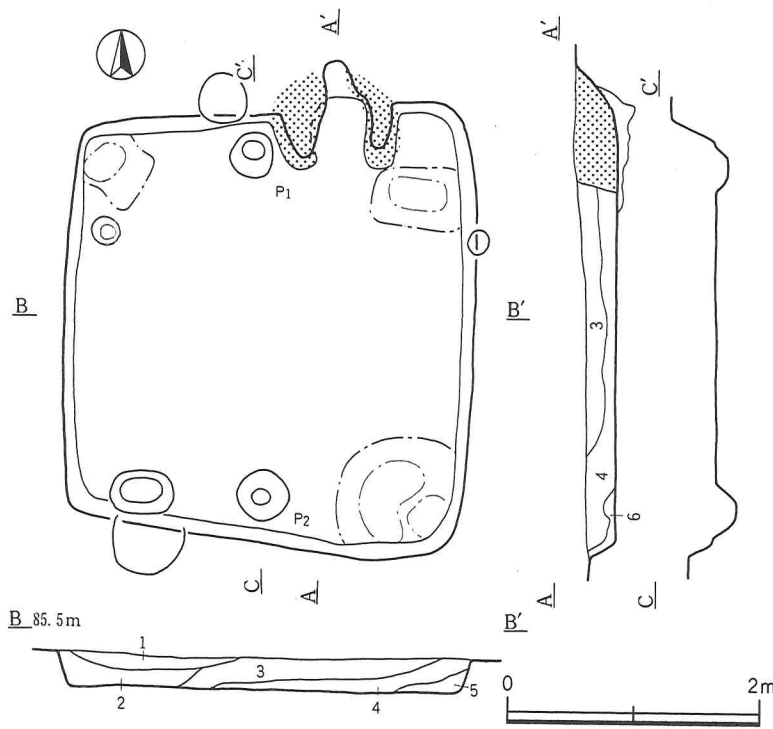
番号	種別	器種	口径(cm)	器高(cm)	底径(cm)	胎土	色調	焼成	手法の特徴	出土位置	備考
1	土師器	坏	(12.7)	[3.7]	-	粗砂粒	にぶい褐 7.5YR5/4	普	口縁部ヨコナデ、体部外面ヘラ削り、内面ナデ。	1X	
2	土師器	甕	-	-	-	細砂粒	明赤褐2.5YR5/6	普	口縁部ヨコナデ。	1X	武蔵型甕
3	須恵器	甕	-	-	-	微砂粒	にぶい褐 7.5YR6/3	普	外面格子目タタキ、内面同心円当具痕。	1X	

20号竪穴住居跡 (SI20) (第47～50図・図版8・15)

遺構

本跡は調査区の北東部、5・6-D・Eグリットに位置し、21号住居跡を切っている。平面形は方形を呈し、規模は南北5.5m、東西5.5mを測り、主軸方向はN-1°-Wである。壁はほぼ垂直に立ち上がり、深度は48cmである。床面はローム層を掘り込んで、隅を掘り込みローム塊と黒色土によって埋めて作られているほかは直床である。ほぼ平坦で、中央がやや硬化していた。柱穴はP1～4で、P5・6は出入り口のピットと考えられる。埋積土は黒褐色土を主体とする。壁際の埋積土中に焼土が含まれる。遺物は北東隅の床面上から土師器坏(8)が伏せられた状態で、東側中央の床面上から編物石(20～27)が纏まって出土した。また、須恵器蓋(1)、鉄製品刀子(16)、鉄製品鉄鏟(17)、白玉(18)は埋積土中から出土した。

カマドは北壁中央に設けられ、壁をU字状に掘り込み、黒褐色粘土で作られている。両袖の先端には土師器甕(12・14)が逆位の状態で据えられ構築材として利用されていたものと推測される。火床は床面とほぼ

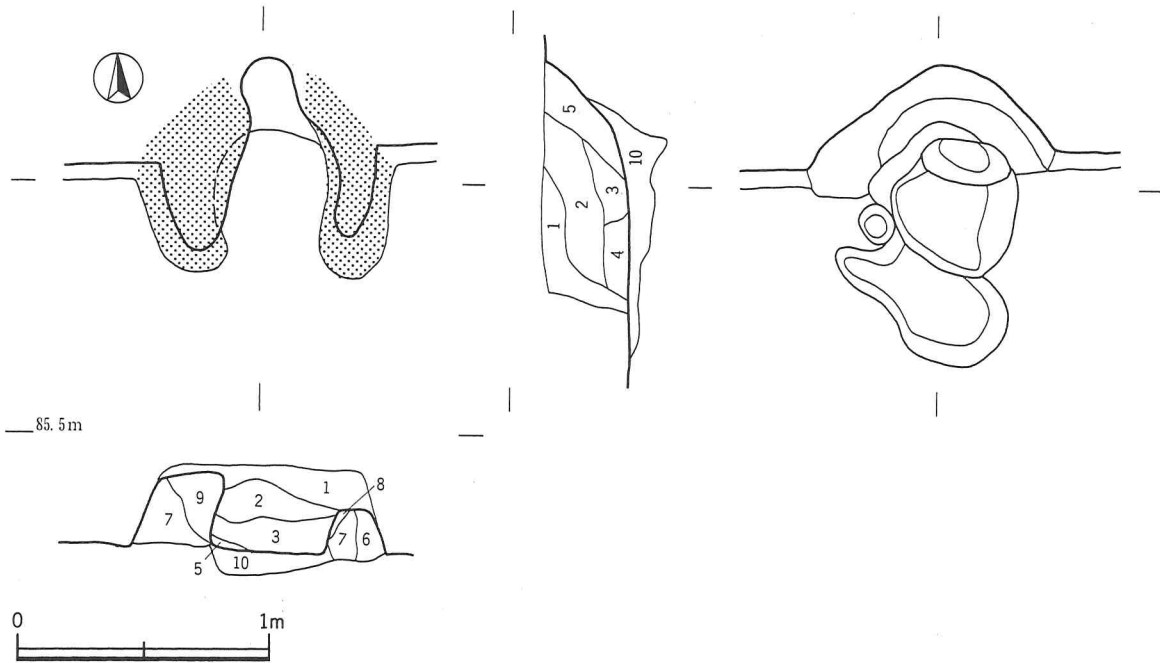


SI19

	径	深さ
P1	37×35	7.1
P2	43×42	18.1

SI19

- 1 黒褐色土10YR2/2 0.5mmローム粒10%含む。
- 2 黒褐色土10YR2/3 0.5mmローム粒10%、5mmローム土、焼土粒混じる。
- 3 黒褐色土10YR2/3 0.5～1mmローム粒30%、1～2cmローム塊5%含む。
- 4 黒褐色土10YR2/3 0.5～1mmローム粒10%、焼土粒、褐色土混じる。
- 5 黒褐色土10YR2/2 1～2mmローム粒5%、ローム土30%、2～3mm焼土粒含む。
- 6 黒褐色土10YR2/2 ローム土30%、5mmローム塊含む。

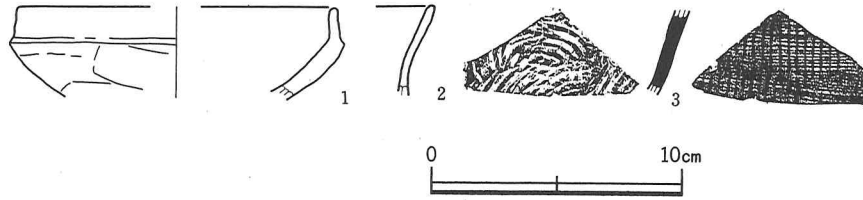


SI19カマド

- 1 黒褐色土10YR2/2 1～3mmローム粒10%、10～20mmローム塊、焼土粒、炭化物含む。
- 2 黒褐色土10YR3/2 1～3mmローム粒10%、焼土粒・塊5%含む。
- 3 黒褐色土10YR3/2 1～10mmローム粒・塊3%、焼土粒5%含む。
- 4 黒褐色土10YR2/2 1～3mmローム粒5%、焼土粒10%含む。
- 5 暗褐色土10YR3/3 1～10mm焼土粒・塊20%含む。

- 6 黒褐色土10YR2/3 1～2mmローム粒10%、3～5mmローム塊3%含む。
- 7 黒褐色粘土10YR3/2 1～2mmローム粒3%混じる。
- 8 黒褐色土10YR3/2 3～4mm焼土粒50%含む。
- 9 黒褐色粘土10YR3/1 1～10mmローム粒・塊、焼土粒含む。
- 10 黒褐色土7.5YR3/2 2～3mm焼土粒、1cm焼土塊3%、1～2cmローム塊含む。

第 45 図 19 号竪穴住居跡 (SI19) 及びカマド



第46図 19号竪穴住居跡(S119)出土遺物

同じ高さで、川原石が出土した。焼部から煙道部に向かって緩やかに立ち上がっている。

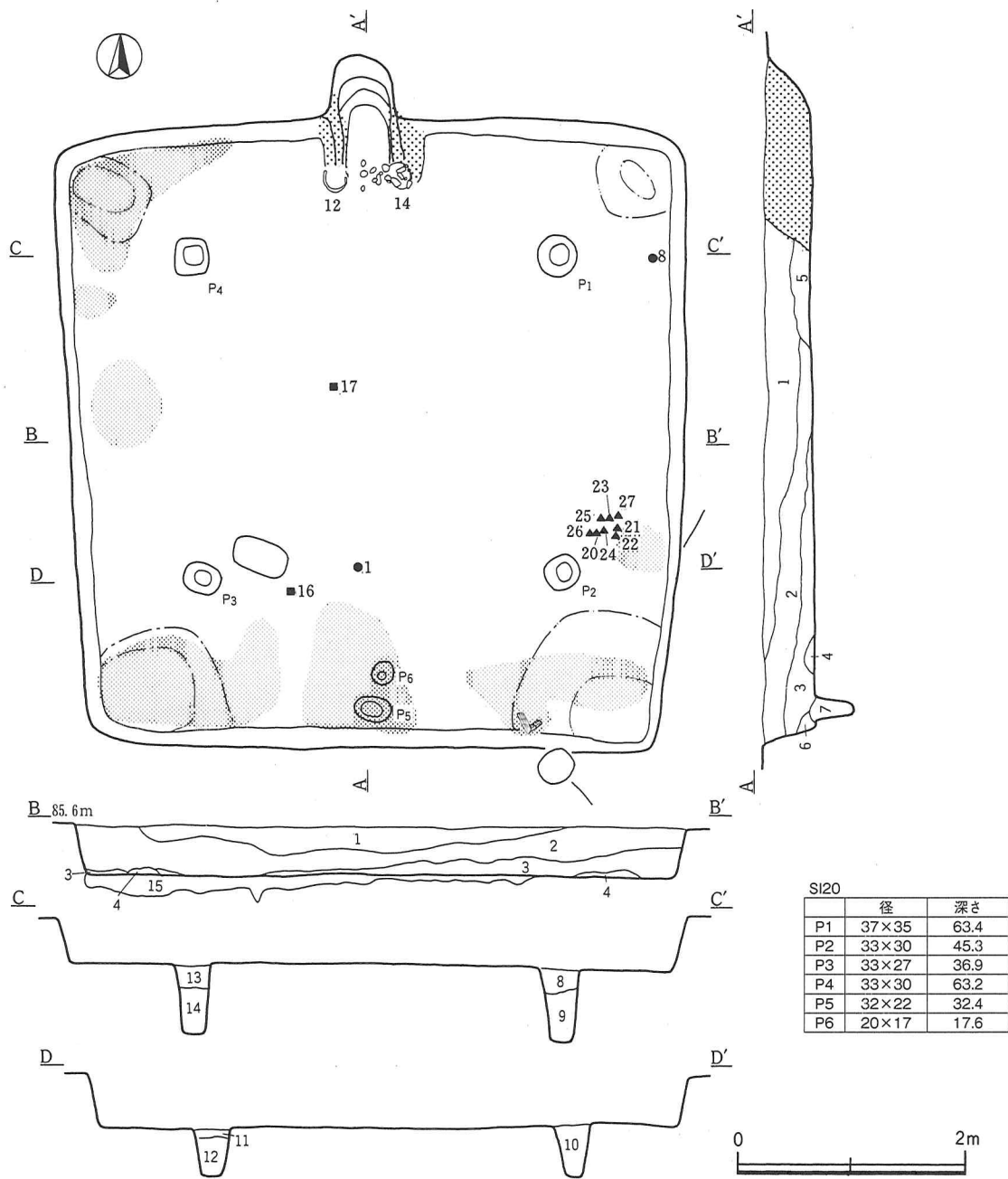
遺物

1～3は須恵器蓋，4～8は土師器坏，9は須恵器坏，10・11は須恵器高台付坏，12～15は土師器甕，16は鉄製品刀子，17は鉄製品鉄鎌，18は石製模造品白玉，19～27は編物石である。4は口縁部と体部の境に段を有し，口縁部は外傾する。7は平底で，内面に磨きが施される。5・6・8は半球形を呈し，口縁部がやや外傾する。12は口縁部が外反し，体部に粘土紐の痕跡が明瞭に認められる。13は口縁部が短く外反し，体部外面は刷毛目を施す。14は口縁部が外反し，体部外面は斜めヘラ削りを施す。武蔵型。15は口縁部が短く外反し体部外面はヘラ削り。16は柄の部分に木質が遺存している。17は三角鎌。19～24は中央がややえぐれている。

第17表 20号竪穴住居跡出土遺物観察表

番号	種別	器種	口径(cm)	器高(cm)	底径(cm)	胎土	色調	焼成	手法の特徴	出土位置	備考
1	須恵器	蓋	16.0	4.1	-	白色粒，20mm礫	灰N4/0	良好	ロクロ整形。	6	80%
2	須恵器	蓋	(13.7)	2.7	-	5mm礫	灰白2.5Y7/1	やや不良	ロクロ整形。	カマド	30%
3	須恵器	蓋	(18.4)	[2.1]	-	白色粒	橙7.5YR7/6	普	ロクロ整形。	1X	
4	土師器	坏	(10.6)	3.8	-	微砂粒	にぶい橙5YR7/4	普	口縁部ヨコナデ，体・底部ヘラ削り，内面ナデ。	1X	
5	土師器	坏	(9.7)	[3.5]	-	赤褐色粒少量	橙5YR6/6	普	口縁部ヨコナデ，体部ヘラ削り，内面ナデ。	4X	
6	土師器	坏	-	[2.9]	-	赤褐色粒少量	灰黄褐10YR6/2～橙5YR7/6	二次被熱	口縁部ヨコナデ，体部ヘラ削り，内面ナデ。	カマド	
7	土師器	坏	(16.4)	3.2	-	細砂粒	明赤褐2.5YR5/6	良好	口縁部ヨコナデ，体・底部ヘラ削り，内面ミガキ。	4X	40%
8	土師器	坏	14.1	3.6	-	赤褐色粒	灰黄褐10YR6/2	良	口縁部ヨコナデ，体・底部ヘラ削り，内面ナデ。漆処理。	22	100%
9	須恵器	坏	(12.5)	[4.05]	-	白色粒	灰N5/0	良好	ロクロ整形。	2X	20%
10	須恵器	高台付坏	-	[1.6]	(8.2)	白色粒，5mm礫	灰白2.5Y8/1	普	ロクロ整形。底部ヘラ切り，付け高台。	4X	
11	須恵器	高台付坏	-	[2.8]	(9.0)	長石	灰黄2.5Y6/2	良好	ロクロ整形。底部ヘラ切り，付け高台。		体部外面にヘラ記号？
12	土師器	甕	23.7	[12.4]	-	粗砂粒多量	浅黄橙7.5YR8/4	普	口縁部ヨコナデ，体部外面下半縦のヘラ削り，内面ナデ。	35	30% 外面の粘土紐の痕跡，黒斑。
13	土師器	甕	(18.5)	[18.7]	-	粗砂粒	にぶい赤褐5YR4/4	普	口縁部ヨコナデ，体部外面刷毛目，内面ヘラナデ。	4X	
14	土師器	甕	22.3	[26.8]	-	細砂粒	橙5YR6/6	普	口縁部ヨコナデ，体部外面ヘラ削り，内面ヘラナデ。	36	40%
15	土師器	甕	(21.2)	[12.8]	-	石英，長石粗砂粒多量	にぶい赤褐5YR5/3	普	口縁部ヨコナデ，体部外面ヘラ削り，内面斜めナデ。	4X	30%
番号	種別	器種	長さmm	幅	厚さ	重さg	石質	特徴			備考
16	鉄製品	刀子	124	12	3	11		全体的に遺存状況は良好であるが，柄の部分が折れ曲がり，一部木質が遺存する。			7
17	鉄製品	鉄鎌	55	30	4	9		三角鎌で，茎を欠損する。			3
19	石器	編物石	116	54	26	245	玄武岩	不整形をし，断面台形状を呈する。			11
20	石器	編物石	129	59	49	508		不整形をし，断面三角形形状を呈する。			13
21	石器	編物石	132	58	38		安山岩	不整形。			16
22	石器	編物石	136	62	27	408	玄武岩	楕円形状をし，断面隅丸長方形を呈する。			15
23	石器	編物石	130	52	45	558	頁岩	不整形をし，断面三角形形状を呈する。			19
24	石器	編物石	145	56	32	494	頁岩	方形をし，断面台形状を呈する。			14
25	石器	編物石	128	51	27	246	頁岩	不整形をし，断面三角形形状を呈する。			20
26	石器	編物石	138	58	38	422	玄武岩	楕円形状をし，断面三角形形状を呈する。			12
27	石器	編物石	136	52	33	401	安山岩	側面が欠損し，断面台形状を呈する。			18

番号	種別	器種	a	b	c	d	e	f	g	石質	備考
18	石製模造品	白玉	12.7	16.15	8.45	8.1	2.75	3	2.1	滑石	二次被熱を受ける。



SI20	径	深さ
P1	37×35	63.4
P2	33×30	45.3
P3	33×27	36.9
P4	33×30	63.2
P5	32×22	32.4
P6	20×17	17.6

SI20

- 1 黒褐色土10YR3/2 0.5～1mmローム粒5%、焼土塊10%、炭化物、白色粒含む。
- 2 黒褐色土10YR2/3 0.5～1mmローム粒10%、5～10mm褐色土塊20%含む。
- 3 黒褐色土10YR2/3 1～2mmローム粒20%、5～8mmローム塊5%、焼土粒、炭化物含む。
- 4 黒褐色土10YR2/3 1～2mm焼土粒50%含む。
- 5 黒褐色土10YR2/3 3～5mm焼土粒10%、3～5mm褐色粘土40%含む。
- 6 黒褐色土10YR2/2 1～2mmローム粒、焼土粒3%含む。

7 黒色土10YR2/1

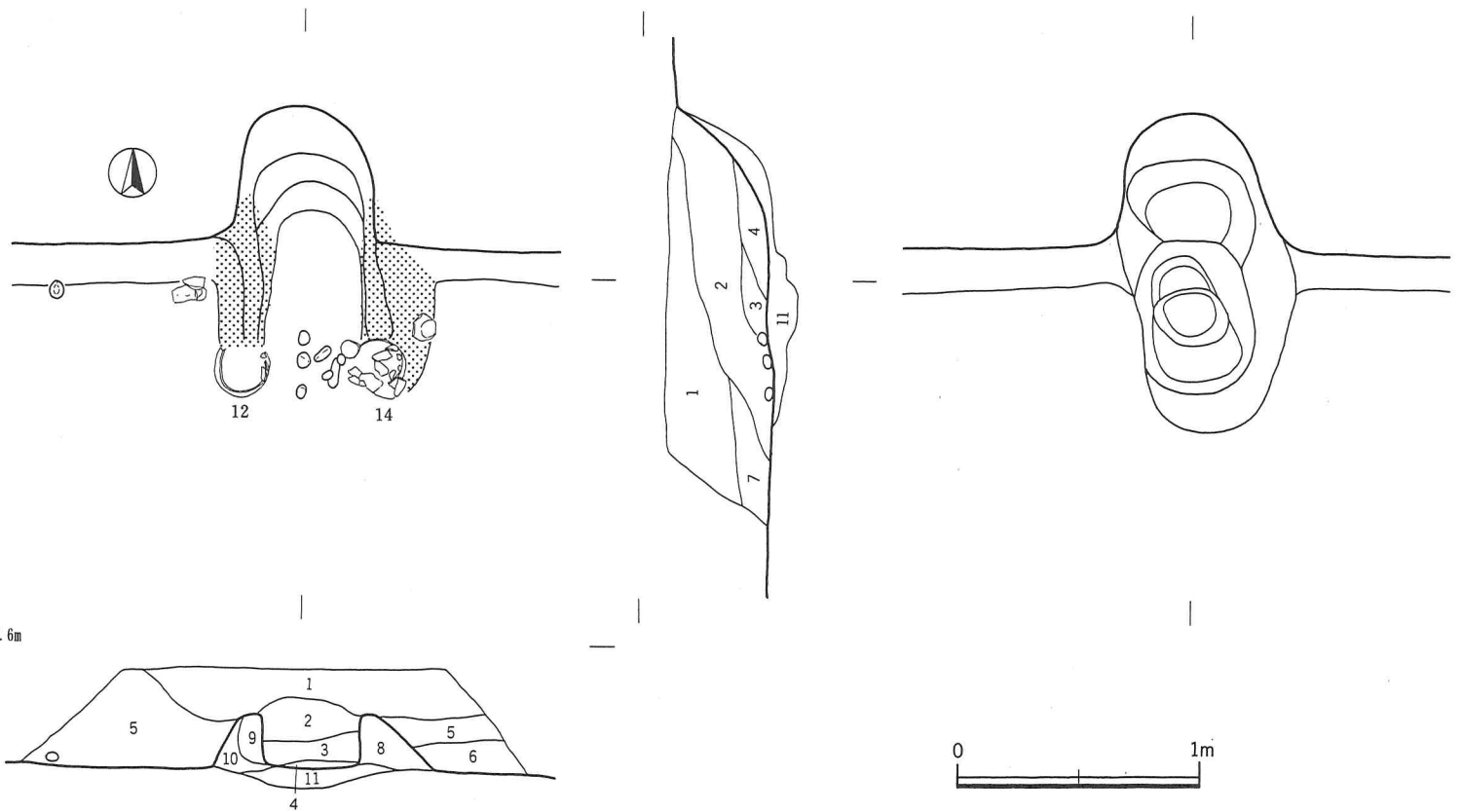
- 8 黒褐色土10YR2/3 1～2mmローム粒10%、5mmローム塊5%含む。
- 9 黒褐色土10YR3/2 1～2mmローム粒20%、6mmローム塊3%含む。
- 10 黒褐色土10YR2/3 1～2mmローム粒20%、5～8mmローム塊5%含む。
- 11 黒褐色土10YR2/3 1～2mmローム粒10%含む。
- 12 褐色土10YR4/4 3～5mmローム粒30%含む。
- 13 黒褐色土10YR2/3 0.5～1mmローム粒10%、ローム土30%含む。
- 14 黄褐色土10YR5/6

SI20カマド

- 1 黒褐色土10YR2/3 2～3mm焼土粒10%、5～10mm焼土塊3%、3～5mmローム塊5%含む。
- 2 黒褐色土10YR2/3 1～2mm焼土粒20%、3～5mm焼土粒3%含む。
- 3 焼土塊
- 4 黒褐色土7.5YR3/2 3～5mm焼土塊30%含む。
- 5 黒褐色土10YR2/3 0.5～1mmローム粒5%、3～5mm焼土塊3%含む。

- 6 黒褐色土10YR2/3 3～5mm焼土塊50%、2～3cm焼土塊含む。
- 7 黒褐色土10YR2/3 黒褐色粘土粒40%、3～5mm焼土粒10%含む。
- 8 灰褐色粘土7.5YR4/2 3～5mm焼土塊20%含む。
- 9 黒褐色土10YR2/2 3～5mm焼土塊50%含む。
- 10 黒褐色粘土10YR2/2 3～5mm焼土塊5%、炭化物含む。
- 11 黒褐色土7.5YR3/2 2～5mm焼土粒20%、2～3mmローム10%含む。

第 47 図 20 号竪穴住居跡 (SI20)



第48図 20号竪穴住居跡 (SI20) カマド

21号竪穴住居跡 (SI21) (第51図) (図版8・16)

遺構

本跡は調査区の北東部、5・6-Eグリットに位置し、20号竪穴住居跡に切られ、東側は調査区外に延びている。平面形は方形と推測され、南北4.65mを測り、主軸方向はN-29°-Eである。壁はほぼ垂直に立ち上がり、深度は40cmである。床面はローム層を掘り込み、黒色土を埋め戻して作られ、ほぼ平坦である。柱穴は調査区壁際に1基が認められる。径35cm、深度33cmを測る。間仕切り溝は西壁際中央に認められ、長さ104cm、幅28cm、深度5cmを測る。埋積土は黒褐色土を主体とする。遺物は埋積土中より土師器坏(1)、小形壺(3)が出土した。

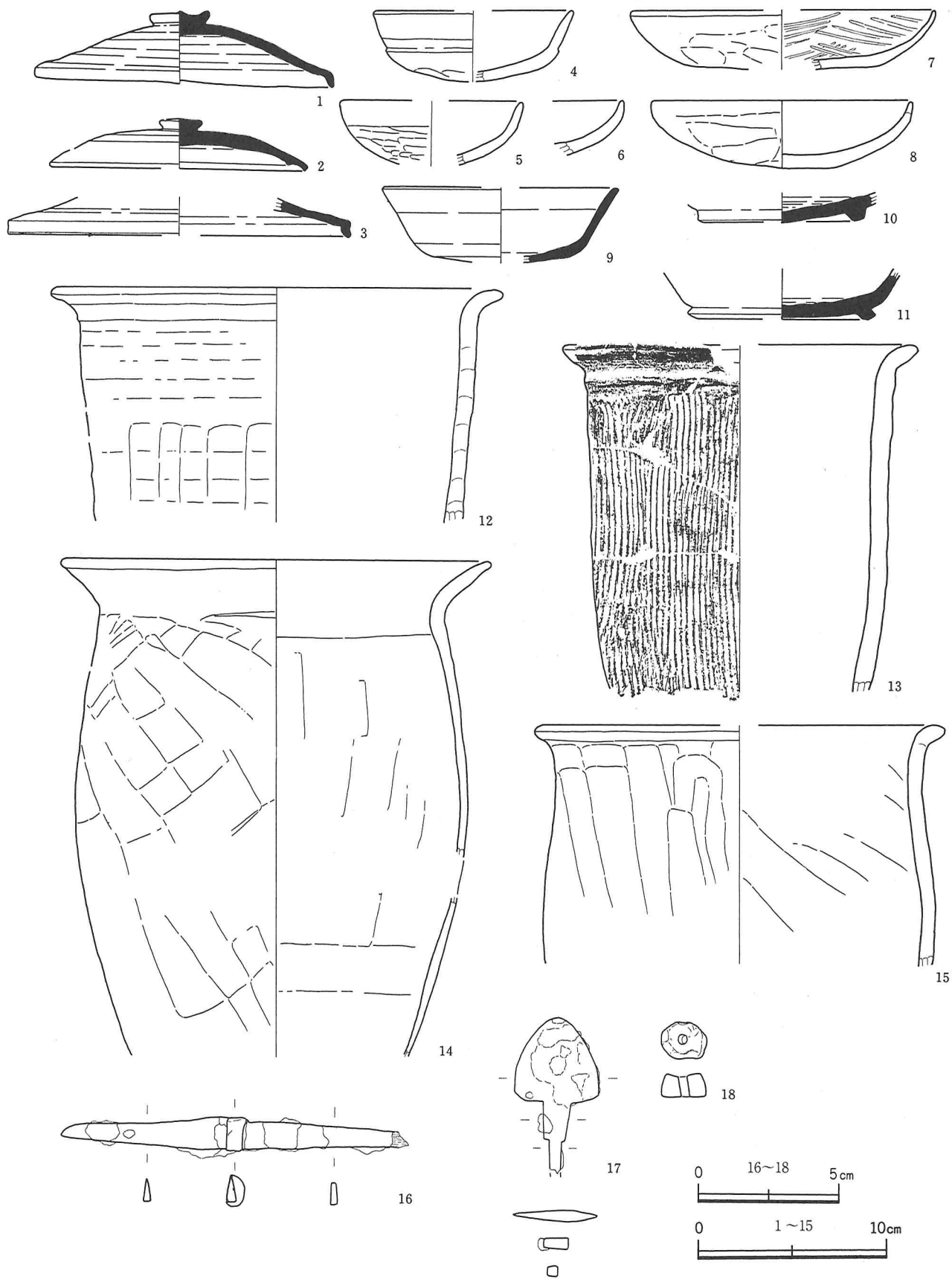
カマドは調査区壁際の埋積土中に灰褐色粘土・焼土が確認されたことから北壁に設けられているものと推測される。

遺物

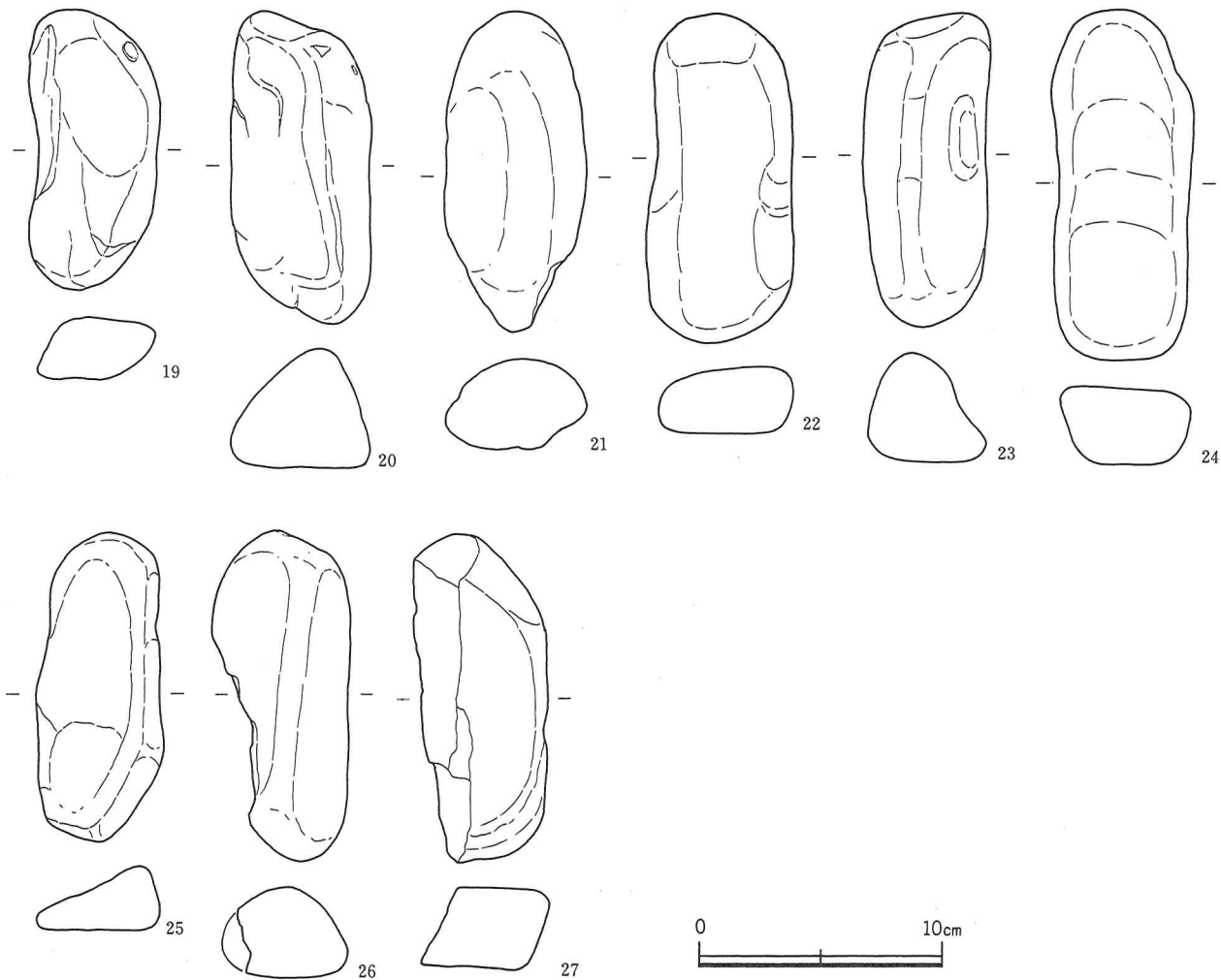
1・2は土師器坏、3は土師器小形壺、4は土師器甕である。1は半球形をし、口縁部は直立する。2は口縁部と体部の境に稜を持ち口縁部は内傾する。3は口縁部と体部の境に稜を持ち口縁部は内傾する。

第18表 21号竪穴住居跡出土遺物観察表

番号	種別	器種	口径(cm)	器高(cm)	底径(cm)	胎土	色調	焼成	手法の特徴	出土位置	備考
1	土師器	坏	13.0	5.2	-	赤褐色粒多量	橙5YR6/6	良	口縁部ヨコナデ、体・底部外面ヘラ削りと思われるが、磨滅。内面ミガキ。漆処理。	3	
2	土師器	坏	-	[3.9]	-	細砂粒	にぶい黄褐10YR4/3	良好	口縁部ヨコナデ、体・底部外面ヘラ削り。内面ナデ。漆処理。	2	40%
3	土師器	小形壺	(6.1)	5.1	(4.2)	粗砂粒多量	浅黄橙10YR8/4	普	口縁部ヨコナデ、体部外面ヘラ削り。内面ナデ。	1	90% 外面に黒斑。
4	土師器	甕	16.3	[3.4]	-	石英、4mm礫	暗褐10YR3/3	普	口縁部ヨコナデ。	2X	



第49图 20号竖穴住居跡 (S120) 出土遺物 (1)



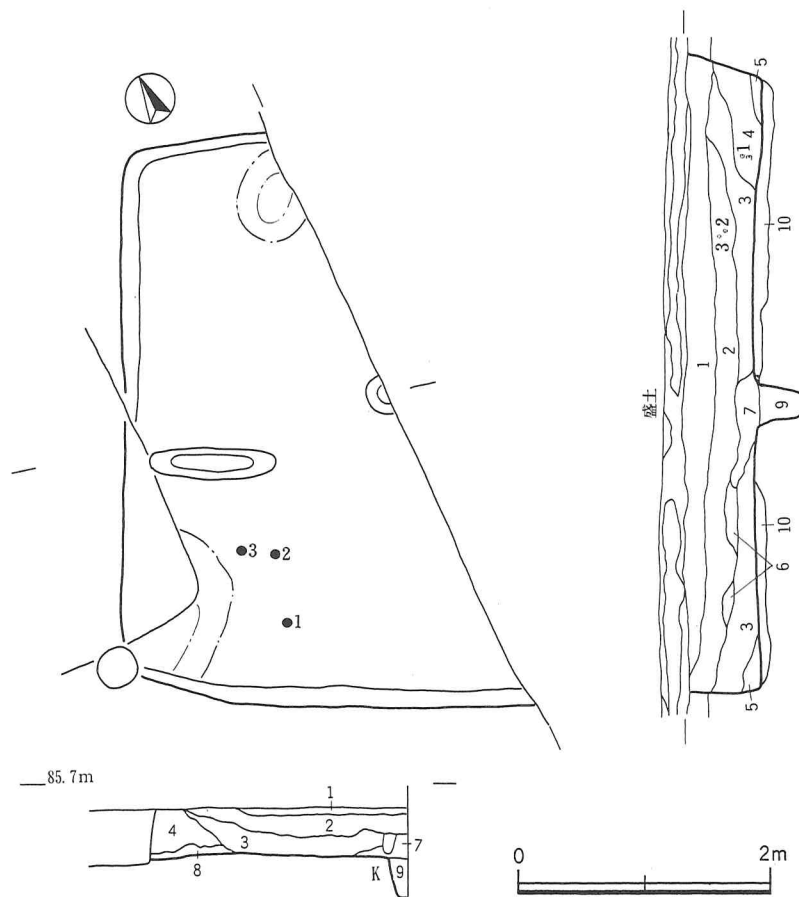
第 50 図 20 号竪穴住居跡 (SI20) 出土遺物 (2)

22 号竪穴住居跡 (SI22) (第 52 ~ 55 図, 図版 8・16)

遺構

本跡は調査区の東部中央 3-E グリットに位置し、北西隅を溝に切られている。平面形は方形、規模は南北 3.3 m、東西 3 m を測り、主軸方向は N-22°-E である。壁はほぼ垂直に立ち上がり、深度は 37 cm を測る。床面はローム層を掘り込み、北東、南東隅を掘り込んで黒色土を埋め戻して作られ、ほぼ平坦で、中央がやや硬化していた。柱穴は認められなかった。貯蔵穴は南西隅で確認した P1 と考えられ、平面形は楕円形、規模は南北 35 cm、東西 39 cm、深度は 36.2 cm である。埋積土は黒褐色土を主体とする。遺物はカマド南西側の床面上から土師器坏 (2)、土師器碗 (7)、土師器小形甕 (10)、土師器甑 (8・9)、土師器甕 (13) が纏まって出土したほか、土師器坏 (4) が床面上に伏せられた状態、土師器坏 (1) が床面上に正位の状態、土師器坏 (5) が住居南西隅の床面上に伏せられた状態で、中から手捏ね土器 (6) が出土し、また、南東隅の床面上からは編物石 (14 ~ 23) が纏まって出土した。

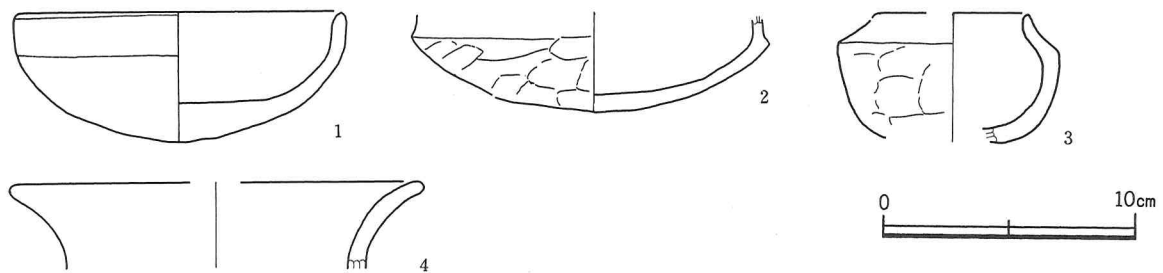
カマドは北壁中央に設けられ、壁を U 字状に掘り込み、褐色土によって作られていた。右袖の先端には土師器甕 (11) が正位で、左袖の先端には土師器甕 (12) が逆位で設置され、構築材として使われたものと推測される。また、火床上には土師器坏 (3) が正位で置かれてあった。火床は床面とほぼ同じ高さで、燃燒部から煙道部にかけて階段状に立ち上がっている。



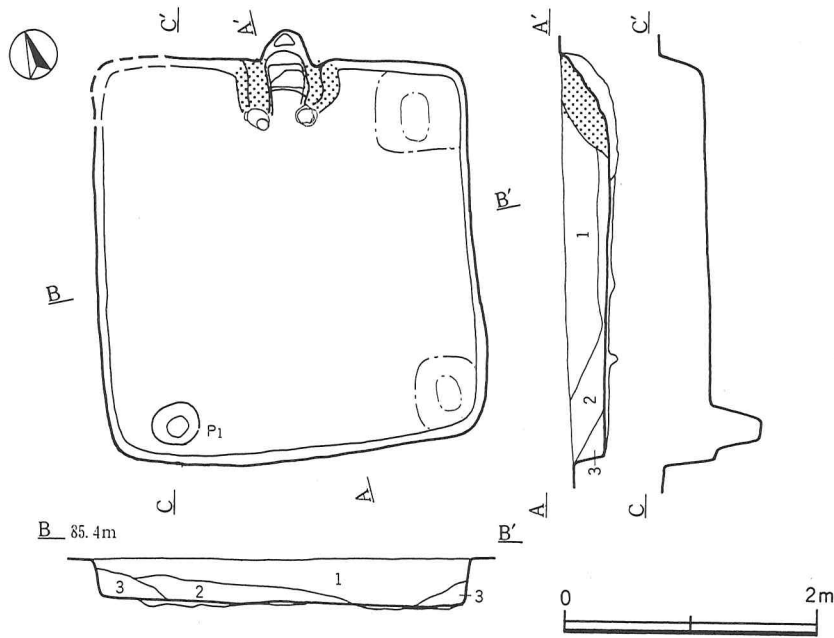
SI21

- 1 黒褐色土10YR2/2 2～5mmオレンジ粒5%、5～10mmローム塊3%、10～20mm褐色土塊20%含む。
- 2 黒褐色土10YR2/2 白色粒10%、2～3mmオレンジ粒5%含む。
- 3 黒褐色土10YR2/3 10～20mm褐色土塊30%、3～5mm焼土粒・炭化粒5%含む。
- 4 黒褐色土10YR2/2 0.5～1mmローム粒10%含む。

- 5 黒褐色土10YR2/3 1～2mmローム粒20%、5～10mmローム塊3%含む。
- 6 黒褐色土10YR2/2 褐灰色粘土30%、褐色土塊含む。
- 7 黒褐色土10YR2/3 褐灰色粘土50%、焼土塊5%含む。
- 8 黒褐色土10YR2/3 1～2mmローム粒20%、ローム土30%含む。
- 9 暗褐色土10YR3/4 ローム粒50%、1cmローム塊3%含む。
- 10 黒褐色土10YR2/3 3～5mmローム塊20%、1～2cmローム塊3%含む。(貼り床)

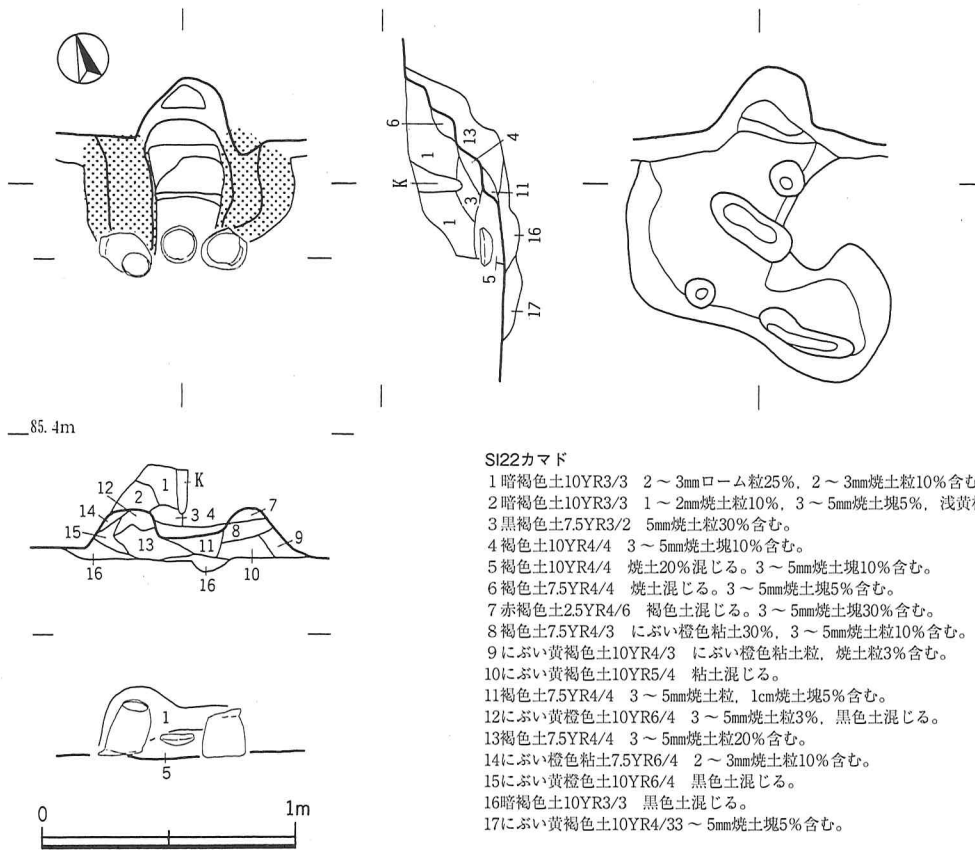


第 51 図 21 号竪穴住居跡 (SI21) 及び出土遺物



SI22

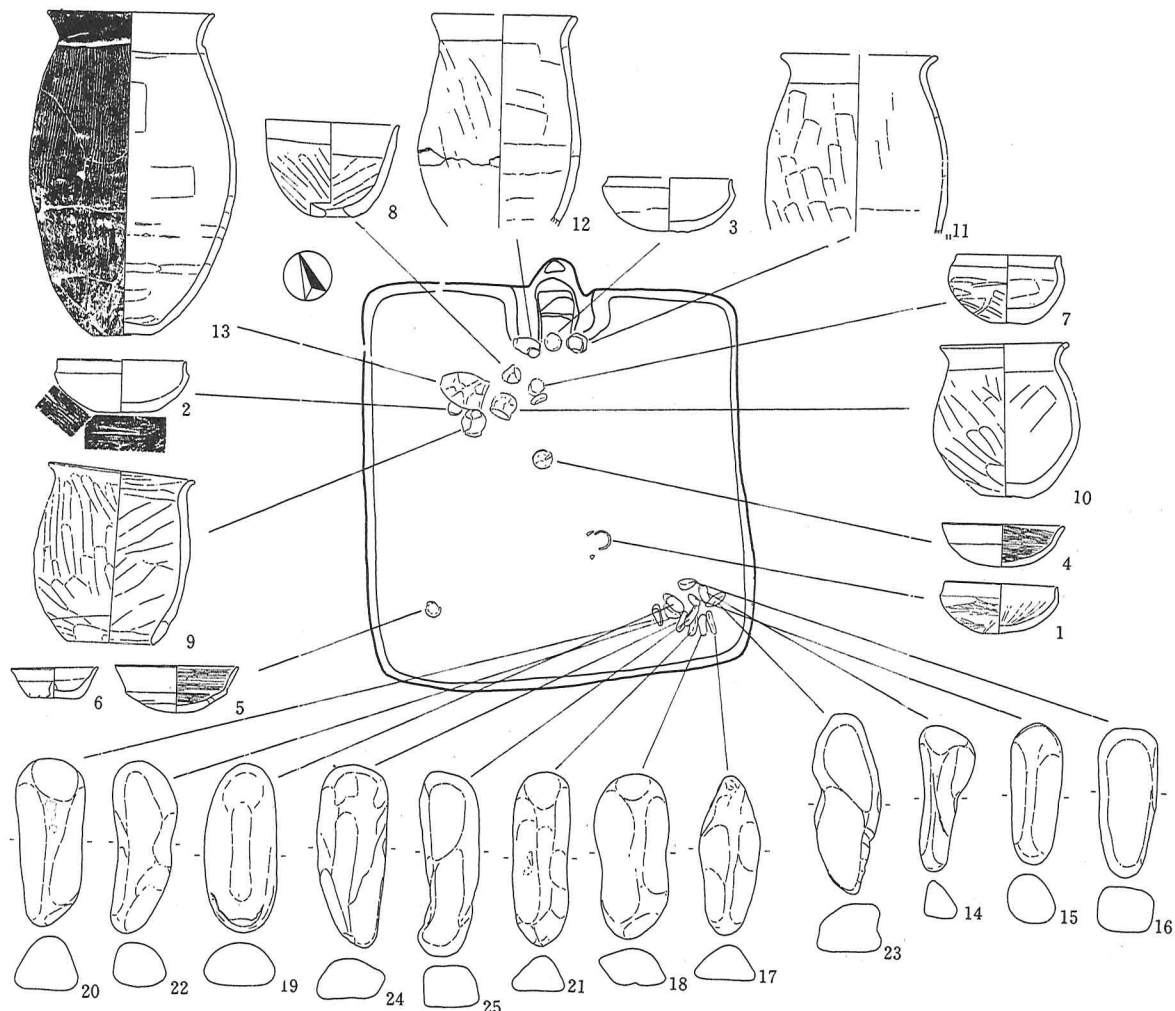
- 1 黒褐色土10YR2/2 1~2mmローム粒5%, 炭化物含む。
- 2 黒褐色土10YR3/2 ローム土40%, 2~3mmローム粒5%, オレンジ粒含む。
- 3 黒褐色土10YR2/2 ローム土30%, 5~10mmローム塊3%含む。



SI22カマド

- 1 暗褐色土10YR3/3 2~3mmローム粒25%, 2~3mm焼土粒10%含む。
- 2 暗褐色土10YR3/3 1~2mm焼土粒10%, 3~5mm焼土塊5%, 浅黄橙色粘土粒3%含む。
- 3 黒褐色土7.5YR3/2 5mm焼土粒30%含む。
- 4 褐色土10YR4/4 3~5mm焼土塊10%含む。
- 5 褐色土10YR4/4 焼土20%混じる。3~5mm焼土塊10%含む。
- 6 褐色土7.5YR4/4 焼土混じる。3~5mm焼土塊5%含む。
- 7 赤褐色土2.5YR4/6 褐色土混じる。3~5mm焼土塊30%含む。
- 8 褐色土7.5YR4/3 にぶい橙色粘土30%, 3~5mm焼土粒10%含む。
- 9 にぶい黄褐色土10YR4/3 にぶい橙色粘土粒, 焼土粒3%含む。
- 10 にぶい黄褐色土10YR5/4 粘土混じる。
- 11 褐色土7.5YR4/4 3~5mm焼土粒, 1cm焼土塊5%含む。
- 12 にぶい黄褐色土10YR6/4 3~5mm焼土粒3%, 黒色土混じる。
- 13 褐色土7.5YR4/4 3~5mm焼土粒20%含む。
- 14 にぶい橙色粘土7.5YR6/4 2~3mm焼土粒10%含む。
- 15 にぶい黄褐色土10YR6/4 黒色土混じる。
- 16 暗褐色土10YR3/3 黒色土混じる。
- 17 にぶい黄褐色土10YR4/3 3~5mm焼土塊5%含む。

第 52 図 22 号竪穴住居跡 (SI22) 及びカマド



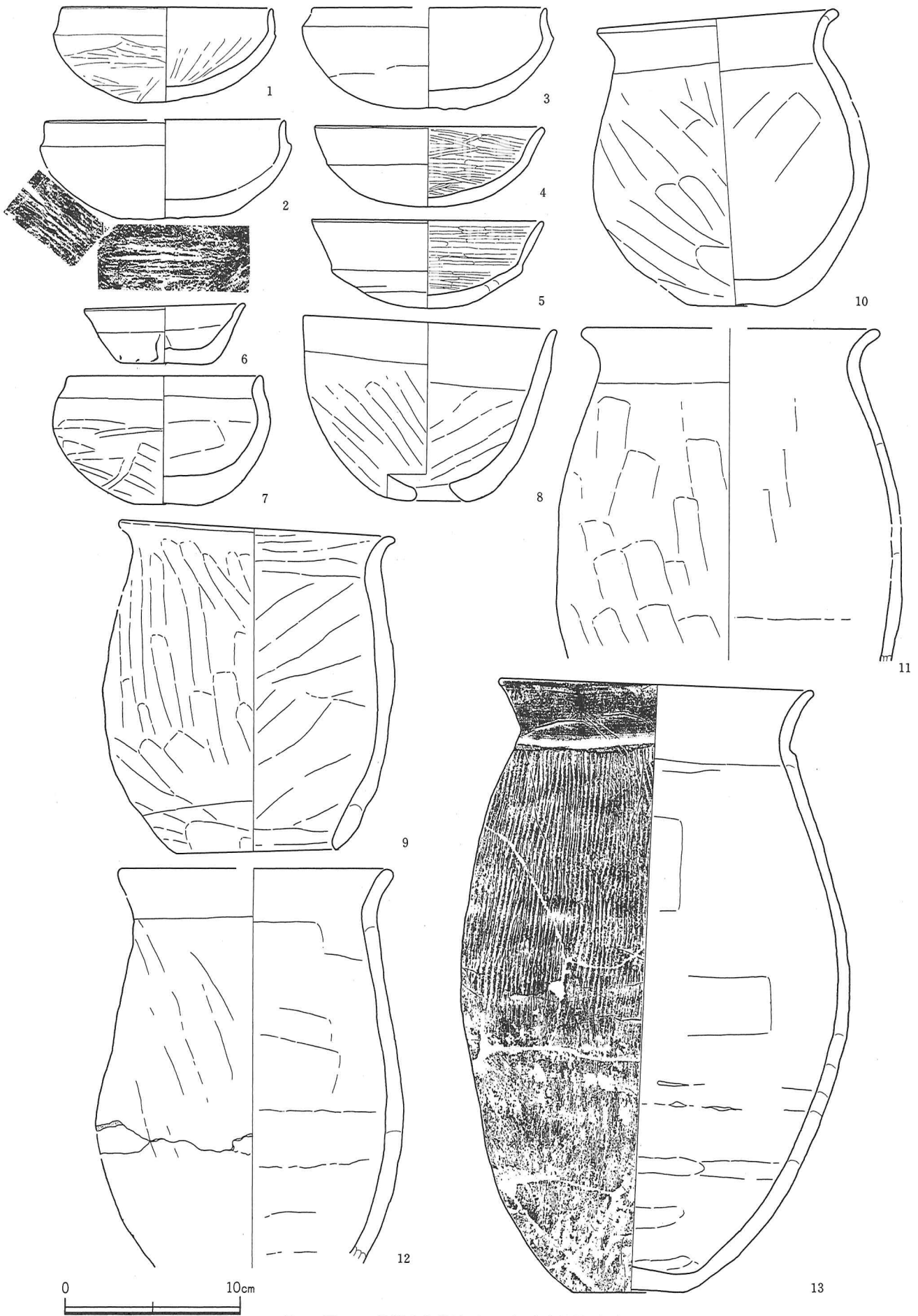
第 53 図 22 号竪穴住居跡 (SI22) 遺物出土状況

遺物

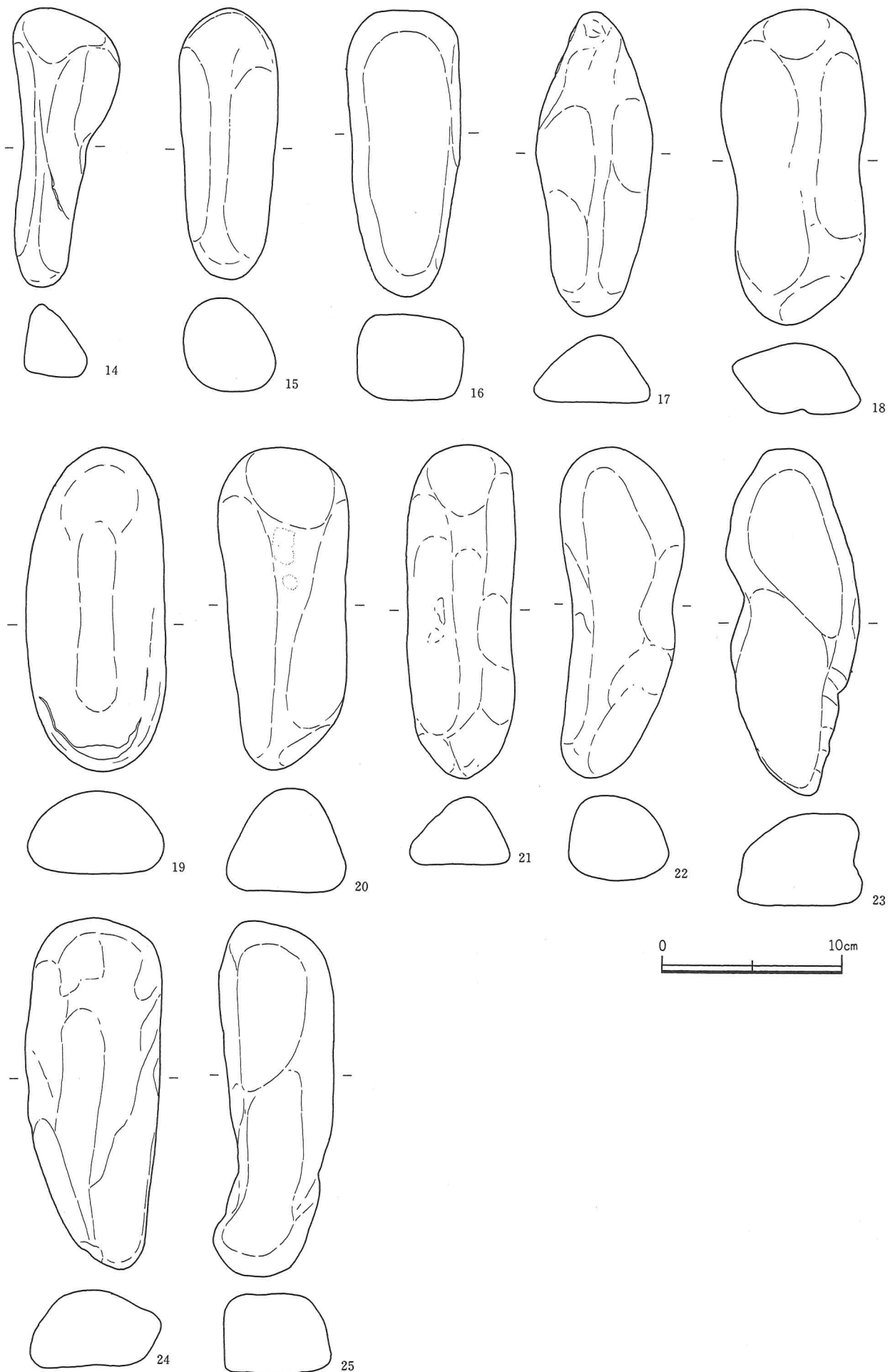
1～5は土師器坏, 6は手捏ね土器, 7は土師器碗, 8・9は土師器甑, 10は小形甕, 11～13は土師器甕, 14～25は編物石である。1～3は口縁部と体部の境に稜を持ち口縁部はほぼ直立する。2の底部と体部外面に数条の擦痕が認められる。4・5は口縁部と体部の境に稜を持ち口縁部は外反する。6は底部平底で, 口縁部に向かって開く。7は底部平底で, 口縁部は短くたっている。8は丸底気味の底部から, 口縁部に向かって開いている。単孔式。9は口縁部が短く外反し, 体部は球形を呈する。無底式。10は口縁部が外湾し, 体部は球形を呈する。11～13は口縁部が外反し, 体部は体部下半部に最大径を持っている。13は体部外面に刷毛目が施され, 下半部に焼土が付着している。14～25は断面形が三角形や方形を呈し, 中央がややえぐれている。

第19表 22号竪穴住居跡出土遺物観察表(1)

番号	種別	器種	口径(cm)	器高(cm)	底径(cm)	胎土	色調	焼成	手法の特徴	出土位置	備考
1	土師器	坏	12.2	5.4	-	赤褐色粒多量	橙7.5YR7/6	良好	口縁部ヨコナデ, 体・底部外面ヘラナデ。内面放射状のヘラナデ。	6	100%
2	土師器	坏	(13.8)	5.6	-	粗砂粒多量	黒褐10YR3/1	良	口縁部ヨコナデ, 体部外面ヘラナデ, 内面ミガキ。	7	80% 底部と体部に線条痕, 体部外面に黒斑。
3	土師器	坏	(13.3)	5.7	-	長石, 粗砂粒多量, 8mm礫	にぶい黄橙10YR6/4	良	口縁部ヨコナデ, 体部下位, 底部ヘラナデ, 内面ミガキ。	25	90% 底部外面に黒斑。
4	土師器	坏	13.0	4.6	-	長石, 雲母	明赤褐2.5YR5/6	良好	口縁部ヨコナデ, 内面ミガキのち黒色処理。	4	95% 底部外面に円形の黒斑。
5	土師器	坏	13.2	5.1	-	長石, 赤褐色粒	明赤褐2.5YR5/6	良好	口縁部ミガキ, 体部一部ミガキが認められるが磨滅, 内面ミガキのち黒色処理。	5	85%
6	土師質	手捏ね	9.0	3.6	5.2	赤褐色粒	浅黄橙10YR8/4	普	口縁部ヨコナデ, 外面ナデ, 内面ヘラナデ。	20	100% 外面に黒斑
7	土師器	碗	11.0	7.4	4.1	赤褐色粒	明赤褐2.5YR5/8	普	口縁部ヨコナデ, 体部外面横のヘラ削り, 内面ヘラナデ。	22	100% 外面に黒斑



第54图 22号竖穴住居跡(SI22)出土遺物(1)



第 55 图 22 号竖穴住居跡 (SI22) 出土遺物 (2)

第19表 22号竪穴住居跡出土遺物観察表 (2)

番号	種別	器種	口径(cm)	器高(cm)	底径(cm)	胎土	色調	焼成	手法の特徴	出土位置	備考
8	土師器	甌	14.4	10.5	-	赤褐色粒	明赤褐2.5YR5/8	普	口縁部ヨコナデ、体部外面斜めヘラ削り、内面斜めヘラ削り。	21	100% 外面に黒斑
9	土師器	甌	(15.7)	19.1	9.2	赤褐色粒	明赤褐色2.5YR5/6	普	口縁部ヨコナデ、体部外面斜めヘラ削り、下位横のヘラ削り、内面斜めヘラナデ。	2	100%
10	土師器	小形甕	13.5	16.9	5.4	石英、粗砂粒多量	浅黄橙10YR8/3	普	口縁部ヨコナデ、体部外面上位ヘラナデ、下位ヘラ削り、内面斜めヘラナデ。	3	90% 口縁部外面に黒斑。
11	土師器	甕	(16.6)	[19.0]	-	赤褐色粒、粗砂粒	浅黄橙7.5YR8/4 ～にぶい黄褐10YR4/3	普	口縁部ヨコナデ、体部外面縦のヘラ削り、内面ヨコのヘラナデ。	26	50%
12	土師器	甕	(15.3)	[22.6]	-	粗砂粒多量、2～3mm礫	浅黄橙10YR8/3	普	口縁部ヨコナデ、体部外面ナデ、内面上位ヨコのヘラナデ、下位ナデ。	24	80%
13	土師器	甕	17.8	35.0	-	石英、細砂粒	浅黄橙7.5YR8/4 ～灰黄褐10YR4/2	普	口縁部ヨコナデ、体部外面刷毛目、内面ヘラナデ。	1	60% 体部外面下位に焼土付着、外面に楕円形の黒斑。
番号	種別	器種	長さmm	幅	厚さ	重さg	石質	特徴		備考	
14	石器	編物石	154	56	40	458	頁岩	棒状をし、断面三角形を呈する。		17	
15	石器	編物石	150	57	52	667	安山岩	楕円形をし、断面不正円形を呈する。		18	
16	石器	編物石	160	62	48	902	玄武岩	不整形をし、断面台形状を呈する。		19	
17	石器	編物石	168	66	38	534	安山岩	不整形をし、断面三角形を呈する。		15	
18	石器	編物石	173	79	39	776	安山岩	楕円形をし、断面不正台形状を呈する。		14	
19	石器	編物石	181	76	47	957	安山岩	楕円形をし、断面つぶれた円形を呈する。		10	
20	石器	編物石	180	73	59	1045	玄武岩	不整形をし、断面三角形を呈する。		8	
21	石器	編物石	188	61	37	727	安山岩	楕円形をし、断面三角形を呈する。		13	
22	石器	編物石	184	69	47	866	玄武岩	不整形をし、断面不正円形を呈する。		9	
23	石器	編物石	195	70	53	1026	安山岩	不整形をし、断面台形状を呈する。		16	
24	石器	編物石	195	77	42	1018	玄武岩	不整形をし、断面不正台形を呈する。		11	
25	石器	編物石	199	65	44	1004	玄武岩	棒状をし、断面台形状を呈する。		12	

2. 掘立柱建物跡

1号掘立柱建物跡 (SB01) (第56図, 図版9)

遺構

本跡は調査区の北端、6・7 - C・Dグリットに位置する。この地区には多数の土坑やピットが確認され、確認時にはいずれのピットが掘立柱建物跡になるかは判断できなかった。そこで、東辺に南北に並ぶP1からP4と南辺に東西に並ぶP4からP7を建物の側面と考えて報告する。また、東辺の外側に南北に並ぶピットはそれに伴うと考えられるピットが確認できなかったことから柱穴列 (SA02) として報告する。

本跡は桁行3間、梁行3間の東西棟と推測され、規模は桁行が8.4m、梁行は5.6mを測り、主軸方向はN - 11° - Eである。柱掘方はいずれも円形を呈す、規模は径33～55cm、深度は30～46cmを測る。埋積土は黒褐色土を主体とするが、柱痕跡を確認できたものはない。遺物は土師器片が僅かに出土したのみである。

2号掘立柱建物跡 (SB02) (第58図)

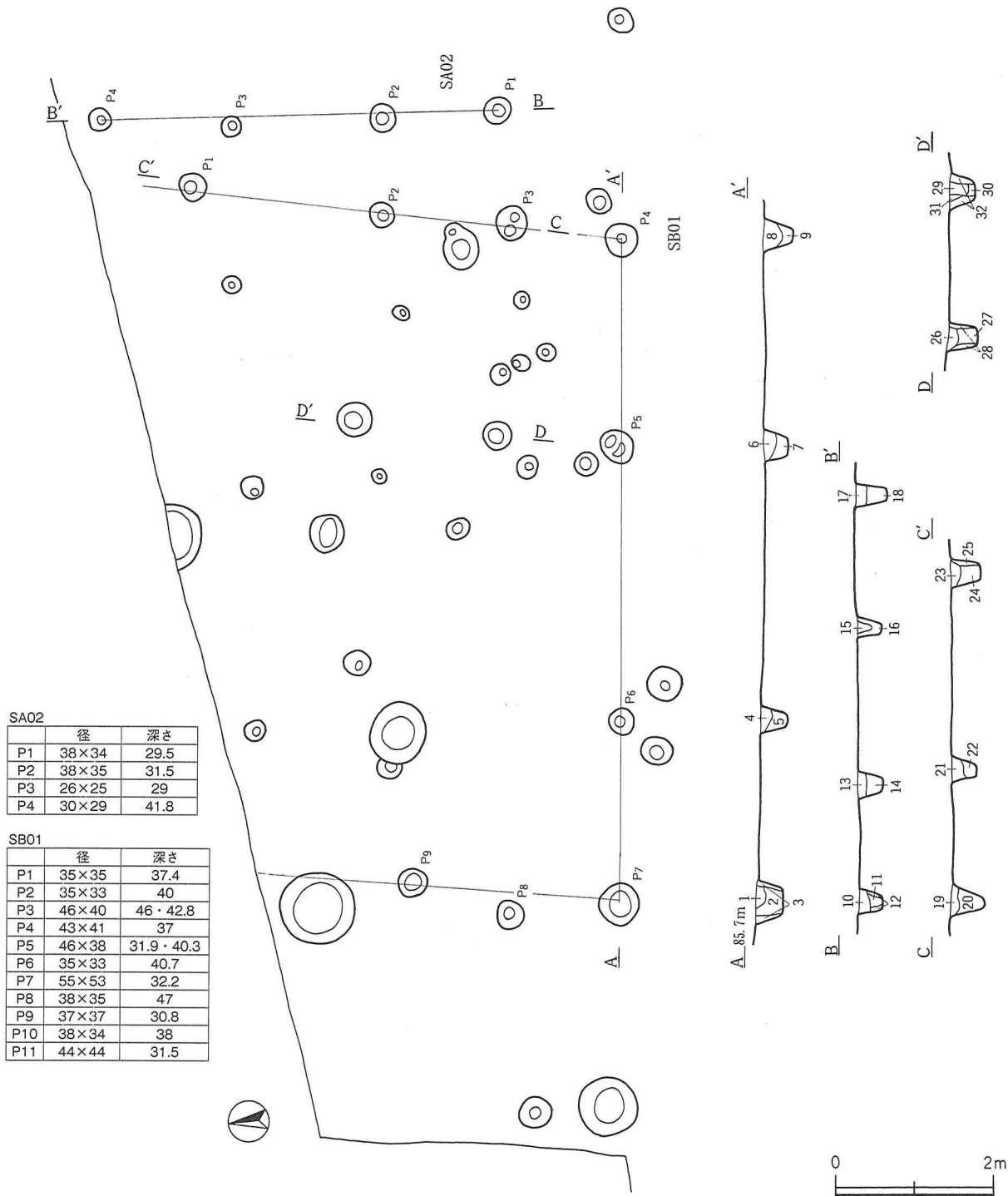
遺構

本跡は調査区の中央やや北寄り、5 - Dグリットに位置する。桁行1間、梁行1間の東西棟の建物と考えられる。1間×1間であるため、竪穴住居跡の柱穴のみとも考えられるが、他の住居跡の床面のレベルが低いために、本跡は掘立柱建物跡と判断した。規模は桁行1.88m、梁行1.76mを測り、主軸方向はN - 8° - Eである。柱掘方はいずれも円形で、規模は径27～34cm、深さ16～31cmである。埋積土は黒褐色土を主体とし、柱痕跡は認められなかった。

3号掘立柱建物跡 (SB03) (第57図, 図版9)

遺構

本跡は調査区の中央、4 - Dグリットに位置し、18号竪穴住居跡を切っている。桁行4間、梁行2間の東西棟の建物である。規模は桁行8.6m、梁行4.2m、主軸方向はN - 5° - Eである。柱掘方は円形ないし方形を呈し、規模は径30～45cm、深さ30～50cmである。埋積土は黒褐色土を主体とし、柱痕跡は認められなかった。

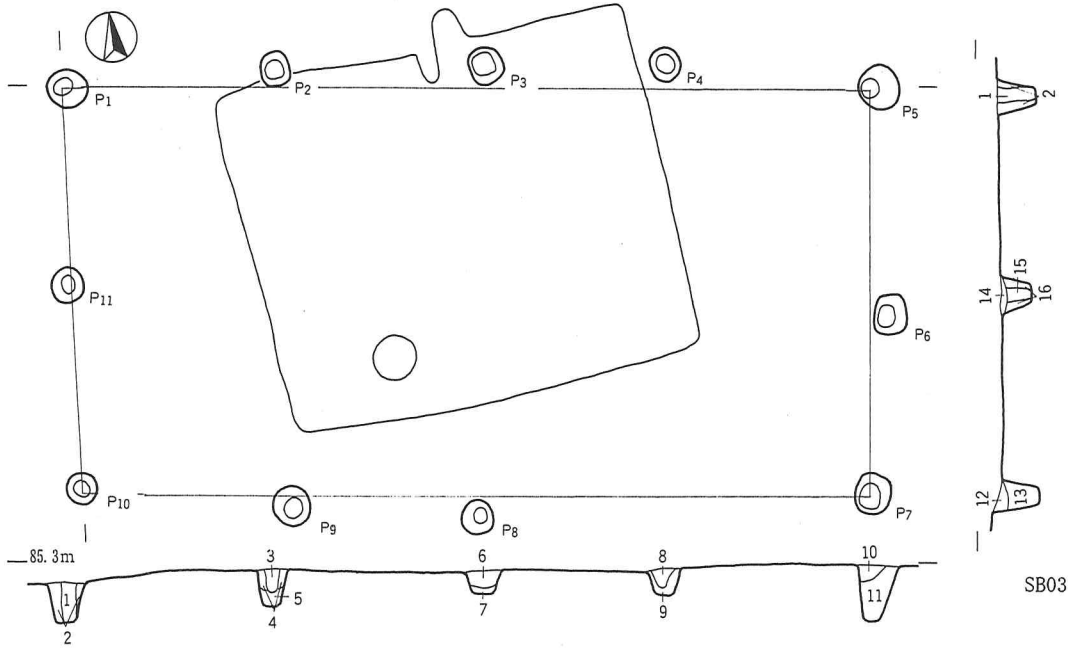


北側ピット群 (SBO1)

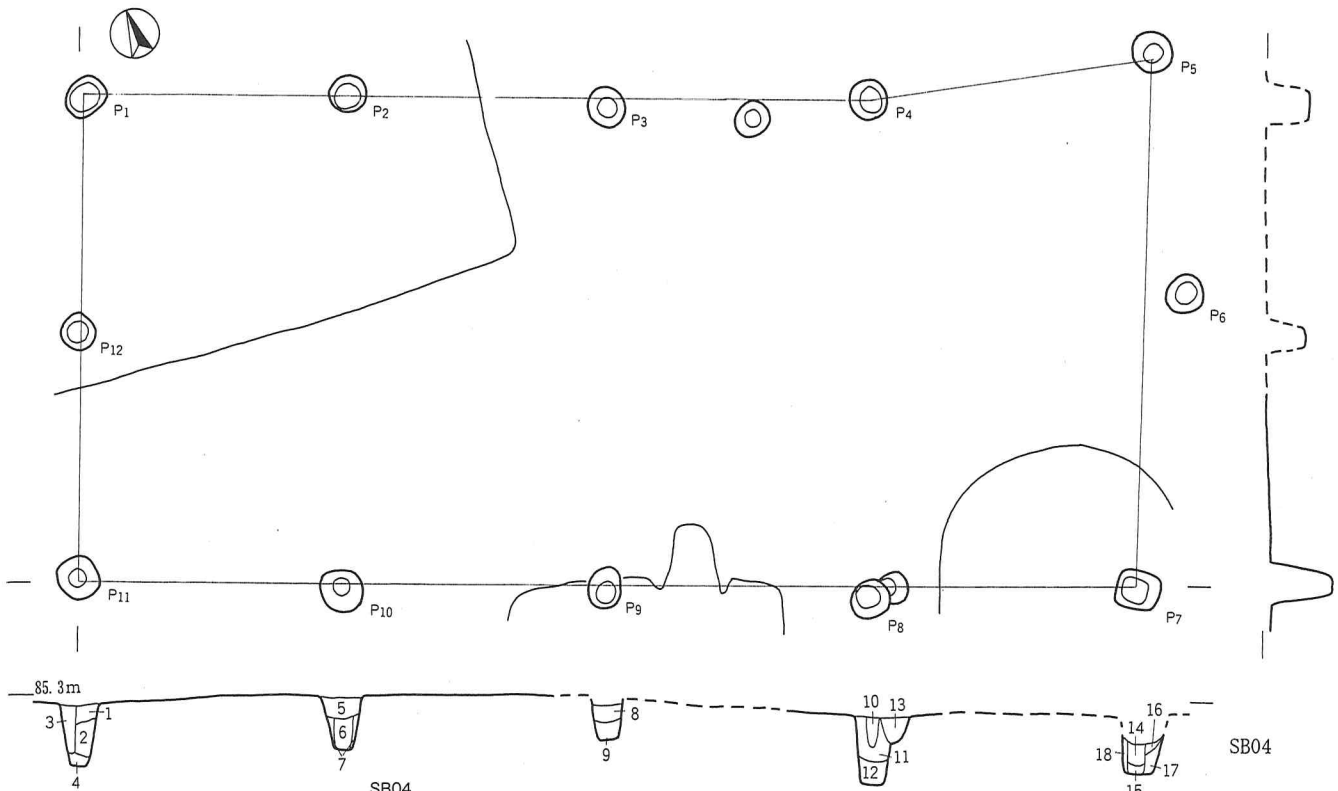
- 1 暗褐色土10YR3/3 0.5～1mmローム粒3%, 3～8mm焼土塊5%, 炭化物含む。
- 2 黒褐色土10YR2/3 0.5～1mmローム粒10%, 3～5mmローム塊3%含む。
- 3 暗褐色土10YR3/3 ローム土混じる。
- 4 黒褐色土10YR3/2 1～2mmローム粒10%, 3～5mmローム塊含む。
- 5 黒褐色土10YR3/2 ローム土30%含む。
- 6 黒褐色土10YR3/2 1～2mmローム粒10%, 炭化物含む。
- 7 黒褐色土10YR2/3
- 8 黒褐色土10YR2/2 0.5～1mmローム粒5%含む。
- 9 黒褐色土10YR2/2 5～10mmローム塊含む。
- 10 黒褐色土10YR2/2 0.5～1mmローム粒3%含む。
- 11 黒褐色土10YR2/2 0.5～1mmローム粒3%, 5mmローム塊含む。
- 12 暗褐色土10YR3/3 1～2mmローム粒5%, ローム土20%含む。
- 13 黒褐色土10YR2/2 ローム土20%, 炭化物含む。
- 14 黒褐色土10YR2/2 1～2mmローム粒5%, 5～8mmローム塊3%含む。
- 15 黒褐色土10YR2/2 1～2mmローム粒10%含む。
- 16 黒褐色土10YR2/3 1～2mmローム粒20%, ローム土混じる。

- 17 黒褐色土10YR2/3 1～2mmローム粒20%, 5～10mmローム塊3%含む。
- 18 黒褐色土10YR2/2
- 19 黒褐色土10YR2/3 0.5～1mmローム粒3%含む。
- 20 黒褐色土10YR2/3 1～2mmローム粒30%, 3～5mmローム塊10%含む。
- 21 黒褐色土10YR2/2 1～2mmローム粒5%, 3～5mmローム塊3%含む。
- 22 黒褐色土10YR2/2
- 23 黒褐色土10YR2/2 1～2mmローム粒3%含む。
- 24 黒褐色土10YR2/3
- 25 暗褐色土10YR3/2 ローム土40%含む。
- 26 黒褐色土10YR2/2 0.5～1mmローム粒3%, 焼土粒混じる。
- 27 黒褐色土10YR2/1
- 28 暗褐色土10YR3/3 褐色土50%混じる。
- 29 黒褐色土10YR2/2 0.5～1mmローム粒3%, 炭化物含む。
- 30 黒褐色土10YR2/3 ローム土30%, 5mmローム塊含む。
- 31 暗褐色土10YR3/4 1～2mmローム粒20%, 黒色土混じる。
- 32 黒褐色土10YR2/3 1～2mmローム粒10%, ローム土, 黒色土混じる。

第56図 北側ピット群 (SBO1)



SB03



SB04

SB03

	径	深さ
P1	42×40	41.3
P2	37×30	35.6
P3	32×30	32.8
P4	35×35	34.2
P5	45×45	59
P6	42×36	30
P7	44×40	45
P8	36×36	50.9
P9	41×38	48.4
P10	34×30	41.9
P11	35×34	32.9

SB04

	径	深さ
P1	45×40	46.8
P2	39×40	37.9
P3	40×40	42
P4	42×40	48
P5	44×42	60
P6	40×40	62
P7	45×40	62.7
P8	39×42	71.2
P9	45×36	41.8
P10	45×45	60.1
P11	49×47	67.7
P12	40×37	36.4



第 57 図 3・4号掘立柱建物跡 (SB03・04)

4号掘立柱建物跡 (SB04) (第57図)

遺構

本跡は調査区の中央南寄り3・4-C・Dグリットに位置し、2号竪穴住居跡を切っている。また、1号竪穴住居跡、4号土坑とも重複しているが、確認面では柱掘方を確認することができなかった。桁行4間、梁行2間の東西棟の建物である。規模は桁行11.2m、梁行5.2mを測り、主軸方向はN-18°-Eである。柱掘方は円形ないし方形を呈し、規模は径39~49cm、深さ36~71cmを測る。埋積土は黒褐色土を主体とし、柱痕跡は認められなかった。遺物はP10から土師器坏(3)が出土した。

遺物

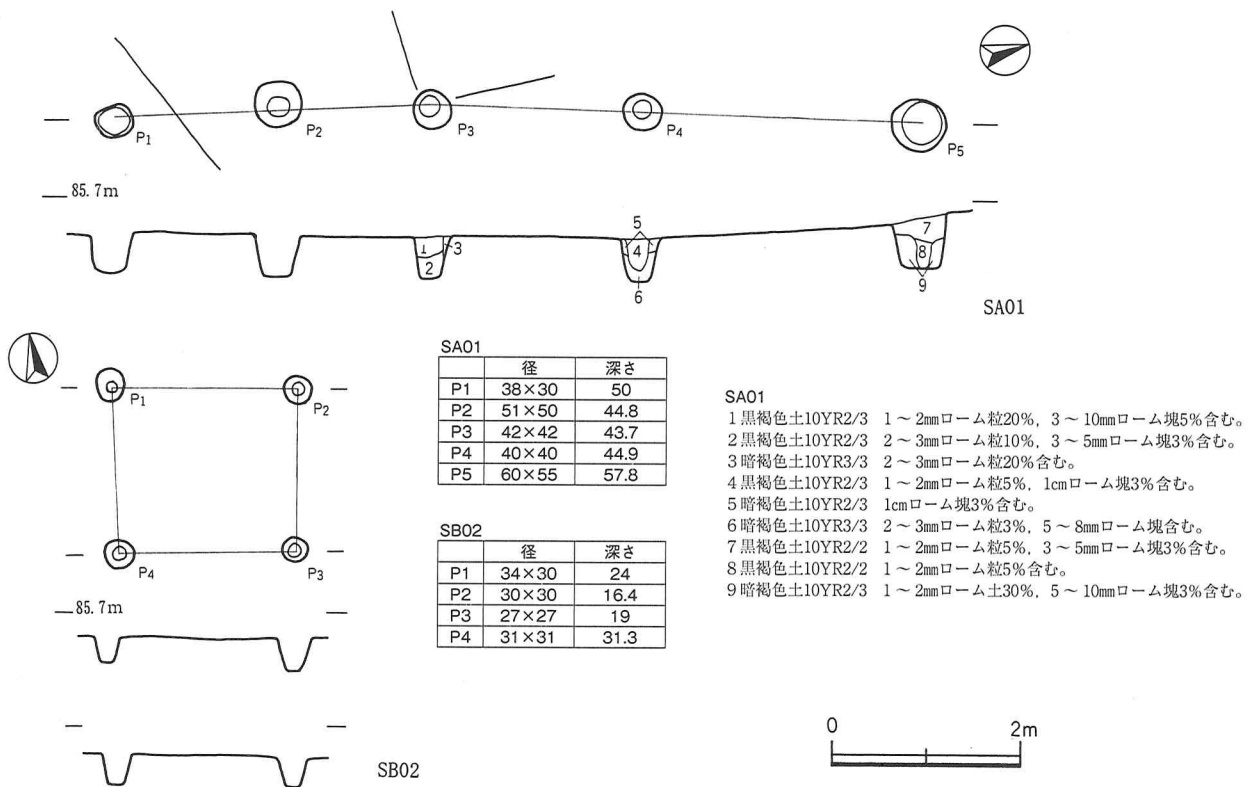
3は口縁部と体部の境に段を持ち、口縁部は外反する。

SB03

- 1 黒褐色土10YR2/3 1~2mmローム粒20%含む。
- 2 黒褐色土10YR2/3 2~3mmローム粒50%、5mmローム塊3%含む。
- 3 暗褐色土10YR3/3 1~2mmローム粒10%、炭化物含む。
- 4 暗褐色土10YR3/3 1~2mmローム粒3%、ローム土混じる。
- 5 暗褐色土10YR3/3 2~3mmローム粒5%、5~8mmローム塊3%含む。
- 6 黒褐色土10YR2/2 1~2mmローム粒3%含む。
- 7 暗褐色土10YR3/3 1~2mmローム混じる。
- 8 黒褐色土10YR2/3 0.5~1mmローム粒3%含む。
- 9 黒褐色土10YR2/2 ローム土20%、1cmローム塊混じる。
- 10 黒褐色土10YR2/3 0.5~1mmローム粒3%含む。
- 11 暗褐色土10YR3/3 ローム粒10%、ローム土30%含む。
- 12 黒褐色土10YR2/3 0.5~1mmローム粒10%含む。
- 13 黒褐色土10YR2/2 0.5~1mmローム粒5%含む。
- 14 黒褐色土10YR2/2 0.5~1mmローム粒3%含む。
- 15 黒褐色土10YR2/3 0.5~1mmローム粒2%含む。
- 16 黒褐色土10YR2/3 1~2mmローム粒、1cmローム塊5%含む。

SB04

- 1 黒褐色土10YR2/3 0.5~1mmローム粒10%、5~10mmローム塊3%含む。
- 2 黒褐色土10YR2/2 0.5~1mmローム粒3%含む。
- 3 黒褐色土10YR2/2 1~2mmローム粒10%、1~3cmローム塊3%含む。
- 4 黒色土10YR2/1
- 5 黒褐色土10YR2/3 0.5~1mmローム粒3%含む。
- 6 黒褐色土10YR2/3
- 7 褐色土10YR4/4 3~5mmローム粒10%、10mmローム塊5%含む。
- 8 黒褐色土10YR2/3 0.5~1mmローム粒5%含む。
- 9 黒褐色土10YR3/2 ローム土50%、1~2mmローム粒20%、1~2cmローム塊3%含む。
- 10 黒褐色土10YR2/3 1~2mmローム粒5%含む。
- 11 黒褐色土10YR2/3 3~4mmローム粒10%、5~10mmローム塊20%含む。
- 12 黒褐色土10YR2/2 1~3cmローム塊30%含む。
- 13 黒褐色土10YR2/3 0.5~1mmローム粒5%、3cmローム塊混じる。
- 14 黒褐色土10YR2/3 1~2mmローム粒3%、3~5mmローム塊3%含む。
- 15 黒褐色土10YR2/2 1~2mmローム粒3%、1cmローム塊50%含む。
- 16 黒褐色土7.5YR3/2 2~3mmローム粒50%、5~8mmローム塊3%含む。
- 17 黒褐色土7.5YR2/2 0.5~1mmローム粒3%、5~8mmローム塊5%含む。
- 18 黒褐色土10YR2/3 1~2cmローム塊50%含む。



第58図 2号掘立柱建物跡 (SB02)・1号柱穴列 (SA01)

3. 柱穴列

本調査区からは60基以上のピットを確認し、4棟の掘立柱建物跡を復元した。そのほかに、直線的に並ぶピット列を確認したが、東西南北方向に伴うピットが検出されなかった者について、柱穴列として報告する。

1号柱穴列 (SA01) (第58図)

遺構

本跡は調査区の北端、5・6-Cグリットに位置し、3・5号竪穴住居跡を切っている。本跡の西約2.5mに中島笹塚遺跡1区SA-28が平行して位置するが、他にピットを確認できなかったために、掘立柱建物跡とはせず、柱穴列とした。南北長8.6mを測り、主軸方向はN-13°-Eである。柱掘方は円形、規模は径30~60cm、深さ43~57cmを測る。P4からは柱痕跡が認められたほかは、黒褐色土が主体である。

2号柱穴列 (SA02) (第56図)

遺構

本跡は調査区の北端6・7-Dグリットに位置し、西側に1号掘立柱建物跡と隣接する。南北長5.1mを測り、主軸方向はN-8°-Eである。柱掘方は円形、規模は径30~38cm、深さ29~42cmを測る。埋積土は黒褐色土を主体とし、柱痕跡は認められなかった。

4. 土坑

2号土坑 (SK02) (第59図, 図版9)

遺構

本跡は調査区の南西部2-Aグリットに位置している。確認時は長方形の掘り込みが認められたが、掘削の結果、中央部で土手状の境があるため2基の土坑の重複とも考えられる。規模は全長2.3m、北側が幅0.87m、深度12.2cm、南側が幅1.12m、深度12.8cmを測る。主軸方向はN-5°-Wである。壁は外傾して立ち上がり、底面はほぼ平坦である。埋積土は黒褐色土を主体とする。遺物は土師器甕(6)の破片が出土した。

遺物

6は土師器甕の破片で、外面に斜めヘラ削りを施す。

4号土坑 (SK04) (第59図, 図版9)

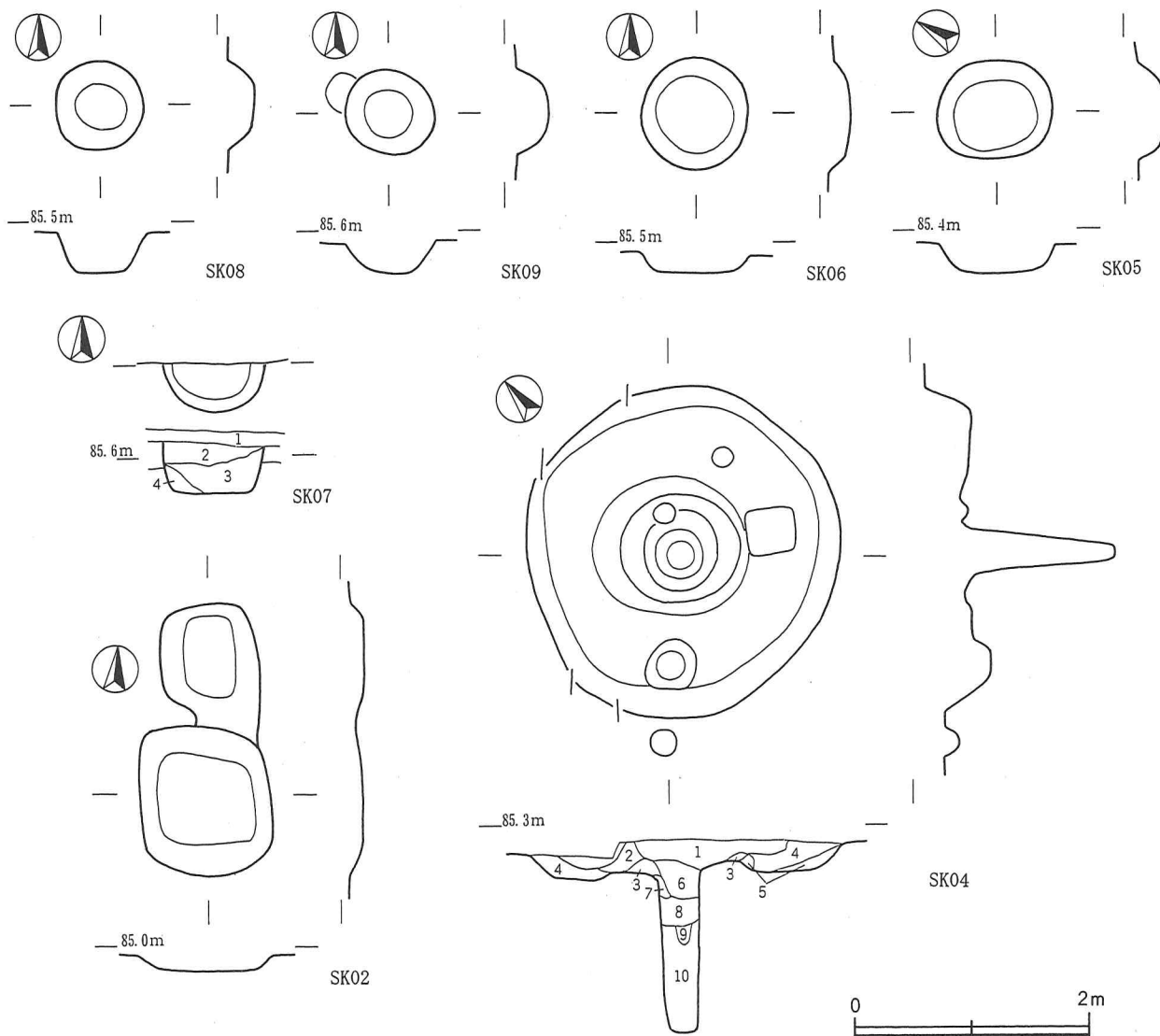
遺構

本跡は調査区の中央部3-Dグリットに位置し、溝に切られている。平面形は円形で、規模は径2.65×2.75mを測る。壁は外傾して立ち上がる。深度は36cmを測る。中心に径40cm、深度141cmのピットが認められ、ピットの外周にはドーナツ状の高まりが認められる。ドーナツ状の高まりと壁の間は幅40~70cmを測り、北東から南西に向かって傾斜し、南西部の壁際にはピット状の掘り込みが認められる。埋積土は黒色土を主体とし、ドーナツ状の高まりの外側は固く締まっていた。遺物は埋積土中から土師器坏(1・2)、砥石(7)が出土した。

本跡は形状から井戸跡の可能性も考えられるが、中央のピットが小さく、掘り込みが砂礫層まで達していなかったことから、井戸跡とはせず、土坑として報告する。

遺物

1・2は半球形状を呈し、口縁部が直立する。2は漆処理される。7は円礫の側面を磨り面として使った



SK04

- 1 黒褐色土10YR2/3 1～3mmローム粒10%, 1～3mm焼土粒3%, 炭化物含む。
- 2 暗褐色土10YR3/3 1～3mmローム粒3%含む。
- 3 黒褐色土10YR2/2 1～5mmローム粒10%含む。
- 4 暗褐色土10YR3/3 1～3mmローム粒5%, 10～20mmローム塊含む。
- 5 暗褐色土10YR3/3 1～40mmローム粒・塊含む。
- 6 黒色土10YR2/1 1～4mmローム粒10%, 1～2mm焼土粒含む。
- 7 黒褐色土10YR2/2 1～20mmローム粒・塊含む。
- 8 黄褐色土10YR5/6 1～40mmローム粒・塊20%含む。
- 9 黒褐色土10YR2/3 1～20mmローム粒・塊10%含む。
- 10 黒褐色土10YR3/3 1～40mmローム粒・塊含む。

SK07

- 1 耕作土
- 2 黒褐色土10YR2/2
- 3 黒褐色土10YR2/2 1～2mmローム粒10%, 3～5mmローム塊, 炭化物3%含む。
- 4 黒褐色土10YR2/2 1～2mmローム粒3%, 5cmローム塊混じる。

第 59 図 土坑

と考えられる。中央で折れている。

5号土坑 (SK05) (第 59 図, 図版 9)

遺構

本跡は調査区の南東部 3-D グリットに位置し, 15号住居跡を切っている。平面形は楕円形で, 規模は長径 0.98 m, 短径 0.83 m である。壁は外傾して立ち上がり, 深度は 25cm を測る。底面はほぼ平坦である。埋積土は黒褐色土を主体とする。遺物は土師器細片が出土したのみである。

6号土坑 (SK06) (第59図, 図版9)

遺構

本跡は調査区の北端7-Cグリットに位置している。平面形は円形、規模は径96×90cmを測る。壁は外傾して立ち上がり、深度は11.8cmである。底面はほぼ平坦である。埋積土は黒褐色土を主体とする。

7号土坑 (SK07) (第59図, 図版9)

遺構

本跡は調査区の北端7-Dグリットに位置し、北側が調査区外に延びている。平面形は円形と推定され、規模は径85cmを測る。壁はほぼ垂直に立ち上がり、深度は19.3cmである。底面はほぼ平坦である。埋積土は黒褐色土を主体とする。

8号土坑 (SK08) (第59図)

遺構

本跡は調査区の北部6-Cグリットに位置する。当初は1号掘立柱建物跡の南辺上に位置していることから、ピットと考えていたが、上面径が大きく、深度が浅かったことから土坑と判断した。平面形は円形、規模は径77×76cmを測る。壁はやや外傾して立ち上がり、深度は41.7cmである。底面は平坦。埋積土は黒褐色土を主体とする。

9号土坑 (SK09) (第59図)

遺構

本跡は調査区の北部、6-Dグリットに位置している。平面形は円形、規模は径79×71cmを測る。壁は外傾して立ち上がり深度は26.4cmである。底面は平坦。埋積土は黒褐色土を主体とする。

5. ピット

遺構

ピットは調査区全体で60基以上を確認したが、掘立柱建物跡等に変更になったものを除く35基を確認した。ピットは中央部から北東部に集中して確認したが、柱列としてとらえることができなかったため、その性格はほとんどが不明といわざるを得ない。そこで、ピットは計測値の一覧表を示すにとどめた。

遺物

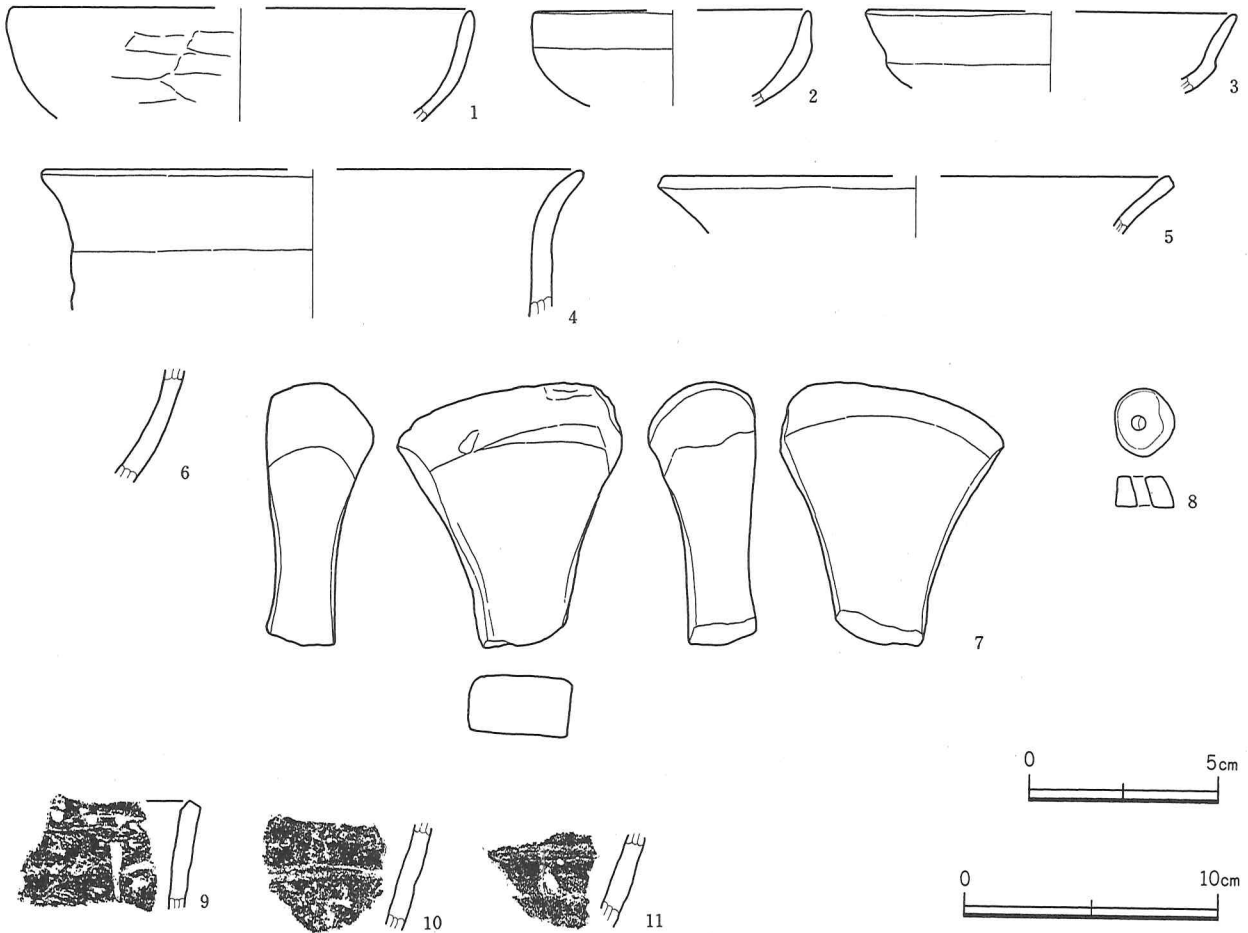
4は土師甕の破片で、SP52の埋積土から出土した。口縁部ヨコナデ、体部外面ヘラ削り。5は土師器甕の口縁部片で、SP47の埋積土から出土した。武蔵型甕の口縁部片である。

6. 調査区内出土遺物 (第60図)

8は石製模造品の白玉である。6-Cグリットの攪乱土から出土した。周辺には土坑・ピット群が認められるが、それらの遺構に伴うものかは判断できない。9～11は縄文土器深鉢の破片である。4号竪穴住居跡の埋積土から出土した。縄文時代の遺物はこれのみで、遺構も確認できなかった。

第20表 調査区内ピット計測表

	径	深さ		径	深さ		径	深さ		径	深さ		径	深さ
SP1	25×22	35.5	SP13	28×25	25.5	SP25	48×50	65	SP37			SP49		
SP2	32×32	13	SP14	30×23	22.3	SP26			SP38	27×27	37.3	SP50		
SP3	30×29	40.3	SP15	30×29	23.5	SP27	39×35	30.1	SP39	22×20	44.8	SP51		
SP4	30×27	16.6	SP16	48×48	25.8	SP28			SP40			SP52	33×31	27.1
SP5			SP17	48×45	22.7	SP29			SP41			SP53	40	43.8
SP6	35×30	43.9	SP18	50×35	33.2	SP30	25×24	30	SP42	24×23	44.4	SP54		
SP7	37×34	55.7	SP19	58	32	SP31	45×47	60	SP43			SP55	40×40	52.2
SP8	58×55	62	SP20	58×30	36	SP32			SP44			SP56	44×68	47.3
SP9			SP21			SP33			SP45			SP57	95×47	47.2
SP10			SP22			SP34			SP46	43×38	37.6	SP58	40×38	55.5
SP11	30×29	32.2	SP23			SP35	43×40	40.9	SP47	49×43	56.1	SP59	46×44	54.5
SP12	48×40	52.2	SP24			SP36			SP48	30×28	31.5			



第60図 土坑・ピット及び調査区内出土遺物

第21表 土坑・ピット・調査区内出土遺物観察表

番号	種別	器種	口径(cm)	器高(cm)	底径(cm)	胎土	色調	焼成	手法の特徴	出土位置	備考
1	土師器	坏	(18.4)	(4.5)	-	粗砂粒	橙5YR7/6	普	口縁部ヨコナデ, 体部外面ヘラ削り, 内面ナデ。	SK04	
2	土師器	坏	(11.0)	(3.8)	-	赤褐色粒	にぶい橙 7.5YR7/4	普	口縁部ヨコナデ, 漆処理。	SK04	
3	土師器	坏	(14.7)	(3.2)	-	赤褐色粒, 石英	灰褐7.5YR5/2	普	口縁部ヨコナデ, 体部外面ヘラ削り。	C-P2	
4	土師器	甕	(21.5)	(5.7)	-	石英, 長石	にぶい褐 7.5YR5/4	普	口縁部ヨコナデ, 体部外面ヘラ削り。	SP52	
5	土師器	甕	(20.2)	(2.3)	-	細砂粒	橙7.5YR7/6	普	口縁部ヨコナデ。	SP47	武蔵型
6	土師器	甕	-	-	-	長石, 4mm礫	浅黄橙10YR8/4	普	外面斜めヘラ削り, 内面ナデ。	SK02	
9	縄文	深鉢	-	-	-	細砂粒多量	灰黄褐10YR5/2	普	口縁部に竹管状工具により刺突し, 体部外面に沈線で意匠する。口唇部は押圧痕が認められる。	SI04 3X	
10	縄文	深鉢	-	-	-	細砂粒多量	にぶい褐 7.5YR5/4	普	外面に沈線で意匠する。	SI04 1X	
11	縄文	深鉢	-	-	-	細砂粒多量	にぶい褐 7.5YR5/4	普	外面に沈線で意匠する。	SI04 3X	
番号	種別	器種	長さmm	幅	厚さ	重さg	石質	特徴	出土位置	備考	
7	石器	砥石	105	90	23	319	玄武岩	中央で折れ, 扇形の形状を呈する。	SK04		

4 総括

今次調査区は宇都宮市インターパーク4-2に所在し、周囲は商業用地として区画整理され、百貨店等が建てられ週末ともなると近隣の市町村から人々が集まり、宇都宮市市街地以上の賑わいを見せている。その中で、今次調査区は開発が残された一角であったが、温泉施設の開発に伴って埋蔵文化財の発掘調査を行うこととなった。遺跡は、土地区画整理事業に伴う事前調査として調査が行われ、結果は報告書として刊行済みである。今次調査は、その一部分を取り込んだ2400㎡の調査を行った。調査の結果、古墳時代後期～終末期にかけての竪穴住居跡15軒、土坑1基、奈良時代の竪穴住居跡5軒、時期不明の竪穴住居跡2軒、掘立柱建物跡4棟、土坑6基、ピット35基を確認した。その内、古墳時代の竪穴住居跡1軒、奈良時代の竪穴住居跡1軒は前回の調査で調査済みで、古墳時代の竪穴住居跡3軒は再調査を行った。出土遺物は、古墳時代の竪穴住居跡から土師器坏・高坏・壺・小形甕・甕・甗、須恵器蓋・甗・甕、手捏ね土器、石製模造品白玉、編物石、奈良時代の竪穴住居跡から土師器坏・甕、須恵器蓋・甕、鉄鏃・刀子が出土した。

竪穴住居跡 平面形は方形のものがSI01～03・05～13・16・19～22、長方形のものがSI04・14・15・17・18で、SI06は南辺に張り出し部を持っている。規模は最小のものでSI01が2.35×3.0m、SI22が3.3×3.0mを測る。最大のものでSI02が7.7×7.75m、SI03が7.7×7.9mである。主軸方向はN-29°-EからN-5°-Wの範囲内にまとまりが認められるが、SI03・10はN-25°-Wを示し、SI17はS-70°-Eを示し、他の住居とは方向を違えている。壁溝はSI02・03・06・10・13・17・18に確認され、SI02・03・06が全周し、他のものは部分的に確認された。SI10は壁溝底面に鋤先と考えられる痕跡が認められた。床面は標高85.0mラインで、それ以上のものはローム層を、それ以下のものは黄褐色砂質土を床面としていた。ほとんどの住居跡は住居中央が直床であった。掘方は部分的に掘られ、黒色土とローム塊によって埋め戻して作られていた。SI17は円形の掘方が複数認められ、ローム塊によって埋め戻されていた。主柱穴は4基がSI02・03・07・09・10・13・16・20で、2基がSI04・15・17・18である。SI03は総数10基の主柱穴を確認したが、これは2回の建て替えを想定できるものである。ただし、b期の柱穴のみが西側の2基が確認されたが、東側に関してはa期のものと共有していたものと考えられる。間仕切り溝はSI02・03・16・18・21で確認した。特に、SI18は主柱穴から東西の壁溝に向かって延び、明瞭な掘り込みを持ち、ローム塊と黒色土によって埋め戻されていた。貯蔵穴はSI02・03・04・06・07・08・10・13・15・22に確認され、北東隅に設けられたものがSI02・03・04・10・13、南東隅に設けられたものがSI07・08、南西隅に設けられたものがSI15・22である。SI06は張り出し部に設けられていた。貯蔵穴およびその周辺からの出土遺物は土師器坏がSI08・15、土師器甗がSI02・07・15、編物石がSI15から出土し、土師器甕は出土しなかった。

カマドはほぼ北壁に設けられているが、SI17のみは東壁に設けられている。構築材はいずれも灰褐色粘土・黒褐色粘土が使われ、白色粘土が使われているものは認められなかった。これは、粘土の採掘場所によるものと推測される。補強材が遺存していたものはSI02・03・07・10・16・20・22がある。SI20・22は両袖の先端に土師器甕が遺存し、SI16は左袖のみに遺存していた。SI07は焚口部分に土師器甕がつぶれた状態で出土したが、両袖の先端と焚口部分にかけられていたものと推測される。燃焼部には唯一自然石の支脚が遺存し、土師器甕が並列して掛けられていたものと考えられる。また、SI07の焚口部前面、SI22の焚口部には土師器坏が正位の状態で出土した。出土状況から考えて、使用状況とは考えられず、カマド廃棄後の祭祀行為かとも推測される。遺物の出土状況に関しては、ほとんどが埋積土中の出土である。その中で、数軒の住居跡は比較的まとまった出土状況を示している。SI07はカマド付近から出土したものについては、ほとんどが現況を保ちえなかったが、使用状況を伺わせるもので、貯蔵穴付近から出土したものについても破

損はしていたものの貯蔵穴付近におかれてあったものと考えられる。SI11はカマド付近より土師器坏・甕・甗等が出土したが、完形に近いがいずれも破損しており、カマド周辺で使われていたものがそのまま廃棄されたものと考えられる。SI18はカマド前面の床面上より、土師器坏・埴・甕・甗が纏まって出土した。坏(1・2・3)は正位で、甗(12)は逆位で出土したことから、SI11とはまた違った意味で、まとめて廃棄されたものと考えられる。SI22もカマド前面の床面からの土師器坏・甕・甗が纏まって出土し、いずれもほぼ完形であることから一括して廃棄されたものと考えられる。このほか、編物石がSI02・03・04・06・10・11・13・15・20・22から出土している。このうち、SI15・20・22は床面から纏まって出土している。SI15は南西隅の貯蔵穴の北側、SI20は東側中央、SI22は南東隅とそれぞれ出土位置に違いがみられるものの、出土位置付近で使用されたものと考えられる。また、編物石の大きさはSI15・20が長さ116～147mm、重さ245～558g、SI22が長さ154～199mm、重さ458～1045gとSI22出土のものが他のものに比べ大きいことからこの2種類の編物石によって作られたものに違いがあるものと推測される。

土坑 7基を確認した。円形6基、方形1基である。SK02は南西隅に位置し、平面が方形の土坑が2基重なった形状を呈するが、上面を耕作によって削平されているため、その時期・性格を判断することができなかった。SK05～09は円形を呈し、調査区の中央から北に分布する。特にSK06～09は調査区の北端に集中し、調査区外にその分布が伸びるものと考えられる。SK05がSI15を切っている以外重複する遺構もなく、SK06～09に関してはSB01の領域内に認められるが、SB01の柱掘方と重複していないためそれぞれの新旧関係は不明である。また、出土遺物もないことから、その性格については不明といわざるを得ない。SK04は調査区の中央やや南寄りに位置し、溝に切られている。溝は台地先端を段切りした溝と考えられることから、SK04は台地先端に立地していたものと考えられる。平面形が円形を呈し、中央部に高まりを持ち、中心にピットが穿たれている。遺構の形状は、他遺跡で確認されている井戸状遺構と近似しているが、中央のピットの径が小さく、底面が砂礫層に達していなかった。このことから、立地、形状から本遺構の性格は井戸跡の可能性があるということにとどめておく。

掘立柱建物跡・柱穴列・ピット 今次調査区から多数のピットが確認され、その性格をつかむために土層観察を行ったが何れのピットからも、柱痕跡を確認することはできなかった。そのため、ピットの並びから掘立柱建物跡と考えられるものが4棟、ピットが直線に並ぶものの建物を想定できなかったものを柱穴列とし2基を確認した。それ以外にも、柱掘方として良好なピットが多数あったものの、建物としては復元できなかった。掘立柱建物跡はSB01が調査区の北端、SB03・04が調査区の中央に立地している。SB01は東西棟の建物と考えられ調査区外に延びているものと考えたが、SB01の柱掘方と考えたピット以外多数のピットが確認されている。そのため、南辺に位置するP4～7を棟方向とした建物を想定したが、いずれのピットが伴うものかは断定できなかった。そのため、東辺に南北に確認されたピット列を、柱穴列(SA02)として報告したが、調査区外に位置しているため、これ以上の検討は行えなかった。SB03は2×4間の東西棟の建物で、P3がSI18のカマドを切っていることから、柱掘方から出土遺物はなかったものの、奈良時代のものと推測される。SB04は2×4間の東西棟の建物で、P1・2・12がSI02を切っていることを確認したが、P9がSI01の壁面にあり、また、P7はSK04と重複しているがいずれもSI01・SK04を掘削したためその新旧関係を判断することができなかった。P7は掘方の形状が確りしており、また断面で柱痕跡が確認できた。しかし、他のピットはいずれも不規則で、しっかりとした柱掘方ではなかった。SB02は1×1間であるため、堅穴住居跡の柱穴とも考えられるが、堅穴住居跡の掘り込み面がいずれも深いために、これらのピットを掘立柱建物と考えた。SA01は調査区の中央北端に位置し、南北に延びている。P3がSI05を切っているのを

確認したが、出土遺物がないため、時期を特定することができない。掘立柱建物跡、柱穴列、ピットはいずれにしても、掘方のしっかりしているものは僅かであり、建物跡が存在したものの、その存続時期は恒久的なものではないものと考えられる。

出土遺物 今次調査区からは土師器坏・埴・高坏・小形甕・甕・甗、須恵器坏・高台付坏・蓋・甕・甗、手捏ね土器、鉄製品刀子・鉄鎌・穂摘み具、石製模造品白玉、剣形の未成品、石器砥石・編物石が出土した。須恵器坏・高台付坏・甕・甗等は破片のみで完形品は認められなかった。土師器坏は底部が丸底を呈し、体部の稜を持ち口縁部が外反するもの、直立するもの、内傾するもの、半球形を呈し、口縁部が短く立ち上がるもの、底部が平底を呈し、体部に稜を持ち、口縁部が外反するもの等が認められる。内面の調整はナデ、横方向のミガキ、放射状のミガキがあり、漆処理が施されるものもある。土師器埴は大小が認められ、SI03-8は底部が平底で口縁部が外反する。体部ヘラ削り、内面ミガキ。土師器甕は口縁部が外反し、体部はやや長胴、体部下半部が膨らみものも認められる。調整は体部外面が縦のヘラ削り、内面ヘラナデ、体部外面に刷毛目を施すもの(SI22-13)も認められる。口縁部が外反し、体部外面が斜めヘラ削りを施す、いわゆる、武蔵型の甕も含まれる。しかし、常陸型の甕は認められなかった。カマド補強材に使用された甕は、全体を伺えるものはなかった。SI10-7は口縁部が外傾し、体部外面は粗いナデが施される。SI10-6は口縁部が外湾し、体部外面は斜めのヘラナデが施される。SI20-12は口縁部が短く外反し、体部外面は縦のヘラ削りが施されるが、粘土紐の痕跡が明瞭に残る。いずれも、カマドに使用されたものは通常の甕の器形を有しておらず、そのためにのみ作られたものと考えられる。土師器甗は大型、小型、鉢形等が認められ、底部は無底式、単孔式があり、多孔式は認められなかった。口縁部は外反するものと外傾するものがある。調整は外面が縦方向のミガキ、縦方向にヘラ削り、内面が縦方向のミガキ、ヘラナデが認められる。須恵器は坏が底部ヘラ切り、糸切り後外周ヘラ削りが認められ、蓋はつまみが疑宝珠、かえりは短く立ち上がるものと、やや内傾するものがある。

以上のような調査結果から、今次調査区は古墳時代後期から奈良時代にかけての集落跡と考えられるが、(財)とちぎ生涯学習文化財団による東谷・中島地区遺跡群の試掘調査の結果からも、当遺跡は本調査区を含む北側に遺構の分布が認められ、今次調査区はそのほんの一部にすぎない。

参考文献

内山敏行・志賀智史 2008 『東谷・中島地区遺跡群9 中島笹塚古墳群・中島笹塚遺跡(1～8区)』栃木県埋蔵文化財調査報告第311集 栃木県教育委員会 財団法人とちぎ生涯学習文化財団

第22表 竪穴住居跡一覧表

	平面形	規模		主軸	カマド	主柱穴	土師器	須恵器	その他	時期
SI01	方形	2.35	3.00	N-20°-E	北	0	台付甕・甕・甗	坏・蓋・甕		奈良時代
SI02	方形	7.70	7.75	N-5°-E	北	4	坏・甕・甗	蓋・甗・甕・壺	手捏ね土器・編物石	古墳時代後期
SI03	方形	7.70	7.90	N-25°-W	北	4-2-4	坏・埴・壺・甕		刀子・鉄鎌・白玉・編物石	奈良時代
SI04	長方形	3.75	4.90	N-1°-W	北	2	坏・甕		手捏ね土器・白玉・編物石	古墳時代後期
SI05	方形	4.80	4.70	N-3°-E	北		坏・鉢・小形甕・甕・甗		砥石・鉄鎌	古墳時代後期
SI06	方形	4.63	4.50	N-15°-E	北	0	坏・高坏・甕		手捏ね土器・鉄滓	古墳時代後期
SI07	方形	4.46	4.45	N-21°-E	北	4	坏・小形甕・鉢・甕・甗		手捏ね土器	古墳時代後期
SI08	方形	3.20		N-2°-E	北	0	坏・鉢・小形甕・甕甗		手捏ね土器	古墳時代後期
SI09	方形	5.70	4.90	N-10°-E	北	4-4	坏・甕	坏・高台付坏・甕	石製模造品・鉄鎌	奈良時代
SI10	方形	7.00	7.00	N-24°-W	北	4	坏・甕		編物石	古墳時代後期
SI11	方形	4.10		N-3°-W	北	0	坏・小形甕・甕・甗		編物石	古墳時代後期
SI12	方形	3.40		N-8°-E	北	0				不明
SI13	方形	4.30	4.40	N-9°-E	北	4	坏・甕		編物石	古墳時代後期
SI14	長方形	3.70		N-1°-W	北	0	坏・甕	高台付坏	釘	古墳時代終末期
SI15	長方形	3.50	4.50	N-29°-E	北	2	坏・埴・甗		編物石●	古墳時代後期
SI16	方形	4.60		N-23°-E	北	4-4	坏・甕		手捏ね土器	古墳時代後期
SI17	長方形	4.00	5.55	S-70°-E	東	2	坏・甕	坏・甕	砥石・石製模造品	奈良時代
SI18	長方形	3.80	4.45	N-5°-W	北	2	坏・小形甕・甕・甗		手捏ね土器・穂積具	古墳時代後期
SI19	方形	3.45	3.25	N-2°-E	北	0	坏・甕	甕		不明
SI20	方形	5.50	5.50	N-1°-W	北	4	坏・甕	蓋・坏・高台付坏	刀子・鉄鎌・白玉・編物石●	奈良時代
SI21	方形	4.65		N-29°-E	北	1	坏・小形壺・甕			古墳時代後期
SI22	方形	3.30	3.00	N-22°-E	北	0	坏・埴・小形甕・甕・甗		手捏ね土器・編物石●	古墳時代後期

※ ●は編物石が纏まって出土。



調査区全景（北から）



調査区全景（南西から）

図版 2



基本層序1 (西から)



基本層序2 (東から)



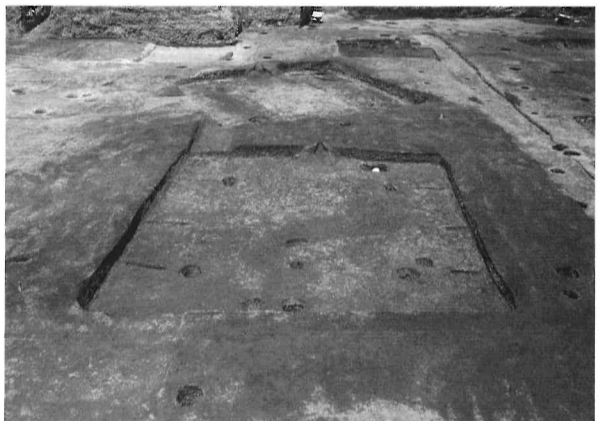
SI01 (南から)



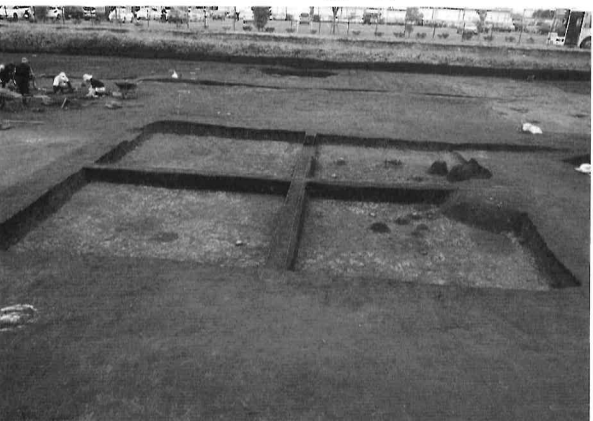
SI01 遺物出土状況 (南から)



SI01 カマド (南から)



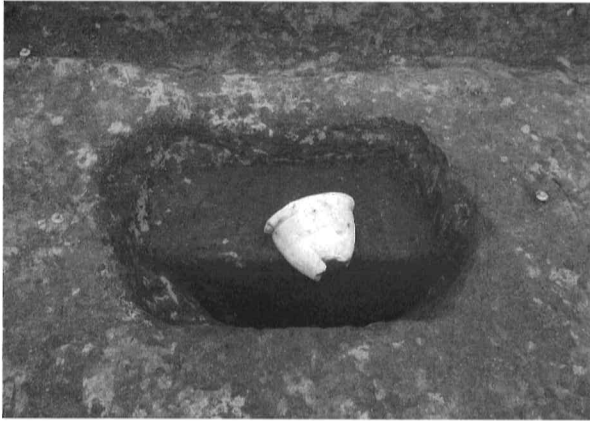
SI02 (南から)



SI02 土層断面 (東から)



SI02 カマド (南から)



SI02P1 遺物出土状況 (南から)



SI02 遺物出土状況 (南東から)



SI03 (南から)



SI03 掘方 (南から)



SI03 カマド (南から)



SI03 遺物出土状況 (南から)



SI04 (南から)



SI04 カマド (南から)

図版 4



SI04 遺物出土状況 (北から)



SI05 (南から)



SI05 遺物出土状況 (南から)



SI06 (南から)



SI06 カマド (南から)



SI08 遺物出土状況 (北西から)



SI07 (南から)



SI07 遺物出土状況 (南から)



SI07 カマド (南から)



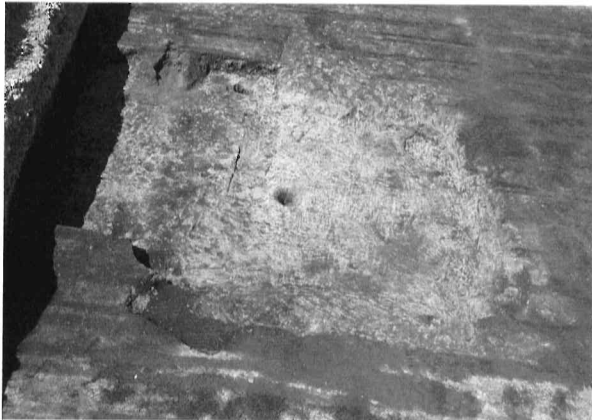
SI07 遺物出土状況 (南から)



SI10 (南東から)



SI10 カマド (南から)



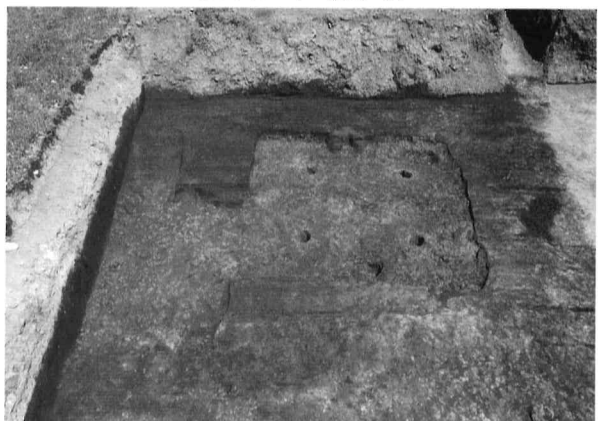
SI11・14 (南から)



SI11 カマド (南から)



SI11 遺物出土状況 (南東から)



SI12・13 (南から)

図版 6



SI12 カマド (南から)



SI13 カマド (南から)



SI15 (南から)



SI15 カマド (南から)



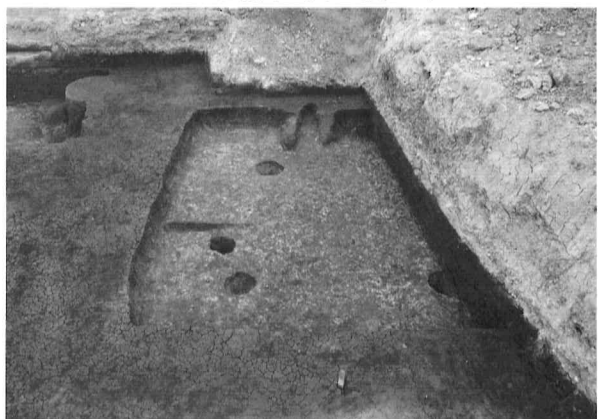
SI15 遺物出土状況 (東から)



SI15 遺物出土状況 (南から)



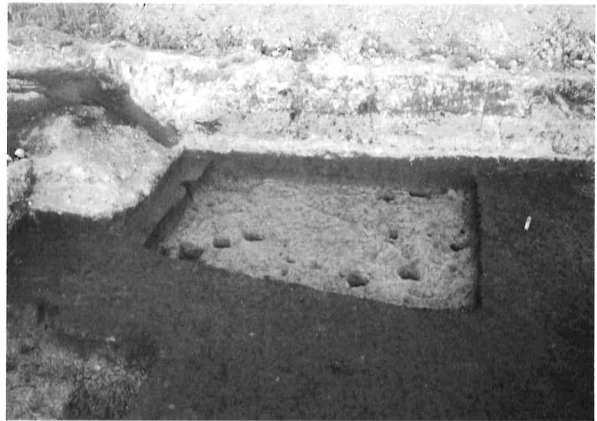
SI15 遺物出土状況 (北から)



SI16 (南から)



SI16 カマド (南から)



SI16 掘方 (西から)



SI17 (南から)



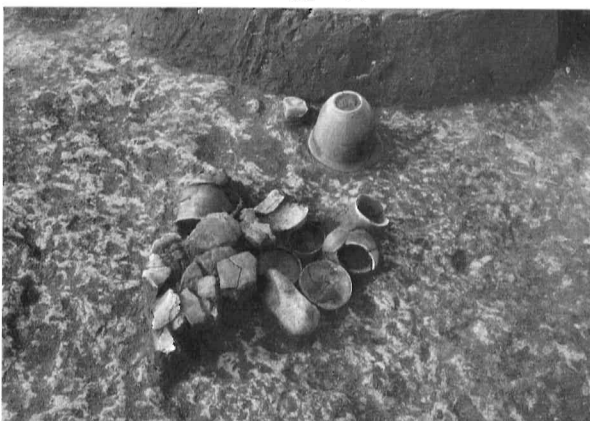
SI17 カマド (西から)



SI18 (南から)



SI18 カマド (南から)



SI18 遺物出土状況 (南から)



SI19 (南から)

図版 8



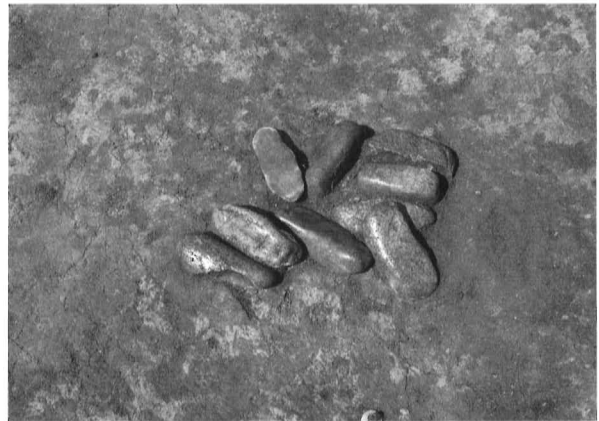
SI19 カマド (南から)



SI20・21 (南から)



SI20 カマド (南から)



SI20 遺物出土状況 (南から)



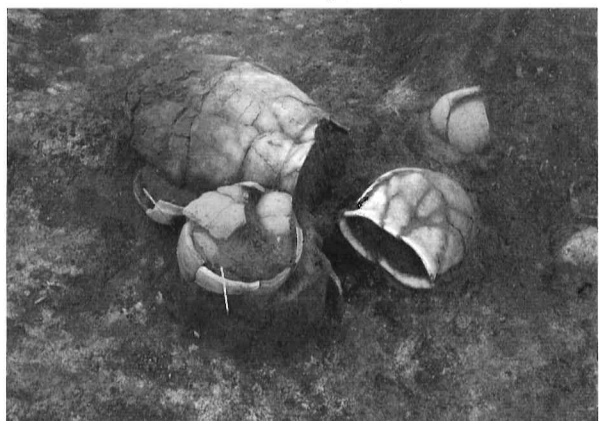
SI22 (南から)



SI22 カマド (南から)



SI22 遺物出土状況 (南から)



SI22 遺物出土状況 (南東から)



北側ピット群 (SB01) (南から)



SB03 (南から)



SK02 (東から)



SK05 (南西から)



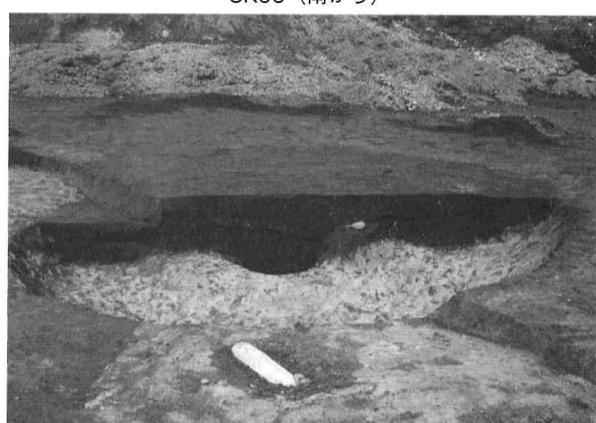
SK07 (南から)



SK06 (南から)



SK04 (南西から)



SK04 土層断面 (南西から)

图版 10



7-1

1号竖穴住居跡出土遺物



10-1



10-2



10-3



10-4



10-6



10-8



10-9



10-10



10-11



10-12



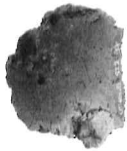
10-13



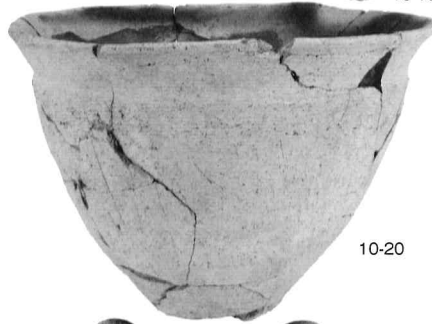
10-15



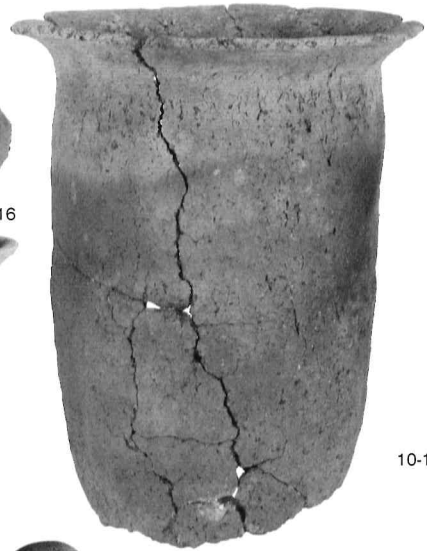
10-16



10-21



10-20



10-17



11-22



11-23



11-24



11-25



11-26

2号竖穴住居跡出土遺物



15-1



15-2



15-3



15-4



15-5



15-6

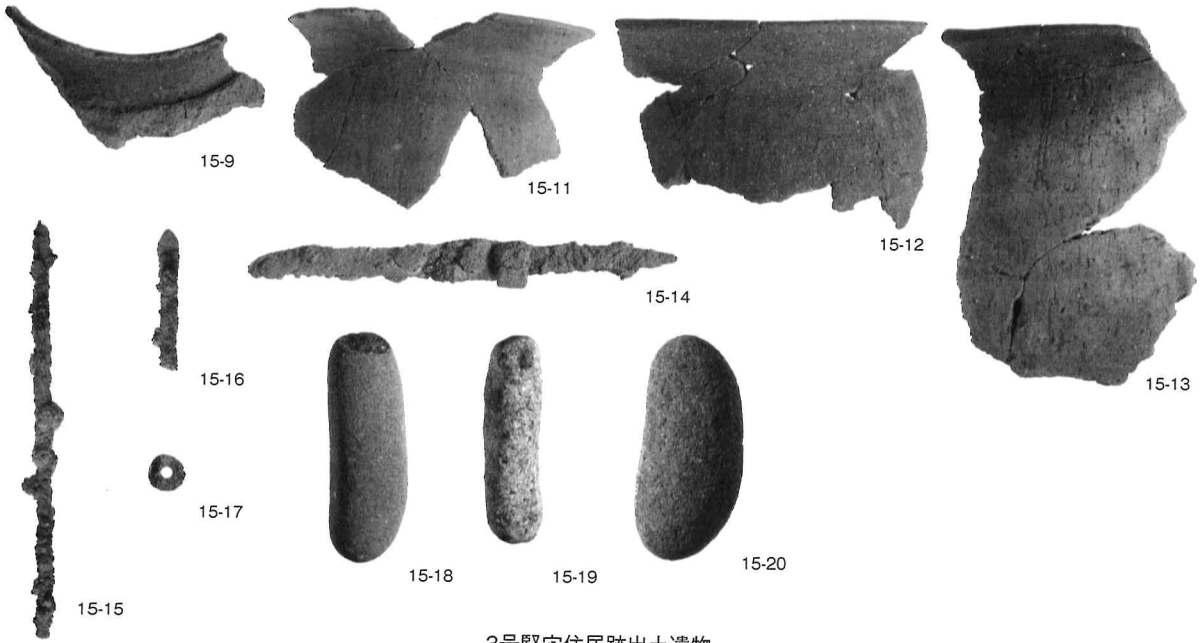


15-7

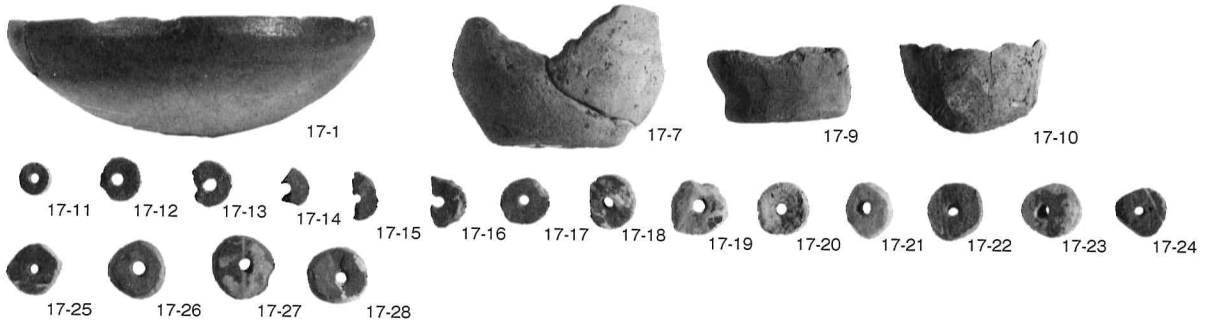


15-8

3号竖穴住居跡出土遺物



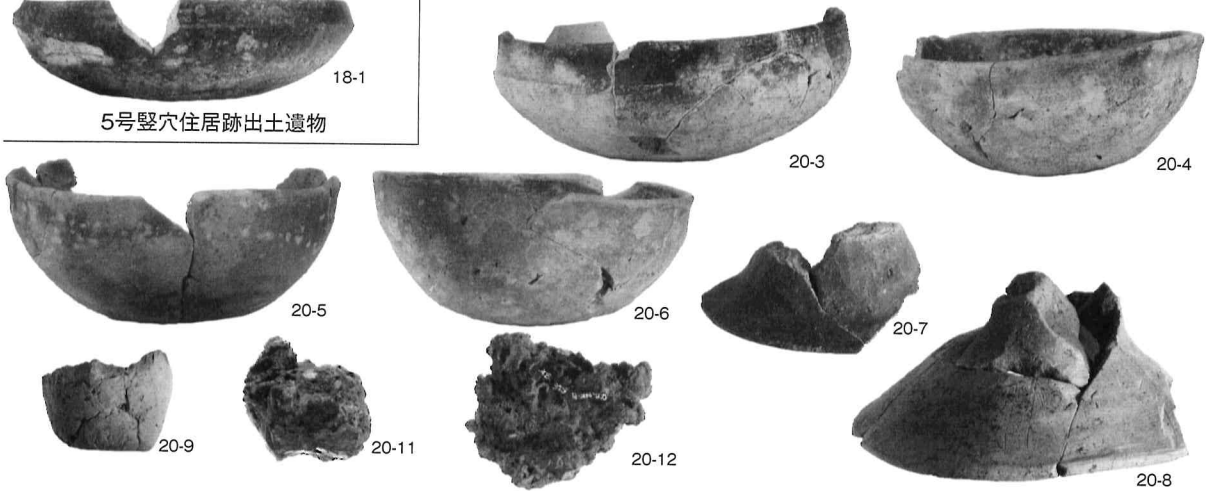
3号竖穴住居跡出土遺物



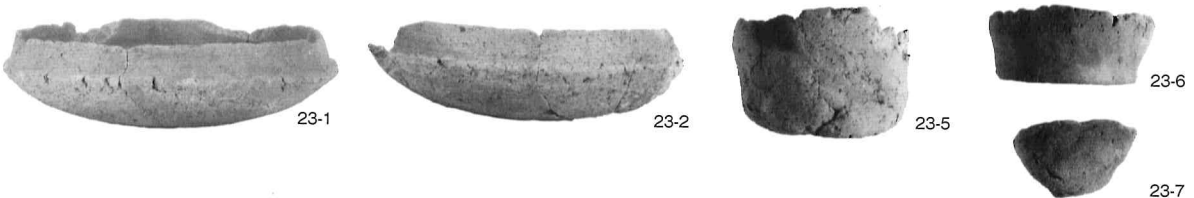
4号竖穴住居跡出土遺物



5号竖穴住居跡出土遺物

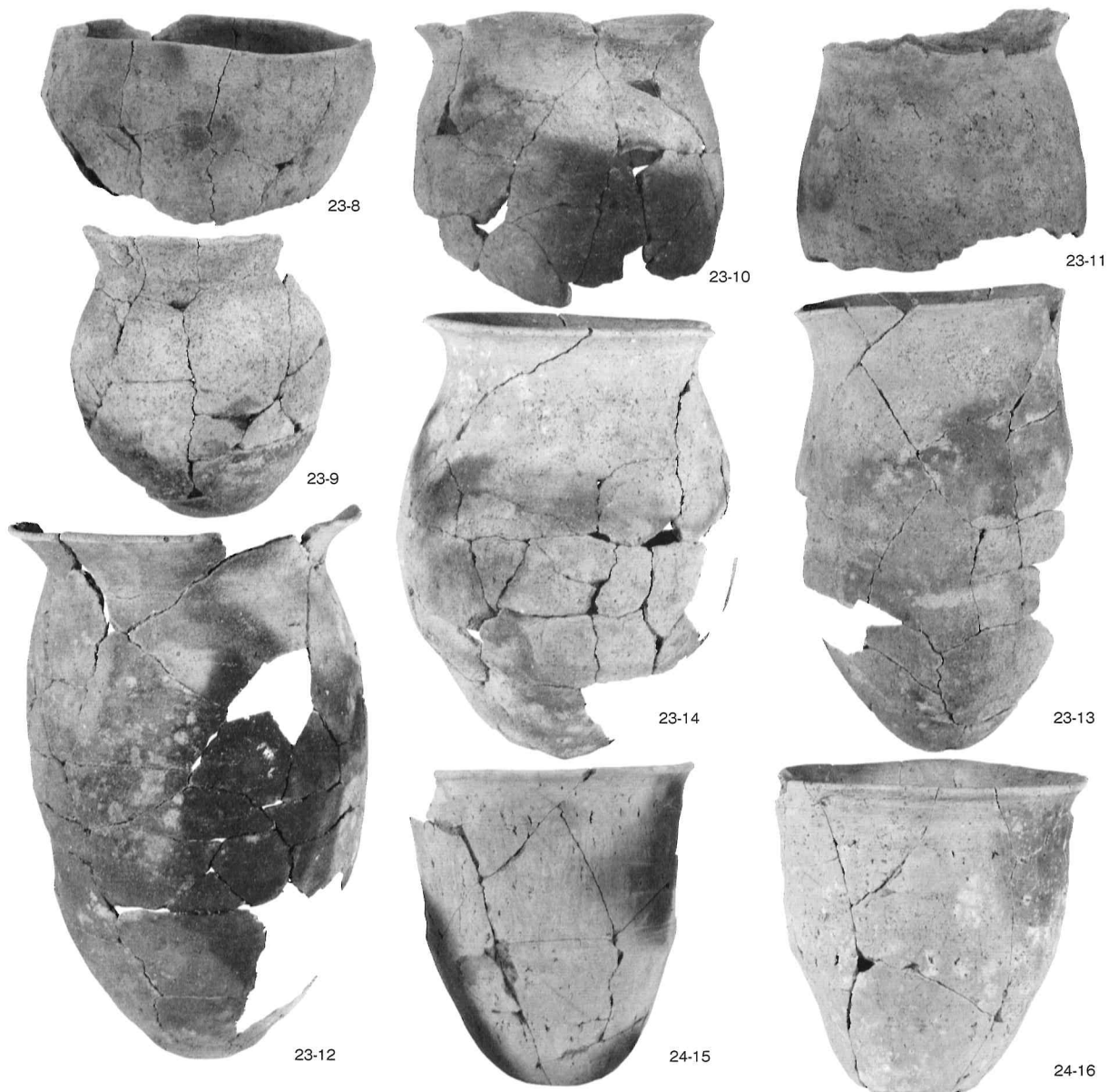


6号竖穴住居跡出土遺物

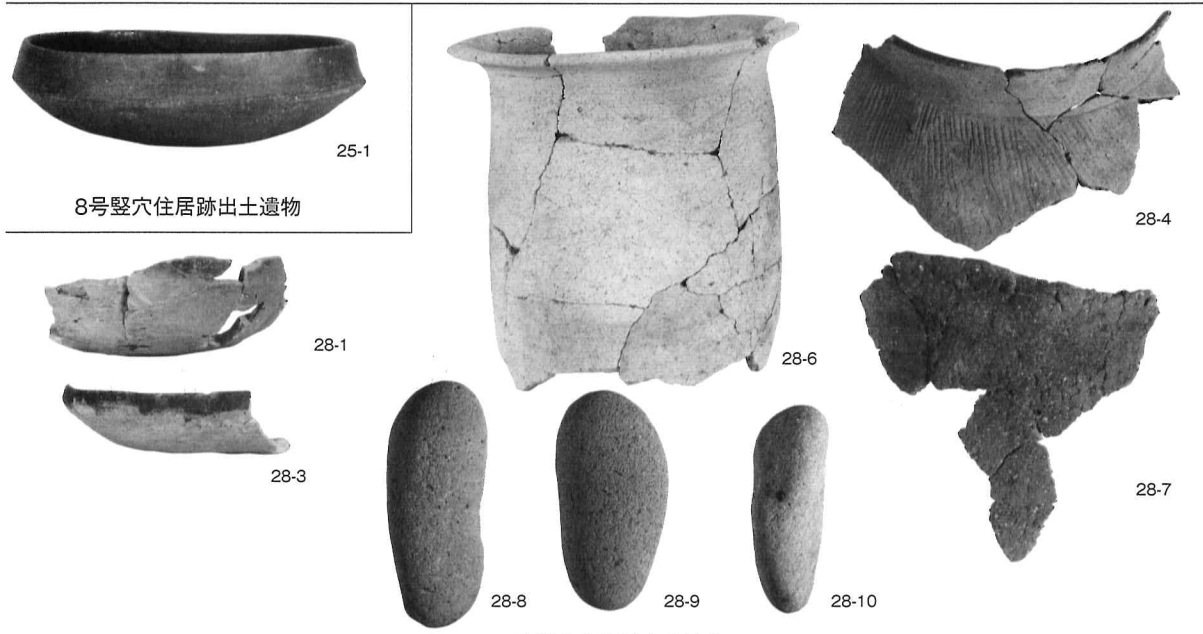


7号竖穴住居跡出土遺物

图版 12

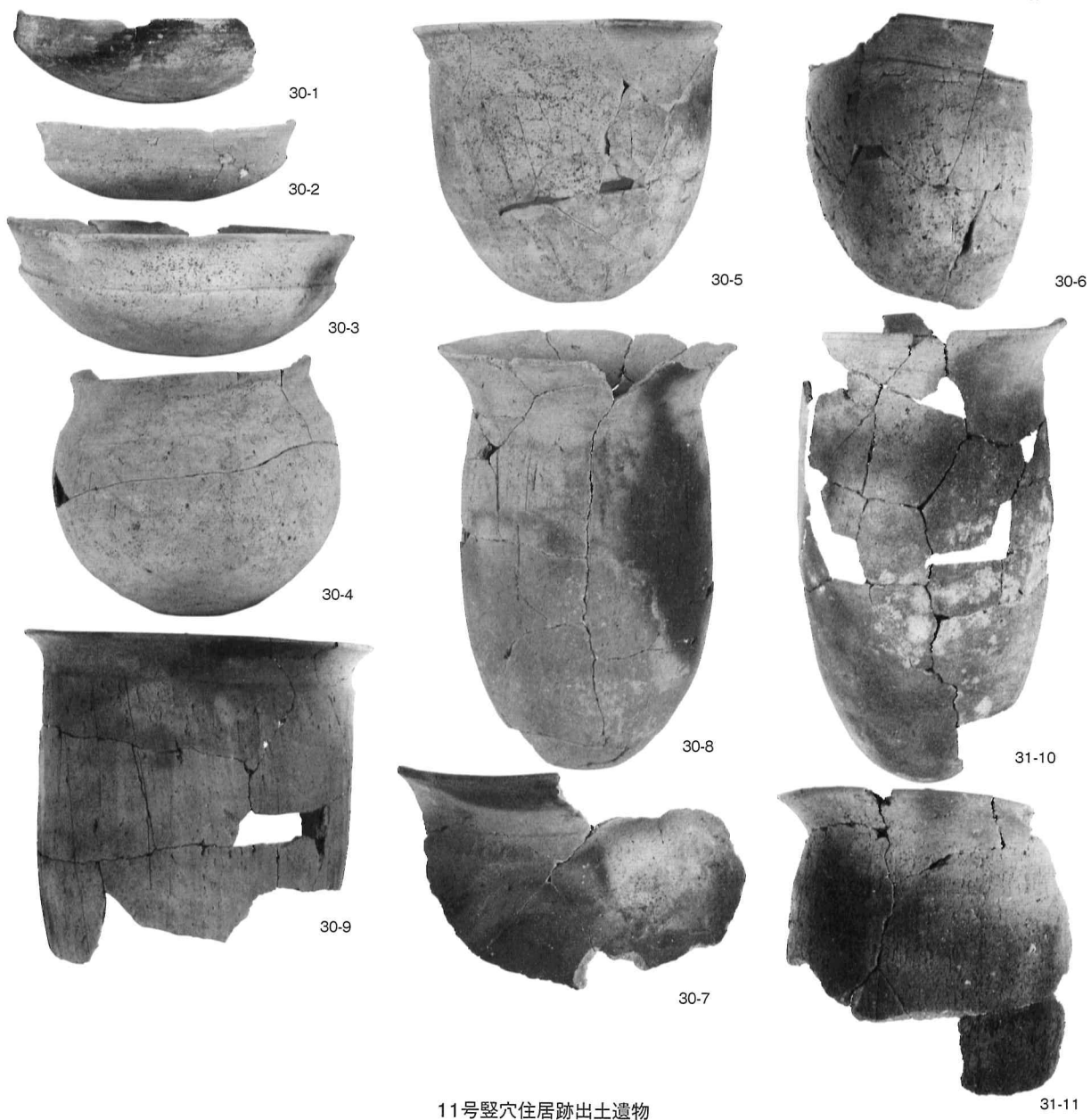


7号竖穴住居跡出土遺物



8号竖穴住居跡出土遺物

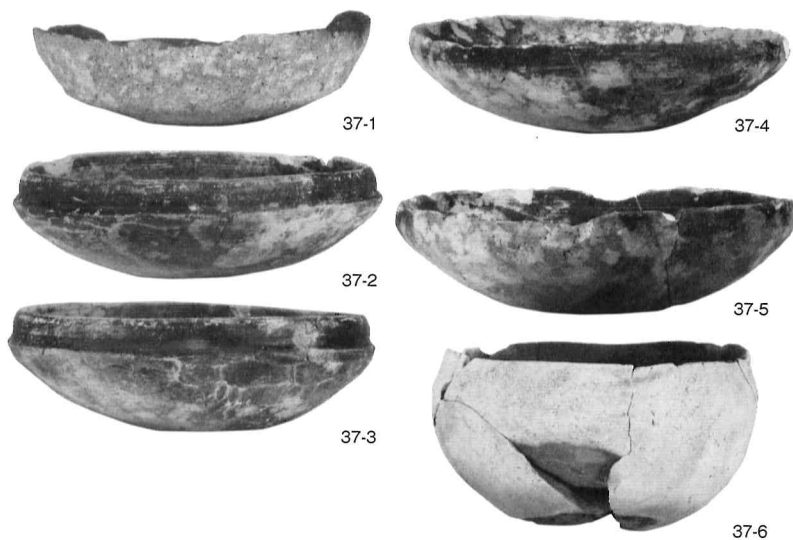
10号竖穴住居跡出土遺物



11号竖穴住居跡出土遺物



13号竖穴住居跡出土遺物

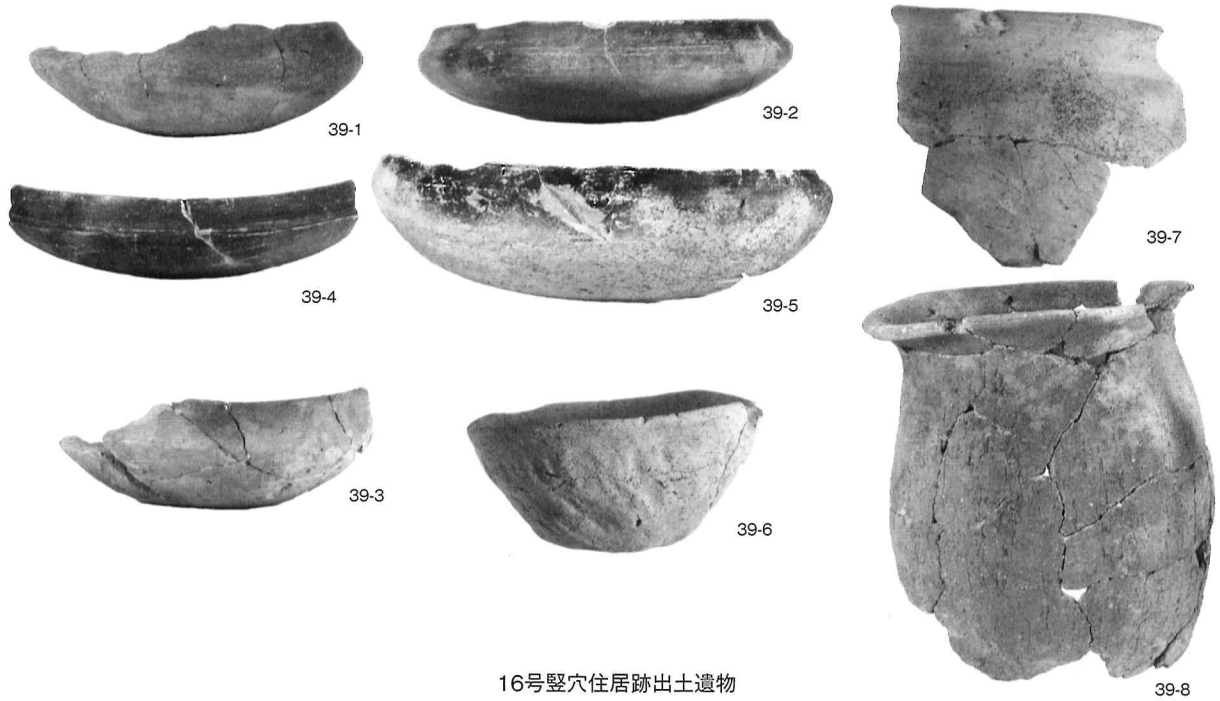


15号竖穴住居跡出土遺物

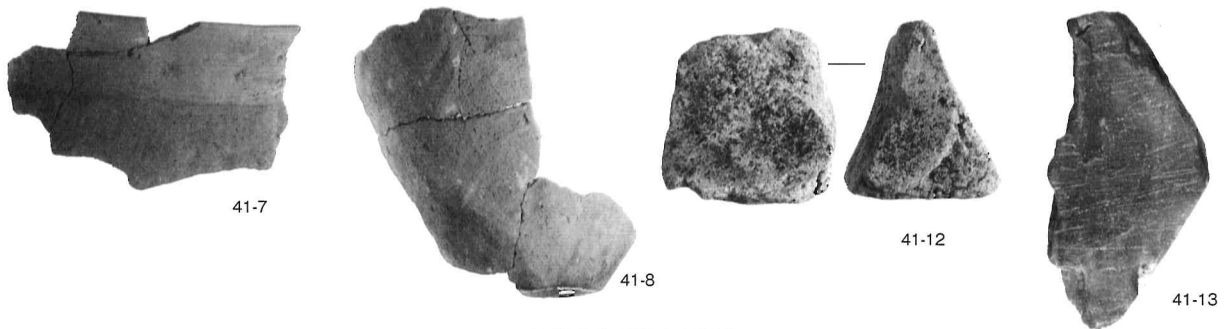
图版 14



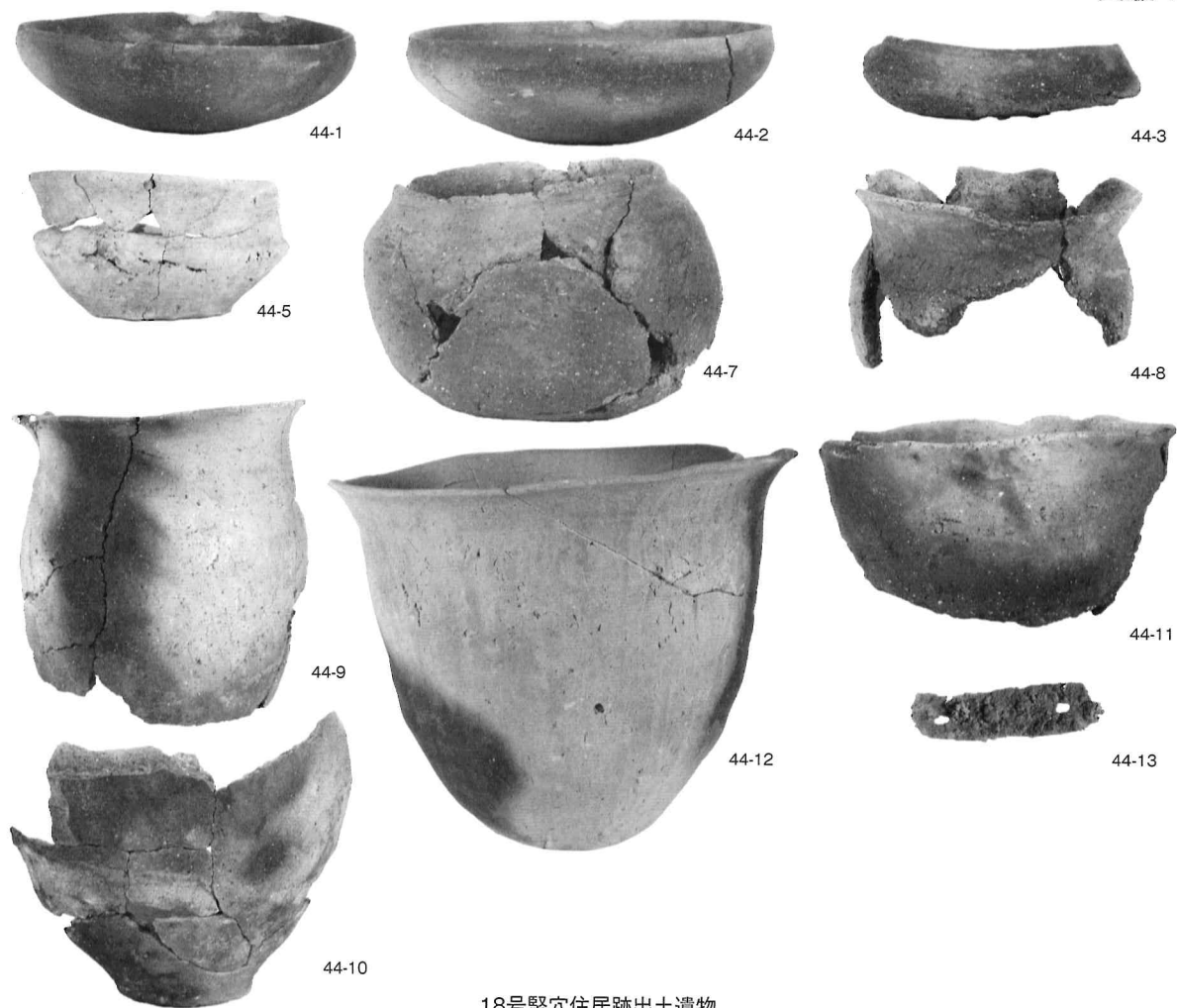
15号竖穴住居跡出土遺物



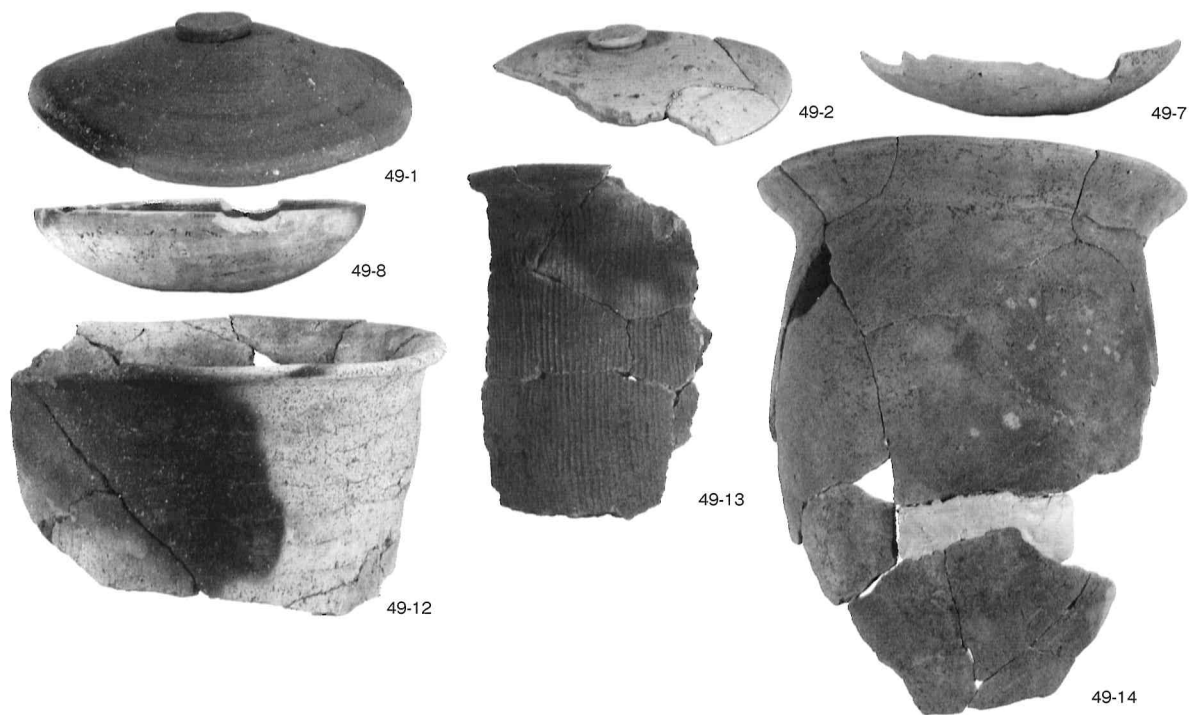
16号竖穴住居跡出土遺物



17号竖穴住居跡出土遺物

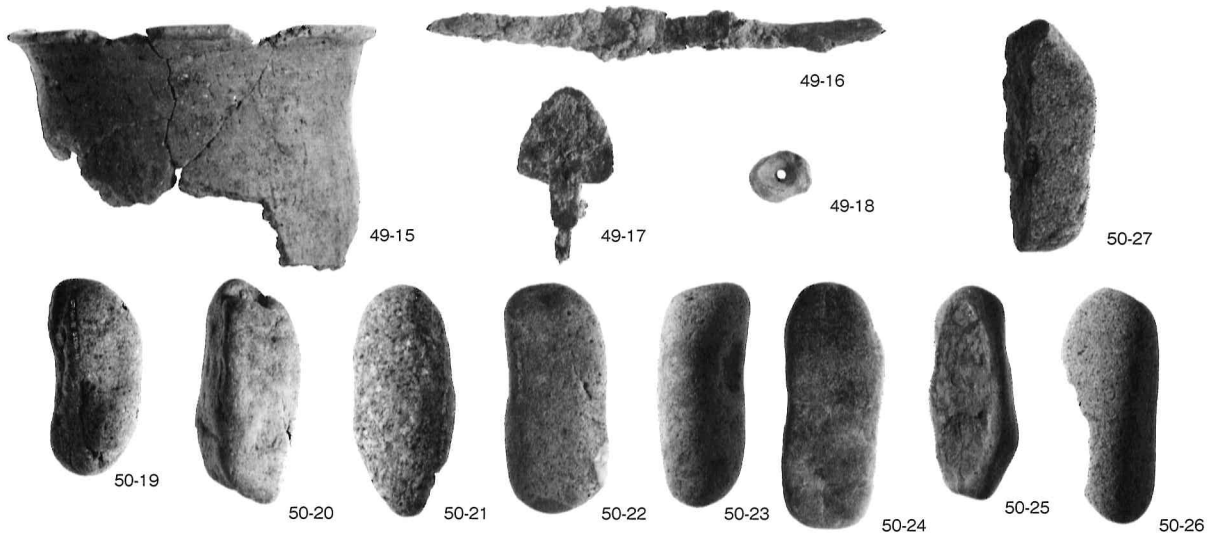


18号竖穴住居跡出土遺物



20号竖穴住居跡出土遺物

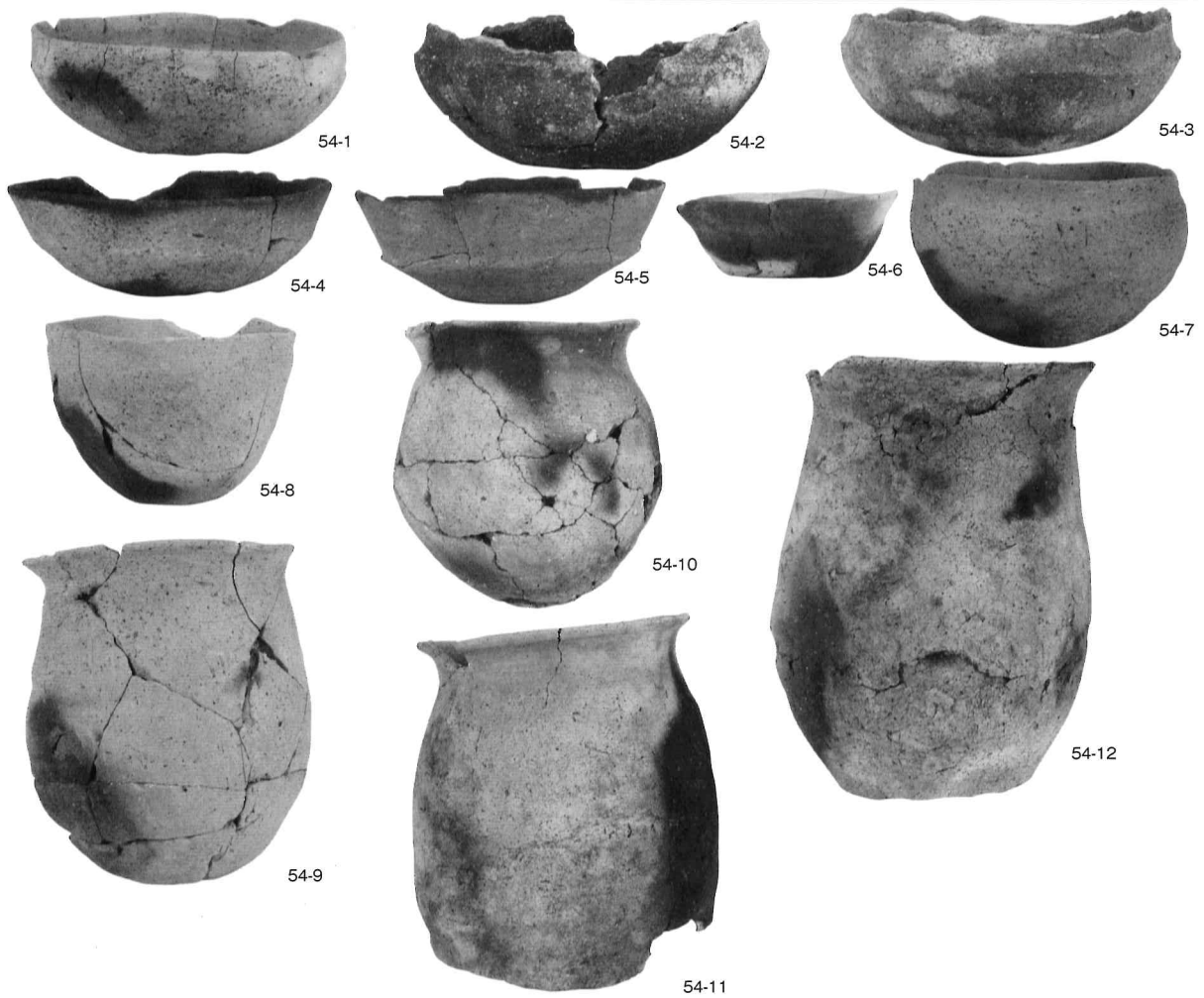
图版 16



20号竖穴住居跡出土遺物



21号竖穴住居跡出土遺物



22号竖穴住居跡出土遺物



54-13



55-14



55-15



55-16



55-17



55-18



55-19



55-20



55-21



55-22



55-23



55-24

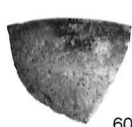


55-25

22号竪穴住居跡出土遺物



60-1



60-2



60-4



60-7



60-8



60-9



60-10



60-11

土坑・ピット及び調査区内出土遺物

報告書抄録

ふりがな	なかじまささづかいせき Bく
書名	中島笹塚遺跡 B区
副書名	独立行政法人都市再生機構による東谷・中島地区土地区画整理事業に伴う埋蔵文化財発掘調査報告書
巻次	
シリーズ名	宇都宮市埋蔵文化財調査報告
シリーズ番号	第93集
編著者名	前原義之、柏崎広伸、三輪孝幸
編集機関	株式会社 日本窯業史研究所 〒324-0611 栃木県那須郡那珂川町小砂3112 TEL0287-93-0711
発行機関	宇都宮市教育委員会 〒320-8540 栃木県宇都宮市旭1-1-5 TEL028-632-2764
発行年月日	2015年10月31日（平成27年10月31日）

ふりがな	ふりがな	コード		北緯	東経	調査期間	調査面積	調査原因
		市町村	遺跡番号					
なかじまささづかいせき 中島笹塚遺跡 く (B区)	とちぎけんうつのみやし 栃木県宇都宮市 インターパーク ちよめ 4丁目2-5	09201	4355	36° 29' 43"	139° 54' 38"	20150318) 20150525	2,400㎡	温泉施設 建設

所収遺跡	種別	主な時代	主な遺構	主な遺物	特記事項
中島笹塚遺跡	集落跡	縄文		縄文土器	
		古墳	竪穴住居跡 15軒 (4軒)	土師器, 須恵器	
			土坑 1基		
		奈良	竪穴住居跡 5軒 (1軒)	土師器, 須恵器 石器, 鉄製品, 石製 模造品	
時期不明	掘立柱建物跡 4棟 土坑 6基 ピット 35基				
要約	本遺跡は東谷・中島地区遺跡群の北部に位置し、今次調査区は遺跡の南部にあたり、古墳時代後期から奈良時代にかけての集落を確認した。				

宇都宮市埋蔵文化財調査報告 第93集	
中島笹塚遺跡 (B区)	
発行日	2015 (平成27) 年10月31日
編集	株式会社 日本窯業史研究所 〒324-0611 栃木県那須郡那珂川町小砂3112 TEL 0287-93-0711
発行	宇都宮市教育委員会 〒320-8540 栃木県宇都宮市旭1-1-5 TEL 028-632-2764
印刷	株式会社 松井ピ・テ・オ・印刷 〒321-0904 栃木県宇都宮市陽東5-9-21 TEL 028-662-2511