

# 砂田姥沼遺跡 (E区)

独立行政法人都市再生機構による東谷・中島地区  
土地区画整理事業に伴う埋蔵文化財発掘調査報告書

平成 20 年 5 月

宇都宮市教育委員会

## 序

宇都宮市の東谷・中島地区付近は、小河川による低地に刻まれた低位台地が南北に広がっています。この微高地は近年の開発により、従来からの農村風景がその姿を次第に失いつつあります。しかしその反面、この地に展開する大規模な遺跡群は、記録保存のための発掘調査により、杉村遺跡、権現山遺跡、磯岡北遺跡などの古代集落や東山道といった貴重な遺跡が複合して存在していることが確認されています。

今回、小野精密株式会社の施設建設に伴い影響を受けることとなった本遺跡の取り扱いにつきましては、関係機関との協議のうえ、記録保存のため発掘調査を実施することとなりました。その結果、古墳時代の竪穴住居跡、掘立柱建物跡や当時の遺物が多数確認されるなど、本地域の古墳時代集落の性格などを知る上で貴重な資料を得ることができたものと考えております。

本報告書は、発掘調査において得られた成果をまとめたものであり、多くの方がさまざまな方面におきまして広く活用していただけますことを期待するものであります。

最後になりましたが、埋蔵文化財の取り扱い協議から発掘調査、そして報告書作成・刊行に至るまで多大なるご協力とご理解をいただきまして関係各位、関係機関並びに終始ご協力いただきました地元関係各位に対しまして、厚く御礼申し上げます。

平成 20 年 5 月

宇都宮市教育委員会

教育長 伊 藤 文 雄

# 目次

序 例言 凡例	
第1章 調査に至る経緯と調査経過	1
1-1 調査に至る経緯	1
1-2 発掘作業の経過	1
1-3 整理作業の経過	1
第2章 遺跡の位置と環境	2
2-1 地理的環境	2
2-2 歴史的環境	3
第3章 調査方法と成果	7
3-1 調査の方法	7
3-2 基本土層	7
3-3 遺構	9
(1) 竪穴状遺構	9
(2) 掘立柱建物跡	10
(3) 溝	16
(4) 土坑	19
(5) 小ピット	23
3-4 遺物	23
第4章 総括	29
参考文献	
写真図版	
報告書抄録	

## 挿図・表目次

第1図 砂田姥沼遺跡の位置	2	第16図 1号土坑	19
第2図 砂田姥沼遺跡周辺の地形	3	第17図 2号土坑	19
第3図 砂田姥沼遺跡と周辺の遺跡	4	第18図 3号土坑	20
第4図 基本土層	7	第19図 4号土坑	20
第5図 調査区全体図	8	第20図 5号土坑	20
第6図 1号竪穴状遺構	9	第21図 6号土坑	21
第7図 1号掘立柱建物跡	11	第22図 7号土坑	21
第8図 2号掘立柱建物跡	11	第23図 8号土坑	22
第9図 3号掘立柱建物跡	12	第24図 9号土坑	22
第10図 4号掘立柱建物跡	13	第25図 10号土坑	22
第11図 5号掘立柱建物跡	14	第26図 出土遺物(1)	24
第12図 6号掘立柱建物跡	15	第27図 出土遺物(2)	25
第13図 7号掘立柱建物跡	16	第28図 出土遺物(3)	26
第14図 1号溝	17	第1表 砂田姥沼遺跡と周辺遺跡一覧	5
第15図 2号溝	18	第2表 出土遺物属性一覧	27~28

## 図版目次

図版1 調査区全景	
図版2 1号竪穴状遺構全景、1号竪穴状遺構遺物出土状況、1号竪穴状遺構埧出土状況、1~5号掘立柱建物跡全景	
図版3 1・2号溝全景、2号土坑遺物出土状況、5・8号土坑全景、南東遺物集中区、南東遺物集中区埧出土状況、調査作業風景	
図版4 出土遺物(1)	
図版5 出土遺物(2)	

## 例 言

1. 本書は、栃木県宇都宮市東谷中島土地区画整理事業地 51 街区 6 画地に所在する砂田姥沼遺跡 E 区の発掘調査報告書である。
2. 調査は、小野精密株式会社の工場建設に伴うもので、独立行政法人都市再生機構の依頼により、宇都宮市教育委員会を調査主体者とし、調査実務は同機構より委託を受けた株式会社東京航業研究所が実施した。
3. 調査については、以下の体制で行った。

所在地 宇都宮市砂田町字姥沼 東谷中島土地区画整理事業地 51 街区 6 画地

調査面積 442.98 m<sup>2</sup>

調査期間 平成 20 年 1 月 7 日～平成 20 年 1 月 28 日

調査指導 前原義之（宇都宮市教育委員会）

調査担当 林 邦雄（東京航業研究所） 小野麻人（東京航業研究所）

調査及び整理参加者 阿久津寅雄 阿部計治 荒川康佑 安藤テツ 飯野勝平 飯野正子 大橋 生  
軽部 孝 川下由光 川村宣央 郡司忠雄 小久顕治 佐々木新治朗 佐藤文雄 白瀬幸雄 土屋隆行  
長江求吉 長嶋史弘 古川貴弘 増渕マサ 峯岸未以留 宮下 藍 村山彩子 柳 文雄 梁島京子  
渡辺真吾 渡辺弘美 渡辺マサ子

4. 本書の執筆・編集は、佐々木藤雄（東京航業研究所）、林 邦雄、小野麻人が実施した。
  5. 発掘調査から本書の刊行に至るまで、下記の方々・諸機関より御教示・御協力を賜った。記して深く謝意を表す次第である（敬称略・順不同）。
- 今井千恵 上野 茂 水野順敏 村山 修 社団法人宇都宮市シルバー人材センター

## 凡 例

1. 本文中に掲載した実測図の縮尺は、原則として次の通りである。  
全体図 1 : 150 竪穴状遺構 1 : 40 掘立柱建物跡 1 : 40 溝 1 : 40、1 : 100 土坑 1 : 20  
土器実測図 1 : 3 石器実測図 1 : 3、1 : 4
2. 遺構実測図中のレベルは海拔高、方位は座標高を示す。
3. 写真図版は原則として 1 : 3 とした。
4. 遺物番号は本文、挿図、写真図版と一致する。

# 第1章 調査に至る経緯と調査経過

## 1-1 調査に至る経緯

今回の調査地区については、平成19年11月8日付けにて、小野精密株式会社より宇都宮市教育委員会あてに文化財保護法第93条による土木工事等の届出の進達依頼があった。

内容について宇都宮市教育委員会で検討したところ、届出に係る場所は、周知の埋蔵文化財包蔵地 砂田姥沼遺跡（栃木県遺跡番号4356）の範囲内であり、発掘調査が実施されていない場所であることがわかった。また、過去に実施された周辺の発掘調査結果を勘案すると、工場建設予定地内に遺構が存在する可能性はきわめて高いものと考えられた。

その結果に基づき、意見を付して栃木県教育委員会あて進達したところ、発掘調査を実施すべきとの指示が同県教委より事業者あてに発せられた。

当該地は独立行政法人都市再生機構が造成し売却した場所であるため、同機構・事業者・宇都宮市教育委員会の三者で協議を実施した結果、同地については県教委からの指示に基づき発掘調査を実施することで合意した。

調査の実務について検討を行った結果、独立行政法人都市再生機構の調査依頼のもと、宇都宮市教育委員会が調査主体者となり株式会社東京航業研究所が現地における発掘調査及び発掘調査報告書の作成を担当することとなった。

（前原）

## 1-2 発掘作業の経過

発掘調査は、平成20年1月7日から平成20年1月28日までの3週間にわたって実施した。先ず7日より重機による調査区の表土掘削と遺構検出を行い、8日までに地表より35～60cmの深さで縦穴状遺構1軒、掘立柱建物跡7棟、溝2条、土坑10基、小ピット41個を確認した。これらの遺構の調査を適宜実施し、1月28日までには調査を終了した。出土遺物は少なく、収納箱3箱にとどまった。

（小野）

## 1-3 整理作業の経過

整理作業は平成20年2月4日より5月2日まで断続的に行った。2月4日より遺物の洗浄・注記・接合作業を実施し、それと併行して、今回の調査では遺構実測を主に写真測量で行ったことから、図化解析機による図化作業を実施した。

2月25日より遺構図面の編集、遺物実測、写真撮影、トレース作業、図版作成、原稿執筆作業を行い、4月22日より5月2日まで報告書編集作業を行った。

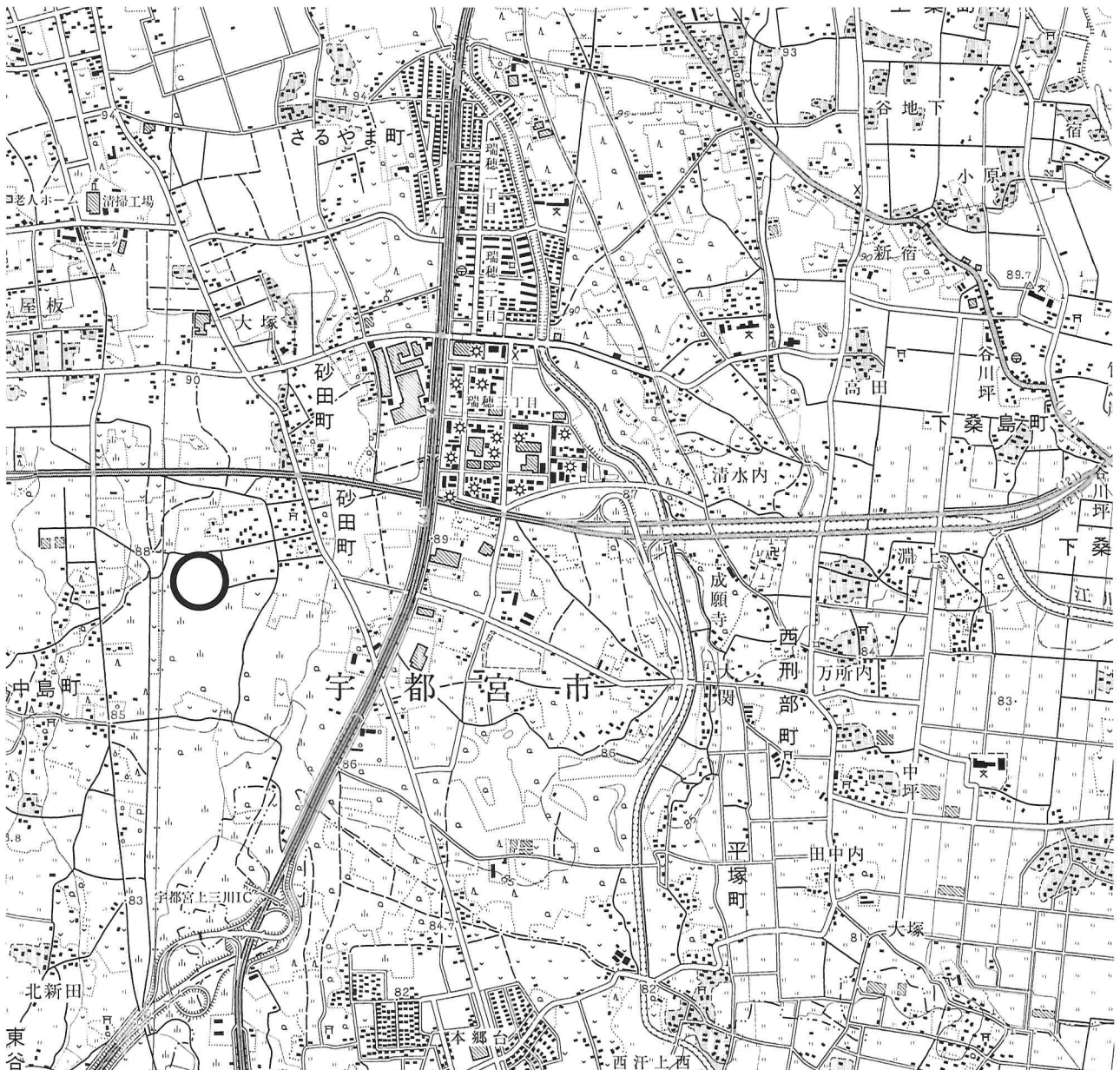
（小野）

## 第2章 遺跡の位置と環境

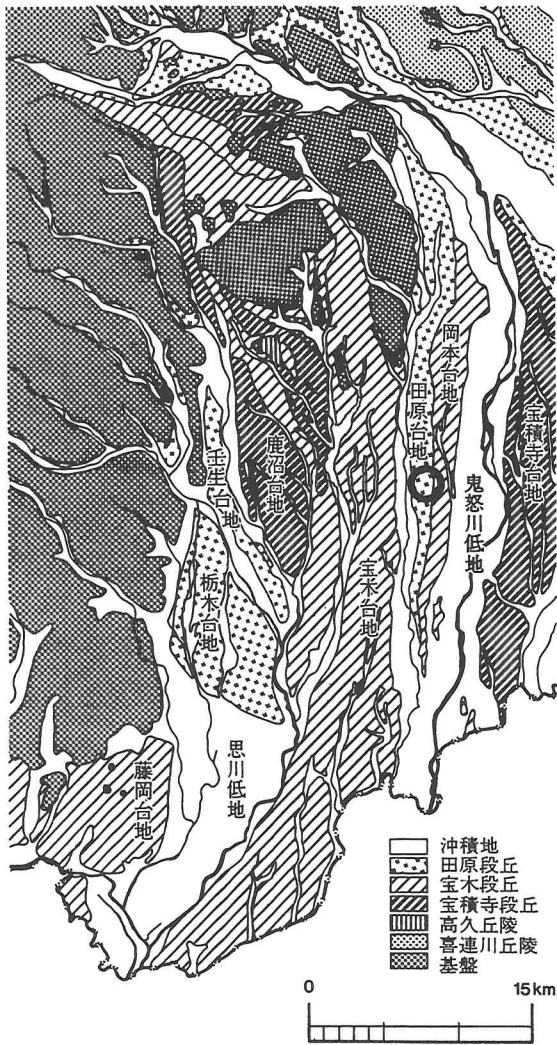
### 2-1 地理的環境

旧都市基盤整備公団（現独立行政法人都市再生機構）による「東谷・中島土地地区画整理事業」として、宇都宮市中心部より南南東へ7km、東は新国道4号、北は宇都宮環状線、南は県道雀宮・真岡線に挟まれた140haの地域において工業団地や流通業務施設の造成が進められており、大型商業施設や住宅地も進出するなど、市街化が進行している。また、地区内に北関東自動車道の宇都宮上三川インターチェンジも位置し、交通の要衝として、その重要度を高めつつある。

砂田姥沼遺跡は、東谷・中島地区の北東、宇都宮市砂田町に位置する。東側4.2kmには鬼怒川、西側1.8kmには田川がそれぞれ南流している。



第1図 砂田姥沼遺跡の位置（1:25,000）



第2図 砂田姥沼遺跡周辺の地形

(栃木県埋蔵文化財調査報告第127集「辻の内遺跡・柿の内遺跡」より転載・一部改変)

栃木県の地形は、東部の八溝山地、北～西部の下野・足尾山地と、これらに挟まれた中央平地から構成されている。この中央部の平地は、南流する鬼怒川や田川などの河川により侵食され、宝積寺台地、岡本台地、田原台地、宝木台地など、南北に細長い台地と低地を数条にわたって形成している。

本遺跡が位置する田原台地は、鬼怒川低地と田川低地に挟まれた全長33km、幅2.0～2.5km、標高68～170mの台地である。樹枝状に侵食している低地との比高差は本遺跡付近では1～2mと低台地状を呈しており、東側において、武名瀬川を挟んで岡本台地と接している。かつて本遺跡の付近には姥沼と呼ばれる沼沢地が存在していたといわれるが、現存しない。

(小野)

## 2-2 歴史的環境

本遺跡が位置する田原台地は、宇都宮市内でも有数の遺跡密集地帯として知られている。特に濃密な分布をみせているのが古墳時代を中心とする集落や古墳群であり、本遺跡でも当該期の集落の一部が確認されている。

### 旧石器時代

旧石器時代に属する遺跡の分布は希薄であり、磯岡遺跡

(3) や西刑部西原遺跡(15)、西赤堀遺跡(21)などで旧石器時代後半期の石器ブロックや尖頭器などが確認されているだけである。

### 縄文時代

縄文時代の遺跡としては、仏沼遺跡(1)、大町遺跡、坂上北原遺跡などで草創期の土器が出土している。中期では、島田遺跡(2)において22軒の堅穴住居と袋状土坑多数が発見されている。東谷・中島地区では、磯岡遺跡(3)で阿玉台式期、中島笹塚遺跡(4)で加曾利E I式期の堅穴住居が1軒ずつ確認されている。この他、田川西岸の二軒屋遺跡や石川坪遺跡などでも当該期の住居や袋状土坑が確認されている。後期は遺跡が少なく、遺物のみの確認例が多い。晩期では前出の石川坪遺跡が代表的であり、権現山遺跡(5)でも大洞C 2式期の住居が確認されている。

### 弥生時代

栃木県域では、当該期の遺構・遺物は全体に希薄である。本遺跡の周辺でも中期例としては土器の出土のみが確認されている。後期になると田川西岸を中心にやや増加をみる。東河田遺跡として戦前から知られる本村遺跡(6)、21軒の堅穴住居が確認された殿山遺跡(7)などが比較的大規模である。この他、後期二軒屋式土器の標式遺跡である二軒屋遺跡や上ノ原遺跡などが代表的なものとして知られる。また、本遺跡の南部においても少量の後期土器片が出土している。





第1表 砂田姥沼遺跡と周辺遺跡一覧

No.	遺跡名	種類	時代	No.	遺跡名	種類	時代
1	仏沼遺跡	散布地	縄文	20	磯岡北遺跡	集落跡・古墳・推定東山道	縄文～中世
2	島田遺跡	集落跡	縄文	21	西赤堀遺跡	集落跡・古墳	古墳・奈良・平安
3	磯岡遺跡	集落跡	縄文～古墳・平安	22	瑞穂野団地遺跡	集落跡	古墳・奈良・平安
4	中島笹塚遺跡	集落跡・古墳	縄文・古墳・奈良	23	大関台遺跡	集落跡	古墳・奈良・平安
5	権現山遺跡	集落跡・首長居宅・推定東山道	縄文・古墳・奈良・平安	24	琴平塚1号墳	古墳	古墳
6	本村遺跡	集落跡	弥生	25	下桑島西原古墳群	古墳	古墳
7	殿山遺跡	古墳	弥生	26	上郷瓢箪塚古墳	古墳	古墳
8	西刑部古屋原遺跡	古墳	古墳	27	久部愛宕塚古墳	古墳	古墳
9	砂田東遺跡	集落跡	古墳	28	下栗大塚古墳	古墳	古墳
10	立野遺跡	集落跡・溝	縄文～奈良・中世・近世	29	薄市遺跡	集落跡	古墳
11	杉村遺跡	集落跡・推定東山道	縄文～古墳・奈良・平安	30	後志部古墳	古墳	古墳
12	上郷26・27号墳	古墳	古墳	31	猿山遺跡	集落跡	古墳・奈良・平安
13	茂原古墳群	古墳	古墳	32	上神主・茂原官衙遺跡	政庁跡・正倉跡	奈良・平安
14	砂田遺跡	集落跡・土坑墓	縄文・古墳～平安・近世	33	刑部城跡	城館跡	中世
15	西刑部西原遺跡	集落跡・推定東山道	古墳	34	桑島城跡	城館跡	中世
16	成願寺遺跡	集落跡・古墳	古墳	35	高島館跡	城館跡	中世
17	双子塚古墳	古墳	古墳	36	石井城跡	城館跡	中世
18	笹塚古墳	古墳	古墳	37	さるやま城跡	城館跡	中世
19	鶴舞塚古墳	古墳	古墳				

## 古墳時代

前期の集落は、田川東岸では西刑部古屋原遺跡（8）、砂田東遺跡（9）、本遺跡の2区、3区など、小規模なものが点在している。前期末～中期初頭にかけては、立野遺跡（10）、杉村遺跡（11）でそれぞれ堅穴住居が確認されている。前期古墳に関しては、小規模で数も少ないが、西刑部古屋原2・4号墳（8）、上郷26・27号墳（12）などがある。田川西岸には、権現山古墳（全長63m）を中心とする前方後方墳3基を中

心とする茂原古墳群（13）があり、大日塚古墳墳丘下や愛宕塚東など、周辺に前期前半の集落が見られる。中期になると、東谷・中島地区でも本格的な集落が形成される。中核となるのは、権現山遺跡（5）であり、首長の居宅と推定される区域を中心に、高密度の住居跡分布を見る。周辺には、同時期か若干遅れて砂田（14）、立野（10）、西刑部西原（15）、杉村（11）、磯岡（3）、砂田東（9）、成願寺遺跡（16）など多くの集落が形成される。これに対応するように、地区の西側に双子塚（全長73m）（17）、笹塚（全長100m）（18）の2基の前方後円墳を中心に、鶴舞塚（全長53m）（19）などの大型円墳を含む東谷古墳群が形成される。この周辺部には、磯岡北（20）、中島笹塚（4）、西刑部古屋原（8）などの中期群集墳が形成される。田川西岸においては、笹塚古墳にやや遅れて塚山古墳（全長98.3m）を中心とする塚山古墳群が形成される。これに対応するように、北若松原遺跡や若松原遺跡などの大集落が所在している。また、前期に引き続き、茂原周辺にも殿山遺跡（7）などの大規模な集落が形成されている。

終末期に入ると、東谷・中島地区の中期～後期にかけての中心集落はいずれも衰退し、かわって砂田遺跡（14）や、東の岡本台地上に位置する西赤堀（21）、瑞穂野団地（22）、大関台（23）などの各遺跡に中心が移っていく。前方後円墳は群集墳の中に造営され、琴平塚1号墳（全長52m）を中心とする群集墳（24）、下桑島西原古墳群（25）、上郷瓢箪塚古墳（全長68m）（26）、久部愛宕塚古墳（全長48.8m）（27）、終末期の大円墳下栗大塚古墳（直径43.5m）（28）などが形成される。田川西岸では、殿山遺跡（7）が終末期に衰退し、かわって西下谷田遺跡、薄市遺跡（29）に中心が移る。前者では、板塀に囲まれた区画を持ち、評家とも推定される遺構が確認された。群集墳としては、後志部古墳（全長47.4m）（30）を中心とする神主古墳群などが形成されている。

## 奈良・平安時代

この時期の集落としては、砂田遺跡（14）、東方の岡本台地上の猿山（31）、瑞穂野団地（22）、大関台（24）、西刑部西原（15）、西赤堀（21）の各遺跡が、前代に引き続き確認されている。田川西岸では、西下谷田遺跡に代わり、上神主・茂原官衙遺跡（32）が成立する。ここは推定東山道に近接し、河内郡家の政庁や正倉域との想定がなされている。また、この南方に位置する多功遺跡も、瓦を伴う正倉域が発見されており、河内郡家との関係が指摘されている。

## 中世

磯岡北遺跡（20）や立野遺跡（10）では、当該期の溝や方形堅穴遺構、井戸が確認されている。本遺跡周辺地域は、平安時代末より宇都宮氏の勢力圏にあり、嘉禎3年（1237）、宇都宮氏5代頼綱の2男横田頼業に始まる横田氏と今泉氏が、上三川城を拠点として慶長2年（1597）の宇都宮氏改易まで支配下に置いていた。その配下の一族・小領主たちの刑部城（33）、桑島城（34）、高島館（35）、石井城（36）、さるやま城（37）などの小規模な城館群が散在している。これらの分布から、この時期に鬼怒川低地の開発が本格化したことが推定される。

（小野）

# 第3章 調査方法と成果

## 3-1 調査の方法

調査区の座標は公共座標（世界測地系）を基準に設定した。調査対象地は東西 15.5 ～ 21.1 m、南北 24.5 m の不整形を呈する。総面積は 442.98 m<sup>2</sup> であり、対象地全域を網羅するように 5 m 方眼のグリッドを設定した。

調査にあたっては、重機を用いて表土を除去した後、遺構確認面までは人力による掘り下げを行った。包含層および遺構内出土遺物については、原則として光波測量機を用いて 3 次元記録を実施した。また、遺構についてはデジタルカメラによる写真測量と手実測作業を併用した。写真撮影にあたっては 35mm モノクロフィルム、35mm カラーリバーサルフィルム、デジタルカメラ（500 万画素）を併用し、適宜、記録撮影を行った。（小野）

## 3-2 基本土層

調査区の北壁中央（1号テストピット）において基本土層観察のための深掘りを実施し、土層観察作業を行った。基本土層の概要は以下の通りである。古墳時代の遺構はIV層上面で確認された。近世以降の遺構はII層上面より掘り込まれていた。

I層 耕作土層

II層 10 Y R 3/3 暗褐色土層 粘性をもち、しまる。微量のローム粒を含む。

III層 10 Y R 2/3 黒褐色土層 粘性をもち、しまる。微量のローム粒を含む。

IV層 10 Y R 3/3 暗褐色土層 粘性をもち、しまる。少量のローム粒を含む。

V層 10 Y R 4/4 褐色土層 粘性をもち、しまる。ローム粒を多く含む。漸移層。

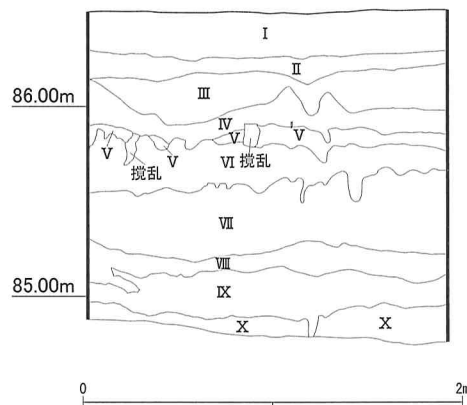
VI層 10 Y R 6/8 明黄褐色土層 軟質ローム層。やや粘性をもち、しまる。

VII層 10 Y R 5/6 黄褐色土層 硬質ローム層。やや粘性に欠けるが、堅くしまる。

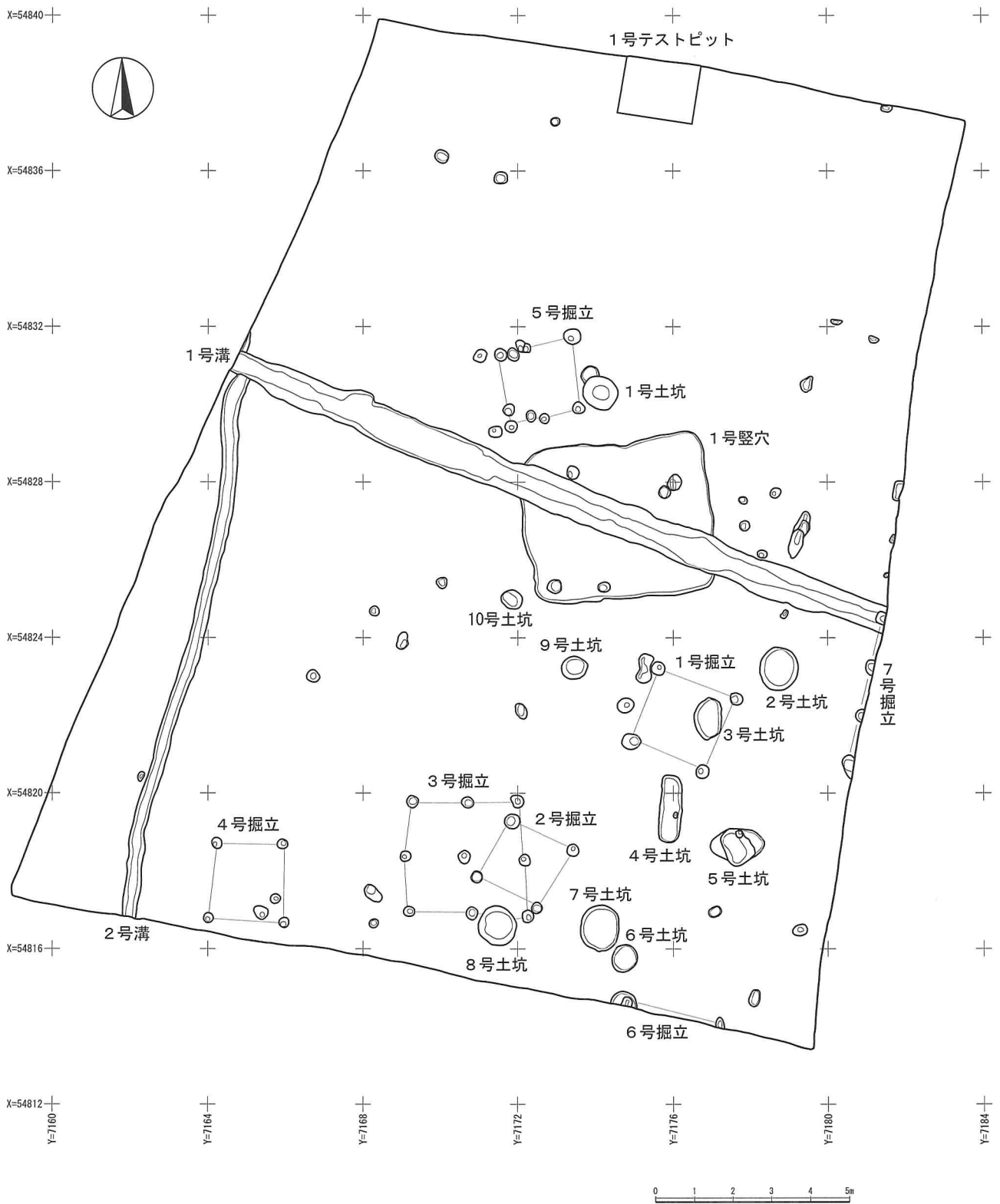
VIII層 10 Y R 7/4 にぶい黄橙色土層 粘性をもち、しまる。微量の砂粒、多量の橙色粒子を含む。

IX層 10 Y R 7/6 明黄褐色土層 粘性をもち、しまる。多量の橙色粒子を含む。

X層 10 Y R 6/1 褐灰色土層 粘性に欠けるが、しまる。多量の砂粒を含む。（小野）



第4図 基本土層（1：40）

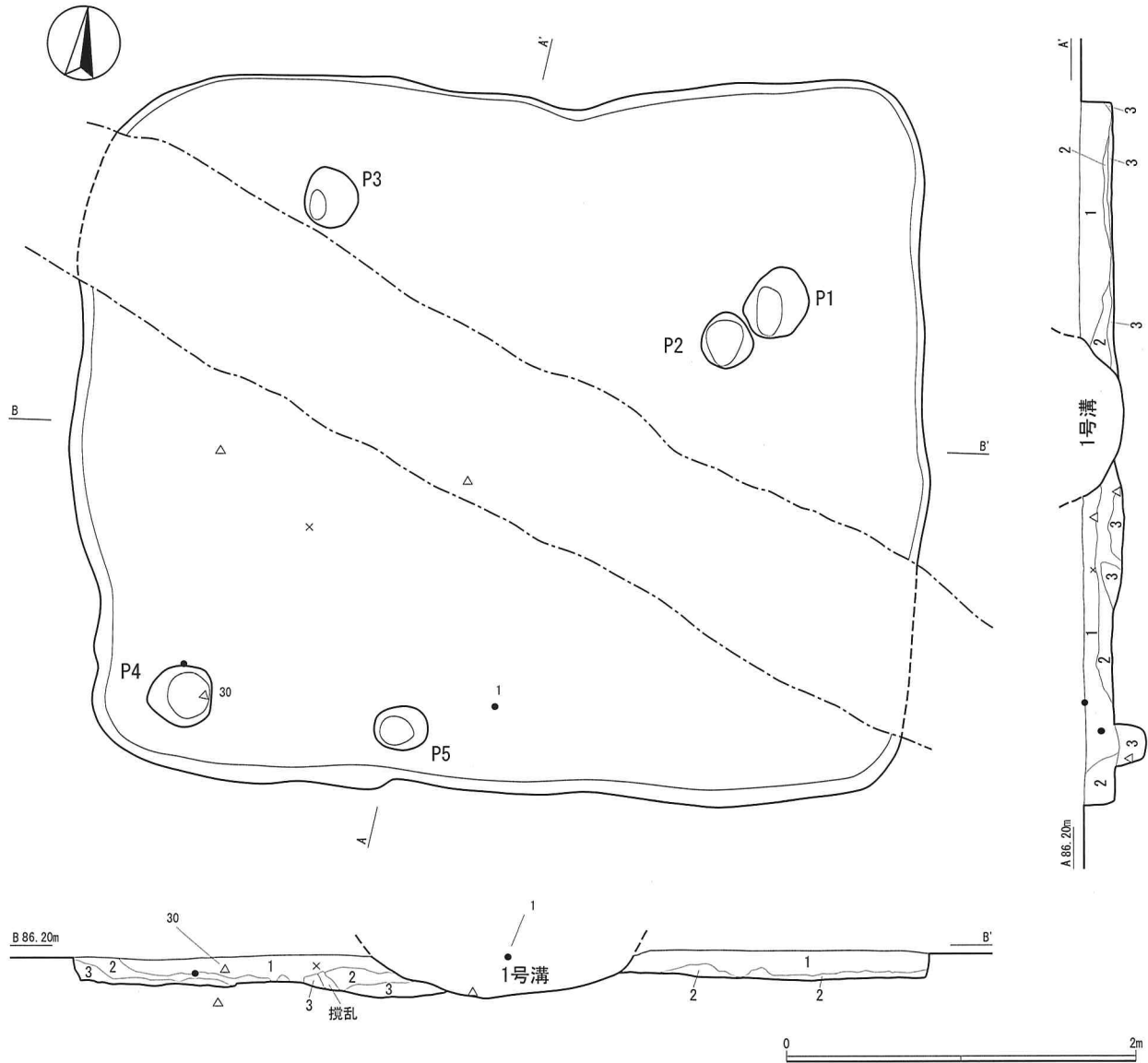


第5図 調査区全体図 (1:150)

### 3-3 遺構

今回の調査で検出された遺構の内訳は、竪穴状遺構1軒、掘立柱建物跡7棟、溝2条、土坑10基、小ピット41個である。時代的には古墳時代中～後期を主体としており、一部、奈良時代例を含む。全体として調査区の南半部に集中する傾向をみせており、特に掘立柱建物跡は南側に行くほど分布が濃密になる。

#### (1) 竪穴状遺構



第6図 1号竪穴状遺構 (1:40)

#### 1号竪穴状遺構

**位置** 調査区のおよそ中央部に位置する。中央を1号溝に切られる。

**形状** 平面形は長径490cm、短径396cmの隅丸長方形を呈する。長軸方向N-83°-Eを示す。壁は急傾斜で掘り込まれており、最大壁高は21cmを測る。カマドなどの分布はみられない。

**覆土** 3層に分けられる。

第1層 10 Y R 2/2 黒褐色土層（粘性をもち、しまる。微量のローム粒を含む。）

第2層 10 Y R 2/2 黒褐色土層（粘性をもち、しまる。微量のローム粒、少量の暗褐色土を含む。）

第3層 10 Y R 3/4 暗褐色土層（粘性をもち、しまる。微量のローム粒を含む。）

床面 Ⅲ層上面に形成されていた。全体に軟弱であり、周溝は認められなかった。

柱穴 合計5個のピットが検出された。平均口径36cm、深さ28cmを測る。配列はやや不規則であるが、北西隅に近いP3は深さ76cmと大きく、北西側に向かってやや傾斜するように掘り込まれている。

掘り方 認められなかった。

出土遺物 土師器73片、石製品1点、鉄製品1点が出土した。内訳は古墳時代中～後期の坏、埴、甕、磨石、鉄滓などである。細片が多く、図示できたのは2点のみにとどまる（第26図1、第27図30、図版4・5）。

時期 伴出土器や覆土のあり方などから判断して古墳時代中期の所産と考えるのが妥当であるように思われる。切り合い関係を見ると1号溝に先行する。 (林)

## (2) 掘立柱建物跡

### 1号掘立柱建物跡

位置 調査区の中央部南東側に位置する。東側で3号土坑と重複分布する。南西側に近接して2・3号掘立柱建物跡が分布する。

形状 平面形は1間×1間の建物跡である。桁行・梁行とも200cmを測る。主軸方向はN - 31° - Eを示す。柱穴の平面形は円形もしくは楕円形を呈しており、口径は32～50cm、確認面からの深さは39～53cmを測る。

覆土 2層に分けられる。

第1層 10 Y R 2/3 黒褐色土層（粘性をもち、しまる。微量のローム粒を含む。）

第2層 10 Y R 3/3 暗褐色土層（粘性をもち、しまる。少量のローム粒・ロームブロックを含む。）

出土遺物 P3より土師器甕1片が出土した。細片のため、図示できなかった。

時期 伴出土器や覆土のあり方などから判断して古墳時代～奈良時代の所産と考えるのが妥当であるように思われる。

### 2号掘立柱建物跡

位置 調査区の南側に位置する。3号掘立柱建物跡と重複するように分布する。

形状 平面形は1間×1間の建物跡である。桁行・梁行とも180cmを測る。主軸方向はN - 26° - Eを示す。柱穴の平面形は円形もしくは楕円形を呈しており、口径は28～40cm、確認面からの深さは16～28cmを測る。

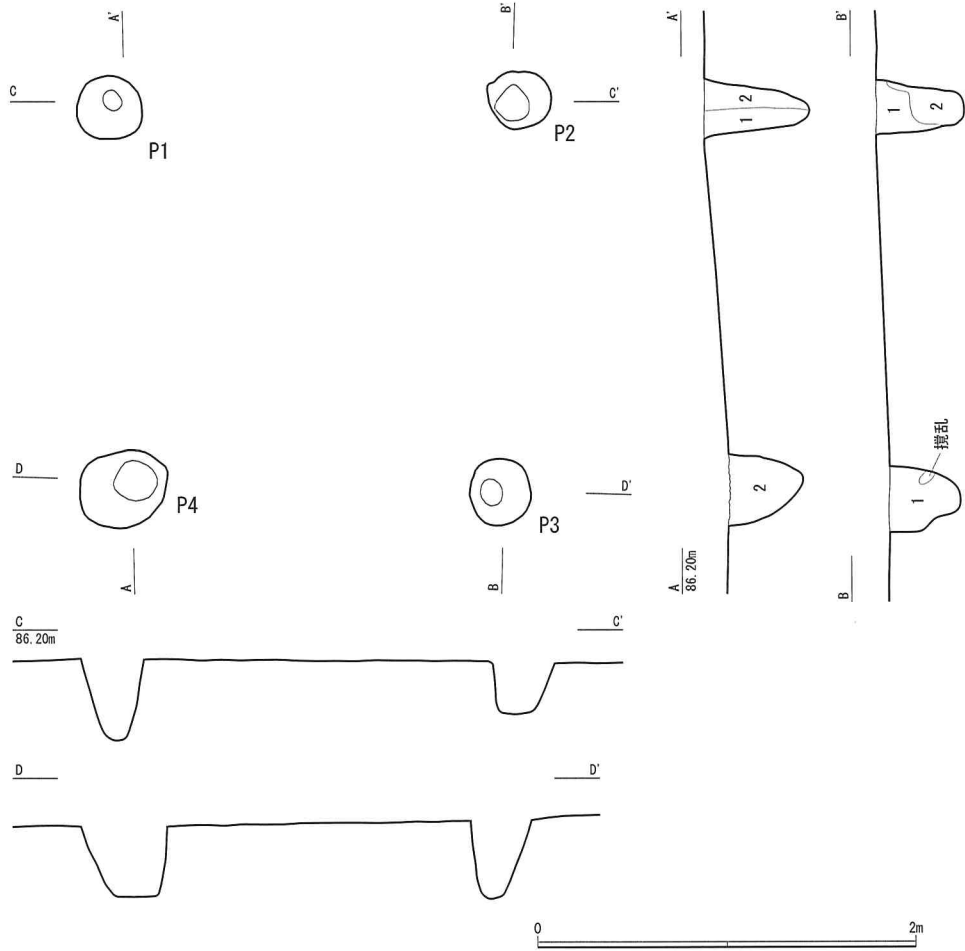
覆土 2層に分けられる。

第1層 10 Y R 3/2 黒褐色土層（粘性をもち、しまる。少量の焼土粒・炭化物を含む。）

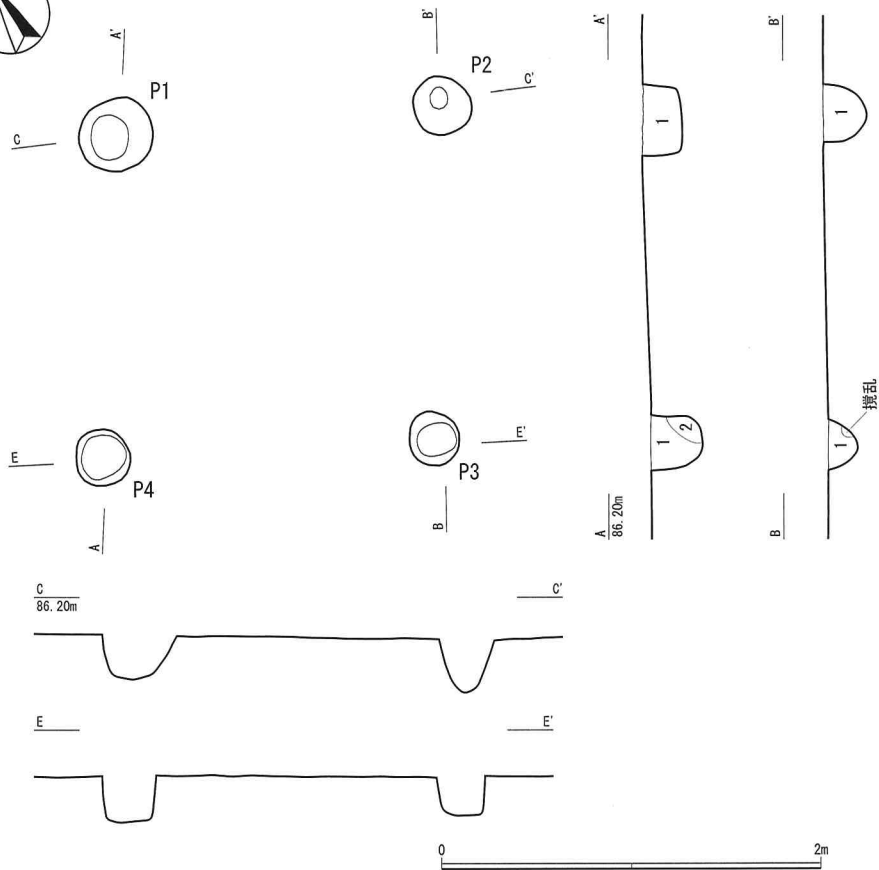
第2層 2.5Y6/8 黄褐色土層（粘性をもち、ややしまる。多量の黒褐色土粒を含む。）

出土遺物 P2より土師器甕6片、P3より土師器甕3片、P4より土師器甕9片、あわせて18片が出土した。いずれも細片のため、図示できなかった。

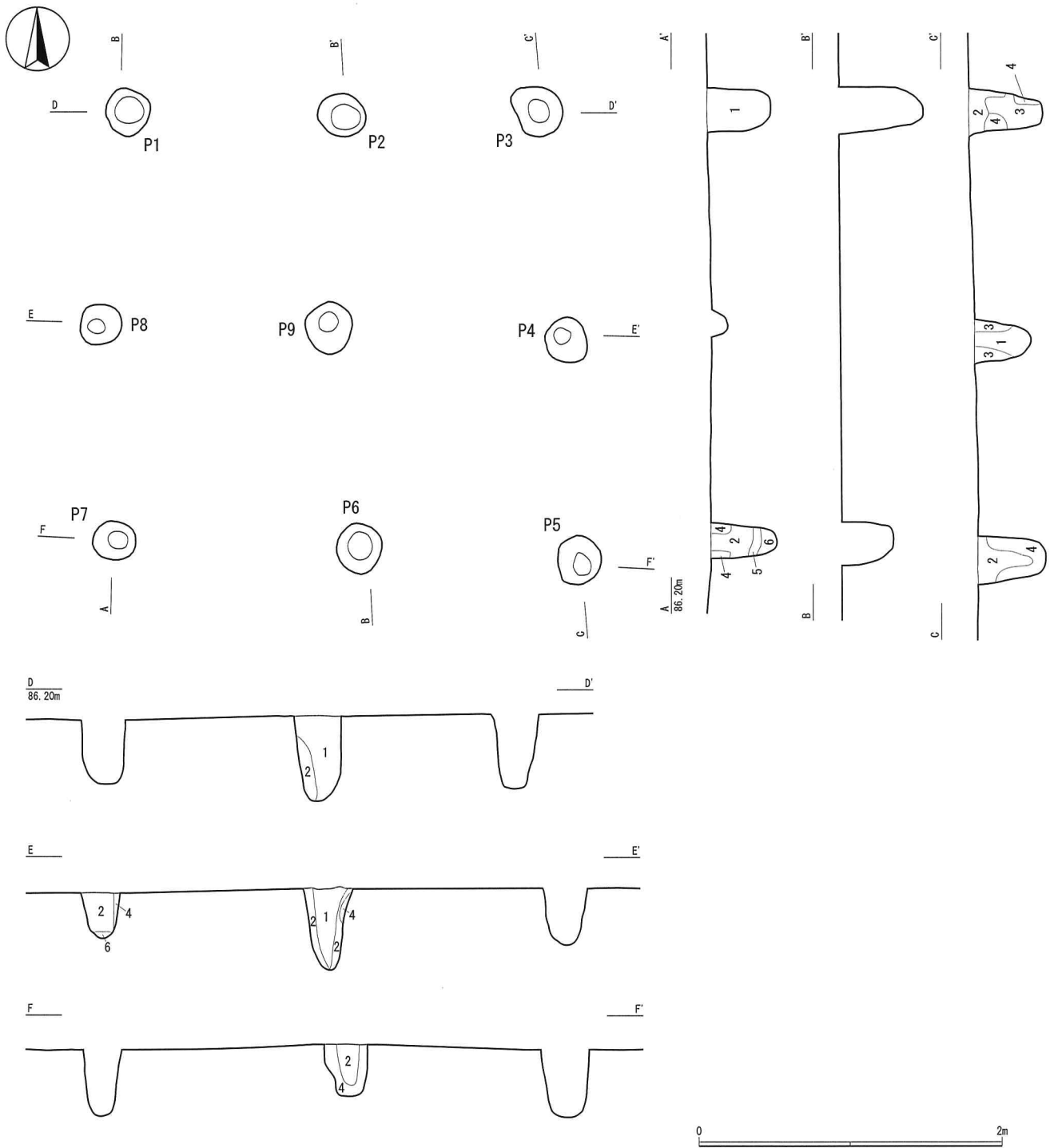
時期 伴出土器や覆土のあり方などから判断して古墳時代～奈良時代の所産と考えるのが妥当であるように思われる。



第7图 1号掘立柱建物跡 (1:40)



第8图 2号掘立柱建物跡 (1:40)



第9図 3号掘立柱建物跡 (1 : 40)

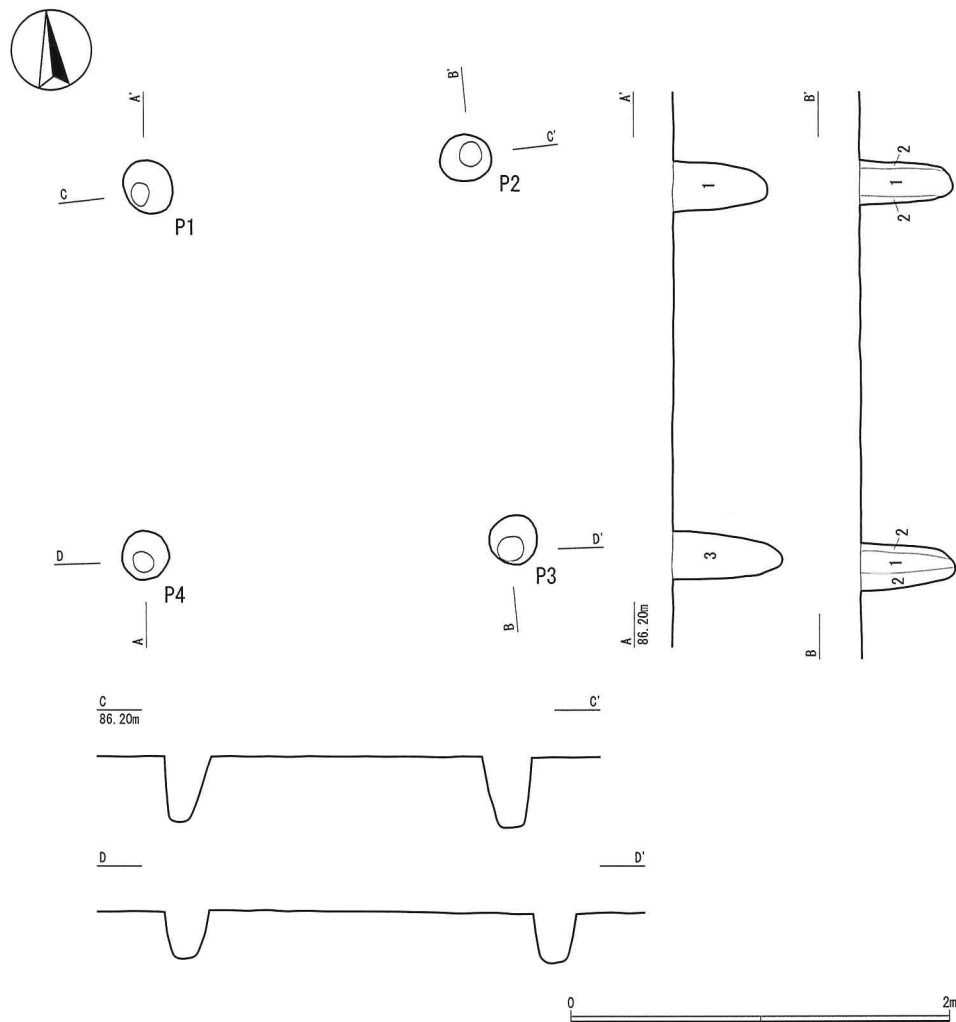
### 3号掘立柱建物跡

**位置** 調査区の南側に位置する。2号掘立柱建物跡と重複するように分布する。

**形状** 平面形は東柱を伴う2間×2間の建物跡である。桁行・梁行とも280 cm、柱穴間隔は棟側・妻側とも150～160 cmを測る。主軸方向はN-1°-Wを示す。柱穴の平面形は円形もしくは楕円形を呈しており、口径は28～34 cm、確認面からの深さは48～56 cmを測る。

**覆土** 6層に分けられる。





第10図 4号掘立柱建物跡 (1:40)

- 第1層 10 Y R 2/3 黒褐色土層 (粘性をもち、しまる。微量のローム粒を含む。)
- 第2層 10 Y R 2/3 黒褐色土層 (粘性をもち、しまる。少量のローム粒を含む。)
- 第3層 10 Y R 3/3 暗褐色土層 (粘性をもち、ややしまる。少量のローム粒を含む。)
- 第4層 10 Y R 3/3 暗褐色土層 (粘性をもち、ややしまる。多量のローム粒を含む。)
- 第5層 10 Y R 2/3 黒褐色土層 (粘性をもち、しまる。多量のローム粒を含む。)
- 第6層 10 Y R 2/3 黒褐色土層 (やや粘性に欠けるが、しまる。少量のローム粒を含む。)

出土遺物 P1より土師器甕1片が出土した。細片のため、図示できなかった。

時期 伴出土器や覆土のあり方などから判断して古墳時代～奈良時代の所産と考えるのが妥当であるように思われる。

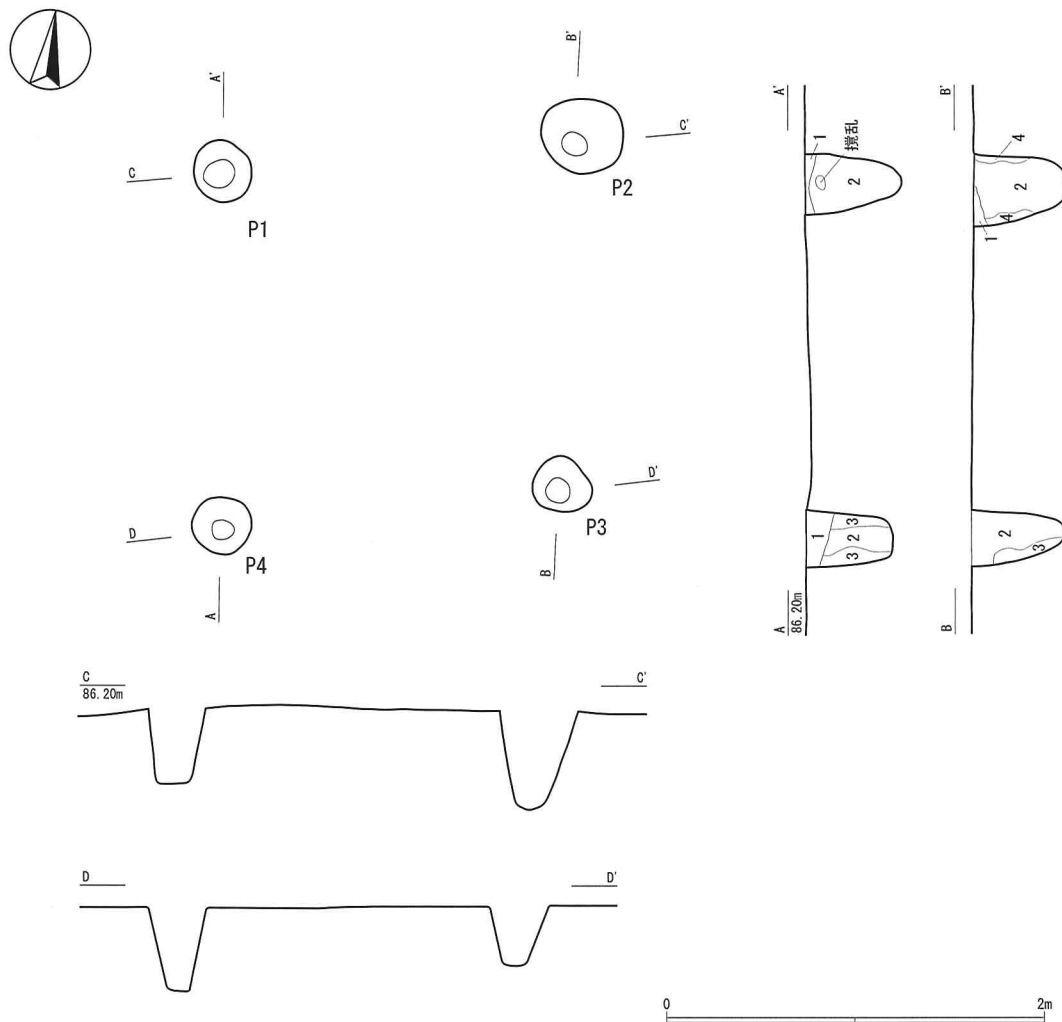
#### 4号掘立柱建物跡

位置 調査区の南西側に位置する。東側に近接して3号掘立柱建物跡が分布する。

形状 平面形は1間×1間の建物跡である。桁行・梁行とも200cmを測る。主軸方向はN-1°-Eを示す。柱穴の平面形は円形もしくは楕円形を呈しており、口径は25～30cm、確認面からの深さは36～58cmを測る。

覆土 3層に分けられる。

- 第1層 10 Y R 2/3 黒褐色土層 (粘性をもち、しまる。微量のローム粒を含む。)



第 11 図 5号掘立柱建物跡 (1 : 40)

第 2 層 10 Y R 3/3 暗褐色土層 (粘性をもち、ややしまる。多量のローム粒を含む。)

第 3 層 10 Y R 4/3 にぶい黄褐色土層 (粘性をもち、しまる。多量のローム粒を含む。)

出土遺物 P 1 より土師器坏 4 片、P 3 より土師器甕 3 片、あわせて 7 片が出土した。いずれも細片のため、図示できなかった。

時期 伴出土器や覆土のあり方などから判断して古墳時代～奈良時代の所産と考えるのが妥当であるように思われる。

### 5号掘立柱建物跡

位置 調査区の中央部北側に位置する。東側に 1 号土坑、南側に 1 号竪穴状遺構が近接分布する。

形状 平面形は 1 間×1 間の建物跡である。桁行・梁行とも 180 cm を測る。主軸方向は N - 13° - W を示す。柱穴の平面形は円形もしくは楕円形を呈しており、口径は 32 ~ 44 cm、確認面からの深さは 33 ~ 52 cm を測る。

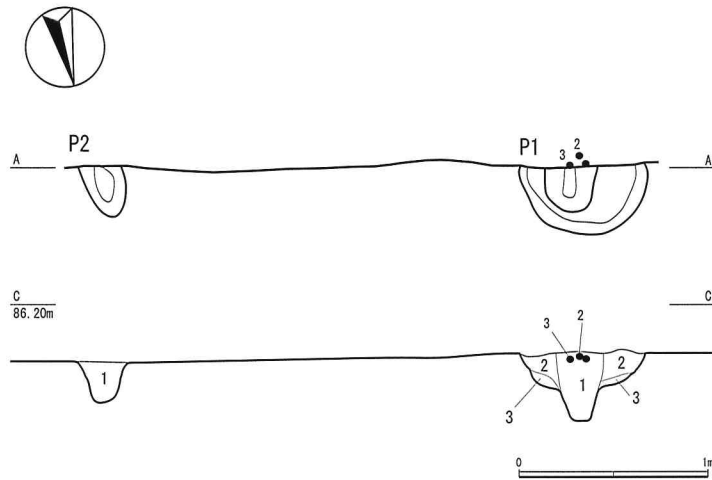
覆土 4 層に分けられる。

第 1 層 10 Y R 3/4 暗褐色土層 (やや粘性に欠けるが、しまる。多量のローム粒を含む。)

第 2 層 10 Y R 2/3 黒褐色土層 (粘性をもち、しまる。少量のローム粒を含む。)

第 3 層 10 Y R 3/4 暗褐色土層 (粘性をもつが、ややしまりに欠ける。多量のロームブロック含む。)

第 4 層 10 Y R 4/4 褐色土層 (粘性をもち、しまる。少量のローム粒を含む。)



第12図 6号掘立柱建物跡 (1:40)

出土遺物 みられなかった。

時期 正確な時期は不明であるが、覆土や形状などから判断して古墳時代～奈良時代の所産と考えられる。

#### 6号掘立柱建物跡

位置 調査区の南東端に位置する。北西側に近接して2・3号掘立柱建物跡が分布する。

形状 北側の一部が確認されただけであり、詳細は不明である。確認できた部分の柱穴間隔は248cmを測る。

柱穴の平面形は楕円形を呈しており、口径は30～68cm以上、確認面からの深さは32～38cm以上を測る。

覆土 3層に分けられる。

第1層 10 Y R 2/3 黒褐色土層 (粘性をもち、ややしまる。多量の焼土粒、少量の炭化物を含む。)

第2層 10 Y R 2/2 黒褐色土層 (粘性をもち、しまる。微量の焼土粒・ローム粒を含む。)

第3層 10 Y R 3/3 暗褐色土層 (粘性をもち、しまる。少量のローム粒を含む。)

出土遺物 P1より土師器坏、甕、鉢5片が出土した (第26図2・3、図版4)。

時期 伴出土器や覆土のあり方などから判断して古墳時代後期の所産と考えるのが妥当であるように思われる。

#### 7号掘立柱建物跡

位置 調査区の東端に位置する。西側に近接して1号掘立柱建物跡が分布する。上面の一部を1号溝に切られる。

形状 一部が確認されただけであり、詳細は不明であるが、隣接するD区で確認された掘立柱建物跡 (4間×2間) の西側部分であった蓋然性が高い。確認できた部分の柱穴間隔は120～130cmを測る。柱穴の平面形は楕円形を呈しており、口径は30～60cm以上、確認面からの深さは33～72cm以上を測る。

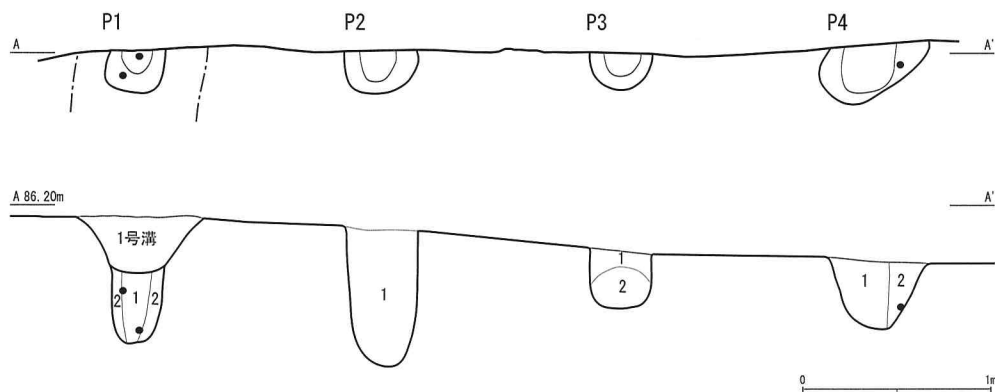
覆土 2層に分けられる。

第1層 10 Y R 2/3 黒褐色土層 (粘性をもち、ややしまる。微量のローム粒を含む。)

第2層 10 Y R 2/3 黒褐色土層 (粘性をもち、ややしまる。少量のローム粒を含む。)

出土遺物 P1より土師器鉢・甕2片、P3より土師器甕3片、P4より土師器甕・坏4片、あわせて9片が出土した。いずれも細片のため、図示できなかった

時期 伴出土器や覆土のあり方などから判断して古墳時代～奈良時代の所産と考えるのが妥当であるように



第13図 7号掘立柱建物跡 (1:40)

思われる。

(林)

### (3) 溝

#### 1号溝

**位置** 調査区の中央部を東から西へほぼ直進している。両端はさらに調査区外へと延びている。東側で7号掘立柱建物跡、中央部で1号竪穴状遺構、西側で2号溝を切る。

**形状** 上面を近代の攪乱によって削平されている。全長は17.7m、上幅70～98cm、底幅22～79cm、II層上面からの深さは30cmを測る。断面は逆台形状を呈し、一部でテラス状の平坦面を有する。底面標高は85.70～85.74mであり、溝底はほぼ平坦である。

**覆土** 3層に分けられる。

第1層 10 Y R 2/2 黒褐色土層 (粘性をもち、しまる。微量の赤色粒を含む。)

第2層 10 Y R 2/2 黒褐色土層 (粘性をもち、しまる。微量の赤色粒、少量の暗褐色土を含む。)

第3層 10 Y R 3/4 暗褐色土層 (粘性をもち、しまる。微量のローム粒を含む。)

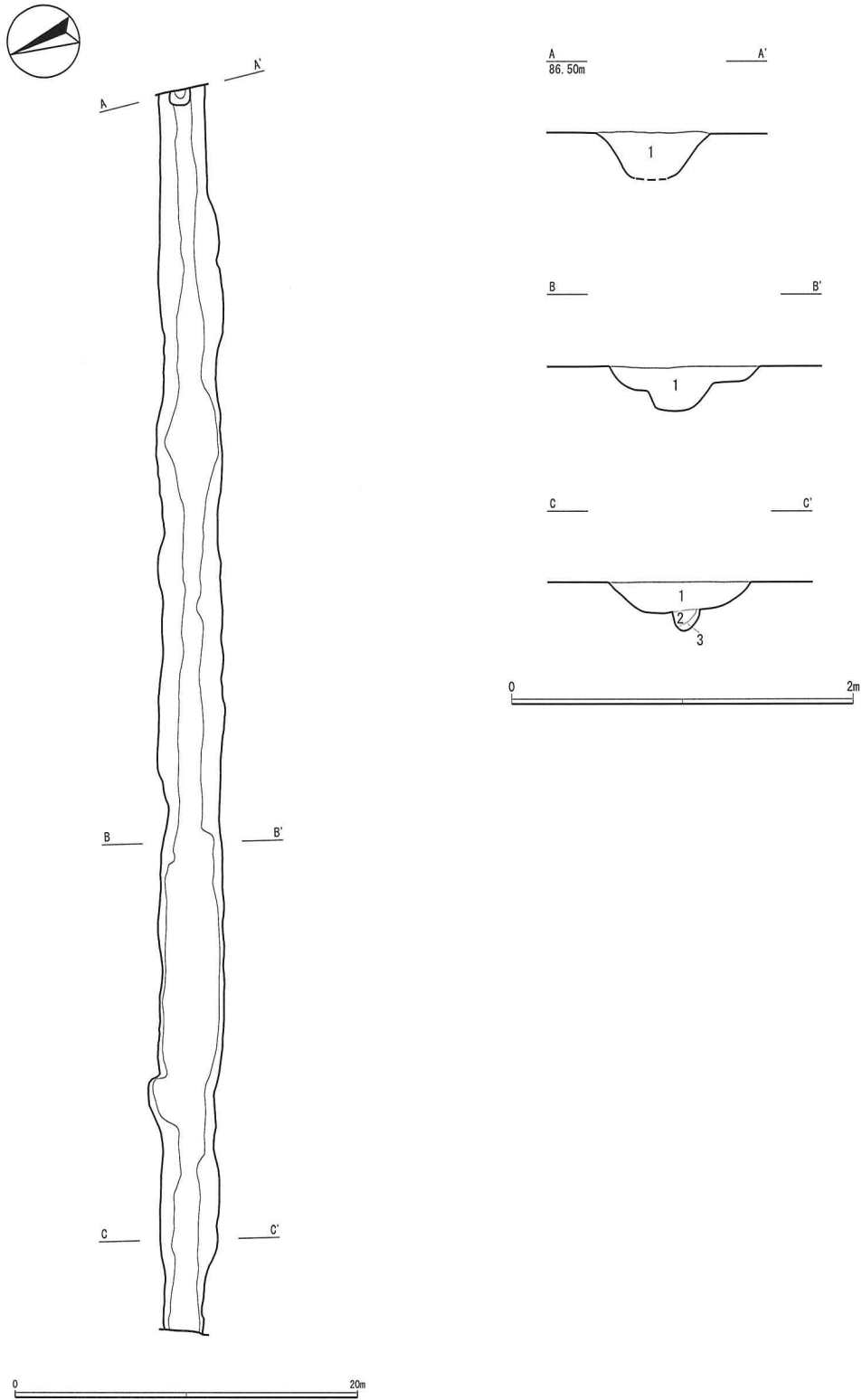
**出土遺物** 須恵器12片、土師器273片、石製品2点、近世の磁器5片、陶器5片が出土した。内訳は古墳時代中～後期の坏、高坏、甕、奈良時代の須恵器碗、磁器茶碗、砥石、敲石などである。須恵器や土師器はいずれも流れ込みと思われるが、陶磁器類はいずれも細片のため、図示することができなかった(第26図4～6、第27図31・32、図版4・5)。

**時期** 伴出土器や覆土のあり方などから判断して近世以降の所産と考えるのが妥当であるように思われる。切り合い関係をみると2号溝に後続する。

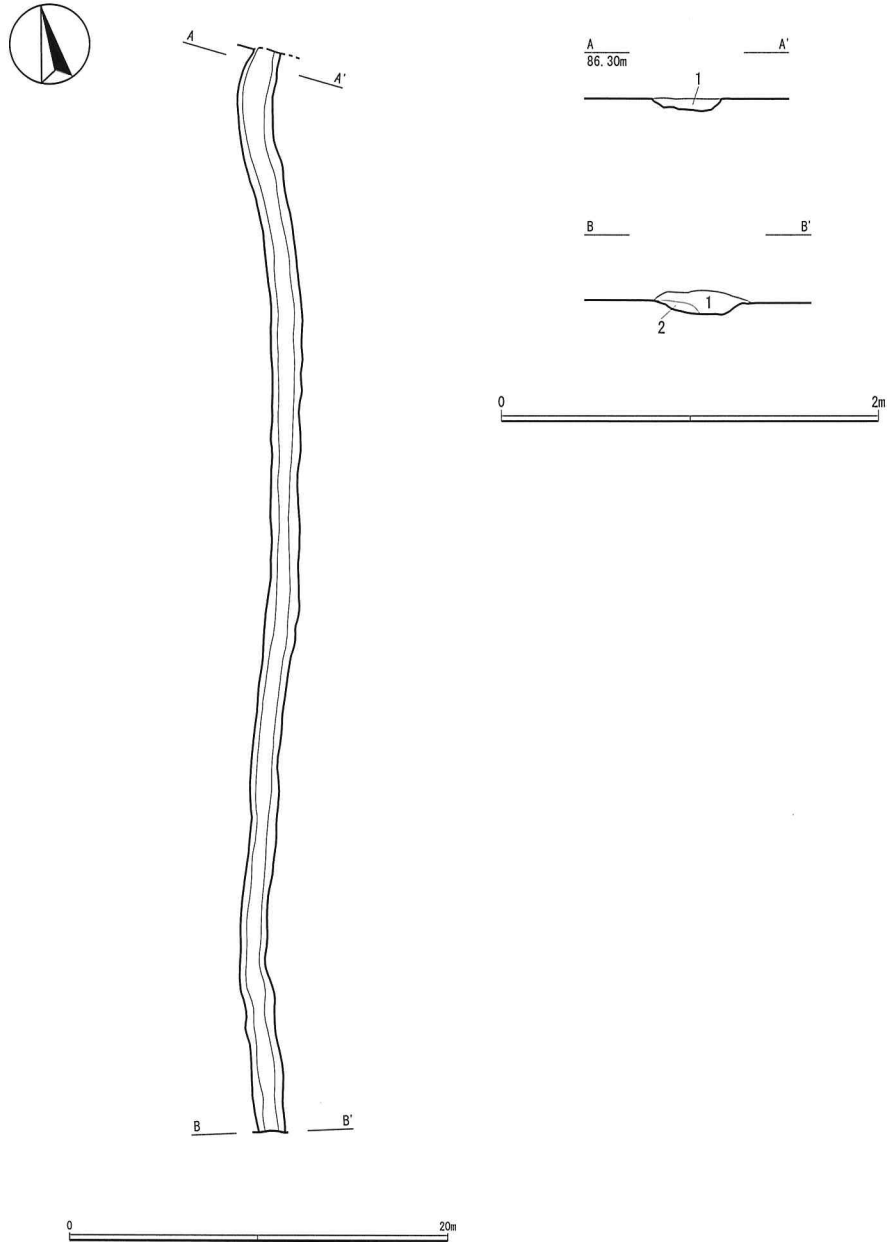
#### 2号溝

**位置** 調査区の西部を南から北へゆるやかに蛇行しながら走る。両端はさらに調査区外へと延びている。北側で1号溝に切られる。

**形状** 上面を近代の攪乱によって削平されている。全長は15.2m、上幅38～46cm、底幅18～23cm、II層上面からの深さは12cmを測る。断面は開いたU字状を呈する。底面標高は85.92～86.03mであり、溝底はやや起伏をもつ。勾配は北側が高く、南側に向けて傾斜する。



第 14 图 1 号沟 (平面图 = 1 : 100、断面图 = 1 : 40)



第 15 図 2号溝 (平面図 = 1 : 100、断面図 = 1 : 40)

覆土 2層に分けられる。

第1層 10 Y R 2/3 黒褐色土層 (粘性をもち、しまる。少量の暗褐色土を含む。)

第2層 10 Y R 2/3 黒褐色土層 (粘性をもち、しまる。少量のローム粒を含む。)

出土遺物 みられなかった。

時期 正確な時期は不明であるが、覆土のあり方などから判断して近世以降の所産と考えられる。切り合い関係をみると1号溝に先行する。

(林)

## (4) 土坑

### 1号土坑

調査区の中央部北側に位置する。南側に1号竪穴状遺構、西側に5号掘立柱建物跡が近接分布する。平面形は長径96cm、短径84cm、深さ64cmの楕円形を呈する。長軸方向N-33°-Wを示す。断面は筒状を呈し、壁は急傾斜で掘り込まれている。坑底はやや丸みをもつ。須恵器蓋1片、土師器坏・甕あわせて36片、磨石1点が出土した(第27図33、図版5)。古墳時代~奈良時代の所産と考えられる。覆土は2層に分けられる。

第1層 10 Y R 2/3 黒褐色土層(粘性をもち、しまる。微量のローム粒を含む。)

第2層 10 Y R 2/2 黒褐色土層(やや粘性をもち、しまる。微量のローム粒を含む。)

### 2号土坑

調査区の東側に位置する。東側に7号掘立柱建物跡、南西側に1号掘立柱建物跡、3号土坑が近接分布する。平面形は長径110cm、短径96cm、深さ20cmの楕円形を呈する。長軸方向N-8°-Eを示す。断面は鍋底状を呈し、坑底はやや丸みをもつ。須恵器坏3片、土師器坏・甕あわせて67片、磨石1点が出土した(第26図7~10、図版4)。古墳時代後期の所産と考えられる。覆土は3層に分けられる。

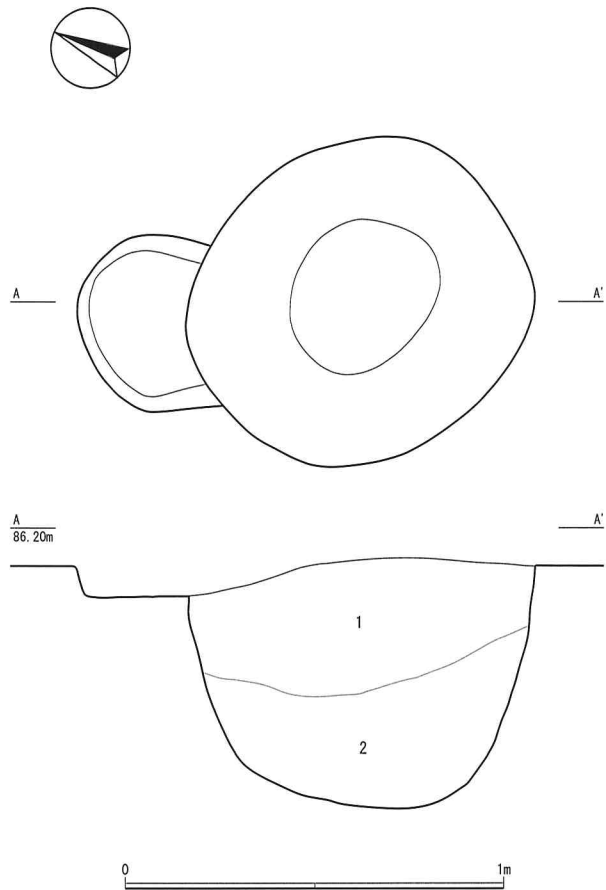
第1層 10 Y R 3/3 暗褐色土層(やや粘性・しまりをもつ。少量のローム粒を含む。)

第2層 10 Y R 2/3 黒褐色土層(やや粘性・しまりをもつ。少量のローム粒を含む。)

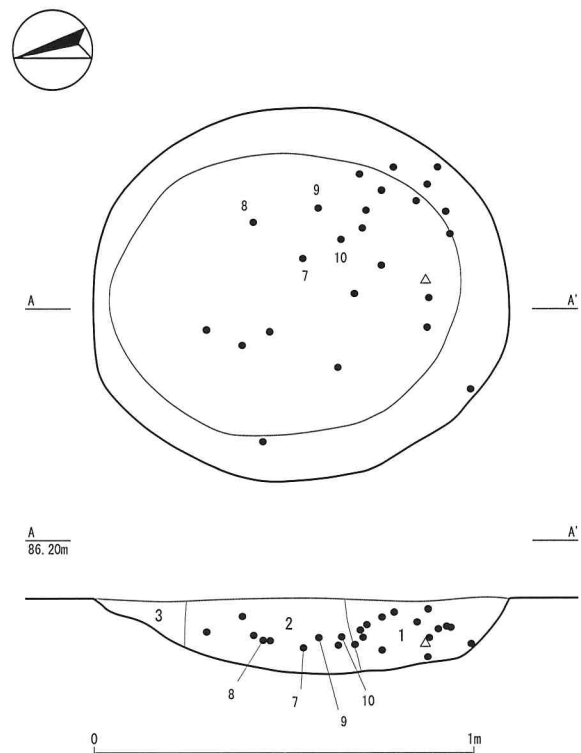
第3層 10 Y R 2/3 黒褐色土層(やや粘性・しまりをもつ。少量の焼土粒・ローム粒を含む。)

### 3号土坑

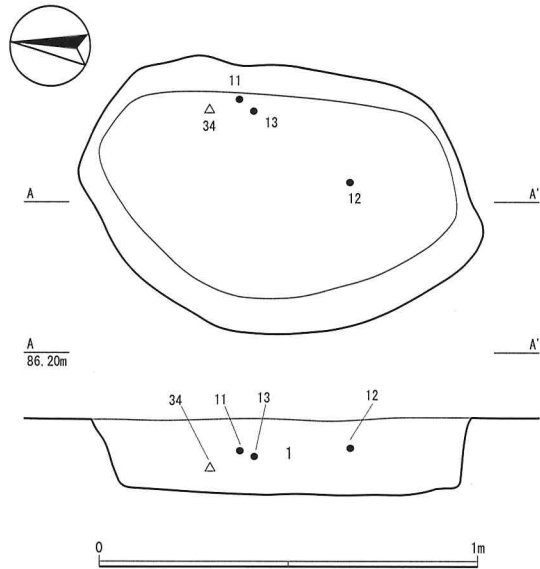
調査区の東側に位置する。1号掘立柱建物跡と重複分布する。平面形は長径110cm、短径70cm、深さ20cmの長楕円形を呈する。長軸方向N-6°-Eを示す。断面は皿状に近く、坑底はほぼ平坦であ



第16図 1号土坑 (1:20)



第17図 2号土坑 (1:20)



第18図 3号土坑 (1:20)

る。須恵器蓋1片、土師器坏・甕あわせて21片、  
 敲石1点が出土した(第26図11~13、第  
 27図34、図版4・5)。古墳時代後期の所産  
 と考えられる。やや粘性としまりをもつ黒褐  
 色土が堆積していた。

#### 4号土坑

調査区の南東側に位置する。北側に1号掘  
 立柱建物跡、東側に5号土坑が近接分布する。  
 平面形は長径170cm、短径60cm、深さ10cm  
 の隅丸長方形を呈する。長軸方向N-2°-  
 Eを示す。断面は皿状に近く、坑底はほぼ平  
 坦である。土師器坏・甕・甑あわせて37片  
 が出土した(第26図14、図版4)。古墳時  
 代後期の所産と考えられる。覆土は2層に分  
 けられる。

第1層 10 Y R 2/3 黒褐色土層(粘性をもち、  
 しまる。少量の焼土粒、微量のローム粒を含  
 む。)

第2層 10 Y R 2/3 黒褐色土層(粘性をもち、  
 しまる。少量の焼土粒、多量の炭化物、微量  
 のローム粒を含む。)

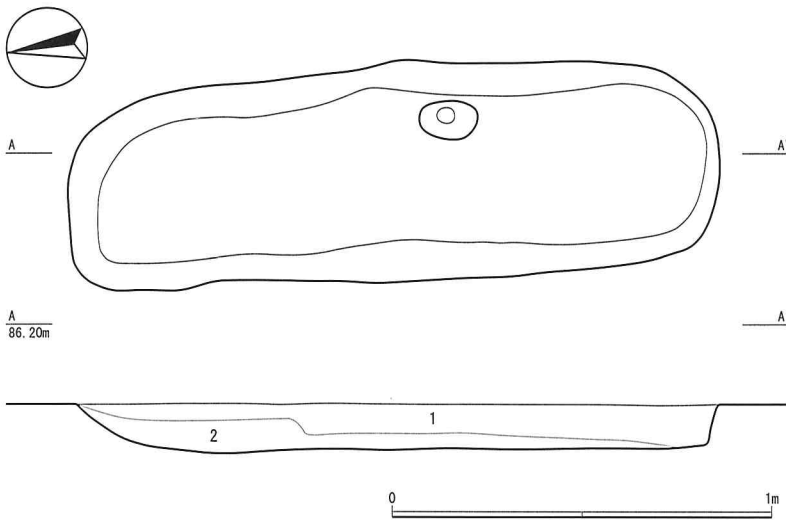
#### 5号土坑

調査区の南東側に位置する。平面形は長径  
 142cm、短径96cm、深さ36cmの不整長楕円  
 形を呈する。長軸方向N-88°-Eを示す。  
 断面は鍋底状に近く、東側にテラス状の平坦  
 面を伴う。坑底はやや丸みをもつ。土師器坏  
 8片が出土した。いずれも細片のため、図示  
 できなかった。古墳時代後期の所産と考えら  
 れる。覆土は3層に分けられる。

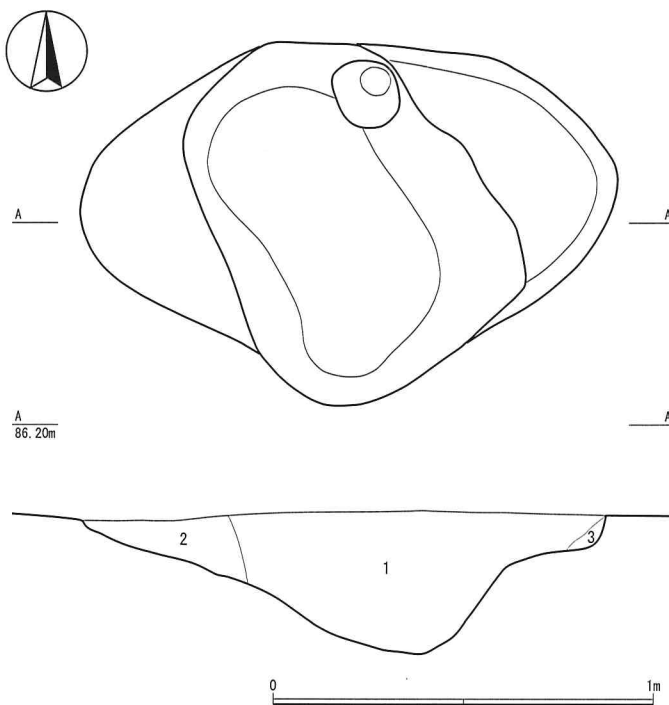
第1層 10 Y R 2/3 黒褐色土層(やや粘性  
 をもち、しまる。多量のロームブロックを含  
 む。)

第2層 10 Y R 2/3 黒褐色土層(やや粘性  
 をもち、しまる。微量の焼土粒・ローム粒を  
 含む。)

第3層 10 Y R 3/3 暗褐色土層(粘性をもち、



第19図 4号土坑 (1:20)



第20図 5号土坑 (1:20)



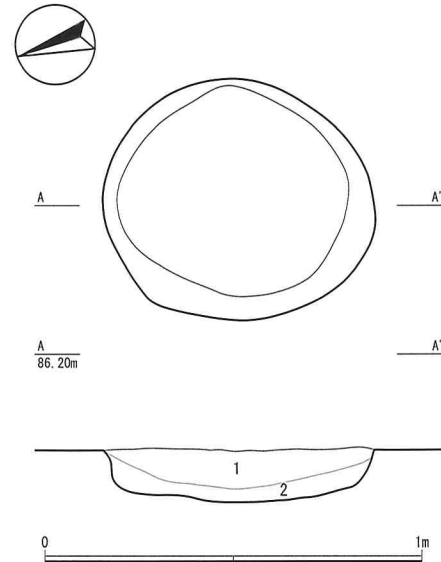
しまる。多量のローム粒を含む。)

### 6号土坑

調査区の南東端に位置する。南側に6号掘立柱建物跡、西側に7号土坑が近接分布する。平面形は長径70 cm、短径62 cm、深さ14 cmの楕円形を呈する。長軸方向N - 7° - Eを示す。断面は筒状ないし鍋底状を呈し、坑底はやや丸みをもつ。須恵器甕5片、土師器坏・甕あわせて41片が出土した、いずれも細片のため、図示できなかった。古墳時代～奈良時代の所産と考えられる。覆土は2層に分けられる。

第1層 10 Y R 2/2 黒褐色土層 (粘性をもち、ややしまる。微量のローム粒を含む。)

第2層 10 Y R 5/6 黄褐色土層 (粘性をもち、ややしまる。少量のローム粒を含む。)



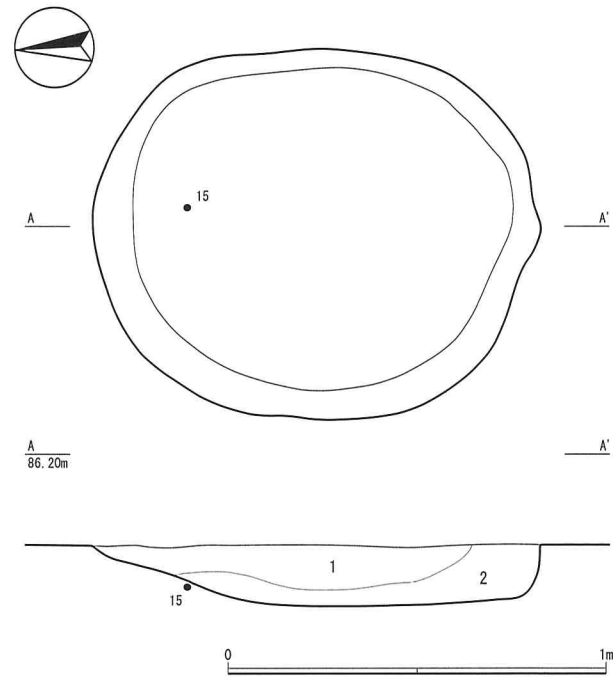
第21図 6号土坑 (1:20)

### 7号土坑

調査区の南側に位置する。西側に近接して2号掘立柱建物跡が分布する。平面形は長径118 cm、短径98 cm、深さ14 cmの楕円形を呈する。長軸方向N - 6° - Eを示す。断面は皿状に近い。須恵器高台付坏1片が出土した (第26図15、図版4)。奈良時代の所産と考えられる。覆土は2層に分けられる。

第1層 10 Y R 2/3 黒褐色土層 (粘性をもち、しまる。微量の焼土粒・ローム粒を含む。)

第2層 10 Y R 2/3 黒褐色土層 (粘性をもち、しまる。少量の焼土粒・ローム粒を含む。)



第22図 7号土坑 (1:20)

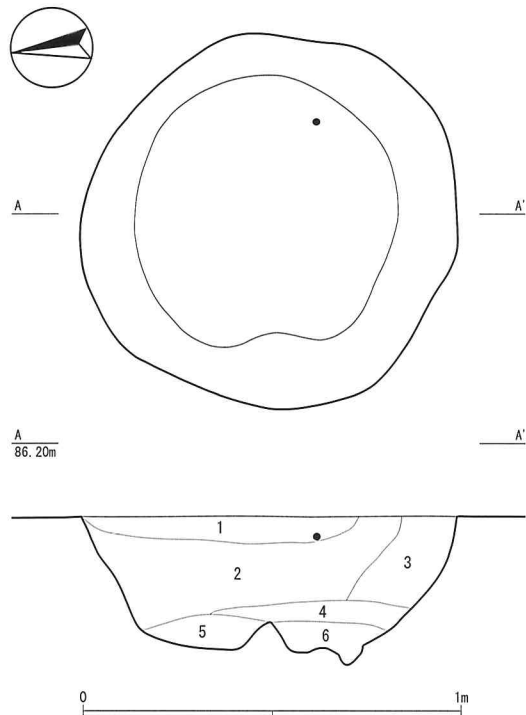
### 8号土坑

調査区の南端に位置する。3号掘立柱建物跡と重複分布する。平面形は長径100 cm、短径98 cm、深さ38 cmの略円形を呈する。長軸方向N - 9° - Eを示す。断面は筒状に近く、坑底は起伏に富む。須恵器甕2片、土師器甕10片が出土したが、いずれも細片のため、図示できなかった。古墳時代後期～奈良時代の所産と考えられる。覆土は6層に分けられる。

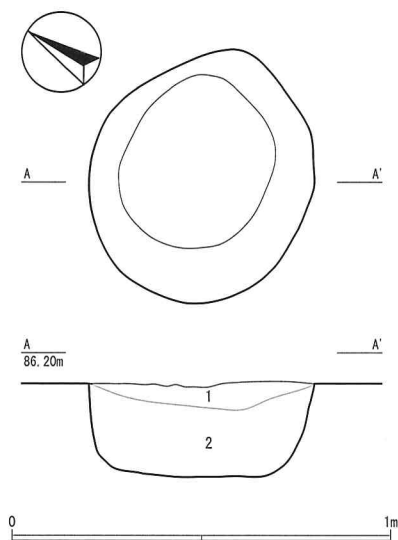
第1層 10 Y R 2/3 黒褐色土層 (粘性をもち、ややしまる。少量のローム粒を含む。)

第2層 10 Y R 2/3 黒褐色土層 (粘性をもち、ややしまる。微量の焼土粒、多量のローム粒を含む。)

第3層 10 Y R 2/3 黒褐色土層 (粘性をもち、ややしまる。微量のローム粒を含む。)



第23図 8号土坑 (1:20)



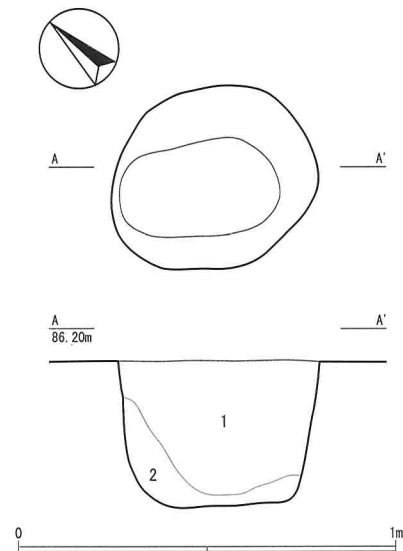
第25図 10号土坑 (1:20)

第2層 10 Y R 4/3 にぶい黄褐色土層 (粘性をもつが、ややしまりに欠ける。微量のローム粒・ロームブロックを含む。)

### 10号土坑

調査区のほぼ中央部に位置する。平面形は長径 56 cm、短径 50 cm、深さ 24 cm の楕円形を呈する。長軸方向 N - 47° - W を示す。断面は筒状を呈し、坑底は平坦である。遺物の出土はみられなかった。古代の所産と考えられる。覆土は 2 層に分けられる。

第1層 10 Y R 2/3 黒褐色土層 (粘性をもち、ややしまる。微量のローム粒を含む。)



第24図 9号土坑 (1:20)

第4層 10 Y R 2/1 黒色土層 (粘性をもつが、ややしまりに欠ける。微量のローム粒を含む。)

第5層 10 Y R 4/3 にぶい黄褐色土層 (粘性をもち、しまる。少量のローム粒を含む。)

第6層 10 Y R 4/3 にぶい黄褐色土層 (粘性をもち、しまる。多量のローム粒・ロームブロックを含む。)

### 9号土坑

調査区のほぼ中央部に位置する。北側に 1 号竪穴状遺構、西側に 10 号土坑が近接分布する。平面形は長径 69 cm、短径 59 cm、深さ 38 cm の楕円形を呈する。長軸方向 N - 81° - E を示す。断面は筒状を呈し、壙底は平坦である。遺物の出土はみられなかった。古代の所産と考えられる。覆土は 2 層に分けられる。

第1層 10 Y R 2/3 黒褐色土層 (粘性をもち、ややしまる。微量のローム粒を含む。)

第2層 10 Y R 4/3 にぶい黄褐色土層（粘性をもつが、ややしまりに欠ける。微量のローム粒・ロームブロックを含む。

（林）

### （5）小ピット

合計 41 個が検出された。調査区の全域にわたって散在するが、特に南側に集中する傾向がみられる。配列に規則性は認められない。平均口径 28 cm、深さ 35cm を測る。古代から近世以降のものが含まれていたと思われるが、正確な時期は不明である。

（長嶋）

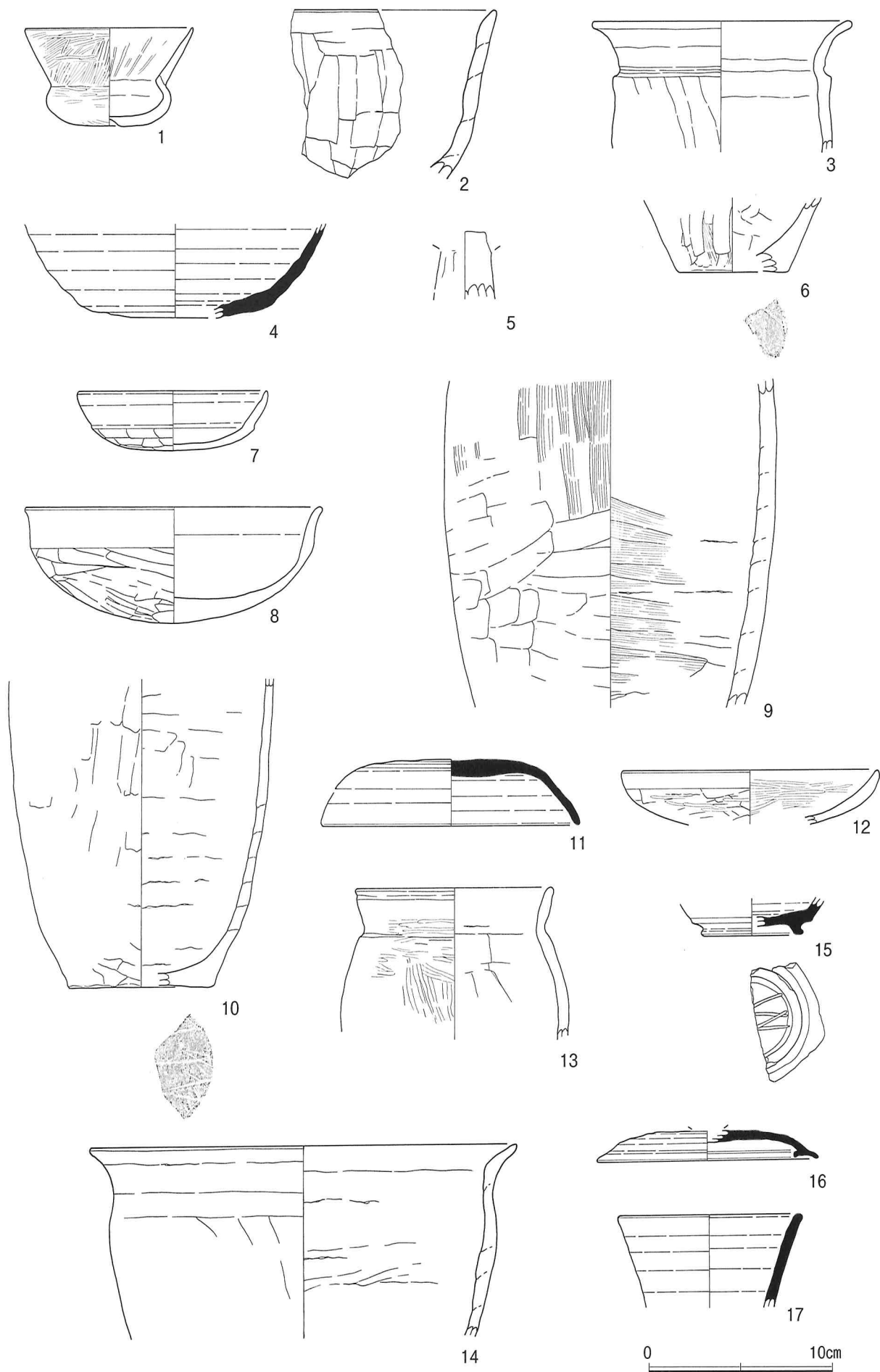
## 3-4 遺物

今回の調査地点から検出された遺物の総数は 1,964 点を数える。このうち、遺構に共伴する形で出土したものは 650 点であり、残る 1,314 点は遺構外、ないし他の時期の遺構内から出土している。出土遺物の内訳は須恵器 95 点、土師器 1,837 点、陶磁器 14 点、石器 10 点、鉄滓 1 点であり、土師器が他の遺物を凌駕している。検出された遺構数に比べて遺物の出土数の多さが目立ち、特に遺構外出土例の多くは調査区南東側に遍在する傾向をみせている。この南東遺物集中区に東接する平成 19 年度調査地点（D 区）では、今回の出土遺物と同時期と思われる住居跡や掘立柱建物跡が多数検出されており、それらに伴う遺物であった可能性も考えられる。

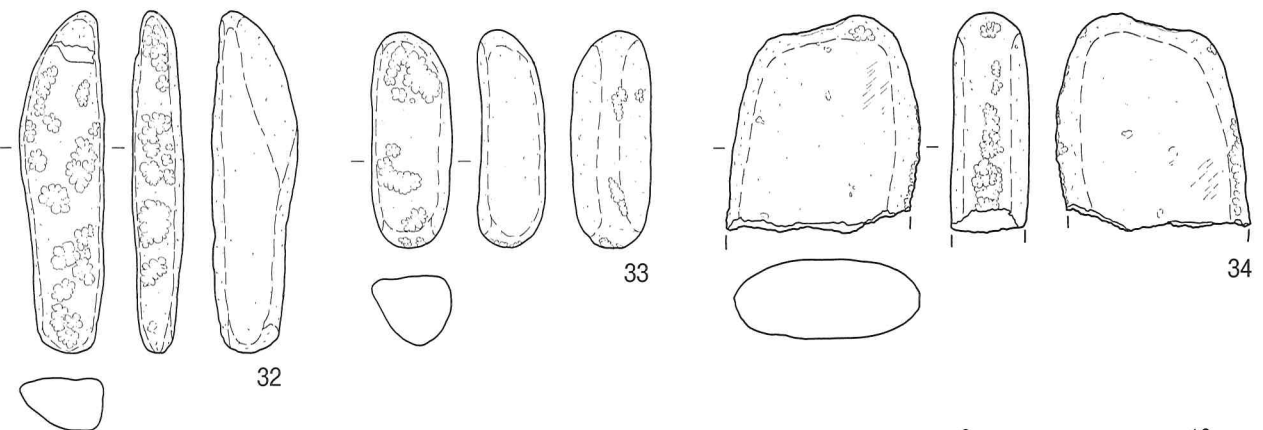
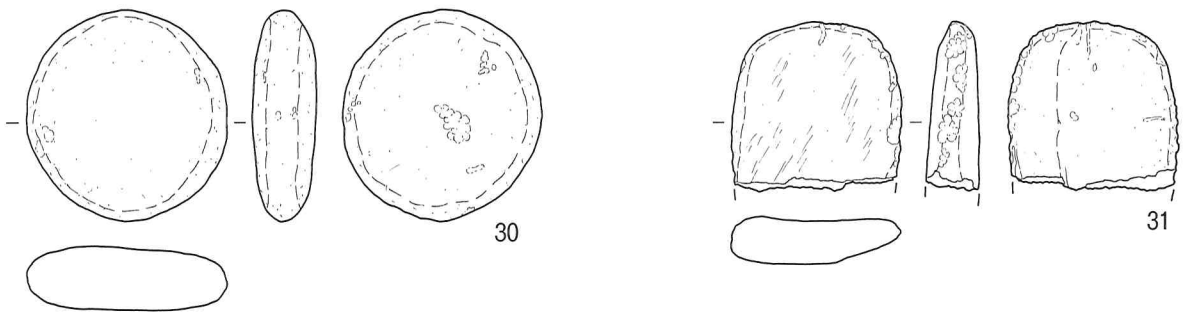
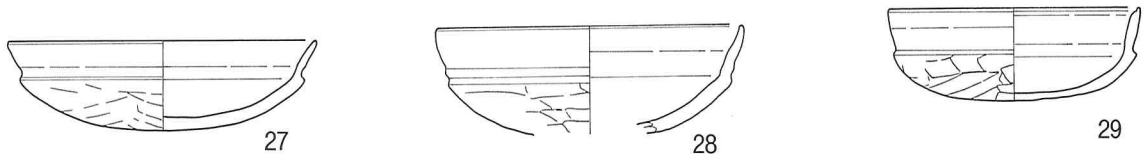
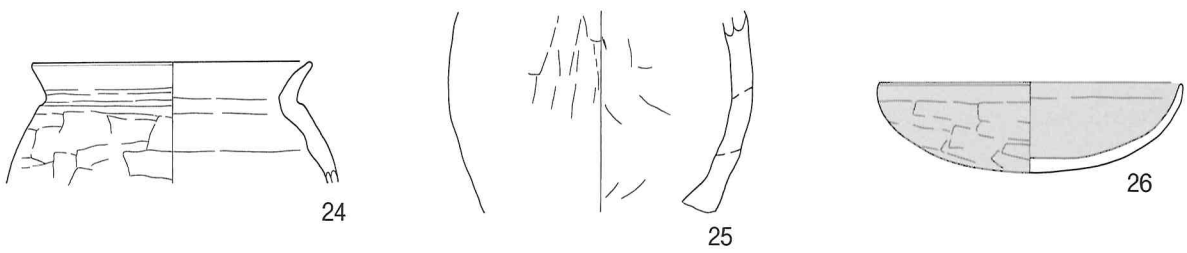
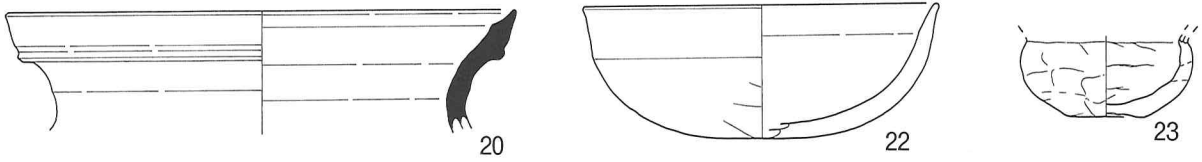
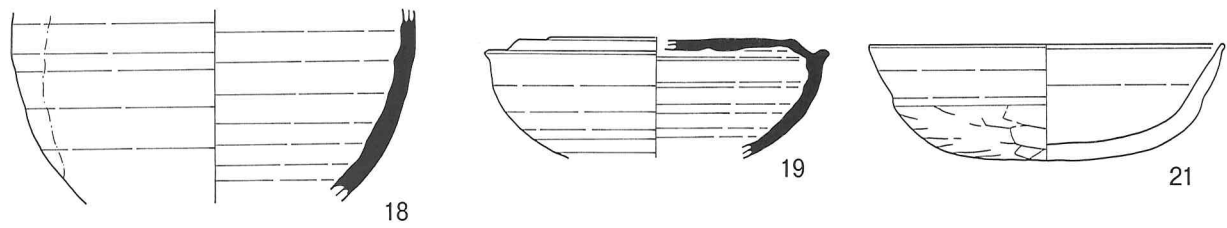
時代が確定できたものは古墳時代中期頃から奈良時代に集中しており、中でも古墳時代末頃のものが多数を占める。

須恵器、土師器とも坏や甕が大半を占めるが、一方、5 世紀頃の小型埴（1・23）や須恵器中空円面硯（19）、東海系の須恵器瓶（17・18）などのように、今回の調査では一般的な集落遺跡ではあまり見られない器種の出土も確認されている。とりわけ中空円面硯は類例のきわめて限られた資料であり、その使用者と考えられる官人などの身分的に高位の者の存在をも含めて、当該期の本遺跡の歴史的な性格を考える上からも非常に注目される資料といえるだろう。

（林）

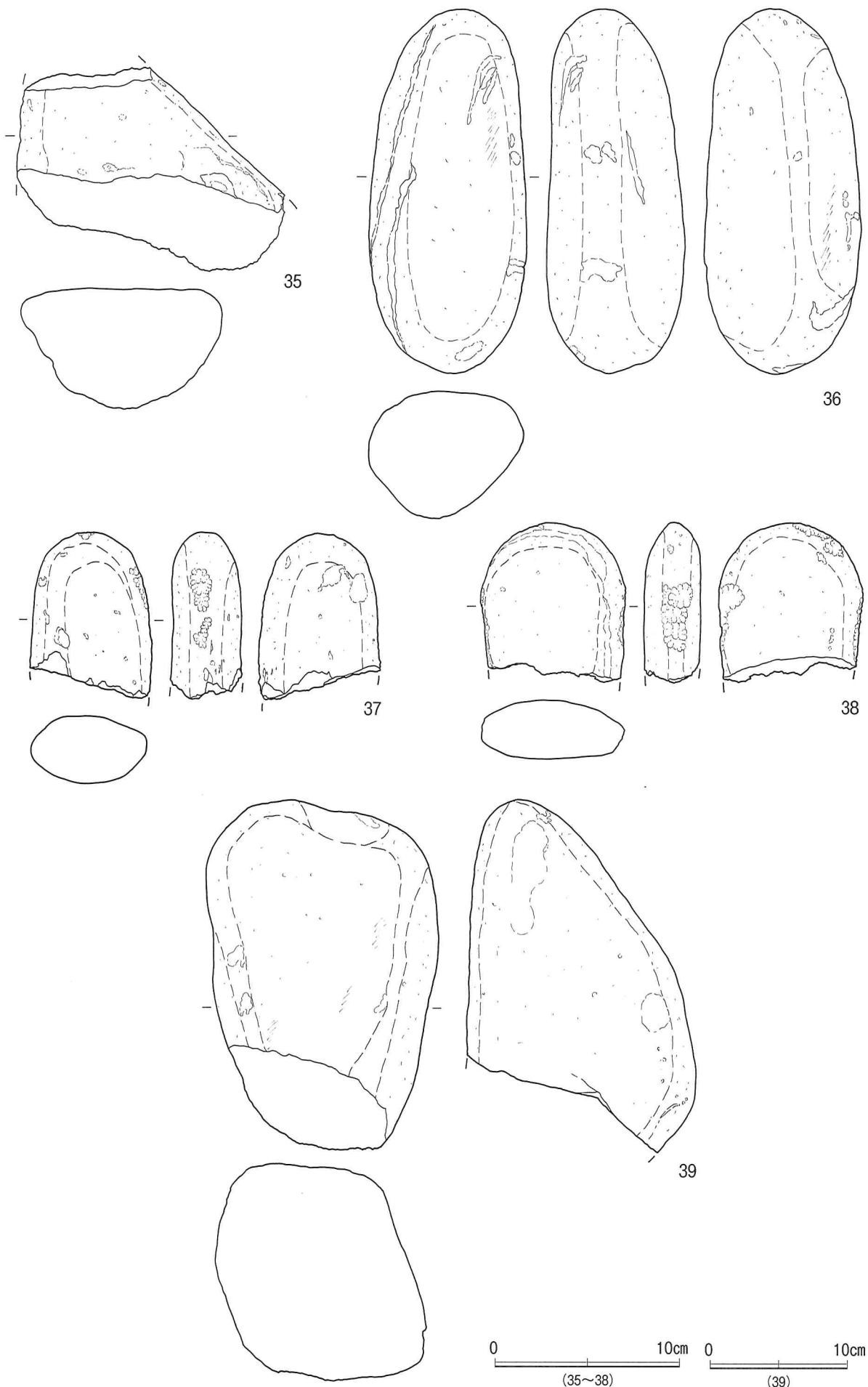


第26图 出土遺物(1) (1:3)



0 10cm

第 27 图 出土遺物(2) (1 : 3)



第28図 出土遺物(3) (35~38 = 1 : 3、39 = 1 : 4)

第2表 出土遺物属性一覧

遺物番号	出土位置	器種	種別	部位	口径 (cm)	底径 (cm)	器高 (cm)	特徴・手法	胎土	焼成	色調	備考
1	1号竪穴	埴	土師器	口縁～底部	8.9	—	5.3	外面ミガキ、内面口縁部ミガキ、胴部ナデ	砂粒、赤色粒	良好	明褐色	5世紀
2	6号掘立	鉢	土師器	口縁～胴部	—	—	<9.6>	外面口縁部ヨコナデ、胴部ヘラケズリ、内面口縁部ヨコナデ、胴部ナデ及びヘラケズリ	砂粒	良好	明褐色	7世紀中
3	6号掘立	甕	土師器	口縁～胴部	(13.6)	—	<7.1>	外面口縁部ヨコナデ、胴部ヘラケズリ、内面口縁部ヨコナデ、胴部ヘラナデ	チャート、角閃岩、白色粒	良好	明赤褐色	7世紀
4	1号溝	碗	須恵器	体部	—	(8.4)	<5.1>	内外面ロクロ成形によるヨコナデ、底部ヘラケズリ	少量の白色粒	良好	灰色	8世紀
5	1号溝	高坏	土師器	脚部	—	—	<3.6>	外面ヘラケズリ	砂粒	良好	明黄褐色	5世紀?
6	1号溝	甕	土師器	底部	—	(6.0)	<4.0>	外面ハケ状工具による成形後ヘラケズリ、内面ナデ、底部木葉痕	砂粒	良好	明黒褐色	古墳時代後期 鬼高期
7	2号土坑	坏	土師器	1/2残存	(10.0)	—	3.2	外面口縁部ヨコナデ、体部ヘラケズリ、内面ヨコナデ	黒色粒、少量の石英、白色粒	良好	黒褐色	7世紀前半
8	2号土坑	坏	土師器	2/3残存	(15.6)	—	6.3	外面口縁部ヨコナデ、体部ヘラケズリ、内面ヨコナデ	少量の砂粒	良好	明褐色	7世紀前半
9	2号土坑	甕	土師器	胴部	—	—	<17.7>	外面上部ハケ状工具によるナデ、下部ヘラケズリ、内面ハケ状工具によるナデ	多量の砂粒	良好	明黒褐色	7世紀
10	2号土坑	甕	土師器	胴部～底部	—	(7.6)	<16.7>	内外面ヘラナデ、底部木葉痕	砂粒、角閃岩	良好	暗赤褐色	7世紀
11	3号土坑	蓋	須恵器	1/3残存	(13.8)	—	3.6	外面ロクロ成形によるヨコナデ、天井部回転ヘラケズリ、内面ロクロ成形によるヨコナデ	白色粒、少量のチャート	良好	灰白色	6世紀後半～7世紀前半
12	3号土坑	坏	土師器	口縁～体部	(13.8)	—	<2.9>	外面口縁部ヨコナデ、体部ヘラケズリ後一部ミガキ、内面ミガキ	少量の砂粒、白色粒	良好	明赤褐色	7世紀中
13	3号土坑	甕	土師器	口縁～胴部	(10.5)	—	<8.2>	外面口縁部ヨコナデ、胴部ミガキ、内面口縁部ヨコナデ、胴部ヘラナデ	少量のチャート、赤色粒	良好	明褐色	鬼高期
14	4号土坑	甕	土師器	口縁～胴部	(22.7)	—	<10.4>	外面口縁部ヨコナデ、胴部ヘラケズリ、内面口縁部ヨコナデ、胴部ヘラナデ	多量の砂粒	やや不良	暗褐色	7世紀
15	7号土坑	高台付坏	須恵器	底部	—	(5.2)	<2.0>	内外面ロクロ成形によるヨコナデ、底部回転ヘラ切り後高台貼り付け、高台内に窯印	少量のチャート、白色粒	良好	灰色	8世紀
16	南東遺物集中区	蓋	須恵器	体部	(11.8)	—	<1.6>	外面ロクロ成形によるヨコナデ、天井部回転ヘラケズリ、内面ロクロ成形によるヨコナデ、ツマミ欠損	少量の黒色粒	良好	灰白色	7世紀後半
17	南東遺物集中区	瓶(平瓶)	須恵器	口縁部	(9.7)	—	<5.0>	内外面ロクロ成形によるヨコナデ	微量の黒色粒	良好	灰白色	7世紀、東海系の搬入品か?
18	南東遺物集中区	瓶	須恵器	胴部	—	—	<16.0>	内外面ロクロ成形によるヨコナデ	少量の白色粒、黒色粒	良好	灰白色	7世紀、東海系の搬入品か?
19	南東遺物集中区	中空円面硯	須恵器	1/3残存	(最大径)13.4	—	<4.7>	外面ロクロ成形によるヨコナデ後体部下端ヘラケズリ、内面ロクロ成形	白色粒	良好	灰青色	7世紀後半～8世紀前半
20	南東遺物集中区	甕	須恵器	口縁部	(19.8)	—	<4.8>	内外面ロクロ成形によるヨコナデ	石英、少量の黒色粒	良好	灰青色	

遺物番号	出土位置	器種	種別	部位	口径 (cm)	底径 (cm)	器高 (cm)	特徴・手法	胎土	焼成	色調	備考
21	南東遺物集中区	坏	土師器	口縁～底部	13.7	—	4.5	外面口縁部ヨコナデ、体部ヘラケズリ、内面ヨコナデ	少量の白色粒、赤色粒	良好	明褐色	7世紀前半
22	南東遺物集中区	坏	土師器	1/2残存	(13.8)	—	<5.2>	外面口縁部ヨコナデ、体部ヘラケズリ、内面ヨコナデ	微量の赤色粒	やや不良	明褐色	7世紀
23	南東遺物集中区	埴	土師器	胴部～底部	—	2.3	<3.2>	外面ヘラケズリ、内面ナデ	石英、白色粒、少量の赤色粒	良好	褐色	5世紀
24	南東遺物集中区	甕	土師器	口縁～胴部	(10.8)	—	4.7	外面口縁部ヨコナデ、胴部ヘラケズリ、内面口縁部ヨコナデ、胴部ヘラナデ	少量の赤色粒、微量の白色粒	良好	明赤褐色	7世紀
25	南東遺物集中区	甕	土師器	胴部	—	—	<7.9>	外面ヘラケズリ、内面ヘラナデ	砂粒	良好	褐色	鬼高期
26	表採	坏	土師器	1/2残存	(11.8)	—	3.5	外面口縁部ヨコナデ、体部ヘラケズリ、内面ヨコナデ、内外面赤彩	赤色粒、少量の石英、角閃岩、白色粒	良好	明赤褐色	7世紀前半
27	表採	坏	土師器	1/3残存	(11.8)	—	3.5	外面口縁部ヨコナデ、体部ヘラケズリ、内面ヨコナデ	少量の赤色粒	良好	明褐色	7世紀前半
28	表採	坏	土師器	口縁～体部	(11.8)	—	<4.2>	外面口縁部ヨコナデ、体部ヘラケズリ、内面ヨコナデ	微量の赤色粒	良好	明赤褐色	7世紀前半
29	表採	坏	土師器	1/3残存	(9.8)	—	3.6	外面口縁部ヨコナデ後ミガキ、体部ヘラケズリ、内面ヨコナデ	石英、少量の白色粒	良好	暗褐色	7世紀中葉
30	1号竪穴	磨石	石製品	—	—	—	—	円形状、全面に磨痕	—	—	—	砂岩、長さ8.2cm、幅7.9cm、厚さ2.5cm、重量224.9g
31	1号溝	砥石	石製品	—	—	—	—	半欠、全面に磨痕、側面には敲打痕、特に1面は強い研磨痕を有し、中央部が凹む	—	—	—	砂岩、長さ6.6cm、幅6.7cm、厚さ1.9cm、重量140.5g
32	1号溝	敲石	石製品	—	—	—	—	棒状礫、2面に敲打痕、ほぼ全面に磨痕を有し、磨石としても利用	—	—	—	砂岩、長さ13.3cm、幅3.3cm、厚さ2.0cm、重量142.5g
33	1号土坑	磨石	石製品	—	—	—	—	全面に磨痕	—	—	—	砂岩、長さ8.5cm、幅3.2cm、厚さ2.8cm、重量110.0g
34	3号土坑	敲石	石製品	—	—	—	—	半欠、ほぼ全面に磨痕、両側縁に明瞭な敲打痕	—	—	—	安山岩、長さ8.5cm、幅7.6cm、厚さ3.1cm、重量319.5g
35	南東遺物集中区	台石	石製品	—	—	—	—	大型の台石、ほぼ全面に磨痕、一部に弱い敲打痕	—	—	—	安山岩、長さ11.0cm、幅14.6cm、厚さ6.7cm、重量1,056.7g
36	南東遺物集中区	台石	石製品	—	—	—	—	大型の棒状礫、ほぼ全面に磨痕	—	—	—	砂岩、長さ19.7cm、幅8.5cm、厚さ6.9cm、重量1,400.0g
37	表採	敲石	石製品	—	—	—	—	半欠、ほぼ全面に磨痕、1側縁に明瞭な敲打痕	—	—	—	砂岩、長さ9.0cm、幅6.6cm、厚さ3.6cm、重量271.6g
38	表採	敲石	石製品	—	—	—	—	半欠、ほぼ全面に磨痕、周縁に明瞭な敲打痕	—	—	—	砂岩、長さ8.5cm、幅7.8cm、厚さ3.2cm、重量324.6g
39	表採	台石	石製品	—	—	—	—	非常に大型の台石、ほぼ全面に磨痕、特に1面と1側縁は強い研磨痕を有し、中央部が凹む	—	—	—	安山岩、長さ25.5cm、幅17.0cm、厚さ15.7cm、重量8,000.0g



## 第4章 総括

昭和7年(1932)当時の旧横川村大字砂田は、戸数僅かに61戸、田3割、畑7割の農業地帯であった(『横川村誌』)。現在、この地には「東谷・中島土地区画整理事業」により流通や商業の一大拠点が建設されつつあり、その風景は急速な変化を見せている。

今回のE区の調査では、古墳時代中～後期の堅穴状遺構1軒、掘立柱建物7棟、近世以降の溝2条、土坑10基、時期不明のピット多数が検出された。

砂田姥沼遺跡では、本調査地点西側の1区、C区、北側の2区、南側の3区、東側のB区、D区、北東のA区と、これまでに7次にわたる発掘調査が行われており、古墳時代前期～平安時代に至る堅穴住居、掘立柱建物、溝、土坑、ピット多数が確認されている。また、2・3区の西側では、幅6～7m、深さ1～1.2mの河川状の遺構が発見され、ここに降りる階段状の遺構も検出されている(とちぎ生涯学習財団埋蔵文化財センター2006)。

今回の調査で確認された1号溝の延長部分と思われるものは、東側に隣接するD区と西側に隣接する1区において、いずれも東西方向に延びていることが確認されている。また、2号溝についても、南に位置する3区で確認された南北方向に延びる溝と繋がる可能性が考えられるが、これらの調査区の正式な報告書は未刊であるため、詳細な検討はそれらに譲りたい。

### 1号堅穴状遺構について

中央部を1号溝に分断されているが、炉ないしカマドに相当する施設を持たず、また、床面も極めて軟弱な様相を呈し、長期的な居住などの痕跡を認め難いものである。しかし、5個のピットを持ち、平面形は隣接地点で確認されている住居のものと同大過ぎない。また、東に隣接する砂田姥沼遺跡D区で確認された2号堅穴住居跡においても、北側壁面から北西コーナーに向けて支え柱のようにやや傾くように掘り込まれた深い柱穴が検出されており、本遺構のP3と位置的にも形状的にもきわめて近似した姿を示していることが注目される。また、南西付近より5世紀の小型の埴が出土していること、東側のD区検出の堅穴住居群や北西の1区検出の堅穴住居群とやや離れて単独で存在していることなどは、本遺構の性格を考える上での重要な検討材料となるものであるが、ともあれ東谷・中島地区でこれまでに調査された住居群などに類例を認めることはできないことから、その具体的な性格・用途などを特定することは現段階ではできない。

### 掘立柱建物群について

7棟検出された掘立柱建物群のうち、1～6号はいずれも1間×1間ないし2間×2間と小型の部類に属している。しかも、いずれも古墳時代後期頃のものと同推定されることから、東側に隣接するD区や南に位置する3区で確認された、堅穴住居群に伴う稲倉や籾倉などの倉庫群の可能性が想定されよう。一方、7号はD区で確認された南北4間、東西2間の大型の1号掘立柱建物跡の西側部分に相当する。今回のE区の調査において、本掘立柱建物のすぐ西側より7世紀後半～8世紀前半の中空円面硯や東海系の須恵器瓶などが出土したことは、この建物の性格を考える上でも示唆的であると考えられる。

以上の数少ない資料にもとづいて当該地の土地利用の変遷をまとめるならば、古墳時代の中期～後期頃、周辺の同時期集落の一部として1号堅穴状遺構や1～7号の小型の倉庫群が建てられ、高台内に窯印をもつ

須恵器坏を出土した7号土坑などの一部の遺構は8世紀ごろまで存続する。その後は長期にわたって土地利用の痕跡は途絶えるものの、近世以降は、1・2号溝や1・2号土坑にみられるように、おそらく耕地として再び利用されるようになり、現代に至ったものと推定される。

(小野)

## 参考文献

- |                             |      |   |
|-----------------------------|------|---|
| 内山敏行                        | 2005 | 『東谷・中島地区遺跡群5 立野遺跡』栃木県埋蔵文化財調査報告第290集 栃木県教育委員会・(財)とちぎ生涯学習文化財団   |
| 内山敏行                        | 2006 | 『東谷・中島地区遺跡群7 磯岡北古墳群』栃木県埋蔵文化財調査報告第299集 栃木県教育委員会・(財)とちぎ生涯学習文化財団 |
| 宇都宮市教育委員会                   | 2007 | 『辻ノ内遺跡』宇都宮市埋蔵文化財調査報告書 第61集                                    |
| 宇都宮市教育委員会                   | 2007 | 『砂田姥沼遺跡B区』宇都宮市埋蔵文化財調査報告書 第64集                                 |
| 宇都宮市教育委員会                   | 2008 | 『砂田姥沼遺跡(D区)』宇都宮市埋蔵文化財調査報告書 第67集                               |
| 宇都宮市史編纂委員会                  | 1979 | 『宇都宮市史 原始・古代編』宇都宮市  |
| 宇都宮大学考古学研究会                 | 2003 | 『塚山西古墳・塚山南古墳』宇都宮市埋蔵文化財調査報告書第48集 宇都宮市教育委員会文化課                  |
| 上三川町史編纂委員会                  | 1979 | 『上三川町史 資料編 原始・古代・中世』上三川町                                      |
| 栗田欣行                        | 2005 | 『磯岡遺跡 第二次調査報告』上三川町埋蔵文化財調査報告 第32集 上三川町教育委員会                    |
| 下野地学会                       | 1979 | 『栃木の地質をめぐって』築地書館  |
| 栃木県史編纂委員会                   | 1981 | 『栃木県史 通史編1 原始・古代一』栃木県   |
| (財)とちぎ生涯学習文化財団<br>埋蔵文化財センター | 2006 | 『(財)とちぎ生涯学習文化財団埋蔵文化財センター年報 第16号(平成18年度版)』                     |
| 深谷昇・高野浩之・戸部孝一               | 2004 | 『磯岡遺跡』上三川町埋蔵文化財調査報告 第29集 都市基盤整備公団・上三川町教育委員会・山武考古学研究所          |



調査区全景（南西より）



調査区全景（西より）

図版 2



1号竪穴状遺構全景（西より）



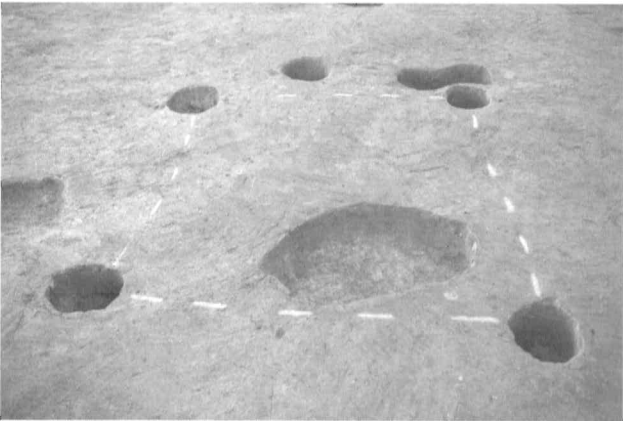
1号竪穴状遺構全景（北より）



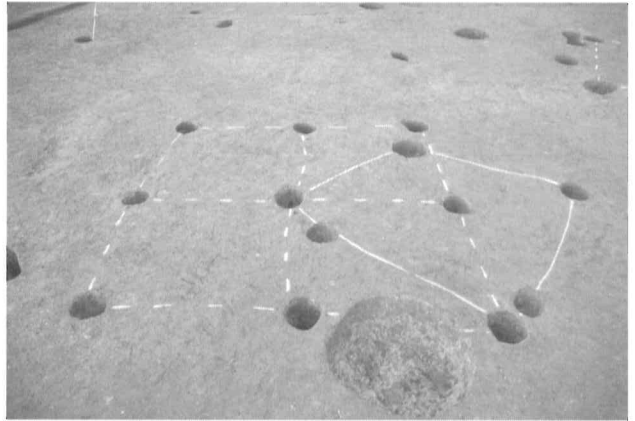
1号竪穴状遺構遺物出土状況（東より）



1号竪穴状遺構埴出土状況（東より）



1号掘立柱建物跡全景（東より）



2・3号掘立柱建物跡全景（南より）



4号掘立柱建物跡全景（西より）



5号掘立柱建物跡全景（西より）



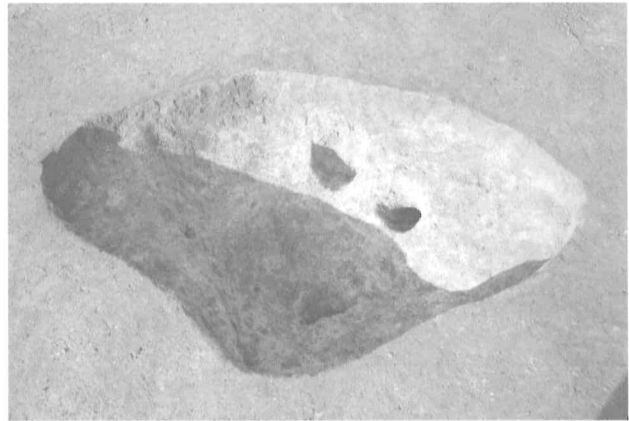
1号溝全景 (東より)



2号溝全景 (北西より)



2号土坑遺物出土状況 (西より)



5号土坑全景 (南より)



8号土坑全景 (西より)



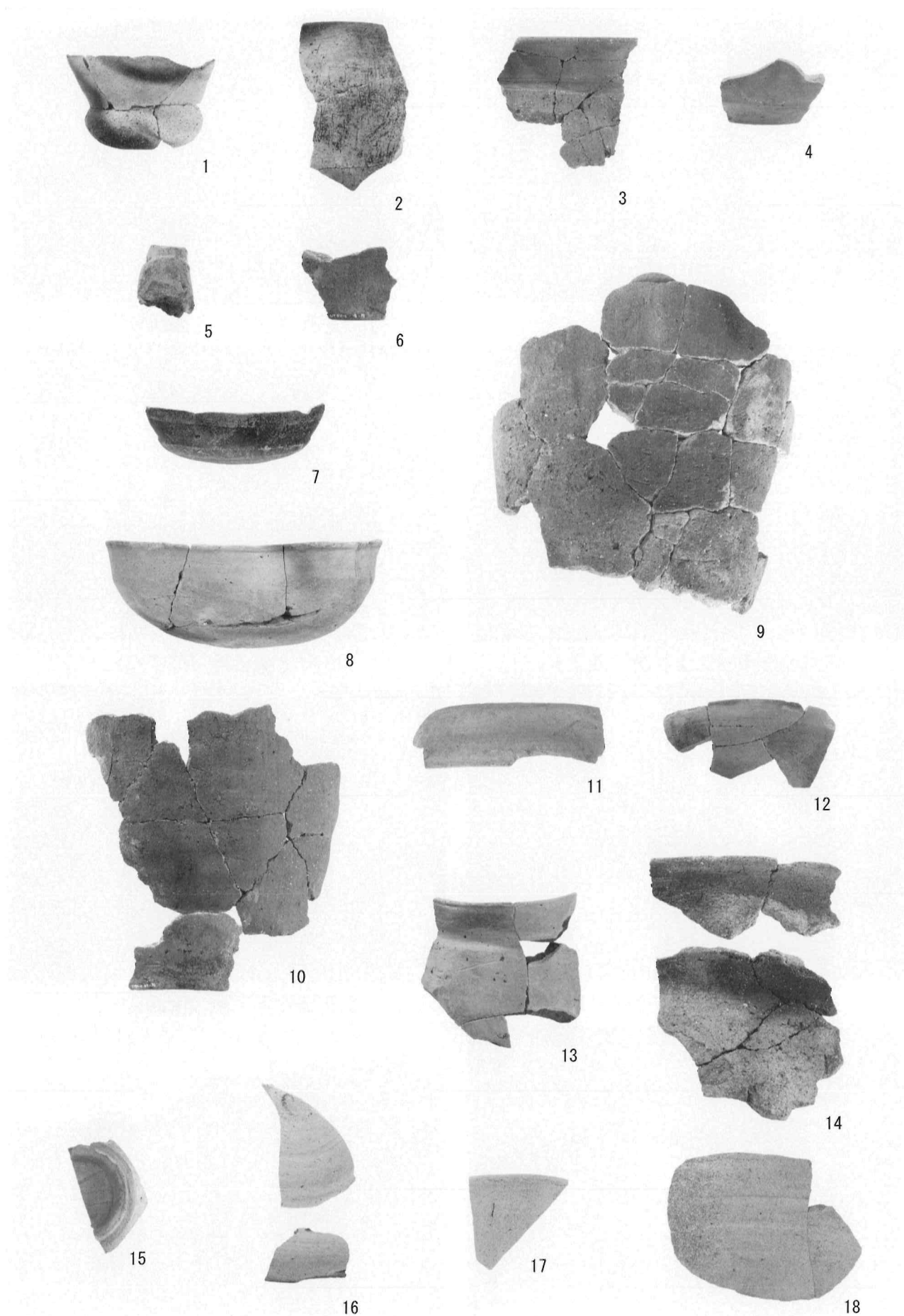
南東遺物集中区 (南西より)



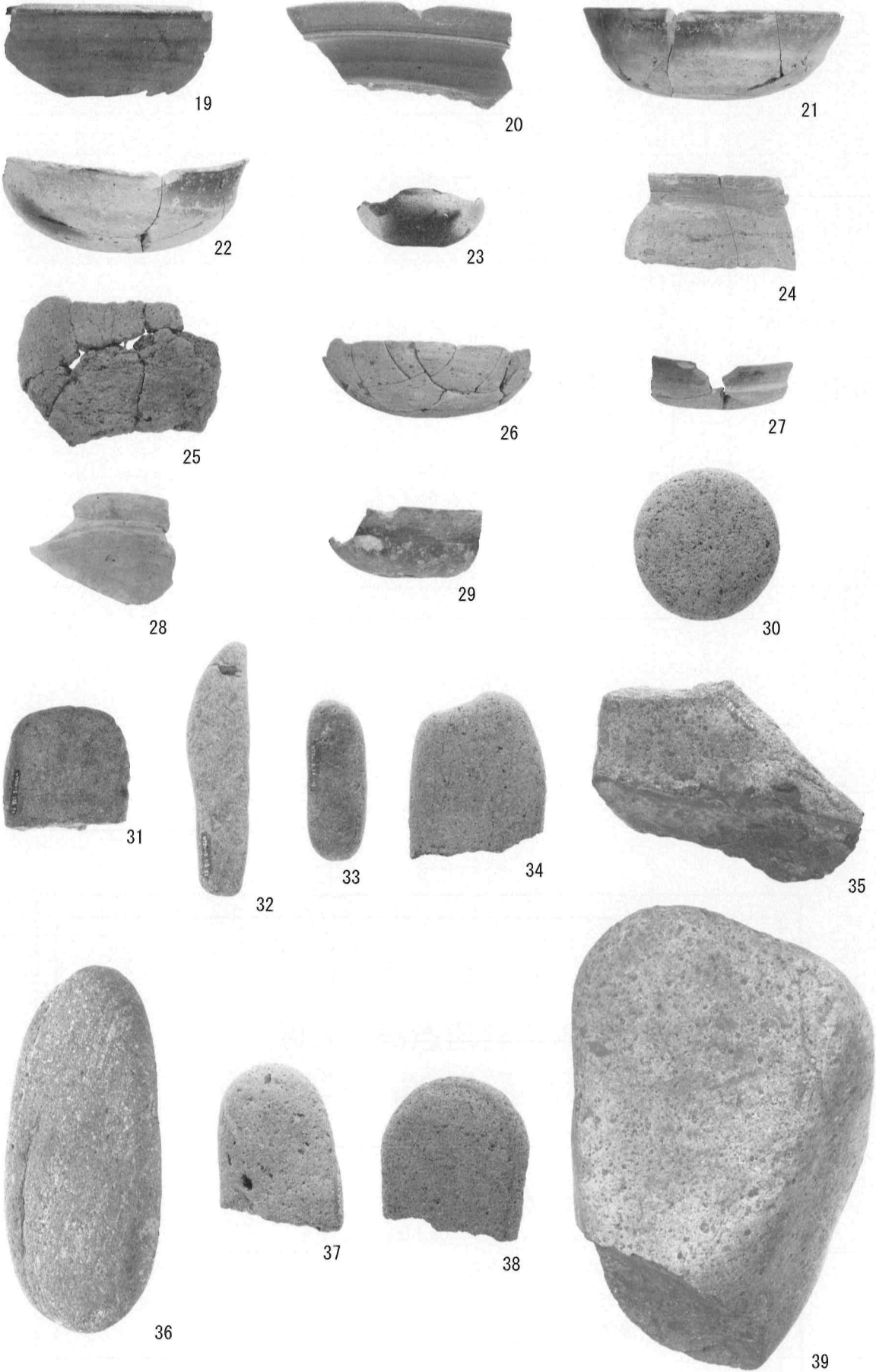
南東遺物集中区坩出土状況 (南より)



調査作業風景



出土遺物 (1)



# 報告書抄録

ふりがな	すなたうばぬまいせき							
書名	砂田姥沼遺跡 (E)							
副書名								
巻次	宇都宮市埋蔵文化財調査報告書第70集							
編著者名	佐々木藤雄 林邦雄 小野麻人							
編集機関	㈱東京航業研究所	所在地	〒350-0855	埼玉県川越市伊佐沼28-1	TEL	049-229-5771		
発行機関	宇都宮市教育委員会	所在地	〒320-8540	栃木県宇都宮市旭1-1-5	TEL	028-632-2764		
発行年月日	平成20年5月16日							
ふりがな 所収遺跡名	ふりがな 所在地	コード		北緯 ° ' "	東経 ° ' "	調査期間	調査 面積	調査原因
		市町村	遺跡 番号					
すなたうばぬまいせき 砂田姥沼遺跡	うつのみやしすなたまら 宇都宮市砂田町 あさひぼねま 字姥沼 とうやなかしまちく 東谷中島地区 51街区6画地	09201	4356	36° 29° 39°	139° 54° 48°	2008.1.7 } 2008.1.28	442.98 m <sup>2</sup>	土地区画整理
所収遺跡名	種別	主な時代	主な遺構		主な遺物		特記事項	
すなたうばぬまいせき 砂田姥沼遺跡	集落跡	古墳時代 奈良時代 近世以降	竪穴状遺構1軒 掘立柱建物7棟 溝2条 土坑10基 小ピット41 個		須恵器 土師器 石製品 金属製 品 近世陶磁器		古墳時代末期を中心とした 集落跡の一部。倉庫群と思 われる小型の掘立柱建物 跡6棟と、特異な性格も想 定される大型の掘立柱建物 跡1棟。小型の中空円面硯 が出土した1号竪穴状遺構 も特異な施設であった可能 性。	

宇都宮市埋蔵文化財調査報告書第70集

## 砂田姥沼遺跡 (E区)

独立行政法人都市再生機構による東谷・中島地区  
土地区画整理事業に伴う埋蔵文化財発掘調査報告書

平成20年5月発行

編集 株式会社東京航業研究所

〒350-0855 埼玉県川越市伊佐沼28-1

TEL 049-229-5771

発行 宇都宮市教育委員会

〒320-8540 栃木県宇都宮市旭1-1-5

TEL 028-632-2764

印刷 株式会社ウエタケ

〒101-0065 東京都千代田区西神田1-3-6

TEL 03-3291-3917