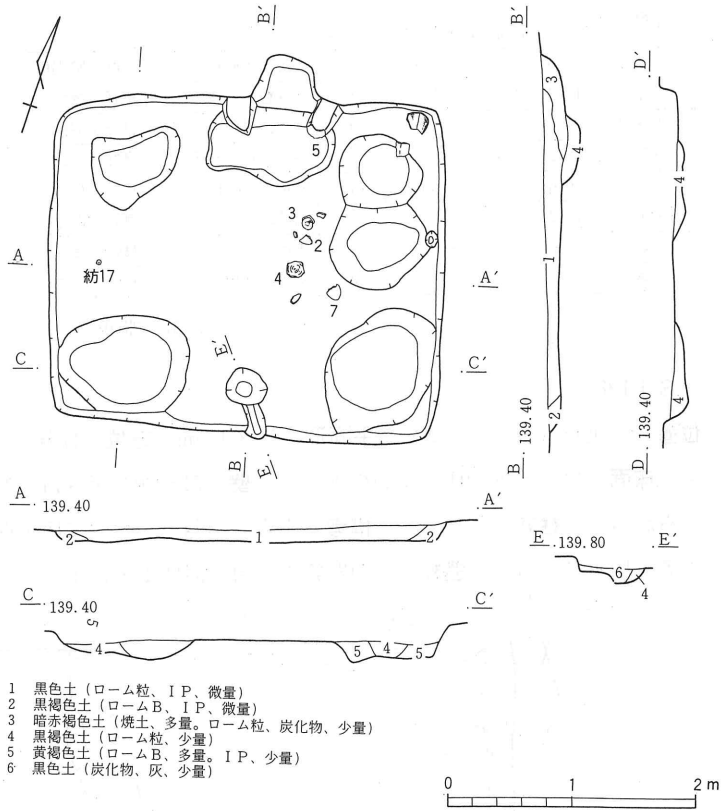


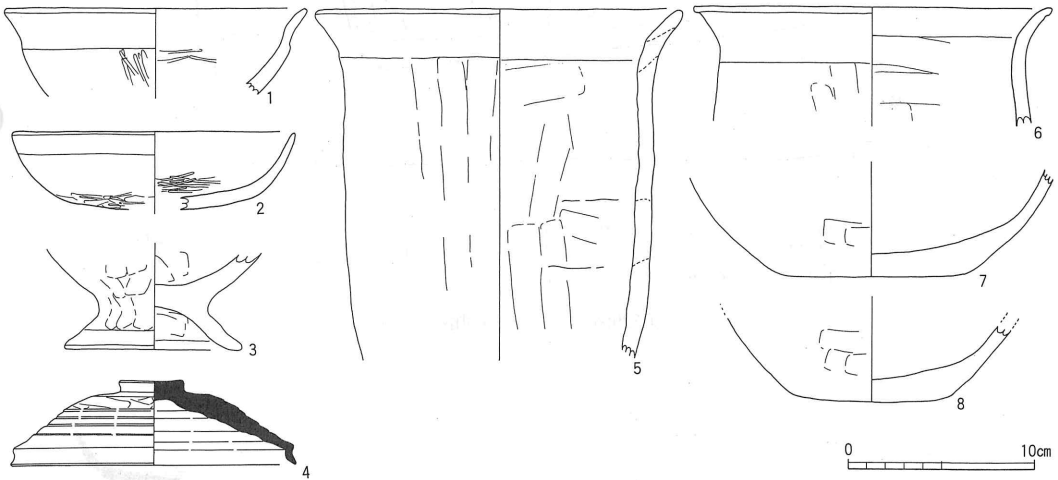
S I 137

位置 北地区 I-9 グリッド
 平面形 2.6×3.2mの東西に
 長い方形 方位 住居：N
 17°W カマド：N 規模
 小 床面 貼床 壁 64～
 67° 周溝・柱穴 共に認め
 ず。備考 住居内のかなり
 の面積を床下掘り込みが占有
 する。南壁中央床に特徴的な
 ピット1本（出入口施設に伴
 うものか？） カマド コの
 字形の掘り方で煙道部のみの
 突出である。カマド下の掘り
 込みは貼床である。右ソデ前
 端には甕破片を焚口補強に用
 いており、曲面を利用して付
 着してある。遺物 土師器
 坏2・甕5，須恵器蓋1，紡
 錘車1，瓦1



- 1 黒色土（ローム粒、IP、微量）
- 2 黒褐色土（ロームB、IP、微量）
- 3 暗赤褐色土（焼土、多量。ローム粒、炭化物、少量）
- 4 黒褐色土（ローム粒、少量）
- 5 黄褐色土（ロームB、多量。IP、少量）
- 6 黒色土（炭化物、灰、少量）

第327図 S I 137



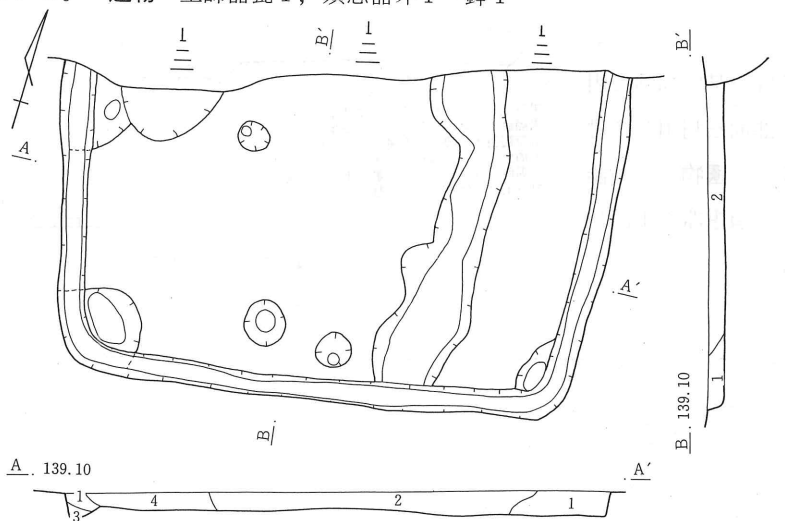
第328図 S I 137出土土器

No.	器種	寸法 (cm)			形態分類	成・整形手法類	胎土	焼成	色調	出土状態	残存量	備考
		口径	器高	底径								
1	坏(H)	16.0	—	—	H	e	石英, 小砂粒	良好	暗褐色	覆土	1/8	外面煤付着
2	坏(H)	15.2	4.1	—	G	f	小砂粒	良好	褐色	覆土	1/4	
3	甕(H)	—	—	9.4	F	a	石英, 黒色粒やや多	良好	褐色	覆土	1/8	脚部粘土付着
4	蓋(S)	15.2	4.5	—	(3)	a	白色砂粒やや多	良好	灰白色	床面	4/5	
5	甕(H)	19.6	—	—	E(1)	j	石英, 小砂粒	良好	褐色	カマド	1/4	外剥離, 内焼焦げ
6	甕(H)	19.2	—	—	D	a	石英, 砂粒	良好	褐色	覆土	1/28	外剥離
7	甕(H)	—	—	8.6		a	赤色粒, 砂粒やや多	良好	褐色	覆土	1/24	外煤付着
8	甕(H)	—	—	7.8		a	石英, 砂粒やや多	良好	褐色	床面	1/26	

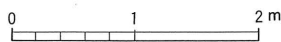
第138表 S I 137土器観察表

S I 138

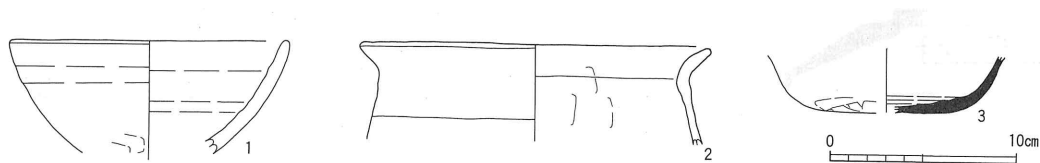
位置 北地区J-9グリッド 平面形 ?×4.5m 方位 住居:N11°W カマド:不明 規模 中 床面 ローム地山床で堅い面あり。 壁 71~80° 深さ14~20cm 周溝 残存する遺構に認められる。 柱穴 認めず。 備考 南東、南西コーナーに床下掘り込みがあり、これを埋めて周溝を切っている。 遺物 土師器甕1, 須恵器坏1・鉢1



- 1 暗褐色土 (ローム粒、IP、SP、粘土、焼土、少量)
- 2 明褐色土 (ローム粒、少量。IP、SP、粘土、焼土)
- 3 黒色土 (ローム粒、IP、微量)
- 4 暗褐色土 (ローム粒、粘土、焼土、少量。SP、微量)



第329図 S I 138実測図



第330図 S I 138出土土器

No.	器種	寸法 (cm)			形態分類	成・整形手法分類	胎土	焼成	色調	出土状態	残存量	備考
		口径	器高	底径								
1	鉢(S)	14.8	—	—	D	b	石英, 小砂粒	良好	暗褐色	覆土	1/8	
2	甕(H)	18.6	—	—	I	i	石英, 黒色粒やや多	良好	褐色	覆土	1/32	外面煤付着
3	坏(S)	—	—	7.2		a	緻密	良好	灰白色	覆土	1/4	

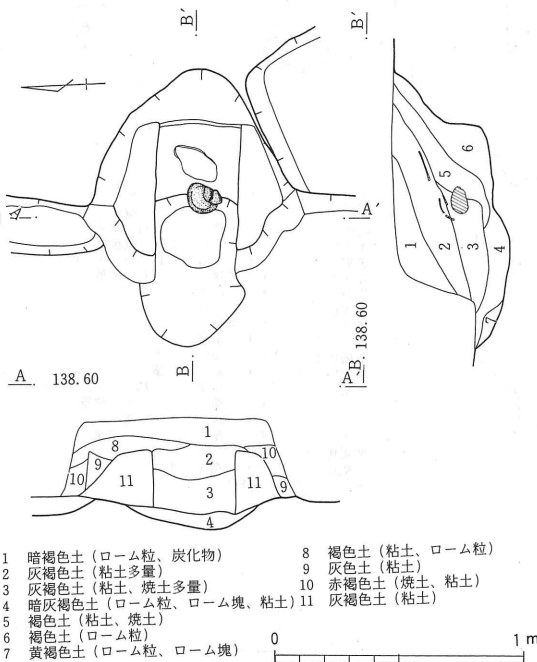
第139表 S I 138土器観察表

S I 139

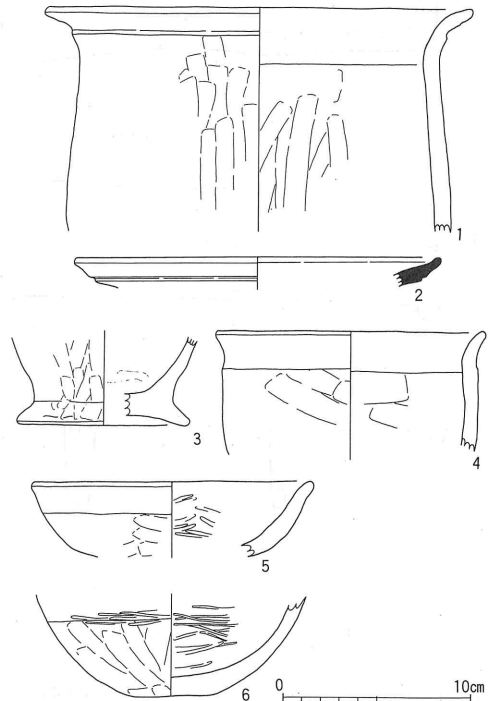
位置 北地区L-8グリッド 平面形 3.4×2.7mの横長方形 方位 住居：N12°E カマド：E 規模 中 床面 ローム地山床で堅い面をもつ。中央が若干窪み、焼床となる。地形はかなり西に向かって傾斜するが床面はほぼ水平。壁 65~75° 深さ14~20cm 周溝 カマド掘り方に接続せずに全周する。南東の床下掘り込みに接続する。柱穴 認めず。備考 S I 140を切る。カマド 整美なコの字形掘り方で煙道下部は平坦である。内面は一様に火を受けた痕跡がある。遺物 土器器坏2・甕3, 須恵器蓋1

No.	器種	寸法 (cm)			形態分類	成・整形手法分類	胎土	焼成	色調	出土状態	残存量	備考
		口径	器高	底径								
1	甕(H)	23.0	—	—	E(1)	j	石英, 雲母, 小砂粒	良好	赤褐色	覆土	1/24	外面煤付着
2	甕(S)	19.8	—	—			石英, 砂粒	良好	褐色	覆土	1/28	外面剝離
3	甕(H)	—	—	9.4	F	a	石英, 小砂粒	良好	暗褐色	覆土	1/8	脚部内面粘土付着
4	甕(H)	14.4	—	—	D(3)	a	石英, 砂粒, 小石多	不良	暗褐色	覆土	1/8	
5	坏(H)	15.2	—	—	H	d	石英, 小砂粒	良好	暗褐色	カマド	1/8	
6	坏(H)	—	—	4.0	I	b	小砂粒やや多	良好	暗褐色	覆土	1/4	内面剝離

第140表 S I 139土器観察表

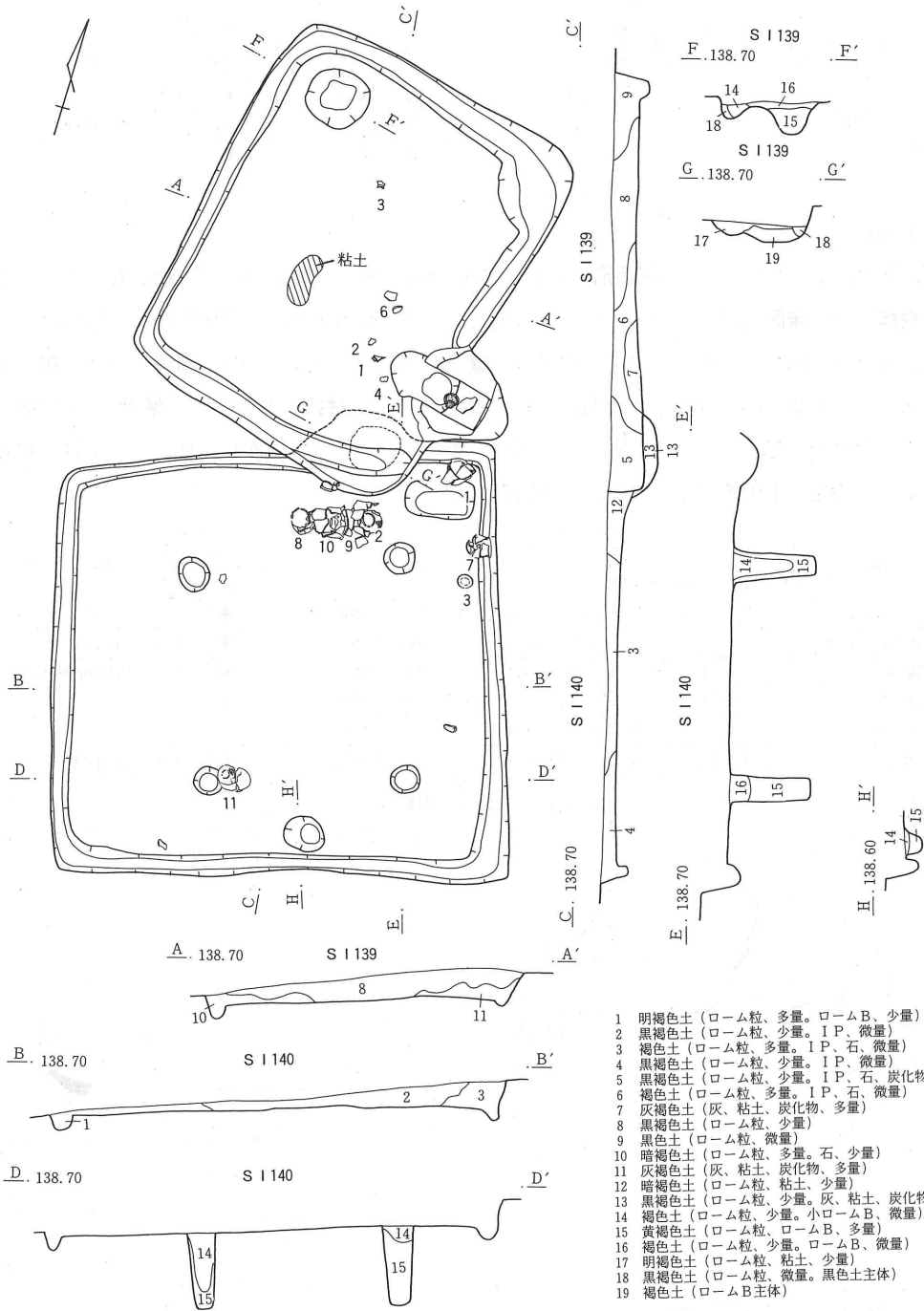


第331図 S I 139カマド



第332図 S I 139出土土器

- 1 暗褐色土 (ローム粒、炭化物)
- 2 灰褐色土 (粘土多量)
- 3 灰褐色土 (粘土、焼土多量)
- 4 暗灰褐色土 (ローム粒、ローム塊、粘土)
- 5 褐色土 (粘土、焼土)
- 6 褐色土 (ローム粒)
- 7 黄褐色土 (ローム粒、ローム塊)
- 8 褐色土 (粘土、ローム粒)
- 9 灰色土 (粘土)
- 10 赤褐色土 (焼土、粘土)
- 11 灰褐色土 (粘土)

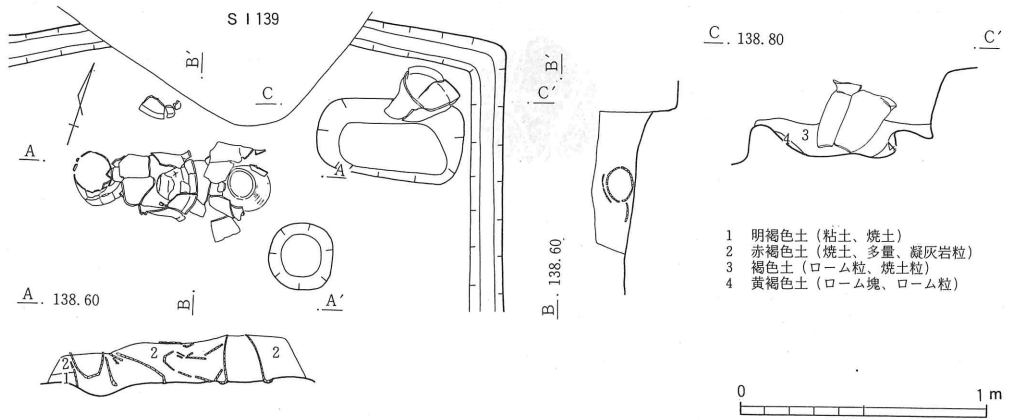


- 1 明褐色土 (ローム粒、多量。ロームB、少量)
- 2 黒褐色土 (ローム粒、少量。IP、微量)
- 3 褐色土 (ローム粒、多量。IP、石、微量)
- 4 黒褐色土 (ローム粒、少量。IP、微量)
- 5 黒褐色土 (ローム粒、少量。IP、石、炭化物、微量)
- 6 褐色土 (ローム粒、多量。IP、石、微量)
- 7 灰褐色土 (灰、粘土、炭化物、多量)
- 8 黒褐色土 (ローム粒、少量)
- 9 黒色土 (ローム粒、微量)
- 10 暗褐色土 (ローム粒、多量。石、少量)
- 11 灰褐色土 (灰、粘土、炭化物、多量)
- 12 暗褐色土 (ローム粒、粘土、少量)
- 13 黒褐色土 (ローム粒、少量。灰、粘土、炭化物、微量)
- 14 褐色土 (ローム粒、少量。小ロームB、微量)
- 15 黄褐色土 (ローム粒、ロームB、多量)
- 16 褐色土 (ローム粒、少量。ロームB、微量)
- 17 明褐色土 (ローム粒、粘土、少量)
- 18 黒褐色土 (ローム粒、微量。黒色土主体)
- 19 褐色土 (ロームB主体)

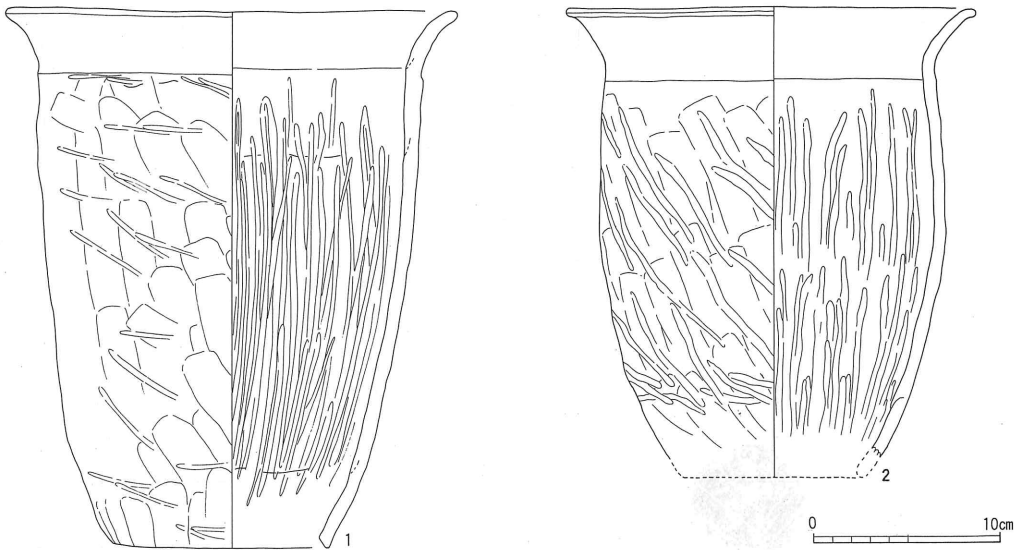
第333図 S I 139・140

S I 140

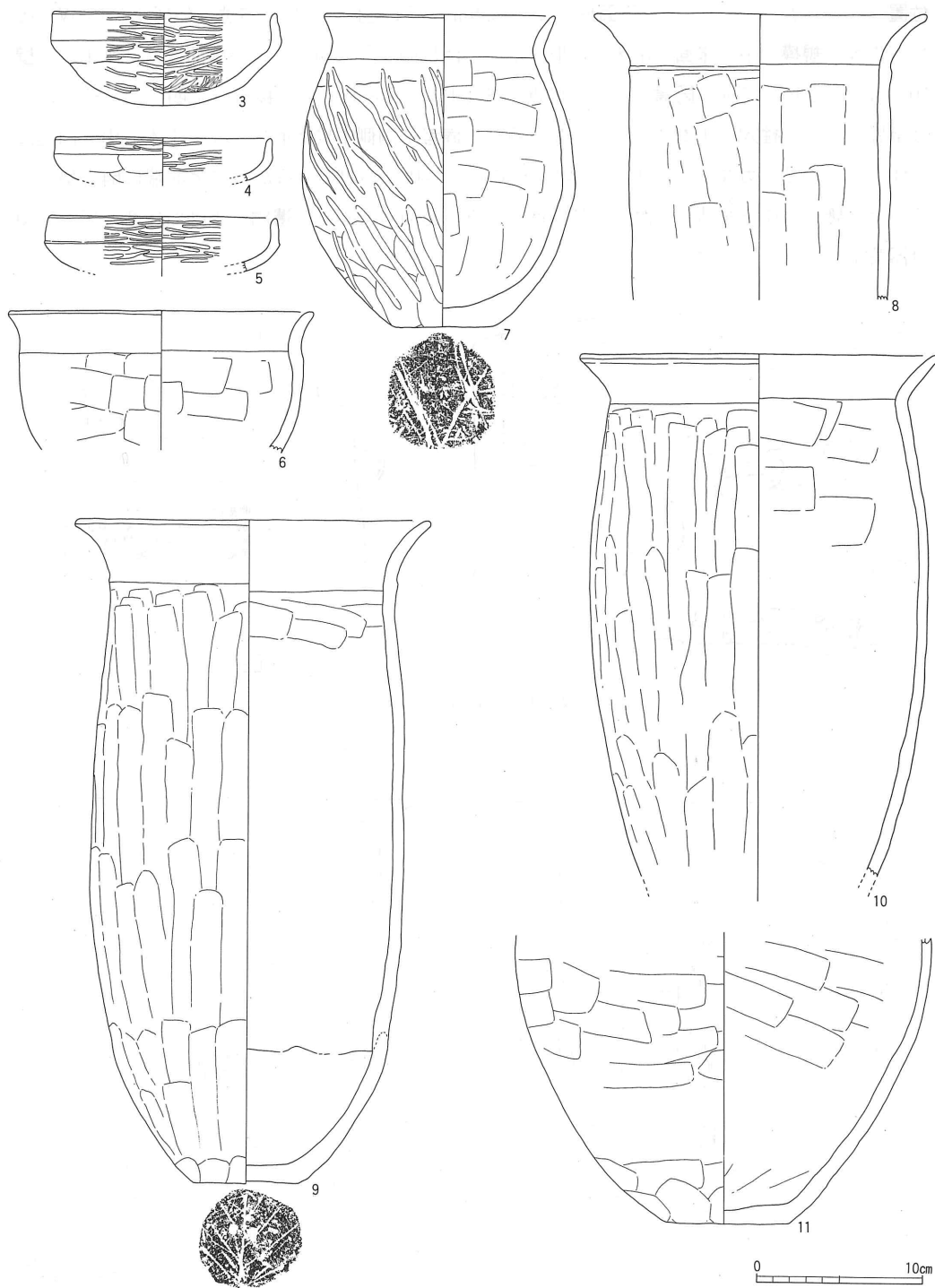
位置 北地区L-8グリッド 平面形 3.5×3.9mの若干縦長の方形 方位 住居：N18°W カマド：N 規模 中 床面 貼床。地形はかなり西に向かって傾斜するが床面はほぼ水平。壁 70~77° 深さ15~25cm 周溝 カマド付近はS I 139に切られており接続は不明だが、それ以外は全周する。柱穴 4本スクエアに配する。備考 南側中央床面にピット1本（出入口施設に伴うものか？）カマド S I 139に切られており形状は不明であるが、ソデ前端に倒立甕と、その上を甕2個体を連結して渡した焚口補強のみが認められる。遺物 土師器坏2・甕8，須恵器蓋1



第334図 S I 140カマド



第335図 S I 140出土土器（1）



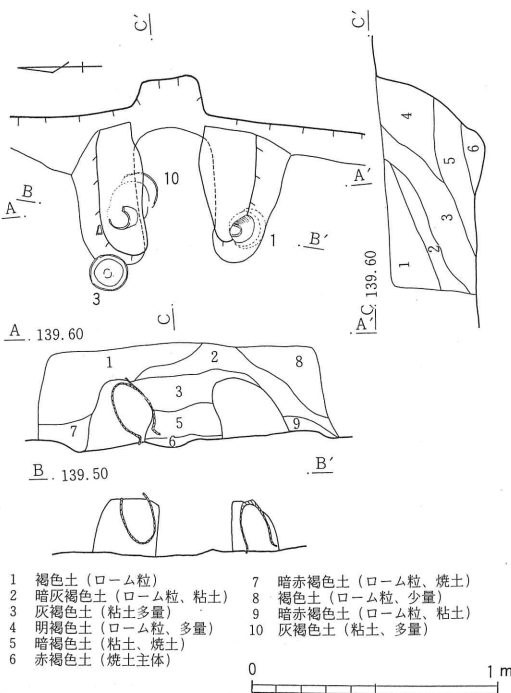
第336图 S I 140出土土器 (2)

No.	器種	寸法 (cm)			形態分類	成・整形手法分類	胎土	焼成	色調	出土状態	残存量	備考
		口径	器高	底径								
1	甗(H)	24.1	28.6	11.2	A(1)	c	砂粒, 小石やや多	良好	褐色	覆土	完形	
2	甗(H)	22.0	-	-	A(1)	d	石英, 小砂粒	良好	淡褐色	覆土	4/5	外煤付着
3	坏(H)	13.4	5.5	-	D	a	石英, 砂粒やや多	良好	褐色	床面	完形	
4	坏(H)	14.2	-	-	C	b	緻密	良好	暗赤褐色	覆土	1/8	
5	坏(H)	16.4	-	-	C	a	緻密	良好	黒色	覆土	1/8	内黒
6	甗(H)	18.2	-	-	D(3)	a	砂粒	良好	暗褐色	床面	1/6	
7	甗(H)	14.4	18.5	5.6	A(3)	b	石英, 砂粒	良好	褐色	床面	2/3	木葉痕
8	甗(H)	20.0	-	-	D(1)	j	石英, 黒色粒, 砂粒	良好	暗褐色	覆土	1/3	2次焼成
9	甗(H)	21.3	39.3	6.5	D(1)	j	石英, 砂粒, 小石	良好	褐色	カマド	完形	木葉痕, 外煤付着
10	甗(H)	21.5	-	-	D(1)	j	石英, 砂粒やや多	良好	褐色	覆土	1/2	
11	甗(H)	-	-	7.5	A	a	黒色粒, 砂粒	良好	褐色	覆土	1/3	外剥離, 外煤付着

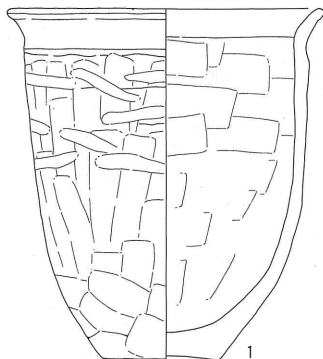
第141表 S I 140土器観察表

S I 141

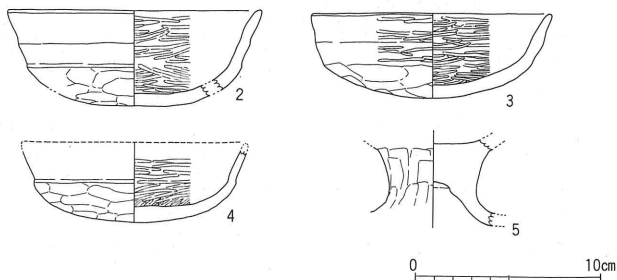
位置 北地区 J-7 グリッド 平面形 東側
 2.7m, 西側3.2m×3.2mの台形 方位 住居:
 N02°E カマド:E 規模 中 床面 貼床
 壁 76~82° 深さ25~40cm 周溝・柱穴 共に
 認めず。備考 S I 142, S I 154に切られる。
 カマド コの字形の小規模な掘り方でカマド本
 体は住居内にあるタイプ。両ソデ前端付近に甗
 が倒立して認められるが、焚口補強用のものと
 思われる。甗は直接床面にあり、その下部にピット
 は認められない。遺物 土師器坏3・高坏
 1・甗6



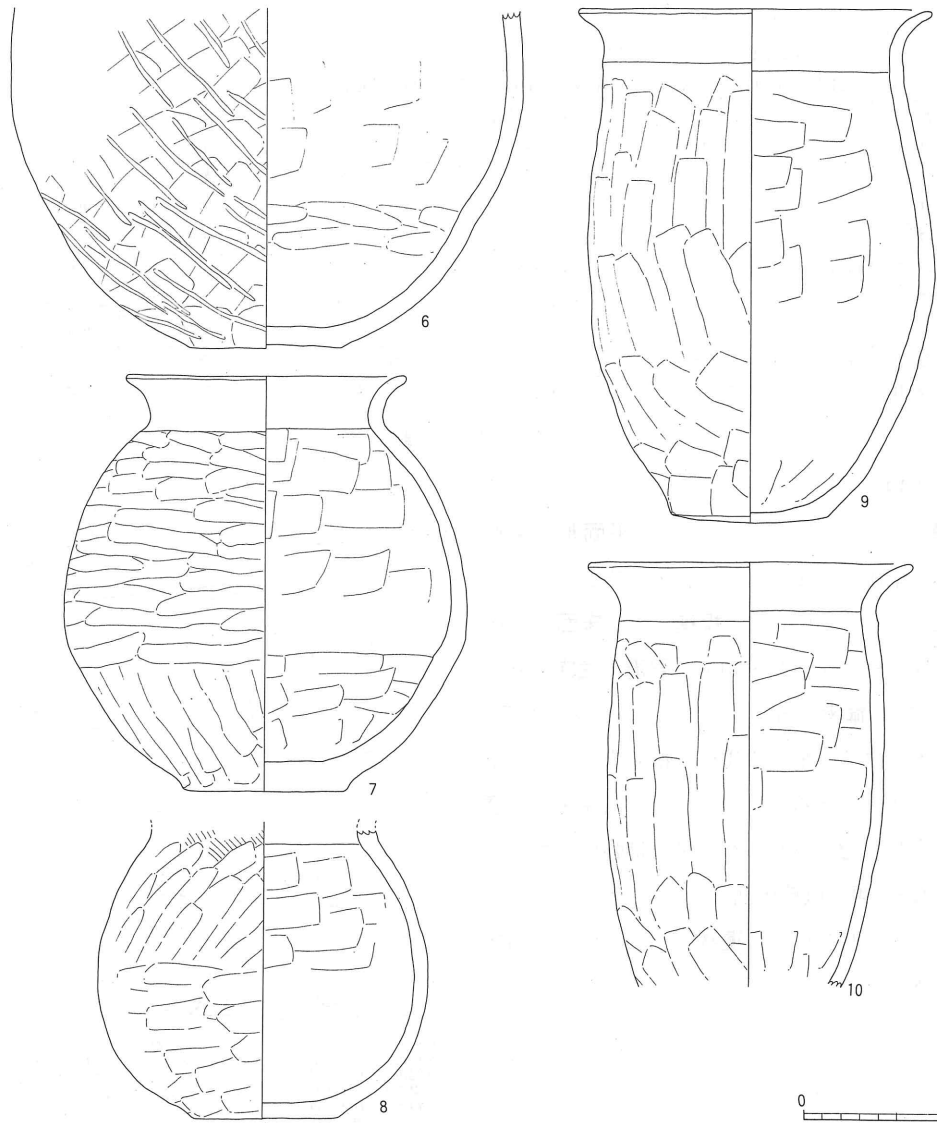
- 1 褐色土 (ローム粒)
- 2 暗灰褐色土 (ローム粒, 粘土)
- 3 灰褐色土 (粘土多量)
- 4 明褐色土 (ローム粒, 多量)
- 5 暗褐色土 (粘土, 焼土)
- 6 赤褐色土 (焼土主体)
- 7 暗赤褐色土 (ローム粒, 焼土)
- 8 褐色土 (ローム粒, 少量)
- 9 暗赤褐色土 (ローム粒, 焼土)
- 10 灰褐色土 (粘土, 多量)



第337図 S I 141カマド



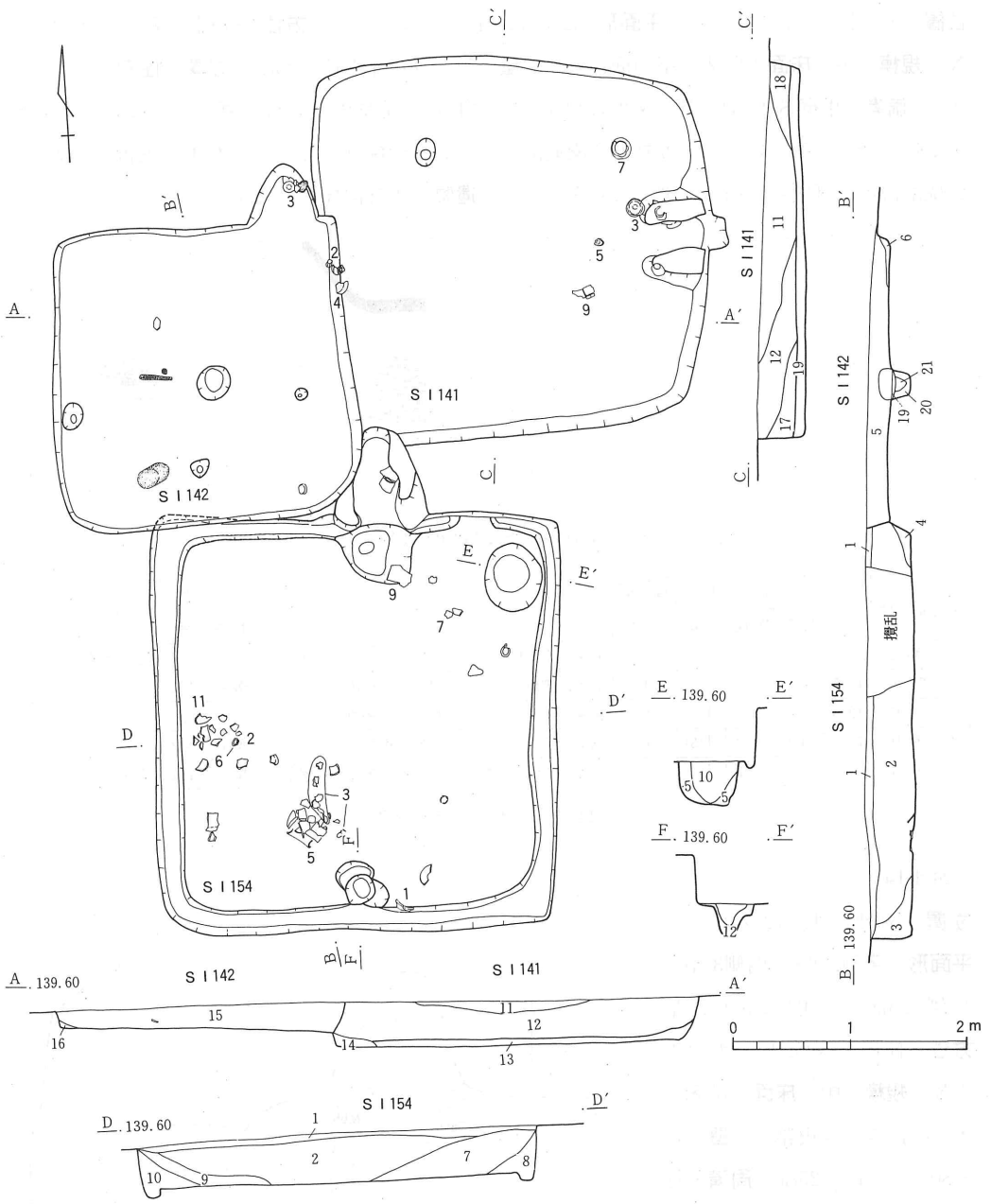
第338図 S I 141出土土器 (1)



第339図 S I 141出土土器 (2)

No.	器種	寸法 (cm)			形態分類	成・整形手法分類	胎土	焼成	色調	出土状態	残存量	備考
		口径	器高	底径								
1	甕(H)	16.8	18.7	5.9	E(2)	a	石英, 雲母, 砂粒	良好	褐色	カマド	完形	2次焼成
2	坏(H)	13.6	5.0	-	F(1)	d	緻密	良好	暗褐色	覆土	1/4	内面漆付着
3	坏(H)	12.8	4.5	-	F(1)	b	雲母, 小砂粒	良好	暗褐色	カマド	完形	外面煤付着
4	坏(H)	12.0	4.3	-	F(1)	d	緻密	良好	黒褐色	覆土	1/4	
5	高坏(H)	-	-	-		a	石英, 小砂粒	良好	暗褐色	覆土	1/6	内黒
6	甕(H)	-	-	8.0	A(1)	b	石英, 砂粒	良好	褐色	覆土	1/3	
7	甕(H)	15.0	22.1	9.0	A(2)	a	石英, 雲母, 砂粒	良好	暗褐色	床面	完形	
8	甕(H)	-	-	7.6	A(2)	f	石英, 砂粒	良好	赤褐色	覆土	1/2	木葉痕後削り
9	甕(H)	19.4	27.5	8.3	D(2)	a	石英, 雲母, 砂粒	良好	暗褐色	床面	完形	2次焼成
10	甕(H)	17.1	-	-	E(1)	a	石英, 砂粒	良好	褐色	カマド	4/5	2次焼成

第142表 S I 141土器観察表

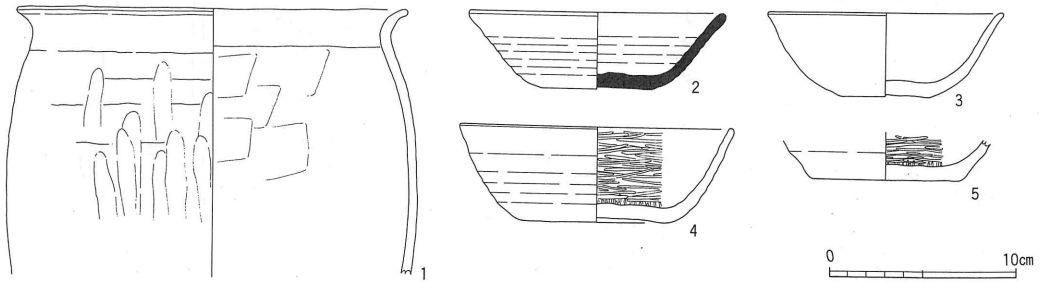


- | | |
|---|--|
| <p>1 褐色土 (ローム粒、焼土、少量)</p> <p>2 明褐色土 (ローム粒、SP、粘土、焼土、少量)</p> <p>3 黒褐色土 (ローム粒、焼土、少量。ロームB、SP、微量)</p> <p>4 暗褐色土 (ローム粒、少量。小ロームB、SP、焼土、微量)</p> <p>5 褐色土 (ローム粒、SP、粘土、焼土、微量)</p> <p>6 暗黄褐色土 (ローム粒、少量。小ロームB、微量)</p> <p>7 暗褐色土 (ローム粒、少量。小ロームB、SP、粘土、焼土、微量)</p> <p>8 黒褐色土 (ローム粒、小ロームB、焼土、微量)</p> <p>9 暗褐色土 (ローム粒、焼土、少量。SP、炭化物、微量)</p> <p>10 黒褐色土 (ローム粒、少量。SP、粘土、微量)</p> | <p>11 褐色土 (ローム粒、炭化物、SP、粘土、焼土、少量)</p> <p>12 明褐色土 (ローム粒、少量。SP、焼土、炭化物、少量)</p> <p>13 暗黄褐色土 (ローム粒、ロームB、少量。SP、炭化物、少量)</p> <p>14 暗褐色土 (ローム粒、少量。SP、焼土、微量)</p> <p>15 暗褐色土 (ローム粒、焼土、炭化物、少量)</p> <p>16 暗黄褐色土 (ローム粒、少量。ロームB、少量)</p> <p>17 明褐色土 (ローム粒、少量。小ロームB、焼土、粘土、微量)</p> <p>18 暗褐色土 (ローム粒、SP、焼土、炭化物、微量)</p> <p>19 明褐色土 (ローム粒、少量。SP、焼土、微量)</p> <p>20 黒褐色土 (ローム粒、少量)</p> <p>21 暗黄褐色土 (ロームB、ローム粒、少量)</p> |
|---|--|

第340图 S I 141 · 142 · 154

S I 142

位置 北地区J-7グリッド 平面形 2.5×2.7mのほぼ正方形 方位 住居：N 0° カマド：N 規模 小 床面 貼床で堅い面あり。 壁 71~78° 深さ15~25cm 周溝・柱穴 共に認めず。 備考 東壁S I 141を切る箇所に焼土、炭化物あり(遺構面検出時に東カマドに見えた箇所) S I 141、S I 154を切る。 カマド 煙道部のみのU字形掘り方でカマド本体は住居内にある。 燃焼部付近に凝灰岩切石の支脚が認められる。 遺物 土師器坏4・甕1



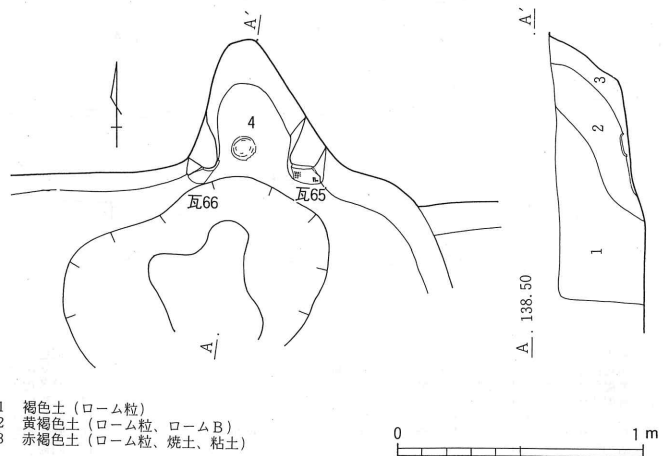
第341図 S I 142出土土器

No.	器種	寸法 (cm)			形態分類	成・整形手法分類	胎土	焼成	色調	出土状態	残存量	備考
		口径	器高	底径								
1	甕(H)	21.6	—	—	I	P	石英, 小砂粒	良好	淡褐色	カマド	1/8	2次焼成
2	坏(S)	13.5	4.1	5.8	D	f	石英, 雲母	良好	淡褐色	覆土	1/2	
3	坏(H)	12.6	4.6	4.7	J(3)	n	緻密	良好	暗褐色	カマド	完形	
4	坏(H)	14.8	4.9	7.4	J(3)	n	石英, 雲母	良好	褐色	覆土	1/2	
5	坏(H)	—	—	7.8	J	l	石英, 雲母, 砂粒	良好	外褐色, 内黒色	覆土	1/4	内黒

第143表 S I 142土器観察表

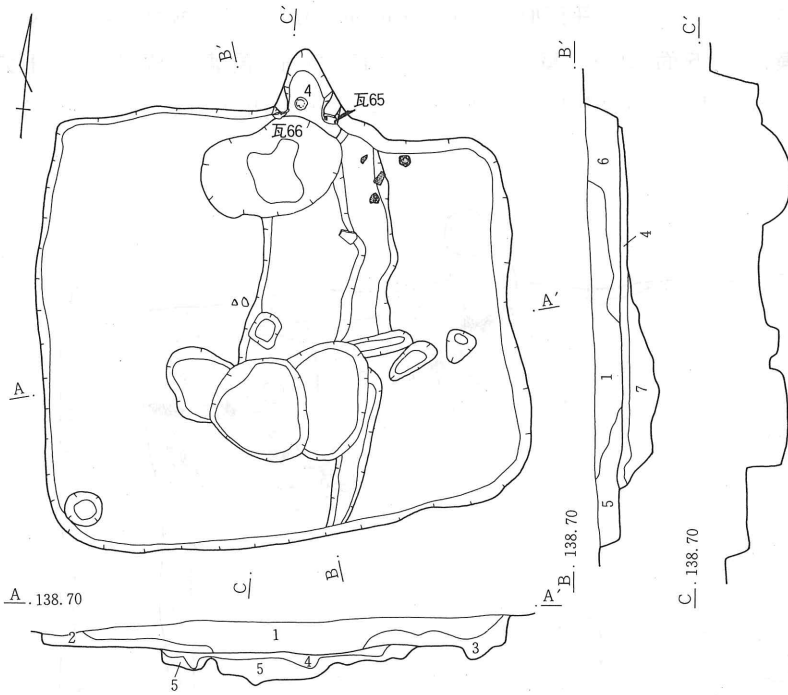
S I 143

位置 南地区L-12グリッド 平面形 東側2.6m、西側3.4m、北側3.5m、南側3.9mの台形 方位 住居：N 06°W カマド：N 規模 中 床面 貼床。 床下の掘り方は複雑。 壁 71~80° 深さ10~25cm 周溝・柱穴 共に認めず。 備考 北壁のカマド付近の壁のくいちがいは床下の掘り込みに伴っている (東半分の深い掘り方の部分が

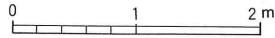


第342図 S I 143カマド

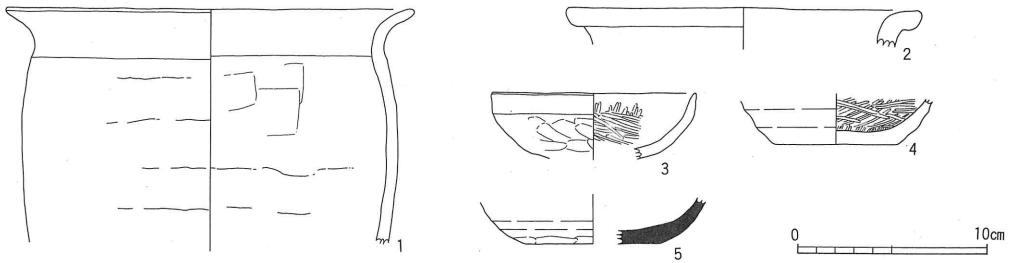
拡張された可能性があるが、セクションに現れていない) 遺物 土師器坏2・甕2, 須恵器坏1, 瓦2



- 1 黒褐色土(炭化物、多量。ローム粒、少量。SP、焼土、微量)
- 2 褐色土(ローム粒、ロームB、炭化物、IP、少量)
- 3 明褐色土(ローム粒、多量。ロームB、炭化物、IP、少量)
- 4 明褐色土(ローム粒、多量。ロームB、少量)
- 5 暗褐色土(ローム粒、多量。ロームB、炭化物、少量)
- 6 褐色土(ローム粒、ロームB、炭化物、少量)
- 7 黄褐色土(ローム粒、ロームB、多量。粘土、焼土、微量)



第343図 S I 143



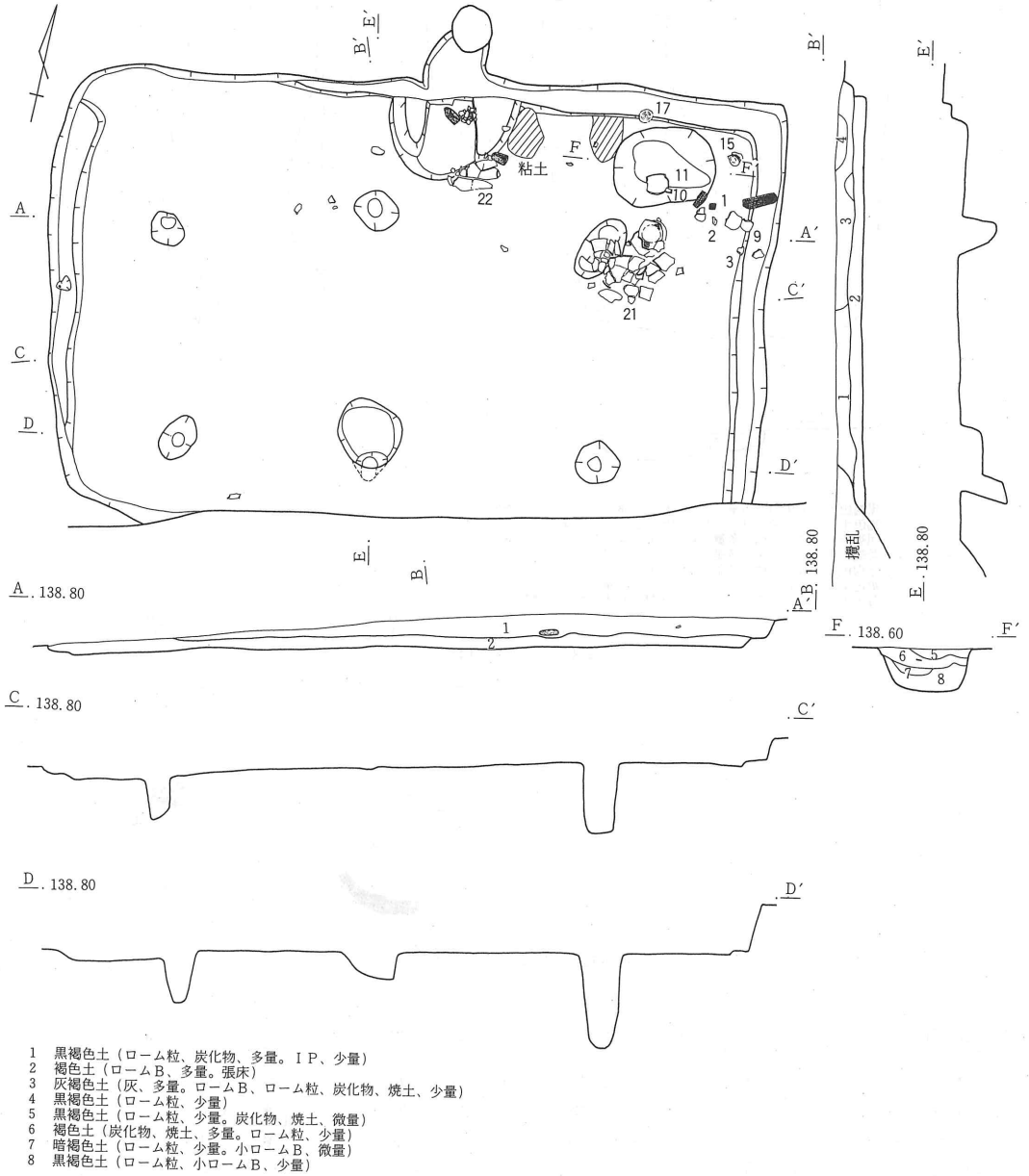
第344図 S I 143出土土器

No.	器種	寸法 (cm)			形態分類	成形手法分類	胎土	焼成	色調	出土状態	残存量	備考
		口径	器高	底径								
1	甕(H)	24.0	-	-	I	P	雲母, 黒色粒, 砂粒	良好	暗褐色	カマド	1/8	
2	甕(H)	19.0	-	-	G(1)		石英, 雲母	良好	褐色	覆土	1/32	
3	坏(H)	10.0	-	-	E	f	石英, 砂粒	良好	淡褐色	覆土	1/4	
4	坏(H)	-	-	6.4	J	l	石英, 雲母, 砂粒,	良好	褐色	カマド	1/3	
5	坏(S)	-	-	7.6		e	石英, 黒色粒, 砂粒	良好	紫灰色	覆土	1/5	

第144表 S I 143土器観察表

S I 144

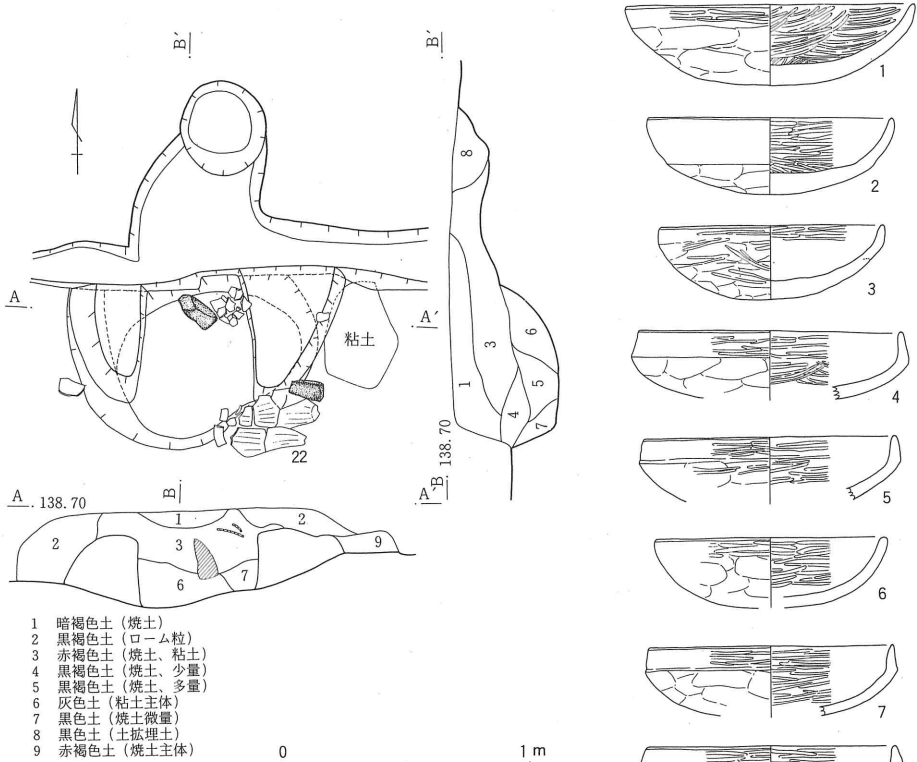
位置 北地区L-8グリッド 平面形 3.5m?×6.0mの横長方形 方位 住居：N07°W カマド：N 規模 大 床面 貼床 壁 71~75° 深さ15~20cm 周溝 全周する。柱穴 4本。平面図では6本に見えるが北中央のは浅い土坑、南中央のは出入口施設に関連すると思われる



0 1 2 m

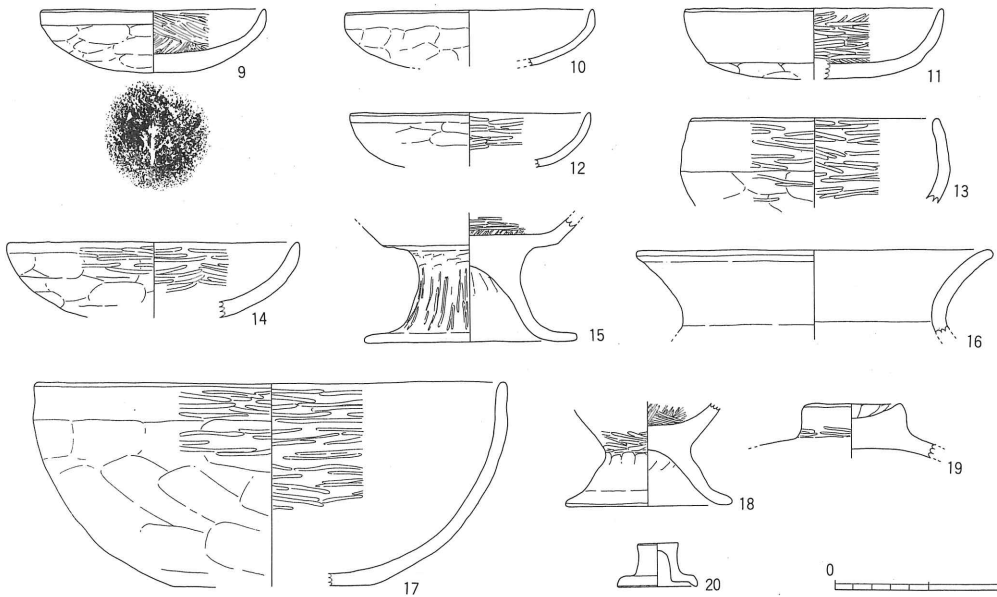
第345図 S I 144

ピットである。備考 南壁を近年の溝に切られる。S I 145に切られる。遺物 土師器坏13・
 碗1・高坏2・鉢1・甕3・蓋1, 陶器蓋1

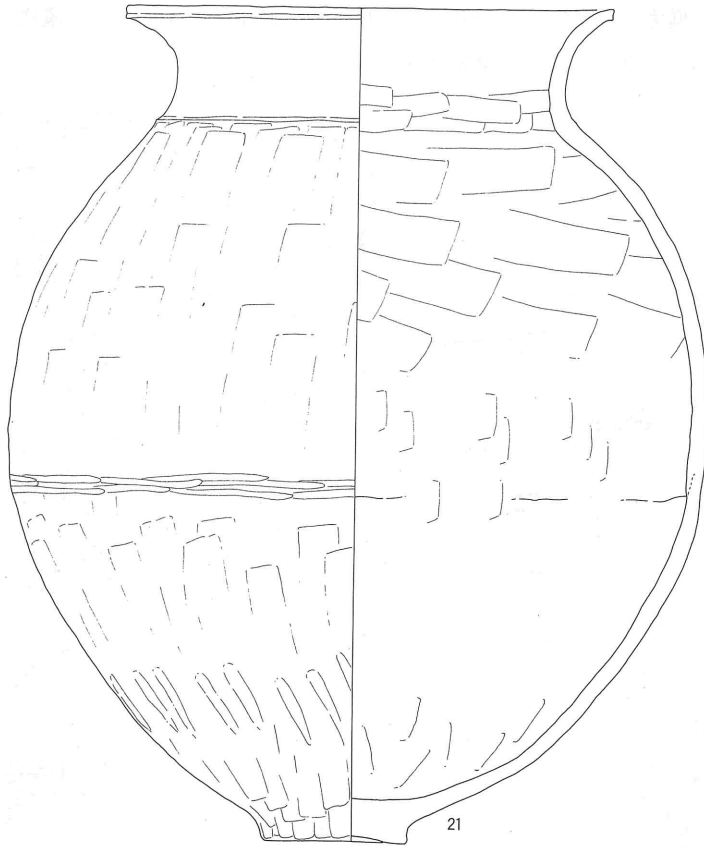


- 1 暗褐色土 (焼土)
- 2 黒褐色土 (ローム粒)
- 3 赤褐色土 (焼土、粘土)
- 4 黒褐色土 (焼土、少量)
- 5 黒褐色土 (焼土、多量)
- 6 灰色土 (粘土主体)
- 7 黒色土 (焼土微量)
- 8 黒色土 (土抔埋土)
- 9 赤褐色土 (焼土主体)

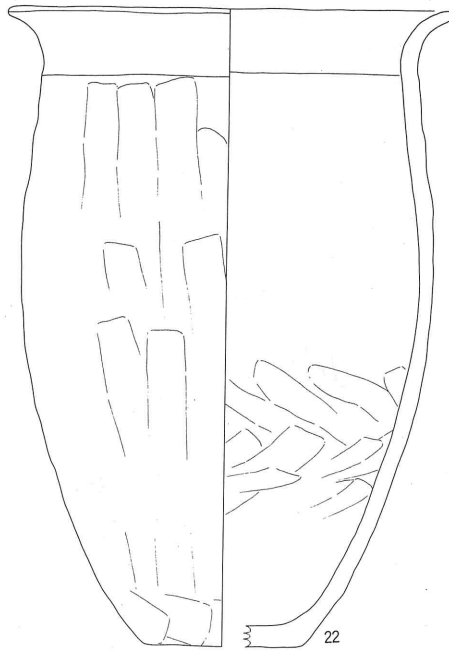
第346図 S I 144カマド



第347図 S I 144出土土器 (1)



21



22



第348图 S I 144出土土器(2)

No.	器種	寸法 (cm)			形態分類	成・整形手法類	胎土	焼成	色調	出土状態	残存量	備考
		口径	器高	底径								
1	坏(H)	15.7	4.4	—	G	b	石英, 小砂粒	良好	暗赤褐色	覆土	4/5	2次焼成
2	坏(H)	13.2	4.1	—	F(2)	d	石英, 砂粒やや多	良好	黒褐色	覆土	2/3	内黒?
3	坏(H)	12.0	3.9	—	E	a	石英, 小砂粒	良好	外褐色, 内暗褐色	覆土	2/3	内黒?
4	坏(H)	14.4	—	—	D	b	石英, 雲母	良好	暗褐色	覆土	1/6	
5	坏(H)	13.4	—	—	C	b	石英, 小砂粒	良好	赤褐色	覆土	1/8	
6	坏(H)	13.5	3.7	—	G	b	石英, 小砂粒	良好	褐色	覆土	1/6	
7	坏(H)	14.8	3.9	—	C	b	緻密	良好	黒褐色	覆土	1/6	内黒
8	坏(H)	13.2	—	—	D	b	緻密	良好	暗褐色	覆土	1/8	
9	坏(H)	12.2	3.3	—	E	d	石英, 砂粒やや多	良好	外褐色, 内黒褐色	土坑	4/5	木葉底後削, 内黒
10	坏(H)	13.5	3.2	—	E	h	緻密	良好	黒褐色	土坑	1/6	内黒
11	坏(H)	14.0	3.8	—	F(2)	d	石英, 小砂粒	良好	外暗褐色, 内黒色	土坑	1/4	内黒
12	坏(H)	13.0	3.2	—	G	d	黒色粒, 小砂粒	良好	褐色	覆土	1/8	
13	埴(H)	13.2	—	—	C	b	緻密	良好	外暗褐色, 内黒色	カマド	1/8	内黒
14	坏(H)	15.8	4.2	—	G	b	緻密	良好	外暗褐色, 内黒色	覆土	1/6	内黒
15	高坏(H)	—	—	11.4	B	b	石英, 黒色粒, 砂粒	良好	淡褐色	覆土	2/3	坏部内黒
16	甕(H)	17.0	—	—	A		石英, 小砂粒	良好	褐色	覆土	1/32	
17	鉢(H)	25.6	11.8	11.0	D	a	石英, 雲母, 砂粒	良好	褐色	覆土	1/3	
18	高坏(H)	—	—	9.0		b	砂粒	良好	褐色	カマド	1/4	坏部内黒
19	蓋(H)	—	—	—			石英, 小砂粒	良好	外褐色, 内黒色	土坑	2/3	内黒
20	蓋	4.4	2.2	—			緻密	良好	黄橙色	カマド	4/5	緑釉陶器
21	甕(H)	25.1	44.5	7.5	B	i	石英, 黒色粒, 砂粒	良好	褐色	床面	完形	
22	甕(H)	24.0	35.0	8.4	D(1)	a	石英, 砂粒多	良好	暗赤褐色	覆土	1/2	外面煤付着

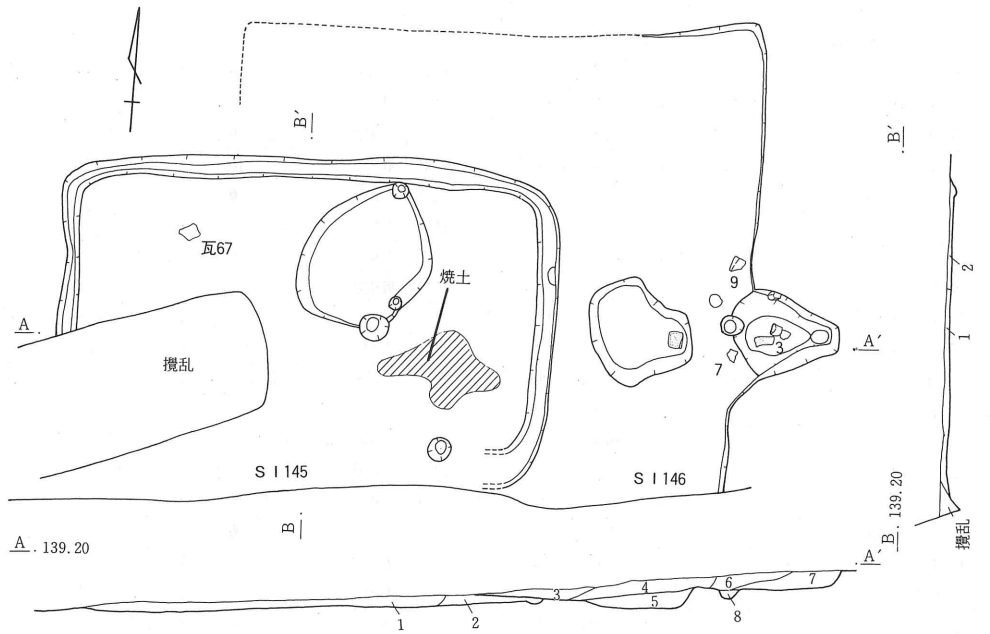
第145表 S I 144土器観察表

S I 145

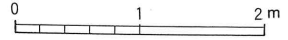
位置 北地区K-8グリッド 平面形 2.5m?×4.0mの横長方形 方位 住居: N0° カマド: 認めず 規模 中 床面 一部貼床。壁 4~15cm, 浅く壁角度測定不能。周溝 残存する遺構には認められる。柱穴 認めず。備考 S I 144とSK102を切り、S I 146と近年の溝に切られる。遺物 土師器高坏1・甕2, 須恵器坏1

No.	器種	寸法 (cm)			形態分類	成・整形手法類	胎土	焼成	色調	出土状態	残存量	備考
		口径	器高	底径								
1	甕(H)	21.6	—	—	G(2)		石英	良好	褐色	覆土	1/32	
2	甕(H)	20.2	—	—	I	p	石英, 雲母, 黒色粒	良好	暗褐色	覆土	1/28	
3	坏(S)	13.6	5.1	8.0	C	e	緻密	良好	青灰色	覆土	1/2	ヘラ記号「キ」
4	高坏(H)	—	—	9.6		a	石英, 砂粒	良好	褐色	覆土	1/8	

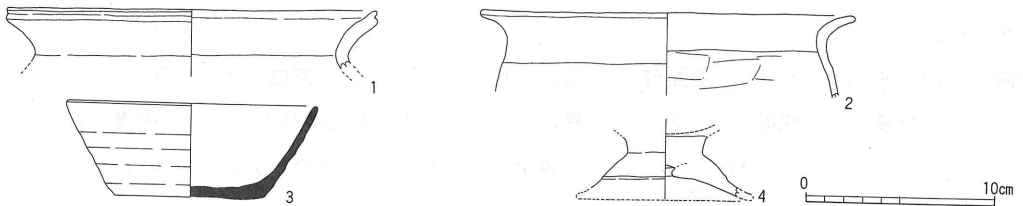
第146表 S I 145土器観察表



- | | |
|-----------------------------|--------------------------|
| 1 黒褐色土 (ローム粒、少量) | 5 黄褐色土 (ローム粒、ロームB、多量。張床) |
| 2 明褐色土 (ローム粒、小ロームB、焼土、少量) | 6 暗褐色土 (焼土、灰、多量) |
| 3 暗褐色土 (ロームB、多量) | 7 褐色 (焼土、多量、ローム粒、炭化物、少量) |
| 4 褐色土 (ローム粒、多量。焼土、少量、IP、微量) | 8 黒褐色土 (ローム粒、多量) |



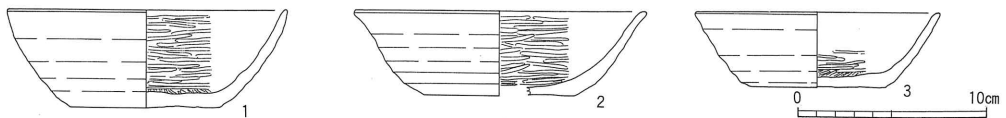
第349図 S I 145・146



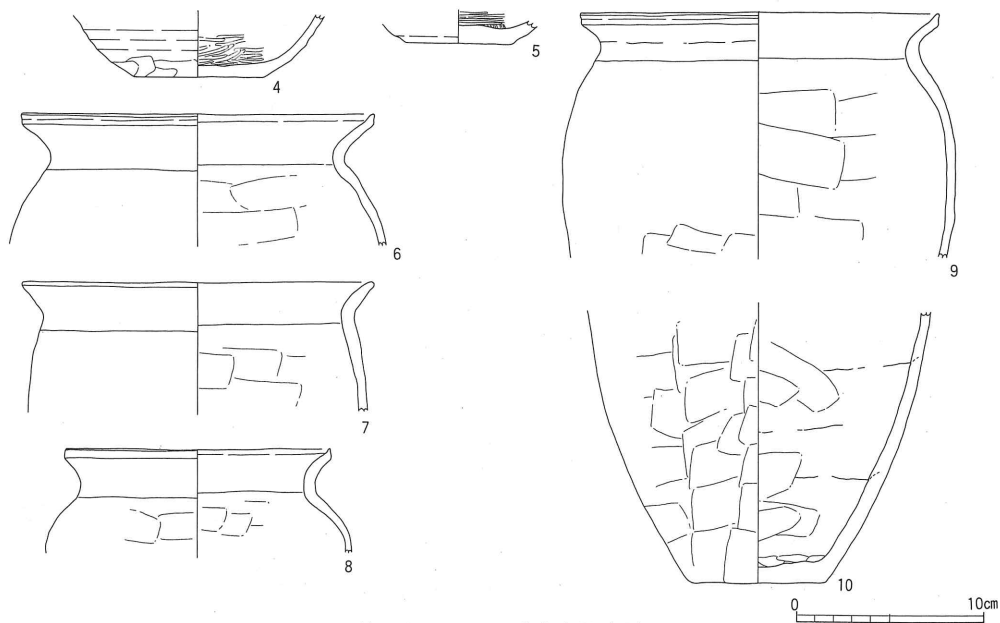
第350図 S I 145出土土器

S I 146

位置 北地区K-8グリッド 平面形 3.8m×? (不明) 方位 住居：N06°E カマド：E
 規模 不明 床面 ローム地山床 壁 5cm前後と掘り込みが浅く壁角度測定不能。周溝・柱
 穴 共に認めず。備考 残存遺構が東壁と北東コーナー部が残るのみで攪乱甚だしく細部不明。
 S I 145を切り、近年の溝に切られる。遺物 土師器坏5・甕5



第351図 S I 146出土土器 (1)



第352図 S I 146出土土器 (2)

No.	器種	寸法 (cm)			形態分類	成・整形手法分類	胎土	焼成	色調	出土状態	残存量	備考
		口径	器高	底径								
1	坏(H)	15.0	5.2	8.0	J(2)	1	石英, 黑色粒, 砂粒	良好	淡赤褐色	カマド	1/2	
2	坏(H)	14.2	4.5	8.4	J(2)	1	石英, 小砂粒	良好	暗赤褐色	カマド	1/4	
3	坏(H)	13.0	4.0	7.0	J(2)	1	石英, 小砂粒	不良	暗赤褐色	カマド	1/2	
4	坏(H)	—	—	7.0	J	1	石英, 小砂粒	良好	褐色	カマド	1/4	
5	坏(H)	—	—	5.6	J	n	緻密	良好	外褐色, 内黒色	覆土	1/6	内黒
6	甗(H)	19.0	—	—	J	i	金雲母, 黑色粒	良好	褐色	カマド	1/18	
7	甗(H)	22.0	—	—	I	i	石英, 雲母, 黑色粒	良好	褐色	カマド	1/18	外面煤付着
8	甗(H)	14.2	—	—	J	i	石英, 小砂粒やや多	良好	淡褐色	カマド	1/28	
9	甗(H)	19.0	—	—	J	p	石英, 雲母, 黑色粒	良好	褐色	カマド	1/16	外面煤付着
10	甗(H)	—	—	7.2	I	p	石英, 雲母, 黑色粒	良好	褐色	カマド	1/16	

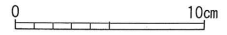
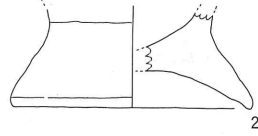
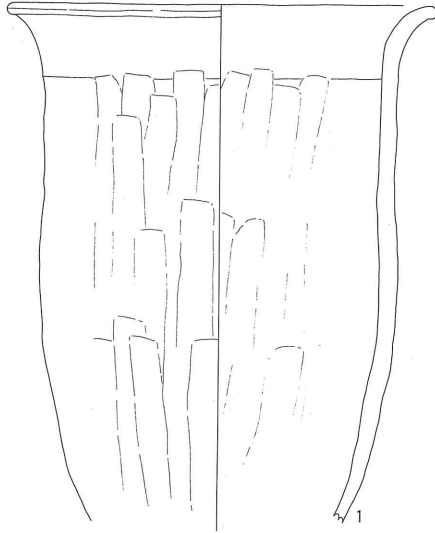
第147表 S I 146土器観察表

S I 147

位置 南地区F-17グリッド 平面形 不明 方位 住居: N40°W カマド: 不明 規模 不明
 床面 ローム地山床 壁 浅く5~10cmで壁角度測定不能。 周溝 残存遺構には認めず。 柱
 穴 認めず。 備考 S I 123、S I 124に切られる。 遺物 土師器甗2

No.	器種	寸法 (cm)			形態分類	成・整形手法分類	胎土	焼成	色調	出土状態	残存量	備考
		口径	器高	底径								
1	甗(H)	22.8	—	—	E(1)	j	石英, 砂粒やや多	良好	黒褐色	覆土	1/4	2次焼成
2	甗(H)	—	—	12.8	F		小砂粒	良好	暗褐色	カマド	1/12	

第148表 S I 147土器観察表



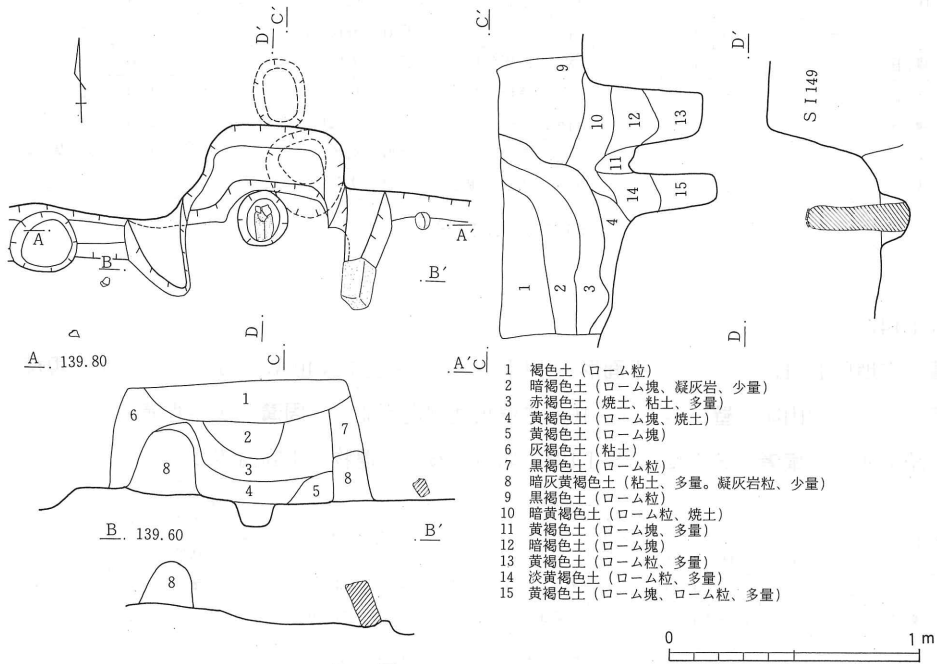
第353図 S I 147出土土器

S I 148

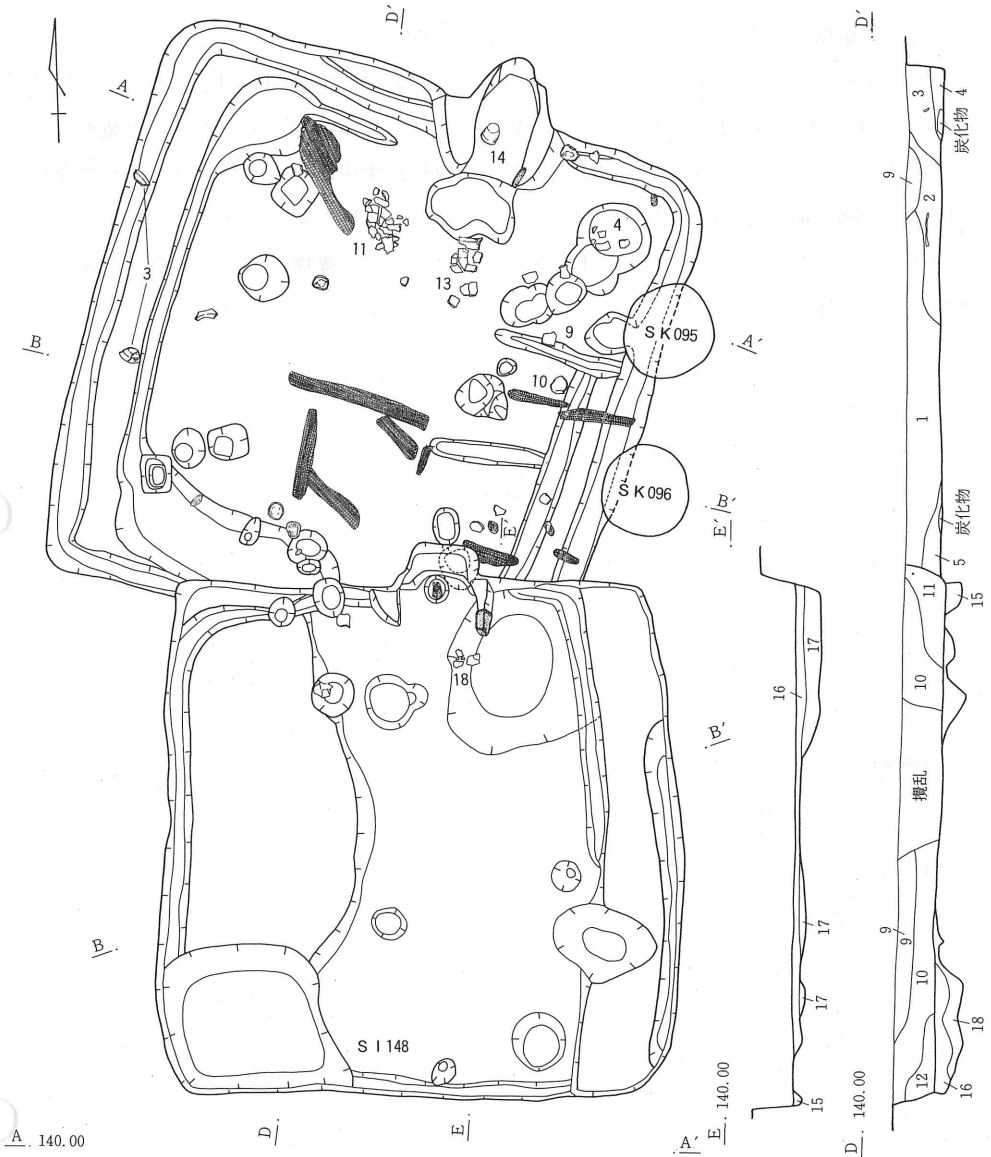
位置 北地区 I-7 グリッド 方位 住居：N 0° カマド：N 最低2回の建て替えがあり、拡張されている。

第1期 平面形 4.1×3.6m 規模 中 床面 地山 周溝 有 柱穴 無

第2期 平面形 4.1×4.1m 規模 中 床面 貼床 周溝 有 柱穴 無



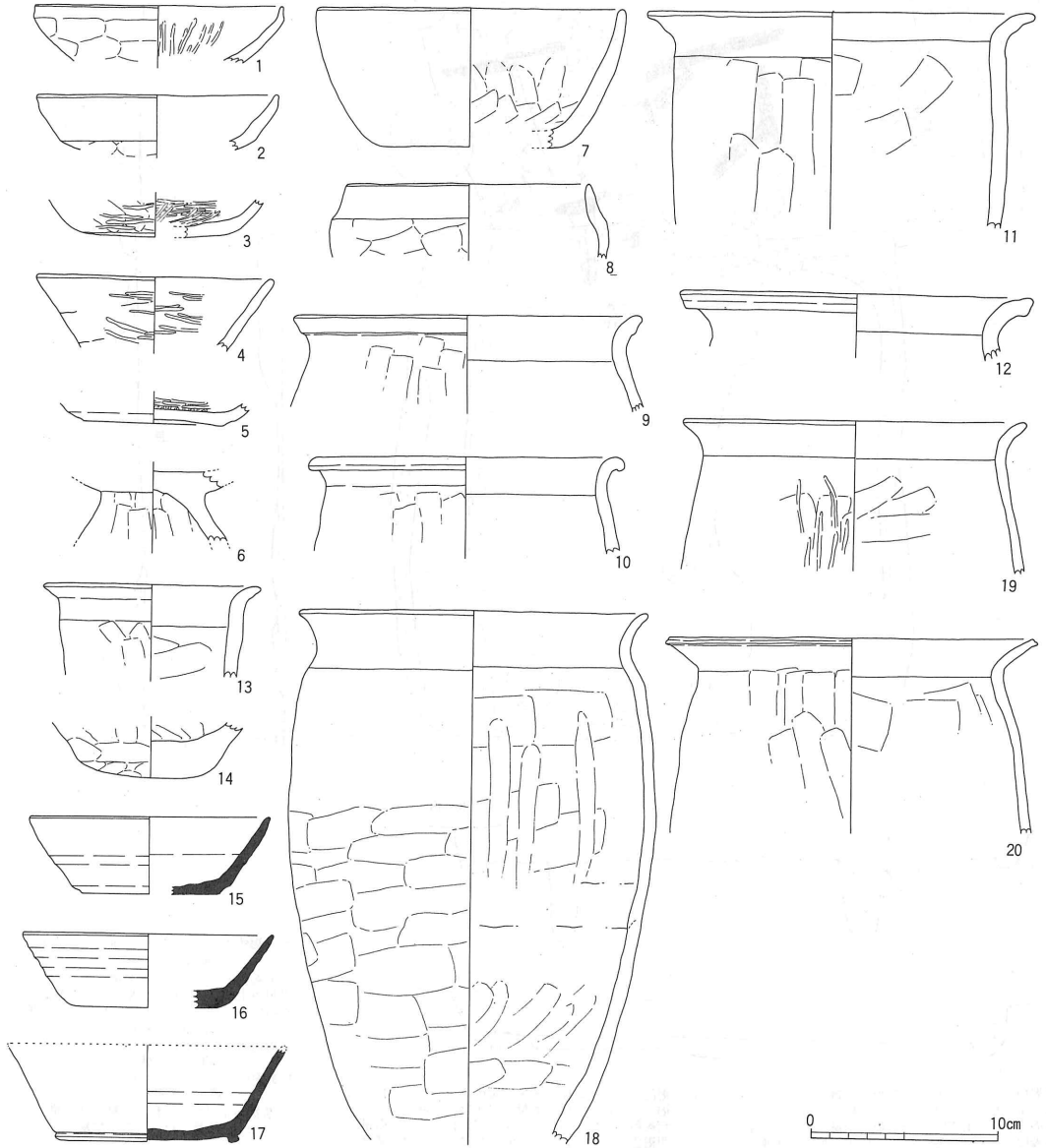
第354図 S I 148カマド



- 1 黒褐色土 (ローム粒、炭化物、少量)
 2 褐色土 (粘土、炭化物、ローム粒、多量)
 3 暗褐色土 (炭化物、ローム粒、少量、粘土、多量)
 4 暗褐色土 (ローム粒、粘土、粘土、焼土、少量)
 5 明褐色土 (ローム粒、IP、炭化物、少量)
 6 明褐色土 (ローム粒、多量、IP、炭化物、少量)
 9 黒褐色土 (ローム粒、炭化物、IP、少量)
- 10 褐色土 (ローム粒、多量、炭化物、IP、少量)
 11 褐色土 (ローム粒、多量、炭化物、少量)
 12 暗褐色土 (ローム粒、少量、炭化物、IP、微量)
 13 明褐色土 (ローム粒、IP、少量、炭化物、微量)
 14 明褐色土 (ローム粒、IP、少量)
 15 黒褐色土 (ローム粒、炭化物、IP、少量)
 16 黒褐色土 (ローム粒、IP、鐘樓、小ロームB、微量)
- 17 暗黄褐色土 (ロームB、多量、SP、IP、少量)
 18 暗黄褐色土 (ロームB、多量、IP、微量)
 19 黒褐色土 (ローム粒、少量、IP、微量)
 20 暗褐色土 (ロームB、ローム粒、多量、焼土、炭化物、少量)
 21 明褐色土 (ローム粒、多量、ロームB焼土、炭化物、少量)
 22 暗黄褐色土 (ロームB、ローム粒、多量、焼土、少量)
 23 暗黄褐色土 (ローム粒、多量、粘土焼土、少量、ロームB、微量)

第355図 SI 148・149

備考 建て替えは東壁のみを60cm拡張している。なお第1期の住居は東カマドである。南西コーナーに床下掘り込みがあり、周溝と接続する。住居掘り方は非常に不規則で樹木根痕も多い。S I 149を切る。カマド S I 149埋土中にあり、幅の広いコの字形の掘り方である。燃烧部は住居内にあるタイプで、右ソデ前端に凝灰岩切石をもつ。燃烧部中央にピットがあり、それに全長44cmの凝灰岩の支脚が挿入されている。支脚上には、土師器片2片が乗った状態が認められた。なお、カマドに先立つ2本のピットはS I 149南東柱穴である。遺物 土師器坏5・高坏1・鉢2・甕10, 須恵器坏2・高台付坏1



第356図 S I 148出土土器

No.	器種	寸法 (cm)			形態分類	成・整形手法分類	胎土	焼成	色調	出土状態	残存量	備考
		口径	器高	底径								
1	坏(H)	13.6	—	—	E	f	緻密	良好	褐色	覆土	1/6	
2	坏(H)	15.4	—	—	F(2)	h	緻密	良好	乳白色	床面	1/8	
3	坏(H)	—	—	8.0	J		小砂粒やや多	良好	黒褐色	覆土	1/8	内黒
4	坏(H)	13.0	—	—	J		小砂粒やや多	良好	褐色	床面	1/6	紐積痕を残す
5	坏(H)	—	—	7.4	J	d	緻密	良好	褐色	覆土	1/8	
6	高坏(H)	—	—	—		a	砂粒, 小石	良好	淡褐色	覆土	1/16	坏部内黒
7	鉢(H)	15.0	7.4	10.4	D		石英, 砂粒多	良好	褐色	覆土	1/6	
8	鉢(H)	13.0	—	—	B(1)	f	黒色粒, 砂粒多	良好	褐色	カマド	1/8	
9	甕(H)	19.0	—	—	G(1)	a	石英, 黒色粒, 砂粒	良好	褐色	覆土	1/24	
10	甕(H)	15.0	—	—	D		石英, 小砂粒	良好	褐色	覆土	1/28	
11	甕(H)	22.0	—	—	E(1)	a	石英, 小砂粒	良好	赤褐色	床面	1/16	
12	甕(H)	19.0	—	—	G(1)		石英, 砂粒	不良	褐色	床面	1/32	
13	甕(H)	11.8	—	—	E(2)	a	赤色粒, 砂粒	良好	赤褐色	覆土	1/24	
14	甕(H)	—	—	5.6		a	石英, 砂粒やや多	良好	黒褐色	床面	1/24	外面煤付着
15	坏(S)	13.0	4.2	7.5	C	c	緻密	良好	青灰色	床面	1/6	
16	坏(S)	13.8	4.0	8.0	C	e	白色砂粒やや多	良好	灰白色	覆土	1/6	
17	高台(S)	15.0	5.2	10.0	A(2)	e	砂粒多	良好	暗褐色	床面	1/4	
18	甕(H)	19.0	—	—	I	p	石英, 黒色粒やや多	良好	黒褐色	覆土	1/4	
19	甕(H)	18.6	—	—	E(1)	b	石英, 小砂粒	良好	褐色	覆土	1/24	
20	甕(H)	20.0	—	—	J	a	石英, 黒色粒やや多	良好	乳白色	床下	1/16	

第149表 S I 148土器観察表

S I 149

位置 北地区 I-7 グリッド 方位 住居: N14°E カマド: N 最低 2 回の建て替えがあり、拡張されている。

第 1 期 平面形 3.4×3.6m 規模 中 床面 地山 周溝 有 柱穴 4 本

第 2 期 平面形 4.6m 四方 規模 大 床面 貼床 周溝 有 柱穴 4 本

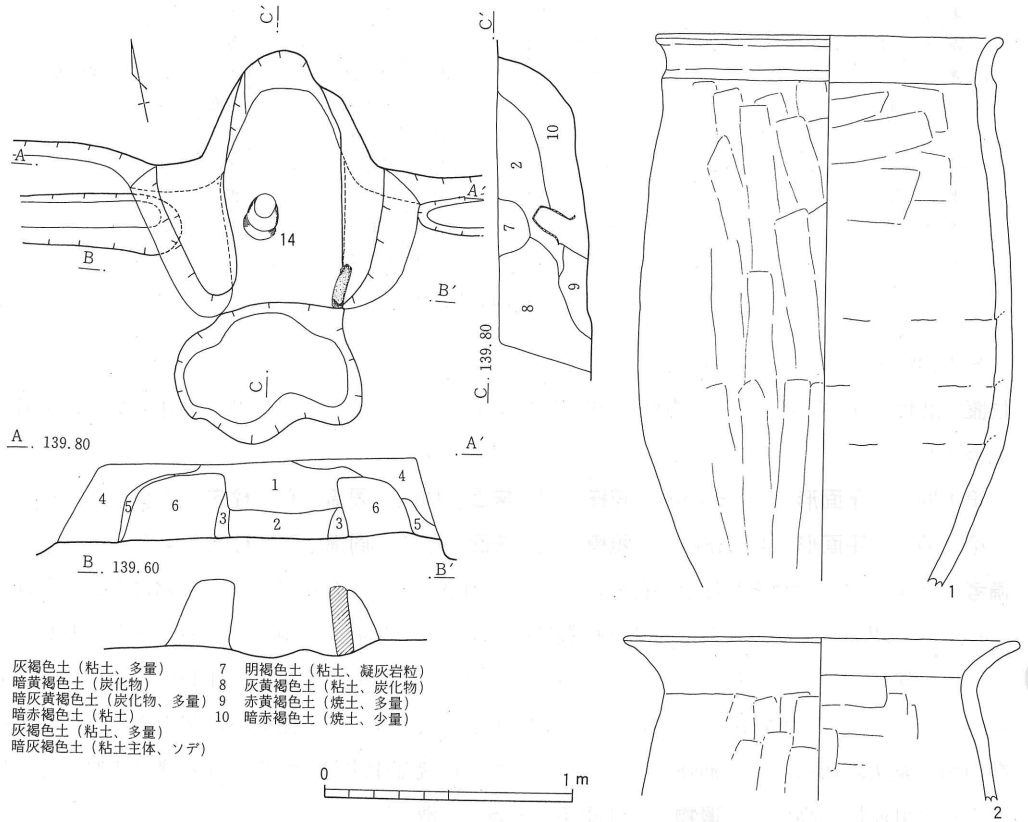
備考 壁 4 方向にそれぞれ拡張が行われている。周溝はカマドに接続せず、東側において間仕切り状に溝が認められる。柱穴の配列は拡張に伴うように放射状に外側に向かってそれぞれ切り合う。柱の建て替えはその状況から 2～4 回行われたものと推定される。S I 148、S K 155、S K 156 に切られる。カマド 大きな U 字形の掘り方でソデは大きく住居内に突出する。右ソデ前端内側に凝灰岩切石による補強がみられる。なお、燃焼部中央付近に倒立する甕は支脚として用いられた可能性が高い。遺物 土師器坏 6・甕 6・甗 2

No.	器種	寸法 (cm)			形態分類	成・整形手法分類	胎土	焼成	色調	出土状態	残存量	備考
		口径	器高	底径								
1	甕(H)	18.4	—	—	D(1)	a	石英, 黒色粒, 砂粒	良好	褐色	覆土	1/3	外面煤付着
2	甕(H)	21.0	—	—	D(1)	a	石英, 砂粒やや多	良好	褐色	カマド	1/28	
3	坏(H)	15.4	6.6	—	B	d	石英, 砂粒やや多	良好	褐色	床面	完形	内黒?
4	坏(H)	12.8	4.6	—	C	a	石英, 砂粒	良好	暗褐色	覆土	完形	内黒?
5	坏(H)	18.4	—	—	B	d	小砂粒	良好	暗褐色	覆土	1/8	

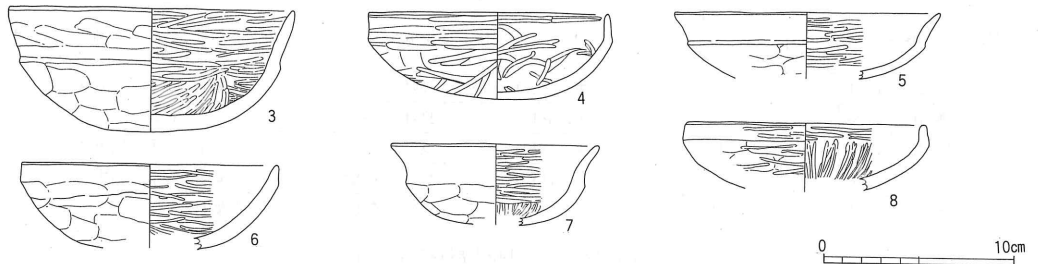
第150表 S I 149土器観察表 (1)

No.	器種	寸法 (cm)			形態分類	成・整形手法類	胎土	焼成	色調	出土状態	残存量	備考
		口径	器高	底径								
6	坏(H)	13.8	4.6	—	E	d	石英, 小砂粒	良好	褐色	覆土	1/4	
7	坏(H)	10.8	4.3	—	A	d	石英, 小砂粒	良好	外暗褐色, 内黒色	覆土	1/4	内黒
8	坏(H)	12.8	—	—	C	a	石英, 小砂粒	良好	淡褐色	覆土	1/8	
9	甕(H)	19.4	—	—	A(1)	a	砂粒やや多	良好	褐色	覆土	1/18	
10	甕(H)	21.2	—	—	C	a	石英, 赤色粒, 砂粒	良好	暗褐色	覆土	1/8	
11	甕(H)	20.0	—	—	H(1)	n	雲母, 小砂粒	良好	赤褐色	覆土	1/3	2次焼成
12	甕(H)	—	—	6.4	D(1)	a	砂粒, 小石やや多	良好	暗褐色	覆土	1/4	
13	甗(H)	22.0	26.0	9.5	A(1)	d	石英, 小砂粒	良好	褐色	覆土	1/2	外面煤附着
14	甕(H)	16.5	18.2	7.7	D(3)	a	石英, 黒色粒, 砂粒	良好	褐色	カマド	完形	

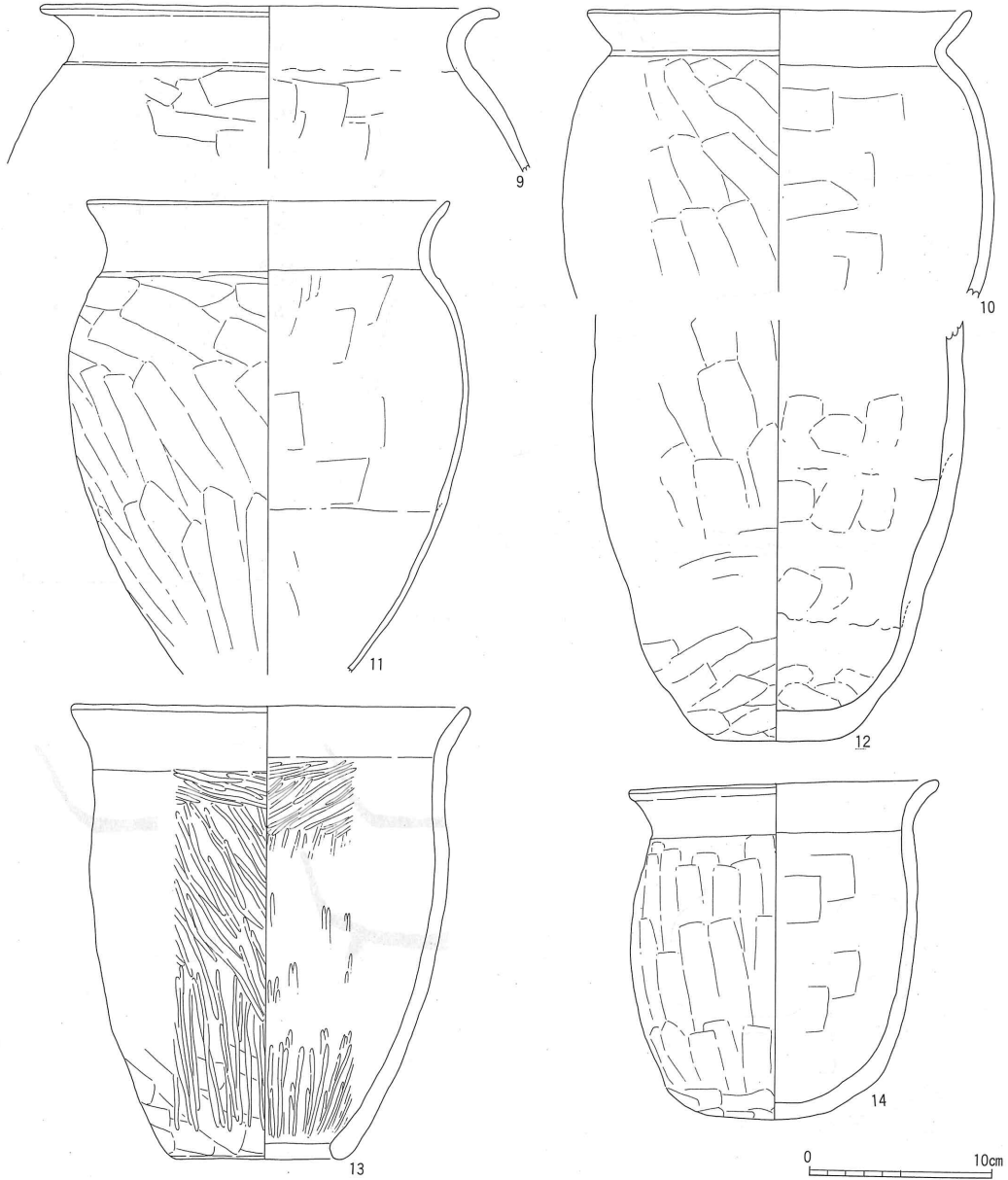
第151表 S I 149土器観察表 (2)



第357図 S I 149カマド



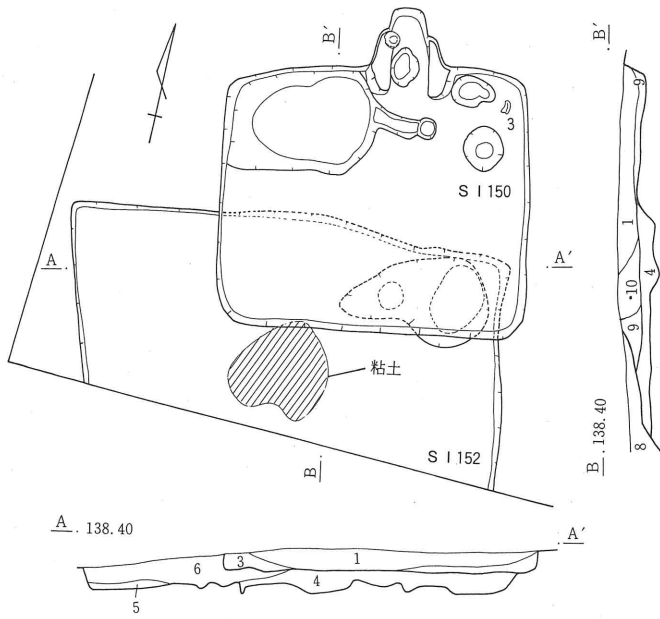
第358図 S I 149出土土器 (1)



第359図 S I 149出土土器 (2)

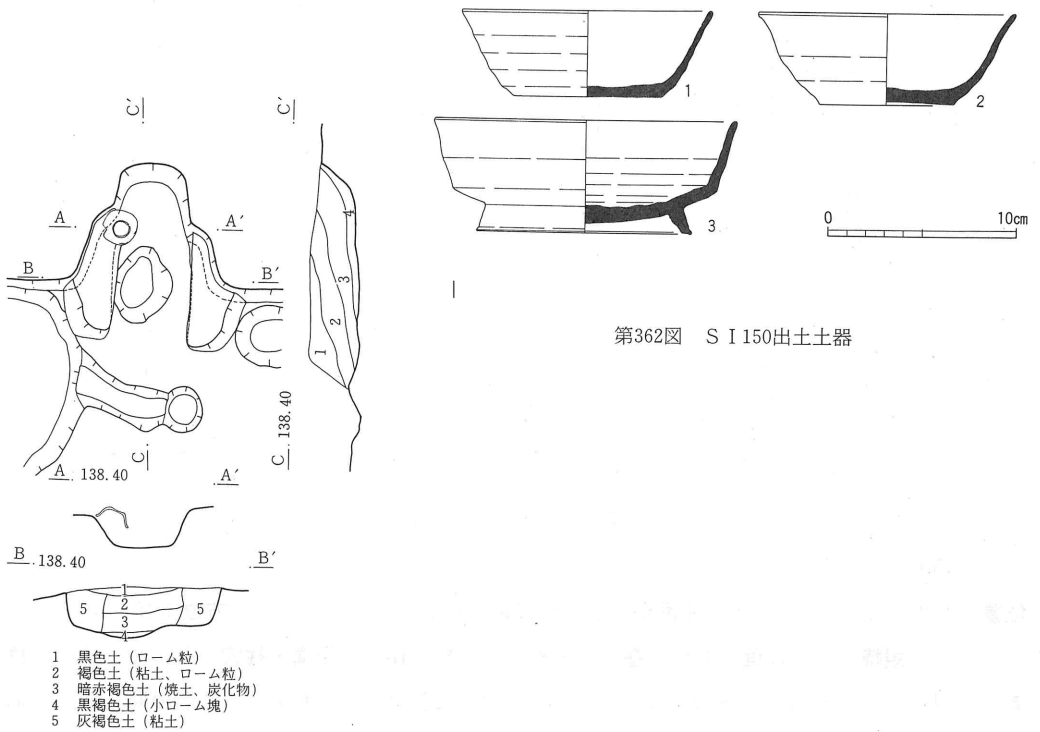
S I 150

位置 北地区M-9グリッド 平面形 2.1×2.5mの若干東西に長い方形 方位：N 10°W
 カマド：N 規模 小 床面 貼床 壁 77~85° 深さ14~18cm 周溝・柱穴 共に認めず。備
 考 小規模ながら造りは丁寧な印象をうける。S I 152を切る。カマド 凸形の掘り形で煙道
 の幅は広い。燃焼部付近に小規模な窪みを有する。カマド前には床下掘り込みに接続する溝及び
 ピットが認められる。遺物 須恵器坏2・高台付坏1



- 1 暗褐色土 (ローム粒、多量。小ロームB、
焼土、粘土、炭化物、少量)
- 2 黒褐色土 (ローム粒、多量。ロームB、
焼土、炭化物、SP、少量)
- 3 暗褐色土 (ローム粒、多量。ロームB、少量。
焼土、IP、微量)
- 4 黄褐色土 (ローム粒、ロームB、粘土、焼土、
多量。炭化物、少量)
- 5 暗褐色土 (ローム粒、ロームB、多量。IP、
微量)
- 6 明褐色土 (ローム粒、少量。IP、微量)
- 7 暗褐色土 (ローム粒、粘土、多量。ロームB、
焼土、少量)
- 8 攪乱層
- 9 黄褐色土 (ロームB、多量。焼土、炭化物、
少量)
- 10 暗黄褐色土 (ローム粒、ロームB、多量。
焼土、粘土、少量。SP、IP、
微量)

第360図 S I 150・152



第362図 S I 150出土土器

- 1 黒色土 (ローム粒)
- 2 褐色土 (粘土、ローム粒)
- 3 暗赤褐色土 (焼土、炭化物)
- 4 黒褐色土 (小ローム塊)
- 5 灰褐色土 (粘土)

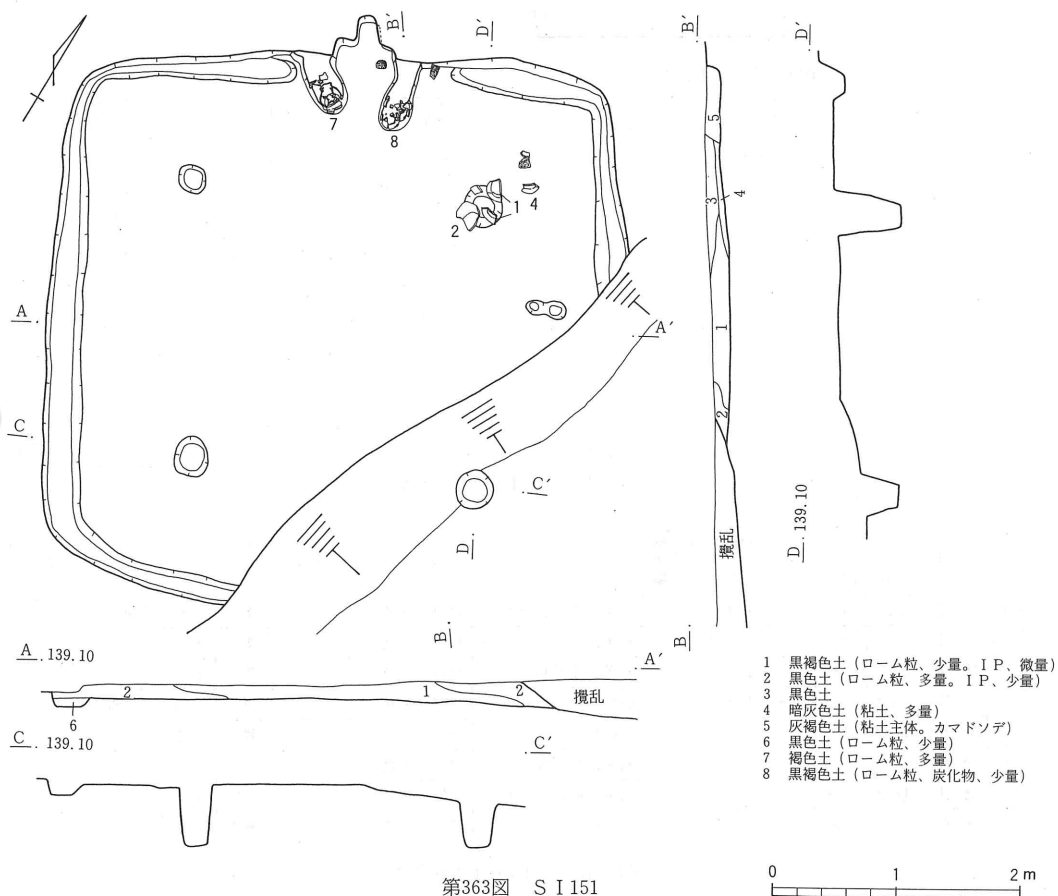
第361図 S I 150カマド

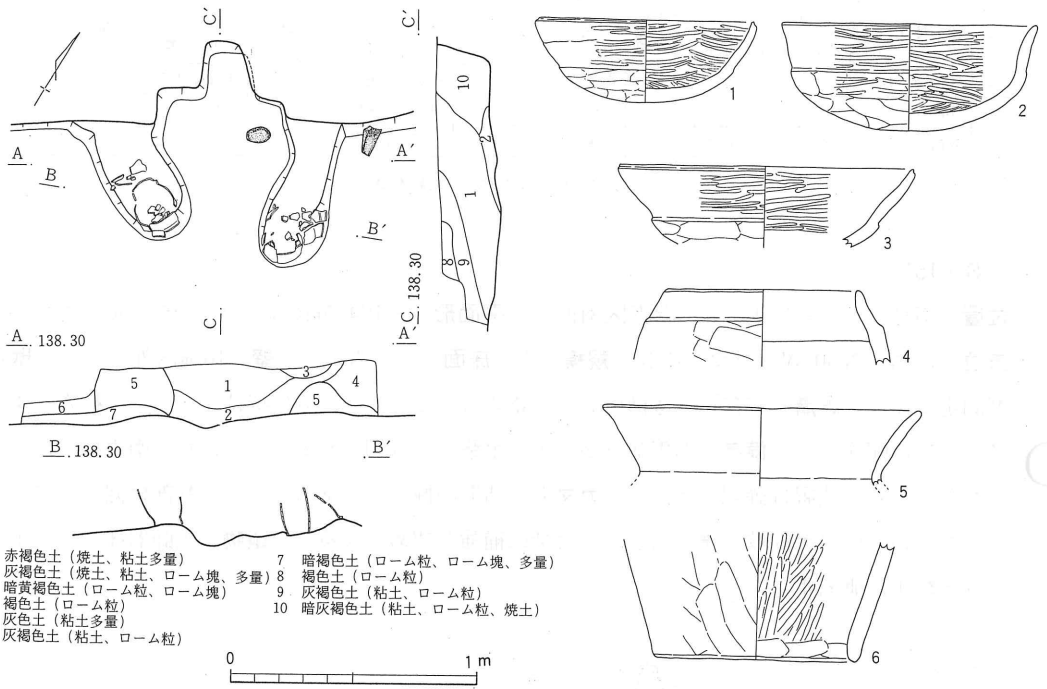
No.	器種	寸法 (cm)			形態分類	成・整形手法分類	胎土	焼成	色調	出土状態	残存量	備考
		口径	器高	底径								
1	坏(S)	13.4	4.6	7.8	C	e	緻密	良好	灰色	床面	1/3	ヘラ記号
2	坏(S)	13.5	4.9	7.2	C	b	小砂粒	良好	淡褐色	カマド	完形	
3	高台(S)	16.2	6.0	11.6	B(2)	c	緻密	良好	青灰色	覆土	1/2	

第152表 S I 150土器観察表

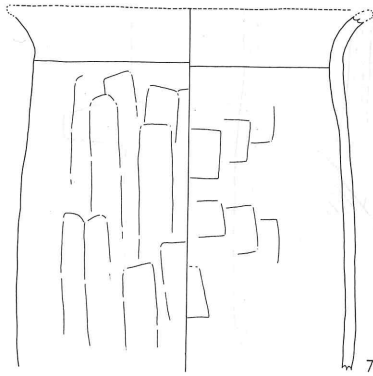
S I 151

位置 南地区J-4グリッド 調査区南西端 平面形 一辺4.5mのほぼ正方形と推定される。
方位 住居：N30°W カマド：N 規模 大 床面 ローム地山 壁 10cm内外と浅く、壁角度測定不能。 周溝 残存する遺構において認められカマド掘り方に接続しない。 柱穴 4本スクエアに配する。 備考 南東部分が近年の水路により切られている。ただし南東柱穴は削平されながらも、位置は確認できた。 カマド 凸形の掘り方であるが、ソデ基部は掘り方に組み込まれない。両ソデ前端に甕を倒立にした焚口補強が認められる。 遺物 土師器坏3・埴1・甕3・甑1, 砥石1

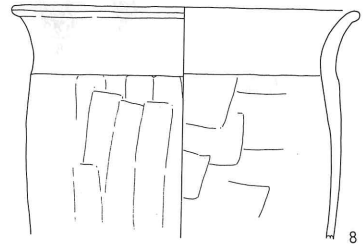




第364図 S I 151カマド



第365図 S I 151出土土器



No.	器種	寸法 (cm)			形態分類	成・整形手法分類	胎土	焼成	色調	出土状態	残存量	備考
		口径	器高	底径								
1	坏(H)	11.5	4.5	—	F(1)	b	石英, 雲母, 砂粒	良好	黒褐色	覆土	完形	内黒
2	坏(H)	13.6	5.6	—	C	a	石英, 小砂粒やや多	良好	暗褐色	覆土	1/3	
3	坏(H)	16.2	—	—	F(1)	b	石英, 小砂粒	良好	暗褐色	覆土	1/8	
4	鉢(H)	10.4	—	—	B(1)	f	砂粒	良好	褐色	覆土	1/16	煤付着
5	甕(H)	17.0	—	—			小砂粒	良好	淡褐色	覆土	1/32	
6	甕(H)	—	—	11.0	A(1)	c	石英, 小砂粒	良好	褐色	カマド	1/28	
7	甕(H)	18.2	—	—	D	a	石英, 砂粒, 小石	良好	褐色	カマド	1/6	
8	甕(H)	19.6	—	—	D(1)	a	赤色粒, 砂粒	良好	淡褐色	覆土	1/2	

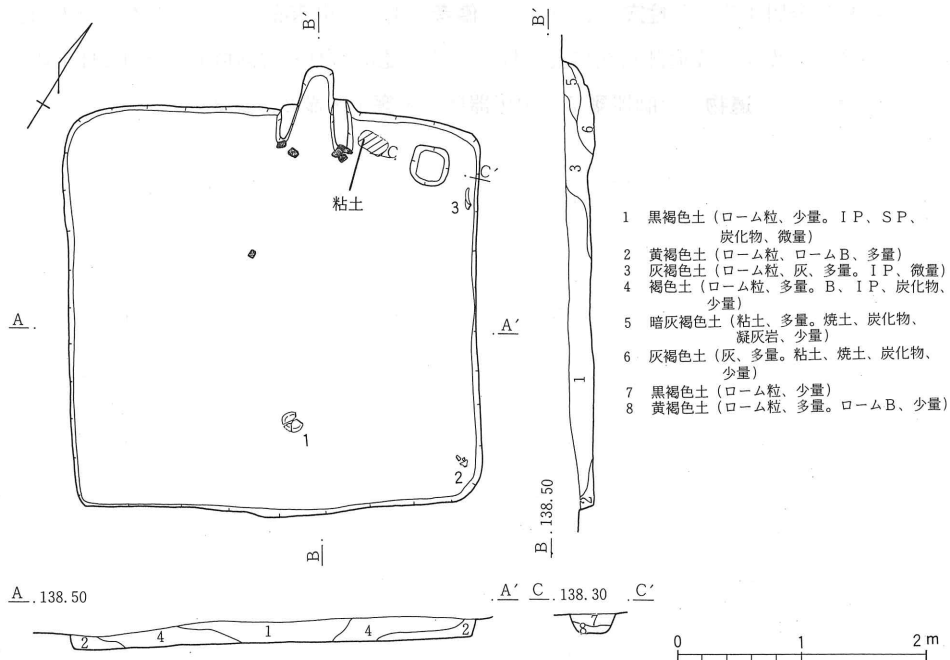
第153表 S I 151土器観察表

S I 152

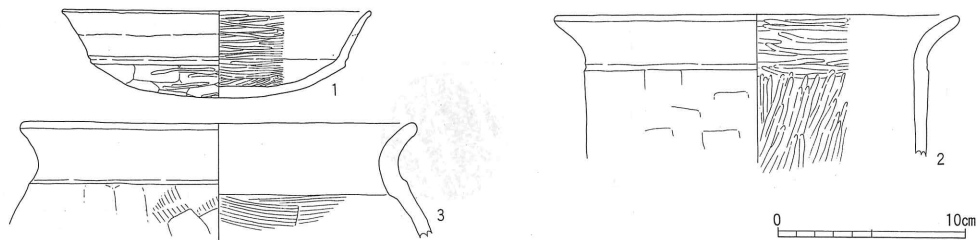
位置 北地区M-9グリッド 平面形 ?×3.5m 方位 住居：N14°W カマド：不明 規模
中? 床面 ローム地山。一部張床。 壁 79° 深さ18cm 周溝・柱穴 共に認めず。 備考
北西コーナーに床下掘り込み。S I 150に切られる。南半分を近年の溝に切られ、規模その他詳
細不明。

S I 153

位置 南地区K-13グリッド 平面形 3.2m四方の正方形 方位 住居：N31°W カマド：N
規模 中 床面 平坦であるが不明瞭 壁 73~80° 深さ10~20cm 周溝・柱穴 共に認めず。
備考 攪乱が多く西壁付近は検出が困難であった。 遺物 土師器坏1・甕1・甑1



第366図 S I 153



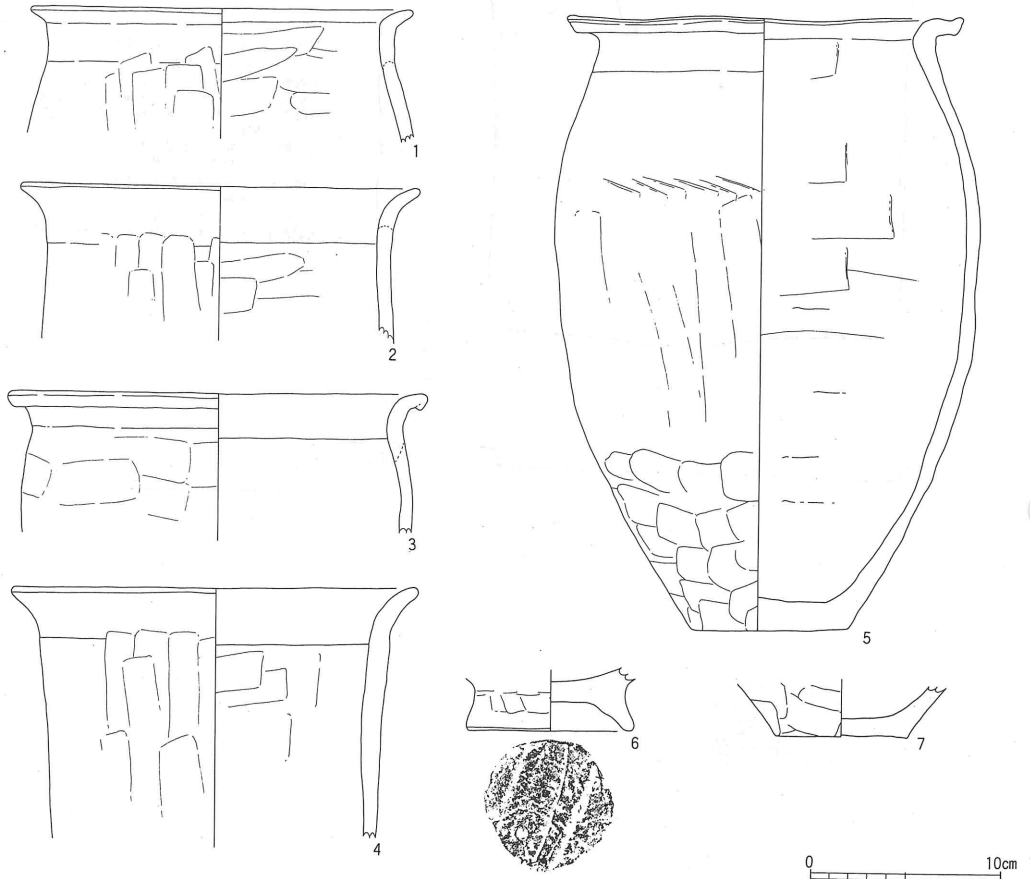
第367図 S I 153出土土器

No.	器種	寸法 (cm)			形態分類	成・整形手法類	胎土	焼成	色調	出土状態	残存量	備考
		口径	器高	底径								
1	坏(H)	16.6	5.6	—	F(1)	c	砂粒, 小石やや多	良好	暗褐色	床面	完形	
2	甗(H)	21.6	—	—		c	石英, 砂粒やや多	良好	暗褐色	覆土	1/18	外面煤付着
3	甗(H)	21.4	—	—	A(1)	f	石英, 砂粒やや多	良好	褐色	覆土	1/16	外面煤付着

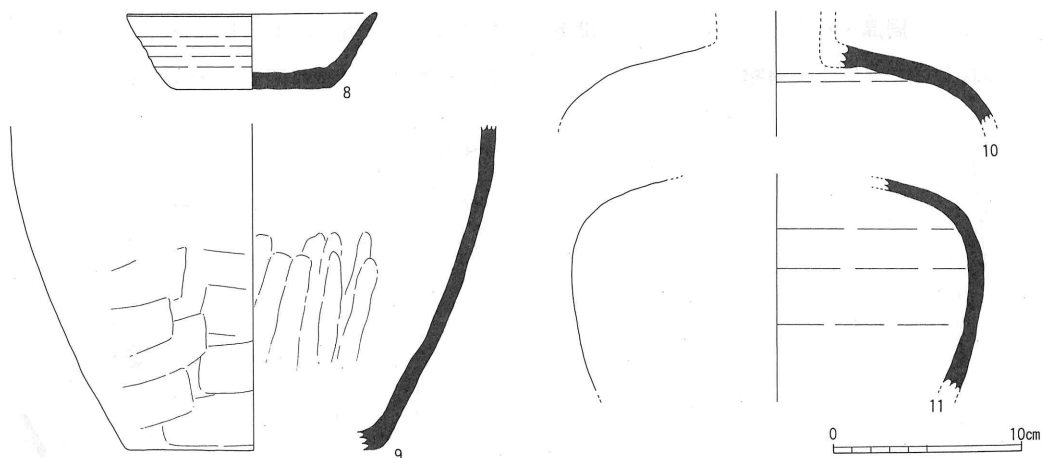
第154表 S I 153土器観察表

S I 154

位置 北地区D-6グリッド 平面形 3.5×3.4mのほぼ正方形 方位 住居：N04°E カマド：N 規模 中 床面 ローム地山床で堅い面をもつ。壁 84~90° 深さ40cm 周溝 カマド掘り方に接続し全周する。柱穴 認めず。備考 南壁中央床面にピット1本(出入口施設に伴うものか?) カマド煙道部右側に瓦2枚が立位で認められる(補強用)。S I 141を切り、S I 142に切られる。遺物 土師器甗7, 須恵器坏1・甗1・壺2, 瓦3



第368図 S I 154出土土器 (1)



第369図 S I 154出土土器 (2)

No.	器種	寸法 (cm)			形態分類	成・整形手法分類	胎土	焼成	色調	出土状態	残存量	備考
		口径	器高	底径								
1	甕(H)	20.6	-	-	D(1)	a	石英, 砂粒やや多	良好	赤褐色	覆土	1/16	
2	甕(H)	21.4	-	-	E(1)	a	石英, 赤色粒, 砂粒	良好	赤褐色	覆土	1/18	
3	甕(H)	22.6	-	-	D(1)	a	石英, 黒色粒	良好	褐色	覆土	1/18	2次焼成
4	甕(H)	21.8	-	-	E(1)	a	石英, 黒色粒, 砂粒	良好	赤褐色	覆土	1/16	
5	甕(H)	21.2	33.0	8.4	G(1)	p	石英, 雲母, 小砂粒	良好	暗褐色	床面	完形	外面煤付着
6	甕(H)	-	-	8.6	F		石英, 黒色粒, 砂粒	良好	赤褐色	覆土	1/8	脚部内面粘土付着
7	甕(H)	-	-	7.0			砂粒	良好	暗褐色	覆土	1/32	木葉痕
8	坏(S)	13.6	4.0	8.2	B	e	砂粒やや多	良好	灰白色	覆土	1/3	
9	甕(S)	-	-	14.0			白雲母	良好	灰白色	覆土	1/8	胴下半横位削り
10	壺(S)	-	-	-	A	a	石英	良好	灰白色	覆土	1/12	
11	壺(S)	-	-	-	A	a	緻密	良好	青灰色	覆土	1/16	肩部自然釉付着

第155表 S I 154土器観察表

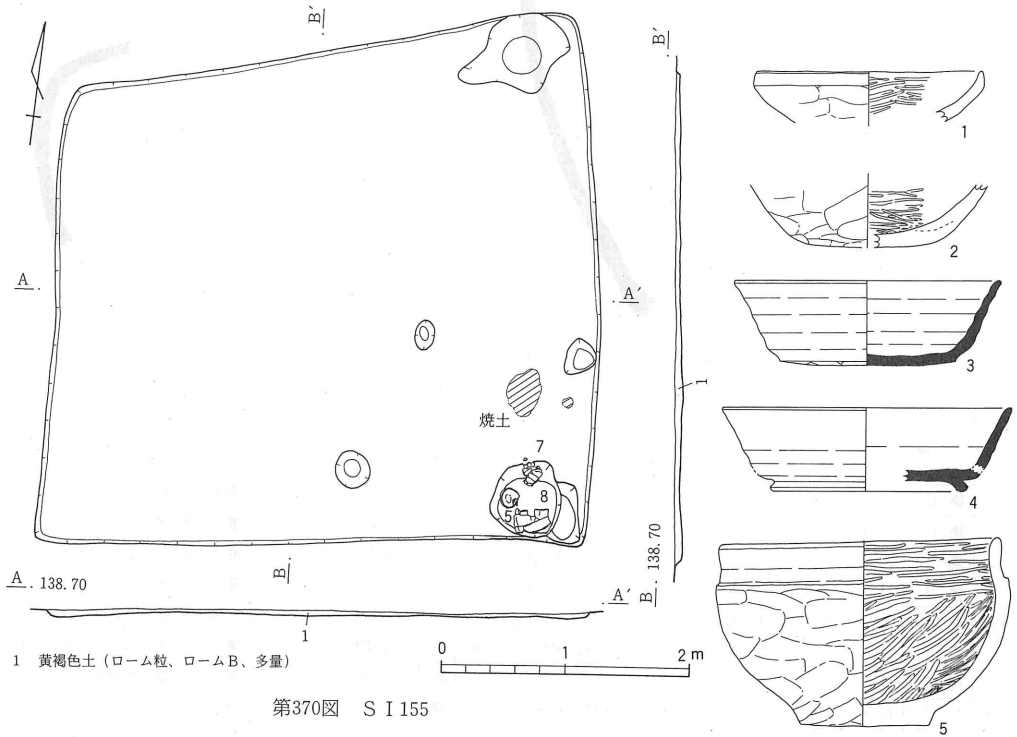
S I 155

位置 南地区L-11グリッド 平面形 西側3.6m、東側4.2m×4.4mの台形 方位 住居：N08°
W カマド：E 規模 中 床面 ローム地山床で平坦。壁 極めて浅く1~2cm 壁角度測

No.	器種	寸法 (cm)			形態分類	成・整形手法分類	胎土	焼成	色調	出土状態	残存量	備考
		口径	器高	底径								
1	坏(H)	12.0	-	-	E	d	石英, 砂粒	良好	外暗褐色, 内黒色	覆土	1/8	内黒
2	坏(H)	-	-	-	-	d	小砂粒	良好	褐色	覆土	1/4	
3	坏(S)	14.0	4.7	9.3	B	a	石英, 黒色粒	良好	灰白色	覆土	1/2	
4	高台(S)	14.7	4.5	10.5	A(1)	e	緻密	良好	灰白色	覆土	1/4	
5	鉢(H)	16.5	11.0	6.6	C	c	砂粒	良好	暗褐色	土坑	完形	
6	甕(H)	19.7	-	-	E(1)	a	石英, 赤色粒, 砂粒	良好	暗赤褐色	覆土	1/8	
7	甕(H)	18.2	-	-	D(1)	a	小砂粒	良好	褐色	土坑	1/8	
8	甕(H)	23.0	27.3	8.2	A(1)	b	砂粒	良好	淡褐色	土坑	1/4	
9	甕(H)	21.0	-	-	E(1)	a	石英, 黒色粒, 砂粒	良好	褐色	覆土	1/16	
10	甕(H)	26.4	4.6	7.8	E	a	石英, 砂粒	良好	暗赤褐色	覆土	1/14	
11	甕(H)	22.6	-	-	E(1)	a	石英, 赤色粒, 砂粒	良好	暗赤褐色	覆土	1/8	

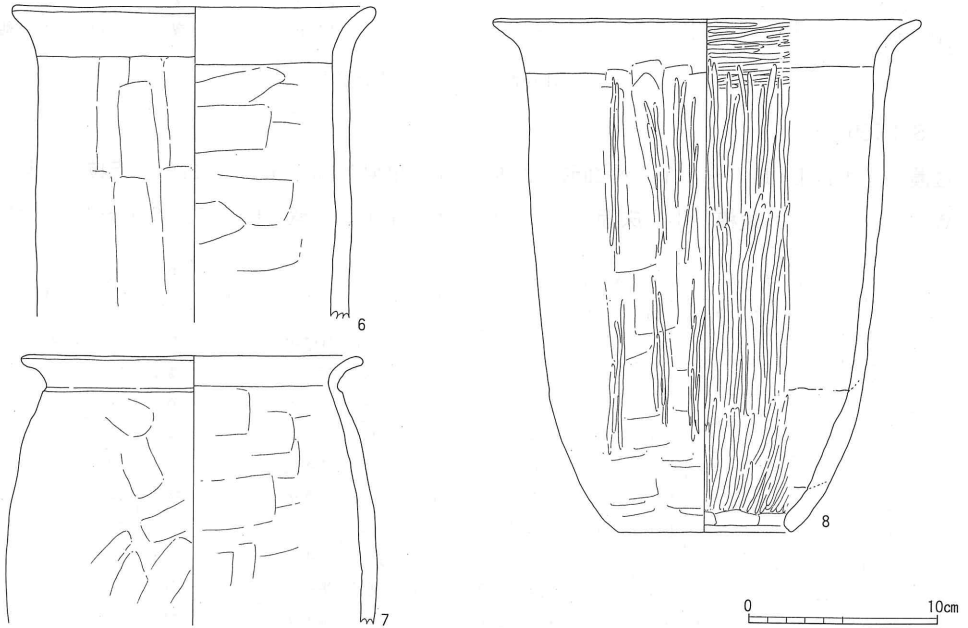
第156表 S I 155土器観察表

定不能。 周溝・柱穴 共に認めず。 備考 水田造成のため近年削平された箇所ので壁はほとんど残存していない。 遺物 土師器坏2・鉢1・甕5・甑1, 須恵器坏1・高台付坏1

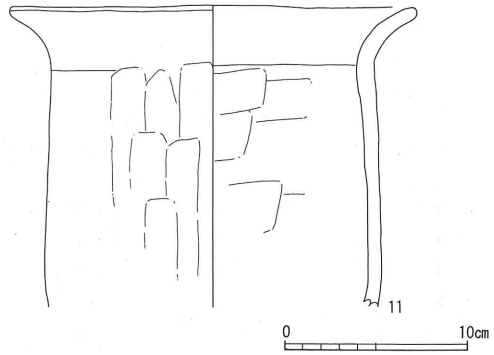
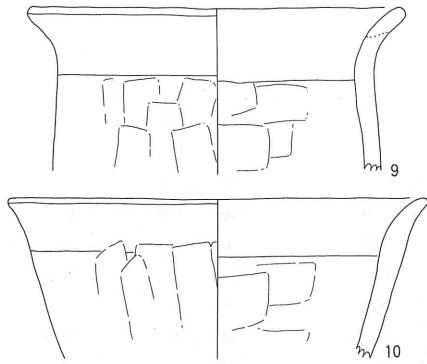


1 黄褐色土 (ローム粒、ロームB、多量)

第370図 S I 155



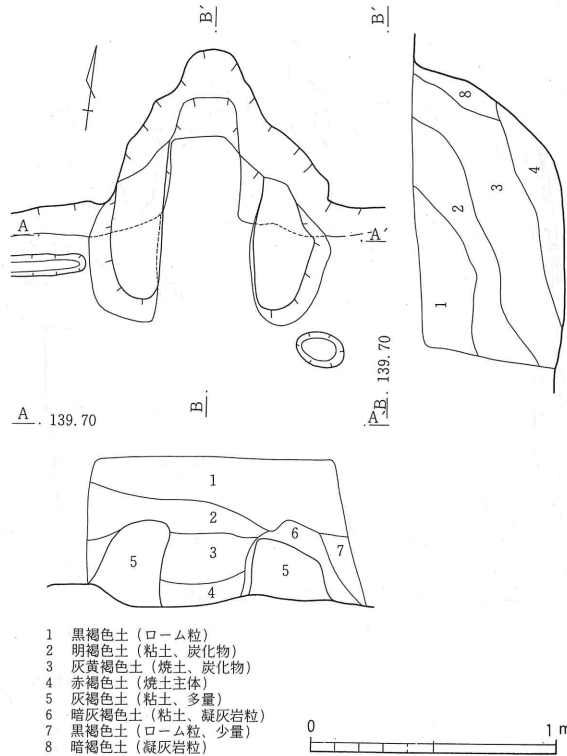
第371図 S I 155出土土器 (1)



第372図 S I 155出土土器 (2)

S I 156

位置 北地区J-8グリッド 平面形 4.1 × 4.2mのほぼ正方形。方位 住居：N 08° W カマド：N 規模 中 床面 ローム地山床で堅い面をもつ。壁 71~75° 深さ50cm 周溝 西壁、北壁の一部に認められる。柱穴 4本スクエアに配する。備考 床下掘り込みが北東、南西に認められる。住居内側に内傾する柱穴が北壁に2本、南壁に2本、壁の立ち上がる床面上に認められる。S K 097に切られる。カマド U字形の掘り方で床面はほぼ平坦、粘土を多用する。遺物 土師器坏3・埵1・甕6, 須恵器高台付坏1・甕2・蓋1, 紡錘車1, 瓦1



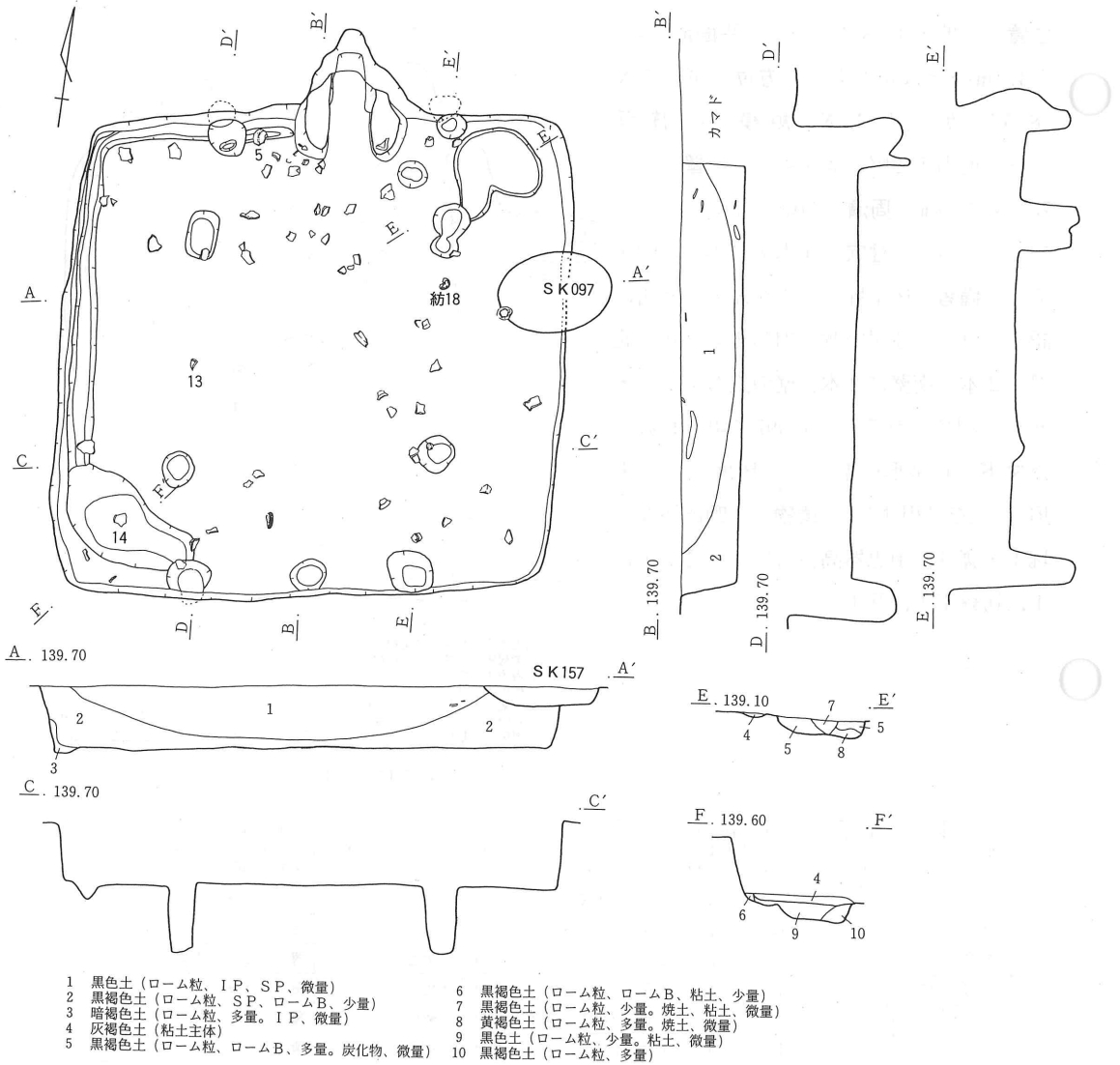
第373図 S I 156カマド

No.	器種	寸法 (cm)			形態分類	成・整形手法分類	胎土	焼成	色調	出土状態	残存量	備考
		口径	器高	底径								
1	坏(H)	13.4	3.3	-	G	d	石英, 小砂粒	良好	赤褐色	床面	2/3	
2	坏(H)	16.1	-	-	G	f	石英, 小砂粒	良好	褐色	覆土	1/8	
3	坏(H)	15.8	-	-	G	b	緻密	良好	黒褐色	覆土	1/8	内黒
4	埵(H)	17.4	-	-	D	f	石英, 砂粒	良好	褐色	覆土	1/8	
5	甕(H)	-	-	7.8		a	石英, 赤色粒, 砂粒	良好	暗褐色	覆土	1/6	
6	甕(H)	20.5	-	-	E(1)	a	石英, 砂粒	良好	暗褐色	覆土	1/18	2次焼成

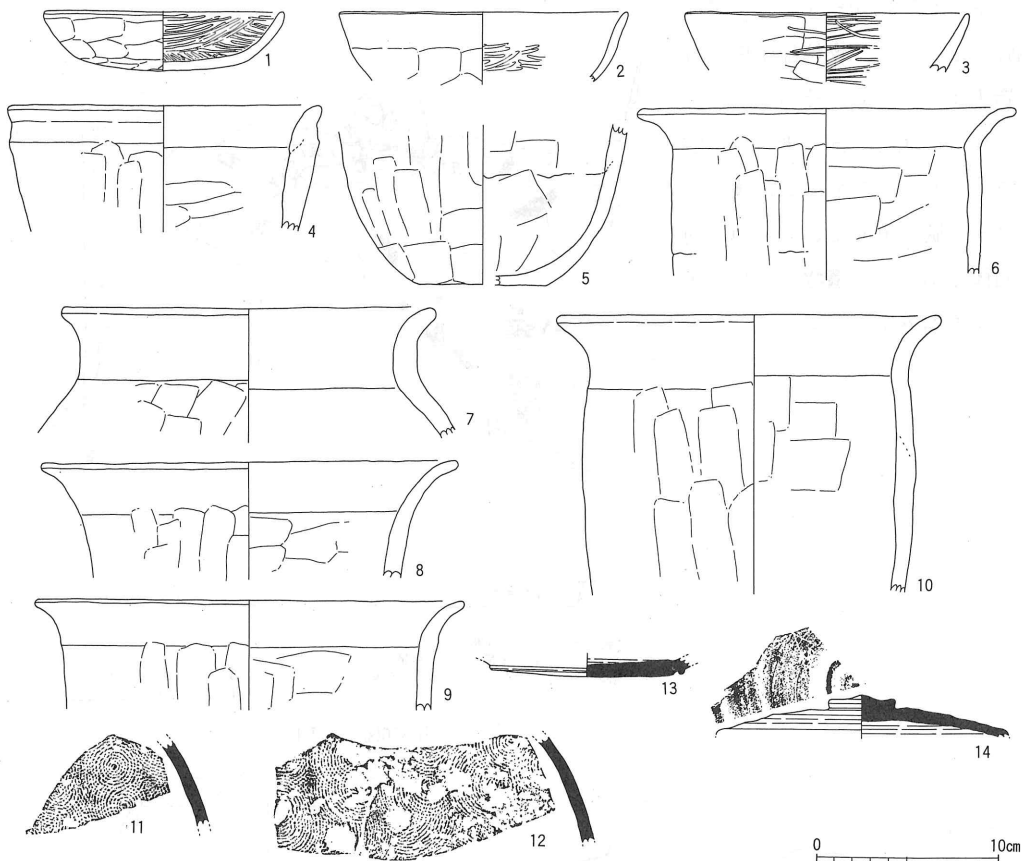
第157表 S I 156土器観察表 (1)

No.	器種	寸法 (cm)			形態分類	成・整形手法分類	胎土	焼成	色調	出土状態	残存量	備考
		口径	器高	底径								
7	甕(H)	20.5	—	—	A(1)	a	石英, 黒色粒, 砂粒	良好	褐色	覆土	1/24	
8	甕(H)	23.0	—	—	E(1)	a	石英, 雲母, 砂粒	良好	暗褐色	覆土	1/16	
9	甕(H)	23.5	—	—	E(1)	a	石英, 砂粒	良好	黒褐色	覆土	1/26	2次焼成
10	甕(H)	21.0	—	—	E(1)	a	石英, 赤色粒, 砂粒	良好	褐色	覆土	1/8	
11	甕(S)	—	—	—		j	白雲母やや多	良好	灰白色	覆土	破片	
12	甕(S)	—	—	—		j	白雲母やや多	良好	灰白色	覆土	破片	
13	高台(S)	—	—	9.4	A(1)	c	石英	良好	灰白色	覆土	1/6	高台部削り出し
14	蓋(S)	16.2	2.6	—	(1)	a	白色砂粒, 小石	良好	青灰色	覆土	1/3	

第158表 S I 156土器観察表 (2)



第374図 S I 156



第375図 S I 156出土土器

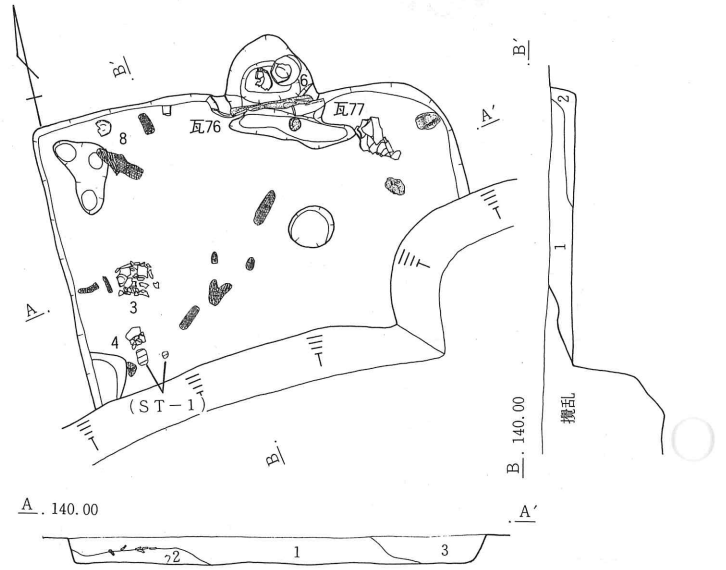
S I 157

位置 北地区 I-9 グリッド 平面形 ?×3.3m 方位 住居：N 0° カマド：N 規模
 中? 床面 ローム地山床で平坦。壁 74~79° 深さ20cm 周溝・柱穴 共に認めず。備
 考 南半分を近年の溝に切られており規模その他詳細不明。カマド U字形掘り方をもち、カ
 マド本体は住居外に出るタイプ。短いソデで、その前端に雌瓦の曲面を利用したものと、またそ

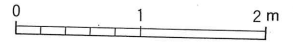
No.	器種	寸法 (cm)			形態 分類	成・整 形手法 分類	胎土	焼成	色調	出土 状態	残存 量	備考
		口径	器高	底径								
1	甕(H)	17.0	-	-	D	i	石英, 小砂粒	良好	暗褐色	覆土	1/28	外面煤付着
2	甕(H)	19.6	-	-	D(1)	l	石英, 雲母, 砂粒	良好	褐色	覆土	4/5	
3	甕(H)	21.6	28.4	5.4	H(1)	n	石英, 雲母	良好	赤褐色	覆土	完形	外面煤付着
4	甕(H)	21.2	-	-	H(1)	n	石英, 雲母	良好	赤褐色	土坑	1/4	
5	甕(H)	21.6	-	-	D(1)	i	石英, 砂粒	良好	褐色	覆土	1/24	2次焼成
6	甕(H)	21.4	-	-	H(1)	n	石英, 雲母, 赤色粒	良好	赤褐色	カマド	2/3	口縁部粘土付着
7	甕(H)	-	-	4.5	H	n	石英, 雲母, 赤色粒	良好	赤褐色	カマド	1/3	外焼粘土付着
8	蓋(S)	12.0	-	-		a	白色砂粒, 小石	良好	青灰色	覆土	1/3	

第159表 S I 157土器観察表

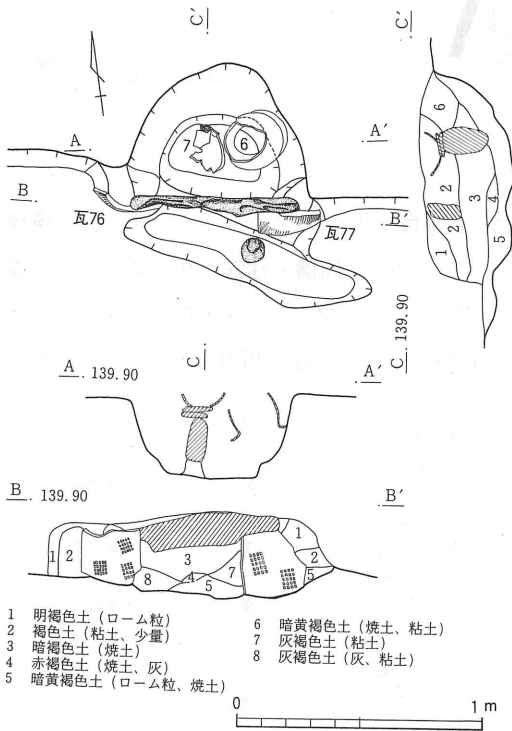
の上部に凝灰岩切石を渡して焚口補強としている。燃焼部中央に凝灰岩の支脚があり、その上部に瓦片2枚と、甕の底部が乗った状態が認められた。なお、この甕の上部はすぐ脇に倒れているものと同一個体である。遺物 土師器甕7, 須恵器蓋1, 瓦4



- 1 暗褐色土 (炭化物、多量)
- 2 褐色土 (炭化物、多量。I P、微量)
- 3 黒褐色土 (ローム粒、少量。I P、微量)

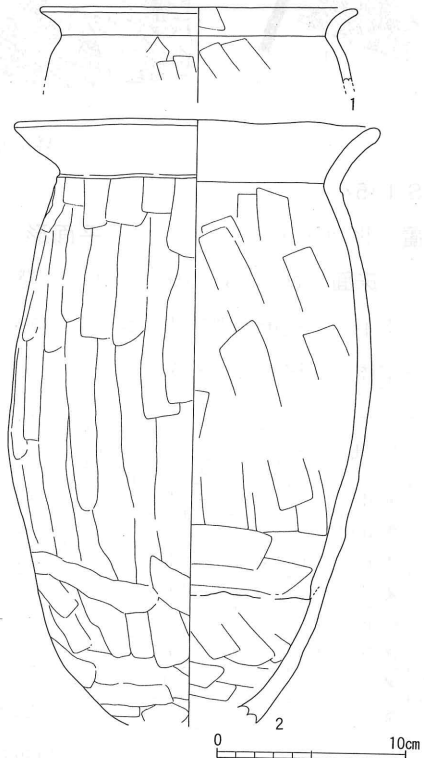


第376図 S I 157

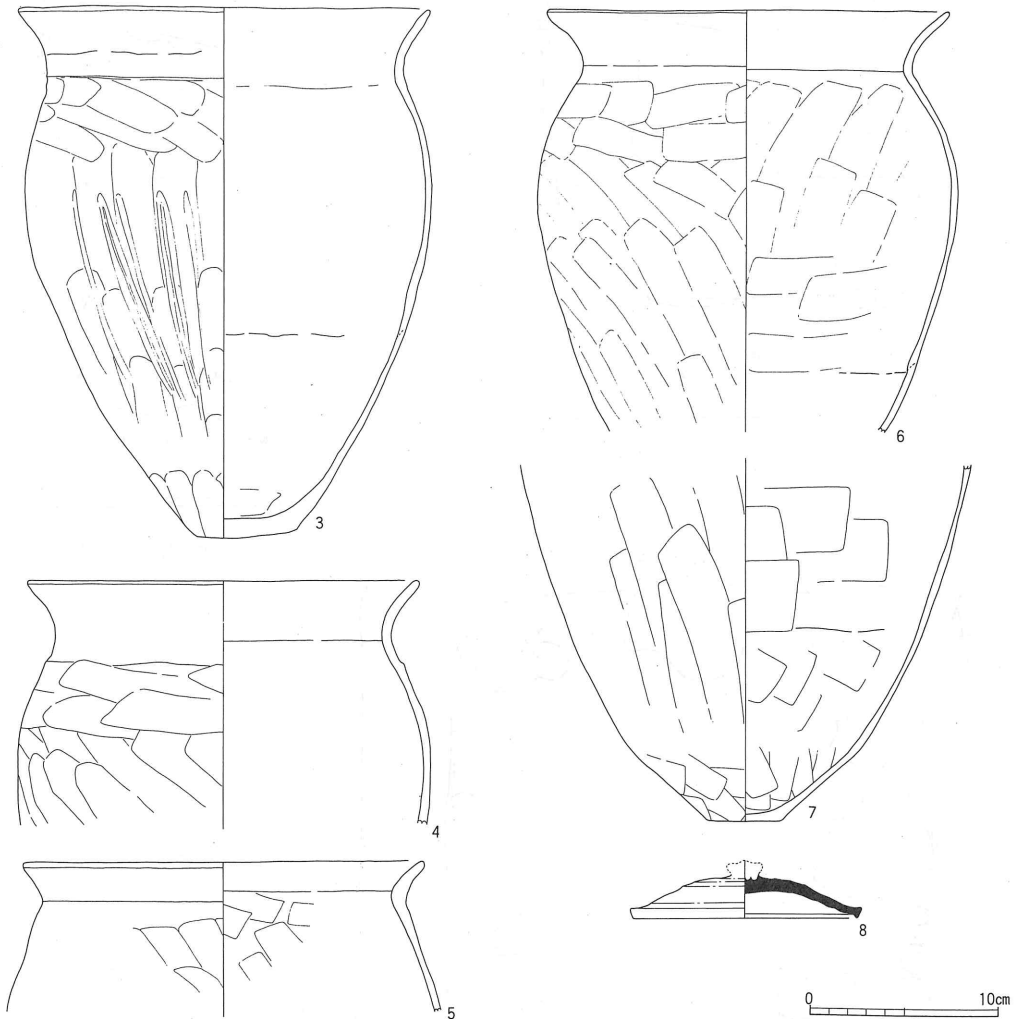


- 1 明褐色土 (ローム粒)
- 2 褐色土 (粘土、少量)
- 3 暗褐色土 (焼土)
- 4 赤褐色土 (焼土、灰)
- 5 暗黄褐色土 (ローム粒、焼土)
- 6 暗黄褐色土 (焼土、粘土)
- 7 灰褐色土 (粘土)
- 8 灰褐色土 (灰、粘土)

第377図 S I 157カマド



第378図 S I 157出土土器 (1)



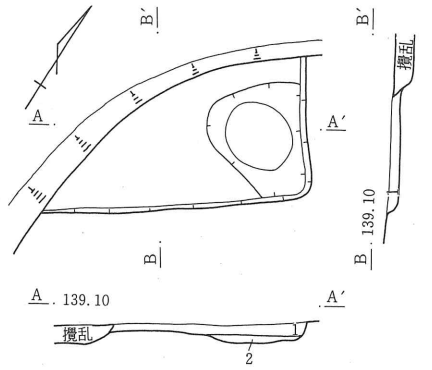
第379図 S I 157出土土器（2）

S I 158

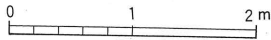
位置 南地区K-9グリッド 平面形 不明 方位 住居：N37°W カマド：不明 規模 不明
 床面 ローム地山床 壁 79° 深さ8cm 周溝・柱穴 残存する遺構には認められない。備考
 水路が住居の大部分を切っており、南東コーナー部が残存するのみ。

S I 159

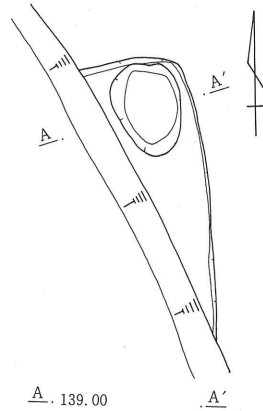
位置 南地区L-10グリッド 平面形 4.2×3.9mの若干南北に長い方形。方位 住居：N
 11°W カマド：N 規模 中 床面 ローム地山で堅い面が認めらる。壁 極めて浅く壁角
 度測定不能。周溝・柱穴 共に認めず。備考 四隅に床下掘り込みあり。水田造成のため近
 年削平された箇所壁はほとんど残存していない。



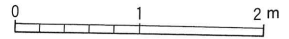
- 1 黒褐色土 (ロームB、少量)
- 2 黄褐色土 (ローム粒、多量)



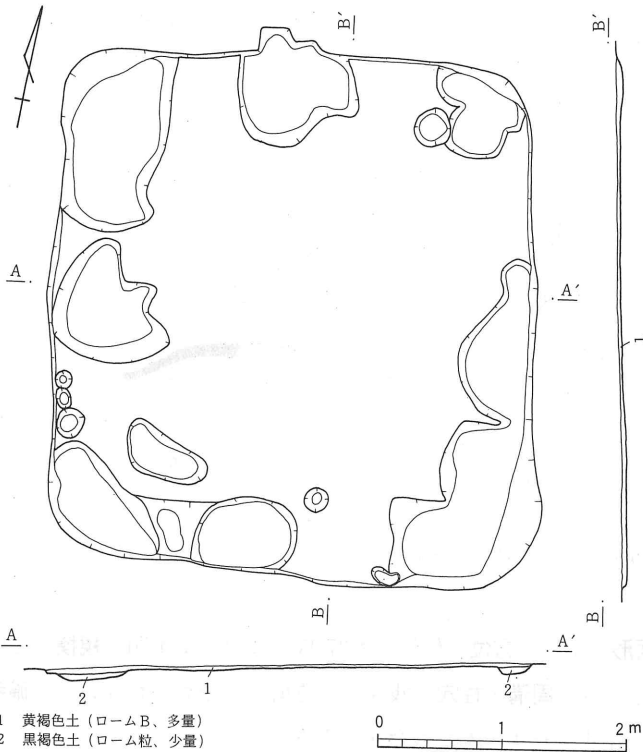
第380図 S I 158



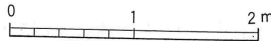
- 1 褐色土 (ローム粒、多量)



第382図 S I 160



- 1 黄褐色土 (ロームB、多量)
- 2 黒褐色土 (ローム粒、少量)



第381図 S I 159

S I 160

位置 南地区 I-13 グリッド 平面形 不明 方位 住居 N04°W カマド: 不明 規模 不明
 床面 ローム地山 壁 非常に浅く、壁角度測定不能。 周溝・柱穴 共に不明。 備考 水田
 造成のため近年削平された箇所ので北東コーナー部が残存するのみ。

S I 161

位置 北地区F-3グリッド 平面形 3.0×2.8mのやや南北に長い方形ほぼ正方形 方位 住居：N07°E カマド：N? 規模 中 床面 ローム地山 壁 50° 深さ 8 cm 周溝・柱穴 共に認めず。 備考 S I 007にほぼ同位置で切られており、大部分が破壊されている。S K 024に切られる。

第2節 掘立柱建物跡・井戸・円形周溝遺構

今回の調査で確認された掘立柱建物跡の軒数は99棟にのぼる。本地域周辺の集落跡では、掘立柱建物跡の数は竪穴住居跡のそれをはるかに下まわるのが常識とさえ考えられてきた。このため掘立柱建物跡調査の経験はあまりなく、現場での遺構の認定や発掘方法にはかなり苦労した。99棟というのは、なんとか建物跡として拾うことができた数というのが本音であり、実際良好な柱穴とみられるものでも建物跡として組むことができず、単なるピット群として処理したものも相当量にのぼる。従って実数は確実にこれを上回っていたものとみられる。

なお本来であれば、確認された掘立柱建物跡1棟1棟について調査内容を説明しなければならぬところであるが、ここでは紙数の都合上総括的にまとめざるを得ず、個別の内容についてはすべて後の表に示した。

1 形態と規模

掘立柱建物跡として認定した98棟のうち、形態と規模が把握できたものは、93棟である。S B 46・66・81～83の5棟はいずれも中心部が東側調査区外に延びるものであり、西側柱列のみの確認である。またS B 40は調査区内を東西に横断する市道2361号により北側が破壊され、南側柱列のみが確認されたものである。なおB S 91は欠番である。

第160表が本遺跡で確認された掘立柱建物跡の形態と規模を一覧表にまとめたものである。まず形態には1間×1間、2間×1間、2間×2間、3間×1間、3間×2間、3間×3間、4間×2間の7種類が認められた。このうち総柱式は2間×2間のものに3棟(S B 03、S B 28、S B 70)みられただけであり、他の2間×2間のもの及び3間×2間、3間×3間、4間×2間のものはすべて側柱式である。形態的に最も多くみられたのは2間×2間のもので、総柱式のものを含めると全体の45%を占める。次に多いのは1間×1間のもので全体の28%を占め、2間×1間、3間×2間のものが共に12%でこれに続いている。他はすべて1棟のみの確認であった。

1間×1間のものの面積は平均で7㎡であるが、最小はS B 90の2.4㎡、最大はS B 33の22㎡とばらつきが多い。この柱間寸法は丁度竪穴住居跡にみられる主柱穴のそれに近く、ばらつきの程度も非常に近似している。2間×1間のものには、S B 51やS B 57のように東西棟になるものとS B 02やS B 67のようにはぼ方形のプランで東西側柱に1本が入るものとの2タイプがみられる。面積は平均で12.5㎡である。

	棟数 (%)	面積 m ²		
		(最小)	(平均)	(最大)
1間×1間	25(28)	2.4	7.0	22.0
2間×1間	11(12)	3.4	12.5	23.0
2間×2間	39(42)	9.6	17.9	30.2
2間×2間(総柱)	3(3)	14.4	19.6	28.6
3間×1間	1(1)	—	17.8	—
3間×2間	11(12)	14.5	28.1	37.1
3間×3間	1(1)	—	16.4	—
4間×2間	1(1)	—	35.5	—

第160表 掘立柱建物跡の形態と規模 (対象棟数93)



第383図 前田遺跡遺構配置模式図

最も多く確認された2間×2間のものは、面積の平均が17.9㎡（総柱式の場合は19.6㎡）であるが、やはり規模のばらつきが目立つ。また他の形態にも共通することであるが、正確な矩形をとるものは非常に少なく、台形や平行四辺形気味になるものがほとんどである。なおSB70の柱穴の掘り方は長方形（溝状）となる特異なものである。

3間×2間のものは、平均の面積が28.1㎡となる大型のものである。なかでもSB88は37.1㎡あり、確認された掘立柱建物跡のなかでも最大である。またこの形態のものには、柱穴が方形ないしは隅丸方形になるもの（SB07, 13）もみられる。なお、やや小形のSB34・35・41を除きほぼ南北棟となる。

4間×2間のSB45は、桁行9.6mとなる本遺跡最長の建物跡である。ただし、建物規模のわりに柱穴は円形の小さなものであり、しかも四隅の柱穴以外はさほど深さもみられない。なお3間×3間のSB36は、4間×4間（柱間寸法は約1mと短い）の中央柱を抜いたような形態をとっている。

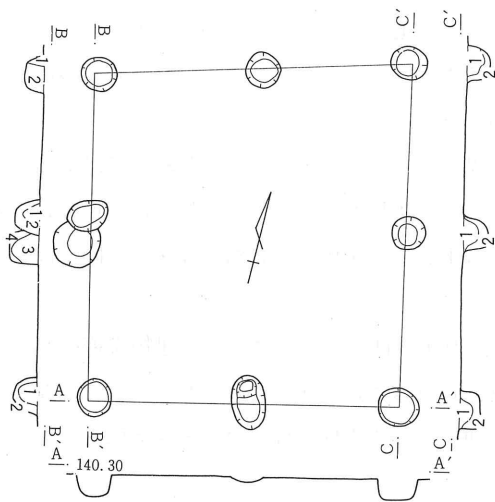
2 配置と構成

掘立柱建物跡の配置は、調査区の中央部・北西部・北東部でやや希薄な部分が見られるもののほぼ全域に及んでいる。大きくは竪穴住居跡の分布と一体であるとみてよいであろう。

掘立柱建物跡が特に集中するのは、調査区の南東部である。形態的にも3間×2間の大型のものが多く、とりわけSB07～13やSB69～72さらにはSB81～83など、同じ場所で頻繁に建て替えられた様子が窺われる。なお中央の広場とみられる部分には掘立柱建物跡もほとんど配されない。掘立柱建物跡に伴う遺物は皆無に近く、それ自身の時期特定はほとんど困難である。ただし調査では第161表に示すような重複関係が認められている。特に竪穴住居跡との重複は、ある程度の時期決定を可能にしてくれる。また棟方向なども組合せを考える上で有効となろう。とりあえずここでは資料を提示するだけに留め、建物跡の組合せや集落構成については、竪穴住居跡と合わせた後で考えることとしたい。

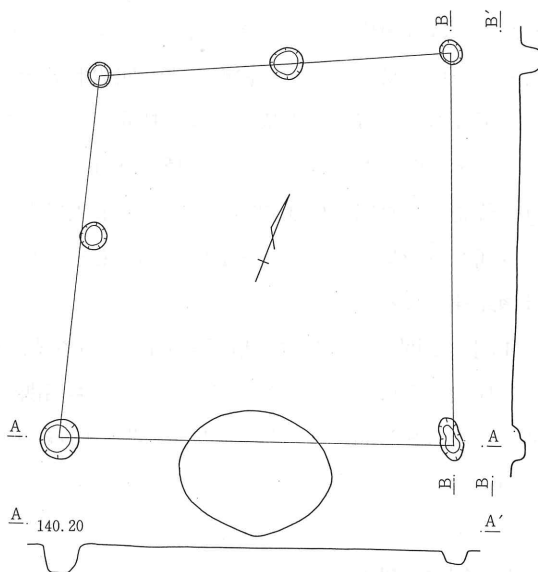
SB07→SB09→SB10	SB23→SI014	SI120→SB65
SB11→SB13	SB24→SI014	SB86→SI097
SB57→SB58	SI025→SB29	SB87→SI110
SB71→SB70→SB69	SI141→SB38	SI101→SB89→SI102
SB77→SB76	SI063→SB52	SI126→SB92→SI094
SB81→SB83	SI063→SB53	SB93→SI094
SB05→SI087	SB63→SI078	
SI010→SB22	SI079→SB64	(→が新旧関係を示す)

第161表 掘立柱建物跡及び竪穴住居跡との重複関係

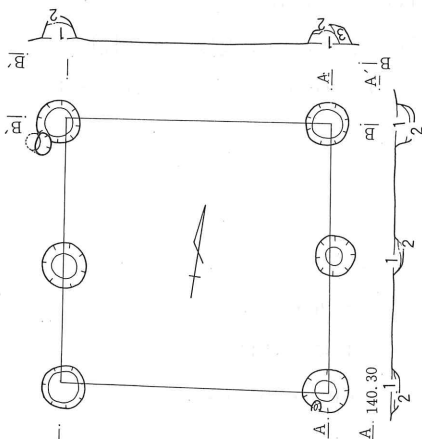


- 1 黒色土 (ローム粒、小ロームブロック混入)
- 2 黒褐色土 (ローム粒、多量混入)
- 3 褐色土 (ローム粒、ロームブロック、少量混入)
- 4 黄褐色土 (ローム粒、多量混入)

S B01

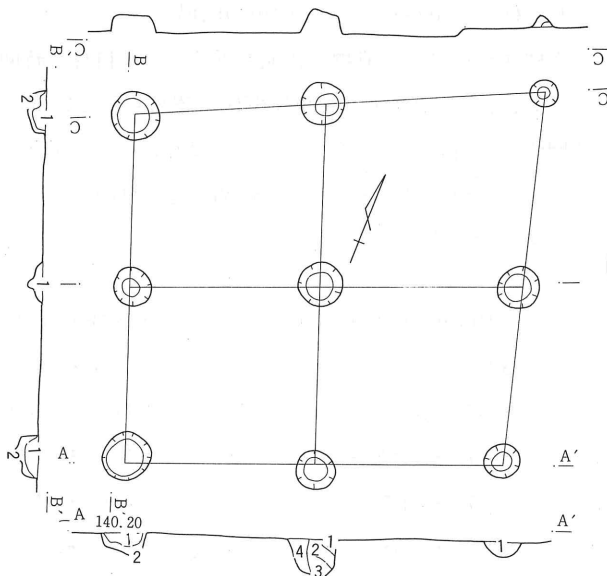


S B04



- 1 暗褐色土 (ローム粒、小ロームブロック少量混入)
- 2 黄褐色土 (ローム粒、小ロームブロック多量混入)
- 3 茶褐色土 (ローム粒、少量混入。粘性強)

S B02

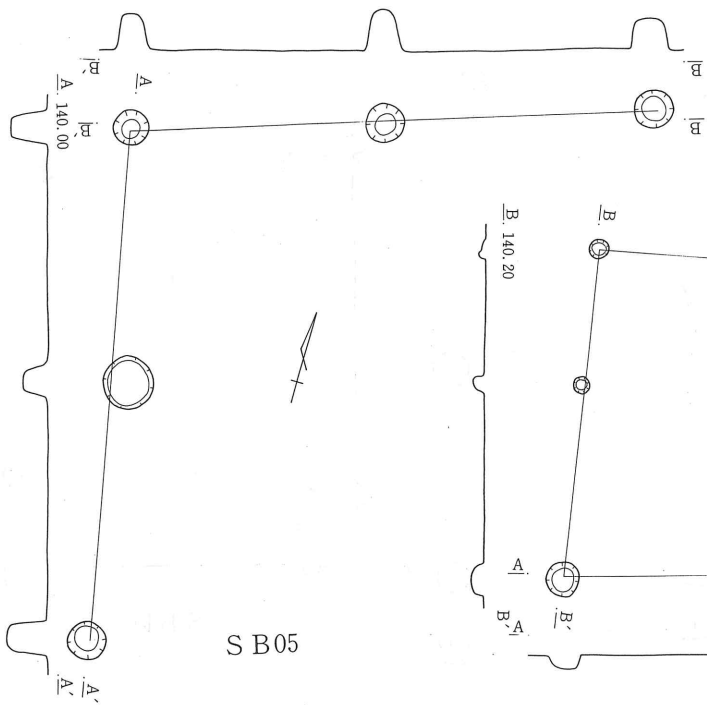


- 1 黒色土 (ローム粒、炭化物混入)
- 2 暗黄褐色土 (ローム粒、小ロームブロック混入)
- 3 黒褐色土 (ローム粒、小ロームブロック、少量混入)
- 4 暗黄褐色土 (ローム粒、多量混入)

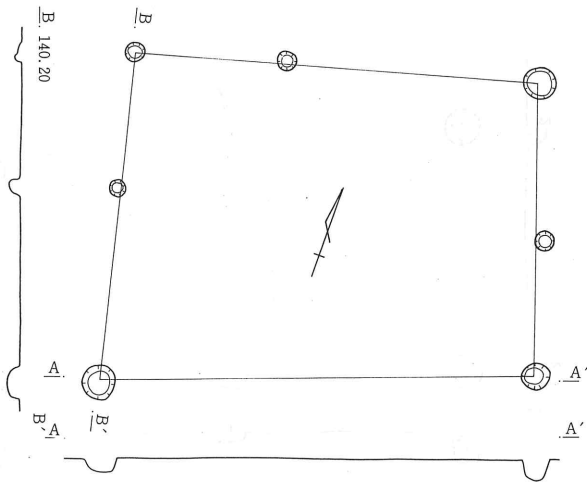
S B03



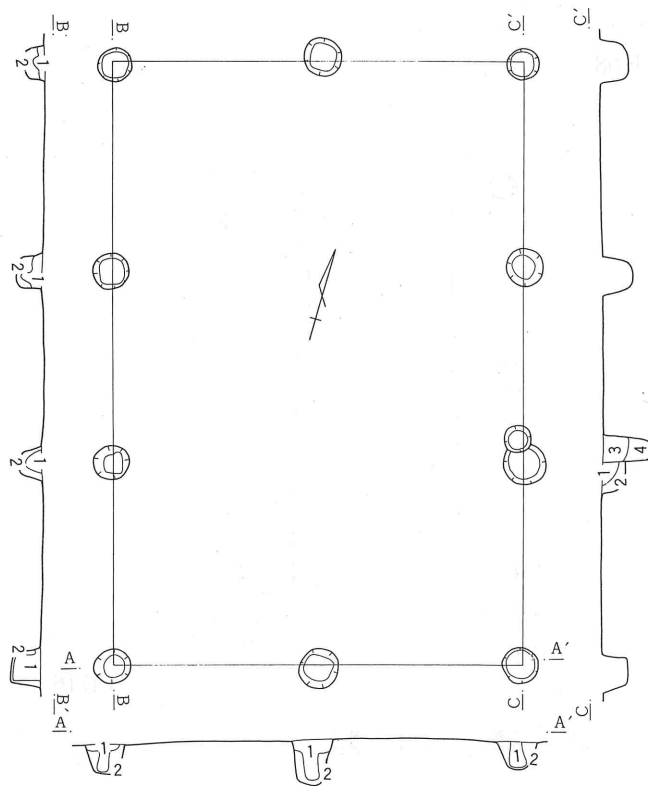
第384図 掘立柱建物跡実測図 (1)



SB05



SB06

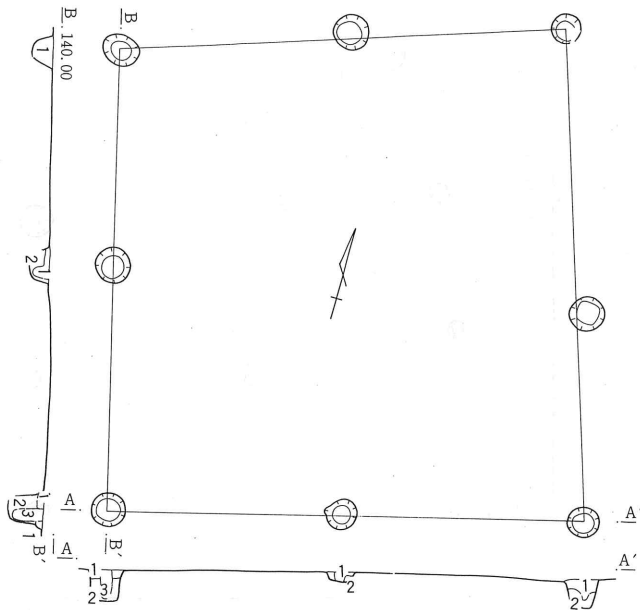


SB07

- 1 黒色土 (ローム粒、少量混入)
- 2 黄褐色土 (ローム粒、小ロームブロック混入)
- SB09 | 3 黒褐色土 (ローム粒、今市粒混入)
- の柱穴 | 4 黄褐色土 (ローム粒、小ロームブロック、多量混入)

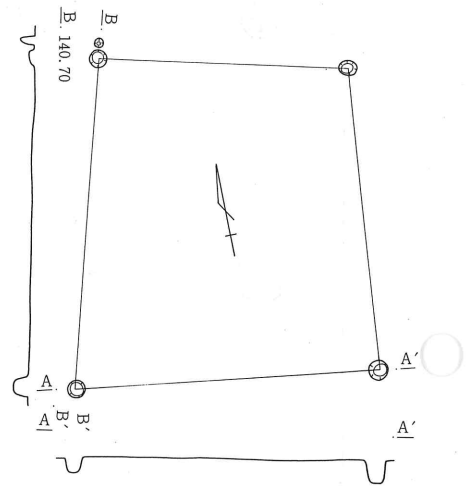
0 2 m

第385図 掘立柱建物跡実測図 (2)

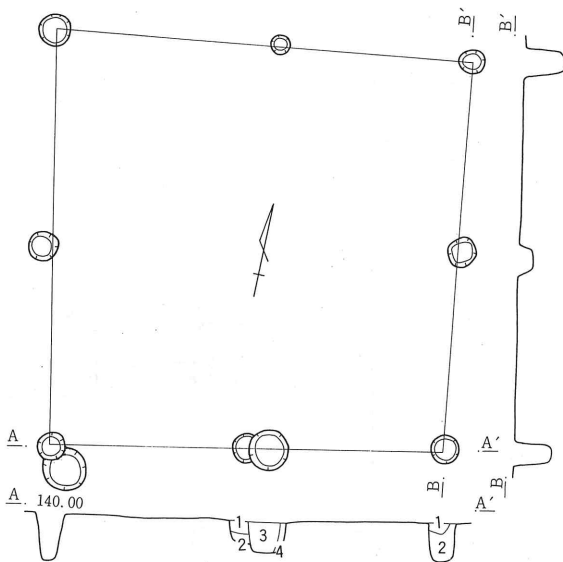


- 1 黒色土 (ローム粒、少量混入)
- 2 黄褐色土 (ローム粒、混入)
- 3 黒褐色土 (小ロームブロック混入)

S B08



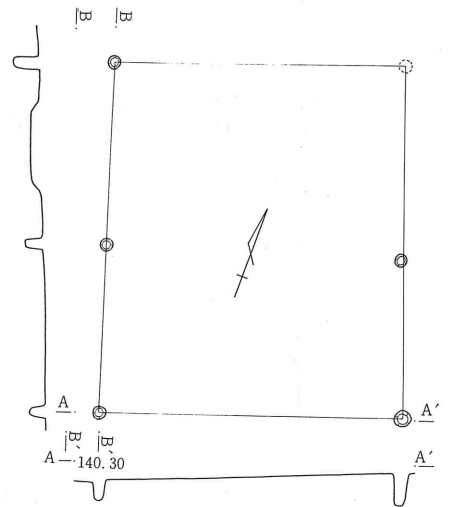
S B14



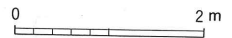
- 1 黒色土 (ローム粒、少量混入)
- 2 黄褐色土 (ローム粒、多量混入)

S B09

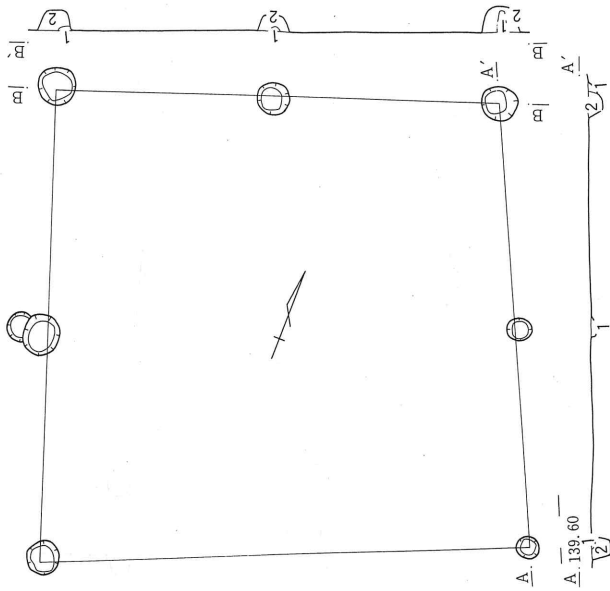
- S B10 | 3 黒褐色土 (ローム粒、少量混入)
- の柱穴 | 4 黄褐色土 (ローム粒、多量混入)



S B16

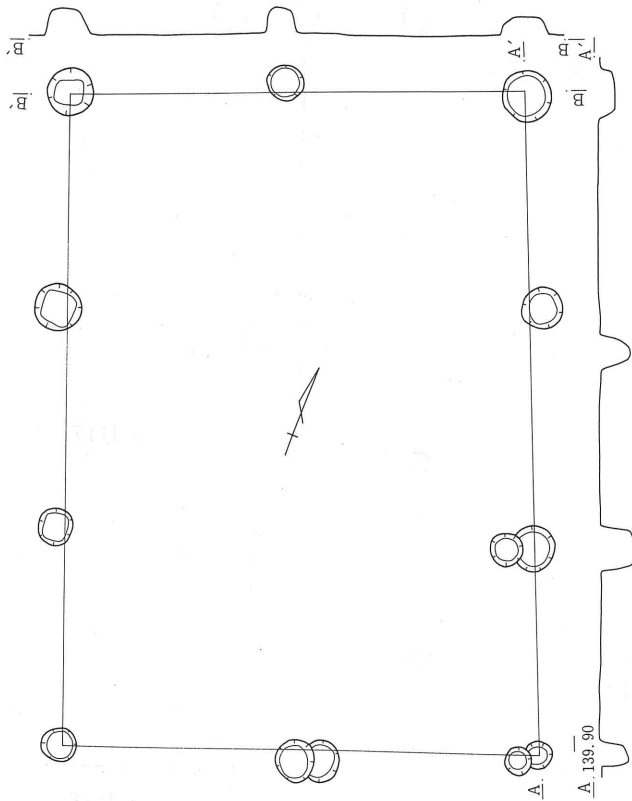


第386図 掘立柱建物跡実測図 (3)



- 1 黑色土 (ローム粒、少量混入)
- 2 黄褐色土 (ローム粒、多量混入)

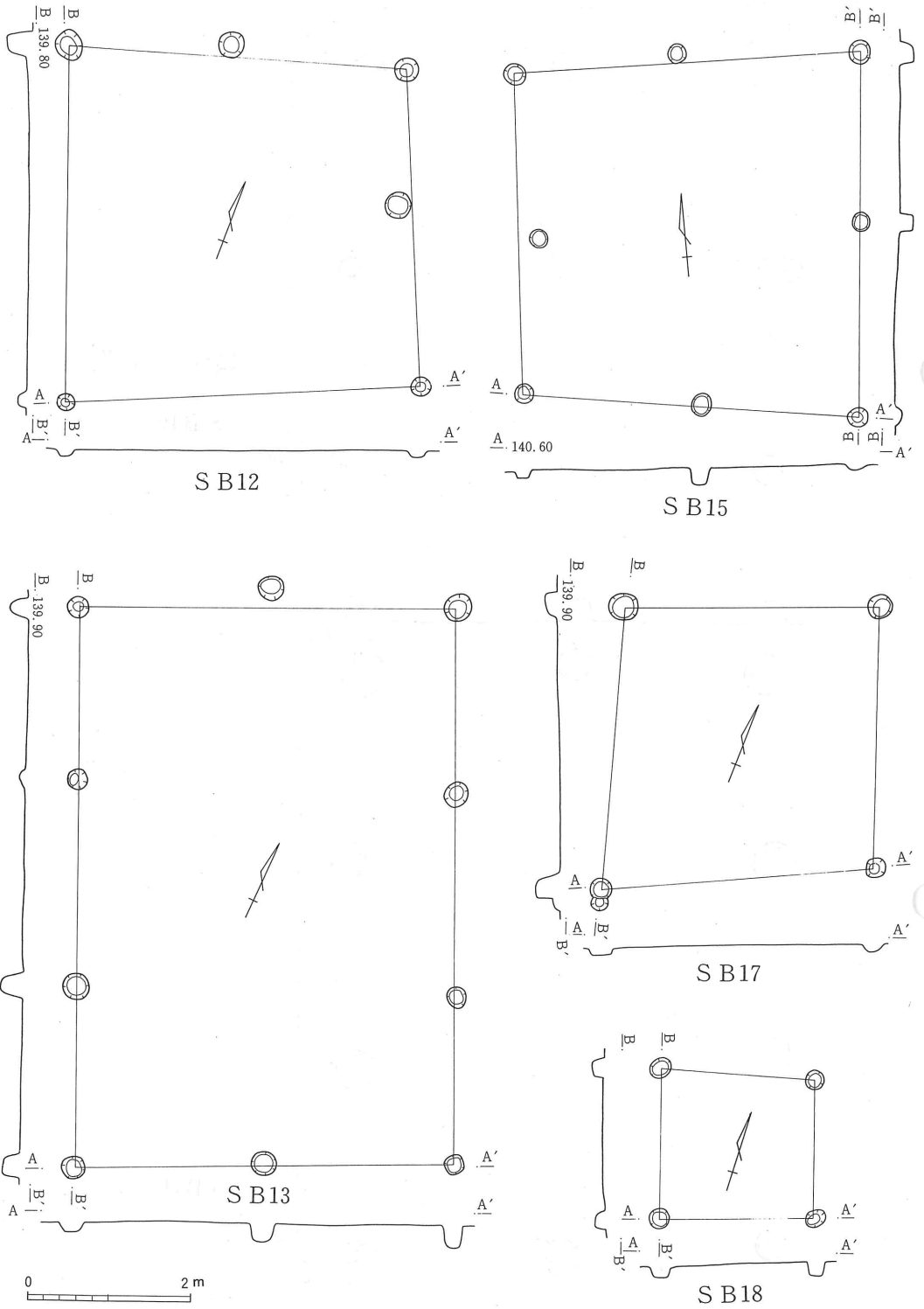
SB10



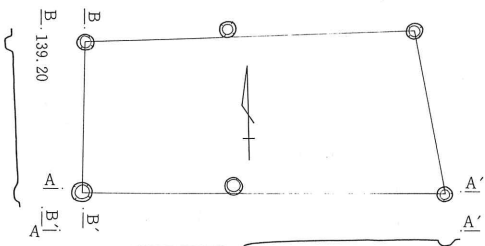
SB11



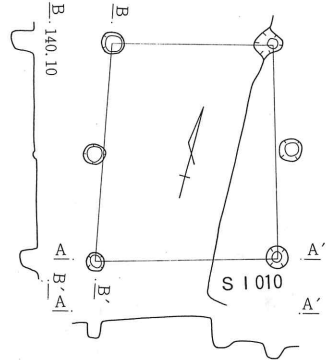
第387图 掘立柱建物跡実測图 (4)



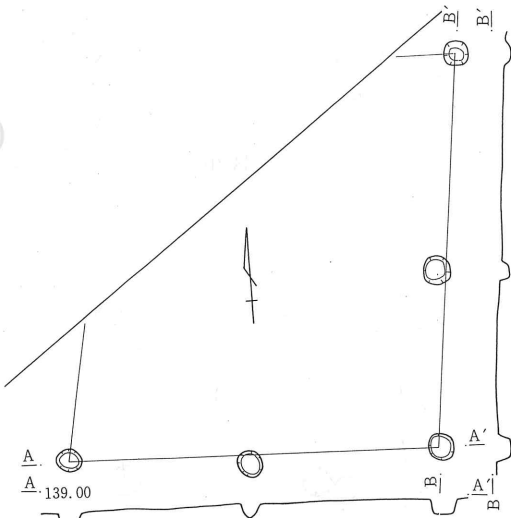
第388图 掘立柱建物跡実測図(5)



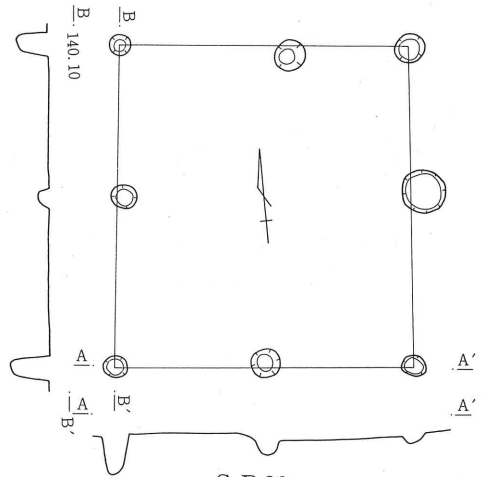
SB19



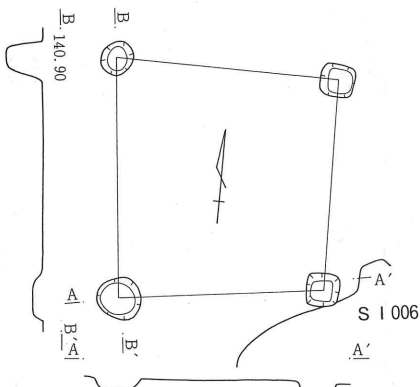
SB22



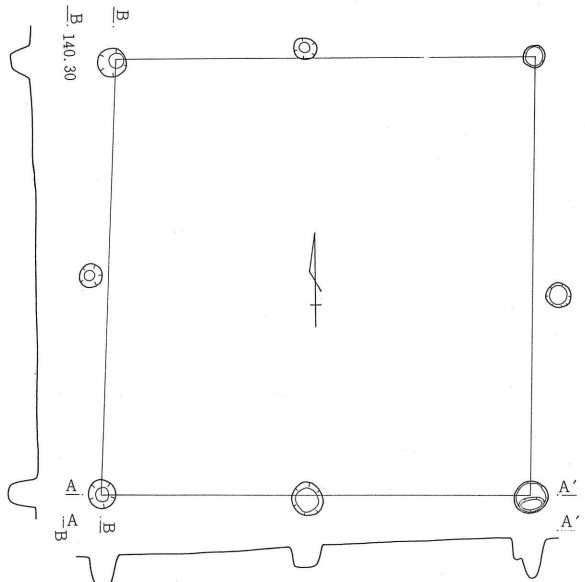
SB20



SB23



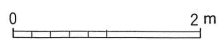
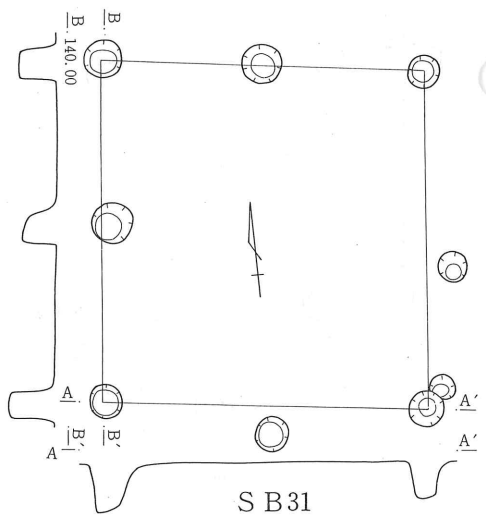
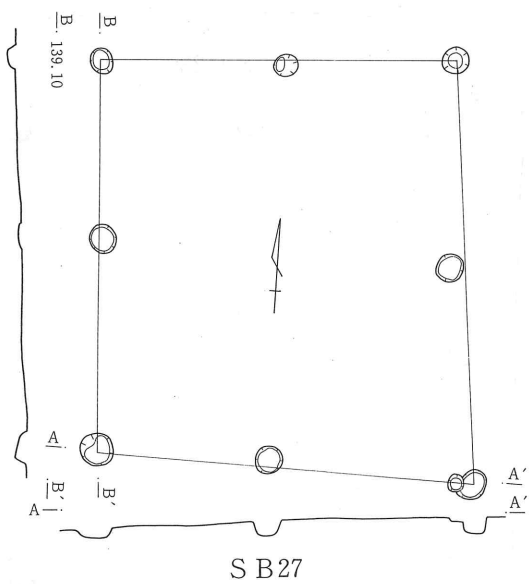
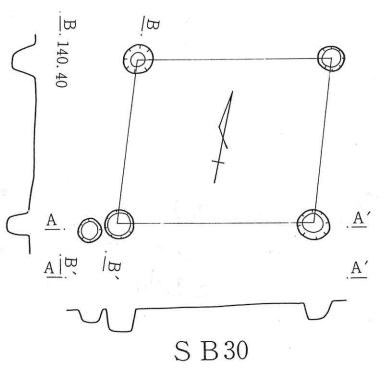
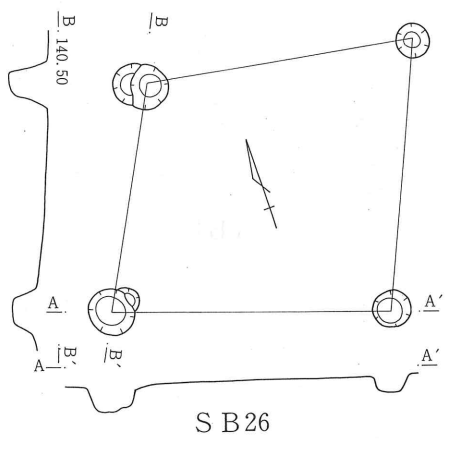
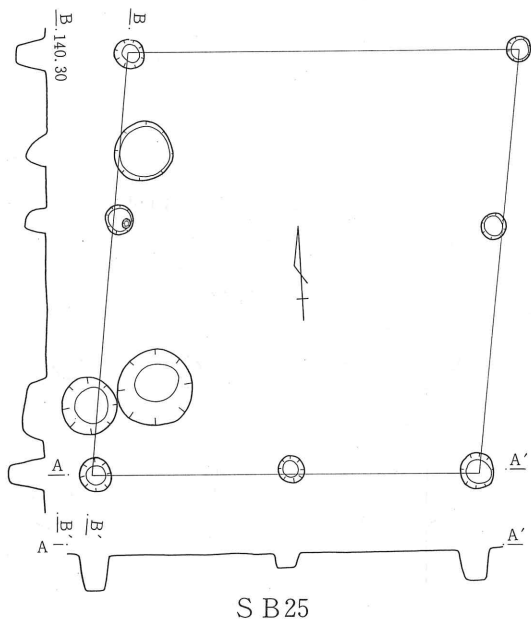
SB21



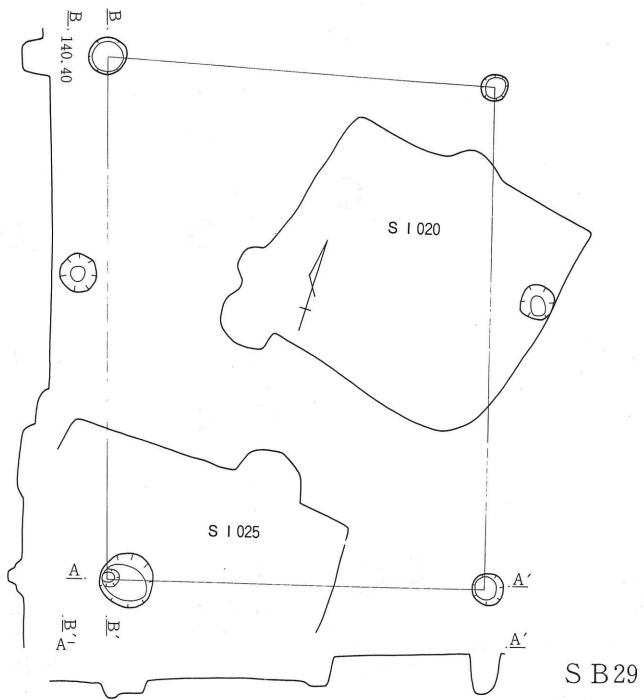
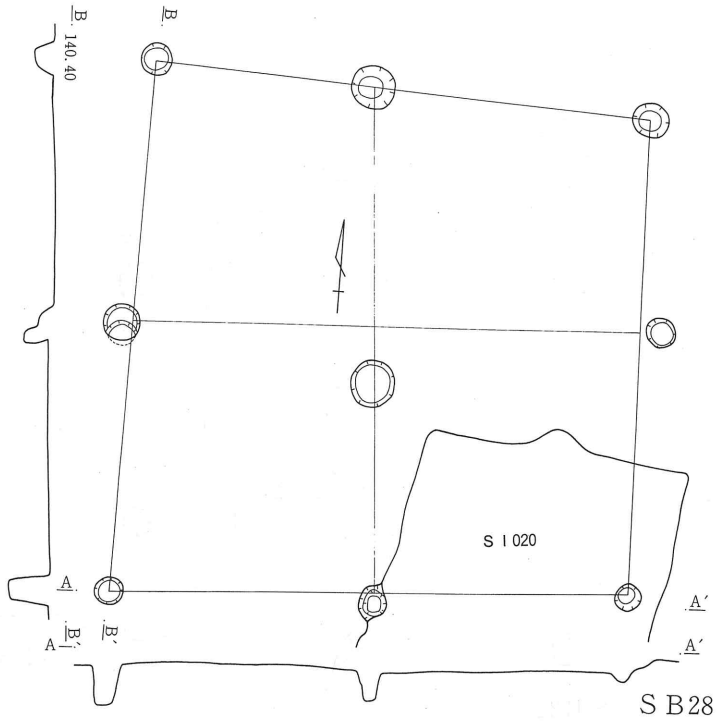
SB24



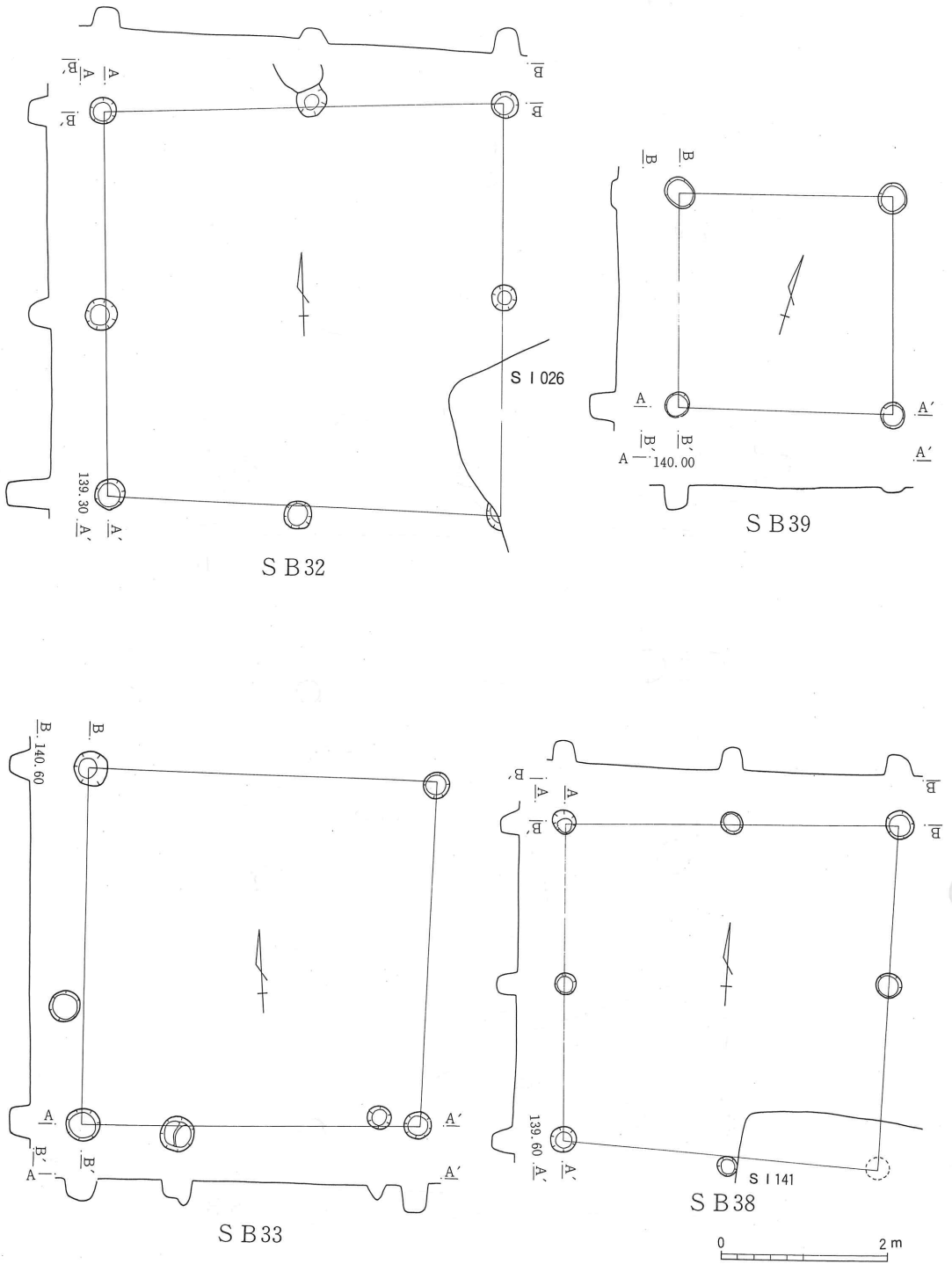
第389图 掘立柱建物跡実測图(6)



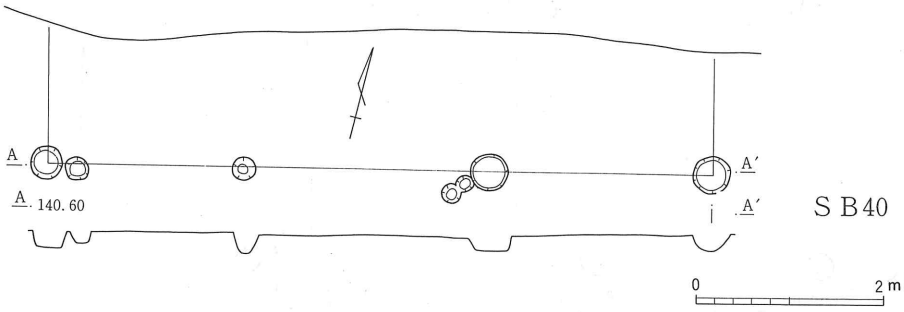
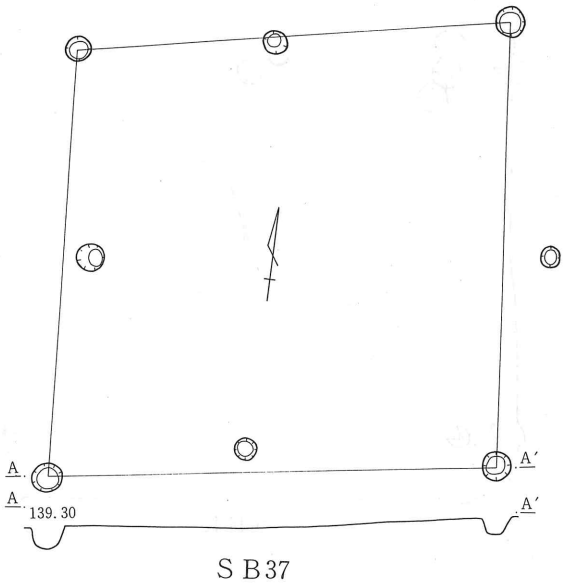
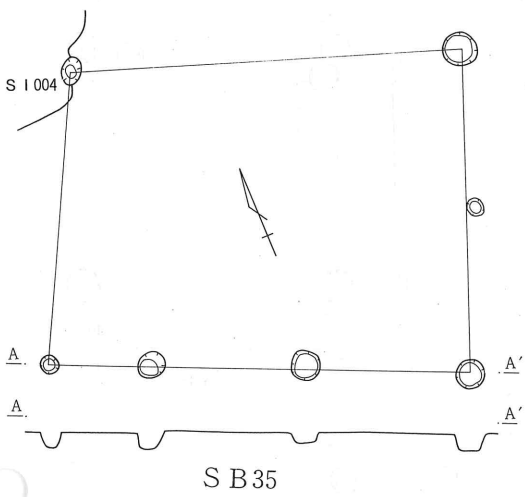
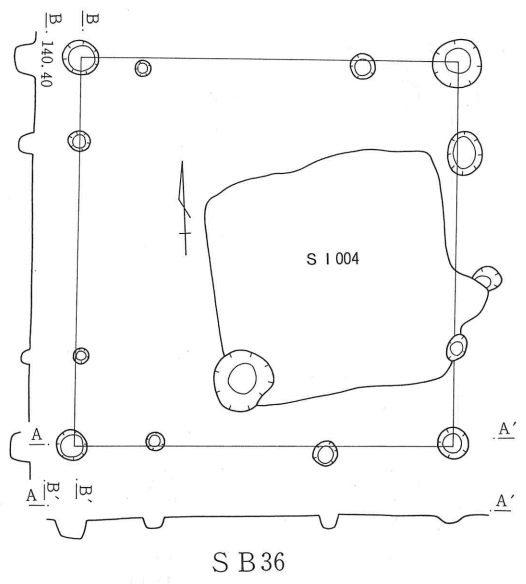
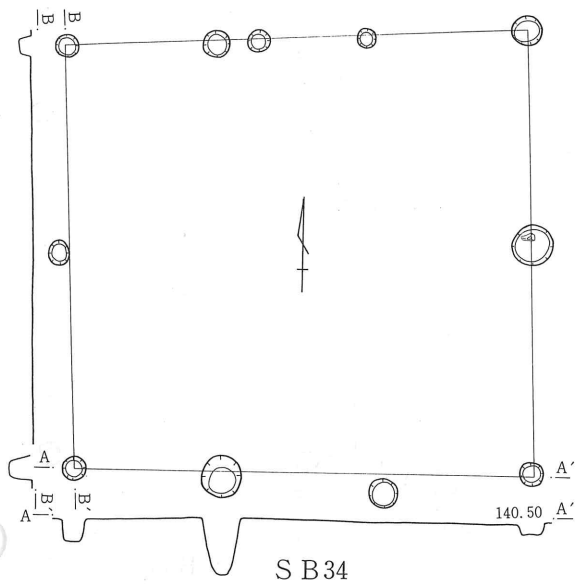
第390图 掘立柱建物跡実測图(7)



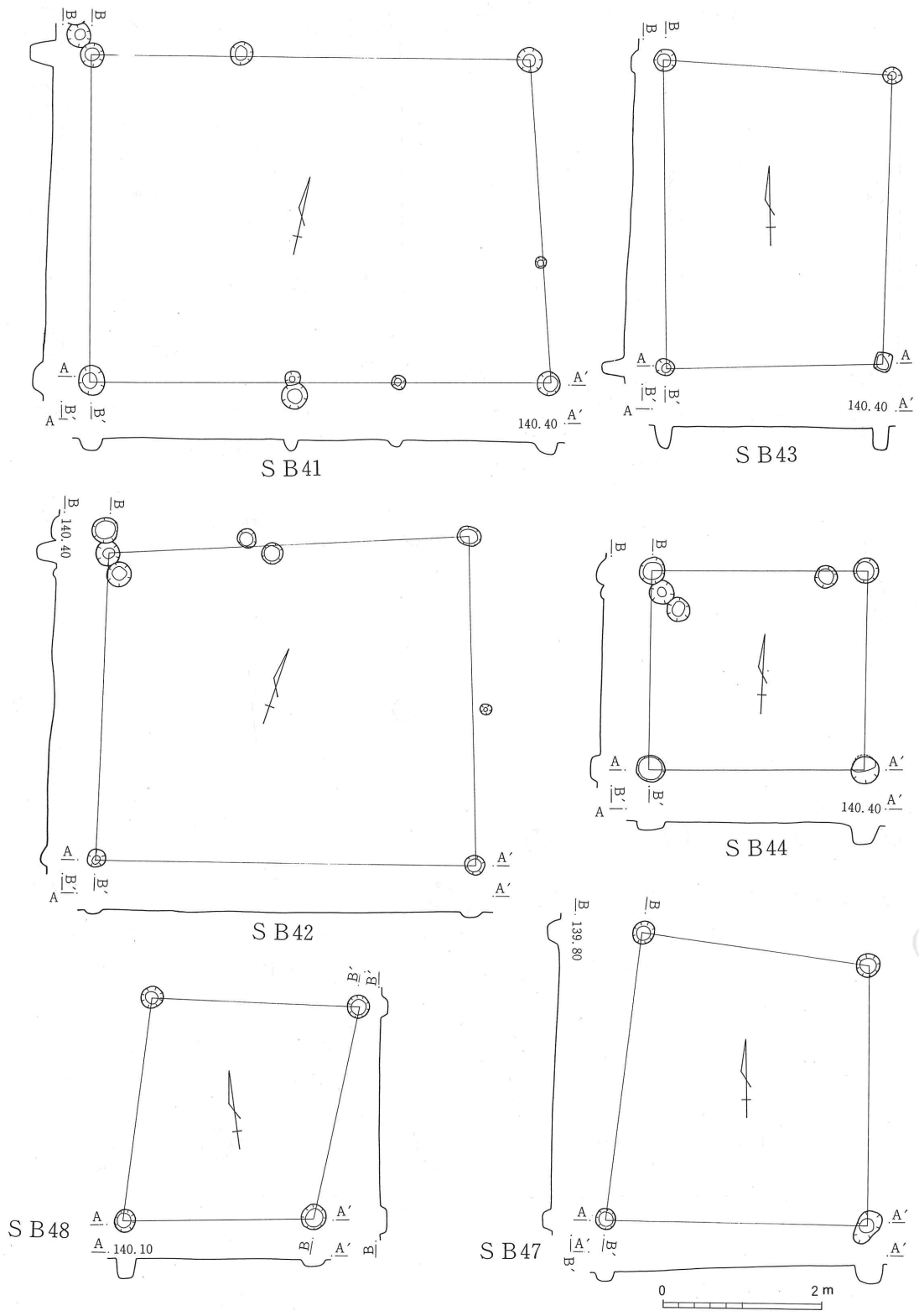
第391图 掘立柱建物跡実测图(8)



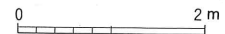
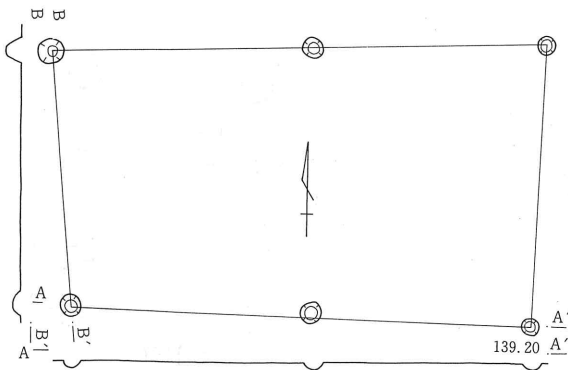
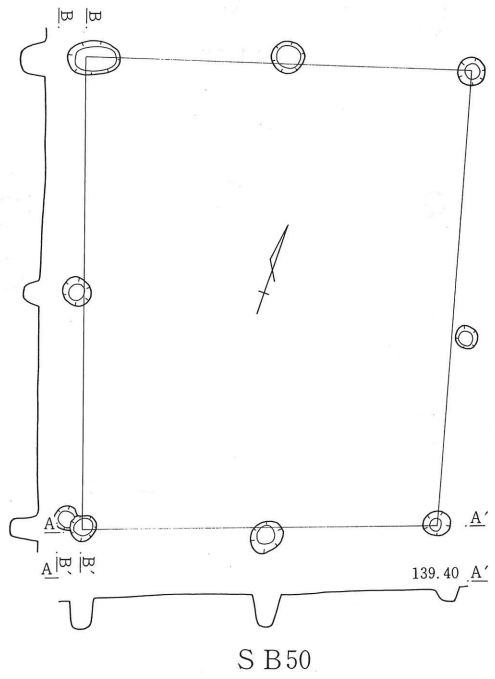
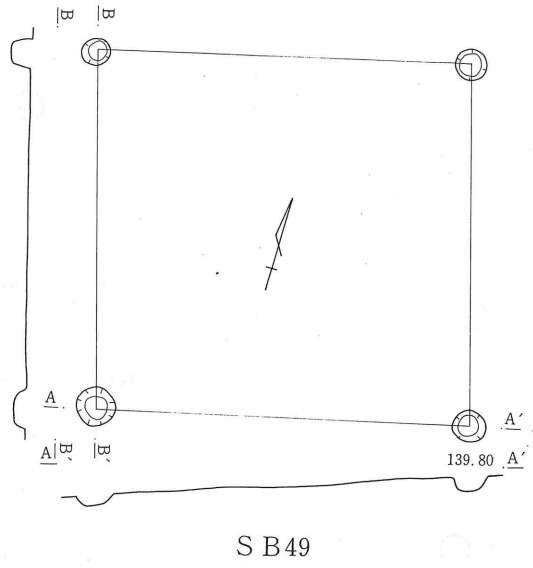
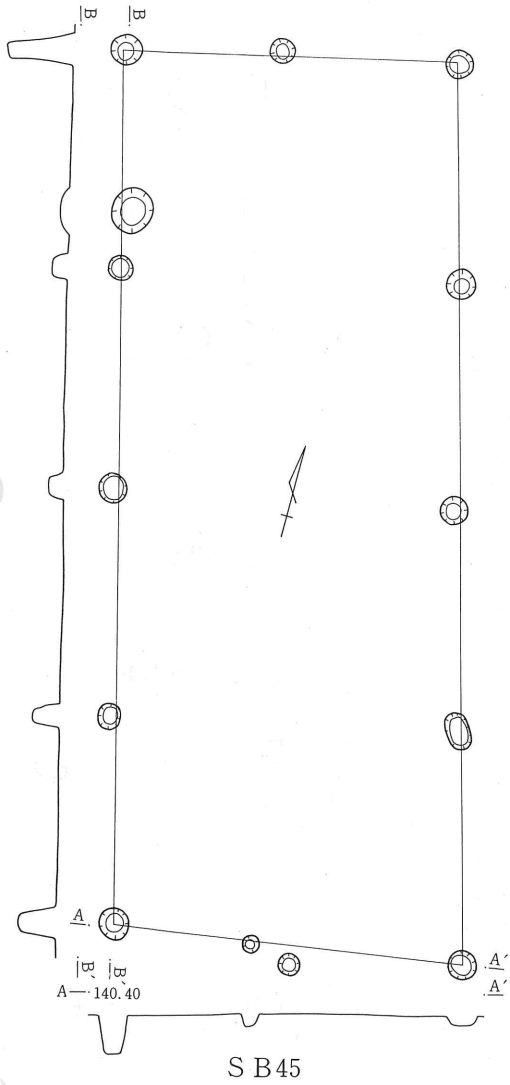
第392图 掘立柱建物跡表測图(9)



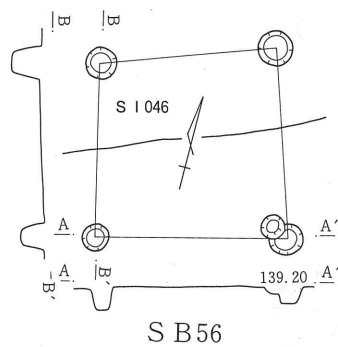
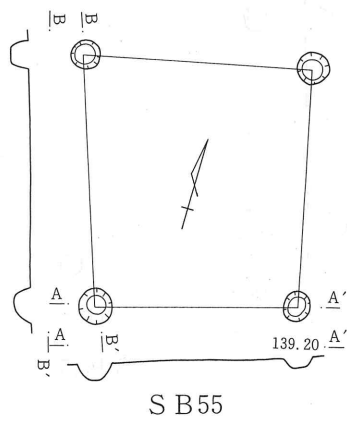
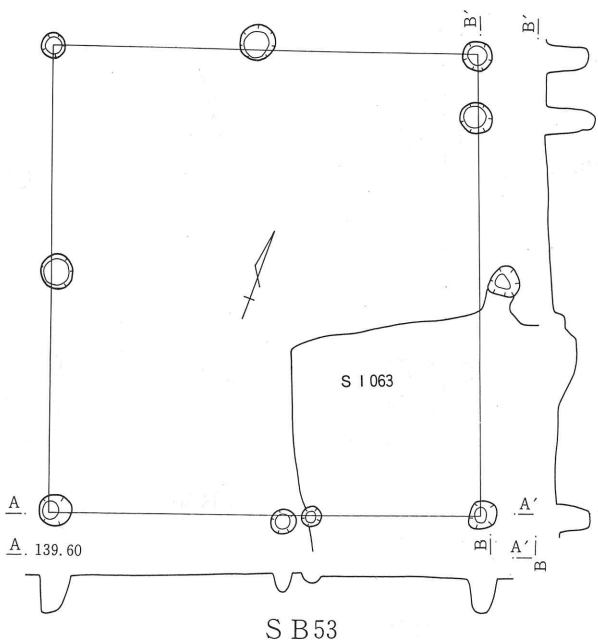
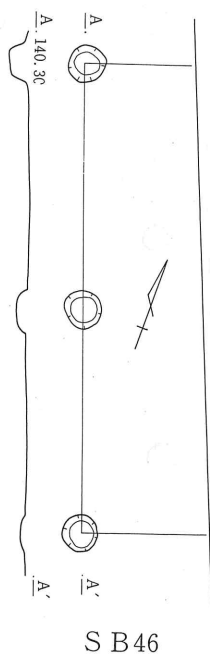
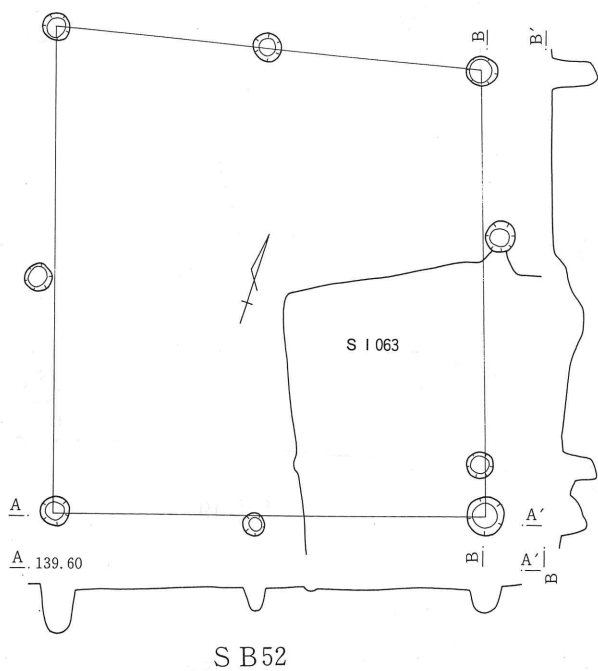
第393图 掘立柱建物跡実測图 (10)



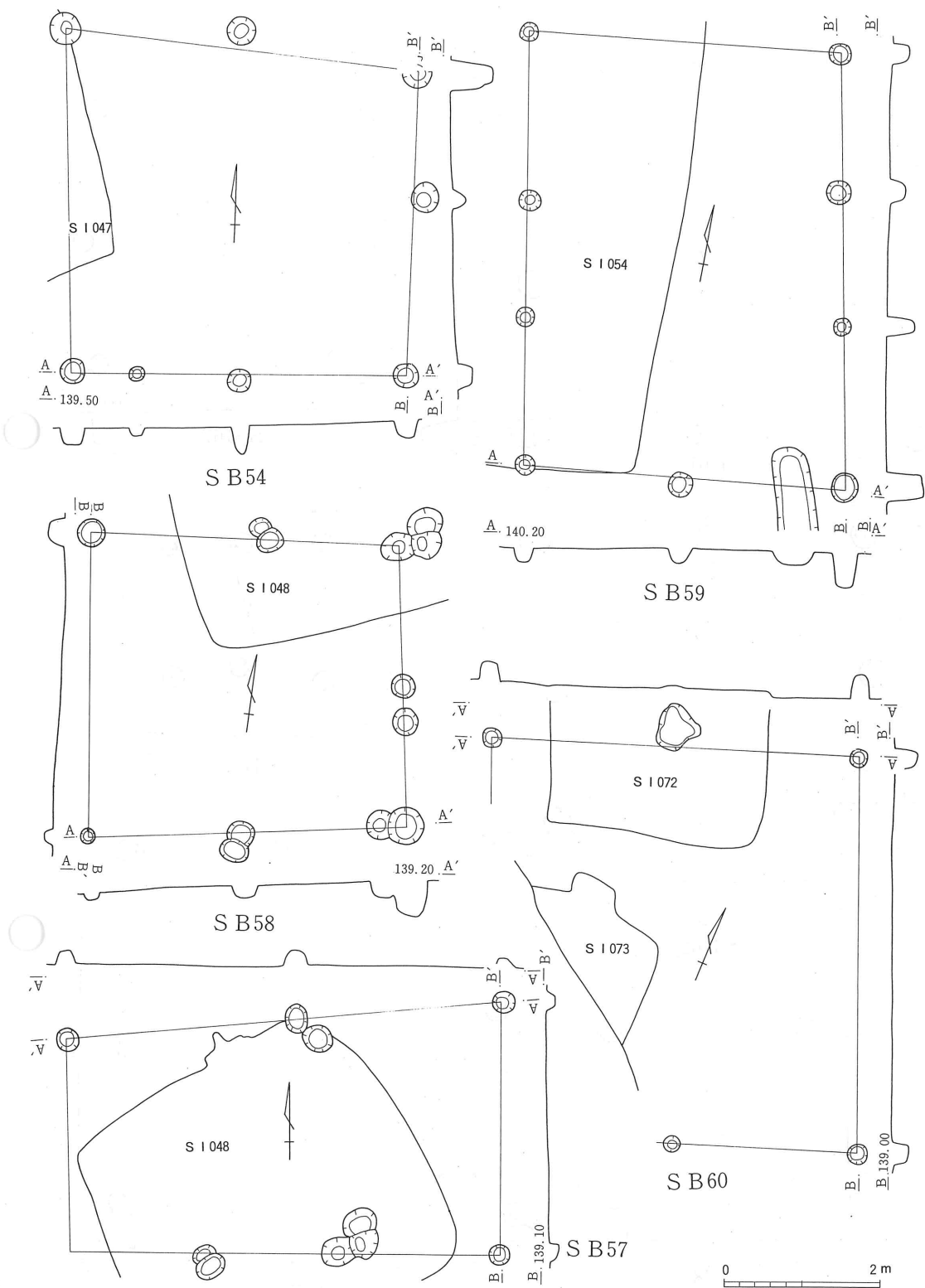
第394图 掘立柱建物跡実測図 (11)



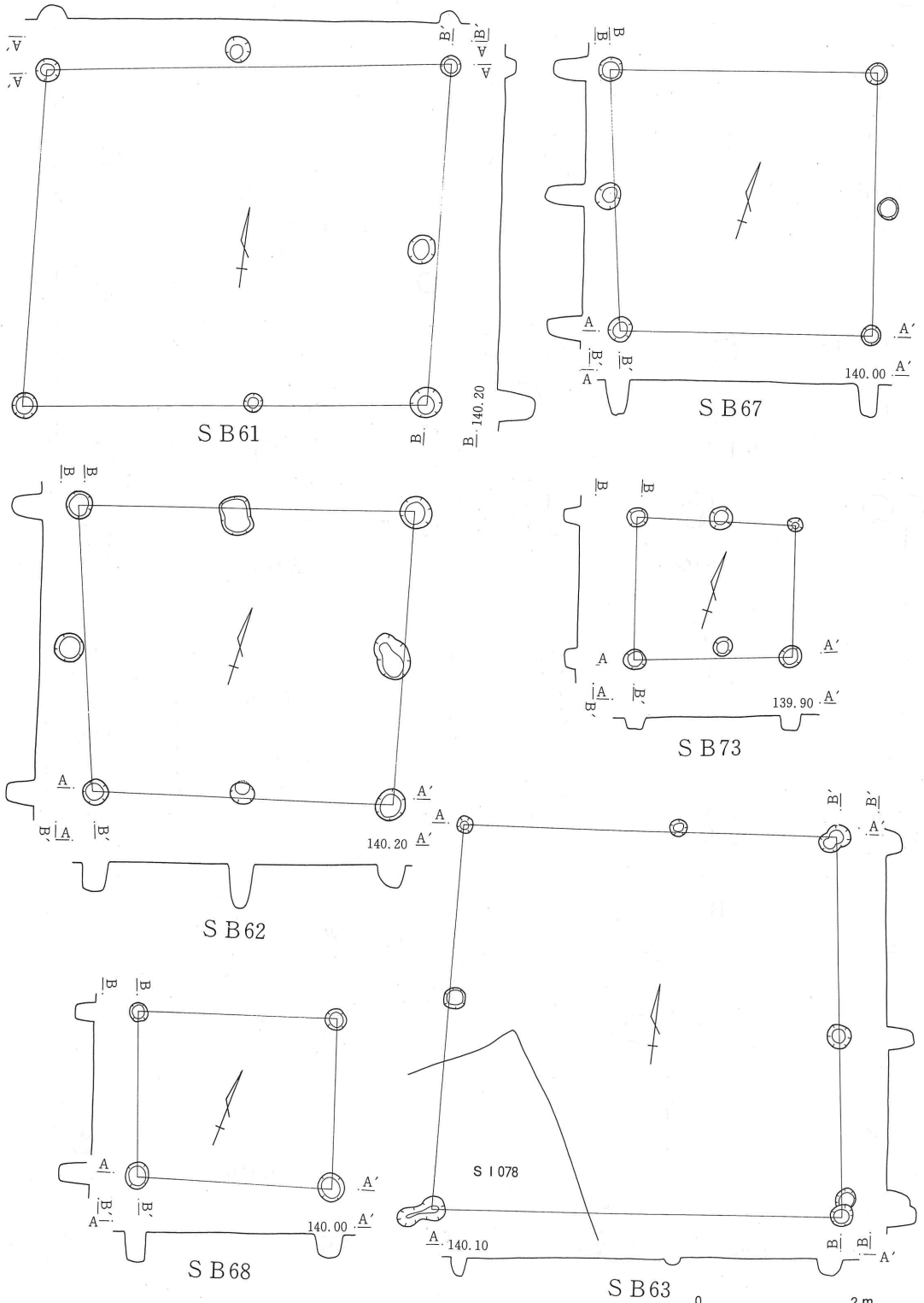
第395图 掘立柱建物跡実測图 (12)



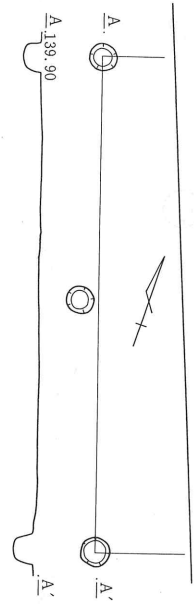
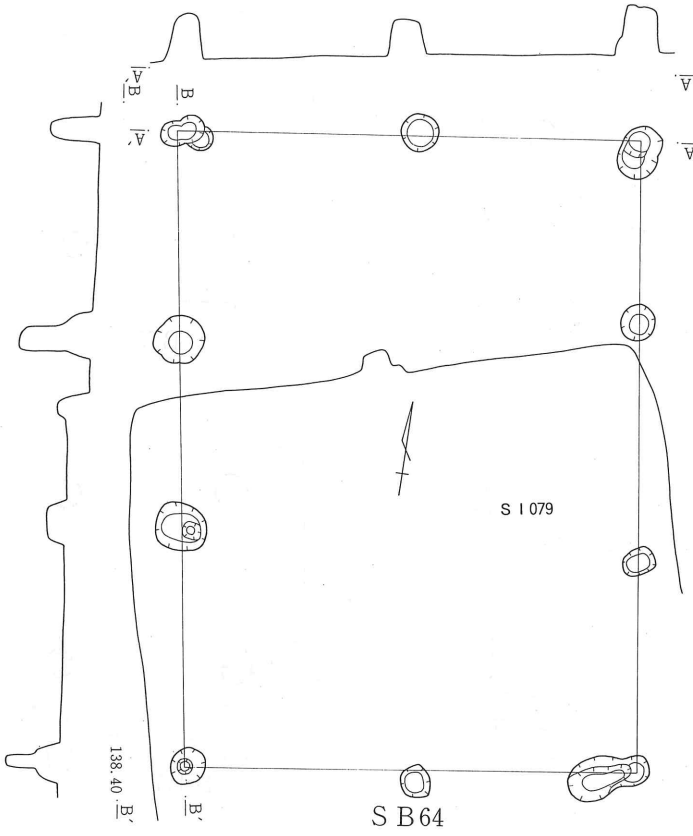
第396图 掘立柱建物跡実測图 (13)



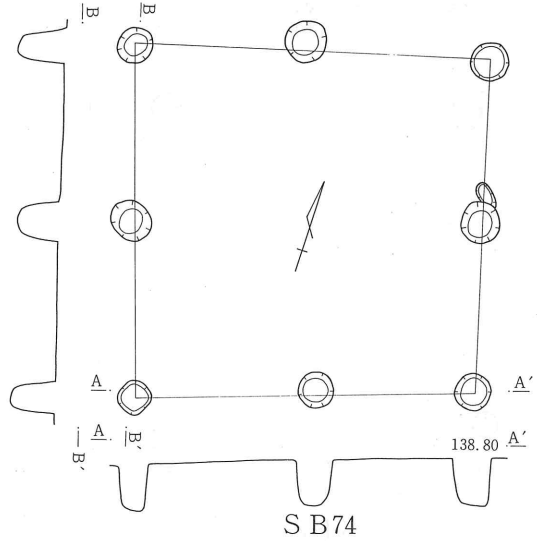
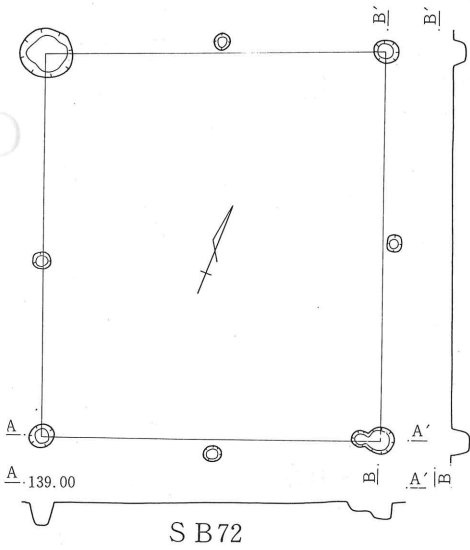
第397图 掘立柱建物跡実測図 (14)



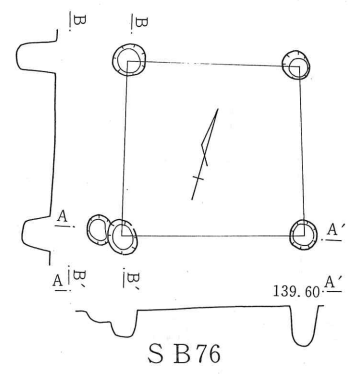
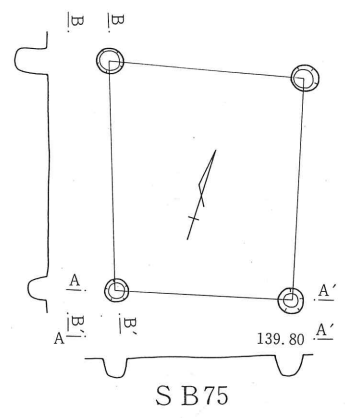
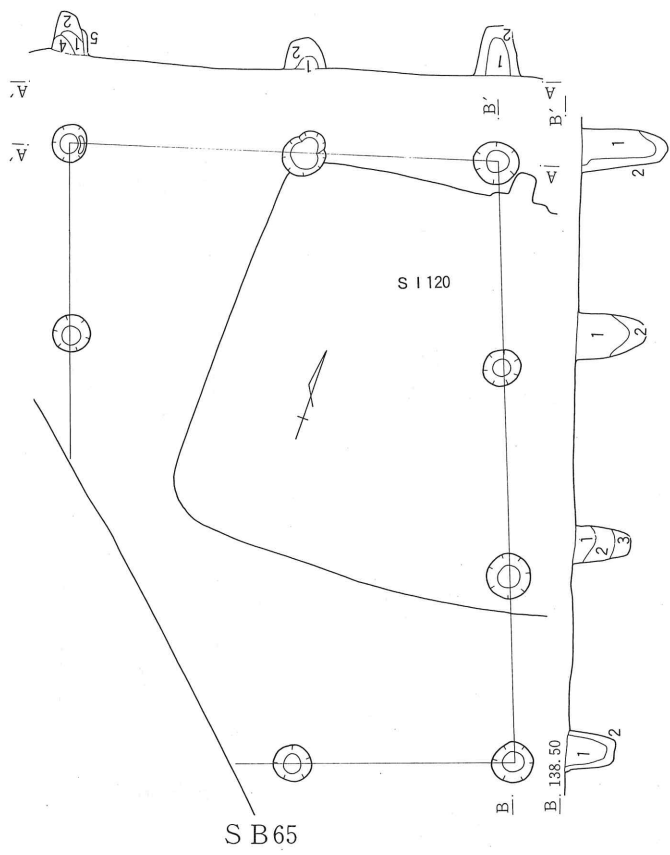
第398图 掘立柱建物迹表测图 (15)



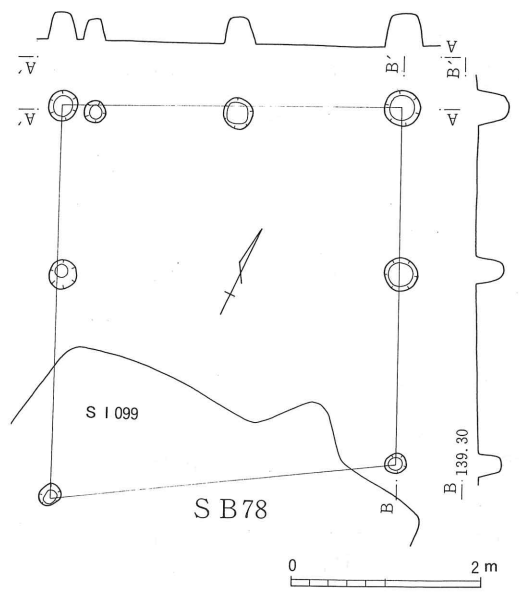
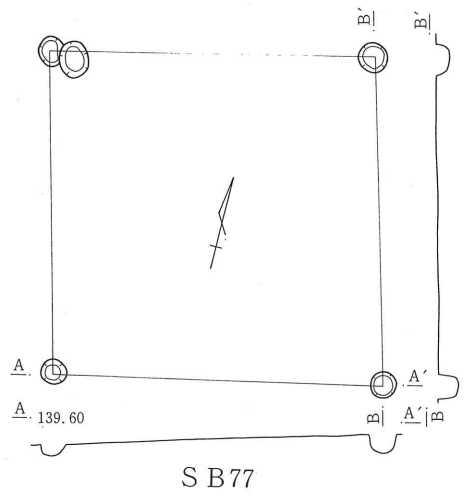
SB66



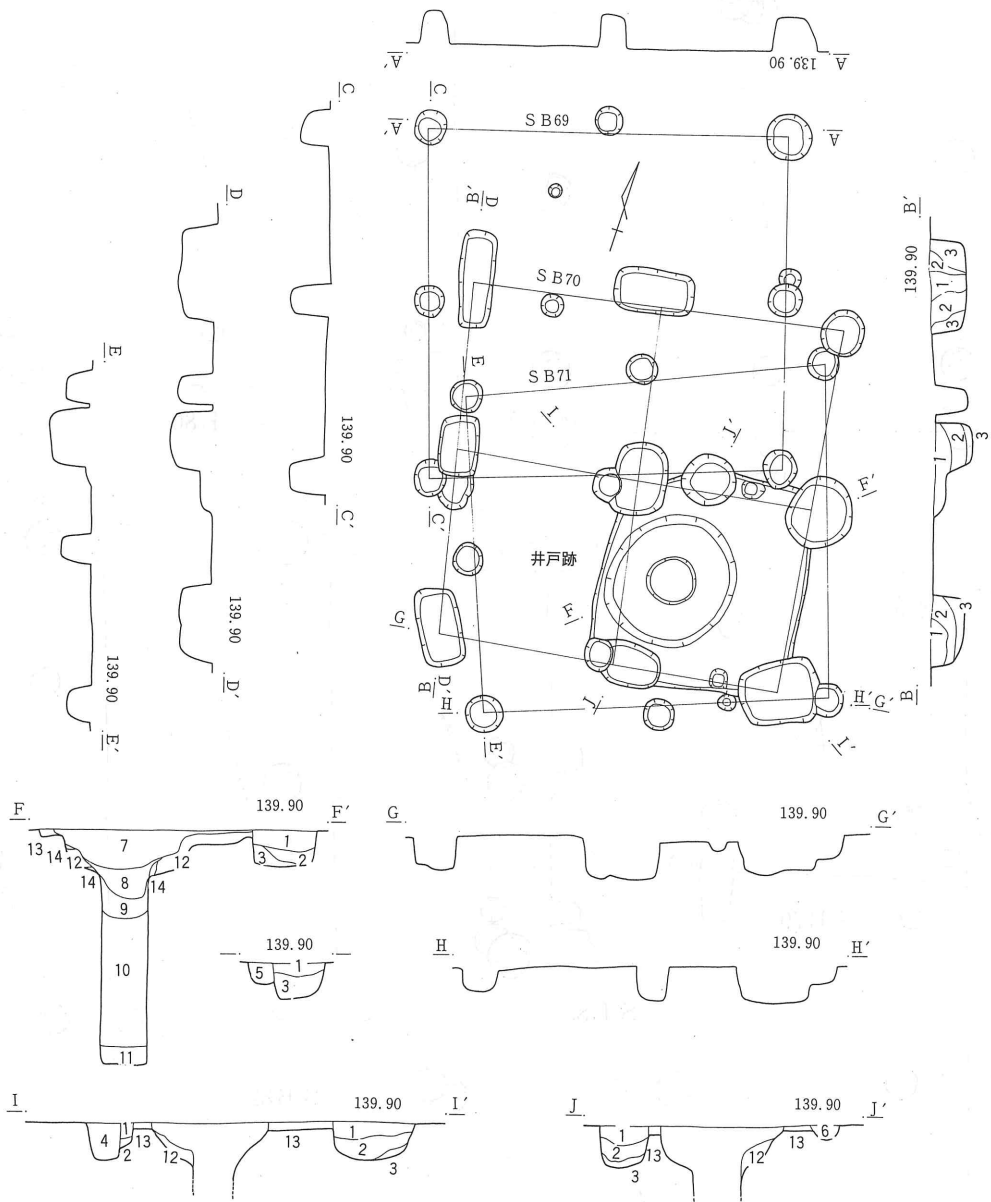
第399图 掘立柱建物跡実測图 (16)



- 1 褐色土 (ローム粒、混入)
- 2 黄褐色土 (ローム粒、ロームブロック、混入)
- 3 黄褐色土 (ローム粒、ロームブロック、多量混入)
- 4 暗褐色土 (ローム粒、多量混入)
- 5 暗褐色土 (ローム粒、少量混入)



第400図 掘立柱建物跡実測図 (17)



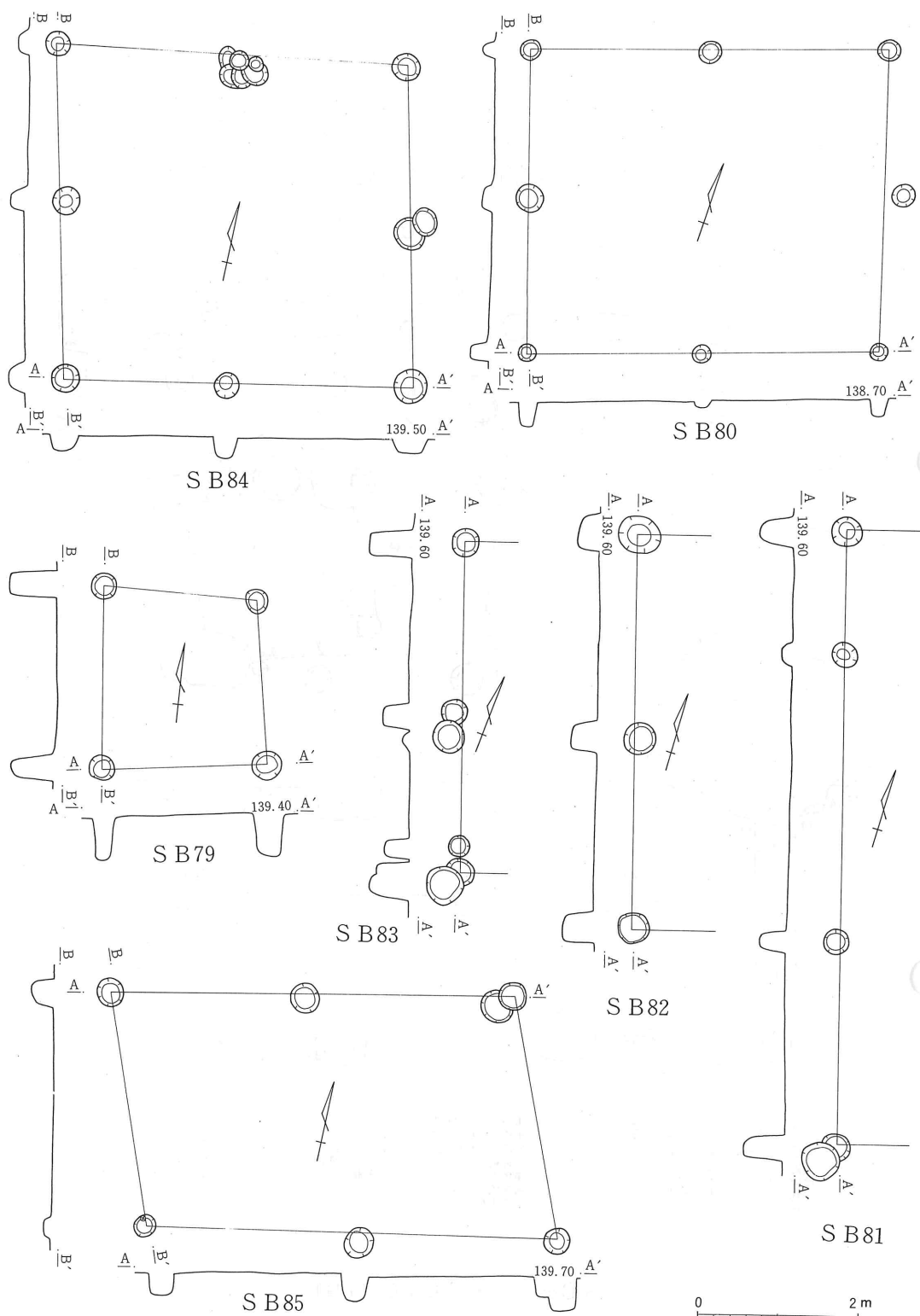
- | | |
|-----------------------|-------------------------|
| 1 褐色土 (小ロームブロック、多量混入) | 8 黒褐色土 (粘性強) |
| 2 黄褐色土 (ロームブロック、多量混入) | 9 褐色土 (粘土含む) |
| 3 黒褐色土 (ローム粒、多量混入) | 10 黒色土 (粘性強、下部に炭化物を含む) |
| 4 黒褐色土 (小ロームブロック、混入) | 11 暗黄褐色土 (ロームブロック、多量混入) |
| 5 暗褐色土 (ローム粒、混入) | 12 黄色土 (ロームブロック、多量混入) |
| 6 黒褐色土 (ローム粒、混入) | 13 黄褐色土 (ロームブロック、多量混入) |
| 7 黒色土 (ロームブロック、混入) | 14 灰褐色粘土 |



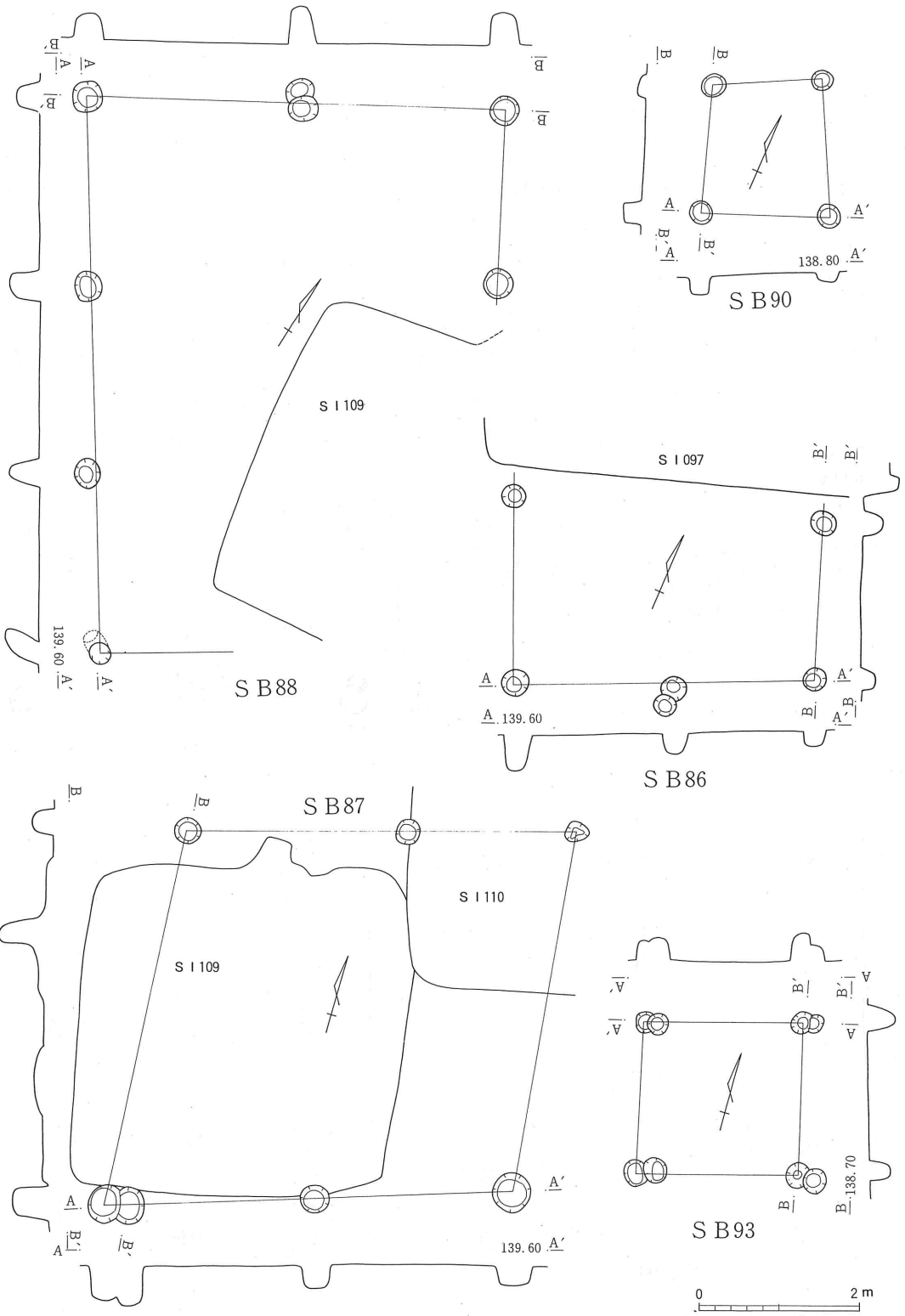
※水系レベルは139.90

S B 69・70・71および井戸跡

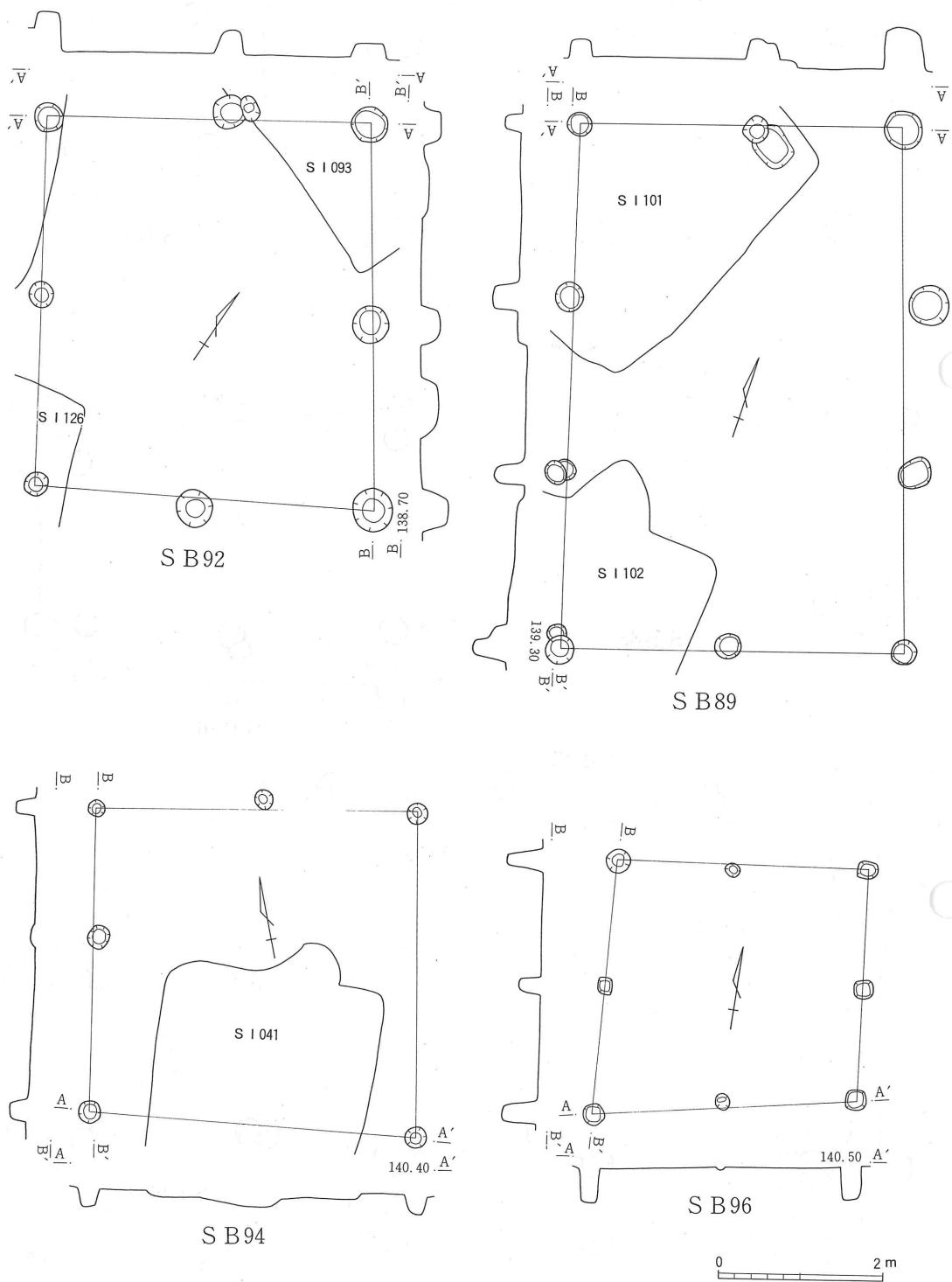
第401図 掘立柱建物跡実測図 (18)



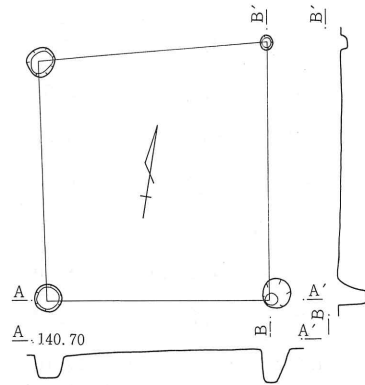
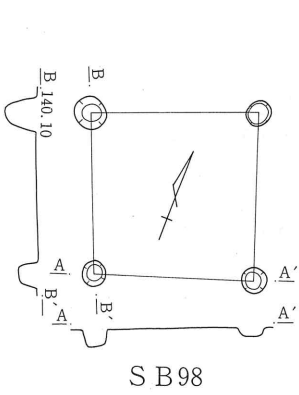
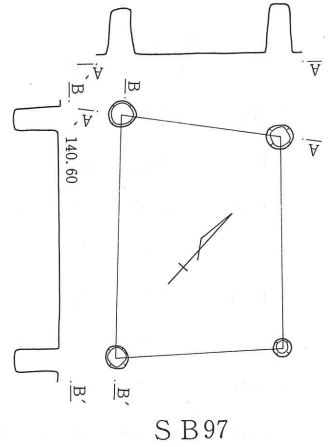
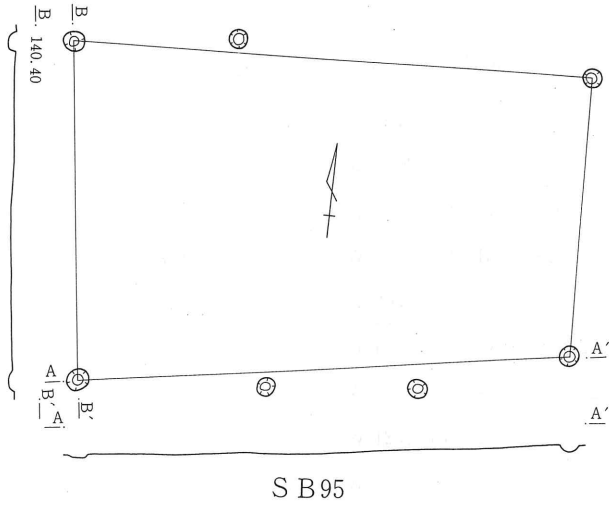
第402图 掘立柱建物跡実測图 (19)



第403图 掘立柱建物跡実測図 (20)



第404图 掘立柱建物迹实测图 (21)



第405図 掘立柱建物跡実測図(22)

※不……不等間

遺構名	形 態 (桁行)×(梁間)	規模(柱間寸法) (桁行)×(梁間)	面積m ²	棟 方 向	備 考
S B 01	2 間×2 間	3.6(1.8)×3.4(1.7)	12.24	N10°W	
S B 02	2 間×1 間	2.8(1.4)×2.8	7.84	N06°W	
S B 03	2 間×2 間	4.2(2.1)×3.8(1.9)	15.96	N72°E	総柱式
S B 04	2 間×2 間	4.0(2.0)×4.0(2.0)	16.00	N16°W	
S B 05	(2 間×2 間)	(5.6(2.8)×5.4(2.7))	30.24	N73°E	
S B 06	2 間×2 間	4.5(不)×3.3(1.65)	14.85	N70°E	
S B 07	3 間×2 間	6.4(2.13)×4.9(2.45)	31.36	N18°W	柱穴方形 S B 09より古
S B 08	2 間×2 間	5.1(2.55)×4.9(2.45)	24.99	N16°W	
S B 09	2 間×2 間	4.4(2.2)×4.3(2.15)	18.92	N86°E	S B 07より新 S B 10より古

第162表 掘立柱建物跡一覧(1)

遺構名	形態 (桁行)×(梁間)	規模(柱間寸法) (桁行)×(梁間)	面積㎡	棟方向	備考
S B10	2間×2間	5.0(2.5)×4.9(2.45)	24.50	N66°E	S B09より新
S B11	3間×2間	7.0(2.3)×5.0(2.5)	35.00	N20°W	S B13より古
S B12	2間×2間	4.2(2.1)×4.1(2.05)	17.22	N65°E	
S B13	3間×2間	6.8(2.27)×4.6(2.3)	31.28	N21°W	柱穴方形 S B11より新
S B14	1間×1間	3.4 ×2.9	9.86	N02°E	
S B15	2間×2間	4.2(2.1)×4.1(2.05)	17.22	N04°E	
S B16	2間×1間	3.7(1.85)×3.2	11.84	N21°W	
S B17	1間×1間	3.4 ×3.3	11.05	N21°W	
S B18	1間×1間	1.9 ×1.8	3.42	N19°W	
S B19	2間×1間	3.7(不) ×1.7	6.10	N87°W	
S B20	2間×2間	4.2(2.1)×4.0(2.0)	16.80	N03°E	
S B21	1間×1間	2.4 ×2.3	5.52	N02°W	柱穴方形
S B22	2間×1間	2.3(1.15)×1.9	4.37	N17°W	S I 010より新
S B23	2間×2間	3.4(1.7)×3.2(1.6)	10.88	N05°E	S I 014より古
S B24	2間×2間	4.6(2.3)×4.5(2.25)	20.70	N89°W	S I 014より古
S B25	2間×2間	4.5(不) ×4.2(2.1)	18.90	N04°E	
S B26	1間×1間	2.9 ×2.7	7.83	N70°W	
S B27	2間×2間	4.4(2.2)×3.9(1.95)	17.16	N04°W	
S B28	2間×2間	5.4(2.7)×5.3(2.65)	28.62	N89°W	総柱式
S B29	2間×1間	5.4(2.7)×4.0(2.0)	21.60	N20°W	S I 025より新
S B30	1間×1間	2.1 ×1.8	3.78	N82°E	
S B31	2間×2間	3.6(1.8)×3.4(1.7)	12.24	N07°E	
S B32	2間×2間	4.9(2.45)×4.9(2.45)	24.01	N04°E	
S B33	1間×1間	4.7 ×4.7	22.09	N03°E	
S B34	3間×2間	4.9(1.63)×4.6(2.3)	22.54	N89°E	
S B35	3間×2間	4.4(不) ×3.3(1.65)	14.52	N68°W	
S B36	3間×3間	4.1(不) ×4.0(不)	16.40	N04°E	側柱中央の間が広い
S B37	2間×2間	4.7(2.35)×4.6(2.3)	21.62	N08°W	
S B38	2間×2間	4.0(2.0)×3.8(1.9)	15.20	N04°W	S I 141より新
S B39	1間×1間	2.6 ×2.6	6.76	N12°W	

第163表 掘立柱建物跡一覧(2)

遺構名	形態 (桁行)×(梁間)	規模(柱間寸法) (桁行)×(梁間)	面積㎡	棟方向	備考
S B40	3間×—	7.6(2.53)×—	—	N71°E	
S B41	3間×2間	5.7(不)×3.6(不)	26.22	N76°E	
S B42	2間×2間	4.7(2.35)×4.0(2.0)	18.80	N73°E	
S B43	1間×1間	3.8 ×2.8	10.64	N02°E	
S B44	1間×1間	2.7 ×2.5	6.75	N88°E	
S B45	4間×2間	9.6(2.4)×3.7(1.85)	35.52	N14°W	
S B46	2間×—	5.0(2.5)×—	—	N13°W	
S B47	1間×1間	3.5 ×3.1	10.85	N02°E	
S B48	1間×1間	2.8 ×2.6	7.28	N11°E	
S B49	1間×1間	4.0 ×3.8	15.20	N78°E	
S B50	2間×2間	4.9(2.45)×4.0(2.0)	19.60	N20°W	
S B51	2間×1間	5.1(2.55)×2.9	14.53	N89°W	
S B52	2間×2間	5.0(2.5)×4.6(2.3)	23.00	N19°W	S I 063より新
S B53	2間×2間	4.9(2.45)×4.6(2.3)	22.54	N16°W	S I 063より新
S B54	2間×2間	4.5(2.25)×4.2(2.1)	18.90	N01°W	
S B55	1間×1間	2.6 ×2.2	5.72	N18°W	
S B56	1間×1間	1.9 ×1.9	3.61	N20°W	
S B57	2間×1間	5.6(2.8)×3.6	20.16	N89°W	S B58より古
S B58	2間×2間	4.0(2.0)×3.8(1.9)	15.20	N80°E	S B57より新
S B59	3間×2間	5.6(1.86)×4.1(2.05)	22.96	N05°W	
S B60	2間×2間	5.1(2.55)×4.7(2.35)	23.97	N21°W	
S B61	2間×2間	5.1(2.55)×4.2(2.1)	21.42	N84°E	
S B62	2間×2間	4.0(2.0)×3.6(1.8)	14.40	N73°E	
S B63	2間×2間	4.8(2.4)×4.8(2.4)	23.04	N05°W	S I 078より古
S B64	3間×2間	6.7(2.23)×4.9(2.45)	32.83	N08°W	S I 079より新
S B65	3間×2間	6.4(2.13)×4.7(2.35)	30.08	N17°W	S I 120より新
S B66	2間×—	5.3(2.65)×—	—	N16°W	
S B67	2間×1間	3.2(1.6)×3.2	10.24	N18°W	
S B68	1間×1間	2.5 ×2.1	5.25	N75°E	
S B69	2間×2間	3.8(1.9)×3.7(1.65)	14.06	N75°E	S B70より新

第164表 掘立柱建物跡一覧(3)

遺構名	形態 (桁行)×(梁間)	規模(柱間寸法) (桁行)×(梁間)	面積m ²	棟方向	備考
S B70	2間×2間	3.8(1.9)×3.8(1.9)	14.44	N04°W	総柱式 柱穴長方形 S B71より新 S B69より古
S B71	2間×2間	3.8(1.9)×3.5(1.75)	13.30	N73°E	S B70より古
S B72	2間×2間	4.1(2.05)×3.6(1.8)	14.76	N22°W	
S B73	2間×1間	2.0(1.0)×1.7	3.40	N74°E	
S B74	2間×2間	3.7(1.85)×3.7(1.85)	13.69	N17°W	
S B75	1間×1間	2.4 ×1.9	4.56	N13°W	
S B76	1間×1間	1.8 ×1.8	3.24	N15°W	S B77より新
S B77	1間×1間	3.5 ×3.5	12.25	N15°W	S B76より古
S B78	2間×2間	3.9(1.95)×3.6(1.8)	14.04	N28°W	
S B79	1間×1間	2.2 ×2.0	4.40	N04°W	
S B80	2間×2間	4.4(2.2)×3.8(1.9)	16.72	N72°E	
S B81	3間×—	7.6(不)×—	—	N17°W	S B83より古
S B82	2間×—	4.9(2.45)×—	—	N15°W	
S B83	2間×—	4.1(2.05)×—	—	N20°W	
S B84	2間×2間	4.4(2.2)×4.1(2.05)	18.48	N77°E	
S B85	2間×1間	5.2(2.6)×3.0	15.60	N75°E	
S B86	(2間×2間)	3.8(1.9)×(2.15)	—	N24°W	S I 097より古
S B87	2間×1間	5.0(2.5)×4.6	23.00	N89°E	S I 110より古
S B88	3間×2間	7.0(2.33)×5.3(2.65)	37.10	N31°W	
S B89	3間×2間	6.4(2.13)×4.0(2.0)	25.60	N19°W	S I 101より新 S I 102より古
S B90	1間×1間	1.7 ×1.5	2.47	N16°W	
S B92	2間×2間	4.6(2.3)×4.1(2.05)	18.86	N30°W	S I 120より新 S I 094より古
S B93	1間×1間	2.0 ×1.9	3.80	N76°E	
S B94	2間×2間	4.0(2.0)×3.8(1.9)	15.20	N11°W	
S B95	3間×1間	5.4(1.8)×3.3	17.82	N88°E	
S B96	2間×2間	3.2(1.6)×3.0(1.5)	9.60	N81°E	
S B97	1間×1間	2.4 ×1.8	4.32	N40°W	
S B98	1間×1間	1.8 ×1.8	3.24	N21°W	
S B99	1間×1間	2.6 2.4	6.24	N08°W	

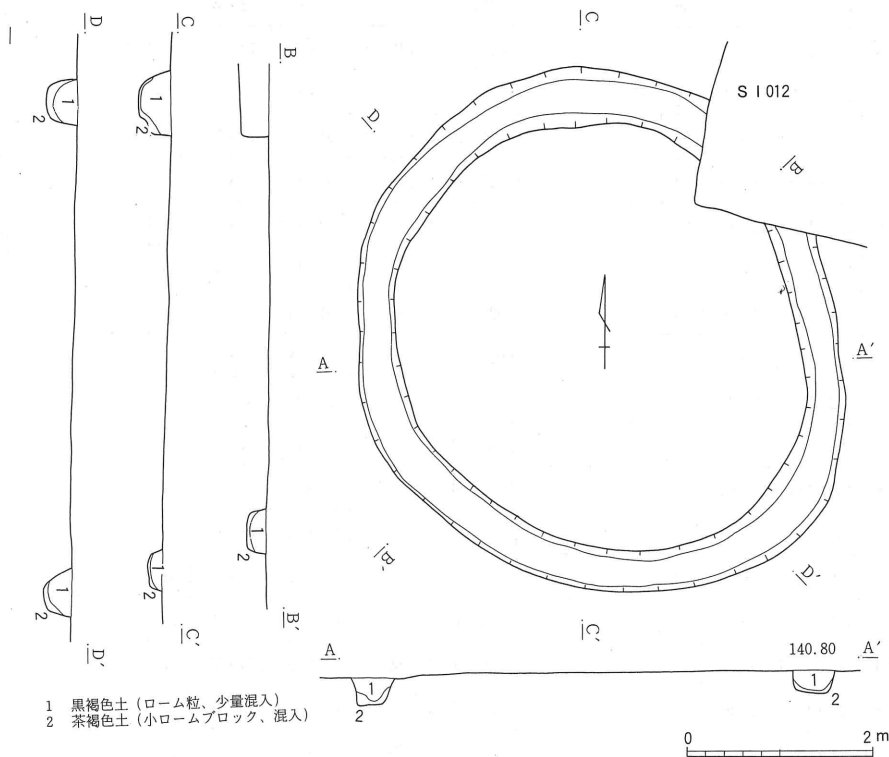
第165表 掘立柱建物跡一覧(4)

3 井戸跡

本遺跡で唯一の井戸跡は、調査区南東部、S B 69~72の建物群中に位置する。柱穴との切り合いからこれらの建物群より古い段階のものと思われる。形状はまず2.3×2.2mの方形の浅い竖穴が掘られ、この西寄り部分に2段の円形の穴が掘られるというものである。1段目の円形は径1.4m、深さが20~30cmで、底は中心部に向かってやや深みを増している。2段目の円形は径50cmで深さが1段目の底より約2mを測り、底は平らとなる。なお、1段目の円形の底面には多量の粘土が堆積していた。

4 円形周溝遺構

本遺構は調査区北東部でS I 012に切られる形で確認された。規模は長径5.8m、短径5.2mで、やや楕円形の平面プランとなっている。溝は幅が40~50cm、確認面からの深さが20~35cm程であり、断面の形状はほぼ逆台形状である。周溝の内側からは関連する遺構は確認されず、また出土遺物もみられなかった。



第406図 円形周溝遺構実測図

第3節 土 坑

本調査において確認された土坑の総数は102基である。以下にその概略を述べ、各土坑の詳細については一覧表により提示する。

形状は、あくまで視覚的分類であるが、平面形が円形を呈するものが58基と過半数を占め、以下楕円形27基、長方形6基、不定形11基である。少数の例外を除いて、最大径もしくは最大長が1m程度かそれ以下のものが大半を占め、確認面からの深さもおおむね50cm以下のものが多い。

出土遺物はS K 042、S K 061から図示可能な土師器が出土しているが、その他は、図示不可能な土器片がごく少数出土するのみである。そのため各土坑の時期については大部分を不明とせざるを得ない。

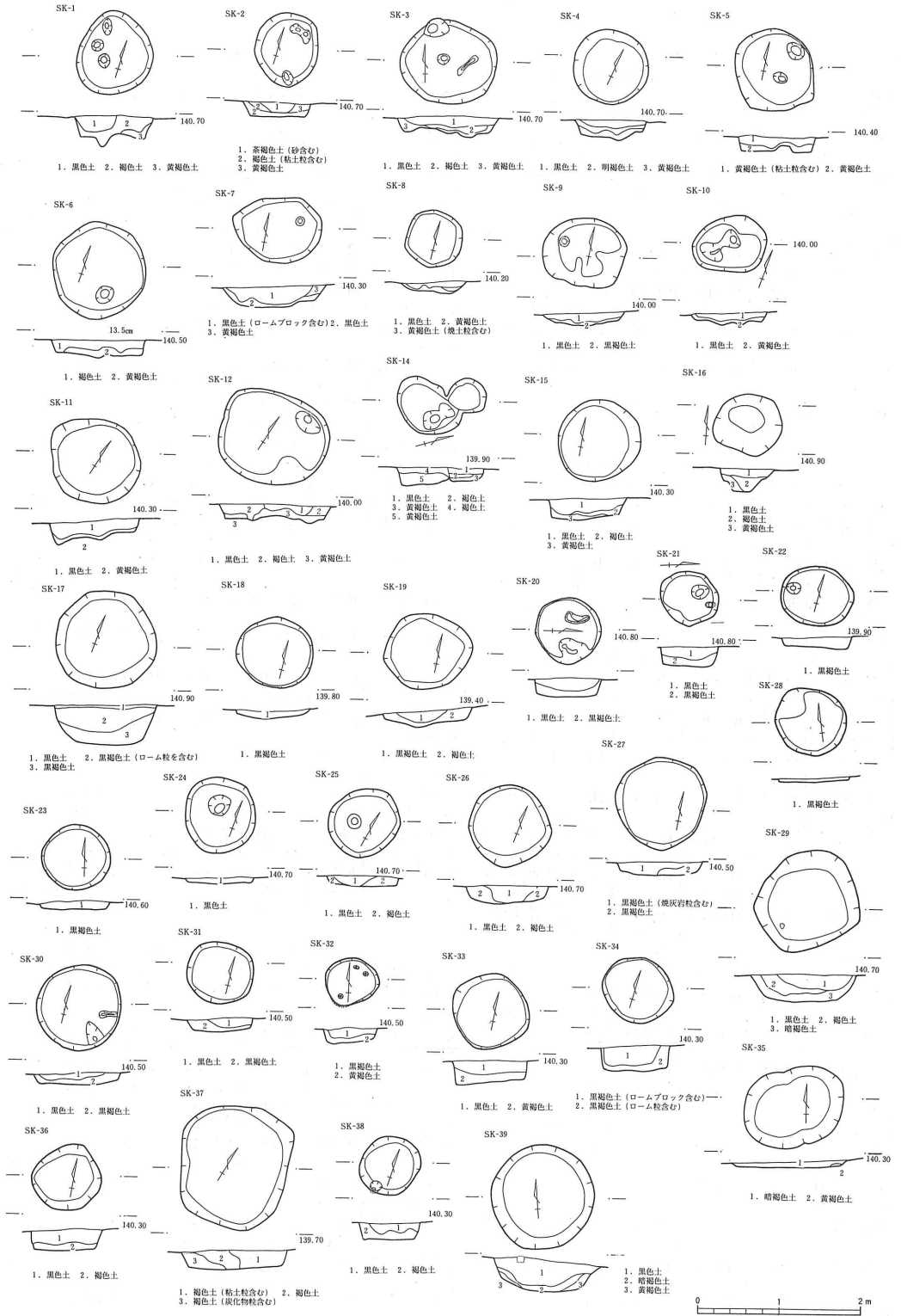
分布については規模、形態による特徴は認められず、ほぼ調査区全体に規則性をもたずに分布する。

土坑 番号	グリッド	平面形	規模(m)			備 考	土坑 番号	グリッド	平面形	規模(m)			備 考
			開口部径	底 部 径	深 さ					開口部径	底 部 径	深 さ	
001	E-1	円 形	105×93	89×79	39		021	F-2	円 形	76×65	62×49	24	
002	F-2	円 形	91×80	74×62	18		022	I-3	楕円形	90×73	79×65	15	
003	F-2	円 形	120×104	106×88	27	柱穴に切られる	023	G-3	円 形	88×82	76×70	11	
004	F-1	円 形	95×91	75×73	26		024	G-4	円 形	94×86	77×76	7	
005	G-2	円 形	105×95	88×79	19		025	G-4	楕円形	90×81	75×68	13	
006	G-2	円 形	120×119	112×100	22		026	G-4	円 形	102×100	90×80	22	
007	H-2	楕円形	113×81	92×69	25		027	H-4	円 形	115×100	96×98	16	
008	H-2	円 形	71×69	61×56	16		028	H-4	円 形	91×84	71×50	5	
009	H-1	不定形	100×87	76×41	16		029	H-4	不定形	160×115	92×85	35	
010	H-2	楕円形	92×72	73×42	15		030	H-4	円 形	110×105	95×93	15	
011	H-2	楕円形	90×76	74×59	28		031	H-4	円 形	84×78	71×64	17	
012	H-2	楕円形	139×113	125×64	22		032	H-4	楕円形	66×58	59×50	29	
013	H-2	円 形	48×44	39×33	16	S K 015を切る	033	I-5	円 形	120×92	88×82	31	
014	H-2	楕円形	88×62	71×49	23	ピットに切られる	034	I-5	円 形	92×82	78×74	32	
015	H-3	円 形	105×103	89×80	28		035	H-2	不定形	130×90	96×59	75	
016	D-2	不定形	84×74	45×30	27		036	I-5	楕円形	87×79	74×55	27	
017	E-2	円 形	128×122	102×98	49		037	J-5	楕円形	150×133	135×108	23	
018	G-2	円 形	96×88	83×76	9		038	I-5	円 形	78×69	60×55	20	
019	I-2	楕円形	112×94	93×77	21		039	H-3	円 形	131×129	104×98	40	S I 010を切る
020	F-2	円 形	81×78	71×47	24		040	G-2	不定形	101×87	90×78	33	

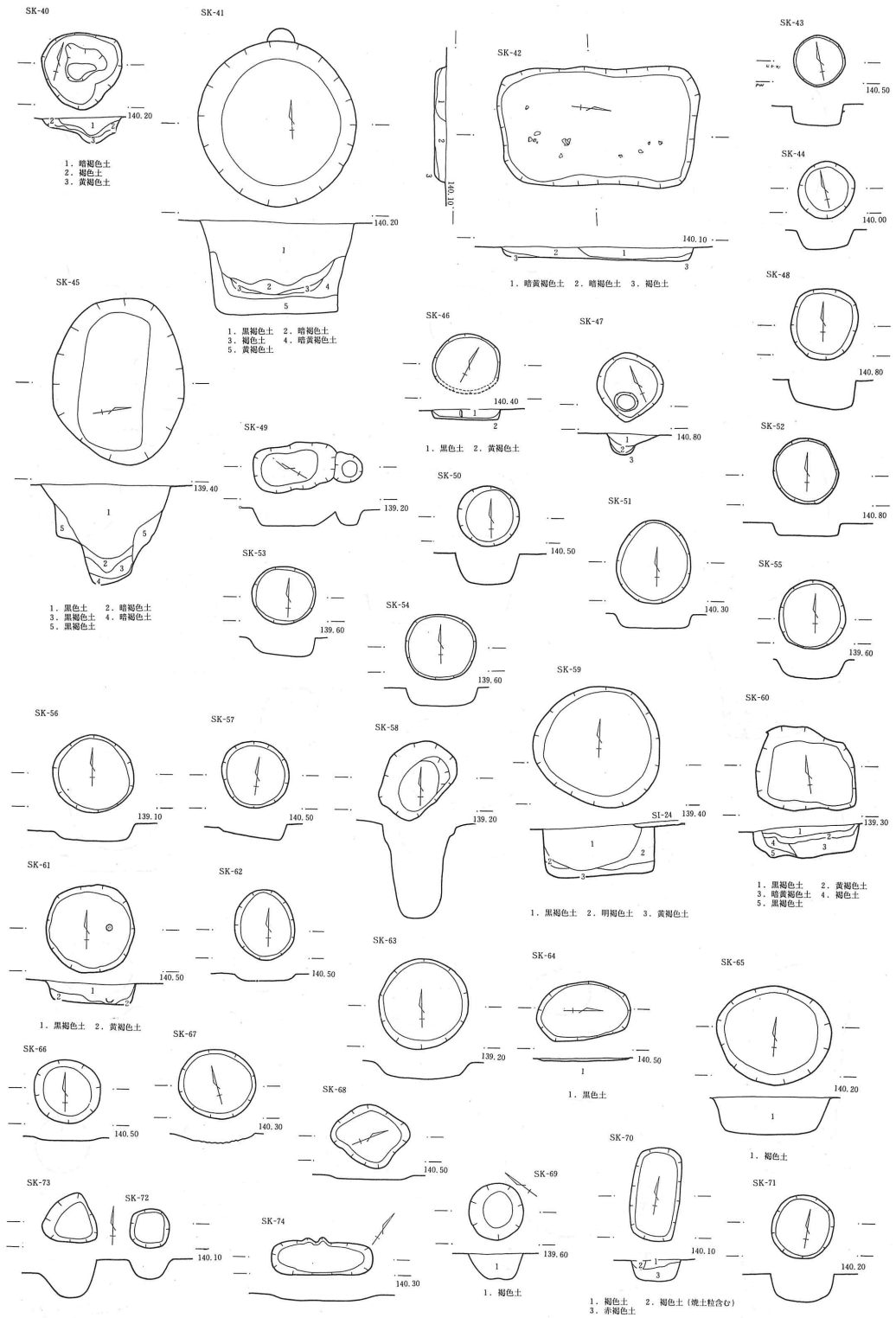
第166表 土坑一覧(1)

土坑 番号	グリッド	平面形	規模(m)			備 考	土坑 番号	グリッド	平面形	規模(m)			備 考
			開口部径	底 部 径	深 さ					開口部径	底 部 径	深 さ	
041	E-12	円 形	205×197	154×147	115		072	F-11	方 形	52×48	42×36	21	
042	D-13	長方形	242×143	226×124	16	土師器出土	073	F-11	不定形	65×56	45×40	37	
043	H-4	円 形	65×64	57×55	26		074	E-12	長方形	125×49	106×32	7	
044	J-5	円 形	70×67	54×50	24		075	B-13	楕円形	163×131	132×79	67	
045	G-13	長方形	205×163	169×80	123		076	E-14	楕円形	110×91	92×75	150	
046	H-5	円 形	83×74	75×65	13	S I 025に切られる	077	F-13	楕円形	120×99	40×37	30	
047	E-4	円 形	86×82	71×65	26	S I 012を切る	078	E-14	楕円形	174×123	156×76	150	
048	E-5	円 形	90×80	72×65	36		079	G-14	不定形	124×96	57×45	15	
049	K-5	不定形	108×58	70×37	22		080	A-15	円 形	82×78	62×59	28	
050	G-6	円 形	77×72	65×58	39		081	A-15	円 形	90×85	79×72	24	
051	H-6	円 形	103×94	95×82	18		082	A-15	円 形	80×75	60×56	38	
052	D-6	円 形	84×78	74×69	16		083	D-16	円 形	94×80	74×65	18	
053	K-6	円 形	79×62	70×63	20		084	D-15	楕円形	227×166	195×130	138	
054	K-6	円 形	88×81	80×74	20		085	C-16	長方形	175×83	155×59	33	S I 098, S I 099を切る
055	K-6	円 形	85×83	78×71	20		086	F-16	円 形	112×110	99×95	23	S I 001を切る
056	K-6	円 形	100×95	89×83	22		087	E-17	円 形	79×77	65×61	15	
057	G-7	円 形	88×80	75×70	20	S I 018を切る	088	J-5	円 形	93×85	75×68	40	
058	K-7	楕円形	106×76	74×45	116	S I 034を切る	089	C-9	楕円形	96×74	84×54	31	S I 040を切る
059	K-7	円 形	155×142	130×126	61	S I 024に切られる	090	F-17	楕円形	155×117	139×100	34	
060	K-7	不定形	140×91	115×74	39	S I 034を切る	091	F-3	楕円形	77×49	67×35	7	S I 007に切られる
061	L-7	円 形	111×108	98×90	24	土師器出土, S I 032を切る	092	H-3	円 形	121×116	104×96	20	
062	F-8	楕円形	86×74	78×60	8		093	G-16	長方形	225×116	196×85	12	S I 094を切る
063	K-8	円 形	113×107	100×95	19		094	G-12	楕円形	75×55	68×49	6	S I 069を切る
064	C-9	楕円形	116×70	105×64	4		095	I-7	円 形	79×71	57×52	7	S I 149を切る
065	H-9	楕円形	141×119	114×90	47		096	I-7	円 形	73×69	60×52	8	S I 149を切る
066	D-10	円 形	82×77	65×58	4		097	I-8	楕円形	96×66	60×36	16	S I 156を切る
067	D-10	円 形	96×82	85×73	11		098	H-13	円 形	180×168	167×154	70	S I 081に切られる
068	E-11	不定形	98×72	80×55	5		099	G-4	楕円形	100×78	66×48	38	S I 013に切られる
069	H-3	円 形	70×66	45×35	31	S I 100を切る	100	A-14	円 形	71×66	52×49	27	
070	F-12	長方形	116×61	101×49	27	S I 060に切られる	101	D-14	円 形	72×65	61×58	8	
071	F-13	円 形	79×75	70×65	34		102	K-8	楕円形	153×91	127×63	39	S I 145に切られる

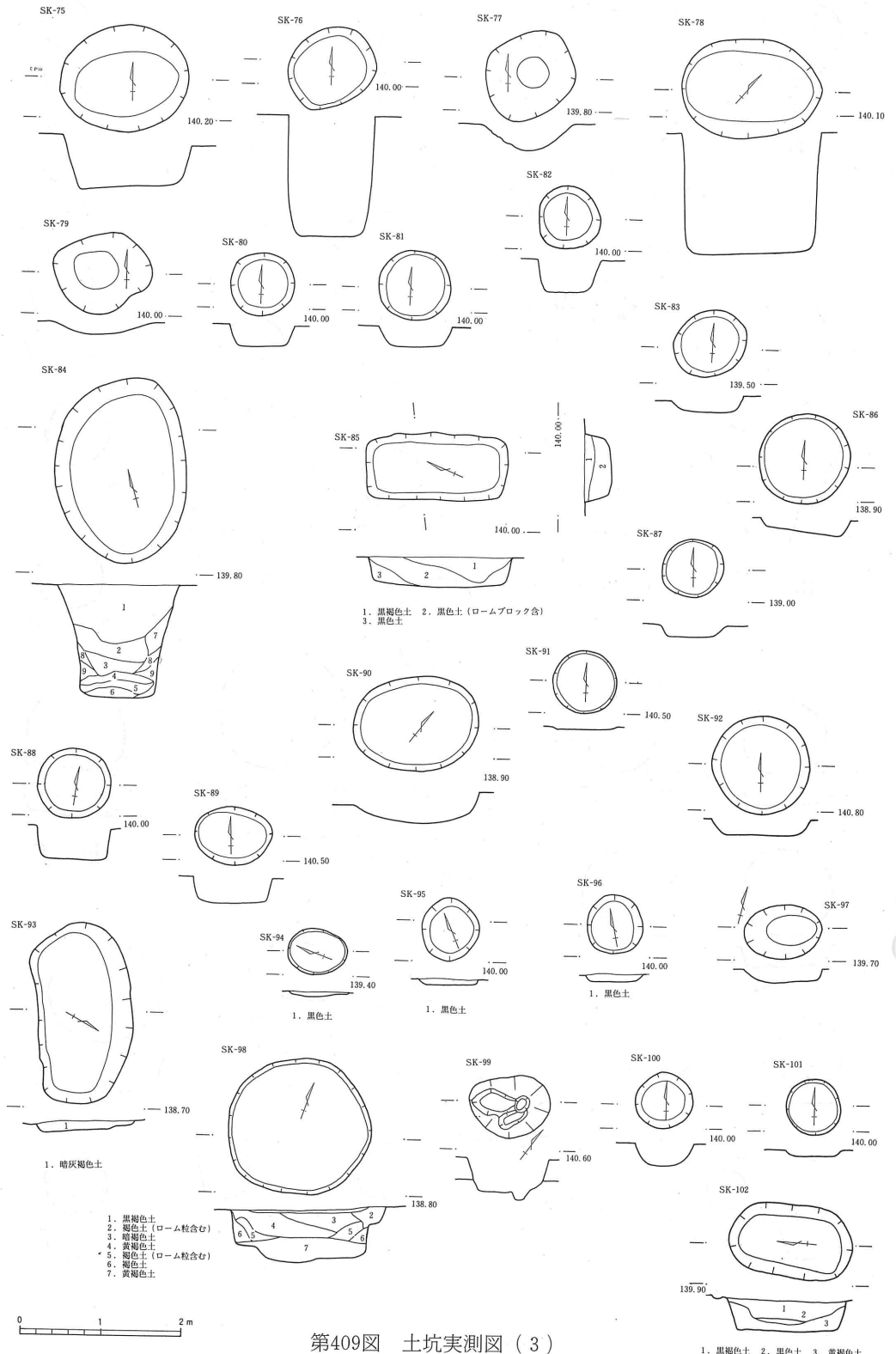
第167表 土坑一覧(2)



第407図 土坑実測図 (1)



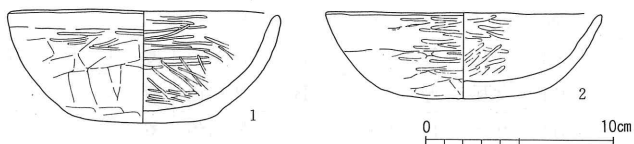
第408图 土坑实测图(2)



第409図 土坑実測図 (3)

土坑出土土器

1はS K 061出土の土師器坏である。土坑床直上から、口縁部を上に向けて出土した。2はS K



第410図 土坑出土土器実測図

042出土の土師器坏である。埋土中から破片の状態で出土した。1, 2とも形態分類上はI類で、成・整形手法上はb類にあたる。

第4章 その他の遺物

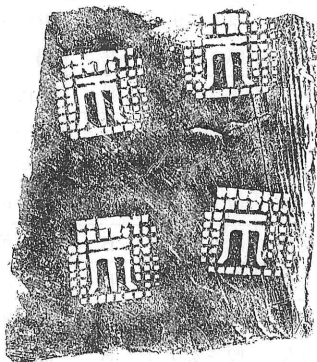
1 瓦 (第411～421図参照)

本遺跡出土の瓦は、殆どが住居跡内からのものである。161軒中35軒から出土している。さらに、そのうちの3軒は確実にカマドのソデの一部として使用している。

瓦は、ほとんどが女瓦(平瓦)で、この他に男瓦(丸瓦)、文字瓦がある。これらの瓦を整形手法により分類すると次のようになる。この分類は瓦観察表の整形分類と符合する。

- A 凹面布目痕、凸面縄目痕
- B 凹面布目痕、凸面格子文
- C 凹面布目痕後ヘラ削りあるいはナデ、凸面格子文
- D 凹面布目痕、凸面格子叩きの中央に「師」の略字「市」の文字が入るもの
- E 凹面布目痕後ナデ、凸面格子叩きの中央に「師」の略字「市」の文字が入るもの
- F 凹面布目痕後部分的にナデ、凸面ナデ
- G 凹面布目痕後全面ヘラ削りあるいはナデ、凸面ナデ

文字瓦は、S I 061とS I 091から計3枚出土している。これと同様の「型押文字」のある瓦が本遺跡の東方約500mに所在する上戸祭大塚瓦窯跡から出土している。本窯体は、地下式で、窯体幅は約2.4m、地表から窯底までの深さは約2.5mを測る。第411図の瓦はここから出土したものである。



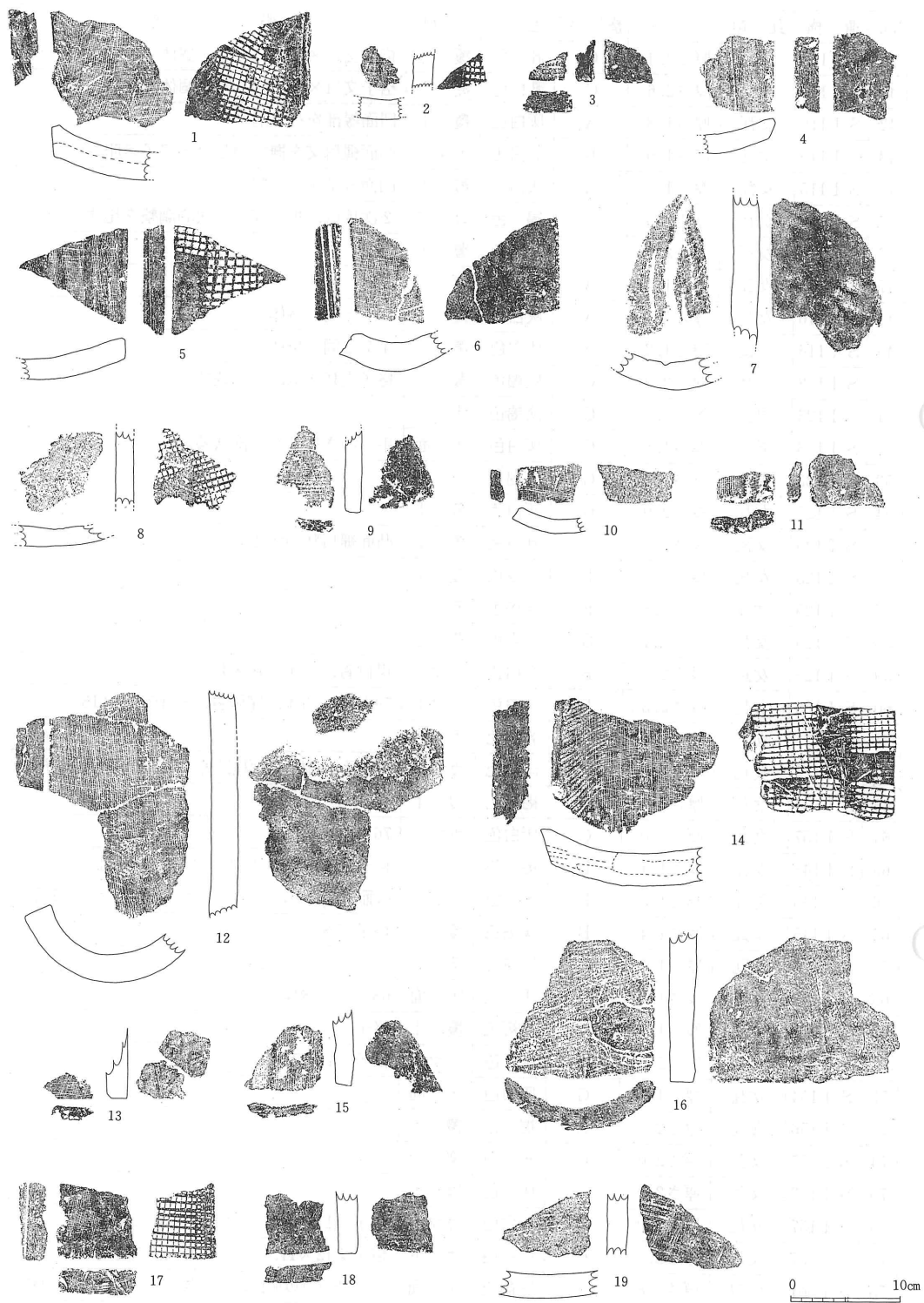
第411図 上戸祭大塚瓦窯跡出土瓦拓影図

No.	遺構	瓦類	寸法(cm)	整形分類	色調	出土状態	備考
1	S I 004	女瓦	厚さ2.5	B	淡褐色	覆土	格子文14×12
2	S I 011	女瓦	厚さ2.0	B	灰白色	覆土	
3	S I 011	女瓦	厚さ1.8		灰白色	覆土	
4	S I 014	女瓦	厚さ1.7	F	青灰色	覆土	
5	S I 014	女瓦	厚さ2.0	B	灰白色	覆土	格子文7×?
6	S I 016	男瓦	厚さ2.7	G	灰白色	覆土	
7	S I 016	男瓦	厚さ2.5	G	灰白色	覆土	
8	S I 018	女瓦	厚さ1.6	B	灰白色	カマド	
9	S I 018	女瓦	厚さ1.6		灰白色	カマド	
10	S I 025	女瓦	厚さ1.3	G	灰白色	覆土	
11	S I 025	女瓦	厚さ1.3	G	褐色	覆土	
12	S I 028	男瓦	厚さ2.8	G	褐色	床面	2次焼成, 外面煤付着
13	S I 039	女瓦	厚さ1.7	G	褐色	カマド	
14	S I 060	女瓦	厚さ3.0	B	淡褐色	床面	格子文10×?, 内面煤付着
15	S I 063	女瓦	厚さ1.3	G	暗褐色	覆土	
16	S I 065	女瓦	厚さ2.0	G	灰褐色	覆土	
17	S I 079	女瓦	厚さ2.3	B	褐色	覆土	
18	S I 079	女瓦	厚さ1.6	G	灰白色	覆土	外面煤付着
19	S I 080	女瓦	厚さ1.9	G	褐色	覆土	外面煤付着
20	S I 087	女瓦	厚さ1.7		乳白色	カマド	21と同一固体
21	S I 087	女瓦	厚さ1.7	B	乳白色	カマド	カマドのソデに使用, 格子文5×?
22	S I 087	男瓦	厚さ1.3	G	淡褐色	カマド	強い2次焼成を受けている
23	S I 087	女瓦	厚さ2.2	B	灰白色	カマド	
24	S I 087	女瓦	厚さ1.3	B	灰白色	覆土	格子文7×?
25	S I 087	女瓦	厚さ1.7		淡褐色	床面	
26	S I 087	女瓦	厚さ1.7	B	淡褐色	カマド	格子文7×6, 凹面にヘラ描きで「上」, 強い2次焼成
27	S I 087	男瓦	厚さ1.5	G	淡褐色	カマド	22と同一固体, 内面煤付着
28	S I 087	女瓦	厚さ1.9	A	青灰色	カマド	
29	S I 091	文字瓦	厚さ1.6	E	褐色	カマド	格子文10×9の左上及び左下端一部がかかる。2次焼成
30	S I 091	文字瓦	厚さ2.0	E	淡褐色	カマド	格子文10×9の左上及び左下端一部がかかる。2次焼成
31	S I 094	女瓦	厚さ2.0	B	灰白色	カマド	格子文9×?, 凹面一部ヘラ削り
32	S I 095	女瓦	厚さ1.9	C	灰白色	カマド	2次焼成
33	S I 095	女瓦	厚さ1.7		黒色	覆土	2次焼成
34	S I 099	女瓦	厚さ2.0	B	褐色	床面	凹面にヘラ描きで「大」, 格子文9×?
35	S I 102	女瓦	厚さ1.6	D	褐色	カマド	格子文10×9の左上及び左下端一部がかかる。
36	S I 102	女瓦	厚さ1.6	D	褐色	カマド	格子文10×9の左上及び左下端一部がかかる。
37	S I 103	女瓦	厚さ2.0	B	褐色	覆土	
38	S I 106	女瓦	厚さ2.5	G	灰白色	覆土	
39	S I 110	女瓦	厚さ1.6	B	乳白色	覆土	

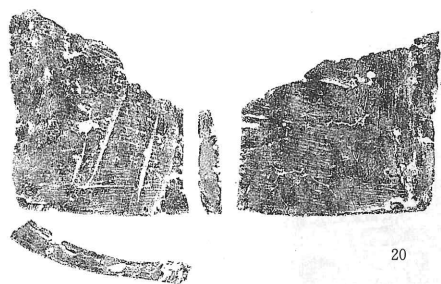
第168表 瓦観察表(1)

No.	遺構	瓦類	寸法(cm)	整形分類	色調	出土状態	備考
40	S I 110	女瓦	厚さ2.4	C	乳白色	覆土	格子文11×?, 41と同一個体
41	S I 110	女瓦	厚さ2.6	C	乳白色	覆土	格子文11×?, 40と同一個体
42	S I 115	女瓦	厚さ1.8	A	灰白色	覆土	凹面縁部をヘラ削り
43	S I 115	女瓦	厚さ1.9	B	灰白色	カマド	凸面縄目文を撫で消した後格子の叩き
44	S I 115	女瓦	厚さ1.5	A	灰白色	覆土	凹面縁部をヘラ削り
45	S I 115	女瓦	厚さ2.5	C	褐色	カマド	2次焼成, 折れ部に2次的調整を施す。
46	S I 116	女瓦	厚さ2.0	A	灰白色	覆土	
47	S I 116	女瓦	厚さ1.4	A	灰白色	覆土	
48	S I 116	女瓦	厚さ1.5	A	灰白色	覆土	47と同一個体
49	S I 116	女瓦	厚さ1.2	A	灰白色	覆土	47と同一個体
50	S I 122	女瓦	厚さ2.9	C	灰褐色	覆土	格子文12×12, 2次焼成
51	S I 123	男瓦	厚さ2.2	G	淡褐色	床面	
52	S I 123	男瓦	厚さ1.8	G	灰白色	床面	平行叩き痕?が一部残る。
53	S I 123	男瓦	厚さ1.8	G	淡褐色	床面	
54	S I 125	女瓦	厚さ2.0	G	灰白色	覆土	
55	S I 125	女瓦	厚さ2.0		乳白色	覆土	凸面縄目状の叩きの後ヘラ削り及び撫で
56	S I 125	女瓦	厚さ2.0	B	淡褐色	覆土	
57	S I 125	女瓦	厚さ1.8	B	淡褐色	覆土	
58	S I 125	女瓦	厚さ2.1	G	淡褐色	覆土	
59	S I 125	女瓦	厚さ2.3	B	灰白色	カマド	煤付着, 格子文16×13
60	S I 125	女瓦	厚さ2.3	B	灰白色	カマド	59と同一個体, 煤付着, 格子文16×13
61	S I 125	女瓦	厚さ2.0	F	乳白色	カマド	
62	S I 125	女瓦	厚さ2.0	C	淡褐色	カマド	55と同一個体, 凸面縄目状の叩きの後撫で後格子文
63	S I 133	女瓦	厚さ2.0	B	褐色	覆土	
64	S I 157	女瓦	厚さ2.0	C	灰白色	カマド	76と同一個体
65	S I 143	女瓦	厚さ1.4	B	褐色	カマド	格子文6×5, カマドソデ部に使用
66	S I 143	男瓦	厚さ1.5	F	褐色	カマド	凹面ハケ状工具によるナデツケ, カマドソデ部に使用
67	S I 145	女瓦	厚さ1.4	B	淡褐色	覆土	格子文8×7
68	S I 148	女瓦	厚さ1.3	G	灰白色	覆土	
69	S I 148	女瓦	厚さ1.3	G	灰白色	床面	68と同一個体
70	S I 154	女瓦	厚さ1.4	G	淡褐色	覆土	格子文
71	S I 154	女瓦	厚さ2.0	C	灰色	カマド	格子文14×11
72	S I 154	女瓦	厚さ1.4	G	灰白色	床面	
73	S I 156	女瓦	厚さ2.0	B	褐色	覆土	
74	S I 157	女瓦	厚さ2.0	C	灰白色	覆土	
75	S I 157	女瓦	厚さ2.0		灰白色	覆土	
76	S I 157	女瓦	厚さ2.0	C	灰白色	カマド	格子文13×9, カマドソデ部に使用
77	S I 157	女瓦	厚さ2.5	C	灰白色	カマド	格子文12×11, カマドソデ部に使用
78	S I 061	文字瓦	厚さ1.8	D	灰褐色	床面	格子文10×9の左上及び左下端一部がかける。2次焼成

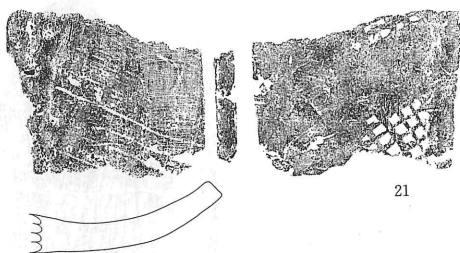
第169表 瓦観察表(2)



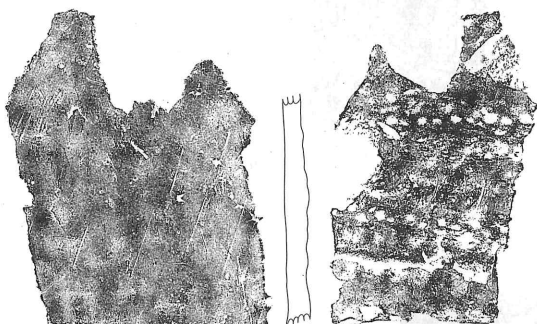
第412图 瓦拓影图(1)



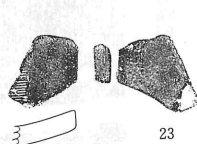
20



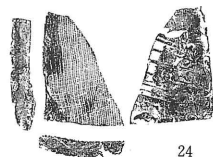
21



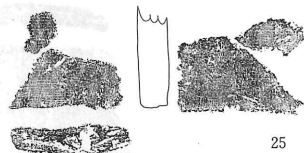
22



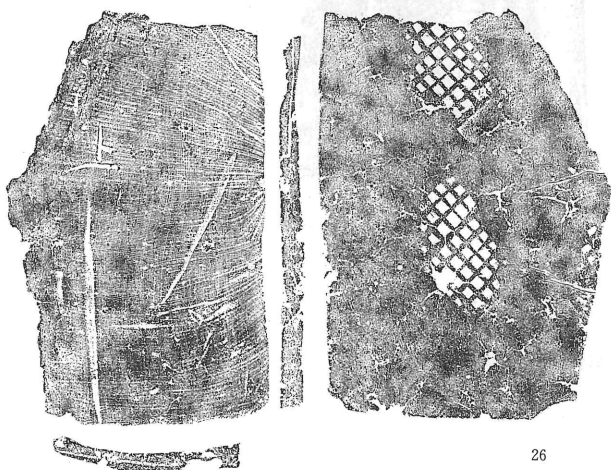
23



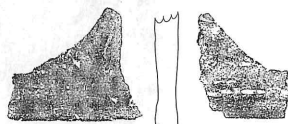
24



25



26



27



28

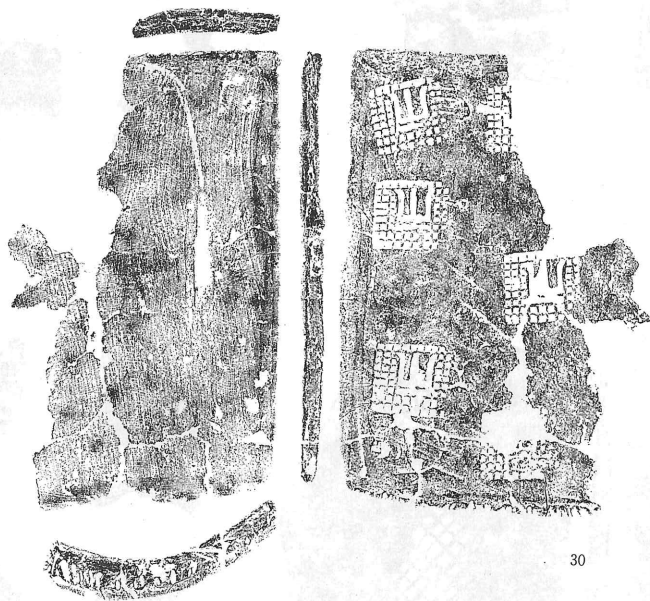


0 10cm

第413图 瓦拓影图(2)



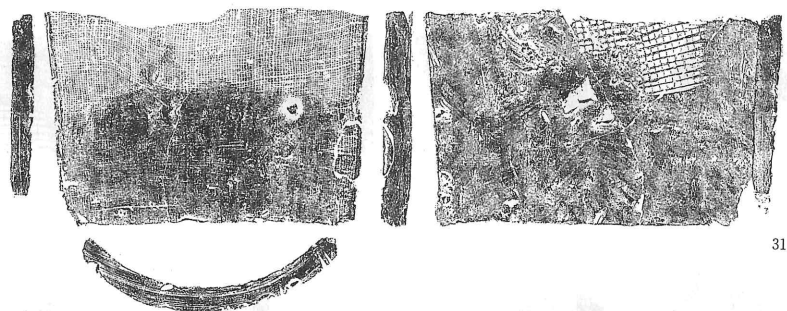
29



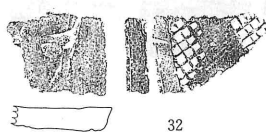
30

0 10cm

第414图 瓦拓影图(3)



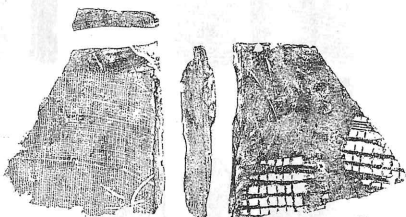
31



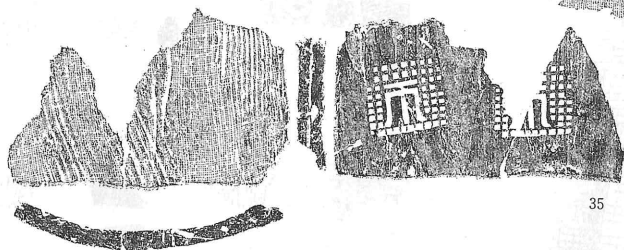
32



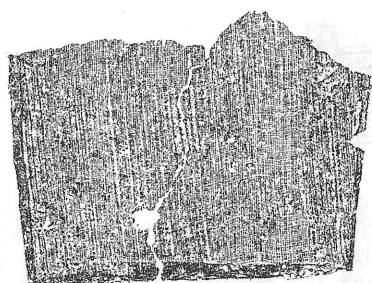
33



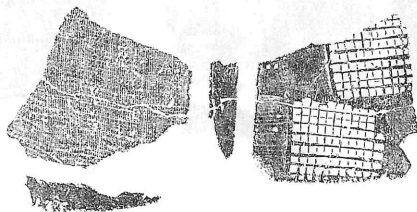
34



35



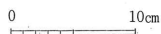
36



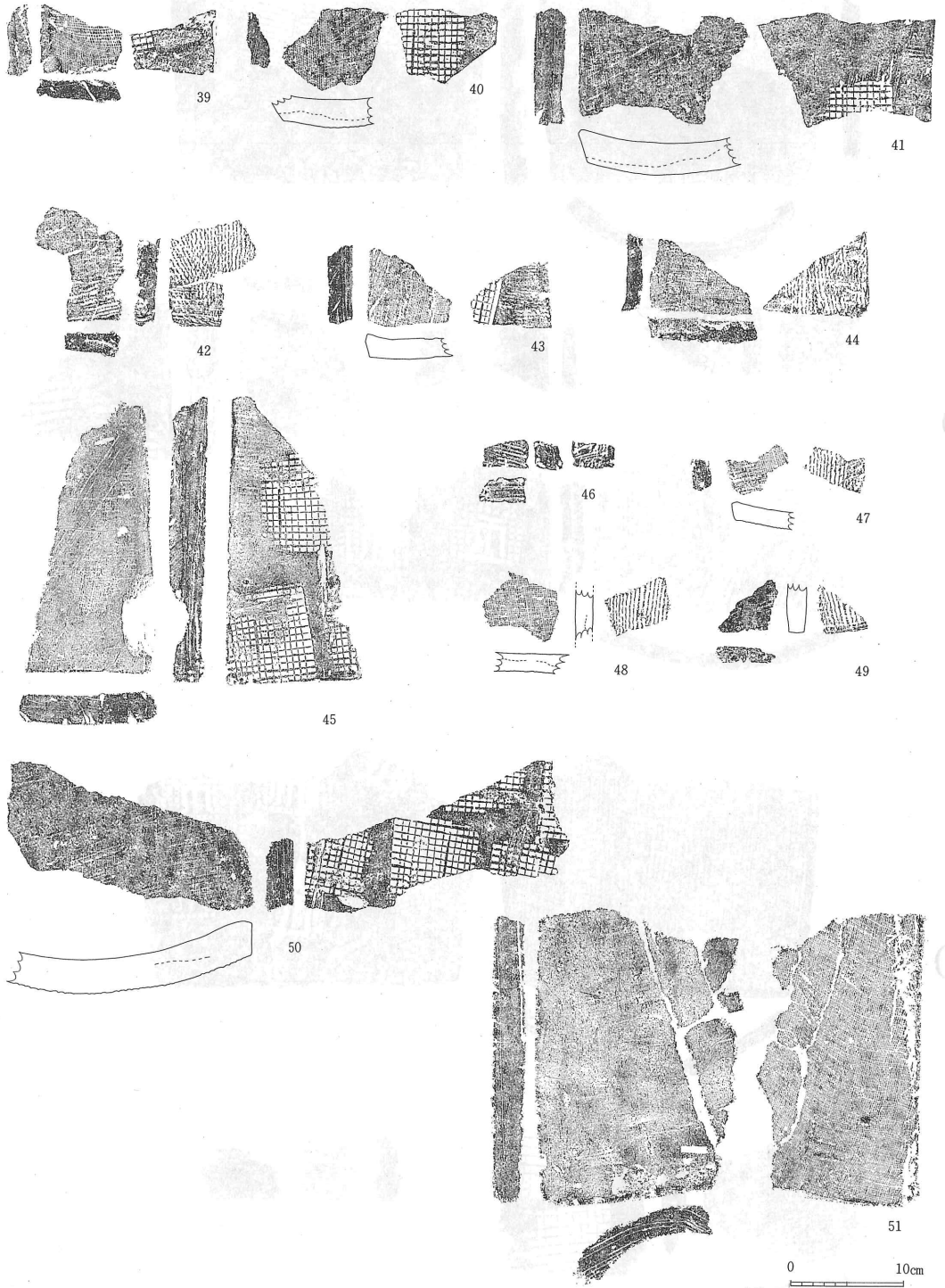
37



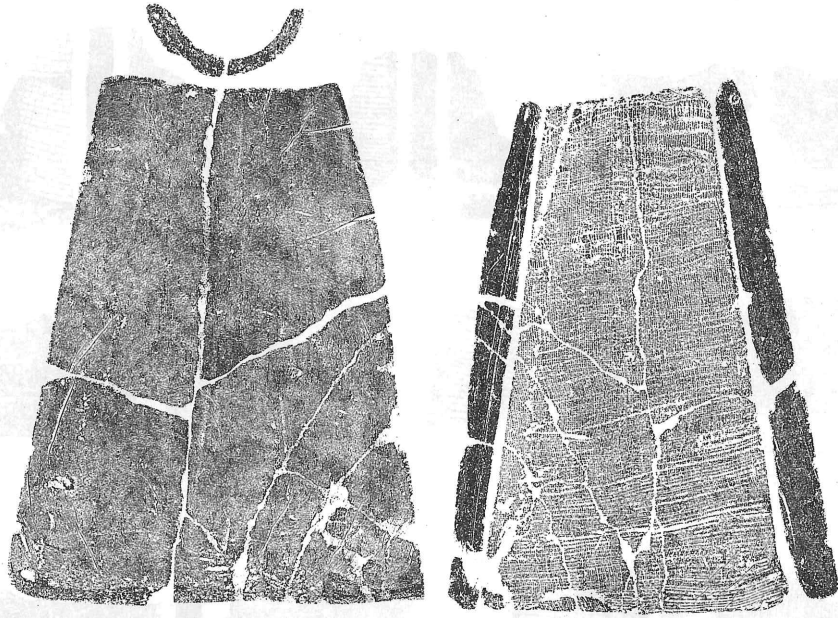
38



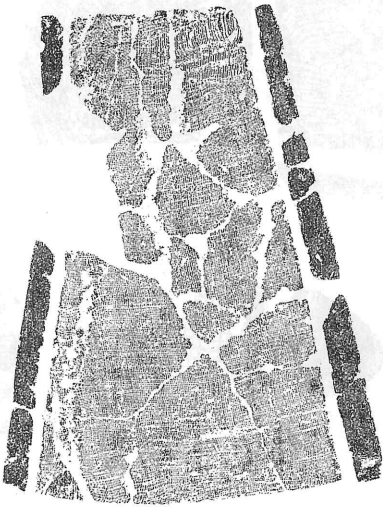
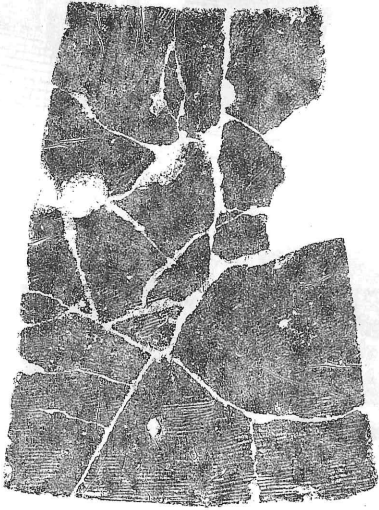
第415图 瓦拓影图(4)



第416图 瓦拓影图(5)



52

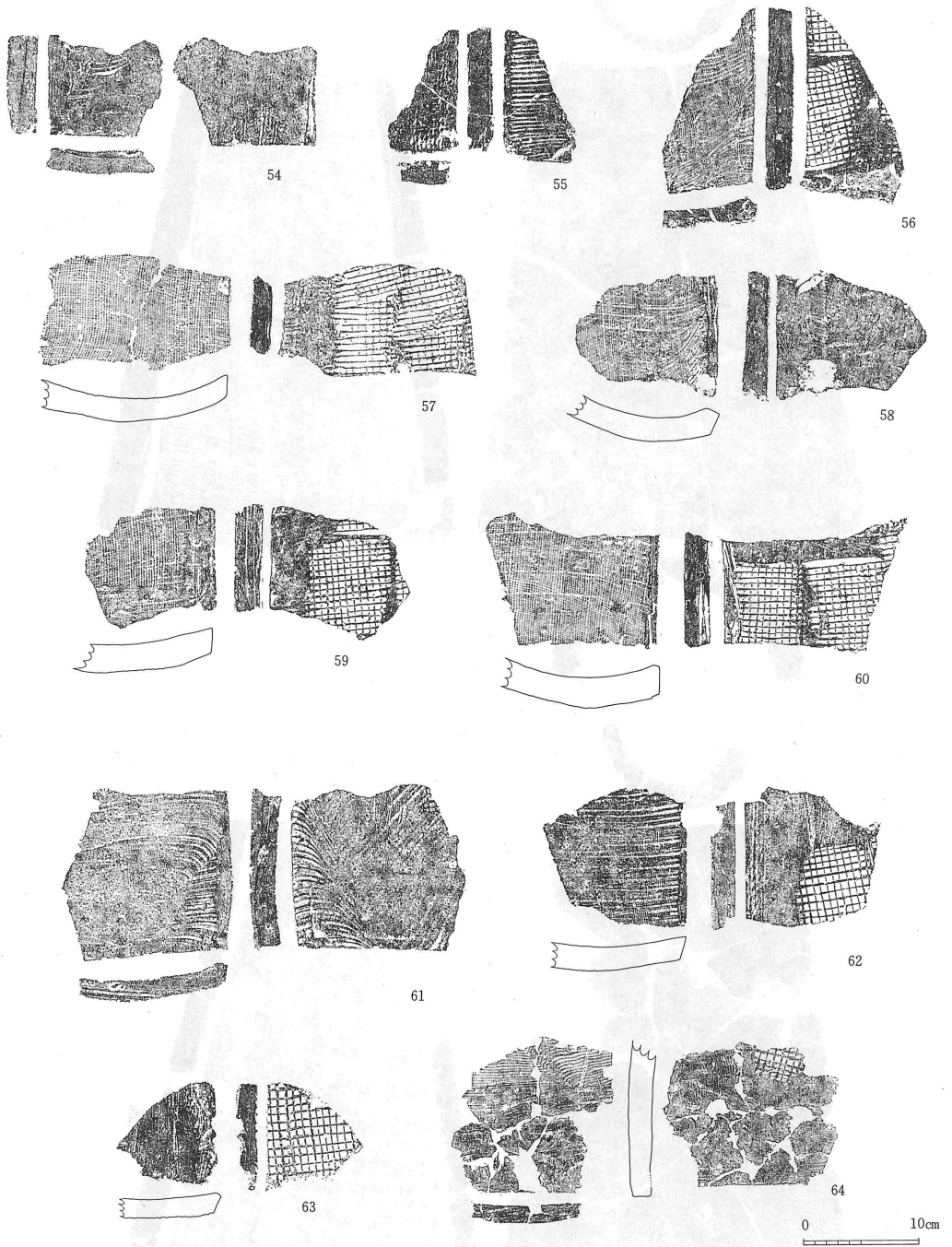


53

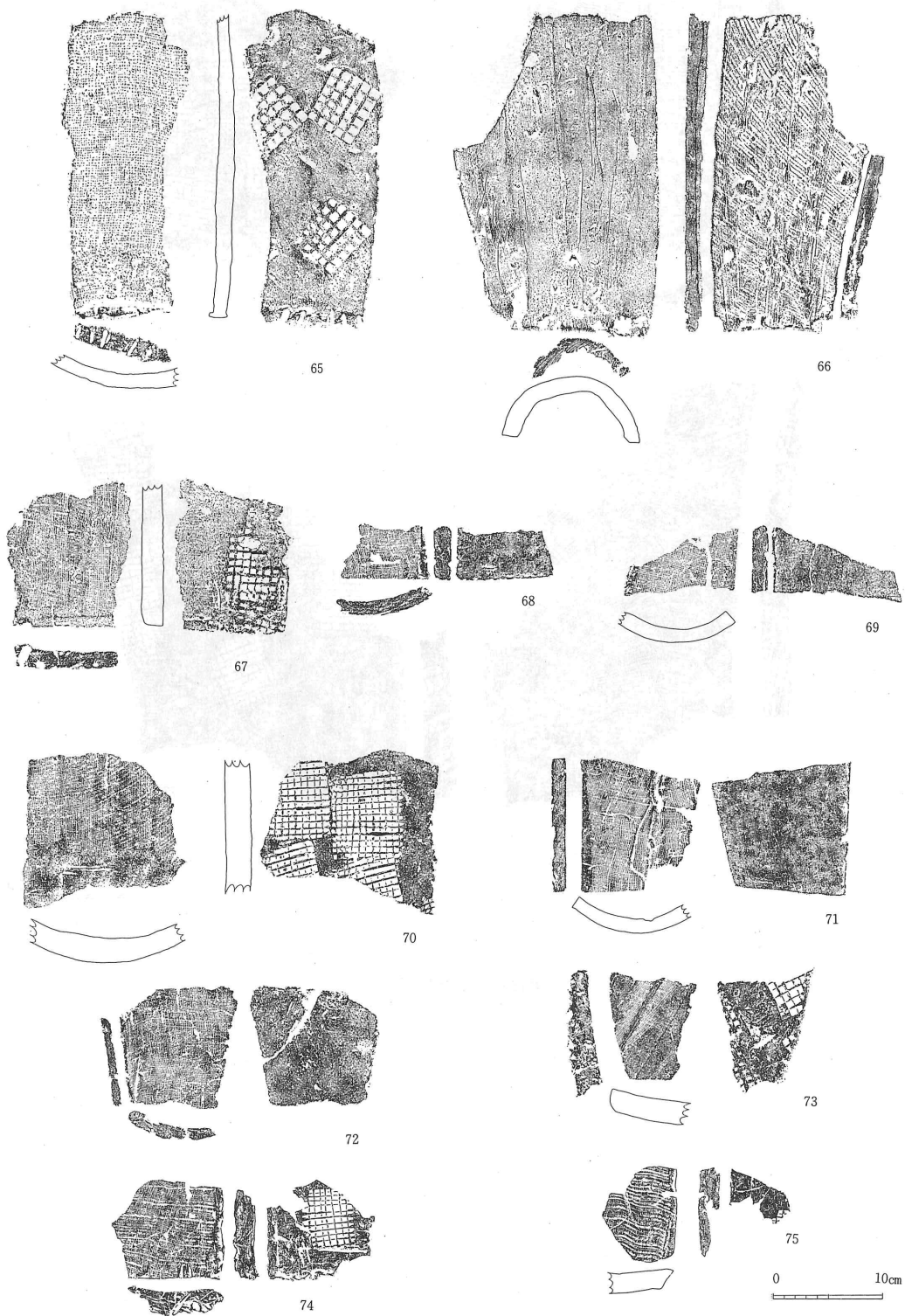


0 10cm

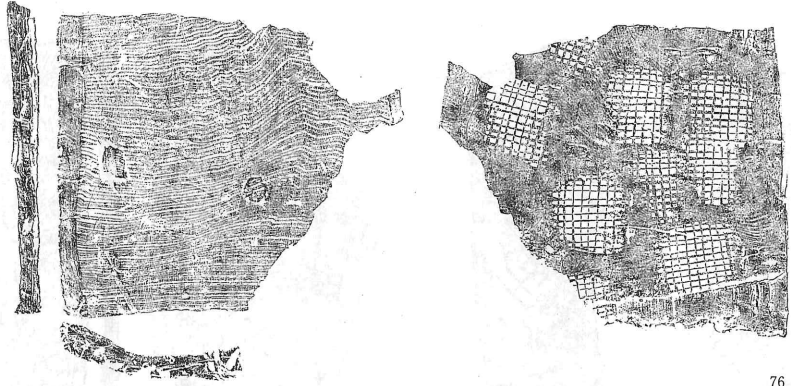
第417图 瓦拓影图(6)



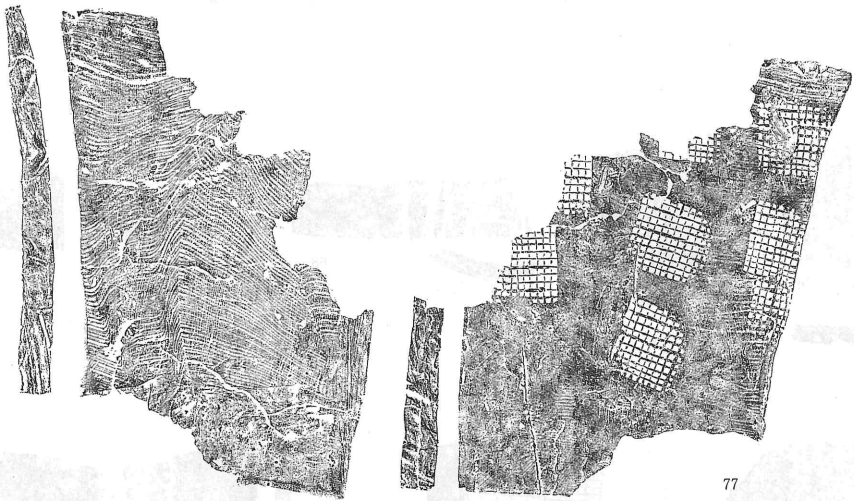
第418图 瓦拓影图(7)



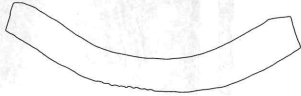
第419图 瓦拓影图(8)



76



77



0 10cm

第420图 瓦拓影图(9)



第421図 瓦拓影図(10)

2 紡錘車(第422, 423図参照)

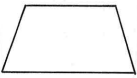
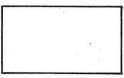
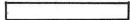
紡錘車は、16軒の住居跡から出土している。ほとんどが床面直上である。

形状については次のように分類した。

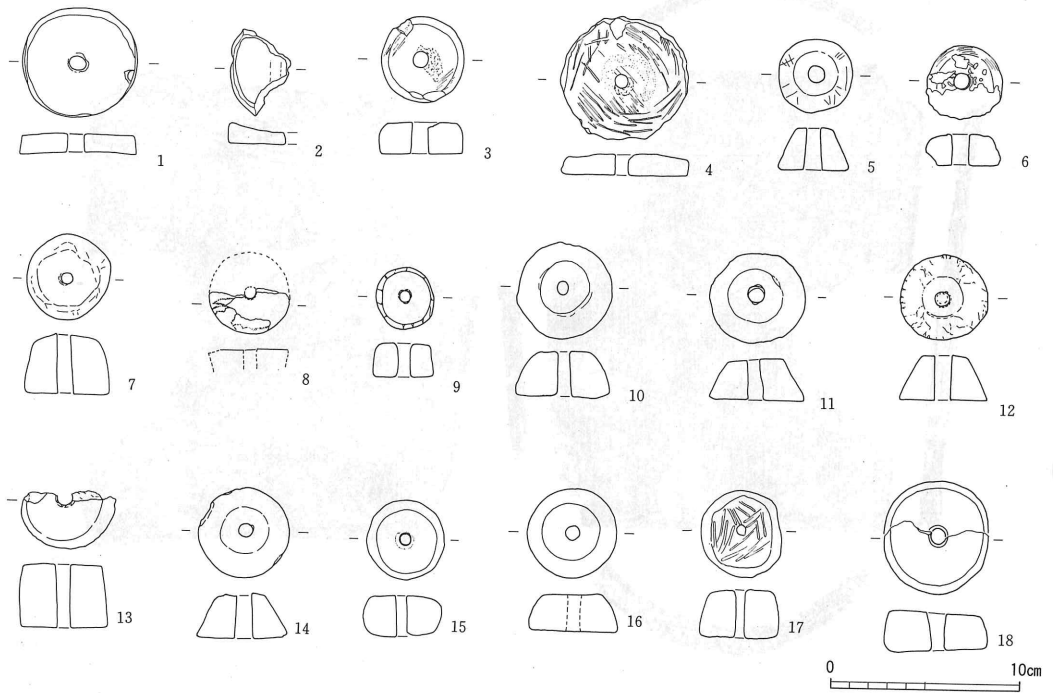
- A 断面の形状が台形を呈するもの
- B 断面の形状が長方形を呈する円柱状のもの
- C 断面の形状が扁平な長方形を呈する円板状のもの

形状がAタイプのもは、径の欄で両面の径を記載した。また、材質に関しては、大きく須恵質、土師質、土製、石製に分けた。土師質のもは、内面黒色処理の土師器坏底部を再利用している。

傾向的には、A、BタイプがⅠ～Ⅵ期の間、CタイプがⅦ・Ⅷ期にあたる。

A 類	B 類	C 類
		

第422図 紡錘車形状分類



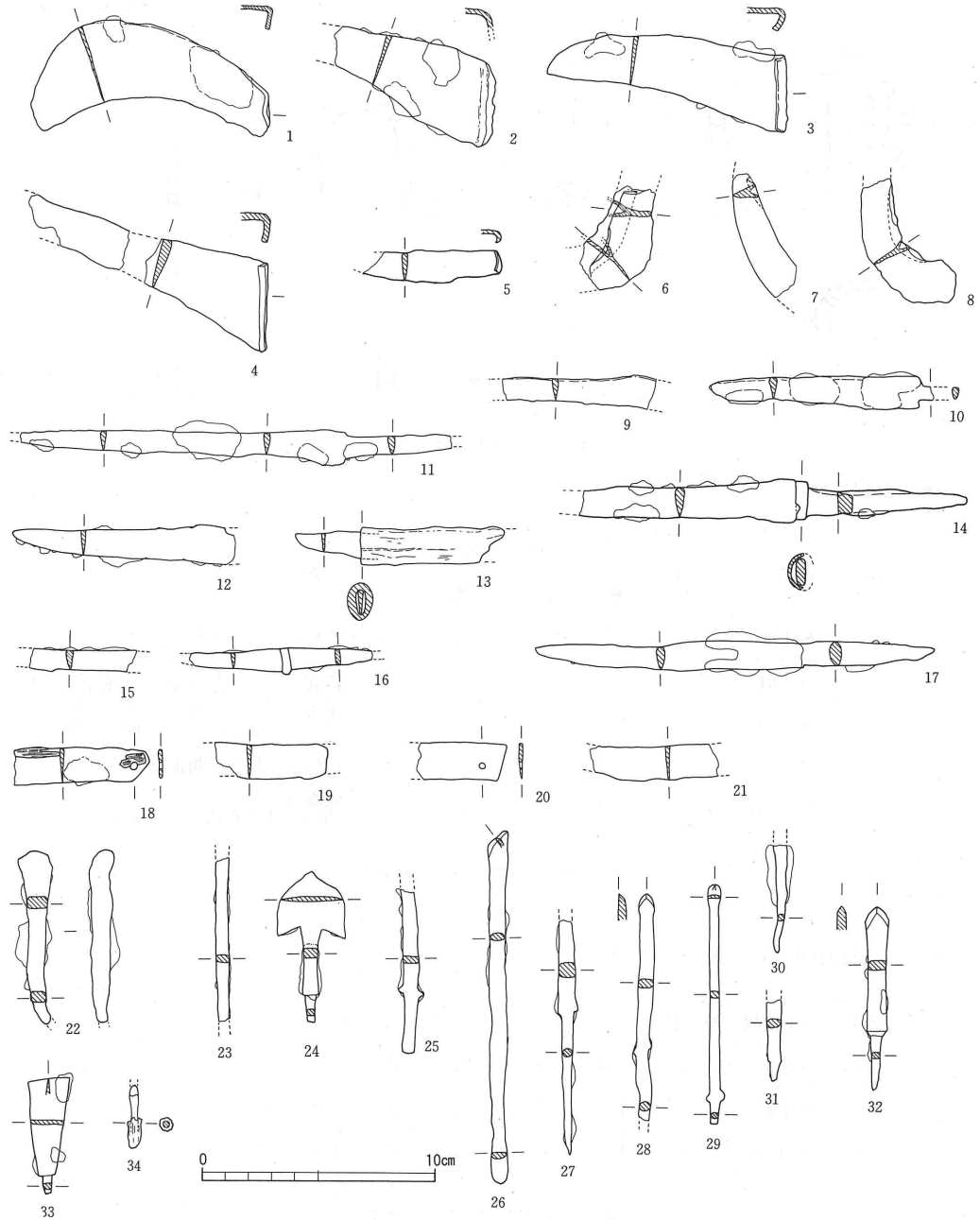
第423図 紡錘車実測図

No.	遺構	径 (cm)	厚さ (cm)	孔径 (cm)	重量 (g)	形状	材質	出土状態	時期	備考
1	S I 002	6.0	1.0	0.9	55	C	須恵	覆土	Ⅶ	
2	S I 005	6.4	0.8	0.4		C	土師	覆土	Ⅷ	土師器坏 (内黒) の底部を利用
3	S I 017	6.5	0.8	0.8	55	C	土師	床面	Ⅷ	土師器坏 (内黒) の底部を利用
4	S I 017	4.4	1.5	1.0	45	C	石製	床面	Ⅷ	2次焼成
5	S I 026	2.0/3.9	2.3	0.9	50	A	石製	床面	V	
6	S I 027	3.2/4.0	1.6	1.0	40	B	石製	床面	Ⅶ	
7	S I 032	3.0/4.4	3.0	0.8	61	A	土製	床面		
8	S I 040	4.3		0.7			石製	覆土	I	ほとんど欠損
9	S I 051	3.0/3.2	1.6	0.7	22	B	土製	覆土	I	
10	S I 097	2.6/4.8	2.4	0.6	56	A	土製	床面	Ⅲ	全面ヘラ磨き
11	S I 100	2.8/4.9	2.3	1.0	60	A	石製	床面		
12	S I 103	2.2/4.4	2.3	0.9	39	A	土製	覆土	Ⅶ	全面ヘラ削り
13	S I 110	4.2/5.0	3.3	0.8		B	石製	床面	V	半分欠損
14	S I 110	2.6/4.7	2.3	1.0	55	A	石製	床面	V	S I 100と近似
15	S I 113	3.7	2.0	0.7	42	B	土製	床面	Ⅶ	
16	S I 135	3.5/4.7	1.9	0.8	51	A	土製	床面	Ⅲ	全面ヘラ磨き
17	S I 137	3.9	2.4	0.8	58	B	土製	覆土	Ⅲ	全面ヘラ磨き
18	S I 156	5.0	2.1	1.0		B	土製	床面	Ⅲ	

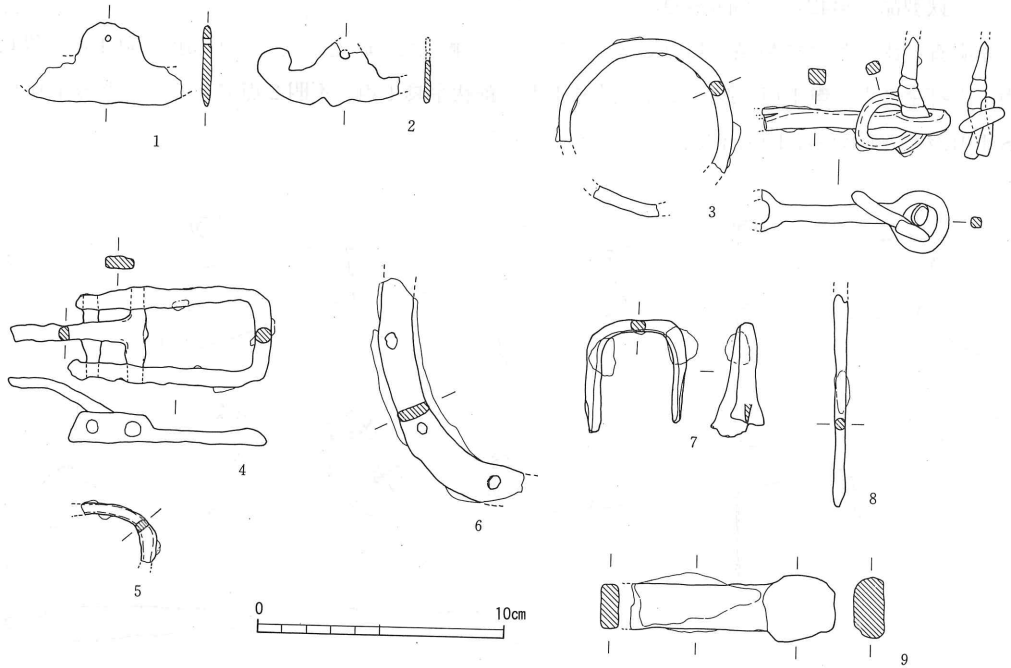
第170表 紡錘車観察表

3 鉄製品 (第424, 425図参照)

本調査で出土した鉄製品は43点である。内訳は、鎌5点、鋤先3点、刀子13点、釘1点、鍬12点、火打金2点、轡1点、鉸具2点、蹄鉄1点、鋸状金具1点、不明2点である。なおS I 009、S I 012から鉄滓が各1点出土したことを付記する。



第424図 鉄製品実測図(1)



第425図 鉄製品実測図(2)

鎌(第424図 1~5)

番号	出土遺構	全長	刃部		着柄部 幅	重量 (g)	備考
			幅	厚さ			
1	S I 009	10.2	3.2	0.2	1.7	27	着柄部は鋭角気味に折曲がる
2	S I 019	(7.2)	3.5	0.3	3.5	(35)	先端を欠く。着柄部は直角に折曲げる。刃部に関状の段有
3	S I 097	(5.8)	1.4	0.3	1.0	(5)	先端を欠く。着部は弧状に曲がる。刃部に関状の段有。
4	S I 098	10.2	3.1	0.2	3.3	29	着柄部は鋭角に折曲がる。
5	表土中	(10.5)	2.4	0.4	3.8	(40)	先端及び刃部中位を欠く。着柄部はほぼ直角に折曲がる。

第171表 鉄製品(鎌)観察表

鋤先(第424図 6~8)

番号	出土遺構	全長	幅	厚さ	重量	備考
6	S I 001	(4.6)	(4.5)	0.7	(40)	破片, 断面Y字形
7	S I 104	(5.2)	(1.5)	0.5	(40)	破片, 断面V字形
8	D-16G	(6.0)	(1.8)	(0.5)	(40)	破片, 断面Y字形

第172表 鉄製品(鋤先)観察表

刀子 (第424図 9~21)

番号	出土遺構	全長	刃部			重量 (g)	備考
			長さ	幅	厚さ		
9	S I 017	(6.4)	(6.4)	1.4	0.3	(13)	刃部の一部のみ残存。
10	S I 018	(9.4)	8.8	1.4	0.3	(18)	刃部の一部を欠く。両関。
11	S I 038	(18.2)	(13.7)	1.0	0.3	(23)	鋒及び茎尻を欠く。両関。
12	S I 039	(9.4)	(9.4)	(1.6)	0.2	(17)	茎を欠く。
13	S I 047	(8.9)	不明	(1.2)	0.2	(17)	柄に装着。柄の現存長6.1cm 長径1.6cm, 短径1.0cm
14	S I 081	(16.5)	(9.6)	(1.8)	0.4	(30)	刃部先端を欠く。鑢装着。 両関
15	S I 081	(4.4)	(4.4)	(0.8)	0.3	(3)	刃部の一部残存。刃部の途中 に関状の段を有す。
16	S I 089	(7.9)	(4.3)	1.0	0.2	(8)	鋒及び茎尻を欠く。鑢装着。 刃関
17	S I 103	16.8	11.4	1.2	0.3	(23)	刃関。
18	S I 107	(5.7)	(5.0)	1.5	0.2	(7)	刃部と茎部の区別なし。 目釘穴。
19	S I 132	(5.4)	(5.4)	1.4	0.2	(5)	刃部の一部残存。
20	S I 132	(3.9)	(3.3)	1.6	0.2	(3)	刃部と茎部の区別なし。 目釘穴。
21	S I 132	(4.4)	(4.4)	1.5	0.3	(4)	刃部の一部残存。

第173表 鉄製品(刀子)観察表

釘 (第424図 22)

番号	出土遺構	全長	幅	厚さ	重量	備考
22	S I 179	(7.4)	1.5	0.8	(16)	先端を欠く。

第174表 鉄製品(釘)観察表

鍔 (第424図 23~34)

番号	出土遺構	全長	刃部			重量 (g)	備考
			長さ	幅	厚さ		
23	S I 076	(7.0)				(4)	篋被のみ残存。
24	S I 076	6.4	2.9	2.9	0.3	(12)	茎の先端を欠く。
25	S I 096	(7.0)				(17)	棘状突起あり。刃部を欠く。
26	S I 097	14.7	1.2	0.8	0.3	13	
27	S I 097	(9.8)				(8)	刃部の全体と茎の一部を欠く。
28	S I 097	9.5	0.9	0.7	0.3	(8)	棘状突起あり。
29	S I 112	(10.0)	1.0	0.5	0.2	(5)	棘状突起あり。 茎の先端を欠く。
30	S I 112	(4.5)				(5)	茎のみ残存。
31	S I 113	(3.4)				(2)	茎のみ残存。
32	S I 130	7.6	1.0	1.0	0.4	(8)	
33	S I 133	(5.1)	4.3	1.8	0.2	(12)	茎の先端を欠く。
34	H-06G	(2.7)				(3)	茎の先端のみ残存。 木質が残存。

第175表 鉄製品(鍔)観察表

火打金 (第425図 1～2)

番号	出土遺構	長さ	幅	厚さ	透し孔径	重量	備考
1	S I 097	(6.3)	2.3	0.4	0.2	(19)	先端を欠く。
2	F-17G	5.7	(2.6)	0.2	(0.4)	(11)	

第176表 鉄製品(火打金)観察表

轡 (第425図 3)

番号	出土遺構	特記事項
3	S I 016	銜, 引手, 橋金具, 環状鏡板の一部が残存。銜は現存長7.5cm, 環状鏡板は推定径7.2cm, 引手は連結部が破損しており、ねじりが見られる。55g

第177表 鉄製品(轡)観察表

鉸具 (第425図 4～5)

番号	出土遺構	全長	幅	重量	備考
4	S I 016	10.2	4.1	51	3の轡に近接して出土。
5	S I 095			(4)	破片。

第178表 鉄製品(鉸具)観察表

蹄鉄 (第425図 6)

番号	出土遺構	全長	幅	厚さ	重量	備考
6	H-07G	(10.0)	1.5	0.6		破片。釘穴が3ヶ所認められる。

第179表 鉄製品(蹄鉄)観察表

不明鉄製品 (第425図 7～9)

番号	出土遺構	特記事項
7	S I 039	全長4.7cm, 幅4.1cm, 先端幅1.4cm, 重量17gの棒状の鉄製品。
8	S I 039	現存長8.5cm, 太さ0.5cm, 現存重量8gの棒状の鉄製品。
9	S I 113	断面長方形の棒状の一端が肥大した形態の鉄製品。現存長8.1cm, 幅1.8cm厚さ0.7cm。肥大部の幅2.5cm, 厚さ1.2cm, 現存重量74g。

第180表 鉄製品(不明)観察表

4 土製品 (第426図参照)

1はS I 073, 3はS I 135, 4・5はS I 155の住居跡内出土であるが、何に使用したかは不明である。2はS I 098出土の土錘である。寸法は長さ5.1cm、最大径1.2cmである。

5 砥石 (第427図参照)

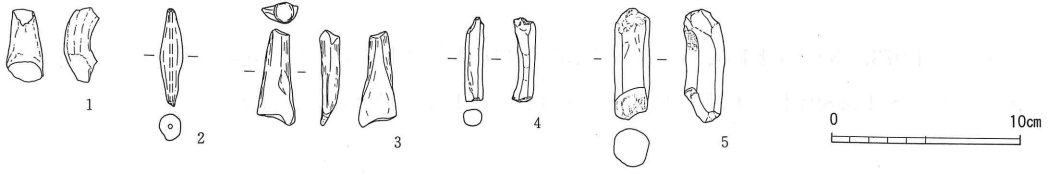
砥石は、10軒の住居跡から出土している。材質はほとんどが凝灰岩質のものである。形状は様々であるが、8と9は形状的に近似している。また、4と6は質感及び未貫通の穴が1孔あることなどの共通した特徴をもっている。時期的にはI～VI期の間におさまる。

No.	遺構	長さ(cm)	厚さ(cm)	幅(cm)	重量(g)	材質	使用面	出土状態	時期	備考
1	S I 011	13.0	1.5	2.7	132		両側面	床面	V	表裏とも無加工
2	K-5 G	7.0	0.8	2.5	40		二面(表裏)	表採		
3	S I 024	4.5	0.8	3.5	21	凝灰岩	二面(表裏)	覆土	VI	
4	S I 057	5.0	1.9	2.1	41	凝灰岩	四面	覆土	III	未貫通の孔1
5	S I 058	6.0	1.5	3.0	41	凝灰岩	二面(表裏)	床面	III	2次焼成
6	S I 065	3.5	0.8	3.1	20	凝灰岩	二面(表裏)	覆土		未貫通の孔1, S I 057似
7	S I 095	3.9	0.8	3.4	29	凝灰岩	二面(表裏)	覆土	V	
8	S I 116	7.2	4.2/1.3	3.2	160	凝灰岩	四面	覆土	I	
9	S I 117	9.9	7.6/1.5	5.2	330	凝灰岩	四面	床面	III	
10	S I 133	5.0	2.4/1.1	4.1	83		四面	覆土	III	両側欠損
11	S I 151	10.0	1.5	2.7	100		二面(表裏)	覆土	II	

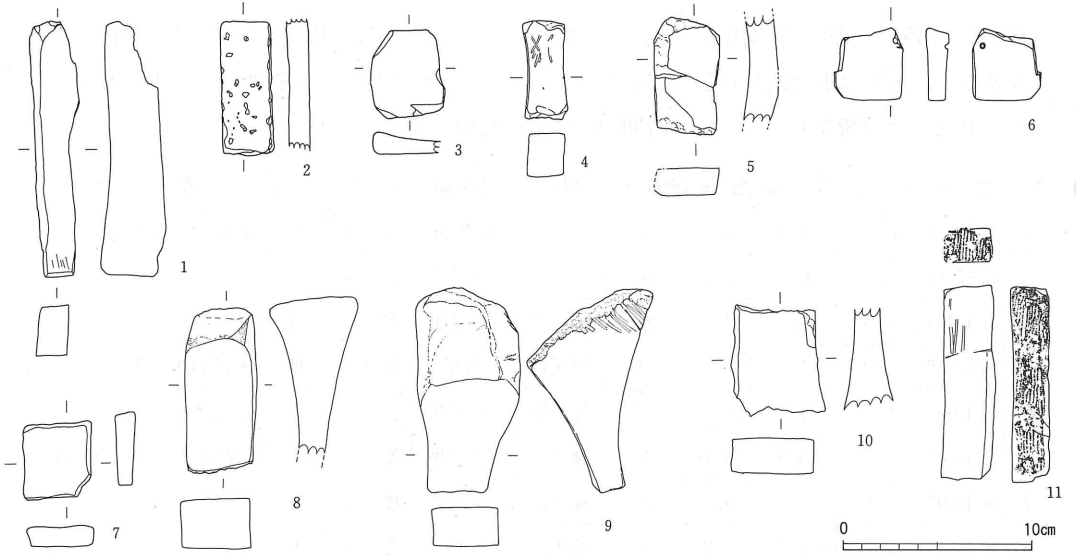
第181表 前田遺跡出土砥石観察表

6 石器 (第428図参照)

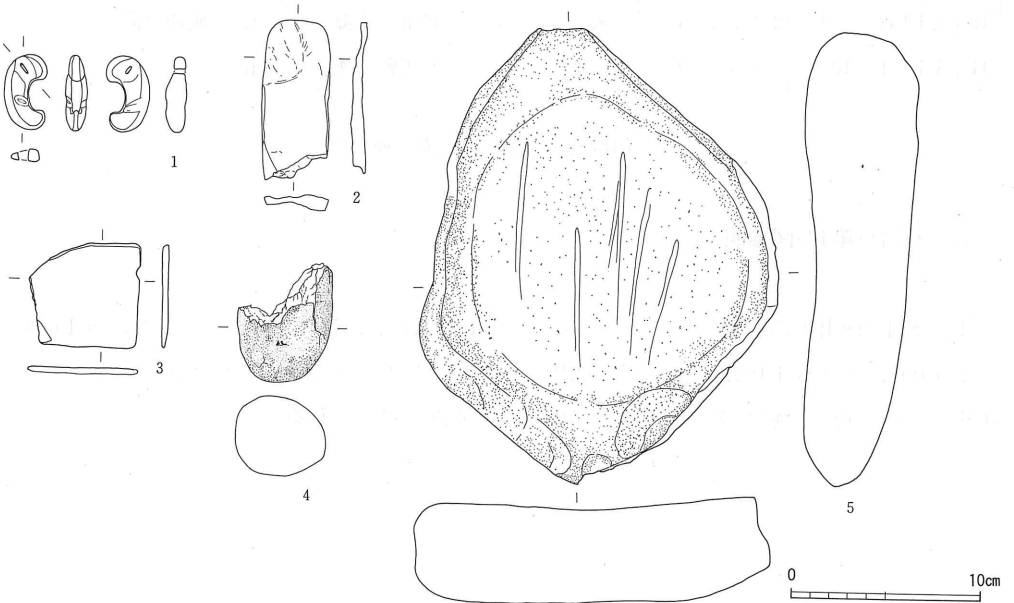
1はS I 019出土の石製勾玉である。寸法は、長さ4.0cm、幅1.1cmである。2はS I 069, 3はS I 095, 4はS I 102, 5はS I 092出土である。4は焼けており、半分が欠けている。5は中央が窪み、擦った痕があり砥石として使った可能性も考えられる。



第426図 土製品実測図



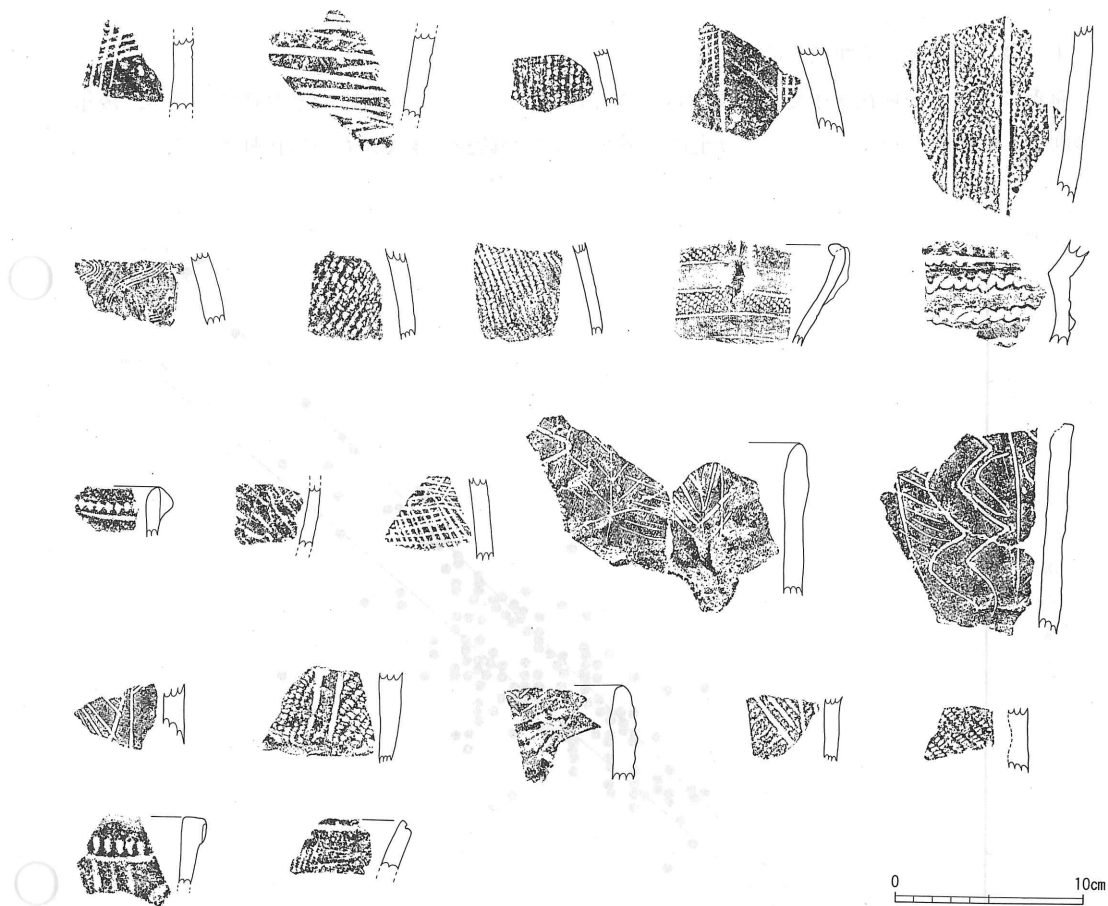
第427図 砥石実測図



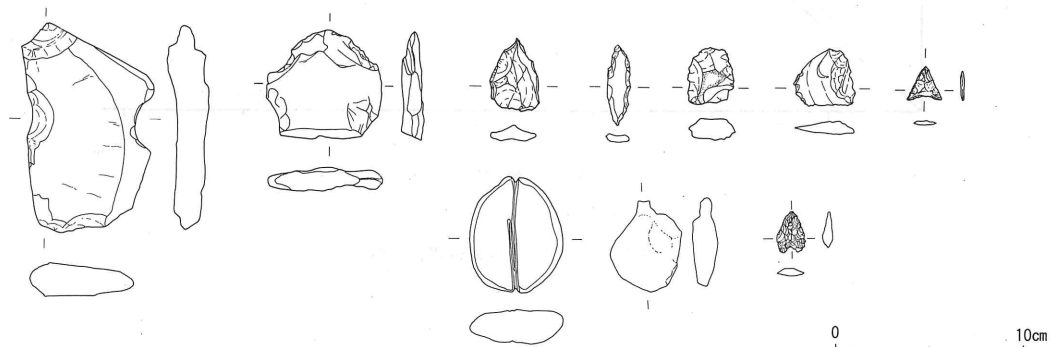
第428図 石器実測図

第5章 縄文時代の遺物

縄文時代の遺物は、住居跡内埋土及びグリッド表採により、土器片が22点、石斧2点、石錘1点、石匙1点、石鏃2点等が出土している。



第429図 縄文土器実測図



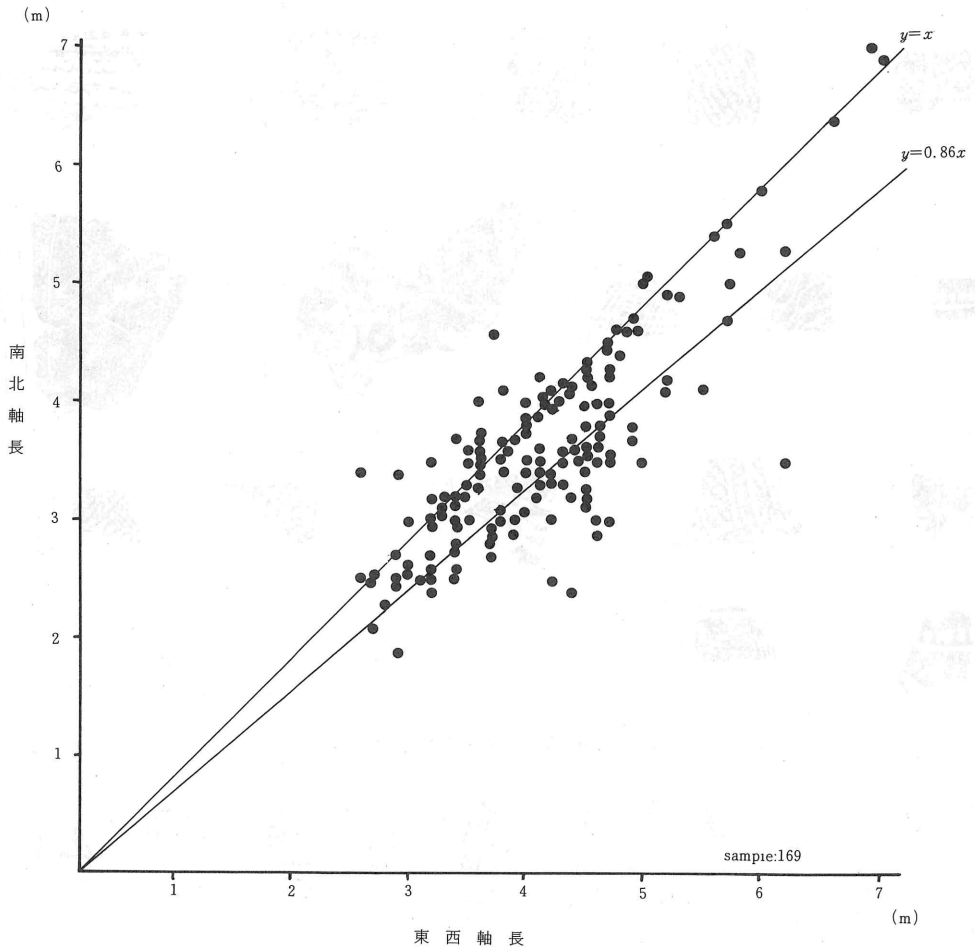
第430図 縄文時代石器実測図

第6章 まとめ

第1節 遺構について

1 竪穴住居跡の平面規格について

調査によりその存在が確認されたのは全体で161軒であることは前述のとおりであるが、後年の削平、住居間の切り合い等により全体の平面プランが確認できないものは10軒である。



第431図 竪穴住居跡縦横比一覧

第431図は縦軸に住居跡南北長、横軸に住居跡東西長をとったグラフに、年代を分けて全竪穴住居跡をプロットしたものである。縦横比が1:1のものは $y = x$ となり、傾きは 45° となる。したがって傾きが 45° 以上に分布するものは南北に長い住居跡、 45° 以下に分布するものは東西に長い住居跡を示す。これによると南北に長い住居跡は20軒(11.8%)、正方形の住居跡30軒(17.8%)、東西に長い住居跡は119軒(70.4%)となる。前田遺跡が存続する全期間を通じて70%が東西に長い住居跡である。次に住居跡分布の特徴は南北3~4.3m、東西3~4.8mに集中しており、全体の56.2%、半数強がこの規格内に当てはまる。全住居跡内で最小はS I 114で南北1.9m×東西2.7m、床面積は5.13 m^2 である。また最大はS I 097で南北7.0m×東西6.7m、床面積は46.9 m^2 でS I 114と比較すると約9倍の差がある。

またドットの分布パターンを見ると $y = x$ 系列のほかに、 $y = 0.86x$ というもう一つの系列が認められる。これは前述した東西に長い住居跡の主系列となるもので南北壁長と東西壁長の比率は6対7となる。すなわち東西に長い住居跡はこの比率に基づいて規格されていると思われる。

2 竪穴住居の構造

①掘り方

住居の掘り方は主に四つのタイプに分類することができる。

- I 四隅を深く掘削し、中央部を平坦地山床か、貼床とする。
- II 四壁の下を溝状に掘削し、中央部を平坦地山床か、貼床とする。
- III 前面平坦に掘削し、平坦地山床とする。
- IV 前面ランダムに掘削し、全面貼床とする。

ただしこれらの類型は時期的な特徴を持っているわけではなく、集落が存続する全期間にわたってそれぞれ認められる。またこれらの類型の派生型のような、たとえばコーナー部の床下掘り込みが4ヶ所全部に認められないものや、壁下の床下溝状掘り込みが1~2壁の下にしか認められないというような住居跡もあるが、これらは作業の軽減の為か、あるいはそれ以外の理由により基本形が変化したものやと推定される。なお床下掘り込みがあり、さらにその上から貼床が施された住居跡は98軒認められ、これは全体の約60%を占める。

柱穴の掘削はこの時点で同時に進行しており、続いて主柱が立てられると推測される。これは柱穴の柱痕以外の埋土が、貼床と全く同じものであったり、柱穴埋土上に貼床がのっている事例から考えられることである。しかし中には柱穴が貼床を切っているものも少数存在し、明らかにこれらの順が逆転しているわけだが、これは今までの柱穴掘り方をそのまま利用した建て替え、もしくは拡張時の柱の建て替えの際のもの可能性が考えられる。

いずれにしてもタイプIII以外の住居については、この後貼床が施される。四隅や壁下に掘られた床下掘り込みは現在のところ性格、用途いずれも不明であるが、掘られた直後にその発生土(ロームブロック混じりの黒褐色土など)によって再度埋められ、平坦な貼床となるわけである。

貼床は住居建設時に一度だけ施されるのではないものもあり、そのセクションから踏み固められた床面層が何層にもわたって観察される住居跡がある。層厚は数mmから7~8cmで粘土やロー

ムブロックを用いている。これは、住居機能時にその重みによって貼床が平坦でなくなってきた際に、その都度補修が加えられたことを物語っている。

7世紀も中頃から末にかけての段階では、カマドを構築する場所にも周溝を巡らせる例がみられた。すなわちカマドソデの下や、燃焼部火床の下にも周溝が存在するわけで、勿論これらは埋設されているのだが、このことは少なくとも周溝を造る段階以降にカマドを構築する位置が意識されていることを表している。またほぼ同時期頃にソデの芯にローム地山を掘り残している住居跡も見られ、すでに住居掘り方掘削の早い段階で、カマド位置を意識している住居も見られる。

②周溝

周溝は、92軒(57%)の住居跡に認められた。そのうち36軒については住居内を一周する明瞭な周溝が確認できたが、残りの56軒については周溝が断続的に回るものや、1～2壁の下のみ認められるものなどである。周溝の性格については、諸説述べられているところであるが、今回の調査でもそれを確認するに至る明確な結果は得られなかった。ただし注目した点について概述しておくことは住居跡内のコーナー一部付近に粘土塊が置かれていた事例で、その粘土と壁とは密着することなく、必ず厚さ5～10cmの黒色土を挟んでいたことである。この黒色土帯はその直下に周溝をもち、粘土と壁の間を通り周溝埋土にも入り込んでいた。しかし壁と粘土とを隔てる黒色土帯が粘土のない他の壁や他の住居にも存在していたかどうかは、確認することができなかったが、この黒色土が壁を押さえていた木材の腐殖である可能性は高いと思われる。

③貯蔵穴

貯蔵穴は全住居跡161軒のうち、18軒にしか認められなかった。しかしこれを時期別に見ると全てが8世紀中頃以前の住居跡に限られることがわかる。

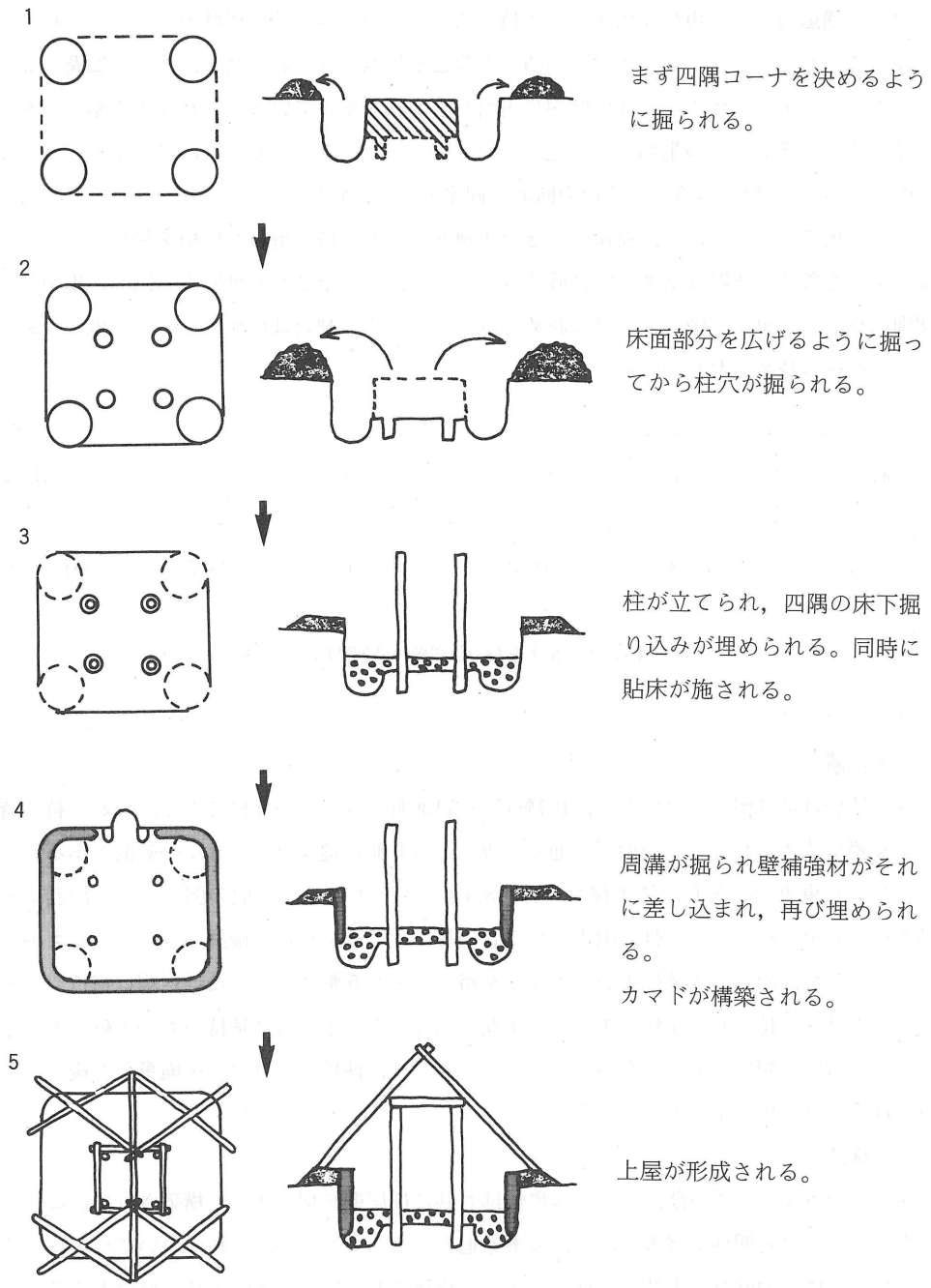
時 期	7 C 中	7 C 後	8 C 前	8 C 中	8 C 後→
%	56.3	16.7	8.0	14.0	→以下0

第182表 貯蔵穴の時期別出現率一覧

前田遺跡の集落における住居内の貯蔵穴は、8世紀中頃以降になって消滅してしまう。なお住居内においてこれに代わるような遺構、施設は確認することができなかった。

④住居内にみられる粘土塊について

この付近の地域には、薬師寺、国分寺等へ瓦を供給したとされる水道山瓦窯跡をはじめとして瓦用、器用の窯跡が広く分布しているが、これは白色できめの細かい良質の粘土が採れることがそれらが立地した条件の一つでもある。これはこの付近の丘陵の基盤が第三系、中新世の堆積岩であり、これが母材となってケイ酸アルミニウム複合体が生じた結果である。この粘土は釜川沿い、あるいはこの丘陵を開析する沢沿いに現在でも普通に見ることができ、昭和61年の本遺跡の



第432図 代表的な竪穴住居の構築過程模式図

確認調査時にも釜川に近い水田下より乳白色の粘土の存在が確かめられている。

さて、カマドの主な構造材としてこの粘土は多用されているが、住居が遺棄される際、次に造るための構造材として再び使用するため持ち去られないかぎり、住居跡内には多量の粘土が遺存する。この粘土の広がりからカマドの潰れ方などが推測できるわけだが、しかし問題となるのはこのカマドと全く関係のない住居跡内の場所から、熱を受けていないいわゆる生粘土の塊が出土している点である。この生粘土塊は主にカマド脇コーナ一部、壁際付近に多く認められ、量にして0.5～3 kg位の塊である。この塊の断面を観察すると、特に大きいものについては0.5kgずつくらいの小塊に分かれており、運搬してきた小塊をあたかも積み重ねた様相を呈している。この内部に粘土を置く住居跡は全部で20軒確認されており、その全てが8世紀中頃以前に集中する。時期別に見ると7世紀中頃にはすでに認められ、徐々にその割合は増加するが、8世紀中頃に極大になった後は認められなくなる。

時 期	7 C中	7 C後	8 C前	8 C中	8 C後→
%	14.3	16.3	19.4	26.7	→以下0

第183表 粘土を持つ住居跡の時期別出現率一覧

2 カマドについて

①位置

竪穴住居跡に付属するカマドは、161軒のうち130軒、80.7%が北側である。これは特に時期別による差は認められなく、全期間を通してカマドは北側に造られることが一般的であると思われる。しかし東カマドをもつ住居跡も13軒、8.1%認められた。その他の例として、南西コーナ一部1軒、北東コーナ一部2軒、削平、切り合い等によりその存在が確認できなかったものが10軒である。なお、同一住居跡に複数のカマドを持つものが5軒認められた。内訳は東カマド・北カマドを1基ずつ持つもの4軒、東カマド1基・北カマド2基の計3基持つもの1軒である。いずれも同一時期に複数のカマドを持っているのではなく、使用したカマドを廃棄した後に、別の場所に新設した結果によるものである。

②構造

すべてのカマドは煙道部、あるいは燃焼部も共に住居壁を切り込んで構築されている。この掘り方については時期別に特徴があり、変遷を追うことができるが、これについては後述する。

カマド本体の側壁及び天井部は粘土によって構築されている。側壁の基底部付近を特にソデと呼称し、調査の際に側壁基底部付近はある程度原型を残していることが多い。このソデは側壁が立ち上がる基礎となる部分なので、住居の竪穴を掘削する際、ローム地山を掘り残して芯とする場合がある。また稀にこの付近に土器片、瓦片を用いて芯材としているカマドが認められる。

カマド本体を構成する粘土中にはS I 133やS I 135に見られるように、短く切られた植物繊維（一般にスサと呼ばれるもの）の多量混入が認められた。このような複合材料にすることによって構築段階における作業性の向上をねらったものなのか、あるいは使用段階における断熱効果をねらったものなのか、またその他の理由によるものなのかは不明である。しかしいずれの場合においても側壁から天井部にかけての大部分は粘土のみで構成されているため、後世の堆積土により圧壊しているものが普通である。

燃焼部火床面は窪んでいることが一般的であるが、これは燃焼した後の灰をかき出す際に生じたものと考えられる。しかしカマドの床下に住居の床下掘り込みとはまた別の、独特な掘り込みを持つ場合が非常に多い。独特というのはその埋土が焼土、灰が主体となった土で埋められていることで、その他の床下掘り込みにはこのような埋土は認められなかった。これは下部の空気流通を良好にし、灰の上では燃焼が容易に行われるため、意識的に工夫した結果と思われる。

焚口部は凝灰質砂岩（長岡石）、瓦、土師器甕等で補強されているものが多く見受けられた。これは頻繁に燃料の投入、灰の排出を繰り返す部分であり、粘土だけの構造では強度が不足するため、このような補強が行われていると思われる。これは両ソデ前端の床面にピットを穿ち、焚口の側壁用部材を挿入し、さらにその上に上壁用部材を渡して焚口部が構成される。これらの部材のうち凝灰質砂岩は整美に加工されており、一部には加工痕を残すものも見られる。これらの石材は長岡石と呼ばれるもので、本遺跡から東の丘陵では露頭が普通に見られる。耐火性を有するため、くど石として最近まで採掘されており、この付近のへつついがある民家では現在に至っても使用されている。この長岡石はこの他支脚にも用いられており、やはり工具によって角柱もしくは円柱に加工され、火床に認められるピットか、または火床に充填されている前述の埋土にその基部を埋設されている。しかし調査したすべてのカマドにこれらの施設が認められるわけではないが、その痕跡が認められる場合が比較的多い。それは両ソデ前端部床面にピットのみが認められる例や、そのピット底に長岡石の破片が残存している例、同様に支脚用ピットやその底に長岡石の破片が残存している例に代表されるわけだが、これらの事例はカマドを廃棄する際（住居を廃棄するのと同時の場合が多い）に取り外し、次の住居のカマドを構築する時に転用されるのではないかと推測される。これは焚口部を構成している長岡石が直接火を受けることがない面側にも、直接加熱による変色が認められるものが存在することからしても、これらが転用されている可能性は極めて高いと思われる。またカマドによっては主構築材である粘土すら、ほとんど残存していない例も見られることから、廃棄する際には完全に取り壊してしまうのか、あるいは次のカマドに転用するために持ち去ったということも考えられる。

その他の所見として、焚口補強材に土師器甕を用いた例（S I 049・S I 109）、焚口補強用のスペアと思われる長岡石切石を住居内の壁に2本立て掛けている例（S I 049）、煙突？用に底部をぬかれた甕を煙道上に倒立に被せた例（S I 017）などが挙げられる。

③形態の変遷

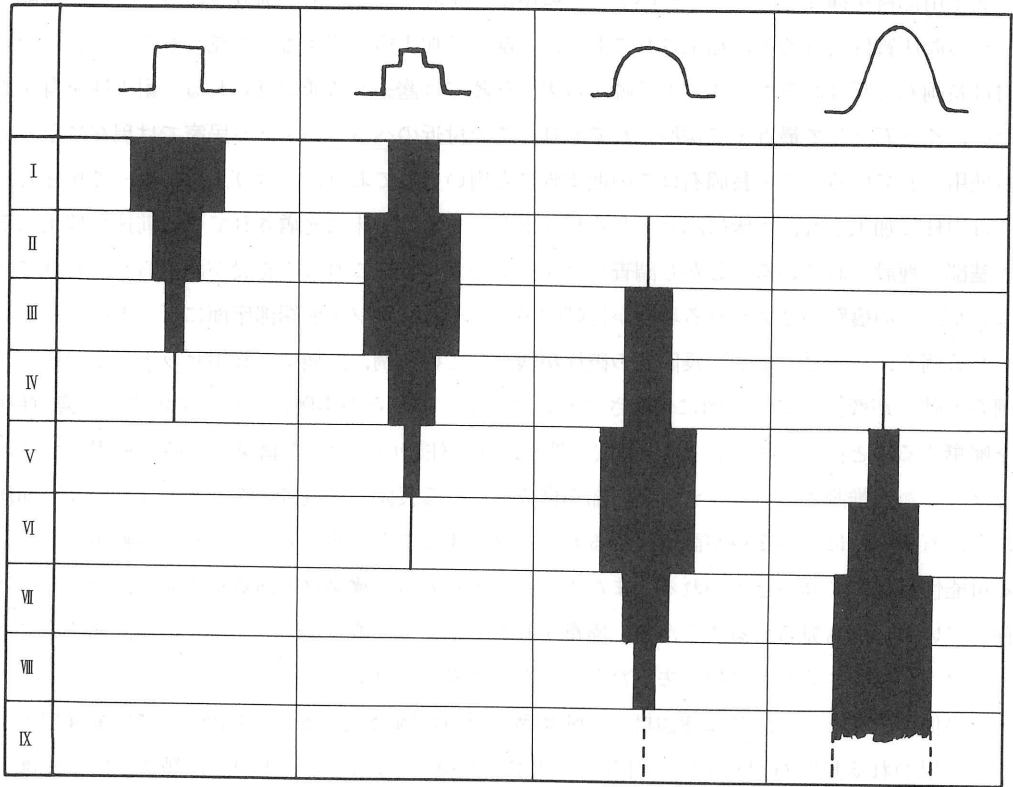
以下記述するカマドの形態分類による年代編年は、観点の抽出を掘り方のみに絞って行ってみたものである。

本遺跡で最も古い段階である7世紀中頃では壁への掘り込みは煙道部のみのコの字形掘り方が主流である。このタイプの特徴は、煙道部以外の大部分は住居スペース内に張り出しており、特にソデ部が長く突出してくる。すでにこの時点で長岡石を用いたカマドが認められる。7世紀後半になると、凸形の掘り方カマドが増加してくる。この凸形の掘り方というのは、コ字形掘り方の両脇にソデ基部が組み込まれる部分が付帯してくるもので、煙道部以外はすべて住居内へ住居内に突出していたカマドが徐々に壁内へ後退していく。燃烧部の間中くらいまでが、壁内に入っている。

8世紀に入ると凸形の角の部分が徐々に丸くなり、形が崩れてくる。やがてU字形掘り方のカマドが出現してくる。燃烧部はさらに壁内に入っていく。

U字形掘り方はかなり増加してくるが、下端は依然、凸形を有するというカマドも多い。

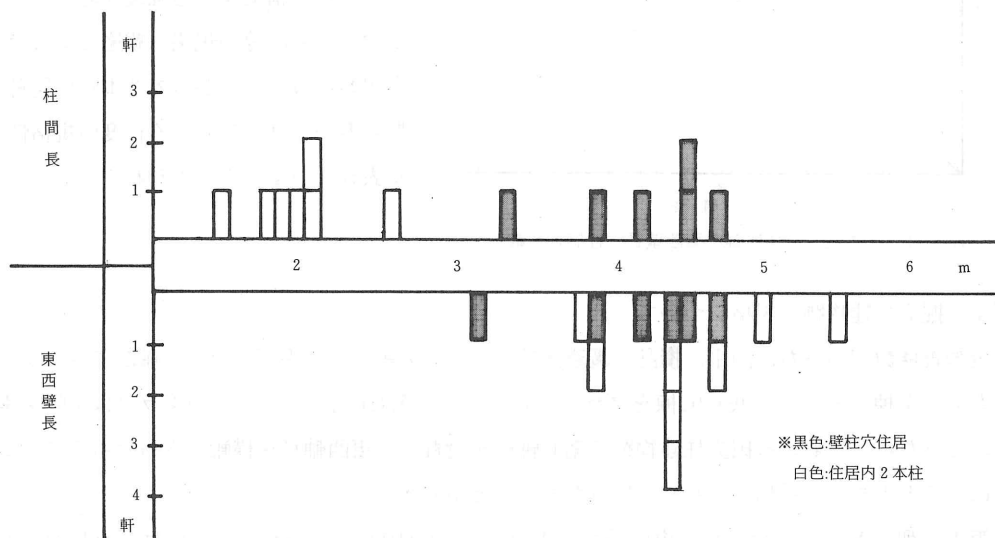
9世紀に入るとU字形からV字形掘り方へ移行しはじめる。これは焚口から煙道の先端部の方



第433図 カマド形態変遷図

へ向かってテーパ状を呈し、燃焼部は完全に壁内に入ってしまう、住居内からは焚口部のみが壁に開口するような形態となる。これによって住居内の居住スペースにカマドが占める面積の割合は、かなり小さくなるわけである。これに呼応するように徐々に住居跡も小型になっていくが、それに比較してカマドの規模は依然として変化しないので、住居と対比してカマドがかなり大きく感じられる。しかし10世紀に入るとカマドは急激に小型で粗雑なつくりになってしまい、V字形の掘り方も崩れてしまう。そして住居も4本柱を持たない小型のものに変化していく。

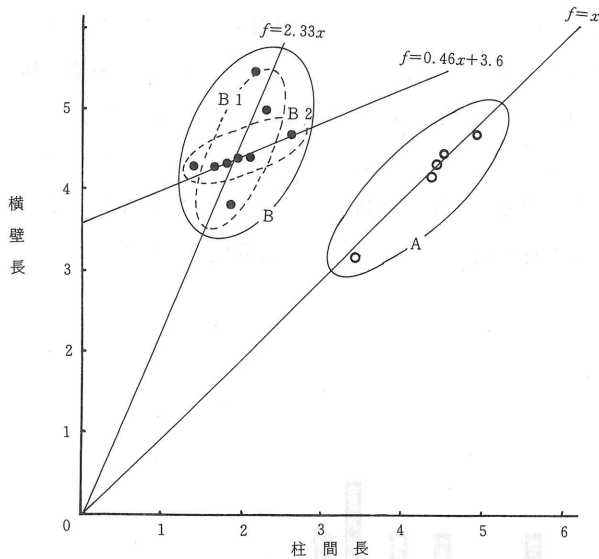
3 2本柱の竪穴住居跡について



第434図 2本柱竪穴住居跡の東西壁長と柱間長一覧

竪穴住居跡内に2本の柱をもつものは161軒のうち14軒(8.7%)認められた。これはすべて東西中心軸に沿って2本あるもので、棟持柱になるものと思われる。そのうち5軒は壁柱穴となり住居跡内には柱穴を持たないタイプである。東西壁の長さとの関係は第434図のとおりである。このグラフから2本柱竪穴住居跡の東西軸長は4.4mを中心に約0.6mずつの増減があることがわかる。これは柱が支える棟の長さの規格を示し、これに伴って住居東西軸長が決定されることを表していると思われる。これに対し柱の間隔は大きく二つのグループに分けられる。一つは東西軸長のピーク付近にかたまるグループで、壁柱穴を持つ。その構造上、東西壁長と柱間長が等しいのは当然である。もう一つのグループは東西壁長が壁柱穴を持つ住居跡とほぼ同じなのに対し、住居内に2本柱穴を持つもので、柱間長が2m付近に集中する。

第435図は縦軸に東西壁長、横軸に2本の柱間長をとったもので、壁柱穴グループ(A)と住居跡内柱穴グループ(B)の二つに分かれるようにまとめたものである。すなわち $y = x$ は東西壁長と柱間長が一致するわけである。Bグループに注目すると傾きは $y = 2.33x$ から離心するドットを包含するサブバリエーション(グループB-2)が認められる。これらの関数式は $y = 0.46x + 3.6$ となる。これは住居跡内柱穴グループには、さらに別の規格が含まれていることを意味する。



第435図 2本柱竪穴住居跡の東西壁長と柱間長比較

例えば壁が1m増加するにつれ、柱間は0.46m増加するという関係が見出される。いずれにしても一本の棟を2本の柱で支えるという上屋構造をとる場合、4本柱の住居跡よりも構造は比較的簡単で、材料も少量で済むと思われるが、逆に一本の長い棟は、4本の柱で支える梁構造よりも強度を必要とするため、寸法等の規格に厳密であったと思われる。したがって2本柱住居跡掘り方のプランにもある程度の規格性が表れているものと思われる。

4 掘立柱建物跡の規格について

全調査棟数99のうち、削平、攪乱、調査区外へでるもの等により平面プランが確認できなかったものは7棟であった。残り92棟をグラフ化したものが第436図である。このグラフは主軸を南北にとった場合における掘立柱建物跡の南北軸長を縦軸に、東西軸長を横軸にとったもので、これによると大きく3系列5グループに分類することができる。

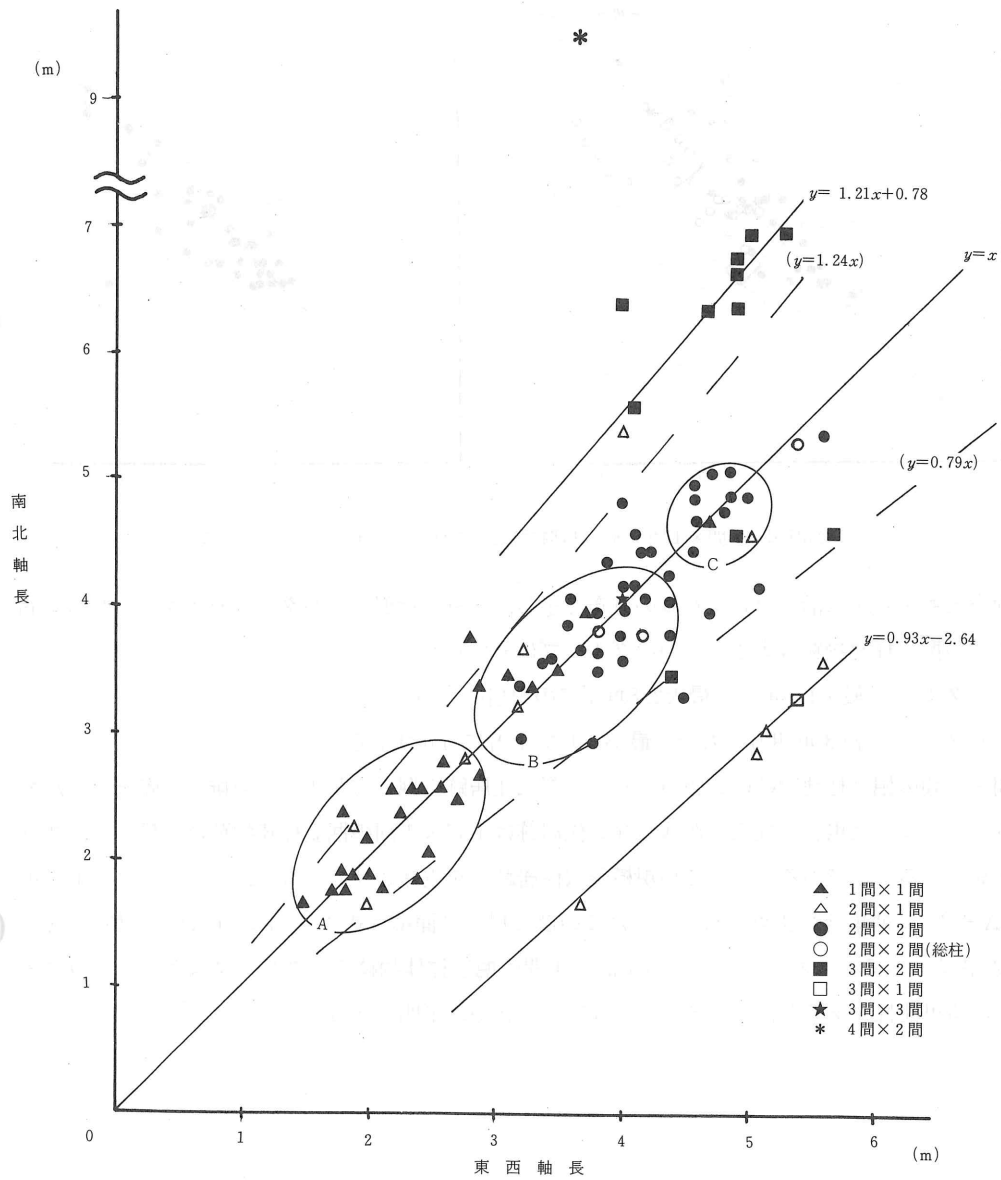
第1系列は $y = x$ で南北長と東西長が、1:1のものを中心に分布し、その幅は $y = 1.24x$ と $y = 0.79x$ 内である。これは南北長と東西長の比率が4:3の南北棟から4:5の東西棟までのバリエーションがあることを示す。竪穴住居跡が東西に長い方形プランに集中するのに対し、掘立柱建物跡は同様の傾向を示さない。さらにこの $y = x$ 系列は三つにグルーピングされる。

Aグループは1間×1間の掘立柱建物跡が集中するところで、Aグループの86%を占める。小規模の掘立柱建物跡が非常に多いことが特徴的である。

Bグループは一辺が3~4.5mの建物群であり、中でも1間×1間は $y = x$ よりも上方に分布しており、すなわち南北棟であることを示す。また2間×2間総柱式が2棟含まれる。

Cグループは4.8m付近に集中するものであり、Bグループと同様2間×2間が主体となる。第2系列は $y = 1.21x + 0.78$ で、1軒を除きすべて3間×2間である。3間×2間は全部で11棟認められたが、そのうちの3棟は東西棟であり、残りは全て南北棟の第2系列に含まれるのは興味深い。また第3系列 $y = 0.93x - 2.64$ も同様で2間×1間が主体である。第3系列は全体で5棟だが4棟が2間×1間、残りが本遺跡で1棟のみ認められた3間×1間という構成である。

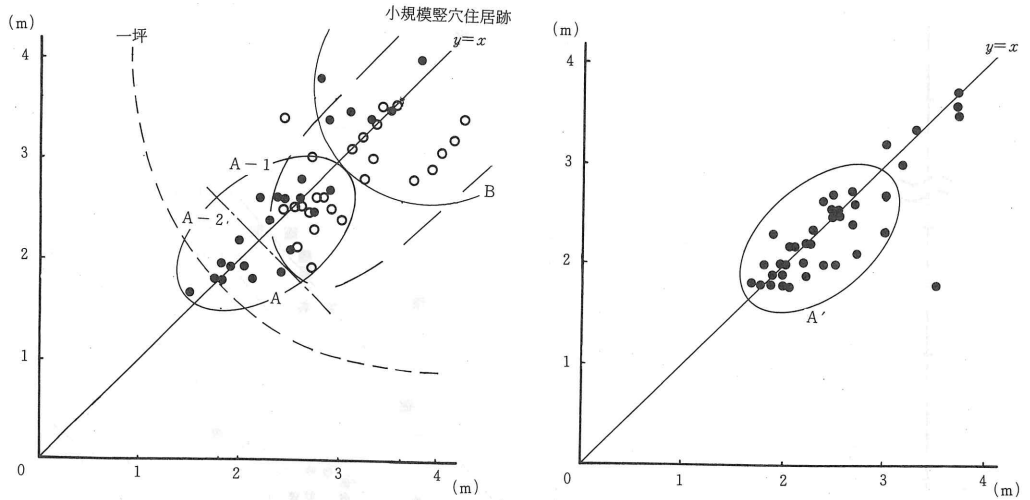
床面積が竪穴住居跡とはほぼ同じ付近に集中していることから、2間×2間の掘立柱建物跡は住居の可能性はある。



第436図 掘立柱建物跡縦横比一覽

5 1間×1間の掘立柱建物跡について

1間×1間の掘立柱建物跡の柱間寸法が、竪穴住居跡の支柱穴の寸法に近似しているという点についてグラフ化したものが第437図である。



第437図 1間×1間の掘立柱建物跡と4本柱竪穴住居跡の柱間寸法比較

両方とも $y = x$ に沿った右上がりの分布を示し、非常に近似したパターンを示す。しかし1間×1間の掘立柱建物跡は大きく二つのグループに分けられる。

Aグループ:最小1.5mから最大2.8mまでの規格のもの。

Bグループ:約3m四方のものを最小として上方に分布するもの。

1間×1間の掘立柱建物跡の問題点として、竪穴住居跡の掘り方が浅いため排土の際その壁が削平されてしまった場合、柱穴しか残らない住居跡は1間×1間の掘立柱建物跡との見分けが非常に困難になることである。そこで小規模竪穴住居跡○を重複させてみると、Aグループの上方集団(A-1)に補集合が認められる。またこの部分以外に面積は約4㎡(1坪強)ほどの集団(A-2)が認められる。これらのことから1間×1間の掘立柱建物跡のAグループはさらに二つに分けられる可能性があるが、データ数が少ないため詳細は不明である。

第2節 出土土器について

今回の調査において、古墳時代終末から平安時代にかけての住居跡が161軒確認できた。これらの住居跡の時期を決める手掛かりになるのが、そこから出土した土師器・須恵器である。ここではこれらの土器を器形及び成・整形手法の違いにより分類し、それを基に、本遺跡における土器の編年を考えてみたい。

1. 分類について

第3章第1節「住居跡と出土遺物」で掲載した観察表は、以下の分類によるものである。

本遺跡出土の土器は大きく土師器と須恵器に分かれる。観察表中では、土師器を(H)で、須恵器を(S)で表した。この他、土師質土器3点と陶器がS I 144の蓋1点出土している。

それぞれを器種分類すると、土師器は、坏・埴・鉢・皿・甕・甗・高坏の7器種に分けられ、須恵器は、坏・高坏・蓋・鉢・甕・壺・甗・平瓶の8器種に分かれる。器種の特定できないものは不明としておく。

次にこれらの器種をさらに器形により下記のように分類した(第453~437図参照)。

(器形分類)

土師器

坏

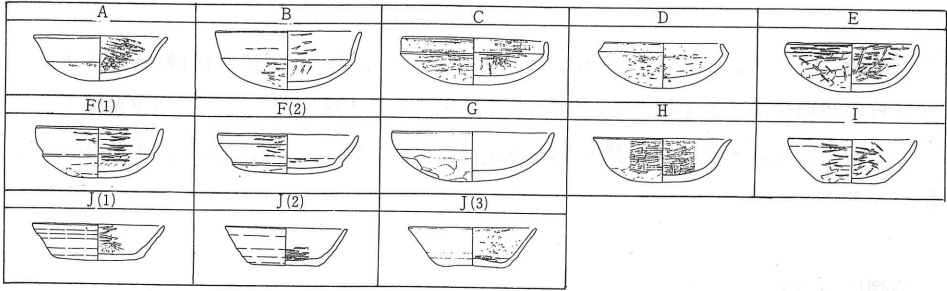
- A 丸底で、体部外面に稜を有し、口縁部が外反するもの。
- B 丸底で、体部外面に稜を有し、口縁部が外傾するもの。
- C 丸底で、体部外面に稜を有し、口縁部が直立するもの。
- D 丸底で、体部外面に稜を有し、口縁部が内傾するもの。
- E 丸底で、口縁部が短く立つもの。
- F 丸底で、体部外面に稜を有し、口縁部が内湾気味に開くもので、体部内面にもしばしば段ができるもの。
 - (1) 体部に深みがあり、体部の器高が全体の器高の1/2に近いもの。
 - (2) 全体的に扁平化し、体部の器高が全体の器高の1/3以下のもの。
- G 丸底から、そのまま口縁部に至る半球状のもの。
- H 丸底で、体部外面に明瞭な稜を持たず、口縁部が外反するもの。
- I 平底で、体部が直線的もしくは内湾気味に開くもの。
- J 平底から体部が直線的もしくは外反気味に開くもので、ロクロ成形されたもの。
 - (1) 法量比0.7~0.65のもの。(2) 法量比0.6~0.52のもの。(3) 法量比1/2以下のもの。

埴

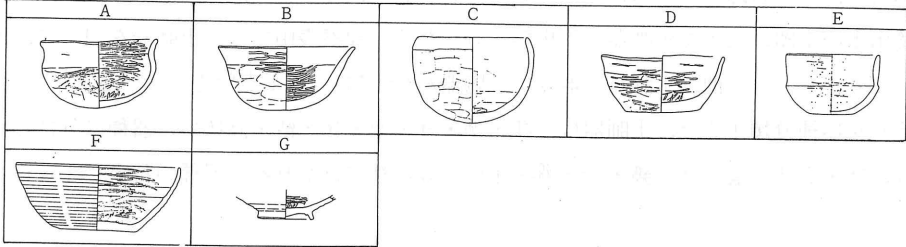
- A 丸底で、球形の体部をもち、口縁部が外反するもの。
- B 丸底で、体部が内湾気味に開くもの。口縁部においてゆるく外反するものもある。

土師器

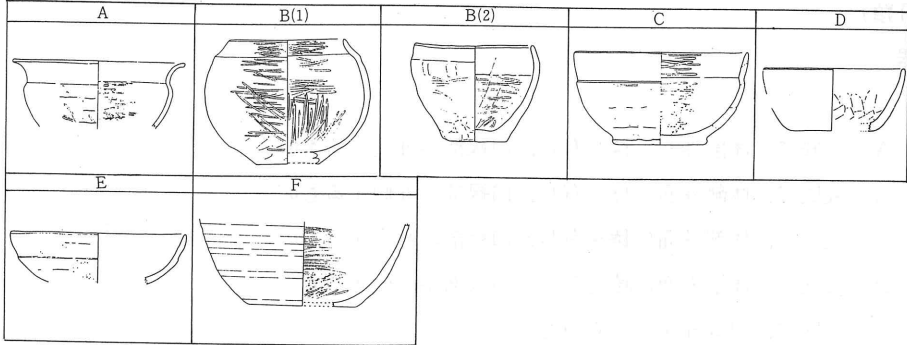
坏



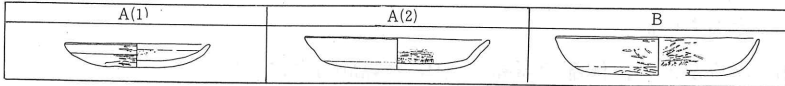
碗



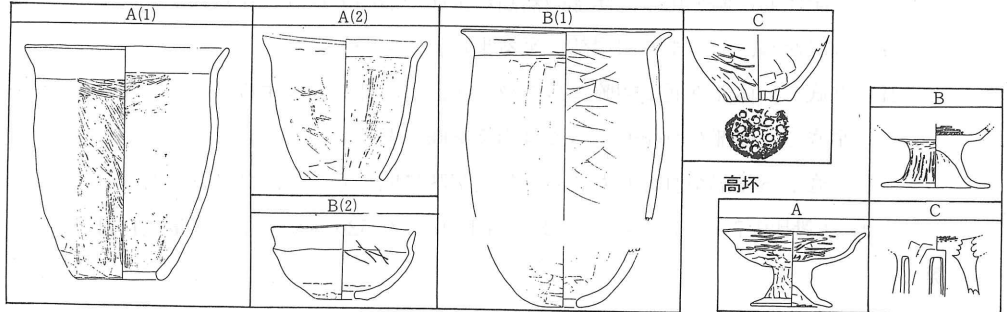
鉢



皿



甗



第438图 土器分類(1)

- C 丸底で、体部が内湾しながら立ち上がり、口縁部においてやや内傾するもの。
- D 平底で、やや深めの体部をもち、体部外面に稜を有し、口縁部が外傾するもの。
- E 平底で、体部が内湾気味に開くもの。口縁部においてゆるく外反するものもある。
- F 平底から体部が直線的に開くもので、ロクロ成形されたもの。
- G 短く「ハ」の字に開く高台を有し、壘部は浅く内湾気味に開くもの。

鉢

- A 丸底で、肩部に張りをもち、口縁部は大きく外反するもの。
- B 深みのある体部で、体部外面に稜を有し、口縁部が内傾するもの。
(1) 体部が球形のもの。(2) 体部が直線的に立ち上がるもの。
- C 平底で、体部が内湾しながら立ち上がり、外面に稜を有し、口縁部が直立するもの。
- D 平底で、体部が内湾しながら立ち上がり、口縁部が直立するもの。
- E 丸底で、やや深みのある体部で、口縁部がゆるく内湾するもの。
- F 平底から体部が内湾気味に開くもので、ロクロ成形されたもの。

皿

- A 丸底で、体部外面に稜を有し、口縁部が外傾するもの。
(1) 口径16cm、器高2.5～3cmのもの。(2) 口径19～20cm、器高3cmのもの。
- B 平底で、口縁部が内湾するもの。

甑

- A 口縁部が外反し、底部が筒抜けの単孔のもの。最大径を口縁部にもつ。
(1) 器高が24cm以上の大形のもの。(2) 器高が15cm前後の小形のもの。
- B 底部中央に比較的大きな孔を1孔もつもの。
(1) 器高が28cm以上の大形のもの。(2) 器高が12cm以下の小形のもの。
- C 小孔が多数認められる多孔のもの。

甕

- A 胴部中位に最大径を有し、やや長めの球形を呈するもの。頸部に稜をもち、口縁部が外反あるいは外傾するもの。若干であるが口唇部をつまみ上げるものもある。
(1) 器高が25cm以上の大形のもの。(2) 器高が16～24cmの中形のもの。
(3) 器高が15cm以下の小形のもの。
- B Aと同じくやや長めの球形の胴部をもち、口縁部が直立気味に外反するもの。この類は口唇部の作りが特徴的で須恵器を模倣しているものと思われる。
- C 長胴で、胴部中位に最大径をもち、口縁部が「く」の字に外反するもの。
- D 長胴で、胴部があまり張らずに軽く内湾し、底部に至るもの。最大径は口縁部。
(1) 器高が30cm以上の大形のもの。(2) 器高が25cm前後の中形のもの。
(3) 器高が15cm以下の小形のもの。
- E 長胴で、胴部がほぼ直線的にすばまり底部に至るもの。最大径を口縁部にもつ。

(1) 器高が30cm以上の大形のもの。(2) 器高が25cm前後の中形のもの。

F 「ハ」の字に開く台を付けたもの。口縁部は短く外反する。

G 胴部は張りがあり、緩やかにすぼまりながら底部に至る。また、頸部は強くくびれてやや短めの口縁部に至るもの。胴部上半に最大径をもつ。全体的に厚手の作りで、胎土に長石粒、雲母粒を含む。下野、常陸、下総に分布し「下野型」「常総型」と呼ばれている。口縁部の形態により二分できる。

(1) 頸部から口縁部の器肉が厚く、頸部は短く強く外反し、口唇部が凸帯状の面を形成するもの。

(2) 口唇部がつまみ出され、外面に凹面を形成して直立するもの。

H 「く」の字あるいは「コ」の字状の口縁部より肩部に張りをもち、急激にすぼまり底部に至るもの。器肉はきわめて薄い。武蔵地方に分布の中心をもち、「武蔵型」と呼ばれている。口縁部の形態により二分できる。

(1) 口縁部「く」の字状を呈するもの。最大径を口縁部に有するものが多い。

(2) 口縁部「コ」の字状を呈するもの。頸部より直立気味に立ち上がり、口唇部において短く外反する。

I 長胴で、やや胴張り気味の胴部から内湾し底部に至るもの。口縁部は短く「く」の字に外反する。輪積痕を残すものが多い。比較的薄手の作りである。

J 長胴で、口縁部は「く」の字に外反し、口唇部を摘み出すことにより外面に平坦面あるいは凹面を形成するもの。

K 径の大きな底部から胴部が直線的に立ち上がり、口縁部が指オサエなどにより極めて短く外反するもの。

高坏

A 坏部は体部と口縁部との境に稜を有し、口縁部は外反する。脚部は緩やかに下り、裾部で横方向に強く開くもの。

B 坏部は体部下端に稜を有し、脚部は緩やかに下り、裾部で横方向に強く開くもの。

C 脚部に長方形の透孔をもつもの。

土師質土器

A 小さな底部から、体部を大きく開いて立ち上がるもの。

手づくね土器

A 平底で、短く体部が立ち上がるもの。

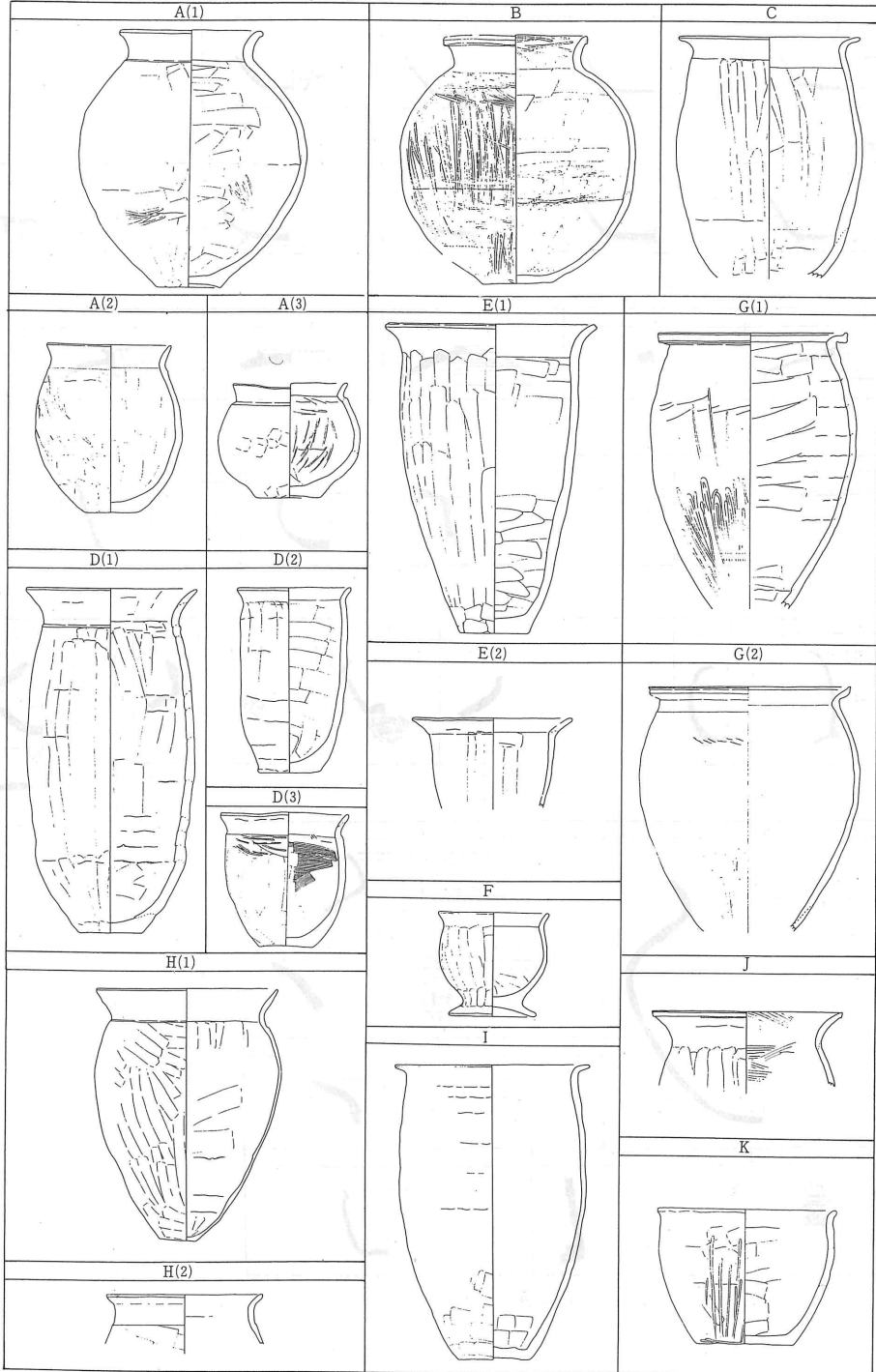
須恵器

坏

A やや丸味をもった底部から、直線的あるいは外反気味に口縁部が開くもの。

B 平底で、体部が直線的に開くもの。法量比が0.7~0.65で、器高は4cm以下のものが多い。

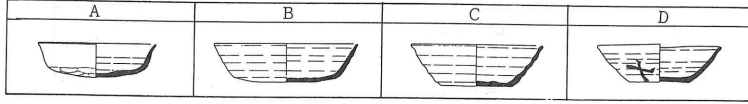
土師器
甕



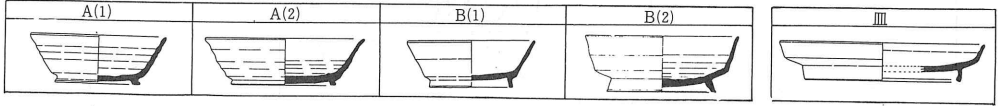
第439図 土器分類(2)

須惠器

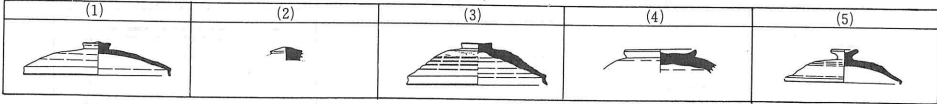
坏



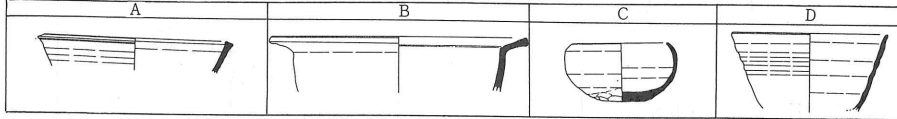
高台付坏



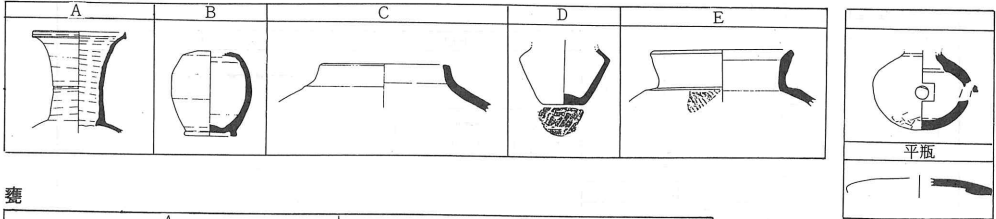
盖



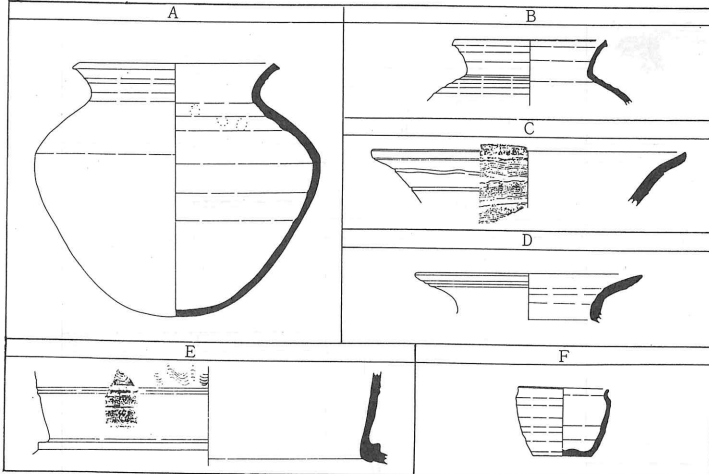
鉢



壺



甕



第440图 土器分類(3)

C 平底で、体部が直線的あるいは外反気味に開くもの。法量比が0.6～0.52。

D 平底で、体部が直線的に開くもの。法量比が1/2以下で、器高は4cmを超えるもの。

高台付坏

A 低い高台部を付すもの。高台部には先端が丸くおさまるものと、断面台形のものがある。

(1) 高台径8～10cm, 口径13～14cm, 器高5.5cm前後のもの。

(2) 高台径11～12cm, 底部のみのもので多く全体像がわからない。

B 細長で、外方へ「ハ」の字に開く高台が付されるもの。

(1) 高台径8～10cm, 口径13～14cm, 器高5.5cm前後のもの。

(2) 高台径11～12cm, 口径16～21cm, 器高6～8cmのもの。

皿

A 高台部を有し、底部は緩やかに内湾し、口縁部と体部との境の稜をもち、口縁部は外傾しながら立ち上がるもの。

蓋

全体像がわかるものが少ないため、つまみの形態により5つに小分類しておく。

(1) 擬宝珠状のもの。(2) ボタン状のもの。(3) 偏平で円柱状の形態のもの。

(4) つまみ部を粘土紐で環状に作ったもの。

(5) つまみの中心に強くおさえがあり、環状の形態に近くなるが、径が小さく器高が高いもの。

鉢

A 体部が外傾、内湾しつつ立ち上がり、口縁部がそのまま開くもの。

B 体部が内湾気味に立ち上がり、口縁部が横方向に外傾するもの。

C 平底気味の底部から、体部が内湾しつつ立ち上がり、口縁部でさらに内傾するもの。

D 平底で、体部が直線的に開くもの。

壺

A 長頸壺。頸部の長いもので、胴部は肩から胴部への屈曲が強いものや、あまり肩が張らず球形に近いものもある。底部には「ハ」の字に開く高台部をもつ。

B 長胴で、肩部が強く屈曲し、底部には高台を付すもの。

C 肩の張った胴部で、内傾する短い口縁部をもつもの。

D 平底で、胴部上半に最大径をもち、短い口縁部に至るもの。

E 口縁部がほぼ直立するもの。口唇部は内ソギによる面とりをしている。

平瓶

A 横に長い扁球形の胴部をもつもの。

甕

A 肩の張った胴部から丸底の底部に至る。胴部中央に円孔を1孔穿つ。

甕

- A 口縁部は外反し，口唇部が下方につまみ出され断面三角形を呈するもの。
- B 口縁部は外反し，口唇部のつまみ上げが強く断面「T」字形を呈するもの。
- C 口縁部は外反し，口唇部を軽くつまみ上げるもの。
- D 頸部が直立し，口縁部が強く外反するもの。
- E 頸部から口縁部にかけて内湾気味に立ち上がり，頸部に断面三角形の突帯を廻らす。
- F 胴部のロクロ目が明瞭で，口縁部が短く外半するもの。

次に，土器の作り方（主に仕上げの仕方）を中心に分類した。

（調整・成形手法）

土師器

坏

- a 内面ヘラミガキ，口縁部外面ヨコナデ後ヘラミガキ，体部外面ヘラ削り後ヘラミガキ
- b 内面ヘラミガキ，口縁部外面ヨコナデ後ヘラミガキ，体部外面ヘラ削り
- c 内面ヘラミガキ，口縁部外面ヨコナデ，体部外面ヘラ削り後ヘラミガキ
- d 内面ヘラミガキ，口縁部外面ヨコナデ，体部外面ヘラ削り
- e 体部内面ヘラミガキ，口縁部内外面ヨコナデ，体部外面ヘラ削り後ヘラミガキ
- f 体部内面ヘラミガキ，口縁部内外面ヨコナデ，体部外面ヘラ削り
- g 体部内面及び口縁部外面ヨコナデ，体部外面ヘラ削り後ヘラミガキ
- h 体部内面及び口縁部外面ヨコナデ，体部外面ヘラ削り
- i ロクロ成形，内面ヘラミガキ，底部調整が手持ちヘラ削り
- j ロクロ成形，内面ヘラミガキ，底部調整が回転ヘラ削り
- k ロクロ成形，内面ヘラミガキ，切離し技法回転ヘラ切り後底部外周ヘラ削り
- l ロクロ成形，内面ヘラミガキ，切離し技法回転ヘラ切り
- m ロクロ成形，内面ヘラミガキ，切離し技法回転糸切り後回転ヘラ削り
- n ロクロ成形，内面ヘラミガキ，切離し技法回転糸切り
- o ロクロ成形

碗・鉢・皿

- a 内面ヘラミガキ，口縁部外面ヨコナデ後ヘラミガキ，体部外面ヘラ削り後ヘラミガキ
- b 内面ヘラミガキ，口縁部外面ヨコナデ，体部外面ヘラ削り後ヘラミガキ
- c 内面ヘラミガキ，口縁部外面ヨコナデ，体部外面ヘラ削り
- d 体部内面ヘラミガキ，口縁部内外面ヨコナデ，体部外面ヘラ削り後ヘラミガキ
- e 体部内面ヘラナデ，口縁部内外面ヨコナデ，体部外面ヘラ削り後ヘラミガキ
- f 体部内面ヘラナデ，口縁部内外面ヨコナデ，体部外面ヘラ削り
- g 体部内面ヘラナデ，口縁部内外面ヨコナデ，体部外面ナデ，下半ヘラ削り
- h ロクロ成形，内面ヘラミガキ，底部調整が手持ちヘラ削り

i ロクロ成形，内面ヘラミガキ，切離し技法回転糸切り

j ロクロ成形

甌

a 体部内面ヘラミガキ，口縁部内外面ヨコナデ後ヘラミガキ，体部外面ヘラ削り後ヘラミガキ

b 体部内面ヘラミガキ，口縁部内外面ヨコナデ，体部外面ヘラ削り後ヘラミガキ

c 体部内面ヘラミガキ，口縁部内外面ヨコナデ，体部外面ヘラ削り

d 内面ヘラミガキ，口縁部外面ヨコナデ，体部外面ヘラ削り後ヘラミガキ

e 体部内面ヘラナデ，口縁部内外面ヨコナデ，体部外面ヘラ削り

甕

a 内面ヘラナデ，口縁部内外面ヨコナデ，胴部外面ヘラ削り

b 内面ヘラナデ，口縁部内外面ヨコナデ，胴部外面ヘラ削り後ヘラミガキ

c 胴部内面ヘラナデ後粗なヘラミガキ，口縁部内面ヨコナデ後ヘラミガキ，外面ヨコナデ，胴部外面ヘラ削り後密なヘラミガキ

d 内面ヘラミガキ，口縁部内外面ヨコナデ，胴部外面ナデ，一部ヘラ削り

e 内面ヘラナデ，口縁部内外面ヨコナデ，胴部外面ハケ

f 内面ヘラナデ，口縁部内外面ヨコナデ，胴部外面ハケ後ヘラ削り

g 内面ハケ，口縁部内外面ヨコナデ，胴部外面ヘラ削り

h 内面ハケ，口縁部内外面ヨコナデ，胴部外面ハケ

i 内面ヘラナデ，口縁部内外面ヨコナデ，胴部外面ナデ

j 内面ヘラナデ，口縁部内外面ヨコナデ，胴部外面縦（2～3段）に長いヘラ削り

k 内面ヘラナデ，口縁部内外面ヨコナデ，胴部外面横位のヘラ削り

l 内面ヘラナデ，口縁部内外面ヨコナデ，胴部上半縦位のヘラ削り下半横位のヘラ削り

m 内面ヘラナデ，口縁部内外面ヨコナデ，胴部上半ヘラナデ，下半ヘラミガキ

n 内面ヘラナデ，口縁部内外面ヨコナデ，外面上位横方向のヘラ削り，中位～下位縦 or 斜めのヘラ削り

o 内面ヘラナデ，口縁部内外面ヨコナデ，胴部上半ナデ下半縦位のヘラ削り

p 内面ヘラナデ，口縁部内外面ヨコナデ，胴部上半ナデ下半横位のヘラ削り，上半に輪積痕を残すものが多い。

q 内面ヘラナデ，口縁部内外面ヨコナデ，胴部外面タタキ

r ロクロ成形，底部回転糸切り

高坏

a 坏部内面ヘラミガキ，口縁部外面ヨコナデ，体部外面後ヘラ削り後ヘラミガキ，脚部外面ヘラ削り，裾部ヨコナデ

b 坏部内面ヘラミガキ，脚部外面ヘラ削り後ヘラミガキ，裾部ヨコナデ

土師質土器

- a ロクロ成形，切離し技法回転糸切り

手づくね土器

- a 粘土紐積み上げ後あるいは粘土塊を指オサエにより成形

須恵器

坏・高台付坏・鉢・皿

- a ロクロ成形，底部全面手持ちヘラ削り
- b ロクロ成形，切離し技法が回転糸切り後底部周縁手持ちヘラ削り
- c ロクロ成形，底部全面回転ヘラ削り
- d ロクロ成形，切離し技法が回転糸切り後底部周縁回転ヘラ削り
- e ロクロ成形，切離し技法が回転ヘラ削り
- f ロクロ成形，切離し技法が回転糸切り

蓋

- a ロクロ成形，天井部回転ヘラ削り
- b ロクロ成形，天井外周部回転ヘラ削り

坏・甕・甗

- a ロクロ成形，内外面横位のナデ
- b 外面格子叩き目，内面同心円文
- c 外面格子叩き目，内面横位のナデ
- d 外面平行叩き目，内面同心円文
- e 外面平行叩き目，内面横位のナデ
- f 外面横位のナデ，内面同心円文
- g 外面横位のナデ下半ヘラ削り，内面ナデ
- h 外面上半横位のナデ下半格子叩き目，内面横位のナデ
- i 外面カキ目，内面横位のナデ
- j 外面同心円文，内面ナデ
- k ロクロ成形，底部切離し回転糸切り

2. 土器の位置づけ

本遺跡においても，他のほとんどの遺跡と同様絶対年代を示す資料に恵まれていない。そのため，先学諸氏の積み上げてこられた研究成果を基に，本遺跡における土器編年を試みてみたい。本来，土器は作者がモデルあるいはイメージを基に粘土を使って成・整形して出来上がるものであるから，器形と成・整形手法に分けての分類ではなく，両者合わせての分類が必要である。しかし，最初に述べたように本遺跡は古墳時代終末～奈良・平安時代にかけての約300年間にわたる土器の変遷を捉えようとしたため，分類に関しては，かなり煩雑にならざるおえない。そこで，

ここでは特に器形の変化に注目をし、土器群の変遷を考えてみたい。

各器種の中でその変遷過程が目されるのは土師器坏、須恵器坏、土師器甕である。この他に盤（本遺跡分類上は皿）の出現なども時期を画するものとなり時期区分の目安となる。ここでは坏及び甕の変遷を中心に据え、他の器種を補足的に使い時期区分を試みたい。

まず、本遺跡で最も量の多い土師器坏からみていく。

大きくは、非ロクロ成形のもの〔坏(H)A～I〕とロクロ成形のもの〔坏(H)J〕とに分けられる。そのうち、A～Eは須恵器を模倣したものとして成立したものである（田熊、梁木1989）。

F、Gはこれらが在地化していく中で成立したと考えられている。FはここではF1、F2に分類したが、第184表と第185表の共伴関係を見るとF1が坏D、E、Gとの結びつきが強いのに対し、F2は坏G、H、Iとのセット関係がみられる。特にIとの関係を考えるならば、F1が偏平化していく流れの中でF2が成立したものととも考えられる。整形手法においても、ミガキ手法からヨコナデ手法への転換がみられる。Fに関しては、「奈良時代前半期の主体的な形態であることが確認され、その後類例の増加により本地域において古墳時代後期との間を埋めるもの」（田熊、梁木1989）と考えられている。

Hは、他の遺跡の分類上ではあまり散見できないが、偏平化した丸底で、口縁部が短く外反する。Aの系譜上に置き、稜が消失したタイプとも考えられるが、S I 131の1と3の共伴関係を見ると須恵器坏Aとの関連の可能性も考えられる。

Iは、丸底から平底へと器形が大きく転換するものである。大きな流れとしては、「H類（本遺跡ではI類）は、・・・G1類（本遺跡ではG類）の一連の流れにそって推移しており、丸底のG1類が平底化したもの」〔（ ）内は筆者が注記〕（田熊、梁木1989）と捉えられている。平底化の背景には、「土器生産の主体が、・・・官主導型生産体制・・・その再編成は伝統的な技術体系を完全に破壊してしまうほどの急激なものではなく、在地系譜の土器の画一化を進め、他方でより大量生産向きのロクロ土師器制作工人の育成を進め・・・」（長谷川1991）というロクロ技術導入前の社会情勢があったと考えられている。因みに、本遺跡における土師器へのロクロ技術の導入つまり坏(H)Jの成立は、V期土器群（第440図）の段階からである。すなわち、IはV期土器群以前、長谷川氏の言う「在地系譜の土器の画一化」の段階となる。

Jは、J1、J2、J3の3つに小分類した。これは須恵器坏のB～Dの分類と共通するので、ここからは、須恵器坏についてもみてる。

須恵器坏の形態変化については、田熊清彦氏が下野国府跡の検討の中で、法量の小型化、器高の増加、底径の縮小化を指摘している（田熊1988）。また、底部切り離し技法及び仕上げ調整により、生産遺跡である窯跡群の同定あるいは系譜、及びその変遷などの検討もなされている（梁木1990）。ここでも、これらの先学諸氏の研究に従い検討をしてみる。

法量的には、J1が坏(S)Bと、J2が坏(S)Cと、J3が坏(S)Dと対応する。

坏(S)Bは、坏Iと共伴するが、J1との共伴はみられない。ただ、J1はS I 095のみの出土であり、本住居跡からはJ2も出土していることから、形態的に見るならば、坏(S)Bとの平

器種 住居跡	坏 (H)													甕 (H)													高 坏	高 甕	皿	埴 鉢 (H)	坏 (S)				高台坏		鉢 (S)	甕 (S)	土 師 質
	A	B	C	D	E	F1	F2	G	H	I	J1	J2	J3	A	C	D	E	F	G1	G2	H1	H2	I	J	K	A					B	C	D	A	B	蓋			
057						●		●	●					●	●		●															●	1,4		A				
058						●	●	●					?				●											B	a		?								
069		●		●	●	●	●	●	●							●	●	●									A				●			A					
075																●	●									A													
079		●		●												●	●									B		D		c									
085						●		●	●					●		●	●											B	D		●		D	B					
097			●	●		●	●	●								●											A												
104			●				●									●															c		●						
117							●	●								●										B													
118							●	●								●	●									B		D	D	a									
124		●		●		●	●										●									A					e								
132					●		●	●	●							●	●	●	●							A	A												
133						●		●	●							●		●	●									BD	D	●			1		A				
135							●	●	●								●	●												●			●	13					
155				●													●	●												a		●		D					
008									●					●		●	●	●																					
010							●		●								●	●	●									B				●							
012							●										●	●		●											c								
013		●							●								●																						
047							●		●								●														e		●		1				
067								●									●		●												a e								
081					●				●							●	●	●	●								B	D		e	c	●							
092														●		●	●	●													e	e							
098								●	●					●														C											
115				●					●							●															a c			1					
119							●		●								●																		3				
136																	●		●											c		●		13					
139								●	●								●		●	●																B			
154																	●	●	●	●											e								
011																	●														c	b e			●				
016							●										●	●																	●				
025																●		●		●												d	D		●				
026															●														A		e			●					
062						●		●		●							●												B										
063																															e								
064									●		n						●	●																		A			
074	●		●								n						●																			A			
087					●									●	●			●											B		e		●	●	5	BC			
094						●												●	●	●											●			1		A			
095		●				●				j	m				●		●	●	●	●									D		c e			3		B			
110																														e				1	A				
020											n																												
024						●					l	n																											
038											●																												
042																																							
091																																							

第185表 土器供伴關係表 (2)

木1990)。

以上のことから、供膳具としての土師器、須恵器坏の変遷は、坏(H)D・E主体→坏(H)F・Gの成立→坏(H)F2・H→坏(H)I・坏(S)Bの成立→坏(H)J2・坏(S)C→坏(H)J2・J3・坏(S)D→坏(S)の消滅・坏(H)J3とまとめることができる。

次に煮沸具としての甕についてみる。

カマドの出現以来、甕が長胴化したことは周知の事実である。本遺跡では、胴の張り方によりA・C・D・Eに分けることができる。Bに関しては、口縁部の作り等から須恵器甕の口縁部をかなり意識して作ったものと考えられ、S I 116とS I 144の2住居跡から出土している。Aは球形の胴部を保持しているが、C・D・Eとなるに従い、胴の張りがなくなり直線的となる。これとは別系譜上にあるものとしてG・Hが挙げられる。

Gはいわゆる『常総型』『下野型』などといわれるタイプのもので、本遺跡においては20軒から出土している。形態的には、口縁部の作りによりG1・G2に小分類できる。Hは『武蔵型』といわれるタイプのもので、13軒から出土している。これも口縁部の形態からH1・H2に小分類できる。GとHの共伴関係は5軒でみられ、G1とH1、G2とH2がセットとして組むようである。但し、S I 095のようにG1とH1とG2の共伴関係もみられることから、HよりもGの方が早めに形態変化するようである。坏との共伴関係をみると、G1とH1が坏(H)F・I、坏(S)B・Cと、G2とH2が坏(H)J2・J3、坏(S)Cとなり、G1→G2、H1→H2の流れが考えられる。

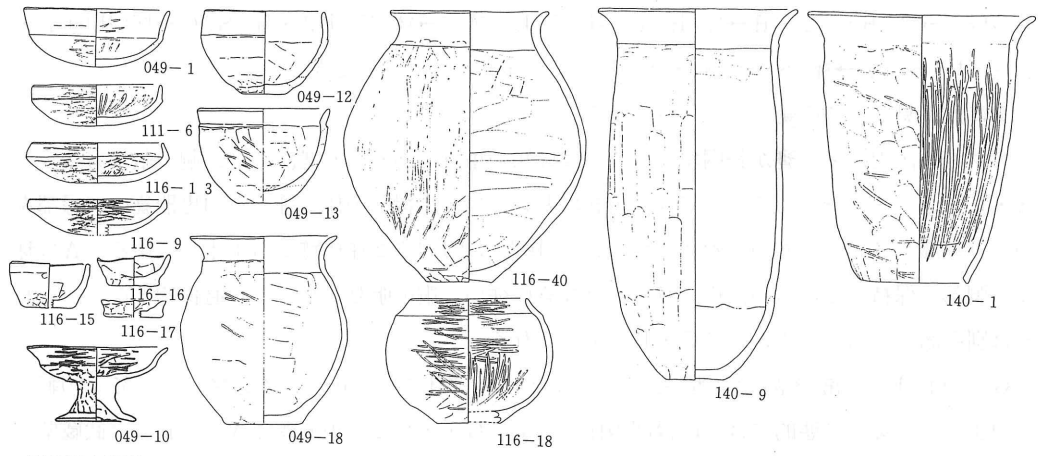
さらに、Iも坏J2・J3との共伴関係がみられることから、G2とH2とIのセット関係が考えられる。Iは、形態上は長胴系の流れにあるが、器厚が薄手で、胴上半ナデ、下半横方向のヘラ削り仕上げされ、胎土も黒色粒子を多量に含むなど、従前の長胴甕の流れとは直接系譜を引かない面がある。このことから、他地域からの系譜を引くものなのか、あるいは『武蔵型』の影響を受け、在地の長胴甕が変化したものなのか、周辺地域の動向を鑑みながら検討する必要がある。Kは、土師質土器との共伴関係がみられるもので、器厚も厚く、胴が短く、作りも雑である。

以上のことから、甕の変遷は、A・D→A・C・D・E→D・E・F→G1・H1が導入→G2・H2に形態変化・I→Kへという大きな流れが考えられる。

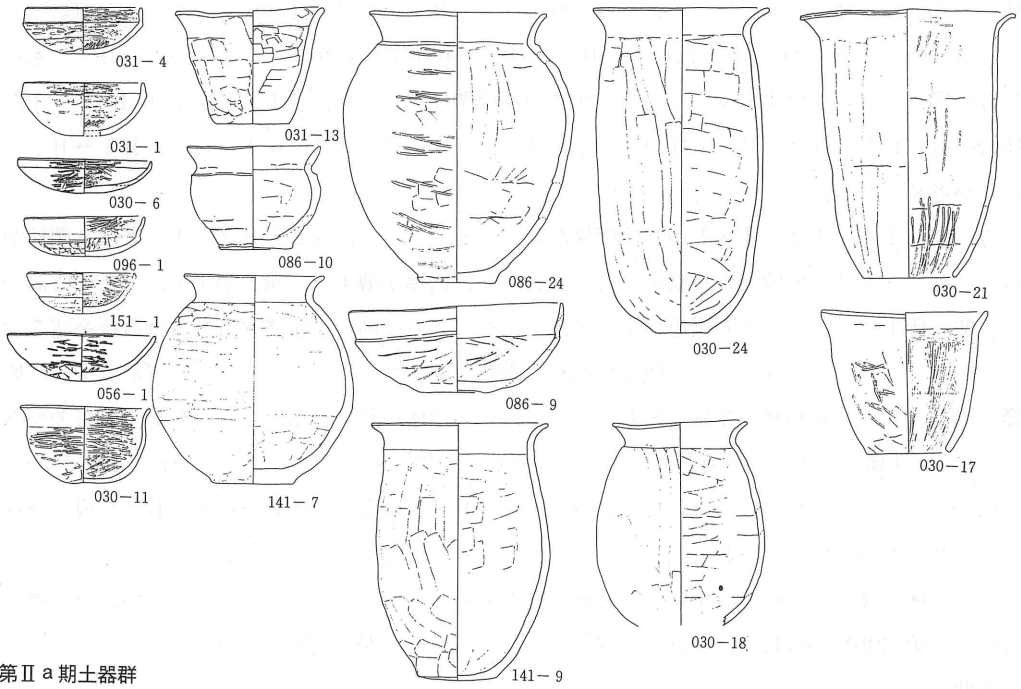
これら坏、甕の2つの流れを組合せた結果、本遺跡において小区分を合わせて10期区分が考えられる(第440図～第442図、第187表参照)。これをもとに各期の説明をする。

I期

坏(H)C・D・Eと甕A・Dを主に、高坏、甗、埴、鉢B・C、手づくね土器などがこれに加わるセット関係となる。本期に該当すると思われる住居跡はS I 019、S I 040、S I 049、S I 051、S I 093、S I 101、S I 108、S I 116、S I 128、S I 140の10軒である。S I 116は坏(S)C、高台付坏Aなどが一緒に出土しているが、住居跡内に一括投機されているため、厳密には2時期の遺物が混入しているものと考えられる。

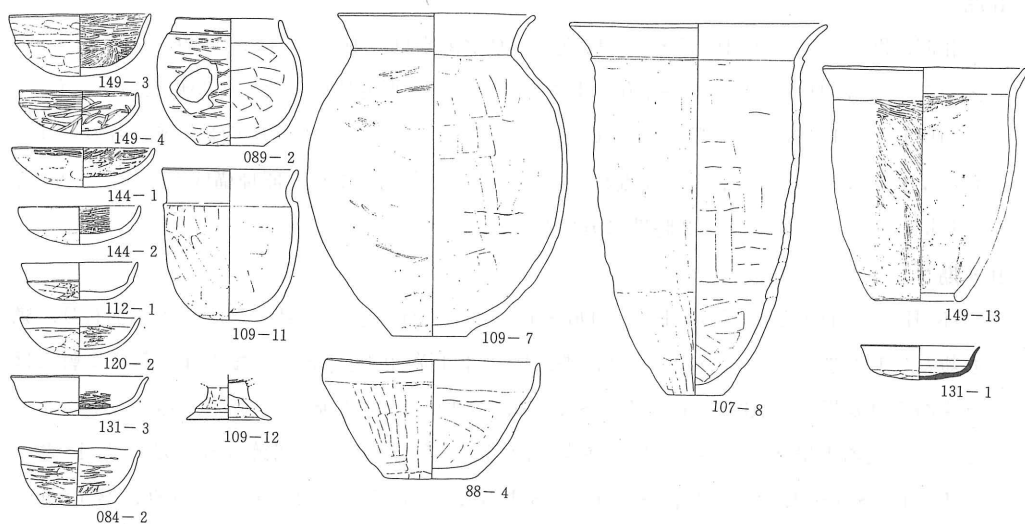


第 I 期土器群

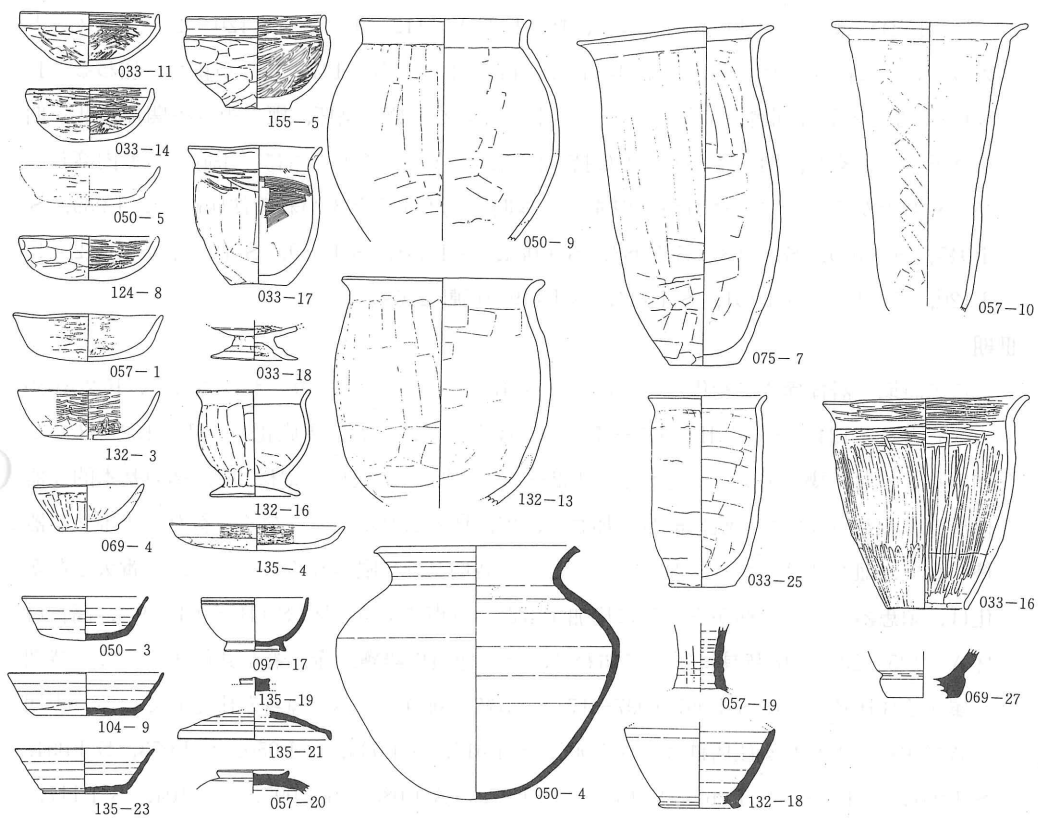


第 II a 期土器群

第441图 第 I · 第 II a 期土器群



第II b 期土器群



第III期土器群

第442图 第II b · 第III期土器群

Ⅱ期

Ⅱ期に関しては、坏(H)F・Gが成立しこれが供膳具の中心となる。a期とb期に分ける要因としては、坏(H)F1が扁平化しF2(141-2)に形態変化したものが現れるとともに、坏(H)H(131-3)が出現する。また、(112-1)のようにヨコナデ仕上げのものもみられるようになる。ただし、大きな流れとしてはほとんど同じような器種構成を示すことから、小時期区分としてa、bの2時期に分けた。

Ⅱa期

坏(H)C・D・Eに坏(H)F1(096-1)とG(056-1)が新たにセットに加わり、甕も新たにEが加わる。その他の高坏、甗、埴、鉢は従前同様である。甗が15軒中7軒とほぼ半数の住居跡から出土している。S I 030, S I 031, S I 086のように土器セットばかりでなく、土器の量そのものが多い。本期に該当すると思われる住居跡はS I 022, S I 030, S I 031, S I 034, S I 043, S I 056, S I 070, S I 072, S I 076, S I 086, S I 096, S I 127, S I 141, S I 151, S I 153の15軒である。

Ⅱb期

坏(H)Dがほとんど見られなくなり、坏(H)F1(112-1)とG(120-2)が主体を占める。さらに前述したように、坏(H)F2(144-2)とH(131-3)が新たに加わる。H(131-3)と同住居跡から坏(S)Aが出土している。甗、高坏、甗のセット関係はⅡa期を継承しているが、埴、鉢をセットに持つ住居跡が多くなるとともに、平底でやや内湾しながら立ち上がるタイプの鉢Dが出現する。本期に該当すると思われる住居跡はS I 039, S I 045, S I 059, S I 068, S I 083, S I 084, S I 088, S I 089, S I 109, S I 112, S I 120, S I 126, S I 131, S I 144, S I 149の15軒である。

Ⅲ期

この時期に器種構成に変化がみられる。坏(H)F1がほとんどみられなくなり、F2(050-5)とG(124-8)とH(057-1)が主体となり、これに平底化したI(132-3)が加わる。また、甗においても台付甗(132-16)が加わる。甗、高坏、埴、鉢の基本的な器種構成は変わらないが、甗に甗Bが加わり、埴、鉢ともDが主体となる。新たに出現する器種として、皿が挙げられる。皿はほとんどこの時期だけに限られる。そして、一番大きな変化は、須恵器がこの時期から急激に増加するという点である。坏(S)B(104-9)、高台付坏A(135-23)が供膳具に新たに加わり、その他須恵器甗、壺、蓋が共伴する。この時期に属する住居跡の中のS I 097(097-17)から統一新羅系土器の盒身が出土している。本期に該当すると思われる住居跡は、S I 006, S I 015, S I 033, S I 050, S I 053, S I 054, S I 057, S I 058, S I 069, S I 075, S I 079, S I 085, S I 097, S I 104, S I 117, S I 118, S I 124, S I 132, S I 133, S I 135, S I 155の21軒と本遺跡において一番堅穴住居跡が増大する時期である。

Ⅳ期

坏(H)D・Eが完全に姿を消し、坏(H)Fもほとんど見られなくなる。基本的には、坏(H)I(119-6)を主体にG(047-3)とHのセット関係である。甕もA・Cがほとんどなくなり、D(047-10)とE(092-11)とF(067-5)が主体となる。さらに、新たに甕G1(154-5)とH1(115-8)がセット関係に加わる。甗、高坏は姿を消し、碗、鉢もほとんどみられなくなる。坏(S)Bは切り離し技法がヘラ切りのままのものが増える。この他に、高台付坏A(047-5)、蓋(047-8)、壺が共伴する。本期に該当すると思われる住居跡はS I 008, S I 010, S I 012, S I 013, S I 047, S I 067, S I 081, S I 092, S I 098, S I 115, S I 119, S I 136, S I 139, S I 154の14軒である。

Ⅴ期

坏(H)I(062-4)も残るが、ロクロ土師器坏J2(064-3)が出現する。形態的にはJ1がJ2に先行すると考えられるが、本遺跡内ではS I 095でJ1(095-2)とJ2が共伴しているだけであるため、ここでは、先行する可能性だけを指摘しておく。甕はⅣ期とほぼ同じであるが、G1(095-12)とH1(095-13)に加え、G2(094-4)がG1の形態変化の中で現れる。坏(S)Bに代わり坏(S)C(025-2)となるが、坏(S)Bも残る。高台付坏は脚の長い高台付坏Bになる。Ⅳ期同様蓋(094-6)、壺が共伴する他、須恵器皿(095-20)が1点のみであるが出土している。

本期に該当すると思われる住居跡はS I 011, S I 016, S I 025, S I 026, S I 062, S I 063, S I 064, S I 074, S I 087, S I 094, S I 095, S I 110の12軒である。

Ⅵ期

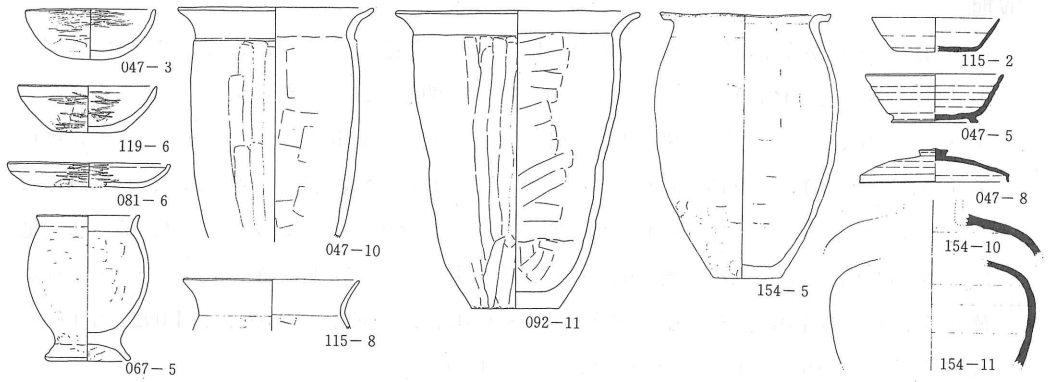
Ⅴ期同様、供膳具は坏(H)J2(146-1)と坏(S)C(150-1)と高台付坏B(150-3)のセット関係になる。甕は、G2(146-9)とH2(024-16)に形態変化し、さらに甕I・Jが加わる。その他の器種はほとんどみられなくなる。本期に該当すると思われる住居跡はS I 020, S I 024, S I 038, S I 042, S I 091, S I 106, S I 129, S I 134, S I 145, S I 146, S I 148, S I 150の12軒である。

Ⅶ期

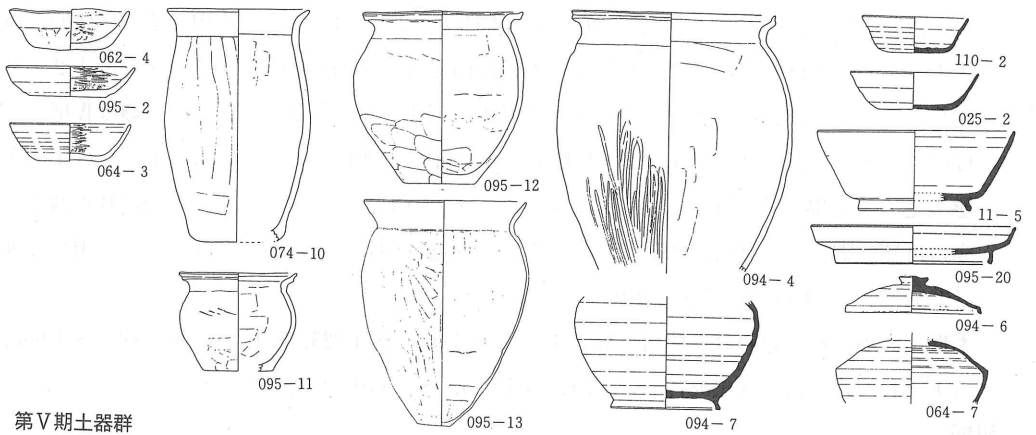
Ⅵ期とほぼセット関係は同様であるが、坏(H)J3(027-1)と坏(S)D(105-1)に形態変化する。この段階で切り離し技法もヘラ切りから糸切りに変わる。本期に該当すると思われる住居跡はS I 002, S I 018, S I 027, S I 035, S I 036, S I 099, S I 103, S I 105, S I 113, S I 123, S I 142の11軒である。

Ⅷ期

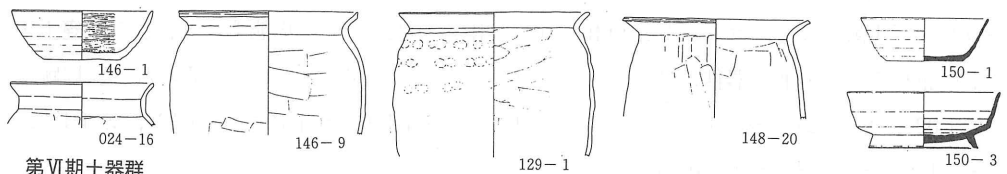
坏と甕に器種が限定される。また、須恵器坏が姿を消し、坏(H)J3(004-3)だけとなる。甕もIのみとなる。本期に該当すると思われる住居跡はS I 004, S I 005, S I 009, S I 017, S I 061の5軒で、この時期に集落規模が縮小する。



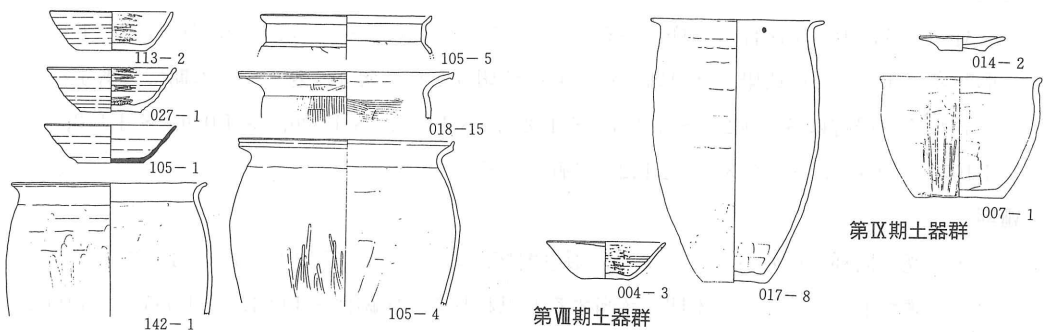
第IV期土器群



第V期土器群



第VI期土器群



第VII期土器群

第VIII期土器群

第IX期土器群

第443图 第IV~第IX期土器群

Ⅸ期

土師質土器(014-2)と甕K(007-1)のセットである。本期に該当すると思われる住居跡は、S I 007, S I 014, S I 111の3軒である。

以上各期の様相をみてきたが、最後に実年代について多少触れてみたい。

最初に述べたように絶対年代を示す資料は本遺跡から出土していない。そのため、形態変化を中心に10期に区分したわけであるが、他の遺跡との平行関係から各期の実年代に迫ってみたい。

本遺跡において大きな画期を求めるならば、Ⅲ期、Ⅴ期、Ⅷ期が挙げられよう。

Ⅲ期は、本遺跡において、多量に須恵器が導入される時期である。本遺跡とほぼ平行する時期に存在したと考えられる薬師寺南遺跡の中で、薬師寺南第Ⅱ期には確実に須恵器が伴出することである。この第Ⅱ期の須恵器坏土器群は第Ⅰ群と第Ⅱ群となり、法量比的には第Ⅰ群が本遺跡のB類、第Ⅱ群がC類に値する。橋本氏の検討によると、薬師寺南第Ⅱ期は、東北南部の編年との対比、暗文土器の検討から8世紀中葉に比定されている(橋本1979)。この時期の他のセットをみてみると、土師器坏第Ⅱ群、土師器盤、土師器甕A・B類が挙げられる。土師器坏第Ⅱ群のB類は本遺跡のF2類に、土師器盤は皿に、土師器甕A・B類はD・Eにそれぞれ対比でき本遺跡の第Ⅲ期土器群とほぼ同じセットとなる。消費地側としてはやや特異であるが、下野国府の第Ⅰ期A段階のSD-111と比較してみる。SD-111のセット関係を本遺跡の分類でみる。土師器坏はF2・G・I・J2とあるが、J2は埋土中のものが多く、これを除いて考えるならば、本遺跡のⅢ期のセットに当たる。須恵器も口高指数が42~70と幅があるが、やはり埋土中であるため形態分類すると、本遺跡のB~D類で、そのうち、A地点出土を含む多くは口高指数が65~70の間、つまり本遺跡のB類に当たる。さらに、皿の出土があることから、第Ⅰ期A段階を本遺跡のⅢ期とほぼ平行と考えられる。この第Ⅰ期A段階の年代は、この溝中から出土している「□里正徳」(木簡4172号)の検討から田熊氏は『「里正」が靈龜元(715)年から天平12(740)年頃まで施行されていた郷里制の下の里の長を表すもの』とされ、ほぼこの年代に平行する時期と捉えられている(田熊1988)。また、S I 097で出土している新羅系土器であるが、本県においては芳賀町免の内遺跡において出土している。この遺跡も、本遺跡同様7世紀から10世紀にかけての竪穴住居跡が242軒確認されているとのことであり、新羅系を出土したS I-306という住居跡は8世紀初頭の年代が充られている(宮崎・江浦1989)。

Ⅴ期は、ロクロ土師器の導入される時期である。また、この時期に甕G・Hが増加する。井頭遺跡における「下野型甕」検討の中で橋本氏は、ロクロ土師器の出現を、Ⅲ期(八世紀後葉)とし、この時期「下野型甕」も増加傾向を示すと指摘している(橋本1985)。また、薬師寺南遺跡では、Ⅳ群に当たる土器であるが、これの出現はⅢ期からとなる。このⅢ期も8世紀後葉(9世紀初頭まで降る可能性がある)と比定されている(橋本1979)。

Ⅷ期は、須恵器が姿を消す時期である。下野国府跡においては、第Ⅱ期D段階に「須恵器供給量の減少期であって、土師器坏D類が増加をみせる時期」との指摘があり、その後須恵器は姿を消すようである。第Ⅱ期D段階の年代は、伴出した施釉陶器の検討から9世紀後葉に推定されて

いる(田熊1988)。下野国府跡以外の一般集落の薄市遺跡では3期の3Z-31号住には須恵器坏を伴うが、4期には姿を消す。この検討をした秋元氏は、薬師寺南遺跡との平行関係から、3期を薬師寺南遺跡の第V期(9世紀後半)に比定している(秋元1984)。以上のことから、須恵器の消滅後のⅧ期を9世紀後半以降、すなわち、10世紀段階と考えたい。

これ以外に始まりのI期と最後のⅨ期について補足しておく。

I期は、坏(H)F・Gが成立以前となり、田熊・梁木編年ではⅣ期の段階に当たる。しかし、このⅣ期の段階では、坏の内面ヘラミガキ手法が放射状に磨くタイプのもので、本遺跡においては、ほとんどが底面を一定方向に磨き、さらに口縁部を横方向に磨くものである。後者は主に田熊・梁木分類のG・Hに使われている(田熊・梁木1989)とのことから前者より後出すると考えられ、本遺跡I期は田熊・梁木編年でのⅣ期段階よりも1段階後出させて考えておきたい。参考までに、田熊・梁木氏のⅣ期は7世紀前葉段階に考えられている。

Ⅸ期は、土師質土器の出現の時期であるが、田熊・梁木氏が栃木県の黒色土器の検討される中でⅧ期(北の内遺跡・住居跡)にはこのタイプのものがみられる。Ⅷ期は10世紀後葉に当てている(田熊・梁木1990)。

これら、Ⅲ・Ⅴ・Ⅷ期を中心に据え、他の時期を考えてみると、I期を7世紀中葉、Ⅱa期を7世紀後葉、Ⅱb期を7世紀末～8世紀初頭、Ⅲ期を8世紀前葉、Ⅳ期を8世紀中葉、Ⅴ期を8世紀後葉、Ⅵ期を9世紀前半、Ⅶ期を9世紀後半、Ⅷ期を10世紀代、Ⅸ期を11世紀以降と考えたい。

本遺跡の周辺には多くの窯跡が存在し、その中でも水道山瓦窯跡を含む戸祭窯跡群は下野薬師寺、下野国分寺等に瓦を供給している遺跡と考えられている(田熊・梁木1981)。特に本遺跡から東方へ500mのところにある戸祭瓦窯跡から出土した瓦と本遺跡の住居跡から出土した瓦は、同様の「師」の略字を型押ししたものである。「市」は薬師寺の「師」と考えられ、上戸祭瓦窯跡からも薬師寺に瓦を供給していたものと考えられる。また、大川氏は「天平ひと桁造営時の金堂、講堂の屋瓦を焼成したのが水道山瓦屋」との見解を示されている(大川1982)。この時期(3期)に本遺跡では竪穴住居の軒数が増えるとともに、須恵器が供膳形態に加わる。これらのことから、本遺跡が瓦生産に何らかの形で関与した人々の生活の場と考えることができないだろうか。

(参考文献)

- 秋元陽光 1988『薄市遺跡・大山遺跡』上三川町教育委員会
大川 清 1982『水道山瓦窯跡群』宇都宮市教育委員会
田熊清彦 1988『下野国府跡(土器類調査報告書)』栃木県教育委員会
田熊清彦・梁木誠 1981「栃木県における歴史時代の須恵器 研究ノート」『栃木県考古学会誌』第6集 栃木県考古学会
田熊清彦・梁木誠 1989「古代下野の土器様相(1)」『栃木県考古学会誌』第11集 栃木県考古学会

- 田熊清彦・梁木誠 1990「栃木県の黒色土器—奈良・平安を中心に—」『東国土器研究』東国土器研究会
- 橋本澄朗・川原由典他 1979『薬師寺南遺跡—本文編—』栃木県教育委員会
- 橋本澄朗 1985「井頭遺跡における「下野型甕」について」『真岡市史案内』第4号真岡市史編さん委員会
- 長谷川厚 1991「古墳時代後期土器の生産について」『古代』第92号
- 宮崎光明・江浦洋 1989「日本出土の統一新羅系土器」『盒』『韓式系土器研究』Ⅱ韓式系土器研究会
- 梁木 誠 1990「宇都宮窯跡群における須恵器生産」『峰考古』第8号宇都宮大学考古学研究会