

浅川扇状地遺跡群

# 徳間中島遺跡

—（仮称）ヒルズガーデン徳間分譲地造成工事に伴う埋蔵文化財発掘調査報告書—

2022年3月

長野市教育委員会





調査区遠景（空撮・南東から、三登山と飯縄山を望む）



調査区全景（空撮・真上から、上が北）



# 序

彩り豊かな山並みを仰ぎ、千曲川・犀川の大河に抱かれた長野市では、悠久の歴史の中で、多様な人々の生活が営まれてきました。各地に残る伝統行事や歴史的建造物などの文化財は、郷土の成り立ちや文化を理解する上で欠くことのできないものです。中でも土地に埋蔵されている遺跡やそこに存在する遺構・遺物は、私たちの祖先の知恵と文化の集積であるとともに、当時の人々の暮らしぶりを現在に伝えてくれる貴重な財産です。

ここに長野市の埋蔵文化財第 163 集として刊行いたします本書は、宅地分譲地造成工事に伴って実施した、浅川扇状地遺跡群に属する徳間中島遺跡に関する調査報告書であります。

発掘調査では、古墳時代中期から中世の竪穴建物跡を検出したほか、土師器や須恵器等の土器、滑石製の白玉や管玉等が出土しました。

この調査成果が地域の歴史解明の一助として、そして文化財保護に広くご活用いただければ幸いです。

最後に、埋蔵文化財に対する深いご理解のもと、この調査にご協力をいただいた事業者並びに地域の皆様、また、発掘調査に携わっていただいた皆様方に厚く御礼申し上げます。

令和 4 年 3 月

長野市教育委員会  
教育長 丸山 陽一

## 例 言

- 1 本書は、長野県長野市徳間地区における「(仮称) ヒルズガーデン徳間分譲地造成工事」に伴い、記録保存を目的に実施された埋蔵文化財緊急発掘調査の報告書である。
- 2 発掘調査地は、長野県長野市大字徳間 409 - 1 外に所在し、浅川扇状地遺跡群内に位置する。調査地の古字名を冠し浅川扇状地遺跡群 徳間中島遺跡として、令和 4 年 3 月 8 日付で埋蔵文化財包蔵地地図及び一覧表(遺跡台帳)に新規登録した。
- 3 発掘調査の実施については、事業主体者であるミサワホーム甲信株式会社 代表取締役 古屋保巳 からの委託により、長野市長 加藤久雄(令和 3 年 11 月 11 日～荻原健司)が受託し、長野市教育委員会が直営事業として実施した。なお、調査は長野市埋蔵文化財センターが担当した。
- 4 埋蔵文化財の保護対象範囲は開発事業面積 2,996.35㎡の全域である。このうち、道路建設予定範囲の約 654㎡を発掘調査実施対象範囲とし、調査を行った。なお、実質調査面積は 463㎡である。
- 5 現地における発掘調査は、令和 2 年 8 月 24 日から同年 10 月 22 日まで、60 日間行った。
- 6 現地における発掘調査および本書の編集は飯島哲也の指導の下、篠井ちひろが担当した。
- 7 調査で得られた諸資料は、長野市教育委員会(長野市埋蔵文化財センター所管)で保管している。出土遺物の注記記号はアルファベットの「ATNH」である。
- 8 発掘調査の実施に際し、委託者であるミサワホーム甲信株式会社及び地権者におかれては、埋蔵文化財に対して深いご理解を頂き、絶大なご協力を賜った。

# 凡 例

本書では、調査によって確認された遺構・遺物について、その基本的資料を提示することに主眼を置いた。資料掲載の要領は以下の通りである。

- 1 基準点測量および遺構測量は、平面直角座標系（国家座標）の第Ⅷ系（東経 138°30'00”、北緯 36°00'00”）の座標値（日本測地系 2011）と日本水準原点の標高を基準とし、株式会社写真測図研究所に委託した。
- 2 掲載した地図は上が真北を示す。また、実測図等に掲載した方位は全て座標北を表している。
- 3 本書では、検出した遺構のうち、時期や性格が明らかなものを中心に報告した。
- 4 掲載した遺構実測図、遺物実測図の縮尺は各図版に提示した。個別遺構実測図に関しては 1/80 の縮尺を基本としているが、微細図その他についてはこの限りではない。
- 5 掲載した遺構写真、遺物写真の縮尺は任意である。
- 6 遺構の略記号は以下の通りである。遺構番号は現場で付した通し番号を基本とし、整理調査時の検討によって欠番となったものや変更となったものについては、遺構一覧表において旧番号と欠番表記を併記した。  
 竪穴建物跡：SB 溝跡：SD 土坑：SK 小穴：SP
- 7 遺構一覧表および遺物観察表の凡例は、それぞれの表掲載頁に記載した。
- 8 遺構実測図において、遺構の推定ラインを破線で示した。また、焼土および被熱痕の範囲をグレー塗りつぶしで示した。
- 9 遺物実測図において、断面黒塗りは須恵器を表す。また、黒色処理が認められる資料は、その範囲をトーンによって示した。
- 10 土層の色調記載は、農林水産省農林水産技術会議事務局監修『新版標準土色帖』によるものである。

## 目次

巻頭図版

序

例言

凡例

目次

第1章 調査の経緯	1	第3章 調査成果	10
第1節 調査に至る経緯	1	第1節 調査の概要	10
第2節 調査体制	4	第2節 遺構と遺物	16
第3節 調査経過（調査日誌抄）	5	第3節 工事立会い	26
第2章 調査地周辺の環境	6	第4章 総括	32
第1節 遺跡の立地	6	報告書抄録	
第2節 歴史的環境	7	奥付	

## 挿図目次

図1 調査地位置図（1/50,000）	2	図15 SB4・SB8 遺構実測図（1/80）	20
図2 調査地位置図（1/5,000）	3	図16 SB4・SB8 土層断面図（1/80）	20
図3 開発区域と発掘調査対象範囲（1/2,500）	3	図17 SB4 出土遺物実測図（1/4）	21
図4 調査地周辺の地形（1/6,000）	6	図18 SB8 出土遺物実測図（1/4）	21
図5 調査地周辺の遺跡（1/50,000）	8	図19 SB5 遺構実測図（1/80）	22
図6 発掘調査範囲略図（1/1,500）	10	図20 SB5 出土遺物実測図（1/4）	22
図7 調査区全体図（1/250）・基本層序（1/40）	11	図21 SB6 遺構実測図（1/80）	22
図8 遺構分布図（1/200）	13	図22 SB6 出土遺物実測図（1/4）	23
図9 SB1 遺構実測図（1/80）	16	図23 SB7 遺構実測図（1/80）	23
図10 SB1 出土遺物実測図（1/4）	16	図24 SB7 出土遺物実測図（1/4）	24
図11 SB2 遺構実測図（1/80）	17	図25 SD3、SK1、SK2、SK3、SK9 遺構実測図（1/80）	27
図12 SB3 遺構実測図（1/80）	18	図26 SD3、SK1、SK2、SK3、SK9 出土遺物実測図（1/4）	28
図13 SB3 カマド詳細図（1/40）	18	図27 土製品・玉類実測図（1/4、1/1）	28
図14 SB3 出土遺物実測図（1/4）	18		

## 表目次

表1 調査地周辺の遺跡一覧表	9	表3 土器観察表	29
表2 遺構一覧表	14	表4 土製品・玉類・銭貨観察表	31

## 写真図版目次

遺構写真図版1	33	遺物写真図版1	36
遺構写真図版2	34	遺物写真図版2	37
遺構写真図版3	35		



# 第1章 調査の経緯

## 第1節 調査に至る経緯

調査地の所在する徳間地区は、長野市街地の北東部に位置する。調査地において宅地造成の開発工事計画が浮上したのは、令和元年に遡る。設計コンサルタント会社担当者から事前相談を受け、該当地は「周知の埋蔵文化財包蔵地」である浅川扇状地遺跡群の範囲内であることから、埋蔵文化財の保護に関する手続きが必要になる旨を伝えた。同年11月22日付で文化財保護法第93条の規定に基づく「土木工事のための埋蔵文化財発掘の届出書」が提出され、これに対して長野市教育委員会から同月28日付で「発掘調査」の保護措置が指示された。まずは、埋蔵文化財の包蔵状況を確認するために同年12月16日に試掘調査を行ったところ、明瞭な包含層の堆積と遺構とみられる落ち込みを確認したことから、記録保存を前提とした保護措置について協議を継続することとなった。その後保護協議を重ね、開発区域の全域2,996.35㎡を保護対象とし、うち埋蔵文化財に影響のある範囲654㎡を対象に、記録保存を目的とした発掘調査を行うこととなった。これにより、事業主体者から発掘調査依頼書の提出を受け、令和2年8月14日付で事業主体者との間に「埋蔵文化財の保護に関する協定書」を、同月17日付で「埋蔵文化財発掘調査委託契約」を締結した。

現地での発掘調査は、令和2年8月24日から10月22日までの60日間行った。調査終了後、委託者あてに令和2年10月27日付2埋第141号にて「発掘調査現場作業の終了および引き渡しについて（通知）」を、長野県教育委員会教育長あてに同日付2埋第142号にて「発掘調査終了報告書」を、長野中央警察署長あてには同日付2埋第143号にて「埋蔵文化財の発見について（通知）」を提出している。その後、令和3年2月28日付で委託契約の変更を行い、同年3月2日付で令和2年度のすべての業務を完了し、実績報告を提出した。報告書作成に伴う整理調査は令和3年度に行い、令和4年3月本書の刊行に至り、すべての保護措置を終了した。



調査地周辺航空写真（平成30年撮影・長野市。▲の交点は調査地を示す）

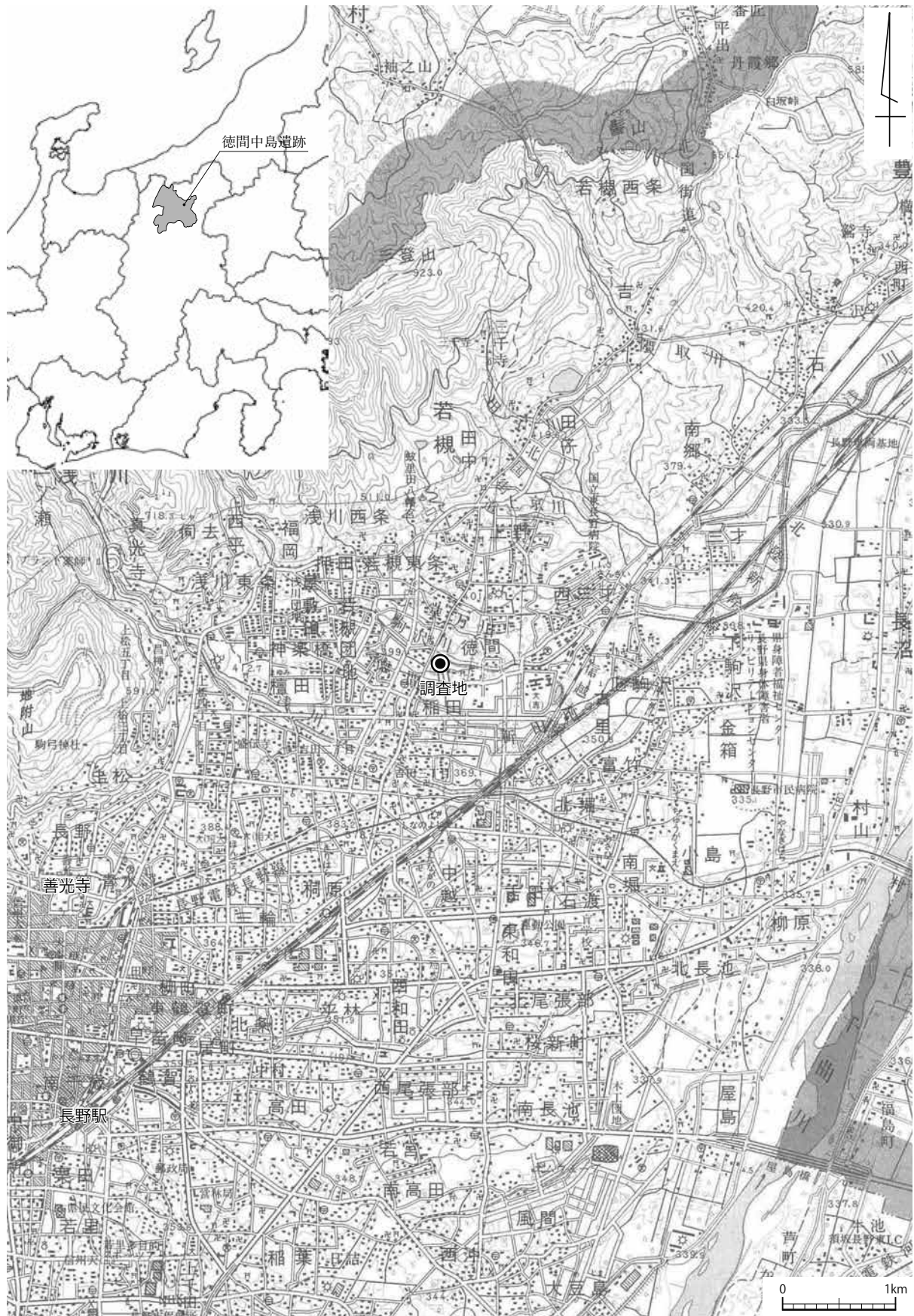


図1 調査地位置図 (1/50,000)

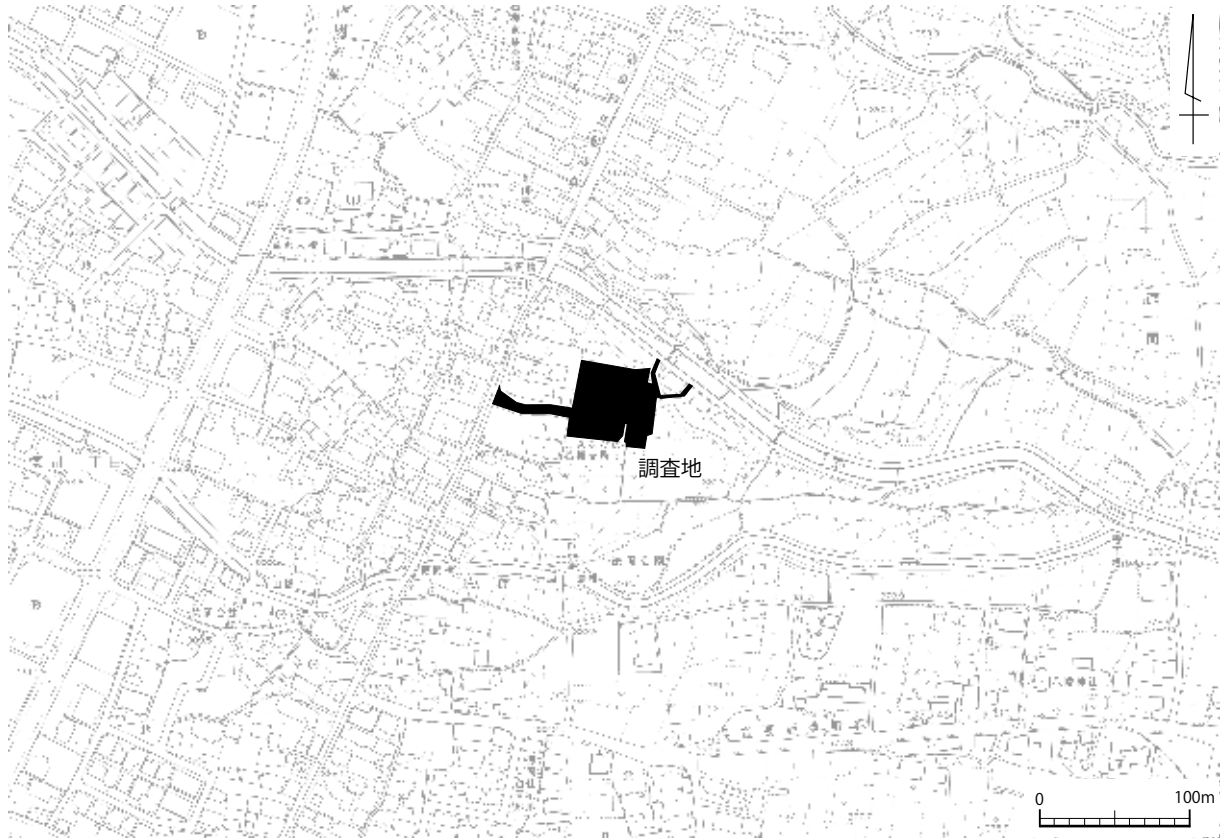


図2 調査地位置図 (1/5,000)

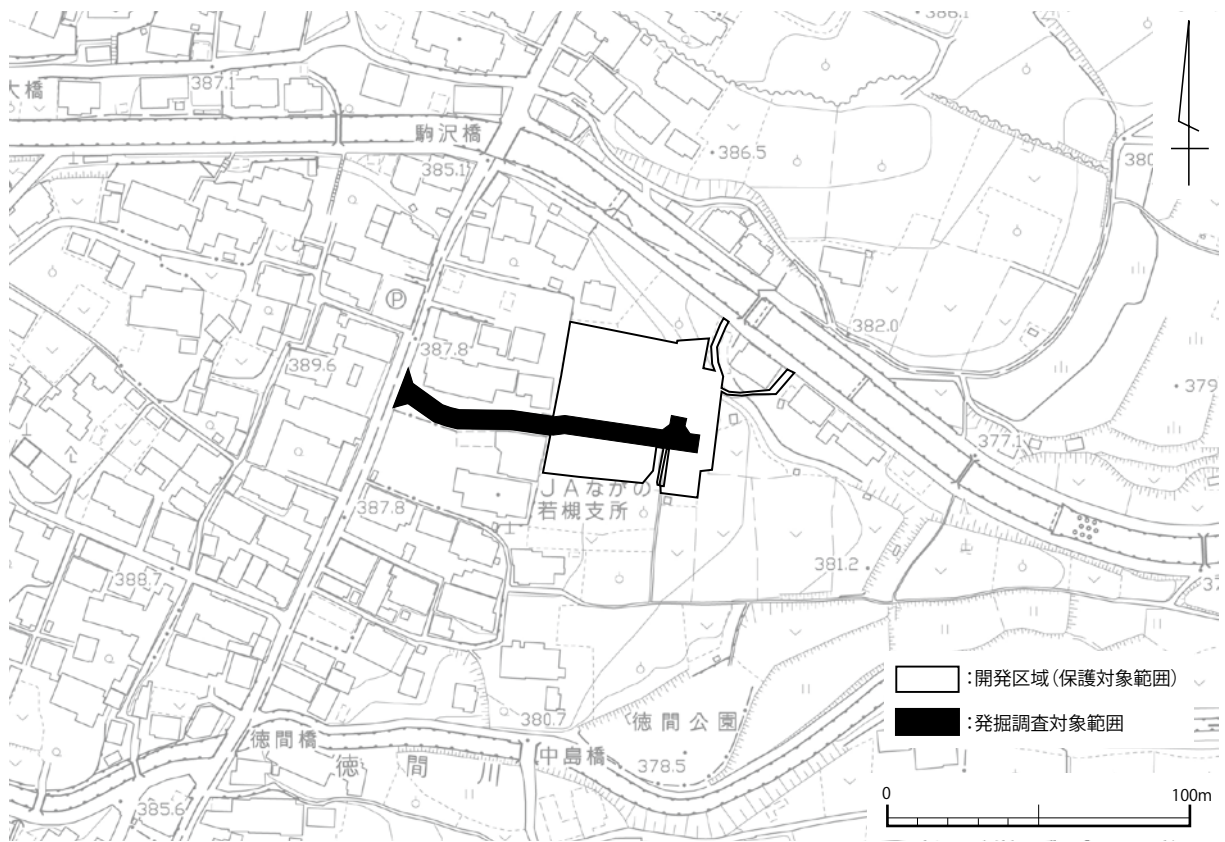


図3 開発区域と発掘調査対象範囲 (1/2,500)

## 第2節 調査体制

本調査は、長野市教育委員会の直轄事業として、長野市埋蔵文化財センターが実施した。その組織は以下の通りである。

調査主体者	長野市教育委員会	教育長	近藤 守（令和2年度） 丸山陽一（令和3年度）
統括責任者	長野市教育委員会	教育次長	樋口圭一
統括管理者	長野市教育委員会文化財課	課長	小柳仁彦（令和2年度） 前島 卓（令和3年度）
調査責任者	長野市埋蔵文化財センター	所長	大井久幸
調査担当者	長野市教育委員会（埋蔵文化財センター担当）	課長補佐	飯島哲也 ” 風間栄一（令和3年度）
調査機関	長野市埋蔵文化財センター		
	庶務担当 係長		小林晴和（令和2年度）
	事務職員		宮本博夫
	事務職員		平林満美子
	調査担当 係長		風間栄一（令和2年度）
	主事		小林和子
	研究員		田中暁穂 清水竜太 遠藤恵実子（令和2年度） 篠井ちひろ（主任調査員） 小野涼香 井出靖夫 伊藤 愛（令和2年度） 千野 浩（令和3年度）
発掘調査員	向山純子		
発掘補助員	後藤大地 酒井実姫（奈良大学生）		
発掘作業員	青山三枝子 内田正征 江守久仁子 岡沢貴子 大日方孝 金子ポンティプ 杉本千代 中村泰明 峯村茂治 峯山真由美 宮本正守 宮尾弘子 向山 久 渡辺由美		
整理調査員	青木善子 市川ちづ子 鳥羽徳子 半田純子 武藤信子		
整理作業員	飯島早苗 清水さゆり 西尾千枝 待井かおる 三好明子 宮島恵子		
遺構測量委託	株式会社写真測図研究所 代表取締役	湯本和幸	
重機等現物提供	ミサワホーム甲信株式会社（本体工事請負業者 有限会社 司建工）		

### 第3節 調査経過（調査日誌抄）

- 8月24日（月） 重機による表土剥ぎ開始（～8月31日）。コンテナハウス、仮設テント搬入。
- 8月26日（水） 作業員雇用開始。表土剥ぎが完了した範囲より、順次遺構検出作業を開始。
- 8月28日（金） 遺構検出作業継続。堅穴建物跡7軒を検出。調査区中央ではサブトレンチ掘削。遺構覆土掘り下げに着手。
- 9月2日（水） 遺構掘り下げ継続。
- 9月7日（月） センター定例会。現場作業休止。
- 9月8日（火） SB3 カマド調査。SD4 検出。
- 9月11日（金） SB4 覆土掘り下げ。管玉1点出土。遺構測量。
- 9月14日（月） 遺構図結線。
- 9月15日（火） SB3 カマド写真撮影、平面図作成。市政テレビ番組取材対応。
- 9月16日（水） SB4 より白玉出土。
- 9月17日（木） 前日に引き続き、SB4 から白玉が複数点出土。遺構測量。
- 9月18日（金） 降雨のため、現場作業休止。
- 9月24日（木） SB3 カマド解体作業着手。
- 9月25日（金） 降雨のため、現場作業休止。
- 9月29日（火） SB5 遺物出土状況撮影。
- 9月30日（水） 遺構掘り下げ継続。SB4 内部に別遺構が重複している可能性が浮上。
- 10月1日（木） 降雨のため、作業午後から。遺構測量。
- 10月2日（金） 遺構図結線。
- 10月5日（月） SB4 に重複するSB8を検出。平面プラン精査後、覆土の掘り下げに着手。  
検出面および小穴内より銭貨出土。
- 10月6日（火） SB4・8 セクション図作成。
- 10月8日（木） 降雨のため、現場作業休止。
- 10月12日（月） SB5・6 壁面セクション写真撮影。
- 10月13日（火） 遺構測量。
- 10月14日（水） 遺構図結線。SB1、床下調査。
- 10月16日（金） SD3 覆土掘り下げ。中層から比較的多量の遺物が出土する。遺構測量、午後遺構図結線。
- 10月19日（月） SB6、掘方調査。
- 10月20日（火） SB4・8完掘写真撮影。  
土嚢整理、器材搬出準備。
- 10月21日（水） 空撮。  
調査区全景写真撮影。遺構測量。
- 10月22日（木） 遺構図結線。  
プレハブ、トイレ清掃。器材搬出。  
現場における調査を終了する。



調査風景



調査風景

## 第2章 調査地周辺の環境

### 第1節 遺跡の立地

徳間中島遺跡が所在する長野市は、長野県北部に位置し、長野盆地とその東西の山地に市域を広げる。長野盆地平野部は、東西の山地から流入する諸河川が形成する扇状地と千曲川沖積地から成り、徳間中島遺跡はこの中の浅川扇状地上に位置している。

浅川扇状地は、長野市北西部にそびえる飯縄山を水源とする浅川が形成した扇状地である。長野市北西部の浅川東条地籍を扇頂として南東方向へ傾斜し、南端は裾花川扇状地に、東端は千曲川の後背湿地にそれぞれ接する。傾斜は扇頂付近で25/1,000、扇端付近で15/1,000となり、扇頂部と扇端部で勾配が大きく異なる点が特徴である。また、扇頂では浅川および駒沢川によって旧扇状地面が開析されている。

調査地は浅川扇状地の扇央に位置する。周辺は南北を徳間川と駒沢川に挟まれた台地状地形である。この台地状地形は下流方向である東に向かって漸次標高を下げていくが、調査地周辺は等高線の幅が比較的広く、緩傾斜地となっていることが看取される。

また、調査地の西端は北国街道に面している。北国街道は長野市域を通る近世の主要街道で、中世には道筋ができていたとされ、街道沿いには集落が発達した。調査地は、この集落から背後の耕作地にかけてであり、開発予定地の大部分は、調査以前には果樹栽培が行われていた場所である。

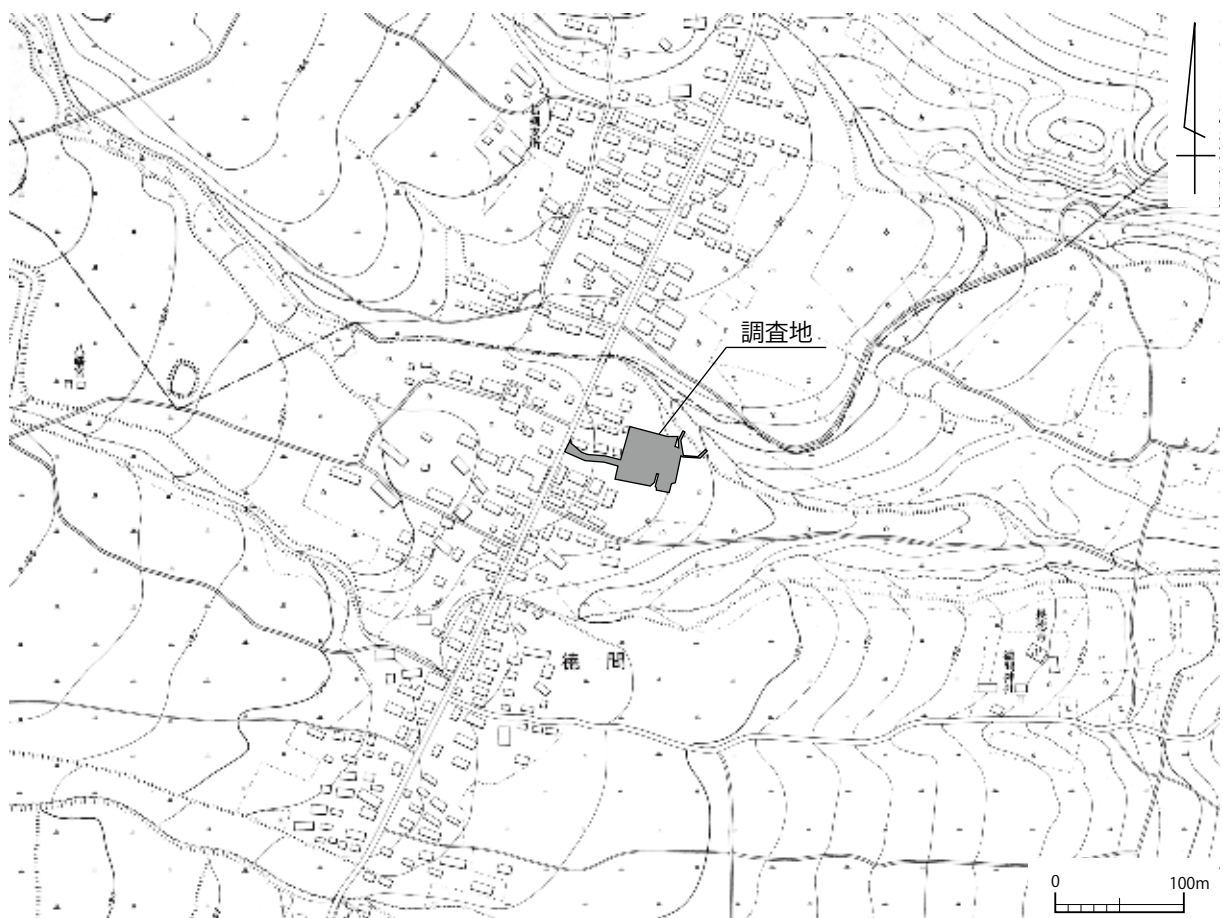


図4 調査地周辺の地形 (1/6,000)

## 第2節 歴史的環境

徳間中島遺跡が属する「浅川扇状地遺跡群」は、浅川扇状地上に分布する諸遺跡を包括した遺跡群である。同遺跡群内で確認されている遺跡は、縄文時代前期から中近世までと幅広く、開発事業などに伴い多くの遺跡で発掘調査が実施されてきた。本節では、調査地周辺の歴史的環境について時代ごとに概要を記述する。調査地周辺の諸遺跡に関しては表1および図5にまとめた。本節で用いた遺構名等は、各調査報告又は長野市誌の表記に基づくものである。

なお、本調査地点はこれまで浅川扇状地遺跡群の範囲内として周知されていたが、今回の調査を契機として、令和3年3月15日に徳間中島遺跡が新たに登録された。

### 【縄文時代】

縄文時代の遺跡は、扇頂部から扇央部にかけて分布している。最も古い痕跡は縄文時代前期前葉で、浅川端遺跡(9)および牟礼バイパスA地点遺跡(42)でそれぞれ竪穴住居跡1軒が検出された。この時期には人々が盆地に進出していたと考えられる。集落跡は、浅川や駒沢川といった主要河川の近くに形成される傾向があり、松ノ木田遺跡(6)、吉田古屋敷遺跡(36)、檀田遺跡(8)等で集落が検出された。松ノ木田遺跡は、浅川扇状地遺跡群において縄文時代の代表的な遺跡で、前期後半と中期後半、後期の集落跡が検出されている。この中で、前期後半の集落では球状耳飾を素材とした石製装身具の生産が行われていたと推定される。

### 【弥生時代】

弥生時代前半は、迎田遺跡(3)と国鉄車両基地遺跡(40)で遺物が出土したのみである。遺構は確認されおらず、集落の形成が確認できるのは弥生時代中期後半に入ってからとなる。

中期後半には扇状地の開発が活発化し、扇状地両翼にあたる三輪地区、徳間地区、稲田地区などに遺跡の分布が拡大する。檀田遺跡(8)、浅川端遺跡(9)、牟礼バイパスD地点遺跡(45)などでは住居跡が数十軒に上る大規模な集落が形成され、これらは弥生時代中期後半の中核的集落と位置付けられている。後期後半には、扇状地西側にも集落が増加する。同時期、千曲川流域では水田域の開発に伴って集落数の拡大傾向が認められるが、浅川扇状地においても集落数、規模ともに拡大する傾向がみられる。また、檀田遺跡や長野女子高校校庭遺跡(14)、本村東沖遺跡(17)のように多数の北陸系土器が出土する集落もあり、弥生時代末期から古墳時代初頭にかけての北陸系土器流入の本格化へと続く事例として注目される。

### 【古墳時代】

弥生時代以前まで遺跡が少なかった、扇状地扇端部の周辺にも集落がつくられるようになる。古墳時代前期の集落は、桐原宮北遺跡(33)、桐原牧野遺跡(35)、吉田四ツ屋遺跡(38)などで検出されているが、中期から後期の集落に比べて遺跡数が少なく、中後期にみられるような大規模集落も現在のところ確認されていない。中期の集落は本村東沖遺跡(17)、二ツ宮遺跡(28)などで検出された。本村東沖遺跡は中期の竪穴住居跡51軒を検出した大規模な集落で、善光寺平における出現期のカマドを有する。また、子持勾玉や土鈴、白玉等の祭祀遺物や古式須恵器が出土した。出土遺物の様相から、遺跡の西方にある地附山古墳群(47)の築造に直接関係した人々の居住域と推定される。後期は集落数の増加が著しく、扇状地の広い範囲に小規模集落が点在する傾向が認められる。この中で、檀田遺跡では90軒に上る該期の竪穴住居跡が検出された。また、浅川を挟んで檀田遺跡の対岸に位置する浅川端遺跡でも約50軒の竪穴住居跡が検出されており、古墳時代後期において、浅川の両岸にそれぞれ中核的集落が形成されていたことが推察される。

古墳は、浅川扇状地北西の地附山や三登山に分布がみられ、尾根頂部から山麓にかけて立地する。一般的に中期に属するとみられる古墳は尾根の頂部に築かれる例が多く、後期群集墳は山麓に築造されている。地附山古墳

群は、前方後円墳1基と円墳6基の7基から成る古墳群である。合掌形石室または箱形石棺を埋葬施設とし、5世紀後半を主とする時期の築造と考えられる。前述の本村東沖遺跡と併わせ、古墳と集落の対応関係が認められた希少な調査例である。三登山山麓の浅川近辺には、県主塚古墳(48)や籠塚古墳(49)がある。籠塚古墳は直径22mを測る円墳で、三登山山麓に分布する古墳の中では最大規模となる。南方に向かって開口した横穴石室を有している。このほか、浅川扇状地内には、湯谷東古墳群(10)や徳間本堂原1号墳(50)など、平地に築造された古墳も確認されている。

**【奈良時代～平安時代】**

奈良時代の集落は、浅川端遺跡、二ツ宮遺跡で検出された。該期の集落は検出数が少なく、古墳時代後期に比べて集落規模も縮小する傾向にある。これまでみられた拠点的な大集落も現在のところ確認されていない。平安時代に入ると、再び集落が増加する。奈良時代と同様、住居数が数軒から十数軒の小規模集落が主体であるが、分布は扇状地全域に拡大する。また、徳間地区や稲田地区、若槻地区においては稲添遺跡(20)の瓦塔、二ツ宮遺跡の鷗尾片、本堀遺跡(25)・牟礼バイパスC地点(44)・同D地点の軒瓦など、仏教関連の遺物が複数出土しており、古代寺院の存在が指摘されている。

**【中世】**

遺跡群内には21か所の城館跡があり、桐原要害(34)と駒沢城跡(5)で発掘調査が実施された。いずれも、堀跡と推定される大溝と柵列が検出されている。集落の痕跡は明確ではないが、竪穴状遺構や柱穴群を検出した権現堂遺跡(29)をはじめ、天神木遺跡(26)、三輪遺跡(15)などで中世の遺構が確認されている。

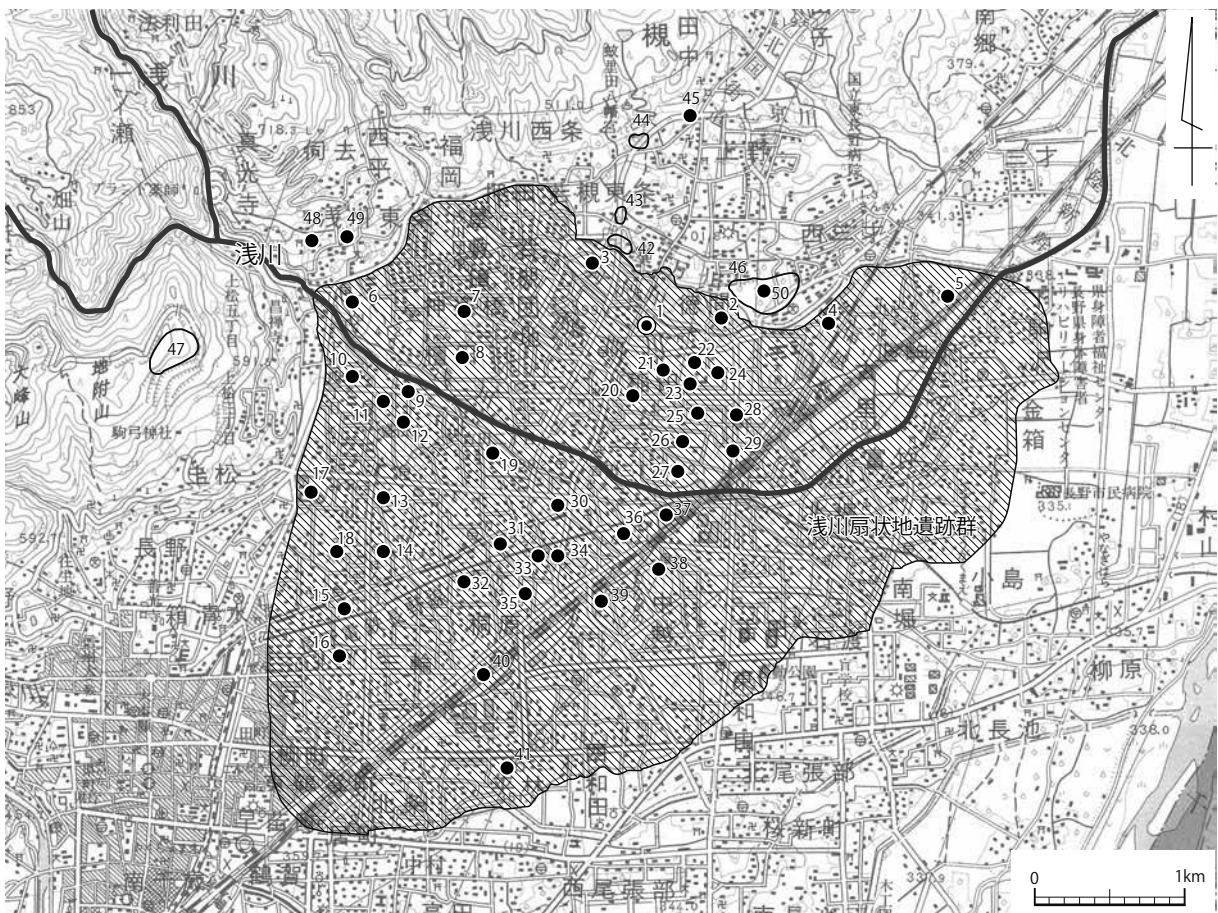


図5 調査地周辺の遺跡 (1/50,000)



表1 調査地周辺の遺跡一覧表 (●は遺構検出、○は遺物のみ検出を示す)

番号	遺跡名(地点名)	種別	縄文	弥生	古墳	奈良 平安	中世	調査年(西暦)・備考
1	徳間中島遺跡(調査地)	集落跡			●	●	●	2020
2	徳間古屋敷遺跡	集落跡			●	○		1970・長野県史・上水内郡誌
3	迎田遺跡	集落跡		○	○	●		1982・2020
4	駒沢新町遺跡	集落跡			●	●		1963・1993・2008
5	駒沢城跡	城館跡					●	1994
6	松ノ木田遺跡	集落跡	●	○				1994・1995
7	神楽橋遺跡	集落跡		●	○	○		1975
8	檀田遺跡	集落跡	●	●	●	●	●	1990・1997～2003
9	浅川端遺跡	集落跡	●	●	●	●		1987・2001～2002
10	湯谷東古墳群(7基)	古墳			●			1974・2号墳のみ現存。
11	古宇木遺跡	集落跡		●	●	○		2019
12	押鐘遺跡	集落跡				●		1990・2015
13	下宇木遺跡	集落跡		●	●			1990
14	長野女子高校校庭遺跡	集落跡		●	●	○		2011～2012
15	三輪遺跡	集落跡		●	●	●	●	1975～76・78・85・90・92・93・95・2014・17
16	本郷前遺跡	集落跡		●	●	●		2003・2018
17	本村東沖遺跡	集落跡	○	●	●	●		1991・1994・2005
18	本村南沖遺跡	集落跡	○	●	●	●		2015(長野県埋蔵文化財センター)
19	吉田高校グランド遺跡	集落跡		●				1975～76・1985・1999
20	稲添遺跡	集落跡			●	●	●	1990
21	徳間榎田遺跡	集落跡	○		●			2000
22	徳間中南遺跡	集落跡		●		●	●	2015
23	徳間番場遺跡	集落跡		●		●	●	2015
24	徳間柳田遺跡	集落跡		●	●	●		1979
25	本堀遺跡	集落跡		●	●		●	1992
26	天神木遺跡	集落跡		○			●	1998
27	樋爪遺跡	集落跡		●	●	●		1999
28	二ッ宮遺跡	集落跡		●	●	●	●	1988～1990・1994・2007
29	権現堂遺跡	集落跡			●	●	●	2000・2004
30	吉田町東遺跡	集落跡	○	●	●	●		1994・2002～2004・2014
31	桐原宮西遺跡	集落跡			●	●		2004
32	返目遺跡	集落跡	○		●			2004
33	桐原宮北遺跡	集落跡	○	●	●	●	●	2010
34	桐原要害(高野氏居館跡)	城館跡					●	2013(長野県埋蔵文化財センター)・2015
35	桐原牧野遺跡	集落跡			●	●	●	2014・2019
36	吉田古屋敷遺跡	集落跡	●	●	●	●		1995～1999・2003・2006～2007
37	辰巳池遺跡	集落跡	○	●	●	●		2003
38	吉田四ツ屋遺跡	集落跡	●	●	●	●		1995・2019
39	中越遺跡	集落跡		●		●	○	2015・2016
40	国鉄車両基地遺跡	散布地		○	○			1966 緊急分布調査
41	平林東沖遺跡	集落跡		○	●	●		2001～2003・2013
42	牟礼バイパス A 地点遺跡	集落跡	●		●			1981
43	牟礼バイパス B 地点遺跡	集落跡	○		●	●		1982
44	牟礼バイパス C 地点遺跡	集落跡	○			●		1982
45	牟礼バイパス D 地点遺跡	集落跡	○	●	●	●		1982
46	徳間本堂原遺跡	集落跡	○	●	●		●	1994
47	地附山古墳群(7基)	古墳			●			1986
48	県主塚古墳	古墳			●			消滅
49	籠塚古墳	古墳			●			市指定史跡
50	徳間本堂原1号墳	古墳			●			1994

## 第3章 調査成果

### 第1節 調査の概要

#### 【試掘調査概要】

開発事業予定地は、周知の埋蔵文化財包蔵地である浅川扇状地遺跡群の範囲内に位置する。周囲の地形状況等から、埋蔵文化財包蔵の可能性が高いことが予想されたため、事業に先立ち、令和元年12月16日に試掘調査を実施した。試掘調査は、開発事業予定地の任意の地点に試掘坑（トレンチ）を掘削し、坑内断面の土層観察によって遺物包含層の有無および深度を確認するものである。試掘坑は、開発事業予定地内の2か所に設定した(図6)。調査の結果、Aトレンチでは地表下25cmで炭化物および遺物を含む褐色～黒褐色土を、Bトレンチでは地表下15cmで炭化物および遺物を含む褐色～暗褐色土を確認し、いずれも遺物包含層と判断した。なお、Bトレンチでは遺構とみられる掘り込みを確認している。以上より、開発事業予定地においては埋蔵文化財が良好に残存している可能性が高いとの知見を得た。

#### 【発掘調査概要】

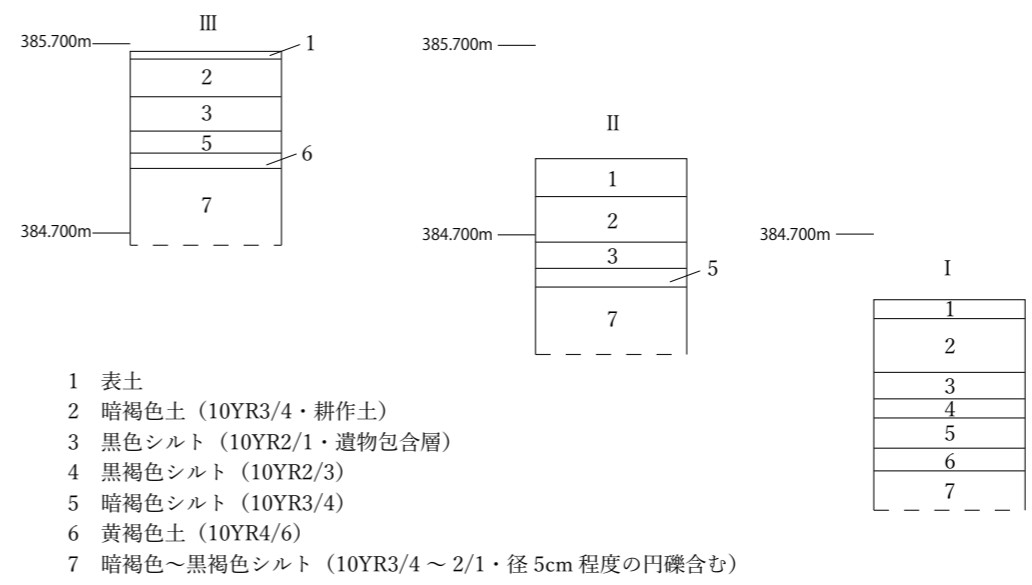
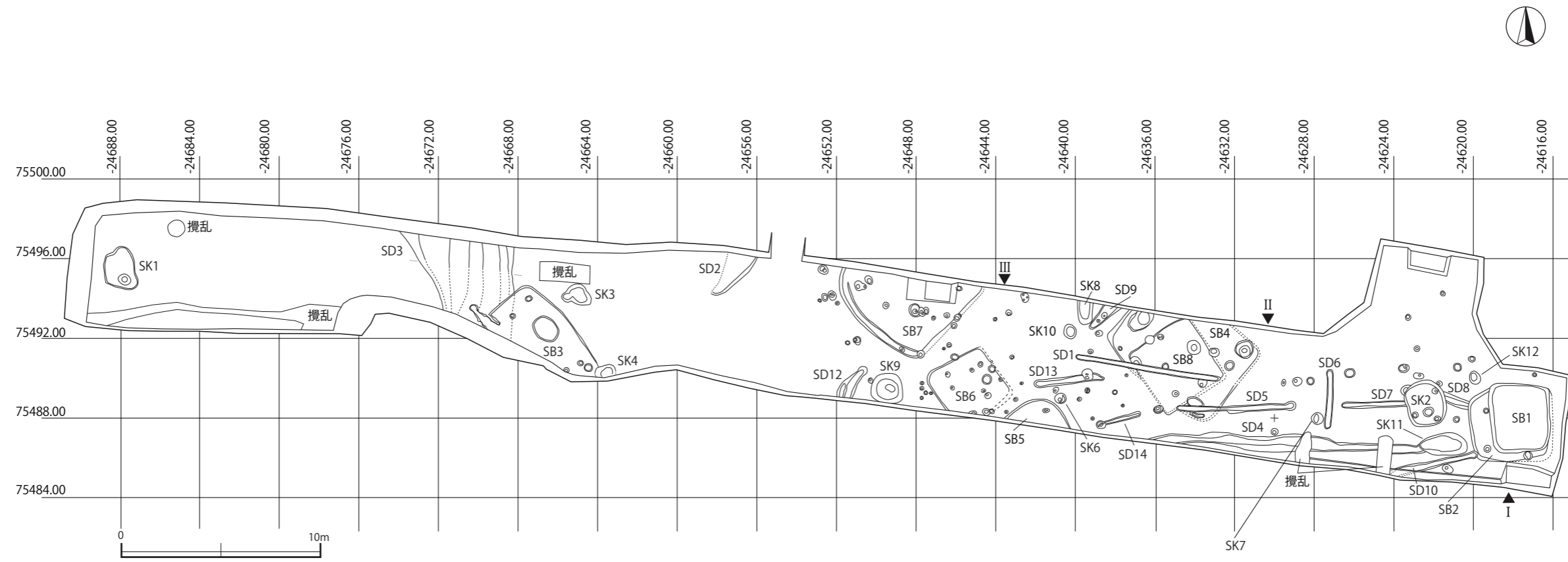
発掘調査は、開発事業予定地のうち埋蔵文化財が影響を受けると判断された開発道路部分を対象として実施した。調査対象範囲の中で、既存道路の接続部分にあたる調査区西側は、既存住宅への進入と重機等の搬出入路確保のため掘削が困難なことから工事立会いとした(図6)。調査対象面積は654㎡、工事立会い範囲を除く実質調査面積は463㎡である。

調査区の基本的な土層堆積状況は図7のように把握した。現況が畑地であるSD2以東では、現地表面から概ね40cmで遺物包含層上面に、50cm前後で遺物包含層下面に達する。SD2以西は現況が宅地である。盛土造成のため現地表面が畑地よりも高くなっており、遺物包含層下面までの深度は約90～100cmと深くなる状況である。また、遺構検出面は現地表面と同様、北西-南東方向へ下る傾斜がみられた。

検出した遺構は、竪穴建物跡8軒、溝跡13条、土坑11基、小穴58基である。竪穴建物跡の時期の内訳は、古墳時代中期後半2軒、同中期末～後期3軒、同後期2軒、中世1軒である。遺構は調査区東半で密度が高く、西に向かってやや密度を薄くする傾向が認められる。竪穴建物跡も大半を調査区東側で検出しており、調査区西側では溝跡や土坑が主体となる。出土遺物は土器（土師器・須恵器・カワラケ・弥生土器）、土製品、玉類、銭貨である。



図6 発掘調査範囲略図(1/1,500)



- 1 表土
- 2 暗褐色土 (10YR3/4・耕作土)
- 3 黒色シルト (10YR2/1・遺物包含層)
- 4 黒褐色シルト (10YR2/3)
- 5 暗褐色シルト (10YR3/4)
- 6 黄褐色土 (10YR4/6)
- 7 暗褐色～黒褐色シルト (10YR3/4～2/1・径5cm程度の円礫含む)

図7 調査区全体図 (1/250)・基本層序 (1/40)

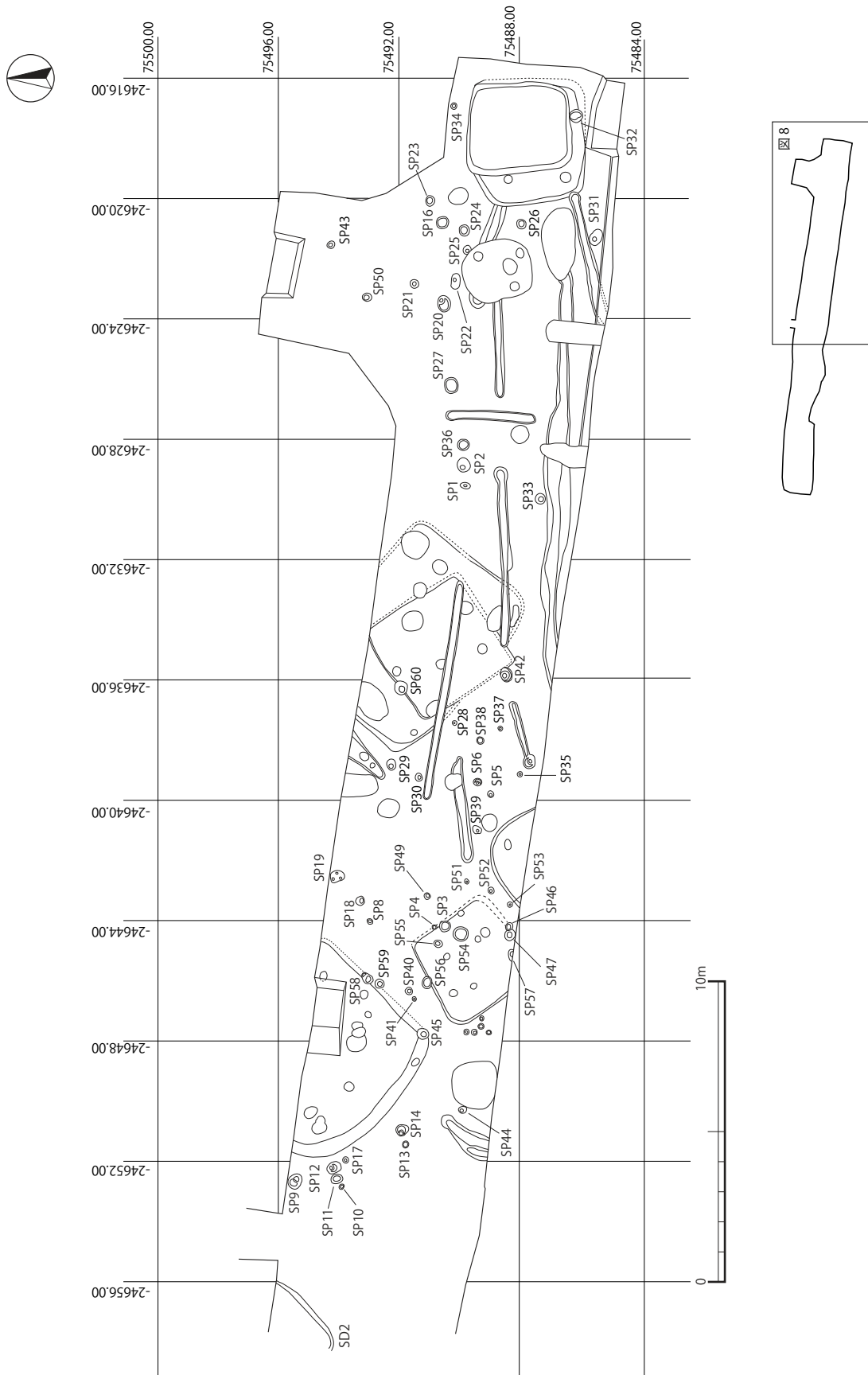


图 8 遺構分布図 (1/200)

表2 遺構一覧表

遺構名	遺構番号	平面形態	規模 (m)・重複			付帯施設 特記遺物	時期
			規模 (長軸×短軸)	深さ	重複関係		
1号竪穴建物跡	SB1	方形	3.44 × 3.02	0.08	SB2・SP32		中世
2号竪穴建物跡	SB2	方形	(4.20) × 3.88	0.05	SB1・SD8・SD10・SP32		古墳後期
3号竪穴建物跡	SB3	方形	(5.70) × (3.06)	0.22	SD3	北西カマド	古墳時代中期末~古墳時代後期
4号竪穴建物跡	SB4	長方形	6.62 × (4.52)	0.23	SB8・SD1・SD5・SP60	白玉・管玉	古墳中期後半
5号竪穴建物跡	SB5	方形か	(3.34) × (1.24)	0.21			古墳時代中期末~古墳時代後期
6号竪穴建物跡	SB6	方形	(3.86) × (3.20)	0.16	SP3・4・46・47・54~57		古墳時代中期末~古墳時代後期
7号竪穴建物跡	SB7	方形	(5.52) × (5.04)	0.25	SP45・58・59		古墳後期
8号竪穴建物跡	SB8	方形	3.70 × (3.60)	0.09	SB4・SD1・SP60	白玉	古墳中期後半
1号溝跡	SD1	—	7.36 × 0.30	0.07	SB4・SB8		不明
2号溝跡	SD2	—	(2.40) × (1.42)	0.11			不明
3号溝跡	SD3	—	(3.54) × 5.10	0.85	SB3		古墳中期
4号溝跡	SD4	—	(12.64) × 0.88	0.20	SK11		中世か
5号溝跡	SD5	—	5.96 × 0.34	0.11	SB4		不明
6号溝跡	SD6	—	3.04 × 0.32	0.03			不明
7号溝跡	SD7	—	3.20 × 0.30	0.11	SK2		不明
8号溝跡	SD8	—	3.44 × 0.48	0.06	SB2・SK2		不明
9号溝跡	SD9	—	2.00 × 0.70	—			不明
10号溝跡	SD10	—	(4.18) × 0.34	0.05	SB2		不明
—	欠番	—	—	—			—
12号溝跡	SD12	—	(1.80) × 0.82	0.41			不明
13号溝跡	SD13	—	3.54 × 0.40	0.34			不明
14号溝跡	SD14	—	2.30 × 0.20	0.18			不明
1号土坑	SK1	不整形	2.16 × 1.54	0.18			古代
2号土坑	SK2	方形	2.34 × 1.96	0.11	SD7・SD8・SP25		不明
3号土坑	SK3	不整形	1.38 × 1.06	0.20			古代
4号土坑	SK4	楕円形	(1.04) × (0.56)	0.17	SB3		不明
5号土坑	欠番	—	—	—			—
6号土坑	SK6	円形	0.56 × 0.56	0.36			不明
7号土坑	SK7	円形	0.62 × 0.56	0.24			不明
8号土坑	SK8	楕円形	(1.10) × 0.74	0.12			不明
9号土坑	SK9	円形	1.70 × 1.56	1.42		井戸跡か	古代
10号土坑	SK10	楕円形	0.80 × 0.64	0.18			不明
11号土坑	SK11	楕円形	2.32 × 1.10	0.26	SD4		不明
12号土坑	SK12	円形	0.70 × 0.52	0.38			古墳中~後期
1号小穴	SP1	楕円形	0.36 × 0.22	0.08			不明
2号小穴	SP2	円形	0.48 × 0.42	0.09			不明
3号小穴	SP3	円形	0.38 × 0.36	0.47	SB6		不明
4号小穴	SP4	円形	0.20 × 0.18	0.04	SB6		不明
5号小穴	SP5	円形	0.24 × 0.26	0.41			不明
6号小穴	SP6	円形	0.30 × 0.26	0.21			不明
—	欠番	—	—	—			—
8号小穴	SP8	円形	0.20 × 0.16	0.12		紡錘車	不明
9号小穴	SP9	不整形	0.52 × 0.42	0.17			不明
10号小穴	SP10	円形	0.18 × 0.16	0.06			不明
11号小穴	SP11	円形	0.42 × 0.30	0.31			不明
12号小穴	SP12	円形	0.50 × 0.40	0.46			不明
13号小穴	SP13	円形	0.24 × 0.20	0.07			不明

遺構名	遺構番号	平面形態	規模 (m)・重複			付帯施設 特記遺物	時期
			規模 (長軸×短軸)	深さ	重複関係		
14号小穴	SP14	橢円形	0.42 × 0.38	0.15			不明
15号小穴	欠番	—	—	—			不明
16号小穴	SP16	円形	0.40 × 0.40	0.26			不明
17号小穴	SP17	円形	0.20 × 0.20	0.13			不明
18号小穴	SP18	円形	0.32 × 0.28	0.23			不明
19号小穴	SP19	不整形	0.48 × 0.36	0.19			不明
20号小穴	SP20	橢円形	0.56 × 0.44	0.11			不明
21号小穴	SP21	円形	0.28 × 0.28	0.15			不明
22号小穴	SP22	橢円形	0.52 × 0.30	0.15			不明
23号小穴	SP23	円形	0.36 × 0.30	0.17			不明
24号小穴	SP24	円形	0.42 × 0.40	0.30			不明
25号小穴	SP25	円形	0.32 × 0.28	0.14	SK2		不明
26号小穴	SP26	円形	0.34 × 0.30	0.20			不明
27号小穴	SP27	円形	0.52 × 0.46	0.07			不明
28号小穴	SP28	円形	0.16 × 0.16	0.09			不明
29号小穴	SP29	円形	0.38 × 0.30	0.23			不明
30号小穴	SP30	円形	0.30 × 0.24	0.24			不明
31号小穴	SP31	橢円形	0.58 × 0.36	0.25			不明
32号小穴	SP32	円形	0.46 × 0.42	0.39	SB2		不明
33号小穴	SP33	円形	0.36 × 0.36	0.23			不明
34号小穴	SP34	円形	0.22 × 0.18	0.06			不明
35号小穴	SP35	円形	0.20 × 0.20	0.19			不明
36号小穴	SP36	円形	0.40 × 0.40	0.17			不明
37号小穴	SP37	円形	0.18 × 0.16	0.09			不明
38号小穴	SP38	円形	0.26 × 0.24	0.22			不明
39号小穴	SP39	円形	0.30 × 0.26	0.24			不明
40号小穴	SP40	円形	0.24 × 0.24	0.17			不明
41号小穴	SP41	円形	0.14 × 0.14	0.17			不明
42号小穴	SP42	円形	0.50 × 0.40	0.59			不明
43号小穴	SP43	円形	0.24 × 0.24	0.12			不明
44号小穴	SP44	円形	0.28 × 0.24	0.21			不明
45号小穴	SP45	橢円形	0.48 × 0.36	0.18	SB7	大観通宝	平安～中世
46号小穴	SP46	円形	0.28 × 0.24	0.13	SB6・SP47		不明
47号小穴	SP47	円形	0.38 × 0.34	0.22	SB6・SP46		不明
48号小穴	SP48	橢円形	0.50 × 0.38	0.19			不明
49号小穴	SP49	円形	0.24 × 0.20	0.12			不明
50号小穴	SP50	円形	0.30 × 0.28	0.16			不明
51号小穴	SP51	円形	0.18 × 0.12	0.10			不明
52号小穴	SP52	円形	0.22 × 0.20	0.11			不明
53号小穴	SP53	円形	0.18 × 0.16	0.09			不明
54号小穴	SP54	円形	0.52 × 0.48	0.22	SB6		不明
55号小穴	SP55	円形	0.30 × 0.24	0.21	SB6		不明
56号小穴	SP56	円形	0.42 × 0.32	0.10	SB6		不明
57号小穴	SP57	円形	0.40 × (0.18)	0.21	SB6		不明
58号小穴	SP58	橢円形	0.42 × 0.3	0.21	SB7	SB7-P5 から変更	不明
59号小穴	SP59	円形	0.3 × 0.3	0.25	SB7	SB7-P6 から変更	不明
60号小穴	SP60	円形	0.48 × 0.46	0.54	SB4・SB8	SB4-P1 から変更	古墳中～後期

## 第2節 遺構と遺物

調査で検出した遺構は、基礎情報を一覧表（表2）にまとめ、主要な遺構について個別に遺構実測図を提示した。

出土遺物は、土器、土製品、玉類、銭貨である。出土した土器の総量は76,120.50gで、このうち遺構から出土したものが62,780.5g、検出面および包含層等からの出土が13,340gである。出土遺物のうち、土器61点、土製品1点、玉類19点を図化し10・14・17・18・20・22・24・26・27図に、銭貨2点を遺物写真図版2に掲載した。掲載した遺物は図版ごとに通し番号を付し、観察所見を遺物観察表（表3・表4）に記載した。以下、遺構ごとに詳細を記述する。なお、玉類と銭貨に関しては別項を設けた。

### 【竪穴建物跡】

#### SB1

調査区東端で検出した。SB2と重複し、SB2よりも新しい。長軸3.44m、短軸3.02mの方形を呈する。検出面からの深さは0.08mである。柱穴、カマドなど、付属施設はない。床面は壁際および遺構の北東約1/4を除いて硬化が認められた。遺構の北東部分は、地山層の円礫が床面に露出する状態であった。出土遺物から、遺構の時期は中世初頭頃と考えられる。なお、SB1に近接するSP32、SP34などの小穴が付帯する可能性がある。

#### 出土遺物

図10に示した遺物のほか、土師器（皿・杯・甕）、須恵器（甕または壺）が出土した。出土土器の総量は3,280.5gである。遺物の大半は覆土～床面直上から出土した。出土遺物は破片資料が主である。図10-1～6についても完形のものはない。1～3は土師器の皿（カワラケ）である。手づくねによる成形で、口縁部から胴中部をロクロナデによって調整する。これ以外に、図示し得なかったがカワラケの破片資料が7点出土した。4は壺または甕の底部、5は片口鉢である。いずれもロクロ成形である。6は甕の底部で、底部外面に木葉痕が認められた。2～5と同層位からの出土だが、様相から混入の可能性が高い。

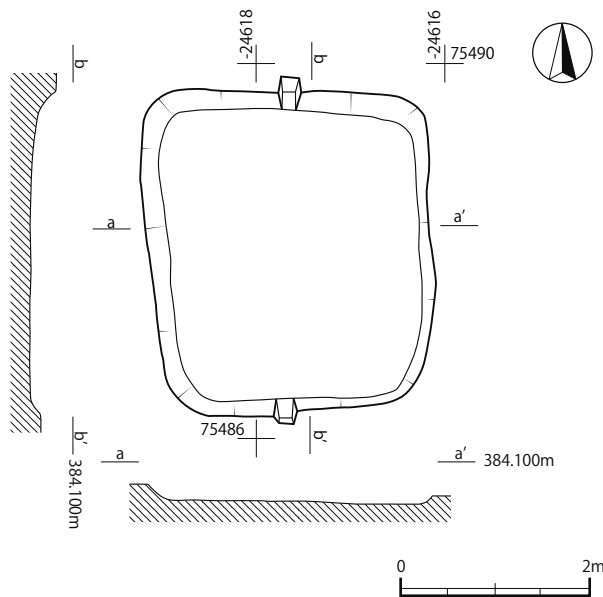


図9 SB1 遺構実測図 (1/80)

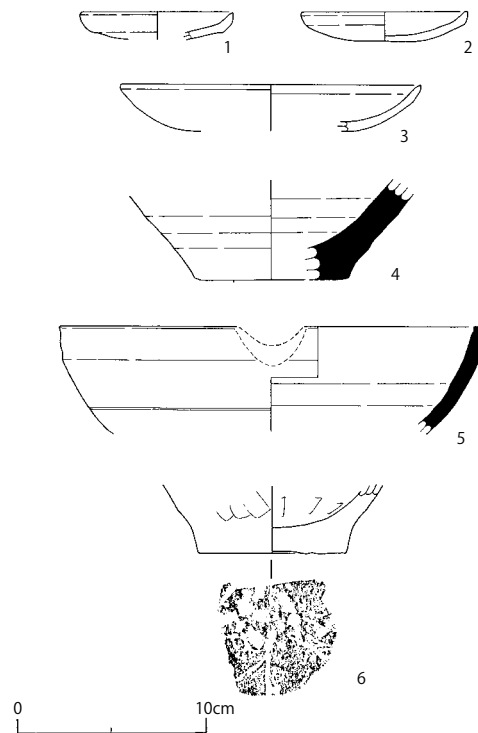


図10 SB1 出土遺物実測図 (1/4)

## SB2

調査区東端で検出した。SB1と重複し、SB1よりも古い。SB1により遺構東側を掘り込まれる。また、重機掘削の際に遺構の東壁を削平している。このため、検出したのは遺構全体の約1/3である。長軸約4.20m、短軸3.88mの方形を呈する。検出面からの深さは0.05mである。付属施設は小穴2基である。P1・P2ともに柱穴と考えられる。カマドや炉などの燃焼施設は検出されなかった。床面は全体が硬く締まる。出土遺物に遺存状態の良いものがないが、遺物の様相と遺構の重複関係から古墳時代後期頃と推測する。

### 出土遺物

土師器（杯・甕・高杯）、須恵器（杯蓋・甕）などが出土した。全て破片資料で、器形全体を把握し得るものがない。出土土器の総量は2,143.3

gである。土師器の甕類は、外面をハケまたはケズリの調整を行う。破片の傾きから長胴形と推測されるものが複数点ある。土師器の杯は全て内面黒色処理が施される。

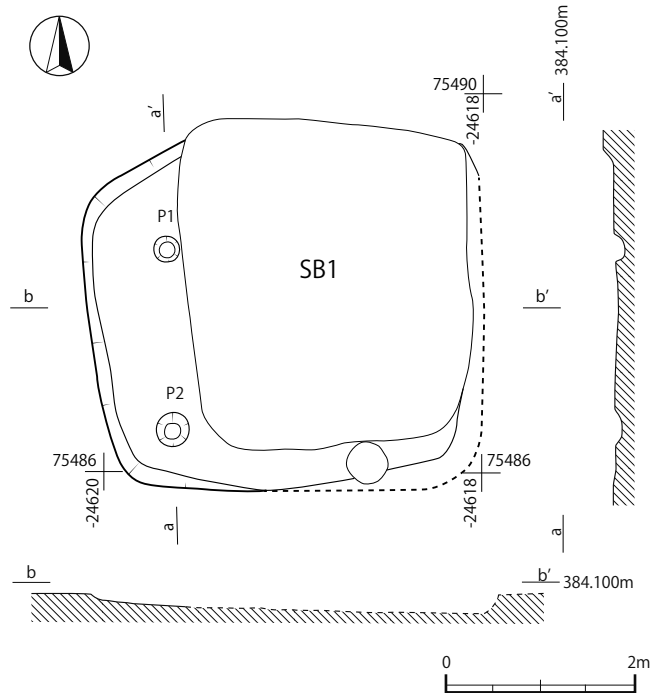


図11 SB2遺構実測図(1/80)

## SB3

調査区西側で検出した。遺構全体の約1/2が調査区外となる。SD3と重複し、SD3より新しい。長軸5.70m、短軸の残存値は3.06mで、平面形は方形を呈すると推定される。検出面からの深さは0.22mである。付属施設はカマドおよび小穴6基である。カマドは住居の北西壁の中央に位置する。カマド袖は直線的で、全体に方形に近い形状である。南西側の袖端部から角礫を1点検出した。カマドの構築材の可能性はあるが、原位置は留めていない。天井石など、このほかに構築材とみられる石材は検出されなかった。煙道部から焚口にかけて焼土および少量の炭化物の堆積があった。煙道と焚口には図13に示した範囲に被熱痕が認められた。小穴のうち、P3・P6は柱穴と考えられる。床面は円礫が露出し、凹凸が大きい。貼床はなく、カマド周辺を中心にやや硬化範囲が認められた。出土遺物から、遺構の時期は古墳時代中期末～古墳時代後期と考えられる。

### 出土遺物

図14に示した遺物のほか、土師器（杯・甕・高杯・甑）、縄文土器、弥生土器が出土した。出土土器の総量は4,974.9gである。このうち、縄文土器および弥生土器に関しては少量の出土で、流入と判断する。図14-2・3・5はカマド内部または周辺から出土した。1・2は内面が黒色処理された土師器の杯である。口縁部をヨコナデし、胴中から底部外面はケズリ調整がなされる。3・4は土師器の甕である。甕類は器形全体が残存するものがないが、残存部から破片資料を含めて長胴形を呈するものが多数を占める。3はやや小型の甕で、器厚が薄くにおい橙色～黄橙色の色調を呈する。5は土師器の高杯で、杯の下部に明瞭な稜を持つ。脚部は検出できなかった。6は須恵器の高台付杯である。底部はヘラ切りで未調整である。全体が橙色の色調を呈する。遺構覆土からの出土だが、時期が下るため流入と考えられる。



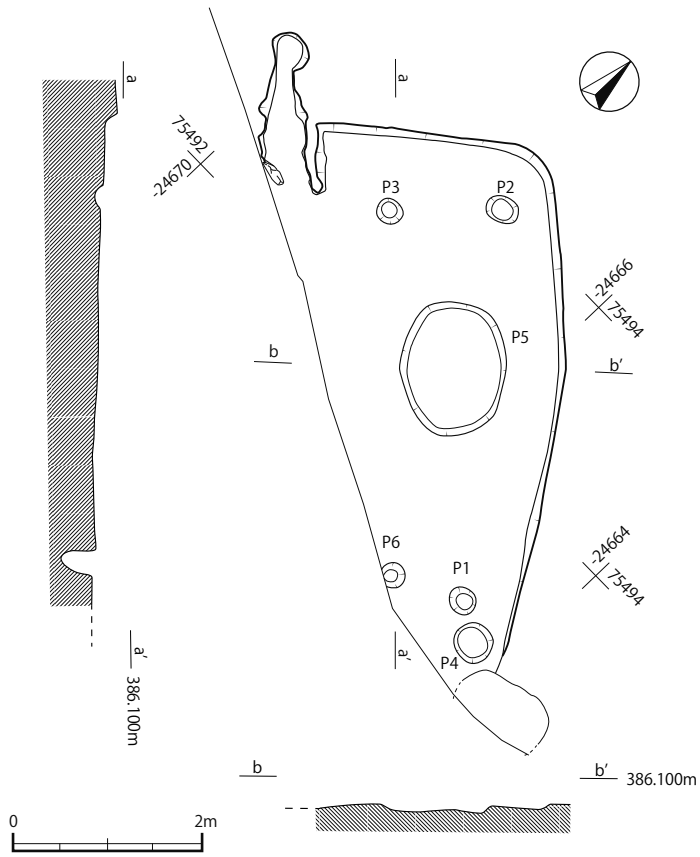


図12 SB3 遺構実測図 (1/80)

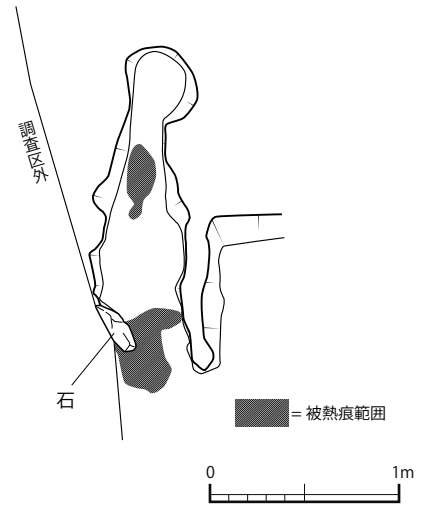


図13 SB3 カマド詳細図 (1/40)

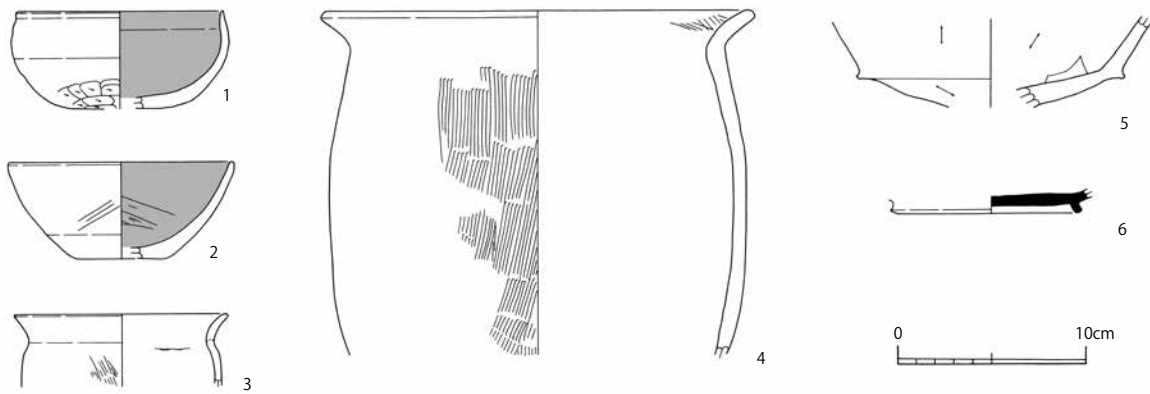


図14 SB3 出土遺物実測図 (1/4)

## SB4・SB8

調査区東側北寄りで検出した。当初、SB4の1軒と認識して検出し、覆土掘り下げの際に重複するSB8を確認した。SB4・SB8ともに、重機掘削時に南東側の壁と床面の一部を削平しており、平面的な重複関係の把握が困難となった。このため、両遺構の新旧関係については図16に示した土層堆積状況の観察によって判断した。土層堆積状況からは、SB4をSB8が掘り込んでいる様相が看取される。なお、上記の理由からSB4とSB8の出土遺物が一部混在している。本報告では、可能な限り各遺構からの出土が明確なものを図示した。

SB4はSB8・SD1・SD5・SP60と重複し、重複する遺構の中では最も古い。重機掘削時、遺構の南壁および東壁と床面の一部を削平している。このため、遺構の推定範囲を破線によって図示した。長軸6.62m、短軸4.52mで長方形を呈すと考えられる。検出面からの深さは0.23mである。付属施設は小穴6基(P1～P6)である。また、調査区壁際で焼土および炭化物の堆積を確認した。何らかの燃焼施設の可能性があるが、構築材などは検出されず、性格については不明である。出土遺物から、遺構の時期は古墳時代中期後半と考えられる。

SB8はSB4・SD1・SD5・SP42・SP60と重複する。SB4より新しく、他の重複遺構よりも古い。遺構東壁と西壁の一部を削平しているため、推定範囲を破線によって図示した。長軸3.70m、短軸3.60mの方形を呈する。検出面からの深さは0.09mである。付属施設は小穴6基(P7～P12)である。このほか、遺構中央付近に焼土の堆積と弱い被熱痕を確認した。出土遺物から遺構の時期は古墳時代中期後半と考えられ、SB4と大きな時期差はないものとみられる。

また、SB4・SB8の覆土内から白玉12点と管玉2点が出土した。遺構内での玉類製作の可能性が考えられたが、加工具や石材、剥片、未成品、工作用ピットなどの製作に関わる痕跡は確認できなかった。なお、出土玉類については【玉類】の項に詳細を記述した。

### 出土遺物

SB4出土遺物は図17に示した。このほか、土師器(杯・甕・高杯・鉢)、須恵器(杯・甕)、玉類が出土した。このうち、須恵器は覆土中から小破片が数点出土したのみのため、流入と考えられる。出土土器の総量は17,186.9gである。土器の出土量が全遺構の中で最も多いが、前述の通りSB8の遺物が含まれていると考えられる。完形で出土した個体はなく、接合する破片も多くないため、図化し得た個体は少ない。P6の周辺からは比較的遺存状態の良好な土器が出土した(図17-7～9)。図17-1～3は土師器の杯である。いずれも口縁部をヨコナデする。1は内外面をミガキで仕上げる。外面には一部に一次調整のハケ痕が確認された。2・3は胴中から胴下部をケズリ調整する。4・5は土師器の甕である。甕類で全形を把握できる個体はなく、いずれかの部位の遺存に留まる。外面の調整はハケあるいはケズリによるものが主である。6～10は高杯である。6～9は杯部、10は脚部のみの遺存である。杯部はいずれも下部に稜を有し、内外面をヘラ状工具によりミガキ調整する。

SB8出土遺物は図18に示した。このほか、土師器(杯・甕・高杯)、玉類が出土した。出土遺物の総量は5,256.1gである。P11・P12内からは比較的遺存状態の良好な土器が出土した。図18-1は内面が黒色処理された土師器の杯である。胴～底部外面はケズリ調整を行っているとみられるが、器面の摩耗により不鮮明である。内面は黒色処理が施され、一部に一次調整のハケ痕が認められる。2・3は土師器の甕である。2は胴中～底部の遺存である。内外面とも器面が摩耗する。3は内面をハケ調整し、外面はハケ調整の後ヘラ状の工具によるミガキ調整を行う。4は土師器の甕である。底部は中央に1孔が開けられる。

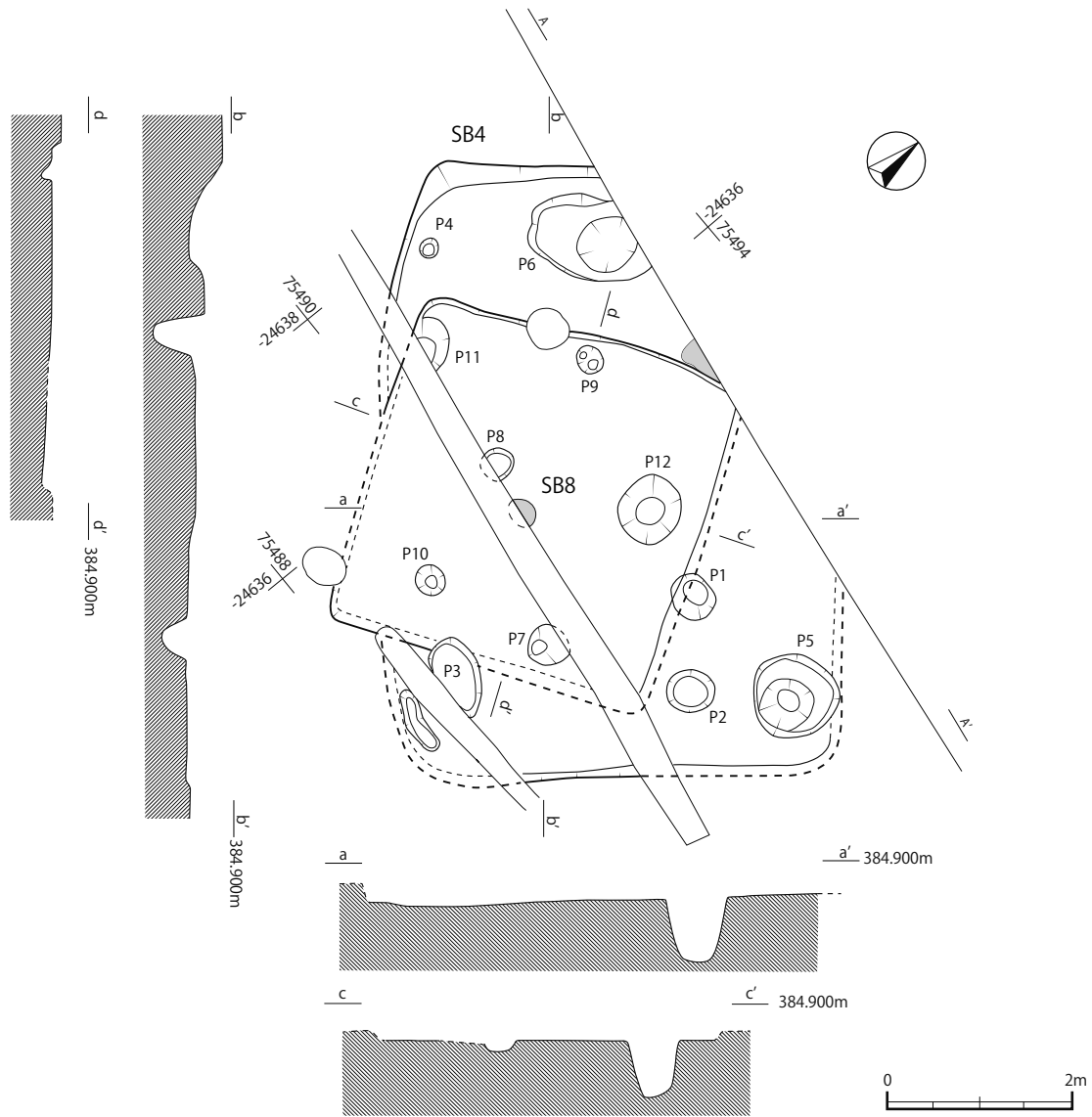


図 15 SB4・SB8 遺構実測図 (1/80)

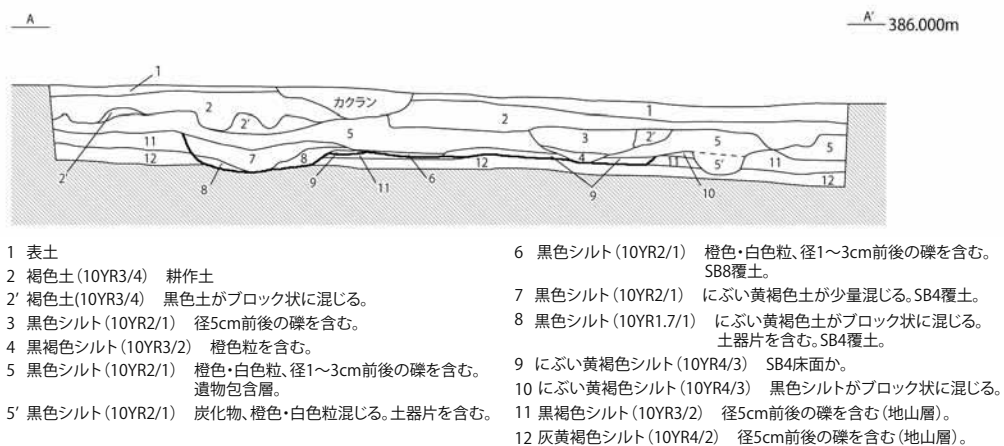


図 16 SB4・SB8 土層断面図 (1/80)

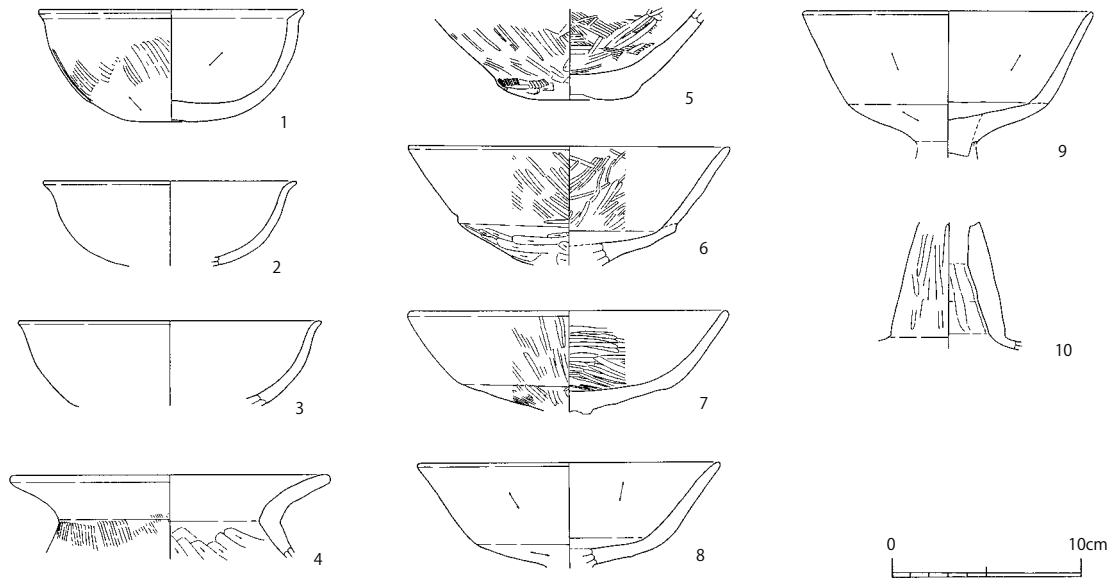


図 17 SB4 出土遺物実測図 (1/4)

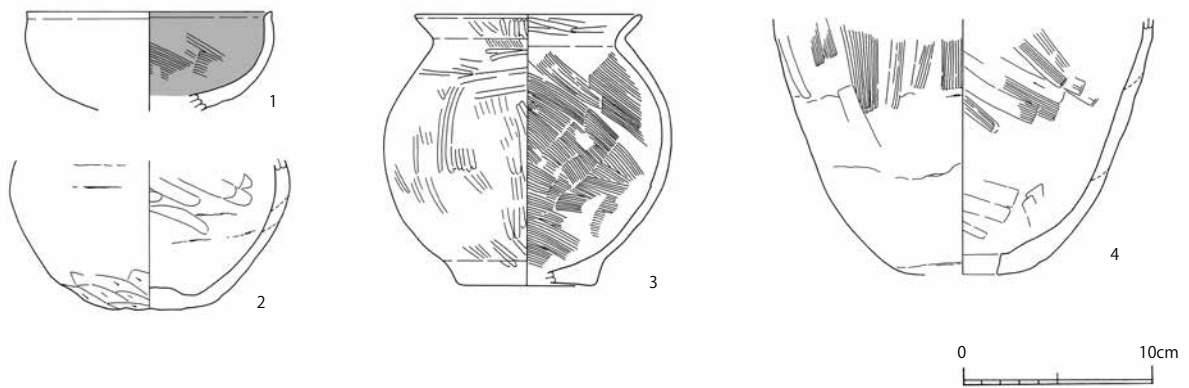


図 18 SB8 出土遺物実測図 (1/4)

## SB5

調査区中央南寄りで検出した。遺構の大部分が調査区外となり、検出範囲は全体の約 1/4 である。確認し得る遺構の規模は、長軸 3.34 m、短軸 1.24 m で、方形を呈すると推定される。検出面からの深さは 0.21 m である。付属施設は小穴 1 基で、柱穴の可能性はある。カマドおよび貼床はない。床面は締まりが弱く、硬化面は認められなかった。出土遺物から、遺構の時期は古墳時代中期末～古墳時代後期と考えられる。

### 出土遺物

図 20 に示した遺物のほか、土師器（杯・甕・高杯）、須恵器（横瓶）が出土した。出土土器の総量は 731.6 g である。小破片が大半を占め、図示した個体を含めて完形となるものはない。図 20-1・2 は内面が黒色処理された土師器の杯である。2 点とも胴部外面をケズリ調整しているとみられるが、摩耗によりやや不明瞭である。

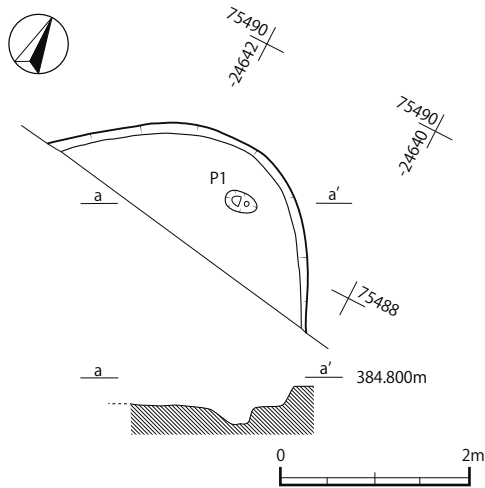


図 19 SB5 遺構実測図 (1/80)

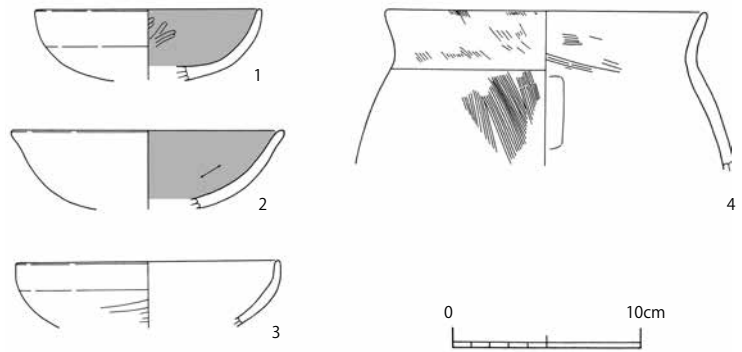


図 20 SB5 出土遺物実測図 (1/4)

## SB6

調査区中央南寄りで検出した。SP3・4・46・47・54～57と重複し、これらの遺構よりも古い。遺構の一部が調査区外となる。また、重機掘削時に遺構の東壁と床面の一部を削平している。長軸3.86m、短軸3.20mの方形を呈する。検出面からの深さは0.16mである。付属施設は小穴6基である。やや歪な配置となるが、P1・P3・P5が柱穴と考えられる。床面は壁際を除いて硬化が認められた。カマド、炉などの燃焼施設は検出されなかった。出土遺物から、遺構の時期は古墳時代中期末～古墳時代後期と考えられる。

### 出土遺物

図22に示した遺物のほか、土師器(杯・甕・高杯)、須恵器(杯)が出土した。出土土器の総量は3,493.8gである。接合する遺物は少ないが、覆土下層～床面直上では比較的遺存状態が良好な遺物が出土した。図22-1は内面が黒色処理された土師器の杯である。胴～底部外面をケズリ調整する。内面には主に斜め方向のミガキ痕が観察される。2は土師器の杯である。1と同様、胴～底部外面をケズリ調整するとみられるが、器面の摩耗が著しく痕跡は明瞭でない。3～6は土師器の甕である。3・4は外面をハケ調整する。口縁～胴上部のみの遺存だが、長胴化した器形が予想される。5・6は

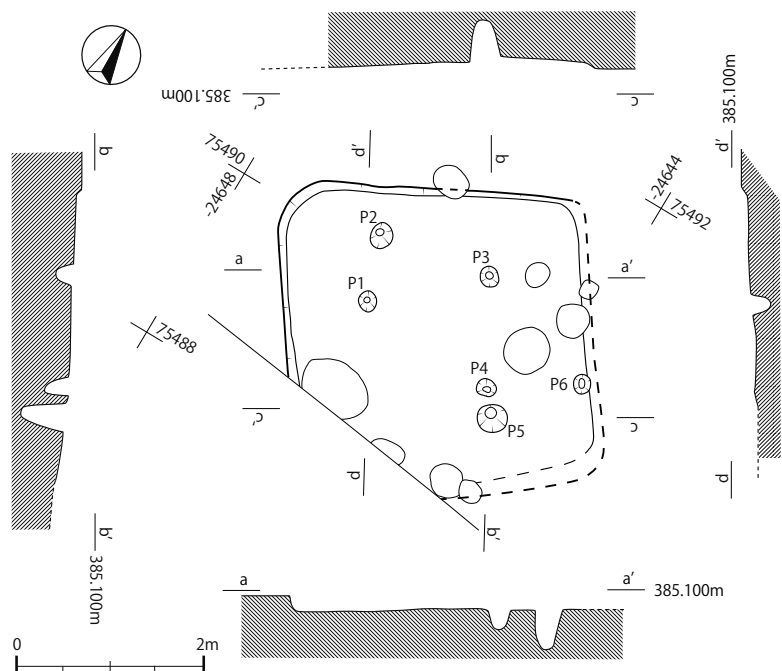


図 21 SB6 遺構実測図 (1/80)

外面をハケによる調整の後、ミガキ調整で仕上げる。7は土師器の甕である。底部に複数の小孔があげられており、遺存部には5個の小孔が認められる。

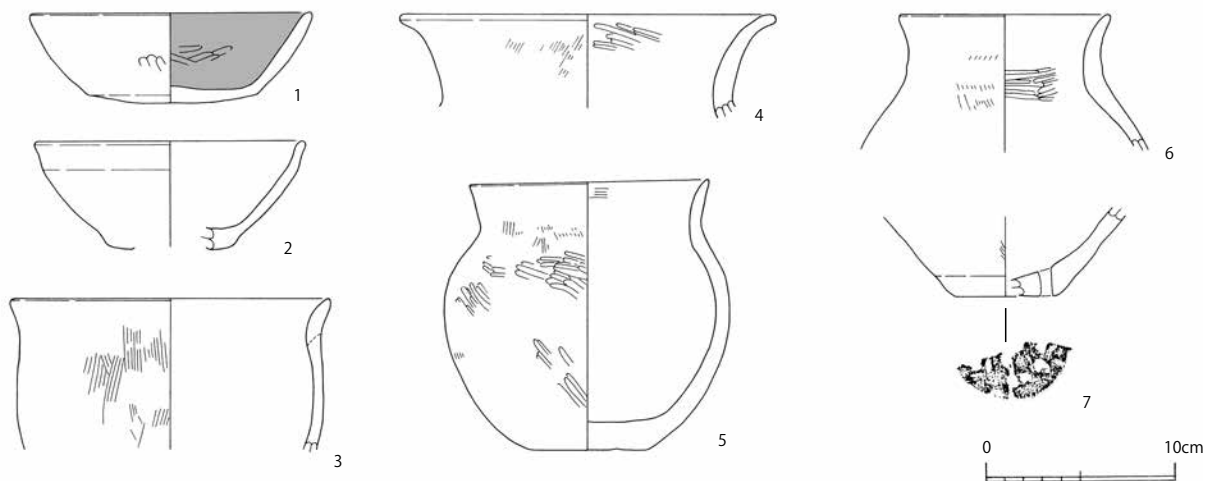


図22 SB6 出土遺物実測図 (1/4)

## SB7

調査区中央南寄りで検出した。SP45・58・59と重複し、これらの遺構よりも古い。遺構の北東約1/3が調査区外となる。また、重機掘削時に遺構の東壁を削平している。長軸5.52m、短軸5.04mの方形を呈する。検出面からの深さは0.25mである。付属施設は、小穴10基と壁溝である。小穴のうち、P6・P9は柱穴と考えられる。壁溝は遺構南壁際に掘削される。床面は全体に硬く締まっており、明瞭である。カマドや炉などの燃焼施設は検出されなかった。出土遺物から、遺構の時期は古墳時代後期と考えられる。

### 出土遺物

図24に示した遺物のほか、土師器(杯・鉢・甕・高杯)、須恵器(杯・甕)が出土した。出土土器の総量は3,041.8gである。大半が破片資料で、器形の全体を把握できる個体は少ない。図24-1は内面が黒色処理

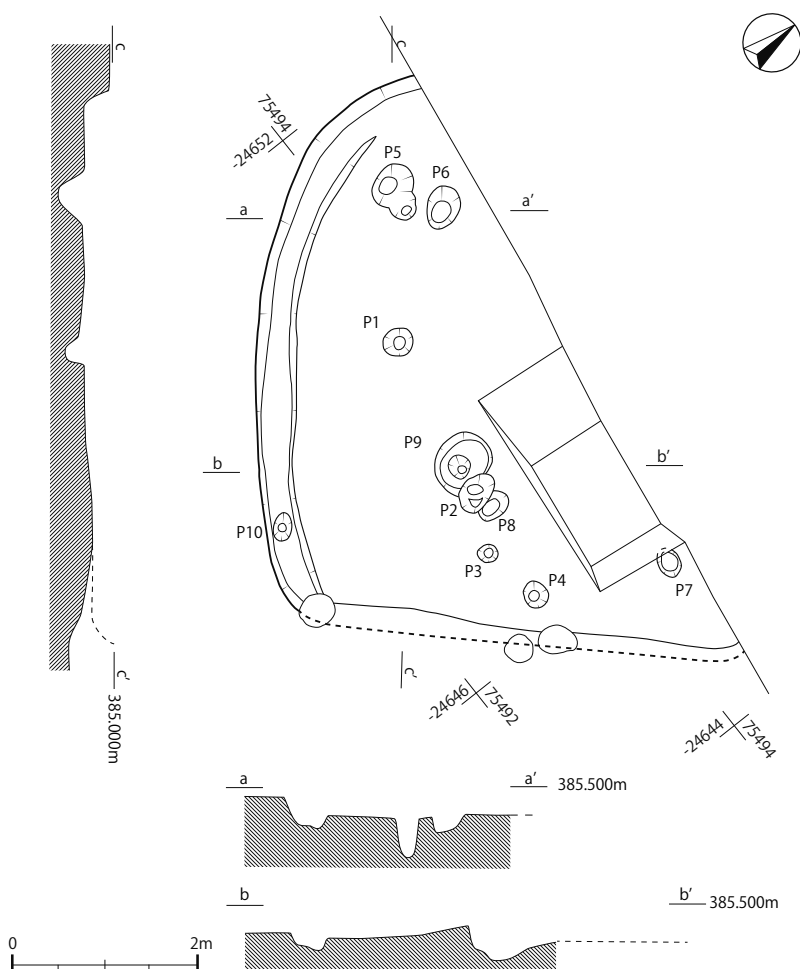


図23 SB7 遺構実測図 (1/80)

された土師器の杯である。内外面ともにミガキ調整を行うが、外面は胴上部を中心に一次調整のハケ痕がみられる。2は須恵器の椀である。口縁部のみの遺存だが、碗形の形状となることが予想される。また、脚が付く可能性がある。3は須恵器の杯蓋とみられる。線条痕が1か所認められるが、ヘラ記号かは不明である。なお、破片資料のため全形が不明で、盤の可能性もあるが、本調査では杯蓋として報告した。4・5は高杯の脚部である。いずれも外面をミガキ調整し、脚内部は工具によるナゲ調整を行う。5は遺存する杯部に黒色処理が行われている。

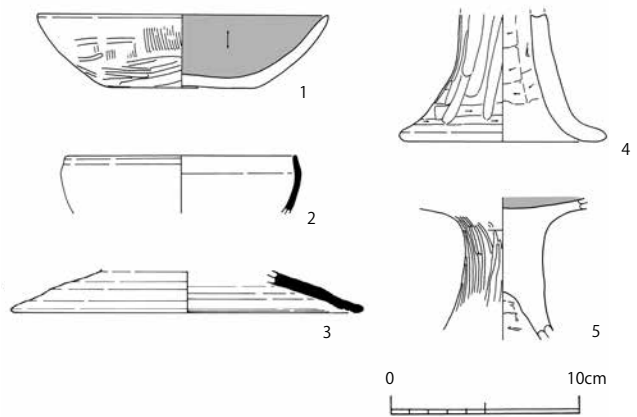


図 24 SB7 出土遺物実測図 (1/4)

### 【溝跡】

溝跡は13条を検出した。南北方向に延長するものと東西方向に延長するものに大別でき、検出数では後者のほうが多い。出土遺物が少量の遺構が多く、時期を明確にできたものは少ない。本項では時期を推定し得るものを中心に報告する。

### SD3

調査区西側で検出した。SB3と重複し、SB3よりも古い。南北方向に延長し、それぞれの端部は調査区外となる。検出した規模は南北3.54m、幅5.10mである。溝壁面の立ち上がりは緩やかで、断面形はU字状を呈する。検出面からの深さは最大0.85mである。一部完掘に至らなかったため、推定線を破線で示した。出土遺物から遺構の時期は古墳時代中期と考えられる。

#### 出土遺物

図26に示した遺物のほか、弥生土器（壺・甕・鉢）、土師器（杯・甕・高杯）、須恵器が出土した。出土土器の総量は9,829.3gで、このうち土師器が9,293.7gを占める。大半は破片資料で、接合できたものは少ない。弥生土器はいずれも小破片で器面が摩耗するが、ヘラ描沈線文、櫛描波状文を施文する破片が複数認められ、弥生時代中期後半から後期の土器と判断される。図26-1は土師器の杯である。内外面ともにミガキ調整によって仕上げる。底部外面にはハケ跡が認められる。2・3は土師器の甕である。2は口縁部、3は頸部から底部までの遺存で、いずれも外面はハケ調整を行う。4～6は土師器の高杯である。4・5は杯部、6は脚部のみの遺存で、外面と杯内面をヘラ状工具によってミガキ調整する。

### SD4

調査区東側南寄りで検出した。SK11と重複する。SK11との新旧関係については確認することができなかった。東西方向に延長し、西側端部は調査区外となる。検出した規模は東西12.64m、幅0.88mである。遺構断面形はU字状に近い形状を呈するが、凹凸があるため遺構深度は一定ではない。

#### 出土遺物

土師器（杯・甕・高杯・皿）、須恵器が出土した。出土土器の総量は3,080.3gである。全て小破片で図化できる遺物はない。土師器皿（カワラケ）とみられる破片が複数点出土していることから、中世に掘削された可能性がある。

## 【土坑・小穴】

土坑 11 基、小穴 58 基を検出した。土坑、小穴ともに調査区東側に密に分布する。掘立柱建物跡などの配列は確認できなかった。本項では、時期または遺構の性格を推定し得るものを中心に報告する。

### SK1

調査区西端で検出した。長軸 2.16 m、短軸 1.54 m の不整形を呈する。遺構内部に小穴が 1 基認められる。検出面からの深さが 0.18 m と浅い土坑で、性格については不明である。出土遺物から、遺構の時期は古代と考えられる。

#### 出土遺物

図 26-8・9 のほか、土師器（甕）、須恵器（杯・杯蓋）が出土した。出土土器の総量は 182.8 g である。8 は須恵器の杯で、底部はヘラ切り離し技法である。9 は土師器の甕である。外面は全体的に摩耗しているが、一部に工具ナデとみられる調整痕が認められた。

### SK2

調査区東端で検出した。SD7・8・SP25 と重複し、これらの遺構よりも新しいと考えられる。長軸 2.34 m、短軸 1.96 m の方形を呈する。遺構内部に小穴が 4 基認められる。検出面からの深さは 0.11 m と浅い。遺構の性格については不明である。出土遺物から、遺構の時期は不明である。

#### 出土遺物

図 26-10 のほか、土師器（杯・甕・高杯）、須恵器（杯・甕）、弥生土器が出土した。出土土器の総量は 1,581.7 g である。このうち、弥生土器は全て小破片で器面が著しく摩耗しており、流入と考えられる。10 は土師器の甕である。外面にミガキ調整を行うとみられるが、摩耗により不鮮明である。

### SK3

調査区西側で検出した。長軸 1.38 m、短軸 1.06 m の不整形を呈する。検出面からの深さは 0.2 m である。遺構の性格は不明だが、出土遺物から遺構の時期は古代と考えられる。

#### 出土遺物

図 26-11～16 のほか、土師器（杯・甕・高杯）、須恵器（杯・杯蓋）が出土した。出土土器の総量は 1,184.6 g である。図 26-11 は須恵器の杯蓋、12・13 は杯である。ともに底部は一部しか遺存していないが、切り離し技法はヘラ切によるものと判断される。14～16 は土師器の甕である。全体が遺存する個体はないが、14・15 は長胴形を呈すと予想される。16 は平底の甕で、他の個体よりも器厚がある。外面をケズリ調整するなど、他の甕類とはやや異なった様相を呈する。

### SK9

調査区中央南寄りで検出した。遺構南側の一部が調査区外となる。長軸 1.70 m、短軸 1.56 m の円形を呈する。検出面からの深さは 1.42 m である。遺構の形態から、井戸跡と考えられる。出土遺物から、遺構の時期は古代と考えられる。

#### 出土遺物

図 26-17・18 のほか、土師器（甕・高杯）、須恵器（杯・甕）が出土した。出土遺物の総量は 1,468.8 g である。17 は須恵器の杯の底部とみられる。ロクロによる成形で、底部は切り離し痕をナデ調整によって消している。18 は須恵器の甕である。これ以外に、甕の胴部とみられる平行タタキ目を持つ須恵器破片が複数点出土している。



## SP8

調査区中央北寄りで検出した。長軸 0.20 m、短軸 0.16 m の円形を呈する。深さ 0.12 m の浅いピットで、覆土上層から土製紡錘車が 1 点出土した（図 27-1）。遺構の時期に関しては不明である。

### 出土遺物

図 27-1 の土製紡錘車のほか、土師器の小破片が出土した。出土土器の総量は 12.7 g である。1 は紡錘車である。厚みは 2.7cm を測る。

## SP60

調査区東側北寄りで検出した。SB4・SB8 と重複する。重複する遺構の中で最も新しい。長軸 0.48 m、短軸 0.46 m の円形を呈する。検出面からの深さは 0.54 m である。当初 SB4 に付属するピットと考えられたが、SB4 と SB8 の新旧関係から単独遺構と判断される。遺構の時期は古墳時代中期後半から後期と考えられる。

### 出土遺物

図 26-19 の他、土師器の小破片が出土した。出土土器の総量は 443.9g である。19 は高杯の脚部である。外面をヘラ状工具によるミガキ調整を行う。内面にはシボリ成形痕が認められる。

### 【玉類】

玉類は、管玉 3 点、白玉 15 点が出土した。図 27-2 ～ 19、遺物写真図版 2。大半が SB4・SB8 から出土している。管玉、白玉ともに石材は軟質でいわゆる滑石製である。管玉は長さ 2.4 ～ 2.7cm、径 0.35 ～ 0.4cm で、側面には縦方向の擦痕が観察される。白玉は径 0.4 ～ 0.6cm、厚み 0.1 ～ 0.3cm を測る。側面には斜位または縦位の擦痕がみられる。また、側面は中央部がわずかに膨らむ程度で稜は形成されない。原石、剥片、未製品は検出されなかった。

### 【銭貨】

銭貨は大観通宝と寛永通宝の 2 種類が出土した。遺物写真図版 2。大観通宝は SP45 覆土中からの出土である。縁の一部が欠損するが、ほぼ完形の状態でも遺存する。寛永通宝は検出面からの出土である。2 枚が癒着しており、1 枚は約 2/3 を欠損している。

## 第 3 節 工事立会い

発掘調査対象範囲のうち、調査区西側の約 91㎡に関して工事立会いを実施した。地表下約 30cm で、遺物包含層と判断される炭化物混じりの暗褐色土を確認した。攪乱によって部分的に削平されるなど、同層の堆積状態は不安定である。しかし、遺物包含層下の遺構検出面層は良好に残存している状況が観察された。

遺構は円形の小穴 3 基を確認した。覆土内から土器片が複数点出土した。土師器破片とみられるが、いずれも小破片で器種や時期の特定には至らなかった。なお、このほかに井戸跡とみられる円形の掘り込みと、直線的な溝跡を検出した。井戸跡からはパイプが延長するため、近年に埋め立てが行われたと考えられる。また、溝跡についても埋土の状況から近現代のものと判断した。

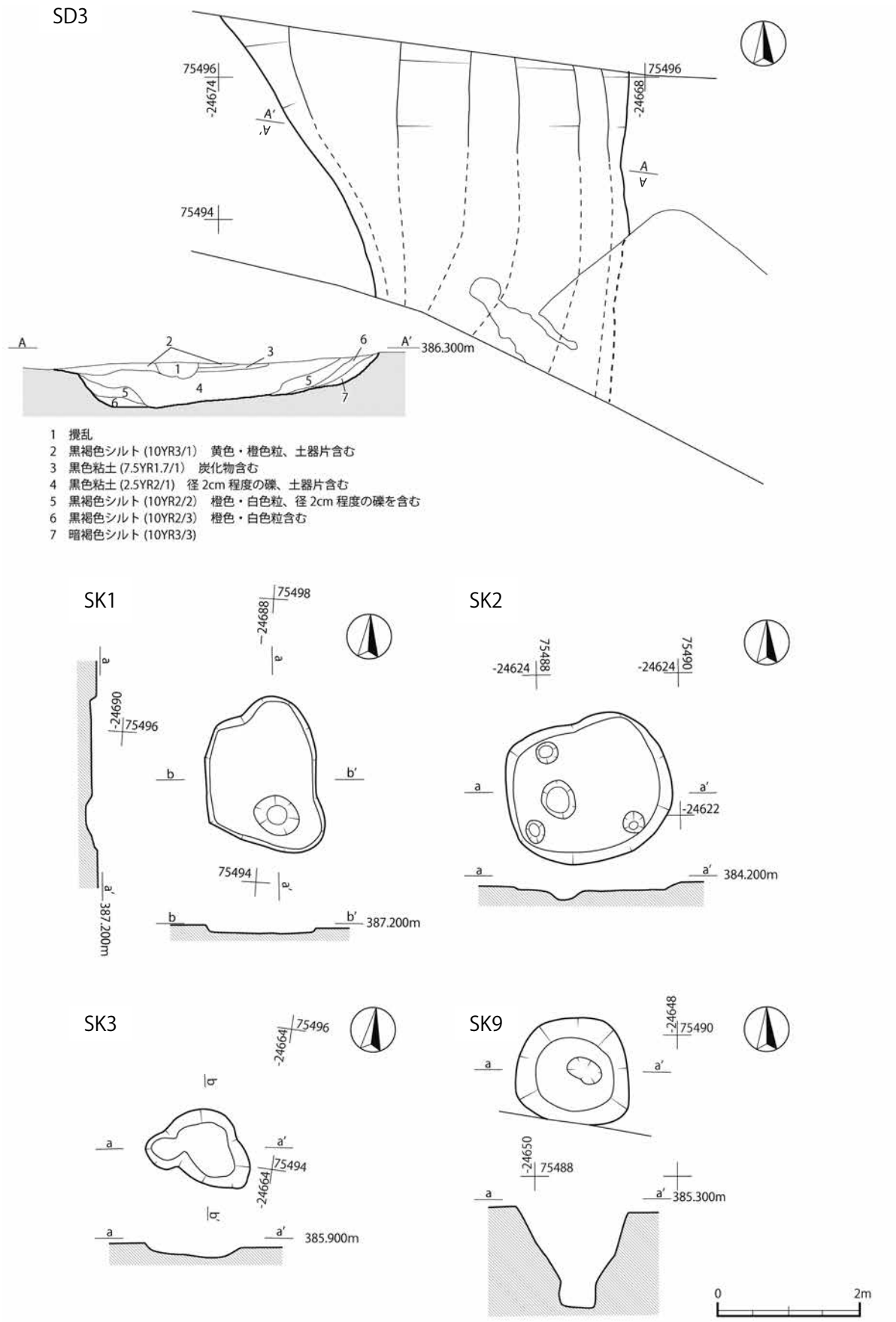


図 25 SD3、SK1、SK2、SK3、SK9 遺構実測図 (1/80)

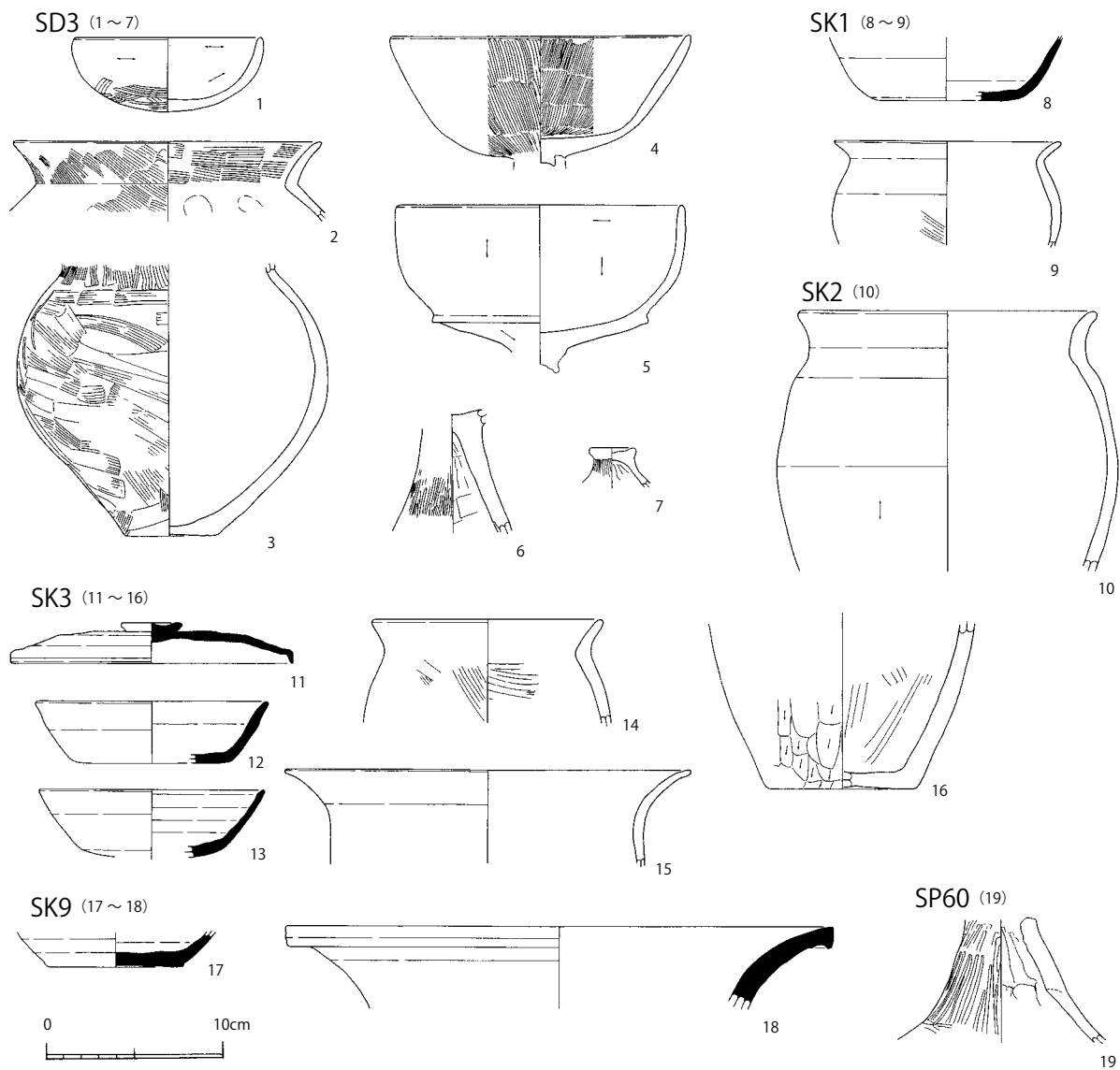


図26 SD3、SK1、SK2、SK3、SK9、SP60 出土遺物実測図 (1/4)

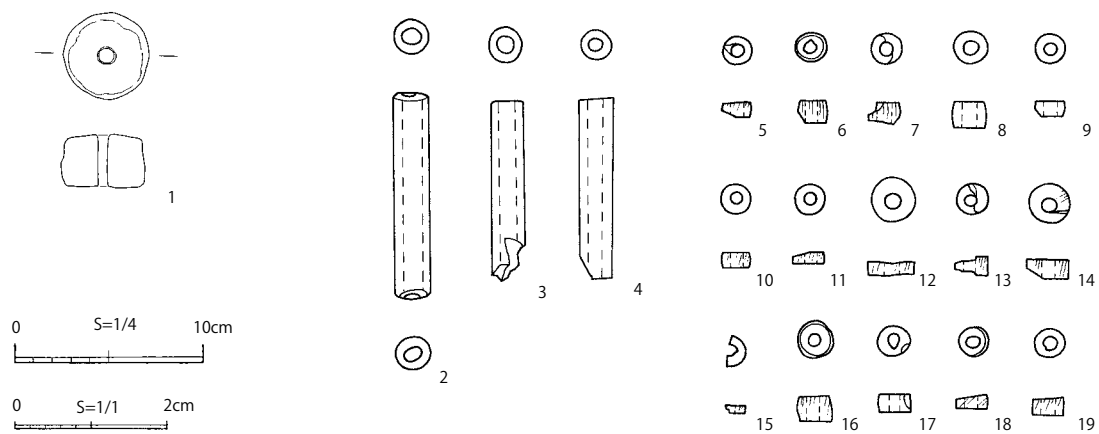


図27 土製品・玉類実測図 (土製品 1 1/4、玉類 2~19 1/1)

表3 土器観察表

図	番号	出土遺構		種別	器種	部位	遺存	寸法 (cm)			成形	調整・施文		備考
		遺構名	位置					口径	底径	器高		外面	内面	
10	1	SB 1	床面	土師器	皿	口縁～底部	1/12	8.0	3.0	1.5	手づくね	ロクロナデ	ロクロナデ	カワラケ
	2	SB 1	覆土	土師器	皿	口縁～底部	1/6	8.8	3.6	1.6	手づくね	ロクロナデ	ロクロナデ	カワラケ
	3	SB 1	覆土	土師器	皿	口縁～底部	1/12	15.8	(9.0)	(2.5)	手づくね	ロクロナデ/底部：ナデ	ロクロナデ	カワラケ
	4	SB 1	覆土	須恵器	壺 or 甗	底部	1/6	-	7.4	5.3	ロクロ成形	ロクロナデ	ロクロナデ	
	5	SB 1	覆土	須恵器	片口鉢	口縁～胴中部	1/12	22.2	-	(5.6)	ロクロ成形	ロクロナデ	ロクロナデ	
	6	SB 1	覆土	土師器	甗	底部	2/3	-	7.8	(3.6)		板状工具ナデ	板状工具ナデ	底部木葉底
14	1	SB3	覆土	土師器	杯	口縁～底部	1/6	10.9	-	(5.2)		ナデ・ケズリ→ミガキ	ナデ	内面：黒色処理
	2	SB3	カマド	土師器	杯	口縁～底部	1/3	11.8	3.7	5.2	ナデ・ハケ	ナデ・ハケ→ミガキ	ナデ	内面：黒色処理
	3	SB3	カマド	土師器	甗	口縁～胴中部	1/6	11.2	-	(3.8)	ヨコナデ・ハケ	ヨコナデ	ヨコナデ	
	4	SB3	覆土	土師器	甗	口縁～胴中部	1/6	22.3	-	(18.3)	ハケ	板状工具ナデ	板状工具ナデ	
	5	SB3	カマド	土師器	高杯	杯部	1/6	-	-	(4.6)	ナデ→ミガキ	ナデ→ミガキ	ナデ→ミガキ	
	6	SB3	床面直上	須恵器	杯	底部	1/1	-	9.4	(0.9)	底部：ヘラ切り	ロクロナデ	ロクロナデ	
17	1	SB 4	覆土	土師器	杯	口縁～底部	2/3	14.0	4.2	6.0		ハケ→ミガキ/底部：ミガキ	ミガキ	底部：黒斑
	2	SB 4	覆土	土師器	杯	口縁～胴下部	1/3	13.4	-	(4.5)	ミガキ？	ミガキ？	ミガキ？	内外面摩擦
	3	SB 4	覆土	土師器	杯	口縁～胴下部	1/8	13.4	-	(4.5)	ナデ	ナデ	ナデ	内面摩擦
	4	SB 4	覆土	土師器	甗	口縁部	1/5	16.4	-	(4.5)	ハケ	ハケ	ケズリ	
	5	SB 4	床面直上	土師器	甗	底部	1/1	-	4.5	(4.8)	ハケ→ミガキ/底部：ナデ	ハケ→ミガキ	ハケ→ミガキ	
	6	SB 4	床面直上	土師器	高杯	杯部	11/12	17.0	-	(6.3)	ハケ→ミガキ	ハケ→ミガキ	ミガキ	
20	7	SB 4	P6	土師器	高杯	杯部	5/6	16.8	-	(5.4)	ミガキ	ミガキ	ミガキ	
	8	SB 4	P6	土師器	高杯	杯部	1/6	16.0	-	(5.6)	ナデ→ミガキ	ナデ→ミガキ	ナデ→ミガキ	
	9	SB 4	P6	土師器	高杯	杯部	1/6	15.2	-	(7.8)	ナデ→ミガキ	ナデ→ミガキ	ミガキ	
	10	SB 4	床面直上	土師器	高杯	脚部	1/2	-	-	(6.7)	シボリ	ミガキ	ナデ	
	1	SB 5	覆土	土師器	杯	口縁～胴下部	1/6	11.6	-	(3.8)	ナデ・ケズリ	ナデ・ケズリ	ミガキ	内面：黒色処理
	2	SB 5	床面直上	土師器	杯	口縁～胴下部	1/8	14.4	-	(4.2)	ケズリ→ミガキ	ケズリ→ミガキ	ミガキ	内面：黒色処理
22	3	SB 5	覆土	土師器	杯	口縁～胴下部	1/6	13.8	-	(3.5)	ロクロ成形	ロクロナデ	ロクロナデ	
	4	SB 5	覆土	土師器	甗	口縁～胴下部	1/6	16.8	-	(8.3)	ハケ	ハケ	板状工具ナデ	
	1	SB 6	床面直上	土師器	杯	口縁～底部	1/2	14.6	4.8	3.4	ミガキ	ミガキ	ミガキ	内面：黒色処理
	2	SB 6	床面直上	土師器	杯	口縁～底部	1/4	14.0	-	5.6	ミガキ	ミガキ	ミガキ	内外面摩擦
22	3	SB 6	覆土	土師器	甗	口縁～胴上部	1/4	16.6	-	(7.9)	輪積み	ハケ	ナデ	
	4	SB 6	覆土	土師器	甗	口縁部	5/6	19.2	-	(5.5)	ハケ	ハケ	ナデ→ミガキ	
	5	SB 6	床面直上	土師器	甗	口縁～底部	11/12	12.6	6.2	14.3	ハケ→ミガキ/底部：ナデ	ハケ→ミガキ	ミガキ	
	6	SB 6	床面	土師器	壺	口縁～胴上部	1/3	11.0	-	(7.2)	ハケ→ミガキ	ハケ→ミガキ	ミガキ	
	7	SB 6	床面	土師器	甗	底部	1/6	-	5.2	(4.2)	ハケ	ハケ	板状工具ナデ	底部多孔

図	番号	出土遺構		種別	器種	部位	遺存	寸法 (cm)			成形	調整・施文		備考
		遺構名	位置					口径	底径	器高		外面	内面	
24	1	SB 7	床面直上	土師器	杯	口縁～底部	1/4	15.4	7.8	3.9	ハケ→ミガキ/底部：ミガキ	ミガキ	内面：黒色処理	
	2	SB 7	床面直上	須恵器	碗	口縁部	1/7	12.0	-	(3.1)	ロクロナデ	ロクロナデ		
	3	SB 7	覆土	須恵器	盤	蓋部	1/8	18.0	-	(2.1)	ロクロナデ	ロクロナデ		
	4	SB 7	床面直上	土師器	高杯	脚部	4/5	-	10.2	(6.8)	ケズリ→ナデ・ミガキ	ケズリ・ナデ		
	5	SB 7	床面直上	土師器	高杯	脚部	1/3	-	-	(7.5)	ケズリ→ミガキ	ミガキ	内面：黒色処理	
18	1	SB 8	覆土	土師器	杯	口縁～底部	1/8	13.0	-	(5.3)	ナデ	ハケ	内面：黒色処理	
	2	SB 8	覆土	土師器	甕	胴中～底部	2/3	-	7.0	(7.9)	ナデ→ミガキ	板状工具ナデ		
	3	SB 8	床面直上	土師器	甕	口縁～底部	7/10	12.0	7.0	14.4	ミガキ	ハケ		
	4	SB 8	覆土	土師器	甕	胴中～底部	1/2	-	4.0	(13.5)	ハケ・ナデ	ハケ・ナデ	底部：1孔	
26	1	SD 3	覆土	土師器	杯	口縁～底部	5/6	10.4	(1.8)	4.2	ハケ・ミガキ/底部：ハケ	ミガキ		
	2	SD 3	覆土	土師器	甕	口縁部	1/1	17.2	-	(4.6)	ハケ	ハケ・ナデ		
	3	SD 3	覆土	土師器	甕	頸～底部	2/3	-	5.0	(15.5)	ハケ/底部：ナデ	板状工具ナデ		
	4	SD 3	覆土	土師器	高杯	杯部	1/2	17.0	-	(7.6)	ヨコナデ→ミガキ	ミガキ		
	5	SD 3	覆土	土師器	高杯	杯部	3/5	17.0	-	(9.1)	ナデ・ミガキ	ミガキ		
	6	SD 3	覆土	土師器	高杯	脚部	1/2	-	-	(7.0)	シボリ	板状工具ナデ	外面一部剥離	
	7	SD 3	覆土	土師器	蓋	ツマミ	1/1	-	-	(2.3)	ヨコナデ・ハケ→ミガキ	板状工具ナデ	ツマミ径 2.5cm	
26	8	SK 1	覆土	須恵器	杯	胴中～底部	1/4	-	7.1	(3.6)	ロクロ成形・ヘラ切り	ロクロナデ		
	9	SK 1	覆土	土師器	甕	口縁～胴中部	1/6	12.5	-	(5.9)	ナデ・ハケ	ナデ		
26	10	SK 2	覆土	土師器	甕	口縁～胴中部	1/3	16.5	-	(14.5)	ミガキ	板状工具ナデ		
	11	SK 3	覆土	須恵器	蓋	蓋部	1/4	15.9	-	2.3	ロクロナデ・回転ケズリ	ロクロナデ		
	12	SK 3	覆土	須恵器	杯	口縁～底部	1/5	12.9	7.6	3.5	ロクロ成形・ヘラ切り	ロクロナデ		
	13	SK 3	覆土	須恵器	杯	口縁～胴下部	1/6	12.6	-	3.8	ロクロ成形・ヘラ切り	ロクロナデ/底部：ナデ		
	14	SK 3	覆土	土師器	甕	口縁部	1/8	12.8	-	(5.9)	ハケ	ナデ		
	15	SK 3	覆土	土師器	甕	口縁部	1/6	22.7	-	(5.4)	ナデ	ナデ		
	16	SK 3	覆土	土師器	甕	胴下～底部	1/3	-	7.2	(9.4)	ケズリ/底部：ナデ	ハケ・ナデ		
	26	SK 9	覆土	須恵器	杯	底部	1/1	-	7.6	(2.0)	ロクロ成形	ロクロナデ/底部：ナデ	ロクロナデ	
26	18	SK 9	覆土	須恵器	甕	口縁部	1/6	31.0	-	(4.7)	ロクロ成形	ロクロナデ	ロクロナデ	
	19	SP60	覆土	土師器	高杯	脚部	2/3	-	-	(7.0)	シボリ	ミガキ	ナデ	

表4 土製品・玉類・銭貨観察表

図	番号	出土遺構		種別	名称	寸法・重量・成形・材質・その他
		遺構名	位置			
	1	SP8	検出面	土製品	紡錘車	径 4.6cm・厚み 2.7cm
	2	SB4	覆土	玉類	管 玉	全長 2.7cm・重量 0.95g・滑石製
	3	SB4	覆土～床面直上	玉類	管 玉	残存長 2.4cm・重量 0.58g・滑石製・端部欠損。
	4	SD4	覆土	玉類	管 玉	全長 2.4cm・重量 0.7 g・滑石製
	5	SB4	覆土	玉類	白 玉	径 0.4cm・重量 0.05 g・滑石製
	6	SB4	覆土	玉類	白 玉	径 0.4cm・重量 0.08 g・滑石製
	7	SB4	覆土	玉類	白 玉	径 0.4cm・重量 0.05 g・滑石製
	8	SB4	覆土	玉類	白 玉	径 0.5cm・重量 0.1 g・滑石製
	9	SB4	覆土	玉類	白 玉	径 0.4cm・重量 0.06 g・滑石製
27	10	SB4	覆土	玉類	白 玉	径 0.4cm・重量 0.07 g・滑石製
	11	SB4	覆土	玉類	白 玉	径 0.4cm・重量 0.03 g・滑石製
	12	SB4	覆土下層	玉類	白 玉	径 0.6cm・重量 0.11g・滑石製
	13	SB4	覆土～床面直上	玉類	白 玉	径 0.4cm・重量 0.05g・滑石製・一部欠損。
	14	SB4	覆土～床面直上	玉類	白 玉	径 0.6cm・重量 0.12g・滑石製
	15	SB4	覆土～床面直上	玉類	白 玉	径 0.4cm・重量 0.01g・滑石製・1/2 欠損。
	16	SB8	床面直上	玉類	白 玉	径 0.5cm・重量 0.15 g・滑石製
	17	SD6	覆土	玉類	白 玉	径 0.4cm・重量 0.06 g・滑石製
	18	検出面		玉類	白 玉	径 0.4cm・重量 0.04 g・滑石製
	19	検出面		玉類	白 玉	径 0.4cm・重量 0.06 g・滑石製
	写真 SP45		覆土	銭貨	銅 銭	大観通宝
	写真 検出面			銭貨	銅 銭	寛永通宝・2 枚癒着。

## 第4章 総括

本調査では、古墳時代中期後半から後期、平安時代および中世の遺構を検出した。主体を成すものは古墳時代中期後半から後期の遺構である。竪穴建物跡7軒のほか、溝跡1条、土坑1基、小穴1基の各遺構を検出し、調査地には該期の集落が形成されていたことが新たに判明した。竪穴建物跡の時期の詳細は、古墳時代中期後半が2軒、同中期後半～後期が3軒、同後期が2軒である。中期後半の2軒に関しては、重複する竪穴建物跡が認められることから、比較的短期間に建物の建て替えが行われたと考えられる。

予想される集落範囲は、調査区の位置する標高386～384mの緩斜面地上である。調査区の遺構分布状況からは、この緩斜面地上にあたる調査区中央部から東側にかけて遺構密度が高くなる状況が看取された。また、竪穴建物跡を含む多くの遺構が調査区外へ延長することから、調査区の南北にも遺構が展開している可能性が高い。このため、今回調査区外となった範囲を含めた開発事業予定地のほぼ全域が、集落居住域にあたるものと推察される。

平安時代から中世に関しては、平安時代の井戸跡とみられる土坑1基、他の土坑1基、中世の竪穴建物跡1軒および溝跡1条を検出した。このほか、遺構は確認できなかったが寛永通宝2点など近世の遺物が散見された。本調査では検出し得た該期の資料は少なく、遺構密度や分布状況を把握するには至らなかった。周辺遺跡の既往調査結果を含めた検討が今後の課題となろう。また、中近世に関しては北国街道沿いという調査地の立地から、特に調査区西側に遺構が分布している可能性が考えられる。

### 引用・参考文献

上水内郡誌編集会 1976 『上水内郡誌』 歴史編

(財)長野県埋蔵文化財センター 1999 『榎田遺跡』 上信越自動車道埋蔵文化財発掘調査報告書 12

寺村光晴 2004 『日本玉作大観』 吉川弘文館

長野市教育委員会 1986 『迎田遺跡・川田条里的遺跡・石川条里的遺跡』 長野市の埋蔵文化財第13集

長野市教育委員会 1986 『牟礼バイパスB・C・D地点』 長野市の埋蔵文化財第17集

長野市教育委員会 1993 『本村東沖遺跡』 長野市の埋蔵文化財第50集

長野市誌編さん委員会 1997 『長野市誌』 第1巻 自然編

長野市誌編さん委員会 1997 『長野市誌』 第2巻 歴史編 原始・古代・中世 長野市

長野市誌編さん委員会 1997 『長野市誌』 第12巻 資料編 原始・古代・中世 長野市



調査区全景（北西から）



調査区全景（東から）



調査区全景（西から）



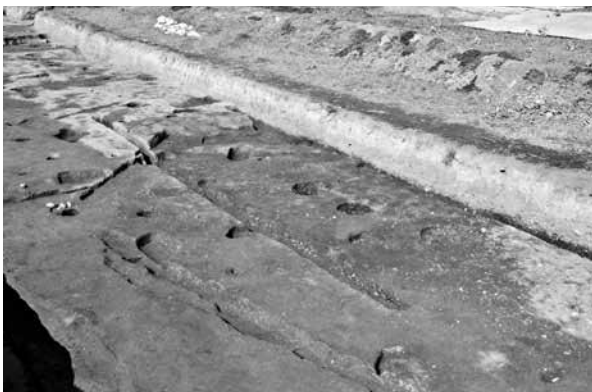
SB1・SB2 完掘（東から）



SB3 完掘（南東から）



SB3 カマド完掘（南東から）



SB4 完掘（南東から）



SB4 遺物出土状況



遺構写真図版 2



SB5 完掘 (南東から)



SB5 遺物出土状況 (南東から)



SB6 遺物出土状況



SB6 遺物出土状況 (近接)



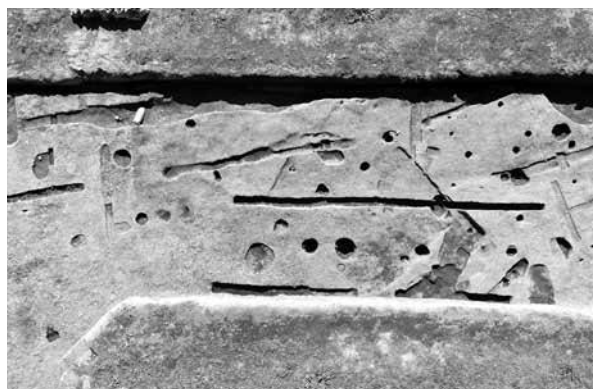
SB6 完掘 (南東から)



SB6 完掘 (北東から)



SB7 完掘 (南東から)



SB4・SB 8 航空写真 (下が北)



SB8 P11 遺物出土状況



SD3 全景（北西から）



SK9 完掘（南から）



SP8 紡錘車出土状況



SB7 土層堆積状況（調査区北壁）



SB4・SB8 土層堆積状況（調査区北壁）



調査区西端 工事立会い状況



調査区西端 工事立会い状況

遺物写真図版 1

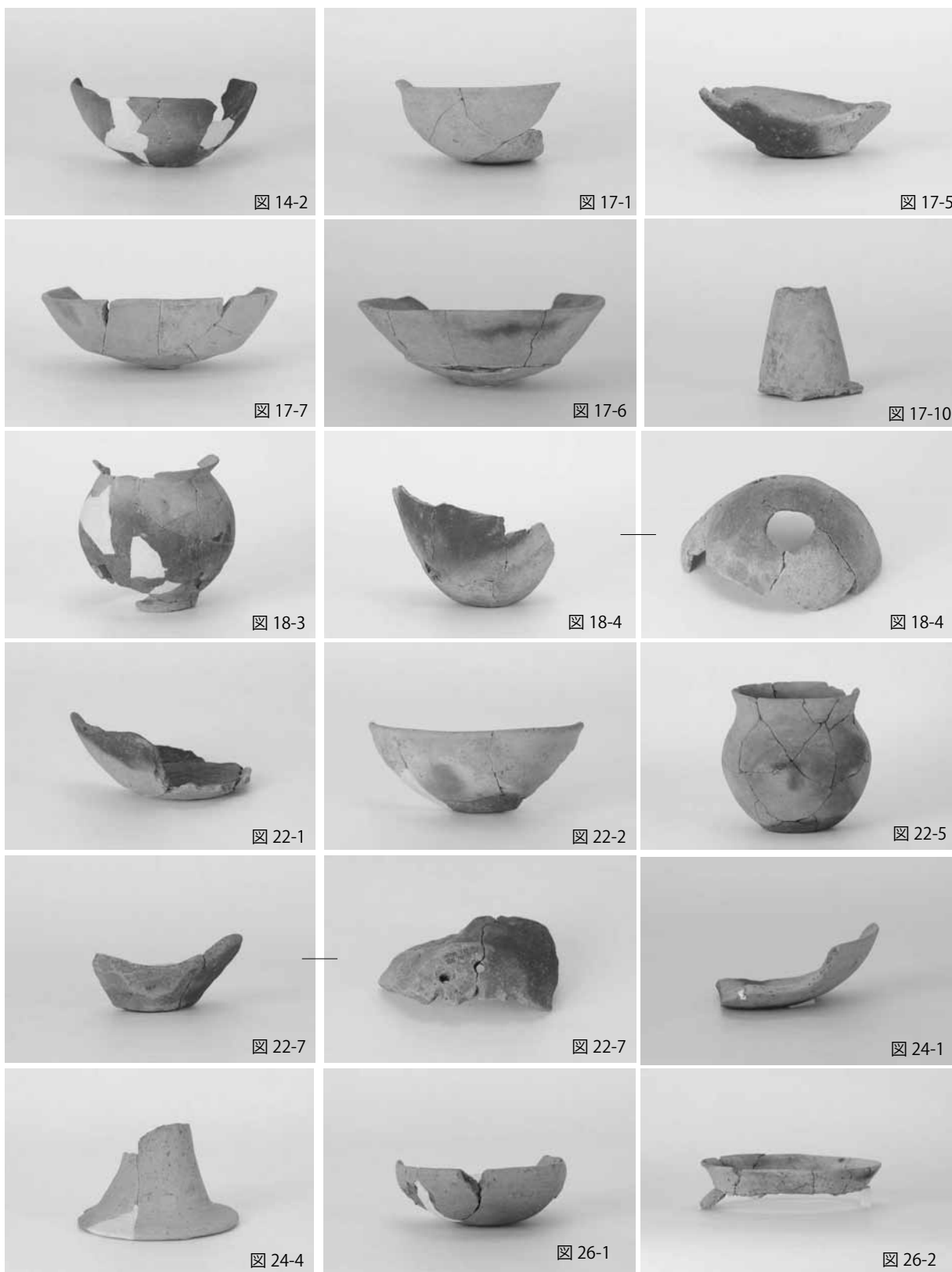




図 26-3



図 26-8



図 26-10

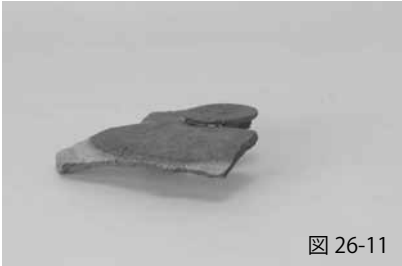


図 26-11



図 26-12



図 26-16



図 26-17



図 26-19



図 27-1

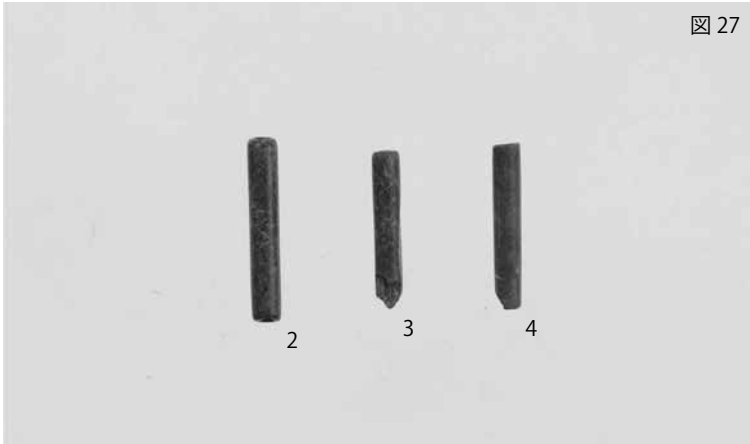


図 27



大観通宝



寛永通宝(表)



寛永通宝(裏)

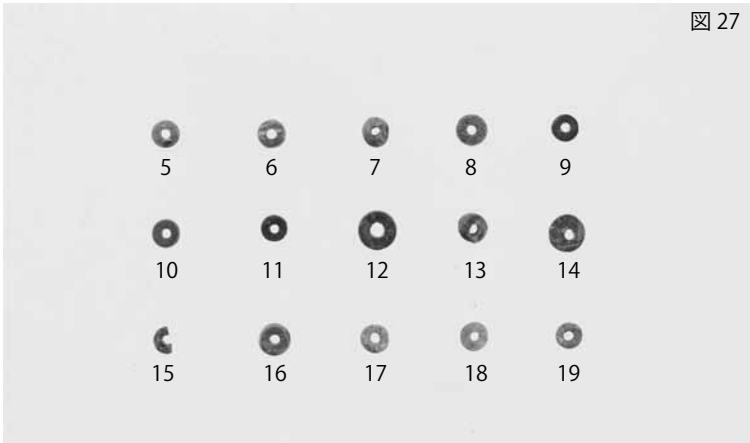


図 27

## 報告書抄録

ふりがな	あさかわせんじょうちいせきぐん とくまなかじまいせき
書名	浅川扇状地遺跡群 徳間中島遺跡
副書名	(仮称) ヒルズガーデン徳間分譲地造成工事に伴う埋蔵文化財発掘調査報告書
シリーズ名	長野市の埋蔵文化財
シリーズ番号	第 163 集
編著者名	飯島哲也 篠井ちひろ
編集機関	長野市教育委員会 長野市埋蔵文化財センター
所在地	〒 381-2212 長野県長野市小島田町 1414 番地 TEL 026-284-0004・FAX 026-284-0106
発行年月日	2022 (令和 4) 年 3 月 31 日

ふりがな 所収遺跡名	ふりがな 所在地	コード		北緯	東経	調査期間	調査面積	調査原因
		市町村	遺跡番号					
とくまなかじまいせき 徳間中島遺跡	ながのけん ながのし 長野県長野市 おおあざとくま 大字徳間 409 - ばんほか 1 番外	20201	A-507	138° 13' 27"	36° 13' 48"	20200824 ~ 20201022	463㎡	宅地造成
所収遺跡名	種別	主な時代		主な遺構		主な遺物		特記事項
徳間中島遺跡	集落	古墳時代中期後半 ~後期 平安時代 中近世		竪穴建物跡 8 軒 (古墳中期 ~後期 7、中世 1) 溝跡 13 条 土坑 11 基 小穴 58 基		土師器 須恵器 カワラケ 白玉 管玉 銭貨		古墳時代 中期後半 ~後期 集落跡
概要								
<p>古墳時代中期~後期および平安時代~中世の集落跡である。古墳時代の竪穴建物跡は多くが重複あるいは近接している。集落居住域と考えられ、調査区が立地する緩斜面地上に集落が展開する可能性が高い。古墳時代の遺構・遺物が主体であるが、カワラケや銭貨など中近世の遺物も散見される。調査区西側の北国街道沿いを中心に、中近世の遺構が存在することが推察される。</p>								

長野市の埋蔵文化財第163集

浅川扇状地遺跡群

徳間中島遺跡

令和4年3月31日 発行

発行 長野市教育委員会  
編集 長野市埋蔵文化財センター  
印刷 社会福祉法人ながのコロニー  
長野福祉工場

