

# 溝口廃寺跡

— 第3次発掘調査報告書 —



調査地（西から）

2021

姫路市教育委員会

## 1. 調査に至る経緯・事業の経過

姫路市香寺町溝口字太子畑 550 番 1 の一部他において、宅地開発工事が計画された（図 1・2）。計画地が周知の埋蔵文化財包蔵地である溝口廃寺跡（県遺跡番号 420016）に近接していたことから、事業者の協力を得て令和元年 5 月 17 日に試掘調査（調査番号：20190069）を実施した結果、一部で遺構・遺物を検出した。これに伴い溝口廃寺跡の埋蔵文化財包蔵地範囲の変更を兵庫県教育委員会に報告するとともに、施工により遺跡の破壊を免れることができない 158 m<sup>2</sup>を対象に本発掘調査を実施する運びとなった。令和元年 11 月 22 日付で事業者と協定を締結し、発掘調査を開始した。現地調査（調査番号：20190466）に要した期間は、令和元年 12 月 10 日から同 2 年 1 月 11 日であった。その後、整理作業及び報告書の作成を行い、本書の刊行をもって事業を完了した。調査体制は以下のとおりである。

姫路市教育委員会		文化財課		埋蔵文化財センター	
教育長	松田克彦	課長	大谷輝彦（令和 2 年 4 月 1 日～）	館長	松本 智（令和 2 年 4 月 1 日～）
教育次長	岡本 裕（令和 2 年 4 月 1 日～）		花幡和宏（～令和 2 年 3 月 31 日）		前田光則（～令和 2 年 3 月 31 日）
	坂田基秀（～令和 2 年 3 月 31 日）	課長補佐	大谷輝彦（～令和 2 年 3 月 31 日）	課長補佐	岡崎政俊
生涯学習部		技術主任	関 梓		森 恒裕（令和 2 年 4 月 1 日～）
部長	福永安洋（令和 2 年 4 月 1 日～）			係長	森 恒裕（～令和 2 年 3 月 31 日）
	沖塩宏明（～令和 2 年 3 月 31 日）			技術主任	南 憲和

## 2. 溝口廃寺跡の既往調査

溝口廃寺跡は姫路市の北東部、香寺町溝口に所在し、昭和 49 年（1974）に兵庫県史跡に指定された。旧神前郡において古代寺院は溝口廃寺跡のほか、多田廃寺（姫路市）・福田無量寺跡（福崎町）・堂屋敷廃寺跡（神河町）が知られるが、溝口廃寺跡は郡領層が壇越と想定されている（註 1）。市川の河岸段丘の縁部に位置し、段丘上面に塔跡が残る（写真 1）。塔跡には長径 2.19m、円形柱座孔の直径 90 cm を測る塔心礎や側柱礎のほか、当地の約 65m 西方の耕田付近で掘り出されたと伝わる（註 2）長径 1.40m で柄孔を有す塔心礎があり、伝承が事実とすれば東西 2 塔存在したことになる。古くから川原寺式の面違鋸歯文縁複弁八葉蓮華文軒丸瓦や重弧文軒平瓦の出土が知られ（註 3）、創建は 7 世紀末から 8 世紀初頭頃と推定される。寺院は平安時代後期までは存続したとされ、南西に位置する東前畑遺跡の瓦窯跡からは溝口廃寺跡と同文の軒丸瓦が出土している（註 4）。

過去に下水道・水道管の埋設に伴う立会調査やグラウンド整備に伴う小規模な調査等が行われたが、本格的に発掘調査が開始されたのは、香寺町が姫路市と合併した平成 18 年 3 月以降である。第 1 次調査では土坑・ピット等が点在する状況で検出された。遺物は楡描き波状文を施した弥生時代中期の壺・奈良時代後半の須恵器杯 B・古代瓦が出土したが、遺構の時期を特定できるものではなかった。第 2 次調査では南北方向の浅い溝状の落ち込みが検出され、古代瓦が少量出土したが、埋没時期は不明である。今回は第 3 次調査にあたり、本調査が溝口廃寺跡における最初の発掘調査報告書となる。

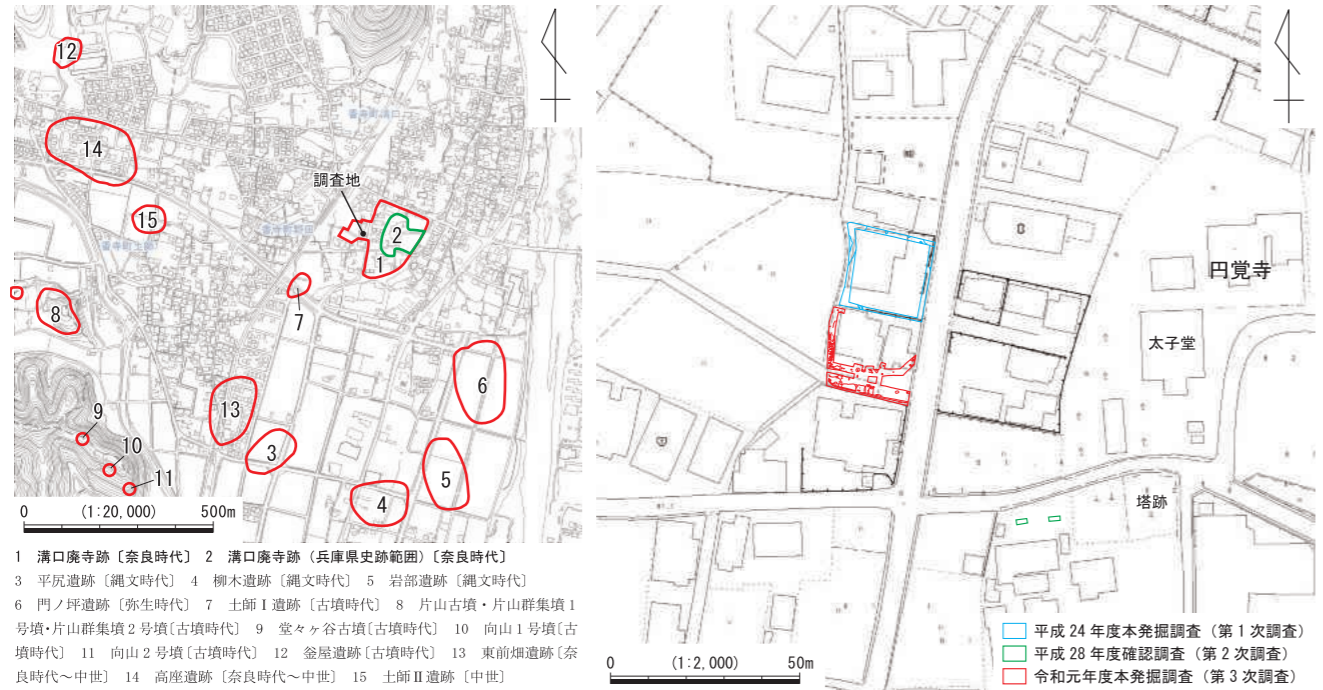


図1 溝口廃寺跡と周辺の主な遺跡



図2 発掘調査位置図

## 3. 調査の成果

調査地は塔跡から約 80m 北西に位置する。今回の調査では浅黄色粘質土（地山）の上面で、掘立柱建物跡（SB01）、土坑（SK01～11）、柱穴・ピット（SP06～11）等の遺構を検出した（図 3）。地山の検出高は調査区の東端で標高 61.0m、西端で 60.8m を測る（図 4）。

**掘立柱建物跡・柱穴** SP01～04 の柱穴及び SP05 を柱穴と推定し、これらを掘立柱建物跡（SB01）の一部と考えた（図 6・写真 5）。このうち全体を検出した SP02、SP04 は一辺 0.90m 四方の隅丸方形に近い掘方を有す。検出面からの深さは約 0.30m を測る。SP01・SP02・SP04 では柱の当たりを検出した。当たりの径は、SP01 が約 24 cm、SP02 が約 29 cm、SP04 が約 28 cm であった。柱の当たり間の芯々距離から柱間は 1.66～1.69m と想定される。SP01-04 の軸線から、建物は正方位に配置されていたと考えられる。遺物は SP01 の上層から凸面に細密な波状文を施した重弧文軒平瓦（図 11-1。以下、図 11・12 に掲載した遺物は通し番号のみ記載）が出土した。SP02 からは平瓦（2・3）が出土した。



写真1 溝口廃寺跡の周辺（昭和33年撮影）



写真2 塔跡と円覚寺太子堂（南西から）

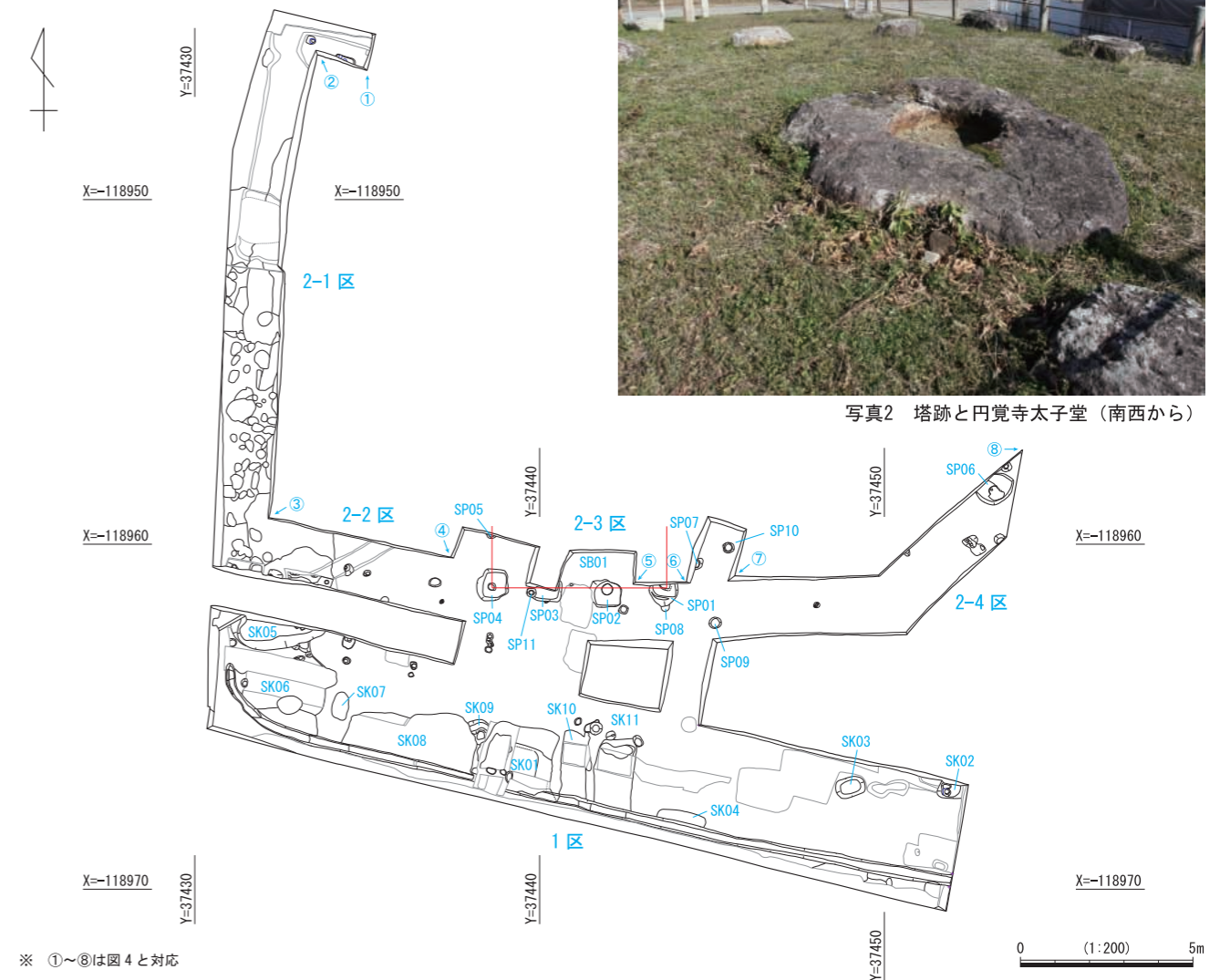


図3 調査区全体図

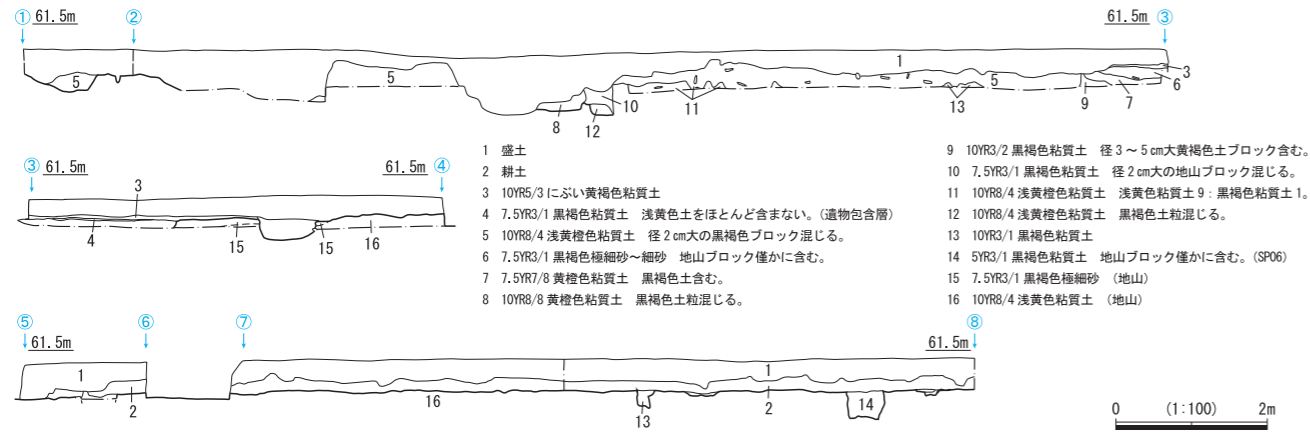


図4 調査区断面図

SP03 の基底部から平瓦 (6・7) が出土した。SP04 からは平瓦 (9)、凝灰岩製の板石 (図 7) が円礫とともに出土した。SP03 や SP04 の遺物は状態も良く、周辺の建物の廃絶時、またはそれに近い時期に廃棄されたと考えられる。

SP06 は掘方の径 1.15m、検出面からの深さ約 0.50mを測る掘立柱柱穴である (図 5・写真 3)。基底部で柱の当たり (径約 25 cm) を検出した (写真 4)。遺物は土師器、瓦の極細片が出土したが、時期は不明である。

SP11 からは顎部に細密な波状文を施す重弧文軒平瓦 (図 8) が出土した。波状文は 1 より起伏が細かい。

**土坑** 調査区の南部では大型の土坑を複数検出した (SK01・05・06・08 等)。いずれも均質な黒褐色極細砂で埋められていた。SK01 は南北 2.23m× 東西 2.11m以上、検出面からの深さは最大で 0.50mを測る (図 9・写真 6)。遺物は上層から須恵器椀 (10) 及び瓦片がわずかに出土した。SK05 は SK01 上層と酷似した層で埋められており、基底部から平瓦 (11) が出土した (図 10・写真 7)。SK09 からは奈良・平安時代の須恵器椀 (13) が出土した。埋土の黒褐色粘質土は地山 (図 4-15 層) に由来するとみられるが、これらの土坑から出土した遺物は少なく、時期は不明である。

**調査区西部** 2-1 区では小ピットを多数検出した (図 3)。工事掘削深度の関係上、これらの調査は検出に留めたため、性格等は不明である。

**遺物包含層** 無文軒平瓦 (14)、重弧文軒平瓦 (15・16) が出土した。

#### 4. 総括

今回の調査成果の要点は次のとおりである。

① 正方位の軸線を有す掘立柱建物跡 SB01 や掘立柱柱穴 SP06 を検出した。SB01 出土瓦は、7 世紀末から 8 世紀初頭に属するものが主体とみられ (註 5)、これらは創建期の建物の廃絶時、またはそれに近い時期に廃棄されたと考えられる。これにより SB01 は創建期に後出する時期のものとして位置づけられる。

② 溝口廃寺跡の寺域については、東から南側は市川の段丘崖に限られるが、北限及び西限は不明であった (註 6)。今回の調査により正方位の軸線を有す掘立柱建物跡 SB01 及び創建期のものを含む瓦を検出したことは、少なくとも調査地及びその周辺に寺院関連施設が存在した可能性が考えられる。

(註 1) 加藤史郎 2009 「溝口廃寺」『香寺町史 村の歴史 通史資料編』姫路市

(註 2) 鎌谷木三次 1942 「溝口廃寺」『播磨上代寺院の研究』

(註 3) 前掲 2 に同じ。

(註 4) 今里幾次 2010 「溝口廃寺」『姫路市史 第 7 巻下 資料編考古』姫路市、姫路市教育委員会 2009 『東前畑遺跡・高座遺跡』

(註 5) 公益財団法人兵庫県まちづくり技術センターの垣内拓郎氏にご教示を得た。

(註 6) 前掲 2 に同じ。

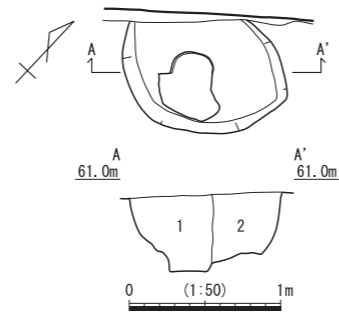


図5 SP06平・断面図



写真3 SP06断面 (南東から)



写真4 SP06柱の当たり (南東から)

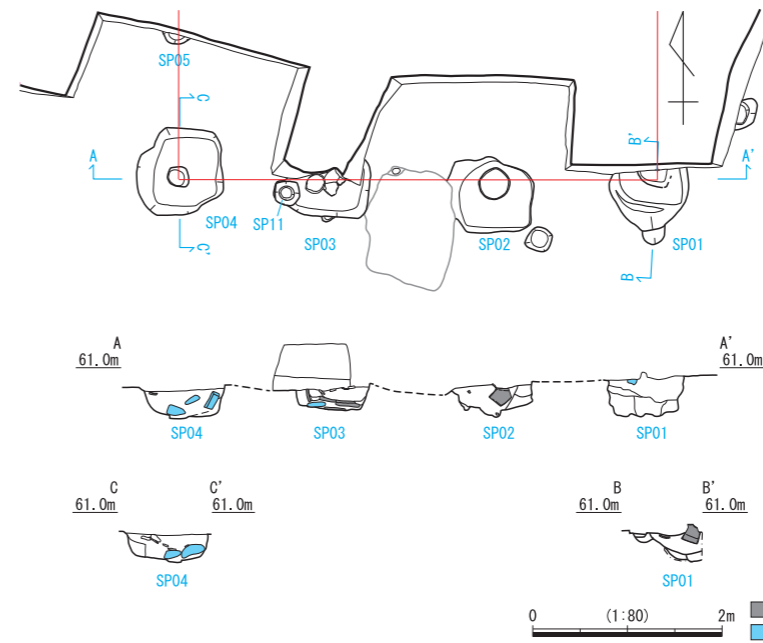


図6 SB01平・断面図



写真5 SB01 (西から)

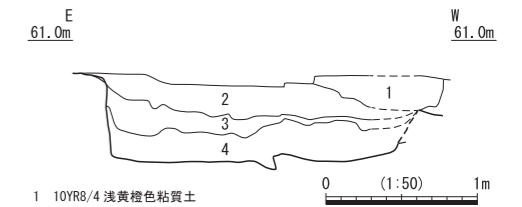


図9 SK01断面図



写真6 SK01 (北西から)



写真7 SK05断面 (南西から)

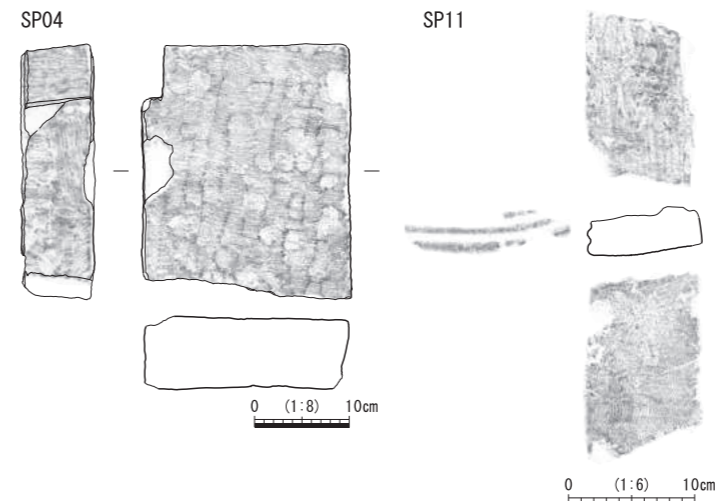


図7 SP04出土加工石材

図8 SP11出土瓦

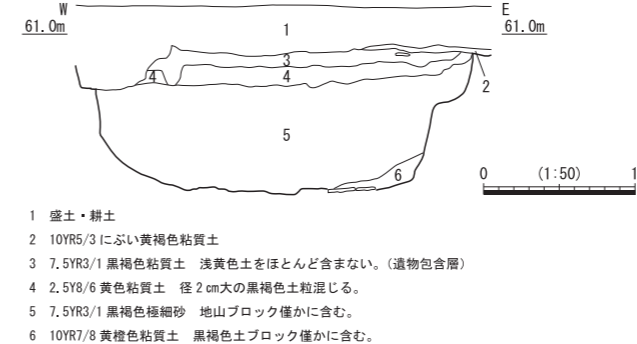


図10 SK05断面図

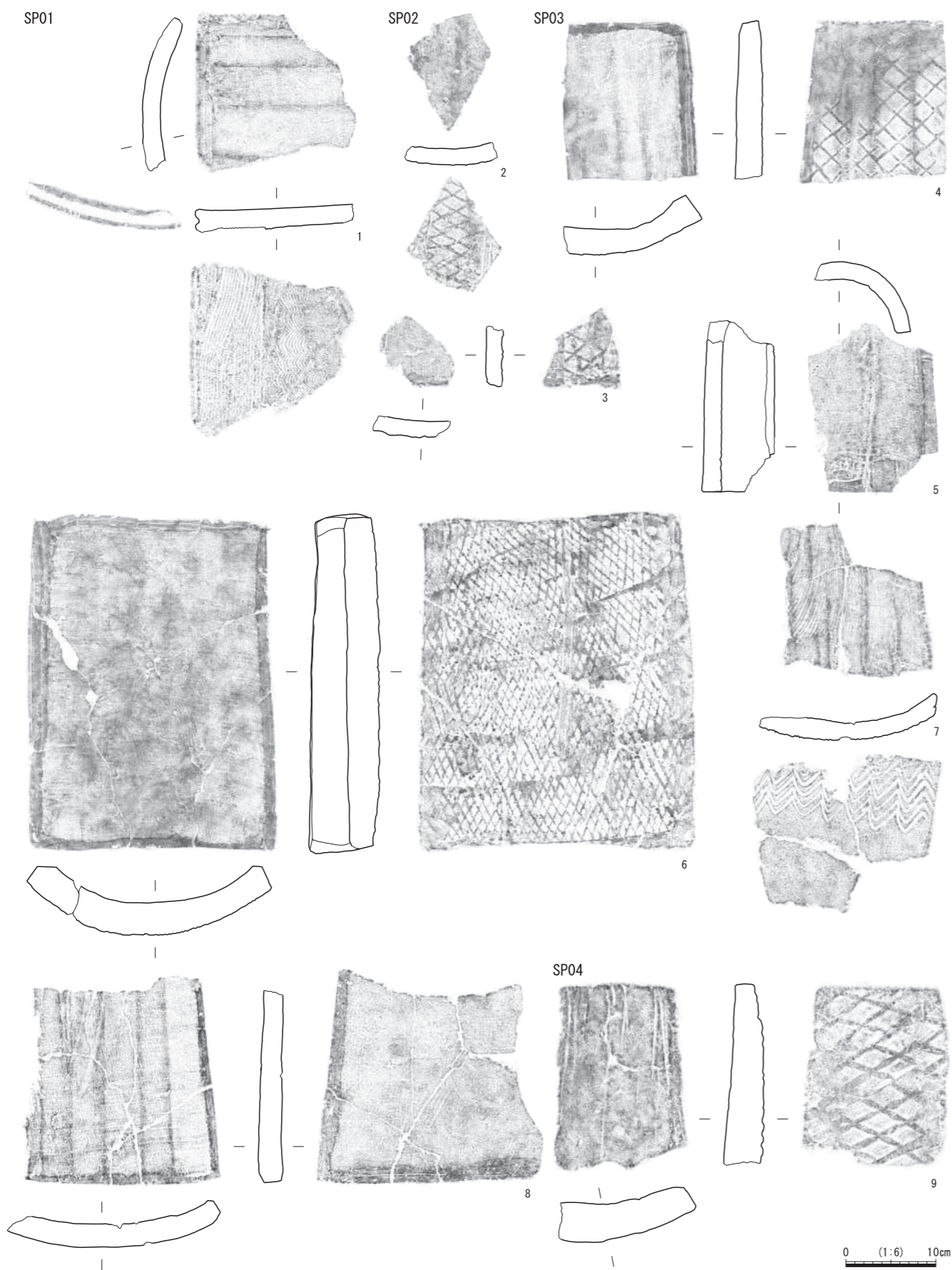


图11 SB01出土瓦

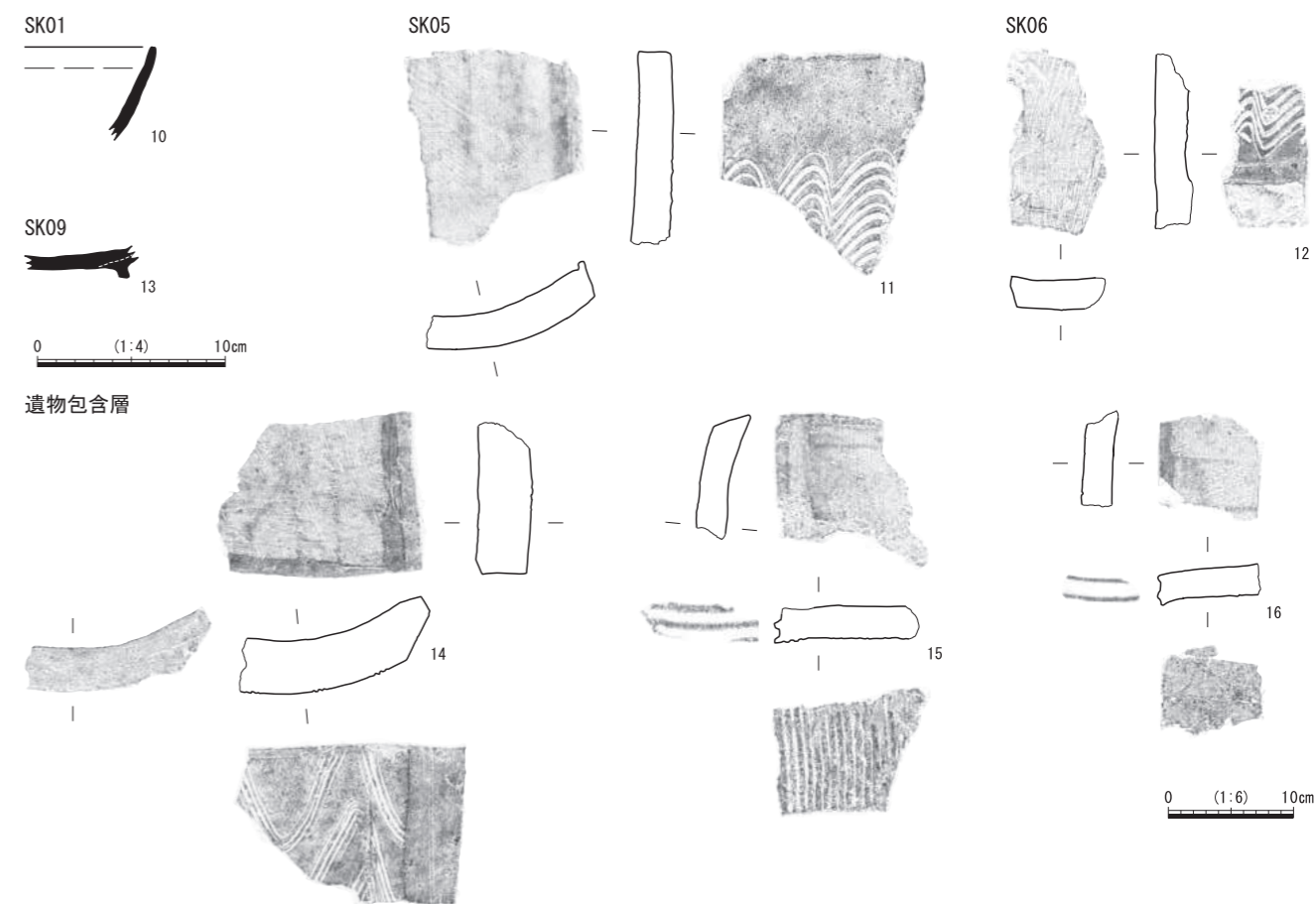


图12 SK01・SK05・SK06・SK09・遺物包含層出土土器・瓦



1区・2-2~4区全景 (西から)

2-1区全景 (南から)

遺構写真 (1)



SP01断面（南東から）



SP02断面（南から）



SP03断面（南から）



SP01柱の当たり（南から）



SP02柱の当たり（南から）



SP03完掘（南から）



SP04断面（南東から）



SP04柱穴内遺物出土状況（西から）



SP04柱の当たり（西から）

### 遺構写真（2）

## 報告書抄録

ふりがな	みぞぐちはいじあと だい3じはつくつちょうさほうこくしょ							
書名	溝口廃寺跡-第3次発掘調査報告書-							
シリーズ名	姫路市埋蔵文化財センター調査報告							
シリーズ番号	第109集							
編著者名	南 憲和							
編集機関	姫路市埋蔵文化財センター							
所在地	〒671-0246 兵庫県姫路市四郷町坂元 414番地1				TEL (079) 252-3950			
発行年月日	令和3年(2021年)3月31日							
ふりがな 所収遺跡名	ふりがな 所在地	コード		北緯	東経	調査期間	調査 面積	調査 原因
		市町村	遺跡番号					
みぞぐちはいじあと 溝口廃寺跡	ひょうごけんひめじこうでらちょうみぞぐち 兵庫県姫路市香寺町溝口 あぎたいしはた 宇太子畑550番1の一部他	28201	420016	34° 55' 37"	134° 44' 35"	2019.12.10 ～ 2020.1.11	158㎡	宅地開発
所収遺跡名	種別	主な時代	主な遺構	主な遺物		遺跡調査番号		
溝口廃寺跡	寺院跡	飛鳥～奈良時代	掘立柱建物跡・土坑	瓦・須恵器		20190466		

### 例言

1. 本書は、姫路市香寺町溝口宇太子畑550番1の一部地で実施した溝口廃寺跡の発掘調査報告書である。
2. 発掘調査は株式会社兒玉地所、有限会社五葉殖産から委託を受け、姫路市が実施した。
3. 調査は姫路市埋蔵文化財センターの南憲和が担当した。
4. 本書の執筆・編集は南がおこなった。
5. 調査に関する写真・図版等の調査記録、出土品は姫路市埋蔵文化財センターが保管している。
6. 標高値は、東京湾平均海面（T.P.）を標準としている。方位は座標北を示す。
7. 土層名の色調は、農林水産省農林水産技術会議事務局・財団法人日本色彩研究所監修『新版標準土色帖』に準拠した。
8. 遺構は、原則的にアルファベットと数字を組み合わせた番号で表記した。略称は、SB-掘立柱建物跡、SK-土坑、SP-柱穴・ピットを表す。

姫路市埋蔵文化財センター調査報告 第109集

### 溝口廃寺跡-第3次発掘調査報告書-

編 集 姫路市埋蔵文化財センター  
〒671-0246 兵庫県姫路市四郷町坂元 414番地1

発 行 姫路市教育委員会  
〒670-8501 兵庫県姫路市安田四丁目1番地

発 行 日 令和3年(2021年)3月31日

印刷・製本 株式会社デイリー印刷  
〒671-0218 兵庫県姫路市飾東町庄57番地2