

戸垣山古墳・舟塚古墳発掘調査報告書 I

2023年3月

奈良大学文学部文化財学科

例 言

1. 本書は奈良県生駒郡斑鳩町龍田南2丁目に所在する戸垣山古墳と、法隆寺1丁目に所在する舟塚古墳の発掘調査報告書である。
2. 発掘調査は斑鳩町教育委員会と奈良大学文学部文化財学科が共同で、2022年2月18日から3月24日までの計23日間に実施した。調査は斑鳩町教育委員会事務局生涯学習課文化財係長荒木浩司、奈良大学文学部教授豊島直博が担当した。出土資料の整理分析および本書の執筆は2022年4月～2023年3月にかけて奈良大学文学部文化財学科が行った。
3. 現地調査、整理作業の参加者は第2章に記す。写真撮影は各調査区の担当者が行った。製図の分担は挿図目次に示した。
4. 本書におけるレベル高はすべて海拔を表し、北方位は座標北を示す。
5. 発掘調査および報告書作成において下記の諸氏、諸機関のご指導とご援助を賜った。
相原嘉之、岡田 健、加納大誉、辛川あかり、杉山智昭、鈴木郁哉、田中秀弥、財務省近畿財務局奈良財務事務所、奈良県文化・教育・くらし創造部文化財保存課、(株)呉竹荘
6. 本書の執筆は豊島直博、上野喜則、奥井大生、木村和生、行天就要、郷田美宇、小林友佳、高井秀樹、武士俣椋一、松田青空、水川慶紀、谷野誠也が分担して行った。執筆者名は目次および執筆箇所末尾に記した。編集は斑鳩町教育委員会事務局生涯学習課参事平田政彦、荒木と協議のうえ、小林と豊島が担当した。
7. 本書は令和3年度奈良大学特別研究「奈良県斑鳩地域における古墳の調査研究」の成果の一部である。
8. 今回の調査で出土した遺物と作成した記録類は、報告書の刊行後、斑鳩町教育委員会で保管する。

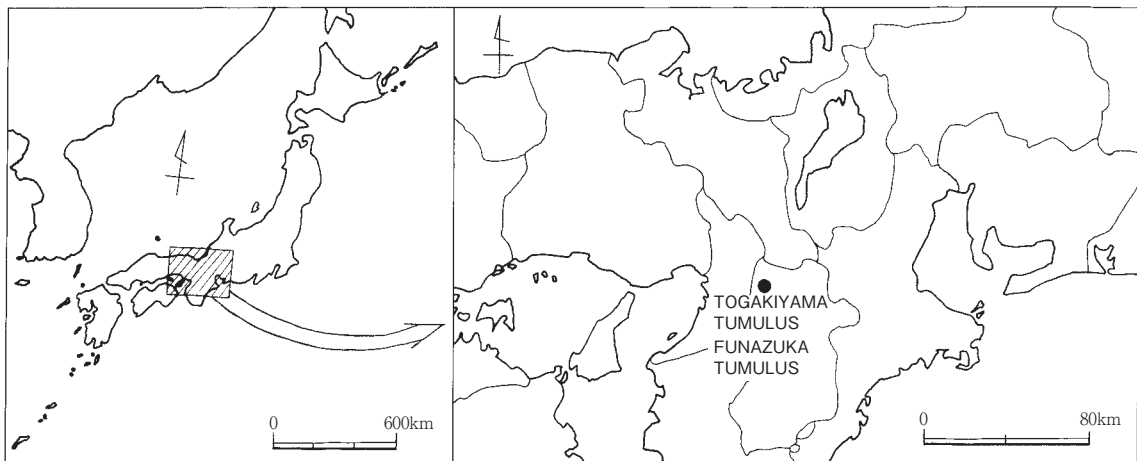
戸垣山古墳・舟塚古墳発掘調査報告書 I

目 次

例 言

第1章 歴史的環境	木村和生	1
第2章 調査の経緯と経過		3
1 過去の調査	行天就要	3
2 発掘調査の経過	上野喜則	3
(1) 戸垣山古墳		3
(2) 舟塚古墳		4
第3章 発掘調査の成果		6
1 戸垣山古墳		6
(1) 調査区の配置	小林友佳	6
(2) 第1調査区	郷田美宇	6
(3) 第2調査区	武士俣椋一	7
(4) 第3調査区	高井秀樹	11
(5) 出土遺物	水川慶紀	11
2 舟塚古墳		14
(1) 測量調査の成果	奥井大生・豊島直博	14
(2) 発掘調査の成果	谷野誠也	14
(3) 出土遺物	松田青空	16
第4章 総 括	豊島直博	18

図 版



戸垣山古墳・舟塚古墳の位置

図 版 目 次

図版 1	1	戸垣山古墳の現状（北西から）
	2	第1調査区北側完掘状況（南から）
	3	第1調査区西側完掘状況（東から）
図版 2	1	第2調査区東側完掘状況（西から）
	2	第2調査区南側完掘状況（北から）
	3	第2調査区東側墳端検出状況（東から）
	4	第2調査区南側墳端検出状況（南から）
図版 3	1	第3調査区完掘状況（東から）
	2	第3調査区SK01赤色顔料検出状況（東から）
図版 4	1	円筒埴輪（外面）
	2	円筒埴輪（内面）
図版 5	1	弥生土器（体部）
	2	弥生土器（甕）
	3	須恵器（脚部）
図版 6	1	舟塚古墳調査前の状況（南から）
	2	調査区北側完掘状況（北から）
図版 7	1	調査区南側完掘状況（南から）
	2	須恵器出土状況（南から）
	3	土師器 1
	4	土師器 2

挿 図 目 次

戸垣山古墳・舟塚古墳の位置（高井製図）	iv
図 1 斑鳩町内の古墳時代遺跡分布図（豊島製図）	2
図 2 調査の様子（上野作成）	5
図 3 戸垣山古墳の調査区の配置（豊島製図）	7
図 4 第1調査区平面図・第3調査区平面図・断面図（江端製図）	8
図 5 第2調査区平面図（武士俣製図）	9
図 6 第1・2調査区断面図（上野製図）	10
図 7 戸垣山古墳出土埴輪（池本製図）	12
図 8 戸垣山古墳出土土器（青野製図）	13
図 9 舟塚古墳の調査区の配置（豊島製図）	14
図10 調査区平面図・断面図（飯田製図）	15

図11	土器出土状況図（水川製図）	16
図12	舟塚古墳出土遺物（植木製図）	16
図13	戸垣山古墳遺構全体図（豊島製図）	18
図14	舟塚古墳遺構全体図（豊島製図）	19

第1章 歴史的環境

斑鳩町の位置 奈良県生駒郡斑鳩町は奈良県北西部の矢田丘陵の南端に位置し、難波津から飛鳥へ至る経路上に当たる交通の要所であった。発掘調査成果の報告に先立ち、斑鳩町内の主要な古墳と古墳時代の遺跡について述べる。

前期古墳 前期古墳には駒塚古墳（17）が挙げられる。駒塚古墳は2000年～2002年の発掘調査で出土した二重口縁壺から、築造年代は4世紀後半頃と推定され、全長約49m以上、後円部径34mの2段築成の古墳であることが判明した（荒木2007、2011）。

中期古墳 中期古墳には本書で取り上げる戸垣山古墳（1）のほか、斑鳩大塚古墳（3）、甲塚古墳（7）、瓦塚古墳群（16）、寺山古墳群（10）などが挙げられる。

瓦塚古墳群は斑鳩町と大和郡山市の境界付近に位置し、2基の前方後円墳と1基の円墳で構成される。1号墳、2号墳とも全長100mに近く、有力な首長墓である（関川編1976、平田2014）。

斑鳩大塚古墳は1954年に銅鏡、筒形銅器、石釧、短甲などが出土し、発掘調査が行われた（北野1958）。その後、奈良大学と斑鳩町教育委員会が2014～2017年に発掘調査し、直径約43mの円墳で、東側に張出部をもち、周濠を有することが判明した（豊島・南編2018ほか）。

甲塚古墳は奈良大学と斑鳩町教育委員会が2018～2021年に発掘調査を行った。調査の結果、直径約20mの円墳で、墳頂部に木棺直葬の埋葬施設をもち、重圏文鏡1面が出土した。土器が出土しておらず、築造年代は不明だが、ここでは中期古墳に含める（山本編2022ほか）。

後期古墳 後期古墳には藤ノ木古墳（5）、春日古墳（6）、仏塚古墳（14）、梵天山古墳群（11）、寺山北古墳群（13）などが挙げられる。

藤ノ木古墳は直径約50mの円墳である。全長約14mの両袖式横穴式石室を有し、二上山白色凝灰岩製の削り抜き式家形石棺が納められていた。棺内から金銅製の冠や履、銅鏡、刀剣、金銀・ガラス製の玉類などの副葬品が出土した。男性の人骨2体分が確認され、被葬者は極めて高位の人物であったと推測される（勝部ほか編1990、前園ほか編1995、平田2008）。

春日古墳は直径約30mの円墳で、墳丘南側に石室石材の一部が露出している（平田2013）。藤ノ木古墳に後続する首長墓と考えられる。

仏塚古墳は法隆寺の北方に位置する一辺約23mの方墳である。両袖式の横穴式石室から陶棺片が出土している（河上・関川1977）。

終末期古墳 終末期古墳には竜田御坊山古墳群（8）、神代古墳（9）が挙げられる。

竜田御坊山古墳群は3基の古墳で構成される。1・2号墳の墳丘形態や規模など、詳細は不明であるが、3号墳は円墳で、埋葬施設は横口式石槨である。石槨内には黒漆塗陶棺が安置されていた。棺内からは若年男性の人骨1体と管状ガラス製品と三彩有蓋円面硯、琥珀製枕など、他に類を見ない副葬品が出土していることから、被葬者は上宮王家の一員と推測される（泉森編1977）。



国土地理院発行2万5千分の1地形図「信貴山」使用

1. 戸垣山古墳 2. 舟塚古墳 3. 斑鳩大塚古墳 4. 亀塚古墳 5. 藤ノ木古墳 6. 春日古墳
7. 甲塚古墳 8. 竜田御坊山古墳群 9. 神代古墳 10. 寺山古墳群 11. 梵天山古墳 12. 慶花池古墳群
13. 寺山北古墳群 14. 仏塚古墳 15. 三井古墳群 16. 瓦塚古墳群 17. 駒塚古墳 18. 調子丸古墳
19. 稲葉車瀬古墳群 20. 酒ノ免遺跡

図1 斑鳩町内の古墳時代遺跡分布図

神代古墳は2019年に奈良大学が測量調査を行い、一辺20m以上の方墳で、露出している石槨内法の規模は2.6×1.6mである（山内1998、豊島・松島2020）。

集落遺跡 集落遺跡は酒ノ免遺跡（20）が挙げられる。酒ノ免遺跡は20次以上におよぶ発掘調査が行われている。50棟以上の建物が検出され、5世紀末から7世紀初頭にかけて営まれていたことが判明した。奈良県下有数の集落遺跡である（藤井1986）。

以上が斑鳩町の主な古墳と古墳時代の集落遺跡である。（木村和生）

第2章 調査の経緯と経過

1 過去の調査

古墳の現状 戸垣山古墳と舟塚古墳はともに国（財務省近畿財務局奈良財務事務所）の所有地である。現在は斑鳩町が管理団体となり、古墳の維持管理を行っている。

戸垣山古墳は、墳丘の西側を里道によって、北側を町道の拡幅に伴い設置された擁壁の一部によって削平され、東側と南側が墳丘の旧状を保っていると考えられる。

舟塚古墳は法隆寺参道の東側にある駐車場内に、墳丘の裾を石垣で囲われた状態で残存しており、直径約8.5mの円墳状を呈している。樟の舟が地底にあるという伝承があり、古墳名の由来となったと考えられる（藤・秋里1971）。

これまでの調査 戸垣山古墳は、1974年に奈良県立橿原考古学研究所によって測量調査が実施され、一辺約20m、高さ約3.5mの方墳であると推定された（中井1975）。その後、2017年8月に奈良大学文化財学科が測量調査を実施し、最大で南北に約19m、東西約17mの方墳である可能性が高まった（豊島・南2018）。

1998年に町道拡幅に伴う墳丘北側の擁壁工事の際に発掘調査が実施されたが、墳丘盛土は確認できず、若干の埴輪片が出土した（荒木2014）。また、墳丘測量図から墳形と規模を把握するには限界があること、墳丘西側が崖状となっており、崩壊の恐れがあること、近年は古墳の西側で宅地開発が行われるなど、古墳周囲の開発に備えて恒久的な保存を講じる必要が生じたため、今回の発掘調査を行った。

いっぽう、舟塚古墳は詳細な墳丘測量図がなく、出土遺物も伝わっていない。2019年度に宿泊施設の建設に伴い、古墳の北側隣接地で発掘調査が行われたものの、古墳に直接関わる遺構は確認されなかった。古墳の基本的な情報を得るため、今回の発掘調査を行った。

（行天就要）

2 発掘調査の経過

発掘調査の経過 今回の調査は斑鳩町教育委員会と奈良大学文学部文化財学科の共同で行った。調査期間は2022年2月18日から3月24日にかけての休日と雨天を除く計23日間で、おもな経過は以下の通りである。

（1）戸垣山古墳

調査期間は2022年2月18日から3月17日にかけての計21日間である。

2月18日 機材を搬入。各調査区を設定し、掘削開始。

2月23日 墳端確認のため、第1調査区北側を拡張。

2 調査の経過

- 2月24日 墳端確認のため、第1調査区西側および第2調査区南東側を拡張。
- 2月28日 調査区配置図を作成。埋葬施設の可能性がある土坑を確認。
- 3月3日 第2調査区南側で墳丘面を確認。
- 3月7日 第1調査区および第2調査区で写真撮影を行う。
- 3月11日 土坑の範囲確認のため第3調査区を設定し、掘り下げを開始。調査区西端付近で赤色顔料が出土。
- 3月15日 第3調査区の写真撮影および実測作業開始。
- 3月17日 埋め戻しと撤収作業を行い、作業の全行程を終了。

(2) 舟塚古墳

調査期間は2022年3月12日から3月24日にかけての計7日間である。

- 3月12日 墳丘の草木の伐採作業を行う。
- 3月15日 墳丘の平板測量を行う。
- 3月16日 調査区を設定し、掘削開始。
- 3月21日 西壁、南壁付近で石材を確認。調査区南端で須恵器が出土。写真撮影。
- 3月23日 断面図及び平面図作成。
- 3月24日 埋め戻しと撤収作業を行い、作業の全行程を終了。

調査参加者 今回の発掘調査参加者は以下の通りである（括弧内の学年は2022年3月当時）。

豊島直博（文学部教授）、荒木浩司（斑鳩町教育委員会）、松島隆介、山本美喜（以上、大学院修士2回生）、小林友佳（大学院修士1回生）、上西恭平、金田将徳、佐藤直人、谷野誠也、（以上、文学部4回生）、飯田明日香、石井紗枝、江端樹大、奥井大生、木村日向子、郷田美宇、高井秀樹（以上、文学部3回生）、井出日和、上野喜則、小野寺大耀、木村和生、行天就要、谷口聴美、近田奈々海、武士俣椋一、松田青空、水川慶紀、森川寧々（以上、文学部2回生）、青野鼓、池本優衣、植木実果子（以上、文学部1回生）、田渕花歩（奈良大学卒業生）

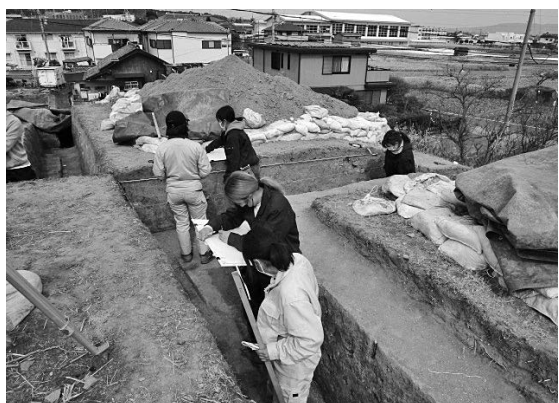
（上野喜則）



1. 掘削の様子（戸垣山古墳第1調査区）



2. 写真撮影（戸垣山古墳第1調査区）



3. 断面図の作成（戸垣山古墳第2調査区）



4. 墳端の確認（戸垣山古墳第1調査区）



5. 樹木の伐採（舟塚古墳）



6. 掘削の様子（舟塚古墳）



7. 実測図の作成（舟塚古墳）



8. 参加者集合写真（舟塚古墳）

図2 調査の様子

第3章 発掘調査の成果

1 戸垣山古墳

(1) 調査区の配置 (図3)

今回の調査は、古墳の規模と構造、埋葬施設の有無など、基礎的な情報を得ることを目的とした。残存する墳丘の中心を通るL字形の調査区を2つ合わせ、十字形になるよう設定した。北西側を第1調査区、南東側を第2調査区とした。なお、墳端付近はいずれも急峻な斜面であったため、幅0.5mに狭めて掘削した。当初は設定範囲を全面的に掘り下げる予定であったが、排土置き場を確保するため、表土直下の近現代盛土層以下は幅1m分のみを掘削した。

さらに、墳丘の中心付近で埋葬施設の可能性がある土坑を検出し、その範囲を明らかにするために第3調査区を設定した。以下、各調査区の成果について述べていきたい。

(小林友佳)

(2) 第1調査区 (図4・6、図版1)

位置と目的 第1調査区は、墳丘の北側と西側の様相を探り、墳形や規模、年代や埋葬施設を確認することを目的に設定した。当初は墳丘中央を基点として南北7m、幅1.5m、東西3.4m、幅1.5mのL字形に設定した。しかし、調査を進める過程で、墳端の確認のために拡張が必要と判断し、北端に3.5m、幅0.4m、西端に3m、幅0.4m拡張した。最終的な調査面積は約18.5㎡となった。

基本層序 北側と西側の基本層序はやや異なる。北側では、上から順に、表土である黒褐色砂質土(厚さ約5~10cm)、近現代盛土層である茶褐色砂質土、黄橙粘土(厚さ約10~70cm)、墳丘盛土層である灰褐色砂質土(厚さ約10~35cm)、茶褐色砂質土(厚さ約10~20cm)がみられ、北端部では墳丘盛土流土層と思われる茶褐色砂質土(厚さ約10~40cm)を確認した。

西側でも北側と同様に表土と近現代盛土層がみられ、墳丘盛土層は灰褐色砂質土(厚さ約0.2~20cm)のみ確認された。墳丘盛土上面は最も高いところで標高約50.5mである。

検出遺構 検出遺構には墳丘盛土と埋葬施設の一部と考えられる土坑SK01がある。

調査区の北側では、調査区の南端より2.2m地点から、約4.5mにわたって墳丘盛土を確認した。南端から6m地点までは平坦面をなしており、これより北側は、盛土が崩落した流土と考えられる。盛土は3層分確認し、上から礫を含む灰褐色砂質土、礫を少量含む灰褐色砂質土、茶褐色砂質土となる。また西側では、調査区の東端より1.6m地点から、約4.2mにわたって緩やかに盛土を確認した。調査区北側では北端から約1.2m、調査区西側では西端から約0.3mで平坦面となり、現状ではそこが墳端となる。

調査区の南東隅で、埋葬施設と考えられる土坑SK01の一部を確認した。埋土はにぶい橙色の

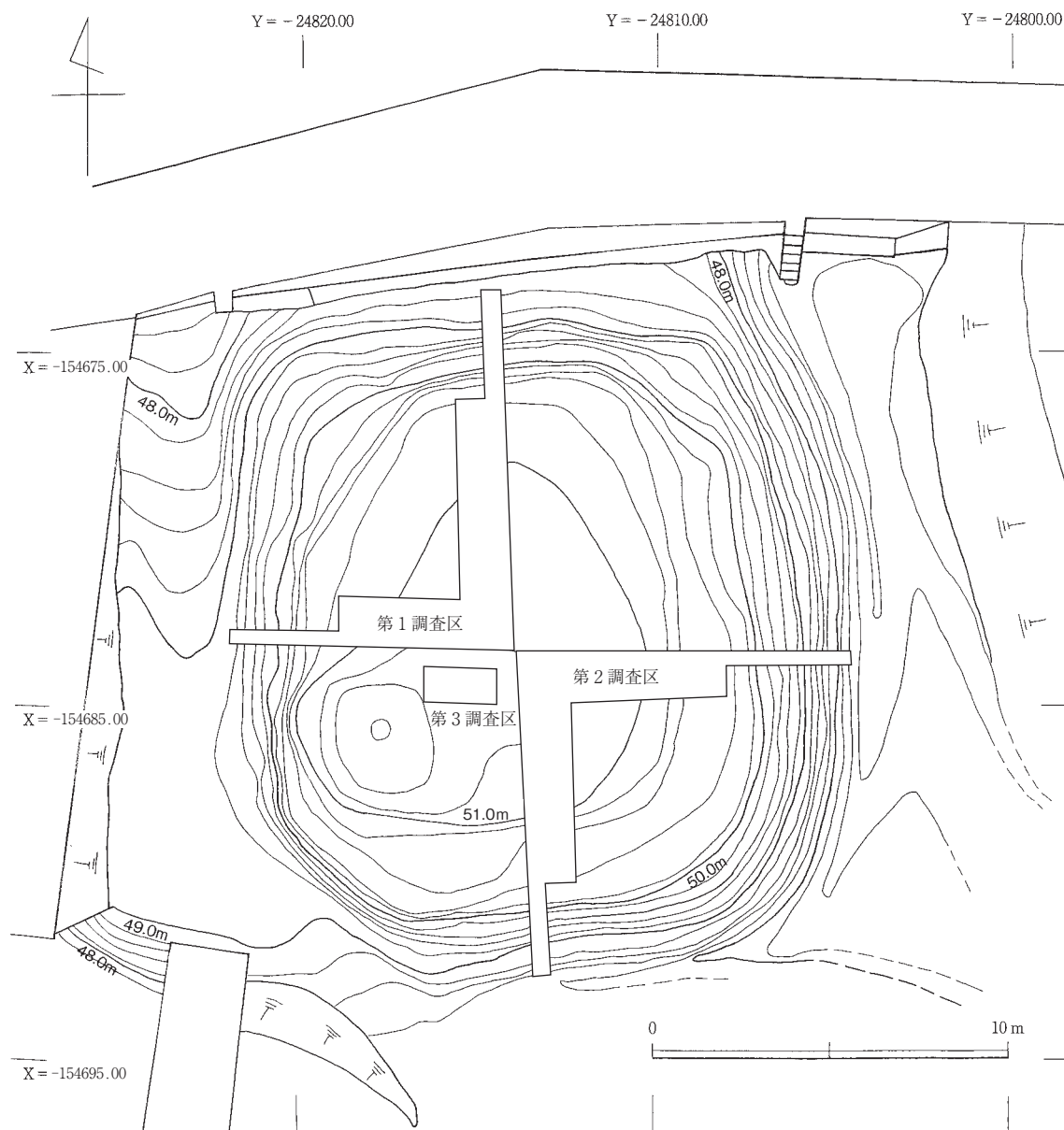


図3 戸垣山古墳の調査区の配置 1:200

粘土である。一部を掘り下げたが、底まで達せず、深さは不明である。

出土遺物は、近現代盛土層から埴輪、土師器、陶磁器、金属器がコンテナ2箱分出土した。墳丘盛土から遺物は出土しなかった。(郷田美宇)

(3) 第2調査区 (図5・6、図版2)

位置と目的 第2調査区は墳丘中央を基点に東西6.0m、幅1.5m、南北6.7m、幅1.4mのL字型に設定した。また、第1調査区と同様に墳端部を確認するため、東端に3.5m、南端に2.1m、幅0.5mの拡張部を設けた。調査面積は22㎡である。

基本層序 調査区南側は上から順に、表土である黒褐色砂質土(厚さ約10~20cm)、近現代盛

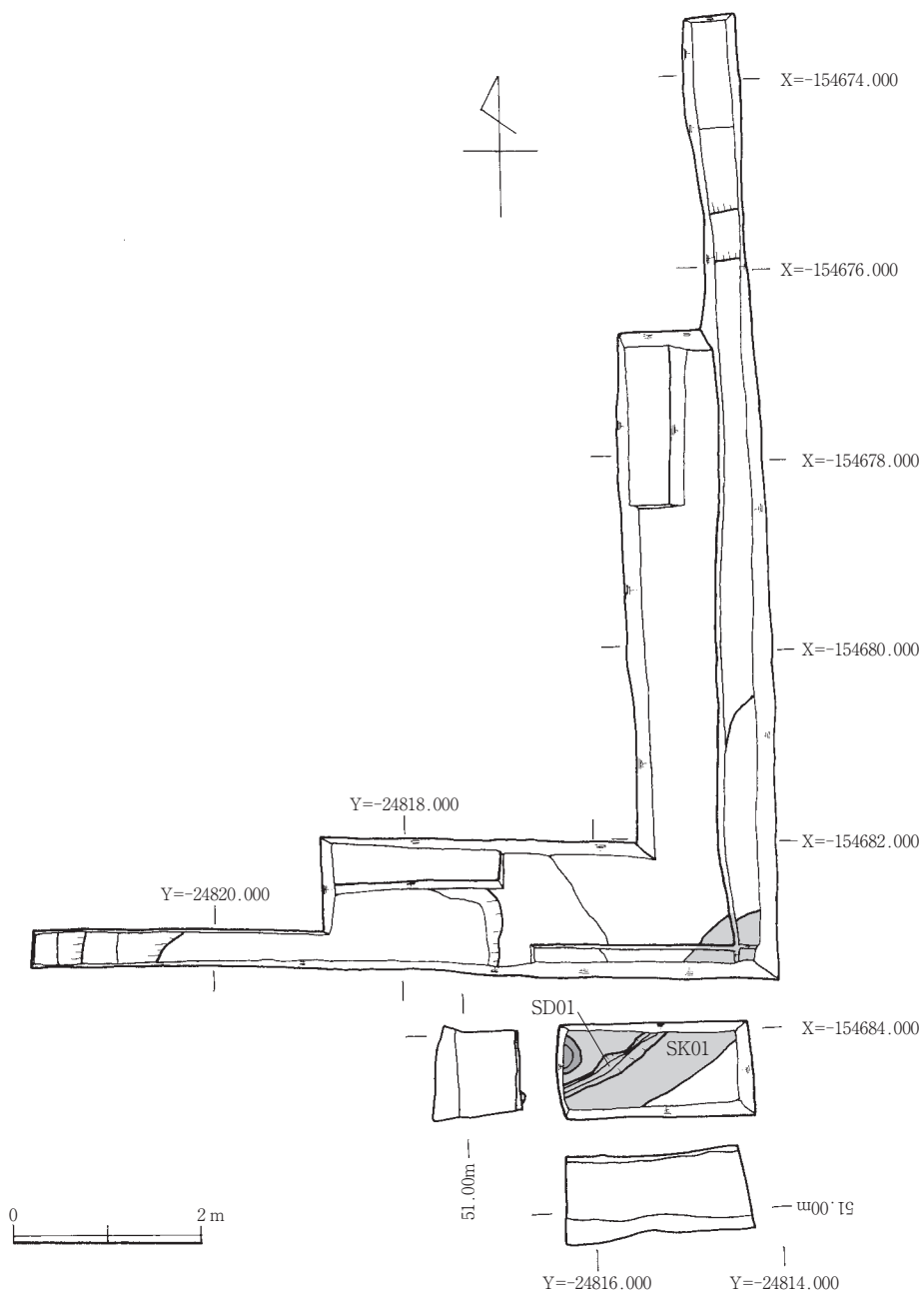


図4 第1調査区平面図・第3調査区平面図・断面図 1:80

土層である茶褐色砂質土と白色のにぶい黄澄粘土（厚さ約10～75cm）、墳丘盛土流土層である灰褐色砂質土（厚さ約5～25cm）と黄褐色粘質土（厚さ約5～30cm）を経て、墳丘盛土層である灰黄褐色砂質土に至る。調査区東側は上から順に、表土である黒褐色砂質土（厚さ約10～20cm）、近現代盛土層である茶褐色砂質土と白色のにぶい黄澄粘土（厚さ約5～60cm）、灰褐色砂質土（厚さ約5cm）、墳丘流土層である灰褐色砂質土（厚さ約5～20cm）、茶褐色砂質土（厚さ約

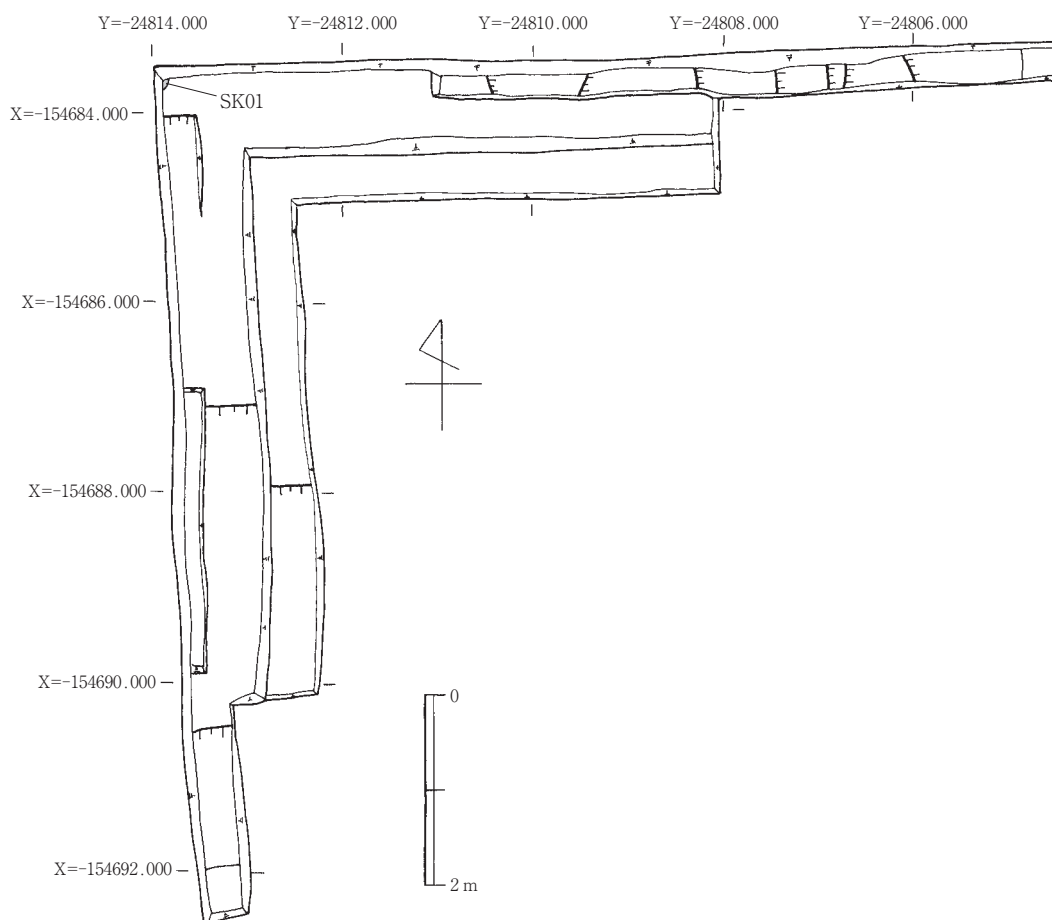


図5 第2調査区平面図 1:80

10cm) を経て、墳丘盛土層である、にぶい黄澄砂質土に至る。

検出遺構 墳丘盛土と埋葬施設の一部と考えられる土坑SK01を確認した。

墳丘盛土は調査区の西壁から約8m、北壁から約8.1mにわたって検出した。調査区東側では東端から約0.6m、調査区南側は南端から約0.6mで平坦面となり、それぞれ現状の墳端となる。第1調査区の墳端と合わせると、残存する墳丘は南北17.9m、東西15.5mとなる。

また、第1調査区および第3調査区で検出された埋蔵施設の一部と考えられる土坑SK01を第2調査区の北西隅でも確認した。第2調査区で確認したのはわずかに長さ10cm程度である。

遺物は近現代盛土層から埴輪や土器、瓦などが比較的多く出土した。

(武士俣椋一)

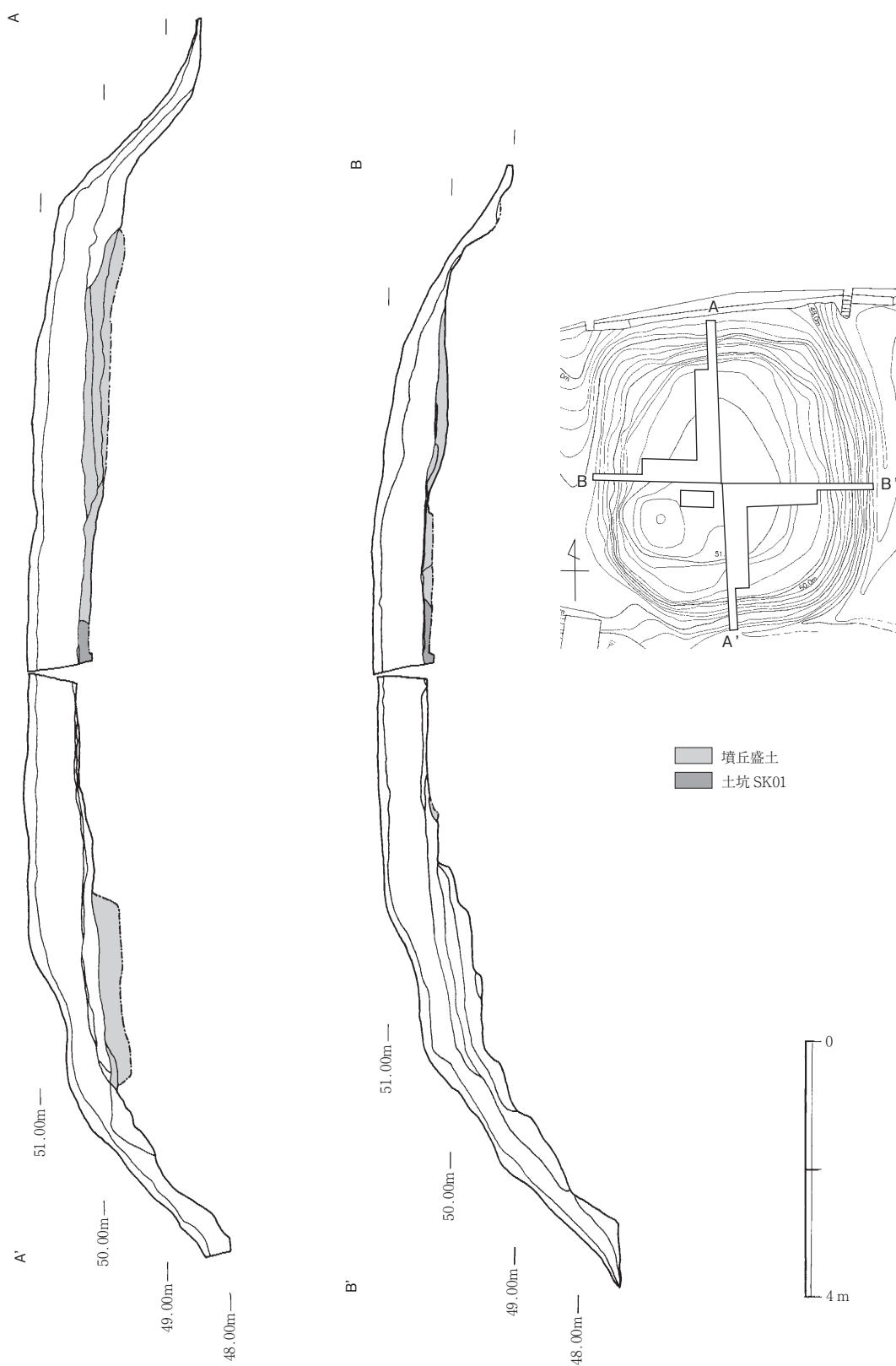


図6 第1・2調査区断面図 1:100

(4) 第3調査区 (図4、図版3)

目的と位置 第1調査区と第2調査区で検出した土坑SK01の範囲を確認するため、第1調査区の南側に第3調査区を追加で設定した。東西2m、南北1mで、調査面積は2㎡である。

検出遺構 第3調査区の土層は北に隣接する第1調査区南壁と近接するので、記述を省略する。遺構は土坑SK01、溝SD01を検出した。

土坑SK01は調査区の北西側で確認し、調査区の大半が土坑の範囲に含まれることとなった。第1調査区、第2調査区と合わせた規模は、長さ2.9m、幅1.1m以上である。また、調査区西端付近で赤色顔料の散布を確認した。西壁に接して直径約0.4mの半円形を呈し、中心には炭化物が認められた。

溝SD01は土坑SK01の上面で検出した、北東～南西方向の小溝である。幅約0.1～0.2m、深さ約5cmで、後世の溝と考えられる。 (高井秀樹)

(5) 出土遺物 (図7・8、図版4・5)

出土遺物の種類と量 今回の発掘調査では、各調査区から整理箱3箱分の遺物が出土した。内容は弥生土器、埴輪、土師器、須恵器、陶磁器、金属器である。金属器は鉄製品の小片で、古墳に伴うものではないと考えられる。

円筒埴輪 (図7) すべて近現代盛土である茶褐色砂質土層から出土した。回転復元が可能なもの、透穴の形やハケ等の調整を観察できる資料が含まれる。以下、おもな個体について報告する。

1～5は円筒埴輪の胴部の破片である。1の胴部径は27.6cmに復元される。外面の調整技法は摩滅により不明である。外面には粘土紐の接合痕が観察でき、接合方法は内傾接合である。内面には工具痕および突帯貼付け時に内面から押さえた痕跡が観察できる。2の胴部径は27.2cmに復元される。1と同様、外面の調整技法は摩滅により不明である。3の胴部径は23.2cmに復元される。外面は摩滅しており、わずかに二次調整の1cmあたり9条の横ハケが観察できるが、静止痕は確認できず、また、ハケメの種類も同定できない。内面には突帯貼付け時に内面から押さえた痕跡が観察できる。4は外面に一次調整の縦ハケが施されている。5は円形透穴の一部が残存する。また突帯が剥離しているが、突帯間隔の設定に関わる凹線等は確認できない。

6は底部の破片である。底部径は21.6cmに復元される。外面は摩滅しており、わずかに一次調整のナナメハケが観察できる。内面は底部をナデによって成形している。

出土した埴輪の胎土は密で、1mm程度の砂粒を含む。土師質で焼成は良好であり、黒斑があることから、野焼きによって焼成されたと考える。突帯の断面形状、透穴が円形であることにより、川西編年Ⅲ期に位置付けられる (川西1978)。

弥生土器 (図8) 1・2は弥生土器体部の破片である。1・2ともに胎土は密で、7～8mmの赤色チャートを含んでおり、焼成は良好である。色調はともに橙褐色を呈する。1は外面に櫛描文が施され、文様は7本1単位である。2も外面に櫛描文があり、文様の単位は8本1

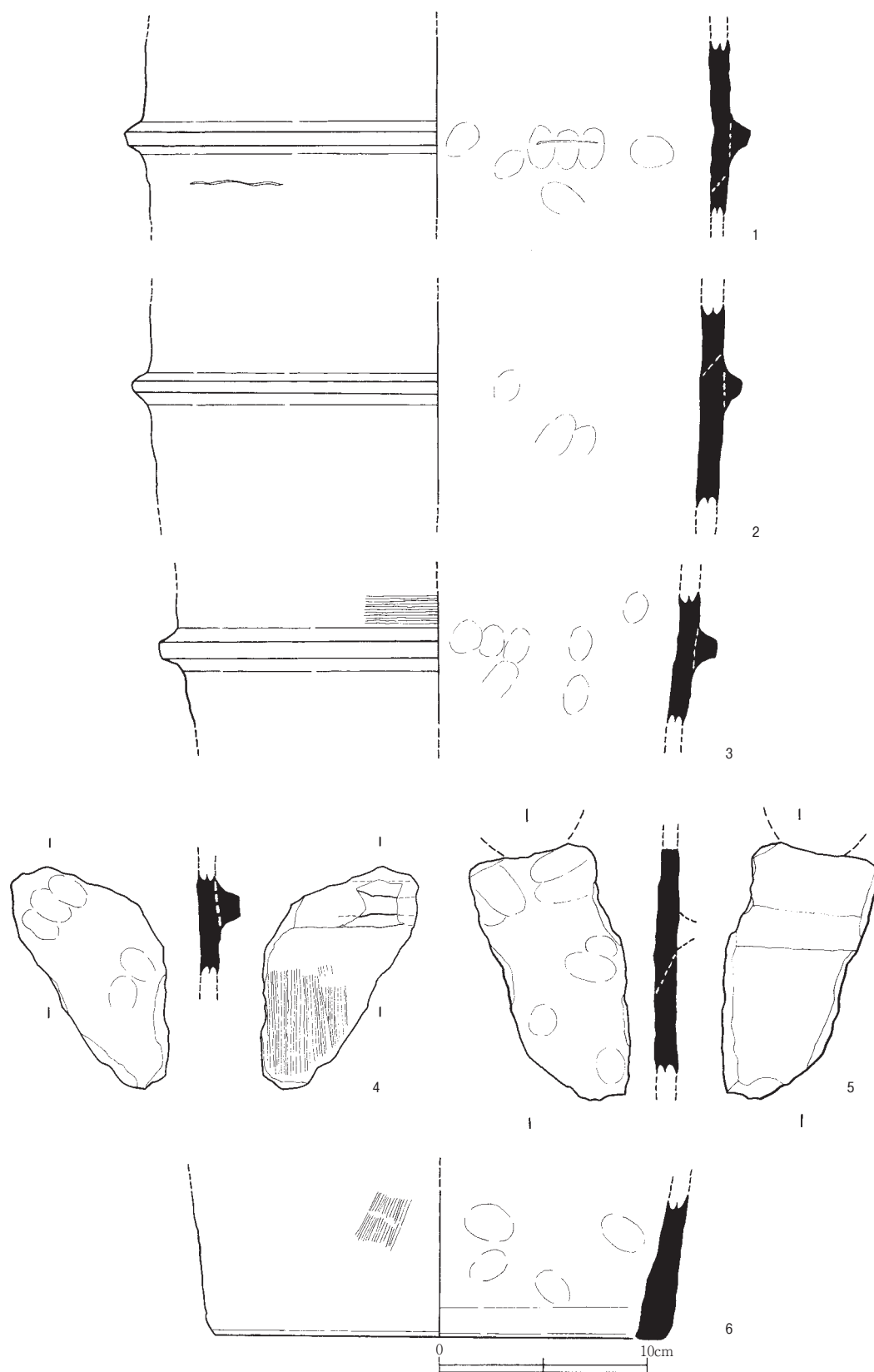


图7 戸垣山古墳出土埴輪 1 : 3

単位である。これらは色調や胎土から同一個体と考えられ、弥生時代中期に位置付けられる。

3は弥生土器の甕の底部の破片である。底部径は9.0cmに復元される。胎土は粗く、9mmの花崗岩の細片、2mm以内の角閃石を多く含んでおり、焼成は良好である。色調は外面が茶褐色、内面が明褐色を呈する。外面をナデによって調整している。色調、胎土から生駒山西麓産の可能性はある。

須恵器 (図8) 4は須恵器高坏の脚部の破片である。最大径は7.0cmに復元される。底部方向にかけて外湾し、口縁部方向に緩やかに内湾する。透穴は確認できない。胎土は密で、焼成は良好である。色調は内外面、断面ともに白灰色を呈する。脚部内面に篋描による沈線や絞りの痕跡が確認できる。7世紀後半頃のものとして推定される。

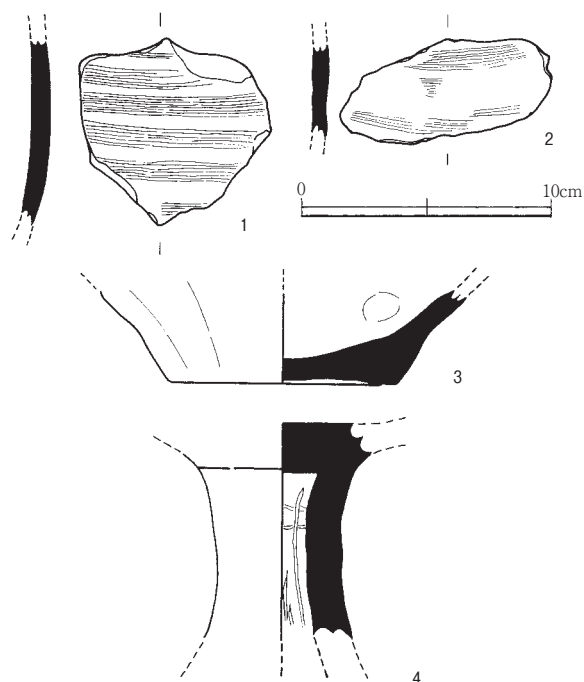


図8 戸垣山古墳出土土器 1:3

(水川慶紀)

2 舟塚古墳

(1) 測量調査の成果

舟塚古墳は法隆寺参道の東側、斑鳩の里観光案内所法隆寺 i センターの北側の駐車場内に位置する。現在も直径約8.5m、高さ約1.5mの高まりが残存する。墳丘は低い樹木に覆われていたが、今回の調査のためにすべて伐採した。古墳の周囲は上面をコンクリートで固めた高さ約0.5mの石垣で護岸されている。

舟塚古墳はこれまで墳丘測量図が作成されておらず、発掘調査に先立ち、平板による測量調査を行った。測量の結果、標高50.4m～51.0mまで、20cm間隔で4本の等高線を記入できた。墳丘全体はほぼ正円形を呈するが、南東の一部がやや突出する。墳頂部に盗掘孔らしき陥没等は見られない。現状のとおり、直径約8.5m、高さ1.5mの円墳と推定される。

(奥井大生・豊島直博)

(2) 発掘調査の成果 (図10、図版6・7)

基本層序 今回の調査では、墳丘の中心を通る南北7m、幅1mの調査区を設定した。基本層序は上から順に、表土である黒褐色砂質土(厚さ約10cm～20cm)、中世から近代の堆積土である黄褐色砂質土、灰褐色砂質土(厚さ約20cm～70cm)、石室解体時の埋土である黄褐色砂質土

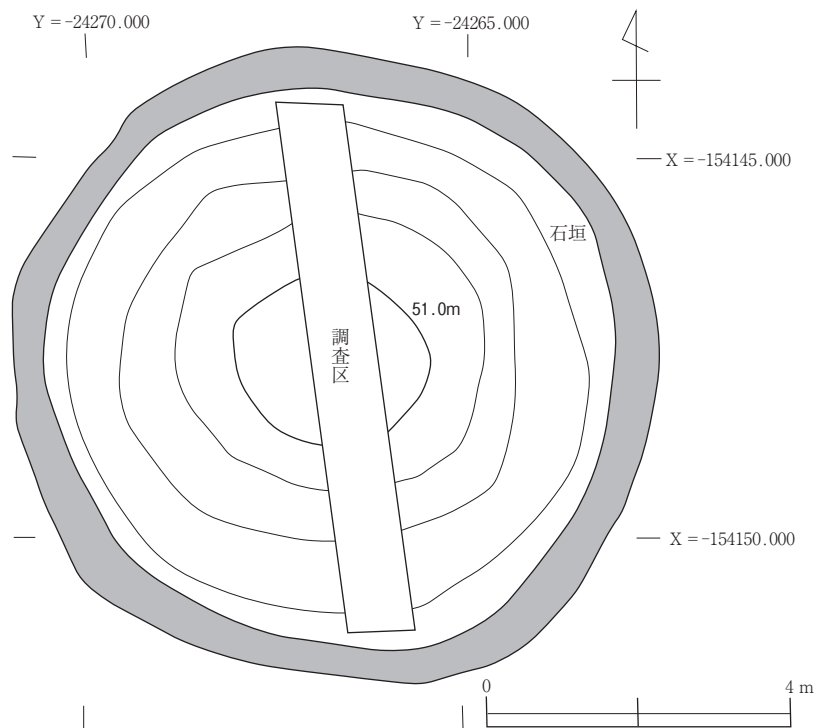


図9 舟塚古墳の調査区の配置 1 : 100

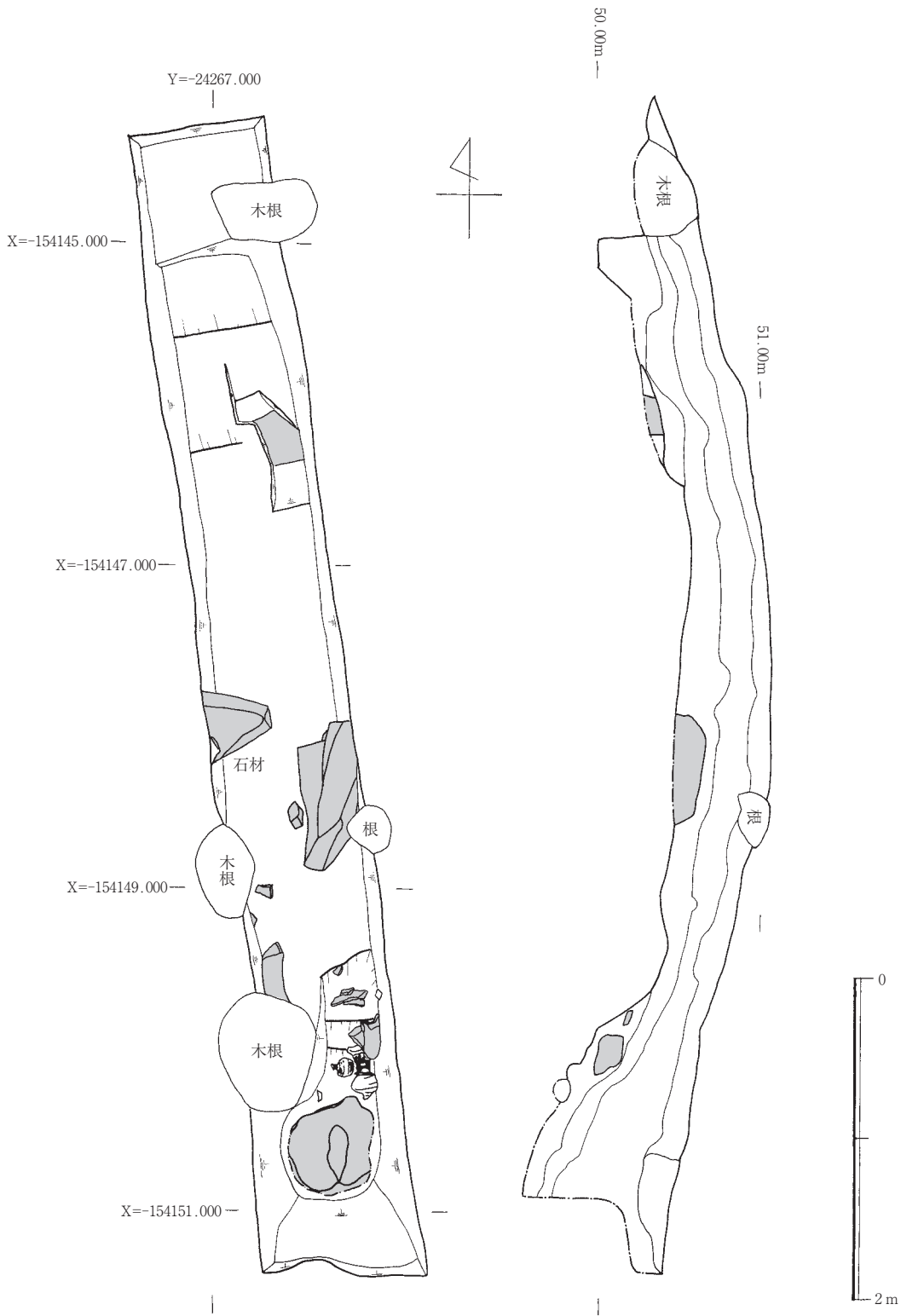


図10 調査区平面図・断面図 1 : 40

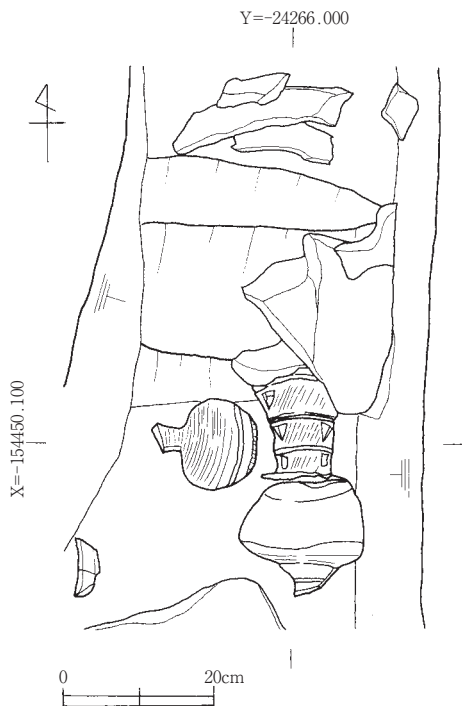


図11 土器出土状況図 1 : 10

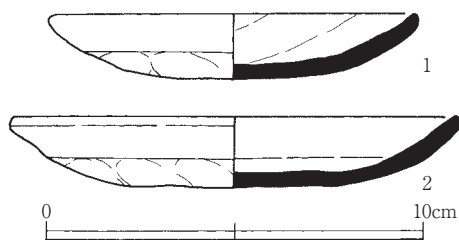


図12 舟塚古墳出土遺物 1 : 2

(厚さ約10cm~20cm)、墳丘盛土である灰白色砂質土、暗褐色砂質土(厚さ約35cm)に至る。

検出遺構 墳丘盛土と石室の一部と考えられる石材が複数出土した。墳丘盛土は、調査区北端から南へ約1.5mの範囲で検出し、石材の北側まで高まり状になっている。盛土上面の標高は約50.3mである。調査区の北端と南端付近は石垣の構築によって破壊されており、墳丘盛土の確認できた範囲は南北約5.8mである。

調査区北側で検出した石材は南側が平滑で、横穴式石室の奥壁の可能性もある。その石材北側は、墳丘盛土の灰白色砂質土に覆われている。調査区中央部からは、最大径約1mと最大径約0.4mの石材を2点検出した。これらの石材も石室の一部と考えられるが、石室のどの部分に相当するのかは判然としない。

調査区南端付近では、上面が平坦な石材を部分的に検出した。大きさは縦約0.6m、横約0.5m以上ある。これを玄室入口とすると、奥壁までの距離は約4.0mとなる。また、平坦な石材の北側は一段低くなっており、そこから須恵器が3点出土した。子持壺は調査区東壁付近で検出し、脚部は北を向いている。その西側で、脚付壺が出土し、脚部は西を向いている。いずれも倒れた状態である。

脚付壺から南西へ約0.2mの地点で杯蓋が出土したが、口縁部をわずかに検出したのみである。玄室入り口付近に配置された須恵器が後世の石室解体時に埋まった可能性がある。

(谷野誠也)

(3) 出土遺物 (図12、図版7)

出土遺物の種類と量 今回の発掘調査ではコンテナ1箱分の遺物が出土した。

土師器、須恵器、黒色土器、瓦器、瓦質土器、陶磁器、瓦、石製品などがある。遺物の大半は石材を覆う黄褐色砂質土や暗褐色砂質土から出土した。土器の多くは細片であるが、復元が可能な土師器2点を報告する。

土師器 1・2は共に口縁部にススが付着する土師器灯明皿である。1は復元口径9.9cm、残存高1.7cmである。内外面の口縁部と外面上半部、内面がヨコナデ、外面下半部はユビオサエを

施す。胎土は密で、焼成は良好である。色調は内外面ともに浅黄色を呈する。2は復元口径11.9cm、残存高1.9cmである。調整は内外面の口縁部と外面上半部はヨコナデとユビオサエ、内面は口縁部と同様にヨコナデとユビオサエを施す個所と、ユビオサエをナデで消すように調整されている個所が確認でき、外面下半部にはユビオサエを施す。胎土は密で、焼成は良好である。色調は内外面ともに灰黄色を呈する。以上の特徴から、1・2ともに奈良町編年の皿C群に位置付けられ、時期は16世紀後半～17世紀代と考えられる（中島・佐藤2014）。

須恵器 調査区の南端付近で須恵器の子持壺、脚付壺、杯蓋が出土した。子持壺は小壺の剝離痕跡が確認できる。また、脚部には三段の透かし穴があり、上段が長方形、中・下段は三角形を呈する。これらの須恵器は陶邑編年のTK43型式期に位置づけられる（田辺1981）。なお、須恵器群は調査区外に広がる可能性が高いため、今回の調査では取り上げずに埋め戻した。

（松田青空）

第4章 総括

最後に、今回の調査成果を総括したい。

戸垣山古墳 戸垣山古墳では、すべての調査区で墳丘盛土を確認した。また、墳丘の中央付近で埋葬施設と考えられる土坑の一部を確認し、戸垣山古墳が古墳である可能性が高まった。墳丘盛土は灰褐色の砂質土と黄褐色の粘質土を交互に盛っている。また、各調査区の墳端付近まで延長した部分では、現在の墳丘基底部付近まで盛土で成形されている。確認できた墳丘の規模は南北17.9m、東西15.5mである。埋葬施設の可能性がある土坑は北東から南西に主軸をとり、長さ

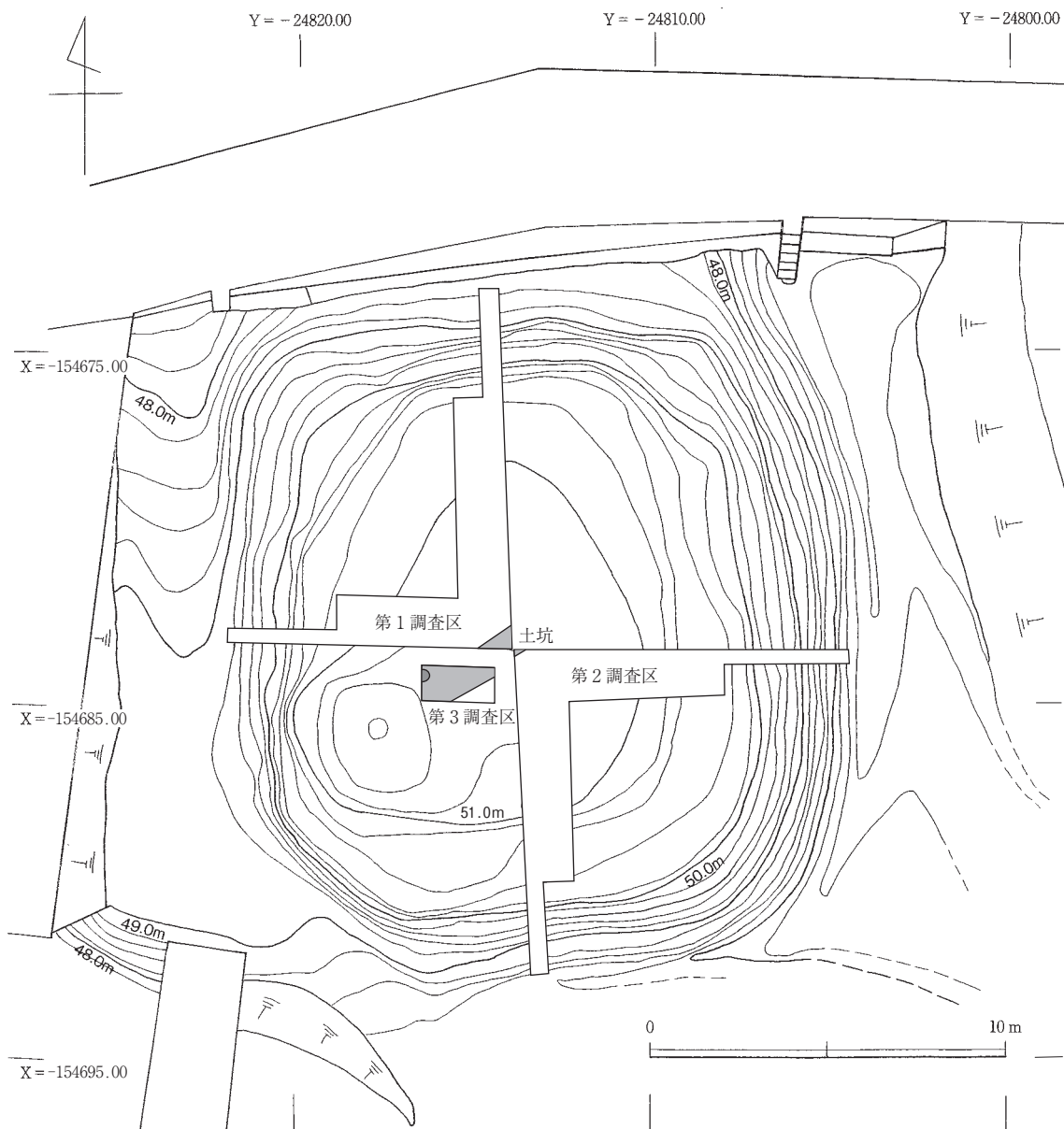


図13 戸垣山古墳遺構全体図 1 : 200

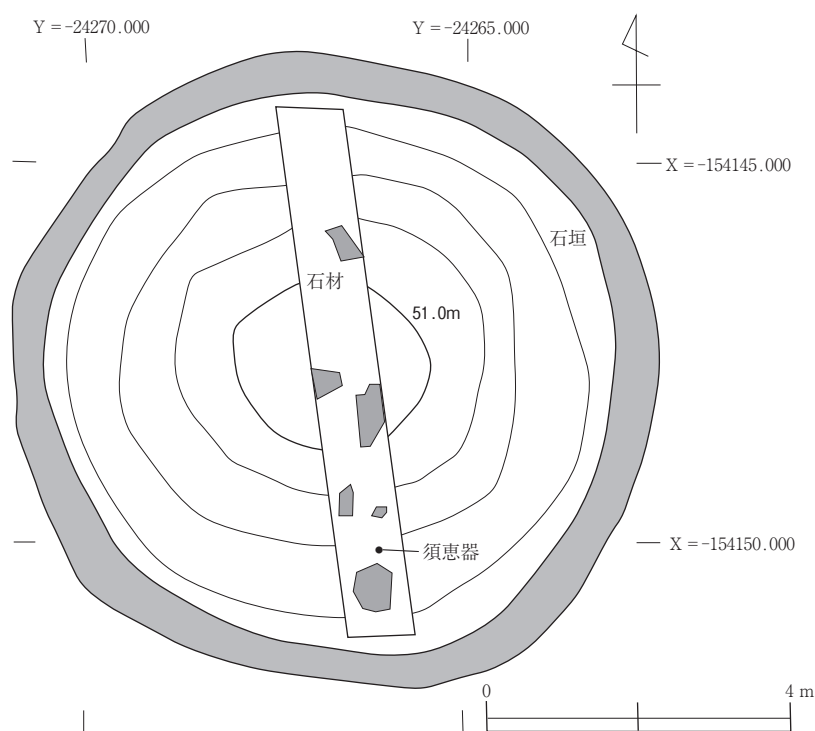


図14 舟塚古墳遺構全体図 1 : 100

2.9m、幅1.1m以上である。第3調査区の西端付近で赤色顔料の散布を確認した。この土坑は埋葬施設の基底部付近である可能性があるが、墓壙等は確認できず、詳細な構造は不明である。

現在の墳丘は、表土から約80cmまでは近現代の遺物を含む後世の盛土であることが判明した。盛土中からは埴輪や土器が出土した。円筒埴輪は川西編年Ⅲ期に位置づけられる。埴輪が戸垣山古墳に伴うものであるのか否か、今後の調査で検討したい。

また、各調査区の墳丘裾部では表土の直下で墳丘盛土が現れ、現存する墳丘は周囲を削平されていると考えられる。墳形、墳丘規模、土坑の性格、築造年代などを明らかにするため、今後は別の調査区を設定して調査する必要がある。

舟塚古墳 舟塚古墳は現状では直径約8.5mの円墳だが、今回の調査で確認できた墳丘は南北約5.8mである。石室の一部と考えられる石材を複数確認した。石材のうち、調査区北寄りのものは石材南面が平坦面をなし、石室奥壁の一部の可能性がある。また、調査区南端の石材は上面が平坦で、石室入り口付近に据えられていた可能性がある。その北側から須恵器子持壺、脚付壺、杯蓋などが出土した。石室内には他の副葬品が遺存している可能性がある。

今回の調査によって、舟塚古墳が古墳である可能性が高まった。古墳の規模、石室の構造と遺存状況、築造年代を確認するため、今後は別の調査区を設定して調査する必要がある。

(豊島直博)

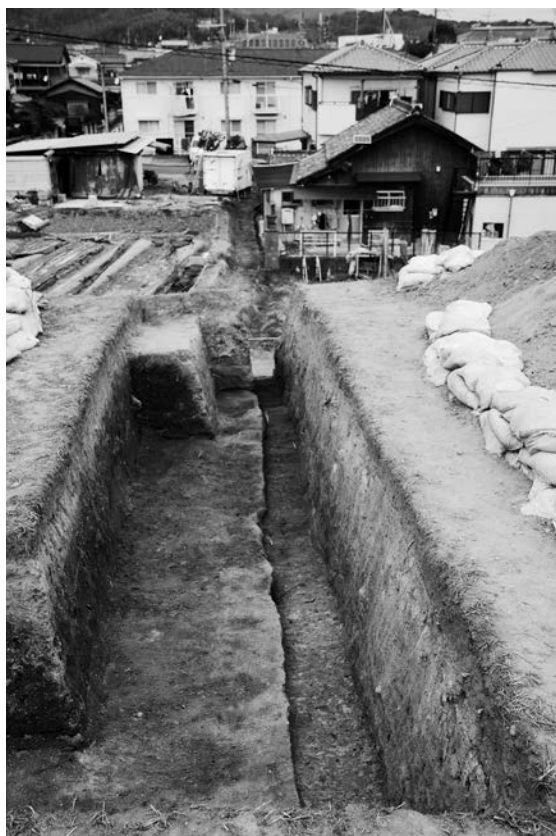
参考文献

- 荒木浩司 2007「駒塚古墳（01-1次）調査」荒木浩司編『斑鳩町内遺跡発掘調査概報 平成13（2001）年度』斑鳩町教育委員会
- 荒木浩司 2011「駒塚古墳（02-1次）調査」平田政彦編『斑鳩町内遺跡発掘調査概報 平成14（2002）年度』斑鳩町教育委員会
- 荒木浩司 2014「戸垣山古墳西側における立会調査出土の埴輪片について」『斑鳩文化財センター年報』第3号 斑鳩町教育委員会・斑鳩町文化財活用センター
- 泉森 皎編 1977『竜田御坊山古墳群 付 平野塚穴山古墳』奈良県教育委員会
- 勝部明生ほか編 1990『斑鳩 藤ノ木古墳 第一次調査報告書』斑鳩町・斑鳩町教育委員会
- 河上邦彦・関川尚功 1977『斑鳩・仏塚古墳』斑鳩町教育委員会
- 川西宏幸 1978「円筒埴輪総論」『考古学雑誌』第64巻第2号 日本考古学会
- 北野耕平 1958「斑鳩大塚古墳」『奈良県史跡名勝天然記念物抄報』第十輯 奈良県教育委員会
- 関川尚功編 1976『斑鳩町 瓦塚1号墳発掘調査概報』奈良県教育委員会
- 田辺昭三 1981『須恵器大成』角川書店
- 藤禹言・秋里籬島 1971『大和名所図会』歴史図書社
- 豊島直博・松島隆介編 2020「奈良県斑鳩町神代古墳測量調査報告」『文化財学報』第38集 奈良大学文学部文化財学科
- 豊島直博・南 貴匡 2018「奈良県斑鳩町戸垣山古墳測量調査報告」『文化財学報』第36集 奈良大学文学部文化財学科
- 豊島直博・南 貴匡編 2018『斑鳩大塚古墳発掘調査報告書Ⅳ』奈良大学文学部文化財学科
- 中井一夫 1975「斑鳩町戸垣山古墳の測量調査」『青陵』No.27 奈良県立橿原考古学研究所
- 中島和彦・佐藤亜聖 2014『南都出土中近世土器資料集—奈良町高天町遺跡（HJ第559次調査）出土資料—』奈良市教育委員会
- 平田政彦 2008『史跡藤ノ木古墳 保存整備事業報告書』斑鳩町教育委員会
- 平田政彦 2013「春日古墳墳丘測量調査報告」『斑鳩文化財センター年報』第2号 斑鳩町教育委員会・斑鳩町文化財活用センター
- 平田政彦 2014「瓦塚古墳群航空レーザー測量調査報告」『斑鳩文化財センター年報』第3号 斑鳩町教育委員会・斑鳩町文化財活用センター
- 藤井利章 1986『奈良県斑鳩町 酒ノ免遺跡の研究』斑鳩町教育委員会
- 前園実知雄編 1990『斑鳩町の古墳』斑鳩町教育委員会
- 前園実知雄ほか編 1995『斑鳩 藤ノ木古墳 第二・三次調査報告書』斑鳩町・斑鳩町教育委員会
- 山内紀嗣 1998「上宮王家の墓」『網干善教先生古稀記念考古学論集』上巻 網干善教先生古稀記念会
- 山本美喜編 2022『甲塚古墳発掘調査報告書Ⅳ』奈良大学文学部文化財学科

圖 版



1 戸垣山古墳の現状（北西から）



2 第1調査区北側完掘状況（南から）

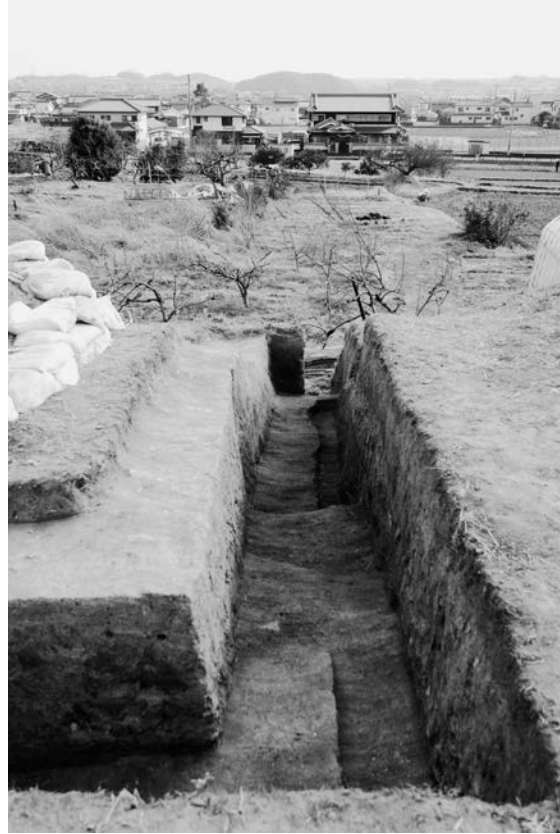


3 第1調査区西側完掘状況（東から）

図版 2



1 第2調査区東側完掘状況（西から）



2 第2調査区南側完掘状況（北から）



3 第2調査区東側墳端検出状況（東から）



4 第2調査区南側墳端検出状況（南から）

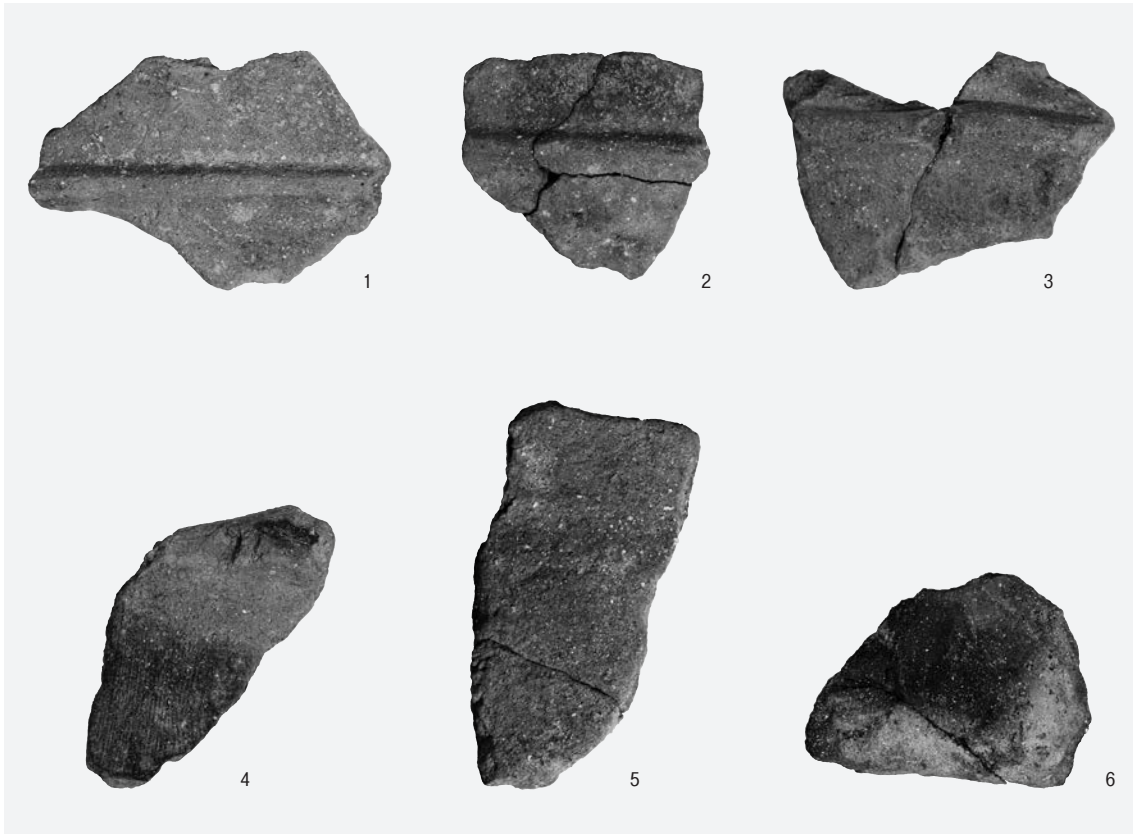


1 第3調査区完掘状況（東から）

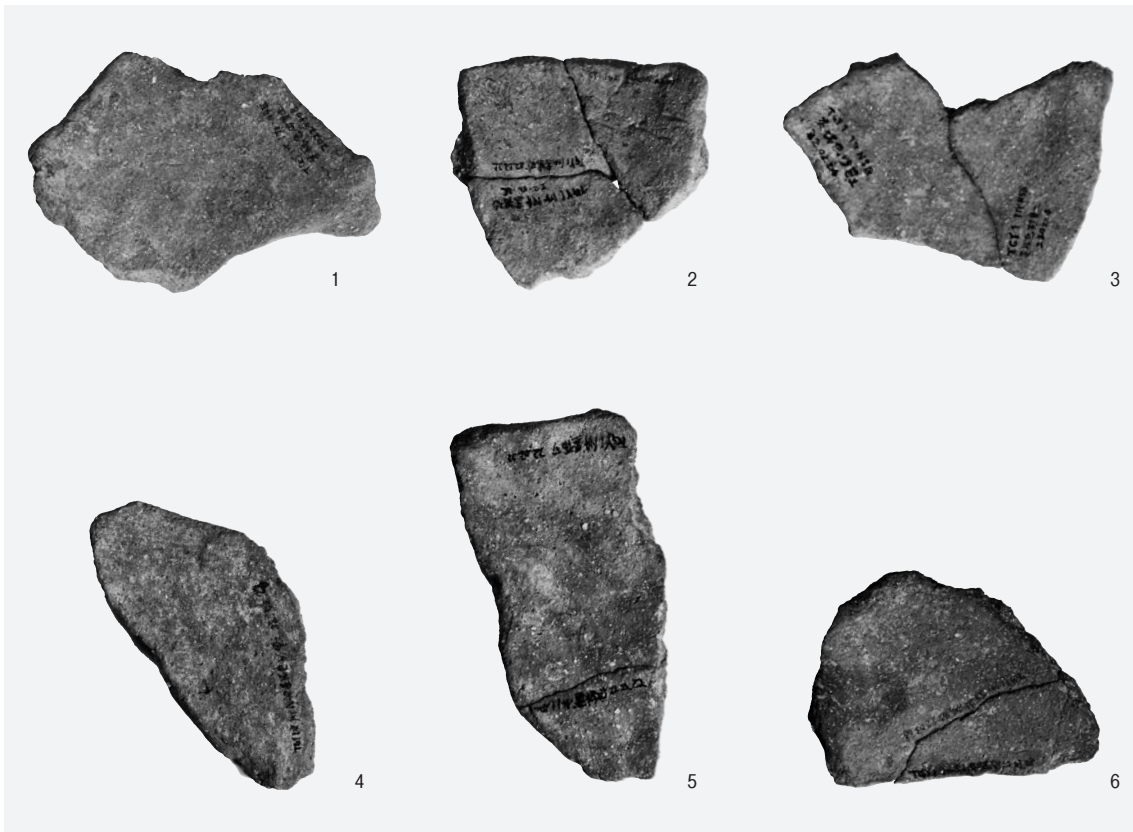


2 第3調査区SK01赤色顔料検出状況（東から）

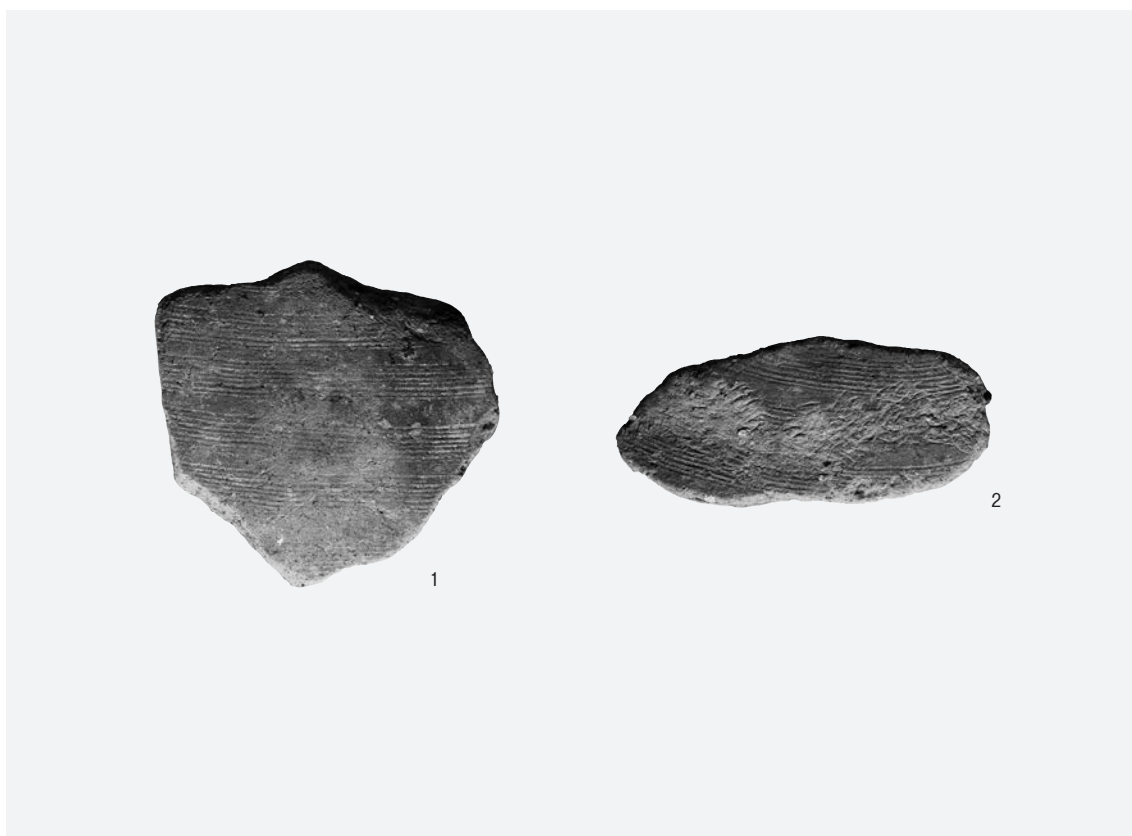
图版 4



1 円筒埴輪 (外面)



2 円筒埴輪 (内面)



1

2

1 弥生土器（体部）



2 弥生土器（甕）



3 須恵器（脚部）

図版 6



1 舟塚古墳調査前の状況（南から）



2 調査区北側完掘状況（北から）



1 調査区南側完掘状況（南から）



2 須恵器出土状況（南から）



3 土師器 1



4 土師器 2

報告書抄録

ふりがな	とがきやまこふん・ふなづかこふんはくつちょうさほうこくしよいち				
書名	戸垣山古墳・舟塚古墳発掘調査報告書 I				
副書名	奈良大学考古学研究調査報告書第28冊				
編著者名	豊島直博、小林友佳、上野喜則、奥井大生、木村和生、行天就要、郷田美宇、高井秀樹、武士俣椋一、松田青空、水川慶紀、谷野誠也 (編集：小林友佳・豊島直博)				
発行機関	奈良大学文学部文化財学科				
所在地	〒631-8502 奈良市山陵町1500				
所収遺跡名	所在地			コード	
				市町村	遺跡番号
戸垣山古墳 舟塚古墳	奈良県生駒郡斑鳩町龍田南2丁目137-1 奈良県生駒郡斑鳩町法隆寺1丁目1167			293440	7D-44 7D-72
北緯	東経	調査期間		調査面積	調査原因
戸垣山古墳 34度60分53秒 舟塚古墳 34度61分02秒	戸垣山古墳 135度72分94秒 舟塚古墳 135度73分54秒	20220218~20220317 20220312~20220324		戸垣山古墳 42.5㎡ 舟塚古墳 7㎡	範囲確認調査
所収遺跡名	種別	主な時代	主な遺構	主な遺物	特記事項
戸垣山古墳	古墳	古墳時代	墳丘 土坑	埴輪 土器	墳丘盛土、土坑を検出した。 石材を確認し、土器が出土した。
舟塚古墳	古墳	古墳時代	墳丘 石室	土器	

戸垣山古墳・舟塚古墳発掘調査報告書 I

2023年3月発行

編集 奈良大学文学部文化財学科

発行 奈良大学文学部文化財学科

〒631-8502 奈良市山陵町1500

印刷 有限会社 真陽社

〒600-8475 京都市下京区油小路仏光寺上ル

