

# 豊後國山香郷の調査

資料編 3



大分県立歴史博物館

2015

平成二七年三月

# 豊後國山香郷の調査

資料編 3

大分県立歴史博物館

4

5

6

7

## はじめに

本書は、平成二二年度から実施している国庫補助事業「国東半島荘園村落遺跡詳細分布調査」の報告書資料編です。この調査は、大分県杵築市山香町を中心とした中世山香郷の故地を調査対象としています。

戦後七〇年を迎えた今日、農業の機械化、生活様式や産業構造の変化、都市への人口の集中等によって、日本のムラは大きな変貌を遂げています。その一方で、ムラには、古文書をはじめ、多様な石造文化財や祭礼行事、古い地名や水利体系、そしてこれら一つ一つが織りなす伝統的な景観がまだ残っています。この調査では、そうした有形・無形の歴史遺産の現状を可能な限り調査・記録するとともに、現在から過去へとムラの歴史を遡及することにより、その歴史的価値を明らかにすることを目指しています。

今回は、近世における山香郷の概要を物語る検地帳、および石造文化財の図面や写真を収録しています。皆様が、変貌著しい日本のムラを見つめ直す際、この調査とその成果が一つの手がかりとなれば幸いです。

最後になりましたが、調査のご指導をいただいた調査委員および調査員の先生方、そして調査にご協力を賜りました杵築市・杵築市教育委員会と地元の方々に厚く御礼を申し上げます。

平成二七年三月

大分県立歴史博物館

館長 小林 浩典

# 例言

1 本報告書は、平成二一年度から七カ年計画で実施している国東半島荘園村落遺跡詳細分布調査（調査地区：大分県杵築市山香町・宇佐市安心院町南畑・別府市大字南畑・速見郡日出町大字南畑）の報告書資料編である。

この調査は、大分県豊後高田市田染地区（昭和五十六年度～昭和六一年度）、同市都甲地区（昭和六二年度～平成四年度）、同市香々地区（平成五年度～平成一〇年度）、大分県国東市安岐町（平成一一年度～平成一五年度）、同市国東町（平成一六年度～平成二〇年度）に続く第六次調査として実施しているものである。

2 調査地区の杵築市山香町、宇佐市安心院町南畑、別府市大字南畑、速見郡日出町大字南畑は、宇佐神宮の神宮寺であった弥勒寺の荘園・山香郷の故地である。このため、調査地区は、宇佐神宮と深いつながりをもつ六郷山寺院についての多様な歴史資料に恵まれた重要な荘園村落遺跡といえる。

3 本報告書の執筆は以下のように分担したが、各章の解題については平川毅が執筆した。なお、各章に収録した資料は、表記等がそれぞれ異なることから、凡例の表示は章ごとに行った。

I 近世資料 平川 毅・村上博秋  
II 石造文化財実測図 平川 毅・友岡信彦・村上博秋

4 本報告書の編集は平川 毅が担当した。

5 調査にあたっては、杵築市山香町の方々をはじめ、多くの皆様にご協力をいただいた。とりわけ、本報告書の作成においては、左記の関係各位にご高配

を賜った（敬称略、順不同）。

大分県立先哲史料館 杵築市 杵築市教育委員会 杵築市立図書館  
伊東正勝 平川信哉 矢野国弘 矢野洋子 安部節男 豊島泰良  
切符十三代 南 康行 岩尾征子 矢野東鉄雄 立花真二 安部準一  
宇都宮善勝 安部駿一

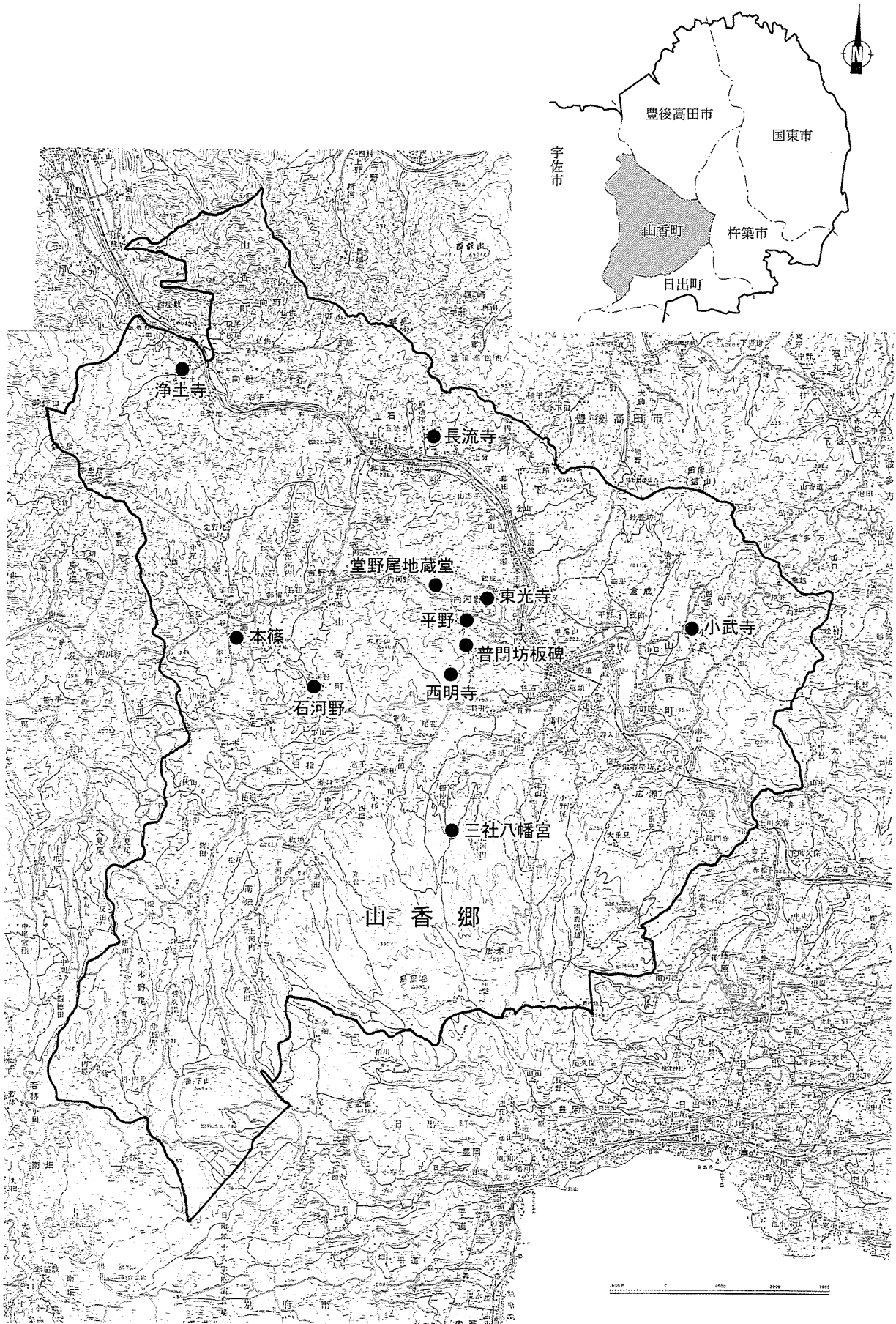


图1 調査地位置図

# 目次

I	近世資料	1
II	石造文化財実測図	75

## 図版目次

図1	調査地位置図	81
図2	西明寺三重塔	81
図3	本篠板碑1号	82
図4	本篠板碑2号	82
図5	普門坊板碑	83
図6	堂野尾地藏堂板碑	83
図7	石河野板碑	84
図8	三社八幡宮板碑	83
図9	東光寺板碑	83
図10	平野一石五輪塔	84
図11	小武寺一石五輪塔	84
図12	浄土寺五輪塔1号	85
図13	浄土寺五輪塔2号	85
図14	浄土寺五輪塔3号	85
図15	長流寺五輪塔	86

## 表目次

表1	正保四(一六四七)年における 山香郷域の村高	72
表2	元禄一四(一七〇二)年における 山香郷域の村高	73
表3	天保五(一八三四)年における 山香郷域の村高	73
表4	明治元(一八六八)年における 山香郷域の村高	74

## 写真目次

写真1	西明寺三重塔	76
写真2	本篠板碑1号	77
写真3	本篠板碑2号	77
写真4	普門坊板碑	77
写真5	堂野尾地藏堂板碑	77
写真6	石河野板碑	78
写真7	三社八幡宮板碑	78
写真8	東光寺板碑	78
写真9	平野一石五輪塔	78
写真10	小武寺一石五輪塔	79
写真11	浄土寺五輪塔1号	79
写真12	浄土寺五輪塔2号	79
写真13	浄土寺五輪塔3号	79
写真14	長流寺五輪塔	80

## I 近世資料

ここには、近世の山香郷域の概要を伝える旧『阿南家文書』所収の検地帳を収録した。旧『阿南家文書』は、近世山香郷域において内河野手永や野原手永の大庄屋をつとめた杵築市山香町個人の家に伝わった史料群であったが、残念ながら火災によりすべて焼失しており、その原史料を目にすることはできない。

現在、旧『阿南家文書』所収史料の内容は、『山香町誌』（山香町誌刊行会、一九八二年）に収録された「明治四年辛未四月 日出藩内村正代々書抜帳」、「恒道村・西野原村・貫井村等石高表」、あるいは『日出町誌』史料編（日出町役場、一九八六年）に収録された「天明元辛丑年九月 御書出シ写」等であることができる。しかし、検地帳の全文翻刻は見出すことができなかつたため、「慶安三庚寅年九月十九日 貫井村畠方御検地帳」、「慶安三庚寅年八月廿七日 西野原村田方御検地帳」、「慶安三庚寅年八月廿七日 西野原村畠方御検地帳」の三点を翻刻することとした。原史料が失われている今、ここに全文を翻刻する一定の意義はあるものと考えている。なお、翻刻にあたり、底本には大分県立先哲史料館が所蔵する写真帳（35mmマイクロフィルム紙焼き）を利用した。

さて、中世山香郷を対象としている本調査で留意すべき重要な課題の一つに、近世における村支配の構造についての問題がある。とりわけ、『正保郷帳』・『元禄郷帳』・『天保郷帳』等で把握されている行政村において、その村内の集落などが「小村」として捉えられていることは注目に値しよう。こうした「小村」が、なぜ設定される必要があつたのか、村支配を考える上で興味深い問題といえる。

後掲のごとく、「慶安三庚寅年九月十九日 貫井村畠方御検地帳」についてみれば、近世行政村としての貫井村は、「下志手」、「上志手」、「貫井本村」、「法花寺」、「弥ヶ谷」、「竹之下」、「高付」、「樋掛」、「下中尾」、「西中尾」、「本川内」といった一一の「村」から成っていることがわかる。一一の各「村」には、「上ノ村」・「中ノ村」・「下ノ村」といった村位が設定されており、さらに検地帳における耕地一筆ごとの書き上げも各「村」単位で行われている。これら一一の

「村」は、「小村」を指していると考えられる。検地帳をみる限り、こうした「小村」のあり方は一様ではなく、たとえば貫井村法花寺の場合、その耕地のほとんどはほかの「小村」の村人が耕作していたとみられ、耕地と村人のバランスが著しく崩れている。「小村」が存在していたことがわかる。

もう一つ留意される点は、「慶安三庚寅年八月廿七日 西野原村田方御検地帳」と「慶安三庚寅年八月廿七日 西野原村畠方御検地帳」には、巻末に村役人の名がみられるものの、「慶安三庚寅年九月十九日 貫井村畠方御検地帳」の巻末には検地奉行らの名がみられるのみで村役人の記載がないことである。実際、現地における聞き取り調査では、「小村」一一カ村から成る貫井村の単位では村役人に関する情報がのこっていない。さらに、この単位では、結合の紐帯となるべき鎮守社も存在しない。しかし、聞き取り調査によれば、「小村」単位では村役人の配置、そして鎮守社が存在することがわかっている。現地比定が難しい「竹之下」を除くと、「下志手」、「上志手」、「貫井本村」、「法花寺」、「弥ヶ谷」の集落複合は寺山八幡宮を、「高付」、「樋掛」、「下中尾」、「西中尾」、「本川内」の集落複合は三社八幡宮をそれぞれ鎮守社としており、二つの集落複合単位で小庄屋が任命されていたという。

以上をふまえると、①「小村」一一カ村から成る「貫井村」、②寺山八幡宮および三社八幡宮をそれぞれ鎮守社とする二つの集落複合、③「小村」といった三種類の行政村が重層していることになる。こうした状況が生み出された背景を中世から近世にかけての領主権力と村との関係等から解き明かすことも本調査における重要な課題の一つである。あらためて、ここに収録した検地帳は、近世の山香郷における村支配の構造について多くの示唆を与えてくれる史料といえる。



凡例

- 一 底本には、大分県立先哲史料館が所蔵する旧『阿南家文書』の写真帳（35mmマイクロフィルム紙焼き）を使用した。この写真帳では、とくに原史料の縁じ目付近の文字が見切れており判読できなかった。こうした部分は、字数に応じて□で示し、字数が不明の場合は「」で示した。
- 一 写真帳をみる限り、原史料には一筆ごとに多数の印が押されている。翻刻にあたり、これらの印を表現することは困難であったため、巻末の原史料作成者の記載部分に押されている印以外は省略した。また、後筆・付紙・貼紙等は、写真帳（白黒）では正確な判読ができなかった。これらは、原史料で実際に確認することもできないため、翻刻にあたっては省略した。以上の点を除いて、翻刻は、基本的に原史料の表記・体裁にしたがった。しかしながら、読解の利便性を考慮して左記の諸点は改めて改めている。
  - \*用字は、地名・人名等を含めてすべて常用漢字を用いた。
  - \*本文中に、読点（、）を補った。
  - \*割注は、一行にまとめて活字を小さくして表記した。
  - 一 変体仮名は、*ㇿ*（より）を除いてすべて平仮名に改めた。
  - 一 翻刻が不可能な文字は、字数に応じて□で示し、字数が不明な場合は「」で示した。
  - 一 明らかな誤用と思われる箇所には、その箇所の右側に（ママ）と注記した。同様に、脱字と思われる箇所には、その箇所の右側に（ ）で括って脱字を表記した。また、判読できなかった文字については、前後の内容から容易に推測できる場合に限り、その箇所の右側に（ ）で括って推測される文字を表記した。

旧・阿南家文書

1 貫井村皇方御検地帳（慶安三（一六五〇）年）

〔案紙〕

上ノ村 下志手  
 中ノ村 上志手  
 上ノ村 貫井本村  
 上ノ村 法花寺  
 下ノ村 弥ヶ谷  
 中ノ村 竹之下  
 中ノ村 高付  
 中ノ村 樋掛  
 中ノ村 下中尾  
 下ノ村 西中尾  
 中ノ村 本川内

九月十九日

貫井村皇方御検地帳

慶安三庚寅年

皇方

上ノ村

下志手帳

はし寺

上 八間  
 上 十間

式畝廿壹歩

高二斗七升八合

平吉

同所

上 六間  
 上 十五間半

三畝三歩

高四斗三升四合

弥七郎

屋敷内

上 三間  
 上 五間

拾五歩

町老っ  
 高七升

同人

上 六間	「 五間	中 八間	同所 六間	上 七間	同所 五間半	中 八間	同所 六間	下 三間	よみだう 三間	下 六間	同所之上 四間	上 九間	屋敷内 六間	上 七間	屋敷内 十間	上 六間	屋敷内 三間
老敵		老敵拾八歩		老敵九歩		老敵拾八歩		九歩		廿四歩		老敵廿四歩		式敵九歩		拾八歩	
高老斗四升	町老つ	高老斗九升式合	町老つ	高老斗八升式合	町老つ	高老斗九升式合	町三つ	高三升	町老つ	高八升	町五つ	高式斗五升式合	町老つ	高三斗式升式合	町老つ	高八升四合	町老つ
六右衛門		同人		吉介		平吉		吉介		同人		平吉		吉介		平吉	
上 十間	屋敷内 四間	下 七間	同所上 三間	上 八間	屋敷内 六間	上 五間	屋敷内 三間	中 六間	山之下 六間	上 十間	屋敷内 十間	中 六間	同所之上 六間	中 九間	同所 四間	上 九間	同所 八間
老敵九歩		廿老歩		老敵拾八歩		拾五歩		老敵六歩		三敵九歩		老敵六歩		老敵六歩		式敵拾式歩	
高老斗八升式合	町老つ	高七升	町老つ	高式斗式升四合	町三つ	高七升	町老つ	高老斗四升四合	町四つ	高四斗六升式合	町三つ	高老斗四升四合	町三つ	高老斗四升四合	町式つ	高三斗三升六合	町三つ
藤三郎		同人		孫吉		又作		同人		太郎介		同人		同人		同人	

上 十六間	上 十間半	下 十間	上 九間	下 八間	中 六間	上 十老間半	上 六間半	上 三間	上 三間
三畝六步	式畝三步	式畝拾口步 <small>(五)</small>	老畝拾五步	廿四步	拾八步	式畝九步	老畝九步	九步	九步
町式 <small>つ</small> 高斗四升八合	町三 <small>つ</small> 高斗九升四合	町七 <small>つ</small> 高斗五升	町四 <small>つ</small> 高斗老升	町老 <small>つ</small> 高八升	町 <small>つ</small> 高七升式合	町老 <small>つ</small> 高三斗式升式合	町老 <small>つ</small> 高老斗八升式合	町老 <small>つ</small> 高四升式合	町老 <small>つ</small> 高四升式合
半三郎	市郎	同人	八郎	六右衛門	同人	八郎	同人	又介	又介
上 九間	上 十間	上 十老間	上 十式間	中 十六間	中 十間	上 十間	上 九間	上 十老間	上 六間
志手島	志手島	志手島	志手島	志手島	志手島	志手島	志手島	志手島	志手島
老畝廿四步	式畝拾五步	三畝廿七步	四畝	五畝廿七步	老畝	老畝九步	老畝拾五步	式畝六步	式畝六步
町老 <small>つ</small> 高斗五升式合	町式 <small>つ</small> 高二斗五升	町老 <small>つ</small> 高五斗四升六合	町老 <small>つ</small> 高五斗六升	町老 <small>つ</small> 高七斗八合	町三 <small>つ</small> 高老斗式升	町四 <small>つ</small> 高老斗八升式合	町式 <small>つ</small> 高斗老升	町四 <small>つ</small> 高三斗八合	町四 <small>つ</small> 高三斗八合
小兵衛	同人	藤兵衛	同人	仁右衛門	同人	三介	仁介	吉兵衛	吉兵衛

同所	三間	壹畝	町老っ	同所	寺山ほせん島	十五間	八畝	町老っ	中ノ村	上志手帳
同所	十間	同所	高老斗	同所	十五間	十六間	八畝	町老っ		
上	八間	貳畝廿七步	町老っ	同所	十六間	十七間半	八畝廿四步	町老っ		
屋敷内	十老間		高四斗六合	下	十五間	十八間半	八畝廿四步	町老っ		
上	六間	貳畝	町老っ	同所	十七間半	十九間	六畝九步	町老っ		
屋敷内	十間		高貳斗八升	下	十九間	二十間	六畝九步	町老っ		
上	八間半	三畝拾貳步	町六っ	同所	十間	十一間	三畝	町老っ		
上	十式間		高四斗七升六合	同所	六間	八間半	三畝	町老っ		
まへばた	八間		町貳っ	中	十五間	十六間	三畝	町老っ		
上	十三間半	三畝拾八步	高五斗四合	同所	十六間	十八間半	老畝廿壹步	町老っ		
屋敷内	六間		町三っ	下	八間半	九間	老畝廿壹步	町老っ		
上	十六間	三畝六步	高四斗四升八合	同所	六間	七間	老畝廿四步	町老っ		
同所之上	六間		町三っ	下	九間	十間	老畝廿四步	町老っ		
中	十五間	三畝	高三斗六升	下	十間	十一間半	三畝廿四步	町老っ		
同所	同所	同所	町三っ	下	十一間半	十二間	三畝廿四步	町老っ		
皇高合拾壹石八斗四升貳合			同所	下	十二間	十三間	三畝廿四步	町老っ		
			但、今度御検地前	下	十三間	十四間	三畝廿四步	町老っ		
			下志手帳	同所	十四間	十五間	三畝廿四步	町老っ		
				下	十五間	十六間	三畝廿四步	町老っ		
				同所	十六間	十七間	三畝廿四步	町老っ		
				下	十七間	十八間	三畝廿四步	町老っ		
				同所	十八間	十九間	三畝廿四步	町老っ		
				下	十九間	二十間	三畝廿四步	町老っ		
				同所	二十間	二十一間	三畝廿四步	町老っ		
				下	二十一間	二十二間	三畝廿四步	町老っ		
				同所	二十二間	二十三間	三畝廿四步	町老っ		
				下	二十三間	二十四間	三畝廿四步	町老っ		
				同所	二十四間	二十五間	三畝廿四步	町老っ		
				下	二十五間	二十六間	三畝廿四步	町老っ		
				同所	二十六間	二十七間	三畝廿四步	町老っ		
				下	二十七間	二十八間	三畝廿四步	町老っ		
				同所	二十八間	二十九間	三畝廿四步	町老っ		
				下	二十九間	三十間	三畝廿四步	町老っ		
				同所	三十間	三十一間	三畝廿四步	町老っ		
				下	三十一間	三十二間	三畝廿四步	町老っ		
				同所	三十二間	三十三間	三畝廿四步	町老っ		
				下	三十三間	三十四間	三畝廿四步	町老っ		
				同所	三十四間	三十五間	三畝廿四步	町老っ		
				下	三十五間	三十六間	三畝廿四步	町老っ		
				同所	三十六間	三十七間	三畝廿四步	町老っ		
				下	三十七間	三十八間	三畝廿四步	町老っ		
				同所	三十八間	三十九間	三畝廿四步	町老っ		
				下	三十九間	四十間	三畝廿四步	町老っ		
				同所	四十間	四十一間	三畝廿四步	町老っ		
				下	四十一間	四十二間	三畝廿四步	町老っ		
				同所	四十二間	四十三間	三畝廿四步	町老っ		
				下	四十三間	四十四間	三畝廿四步	町老っ		
				同所	四十四間	四十五間	三畝廿四步	町老っ		
				下	四十五間	四十六間	三畝廿四步	町老っ		
				同所	四十六間	四十七間	三畝廿四步	町老っ		
				下	四十七間	四十八間	三畝廿四步	町老っ		
				同所	四十八間	四十九間	三畝廿四步	町老っ		
				下	四十九間	五十間	三畝廿四步	町老っ		
				同所	五十間	五十一間	三畝廿四步	町老っ		
				下	五十一間	五十二間	三畝廿四步	町老っ		
				同所	五十二間	五十三間	三畝廿四步	町老っ		
				下	五十三間	五十四間	三畝廿四步	町老っ		
				同所	五十四間	五十五間	三畝廿四步	町老っ		
				下	五十五間	五十六間	三畝廿四步	町老っ		
				同所	五十六間	五十七間	三畝廿四步	町老っ		
				下	五十七間	五十八間	三畝廿四步	町老っ		
				同所	五十八間	五十九間	三畝廿四步	町老っ		
				下	五十九間	六十間	三畝廿四步	町老っ		
				同所	六十間	六十一間	三畝廿四步	町老っ		
				下	六十一間	六十二間	三畝廿四步	町老っ		
				同所	六十二間	六十三間	三畝廿四步	町老っ		
				下	六十三間	六十四間	三畝廿四步	町老っ		
				同所	六十四間	六十五間	三畝廿四步	町老っ		
				下	六十五間	六十六間	三畝廿四步	町老っ		
				同所	六十六間	六十七間	三畝廿四步	町老っ		
				下	六十七間	六十八間	三畝廿四步	町老っ		
				同所	六十八間	六十九間	三畝廿四步	町老っ		
				下	六十九間	七十間	三畝廿四步	町老っ		
				同所	七十間	七十一間	三畝廿四步	町老っ		
				下	七十一間	七十二間	三畝廿四步	町老っ		
				同所	七十二間	七十三間	三畝廿四步	町老っ		
				下	七十三間	七十四間	三畝廿四步	町老っ		
				同所	七十四間	七十五間	三畝廿四步	町老っ		
				下	七十五間	七十六間	三畝廿四步	町老っ		
				同所	七十六間	七十七間	三畝廿四步	町老っ		
				下	七十七間	七十八間	三畝廿四步	町老っ		
				同所	七十八間	七十九間	三畝廿四步	町老っ		
				下	七十九間	八十間	三畝廿四步	町老っ		
				同所	八十間	八十一間	三畝廿四步	町老っ		
				下	八十一間	八十二間	三畝廿四步	町老っ		
				同所	八十二間	八十三間	三畝廿四步	町老っ		
				下	八十三間	八十四間	三畝廿四步	町老っ		
				同所	八十四間	八十五間	三畝廿四步	町老っ		
				下	八十五間	八十六間	三畝廿四步	町老っ		
				同所	八十六間	八十七間	三畝廿四步	町老っ		
				下	八十七間	八十八間	三畝廿四步	町老っ		
				同所	八十八間	八十九間	三畝廿四步	町老っ		
				下	八十九間	九十間	三畝廿四步	町老っ		
				同所	九十間	九十一間	三畝廿四步	町老っ		
				下	九十一間	九十二間	三畝廿四步	町老っ		
				同所	九十二間	九十三間	三畝廿四步	町老っ		
				下	九十三間	九十四間	三畝廿四步	町老っ		
				同所	九十四間	九十五間	三畝廿四步	町老っ		
				下	九十五間	九十六間	三畝廿四步	町老っ		
				同所	九十六間	九十七間	三畝廿四步	町老っ		
				下	九十七間	九十八間	三畝廿四步	町老っ		
				同所	九十八間	九十九間	三畝廿四步	町老っ		
				下	九十九間	百間	三畝廿四步	町老っ		
				同所	百間	百一十間	三畝廿四步	町老っ		
				下	百一十間	百一十一間	三畝廿四步	町老っ		
				同所	百一十一間	百一十二間	三畝廿四步	町老っ		
				下	百一十二間	百一十三間	三畝廿四步	町老っ		
				同所	百一十三間	百一十四間	三畝廿四步	町老っ		
				下	百一十四間	百一十五間	三畝廿四步	町老っ		
				同所	百一十五間	百一十六間	三畝廿四步	町老っ		
				下	百一十六間	百一十七間	三畝廿四步	町老っ		
				同所	百一十七間	百一十八間	三畝廿四步	町老っ		
				下	百一十八間	百一十九間	三畝廿四步	町老っ		
				同所	百一十九間	百二十間	三畝廿四步	町老っ		
				下	百二十間	百二十一間	三畝廿四步	町老っ		
				同所	百二十一間	百二十二間	三畝廿四步	町老っ		
				下	百二十二間	百二十三間	三畝廿四步	町老っ		
				同所	百二十三間	百二十四間	三畝廿四步	町老っ		
				下	百二十四間	百二十五間	三畝廿四步	町老っ		
				同所	百二十五間	百二十六間	三畝廿四步	町老っ		
				下	百二十六間	百二十七間	三畝廿四步	町老っ		
				同所	百二十七間	百二十八間	三畝廿四步	町老っ		
				下	百二十八間	百二十九間	三畝廿四步	町老っ		
				同所	百二十九間	百三十間	三畝廿四步	町老っ		
				下	百三十間	百三十一間	三畝廿四步	町老っ		
				同所	百三十一間	百三十二間	三畝廿四步	町老っ		
				下	百三十二間	百三十三間	三畝廿四步	町老っ		
				同所	百三十三間	百三十四間	三畝廿四步	町老っ		
				下	百三十四間	百三十五間	三畝廿四步	町老っ		
				同所	百三十五間	百三十六間	三畝廿四步	町老っ		
				下	百三十六間	百三十七間	三畝廿四步	町老っ		
				同所	百三十七間	百三十八間	三畝廿四步	町老っ		
				下	百三十八間	百三十九間	三畝廿四步	町老っ		
				同所	百三十九間	百四十間	三畝廿四步	町老っ		
				下	百四十間	百四十一間	三畝廿四步	町老っ		
				同所	百四十一間	百四十二間	三畝廿四步	町老っ		
				下	百四十二間	百四十三間	三畝廿四步	町老っ		
				同所	百四十三間	百四十四間	三畝廿四步	町老っ		
				下	百四十四間	百四十五間	三畝廿四步	町老っ		
				同所	百四十五間	百四十六間	三畝廿四步	町老っ		
				下	百四十六間	百四十七間	三畝廿四步	町老っ		
				同所	百四十七間	百四十八間	三畝廿四步	町老っ		
				下	百四十八間	百四十九間	三畝廿四步	町老っ		
				同所	百四十九間	百五十間	三畝廿四步	町老っ		
				下	百五十間	百五十一間	三畝廿四步	町老っ		

同所 卅間	同所 六間	中 卅間	同所 八間半	同所 十間	同所 十間	同所 十間	同所 十間半	同所 十一間半	同所 十間	同所 十間半	同所 廿間	同所 六間	同所 十三間	同所 十間	同所 三間	同所 十間
六畝	三畝拾貳歩	三畝	四畝	四畝	四畝	三畝拾五歩	四畝	四畝九歩	老畝	高九升	高五斗五升九合	町老 <small>つ</small>	町老 <small>つ</small>	町老 <small>つ</small>	町老 <small>つ</small>	町老 <small>つ</small>
高六斗六升	高三斗六合	高三斗三升	高三斗六升	高三斗六升	高三斗六升	高三斗壹升五合	高三斗六升	町老 <small>つ</small>	町老 <small>つ</small>	町老 <small>つ</small>	町老 <small>つ</small>	町老 <small>つ</small>	町老 <small>つ</small>	町老 <small>つ</small>	町老 <small>つ</small>	町老 <small>つ</small>
平吉	半三郎	同人	弥七郎	同	彦七	法花寺 与作	同人	平吉	三介							
同所 十七間半	同所 十間半	同所 十八間	同所 十間	同所 十五間	同所 十間	同所 十八間半	同所 十間	同所 十間	同所 十間	同所 十間	同所 十間	同所 十間	同所 十間	同所 十間	同所 十間	同所 十間
六畝三歩	六畝	六畝	六畝六歩	六畝	六畝	六畝三歩	六畝	六畝拾八歩	六畝九歩	高式斗九升九合	高式斗七升六合	高式斗七升六合	高式斗七升六合	高式斗七升六合	高式斗七升六合	高式斗七升六合
高五斗四升九合	高五斗四升	高六斗六升	高五斗五升八合	高式斗六升	高式斗七升二合	高式斗四升二合	高式斗七升六合	高式斗七升六合	高式斗七升六合	高式斗七升六合	高式斗七升六合	高式斗七升六合	高式斗七升六合	高式斗七升六合	高式斗七升六合	高式斗七升六合
助藏	貫井	半三郎	八郎	弥七郎	又吉	八郎	半三郎	市郎								

中 十一間 五間半	「 」 十一間	下 九間 五間	同所 四間	下 十間	同所 四間	上 十一間	同所 十間	中 十間 七間半	同所 十間	下 十八間半	同所 十一間半	下 十間 十一間半	同所 十一間	下 十三間	同所 六間		
式畝		壹畝拾五歩		壹畝九歩		三畝廿七歩		式畝拾五歩		七畝三歩		三畝廿四歩		三畝廿七歩	式畝拾八歩		
町半 高式斗式升		町半 高式斗三升五合		町老つ 高式斗壹升七合		町老つ 高式斗八升壹合		町老つ 高式斗七升五合		町老つ 高式斗三升九合		町老つ 高式斗四升式合		町老つ 高式斗三升三合	町老つ 高式斗三升四合		
同人		又吉		又介		市郎		弥七郎		同人		同人		同人	八郎		
下 十間	同所 七間	中 三間	同所 三間	下 十間	同所 八間	中 十式間	同所 八間半	中 十四間半	岡ノ上 十間	中 十間	同所 九間	上 十一間	同所 七間	中 三間	同所 三間	上 十間	とりいのもと 五間
式畝九歩		六歩		式畝廿七歩		三畝拾式歩		四畝廿四歩		三畝		式畝拾八歩		三歩		壹畝廿七歩	
町老つ 高式斗七合		町老つ 高式升式合		町五つ 高式斗四升三合		町老つ 高式斗七升四合		町老つ 高式斗式升八合		町老つ 高式斗三升		町老つ 高式斗三升八合		町老つ 高式升壹合	町老つ 高式斗式升壹合		
貫井 助三郎		作蔵		同人		与兵衛		法花寺 善七		同人		法花寺 与四郎		作蔵		太郎八	

中 八間 九間	山ノ中	式畝拾貳歩	町老 <small>つ</small> 高式斗六升四合	小花寺 小兵衛	下 七間	同所	式畝拾貳歩	町老 <small>つ</small> 高式斗貳升六合	六衛門 <small>(ママ)</small>
下 三間 九間	同所	廿七歩	町老 <small>つ</small> 高八升壹合	半三郎	上 七間 八間	同所	式畝廿七歩	町老 <small>つ</small> 高式斗四升七合	同人
上 六間 六間	同所	壹畝六歩	町老 <small>つ</small> 高式斗五升六合	同人	下 六間 十間	同所	式畝	町老 <small>つ</small> 高式斗八升	半三郎
中 六間 八間	同所	壹畝拾八歩	町老 <small>つ</small> 高式斗七升六合	又吉	中 十間 十一間	同所	三畝廿七歩	町老 <small>つ</small> 高四斗七合	同人
中 四間 六間	原ノ前	廿四歩	町老 <small>つ</small> 高八升八合	同人	上 六間 拾間	同所	式畝	町老 <small>つ</small> 高式斗六升	吉兵衛
上 十間 六間	同所	式畝	町老 <small>つ</small> 高式斗六升	三介	下 十四間 十七間	同所	七畝廿七歩	町老 <small>つ</small> 高七斗壹升壹合	同人
下 三間 六間	同所	拾八歩	町老 <small>つ</small> 高五升四合	藤三郎	上 九間 十間	同所	三畝	町老 <small>つ</small> 高三斗九升	六右衛門
中 六間 六間	同所	壹畝六歩	町老 <small>つ</small> 高式斗三升貳合	同人	下 十間 十式間	内原	四畝	町老 <small>つ</small> 高三斗六升	与次衛門 <small>(ママ)</small>
上 四間 十間	同所	壹畝九歩	町老 <small>つ</small> 高式斗六升九合	三助	下 六間 十間半	同所	式畝三歩	町老 <small>つ</small> 高式斗八升九合	同人

下 廿七間	「 十四間	中 十間 十式間	同所 下 九間	同所 下 九間	同所 下 十間 十一間	同所 下 六間 十五間半	同所 中 八間半 十間	同所 下 六間 十間	同所 下 十四間	同所 上 七間 十一間
壹段貳畝拾八歩		四畝	貳畝廿壹歩	貳畝廿壹歩	三畝廿壹歩	三畝三歩	貳畝廿四歩	貳畝	四畝廿七歩	貳畝拾八歩
町口 高老石壹斗三升四合		町老つ 高四斗四升	町老つ 高式斗四升三合	町老つ 高三斗三升三合	町老つ 高式斗七升九合	町老つ 高三斗八合	町老つ 高老斗八升	町老つ 高老斗八升	町老つ 高四斗四升壹合	町老つ 高三斗三升八合
六衛門 <small>(ママ)</small>		平吉	同人	半三郎	又作	同人	貫井 仁衛門 <small>(ママ)</small>	市郎	又作	

下 廿三間半	同所 十一間	下 八間 十五間半	同所 下 十間 十八間	同所 下 六間 九間	同所 下 六間半 廿三間	同所 下 六間 六間	同所 下 六間半 十式間	同所 下 四間 十七間	同所 下 十式間 七間
八畝拾八歩		四畝三歩	六畝	壹畝廿四歩	五畝	老畝六歩	老畝	貳畝九歩	貳畝廿四歩
町老つ 高七斗七升四合		町老つ 高三斗六升九合	町老つ 高五斗四升	町老つ 高老斗六升三合	町老つ 高四斗五升	町老つ 高老斗八合	町老つ 高九升	町老つ 高式斗七合	町老つ 高式斗五升三合
与次衛門 <small>(ママ)</small>		藤三郎	同人	同人	又介	同人	吉介	同人	八郎



同所 下 十間 十一間半	同所 上 十間 十五間	同所 下 廿間 卅間	同所 下 六間 十間	同所 上 十間 十式間半	同所 下 六間 六間	同所 下 十間 十一間	同所 下 十間 十間	同所 下 十間 十一間
三畝廿四歩	五畝	式段	式畝	四畝六歩	老畝六歩	三畝廿七歩	三畝九歩	三畝廿七歩
町半 高三斗四升貳合	町半 高六斗五升	町老 <small>つ</small> 高老石八斗	町老 <small>つ</small> 高老斗八升	町老 <small>つ</small> 高五斗四升六合	町老 <small>つ</small> 高老斗八合	町老 <small>つ</small> 高三斗三升三合	町老 <small>つ</small> 高式斗九升七合	町老 <small>つ</small> 高三斗三升三合
同人	吉助	西野原 六蔵	同人	半三郎	同人	西野原 玄奥	同人	貫井 助蔵
同所 中 十間 十式間	同所 中 十間 十五間	同所 下 六間 十間	同所 中 九間 十間	同所 下 三間 七間	同所 中 十間 廿一間	同所 下 八間 九間	同所 上 十間 十八間	同所 下 十間 十四間
四畝	五畝	式畝	三畝	廿七歩	七畝	式畝拾式歩	六畝	四畝廿七歩
町半 高四斗四升	町老 <small>つ</small> 高五斗五升	町老 <small>つ</small> 高老斗八升	町老 <small>つ</small> 高三斗三升	町老 <small>つ</small> 高六升三合	町老 <small>つ</small> 高七斗七升	町老 <small>つ</small> 高式斗壹升六合	町半 高七斗八升	町半 高四斗貳升三合
貫井 久三郎	市郎	同人	権兵 <small>（内マ）</small> 勘衛門	同人	法花寺 与三右衛門	弥七郎	同人	三介

同所	下	十式間半	八畝拾八歩	町半	高七斗七升四合	同人
同所	下	廿間	四畝	町老つ	高三斗六升	三介
同所	上	五間	老畝拾五歩	町半	高老斗九升五合	法花寺 与市
同所	中	十間	五畝	町半	高五斗五升	同人
同所	下	十式間	四畝	町老つ	高三斗六升	(ママ) 六衛門
同所	下	九間	三畝	町老つ	高式斗七升	同人
同所	下	六間	老畝廿四歩	町老つ	高老斗六升式合	吉介
同所	中	八間	式畝廿七歩	町老つ	高三斗老升九合	平吉
同所	中	五間	式畝	町老つ	高式斗式升	弥七郎
同所	中	十式間				

同所	中	六間	三畝	町老つ	高三斗三升	(ママ) 六衛門
同所	下	八間	式畝拾式歩	町老つ	高式斗老升六合	同人
同所	下	九間	畝數三町八反四畝六歩			
			皇高合三拾八石式斗七升八合	但、今度御檢地前、上志手分		
			畝三町六反口畝拾式歩			
			内三拾六石八斗五升六合	但、古畠免行		
			畝四畝廿四歩			
			同四斗三升式合	但、甲申ノ歳癸、庚寅歳方御年貢出ル		
			畝三畝廿老歩			
			同三斗三升三合	但、乙酉ノ歳癸、辛卯ノ歳方御年貢出ル		
			畝四畝三歩			
			同三斗六升九合	但、丁亥ノ歳癸、癸巳ノ歳方御年貢出ル		
			畝三畝六歩			
			同式斗八升八合	但、庚寅ノ歳癸、丙申ノ歳方御年貢出ル		
	皇方					
	上ノ村					
	實井帳					
屋敷内	上	十間	四畝拾五歩	町老つ	高六斗三升	九郎兵衛
	上	十二間半				喜市
同所	中	十間	四畝	町老つ	高四斗八升	同人
同所	中	十式間				九八

上 六間	同所 三間半	上 四間	道はた 四間	上 十八間	同所 五間	中 十四間	屋敷内 三間	上 六間	同所 四間	上 六間	同所 六間	中 八間 十 <small>（巻間）</small>	同所 七間半	同所 十間	上 七間	上 十老間
廿七歩	廿七歩	老敵拾八歩	老敵拾八歩	三敵	老敵拾式歩	老敵拾式歩	老敵拾式歩	廿四歩	四敵	四敵	四敵	式敵廿七歩	式敵拾五歩	式敵拾五歩	式敵拾八歩	式敵拾八歩
高九升八合	町老 <small>つ</small>	高式斗式升四合	町老 <small>つ</small>	高四斗式升	町式 <small>つ</small>	町三 <small>つ</small>	町三 <small>つ</small>	町老 <small>つ</small>	町半	町半	町半	町半	町老 <small>つ</small>	町老 <small>つ</small>	町老 <small>つ</small>	町老 <small>つ</small>
仁右衛門	仁右衛門	五兵衛	五兵衛	同人	同人	仁右衛門	仁右衛門	九郎兵衛	同人	同人	同人	助三郎	同人	同人	同人	仁右衛門

宝永四丁亥年田二成分 法花寺帳二入田高二出ル

上 廿三間半	同所 十間	上 七間	同所 六間	中 十間	「」 六間	上 十八間	同所 十老間	上 十老間	同所 十老間	上 十九間半	同所 十三間半	上 八間	前畠 八間	上 十九間半	屋敷内 十間	上 十老間	上 十老間
七敵廿四歩	七敵廿四歩	老敵拾式歩	老敵拾式歩	式敵	式敵	六敵拾八歩	六敵拾八歩	四敵三歩	四敵三歩	八敵廿四歩	八敵廿四歩	式敵六歩	式敵六歩	六敵拾五歩	六敵拾五歩	四敵拾式歩	四敵拾式歩
町老 <small>つ</small>	町老 <small>つ</small>	高老石九升式合	町老 <small>つ</small>	町老 <small>つ</small>	町老 <small>つ</small>	町老 <small>つ</small>	町老 <small>つ</small>	町老 <small>つ</small>	町老 <small>つ</small>	町老 <small>つ</small>	町老 <small>つ</small>	町老 <small>つ</small>	町老 <small>つ</small>	町老 <small>つ</small>	町老 <small>つ</small>	町三 <small>つ</small>	町三 <small>つ</small>
小兵衛	小兵衛	久三郎	久三郎	同人	同人	同人	同人	小兵衛	小兵衛	太郎八	太郎八	同人	同人	助三郎	助三郎	五兵衛	五兵衛

法花寺

上 六間	同所 五間半	上 十間	田中畠 三間	上 六間	同所 五間	上 九間	同所 八間	上 九間	同所 八間半	上 廿間	同所 十間半	中 十式間	同所 九間	中 十四間半	同所 十間	上 十式間半	だい畠 十式間
壹畝三歩		壹畝	壹畝	壹畝		貳畝拾貳歩		貳畝拾八歩		七畝		三畝拾八歩		四畝廿四歩		五畝	
高壹斗五升四合	町貳つ	高壹斗四升	町壹つ	高壹斗四升	町壹つ	高二斗三升六合	町壹つ	高二斗六升四合	町壹つ	高九斗八升	町半	高四斗三升貳合	町半	高五斗七升六合	町半	高七斗	町半
助三郎		六蔵	西野原	九郎兵衛		大兵衛	同	太郎七	同	同人		大兵衛	同	同人		七郎	法花寺

下 十間	同所 六間	中 十六間半	同所 十間	下 廿間	同所 十五間	中 十間	同所 八間	下 廿間半	かみ林 十間	下 三十間	紺屋畠 十間	畠方	畠高合拾三石六斗壹升八合	畠高合拾三石六斗壹升八合	内九升八合	右丁亥年田二成分	右二見ル田二成分	右二見ル田二成分	同壹斗四升	右二見ル田二成分
貳畝		五畝拾五歩		壹段		貳畝廿壹歩		六畝廿四歩		壹反		上ノ村	法花寺帳	畠高合拾三石六斗壹升八合	内九升八合	右丁亥年田二成分	右二見ル田二成分	右二見ル田二成分	同壹斗四升	右二見ル田二成分
高貳斗	町壹つ	高六斗六升	町貳つ	高壹石	町貳つ	高二斗貳升四合	町壹つ	高六斗八升	町壹つ	高壹石	町壹つ			畠高合拾三石六斗壹升八合	内九升八合	右丁亥年田二成分	右二見ル田二成分	右二見ル田二成分	同壹斗四升	右二見ル田二成分
同人		三郎兵衛		同人		太兵衛		茂作	下中尾	喜兵衛				畠高合拾三石六斗壹升八合	内九升八合	右丁亥年田二成分	右二見ル田二成分	右二見ル田二成分	同壹斗四升	右二見ル田二成分

畝数壹町九歩  
 右二見ル丁亥年田二成分、下法花寺帳田高二入  
 同壹畝 右二見ル田二成分、貫井帳田高二入  
 貫井分  
 但、今度御檢地前

同所 下 十間	同所 六間半	式畝六歩	町老 <small>つ</small> 高式斗式升	九助	上 五間	「 三間」 □□	拾五歩	「 三間」 □□	高七升	権七
前畧 中 九間	三間	式十七歩	町老 <small>つ</small> 高老斗八合	同人	上 十間	「 四間」 □□	老畝九歩	町老 <small>つ</small> 高老斗八升式合	市介	
屋敷内 上 十四間半	八間	三畝廿七歩	町三 <small>つ</small> 高五斗四升六合	四郎	上 六間	屋敷内 五間半	老畝三歩	町三 <small>つ</small> 高老斗五升四合	与市郎	
「 」 中 十六間	「 」 中 十六間	五畝廿七歩	「 」 高七斗八合	同人	中 十老間	前畧 六間	式畝六歩	町老 <small>つ</small> 高式斗六升四合	甚介	
屋敷内 上 十間	十間	四畝	町老 <small>つ</small> 高五斗六升	太兵衛	上 七間	同所 三間	廿老歩	町老 <small>つ</small> 高九升八合	同人	
屋敷内 上 十間	五間	老畝廿老歩	町三 <small>つ</small> 高式斗三升八合	与四郎	上 十間半	屋敷内 六間	式畝三歩	町老 <small>つ</small> 高式斗九升四合	九助	
屋敷内 上 三間	式間	六歩	町老 <small>つ</small> 高式升八合	伝三郎	中 十間	同所 五間	老畝廿老歩	町半 高式斗四合	同人	
屋敷内 上 十間	五間	老畝廿老歩	町四 <small>つ</small> 高式斗三升八合	七郎	上 十五間	みね 式十間	老段	町半 高老石四斗	又右衛門	
同所 下 十式間	五間	式畝	町老 <small>つ</small> 高式斗	同人	中 十五間半	屋敷内 六間	三畝三歩	町四 <small>つ</small> 高三斗七升式合	権七	

中 十三間半	上 十間	上 九間	上 五間	同所 三間	中 十間	同所 六間半	上 六間 <small>(四間)</small>	同所 九間	上 八間	屋敷 十式間	同所 五間	中 六間	同所 三間	中 三間	同所 三間
三畝拾八歩	三畝	三畝	拾五歩	三畝	三畝	三畝	三畝	三畝	三畝	三畝	三畝	三畝	三畝	九歩	九歩
町三〇 高四斗三升式合	町三〇 高四斗式升	町三〇 高四斗式升	町七升	町七升	町七升	町半 高式斗六升四合	町半 高式斗八升	町四〇 高二斗三升六合	町四〇 高二斗三升六合	町七〇 高式斗八升	町七〇 高式斗八升	町七〇 高式斗四升	町七〇 高式斗四升	町七〇 高三升六合	町七〇 高三升六合
同人	喜兵衛	喜兵衛	同人	同人	同人	同人	同人	与作	与作	同人	同人	甚介	甚介	九介	下中尾 九介
上 十式間	上 十間	上 十間	中 七間	同所 三間	上 六間	屋敷内 五間	上 八間	屋敷内 五間	上 六間	上 八間	上 九間	上 九間	上 十間	上 七間	屋敷内 七間
四畝	廿七歩	廿七歩	廿七歩	廿七歩	老畝	老畝	老畝九歩	老畝	老畝三歩	老畝三歩	老畝三歩	老畝三歩	老畝三歩	老畝九歩	老畝九歩
町七〇 高五斗六升	町七〇 高九升八合	町七〇 高九升八合	町七〇 高八升四合	町七〇 高八升四合	町七〇 高老斗四升	町七〇 高老斗四升	町七〇 高老斗八升式合	町七〇 高老斗八升式合	町七〇 高老斗五升四合	町七〇 高老斗五升四合	町七〇 高老斗五升四合	町七〇 高三斗七升八合	町七〇 高三斗七升八合	町七〇 高三斗式升式合	町七〇 高三斗式升式合
三郎兵衛	茂介	茂介	同人	同人	小兵衛	小兵衛	善七	善七	与三右衛門	与三右衛門	善七	市介	市介	甚介	甚介

同所 六間 八間	同所 七間 十間	久五郎屋敷 十五間 廿六間	上 七間 十間	屋敷内 七間 十間	同所 十三間半 十八間	中 七間 十間	中 九間 十間	上 九間 十間	屋敷内 十四間半	おか 八間 十四間半	中 十間 十式間半	おか 十間	上 十間	同所 十間	下 八間半 十間					
老敵拾八歩	老敵九歩	老段三敵	老敵九歩	三敵	八敵三歩	式敵拾八歩	三敵	三敵	三敵廿七歩	三敵廿七歩	四敵六歩	四敵六歩	高四斗四合	高五斗四升六合	高四斗四升	高九斗七升式合	高九斗七升式合	高三斗壹升式合	高式斗八升	式敵廿四歩
町老つ	町老つ	町老つ	町老つ	町老つ	町五つ	町老つ	町老つ	町老つ	町老つ	町老つ	町老つ	町老つ	町老つ	町老つ	町老つ	町老つ	町老つ	町老つ	町老つ	町老つ
同所	太郎七	与次右衛門 志手	太郎七	同人	同人	同人	同人	同人	彦七	彦七	仁左衛門	仁左衛門	与次右衛門 志手	与次右衛門 志手	与次右衛門 志手	同人	同人	同人	太郎七	太郎七
畝数老町五段六敵拾八歩	皇高合拾九石五斗壹升四合	皇方	山ノ中 六間 九間半	同所 三間 三間	同所 三間 三間	同所 三間 三間	同所 三間 三間	同所 三間 三間	上 五間 九間	同所 五間 九間	下 八間 九間	同所 八間 九間	同所 八間 九間	下 六間 九間半	中 十間 十五間					
老敵拾五歩	式敵拾五歩	式敵拾五歩	老敵廿七歩	九歩	拾式歩	式敵	式敵	式敵	老敵拾五歩	老敵拾五歩	式敵拾五歩	式敵拾五歩	式敵拾五歩	老敵廿七歩	五敵					
町老つ	町老つ	町老つ	町老つ	町老つ	町老つ	町老つ	町老つ	町老つ	町老つ	町老つ	町老つ	町老つ	町老つ	町老つ	町三つ					
同	同	同	下ノ村	同	同	同	同	同	同	同	同	同	同	同	同					
法花寺口	今度御檢地前	弥ヶ谷帳	法花寺	茂介	三郎兵衛	三郎兵衛	三郎兵衛	三郎兵衛	同	同	同	同	同	同	同人					

下 十間半	六間 みねノ迫	下 三間	同所 下 三間	下 八間	同所 下 六間	上 七間	同所 上 十間	下 九間	同所 下 八間	中 十間	同所 中 十三間半	中 八間	同所 中 十間	下 十八間	同所 下 十九間	下 十四間	同所 下 十間
式敵三歩		六歩		壹敵拾八歩		式敵九歩		式敵拾式歩		四敵拾五歩		式敵廿七歩		壹反壹敵拾式歩		五敵拾八歩	
高壹斗六升八合	町老つ	高壹升六合	町老つ	高壹斗式升八合	町老つ	高式斗七升六合	町老つ	高壹斗九升式合	町老つ	高四斗五升	町老つ	高式斗九升	町老つ	高九斗壹升式合	町老つ	高四斗四升八合	町老つ
九介	下中尾	同人		吉兵衛	志手	市介	同	喜兵衛	同	与作	法花寺	九介	下中尾	同人		同人	
下 十三間半	同所 十間	下 十七間	同所 下 十間	下 八間	同所 下 十間	下 十間	同所 下 十間半	下 五間	同所 下 三間	下 六間	同所 下 六間	下 廿間	同所 下 六間	下 十間	同所 下 十間	中 十間	同所 中 十間
四敵拾五歩		五敵廿壹歩		八敵		三敵廿四歩		拾五歩		壹敵六歩		四敵		四敵		三敵廿壹歩	
高三斗六升	町老つ	高四斗五升六合	町老つ	高六斗四升	町老つ	高三斗四合	町老つ	高四升	町老つ	高九升六合	町老つ	高三斗式升	町老つ	高三斗式升	町老つ	高三斗七升	町老つ
与作	法花寺	同人		三介	志手	甚介	法花寺	九郎兵衛	貫井	市介	法花寺	市兵衛	下中尾	同人		市介	法花寺



下 十五間半	同所 十間	下 十式間	同所 十式間	下 八間	同所 七間	下 十式間	同所 五間	下 十間半	同所 五間半	下 十間	同所 八間半	下 六間	同所 三間	下 八間	同所 七間	下 五間	同所 三間
五畝六歩		四畝拾式歩		壹畝廿七歩		貳畝		壹畝廿七歩		貳畝廿四歩		拾八歩		壹畝廿七歩		拾五歩	
高四斗壹升六合	町老 <small>つ</small>	高三斗五升貳合	町老 <small>つ</small>	高壹斗五升貳合	町老 <small>つ</small>	高壹斗六升	町老 <small>つ</small>	高壹斗五升貳合	町老 <small>つ</small>	高貳斗貳升四合	町老 <small>つ</small>	高四升八合	町老 <small>つ</small>	高壹斗五升貳合	町老 <small>つ</small>	高四升	町老 <small>つ</small>
善七	法花寺	仁介	志手	権七	同	甚介	同	市介	同	甚介	同	仁左衛門	同	茂介	法花寺	同人	
下 四十六間半	同所 四間	下 十式間	同所 十式間	下 十八間	同所 十三間	下 十間	同所 八間	下 十間	同所 九間半	下 十間	同所 九間	下 十間半	同所 十間	下 十四間	同所 十式間	下 十式間	同所 十式間半
六畝六歩		四畝拾式歩		七畝廿四歩		貳畝廿壹歩		三畝六歩		三畝		三畝拾五歩		五畝三歩		四畝拾八歩	
高四斗九升六合	町老 <small>つ</small>	高三斗五升貳合	町老 <small>つ</small>	高六斗貳升四合	町老 <small>つ</small>	高貳斗壹升六合	町老 <small>つ</small>	高貳斗五升六合	町老 <small>つ</small>	高貳斗四升	町老 <small>つ</small>	高貳斗八升	町老 <small>つ</small>	高四斗八合	町老 <small>つ</small>	高三斗六升八合	町老 <small>つ</small>
九介	下中尾	喜兵衛	同	太兵衛	法花寺	久三郎	貫井	与作	同	太郎七	同	与作	法花寺	久三郎	貫井	仁介	志手

下 五間	同所 三間	下 三間	同所 三間	下 九間	平ノ上 八間	同所 四間	同所 三間	下 十間	同所 十八間	下 十間	同所 十式間	中 十四間	同所 十三間	下 七間	同所 三間	下 九間	同所 五間
拾五歩		三歩		貳畝拾式歩		拾式歩		六畝		四畝		六畝三歩		廿壹歩		壹畝拾五歩	
高四升	町老 <small>つ</small>	高八合	町老 <small>つ</small>	高老斗九升式合	町老 <small>つ</small>	高三升式合	町老 <small>つ</small>	高四斗八升	町三 <small>つ</small>	高三斗式升	町半	高六斗老升	町半	高五升六合	町老 <small>つ</small>	高老斗式升	町老 <small>つ</small>
同人		甚介	同	七郎	法花寺	同人		九介	下中尾	同人		又衛門 <small>(ママ)</small>	同	甚介	同	又衛門 <small>(ママ)</small>	法花寺
下 三間	同所 貳間	下 十式間	同所 十老間半	下 八間	同所 六間	下 九間	同所 三間	下 六間	同所 五間半	下 十間	同所 三間	下 十五間	同所 四間	下 十間	同所 貳間	下 十八間	同所 三間
六歩		四畝拾八歩		壹畝拾八歩		廿七歩		壹畝三歩		老畝		貳畝		廿壹歩		壹畝廿四歩	
高老升六合	町老 <small>つ</small>	高三斗六升八合	町三 <small>つ</small>	高老斗式升八合	町老 <small>つ</small>	高七升式合	町老 <small>つ</small>	高八升八合	町老 <small>つ</small>	高八升	町老 <small>つ</small>	高老斗六升	町老 <small>つ</small>	高五升六合	町老 <small>つ</small>	高老斗四升四合	町老 <small>つ</small>
太兵衛	同	伝三郎	同	四郎	同	与三衛門 <small>(ママ)</small>	同	太兵衛	同	与四郎	同	権七	法花寺	九郎兵衛	貫井	同人	

同所	八間	四畝二歩	町三つ	同	四郎	せはと	十間半	五畝三歩	町三つ	同	同人
同所	十五間半		高三斗式升八合			下	十四間半		高四斗八合		
同所	三間	式畝九歩	町老つ	同	与三衛門	同所	五間	老畝拾五歩	町老つ	同	善七
中	廿三間		高式斗三升			下	九間		高老斗式升		
同所	十間	五畝	町老つ	同	四郎	大道ノ上	七間	式畝拾八歩	町老つ	同	太郎七
上	十五間		高六斗			下	十老間		高式斗八合		
同所	十七間	老反老畝拾八歩	町老つ	同	同人	同所	六間	式畝	町老つ	同	権七
下	廿間半		高九斗式升八合			下	十間	式畝	高老斗六升		
同所	六間	三畝	町老つ	同	伝三郎	同所	三間	老畝	町老つ	眞井	九郎兵衛
上	十五間		高三斗六升			下	十間		高八升		
同所	六間	老畝廿四歩	町三つ	同	同人	同所	五間	式畝	町老つ	法花寺	権七
上	九間		高式斗老升六合			下	十式間		高老斗六升		
かど	十間	四畝六歩	町三つ	同	同人	中ず	十老間半	九畝六歩	町老つ	大谷	吉蔵
下	十式間半		高三斗三升六合			下	廿四間		高七斗三升六合		
同所	七間	式畝	町老つ	同	同人	大人ノ跡	十間	五畝廿四歩	町老つ	法花寺	三郎兵衛
中	八間半		高式斗			下	十七間半		高四斗六升四合		
大畠	八間	式畝廿老歩	町老つ	同	同人	同所	八間半	式畝廿四歩	町老つ	同	同人
下	十間		高式斗老升六合			下	十間		高式斗式升四合		

同所	下	十間	六畝廿七步	町老つ	高五斗三升六合	同	茂介	同所	下	五間半	三畝二步	町老つ	高式斗四升八合	法花寺	太郎七
同所	下	十間	六畝廿七步	町老つ	高五斗三升六合	同	茂介	同所	下	五間半	三畝二步	町老つ	高式斗四升八合	法花寺	太郎七
同所	下	九間半	三畝六步	町老つ	高式斗五升六合	志手	太郎八	同所	下	八間半	三畝拾七步	町老つ	高式斗七升式合	同人	同人
同所	下	十間	四畝廿四步	町老つ	高三斗八升四合	法花寺	三郎兵衛	同所	下	三間	拾八步	町老つ	高四升八合	同人	同人
同所	下	十間	六畝拾五步	町老つ	高五斗式升	志手	藤三郎	式本木	下	十七間	老反三畝廿七步	町老つ	高式石老斗老升式合	志手	与兵衛
同所	下	十間	四畝拾八步	町老つ	高三斗六升八合	法花寺	太郎七	同所	下	十間	五畝九步	町老つ	高四斗式升四合	同	作蔵
同所	下	十間	四畝六步	町老つ	高三斗三升六合	同	与作	同所	下	十間	五畝廿七步	町老つ	高四斗七升式合	貫井	五兵衛
同所	下	五間	式畝	町老つ	高老斗六升	志手	与兵衛	同所	下	三間	廿七步	町老つ	高五升六合	同人	同人
同所	下	六間	老畝拾八步	町老つ	高老斗式升八合	同	作蔵	岡ノ上	下	五間	老畝拾五步	町老つ	高老斗式升	同	仁衛門 (ママ)
同所	下	八間	七畝拾七步	町老つ	高五斗九升式合	同	市郎	同所	下	六間	老畝六步	町老つ	高九升六合	法花寺	仁左衛門

下 六間	同所 三間	中 七間	同所 六間半	下 十間	同所 四間	下 五間	同所 三間	中 九間	同所 三間	下 十老間半	同所 十間	下 五間	同所 三間	中 十間	同所 五間半	下 廿間半	同所 十間
拾八步		壹畝拾五步		壹畝九步		拾五步		廿七步		三畝廿四步		拾五步		壹畝廿四步		六畝廿四步	
高四升八合	町老 <small>つ</small>	高壹斗五升	町老 <small>つ</small>	高壹斗四合	町老 <small>つ</small>	高四升	町老 <small>つ</small>	高九升	町老 <small>つ</small>	高三斗四合	町老 <small>つ</small>	高四升	町老 <small>つ</small>	高壹斗八升	町老 <small>つ</small>	高五斗四升四合	町三 <small>つ</small>
仁左衛門	法花寺	同人		同人		同人		三介	志手	同人		藤兵衛	志手	仁左衛門	法花寺	市郎	志手
下 十式間半	同所 十老間	下 十式間半	同所 十間	下 十九間	同所 十間	下 六間	同所 六間	下 十八間	同所 十間	下 廿三間半	同所 十間	下 十式間半	同所 十老間半	下 十間	同所 七間	中 十六間	同所 十老間
四畝拾八步		四畝六步		六畝拾五步		壹畝六步		六畝		七畝廿四步		四畝拾八步		貳畝九步		五畝廿七步	
高三斗六升八合	町老 <small>つ</small>	高三斗三升六合	町老 <small>つ</small>	高五斗貳升	町老 <small>つ</small>	高九升六合	町老 <small>つ</small>	高四斗八升	町老 <small>つ</small>	高六斗貳升四合	町老 <small>つ</small>	高三斗六升八合	町老 <small>つ</small>	高壹斗八升四合	町 <small>口</small> <small>つ</small>	高五斗九升	町十五
五兵衛	貫井	与四郎	法花寺	同人		作蔵	助三郎内貫井	太郎介	同	同人		藤兵衛	同	又作	同	仁介	志手

同所	下	十間	老反拾五歩	町老つ	高八斗四升	孫吉	志手
同所	下	八間	四畝三歩	町老つ	高三斗式升八合	藤兵衛	同
同所	下	十五間半	三畝拾八歩	町老つ	高式斗八升八合	同人	同
同所	下	十間	五畝拾五歩	町老つ	高四斗四升	権七	法花寺
同所	中	七間半	式畝拾五歩	町「」	高式斗五升	市介	同
同所	下	五間	式畝	町半	高老斗六升	同人	同
同所	下	七間	式畝九歩	町老つ	高老斗八升四合	権七	同
同所	下	十間	三畝拾八歩	町老つ	高式斗八升八合	吉兵衛	志手
同所	下	十九間	老反四畝廿七歩	町老つ	高老石老斗九升式合	助三郎	貫井
同所	下	廿三間半					
同所	下	十間	五畝廿歩	町老つ	高四斗五升六合	五兵衛	同
同所	下	八間半	式畝廿四歩	町老つ	高式斗式升四合	太郎介	志手
同所	下	十間	式畝	町老つ	高老斗六升	仁介	同
同所	下	五間	老畝三歩	町老つ	高八升八合	孫吉	同
同所	下	十六間	三畝拾五歩	町老つ	高式斗八升	権七	法花寺
同所	下	十間	三畝廿歩	町老つ	高式斗九升六合	五兵衛	貫井
同所	中	十八間半	六畝六歩	町老つ	高六斗式升	善七	法花寺
同所	下	十間	三畝廿四歩	町老つ	高三斗四合	太郎介	同
同所	下	十間	三畝拾八歩	町老つ	高式斗八升八合	又介	同

同所	下	十間	七畝拾五歩	町老 <small>つ</small>	高六斗	同	半三郎	同所	下	五間	式畝九歩	町老 <small>つ</small>	高老斗八升四合	同人
同所	下	九間半	三畝六歩	町老 <small>つ</small>	高式斗五升六合	法花寺	小兵衛	同所	下	十間	六畝	町老 <small>つ</small>	高四斗八升	同人
同所	下	十間	式畝九歩	町老 <small>つ</small>	高老斗八升四合	志手	太郎介	同所	上	六間半	式畝六歩	町老 <small>つ</small>	高式斗六升四合	同人
同所	下	七間半	式畝拾五歩	町老 <small>つ</small>	高式斗	同	市郎	同所	中	十間	四畝	町半	高四斗	同
同所	下	十間	三畝九歩	町老 <small>つ</small>	高式斗六升四合	同	太郎介	同所	下	十間	四畝	町半	高三斗式升	同人
同所	下	八間	式畝廿七歩	町老 <small>つ</small>	高式斗壹升六合	法花寺	仁左衛門	同所	下	十五間	八畝	町老 <small>つ</small>	高六斗四升	貫井 仁衛門
同所	下	十間	式畝廿四歩	町老 <small>つ</small>	高式斗式升四合	志手	藤三郎	同所	中	十五間半	老反拾式歩	町老 <small>つ</small>	高老石四升	同人
同所	下	十卷間半	五畝拾式歩	町老 <small>つ</small>	高四斗三升式合	西野原	玄奥	はしの本	下	十間	七畝六歩	町老 <small>つ</small>	高五斗七升六合	志手 作藏
同所	下	九間半	五畝拾式歩	町老 <small>つ</small>	高四斗三升式合	志手	又介	同所	下	四間	老畝九歩	町老 <small>つ</small>	高老斗四合	同 又介
同所	下	十七間						同所	下	十間				

同所 下 三間	同所 下 十三間	同所 中 六間	同所 下 十間	同所 下 十間	同所 下 十間	同所 下 十間	同所 下 十間	同所 下 九間	同所 下 十間	同所 下 十間	同所 下 七間
壹畝九歩	壹畝九歩	貳畝	三畝拾五歩	三畝廿壹歩	三畝廿四歩	三畝拾八歩	三畝拾八歩	三畝拾五歩	三畝六歩	貳畝九歩	貳畝九歩
町巻つ	町巻つ	町半	町半	町巻つ	町巻つ	町巻つ	町巻つ	町巻つ	町巻つ	町巻つ	町巻つ
高式斗四合	高式斗四合	高式斗	高式斗八升	高式斗九升六合	高三斗四合	高式斗八升八合	又介	高六斗	高式斗五升六合	高式斗八升四合	高式斗八升四合
貫井 仁衛門	彌七郎	志手	同人	同人	同人	同	同	同	法花寺	志手	太郎介
同所 下 七間半	同所 下 十間	同所 下 十間	同所 下 八間	同所 下 八間半	同所 下 十間	同所 下 九間半	同所 下 十間	同所 下 五間	同所 下 五間	同所 下 十六間	同所 下 廿間
貳畝拾五歩	三畝九歩	三畝九歩	貳畝廿壹歩	貳畝廿四歩	五畝拾貳歩	五畝拾貳歩	五畝拾貳歩	貳畝九歩	壹畝	壹反廿壹歩	壹反廿壹歩
町巻つ	町巻つ	町巻つ	町巻つ	町巻つ	町巻つ	町巻つ	町巻つ	町巻つ	町巻つ	町四つ	町四つ
高式斗	高式斗	高式斗六升四合	高式斗壹升六合	高式斗貳升四合	高四斗三升貳合	高四斗三升貳合	高四斗三升貳合	高式斗八升四合	高八升	高八斗五升六合	高八斗五升六合
同	市郎	同	太郎介	法花寺	仁左衛門	志手	藤三郎	西野原 玄奥	志手	又介	又介
後川内草場	市左衛門	同	太郎介	法花寺	仁左衛門	志手	藤三郎	西野原 玄奥	又介	又介	又介



畝数五町六反九畝拾貳步

皇高合四拾七石四斗九升八合 但、今度御檢地、弥ヶ谷分

畝五町壹反六畝拾貳步

内四拾三石貳斗五升八合 但、古畠免行

畝〇反七畝廿四步

同壹石四斗貳升四合 但、甲申ノ歳癸、庚寅ノ歳方御年貢出ル

畝三畝拾貳步

同貳斗七升貳合 但、乙酉ノ歳癸、辛卯ノ歳方御年貢出ル

畝八畝拾貳步

同六斗七升貳合 但、丙戌之歳癸、壬辰ノ歳方御年貢出ル

畝壹反七畝廿四步

同壹石四斗貳升四合 但、丁亥之歳癸、癸巳ノ歳方御年貢出ル

畝五畝三歩

同四斗八合 但、戊子之歳癸、甲午ノ歳方御年貢出ル

畝拾五歩

同四升 但、庚寅ノ歳癸、丙申ノ歳方御年貢出ル

皇方

中ノ村

竹之下帳

川原田

上 十六間

六畝三歩

町老ッ 高七斗九升三合

恒道 甚兵衛

竹之下

下 四間

壹畝九歩

町老ッ 高壹斗壹升七合

喜作

同所

下 十間

壹畝九歩

町老ッ

伏林

同所

下 七間

貳畝九歩

高貳斗七合

吉右衛門

同所

下 六間

壹畝六歩

町老ッ 高壹斗八合

久六

同所

下 三間

壹畝六歩

町老ッ 高壹斗八合

同人

同所

下 十貳間

壹畝六歩

町老ッ 高壹斗八合

同人

同所

下 十五間

貳畝拾五歩

高貳斗貳升五合

同人

同所

下 八間半

貳畝廿四歩

町老ッ 高貳斗五升貳合

喜作

同所

下 十間

四畝六歩

町老ッ 高三斗七升八合

同人

同所

上 五間

貳畝

町老ッ 高貳斗六升

同人

同所

上 十貳間

三畝

町老ッ 高三斗三升

同人

同所

上 九間

壹畝拾五歩

町老ッ 高壹斗九升五合

久六

同所

上 三間

拾貳歩

町老ッ 高五升貳合

喜作

同所

上 四間

拾貳歩

高五升貳合

喜作

同所上  
 下 貳間  
 六間  
 拾貳歩  
 町老つ  
 高三升六合  
 同人

畝數貳段八畝廿七歩

皇高合三石六升壹合 但、竹之下分、今度御檢地口

畝貳反七畝廿壹歩

内貳石九斗五升三合

畝壹畝六歩

同壹斗八合

但、甲申年癸、庚寅年方御年貢出分

古島免行

〔別巻〕  
 〔御檢地帳北貫井分〕  
 近年之内坪改仕候、不分之儀有之候処

島方

中ノ村

高付帳

中ずか  
 四間

廿四歩

町老つ  
 高七升貳合

伝兵衛

よこいば  
 六間

壹畝廿四歩

町貳つ  
 高壹斗九升八合

志手  
 与次衛門

同所  
 中 六間

壹畝拾八歩

町老つ  
 高壹斗七升六合

久七

同所  
 上 六間

廿四歩

町老つ  
 高壹斗四合

同人

屋敷内  
 上 四間  
 六間  
 廿四歩  
 町老つ  
 高壹斗四合  
 同人

「」

中 五間半  
 六間

壹畝三歩

町老つ  
 高壹斗貳升壹合

二郎三郎

屋敷内  
 中 三間  
 六間

拾八歩

町貳つ  
 高六升六合

同人

同所

上 六間

壹畝六歩

町老つ  
 高壹斗五升六合

同人

同所

下 六間

壹畝六歩

町老つ  
 高壹斗八合

同人

どうくまへ

上 六間  
 六間半

壹畝九歩

町貳つ  
 高壹斗六升九合

十三郎

屋敷内  
 上 七間

貳畝三歩

町三つ  
 高貳斗七升三合

理兵衛

同所ノわき  
 中 六間

壹畝廿四歩

町半  
 高壹斗九升八合

伝兵衛

同所

上 十間

三畝九歩

町老つ半  
 高四斗貳升九合

同人

同所 中 五間 六間	同所 上 七間 八間	同所 上 三間 六間	同所 中 四間 六間	丸尾 下 五間 九間	同所 下 三間 五間	同所 下 五間 九間	同所 下 十間 十三間	同所 下 六間 八間半
壹畝	壹畝廿七步	拾八步	廿四步	壹畝拾五步	拾五步	壹畝拾五步	四畝九步	壹畝廿壹步
町半 高壹斗壹升	町半 高貳斗四升七合	町三つ 高七升八合	町老つ 高八升八合	町老つ 高壹斗口升五合	町老つ 高四升五合	町老つ 高壹斗三升五合	町三つ 高三斗八升七合	町老つ 高壹斗五升三合
十三郎	同人	伝兵衛	同人	理兵衛	二郎三郎	理兵衛	二郎三郎	同人
同所ノ下 下 三間 七間	「」 下 六間	こはる 中 十間 十四間	同所 上 十間 十式間	同所 中 六間 十間	同所 下 十間 十六間	同所 下 六間 十式間	こはる 下 六間 九間	同所 下 十間 十式間半
廿壹步	壹畝六步	四畝廿壹步	四畝	貳畝	五畝拾貳步	四畝六步	壹畝廿四步	四畝六步
町老つ 高六升三合	町口つ 高壹斗八合	町老つ 高五斗壹升七合	町老つ 高五斗貳升	町老つ 高貳斗貳升	町四つ 高四斗八升六合	町老つ 高三斗七升八合	町老つ 高壹斗六升貳合	町老つ 高壹斗七升八合
理兵衛	伝兵衛	二郎三郎	同人	同人	同人	伝兵衛	志手 与次衛門	伝兵衛
					本川内 新三郎			

同所 中 六間 十間	同所 下 八間半 十間	同所 上 五間 六間	同所 中 九間 十間	同所 下 十間 十三間半	同所 下 十間 十式間半	同所 下 八間半 十間	同所 下 五間 九間	同所 下 十間 十老間
式畝	式畝廿四步	老畝	三畝	四畝拾五步	四畝六步	式畝廿四步	老畝拾五步	三畝廿老步
町半 高式斗式升	町半 高式斗五升式合	町老つ 高老斗三升	町老つ 高三斗三升	町老つ 高四斗五合	町老つ 高三斗七升八合	町老つ 高式斗五升式合	町老つ 高老斗三升五合	町老つ 高三斗三升三合
十三郎	同人	理兵衛	同人	久七	理兵衛	与九郎	理兵衛	五郎右衛門
同所 下 六間 八間半	同所 下 六間 七間	同所 下 十間半 十間	同所 下 九間 十式間	畝数九反四畝三歩 皇高合九石五斗五升七合	皇方	岩ノ下 下 六間 十老間	同所 下 四間 十間	永畠 下 式間半 四十九間
老畝廿老步	老畝拾式歩	三畝拾五歩	三畝拾八歩			式畝六歩	老畝九歩	四畝三歩
町老つ 高老斗五升三合	町老つ 高老斗式升六合	町老つ 高三斗老升五合	町老つ 高三斗式升四合	高付分 今度御檢地前	中ノ村	町老つ 高老斗九升八合	町老つ 高老斗老升七合	町老つ 高三斗六升九合
同 市兵衛	十三郎	本川内 新三郎	樋掛 次衛門		樋掛帳	下中尾 与九郎	同人	(ママ) 次衛門

同所ノ上 九間半 下 十間	三畝六歩	町四つ	高式斗八升八合	同人
同所 三間 下 五間	拾五歩	町老つ	高四升五合	同人
屋敷垣ぞい 三間 中 三間 九間	廿七歩	町老つ	高九升九合	惣兵衛
かきそい 三間 下 三間 九間	廿七歩	町三つ	高八升壹合	次衛門 <small>(ママ)</small>
屋敷内 七間半 中 十間	式畝拾五歩	町三つ	高式斗七升五合	同人
同所 八間 上 九間半	式畝拾五歩	町式つ	高三斗式升五合	同人
屋敷内 五間 上 十間	壹畝廿壹歩	町三つ	高式斗式升壹合	惣兵衛
同所 三間 下 五間	拾五歩	町口 <small>(老)</small>	高四升五合	同人
出水本 五間 中 六間	壹畝	町老つ	高壹斗壹升	同人
同所 九間 下 十間	三畝	町老つ	高式斗七升	同人
屋敷内 三間 上 五間	拾五歩	町式つ	高六升五合	九郎介
出水本 四間 中 十間	壹畝九歩	町三つ	高壹斗四升三合	同人
同所 十間 下 十間	五畝	町十一	高四斗五升	同人
同所 八間半 下 十間	式畝廿四歩	町式つ	高式斗五升式合	高付 久七
同所 三間 下 六間	拾八歩	町老つ	高五升四合	惣兵衛
竹ノ口 <small>(平)</small> 六間半 下 六間	式畝六歩	町老つ	高壹斗九升八合	高付 十三郎
同所 八間 上 十間	式畝廿壹歩	町老つ	高三斗五升壹合	同人
同所 八間半 下 十間	式畝廿四歩	町四つ	高式斗五升式合	同人

道はた 三間 十式間	下 三間 十式間	通葉山	下 三間 四間	瓦くほ	下 三間 十間	岩之内	下 三間 十間	同所	下 五間半 六間	みつ「」	下 六間 九間	山ノ下	中 五間 十間	同所	下 三間 六間	同所	中 式間 十五間
老畝六歩	老畝六歩	拾式歩	老畝	老畝	老畝三歩	老畝三歩	老畝三歩	老畝三歩	老畝三歩	老畝廿四歩	老畝廿四歩	老畝廿七歩	老畝廿七歩	老畝廿七歩	拾八歩	老畝	老畝
町老つ	町老つ	町老つ	町老つ	町老つ	町老つ	町老つ	町老つ	町老つ	町老つ	町老つ	町老つ	町老つ	町老つ	町老つ	町老つ	町老つ	町老つ
高老斗八合	高老斗八合	高三升六合	高九升	高九升	高九升九合	高九升九合	高九升九合	高九升九合	高九升九合	高老斗六升式合	高老斗六升式合	高老斗八升七合	高老斗八升七合	高老斗八升七合	高五升四合	高老斗七合	高老斗七合
同	久七	九郎介	茂兵衛	茂兵衛	同人	同人	同人	同人	才八	同人	同人	同人	同人	同人	同人	同人	同人
同所	上 六間 十間	同所	中 四間 十間	同所	上 三間 七間	上 三間 七間	上 三間 七間	上 三間 七間	上 三間 七間	上 九間 十間	上 九間 十間	田ノ上	下 四間 十間	田ノ上	下 十間 十間半	下 七間 十間	下 七間 十間
式畝	式畝	拾八歩	老畝九歩	老畝九歩	三歩	三歩	三歩	三歩	三歩	三畝	三畝	老畝九歩	老畝九歩	三畝廿七歩	式畝九歩	式畝九歩	式畝九歩
町半	町半	町半	町老つ	町老つ	町老つ	町老つ	町老つ	町老つ	町老つ	町老つ	町老つ	町老つ	町老つ	町三つ	町三つ	町三つ	町三つ
高式斗六升	高式斗六升	高五升四合	高老斗四升二合	高老斗四升二合	高老升三合	高老升三合	高老升三合	高老升三合	高老升三合	高三斗九升	高三斗九升	高老斗七合	高老斗七合	高三斗五升四合	高式斗七合	高式斗七合	高式斗七合
弥兵衛	弥兵衛	同人	同人	同人	同人	同人	同人	同人	同人	同人	同人	同人	同人	同人	同人	同人	同人

畝数六反七畝九歩

皇高合六石七斗六升五合

樋掛分

但、今度御検地前

畝六反六畝九歩

内六石六斗七升五合 但、古畠免行

畝老畝

同九升

但、戊子之歳口発、甲午ノ歳方御年賣出ル

島方

中ノ村

下中尾帳

辻

十間

四畝

町老ッ  
高三斗六升

樋掛  
次衛門

大辻

十間

七畝廿四歩

町老ッ  
高七斗式合

三九郎

同所

七間半

式畝拾五歩

町老ッ  
高式斗式升五合

市兵衛

同所

十間

四畝

町老ッ  
高三斗六升

同人

同所

七間半

「」

町老ッ  
「」

同人

下

八間

式畝拾式歩

町老ッ  
高式斗老升六合

同人

くほ島  
九間

同所

十間

八畝

町老ッ  
高七斗式升

同人

同所

十間

五畝廿四歩

町老ッ  
高五斗式升式合

喜介

同所

七間

式畝拾八歩

町老ッ  
高式斗三升四合

三九郎

同所

八間

式畝廿七歩

町老ッ  
高式斗六升老合

与九郎

辻

五間

式畝

町老ッ  
高老斗八升

市兵衛

同所

九間

三畝

町老ッ  
高式斗七升

同人

上ノ山

三間

九歩

町老ッ  
高三升三合

与九郎

同所

六間

式畝

町老ッ  
高老斗八升

喜介

同所

十間

四畝拾八歩

町老ッ  
高五斗六合

同人

中

十式間





上 四間 十間	「 」	上 三間 四間	屋敷内 三間	中 六間 四間	わき 四間	中 十間 十六間半	同所 十間	下 六間 七間	同所 六間	中 四間 六間	同所 四間	下 五間 九間	西ノ追 三間	上 三間	口内島 三間	上 四間 式間	屋敷内 式間
老畝九歩		拾式歩		廿四歩		五畝拾五歩		老畝拾式歩		廿四歩		老畝拾五歩		九歩		九歩	
高老斗六升九合	「 」	高五升式合	町老つ	高八升八合	町式つ	高六斗五合	町六つ	高老斗式升六合	町老つ	高八升八合	町老つ	高老斗三升五合	町式つ	高三升九合	町老つ	高三升九合	町式つ
与九郎		茂作		少三郎		五郎衛門 (ママ)		同人		九介		五郎衛門 (ママ)		九介		同人	
下 十間	屋敷内 四間	中 九間	屋敷内 五間	下 十間	屋敷ノ上 四間	下 十間	「 」	中 七間	同所 六間	上 六間	屋敷内 六間	上 七間	屋敷内 三間	上 九間	屋敷内 式間	中 六間	同所ノ上 三間
老畝拾五歩		老畝拾五歩		老畝九歩		三畝廿四歩		老畝拾式歩		老畝六歩		廿老歩		拾八歩		拾八歩	
高老斗三升五合	町老つ	高老斗六升五合	町式つ	高老斗老升七合	町式つ	高二斗四升式合	「 」	高老斗五升四合	町式つ	高老斗五升六合	町老つ	高九升老合	町式つ	高七升八合	町老つ	高六升六合	町老つ
三九郎		与九郎		喜介		甚兵衛 (信道カ)		同人		喜介		市兵衛		喜介		同人	

下 十間	「 六間	上 十四間	上 十式間	上 十式間	上 十四間	中 八間	中 三間	同所	下 十間	下 六間	同所	上 九間	上 五間	同所	下 三間	下 三間	同所	上 六間	上 六間	同所	下 十間	下 五間半	大迫	上 八間	上 六間	同所
式敵		五敵拾八歩				廿四歩			式敵			老敵拾五歩			九歩			老敵六歩			老敵廿四歩			老敵拾八歩		
高式斗八升	町四つ	高七斗式升八合	町四つ			高八升八合	町式つ		高式斗八升	町式つ		高式斗九升五合	町老つ		高式升七合	町式つ		高式斗五升六合	町式つ		高式斗六升式合	町四つ		高式斗八合	町三つ	
同人		甚九郎				三九郎			与九郎			市兵衛			甚九郎			市兵衛			市兵衛			同人		
下 九間	川原	下 九間	下 三間	下 三間	下 三間	下 十式間	同所	同所	上 十間	上 六間	同所	下 十間	下 九間半	川原	中 三間	中 三間	同所	下 四間	下 式間	同所	中 十間	中 五間半	同所	下 九間	下 三間	川ノ上
式敵拾式歩		廿七歩				老敵六歩			式敵			三敵六歩			老敵			九歩			老敵廿四歩			廿七歩		
高式斗老升六合	町式つ	高八升老合	町式つ			高老斗八合	町老つ		高式斗六升	町老つ		高式斗八升八合	町老つ		高老斗老升	町式つ		高式升七合	町三つ		高老斗九升八合	町三つ		高八升老合	町四つ	
同人		喜兵衛	法花寺			喜介			同人			市兵衛			同人			甚九郎			三九郎			同人		



下 八間	丸島 六間	下 十間	同所 九間	中 六間	田之上 五間	中 九間半	山之下 六間	道之上 三間	下 六間	中 六間	道之下 五間	上 三間	屋敷内 三間	上 三間	屋敷内 三間	上 三間	屋敷内 三間
老敵拾八歩		三畝		老敵		老敵廿七歩	拾八歩		老敵		六歩		九歩		三歩		
高老斗式升八合	町老つ	高式斗四升	町老つ	高老斗	町老つ	高老斗九升	町老つ	高四升八合	町老つ	高老斗	町老つ	高式升四合	町老つ	高三升六合	町老つ	高老升式合	町老つ
吉蔵		同人		同人		同人	同人	同人		吉蔵		次郎右衛門		吉蔵		同人	
下 十間	「 四間	下 九間	同所 六間	下 廿四間半	同所 十間	中 十間	くしがりや 九間	下 十老間	野島 六間	下 九間	同所 三間	下 七間	山之口 十四間半	同所 八間	下 十四間	野島 十老間	下 十四間
老敵九歩		老敵廿四歩		八畝六歩		三畝		式畝六歩		廿七歩		式畝拾八歩		三畝廿七歩		五畝三歩	
高老斗四合	「 」	高老斗四升四合	町老つ	高六斗五升六合	町老つ	高三斗	町老つ	高老斗七升六合	町老つ	高七升式合	町老つ	高式斗八合	町老つ	高三斗老升式合	町三つ	高四斗八合	町老つ
同人		同人		同人		二郎介		同人		吉蔵		二郎介		同人		同人	

上 十間	屋敷内 十五間	下 七間	同所 三間	下 十間	同所 四間	下 五間	道之下 九間	下 九間半	同所 十間	下 十六間	いねほしは 十六間	上 七間	同所 七間	中 六間	屋敷内 五間	下 八間	同所 七間
五畝		廿壹歩		壹畝九歩		壹畝拾五歩		三畝六歩		六畝拾式歩		式畝三歩		壹畝		壹畝廿七歩	
町老つ 高六斗		町老つ 高五升六合		町老つ 高老斗四合		町老つ 高老斗式升		町老つ 高式斗五升六合		町老つ 高五斗壹升式合		町老つ 高式斗五升式合		町老つ 高老斗		町老つ 高老斗五升式合	
同人		久兵衛		同人		二郎右衛門		同人		久兵衛		同人		二郎介		久兵衛	

上 六間	「」 五間	下 十間	舟つたい 五間	中 九間	同所 六間	下 九間	同所 五間	下 七間	同所 六間	上 六間	道之上 六間半	皇方	下 十間	同所 六間	皇高合八石四斗四升 西中尾分 今度御檢地前	同所 六間
壹畝		壹畝廿壹歩		壹畝廿四歩		壹畝拾五歩		壹畝拾式歩		壹畝九歩		中ノ村	式畝		畝数九段八畝式拾七歩	町老つ 高老斗六升
町老つ 高老斗二升	「」	町老つ 高老斗五升二合	町老つ	町老つ 高老斗九升八合	町老つ	町老つ 高老斗三升五合	町老つ	町老つ 高老斗式升六合	町老つ	町老つ 高老斗六升九合		本川内帳	同人			
源七		源助		源七		甚八		又市郎		又吉			同人			

同所 下 六間	同所 下 六間	同所 下 十間	舟つたい 下 十一間	同所 上 十間	同所 下 六間	同所 上 十間	前 十間	同所 中 七間	同所 中 十間	同所 中 七間半
壹畝六歩	壹畝六歩	三畝六歩	五畝三歩	四畝九歩	壹畝	四畝六歩	四畝六歩	壹畝廿七歩	壹畝廿七歩	貳畝拾五歩
町四つ 高七斗八合	町壹つ 高七斗八合	町四つ 高七斗八升八合	町四つ 高四斗五升九合	町七つ 高五斗五升九合	町貳つ 高九升	町四つ 高五斗四升六合	町貳つ 高七斗九合	町貳つ 高七斗九合	町貳つ 高七斗九合	町三つ 高七斗七升五合
新三郎	仁藏	同人	庄二郎	同人	同人	同人	源助	源助	源助	同人

同所 上 八間	同所 中 九間	同所 上 十間半	同所 中 六間	同所 中 七間半	山ノわき 中 七間	同所 上 六間	同所 中 七間	同所 中 三間	同所 中 七間	同所 中 七間
壹畝拾八歩	壹畝拾五歩	四畝六歩	壹畝三歩	貳畝拾五歩	廿七歩	壹畝六歩	廿七歩	廿七歩	廿七歩	貳畝九歩
町壹つ 高七斗八合	町壹つ 高七斗六升五合	町貳つ 高五斗四升六合	町三つ 高七斗貳升七合	町三つ 高七斗七升五合	町三つ 高七升七合	町貳つ 高七斗五升六合	町貳つ 高七升七合	町貳つ 高七升七合	町貳つ 高七升七合	町三つ 高七斗五升三合
三吉	同人	庄二郎	源右衛門	源七	同人	同人	源右衛門	源右衛門	源右衛門	同人

上 九間	同所 八間	下 九間	同所 十間	中 九間	同所 六間	下 十間	同所 五間	下 十間	大石ノくぼ 十間	同所 三間	中 六間	同所 五間	下 三間	同所 十間	中 十間	同所 三間	
式敵拾式歩		三敵		老敵廿四歩		老敵廿七歩		□敵拾□歩		老敵	老敵		老敵		老敵		
町老ッ 高三斗老升式合		町老ッ 高二斗七升		町老ッ 高老斗九升八合		町老ッ 高老斗五升三合		町四ッ 「」		町老ッ 高九升	町老ッ 高老斗老升		町老ッ 高九升		町老ッ 高老斗老升		
新三郎		同人		同人		甚八		「」		甚八	同人		又市郎		源助		
中 十間	屋敷ノ上 式間	□	屋敷内 「」	上 六間	同所 十間	下 九間	同所 三間	上 六間	同所 六間	上 十間	同所 十間	中 九間	同所 十間	上 廿一間	同所 十間	中 十間	同所 廿間半
廿七歩		「」		式敵		廿七歩		老敵六歩		四敵六歩		三敵		七敵		六敵廿四歩	
町老ッ 高七升七合		町「」 「」		町三ッ 高二斗六升		町老ッ 高八升老合		町老ッ 高老斗五升六合		町老ッ 高五斗四升六合		町老ッ 高三斗三升		町三ッ 高九斗老升		町三ッ 高七斗四升八合	
彦助		「」		同人		同人		彦助		同人		源助		同人		甚八	

中 十四間半	同所 六間半	上 六間	同所 十間	中 九間	竹ノ上 五間	下 四間	同所 貳間	上 六間	同所 五間半	中 八間	同所 三間	中 十一間	同所 七間	上 九間	あんノ上 四間	下 七間	同所 三間
三畝二歩		貳畝		壹畝拾五歩		九歩		壹畝三歩		廿四歩		貳畝拾八歩		壹畝六歩		廿七歩	
町貳ッ 高三斗四升壹合		町壹ッ 高貳斗六升		町壹ッ 高壹斗六升五合		町壹ッ 高貳升七合		町貳ッ 高壹斗四升三合		町壹ッ 高八升八合		町三ッ 高貳斗八升六合		町壹ッ 高壹斗五升六合		町壹ッ 高六升三合	
三吉		同人		庄二郎		又吉		又市		三吉		徳田 助七		又吉		同人	

中 九間	同所 六間	下 八間	同所 六間	上 十間	同所 四間	下 九間	同所 三間	下 六間	同所 五間半	上 十間	同所 八間	下 十間	同所 六間	下 六間	同所 六間	中 十間	同所 六間
壹畝廿四歩		壹畝拾八歩		壹畝九歩		廿七歩		壹畝三歩		貳畝廿七歩		貳畝		口畝六歩		貳畝	
町壹ッ 高壹斗九升八合		町貳ッ 高壹斗四升四合		町壹ッ 高壹斗六升九合		町壹ッ 高八升壹合		町三ッ 高九升九合		町貳ッ 高三斗五升壹合		町貳ッ 高壹斗八升		町壹ッ 高口斗口升口合		町壹ッ 高貳斗貳升	
三吉		仁藏		同人		同人		三吉		同人		又吉		同人		又吉	



上 九間	同所 六間	上 十間	竹ノ上 八間半	上 十間	同所 九間	中 六間	山ノ内 四間	中 八間	山ノ中 三間	下 十間	同所 十間	中 六間	下ノくほ 九間	上 十間	同所 七間	上 十五間	同所 十間
壹畝廿四歩	壹畝廿四歩	三畝	三畝廿四歩	三畝	三畝	貳拾四歩	貳拾四歩	廿四歩	廿四歩	四畝	四畝	老畝廿四歩	老畝廿四歩	貳畝九歩	貳畝九歩	五畝	五畝
町老ッ 高貳斗三升四合	町老ッ 高貳斗三升四合	町老ッ 高三斗九升	町老ッ 高三斗六升四合	町老ッ 高三斗九升	町老ッ 高三斗九升	町老ッ 高八升八合	町老ッ 高八升八合	町老ッ 高八升八合	町老ッ 高八升八合	町老ッ 高三斗六升	町老ッ 高三斗六升	町老ッ 高老斗九升八合	町老ッ 高老斗九升八合	町老ッ 高貳斗九升九合	町老ッ 高貳斗九升九合	町老ッ 高六斗五升	町老ッ 高六斗五升
又吉	又吉	同人	源右衛門	同人	同人	三吉	三吉	又吉	又吉	同人	同人	仁藏	仁藏	又吉	又吉	同人	同人
中 十間	屋敷上 五間	上 十間	屋敷内 八間半	上 七間	屋敷内 六間	上 六間	屋敷内 三間	上 五間	屋敷内 三間	上 三間	屋敷内 貳間	上 九間	上 九間	上 八間	屋敷之上 八間	上 十間	同所 四間
壹畝廿老歩	壹畝廿老歩	三畝拾貳歩	三畝拾貳歩	老畝拾貳歩	老畝拾貳歩	拾八歩	拾八歩	拾五歩	拾五歩	六歩	六歩	廿七歩	廿七歩	貳畝拾貳歩	貳畝拾貳歩	老畝九歩	老畝九歩
町老ッ 高老斗八升七合	町老ッ 高老斗八升七合	町老ッ 高四斗四升貳合	町老ッ 高四斗四升貳合	町老ッ 高老斗八升貳合	町老ッ 高老斗八升貳合	町老ッ 高七升八合	町老ッ 高七升八合	町老ッ 高六升五合	町老ッ 高六升五合	町老ッ 高貳升六合	町老ッ 高貳升六合	町老ッ 高老斗老升七合	町老ッ 高老斗老升七合	町老ッ 高二斗老升貳合	町老ッ 高二斗老升貳合	町老ッ 高老斗六升九合	町老ッ 高老斗六升九合
同人	同人	新右衛門	新右衛門	新七	新七	三吉	三吉	又吉	又吉	新七	新七	同人	同人	源七	源七	仁藏	仁藏

同所 上 十間 十式間	同所 上 十間	同所 上 三間 五間	同所 中 五間 六間	同所 下 五間半 六間	同所 中 六間 八間	同所 下 三間 六間	同所 下 七間 十一間	同所 中 六間 九間半	同所 下 十一間半 十二間
四畝	老畝	拾五歩	老畝	老畝三歩	老畝拾八歩	拾八歩	式畝拾八歩	老畝廿七歩	八畝三歩
町老つ	町老つ	町老つ	町老つ	町五つ	町三つ	町三つ	町四つ	町式つ	町十ヲ
高五斗式升	高老斗七升六合	高六升五合	高老斗七升	高九升九合	高老斗七升六合	高五升四合	高式斗三升四合	高式斗五合	高七斗式升九合
同人	新七	久蔵	太郎作	同人	同人	同人	同人	同人	久蔵
かた木ノ上 下 三間 九間	同所 中 五間半 六間	同所 下 九間 十間	同所 下 九間 十間	同所 中 五間 十間	同所 上 六間 九間	同所 中 六間 十間	同所 中 五間 九間	同所 下 九間 十間	この平 下 六間 十間
廿七歩	老畝三歩	三畝	三畝	老畝廿老歩	老畝廿四歩	式畝	老畝拾五歩	三畝	式畝
町老つ	町式つ	町式つ	町式つ	町老つ	町老つ	町老つ	町老つ	町式つ	町口つ
高八升老合	高老斗式升老合	高式斗七升	高式斗七升	高老斗八升七合	高式斗三升四合	高式斗式升	高老斗六升五合	高式斗七升	高老斗八升
又市	同人	同人	同人	源右衛門	又市	同人	同人	同人	源七

同所 六間	同所 五間	同所 十式間	同所 五間	同所 八間	かやば 六間	下 九間	げない 五間	同所 六間	同所 十間	同所 六間	同所 六間	同所 十間	同所 十間	同所 八間	同所 五間	同所 六間	同所 十五間半	
壹畝	壹畝	貳畝	壹畝拾八歩	壹畝拾五歩	壹畝拾八歩	貳畝	貳畝	貳畝	貳畝	貳畝六歩	貳畝九歩	三畝九歩	壹畝九歩	壹畝九歩	三畝九歩	三畝九歩	三畝九歩	三畝九歩
町半 高九升	町半 高式斗九升七合	町半 高式斗九升七合	町三つ 高式斗四升四合	町老つ 高式斗三升五合	町老つ 高式斗三升五合	町半 高式斗八升	町老つ 高式斗三升七合	町半 高式斗三升七合	町四つ 高式斗九升七合	町半 高式斗三升七合	町老つ 高式斗九升七合	町四つ 高式斗九升七合	町老つ 高式斗九升七合	町老つ 高式斗九升七合	町老つ 高式斗九升七合	町老つ 高式斗九升七合	町老つ 高式斗九升七合	町老つ 高式斗九升七合
同人	太郎作	太郎作	新七	助七	とく田 助七	同人	新右衛門	三吉	又吉	又吉	又吉	又吉	又吉	又吉	又吉	又吉	又吉	又吉
同所 六間	同所 五間	同所 十式間	同所 三間	同所 三間	大石之本 八間	同所 四間	同所 六間	同所 六間半	同所 十式間	同所 十間	同所 十間	う口之上 十間	同所 四間	同所 十式間	同所 八間	同所 六間	同所 八間	同所 六間
壹畝	壹畝	壹畝	九歩	貳畝拾貳歩	貳畝拾貳歩	廿四歩	貳畝拾八歩	貳畝拾八歩	三畝九歩	三畝九歩	三畝九歩	壹畝拾八歩	壹畝拾八歩	壹畝拾八歩	壹畝拾八歩	壹畝拾八歩	壹畝拾八歩	壹畝拾八歩
町半 高式斗九升	町半 高式斗九升七合	町半 高式斗九升七合	町老つ 高式斗七合	町老つ 高式斗六升四合	町老つ 高式斗六升四合	町老つ 高七升七合	町三つ 高式斗三升四合	町三つ 高式斗三升四合	町三つ 高式斗九升七合	町三つ 高式斗九升七合	町三つ 高式斗九升七合	町三つ 高式斗四升四合	町三つ 高式斗四升四合	町三つ 高式斗四升四合	町三つ 高式斗四升四合	町三つ 高式斗四升四合	町三つ 高式斗四升四合	町三つ 高式斗四升四合
太郎作	新右衛門	新右衛門	仁藏	新右衛門	新右衛門	源七	新右衛門	新右衛門	久藏	久藏	久藏	平右衛門	平右衛門	平右衛門	平右衛門	平右衛門	平右衛門	久藏



上 十四間	同所 十間半	上ノ屋敷 中 九間 十間	上 三間 七間	屋敷内 中 三間 五間	屋敷内 上 五間半 六間	上 三間 七間	同所 上 三間 七間	上 三間 七間	同所 上 三間 七間	下 三間 四間	屋敷内 上 三間 七間	上 五間 十間	山ノ下
四畝廿七歩	四畝廿七歩	三畝	廿七歩	拾五歩	老畝三歩	廿七歩	廿七歩	老畝	老畝	拾七歩	老畝廿七歩	老畝廿七歩	老畝廿七歩
町式 <small>つ</small> 高六斗二升七合	町式 <small>つ</small> 高六斗二升七合	町式 <small>つ</small> 高三斗三升	町式 <small>つ</small> 高九升壹合	町式 <small>つ</small> 高五升五合	町式 <small>つ</small> 高老斗四升三合	町式 <small>つ</small> 高九升壹合	町式 <small>つ</small> 高九升壹合	町式 <small>つ</small> 高老斗三升	町式 <small>つ</small> 高老斗三升	町式 <small>つ</small> 高三升六合	町式 <small>つ</small> 高老斗三升	町式 <small>つ</small> 高老斗三升	町式 <small>つ</small> 高老斗三升
同人	同人	平右衛門	甚八	平助	同人	同人	同人	同人	同人	同人	平右衛門	平右衛門	平右衛門
下 十一間	「 」	中 九間 十間	同所 下 六間 六間	中 九間 十間	中 七間 九間	中 五間 六間	同所 中 五間 六間	上 十間 十式間	上 十間 十式間	上 八間 九間	同所 上 八間 九間	下 五間 九間	かめのこう
口畝「」	「 」	三畝	老畝六歩	三畝	式畝三歩	老畝	老畝	四畝	四畝	式畝拾七歩	老畝拾五歩	老畝拾五歩	老畝拾五歩
「 」	「 」	町式 <small>つ</small> 高三斗三升	町式 <small>つ</small> 高老斗八合	町四 <small>つ</small> 高三斗三升	町三 <small>つ</small> 高老斗三升壹合	町半 高老斗壹升	町半 高老斗壹升	町半 高五斗式升	町半 高五斗式升	町半 高三斗壹升式合	町半 高老斗三升五合	町半 高老斗三升五合	町半 高老斗三升五合
「 」	「 」	同人	同人	平右衛門	源七	同人	同人	平右衛門	平右衛門	同人	平助	平助	平助

平島	下	十間	三畝九歩	町四つ	高式斗九升七合	平右衛門	同所	上	十一間	式畝廿七歩	町四つ	高三斗七升七合	同人
中瓦道	下	六間	式畝	町老つ	高老斗八升	平助	谷ノ島	中	三間	廿老歩	町老つ	高七升七合	平右衛門
平島	下	十間	三畝拾五歩	町式つ	高三斗老升五合	平右衛門	同所	中	十間	五畝	町老つ	高五斗五升	同人
同所	下	五間半	老畝三歩	町老つ	高九升九合	同人	同所	下	九間	三畝拾八歩	町三つ半	高三斗式升四合	同人
同所	下	六間	四畝拾五歩	町三つ	高四斗五合	平右衛門	同所	下	六間	老畝拾八歩	町式つ半	高老斗四升四合	同人
同所	下	十間	式畝	町老つ	高老斗八升	同人	川ノ上	上	八間	式畝廿老歩	町三つ	高三斗五升老合	新三郎
同所	中	十式間半	四畝六歩	町式つ	高四斗六升式合	同人	はいで川道ノ下	中	八間	式畝拾式歩	町老つ	高式斗六升四合	少二郎
山木ノもと	中	十間	三畝九歩	町三つ	高三斗六升三合	源七	同所道ノ下	下	三間	拾八歩	町老つ	高五升四合	彦介
同所	中	五間	老畝	町老つ	高老斗老升	同人	「」	中	十式間	五畝拾式歩	町口つ	高五斗九升四合	同人
中	六間						「」	中	十三間半				

同所 寅之癸	下 三間 五間	拾五歩	町老つ	高四升五合	同人	同所 三間 九間	廿七歩	町老つ	高八升壹合	同人
同所	下 五間半 六間	壹畝三歩	町老つ	高九升九合	源七	同所 五間 九間	壹畝拾五歩	町老つ	高壹斗六升五合	同人
同所	下 三間 七間	廿歩	町老つ	高六升三合	源右衛門	上 六間 七間	壹畝拾貳歩	町老つ	高壹斗八升壹合	同人
中 五間 六間	中 五間 六間	壹畝	町老つ	高壹斗壹升	彦介	下 四間 十間半	壹畝拾貳歩	町三つ	高壹斗貳升六合	同人
同所	下 六間 六間	壹畝六歩	町老つ	高壹斗八合	同人	同所 三間 六間	拾八歩	町老つ	高六升六合	新三郎
中 三間 十間	中 三間 十間	壹畝	町老つ	高壹斗壹升	六助	同所 四間 六間	廿四歩	町老つ	高壹斗四合	同人
同所	下 十間 十三間	四畝九歩	町三つ	高三斗八升七合	同人	同所 三間 三間	九歩	町老つ	高三升九合	六助
同所	上 十間 十間半	三畝拾五歩	町老つ	高四斗五升五合	同人	同所 三間 四間	拾貳歩	町老つ	高五升貳合	少二郎
同所	下 貳間 十五間	壹畝	町老つ	高九升	同人	同所 四間 六間	廿四歩	町老つ	高壹斗四合	源助

川ノ上

六間

七間

ほきの上

三間

下三間

畝数三町八反壹畝廿七步

皇高合四拾壹石七升三合

畝数三反八畝拾五步

内四拾石九斗貳升九合

畝数廿七步

同九升九合

畝拾五步

同四升五合

畝数貳拾壹町七段七畝拾八步

拾壹口都合貳百拾九石四斗九升四合

畝数貳拾壹町貳畝六步

内貳百拾三石貳斗貳升

畝貳反五畝六步

同貳石壹斗八合

畝七畝三步

同六斗五合

畝八畝拾貳步

同六斗七升貳合

畝貳反壹畝廿七步

同壹石七斗九升三合

町四つ

壹畝拾貳步

高壹斗五升四合

新三郎

町壹つ

九步

高貳升七合

源右衛門

但、本川内分

今度御検地前

但、古島免行

但、甲申ノ歳癸、庚寅之歳方御年貢出ル

但、庚寅之歳癸、丙申之歳方御年貢出ル

畝六畝三步

同四斗九升八合

畝六畝廿壹步

同五斗九升八合

但、戊子之歳癸、甲午ノ年方御年貢出ル

但、庚寅ノ歳癸、丙申ノ年方御年貢出ル

慶安三庚寅年

九月十九日

時之御検地奉行

恒川九右衛門「」(印・花押)

時之御横目

宮崎庄太夫「」(印・花押)

時之御算者

佐藤平兵衛「」(印・花押)

時之御帳付

小川半右衛門「」(印・花押)

紙数七十六枚、上紙共二



2 西野原村田方御検地帳(慶安三(一六五〇)年)

(番紙)  
一 慶安三庚寅年 上ノ村 船木

西野原村田方御検地帳 上ノ村 前田

八月廿七日 下ノ村 弥ヶ谷

田方 上ノ村 西野原船木

なかのきれ

中 十九間半 式反老畝廿四歩 高三石五升式合 町七つ

さ(千あ)

上 廿四間 八畝 町式つ 高老石式斗八升 弥兵衛

同所

(千九間あ) 廿三間 老反四畝廿七歩 高式石八升六合 町四つ 弥兵衛

日やけ

中 十式間 五畝拾式歩 町式つ 高七斗五升六合 弥兵衛

さ(千)

上 十間 四畝 町式つ 高六斗四升 久左衛門

同所

十九間 老反三畝拾八歩 町四つ 高老石九斗四合 同人

同所 十五間

上 廿間 老段 町三つ 高老石六斗 同人

同所 十間

中 十五間 五畝 町式つ 高七斗 同人

日やけ

中 五間 老畝廿老歩 町老つ 高式斗三升八合 甚介

同所 八間

中 十間 式畝廿老歩 町四つ 高三斗七升八合 三右衛門

同所 三間

上 九間 式拾七歩 町老つ 高老斗四升四合 市右衛門

い田

上 三間 廿四歩 町老つ 高老斗式升八合 権兵衛

道ノ下

上 八間 九畝三歩 町十一 高老石四斗五升六合 久左衛門

ふけ

上 十間 五畝六歩 町三つ 高八斗三升式合 同人

日やけ

中 五間半 老畝三歩 町老つ 高老斗五升四合 同人

中 六間

同所 中 六間 七間	同所 中 十間 十五間	上 十間 廿四間	同所 中 十間 廿六間	道ノ上 下 六間 十間	さこ田 中 十二間半 十六間半	同所 下 六間 七間	い田 中 三間 三間	同所 下 三間 三間
老畝拾式歩	五畝	八畝	八畝廿老歩	式畝	七畝拾式歩	老畝拾式歩	九歩	六歩
町老つ 高老斗九升六合	町三つ 高七斗	町半 高老石式斗八升	町三つ半 高老石式斗老升八合	町式つ 高式斗四升	町十式 高老石三升六合	町五つ 高老斗六升八合	町老つ 高四升式合	町老つ 高式升四合
源左衛門	同人	久左衛門	同人	玄貞	同人	同人	同人	三右衛門

日やけ 下 三間 八間	同所 下 三間 四間	穴井ノ本 中 四間 十間	同所 上 六間 十間	田高合式拾石八斗九升八合	田方 上 十間 廿八間半	穴井ノ本 上 十間	中 十間 十八間	なかれ田 上 十四間 廿四間半
廿四歩	拾式歩	老畝九歩	式畝	畝数老町四段三畝三歩	九畝拾五歩	六畝	六畝	老反老畝拾五歩
町三つ 高九升六合	町三つ 高四升八合	町老つ 高老斗八升式合	町三つ 高三斗式升	上ノ村 西野原前田	町三つ 高老石五斗式升	町式つ 高八斗四升	町式つ 高老石八斗四升	町式つ 高老石八斗四升
藤蔵	三吉	甚内	同人		甚内	同人	三十郎	

同所	中	同所	上	堀田	上	寺前田	上	久保口	上	ひの口	上	「」の田	中	同所	上	同所	中	同所	中	同所
九間	九間	十間	十間	十間	十間	十間	廿九間	廿七間	廿九間	十四間	廿五間半	十間	十間	八間	六間	十間	三十三間	十間	九間	十間
三畝	三畝	六畝六歩	九畝廿七歩	式段六畝三歩	老反老畝廿七歩	五畝	老畝拾八歩	老段老畝	三畝	高四斗式升	町老つ	高四斗式升	町老つ	高四斗式升	町老つ	高式斗式升四合	高式斗式升四合	高式斗式升四合	高式斗式升四合	高式斗式升四合
町老つ	町老つ	町老つ	町老つ	町老つ	町老つ	町老つ	町老つ	町老つ	町老つ	町老つ	町老つ	町老つ	町老つ	町老つ	町老つ	町老つ	町老つ	町老つ	町老つ	町老つ
高四斗式升	高四斗式升	高九斗九升式合	高石五斗五升式合	高石七斗七升六合	高石九斗四合	高八斗	高七斗	高七斗六升	高四斗式升	高四斗式升	高四斗式升	高四斗式升	高四斗式升	高四斗式升	高四斗式升	高四斗式升	高四斗式升	高四斗式升	高四斗式升	高四斗式升
同人	同人	六蔵	同人	同人	三十郎	喜左衛門	同人	源左衛門	同人	同人	同人	同人	同人	同人	同人	同人	同人	同人	同人	同人
上	上	上	中	「」	上	中	上	上	上	上	中	同所	上	中	上	中	上	上	上	上
十間	六間	十間	十間半	十間	廿九間	十間	十五間	十七間半	廿間	十七間半	十五間	十間	廿七間	十式間	廿七間	十式間	廿七間	廿八間半	十間	廿八間半
式畝	式畝	式畝拾五歩	三畝拾五歩	老反三畝	老反老畝廿七歩	五畝	老段八畝拾五歩	四畝	九畝拾五歩	老反老畝廿七歩	五畝	老段八畝拾五歩	四畝	九畝拾五歩	老反老畝廿七歩	四畝	九畝拾五歩	九畝拾五歩	九畝拾五歩	九畝拾五歩
町老つ	町老つ	町老つ	町老つ	町老つ	町老つ	町老つ	町老つ	町老つ	町老つ	町老つ	町老つ	町老つ	町老つ	町老つ	町老つ	町老つ	町老つ	町老つ	町老つ	町老つ
高三斗式升	高三斗式升	高四斗	高四斗九升	高石八升	高石八斗七升式合	高七斗	高式石九斗六升	高五斗六升	高石五斗式升	高石八斗七升式合	高七斗	高式石九斗六升	高五斗六升	高石五斗式升	高石八斗七升式合	高五斗六升	高石五斗式升	高石五斗式升	高石五斗式升	高石五斗式升
勘三郎	同人	同人	同人	同人	源左衛門	同人	藤蔵	同人	同人	源左衛門	同人	藤蔵	同人	同人	同人	同人	同人	同人	同人	同人

上 廿五間半	同所 廿式間半	上 廿六間	同所 十五間半	上 廿五間	ふちノ上 十間	中 九間	同所 五間	上 十式間	八 十間	上 廿式間	同所 十老間	上 十六間	同所 廿六間半	中 十間	同所 五間半	中 廿式間	同所 十間
老反九畝二歩		老反三畝拾貳歩		八畝九歩		老畝拾五歩		四畝		八畝三歩		老反四畝三歩		老畝廿四歩		七畝九歩	
高三石五升六合	町貳つ	高式石老斗四升四合	町貳つ	高老石三斗貳升八合	町貳つ	高式斗老升	町半	高六斗四升	町半	高老石貳斗九升六合	町三つ	高式石貳斗五升六合	町三つ	高式斗五升貳合	町老つ	高老石貳升貳合	町四つ
甚九郎		甚内		甚介		同人		三吉		同人		太介		源右衛門		同人	

上 十四間半	同所 十間	上 十六間	おち水 廿五間半	上 十八間半	同所 十式間	下 三間	同所 三間	上 十九間	同所 十四間	上 廿八間	同所 十間	上 廿九間	同所 廿式間半	中 三間	同所 貳間	上 三十間	口ツカ 卅老間半
四畝廿四歩		老反三畝拾八歩		七畝拾貳歩		九歩		八畝廿七歩		九畝九歩		式段老畝廿四歩		六歩		三段老畝拾五歩	
高七斗六升八合	町半	高式石老斗七升六合	町貳つ	高老石老斗八升四合	町貳つ	高三升六合	町老つ	高老石四斗貳升四合	町老つ	高老石四斗八升八合	町貳つ	高三石四斗八升八合	町三つ	高式升八合	町老つ	高五石四升	町貳つ
同人		同人		弥七郎		同人		甚九郎		源右衛門		藤右衛門		同人		弥七郎	

上 十七間	同所 六間	中 十間	やね／＼下 五間	中 十間	同所 八間	中 十間	同所 十間	上 廿七間	坂口ノ前 十間	上 十五間半	同所 八間	中 十間	下 七間	同所 三間	中 十間	同所 十間
三畝拾貳歩		老畝廿壹歩		貳畝廿壹歩		四畝		九畝		四畝三歩		四畝六歩		廿壹歩		四畝
町貳つ 高五斗四升四合		町壹つ 高貳斗三升八合		町貳つ 高三斗七升八合		町壹つ 高五斗六升		町五つ 高壹石四斗四升		町貳つ 高六斗五升六合		町貳つ 高五斗八升八合		町貳つ 高八升四合		町半 高五斗六升
同人		藤右衛門		太介		同人		同人		勘三郎		源右衛門		藤右衛門		同人

中 六間	同所 五間	上 十間	神ノ木 十間	上 廿間	上 八間	上 五間	みすみ 三間	上 十六間	道はた 十九間	上 十間	同所 九間	上 四間半	同所 十間	上 十間	同所 四間半
畝数四町壹反拾五歩 田高合六拾四石五斗五升		壹畝		五畝九歩		拾五歩		老段三歩		三畝		老畝拾五歩		三畝	
		町壹つ 高壹斗四升		町貳つ 高九斗壹升貳合		町壹つ 高八斗四升八合		町三つ 高壹石六斗壹升六合		町貳つ 高四斗八升		町壹つ 高貳斗四升		町壹つ 高四斗八升	
		同人		源右衛門		藤右衛門		藤蔵		源右衛門		太郎吉		源右衛門	

田方

下ノ村 弥ヶ谷

中 三間  
い田

拾五歩

町老つ  
高六升

弥四郎

中 三間  
同所

拾八歩

町老つ  
高七升式合

六蔵

中 三間  
同所

三歩

町老つ  
高老升式合

源左衛門

中 三間  
同所

拾五歩

町三つ  
高六升

弥七郎

中 三間  
同所

九歩

町老つ  
高三升六合

藤蔵

中 三間  
同所

拾五歩

町老つ  
高六升

藤右衛門

中 三間  
同所

六歩

町老つ  
高式升四合

太介

中 三間  
同所

六歩

町老つ  
高式升四合

源左衛門

中 三間  
同所

三歩

町老つ  
高老升式合

勘三郎

同所

中 三間  
老間

三歩

町老つ  
高老升式合

甚九郎

同所

中 三間  
老間

三歩

町老つ  
高老升式合

太介

い田

中 五間半  
六間

老畝三歩

町四つ  
高老斗三升式合

三十郎

同所

中 三間  
七間

廿老歩

町四つ  
高八升四合

源右衛門

井ノ尻

下 十間  
十式間

四畝

町十ヲ  
高四斗

太介

うなき穴

下 十間  
十七間

五畝廿老歩

町七つ  
高五斗七升

同人

同所

下 五間半  
六間

老畝三歩

町老つ  
高老斗老升

甚九郎

同所

中 五間  
十間

老畝廿老歩

町老つ  
高式斗四合

同人

同所

中 十間  
十三間

四畝九歩

町三つ  
高五斗老升六合

同人

下 十四間半	大久保 十間	同所 下 六間	同所 中 九間	同所 下 十間	同所 中 十五間	同所 下 十間半	同所 下 九間	同所 下 十間半	同所 下 十間	同所 下 九間
四畝廿四歩	式畝	式畝拾五歩	式畝	五畝	式畝三歩	式畝廿七歩	式畝廿四歩	三畝		
町九つ 高四斗八升	町四つ 高式斗	町式つ 高式斗八升	町式つ 高式斗	町口つ 高六斗	町式つ 高式斗壹升	町口つ 高式斗七升	町壹つ 高式斗八升	町式つ 高二斗		
甚九郎	同人	藤右衛門	同人	甚三郎	藤右衛門	甚三郎	藤右衛門	同人		
下 九間	同所 下 三間	同所 下 三間	同所 下 十式間半	中 十間	下 廿九間	下 十六間	同所 下 六間	平 下 三間	平 下 三間	平 下 三間
式畝拾式歩	六歩	四畝拾八歩	四畝	九畝廿七歩	九畝廿七歩	式畝六歩	九歩	九歩		
町三つ 高式斗四升	町壹つ 高式升	町四つ 高四斗六升	町四つ 高四斗八升	町六つ 高九斗七升	町十八 高九斗九升	町五つ 高式斗式升	町壹つ 高三升	町壹つ 高三升	町壹つ 高三升	
源右衛門	同人	同人	三右衛門	勘三郎 明和四丁亥年新地二成、御年貢同年より	藤藏	甚九郎	弥四郎	甚内		

下 九間	同所 八間	下 十老間	同所 六間	下 十五間	同所 十間	中 十八間	同所 十間	同所 十間	□ 十式間 後ノき 廿老間半	下 十間半	しいノ木 六間	下 廿老間半	同所 十間	中 九間	同所 十間	下 廿六間半	□□の木 十間
式敵拾式歩		式敵六歩		五敵		六敵			八敵拾八歩	式敵三歩		七敵六歩		三敵		八敵廿四歩	
高式斗四升 町五つ		高式斗式升 町七つ		高五斗 町七つ		高七斗式升 町七つ			町十老 高八斗六升	町四つ 高式斗老升		町十八 高七斗式升		町五つ 高三斗六升		町十三 高八斗八升	
太介		勘三郎		同人		弥七郎			源右衛門	勘三郎		同人		藤右衛門		同人	
中 十間 十一間	同所 十間	下 十間	鳥越 六間	下 十六間	同所 十間	中 七間	同所 三間	下 十式間	同所 八間半	下 十間	同所 十間	下 十四間	すき崎 十間	下 七間	同所 六間	下 十六間半	同所 十間
四敵九歩		式敵		五敵九歩		廿老歩		三敵拾式歩		三敵九歩		四敵廿老歩		老敵拾式歩		五敵拾五歩	
高五斗老升六合 町五つ		高式斗 町三つ		高五斗三升 町八つ		高八升四合 町式つ		高三斗四升 町四つ		高三斗三升 町九つ		高四斗七升 町口つ		高老斗四升 町三つ		高五斗五升 町十五	
同人		源右衛門		弥兵衛		弥七郎		藤右衛門		源右衛門		同人		太介		市介	



下 九間	同所 五間	下 十五間半	同所 八間	下 七間	同所 四間	下 十間	同所 九間半	下 廿老間	同所 十間	中 六間	同所 五間	下 十間	同所 十間	下 八間	同所 七間	下 六間	同所 五間
壹畝拾五歩		四畝三歩		廿七歩		三畝六歩		七畝		壹畝		三畝九歩		壹畝廿七歩		壹畝	
町三〇 高壹斗五升		町六〇 高四斗壹升		町三〇 高九升		町五〇 高三斗貳升		町三〇 高七斗		町老〇 高壹斗貳升		町四〇 高三斗三升		町五〇 高壹斗九升		町三〇 高壹斗	
久作		彦右衛門		太介		甚内		同人		弥四郎		甚内		勘三郎		甚内	

畝數壹町八段壹畝三歩  
 田高合拾八石八斗四升  
 畝數七町三段四畝貳拾壹歩  
 高都合百四石貳斗八升八合  
 慶安三庚寅年八月廿七日

庄屋  
 西野原六藏(印・花押)  
 同村久左衛門(印・花押)

時之御檢地奉行  
 恒川九右衛門「」(印・花押)

時之御横目  
 奥田六郎右衛門「」(印・花押)

時之御算用者  
 小川半右衛門「」(印・花押)

時之御帳付  
 吉野庄右衛門「」(印・花押)

紙數拾七枚、上紙共二



中 八間	上 拾五間	下 三間	同所 三間	下 八間	道ノ下 三間	下 六間	とらのわき 五間	下 四間	同所 三間	上 七間	同所 四間	上 九間	同所 八間	中 拾間	同所 六間
式拾四歩	五畝拾五歩	三歩		式拾四歩		老畝		拾式歩		式拾七歩		式畝拾式歩		式畝	
町式つ 高九升六合	町五つ 高七斗七升	町老つ 高老升		町五つ 高八升		町式つ 高老斗		町式つ 高四升		町老つ 高老斗式升六合		町半 高三斗三升六合		町半 高式斗四升	
同人	同人	源左衛門		弥四郎		恒道 源八口 久左衛門		同人		源左衛門		同人		同 仁左衛門	
上 拾六間	下 六間	中 拾間	同所 六間	上 拾七間	屋敷内 拾六間	中 拾間	同所 六間	上 拾四間	同所 十七間	下 五間	同所 三間	中 六間	同所 三間	中 拾老間	同所 六間
六畝拾式歩	六歩	式畝		九畝三歩		式畝		七畝廿七歩		拾五歩		拾八歩		式畝六歩	
町半 高八斗九升六合	町老つ 高式升	町式つ 高式斗四升		町三つ 高老石式斗七升四合		町半 高式斗四升		町半 高老石老斗六合		町老つ 高五升		町老つ 高七升式合		町式つ 高式斗六升四合	
六蔵	恒道 甚介	同人		勘三郎		同人		恒道 権兵衛		甚内		源左衛門		恒道 源八	

上 十六間	口石 六間	中 八間	うと 五間	上 八間	杉木本 五間	上 拾間	同所 六間	上 九間	たなか屋敷 六間	中 拾間	同所 九間	上 十七間半	一 拾間	下 十六間	同所 六間	中 廿五間	同所 拾五間半
三畝六歩		老畝九歩		老畝九歩		式畝		老畝廿四歩		三畝		五畝廿四歩		三畝六歩		老反式畝廿七歩	
高四斗四升八合	町老つ	高老斗五升六合	町五つ	高老斗八升式合	町老つ	高式斗八升	町老つ	高式斗五升式合	町老つ	高三斗六升	町老つ	高八斗老升式合	町式つ	高三斗式升	町老つ	高老石五斗四升八合	町半
藤藏		同人		三吉		弥七郎		吉藏	同	同人	同	権兵衛	恒道	同人		同人	
中 八間	同所 五間	上 拾八間	まへ島 拾間	中 三間	岩上 三間	上 八間	同所 四間	上 拾間	神木 拾間	下 六間	同所 五間	中 拾間	穴井ノ本 四間	中 七間	岩上 三間	中 六間	同所 六間
老畝九歩		六畝		九歩		老畝三歩		三畝廿一歩		老畝		老畝九歩		式拾老歩		老畝拾式歩	
高老斗五升六合	町老つ	高八斗四升	町老つ	高三升六合	町老つ	高老斗五升四合	町老つ	高五斗老升八合	町五つ	高老斗	町老つ	高老斗五升六合	町式つ	高八升四合	町老つ	高老斗六升八合	町老つ
同人		元貞		三吉		同人		甚七	貫井	同人		太介		勘三郎		同人	

上 口間 貳間	同所	中 六間	同所 五間	上 八間	同所 十三間	下 拾間	内畠 八間	上 八間半	内畠 六間	中 拾間	同所 八間半	中 六間	同所 六間	上 拾間	同所 六間
六歩		壹畝		三畝拾五歩		貳畝廿一步	町三ッ	老畝廿一步	町貳ッ	三畝拾五歩	町壹ッ	老畝廿一步	町半	貳畝	町半
高貳升八合	町貳ッ	高壹斗貳升	町貳ッ	高四斗九升	町三ッ	高貳斗七升	町三ッ	高貳斗三升八合	町貳ッ	高四斗九升	町壹ッ	高貳斗四合	町半	高貳斗八升	町半
三吉		同人		同人		玄貞		同人		三右衛門		同人		三吉	

内拾貳歩、辰ノ年新田ニ成ル、高五升六合  
同九歩、高四升貳口  
但、巳年新田ニ成ル、申ノ年与田高ニ入

上 八間	道之口 五間	中 八間	岩上 三間	上 三間	道はた 三間	上 拾間	たぢぢ 拾間	上 十三間半	同所 八間	上 五間	同所 三間	上 六間	同所 三間	中 七間	内畠 三間	口 六間	「 三間 」 六間
壹畝九歩		貳拾四歩		九歩		四畝廿四歩	町壹ッ	三畝拾八歩	町貳ッ	拾五歩	町壹ッ	拾八歩	町貳ッ	貳拾壹歩	町壹ッ	拾八歩	「 三間 」 高六升
高壹斗八升貳合	町壹ッ	高九升六合	町壹ッ	高四升貳合	但、辰年新田ニ成ル	高六斗七升貳合	町壹ッ	高五斗四合	町貳ッ	高七升	町壹ッ	高八升四合	町貳ッ	高八升四合	町壹ッ	高六升	「 三間 」 高六升
三吉		弥七郎		三右衛門		勘三郎		同人		弥七郎		同人		藤藏		同人	

山くひ	上 六間	老敵廿四歩	町巻っ	高式斗五升式合	三右衛門
前畠	上 拾四間半	五敵拾八歩	町巻っ	高七斗八升四合	同人
同所山くひ	上 拾式間	六敵六歩	町巻っ	高八斗六升八合	弥七郎
中	八間	老敵九歩	町巻っ	高七斗五升六合	甚内
は口	拾四間	四敵廿一歩	町巻っ	高五斗六升四合	何右衛門
同所	上 七間	老敵廿七歩	町巻っ	高式斗六升六合	勘三郎
同所	上 五間	老敵	町巻っ	高老斗四升	甚九郎
同所	上 八間	三敵六歩	町巻っ	高三斗八升四合	同人
同所	上 十式間	三敵六歩	町巻っ	高三斗七升式合	三吉
同所	中 拾六間	老反廿七歩	町巻っ	高老石三斗八合	同人
同所	上 九間	三敵	町巻っ	高四斗式升	藤右衛門
同所	中 拾間半	三敵拾五歩	町巻っ	高四斗式升	太介
同所	下 八間	四敵三歩	町巻っ	高四斗老升	同人
同所	中 拾間	三敵	町巻っ	高三斗六升	勘三郎
同所	下 十四間半	六敵廿四歩	町巻っ	高六斗八升	源左衛門
同所	中 八間	式敵廿七歩	町巻っ	高三斗四升八合	同人
同所	上 五間	老敵	町巻っ	高老斗四升	甚九郎
同所	中 十老間	式敵廿七歩	町巻っ	高三斗四升八合	太介

同所 八間 十間半	同所 拾貳間 十七間	同所 九間 十間	同所 六間 十六間	同所 九間 拾間	同所 拾壹間 十四間	同所 五間半 拾間	立畠 五間半 拾間	同所 拾間 十貳間	同所 八間 十間半
貳畝廿四歩	六畝廿四歩	三畝	三畝六歩	三畝	五畝三歩	壹畝廿四歩	壹畝廿四歩	四畝	貳畝廿四歩
町老 <small>つ</small> 高三斗三升六合	町老 <small>つ</small> 高八斗壹升六合	町半 高三斗六升	町半 高三斗貳升	町半 高四斗貳升	町半 高五斗壹升	町老 <small>つ</small> 高壹斗八升	町半 高貳斗壹升六合	町半 高四斗	町老 <small>つ</small> 高三斗三升六合
源右衛門	弥七郎	甚内	同人	藤藏	同人	同人	藤右衛門	同人	源右衛門
「 」 拾間半 拾間	同所 六間 十壹間半	同所 拾貳間 十七間	同所 六間 拾間	道ノ上 三間 八間	下 十四間 十八間	同所 八間 十四間	同所 拾間 十八間	上 拾間 十貳間	下 拾間半 拾間
三畝廿七歩	貳畝九歩	六畝廿四歩	貳畝	貳拾四歩	八畝拾貳歩	三畝廿一歩	六畝	四畝	三畝廿七歩
町老 <small>つ</small> 高三斗九升	町老 <small>つ</small> 高貳斗三升	町老 <small>つ</small> 高六斗八升	町老 <small>つ</small> 高貳斗	町老 <small>つ</small> 高壹斗壹升貳合	町老 <small>つ</small> 高八斗四升	町半 高四斗四升四合	町半 高六斗	町半 高五斗六升	町老 <small>つ</small> 高三斗九升
甚内	市介	玄貞	久作	源右衛門	六藏	久左衛門	同人	甚九郎	甚内





上 八間 十間	わきの島	上 七間	屋敷 三間	上 九間	同所 三間	上 六間	同所 四間	上 八間	同所 三間	上 六間	内島 六間	上 八間	同所 六間	上 九間	同所 三間	上 八間	屋敷 三間
式敵廿一步		式拾壹歩		式拾七歩		式拾四歩		式拾四歩		式敵六歩		式敵拾八歩		式拾七歩		式拾四歩	
高三斗七升八合	町老つ	高九升八合	町老つ	高老斗式升六合	町老つ	高老斗壹升式合	町三つ	高老斗壹升式合	町老つ	高老斗六升八合	町老つ	高式斗式升四合	町老つ	高老斗式升六合	町老つ	高老斗壹升式合	町老つ
源左衛門		甚内		甚九郎		同人		同人		甚内		甚九郎		同人		甚三郎	
中 五間	うへ 三間	上 拾間半	内島 八間	上 九間	屋敷 八間	上 八間	同所 五間	上 四間	同所 三間	上 七間	同所 三間	上 四間	口たノ本 三間	上 十老間	同所 六間	上 八間	「 」
拾五歩		式敵廿四歩		式敵拾式歩		式敵九歩		拾式歩		式拾壹歩		拾式歩		式敵六歩		「 」	
高六升	町老つ	高三斗九升式合	町三つ	高三斗三升六合	町三つ	高老斗八升式合	町老つ	高五升六合	町老つ	高九升八合	町老つ	高五升六合	町老つ	高三斗八合	町老つ	高口斗壹升式合	「 」
同人		太介		藤右衛門		甚九郎		三右衛門		甚内		三右衛門		久作		同人	

中 拾壹間	同所 六間	上 八間	後追 五間	皇方	上 三間	上 六間	川はた 老間 三間	上 五間	内畠 三間	上 三間	内畠 四間	上 三間	上 九間	屋敷 三間
式畝六歩	高式斗式升 町式つ	高老斗五升六合	高老斗五升六合	下ノ村 弥々谷	三歩	高老斗四升	高老斗四升	高老斗四升	高八升四合	拾八歩	拾式歩	高五升六合	高老斗式升六合	式拾七歩
同人	同人	三右衛門	三右衛門		弥七郎	源右衛門	源右衛門	源右衛門	何右衛門	源右衛門	源右衛門	源右衛門	三太郎	町式つ
下 九間 口間	同所 十間	中 拾間	同所 拾間	下 六間	同所 五間	同所 八間	同所 五間	下 拾間半	谷尻 拾間	下 八間	山下 三間	同所 九間	同所 十一間半	同所 六間
三畝	高式斗四升 町半	三畝九歩	三畝九歩	老畝	老畝	式畝廿四歩	老畝	三畝拾五歩	高式斗八升	式拾四歩	式拾四歩	三畝拾八歩	式畝九歩	町式つ
高式斗四升	高式斗四升	高式斗三升	高式斗三升	高八升 町老つ	高老斗	高式斗式升四合 町三つ	高老斗	高式斗八升 町式つ	高六升四合 町老つ	高六升四合	高六升四合	高式斗八升八合 町式つ	高式斗三升	町老つ
同人	同人	甚九郎	甚九郎	甚三郎	太介	同人	太介	市介	藤右衛門	藤右衛門	藤右衛門	太介	源右衛門	源右衛門

下 十四間半	大迂 八間	下 十六間半	下 八間半	道ノ下 拾間	下 廿老間	同所 拾式間	中 十五間	平畠 拾間	中 八間	中 五間	下 八間	同所 三間	中 六間	同所 十間	中 十式間	「」 拾間
三畝廿七步		六畝拾八步	式畝廿四步		八畝拾式步		五畝	老畝九步			式拾四步		式畝		四畝	
町老ッ 高二斗壹升式合		町老ッ 高五斗式升八合	町老ッ 高式斗式升四合		町半 高六斗七升式合		町半 高五斗	町老ッ 高老斗三升			町老ッ 高六升四合		町老ッ 高式斗		町老ッ 高四斗	
三十郎		太介	久作		同人		源右衛門	久作			同人		市介		何右衛門	
下 九間	同所 五間	下 廿五間半	下 三間	同所 式間	下 十間	同所 四間	下 十四間半	同所 拾間半	下 十四間	「」 拾間半	下 八間	同所 七間	下 十六間	同所 拾間	下 五間	同所 三間 寅歳発
老畝拾五步		八畝拾五步	六步		老畝九步		五畝三歩	四畝廿七步			老畝廿七步		五畝九步		拾五步	
町半 高老斗式升		町三ッ 高六斗八升	町老ッ 高老升六合		町老ッ 高老斗四合		町老ッ 高四斗八合	町老ッ 高二斗九升式合			町老ッ 高老斗五升式合		町老ッ 高四斗式升四合		町老ッ 高四升	
弥七郎		源右衛門	甚内		弥七郎		三十郎	弥七郎			甚内		同人		市介	

同所 下 六間	同所 下 七間半	同所 下 十三間半	同所 下 拾間 〔全五間之〕	同所 下 八間 十四間半	同所 下 拾間 十四間	同所 下 拾間 十間	同所 下 三間 七間	同所 下 三間 五間
壹畝六歩	貳畝拾五歩	五畝	五畝	三畝廿七歩	四畝廿一歩	三畝九歩	貳拾壹歩	拾五歩
町壹〇 高九升六合	町三〇 高貳斗	町〇 高四斗	町貳〇 高四斗	町壹〇 高三斗壹升貳合	町半 高三斗七升六合	町半 高貳斗六升四合	町壹〇 高五升六合	町半 高四升
同人	何右衛門	同人	同人	三十郎	同人	同人	同人	同人
同所 下 六間半	同所 中 三間 七間	同所 下 三間 六間	同所 下 六間 十間	同所 中 六間 九間半	同所 下 六間 七間	同所 下 五間 六間	立畝 下 十式間 十四間	同所 下 五間 六間
壹畝廿七歩	貳拾壹歩	拾八歩	貳畝	壹畝廿七歩	壹畝拾貳歩	壹畝	五畝拾八歩	壹畝
町貳〇 高壹斗五升貳合	町壹〇 高七升	町貳〇 高四升八合	町貳〇 高壹斗六升	町貳〇 高壹斗九升	町壹〇 高壹斗壹升貳合	町壹〇 高八升	町四〇 高四斗四升八合	町壹〇 高八升
同人	源右衛門	藤藏	同人	甚三郎	同人	同人	同人	太介

下 十間	同所 六間	中 六間	同所 五間	下 三間	同所 三間	下 六間	同所 六間	下 八間	同所 三間	下 七間	同所 三間	下 十間	大久保 五間	下 七間	同所 六間	下 七間	同所 七間	「 」 七間	「 」 十老間
式畝	老畝	老畝	老畝	九歩	老畝六歩	老畝六歩	老畝六歩	式拾四歩	式拾老歩	式拾老歩	老畝廿一歩	老畝廿一歩	老畝拾式歩	老畝拾式歩	老畝拾式歩	老畝拾式歩	老畝拾式歩	式畝拾八歩	式畝拾八歩
町式つ 高老斗六升	町式つ 高老斗	町式つ 高老斗	町式つ 高老斗	町式つ 高老斗	町式つ 高老斗	町式つ 高老斗	町式つ 高老斗	町式つ 高老斗	町式つ 高老斗	町式つ 高老斗	町式つ 高老斗	町式つ 高老斗	町式つ 高老斗	町式つ 高老斗	町式つ 高老斗	町式つ 高老斗	町式つ 高老斗	町式つ 高老斗	町式つ 高老斗
同人	源右衛門	源右衛門	源右衛門	同人	甚九郎	甚九郎	甚九郎	藤右衛門	何右衛門	何右衛門	同人	同人	甚九郎	甚九郎	甚九郎	甚九郎	甚九郎	弥四郎	弥四郎

同所 拾間	同所 拾間	同所 拾間	同所 拾間	同所 拾間	同所 拾間	同所 拾間	同所 拾間	同所 拾間	同所 拾間	同所 拾間	同所 拾間	同所 拾間	同所 拾間	同所 拾間	同所 拾間	同所 拾間	同所 拾間	同所 拾間	同所 拾間
六畝九歩	六畝九歩	六畝九歩	六畝九歩	六畝九歩	六畝九歩	六畝九歩	六畝九歩	六畝九歩	六畝九歩	六畝九歩	六畝九歩	六畝九歩	六畝九歩	六畝九歩	六畝九歩	六畝九歩	六畝九歩	六畝九歩	六畝九歩
町式つ 高五斗四合	町式つ 高五斗四合	町式つ 高五斗四合	町式つ 高五斗四合	町式つ 高五斗四合	町式つ 高五斗四合	町式つ 高五斗四合	町式つ 高五斗四合	町式つ 高五斗四合	町式つ 高五斗四合	町式つ 高五斗四合	町式つ 高五斗四合	町式つ 高五斗四合	町式つ 高五斗四合	町式つ 高五斗四合	町式つ 高五斗四合	町式つ 高五斗四合	町式つ 高五斗四合	町式つ 高五斗四合	町式つ 高五斗四合
甚九郎	甚九郎	甚九郎	甚九郎	甚九郎	甚九郎	甚九郎	甚九郎	甚九郎	甚九郎	甚九郎	甚九郎	甚九郎	甚九郎	甚九郎	甚九郎	甚九郎	甚九郎	甚九郎	甚九郎

皇高合拾式石八斗八升式合  
 畝老町式反式畝拾五歩  
 内拾石三斗四升六合 但、古畠免行  
 畝老反九畝廿七歩  
 同老石五斗九升式合 但、甲申年癸、庚寅暮と本免二入御年貢出ル筈  
 畝四畝拾八歩  
 同三斗六升八合 但、乙酉年癸、辛卯年と本免二入御年貢出ル筈  
 畝六畝 但、丙戌年癸、壬辰年と本免二入御年貢出ル筈  
 同四斗八升 但、丙戌年癸、壬辰年と本免二入御年貢出ル筈  
 畝拾五歩 但、丁亥年癸、癸巳年と本免二入御年貢出ル筈  
 同四升 但、丁亥年癸、癸巳年と本免二入御年貢出ル筈  
 畝六歩 但、戊子年癸、甲午年と本免二入御年貢出ル筈  
 同老升六合 但、戊子年癸、甲午年と本免二入御年貢出ル筈  
 畝拾五歩 但、庚寅年癸、丙申年と本免二入御年貢出ル筈  
 同四升 但、庚寅年癸、丙申年と本免二入御年貢出ル筈

畝数五町八反三畝六歩  
 高都合六拾六石老斗八升八合 但、今度御検地前、西野原分

畝数五町五反卷畝拾五歩

内六拾三石六斗五升式合

但、古畠免行

畝数壹反九畝廿七歩

同壹石五斗九升式合

但、甲申年癸、庚寅暮方本免ニ入御年貢出ル筈

畝数四畝拾八歩

同三斗六升八合

但、乙酉年癸、辛卯年方本免ニ入御年貢出ル筈

畝数六畝

同四斗八升

但、丙戌年癸、壬辰年方本免ニ入御年貢出ル筈

畝数拾五歩

同四升

但、丁亥年癸、癸巳年方本免ニ入御年貢出ル筈

畝数六歩

同壹升六合

但、戊子年癸、甲午年方本免ニ入御年貢出ル筈

畝数拾五歩

同四升

但、庚寅年癸、丙申年方本免ニ入御年貢出ル筈

慶安三庚寅年八月廿七日

西野原六藏(印・花押)

同村久左衛門(印・花押)

時之御檢地奉行

恒川九右衛門「」(印・花押)

御横目

奥田六郎右衛門「」(印・花押)

御算用者

小川半右衛門「」(印・花押)

御帳付

吉野庄衛門「」(印・花押)

表1 正保4(1647)年における山香郷域の村高

村名	村高	田方高	畠方高	区分①	区分②	備考
倉成村	862石2790	650石8140	211石4650	日出庄	木下伊賀守領分	柴山有
大片平村	292石9461	137石4651	155石4810	日出庄	木下伊賀守領分	日損所、少々竹山有
西野原村	165石5250	104石7220	60石8030	日出庄	木下伊賀守領分	柴山有
広瀬村	1,603石8286	1,133石1343	470石6943	日出庄	木下伊賀守領分	柴山有
小武村	1,077石2143	807石3403	269石8740	日出庄	木下伊賀守領分	日損所、柴山有
賈井村	964石4390	757石3730	207石0660	日出庄	木下伊賀守領分	柴山有
恒道村	1,113石5140	851石9160	261石5980	日出庄	木下伊賀守領分	柴山有
後川内村	2,053石9750	1,528石1071	525石8679	日出庄	木下伊賀守領分	日損所、柴山有
鶴成村	374石3667	241石6036	132石7631	日出庄	木下伊賀守領分	日損所、柴山有
山浦村	1,733石3460	1,345石6887	387石6573	日出庄	木下伊賀守領分	日損所、柴山有
日指村	1,575石5880	1,257石0770	318石5110	日出庄	木下伊賀守領分	少柴山有
久木野尾村	1,167石2758	1,038石2925	128石9833	日出庄	木下伊賀守領分	柴山有
南畑村	938石6014	621石9237	316石6777	日出庄	木下伊賀守領分	日損所、茅山有
立石中村	715石0780	450石5780	264石5000	山香郷	木下縫殿助領分	日損所、茅山有
米子瀬村	763石7780	528石7650	235石0130	山香郷	木下縫殿助領分	茅山有
六太郎村	853石9370	509石0650	344石8720	山香郷	木下縫殿助領分	茅山有
山口村	1,067石4880	737石3270	330石1610	山香郷	木下縫殿助領分	茅山有
薫石村	405石0960	252石0680	153石0280	山香郷	木下縫殿助領分	茅山有
松尾村	468石2110	311石7580	156石4530	山香郷	木下縫殿助領分	茅山有
平山村	436石4120	280石0920	156石3200	山香郷	木下縫殿助領分	茅山有
吉野渡村	290石0000	191石0000	99石0000	山香郷	木下縫殿助領分	茅山有

【出典】『正保郷帳』(内閣文庫所蔵)から作成した。

【註】「木下伊賀守」は日出藩主木下俊治、「木下縫殿助」は立石領主木下延由である。

表2 元禄14 (1701) 年における山香郷域の村高

村名	村高	区分
倉成村	1,008石0345	木下右衛門太夫知行
大片平村	405石1210	木下右衛門太夫知行
野原村	165石0808	木下右衛門太夫知行
広瀬村	1,670石1100	木下右衛門太夫知行
小武村	1,250石2053	木下右衛門太夫知行
貫井村	942石0338	木下右衛門太夫知行
恒道村	1,062石0710	木下右衛門太夫知行
後川内村	1,918石8220	木下右衛門太夫知行
鶴成村	365石0710	木下右衛門太夫知行
山浦村	1,783石0630	木下右衛門太夫知行
日指村	1,571石0483	木下右衛門太夫知行
久木野尾村	1,366石0240	木下右衛門太夫知行
南畑村	942石0033	木下右衛門太夫知行
立石中村	715石0780	木下縫殿助知行
米子瀬村	763石7780	木下縫殿助知行
六太郎村	853石9370	木下縫殿助知行
山口村	1,067石4880	木下縫殿助知行
藁石村	405石0960	木下縫殿助知行
松尾村	468石2110	木下縫殿助知行
平山村	436石4120	木下縫殿助知行
吉野渡村	290石0000	木下縫殿助知行

【出典】『元禄郷帳』(内閣文庫所蔵)から作成した。

【註】「木下右衛門太夫」は日出藩主木下俊量、「木下縫殿助」は立石領主木下重俊である。

表3 天保5 (1834) 年における山香郷域の村高

村名	村高	備考
倉成村	1,008石0345	
大片平村	405石1210	
野原村	165石0808	
広瀬村	1,670石1100	
小武村	1,250石2053	
貫井村	942石0338	
恒道村	1,062石0710	
後川内村	1,918石8220	
鶴成村	365石0710	
山浦村	1,783石0630	
日指村	1,571石0483	
久木野尾村	1,366石0240	
南畑村	942石0033	
中村	723石2680	立石中村
米子瀬村	763石7780	
六太郎村	853石9370	
山口村	1,067石4880	
藁石村	405石0960	
松尾村	468石2110	
平山村	436石4120	
吉野渡村	290石0000	

【出典】『天保郷帳』(内閣文庫所蔵)から作成した。



表4 明治元（1868）年における山香郷域の村高

村名	村高	区分①	区分②	備考
倉成村	1,560石1529	日出提封	日出県	
野原村	2,438石8820	日出提封	日出県	野原村・貫井村・恒道村が合併
広瀬村	1,884石0390	日出提封	日出県	
小武村	1,951石6300	日出提封	日出県	
山浦村	1,969石6864	日出提封	日出県	
日指村	1,823石3485	日出提封	日出県	
久木野尾村	1,551石1700	日出提封	日出県	
南畑村	1,322石0004	日出提封	日出県	
中村	816石8730	木下内匠助采地	日田県	立石中村
米子瀬村	800石9530	木下内匠助采地	日田県	
六太郎村	803石9360	木下内匠助采地	日田県	
山口村	838石6850	木下内匠助采地	日田県	
薫石村	551石8960	木下内匠助采地	日田県	
松尾村	597石2630	木下内匠助采地	日田県	
平山村	501石7400	木下内匠助采地	日田県	
吉野渡村	602石7070	木下内匠助采地	日田県	
内河野村	2,214石1998	日出提封	日出県	後川内村・鶴成村が合併

【出典】 木村健校訂『旧高旧領取調帳』九州編（近藤出版社、1979年）P84～86から作成した。

【註1】 「木下内匠助」は立石領主木下俊清である。

【註2】 『正保郷帳』、『元禄郷帳』、『天保郷帳』にみえていた大平平村は、「山香郷図跡考」（大分県立歴史博物館編『豊後国山香郷の調査』資料編1、2013年）によれば、古来、広瀬村の一部であったと記されている。これをふまえると、大平平村は広瀬村に含まれるものと思われる。

## II 石造文化財実測図

ここには、杵築市山香町に所在する石造文化財の実測図および写真を収録した。山香町には多様な石造文化財が所在するが、今回はそのうち板碑・五輪塔を中心に紹介している。

板碑については、一四世紀代の紀年銘をもつものが少なく、編年の基準とするためにそうしたものを中心に収録した。一方、五輪塔については、紀年銘をもつものが少なかったため、編年の基準となり得るものを選択して収録している。なお、国東塔および宝篋印塔については、来年度の本調査報告書のなかで紹介することとする。

- 1 西明寺三重塔（山香町内河野） 貞和四（一三四八）年銘  
大分県指定有形文化財「石造三重塔」
- 2 本篠板碑1号（山香町山浦） 建武元（一三三四）年銘  
大分県指定有形文化財「板碑」
- 3 本篠板碑2号（山香町山浦）
- 4 普門坊板碑（山香町内河野） 康永四（一三四五）年銘  
杵築市指定有形文化財「普門坊板碑」
- 5 堂野尾地藏堂板碑（山香町内河野）  
現状で碑身に銘文を確認することはできないが、『山香町の文化財』（山香町教育委員会、二〇〇五年）によれば、「永和四年八月時正迎先考□□□」という陰刻銘があったという。このため、現時点では永和四（一三七八）年の紀年銘をもつ板碑として考えておきたい。
- 6 石河野板碑（山香町山浦）  
杵築市指定有形文化財「石河野板碑群」
- 7 三社八幡宮板碑（山香町野原）  
以前、折損していたのか、碑身中央部にセメントが塗られている。

- 8 東光寺板碑（山香町内河野） 永正一三（一五二六）年銘
- 9 平野一石五輪塔（山香町内河野）
- 10 小武寺一石五輪塔（山香町小武）
- 11 浄土寺五輪塔1号（山香町向野）
- 12 浄土寺五輪塔2号（山香町向野）
- 13 浄土寺五輪塔3号（山香町向野）
- 14 長流寺五輪塔（山香町立石） 明曆四（一六五八）年銘  
杵築市指定有形文化財「指定名称「立石藩（領）主墓石群」」  
明曆四年銘をもつこの五輪塔は、豊後日出藩立石領木下氏の初代・木下延由の墓石である。

### 凡例

- 一 上掲の石造文化財の順番は、編年を示すものではない。
- 一 上掲の石造文化財の名称は、指定文化財も含めて、寺院名・堂宇名・地区名などの所在地が特定できる名称を冠したものとした。ただし、大分県および杵築市による指定名称は「」に括弧で表記している。
- 一 同じ所在地にある複数の石造文化財については、便宜上号数を付した。
- 一 掲載した実測図の縮尺は、西明寺三重塔および各板碑は二〇分の一、五輪塔については一〇分の一とした。
- 一 実測図の掲載順は、紙幅の都合により上掲の番号順にはしていない。
- 一 石造文化財の破損箇所は、実測図では点線および点描により表現している。
- 一 長流寺五輪塔は塔身表面の劣化が著しかったため、文化財保護の観点から銘の拓本採取を実施していない。



写真1 西明寺三重塔



写真3 本篠板碑2号



写真2 本篠板碑1号



写真5 堂野尾地藏堂板碑



写真4 普門坊板碑



写真7 三社八幡宮板碑



写真6 石河野板碑



写真9 平野一石五輪塔



写真8 東光寺板碑



写真 11 浄土寺五輪塔 1号



写真 10 小武寺一石五輪塔



写真 13 浄土寺五輪塔 3号

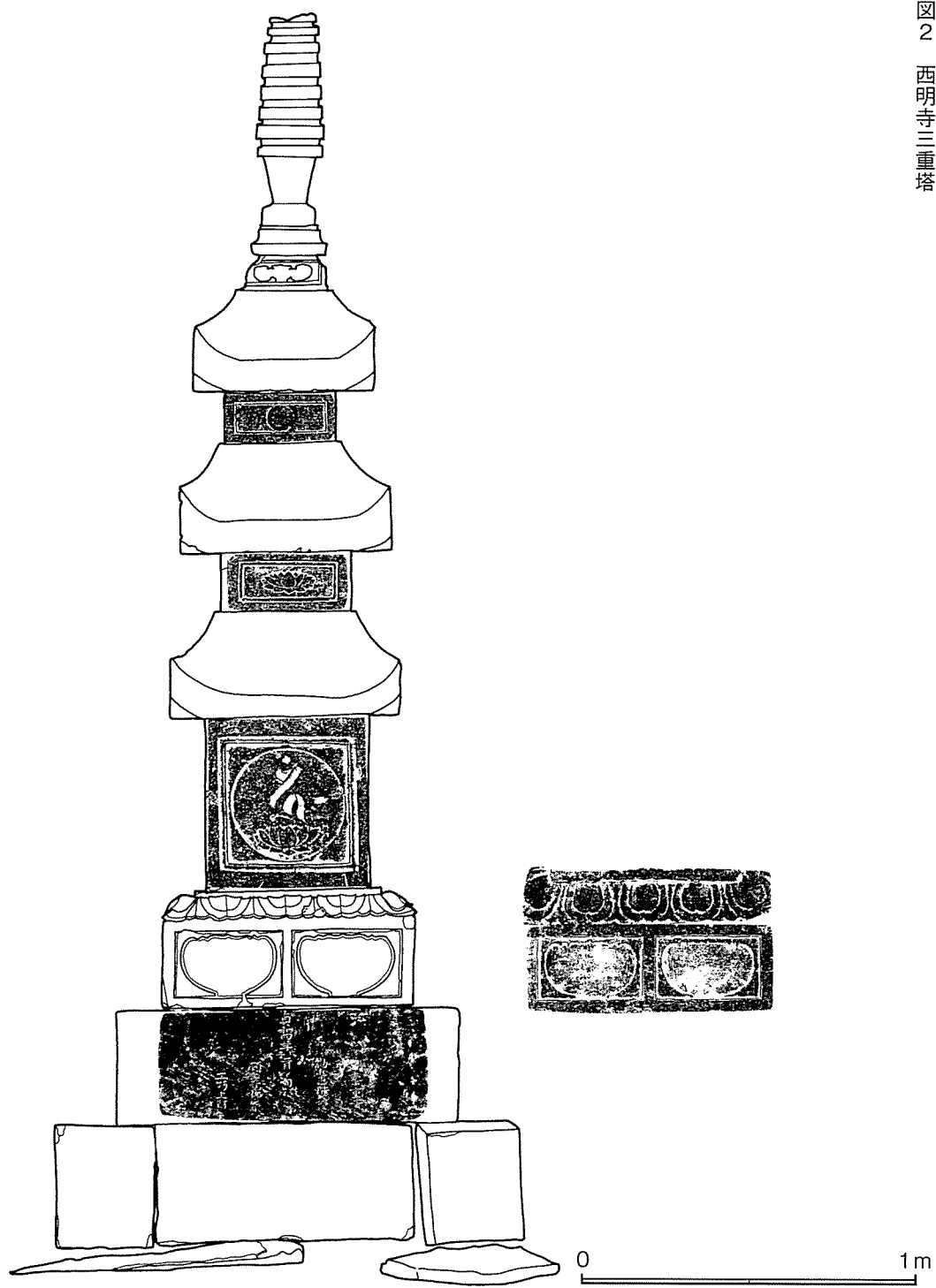


写真 12 浄土寺五輪塔 2号



写真 14 長流寺五輪塔

图2 西明寺三重塔



【基壇陰刻銘】

秦重吉  
勸進惠叫大德  
貞和四年戊子二月下旬彼岸敬白  
願主覺仏逆修  
工巧上阿



图3 本篠板碑1号

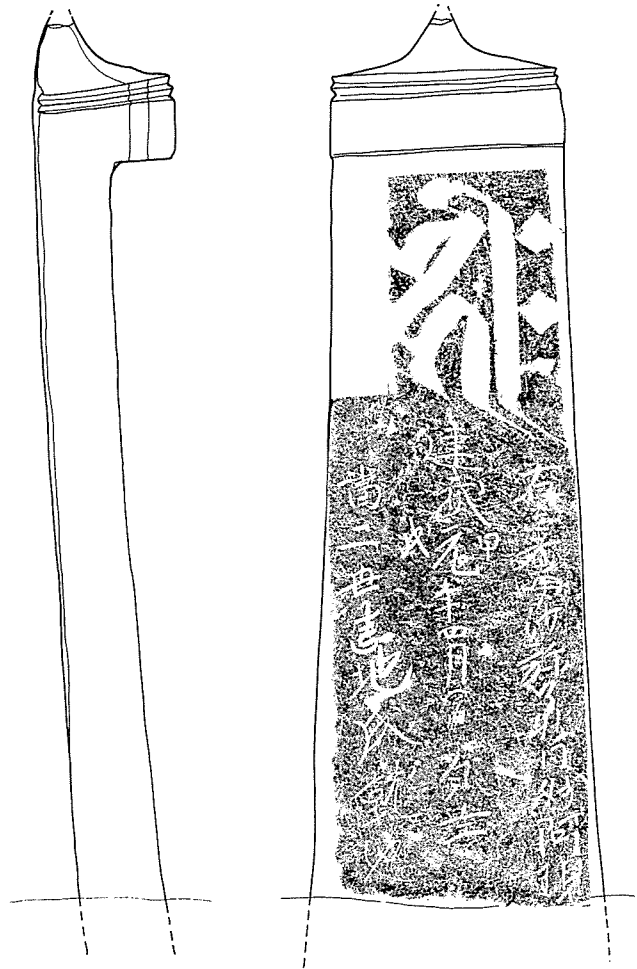
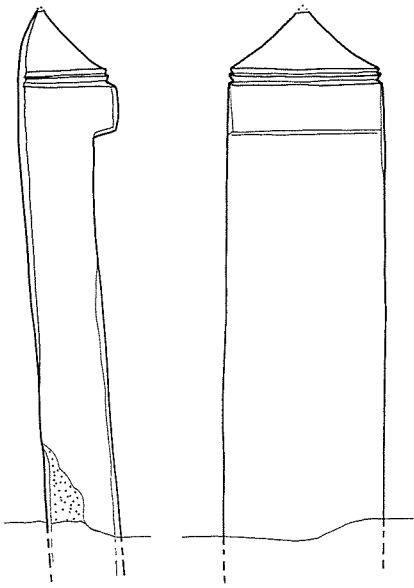


图4 本篠板碑2号

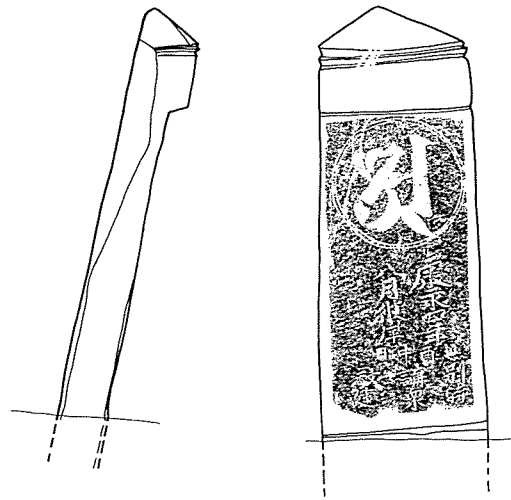


【碑身陰刻銘】

(キリ1ク)

右志者為沙弥了妙同妙阿現  
 建武甲戌年四月四日願主  
 当二世悉地成就也

図5 普門坊板碑



【碑身陰刻銘】

(ア)  
 康永四年乙酉 別時  
 八月彼岸中日 講衆  
 敬建

図8 三社八幡宮板碑

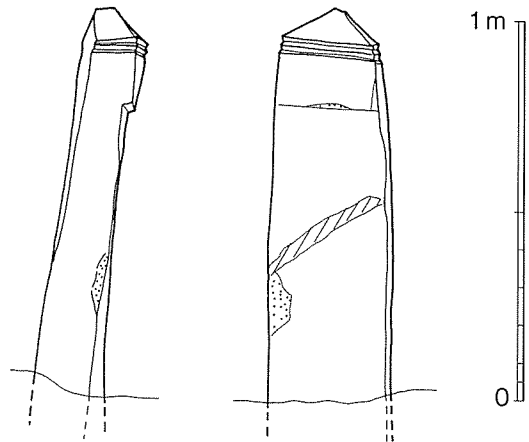
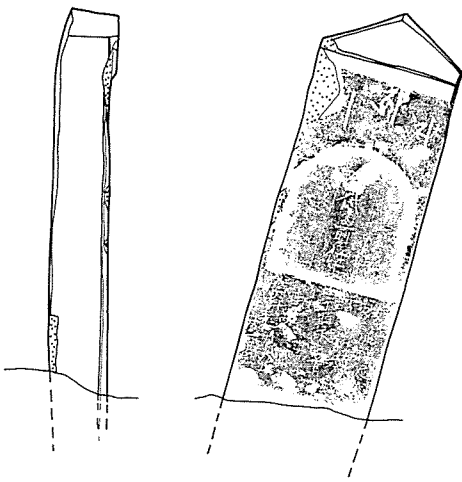


図9 東光寺板碑



【碑身陰刻銘】

妙龍禪尼  
 妙祐禪尼  
 (サ) 于時永正十  
 (キリク) 三年丙子二月敬  
 (サク) 廿二日白  
 ※「□庵益公首座禪師」に重ねて陰刻銘「代々前住」とあり。

図6 堂野尾地藏堂板碑

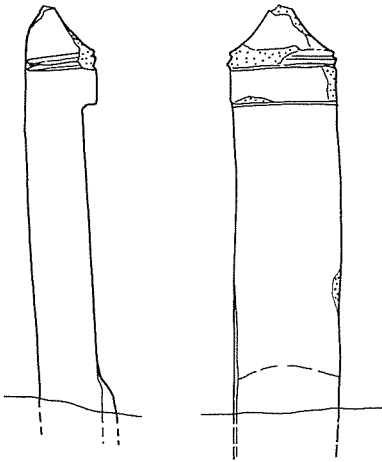


图7 石河野板碑

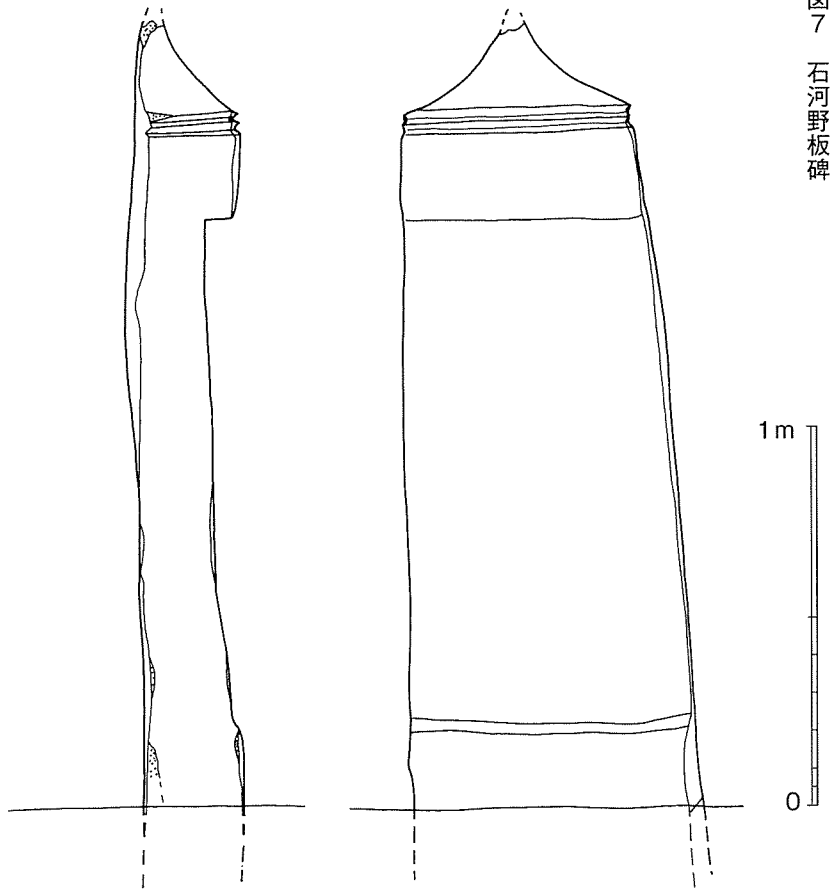


图11 小武寺一石五輪塔

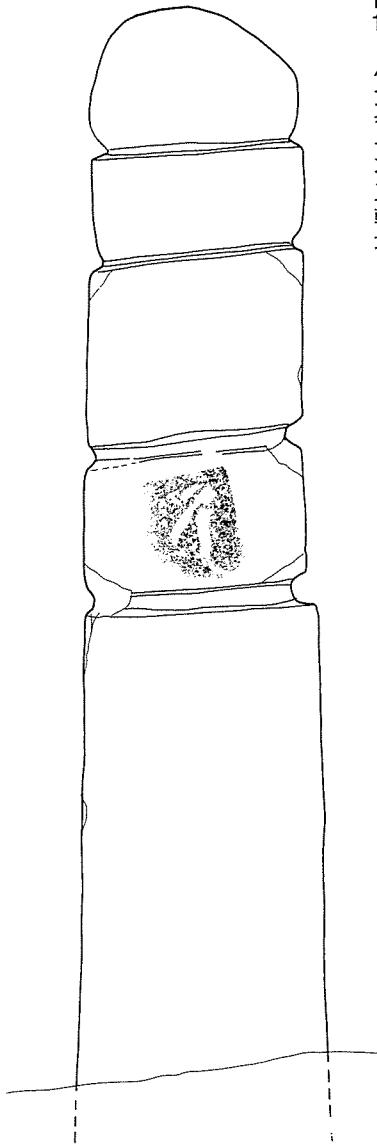


图10 平野一石五輪塔

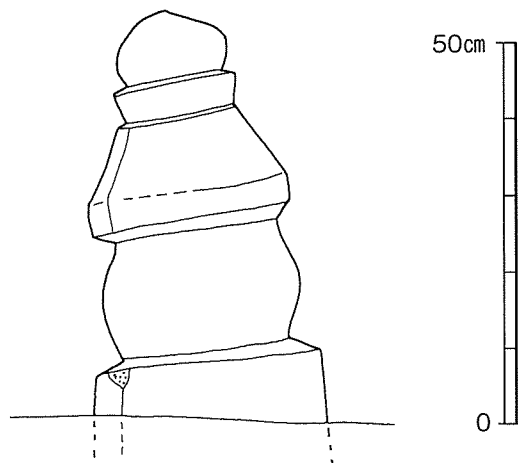


图12 净土寺五輪塔1号

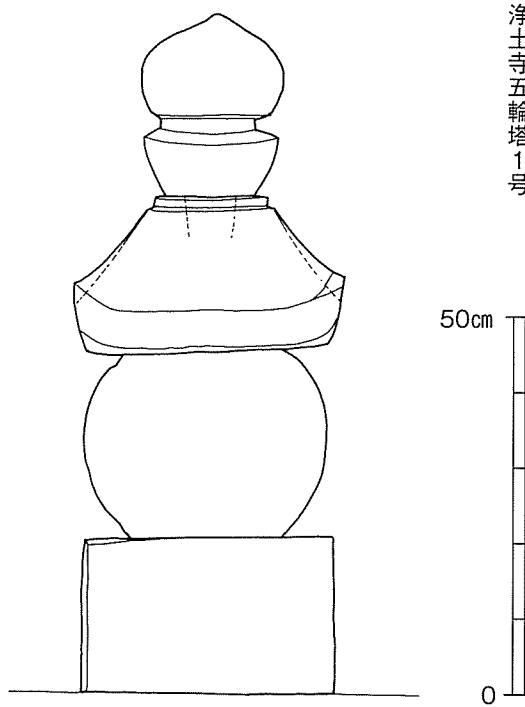


图13 净土寺五輪塔2号

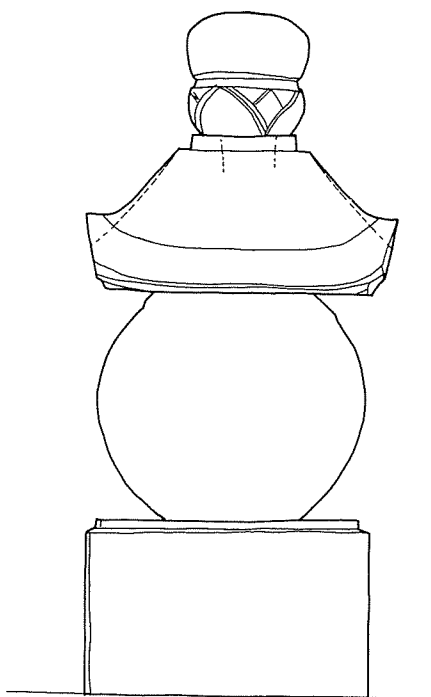


图14 净土寺五輪塔3号

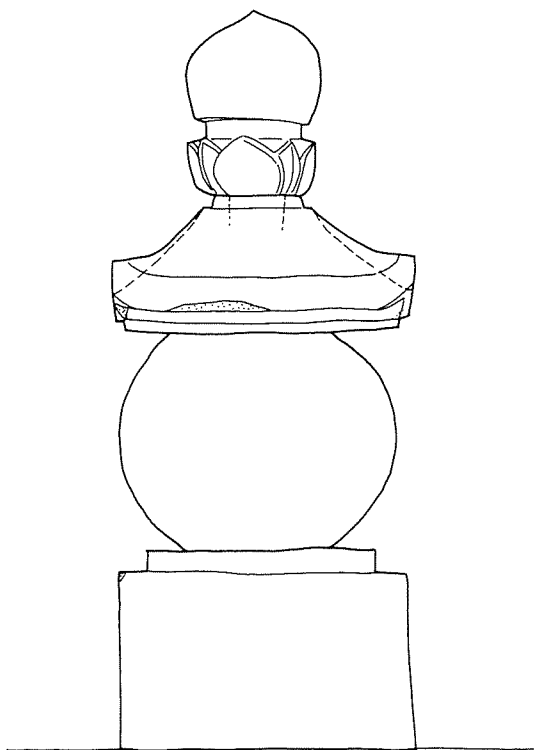
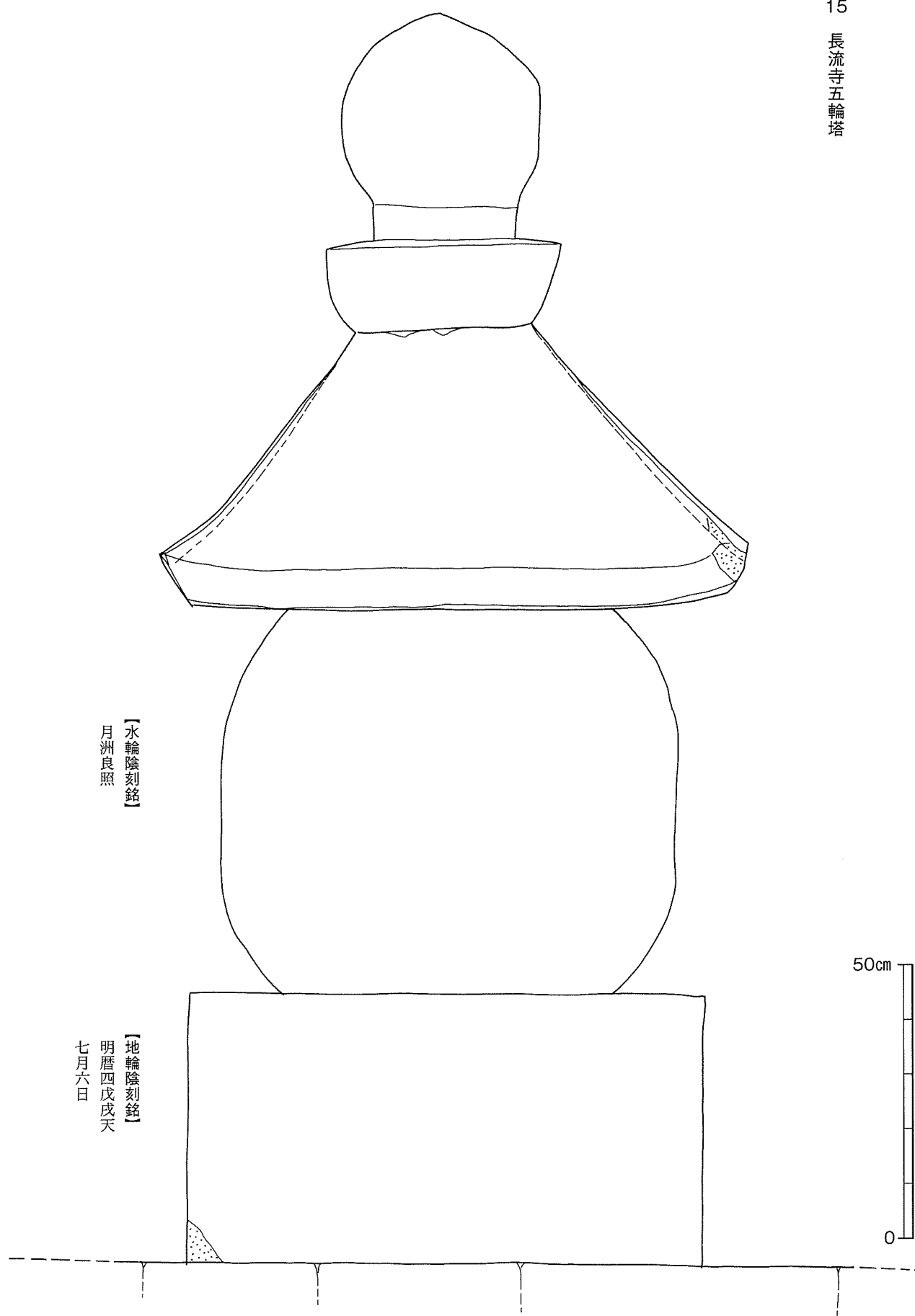


図15 長流寺五輪塔



# 報 告 書 抄 録

ふりがな	ぶんごのくにやまがごうのちょうさ しりょうへん3							
書名	豊後國山香郷の調査 資料編3							
シリーズ名	大分県立歴史博物館報告書							
シリーズ番号	第16集							
編著者名	平川 毅、友岡信彦、村上博秋							
編集機関	大分県立歴史博物館							
所在地	〒872-0101 大分県宇佐市大字高森字京塚							
発行年月日	2015年3月27日							
所収遺跡名	所在地	コード		北緯	東経	調査期間	調査面積	調査原因
		市町村	遺跡番号					
山香郷	大分県 杵築市 山香町	44210				090401 ~ 160331		遺跡詳細 分布調査
所収遺跡名	種別	主な時代		主な遺跡		主な遺物		特記事項
山香郷	荘園村落	中世~近代						

大分県立歴史博物館 報告書第 16 集

## 豊後國山香郷の調査 資料編 3

発行日 平成27年3月27日

発行 大分県立歴史博物館  
〒872-0101 宇佐市大字高森字京塚  
TEL 0978 (37) 2100

印刷 株式会社川原田印刷社  
〒871-0015 大分県中津市牛神9-1  
TEL 0979 (22) 0288

