

(財) 大阪府埋蔵文化財協会調査報告書 第26輯

都市計画道路・貝塚中央線建設に伴う

いし ざい みなみ
石才南遺跡

—— 発掘調査報告書 ——

1988

財団法人 大阪府埋蔵文化財協会

(財)大阪府埋蔵文化財協会調査報告書 第26輯

都市計画道路・貝塚中央線建設に伴う

いし ざい みなみ
石才南遺跡

—— 発掘調査報告書 ——



1988

財団法人 大阪府埋蔵文化財協会

序 文

石才南遺跡は、貝塚市石才に所在する縄文時代晩期から弥生時代、古墳時代を経て、古代、中世、近世へと至る「複合遺跡」のひとつである。

このたび、都市計画道路貝塚中央線の建設工事に先立って、昭和61年度・62年度の二ヶ年にわたって、広範囲にわたる試掘調査ならびに発掘調査が実施された。その結果、石才南遺跡が、弥生時代中期後半を中心とする時期の、泉南方面最大級の拠点集落であることが判明したこと、しかもその出土遺物の中に「無樋有茎双孔式」の磨製石剣をはじめとする大量の石製武器が検出されて、そのことは『後漢書』などの中国史書の述べるいわゆる「倭国大乱」の時代を彷彿とさせていること、また、古墳時代に関しても、古墳時代の中期・後期にかけての竪穴住居址や掘立柱建物群・土壙墓群などが、きわめて密度高く検出されて、当時のこの地域における生活諸相をきわめて具体的に把握することができることなどが、その主要な調査成果の一端である。

以下、本報告書では、昭和61年度の試掘調査報告および昭和62・63年度の発掘調査報告を合冊して、これらの諸点について詳述していくことになるが、本報告に入るまえに、今回の二ヶ年にわたる発掘調査の実施にあたって、終始快く、御指導・御協力下さいました、大阪府教育委員会、大阪府土木部岸和田土木事務所、貝塚市教育委員会、地元各町会・水利組合等、関係者各位に対しまして、心から謝意を申しのべるものであります。

昭和63年 3月31日

財団法人 大阪府埋蔵文化財協会

理事長 浅野素雄



例 言

1. 本書は、都市計画道路・府道貝塚中央線建設に伴う、貝塚市石才・橋本・麻生中地区所在、石才南遺跡の発掘調査報告書である。
2. 発掘調査は、大阪府土木部の委託をうけ、財団法人大阪府埋蔵文化財協会が、大阪府教育委員会文化財保護課の指導をえて実施した。
3. 調査そのものは、(財)大阪府埋蔵文化財協会調査課技師久米雅雄が担当し、先ず、試掘を伴う第1次調査を、昭和61年12月16日～昭和62年3月25日までの期間、第2次調査を、昭和62年5月21日～同年10月31日までの期間、加えて報告書作成のための整理作業を、昭和63年3月31日までの期間、実施した。
4. 現地における機械掘削等請負工事については、中林建設株式会社・辻岡土木建設株式会社、写真測量および図化作業に関しては、内外エンジニアリング株式会社・アジア航測株式会社、そして花粉化石等微化石分析業務については、川崎地質株式会社がこれを施工した。
5. また、現地における遺構保存に関しては、大阪府教育委員会・大阪府岸和田土木事務所・大阪府埋蔵文化財協会の三者協議に基づいて、弥生時代・古墳時代の竪穴住居址群・掘立柱建物群・土墳墓群等の密集するA-1区～A-3区、そしてB区の全面にわたって、海砂養生による保存をはかった。
6. 本書中で使用されている方位は、国土座標第VI系の座標北、標高はT.P.標示、遺構記号は、協会の「発掘調査規定」に基づいている。また土色については、日本色彩研究所発行の「新版標準土色帖」に依拠している。
7. 出土遺物の接合・復元・彩色・撮影・写真整理等の作業については、それを当協会資料係でおこない、一方、遺物の実測・図面のトレイス・図版作成等については、それを調査課第4班で実施した。これら一連の作業に従事したものは、吉川義彦(当協会主査)、井藤暁子(当協会囑託)、渡辺恭子・田中利恵・東使陸美・西原正浩・大熊淳子・宮内克子・夏目勝代・冷水聡美・南岡法子・森本牧子、伊藤智子・松本富美・今本眞美(以上、当協会調査補助員)ほかである。
8. その他、付章にかかわる貝塚市所在澱池遺跡出土の「貨泉」提供に関しては、貝塚市教育委員会社会教育課から、快い協力をいただいた。記して、感謝の意を表す次第で

ある。

9. なお、石才南遺跡から出土した、数多くの土器・石器資料や、調査に伴う写真・スライド資料等については、すべて資料係において保管されているので、今後の調査研究のために、十二分に活用していただきたい。
10. 本報告書の執筆ならびに全般的編集については、久米がこれを担当した。

本文目次

第1章 調査に至る経過	1
第2章 石才南遺跡の位置と環境	3
第3章 調査成果	5
第1節 昭和61年度試掘調査報告	7
第2節 昭和61・62年度発掘調査報告	15
I. A地区の調査	15
1) A-1区の遺構と遺物	15
2) A-2区の遺構と遺物	32
3) A-3区の遺構と遺物	49
II. B地区の調査	93
4) B区の遺構と遺物	93
III. C地区の調査	104
5) C区の遺構と遺物	104
IV. D地区の調査	115
6) D区の遺構と遺物	115
V. E地区の調査	117
7) E区の遺構と遺物	117
VI. F地区の調査	120
8) F区の遺構と遺物	120
VII. G地区の調査	122
9) G区の遺構と遺物	122
VIII. H地区の調査	124
10) H区の遺構と遺物	124
第4章 まとめ	125
付章I 「石才南遺跡の暦年代」－貨泉による畿内第V様式土器・	
1世紀前半開始説への疑問	133

挿 図 目 次

第1図	石才南遺跡および周辺遺跡……………	2
第2図	基本層序模式図……………	8
第3図	石才南遺跡トレンチ位置図……………	9～10
第4図	トレンチ1内出土土器……………	12
第5図	トレンチ2・8内出土土器……………	14
第6図	A-1区 南壁断面図(中～下段)……………	15
第7図	A-1区 南壁断面図(上段)……………	16
第8図	A-1区 包含層出土土器……………	17
第9図	A-1区 竪穴住居址(260-OD)遺構平面図……………	18
第10図	A-1区 竪穴住居址(260-OD)内土壌断面図……………	19
第11図	A-1区 竪穴住居址(1・2-OD)遺構平面図……………	20
第12図	A-1区 竪穴住居址内ほか出土土器……………	21
第13図	A-1区 東端土壌群遺構平面図……………	22
第14図	A-1区 東端土壌群断面図……………	23
第15図	A-1区 東南端土壌群(6-OOほか)遺構平面図……………	25
第16図	A-1区 東南端土壌群断面図……………	26
第17図	A-1区 土壌内出土土器……………	27
第18図	A-1区 溝(5-OS)内出土土器……………	29
第19図	A-1区 包含層・遺構面直上・土壌内出土土器……………	30
第20図	A-1区 竪穴住居址・土壌内ほか出土土器……………	31
第21図	A-2区 包含層・遺構面直上出土土器……………	33
第22図	A-2区 竪穴住居址(410-OD)内出土土器……………	34
第23図	A-2区 竪穴住居址(410-OD)遺構平・断面図……………	35～36
第24図	A-2区 竪穴住居址(401・402-OD)ほか遺構平・断面図……………	37

第25図	A-2区	竪穴住居址(401-OD)内出土土器	39
第26図	A-2区	竪穴住居址内出土石器	40
第27図	A-2区	北端土壌群(421・422-OO)遺構平・断面図	43
第28図	A-2区	土壌内出土土器	44
第29図	A-2区	掘立柱建物(537-OB)遺構平・断面図	47
第30図	A-3区	北壁断面図	49
第31図	A-3区	包含層出土土器	51
第32図	A-3区	谷部出土土器	52
第33図	A-3区	谷部出土土器	53
第34図	A-3区	包含層・遺構面直上出土石器	54
第35図	A-3区	包含層・遺構面直上出土石器	55
第36図	A-3区	遺構面直上出土土器	58
第37図	A-3区	遺構面直上出土石器	59
第38図	A-3区	竪穴住居址(456-OD)遺構平・断面図	61~62
第39図	A-3区	竪穴住居址(456-OD)内ほか出土土器	63
第40図	A-3区	ピット内出土土器	64
第41図	A-3区	東端土壌群(787-OOほか)遺構平・断面図	67~68
第42図	A-3区	土壌内出土土器	69
第43図	A-3区	土壌内出土土器	70
第44図	A-3区	土壌(1020-OO)内出土土器	72
第45図	A-1・2・3区	出土土器拓影図	74
第46図	A-3・B・C区	出土土器拓影図	75
第47図	A-3区	竪穴住居址(855-OD)遺構平・断面図	76
第48図	A-3区	竪穴住居址(210-OD)遺構平・断面図	77
第49図	A-3区	竪穴住居址(210-OD)内出土土器	78
第50図	A-3区	掘立柱建物(1200-OB)遺構平面図	80
第51図	A-3区	掘立柱建物(1201・1202-OB)遺構平・断面図	81
第52図	A-3区	掘立柱建物(1203-OB)遺構平・断面図	83
第53図	A-3区	掘立柱建物(1204-OB)遺構平・断面図	84
第54図	A-3区	掘立柱建物(1205-OB)遺構平・断面図	85

第55図	A-3区	掘立柱建物(1206-OB)遺構平・断面図	86
第56図	A-3区	ピット内出土土器	87
第57図	A-3区	掘立柱建物(1207-OB)遺構平・断面図	88
第58図	A-3区	掘立柱建物(1208-OB)遺構平・断面図	89
第59図	B・C区	北壁断面図(2001-OS付近)	93
第60図	B区	包含層・遺構面直上・土壌内ほか出土土器	94
第61図	B区	土壌(2012・2013-OO)平・断面図	97
第62図	B区	北端土壌群遺構平・断面図	100
第63図	B区	南端土壌群遺構平・断面図	102
第64図	B区	溝(2000-OS)内出土土器	104
第65図	B・C・E区	遺構面直上・溝内出土石器	105
第66図	C区	包含層・溝(2001-OS)内出土土器	106
第67図	C区	掘立柱建物(2096-OB)遺構平・断面図	109
第68図	C区	土壌および溝(3010-OS)遺構平・断面図	111
第69図	C・E区	南北セクション(3001-OR) および北壁断面図(5001-OR)	113~114
第70図	C区	貯水施設・溝・自然河川(3001-OR)内出土土器	112
第71図	D区	北壁断面図(畦畔部)	116
第72図	E区	南壁断面図(畦畔部)	117
第73図	E区	南北セクション(5002-OR)	119
第74図	D・E・F区	包含層・遺構面直上出土土器	120
第75図	F区	北壁断面図	121
第76図	G区	北壁断面図	122
第77図	G区	溝(7004-OS)遺構平面図	123
第78図	H区	東壁断面図	124
第79図		銅剣形石剣・銅剣・剣形木製品	129
第80図		「無樋有茎双孔式」磨製石剣	130
第81図		御床松原・シゲノダン・函石浜出土貨泉	135
第82図		貝塚市所在・澱池遺跡出土貨泉	136
第83図		亀井遺跡 貨泉共伴土器	136

第84図	巨摩廃寺遺跡 貨泉共伴土器	137
第85図	瓜破遺跡出土貨泉	138
第86図	洛陽焼溝漢墓出土 翻鑄貨泉ほか	145
第87図	瓜破遺跡 貨泉共伴土器	147
第88図	亀井遺跡出土貨泉・銅鐸片・小型仿製鏡	148

付 図 目 次

第1図	A-1・2区	空測遺構平面図
第2図	A-3・B・C区	空測遺構平面図
第3図	E・F区	空測遺構平面図
第4図	G・H区	空測遺構平面図

図 版 目 次

図版 1	石才南遺跡	全景
図版 2	石才南遺跡	調査区遠景
図版 3	国指定史跡	丸山古墳
図版 4	A-1・2区	調査区斜め写真
図版 5	A-3・B・C・D区	調査区斜め写真
図版 6	E・F・G・H区	調査区斜め写真
図版 7	試掘調査	(I)
図版 8	試掘調査	(II)
図版 9	試掘調査	(III)
図版 10	試掘調査	(IV)
図版 11	A-1区	包含層掘削状況

- 図版 12 A-1区 遺構検出状況
- 図版 13 A-1区 竪穴住居址 (260・1・2-OD)
- 図版 14 A-1区 土壌墓・ピット群
- 図版 15 A-1区 東端および東南端土壌墓群 (15・6-OO)
- 図版 16 A-2区 遺構検出状況
- 図版 17 A-2区 円形竪穴住居址 (410-OD)
- 図版 18 A-2区 方形竪穴住居址 (401・402-OD)
- 図版 19 A-2区 方形竪穴住居址 (401・402-OD)
- 図版 20 A-2区 方形竪穴住居址・ピット・土壌群
- 図版 21 A-2区 土壌群
- 図版 22 A-2区 竪穴住居址内検出土壌
- 図版 23 A-3区 遺構検出状況
- 図版 24 A-3区 竪穴住居址・掘立柱建物・土壌群
- 図版 25 A-3区 竪穴住居址 (855・456-OD)
- 図版 26 A-3区 竪穴住居址 (210-OD)・掘立柱建物 (1200-OB)
・土壌群 (299-OO)
- 図版 27 A-3区 掘立柱建物 (1201・1202・1203-OB)
- 図版 28 A-3区 掘立柱建物 (1205・1208-OB)
- 図版 29 A-3区 ピット列・土壌群
- 図版 30 A-3区 東端土壌墓群 (788・710-OO)
- 図版 31 A-3区 北端土壌墓群 (1015・1020-OO)
- 図版 32 A-3区 南端土壌墓 (448-OO)
- 図版 33 A-3区 南北土壌墓群 (1004・892・481-OO)
- 図版 34 A-3・B区 西北端谷部包含層掘削状況
- 図版 35 B区 北端土壌墓群 (762・763・770-OO)
- 図版 36 B区 南端土壌墓群 (2012・2013-OO)
- 図版 37 B区 北端土壌墓群 (760・766・767-OO)
- 図版 38 B区 北端土壌墓群 (766・767-OO)
- 図版 39 B区 南端土壌墓群
- 図版 40 B区 土壌墓群・溝状遺構 (2000・2001-OS)

- 図版 41 C区 調査区全景
- 図版 42 C区 遺構検出状況
- 図版 43 C区 溝状遺構（2001-OS）内遺物検出状況
- 図版 44 C区 検出遺構（2096-OB・2056・2059-OO）
- 図版 45 C区 検出土壌（2056・2059-OO）
- 図版 46 C区 検出土壌（3000・3003-OO）
- 図版 47 C区 水田・貯水施設（2005-OZ・2003-OI）
- 図版 48 C区 東端溝状遺構・杭列
- 図版 49 D区 検出遺構（4000-OZ）
- 図版 50 D区 犁溝・土壌・井戸（4000-OZ・4001-OO・4002-OW）
- 図版 51 E区 検出遺構（5000・5001-OZ）
- 図版 52 E区 畦畔・自然河川（5001-OZ・5002-OR）
- 図版 53 F区 北壁断面・自然河川
- 図版 54 G区 検出遺構（7004-OS）
- 図版 55 H区 犁溝（8005-OZ）・東壁断面
- 図版 56 A-1・2区 調査区垂直写真
- 図版 57 A-1・2区 調査区垂直写真
- 図版 58 A-3・B区 調査区垂直写真
- 図版 59 A-3・B・C区 調査区垂直写真
- 図版 60 A-3・B・C区 調査区垂直写真
- 図版 61 D・E・F区 調査区垂直写真
- 図版 62 G・H区 調査区垂直写真
- 図版 63 トレンチ内出土土器
- 図版 64 A-1・2区 包含層出土土器
- 図版 65 A-1区 谷部出土土器
- 図版 66 A-1・2区 遺構面直上出土土器
- 図版 67 A-1区 竪穴住居址（260・2-OD）内出土土器
- 図版 68 A-1区 土壌内出土土器
- 図版 69 A-1区 土壌内出土土器
- 図版 70 A-1・2区 土壌内出土土器

- 図版 71 A-2区 竪穴住居址(410-OD)内出土土器
- 図版 72 A-2区 竪穴住居址(401-OD)内出土土器
- 図版 73 A-1・2・3区 ピット内出土土器
- 図版 74 A-2区 土壌内出土土器
- 図版 75 A-3区 包含層出土土器
- 図版 76 A-3区 包含層出土土器
- 図版 77 A-3区 包含層出土土器
- 図版 78 A-3区 遺構面直上出土土器
- 図版 79 A-3区 竪穴住居址内出土土器
- 図版 80 A-3・B区 ピット内出土土器
- 図版 81 A-3・B区 土壌内出土土器
- 図版 82 B・C区 包含層出土土器
- 図版 83 B・C区 遺構面直上・土壌・溝内出土土器
- 図版 84 C区 包含層出土土器
- 図版 85 C・D区 遺構面直上・溝・貯水施設内出土土器
- 図版 86 C・E区 自然河川内出土土器
- 図版 87 D・E区 包含層・遺構面直上出土土器
- 図版 88 E・F・H区 包含層・遺構面直上出土土器
- 図版 89 トレンチ・A-1区 包含層・谷部・遺構面直上出土土器
- 図版 90 A-1・2区 包含層・遺構面直上・土壌・溝内出土土器
- 図版 91 A-2区 竪穴住居址(401-OD)内出土土器
- 図版 92 A-2区 竪穴住居址(401-OD)内出土土器
- 図版 93 A-2区 竪穴住居址(410・401・402-OD)内出土土器
- 図版 94 A-2区 土壌内出土土器及び鉄製品
- 図版 95 A-3区 包含層出土土器
- 図版 96 A-3区 包含層出土土器
- 図版 97 A-3区 遺構面直上・土壌・ピット内出土土器
- 図版 98 A-3区 遺構面直上・土壌内出土土器
- 図版 99 A-3区 遺構面直上出土土器
- 図版 100 A-3・B区 ピット・土壌内出土土器

- 図版 101 B区 遺構面直上・土壌・溝内出土土器
- 図版 102 C区 包含層・溝・自然河川内出土土器
- 図版 103 A-1・2区 包含層・谷部出土土器
- 図版 104 A-1・2・E区 遺構面直上・竪穴住居址（1・2・260-OD）内出土土器
- 図版 105 A-1・2区 竪穴住居址（401・410-OD）・土壌・ピット内出土土器
- 図版 106 A-3・B区 包含層・遺構面直上出土土器
- 図版 107 A-3・B区 遺構面直上出土土器
- 図版 108 A-3・C区 竪穴住居址・ピット・土壌・溝・自然河川内出土土器
- 図版 109 A-1・2区 竪穴住居址・土壌内ほか出土土器及び石製品
- 図版 110 A-3・B・C区 ピット・土壌・溝内ほか出土土器及び石製品
- 図版 111 A-1区 包含層・遺構面直上・竪穴住居址・土壌内ほか出土土器
- 図版 112 A-1区 包含層・遺構面直上・竪穴住居址・土壌内ほか出土土器
- 図版 113 A-1区 竪穴住居址・土壌・溝内ほか出土土器
- 図版 114 A-2区 遺構面直上・竪穴住居址・土壌内ほか出土土器
- 図版 115 A-3区 包含層・遺構面直上・竪穴住居址内出土土器
- 図版 116 A-3区 包含層・遺構面直上・溝内出土土器
- 図版 117 A-3・B・C区 遺構面直上・溝・自然河川内出土土器
- 図版 118 花粉化石顕微鏡写真
- 図版 119 珪藻化石顕微鏡写真（I）
- 図版 120 珪藻化石顕微鏡写真（II）

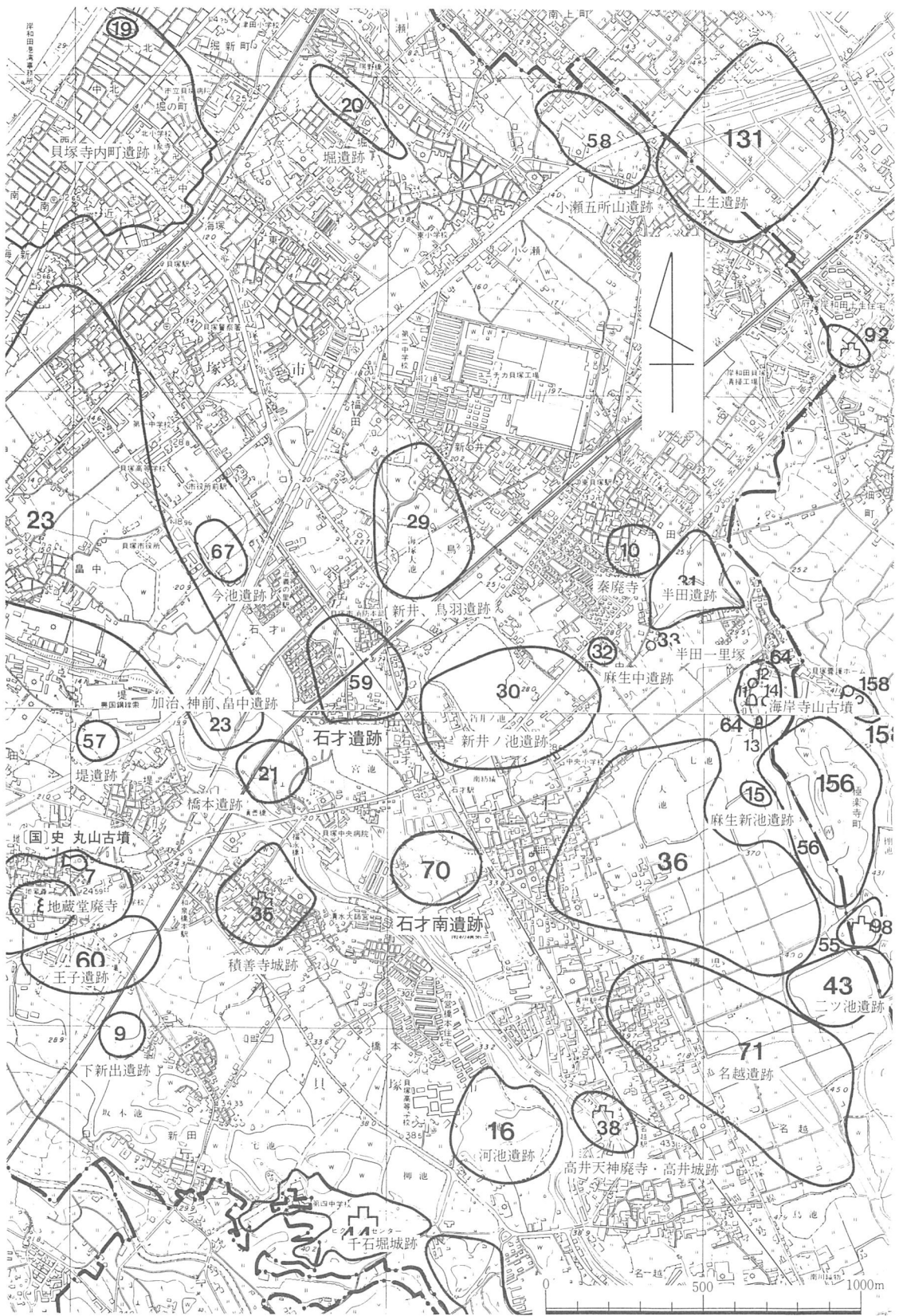
第1章 調査に至る経過

石才南遺跡は、大阪府南部の貝塚市石才・橋本・^{あそな}麻生中付近一帯にかけて所在する、新規発見の遺跡のひとつである（図版1）。昭和52年（1977）3月に、大阪府教育委員会によって「大阪府文化財分布図」ならびに「大阪府文化財地名表」が同時刊行されたが、この時には、石才南遺跡の名称は、未だ見出すことができない。その後、昭和53年（1978）3月には、同じく府教委によって「畠中遺跡発掘調査概要・I」が、また、昭和55年（1980）3月には、（財）大阪文化財センターによって「大阪府都市計画街路貝塚中央線新設工事予定地内 脇浜・畠中・石才近義堂遺跡試掘調査報告書」が、昭和56年（1981）3月には、貝塚市教育委員会によって「貝塚市遺跡群発掘調査概要Ⅲ」などが公刊されたが、この時点でも、なお石才南遺跡の存在は周知されていなかった。

ところで、この石才遺跡という名称が、正式に周知の遺跡としてはじめて登場してくるのは、貝塚市教育委員会によって、「貝塚市遺跡群発掘調査概要Ⅳ」が出版された、昭和57年（1982）3月以後のことである。以来、昭和60年（1985）3月刊の同市教委による「貝塚市遺跡群発掘調査概要Ⅶ」、昭和61年（1986）9月の（財）大阪府埋蔵文化財協会発行の「畠中遺跡」、そして同年11月の同協会発行による「脇浜遺跡」などの報告書類の中では、石才遺跡がそれぞれの遺跡の性格を探る上での周知の遺跡として、周辺遺跡の環境の一環をなすものとして紹介されるようになってくる。但し、この石才遺跡は、遺跡分布図からもわかるように、大阪和泉南線（13号線）よりは西側の、丁度、水間鉄道の「近義の里」駅と「石才」駅のほぼ中間あたりとJR阪和線との交点あたりを中心とする遺跡であって、今回の石才南遺跡とは、また別の遺跡である点に先ず注意を促しておきたい。

本題の石才南遺跡は、石才遺跡とは異って、大阪和泉南線よりは東側に、そして水間鉄道「石才」駅の南方約200m付近に位置する遺跡である。水系としては、本遺跡の南約200mほどのところに、和泉山脈に源を発し、緩やかに蛇行しながら大阪湾にそそぐ^{こぎ}近木川が流れており、本遺跡は立地としては、近木川右岸の段丘上に位置していることができる。当初は、遺物散布によってその存在が大枠として知られていたにすぎない。

石才南遺跡が、周知の遺跡として、公的な仕方で一般に紹介されたのは、昭和61年（1986）3月に、大阪府教育委員会が、先にあげた「大阪府文化財分布図」の改訂版を公けにしたことによっているが、その遺跡の実態とは言えば、今般の調査が実施されるまでは、殆



第1図 石才南遺跡および周辺遺跡

んど不透明の状態であったと言っても過言ではなかった。

今般、この遺跡の中を、都市計画道路貝塚中央線が通過することになり、その建設工事に先立って、遺跡範囲および遺構深度をたしかめるための試掘調査ならびに発掘調査が必要となり、当協会が大阪府教育委員会の指導に基づき、また大阪府土木部岸和田土木事務所の委託をうけて、調査を実施することとなった次第である（図版2）。二ヶ年の調査成果を報告するまえに、石才南遺跡の位置と環境について、若干、ふれておきたい。

第2章 石才南遺跡の位置と環境

石才南遺跡は、先程ふれたように、水間鉄道石才駅の南方約200m付近の、近木川右岸の段丘上に立地する遺跡である。

「大阪府文化財分布図」（改訂版）によれば、東西約300m、南北約250mの範囲にわたる、現在のところ、楕円状を呈する遺跡として周知されているのであるが、第1図が示すように、周辺には数多くの遺跡が存在している。

石才南遺跡をとりまく周辺の遺跡としては、新井、鳥羽遺跡（先土器時代）、新井ノ池遺跡（弥生）、半田遺跡、麻生中遺跡、麻生中新池遺跡、河池遺跡（弥生～古墳）、下新出遺跡、海岸寺山古墳（古墳）、清児遺跡（奈良～平安）、二ッ池遺跡、堀遺跡（奈良～室町）、積善寺城跡（室町）、千石堀城跡（戦国）、貝塚寺内町遺跡（戦国～江戸）など、各時代を経ての多数の遺跡を見出すことができるが、但し、全般的に言って、散布地や包含層として把握されている段階のものが、圧倒的多数を占めていて、個々の遺跡の具体的内容の把握については、今後の調査研究の進展に待つほかないというのが現状である。

但し、そうはいうものの、一方において開発に伴う発掘調査の進展もしくは増大に付随して、きわめて地味ながらも、着実に考古学的成果があがりつつあることも見逃してはならない事実である。近年の主なる成果の中には、古墳時代後期以降の建物跡や平安時代の柵列を検出した「加治・神前・畠中遺跡」の発掘調査、国の指定史跡である前方後円墳「丸山古墳」（図版3）や円筒埴輪片を出土した「下新出遺跡」などとの関連で注目される、五世紀代の溝状遺構を検出した「今池遺跡」の発掘調査、一辺9mを測る地山削り出しの建物基壇跡や平安末期から鎌倉時代にかけての瓦を大量に出土した「地藏堂廃寺」の発掘調査、その他、造りつけのカマドをもつ古墳時代後期の堅穴住居址や古代から中世にかけての掘立柱建物跡を検出した「畠中遺跡」の発掘調査、12世紀中頃から15世紀初頭に

かけての掘立柱建物や井戸、溝、土壌などの検出をみた「澱池遺跡」の発掘調査、中世末期の環濠城塞都市である「貝塚寺内町遺跡」にかかわる願泉寺周辺の発掘調査、5世紀後半から末頃と考えられる方墳1基と円墳2基が確認され、丸山古墳周辺での5世紀代古墳群の存在を明らかにした、その後の「地藏堂廃寺跡」の発掘調査、鎌倉時代の集落跡や坪境溝の検出をみた「王子遺跡」の発掘調査、古墳時代後期の造りつけのカマドをもつ堅穴住居址5棟や古代から中世にかけての掘立柱建物址を確認した「畠中遺跡」の発掘調査、近木川の河口部砂堆内から縄文時代後期の土器や古墳時代の蛸壺型土器、製塩土器を大量に出土した「脇浜遺跡」、従来、単に奈良時代から室町時代にかけての遺物散布地としてしか把握されていなかったのに、近年の発掘調査によって古墳時代中期の堅穴住居址や溝状遺構の検出をみた「堀遺跡」の発掘調査、そして奈良時代の掘立柱建物や溝、加えて中世の土壌を検出した「沢遺跡」の発掘調査などなど、今まで単に散布地や包含層として、言わば、漠然としたかたちでしか把握されていなかった遺跡の実相が、地味ではあるが勤勉な努力の集積によって、徐々に明らかにされつつあるというのが実情である。全般的には、弥生時代に関するデータが僅少であるとの印象をうけるが、このような周辺の遺跡環境の下で、広範囲にわたって本格的な調査のメスをいれたのが、石才南遺跡である。続いて、昭和61年度の試掘調査結果ならびにそれを受けての昭和61・62年度の発掘調査の成果について、報告することにする。

〈参考文献〉

- 1) 「大阪府文化財分布図(改訂版)」(大阪府教育委員会 1986)
- 2) 「貝塚市遺跡群発掘調査概要Ⅳ」(貝塚市教育委員会 1982)
- 3) 「貝塚市遺跡群発掘調査概要Ⅴ」(貝塚市教育委員会 1983)
- 4) 「貝塚市遺跡群発掘調査概要Ⅵ」(貝塚市教育委員会 1984)
- 5) 「貝塚市遺跡群発掘調査概要Ⅶ」(貝塚市教育委員会 1985)
- 6) 「地藏堂廃寺跡発掘調査概要」(貝塚市教育委員会 1986)
- 7) 「貝塚市遺跡群発掘調査概要Ⅷ」(貝塚市教育委員会 1986)
- 8) 「貝塚市遺跡群発掘調査概要Ⅸ」(貝塚市教育委員会 1987)

第3章 調査成果

昭和61・62年度の調査成果の報告にはいる前に、先ず、地区割および本書で用いる遺構記号について、若干ふれておきたい。

調査区での地区割りについては、次頁の図「地区割りの方法」を参照することができるが、本協会刊行の「発掘調査規定」(昭和61年12月刊)が示すように、先ず1/2500地形図(都市計画図)を12等分して、500mの方形区画を作り、AからLまでの記号をつけ、更にこの区画を25等分して100mの方形区画をつくり、01から25までの番号をふる。さらにこの100mの方形区画を625等分して、4m四方の区画をつくり、殊に西北角の杭の名称をその地区名称として、使用している。たとえば、D18GMとは、図内斜線部分をさしている。

なお、遺構記号は、以下の通りである。

道路	OA	Avenue	土器溜・瓦溜	OT	Trash
建物	OB	Building	井戸	OW	Well
竪穴住居	OD	Dwelling	苑池	OY	Yard
土塁・石塁	OE	Earth work	田畑	OZ	
柵・塀	OF	Fence	祭祀	OC	Ceremony
炉	OH	Hearth	窯	OK	Kiln
水利施設	OI	Irrigation	池・沼	PL	Lake
土壙	OO	Orifice	貝塚	OM	Midden
柱穴	OP	Pit	古墳・墓地	OG	Grave
河川	OR	River	埋葬施設	OU	Urn
溝	OS	Stream	その他、不明	OX	Extra

遺構の種類



500mの区画

A	B	C	D
E	F	G	H
I	J	K	L

100mの区画

01	02	03	04	05
06	07	08	09	10
11	12	13	14	15
16	17	18	19	20
21	22	23	24	25

4 mの区画

	A	B	C	D	E	F	G	H	I	J	K	L	M	N	O	P	Q	R	S	T	U	V	W	X	Y	列 (横方向)	
A																											
B																											
C																											
D																											
E																											
F																											
G																											
H																											
I																											
J																											
K																											
L																											
M																											
N																											
O																											
P																											
Q																											
R																											
S																											
T																											
U																											
V																											
W																											
X																											
Y																											

行 (縦方向)

地区割りの方法

第1節 昭和61年度試掘調査報告

昭和61年度には、先ず、貝塚中央線予定地内の、センターポイントでいうNo.98～139付近までの、約820mの区間を調査した。第3図が示すように、西から東にむかって、幅2mの縦断・横断のトレンチを、合計で10ヶ所ほど設定したが、ちなみにそのトレンチ長の内訳は、トレンチ1は30m、トレンチ2は210m、トレンチ3は13m、トレンチ4は54m、トレンチ5は25m、トレンチ6は10m、トレンチ7は20m、トレンチ8は32m、トレンチ9は18m、トレンチ10は28mの、全長440mである。

試掘調査の内容は、図版7～10に示している通りであるが、その基本的な層序は、第2図に模式的に表現した通りである。

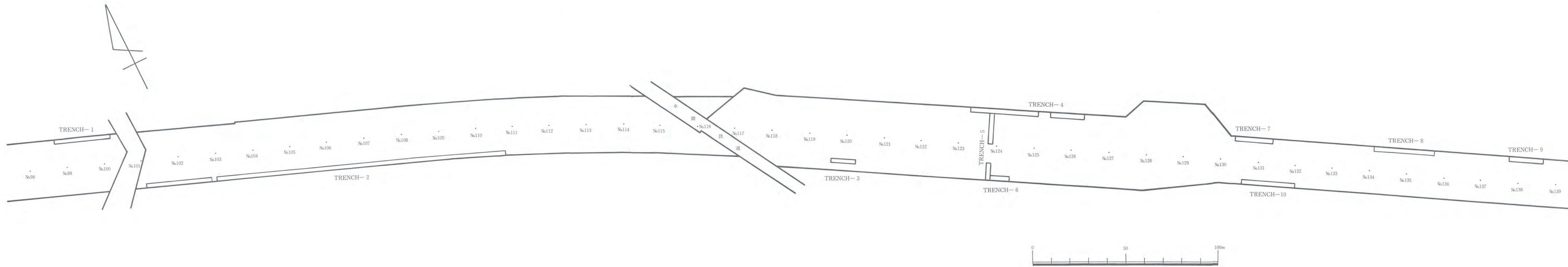
調査区の西端であるトレンチ1と、東端であるトレンチ9の比高は、おおよそ9mほどであるが、その全般的なおおまかな層位は、耕作土、包含層、黄褐色土、礫層の順位から成る。包含層には、弥生時代から中・近世までの幾つかの種類が存在することがその遺物の内容から知ることができるが、具体的には後述する通りである。今回の調査でもっとも重要な層位は、黄褐色土層の上面であるが、弥生時代中期以後、古墳時代から奈良時代にかけての多数の遺構が検出されるのは、この面においてである。その下層の礫層は、今回の調査所見によるかぎり、無遺物層である。

次に個々のトレンチについて、若干の観察所見を述べることにする（図版7上）。

<トレンチ1>

トレンチ1は、調査区全体の中でも、もっとも西端部に位置するトレンチであるが、このトレンチの中からは、耕作土下の灰黄褐色土や黒褐色土内、あるいは遺構面直上などから、主に弥生式土器の出土が大量にみられる。たとえば、第4図の1・2は黒褐色土、灰黄褐色土包含層からの壺形土器（図版63-1）、甕形土器であり、3・4は遺構面直上からの壺形土器の口縁部および底部である。

トレンチ1において検出された遺構は、図版7下にある通りであるが、狭い範囲の中で、数多くのピットや土壌が確認されている。第4図の5の櫛描列点文をもつ壺形土器と6の甕形土器とは、共に28-OPからの出土であり、7は30-OPからの出土土器である。8～12までは、3-OOからの一括遺物であり、壺形土器、甕形土器、鉢形土器などの共伴関係が観察される（図版63-13～15・89-1）。弥生時代の中期、特に第Ⅲ～Ⅳ様式段階の



第3図 石才南遺跡トレンチ位置図

土器が主流である。その他、トレンチ1からの出土遺物として、図版63-1（赤褐色土内）、図版63-16（2-00内）の胴部にタタキのある土器なども挙げる事ができる。

<トレンチ2>

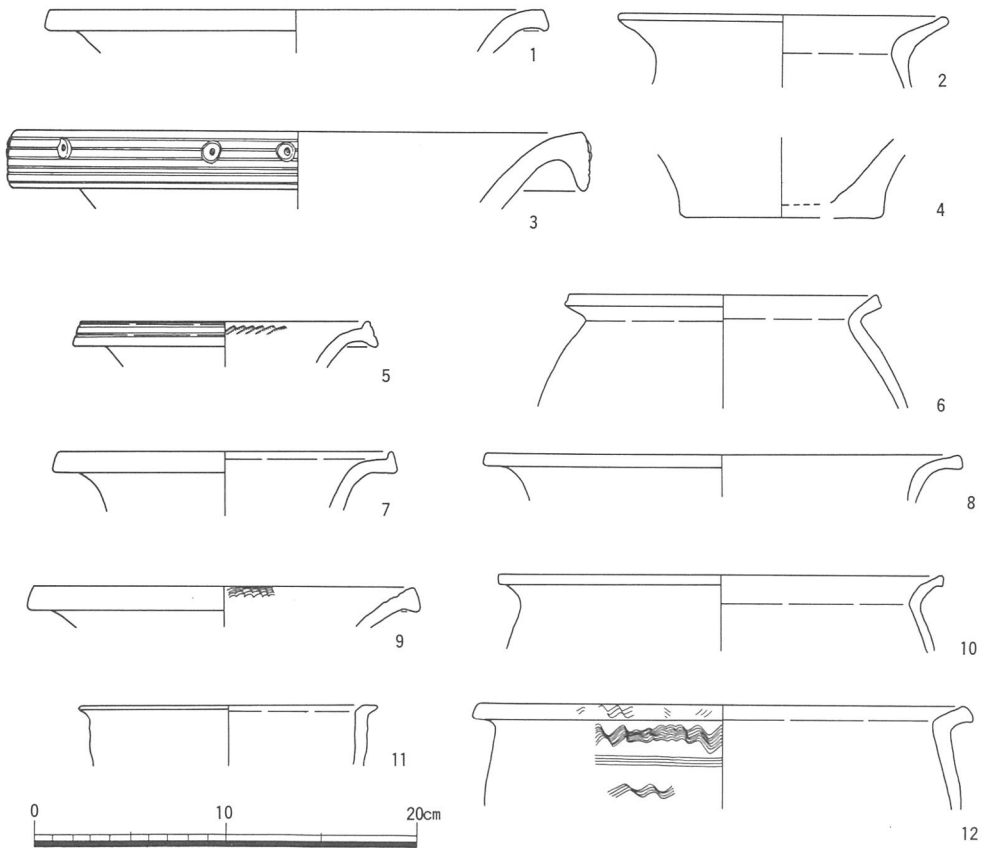
トレンチ2は、本道路予定地内の南端部に開削した、No.101~111付近にかけての全長約210mを測る、本調査区では最長のトレンチである。トレンチ2の層序も、基本的にはトレンチ1のそれと近似しているが、但し、No.101付近の南端部で、一部、黄褐色土層のとざれるところがある点で注意がひかれる。

第5図の1~9は黄灰色土層、10~18は灰褐色土層からの出土遺物である。図版で言えば63-2~5が前者に層位的に対応しており、63-6~10・12が後者に対応している。内容的には後者の包含層上層からは、第5図の10~13に示したように、須恵器の高杯・甕・坏身・坏の類、14の土師小皿、18の黒色土器、15~17の瓦器埴などが出土しており、他方、前者の包含層下層からは、1~9に掲げたような壺形土器、甕形土器、高坏形土器、鉢形土器などが出土している。特に櫛描波状文や簾状文、凹線文などの施文が顕著である。

検出遺構は、図版8上に示した通り、ピットや土壇、溝などが中心であるが、第5図の22は遺構面直上出土遺物、20・21・24は81-00からの一括出土遺物、25は82-00からの出土遺物、そして、19・23は83-OSからの出土遺物である。図版から若干の補足を加えると、包含層出土の図版63-2~5の遺物は弥生の壺形土器、甕形土器、6は須恵器の高杯、7~9は瓦器埴、10は瓦器小皿、12は陶磁器である。また、81-00出土の17・18は弥生土器の底部および高坏形土器の柱状部、831-OS出土の19も同じく高坏形土器の柱状部、そして84-OS出土の図版63-20の遺物は、須恵器の胴部破片である。このようにトレンチ2の調査所見を総じてみると、弥生時代中期後半を中心とする時期の集落の拡がり、古墳時代中~後期を中心とする時期の集落の拡がりとの二種を予測することができる。

<トレンチ3>

トレンチ3は、水間鉄道を東に越えた、センターポイントNo.120付近の南端部に開削したトレンチであるが、その層序は、第2図に示した通りである。この付近では、耕作土直下において、遺構面対応層である黄色シルト層が露出し、その下層は褐色砂礫層さらには暗灰色礫層である。黄色シルト層上面において、若干のピット状遺構を検出することができたが、遺物量はトレンチ1やトレンチ2に比べて、急激に減少の傾向をみせる。



第4図 トレンチ1内出土土器

<トレンチ4・5・6>

トレンチ4・6は、センターポイントNo.123～No.126付近に開削した、道路予定地内両側端のトレンチであり、トレンチ5はそれに直交させて掘削した、横断のトレンチである。場所によって、多少の層位の差異は存在するが、たとえばトレンチ4の北壁断面は、図版8下の通りであり、その断面が示す如く、礫層上面からきりこんだ、埋土黒褐色の遺構が、明瞭に観察される。但し、遺物の出土は小破片のみであって、時期を明確に決定しうるほどの内容ではない。

<トレンチ7>

トレンチ7は、センターポイントNo.131付近の北端部に開削したトレンチである。その層位は第2図に示した通りであるが、耕作土下に黄赤色土、黄灰色土、灰褐色土、そして

黄色土層が観察される。この黄色土層はシルト層というよりも粘土層であり、この部分では厚く、きわめて安定した地盤となっている。この黄色粘土層上面において、図版9上のような、幾つかのピットが検出されている。遺物は殆んど見いだせない。

<トレンチ8>

トレンチ8は、No.135付近北端部に開削したトレンチであるが、黄灰色土層内から、第5図の26にあるような土師小皿、27の須恵質ねり鉢、図版63-11に示した陶磁器片、図版89-2の弥生の壺形土器破片などが出土している。検出された遺構は、図版9下にあるようにピットや土壌が中心であるが、遺構の中からは、遺物は検出されなかった。

<トレンチ9>

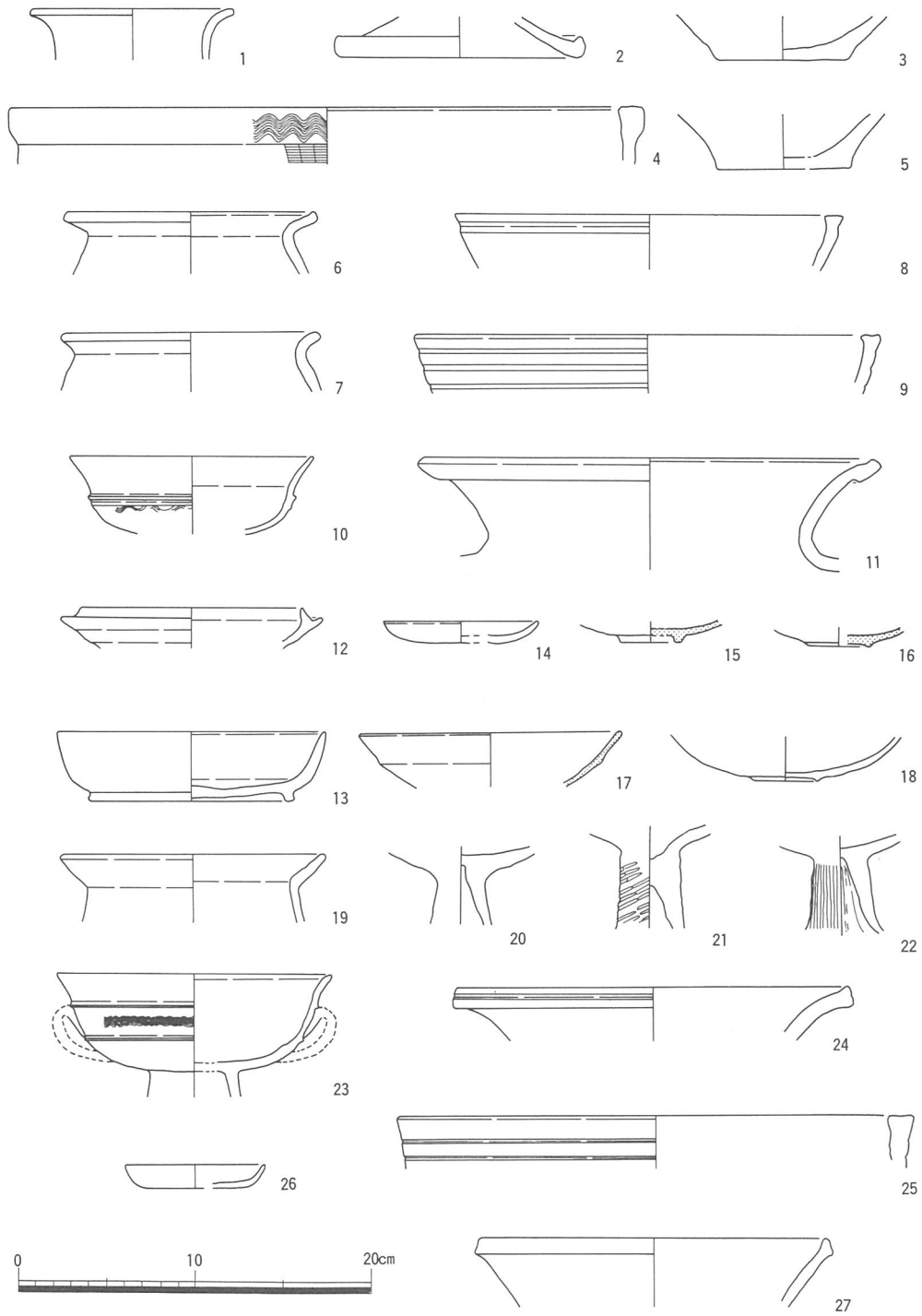
トレンチ9は、調査区東端であるセンターポイントNo.138付近の北端に開削したトレンチであるが、一般的に随所での攪乱が甚だしく、しかも湧水の多い箇所であったために、黄色粘土面の確認は果たせたものの、確実な遺構と遺物の確認は、できなかった。

<トレンチ10>

トレンチ10は、今般開削した最後のトレンチであるが、センターポイントNo.131付近での、丁度トレンチ7の反対側の南端部に位置するトレンチである。層序は、第2図に示した通りであるが、にぶい黄褐色シルト層上面において、図版10のようなピット、土壌、溝などの遺構が検出されている。なお、時代判定を可能にする遺物の出土は見られなかった。

さて、以上叙べたところが、昭和61年度の試掘調査報告であるが、この調査の結果、①貝塚中央線予定地内のNo.98～139付近の区間にかけて、この調査区全般にわたって遺構が存在すること、②その遺構の時代性は、弥生時代中期後半と古墳時代中・後期を中心に、古代・中世・近世へと連綿と続いていること、③しかもその中心地は時代の経過と共に、次第に西から東へと移動していることなどが判明した。

この調査の結果を受けて、昭和61年度にはトレンチ2をNo.103～110+15mの範囲に限って、北へ拡幅する仕方でも全面調査（第1次調査）し、翌昭和62年度には、前年度調査区の両サイドの特定範囲（No.98～103およびNo.110+15m～122までの範囲）を石才南遺跡として調査（第2次調査）した。以下の報告は、昭和61・62年度の二ヶ年にわたる石才南遺跡の発掘調査報告である。



第5図 トレンチ2・8内出土土器

第2節 昭和61・62年度発掘調査報告

さて、これから昭和61・62年度の石才南遺跡の発掘調査結果を報告するのであるが、調査区は、先ず昭和61年度には、A・B・C・D区の4区（但し、A区は翌年A-3区と改称）を、そして昭和62年度には、両側のA-1・A-2・E・F・G・H区の6区を含めて、合計10区を調査した。以下においては、これら各調査区における層序・遺構・遺物について、調査所見をのべていくことにする。

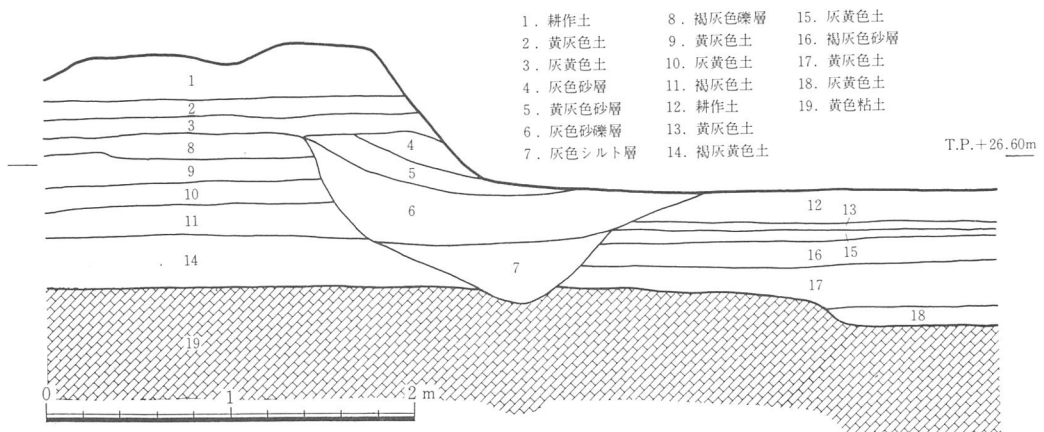
I. A地区の調査

1) A-1区の遺構と遺物

A-1区は、調査区全体の中で、もっとも西端に位置する調査区である（図版4）。近木川右岸の段丘上の縁辺部に立地しているが、第2図の基本層序模式図の中でも明示しているように、調査区全体の中では、もっとも低位に位置している。

A) 層序（第6・7図）

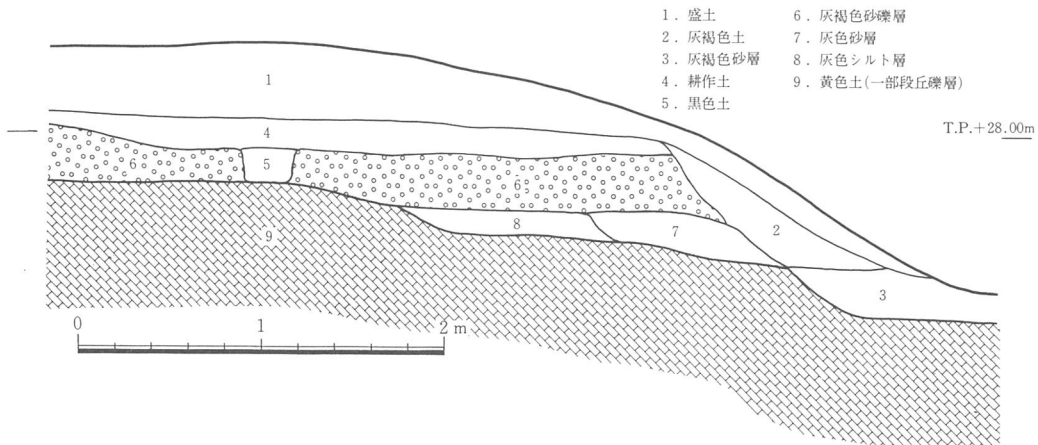
A-1区の層序については、第6図および第7図に示したとおりである。第6図は、A-1区西端部の中～下段付近の南壁断面図であるが、現況耕作土上面で、T.P.+26.40～27.20mをはかる。中・下段で多少異なるが、耕作土下に黄灰色もしくは灰黄色系の土層があり、更にその下に砂層ないしは礫層があって、再び黄灰色土、灰黄色土、そして黄色粘土が検出されるという層序である。断面に灰色シルト層、灰色礫層、黄灰色砂層、灰色



第6図 A-1区 南壁断面図（中～下段）

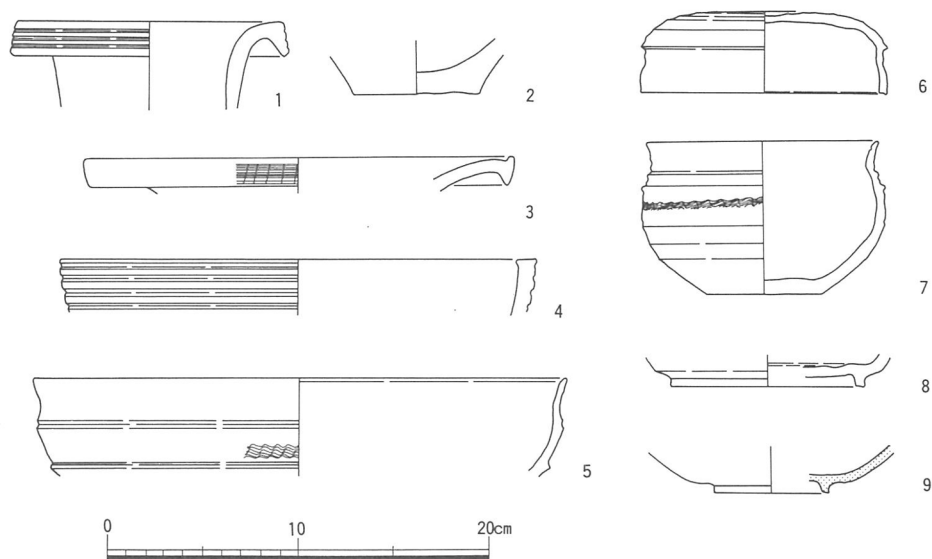
砂層の堆積した溝状の落ちこみが観察される。一方、第7図は、A-1区上段の南壁断面図であるが、耕作土下に厚さ20~30cm前後の灰褐色砂礫層が観察される。黄色土層はその下において検出されるが、一部、礫まじりの個所も存在するとは言え、この付近ではきわめて安定した地盤であり、主要遺構はこの上面において認められる。

包含層ないしは整地層からの出土遺物は、内容的には、一部、縄文石鏃などを含むものの、中心となるのは、弥生時代中期後半の壺形土器、甕形土器、鉢形土器、高坏形土器、水差形土器などの類、石鏃、石槍、尖頭器、石錐、石小刀、石庖丁などの石器および石製品の類（第8図の1~4、第12図の1~3。拓影図は、第45図-1~3。第19図の1~6、第20図の1）と古墳時代中期後半以後、後期にかけての高坏、埴、蓋坏などの類（第8図の5~7）である。その他、出土量は少ないが、奈良時代の須恵器の坏や中世の瓦器埴なども検出されている（第8図の8・9）。図版から若干の補足をするならば、縄文時代関連の遺物は図版89-3、図版103-21、図版111-7に示した土器と石鏃、弥生時代関連の遺物は、図版64-1~8、図版65-1~14（谷部出土）、図版89-4~10、図版103-1~19、22~39（谷部出土）、図版109-2~4・7、図版111-1~6・8、図版112-1~4、図版113-10の土器・石器・石製品、古墳時代関連の遺物は、図版64-11~13、図版90-1・2の須恵器類、奈良時代以後、中・近世関連の遺物は、図版64-14・15・17・18の須恵器、瓦器、陶磁器の類である。



第7図 A-1区 南壁断面図(上段)

以上が、A-1区における包含層からの出土遺物の内容であるが、これらの遺物の検出状況から推して、包含層直下において、当該期における密度高い遺構の検出が予測された。続いて、遺構各説にはいることにする。



第8図 A-1区 包含層出土土器

B) 遺構各説 (図版56・57上)

A-1区の検出遺構は、今のべた幾層かの包含層を除去した(図版11)あとの黄色土層直下で検出されることになった(図版12)が、検出された遺構の全体は、付図第1図に示したとおりである。主として、弥生時代中期後半の竪穴住居址、土壌墓群、そして古墳時代中期から後期にかけての溝状遺構などが検出されている。

遺構面直上からの出土遺物は、今のべた遺構の年代観とほぼ合致しているが、たとえば、弥生時代関係の遺物としては、第12図の4、第19図の7~11、第20図の2・5、図版66-1~9・11、図版89-11・12、図版90-3・4、図版104-1~3・7・9・10・12・14・16・17、図版109-1、図版111-9~12、図版112-5、図版113-11の遺物を、また、古墳時代関係の遺物としては、図版66-13~15、図版90-5の遺物などを挙げる事ができる。すなわち、前者には櫛描直線文や櫛描波状文、簾状文や凹線文などを伴う壺形土器(拓影図は、第45図-4~6)のほか、甕形土器(一部タタキを伴う)や鉢形土器、高坏形土器や蛸壺形土器といった多種大量の土器に加え、平基式や凸基式の石鏃、石槍、尖頭器のほか、石庖丁、太形蛤刃石斧、柱状片刃石斧、砥石、叩石、凹石など、大量の武器を含む石器類および石製品の類が含まれており、後者には、須恵器の坏身・壺・高坏の類が含まれている。これらのことをふまえた上で、続いて、時代別に遺構説明を加えていくことにする。

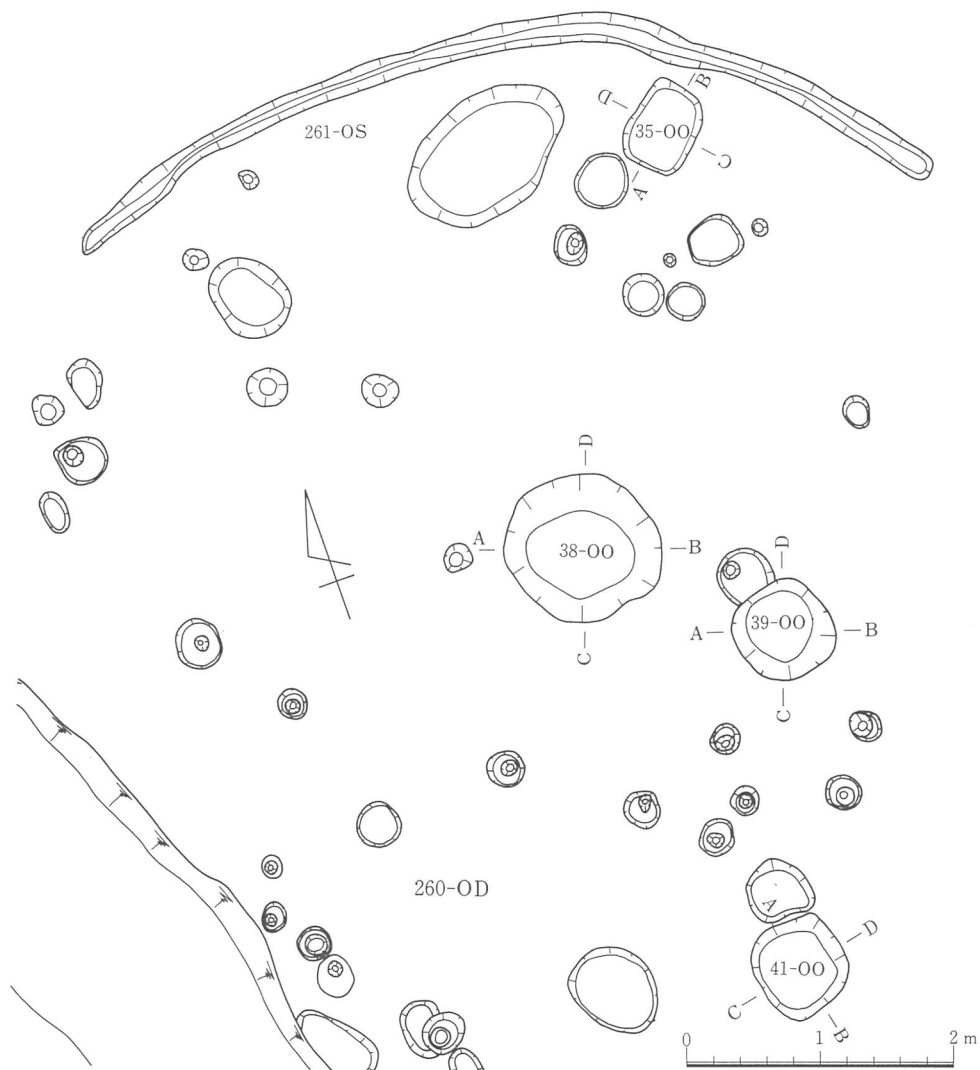
< 弥生時代 >

弥生時代に関しては、円形ならびに隅丸方形の竪穴住居址3棟とその東方に群在する約30基の土壇群（土壇墓群）について、説明を加えることにする。

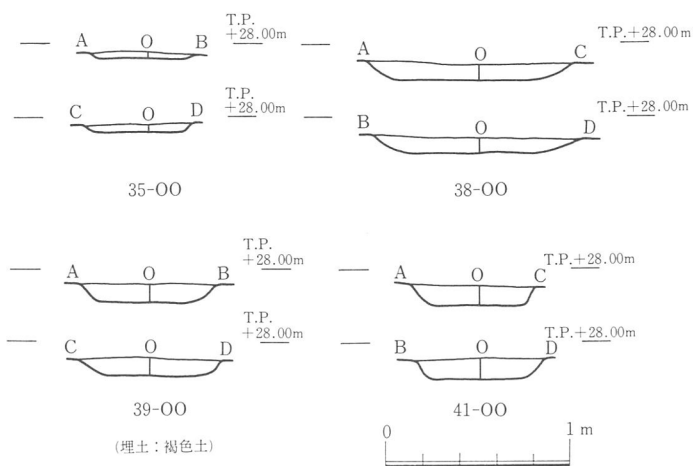
a) 竪穴住居址

260-OD（第9図、図版13上）

竪穴住居址260-ODは、A-1区のほぼ中央付近で検出された、円形のプランを有す



第9図 A-1区 竪穴住居址（260-OD）遺構平面図



第10図 A-1区 竪穴住居址(260-O D)内土壌断面図

中に焼土がはいって (図版68-22の遺物を出土)、住居址内の中央炉と考えられること(第10図参照)、加えて中央炉を中心に、円形にめぐらしたほぼ等質・等規模のピットが数ヶ所確認されていることなどを理由に、この遺構が竪穴住居址としての条件を十分に備えているものと判断している。その場合、この竪穴住居址は、後述するA-2区の410-ODやA-3区の456-ODなどとほぼ同様、直径8m級のかかなり大規模な円形竪穴住居址ということになる。

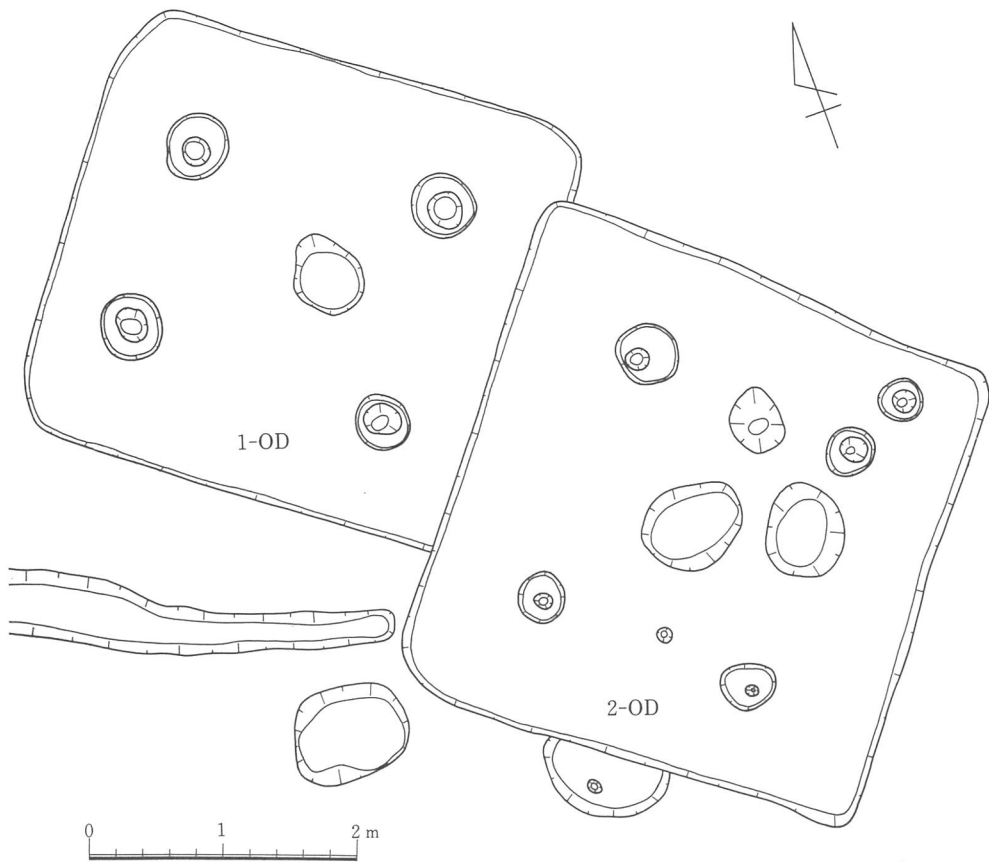
この円形竪穴住居からの出土遺物は、挿図で言えば、第12図の5~15、第20図の3の遺物、図版で言えば、図版67-1~15、図版104-19~27・29・30、図版111-13・14、図版112-6などの土器、石器類である。土器の内訳としては、壺形土器、甕形土器、鉢形土器、高坏形土器などが主流であるが、扇形文、櫛描波状文、櫛描列点文、簾状文などを伴う土器が顕著である。石器類および石製品の中には、剥片石器のほか、石鏃、石錐、石剣、石庖丁、砥石などの類が含まれている。特に、図版104-26の石剣については、打製から磨製への加工プロセスが、途中遺存している点と、片側に「くりこみ」が観察される点で、注意がひかれる。

これら遺構と遺物の一括関係により、竪穴住居址260-ODの年代は、ほぼ弥生時代中期中葉を中心とする時期の年代に特定してよいと考えている。

1-OD (第11図、図版13下)

竪穴住居址1-ODは、一辺約3.4m×3.5mをはかる、隅丸方形のプランを有する竪穴住居址である。4本の支柱穴があり、中央部に長径約60cm、短径約50cmをはかる炉(46-

る竪穴住居址である。残存状況はあまり良くはないが、周壁溝らしい261-OSが弧状にめぐることや、その円弧に伴う弦の垂直二等分線上の複数個所の交点が、ほぼ38-00あたりに位置し、その土壌の中



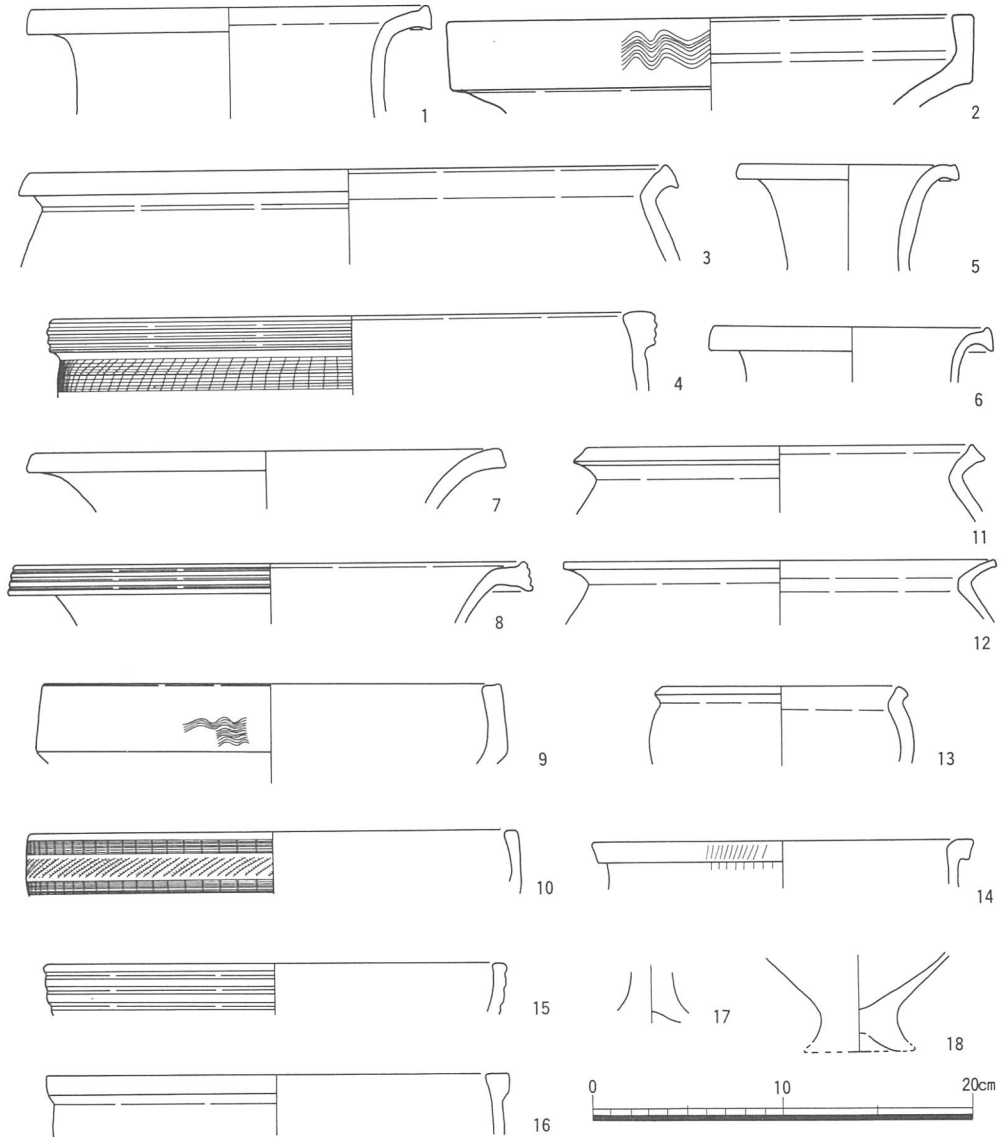
第11図 A-1区 竪穴住居址（1・2-OD）遺構平面図

OO) が設けられている。床面の削平もあって、遺物の残存状況はきわめて悪い状態であったが、今のべた炉の底部から、図版104-28に示したような石庖丁が一点出土している。

2-OD（第11図、図版13下）

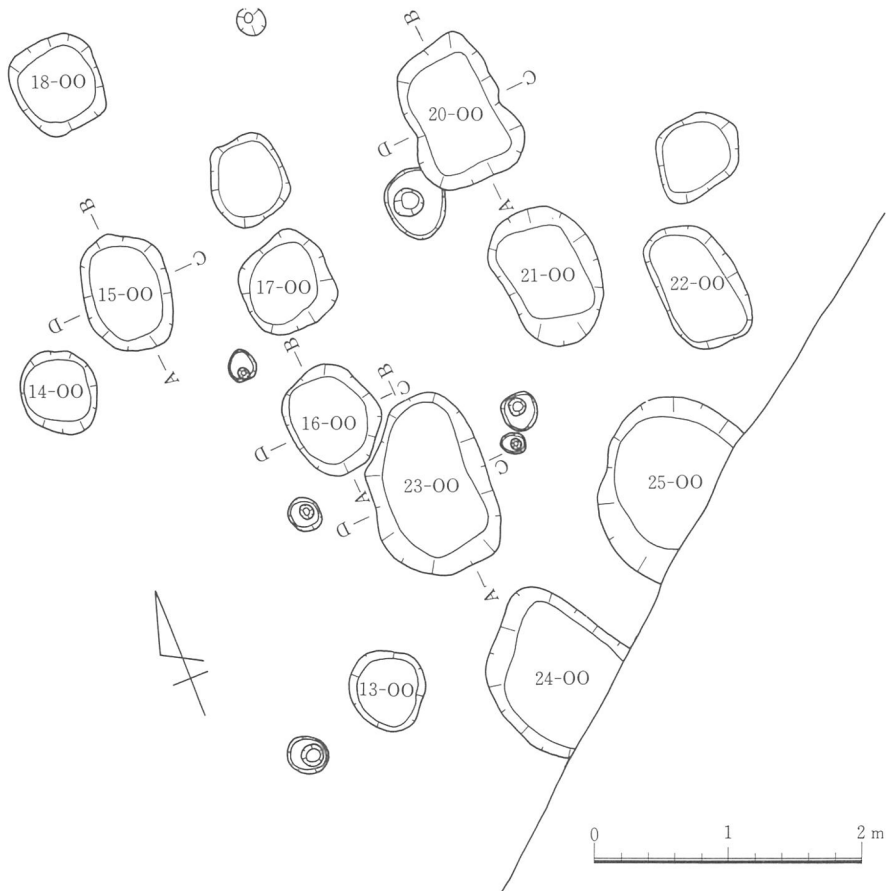
竪穴住居址2-ODは、1-ODをきるかたちで検出された、一辺約3.6m×3.8mをはかる同じく隅丸方形のプランを有する竪穴住居址である。床面直上もしくはピット内から出土した遺物としては、第12図の17・18の遺物、図版67の16~18、図版104の18（図版113-1）の遺物などを挙げるができるが、内容的には、弥生時代の甕形土器、高坏形土器の他に、やや凹基ぎみの石鎌などが出土している。時期決定は、これだけの資料だけではなかなか断じがたいのであるが、2-ODの覆土内から、タタキを伴う甕形土器の小破

片が出土していること等を総合評価すると、2-ODは、弥生時代中期後半の可能性を多分に藏しつつも、基本的には弥生時代後期前後の住居というかたちで把えておいた方が、より適切であると思われる。そして堅穴住居址1-ODの年代についても、その時期は、「遺構のきりあい関係」から言って、堅穴住居址2-ODの年代に比して、相対的に古いといいうるにすぎない。



第12図 A-1区 堅穴住居址内ほか出土土器

なお、周辺のピットからの出土遺物については、第12図の16および図版73-1～9に掲げたとおりであるが、第12図の16ならびに図版73-1の遺物は209-OPから出土した遺物、図版73-2は、222-OPから出土した蛸壺形土器、図版73-3は、229-OPから出土した壺形土器底部、図版73-4は、232-OPから出土した壺形土器口縁部、図版73-5は、243-OPから出土した土器口縁部、図版73-6は、244-OPから出土した甕形土器底部、図版73-7は、249-OPから出土した壺形土器、図版73-8は、255-OPから出土した櫛描直線文・櫛描波状文を伴う壺形土器、そして図版73-9は、257-OPから出土した櫛描波状文を伴う壺形土器である。遺物からみる限り、円形竪穴住居址260-ODの年代にほぼ並行しているとみるのが妥当であろう。



第13図 A-1区 東端土壙群遺構平面図

以上が、A-1区において検出された3棟の竪穴住居址およびピット群に関する報告である。

続いて、A-1区の土壌群について説明することとする。

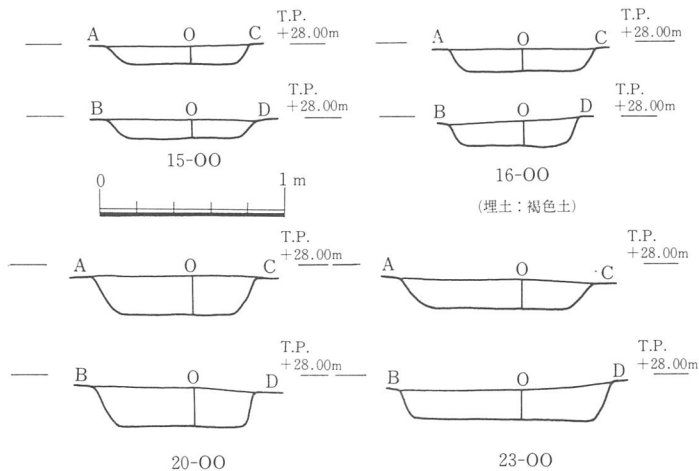
b) 土壌群

A-1区には、今のべた3棟の竪穴住居址の他に、約30基の土壌群が検出されている。調査区の全体にわたって点在しているが、特にA-1区の東端部分において、密集して検出されている。

中央土壌群

35-00、39-00、41-00

まず、円形竪穴住居址260-ODの範囲内で検出された主な土壌としては、35-00、39-00、41-00などを挙げるができる(第9図)。35-00は長径64cm×短径50cm、深さ4cmを測る土壌であり、39-00は、78cm×76cm×10cm、41-00は、72cm×66cm×10cmを測る土壌であり、埋土はすべて黒褐色土である(第10図)。出土遺物としては、35-00から甕形土器(図版68-21)、39-00から壺形土器底部(図版68-23)、そして41-00からは甕形土器の破片(図版68-24)が出土している。



第14図 A-1区 東端土壌群断面図

東端土壌群(第13・

14図、図版15上)

13~18-00、20~2

5-00

A-1区の東端部分で検出された土壌群の平断面図は、第13・14図に示した通りである(図版14上・15上)が、13~18-00、20~25-00など、円形もしくは

楕円形のプランをもつものが顕著である。うち、15-00は、長径90cm、短径66cm、深さ10cmをはかる楕円形の土壌であり、16-00もほぼ同規模の長径80cm、短径68cm、深さ12cmをはかる楕円形の土壌である。23-00は、16-00に隣接する不整楕円の土壌であるが、長径132cm、短径88cm、深さ16cmを測り、前二者に比してやや大きめのプランを有する土壌である。他方、20-00は、その平面図をみるとわかるとおり、長辺106cm、短辺68cm、深さ20cmをはかる、楕円というよりも、むしろ隅丸長方形のプランを有する土壌である。埋土は、先にのべた35-00、39-00、41-00と同様、黒褐色土である。

出土遺物に関して言えば、13-00から壺形土器の口縁部（図版68-7）、14-00からは河内系の土器片（図版68-8）、15-00からは甕形土器の口縁部や壺形土器の底部片（第17図の3・4）、16-00からは壺形土器の口縁部（第17図の6）、17-00からは甕形土器の口縁部や簾状文を伴う壺形土器（第17図の5、図版68-9～11）、18-00からは甕形土器の口縁部（第17図の7、図版68-12）等が出土している。また、20-00からは、甕形土器の口縁部（第17図の8、図版68-13、図版70-1・2）、21-00からは鉢形土器の小破片や石鏟（図版68-14・15、図版105-20、図版113-3）、22-00からは壺形土器（図版68-16）、23-00からは、楕形直線文を伴う壺形土器や甕形土器が出土している（第17図の9、図版68-17～19）。そして、さらに24-00からは甕形土器（第17図の10、図版68-20）、25-00からは石庖丁（第20図の4、図版105-30、図版112-8）、26-00からは甕形土器（第17図の11、図版70-4）、27-00からは凹線文を伴う高坏形土器や甕形土器の類（第17図の12、図版70-3・5）が出土している。

東北端土壌群（図版14）

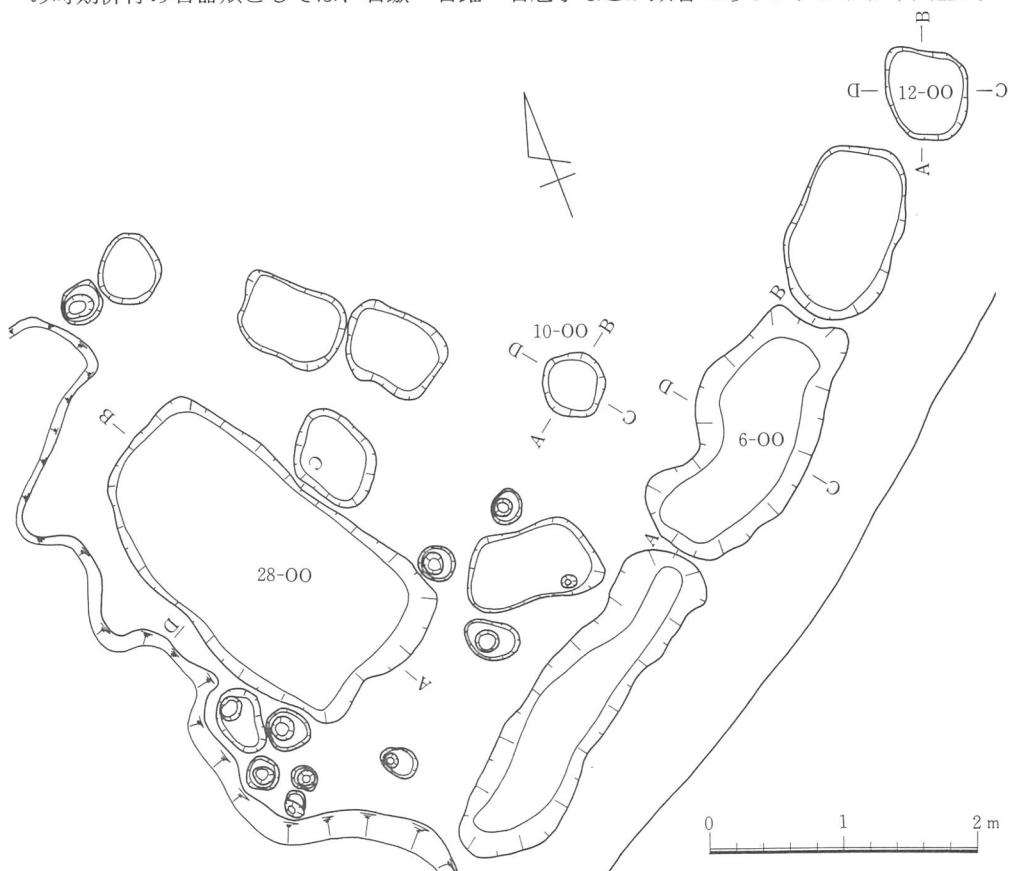
263～268-00、273～275-00ほか

今のべた東端土壌群の北側に群在するのが、東北端土壌群であり、図版14に示したとおりである。主な土壌としては、263-00、264-00、265-00、266-00、267-00、268-00、271-00、273-00、274-00、275-00、279-00、281-00などを挙げることができるが、これら東北端土壌群からの出土遺物は、第17図の13～24、図版69-1～22、図版70-6～9、図版105-14～16・21・23・26・31、図版111-16、図版113-4～8などに掲げたとおりである。

この点を少し詳しく補足すると先ず、263-00からの出土遺物は、第17図の13および図版69-1、264-00からの出土遺物は、図版69-2・3、265-00からの出土遺物は、

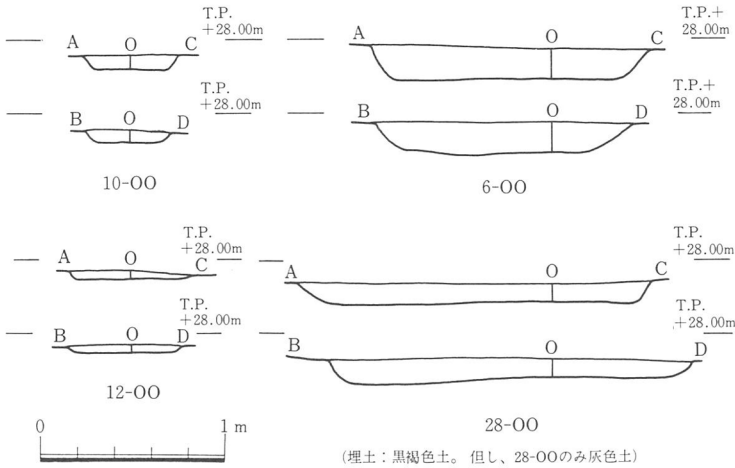
図版69-4・図版113-4、266-00からの出土遺物は図版105-16・26、267-00からの出土遺物は、第17図の14および図版69-5～8、268-00からの出土遺物は、第17図の15～19・図版69-9～12・図版70-6～9・図版105-14・15・図版111-16・図版113-5・6（拓影図は、第45図-7）、271-00からの出土遺物は、第17図の20・21・図版69-13～17（拓影図は、第45図-8）、273-00からの出土遺物は、第17図の22・23・図版69-18～20、274-00からの出土遺物は、図版105-31、275-00からの出土遺物は第17図の24・図版69-21、279-00からの出土遺物は図版69-22、そして281-00からの出土遺物は、図版105-21・23ならびに図版113-7・8に示したとおりである。

このように見てくると、東北端土壙群も、263-00、267-00、268-00、271-00、273-00、275-00など、その出土土器の様式的また型式の特徴からみるかぎり、弥生時代中期中葉（畿内第Ⅲ様式）を中心とする時期のものであることが判明する。そしてこの時期併行の石器類としては、石鏃・石錐・石庖丁などが顕著であるが、とりわけ凸基式



第15図 A-1区 東南端土壙群（6-00ほか）遺構平面図

の石鏃が多いことに注意がひかれる。



第16図 A-1区 東南端土壌群断面図

東南端土壌群 (第15・16図)

A-1区の調査において、もうひとつ重要なのは、東南端土壌群の存在である(図版15下)。その平面図および断面図は、第15図・第16図に示したとおりであるが、

その主な土壌として、6-00、10-00、12-00などを挙げることができる。

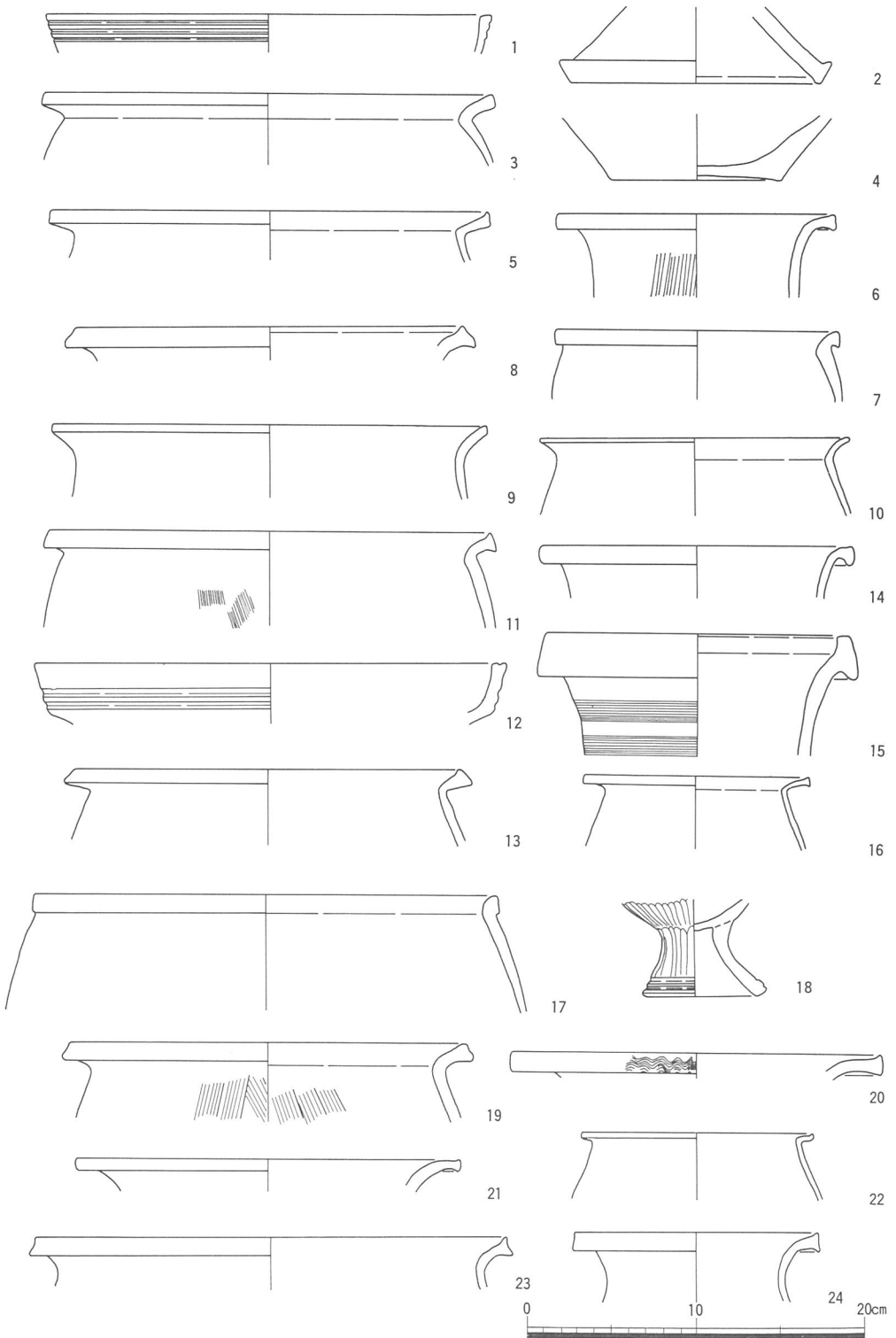
6-00、10-00ほか(図版15下)

6-00は長径134cm、短径96cm、深さ16cmの不整楕円形の土壌、10-00は、直径約50cm、深さ8cm前後の円形土壌、12-00は、長径66cm、短径60cm、深さ4cmを測る、ほぼ不整形の土壌である。埋土はすべて黒褐色土である。

出土遺物としては、先ず6-00から、櫛描直線文を伴う壺形土器や凹線文を伴う高環形土器およびその脚部(第17図の1・2、図版68-1~4)、そして畿内ではきわめて発見例の少ない「無樋有茎双孔式」の磨製石剣(第19図の12、図版105-33・113-9)をはじめ、石錐(図版105-28・111-15)、石庖丁(図版105-32・112-7)などが出土している。10-00からは、時期不明の弥生土器片(図版68-5)、12-00からも、弥生土器片とサヌカイト片が出土している(図版68-6)。

以上のべたところが、A-1区における、弥生時代の竪穴住居址3棟と、中央土壌群・東端土壌群・東北端土壌群・東南端土壌群から成る土壌墓群の説明である。

続いて、A-1区における古墳時代の遺構について言及することにする。



第17图 A-1区 土壤内出土土器

<古墳時代>

古墳時代に関しては、A-1区においては住居址は検出されなかったが、以下にのべるように、若干の土壙と溝が検出されている。

a) 土壙

44-00、28-00 (第15・16図)

A-1区の中で、古墳時代の遺物を下限として含む土壙は、竪穴住居址1・2-0Dの西南方向約5m付近に存在する44-00一基のみである。この土壙の場合、弥生土器片・サヌカイト片のほかに、須恵器片を出土しているので、一応、古墳時代の土壙として位置づけている。

なお、付図第1図をみてもわかるように、A-1区には、遺構番号をふっていない無遺物の土壙群も数多く検出されているので、この中に、弥生時代の土壙に加え、古墳時代もしくは、その時代以降の土壙が含まれている可能性も決して看過してはならない。その例証となるのが、A-1区東南端土壙群のうちの28-00である。長軸260cm、短軸128cm、深さ10cmをはかり、埋土は周辺土壙のそれとは異って、黒褐色土ではなく、灰色土である。出土遺物としては、弥生土器片・須恵器片・陶器片のほか、陶磁器片(図版69-23・24)なども含まれており、この土壙が近世に属する土壙であることを示唆している。

b) 溝状遺構

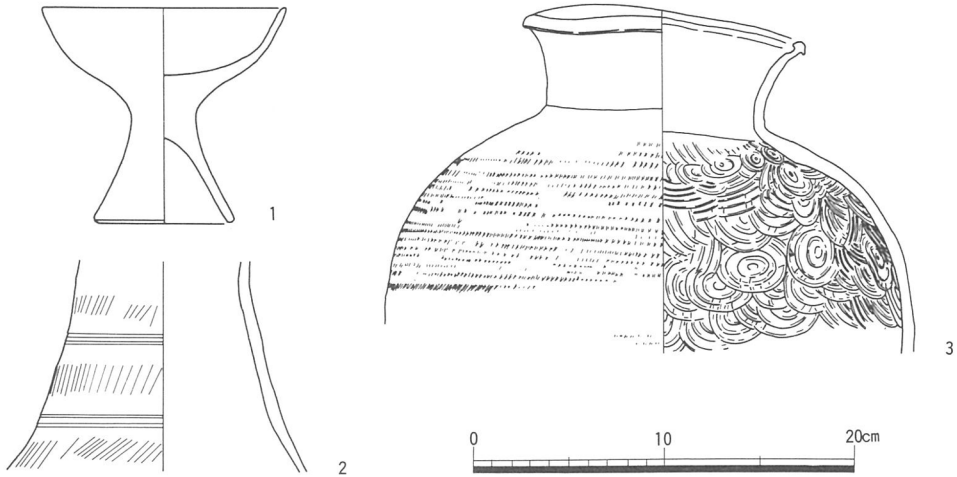
A-1区において検出されている溝状遺構の中で、主なものは、3-OS、4-OS、5-OSの三条の溝である。

3-OS

3-OSは、竪穴住居址1・2ODの西側で検出され、幅約30cm、深さ約8cmを測り、東西に、一部、竪穴住居址1-0Dをきりながら走る溝である。遺物としては、弥生土器の破片と須恵器片が出土している。

4-OS

4-OSは、今のべた溝3-OSの南側を約80cm~140cmの間隔をおいて、同じく東西に走る溝である。幅約70cm、深さ約10cmを測り、3-OSよりは、幅広い溝である。出土遺



第18図 A-1区 溝(5-OS)内出土土器

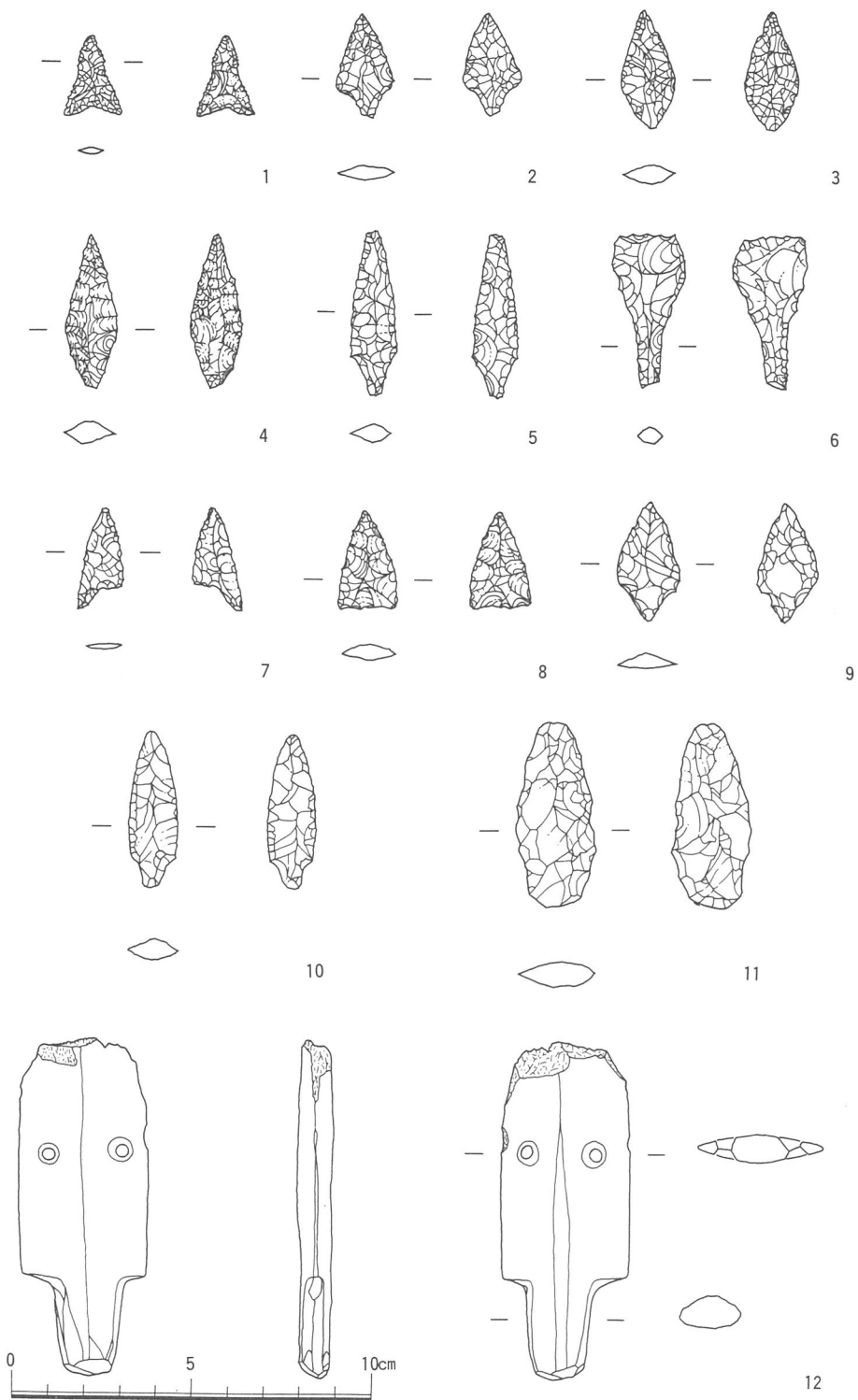
物としては、弥生土器片、石鏃（図版113-2）のほか、須恵器片が混在しており、古墳時代の溝と考えられる。

5-OS

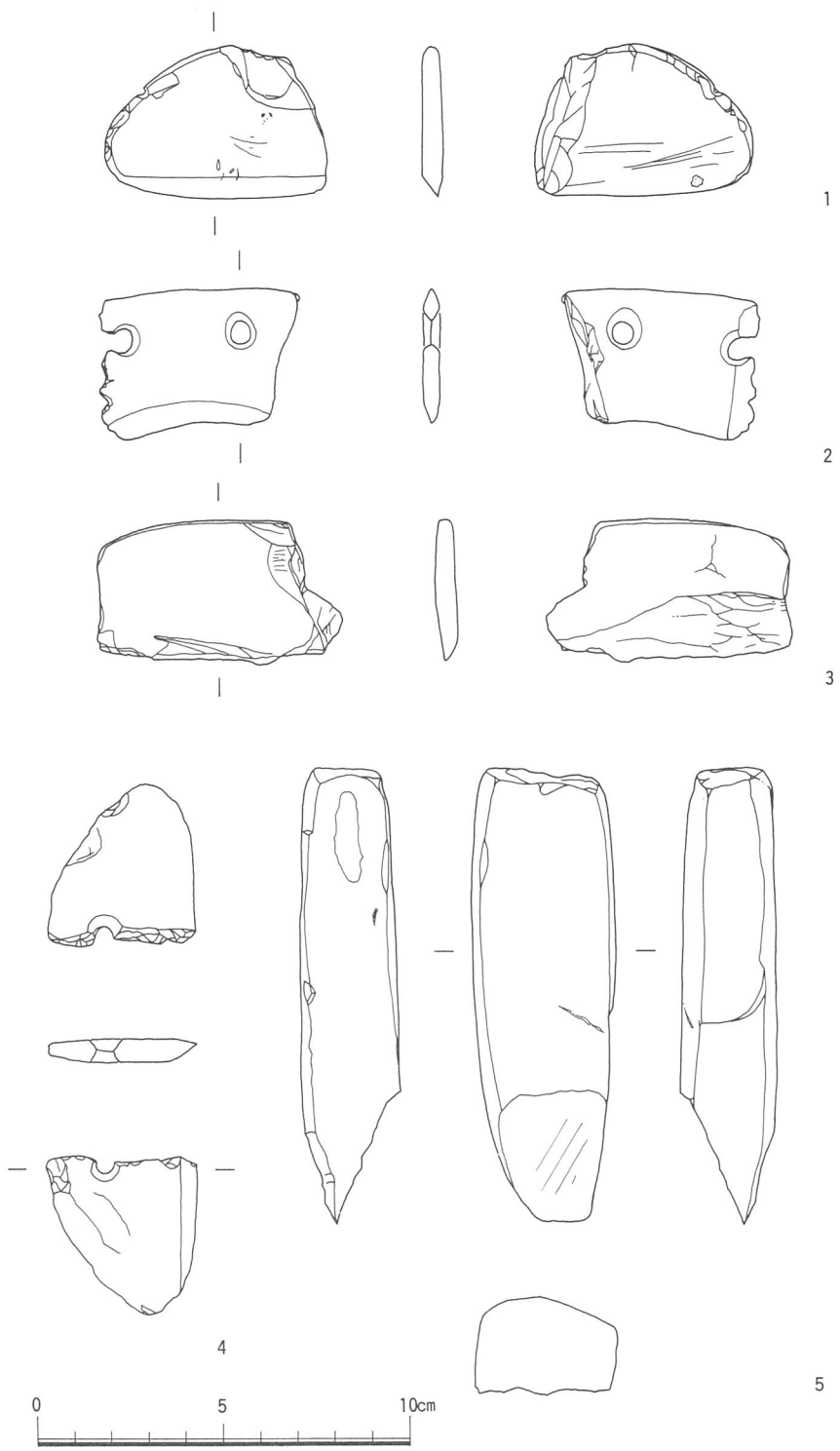
3-OS・4-OSが、A-1区の上段において検出された遺構であるのに対し、5-OSは、中段から下段にむけて流れる、溝である。溝幅は約150~350cm、深さは約50cmを測る。埋土は、上層において灰色シルト層、下層において黒褐色土層が観察される。この5-OSから出土した遺物は、第18図に示したとおりであるが、土師器高杯や須恵器甕、そして須恵器器台などが出土している（図版90-8）。これらの遺物の年代観から、そして当該溝内から弥生遺物が全く検出されていない事実、加えて、上層において、僅かながら瓦器片が検出されている事実などを総合的に考慮して、5-OSは、上限は古墳時代後期に開削され、下限は中世まで生き続けていた溝であると判断している。

以上が、A-1区における、弥生時代および古墳時代における遺構と遺物の説明である。

続いて、隣接区であるA-2区の説明に移ることとする。



第19图 A-1区 包含層・遺構面直上・土壌内出土石器



第20図 A-1区 竖穴住居址・土壌内ほか出土石器

2) A-2区の遺構と遺物

A-2区は、前項で述べたA-1区の、市道を隔ててすぐ東側に隣接する調査区である(図版4)。付図第1図をみるとわかるように、このA-2区においても、弥生時代および古墳時代を中心とする時期の遺構が、きわめて密度高く検出されている。

A) 層序

A-2区においては、調査区全体が大幅な削平を受けており、センターポイントNo.101+3m付近から、No.103+3m付近までは、ほぼ耕作土直下に即、黄褐色土層が検出されるという具合で、包含層と呼べるほどの層位は、南端部の一部を除いては、確認することができなかった。

包含層から出土した若干の遺物を紹介すると、図版64-9の弥生時代の甕形土器の底部、図版103-20の石斧、図版64-10の古墳時代の須恵器坏蓋(第21図の1)、図版64-16の近世陶磁器碗の底部片などが挙げられる。鉄製品も出土している(図版94-6)が、時期は不明である。いずれにせよ、主要遺構は、この表土直下もしくは包含層直下の遺構面直上で検出される(図版16)。

B) 遺構各説(図版16・56・57下)

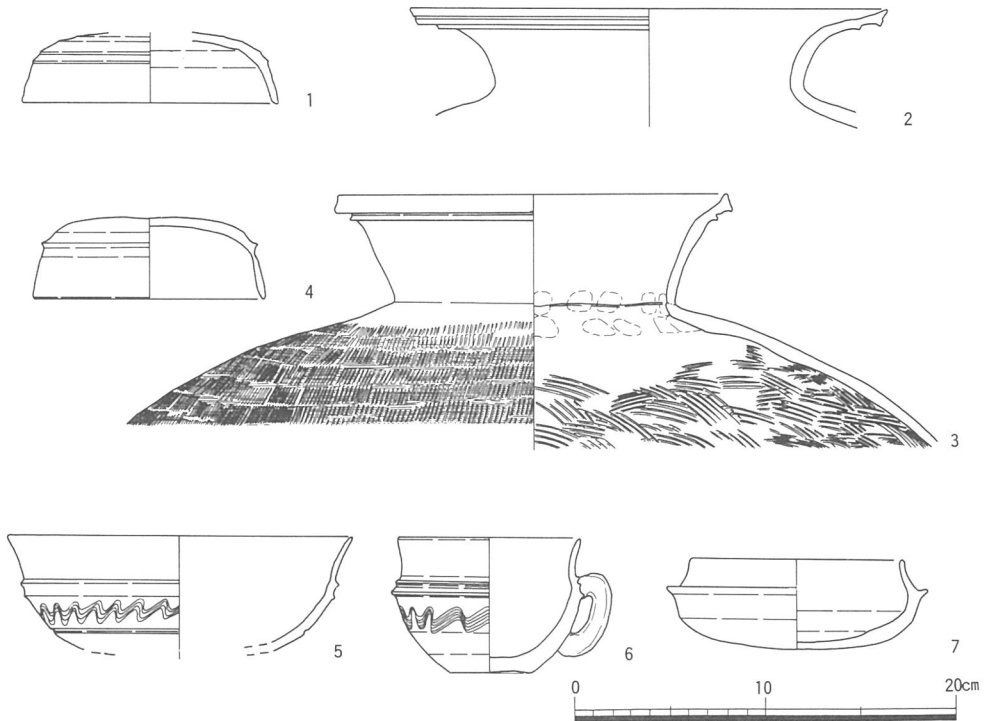
A-2区の遺構は、A-1区の場合と同様、黄色土層直上で検出されるが、その全体的様相は、付図第1図に示したとおりである。A-1区と同様、遺構は密度高く検出されているが、内容的には、弥生時代中期の円形プランや隅丸方形のプランを有する竪穴住居址や土壌墓群、そして古墳時代後期の方形のプランをもつ竪穴住居址や掘立柱建物、土壌墓群、溝などが、一体的に検出されている。

遺構面直上からの出土土器は、第45図-9の拓影図に示したような壺形土器のほか、図版66-10に示したような弥生時代の甗形土器、図版66-12に示した体部にタタキを有する土器(第45図-10参照)、第21図の2・3に図化したような須恵器の甕、図版66-16に示したような須恵器坏身、図版66-17に挙げた波状文を有する須恵器壺、図版66-18に掲げた須恵器高坏などであり、他方、出土石器としては、図版104-4~6・8の凸基有茎式の石鎌、図版104-11の不定形刃器、図版104-15の石庖丁、図版114-1~5の石鎌、図版114-13の石庖丁等を挙げることができるが、これら出土土器ならびに出土石器の時代性は、これから述べるように、検出遺構の時代性とほぼ対応している。

以下、A-2区における遺構と遺物の一括関係について、説明を加えていくことにする。

<弥生時代>

A-2区においては、弥生時代の竪穴住居址2棟と約50基前後の土壇群とが、主要な遺構として検出されている。



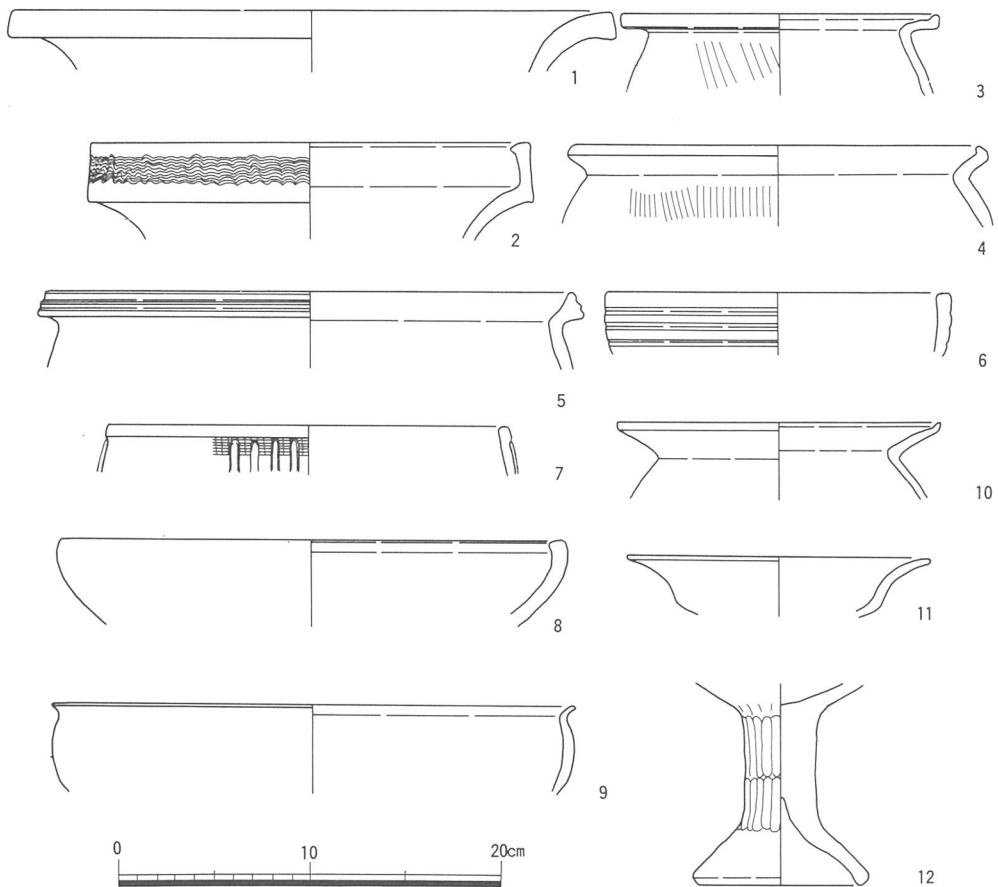
第21図 A-2区 包含層・遺構面直上出土土器

a) 竪穴住居址

410-OD (第23図、図版17)

竪穴住居址410-ODは、A-2区のほぼ中央付近、センターポイントでいうと、No.102 + 7 m付近のやや北寄りで検出される、直径約 8 mをはかる円形プランの竪穴住居址である(第23図)。また、住居址内のほぼ中央部分で検出された土壇 7-OOは、長径98 cm、短径78 cm、深さ約 6 cmを測るが、中に焼土および炭化物が入りこんでおり、炉であると判断できる。そして、この竪穴住居址は、その平面図が示すように、後になって、南方へ約 1 mほどの拡張を施している。

竪穴住居址内からの出土遺物としては、覆土上層からの遺物と床面直上からの出土遺物

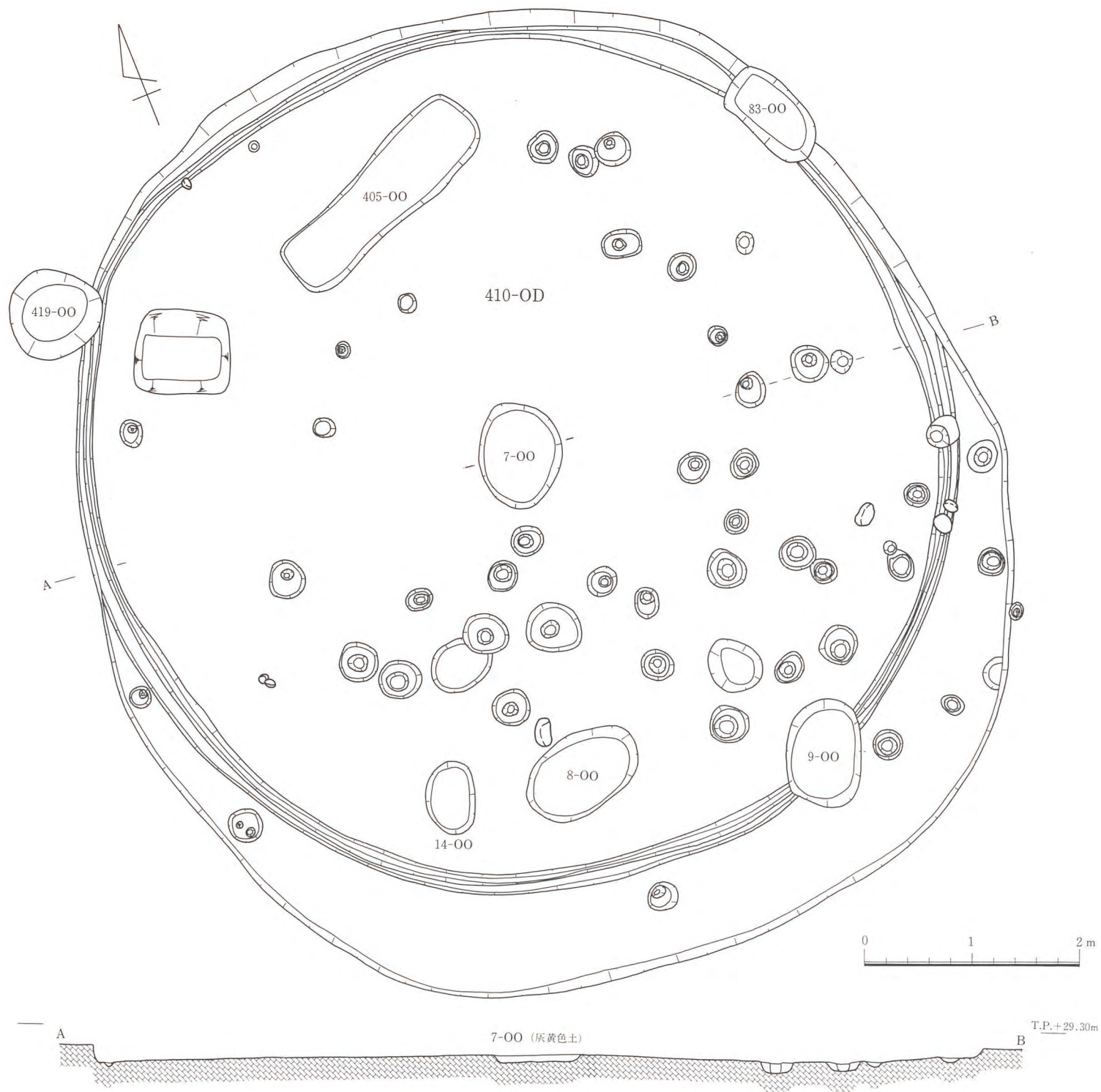


第22図 A-2区 竪穴住居址(410-OD)内出土土器

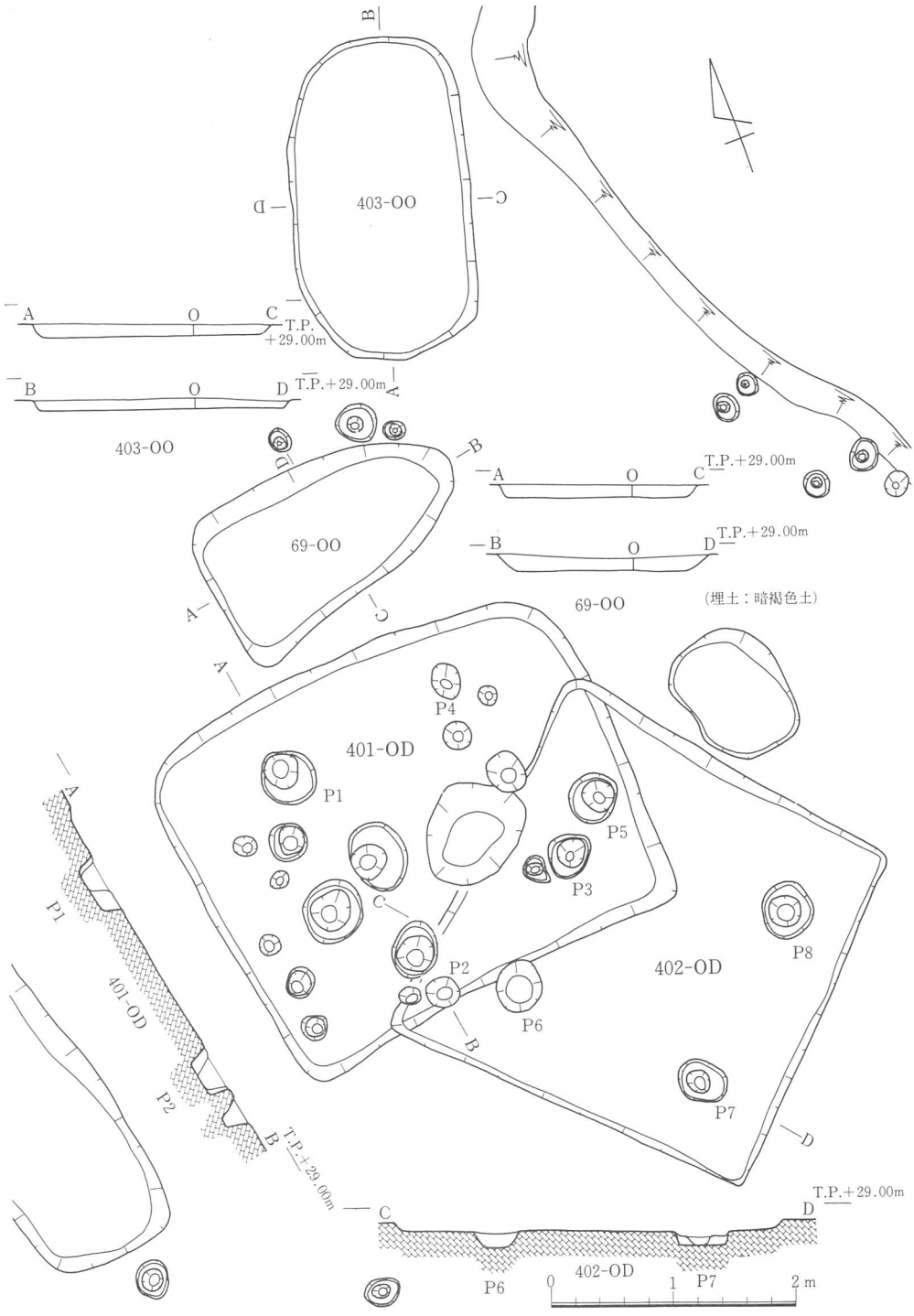
とにわけることができる。

覆土上層からの出土遺物も、その圧倒的多数は弥生の遺物であるが、中に第21図の4～6に図示したように、古墳時代中期後半から後期の時期にかけての須恵器の高坏、カップ形土器、蓋坏、そして時期不明の鉄器などが検出されている(図版93-1～3、図版94-5。拓影図は、第45図-11・12)。

一方、この竪穴住居址の床面直上からの出土遺物としては、弥生時代の壺形土器、甕形土器、鉢形土器、高坏形土器などが出土しているが、その施文上の特色としては、櫛描波状文、簾状文、棒状浮文のほか、凹線文などが観察される(第22図の1～12、図版71-1～18、図版93-4)。また、出土石器としては、石鎌、石斧のほかに、不定形刃器、棒状



第23图 A-2区 竖穴住居址(410-OD) 遺構平・断面図



第24図 A-2区 竪穴住居址(401・402-OD)ほか遺構平・断面図

石製品の類が検出されている（第26図の1・4、図版105-1・5・6・8～10）。なお、
竪穴住居址内の8-00、9-00、14-00からは、遺物は出土しなかった。

これらの遺構と遺物の一括関係によって、円形プランをもつ竪穴住居址410-0Dの年代
は、弥生時代中期中葉から弥生時代中期後半にかけての、いわゆる畿内第Ⅲ様式期から畿
内第Ⅳ様式期にかけての竪穴住居址であると判断することができる。

401-OD（第24図、図版18・19・20）

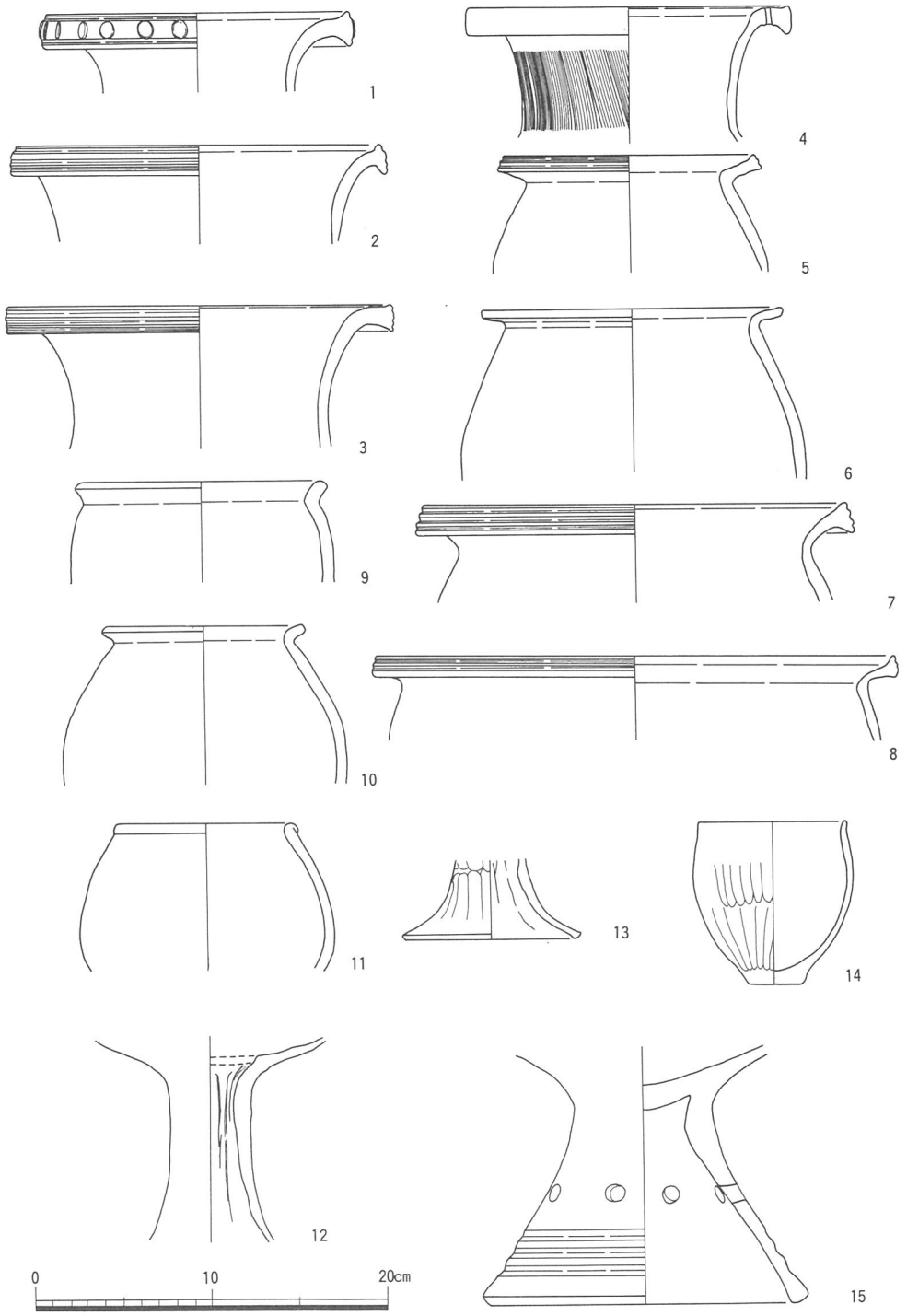
竪穴住居址401-ODは、今のべた円形竪穴住居址の西北方向約15m付近で検出される、
隅丸方形のプランをもつ竪穴住居址である。

第24図に、その平断面を描いているが、長辺約3.6m、短辺約3.0mを測り、基本形は正
方形ではなく、むしろ長方形を呈している。支柱穴は、P₁、P₂、P₃、P₄の四ヶ所がそれに
相当すると考えられるが、炉の位置は不明である。あるいは、P₃近くの長径90cm、短径90
cm、深さ6cmほどの土壌が、それに相当する可能性を有している。

検出当初は、図版18・19・20上が示すように、床面全体を多種大量の遺物が覆っており、
しかも、その乱雑に放置された遺物群にまじって、多量の炭化物や焼土、そして灰などが
検出されているために、この隅丸方形のプランをもつ竪穴住居址401-ODは、何らかの
外因もしくは内因による、いわゆる焼失家屋であると考えている。

さて、この竪穴住居址の床面直上から出土した遺物は、第25図の1～15、第26図の2・
3などに示した通りであり、内容的には口縁部に櫛描直線文や円形浮文、あるいは凹線文
を伴う壺形土器、口縁端部に幾つかのタイプ・ヴァリエーションの認められる甕形土器、
その他、コップ形の土器や台付鉢の類、そして石槍や石庖丁などである。一方、図版の方
から、この竪穴住居址401-OD内床面直上からの出土遺物を若干補足すると、図版72-
1～11、図版91-1～12、図版92-1～6、図版93-5などの土器の類、図版105-2～
4・7・11～13、図版109-5・6・9・10、図版114-6～8・14などの石器・石製品の
類が、それに該当する。土器に関して言えば、簾状文や格子文などの要素を付加するこ
とができる（拓影図は、第45図-13～15）し、石器・石製品に関して言えば、叩石、砥石、
凹石などの要素も加える必要がある。

これら床面直上からの出土遺物を総合する時、この隅丸方形のプランをもつ竪穴住居址
401-ODの年代は、ほぼ弥生時代中期後半（畿内第Ⅲ～Ⅳ様式期）におくことができ
るが、但し、先程のべたA-2区の円形竪穴住居址410-OD内からの出土遺物に比較すれ

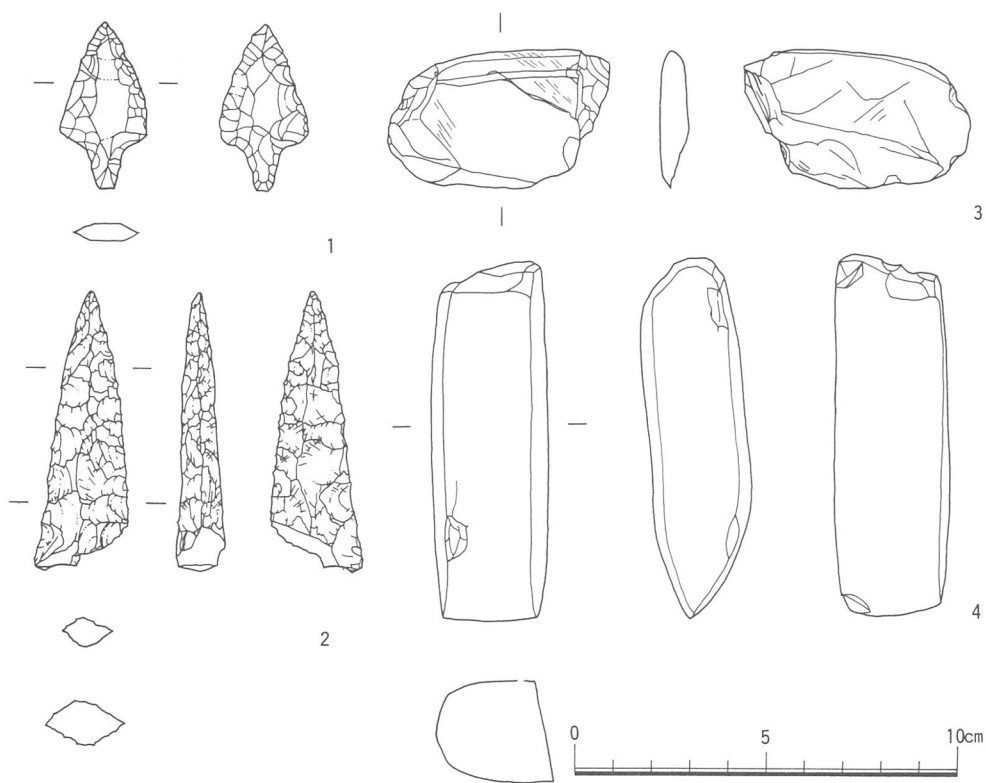


第25图 A-2区 竖穴住居址(401-OD)内出土土器

ば、この隅丸方形の竪穴住居址401-ODの方が、後出的であることは明らかである。

いずれにせよ、今のべている隅丸方形のプランをもつ竪穴住居址401-ODは、生活の途上で突然、焼失し廃絶してしまった住居であり、その特殊性も手伝って、歴史の特定時期における土器と石器の形式および型式の個別的発展段階、あるいは互いの共存関係・併行関係をより一層明確にしていく上での、有用な素材を提供していることは、まちがいのない事実である。

なお、これら竪穴住居址の周辺部もしくは調査区南端部で、数多くのピットが検出されているが、その一部は、たとえば、図版20下に示したとおりである。また、すべてのピットが遺物を伴うわけではないが、但し、その中の幾つかは、弥生土器片もしくは石器を出土している。図版73-10は365-OP、図版73-11は366-OP、図版73-12は413-OP、図版105-22は354-OPからの出土遺物である。



第26図 A-2区 竪穴住居址内出土石器

以上が、A-2区における弥生時代の竪穴住居址ならびにピット群についての説明である。

続いて、A-2区で検出された土壌群について、説明を加えていくことにする。

b) 土壌群

A-2区における土壌群のうち、その伴出遺物と埋土から弥生時代土壌と判断できるものは、約50基を数える。

西南端土壌群

54-00、65~67-00ほか

西南端土壌群は、A-2区の中で、先程紹介した円形や隅丸方形のプランをもつ竪穴住居址の、南方約15m付近で検出される土壌群である。51-00、53-00、54-00、55-00、57-00、59-00、60-00、61-00、65-00、66-00、67-00などがそれに該当するが、いずれも楕円形や隅丸方形のプランを有する土壌である。その規模は、楕円形のもので長径120cm、短径80cm前後を測るものから、長径60cm、短径40cm前後のものまで、また隅丸方形のもので、長辺100cm、短辺80cm前後をはかるものが観察される。深度は、おおむね10~18cm前後で、埋土は黒褐色土である。

全般的に言って、土壌からの出土遺物は小破片である場合が多く、しかもその量はきわめて僅少であるが（従って土壌の機能も、生活遺物廃棄土とは考えがたく、むしろ、副葬品等を伴わない土壌墓として把えるのが妥当であると考えている）、そういった中で資料として、比較的明瞭であるのは、たとえば、54-00内からの櫛描列点文を伴う壺形土器（第28図の1、図版74-1）の類である。

西北端土壌群（第24図、図版21上）

69-00、403-00、77-00

西北端土壌群は、隅丸方形の竪穴住居址401-OD周辺の土壌群である。たとえば、第24図に示した69-00、403-00、その他、周辺の77-00などがその代表的な土壌ということになるが、前者は長軸222cm、短軸116cm、深さ10cmを測る土壌であり、また後者は長径264cm、短径146cm、深さ10cmを測る土壌である。前者からの出土遺物としては、第28図

の2・3に示した甕形土器、図版74の2～8に掲げた壺形土器、甕形土器、高坏形土器の類、そして図105-27や図版114-11に掲載した石錐などを挙げる事ができる。第28図の2・3の土器、そして図版74-8の、粗いタタキをもつ甕形土器など、弥生時代後期（畿内第Ⅴ様式期）の特色を具有している。一方、後者からの出土遺物としては第28図の7・8・9に示した壺形土器や高坏形土器（図版74-10・11、図版90-7、図版94-1）を挙げる事ができるが、弥生時代中期末から後期にかけての様相を呈している。なお、77-00からは、第45図-16に掲げたような、畿内第Ⅲ様式に属する壺形土器の破片が出土している。

中央北端土壌群

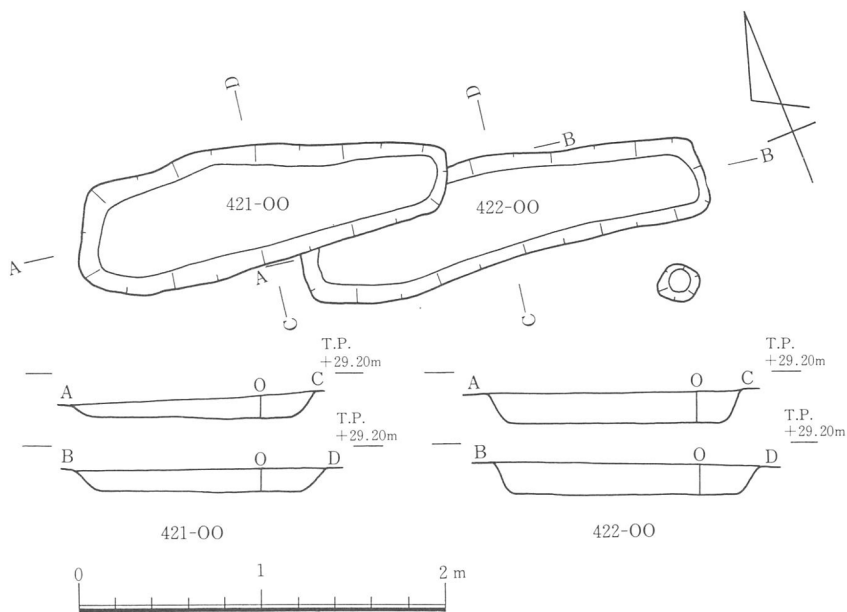
A-2区のはぼ中央付近で検出された、円形のプランをもつ堅穴住居址410-ODの北方約5～6m付近で確認された土壌群である。407-00、420-00、421-00、422-00などがそれに該当するが、ここでは特に420-00、421-00、422-00についてふれることにする。

420-00、421-00、422-00（第27図）

420-00は、長径120cm、短径80cmをはかる楕円形の土壌であるが、第45図-17のような壺形土器や、図版94-2のような弥生時代の高坏形土器や、石鎌や片岩などが出土している。

421-00は、第27図に示したように、長軸206cm、短軸65cm、深さ約12cmを測る土壌であり、埋土は黒褐色土である。出土遺物としては、図版74-23に示したような、粗いタタキを伴う甕形土器の小片が出土している。畿内第Ⅴ様式の遺物と考えられる。

他方、422-00は、「きりあい関係」で言えば、今のべた421-00によってきられている土壌である。全長226cm、幅58cm、深さ16cmを測る土壌であり、埋土は同じく黒褐色土である。出土遺物は、第28図の6に示した壺形土器であり、口縁部内面には櫛描波状文および櫛描列点文が、そして口縁端部外面には凹線文が施されている。図版74-16の遺物も凹線文を伴っている。いずれも、畿内第Ⅲ～Ⅳ様式の遺物と考えてよい。なお、第28図の12に掲げた、古手の須恵器杯蓋（図版94-3）は、422-00の削平された肩部で検出された遺物であるが、後世になってからの混入物であろうと考えている。



第27図 A-2区 北端土壌群 (421・422-00) 遺構平・断面図

中央土壌群

ここで中央土壌群と呼んでいるのは、円形竪穴住居址410-ODのプランと、ほぼ重なる範囲で検出される土壌群のことである。

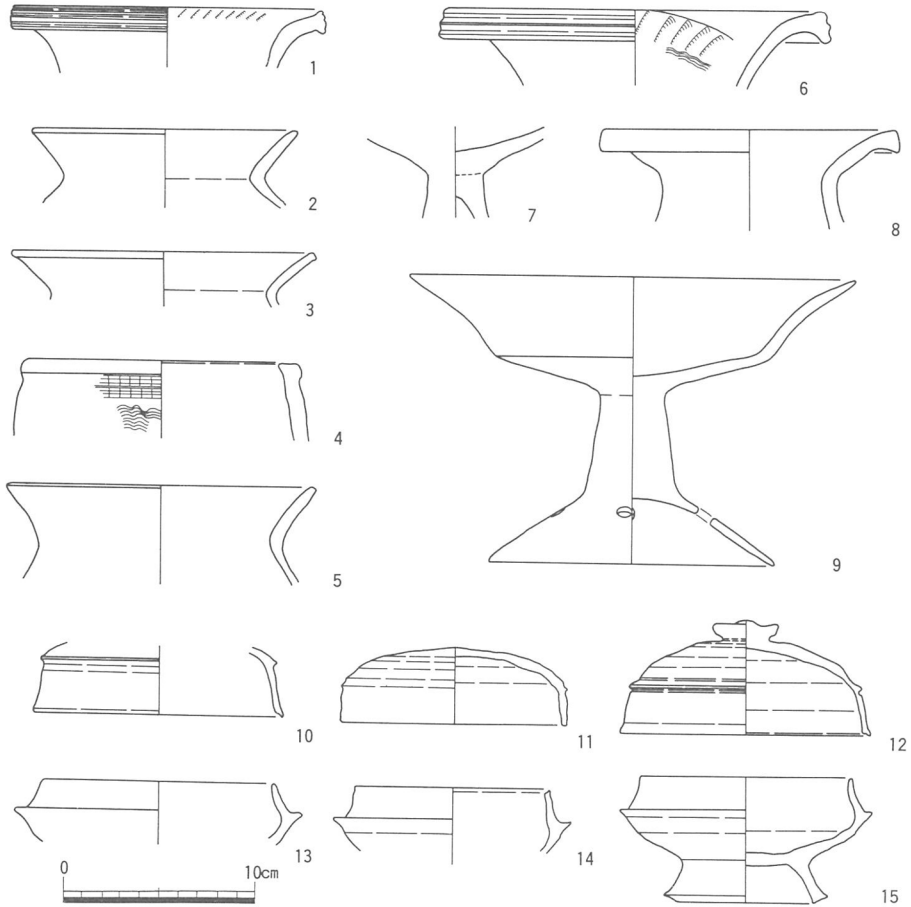
408-00ほか

竪穴住居址410-ODの床面直上で検出された土壌については、先に竪穴住居址の項で述べたとおりであるが、覆土上面から掘りこんだ土壌は、後述するように、404-00、405-00など、圧倒的に古墳時代に属するものが多い。但し、弥生時代の土壌も、覆土中層上面において、僅かながらではあるが検出されており、その代表的な事例が108-00、109-00、408-00などである。108-00、109-00からの出土遺物は、きわめて細片であって、時期など決定しがたいが、他方、408-00からの出土遺物は、図版74-15に掲げたような無頸壺形と思われる土器の破片である。弥生中期末、ないしは弥生後期の土壌であると考えており、時期的には、先程のべた422-00をきる421-00にやや先行する時期か、或いはそれとほぼ並行する時期の土壌であろうと考えている。

東南端土壌群

89-00、90-00、95-00ほか

A-2区の東南端においても、弥生時代に属する約20基前後の土壌を検出している。89-00、90-00、93-00、94-00、95-00など、隅丸長方形、楕円形もしくは不整



第28図 A-2区 土壌内出土土器

楕円形のプランをもつ180cm×80cm～130cm×80cm規模の墳墓と考えられる土壌と、96-00のように290cm×140cm前後を測るやや大きめのプランをもつ土壌と、二群が検出されている。ちなみに出土遺物に関して、若干の補足をするならば、89-00からは、土製円板と石錐（図版105-24）、90-00からも弥生土器片に加えて石錐（図版105-25）、93-00

Oからは弥生土器片に加えて石鏃（図版105-18、図版114-12）、95-00からは楯描波状文や簾状文を伴う土器（第28図の4・図版74-9）と和泉砂岩製の磨石などが出土している（図版109-8）。

以上、A-2区における弥生時代の土壌群について、西南端土壌群、西北端土壌群、中央北端土壌群、中央土壌群、東南端土壌群と順次、説明してきたのであるが、約50基を数える土壌群のそのほとんどは、円形の竪穴住居址410-OD、或いは隅丸方形の竪穴住居址401-ODに居住した人々、もしくはその係累の人々の土壌墓であろうと考えている。弥生時代中期中葉から後半にかけて、先ず円形プランの410-ODが経営され、しかも一時、プランの拡張さえみたこの住居址が、中期末葉には隅丸方形の401-ODのかたちで俄かに縮小化し、しかもそれは何らかの要因によって焼かれて廃絶し、その後、410-ODも中層位まで埋もれて、以後、弥生時代後期の段階では、墓地に変容していくさまを知ることができたのである。

続いて、A-2区における古墳時代およびそれ以後の遺構について、論述していくことにする。

<古墳時代>

A-2区における古墳時代およびそれ以降の遺構としては、竪穴住居址、掘立柱建物、土壌群、そして溝などが検出されている。

a) 竪穴住居址

402-OD（第24図、図版20上）

竪穴住居址402-ODは、A-2区西北端部で検出された、弥生時代の隅丸方形の竪穴住居址401-ODをきる、方形プランの竪穴住居址である。第24図に示したように、一辺3.08m~3.14mを測り、P₅・P₆・P₇・P₈の4本の柱を支柱穴とする構造の竪穴住居址である（図版20上）。

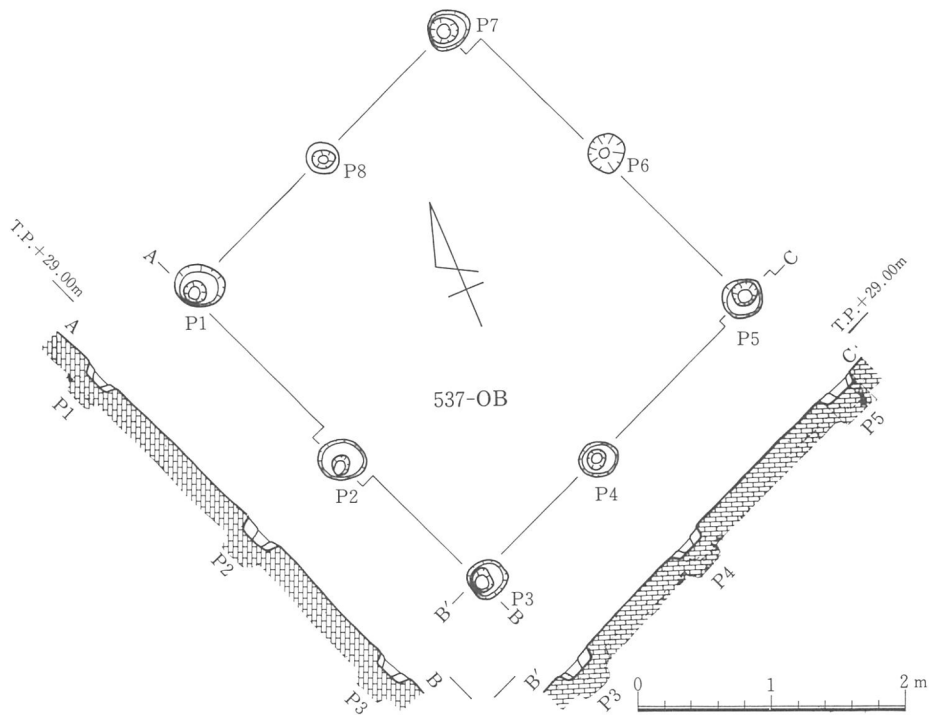
この竪穴住居址からの出土遺物は、402-ODとは対照的で、きわめて僅少な状態であるが、たとえば、第21図の7（図版93-6）に掲げた須恵器坏身などが、その主要な出土遺物である。これらの資料によって、この竪穴住居址の年代は、古墳時代中~後期（5世

紀末葉～6世紀前半)と考えられる。A-2区で検出された古墳時代の竪穴住居址は、この402-OD1棟のみである。

b) 掘立柱建物

537-OB (第29図、図版20下)

A-2区の西南端部において、第29図に示したような、掘立柱建物跡が検出されている。削平をうけていて、残存状況はあまりよくないが、ピット内から若干の須恵器片が出土している。但し、詳細な時期は不明である。



第29図 A-2区 掘立柱建物 (537-OB) 遺構平・断面図

c) 土壇群

A-2区で検出される古墳時代の土壇群は、全体で約20基を数えるが、大きく分けて西南端土壇群、中央土壇群、東南端土壇群の三群に分けることができる。

西南端土壌群

50-00、56-00、64-00（第28図）

A-2区の西南端で、50-00、56-00、64-00などの土壌が検出されているが、それぞれ長軸×短軸が、100cm×80cm、140cm×100cm、80cm×70cm、深さ10cm前後を測る、楕円形の土壌である。出土遺物について言えば、50-00からは須恵器片（図版74-18）、56-00からはタタキを伴う弥生土器片や石鏃（図版105-19・図版114-9）に加えて、須恵器坏蓋（第28図-10、図版74-19）、63-00からは、石鏃（図版105-17、図版114-10）と須恵器片、そして64-00からは、弥生土器・サヌカイト片・須恵器片等が出土している（図版74-24は瓦器小皿の小破片であるが、64-00の肩部・最上層で検出されたものであり、混入物であると考えられる）。

中央土壌群

中央土壌群とは、先にもふれたように、円形の竪穴住居址410-0Dもしくはその周辺で検出される土壌のことである。特に、この項では、竪穴住居址の覆土上面からきりこんでいる土壌と、その周辺の黄色土層上面から掘りこんでいる土壌との二者をあつかう。

404-00、405-00、406-00（図版22）

竪穴住居址の覆土上面からきりこんでいる土壌としては、83-00、358-00、359-00、363-00、404-00、405-00などを挙げるができるが、その殆んどは、楕円もしくは円形のプランを有しており、しかも遺物の出土は、弥生土器と須恵器の破片を共伴するケースが多い。たとえば、404-00からの出土遺物としては、第28図の5と11（図版70-10、図版74-12・17、図版90-6）の遺物、長辺230cm、短辺70cm前後をはかり、隅丸長方形のプランを呈する405-00からの出土遺物としては、図版74-13・14の遺物（円形浮文やタタキを有する弥生土器）や須恵器片などを挙げるができる。また406-00からは、弥生土器片、須恵器片のほか、石鏃（図版105-29）が出土している。

85-00、86-00ほか

黄色土上面から掘りこんだ土壌の中には、85-00、86-00、87-00、88-00などがあるが、いずれも今まで述べてきたところとほぼ等規模の、円形もしくは楕円形の土壌である。出土遺物も、小片が多いが、弥生土器と須恵器の破片が共伴することは、先ほど

と変わりがない。図版74-20に掲げているのは、85-00から出土した須恵器高坏である。

東南端土壙群

A-2区の東南端でも土壙群が確認されているが、その中で主要なものは、92-00と97-00である。

92-00、97-00（図版21下）

92-00は、長径200cm、短径90cmを測る長楕円形プランの土壙である。弥生土器片、サヌカイト片のほかに、第28図の14・15に示したような須恵器坏身もしくは須恵器高坏（図版74-21、図版94-4）が出土している。

97-00は、長径180cm、短径90cmを測る楕円形の土壙である（図版21下）が、出土遺物としては、弥生土器片のほか、第28図の13に掲げたような須恵器坏身（図版74-22）が出土している。6世紀代の遺物と考えられる。

以上、A-2区における古墳時代の土壙群について報告してきたのであるが、その機能は基本的には、古墳時代の竪穴住居址402-ODなどに並行する、或いは相前後する時期の土壙墓群であろうと考えている。

d) 溝状遺構

A-2区の東北端で、数條の溝状遺構が検出されているが、これらの溝は、隣接するA-3区へと連続しているので、詳しくは次項で述べることに致したい。

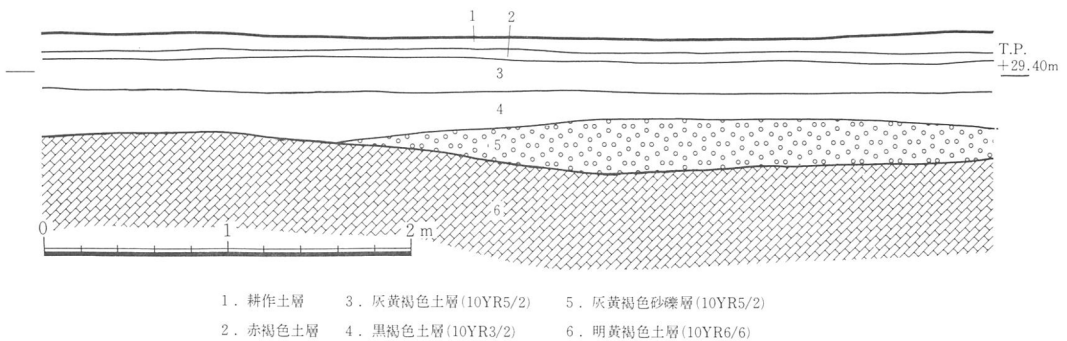
以上が、A-2区における、弥生時代と古墳時代に関する遺構と遺物の説明である。続いて、A-3区の調査結果について、報告することにする。

3) A-3区の遺構と遺物

今まで叙べてきたように、昭和62年度に調査した石才南遺跡の西端部に位置するA-1区およびA-2区においては、主として弥生時代中期以降の円形あるいは隅丸方形の堅穴住居址、土壙墓群、そして、東方に寄るにしたがって、それら弥生時代の集落痕跡に加えて、古墳時代中～後期以降の方形堅穴住居址や掘立柱建物跡、土壙墓群や溝状遺構などの検出をみた。東方隣接区であるA-3区においての調査成果は、上述の成果とも相合致して、以下に報告する通りである（図版5、付図第2図参照）。

A) 層序

A-3区における層序は、A-2区の場合と同様、削平が進行していて、表土直下に即、遺構面である黄褐色土層もしくは礫層が確認されるのであるが、比較的に残存状態の良好なところでは、第2図の基本層序模式図のトレンチ第2のデータ、もしくは、第30図の北壁断面図などが示すような層位を呈している。すなわち、センターポイントNo.105付近では、耕作土下に赤褐色土があり、その下に黄灰色もしくは灰褐色の土層があって、その下で黄褐色もしくは礫層から成る遺構面に到達するという層序、もしくは、基本的にはこの層位と符合しながらも、灰黄褐色土層と（明）黄褐色土層の間に、黒褐色土層や灰黄褐色砂礫層の間層を見いだす層序などがそれである。そして、遺構そのものは、図版23上に示したように、調査区全般にわたって密度高く検出されているが、厳密に言うならば、遺構面はたとえば、図版23下が端的に示しているように、灰褐色土層上面とその直下の黄褐色土層上面との二面において、複合的・重層的に検出されることに注意を払っておく必要がある。



第30図 A-3区 北壁断面図

<包含層出土遺物>

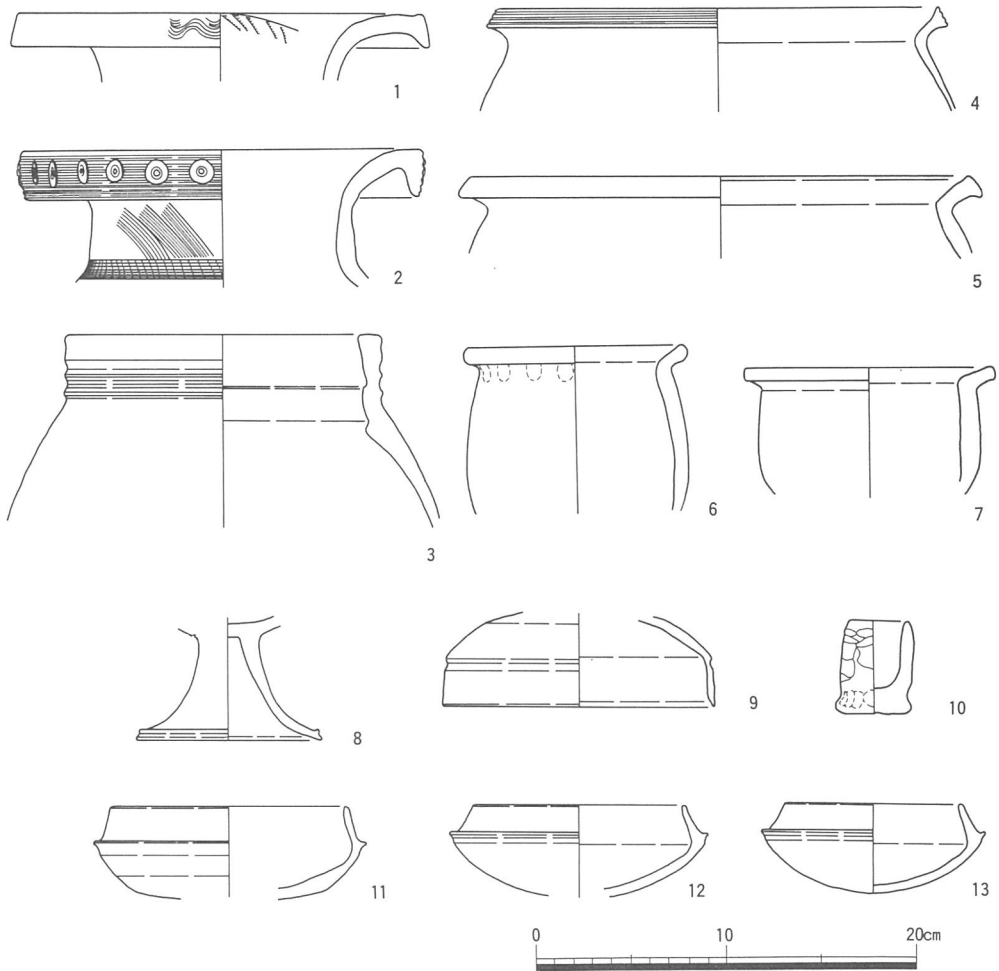
さて、センターポイントNo.105+10m付近からNo.106付近までの北端部で検出される谷状遺構（図版34）の埋積土層内からの出土遺物をも含め、上記包含層からの出土遺物を紹介すると、第31図から第35図、図版75から図版77、図版95・96・106・110・115・116などの遺物などがそれに該当する。内容としては、大きくわけて、弥生時代に属する遺物と古墳時代に属する遺物との双方がある。

弥生時代の土器について

まず、弥生時代の土器に関して言えば、第31図の1・2に示したような広口壺形土器、3に示したようなやや大ぶりの水差形土器、4・5のような大型の甕形土器、6・7のような小型の甕形土器、10のミニチュア土器などが出土しており、時代的には、弥生時代中期のものを主流としながらも、後期の遺物をも包含している。包含層出土遺物を図版から少しく補うと、図版75-1・3・7・8・15・16・18・21などは、円形浮文や凹線文、簾状文や櫛描波状文、そして格子文などを伴う壺形土器であり、図版76-4は水差形土器、図版76-9・10は甕形土器、図版77-5は高坏形土器、そして図版77-8～10は壺形土器および甕形土器の底部片である（図版95-14の蓋形土器、図版95-15のミニチュア土器のいずれも、褐色包含層からの出土であるので参照されたい）。

他方、谷部包含層からも、弥生時代に属する土器が多数出土しているが、その内容はたとえば第32図の1・2・4・5に示したような無文の広口壺形土器（A）、3に示したような口縁部外面に凹線文を伴う壺形土器、6～13のような、口縁端部が外反しながら上方に大きく屈曲し、その発達した口縁部外面に、扇形文や簾状文、櫛描波状文や櫛描列点文・綾杉文、格子文や凹線文などを伴う広口壺形土器（B）、14～16のような甕形土器、また第33図で言うと、1～5に掲げたような、胴部に櫛描直線文を伴う壺形土器、口縁部内外面に櫛描列点文や櫛描波状文或いは簾状文を有し、かつ胴部に櫛描直線文や櫛描波状文を伴う壺形土器、口縁部外端面に凹線文を伴う壺形土器、11のような簾状文を伴う無頸壺形土器、6～9に掲げたような甕形土器、10のような高坏形土器、そして、12・13に示したような凹線文もしくは円形浮文を伴う鉢形土器などが大量に出土している。

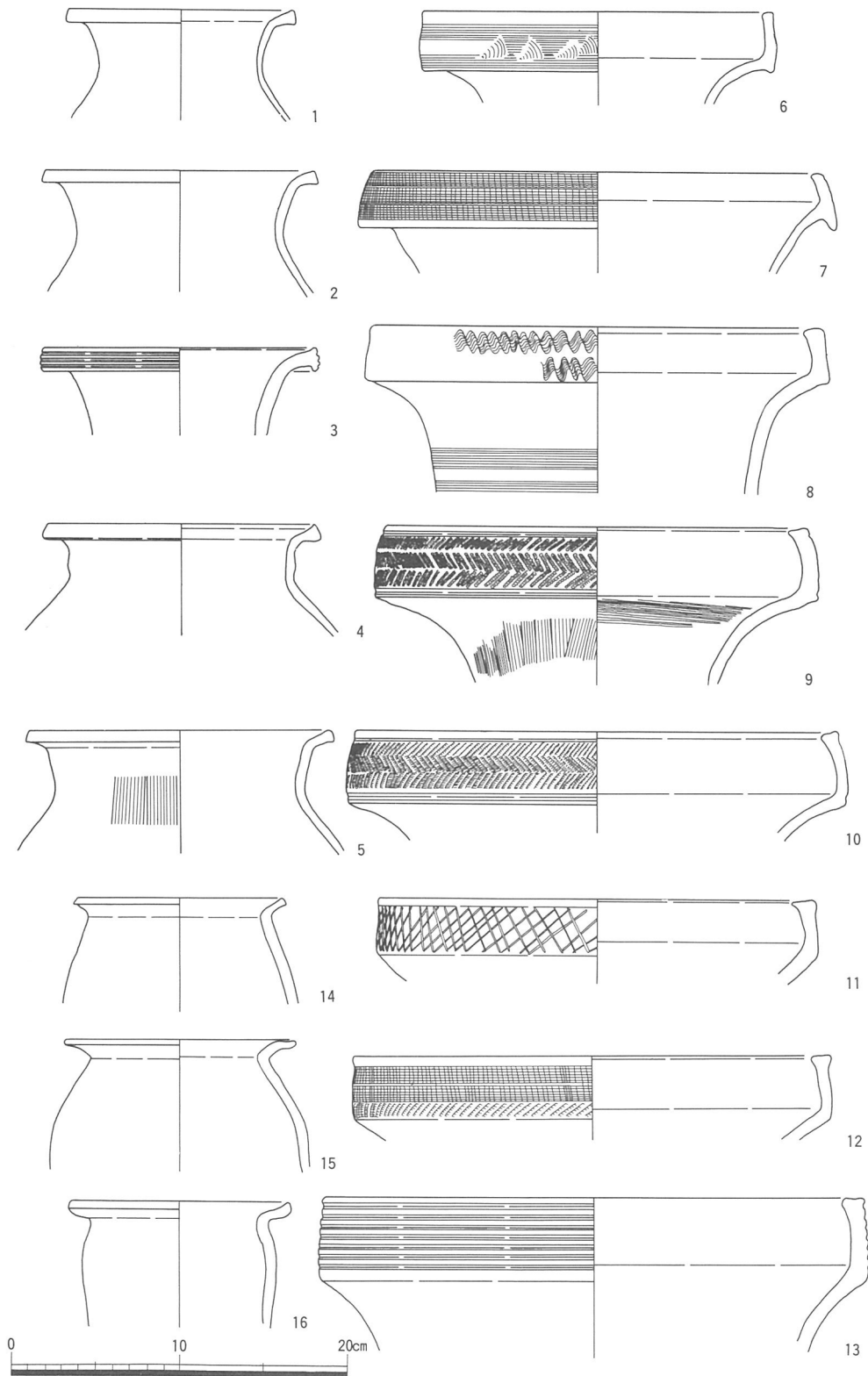
谷部包含層からの出土遺物を、図版から若干補足すると、図版75-2・4～6・9～14・17・19・20に示しているような、円形浮文や櫛描波状文、櫛描直線文や綾杉文、格子文、凹線文などを伴う壺形土器（拓影図は、第45図-18～20、第46図-21～23参照）や、胴部



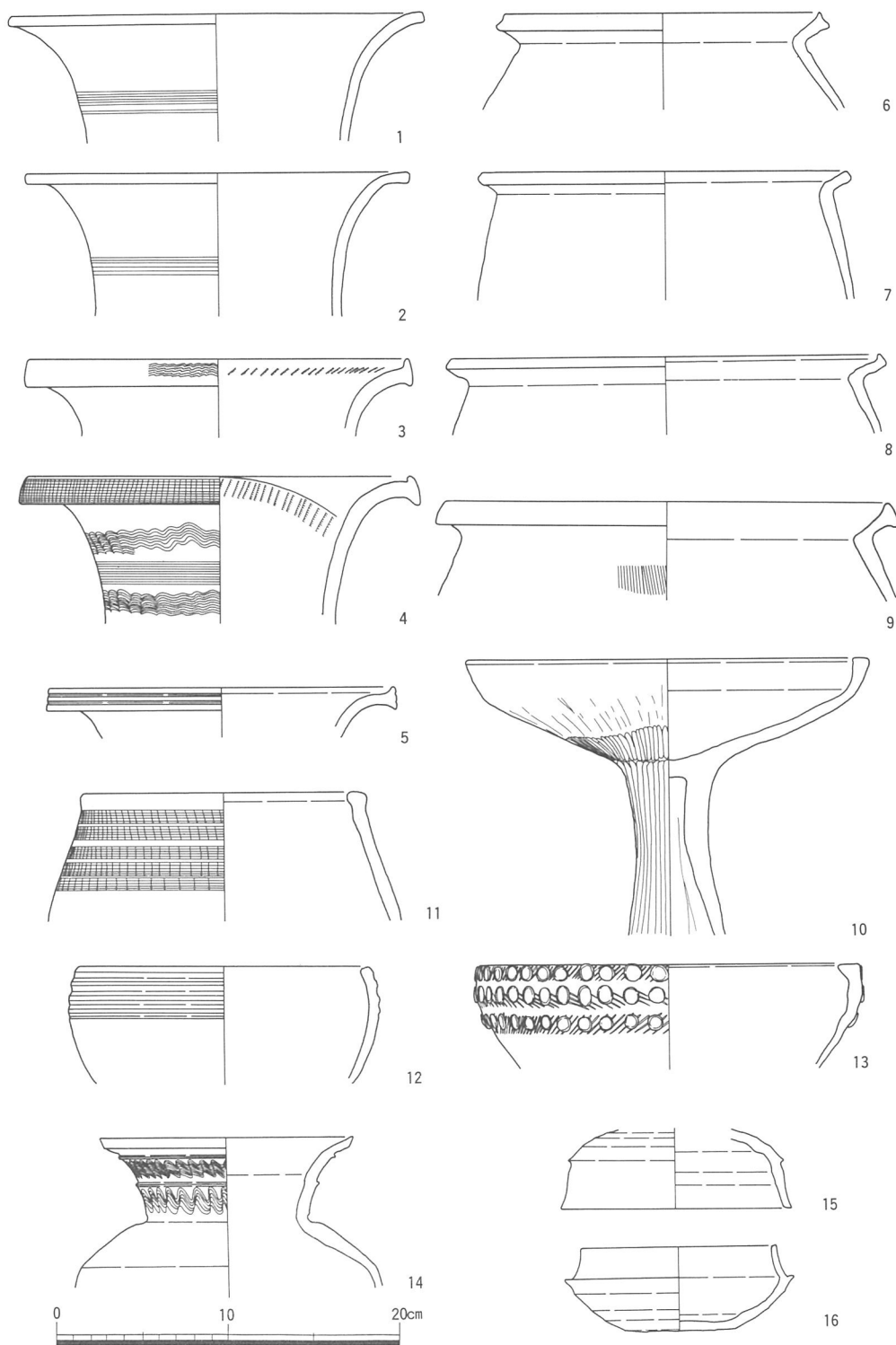
第31図 A-3区 包含層出土土器

外面に粗いタタキを有する甕形土器や高坏形土器など、また、図版76-1~3・5~8・11に掲げたような、簾状文や櫛描直線文、櫛描波状文などを伴う壺形土器や甕形土器、高坏形土器の類、そして、図版77-1~4・6・7に示しているような円形浮文や簾状文を伴う壺形土器や高坏形土器、そして水差形土器などが出土している（図版95-1~13、図版96-8も参照されたい）

これら谷部包含層からの出土遺物の時代性も、先程の遺構面直上の包含層と同様、弥生時代後期（畿内第V様式期）の要素を多少含んではいるものの、弥生時代の中期後半（畿内第III~IV様式期）を中心とする時期のものであることは明らかである。



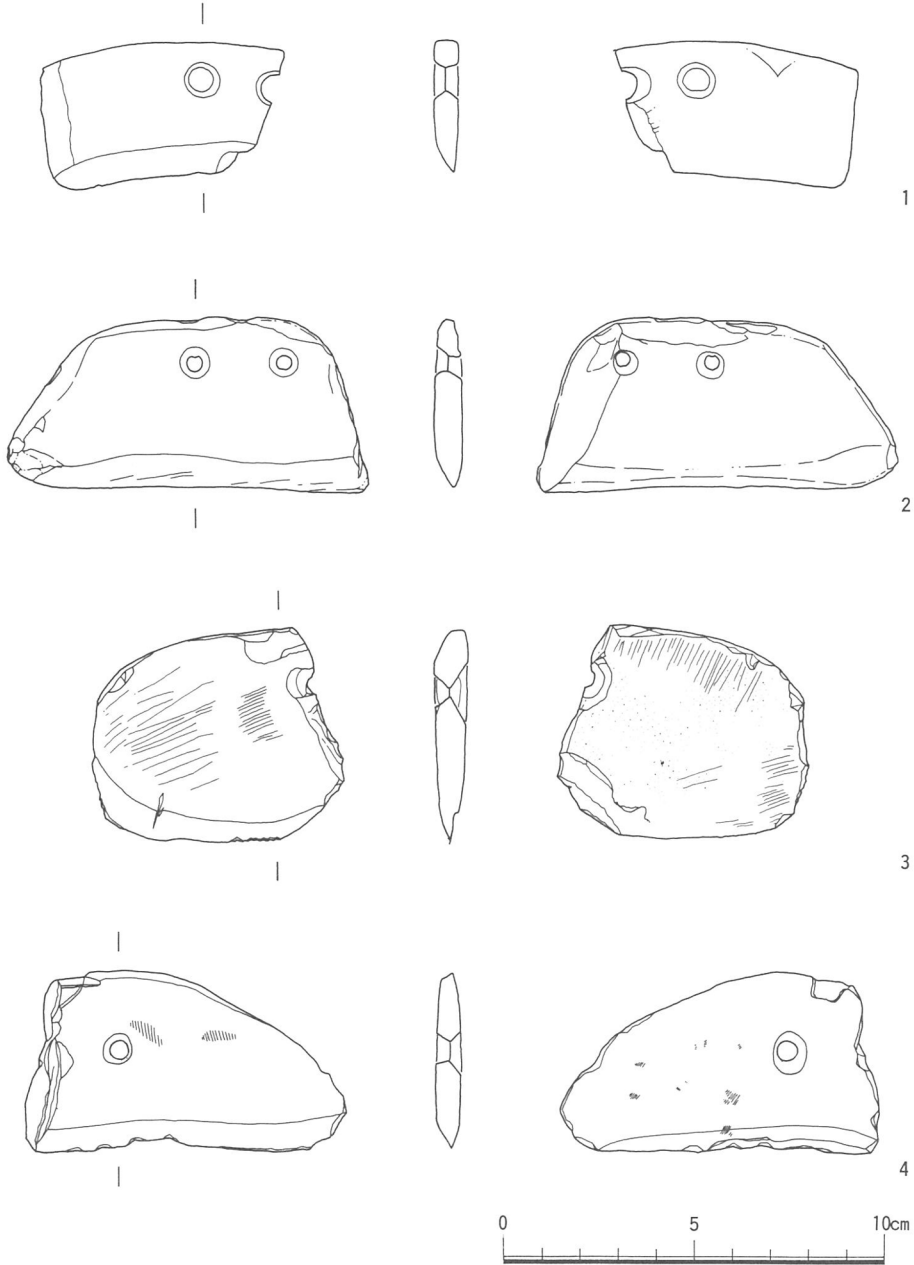
第32图 A-3区 谷部出土土器



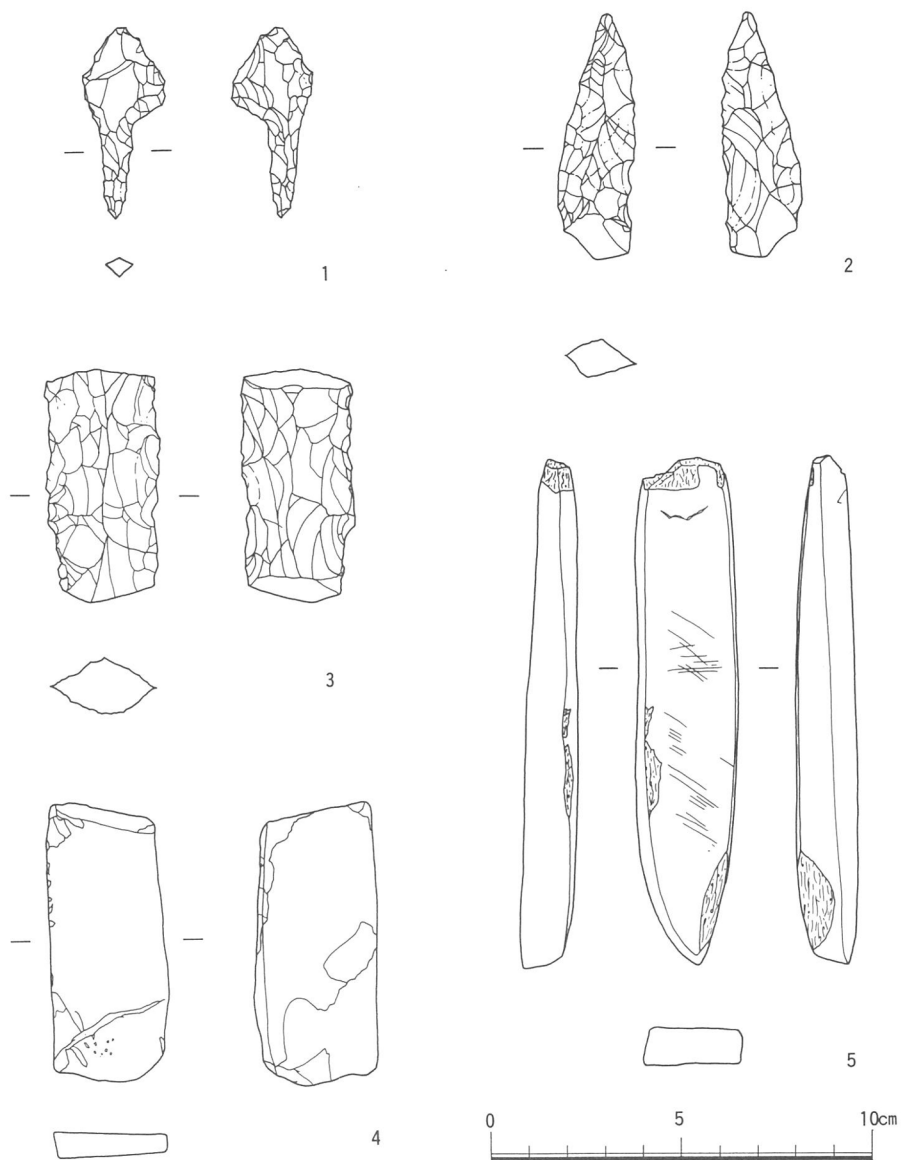
第33图 A-3区 谷部出土土器

弥生時代の石器および石製品について

さて、これらの多種大量の土器に加えて、A-3区の包含層から出土する弥生時代の遺物として看過できないのは、石器および石製品の類であり、とりわけ、石鏃や石槍、石剣



第34図 A-3区 包含層・遺構面直上出土石器



第35図 A-3区 包含層・遺構面直上出土石器

などの所謂「石製武器」の出土が顕著であるという点である。

A-3区の包含層から出土した石器類の一部は、たとえば、第34図の1・2に示したような石庖丁、或いは、第35図の2で示したような石槍（図版106-11・図版115-16）の類を含む（いずれも谷部褐色包含層より出土）が、図版106-2～7の石鏃、図版106-10の

尖頭器、図版106-19の石刀、図版110-3の砥石、図版110-9の磨石などは褐色包含層からの出土遺物、同じく図版106-8・9の石鏃、図版106-12・13・14の剥片石器、図版106-15~18の石庖丁などは、谷部からの出土遺物である。図版110-6の石錘、同じく図版110-10の叩石、図版116-5の石庖丁なども、谷部から検出されたものである。

以上に述べたところが、A-3区における包含層（谷部を含む）から出土した、弥生時代の石器類に関するデータである。

古墳時代およびそれ以降の土器について

続いて、古墳時代もしくはそれ以後の時代に関連する、包含層出土遺物について述べることとする。

A-1区、A-2区でそうであったように、A-3区においても、包含層中から古墳時代もしくはそれ以降の遺物が検出されている。第31図-8の須恵器高坏、9の須恵器坏蓋、11~13の須恵器坏身などは黄灰褐色包含層（包含層内上層）からの出土遺物であるが、5世紀末葉から6世紀前半までの遺物を中心とする。同じ層位から出土した遺物を図版から補足したものが、図版77-12~16の遺物であるが、図版77-12・13は須恵器の坏身、14は須恵器の甕、15は須恵器の高坏、16は須恵器の器台である（図版96-1・3・5・7の遺物も同一層位からの出土である）。図版77-17~19は、包含層の中でも最上層、厳密に言えば、ほとんど赤褐色土層との境界付近で検出された遺物であるが、図版77-17は陶器の底部、18は陶器の口縁部、そして19は、近世陶磁器碗（伊万里焼）の破片である。

他方、大量の弥生土器を出土した谷部包含層からも、古墳時代の出土遺物が若干、出土している。第33図の14~16に掲げた遺物がその代表的な例であるが、14は須恵器の壺、15は須恵器の坏蓋、16は須恵器の坏身である（図版96-2・4・6も参照）。時期は、古墳時代中期から後期、とりわけ5世紀後半から6世紀後半にかけての時期を中心とするものである。図版77-11に掲げた蛸壺形土器も、同じく谷部包含層からの出土遺物である。

以上が、包含層出土の、主として古墳時代に関わる遺物の紹介であるが、A-3区全般をみる時、その包含層遺物のあり方は、①先ず遺物の内訳として、弥生時代中期後半（畿内第Ⅲ~Ⅳ様式）の遺物が、量的にも質的にも圧倒的中心を占めており、弥生時代後期（畿内第Ⅴ様式）の遺物はそれに付帯・追隨する内容になっていること、②古墳時代前期の遺物は、この付近では殆んど皆無に近い状態であって、次代に遺物が大量にみとめられるようになるのは古墳時代中期後半以降、すなわち5世紀後半以後の現象であり、しかも

この傾向は、古墳時代後期、すなわち6世紀代に移行しても、継続・発展的にみとめられること、また③弥生時代と古墳時代の双方の遺物の分布密度を比較すると、A-1区からA-2区、A-2区からA-3区にむかって、すなわち調査区の西端付近から中央付近に向かって東漸するに従って、弥生時代に関してだけでなく、古墳時代に関する文化痕跡も共に、急速に濃密になっていく過程を把握することができるのである。

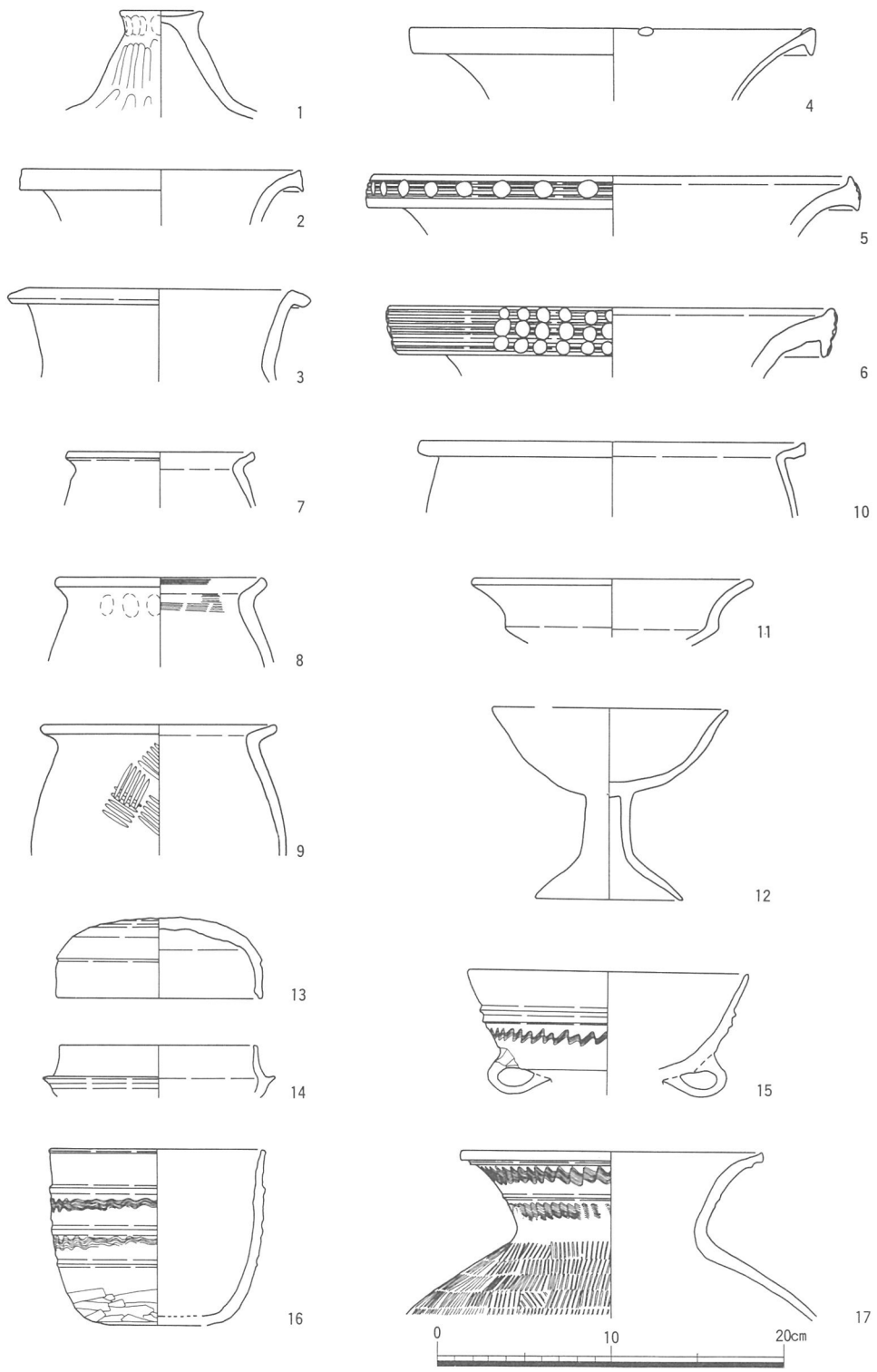
このような状況から、包含層直下には、弥生時代中～後期と古墳時代中～後期とを中心とする、大きく二時期の密度高い集落址の存在が予測されることとなった。先ず、遺構面直上における観察状況から説明していくこととする。

B) 遺構各説 (図版23上・図版58)

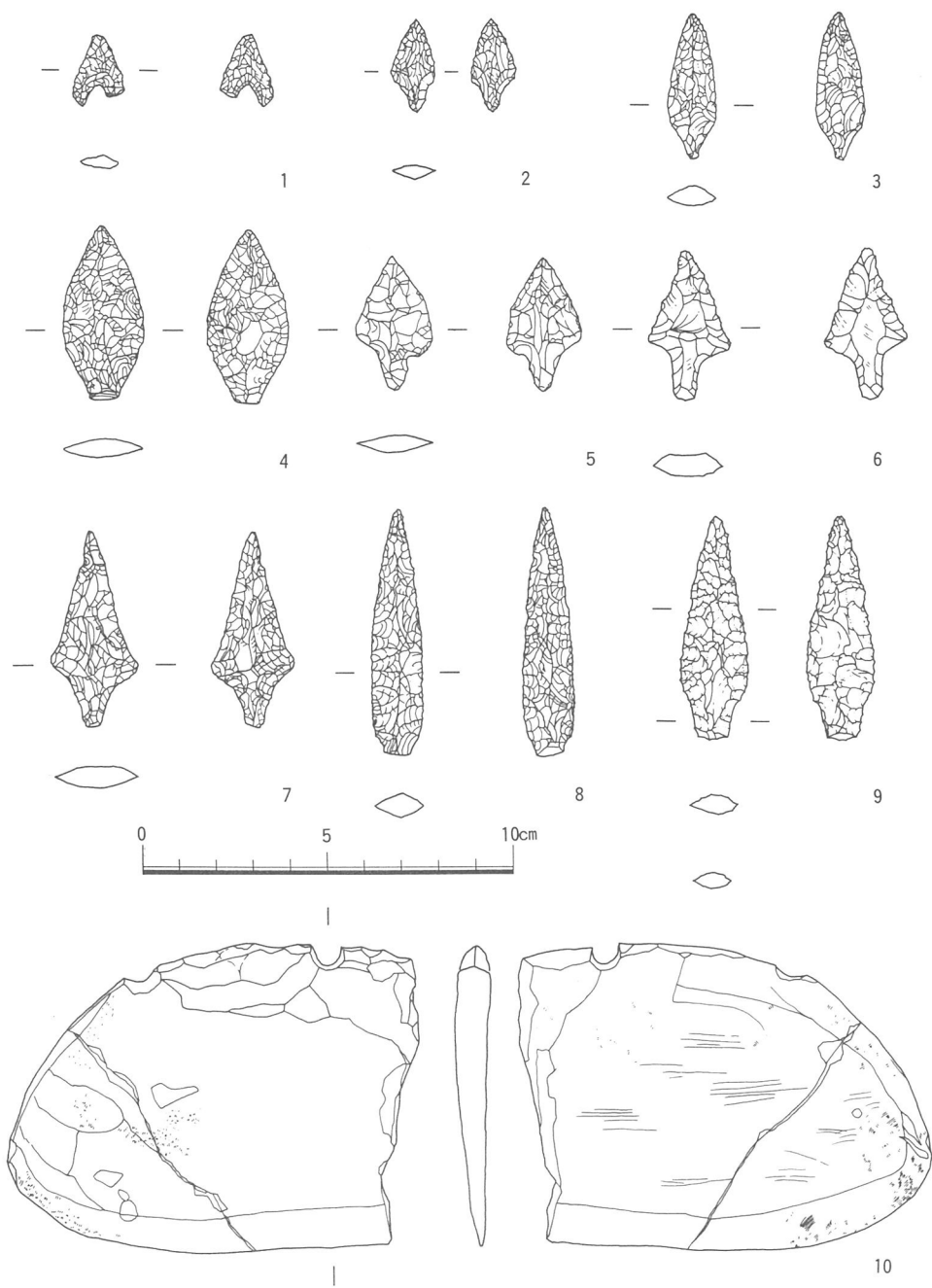
A-3区は、A-2区の東接区であり、道路センターのポイントで言うと、No.103付近からNo.106+10m付近までの範囲をさしているが、その検出遺構は、付図第2図に示したとおりである。弥生時代および古墳時代を中心とする時期の竪穴住居址、ピット群、掘立柱建物、土壇群、その他、溝状遺構や自然流路などが、遺構面である黄褐色土層上面で、あるいは場所によっては、段丘礫層上面で検出されている。

遺構面直上で検出された遺物については、先ず、土器に関して言えば第36図の1～12に示したような弥生時代中・後期に属する蓋形土器、壺形土器、甕形土器、高坏形土器など(図版98-1～5)のほかに、13～17に示したような古墳時代中・後期に属する須恵器の坏蓋、坏身、高坏、埴、甕などが出土している(図版99-1～8)。その点を写真で補ったものが、図版78であるが、図版78-1～17が弥生土器、図版78-18・19が須恵器である。前者の中の壺形土器の中には、円形浮文や櫛描列点文、簾状文や格子文、そして凹線文などを伴った土器を見いだすことができる(図版97-1～6。拓影図は第46図-24～30を参照)が、その他の器種として、甕形土器、高坏形土器、水差形土器、蛸壺形土器、製塩土器などもみとめることができる。後者の須恵器の内訳は、坏身と甕破片である。

次に、遺構面直上から出土した石器および石製品類は、図で示すならば第34図の3・4、第35図の1・3・4・5、第37図の1～10がその主なものである。第34図の3・4は石庖丁であり、第35図の1は石錐、3は打製石剣もしくは石槍、4は砥石、5は柱状片刃石斧、第37図の1～9は石鏃である。恐らく、1の凹基無茎式の石鏃は、縄文時代の石鏃であり、他の2～9は凸基有茎式の石鏃である。第37図の10は、大型石庖丁である。また、この点を補う資料は、図版106-20～31、図版107-1・3～32、図版110-4・7、図版115-1



第36图 A-3区 遺構面直上出土土器



第37图 A-3区 遺構面直上出土石器

～2・4～15、図版116-1～3・6～9、図版117-1にも掲げているが、その内容は、図版106-20が剥片石器、21・22が打製石剣もしくは石槍（図版116-8）、23～25が石鏃（図版116-1～3）、26～28が不定形刃器、29・30が柱状片刃石斧（図版116-7、図版117-1）、図版107-1・3～8は石庖丁（図版116-6・9）、9は、先程ふれた縄文石鏃、10～32は凸基有茎式のタイプの弥生石鏃（図版115-1～15参照）、図版110-4は叩石、7は敲石である。

以上が、遺構面直上からの出土遺物の概観であるが、いずれにせよ、遺物の時代性から推すかぎり、弥生時代中・後期を中心とする時期の遺物と、古墳時代中・後期を中心とする時期の遺物とが顕著であり、検出遺構の時代性も、以下に述べるように、このことと対応することとなる。

<弥生時代>

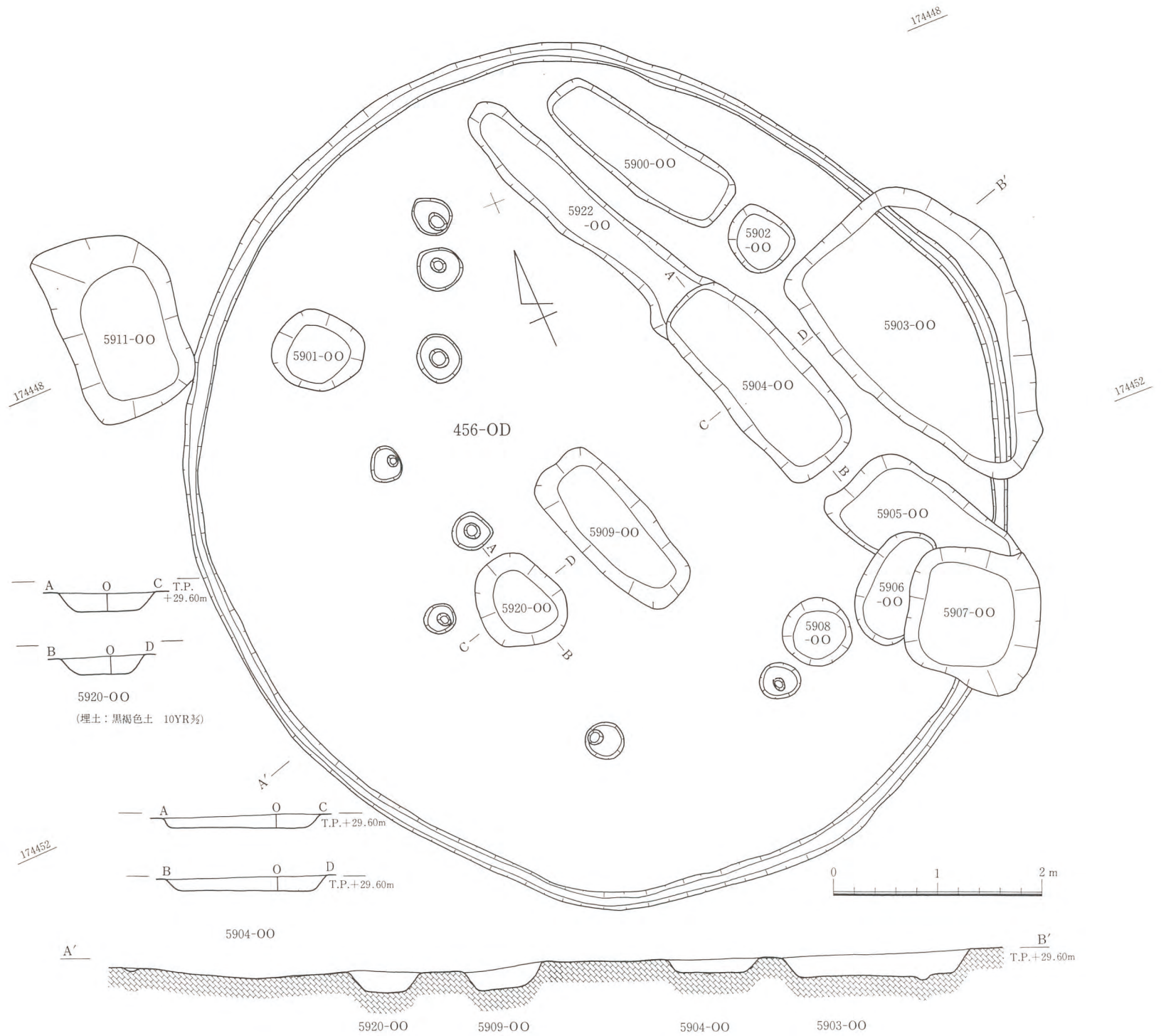
A-3区においては、少なくとも1棟の竪穴住居址と無数のピット群、そして墓と考えられる約40基の土壌群が検出されている。

a) 竪穴住居址

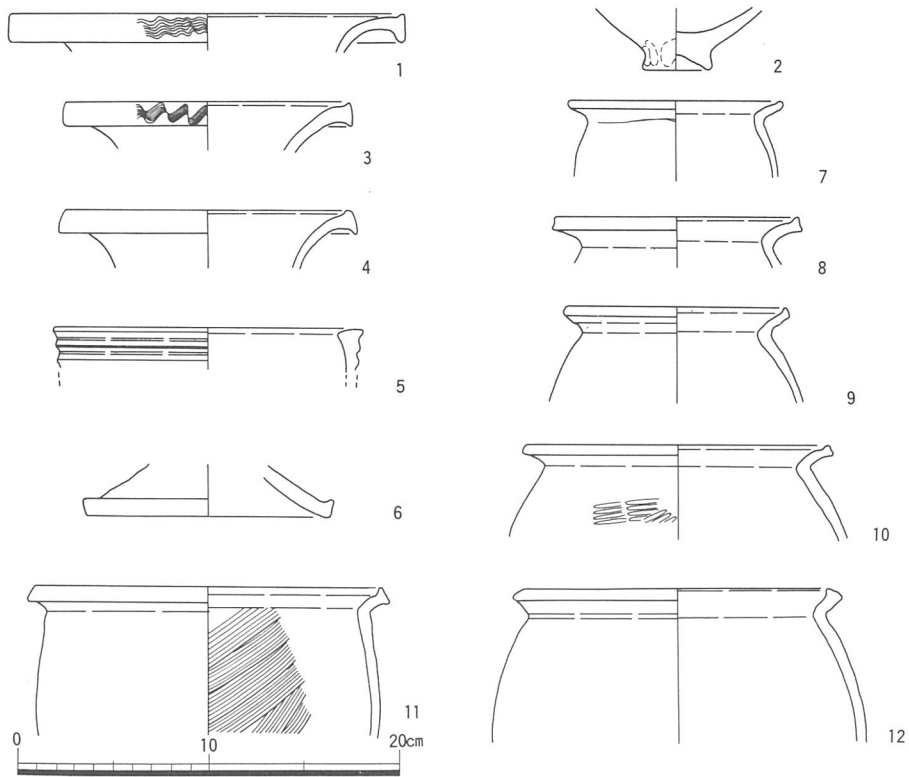
456-OD（第38図、図版24下）

竪穴住居址456-ODは、A-3区のセンターポイントNo.105付近の南端区において検出される、直径約8mを測る円形プランの竪穴住居址である。この付近一帯には、図版24上や付図第2図が示すように、掘立柱建物跡や多数のピット群が認められるが、但し、厳密に言えば、この竪穴住居址456-ODは、A-3区南端部での特殊性でもあるが、それら掘立柱建物跡やピット群よりも、一層下方の層位で検出される遺構である。この付近では、典型的な縦横構造の中での「複合遺跡」である。

さて、この竪穴住居址456-ODの時期判定の問題であるが、第38図をみるとわかるとおり、5903-00、5905-00、5906-00、5907-00などは、いわゆる「切り合い」関係から推して、竪穴住居址456-ODより、相対的に新しい時期のものであることは明らかであるが、これらの土壌からの出土遺物は、あいにく、中身としては不明瞭である。但し、床面直上で検出された土壌のうち、長径94cm、短径80cm、深さ18cmを測る5920-00からは、第39図の1のような口縁部に櫛描波状文を伴う広口壺形土器が、また長軸212cm、短軸90cm、深さ14cmを測り、恐らくは竪穴住居址よりは相対的に新しい、削平された土壌



第38图 A-3区 竖穴住居址(456-OD) 遺構平・断面図

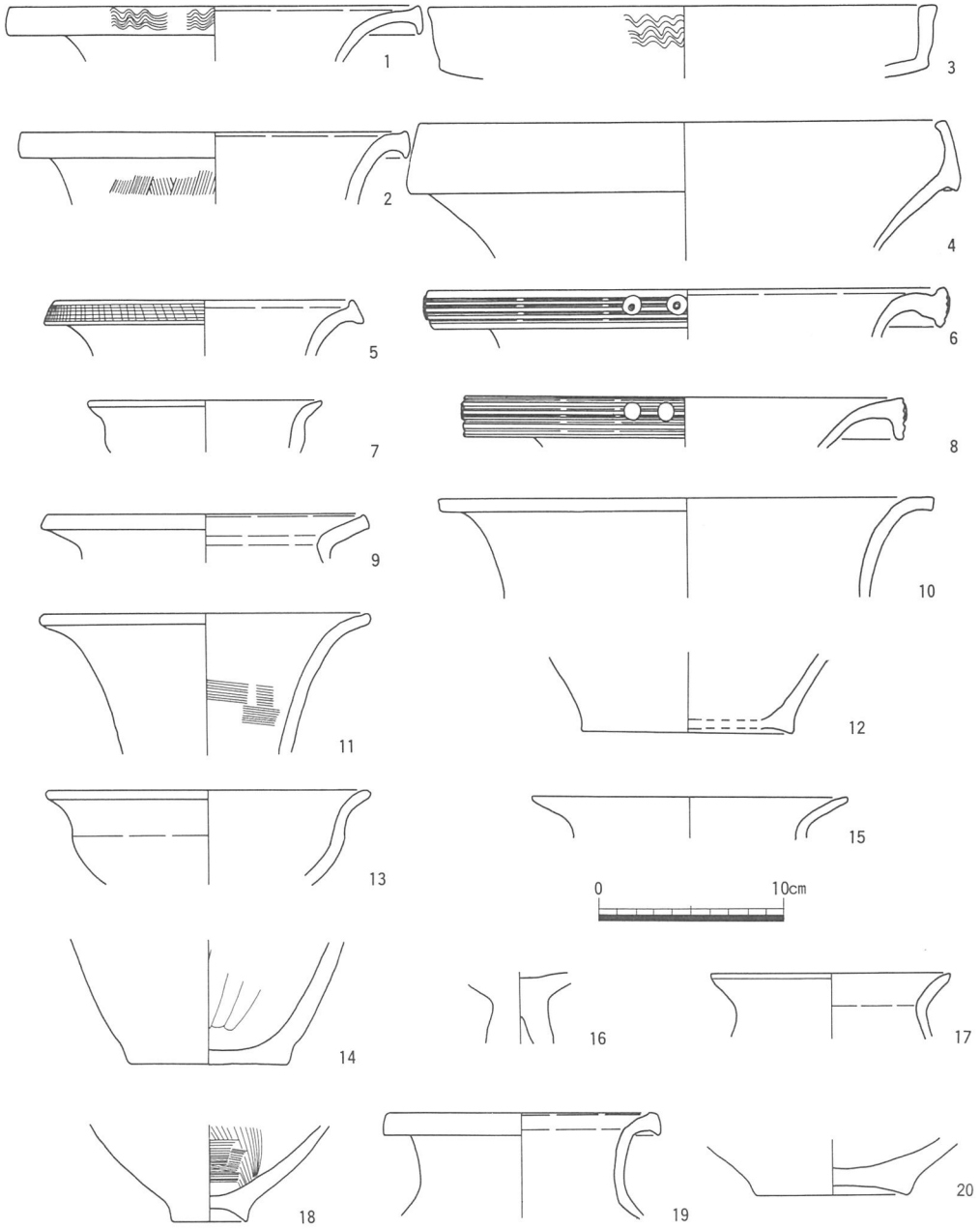


第39図 A-3区 竪穴住居址(456-OD)内ほか出土土器

墓と考えられる5904-00からは、第39図の2のような鉢形土器の底部片が、そして5911-00からは、第39図の12のような甕形土器が出土している。いずれも畿内第Ⅲ様式の範疇に属する土器であり、竪穴住居址456-ODの年代を知るのに有効である。A-3区における弥生時代の竪穴住居址は、この456-OD 1棟のみである。

b) ピット群

その他、A-3区においては、多数のピット群が検出されているが、ピット内からの遺物の検出状況については、①ピットほりかた内から全く遺物を検出しないもの、②弥生時代の遺物のみを検出するもの、③弥生時代の遺物は伴わず、古墳時代の遺物のみを出土するもの、④弥生時代・古墳時代の両時代の遺物を共伴するピットなど、さまざまである。勿論、ピットほりかた内から、仮に弥生時代の遺物が出土したとしても、そのことはただちに、このピットが弥生時代のピットであることを特定する、明確な証左とは必ずしもな



第40図 A-3区 ピット内出土土器

りえないのであるが、そのことを承知した上で、単にピット内からの弥生時代出土遺物を列挙すると、第40図の1～20、図版73-13～18、図版80-1～12、図版97-8・10、図版110-11の如くなる。個々に出土個所を列記すると、第40図の1は372'-OP、2・3は387'-OP、4は372'-OP、5は428'-OP、6は397'-OP、7は435'-OP、8・9は507'-OP、10は704'-OP、11は463'-OP、12は456'-OP、13は257'-OP、14は372'-OP、15は504'-OP、16は505'-OP、17は506'-OP、18は513'-OP、19は521'-OP、20は723'-OPから、それぞれ出土した遺物である。口縁部の端部外面に櫛描波状文や簾状文、或いは凹線文に円形浮文や円形竹管文を伴う壺形土器や甕形土器、そして高坏形土器などが出土している。

図版からこの点を補うと、先ず図版73の13は104'-OP、14は302'-OP、15は362'-OP、16は370'-OP、17は372'-OP（前出）、18は381'-OPからの出土遺物であり、図版80の1は383'-OP、2・3は387'-OP（前出）、4は396'-OP、5は507'-OP（前出）、6・7は508'-OP、8は513'-OP、9は514'-OP、10は521'-OP、11は647'-OP、12は704'-OPからの出土遺物である。内容的には、挿図の場合と同じく、壺形土器、甕形土器、高坏形土器などが主流であるが、壺形土器については棒状浮文（図版80-4）、甕形土器については、粗いタタキの技法などが認められる。図版97の8は180'-OPから出土した高坏形土器の一部であり、10は513'-OPから出土した簾状文を伴う土器の破片である。また、石器および石製品としては、232・272・494・837'-OPから、図版108-8～11に示した石鏃が、そして456'-OPから、図版110-11に示した叩石が出土している。

以上が、弥生時代の遺物を出土した主たるピット群であるが、その機能・性格については単純には論じがたい部分がある。近年、弥生時代中期にまで遡及する掘立柱建物群の検出が進んでおり、事実、鳥取県青木遺跡・岡山県百間川今谷遺跡・静岡県原川遺跡・岐阜県日野遺跡・愛知県勝川遺跡などの類例が、個々に報告されているが、たとえば「魏志倭人傳」中の「有屋室父母兄弟臥息」、「収租賦有邸閣」、「宮室樓觀城柵嚴設常有人持兵守衛」などの表現から推して、弥生時代のピットに関し、単に堅穴住居という構造のみを想定するだけでは、あまりに貧弱にすぎるであろう。租賦を収める「邸閣」（倉庫・邸宅）、「宮室」や「樓觀」（楼閣・たかどの・ものみ）、そして「城柵」など、弥生時代のピット群あるいはピット列の機能や性格を決定するにあたっては、実に多様な解釈の余地、もしくは可能性があることを忘れてはならない。石才南遺跡において検出される、弥生時代の遺物を伴うピット群も、あるいは今のべた幾つかの機能性のどれかを担っている可能性

があるが、たとえば、1206-OBを構成する504-OP、506-OP、513'-OP、521-OPの一群、或いは1208-OBを構成する弥生時代遺物のみを出土する723-OPを含むピット群など、遺物だけから推せば、弥生時代に属する可能性を有する掘立柱建物である。但し、出土遺物は、偶々、弥生時代という古い要素のみを現出していることもあり、後述の他の掘立柱建物の類例が示すように、掘立柱建物構成ピットのその殆んどが弥生時代遺物を伴いながら、残された唯一一つのピットから、須恵器などの古墳時代遺物を出土することもあり、また、全般的な軸性の問題等も考慮して、本稿の中では、これらの掘立柱建物を、一応、弥生時代の遺構と断定することからは外してある。今後の検討素材と考えたい。

c) 土壌群

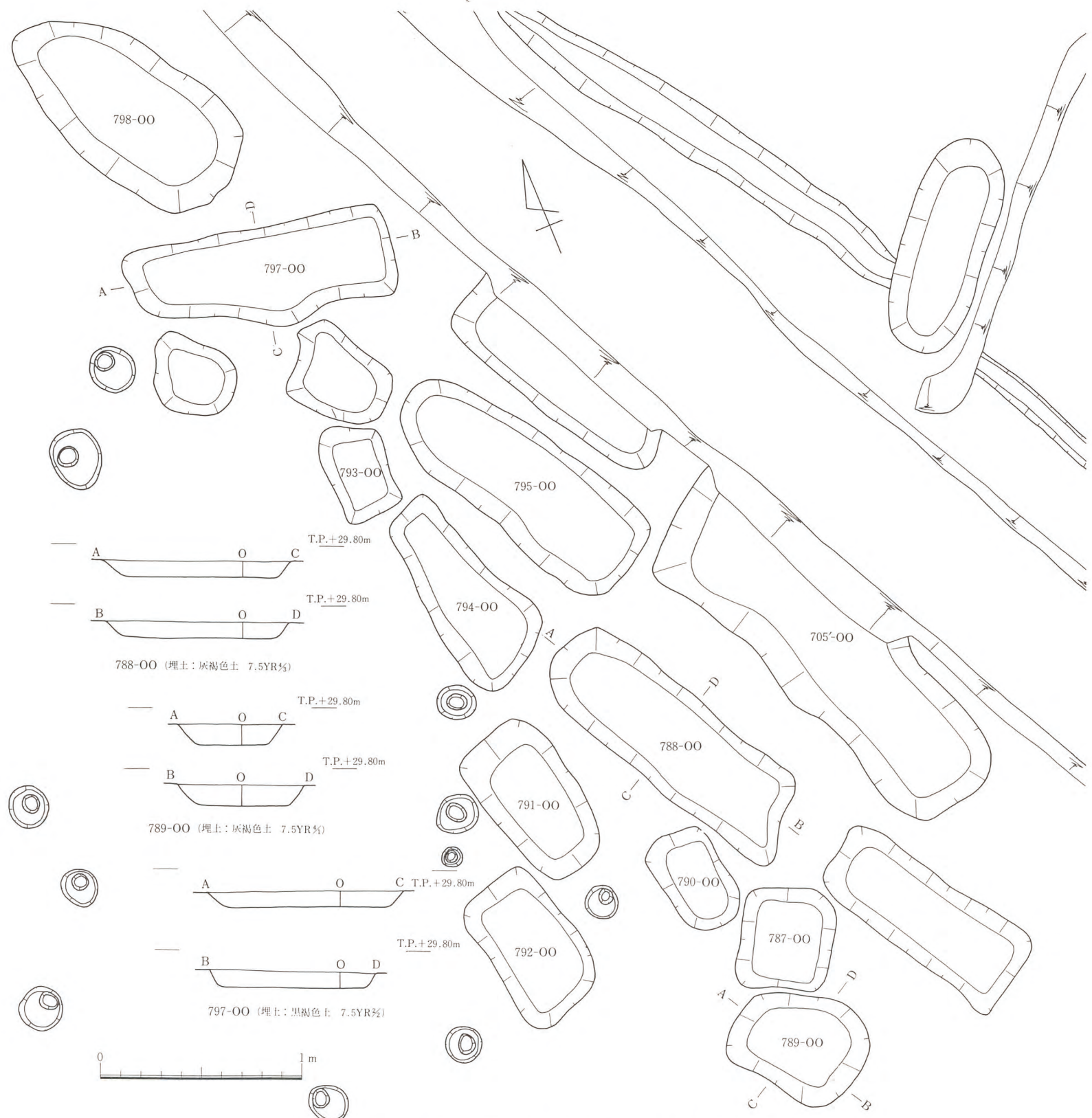
A-3区における弥生時代の土壌群は、全体として約30基を数えるが、大きく分けると東端土壌群・北端土壌群・南端土壌群の三群に分かれる。その殆んどの性格は、土壌墓であると判断される。

東端土壌群（第41図、図版30）

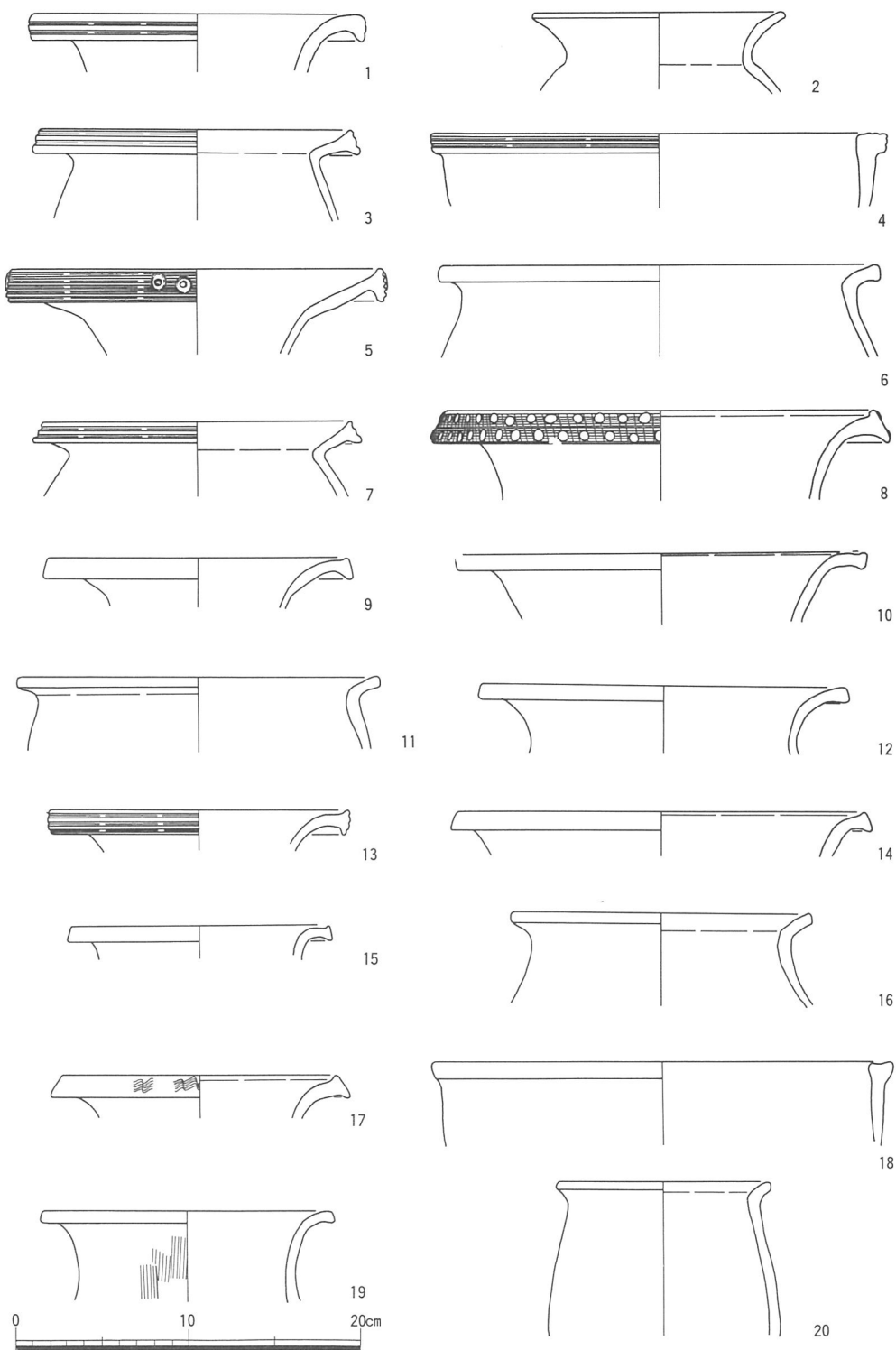
705'-OO~798-OOほか

A-3区のもっとも東端部のセンターポイントNo.106付近の南北部分において、約20基弱の土壌墓群が検出されている。その検出状況は、第41図もしくは図版30で示したとおりであり、プランはさまざまであるが、たとえば788-OOは長径280cm、短径94cm、深さ16cm、789-OOは長径130cm、短径104cm、深さ20cmを測る土壌である。埋土は、いずれも黒褐色土である。

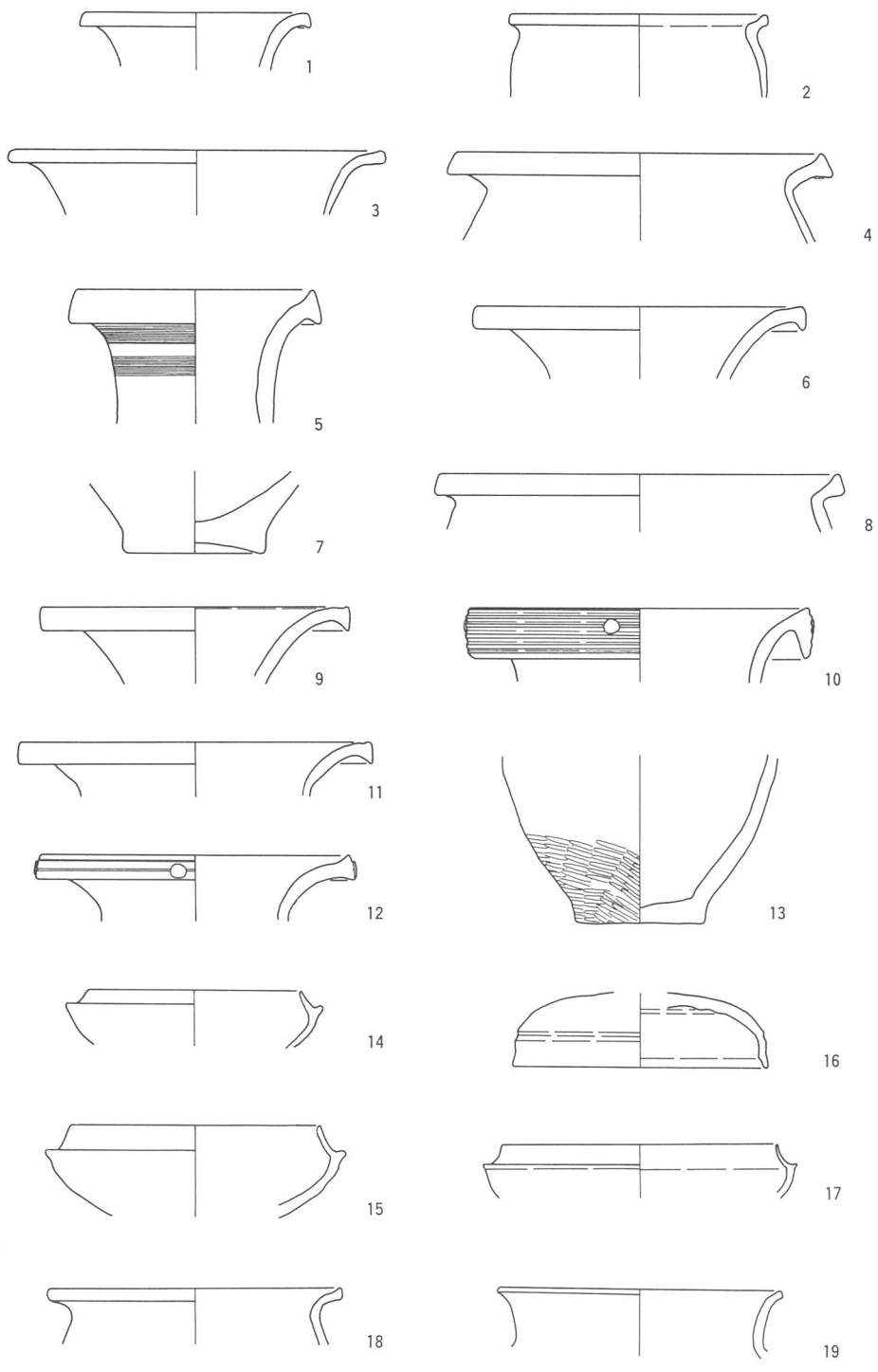
土壌内から出土した遺物に関して言えば、それは、第42図および第43図に掲げたとおりであるが、第42図-8は705'-OO、9は711-OO、10は788-OO、11は789-OO、12は790-OO、13は791-OO、14は792-OO（第43図の3・4も同一土壌からの出土）、15は793-OO、16は794-OO、第46図の5・6は795-OO、7・8は797-OOの西北隣に存在する798-OO、そして1・2は西南方向にある710'-OOからの、第46図-34は809-OOからの出土遺物である。図版から補足すると、図版81-13は710-OO、14は711-OO、16・17は788-OO、18は789-OO、19は790-OO、20は792-OO、22は798-OOからの出土遺物であるが、壺形土器、甕形土器、鉢形土器など、いずれも弥生時代中期中葉から中期後半にかけての土器が顕著である。なお、東端土壌群から出土した石器類としては、



第41図 A-3区 東端土壇群(787-00ほか)遺構平・断面図



第42图 A-3区 土壤内出土土器



第43图 A-3区 土壤内出土土器

図版108-16に掲げた710-00からの石庖丁、15および図版110-1に掲げた795-00からの石庖丁および石斧類、加えて、図版110-2に掲げた794-00からの柱状片刃石斧などを挙げることができる。

北端土壌群（第52図、図版31）

ここで北端土壌群と呼んでいるのは、センターポイントNo.104付近の北端部で検出される土壌群である。その中で、特に顕著な位置を占めるのは、1015A-00と1020-00の2基である。

1015A-00（図版31上）

1015A-00は、第52図に示しているように、長径128cm、短径108cm、深さ約20cmを測る、平面形がほぼ楕円を呈する土壌である。埋土は黒褐色土であるが、土壌の中から第43図-9～12に掲げたような壺形土器の口縁部破片が出土している。弥生第III～IV様式期に属する土器である。

1020-00（図版31下）

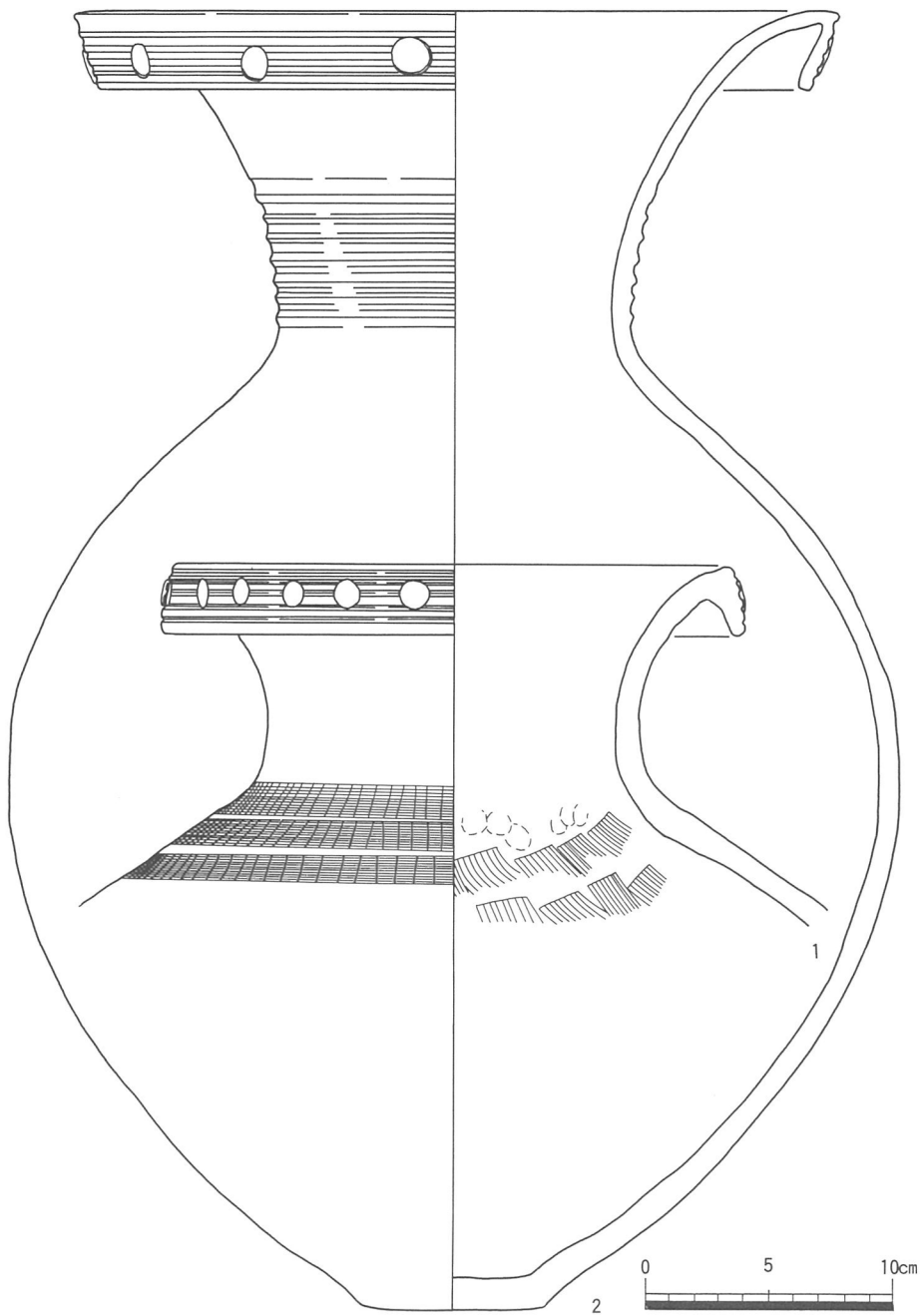
1020-00は、今のべた1015A-00の、南方へ約2m付近で検出される土壌であるが、長径110cm、短径88cm、深さ20cmを測る楕円形の土壌である。この土壌から出土した土器の実測図は、第44図に掲げたとおりであるが、その破片は図版97-11・12、その復元個体は図版98-6に示したとおりである。第III～IV様式に属する土器であり、機能的には合口の壺棺であると考えるのが妥当である。

中央土壌群

中央土壌群は、センターポイントNo.104+15m付近で検出される土壌群であるが、その主なものは、5921-00である。

5921-00

5921-00は長径120cm、短径60cm、深さ15cm前後を測る、楕円形のプランを有する土壌である。出土遺物は、第39図-3～11に掲げたとおりであるが、櫛描波状文を伴う壺形土器や甕形土器（図版81-24参照）、鉢形土器や高坏形土器の破片が出土している。時期



第44图 A-3区 土壤(1020-00)内出土土器

的には、畿内第Ⅲ様式・第Ⅲ～Ⅳ様式・第Ⅴ様式期の遺物を共伴している。

南端土壙群

ここで南端土壙群と呼んでいるのは、センターポイントNo.105付近の南端部で検出される土壙群であり、ここでは、特に448-00をとりあげる。

448-00 (図版32)

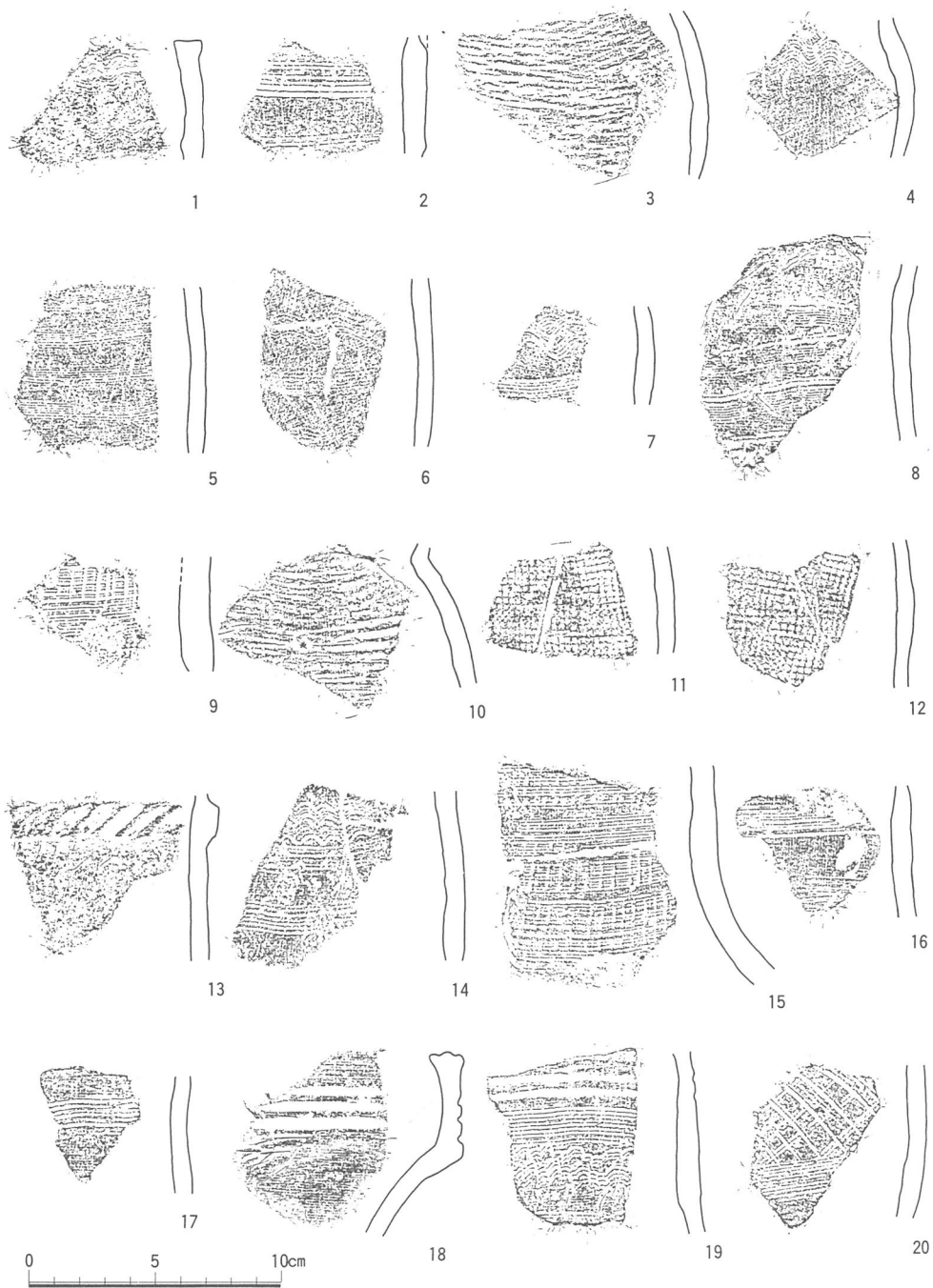
448-00は、図版32に示した土壙であり、長径340cm、短径240cm、深さ30cm前後を測る土壙である。出土遺物としては、第42図の5 (図版97-9) に掲げた壺形土器をはじめ、弥生土器の破片が多数出土している。第Ⅴ様式の要素を認めうるが、遺物の出土状況から推して、機能としては、墓壙というよりも、生活遺物廃棄用の土壙を想定した方がよいと考えている。

481-00 (図版33下)

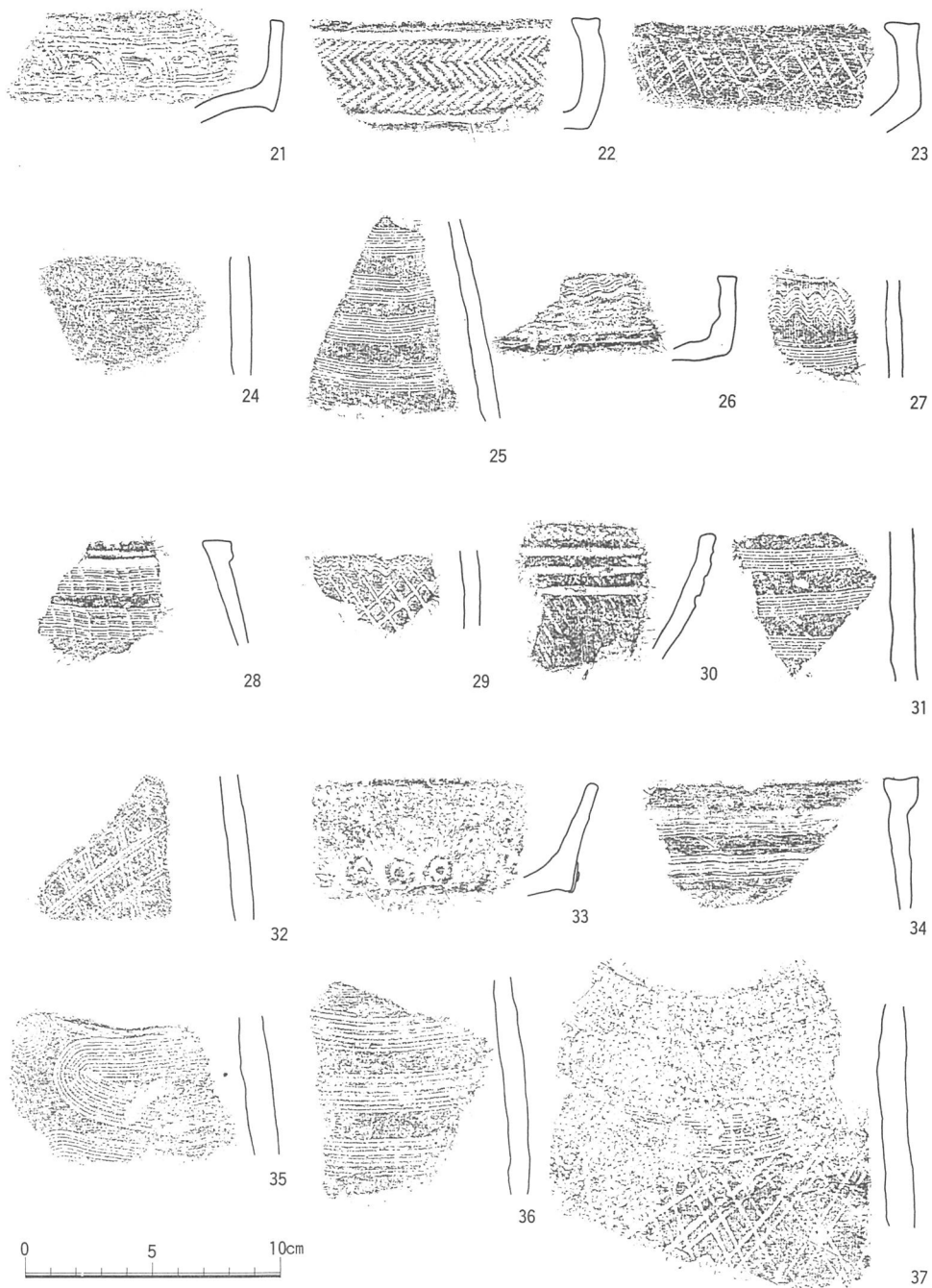
481-00は、図版33下に示した土壙であるが、長径160cm、短径140cm、深さ26cmを測る、隅丸方形のプランをもつ土壙である。土壙内からは、若干の弥生土器片とサヌカイト片が出土している。

以上が、A-3区における東端土壙群・北端土壙群・南端土壙群の主たる説明であるが、付図の第2図をみると解るとおり、A-3区には、上記以外にも多数の土壙が点在している。そこで、この項の最後に、土壙と遺物の一括関係について、若干の簡略な補足をおきたい。

A-3区の西南端付近では、158-00、163-00などが検出されるが、第42図の1、第46図-33および図版97-7は158-00、2は163-00からの出土土器である。3は280-00、4は391-00、6は466-00、7は580-00、18は809-00、19は1065-00、20は1067-00からの出土遺物である。この点を図版から補おうとしたのが、図版81-1～12の写真資料であるが、1は158-00 (図版97-7)、2は163-00、3～6は280-00、7は391-00、8は448-00、9は466-00、10は481-00、11は531-00、12は580-00 (図版108-12参照) からの出土遺物である。内容的には、壺形土器、甕形土器、そして高坏形土器などであるが、様式的には第Ⅲ～Ⅳ様式期の土器を中心としながら、



第45图 A-1·2·3区 出土土器拓影图



第46图 A-3·B·C区 出土土器拓影图

若干の第Ⅴ様式期の土器を伴うという傾向を有している。弥生時代の遺構と遺物については、以上のとおりである。

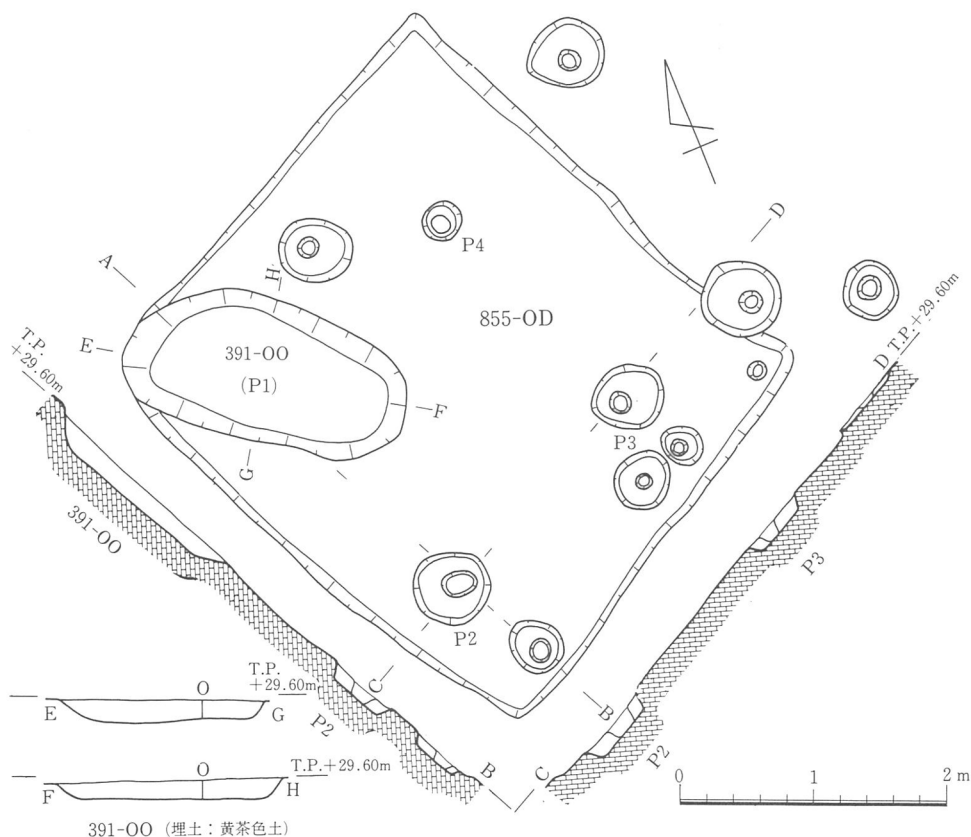
続いて、A-3区における古墳時代もしくはそれ以降の調査成果について、論述することにする。

<古墳時代および古墳時代以後>

A-3区における古墳時代の遺構としては、竪穴住居址2棟、掘立柱建物9棟以上、ピット列、その他、土壇群や溝状遺構などが検出されている。

a) 竪穴住居址

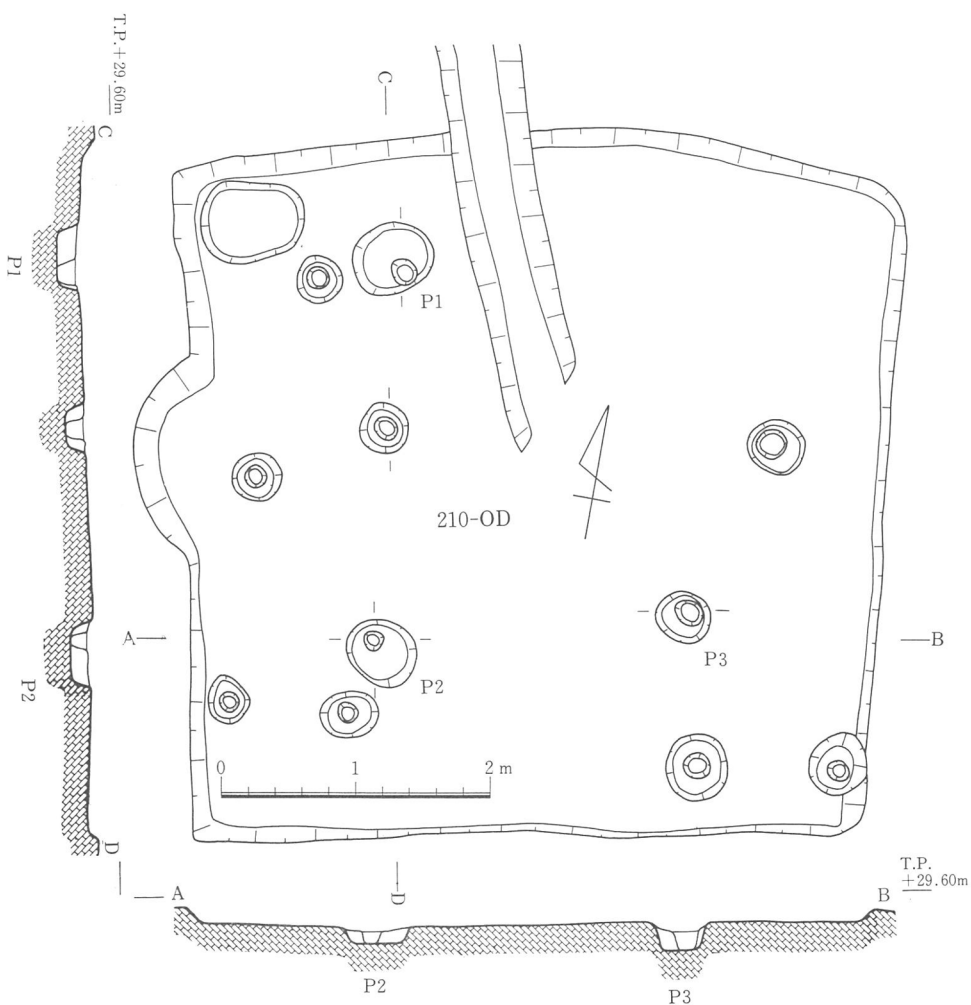
A-3区で検出された古墳時代の竪穴住居址は、855-ODおよび210-ODの2棟である。



第47図 A-3区 竪穴住居址 (855-OD) 遺構平・断面図

855-OD (第47図、図版25)

855-ODは、センターポイントNo.105+5m付近で検出される方形プランの竪穴住居址である。その平・断面図は第47図に示したとおりであるが、一辺3.9m×3.6mを測り、やや長方形ぎみのプランを有している。P₁は、恐らく391-OOの開削時に失われたものと思われるが、P₂・P₃・P₄の4個所を支柱穴とする竪穴構造の建物であったと考えられる。但し、断面図をみると解るとおり、床面の削平がかなり進行していて、炉跡などは確認されなかった。出土遺物も殆んど皆無に近い状態であったが、住居址内部から若干の須恵器片が出土していることや、この竪穴住居址をきるかたちで検出された391-OOが、弥生



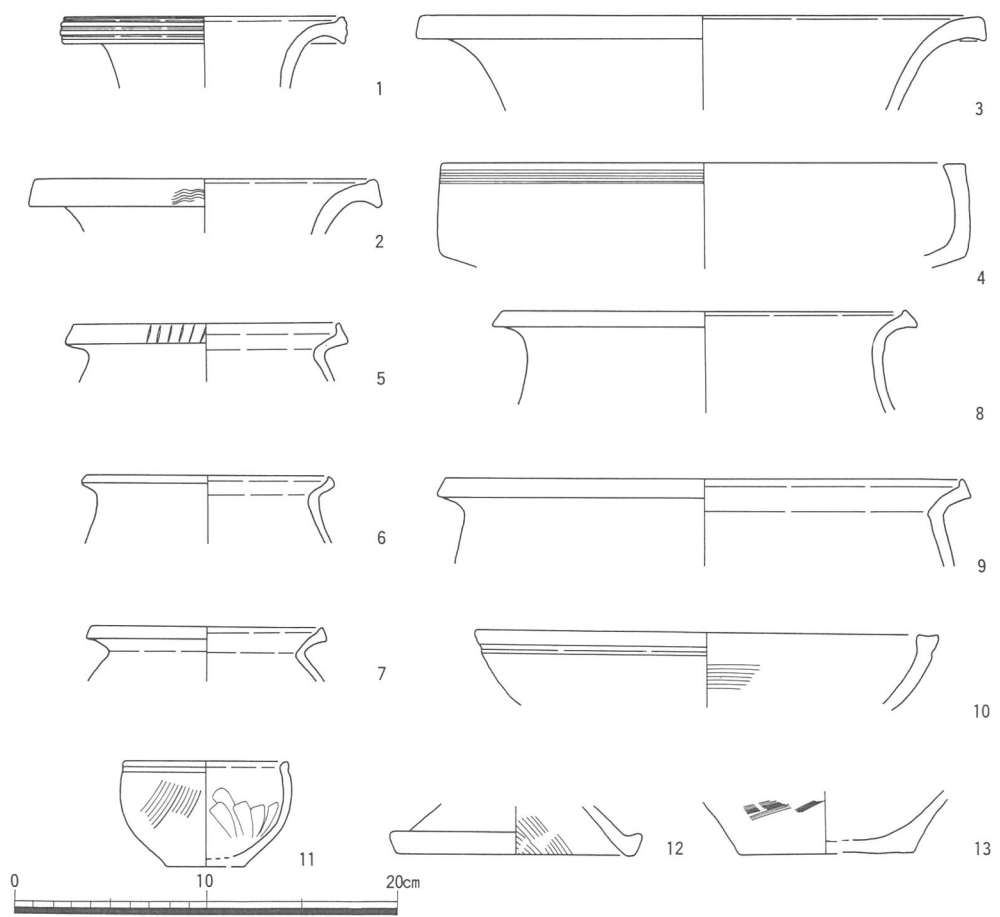
第48図 A-3区 竪穴住居址(210-OD)遺構平・断面図

土器片に加えて須恵器片を出土していること、更には、そのプランや軸性等を総合的に考量して、この竪穴住居址855-ODは、古墳時代に属するものであると判断している。この竪穴住居址については、図版25も参照されたい。

210-OD (第48図、図版26上)

竪穴住居址210-ODは、今のべた竪穴住居址855-ODの西方約20m付近で検出される、855-ODよりはやや規模の大きな竪穴住居址である。その平面形は第48図に示したとおりであるが、一辺約5mの方形プランを呈している。

855-ODと同じく遺存の状態はあまり良くないが、覆土内からは第49図に示したよう



第49図 A-3区 竪穴住居址(210-OD)内出土土器

な大量の弥生土器が出土している。その内容は、口縁端部に櫛描波状文や凹線文を伴う壺形土器、無頸壺形土器、甕形土器や高坏形土器、台付鉢形土器などが顕著であるが、これらの資料を補うものが図版79-1～13である。同じく、壺形土器の口縁部や体部（体部外面には、櫛描直線文や簾状文、円形浮文や格子文などが観察される；第46図-31・32参照）、甕形土器の口縁部や粗いタタキを伴う底部、飯蛸壺形土器の破片などが出土しているが、総じて、畿内第Ⅲ～Ⅳ様式および第Ⅴ様式の時期の土器であると判断できる。

一方、石器類も出土しているが、それは、図版108-1～7に示したとおりである。1・2は、サヌカイト製の凸基式の石鎌（図版115-3も参照）であり、3～7は緑色片岩製の石庖丁である。

但し、これらは、先程のべたようにすべて覆土内からの出土遺物であり、床面直上からの遺物ではないこと、また覆土内および床面直上から小破片ではあるが、若干の須恵器片が出土していること、加えて、竪穴住居址西辺の突出部分で焼土塊や炭化物が検出されており、これがカマドであると考えられることなど、これらの諸点を総合して、竪穴住居址210-ODは、確かに弥生時代の遺物を大量に出土するものの、実質的には、古墳時代に属する竪穴住居址であると判断している。

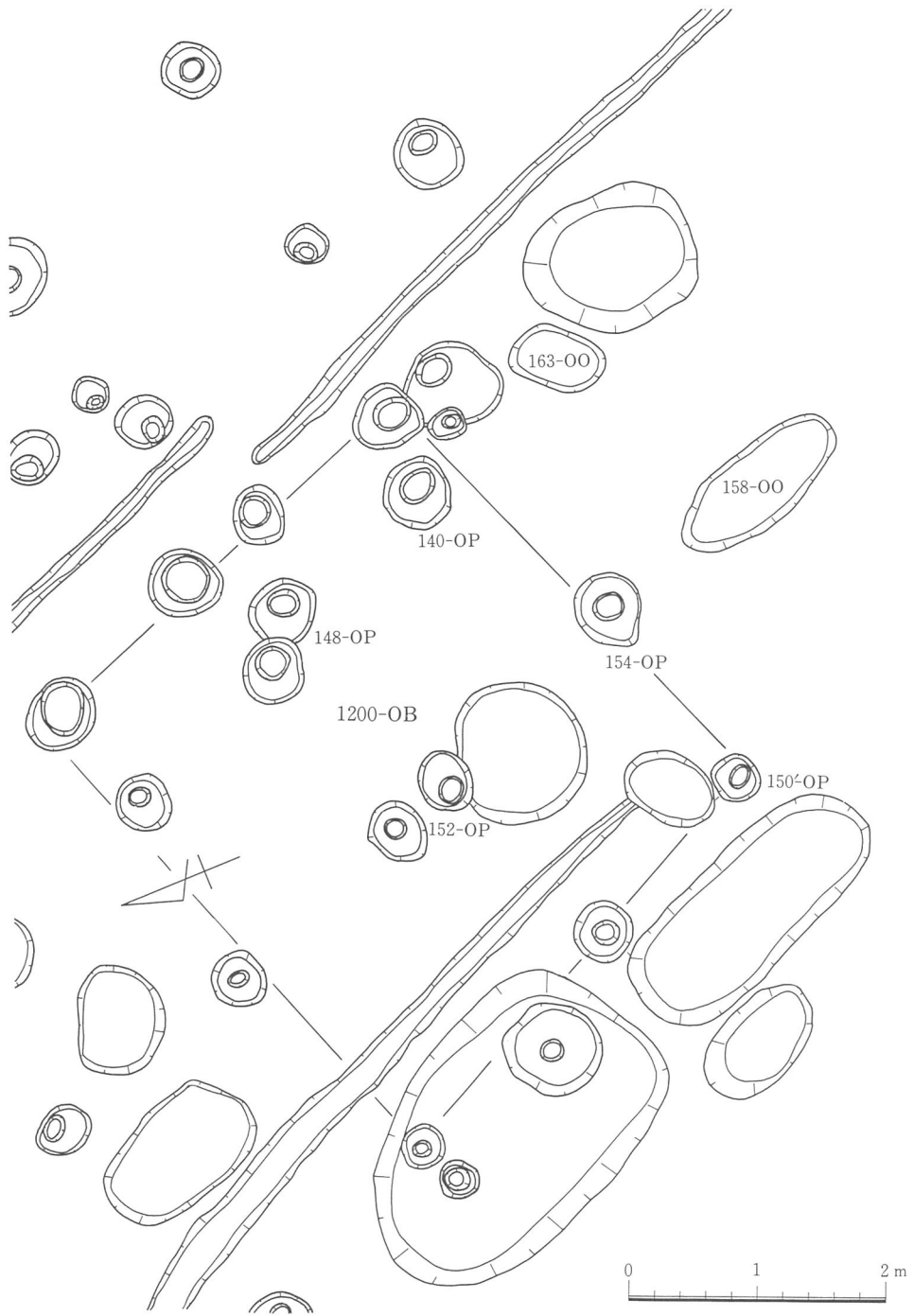
A-3区からは、以上のように2棟の竪穴住居址が検出されているが、周辺の比較的に時代性の明確な掘立柱建物群、或いはその掘立柱建物群を囲繞する溝状遺構の軸性などから推して（855-ODはそれらの軸性に合致する）、竪穴住居址210-ODは、855-ODに先行する住居址であると考えてよいであろう。

b) 掘立柱建物

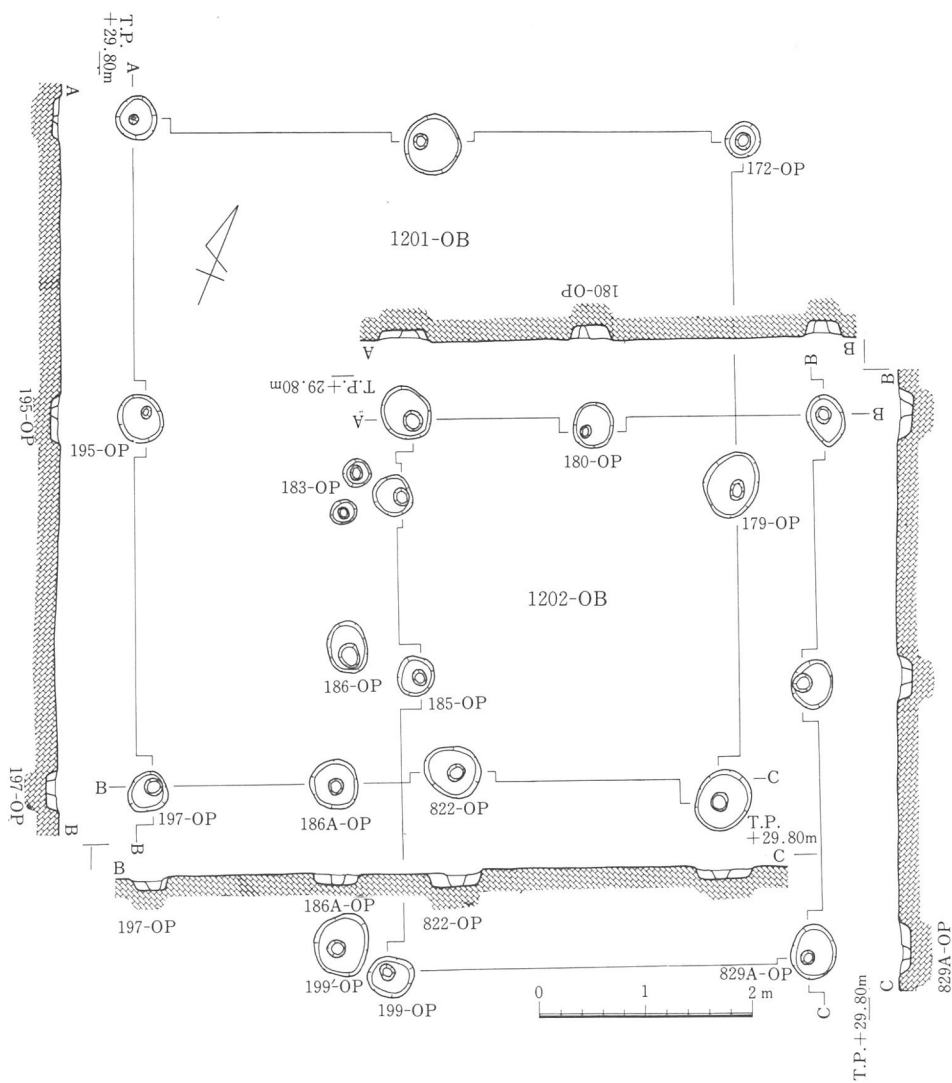
A-3区からは、古墳時代中期もしくは後期に属する掘立柱建物群が、ほぼ軸性をそろえて多数検出されているが、本項では、そのうちの9棟について説明する。

1200-OB（第50図・図版26下）

先の項でもふれたように、A-3区はその全域にわたって、遺構面の削平がかなり進行しているために、検出遺構の遺存状況はきわめて悪いのであるが、A-3区の西南端で、第50図に掲げたような、掘立柱建物跡1200-OBが検出されている。規模は、2間×2間以上であり、柱穴間の心々距離は、約1.4～1.6mを測る。ピット内からの遺物は、殆んど検出されなかったが、150'-OPからは弥生土器片、148-OPからは須恵器片が出土して



第50图 A-3区 掘立柱建物(1200-OB) 遺構平面図



第51図 A-3区 掘立柱建物(1201・1202-OB)遺構平・断面図

いる(図版26下参照)。

1201-OB(第51図・図版27上)

1201-OBは、A-3区の西端部分、センターポイントNo.103+10m付近で検出される、長辺約6.2m、短辺約5.7mを測る掘立柱建物である(図版27上)。ピットの遺存状態はあ

まり良くないが、先程の1200-OBとほぼ同一軸角で、ピットのならびの幾つかを確認できる。遺物としては、ピット掘りかた内から、若干の弥生土器片と須恵器片を検出するが、ことに172-OPからは、第56図の1に示したような須恵器杯蓋が出土している。5世紀末葉から6世紀前半の遺物と考えられる。

1202-OB（第51図・図版27上）

1202-OBは、今のべた1201-OBと重なる仕方で検出される、2間×2間以上の掘立柱建物である。長軸約5m、短軸約4mを測るが、個々のピットの残存深度はそれ程深くはなく、15cm前後である（図版27上）。ピット内からの遺物は僅少であるが、弥生土器片に加え、須恵器片が出土している。

なお、1202-OBの東傍にある177-OPからは第56図の2に掲げた須恵器杯蓋（図版100-1）が、そしてこの建物の南辺付近の817-OPからは、第56図の15に掲げたような須恵器高坏（図版80-17）が出土している。

1203-OB（第52図・図版27下）

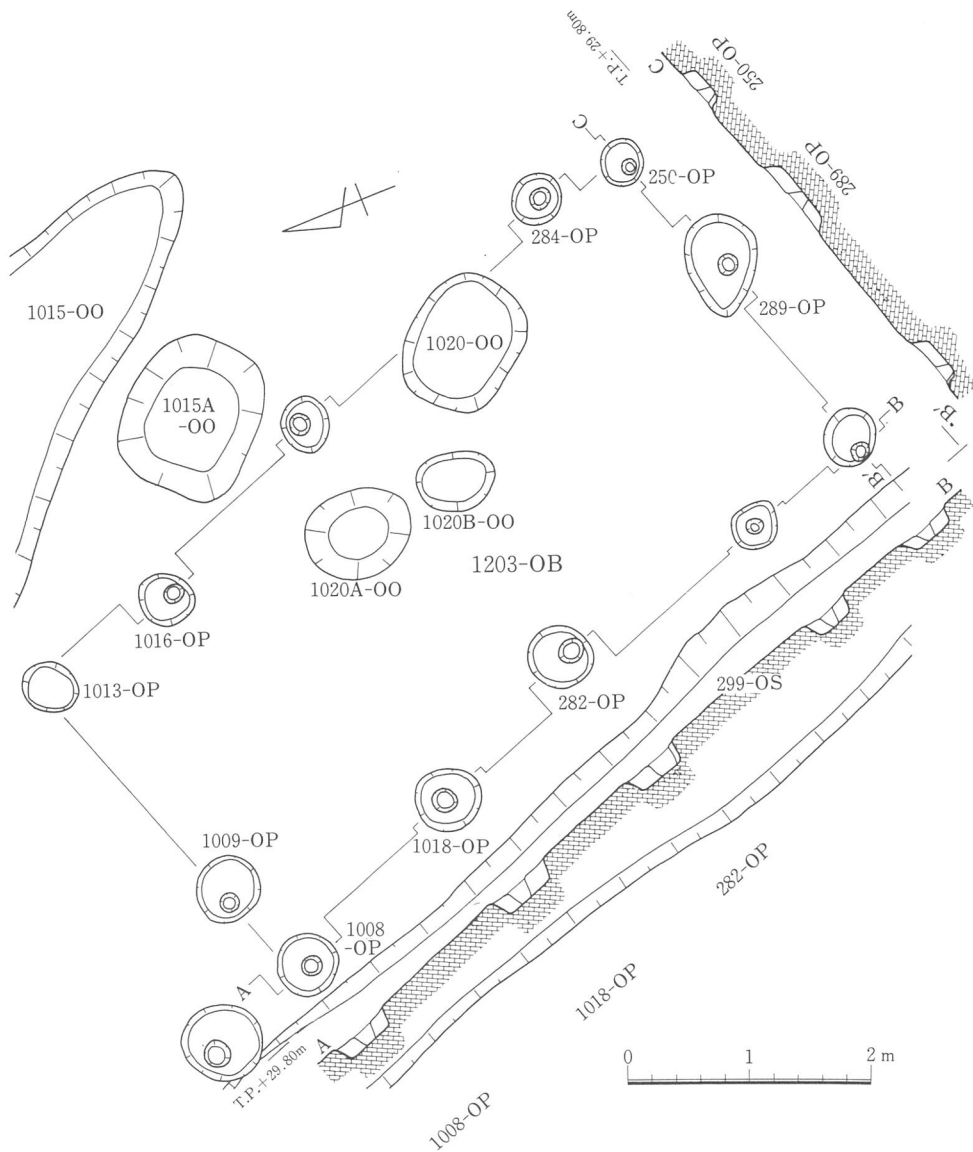
掘立柱建物1203-OBは、センターポイントNo.104付近の北端部において検出される遺構である。全体的な構造は不明であるが、東北のコーナーにあたる1013-OPからは、図版27下に示したような礎石が検出されている。遺物としては282-OP・1008-OP・1009-OP・1016-OPなどから、弥生土器片が出土している。

1204-OB（第53図）

1204-OBは、センターポイントNo.104付近で検出した、2間×2間の掘立柱建物である。個々のピットの残存状況は、約20cm前後を測るが、ピット内部からは、218-OPからの弥生土器片を除いては、遺物の出土を見なかった。この建物の軸性も、今までに述べてきた掘立柱建物群の軸性と同一である。

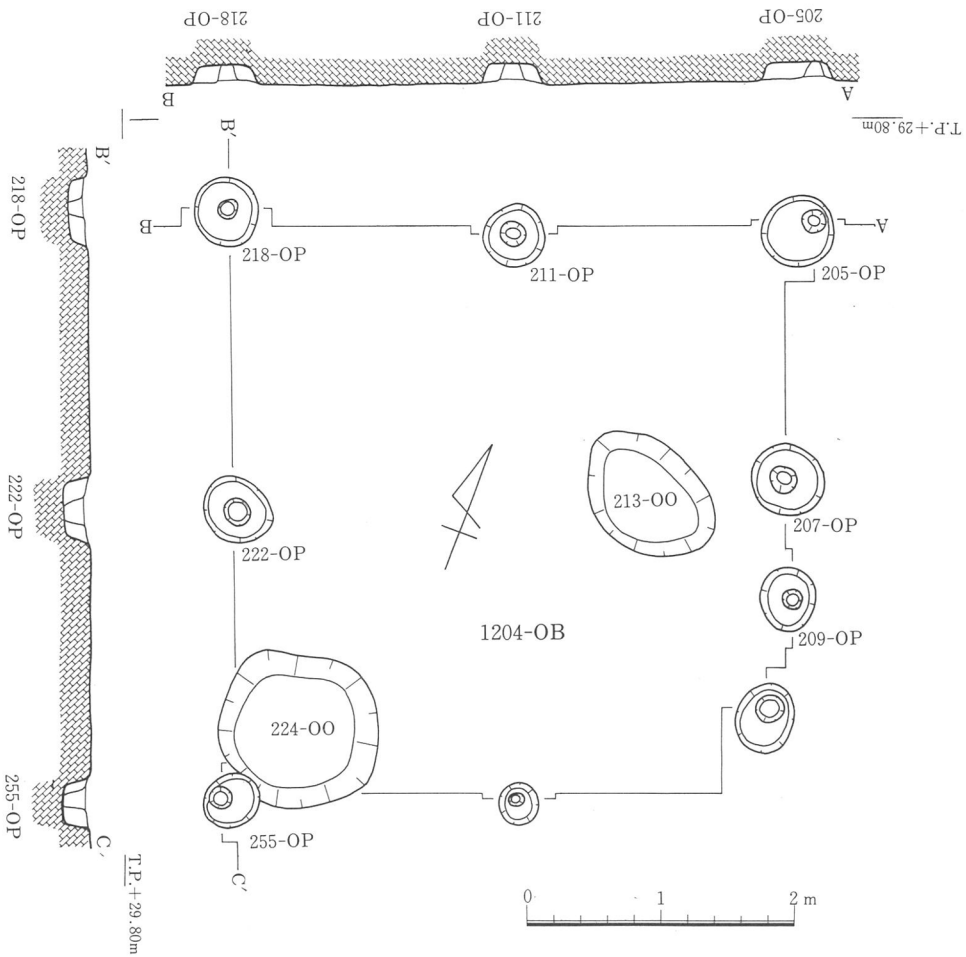
1205-OB（第54図・図版28上）

今、紹介した掘立柱建物1204-OBの南方、約10m付近において、1205-OBを検出している（図版28上）。2間×2間の構造で、心々の距離は、1.4mおよび1.8mの規格を有している。ピット内からの出土遺物としては、258-OPから、第56図の8・9に掲げたよう



第52図 A-3区 掘立柱建物(1203-OB)遺構平・断面図

な須恵器坏身が出土している(図版80-13・14)。そして、若干の補足をすれば、258-OPと256-OPとの間に見いだされる257-OPからは、第56図の3~7に示したような須恵器の坏蓋・坏身の類が、破片で検出されている。6世紀前半から6世紀中葉までの遺物と

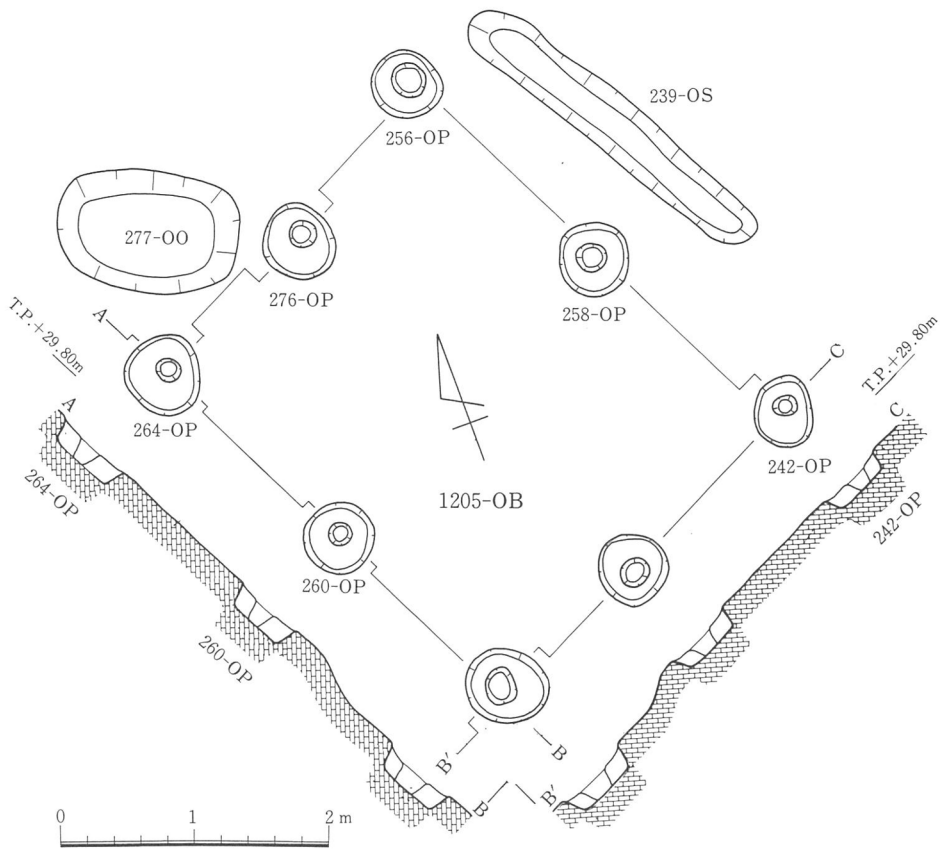


第53図 A-3区 掘立柱建物(1204-OB)遺構平・断面図

考えられる。

1206-OB (第55図)

掘立柱建物1206-OBは、1205-OBの東方約10m付近で検出される。第55図に示したように、2間×3間の構造をもち、長軸約4.5m、短軸約4.2mを測る建物である。ピット内からの出土遺物としては、508-OP・509-OP・514-OPなどからは弥生土器片が、そして466'-OP・505-OPからは須恵器片が出土している。また、1206-OB近接の504-OPからは、須恵器の坏身(図版100-3)が、また505'-OPからも須恵器の坏身類(第56図-13・14、図版100-4)が、そして、466'-OP東側2m付近の465-OPからも、同じく

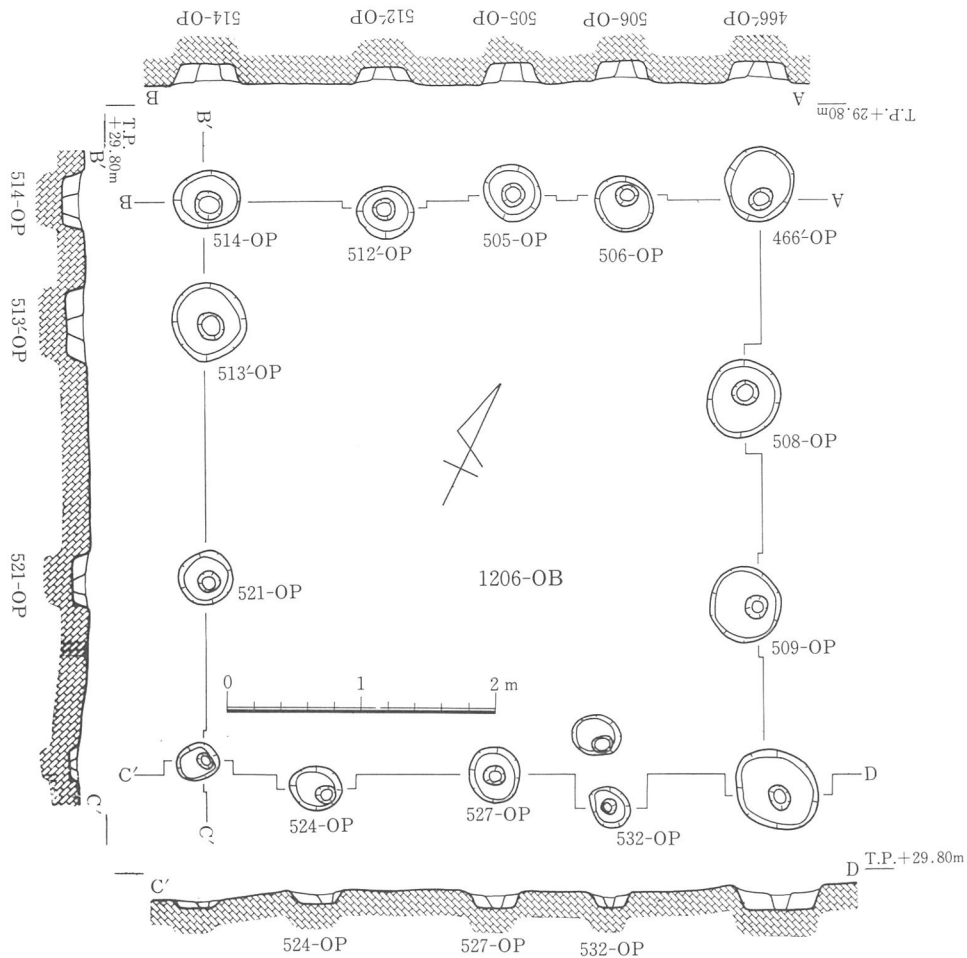


第54図 A-3区 掘立柱建物(1205-OB)遺構平・断面図

須恵器の坏身(第56図-11、図版100-2)が出土している。その他、近接のセンターポイントNo.105付近の413A-OPからは、須恵器の壺口縁(第56図の10)、その南10m付近の473-OPからは、須恵器坏蓋(第56図-12)が出土している。時期的には、5世紀末葉のものをも若干含みながら、6世紀前半のものを主流とするという様相を呈している。

1207-OB(第57図)

1207-OBはセンターポイントNo.105+10m付近で検出される、2間×2間の構造をもつ掘立柱建物である。その平面図は、第57図に示した通りであるが、610-OPを東柱と判断するならば、この建物は倉庫であった可能性も強い。但し、ピット内からは、遺物は検出

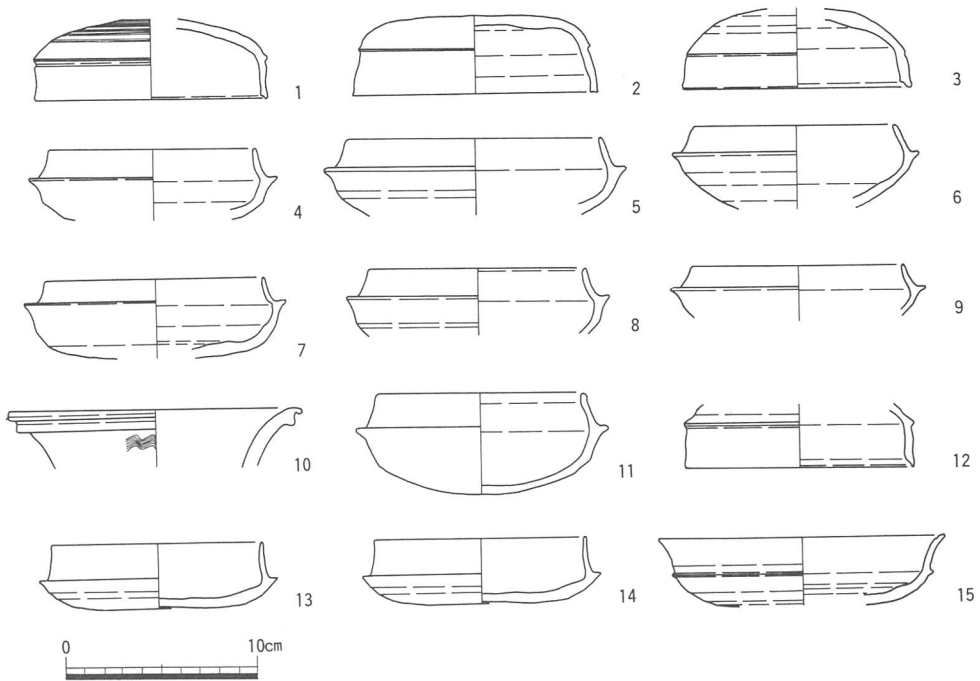


第55図 A-3区 掘立柱建物(1206-OB)遺構平・断面図

されなかった。

1208-OB (第58図・図版28下)

1208-OBは、A-3区のもっとも東端の部分で検出される、長軸約6m、短軸約4mを測る建物跡である。柱間の距離は、必ずしも均一ではないが、その矩形のプランやピット内埋土の斉一性なども総合して、本項では掘立柱建物として報告している。出土遺物としては、720-OP・723-OPなどから、弥生土器の破片のみが出土しているが、近接の738-OPからは、図版80-15のような須恵器片も出土している。軸性としては、今まで叙べてきた須恵器を伴う掘立柱建物群と同一である。遺物としては、古い要素しか出していないけれども、埋土の色調から、実年代は古墳時代にまで下がるものと考えている。



第56図 A-3区 ピット内出土土器

以上が、A-3区において検出された、古墳時代中期および後期に属する掘立柱建物群の説明である。

c) ピット列

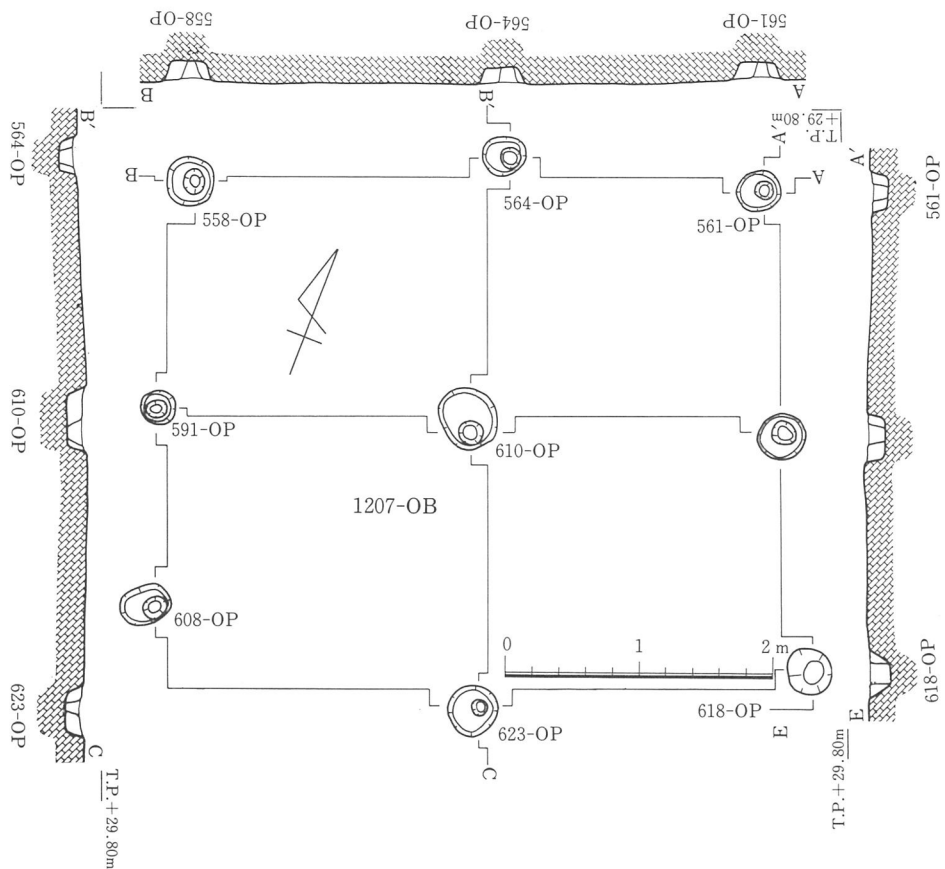
A-3区において、ピット列が、何列か軸性をそろえて検出されている。

1-OF・2-OF (図版29上)

1-OF・2-OFは、A-3区西端部で検出されるピット列である。個々のピットは、直径約50cmを測る大きなものであり、同一列上における心々の間隔は約70cmである。また、1-OFと2-OFとの二列の間隔は約160cmである。なお、ピット内からは、若干の弥生土器片が出土している。性格は不明である。

3-OF・4-OF (図版29上)

3-OF・4-OFは、今のべた1-OF・2-OFのすぐ東側で検出されるピット列であ

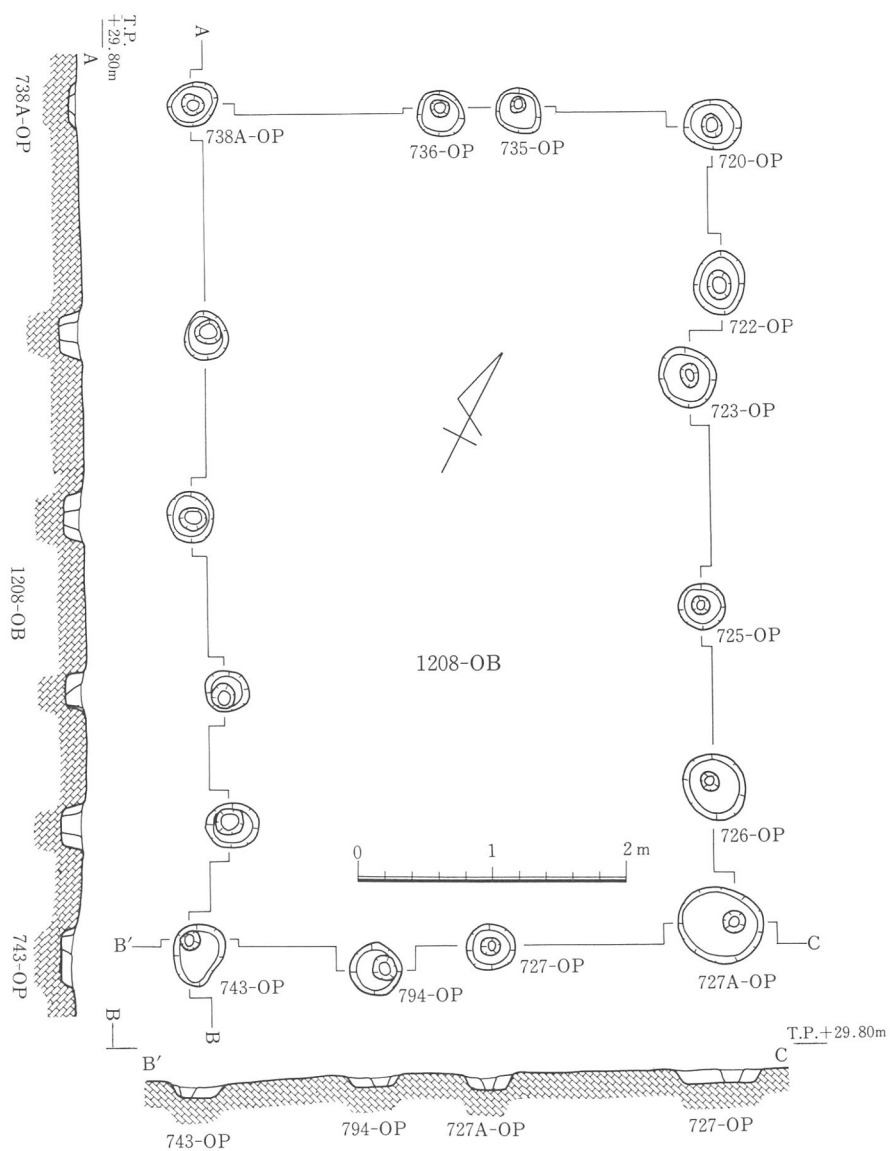


第57図 A-3区 掘立柱建物(1207-OB)遺構平・断面図

る。先程のピット列の場合とは異なり、ピット径は約15~20cmであり、簡易な柵列という印象を受ける。同一列上のピット間隔は、約60~80cm前後、二列間の距離は、約110cmである。ピット内からは、その数ヶ所から、若干の弥生土器片が検出されている。

5-OF・6-OF(図版29下)

5-OF・6-OFは、A-3区のセンターポイントNo.105付近を、今までのピット列と同軸で南北にきるピット列である。ピット径は、約30cmを測り、同一軸上におけるピットの間隔は、約90cm、平行する二列の間隔は、約360cmである。このピット列の場合も、遺物としては、弥生土器片のみを出土している。



第58図 A-3区 掘立柱建物(1208-OB)遺構平・断面図

さて、これらピット列の機能や性格については、幾通りか想定することができるが、本項でとりあげたA-3区のピット列の場合には、或る特定の時期における土地所有の範囲を明示する機能、居住空間と墓域を画する機能、加えて耕作地や水田などの生産空間を境界的に画する機能などを考えている。続いて、古墳時代の土壌群について、述べることにする。

d) 土壌群

A-3区における古墳時代の土壌群は、全体で、約10基前後を数えるが、そのうちの幾つかを報告すれば、以下のとおりである。

北端土壌群

839-00

先程のべたピット列5-OFの北端部に近いところで、長径250cm、短径60cm、深さ約15cmを測る土壌が、一基確認されている。埋土の中からは、小さな弥生土器片・サヌカイト片に加え、第43図の15に示したような、須恵器坏身片が出土している。6世紀中頃の遺物と考えられ、この土器を伴う土壌の性格は、墓であると判断している。

852-00 (図版33上)

852-00は、839-00の西方約14m付近で検出される、直径約60cm前後、深さ10cm程の円形の土壌である。5世紀末葉から6世紀初頭のものと考えられる須恵器高坏が、伏せられた状態で検出された土壌である。

1004-00 (図版33上)

土壌1004-00は、852-00のすぐ東側で検出される土壌であるが、長軸140cm、短軸90cm、深さ10cmを測る。遺物としては、須恵器の小片が、数点出土しているにすぎない。

1015-00

1015-00は、今のべた839-00と1004-00のほぼ中間付近の北端部で検出される土壌である。今までの土壌とは異って、規模は大きく、長軸3.4m以上、短軸1.6m以上、深さ15cmを測る。土壌の内部からは、かなり大量の土器が出土しているが、たとえば、第43図の13・16・17の土器などが、それに該当する。13は、弥生の甕形土器、16は須恵器坏蓋、17は須恵器の坏身であるが、いずれにせよ、弥生時代から古墳時代まで、広汎な内容の遺物を含んでいる。機能としては、生活遺物廃棄用の土壌と考えている。なお、この1015-00の東隣において、規模および形状不明の土壌1019-00が検出されたが、その土壌の中からは、第43図-18・19に掲げたような土師器甕、その他の遺物が出土している。

中央土壌群

299-00 (図版26上)

299-00は、竪穴住居址210-ODのすぐ北側で検出される土壌である。長径140cm、短径86cm、深さ15cm前後を測り、土壌内部からは、第43図の14に示したような6世紀後半～末葉にかけての、須恵器坏身片が出土している。

391-00 (図版25)

391-00は、竪穴住居址855-ODの項目でもふれたように、この住居址をきるかたちで検出された土壌である。長径210cm、短径110cmを測るが、削平が進行していて、土壌の残存深度は、10cm前後である。内部からは、弥生土器片に加えて、須恵器片が出土している。

東端土壌群

787-00 (第41図、図版30上)

787-00は、A-3区の東端部で検出される土壌であり、第41図が示すように、長軸98cm、短軸90cm、深さ16cm前後を測る、隅丸方形のプランを有する土壌である。内部からは、図版81-15に掲げた、弥生土器の甕の口縁部、図版108-14に掲げた石庖丁の破片が出土しているが、それに加えて須恵器片も検出されている。

797-00 (第41図、図版30上)

797-00は、787-00の北方8m付近で検出される、長径264cm、短径96cm、深さ16cmを測る、隅丸長方形のプランを有する土壌である。図版81-21に掲げたような壺形土器の口縁部も出土しているが、若干の須恵器片も共伴しており、古墳時代の土壌としてとらえている。

712-00 (図版30下)

712-00は、787-00の南方約10m付近で検出される長軸250cm、短軸80cm、深さ26cmを測る土壌である。土壌の内部からは、弥生土器片、サヌカイト片に加え、須恵器片が出土している。

以上が、A-3区において検出された古墳時代の土壌であるが、一部の生活遺物廃棄物

の土壌を除けば、その殆んどは、土壌墓であると考えられる。続いて、溝状遺構について説明を加えることにする。

e) 溝状遺構

A-3区における溝状遺構として、この項では、掘立柱建物1201-OB・1202-OBなどを囲繞するかたちで検出される1001-OSそのほかの溝状遺構と、A-3区東南端で検出される大溝1999-OSについて述べることにする。

1001-OS・1002-OSほか（図版24上）

図版24上によっても明らかなように、掘立柱建物群1201-OB・1202-OB・1204-OBなどを囲繞するかたちで、溝状遺構が検出されている。

西辺を界するのは、1001-OSとそれに平行する1002-OSであり、北辺を界するのが1171-OS（この溝はA-2区へそのまま接続している）、東辺を界するのが299'-OS、南辺を界するのが290A-OSである。調査区全体が、かなりの削平を受けているので残存状況はきわめて劣悪であるが、その溝幅は、広いところで約140cm前後、狭いところで約20～30cm前後、そして約8～15cm前後の深度を測る。出土遺物としては、299'-OSからは、弥生土器片、石錐（図版108-18・図版116-4）、そして須恵器片、1002-OSからは、同じく石錐（図版108-19）と須恵器片、北辺の1171-OSからは、弥生土器片と須恵器片が共伴している。

これら290A-OS、299'-OS、1002-OS、1171-OSからなる溝状遺構が、どの時点で開削されたのか、その上限年代の確定は難しいが、区画内の掘立柱建物群の年代観に照らし、ほぼ6世紀代以降の区画溝であると考えている。

なお、区画の規模であるが、溝内南北径は約27m、東西径は約13.5mを測り、各々が、1/4町、1/8町の規格に則っている点にも、注意を喚起しておきたい。

1999-OS

溝状遺構1999-OSは、A-3区の東南端で検出される大溝である。幅2m50cm以上、深さ70cm前後を測る。そして、その流路の方向は、今まで叙べてきた掘立柱建物や区画溝の軸性と合致している。溝内からは、古いものでは、弥生土器片や図版108-17に示したような尖頭器の類も出土しているが、下層から須恵器片、そして上層から瓦器片や陶磁器

片なども出土しているので、どんなに遡及しても古墳時代後期よりは新しい、どちらかと言えば、古代から中・近世をメインとする時期の大溝であろうと考えている。

その他の小溝については、ここでは、特にふれない。

以上に叙べたところが、A-3区全体における弥生時代および古墳時代以降の遺構と遺物の説明である。

続いて、B地区の調査内容についてふれることにする。

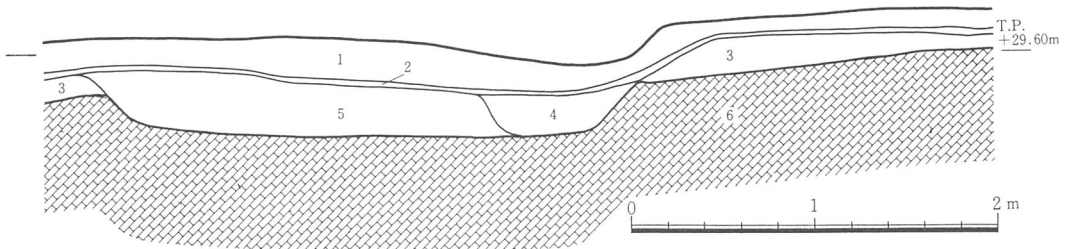
II. B地区の調査

4) B区の遺構と遺物

B区は、今のべたA-3区の東側に位置し、丁度逆L字形に伸びる水路を伴う畦畔の東側から、センターポイントNo.107付近を南北に流れる大溝2001-OSの手前までの範囲である(図版5)。B区における遺構と遺物の説明にはいる前に、先ず、層序から説明することにする。

A) 層序 (第59図)

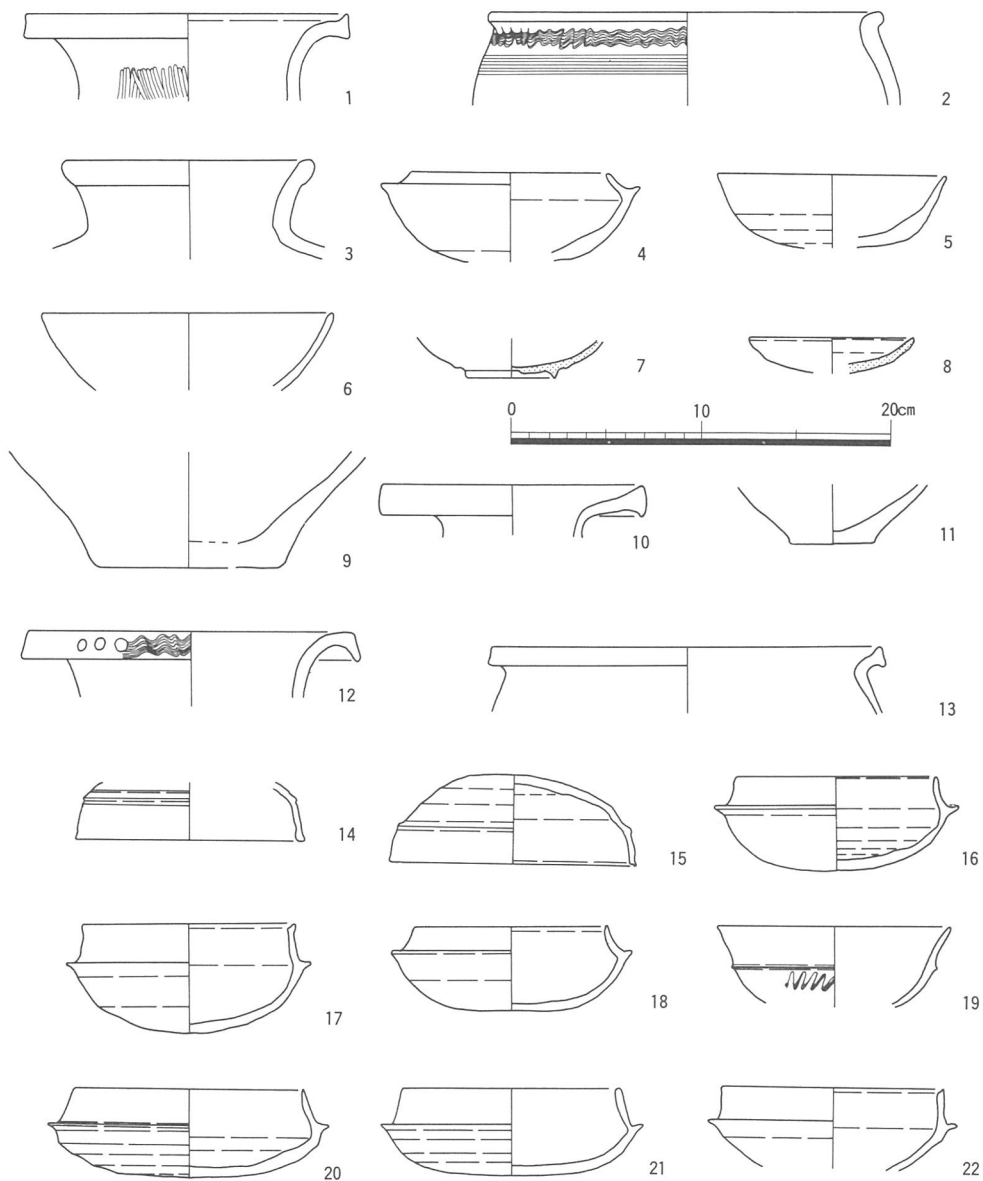
B区における層序は、第59図に示したとおりであり、A-3区の層序に比して、包含層の遺存状況は、幾らかよい状態である。耕作土下に赤褐色土層があり、その下に8~20cm前後の層厚をもつ灰黄褐色を呈する包含層がある。但し、包含層は、全域的に一様ではなく場所によっては、上層から順次、灰茶色土層、黄灰色土層、暗灰色土層、暗褐色土層などの層位が観察されるところもある。(B区北端部の谷部褐色包含層については、A-3区の層序の項を参照)。



- | | | |
|---------|-------------------|----------------------|
| 1. 耕作土 | 3. 灰黄褐色土(10YR5/2) | 5. 褐色砂まじり粘土(10YR4/4) |
| 2. 赤褐色土 | 4. 褐灰色土(10YR5/5) | 6. 明灰褐色土(10YR6/6) |

第59図 B・C区 北壁断面図 (2001-OS 付近)

さて、これら包含層からの出土遺物は、第60図の1～3・6～8に掲げたとおりであるが、その中には、弥生の壺形土器や鉢形土器、須恵器の壺や瓦器碗・瓦器小皿などが含まれており、その時代幅は広汎である（後述する如く、出土遺物としてもっとも古いのは、2000-OS出土の縄文石刀である）。図版82にも、包含層からの出土遺物を載せているが、



第60図 B区 包含層・遺構面直上・土壌内ほか出土土器

1は、弥生の壺形土器の口縁部（第46図-36も同一層内からの出土である）、2・3は甕形土器の口縁部、4・5は鉢形土器、6は水差形土器の把手部分、7は高坏形土器の柱状部、8は甕形土器の底部（タタキを伴う）、石器類としては、図版106-1に掲げた石鏃などが含まれる。図版82-10は須恵器坏蓋のつまみ、11は坏身、12は壺、14は高台を伴う坏底部（以上は、暗灰色土層出土）、16は須恵器のこね鉢、17・18は瓦器片（以上は、黄灰色土層出土）、19は瓦器小皿、20は土師羽釜の鏝（以上は、灰茶色土層出土）である。挿図・図版のいずれとも、弥生時代中期以後、古墳時代・古代・中世にかけての広汎な内容の遺物を出土している。

B区における遺構は、これら包含層（最下層）直下の黄褐色土層（一部、明灰褐色土層）上面で検出される。

B) 遺構各説（図版59）

B区での遺構の検出は、今のべたように、おおむね、黄褐色土層直上でおこなわれているが、検出遺構の主な内容は、弥生時代・古墳時代を通じての土壌群および溝状遺構である。

遺構面直上からの出土遺物としては、先ず、第65図の1に掲げたような弥生時代の石庖丁や第60図の4・5に掲げたような須恵器の坏身や坏の類を検出している。この点を図版から補うと、先ず図版83-1は弥生の壺形土器、2・3は甕形土器（弥生時代の石器類としては、図版107-2の石庖丁を挙げることができる）、4は須恵器の坏身（図版101-1～3も参照）、5・6は須恵器高坏、7・8は瓦器片、9は陶磁器片であり、これらの遺物が、遺構面直上からの出土遺物に該当する。全般的な印象としては、検出遺構の内容が、既に集落址の中心を離れつつあること、そして、その時代性も徐々に新しさを増し加えつつあることを否みえない。

<弥生時代>

B区における弥生時代の検出遺構としては、主として土壌墓群とピット群とを挙げることができる。

a) 土壌墓群

弥生時代の遺物のみを伴う土壌墓群は、B区では約10基を数えるが、ここではそれを北

端土壙墓群と南端土壙墓群とに分けて説明する。

北端土壙墓群

758-00

758-00は、長径180cm、短径80cm、深さ16cmを測る楕円形プランの土壙である。第60図の9に示した、壺形土器の底部破片が出土している。

762-00（図版35上）

758-00の南50cmのところ、土壙762-00が検出されている。長軸80cm、短軸50cm、深さ12cmを測る、隅丸長方形のプランを有する土壙である。遺物は、図版83-10に示したような、弥生の広口壺形土器の口縁部が出土している。

763-00

763-00は、762-00に南接して検出される土壙であり、長軸130cm、短軸60cm、深さ15cmを測る、隅丸長方形のプランを有する土壙である。土壙内部からは、第60図の10・11に示したような、壺形土器の口縁部や底部の破片が出土している（図版83-11参照）。

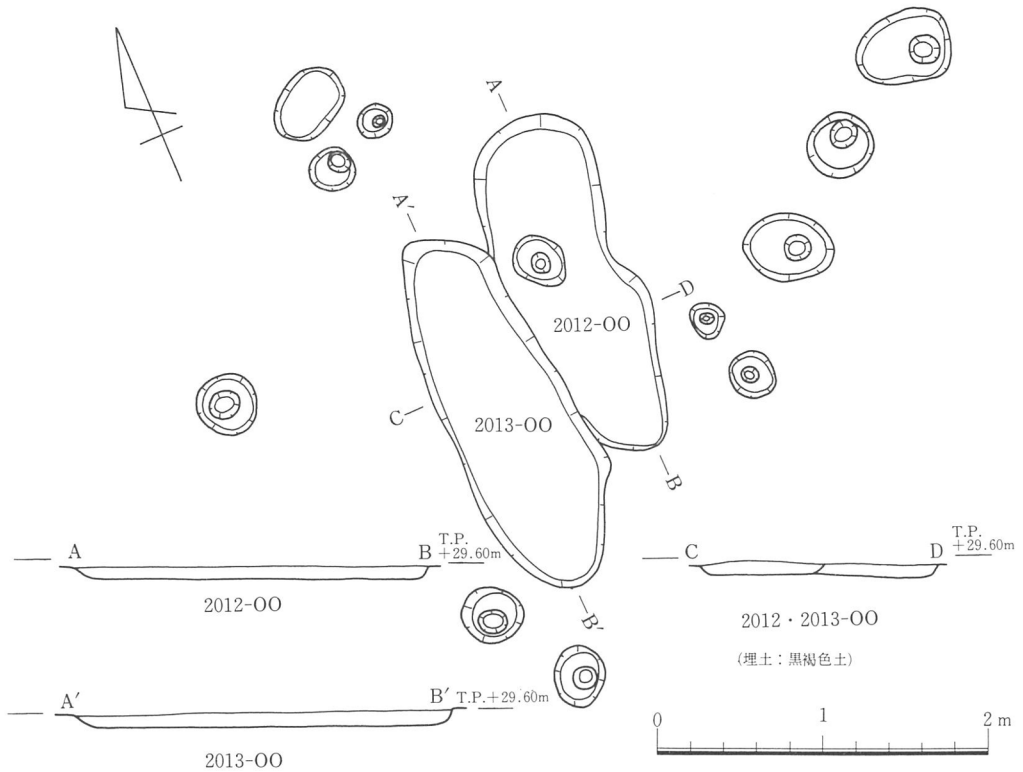
811-00

811-00は、北端部谷状遺構の包含層除去後に検出された、長径約180cm、短径90cm、深さ20cmを測る、楕円形のプランを有する土壙である。遺物としては、土壙内部から、第60図の12・13に示したような、口縁端部に櫛描波状文や円形浮文を伴う壺形土器や、甕形土器の口縁部破片が出土している。畿内第Ⅲ様式に属する遺物である（図版81-23参照）。

南端土壙墓群

2012-00・2013-00（第61図、図版36）

B区の南端部において、合計6基の弥生時代の土壙が検出されているが、その中で、最も西側に位置しているのが、2012-00・2013-00の2基の土壙である。第61図に示したように、2012-00は、長軸214cm、短軸64cm以上、深さ8cmを測り、もう一方の2013-00は、長軸230cm、短軸76cm、深さ約6cmを測るが、いずれも残存状態はあまり良いものとは言えない。出土遺物は、両土壙とも、弥生土器の小片を出土するが、たとえば図



第61図 B区 土坑（2012・2013-00）平・断面図

版83-12などは、相対的により古い方の2012-00から出土した、弥生土器の底部片である。

2016-00

今のべた2基の土坑の東方約4m付近で、土坑2016-00が検出されている。長径200cm、短径90cm、深さ12cmを測る。埋土の中からは、若干の弥生土器片が出土している。

2017-00

その東北方向約3m付近では、土坑2017-00が検出されている。2016-00と同様、長楕円状のプランを有しており、長径200cm、短径70cm、深さ20cmを測る。遺物は、弥生土器片を数点検出するにすぎない。

2021-00

B区のもっとも東南端部で検出されるのが、土壌2021-00であるが、この土壌は、後述する古墳時代の土壌2019-00によってきられるかたちで検出されている。隅丸長方形のプランをもつ土壌で、長軸160cm、短軸80cm、深さ10cmを測る。出土遺物は、同じく、弥生土器の小片を数点検出するにとどまる。

以上が、B区における弥生時代の土壌墓群についての説明である。

b) ピット群

B区においては、全体で約40個の大小のピットが検出されているが、その殆んどが遺物を伴わないピットであり、しかも埋土も互いに酷似していて、どのピットが弥生時代に属し、またどのピットが古墳時代に属しているのかを明確に判断することは、必ずしも容易ではない。ピットの機能は、住居以外にも、物見や木柵その他の多様な機能が想定されるべきであることは、A-3区の「弥生時代」b) ピット群の項でも叙べたとおりであるが、土壌墓群などの密集するところでは、喪仮(殯)に関する簡易施設や墓標の可能性なども考えておく必要がある。但し、この項では、その点を具体的に論じうる程の資料は、出そろっていない。

<古墳時代および古墳時代以後>

B区において検出される古墳時代の、もしくは古墳時代以後にかかる遺構は、土壌墓群、ピット群、そして溝状遺構である。

a) 土壌墓群

古墳時代に属する土壌群は、B区において約10基を数えるが、大きくわけて、北端土壌群と南端土壌群との二群が検出されている。

北端土壌群

748-00・749-00・750-00

この3基の土壌は、いずれも北端部の谷部包含層の上面で検出された土壌である。748-00は、長径100cm、短径60cm、深さ約15cmを測る土壌、その東隣の749-00は、長径1

00cm、短径50cm、深さ約10cmを測る土壌、そして最も東寄りの750-00は、長径100cm、短径70cm、深さ約15cmを測る土壌である。いずれも、弥生土器片に加えて須恵器片を共伴しているが、たとえば、750-00からは、第60図-14に示したような須恵器坏蓋が出土している（図版83-13参照）。6世紀前半に位置するものと思われる。

759-00・766-00・767-00・769-00・813-00（第62図、図版35下・37下・38）

759-00は、第62図が示すように、長径102cm、短径80cm、深さ28cmを測る楕円形の土壌である。埋土からは、若干の弥生土器片と須恵器片とが、共伴している。

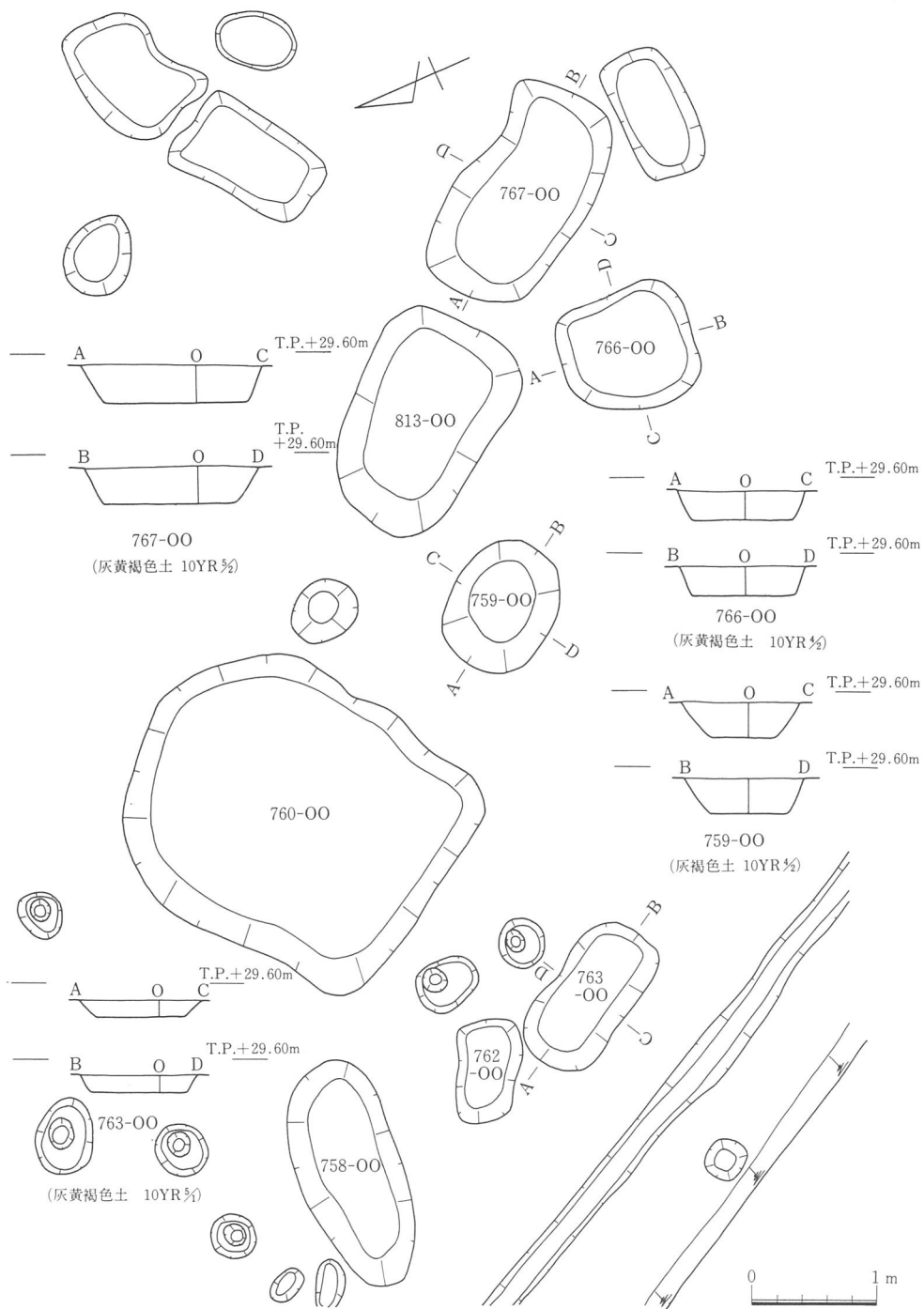
766-00および767-00は、図版37下・38が示すように、須恵器の副葬もしくは供献を伴う土壌である。766-00は、長軸108cm、短軸94cm、深さ22cmを測り、他方、767-00は、長軸182cm、短軸100cm、深さ30cmを測る土壌である。出土遺物としては、前者からは、第60図の15・16に示した6世紀中頃の須恵器坏身・坏蓋（図版100-5・6）が、蓋をあげ放したままの状態を検出されており、一方、後者からは、第60図の17の5世紀末ないしは6世紀前半の坏身（図版100-7）が土壌底部から、そして18の6世紀中頃の坏身（図版100-8）が土壌埋土の上層部で、伏せたままの状態を検出されている。特に、後者の場合、二つの坏身の間には、明らかな型式の差と時間の差とが認められるが、このことは、恐らく、一方に副葬の機能、他方に供献の機能を付与することによって、整合的な解決をみるであろう。

もう一つの土壌813-00は、今のべた766-00・767-00のすぐ北側で検出される土壌である。第62図が示すように、長軸174cm、短軸112cm、深さ約30cmを測り、第60図-20に掲げたような須恵器坏身（図版101-4）が出土している。6世紀中頃の遺物と考えられる。

そして、この813-00の東側2mのところ検出されるのが、769-00である。長軸は110cm、短軸は70cm、深さ約18cmを測る土壌であり、隅丸長台形のプランを呈している。遺物としては、弥生土器片と須恵器片とが出土している。

760-00（図版37上）

760-00は、図版37上にもあるように、長軸264cm、短軸220cm、深さ約30cmを測る大型土壌である。今まで述べた土壌群が、すべて土壌墓であると考えられるのに対し、当該土壌については、生活遺物廃棄用土壌など他の機能を考えることが必要である。遺物とし



第62图 B区 北端土坑群遺構平・断面图

ては、弥生土器片および須恵器片が、多数出土している。

以上のべたところが、北端土壌群の説明であるが、続いて南端土壌群の説明にうつることにする。

南端土壌群

この項では、南端土壌群として、2018-00および2019-00の2基の土壌について、叙べることにする。

2018-00（第63図、図版39）

土壌2018-00は、第63図に示したように、長軸200cm、短軸88cm、深さ12cmを測る、隅丸長方形のプランを有する土壌である。土壌内部からは、遺物の検出をみななかったけれども、図版39が示すように、土壌右傍で、正立埋置の、須恵器坏身一点の随伴をみた。その実測図は、第60図の21に掲げたとおりである（図版101-5参照）が、その年代は、6世紀前半に位置している。土壌の性格は、墓である。

2019-00

土壌2019-00は、2018-00のすぐ東側で検出される、径約2m、深さ20cmを測る不整形の土壌である。丁度、北端土壌群で叙べた大型土壌760-00に、性格は近似しているものと思われる。同じく、土壌内部からは、弥生土器片、須恵器片が検出されている。

以上が、南端土壌群の説明である。

b) ピット群

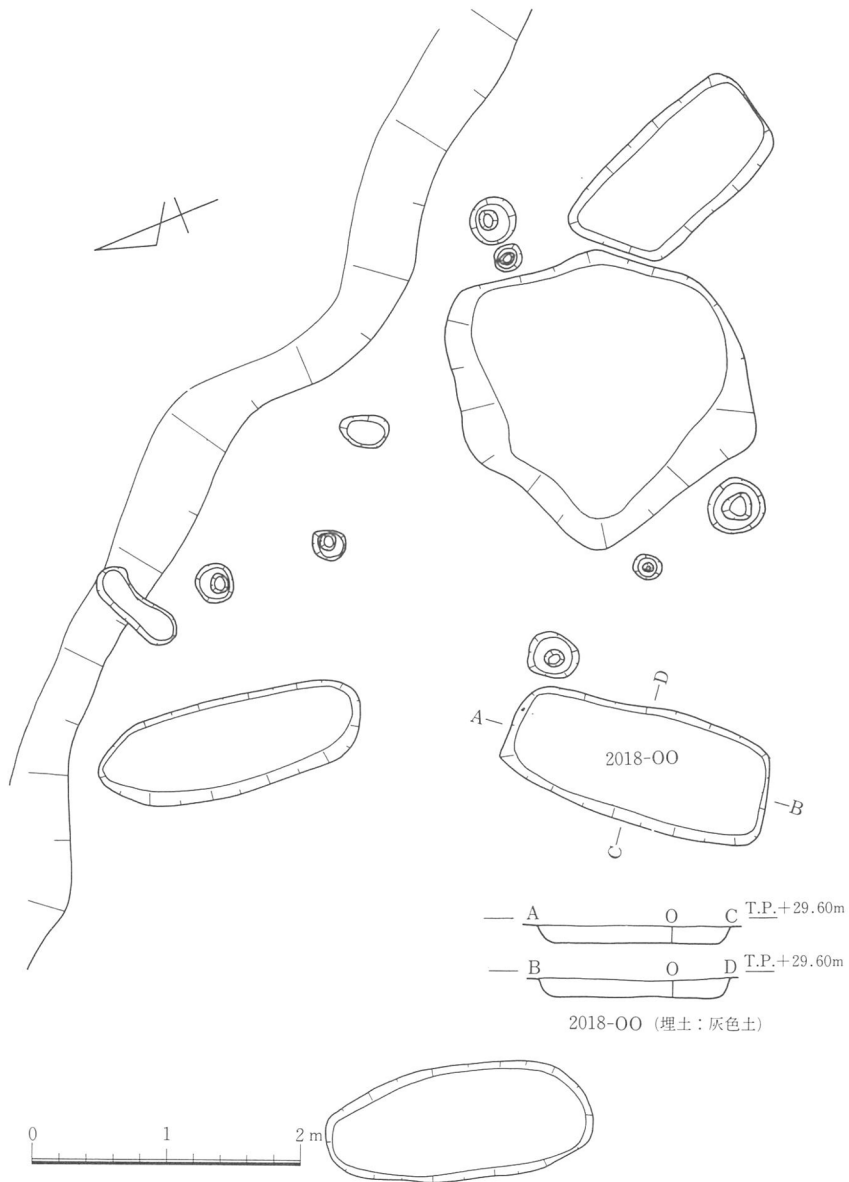
B区においては、先にも論じたように、遺物を伴わないピットが多く、時代性は必ずしも明確ではない。古墳時代の遺物を伴うピットとしては、783-OPと2050-OPの2つをあげうるにとどまる。

B区のほぼ中央部で検出される783-OPからは、第60図の19に示したような須恵器高坏（図版80-16）が検出されており、他方、南端部の2017-00のすぐ東側の2050-OPからは、第60図の22に示した須恵器坏身（図版80-18）が検出されている。いずれも、6世

紀前半の遺物であるが、但し、ピットの性格は不明である。

c) 溝状遺構

B区における溝状遺構としては、今のべた、北端土壌群をL字形に区画するかにみえる



第63図 B区 南端土壌群遺構平・断面図

888-OSと、A-3区東南端で検出された1999-OSの続きとなる2000-OSの2つの溝をとりあげることができる。

888-OS（図版40下）

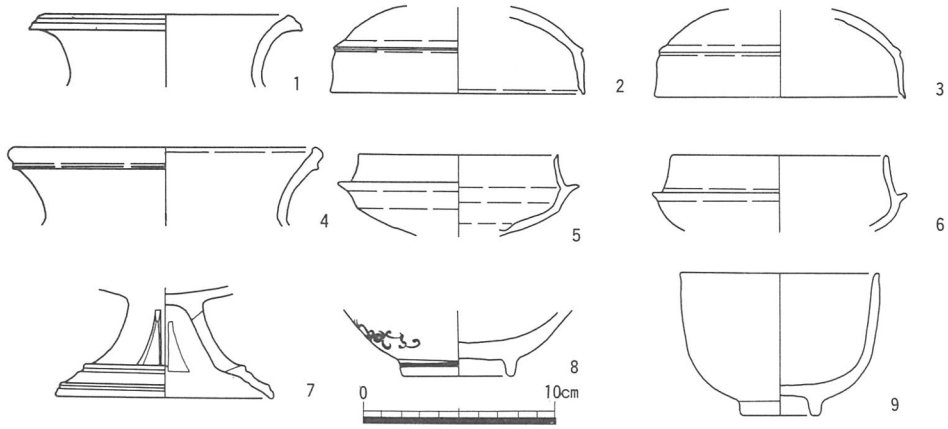
溝状遺構888-OSは、A-3区で叙べた掘立柱建物群の軸性と、ほぼ方位を同一にするL字形に折れまがる溝状遺構である。そして、南北に伸びる溝を888-OS、東西に伸びる溝を888'-OSとする時、A-3区との関連において692A-OS～888-OS間が約13.5m、1068-OS～888'-OS間が約27mを測るという事実も、土地区画上、興味深いことである。ただ、この溝が、果して墓域を画する溝であったかという点、その点に関しては否定的とならざるを得ない。何故なら、東西に伸びる888'-OSは、図版108-13に掲げた剝片石器などを伴いつつも、その東端部において、埋没しきった2001-OSをきっているからであり、その2001-OSは後述するように、B区の2000-OSなどとも連動して、その最上層において、中世以降の遺物を出土しているからである。従って、少なくともこの一画における888-OSは、中世以降の区画溝として、位置づけなければならない。

2000-OS（図版40上）

溝状遺構2000-OSは、1999-OSと同一の流路であり、幅300cm、深さ70cm前後を測る。溝内からの出土遺物としては、下層・中層から縄文時代の石刀・弥生土器片・須恵器片、上層から瓦器片、最上層からは陶磁器片が出土している。まず、土器については、第64図の1～9に示したとおりであるが、内容的には、須恵器の坏蓋・坏身・壺・甕・高坏の類（1～7）、そして近世陶磁器の類（8・9）などである（図版83-18～21・図版101-6～8参照）。石器としては、縄文時代晩期の石刀を挙げたが、図版110-8・図版117-5が、それである。一見、石棒のようにも見えるが、第65図の5に明らかなように、その柄と身部の断面比較によって、刃部を有する刀であることは、明白なところである。

いずれにせよ、2000-OSは、遺物の出土の仕方とその年代観とによって、早くとも古墳時代後期以降に開削され、その後、古代・中世にかけて十全に機能し、そしてそののち、中～近世に至って、その土層断面が如実に物語っているように、度重なる河川氾濫によって、急激な埋積を進行させ、その機能を終熄させたようである。

以上が、B区における遺構と遺物の説明である。続いて、東接区であるC区の説明には



第64図 B区 溝(2000-O S)内出土土器

いることにする。

III. C地区の調査

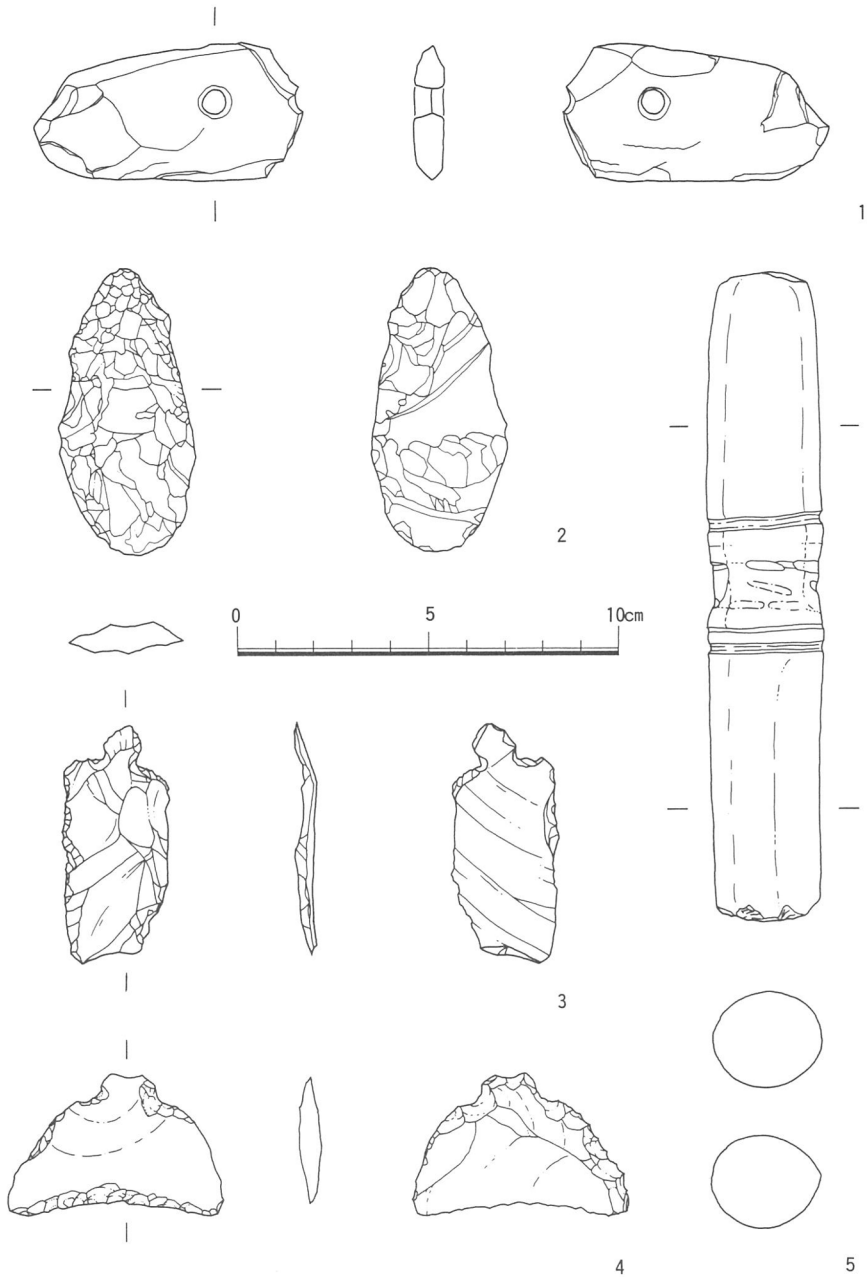
5) C区の遺構と遺物

C区は、B区の東接区であり、溝状遺構2001-OSから東、センターポイントNo.110付近を南北に走る、段上の高まり付近までの範囲をさし示している。

A) 層序(第59図、第69図)

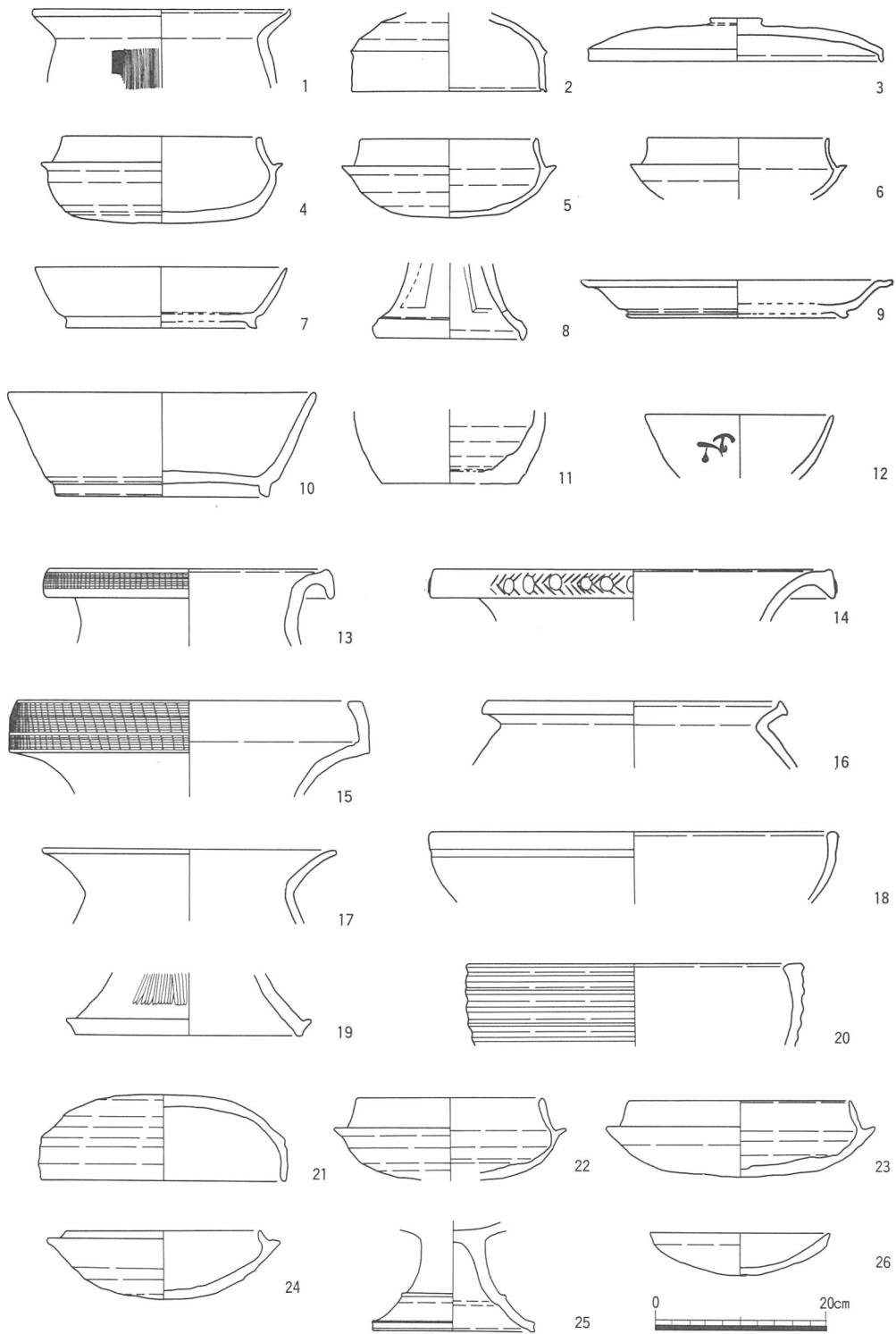
C区の層序については、その西端部分においては、第59図に示したように、耕作土・赤褐色土・灰黄褐色土層をへて、遺構面に到達するという層序であるが、C区の東端部分においても、基本的には同様の層序である(第69図参照)。但し、C区の南壁部分は、北壁部分と比較して、比高において、約80cm程低くなっており、それだけ層位数もふえ、上述の灰黄褐色土層下において、灰茶色土層や暗灰色土層といった、別の安定した層位も観察することができる(第2図参照)。

包含層からの出土遺物は、第66図の1~12に掲げたとおりであるが、2・4・5・11・12の遺物は、灰黄褐色土層から出土した須恵器坏蓋・坏身(図版102-2参照)・陶器・陶磁器碗の類であり、また1・3・6・8・10は、暗灰色土層から出土した土師器甕・坏蓋・坏身・高坏・坏の類であり、そして7・9は、灰茶色土層から出土した坏の類である。この点を図版から補うならば、図版84-13・14・16・17のこね鉢や陶磁器類は、灰黄褐色



第65図 B・C・E区 遺構面直上・溝内出土石器

土層からの出土、図版82-9・図版84-1・2・9・12・15・18の弥生の甕・須恵器の坏
 ・瓦器塊・陶磁器片などは、暗灰色土層からの出土、そして図版82-13・15の甕や器台、
 図版84-3～8・10・11の弥生の甕・高坏、須恵器の坏身・高坏・坏蓋などは、灰茶色土



第66图 C区 包含層・溝 (2001-OS) 内出土土器

層からの出土である（図版102-1・3・4参照）。このように、包含層からは、弥生時代から古墳時代を経て、古代・中世・近世に至る広汎な内容の遺物が出土している。

B) 遺構各説（図版41・図版60）

今のべた包含層を除去すると、安定した黄褐色土層が露われるが、この上面において、遺構が観察される。遺構面直上からの出土遺物としては、図版85-1～7に掲げたような、須恵器坏蓋や皿の類、あるいは瓦器碗や陶磁器片が検出されており、全般的な印象としては、A-1・A-2・A-3・B区のおおのが、弥生時代から古墳時代にかけての様相を濃くしていたのに対し、C区は、それらとは異なり、内容的には、弥生時代を含みつつも、古墳時代から中・近世を中心とする時期の生活痕跡を呈するのではないかと予測された。検出遺構の全景は、図版41に示したとおりである。

<弥生時代および古墳時代以後>（中・近世を含む）

C区において、弥生時代および古墳時代以降にかけての遺構であると判断できるのは、B区とC区の境界溝とも言える溝状遺構のほか、調査区東南端部で検出される自然河川・掘立柱建物・土壇・水田・貯水施設等である。

a) 溝状遺構

2001-OS（図版42・43）

溝状遺構2001-OSは、言わば、B区とC区の境界溝であり、幅2～4m、深さ20～30cmを測る南北へ伸びる流路である（図版42）。溝底部付近からは、弥生土器や杭列なども検出されている（図版43）が、溝内からの出土遺物としては、その他に縄文時代の遺物や古墳時代の遺物なども出土している。たとえば、第65図の3・4は、縄文時代の縦型石匙・横型石匙（図版108-20・21、図版117-2・3）であり、第66図の13～20は、弥生時代の簾状文や綾杉文・円形浮文などを伴う壺形土器、甕形土器、高坏形土器、鉢形土器の類であり、加えて21～26は、須恵器坏蓋、坏身、高坏、そして土師小皿の類である（図版85-10～13、図版102-5・6も参照）。これらの遺物の年代から、この2001-OSの年代は、弥生時代中期以降、古墳時代を経て、奈良・平安時代にまで機能していた溝であると判断できるが、但し、究極的には、この溝は、後述するように、他の流路と連動して、中・近世に至るまで機能していたことになる。

2091-OS・2092-OS

溝状遺構2091-OSおよび2092-OSは、今のべた2001-OSに沿って流れる小溝である。幅は、いずれも30～50cm前後、深さ10cm前後を測るが、出土遺物はきわめて少ない。第70図-6～10は、2091-OSからの出土遺物であるが、瓦器小皿、瓦器碗、磁器碗などが含まれており（図版83-14も同一遺構出土）、11・12は、2092-OSから出土した弥生の壺形土器や須恵器の坏身である（図版83-15～17）。中・近世色の濃厚な、溝状遺構である。

3010-OS（第68図、図版48）

溝状遺構3010-OSは、C区東端部から西端部にむかって、大きく弧状を描きながら伸びていく流路であるが、幅50～140cm、深さ6～15cmを測る。出土遺物としては、弥生土器・須恵器・瓦器片のほか、陶磁器片などが検出されている。先程の、2091-OS、2092-OSなどと、ほぼ同時期中・近世の溝状遺構であると考えている。

その他、この3010-OSの東南部分において、スキ溝や杭列なども検出されているが、時期的には、同じく中・近世に属するものと考えてよい。

b) 自然河川

3001-OR（第69図）

センターポイントNo.109+10m付近の南端部において、砂層堆積を伴う自然河川3001-ORが検出されている。右岸側の肩部が検出されているが、幅5m以上、深さ150cm以上を測る。

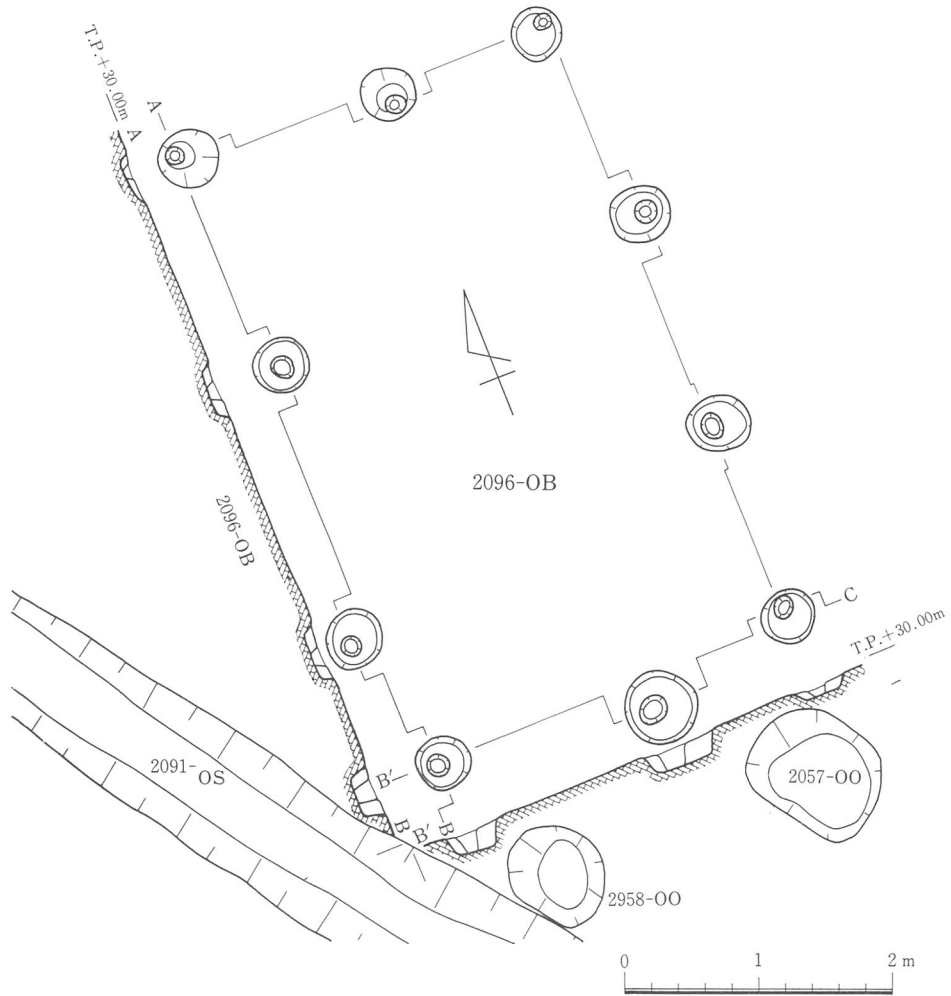
そして、この自然河川の南北セクションは、第69図上段に示した通りである。自然河川3001-OR内からの出土遺物は、第70図の13～22、拓影図は第46図-37に掲げたとおりであるが、弥生の壺形土器や鉢形土器、甕形土器のほかに、須恵器の坏蓋・短頸壺蓋・坏身・坏・高坏などが含まれている。この点を図版で示すならば、図版86-1～9、図版102-7・8の土器などが、同じく3001-OR内からの出土遺物である。弥生の壺用の蓋形土器、甕形土器、高坏形土器のほかに、土師器甕、須恵器坏底部・高坏などが出土している。石器類としては、図版108-22（図版117-4）に示したような不定形刃器や、図版110-5に示したような石錘が出土している。埋土比較や出土遺物の比較検討によって、この自然河川3001-ORは、直接的には2001-OSと関わらない、別時期の流路であろうと判断して

いる。

c) 掘立柱建物 (第67図、図版44上)

2096-OB

C区においては、掘立柱建物は、一棟だけ検出されている。第67図に、その平・断面を載せているが、長軸約4.8m、短軸約3.0mを測る2間×3間の建物跡である。柱間距離は、必ずしも均等ではないが、おおよそ1.6m前後を測るものが多い。もしも、仮に付図の第



第67図 C区 掘立柱建物 (2096-OB) 遺構平・断面図

2 図に示した、建物内のピットを束柱として評価するならば、この建物を倉庫として扱えることも可能となるかも知れないが、断定はしがたい。なお、軸性については、この建物のみ、他のA-3区・B区の掘立柱建物群とは、それを異にしている。

d) 土壌

C区で検出される土壌の数は、A-1～A-3区・B区などの様相とは一変して、きわめて少なくなる。

2056-OO・2059-OO (第68図、図版44下・45)

土壌2056-OOおよび2059-OOは、センターポイントNo.108+10m付近、3010-OSのやや北寄りのところで検出される土壌である。2056-OOは、長径130cm、短径90cm、深さ10cmを測る、水田(2005-OZ)の畦畔をきる楕円形の土壌であり(図版45上)、一方、2059-OOは、長径102cm、短径70cm、深さ10cmを測る不整楕円の土壌である(第68図、図版45下)。遺物は、両者とも、灰色埋土内から、小さな瓦器片を出土しているにすぎない。

3000-OO・3003-OO (第68図、図版46)

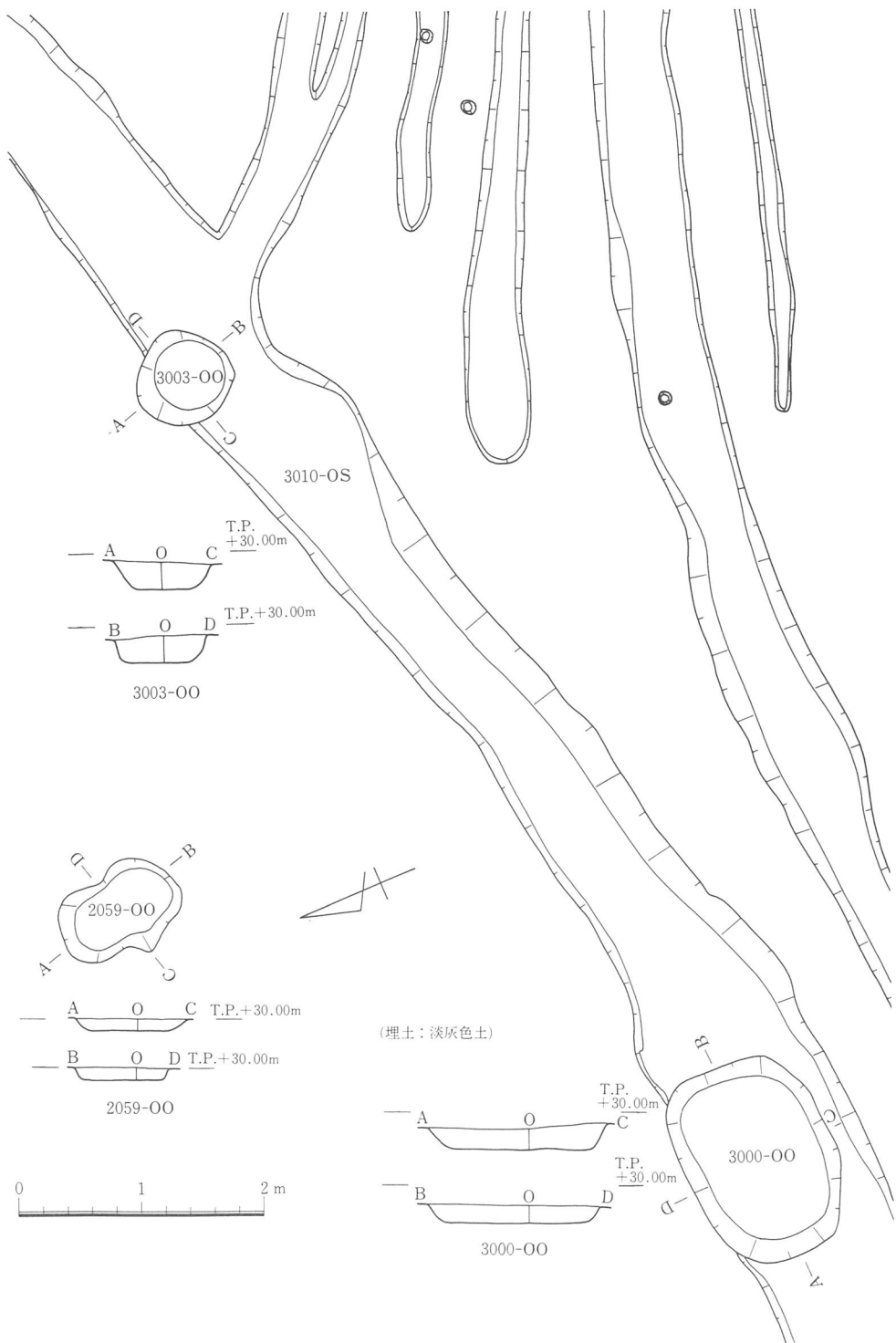
土壌3000-OOおよび3003-OOは、溝状遺構3010-OSをきるかたちで検出される土壌である。3000-OOは、長径160cm、短径120cm、深さ20cmを測る土壌であり(図版46上)、他方、3003-OOは、径80cm前後、深さ22cmを測る土壌である(第68図、図版46下)。いずれの土壌からも、灰色埋土内から、瓦器の小片が出土している。

以上の4基とも、中世の土壌墓であると考えている。

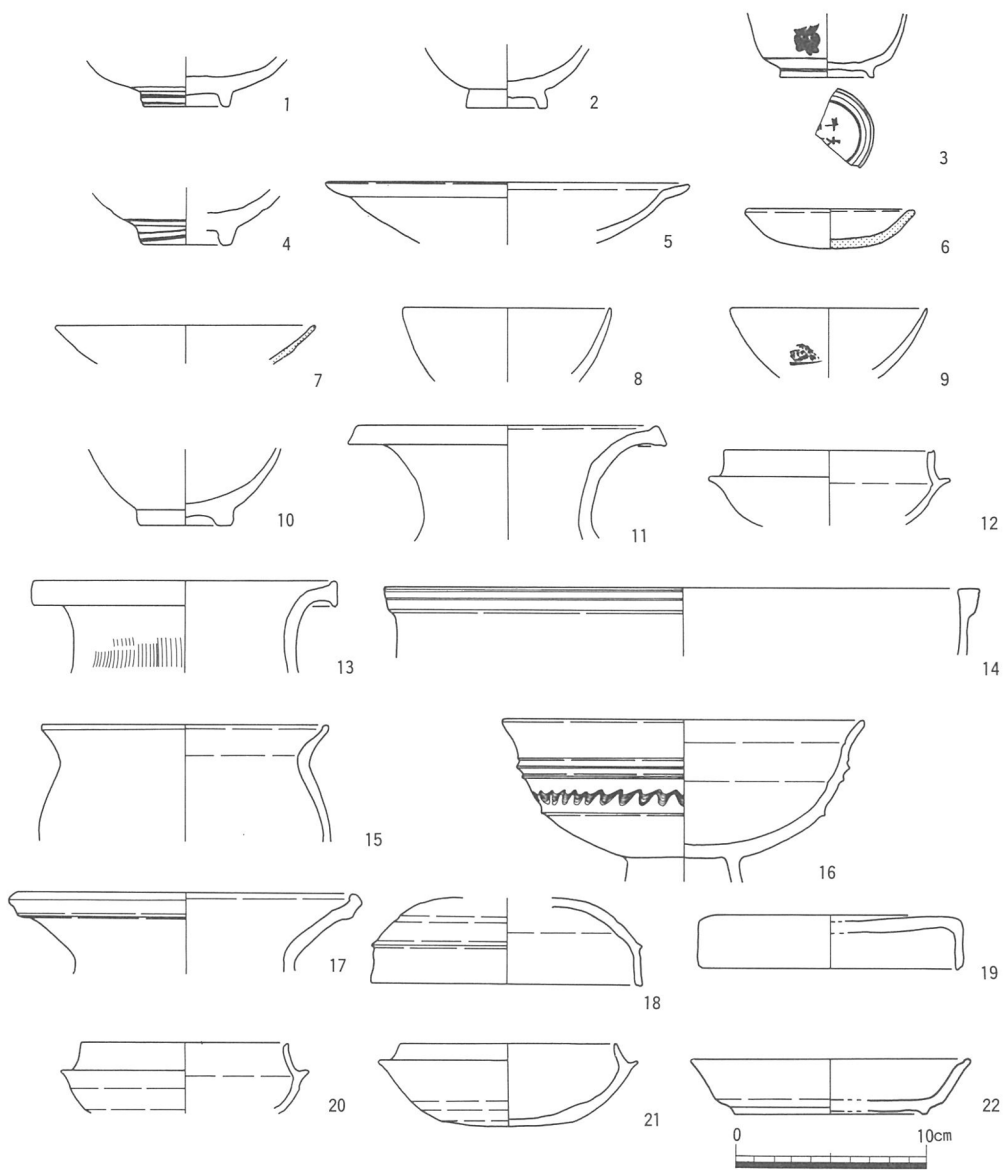
e) 水田 (図版47上)

2005-OZ

C区の東半、溝状遺構3010-OSの北側、掘立柱建物2096-OBの東側において、水田の畦畔が検出されている。西端の、南北にのびる水田の畦畔の幅は約130cm、その他の区画畦畔は、東西畦畔・南北畦畔ともに幅60～100cm、遺存畦畔高は6～8cm程度である。生憎、畦畔が完周している部分を見出すことができないため、一区画あたりの単位面積を確定することはできないが、おおよそ21㎡以上144㎡前後の数値を有するものと考えられる。遺物は、畦畔近辺では、ほとんど検出しえないが、瓦器片を伴う土壌2056-OOが、

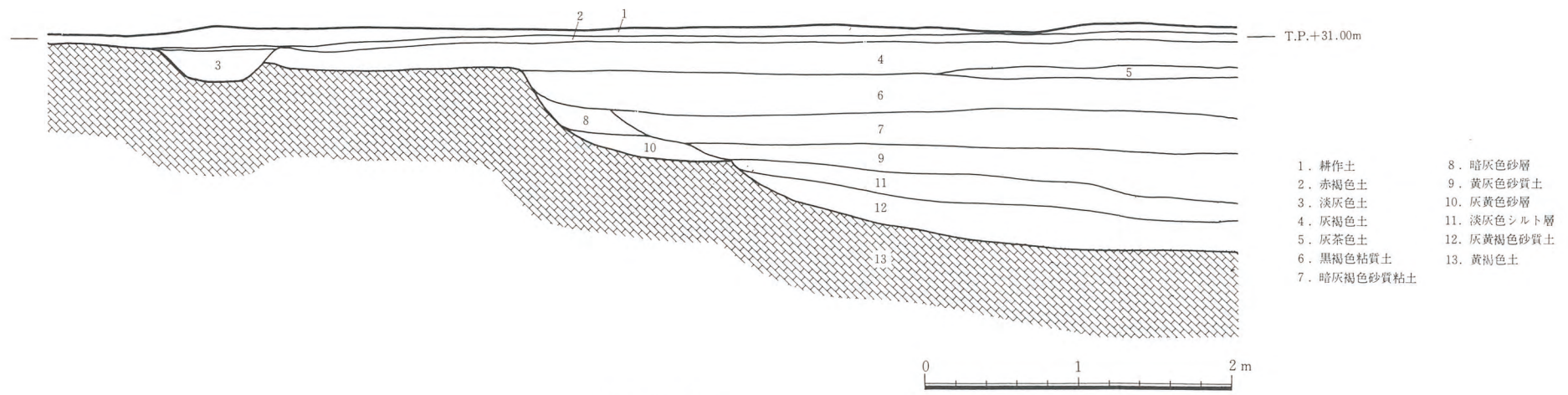


第68図 C区 土塙および溝(3010-OS)遺構平・断面図

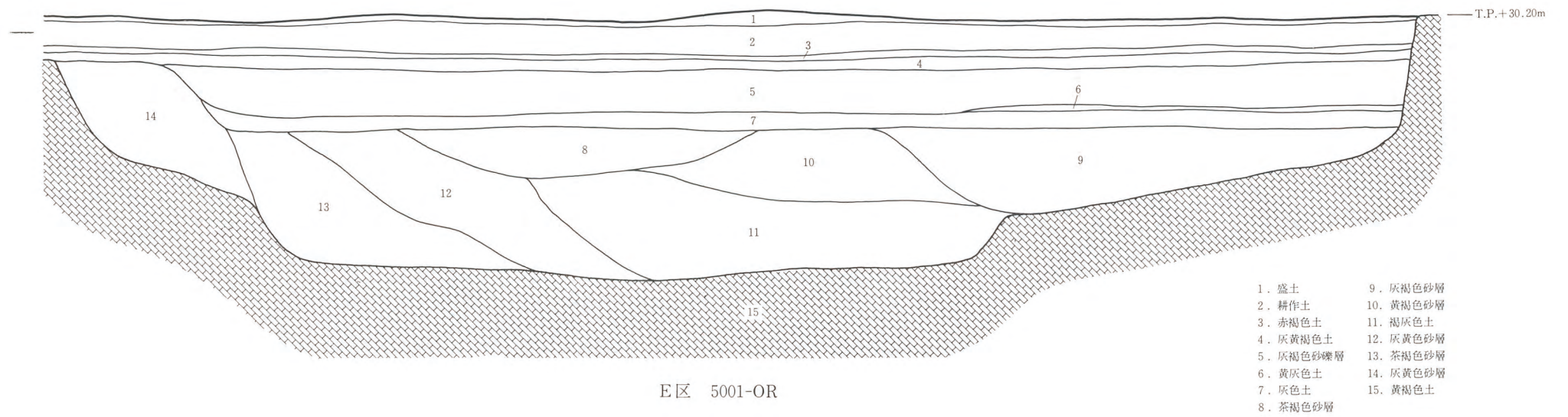


第70図 C区 貯水施設・溝・自然河川（3001-O R）内出土土器

この畦畔をきっていることから、水田の時期を一定程度、類推することができる。ここでは、ひとまず、中世の水田と言うにとどめておく。



C区 3001-OR



E区 5001-OR

第69図 C・E区 南北セクション (3001-OR) および北壁断面図 (5001-OR)

f) 貯水施設

2002-OI・2003-OI（図版42上・図版47下）

C区において、貯水施設と考えられるものが、二ヶ所で検出されている。C区西北端部で見いだされる2002-OIと、センターポイントNo.108+10m付近の南端部で見いだされる2003-OIとがそれであるが、2002-OIは、長径8.7m、短径6.0m、深さ2.4m近くを測る大型楕円形の貯水槽であり、一方、2003-OIは、径5.3m、もう一つの径4.8m以上、深さ1.1m以上を測る不整形の貯水槽である。出土遺物について言えば、第70図の1～3は、2002-OIから出土した、「大明年製」なる文字を伴う陶磁器類、4・5は、2003-OIから出土した陶磁器類である。（2003-OIからは、第46図-35に掲げたような、弥生時代の流水文様を伴う壺形土器などを出土している）。この点を図版から補足するならば、図版85-14～17が、2002-OI出土の陶磁器遺物であり、18～21が、2003-OI出土の青磁・陶器・陶磁器・摺鉢などの遺物である。いずれも、近世色の濃厚な貯水施設であり、恐らく、中・近世の溝状遺構2091-OS・2092-OS、3010-OSなどと比較して、遺物の上からは、やや後出的であるとはいうものの、やがて一体となって機能した、耕作に関連の貯水施設というべきであろう。

以上が、C区において検出された主な遺構・遺物の説明である。続いて、D区の調査成果について、のべることとする。

IV. D地区の調査

6) D区の遺構と遺物

D区は、平面的には、センターポイントNo.110付近から110+15m付近までの範囲で、比高的には、C区より約30～40cm高い河岸段丘上に立地する調査区である。

A) 層序（第71図）

D区における層序については、第71図にその北壁断面を掲げているが、耕作土・赤褐色土・黄灰褐色土の下に、厚さ30cm弱の灰褐色砂礫層があり、その下に、安定した明黄褐色土層が検出される。包含層からの出土遺物としては、第74図の1・2に示したような須恵器の坏や土師器甕などが出土している。図版では、87の1・4・5がそれに該当する。