

宇土城跡（西岡台）Ⅷ

—発掘調査・保存整備事業概報—

宇土市埋蔵文化財調査報告書 第26集

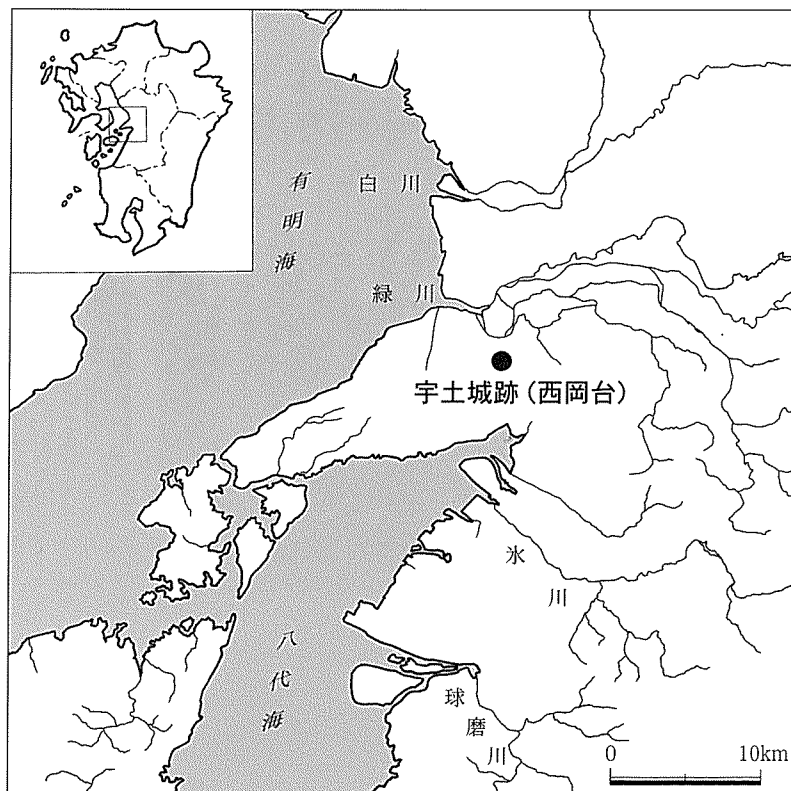
2005年3月

熊本県宇土市教育委員会

宇土城跡（西岡台）Ⅷ

—発掘調査・保存整備事業概報—

宇土市埋蔵文化財調査報告書 第26集



2005年3月

熊本県宇土市教育委員会

序 文

宇土市が位置する宇土半島基部や周辺地域には、中世に築城された数多くの城跡が残されており、地域の大切な文化遺産として保存・継承されています。なかでも宇土城跡（西岡台）は宇土氏や名和氏の居城として広く知られており、その規模は県下の中世城跡のなかでも最大級を誇ります。

宇土城跡は昭和54年3月に国の史跡に指定され、56年度より保存整備事業を開始しました。第1ブロック（西岡神社北側地区）の整備を完了し、現在、第2ブロック（千畳敷及び周辺地区）の発掘調査と整備工事を続けています。

宇土城跡の主郭・千畳敷の発掘調査では、多数の掘立柱建物跡や柵列跡、門跡などを検出しました。また、千畳敷を囲む横堀跡が未完成で掘削単位（小間割）の跡が残されていたことや、石塔を用いた城破り跡が九州で初めて確認されるなど極めて重要な成果が得られています。また、調査で出土した土師質土器や瓦質土器、中国製や朝鮮製などの貿易陶磁器は、宇土城跡での生活の様子を今に伝える貴重な資料といえるでしょう。

以上の調査成果を反映し、正しい歴史認識に基づいた整備を行うため、史跡宇土城跡保存整備検討委員会の協議を経て事業を進めています。第2ブロックに関しては、平成16年度までに掘立柱建物跡の平面・立体表示や堀跡の復元、城破りに用いられた石塔の野外展示などの遺構整備、トイレや花木広場などの便益・休養施設の整備を実施しました。

最後になりましたが、発掘調査ならびに整備工事にあたってご指導・ご協力いただきました文化庁記念物課ならびに熊本県教育委員会文化課、保存整備検討委員会の先生方をはじめ、関係各位の皆様にご心より感謝申し上げます。

平成17年3月

宇土市教育委員会
教育長 根本 忠 昭

例 言

1. 本書は国・県補助金を得て宇土市教育委員会が実施した、宇土城跡保存修理事業に伴う平成16年度（第17次）発掘調査ならびに同15年度保存整備工事の概要報告書である。
2. 調査地は熊本県宇土市神馬町字千畳敷579に所在する。
3. 発掘調査は藤本貴仁（市教委文化振興課技師）が担当した。
4. 遺構実測図作成は林和美・森川美和子・藤本が行ない、一部を(株)ダイチプランに委託した。
5. 遺構写真撮影は藤本が行ない、空中写真撮影は(株)九州航空に委託した。
6. 遺物の実測および遺構・遺物実測図の製図は淵上幸恵・藤本が行なった。
7. 本書で用いたレベルは海拔標高、方位は座標北（旧日本測地系）である。
8. 保存整備工事は(株)グリーン工業が実施し、設計業務は(株)原風景に委託した。
9. 本書の執筆・編集は藤本が行った。
10. 出土遺物・その他関連記録は、宇土市教育委員会（宇土市新小路町95）に収蔵・保管している。

本文目次

| | |
|----------------|----|
| 第1章 発掘調査 | 1 |
| 第1節 はじめに | 1 |
| 第2節 位置と環境 | 2 |
| 第3節 調査の概要 | 4 |
| 第4節 まとめ | 6 |
| 第2章 保存整備工事 | 11 |
| 第1節 事業の経過 | 11 |
| 第2節 平成15年度整備工事 | 13 |

挿図目次

| | | | |
|--------------------------------|----|----------------------------|-------|
| 図1 宇土城跡縄張り図と17次調査区位置図（1/5,000） | 3 | 図6 第2ブロック整備計画図（1/2,000） | 12 |
| 図2 1701区遺構配置図（1/200） | 5 | 図7 実施設計平面図1（1/500） | 15・16 |
| 図3 竪堀跡SD22遺構図（1/60） | 7 | 図8 実施設計平面図2（1/500） | 17・18 |
| 図4 1701区出土遺物（1/3・1/4） | 9 | 図9 空堀復元詳細図（1/10・20・40・100） | 19・20 |
| 図5 千畳敷周辺の横堀跡と竪堀跡（1/2,000） | 10 | | |

表目次

| | | | |
|-----------------|---|----------------------|----|
| 表1 1701区出土遺物観察表 | 9 | 表2 保存整備工事一覧表（平成元年以降） | 12 |
|-----------------|---|----------------------|----|

写真目次

| | | | |
|---------------------|----|-------------------------|----|
| 写真1 宇土城跡空中写真（南より） | 3 | 写真8 千畳敷整備状況（南西より） | 11 |
| 写真2 17次調査区空中写真（上が北） | 5 | 写真9 横堀跡SD02整備状況（南より） | 13 |
| 写真3 1701区調査前状況（北より） | 8 | 写真10 横堀跡SD04周辺整備状況（北より） | 13 |
| 写真4 1701区空中写真（上が北） | 8 | 写真11 虎口周辺整備状況（東より） | 14 |
| 写真5 竪堀跡SD22（北より） | 8 | 写真12 解説板設置状況（北より） | 14 |
| 写真6 1702区空中写真（上が南西） | 8 | 写真13 管理用道路敷設状況（東より） | 14 |
| 写真7 千畳敷整備前状況（南西より） | 11 | 写真14 案内板設置状況（東より） | 14 |

第1章 発掘調査

第1節 はじめに

(1) 調査にいたる経緯と経過

昭和49年1月、市立鶴城中学校の改築移転に伴い、その移転用地として中世に築城された宇土城跡¹⁾の所在する独立丘陵（通称：西岡台）をあてることが市関係機関の協議によって決定した。これに伴い同年3月から51年3月まで行われた事前発掘調査の結果、古墳時代前期に築造された首長居館を囲む巨大な壕跡、主郭（千畳敷）の横堀跡、掘立柱建物跡などの数多くの遺構を検出し、古墳時代・中世を中心とする多量の遺物が出土した。これを受けて遺跡保存の気運が高まった結果、中学校移転は中止されて、宇土城跡を史跡公園として保存・活用することが決定した。

昭和54年3月12日の官報告示によって国史跡に指定され、56年度には保存整備の基本計画書『史跡宇土城跡環境整備計画』を策定し、同年保存整備工事に着手した。『環境整備計画』では宇土城跡を第1～5ブロックに地区割し、ブロックごとに遺構表示・休憩施設などを計画立案した。第1ブロック（西岡神社北側地区）は平成元年度におおむね整備を完了し、現在継続中の第2ブロック（千畳敷及び周辺地区）の整備も同年度より着手している。一方、第3～5ブロックは、一部で防災工事が行われた以外は未着手である。9年度より学識経験者で構成される史跡宇土城跡保存整備検討委員会が発足し、宇土城跡の調査成果や歴史的背景、歴史公園としての位置付けを念頭においた整備を実施している。本委員会の指導・助言に基づき、10年度に『史跡宇土城跡保存整備基本計画書』を策定した。

史跡整備を目的として第2ブロックの発掘調査を開始したのは、平成2年度の4次調査からである。以降、ほぼ毎年調査が行われており、千畳敷において多数の掘立柱建物跡を検出したほか、虎口跡・門跡・横堀跡の調査を実施した。これらの調査によって千畳敷を圍繞する横堀跡が未完成であることや、虎口周辺部で石塔を用いた城破り跡を確認するなど注目すべき成果が得られている。

(2) 調査の組織（敬称略、平成16年度）

調査主体 宇土市教育委員会

事務局 坂本光隆（教育長、平成16年12月24日より根本忠昭）、吉永栄治（教育部長）、高木恭二（文化振興課長）、船田貞明（文化振興課長補佐兼文化財係長）、松田安代（同参事）、下田志穂里（同参事）、藤本貴仁（同技師、発掘調査・整備担当）

史跡宇土城跡保存整備検討委員会

北野隆（委員長、熊本大学工学部）、服部英雄（九州大学文学部）、千田嘉博（国立歴史民俗博物館考古研究部）

調査指導・協力者

市原富士夫（文化庁文化財保護部記念物課）、木村元浩（熊本県教育委員会文化課）、鶴田倉造・濱口俊夫・根本なつめ・吉田恒・佐藤伸二（宇土市文化財保護審議会）

調査・整理作業員（五十音順）

旭哲男、石上春代、奥村美栄子、尾尻重美、小畑律子、出口マツ子、田中国義、中川道治、

橋本チエ子、林和美、平野護、福田フミエ、淵上幸恵、古山節子、村山艶子、森川美和子
山田敏江

註

- 1) 西岡台の東約300mの低丘陵には、戦国大名小西行長が築城した近世宇土城跡が所在することから、混同を避けるため中世宇土城跡は「宇土城跡（西岡台）」や「宇土古城」と呼ばれている。本書では特別な断りが無い限り、「宇土城跡」とは「中世宇土城跡」として記載する。

第2節 位置と環境

(1) 位置と歴史的環境

宇土城跡は中世宇土に拠点をおいた在地領主の宇土氏と名和氏の居城である。城跡は熊本県の中央部を貫流する緑川によって形成された沖積平野西側、西岡台と呼ばれる標高約39m、東西約750m、南北約400mの独立丘陵に位置する（写真1、図1）。「三宮社記録」（『増補訂正肥後国誌』下巻）によれば、永承3年（1048）に築城され、以後、菊池氏の一族が相次いで宇土城にいたとの伝承があるが、それを証明する同時代の文献や考古学的根拠は残されていない。一方、廃絶時期は小西行長が天正16年（1588）に宇土城主となり、翌年に近世宇土城（宇土城跡城山）の工事を着手した天正17年（1589）から関ヶ原の戦いで敗死した慶長5年（1600）の間と推察される。

宇土氏は宇土荘の荘官の地位にあった菊池氏一族と伝えられる在地武家領主であり、宇土高俊が文献上での初見である。正平3年（貞和4年、1348）、征西将軍懐良親王を宇土津（推定地：宇土市椿原町）に迎え入れており、南朝方として活動した。以後、宇土氏については引き続き本拠を維持したとみられるが、文龜3年（1503）、宇土為光が守護職をねらって守護菊池能運と争い失敗、滅亡した。

名和氏は代々伯耆国長田邑を領した有力武家である。名和長年の孫顕興は正平13年（延文3年、1358）、一族を挙げて伯父義高が建武の恩賞として得た肥後国八代庄に移り、南朝方として活動した。以後、八代を中心として南北に勢力を伸張したが、文龜4年（1504）、名和顕忠は居城の古麓城（八代市）を菊池氏・相良氏によって追われ木原城（下益城郡富合町）に一時移るが、その後、宇土氏滅亡後の宇土城に入った。

以後、名和氏は木原城のほか田平城（宇土市）・阿高城（下益城郡城南町）・豊福城（宇城市、旧下益城郡松橋町）・矢崎城（同、旧宇土郡三角町）など陸上・海上交通の要衝に支城を配した。名和氏が宇土を拠点としてからも相良氏とは争いが絶えず、豊福城をめぐる幾度となく争ったことが相良氏八代支配時代の記録『八代日記』から知ることができる。その争いの大きな要因として、豊福城が八代と宇土のほぼ中間地点に立地すること、甲佐から宇土半島へと通じる街道と八代から隈本へと通じる街道との交錯地という交通の要衝に位置したことが推測される。

天正15年（1587）、豊臣秀吉の九州平定によって名和顕孝は宇土城を開城した。その後、顕孝は筑前国内に替地入替となって小早川氏の家臣となり、江戸時代になると顕孝の子孫は柳河立花藩士として存続した。同16年（1588）には、人吉・球磨を除く肥後南半部を治めた小西行長が宇土城に入ったが、翌年には新城の



写真1 宇土城跡空中写真（南より）

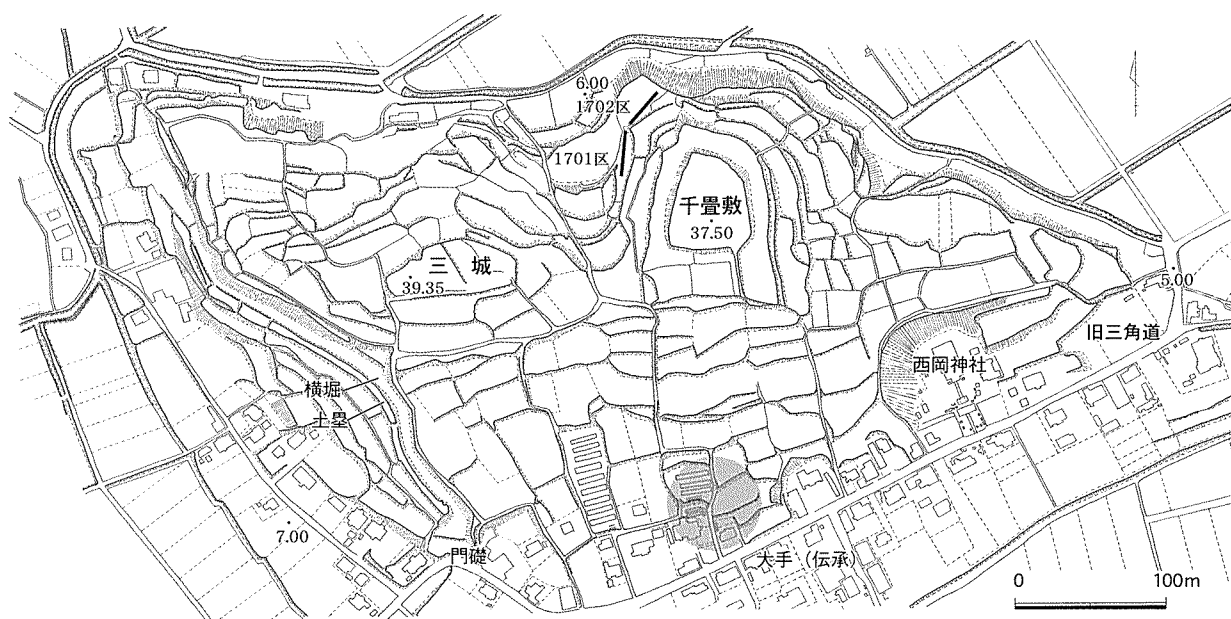


図1 宇土城跡縄張り図と17次調査区位置図（1/5,000、昭和49年測量）

築城と城下の整備に着手した。

(2) 縄張りとは発掘調査の概要

宇土城跡の曲輪は、西岡台の東西に並んだ2つの高位部に所在する(図1)。東側が「千畳敷」と呼称される主郭であり、標高約37m、東西約50m、南北約65mの削平地である。発掘調査によって多数の掘立柱建物跡や柵列跡・門跡・虎口跡・横堀跡・^{せんじょうじき}堅堀跡を確認した(平山・高木ほか1977、藤本2000・2001・2002・2003・2004)。西側が「三城」と呼称されるⅡ郭にあたる曲輪であり、標高約39m、東西約80m、南北約35mの削平地で、掘立柱建物跡や門跡・道跡・溝跡を検出した(平山・高木ほか1977、木下・元松1988)。これら曲輪の周囲は横堀や^{さんじょう}堅堀を配置するとともに、急峻な削り出しの崖状地形と帯曲輪のセットを連続することによって曲輪を防衛している。

上述した遺構や包含層から、大量の土師質土器や播鉢・火鉢などの瓦質土器、備前焼・瀬戸焼などの国産陶器、中国製の白磁・青磁・染付や華南三彩、タイ産や朝鮮半島製の陶磁器など、13～16世紀代を中心とする遺物が出土した。

三城の西側約50mには地元で「カラホリ」と呼ばれている長さ約310m、幅約10～15m、深さ約5～7mの巨大な横堀が南北方向に配置され、その西側に並行して高さ2m程の土塁がある。この横堀跡は堀底に側溝を有し、南端付近から門礎とみられる巨石が出土していること、中世以来の古道である三角道と交わることから平時には堀底道として利用されていた可能性が高い。丘陵南側は比較的幅広い削平地が階段状に連続する地形をなし、大手と伝えられる地点もある。おそらくこの付近に領主や家臣団、一般民衆が居住する麓集落が形成されていたと考えられる。

第3節 調査の概要

(1) 調査の目的と経過

17次調査は千畳敷北西側の帯曲輪に1701区(幅約2m、長さ約30m)と1702区(幅約2m、長さ約28m)の2つの調査区を設定し、平成16年6月下旬から同年8月下旬まで発掘調査を実施した(写真2)。

近年継続的に実施している千畳敷周辺の発掘調査によって、これまで現況地形の観察では認識されていなかった堅堀跡の存在が明らかになっている。これらの堅堀跡に関する特徴として、帯曲輪面では完全に埋没しているものの、切岸斜面部では完全には埋没しきれず崩落したようにえぐれた地形になった地点が観察できる。今回の調査を行った千畳敷北西側においても同様の地形が観察できることから堅堀跡の存在が予想されたため、その有無について確認することを主な目的とした。

(2) 遺構と出土遺物

1 1701区

SD22(図2～4、表1、写真3～5)

北西－南東方向に主軸をもつ堅堀跡である。今回はごく一部の調査であるにもかかわらず、これを堅堀跡



写真2 17次調査区空中写真（上が北）

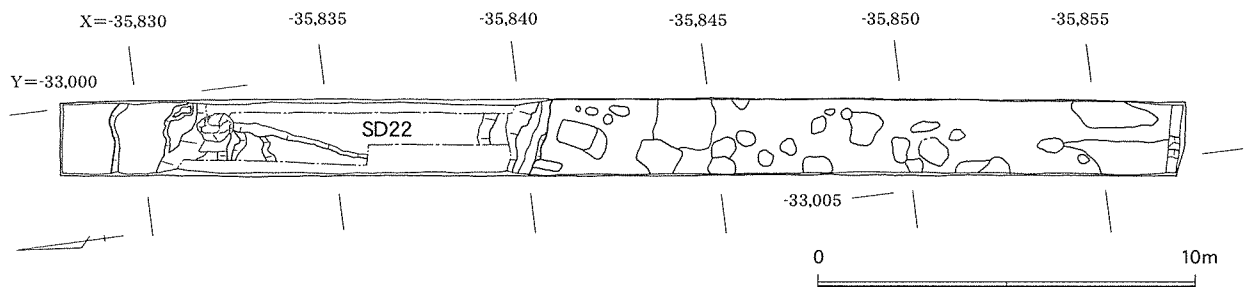


図2 1701区遺構配置図（1/200）

と判断した理由として、以前の調査で検出された竪堀跡の配置状況や規模が類似すること、連続する崩落状地形が丘陵斜面から裾部付近まで観察できることなどがあげられる。

検出規模は上幅約11.1m、底幅約6.8m、深さ約2.0m、壁面の傾斜角度約50°の断面逆台形を呈する。底面は南東から北西に向けて緩やかに下降しており、北西側底部において地山が掘り残されたスロープ状の突出部が存在する。埋土下層において拳大や人頭大の安山岩塊石が集中しており、その出土状況から判断して意図的な投げ込みとみられる。竪堀跡SD18においても同様の安山岩塊石の投げ込みを確認している。

本遺構の周辺で大小のピットを検出した。これらと竪堀跡の関係は不明であるが、柵列跡や掘立柱建物跡が存在した可能性がある。埋土や包含層から古墳時代の土師器、中世の土師質土器、瓦質土器、青磁、白磁、染付（景德鎮窯系・漳州窯系）、李朝陶磁、埴塼などが出土した。

2 1702区（写真6）

1701区北側に設定した調査区である。調査の結果、バックホウによるとみられる地山削平跡が調査区の大半で確認され、開墾に伴い地形が大きく改変されたようである。この削平が影響したためか検出したピットは1701区と比べて散在的であり、攪乱に伴うとみられる土坑を検出した以外に遺構の存在を確認することはできなかった。

第4節 まとめ

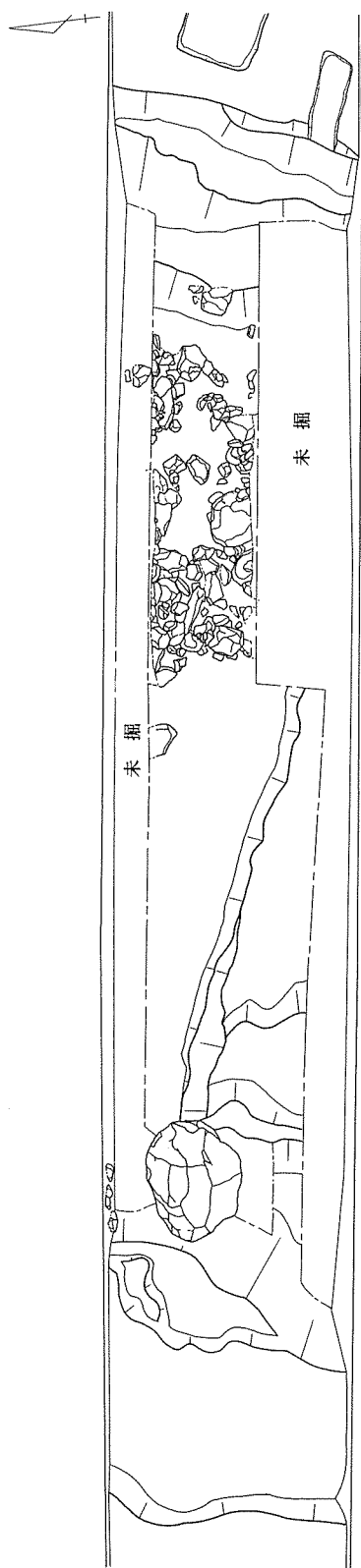
17次調査では、地表面観察では明確ではなかった竪堀跡SD22の存在を確認することができた。近年の千畳敷周辺の発掘調査でSD18、SD19などの埋没した竪堀跡を相次いで検出したことは既にふれた。また、類似遺構として1次調査で確認された溝跡SD03、10次調査で開渠跡と想定したSD17についても同種の遺構である可能性も否定できないと思われる。これらの遺構は、幅の狭い帯曲輪や切岸を分断するような形で配置されており、千畳敷を圍繞する横堀跡SD02が位置する平場付近から丘陵裾部にまで達するものもあったと推察される（図5）。

宇土城跡における竪堀跡の特徴として、他の遺構にくらべて規模が大きいことがあげられる。SD19とSD22はSD02と比べ幅では約2倍の規模を有し、深さも検出面から2mを越える。また、SD18もSD02とほぼ同規模である。

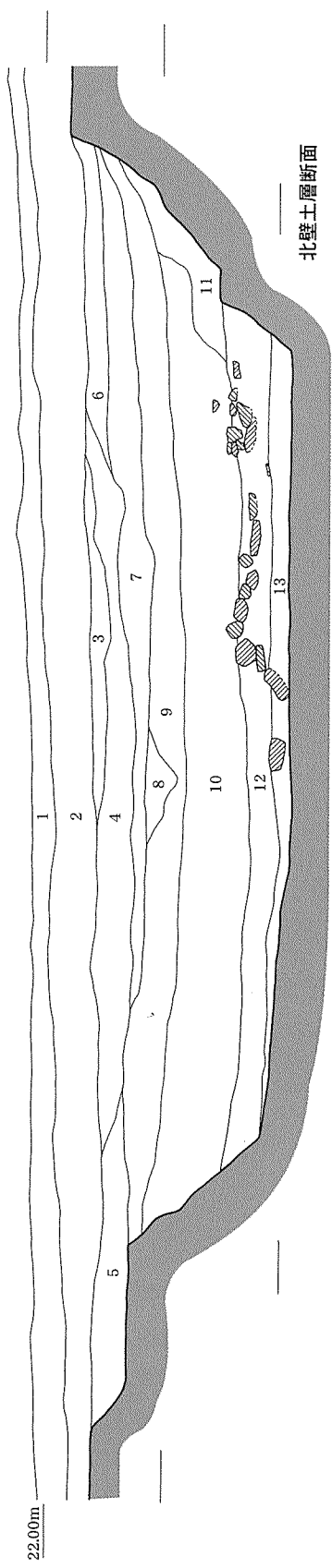
掘削された時期については、埋土中に中世前期から末頃までの時期幅が広い遺物が含まれているため新旧関係については明らかにし難い。たとえ掘削時期が前後するとしても、これらがほぼ同時期に機能していたとすれば、千畳敷北側を中心とする放射状の竪堀の配置が想定される。ただし、これらはある程度離れた間隔で配置されているため畝状竪堀群のような連続した竪堀を意図したものではないことは明白である。

廃絶時期に関しては、SD18はSD02の掘削に伴い少なくともその境界部分は埋め戻されたとみられるが（藤本2003）、SD19は調査所見よりSD02と同時期に機能を停止したと考えられる（藤本2002）。SD22はSD02との境界部分の調査を実施していないため両遺構の新旧関係や廃絶時期については不明であるが、埋土より出土した陶磁器の時期からSD02とほぼ同時期に機能していたと想定される。

また、千畳敷南側の緩傾斜地では竪堀跡は確認されておらず、千畳敷北半部周辺に限られるものと推測さ



0 3m



北壁土層断面

- 1 黒褐色土 (10YR3/2, シルト質, 表土)
- 2 暗褐色土 (10YR3/4, シルト質)
- 3 黒褐色土 (2.5YR3/2, シルト質, 地山ブロック含む)
- 4 灰黄褐色土 (10YR4/2, シルト質, 地山砂粒, 粘土を多量に含む)
- 5 暗褐色土 (10YR3/3, シルト質)
- 6 黒褐色土 (2.5YR3/1, シルト質)
- 7 淡黄褐色土 (10YR4/3, シルト質, 地山砂粒・ブロック・粘土を多く含む)
- 8 褐色土 (7.5YR4/4, 地山砂粒を多く含む)
- 9 暗褐色土 (7.5YR3/3, 粘性シルト質, よくしまっている)
- 10 黒褐色土 (10YR3/2, 粘質, 炭化物含む)
- 11 淡黄褐色土 (10YR5/3, 粘質, 暗黄褐色粘土ブロックを多く含む)
- 12 黒褐色土 (2.5YR3/2, 粘質, 拳大から人頭大の安山岩・炭化物を多く含む)
- 13 褐色土 (10YR4/4, 粘質)

図3 堅堀跡SD22遺構図 (1/60)



写真3 1701区調査前状況（北より）

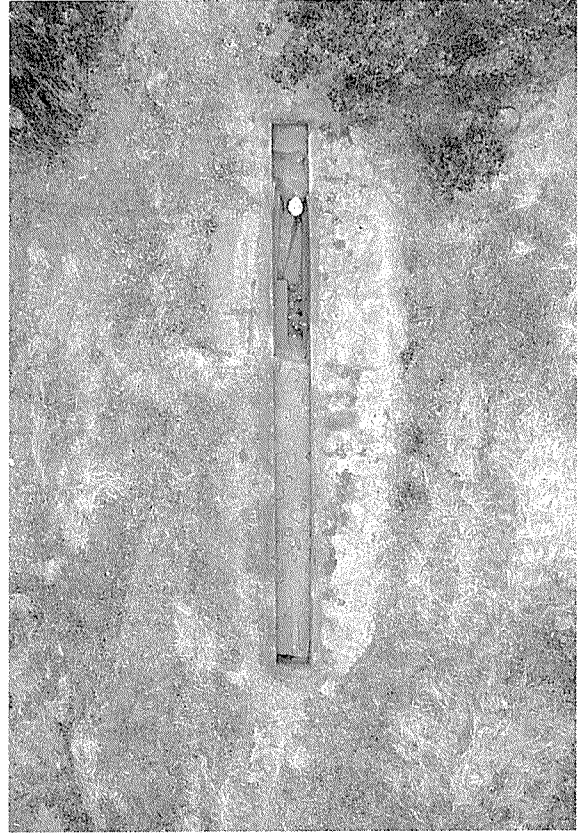


写真4 1701区空中写真（上が北）



写真5 縦堀跡SD22（北より）



写真6 1702区空中写真（上が南西）

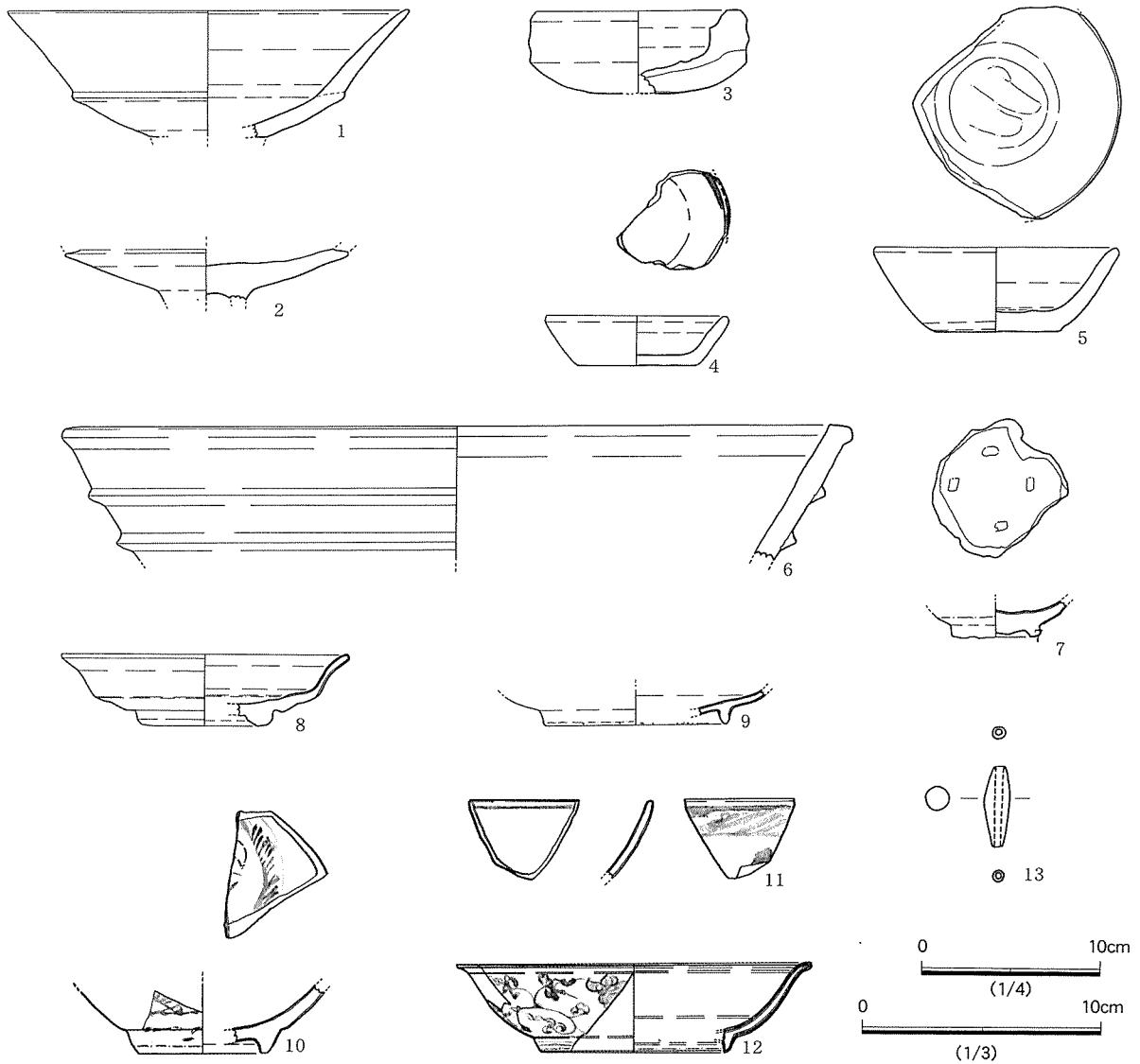


図4 1701区出土遺物（6のみ1/4、その他は1/3）

表1 1701区出土遺物観察表

| No. | 種類 | 出土位置 | 色調 | 焼成 | 胎土 | 調整及び特徴 | 法量 (cm) [※] |
|-----|----------|---------|----------------|------|------------|------------------|----------------------------|
| 1 | 土師器・高坏 | SD22・9層 | 内:浅黄橙色, 外:橙色 | 良好 | 砂・ウンモ粒含む | 不明(磨耗) | 口径:(16.7) |
| 2 | 土師器・高坏 | SD22・7層 | 橙色 | やや不良 | 角閃石・ウンモ粒含む | 不明(磨耗) | |
| 3 | 埴埴 | SD22・8層 | 淡黄橙色 | 良好 | 砂粒含む | 不明(磨耗) | 口径:(8.4), 底径:(3.2), 高:3.4 |
| 4 | 土師質土器・坏 | 遺構外 | 橙色 | やや不良 | 角閃石・ウンモ粒含む | 外:回転ナデ・糸切, 内:ナデ | 口径:(7.5), 底径:5.0, 高:2.1 |
| 5 | 土師質土器・坏 | SD22・7層 | 橙色 | やや不良 | 角閃石・ウンモ粒含む | 外:回転ナデ・糸切, 内:ナデ | 口径:10.0, 底径:5.3, 高3.5 |
| 6 | 土師質土器・火鉢 | 遺構外 | 黄橙色 | 良好 | 砂・ウンモ粒含む | 外・内:ナデ | 口径:(44.0) |
| 7 | 白磁・碗 | 遺構外 | 釉:灰白色, 胎:浅黄橙色 | 良好 | きめ細かい白色砂粒 | 外:高台削出, 内:目跡 | 底径:3.8 |
| 8 | 青磁・皿 | SD22・9層 | 釉:明オリブ灰, 胎:灰白色 | 良好 | きめ細かい白色砂粒 | 外:高台削出, 内:蛇の目軸ハギ | 口径:(12.8), 底径:(5.2), 高:3.0 |
| 9 | 白磁・皿 | 遺構外 | 釉・胎:灰白色 | 良好 | きめ細かい白色砂粒 | 外:畳付露胎 | 底径:(7.4) |
| 10 | 染付・碗 | SD22・8層 | 釉:明青灰色, 胎:灰白色 | 良好 | 灰白色砂粒 | 外:畳付露胎 | 底径:(5.4) |
| 11 | 染付・碗 | 遺構外 | 釉:浅黄橙色, 胎:浅黄橙色 | 良好 | 灰白色砂粒 | | |
| 12 | 染付・皿 | SD22・4層 | 釉:明青灰色, 胎:灰白色 | 良好 | きめ細かい白色砂粒 | 外:畳付露胎, 砂附着 | 口径:(14.8), 底径:(7.6), 高:3.6 |
| 13 | 土錘 | 遺構外 | 橙色 | 良好 | 砂・ウンモ粒含む | 外・内:ナデ | 長:3.4, 直径:1.1 |

※復元値は()で示す。

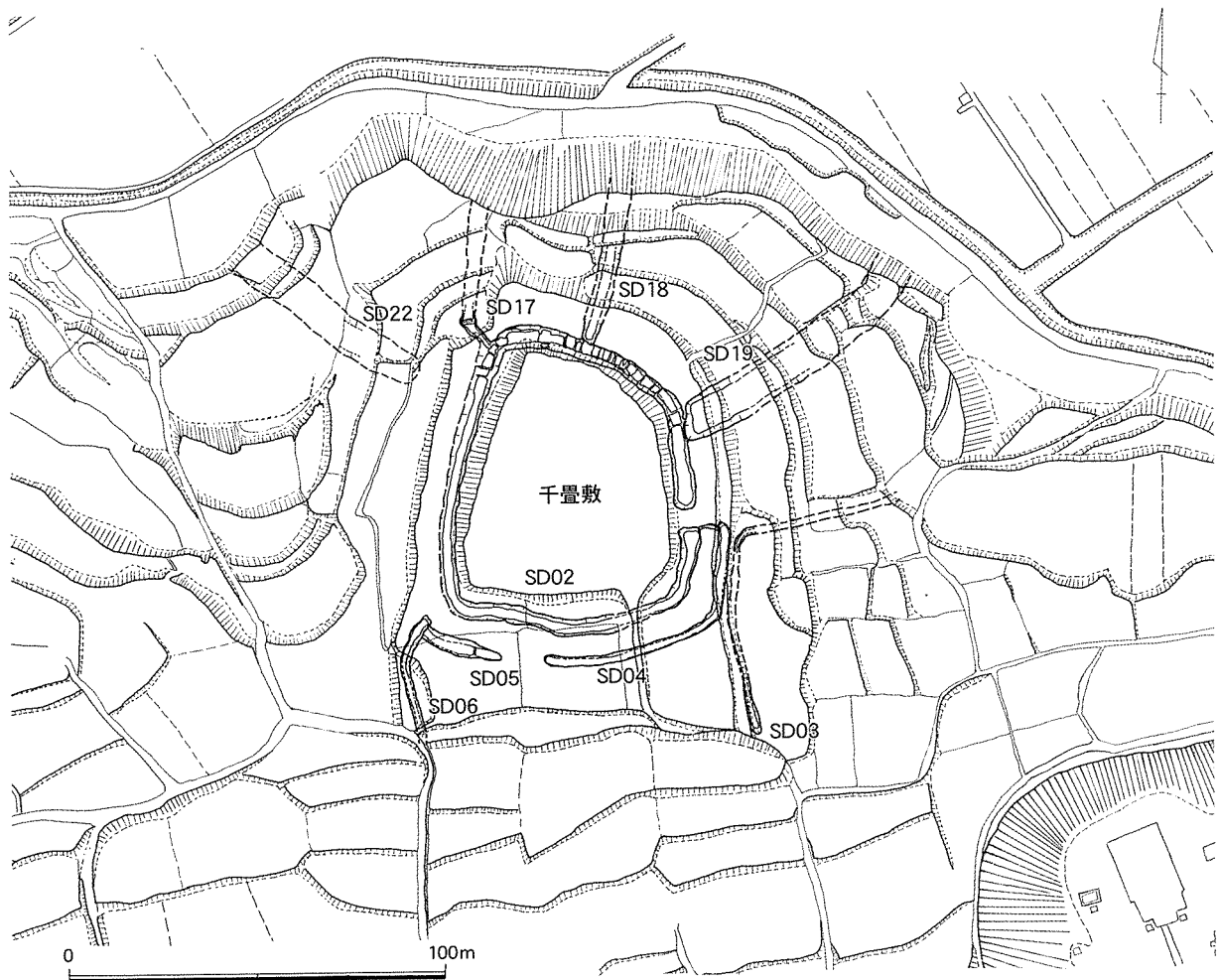


図5 千畳敷周辺の横堀跡と竪堀跡 (1/2,000)

れる。つまり、これらの竪堀群は千畳敷の西側から北側、東側の守りを固めるための造作であろう。三城周辺では横堀跡、竪堀跡とも確認されていないが、今後継続的な調査を行うことによって発見されることもあり得る。

今後も細かな踏査と発掘調査を積み重ねることによって、宇土城跡における縄張りの全体像をより詳細に明らかにできるものと思われる。

【文 献】

- 平山修一・高木恭二ほか 1977『宇土城跡（西岡台）』本文編 宇土市埋蔵文化財調査報告書第1集
 木下洋介・元松茂樹 1988『宇土城跡（西岡台）』Ⅱ 宇土市埋蔵文化財調査報告書第18集
 藤本貴仁 2000『宇土城跡（西岡台）』Ⅲ 宇土市埋蔵文化財調査報告書第21集
 藤本貴仁 2001『宇土城跡（西岡台）』Ⅳ 宇土市埋蔵文化財調査報告書第22集
 藤本貴仁 2002『宇土城跡（西岡台）』Ⅴ 宇土市埋蔵文化財調査報告書第23集
 藤本貴仁 2003『宇土城跡（西岡台）』Ⅵ 宇土市埋蔵文化財調査報告書第24集
 藤本貴仁 2004『宇土城跡（西岡台）』Ⅶ 宇土市埋蔵文化財調査報告書第25集

第2章 保存整備工事

第1節 事業の経過

宇土城跡の整備事業は昭和56年度に着手し、現在（平成16年度）まで24ヵ年と長きにわたっている。中世宇土における大きな歴史的舞台となった宇土城跡を、史跡としての本来的価値を損なうことがないように遺構の保護を大前提として整備を進めるとともに、発掘調査の成果を十分反映し、中世城としての特色を最大限引き出した整備を行うことを基本方針としている。

前述のとおり『史跡宇土城跡環境整備計画』（昭和56年度策定）では、宇土城跡を第1～5ブロックに地区割し、ブロックごとに遺構表示施設や休憩施設などの基本計画を立案した。第1ブロックは掘立柱建物跡の表示や、解説板の設置、東屋の整備、植栽などを行い、平成元年度に主要部分はおおむね完了した。現在整備中の第2ブロックは元年度より着手しており、17年度に完了予定である。なお、第3ブロックは防災工事や地域緊急雇用創出特別基金事業に伴う竹林伐採が実施されているが、遺構表示施設の整備は行われていない。また、第4・第5ブロックは未着手である。

第2ブロックの整備が本格化した10年度には、時代とともに史跡整備のあり方や手法が変化し、立案されて15年余り経過した『環境整備計画』を見直す必要が生じたため、『史跡宇土城跡保存整備基本計画書』を新たな基本計画として策定した。

千畳敷の整備については、縄張りの最終画期となる横堀跡SD02の掘削開始前後の可能性が高い16世紀後半から末頃の遺構を対象としている（図6、表2、写真7・8）。9・10年度に千畳敷南側・西側の横堀跡、11・12年度は千畳敷の掘立柱建物跡の表示を行った。続く13年度に千畳敷北側横堀跡と城破りに伴う石塔投棄の野外展示、15・16年度には横堀跡・虎口跡や解説板、案内板の整備工事を実施した。17年度は虎口門跡・腰曲輪広場などの整備を行う予定である。



写真7 千畳敷整備前状況（平成9年度撮影、南西より）

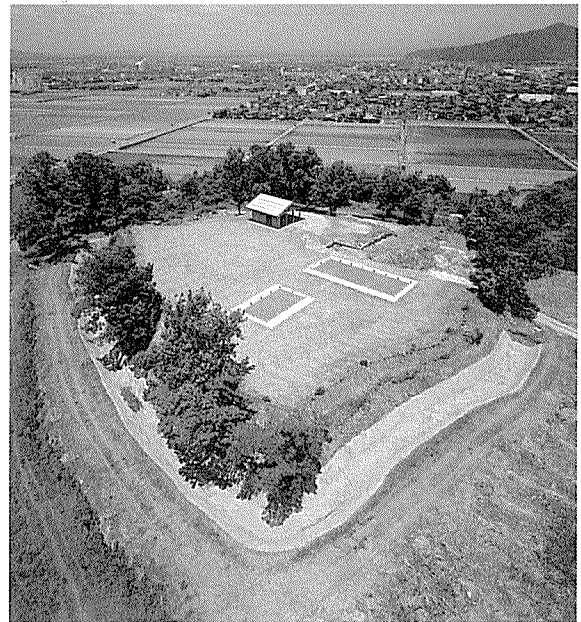


写真8 千畳敷整備状況（平成13年6月撮影、南西より）

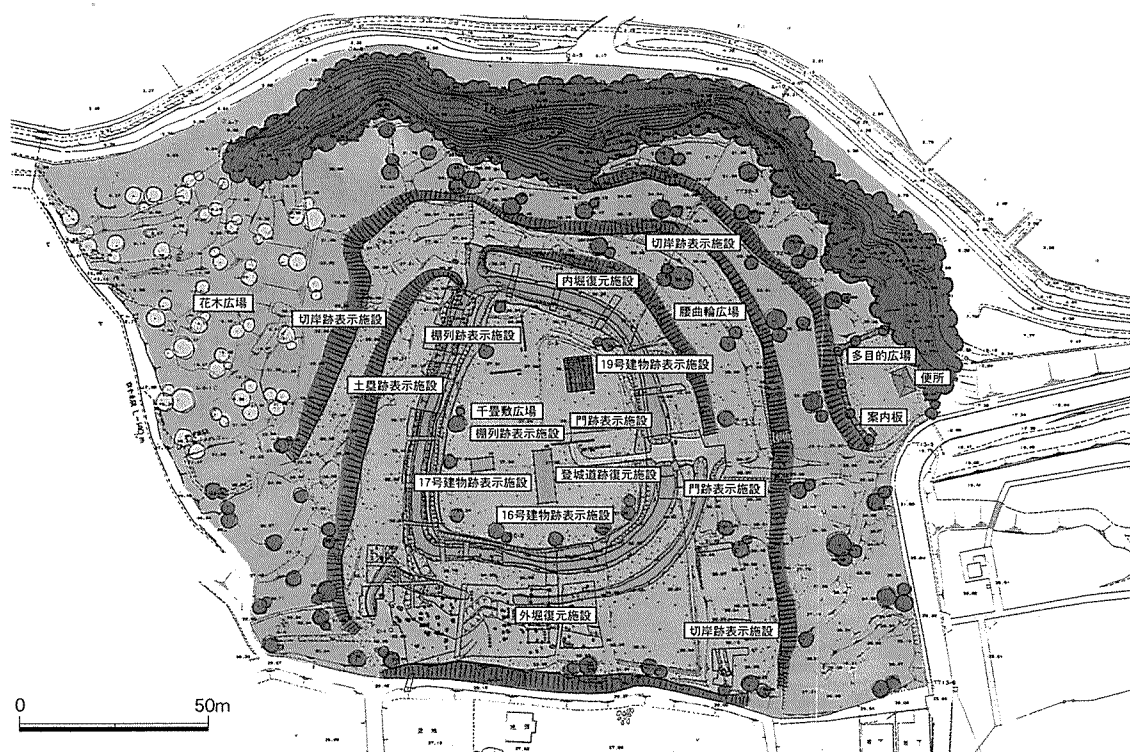


図6 第2ブロック整備計画図 (1/2,000)

表2 保存整備工事一覧表 (平成元年度以降)

| 年度 | 保存修理 | 備考 |
|------|---|--|
| 元年度 | 第1ブロック：園路・排水・張芝・植栽 第2ブロック：盛土復旧 第3ブロック（防災工事）：水平ボーリング、排水工 | |
| 2年度 | 第2ブロック：排水・張芝・植栽 | 4次発掘調査（千畳敷北東側） |
| 3年度 | 第2ブロック：張芝・植栽 | 5次発掘調査（千畳敷南側） |
| 4年度 | 第2ブロック：排水・張芝・植栽 | 6次発掘調査（千畳敷北西側） |
| 5年度 | | 7次発掘調査（千畳敷西側・虎口） |
| 6年度 | | 8次発掘調査（千畳敷記念碑跡地） |
| 7年度 | 第1ブロック（防災工事）：柵 | |
| 8年度 | 第1ブロック（防災工事）：排水 | |
| 9年度 | 第2ブロック：堀跡復元・法面保護・張芝 第2ブロックの遺構整備開始 | 9次発掘調査（千畳敷南・西側平場）、保存整備検討委員会設置 |
| 10年度 | 『史跡宇土城跡保存整備基本計画書』刊行 第2ブロック：堀跡復元・千畳敷保護盛土 | 10次発掘調査（千畳敷北側平場） |
| 11年度 | 第2ブロック：掘立柱建物跡（16号・17号建物跡）平面表示・張芝・植栽 | 11次発掘調査（千畳敷北側平場）、『宇土城跡（西岡台）』Ⅲ刊行 |
| 12年度 | 第2ブロック：掘立柱建物跡（19号建物跡）立体表示（アズマヤ） | 12次発掘調査（千畳敷虎口ほか）、『宇土城跡（西岡台）』Ⅳ刊行 |
| 13年度 | 第2ブロック：横堀跡復元・張芝・欄列跡平面表示・解説板・石塔保存処理・植栽 | 13次発掘調査（三城南側平場）、14次発掘調査（千畳敷南東側平場）、『宇土城跡（西岡台）』Ⅴ刊行 |
| 14年度 | 第2ブロック：便所・張芝 | 15次発掘調査（千畳敷周辺平場）、『宇土城跡（西岡台）』Ⅵ刊行 |
| 15年度 | 第2ブロック：横堀跡復元・張芝・解説板・虎口復元・管理用道路・案内板・植栽 | 16次発掘調査（千畳敷周辺平場）、『宇土城跡（西岡台）』Ⅶ刊行 |
| 16年度 | 第2ブロック：横堀跡平面表示・張芝・植栽・園路 | 17次発掘調査（千畳敷北西側平場）、『宇土城跡（西岡台）』Ⅷ刊行 |

以下では15年度整備工事の概要を報告する。事業の組織は、事業主体：宇土市、主幹課：宇土市教育委員会文化振興課、設計・監理：(株)原風景、工事施工：(株)グリーン工業、工事検査：宇土市役所工事検査課、指導・助言：文化庁文化財保護部記念物課・熊本県教育委員会文化課・史跡宇土城跡保存整備検討委員会・宇土市文化財保護審議会・宇土市役所農林水産課。

第2節 平成15年度整備工事

当該年度は①千畳敷周辺部、②多目的広場の2地点において整備工事を実施した(図7・8)。

①については11～14次調査範囲である虎口跡、千畳敷東側横堀跡や植栽、解説板・案内板の設置などを行った。横堀跡SD02の整備は9年度整備工事以来の工法を踏襲し、遺構面の保護盛土を施した後、その上面にラスを張りソイルセメントで吹付けを行った(図9、写真9)。盛土の際には地山との境界部分で雨水の浸入により局部的崩壊が懸念されたため、人力による締固めや暗渠排水を施した。また、SD02の外側に配置された小規模な横堀跡SD04に関しては、当該年度施工区の大半が削平に伴い消失していたが、残存している部分から配置地点を推定し、平面的に表示した(写真10)。

虎口に関しても堀跡と同様の施工方法を採用したが、虎口中程に位置する門跡は復元検討委員会の協議・認可を必要とするため、門跡の1.5m前後については施工対象から除外した(写真11)。また、以前の調査で虎口へと通じる土橋の左右の堀底に城破りに伴う石塔が出土したが、文化庁との協議により一種の遺構として取扱うことが13年度段階に決定していたため、取り上げず現地保存とした。

以上の遺構整備以外については、千畳敷北側のSD02で確認された掘削単位「小間割跡」の解説板の設置、張芝や植栽、表流水対策として法肩に沿うように暗渠排水を敷設した(写真12)。また、千畳敷南側の里道を管理用道路と位置づけカラーアスファルトで施工した(写真13)。

②の多目的広場に関しては、14年度にトイレとその外構の整備を実施した。15年度工事は本広場に芝を張り、法肩には転落防止のため土塁状に低い盛土した後、ヒラドツツジを植栽した。その他、学習施設工として宇土城跡の歴史や発掘調査の成果などを写真やイラストを交えて表示した案内板を設置した(写真14)。



写真9 横堀跡SD02整備状況(南より)



写真10 横堀跡SD04周辺整備状況(北より)



写真11 虎口周辺整備状況（東より）

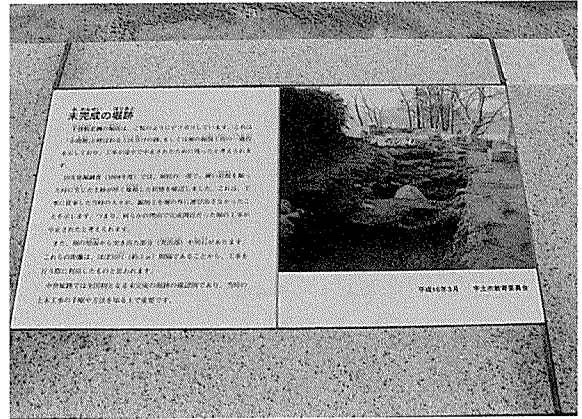


写真12 解説板設置状況（北より）



写真13 管理用道路敷設状況（東より）



写真14 案内板設置状況（東より）

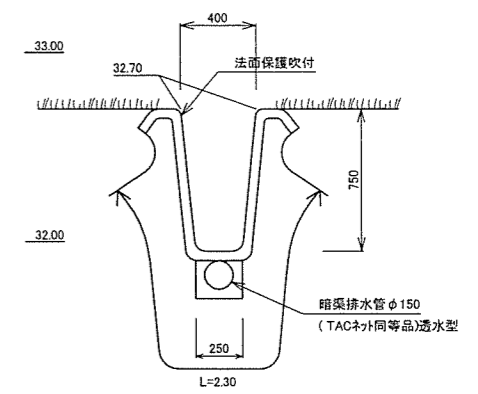
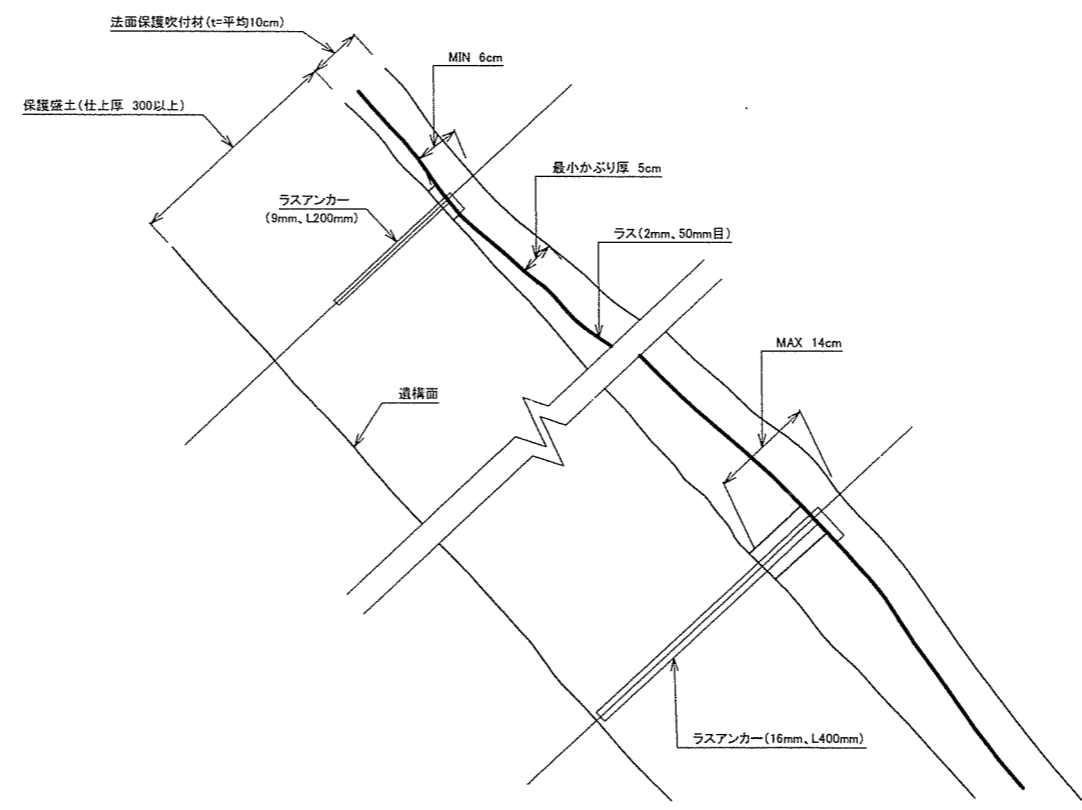
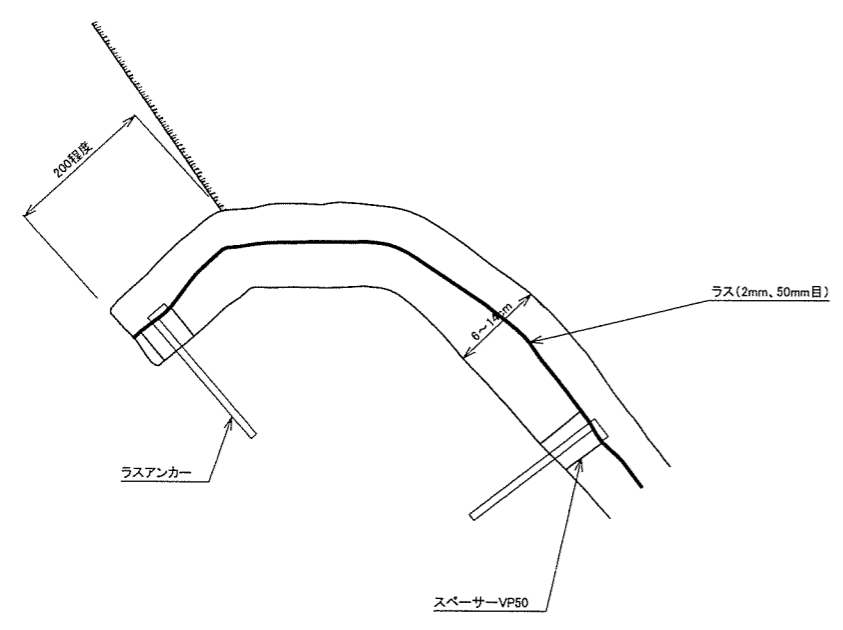
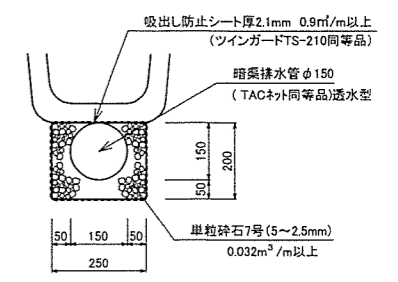
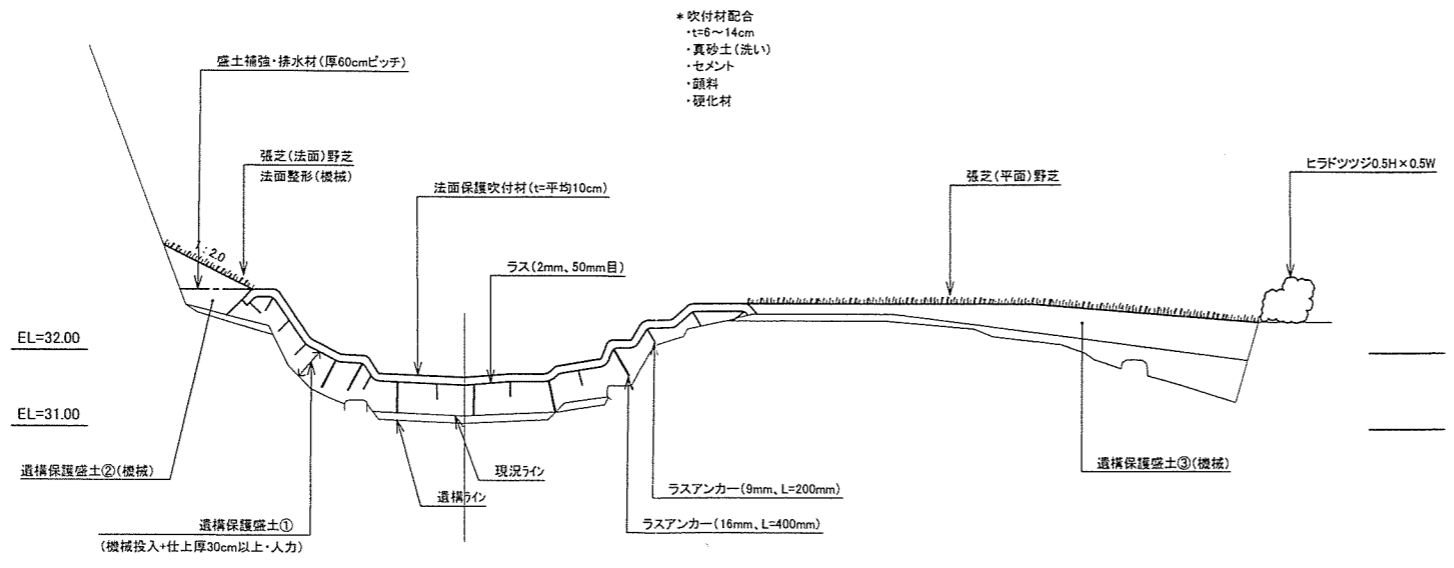


| | |
|------------|------------------|
| 工事名 | 平成15年度史跡宇土城跡整備工事 |
| 図面名 | 実施計画平面図1 |
| 縮尺 | 1:500 図面番号 |
| 整理番号 | |
| 株式会社 原 園 景 | |

図7 実施設計平面図1 (1/500)



図8 実施設計平面図2 (1/500)



| | | | |
|------------|------------------|------|--|
| 工事名 | 平成15年度史跡宇土城跡整備工事 | | |
| 図面名 | 空堀復元詳細図 | | |
| 縮尺 | 図示 | 図面番号 | |
| 整理番号 | | | |
| 株式会社 原 園 景 | | | |

報告書抄録

| ふりがな | うとじょうあと (にしおかだい) | | | | | | | |
|-----------------|---|-----------|----------|-----------------------------|--------------|----------------------------|-------------------|------|
| 書名 | 宇土城跡 (西岡台) Ⅷ | | | | | | | |
| 副書名 | 発掘調査・保存整備事業概報 | | | | | | | |
| シリーズ名 | 宇土市埋蔵文化財調査報告書 | | | | | | | |
| シリーズ号 | 第26集 | | | | | | | |
| 執筆者名 | 藤本貴仁 | | | | | | | |
| 編集機関 | 宇土市教育委員会 | | | | | | | |
| 所在地 | 〒869-0433 熊本県宇土市新小路町95 | | | | | | | |
| 発行年月日 | 2005年3月31日 | | | | | | | |
| ふりがな 所収遺跡名 | ふりがな 所在地 | コード | | 北 緯 | 東 経 | 調査回数 | 調査面積 | 調査原因 |
| | | 市町村 番号 | 遺跡 番号 | | | | | |
| うとじょうあと 宇土城跡 | うとししんめ 宇土市神馬 まちあざせんじょうじき 町字千畳敷 | 43211 | | 32° 40′ 34″ | 130° 38′ 54″ | 17次 | 116m ² | 史跡整備 |
| 所収遺跡名 | 種別 | 主な時代 | 主な遺構 | 主な遺物 | | 特記事項 | | |
| 宇土城跡 | 中世城 | 中世 | 竪堀跡 | 土師質土器・瓦質 土器・青磁・染 付・白磁 | | 千畳敷北西側に配置された 竪堀跡を新たに検出。 | | |

宇土城跡（西岡台）Ⅷ

－発掘調査・保存整備事業概報－

宇土市埋蔵文化財調査報告書 第26集

発行年月日 2005年3月31日

編集・発行 熊本県宇土市教育委員会

〒869-0433 宇土市新小路町95

TEL0964-22-6500(代) FAX0964-58-1005

印刷 コロニー印刷

〒860-0051 熊本市二本木3丁目12-37

TEL096-353-1291(代) FAX096-353-1294

