

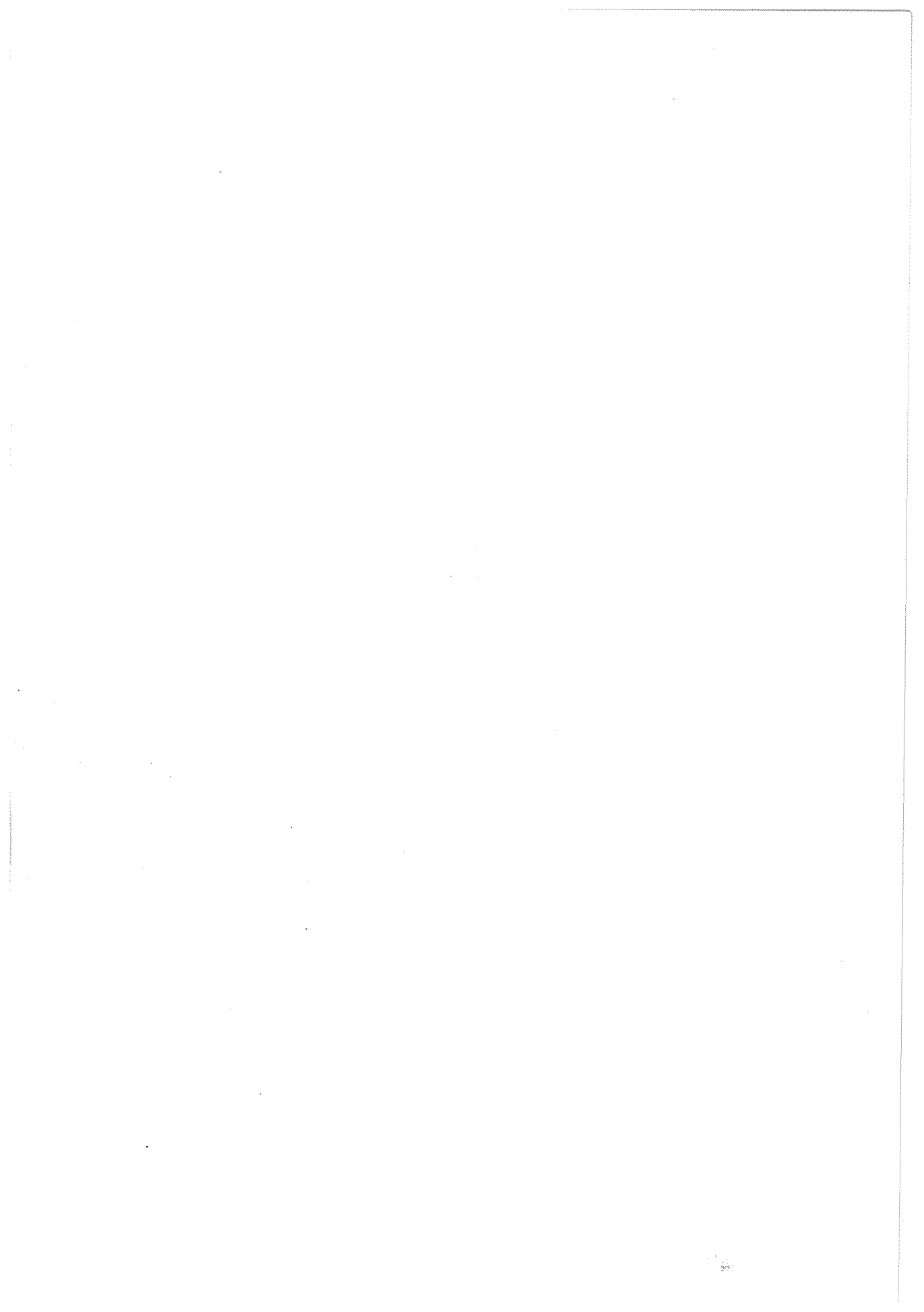
田平城跡

宇土半島基部古墳群分布調査報告(Ⅱ)

宇土市埋蔵文化財調査報告書第8集

1 9 8 3

熊本県宇土市教育委員会



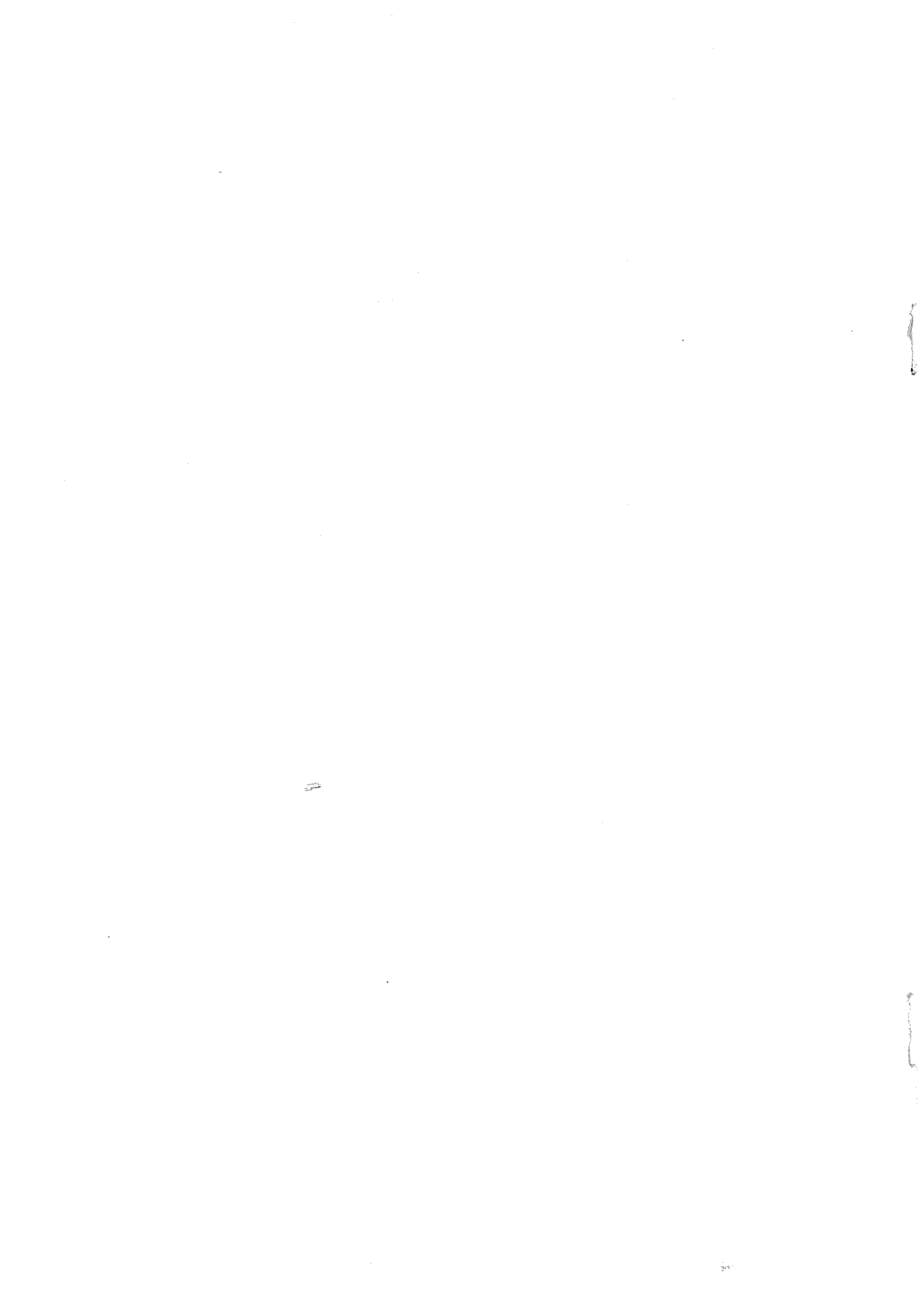
田 平 城 跡

宇土半島基部古墳群分布調査報告（Ⅱ）

宇土市埋蔵文化財調査報告書第8集

1 9 8 3

熊本県宇土市教育委員会



序 文

本書は、宇土市上綱田町字城に所在する城1号墳および田平城跡の調査報告であります。

綱田地区は市の西部に位置し、本市でも古い歴史をもっています。このたび、上綱田町字城で果樹園への農業用道路新設工事が計画され、これに伴ない国・県の補助を受け、事前に埋蔵文化財の発掘調査を行ないました。その結果数多くの成果を得、調査報告書を刊行することができました。

今後本書が文化財の保護・活用ならび学術研究の一助ともなれば幸甚です。併せて年々失なわれていく埋蔵文化財について市民の方々のより一層のご理解とご協力を願ってやみません。

最後に本調査に際し、ご協力いただきました関係各位に対し深く感謝の意を表します。

昭和58年3月

宇土市教育委員会

教 育 長 船 田 至

例 言

1. 本書は、宇土市教育委員会が昭和57年度の国庫補助事業として実施した田平城跡・城1号墳の調査報告書である。
2. 本事業は宇土半島基部古墳群分布調査の一環として、城1号墳の周辺部を調査したが、古墳時代の遺構、遺物より中世城に関するものの出土が多かったので本書のタイトルは田平城跡とした。
3. 本書の実測図で用いたレベルは海拔標高である。
4. 石製品の実測には城南町教育委員会の豊崎晃一氏の協力を得た。また図版で用いた空中写真は宇土市役所耕地課の提供による。
5. 出土遺物ならびに遺構・遺物実測図は、宇土市教育委員会が保管している。
6. 本書に用いた実測図は調査者全員によるもので、掲載写真は平山・木下による。
7. 本書の執筆及び編集は平山・木下が担当した。

目 次

第I章 序 説	
1 はじめに	(1)
2 調査に至る経過	(1)
3 調査の組織	(2)
4 立地と環境	(2)
第II章 調査の記録	
1 遺構	(9)
①T-1トレンチ検出遺構	
②T-2トレンチ検出遺構	
2 遺物	(15)
①T-1トレンチ出土遺物	
②T-2トレンチ出土遺物	
第III章 まとめ	(25)

挿 図 目 次

Fig 1 田平城跡位置図 (1/1,000,000)	(4)
Fig 2 田平城跡地形図 (1/5,000)	(5)
Fig 3 遺跡分布図 (1/25,000)	(7)
Fig 4 トレンチ配置図 (1/600)	(10)
Fig 5 T-1トレンチ箱堀及び土層断面図 (1/30)	(11)
Fig 6 T-2トレンチ平面図 (1/60)	(12)
Fig 7 T-2トレンチ土層断面図 (1/30)	(13)
Fig 8 T-2トレンチD-D'土層断面図 (1/30)	(14)
Fig 9 土塁石積み正面図 (1/30)	(14)
Fig 10 T-1トレンチ出土遺物(1)	(16)
Fig 11 T-1トレンチ出土遺物(2)	(17)
Fig 12 T-1トレンチ出土遺物(3)	(18)
Fig 13 T-1トレンチ出土遺物(4)	(19)
Fig 14 T-2トレンチ出土遺物(1)	(20)
Fig 15 T-2トレンチ出土遺物(2)	(21)
Fig 16 T-2トレンチ出土遺物(3)	(22)
Fig 17 T-2トレンチ出土遺物(4)	(23)

表 目 次

Tab 1	遺跡一覧	(8)
Tab 2	T-2 土塁基底面貝床の貝類目録及び構成比表	(14)

図 版 目 次

P L 1	田平城跡と周辺空中写真
P L 2	田平城跡空中写真
P L 3(上)	田平城跡遠景(南から)
(下)	田平城跡遠景(北東から)
P L 4(上)	田平城跡遠景(南から)
(下)	田平城跡遠景(北西から)
P L 5(上)	T-1 トレンチ箱堀(南西から)
(下)	T-1 トレンチ箱堀(北から)
P L 6(上)	T-1 トレンチ遺物出土状態(南西から)
(下)	T-1 トレンチ遺物出土状態(南西から)
P L 7(上)	T-2 トレンチ調査前(北東から)
(下)	T-2 トレンチ北側(南から)
P L 8(上)	土塁土層断面
(下)	土塁石積み
P L 9(上)	T-2 トレンチC-C'土層断面
P L 9(下)	T-2 トレンチD-D'土層断面
P L 10(上)	I 郭(北東から)
(下)	1号堀南側(北から)
P L 11(上)	1号堀北側(南から)
(下)	2号堀(南から)
P L 12(上)	城1号墳(南から)
(下)	城2号墳(南西から)
P L 13	T-1 トレンチ出土遺物(1)
P L 14	T-1 トレンチ出土遺物(2)
P L 15	T-1 トレンチ出土遺物(3)
	T-2 トレンチ出土遺物(1)
P L 16	T-2 トレンチ出土遺物(2)
P L 17	T-2 トレンチ出土遺物(3)

第 I 章 序 説

1 はじめに

城古墳群は、昭和30年代にはすでに本県の研究者のうちでも知られ、名称は塩屋古墳群として包括され、城1号墳も旧称塩屋2号墳として呼ばれていた。しかし、塩屋は字名の誤謬であり、昭和42年、市指定後は城古墳群の名称に統一している。

城1号墳は昭和35年3月、松本雅明・富樫卯三郎氏らによって調査が行なわれ、主体部は横穴式石室を有し、玄室は石障をめぐらし、屍床配置はいわゆる肥後型と呼ばれる「コ字屍床」をなし、壁面は割石で小口積みをなしている。また城2号墳は昭和53年12月から城2号墳発掘調査団によって調査がなされ、石室構造や出土遺物に多くの成果が得られた。このほか、田平の丘陵からは散発的に石室や石棺が発見され、調査されている。

一方、田平城跡は肥州城趾旧知考（肥州古城主考）などにも網田古城として記載され、古くから地元でも城跡として知られている。しかしながら、田平城跡が本格的に調査されたのは、ごく最近で昭和51年、大田幸博氏によって縄張図や聞き取り調査が行なわれたくらいで、発掘による調査は今回が初めてである。

このように、田平丘陵一帯は古墳時代から中世に至るまで本市において、政治・文化的に重要な地域を形成していた。

2 調査に至る経過

網田地区は、宇土市でも柑橘類の主な生産地であり、農業生産額に占める割合は非常に高い。ここに報告する城1号古墳および田平城跡の立地する丘陵もほとんどが果樹園に開墾され、旧状を失っているところも多い。今回この丘陵内に幅2.5m、全長330mの農業用道路を新設することが地元から出され、市の補助金を受け、田平地区の事業として工事が計画された。しかし、当地域は市指定文化財である城古墳群があり、また中世城である田平城跡も所在する。そこで工事前に地元・市耕地課および教育委員会の三者で話し合いが行なわれ、城1号墳には直接かからないように路線の選定を行ない、丘陵の全域に所在する田平城跡については最小限での発掘調査を行なうという結論に達した。

市教育委員会では昭和57年度の国・県の補助を受け、宇土半島基部古墳群分布調査の一環として調査を行なった。調査は昭和57年7月1日から同9月27日までに及んだが、実質の調査期間は約1ヶ月であった。なお調査の組織は後述のとおりである。

最後に本調査に当たって、市耕地課・田平地区をはじめとする地元各位より多大なる御協力をたまわり、記して深甚の謝意を表します。

3 調査の組織

調査主体 宇土市教育委員会

教育長 船田 至

社会教育課長 山村 茂 (前任)

本郷裕幸 (現任)

文化係長 一 宗雄

庶務担当 内田憲子 高木恭二

調査担当 平山修一 木下洋介

調査協力者 浦本トメ 畑中ツヤ 山本スミ

(敬称略) 寺本マリ子 堀内幸子

東 厚子 川西賀世子 中熊朔

子 緒方初枝

揚村浩之 河上正二 谷口 茂

木下誠吾 平木和子 本田 実

古城史雄

豊崎晃一 (城南町教育委員会)

地元協力者 村崎ミスエ 江藤裕一 山本

建一 山本 泉 高木 茂

4 立地と環境

所在地

熊本県宇土市上綱田町字城^{しろ}及び下綱田町字城。国鉄三角線綱田駅より北東約1kmの所にあたる。

位置

熊本県のほぼ中央から西南西へ突出した宇土半島の中央北側に位置する。宇土から10km、三角から11kmを隔てる。

立地

半島部最大面積の綱田平野は、宇土半島の脊梁山脈に源を発する綱田川によって形成されている。平野は主峰大岳(標高478m)とその支峰で囲まれ、わずかに綱田川河口域だけが有明海

に面する。城跡は、平野の北、大岳山塊の支峰田代山より島山へ連なる幅100m程の細長い帯状の丘陵に立地する。標高20.3m、比高17mを測り、周辺丘陵中最も低い。丘陵の側面の傾斜は急で、ほとんど直立に近い所も少なくない。地質は、角礫凝灰岩であり含まれる礫は安山岩である。城跡の北西側は、江戸時代以来の干拓地が広がっているが、当時は直接有明海に面し遠く雲仙岳を望むことができた。また、南側は、平野部が一望できる。

歴史的環境

今回、調査の主体となった田平城跡は、中世城郭跡であるが、調査区出土の遺物として縄文時代から中世までのものを含んでいるので、網田平野を中心に、これまで行なわれてきた調査等の成果を参照しつつ、周辺の遺跡のあり方をみることにしたい。

旧石器時代・縄文時代 昭和55年、宇土市教育委員会が調査を行なった田平遺跡から、本市で初めての旧石器が出土した。これらは、スクレイパーとナイフ形石器の三点である。しかし、それらは遺構に伴ったものではなく他からの流れ込みによるもので、層序的にも不明である。同様に縄文時代の遺物も層序的にも不明である。遺物自体は、磨滅が著しい阿高系土器で、後期から終末の時期と考えられる。その他に、石鏃やくさび形石器も出土している。

弥生時代 弥生時代の網田平野は、現在のところ、前期が空白で中期前半以降の遺物が表採ならびに出土する。平野の最奥部で採集された石斧は、福岡市西区今宿の今山で製作された玄武岩製の太型蛤刃石斧で北九州との関係を示すものである。この平野が可耕地に適していることと考えあわせると、比定される中期にはすでに稲作は始まっていたと思われる。

古墳時代 古墳時代の宇土半島は、基部地域において前方後円墳が築かれる。4世紀に遡る弁天山古墳・迫の上古墳、4世紀末から5世紀前半に比定される向野田古墳、さらに6世紀中頃の国越古墳など12基がほぼ全時期を通じて築かれる。しかし、半島域においては網田を含め、現在のところ前方後円墳の発見はない。時期的にもほとんどが中期以降の所産であり、古墳時代の地理的・歴史的な背景の特異性を示している。網田の古墳時代の墳墓は、田平丘陵に集中する。円墳を中心に石棺、石棺系石室等で群を成す。この中で最も古い城2号墳は、昭和53年、三島格氏を団長とした城2号墳発掘調査団によって調査され、5世紀中葉に比定されている。直径20～25mの円墳で、内部主体は竪穴系横口式石室で南西方向に開口する。石室内からは、滑石製琴柱形石製品・管玉・小玉・鉄剣・鉄鏃・刀子・鉄斧等が出土し、床面には礫に混じって石灰藻が確認された。また、同一丘陵上約100mほど南西側に城1号墳が所在する。昭和35年に緊急調査が行なわれた、内部主体は肥後型横穴式石室である。さらに南西側には、マブシ古墳群がある。昭和47年、富樫卯三郎氏をはじめ、宇土高校社会部により調査が行なわれた、石棺・石棺系石室が群をなし、鉄鏃などが出土した。城2号墳からマブシ古墳群の所在する丘陵は、網田古墳群と呼ばれるように、現在網田平野周辺唯一の墳墓群である。円墳2基と石棺等

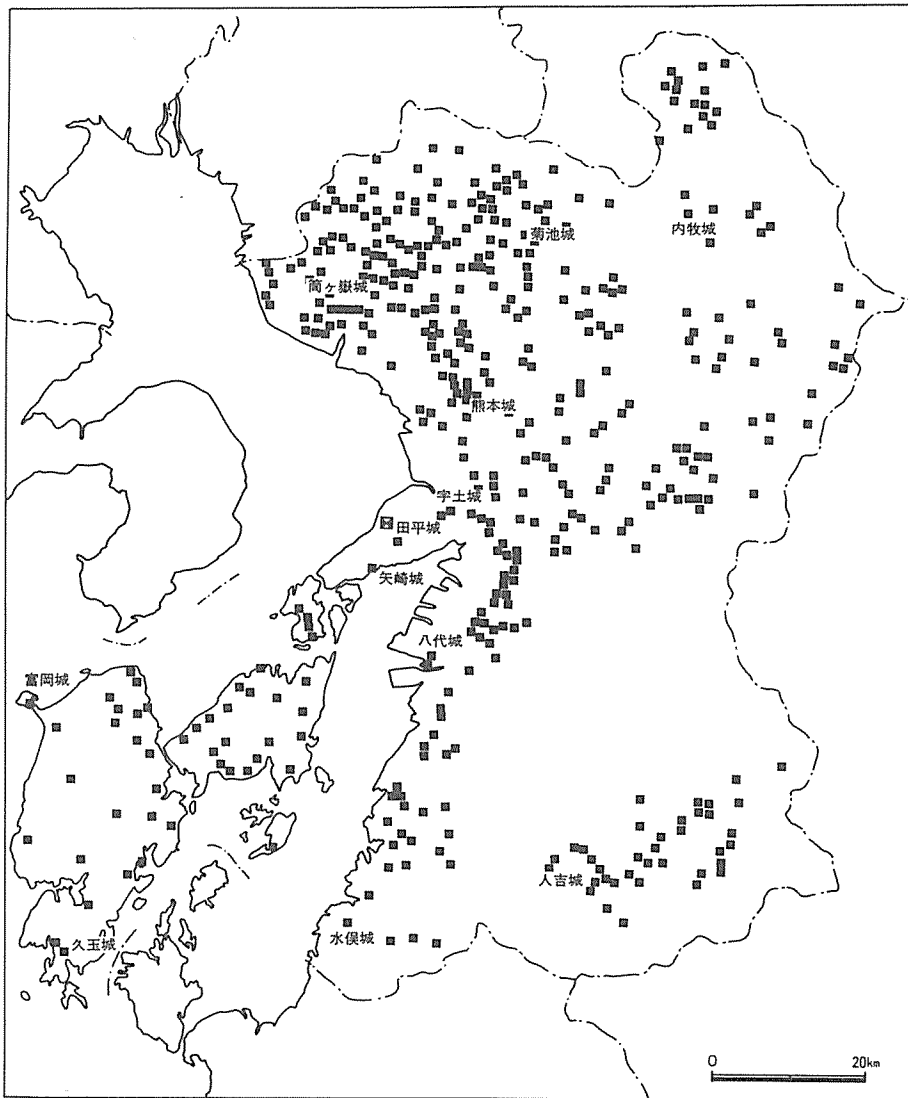


Fig 1 田平城跡位置図 (1/1,000,000)

■ は県内の中近世城跡

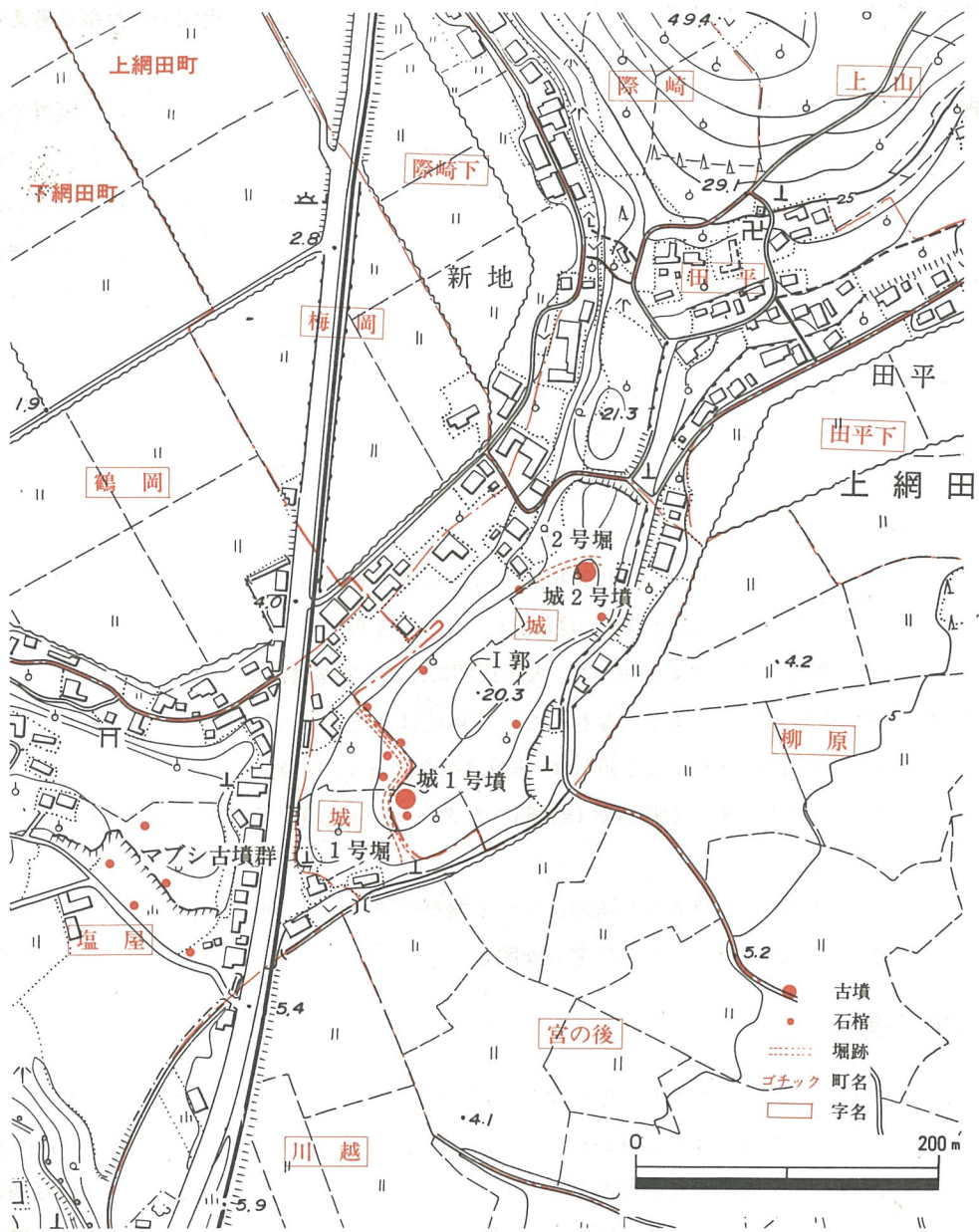


Fig 2 田平城跡地形図 (1/5,000)

で墓域を形成し、特に城2号墳は、平野とその海域を生活基盤とした小集団の首長墓と考えられている。また、その墓域は、中世城縄張とほぼ同じである。

古代 埋蔵文化財を通じて、古代の歴史的環境を浮び上がらせることは、はなはだ困難である。近年の研究により、平野部に条理地割りの^(註13)比定、大宅郷の中心村落の^(註14)比定もなされている。しかし、昭和55年に平野部の発掘調査が行なわれたが、その実態を把握するには至っていない。大岳北側中腹には、古代末から中世に考えられる^(註15)鑪鞆平(タタラビラ)遺跡、^(註16)上床遺跡の製鉄遺跡があり、共にふいごの羽口やスラグが採集されているが、遺跡の詳細については不明な点が多い。

中世 中世の城跡として^(註17)田平城跡の他、大岳山頂(標高478m)に^(註18)大嶽城跡が位置し、その北西方向、^(註19)標高348mの雄岳は城跡の伝承がある。社寺関係の遺跡として^(註20)長福寺がある。また、平野周辺の丘陵には、^(註21)中世末期の石造物が数多く分布する。その中の「引の花」の五輪塔には「永禄七年」の銘が残る。

近世 近世になると、寛政4年(1792年)引の花に細川家の御用窯として^(註22)網田焼が開窯された。窯業の好条件を備え、白磁・染付の製品は、白浄で透明感をもっていたが、文化5年(1808年)に藩の保護を解かれると次第に衰退し、大正初期にはすべて廃窯になった。また、江戸末期には、^(註23)城跡北側に遠浅を利用した干拓が行なわれた。浦新地は文化元年(1804年)に計画され、文化6年に検地が済み、田畑9町4反7畝12歩(約9.4ヘクタール)を測る。さらに、安政4年(1857年)から明治にかけ^(註24)66町8反2畝15歩(約663ヘクタール)の面積を有する網田新地が形成された。

これまで、網田における特徴ある遺跡について簡単に述べたが、更に詳細な歴史的推移をみる必要があるとあり、資料の増加を将来の課題としたい。

縄 張

城郭は、北東・南西の二方向が山地に連なる以外は、急崖に囲まれ、自然の地形を利用してある。およそ主な区画は、3郭に分かれていたようである。I郭は長辺200m・短辺100mを測る。土塁・堀など人工を加えた箇所が所々にある。郭の頂上は削平している。崖面は急傾斜に加工したと思われ、丘陵を横断する堀と共に防御をなしている。I郭を画する2本の堀が共に古墳の墳丘を利用しているのが特徴的である。また、I郭からは、炭化米、城2号墳の墳丘からは、それを掘り込んだ土壌より人骨・火鉢片が出土。近くからは、近世の蔵骨器も出土している。II・III郭については、堀を含め旧形を残すものも少なく、郭として断定するには不明な点が多い。

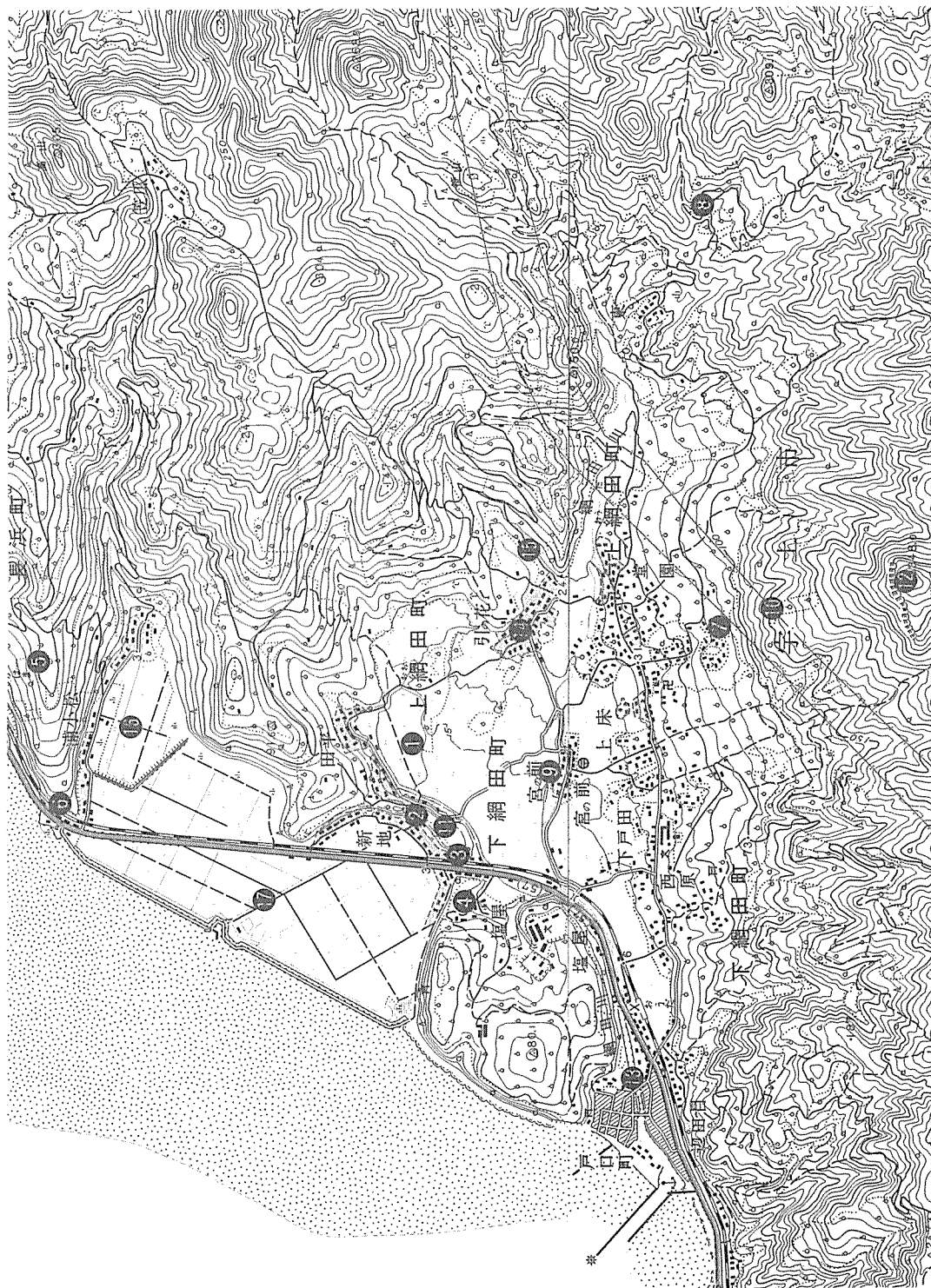


Fig.3 遺跡分布図 (1/25,000)

1 田平遺跡	7 上床遺跡	13 戸口の六地藏
2 城 2 号墳	8 鑑鞆平遺跡	14 引の花の六地藏
3 城 1 号墳	9 網田神社	15 網田皿山窯跡
4 マブシ古墳群	10 長福寺跡	16 浦新地
5 小松古墳	11 田平城跡	17 網田新地
6 小松 2 号墳	12 雄嶽城跡	

Tab 1 遺 跡 一 覧

註

- 1) 平山修一、1981年『田平遺跡』宇土市埋蔵文化財調査報告書第5集、宇土。
- 2) 高木恭二、1983年「宇土市田平遺跡・宇土城跡遺跡出土の玄武岩製太形蛤刃石斧」『宇土市史研究』第4号、P36、宇土。
- 3) 福岡市教育委員会、1973年『今山遺跡(1)』福岡市埋蔵文化財調査報告書第22集、福岡。
- 4) 富樫卯三郎、1965年「弁天山古墳調査概報—新発見の肥後最古の竪穴式石室墳」『熊本史学』第30号、熊本。
- 5) 富樫卯三郎、1977年「迫ノ上古墳」『宇土市の文化財』第3集、P6、宇土。
- 6) 富樫卯三郎他、1978年『向野田古墳』宇土市埋蔵文化財調査報告書第2集、宇土。
- 7) 乙益重隆、1967年「不知火町国越古墳」『昭和41年度埋蔵文化財緊急調査概報』熊本。
- 8) 富樫・平山・高木、1980年「熊本県前方後円墳地名表」『肥後考古学会誌』1、肥後考古学会、熊本。
- 9) 三島 格他、1981年『城 2 号墳』宇土市埋蔵文化財調査報告書第3集、宇土。
- 10) 富樫卯三郎、1981年「城 1 号墳の発掘概要」註9 P83~88に収録。
- 11) 富樫卯三郎・卯野木盈二、1975年「宇土市下網田町マブシ出土の石棺」『宇土半島自然と文化』P107~118、宇土。
- 12) 富樫卯三郎、1977年「網田古墳群」『宇土市の文化財』第3集、P11、宇土。
- 13) 熊本県教育委員会、1977年『熊本県の条理』熊本県文化財調査報告書第25集、熊本。
- 14) 板楠和子、1981年「文献からみた網田平野」註9 P93~112に収録。
- 15) 富樫卯三郎、1981年「上網田・鑑鞆平について」『とどろき』第7号、P2、宇土。
- 16) 松本健郎、1979年『生産遺跡基本調査報告書I』熊本県文化財調査報告書第38集、P75、熊本。
- 17) 大田幸博、1977年「宇土周辺の中世城跡について」『宇土城跡(西岡台)』宇土市埋蔵文化財調査報告書第1集、P24~51、宇土。
- 18) 熊本県教育委員会、1978年『熊本県の中世城』熊本県文化財調査報告書第30集、P239、熊本。
- 19) 註18に同じ。
- 20) 井上 正、1972年「長福寺跡薬師堂」『宇土市の文化財』第1集、P27、宇土。
- 21) 村田房夫、1983年「網田金石誌(1)」『宇土市史研究』第4号、P53~55、宇土。
- 22) 平野三代喜、1972年「網田焼」『宇土市の文化財』第1集、P16、宇土。
- 23) 中島亀喜、1958年『網田村郷土誌』、宇土。
- 24) 註23に同じ。

第II章 調査の記録

1 遺 構

① T-1 トレンチ検出遺構

調査地の全体は蜜柑園となり、城1号墳の墳丘にも植樹が行なわれている。その城1号墳の北側法面下に2.5m×5.0mのトレンチを設定、調査を行なった結果堀跡の一部を検出した。堀は北東—南西(N-45°-E)方向にとり、幅3.2m、深さ1.35m、底幅1.7mを測る。輝石凝灰角礫岩の地山を掘り、断面は、逆台形を呈する。トレンチ北隅には、安山岩の露頭がある。堀外側法面の傾斜は強くなく約80cmの比高差を測る。堀底は平坦で内側へやや下る。また内側法面は、中位に段があり、比高差135cmを測り、現在の崖面に続き堀底からは約5.6mを測る急崖を形成する。

検出した堀は、ごく一部でトレンチの両方向へさらに延びる。堀の大部分は、現在埋まっているが、崖面(比高差2.5m~4m)に沿って続くもので、その両端部は旧形をとどめている。堀は帯状の丘陵を横断し、城1号墳墳丘を取りまくように蛇行し総延長約125mを測る。検出部分の長さは2.2mで全体の2%にもみまない。

この堀(1号堀)と城2号墳の北側の堀(2号堀)に区切られた郭(I郭)を形成する。堀からは、少量ではあるが、染付、火鉢片、陶器や滑石製鋳型などが出土した。

層序

第I層、約15~20cmの厚さを有する表土。第I'層は、I層より掘り込まれた樹根の抜き取り跡。第II層、黒褐色土に安山岩バイランを含む。第III層、黒褐色土に安山岩バイラン大粒を含む。第IV層、黒褐色土に安山岩を含む、扁平な安山岩の流れ込み。第V層、黄色土に安山岩バイラン大粒を含む。第VI層、黒褐色土。第VII層、黒褐色土に少量の安山岩バイランを含む。第VIII層、褐色土に安山岩バイラン及び小石状の安山岩を含む。遺物のほとんどがこの層からの出土。第IX層、黄褐色粘質土に安山岩バイラン、カーボンを含み粘質。地山は、黄色の角礫凝灰岩層。

層序から、この底には水のたまったこんせきがないため、カラボリであったと考えられる。

② T-2 トレンチ検出遺構

T-2 トレンチはT-1 トレンチの東側上段面に設定したが、ここは島山丘陵の鞍部にあたり、平場となるところで、中世城に伴う遺構の検出が予想される個所である。またすぐ南側には城1号墳が所在する丘陵頂部があり、古墳の外部施設の有無も確認する目的で調査を行なった。トレンチは南北に2m×7mと東西に2m×2.5mのトレンチを直行させ設定し、最終的には一部分を幅60cmでさらに西側に拡張した。

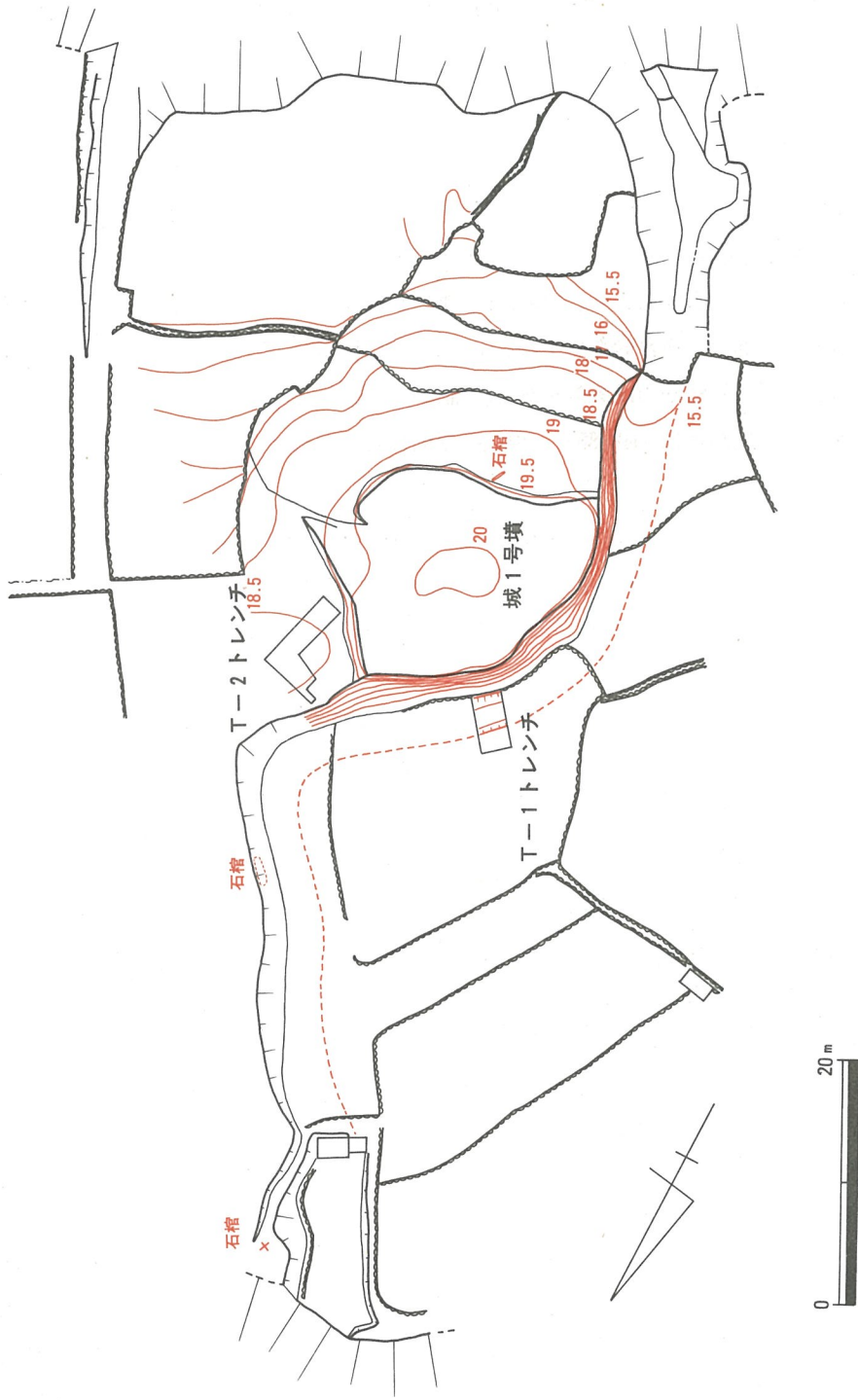
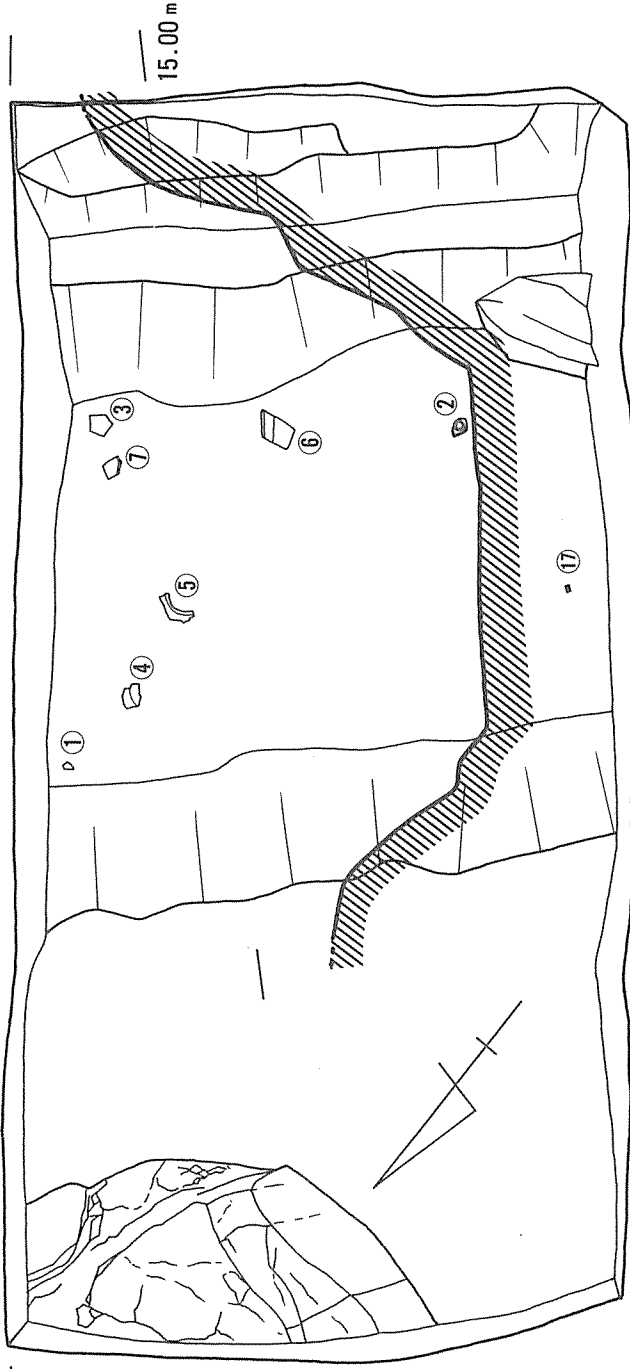
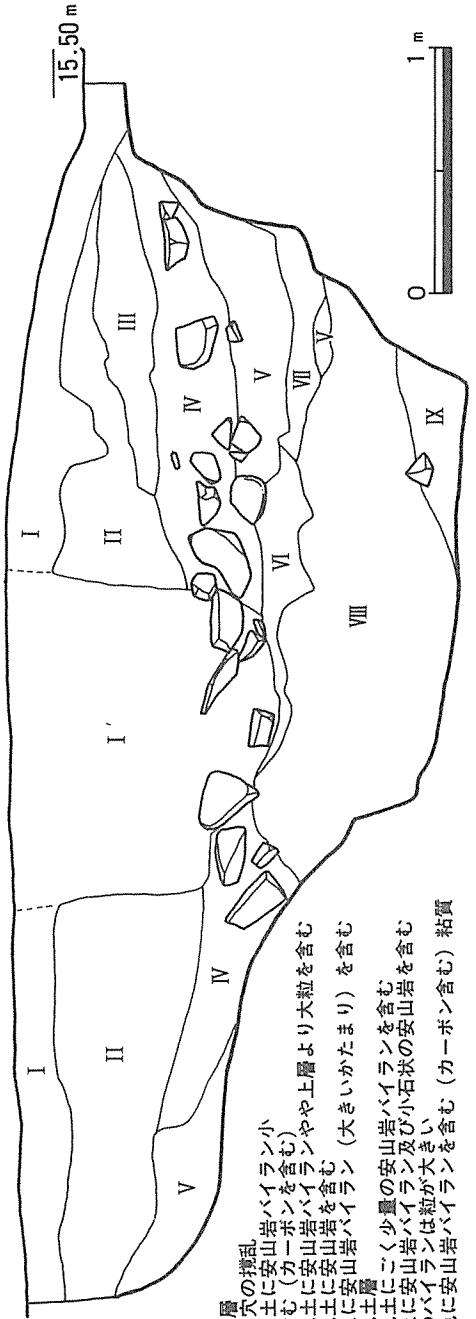


Fig 4 地形測量図 (1/600)



(註) 番号は遺物実測図に付合する



- I 耕作土層
- II カンク色の土に安山岩の塊を散らす
- III 黒褐色の土に安山岩の塊を散らす
- IV 黒褐色の土に安山岩の塊を散らす
- V 黒褐色の土に安山岩の塊を散らす
- VI 黒褐色の土に安山岩の塊を散らす
- VII 黒褐色の土に安山岩の塊を散らす
- VIII 黒褐色の土に安山岩の塊を散らす
- IX 黒褐色の土に安山岩の塊を散らす

Fig 5 T-1 トレンチ平面及び土層断面図 (1/30)

まず南北に入れたトレンチの層位は、耕作土の下に炭を含む黒褐色土層があり、3層目が褐色の粘質土になっている。2層目からは時期を示すような遺物の出土はなかったが、3層目下面に押型文土器を包含し、4層目が輝石凝灰角礫岩を含む地山である。トレンチの南側、つまり城1号墳の墳丘裾部からは期待された、古墳・中世城に伴う遺構、遺物の出土はなかった。

東西トレンチの北西部からは土塁を検出した。これはFig7に掲げるように、現存値で幅2.7m、高さ1.25mを測り、版築を行なっている。西側部分は崖面になり、一部は崩落し土塁の東側部分には6段ほど安山岩の塊石で石積を行なっている。しかし西側部分にも石積を行なっていたかは不明である。土塁東側は、前述の安山岩が崩れ散乱している。

土塁の基底面からは、幅3.4m、厚さ10~30cmの貝層を検出した。貝層はFig7の上図に示すように土塁中心部を厚く、前面になるにつれ薄く敷かれ、しかも西側から東側にかけて傾斜している。西側は土塁自体が崖で崩落しており、貝層も本来はもう少し幅があったと考えられる。

遺物は古墳時代の二重口縁を呈する土器と、中世の瓦質土器と染付の磁器が出土した。

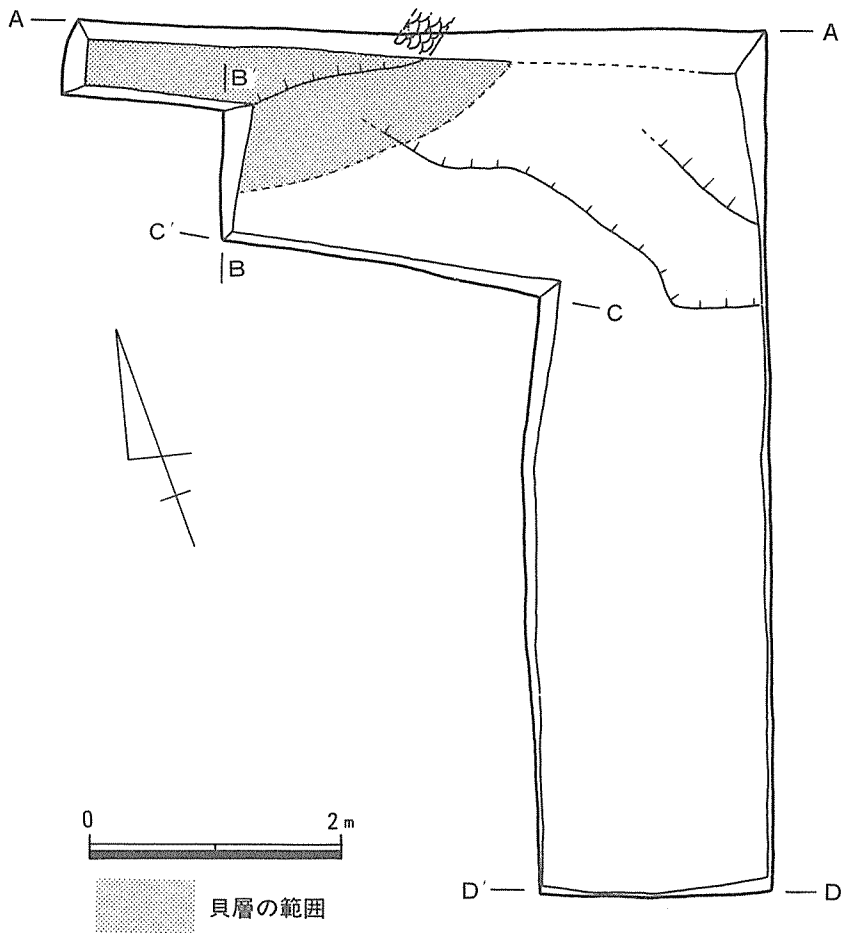


Fig 6 T-2 トレンチ平面図 (1/60)

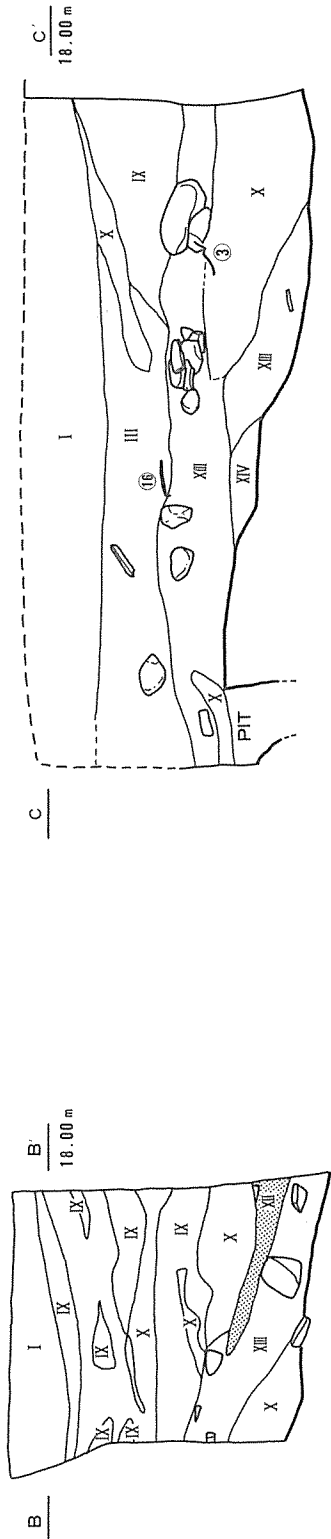
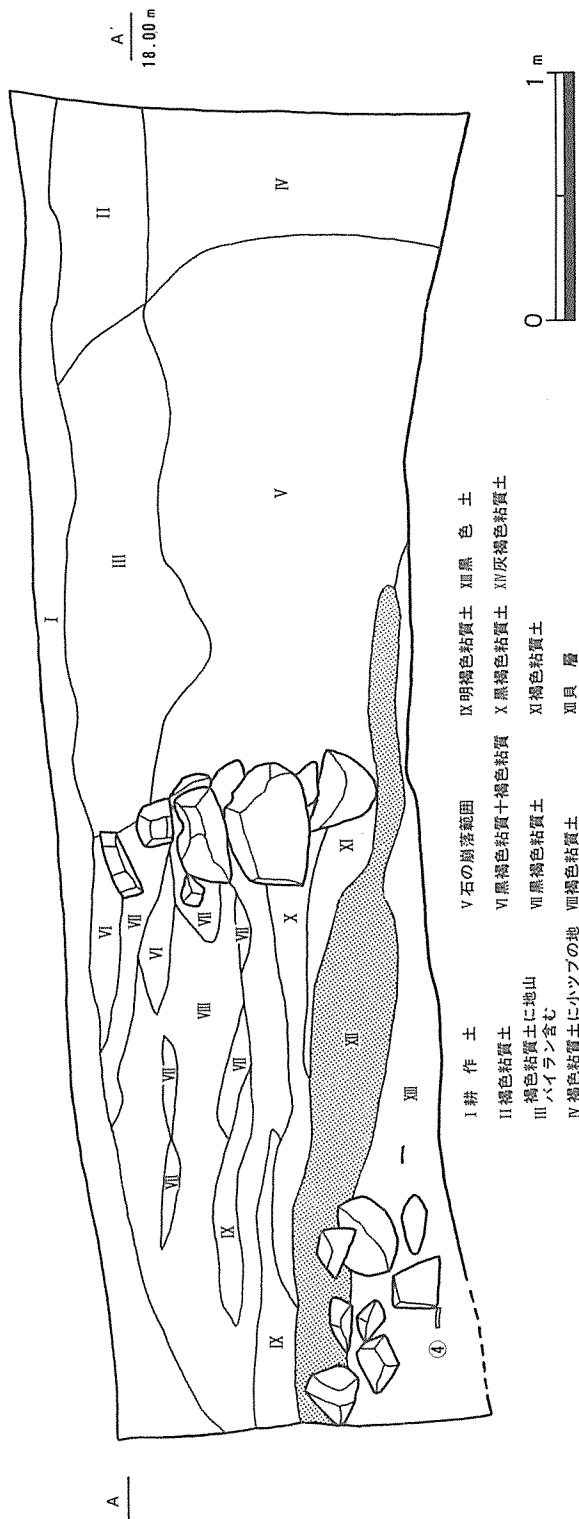
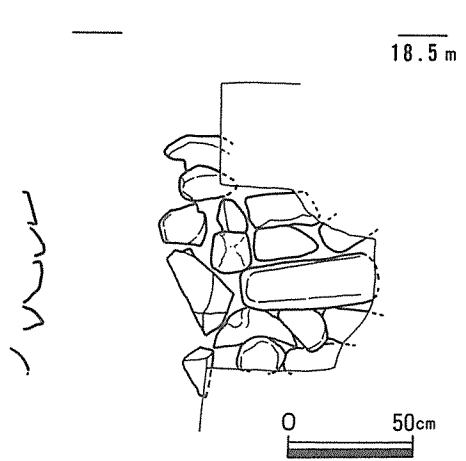
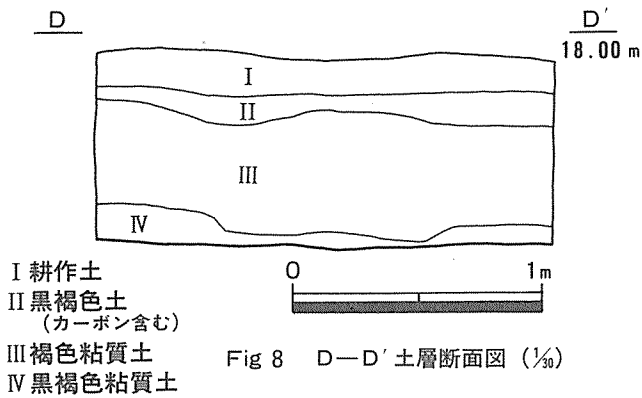


Fig 7 T-2 トレンチ土層断面図 (1/50)



	種 名	個 体 数	%	生 息 場 所
斧 足 網	シ オ フ キ ガ イ	890	54.53	砂 泥 地
	マ テ ガ イ	213	13.05	砂 地
	マ ガ キ	178	10.90	岩礁付着 (礫・転石まじりの砂泥でも可)
	ハ マ グ リ	155	9.49	砂 地
	カ ガ ミ ガ イ	151	9.25	砂 地
	ア サ リ	7	0.42	砂 泥 地
	サルボウガイ	1	0.06	泥 地
	チョウセンハマグリ	1	0.06	砂地 (外洋)
	ホトトギスガイ	1	0.06	泥 地
小 計		1,597	97.82	
腹 足 網	ツ メ タ ガ イ	17	1.04	砂 泥 地
	バ イ	9	0.55	砂 地
	レ イ ミ ガ イ	4	0.24	岩 礁
	ア カ ニ シ	2	0.12	砂 泥
	ス ガ イ	2	0.12	岩 礁
	オナジマイマイ科	1	0.06	陸 棲
小 計		35	2.13	
合 計		1,632	99.95	

註：斧足網は左右の殻で多い方の数値を掲げる。

Tab2 T-2 土壘基底面貝床の貝類目録及び構成比表

2 遺 物

① T-1 トレンチ出土遺物

・土器

1～4は、染付片で、1は、口径6.2cmを測る小坏と思われる。外面には、蓮池文、内面口唇部には四方禳文を描く。胎土、焼成ともに良好である。2は、高台径5.0cmを測る碗である。見込には二本の界線で画したなかに唐草文を描く。また、高台内には、二本の界線のなかに、「大明年」の釉裏銘を有する。呉須の発色はわるい。3は、口径14.9cmを測る碗である。外面には花文及び唐草文を全面に描き、内面見込にも文様を有すると思われるが、高台の部分を欠くため不明である。呉須の発色及び胎土、焼成ともに良好である。4は、口径12.0cm、底径3.6cm、器高3.4cmを測る皿である。底部は、碁碁底で畳付は露胎である。外面は無文で、見込には文様化した吉祥文字を単体で描き、呉須の発色はあまい。胎土はやや赤味をおび、焼成もあまりよくない。

5は、口径12.5cmを測る壺で、内外面ともに暗オリーブ色の飴釉がかかる。胎土には、多くの砂粒を含み、焼成は堅緻である。

6は、口径27.2cmを測り、口縁部上面は平たくおさめ、直下には断面三角形をなす突帯を一条めぐらし、その間には2個で一単位をなす花文のスタンプを施す。外面は黒色、内面は灰色、胎土は砂粒を含み、焼成は、堅緻な瓦質土器である。また7も、土師質の火鉢の胴部下部片である。胴のほぼ中央部に断面三角形の突帯を一条めぐらす。色調は、内外面ともに淡灰色で一部褐色をおびる。胎土は石英粒を含み、焼成はあまい。1～7は、堀底からの一括出土である。

8は、底部にちかい甕片と思われる、外面に煤が付着する。手法は外面へラ削りであり、内面にはハケ目が見られる。胎土には微砂粒を含み、焼成は甘く、外面は黒灰色を呈する。

9は、明灰色の火鉢胴部片で断面三角形の突帯を有する。内外面とも摩滅がいちじるしく、調整等については不明である。胎土は、砂粒を多量に含み、焼成は、やや軟調である。10は、壺または甕の胴部片と思われる、胴部径34.7cmを測り、下部には、三条の低い突帯を巡らす。内外面ともに暗オリーブ色の釉がかかり、胎土は多くの砂粒を含み、焼成は良好である。5は、同一個体と思われる。

11、12は、火鉢口縁部であり、11は、口径30.5cmを測る。口縁部は肥厚し、平坦であり直下に断面三角形の突帯を巡らし、その間に花文のスタンプを連続的に施す。色調は、内外面とも暗灰黄色、胎土には砂粒を含み、焼成はよくない。12は、11に比べ器壁が薄く摩滅し、口径38.0cmを測る。口縁下に低い突帯を巡らし、花文のスタンプを施す。色調は、内外面ともに黒灰色で、胎土には、砂粒を含み、焼成もよくない。13は、土師質のスリバチ口縁部片で、口径23.1cmを測り、内面には8本を単位とするカキ目がある。胎土は細かい砂を含み、焼成はあまい。14は、器壁

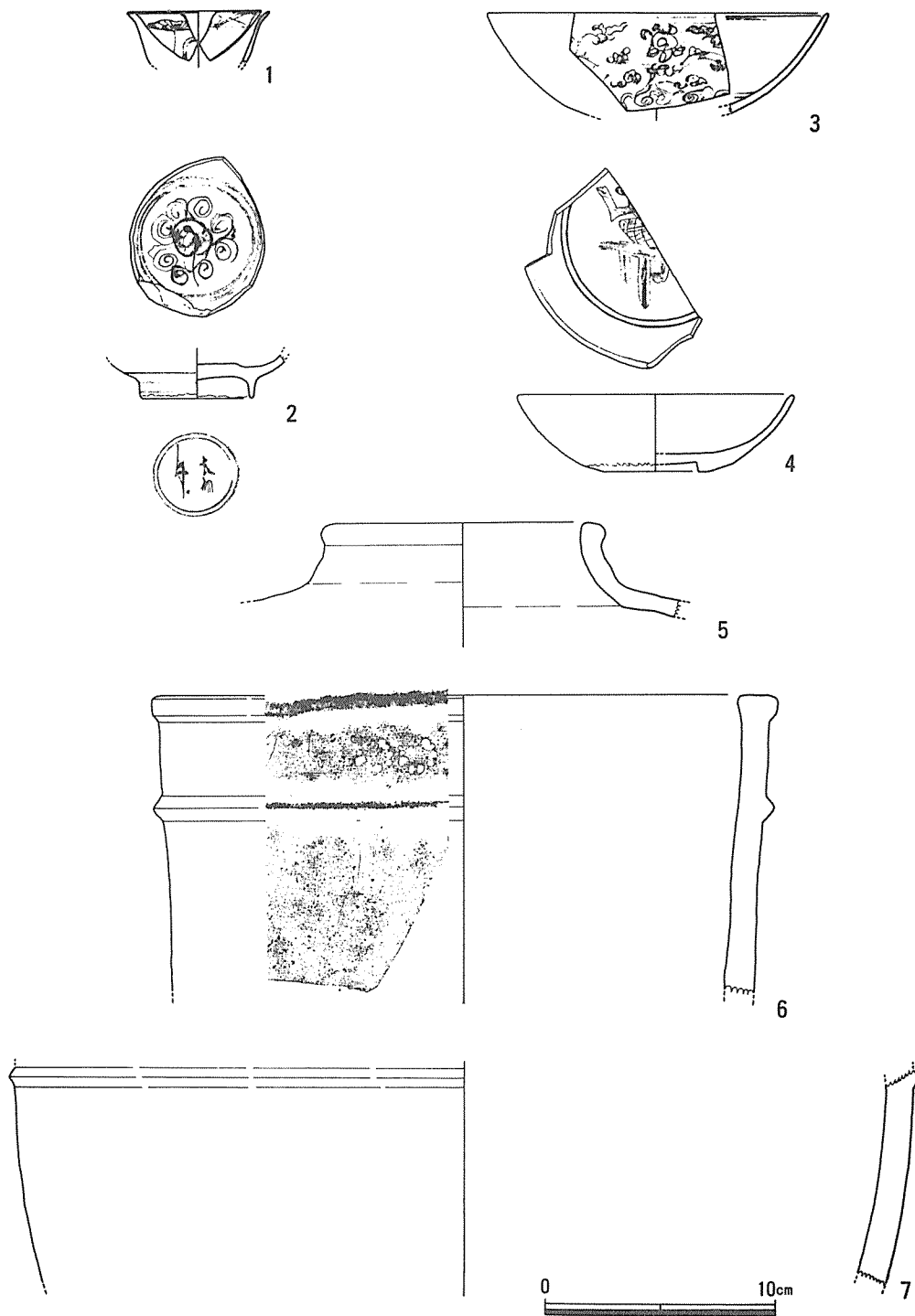


Fig10 T-1 トレンチ出土遺物(1) (1/3)

の厚い土師質の土器で、甕または壺形土器の胴下部である。

内面には、みず引きによると思われるロクロ目がみられる。色調は、外面明褐色、内面褐色を呈する。焼成はあまい。

15は、口径12.2cmに復する染付碗の口縁部で外面上には一本の界線と波状の文様を描く。胎土はやや灰色がかり、焼成は良好である。

16は、口径38.7cmの火鉢である。口縁部外側は丸く、上面は平坦であり、直下の断面三角形

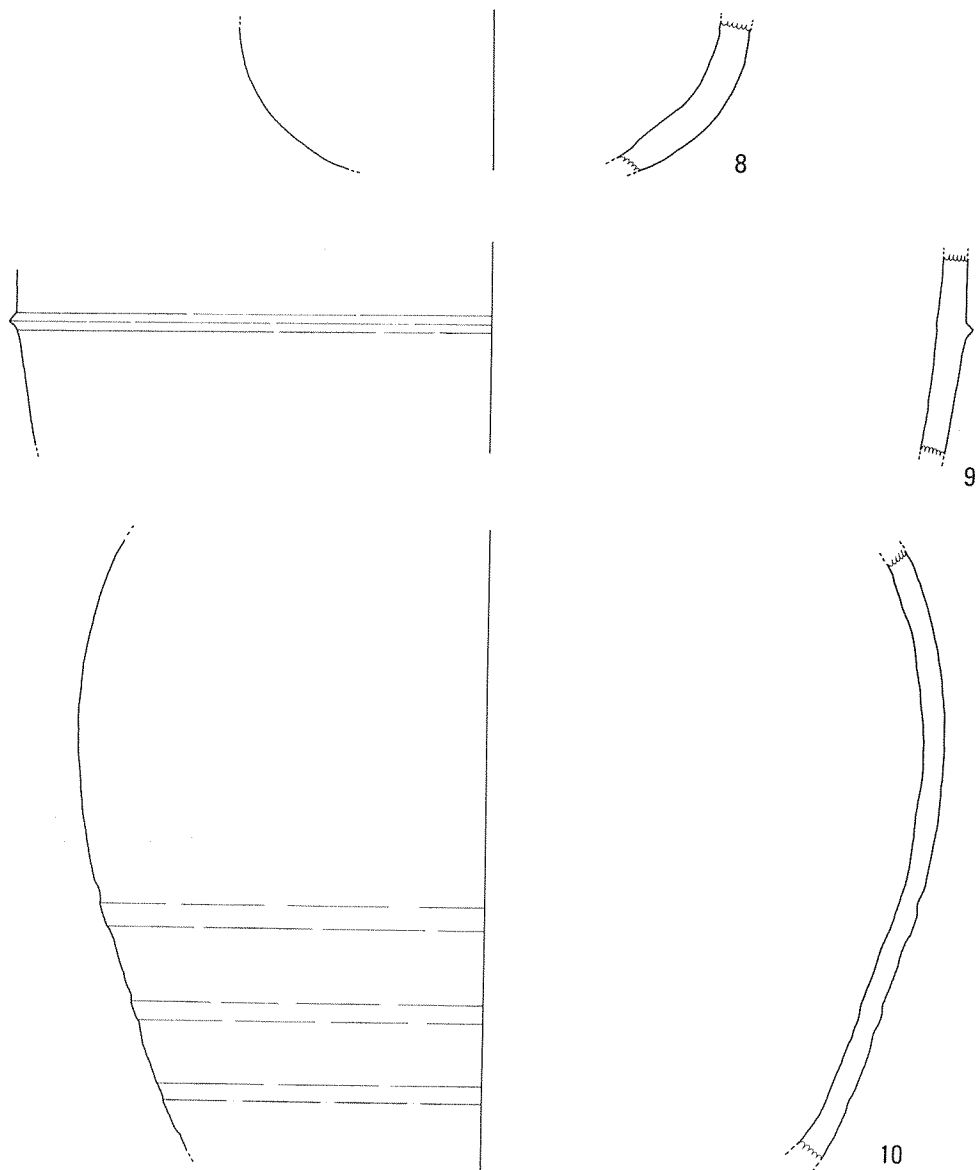


Fig11 T-1 トレンチ出土遺物(2) (1/3)

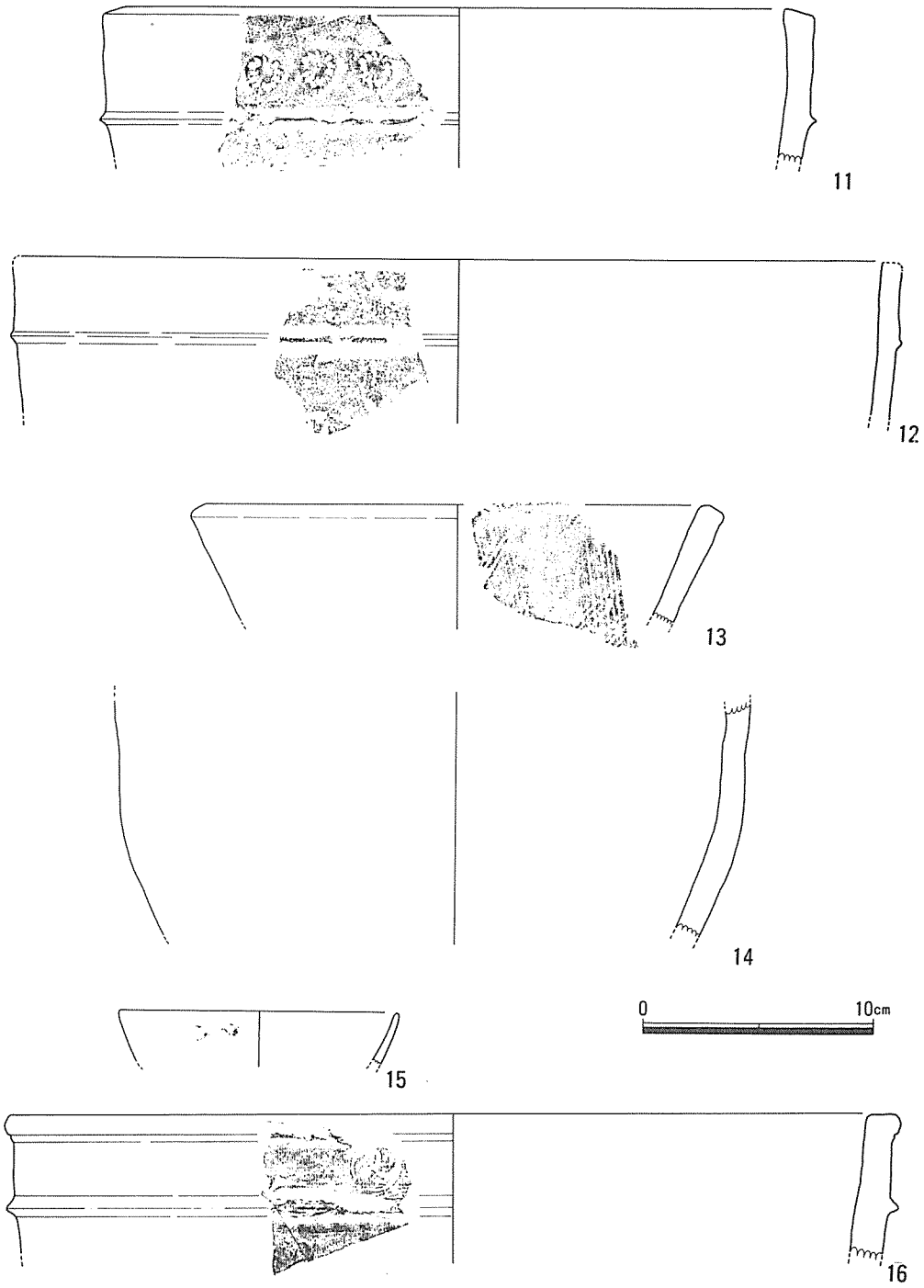


Fig12 T-1 トレンチ出土遺物(3) (1/3)

の突帯との間には、三つ巴のスタンプを施す。色調は、灰白色を呈し、胎土は精緻であるが焼成があまり。

・石製品

17は、縦 2.31cm、横 2.96cm、厚さ0.91cmを測る滑石製品で、表面はよく磨かれている。ほぼ中央部に径1.28cm、深さ0.60cmの半球が穿たれ、上面には、幅0.77cm、またその下には、幅0.39cmの二段の半円の湯口が彫られている。

本品はおそらく鉄砲の鉛弾の鑄型と考えられ、もう一つ同様のものを重ね用いるものであろう。18は、硬質砂岩製の両端を打ち欠く石槌である。長径 6.7cm、短径 6.0cmを測る。一部を

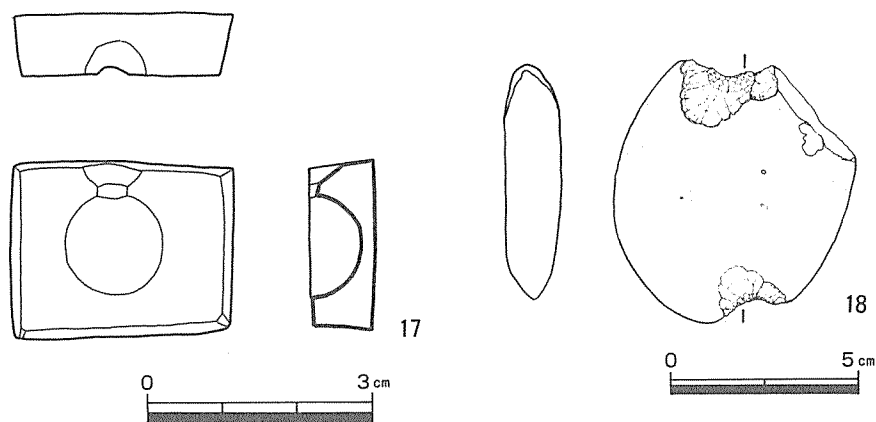


Fig 13 T-1 トレンチ出土遺物(4) (17は実大、18は 1/2)

欠くが、83gを量る。

1～7・17は、Fig 5 第Ⅶ層下位出土、8～10は、同じく第Ⅶ層中位出土。11～15・18は、第Ⅶ層上位出土。また16は、第Ⅱ層からの出土である。

②T-2 トレンチ出土遺物

・土器

1は、口縁外面に押型文を有する縄文土器である。器壁は厚く、胎土には、粗大な砂粒を含み、焼成は、やや軟である。色調は、明褐色を呈する。2は、外面に格子目のタキキを有する須恵器片である。胎土は精緻で、焼成は、良好であり、色調は、灰色を呈する。3は、朝顔型の口縁をなす土師器で口径32.3cmを測る。口縁部は強く外反し、口縁下部に段を有する。頸は、外びらきに短かく立ち上がり、内外面ともタテ、ヨコ両方向のハケ目で調整する。胎土には、微砂粒を含み、焼成は良好である。色調は、内外面とも明褐色を呈し、黒斑を有する。4は、土師壺の胴下部片である。外面は、ハケ目による調整を施し、内面には、ヘラ削りがみられる。

胎土には、微砂粒を含み、焼成は良好である。色調は、明褐色を呈し、3と同一個体と思われる。5は、口縁が強く外反する白磁皿で、口径16.0cmを測る。胎土は、精緻、焼成は良好である。色調は、乳白色を呈する。6も、同じく白磁皿で、口径17.5cm、高台径10.0cm、器高3.9cmを測る。口縁は強く外反し胎土は精緻で、焼成は良好である。高台畳付をのぞき、全面に乳白色の釉を施す。7も、同様に、白磁皿の口縁部片で、口径19.9cmを測る。口縁は外反し、口縁端は鋭く尖る。胎土は精緻、焼成は良好、釉は青味を帯びた白色である。5、6に比べ全体的に硬調である。

8は、青磁碗の口縁部片で、外面には、雷文を施す。口唇部は、丸くおさめ、胎土は灰白色で、焼成は堅緻で、釉は、明緑灰色を呈する。9は、口径9.0cmを測る小型の碗である。口唇部は丸くおさめ、胴部にかけて著しく肥厚する。胎土は精緻。10は、染付碗の口縁部片で、

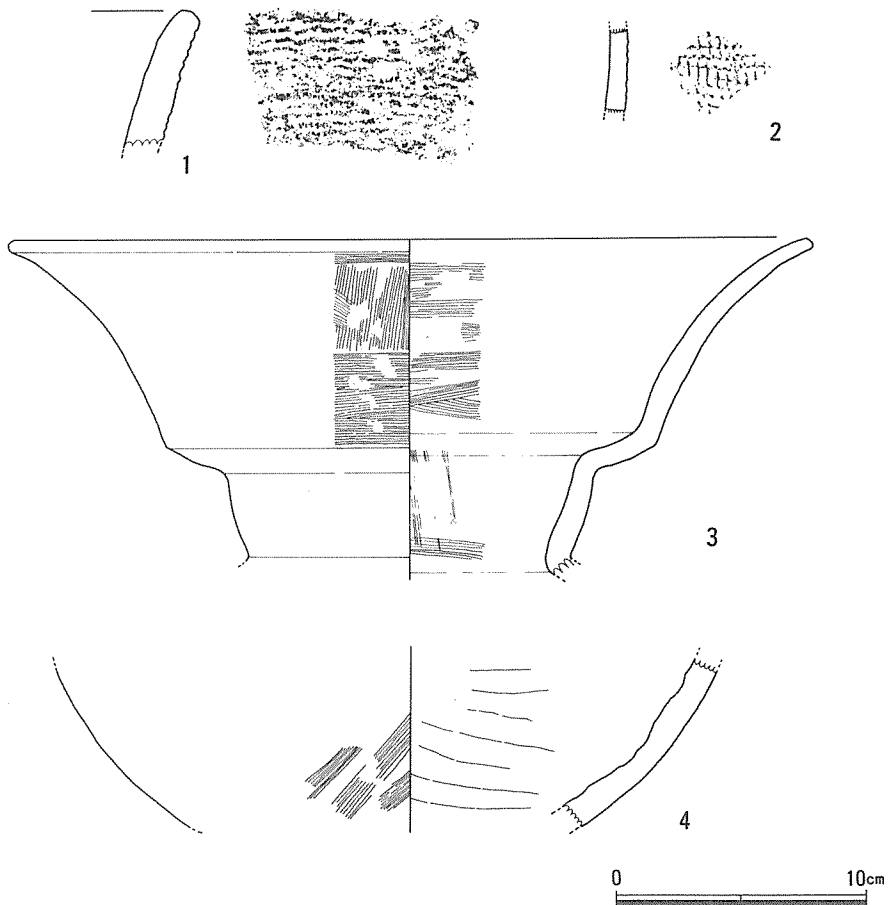


Fig14 T-2 トレンチ出土遺物(1) (1/3)

口径14.0cmを測る。外面は唐草文を描き、口唇部内面には、二本の界線を描し、胎土は精緻、焼成は良好である。

11は、須恵質の蓋天井部片である。外面には、ナデによる調整を施す。胎土中には、砂粒を多く含み、焼成は良好、色調は、灰色を呈する。12は、口径 25.7cmを測る。土師質のスリ鉢口縁部片である。内面には、6本を単位とするカキ目を施す。胎土は精緻であるが焼成はやや軟調で、色調は、黒色を呈する。13は、底径14.0cmを測る。壺または甕の底部である。底部はうすく上げ底ぎみである。底部をのぞく内外面には、灰オリーブ色の灰釉がかかる。胎土は、

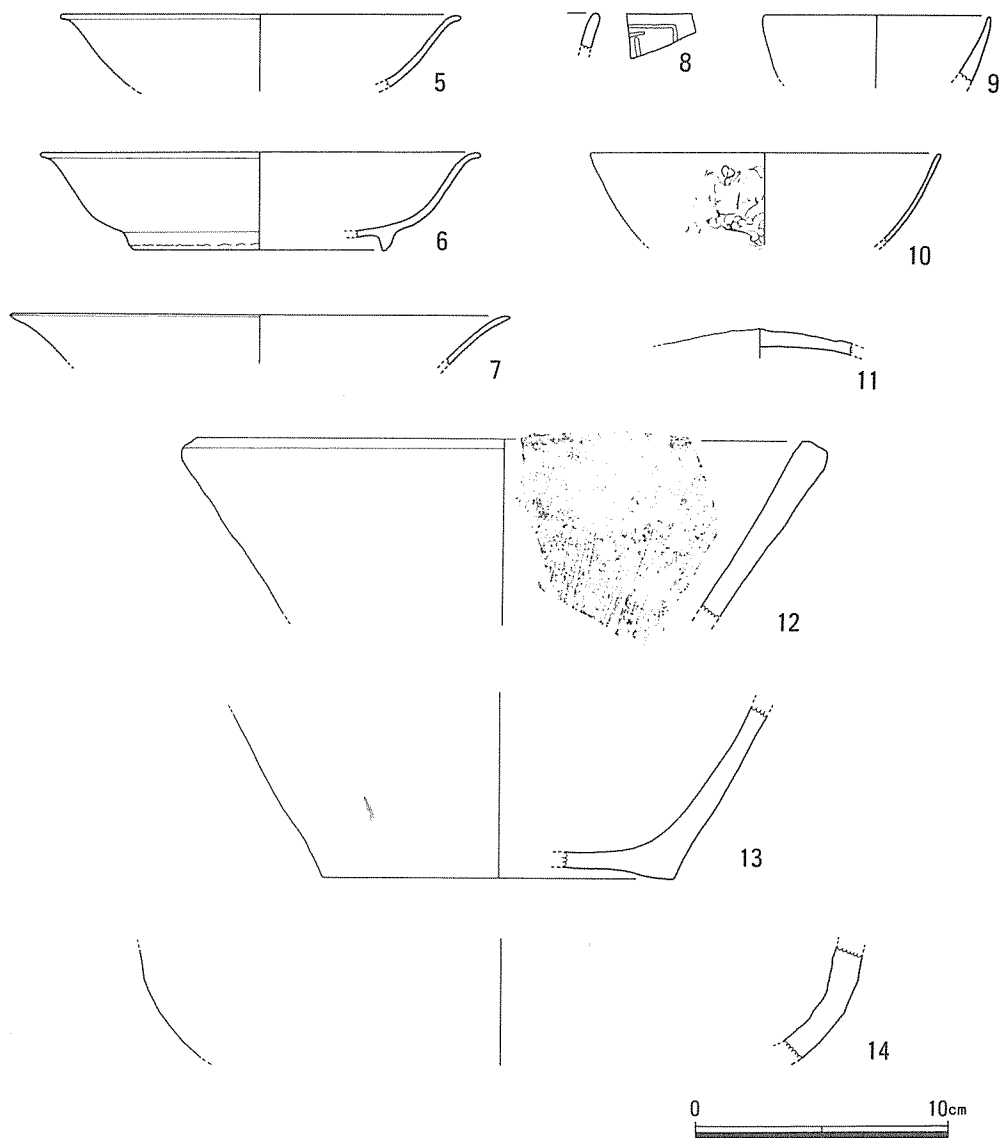


Fig15 T-2 トレンチ出土遺物(2) (1/3)

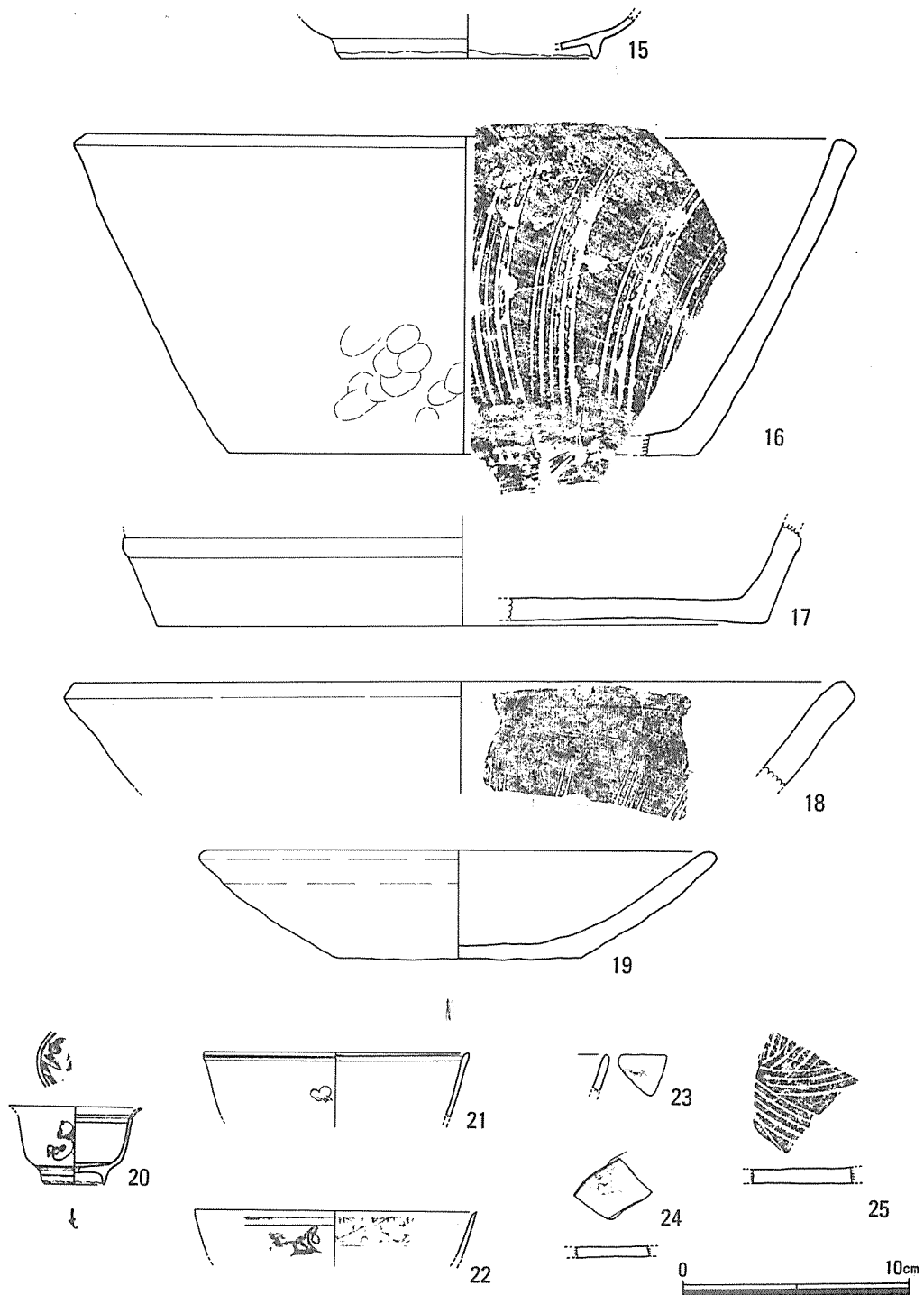


Fig16 T-2 トレンチ出土遺物(3) (1/3)

砂粒を含み、焼成は堅緻である。14は、壺の胴部片で、内外面ともロクロ目がのこる。胎土は、石英粒を多く含み、焼成は堅緻、色調は、灰褐色を呈する。15は、高台径 11.8cm を測る白磁皿の底部である。高台畳付は露胎で、焼成時の砂粒が付着する。胎土は精緻で、焼成は良好、色調は乳白色を呈する。16は、口径34.4cm、底径20.6cm、器高14.0cmを測る土師質のスリ鉢である。内面には 5 本単位のカキ目を施し、使用による磨耗がみられる。また外面には指頭による調整痕がのこる。胎土は、微砂粒を含み、焼成は軟調である。色調は、内外面とも明褐色を呈する。17は、底径26.8cmを測る土師質の火鉢底部である。底部近くには幅 0.9cmの突帯を一条めぐらす。胎土は精緻で、焼成は良好である。色調は、灰色を呈し、一部外面には煤が付着する。18は、口径34.8cmを測る須恵質のスリ鉢口縁片である。内面には 4 本を単位とするカキ目を施す。胎土は精緻、焼成は堅緻、色調は外面、黒灰色、内面、灰色を呈する。19は、口径 22.8cm、底径10.9cm、器高 4.8cmを測る土師質の浅皿である。内外面ともに、ナデによる調整で外面下部には鉄器の錆化したものが付着する。胎土は精緻、焼成は良好。色調は、内外面ともに淡灰色を呈する。

20は、推定口径 5.9cm、高台径 2.7cm、推定高 3.4cmを測る。染付小坏で、外面には唐草文、内面見込みにも唐草文?を描く。高台内には、「大□□□」の釉裏銘を記す。呉須の発色もよく、胎土は精緻、焼成も良好である。21は、口径11.2cmを測る染付碗で、口縁部の両面には、2本の界線をもつ。さらに外面には、文様を描くが、ごく一部であるため、全体は不明である。呉須の発色はよく、胎土は精緻、焼成も良好である。22は、口径12.4cmを測る染付碗口縁部片である。内面は四方禪文を描き、外面には花文を描く。呉須の発色は、やや黒味を帯びる。胎土、焼成ともに良好である。23は、染付碗の口縁部小片で、外面に文様を描くが全体は不明。呉須の発色はややわるく、胎土は精緻で、焼成も良好である。24は、皿または碗の見込み部分の小片で、染付文を有する。胎土はやや黄色味を帯び、焼成は良好である。25は、須恵質スリ鉢底部片で、5本単位のカキ目を施す。胎土、焼成とも良好で、色調は灰色を呈す。

・石製品

26は、安山岩製の小型砥石で、三面に使用痕が認められ、特に二面の使用は著しくU字型にくぼむ。法量は縦 9.4 cm、横 3.4 cm、厚さ 1.9 cmを測る。

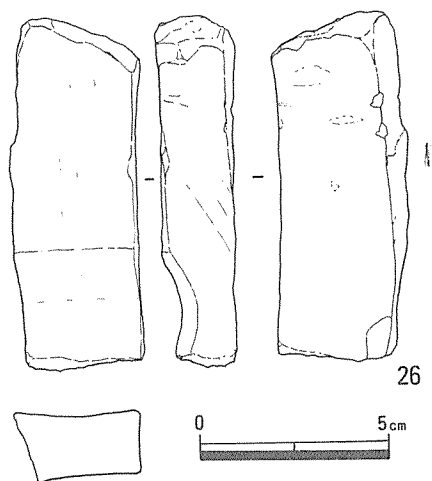


Fig 17 T-2 トンレチ出土遺物(4) (1/2)

1は、Fig 8 D-D' 土層断面図に示す第IV

層上面より出土。以下は、Fig 7 土層断面図参照。第II層より2、第III層より16、第IV層より5～14、第V層（石材中）からは8・9・15・17・18・26、20～25は、第I層からの出土である。

第Ⅲ章 ま と め

調査は広い面積を有する城郭に対し、ごくわずかな部分の発掘であった。第Ⅱ章においてその報告を成したが得た成果や生じた問題点は予想以上に多かった。本章では、それら調査の成果や問題点を含め、田平城について若干の考察を加えまとめとしたい。

城郭以前 縄文時代の遺物で押型文土器の出土があるが、調査範囲が狭く、しかも遺構からの出土でないため詳細は不明である。先年調査を行なった田平丘陵下の微高地では、旧石器時代から縄文時代にかけての遺物が二次堆積の状態出土しており、この田平丘陵上に縄文時代、生活を営んでいたことは想像に難くない。しかし押型文の出土は田平遺跡からは出土してなく、今後の調査にまつ点が多い。

古墳時代の遺物では、二重口縁を呈する土器が出土したが、これは5世紀前半代の所産であり、南側丘陵頂部に所在する城1号墳の時期とは隔りがあり、直接的な関係は薄い。しかし明確な遺構からの出土でないため確言は出来ない。また丘陵上に点在する小型石室の古墳に伴う可能性もある。

立地 熊本県下の中世城跡は、昭和53年に熊本県教育委員会から「熊本県の中世城跡」が刊行され、そのほとんどが収録されている。各城跡立地についても述べられているので、それらを参考に大まかではあるが分類を試み、田平城の立地の特徴を探ることにした。

立地は地形的特徴から次の3種に分類した。

- ①山頂部立地 (筒嶽城^(註1)・轟嶽城^(註2)など)
- ②丘陵先端部立地 (矢崎城^(註3)・木山城^(註4)・豊福城^(註5)など)
- ③独立丘陵立地 (赤井城^(註6)・宇土城^(註7)(西岡台)など)

この田平城跡については、第Ⅰ章4で述べているが要約すれば「帯状の丘陵の中間地点に位置し、その標高は周辺丘陵中最も低い」といえる。県内の中世城跡が先に分類した①～③のいずれかに属するのに対し、田平城跡の立地がどの範疇にも属しないことは独自の特徴を持っているものと考えられる。

こうした独自の立地を生んだ位置決定の要因は、城郭が丘城、海城の二面性を持ち合わせることにより経済活動の場である網田平野と有明海の掌握が可能になることが第一にあげられる。

また、田平城の城域とその領域を同じくして古墳時代の墓域が存在している。こうした墳墓と城跡の立地が同じである城跡には、木山城^(註8)・山ノ井城^(註9)・赤水城^(註10)・東新城^(註11)・(大塚城)^(註12)などがあ

り古墳時代の首長と中世の支配者の選地に共通性が感じられ興味深い。

縄張 田平城跡の縄張は立地条件すなわち地勢的制約が大きいいため連郭式とならざるを得なかったと考えられる。調査時にはI郭以外には郭らしき地域の確認はできなかったが、字城の範囲が城域を示すものであれば1号堀から鉄道敷までと2号堀から堀の坂までの地域がII郭、III郭と考えられる。そこで縄張はI郭を主郭にそれら二つの郭が両側に配置された連郭式であると考えられるが、今では鉄道の開通や道路の拡幅などでその真偽を知るには至っていない。

また、主郭と認められるI郭には現在何一つとして建築物は残ってなく、検出した土塁上にも杭、柵、塀の存在を示すものはなかった。土木施設は、郭の西側に検出した堀と土塁がある。その平面形は城1号墳を取り巻くように現況の崖に沿って屈曲している。墳丘からの眺望はよく物見台に利用されていた可能性が強い。それはまた逆に、物見台を考えた墳丘の利用計画であったと思われる。郭の東端の城2号墳は2号堀の掘削で一部石室の控が露出している。2号堀は海側からの出入口及び通路としての役目をはたしていたと考えられるが他の出入口や通路は開墾により改変を受け不明である。

城2号墳の墳丘からは中世土壙墓2基が検出され出土遺物より室町期と考えられ、田平城との関係が深いものと指摘されている。^(註13)

遺構 調査によって検出した遺構は堀と土塁で、これらは同一施設で敵側の攻撃を阻止、侵入を妨げたり、遮断したりする防壁・擁護壁としての役割をもっている。堀と土塁は中世城には一般的に見られる施設で、現在そのタイプから時期を判断することは困難である。そこで市内の城跡において堀や石塁など比較的近い時期の遺構を検出しているので、その前後関係を考えてみたい。

昭和49年、宇土市神馬町所在の宇土城跡（西岡台）^(註14)が調査され高台を回る堀が検出された。堀は地山を掘り幅5m、深さ2.5m、底幅2～3mを測り断面形は逆台形を呈する。その上部には田平城同様土塁の存在が十分に考えられ、規模はやや異なるが形態的特徴から同時期と考えるのが妥当である。

また、宇土城は16世紀の末頃西岡台から城山（宇土市古城町・神馬町）へ移る。この時期の遺構が宇土城跡（城山）^(註15)下層から検出されている。遺構は野面積みの石塁で、田平城検出の土塁の石積みと比較した場合城山のほうが発達した工法と考えられる。現在宇土城が西岡台から城山へ移った時期は天正17年頃と考えられており西岡台の堀と田平城の堀が形態的な面で行き並であるのでこの実年代は堀の下限を知る重要な手掛りになる。

遺物 出土状態から堀底検出の遺物は城郭（堀）の存在時期を知るのに重要である。その中

の石製品は年代を示す遺物として特に貴重といえよう。その石製品は銃弾の鑄型として用いられたものの一片である。これから作られる製品は直径1.24cmの球形、材質を純粋な鉛（融点327.4℃）とすれば重さ11.3gを復す銃弾である。銃弾の鑄型の出土例は寡聞にして他と比較してみることができないが、製品である銃弾の出土例は、福井県一乗谷朝倉氏遺跡^(註16)、千葉県大谷口小金城跡^(註17)などの中世末の遺跡からの報告がある。今手もとに宇土城跡（城山）出土の鉛弾がある。直径1.65cm、重さ21.76gを測り、表面には鑄型で作られたことを示す合せ目がわずかに残っている、時期は16世紀終末に比定され、時期的にもさほど差はないと考えられ、この頃の銃弾は鑄型によって作られていたことを示す。製作方法を知る重要な遺物である。

福井県朝倉氏遺跡からは、鉄砲鍛冶関連遺物が出土しており職人により専門的に営まわれていたと考えられるが、本遺跡の場合は、城郭という特殊な場所で臨時的、戦時に備えて製作されていたものであろう。

鑄型による堀の時期は、当然鉄砲伝来の天文12年（1543）を遡ることはなく上限を知る手掛かりになる。この時期は堀の改修が行なわれていなければ城郭自身の創築時期となりうる。

その他にも堀の底からは染付が数点出土している。それらは碗皿の雑器類で明中期の製品である。その中のT-1トレンチ出土のNo.4は、碁笥底で見込に吉祥文字の「寿」を文様化した皿である。吉祥文字の文様化は16世紀民窯青花の特色のひとつとされている。県内は、荒尾市本家中斧磨^(註19)から、県外は、島根県能義郡広瀬町富田川河床遺跡^(註20)、福井県一乗谷朝倉遺跡^(註21)から出土している。また、山梨県東八代郡一宮町荒巻本村^(註22)出土の碗には具像化の著しくない「福」「寿」が描かれている。これらはいずれも16世紀に比定されている。

ブロックサンプリング 土壘基底面からは、突き固められた状態で貝層が検出された。これは明らかに土壘基礎面の安定を図るもので、貝床とでも呼ぶべきであろう。出土した貝は貝塚から出土するような食物残渣ではなく、最初から土壘基底面に敷く目的で持ってきたものであり、しかも突き固められ破碎された貝が多いが、中には口が閉じたままの貝も多くみられる。貝層中には土器等の人工遺物は一片もなく、また獣魚骨や、土砂もほとんど含まない純貝層をなしている。

貝層の中で任意に設定した一辺30cmのブロックで貝種のサンプリングを行なった。その結果、斧足網9種、腹足網6種の総個体数1632個を数え、1個体を除き主鹹性の貝によって占められ、その中でもシオフキが54.5%と高い数値を示している。これらを生息地ごとにみれば、砂地・岩礁および砂泥が主で、現在でも田平丘陵の先端、島山の突端部付近の有明海でごく普通にみられる貝種である。しかし現在では有明海も泥化が進み、ハマグリ等砂地に生息する貝種が激減している。このようなことから土壘基底面の貝種から見た中世の網田付近の有明海の環境は、内湾の砂泥地が広がり、今よりは砂地のやや多い環境であったといえよう。

沿革 田平城の沿革については、専門的立場からの解明の必要性があるのでここでは発掘調査で得た時期の主な出来事を文献より抜粋した。

天文19年閏5月23日

同廿三日 宇土ヨリ郡浦、アウ田知行候、是ハ矢部ヨリ彼両所宇土進せられ候よし申候、
(八代日記) ……………①

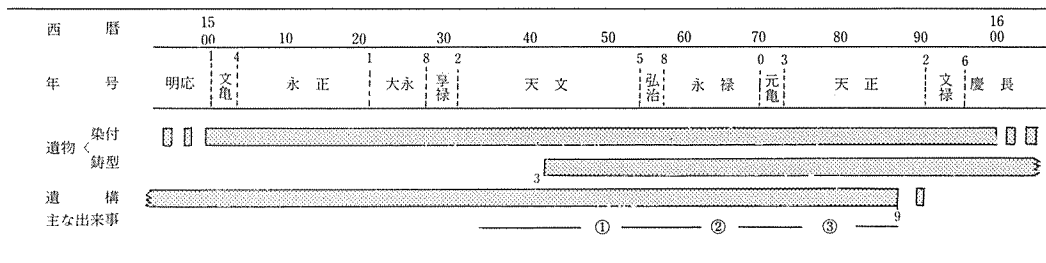
永禄7年11月13日

同十三日壬子ノ日 宇土ヨリアふ田絡申候、宇土者十四人打死、(八代日記)……………②

天正8年10月16日

……翌日又網田城ニ押寄攻圍、是ハ城主中村二太夫和降を願、阿蘇家之様ニ立退、両城共御領相成……(忠元勲功記) ……………③

時期 以上各項目ごとにその時期を考えてきたがまとめると次の表になる。しかし、その時期は直接、田平城の存在時期を示すものではなく、正確には堀の存在時間を示すものである。



名称 城跡関係の主な文献には、田平城を指す名称は下に示すように「網田城」「網田田平城」「田平城」の3通りがあるとされている。

「網田城」……………国郡一統志・肥州古城主考

「網田田平城」…肥後国誌

「田平城」……………古城考・宇土郡誌

ところで、発掘調査では田平城は16世紀中頃以降の存在は認めることはできたが、それ以前の存在を確実に示すものは今のところないので、記録においても16世紀中頃以前の「網田城」の記載は、雄岳城・大嶽城の可能性もあるので一概には田平城を指すものとは断定できないようである。

最後に、田平城は矢崎城と共に中世宇土半島経営の重要な地点の擁護のために築かれた城郭といえよう。

また、数少ない県下の中世城の発掘調査のなかで、今後この調査の成果が城郭史研究の上で欠くことのできない資料をもたらすことであろう。

註

- 1) 大田幸博他、1978年『熊本県の中世城跡』 熊本県文化財調査報告第30集、熊本。
- 2) 註1に同じ。
- 3) 註1に同じ。
- 4) 註1に同じ。
- 5) 註1に同じ。
- 6) 註1に同じ。
- 7) 富樫卯三郎他、1977年『宇土城跡(西岡台)』 宇土市埋蔵文化財調査報告書第1集、宇土。
- 8) 城域の北端部の箱式石棺の調査、出土遺物には鏡がある。黒田裕司、1983年『城の本古墳』 益城町文化財調査報告書第1集、益城町。
- 9) 城跡南側に堀によって区切られた平坦地の中央に石棺を露出した円墳が残る。註1に同じ。
- 10) 城域の古墳から石棺出土。阿蘇品保夫、1979年「中世」『北部町史』 北部町。
- 11) 東新城古墳は全長65mの前方後円墳。富樫・平山・高木、1978年「熊本県内前方後円墳地名表」『向野田古墳』 宇土市埋蔵文化財調査報告書第2集、P140、宇土。
- 12) 「大塚古墳は県内でも最大級の前方後円墳で物見等に使用された可能性は十分にあり得る」註1に同じ。
- 13) 松本健郎、1981年「墳丘」『城2号墳』 宇土市埋蔵文化財調査報告書第3集、P18、宇土。
- 14) 註7に同じ。
- 15) 木下洋介、1981年『宇土城跡(城山)』 宇土市埋蔵文化財調査報告書第4集、宇土。
- 16) 朝倉氏遺跡調査研究所編、1981年『一乗谷』 福井。
- 17) 岩崎卓也他、1968年『大谷口』 松戸市文化財調査報告書第2集、松戸。
- 18) 長谷部楽爾、1978年「日本出土の元・明の陶磁」『日本出土の中国陶磁』 P136、東京国立博物館、東京。
- 19) 桑原憲彰他、1980年「熊本県出土中国陶磁一覧表」『中国陶磁の美』、熊本県立美術館、熊本。
- 20) 東京国立博物館編、1978年『日本出土の中国陶磁』 P98、東京。
- 21) 小野正敏、1982年「16世紀の染付といくつかの問題」『島根県立博物館調査報告』 第3冊、島根県立博物館、松江。
- 22) 註20、P88に収録。

圖

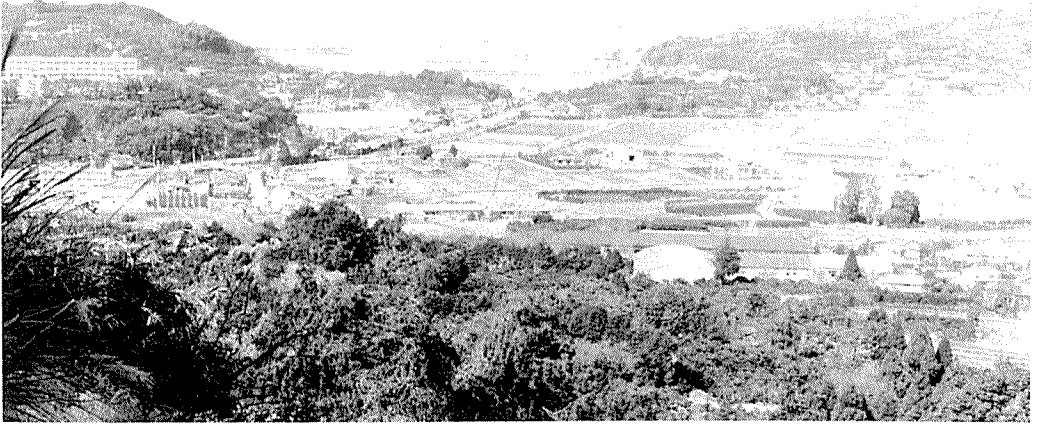
版



田平城跡と周辺空中写真



田平城跡空中写真



田平城跡遠景（南から）



田平城跡遠景（北東から）



田平城跡遠景（南から）



田平城跡遠景（北西から）



T-1 トレンチ箱堀（南西から）



T-1 トレンチ箱堀（北から）



T-1 トレンチ遺物出土状態（南西から）



T-1 トレンチ遺物出土状態（南西から）



T-2 トレンチ調査前（北東から）



T-2 トレンチ北側（南から）



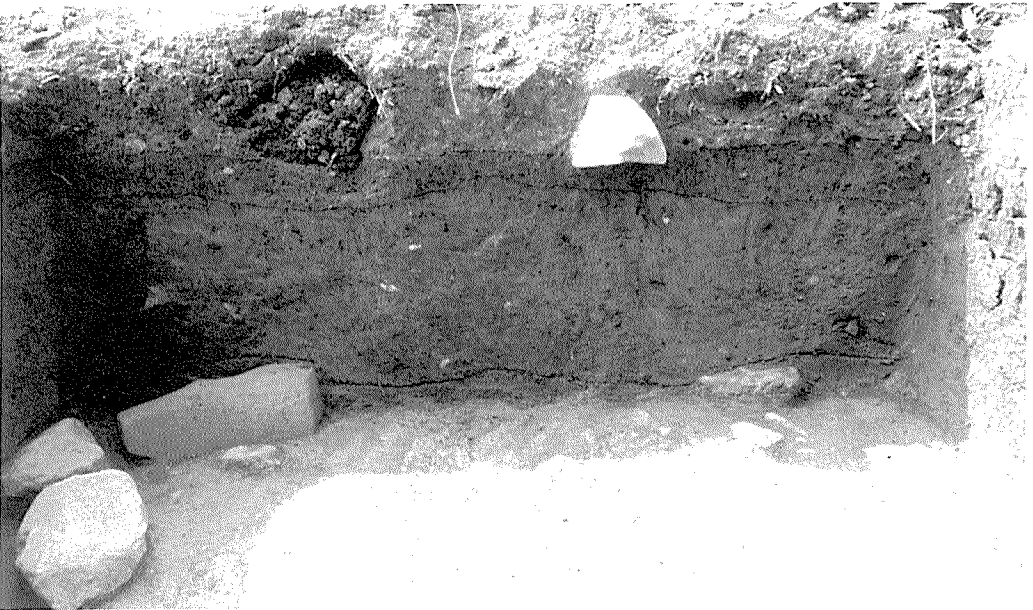
土 墓 土 層 断 面



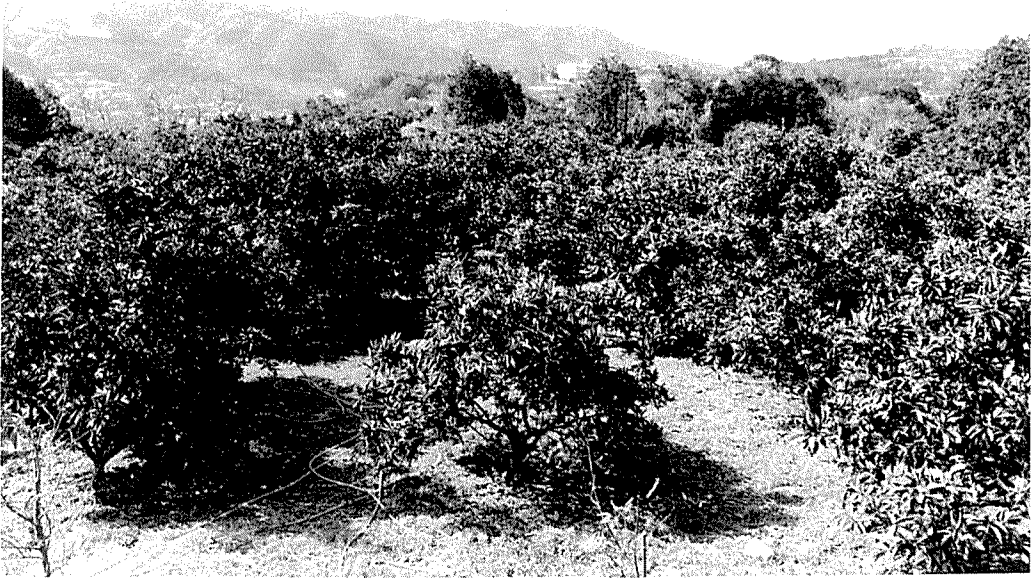
土 墓 石 積 み



T-2 トレンチC-C' 土層断面



T-2 トレンチD-D' 土層断面



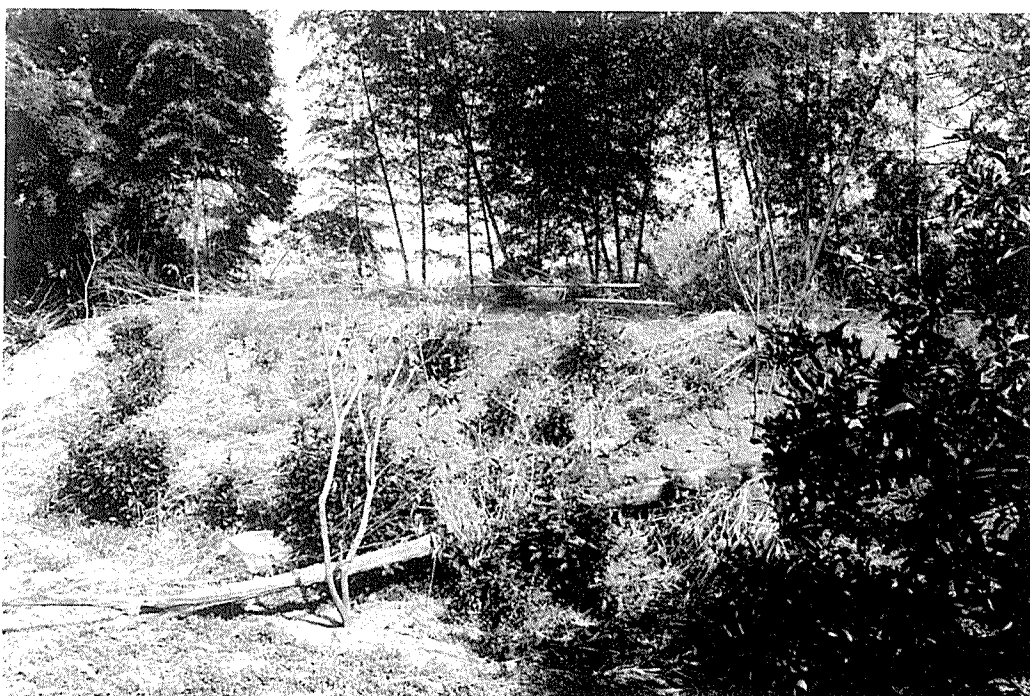
I 郭（北東から）



1号堀南側（北から）



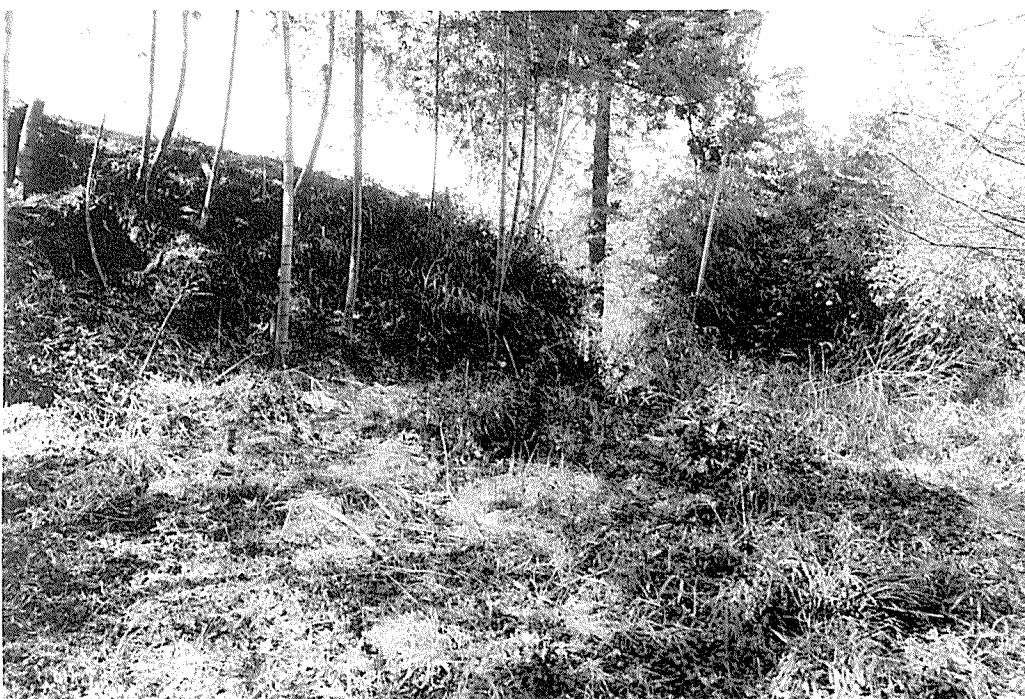
城 1 号 墳 (南 から)



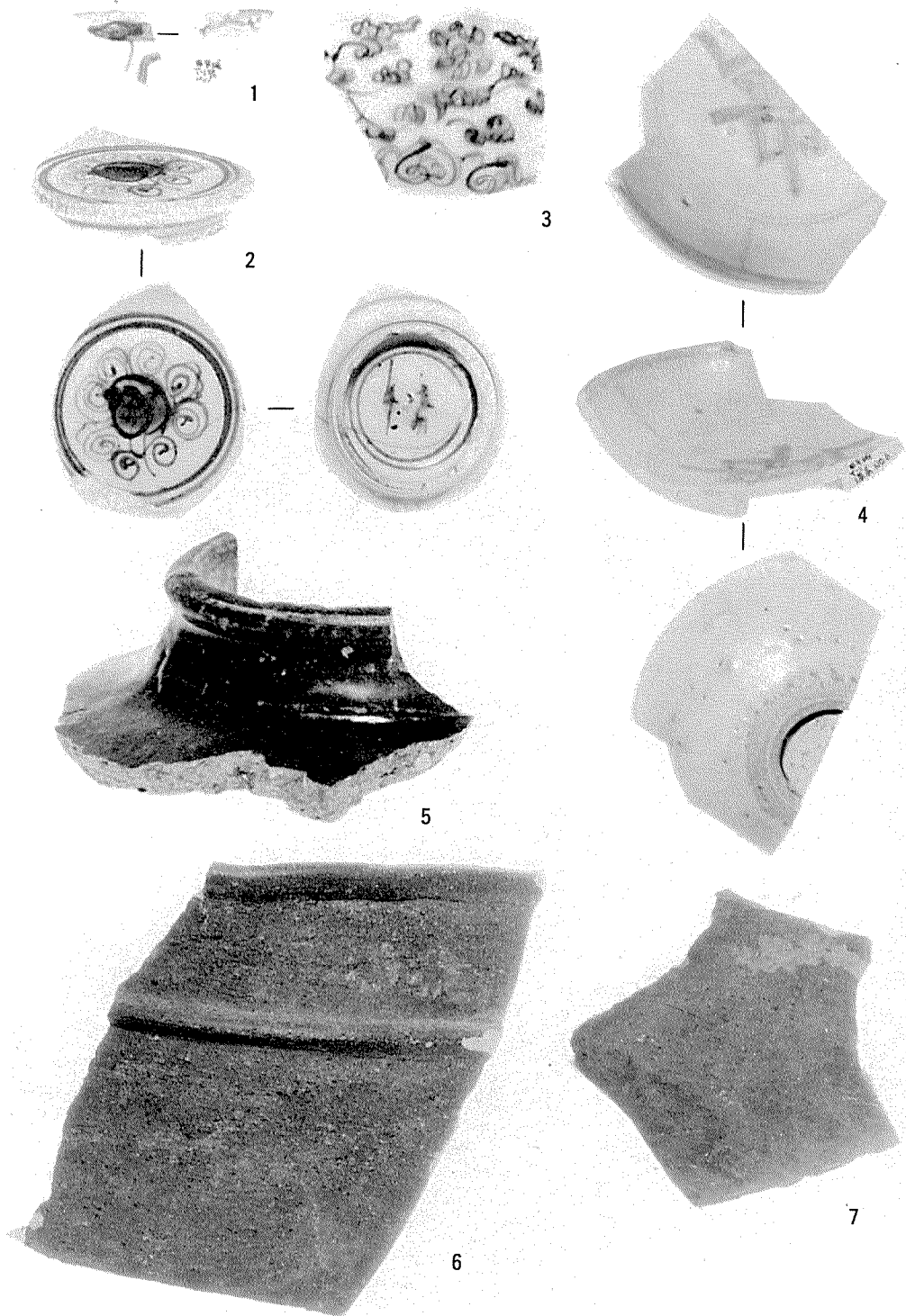
城 2 号 墳 (南 西 から)



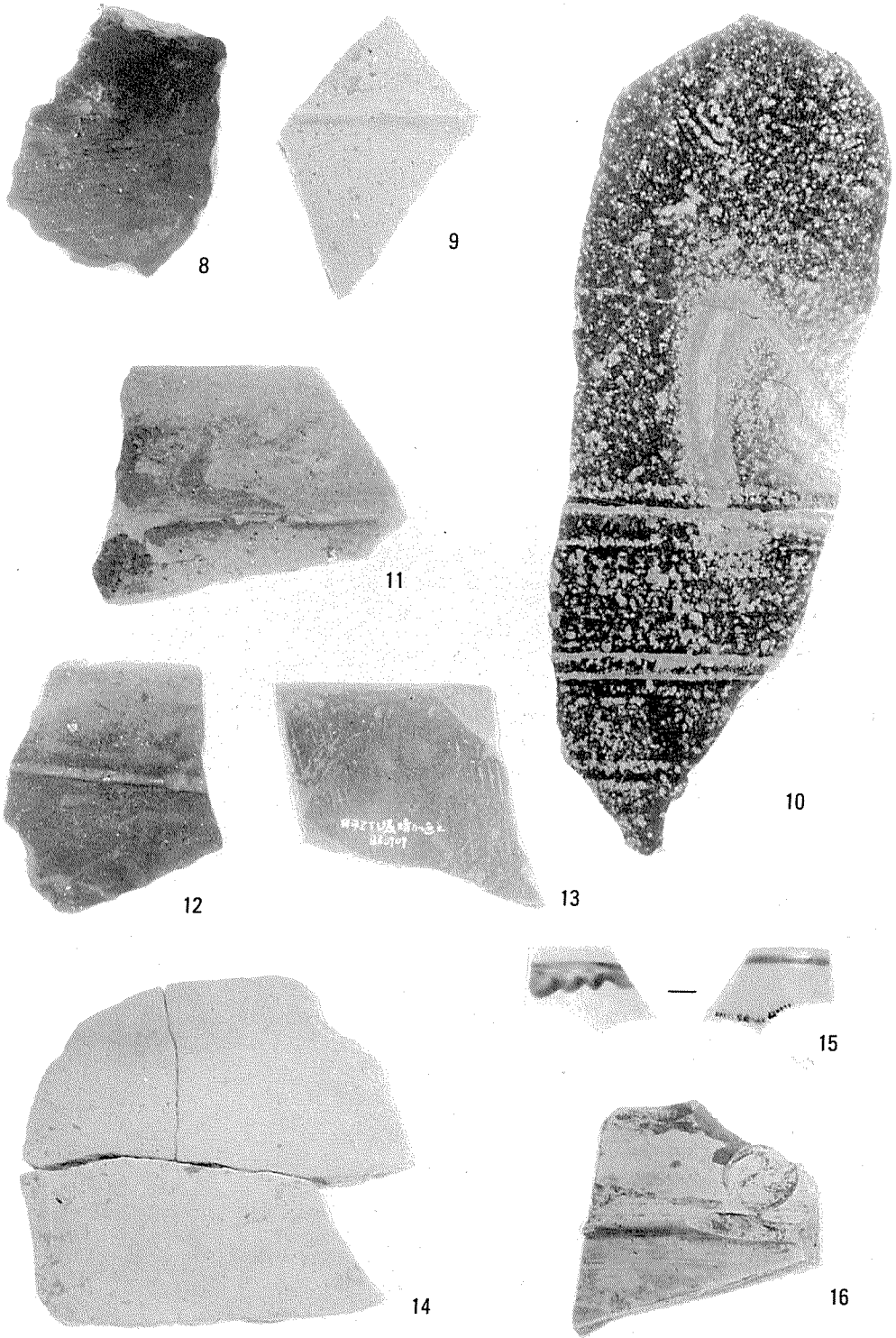
1号堀北側（南から）



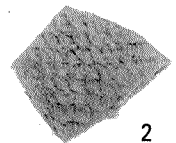
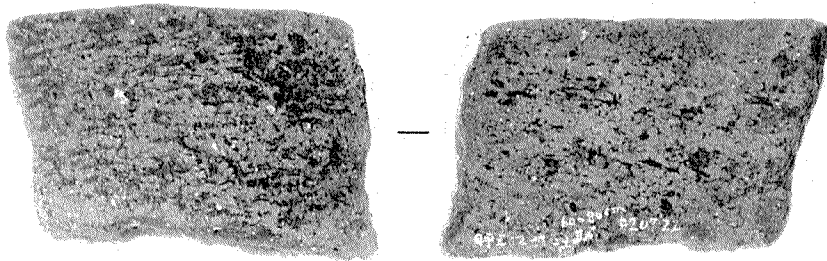
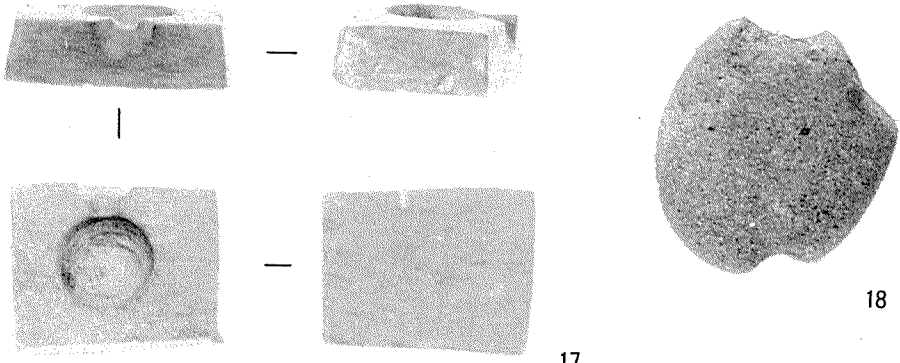
2号堀（南から）



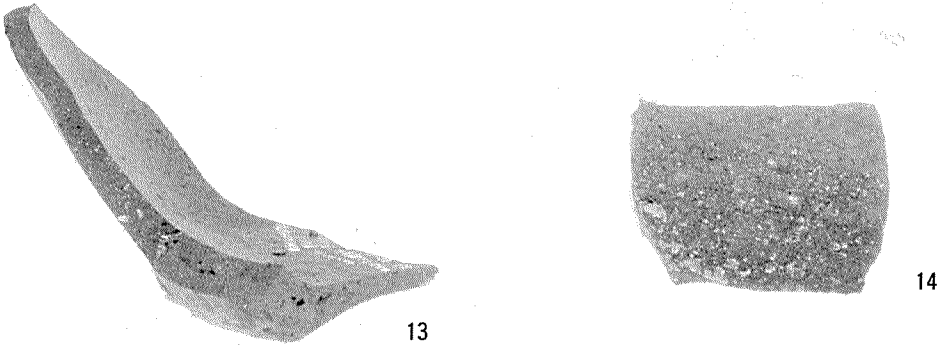
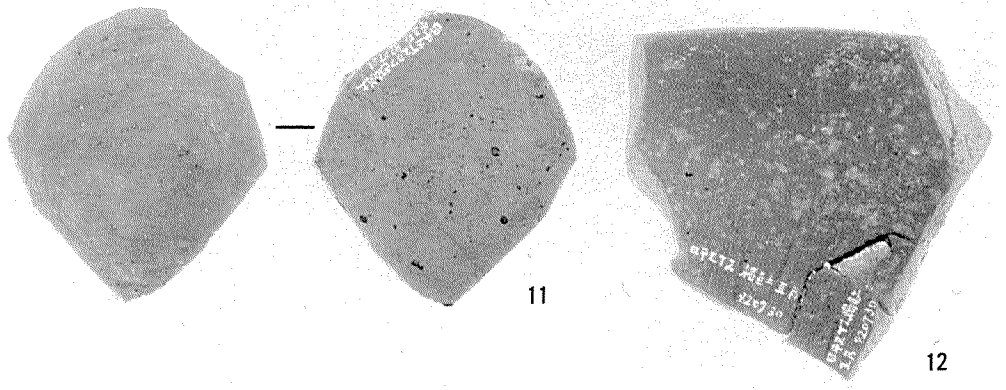
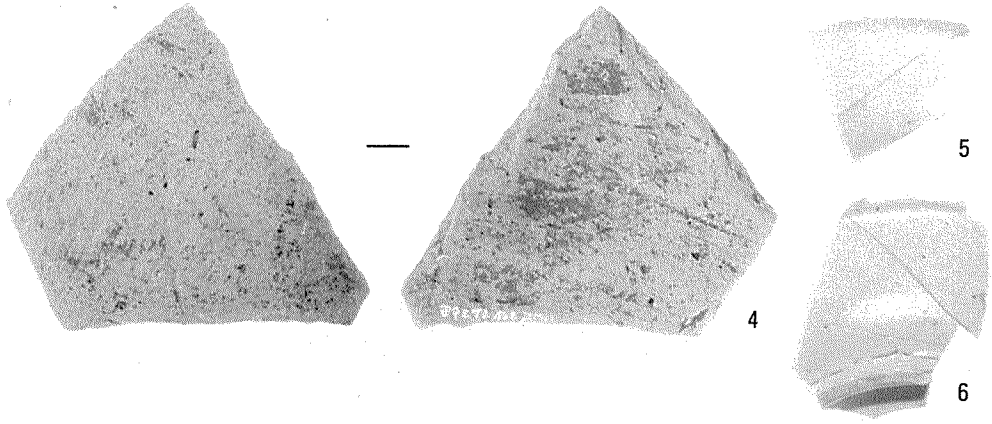
T-1トレンチ出土遺物(1) (約1/2)



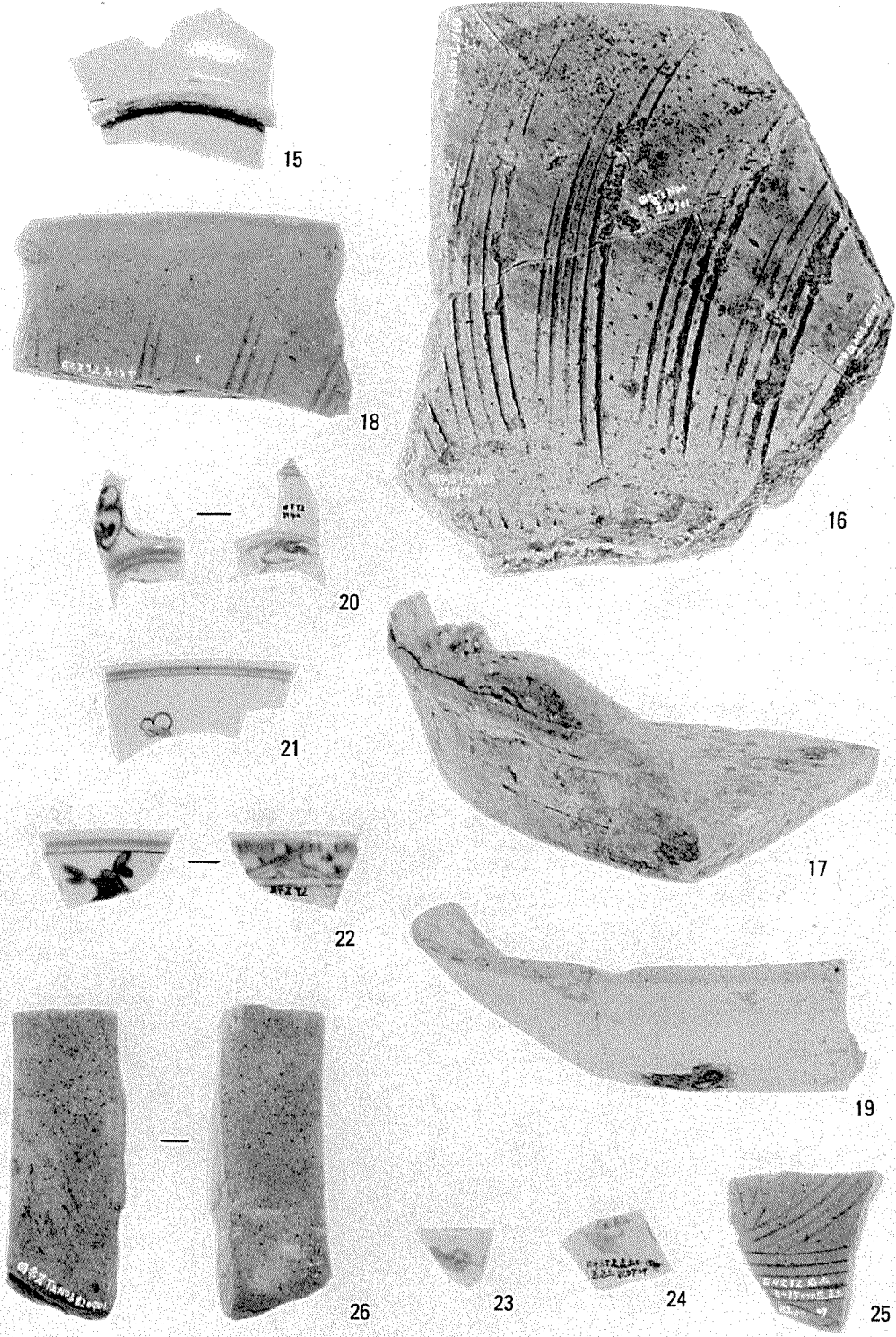
T-1 トレンチ出土遺物(2) (約1/2)



T-1トレンチ出土遺物(3) T-2トレンチ出土遺物(1) (約½ただし17は実大)



T-2 トレンチ出土遺物(2) (約½)



T-2 トレンチ出土遺物(3) (約1/2)

田 平 城 跡

宇土半島基部古墳群分布調査報告（Ⅱ）
宇土市埋蔵文化財調査報告書 第8集

1983年3月

発行 宇土市教育委員会
熊本県宇土市浦田町51番地

印刷 簡 下 田 印 刷

