

茨城県水戸市

河和田城跡

—— 発掘調査報告書 ——

2000

水戸市教育委員会

序 文

戦国時代後期に位置付けられる『河和田城跡』は、茨城県指定史跡『水戸城跡（壘及び濠）』とともに、本市内に現存する代表的な城郭跡として知られております。

その区域は、北に天徳寺、西に市立河和田小学校、南に報仏寺を包含した東西約510メートル、南北約600メートルに及ぶ広大な範囲にわたっており、現在も地内には土塁・空堀・水濠跡など往時を偲ばせる遺構が残されております。

このたびは、本城跡の区域内に当たる市立河和田小学校において、老朽化に伴う体育館増改築を計画することとなり、文化財保護の観点から遺跡への影響を考慮し、事前に十分協議検討を重ねた結果、記録のうえで保存の措置を講ずることとし、発掘調査を実施するに至ったものでございます。

調査においては、その範囲が極めて狭小であったため、本城跡の断片をうかがうに留まりましたが、土塁の構築状況などが確認でき、今後の保護保存を図るうえで貴重な資料を得ることができました。

本書が、埋蔵文化財の保護保存はもとより、貴重な歴史的文化遗产に対する認識と愛護精神を培ううえで、広く御活用いただければ幸いに存じます。

終わりに、本調査並びに本書の刊行に当たられました山武考古学研究所をはじめ調査関係者の皆様、さらに御指導、御助言をいただきました茨城県教育庁文化課の皆様にご心から感謝申し上げます。

平成12年 3月

水戸市教育委員会

教育長 堀 川 賢 壽

例 言

1. 本書は、茨城県水戸市河和田町1009-1番地に所在する河和田城跡の発掘調査報告書である。
2. 調査は河和田小学校校地拡張に伴う事前調査として実施した。
3. 調査は、水戸市教育委員会指導のもと山武考古学研究所が依頼を受けて実施した。
4. 調査面積・調査期間並びに担当調査員は次の通りである。
調査面積：411,02㎡
調査主体：水戸市教育委員会
調査員：近江屋 成陽
5. 調査参加者は以下のとおりである。
安藏昌子 金澤正利 坂本有功 谷津米次 薬師忠司
6. 発掘調査は平成12年1月24日から平成12年2月9日まで実施し、調査記録類の整理及び出土遺物の整理は平成12年2月10日から同年3月3日まで行った。
7. 本書の編集は近江屋成陽が行い、出土遺物及び図面の整理については、伊藤順子の協力を得た。
8. 執筆分担は下記の通りである。Ⅰ. 宮崎賢司（水戸市教育委員会）
Ⅱ～Ⅵ近江屋成陽（山武考古学研究所）
9. 発掘調査により得られた調査記録及び出土遺物等の資料は水戸市教育委員会が保管している。
10. 発掘調査から報告書刊行に至るまで、下記の諸氏、諸機関に御指導・御協力を賜った。記して感謝の意を表するものである。
内山俊美
茨城県教育庁文化課
水戸市シルバー人材センター
水戸市立河和田小学校 天徳寺 茨城県立歴史館 茨城県立図書館
水戸市立中央図書館 開成測量㈱ 新成田総合社 ㈱東日本重機

凡 例

1. 本書に用いた地図は、遺跡位置図には国土地理院発行5万分1地形図『水戸』、水戸市発行2千500分の1水戸市都市計画図を用いた。
2. 本書に掲載した挿図の縮尺は以下のとおりである。
遺構配置図：1：200 遺構1：80 遺物1：4
3. 遺物の注記に用いた略号は以下のとおりである。
河和田城跡（平成11年）・・・H11KAWA 溝・・・SD
土坑・・・SK A-1グリット・・・A-1G
No.1トレンチ・・・1T
例 河和田城跡（平成11年度）1号溝 NO.1出土遺物
↓
H11KAWA-SD01-No.1
4. 挿図中の記号は以下の通りである。
●土器 △石器
5. 挿図中の方位は国家座標北を示す。

目 次

序文	
例言・凡例・目次	
Ⅰ. 調査に至る経緯	1
Ⅱ. 遺跡の位置と環境	1
Ⅲ. 調査の方法と経過	3
Ⅳ. 基本土層	3
Ⅴ. 検出された遺構と遺物	5
Ⅵ. まとめ	7
抄録	
欧文	

I. 調査に至る経緯

平成9年10月1日、水戸市教育委員会学校教育課は、水戸市立河和田小学校体育館増改築計画に基づき、「埋蔵文化財の所在の有無及びその取扱いについて」の照会を同生涯学習課に提出した。これを受けて生涯学習課が現地調査を実施したうえで、同年10月6日付をもって「遺跡の現状保存若しくは計画地からの除外、あるいは事前に発掘調査を実施し、記録保存を要する」旨の回答を行なった。その後、両課間で十分協議検討を重ねた結果、事前に当該計画地の発掘調査を実施し、記録のうえで保存措置を講ずることに決定した。さらに、平成10年1月30日、学校教育課から生涯学習課を経由し、茨城県教育庁文化課へ文化財保護法第57条の3の規定に基づき、「土木工事に伴う発掘通知」の進達を行なった。同年3月12日付にて文化課より「文化庁の指導により発掘調査を行なうこととされているため、工事着手前に発掘調査を実施」の旨の指示通知を受けた。その後、当該工事計画の進捗を踏まえながら、発掘調査着手時期の調整を図り、山武考古学研究所の協力を得て、平成12年1月24日から発掘調査を実施することとなった。

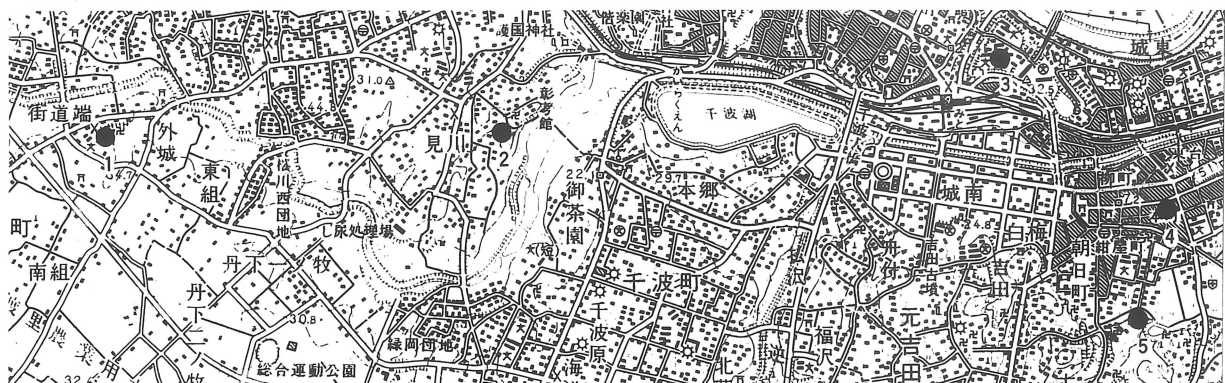
II. 遺跡の位置と環境

地理的環境

本城跡はJR常磐線赤塚駅より南へ約1.5kmに位置する。東茨城台地の北東部をなす水戸台地と呼ばれる洪積層の台地に立地し、那珂川の支流桜川の右岸台地上と窪地を利用して築城されている。標高は30m前後を測り、調査区の現況は山林である。

歴史的環境

中世の常陸国は常陸大掾氏（常陸平氏の宗家）、八田一族（藤原氏）、佐竹氏（源氏）が分立し勢力を張っていた。鎌倉末期には、これらの諸氏が南北朝の抗争にまき込まれて、対立しあるいは連合するなど、複雑な内乱の様相を示しながら、室町時代初期に及ぶ。伝承によれば常陸大掾氏は水戸地域を支配し、水戸城（3）を本城とし、常陸大掾氏の家臣団が河和田城（1）をはじめ、常陸大掾氏の一族が次々と見川城（2）・武熊城（4）・吉田城（5）の支城を築城したとされている。やがて、平氏である常陸大掾氏は源氏の佐竹氏との間に対立が生じた。佐竹氏は同族である足利氏との強固な結びつきのもとに、守護としての権威を背景にして、着々と武士団を結集し自己の軍事組織を強化し、常陸の領国化を進めつつあった。常陸大掾氏は北朝方に属していたとはいえ、足利氏との関係も浅くしだいに佐竹勢に圧倒されていき、佐竹配下である江戸氏の河和田進出により常陸大掾氏は衰退し、江戸氏は水戸地域を占有した。諸城は江戸氏の居城となった。しかし、北条方についた江戸氏は豊臣方についた佐竹氏との間に対立が生じ、天正18年（1570）12月に佐竹氏の水戸攻略により、江戸氏は追放され、水戸城、武熊城は佐竹氏に再利用され、その他の城は廃城となった。



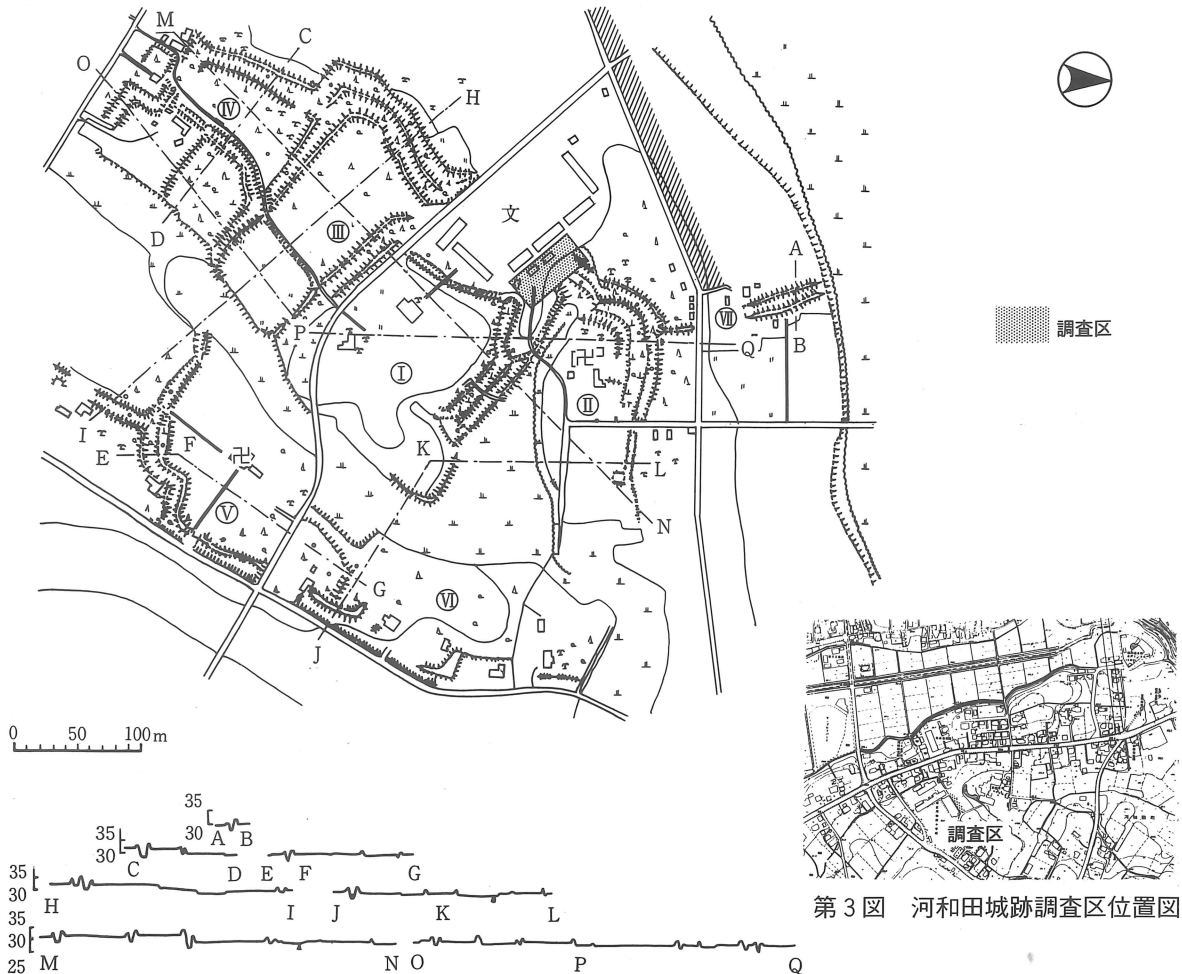
第1図 河和田城と周辺の城郭分布図（国土地理院作製1/50,000『水戸』）

河和田城について（第2・3図 写真1）

先述の伝承の他に河和田城に関する直接的な文献史料は発見されていない。後世に伝承や現地踏査をもとに水戸藩の学者小宮楓軒が文化4年（1807）に編纂した水戸領全域の地誌『水府志料』や明治26年に編纂された『新編常陸國誌』に河和田城の記事がみられる。

『水府志料』では「東は田ありて、西南北に三重の堀あり。今は山となれり。應仁、文明の比、春秋尾張守なるものの居所なりと云。大掾氏の支族にして、應永の末、大掾氏、江戸担馬守ために逐る。よって江戸氏に降り、此所に任せしと云。報仏寺阿彌蛇の臺座に、奉再興彌陀尊一字興當旦那春秋尾張守平朝臣幹勝、文明十三年辛丑正月十三日浩之と記せり、又、兵部屋敷、備中屋舗と云所あり。春秋氏一族の居所なりと云今は畠となる。又外城、内城、那珂城と云る三坪あり。江戸担馬守も此所の館より起こり、水戸城を襲取りと云。」とあり『新編常陸國誌』にも同様な内容が記載されている。河和田城の創建については伝承では「建武3年（1337年）、常陸大掾氏の家臣、鍛冶弾正貞国（川田入道）が桜川流域を支配するため水戸城の支城として築かれたといわれているが、『水府志料』『新編常陸國誌』には記事が見られず定かではない。

河和田城の規模や形態の研究については昭和37年に小室栄一氏が現地踏査し、表面の実測調査を行い『水戸市史』上巻（1964）にまとめ、翌年補足して『中世城郭の研究』（1965）に発表している。それによると「河和田城址は、市内河和田町にあり、その遺構である土塁・空堀・水濠址などが現存する。その地域は北に天徳寺、西に河和田小学校、南西に八坂神社、南に報仏寺、その他を内包した南西約510m、南北約600mにおよぶ広大な範囲にわたっている。」（第2図）とある。現在では宅地化、道路新設により土塁の状況は当時より消滅箇所がみられるが、天徳寺、八坂神社、報仏寺のあたりは旧状をとどめている。



第3図 河和田城跡調査区位置図

第2図 河和田城縄張り図（小室栄一 昭和37年9月29日作製）

Ⅲ. 調査の方法と経過

調査方法

土塁の現況写真撮影、地形測量、その後、現況に合わせ土塁と平坦面に幅2mのトレンチを設定し、土塁の断面観察、平坦部は表土下の黒色土上面で遺構の確認を行った。また、平坦面で検出された遺構はトレンチを拡張して調査を行った。

遺構測量は調査区に国家座標第Ⅸ系に基づき5m方眼を設定して行った。水準は公共水準を用いた。各遺構の測量原図は土層図、平坦図を1/20、土塁現況地形図、全体測量図を1/100の縮尺で行った。グリッドは南北にアラビア数字、東西にアルファベットをあてて、基点をA-1と呼称し順次付していった。

写真撮影は白黒35mm、カラスライド35mm、カラーネガティブ35mm、白黒ブローニー6×7を使用し調査状況に応じて撮影を行った。

調査経過

日誌抄

平成12年1月

- 24日 現況の写真撮影終了後 立ち木の伐採を行う。
- 25日 発掘機材の搬入を行う。土塁の地形測量・BM設定を行う。
- 26日 土塁の断割り・精査・写真撮影を行う。土塁下より溝を確認する。
- 27日 土塁の断面実測を行う。並行してNo.1トレンチの掘り下げ、遺構確認を行う。
- 28日 土塁の断面実測を継続して行う。並行して1号溝掘り下げを行う。
- 31日 No.1トレンチ土層断面の実測を行う。並行して5m方眼杭打ちを行う。

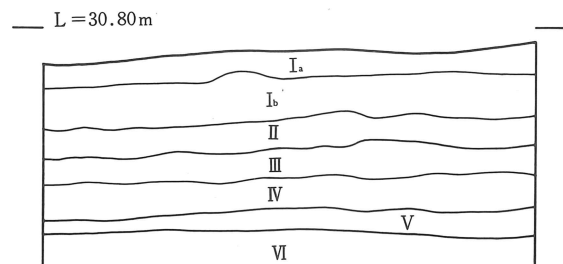
平成12年2月

- 1日 No.2トレンチの遺構確認 写真撮影・実測を行う。
- 2日 No.2トレンチの土層断面実測を行う。午後より堀状の落ち込みと溝の土層断面の写真撮影実測を行う。
- 3日 1号土坑の掘り下げを行う。
- 4日 河和田城文献史料調査を行う。
- 7日 午前10時～12時の間、河和田小学校5、6年生を対象とした現地説明会を行う。継続して1号土坑の実測の写真撮影・実測を行う。
- 8日 全体測量・調査終了全景写真撮影を行う。
- 9日 発掘機材の撤収を行い、全工程終了する。

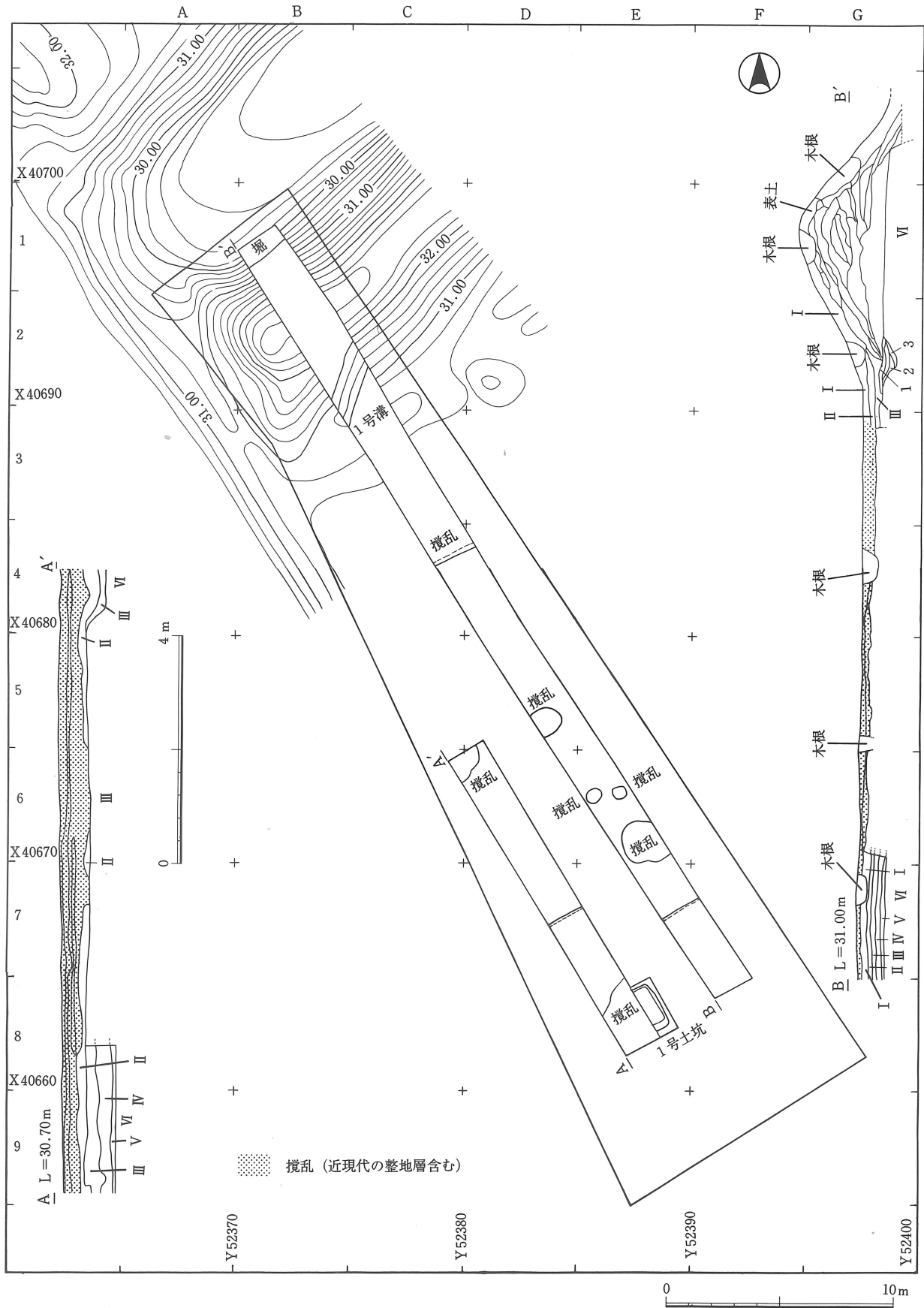
Ⅳ. 基本土層

調査区内は現況が山林になっており、現代のゴミ穴等、後世の攪乱が著しい部分が多いが、部分的に地山である関東ローム層までの層位が確認されている。表土直下より黒色土が約50cm程堆積し、3層に分層される。尚、城郭に伴う整地層は確認されなかった。

- I_a層 暗褐色土 表土(腐食土。)
- I_b層 黄褐色土砂(近・現代の整地層)
- II層 暗褐色土 しまり粘性弱。
- III層 黒褐色土 しまり強、粘性ややあり。
- IV層 黒色土 しまり粘性強。
- V層 暗黄褐色土 ローム漸移層。
- VI層 黄褐色土 ローム層。



第4図 標準堆積土層図(1/40)



第5図 遺構配置図

V. 検出された遺構と遺物

調査の結果、土塁1カ所、堀、土塁下より溝1条、No.2トレンチ南東寄りに1基検出された。以下遺構別に説明を行う。

土塁 (第5・6図)

本土塁の現況を観察すると西側は小学校用地として消滅し、東側は調査区外へ第2図のように拡がる。調査区内の規模は高さは旧表土面を基底として約2.5m、幅約7.8mを測る。断面は旧表土の上部にロームブロックを含んだ黒色土、その上に黄褐色ローム土、白色粘土、鹿沼軽石を含んだローム土、黒色土を交互に積まれている状況が観察される。北端部には堀状の掘り込みが確認される。遺物の出土はみられなかった。

1号溝 (第6図)

本遺構は土塁下より検出された。B・C-2グリットに位置する。検出長2.24m、幅1.24m、深さ0.34m～0.46m。北東側から南西側へ傾斜する。断面形状は逆台形を呈する。遺物は縄文時代深鉢形土器の破片3点、剥片1点、中世所産の甕胴部の破片1点が出土した。出土層位はすべて覆土第2層中より出土した。

堀 (第6図)

土塁の北側に掘り込みが確認された。掘り込みは調査区外北側の窪地へと拡がる。対岸の土塁までの幅は約6mを測る。調査区内は範囲が狭い為、掘り込みの確認のみにとどまった。遺物出土は見られなかった。

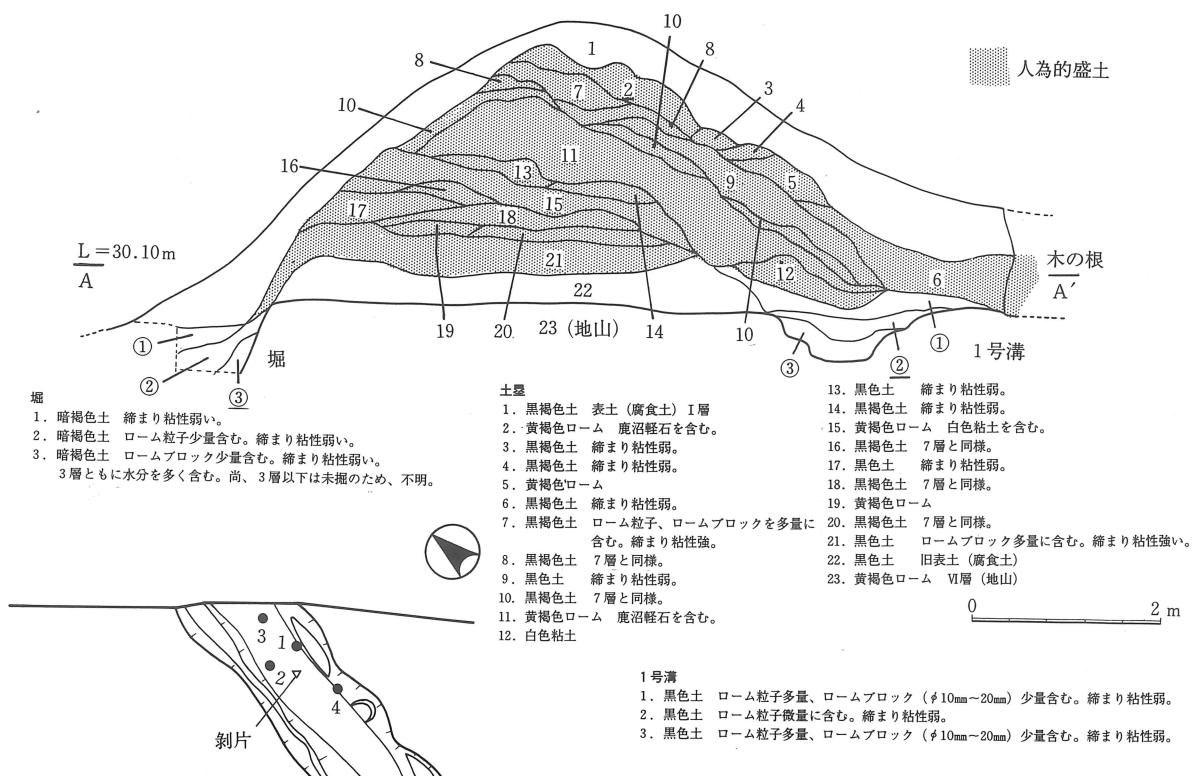
1号土坑 (第7図)

1号土坑はNo.1トレンチE-8グリット内で検出された。遺構の上部は後世の攪乱層に切られ、さらに西側はガラス片を多量に含む現代のゴミ穴に切られる。ゴミ穴は遺構の掘り込みより深いため、トレンチ壁面で観察された断面の確認のみにとどまった。また、東側を拡張した結果、掘り込みはNo.2トレンチの端部から東へ約80cm程で立ち上がり、形状は方形状を呈することが判明した。

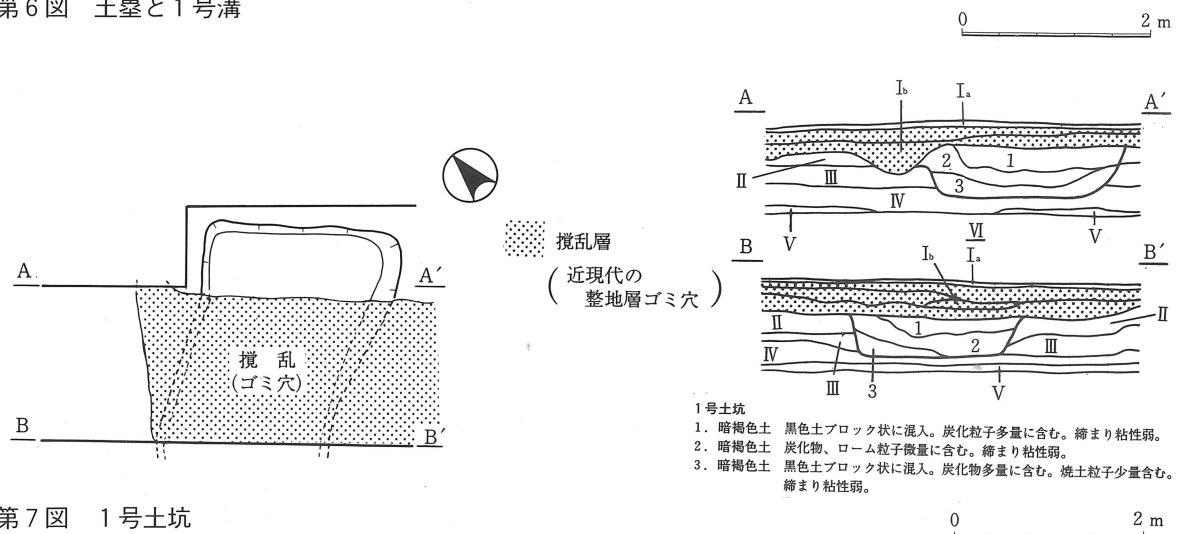
尚、トレンチの西壁にも類似した遺構の断面が確認された。同一の遺構が拡がるか、やや位置的に並行ではないため、同様な遺構が2基存在した可能性も考えられる。調査期間の関係上、西側については体育館の工事にはかからず、校庭部分となるため、調査は行わなかった。共に断面形は逆台形である。規模は東側に検出された土坑は残存長軸2.10m、短軸 $0.8 + \alpha$ m、深さ0.42m。覆土の状況は自然堆積である暗褐色土を基調に3層に分層され、炭化物を含む。遺物の出土は見られなかった。

出土遺物 (第8図)

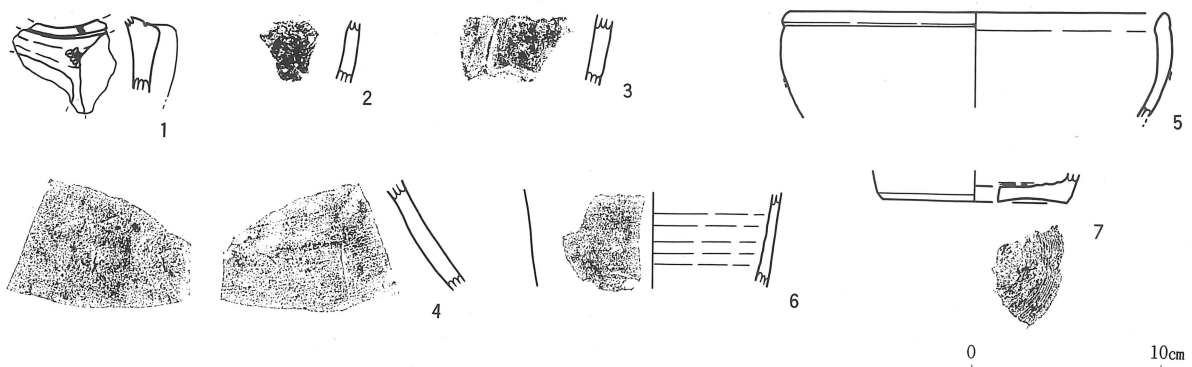
1～4は1号溝覆土第2層中より出土した遺物である。1は縄文中期所産の深鉢形土器口縁部の破片である。隆帯の貼り付けを施し、単節LR斜行縄文を施文する。口辺部には隆帯に沿って沈線を施す。胎土は砂粒を含む。色調は淡赤橙色である。2・3は深鉢形土器胴部破片である。2は細片。無文である。胎土は砂粒を含む。色調は淡赤橙色である。3は懸垂文を施す。胎土は砂粒を含む。色調は暗褐色である。4は甕の頸部から胴部にかけての破片である。須恵器風に焼き締められる。渥美産であろうか。内外共にロクロによるナデ、頸部内面に指ナデによる調整を施す。外面に自然釉がかぶる。胎土は砂粒を多量に含む色調は内面黒灰色、外面灰色である。5～7は遺構外出土遺物である。5は鉢の口縁部から体部にかけての破片である。内外共にナデ成形、胎土は砂粒、白色石粒を含む。焼成は良好である。6は広口瓶口辺部の破片である。内外共にロクロによるナデ、胎土は砂粒、長石、雲母を含む。焼成は焼き締め良好である。産地は不明である。5・6共にNo.1トレンチD5グリット内攪乱層中より出土した。7は鉢底部の破片である。底部中央部に孔があく底部は平底、回転糸切りである。復元底径9.7cm、残存高1.5cm。胎土は砂粒を多量に含む。焼成は酸化炎、良好。色調は燈褐色である。No.2トレンチD6グリット内攪乱層中より出土した。



第6図 土壘と1号溝



第7図 1号土坑



第8図 1号溝出土遺物と平坦面出土遺物

Ⅵ. まとめ

調査区は小室栄一氏作製河和田城縄張図（第2図）によると曲輪Ⅱ（Ⅱ区域）の北西部分に該当する。調査の結果、土塁は旧地表面を基底として、約2.5mの高さでロームブロックを含んだ黒色土、その上にローム土、白色粘土、鹿沼軽石を含むローム土、黒色土を交互に積まれていることが、土層断面で観察された。

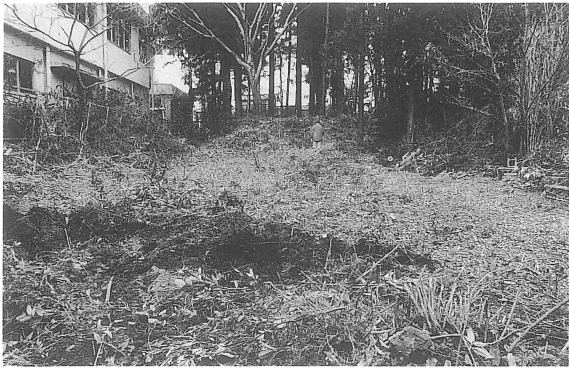
また、盛土は調査区域外北側の窪地側から南側に向かって傾斜し、自然堆積土層と逆転しているところから土塁北側の堀を掘った土を用いて構築されたことが推測される。さらに土塁は北の窪地側の傾斜が約 50° 、南平坦面側は約 35° と北側が急斜面で南側が北側に比べ緩斜面であることから、南側の平坦面が城の内部であることが現況の表面観察結果と一致している。さらに土塁の断面を細かく観察すると第13層以下がほぼ並行に盛土しているのに対して、第12層以上の盛土はそれを覆い被せ、かつ、1号溝を埋め戻しているように観察され、様相が異なり新旧関係がみられる。すなわち、土塁1カ所の断ち割りのみで断定はできないが、改築時に1号溝に伴う旧土塁の上に盛土し、土塁を拡張しているかのように観察される。尚、1号溝より中世所産の甕胴部の破片が出土しているが、細片のため遺構の時期確定はできなかった。

平坦面は現代のゴミ穴により攪乱され、遺存状況が悪い。僅かに遺存の良い部分から土坑が1基検出されたのみにとどまった。遺物の出土が見られなかった為、時期不明である。中世以前では、1号溝の覆土中より縄文時代所産の遺物が出土し、該期の遺構が検出される可能性が考えられた為、ローム上面まで試掘を入れたが、遺構・遺物の検出はみられなかった。

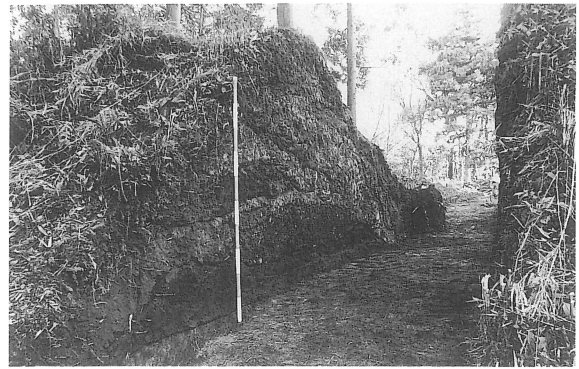
以上調査区が狭い為、河和田城の断片を窺うにとどまった。今後の発掘調査の進展に期待したい。



河和田城跡全景（国土地理院 昭和31年撮影）



土壘現況



土壘セクション



1号溝



1号土坑



No.1トレンチ全景



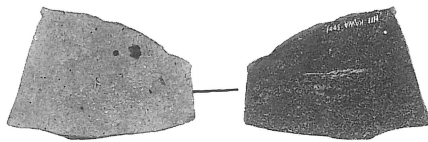
No.2トレンチ全景



1



2



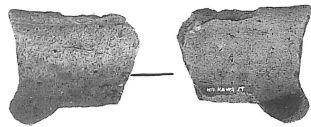
4



7



3



5



6



剝片

出土遺物

抄 録

フリガナ	カワラダジョウアトハックツチヨウサホウコクシヨ							
書名	河和田城跡発掘調査報告書							
編著者名	近江屋成陽 宮崎賢司							
編集機関	山武考古学研究所 〒286-0045 千葉県成田市並木町221番地							
発行機関	水戸市教育委員会 〒310-8610 水戸市中央1丁目4番1号							
発行年月日	西暦2000年3月24日							
フリガナ 所収遺跡名	フリガナ	コード		北緯	東経	調査期間	調査面積	調査原因
	所在地	市町村	遺跡番号					
カワラダジョウアト 河和田城跡	茨城県水戸市 河和田町1009-1	082015	102	36° 21' 55" ~ 80'''	140° 25' 01" ~ 47'''	20000124 ~ 20000209	411.02m ²	河和田小学校校地拡張工事に伴う事前調査
所収遺跡名	種別	主な時代	主な遺構	主な遺物		特記事項		
河和田城跡	中世城郭	中世	土塁 1カ所 溝 1条 土坑 1基	縄文時代 中世	中期深鉢形土器片 剥片 甕・鉢破片	河和田城跡初の発掘調査報告。Ⅱ区(曲輪Ⅱ)の北西部分の土塁と平坦面の調査。土塁の構築状況の一端を知ることができた。		

水戸市 河和田城跡

— 発掘調査報告書 —

印刷 平成12年 3月15日
発行 平成12年 3月24日

編集 山武考古学研究所
発行 水戸市教育委員会
印刷 (株)文化総合企画
千葉県印旛郡富里町日吉台1-23-12
☎ (0476) 93-0593

KAWAWADA - JOH (CASTLE)

CONTENTS

Preface

Introductory Notes

Explanatory Notes

Contents

I. Background of the Research	1
II. Location and Historical Environment of the Site	1
III. Method and Progress of the Research	3
IV. Basic Stratum	3
V. Excavated Structural Remains and Artifacts	5
VI. Conclusion	7

Photo Plate

Abstract

SUMMARIES

1. Object of Examination (This book is a report of extension research conducted before extension work of Kawawada elementary school)
2. Position of the Site (Kawawada castle site is located at 1009-1 Kawawada Town, Mito City, Ibaraki Prefecture)
3. Location of the Site (The site is on a terrace of the right side of sakura river and 30m above sea level)
4. Term of the Examination (January 24 ~ February 9, 2000)
5. Sort of the Site (medieval castle)
6. Excavated Materials (1 earthworks, 1 ditch, 1 pit, Jomon ware, medieval ware)
7. Place of the Custody (Name: The board of education of Mito city Tel: 029-224-1111 (542))
(Address: 1-4-1 Chuou, Mito city, Ibaraki Prefecture)