

# 志木市遺跡群 19

城山遺跡第59地点

2011

埼玉県志木市教育委員会



志木市の文化財 第45集

# 志木市遺跡群 19

城山遺跡第59地点

2011

埼玉県志木市教育委員会



# は じ め に

志木市教育委員会  
教育長 白砂 正明

ここに刊行する『志木市遺跡群19』は、国庫・県費補助事業として、教育委員会が、平成18年度に確認調査及び発掘調査を実施した市内遺跡発掘調査事業の調査成果のうち、城山遺跡第59地点をまとめたものです。

城山遺跡は、柏町三丁目に広がる遺跡で、第1地点の発掘調査は昭和60（1985）年に実施されました。その後、この遺跡内には、マンション建設やアパート・個人住宅建設といった、各種開発が行われ、現在までに第68地点の調査が実施されています。

こうした調査の結果、本遺跡は、旧石器時代から縄文時代、弥生時代、古墳時代、奈良・平安時代、中世・近世、近代までの幅広い時代にわたる複合遺跡であることが判明してきました。

さて、城山遺跡を代表するものとして、市指定文化財の「城山貝塚」、大石信濃守の居城跡と考えられる「柏の城」をあげることができますが、その他として、古墳時代中・後期の大集落としても県内では最大規模に匹敵する遺跡として、昭和60年の第1地点の調査の際に新聞報道が行われたこともあります。

また、最近では、平成20・21年度に調査が実施された、第62地点の平安時代の住居跡から、こうちょうじゅうにせん 皇朝十二銭の一つである「ふじゅしんぼう 富壽神寶」2枚が発見され、志木市の歴史を解き明かすためには欠かすことができない貴重な資料の追加になったと言えるでしょう。

今回の第59地点からは、縄文時代から平安時代にかけての遺構・遺物が発見されました。中でも、古墳時代後期の住居跡4軒と平安時代の住居跡2軒が発見され、多くの土器が出土しました。こうした土器は、志木市の当時の暮らしを解明するための貴重な資料となりました。

以上のような貴重な発見により、志木市の歴史にまた新たなる1ページが追加されたことになりました。今後もこうした新発見が、郷土の歴史研究や幅広い学術研究に役立てられることを切に願うものです。

最後になりましたが、本書の刊行にあたり、格別のご理解とご協力を頂いた事業主体者、そして深いご理解とご協力を賜りました地元の多くの方々並びに関係者に対し、心から感謝申し上げる次第です。



# 例 言

1. 本書は、埼玉県志木市に所在する遺跡群の平成18年度に発掘調査を実施した城山遺跡第59地点の発掘調査報告書としてまとめたものである。
2. 発掘調査・整理作業は、志木市教育委員会が主体となり、国庫及び県費の補助金の交付を受け実施した。
3. 本書の作成において、編集・執筆は尾形則敏・深井恵子が行った。執筆は、下記以外を尾形則敏が行った。なお、中世以降の遺物については、朝霞市教育委員会の野澤 均氏にご教示を頂いた。  
深井恵子 第3章第2～4節の遺構  
青木 修 第3章第1・5節、第4章第1節
4. 遺物の実測は、星野恵美子・鈴木浩子・松浦恵子・増田千春が行い、石器の実測は、青木 修が行った。遺構・遺物のデジタルトレースは深井恵子・青木 修が行った。写真撮影は青木 修が行った。
5. 調査組織

調 査 主 体 者	志木市教育委員会
教 育 長	柚 木 博 (平成17年10月～平成20年 3月)
”	白 砂 正 明 (平成20年 4月～)
教 育 政 策 部 長	新 井 茂 (平成17年 4～6月、10月～平成21年 3月)
”	山 中 政 市 (平成21年 4月～)
参事兼生涯学習課長	宮 川 英 夫 (平成18年 4月～平成19年 3月)
生 涯 学 習 課 長	吉 田 洋 (平成19年 4月～平成21年 3月)
”	土 岐 隆 一 (平成21年 4月～)
生 涯 学 習 課 副 課 長	土 岐 隆 一 (平成20年 4月～平成21年 3月)
”	醍 醐 一 正 (平成21年 4月～平成21年12月)
生 涯 学 習 課 主 幹	醍 醐 一 正 (平成18年 8月～平成21年 3月)
”	内 田 誠 (平成18年 4月～7月)
”	今 野 美 香 (平成19年 4月～11月)
”	大 熊 克 之 (平成19年12月～平成22年12月)
”	松 井 俊 之 (平成23年 1月～)
生 涯 学 習 課 主 査	佐 々 木 保 俊 (昭和61年 4月～平成21年 8月)
”	今 野 美 香 (平成15年 8月～平成19年 3月)
”	清 水 隆 (平成19年 5月～7月)
”	尾 形 則 敏 (平成21年 4月～)
生 涯 学 習 課 主 任	尾 形 則 敏 (昭和62年 4月～平成21年 3月)
”	松 永 真 知 子 (平成18年 4月～)
”	高 野 雅 也 (平成20年 4月～平成21年 7月)
生 涯 学 習 課 主 事	徳 留 彰 紀 (平成22年 4月～)
生 涯 学 習 課 主 事 補	徳 留 彰 紀 (平成21年 4月～平成22年 3月)
志木市文化財保護審議会	神 山 健 吉 (会長)
	井 上 國 夫・高 橋 長 次・高 橋 豊・内 田 正 子 (委員)

6. 発掘調査及び整理作業参加者

○発掘調査

調査担当者 尾形則敏  
調査員 深井恵子  
発掘協力員 遠藤英子・奥野恭子・鈴木浩子・星野恵美子・松浦恵子・山口優子  
重機オペレータ 田中三二(大塚屋商店)

○整理作業

調査員 深井恵子・青木 修  
補助調査員 星野恵美子・鈴木浩子  
整理協力員 遠藤英子・奥野恭子・増田千春・松浦恵子・山口優子

7. 発掘調査及び整理作業・報告書作成には、以下の諸機関・諸氏のご教示・ご援助を賜った。記して感謝する次第である(敬称略)。

埼玉県教育局市町村支援部生涯学習文化財課・(財)埼玉県埋蔵文化財調査事業団・朝霞市教育委員会・朝霞市博物館・新座市教育委員会・和光市教育委員会・富士見市教育委員会・富士見市立水子貝塚資料館・志木市立志木第四小学校

浅野信英・荒井幹夫・石井 寛・井上洋一・上田 寛・江原 順・大谷 徹・加藤恭朗・加藤秀之・片平雅俊・隈本健介・栗原和彦・黒濟和彦・小滝 勉・小宮恒雄・斉藤 純・齋藤欣延・坂上克弘・坂本 彰・笹森健一・斯波 治・渋谷寛子・鈴木一郎・鈴木重信・真保昌弘・高崎直成・高橋 学・田中広明・照林敏郎・鍋島直久・根本 靖・野沢 均・原 京子・早坂廣人・坂野千登勢・藤波啓容・福田 聖・堀 善之・前田秀則・松本 完・松本富雄・望月一樹・三田光明・宮瀧由紀子・柳井章宏・山田尚友・山本 龍・和田晋治・渡辺邦仁

## 凡 例

1. 本報告書で使用した地図は以下のとおりである。

第1図 1:10,000「志木市全図」アジア航測株式会社調製

第2図 1:2,500 ゼンリン電子住宅地図 デジタウン「埼玉県志木市」平成15年8月  
発行 株式会社ゼンリン

2. 挿図版の縮尺は、それぞれに明記した。

3. 遺構挿図版中の水系レベルは、海拔標高を示す。

4. ピット・掘り込み内の数値は、床面もしくは確認面からの深さを示し、単位はcmである。また、同一遺構内にあるピットでも、おそらく後世のピットと思われるものには、数値を省略した。

5. 遺構挿図版中のドットは遺物出土位置を示すが、遺物が密集する場合は個体別にドットマークを換えて表示した。番号は遺物挿図版中の遺物番号と一致する。

6. 遺構挿図版中のスクリーン톤については、各挿図版内にその内容を示したが、遺物挿図版中のスクリーン톤は、土器の赤彩範囲を示す。

7. 第10表の遺構外出土の縄文土器の記述の中で使用した色調は、『新版 標準土色帖 1999年版』農林水産省農林水産技術会議事務局監修・財団法人日本色彩研究所色票監修を参考にした。

8. 遺構の略記号は、以下のとおりである。

J = 縄文時代の住居跡      H = 古墳～平安時代の住居跡      D = 土坑

T = 掘立柱建築遺構      P = ピット



# 目 次

はじめに

例 言／凡 例／目 次／挿図目次／表目次／図版目次

第1章 遺跡の立地と環境 .....	1
第1節 市域の地形と遺跡 .....	1
第2節 遺跡の概要 .....	7
第2章 発掘調査の概要 .....	9
第1節 調査に至る経過 .....	9
第2節 発掘調査の経過 .....	9
第3章 検出された遺構と遺物 .....	13
第1節 縄文時代 .....	13
第2節 古墳時代後期 .....	14
第3節 奈良・平安時代 .....	32
第4節 中世以降 .....	40
第5節 遺構外出土遺物 .....	40
第4章 調査のまとめ .....	55
[付編] 自然科学分析	
I. 城山遺跡から出土した炭化種実 .....	65
II. 城山遺跡第59地点竪穴住居跡出土の灰試料の母植物 .....	69
III. 城山遺跡から出土した炭化材の樹種同定 .....	71

図 版

報告書抄録

## 挿図目次

第1図	市域の地形と遺跡分布 (1/20,000)	2
第2図	城山遺跡の調査地点 (1/3,000)	8
第3図	確認調査時の遺構分布 (1/200)	10
第4図	遺構分布図 (1/200)	12
第5図	3号住居跡・出土遺物 (1/60・1/3)	13
第6図	165号住居跡1 (1/60)	15
第7図	165号住居跡2 (1/60)	16
第8図	165号住居跡遺物出土状態 (1/60)	17
第9図	165号住居跡カマドA (1/30)	18
第10図	165号住居跡カマドB・C (1/30)	19
第11図	165号住居跡出土遺物1 (1/4)	20
第12図	165号住居跡出土遺物2 (1/4・1/2)	21
第13図	166号住居跡 (1/60)	22
第14図	166号住居跡遺物出土状態 (1/60)	23
第15図	166号住居跡カマド (1/30)	23
第16図	166号住居跡出土遺物 (1/4)	24
第17図	167号住居跡 (1/60)	25
第18図	167号住居跡遺物出土状態 (1/60)	26
第19図	167号住居跡出土遺物1 (1/4・1/3・1/2)	27
第20図	167号住居跡出土遺物2 (1/4・1/3)	28
第21図	168号住居跡 (1/60)	29
第22図	168号住居跡遺物出土状態 (1/60)	30
第23図	168号住居跡出土遺物 (1/4)	31
第24図	169号住居跡カマド (1/60・1/30)	33
第25図	169号住居跡出土遺物 (1/4)	33
第26図	170号住居跡 (1/60)	34
第27図	170号住居跡遺物出土状態 (1/60)	35
第28図	170号住居跡カマド (1/30)	36
第29図	170号住居跡出土遺物 (1/4・1/3)	37
第30図	4号・5号掘立柱建築遺構 (1/60)	39
第31図	378号土坑 (1/60)	40
第32図	遺構外出土遺物1 (2/3・1/3・1/4)	42
第33図	遺構外出土遺物2 (1/3・1/4・4/5)	43
第34図	170号住居跡出土の坏形土器の口径-底径比	61

## 表 目 次

第1表	志木市埋蔵文化財包蔵地一覧	1
第2表	城山遺跡第59地点の発掘調査工程表	11
第3表	165号住居跡出土土器一覧(1)	45
	165号住居跡出土土器一覧(2)	46
	165号住居跡出土土器一覧(3)	47
第4表	166号住居跡出土土器一覧	47
第5表	167号住居跡出土土器一覧(1)	47
	167号住居跡出土土器一覧(2)	48
第6表	168号住居跡出土土器一覧(1)	49
	168号住居跡出土土器一覧(2)	50
第7表	169号住居跡出土土器一覧	50
第8表	170号住居跡出土土器一覧(1)	51
	170号住居跡出土土器一覧(2)	52
第9表	4号掘立柱建築遺構出土土器一覧	52
第10表	遺構外出土の縄文土器一覧(1)	53
	遺構外出土の縄文土器一覧(2)	54
第11表	遺構外出土の陶磁器一覧	54
第12表	城山遺跡から出土した炭化種実	66
第13表	城山遺跡から出土した炭化材の樹種同定結果	71
第14表	城山遺跡から出土した炭化材の樹種同定結果一覧	73

## 図 版 目 次

図版1	1. 調査区近景 2. 表土剥ぎ風景 3. 3号住居跡発掘風景 4. 3号住居跡 5～7. 165号住居跡 8. 165号住居跡測量風景
図版2	1～3. 166号住居跡遺物出土状態 4. 166号住居跡貯蔵穴付近 5. 166号住居跡貯蔵穴 6. 166号住居跡カマド 7. 166号住居跡カマド掘り方 8. 166号住居跡
図版3	1. 167号住居跡発掘風景 2～5. 167号住居跡遺物出土状態 6. 167号住居跡 7・8. 168号住居跡遺物出土状態
図版4	1・2. 168号住居跡遺物出土状態 3. 168号住居跡炭化材出土状態 4. 168号住居跡 5. 169号住居跡 6・7. 169号住居跡カマド 8. 169号住居跡カマド掘り方

- 図版 5 1. 170号住居跡発掘風景 2. 170号住居跡測量風景 3. 170号住居跡遺物出土状態  
4. 170号住居跡カマド付近 5. 170号住居跡カマド遺物出土状態  
6. 170号住居跡カマド 7. 170号住居跡貯蔵穴遺物出土状態 8. 170号住居跡貯蔵穴
- 図版 6 1. 170号住居跡 2. 166・170号住居跡 3. 4号掘立柱建築遺構調査風景  
4. 4号掘立柱建築遺構P 5 5. 4号掘立柱建築遺構P 6 6. 4号掘立柱建築遺構P 7  
7. 4号掘立柱建築遺構P 8 8. 4号掘立柱建築遺構P 9
- 図版 7 1. 3号住居跡出土遺物 2. 165号住居跡出土遺物 1
- 図版 8 1. 165号住居跡出土遺物 2 2. 166号住居跡出土遺物
- 図版 9 167号住居跡出土遺物
- 図版10 1. 168号住居跡出土遺物 2. 169号住居跡出土遺物
- 図版11 170号住居跡出土遺物
- 図版12 1. 4号掘立柱建築遺構出土遺物 2. 遺構外出土遺物 1
- 図版13 遺構外出土遺物 2
- 図版14 1. 吊した磁石による磁性の確認 2. 使用した磁石と土器への吸着状態  
3. 磁鉄鉱を主とした磁性鉱物 4. 粘土の周囲に凝集した褐鉄鉱  
5. 細粒の混和材を含む土器片(第32図-7) 6. 粗粒の混和材を含む土器片(第32図-21)  
7. 磁石を吸着する褐色粒子(第32図-24) 8. 磁石を吸着する須恵器(170H-9)
- 図版15 1. 168H-1 赤彩(内面) 2. 168H-2 赤彩(内面) 3. 168H-3 赤彩(内面)  
4. 168H-4 赤彩(内面) 5. 168H-6 赤彩(外面) 6. 168H-8 赤彩(内面)  
7. 168H-9 赤彩(内面) 8. 168H-12 赤彩(外面)
- 図版16 城山遺跡から出土した炭化種実
- 図版17 城山遺跡第59地点竪穴住居跡出土の灰試料のプラントオパール
- 図版18 城山遺跡出土炭化材の走査型電子顕微鏡写真

# 第1章 遺跡の立地と環境

## 第1節 市域の地形と遺跡

### (1) 地理的環境と遺跡分布

志木市は、埼玉県南西部に位置し、市域はおおよそ南北4.71km、東西4.73kmの広がりを持ち、面積は9.06km<sup>2</sup>、人口約7万1千人の自然と文化の調和する都市である。

地理的景観を眺めて見ると、市域東部の宗岡地区は、荒川（旧入間川）の形成した沖積低地が広がり、市域西部の本町・柏町・幸町地区は、古多摩川によって形成された武蔵野台地の上にある。また、市内には東部に荒川、中央に古くは舟運で利用された新河岸川、そして西部から中央に新河岸川と合流する柳瀬川の3本の川が流れている。

こうした自然環境の中で、市内遺跡の大部分は、柳瀬川・新河岸川右岸流域の台地縁辺部に帯状に分布している。遺跡は柳瀬川上流から順に、西原大塚遺跡（7）、新邸遺跡（8）、中道遺跡（5）、城山遺跡（3）、中野遺跡（2）、市場裏遺跡（15）、田子山遺跡（10）、富士前遺跡（11）、大原遺跡（16）

No.	遺跡名	遺跡の規模	地目	遺跡の種類	遺跡の時代	主な遺構	主な遺物
2	中野	63,010 m <sup>2</sup>	畑・宅地	集落跡	旧石器、縄（早～晩）、弥（後）、古（前～後）、平、中・近世	石器集中地点、住居跡、土坑、井戸跡、溝跡等	石器、縄文・弥生土器、土師器、須恵器、陶磁器等
3	城山	79,280 m <sup>2</sup>	畑・宅地	城館跡・集落跡	旧石器、縄（草創～晩）、弥（後）、古（前～後）、奈平、中・近世	石器集中地点、住居跡、土坑、土坑墓、地下室、井戸跡、溝跡、柏城跡関連、鑄造関連等	石器、縄文・弥生土器、土師器、須恵器、陶磁器、古銭、鑄造関連遺物等
5	中道	50,500 m <sup>2</sup>	畑・宅地	集落跡・墓跡	旧石器、縄（早～後）、弥（後）、古（前～後）、平、中・近世	石器集中地点、住居跡、土坑、方形周溝墓、土坑墓、地下式坑、溝跡、道路状遺構等	石器、縄文土器、土師器、須恵器、陶磁器、古銭、人骨等
6	塚ノ山古墳	800 m <sup>2</sup>	林	古墳?	古墳?	古墳?	なし
7	西原大塚	163,930 m <sup>2</sup>	畑・宅地	集落跡・墓跡	旧石器、縄（前～晩）、弥（後）、古（前～後）、奈平、中・近世	石器集中地点、住居跡、土坑、方形周溝墓、井戸跡、溝跡等	石器、縄文・弥生土器、土師器、須恵器、陶磁器、古銭等
8	新邸	16,400 m <sup>2</sup>	畑・宅地	貝塚・集落跡・墓跡	縄（早～中）、古（前～後）、中・近世、近代	貝塚、住居跡、土坑、方形周溝墓、井戸跡、溝跡、段切状遺構、ピット群等	石器、貝、縄文・弥生土器、土師器、陶磁器、古銭等
9	城山貝塚	900 m <sup>2</sup>	林	貝塚	縄（前）	斜面貝塚	石器、縄文土器、貝
10	田子山	62,200 m <sup>2</sup>	畑・宅地	集落跡・墓跡	縄（草創～晩）、弥（後）、古（後）、奈平、中・近世、近代	住居跡、土坑、方形・円形周溝墓、ローム採掘遺構、溝跡等	縄文・弥生土器、土師器、須恵器、陶磁器、炭化種子等
11	富士前	7,100 m <sup>2</sup>	宅地	集落跡	弥（後）～古（前）	住居跡	弥生土器、土師器
12	馬場	2,800 m <sup>2</sup>	畑	集落跡	古（前）	住居跡?	土師器
13	関根兵庫館跡	4,900 m <sup>2</sup>	グラウンド	館跡	中世	不明	なし
14	宿	7,700 m <sup>2</sup>	田	館跡	中世	溝跡・井桁状構築物	木・石製品
15	市場裏	13,800 m <sup>2</sup>	宅地	集落跡・墓跡	弥（後）～古（前）、中世以降	住居跡、方形周溝墓、土坑	弥生土器、土師器、かわらけ
16	大原	1,700 m <sup>2</sup>	宅地	不明	近世以降?	溝跡	なし
合計		475,020 m <sup>2</sup>					

第1表 志木市埋蔵文化財包蔵地一覧

平成22年12月28日 現在



第1図 市域の地形と遺跡分布 (1/20,000)

平成22年12月28日 現在

と名付けられている。また、荒川・新河岸川が形成した沖積低地でも、馬場遺跡（12）、宿遺跡（14）、関根兵庫館跡（13）のように自然堤防上に存在する遺跡も明らかにされつつあり、将来的には新たな遺跡が相次いで発見される可能性がある。なお、現在市内の遺跡総数は、前述した12遺跡に塚の山古墳（6）、城山貝塚（9）を加えた14遺跡である（第1図）。

## （2）歴史的環境

次に市内の遺跡を時代順に概観してみることにする。

### 1. 旧石器時代

旧石器時代の遺跡は、柳瀬川右岸の中野・城山・中道・西原大塚遺跡で確認されている。

中道遺跡では、昭和62（1987）年の富士見・大原線（現ユリノキ通り）の工事に伴う発掘調査により、立川ローム層のIV層上部・VI層・VII層で文化層が確認されており、礫群、石器集中地点が検出されている。これにより、黒曜石製のスクレイパーやナイフ形石器、安山岩や凝灰岩の石核や剥片などが発見されている。

西原大塚遺跡では、西原特定土地地区画整理事業に伴う発掘調査により、石器集中地点が検出されている。石器集中地点は、平成6（1994）年度には2ヶ所、平成7年（1995）度には1ヶ所が検出され、ナイフ形石器・剥片などが発見されている。

平成11～14（1999～2002）年度にかけて発掘調査が実施された中野遺跡第49地点からも立川ローム層の第IV層下部から、黒曜石・頁岩の石核・剥片が約60点出土している。

平成13（2001）年に発掘調査が実施された城山遺跡第42地点では、立川ローム層の第IV層上部と第VII層の2ヶ所で石器集中地点が確認され、黒曜石・安山岩・チャート・頁岩などの抉入石器・剥片など32点が出土している。

### 2. 縄文時代

縄文時代では、西原大塚遺跡を中心に中期後葉の遺跡が集中し、城山貝塚の周辺の城山遺跡からは、前期末葉（諸磯式期）の住居跡や土器がやや多く検出される傾向にある。

ここでは、時代の推移に従って説明することにする。まず、草創期では、平成4（1992）年に発掘調査が実施された城山遺跡第16地点から爪形文系土器1点、平成6（1994）年に発掘調査が実施された城山第21地点から多縄文形土器3点、第22地点から爪形文系土器1点、平成10（1998）年に発掘調査が実施された田子山遺跡第51地点から有茎尖頭器1点が出土している。

早期では、遺構の検出例はまだ少ないが、住居跡として、平成18（2007）年に発掘調査が実施された中道遺跡第65地点で検出された早期末葉（条痕文系）の10号住居跡1軒が最古のものと言える。土器としては、田子山遺跡で撚糸文・沈線文・条痕文系土器が出土しているが、御嶽神社を中心とする東側でやや多く出土する傾向がある。また、富士前・新邸・城山遺跡からは、撚糸文系土器が数点出土し、条痕文系土器は、中野・田子山遺跡では炉穴に伴い出土している。

前期では、西原大塚・新邸遺跡で住居跡（黒浜式期）、城山遺跡では住居跡（諸磯式期）が検出されている。そのうち、新邸遺跡のものは貝層をもつ住居跡である。また、平成2年度に市指定文化財に認定された城山貝塚も縄文海進期にあたるこの頃の時代に形成された斜面貝塚と考えられる。

中期になると遺跡が最も増加する。特に、中期中葉から後葉の勝坂式～加曾利E式期にはその傾向が

強くなり、中野・城山・中道・西原大塚・田子山遺跡で住居跡を中心に土坑が検出されている。特に西原大塚遺跡では、現時点で160軒以上の住居跡が環状に配置していることが判明しつつある。

中期末葉からは遺跡が減少し、現在のところ西原大塚遺跡から敷石をもつ住居跡が1軒確認されるのみである。

後期では、西原大塚遺跡から堀之内式期の住居跡1軒と加曾利B式期の住居跡1軒、遺物集中地点1ヶ所が検出されている。また、その他の遺構としては、平成6（1994）年に発掘調査が実施された田子山遺跡第31地点で、土坑1基が検出され、下層から称名寺I式期の土器、上層からII式の特徴をもつ土器が出土している。西原大塚遺跡第54地点でも2基の土坑が検出されている。

晩期では、中野・田子山遺跡から安行ⅢC式・千網式の土器片が少量発見されるにとどまり、以降市内では弥生時代後期まで空白の時代となる。

### 3. 弥生時代～古墳時代前期

弥生時代では、現時点において、前・中期の遺跡は検出されていないが、後期末葉から古墳時代前期と考えられる遺跡が数多く検出されている。中でも、平成6（1994）年に発掘調査が実施された田子山遺跡第31地点の21号住居跡は後期中葉に比定される可能性があり、その住居跡からは、多数の土器をはじめ、大量の炭化種子（イネ・アワ・ダイズなど）、炭化材が出土し、当時の食糧事情を考える上で重要である。富士前遺跡では、『志木市史』にも掲載されているが、不時の発見に伴い、籠目痕をもつ壺形土器をはじめとした多くの土器が発見されている。

西原大塚遺跡では後期末葉から古墳時代前期にかけての住居跡が550軒以上確認されており、市内最大の集落跡であることが判明している。特に、122号住居跡からは全国的にも稀な「イヌ」を象ったと思われる動物形土製品が出土している。

昭和62（1987）年以降、西原大塚・田子山・市場裏遺跡の3遺跡において、方形周溝墓が検出されてきたが、最新では、平成15（2003）年に発掘調査が実施された新邸遺跡第8地点と平成18（2006）年に実施された中道遺跡第65地点でも、それぞれ1基が確認されている。これにより当時の墓域が、集落と単一的なまとまりをもって存在することが明らかになってきたと言えるであろう。

市内で最も多く方形周溝墓が検出されている西原大塚遺跡では、10号方形周溝墓の溝底から一括出土した中に畿内系の庄内式の長脚高坏が出土していることに注目される。また、平成11（1999）年に発掘調査が実施された西原大塚遺跡第45地点では、一辺20mを超える市内最大規模の17号方形周溝墓が発見されている。この方形周溝墓の溝からは、珍しい鳥形土器をはじめ、畿内系の有段口縁壺、吉ヶ谷式系の壺、在地系の壺などと大きく畿内・比企地域・在地の3要素の特徴を示す壺が出土している。こうした地域に関わる被葬者の人物像が浮き彫りにされたことで、当地域の弥生時代後期から古墳時代前期の歴史を紐解く手がかりになったことは重要である。

### 4. 古墳時代中・後期

古墳時代でも前期末葉から中期になると、遺跡が減少する傾向にある。その中で、西原大塚遺跡に隣接する新邸遺跡で検出されている第2地点の1号住居跡と平成15（2003）年に発掘調査が実施された第8地点の2～8号住居跡は、古墳時代前期でも比較的新しい段階に比定される可能性がある。このことから、新邸遺跡で検出された住居跡は、隣接する西原大塚遺跡から継続して広がった集落跡ではない



かと推測される。

中期の遺跡では、中道・城山・中野遺跡から住居跡が発見されている。その中でも、平成7（1995）年に発掘調査が実施された中道遺跡第37地点19号住居跡は、5世紀中葉に比定され、カマドをもつ住居跡としては市内最古のものである。

5世紀末葉になると、遺跡が増加傾向にあり、特に6世紀後半から7世紀後半にかけては、縄文中期を越えるほどの爆発的な増加をみる。こうした集落跡は現在、中道・城山・中野遺跡に比較的古い5世紀代の住居跡が確認されていることから、柏町地区を中心に存在した集落が、6世紀後半以降、周辺の地域に拡散するという動きを読み取ることができる。

なお、新邸遺跡では第8地点で初めて古墳時代後期（7世紀中葉）の住居跡が1軒検出されている。この住居跡は、3×3.5mの小型の長方形を呈するもので、焼失住居であり、床面上からは土器・炭化材の他ベンガラ塊が出土している。

現在、5世紀後半から7世紀後半にかけての時期に比定できる住居跡の軒数は、最も多い城山遺跡で200軒を越え、次いで中野遺跡で約50軒、中道遺跡で約15軒、田子山遺跡で約10軒、新邸遺跡で1軒を数える。

また住居跡以外では、平成5（1993）年に発掘調査が実施された田子山遺跡第24地点から、6世紀後半以降のものと考えられる4.1×4.7mの不整円形で2ヶ所にブリッジをもつ小型の円形周溝墓が1基確認されている。さらに、平成14（2002）年に発掘調査された田子山遺跡第81地点を契機に御嶽神社を取り囲むように外周で推定約33mの巨大な溝跡の存在が明らかになり、現時点では古墳の周溝ではないかと考えられている。

## 5. 奈良・平安時代

奈良・平安時代の遺跡は、古墳時代後期以降に拡散した集落内で確認される傾向にあり、現在のところ、中野・城山・中道・西原大塚・田子山遺跡で検出されている。中でも城山・田子山遺跡はこの時代を代表とする遺跡として挙げるることができる。城山遺跡では、平成8（1996）年に発掘調査が実施された第35地点の128号住居跡から、印面に「冨」1文字が書かれた完形品の銅印が出土しているが、これは県内でも稀少な例で貴重な資料である。この住居跡からはその他、須恵器坏や猿投産の緑釉陶器の小破片1点、布目瓦の小破片2点などが出土している。最新では、平成20～21（2008～2009）年の城山遺跡第62地点の調査により、平安時代の住居跡から皇朝十二銭の一つである「富壽神寶<sup>ふじゅしんぼう</sup>」が2枚が出土しており、県内でも重要な発見につながっている。

田子山遺跡では、平成5（1993）年に発掘調査が実施された第24地点からは、住居跡の他、掘立柱建築遺構・溝跡そして100基を越える土坑群が検出されている。平成6（1994）年に発掘調査が実施された第31地点の44号住居跡からは、腰帯の一部である銅製の丸柄が出土している。さらにカマド右横の床面上からは、東金子窯跡群の前内出製品と鳩山製品の須恵器坏が1点ずつ出土し、土器編年の基本資料として貴重であると言える。

## 6. 中・近世

中・近世の遺跡は、「柏の城」を有する城山遺跡と千手堂関連である新邸・中道遺跡、そして関根兵庫館跡・宿遺跡が代表される遺跡と言える。

城山遺跡では、数次にわたる発掘調査により、『<sup>たてむらきゅうき</sup>館村旧記』(註1)にある「柏之城落城後の屋敷割の<sup>かみのやまた</sup>図」に相当する堀跡などが多数発見されている。最新では、『<sup>かいこくざっき</sup>廻国雑記』(註2)に登場する「<sup>おおいしなの</sup>大石信濃守館」が「柏の城」に相当し、「<sup>おおつかじゅうぎょうぼう</sup>大塚十玉坊」についても市内の「大塚」に由来があるという説が有力と言えるであろう(神山 1988・2002)。

また、平成7(1995)年に発掘調査が実施された第29地点の127号土坑からは、馬の骨が検出されている。この土坑からは、板碑と土師質土器の他、炭化種子(イネ・オオムギ・コムギなど)も出土しており、イネの塊状のものは「おにぎり」あるいは「ちまき」のようなものであるという分析結果が報告されている。

さらに、平成8(1996)年度に発掘調査が実施された第35地点では、鑄造関連の遺構も検出されている。130号土坑については鑄造遺構、134号土坑については溶解炉に該当し、遺物としては、大量の鉄滓(スラッグ)、鑄型、三叉状の土製品、砥石などが出土している。また平成13(2001)年度の第42地点からは、多くの土坑・地下室・井戸跡が検出される中、234号土坑から、鉄鍋の完形品が出土したことは特筆すべきである。この鉄鍋は、土坑の坑底面に伏せてある状況で出土しており、「鍋被り葬」と呼ばれる風習が志木市でも実在していた可能性が高い。

戦国期の資料としては、平成6(1994)年度に発掘調査が実施された第21地点から、<sup>よろい さね</sup>当市では初めて、鎧の札である鉄製品1点と鉄鏃1点が出土している。出土した遺構は、19世紀前半の86号土坑であるため混入品となるが、「柏の城」に関連する資料として大変重要な資料に加わったと言える。

平成11~14(1999~2002)年度にかけて発掘調査が実施された中野遺跡第49地点からは、頭を北に向け横臥屈葬された人骨を出土した67号土坑が検出されている。その他、ピット列・土坑・溝跡などが検出されていることから、この一帯が『館村旧記』に記載がある「村中の墓場」関連に相当する施設ではないかと考えられる。

中道遺跡では、昭和62(1987)年の第2地点から人骨を伴う地下式坑、掘立柱建築遺構が検出され、平成7(1995)年の中道遺跡第37地点からは、人骨と古銭5枚を出土した土坑墓1基と13世紀に比定される青磁盤1点を出土した道路状遺構1条が検出されている。

新邸遺跡では、昭和60(1985)年の第1地点から段切状遺構の平場から多数の土坑・地下式坑が検出され、平成15(2003)年の新邸遺跡第8地点からは、人骨と六文銭を伴う火葬墓2基が検出されている。おそらく、この新邸遺跡から中道遺跡一帯は、『館村旧記』に記載がある「大塚千手堂」であり、古くは天台宗の「七堂大伽藍」を誇る「<sup>しょうりんざんかんのんじだいじゅいん</sup>松林山観音寺大受院」関連遺構として、今後は体系的な究明が必要とされるであろう。

## 7. 近代以降

近代以降の遺跡では、平成5(1993)年に発掘調査が実施された田子山遺跡第31地点から、敷島神社境内に存在する富士塚の築造(明治2~5年)に関連するローム採掘遺構が検出されている。この遺構の坑底面からは、鋤・鍬などの無数の工具痕が観察され、採掘作業がかなり組織的な単位で行われていたこともわかり、地域研究の重要な資料と言える。

平成15(2003)年の新邸遺跡第8地点からは、野火止用水跡が検出され、市内初の発掘調査例となった。用水路の基盤面からは水付きの銹着面が確認され、底面からは大量の陶磁器が出土した。

---

---

## 第2節 遺跡の概要

---

---

ここでは今回本書で報告する城山遺跡について簡単に概観することにする。

城山遺跡は、志木市柏町3丁目を中心に広がる遺跡で、東武東上線志木駅の北西約1.2kmに位置している。遺跡は、柳瀬川右岸の台地上に立地しており、標高は約12m、低地との比高差は約5mである。

遺跡の周辺を眺めてみると、小学校や神社・墓地などが存在する閑静な住宅地と言えるが、最近では、平成18・19（2006・2007）年の福祉施設建設に伴う第58・60地点、平成19～21年度（2008・2009）年には、分譲住宅建設に伴う第62地点の発掘調査が実施され、僅かに残る緑地や畑地にまで各種開発の波が押し寄せている状況となっている。

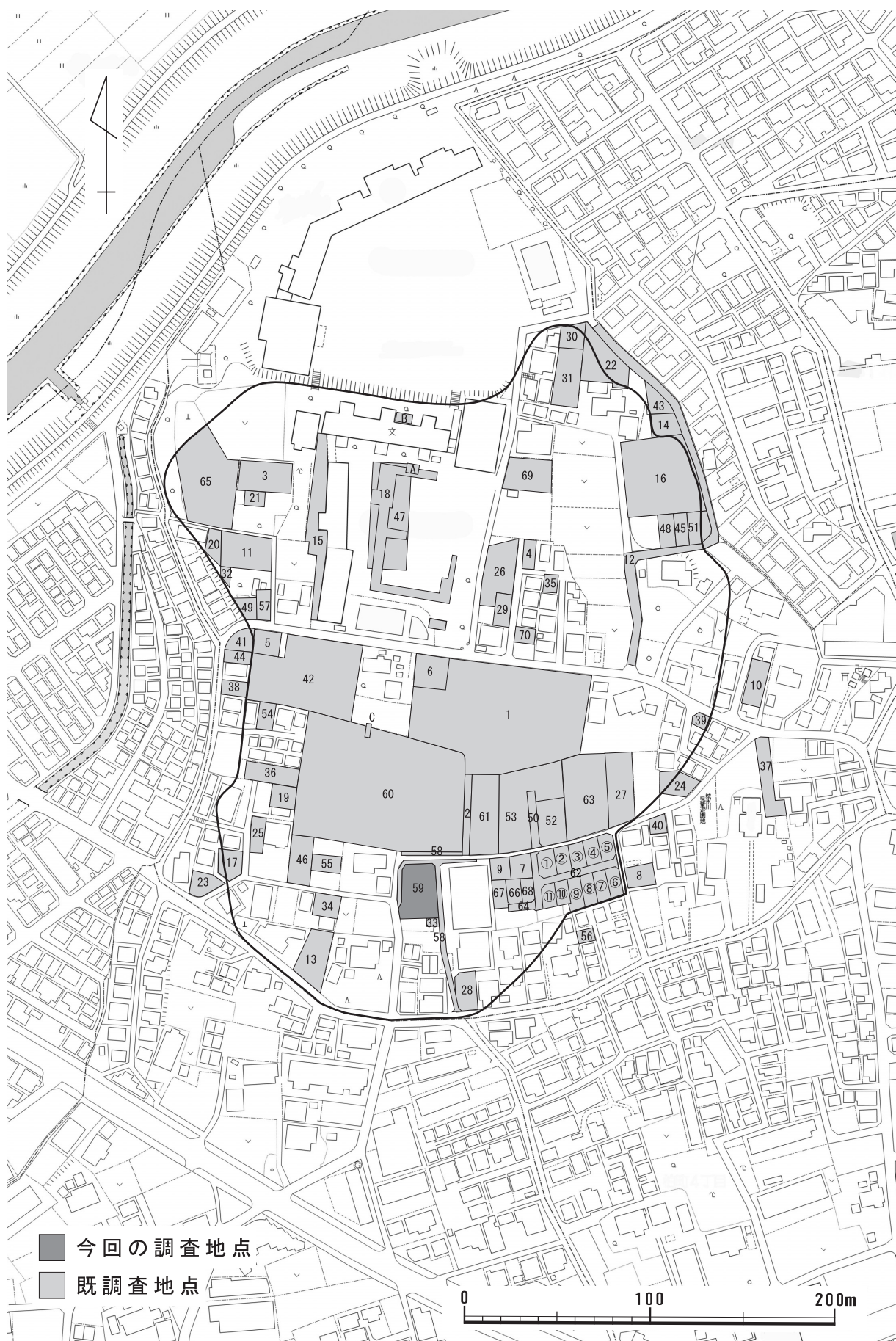
本遺跡は、今までの調査から、旧石器時代、縄文時代草創期～晩期、弥生時代期、古墳時代前・中・後期、奈良・平安時代、中・近世の複合遺跡であることが判明している。

### [註]

- 註1 『館村旧記』は、館村（現在の志木市柏町・幸町・館）の名主宮原仲右衛門仲恒なめしみやはらなかえもんなかつねが、享保12～14（1727～1729）年にかけて執筆したものである。
- 註2 『廻回雑記』は、左大臣近衛房嗣の子で、京都聖護院門跡をつとめた道興准后が、文明18年（1486）6月から10ヶ月間、北陸路から関東各地をめぐり、駿河甲斐にも足をのぼし、奥州松島までの旅を紀行文にまとめたものである。

### [引用文献]

- 神山健吉 1988 「『廻回雑記』に現れる 大石信濃守の館と十玉坊の所在についての一考察」『郷土志木』第7号  
2002 「道興をめぐる二つの謬説を糾す」『郷土志木』第31号



第2図 城山遺跡の調査地点 (1/3,000)

平成22年12月28日 現在

## 第2章 発掘調査の概要

### 第1節 調査に至る経過

平成18年3月、井上設計から志木市教育委員会（以下、教育委員会）へ開発計画地内における埋蔵文化財の有無及び取り扱いについての照会があった。計画は、志木市柏町3丁目地内（面積495.94㎡）に個人専用住宅建設を行うというものである。

これに対し、教育委員会では当該開発予定地が周知の埋蔵文化財包蔵地である城山遺跡（コード11228-09-003）に該当するため、大旨下記のとおり回答した。

1. 埋蔵文化財確認調査を実施して、その結果に基づき、当該開発予定地の埋蔵文化財の有無及び取り扱いについて回答する。
2. 上記1の調査の結果、埋蔵文化財が確認された場合、埋蔵文化財の保存を講ずること。また、やむを得ず土地の現状を変更する場合は、記録保存のための発掘調査を実施する必要があること。
3. 城山遺跡における埋蔵文化財の分布状況については、周辺での調査結果に基づき、市内で最も密集していることが判明してことを説明する。

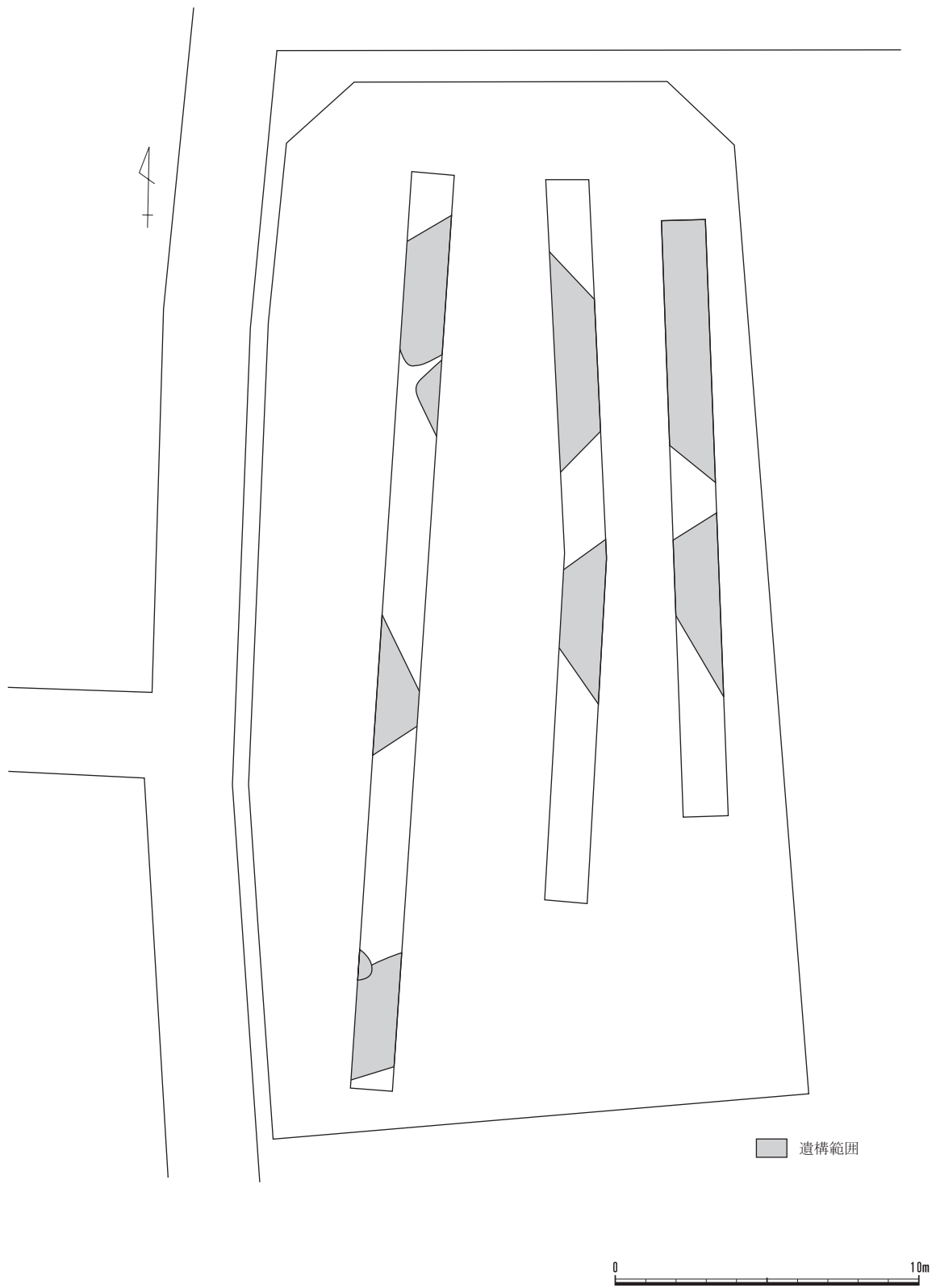
平成18年4月3日、教育委員会は、開発主体者から埋蔵文化財確認調査依頼書及び埋蔵文化財発掘届を受理し、4月6日に確認調査を実施した。

確認調査は、第3図の示すように調査区長軸ほぼ南北方向に3本のトレンチを設定し、バックホーを使用し表土を剥ぎ、同時に遺構確認作業を行った。その結果、古墳時代後期～平安時代にかけての住居跡と思われる遺構を約8基確認した。そのため、ただちに依頼者に調査の結果を報告し、保存のための協議を行ったが、調査区全体の中で住宅（母屋）建設部分においては、地盤改良を実施する必要があるということで、盛土保存は不可能であるという回答を得た。そのため、4月10日から、住宅建設部分（110㎡）を対象に発掘調査を実施することに決定した。

### 第2節 発掘調査の経過

ここでは、発掘調査の大まかな経過を説明することにし、各遺構の精査経過については、第2表の発掘調査工程表に示した。

- 4月10日 重機による表土剥ぎ作業を開始し、残土置場は調査区北側を当てることにした。また、同時に遺構確認作業を行った結果、古墳時代後期の住居跡2軒と縄文時代前期（諸磯式期）と思われる住居跡1軒が検出された。
- 4月18日 人員導入による発掘調査を開始する。調査前の準備として、器材をトラックに積載し、現地に搬入する。その後、調査区の整備と細部の遺構確認作業を行った結果、少なくとも調査区内には縄文時代前期の住居跡1軒（3J）、古墳時代後期の住居跡4軒（165～168



第3図 確認調査時の遺構分布 (1/200)

H) が分布していることが判明した。165Hの精査を開始する。

19～24日 165Hの精査を行う。24日からは3Jの精査を開始する。また、4月25日から5月11日までの間、急きょ田子山遺跡第93地点の発掘調査を先行して実施することに決定したため、調査を中断する。

5月12日 田子山遺跡第93地点の発掘調査を午前中に終了させ、午後から調査を再開する。  
165Hと3Jの精査を再開するが、3Jは掘り込みが浅く、遺物も少ないため、住居跡になるか判断に難しい。

5月中旬 165Jと3Jの精査を終了し、新たに確認できた平安時代の住居跡2軒(169・170H)の精査を開始する。170Hは166Hと重複し、時期は9世紀後葉であろう。

5月下旬 169Hの精査を終了する。170Hの精査に併行して、166Hの精査を開始する。166Hの住居構造はやや特異で、支柱穴4本タイプではなく、住居長軸中央に2本の柱が設けられているタイプである。166Hの時期は5世紀末葉～6世紀初頭であろう。

6月初旬 166・170Hの精査を終了し、新たに167Hの精査を開始する。167Hは168Hを切り、時期は7世紀中葉と考えられる。

6月中旬 167Hの精査に併行して、168Hの精査を開始する。168Hは床面から多くの炭化材が出土していることから、焼失住居と考えられる。時期は6世紀中葉であろう。また、調査区北西端から検出された掘立柱建築遺構(4T・5T)の精査を開始する。時期などの詳細は不明であるが、168Hの覆土中に構築されていることから、上限のみが判断できる。

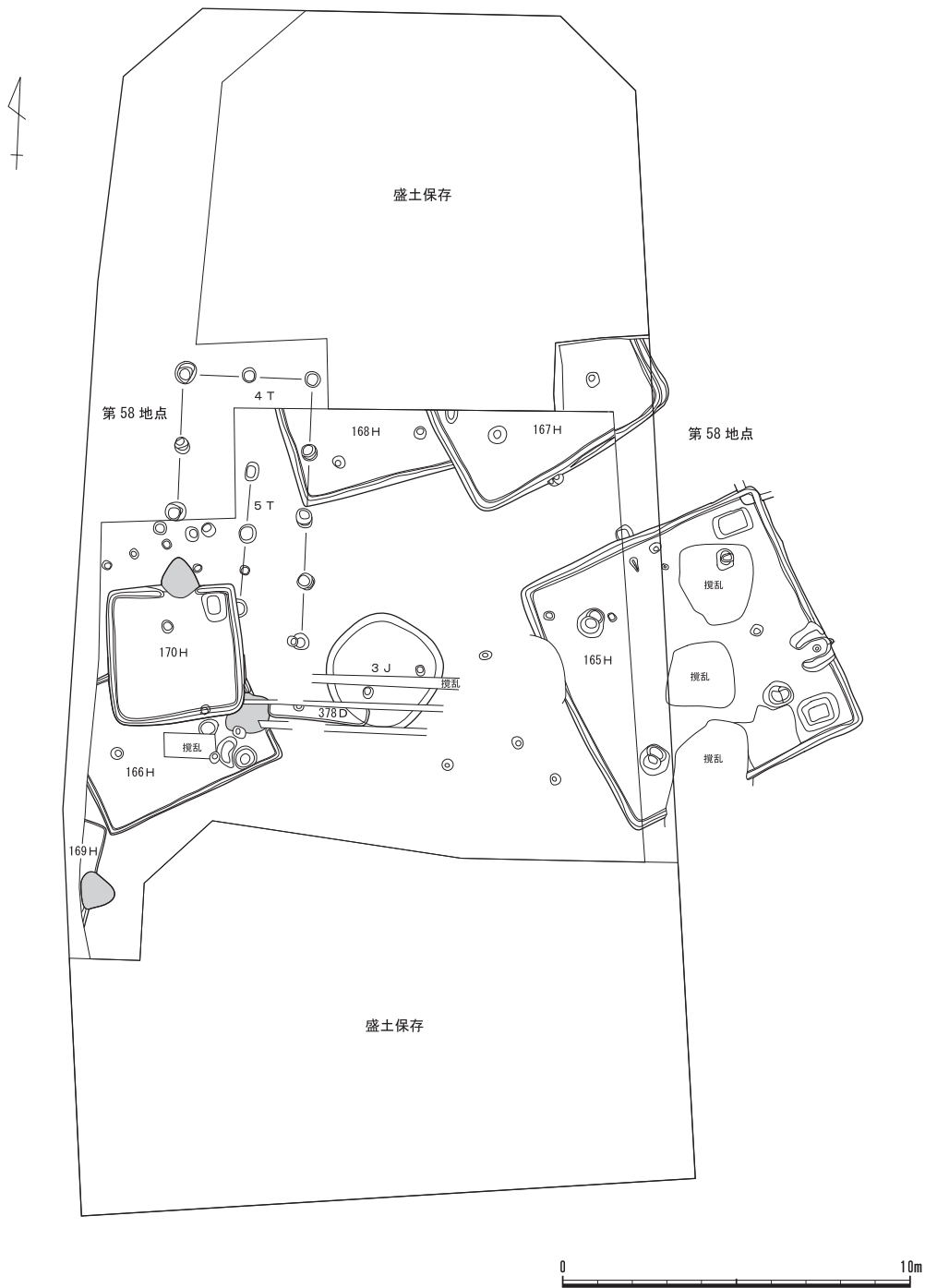
21日 167・168Hの遺構写真撮影を行い、167Hは、その後掘り方精査を終了し精査を完了する。5Tの実測を終了する。

22日 168Hの精査・実測を終了し、すべての調査を完了する。その後、器材の片付けを行い、器材搬出作業を終了する。

7月20日 埋戻し作業を行う。2日間で完了する。

	平成18年4月					5月					6月					
	10日	15日	20日	25日	30日	5日	10日	15日	20日	25日	30日	5日	10日	15日	20日	25日
表土剥き作業	4.10															
165H		4.18					再開5.12									
378D							5.15									
170H							5.16									
169H									5.23							
166H									5.24							
167H												6.5				
168H													6.12			
3J			4.24				再開5.12									
4T													6.12			
5T															6.20	
器材片付け作業																6.22

第2表 城山遺跡第59地点の発掘調査工程表



第4図 遺構分布図 (1/200)



# 第3章 検出された遺構と遺物

## 第1節 縄文時代

### (1) 概要

縄文時代の遺構は、調査区のおおぼ中央に、前期の所産と思われる住居跡1軒（3J）が検出された。

### (2) 住居跡

#### 3号住居跡

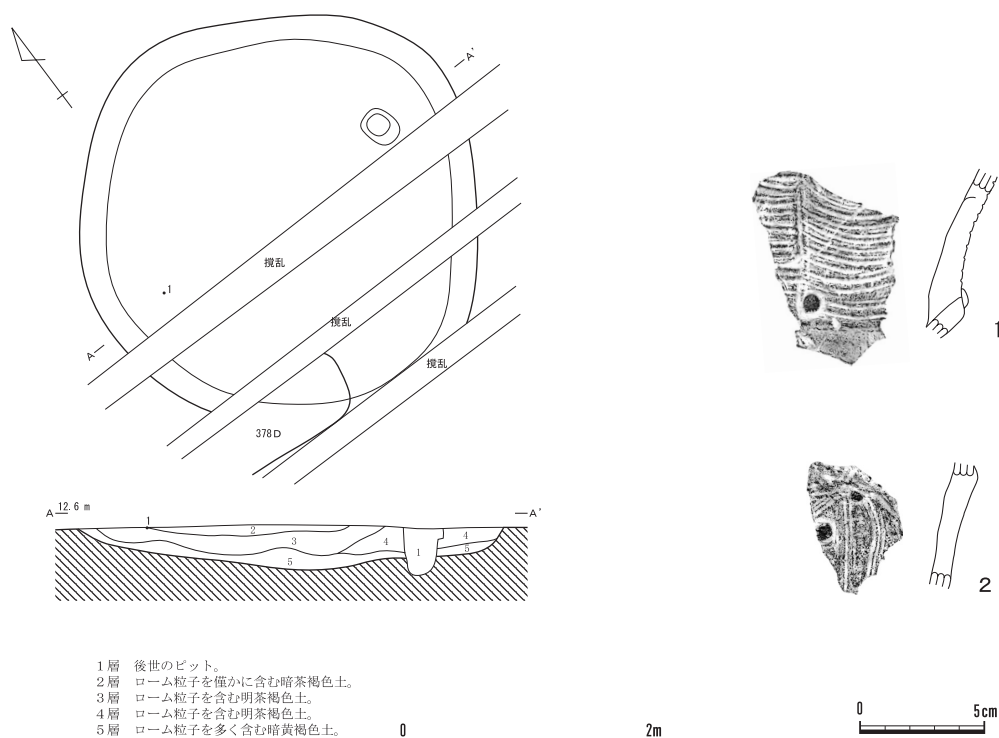
##### 遺構（第5図）

〔構造〕 378号土坑（378D）及び後世のピットに切られる。南側の壁面立ち上がり部を378Dとトレンチャーに攪乱される。（平面形）隅丸方形（規模）確認できた部分で、一辺約3.2m。（長軸方位）N-53°-E。（壁高）14~25cmを測り、壁面の立ち上がりは非常に緩やか。（壁溝）検出されなかった。（床面）直床。中央部がもっとも深く、断面形は皿状を呈する。（深さ）34cm。（炉）検出されなかった。（柱穴）検出されなかった。（覆土）4層に分層された。

〔遺物〕 諸磯式土器の破片が僅かに出土した。

〔時期〕 前期後葉か？

〔所見〕 本遺構は小型の竪穴状で、柱穴は検出されていないが、その規模から住居跡と判断した。



第5図 3号住居跡・出土遺物（1/60・1/3）

**遺物** (第5図1・2)

1は胴屈曲部から上に、半裁竹管による肋骨文を施文し、屈曲部やや上方には円形の貼付文をもつ。屈曲より下部には形は判然としないが半裁竹管による沈線が施文される。暗褐色～にぶい黄褐色を呈し、胎土には砂粒を顕著に含む。

2は胴屈曲部から下に半裁竹管による弧線文、直線文、円形の貼付文が見られる。暗褐色～明赤褐色を呈し、胎土には砂粒を含む。

1・2とも諸磯式土器の破片である。両者とも諸磯a式に特徴的な肋骨文やそれに類する弧線文を主文様とするが、加えて諸磯c式の特徴である円形の貼付文を併せ持つ興味深い資料である。

---

---

## 第2節 古墳時代後期

---

---

### (1) 概要

古墳時代後期の遺構については、住居跡が4軒(165～168H)検出された。住居跡の時期は、165Hは6世紀前葉、166Hは5世紀末葉～6世紀初頭、167Hは7世紀中葉、168Hは6世紀中葉に比定される。

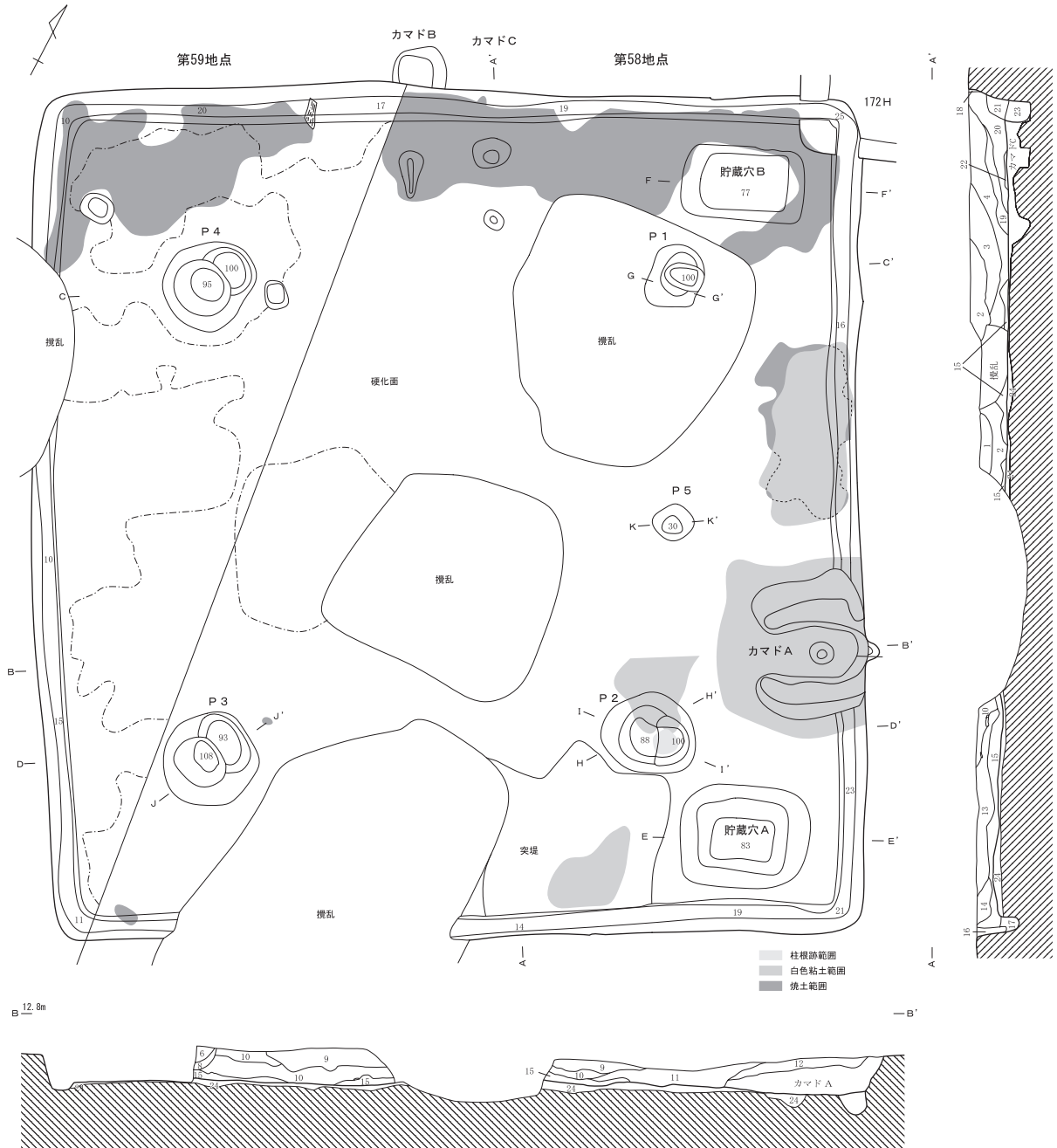
なお、165・167Hはすでに第58地点で、住居東側部分が報告されており、今回その資料を合わせ提示することにした。そのため、遺構・遺物ともに図面の追加及び変更を加え、改めてここに報告するものとした。

### (2) 住居跡

#### 165号住居跡

**遺構** (第6～10図)

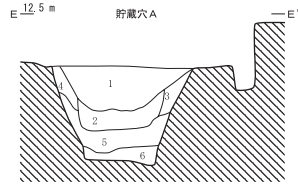
[住居構造] 本地点では住居跡の西側3分の1程を調査し、それ以外は第58地点での調査である。図面は第58地点のものに合わせて掲載した。(平面形) 正方形。(規模) 7.55×7.75m。(主軸方位) N-28°-W。(壁高) 24～33cmを測り、壁はほぼ垂直に立ち上がる。(壁溝) 全周する。上幅20～39cm・下幅6～17cm・深さ10～25cmを測る。(床面) ほぼ全面良く硬化していた。貼床は3～8cmの厚さで施されていた。(カマド) 北東壁に1基、北西壁に2基確認できた。〈カマドA〉北東壁の南東寄りに位置する。長さ116cm・幅138cm・壁への掘り込み14cmを測る。壁溝を褐色土で埋め戻した後に構築されている。両袖部はいわゆる白色粘土を基礎にしている。崩落した天井部も確認されたが、煙道部は判然としなかった。燃烧部の奥から土師器高坏1点が出土したが、支脚として転用されたものと思われる。この高坏は灰白色粘土で固定されており、高坏の上には土師器甕の胴部破片がのっていた。高坏は脚端部が打ち欠かれ、破断面は摩耗、外面には一面に粘土が付着し、脚部は被熱痕跡が認められるが著しくない。〈カマドB〉北西壁の中央、西寄りに位置する。壁への掘り込みと燃烧部の痕跡を確認した。旧カマドの一つと考えられる。〈カマドC〉北西壁の中央、東寄りに位置する。燃烧部の痕跡のみを確認した。旧カマドの一つと考えられる。(柱穴) 支柱穴は4本確認できた。P1以外は2本ずつの重複形態である。深さはP1が100cm、P2が88・100cm、P3が93・108cm、P4が95・100cmを測る。P1とP2の間に



- 1層 粘性中、縮まり中、ローム粒子 (1mm以下、1~2%)、焼土粒子 (1~2mm1~2%) を含む黒褐色土。
- 2層 粘性中、縮まり弱、ローム粒子 (5~10mm、1~2%)、焼土粒子 (2~5mm15~20%)、炭化物粒子 (1~2mm、15~20%) を含む黒褐色土。
- 3層 粘性中、縮まり弱、ローム粒子 (5~10mm、15~20%)、焼土粒子 (5~10mm3~10%)、炭化物粒子 (2~5mm、15~20%) を含む黒褐色土。
- 4層 粘性中、縮まり中、ローム粒子 (10mm以上、15~20%)、焼土粒子 (1~2mm3~10%)、炭化物粒子 (1~2mm、3~10%) を含む黒褐色土。
- 5層 粘性中、縮まり中、焼土粒子 (1mm以下1~2%)、炭化物粒子 (1~2mm、1~2%) を含む褐色土。
- 6層 粘性中、縮まり弱、ローム粒子 (1~2mm、1~2%) を含む黒褐色土。
- 7層 粘性中、縮まり弱、ローム粒子 (1mm以下、1~2%) を含む黒褐色土。
- 8層 粘性中、縮まり中、焼土粒子 (1mm以下1~2%)、炭化物粒子 (1mm以下、1~2%) を含む黒褐色土。
- 9層 粘性中、縮まり中、ローム粒子 (1~2mm、3~10%)、焼土粒子 (1~2mm3~10%)、炭化物粒子 (1~2mm、1~2%) を含む褐色土。
- 10層 粘性中、縮まり中、ローム粒子 (2~5mm、3~10%)、炭化物粒子 (1~2mm、1~2%) を含む黒褐色土。
- 11層 粘性中、縮まり強、ローム粒子 (5~10mm、15~20%)、焼土粒子 (1~2mm1~2%)、炭化物粒子 (2~5mm、3~10%)、粘土粒子 (10mm以上、15~20%) を含む灰黄褐色土。
- 12層 粘性中、縮まり強、ローム粒子 (1~2mm、1~2%)、焼土粒子 (1~2mm3~10%)、炭化物粒子 (1~2mm、1~2%)、粘土粒子 (2~5mm、3~10%) を含む灰黄褐色土。
- 13層 粘性中、縮まり中、ローム粒子 (10mm以上、15~20%)、焼土粒子 (1mm以下1~2%)、炭化物粒子 (1mm以下、1~2%) を含む褐色土。この上に土器出土。
- 14層 粘性中、縮まり中、ローム粒子 (10mm以上、15~20%)、焼土粒子 (1mm以下1~2%) を含む黒褐色土。
- 15層 粘性中、縮まり中、ローム粒子 (10mm以上、25~30%) を含む灰黄褐色土。床面付近の土器は本層上面。
- 16層 粘性中、縮まり中、ローム粒子 (1~2mm、1~2%) を含む褐色土。壁板根か。
- 17層 粘性中、縮まり中、ローム粒子 (10mm以上、40%以上) を含む褐色土。ローム主体。
- 18層 粘性強、縮まり強の橙色土。カマド粘土赤化。
- 19層 粘性中、縮まり中、ローム粒子 (2~5mm、3~10%)、焼土粒子 (2~5mm15~20%)、炭化物粒子 (1~2mm、15~20%)、粘土粒子 (1~2mm、3~10%) を含む黒褐色土。
- 20層 粘性中、縮まり中、ローム粒子 (2~5mm、1~2%)、焼土粒子 (1~2mm15~20%)、炭化物粒子 (1~2mm、15~20%) を含む黒褐色土。
- 21層 粘性中、縮まり中、ローム粒子 (1~2mm、1~2%)、焼土粒子 (1~2mm15~20%)、炭化物粒子 (1mm以下、1~2%) を含む黒褐色土。
- 22層 粘性中、縮まり中、焼土粒子 (1~2mm3~10%)、炭化物粒子 (1mm以下、1~2%) を含む黒褐色土。
- 23層 粘性中、縮まり中、ローム粒子 (10mm以上、40%以上) を含む黄褐色土。ローム主体。
- 24層 貼床。

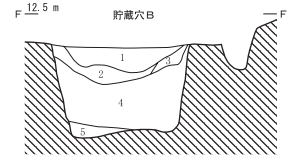
第6図 165号住居跡1 (1/60)

第3章 検出された遺構と遺物



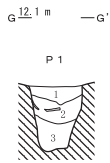
貯蔵穴A

- 1層 粘性中、縮まり中、ローム粒子（10mm以上、15～20%）、焼土粒子（5～10mm3～10%）を含む灰黄褐色土。
- 2層 粘性中、縮まり中、ローム粒子（1mm以下、1～2%）を含む黒色土。本層より甕出土。
- 3層 粘性中、縮まり弱、ローム粒子（5～10mm、40%以上）を含む黄褐色土。
- 4層 粘性中、縮まり弱、ローム粒子（5～10mm、15～20%）、焼土粒子（1～2mm1～2%）を含む灰黄褐色土。
- 5層 粘性中、縮まり中、ローム粒子（5～10mm、15～20%）を含む黒褐色土。
- 6層 粘性中、縮まり弱、ローム粒子（10mm以上、40%以上）、焼土粒子（5～10mm3～10%）、粘土粒子（2～5mm、3～10%）を含む黄褐色土。この層上面に焼土、粘土、土器出土。



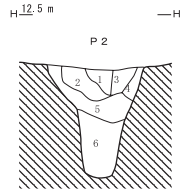
貯蔵穴B

- 1層 粘性中、縮まり中、ローム粒子（5～10mm、3～10%）、焼土粒子（1～2mm3～10%）、炭化物粒子（1～2mm、3～10%）を含む黒褐色土。
- 2層 粘性中、縮まり弱、ローム粒子（5～10mm、3～10%）、焼土粒子（5～10mm3～10%）、炭化物粒子（2～5mm、1～2%）を含む褐色土。
- 3層 粘性中、縮まり弱、ローム粒子（2～5mm、3～10%）、焼土粒子（10mm以上25～30%）、炭化物粒子（1～2mm、1～2%）を含む褐色土。
- 4層 粘性中、縮まり弱、ローム粒子（10mm以上、40%以上）を含む黄褐色土。
- 5層 粘性中、縮まり中、ローム粒子（10mm以上、1～2%）を含む黒色土。



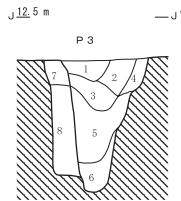
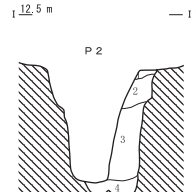
P 1

- 1層 粘性中、縮まり中、ローム粒子（1～2mm、40%以上）、暗褐色土粒（1～2mm、15～20%）を含むにぶい黄褐色土。
- 2層 粘性弱、縮まり弱、ローム粒子（1～2mm、40%以上）、焼土粒子（1～2mm3～10%）を含むにぶい黄褐色土。
- 3層 粘性強、縮まり中、ローム粒子（1～2mm、40%以上）を含む黄褐色土。



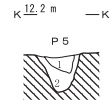
P 2

- 1層 粘性中、縮まり中、ローム粒子（1～2mm、3～10%）、焼土粒子（1～2mm、1～2%）を含む灰黄褐色土。
- 2層 粘性中、縮まり弱、焼土粒子（1～2mm、1～2%）を含む灰黄褐色土。
- 3層 粘性中、縮まり中、焼土粒子（1～2mm、1～2%）を含む灰黄褐色土。
- 4層 粘性中、縮まり中、ローム粒子（5～10mm、25～30%）を含むにぶい黄褐色土。
- 5層 粘性中、縮まり弱、ローム粒子（10mm以上、25～30%）を含むにぶい黄褐色土。ローム多。
- 6層 粘性中、縮まり弱、ローム粒子（10mm以上、40%以上）を含むにぶい黄褐色土。ローム主体。



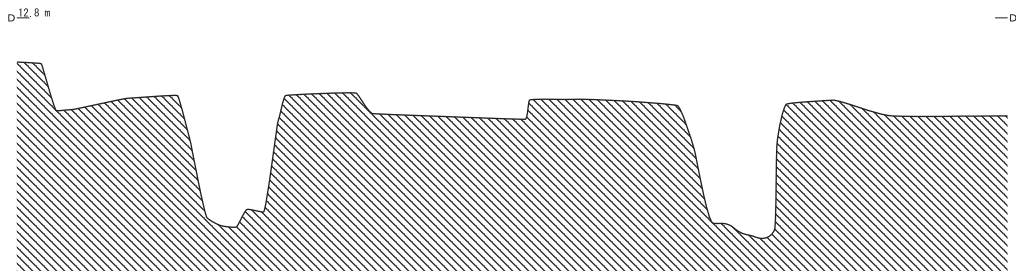
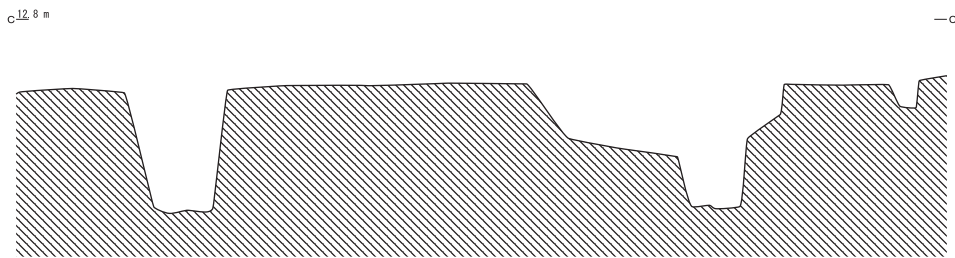
P 3

- 1層 粘性中、縮まり中、ローム粒子（10mm以上、15～20%）を含む黒褐色土。
- 2層 ローム粒子（1mm以下、1～2%）を含む灰黄褐色土。
- 3層 ローム粒子（10mm以上、15～20%）を含む黒褐色土。
- 4層 粘性中、縮まり中、ローム粒子（10mm以上、25～30%）を含むにぶい黄褐色土。
- 5層 粘性中、縮まり弱、ローム粒子（10mm以上、25～30%）、黒色粒子10mm以上、3～10%）を含む褐色土。ローム主体、黒色土混じる。
- 6層 粘性中、縮まり弱、ローム粒子（10mm以上、25～30%）を含むにぶい黄褐色土。ローム主体。
- 7層 ローム粒子（1～2mm、15～20%）を含む灰黄褐色土。
- 8層 ローム粒子（10mm以上、25～30%）を含むにぶい黄褐色土。ローム主体、旧柱穴埋め土。

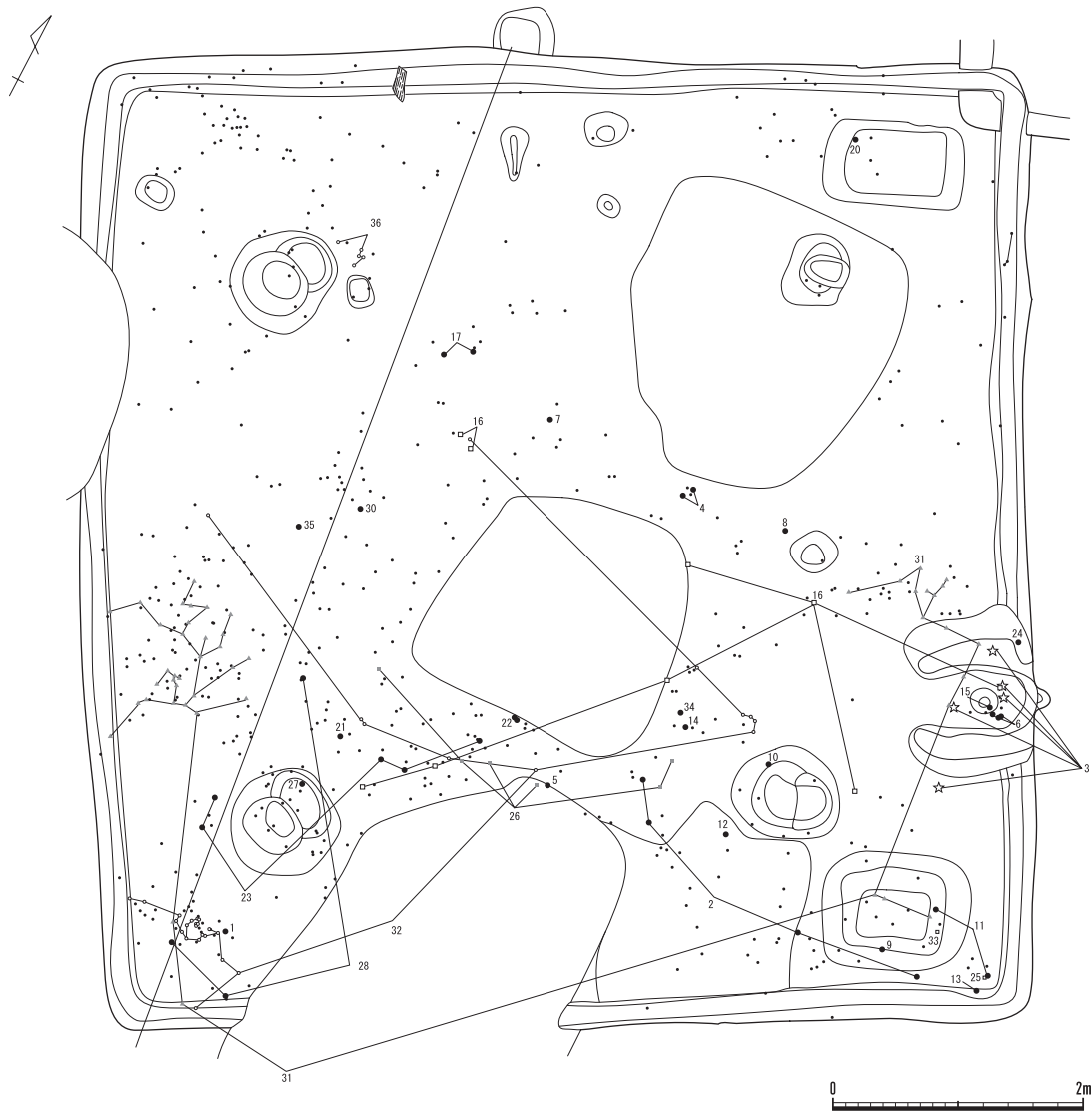


P 5

- 1層 粘性中、縮まり中、ローム粒子（1～2mm、3～10%）、焼土粒子（1～2mm1～2%）を含む黒褐色土。
- 2層 粘性中、縮まり弱、ローム粒子（10mm以上、40%以上）を含む黄褐色土。ローム主体。



第7図 165号住居跡2（1/60）



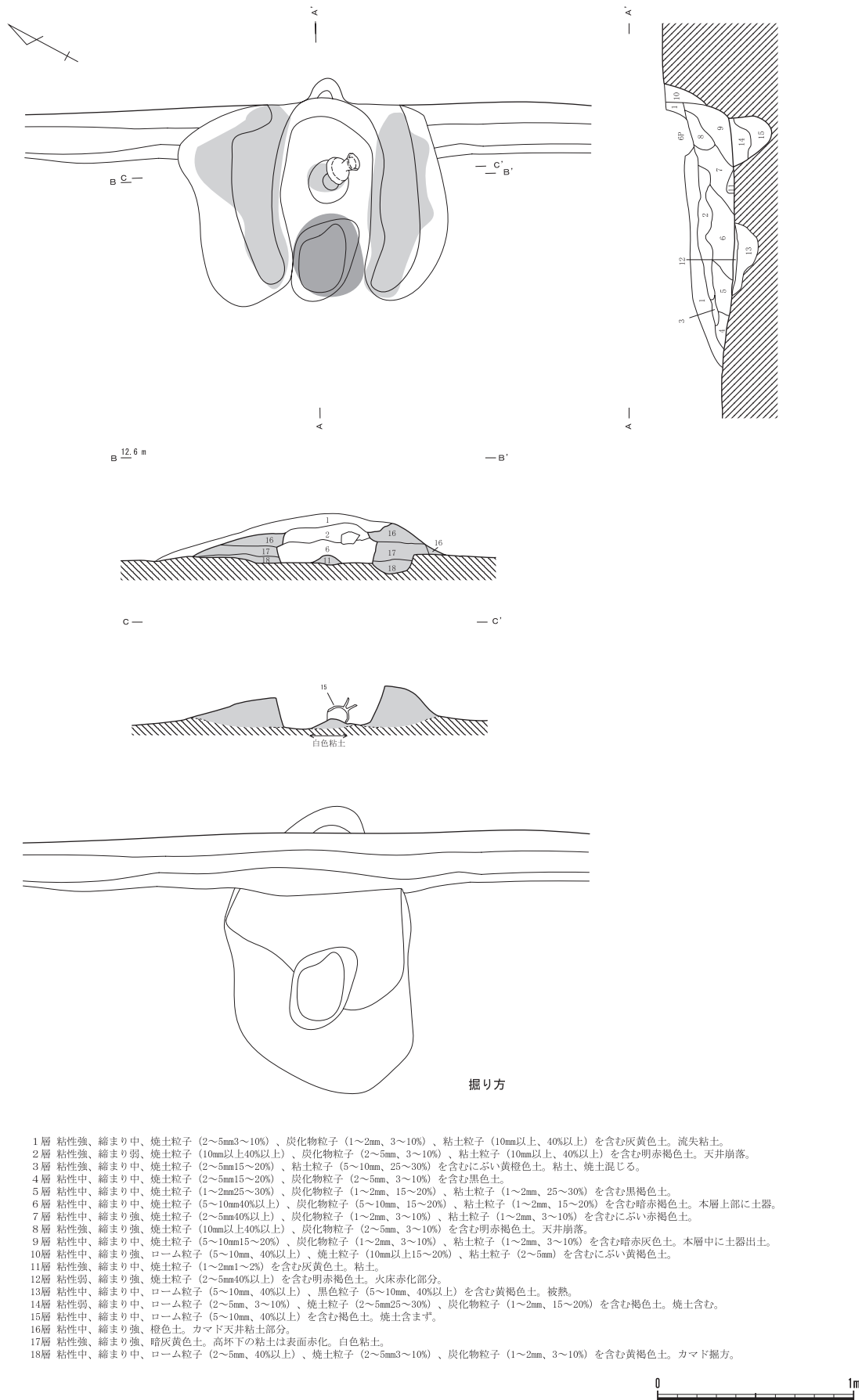
第8図 165号住居跡遺物出土状態 (1/60)

深さ30cmの小柱穴 (P 5) も確認。(貯蔵穴) 東コーナーと北コーナーに2基確認。〈貯蔵穴A〉カマドAの右脇、東コーナーに位置する。平面は長方形、規模は119×98cm・深さ83cmを測る。覆土は住居跡覆土に類似する、ロームブロック・粒子を含む黒褐色を基調と自然堆積の状況を示す。土師器甕の口縁～胴部大破片が出土した。〈貯蔵穴B〉カマド右側、北コーナーに位置する。平面は長方形、規模は115×69cm・深さ77cmを測る。覆土は下半がロームブロック主体の埋め戻し土、その上に床面直上から連続する焼土が堆積し、その上は住居跡覆土に類似する黒褐色土が堆積する。遺物は土器小破片のみ。(入口施設) 南東壁中央東寄りに位置する。凸堤に類似する高まりが存在した。梯子穴のような柱穴は確認されなかった。(覆土) 23層に分層される。北西壁側に焼土が広範に堆積しており、西コーナー付近では3～14cmの厚さで確認できた。床面も若干被熱していた。また炭化材も若干検出されている。

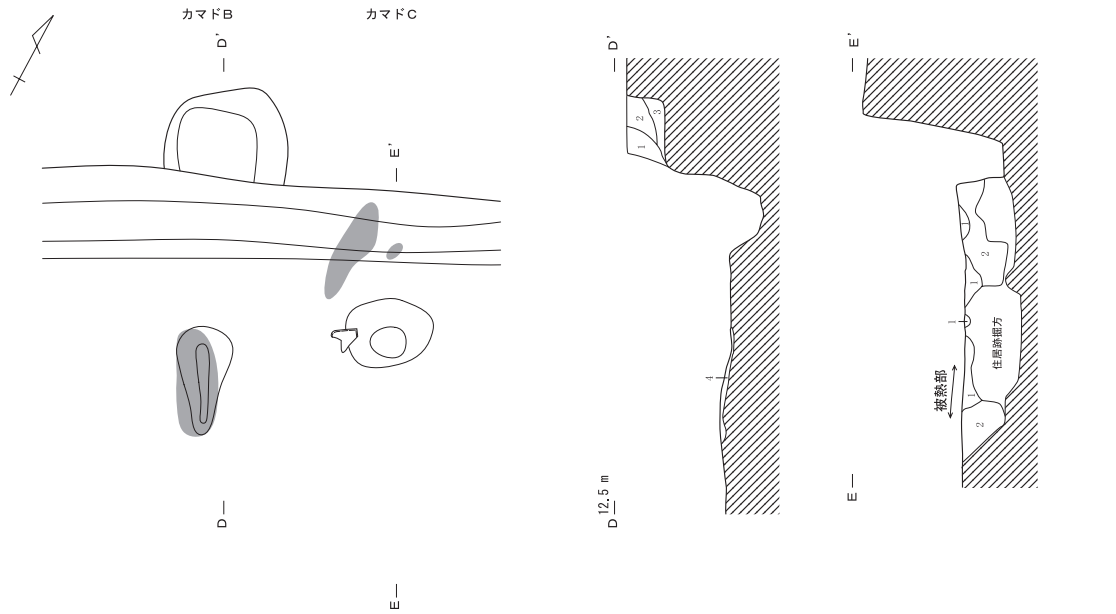
[遺物] 土師器環・高坏・壺・甕・甕形土器、鉄製品(鉄鏟)が出土した。また、第58地点では、炭化種実(モモ)2点が報告されている。

[時期] 第58地点では、古墳時代中期(5世紀末葉)として報告されているが、古墳時代後期(6世紀

第3章 検出された遺構と遺物



第9図 165号住居跡カマドA (1/30)



**カマド B**  
 1層 粘性中、縮まり中、ローム粒子（1～2mm、1～2%）、焼土粒子（1mm以下1～2%）を含む黒褐色土。焼土ほとんど含まず。  
 2層 粘性中、縮まり中、ローム粒子（5～10mm、25～30%）を含む黒褐色土。  
 3層 粘性中、縮まり中、ローム粒子（10mm以上、40%以上）を含むにぶい黄褐色土。ローム主体。  
 4層 暗赤褐色土。

**カマド C**  
 1層 粘性中、縮まり中、ローム粒子（5～10mm、3～10%）、焼土粒子（5～10mm15～20%）、炭化物粒子（2～5mm、15～20%）を含む暗オリーブ褐色土。2層より黒く、大粒の焼土が多い。  
 2層 粘性中、縮まり中、ローム粒子（5～10mm、40%以上）、焼土粒子（2～5mm15～20%）、炭化物粒子（1～2mm、3～10%）を含むオリーブ褐色土。

第10図 165号住居跡カマド B・C（1/30）

前葉）と思われる。

〔所見〕新旧のカマド、それに伴うと思われる2基の貯蔵穴、重複する支柱穴から、建て替えが行われたものと考えられる。また、最終的には、床面上から焼土・炭化材が多く出土していることから、焼失したものと思われる。

#### 遺物（第11・12図、第3表）

本住居跡出土の遺物は、大半が第58地点の調査の際に出土しており、今回の調査では、2点の土器（第12図35・36）が追加資料となる。さらに、第58地点の資料と接合作業を試みた結果、接合が可能であったため、追加修正を加え、第11・12図を作成した。

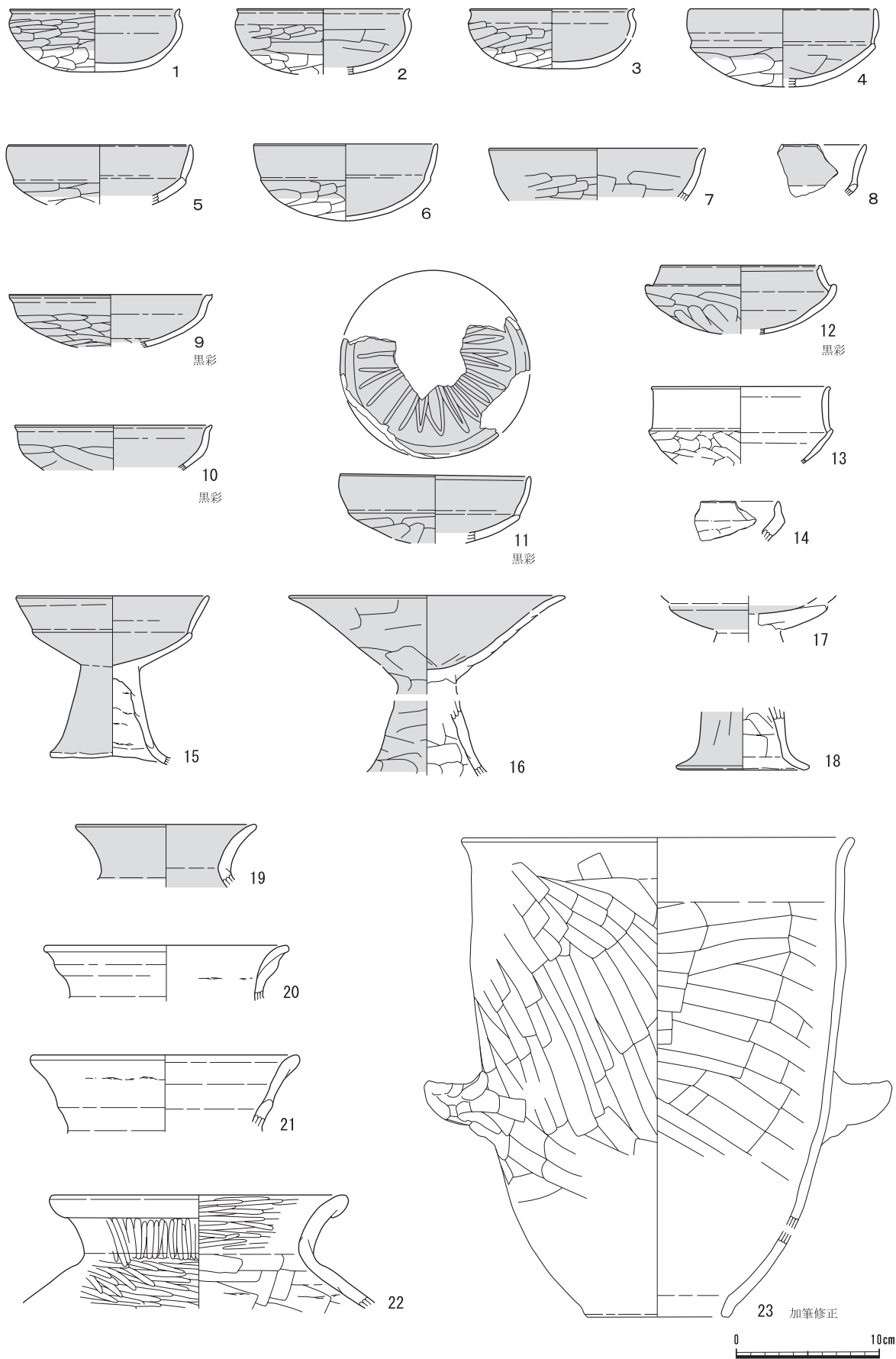
#### 土器（第11・12図1～32・35・36、第3表）

第58地点からは、土師器坏形土器（1～14）、土師器高坏形土器（15～18）、土師器壺形土器（19～22）、土師器甗形土器（23）、土師器甕形土器（24～32）が出土していたが、今回の調査の土師器坏形土器（35・36）を追加した。また、23・28・31・32の土器については、接合が可能となったため、一部修正を加えている。

#### 鉄製品（第12図33・34）

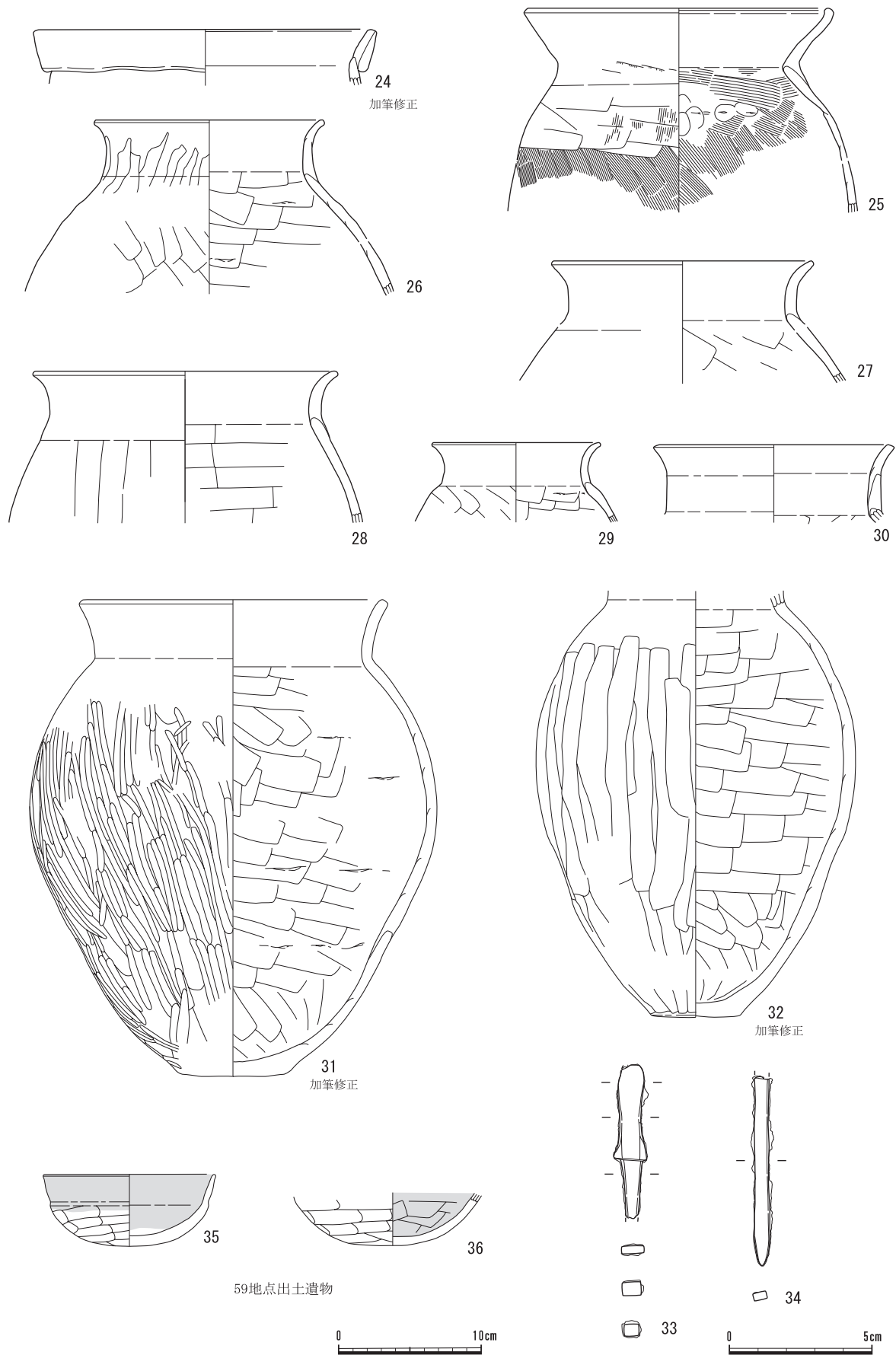
33は鉄鏃である。長さ5.3cm・最大幅1.1cm・最大厚0.5cm・重さ6.5g。茎部端欠損。東コーナー付近の覆土中（床上15cm）からの出土である。

34は鉄鏃か。長さ6.5cm・最大幅0.5cm・最大厚0.3cm・重さ4.1g。上方欠損。東コーナー付近の床面



第11図 165号住居跡出土遺物 1 (1/4)





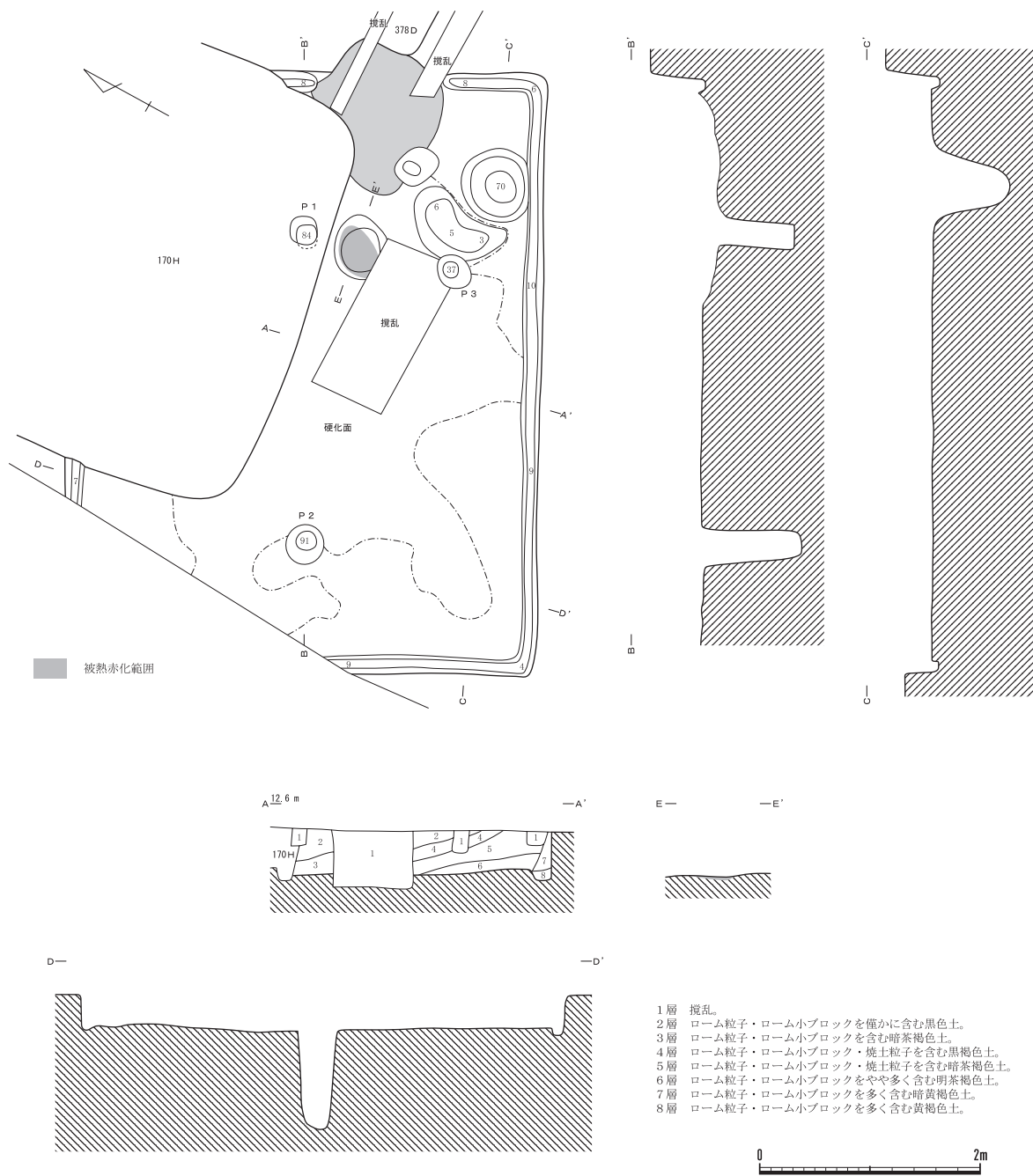
第12図 165号住居跡出土遺物 2 (1/4・1/2)

上からの出土である。

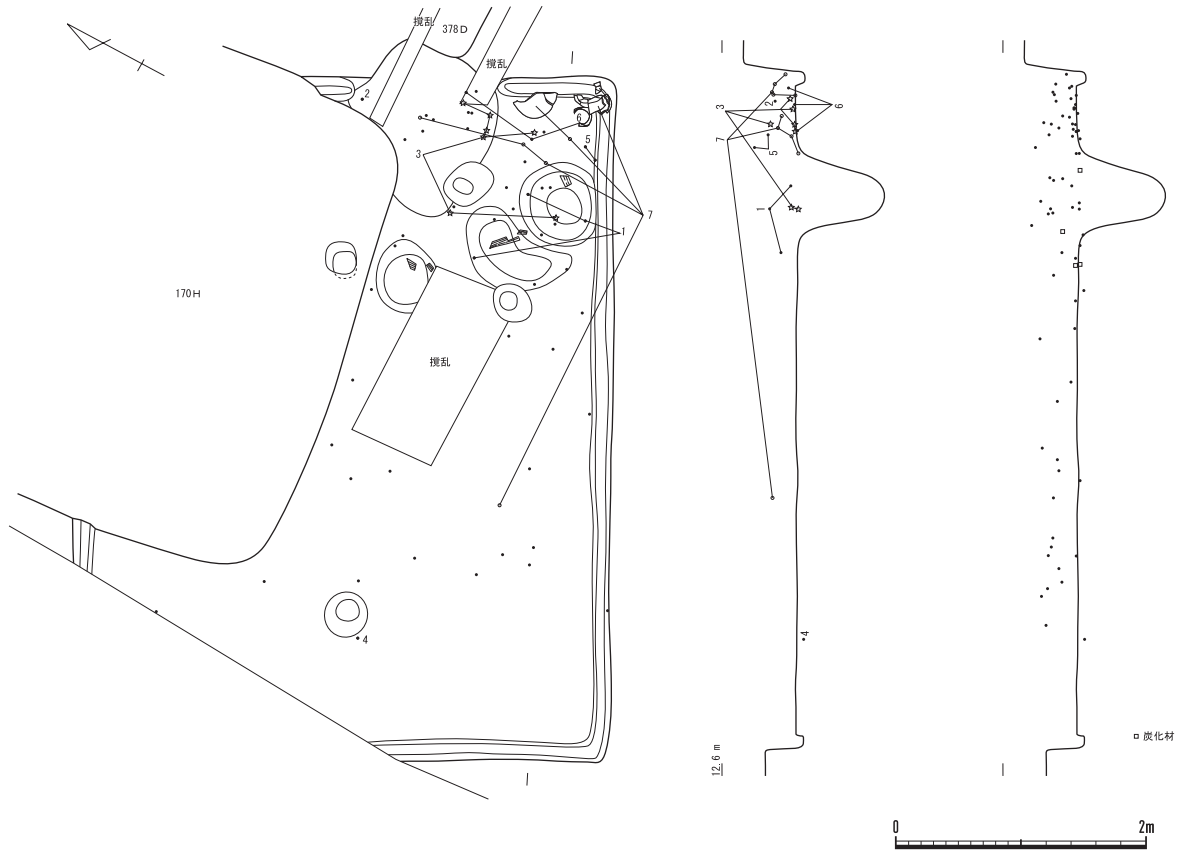
166号住居跡

遺構 (第13~15図)

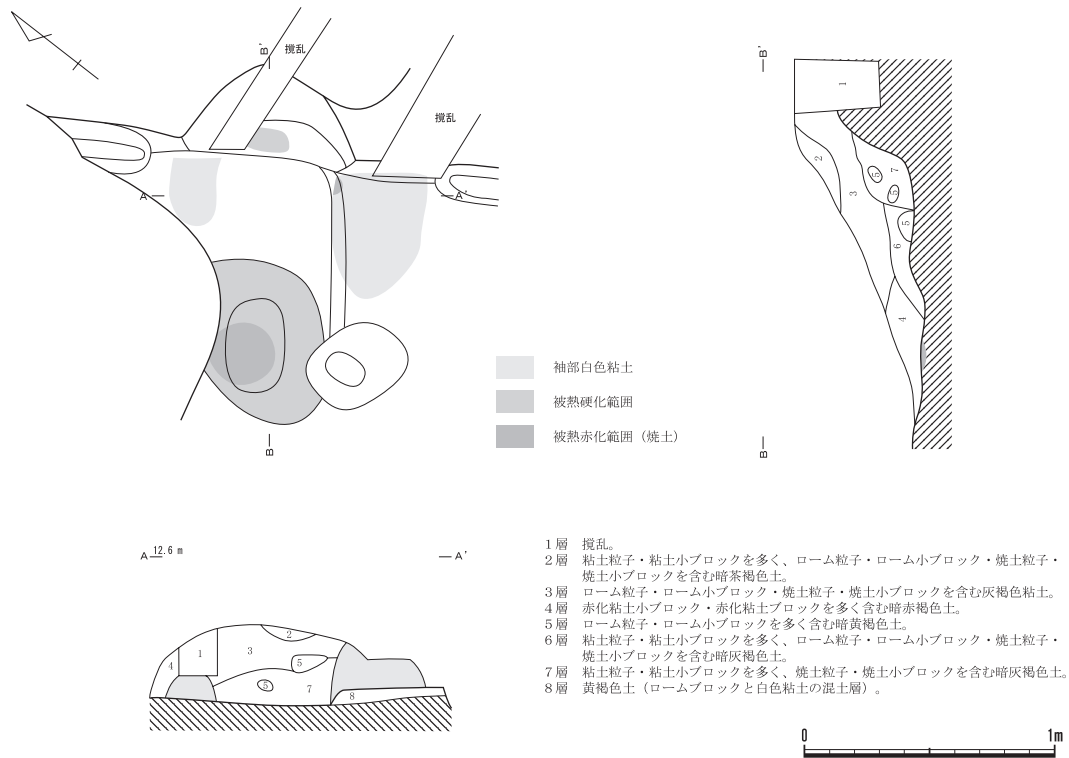
[住居構造] 北西壁は調査区域外であり、さらに北側は170号住居跡に切られている。(平面形) 長方形。(規模) 5.40×4.25m。(壁高) 25~40cmを測り、壁はほぼ垂直に立ち上がる。(壁溝) 確認できた範囲ではカマドを除き、全周する。上幅16~18cm・下幅6~8cm・深さ4~10cmを測る。(床面) 壁際を除



第13図 166号住居跡 (1/60)



第14図 166号住居跡遺物出土状態 (1/60)

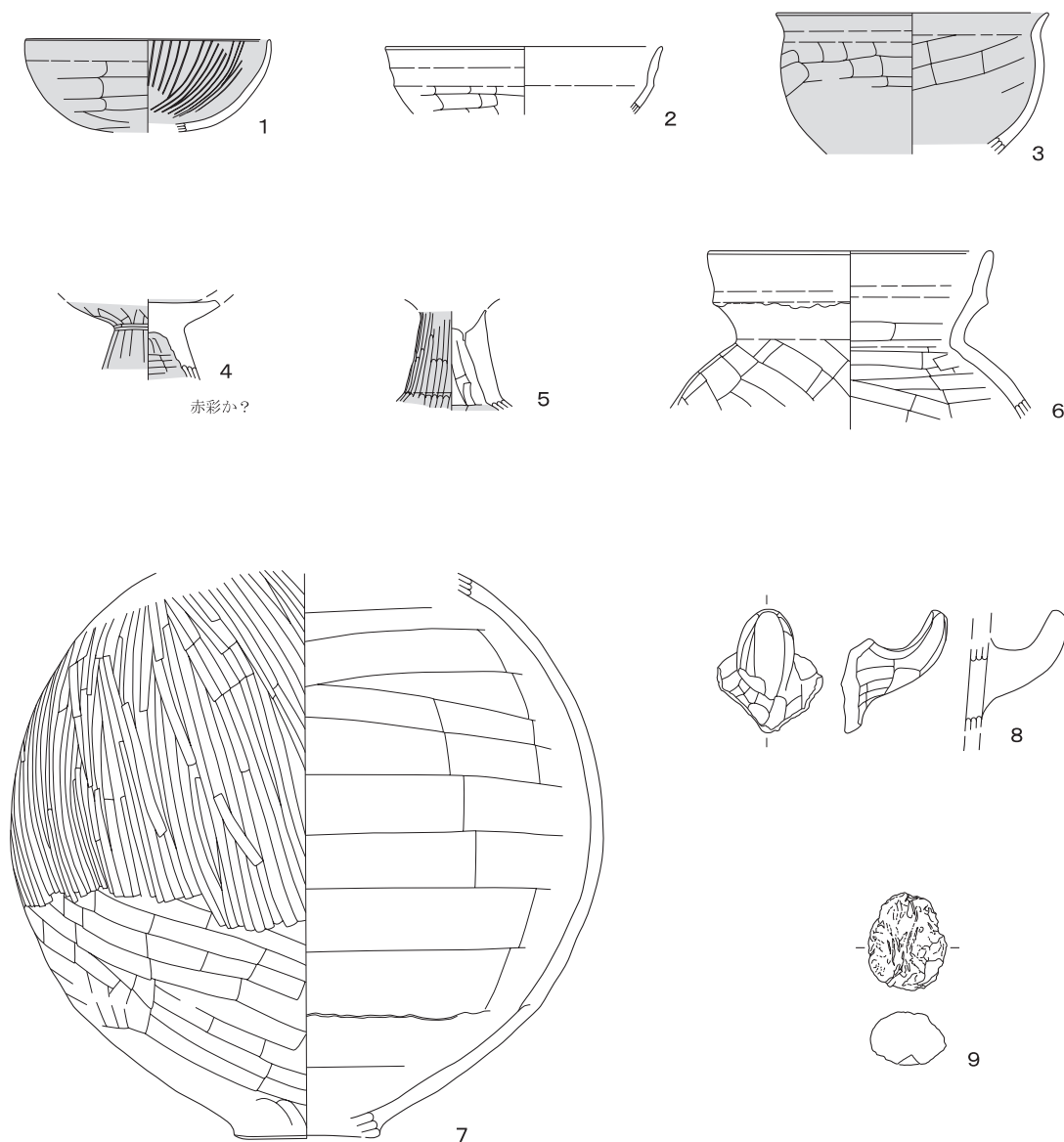


第15図 166号住居跡カマド (1/30)

- 1層 攪乱。
- 2層 粘土粒子・粘土小ブロックを多く、ローム粒子・ローム小ブロック・焼土粒子・焼土小ブロックを含む暗茶褐色土。
- 3層 ローム粒子・ローム小ブロック・焼土粒子・焼土小ブロックを含む灰褐色粘土。
- 4層 赤化粘土小ブロック・赤化粘土ブロックを多く含む暗赤褐色土。
- 5層 ローム粒子・ローム小ブロックを多く含む暗黄褐色土。
- 6層 粘土粒子・粘土小ブロックを多く、ローム粒子・ローム小ブロック・焼土粒子・焼土小ブロックを含む暗灰褐色土。
- 7層 粘土粒子・粘土小ブロックを多く、焼土粒子・焼土小ブロックを含む暗灰褐色土。
- 8層 黄褐色土 (ロームブロックと白色粘土の混土層)。

き硬化していた。床はほぼ直床である。(カマド) 東壁の中央よりやや南に偏って位置し、一部170号住居跡と、後世の耕作により壊されている。主軸方位N-67°-E。長さ143cm・幅不明・壁への掘り込み40cmを測る。袖部は白色粘土により構築されていたと思われる。右袖部の下側に2~5cmの厚さのロームと粘土の混土層が確認できた。燃烧部は中央が5cm程窪んでおり、その内側は被熱により硬化している。燃烧部中央付近は4cm程の厚さで赤化していた。煙道は55°程の勾配で立ち上がっている。(炉) カマドから30cm程西側に位置し、4cm程の掘り込みをもつ。地床炉の可能性はある。中央は2cmほどの厚さで被熱し赤化している。(柱穴) 本住居の主柱穴は2本と思われ、深さはP1が84cm、P2が91cmを測る。深さ37cmのP3は入り口ピットの可能性がある。(貯蔵穴) 南壁の南東コーナー寄りに位置し、平面形は楕円形を呈する。規模は64×68cm・深さ71cmを測る。西側に高さ3~6cmの凸堤が確認できた。(覆土) 7層に分層される。

[遺物] 土師器坏・高坏・壺・甌・甕形土器などが出土した。



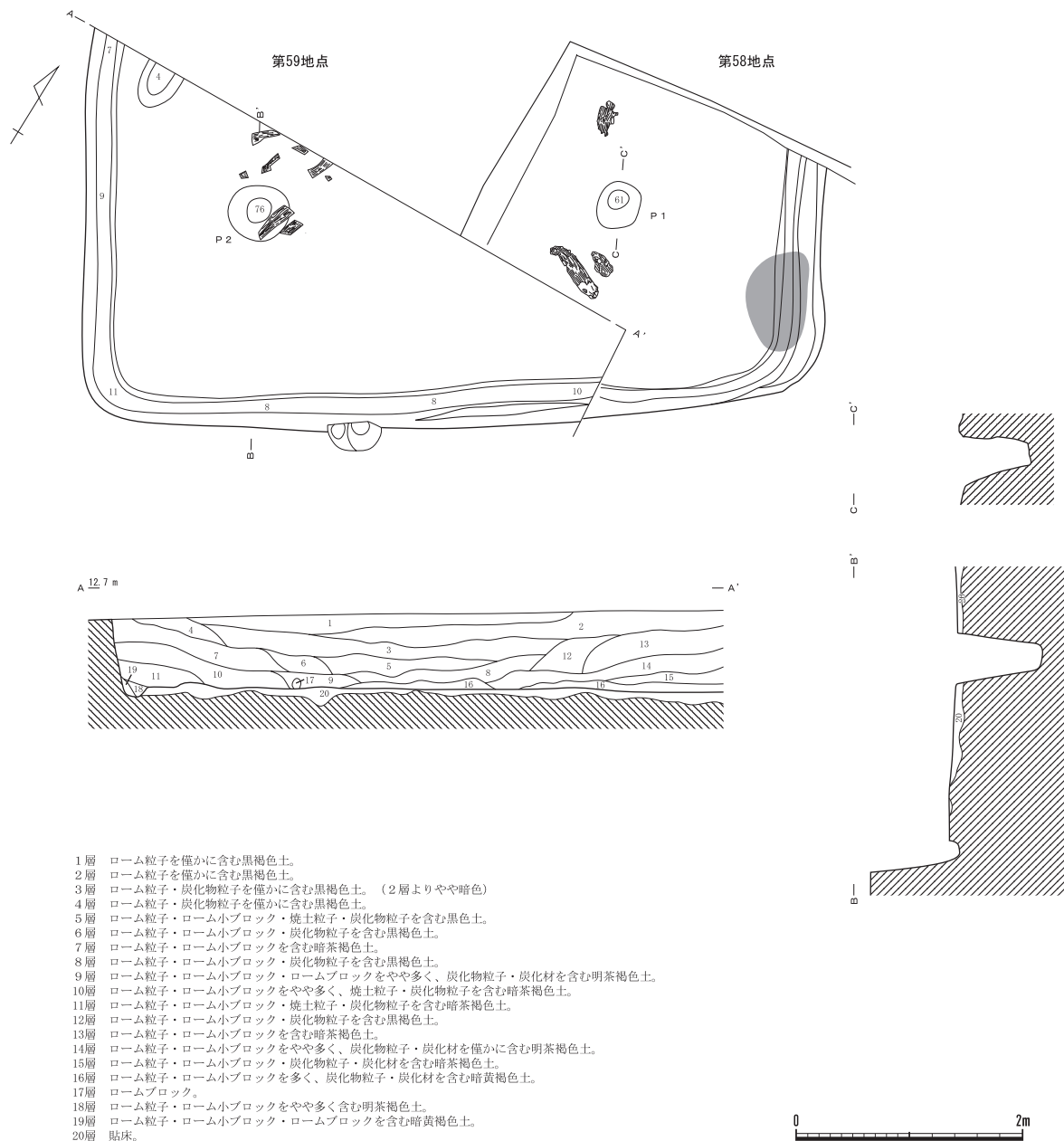
第16図 166号住居跡出土遺物 (1/4)

[時期] 古墳時代後期（5世紀末葉～6世紀初頭）。

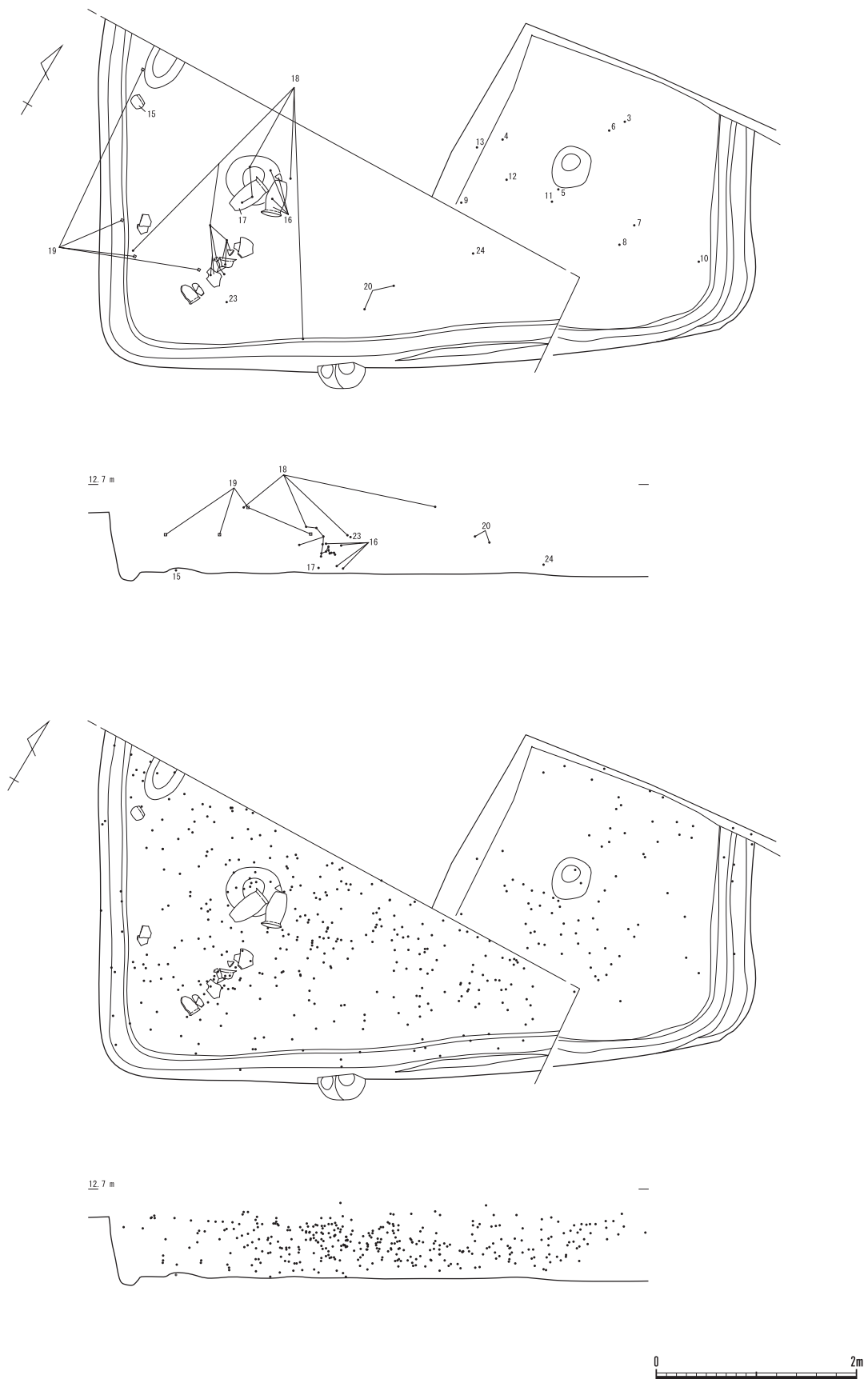
**遺物**（第16図、第4表）

土師器坏形土器（1～3）、土師器高坏形土器（4・5）、土師器壺形土器（6）、土師器甕形土器（7）、土師器甌形土器（8）である。

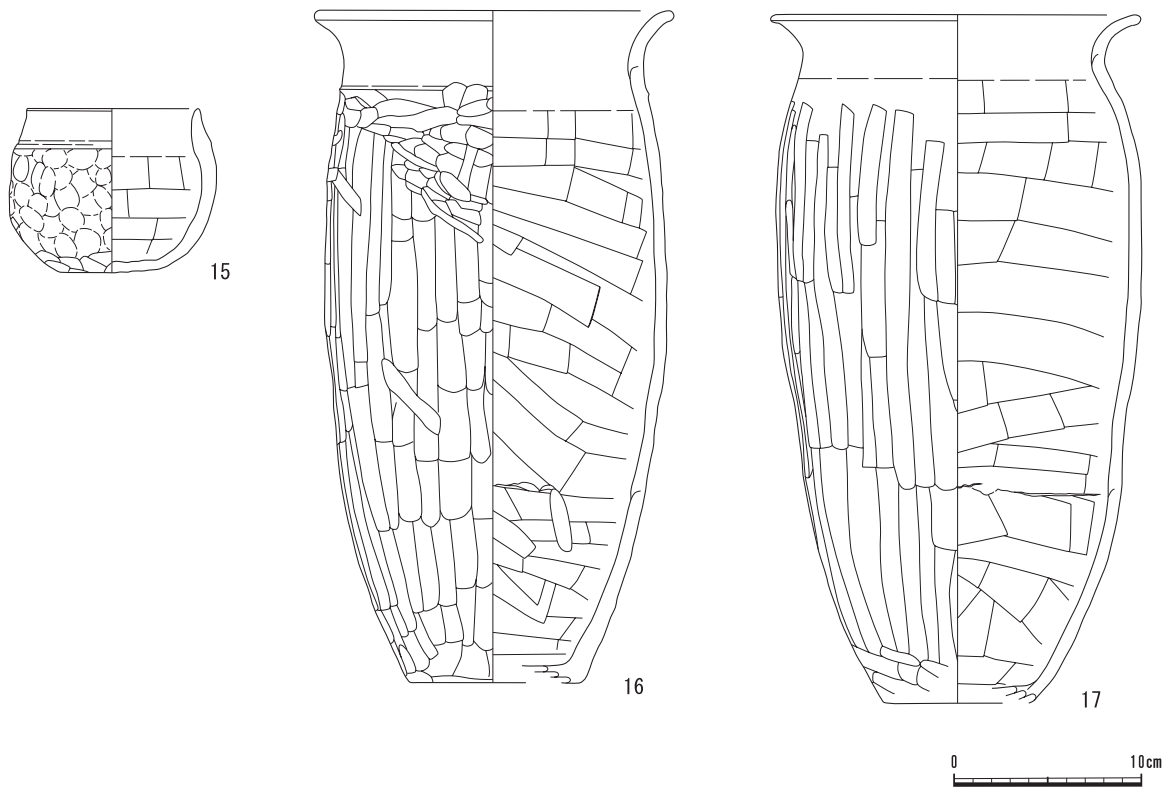
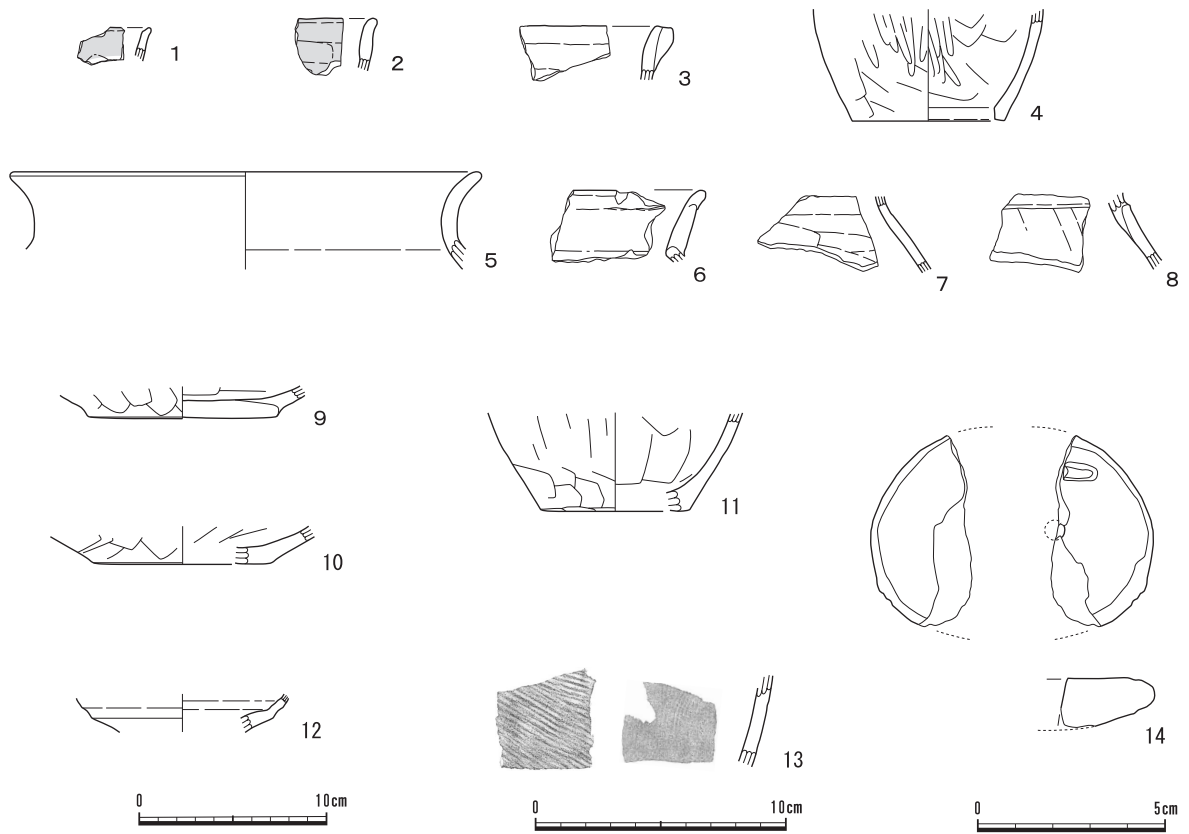
9は粘土塊である。長さ5.3cm・幅4.2cm・厚さ1.8cm・重さ43g。色調は黄褐色を基調とし、粘土中には茶褐色粒子を僅かに含む。表面には植物繊維の圧痕が観察できる。覆土中からの出土で、ほぼ完形品と思われる。



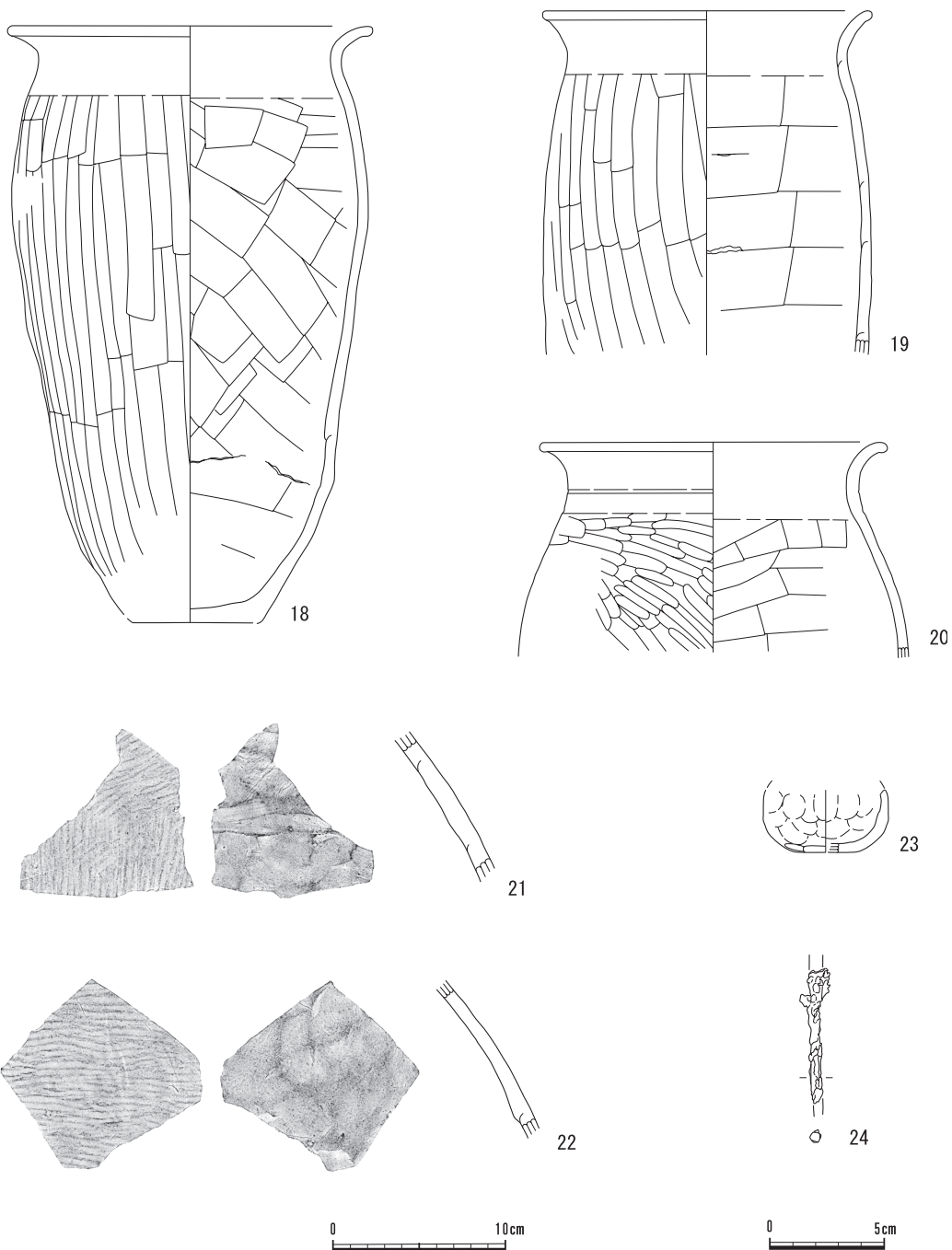
第17図 167号住居跡（1/60）



第18図 167号住居跡遺物出土状態 (1/60)



第19図 167号住居跡出土遺物 1 (1/4・1/3・1/2)



第20図 167号住居跡出土遺物2 (1/4・1/3)

### 167号住居跡

#### 遺構 (第17・18図)

〔住居構造〕 168号住居跡を切る。北側は調査区域外である。東側は第58地点で調査のため、図面を合わせて報告する。(平面形) 方形。(規模) 不明×6.50m。(壁高) 59~69cmを測り、壁はほぼ垂直に立ち上がる。(壁溝) 確認できた部分では全周する。(床面) 比較的軟弱で、硬化した面は確認できなかった。貼床は2~15cmの厚さで施されていた。南西壁の近くに高さ4cm程の凸堤状の高まりを確認したが、北側の調査区域外に延びていたため、一部しか確認できなかった。(柱穴) 支柱穴と思われるものが2



本検出され、深さはP 1が61cm、P 2が76cmを測る。(覆土) 19層に分層される。第58地点の調査では東コーナー付近の壁際から灰白色粘土塊が検出された。

[遺物] 土師器坏・甑・甕・須恵器甕・ミニチュア・土製品・鉄製品が出土した。

[時期] 古墳時代後期(7世紀中葉)。

[所見] 床面上から炭化材が検出されていることから、焼失住居と考えられる。

**遺物** (第19・20図、第5表)

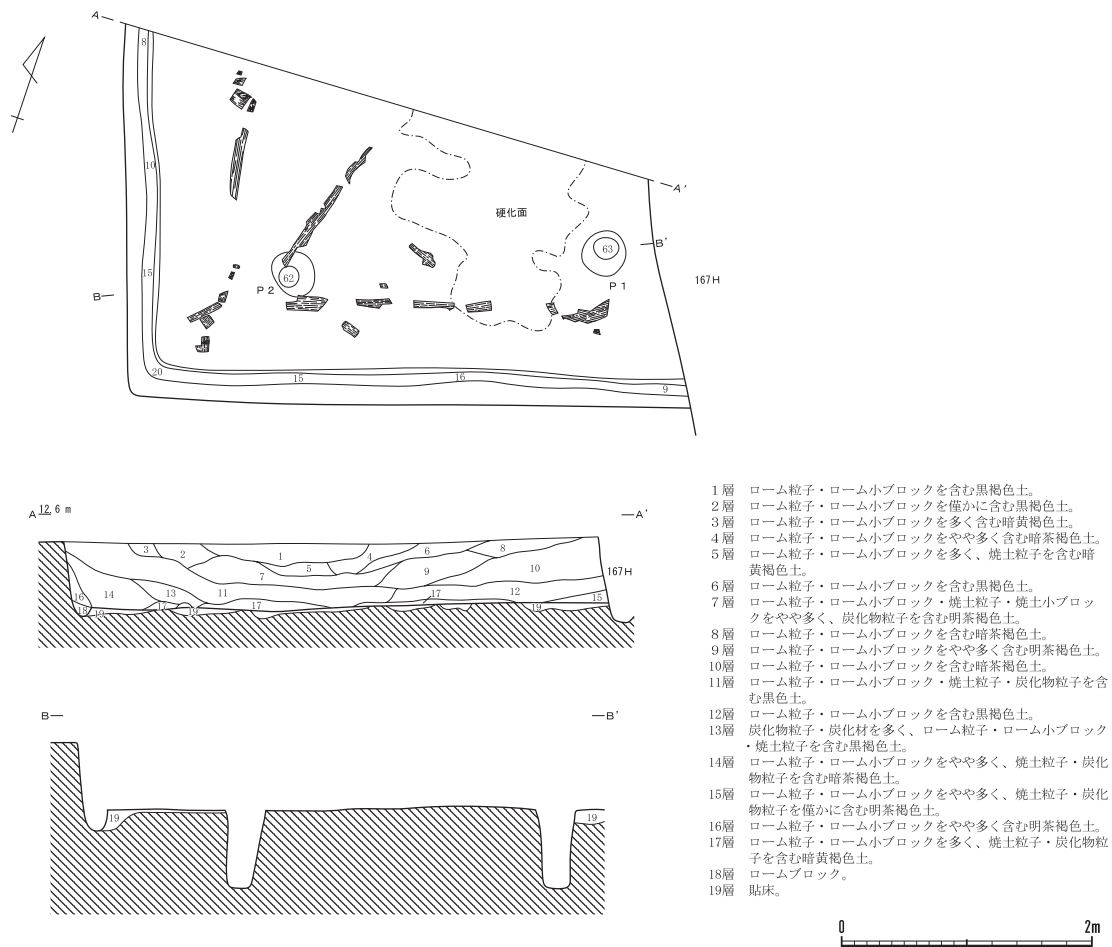
本住居跡出土の遺物も165H同様に第58地点の調査の際に出土しているが、今回の調査では、比較的に多くの遺物が出土したため、追加資料を加え、第19・20図を作成した。追加資料は15~24として図示した。

**土器** (第19・20図1~13・15~23、第5表)

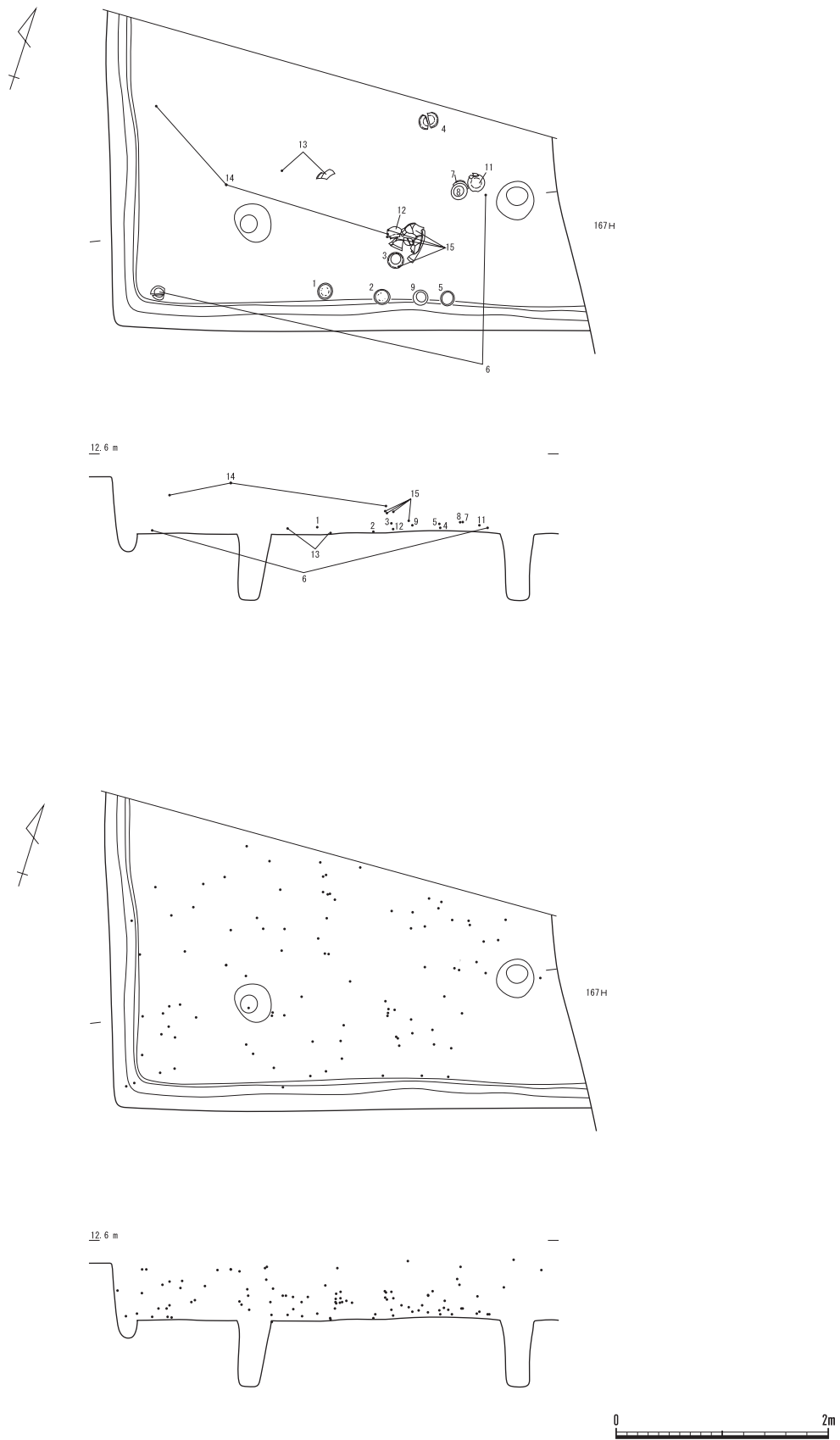
土師器坏形土器(1・2・15)、土師器甑形土器(3・4)、土師器甕形土器(5~11・16~20)、須恵器高坏形土器(12)、須恵器甕形土器(13・21・22)、ミニチュア(23)である。

**土製品** (第19図14)

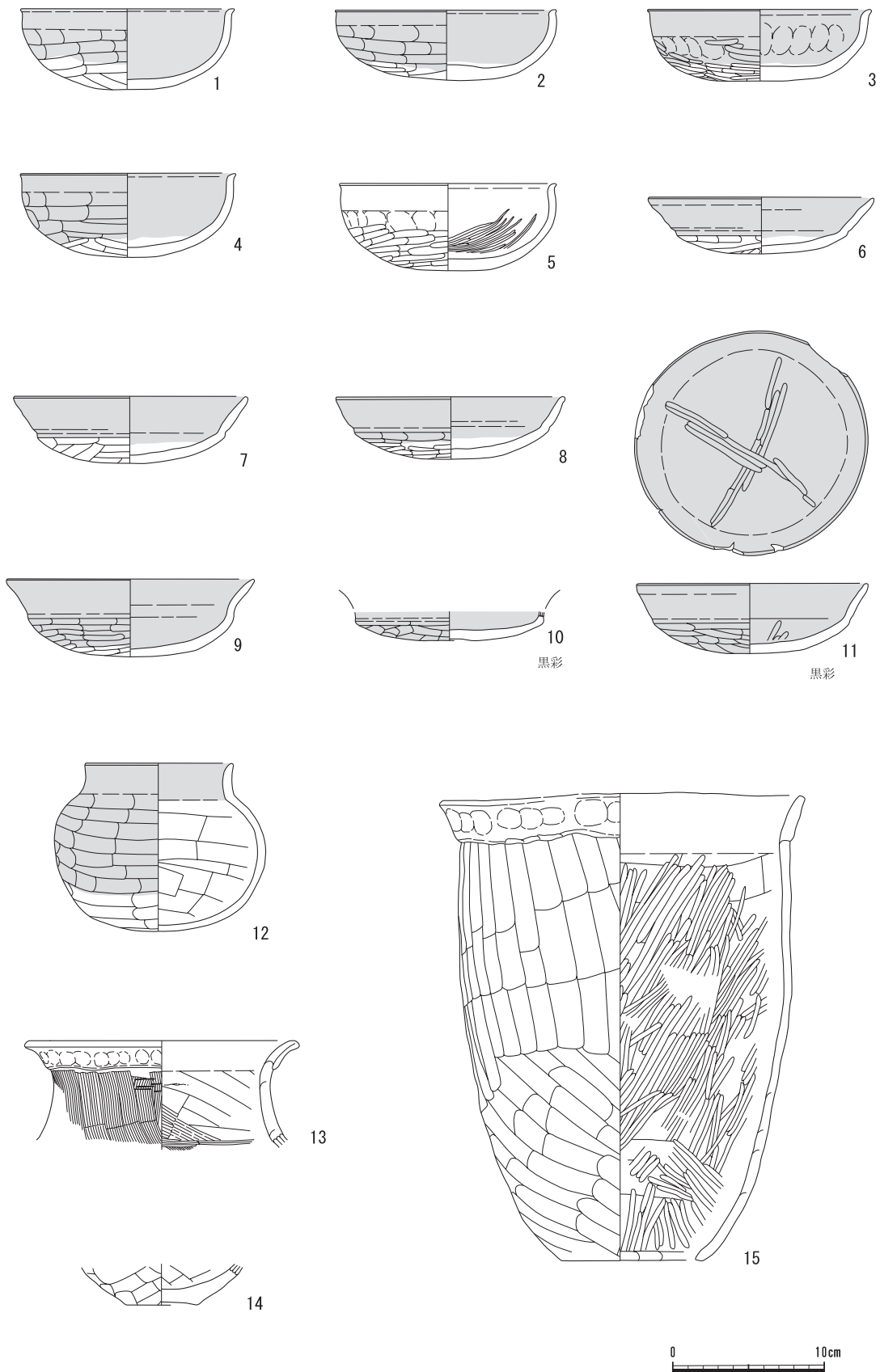
円盤状土製品である。長さ5.0cm・最大幅2.7cm・重さ15.9g。推定径は5.6cm。中央に穿孔がある。表面の粘土紐は装飾の一部であろうか。色調は暗黄褐色で、胎土中には金雲母を多く含む。表面には指頭



第21図 168号住居跡(1/60)



第22図 168号住居跡遺物出土状態 (1/60)



第23図 168号住居跡出土遺物 (1/4)

押捺による成形痕が観察される。鏡形模造品か。覆土下層からの出土で、遺存度は40%である。

**鉄製品** (第20図24)

鉄釘であろう。長さ5.8cm・最大幅0.5cm・最大厚0.4cm・重さ3.4g。北東壁近くの覆土中(床上21cm)からの出土で、上下端とも欠損している。

**168号住居跡**

**遺 構** (第21・22図)

[住居構造] 167号住居跡に切られ、さらに北側は調査区域外であるため詳細は不明である。(平面形) 方形であろうか。(規模) 不明。(壁高) 52~56cmを測り、壁はほぼ垂直に立ち上がる。(壁溝) 確認できた範囲では巡らされていた。上幅22~28cm・下幅6~10cm・深さ8~20cmを測る。(床面) 図示した部分が硬化していた。貼床は2~15cm程の厚さで施されていた。(柱穴) 支柱穴と思われるものが2本検出された。深さはP1が63cm、P2が62cmを測る。(覆土) 18層に分層された。床面近くから多数の炭化材が検出されたため、焼失住居と考えられる。

[遺物] 土師器坏・壺・甕・甑形土器が出土した。

[時期] 古墳時代後期(6世紀中葉)。

[所見] 床面上から炭化材が検出されていることから、焼失住居と考えられる。

**遺 物** (第23図、第6表)

土師器坏形土器(1~11)、土師器鉢形土器(12)、土師器甕形土器(13・14)、土師器甑形土器(15)である。

---

---

## 第3節 奈良・平安時代

---

---

**(1) 概 要**

奈良・平安時代の遺構については、住居跡2軒(169・170H)と掘立柱建築遺構2棟(4・5T)が検出された。住居跡の時期は、169Hは遺物が少ないため詳細は不明であるが、170Hは9世紀後葉に比定される。

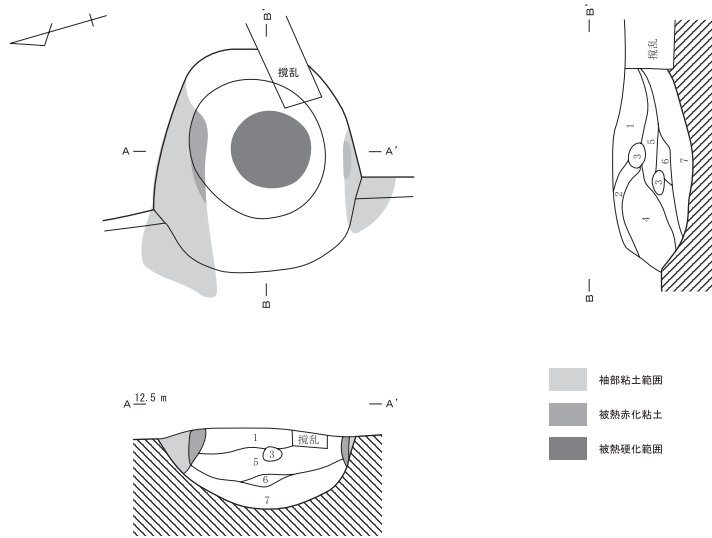
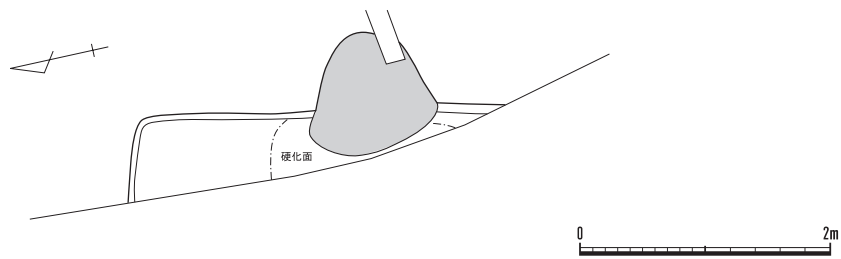
掘立柱建築遺構の時期については、時期を決定付ける遺物に乏しいが、ここでは、奈良・平安時代に比定することにする。4TはP6出土の須恵器皿形土器から平安時代(9世紀代)の可能性がある。

**(2) 住居跡**

**169号住居跡**

**遺 構** (第24図)

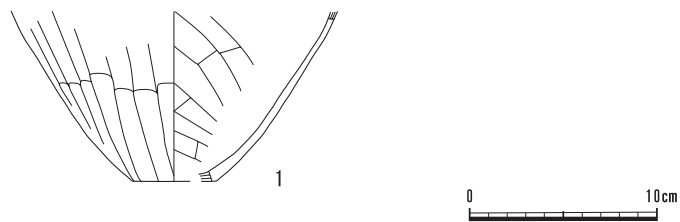
[住居構造] 住居の大半は調査区域外のため詳細は不明である。カマドと東壁の一部のみ検出されたが、コーナー付近は木の根による攪乱の影響を受けている。(平面形) 方形。(規模) 不明。(壁高) 6~16cmを測る。(壁溝) 確認できなかった。(床面) カマドの前面が硬化していた。(カマド) 東壁に位置する。主軸方位はN-84°-W。長さ90cm・幅85cm・壁への掘り込み59cmを測る。袖部と天井部は粘土で



- 1層 焼土粒子・焼土小ブロックをやや多く、ローム粒子・粘土粒子を含む黒褐色土。
- 2層 灰褐色粘土。
- 3層 被熱粘土ブロック（赤褐色）。
- 4層 ローム粒子・焼土粒子・焼土小ブロック・粘土粒子を含む黒褐色土。
- 5層 焼土粒子・焼土小ブロックを多く、ローム粒子・粘度粒子を含む明茶褐色土。
- 6層 ローム粒子・ローム小ブロック・焼土粒子を僅かに含む黒色土。
- 7層 焼土粒子・焼土小ブロックをやや多く、ローム粒子・ローム小ブロック・粘土粒子を含む明茶褐色土。



第24図 169号住居跡カマド (1/60・1/30)



第25図 169号住居跡出土遺物 (1/4)

構築されていたと思われ、袖部の粘土は一部被熱により赤化していた。燃焼部と思われる中央付近は、被熱により硬化していた。(覆土) ローム粒子・ローム小ブロック・焼土粒子を含む黒褐色土を基調とする。

[遺物] 土師器甕形土器、須恵器坏・壺形土器、灰釉陶器が出土した。

[時期] 平安時代(9世紀後葉～末葉か)。

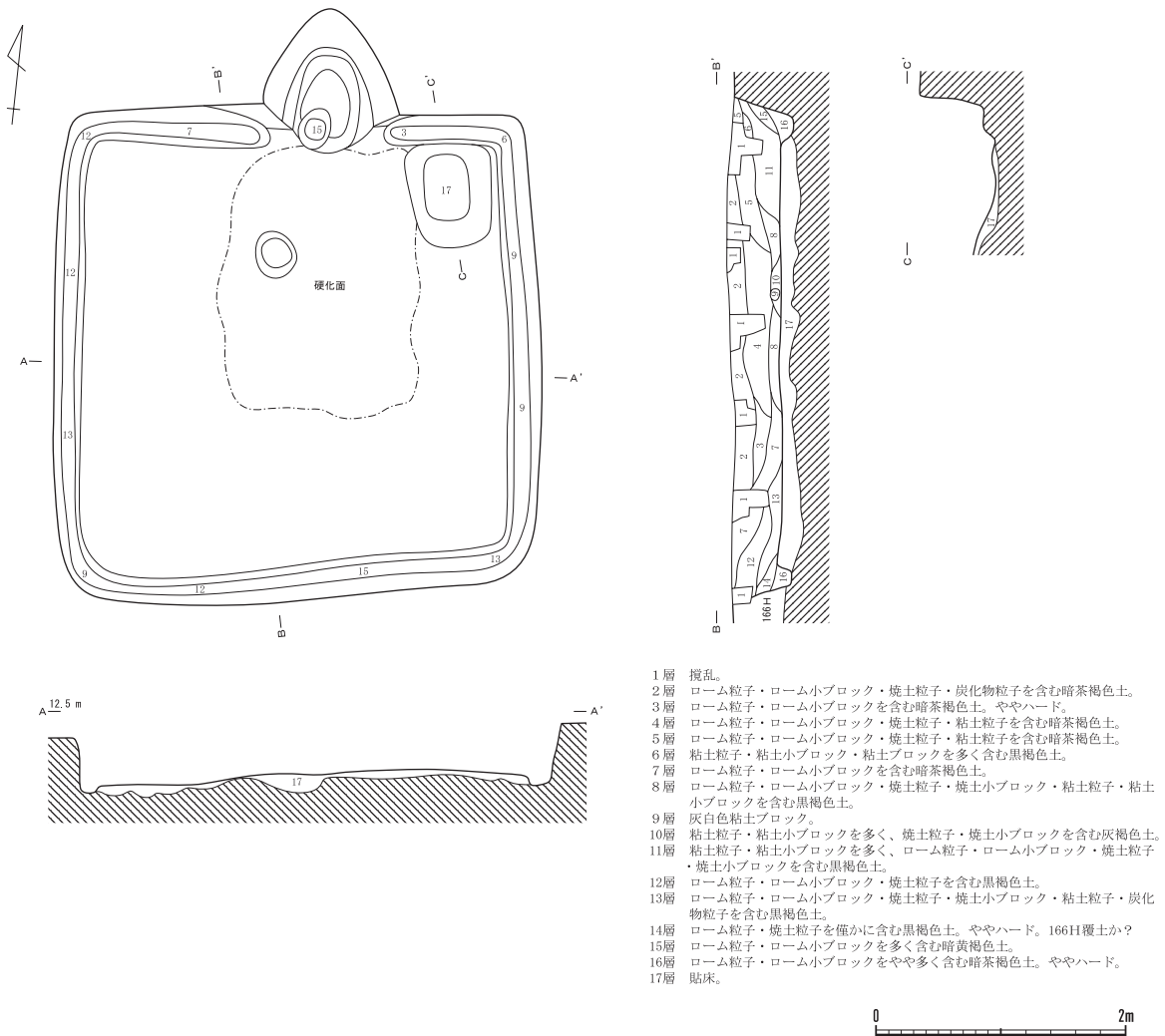
**遺物** (第25図、図版10-2、第7表)

1・6～10は土師器甕形土器、2・3は須恵器坏形土器、4は須恵器壺形土器、5は灰釉陶器である。

**170号住居跡**

**遺構** (第26～28図)

[住居構造] 166号住居跡を切る。(平面形) 隅丸方形。(規模) 3.98×3.86m。(壁高) 37～47cmを測り、壁はほぼ垂直に立ち上がる。(長軸方位) N-8°-W。(壁溝) カマドを除き巡らされていた。上幅18～32cm・下幅6～14cm・深さ3～15cmを測る。(床面) カマドの前面が硬化していた。貼床が2～18cmの厚さで施されていた。(カマド) 北壁の中央よりやや東に偏って位置する。主軸方位はN-8°-W。



第26図 170号住居跡 (1/60)

長さ114cm・幅108cm・壁への掘り込み80cmを測る。カマドの前面に多量の粘土が流れていたが、袖部や天井部は確認できなかった。左奥側から支脚に小型の甕が被せられ、その上に坏底部がのった状態で出土した。(貯蔵穴) 北東コーナーに位置し、平面形は隅丸長方形を呈する。規模84×68cm・深さ17cmを測る。覆土はローム粒子・ローム小ブロック・ロームブロックをやや多く、焼土粒子・焼土小ブロック・炭化材・炭化物粒子を含む。(柱穴) 本住居の柱穴は検出されなかった。(覆土) 15層に分層される。

[遺物] 須恵器坏形土器、土師器甕形土器が出土した。

[時期] 平安時代(9世紀後葉)。

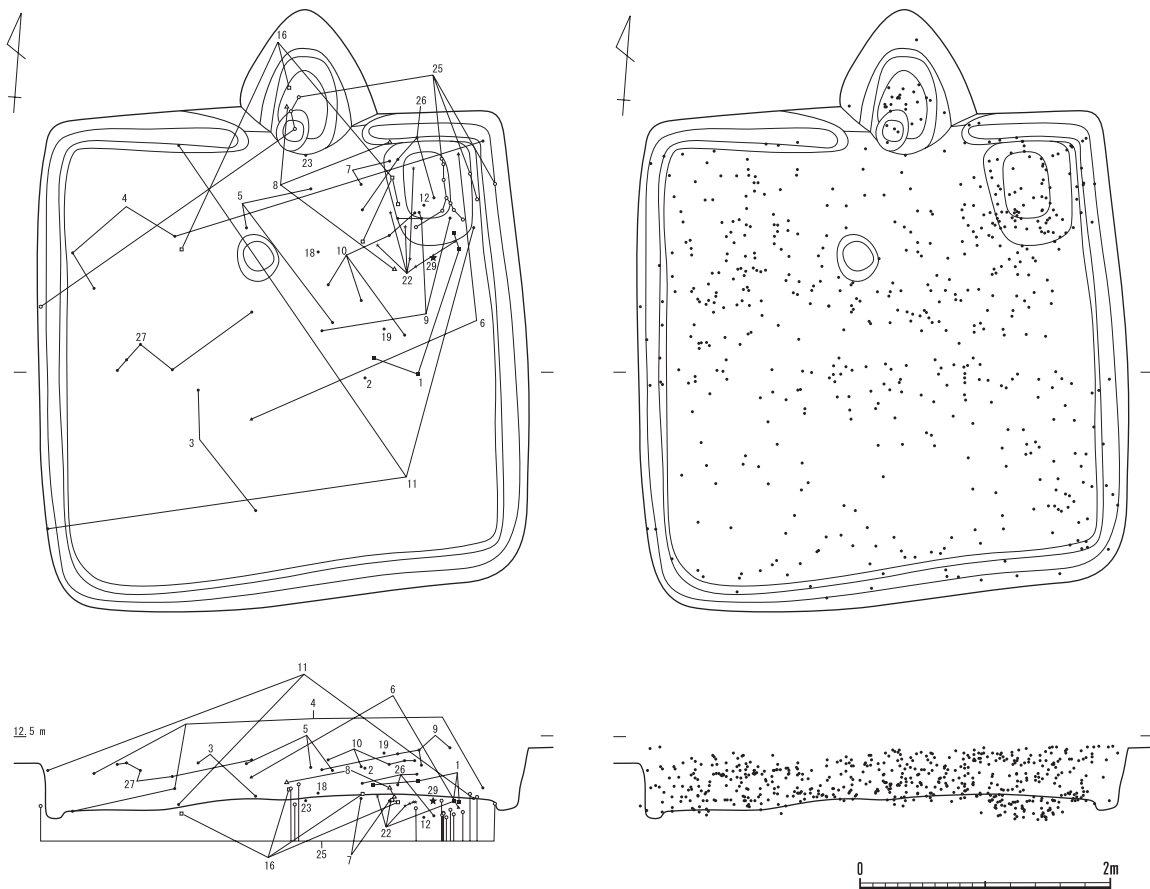
#### 遺物 (第29図、第8表)

##### 土器 (第29図1~28、第8表)

須恵器坏形土器(1~19)、須恵器皿形土器(20)、土師器坏形土器(21)、須恵器蓋形土器(22)、須恵器長頸瓶形土器(23)、土師器甕形土器(24~28)である。なお、28の土器は外面に横方向の調整(カキ目調整か)がていねいに施されるもので、東北系の赤焼土器の甕形土器に類似している。この土器については、寡聞にして類例を知らないため、先学諸氏にご教示を願えれば幸いである。

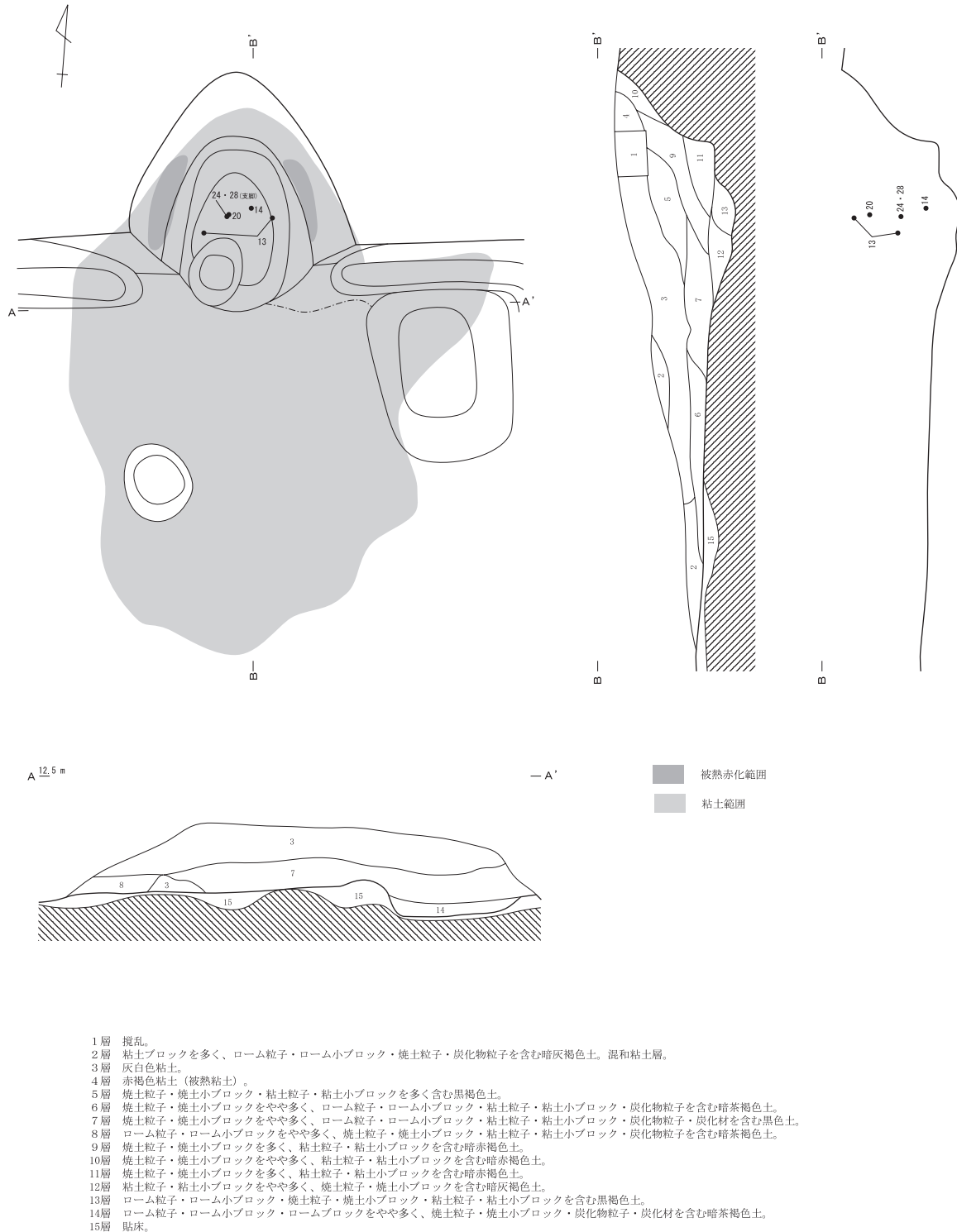
##### 土製品 (第29図29)

支脚である。高さ15.7cm・最大幅7.3cm・重さ528g。断面は楕円形。色調は暗茶褐色で、粘土中には砂粒をほとんど含まない。表面には成形痕と思われる縦長の平坦面が観察される。



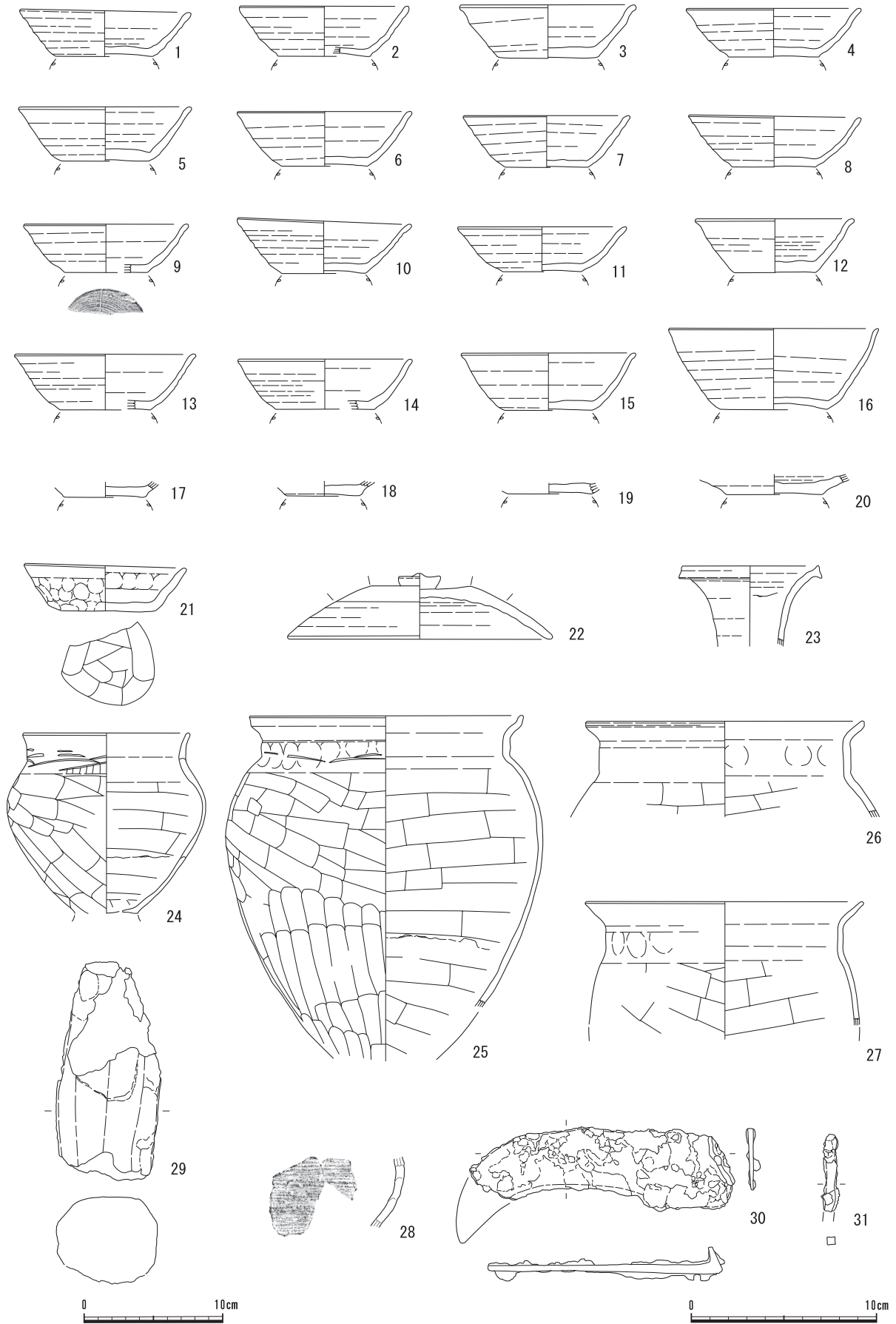
第27図 170号住居跡遺物出土状態(1/60)

第3章 検出された遺構と遺物



第28図 170号住居跡カマド (1/30)





第29図 170号住居跡出土遺物 (1/4・1/3)

**鉄製品**（第29図30・31）

30は鉄鎌である。長さ14.3cm・最大幅4.3cm・最大厚0.6cm・重さ72.5g。折り返し部は高さ0.8cmで、内側に約70°の傾斜角度をもつ。先端は欠損している。

31は釘である。長さ4.7cm・最大幅1.0cm・最大厚0.4cm・重さ4.1g。下端は欠損している。

**（3）掘立柱建築遺構**

**4号掘立柱建築遺構**

**遺構**（第30図）

[構造] 5 Tの外側に位置している。（柱穴構成・規模）柱穴構成は東西2間・南北4間で、規模は東西4.06m・南北8.00mである。（長軸方位）ほぼ南北方向である。（各柱穴の状況）平面形は角をもつような方形ではなく、隅丸方形に近い。各柱穴の大きさは40～50cmを基本とし、深さは2 Pが48cmと最も深く、P 4が17cmと最も浅い。各柱穴の下層には、厚さ4～10cmの硬化層が堆積しており、柱はその上に置かれていたものと思われる。（覆土）ローム粒子・ローム小ブロックを多く含む暗黄褐色土を基調とする。堆積状態は、柱痕部分とその外側の版築部分との区別はできたが、版築部分での水平堆積までは確認できなかった。

[遺物] P 6内から須恵器皿形土器の口縁部小破片が1点出土した。

[時期] 平安時代（9世紀代か）。

**遺物**（図版12-1、第9表）

須恵器皿形土器の口縁部小破片である。

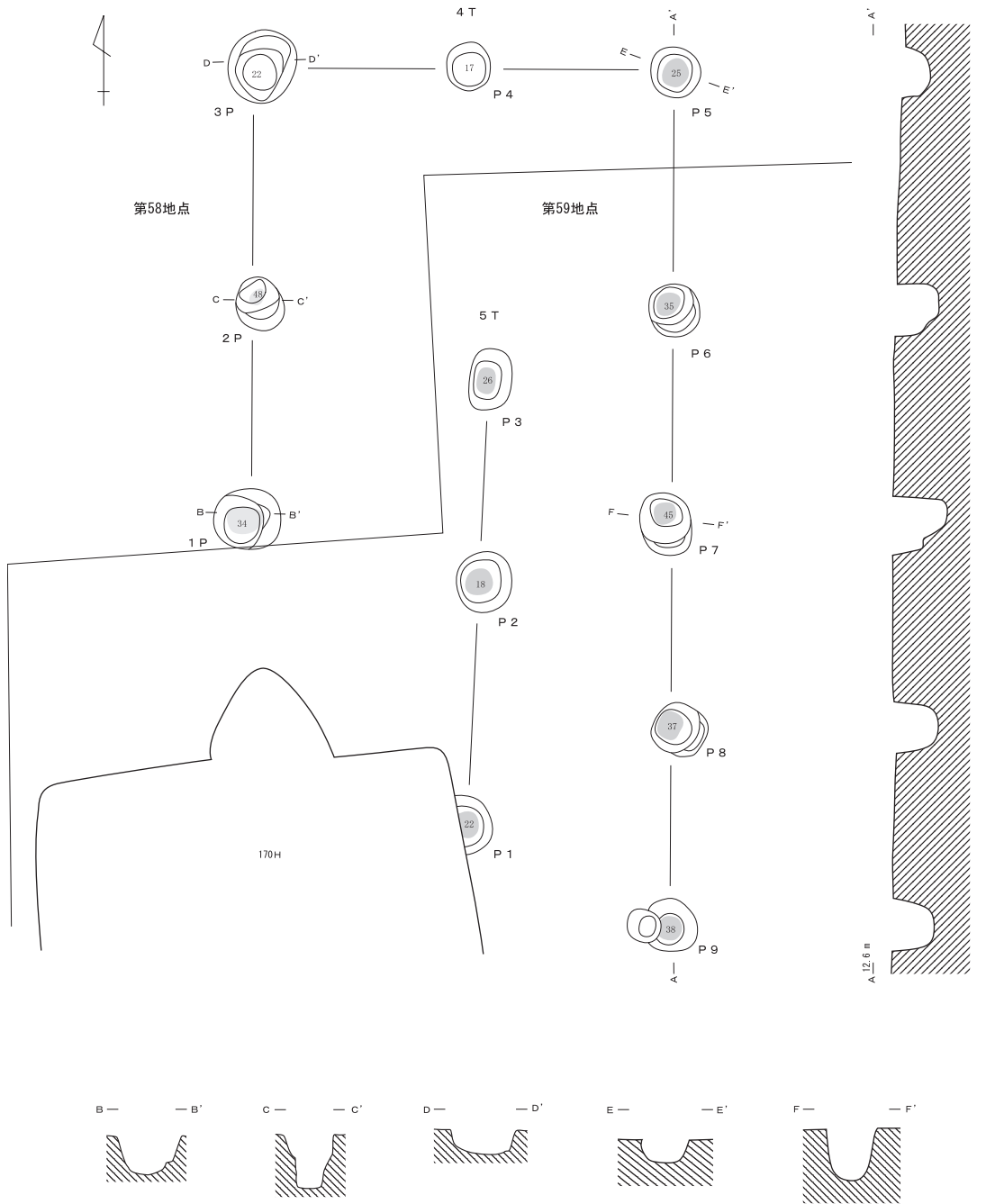
**5号掘立柱建築遺構**

**遺構**（第30図）

[構造] P 1と170Hは重複しているが、新旧の確認は不明である。当初は4 Tとして、総柱式の掘立柱建築遺構と考えていたが、位置関係でかなり食い違いがあるため、5 Tとして別遺構として取り扱った。柱穴構成は170Hの北側の数本の柱穴が検出されているが、本遺構のものとして明確に判断することはできなかったため、不明である。（柱穴構成・規模）柱穴構成は南北2間、規模は4.44mである。（主軸方位）N-4°-E。（各柱穴の状況）平面形は角をもつような方形ではなく、隅丸方形に近いが、P 3は隅丸長方形を基本とする。各柱穴の大きさは40～50cmを基本とし、深さはP 1-22cm、P 2-18cm、P 3-26cmである。各柱穴の下層には、4 T同様に厚さ4～10cmの硬化層が堆積しており、柱はその上に置かれていたものと思われる。（覆土）4 Tに類似する。

[遺物] 出土しなかった。

[時期] 奈良・平安時代か。



第30图 4号・5号掘立柱建築遺構 (1/60)

---

---

## 第4節 中世以降

---

---

### (1) 概要

今回の調査地点を含めた城山遺跡の一带は、過去の調査により、中世以降の遺構が多く検出されている。そのため、今回の調査でも多くの遺構が検出されるものと予想していたが、土坑1基(378D)のみの検出であった。時期の詳細については、遺物が共伴しなかったため、不明である。

### (2) 土坑

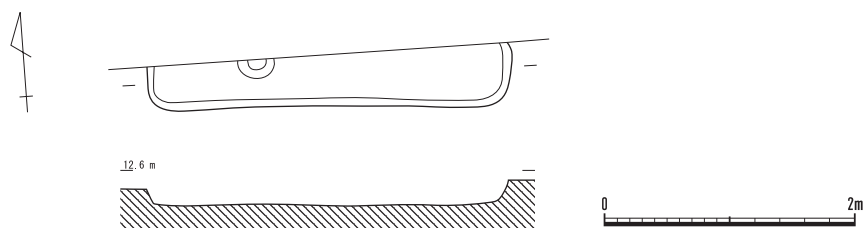
#### 378号土坑

##### 遺構 (第31図)

[構造] 3号住居跡(3J)を切る。北壁は後世の耕作により攪乱を受けていた。坑底は平坦である。(平面形) 隅丸長方形か。(規模) 不明×2.90m。(長軸方位) N-85°-W。(深さ) 13cmを測る。(覆土) ローム粒子・ローム小ブロックを含む黒褐色土を基調とする。

[遺物] 出土しなかった。

[時期] 中世以降。



第31図 378号土坑 (1/60)

---

---

## 第5節 遺構外出土遺物

---

---

ここでは、表土および攪乱中から出土した遺物に加えて、混入品と思われる遺物を遺構外出土遺物として扱う。今回の遺構外出土遺物としては、縄文時代の遺物(石器・土器)、弥生時代後期～古墳時代前期の土器、古墳時代後期の土器、平安時代の遺物、中・近世の遺物に分類ができた。

### (1) 縄文時代の遺物 (第32図1～第33図53)

縄文時代の遺物は、石器および土器片が出土しているが、いわゆる縄文時代の遺物包含層は認められず、殆どが後世の遺構への混入品として出土したものである。

**石 器** (第32図1～4)

1は石鏃である。完形品で、長さ21.4mm・幅20.0mm・厚さ3.5mm・重量0.8g。石材はチャート。168Hからの出土である。混入品。

2は打製石斧である。基部は欠損している。長さ64.0mm・幅46.5mm・厚さ15.5mm・重量56.5g。石材はホルンフェルス。168Hからの出土である。混入品。

3は敲石。完形。長さ102.2mm・幅76.3mm・厚さ54.9mm・重量664g。楕円の自然礫の先端を使用している。敲打面の1つは擦跡があり、滑らかに磨滅しており、磨石と兼用していた可能性がある。石材は砂岩。167Hからの出土である。混入品。

4は剥片。長さ40.0mm・幅35.4mm・厚さ6.6mm・重量10.2g。表面は原礫面。石材はホルンフェルス。165Hからの出土である。混入品。

**土 器** (第32図5～第33図53、第10表)

縄文土器は、早期後葉、前期中葉から中期初頭、中期後葉から後期前葉の土器片が出土している。

5～10は早期後葉の条痕文系土器の破片である。10の尖底部は先端から2cm程のところに沈線を巡らせるが、他はいずれも貝殻条痕文の地文のみ施文する。

11～13は前期中葉の羽状縄文系土器の破片である。

14～32は前期後葉の諸磯式土器である。14は幅広の半裁竹管(?)のロッキングによると思われる変形爪形文と沈線が施文される土器。15～23は半裁竹管による沈線のみ施文する破片。24は条線の地文に斜位に結節浮線文が貼付される土器で、浮線文には竹管先端による角押状の刺突文が沿う。25～27は半裁竹管による平行沈線と円形貼付文の破片。28～32は結節沈線が施文される破片。結節沈線は3本1単位のものが多い。14～17が諸磯b式、18～32は諸磯c式。

33～38は前期末～中期初頭と思われるが型式不明の土器である。33は竹管を斜めに使用して連続した刺突が施文される。34・35は縄文のみ、36～38は沈線・条線のみ施文する土器である。

39～43は中期初頭の五領ヶ台式土器である。39・40は結節沈線、41～43は半裁竹管による沈線や集合沈線が施文される破片である。

44～49は中期後葉の加曽利E式土器である。地文は49の撚糸文を除き、縄文である。

50・51は後期前葉の称名寺式土器である。いずれも沈線の区画に細かい縄文が施文される。

52は後期と思われるが型式不明の土器で、沈線による曲線文が施文される。

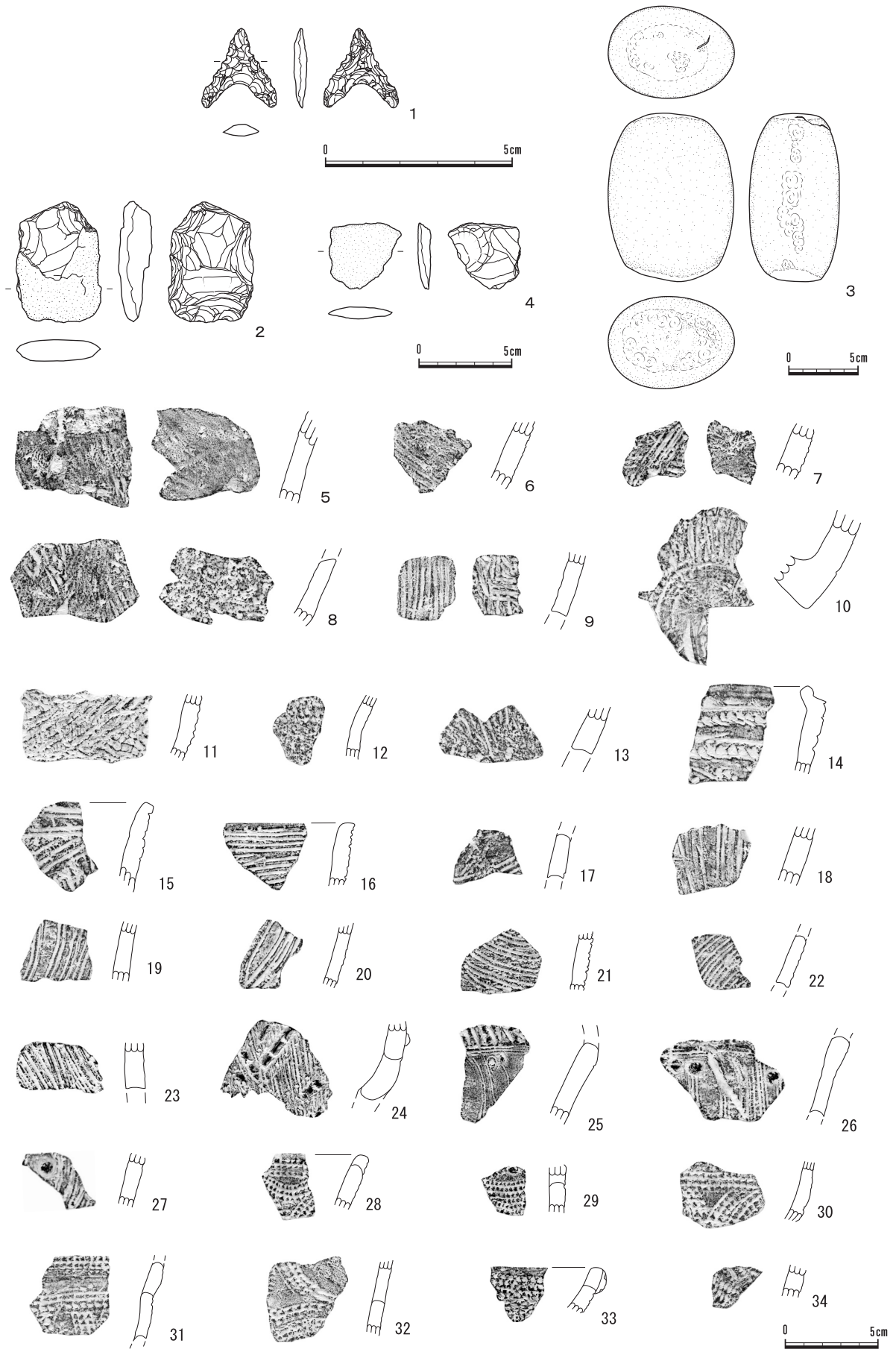
53は型式不明の土器の口縁部破片である。

**(2) 弥生時代後期～古墳時代前期の土器** (第33図54・55)

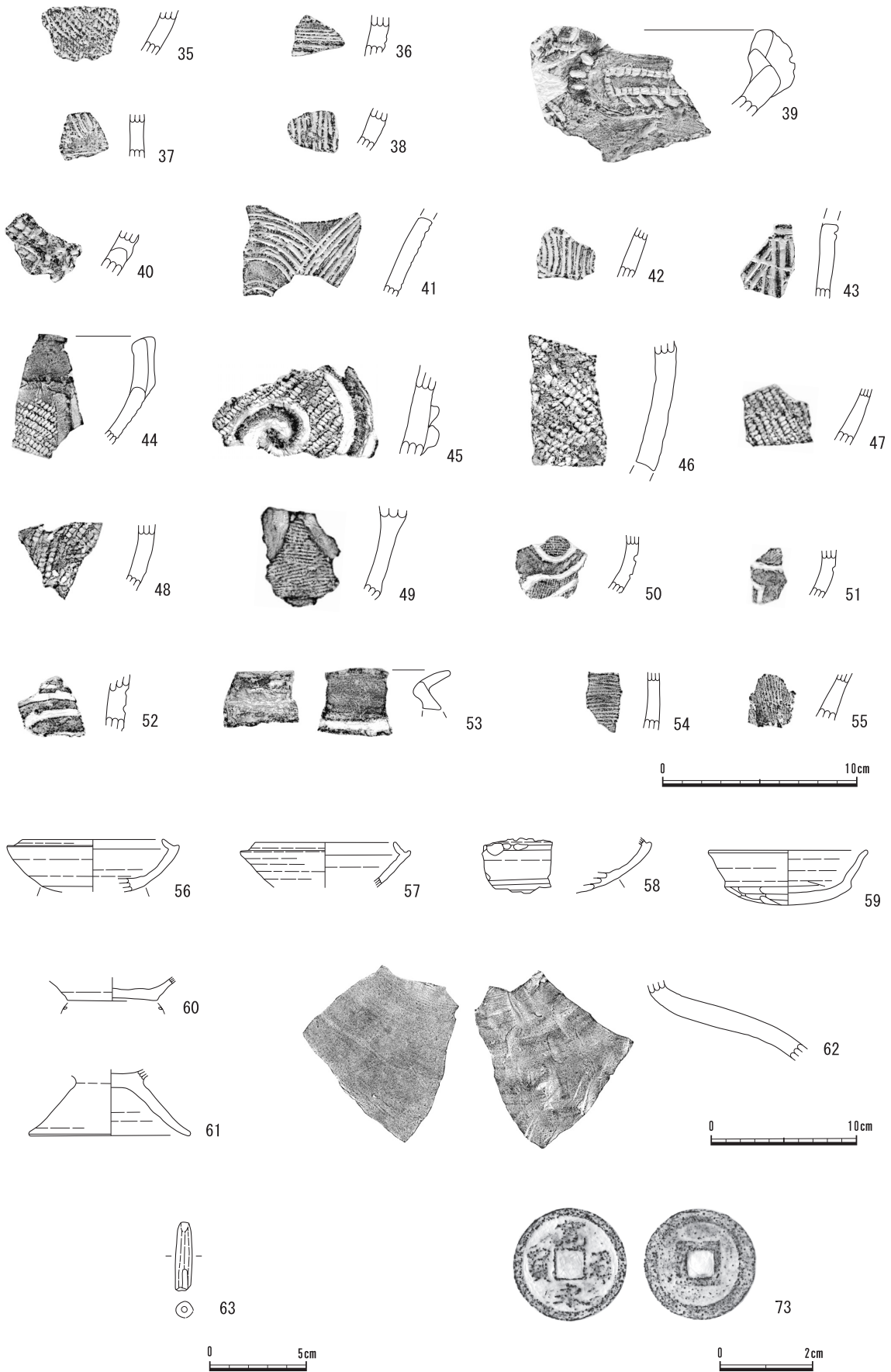
2点ともハケ甕の小破片である。54は胴部小破片で、色調は淡茶褐色を呈し、胎土には砂粒を含む。内面はヘラナデ、外面はハケ目調整が施される。168Hの覆土中からの出土である。55は台付甕の胴部下半の小破片と思われる。色調は暗黄褐色を呈し、胎土には黄褐色粒子・砂粒を含む。内面はヘラナデ、外面はハケ目調整が施される。170Hの覆土中からの出土である。

**(3) 古墳時代後期の土器** (第33図56～59)**須恵器** (56～58)

56～58は須恵器坏身形土器で、すべて湖西製品と考えられる。



第32図 遺構外出土遺物 1 (2/3・1/3・1/4)



第33圖 遺構外出土遺物 2 (1/3・1/4・4/5)

56は現器高3.6cm・推定口径9.8cm・推定受部径11.8cm。口縁部は外傾し、口唇部は丸い。色調は暗灰褐色で、胎土には黒色粒子・砂粒を僅かに含む。底部はロクロ成形後、回転ヘラ削りが施される。170Hの覆土中からの出土で、遺存度は30%程である。

57は現器高3.1cm・推定口径9.8cm・推定受部径11.6cm。口縁部は外傾し、口唇部は丸い。色調は暗灰褐色で、胎土には黒色粒子を含む。底部はロクロ成形後、回転ヘラ削りが施される。170Hの覆土中からの出土で、遺存度は20%弱である。

58は現器高3.8cm。口唇部は欠損するが、口縁部は外傾し、受部をもつ。色調は暗灰褐色で、胎土には黒色粒子・砂粒を僅かに含む。底部はロクロ成形後、回転ヘラ削りが施される。169Hの覆土中からの出土で、口縁部から底部にかけての破片である。

56・57は湖西編年（後藤 1989）の合子状坏身D 1（最大径12～11cm）に分類できることから、第Ⅱ期第5小期に比定される。

#### 土師器 (59)

土師器坏形土器で、口縁部と底部の境に段をもつ有段坏である。器高3.8cm・推定口径10.9cm。口縁部途中に弱い稜をもつことから、有段口縁坏の類であろうか。色調は暗黄褐色で、外面の口縁部から底部にかけて黒斑が見られる。胎土は砂粒をやや多く、茶褐色粒子・金雲母・角閃石を僅かに含む。170Hの覆土中からの出土で、遺存度は50%である。

### (4) 平安時代の遺物 (第33図60～63、第9表)

#### 須恵器 (60・62)

60は酸化炎焼成の須恵器坏形土器である。現器高2.7cm・底径6.0cm。色調は橙色で、胎土には白色針状物質・砂粒を含む。底部には回転糸切り痕が残る。168Hの覆土中からの出土で、遺存度は底部のみ70%である。4号掘立柱建築遺構(4T)に関連する遺物の可能性がある。鳩山製品。

62は須恵器甕形土器である。頸部から胴部の破片で、色調は暗灰褐色で、胎土には砂粒・小石を含む。内面はヘラナデが施されるが、当て道具痕が観察される。外面は頸部が回転ナデ、胴部はていねいにナデが施されるが、平行叩き目痕が僅かに残る。

#### 土師器 (61)

土師器台付甕形土器の脚台部である。現器高4.5cm・推定底径10.9cm。器形は「ハ」の字状を呈する。色調は暗茶褐色で、胎土には角閃石・砂粒を僅かに含む。内外面回転ナデが施される。167Hの覆土中からの出土で、脚台部を40%程遺存する。

#### 土製品 (63)

土錘である。長さ3.5cm・最大幅0.9cm・穿孔径0.3cm・重さ2.2g。167Hの攪乱からの出土であったため、遺構外出土遺物とした。遺存度は80%程である。

### (5) 中・近世の遺物 (第33図73、図版13-64～73、第11表)

64・65は磁器、66～72は陶器である。

73は銅銭で、寛永通宝である。外径2.4cm・方孔0.6cm・重さ3.6g。完形品である。



( ) は現存値及び推定値

挿図番号	器種	器高	口径	底径	特徴	色調	胎土	調整	出土位置	遺存度
第11図1	土師器 杯	4.3	11.7	—	口唇部が短くツンと外反／丸底／赤彩は底部外面を除き施される／いわゆる比企型杯／入間系土師器	胎土は暗赤褐色	赤褐色粒子・砂粒・小石を含む	内面：口縁部は横ナデ、以下はヘラナデ／外面：口縁部は横ナデ、以下はヘラ削り後磨き調整（光沢あり）	住居南コーナーの覆土中（床上約30cm）	70%
第11図2	土師器 杯	(4.5)	(11.8)	—	口唇部が短くツンと外反／丸底／赤彩は底部外面を除き施される／いわゆる比企型杯／入間系土師器	胎土は暗赤褐色	赤褐色粒子・砂粒・小石を含む	内面：口縁部は横ナデ、以下はヘラナデ／外面：口縁部は横ナデ、以下はヘラ削り後磨き調整（光沢あり）	住居東コーナーの覆土中（床上14～31cm）から散在的	口縁部～体部下半40%
第11図3	須恵器 杯	4.1	(11.2)	—	口唇部が短くツンと外反／丸底／赤彩は底部外面を除き施される／いわゆる比企型杯／入間系土師器	胎土は暗赤褐色を基調	赤褐色粒子・砂粒・小石を含む	内面：口縁部は横ナデ、以下はヘラナデ／外面：口縁部は横ナデ、以下はヘラ削り後磨き調整（光沢あり）	カマドA内及び付近の覆土中（床上10cm）	60%
第11図4	土師器 杯	(5.4)	(12.8)	—	有段杯／口縁部はやや内湾気味に直立する／赤彩は底部外面を除き施される／入間系土師器か	胎土は暗橙色	砂粒・小石を含む	内面：口縁部は横ナデ、以下はヘラナデ／外面：口縁部は横ナデ、以下はヘラ削り後磨き調整か	住居中央付近の覆土中（床上14～16cm）	50%
第11図5	須恵器 杯	(4.1)	(12.5)	—	有段杯／口縁部はやや内湾気味に直立する／赤彩は底部外面を除き施される／入間系土師器か	胎土は暗赤褐色を基調	砂粒・小石を含む	内面：口縁部は横ナデ、以下はヘラナデ／外面：口縁部は横ナデ、以下はヘラ削り後磨き調整か	住居南側の覆土中（床上31cm）	口縁部～体部下半の破片
第11図6	土師器 杯	(5.3)	(12.6)	—	有段杯／口縁部はやや内湾気味に直立する／赤彩は底部外面を除き施される	胎土は淡茶褐色	角閃石・砂粒を僅かに含む	内面：口縁部は横ナデ、以下はヘラナデ／外面：口縁部は横ナデ、以下はヘラ削り	カマドA内	口縁部～体部下半30%
第11図7	土師器 杯	(3.6)	(14.8)	—	口縁部はやや外傾する／口縁部と底部の境には僅かに稜がまわる／内外面赤彩	胎土は暗橙色	白色砂粒・小石を含む	内面：口縁部は横ナデ、以下はヘラナデ／外面：口縁部は横ナデ、以下はヘラ削り	住居中央付近の覆土中（床上約35cm）	口縁部～体部の破片
第11図8	土師器 杯	(3.3)	—	—	有段杯／口縁部は外傾する／赤彩は底部外面を除き施される／入間系土師器か	胎土は淡茶褐色	茶褐色粒子・砂粒を僅かに含む	内面：口縁部は横ナデ、以下はヘラナデ／外面：口縁部は横ナデ、以下はヘラ削り	住居中央付近の北東壁寄りの覆土中（床上約20cm）	口縁部の小破片
第11図9	須恵器 杯	(3.6)	(14.0)	—	口縁部は僅かに外反する／口唇上端に沈線がまわる／全面黒彩／10の土器に類似する	胎土は淡茶褐色	砂粒を僅かに含む	内面：口縁部は横ナデ（回転ナデ）、底部はヘラナデ／外面：口縁部は横ナデ、底部はヘラ削り後ヘラ磨き調整（光沢あり）	貯蔵穴A内	30%
第11図10	土師器 杯	(3.1)	(13.6)	—	口縁部は僅かに外反する／口唇上端に沈線がまわる／全面黒彩／9の土器に類似する	胎土は淡茶褐色	砂粒を僅かに含む	内面：口縁部は横ナデ（回転ナデ）、底部はヘラナデ／外面：口縁部は横ナデ、底部はヘラ削り後ヘラ磨き調整（光沢あり）	P2内	20%
第11図11	須恵器 杯	(4.9)	13.2	—	有段杯／口縁部は僅かに膨らみをもち外傾する／全面黒彩／内面に放射状あるいは木の葉状の暗文あり	胎土は淡茶褐色を基調	石英をやや多く、角閃石・砂粒を僅かに含む	内面：横ナデ（回転ナデ）後に暗文／外面：口縁部は横ナデ、底部はヘラ削り	貯蔵穴A内及び付近の床面上～床上37cm	50%
第11図12	土師器 杯	(4.7)	(11.0)	—	有段杯／杯身模倣／口縁部は内傾する／口唇部内面に沈線がまわる／全面黒彩	胎土は暗茶褐色	砂粒を僅かに含む	内面：横ナデ（回転ナデ）／外面：口縁部は横ナデ、以下はヘラ削り	P2付近の覆土中（床上12cm）	60%
第11図13	土師器 杯	(5.3)	(12.2)	—	有段杯／深身タイプ／口縁部は直立する／無彩／北武蔵系か	暗橙色	茶褐色粒子・砂粒を含む	内面：口縁部は横ナデ、以下はヘラナデ／外面：口縁部は横ナデ、以下ヘラ削り	住居東コーナーの覆土中（床上32cm）	50%
第11図14	土師器 杯	(2.8)	—	—	口縁部は内屈する／須恵器杯身模倣か／黒色系土師器の可能性あり	淡茶褐色	砂粒・小石を含む	内面：横ナデ／外面：口縁部は横ナデ、ヘラナデ	住居中央付近の覆土中（床上約25cm）	口縁部の小破片
第11図15	土師器 高杯	(11.3)	13.2	—	有段杯タイプ／口縁部は外傾する／脚台部は裾部がやや広がる／赤彩は脚台部内面を除き施される	胎土は暗橙色	砂粒をやや多く、暗黄褐色粒子を含む	内面：杯部は横ナデ、脚台部は裾部が横ナデ、脚柱部はヘラ削り／外面：杯部は口縁部が横ナデ、底部はヘラ削り、脚台部は裾部が横ナデ、脚柱部はヘラ磨き調整	カマドA内	90%／脚台部の裾部を僅かに欠損する

(単位：cm)

第3表 165号住居跡出土土器一覧(1)

第3章 検出された遺構と遺物

( ) は現存値及び推定値

挿図番号	器種	器高	口径	底径	特徴	色調	胎土	調整	出土位置	遺存度
第11図16	土師器 高坏	-	19.0	-	坏部は底部に弱い段をもつが、全体的に逆三角形状に大きく外反する／脚台部は接合不可／赤彩は脚台部内面を除き施される／人間系土師器	胎土は暗赤褐色	茶褐色粒子・小石をやや多く含む	内面：坏部は口縁部が横ナデ、以下はヘラナデ、脚台部はヘラナデ／外面：坏部は口縁部が横ナデ、以下は脚台部ともにヘラ削り後ヘラナデか	カマドA内及び住居南半部の覆土中(床上9～131cm)から広く散在的	坏部70% 脚台部破片
第11図17	土師器 高坏	-	-	-	有段高坏の底部／円盤状を呈する／内外面は赤彩／人間系土師器	胎土は暗赤褐色	砂粒・小石をやや多く含む	内外面：ヘラナデ／内外面ともに光沢あり	住居中央からやや西コーナー寄りの覆土中(床上11・14cm)	坏部の底部破片
第11図18	土師器 高坏	(4.7)	-	-	脚台部／裾部はやや短く外反する／外面赤彩／人間系土師器	胎土は暗赤褐色を基調	茶褐色粒子・砂粒を含む	内面：ヘラ削り／外面：裾部は横ナデ、脚柱部は縦方向のヘラ削り	住居南側覆土中	脚台部の破片
第11図19	土師器 壺	(4.3)	(12.4)	-	口縁部は外反する／内外面赤彩	胎土は暗灰褐色	砂粒を僅かに含む	内面：口縁部は横ナデ、以下はヘラナデ／外面：横ナデ	覆土中	口縁部から肩部30%
第11図20	土師器 壺	(3.8)	(16.8)	-	口縁部は外反する／口縁部途中に弱い段がまわる	暗黄褐色を基調	砂粒を僅かに含む	内外面：横ナデ	貯蔵穴B内	口縁部の破片
第11図21	土師器 壺	(5.3)	(18.4)	-	複合口縁／口縁部は外反する／口縁部途中に弱い段がまわる	暗黄褐色	砂粒を含む	内外面：横ナデ	住居南側の覆土中(床上23cm)	口縁部の破片
第11図22	土師器 壺	(8.8)	(20.4)	-	複合口縁／口縁部は外反する／内外面全体が黒く煤けている	淡茶褐色	砂粒をやや多く、角閃石を僅かに含む	内面：口縁部は粗いヘラ磨き調整、以下はヘラナデ／外面：複合部は横ナデ、以下は粗いヘラ磨き調整	住居南側の覆土中(床上11cm)	口縁部～胴部上半20%以下
第11図23	土師器 甌	(33.2)	(27.4)	(9.8)	最大径は口縁部／底部は筒抜け式／胴部中位やや下に親指状の把手／図面修正	淡茶褐色	黄褐色粒子・茶褐色粒子・砂粒を多く含む	内面：口縁部は横ナデ、以下ヘラナデ／外面：ヘラ削り、口縁部はその後横ナデ	住居南コーナーの覆土中(床上17～29cm)から散在的	30%／胴部下半～底部は接合不可
第12図24	土師器 甌	(4.0)	(23.8)	-	複合口縁／最大径は口縁部／図面修正	暗黄褐色	砂粒を含む	内面：横ナデ／外面：複合部は横ナデ、以下はヘラナデか	カマドA内	口縁部の破片
第12図25	土師器 甌	(14.1)	20.8	-	「く」の字口縁／口唇部は肥厚する／最大径は胴部中位か／内外面全体が黒く煤けている／駿東甌	全体に黒褐色／胎土は淡茶褐色	白色砂粒を含む	内面：口縁部は横ナデ、以下はハケ目調整／外面：口縁部は横ナデ(ヘラナデ)、以下はハケ目調整目	住居東コーナーの覆土中(床上22cm)	口縁部～胴部中位80%
第12図26	土師器 甌	(12.1)	(15.8)	-	「コ」の字口縁／最大径は胴部中位か	暗黄褐色	砂粒・小石をやや多く、角閃石を僅かに含む	内面：口縁部は横ナデ、以下はヘラナデか／外面：口縁部は横ナデ後縦方向にヘラナデ、以下はヘラナデ／外面ヘラナデは粗いヘラ磨き調整的	住居南側の覆土中(床上約20cm)から散在的	口縁部～胴部中位30%
第12図27	土師器 甌	(8.4)	(18.4)	-	「コ」の字口縁／最大径は胴部中位か	淡茶褐色	砂粒をやや多く、黄褐色粒子・小石を僅かに含む	内面：口縁部は横ナデ、以下はヘラナデ／外面：口縁部は横ナデ、以下はヘラナデ(スリップか)	P3付近	口縁部～胴部上半20%
第12図28	土師器 甌	(10.6)	(21.2)	-	口縁部～胴部上半／口縁部は外反する／口縁部内面に幅1cm程の磨耗痕あり／全体に黒く煤けている／胴部の一部が新たに接合したため図面修正	胎土は淡茶褐色	砂粒・小石を含む	内面：口縁部は横ナデ、以下ヘラナデ／外面：口縁部は横ナデ、以下はヘラナデ(スリップか)	住居南コーナー付近の覆土中(床上約22cm)から散在的	口縁部～胴部上半20%
第12図29	土師器 甌	(5.5)	(11.6)	-	小型甌／「コ」の字口縁／最大径は胴部中位か／人間系土師器	暗赤褐色	茶褐色粒子・砂粒を含む	内面：口縁部は横ナデ、以下はヘラナデ、外面：口縁部は横ナデ、以下はヘラナデ(ヘラ磨きの)	覆土中	口縁部～胴部上半20%
第12図30	土師器 甌	(5.4)	(16.7)	-	口縁部は外反する／口縁部途中に弱い段がまわる／口唇部は平坦	暗橙色	茶褐色粒子・砂粒・小石を含む	内外面：横ナデ	住居中央からやや北西壁寄りの覆土中(床上34cm)	口縁部の破片
第12図31	土師器 甌	32.9	21.0	7.6	口縁部は外反する／最大径は胴部上半／全体に黒く煤けている／口縁部が新たに接合したため図面修正	胎土は暗黄褐色	角閃石をやや多く、砂粒・小石を含む	内面：口縁部は横ナデ、以下ヘラナデ／外面：口縁部は横ナデ、以下はヘラ削り後粗いヘラ磨き調整	住居南側を中心に広く散在的	60%

(単位：cm)

第3表 165号住居跡出土土器一覧(2)

( ) は現存値及び推定値

挿図番号	器種	器高	口径	底径	特徴	色調	胎土	調整	出土位置	遺存度
第12図35	土師器 坏	5.0	(12.0)	—	口縁部は外傾する／赤彩は内外面の底部を除き施される／有段坏／入間系土師器	胎土は暗赤褐色を基調	黄褐色粒子・茶褐色粒子・砂粒を含む	内面：口縁部は横ナデ、底部はヘラナデ／外面：口縁部は横ナデ、以下はヘラ削り	住居中央からやや北西壁よりの覆土中（床土31cm）	60%
第12図36	土師器 坏	(3.7)	—	—	底部／丸底／内面赤彩／入間系土師器	胎土は暗赤褐色	砂粒をやや多く茶褐色粒子を含む	内面：ヘラナデ／外面：ヘラ削り	P4付近の床面上～床土20cm	底部70%

第3表 165号住居跡出土土器一覧 (3)

挿図番号	器種	器高	口径	底径	特徴	色調	胎土	調整	出土位置	遺存度
第16図1	土師器 坏	(5.1)	(13.2)	—	内湾タイプ／内外面赤彩／内面に暗文あり	胎土は黄褐色を基調	赤褐色粒子を僅かに含む	内面：横ナデ後に幅1mm程の放射状の暗文／外面：口縁部は横ナデ、以下ヘラ削り	貯蔵穴内及び付近の床面上～覆土中（床土5～35cm）	30%
第16図2	土師器 坏	(3.7)	(15.0)	—	有段坏／口縁部～体部／口縁部途中に弱い稜が1本まわる	暗橙色	砂粒をやや多く、黄褐色粒子・金雲母・角閃石を僅かに含む	内面：口縁部は横ナデ、以下はヘラナデ／外面：口縁部は横ナデ、以下はヘラ削り	カマド左袖部（床土25cm）	口縁部～体部小破片
第16図3	土師器 坏	(7.7)	(14.6)	—	口縁部～体部下半／深身の碗タイプ／口縁部は「く」字状を呈する／内外面赤彩／入間系土師器	胎土は淡赤褐色	砂粒・赤褐色粒子を僅かに含む	内面：口縁部は横ナデ、体部はヘラナデ／外面：口縁部は横ナデ、体部は磨耗しているがヘラ削り後ヘラ磨き調整か	カマド及び付近の覆土中（床土4～24cm）から散在的	口縁部～体部上半20%
第16図4	土師器 高坏	(4.4)	—	—	坏部～脚台部／坏底部に輪積み痕が残ることから、有段になるものか／外面赤彩／入間系土師器	胎土は暗赤褐色を基調	砂粒をやや多く、角閃石を僅かに含む	内面：坏部はヘラ磨き、脚部はヘラ削り／外面：荒いヘラ磨き調整	P2付近の床面上	坏部～脚台部
第16図5	土師器 高坏	(5.4)	—	—	脚台部／脚柱部と裾部との境は僅か屈曲する／外面赤彩／入間系土師器	胎土は暗赤褐色を基調	砂粒を含む	内面：ヘラ削り／外面：縦方向にヘラ磨き調整	カマド右横の覆土中（床土24・35cm）	脚部のみ50%
第16図6	土師器 壺	(9.2)	15.4	—	口縁部～胴部上半／口縁部は有段をもつ／胴部は球状を呈する	暗橙色	砂粒・黄褐色粒子をやや多く、金雲母を含む	内面：口縁部は横ナデ、胴部はヘラナデ／外面：口縁部は横ナデ、胴部はヘラナデ／器面全体に化粧土（スリップ）か	カマド内及び右横の床面上～覆土中（床土3～10cm）	口縁部～胴部上半60%
第16図7	土師器 甗	(30.6)	—	(7.8)	壺か／胴部上半～底部／最大径は胴部中位／胴部中位～底部は黒く焼けている	淡茶褐色	砂粒をやや多く、黄褐色粒子を僅かに含む	内面：ヘラナデ／外面：胴部下半はヘラ削り、胴部上半はその後縦方向に幅5mm程のヘラ磨き調整	カマド内及び付近の床面上～覆土中（床土8～18cm）	胴部上半～底部80%
第16図8	土師器 甗	—	—	—	把手のみ／親指状を呈する	暗茶褐色／把手下端は黒斑	砂粒をやや多く、黄褐色粒子を含む	内面：ヘラ削り／外面：ナデあるいは指頭による成形	覆土中	把手のみ完形品

第4表 166号住居跡出土土器一覧

挿図番号	器種	器高	口径	底径	特徴	色調	胎土	調整	出土位置	遺存度
第19図1	土師器 坏	—	—	—	いわゆる比企型坏／口縁部は僅かに外反する／口唇部に沈線がまわる／入間系土師器	胎土は暗赤褐色を基調	茶褐色粒子・砂粒を含む	内外面は横ナデ	覆土中	口縁部の小破片
第19図2	土師器 坏	—	—	—	口縁部は僅かに外反する／入間系土師器	胎土は暗橙色	砂粒を含む	内外面は横ナデ	覆土中	口縁部の小破片
第19図3	土師器 甗	—	—	—	複合口縁／口縁部は僅かに外反する	明橙色	砂粒を多く、角閃石を含む	内外面は横ナデ	東コーナー付近の覆土中（床土38cm）	口縁部の小破片
第19図4	土師器 甗	(5.9)	—	(8.0)	筒抜け式	淡茶褐色	砂粒を含む	内面：ヘラナデ／外面：ヘラ削り後ヘラナデ（スリップか）	東コーナー付近の覆土中（床土20cm）	底部の小破片
第19図5	土師器 甗	(5.1)	—	—	長甗／口縁部は外反する	暗茶褐色	金雲母・砂粒を含む	内外面は横ナデ	P1付近の覆土中（床土36cm）	口縁部の小破片

(単位：cm)

第5表 167号住居跡出土土器一覧 (1)

第3章 検出された遺構と遺物

( ) は現存値及び推定値

挿図番号	器種	器高	口径	底径	特徴	色調	胎土	調整	出土位置	遺存度
第19図6	土師器甕	-	-	-	口縁部は外反する／外面に輪積み痕あり／168Hからの混入品の可能性あり	淡茶褐色	砂粒をやや多く、黄褐色粒子・白色針状物質を含む	内外面は横ナデ	東コーナー付近の覆土中(床上35cm)	口縁部の小破片
第19図7	土師器甕	-	-	-	長甕／口縁部と胴部の境は横ナデにより弱い段をもつ	暗黄褐色	砂粒をやや多く、金雲母を含む	内面：口縁部は横ナデ、以下はヘラナデ／外面：口縁部は横ナデ、以下はヘラナデ(スリップか)	東コーナー付近の覆土中(床上40cm)	口縁部～胴部上半の小破片
第19図8	土師器甕	-	-	-	長甕／口縁部と胴部の境は横ナデにやや強い段をもつ	淡茶黄褐色	砂粒をやや多く、黄褐色粒子・金雲母を含む	内面：口縁部は横ナデ、以下はヘラナデ／外面：口縁部は横ナデ、以下はヘラナデ(スリップか)	東コーナー付近の覆土中(床上50cm)	口縁部～胴部上半の小破片
第19図9	土師器甕	(1.7)	-	(10.0)	長甕／平底	淡黄褐色	砂粒・金雲母をやや多く含む	内面：ヘラナデ／外面：ヘラナデ(スリップか)	東コーナー付近の覆土中(床上25cm)	底部のみ25%
第19図10	土師器甕	(2.0)	-	(9.4)	長甕／平底	淡黄褐色	砂粒・金雲母をやや多く含む	内面：ヘラナデ／外面：ヘラ削り	東コーナー付近の覆土中(床上30cm)	底部の破片
第19図11	土師器甕	(5.2)	-	(7.8)	長甕／平底	暗黄褐色	砂粒をやや多く、金雲母を含む	内面：ヘラナデ／外面：ヘラ削り	東コーナー付近の覆土中(床上16cm)	底部付近の破片
第19図12	須恵器高坏?	(2.0)	-	-	坏部のみ破片／途中に弱い段がまわる	暗灰褐色	白色砂粒を含む	ロクロ回転は右回転／外面下半は回転ヘラ削り	東コーナー付近の覆土中(床上33cm)	坏部の小破片
第19図13	須恵器甕	-	-	-	甕の胴部小破片	淡灰色	砂粒を僅かに含む	内面：同心円当て道具痕あり、その後弱いヘラナデ／外面：平行叩き目	東コーナー付近の覆土中(床上47cm)	胴部の小破片
第19図15	土師器坏	8.7	9.1	-	小型壺か／口縁部は内傾する／胴部に最大径をもち、底部は丸底気味	暗黄褐色～明橙色	砂粒・金雲母をやや多く含む	内面：口縁部は横ナデ、以下はヘラナデ／外面：口縁部は横ナデ、底部はヘラ削り、体部は指頭押捺による成形痕	南西壁際のほぼ床面上	口縁部を僅かに欠損するが、ほぼ完形品
第19図16	土師器甕	35.5	18.8	(9.2)	長甕／口縁部は弓状を呈する／や口縁部が長めで胴部との境は段をもつ／最大径は口縁部と胴部中位のほぼ同位置／外面底部に黒斑あり	暗黄褐色～明橙色	砂粒を多く、金雲母を含む	内面：口縁部は横ナデ、以下はヘラナデ／外面：口縁部は横ナデ、以下はヘラ削り後ヘラナデが施されるが、胴部上半には部分的に横方向のヘラ削りが加えられる	P2上の覆土中(床上8cm)	底部を欠損する以外は完形品
第19図17	土師器甕	36.4	19.5	(8.0)	長甕／口縁部は弓状に大きく外反する／最大径は口縁部と胴部上半のほぼ同位置	暗黄褐色～明橙色	砂粒・金雲母をやや多く含む	内面：口縁部は横ナデ、以下はヘラナデ／外面：口縁部は横ナデ、以下はヘラ削り後ヘラナデ	P2上の覆土中(床上9cm)	底部を欠損する以外は完形品
第20図18	土師器甕	34.4	(21.0)	(7.3)	長甕／口縁部は弓状に大きく外反する／最大径は口縁部と胴部上半のほぼ同位置	暗黄褐色	砂粒を多く、黄褐色粒子を含む	内面：口縁部は横ナデ、以下はヘラナデ／外面：口縁部は横ナデ、以下はヘラ削り後ヘラナデ	住居北コーナーの覆土中(床上15～64cm)から散在的	60%
第20図19	土師器甕	(19.8)	(19.0)	-	長甕／口縁部は弓状を呈する／口唇部は丸い／最大径は口縁部と胴部中位のほぼ同位置	暗黄褐色	砂粒を多く、金雲母を含む	内面：口縁部は横ナデ、以下はヘラナデ／外面：口縁部は横ナデ、以下はヘラ削り後ヘラナデ(スリップか)	南西壁付近の覆土中(床上33～68cm)から散在的	口縁部～胴部中位40%
第20図20	土師器甕	(12.3)	(20.0)	-	長甕／口縁部～胴部中位／最大径は胴部中位か	明橙色	砂粒を多く含む	内面：口縁部は横ナデ、以下はヘラナデ／外面：口縁部は横ナデ、以下はヘラ削り後ヘラナデ(スリップか)	南東壁近くの覆土中(床上31・37cm)	口縁部～胴部中位破片
第20図21	須恵器甕	-	-	-	胴部／大型甕の小破片	暗灰褐色	白色砂粒・白色小石を含む	内面：当て道具痕あり(無文)、その後ヘラナデ／外面：平行叩き目痕あり	覆土中	胴部小破片
第20図22	須恵器甕	-	-	-	胴部／大型甕の小破片	暗灰褐色	白色砂粒・白色小石を含む	内面：当て道具痕あり(無文)／外面：平行叩き目痕あり	覆土中	胴部小破片
第20図23	ミニチュア	(2.7)	-	(3.0)	平底気味／底部から口縁部にかけて内湾する／外面底部に黒斑あり	暗黄褐色	砂粒をやや多く、金雲母を僅かに含む	内外面：指頭押捺による成形痕	住居南コーナー付近の覆土中(床上31cm)	体部中位～底部20%

(単位：cm)

第5表 167号住居跡出土土器一覽(2)

( ) は現存値及び推定値

挿図番号	器種	器高	口径	底径	特徴	色調	胎土	調整	出土位置	遺存度
第23図1	土師器 坏	5.3	14.0	—	口唇部が短く外反する／丸底／内外面の底部に黒斑あり／赤彩は黒斑付着後に底部外面を除き施される／いわゆる比企型坏	胎土は暗黄褐色	砂粒をやや多く、黄褐色粒子・金雲母・角閃石を僅かに含む	内面：横ナデ／外面：口縁部は横ナデ、以下へら削り後ナデ（粗いへら磨き調整か）	南壁際の覆土中（床上35cm）	完形品
第23図2	土師器 坏	4.6	14.4	—	口唇部が短く外反する／丸底／内外面の底部に黒斑あり／赤彩は黒斑付着後に底部内外面を除き施される／いわゆる比企型坏	胎土は暗黄褐色	砂粒をやや多く、黄褐色粒子・金雲母を僅かに含む	内面：横ナデ／外面：口縁部は横ナデ、以下へら削り後ナデ（粗いへら磨き調整か）	南壁際の床面上	完形品
第23図3	土師器 坏	4.7	14.7	—	口唇部が短く外反する／丸底／内外面の底部に黒斑あり／赤彩は黒斑付着後に底部内外面を除き施される／いわゆる比企型坏	胎土は暗橙色	砂粒をやや多く、角閃石を僅かに含む	内面：横ナデ／外面：口縁部は横ナデ、以下はへら削り後底部下半を中心に粗いへら磨き調整／内面体部には指頭押捺による成形痕あり	南壁近くの覆土中（床上6cm）	ほぼ完形品
第23図4	土師器 坏	5.5	14.2	—	口唇部が短く外反する／丸底／底部内外面に黒斑あり／赤彩は黒斑付着後に底部内外面を除き施される／いわゆる比企型坏	胎土は暗黄褐色	砂粒をやや多く、茶褐色粒子・小石を含む	内面：横ナデ／外面：口縁部は横ナデ、以下へら削り後底部下半を中心に粗いへら磨き調整	住居北側の床面上	ほぼ完形品
第23図5	土師器 坏	5.7	14.2	—	口唇部が短く外反する／丸底／赤彩は内外面全体が黒く煤けているため不明／いわゆる比企型坏	胎土は暗黄褐色を基調とする	砂粒をやや多く、黄褐色粒子を含む	内面：横ナデ後、底部に放射状の暗文あり／外面：口縁部は横ナデ、以下へら削り後底部下半を中心に粗いへら磨き調整／口縁部外面直下は未調整で、指頭押捺による成形痕が観察される	南壁際の覆土中（床上9cm）	完形品
第23図6	土師器 坏	3.7	14.7	—	口縁部は大きく外傾するが、僅かに内湾気味／口縁部と底部の境には段をもつ／外面底部に火たすき状の黒斑あり／赤彩は黒斑付着後に底部内外面を除き施される／大型有段坏	胎土は暗黄褐色	砂粒をやや多く、金雲母・角閃石を僅かに含む	内面：口縁部は横ナデ、底部はへらナデ／外面：口縁部は横ナデ、底部はへら削り後粗いへら磨き調整か	南西コーナーとP1近くの床面上	口縁部を僅かに欠損90%
第23図7	土師器 坏	4.4	15.4	—	口縁部は大きく外傾する／黒斑なし／赤彩は底部内外面を除き施される／大型有段坏	胎土は暗黄褐色	砂粒を多く、黄褐色粒子・金雲母・小石を僅かに含む	内面：口縁部は横ナデ、底部はへらナデ／外面：口縁部は横ナデ、底部はへら削り	P1近くの覆土中（床上11cm）／8の土器の下	完形品
第23図8	土師器 坏	4.1	14.9	—	口縁部は大きく外傾する／底部内外面に黒斑あり／赤彩は黒斑付着後に底部内外面を除き施される／大型有段坏	胎土は暗黄褐色	砂粒を多く、金雲母・角閃石を含む	内面：口縁部は横ナデ、底部はへらナデ／外面：口縁部は横ナデ、底部はへら削り後粗いへら磨き調整か	P1近くの覆土中（床上11cm）／7の土器の上	完形品
第23図9	土師器 坏	5.1	16.2	—	口縁部は大きく外反する／内外面に黒斑あり／底部に細線あり／赤彩はやや不明瞭であるが、黒斑付着後に全面に施されるものか／大型有段坏	胎土は暗黄褐色	砂粒をやや多く、黄褐色粒子・金雲母・小石を含む	内面：口縁部は横ナデ、底部はへらナデ／外面：口縁部は横ナデ、底部はへら削り後粗いへら磨き調整か	南壁際の覆土中（床上6cm）	完形品
第23図10	土師器 坏	(1.9)	—	—	底部／全面黒彩／大型有段坏	胎土は暗茶褐色を基調	角閃石を僅かに砂粒を含む	内面：横ナデ／外面：へら削り	覆土中	底部のみ20%
第23図11	土師器 坏	4.6	15.2	—	口縁部は大きく外傾する／全面黒彩／大型有段坏／内面に十字状の暗文あり	胎土は暗茶褐色を基調	砂粒をやや多く、黄褐色粒子・金雲母を含む	内面：横ナデ（回転ナデ）後に暗文／外面：口縁部は横ナデ、底部はへら削り	P1近くの覆土中（床上8cm）	ほぼ完形品

(単位：cm)

第6表 168号住居跡出土土器一覧(1)

第3章 検出された遺構と遺物

( ) は現存値及び推定値

挿図番号	器種	器高	口径	底径	特徴	色調	胎土	調整	出土位置	遺存度
第23図12	土師器壺	11.0	9.6	—	小型壺か/口縁部は直立気味/最大径は胴部中位/丸底/内外面に黒斑あり/赤彩は黒斑付着後に内面体部と外面底部を除き施される	胎土は暗黄褐色	砂粒を多く、角閃石・小石を僅かに含む	内面：口縁部は横ナデ、以下はヘラナデ/外面：口縁部は横ナデ、以下はヘラ削り	南壁近くの床面上	完形品
第23図13	土師器甕	(7.2)	(18.0)	—	複合口縁/大きく外反する器形であるが、基本は「コ」の字口縁であろう	暗赤褐色を基調	砂粒をやや多く、金雲母を僅かに含む	内面：口縁部は横ナデ、頸部はハケ目調整ないしヘラナデ、頸部直下はヘラ磨き調整、指紋が観察される/外面：口縁部は横ナデ、以下はハケ目調整/複合部は指頭押捺痕が観察される	P2からやや北側の覆土中(床上5・8cm)	口頸部30%
第23図14	土師器甕	(2.7)	—	4.7	胴部下半~底部/底部は碁笥底/内外面黒く焼けている	暗黄褐色を基調	砂粒・角閃石をやや多く含む	内面：ヘラナデ/外面：ヘラ削り	住居南側の覆土中(床上22~48cm)からやや分散的	胴部下半~底部50%
第23図15	土師器甕	30.6	23.8	9.2	複合口縁/口縁部は外傾する/最大径は口縁部にもつ/内外面が黒く焼けている	胎土は暗茶褐色を基調	砂粒をやや多く、角閃石・金雲母を僅かに含む	内面：口縁部は横ナデ、以下はヘラナデ後粗いヘラ磨き調整/外面：複合部は横ナデ、胴部上半はハケナデ、胴部下半はヘラ削り後ナデか(光沢あり)/複合部には指頭による押捺痕あり	南壁近くの覆土中(床上10~18cm)	90%

第6表 168号住居跡出土土器一覧(2)

挿図番号	器種	器高	口径	底径	特徴	色調	胎土	調整	出土位置	遺存度
第25図1 図版 10-2-1	土師器甕	(9.0)	—	(4.6)	器厚は薄く2mm程/武蔵型甕	淡茶褐色	砂粒をやや多く、茶褐色粒子・角閃石・小石を含む	内面：ヘラナデ/外面：ヘラ削り	住居北東コーナーの覆土上層	胴部下半~底部30%
図版 10-2-2	須恵器坏	—	—	—	口縁部は僅かに外反/東金子製品	灰褐色	白色砂粒を僅かに含む	ロクロ回転は右回転と思われる	覆土中	口縁部の小破片
図版 10-2-3	須恵器坏	—	—	—	底部/東金子製品	灰褐色	白色砂粒を含む	ロクロ回転は右回転/底部に回転糸切り痕が残る	カマド内	底部の小破片
図版 10-2-4	須恵器壺か	—	—	—	胴部/東金子製品か	淡灰褐色	白色砂粒・小石をやや多く含む	ロクロ回転は右回転	カマド内	胴部の破片
図版 10-2-5	灰釉壺か	—	—	—	胴部/外面には薄緑色の灰釉が施釉される	灰白色	白色砂粒・小石を含む	ロクロ回転は右回転	覆土中	胴部の破片
図版 10-2-6	土師器甕	—	—	—	小型台付甕か/「コ」の字口縁/内外面が黒く焼けている	暗茶褐色	角閃石・砂粒をやや多く含む	内面：口縁部は横ナデ、以下はヘラナデ/外面：口縁部は横ナデ、以下は粗いヘラ削り	カマド内	口縁部の破片
図版 10-2-7	土師器甕	—	—	—	「コ」の字口縁/いわゆる武蔵型甕	明橙色	角閃石・砂粒をやや多く含む	内外面：横ナデ/外面には指頭押捺による成形痕が観察できる	カマド内	口縁部の破片
図版 10-2-8	土師器甕	—	—	—	「コ」の字口縁/いわゆる武蔵型甕/内外面に僅かに粘土が付着する	暗茶褐色	角閃石・砂粒石を含む	内面：口縁部は横ナデ、以下はヘラナデ/外面：口縁部は横ナデ、以下は粗いヘラ削り	カマド内	口縁部の破片
図版 10-2-9	土師器甕	—	—	—	胴部/外面に粘土付着/内面に輪積み痕が観察される	暗茶褐色	角閃石・金雲母・砂粒を含む	内面：ヘラナデ/外面：粗いヘラ削り	カマド内	胴部中位~下半の破片
図版 10-2-10	土師器甕	(1.5)	—	4.0	底部/外面に粘土が付着	暗茶褐色	角閃石・砂粒を含む	内面：ヘラナデ/外面：粗いヘラ削り	カマド内	底部50%

(単位：cm)

第7表 169号住居跡出土土器一覧

( ) は現存値及び推定値

挿図番号	器種	器高	口径	底径	特徴	色調	胎土	調整	出土位置	遺存度
第29図1	須恵器 坏	3.4	12.3	6.9	底部から口縁部にかけて直線的に開く／大きく歪みあり／東金子製品	暗灰褐色	白色砂粒・小石を含む	ロクロ回転は右回転／底部に回転糸切り痕が残る	東壁付近の床面上～覆土中(床上12cm)から散在的	80%
第29図2	須恵器 坏	3.6	(12.1)	(6.6)	底部から口縁部にかけて直線的に開く／大きく歪みあり／東金子製品	灰褐色	白色砂粒・小石を含む	ロクロ回転は右回転／底部に回転糸切り痕が残る	住居中央からやや東壁寄りのほぼ床面上	25%
第29図3	須恵器 坏	3.8	(12.6)	(7.0)	底部から口縁部にかけて直線的に開く／大きく歪みあり／東金子製品	濃灰褐色	白色砂粒・小石を含む	ロクロ回転は右回転／底部に回転糸切り痕が残る	南西コーナー近くの覆土中(床上5・35cm)から散在	30%
第29図4	須恵器 坏	3.5	(12.5)	6.4	口縁部は僅かに外反する／酸化炎焼成／東金子製品か	暗赤褐色～淡茶褐色	砂粒・小石をやや多く含む	ロクロ回転は右回転／底部に回転糸切り痕が残る	北西コーナーの床面上～覆土中(床上30cm)から散在的	60%
第29図5	須恵器 坏	3.9	(12.4)	6.3	口縁部は僅かに外反するが、基本は底部から口縁部にかけて直線的に開く／東金子製品	淡灰褐色	砂粒・小石を含む	ロクロ回転は右回転／底部に回転糸切り痕が残る	カマド前面の覆土中(床上21～32cm)から散在的	30%
第29図6	須恵器 坏	3.9	12.4	6.2	口縁部は僅かに外反する／酸化炎焼成／東金子製品か	淡黄褐色	砂粒・小石を含む	ロクロ回転は右回転／底部に回転糸切り痕が残る	貯蔵穴内及び住居中央やや南壁寄りの覆土中(床上20cm)	60%
第29図7	須恵器 坏	3.7	(12.0)	6.0	底部から口縁部にかけて直線的に開く／東金子製品	灰褐色	白色砂粒・小石を含む	ロクロ回転は右回転／底部に回転糸切り痕が残る	カマド前面の床面上及び貯蔵穴内	70%
第29図8	須恵器 坏	3.7	12.3	6.0	底部から口縁部にかけて直線的に開く／東金子製品	暗灰褐色	砂粒・小石を多く含む	ロクロ回転は右回転／底部に回転糸切り痕が残る	カマド内及び付近の覆土中(床上14・19cm)から散在的	70%
第29図9	須恵器 坏	3.5	11.8	(6.0)	口縁部は僅かに外反する／東金子製品	暗灰褐色	白色砂粒・小石をやや多く含む	ロクロ回転は右回転／底部に回転糸切り痕が残る／外面底部には細線が観察されるが、線刻文か	東壁付近の覆土中(床上30～42cm)から散在的	30%
第29図10	須恵器 坏	4.0	12.5	6.0	底部から口縁部にかけて直線的に開く／東金子製品	灰褐色	白色砂粒・小石を含む	ロクロ回転は右回転／底部に回転糸切り痕が残る	貯蔵穴付近の覆土中(床上25～34cm)から散在的	25%
第29図11	須恵器 坏	3.5	(11.8)	6.0	底部から口縁部にかけて直線的に開く／東金子製品	淡灰褐色	白色砂粒・小石を僅かに含む	ロクロ回転は右回転／底部に回転糸切り痕が残る／不明瞭であるが内面底部に細線により「十」字状の線刻文か	カマド左横と貯蔵穴際と南西コーナーの覆土中(床上5～32cm)から散在的	20%
第29図12	須恵器 坏	3.9	(11.4)	(5.8)	口縁部は僅かに外反する／大きく歪みあり／東金子製品	灰褐色	白色砂粒をやや多く含む	ロクロ回転は右回転／底部に回転糸切り痕が残る	貯蔵穴内	50%
第29図13	須恵器 坏	4.0	(13.0)	(6.5)	口縁部は僅かに外反する／東金子製品	暗灰褐色	砂粒・小石をやや多く含む	ロクロ回転は右回転／底部に回転糸切り痕が残る	カマド内	20%
第29図14	須恵器 坏	3.6	(12.4)	(7.0)	口縁部は僅かに外反する／酸化炎焼成／東金子製品	灰白色～暗橙色	砂粒・小石を含む	ロクロ回転は右回転／底部に回転糸切り痕が残る	カマド内	20%
第29図15	須恵器 坏	4.1	(12.5)	6.2	口縁部は外反する／酸化炎焼成／鳩山製品	淡灰褐色	白色針状物質・砂粒・小石を含む	ロクロ回転は右回転／底部に回転糸切り痕が残る／外面底部には細線が観察されるが、線刻文か	貼床中	70%
第29図16	須恵器 坏	5.8	(15.0)	7.6	大型タイプ／薄手／口縁部は僅かに外反する／東金子製品	灰白色	砂粒・小石を含む	ロクロ回転は右回転／底部に回転糸切り痕が残る	カマド内及び付近の床面上～覆土中(床上12cm)から散在的	80%

(単位: cm)

第8表 170号住居跡出土土器一覧(1)

第3章 検出された遺構と遺物

( ) は現存値及び推定値

挿図番号	器種	器高	口径	底径	特徴	色調	胎土	調整	出土位置	遺存度
第29図17	須恵器 環	(1.1)	—	5.2	底部／東金子製品	暗灰褐色	白色砂粒・小石をやや多く含む	ロクロ回転は右回転／底部に回転糸切り痕が残る	貼床中	底部のみ100%
第29図18	須恵器 環	(1.1)	—	5.8	底部／東金子製品	灰褐色	白色砂粒・小石をやや多く含む	ロクロ回転は右回転／底部に回転糸切り痕が残る	カマド前面の覆土中(床上5cm)	底部のみ100%
第29図19	須恵器 環	(0.8)	—	6.0	底部／東金子製品	灰白色	茶褐色粒子・白色砂粒・小石を含む	ロクロ回転は右回転／底部に回転糸切り痕が残る	住居中央からやや東壁寄りの覆土中(床上35cm)	底部のみ100%
第29図20	須恵器 皿	(1.4)	—	6.8	内面底部のロクロ目が顕著／東金子製品	灰白色	砂粒をやや多く含む	ロクロ回転は右回転／底部に回転糸切り痕が残る	カマド内	体部下半～底部100%
第29図21	土師器 環	3.4	11.6	6.0	底部から口縁部にかけて直線的に開く／全体に歪みあり／南武蔵型環	暗橙色	茶褐色粒子をやや多く、黄褐色粒子・角閃石・砂粒を含む	内面：指頭押捺による成形／外面：口縁部は横ナデ、体部は指頭押捺による成形、底部はヘラ削り	貼床中	70%
第29図22	須恵器 蓋	4.7	18.8	—	天井径7.6cm・紐高1.1cm・紐径3.0cm／天井頂部は平坦／紐は擬宝珠状	灰褐色	白色砂粒・小石をやや多く含む	ロクロ回転は右回転／外面天井部直下は周辺ヘラ削り調整、天井頂部は回転ナデが施されるが、僅かに回転糸切り痕が残る	貯蔵穴付近のほぼ床面上から散在的	40%
第29図23	須恵器 長頸瓶	(5.7)	(10.0)	—	複合口縁／口唇端部は中央がやや凹むが平坦状／外面に自然釉	暗灰褐色	黒色粒子・砂粒を僅かに含む	ロクロ成形／内面に輪積み痕が観察される	カマド内あるは前面のほぼ床面レベル	口頸部のみ30%
第29図24	土師器 甕	(12.9)	(12.0)	—	小型台付甕／「く」の字口縁／口唇端部は丸い／最大径は胴部上半にもつ	明橙色を基調	茶褐色粒子・角閃石を僅かに、砂粒をやや含む	内面：口縁部は横ナデ、以下はヘラナデ／外面：粗いヘラ削り、ヘラ削りは口縁部まで及ぶ	カマド内から逆さま状態	口縁部～底部のみ60%／脚台部を欠損
第29図25	土師器 甕	(24.7)	19.4	—	「コ」の字口縁／口唇端部は丸い／口唇部はやや受け口状／最大径は胴部上半にもつ／いわゆる「武蔵型甕」	暗茶褐色	砂粒・小石を多く、茶褐色粒子・角閃石を僅かに含む	内面：口縁部は横ナデ、以下はヘラナデ／外面：口縁部は横ナデ、以下は粗いヘラ削り／頸部には指頭押捺による成形痕が観察できる	カマド内・貯蔵穴内及び付近の床面上～覆土中(床上18cm)から散在的	口縁部～底部のみ50%／脚台部を欠損
第29図26	土師器 甕	(7.0)	(20.0)	—	「コ」の字口縁／口唇端部は沈線状	暗橙色	茶褐色粒子・砂粒を含む	内面：口縁部は横ナデ、以下はヘラナデ／外面：口縁部は横ナデ、以下は粗いヘラ削り／頸部には指頭押捺による成形痕が僅かに観察できる	貯蔵穴内及び付近の床面上～覆土中(床上27cm)から散在的	口縁部～胴部上半20%以下
第29図27	土師器 甕	(9.9)	(20.0)	—	「コ」の字口縁／口唇端部は丸い	暗赤褐色	砂粒をやや多く、茶褐色粒子・角閃石を僅かに含む	内面：口縁部は横ナデ、以下はヘラナデ／外面：口縁部は横ナデ、以下は粗いヘラ削り／頸部には指頭押捺による成形痕が僅かに観察できる	住居中央からやや西壁寄りの覆土中(床上29～39cm)から散在的	口縁部～胴部中位20%以下
第29図28	土師器 甕?	—	—	—	器形・部位とも詳細不明／器厚(3mm程)は薄く、外面に横方向のカキ目をもつ土器／器形は途中弱い稜が数段見られ、直線的ではない／東北系の赤焼土器の可能性ある	暗赤褐色	角閃石・砂粒・小石を僅かに含む	内面：弱いナデ、指頭によるものか／外面：横方向に調整がていねいに施されているため、横ナデではなく、カキ目調整と思われる	覆土中及び貼床中／その他3点	胴部小破片か

第8表 170号住居跡出土土器一覧(2)

挿図番号	器種	器高	口径	底径	特徴	色調	胎土	調整	出土位置	遺存度
図版12-1	須恵器 皿	—	—	—	口縁部／蓋の可能性もある／口縁部は僅かに外反／東金子製品	暗灰褐色	白色砂粒を含む	ロクロ回転は右回転	P6からの出土	口縁部の小破片

(単位: cm)

第9表 4号掘立柱建築遺構出土土器一覧



挿図番号	部位	文様・特徴など	色調	時期・型式	胎土混入物					出土位置	備考	
					石	角	礫	砂	他			
第32図5	口縁	内外面貝殻条痕文	橙 5YR6/6	条痕文系	○		○	○	織	遺構外	繊維は少量 磁石に付く	
第32図6	胴	外面貝殻条痕文	明赤褐 2.5YR5/6	条痕文系				○	織	3 J	繊維は少量 磁石に付く	
第32図7	胴	内外面貝殻条痕文	明赤褐 2.5YR5/6	条痕文系		○	○	○	織	167H	内面黒褐色 磁石に付く	
第32図8	胴	内外面貝殻条痕文	橙 5YR6/6	条痕文系		○		○	織	遺構外	繊維は少量 磁石に付く	
第32図9	胴	内外面貝殻条痕文	赤褐 5YR4/6	条痕文系				○	織	165H	磁石に付く	
第32図10	底	尖底部／外面に沈線を一周／貝殻条痕文	明赤褐 2.5YR5/6	条痕文系				○	織	167H	磁石に付く（弱）	
第32図11	胴	無節羽状縄文	橙 7.5YR6/6	羽状縄文系					織	168H		
第32図12	胴	縄文RL	橙 5YR6/6	羽状縄文系		○		○	織・片	遺構外	磁石に付く	
第32図13	胴	半截竹管による沈線文	にぶい赤褐 5YR5/4	羽状縄文系				○	織	168H	磁石に付く	
第32図14	口縁	半截竹管による変形爪形文	にぶい赤褐 2.5YR4/4	諸磯 b		○		○	片・白	169H	ロッキングによる 施文？ 磁石に付く	
第32図15	口縁	半截竹管による沈線文(山形文?)	明赤褐 2.5YR5/6	諸磯 b				○	○	168H	磁石に付く	
第32図16	口縁	半截竹管による平行沈線文	明赤褐 2.5YR5/8	諸磯 b				○	○	166H	磁石に付く	
第32図17	胴	半截竹管による沈線文	にぶい赤褐 5YR5/3	諸磯 b	○			○	○	片	167H	
第32図18	胴	半截竹管による沈線文	にぶい赤褐 5YR4/3	諸磯 c ?	○			○	○	金	170H	
第32図19	胴	半截竹管による沈線文	にぶい赤褐 5YR4/4	諸磯 c					○		378D	内面明赤褐
第32図20	胴	半截竹管による沈線文	にぶい赤褐 5YR4/3	諸磯 c ?					○	片	165H	磁石に付く（強）
第32図21	胴	半截竹管による沈線文（同心円文？）	にぶい橙 7.5YR6/4	諸磯 c	○	○	○	○	○		遺構外	磁石に付く（強）
第32図22	胴	半截竹管による沈線文（同心円文？）	橙 7.5YR6/6	諸磯 c	○				○		168H	
第32図23	胴	半截竹管による条線文	にぶい褐 7.5YR5/4	諸磯 c					○		遺構外	
第32図24	胴	条線文地に結節浮線文／浮線文に平行した刺突文列	にぶい黄橙 10YR7/4	諸磯 c	○	○			○	褐	168H	内面明赤褐
第32図25	胴	屈曲部に横位の平行沈線／縦位の平行沈線文／貼付文の痕跡	明赤褐 2.5YR5/6	諸磯 c	○	○			○	白	170H	磁石に付く 26・27と同一個体
第32図26	胴	屈曲部に横位の平行沈線／縦位の平行沈線文／円形貼付文	にぶい赤褐 5YR5/4	諸磯 c	○	○			○	白	170H	磁石に付く 25・27と同一個体
第32図27	胴	平行沈線による弧線文／円形貼付文	にぶい赤褐 5YR5/4	諸磯 c	○	○			○	白	166H	磁石に付く 25・6と同一個体
第32図28	口縁	結節沈線文	にぶい赤褐 5YR4/4	諸磯 c	○	○			○	金	167H	
第32図29	胴	結節沈線文／円形貼付文	にぶい黄橙 10YR6/4	諸磯 c	○	○			○	金	170H	
第32図30	胴	結節沈線文	褐 7.5YR4/3	諸磯 c	○	○			○		170H	
第32図31	胴	胴部に弱い括れ／結節沈線文	にぶい赤褐 5YR5/4	諸磯 c	○	○			○	金	168H	
第32図32	胴	結節沈線文	にぶい赤褐 5YR5/3	諸磯 c	○	○			○	金	168H	
第32図33	口縁	口唇部肥厚（複合口縁?）／竹管による連続した刺突文	明赤褐 2.5YR5/6	前期末～ 中期初頭?					○		168H	
第32図34	胴	縄文RL	にぶい黄橙 10YR6/3	前期末～ 中期初頭					○		167H	

※ 石：石英 角：角閃石・輝石 礫：細礫 砂：砂粒 織：繊維 片：片岩 白：白色粒子 金：金雲母 褐：褐色粒子 炭：炭化物

第10表 遺構外出土の縄文土器一覽（1）

第3章 検出された遺構と遺物

挿図番号	部位	文様・特徴など	色 調	時期・型式	胎土混入物					出土位置	備 考
					石	角	礫	砂	他		
第33図35	胴	縄文RL	暗赤褐 2.5YR3/4	前期末～ 中期初頭			○	○		170H	破碎礫
第33図36	胴	横位の集合沈線	にぶい橙 7.5YR6/4	前期末～ 中期初頭				○		168H	
第33図37	胴	半截竹管による沈線文	にぶい赤褐 5YR5/4	前期末～ 中期初頭				○	金	168H	
第33図38	胴	半截竹管による沈線文	橙 5YR6/6	前期末～ 中期初頭				○		169H	
第33図39	口縁	突起／隆帯による区画に沿った 結節沈線／刻みを持つ隆帯／隆 帯上に結節沈線	橙 5YR6/6	五領ヶ台				○		遺構外	
第33図40	胴	結節沈線文	明赤褐 2.5YR5/6	五領ヶ台？	○			○		168H	内面にぶい橙色／ 磁石に付く
第33図41	胴	半截竹管による弧線文	明赤褐 2.5YR5/6	五領ヶ台？				○	片	遺構外	磁石に付く
第33図42	胴	縦位の集合沈線	明赤褐 2.5YR5/6	五領ヶ台				○		170H	
第33図43	胴	平行沈線による区画内に集合沈 線	にぶい赤褐 2.5YR4/4	五領ヶ台				○		166H	
第33図44	口縁	口縁部無文帯／微隆起線／縄文 LR	橙 5YR6/6	加曾利EIV				○		167H	
第33図45	胴	隆帯による渦巻き文／縄文RL	赤褐 5YR4/6	加曾利E			○	○		166H	
第33図46	胴	縄文LR	明赤褐 5YR5/6	加曾利E			○	○	炭	167H	
第33図47	胴	縄文LR	にぶい黄橙 10YR6/4	加曾利E				○		168H	
第33図48	胴	縄文LR	にぶい赤褐 5YR4/4	加曾利E				○	褐	165H	磁石に付く
第33図49	胴	突起または把手／微隆起と沈線 による曲線文／撚糸文L	にぶい黄橙 10YR7/3	加曾利EIV				○	金	170H	内面橙色
第33図50	胴	沈線と磨消による曲線文／縄文 RL	暗赤褐 2.5YR3/6	称名寺 I		○		○	褐	167H	51と同一個体か？
第33図51	胴	沈線と磨消による曲線文／縄文 RL	暗赤褐 2.5YR3/6	称名寺 I				○	褐	167H	50と同一個体か？
第33図52	胴	沈線による曲線文	明赤褐 2.5YR5/6	後期			○	○		167H	
第33図53	口縁	口縁は外側に屈曲／内面の屈曲 部直下に横位の沈線	赤褐 5YR4/6	不明		○		○		170H	角閃石は顕著 磁石に付く

※ 石：石英 角：角閃石・輝石 礫：細礫 砂：砂粒 織：繊維 片：片岩 白：白色粒子 金：金雲母 褐：褐色粒子 炭：炭化物

第10表 遺構外出土の縄文土器一覧（2）

図版番号	種別	器 種	製 作 の 特 徴 等	推定産地	出土位置	時 期
図版13-64	磁器	碗	体部小破片／染付／外面：草花文	肥前系	170H	18C後半
図版13-65	磁器	碗	体部小破片／染付／外面：草花文	肥前系	170H	18C後半
図版13-66	陶器	皿	口縁部小破片／内外面に灰釉／胎土の色調は灰色／ロクロ成形	瀬戸	170H	18C
図版13-67	陶器	皿	口縁部小破片／内面と口縁部外面に灰釉／胎土の色調は灰白色／ ロクロ成形	瀬戸	遺構外	15C後半
図版13-68	陶器	碗	口縁部小破片／上下掛分け／ロクロ成形／げんこつ碗	瀬戸	170H	18C後半
図版13-69	陶器	香炉	口縁部小破片／灰釉／被熱	瀬戸	170H	18C
図版13-70	陶器	(土)瓶	体部～底部小破片／底部は碁笥底／内外面に鉄釉／胎土の色調は 黒褐色／ロクロ成形	信楽	遺構外	19C
図版13-71	陶器	甕	壺か／口縁部小破片／口唇部を除き、内外面に鉄釉／胎土の色調 は灰褐色／ロクロ成形	瀬戸	170H	18～19C
図版13-72	陶器	壺	口縁部小破片／複合口縁／色調は暗橙色／胎土には砂粒をやや多 く含む	常滑	遺構外	14C

第11表 遺構外出土の陶磁器一覧

## 第4章 調査のまとめ

城山遺跡は、今までの発掘調査の成果により、旧石器時代、縄文時代草創期～晩期、弥生時代後期、古墳時代前期～後期、奈良・平安時代、中・近世の複合遺跡であることが判明している。

そして、今回の第59地点では、縄文時代前期の住居跡1軒、古墳時代後期の住居跡4軒、平安時代の住居跡2軒などが検出され、志木市にとって貴重な資料の追加につながったと言える。

ここでは、特に第59地点で検出された、縄文時代・古墳時代・平安時代の遺構・遺物について、調査のまとめを行うことにしたい。

### 第1節 縄文時代の遺構と遺物

#### (1) 城山遺跡の縄文時代の遺構と遺物

城山遺跡での縄文時代の遺構は、これまでに住居跡4軒、炉跡8基、集石5基、埋甕1基、土坑40基が検出されている。

そのうち、本調査の3号住居跡を含めた住居跡3軒、集石2基、土坑4基が諸磯式期のものと考えられている。また、包含層や遺構外から出土した遺物も諸磯式を中心とした浮島式・興津式・十三菩提式など前期末から中期初頭の五領ヶ台式の土器片が多く出土する傾向にある。

この前期末から中期初頭の遺構・遺物は、志木市内では柏町3丁目付近に多く、ここに位置する城山遺跡の特徴のひとつとして捉えられており、本調査でも諸磯式期の3号住居跡の検出をはじめ、遺構外出土土器も諸磯式が縄文土器全体の1/3とややまとまって出土した。

特に3号住居跡からは、諸磯式の古い段階のa式に特徴的な肋骨文やそれに類する弧線文を主文様としながらも、新しい段階の諸磯c式の特徴である円形の貼付文を併せ持つ興味深い破片資料が出土するなど、縄文時代前期末葉に関する貴重な資料を追加することができた。

遺構外出土の縄文土器は、132点・1,409gで、その内訳は、早期条痕文系28点(21%)・306g(22%)、前期羽状縄文系8点(6%)・91g(6%)、諸磯式44点(33%)・477g(34%)、五領ヶ台式14点(11%)・157g(11%)、中期8点(6%)・198g(14%)、後期4点(3%)・30g(2%)、詳細不明26点(20%)・150g(11%)で、点数比・重量比とも同様な傾向になった。中期と詳細不明土器の関係は、中期の土器は比較的大きな破片で、詳細不明土器は小破片であったため、点数比・重量比が大きく異なる結果となった。

#### (2) 土器の磁性について

土器の胎土の特徴を観察する際に、多くの場合は肉眼もしくはルーペ程度の光学機器による観察が行われるが、簡便に特徴を捉える方法の一つとして、磁石を用いて土器の磁性について観察を試みた。

土器には強弱はあるものの磁性がある場合が多く、弱い磁性でも糸に吊した磁石を近づけることによって確認できる(図版14-1)。今回はある程度磁性の強いものを特徴として捉えるため、ネオジム磁石

を吸着して保持できる磁性の強さを持つもの（図版14-2）を計数し、図版に掲載したものについては『磁石につく』として表の備考欄に記載した（第10表）。

磁石は直径5mm、厚さ1.5mm、0.3gのネオジム磁石で、ガウス数（磁束密度）2000G・吸着力0.28kgと表記されているものと、事務用のマグネットピンから分離した直径5mm、厚さ3mm、0.5gのネオジム磁石（磁束密度などは不明）を使用した（図版14-2）。

その結果、132点中75点が『ネオジム磁石を吸着して保持できる磁性の強さ』（以下「磁性」と略）を持っていた。時期別に見ると、早期条痕文系28点中21点、前期羽状縄文系8点中5点、諸磯式44点中31点、五領ヶ台式14点中7点、中期8点中1点、後期4点中2点、詳細不明26点中8点、合計全132点中75点（約57%）に「磁性」が確認できた。そのうち、第32図10の土器片は0.3gの磁石のみ吸着させたが、他は0.5gの磁石も吸着させた。サンプル数が少ない為、残念ながら時期・形式別の傾向は捉えにくい、当第59地点の諸磯式土器に関しては「磁性」を持つ割合がやや高い様である。

ここで言う「磁性」の源は胎土に含まれる磁鉄鉱が主で、他には褐鉄鉱等に含まれる磁性鉱物、また磁化した蛇紋岩や磁性鉱物を含む堆積岩などの細礫によるものと考えられる。

磁鉄鉱は火山砕屑物に含まれるほか、砂の中にもいわゆる砂鉄として含まれているもので（図版14-3）、砂や壤土などの混和材として混入したと考えられる。また、褐鉄鉱は粘土層中やその周辺に凝集したもの（図版14-4）がそのまま粘土に練り込まれたものと思われる。磁鉄鉱や、褐鉄鉱に含まれる磁性鉱物は、顕微鏡を用いた光学的な胎土分析において不透明鉱物とされるものに含まれるため、強い「磁性」を持つ土器には不透明鉱物がある程度多く含まれる可能性がある。

次に、胎土の肉眼的観察と磁石の吸着の仕方から、磁性が粘土生地起源あるいは混和剤に起因するものなのかを考えてみる。

土器の色調は、黄色味の強いものは吸着しにくいようだが、赤の発色が主に酸化焼成による酸化鉄成分によるものと考えられるので、黄色味の強いものは鉄分が少ないと考えれば妥当な結果であろう。

「磁性」を持つ土器片は全面的に磁石を吸着させるものが多いが、図版14-5のように粒径の小さな砂粒を混和材とするものは、磁性鉱物（物質）が粘土生地にあるのか混和材にあるのかは不明である。

図版14-6は混和材として細礫や粒径の大きな砂粒が含まれているが、吸着に部分的な偏りは無く、粗粒な混和剤に由来するものではなく、粘土生地もしくは細粒の混和材に磁性鉱物があると考えられる。

図版14-7は内面の褐色粒子のいくつかのみ吸着した（写真の○部分）。これは、粘土生地には磁性鉱物が少なく、胎土に含まれる粒径の大きな混和材に磁性鉱物が多く含まれていることを示すものである。この赤錆状の褐色粒子は褐鉄鉱と思われ、類例は城山遺跡出土の土師器にも見られる（尾形・深井・青木 2005）。

このように、肉眼による観察に加え、磁石への吸着の良否という簡便な方法で土器胎土の特徴を捉えることは、ある程度有効であると思われるが、胎土の磁性と時期・型式・地域性の関連性の有無については全く未知であり、より多くの基礎データの蓄積が必要である。

また、熱で変化する磁力が土器の焼成によってどのように変わるか、土器が「磁性」を持つための磁性鉱物の混入比などについて焼成実験による検証とともに、精密な胎土分析や土壌分析との比較検討が不可欠である。さらに、焼成と磁性の関係については、焼成実験の他にも還元焼成で作られる須恵器（図版14-8）など、他時代のものと比較観察するのも有効かもしれない。

## 第2節 古墳時代後期の遺構・遺物

### (1) 住居跡出土の土師器の変遷について

ここでは、古墳時代後期の住居跡4軒(165~168H)から出土した土師器について、志木市の土師器編年(尾形 2000・2001)を基本に1~4期に区分し、住居毎にその特徴と変遷を見ていくことにする。

#### 1期(5世紀末葉~6世紀初頭) - 166号住居跡

器種構成は、坏・高坏・壺・甗形土器である(第16図)。ここでは、坏・壺形土器について触れることにしたい。

##### 坏形土器(1・2)

1は全面赤彩で、内面に放射状の細かい暗文が施される碗タイプである。この土器は、「畿内系暗文土器」(西山 1984・1985)と区別が難しい資料もまま見られるが、5世紀中葉に平底あるいは碁笥底状を呈するタイプで出現し、6世紀中葉には消滅するものと考えられる。近隣での良好な類例としては、埼玉県和光市妙典寺遺跡(第2次)第13号住居跡出土土器がある(鈴木・前田他 2003)。

2は形態的にいわゆる「有段口縁坏」(田中 1991)に類似するが、その出現の時期は、TK10~TK43段階(6世紀後葉)のため、ここでの年代に符号しないものである。可能性として、有段口縁坏の出現の時期が遡るものか、別系統の土器かであるが、今後は類例を待って再度検討していきたい。

3は淡赤褐色の色調を基調とする胎土から、いわゆる「入間系土師器」(以下、入間系土師器)と考えられる。坏形土器H類の「く」の字状口縁を呈する大型碗に属するものであろう(尾形 2008)。

##### 壺形土器(6・7)

6は城山遺跡第1地点11号住居跡から同類の土器が1点出土している(佐々木・尾形 1998)。この住居跡からは、他に長脚高坏・埴・「く」の字口縁の壺形土器が共伴することから、時期は5世紀後葉~末葉に比定される。また、この土器は2の坏形土器の調整に類似することから、単に在地系壺形土器が形骸化したものでなく、別系統の有段口縁壺である可能性もあり、今後慎重に対応していきたい。

7は胴部中位に最大径をもつ球胴のものである。特に外面の縦あるいは斜方向の幅5mm程のへら磨き調整であるが、角をもつような特徴はていねいに施されており、市内では稀少な例と言える。

#### 2期(6世紀前葉) - 165号住居跡

器種構成は、坏・高坏・壺・甗・甕形土器である(第11・12図)。

##### 坏形土器(1~14・35・36)

1~3はいわゆる「比企型坏」で、口径12cm未満の小振りのタイプである。これらは入間系土師器と考えられ、坏形土器A1a類の初源段階タイプに該当する(尾形 2008)。

4~8・35・36は赤色有段坏で、4~7は口径13cm未満であることから、TK23・47型式の模倣タイプと言える。このうち4・5・8・35・36は、入間系土師器と考えられる。

9~12は黒色有段坏で、9~11は蓋模倣タイプで、口径13~14cmのもので、赤色有段坏に比べるとやや大型化が見られ、器形も扁平である。11は内面に放射状あるいは木の葉状の暗文がていねいに施文されている。12は身模倣タイプで、口唇部内面に沈線がまわり、有段はしっかり作られている。内面は回転ナデでていねいに仕上げられており、MT15型式の模倣タイプであろう。

13は色調が橙色を基調とする無彩土器で、埼玉県北部を中心に分布する有段坏と考えられる。口縁部は直立し、有段はしっかり作られている。TK23・47型式の模倣タイプと考えられる。

#### 高坏形土器（15～18）

坏部が有段のもの（15・17）とそうでないもの（16）に分類できる。いずれも5世紀タイプではなく、前者はMT15型式の模倣タイプ、後者は入間系土師器に属する土器と考えられる。

#### 壺形土器（19～22）

20・21は口縁部途中に弱い段がまわるタイプである。22の複合口縁壺は内外面にヘラ磨き調整が施されており、壺形土器の形態をよく留めているものと思われる。壺形土器の最終形態のものであろう。

#### 甑形土器（23～24）

23は把手付きの甑形土器で、本地点166号住居跡からも小破片が出土しているが、市内では類例が少ない。今までに城山遺跡第9地点73号住居跡（尾形 1991）、中道遺跡第33地点17号住居跡（尾形 1996）から散見できる程度で、いずれも7世紀中葉という新しい段階のものである。

#### 甕形土器（25～32）

口縁部形態から、「く」の字口縁と「コ」の字口縁に大別することができる。中でも25は当市では初めての出土である「駿東型甕」（大川・鈴木・工楽 1998）である。ハケ目調整を特徴とし、口唇部は肥厚し、内外面全体が黒く煤けている。

### 3期（6世紀中葉）－168号住居跡

器種構成は、坏・壺・甕・甑形土器である（第23図）。

#### 坏形土器（1～11）

1～5はいわゆる「比企型坏」で、口径14cm以上の大型タイプである。胎土の色調がすべて暗黄褐色であることから、入間系土師器とは異なる製品と考えられる。

6～9は赤色有段坏で、口径14cm以上の大型タイプである。これらも1～5の土器と胎土が類似することから、入間系土師器とは異なる製品と考えられる。おそらく1～5と同一生産地における製品として理解できるものである。

10・11は黒色有段坏で、蓋模倣タイプである。11は内面に十文字状の暗文が施され、口径15.2cmを呈する大型タイプである。TK10型式の模倣タイプの可能性がある。

#### 壺・甕・甑形土器（12～15）

12は小型壺であろうか。口縁部は直立気味であり、須恵器短頸壺に類似するタイプと思われる。

13は複合口縁を呈し、ハケ目調整を基本とする甕形土器である。このタイプは城山遺跡でも6世紀後葉には消滅する。

15は複合口縁を呈する甑形土器で、内面は縦位のヘラ磨き調整、外面はハケナデが施される。城山遺跡では6世紀前葉から中葉にかけて主体となるタイプである。

### 4期（7世紀中葉）－167号住居跡

器種構成は、坏・高坏・甑・甕形土器である（第19・20図）。ここでは、特に甕形土器について触れることにしたい。

#### 甕形土器（16～20）

16～20は長甕である。いずれも最大径は口縁部と胴部のほぼ同位置にあるのが基本で、17・18の胴部上半に膨らみが強いものは、中でも新しいタイプであろう。7世紀後半に主体となる、口縁部に最大径をもつタイプが目立って伴わないことから、これらは7世紀中葉に比定できる。

## (2) 168号住居跡出土の赤色土器について

168号住居跡から出土した土師器坏形土器のうち、赤色土器は8点(第23図1～4・6～9)、黒色土器は2点(第23図10・11)である。ここでは、前者の赤色土器と小型壺(第23図12)を含め、赤色土器9点について着目することにしたい。

南関東における弥生～古墳時代の供献用・貯蔵用の埴・高坏・壺形土器などには、赤色土器が普遍的に多用されることは知られている。しかし、その赤彩技術、例えば「赤彩が先か焼成が先か」という問題などに関して、明確に回答できる者は決して多くはないのではないだろうか。

そこで、図版15を見てみることにする。これらの写真は、168号住居跡の赤色土器1～4・6・8・9・12の赤彩部分を撮影したもので、特に図版15-1～4は坏形土器の内面の赤彩内側に黒斑が付されていることがわかるであろう。しかも、この赤彩は黒斑の上に施されている。

要するに、黒斑は土器焼成の際に付くものであるので、この上に赤彩が施されているとすれば、赤彩は焼成後に施されたことになる。さらに、今回の168号住居跡のすべての赤色土器についても同様に赤彩は焼成後に施されていることが判明した。それでは、一般的な赤彩についても今回の赤色土器のように赤彩が焼成後に施されるという事例があるのであろうか。

そこで、長野県長野市松原遺跡における赤彩技術の分析を参考にしたい(徳永 2000)。ここでは、栃木県曲島焼きの赤磨き土器を例とし、さらに比較検討のために行った各種の赤彩土器の実見を通じて、松原遺跡の赤彩土器の製作技法が検討されている。

徳永氏によれば、赤彩を定着する条件として、以下の(1)スリップ技法、(2)磨き技法の2点に重点が置かれている。

- (1) スリップ技法—スリップによる顔料の定着度は、粘土との混合比に左右されるとし、ベンガラ  
の含有量が多い程、焼き締まりが悪いと判断されている(重量比で5%以下が目  
安。)ただし、焼き締まり度は粘土の種類や焼き方によっても違いがあるという。
- (2) 磨き技法—定着度を高める効果を表すためには、以下の2点がある。ただし、スリップに  
磨きが伴うと前述の(1)スリップ技法でのベンガラの含有量が定着の決定的な条件  
にはならないとしている。

①スリップ自体を締める効果

②スリップを土器の器面に貼り付ける効果

さらに、168号住居跡の赤色土器に関係する内容としては、「南関東の古墳時代の赤彩土器」の実見による検討が行われ、この中で、古墳時代の磨き技法がない土器についても赤彩の定着が完全に行われていることについて、「化粧土に占めるベンガラ量が色落ちしないように低く抑えられているものと思われる」とし、最終的には今後の課題としてまとめている。

つまり、今回の168号住居跡の赤色土器は、松原遺跡での分析では、基本的に焼成前にスリップ技法による赤彩を施すことを前提しているため、焼成後の赤彩技法については、「一部に焼成後に赤彩した可能性の高いものもある。」と触れられている程度で、細かく言及されていない。

以上から、168号住居跡の赤色土器を如何に理解するかであるが、ここでは、以下の2通りによる赤彩の定着方法を提示し、今後改めて追究したいものとする。

①一度焼成後、スリップ技法による赤彩を施し、再度焼成を行う（2度焼き）。

②焼成後にスリップ技法による赤彩を施す。

最後に、168号住居跡の赤色土器については、“暗黄褐色を基調とする土器群”として、胎土の共通性からグルーピングすることができる。これについては、筆者が以前に“赤い胎土を共有する土器群”とした、いわゆる「人間系土師器」の製品と異なることは明瞭である。また、製作技術面においても、いわゆる「比企型坏」と赤色有段坏の坏形土器は、内面底部に赤彩が施されないという人間系土師器にはない特異な共通点を持ち、生産地の異なる製品であることを裏付けることができる。

今後、“暗黄褐色を基調とする土器群”のように生産地レベルの視点に立ち、土師器を追究することは、同一生産地において製作される各種製品の具体的な解明につながることになり、土師器の生産体系を考える上で重要な一事例として評価できるものであろう。

---

### 第3節 平安時代の遺構・遺物

---

#### (1) 平安時代の住居跡から出土した土器について

ここでは、平安時代の2軒（169・170H）の住居跡から出土した土器について考えることにしたい。

##### 169H出土土器（第25図、図版9-2、第7表）

出土土器として掲載できたのは、1・2が須恵器坏、3・4が土師器甕である。

須恵器坏はいずれも小破片であるが、東金子製品と思われる。1・2は底部に回転糸切り痕が残り、底径に縮小化の傾向があるため、9世紀後葉～末葉に比定できようか。

土師器甕はいわゆる「武蔵型甕」で、3の口縁部はやや「コ」の字口縁の傾向にあることから、9世紀後葉に比定できるであろう。

以上、169H出土土器は、大まかに9世紀後葉～末葉に位置付けられる。

##### 170H出土土器（第29図1～28、第8表）

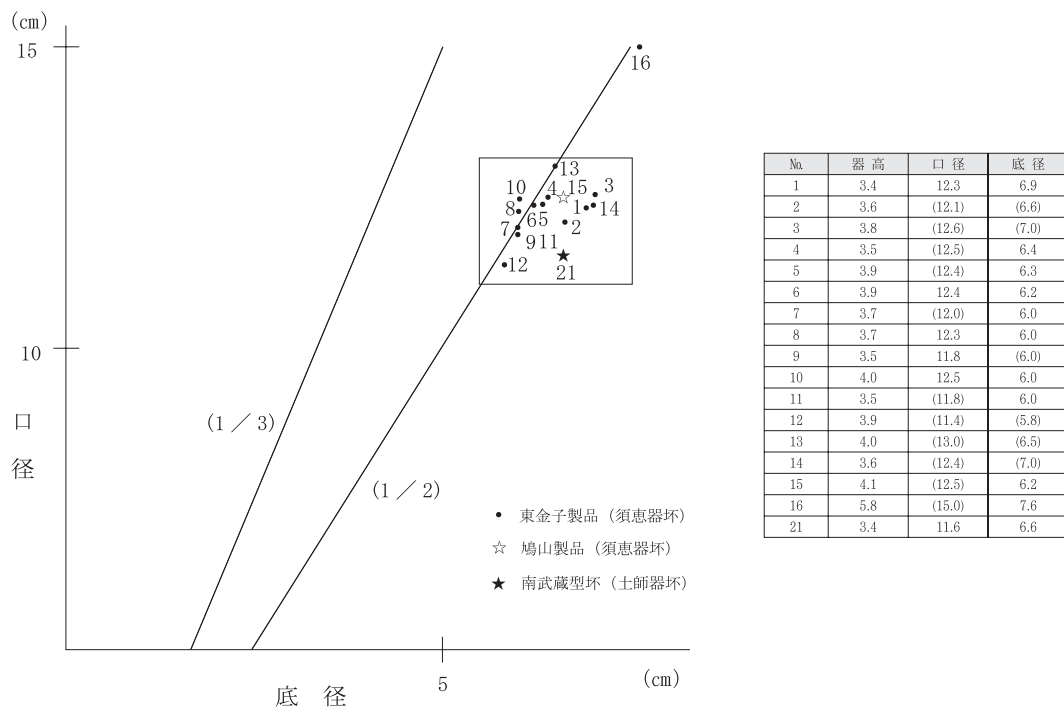
覆土全体から散在した状況で、比較的によく出土した。土器は須恵器坏（1～19）・須恵器皿（20）・土師器坏（21）・須恵器蓋（22）・須恵器長頸瓶（23）・土師器甕（24～28）で構成されている。

須恵器坏・皿・蓋の小型製品では、15の胎土に白色針状物質が含まれていることから、鳩山製品と考えられるが、他は白色砂粒（長石）を含むことから、東金子製品と考えられる。

須恵器坏の特徴は、すべての底部に回転糸切り痕を残すことから、時期の上限を9世紀以降に比定できる。さらに第34図に口径－底径比を表してみると、16点中の8・10の2点は底径が口径の1/2を超えているが、他の14点は1/2を超えないことから、鳩山編年のHB VII～VIII期（9世紀後葉）に比定できるものと思われる（渡辺 1990）。

土師器坏については、21が体部に指頭押捺による成形痕を顕著に残す特徴から、いわゆる「南武蔵型杯」（福田 1981、鶴間 2009）と考えられる。市内での類例は、今までに城山遺跡第18地点92号住居





第34図 170号住居跡出土の坏形土器の口径－底径比

跡(尾形・深井・青木 2009)から出土の1点のみであり、当市では稀少な資料と言える。

ここで、鶴間氏の研究から、「南武蔵型杯」である21の土器を考えてみることにする。

21は器高3.4cm・口径11.6cm・底径6.0cmであり、この数値は、鶴間氏の「5段階：口径の数値は、10cm～12cm台前半のものが多く、器高も3cm台後半～4cm前後のものが主流で、4段階と重なる部分も多い。但し、底径は5～6cm台が多いが、5cm台のもの目立つようになる。箱型の4段階から次第に底部が絞れて、口径に対する底径の割合が小さくなる。」の特徴に符号する。鶴間氏は、各段階の代表的な住居跡出土の南武蔵型杯の法量分布図から、1～6段階に設定している。1段階は初源形態として、8世紀前半に比定し、5段階については、展開期とし、「南多摩窯編年G59窯式からG25窯式と同様な法量値を示す須恵器杯と一緒に出土することが多い。」ことから、「9世紀後半から10世紀初頭」の年代観を与えている。

次に土師器甕は、24は小型台付甕、25～27はいわゆる「武蔵型甕」である。特に、後者の25～27は口縁部形態がすべて「コ」の字口縁を呈していることから、時期については、根本編年(根本 1999)によるⅦ期(9世紀後半)の口縁部が「コ」の字になるものみの段階に比定できる。

また、28は、寡聞にして類例を知らなかったため、当初は不明土器としていたが、外面に横方向にカキ目のようなていねいな調整が施されていることから、ここでは東北系の赤焼土器の甕形土器の類として考えることにした(大川・鈴木・工楽 1998)。

以上、170H出土土器は、須恵器杯、土師器甕、そして南武蔵型杯の特徴から、9世紀後葉に位置付けられるものと思われる。

[引用・参考文献]

- 会田 明他 1978『打越遺跡』富士見市文化財報告第14集  
1983『打越遺跡』富士見市文化財報告第26集
- 大川 清・鈴木公雄・工楽義通 1998「歴史時代 山形県の9世紀の土器」『日本土器事典』雄山閣
- 尾形則敏 1991「第3章 城山遺跡第7・9地点の調査」『志木市遺跡群Ⅲ』志木市の文化財第16集 埼玉県志木市教育委員会  
2000「志木市における古墳時代の土師器の編年（1）－5世紀から7世紀の坏形土器の変遷」『あらかわ』第3号  
あらかわ考古談話会  
2001「志木市における古墳時代の土師器の編年（2）－5世紀から7世紀の甗・甗形土器の変遷」『あらかわ』第4号  
あらかわ考古談話会  
2008「古墳時代後期の土師器研究の再認識」『埼玉考古』第43号 埼玉考古学会
- 尾形則敏・深井恵子 1996「第3章 中道遺跡第33地点の調査」『志木市遺跡群Ⅶ』志木市の文化財第23集 埼玉県志木市教育委員会  
1997「第7章 中道遺跡第37地点の調査」『志木市遺跡群Ⅷ』志木市の文化財第25集 埼玉県志木市教育委員会  
1999「第9章 城山遺跡第35地点の調査」『志木市遺跡群9』志木市の文化財第27集 埼玉県志木市教育委員会
- 尾形則敏・深井恵子・青木 修 2005『城山遺跡第42地点 埋蔵文化財発掘調査報告書』志木市遺跡調査会調査報告第10集  
埼玉県志木市遺跡調査会
- 後藤建一 1989「付載 湖西古窯跡群の須恵器と窯構造」『静岡県の窯業遺跡』静岡県文化財調査報告書第42集 静岡県教育委員会
- 鈴木一郎・前田秀則他 2003『妙典寺遺跡（第2・3・4次）』和光市埋蔵文化財調査報告書第29集 和光市教育委員会
- 鈴木 徹他 2008『城山遺跡第58・60地点』志木市遺跡調査会調査報告第17集 埼玉県志木市遺跡調査会
- 都築恵美子他 1992『練馬区愛宕下遺跡調査報告書』練馬区遺跡調査会
- 鶴間正昭 2009「南武蔵型坏の成立について」『研究論集 XXV』東京都埋蔵文化財センター
- 徳永哲秀 2000「第3章第2節 松原遺跡の赤彩土器製作技法 j」『上信越自動車道 埋蔵文化財発掘調査報告書 5』長野県埋蔵文化財センター発掘調査報告書36 日本道路公団 長野県教育委員会 長野県埋蔵文化財センター
- 西山克己 1984「東国土器の暗文を有する土器（上）」『史館』17号  
1985「東国土器の暗文を有する土器（下）」『史館』18号
- 菱田 量 1994「栗山遺跡第2地点から出土した土器の岩石学的検討」『栗山遺跡第2地点 栗山遺跡第2地点調査会編
- 福田健司 1981「南武蔵における奈良時代土器編年」『シンポジウム盤状坏—奈良時代土器の様相—』
- 藤根 久・菱田 量 他 2009「附編 I 胎土分析 II 土壌分析」『西原大塚遺跡Ⅲ』志木市遺跡調査会調査報告第13集 埼玉県志木市遺跡調査会
- 渡辺 一 1990『鳩山窯跡群Ⅱ』鳩山窯跡群遺跡調査会 鳩山町教育委員会

[付 編]

自 然 科 学 分 析



# I. 城山遺跡から出土した炭化種実

佐々木由香・バンダリ スタルシャン (パレオ・ラボ)

## 1. はじめに

志木市柏町に位置する城山遺跡は、柳瀬川右岸の台地上に立地し、旧石器時代～縄文・弥生・古墳時代、そして奈良・平安時代や中・近世までの時代幅をもつ複合遺跡である。

今回は、城山遺跡第59地点から検出された竪穴住居跡の覆土から回収された炭化種実の同定を中心に第62⑦地点と第62①地点から検出された炭化種実についての同定結果を併載することにより、当時の利用植物について検討した。

## 2. 試料と方法

試料は竪穴住居跡の覆土から回収された炭化種実である。試料の内訳は、フローテーション法による水洗で回収された試料が第59地点165号住居跡の2袋と167号住居跡の炭化物3袋、168号住居跡の炭化物1袋の計6袋、発掘調査中に目視で回収された試料が170号住居跡の炭化種実1点、第62①地点238号住居跡の炭化種実6点、第62⑦地点236号住居跡の炭化種実1点の計8点である。

遺構の時期は、出土土器から判断して170号住居跡が平安時代（9世紀後葉）、そのほかは古墳時代後期で、165号住居跡が6世紀前葉、168号住居跡が6世紀中葉、238号住居跡が6世紀後葉、167号住居跡と236号住居跡が7世紀中葉である。

土壌の回収と165号住居跡以外の水洗は、志木市教育委員会によって行われた。165号住居跡の水洗は、21.2g（P4）と161.7g（焼土・灰）の土壌を最小0.5mm目の篩を用いて水洗した。抽出・同定・計数は、肉眼および実体顕微鏡下で行った。子囊菌はおおよその産出量を記号（+）で示した。

## 3. 結果

同定の結果、得られた炭化種実は、木本植物のモモ炭化核とスモモ炭化核、ブドウ属炭化種子、ニワトコ炭化核の4分類群と、草本植物のイヌタデ炭化果実とサナエタデーオオイヌタデ炭化果実、タデ属炭化果実、ギシギシ属炭化果実、アカザ属炭化種子、スマレ属炭化種子、アカネ属炭化種子、ツユクサ炭化種子、イネ炭化種子（玄米）、アワ炭化種子、コムギ炭化種子、スゲ属炭化果実の12分類群の計16分類群が同定された。この他に残存が悪いために科以下の同定ができなかった不明炭化種実と、同定の識別点を欠く同定不能炭化種実が見いだされた。種実以外には炭化した虫えいと子囊菌が得られた（第12表）。

以下に時期別に遺構ごとの炭化種実出土傾向を記載する（不明・同定不能炭化種実、虫えい、子囊菌は除く）。

### [古墳時代後期]

165号住居跡：同定可能な種実は得られなかった。

167号住居跡：サナエタデーオオイヌタデとアカザ属が多く、アカネ属が少量、ブドウ属とニワトコ、イヌタデ、タデ属、ギシギシ属、スマレ属、ツユクサ、イネ、アワ、コムギ、スゲ属がわずかに得られた。

(括弧は破片を示す)

分類群	部位/時期	地点名 遺構名	第59地点				第62①地点	第62⑦地点
			165号住居跡	167号住居跡	168号住居跡	170号住居跡	238号住居跡	236号住居跡
			古墳時代後期		平安時代		古墳時代後期	
モモ	炭化核					(2)	2 (2) 1	
スモモ	炭化核						1 (4)	
ブドウ属	炭化種子		(1)	1				
ニワトコ	炭化核		2	(1)				
イヌタデ	炭化果実		1					
サナエタデ-オオイヌタデ	炭化果実		48	(8)				
タデ属	炭化果実		8	(3)				
ギンギシ属	炭化果実		1					
アカザ属	炭化種子		67	(17)				
スマレ属	炭化種子		1					
アカネ属	炭化種子		20		1			
ツルクサ	炭化種子		1					
イネ	炭化種子		3					
アワ	炭化種子			(2)				
コムギ	炭化種子		5	(1)				
スゲ属	炭化果実		1					
不明	炭化種実		4	(4)	1			
同定不能	炭化種実			(111)			(8)	
虫えい			3	(3)				
子嚢菌	炭化子嚢		++					

++ : 10-49点

第12表 城山遺跡から出土した炭化種実

168号住居跡：ブドウ属の完形が1点とアカネ属の完形が1点得られた。

238号住居跡：モモの完形が2点と破片が2点、スモモの完形が1点と破片が4点得られた。

236号住居跡：モモの完形が1点得られた。

[平安時代]

170号住居跡：モモ破片が2点得られた。

次に、産出した分類群の炭化種実の記載と図版を掲載し、同定の根拠とする。

(1) モモ *Amygdalus persica* L. 炭化核 バラ科

上面観は両凸レンズ形、側面観は楕円形で先が尖る。下端に大きな着点がある。表面に不規則な深い皺がある。また片側側面には縫合線に沿って深い溝が入る。長さ23.5mm、幅18.3mm、厚さ13.8mm。

(2) スモモ *Prunus salicina* L. 炭化核 バラ科

上面観はやや扁平な両凸レンズ形、側面観は紡錘形。両側に縫合線があり、浅い溝が入る。表面は平滑。長さ11.0mm、幅8.0mm、厚さ6.2mm。

(3) ブドウ属 *Vitis* spp. 炭化種子 ブドウ科

上面観は楕円形、側面観は先端が尖る卵形。背面の中央もしくは基部寄りに匙状の着点があり、腹面には縦方向の2本の深い溝がある。種皮は薄く硬い。長さ4.1mm、幅3.2mm、厚さ2.7mm。

(4) ニワトコ *Sambucus racemosa* L. subsp. *sieboldiana* (Miq.) H. Hara 炭化核 スイカズラ科

上面観は扁平、側面観は倒卵形で基部が尖る。基部に小さな着点があり、縦方向にやや反る。波状の凹凸が横方向に走る。長さ1.7mm、幅1.1mm程度。

(5) イヌタデ *Persicaria longiseta* (De Bruyn) Kitagawa 炭化果実 タデ科

上面観は三角形、側面観は広卵形。先端部が突出する。表面は平滑で、他のタデ属より光沢がある。また稜となる部分が幅広である。大きさは他のタデ属より小さい。長さ1.6mm、幅1.1mm。

(6) サナエタデーオオイヌタデ *Persicaria scabra* (Moench) Mold. -*P. lapathifolia* (L.). F. Gray  
炭化果実 タデ科

上面は扁平で両凸レンズ形、側面観は楕円形で先端が尖る。表面は平滑で、光沢がややある。長さ1.9mm、幅1.4mm程度。

(7) タデ属 *Polygonum* sp. 炭化果実 タデ科

上面観は楕円形、側面観は卵形。下端にはやや突出した楕円形の大きな着点がある。表面は平滑。長さ1.7mm、幅1.1mm程度。

(8) ギンギン属 *Rumex* sp. 炭化果実 タデ科

断面観は三角形、側面観は狭倒卵形で両端が尖る。表面は平滑で、鈍い光沢がある。長さ1.8mm、幅1.4mm。

(9) アカザ属 *Chenopodium* spp. 炭化種子 アカザ科

上面観はやや扁平、側面観は円形。表面は強い光沢があり、硬い。着点の一端がやや突起し、中心部方向にむかって浅い溝がある。長さ0.9mm、幅1.0mm程度。

(10) スミレ属 *Viola* spp. 炭化種子 スミレ科

卵形。表面には縦方向に薄く密な筋がある。下端中央にへそがある。長さ1.7mm、幅1.2mm程度。

(11) アカネ属 *Rubia* spp. 炭化種子 アカネ科

上面観は円形、側面観は楕円形。側面片側の中央部が大きく円形にくぼむ。表面には微細な網目模様がある。長さ1.6mm、幅1.3mm程度。

(12) ツユクサ *Commelina communis* L. 炭化種子 ツユクサ科

上面観は扁平、側面観は切削形。表面には不規則な凹凸がある。長さ2.6mm、幅3.2mm程度。

(13) イネ *Oryza sativa* L. 炭化種子(玄米) イネ科

上面観は両凸レンズ形、側面観は楕円形。一端に胚が脱落した凹みがあり、両面に縦方向の2本の浅い溝がある。長さ4.0mm、幅2.1mm程度。

(14) アワ *Setaria italica* P. Beauv. 炭化種子 イネ科

上面観は楕円形、側面観は円形に近い。腹面下端中央の窪んだ位置に細長い楕円形の胚がある。胚の長さは全長の2/3程度。残存長1.1mm、幅1.2mm程度。

(15) コムギ(パンコムギ) *Triticum aestivum* L. 炭化種子 イネ科

上面観・側面観共に楕円形。腹面中央部には、上下に走る1本の溝がある。背面の下端中央部には、扇形の胚がある。オオムギに比べて長さが短く、幅に対して厚みがあるため、全体的に丸っこい傾向がある。断面形状は腹面側が窪み、背面側が円形となる(Jacomet, 2006)。またコムギの場合、側面観で最も背の高い部分(幅の広い部分)が基部付近に来る。コムギ属にはパンコムギやマカロニコムギなど複数種あるが、一般的に日本産コムギと呼称しているものはパンコムギである。ここでは一般的な呼称で記載した。長さ3.5mm、幅2.7mm。

(16) スゲ属 *Carex* spp. 炭化果実 カヤツリグサ科

上面観は三角形、側面観は狭倒卵形。先端が長く突出する。表面は平滑。長さ2.6mm、幅1.1mm。

(17) 不明 Unknown 炭化種実

上面観は楕円形、側面観は長楕円形。表面は平滑。長さ3.6mm、幅2.1mm、厚さ1.6mm。

#### 4. 考 察

古墳時代後期の竪穴住居跡の覆土から得られた栽培植物は、果樹のモモとスモモ、水田作物のイネ、畑作物のアワとコムギであった。この他に、食用や薬用に利用可能なブドウ属とニワトコが得られた。167号住居跡からは、草本植物の畦畔・道端・畑地に生育するサナエタデ-オオイヌタデやイヌタデ、ギンギン属、畑地・道端・荒地地に生育するアカザ属やツユクサ、林縁や道端に生育するアカネ属、生育地が特定できないタデ属やスマレ属、スゲ属がわずかに得られた。アカネ属は染料、タデ属は種によっては食用となるが、ほかにも利用できない種実が多種類得られたことから、何らかの要因で住居跡が焼失し、屋根上や周辺に生育していた種実が偶発的に炭化し、覆土に混入した可能性がある。

城山遺跡では、これまでに第42地点の古墳時代後期の住居跡でも出土種実の同定が行われ、イネとマメ科が得られている（藤根他 2005）。今回の同定の結果、新たに当該期に利用されていた種実が判明し、多種類の栽培植物が利用されていたことが明らかとなった。

平安時代の竪穴住居跡の覆土からはモモのみが得られた。平安時代の種実は、発掘調査中に取り上げられた試料のみを検討したため数が少ないが、今後、当該期の遺構覆土を水洗して同定することによって、より多くの利用植物が明らかになると期待される。

#### [引用文献]

- 藤根 久・鈴木 茂・新山雅弘・植田弥生 2005「Ⅱ. 土坑内土壌の微細物分析・炭化物同定」『城山遺跡第42地点 埋蔵文化財発掘調査報告書』223-230, 埼玉県志木市遺跡調査会調査報告第10集
- Jacomet, S. and collaborators Archaeobotany Lab. 2006. Identification of cereal remains from archaeological sites. 2nd edition, IPAS, Basel Univ.



## Ⅱ. 城山遺跡第59地点竪穴住居跡出土の灰試料の母植物

米田 恭子 (パレオ・ラボ)

### 1. はじめに

城山遺跡は志木市柏町に所在する。第59地点において古墳時代後期の竪穴住居跡覆土中に灰らしき白色物が認められたため、観察される機動細胞珪酸体を中心とした植物珪酸体の形状から、試料中に含まれる灰の母植物を検討する目的で、プラント・オパール分析を行った。以下に、分析結果および考察を記す。なお、同地点の竪穴住居跡より検出された炭化材（建築材）と炭化物（覆土）については、それぞれ樹種同定と種実同定を行っている（炭化材樹種同定および炭化種実同定の項を参照）。

### 2. 試料と方法

試料は、第59号地点165号住居跡の覆土よりフローテーション法により採取された土壌2試料である。試料1はP4より採取された、微細な灰や炭化物、焼土片を多く含む褐色土である。試料2は少量の灰を含む赤褐色の焼土である。住居跡の時期は、出土土器から古墳時代後期（6世紀前葉）と判断されている。

プラント・オパール分析は上記した2試料について、下記に示した手順にしたがって行った。

土壌を実体顕微鏡下で観察し、灰らしき白色物を直接ピンセットで抽出し、グリセリンを用いてプレパラートを作製後、検鏡して母植物の検討を試みた。

### 3. 観察の結果

検鏡の結果、両試料から最も多く検出されたものはキビ型単細胞珪酸体であった。次いで、ウシクサ族の機動細胞珪酸体が点在して観察された。キビ型単細胞珪酸体は、8の字のような単細胞珪酸体が細胞の形成方向に沿って連なる特徴を持ち、同様の配列はキビ族やウシクサ族で観察される。また、ウシクサ族の機動細胞珪酸体については、単体のもの以外に連なった形状のものも観察された。その他不明の植物細胞片が少量観察された。

### 4. 考 察

古墳時代後期の165号住居跡の覆土中から採取された灰について分析した結果、検出されたプラント・オパールはウシクサ族のみであった。分析した灰の母植物は、ススキ属やチガヤ属などのウシクサ族であると判断される。竪穴住居跡内覆土中から検出されるウシクサ族の灰については、燃料材として住居跡内で利用されていた可能性や、屋根材や壁材、敷物が燃えた灰であるなど、複数の可能性があげられる。ススキ属やチガヤ属などのウシクサ族は、遺跡周辺の森林の林縁部などの日のあたる開けたところに分布していたと推測される。また、最も多く観察されたキビ型の単細胞珪酸体については、8の字型の配列や形態から分類群を特定するのは困難であるが、ウシクサ族以外のプラント・オパールは検出されていないため、ウシクサ族に由来する可能性が高いと思われる。

なお、市内の西原大塚遺跡第45地点の調査でも、時期はやや異なるが、弥生時代末葉から古墳時代前期の住居跡から採取された覆土中の灰について同様の分析が行われており、分析の結果、やはりウシク

サ族のプラント・オパールが検出されている（鈴木 2000）。

また、不明植物細胞片については、プラント・オパール図譜（近藤 2010）を参考にすると、シダ類の表皮細胞由来のはめ絵パズル状組織片の形態に類似していると思われるが、別の種においても類似したはめ絵パズル状珪酸体を持つものもあるため、現時点での判断は控えたい。

#### 【引用文献】

近藤錬三 2010『プラント・オパール図譜』167p 北海道大学出版会

鈴木 茂 2000「2 植物珪酸体分析」『西原大塚遺跡第45地点 発掘調査報告書』182-183p 志木市遺跡調査会調査報告第6集

### Ⅲ. 城山遺跡から出土した炭化材の樹種同定

小林 克也 (パレオ・ラボ)

#### 1. はじめに

城山遺跡は志木市柏町に所在し、柳瀬川右岸の台地上に立地する、旧石器時代から中・近世までの複合遺跡である。今回は、城山遺跡第59地点から検出された6～9世紀代の竪穴住居跡内から出土した炭化材の樹種同定とともに第62⑩地点から検出された炭化材の樹種同定結果を併載することとする。

#### 2. 試料と方法

試料は、第59地点では、5世紀末葉～6世紀初頭の竪穴住居跡である166号住居跡から4点、6世紀前葉の竪穴住居跡である165号住居跡から1点、6世紀中葉の竪穴住居跡である168号住居跡から12点、7世紀中葉の竪穴住居跡である167号住居跡から8点、9世紀後葉の竪穴住居跡である170号住居跡から1点の26点、第62⑩地点では、6世紀前葉～中葉の竪穴住居跡である274号住居跡から15点の計41点の出土炭化材である。各試料の用途は、出土状況より建築材であったと考えられている。

同定作業に先立ち、各試料について残存半径と残存年輪数の計測を行った。残存半径は、試料で残存している半径を直接計測し、残存年輪数については残存半径内の年輪数を計測した。また試料の木取りについては、いずれも破片試料であったため、確認が行えなかった。

炭化材の樹種同定は、横断面（木口）、接線断面（板目）、放射断面（柁目）についてカミソリと手で割断面を作製し、整形して試料台に両面テープで貼り付けた。その後乾燥させ、イオンスパッタで金コーティングを施し、走査型電子顕微鏡（KEYENCE社製 VE-9800）にて検鏡および写真撮影を行った。

#### 3. 結果

同定の結果、広葉樹のオニグルミとコナラ属クヌギ節（以下クヌギ節と呼ぶ）、コナラ属コナラ節（以下コナラ節と呼ぶ）、クワ属の4分類群が産出した。コナラ節が最も多く24点で、クヌギ節が13点、クワ属が3点、オニグルミが1点を産出した。同定結果を第13表に、同定結果一覧を第14表に示す。

次に年輪数についてであるが、今回の試料では残存半径で1cm未満の破片状の試料もみられたため、残存半径が1cm以上の試料を対象に、城山遺跡の竪穴住居跡ごとの比較をした。

第59地点の竪穴住居跡出土のクヌギ節とコナラ節では、6世紀前葉の165号住居跡のクヌギ節1点で、残存半径4.2cm内に17年輪がみられた。城山遺跡内では比較年輪幅が広いが、1点のみの出土で傾向は

樹種	時期 遺構	5世紀末葉～ 6世紀初頭	6世紀前葉	6世紀中葉	6世紀前葉 ～中葉	7世紀中葉	9世紀後葉	合計
		166号住居跡	165号住居跡	168号住居跡	274号住居跡	167号住居跡	170号住居跡	
オニグルミ				1				1
コナラ属クヌギ節		3	1	4	4		1	13
コナラ属コナラ節		1		7	8	8		24
クワ属					3			3
合計		4	1	12	15	8	1	41

第13表 城山遺跡から出土した炭化材の樹種同定結果

不明であった。5世紀末葉～6世紀初頭の166号住居跡では、試料No.5で残存半径1.9cm内に5年輪と、遺跡内では年輪幅の広い材がみられたが、この住居跡も残存半径1cm未満の材が多く、傾向は不明であった。7世紀中葉の167号住居跡で出土した炭化材には試料No.10で残存半径4.8cm内に73年輪、試料No.11では残存半径2.3cm内に38年輪がみられるなど、遺跡内では年輪幅が詰まった材が多かった。6世紀中葉の168号住居跡では、試料No.18のように残存半径1.7cm内に22年輪と年輪幅が詰まったものと、試料No.19のように残存半径2.5cm内に7年輪と比較的年輪幅の広い材がみられた。また168号住居跡ではオニグルミが1点出土し、残存半径1.0cm内に5年輪がみられた。9世紀後葉～末葉の170号住居跡はクスギ節1点のみの出土であるが、残存半径内1.2cm内に4年輪と遺跡内では比較的年輪幅が広がった。

第62㊸地点では、6世紀前葉～中葉の274号住居跡のクスギ節とコナラ節では、試料No.27で残存半径2.6cm内に24年輪と年輪幅の比較的小さい材があったが、試料No.28で残存半径2.9cm内に8年輪や、試料No.31で残存半径2.3cm内に5年輪など、比較的年輪幅の広い材が多くみられた。また274号住居跡ではクワ属が3点出土しているが、試料No.34で残存半径3.0cm内に5年輪、試料No.38で残存半径3.2cm内に7年輪、試料No.39で残存半径2.5cm内に8年輪と、比較的年輪幅の広い材がみられた。

次に、同定された材の特徴を記載し、出土した炭化材の走査型電子顕微鏡写真を図版に示す。

- (1) オニグルミ *Juglans mandshurica* Maxim. var. *sieboldiana* (Maxim.) Makino クルミ科  
図版16 1a-1c (No.16)

単独ないし2～4個複合した中型の道管が年輪のはじめではやや密に分布し、晩材部では徐々に径を減じる半環孔材である。軸方向柔組織は短接線状となる。道管は単穿孔を有する。放射組織は同性で、幅1～4列となる。

オニグルミは北海道から九州まで広く分布し、河岸や湿潤な平地の肥沃なところに生育する落葉高木の広葉樹である。材の堅さ、重さは中庸で、切削等の加工は容易である。

- (2) コナラ属クスギ節 *Quercus* sect. *Aegilops* ブナ科 図版16 2a-2c・3a・4a (No.1・2・18)

年輪のはじめに大型の道管が1～2列並び、晩材部では急に径を減じた壁が厚くて丸い道管が放射方向に配列する環孔材である。軸方向柔組織はいびつな線状となる。道管は単穿孔となる。放射組織は同性で、単列のものと広放射組織がみられる。

コナラ属クスギ節にはクスギとアベマキがあり、温帯から暖帯にかけて分布する落葉高木の広葉樹である。材は重硬で、切削などの加工はやや困難である。

- (3) コナラ属コナラ節 *Quercus* sect. *Prinus* ブナ科 図版16 5a-5c・6a・7a (No.13・35・40)

年輪のはじめに大型の道管が1～3列並び、晩材部では急に径を減じた壁が薄くて角張った道管が火炎状に配列する環孔材である。軸方向柔組織はいびつな線状となる。道管は単穿孔となる。放射組織は同性で、単列のものと広放射組織がみられる。

コナラ属コナラ節にはコナラやミズナラなどがあり、温帯から暖帯にかけて広く分布する落葉高木の広葉樹である。城山遺跡周辺に生育していたと考えられるコナラの材は、やや重く強靱で、切削加工はやや難しい。

- (4) クワ属 *Morus* クワ科 図版16 8a-8c (No.34)

年輪のはじめに大型の道管が数列並び、徐々に径を減じた道管が晩材部では数個複合し、斜めに断続して疎らに散在する半環孔材である。軸方向柔組織は周囲状、翼状となる。道管は単穿孔を有し、小道管の内壁にはらせん肥厚がみられる。放射組織は上下端1～2列が直立となる異性で、幅3～6列とな

る。

クワ属にはヤマグワやマグワなどがあり、温帯から亜熱帯に分布し、日本全国の山中にみられる落葉高木の広葉樹である。材はやや重硬で保存性が高いが、切削加工はやや困難である。

#### 4. 考 察

同定の結果では、クヌギ節とコナラ節が多く産出した。複数の分類群が確認された住居跡でも、166号住居跡でクヌギ節が3点とコナラ節が1点、168号住居跡でコナラ節が7点、クヌギ節が4点、オニグルミが1点産出し、274号でコナラ節が8点、クヌギ節が4点、クワ属が3点産出するなど、いずれの住居跡でもクヌギ節とコナラ節が最も多く産出している。各試料は、出土状況より建築材であると考えられている。クヌギ節とコナラ節は加工性が良くないが、重硬で耐朽性に優れた樹種である。各住居

試料 No.	地点名	遺構名	遺物 No.	種類	樹 種	残存半径 (cm)	残 存 年輪数	時 期	
1	第59地点	165号住居跡	炭1	建築材	コナラ属クヌギ節	4.2	17	6世紀前葉	
2			166号住居跡	炭1	建築材	コナラ属クヌギ節	0.5	2	5世紀末葉 ～6世紀初頭
3		炭2		建築材	コナラ属クヌギ節	0.7	2		
4		炭3		建築材	コナラ属クヌギ節	0.9	3		
5		炭4		建築材	コナラ属コナラ節	1.9	4		
6		167号住居跡		炭1	建築材	コナラ属コナラ節	1.6	15	7世紀中葉
7				炭2	建築材	コナラ属コナラ節	1.5	14	
8				炭3	建築材	コナラ属コナラ節	1.2	17	
9				炭4	建築材	コナラ属コナラ節	1.9	20	
10				炭5	建築材	コナラ属コナラ節	4.8	73	
11				炭6	建築材	コナラ属コナラ節	2.3	38	
12				炭7	建築材	コナラ属コナラ節	1.5	17	
13				炭8	建築材	コナラ属コナラ節	4.2	43	
14		168号住居跡		炭1	建築材	コナラ属コナラ節	1.1	10	6世紀中葉
15				炭2	建築材	コナラ属クヌギ節	1.6	7	
16				炭3	建築材	オニグルミ	1.0	5	
17				炭4	建築材	コナラ属コナラ節	0.5	3	
18				炭5	建築材	コナラ属クヌギ節	1.7	22	
19				炭6	建築材	コナラ属クヌギ節	2.5	7	
20				炭7	建築材	コナラ属コナラ節	0.7	4	
21				炭8	建築材	コナラ属コナラ節	0.4	2	
22				炭9	建築材	コナラ属コナラ節	0.4	2	
23				炭10	建築材	コナラ属クヌギ節	0.8	2	
24				炭11	建築材	コナラ属コナラ節	0.6	23	
25				炭12	建築材	コナラ属コナラ節	0.5	2	
26		170号住居跡		炭1	建築材	コナラ属クヌギ節	1.2	3	9世紀後葉
27	第62⑩地点	274号住居跡	炭1	建築材	コナラ属クヌギ節	2.6	24	6世紀前葉～中葉	
28			炭2	建築材	コナラ属コナラ節	2.9	8		
29			炭3	建築材	コナラ属コナラ節	2.9	11		
30			炭4	建築材	コナラ属コナラ節	1.1	3		
31			炭5	建築材	コナラ属コナラ節	2.3	5		
32			炭6	建築材	コナラ属コナラ節	1.1	3		
33			炭7	建築材	コナラ属コナラ節	—	—		
34			炭8	建築材	クワ属	3.0	5		
35			炭9	建築材	コナラ属コナラ節	0.9	11		
36			炭10	建築材	コナラ属クヌギ節	3.5	12		
37			炭11	建築材	コナラ属クヌギ節	—	—		
38			炭12	建築材	クワ属	3.2	7		
39			炭13	建築材	クワ属	2.5	8		
40			炭14	建築材	コナラ属コナラ節	2.5	8		
41			炭15	建築材	コナラ属クヌギ節	2.2	9		

第14表 城山遺跡から出土した炭化材の樹種同定結果一覧

跡でクヌギ節やコナラ節が多く産出するのは、クヌギ節やコナラ節の耐朽性の良さを重視した用材選択が行われたためであると考えられる。クワ属もクヌギ節やコナラ節と同様に重硬な材であるが、オニグルミの材はそれほど重硬でなく、加工性の良い樹種である。したがって、オニグルミの材は、同じ建築材でもクヌギ節やコナラ節、クワ属とは異なる部位に用いられていた可能性が考えられる。

また今回の分析では、樹種をクヌギ節・コナラ節に限ってみると竪穴住居跡ごとで材の年輪幅に興味深い差が認められた。5世紀末葉～6世紀前葉の165号住居跡や166号住居跡では、例えば試料No.5（166号住居跡）は残存半径1.9cm内に5年輪がみられるなど、比較的年輪幅の広い材のみが認められたのに対し、6世紀前葉～中葉の274号住居跡や168号住居跡では、年輪幅の広い材のなかに、試料No.18（168号住居跡）のように残存半径1.7cm内に22年輪がみられるような年輪幅の詰まった材も混じる状況であり、さらに7世紀中葉の167号住居跡では年輪幅の詰まった材のみが認められた。一般的に、年輪幅の詰まった樹木は成長が悪く、年輪幅の広い樹木は成長が良いといわれている。また木材としてみても、年輪幅の詰まった材はヌカ目といわれ、耐朽性や強度が落ちるといわれている。

今回認められた、住居跡ごとの建築材の年輪幅の差は、遺跡周辺のコナラ属やクヌギ節などの生育状況を示している可能性や、耐朽性や強度が落ちた材でも建築材として利用しなければならないなどの木材の利用状況を反映している可能性が考えられる。ただし、今回の同定試料はいずれも破片で、残存半径と残存年輪数の計測結果は元の材のごく一部に過ぎず、同定試料の点数も住居跡によっては少ないため、住居跡における傾向を実際に示しているかは定かではない。したがって、今回示したのはあくまでも限られた同定結果からの推測であり、年輪幅の広い材・狭い材の選択傾向が時期差なのか住居ごとの差なのかを確認するためには、今後、検証を目的としたサンプリングに基づく樹種同定が必要である。

城山遺跡では、第35地点の古墳時代後期（6世紀中葉）の129号住居跡で出土した炭化材の樹種同定が行われ、クヌギ節が3点、コナラ節とマメ科が各1点を産出している（植田 1999）。また、近隣に位置する西原大塚遺跡第9地点の弥生時代後期～古墳時代前期の61号住居跡ではクヌギ節が4点、第6地点の古墳時代前期前半の54号住居跡ではオニグルミとクヌギ節、エノキ属が各1点を産出している（藤根 2009）。城山遺跡における過去の調査でも竪穴住居跡からクヌギ節やコナラ節が産出しており、近隣の西原大塚遺跡でも同様の傾向を示している。

城山遺跡では花粉分析は行われていないが、城山遺跡と同じく武蔵野台地に所在する武蔵国府関連遺跡で行われた花粉分析の結果、10世紀代の武蔵国府関連遺跡周辺では、スギ林やコナラ亜属を主体とした落葉広葉樹林が広がっていたと推測されている（藤根・鈴木・佐々木 2008）。これは城山遺跡の花粉分析結果ではないため、城山遺跡でも同様であったか確認はできないが、今回の樹種同定の結果によれば、7世紀や9世紀においてもクヌギ節やコナラ節が利用されており、城山遺跡周辺でもクヌギ節やコナラ節が多く生育し、それらの材を利用していた可能性が考えられる。

#### [引用文献]

- 藤根 久 2009「Ⅲ 樹種分析」『西原大塚遺跡Ⅲ』124-125p 図版246 志木市遺跡調査会調査報告第13集
- 藤根 久・鈴木 茂・佐々木由香 2008「武蔵国府関連遺跡の自然科学分析」盤古堂編 『武蔵国府関連遺跡調査報告書』27-33p 盤古堂
- 植田弥生 1999「V. 城山遺跡第35地点から出土した炭化材の樹種同定」『志木市遺跡群9』120-126p 図版31-35 志木市の文化財第27集 志木市教育委員会

图 版







1. 調査区近景



2. 表土剥ぎ風景



3. 3号住居跡発掘風景



4. 3号住居跡



5. 165号住居跡



6. 165号住居跡



7. 165号住居跡



8. 165号住居跡測量風景



1. 166号住居跡遺物出土状態



2. 166号住居跡遺物出土状態



3. 166号住居跡遺物出土状態



4. 166号住居跡貯蔵穴付近



5. 166号住居跡貯蔵穴



6. 166号住居跡カマド



7. 166号住居跡カマド掘り方



8. 166号住居跡



1. 167号住居跡発掘風景



2. 167号住居跡遺物出土状態



3. 167号住居跡遺物出土状態



4. 167号住居跡遺物出土状態



5. 167号住居跡遺物出土状態



6. 167号住居跡



7. 168号住居跡遺物出土状態



8. 168号住居跡遺物出土状態



1. 168号住居跡遺物出土状態



2. 168号住居跡遺物出土状態



3. 168号住居跡炭化材出土状態



4. 168号住居跡



5. 169号住居跡



6. 169号住居跡カマド



7. 169号住居跡カマド



8. 169号住居跡カマド掘り方



1. 170号住居跡発掘風景



2. 170号住居跡測量風景



3. 170号住居跡遺物出土状態



4. 170号住居跡カマド付近



5. 170号住居跡カマド遺物出土状態



6. 170号住居跡カマド



7. 170号住居跡貯蔵穴遺物出土状態



8. 170号住居跡貯蔵穴



1. 170号住居跡



2. 166・170号住居跡



3. 4号掘立柱建築遺構調査風景



4. 4号掘立柱建築遺構 P 5



5. 4号掘立柱建築遺構 P 6



6. 4号掘立柱建築遺構 P 7



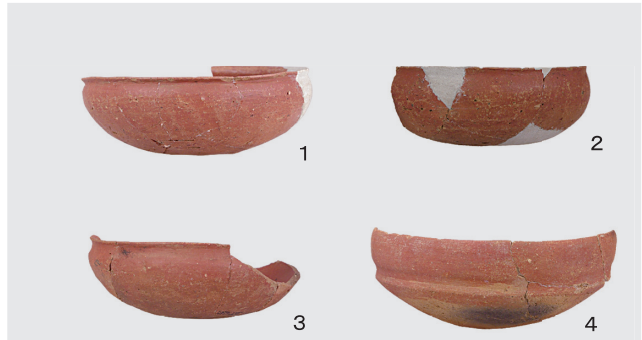
7. 4号掘立柱建築遺構 P 8



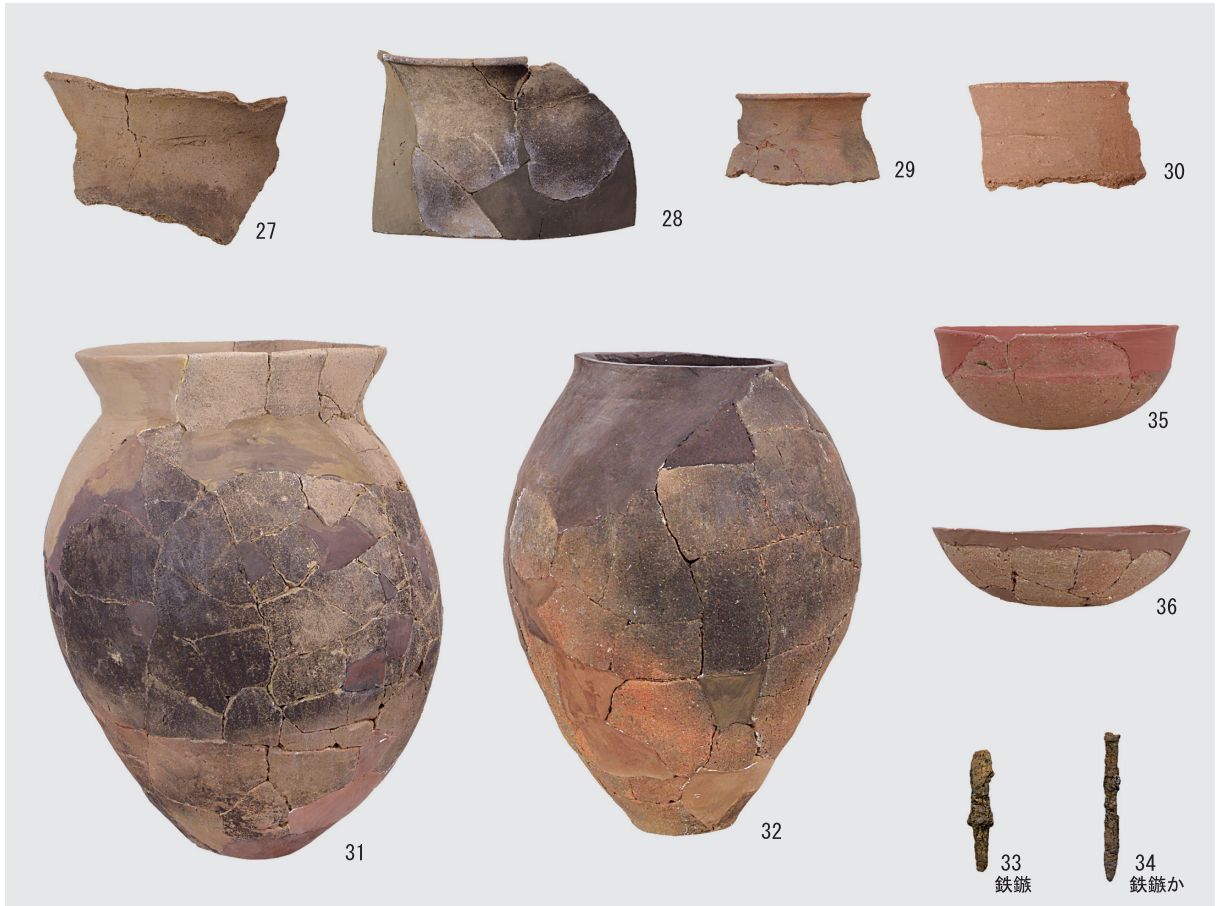
8. 4号掘立柱建築遺構 P 9



1. 3号住居跡出土遺物



2. 165号住居跡出土遺物 1

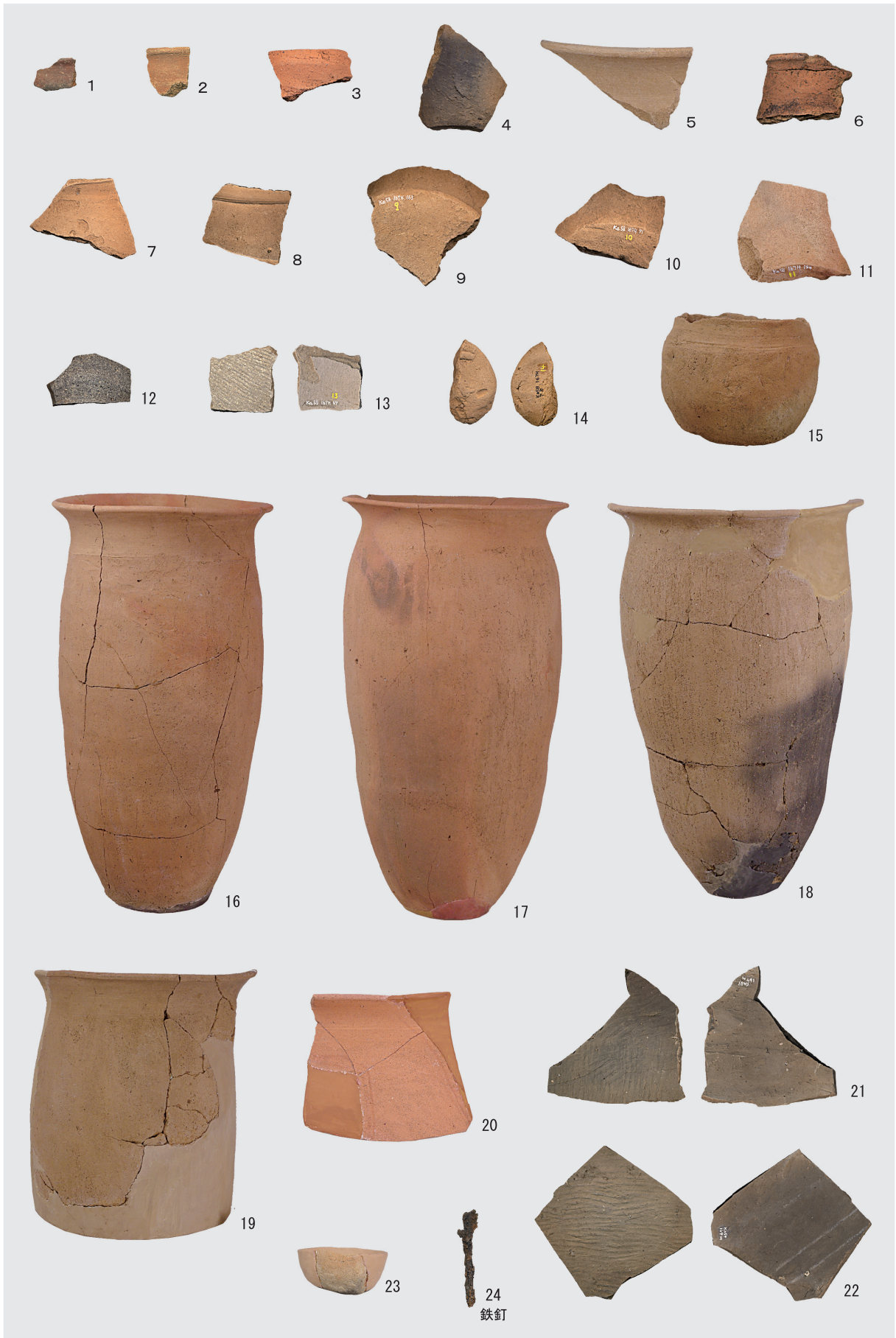


1. 165号住居跡出土遺物 2



2. 166号住居跡出土遺物





167号住居跡出土遺物



1. 168号住居跡出土遺物



2. 169号住居跡出土遺物



170号住居跡出土遺物



1. 4号掘立柱建築遺構出土遺物



2. 遺構外出土遺物 1



遺構外出土遺物 2



1. 吊した磁石による磁性の確認



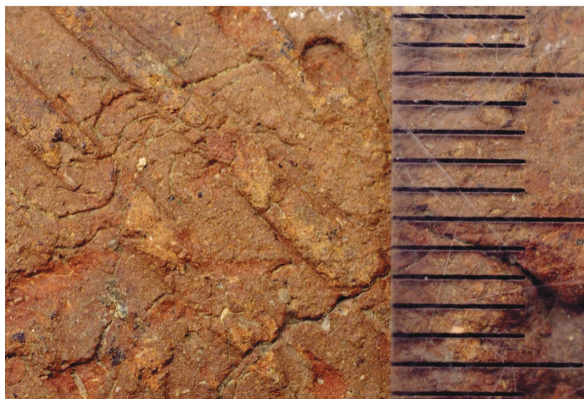
2. 使用した磁石と土器への吸着状態



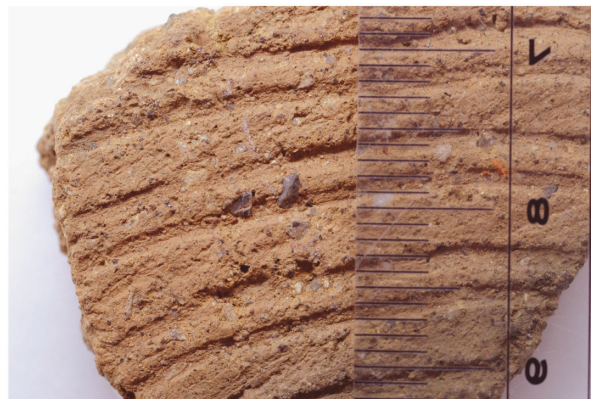
3. 磁鉄鉱を主とした磁性鉱物



4. 粘土の周囲に凝集した褐鉄鉱



5. 細粒の混和材を含む土器片 (第32図-7)



6. 粗粒の混和材を含む土器片 (第32図-21)



7. 磁石を吸着する褐色粒子 (第32図-24)



8. 磁石を吸着する須恵器 (170H-9)



1. 168H-1 赤彩 (内面)



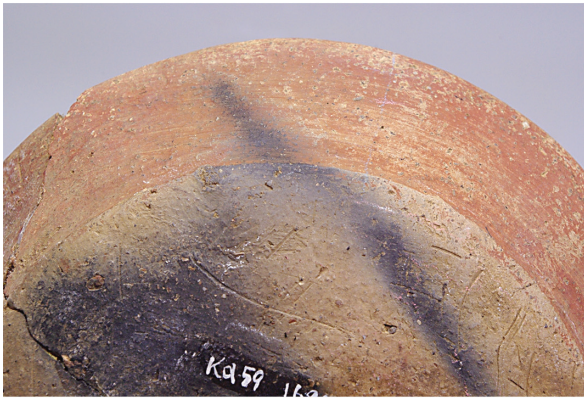
2. 168H-2 赤彩 (内面)



3. 168H-3 赤彩 (内面)



4. 168H-4 赤彩 (内面)



5. 168H-6 赤彩 (外面)



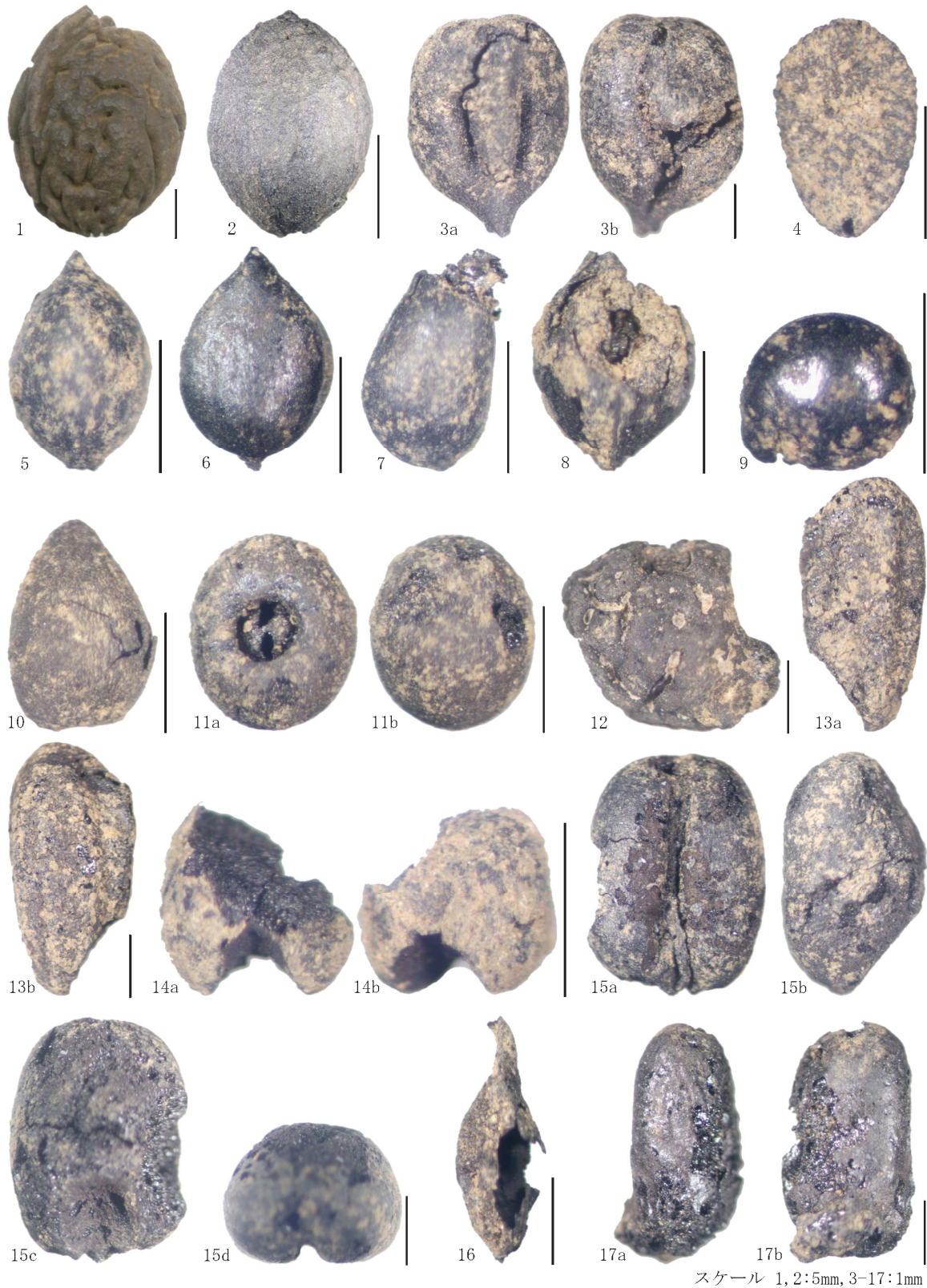
6. 168H-8 赤彩 (内面)



7. 168H-9 赤彩 (内面)



8. 168H-12 赤彩 (外面)

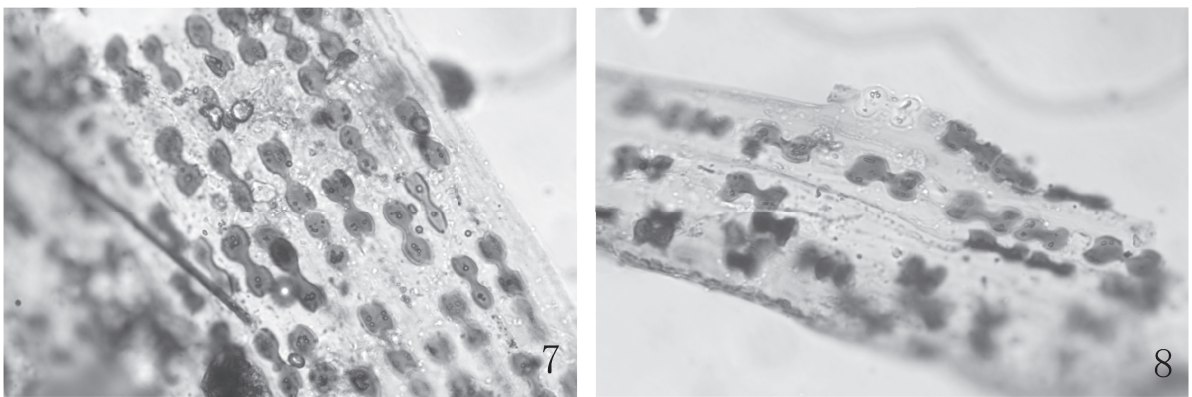
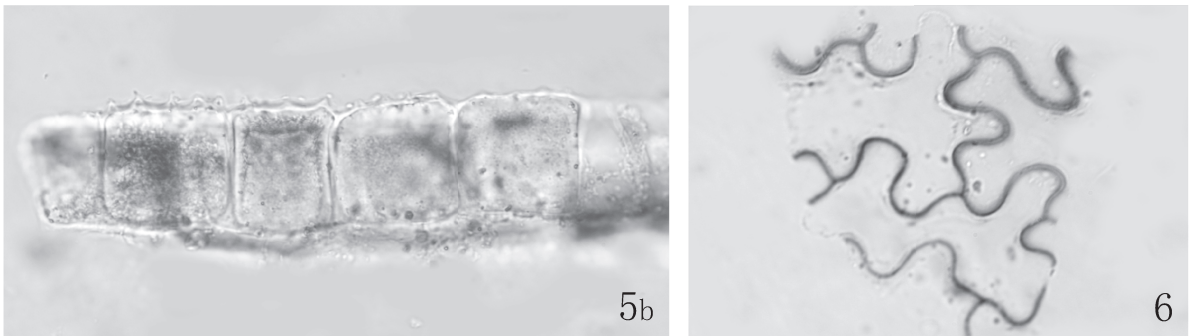
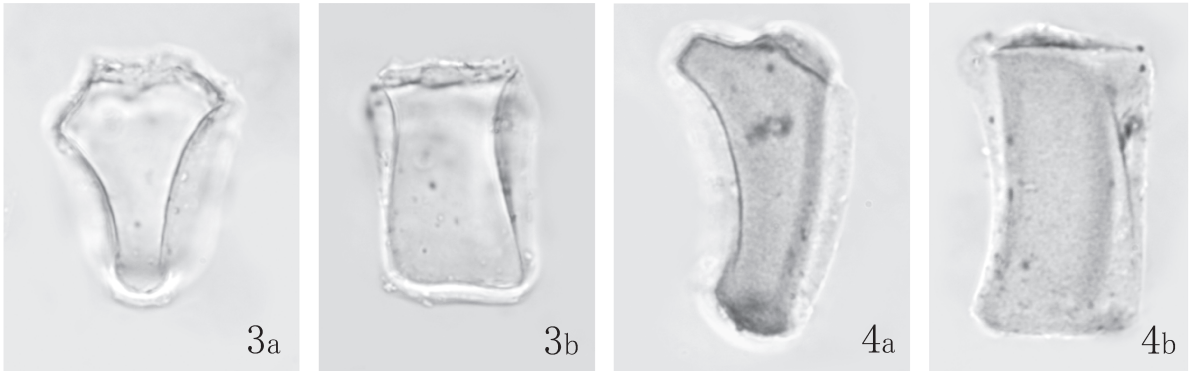
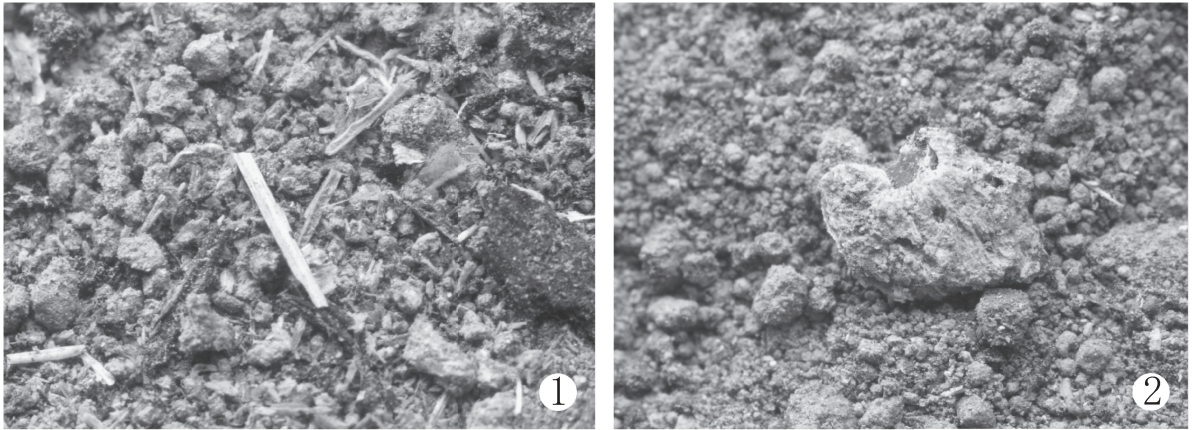


スケール 1, 2:5mm, 3-17:1mm

1. モモ炭化核 (238 号住居跡)、2. スモモ炭化核 (238 号住居跡)、3. ブドウ属炭化種子 (168 号住居跡)、4. ニワトコ炭化核 (167 号住居跡)、5. イヌタデ炭化果実 (167 号住居跡)、6. サナエタデ-オオイヌタデ炭化果実 (167 号住居跡)、7. タデ属炭化果実 (167 号住居跡)、8. ギシギシ属炭化果実 (167 号住居跡)、9. アカザ属炭化種子 (167 号住居跡)、10. スミレ属炭化種子 (167 号住居跡)、11. アカネ属炭化種子 (167 号住居跡)、12. ツユクサ炭化種子 (167 号住居跡)、13. イネ炭化種子 (玄米) (167 号住居跡)、14. アワ炭化種子 (167 号住居跡)、15. コムギ炭化種子 (167 号住居跡)、16. スグ属炭化果実 (167 号住居跡)、17. 不明炭化種実 (167 号住居跡)

城山遺跡から出土した炭化種実

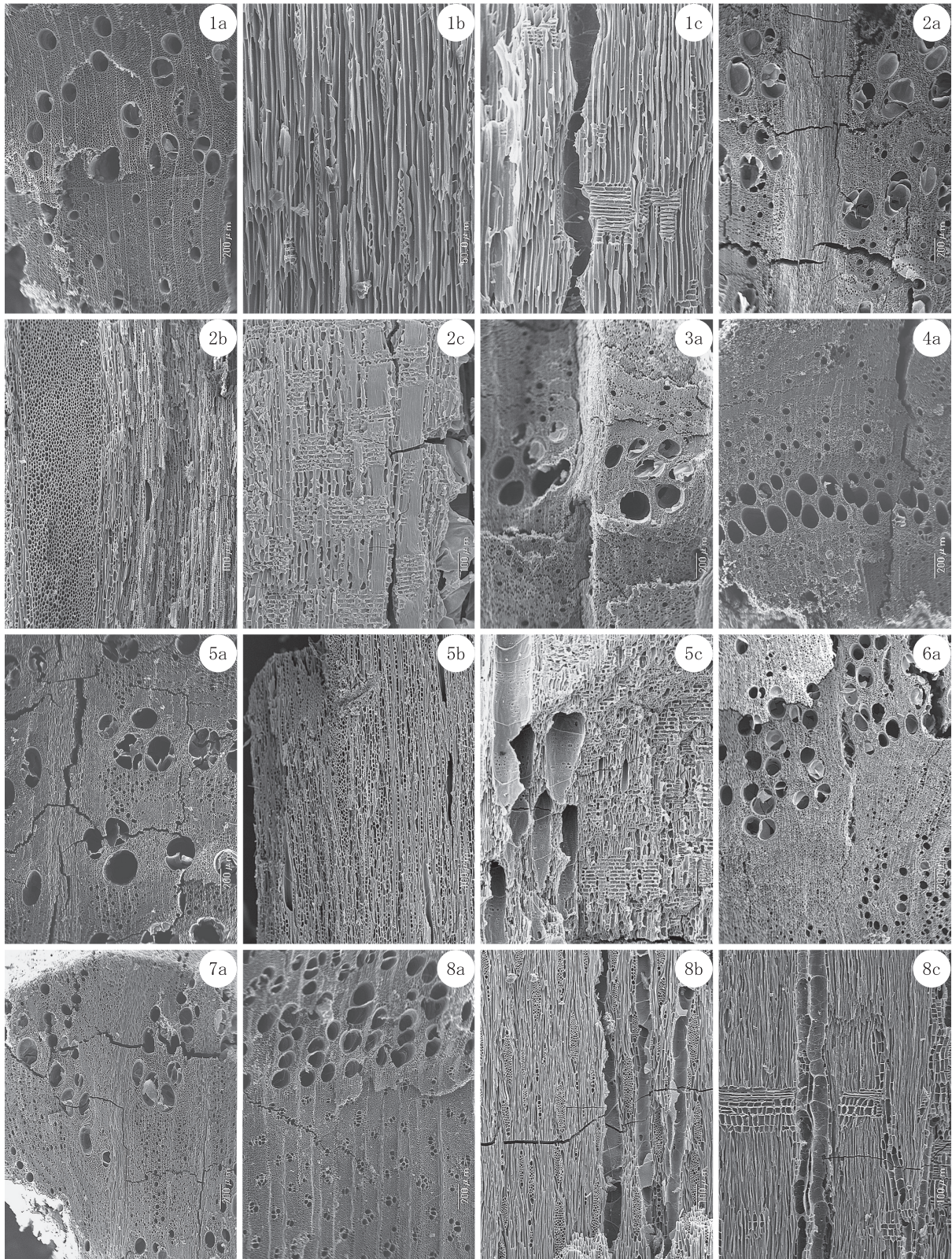




1・2 5mm  
3・4・6 0.03mm  
5・7・8 0.03mm

1・2：試料の実体顕微鏡写真（1：No.1，2：No.2）、3・4・5：ウシクサ族機動細胞珪酸体（3：No.1，4：No.2，5：No.1）、  
6：不明植物細胞片、7・8：キビ型単細胞珪酸体列（7：No.1，8：No.2）  
a：断面、b：側面

城山遺跡第59地点竪穴住居跡出土の灰試料のプラントオパール



1a-1c. オニグルミ (No. 16) 2a-2c. コナラ属クヌギ節 (No. 1) 3a. コナラ属クヌギ節 (No. 2) 4a. コナラ属クヌギ節 (No. 18) 5a-5c. コナラ属コナラ節 (No. 13) 6a. コナラ属コナラ節 (No. 35) 7a. コナラ属コナラ節 (No. 40) 8a-8c. クワ属 (No. 34)

a: 横断面・b: 接線断面・c: 放射断面

## 報 告 書 抄 録

ふりがな	しきしいせきぐん 19							
書名	志木市遺跡群 19							
副書名								
シリーズ名	志木市の文化財	巻次					第45集	
編著者	尾形則敏 徳留彰紀 深井恵子 青木 修							
編集機関	埼玉県志木市教育委員会							
所在地	〒353-0002 埼玉県志木市中宗岡1丁目1番1号 TEL 048 (473) 1111							
発行年月日	平成23(2011)年3月31日							
ふりがな 所収遺跡名	ふりがな 所在地	コ ー ド 市 町 村 遺跡番号		北 緯 (° ' ")	東 経 (° ' ")	調査期間	調査面積 (㎡)	調査原因
しろやま いせき 城山遺跡 (第59地点)	しきしかしわちやう ちやうめ 志木市柏町3丁目 2946-1・4	11228	09- 003	35° 49' 51"	139° 34' 11"	20060410 ～ 20060721	110.00 (全体 495.94)	個人住宅建設
所収遺跡名	種別	主な時代	主な遺構		主な遺物	特記事項		
しろやま いせき 城山遺跡 (第59地点)	集落・城館跡	縄文時代前期 古墳時代後期 平安時代 奈良～平安時代	住居跡 住居跡 住居跡 掘立柱建築遺構2棟	1軒 4軒 2軒	土器破片 土師器 土師器・須恵器			
要 約	<p>城山遺跡は、旧石器時代～近世・近代にかけての複合遺跡である。今回検出された遺構は、縄文時代前期の住居跡1軒、古墳時代後期の住居跡4軒、平安時代の住居跡2軒、奈良～平安時代の掘立柱建築遺構2棟である。</p> <p>縄文時代前期の住居跡の時期は、諸磯c式土器の小破片が出土したことから設定した。</p> <p>古墳時代前期の住居跡4軒については、出土土器の特徴から、5世紀末葉～6世紀前葉の住居跡1軒、6世紀前葉の住居跡1軒、6世紀中葉の住居跡1軒、7世紀中葉の住居跡1軒と考えられる。</p> <p>平安時代の住居跡2軒については、9世紀後葉～末葉に比定されるものである。掘立柱建築遺構の時期は、時期を決定する程の良好な遺物は出土しなかった。</p>							

志木市の文化財 第45集

## 志木市遺跡群 19

発 行 埼玉県志木市教育委員会  
埼玉県志木市中宗岡1丁目1番1号  
発 行 日 平成23(2011)年3月31日  
印 刷 株式会社 白 峰 社

