

志木市の文化財 第46集

城山遺跡 第63地点

埋蔵文化財発掘調査報告書

2011

埼玉県志木市教育委員会

はじめに

志木市教育委員会
教育長 白砂 正明

この度、城山遺跡第 63 地点の発掘調査報告書が刊行されたことを喜ばしく思います。

今回、発掘調査を実施した城山遺跡は、柏町三丁目に広がる遺跡で、第 1 地点の発掘調査は昭和 60（1985）年に実施されました。その後、この遺跡内には、マンション建設やアパート・個人住宅建設といった、各種開発が行われ、現在までに第 70 地点の調査が実施されています。

こうした調査の結果、本遺跡は、旧石器時代から縄文時代、弥生時代、古墳時代、奈良・平安時代、中世・近世、近代までの幅広い時代にわたる複合遺跡であることが判明してきました。

城山遺跡を代表するものとして、市指定文化財の「城山貝塚」、大石信濃守の居城跡と考えられる「柏の城」をあげることができますが、近年には、日本最古の土器群に位置づけられる縄文時代草創期の爪形文系土器の破片が発見され、注目を浴びています。

また、最近では、平成 20・21 年度に調査が実施された、第 62 地点の平安時代の住居跡から、皇朝十二銭の一つである「富壽神寶」ふじゆしんぼう 2 枚が発見され、志木市の歴史を解き明かすためには、欠かすことができない貴重な資料の追加になったと言えるでしょう。

さて、今回報告する第 63 地点の調査内容ですが、後期旧石器時代の石器集中地点が 3 ヶ所、縄文時代の土坑が 1 基、古墳時代後期から平安時代にかけての住居跡が 14 軒、土坑が 10 基、中世以降の土坑が 97 基、井戸跡が 3 基、溝跡が 2 条などの遺構が検出されました。遺物は旧石器時代の石器や縄文時代の土器・石器、弥生時代後期から古墳時代前期にかけての土器、古墳時代後期から平安時代にかけての須恵器・土師器・石器・金属製品、中世以降の陶器・炆器・磁器・土器・金属製品・板碑など多種多様なものが出土しました。

以上のような貴重な発見により、志木市の歴史にまた新たなる 1 ページが追加されたことになりました。今後もこうした新発見が、郷土の歴史研究や幅広い学術研究に役立てられることを切に願うものです。

最後になりましたが、本書の刊行にあたり、格別のご理解とご協力を頂いた事業主体者、そして深いご理解とご協力を賜りました地元の多くの方々並びに関係者に対し、心から感謝申し上げます。

例 言

1. 本書は、埼玉県志木市柏町3丁目2655番地4・5所在の城山遺跡第63地点の発掘調査報告書である。
2. 発掘調査は大東建託株式会社による共同住宅建設に伴う緊急調査として、志木市教育委員会が行い、大成エンジニアリング株式会社に調査支援を委託した。また、整理作業、報告書作成については大成エンジニアリング株式会社に支援を委託した。
3. 発掘調査は平成22年3月8日から5月7日まで行い、整理作業・報告書作成は平成22年5月10日から平成23年3月31日まで大成エンジニアリング府中事務所で実施した。
4. 本書の作成は尾形則敏・徳留彰紀が監修を行った。編集は坂上直嗣の指導下、青池紀子が行った。執筆は第1章第1節を尾形則敏、第2章第1節を徳留彰紀、それ以外を坂上直嗣が行った。
5. 整理作業は遺構を坂上直嗣、旧石器時代の遺物を山崎裕子、平安時代までの遺物を青池紀子、中世以降の遺物を牧野麻子を中心になって行い、旧石器時代の遺物観察表は山崎裕子、平安時代までの遺物観察表は青池紀子、中世以降の遺物観察表は牧野麻子が作成した。
6. 本書の刊行は志木市教育委員会が行った。
7. 以下の項目において、多大なるご指導とご協力をいただき、玉稿を賜った。

第4章 第1節：鈴木伸哉（東京芸術大学助手）

8. 発掘調査及び整理作業・報告書作成には、以下の諸機関・諸氏のご教示・ご援助を賜った。記して感謝する次第である（敬称略）

埼玉県教育局市町村支援部生涯学習文化財課・（財）埼玉県埋蔵文化財調査事業団・埼玉県立埋蔵文化財センター・朝霞市教育委員会・朝霞市博物館・新座市教育委員会・和光市教育委員会・富士見市教育委員会・富士見市立水子貝塚資料館・志木市立志木第四小学校

浅野信英・荒井幹夫・石井 寛・井上洋一・上田 寛・江原 順・大谷 徹・加藤恭朗・加藤秀之・片平雅俊・上條朝宏・隈本健介・栗原和彦・黒濟和彦・小滝 勉・小宮恒雄・斉藤 純・齋藤欣延・坂上克弘・坂本 彰・笹森健一・斯波 治・渋谷寛子・鈴木一郎・鈴木重信・真保昌弘・高崎直成・高橋 学・田中広明・照林敏郎・鍋島直久・根本 靖・野沢 均・原 京子・早坂廣人・坂野千登勢・藤波啓容・福田 聖・堀 善之・前田秀則・松本 完・松本富雄・望月一樹・三田光明・宮瀧由紀子・柳井章宏・山田尚友・山本 龍・和田晋治・渡辺邦仁

9. 調査において、以下の項目を委託した。

土工事（表土掘削・埋め戻し）：（有）久松興業

基準点測量：中央航業株式会社

発掘調査作業員：有限会社 CEL

10. 本書の写真図版は遺構を坂上直嗣・市川康弘・青木雄大・村田道博・佐藤和男が、遺物を青池紀子が撮影した。

11. 本遺跡の出土遺物、実測図、写真は全て志木市教育委員会で保管している。

12. 調査組織は以下の通りである。

【志木市教育委員会組織】

調査主体者	志木市教育委員会
教育長	白砂正明（平成20年4月～）
教育政策部長	山中政市（平成21年4月～）
生涯学習課長	土岐隆一（平成21年4月～）
生涯学習課主幹	大熊克之（平成19年12月～平成22年12月）
〃	松井俊之（平成23年1月～）
生涯学習課主査	尾形則敏（平成21年4月～）
生涯学習課主任	松永真知子（平成18年4月～）
生涯学習課主事	徳留彰紀（平成22年4月～）
生涯学習課主事補	徳留彰紀（平成21年4月～平成22年3月）
調査担当者	尾形則敏（平成21年4月～）
〃	徳留彰紀（平成21年4月～）
志木市文化財保護審議会	神山健吉（会長）
	井上國夫・高橋長次・高橋 豊・内田正子（委員）

【大成エンジニアリング株式会社 埋蔵文化財調査部】

顧問 服部敬史	調査員 市川康弘
理事 安孫子昭二	青木雄大
調査部門長 早川 泉	村田道博
調査部長 河野一也	佐藤和男
工務課長 渡辺宏司	青池紀子
主任調査員 坂上直嗣	牧野麻子






発掘調査参加者

荒川 恵 伊田時枝 佐久間正崇 鈴木勝広 瀬戸宏征 田原 浩 富下伸一 長島弥生
榎原史絵 宮 宏明 柳瀬忠彦（大成エンジニアリング株式会社）
伊澤康宏 岩崎保宏 笠原知幸 中村拓哉 中村博司 藤本浩一 山本和久（有限会社 CEL）

整理調査参加者

伊丹明男 加藤宏美 上條房善 小林幸子 小室峯子 佐藤謙介 白井順子 末松 宏 中村君江
藤瀬和枝 松島 淳 宮下広幸 柳田美須穂 山寄裕子

凡 例

1. 本書で使用した地図は、下記地形図・地図を基に作成した。
 - ・「志木市全図」アジア航測株式会社調製
 - ・「明治前期・昭和前期東京都市地図 2 東京北部」貝塚爽平監修、清水靖夫編集、柏書房株式会社発行
1996 年
2. 本書の国家座標、緯度、経度は世界測地系に則している。
3. 挿図の縮尺は各挿図に示した。
4. 平面図の方位は真北を示す。
5. 標高は、T. P.（東京湾中等潮位）を採用した。遺構実測図中の数値はセクション図の水糸レベルを示す。
6. 遺構平面図と遺物実測図中のトーンおよび記号は以下の通りである。
 - ・地山：
 - ・竈・炉・焼土範囲：
 - ・竈（粘土範囲）、赤色塗彩の土器（赤彩部分）：
 - ・硬化面範囲：
 - ・攪乱範囲：上記以外は各図にその内容を示す。
7. 遺物拓影図は、縄文土器は向かって左に外面を、右に内面を示し、それ以外の遺物拓影図は向かって左に内面を、右に外面を示した。ただし、外面のみの場合には、向かって左に外面を、内面のみの場合には、向かって右に内面を示した。底面は下に示した。
8. 遺構覆土・土器の色調は『新版標準土色帖』2008 年度版（小山正忠・竹原秀雄編・著者、農林水産省農林水産技術会議事務所監修、財団法人日本色彩研究所色票監修、日本色研事業株式会社発行）を参考にした。
9. 写真図版の縮尺は不同である。
10. 遺構の略記号は以下のとおりである。
H＝古墳時代後期～平安時代の住居跡 D＝土坑 W＝井戸跡 M＝溝跡 P＝ピット
11. 引用・参考文献は、第 1・4 章を除き巻末に一括掲載した。

目 次

はじめに

例 言

凡 例

目 次

挿 図 目 次

表 目 次

図 版 目 次

第 1 章 遺跡の立地と環境	1
第 1 節 市域の地形と遺跡	1
第 2 節 遺跡の概要	6
第 2 章 発掘調査の概要	9
第 1 節 調査に至る経過	9
第 2 節 調査の方法と経過	11
第 3 章 検出された遺構と遺物	12
第 1 節 旧石器時代	12
第 2 節 縄文時代	18
第 3 節 弥生時代後期から古墳時代前期	20
第 4 節 古墳時代後期から平安時代	21
第 5 節 中世以降	58
第 4 章 自然科学分析	104
第 1 節 270 号住居跡から出土した炭化材の樹種	104
第 5 章 調査のまとめ	105
第 1 節 旧石器時代の遺構・遺物について	105
第 2 節 古墳時代後期から平安時代の遺構・遺物について	106
第 3 節 中世以降の遺構・遺物について	108

図 版

報告書抄録

奥付

挿図目次

第 1 図	市域の地形と遺跡分布 (1 / 20,000)	3
第 2 図	城山遺跡の調査地点 (1 / 3,000)	7
第 3 図	確認調査図・遺構分布図 (1 / 800・1 / 200)	10
第 4 図	試掘坑分布図 (1 / 500)	12
第 5 図	1号試掘坑 (1 / 60)	13
第 6 図	1号試掘坑出土石器 (2 / 3)	13
第 7 図	2号試掘坑 (1 / 60)	14
第 8 図	2号試掘坑出土石器 (1) (2 / 3)	15
第 9 図	2号試掘坑出土石器 (2) (2 / 3)	16
第 10 図	3・4・5号試掘坑 (1 / 60)	17
第 11 図	遺構外出土石器 (2 / 3)	18
第 12 図	733号土坑 (1 / 30)	18
第 13 図	遺構外出土土器・石器 (1 / 3・2 / 3)	19
第 14 図	遺構外出土土器 (1 / 4)	20
第 15 図	260号住居跡 (1 / 60)	21
第 16 図	261号住居跡 (1 / 30)	22
第 17 図	262号住居跡・床硬化面・炉・ピット・遺物出土分布図 (1 / 60・1 / 120・1 / 30)	23
第 18 図	262号住居跡出土遺物 (1 / 4)	23
第 19 図	263号住居跡 (1 / 60)	24
第 20 図	263号住居跡 カマド・貯蔵穴・ピット (1 / 30)	25
第 21 図	263号住居跡 掘り方 (1 / 60)	26
第 22 図	263号住居跡出土遺物 (1 / 4)	26
第 23 図	264号住居跡・床硬化面・ピット (1 / 60・1 / 120・1 / 30)	27
第 24 図	265号住居跡・床硬化面 (1 / 60・1 / 120)	28
第 25 図	265号住居跡出土遺物 (1 / 4)	29
第 26 図	266号住居跡・床硬化面 (1 / 60・1 / 120)	30
第 27 図	267号住居跡・ピット (1 / 60・1 / 30)	30
第 28 図	267号住居跡出土遺物 (1 / 4)	31
第 29 図	268号住居跡・床硬化面 (1 / 60・1 / 120)	32
第 30 図	268号住居跡 カマド A・B・貯蔵穴・ピット (1 / 30)	33
第 31 図	268号住居跡 掘り方・遺物出土分布図 (1 / 60・1 / 30)	34
第 32 図	268号住居跡出土遺物 (1 / 4)	35
第 33 図	269号住居跡 (1 / 60)	36
第 34 図	270号住居跡・床硬化面 (1 / 60・1 / 120)	37
第 35 図	270号住居跡 カマド・貯蔵穴・ピット (1 / 30)	38
第 36 図	270号住居跡 遺物出土分布図 (1 / 60)	39
第 37 図	270号住居跡 貯蔵穴遺物出土分布図 (1 / 30)	39
第 38 図	270号住居跡出土遺物 (1 / 4)	40
第 39 図	780号土坑出土遺物 (1 / 4・1 / 3)	41
第 40 図	271号住居跡・床硬化面 (1 / 60・1 / 120)	42
第 41 図	271号住居跡 カマド・ピット (1 / 60・1 / 30)	43
第 42 図	271号住居跡 掘り方 (1 / 60)	44
第 43 図	271号住居跡出土遺物 (1 / 4)	44
第 44 図	272号住居跡 (1 / 60)	45
第 45 図	272号住居跡 貯蔵穴・ピット (1 / 30)	46
第 46 図	273号住居跡・床硬化面 (1 / 60・1 / 120)	46
第 47 図	273号住居跡 カマド・ピット (1 / 30)	47

第 48 図	273 号住居跡 遺物出土分布図 (1 / 60)	48
第 49 図	273 号住居跡出土遺物 (1 / 4・1 / 3)	48
第 50 図	739 号土坑 (1 / 60)	49
第 51 図	740 号土坑 (1 / 60)	50
第 52 図	762 号土坑 (1 / 60)	50
第 53 図	770 号土坑 (1 / 60)	51
第 54 図	777 号土坑 (1 / 60)	51
第 55 図	787 号土坑 (1 / 60)	52
第 56 図	787 号土坑出土遺物 (1 / 4)	52
第 57 図	792 号土坑 (1 / 60)	53
第 58 図	792 号土坑出土遺物 (1 / 1)	53
第 59 図	797 号土坑 (1 / 60)	54
第 60 図	802 号土坑 (1 / 60)	54
第 61 図	803 号土坑 (1 / 60)	55
第 62 図	ピット分布図 (1 / 200)	57
第 63 図	A 群 2 類 遺構分布図 (1 / 200)	59
第 64 図	748 号土坑 (1 / 60)	60
第 65 図	B 群 1 類 遺構分布図 (1 / 200)	61
第 66 図	721・757 号土坑 (1 / 60)	62
第 67 図	721 号土坑出土遺物 (1 / 1)	62
第 68 図	774・781 号土坑 (1 / 60)	63
第 69 図	781 号土坑出土遺物 (1 / 6)	64
第 70 図	794 号土坑 (1 / 60)	65
第 71 図	794 号土坑出土遺物 (1 / 3)	65
第 72 図	800 号土坑 (1 / 60)	66
第 73 図	732 号土坑 (1 / 60)	66
第 74 図	B 群 2 類 遺構分布図 (1 / 200)	67
第 75 図	737 号土坑 (1 / 60)	68
第 76 図	737 号土坑出土遺物 (1 / 1)	68
第 77 図	B 群 3 類 遺構分布図 (1 / 200)	69
第 78 図	704・759 号土坑 (1 / 60)	70
第 79 図	759 号土坑出土遺物 (1 / 2)	70
第 80 図	760・785 号土坑 (1 / 60)	71
第 81 図	760 号土坑出土遺物 (1 / 3)	71
第 82 図	785 号土坑出土遺物 (1 / 3)	71
第 83 図	712 号土坑・遺物出土分布図 (1 / 60)	72
第 84 図	712 号土坑出土遺物 (1 / 3・1 / 2)	72
第 85 図	B 群 5 類 遺構分布図 (1 / 200)	73
第 86 図	772 号土坑 (1 / 60)	74
第 87 図	772 号土坑出土遺物 (1 / 3)	74
第 88 図	C 群 遺構分布図 (1 / 200)	75
第 89 図	745・795 号土坑 (1 / 60)	76
第 90 図	D 群 遺構分布図 (1 / 200)	77
第 91 図	708・750 号土坑 (1 / 60)	78
第 92 図	750 号土坑出土遺物 (1 / 1)	78
第 93 図	E 群 1 類 遺構分布図 (1 / 200)	79
第 94 図	780 号土坑 (1 / 60)	80
第 95 図	37 号井戸跡 (1 / 60)	84
第 96 図	37 号井戸跡出土遺物 (1 / 3)	84

第 97 図	38 号井戸跡 (1/60)	85
第 98 図	39 号井戸跡 (1/60)	85
第 99 図	39 号井戸跡出土遺物 (1/3)	86
第 100 図	1 号溝跡 (1/100・1/50)	87
第 101 図	53 号溝跡 硬化面 1 (1) (1/100)	88
第 102 図	53 号溝跡 硬化面 1 (2) (1/50)	89
第 103 図	53 号溝跡 硬化面 2 (1/100・1/50)	90
第 104 図	53 号溝跡 硬化面 3 (1/100・1/50)	91
第 105 図	53 号溝跡 硬化面 4 (1/100・1/50)	92
第 106 図	53 号溝跡 (1/100)	93
第 107 図	53 号溝跡 遺物出土分布図 (1/100・1/50)	94
第 108 図	53 号溝跡出土遺物 (1/3)	95
第 109 図	ピット分布図 (1/200)	96
第 110 図	遺構外出土遺物 (1/1)	103

表 目 次

第 1 表	志木市埋蔵文化財包蔵地一覧	1
第 2 表	1 号試掘坑出土石器一覧	13
第 3 表	2 号試掘坑出土石器一覧 (1)	16
第 4 表	2 号試掘坑出土石器一覧 (2)	17
第 5 表	遺構外出土石器一覧	18
第 6 表	遺構外出土土器一覧	20
第 7 表	遺構外出土石器一覧	20
第 8 表	遺構外出土土器一覧	20
第 9 表	262 号住居跡出土土器一覧	24
第 10 表	262 号住居跡出土土製品一覧	24
第 11 表	263 号住居跡出土遺物一覧	26
第 12 表	265 号住居跡出土遺物一覧	29
第 13 表	267 号住居跡出土遺物一覧	31
第 14 表	268 号住居跡出土遺物一覧	35
第 15 表	270 号住居跡出土土器一覧	40
第 16 表	270 号住居跡・780 号土坑出土土器一覧	41
第 17 表	780 号土坑出土石製品一覧	41
第 18 表	271 号住居跡出土遺物一覧	44
第 19 表	273 号住居跡出土土器一覧	49
第 20 表	273 号住居跡出土金属製品一覧	49
第 21 表	787 号土坑出土遺物一覧	52
第 22 表	792 号土坑出土遺物一覧	53
第 23 表	ピット一覧	55
第 24 表	遺構外出土土器一覧	56
第 25 表	遺構外出土土製品一覧	56
第 26 表	721 号土坑出土遺物一覧	62
第 27 表	781 号土坑出土遺物一覧	64
第 28 表	794 号土坑出土遺物一覧	65
第 29 表	737 号土坑出土遺物一覧	68
第 30 表	759 号土坑出土遺物一覧	70
第 31 表	760 号土坑出土遺物一覧	71

第32表	785号土坑出土遺物一覧	71
第33表	712号土坑出土磁器一覧	72
第34表	712号土坑出土金属製品一覧	72
第35表	772号土坑出土遺物一覧	74
第36表	750号土坑出土遺物一覧	78
第37表	A群土坑一覧	81
第38表	B群土坑一覧(1)	81
第39表	B群土坑一覧(2)	82
第40表	C群土坑一覧	83
第41表	D群土坑一覧	83
第42表	E群土坑一覧	83
第43表	37号井戸跡出土遺物一覧	84
第44表	39号井戸跡出土遺物一覧	86
第45表	井戸跡一覧	86
第46表	53号溝跡出土遺物一覧	95
第47表	溝跡一覧	95
第48表	ピット一覧(1)	97
第49表	ピット一覧(2)	98
第50表	ピット一覧(3)	99
第51表	ピット一覧(4)	100
第52表	ピット一覧(5)	101
第53表	ピット一覧(6)	102
第54表	ピット一覧(7)	103
第55表	遺構外出土遺物一覧	103
第56表	遺構外出土遺物種別点数一覧	103

図版目次

図版 1	1. 1号試掘坑遺物出土状態(南から) 2. 1号試掘坑北壁断面(南から) 3. 2号試掘坑遺物出土状態(南から) 4. 2号試掘坑北壁断面(南から) 5. 5号試掘坑遺物出土状態(南から) 6. 3号試掘坑北壁断面(南から) 7. 4号試掘坑東壁断面(西から) 8. 733号土坑(西から)
図版 2	1. 260号住居跡(南東から) 2. 261号住居跡カマド(西から) 3. 262号住居跡遺物出土状態(東から) 4. 262号住居跡(東から) 5. 263号住居跡(南から) 6. 263号住居跡カマド(南から) 7. 263号住居跡貯蔵穴遺物出土状態(南から) 8. 264号住居跡(南東から)
図版 3	1. 265号住居跡(南から) 2. 265号住居跡遺物出土状態(東から) 3. 266号住居跡・751~753号土坑(東から) 4. 267号住居跡(南から) 5. 268号住居跡(南から) 6. 268号住居跡カマドA(南から) 7. 268号住居跡P1遺物出土状態(南から) 8. 269号住居跡(南東から)
図版 4	1. 270号住居跡(南東から) 2. 270号住居跡焼土・遺物出土状態(南東から) 3. 270号住居跡貯蔵穴遺物出土状態(南西から) 4. 270号住居跡遺物出土状態(東から) 5. 270号住居跡カマド(南東から) 6. 271号住居跡(南東から) 7. 271号住居跡遺物出土状態(南西から) 8. 272号住居跡(南から)
図版 5	1. 273号住居跡(北西から) 2. 273号住居跡カマド(南西から) 3. 739号土坑(東から) 4. 740号土坑(南から) 5. 762号土坑(南から) 6. 770号土坑(南から) 7. 777号土坑(西から) 8. 787号土坑(東から)

- 図版 6 1. 792 号土坑（西から） 2. 797 号土坑（南から） 3. 802 号土坑（東から）
4. 803 号土坑（北から） 5. 746 号土坑（北から） 6. 748 号土坑（西から）
7. 718 号土坑（南から） 8. 721 号土坑（東から）
- 図版 7 1. 722 号土坑（南東から） 2. 723・724 号土坑（東から） 3. 734 号土坑（南から）
4. 757 号土坑（東から） 5. 771 号土坑（南から） 6. 774・796 号土坑（南から）
7. 781 号土坑（西から） 8. 781 号土坑遺物出土状態（東から）
- 図版 8 1. 794 号土坑（西から） 2. 796・774 号土坑完掘（北から） 3. 800 号土坑（南から）
4. 725 号土坑（東から） 5. 737 号土坑（南から） 6. 756 号土坑（南から）
7. 804 号土坑（南から） 8. 805 号土坑（北から）
- 図版 9 1. 704 号土坑（南から） 2. 705 号土坑（東から） 3. 759 号土坑（西から）
4. 760 号土坑（南から） 5. 775 号土坑（西から） 6. 776 号土坑（北から）
7. 779 号土坑（東から） 8. 783 号土坑（東から）
- 図版 10 1. 785 号土坑（南から） 2. 789 号土坑（西から）
3. 712 号土坑粘土壁検出状態（西から） 4. 712 号土坑完掘（西から）
5. 772 号土坑粘土壁検出状態（西から） 6. 772 号土坑（西から）
7. 709 号土坑（北西から） 8. 745 号土坑（南から）
- 図版 11 1. 795 号土坑（南から） 2. 708 号土坑（南東から） 3. 720 号土坑（北から）
4. 750 号土坑焼土検出状態（北東から） 5. 780 号土坑（北西から）
- 図版 12 1. 780 号土坑（北から） 2. 780 号土坑断面（東から）
3. 780 号土坑骨片出土状態（南から） 4. 37 号井戸跡（南から）
5. 38 号井戸跡（南から） 6. 39 号井戸跡（南から） 7. 39 号井戸跡足掛け穴（東から）
8. 39 号井戸跡足掛け穴（西から）
- 図版 13 1. 1 号溝跡（東から） 2. 1 号溝跡断面（西から）
- 図版 14 1. 53 号溝跡硬化面 1 検出状態（東から） 2. 53 号溝跡硬化面 4 検出状態（東から）
- 図版 15 1. 1 号試掘坑出土遺物 2. 2 号試掘坑出土遺物（1）
- 図版 16 1. 2 号試掘坑出土遺物（2） 2. 遺構外出土遺物（旧石器時代）
3. 遺構外出土遺物（縄文時代） 4. 遺構外出土遺物（弥生時代後期～古墳時代前期）
- 図版 17 1. 262 号住居跡出土遺物 2. 263 号住居跡出土遺物 3. 265 号住居跡出土遺物
4. 267 号住居跡出土遺物 5. 268 号住居跡出土遺物
- 図版 18 1. 270 号住居跡出土遺物
- 図版 19 1. 780 号土坑出土遺物 2. 271 号住居跡出土遺物
3. 273 号住居跡出土遺物
- 図版 20 1. 787 号土坑出土遺物 2. 792 号土坑出土遺物 3. 遺構外出土土器・土製品
- 図版 21 1. 721 号土坑出土遺物（B 群 1 類） 2. 794 号土坑出土遺物（B 群 1 類）
3. 781 号土坑出土遺物（B 群 1 類） 4. 737 号土坑出土遺物（B 群 2 類）
5. 759 号土坑出土遺物（B 群 3 類） 6. 760 号土坑出土遺物（B 群 3 類）
7. 785 号土坑出土遺物（B 群 3 類）
- 図版 22 1. 712 号土坑出土遺物（B 群 5 類） 2. 772 号土坑出土遺物（B 群 5 類）
3. 750 号土坑出土遺物（D 群） 4. 53 号溝跡出土遺物 5. 37 号井戸跡出土遺物
6. 39 号井戸跡出土遺物
- 図版 23 1. 遺構外出土金属製品 2. 780 号土坑出土動物遺体（E 群 1 類）
3. 270 号住居跡から出土した炭化材の走査型電子顕微鏡写真

第1章 遺跡の立地と環境

第1節 市域の地形と遺跡

(1) 地理的環境と遺跡分布

志木市は、埼玉県の南西部に位置し、市域はおおよそ南北4.71km、東西4.73kmの広がりを持ち、面積は9.06km²、人口約7万1千人の自然と文化の調和する都市である。

地理的景観を眺めて見ると、市域東部の宗岡地区は、荒川（旧入間川）の形成した沖積低地が拡がり、市域西部の本町・柏町・幸町地区は、古多摩川によって形成された武蔵野台地の上にある。また、市内には東部に荒川、中央に古くは舟運で利用された新河岸川、そして西部から中央に新河岸川と合流する柳瀬川の3本の川が流れている。

こうした自然環境の中で、市内遺跡の大部分は、柳瀬川・新河岸川右岸流域の台地縁辺部に帯状に分布している。遺跡は柳瀬川上流から順に、西原大塚遺跡（7）、新邸遺跡（8）、中道遺跡（5）、城山遺跡（3）、中野遺跡（2）、市場裏遺跡（15）、田子山遺跡（10）、富士前遺跡（11）、大原遺跡（16）と名付けられている。また、荒川・新河岸川が形成した沖積低地でも、馬場遺跡（12）、宿遺跡（14）、関根兵庫館跡（13）のように自然堤防上に存在する遺跡も明らかにされつつあり、将来的には新たな遺跡が相次いで発見される可能性がある。なお、現在市内の遺跡総数は、前述した12遺跡に塚ノ山古墳（6）、城山貝塚（9）を加えた14遺跡である（第1図）。

No.	遺跡名	遺跡の規模	地目	遺跡の種類	遺跡の時代	主な遺構	主な遺物
2	中野	63,010 m ²	畑・宅地	集落跡	旧石器、縄（早～晩）、弥（後）、古（前～後）、平、中・近世	石器集中地点、住居跡、土坑、井戸跡、溝跡等	石器、縄文・弥生土器、土師器、須恵器、陶磁器等
3	城山	79,280 m ²	畑・宅地	城館跡・集落跡	旧石器、縄（草創～晩）、弥（後）、古（前～後）、奈・平、中・近世	石器集中地点、住居跡、土坑、土坑墓、地下室、井戸跡、溝跡、柏城跡関連、鑄造関連等	石器、縄文・弥生土器、土師器、須恵器、陶磁器、古銭、鑄造関連遺物等
5	中道	50,500 m ²	畑・宅地	集落跡・墓跡	旧石器、縄（早～後）、弥（後）、古（前～後）、平、中・近世	石器集中地点、住居跡、土坑、方形周溝墓、土坑墓、地下式坑、溝跡、道路状遺構等	石器、縄文土器、土師器、須恵器、陶磁器、古銭、人骨等
6	塚ノ山古墳	800 m ²	林	古墳?	古墳?	古墳?	なし
7	西原大塚	163,930 m ²	畑・宅地	集落跡・墓跡	旧石器、縄（前～晩）、弥（後）、古（前～後）、奈・平、中・近世	石器集中地点、住居跡、土坑、方形周溝墓、井戸跡、溝跡等	石器、縄文・弥生土器、土師器、須恵器、陶磁器、古銭等
8	新邸	16,400 m ²	畑・宅地	貝塚・集落跡・墓跡	縄（早～中）、古（前～後）、中・近世、近代	貝塚、住居跡、土坑、方形周溝墓、井戸跡、溝跡、段切状遺構、ピット群等	石器、貝、縄文・弥生土器、土師器、陶磁器、古銭等
9	城山貝塚	900 m ²	林	貝塚	縄（前）	斜面貝塚	石器、縄文土器、貝
10	田子山	62,200 m ²	畑・宅地	集落跡・墓跡	縄（草創～晩）、弥（後）、古（後）、奈・平、中・近世、近代	住居跡、土坑、方形・円形周溝墓、ローム採掘遺構、溝跡等	縄文・弥生土器、土師器、須恵器、陶磁器、炭化種子等
11	富士前	7,100 m ²	宅地	集落跡	弥（後）～古（前）	住居跡	弥生土器、土師器
12	馬場	2,800 m ²	畑	集落跡	古（前）	住居跡?	土師器
13	関根兵庫館跡	4,900 m ²	グラウンド	館跡	中世	不明	なし
14	宿	7,700 m ²	田	館跡	中世	溝跡・桁状構築物	木・石製品
15	市場裏	13,800 m ²	宅地	集落跡・墓跡	弥（後）～古（前）、中世以降	住居跡、方形周溝墓、土坑	弥生土器、土師器、かわらけ
16	大原	1,700 m ²	宅地	不明	近世以降?	溝跡	なし
合計		475,020 m ²					

平成22年12月28日現在

第1表 志木市埋蔵文化財包蔵地一覧

(2) 歴史的環境

次に市内の遺跡を時代順に概観してみることにする。

1. 旧石器時代

旧石器時代の遺跡は、柳瀬川右岸の中野・城山・中道・西原大塚遺跡で確認されている。

中道遺跡では、昭和62(1987)年の富士見・大原線(現ユリノキ通り)の工事に伴う発掘調査により、立川ローム層のⅣ層上部・Ⅵ層・Ⅶ層で文化層が確認されており、礫群、石器集中地点が検出されている。これにより、黒曜石製のスクレイパーやナイフ形石器、安山岩や凝灰岩の石核や剥片などが発見されている。

西原大塚遺跡では、西原特定土地区画整理事業に伴う発掘調査により、石器集中地点が検出されている。石器集中地点は、平成6(1994)年度には2ヶ所、平成7(1995)年度には1ヶ所が検出され、ナイフ形石器・剥片などが発見されている。

平成11～14(1999～2002)年度にかけて発掘調査が実施された中野遺跡第49地点からも立川ローム層の第Ⅳ層下部から、黒曜石・頁岩の石核・剥片が約60点出土している。

平成13(2001)年に発掘調査が実施された城山遺跡第42地点では、立川ローム層の第Ⅳ層上部と第Ⅶ層の2ヶ所で石器集中地点が確認され、黒曜石・安山岩・チャート・頁岩などの抉入石器・剥片など32点が出土している。

2. 縄文時代

縄文時代では、西原大塚遺跡を中心に中期後葉の遺跡が集中し、城山貝塚の周辺の城山遺跡からは、前期末葉(諸磯式期)の住居跡や土器がやや多く検出される傾向にある。

ここでは、時代の推移に従って説明することにする。まず、草創期では、平成4(1992)年に発掘調査が実施された城山遺跡第16地点から爪形文系土器1点、平成6(1994)年に発掘調査が実施された城山第21地点から多縄文系土器3点、第22地点から爪形文系土器1点、平成10(1998)年に発掘調査が実施された田子山遺跡第51地点から有茎尖頭器1点が出土している。

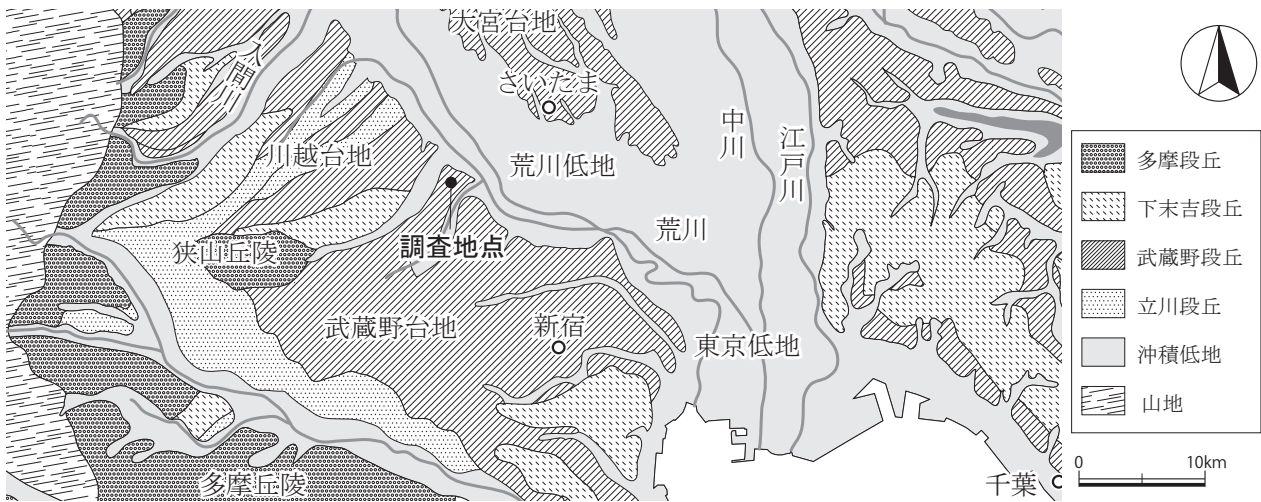
早期では、遺構の検出例はまだ少ないが、住居跡として、平成18(2007)年に発掘調査が実施された中道遺跡第65地点で検出された早期末葉(条痕文系)の10号住居跡1軒が最古のものと言える。土器としては、田子山遺跡で撚糸文・沈線文・条痕文系土器が出土しているが、御嶽神社を中心とする東側でやや多く出土する傾向がある。また、富士前・新邸・城山遺跡からは、撚糸文系土器が数点出土し、条痕文系土器は、中野・田子山遺跡では炉穴に伴い出土している。

前期では、西原大塚・新邸遺跡で住居跡(黒浜式期)、城山遺跡では住居跡3軒(諸磯式期)が検出されている。そのうち、新邸遺跡のものは貝層をもつ住居跡である。また、平成2年度に市指定文化財に認定された城山貝塚も縄文海進期にあたるこの頃の時代に形成された斜面貝塚と考えられる。

中期になると遺跡が最も増加する。特に、中期中葉から後葉の勝坂式～加曾利E式期にはその傾向が強くなり、中野・城山・中道・西原大塚・田子山遺跡で住居跡を中心に土坑が検出されている。特に西原大塚遺跡では、現時点で160軒以上の住居跡が環状に配置していることが判明しつつある。

中期末葉からは遺跡が減少し、現在のところ西原大塚遺跡から敷石をもつ住居跡が1軒確認されるのみである。

後期では、西原大塚遺跡から堀之内式期の住居跡1軒と加曾利B式期の住居跡1軒、遺物集中地点1ヶ所が検出されている。また、その他の遺構としては、平成6(1994)年に発掘調査が実施された田子山



第1図 市域の地形と遺跡分布 (1 / 20,000)

平成 22 年 12 月 28 日現在

遺跡第31地点で、土坑1基が検出され、下層から称名寺Ⅰ式期の土器、上層からⅡ式の特徴をもつ土器が出土している。西原大塚遺跡第54地点でも2基の土坑が検出されている。

晩期では、中野・田子山遺跡から安行ⅢC式・千綱式の土器片が少量発見されるにとどまり、以降市内では弥生時代後期まで空白の時代となる。

3. 弥生時代～古墳時代前期

弥生時代では、現時点において、前・中期の遺跡は検出されていないが、後期末葉から古墳時代前期と考えられる遺跡が数多く検出されている。中でも、平成6（1994）年に発掘調査が実施された田子山遺跡第31地点の21号住居跡は後期中葉に比定される可能性があり、その住居跡からは、多数の土器をはじめ、大量の炭化種子（イネ・アワ・ダイズなど）、炭化材が出土し、当時の食糧事情を考える上で重要である。富士前遺跡では、『志木市史』にも掲載されているが、不時の発見に伴い、籠目痕をもつ壺形土器をはじめとした多くの土器が発見されている。

西原大塚遺跡では後期末葉から古墳時代前期にかけての住居跡が550軒以上確認されており、市内最大の集落跡であることが判明している。特に、122号住居跡からは全国的にも稀な「イヌ」を象ったと思われる動物形土製品が出土している。

昭和62（1987）年以降、西原大塚・田子山・市場裏遺跡の3遺跡において、方形周溝墓が検出されてきたが、最新では、平成15（2003）年に発掘調査が実施された新邸遺跡第8地点と平成18（2006）年に実施された中道遺跡第65地点でも、それぞれ1基が確認されている。これにより当時の墓域が、集落と単位的なまとまりをもって存在することが明らかになってきたと言えるであろう。

市内で最も多く方形周溝墓が検出されている西原大塚遺跡では、10号方形周溝墓の溝底から一括出土した中に畿内系の庄内式の長脚高坏が出土していることに注目される。また、平成11（1999）年に発掘調査が実施された西原大塚遺跡第45地点では、一辺20mを超える市内最大規模の17号方形周溝墓が発見されている。この方形周溝墓の溝からは、珍しい鳥形土器をはじめ、畿内系の有段口縁壺、吉ヶ谷系の壺、在地系の壺などと大きく畿内・比企地域・在地の3要素の特徴を示す壺が出土している。こうした地域に関わる被葬者の人物像が浮き彫りにされたことで、当地域の弥生時代後期から古墳時代前期の歴史を紐解く手がかりになったことは重要である。

4. 古墳時代中・後期

古墳時代でも前期末葉から中期になると、遺跡が減少する傾向にある。その中で、西原大塚遺跡に隣接する新邸遺跡で検出されている第2地点の1号住居跡と平成15（2003）年に発掘調査が実施された第8地点の2～8号住居跡は、古墳時代前期でも比較的新しい段階に比定される可能性がある。このことから、新邸遺跡で検出された住居跡は、隣接する西原大塚遺跡から継続して広がった集落跡ではないかと推測される。

中期の遺跡では、中道・城山・中野遺跡から住居跡が発見されている。その中でも、平成7（1995）年に発掘調査が実施された中道遺跡第37地点19号住居跡は、5世紀中葉に比定され、カマドをもつ住居跡としては市内最古のものである。

5世紀末葉になると、遺跡が増加傾向にあり、特に6世紀後半から7世紀後半にかけては、縄文中期を越えるほどの爆発的な増加をみる。こうした集落跡は現在、中道・城山・中野遺跡に比較的古い5世紀

代の住居跡が確認されていることから、柏町地区を中心に存在した集落が、6世紀後半以降、周辺の地域に拡散するという動きを読み取ることができる。

なお、新邸遺跡では第8地点で初めて古墳時代後期（7世紀中葉）の住居跡が1軒検出されている。この住居跡は、3×3.5mの小型の長方形を呈するもので、焼失住居であり、床面上からは土器・炭化材の他ベンガラ塊が出土している。

現在、5世紀後半から7世紀後半にかけての時期に比定できる住居跡の軒数は、最も多い城山遺跡で200軒を越え、次いで中野遺跡で約50軒、中道遺跡で約15軒、田子山遺跡で約10軒、新邸遺跡で1軒を数える。

また住居跡以外では、平成5（1993）年に発掘調査が実施された田子山遺跡第24地点から、6世紀後半以降のものと考えられる4.1×4.7mの不整形円で2ヶ所にブリッジをもつ小型の円形周溝墓が1基確認されている。さらに、平成14（2002）年に発掘調査された田子山遺跡第81地点を契機に御嶽神社を取り囲むように外周で推定約33mの巨大な溝跡の存在が明らかになり、現時点では古墳の周溝ではないかと考えられている。

5. 奈良・平安時代

奈良・平安時代の遺跡は、古墳時代後期以降に拡散した集落内で確認される傾向にあり、現在のところ、中野・城山・中道・西原大塚・田子山遺跡で検出されている。中でも城山・田子山遺跡はこの時代を代表とする遺跡として挙げることができる。城山遺跡では、平成8（1996）年に発掘調査が実施された第35地点の128号住居跡から、印面に「冨」1文字が書かれた完形品の銅印が出土しているが、これは県内でも稀少な例で貴重な資料である。この住居跡からはその他、須恵器坏や猿投産の緑釉陶器の小破片1点、布目瓦の小破片2点などが出土している。最新では、平成20～21（2008～2009）年の城山遺跡第62地点の調査により、平安時代の住居跡から皇朝十二銭の一つである富寿神寶^{ふじゆしんぼう}が2枚出土しており、県内でも重要な発見につながっている。

田子山遺跡では、平成5（1993）年に発掘調査が実施された第24地点からは、住居跡の他、掘立柱建築遺構・溝跡そして100基を越える土坑群が検出されている。平成6（1994）年に発掘調査が実施された第31地点の44号住居跡からは、腰帯の一部である銅製の丸柄が出土している。さらにカマド右横の床面上からは、東金子窯跡群の前内出製品と鳩山製品の須恵器坏が1点ずつ出土し、土器編年の基本資料として貴重であると言える。

6. 中・近世

中・近世の遺跡は、「柏の城」を有する城山遺跡と千手堂関連である新邸・中道遺跡、そして関根兵庫館跡・宿遺跡が代表される遺跡と言える。

城山遺跡では、数次にわたる発掘調査により、『^{たてむらきゆうき}館村旧記』（註1）にある「柏之城落城後の屋敷割の図」に相当する堀跡などが多数発見されている。最新では、『^{かいこくざつき}廻回雑記』（註2）に登場する^{おおいしなののかみのやかた}「大石信濃守館」が「柏の城」に相当し、^{おおつかじゆうぎよくぼう}「大塚十玉坊」についても市内の「大塚」に由来があるという説が有力であるであろう（神山 1988・2002）。また、平成7（1995）年に発掘調査が実施された第29地点の127号土坑からは、馬の骨が検出されている。この土坑からは、板碑と土師質土器の他、炭化種子（イネ・オオムギ・コムギなど）も出土しており、イネの塊状のものは「おにぎり」あるいは「ちまき」のようなもの

であるという分析結果が報告されている。さらに、第35地点では、鑄造関連の遺構も検出されている。130号土坑については鑄造遺構、134号土坑については溶解炉に該当し、遺物としては、大量の鉄滓（スラッグ）、鑄型、三叉状の土製品、砥石などが出土している。また平成13年の第42地点からは、多くの土坑・地下室・井戸跡が検出される中、234号土坑から、鉄鍋の完形品が出土したことは特筆すべきである。この鉄鍋は、土坑の坑底面に伏せてある状況で出土しており、「鍋被り葬」と呼ばれる風習が志木市でも実在していた可能性が高い。

平成11～14（1999～2002）年度にかけて発掘調査が実施された中野遺跡第49地点からは、頭を北に向け横臥屈葬された人骨を出土した67号土坑が検出されている。その他、ピット列・土坑・溝跡などが検出されていることから、この一帯が『館村旧記』に記載がある「村中の墓場」関連に相当する施設ではないかと考えられる。

中道遺跡では、昭和62（1987）年の第2地点から人骨を伴う地下式坑、掘立柱建築遺構が検出され、平成7（1995）年の中道遺跡第37地点からは、人骨と古銭5枚を出土した土坑墓1基と13世紀に比定される青磁盤1点を出土した道路状遺構1条が検出されている。

新邸遺跡では、昭和60（1985）年の第1地点から段切状遺構の平場から多数の土坑・地下式坑が検出され、平成15（2003）年の新邸遺跡第8地点からは、人骨と六文銭を伴う火葬墓2基が検出されている。おそらく、この新邸遺跡から中道遺跡一帯は、『館村旧記』に記載がある「大塚千手堂」であり、古くは天台宗の「七堂大伽藍」を誇る「松林山観音寺大受院」^{しょうりんざんかんのんじだいじゅいん}関連遺構として、今後は体系的な究明が必要とされるであろう。

7. 近代以降

近代以降の遺跡では、平成5（1993）年に発掘調査が実施された田子山遺跡第31地点から、敷島神社境内に存在する富士塚の築造（明治2～5年）に関連するローム採掘遺構が検出されている。この遺構の坑底面からは、鋤・鍬などの無数の工具痕が観察され、採掘作業がかなり組織的な単位で行われていたこともわかり、地域研究の重要な資料と言える。

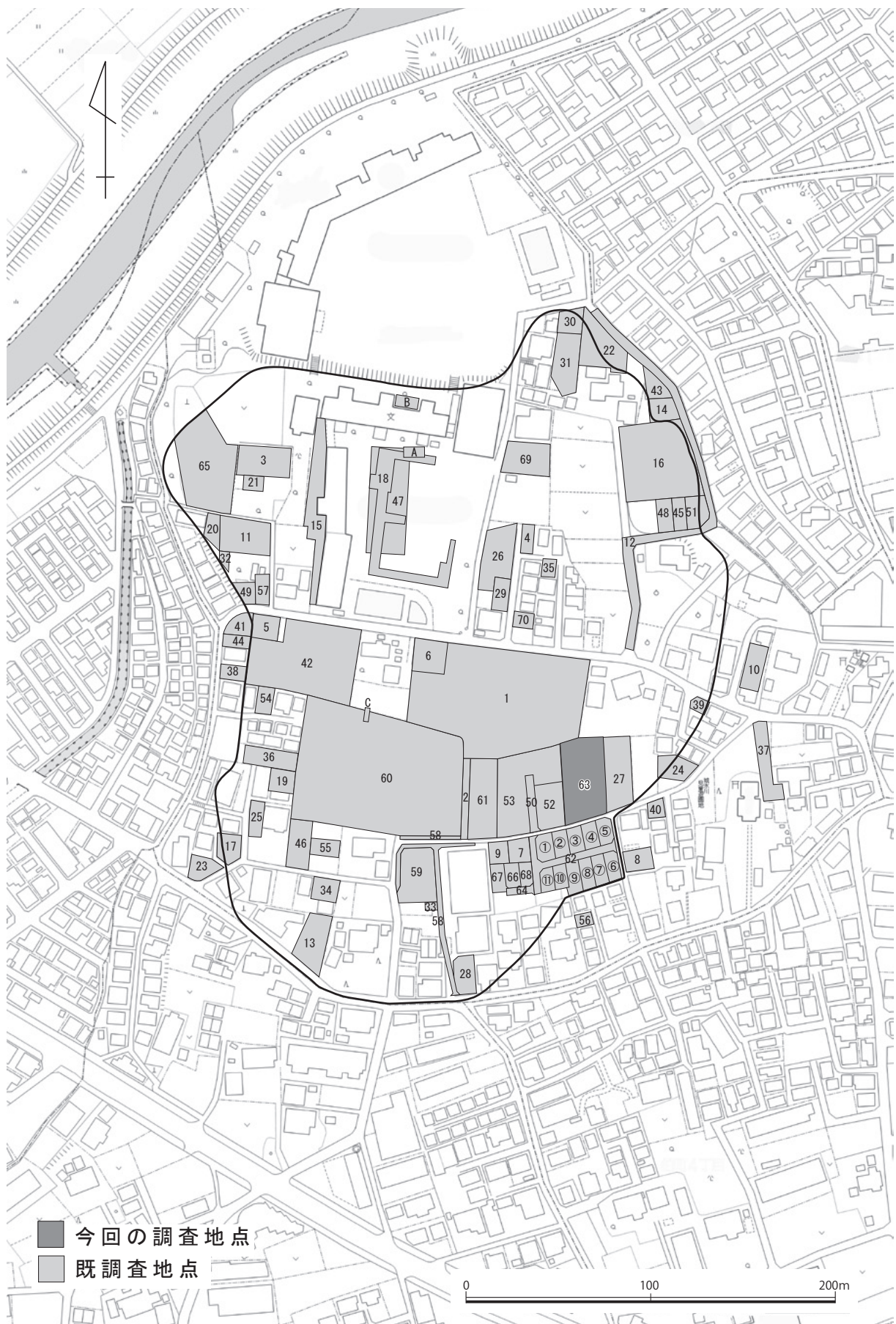
平成15（2003）年の新邸遺跡第8地点からは、野火止用水跡が検出され、市内初の発掘調査例となった。用水路の基盤面からは水付きの銹着面が確認され、底面からは大量の陶磁器が出土した。

第2節 遺跡の概要

ここでは今回本書で報告する城山遺跡について簡単に概観することにする。

城山遺跡は、志木市の西端部にある柏町3丁目を中心に広がる遺跡で、東武東上線志木駅の北西約1.2km、柳瀬川駅の東約0.8kmの所に位置している。本遺跡は北東－南西方向に約390m、北西－南東方向に約320mの広がりを持ち、遺跡面積約79,000㎡と市内では西原大塚遺跡に次ぐ規模の遺跡である。

本遺跡は、柳瀬川を北西に望む武蔵野台地北東端の野火止台と呼ばれる台地の縁辺に形成されている。標高は約12mで、北西方向に緩やかに下っているものの、概ね平坦である。台地下の柳瀬川との崖線は、5m程の比高差があり、また、遺跡の北東側には柳瀬川に直行するように浅い谷が入り込んでおり、本遺



第2図 城山遺跡の調査地点（1 / 3,000）

平成22年12月28日現在

跡はそれらの谷に囲まれた舌状台地の突端に形成されている。

遺跡の周辺を眺めてみると、小学校や神社・墓地などが存在する閑静な住宅地と言えるが、最近では、平成18・19（2006・2007）年の福祉施設建設に伴う第58・60地点、平成19～21年度（2008・2009）年には、分譲住宅建設に伴う第62地点の発掘調査が実施され、僅かに残る緑地や畑地にまで各種開発の波が押し寄せている状況となっている。

昭和49年に最初の調査が行われて以降、志木市教育委員会、志木市遺跡調査会、志木市史編纂室による度重なる調査が実施されている。その成果から、本遺跡は、旧石器時代から中・近世以降までの遺構や遺物が市内では最も濃密に確認される複合遺跡であることが判明してきている。中でも古墳時代中・後期から平安時代と中・近世以降の遺構数が他の時期に比べ圧倒的に多く、その二時期が本遺跡の中心である。

本報告地点は、遺跡の中でも南東側に位置し、第1地点の南東側、第52・53地点の東側、第27地点の西側、第62地点の北側に隣接している。調査の結果、旧石器時代の遺構と遺物、縄文時代の遺構と遺物、弥生時代後期から古墳時代前期の遺物、古墳時代後期から平安時代の遺構と遺物、中・近世の遺構と遺物が確認された。遺構確認面の標高は北側で11.40m前後、南側で11.20m前後、西側で11.50m前後、東側で11.10m前後であり、北西から南東に向かって緩やかに傾斜している。ただし、本調査区では全体的に表土の直下からIV層の黄褐色ハードローム上面が検出される箇所が多く、特に調査区の南東側ではそれが顕著である。そのため、近代以降に削平されている可能性が高く、本来は概ね平坦であったと推測される。

[註]

註1 『館村旧記』は、館村（現在の志木市柏町・幸町・館）の名主宮原仲右衛門仲恒が、享保12～14（1727～1729）年にかけて執筆したものである。

註2 『廻回雑記』は、左大臣近衛房嗣の子で、京都聖護院門跡をつとめた道興准后が、文明18（1486）年6月から10ヶ月間、北陸路から関東各地をめぐり、駿河甲斐にも足をのばし、奥州松島までの旅を紀行文にまとめたものである。

[引用文献]

神山健吉 1988 「『廻回雑記』に現れる 大石信濃守の館と十玉坊の所在についての一考察」『郷土志木』 第7号
2002 「道興をめぐる二つの謬説を糾す」『郷土志木』 第31号

第2章 発掘調査の概要

第1節 調査に至る経過

平成21年11月、大東建託株式会社から志木市教育委員会（以下、教育委員会）へ開発計画地内における埋蔵文化財の有無及び取り扱いについての照会があった。計画は、志木市柏町3丁目2655-4・5（面積1,000㎡）に共同住宅を建設するというものである。

これに対し、教育委員会では当該開発予定地が周知の埋蔵文化財包蔵地である城山遺跡（コード11228-009-003）に該当するため、大旨下記のとおり回答した。

1. 埋蔵文化財確認調査を実施して、その結果に基づき、当該開発予定地の埋蔵文化財の有無及び取り扱いについて回答する。
2. 上記1の調査の結果、埋蔵文化財が確認された場合、埋蔵文化財の保存を講ずること。また、やむを得ず土地の現状を変更する場合は、記録保存のための発掘調査を実施する必要があること。
3. 城山遺跡における埋蔵文化財の分布状況については、周辺での調査結果に基づき、市内で最も密集していることが判明していることを説明する。

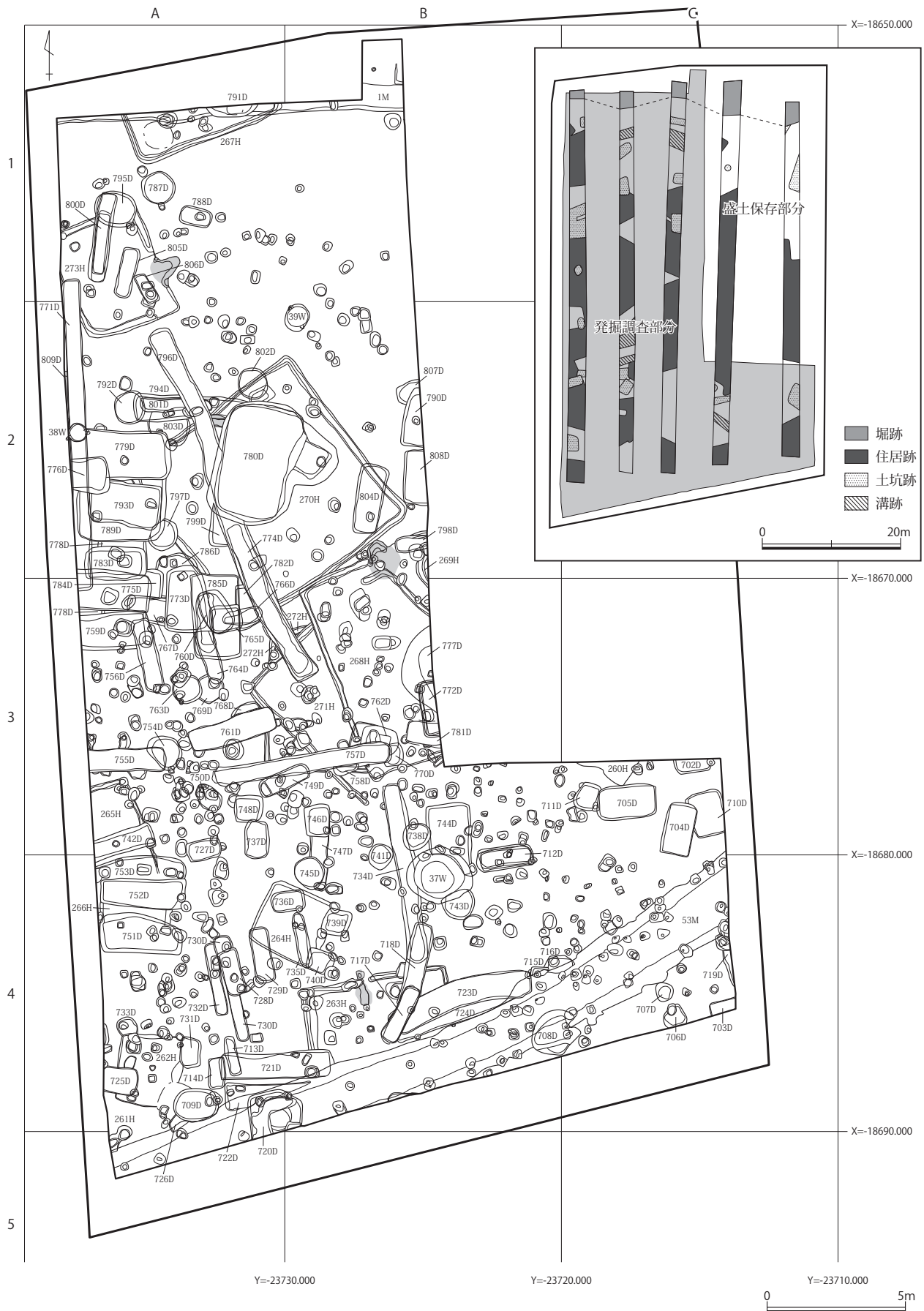
平成22年1月8日、教育委員会は、工事主体者である（個人）から埋蔵文化財確認調査依頼書及び埋蔵文化財発掘届を受領し、2月26日・27日に確認調査を実施した。

確認調査は、第3図に示すように調査区の長軸である南北方向に5本のトレンチを設定し、バックホーを使用し表土を剥ぎ、同時に遺構確認作業を行った。その結果、古墳時代後期～平安時代にかけての住居跡が約30軒、中・近世の土坑が遺構20基、中・近世の溝跡5本をそれぞれ確認した。ただちに依頼者に確認調査の結果を報告し、保存のための協議を行った。その結果、宅地部分については盛土保存が不可能であるため記録保存（発掘調査）とし、駐車場部分については十分な文化財保護層が確保できるため盛土保存として、それぞれ取り扱うことに決定した。これを受けて教育委員会は、平成22年2月15日付で、埋蔵文化財発掘調査の通知を埼玉県教育委員会に提出した。

平成22年3月、志木市埋蔵文化財保存事業取扱要綱に基づき、志木市（市長 長沼 明）と工事主体者との間で委託契約を締結した。調査主体者となる教育委員会は、発掘調査の実施にあたり、民間調査組織の支援を受けることとし、競争入札を行った。その結果、支援を依頼する民間調査組織が大成エンジニアリング株式会社（代表取締役 古川 健）に決定し、委託契約を締結した。

これにより、教育委員会を調査主体に大成エンジニアリング株式会社が支援する体制で、平成22年3月8日から発掘調査を実施した。

第2章 発掘調査の概要



第3図 確認調査図・遺構分布図 (1/800・1/200)

第2節 調査の方法と経過

平成22年3月8日、発掘資材搬入後、調査区の位置出し、敷地外周の養生を実施した。翌9日に重機を搬入し、敷地内の整地を実施した。10日は降雪のため、雪掻き、表層土除去を行い、基準点測量のみを行った。11日から本格的に調査区南東側から表土掘削を開始し、並行して人力による遺構確認作業を開始した。12日には仮設ハウス・トイレなどを設置した。表土掘削及び遺構確認は、調査区の南側約1/3が13日に完了し、その時点で一時中断した。

15日からは、確認できた遺構のうち新しいものから順次調査を開始し、20日までに709号土坑、P31までの調査を終えた。31日までには260号住居跡、725号土坑、53号溝跡、P121までの遺構調査が完了し、縄文時代以降の調査が完了した調査区の南東に1号試掘坑を設定し、旧石器時代の調査を開始した。

4月1日、261号住居跡、726号土坑から調査を開始し、3日までに1号試掘坑、261号住居跡、732号土坑、37号井戸跡、P147までの遺構の調査を終えた。6日から重機により表土掘削を再開し南側2/3まで表土を除去し、8日には調査の終えた調査区の南東側を埋め戻した。10日までには263号住居跡、749号土坑、P241までの遺構の調査が完了した。16日からは調査区の南西に2号試掘坑を設定し、旧石器時代の調査を開始し、翌17日までには266号住居跡、771号土坑、P316のまでの遺構調査が完了した。19日からは、最後まで表土掘削が残っていた北側1/3の表土掘削を開始し、翌20日には2号試掘坑の調査を終え、調査区南側1/3を埋め戻した。30日までには261号住居跡、808号土坑、39号井戸跡、1号溝跡、P442、4号試掘坑までの遺構の調査が完了した。

5月3日までには調査区内のすべての遺構の調査を終えたが、調査区北側で検出された1号溝跡がごく一部のみの確認であったため、6日に重機により調査区の北東側の一部を拡張し、1号溝跡の断面図を作成した。同時に調査区の埋め戻しを開始し、翌7日に重機、発掘機材、仮設ハウス、トイレなどを搬出し、発掘作業は完了した。

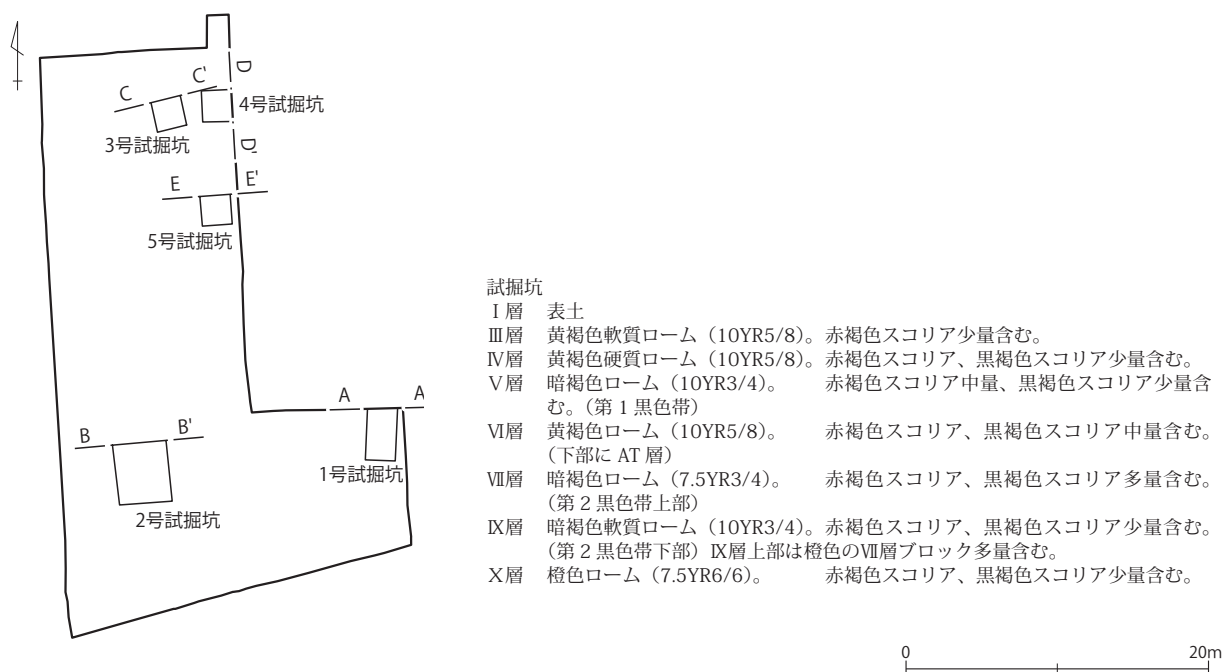
5月10日から、遺物の洗浄・注記・接合作業、遺構図面の修正など、報告書作成のための基礎作業を開始した。8月下旬には基礎作業がほぼ完了し、遺物の実測・デジタルトレース・写真撮影、遺構図のデジタルトレースを開始した。11月下旬には報告書作成のための資料がある程度整い、遺構図・遺物図・写真図版の作成、原稿の執筆、編集作業を行い、平成23年3月31日に報告書を刊行し、全ての調査が完了した。

第3章 検出された遺構と遺物

第1節 旧石器時代

(1) 概要

旧石器時代の調査は、表土掘削および縄文時代以降の遺構調査時に旧石器時代の遺物が出土した地点周辺を中心に試掘坑を設定し、調査区内で5ヶ所の試掘坑の調査を行った。その結果、3ヶ所の試掘坑から3ヶ所の石器集中地点が確認できた。ここでは遺構と遺物が確認できた3ヶ所の試掘坑について記述する。



第4図 試掘坑分布図 (1 / 500)

(2) 各試掘坑の概要

1号試掘坑

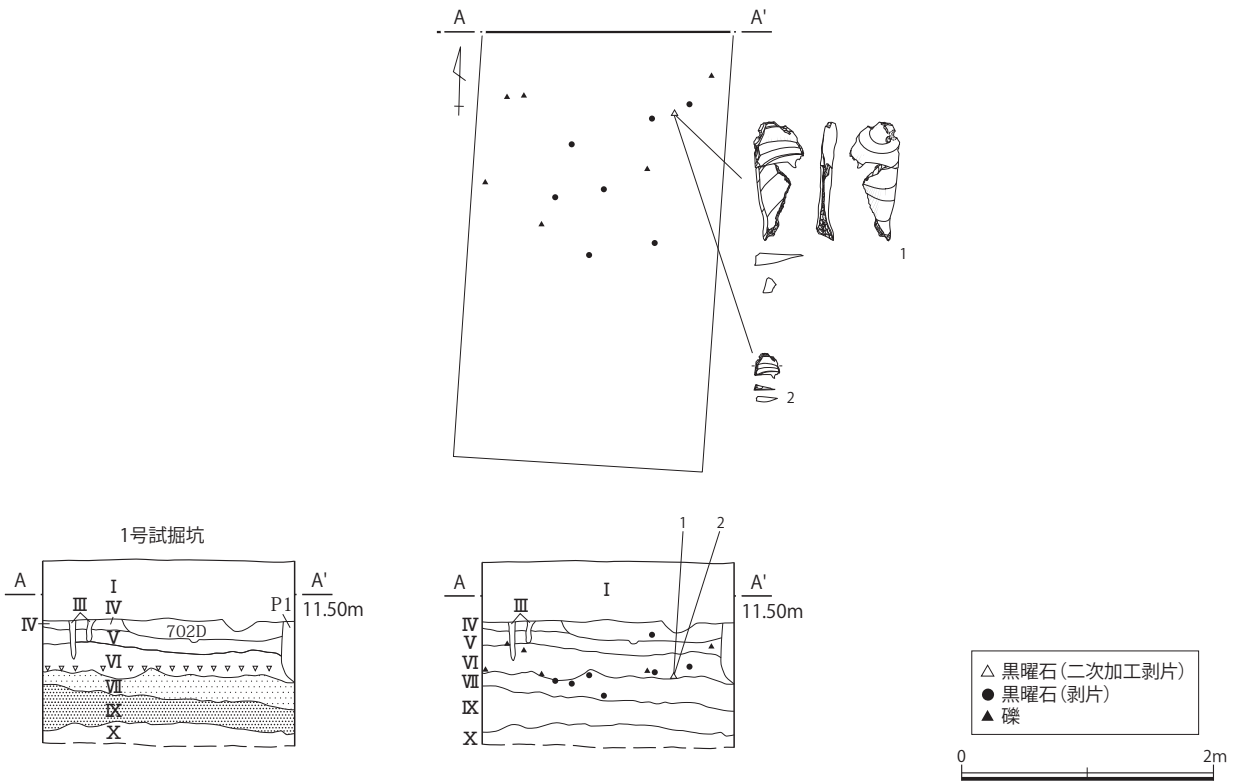
概要 (第5図)

[構造] 径2.0 mの範囲内に9点の石器、6点の礫が出土する石器集中地点が1ヶ所検出された。垂直分布で見るとIV層下部からVII層下部に分布しており、ピークはVI層下部からVII層上部である。高低差で約50cmの拡散が認められるものの、肉眼観察の結果、出土した石器は同一母岩から採取された可能性が高いため、同一文化層のものと判断した。検出層準は、出土した石器群の特徴と出土のピークから、VI層相当と考えられる。

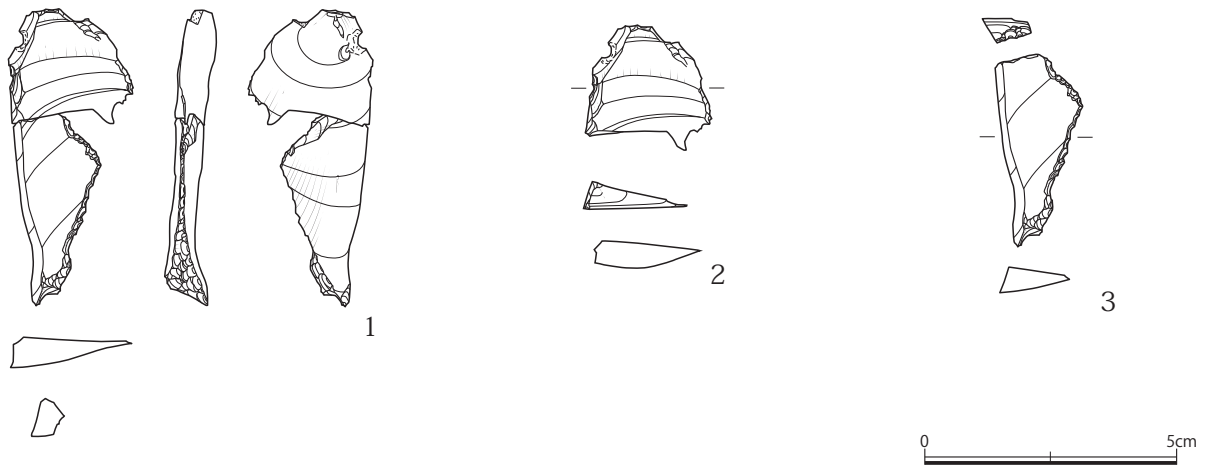
[遺物] 出土した石器はすべて黒曜石であり、肉眼観察によると信州系と推測される。礫はチャートの小石である。

遺物 (第6図、第2表)

1は2と3の接合資料である。本接合状態で二次加工剥片として使用した可能性もある。2は剥片である。3は704 Dの底面から出土したものであるが、本試掘坑出土の石器と接合したため、本試掘坑出土遺物として扱った。2が切断された後、調整が加えられ二次加工剥片として使用された可能性が高い。



第5図 1号試掘坑 (1 / 60)



第6図 1号試掘坑出土石器 (2 / 3)

挿図番号	遺構名	器種	長さ	幅	厚さ	重量	石材	出土位置	遺存度	備考
第6図1	TP1	二次加工剥片	59.19	24.98	10.49	6.0	黒曜石	VI層	2破片接合	第6図2・3の接合資料／縦長剥片を用いた二次加工剥片／中央やや上位で切断される
第6図2	TP1	剥片	24.90	25.13	7.22	3.1	黒曜石	VI層	完形	
第6図3	704D	二次加工剥片	38.35	17.60	8.89	2.9	黒曜石	VI層	完形	右側縁に裏面から表面に向かって斜度調整がされ、下部は2段階の急斜度調整が施される

(単位: mm, g)

第2表 1号試掘坑出土石器一覧

2号試掘坑

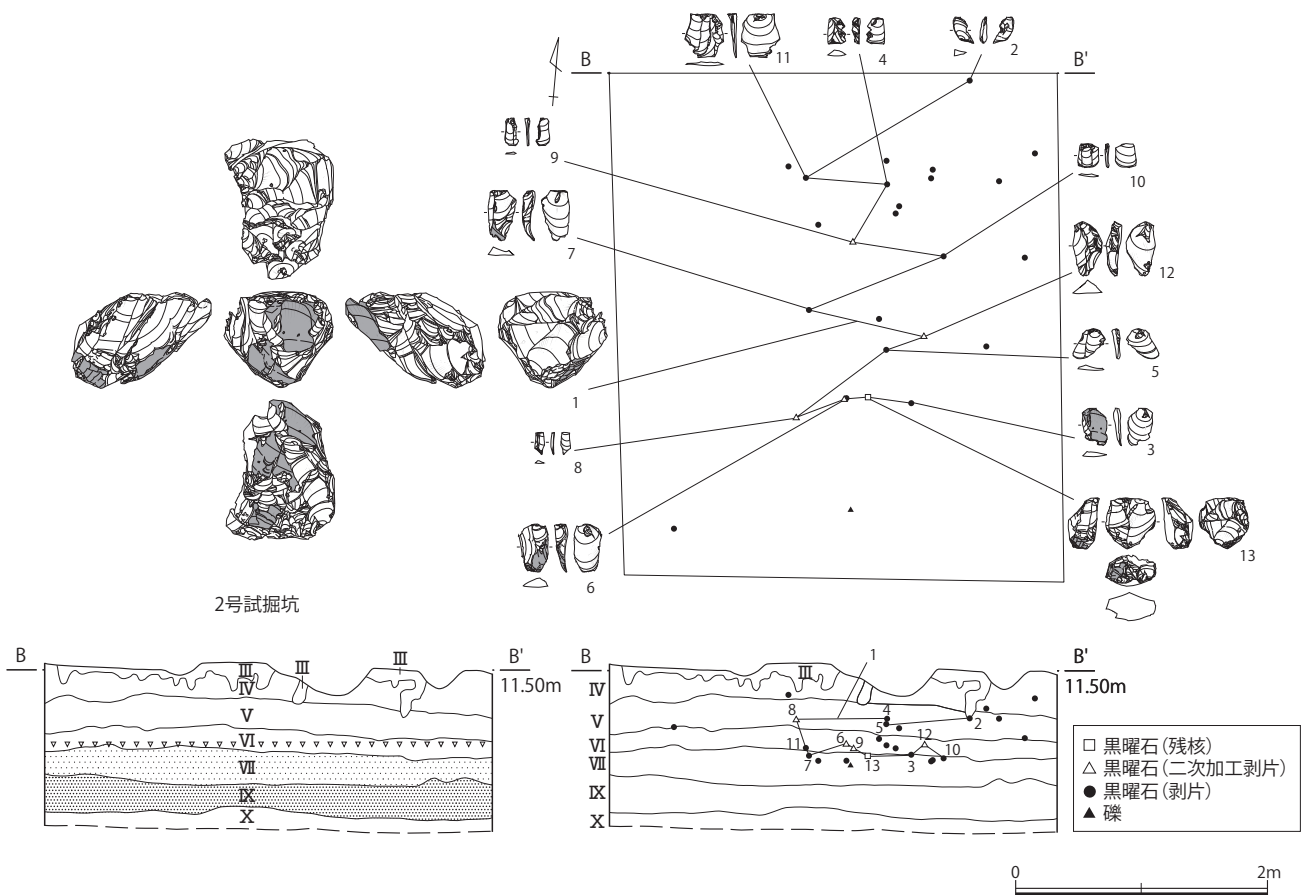
概要 (第7図)

〔構造〕 4.0 × 3.0 mのやや横長の範囲内に 26 点の石器、1 点の礫が出土する石器集中地点が 1ヶ所検出された。垂直分布で見るとⅣ層中部からⅦ層上部に分布しており、ピークはⅥ層上部からⅦ層上部である。高低差で約 55cmの拡散が認められるものの、Ⅴ層上部からⅦ層上部にかけて出土した石器が接合しており、また、肉眼観察の結果、出土した石器のうち 24 点が同一母岩から採取された可能性が高いため、同一文化層のものと判断した。検出層準は、出土した石器群の特徴と出土のピークから、Ⅵ層相当と考えられる。

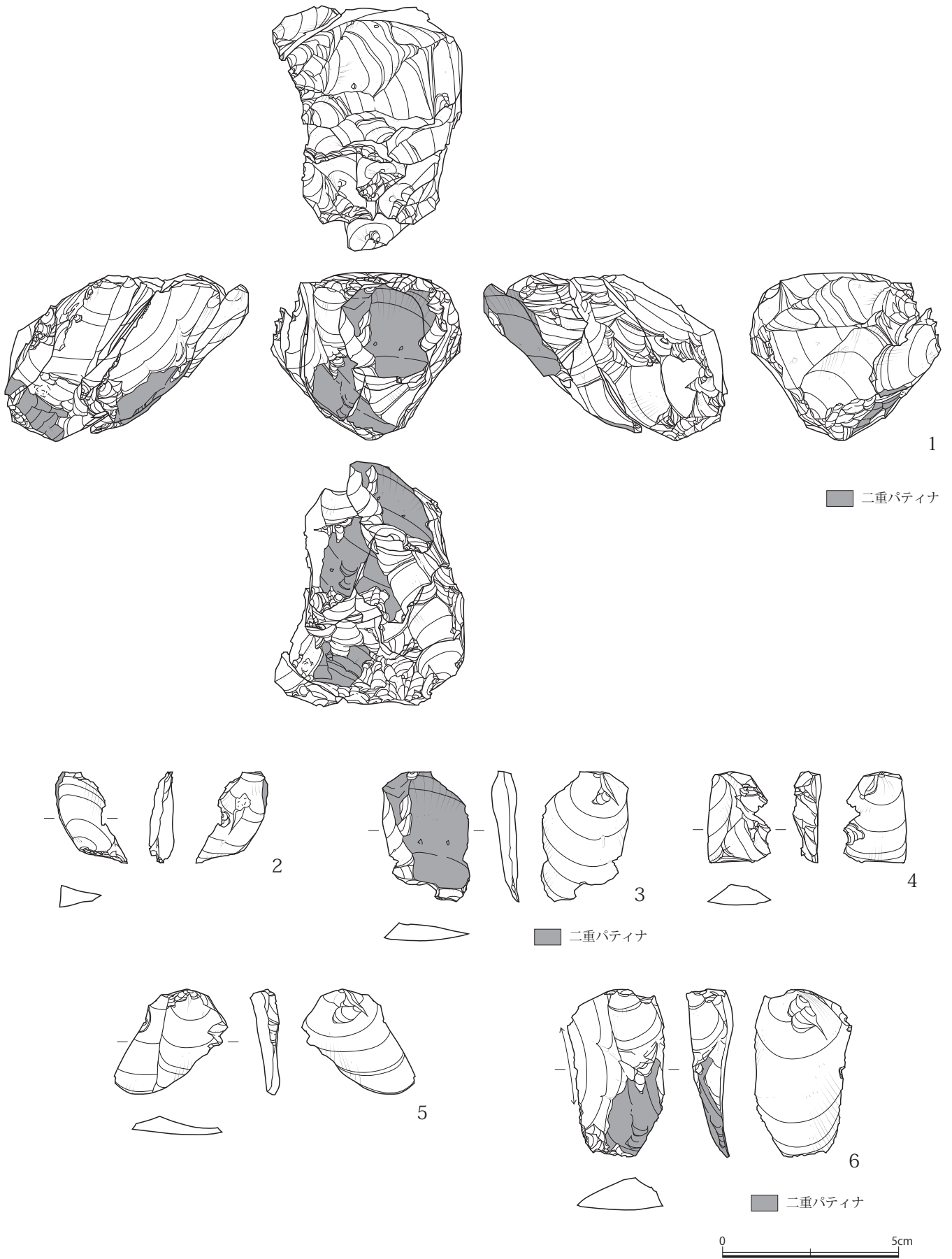
〔遺物〕 出土した石器はすべて黒曜石であり、肉眼観察によると信州系と推測される。礫はチャートの小石である。

遺物 (第8・9図、第3・4表)

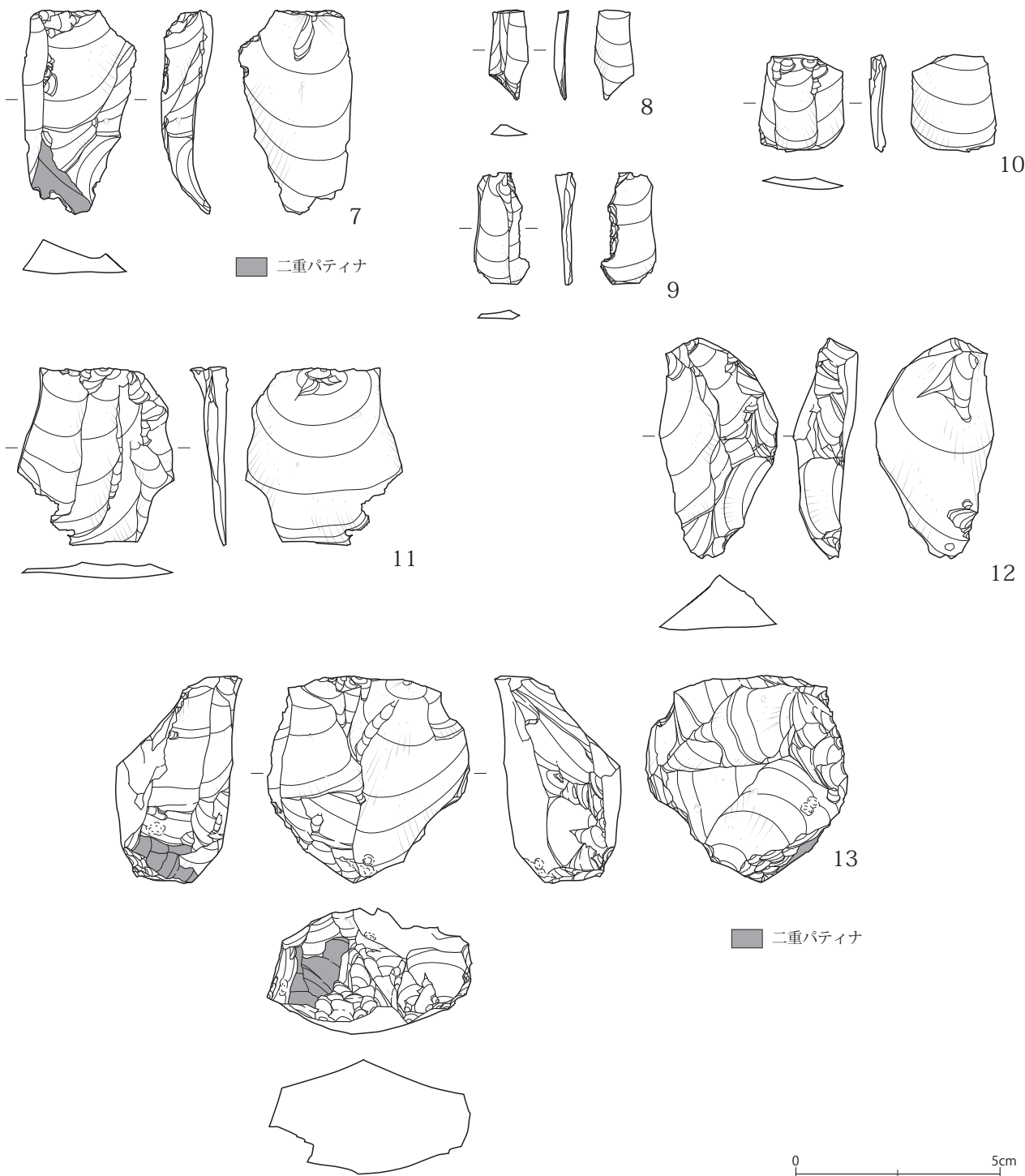
1は2～13の接合資料である。剥離は、(裏面左側下部から) 2→(123°打面転回され、右側上部から) 剥片なし→(255°打面転回され、正面上部左隅から) 剥片なし→3→4→5→剥片なし→6→剥片なし→剥片なし→7→8→9→10→11→剥片なし→12→剥片なし(最終剥離)の順で行われている。正面上部左隅からの剥離は順次右に移動し、合計2往復される。6・8・9・12は二次加工剥片、2～5・7・10・11は剥片である。また、4～7・12は中央に稜が残り、断面形が三角を呈する厚手の剥片のため、ナイフ形石器の材料となる剥片である。8～11は非常に薄く、表面に2面以上の先行剥離面を残す剥片であり、作業面を調整するための剥片である可能性が高い。13は残核である。



第7図 2号試掘坑 (1 / 60)



第8図 2号試掘坑出土石器 (1) (2/3)



第9図 2号試掘坑出土石器(2)(2/3)

挿図番号	遺構名	器種	長さ	幅	厚さ	重量	石材	出土位置	遺存度	備考
第8図1	TP2	二次加工剥片/ 剥片/核(残核)	47.77	54.26	69.38	152.7	黒曜石	V~VII層	12 破片接合	第8図2~13の接合資料/4回の打面転回がされる
第8図2	TP2	剥片	26.04	20.13	7.43	2.3	黒曜石	V層	完形	左側縁上部に二重パティナあり
第8図3	TP2	剥片	37.14	24.77	7.93	4.9	黒曜石	VI~VII層	完形	表面の大半に二重パティナあり
第8図4	TP2	剥片	26.02	17.95	7.60	3.4	黒曜石	V層	完形	
第8図5	TP2	剥片	30.05	32.21	8.37	4.0	黒曜石	V層	完形	
第8図6	TP2	二次加工剥片	47.86	27.63	13.45	13.3	黒曜石	VI層	完形	左側縁下部に細部調整が施される/左側縁に微細な剥離が施される/表面右下半部に二重パティナあり

(単位: mm, g)

第3表 2号試掘坑出土石器一覧(1)

挿図番号	遺構名	器種	長さ	幅	厚さ	重量	石材	出土位置	遺存度	備考
第9図7	TP2	剥片	50.15	27.95	11.43	12.0	黒曜石	VII層	完形	表面左側縁の一部に打面調整の為の細かな剥離が施される/表面下部二重パティナあり
第9図8	TP2	二次加工剥片	21.84	9.20	3.58	0.6	黒曜石	V層	完形	表面左下部に細部調整が施される
第9図9	TP2	二次加工剥片	27.69	13.60	4.98	1.0	黒曜石	VI層	完形	裏面左側縁に細部調整が施される
第9図10	TP2	剥片	24.05	21.10	3.98	1.6	黒曜石	VII層	完形	
第9図11	TP2	剥片	43.42	38.60	9.40	6.5	黒曜石	VI層	完形	
第9図12	TP2	二次加工剥片	53.91	28.87	15.91	16.0	黒曜石	VI層	完形	表裏面下部に剥離が認められる
第9図13	TP2	核(残核)	50.77	49.51	30.95	75.1	黒曜石	VII層	完形	下面の左側に二重パティナあり

(単位: mm, g)

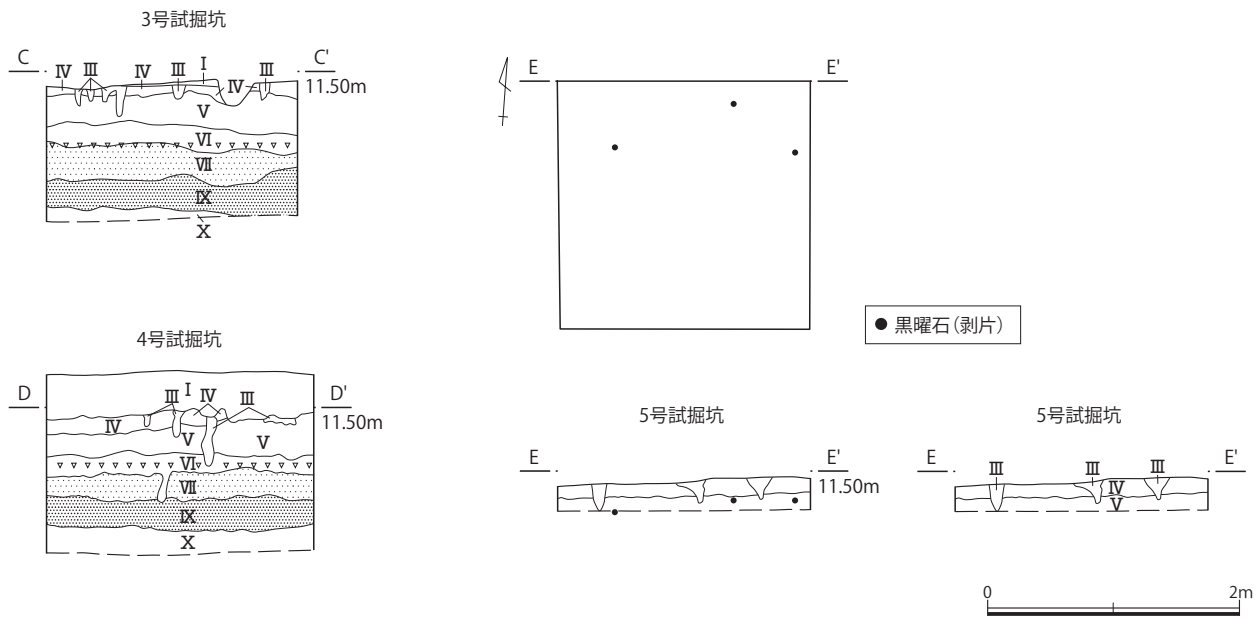
第4表 2号試掘坑出土石器一覧(2)

5号試掘坑

遺構(第10図)

[構造] 1.5 × 0.6 mの横長の範囲内に3点の石器が出土する石器集中地点が1ヶ所検出された。垂直分布で見るとV層上部から下部に分布しており、高低差で約10cmの拡散が認められる。石器の石質が1・2号試掘坑から出土したものと近似しており、また、1・2号試掘坑の状況から、本試掘坑出土の石器もVI層相当の石器である可能性が高い。

[遺物] 出土した石器はすべて黒曜石の剥片であり、肉眼観察によると信州系と推測される。小片のため、図化できなかった。

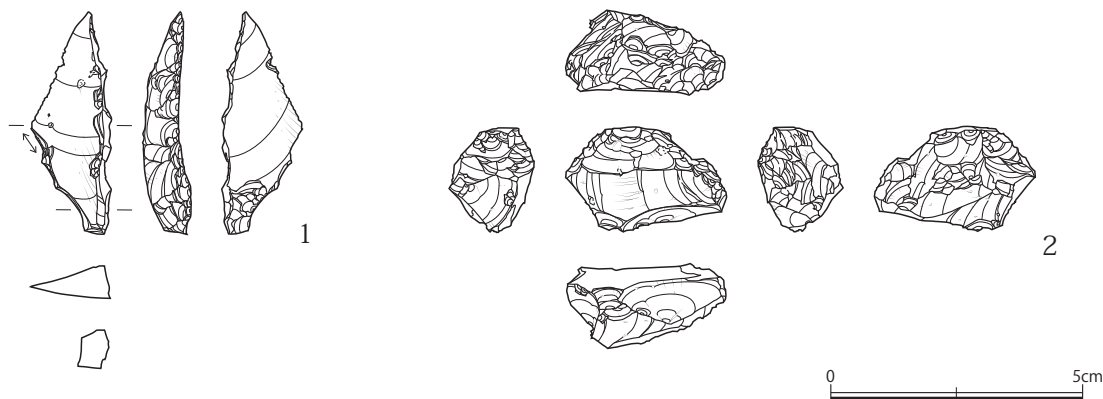


第10図 3・4・5号試掘坑(1/60)

(3) 遺構外出土遺物(第11図、第5表)

表土や攪乱およびその他の時期の遺構から出土したものとしては、ナイフ形石器が1点、残核が1点、黒曜石の剥片が14点、頁岩の剥片が4点、珪質頁岩の剥片が1点出土した。

1は黒曜石製のナイフ形石器であり、肉眼観察によると信州系の黒曜石と推測される。IV層下部～V層相当のものとして推測される。2は黒曜石の残核であり、肉眼観察によると神津島産の黒曜石と推測される。なお、剥片剥離の状況や肉眼観察による産地から、本残核は縄文時代以降のものとの可能性もある。



第11図 遺構外出土石器（2／3）

挿図番号	遺構名	器種	長さ	幅	厚さ	重量	石材	出土位置	遺存度	備考
第11図1	表土	ナイフ形石器	44.22	16.14	9.97	3.9	黒曜石		完形	切出形／右側面は裏面から表面に向かって急斜度調整が施される／左側・裏面に基部調整が施される／刃部に微細な剥離が認められる
第11図2	53M	核（残核）	21.07	32.23	17.13	10.2	黒曜石		完形	打面転回がされる

（単位：mm，g）

第5表 遺構外出土石器一覧

第2節 縄文時代

（1）概要

縄文時代の遺構として確認できたのは土坑1基のみである。遺物としては土器や石器が少量出土した。時期としては中期のものが大半を占め、早・前・後期のものも出土したが、量はごく僅かである。

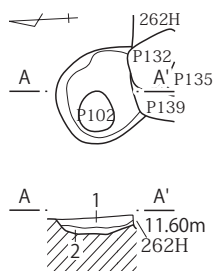
（2）土坑

733号土坑

遺構（第12図）

〔位置〕（A-4）グリッド。

〔構造〕262Hや中世以降の土坑・ピットに切られる。（平面形）楕円形と推測される。（規模）長軸推定0.95m×短軸0.69m。（長軸方位）N-13°-W。（深さ）確認面からの深さは0.13m。（覆土）2



733D

- 1層 暗褐色土（10YR3/3）。粘性あり。締まりやや強。ローム粒子中量、ロームブロック少量含む。
- 2層 褐色土（10YR3/3）。粘性、締まりあり。ローム粒子、ロームブロック少量含む。



第12図 733号土坑（1／30）

層に分層でき、褐色土主体の自然堆積による覆土。

〔遺物〕 出土しなかった。

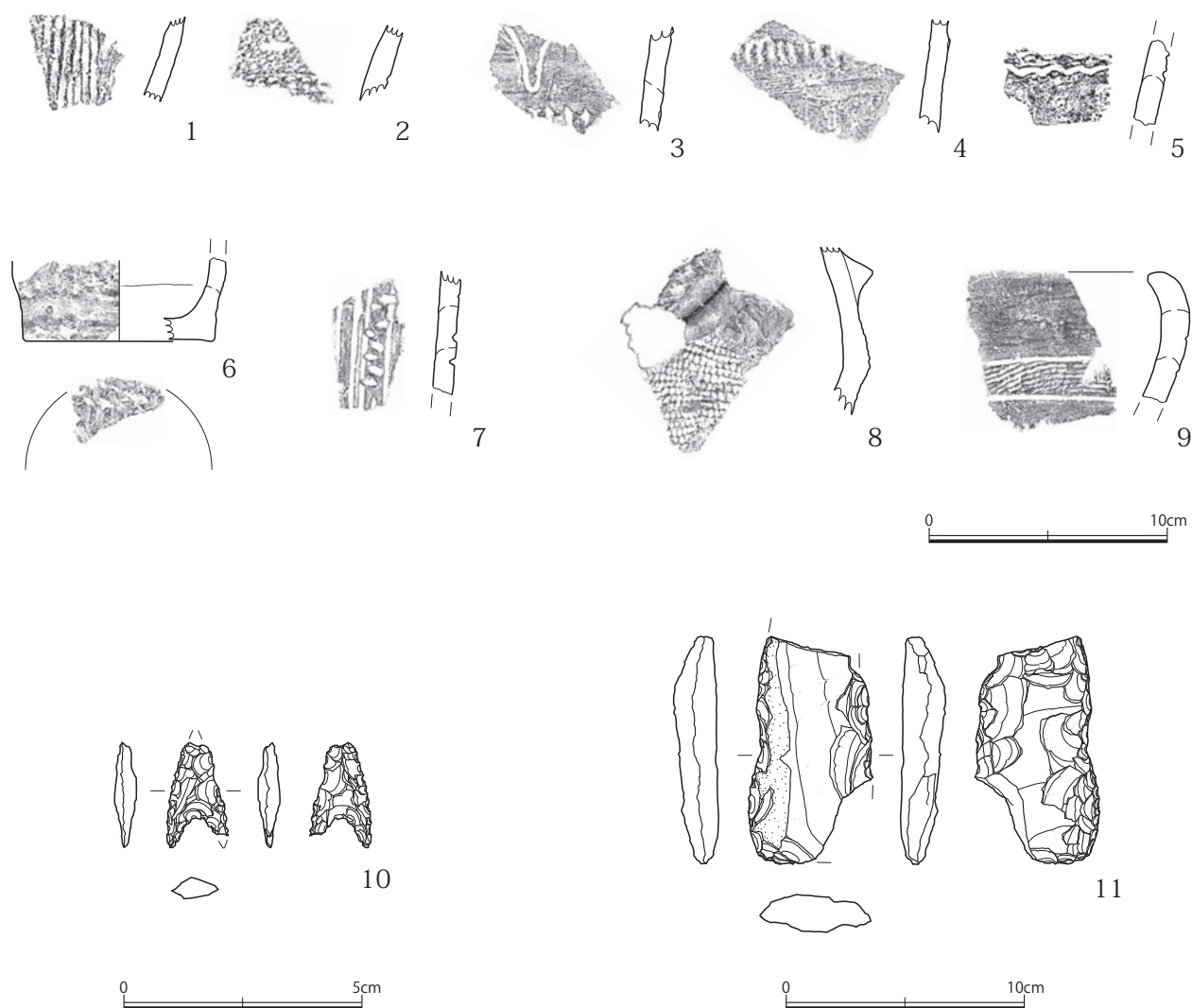
〔時期〕 縄文時代。

〔所見〕 覆土の観察から縄文時代の遺構と判断した。また、遺物が出土しなかったため、詳細な時期は不明である。

(3) 遺構外出土遺物 (第13図、第6・7表)

表土や攪乱およびその他の時期の遺構から出土した土器は破片数を含め287点が出土した。大半は中期であり、他には早・前・後期の土器も出土している。土器以外では石鏃が1点、石鏃の未製品と推測されるものが1点、打製石斧が2点出土した。出土した遺物のほとんどは小破片のため図化できなかった。

1は早期末の条痕文の施された深鉢である。2は前期前半の黒浜式の深鉢である。3～6は阿玉台式の深鉢である。7は勝坂式の深鉢である。8は加曾利E式の両耳壺と考えられる。9は称名寺式の深鉢である。10はチャート製の石鏃、11は砂岩製の打製石斧である。



第13図 遺構外出土土器・石器 (1/3・2/3)

第3章 検出された遺構と遺物

挿図番号	遺構名	部位	文様・特徴など	色調		時期・型式	焼成	胎土混入物						備考	
				外面	内面			雲母	小石	石英	粒子	砂粒	その他		
第13図1	264H	胴	貝殻条痕文が施される	にぶい褐色	にぶい黄褐色	条痕文系	良		△	△	白△			繊維△	
第13図2	705D	胴	地文RL縄文／半截竹管状工具による連続爪形文が施される	褐色	褐色	黒浜式	良		△	△	白△ 橙△	○		繊維○	
第13図3	P356	胴	無文地／押しきの角押文が波状に施される／輪積痕部に刻み目列が施される	にぶい褐色	橙色	阿玉台I b～II式	良	金◎	△	◎					
第13図4	表土	胴	無文地／輪積痕部に刻み目列が、その下に浅い沈線文が施される	にぶい黄褐色	にぶい褐色	阿玉台I b～II式	良	金◎ 黒◎	△	◎	白△ 赤△	△			
第13図5	264H	胴	無文地／波状沈線文が施される	褐色	にぶい黄褐色	阿玉台I式	良	金◎	△	◎					
第13図6	P32	底	無文地／器面に輪積痕を残す／底面に網代痕が確認される	赤褐色	にぶい赤褐色	阿玉台式	良			△		△			
第13図7	P387	胴	無文地／平行沈線文間に交互刺突文が施される	橙色	にぶい黄褐色	勝坂式	良				白◎	△			
第13図8	270H	胴	地文LR縄文／隆帯が貼付される	にぶい黄褐色	にぶい黄褐色	加曾利E III式	良		△		白△ 橙△				
第13図9	740D	口縁	無文地／2本の沈線による帯状の区画文内に無節L縄文が充填される	にぶい黄褐色	橙色	称名寺I式	良		△	◎	白◎				

第6表 遺構外出土土器一覧

挿図番号	遺構名	器種	長さ	幅	厚さ	重量	石材	出土位置	遺存度	備考
第13図10	262H	石鏃	22.10	12.88	4.89	0.9	チャート		先端部・右脚部 先端部欠	凹基無茎鏃／脚部の挟りが深い
第13図11	803D	打製石斧	95.67	52.59	19.33	104.5	硬質砂岩		基部・刃部右側 縁欠	撥形／表面左側に自然面残存／左側縁は表裏面から周縁調整を施すが、右側縁は調整が荒い、成形剥離か

(単位：mm, g)

第7表 遺構外出土石器一覧

第3節 弥生時代後期から古墳時代前期

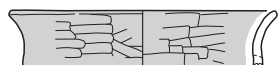
(1) 概要

弥生時代後期から古墳時代前期の遺構は、本調査区内では検出されず、遺物のごく僅かに出土した。

(2) 遺構外出土遺物 (第14図、第8表)

表土や攪乱及び各遺構の時期に伴わない土器は破片数を含め、壺形土器が163点、(台付)甕形土器が104点、鉢形土器が3点、高环形土器が13点出土した。

1は古墳時代前期の土師器の鉢形土器である。



1



第14図 遺構外出土土器 (1/4)

挿図番号	器種	器高	口径	底径	特徴	色調	焼成	胎土	調整	< >内は現存値・()推定値	備考	
第14図1	鉢形	<2.9>	(14.0)	—	口縁部大きく開く	内外面赤彩：赤色・明赤褐色を基調	良好	密／白色粒子を微量含む	内外面：丁寧なヘラナデ後、赤彩	出土位置	口縁部10%	古墳時代前期

(単位：cm)

第8表 遺構外出土土器一覧

第4節 古墳時代後期から平安時代

(1) 概要

古墳時代後期から平安時代の遺構については、住居跡が14軒、土坑が10基、ピットが34本検出された。住居跡のうち10軒が古墳時代後期で、4軒が平安時代のものである。本調査区から奈良時代の住居跡は確認できなかった。土坑10基やピット34本の遺構については、遺物が出土しなかったり、出土する量がごく僅かであるため、詳細な時期の決定ができなかったものも多い。

遺物は、土器、石器、金属製品などが出土している。土器が9割以上を占めるが、ほとんどが小破片での出土であり、図化できないものが非常に多い。出土量は、その他の城山遺跡の各調査地点に比べれば非常に少ない。

(2) 住居跡

260号住居跡

遺構 (第15図)

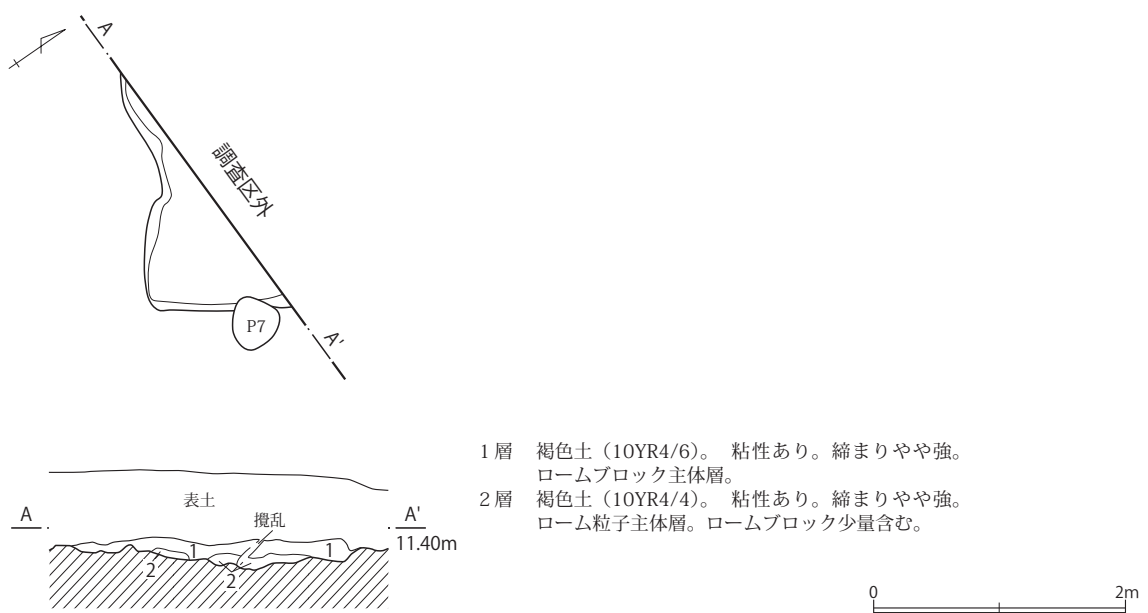
[位置] (C-3) グリッド。

[住居構造] 上部が近代以降に削平されており、掘り方のみの検出である。また、遺構の大部分が調査区外に続き詳細は不明な点が多い。(平面形) 方形もしくは長方形と推測される。(覆土) 2層に分層でき、褐色土主体の覆土。人為的に埋め戻されたものと考えられる。

[遺物] 出土しなかった。

[時期] 出土遺物がないため、詳細な時期決定が出来ないが、周辺状況から古墳時代後期(7世紀代)のものと推定される。

[所見] 覆土の観察から、明らかに中世以降の覆土とは異なるため、古墳時代後期の住居跡の掘り方と判断した。



第15図 260号住居跡(1/60)

261号住居跡

遺構 (第16図)

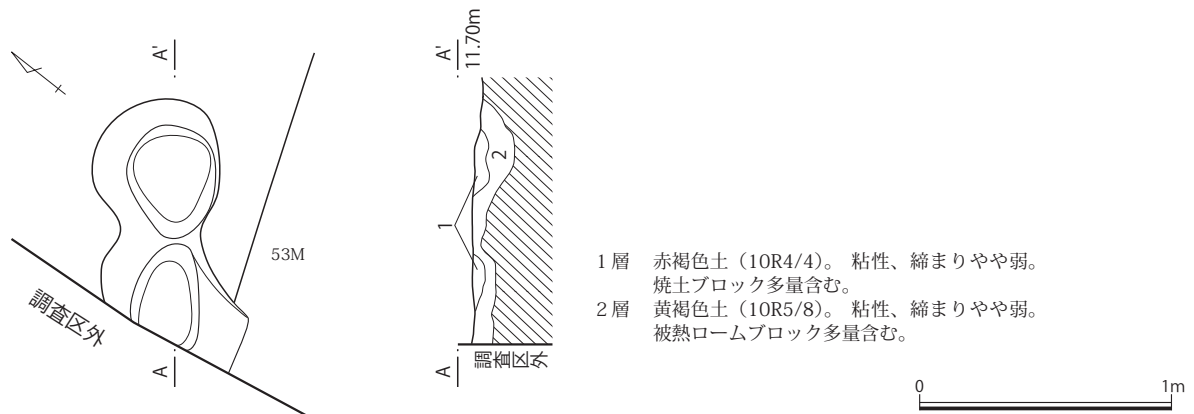
[位置] (A-4・5) グリッド。

[住居構造] 上部が近代以降に削平されており、カマドの掘り方のみを検出である。また、53Mに切れ、大部分が調査区外に続くため、詳細は不明である。(カマド) 検出される限りでは長軸1.01m×短軸0.51mの瓢形のような形状を呈する。主軸方位はN-51°-Eと推測される。袖部や明確な燃焼部などは確認できず、粘土なども確認できなかった。

[遺物] 出土遺物は破片数を含め、須恵器の坏が1点、土師器の甕が2点、焼土の上部から出土した。全て小破片のため図化できなかった。

[時期] 時期決定できるだけの要素がないため、詳細な時期は不明確だが、周辺の状況から古墳時代後期(7世紀代)と推定される。

[所見] 本遺構の周辺にごく僅かに粘土粒子が検出されたため、住居跡のカマドであろうと判断した。



262号住居跡

遺構 (第17図)

[位置] (A-4) グリッド。

[住居構造] 攪乱や中世以降の土坑やピットなどにより破壊されている部分が多い。(平面形) 方形。(規模) 長軸2.63m×短軸2.35m。(主軸方位) N-80°-W。(壁高) 6~12cm前後であり、北・西・南壁はほぼ垂直に立ち上がる。東壁の中央部分は床面から壁面に向かって緩やかにスロープ状を呈している。(床面) スロープ状を呈する東壁の直下から中央にかけて貼床が構築されており、堅緻である。(炉) 床面中央からやや西側に構築される。長軸推定53cm×短軸38cmの長方形を呈する地床炉。焼土が検出される周囲には炭化物などが多量に出土した。(柱穴) 床面のほぼ中央に1本のピットが穿たれる。規模が小さいため、支柱穴とは考えにくい。(覆土) 3層に分層でき、黒褐色土主体の覆土。堆積状況から人為的に埋め戻されたものと考えられる。

[遺物] 出土遺物は破片数を含め、須恵器の坏が4点、甕が1点、灰釉陶器の壺が1点、土師器の坏が5点、甕が91点、高坏が1点、土玉1点、焼成粘土塊が3点、礫が1点出土した。住居跡全体から散在的に出土している。遺物はいずれも小破片のことが多い。

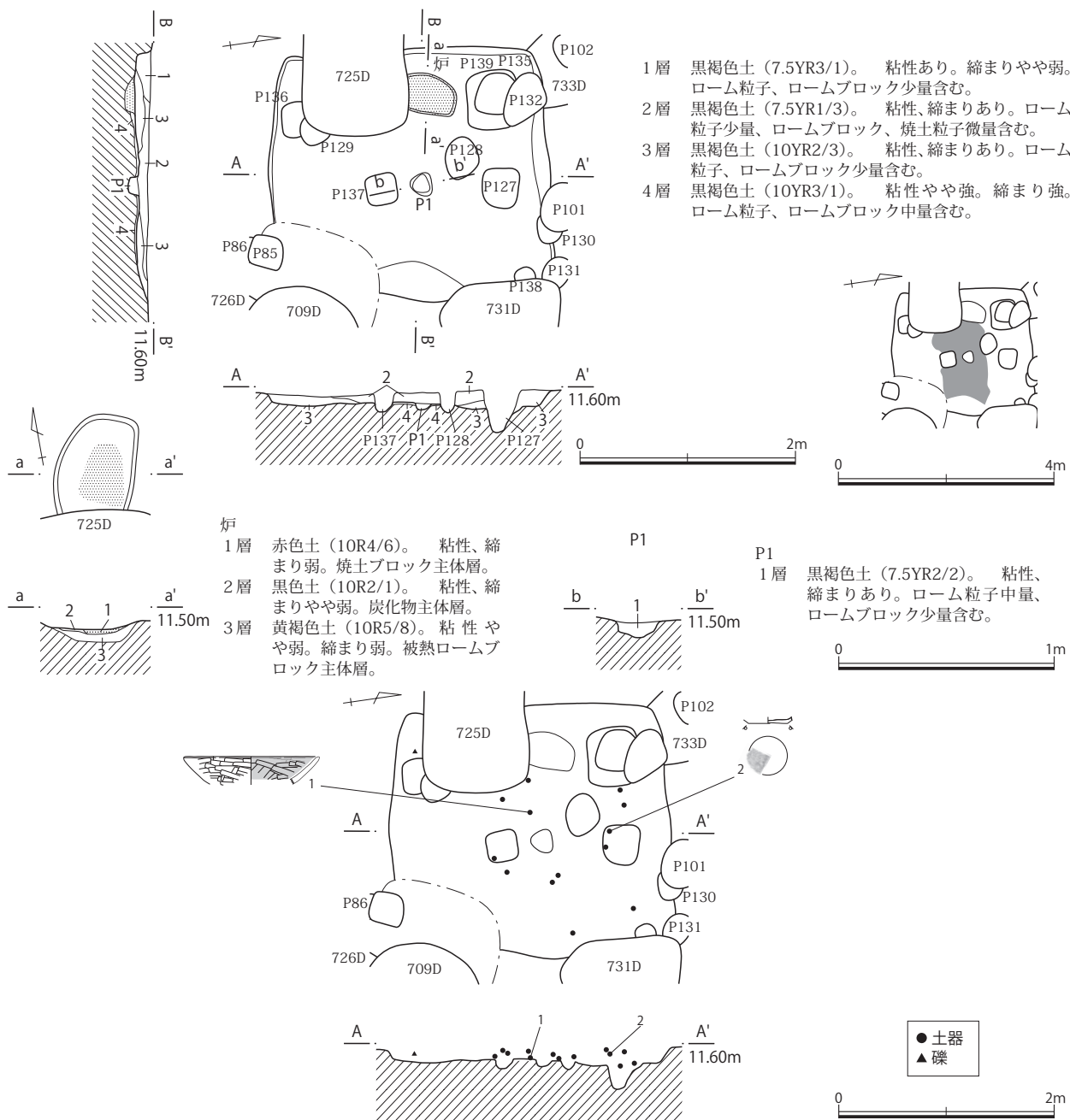
[時期] 時期決定の決め手となりうる遺物が出土していないため、出土遺物の中で時期が判別できる最も

新しい土器から、平安時代（9世紀後半）以降と推測される。

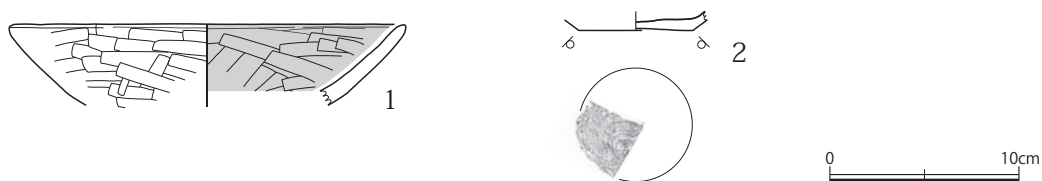
〔所見〕 硬化面の検出状況から、東壁のスロープ状になっている部分が入り口部分の可能性が高い。

遺物（第18図、図版17-1、第9・10表）

1は古墳時代後期の土師器の高坏である。2は東金子窯産の須恵器の坏である。図版17-1-3は灰釉陶器の壺、4は土玉である。



第17図 262号住居跡・床硬化面・炉・ピット・遺物出土分布図（1/60・1/120・1/30）



第18図 262号住居跡出土遺物（1/4）

第3章 検出された遺構と遺物

< >内は現存値・()推定値

挿図番号	器種	器高	口径	底径	特徴	色調	焼成	胎土	調整	出土位置	遺存度	備考
第18図1	土師器 高坏	<4.3>	(20.7)	—	坏部はやや内湾しながら大きく開く	灰褐色を基調 赤彩：明赤褐色	良	やや粗／石英・ 黒雲母・礫を含 む	内外面：横・斜方向のヘラ ケズリ後ヘラナデ／内面 に赤彩	中央付 近の床 面直上	口縁部 15%	
第18図2	須恵器 坏	<0.6>	—	(6.0)	底部から体部は外傾 ／東金子産	灰色	良好	密／白色粒子・ 砂粒・礫を含む	ロクロ回転は右回転／底面 回転糸切り	覆土中	底部 25%	
図版17 1-3	灰釉陶器 壺	<1.1>	—	—	—	灰白色 灰釉：オリーブ 黄色	良好	密／砂粒・礫を 含む	内外面：灰釉	覆土中	口縁部 破片	

(単位：cm)

第9表 262号住居跡出土土器一覧

< >内は現存値・()推定値

挿図番号	器種	特徴	色調	胎土	調整	出土位置	遺存度	備考
図版17 1-4	土製品 土玉	直径:2.2・最大長<1.8>・孔径:(0.4)・重量:4g	にぶい黄褐色	密／石英・砂粒 を含む	—	覆土中	50%	

(単位：cm)

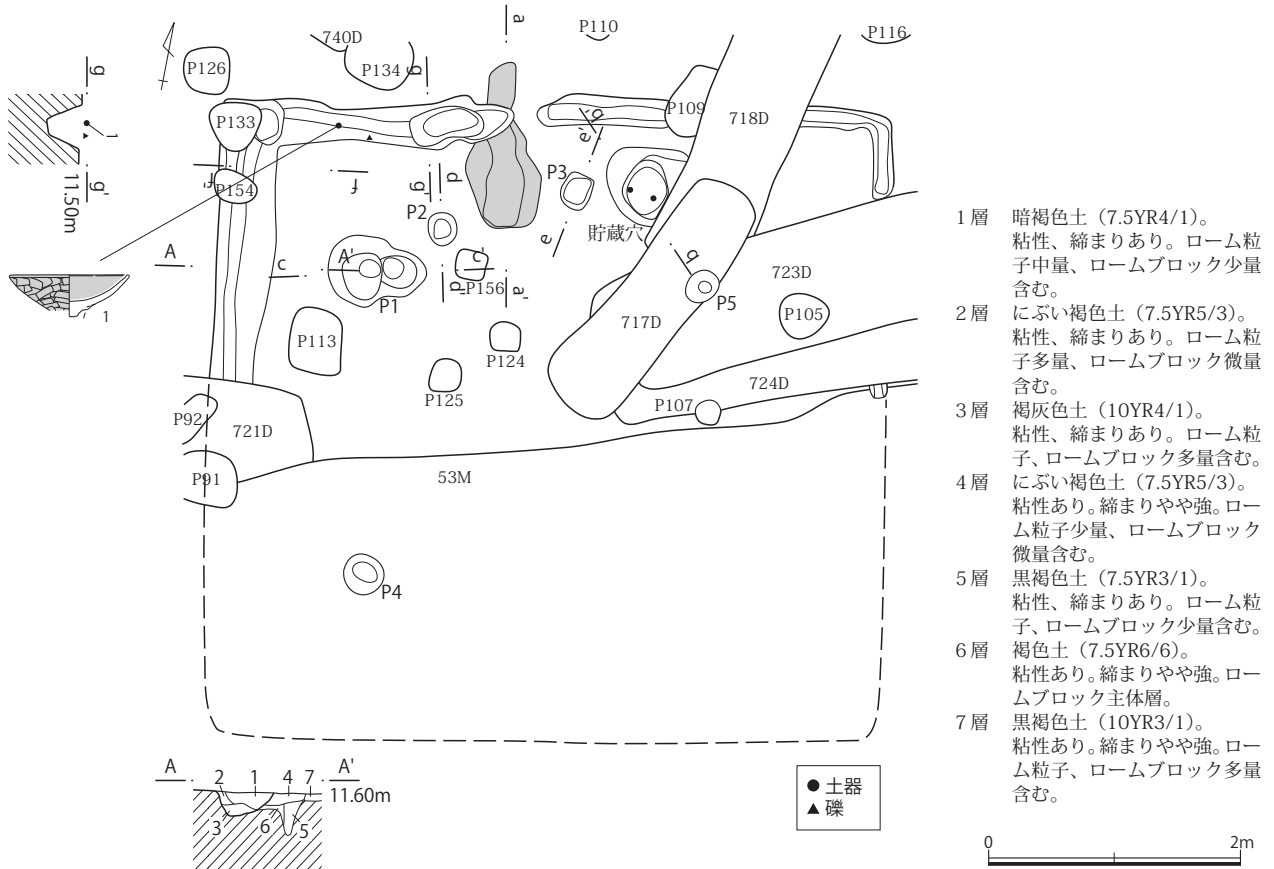
第10表 262号住居跡出土土製品一覧

263号住居跡

遺構 (第19～21図)

[位置] (B-4) グリッド。

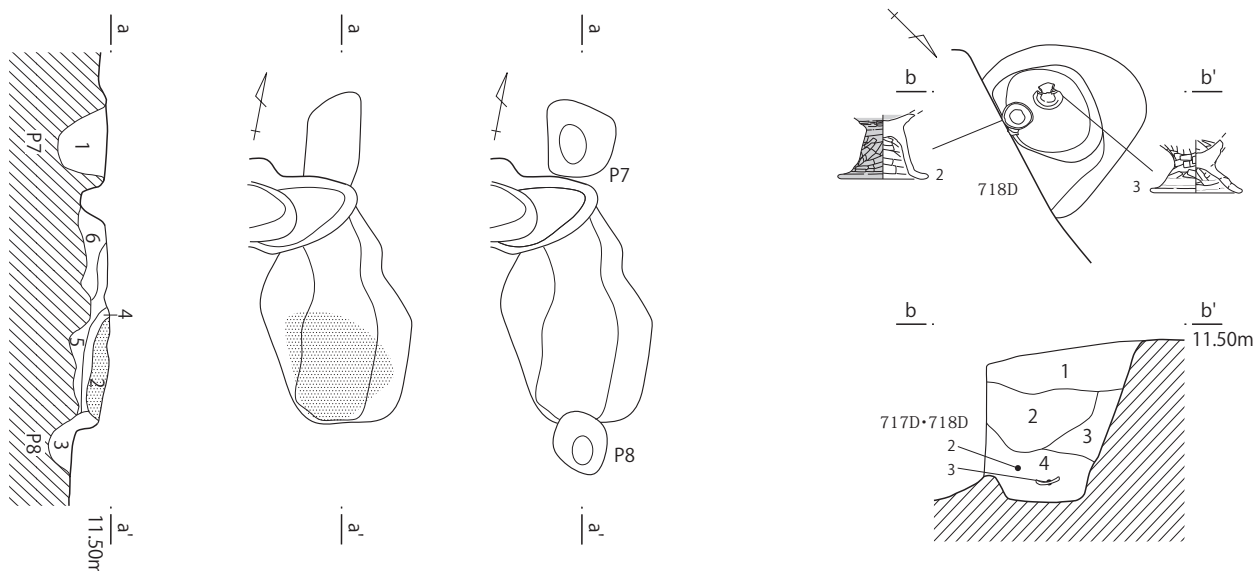
[住居構造] 近代以降の削平や、中世以降の遺構によって残存状況は悪い。(平面形) 方形と推測される。(規模) 長軸 5.40 m×短軸推定 5.00 m。(長軸方位) N-81°-E。(壁溝) 検出される限りではカマドの部分で一部途切れる。上端幅 15～45cm、深さ 15cm前後を測る。(床面) 近代以降の削平を受けているため、貼床などの硬化面は確認できなかった。(カマド) 北壁の中央からやや西に寄ったところに構築される。上部が壊されており、袖部などは確認できなかった。長さ 130cm×幅 59cmで、壁への掘り込み 34cmを測る。主軸方位は N-9°-W。燃焼部はよく焼けており赤化している。(柱穴) 主柱穴は 4 本と



第19図 263号住居跡 (1/60)

考えられ、P1・4・5が該当する。南東の支柱穴は53Mに壊されていて検出されなかった。(貯蔵穴)カマド右脇に位置し、中世以降の土坑に壊される。長軸推定70cm×短軸64cm×深さ64cmの不整楕円形を呈する。

〔遺物〕出土遺物は破片数を含め、土師器の坏が3点、甕が28点、高坏が4点、焼成粘土塊が3点、礫が1点出土した。壁溝および掘り方からの出土が主なもので、他には貯蔵穴の底面付近から2点高坏が

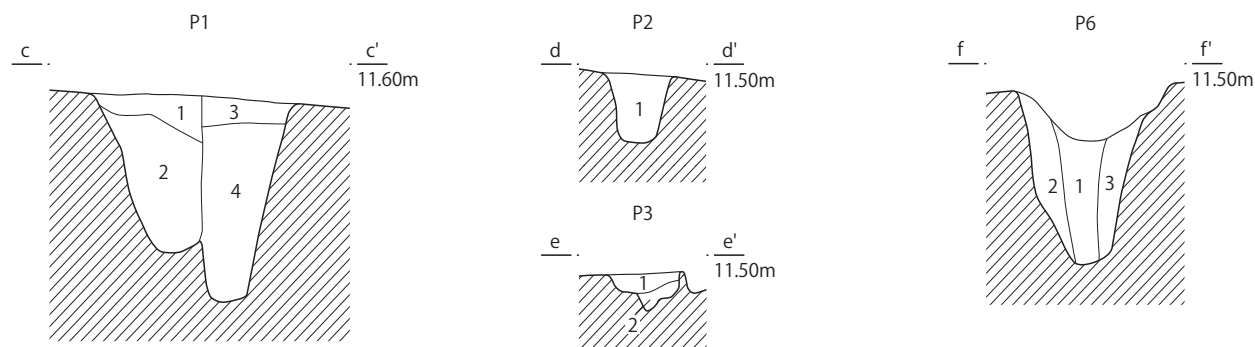


カマド

- 1層 暗褐色土 (10YR3/3)。粘性、締まりあり。ローム粒子、ロームブロック多量含む。
- 2層 暗赤褐色土 (2.5YR2/6)。粘性あり。締まりやや強。焼土ブロック主体層。灰褐色砂質粘土ブロック少量含む。
- 3層 黒褐色土 (7.5YR3/1)。粘性、締りあり。ローム粒子多量、ロームブロック少量含む。
- 4層 暗褐色土 (10YR3/3)。粘性あり。締まりやや強。ローム粒子、ロームブロック、焼土ブロック、灰褐色砂質粘土ブロック少量含む。
- 5層 褐色土 (10YR4/4)。粘性、締まりあり。ロームブロック主体層。灰褐色砂質粘土ブロック多量含む。
- 6層 暗褐色土 (10YR3/4)。粘性、締まりあり。ローム粒子、ロームブロック多量、焼土ブロック少量含む。

貯蔵穴

- 1層 暗褐色土 (7.5YR3/3)。粘性、締まりあり。ローム粒子少量、ロームブロック、焼土粒子微量含む。
- 2層 褐色土 (7.5YR4/3)。粘性、締まりあり。ローム粒子中量、ロームブロック少量、炭化物微量含む。
- 3層 暗褐色土 (10YR3/3)。粘性、締まりあり。ローム粒子多量含む。
- 4層 黒褐色土 (7.5YR3/2)。粘性、締まりあり。ローム粒子、ロームブロック少量、焼土粒子微量含む。



P1

- 1層 黒褐色土 (7.5YR3/1)。粘性、締まりあり。ローム粒子少量、ロームブロック、焼土粒子、炭化物微量含む。
- 2層 褐色土 (10YR4/4)。粘性あり。締まりやや弱。ローム粒子、ロームブロック多量含む。
- 3層 暗褐色土 (10YR3/4)。粘性、締まりあり。ローム粒子中量、ロームブロック、焼土粒子少量含む。
- 4層 褐色土 (7.5YR3/4)。粘性、締まりあり。ローム粒子、ロームブロック多量含む。

P2

- 1層 黒褐色土 (7.5YR3/1)。粘性、締まりあり。ローム粒子少量、ロームブロック、焼土粒子、炭化物微量含む。

P3

- 1層 褐色土 (7.5YR4/3)。粘性あり。締まりやや強。ローム粒子多量、ロームブロック少量、焼土粒子、炭化物微量含む。
- 2層 暗褐色土 (10YR3/3)。粘性、締まりあり。ローム粒子、ロームブロック多量含む。

P6

- 1層 黒褐色土 (7.5YR3/1)。粘性あり。締まりやや弱。ローム粒子、ロームブロック少量含む。
- 2層 黒褐色土 (10YR2/2)。粘性、締まりあり。ローム粒子少量、ロームブロック微量含む。
- 3層 暗褐色土 (10YR3/3)。粘性、締まりあり。ローム粒子、ロームブロック少量含む。



第20図 263号住居跡 カマド・貯蔵穴・ピット (1/30)

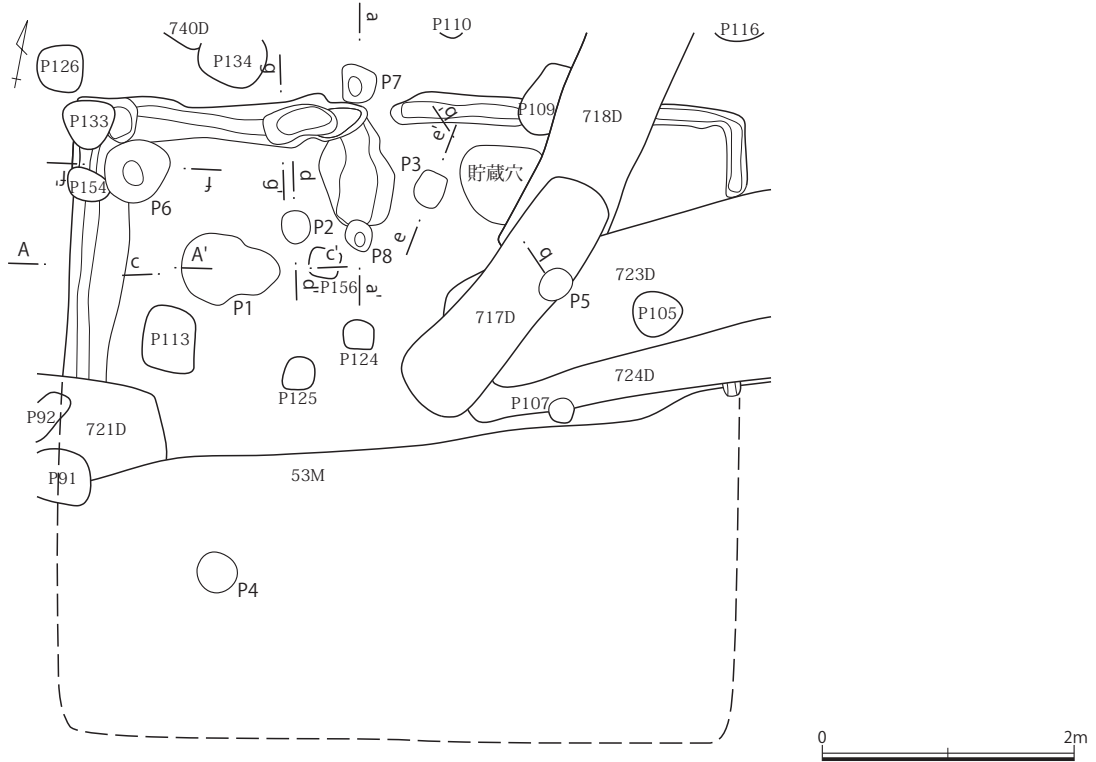
土した。

[時期] 古墳時代後期（6世紀前半）。

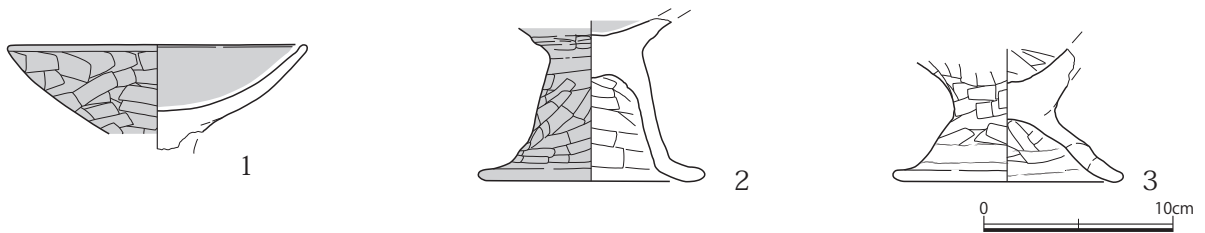
[所見] P1では二時期分の支柱穴が確認できたため、本住居跡は建替えられた可能性が高い。

遺物（第22図、第11表）

1～3は土師器の高坏である。



第21図 263号住居跡 掘り方（1/60）



第22図 263号住居跡出土遺物（1/4）

挿図番号	器種	器高	口径	底径	特徴	色調	焼成	胎土	調整	出土位置	遺存度	備考
第22図1	土師器高坏	<5.5>	15.7	—	接合部から口縁部にかけて僅かに内湾しながら大きく開く	にぶい黄褐色	良	密／黒色粒子・白色粒子・砂粒・小石を含む	内面：口縁部ヨコナデ、坏部ヘラナデ後丁寧なナデ／外面：口縁部ヨコナデ、坏部横方向の丁寧なヘラナデ／内外面に赤彩	周溝内上面	坏部	
第22図2	土師器高坏	<8.45>	—	11.0	脚部は短かめの柱状から「ハ」字状を呈し、裾部は強く屈曲し水平に広がる	橙色	良	密／白色粒子・黒色粒子・砂粒・小石を含む	内面：脚部横方向のヘラケズリ後、上半部ヘラナデ、裾部ナデ／外面：坏部と脚部は縦方向のヘラケズリ後、横方向の丁寧なヘラナデ、接合部と裾部は横方向のナデ／内面坏部および外面に赤彩	貯蔵穴内下層	脚部のみ遺存	
第22図3	土師器高坏	<7.0>	—	11.5	短かい脚部は裾部にかけて大きく広がる／重量が若干あり、胎土に鉄分を多く含んだ赤色土器（含鉄赤色土器）	明赤褐色を基調	良	やや粗／白色粒子・砂粒・小石を多く含む	内面：坏部～脚部ヘラナデ、裾部横方向のナデ／外面：坏部～接合部縦方向、脚部横・斜方向のヘラナデ、裾部横方向のナデ／内面坏部の調整が粗い	貯蔵穴内下層	脚部のみ遺存	

（単位：cm）

第11表 263号住居跡出土遺物一覧

264号住居跡

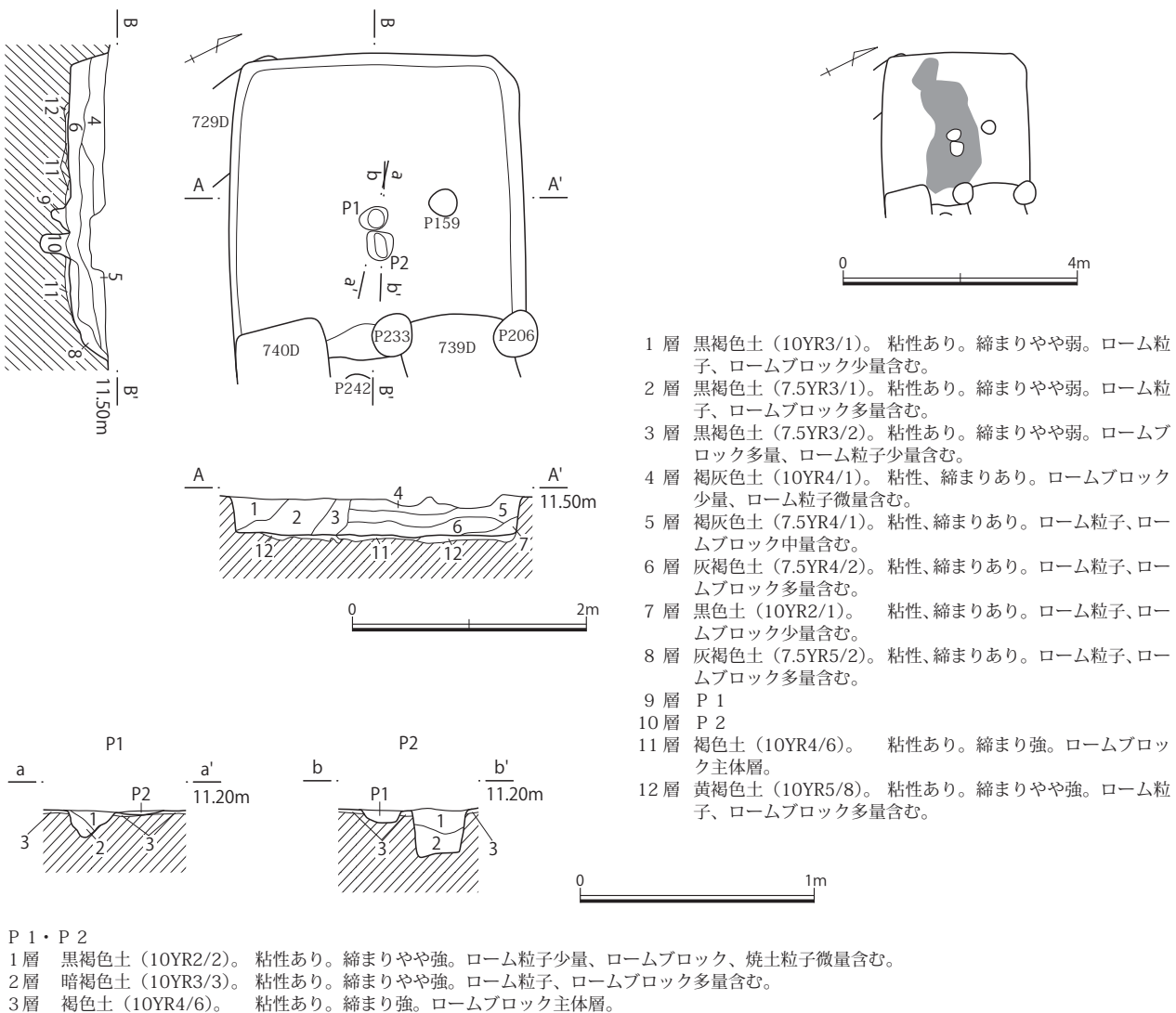
遺構 (第23図)

[位置] (A・B-4) グリッド。

[住居構造] 739・740 Dと中世以降の土坑、ピットに切られる。(平面形) 方形。(規模) 長軸 2.62 m × 短軸 2.53 m。(主軸方位) N-64°-W。(壁高) 25~30cmを測る。北・西・南壁はほぼ垂直に立ち上がるが、東壁の中央部分は床面から壁面に向かって緩やかにスロープ状を呈している。(床面) スロープ状を呈する東壁の直下から中央にかけて貼床が構築されており、堅緻である。(柱穴) 床面のほぼ中央に2本のピットが穿たれる。規模が小さいため、主柱穴とは考えにくい。(覆土) 黒褐色・褐灰色土を主体とした覆土。堆積状況から人為的に埋め戻されたものと考えられる。

[遺物] 出土遺物は破片数を含め、須恵器の坏が3点、土師器の坏が2点、甕が73点、焼成粘土塊が3点、礫が1点出土したが、すべて小破片のため図化できるものは無かった。覆土の上層から下層まで満遍なく出土している。

[時期] 262 Hと規模や構造および覆土の状況が近似しているため、平安時代(9世紀後半)以降と推測される。



第23図 264号住居跡・床硬化面・ピット(1/60・1/120・1/30)

265号住居跡

遺構 (第24図)

[位置] (A-3・4) グリッド。

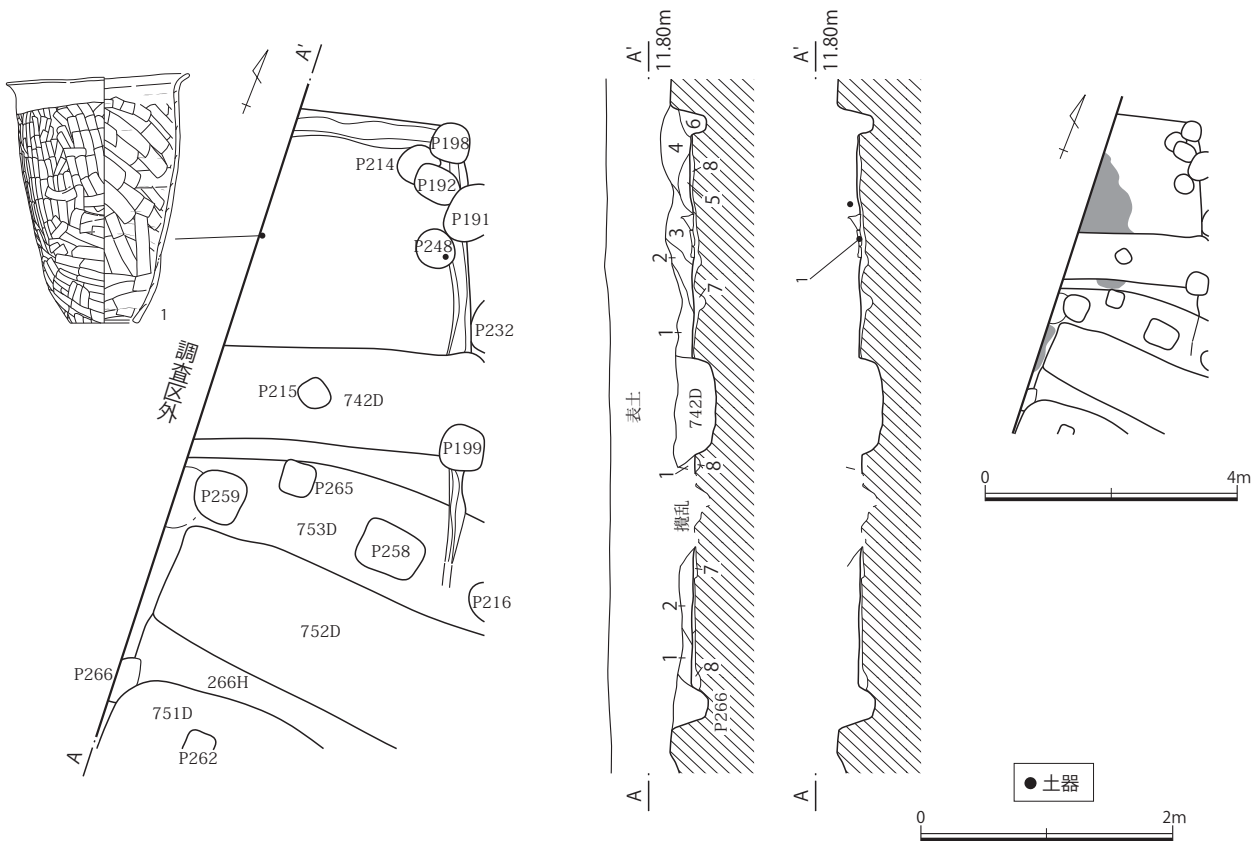
[住居構造] 中世以降の土坑やピットに切られ、西側は調査区外に続くため、検出範囲は少ない。(平面形) 方形もしくは長方形と推測される。(規模) 不明。(主軸方位) N-19°-Wと推測される。(壁高) 18cm前後を測り、壁はほぼ垂直に立ち上がる。(壁溝) 検出される限り全周する。上端幅10~18cm、深さ7cm前後を測る。(床面) 床面の中央付近に、貼床が構築され、堅緻である。(柱穴) 本住居跡に伴うピットは検出されなかった。(覆土) 暗褐色土・褐色土を主体とした覆土。覆土の含有物や堆積状況から、人為的に埋め戻されたものと考えられる。

[遺物] 出土遺物は破片数を含め、須恵器の甕が1点、土師器の甕が13点、甕が1点出土した。出土遺物のほとんどが小破片で散在的に出土した。また、調査区際の床面直上から、完形に近い甕が横位に倒れた状態で出土した。

[時期] 古墳時代後期(7世紀中葉)。

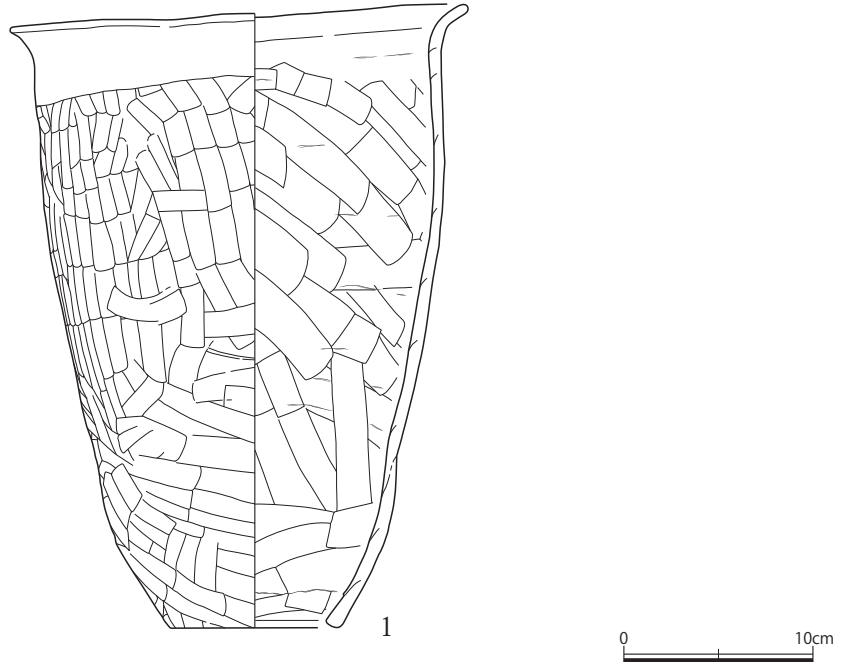
遺物 (第25図、第12表)

1は土師器の甕である。



- 1層 暗褐色土 (10YR3/3)。粘性、締まりあり。ローム粒子、ロームブロック少量、焼土粒子微量含む。
- 2層 褐色土 (7.5YR4/3)。粘性、締まりあり。ローム粒子多量、ロームブロック少量含む。
- 3層 暗褐色土 (10YR3/3)。粘性、締まりあり。ロームブロック少量含む。
- 4層 褐色土 (10YR4/6)。粘性、締まりあり。ローム粒子多量、ロームブロック、焼土粒子、灰褐色砂質粘土ブロック少量含む。
- 5層 褐色土 (10YR4/6)。粘性、締まりあり。ローム粒子、ロームブロック多量、焼土粒子微量含む。
- 6層 褐色土 (7.5YR4/6)。粘性、締まりあり。ローム粒子、ロームブロック多量含む。
- 7層 黄褐色土 (10YR5/8)。粘性あり。締まり強。ロームブロック主体層。
- 8層 黄褐色土 (10YR5/8)。粘性あり。締まりやや強。ローム粒子、ロームブロック多量含む。

第24図 265号住居跡・床硬化面 (1/60・1/120)



第25図 265号住居跡出土遺物(1/4)

挿図番号	器種	器高	口径	底径	特徴	色調	焼成	胎土	調整	出土位置	遺存度	備考
第25図1	土師器 甗	32.6	24.1	8.9	胴部最大径21.4/筒 抜け式/口縁部に最 大径をもち、胴部か ら底部にかけて緩や かにすばまる/胴部 下位に黒斑が認めら れる	にぶい黄橙色	良	密/金雲母・黒 色粒子・小石を 含む	内面:口縁部ヨコナデ、胴 部横方向のヘラナデ/外 面:口縁部ヨコナデ、胴部 ヘラケズリ後上半部は縦 方向、下半部は横方向の丁 寧なヘラナデ	北側床 面直上	ほぼ完形	

(単位: cm)

第12表 265号住居跡出土遺物一覧

266号住居跡

遺構(第26図)

[位置] (A-4) グリッド。

[住居構造] 中世以降の土坑やピットにより大きく壊される。(平面形) 方形と推測される。(規模) 長軸 2.58 m×短軸推定 2.35 m。(主軸方位) N-88°-W。(壁高) 23cm前後を測り、西壁はほぼ垂直に立ち上がる。東壁の中央部分は床面から壁面に向かって緩やかにスロープ状を呈している。北・南壁は不明。(床面) スロープ状を呈する東壁の直下から中央にかけて貼床が構築されており、堅緻である。(柱穴) 本住居跡に伴うピットは検出されなかった。(覆土) 黒褐色土を主体とした覆土。堆積状況を把握しきれなかったため、自然堆積によるものか、人為的に埋め戻したのかは不明である。

[遺物] 出土遺物は土師器の甗の小片が1点出土したのみである。

[時期] 262・264 Hと規模や構造が近似しているため、平安時代(9世紀後半)以降と推測される。

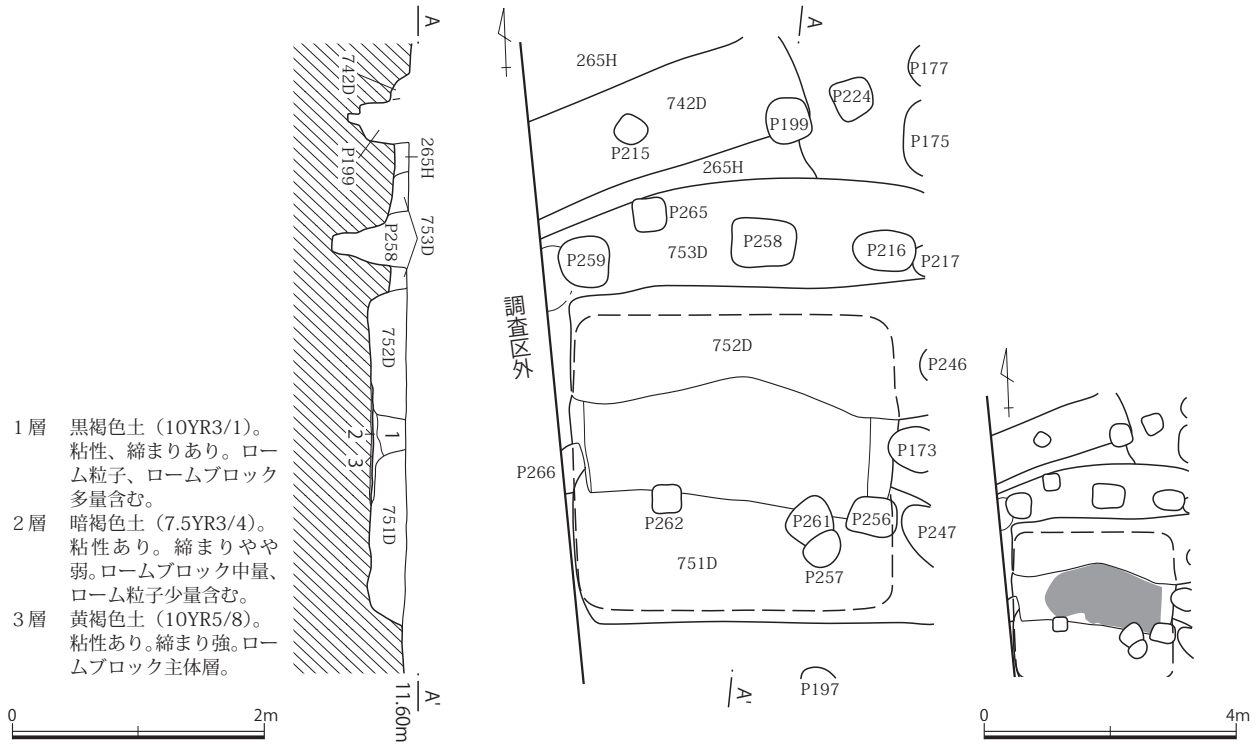
267号住居跡

遺構(第27図)

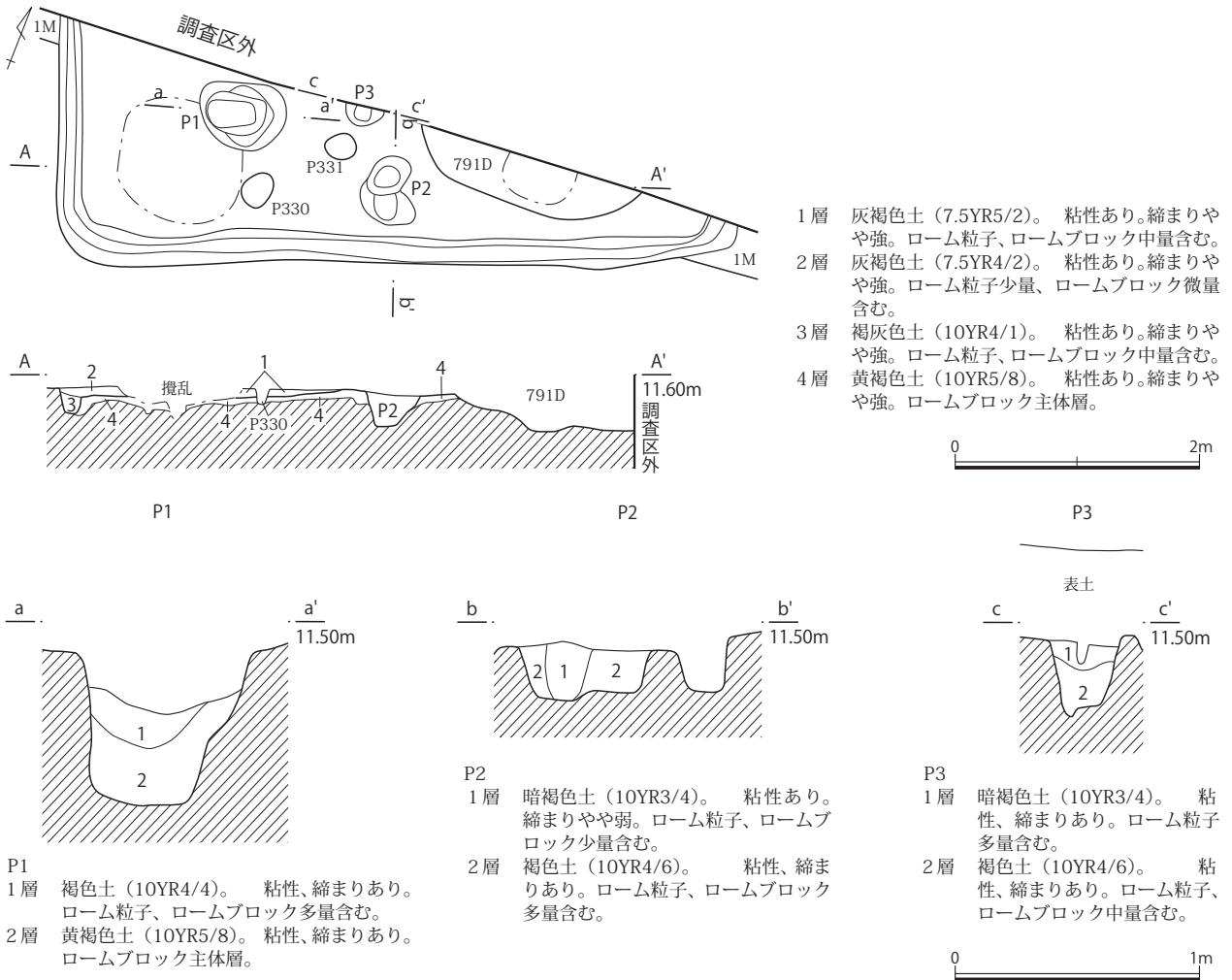
[位置] (A-1) グリッド。

[住居構造] 北側の大部分が調査区外に続いており、検出範囲でも中世以降の土坑やピットに壊されて

第3章 検出された遺構と遺物



第26図 266号住居跡・床硬化面 (1/60・1/120)



第27図 267号住居跡・ピット (1/60・1/30)

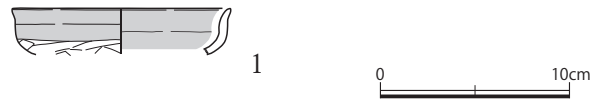
おり、詳細は不明な点が多い。(平面形)隅丸方形と考えられる。(規模)長軸不明×短軸 5.57 m。(主軸方位)N-21°-W。(壁高)5 cm前後を測り、壁はほぼ垂直に立ち上がる。(壁溝)検出される限り全周する。上端幅は16~27cm、深さは10cm前後である。(床面)検出できた範囲内では硬化面などは確認できなかった。(柱穴)床面に3本のピットが穿たれる。P1は支柱穴、P2は入口施設と考えられる。(覆土)灰褐色土を主体とした覆土。土層が確認できた部分から判断すると自然堆積によるものと推測される。

[遺物]出土遺物は破片数を含め、土師器の坏が1点、甕が25点出土した。いずれも遺物もほぼ床面直上からの出土である。

[時期]古墳時代後期(7世紀中葉)。

遺物 (第28図、第13表)

1は土師器の坏である。



第28図 267号住居跡出土遺物(1/4)

挿図番号	器種	器高	口径	底径	特徴	色調	焼成	胎土	調整	出土位置	遺存度	備考
第28図1	土師器 坏	<2.4>	(11.5)	-	口縁部と体部の境に稜をもち、口縁部は外反する/比企型坏	明赤褐色	良好	緻密/赤褐色粒子・砂粒を少量含む	内面:口縁部ヨコナデ、体部ナデ/外面:口縁部ヨコナデ、体部横・斜方向のヘラケズリ/内面および外面口縁部に赤彩	覆土中	口縁部 25%	

< >内は現存値・()推定値
(単位:cm)

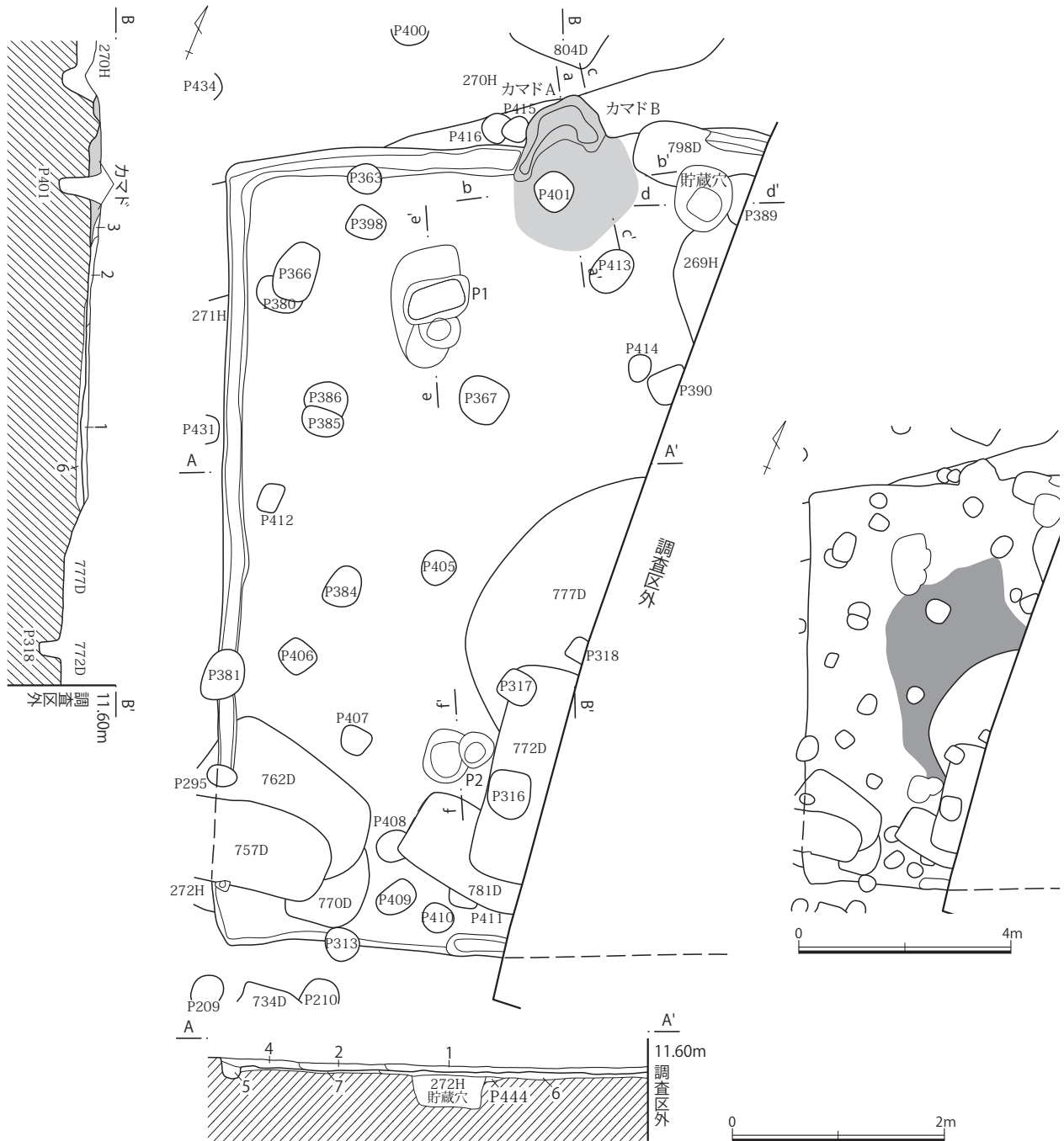
第13表 267号住居跡出土遺物一覧

268号住居跡

遺構 (第29~31図)

[位置](B-2・3)グリッド。

[住居構造]270~272 Hを切り、269 Hや762・770・777 D、中世以降の土坑とピットに切られる。また、東側の約半分は調査区外に続き、上部は大幅に削平されているものと考えられる。(平面形)方形と推測される。(規模)長軸7.55 m×短軸不明。(壁高)5 cm前後を測り、壁はほぼ垂直に立ち上がる。(壁溝)カマド付近と南西コーナー付近が途切れる。ただし、南西コーナー付近は上部の削平により確認できなかった可能性が高く、本来であればカマドの部分以外巡らされていた可能性が高い。上端幅16~25cm、下端幅5~18cm、深さは10cm前後である。(床面)床面のほぼ中央付近に貼床が構築されており、堅緻である。(カマド)二時期分のカマドが検出されたため、新しいほうをカマドA、古いほうをカマドBとして記述する。カマドA:北壁のほぼ中央と推測される位置に構築される。長さ73cm×幅94cmで、壁への掘り込みは40cmを測る。主軸方位はN-22°-W。粘土と黒色土の混土が馬蹄形状に薄く残されていたのみで、燃焼部などは確認できなかった。カマドB:掘り方の調査時にカマドAの右脇に掘り込みが確認できたのでカマドBとした。袖部や燃焼部などは残っておらず、掘り方の掘り込みのみ確認できた。長さ103cm×幅59cmである。(柱穴)床面に2本のピットが穿たれており、いずれも支柱穴と考えられる。ピットの位置関係から本来であれば4本柱の住居であったと考えられる。なお、P1の一部は規模や形状から271 Hの貯蔵穴でもあった可能性が高く、271 H廃絶後ほぼ同位置に支柱穴が穿たれたも

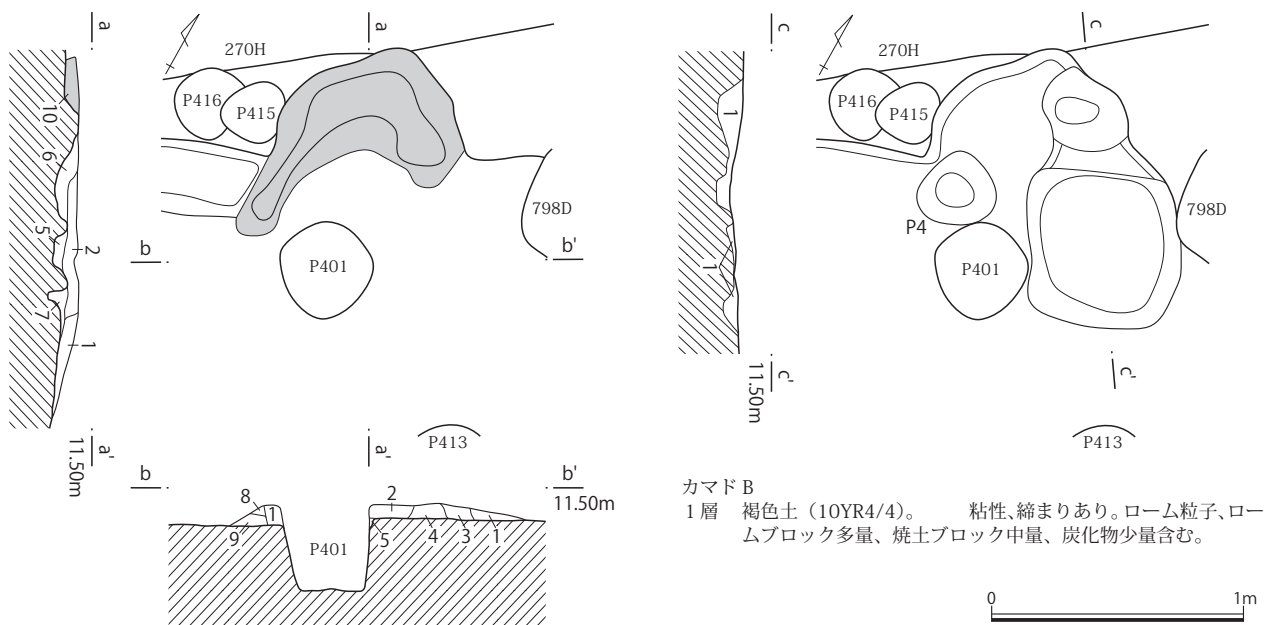


- 1層 暗褐色土 (7.5YR3/4)。粘性、締まりあり。ローム粒子、ロームブロック多量含む。
- 2層 褐色土 (10YR4/4)。粘性、締まりあり。ローム粒子、ロームブロック多量、焼土粒子少量含む。
- 3層 黒褐色土 (10YR3/1)。粘性、締まりあり。ローム粒子、ロームブロック少量、焼土粒子、炭化物微量含む。
- 4層 暗褐色土 (7.5YR3/1)。粘性、締まりあり。ローム粒子、ロームブロック少量、焼土粒子微量含む。
- 5層 褐色土 (10YR4/6)。粘性あり。締まりやや弱。ローム粒子多量、ロームブロック少量含む。
- 6層 黄褐色土 (10YR5/8)。粘性あり。締まり強。ロームブロック主体層。
- 7層 黄褐色土 (10YR5/8)。粘性あり。締まりやや強。ロームブロック主体層。

第29図 268号住居跡・床硬化面 (1/60・1/120)

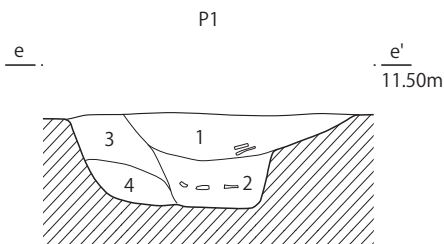
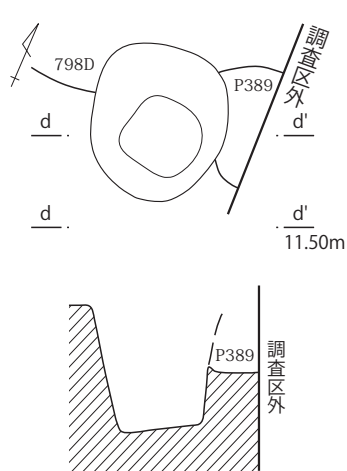
のと考えられる。(貯蔵穴)カマド右脇に構築される。平面形は円形を呈し、径27cm前後×深さ49cmを測る。(覆土)暗褐色土を主体とした覆土。自然堆積によるものか、人為的に埋め戻されたものかの判断はつかなかった。

[遺物] 出土遺物は破片数を含め、土師器の坏が25点、甕が429点、甗が6点、焼成粘土塊が6点出

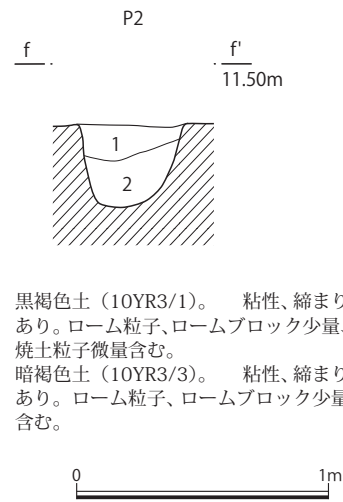


カマドA

- 1層 黒褐色土 (10YR2/3)。粘性、締まりやや強。焼土粒子中量、ローム粒子、炭化物少量含む。
- 2層 暗褐色土 (10YR3/4)。粘性、締まりあり。焼土粒子中量、ローム粒子、山砂少量含む。
- 3層 暗褐色土 (7.5YR3/3)。粘性、締まりあり。焼土粒子多量含む。
- 4層 暗褐色土 (7.5YR3/3)。粘性、締まりあり。炭化物多量、焼土粒子少量含む。
- 5層 暗褐色土 (10YR3/4)。粘性、締まりあり。ローム粒子多量、焼土粒子微量含む。
- 6層 褐色土 (10YR4/4)。粘性やや強。締まり弱。ローム粒子多量、ロームブロック少量、焼土粒子微量含む。
- 7層 暗褐色土 (10YR3/3)。粘性、締まりあり。ローム粒子、焼土粒子少量、炭化物微量含む。
- 8層 鈍い黄褐色土 (10YR4/3)。粘性あり。締まりやや弱。ローム粒子多量含む。
- 9層 鈍い黄褐色土 (10YR4/3)。粘性あり。締まりやや弱。ローム粒子、ロームブロック主体層。
- 10層 鈍い黄褐色砂質粘土 (10YR5/2)。粘性あり。締まりやや強。焼土ブロック少量含む。



- P1
- 1層 黒褐色土 (10YR3/1)。粘性、締まりあり。ローム粒子、ロームブロック少量、焼土粒子微量含む。
 - 2層 暗褐色土 (10YR3/3)。粘性、締まりあり。ローム粒子、ロームブロック少量含む。
 - 3層 黒褐色土 (7.5YR2/2)。粘性、締まりあり。ローム粒子、ロームブロック中量含む。
 - 4層 暗褐色土 (10YR3/4)。粘性、締まりあり。ローム粒子少量含む。



- P2
- 1層 黒褐色土 (10YR3/1)。粘性、締まりあり。ローム粒子、ロームブロック少量、焼土粒子微量含む。
 - 2層 暗褐色土 (10YR3/3)。粘性、締まりあり。ローム粒子、ロームブロック少量含む。

第30図 268号住居跡 カマドA・B・貯蔵穴・ピット (1/30)

土した。覆土中から散在的に出土している。また、P1の底面付近から破砕された状態で多量の土器が出土した。図化したものは全てP1からの出土であり、271Hの遺物の可能性が高いが、本住居跡の支柱穴でもありと考えられるので本住居跡出土の遺物として掲載した。

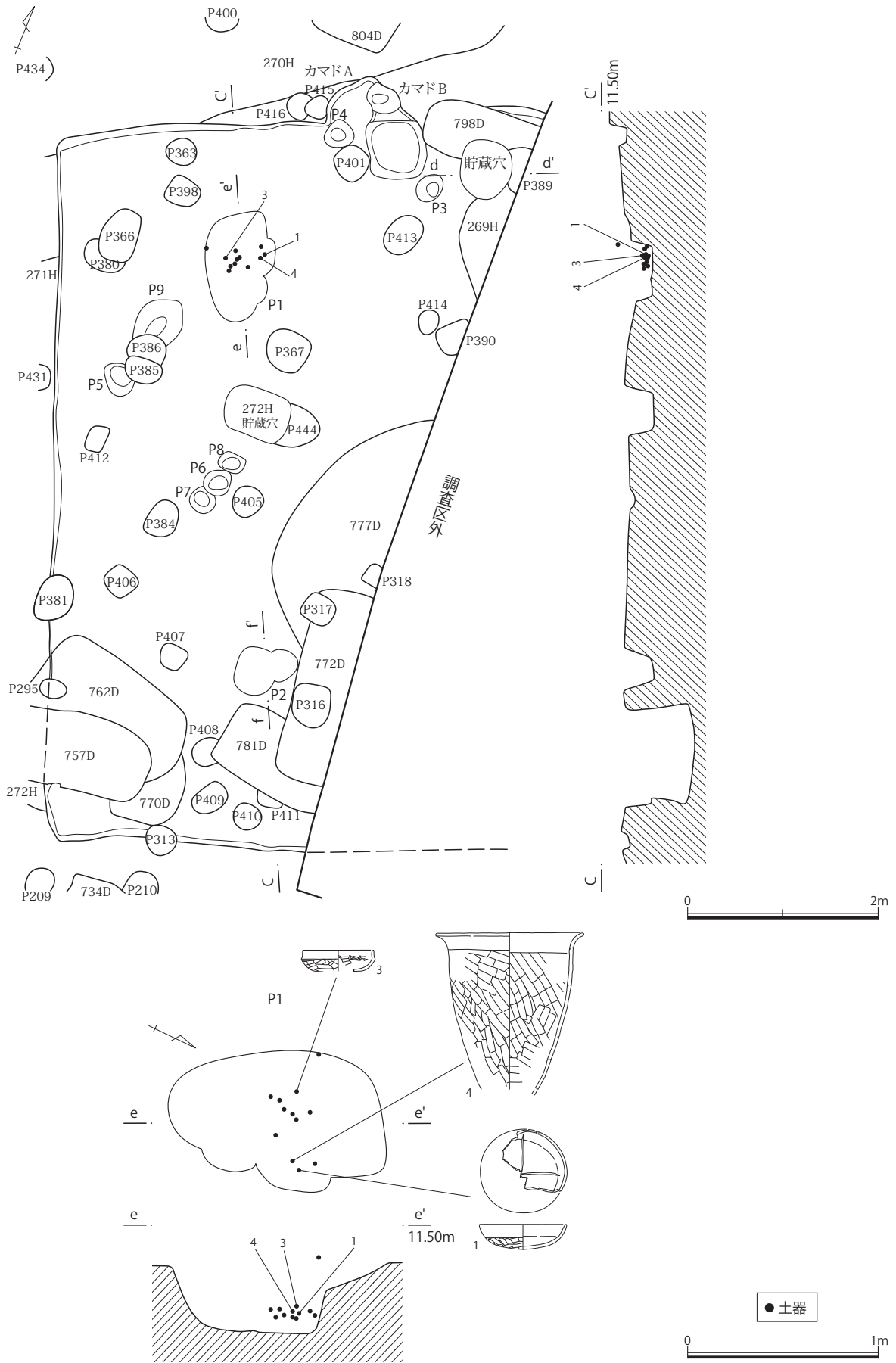
〔時期〕古墳時代後期 (7世紀中葉)。

〔所見〕二時期分のカマドや支柱穴が確認できたため、本住居跡は建て替えられた可能性が高い。

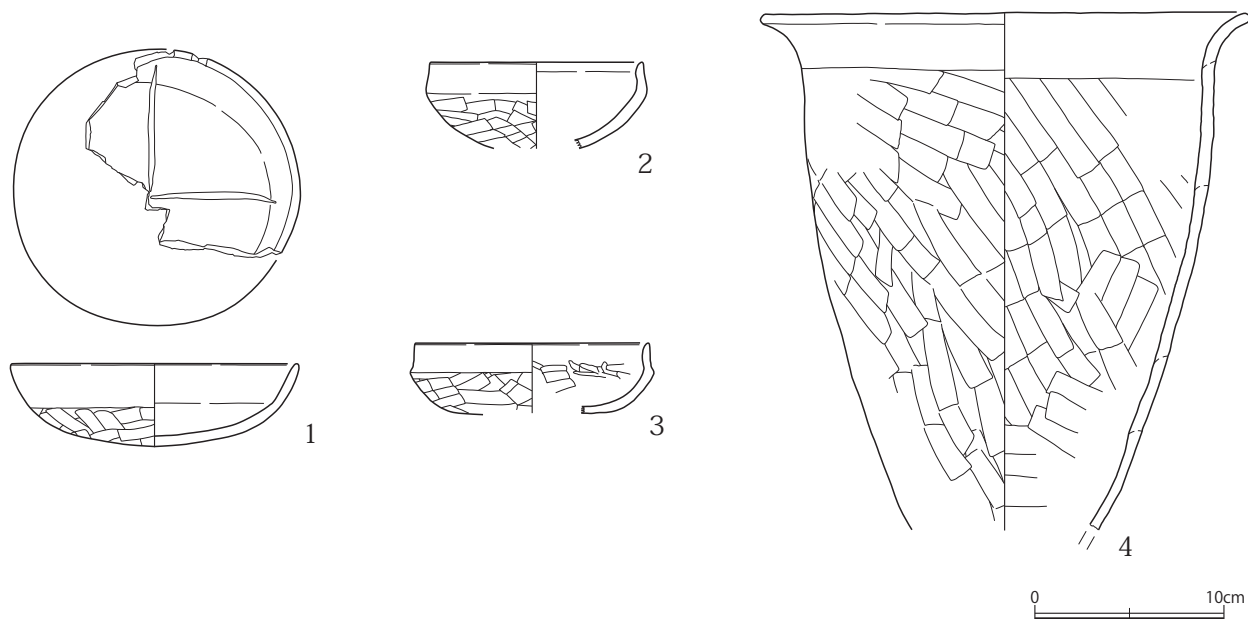
遺物 (第32図、第14表)

1～3は土師器の坏、4は土師器の甗と考えられる。

第3章 検出された遺構と遺物



第31図 268号住居跡 掘り方・遺物出土分布図 (1/60・1/30)



第32図 268号住居跡出土遺物（1／4）

挿図番号	器種	器高	口径	底径	特徴	色調	焼成	胎土	調整	出土位置	遺存度	備考
第32図1	土師器 坏	4.4	15.1	—	丸底の底部から口縁部はやや内傾して立ち上がる／有稜坏	にぶい黄橙色	良	やや粗／褐色粒子・白色粒子・砂粒を含む	内面：口縁部ヨコナデ、体部ナデ、暗文が2カ所「し」字状に観察される／外面：口縁部ヨコナデ、体部ヘラケズリ後ヘラナデ	柱穴P1 内下層	口縁部～ 底部 45%	
第32図2	土師器 坏	<4.6>	(11.2)	—	丸底の底部から体部は内湾して、口縁部は僅かに外反して立ち上がる／外面の一部に黒斑あり／有稜坏	にぶい黄橙色	良	密／白色粒子・黒色粒子・赤色粒子・金雲母・砂粒を含む	内面：口縁部ヨコナデ、体部ナデ／外面：口縁部ヨコナデ、体部ヘラケズリ後ヘラナデ	柱穴P1 内	口縁部～ 底部 30%	
第32図3	土師器 坏	<3.7>	(12.3)	—	口縁部と体部の境に稜をもち、口縁部は僅かに内傾する／有段坏	にぶい黄橙色	良	密／褐色粒子・黒色粒子・白色粒子・砂粒を含む	内面：口縁部ヨコナデ後一部にヘラナデ／外面：口縁部ヨコナデ、体部稜線以下はヘラケズリ後ヘラナデ	柱穴P1 内下層	口縁部～ 底部 30%	
第32図4	土師器 甗	<28.0>	25.8	—	口縁部に最大径をもち、大きく外反する／肩部に張りをもち胴部中位から直線的に底部に至る	にぶい黄橙色を基調	良	密／橙色粒子・褐色粒子・砂粒を含む	内面：口縁部ヨコナデ、胴部横・斜方向のヘラナデ／外面：口縁部ヨコナデ、胴部斜方向のヘラケズリ	柱穴P1 内下層	口縁部～ 胴部 40%	

< >内は現存値・()推定値

(単位：cm)

第14表 268号住居跡出土遺物一覧

269号住居跡

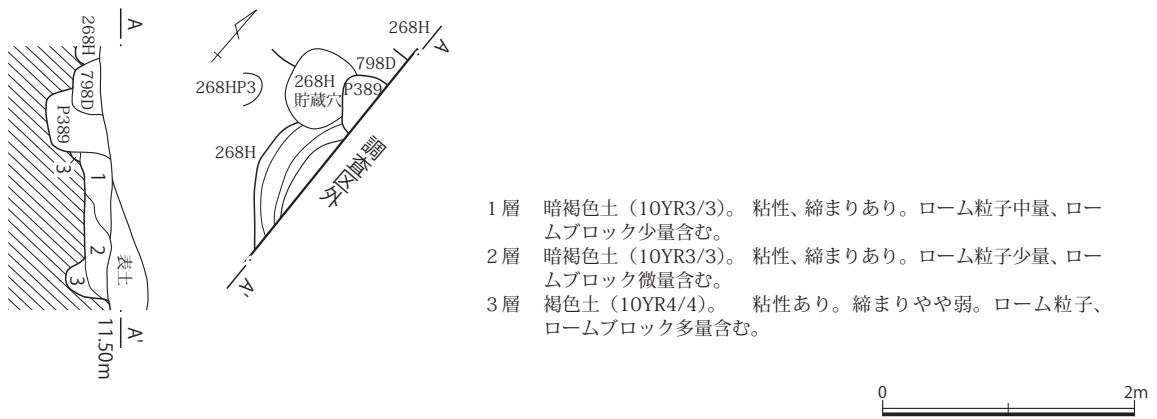
遺構（第33図）

〔位置〕（B-2・3）グリッド。

〔住居構造〕中世以降の遺構に切られ、268 Hを切る。268 Hの貯蔵穴として調査と進めてしまったため、268 Hの貯蔵穴部分の本住居跡の上端は図化できなかつた。調査区内では北西コーナーのごく一部が検出されたのみで、詳細は不明な点が多い。（平面形）隅丸方形と推測される。（壁高）20cm前後を測り、壁はほぼ垂直に立ち上がる。（壁溝）検出される限り全周する。上端幅23～30cm、深さ10cm前後を測る。（床面）検出範囲では硬化面は確認できなかつた。（覆土）3層に分層でき、暗褐色土を主体とした覆土。検出範囲での断面観察では自然堆積によるものと推測される。

〔遺物〕出土遺物は破片数を含め、土師器の甕が4点出土した。いずれも小破片のため、図化できなかつた。

〔時期〕遺構の新旧関係から、古墳時代後期（7世紀中葉以降）と推測される。



第33図 269号住居跡 (1 / 60)

270号住居跡

遺構 (第34～37図)

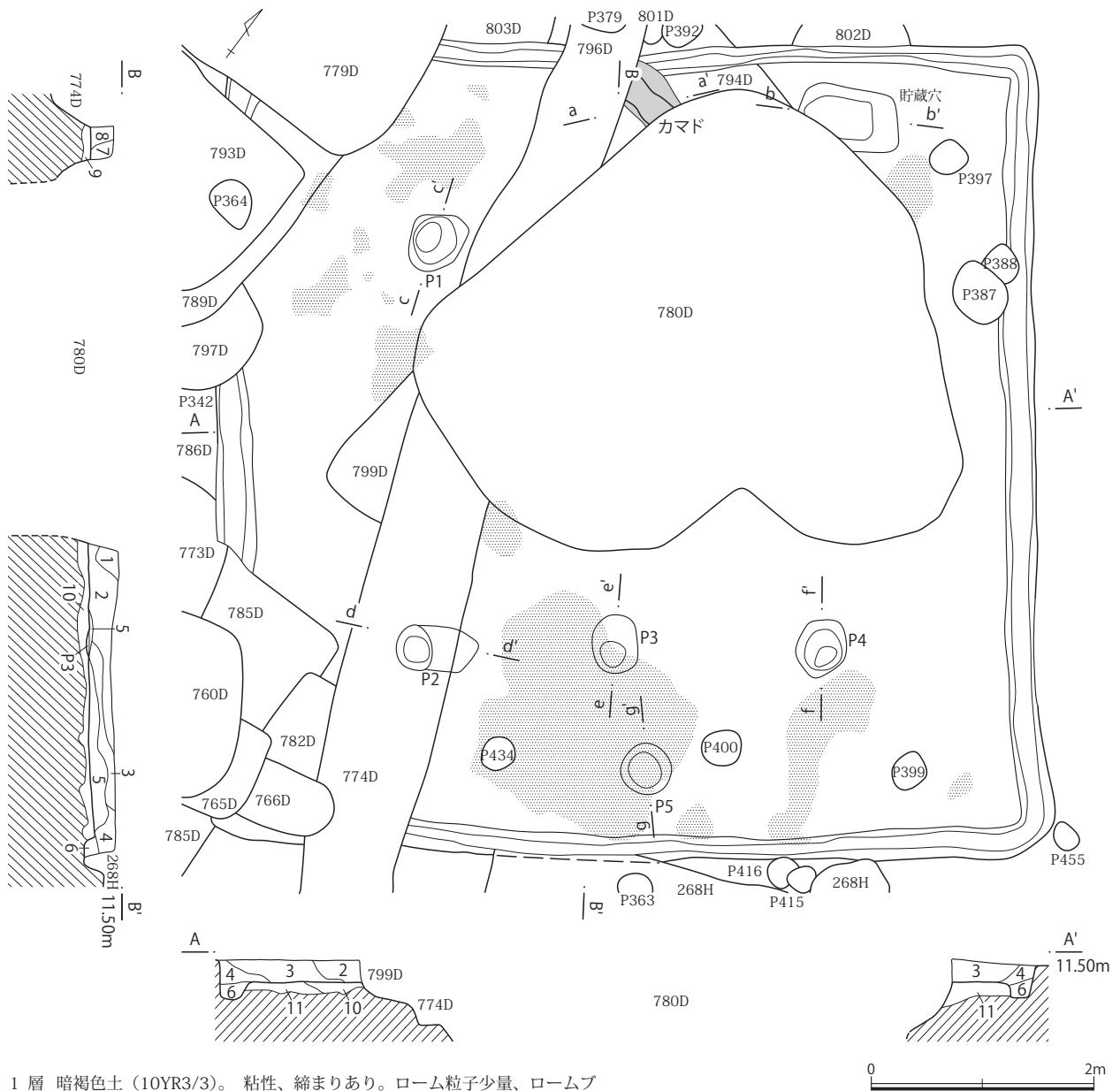
〔位置〕 (A・B-2・3) グリッド。

〔住居構造〕 中世以降の遺構により大きく壊され、268 H、797・802・803 Dに切られる。(平面形) 方形。(規模) 7.30 m四方。(壁高) 15～18cmを測り、壁はほぼ垂直に立ち上がる。(壁溝) 検出される限り、カマドの部分で途切れる他は巡らされている。上端幅14～36cm、下端幅3～20cm、深さ13cm前後である。(床面) 入口付近から支柱穴同士を囲むように貼床が構築され、堅緻である。(カマド) 北壁ほぼ中央に構築される。中世以降の遺構に大部分が壊され、右袖の一部が残されているのみで詳細は不明である。袖は粘土で構築されており、内壁はよく燃焼しており、赤化している。主軸方位はN-54°-Wと推測される。(柱穴) 床面に5本のピットが穿たれる。P1～4は支柱穴、P5は入口施設であろう。支柱穴の位置関係から本来は6本または8本柱の住居であったと考えられる。(貯蔵穴) 北東コーナー付近に構築される。長軸89cm×短軸55cmの長方形を呈し、床面からの深さは84cmである。底面付近からやや大型の甕の破片が出土した。(覆土) 12層に分層でき、暗褐色土を主体とした覆土。堆積状況から人為的に埋め戻されたものと考えられる。床面直上からは焼土が検出される部分があり、ごく僅かだが炭化材も出土した (No.16)。この炭化材については樹種同定の分析を行い (第4章参照)、イイギリとの結果を得た。

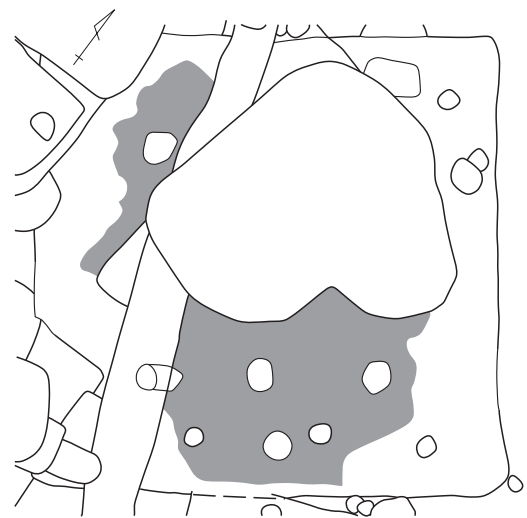
〔遺物〕 出土遺物は破片数を含め、須恵器の坏が3点、土師器の坏が24点、甕が308点、鉢が1点、支脚が1点、焼成粘土塊が3点、礫が1点出土した。覆土中から散在的に出土したものが多いが、貯蔵穴周辺の床面直上から潰れて破碎された状態でややまとまって出土したものもある。なお、780 Dから出土した遺物も本住居跡のものの可能性が非常に高いため、本住居跡出土の遺物として扱うことにする。780 Dからは破片数を含め、須恵器の坏が2点、甕が11点、土師器の坏が12点、甕が236点、高坏が3点、石器が2点、不明金属製品が3点、礫6点出土した。

〔時期〕 古墳時代後期 (7世紀中葉)。

〔所見〕 検出された焼土の量はさほど多くなく、床面が強く被熱した痕跡が見られず、出土した炭化材も構築材には不向きなイイギリであることから、本住居跡は廃絶時に構築材が抜き取られ、不要な物だけが投棄され、焼却され、埋め戻された住居跡と考えられる。

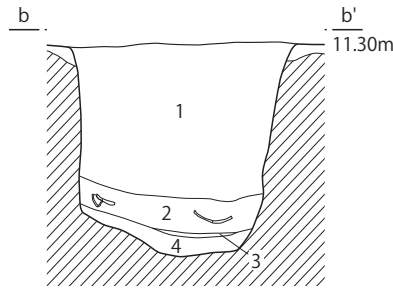
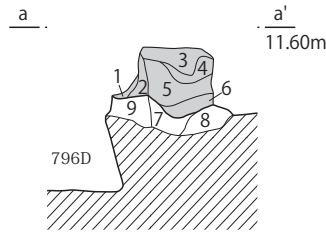
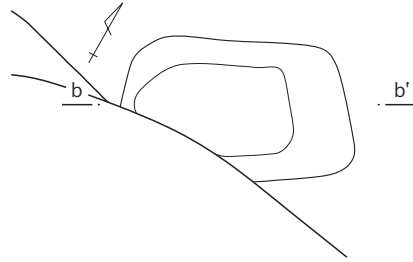
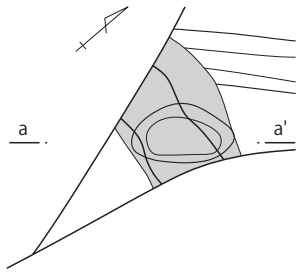


- 1層 暗褐色土 (10YR3/3)。粘性、締まりあり。ローム粒子少量、ロームブロック微量含む。
- 2層 暗褐色土 (10YR3/4)。粘性、締まりあり。ローム粒子、ロームブロック少量、炭化物微量含む。
- 3層 暗褐色土 (7.5YR3/4)。粘性、締まりあり。ローム粒子少量、炭化物微量含む。
- 4層 暗褐色土 (7.5YR3/3)。粘性、締まりあり。ローム粒子少量、焼土粒子、炭化物微量含む。
- 5層 暗褐色土 (7.5YR3/3)。粘性、締まりあり。焼土粒子中量、ロームブロック、炭化物少量含む。
- 6層 暗褐色土 (10YR3/3)。粘性あり。締まりやや弱。ローム粒子、ロームブロック少量含む。
- 7層 黒褐色土 (10YR2/2)。粘性あり。締まりやや強。焼土粒子、炭化物微量含む。
- 8層 暗褐色土 (10YR3/3)。粘性あり。締まりやや強。ローム粒子少量、焼土粒子微量含む。
- 9層 暗赤褐色土 (5YR3/2)。粘性弱。締まりやや弱。焼土粒子多量含む。
- 10層 黄褐色土 (10YR5/8)。粘性あり。締まり強。ロームブロック主体層。
- 11層 黄褐色土 (10YR5/8)。粘性あり。締まりやや強。ロームブロック多量含む。



第34図 270号住居跡・床硬化面 (1/60・1/120)

第3章 検出された遺構と遺物

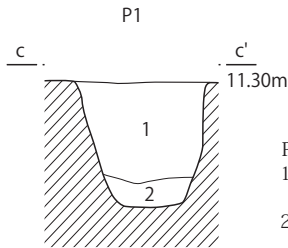


貯蔵穴

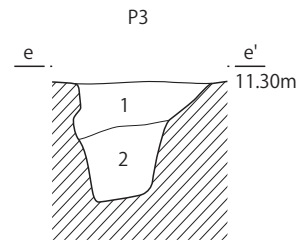
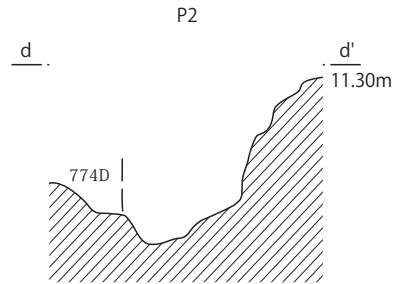
- 1層 暗褐色土 (10YR3/3)。粘性、締まりあり。ロームブロック少量、炭化物、焼土粒子微量含む。
- 2層 暗褐色土 (10YR3/4)。粘性やや強。締まりあり。ローム粒子多量、ロームブロック少量、炭化物微量含む。
- 3層 黒色土 (10YR2/1)。粘性強。締まりあり。炭化物多量、ローム粒子少量含む。
- 4層 鈍い黄褐色土 (10YR4/3)。粘性あり。締まりやや弱。ローム粒子、ロームブロック主体層。

カマド

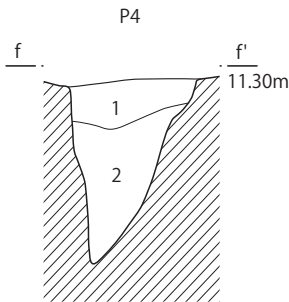
- 1層 暗赤褐色土 (10YR3/3)。粘性、締まり弱。焼土粒子主体層。火床壁。
- 2層 鈍い黄褐色土 (10YR4/3)。粘性、締まりやや弱。ローム粒子主体層。
- 3層 灰色砂質粘土 (5Y5/1)。粘性、締まり強。焼土粒子、炭化物微量含む。
- 4層 黒粘質土 (10YR2/1)。粘性やや強。締まりあり。焼土粒子、炭化物微量含む。
- 5層 暗赤褐色粘質土 (2.5YR3/2)。粘性やや強。締まりあり。焼土粒子多量、灰色粘土ブロック少量含む。
- 6層 褐灰色粘質土 (5YR4/1)。粘性やや強。締まりあり。青灰色砂質ブロック少量、焼土粒子、炭化物微量含む。
- 7層 黒褐色土 (5YR3/1)。粘性、締まりあり。焼土粒子、炭化物微量含む。
- 8層 暗褐色土 (7.5YR3/3)。粘性、締まりやや弱。ローム粒子、ロームブロック中量含む。
- 9層 明褐色土 (7.5YR5/8)。粘性、締まりやや弱。被熱したロームブロック層。



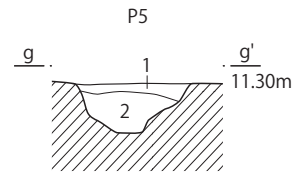
- P1
- 1層 暗褐色土 (10YR4/4)。粘性、締まりあり。ローム粒子、ロームブロック多量含む。
 - 2層 褐色土 (10YR4/6)。粘性、締まりあり。ロームブロック主体層。



- P3
- 1層 褐色土 (10YR4/6)。粘性、締まりあり。ローム粒子、ロームブロック中量含む。
 - 2層 暗褐色土 (10YR4/4)。粘性、締まりあり。ローム粒子、ロームブロック少量含む。



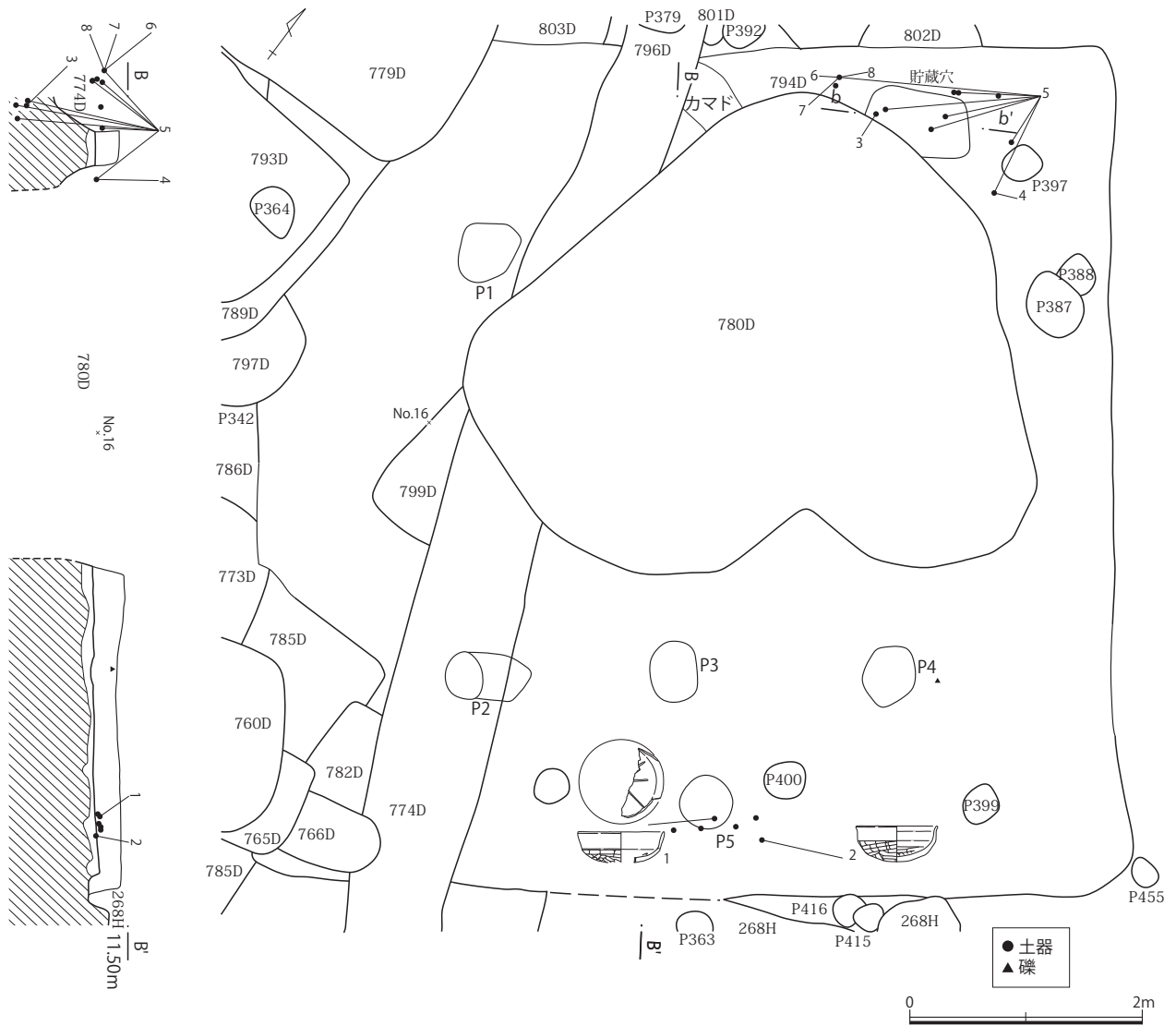
- P4
- 1層 暗褐色土 (10YR4/4)。粘性、締まりあり。ローム粒子、ロームブロック多量含む。
 - 2層 褐色土 (10YR4/6)。粘性、締まりあり。ロームブロック主体層。



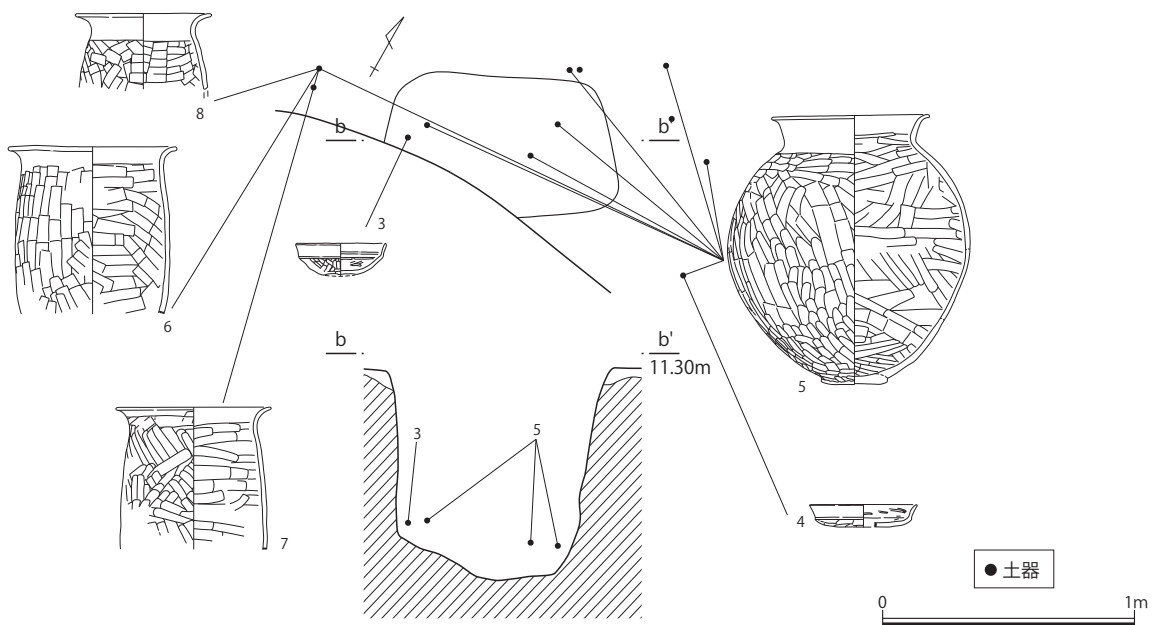
- P5
- 1層 暗褐色土 (10YR4/4)。粘性、締まりあり。ローム粒子、ロームブロック多量、焼土粒子中量含む。
 - 2層 褐色土 (10YR4/6)。粘性、締まりあり。ロームブロック主体層。



第35図 270号住居跡 カマド・貯蔵穴・ピット (1/30)



第36図 270号住居跡 遺物出土分布図 (1 / 60)

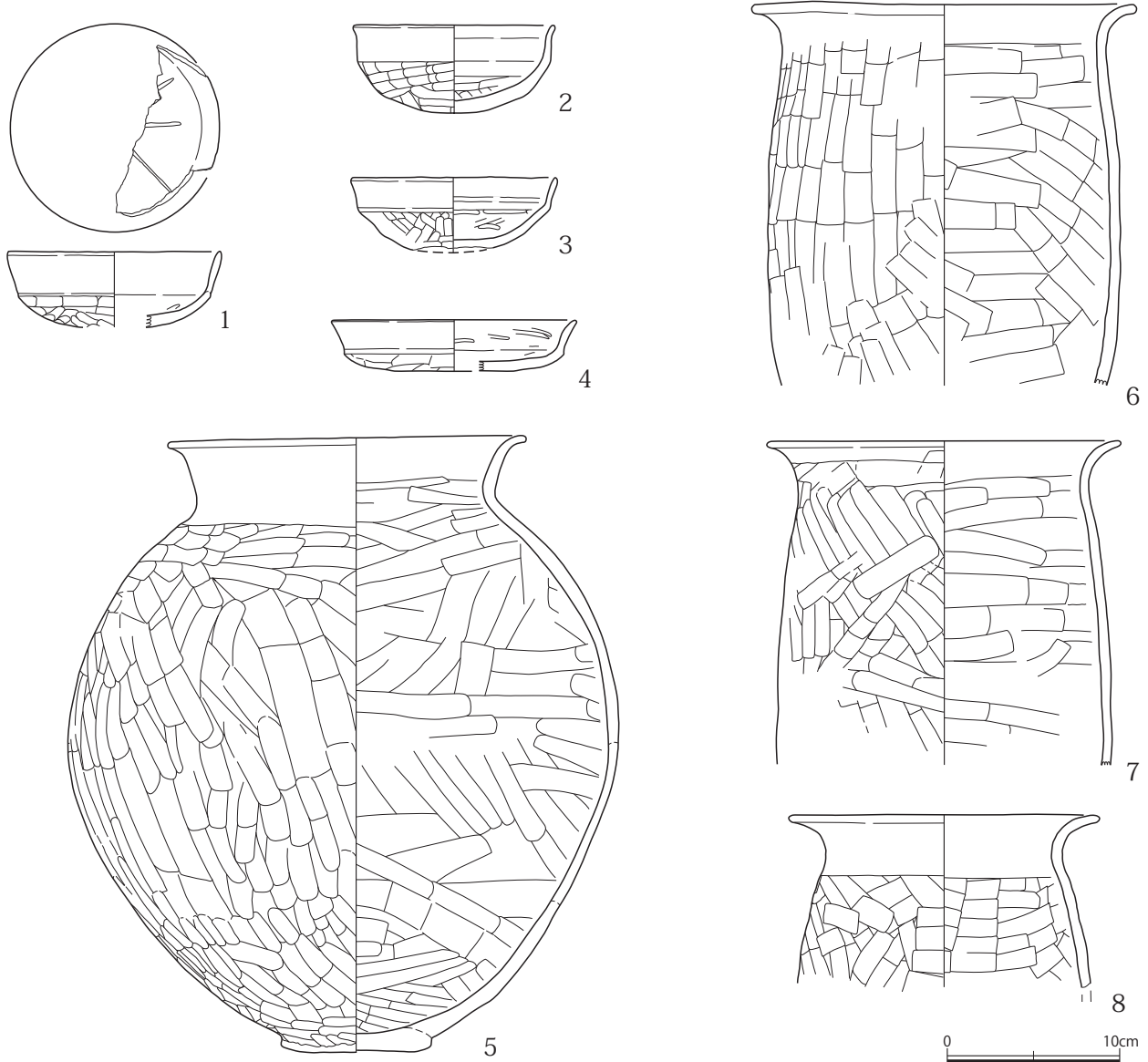


第37図 270号住居跡 貯蔵穴遺物出土分布図 (1 / 30)

遺物 (第38・39図、第15～17表)

第38図1～4は土師器の坏である。5は土師器の丸胴甕、6～8は土師器の長胴甕である。

第39図9～12は780 Dから出土した遺物である。9は土師器の坏、10は土師器の長胴甕である。11は流紋岩製の砥石、12は凝灰岩製の砥石である。



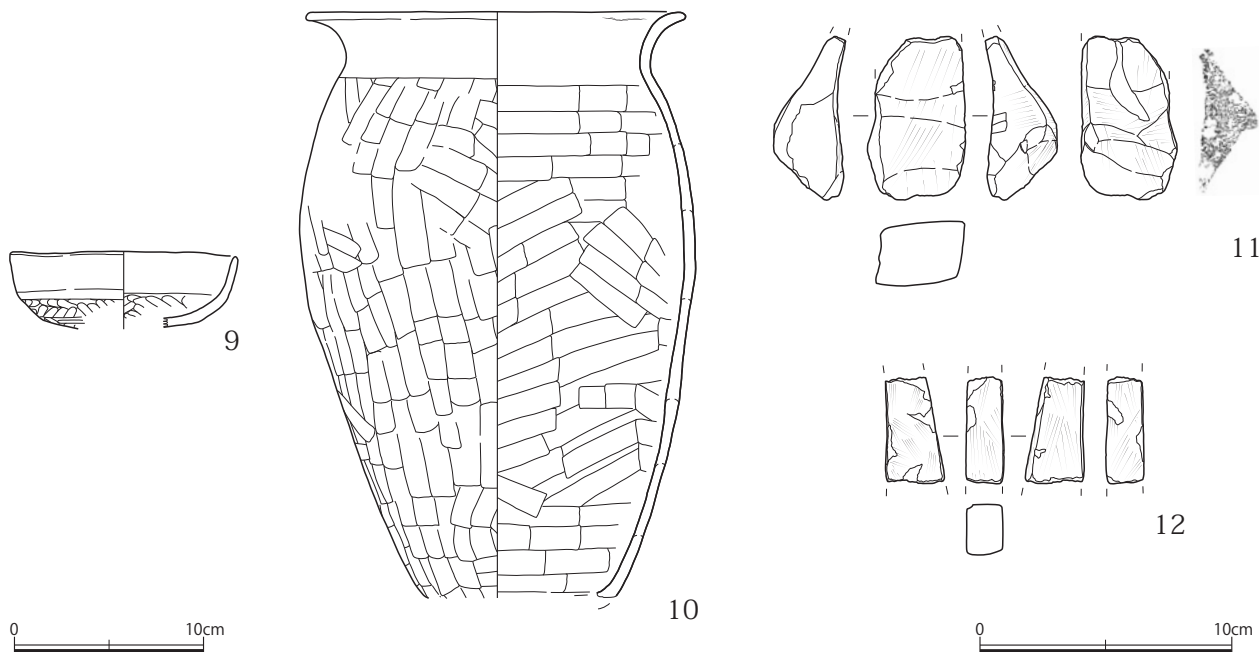
第38図 270号住居跡出土遺物 (1 / 4)

挿図番号	器種	器高	口径	底径	特徴	色調	焼成	胎土	調整	出土位置	遺存度	備考
第38図1	土師器 坏	<4.4>	(12.15)	—	口縁部と体部の境に稜をもつ／底部は丸底を呈し、口縁部はやや外傾する／有段坏	橙色	良好	密／土器破片を少量、褐色粒子・白色粒子を微量含む	内面：口縁部ヨコナデ、体部ナデ、暗文が3カ所確認される／外面：口縁部ヨコナデ、体部横・斜方向のヘラケズリ後ヘラナデ	南壁付近 床面上	口縁部～ 底部 30%	
第38図2	土師器 坏	5.1	(11.45)	—	丸底の底部から体部はやや内湾し、口縁部は外反する／器高はやや深い／有稜坏	にぶい黄褐色	良好	密／石英・砂粒・白色粒子・褐色粒子を微量含む	内面：口縁部ヨコナデ、体部ヘラケズリ後ヘラナデおよびナデ／外面：口縁部ヨコナデ、体部多方向のヘラケズリ後ヘラナデ	南壁付近 床面直上	口縁部～ 底部 80%	
第38図3	土師器 坏	<4.3>	11.8	—	口縁部と体部の境に弱い段をもち、口縁部は外反して外方向に広がる／有段坏	橙色を基調	良	密／砂粒を少量、褐色粒子・角閃石を微量含む	内面：口縁部ヨコナデ、体部ナデ、体部上半の一部にヘラナデ／外面：口縁部ヨコナデ、体部ヘラケズリ後ヘラナデ	貯蔵穴 内北西 際下層	口縁部～ 底部 90%	

< >内は現存値・()推定値

(単位：cm)

第15表 270号住居跡出土土器一覧



第39図 780号土坑出土遺物(1/4・1/3)

挿図番号	器種	器高	口径	底径	特徴	色調	焼成	胎土	調整	出土位置	遺存度	備考
第38図4	土師器 杯	3.0	(14.1)	(6.0)	形状は皿に近似する 杯/底部付近に緩い 稜をもち口縁部は外 反して外方向に広がる 有段杯	橙色	良好	密/砂粒・褐色 粒子・白色粒子 を微量含む	内面:口縁部ヨコナデ、体 部ナデ/外面:口縁部ヨコ ナデ、体部ヘラケズリ	北コー ナー付近 覆土中	口縁部~ 底部 45%	
第38図5	土師器 甕	35.7	(20.5)	8.7	最大径(32.0)/胴 部中位に最大径をも ち口縁部はやや直立 気味に外反する/黒 斑あり/丸甕	にぶい橙色	良	密/砂粒・赤色粒 子を多量含む	内面:口縁部ヨコナデ、胴 部斜・横方向のヘラナデ/ 外面:口縁部ヨコナデ、胴 部縦方向のヘラケズリ後 ヘラナデ	貯蔵穴内 下層と 周辺部 覆土中	口縁部~ 底部 60%	
第38図6	土師器 甕	<22.0>	22.0	最大径 20.5	口縁部に最大径をも ち、頸部から胴部は 直線的である/胴部 外面は二次被熱によ り器面が荒れている 長甕	にぶい黄褐色	良	密/赤色粒子・ 黒色粒子・白色粒 子・砂粒をや や多く含む	内面:口縁部ヨコナデ、胴 部横・斜方向のヘラナデ/ 外面:口縁部ヨコナデ、胴 部縦方向のヘラケズリ後、 一部にヘラナデ	北壁付近 覆土中	口縁部~ 胴部 50%	
第38図7	土師器 甕	<18.8>	20.2	最大径 19.5	口縁部に最大径をも ち、頸部から胴部は 直線的である/胴部 外面は二次被熱によ り器面が荒れている 長甕	黄褐色	良	やや粗/白色粒 子・黒色粒子・砂 粒を少量含む	内面:口縁部ヨコナデ、胴 部横方向のヘラナデ/ 外面:口縁部ヨコナデ、胴部 斜・横方向のヘラケズリ 後、多方向のヘラナデ	北壁付近 覆土中	口縁部~ 胴部 30%	
第38図8	土師器 甕	<10.0>	17.0	-	口縁部に最大径をも つ/胴部から頸部は 僅かに内傾し、口縁 部は大きく外反する 長甕	にぶい黄色	良	密/砂粒を多 量、褐色粒子を 少量、黒色粒子 を微量含む	内面:口縁部ヨコナデ、胴 部横方向のヘラナデ/ 外面:口縁部ヨコナデ、胴部 ヘラケズリ後ヘラナデ	北壁付近 覆土中	口縁部~ 胴部 30%	
第39図9	土師器 杯	<4.1>	11.75	-	口縁部と体部との間 に弱い稜をもち、口 縁部は僅かに内湾し ながら外上方に開く	橙色	良	密/砂粒少量 褐色粒子を微量 含む	内面:口縁部ヨコナデ、体 部ナデ、一部にヘラナデ/ 外面:口縁部ヨコナデ、体 部ラケズリ後丁寧なヘラ ナデ	780 Dか ら出土	口縁部~ 体部 80%	
第39図10	土師器 甕	31.0	19.7	(10.0)	底部から胴部に向け 直線的に外傾する/ 肩部に最大径をも ち、口縁部は大きく 外反する/長甕	橙色	良	密/白色粒子・ 褐色粒子・黒色 粒子・金雲母を 含む	内面:口縁部ヨコナデ、胴 部横・斜方向のヘラナデ/ 外面:口縁部ヨコナデ、胴 部ヘラケズリ後、縦・斜方 向のヘラナデ	780 Dか ら出土	口縁部~ 胴部 60%	

(単位: cm)

第16表 270号住居跡・780号土坑出土土器一覧

挿図番号	器種	特徴	石質	色調	出土位置	遺存度	備考
第39図11	石製品 砥石	最大長:<6.5>・最大幅: 3.9・最大厚:2.9・重量: 67.7 g / 断面形(長軸: 山形、短軸:台形)	流紋岩質 凝灰岩	灰白色	780 Dか ら出土	上部左側 面欠損	正面・背面・右側面が使用され各面に擦痕 が観察される/右側面に櫛歯タガネ痕(成 形痕)が残る
第39図12	石製品 砥石	最大長:<4.2>・最大幅: 2.4・最大厚:1.5・重量: 25.7 g / 断面形(長軸・ 短軸:長方形)	凝灰岩	灰色	780 Dか ら出土	上部・下 部欠損	正面・背面・両側面が使用され各面に擦痕 が観察される

(単位: cm)

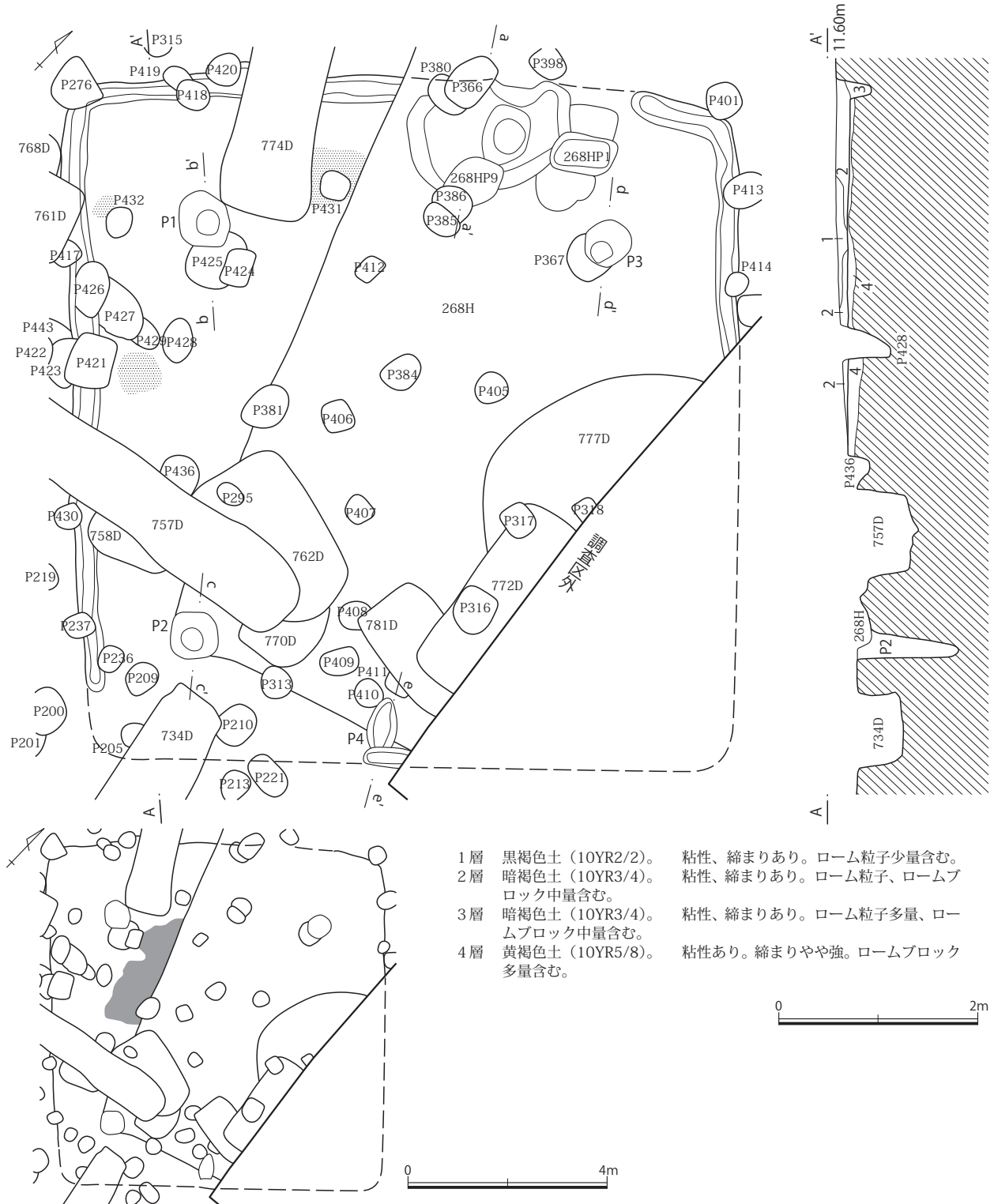
第17表 780号土坑出土石製品一覧

271号住居跡

遺構 (第40～42図)

[位置] (A・B-2・3) グリッド。

[住居構造] 上部が削平され、268Hや762・770・777Dと中世以降の遺構に大部分が壊されている。(平面形) 方形。(規模) 長軸6.93m×短軸6.69m。(壁高) 13cm前後を測り、壁はほぼ垂直に立ち上がる。(壁溝) 検出される限り、カマドと南コーナー及び南東壁の一部で途切れる。ただし、南コーナー及



第40図 271号住居跡・床硬化面 (1/60・1/120)

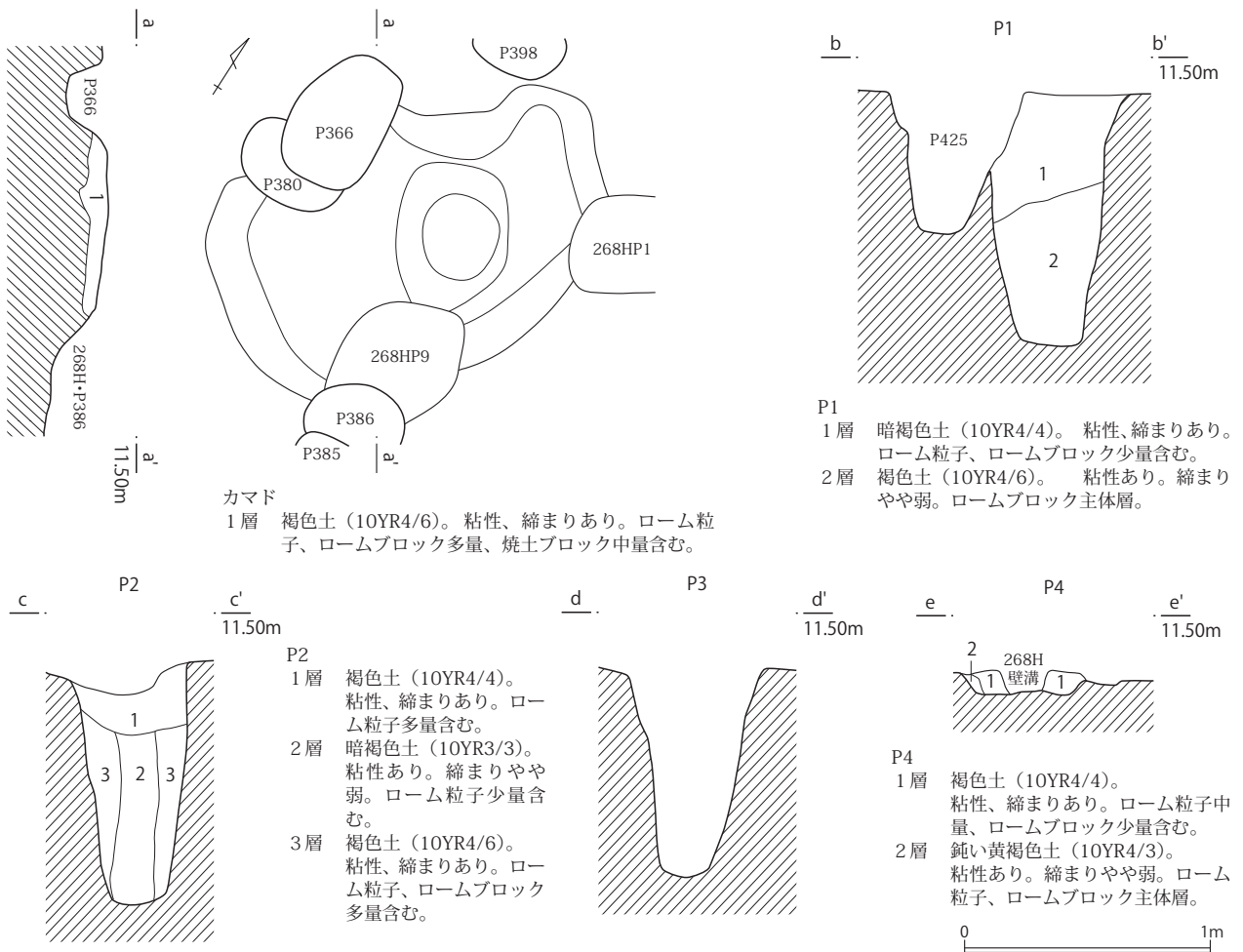
び南東壁のところは上部削平により検出されなかっただけの可能性が高い。上端幅は18～26cm、深さは18cm前後である。(床面)西側の一部で貼床が確認でき堅緻である。(カマド)268Hの床面下から掘り方のみが確認できた。北西壁のやや北よりに構築されていた物と考えられる。長さ1.04m×幅1.57mである。主軸方位N-42°-Wと推測される。本カマドの掘り方は272Hのカマドの掘り方が一部含まれている可能性が高いが、調査時にはそれに気づかず調査を進めてしまったため、各々のカマドの規模などは把握できていない。(柱穴)本住居跡に伴うピットとしては4本が確認できた。P1～3が支柱穴、P4は入口施設であろう。支柱穴の位置関係から本来は4本柱の住居であったと考えられる。(貯蔵穴)268HのP1の一部が本住居跡の貯蔵穴であった可能性が高い。カマドの右脇に構築され、平面形は長方形を呈していたと推測される。長軸62cm×短軸39cmで、271Hの床面からの深さは38cmである。(覆土)4層に分層でき、黒褐色・暗褐色土を主体とした覆土。また一部床面直上から焼土が検出される。堆積状況から、人為的に埋め戻されたと推測される。

[遺物] 出土遺物は破片数を含め、土師器の坏が3点、甕が67点、焼成粘土塊が5点、礫が1点である。覆土中から散在的に出土した。また、268Hのところでも述べたが、268HP1は本住居跡の貯蔵穴の可能性が高く、そこから出土した遺物は本住居跡に伴うものの可能性が高い。

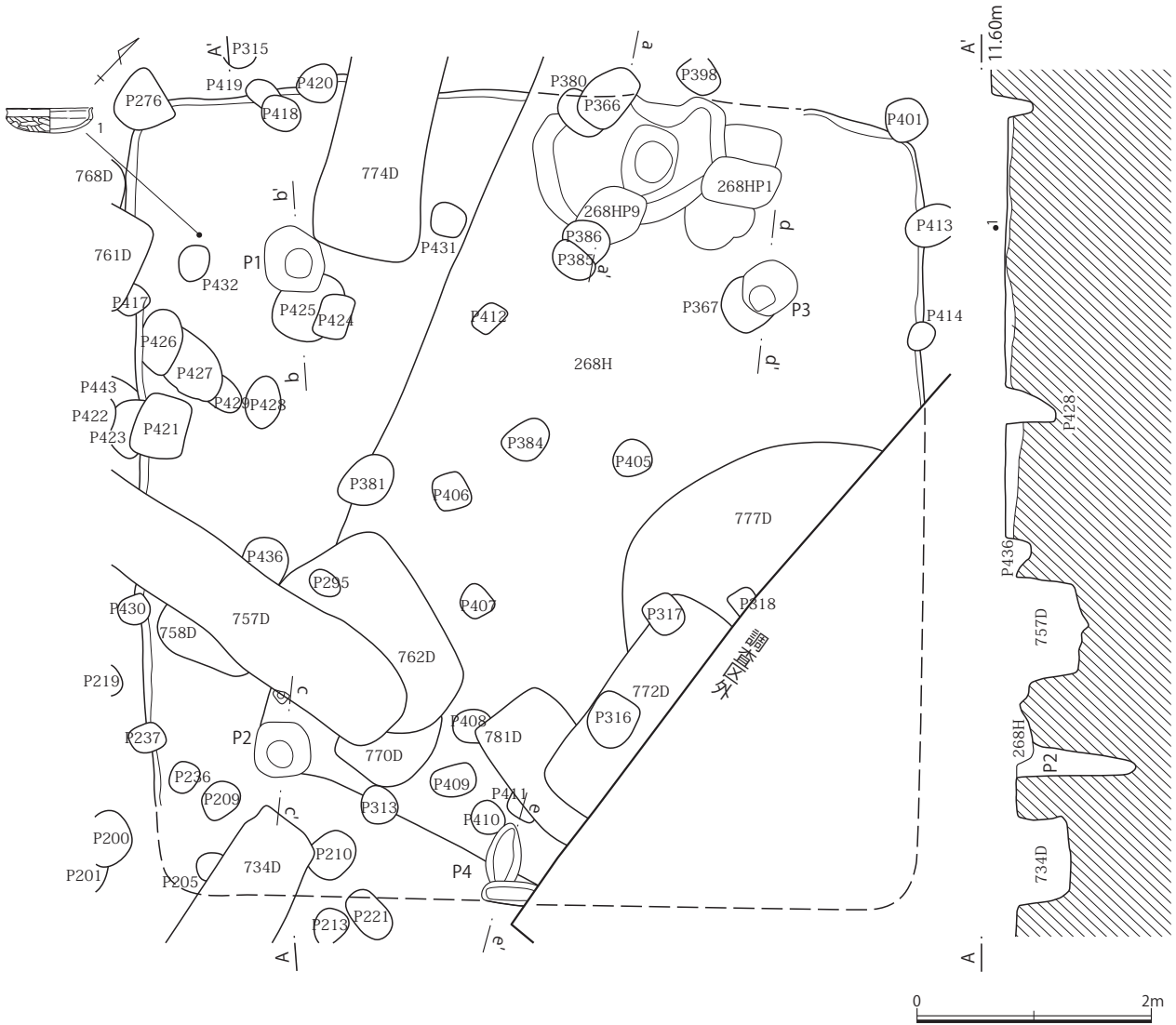
[時期] 古墳時代後期(7世紀前～中葉)。

遺物 (第43図、第18表)

1は土師器の坏である。



第41図 271号住居跡 カマド・ピット(1/60・1/30)



第42図 271号住居跡 掘り方 (1/60)



第43図 271号住居跡出土遺物 (1/4)

挿図番号	器種	器高	口径	底径	特徴	色調	焼成	胎土	調整	出土位置	遺存度	備考
第43図1	土師器 環	3.5	12.2	最大径 12.3	丸底の底部から体部は内湾し、口縁部は「S」字状に外反する／底面に黒斑あり／いわゆる比企型環	にぶい黄橙色	良好	密／褐色粒子・砂粒子を少量、石英を微量含む	内面：口縁部ヨコナデ、体部ナデ／外面：口縁部ヨコナデ、体部横・斜方向のヘラケズリ後ヘラナデ／外面赤彩の可能性あり	西コーナー付近	ほぼ完形	

(単位：cm)

第18表 271号住居跡出土遺物一覧

272号住居跡

遺構 (第44・45図)

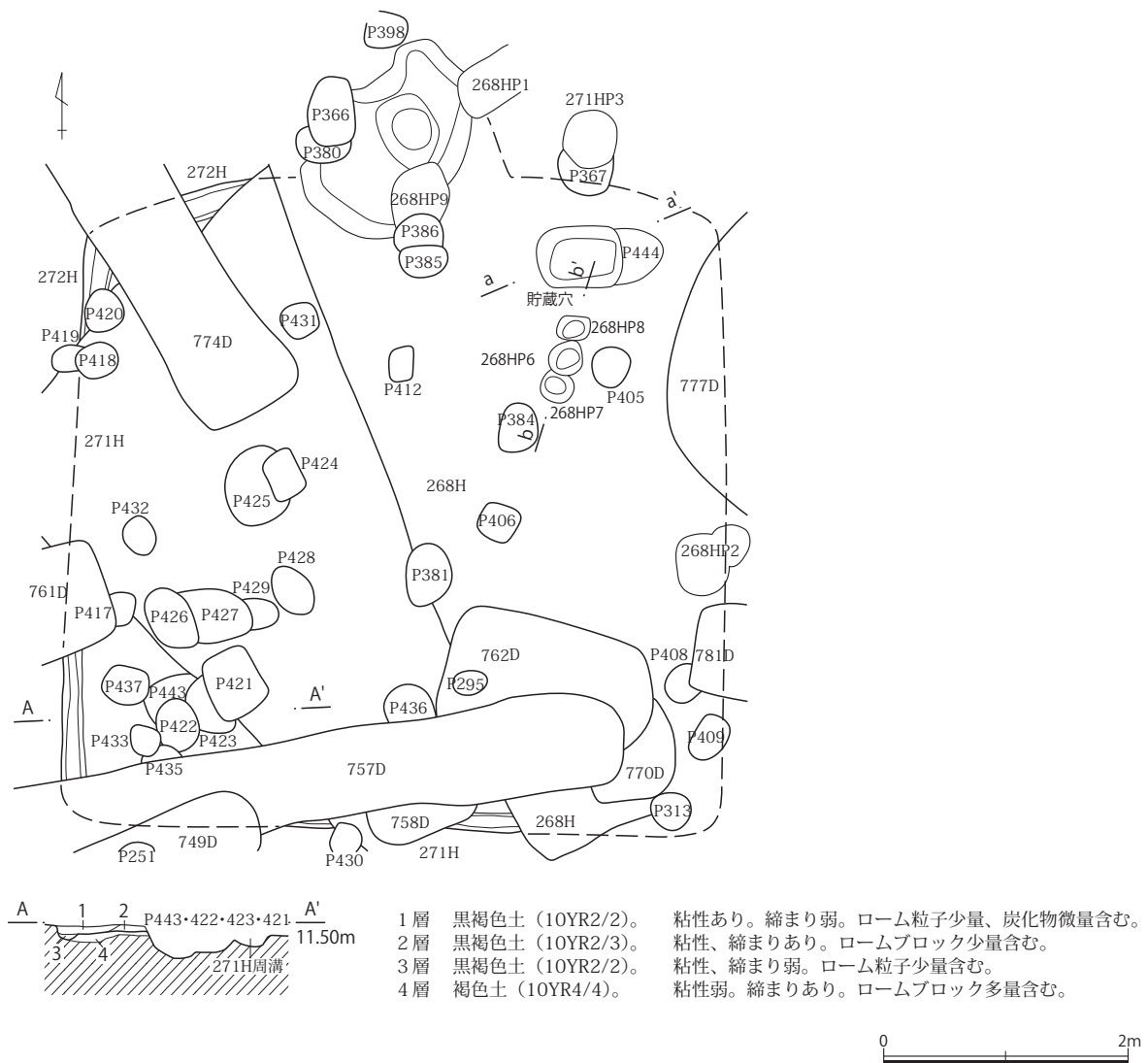
[位置] (A・B-3) グリッド。

[住居構造] 268・271 H、762・770・777 Dや中世以降の遺構によって大部分が壊されており、詳細

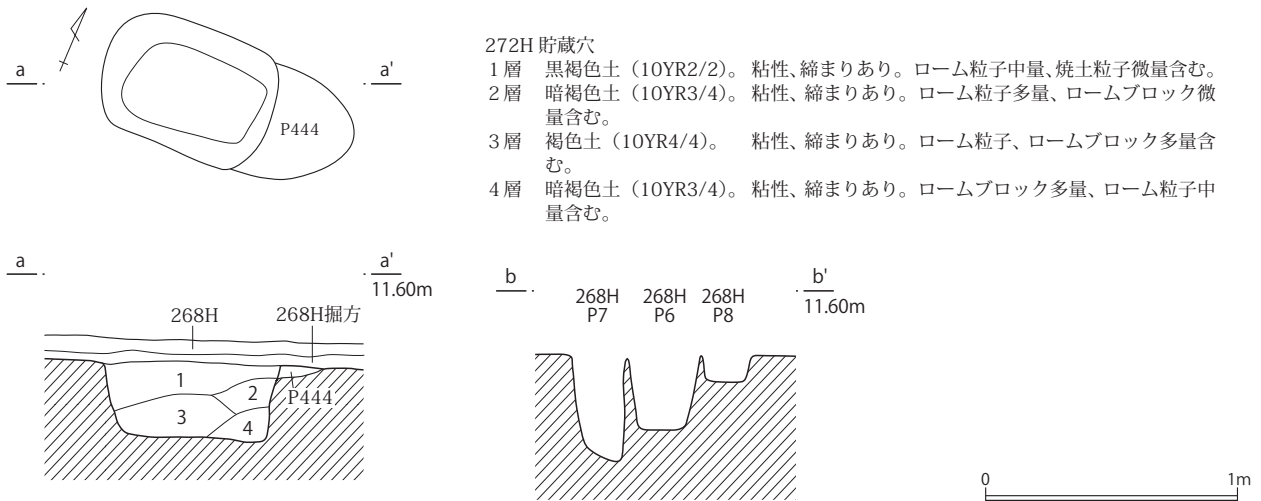
は不明な点が多い。(平面形) 方形と推測される。(規模) 5.30 m四方と推測される。(壁高) 5 cm前後を測り、壁はほぼ垂直に立ち上がる。(壁溝) 確認できる限り、全周する。上端幅 15 ~ 20cm、深さ 5 cm前後である。(床面) 検出範囲がごく一部であるため、貼床などは確認できなかった。(カマド) 268 Hの床面下で確認できた 271 Hのカマド掘り方の一部が本住居跡のカマドであった可能性が高い。主軸方位は N - 2° - E と推測される。北壁のほぼ中央に構築されていたものと推測される。(柱穴) 明確に本住居跡に伴うものと判断できたピットは検出されなかった。ただし、268 Hの床面下から確認できた P 6 ~ 8 のいずれかは本住居跡の主柱穴の可能性もある。仮に 268 H P 6 ~ 8 のいずれかが本住居跡の主柱穴であるならば、位置関係から 4 本柱の住居であったということになる。 (貯蔵穴) 268 Hの床面下から検出された。カマド右脇に構築されていたと考えられる。平面形は長方形を呈し、長軸 71cm × 短軸 51cmを測り、272 Hの床面からの深さは 49cmである。(覆土) 4層に分層でき、黒褐色土主体の覆土。堆積状況から埋め戻されたと推測される。

〔遺物〕 出土遺物は破片数を含め、土師器の坏が 1 点、甕が 10 点である。覆土中から散在的に出土した。すべて小破片であるため、図化できなかった。

〔時期〕 遺構の新旧関係から、古墳時代後期 (7 世紀前 ~ 中葉) と推測される。



第 44 図 272 号住居跡 (1 / 60)



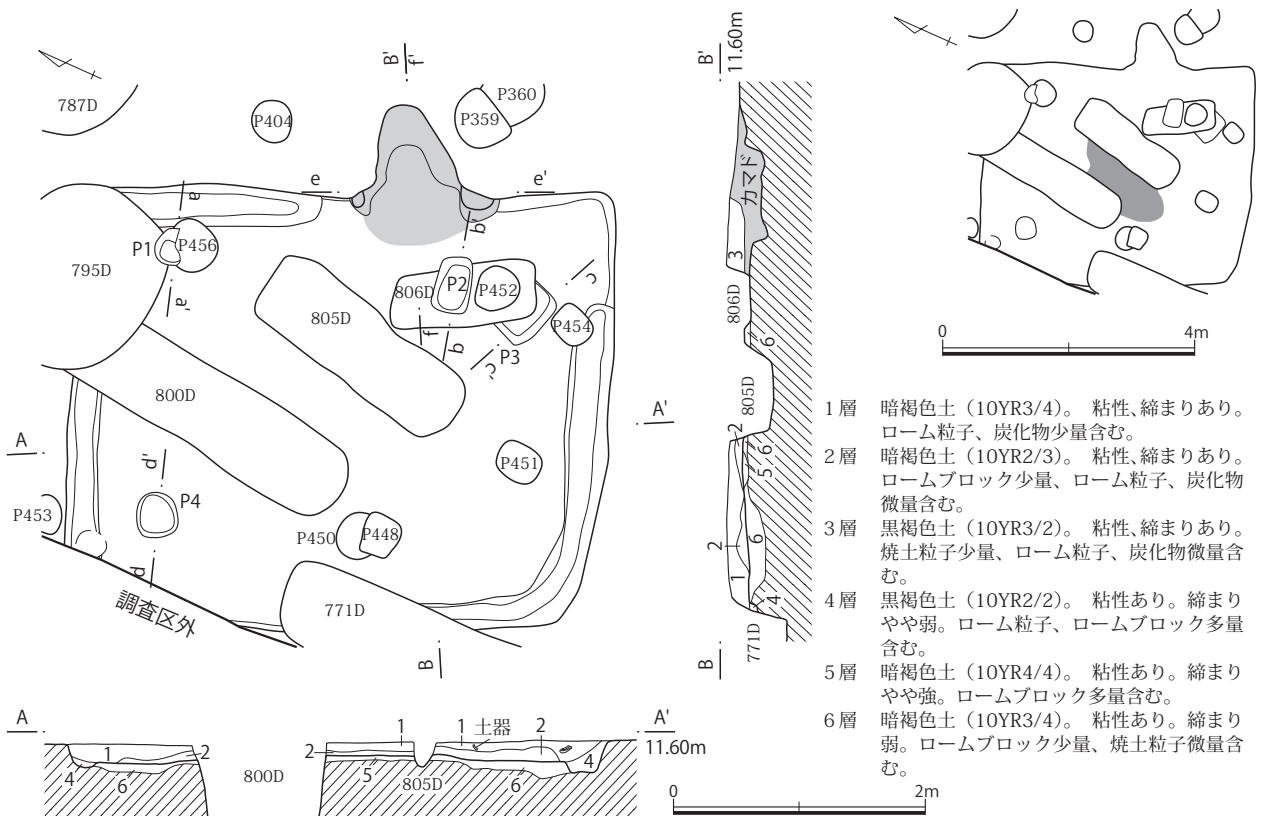
第45図 272号住居跡 貯蔵穴・ピット (1/30)

273号住居跡

遺構 (第46～48図)

[位置] (A-1・2) グリッド。

[住居構造] 中世以降の土坑やピットに切られる。(平面形) やや不整な長方形。(規模) 長軸 4.29 m × 短軸 3.47 m。(長軸方位) N-24°-W。(壁高) 16cm前後を測り、壁はほぼ垂直に立ち上がる。(壁溝) カマド周辺と東コーナー、南西壁の北側で途切れている。上端幅 24～34cm、深さ 3～8cmである。(床面) ほぼ中央付近の一部で貼床が構築されており、堅緻である。(カマド) 北東壁の中央からやや南東に

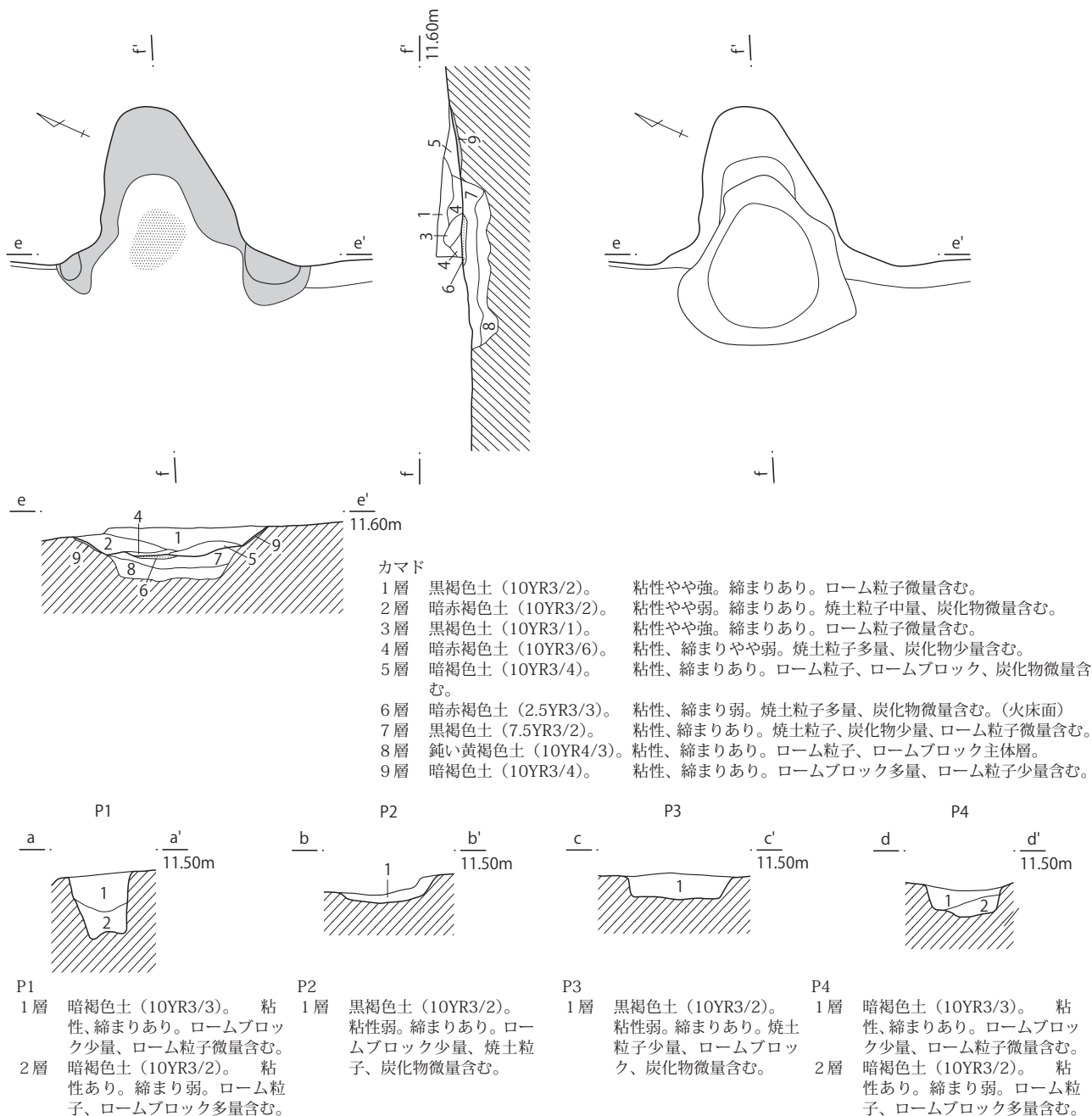


第46図 273号住居跡・床硬化面 (1/60・1/120)

寄ったところに構築されている。長さ91cm×幅119cmで、壁への掘り込みは72cmを測る。袖部はロームと黒色土の混土を盛り上げ、その上から粘土を被覆し、天井部とともに構築されていたと考えられる。主軸方位はN-63°-E。焼成部は焼けて赤化している(柱穴)床面に4本のピットが穿たれる。主柱穴と考えられるピットは検出されなかった。(覆土)6層に分層でき、暗褐色土を主体とした覆土。堆積状況から人為的に埋め戻されたものと考えられる。

[遺物] 出土遺物は破片数を含め、須恵器の坏が17点、甕が2点、壺が4点、瓶が1点、土師器の坏が3点、甕が268点、焼成粘土塊が15点、金属製品1点である。覆土中から散在的に出土した。

[時期] 平安時代(9世紀第4四半期)。

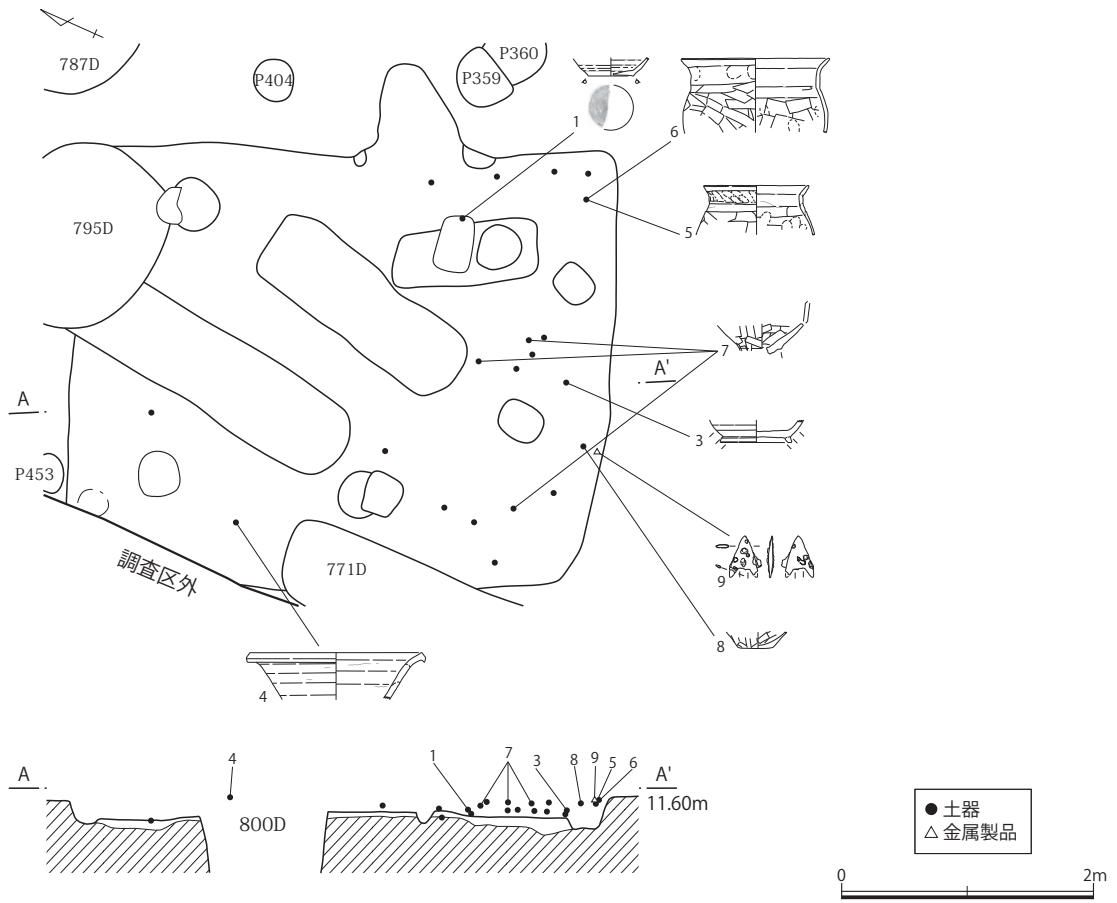


0 1m

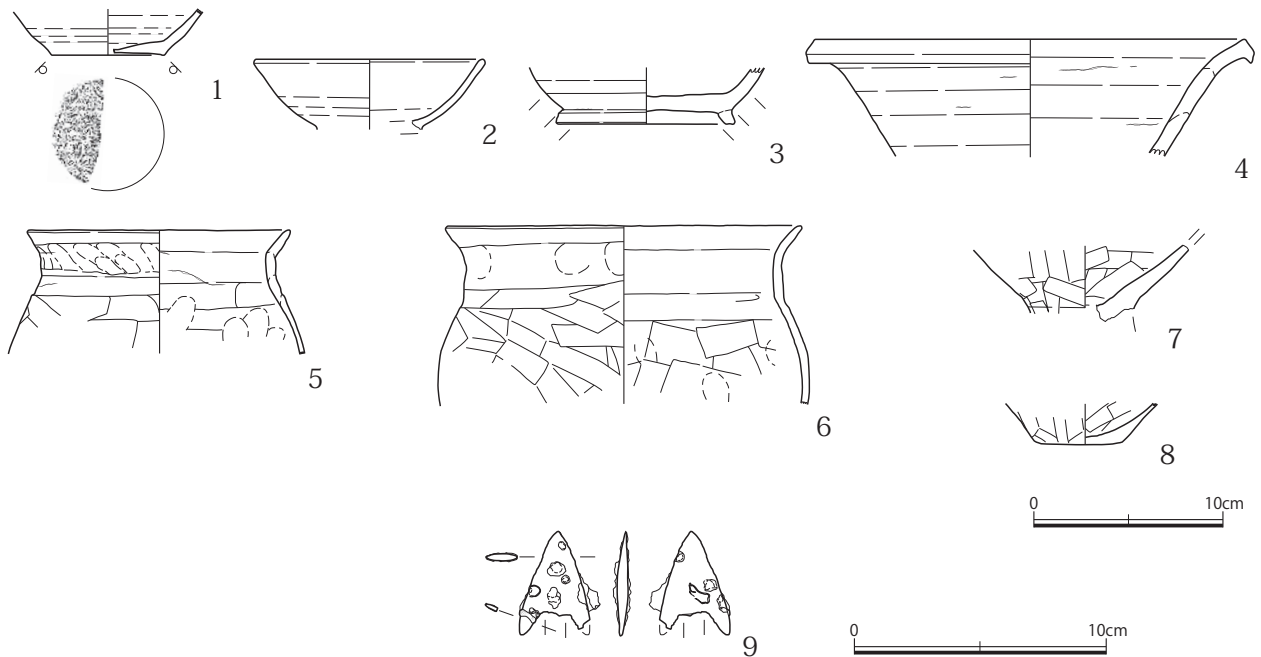
第47図 273号住居跡 カマド・ピット(1/30)

遺物 (第49図、第19・20表)

1～4は須恵器であり、1・2は坏、3は瓶、4は壺である。5～8は土師器であり、いずれも武蔵型甕である。9は鉄鏃である。



第48図 273号住居跡 遺物出土分布図 (1 / 60)



第49図 273号住居跡出土遺物 (1 / 4・1 / 3)

< >内は現存値・()推定値

挿図番号	器種	器高	口径	底径	特徴	色調	焼成	胎土	調整	出土位置	遺存度	備考
第49図1	須恵器 杯	<2.5>	—	(6.0)	体部は外傾し、底部の中央は器厚がうすい／東金子産	灰色	良好	緻密／白色粒子を少量含む	ロクロ回転は右回転／底部回転糸切り	柱穴P2付近床面10cm上	底部のみ遺存	
第49図2	須恵器 杯	<3.7>	(12.0)	—	体部はややふくらみをもち、口縁部にかけて外傾／東金子産	灰色	良好	緻密／白色粒子を微量含む	ロクロ成形	覆土中	口縁部～体部30%	
第49図3	須恵器 瓶	<3.0>	—	9.25	底面糸切り後、高台貼付／東金子産	灰色	良好	緻密／白色粒子・小石を微量含む	底部回転ヘラケズリ／高台部回転ナデ／ロクロ回転は右回転	南壁付近覆土中	底部70%	
第49図4	須恵器 甕	<6.2>	(22.8)	—	口縁部は外傾する／東金子産	灰色	良好	緻密／白色粒子を微量含む	ロクロ成形	西壁付近覆土中	口縁部20%	
第49図5	土師器 甕	<6.5>	13.8	—	口縁部は「コ」字状を呈し、頸部から胴部にかけて直線的に開く／内外面に粘土紐の継ぎ目痕が観察される／武蔵型甕	外:褐色・暗褐色 内:明褐色	良好	密／褐色粒子・白色粒子・砂粒子を微量含む	内面:縦・斜方向のヘラナデ／外面:縦方向のヘラケズリ	東コーナー覆土中	口縁部～頸部80%	
第49図6	土師器 甕	<9.8>	(19.5)	—	口縁部は「コ」字状を呈し、肩部にやや膨らみをもつ／武蔵型甕	褐色	良好	緻密／石英・砂粒子を少量含む	内面:縦・斜方向のヘラナデ／外面:縦方向のヘラケズリ	東コーナー覆土中	口縁部25%	
第49図7	土師器 台付甕	<4.1>	—	—	接合部から胴部は直線的に開く／武蔵型甕	にぶい黄褐色を基調	良好	緻密／褐色粒子を微量含む	内面:横・縦方向のヘラナデ／外面:縦方向のヘラケズリ後、斜・縦方向の丁寧なヘラナデ	南側覆土中	接合部～胴部50%	
第49図8	土師器 甕	<2.2>	—	4.6	内面に煤付着／武蔵型甕	外:にぶい赤褐色 内:赤褐色	良好	緻密／赤色粒子を微量・砂粒子を含む	内面:縦・斜方向のヘラナデ／外面:縦方向のヘラケズリ	南壁付近覆土中	底部のみ遺存	

(単位: cm)

第19表 273号住居跡出土土器一覧

< >内は現存値・()推定値

挿図番号	器種	特徴	色調	調整	出土位置	遺存度	備考
第49図9	金属製品 鉄鏃	最大長:4.1・最大幅:2.8・最大厚:0.2・重量:6.1g／右逆刺部・柄部欠損・長三角形(腸快両丸造)・右茎部一部欠損	—	—	南壁際覆土中	鏃身部90%	

(単位: cm)

第20表 273号住居跡出土金属製品一覧

(3) 土坑

739号土坑

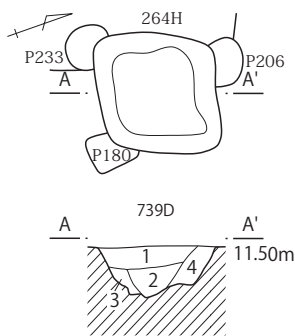
遺構(第50図)

[位置] (B-4) グリッド。

[構造] 中世以降のピットに切られ、264Hを切る。(平面形) 方形。(規模) 長軸 0.95 m × 短軸 0.93 m。(長軸方位) N-79°-W。(深さ) 31 ~ 41cmを測る。坑底はやや凹凸があり、壁は比較的緩やかに立ち上がる。(覆土) 4層に分層でき、黒褐色土を主体とした自然堆積による覆土。

[遺物] 出土遺物は破片数を含め、土師器の甕が9点出土したが、いずれも小破片のため、図化できなかった。

[時期] 遺構の新旧関係から、平安時代(9世紀後半)以降と推測される。



- 1層 黒褐色土(10YR3/1)。粘性、締まりあり。ローム粒子、ロームブロック少量含む。
- 2層 黒褐色土(7.5YR2/2)。粘性、締まりあり。ローム粒子中量、ロームブロック少量含む。
- 3層 暗褐色土(10YR3/3)。粘性あり。締まりやや弱。ローム粒子、ロームブロック中量含む。
- 4層 暗褐色土(10YR3/4)。粘性あり。締まりやや弱。ローム粒子、ロームブロック多量含む。



第50図 739号土坑(1/60)

740号土坑

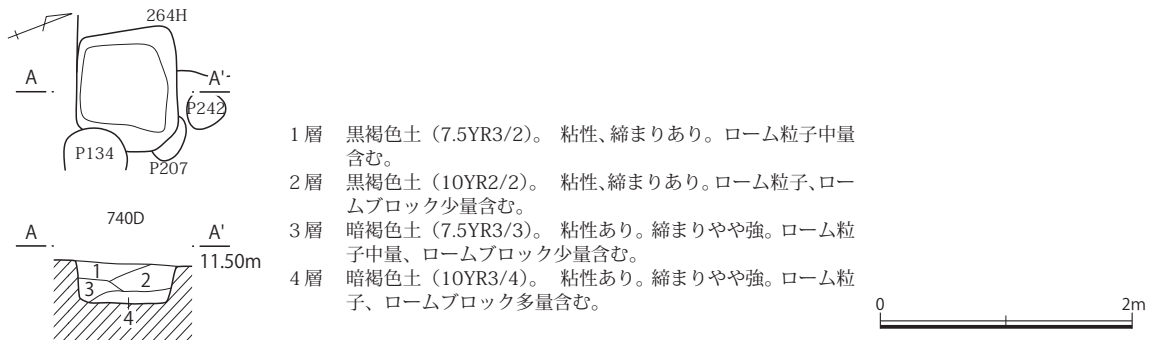
遺構 (第51図)

[位置] (B-4) グリッド。

[構造] 中世以降のピットに切られ、264 Hを切る。(平面形) 方形。(規模) 長軸 0.96 m×短軸 0.79 m。(長軸方位) N-77°-W。(深さ) 31cm前後を測り、坑底は平坦で、壁はほぼ垂直に立ち上がる。(覆土) 4層に分層にでき、黒褐色土を主体とした覆土。堆積状況から人為的に埋め戻されたものと考えられる。

[遺物] 出土遺物は破片数を含め、土師器の甕が10点出土したが、いずれも小破片のため、図化できなかった。

[時期] 遺構の新旧関係から、平安時代(9世紀後半)以降と推測される。



第51図 740号土坑 (1/60)

762号土坑

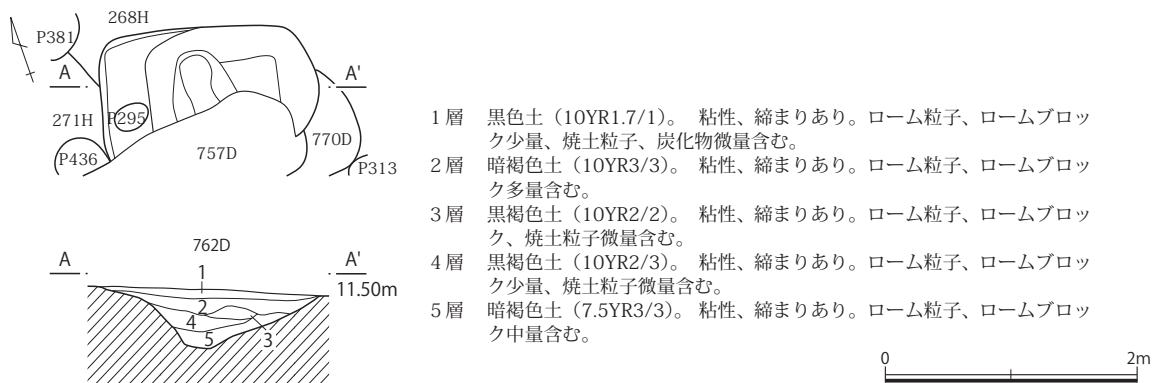
遺構 (第52図)

[位置] (B-3) グリッド。

[構造] 268・271・272 H、770 Dを切り、中世以降の土坑やピットに切られる。(平面形) 長方形と推測される。(規模) 長軸 1.72 m×短軸推定 1.10 m (長軸方位) N-73°-W。(深さ) 47センチ前後を測り、坑底は平坦で、壁は緩やかに立ち上がる。(覆土) 5層に分層でき、暗褐色土・黒褐色土を主体とした覆土。堆積状況から埋め戻されたものと考えられる。

[遺物] 出土遺物は破片数を含め、土師器の甕が5点出土したが、いずれも小破片のため、図化できなかった。

[時期] 遺構の新旧関係から、古墳時代後期(7世紀中葉)以降と推測される。



第52図 762号土坑 (1/60)

770号土坑

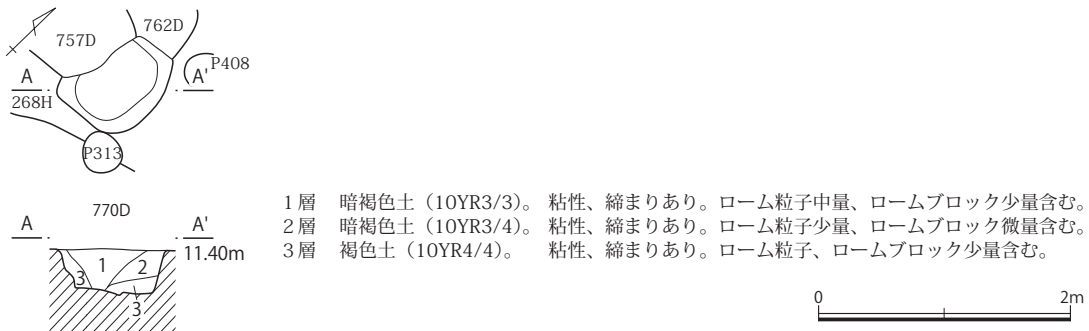
遺構 (第53図)

[位置] (B-3) グリッド。

[構造] 268・271・272 Hを切り、762 Dや中世以降の土坑に切られる。(平面形) やや丸みを帯びた長方形。(規模) 長軸 0.78 m×短軸 0.73 m。(長軸方位) N-4°-W。(深さ) 34cm前後を測り、坑底はほぼ平坦で、壁はほぼ垂直に立ち上がる。(覆土) 3層に分層でき、黒褐色土を主体とした覆土。堆積状況から人為的に埋め戻されたものと考えられる。

[遺物] 遺物は出土しなかった。

[時期] 遺構の新旧関係から、古墳時代後期(7世紀中葉)と推測される。



第53図 770号土坑 (1/60)

777号土坑

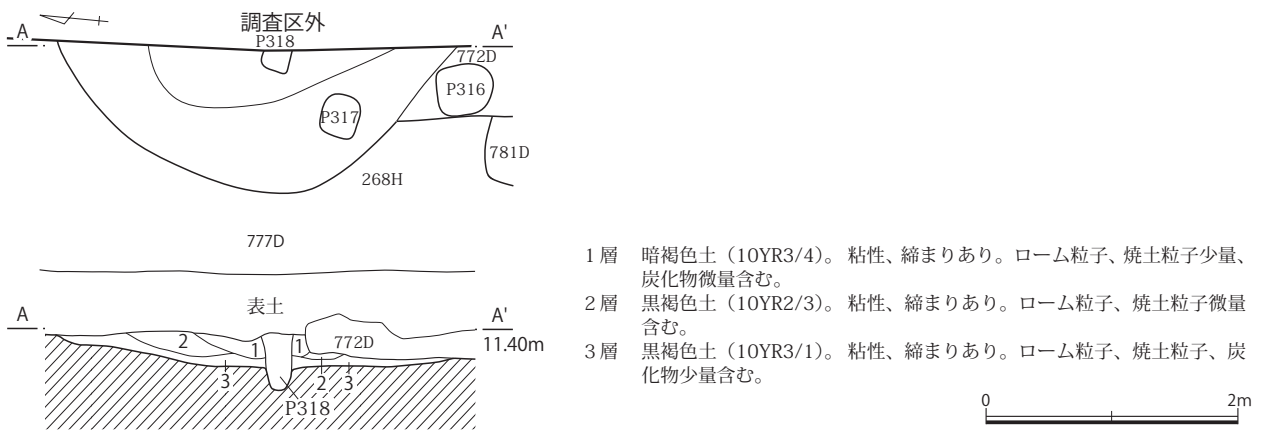
遺構 (第54図)

[位置] (B-3) グリッド。

[構造] 268・271・272 Hを切り、中世以降の遺構に切られる。東側は調査区外に続き詳細は不明な点が多い。(平面形) 円形と推測される。(規模) 検出される限りでは直径 3.15 m以上と推測される。(深さ) 23cm前後を測り、坑底は平坦で、壁は非常に緩やかに立ち上がる。(覆土) 3層に分層でき、黒褐色土を主体とした覆土。堆積状況から人為的に埋め戻したものと考えられる。

[遺物] 出土遺物は破片数を含め、須恵器の甕が1点、土師器の坏が1点、甕が22点出土したが、全て小破片のため図化できなかった。

[時期] 遺構の新旧関係から、古墳時代後期(7世紀中葉)以降と推測される。



第54図 777号土坑 (1/60)

787号土坑

遺構 (第55図)

[位置] (A-1) グリッド。

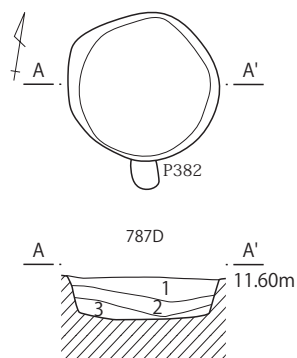
[構造] 中世以降のピットにごく一部切られる。(平面形) 円形。(規模) 直径 1.19 m。(深さ) 33cm前後を測り、坑底は平坦で、壁はほぼ垂直に立ち上がる。(覆土) 3層に分層でき、暗褐色土を主体とした自然堆積による覆土。

[遺物] 出土遺物は破片数を含め、須恵器の壺が4点、甕が3点、壺が1点、土師器の壺が2点、甕が19点である。覆土中から散在的に出土した。

[時期] 奈良時代(8世紀後半)。

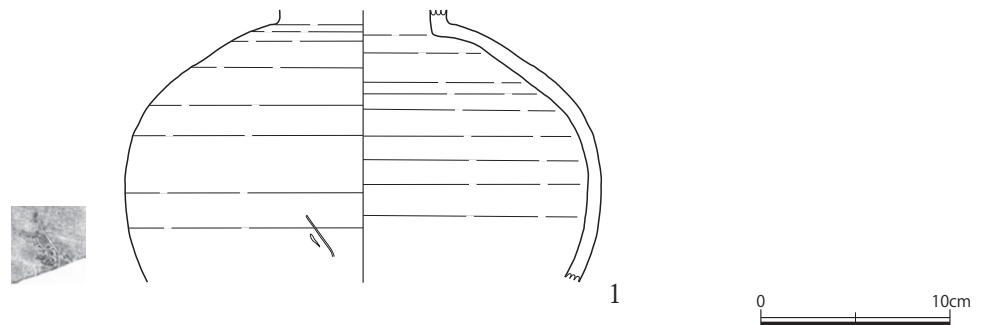
遺物 (第56図、第21表)

1は須恵器の壺である。



- 1層 暗褐色土(10YR3/4)。粘性、締まりあり。ローム粒子、ロームブロック微量含む。
- 2層 黒褐色土(10YR2/2)。粘性、締まりあり。ロームブロック微量含む。
- 3層 暗褐色土(10YR3/4)。粘性、締まりあり。ローム粒子、ロームブロック少量含む。

第55図 787号土坑(1/60)



第56図 787号土坑出土遺物(1/4)

挿図番号	器種	器高	口径	底径	特徴	色調	焼成	胎土	調整	出土位置	遺存度	備考
第56図1	須恵器壺	<14.4>	-	-	最大径25.2/直立する頸部から胴部は楕円形状を呈する/南比企産の可能性あり	灰色を基調	良好	緻密/白色粒子・小石・白色針状物質を微量含む	ロクロ回転は右回転/外面胴部下半にへら書き、頸部~胴部上半に自然袖付着	覆土中	頸部~胴部 20%	

(単位: cm)

第21表 787号土坑出土遺物一覧

792号土坑

遺構 (第57図)

[位置] (A-2) グリッド。

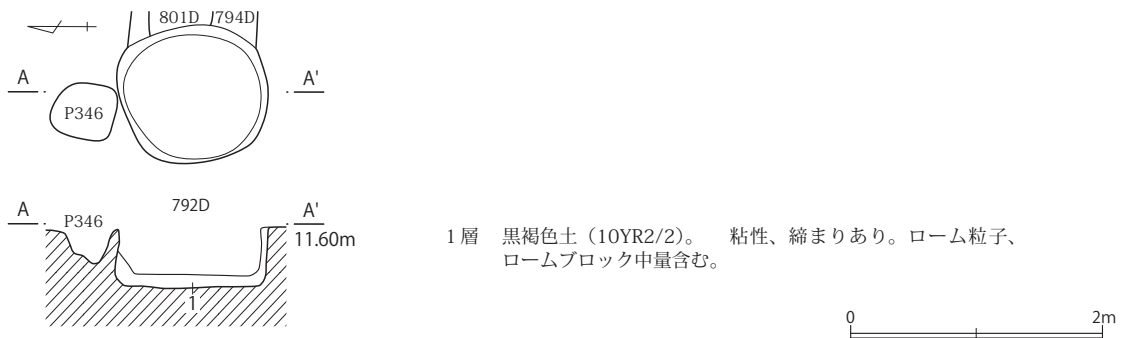
〔構造〕中世以降の遺構によって、上部の大部分が壊される。(平面形)円形。(規模)直径 1.19 m。(深さ)46cm前後を測り、坑底は平坦で、壁はほぼ垂直に立ち上がる。(覆土)黒褐色土を主体とした覆土。上部が確認できないため、自然堆積によるものか、人為的に埋め戻されたものかは不明である。

〔遺物〕出土遺物は破片数を含め、須恵器の坏が2点、壺が1点、土師器の甕が14点である。

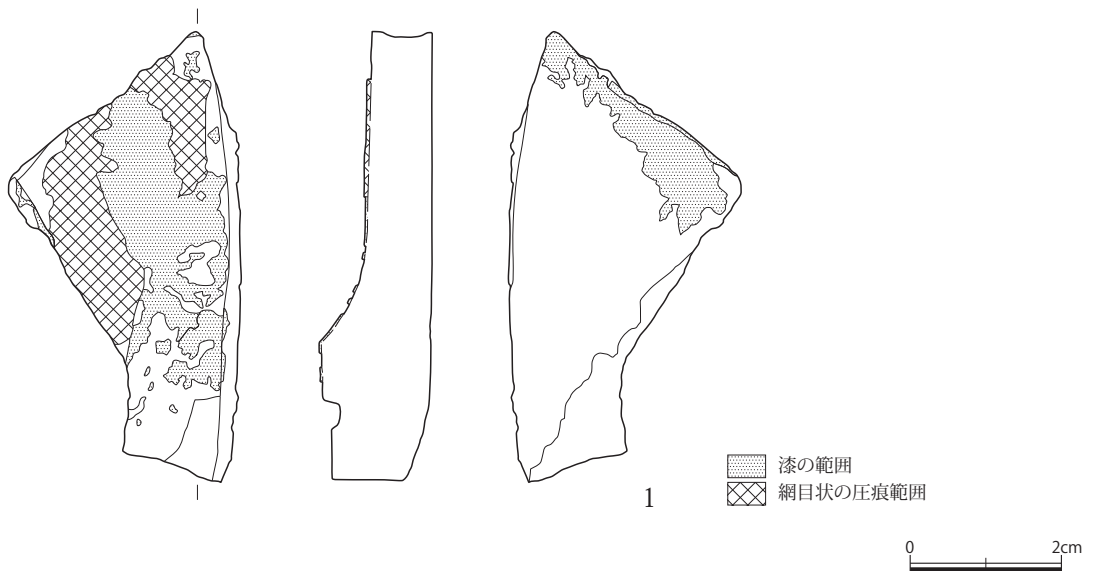
〔時期〕時期決定できる遺物の出土はなかったが、787 Dと規模や特徴などが近似しているため、奈良時代(8世紀代)と推測される。

遺物 (第58図、第22表)

1は須恵器の壺と推測される。小破片だが、内外面に漆が付着しており、内面の漆の表面には網目状の圧痕が残る。



第57図 792号土坑 (1/60)



第58図 792号土坑出土遺物 (1/1)

挿図番号	器種	器高	口径	底径	特徴	色調	焼成	胎土	調整	出土位置	遺存度	備考
第58図1	須恵器壺	-	-	-	最大長:6.0・最大幅:3.2・最大厚:1.45・重量:18.0g / 内外面に漆、布目あり / 産地不明	灰色	良好	密 / 砂粒を含む	表面上・両側・下面に漆付着 / 表面の漆付着部に網目状の圧痕が確認される	覆土中	-	

(単位: cm)

第22表 792号土坑出土遺物一覧

797号土坑

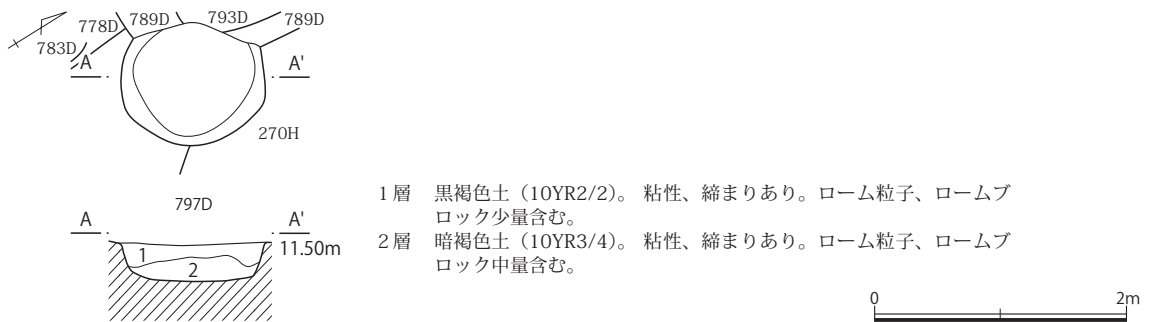
遺構 (第59図)

[位置] (A-2) グリッド。

[構造] 270 Hを切り、中世以降の土坑に切られる。(平面形) 円形と推測される。(規模) 直径 1.14 mと推測される。(深さ) 28cm前後を測り、坑底は平坦で、壁はほぼ垂直に立ち上がる。(覆土) 2層に分層でき、暗褐色土を主体とした覆土。堆積状況から、人為的に埋め戻されたものと考えられる。

[遺物] 出土遺物は破片数を含め、土師器の甕が2点出土したが、全て小破片のため、図化できなかった。

[時期] 時期決定できる遺物の出土はなかったが、787・792 Dと規模や特徴などが近似しているため、奈良時代(8世紀代)と推測される。



第59図 797号土坑 (1/60)

802号土坑

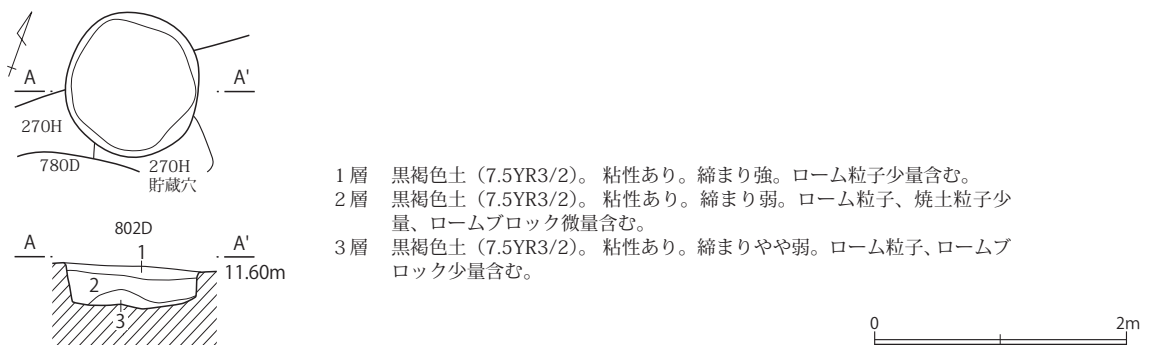
遺構 (第60図)

[位置] (A-2) グリッド。

[構造] 270 Hを切る。(平面形) 円形。(規模) 直径 1.07 m。(深さ) 34cm前後を測り、坑底はほぼ平坦で、壁は垂直に立ち上がる。(覆土) 3層に分層でき、黒褐色土を主体とした覆土。堆積状況から人為的に埋め戻されたものと考えられる。

[遺物] 出土遺物は破片数を含め、土師器の坏が2点、甕が41点、焼成粘土塊が3点出土したが、全て小破片のため、図化できなかった。

[時期] 時期決定できる遺物の出土はなかったが、787・792・797 Dと規模や特徴などが近似しているため、奈良時代(8世紀代)と推測される。



第60図 802号土坑 (1/60)

803号土坑

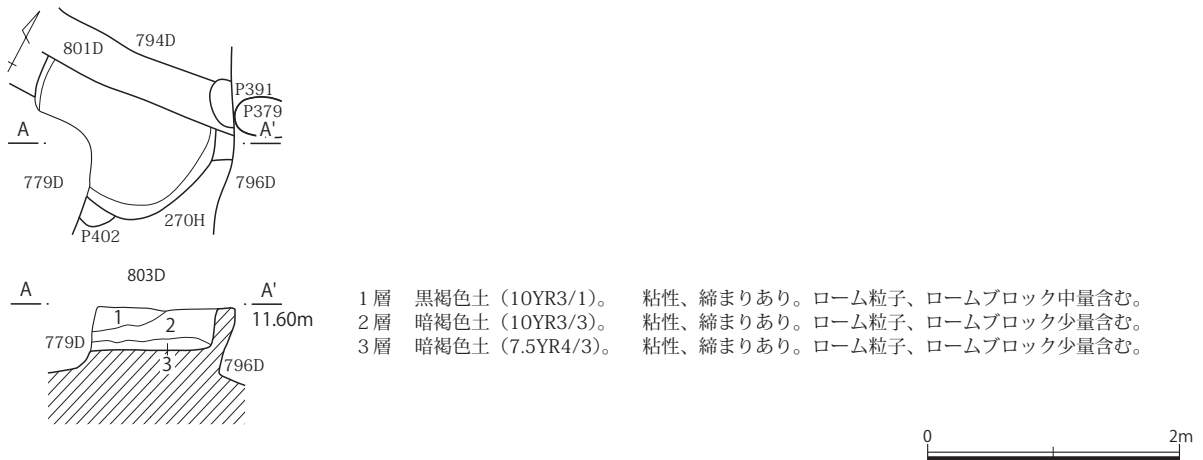
遺構 (第61図)

[位置] (A-2) グリッド。

[構造] 270 Hを切り、中世以降の遺構に切られる。(平面形) 円形と推測される。(規模) 直径 1.49 m (深さ) 34cm前後を測り、坑底は平坦で、壁はほぼ垂直に立ち上がる。(覆土) 3層に分層でき、暗褐色土を主体とした覆土。堆積状況から人為的に埋め戻されたものと考えられる。

[遺物] 出土遺物は破片数を含め、土師器の甕が9点、高坏が1点、焼成粘土塊が1点出土したが、全て小破片のため、図化できなかった。

[時期] 時期決定できる遺物の出土はなかったが、787・792・797・802 Dと規模や特徴などが近似しているため、奈良時代(8世紀代)と推測される。



第61図 803号土坑 (1/60)

(4) ピット (第62図、第23表)

本調査区内で古墳時代後期～平安時代のピットと判断したものは全部で34本である。規格的に並ぶものは検出されず、全て単独のピットと考えられるが、中世以降の遺構により壊されていて、確認できなかったとも考えられる。また、出土遺物に乏しいため詳細な時期は不明であり、覆土の観察から、古墳時代後期～平安時代のものとして判断した。

遺物は P 13 から土師器の甕が1点、P 50 から土師器の甕が1点、P 54 から須恵器の坏が1点、土師器の甕が2点、P 163 から須恵器の甕が1点、土師器の坏が1点、甕が1点、P 165 から土師器の甕が1点、P 179 から土師器の甕が1点、P 279 から須恵器の坏が1点、土師器の甕が1点、P 283 から土師器の甕が2点、P 306 から土師器の甕が4点、土製支脚が1点、P 378 から土師器の甕が5点出土

() は現存値・推定値、単位はm。

遺構名	位置	長軸長	短軸長	深さ	遺構名	位置	長軸長	短軸長	深さ	遺構名	位置	長軸長	短軸長	深さ	遺構名	位置	長軸長	短軸長	深さ
P10	(C-4)G	0.42	0.41	0.09	P84	(B-4)G	(1.15)	(0.28)	0.54	P194	(B-4)G	0.40	(0.26)	0.51	P313	(B-3)G	0.33	0.31	0.33
P13	(C-4)G	0.34	0.29	0.05	P85	(A-4)G	0.32	0.29	0.17	P197	(A-4)G	(0.36)	0.30	0.39	P346	(A-2)G	0.50	0.44	0.22
P14	(C-4)G	0.26	0.25	0.39	P86	(A-4)G	0.26	(0.19)	0.28	P209	(A-3)G	0.35	0.29	0.43	P357	(A-3)G	0.38	0.32	0.31
P39	(C-4)G	0.31	0.24	0.21	P100	(A-4)G	0.41	0.37	0.56	P279	(A-3)G	0.59	0.41	0.44	P377	(A-2)G	0.42	0.32	0.18
P50	(B-4)G	0.61	0.49	0.39	P101	(A-4)G	0.47	0.41	0.44	P283	(A-3)G	0.72	(0.33)	0.13	P378	(A-2)G	0.32	0.28	0.41
P51	(B-4)G	0.29	0.22	0.34	P115	(A-4)G	(0.77)	(0.19)	0.28	P298	(A-3)G	0.38	(0.35)	0.20	P389	(B-2)G	(0.49)	(0.31)	0.23
P54	(B-4)G	0.65	0.53	0.35	P163	(A-4)G	0.75	0.56	0.39	P303	(A-3)G	0.70	0.60	0.49	P444	(B-3)G	0.46	(0.42)	0.37
P58	(B-4)G	0.24	0.20	0.48	P165	(A-4)G	0.66	0.64	0.53	P306	(A-3)G	(0.74)	0.74	0.79					
P71	(C-3・4)G	0.68	0.49	0.27	P179	(A-3)G	(0.41)	0.28	0.56	P311	(A-3)G	0.33	0.31	0.15					

第23表 ピット一覧

第3章 検出された遺構と遺物

した。いずれも小破片のため図化できなかった。

(5) 遺構外出土遺物 (図版20-3、第24・25表)

表土や攪乱および各遺構の時期に伴わない遺物は破片数を含め、須恵器の坏が74点、坏蓋が1点、甕が46点、壺・瓶類が6点、土師器の坏が121点、甕が1314点、甗が2点、壺が8点、高坏が12点、蓋が1点、灰釉陶器の壺が1点、甕が3点、土製支脚が4点、土玉が1点、焼成粘土塊が37点、不明金属製品が8点出土した。ほぼ小破片のもので図化できないものが多い。図版20-3-2は灰釉陶器の壺、1・3・4が甕、5は土玉である。

< >内は現存値・()推定値

挿図番号	器種	器高	口径	底径	特徴	色調	焼成	胎土	調整	出土位置	遺存度	備考
図版20 3-1	灰釉陶器 甕	<4.1>	—	—	—	灰白色 灰釉：灰オリーブ色	良好	密／砂粒を含む	外面：灰釉が縦縞状に施釉	789D	胴部 破片	
図版20 3-2	灰釉陶器 壺	<3.5>	—	—	—	浅黄色 灰釉：灰オリーブ色	良好	密／砂粒を含む	内面：灰釉が薄く施釉	P141	頸部 破片	
図版20 3-3	灰釉陶器 甕	<2.1>	—	—	—	灰白色 灰釉：オリーブ灰色	良好	密／砂粒・礫を含む	内外面：灰釉	P210	口縁部 破片	
図版20 3-4	灰釉陶器 甕	<4.0>	—	—	—	灰白色 灰釉：灰オリーブ色	良好	密／砂粒・礫を含む	外面：灰釉・降灰物付着	P291	胴部 破片	

(単位：cm)

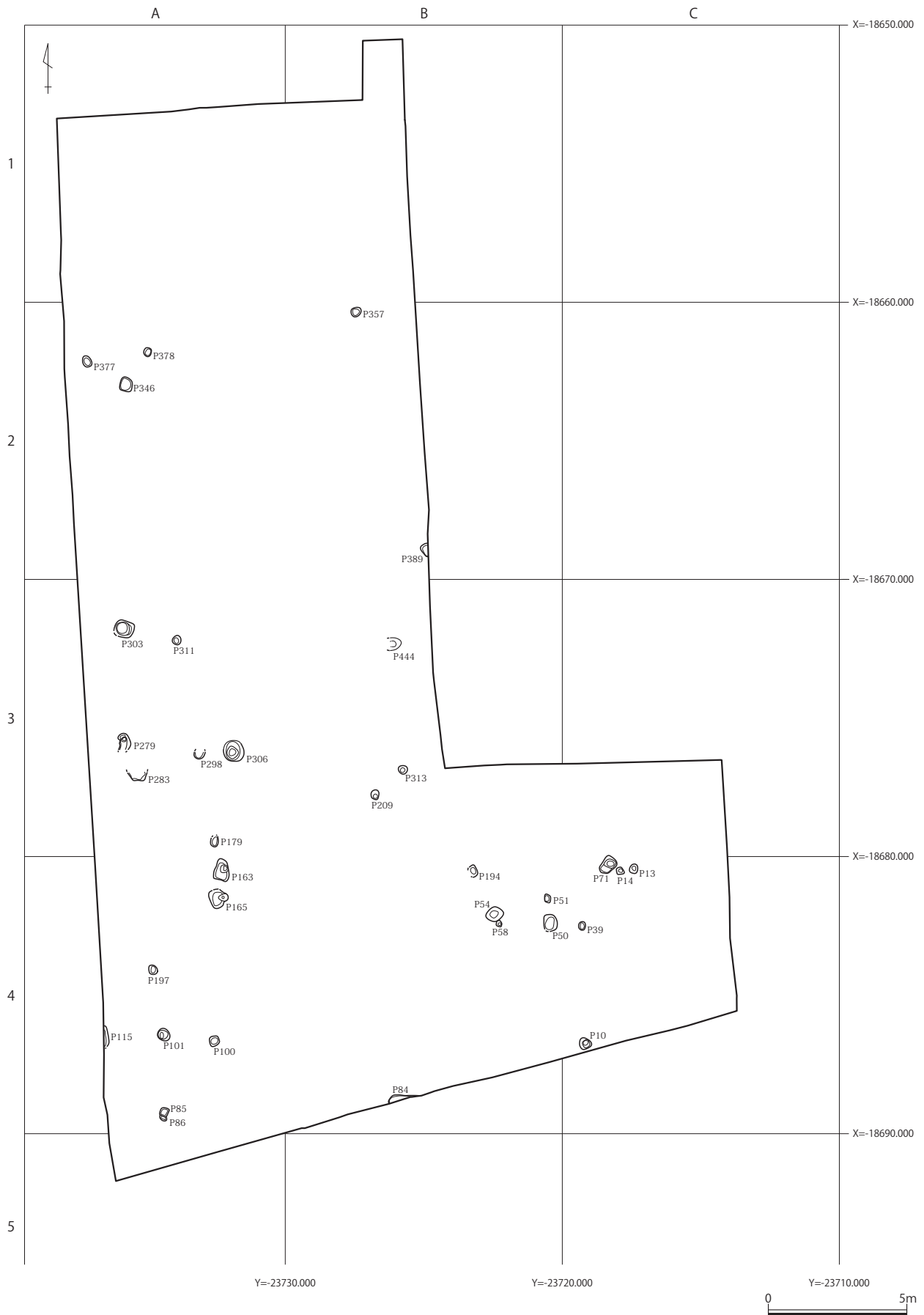
第24表 遺構外出土土器一覧

< >内は現存値・()推定値

挿図番号	器種	特徴	色調	胎土	調整	出土位置	遺存度	備考
図版20 3-5	土製品 土玉	直径:1.8・最大高:2.1・孔径:0.25・重量:5 g	にぶい黄褐色	密／石英・砂粒を含む	—	53M	完形	

(単位：cm)

第25表 遺構外出土土製品一覧



第 62 図 ピット分布図 (1 / 200)

第5節 中世以降

(1) 概要

検出された遺構は、土坑97基、井戸跡3基、溝跡2条、ピット422本である。土坑は『城山遺跡第42地点』の報告書で示されている分類基準をそのまま本報告にも採用した。ただし、本報告地点で新規に確認できたもの(712・772 D)については、新しい分類基準(B群5類)を示した。また、個別詳細図や各遺構の事実記載については、各分類基準のうちで代表的なものや遺物を掲載できたものなどにとどめ、その他の土坑については、第63・65・74・77・84・88・90・93図、第31～36表を参照とするのみで割愛させていただく。井戸跡は遺構確認面より1.3m前後調査し、下部は危険なため未調査である。溝跡は調査区の北端と南端でいずれもほぼ東西方向に走っており、調査区外に続いている。

遺物は、中世以降の陶器や磁器、炆器、金属製品などが出土しているが、いずれも小破片のものが多く、出土量もごく僅かである。そのため、各遺構の詳細な時期については判別不能なものが多く、出土遺物の最新時期をそのまま遺構の時期として取り扱うこととした。

(2) 土坑

『城山遺跡第42地点』の分類をそのまま本報告に採用するにあたり、ここで再度その分類基準について記述する。

A群 方形の土坑

- 1類 断面が袋状の構造を呈するもの。(本調査区では検出されず。)
- 2類 単純構造を呈するもの。5基(710・711・746・748・765 D)。

B群 長方形の土坑

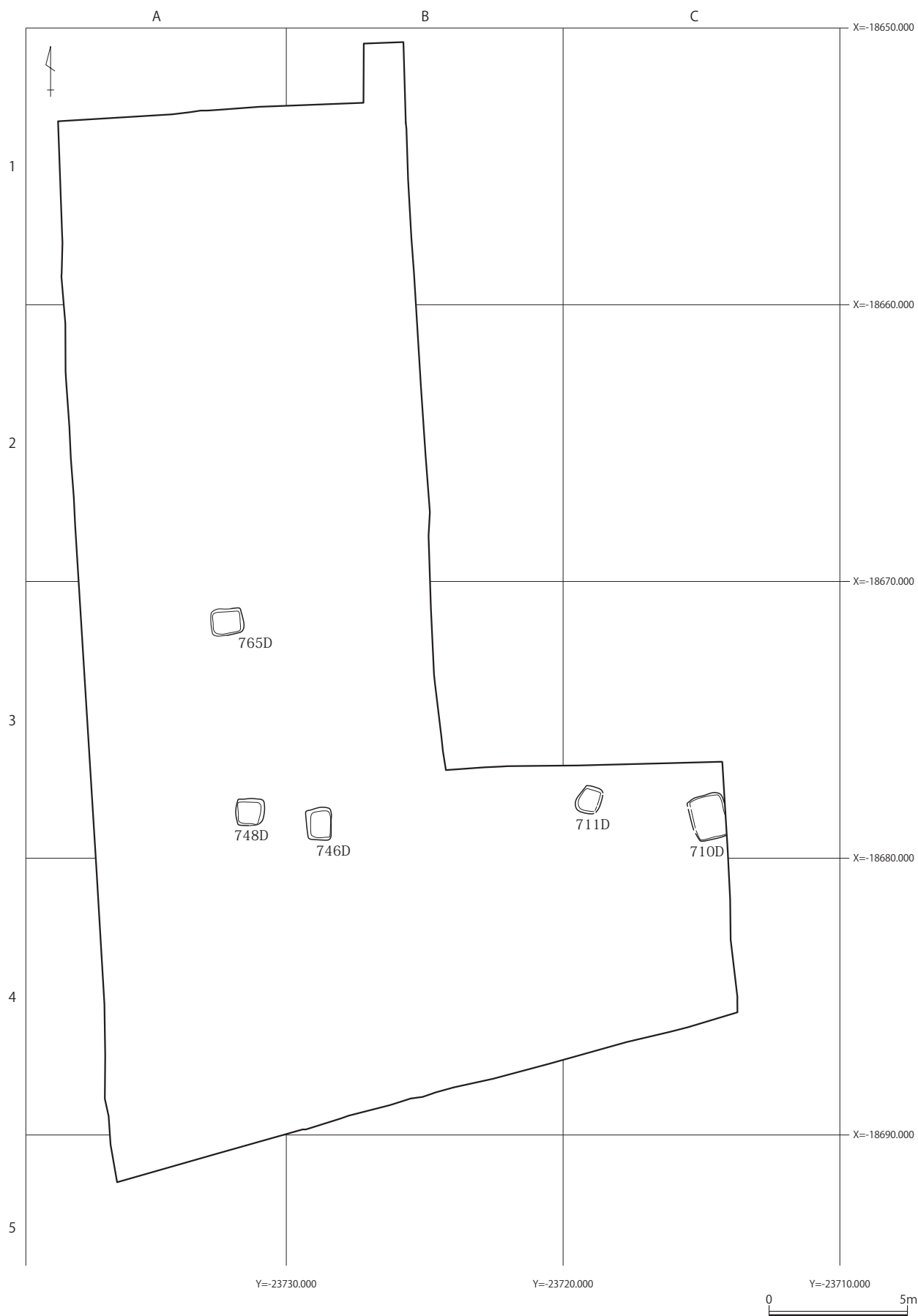
- 1類 溝状土坑であり、長軸の長さが3mを超えるまたは超えるであろうと想定されるもの。16基(718・721～724・730・734・755・757・761・771・774・781・794・796・800 D)。
- 2類 幅狭の長方形土坑であり、長軸の長さが3m未満で、短軸の長さが1m未満のもの。31基(713～717・719・725・727～729・731・732・735～737・742・747・749・756・764・767・782・788・798・799・801・804～807・809 D)。
- 3類 幅広の長方形土坑であり、長軸の長さが3m未満で、短軸の長さが1m以上のもの。23基(702～705・744・751～753・759・760・773・775・776・778・779・783～786・789・790・793・808 D)。
- 4類 火床部を有する土坑であり、1m前後の深い掘り込みをもつもの。(本調査区では検出されず。)
- 5類 壁・底面に褐灰色粘土を貼り付け粘土礫が形成されているもの。2基(712・772 D)。

C群 円・楕円形の土坑 16基(706・707・709・726・738・741・743・745・754・758・763・766・768・769・791・795 D)。

D群 不整形の土坑 3基(708・720・750 D)。

E群 地下室・地下坑

- 1類 1 竖坑1 主体部のもの。1基(780 D)。
- 2類 主体部が「八手」・「王」字状を呈する特殊なもの。(本調査区では検出されず。)



第63図 A群2類 遺構分布図(1/200)

A群2類 単純構造を呈するもの

748号土坑

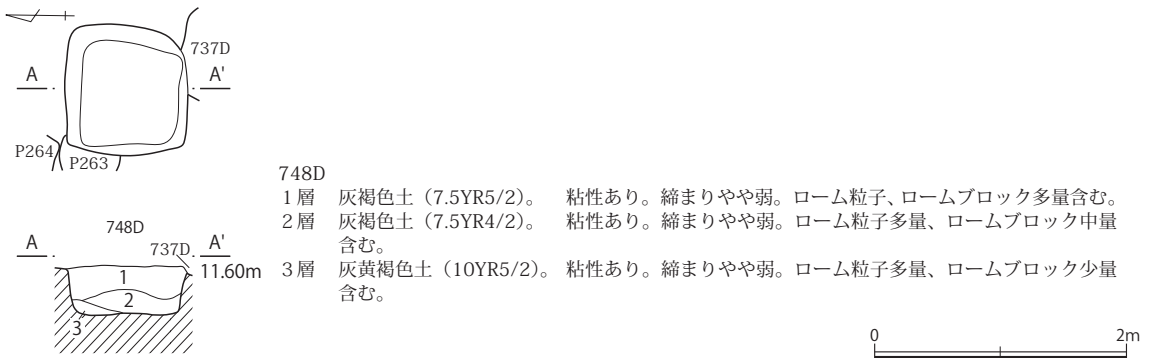
遺構 (第64図)

[位置] (A-3) グリッド。

[構造] 737 Dに切られ、P 263を切る。(平面形) 方形。(規模) 長軸 1.03 m×短軸 0.98 m。(長軸方位) N-89°-W。(深さ) 0.48 m。坑底部は平坦で、壁はほぼ垂直に立ち上がる。(覆土) 3層に分層でき、灰褐色土を主体とした覆土。人為的に埋め戻されたものと考えられる。

[遺物] 本遺構の時期に伴うものと考えられる遺物は出土しなかった。

[時期] 中・近世。



第64図 748号土坑 (1/60)

B群1類 溝状土坑

721号土坑

遺構 (第66図)

[位置] (A・B-4) グリッド。

[構造] 713・714 D、53 Mに切られ、P 91や古墳時代後期の遺構を切る。(平面形) 長方形。(規模) 長軸 4.14 m×短軸 1.00 m。(長軸方位) N-88°-E。(深さ) 0.43 m前後であり、坑底は凹凸が見られ、壁はほぼ垂直に立ち上がる。(覆土) 3層に分層でき、黒褐色土を主体とした覆土。

[遺物] 出土遺物は破片数を含め、柘器2点、銭貨1点が出土した。

[時期] 中世(1078年)以降。

遺物 (第67図、第26表)

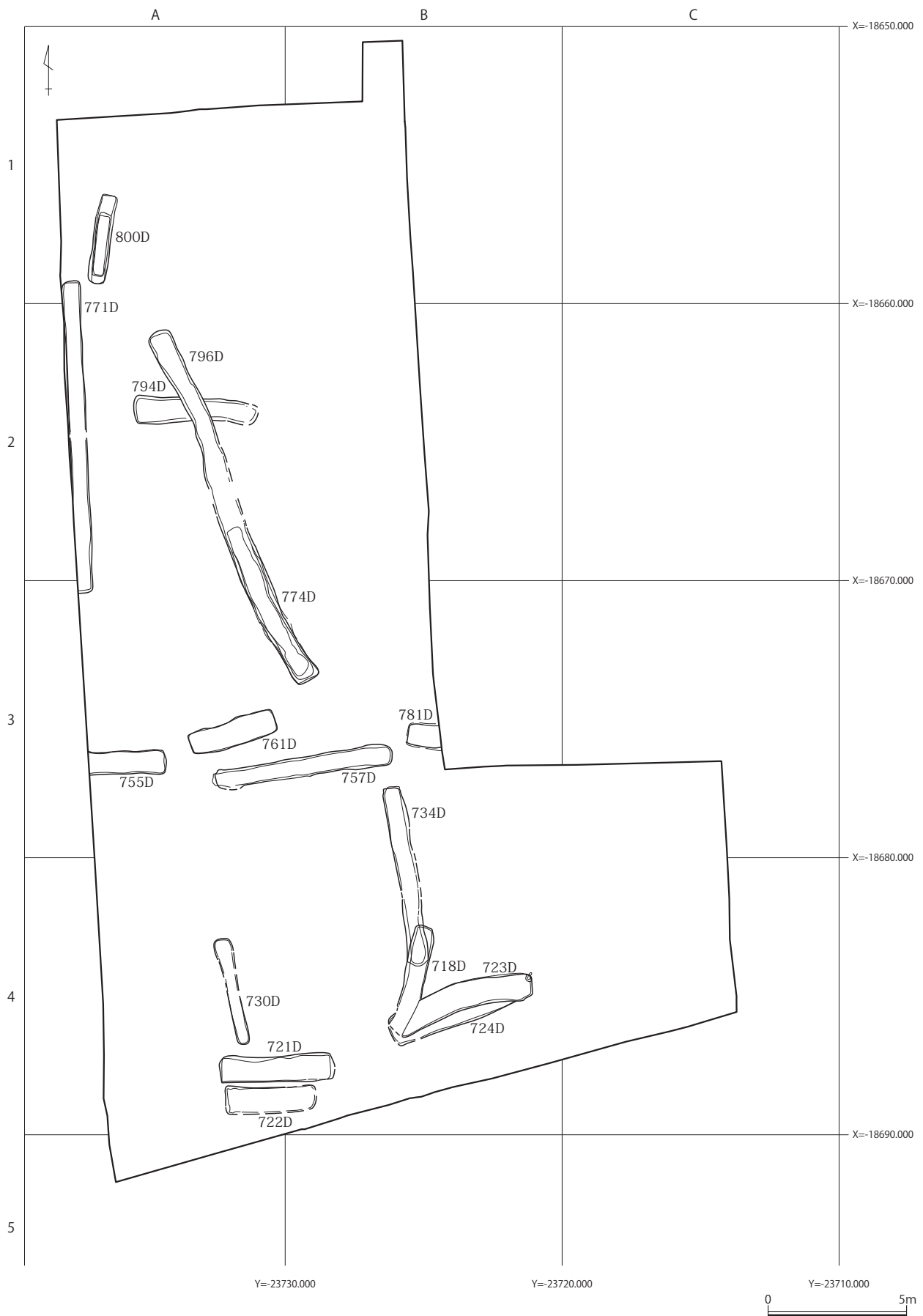
1は銭貨である。

757号土坑

遺構 (第66図)

[位置] (A・B-3) グリッド。

[構造] 749 Dに切られ、758 Dや平安時代以前の遺構を切る。切りあっているピットとの新旧関係は判別できないものが多かった。(平面形) 長方形。(規模) 長軸 6.41 m×短軸 0.70 m。(長軸方位) N-81°-E。(深さ) 0.81 m前後であり、坑底はやや凹凸が見られ、壁は北・南・東壁はほぼ垂直に立ち上がるが、西壁はオーバーハングする。(覆土) 3~4層に分層でき、西側は黒褐色土、東側は暗褐色土を

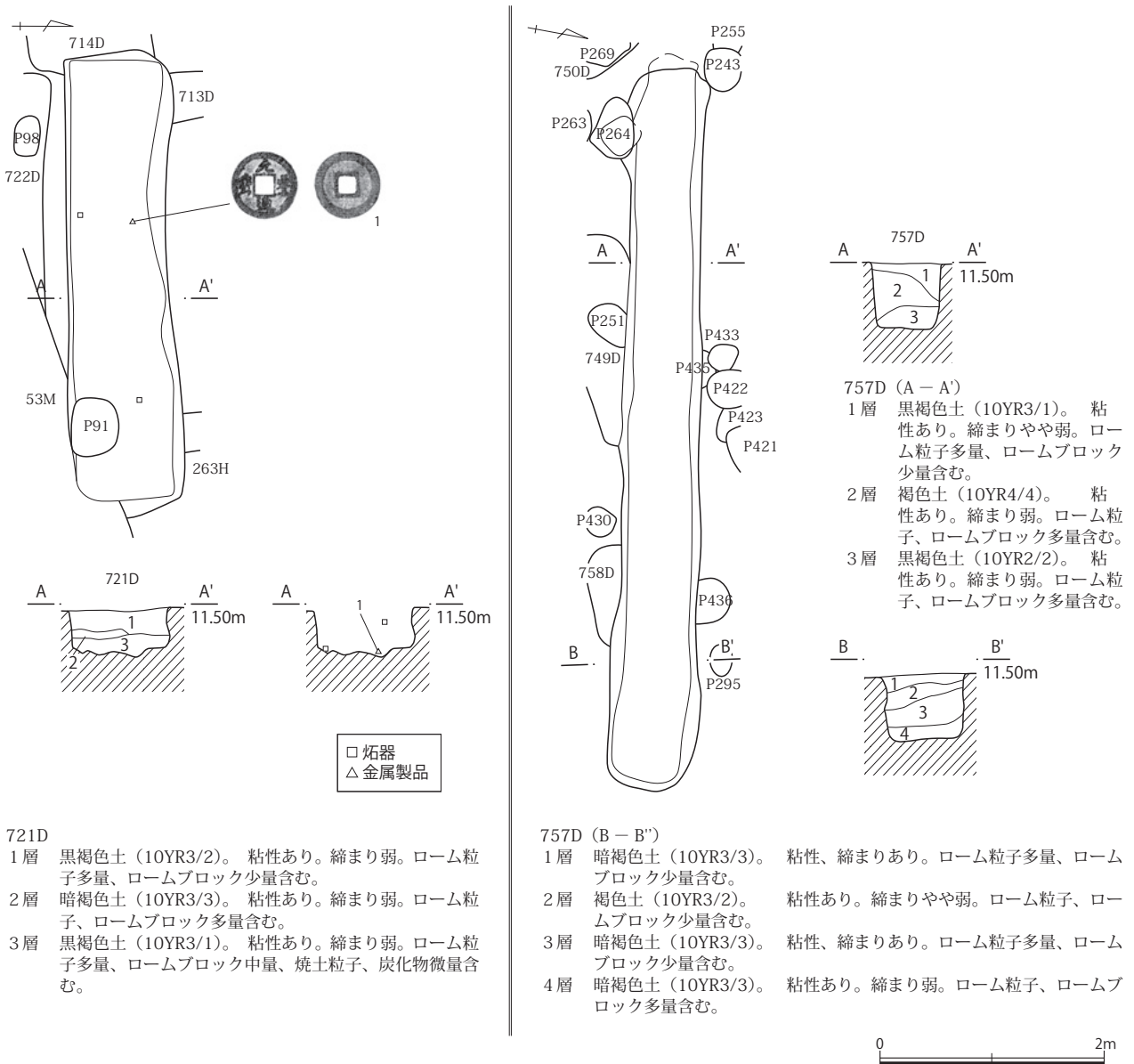


第65図 B群1類 遺構分布図(1/200)

主体とした覆土。人為的に埋め戻されたものと考えられる。

[遺物] 本遺構の時期に伴うものと考えられる遺物は出土しなかった。

[時期] 中・近世。



第66図 721・757号土坑 (1/60)



第67図 721号土坑出土遺物 (1/1)

挿図番号	遺構名	銭貨名	外径	方孔一辺	重量	初鑄年	欠損	備考
第67図1	721D	元豊通寶	25.0	5.5	2.9	1078		

(単位: mm.g)

第26表 721号土坑出土遺物一覧

774号土坑

遺構 (第68図)

[位置] (A・B-2・3) グリッド。

[構造] 766 Dに切られ、782・799 Dや平安時代以前の遺構を切る。780 Dとの新旧関係は明らかにできなかった。(平面形) 長方形。ほぼ中央付近でやや折れ曲がる。(規模) 残存長軸 7.05 m×短軸 0.97 m。(長軸方位) N-7°-W。(深さ) 0.83 m前後を測り、坑底はやや凹凸が見られ、壁は下位付近でオーバーハングする箇所が多い。(覆土) 3層に分層でき、暗褐色土・黒褐色土を主体とした覆土。人為的に埋め戻されたものと考えられる。

[遺物] 中世の炆器が1点出土したが、小破片のため図化できなかった。

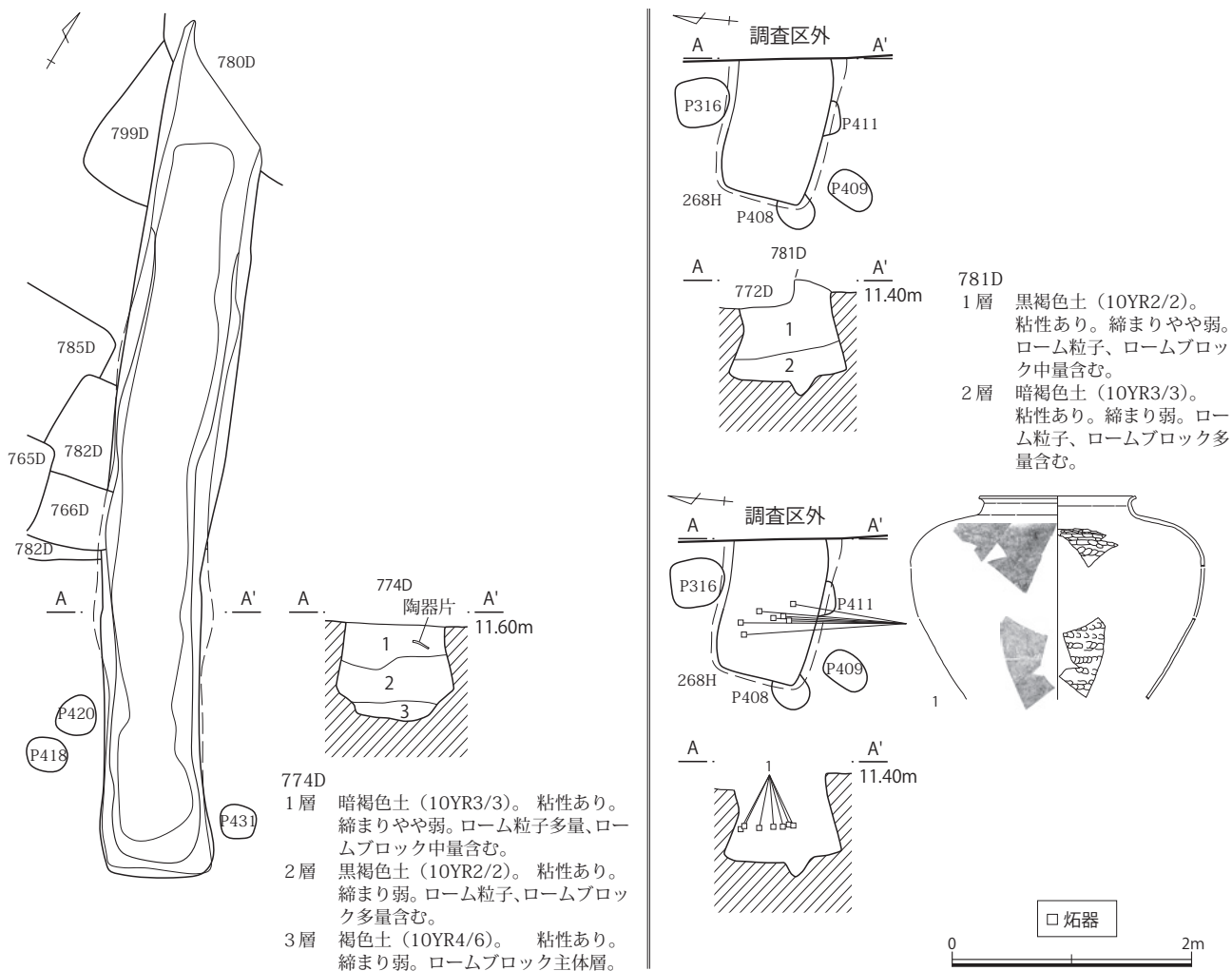
[時期] 中世以降。

781号土坑

遺構 (第68図)

[位置] (B-3) グリッド。

[構造] P 408・411 や平安時代以前の遺構を切る。東側は調査区外に続く。(平面形) 長方形。(規模) 長軸 1.18 m以上×短軸 0.78 m。(長軸方位) N-83°-W。(深さ) 0.79 m前後を測り、坑底は凹凸が



第68図 774・781号土坑 (1/60)

第3章 検出された遺構と遺物

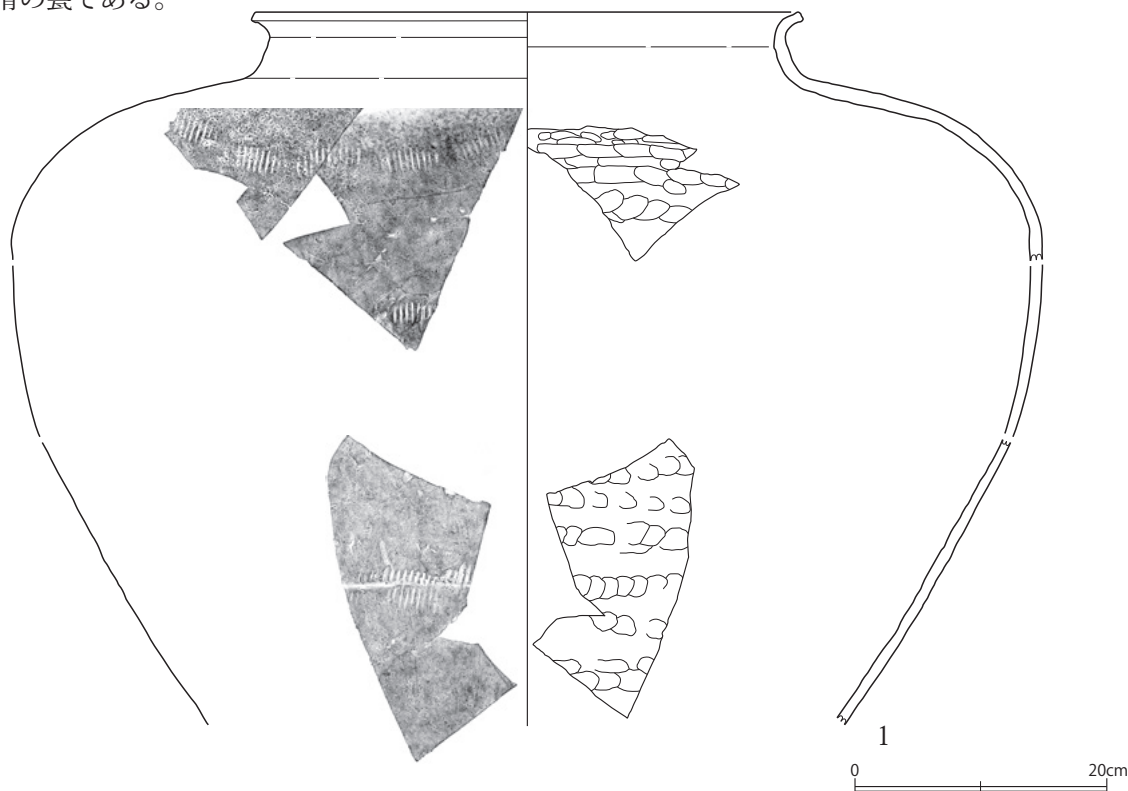
見られ、壁は確認できる限りオーバーハングして立ち上がる。(覆土) 2層に分層でき、人為的に埋め戻されたものと考えられる。

〔遺物〕出土遺物は破片数を含め、中世の炆器が14点出土した。ほぼ全て同一個体と考えられるため、実質的には1点と考えるべきであろう。

〔時期〕中世(13世紀)以降。

遺物 (第69図、第27表)

1は常滑の甕である。



第69図 781号土坑出土遺物(1/6)

()内は現存値・推定値

挿図番号	遺構名	種別	器種	法量			胎土		製作の特徴	釉薬	生産地・系譜	時期
				器高	口径	底径						
第69図1	781D	炆器	甕	(56.6)	(43.6)	—	灰色	緻密	紐作りロクロ成形 外面に長方形の条線状押印	自然釉	常滑	13c代

(単位: cm)

第27表 781号土坑出土遺物一覧

794号土坑

遺構 (第70図)

〔位置〕(A-2)グリッド。

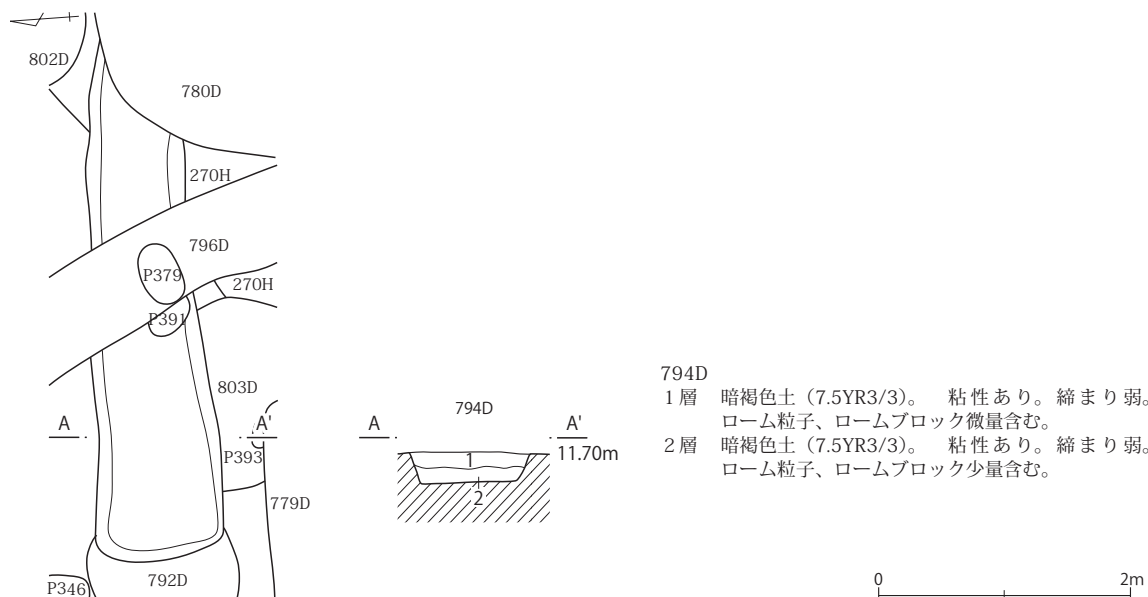
〔構造〕780Dに切られ、801Dや平安時代以前の遺構を切る。796Dとの新旧関係は明らかにできなかった。(平面形)長方形。(規模)残存長軸4.10m×短軸0.96m。(長軸方位)N-87°-W。(深さ)0.34m前後を測り、坑底は平坦で、壁はほぼ垂直に立ち上がる。(覆土)2層に分層でき、暗褐色土を主体とした覆土。自然堆積か人為的な埋め戻しかの判断はつかなかった。

〔遺物〕出土遺物は破片数を含め、中世土器が1点、近世土器が1点、中世以降の石器が1点出土した。

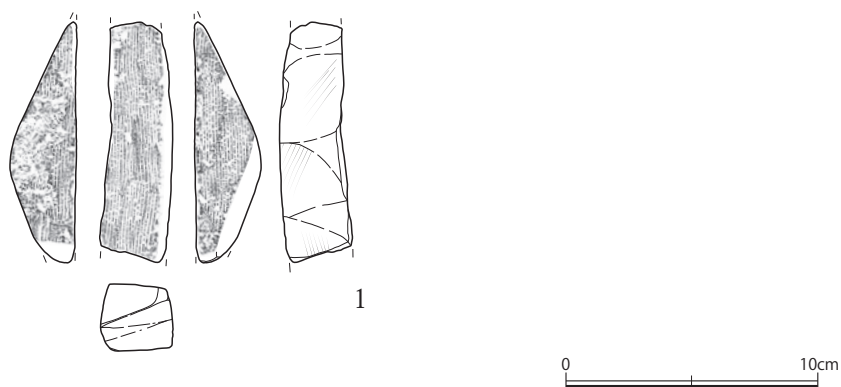
〔時期〕中・近世。

遺物 (第71図、第28表)

1は流紋岩質凝灰岩製の砥石である。



第70図 794号土坑 (1/60)



第71図 794号土坑出土遺物 (1/3)

挿図番号	器種	特徴	石質	色調	出土位置	遺存度	備考
第71図1	石製品 砥石	最大長:<9.5>・最大幅:2.9・最大厚:2.7・重量:82.9g・ 断面形(長軸:山形、短軸:台形)	流紋岩質 凝灰岩	にぶい黄色	覆土中	下部欠損	< >内は現存値・()推定値 正面・両側面に櫛歯タガネ痕(成形痕)が 残る/背面は使用面で擦痕が観察される (単位:cm)

第28表 794号土坑出土遺物一覧

800号土坑

遺構 (第72図)

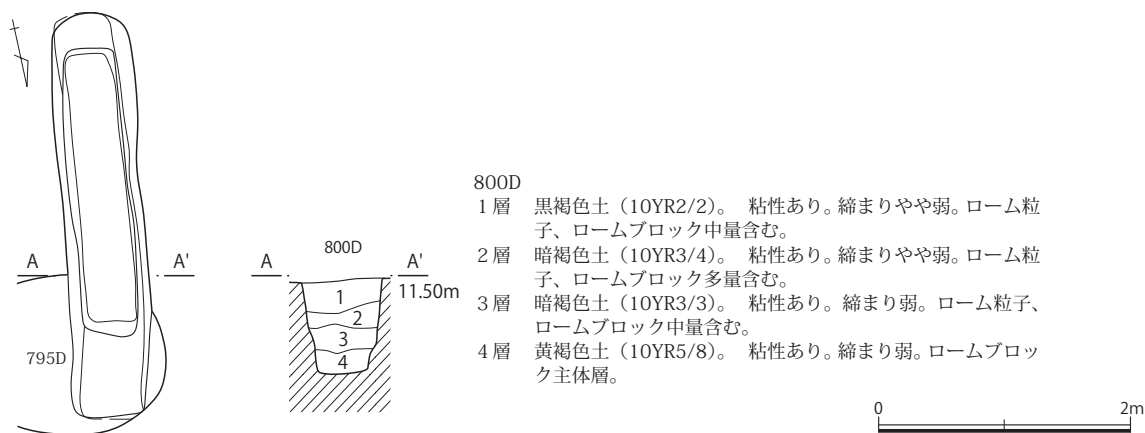
[位置] (A-1) グリッド。

[構造] 795 D に切られ、平安時代以前の遺構を切る。(平面形) 長方形。(規模) 長軸 3.22 m × 短軸 0.64 m。(長軸方位) N-9°-E。(深さ) 南側 3/4 が一段深くなっており、浅いところでは 0.58 m 前後、最深部では 0.80 m 前後を測る。坑底はやや凹凸が見られ、東西の壁はほぼ垂直に立ち上がるが、南北壁はオーバーハングして立ち上がる。(覆土) 4層に分層でき、暗褐色土を主体とした覆土。人為的に

埋め戻されたものと考えられる。

[遺物] 本遺構に伴うと考えられる遺物は中世陶器の小破片が1点のみで、図化はできなかった。

[時期] 中世以降。



第72図 800号土坑 (1/60)

B群2類 幅狭の長方形土坑

732号土坑

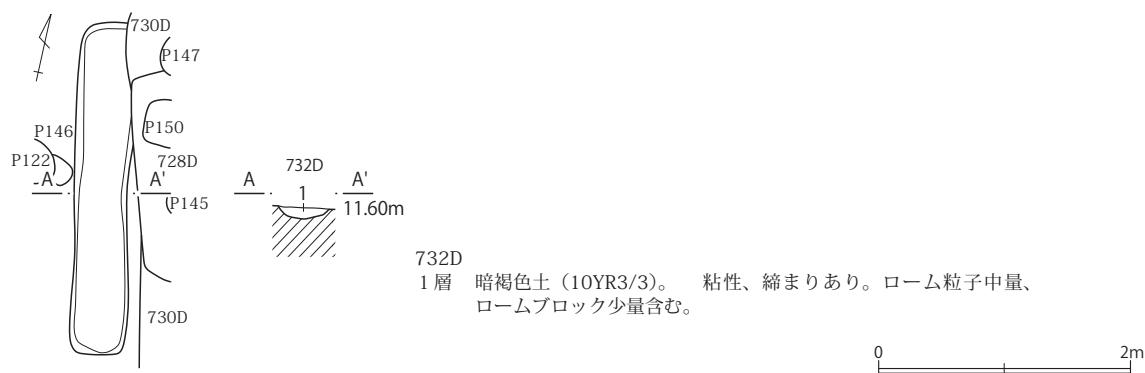
遺構 (第73図)

[位置] (A-4) グリッド。

[構造] 728・730 Dに切られる。(平面形) 長方形。(規模) 長軸 2.64 m×短軸 0.45 m。(長軸方位) N-10°-W。(深さ) 0.12 m前後を測り、坑底はほぼ平坦で、壁はほぼ垂直に立ち上がる。(覆土) 黒褐色土を主体とした覆土。人為的に埋め戻したものと考えられる。

[遺物] 出土遺物は中世の炆器小破片が1点のみで、図化はできなかった。

[時期] 中世以降。



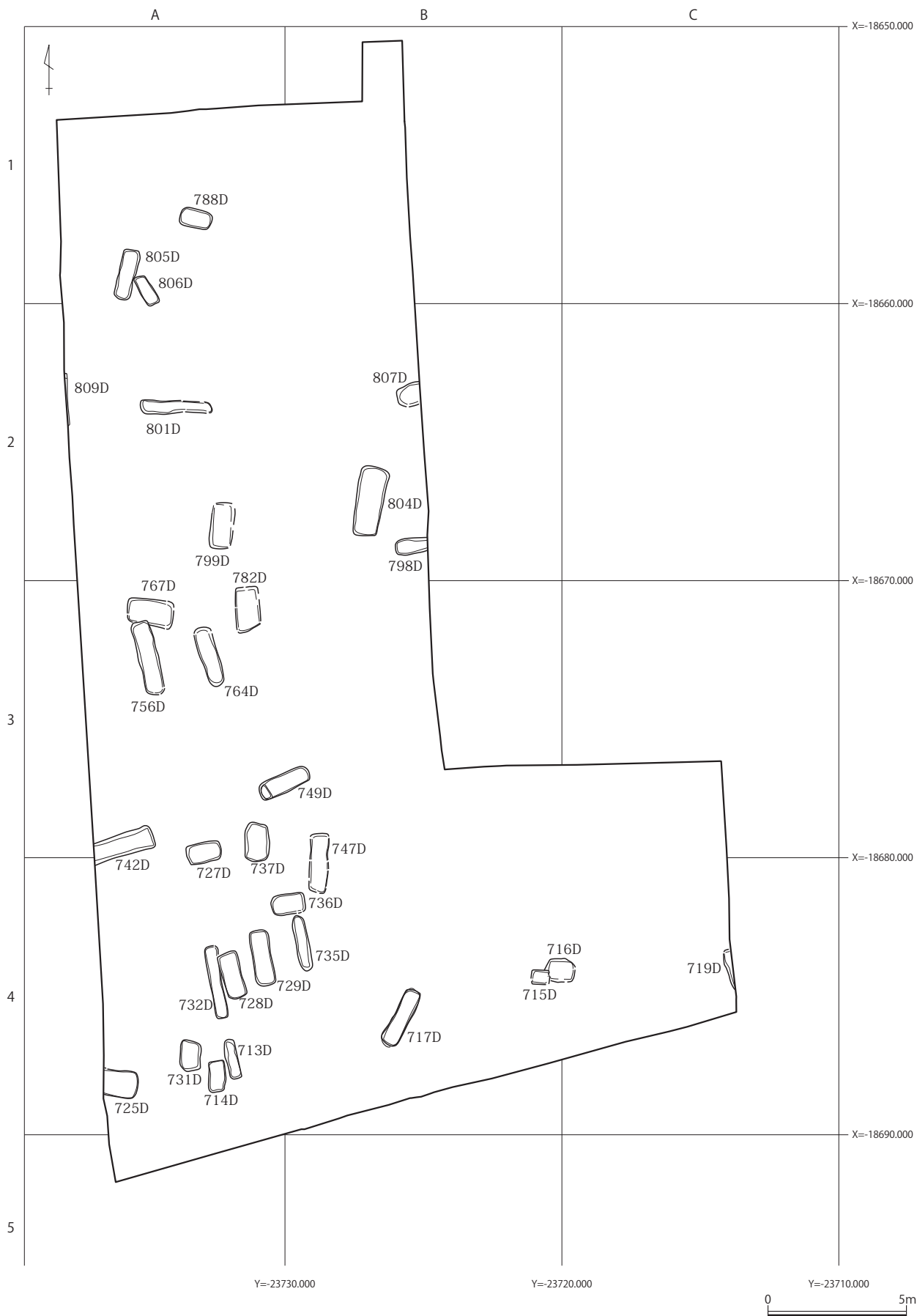
第73図 732号土坑 (1/60)

737号土坑

遺構 (第75図)

[位置] (A-3・4) グリッド。

[構造] 748 Dを切る。(平面形) 長方形。(規模) 長軸 1.41 m×短軸 0.89 m。(長軸方位) N-S。(深さ) 0.17 m前後を測り、坑底はやや凹凸が見られ、壁は比較的緩やかに立ち上がる。(覆土) 暗褐色土を



第74図 B群2類 遺構分布図(1/200)

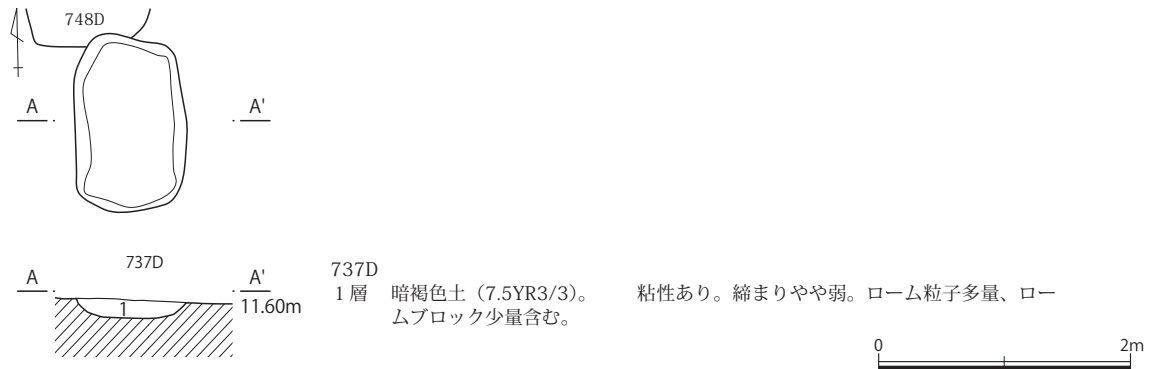
主体とした覆土。人為的に埋め戻されたものと考えられる。

[遺物] 出土遺物は中世の銭貨1点のみである。

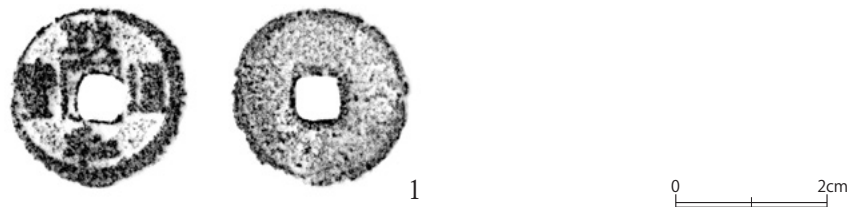
[時期] 中世（1111年）以降。

遺物（第76図、第29表）

1は銭貨である。



第75図 737号土坑（1／60）



第76図 737号土坑出土遺物（1／1）

挿図番号	遺構名	銭貨名	外径	方孔一辺	重量	初鑄年	欠損	備考
第76図1	737D	政和通寶	24.0	6.0	2.1	1111		

（単位：mm、g）

第29表 737号土坑出土遺物一覧

B群3類 幅広の長方形土坑

704号土坑

遺構（第78図）

[位置]（C-3）グリッド。

[構造] 710 Dを切る。（平面形）長方形。（規模）長軸 1.88 m×短軸 1.06 m。（長軸方位）N-12°-E。（深さ）0.28 m前後を測り、坑底は平坦で、壁は垂直に立ち上がる。（覆土）4層に分層でき、暗褐色土を主体とした覆土。人為的に埋め戻されたものと考えられる。

[遺物] 本遺構に伴うものと考えられる遺物は出土しなかった。

[時期] 中・近世。

759号土坑

遺構（第78図）

[位置]（A-3）グリッド。

[構造] 756 Dに切られ、767・775・778 Dを切る。（平面形）長方形。（規模）現存長軸 2.51 m×短



第77図 B群3類 遺構分布図(1/200)

第3章 検出された遺構と遺物

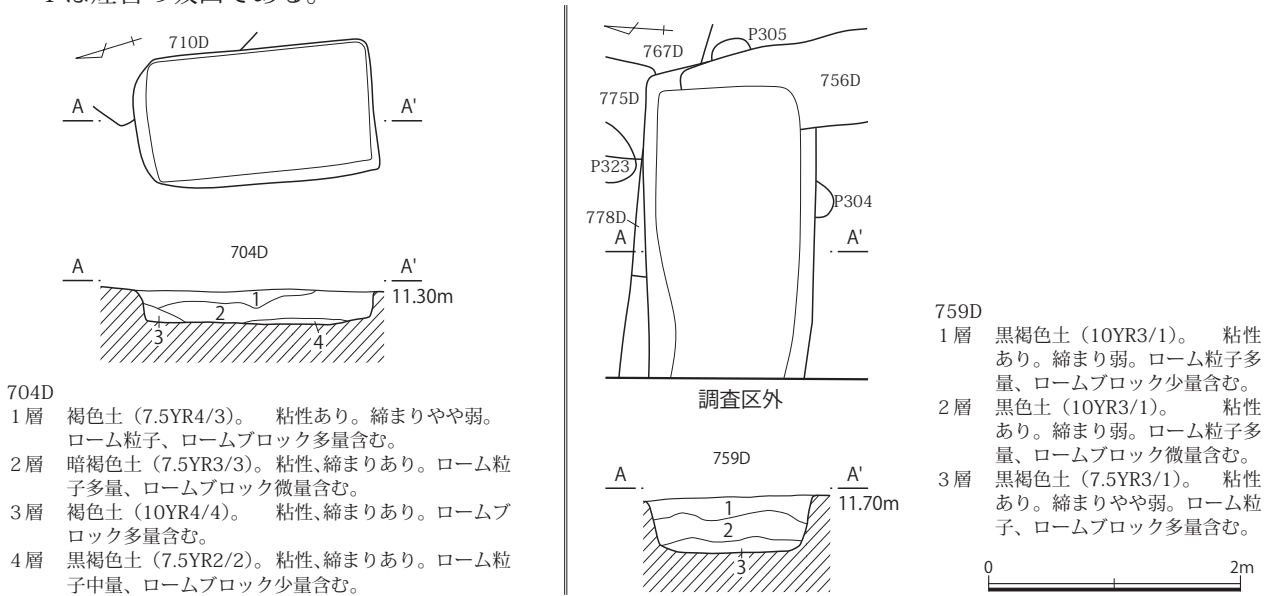
軸 1.35 m。(長軸方位) N-85°-E。(深さ) 0.50 m前後を測り、坑底は平坦で、壁はほぼ垂直に立ち上がる。(覆土) 3層に分層でき、黒褐色土主体の覆土。人為的に埋め戻されたものと考えられる。

[遺物] 出土遺物は、近世以降の銅製品が1点出土した。

[時期] 18～19世紀。

遺物 (第79図、第30表)

1は煙管の吸口である。



第78図 704・759号土坑 (1/60)



第79図 759号土坑出土遺物 (1/2)

()内は現存値

挿図番号	遺構名	種類	材質	長さ	最大幅	最大厚	重量	備考
第79図1	759D	煙管	銅	3.6	2.6	0.05	2.6	吸口/中央部から折れ曲がる 18～19世紀代

(単位: cm, g)

第30表 759号土坑出土遺物一覧

760号土坑

遺構 (第80図)

[位置] (A-3) グリッド。

[構造] 764～766・773・785 Dや平安時代以前の遺構を切る。(平面形) 長方形。(規模) 長軸 1.66 m×短軸 1.06 m。(長軸方位) N-31°-W。(深さ) 0.36 m前後を測り、坑底は平坦で、壁はほぼ垂直に立ち上がる。(覆土) 暗褐色土主体の覆土。人為的に埋め戻されたものと考えられる。

[遺物] 出土遺物は破片数を含め、近世以降の磁器が3点出土した。

[時期] 近世 (18世紀前半)。

遺物 (第81図、第31表)

1は肥前の磁器の丸碗である。

785号土坑

遺構 (第80図)

[位置] (A-2・3) グリッド。

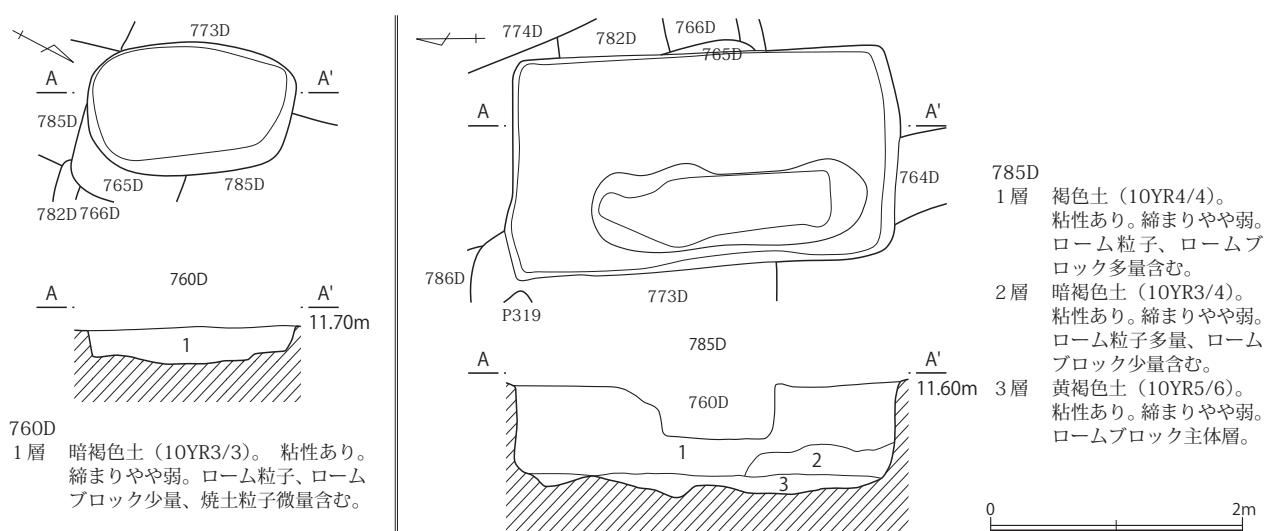
[構造] 760・764～766・773・782 Dに切られる。(平面形) 長方形。(規模) 長軸 3.06 m×短軸 1.67 m。(長軸方位) N-3°-W。(深さ) 南西側の一部が溝状に一段深くなり上端からの深さは 0.96 m前後で、それ以外は 0.89 m前後を測り、坑底は凹凸が見られ、壁はほぼ垂直に立ち上がる。(覆土) 3層に分層でき、褐色土主体の覆土。人為的に埋め戻されたものと考えられる。

[遺物] 出土遺物は、中世の磁器が1点、炆器が1点出土した。

[時期] 中世以降。

遺物 (第82図、第32表)

1は中国龍泉窯の磁器の碗である。



第80図 760・785号土坑 (1/60)



第81図 760号土坑出土遺物 (1/3)

()内は現存値・推定値

挿図番号	遺構名	種別	器種	法量			胎土		製作の特徴	釉薬	生産地・系譜	時期
				器高	口径	底径						
第81図1	760D	磁器	碗(丸碗)	(4.6)	(9.9)	-	白色	緻密	外面呉須描き「丸文」	透明釉	肥前	1700～1740年代

(単位: cm)

第31表 760号土坑出土遺物一覧



第82図 785号土坑出土遺物 (1/3)

()内は現存値・推定値

挿図番号	遺構名	種別	器種	法量			胎土		製作の特徴	釉薬	生産地・系譜	時期
				器高	口径	底径						
第82図1	785D	磁器	碗	(1.9)	-	-	灰色	緻密	削り高台	青磁釉	中国(龍泉窯)	13c中頃～14c初頭

(単位: cm)

第32表 785号土坑出土遺物一覧

B群5類 粘土槲が形成されているもの

712号土坑

遺構 (第83図)

[位置] (B-3・4) グリッド。

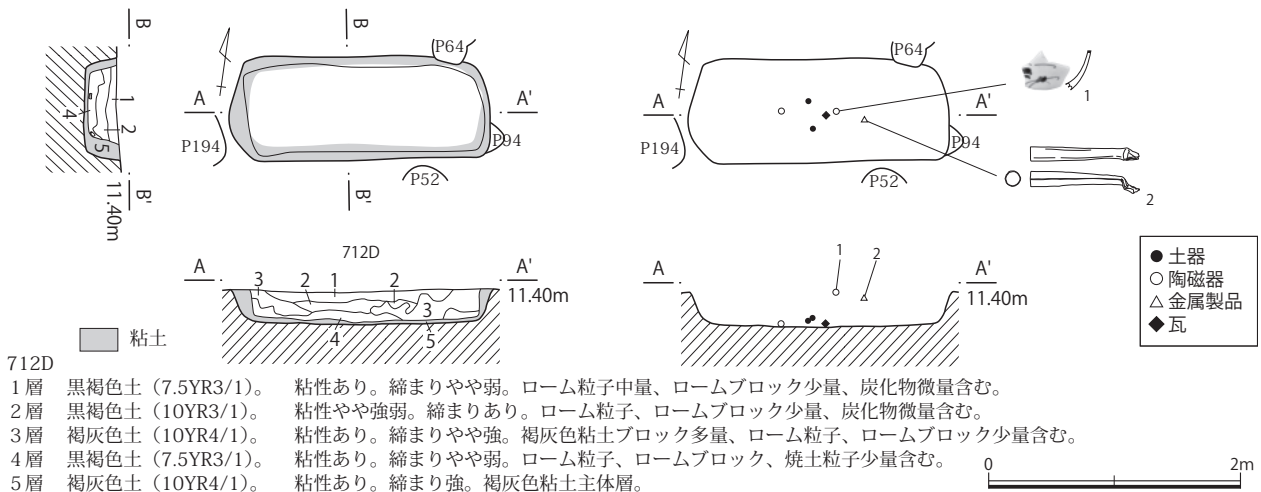
[構造] 一部中世以降のピットに切られる。(平面形) 長方形。(規模) 長軸 2.07 m×短軸 0.82 m。粘土槲の内側の規模は、長軸 1.89 m×短軸 0.68 m。(長軸方位) N-80°-E。(深さ) 0.28 m前後を測り、坑底はほぼ平坦で、壁は比較的緩やかに立ち上がる。壁や坑底に褐灰色粘土を3~5cmほど貼り付け、粘土槲が形成されている。粘土槲の壁はほぼ垂直に立ち上がり、底面は平坦である。(覆土) 5層に分層でき、黒褐色土主体の覆土。5層は粘土により貼り付けられている。3層にも同様の粘土のブロックが多量に含まれているため、本来ならば天井部であった可能性が非常に高く、それが崩落したものと考えられる。

[遺物] 出土遺物は破片数を含め、中世の土器が2点、近世の磁器が2点、銅製品が1点、瓦が1点出土した。全て覆土中からの出土で、粘土の中から遺物は出土しなかった。

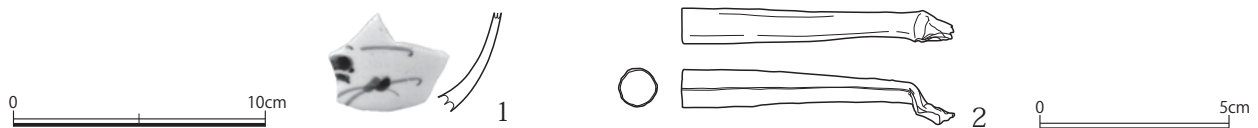
[時期] 近世 (18世紀前半)。

遺物 (第84図、第33・34表)

1は肥前の磁器の丸碗である。2は煙管の吸口である。



第83図 712号土坑・遺物出土分布図 (1/60)



第84図 712号土坑出土遺物 (1/3・1/2)

()内は現存値・推定値

挿図番号	遺構名	種別	器種	法量			胎土	製作の特徴	釉薬	生産地・系譜	時期		
				器高	口径	底径							
第84図1	712D	磁器	碗(丸碗)	(3.9)	-	-	白色	緻密		外面呉須描き「草花文」	透明釉	肥前	1700~1740年代

(単位: cm)

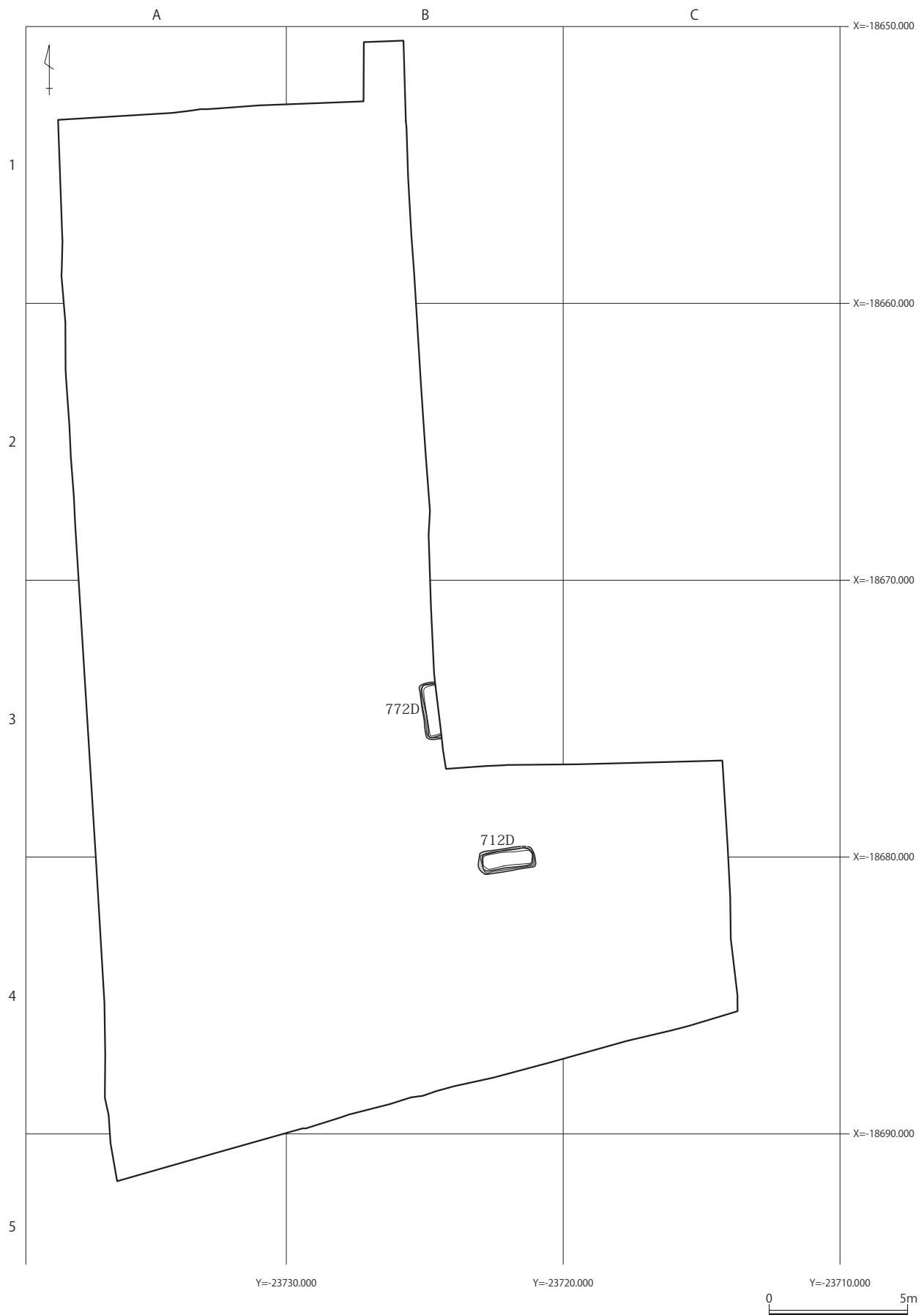
第33表 712号土坑出土磁器一覧

()内は現存値

挿図番号	遺構名	種類	材質	長さ	最大幅	最大厚	重量	備考
第84図2	712D	煙管	銅	7.2	1.0	0.05	6.0	吸口/接合部径0.9cm/吸口部径0.4cm/吸口部が潰れ、折れ曲がる 18~19世紀代

(単位: cm, g)

第34表 712号土坑出土金属製品一覧



第85図 B群5類 遺構分布図(1/200)

772号土坑

遺構 (第86図)

[位置] (B-3) グリッド。

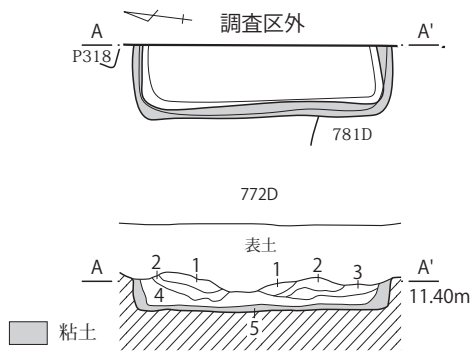
[構造] 781 Dや平安時代以前の遺構を切る。東側は調査区外に続く。(平面形) 長方形。(規模) 長軸 2.06 m×短軸推定 0.90 m。粘土槲の内側の規模は、長軸 1.91 m×短軸推定 0.70 m。(長軸方位) N-7°-E。(深さ) 0.19 m前後を測り、坑底は平坦で、壁はほぼ垂直に立ち上がる。壁や坑底に褐灰色粘土を3~5 cmほど貼り付け、粘土槲が形成されている。粘土槲の壁はほぼ垂直に立ち上がり、底面は平坦である。(覆土) 5層に分層でき、褐灰色粘土主体の覆土。5層は粘土により貼り付けられている。4層にも同様の粘土のブロックが多量に含まれているため、本来ならば天井部であった可能性が非常に高く、それが崩落したものと考えられる。

[遺物] 出土遺物は破片数を含め、中世の陶器が1点、近世の磁器が2点、陶器が1点出土した。全て覆土中からの出土で、粘土の中から遺物は出土しなかった。

[時期] 近世 (18世紀前半)。

遺物 (第87図、第35表)

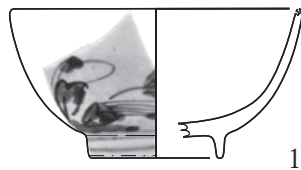
1は肥前の磁器の碗である。



- 772D
- 1層 褐灰色土 (10YR4/1)。粘性、締まりあり。褐灰色粘土ブロック多量、ローム粒子少量含む。
 - 2層 黒褐色土 (10YR3/1)。粘性あり。締まりやや弱。ローム粒子、褐灰色粘土ブロック少量含む。
 - 3層 褐灰色土 (10YR4/1)。粘性、締まりあり。褐灰色粘土ブロック多量含む。
 - 4層 褐色土 (10YR4/1)。粘性、締まりあり。褐灰色粘土ブロック主体層。
 - 5層 褐灰色土 (10YR4/1)。粘性あり。締まりやや強。褐灰色粘土主体層。



第86図 772号土坑 (1/60)



第87図 772号土坑出土遺物 (1/3)

()内は現存値・推定値

挿図番号	遺構名	種別	器種	法量			胎土		製作の特徴	釉薬	生産地・系譜	時期	
				器高	口径	底径							
第87図1	772D	磁器	碗	(5.9)	(11.3)	(5.1)	白色	緻密	削り高台	外面呉須描き「草花文」/高台「二重圏線」	透明釉	肥前	1700~1740年代

(単位: cm)

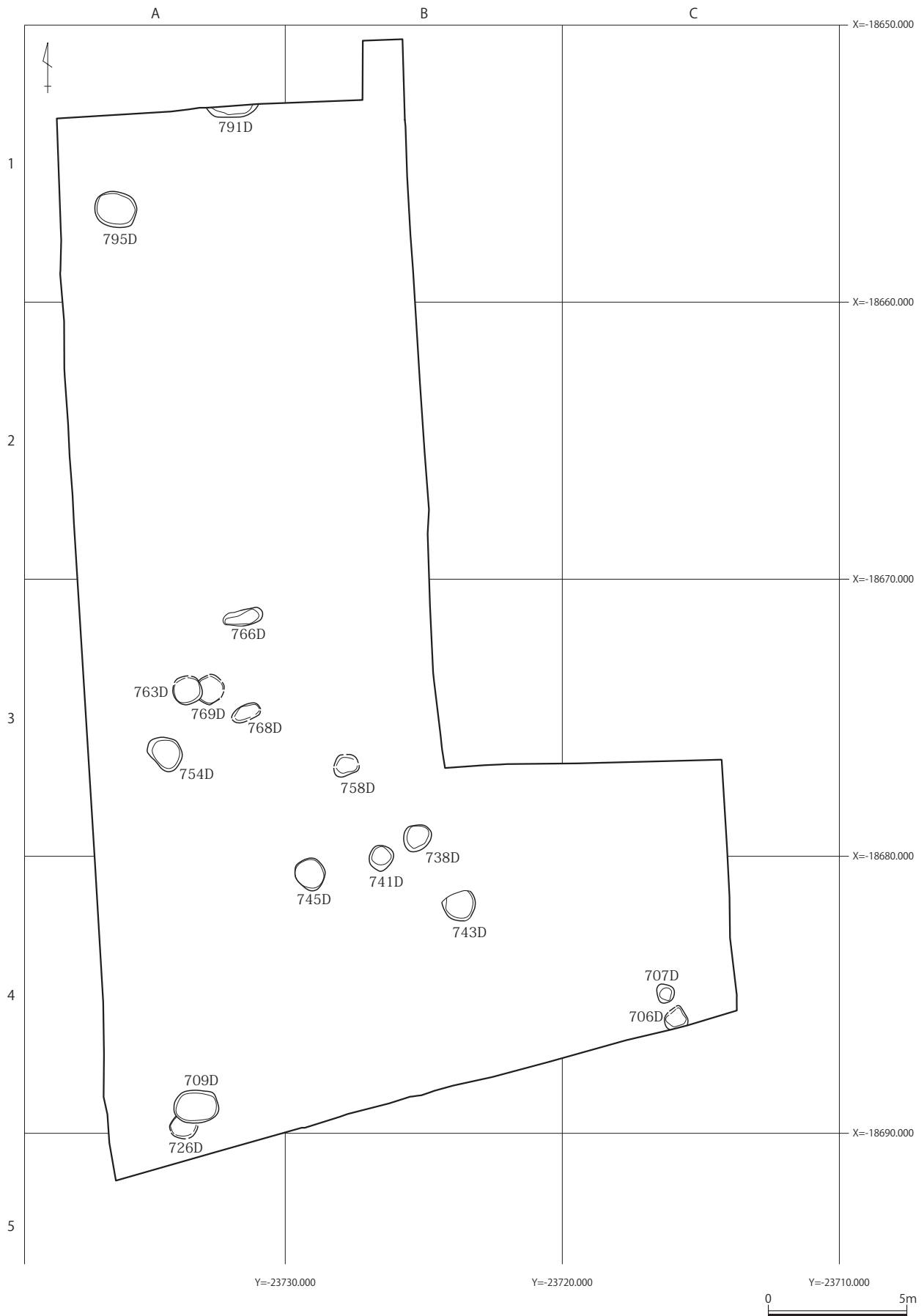
第35表 772号土坑出土遺物一覧

C群 円・楕円形の土坑

745号土坑

遺構 (第89図)

[位置] (B-4) グリッド。



第88図 C群 遺構分布図 (1 / 200)

〔構造〕 747 Dを切る。(平面形) ほぼ円形。(規模) 直径 1.10 m前後。(長軸方位) N-7°-W。(深さ) 0.96 m前後を測り、坑底はやや東側が高くなり、壁はほぼ垂直に立ち上がるが、オーバーハングしている部分もある。(覆土) 3層に分層でき、褐色土・暗褐色土主体の覆土。3層はロームブロック主体の層であるため、本来ならば本土坑は袋状を呈しており、それが崩落して現状の遺構になった可能性がある。

〔遺物〕 本土坑に伴うものと考えられる遺物は出土しなかった。

〔時期〕 中・近世。

795 号土坑

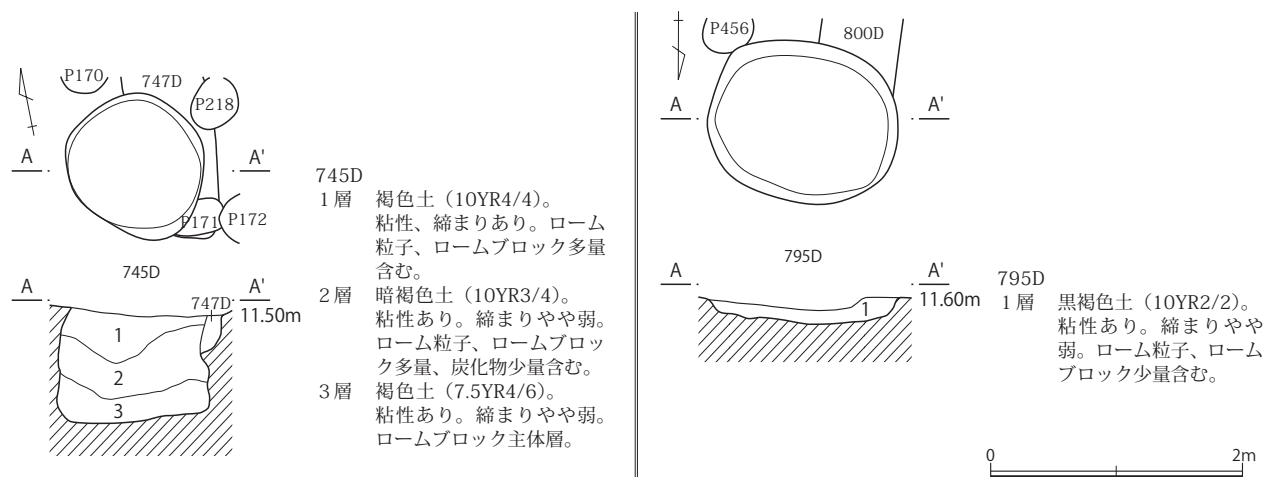
遺 構 (第 89 図)

〔位置〕 (A-1) グリッド。

〔構造〕 800 Dを切る。(平面形) 楕円形。(規模) 長軸 1.50 m×短軸 1.27 m。(長軸方位) N-73°-W。(深さ) 0.15 m前後を測り、坑底は中央に向かって緩やかにくだり、やや凹凸が見られ、壁は比較的緩やかに立ち上がる。(覆土) 黒褐色土主体の覆土。

〔遺物〕 本遺構に伴うものと考えられる遺物は出土しなかった。

〔時期〕 中・近世。



第 89 図 745・795 号土坑 (1 / 60)

D群 不整形の土坑

708 号土坑

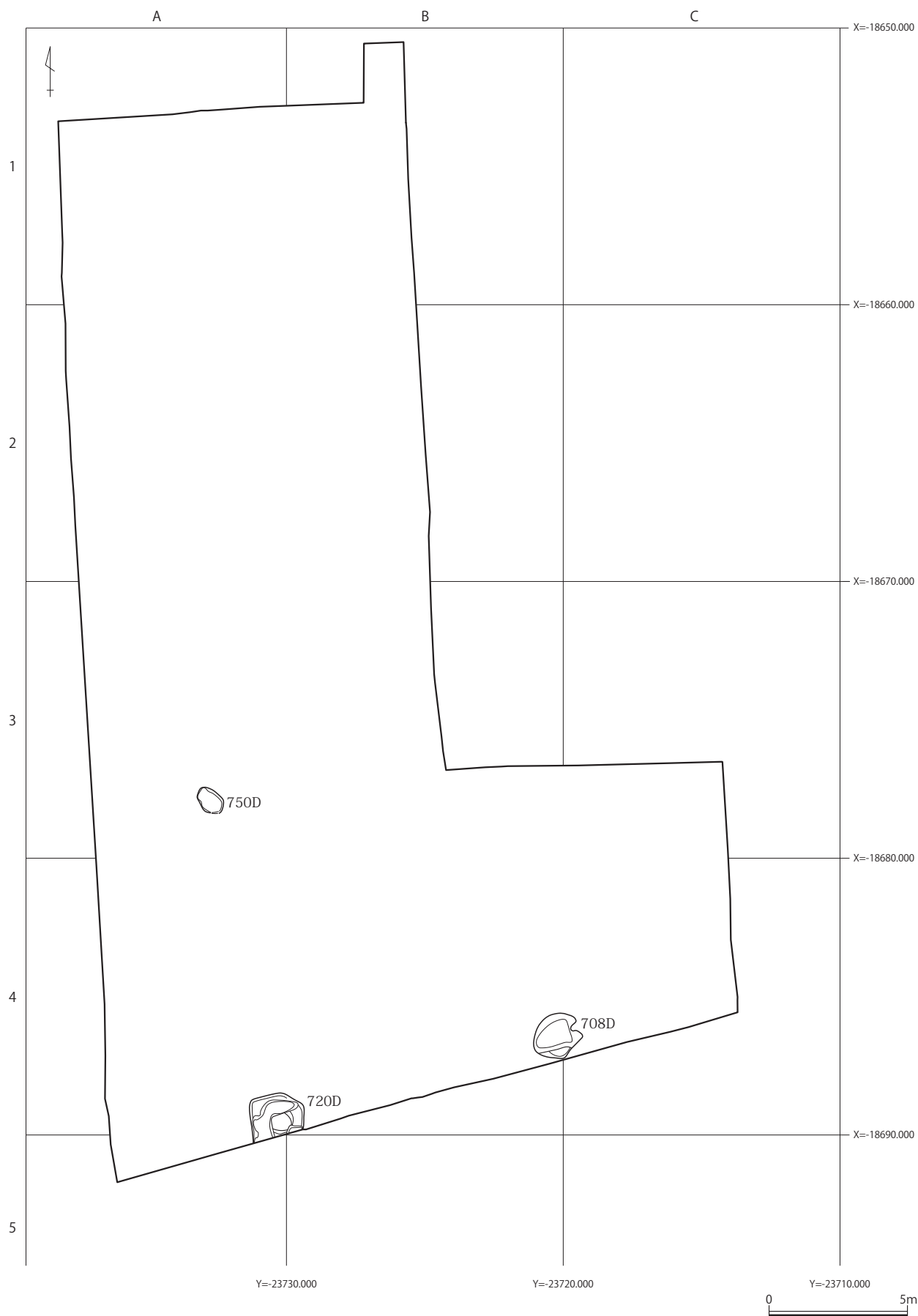
遺 構 (第 91 図)

〔位置〕 (B・C-4) グリッド。

〔構造〕 53 Mを切る。(平面形) 不整形。(規模) 長軸 1.79 m×短軸 1.63 m (長軸方位) N-74°-E。(深さ) 0.40 mを測り、坑底は凹凸が見られ、壁は緩やかに立ち上がる。(覆土) 5層に分層でき、褐色土・黒褐色土を主体とした覆土。

〔遺物〕 本遺構に伴うものと考えられる遺物は出土しなかった。

〔時期〕 遺構の新旧関係から、近世 (18 世紀中葉) 以降。



第90図 D群 遺構分布図 (1 / 200)

750号土坑

遺構 (第91図)

[位置] (A-3) グリッド。

[構造] 一部中世以降ピットに切られる。(平面形) 不整形。(規模) 長軸 1.08 m × 短軸 0.77 m。(長軸方位) N-51°-W。(深さ) 0.22 m前後を測り、坑底は凹凸が見られ、壁はほぼ垂直に立ち上がる。(覆土) 6層に分層でき、暗褐色土を主体とした覆土。5層からは焼土ブロックが多量に検出される。

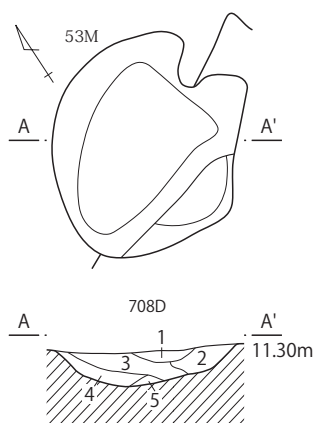
[遺物] 出土遺物は中世の銭貨が1点出土した。

[時期] 中世(1086年)以降。

[所見] 覆土の中層に焼土が多量に検出されたが、その下部が被熱していないため、本土坑で火が使用された可能性は低いものと考えられる。

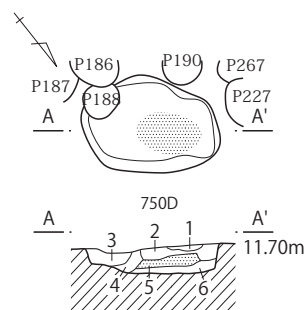
遺物 (第92図、第36表)

1は銭貨である。



708D

- 1層 暗褐色土 (7.5YR3/3)。粘性、縮まりあり。ローム粒子少量含む。
- 2層 黒褐色土 (7.5YR3/1)。粘性あり。縮まりやや弱。ローム粒子少量、ロームブロック微量含む。
- 3層 褐色土 (7.5YR4/3)。粘性あり。縮まりやや弱。ローム粒子、ロームブロック多量含む。
- 4層 黒褐色土 (10YR3/2)。粘性、縮まりあり。ローム粒子中量、ロームブロック少量含む。
- 5層 褐色土 (7.5YR4/3)。粘性あり。縮まり弱。ロームブロック主体層。

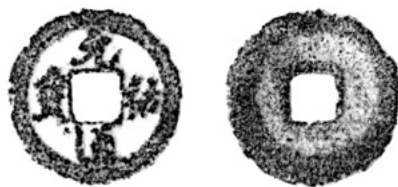


750D

- 1層 暗褐色土 (10YR3/4)。粘性あり。縮まり弱。焼土粒子、焼土ブロック多量含む。
- 2層 暗褐色土 (10YR3/4)。粘性あり。縮まりやや弱。ローム粒子、ロームブロック多量含む。
- 3層 黒褐色土 (10YR3/2)。粘性あり。縮まりやや弱。ローム粒子、ロームブロック少量含む。
- 4層 褐色土 (10YR4/6)。粘性、縮まりあり。ローム粒子、ロームブロック多量含む。
- 5層 暗褐色土 (7.5YR3/4)。粘性、縮まりあり。焼土粒子、焼土ブロック多量、ロームブロック少量含む。
- 6層 暗褐色土 (10YR3/4)。粘性あり。縮まりやや弱。ローム粒子少量、ロームブロック微量含む。



第91図 708・750号土坑 (1/60)



1

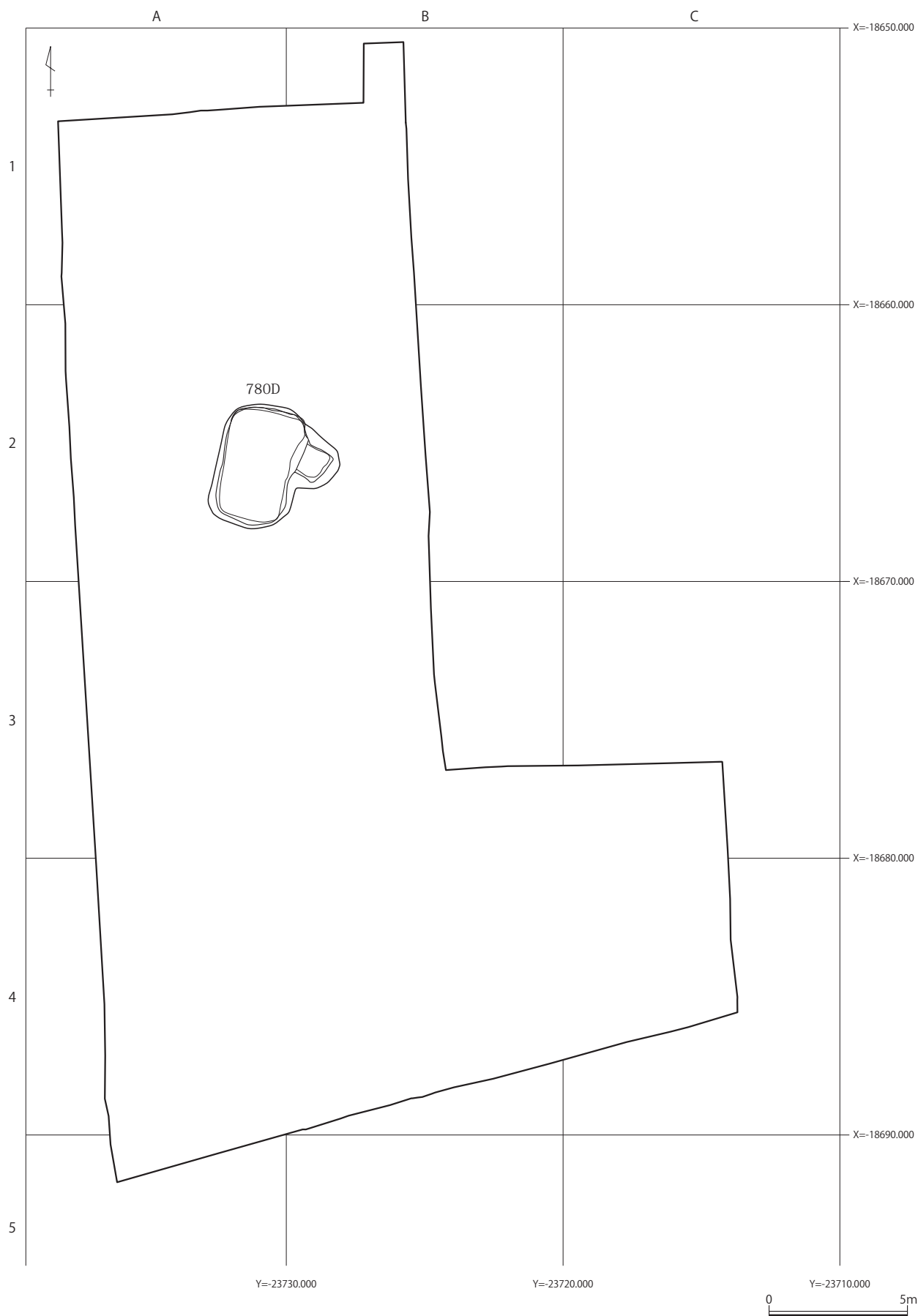


第92図 750号土坑出土遺物 (1/1)

挿図番号	遺構名	銭貨名	外径	方孔一辺	重量	初鑄年	欠損	備考
第92図1	750D	元祐通寶	23.5	6.0	3.8	1086		

(単位: mm, g)

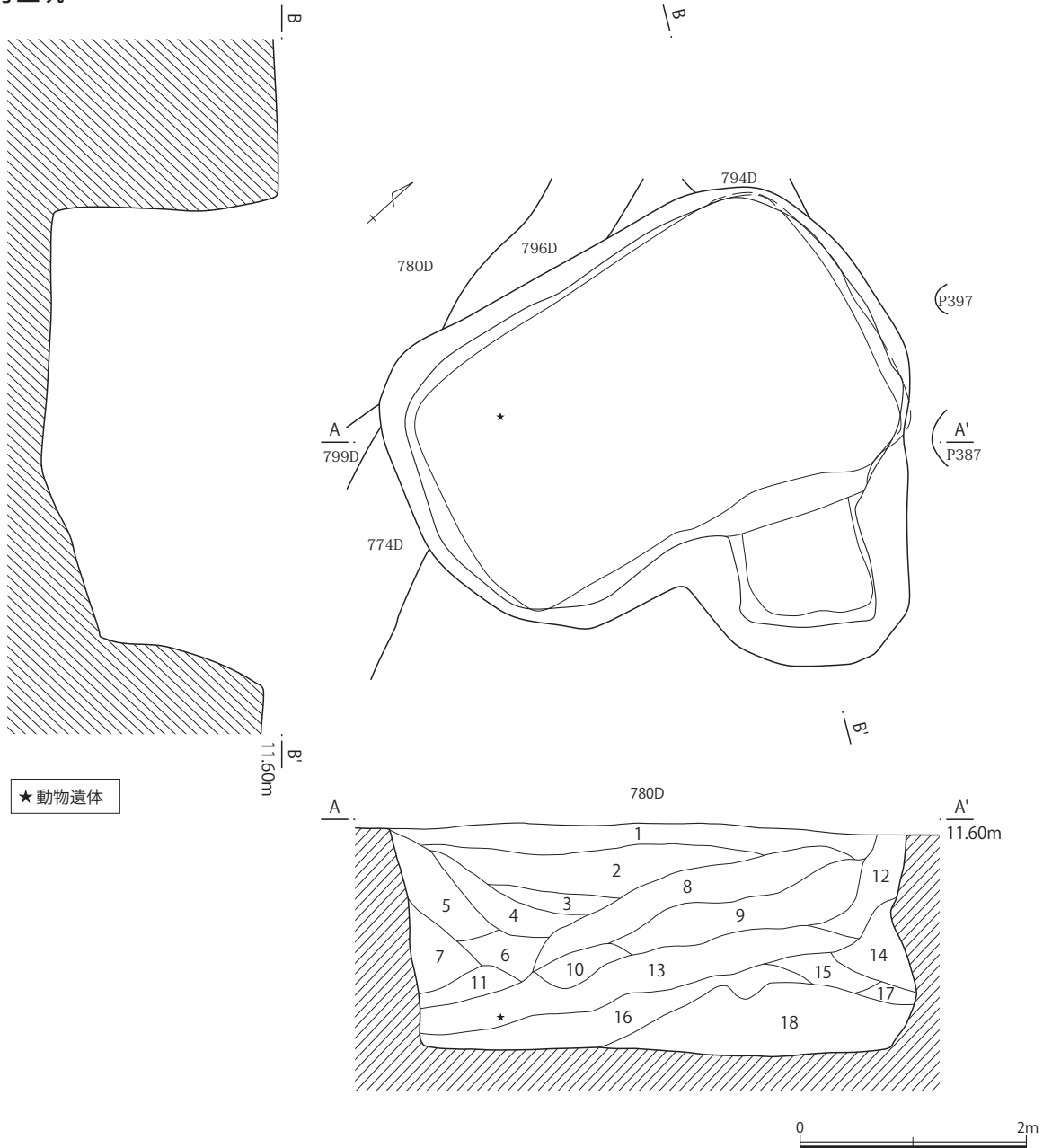
第36表 750号土坑出土遺物一覧



第 93 図 E 群 1 類 遺構分布図 (1 / 200)

E群1類 1 竪坑1 主体部のもの

780号土坑



★動物遺体

780D

- | | |
|----------------------|--|
| 1層 褐色土 (10YR4/4)。 | 粘性、締まりあり。ローム粒子主体層。ロームブロック少量含む。 |
| 2層 鈍い黄褐色土 (10YR4/3)。 | 粘性、締まりあり。ローム粒子多量、ロームブロック、炭化物少量含む。 |
| 3層 褐色土 (10YR4/4)。 | 粘性、締まりあり。ローム粒子多量含む。 |
| 4層 暗褐色土 (10YR3/3)。 | 粘性、締まりあり。ローム粒子、ロームブロック少量含む。 |
| 5層 黒褐色土 (10YR2/2)。 | 粘性、締まりあり。ローム粒子、ロームブロック少量含む。 |
| 6層 暗褐色土 (7.5YR3/3)。 | 粘性あり。締まりやや弱。ローム粒子多量、ロームブロック少量含む。 |
| 7層 暗褐色土 (7.5YR3/4)。 | 粘性やや強。締まりやや弱。ローム粒子、ロームブロック多量含む。 |
| 8層 鈍い黄褐色土 (10YR5/4)。 | 粘性あり。締まりやや弱。ローム粒子主体層。ロームブロック少量含む。 |
| 9層 黄褐色土 (10YR5/6)。 | 粘性あり。締まりやや弱。ローム粒子主体層。ロームブロック少量含む。 |
| 10層 褐色土 (7.5YR4/3)。 | 粘性やや強。締まりやや弱。ローム粒子、ロームブロック多量含む。 |
| 11層 褐色土 (7.5YR4/3)。 | 粘性やや強。締まりやや弱。ローム粒子多量、ロームブロック少量含む。 |
| 12層 暗褐色土 (7.5YR3/4)。 | 粘性やや強。締まりやや弱。ローム粒子、ロームブロック多量含む。 |
| 13層 黒褐色土 (10YR3/2)。 | 粘性やや強。締まり弱。ローム粒子多量、ロームブロック少量、焼土粒子微量含む。 |
| 14層 褐色土 (7.5YR4/3)。 | 粘性やや強。締まり弱。ロームブロック主体層。 |
| 15層 暗褐色土 (10YR2/4)。 | 粘性やや強。締まり弱。ローム粒子、ロームブロック多量含む。 |
| 16層 黒褐色土 (10YR2/2)。 | 粘性やや強。締まり弱。ローム粒子、ロームブロック多量、焼土粒子、炭化物少量含む。 |
| 17層 褐色土 (10YR4/6)。 | 粘性やや強。締まり弱。ローム粒子、ロームブロック多量含む。 |
| 18層 黄褐色土 (10YR5/8)。 | 粘性やや強。締まり弱。ロームブロック主体層。 |

第94図 780号土坑 (1 / 60)

遺構 (第94図)

[位置] (A・B-2) グリッド。

[構造] 地下室である。主体部天井は崩落していた。774・794・796・799 Dや平安時代以前の遺構を切る。(入口竪坑部) 開口部の形状は天井の崩落により不明である。坑底面は 1.06 m× 1.00 mの方形を呈し、平坦だが、主体部に向けて緩やかに下る。主体部に対して直交せず、約 30°の角度で斜位に接続している。深さは最浅部で 1.45 m前後、最深部で 1.75 m前後であり、主体部の底面とは 0.30 mほどの段差を持つ。(主体部) 坑底部の平面形は長方形を呈し、長軸 3.94 m×短軸 2.26 mを測る。天井部は崩落しており、残存している壁面の高さは北壁では 1.20 m前後、南壁では 1.40 m前後である。また、北側の最下層からはロームの天井崩落土が確認できたが、南側では確認できなかったため、天井部は南側のほうが高かった可能性が高い。(主軸方位) 入口竪坑部を基準にした場合は N-51°-W。主体部の長軸方位は N-12°-E。(覆土) 18層に分層できる。ほとんどが崩落土であり、270 Hのものと考えられる遺物が多数出土した。

[遺物] 本土坑に伴うものと考えられる遺物は出土しなかった。

[時期] 中・近世。

[所見] 主体部の下層から獣骨が 1 点出土した。崩落土からの出土のため、本土坑に伴うものではなく、774・796 Dか 270 Hのものとも考えられるが、現状では不明と言わざるを得ない。また、残存状況が非常に不良であったため、同定はできなかった。洗浄の結果、歯が確認できたため、顎の骨であった可能性が高い。

() は現存値・推定値

遺構名	位置	分類	長軸長	短軸長	深さ	長軸方位	出土遺物 (点数)														遺構年代	備考						
							中世						近世						中・近世									
							磁器	陶器	炆器	土器	銭貨	板碑	磁器	陶器	炆器	土器	鉄製品	銅製品	瓦	炆器			土器	石製品	鉄製品			
710D	(C-3)G	A2	1.62	1.30	0.21	N-15°-W																			中・近世			
711D	(C-3)G	A2	1.01	(0.89)	0.38	N-21°-E																			中・近世			
746D	(B-3)G	A2	1.16	0.88	0.32	N-1°-W																			中・近世			
748D	(A-3)G	A2	1.03	0.98	0.48	N-89°-W																			中・近世			
765D	(A-3)G	A2	1.17	0.94	0.44	N-82°-E																			中・近世			
合 計							0	0	0	0	0	0	0	0	0	0	0	0	0	0	0	0	0	0	0	0		

(単位: m)

第37表 A群土坑一覧

() は現存値・推定値

遺構名	位置	分類	長軸長	短軸長	深さ	長軸方位	出土遺物 (点数)														遺構年代	備考				
							中世						近世						中・近世							
							磁器	陶器	炆器	土器	銭貨	板碑	磁器	陶器	炆器	土器	鉄製品	銅製品	瓦	炆器			土器	石製品	鉄製品	
718D	(B-4)G	B1	(3.06)	0.78	0.62	N-16°-E																			中世以降	
721D	(A・B-4)G	B1	4.14	1.00	0.43	N-88°-E				2															1078年以降	
722D	(A・B-4)G	B1	(3.08)	1.00	0.42	N-88°-E				1															中世以降	
723D・724D	(B-4)G	B1	(5.27) (4.51)	0.99 (0.48)	0.637 0.335	N-72°-E N-67°-E																1			中・近世	
730D	(A-4)G	B1	3.90	0.42	0.10	N-13°-W																			中・近世	
734D	(B-3・4)G	B1	(6.49)	0.73	0.67	N-9°-W				1															中世以降	
755D	(A-3)G	B1	(2.81)	0.84	0.67	N-89°-E				2															中世以降	
757D	(A・B-3)G	B1	6.41	0.70	0.81	N-81°-E																			中・近世	
761D	(A-3)G	B1	3.17	0.92	0.40	N-73°-E																			中・近世	

(単位: m)

第38表 B群土坑一覧 (1)

第3章 検出された遺構と遺物

() は現存値・推定値

遺構名	位置	分類	長軸長	短軸長	深さ	長軸方位	出土遺物(点数)													遺構年代	備考						
							中世					近世					中・近世										
							磁器	陶器	石器	土器	銭貨	板碑	磁器	陶器	石器	土器	鉄製品	銅製品	瓦			石器	土器	石製品	鉄製品		
771D	(A-1・2・3)G	B1	11.29	0.60	0.60	N-2°-W		2		2							1								中・近世	釘	
774D	(A・B-2・3)G	B1	(7.05)	0.97	0.83	N-7°-W			1																	中世以降	
781D	(B-3)G	B1	(1.18)	0.78	0.79	N-83°-W			14																	13 c以降	
794D	(A-2)G	B1	(4.10)	0.96	0.34	N-87°-W				1							1							1	中・近世		
796D	(A-2)G	B1	(5.83)	0.72	0.70	N-23°-W											1									近世以降	包丁
800D	(A-1)G	B1	(3.22)	0.64	0.80	N-9°-E		1																		中世以降	
713D	(A-4)G	B2	1.44	0.44	0.16	N-13°-W																				中・近世	
714D	(A-4)G	B2	1.10	0.63	0.14	N-5°-W																				中・近世	
715D	(B-4)G	B2	(0.63)	(0.38)	0.18	N-87°-W																				中・近世	
716D	(B・C-4)G	B2	(1.07)	(0.62)	0.25	N-89°-E																				中・近世	
717D	(B-4)G	B2	2.18	0.58	0.58	N-28°-E																				中・近世	
719D	(C-4)G	B2	(1.36)	(0.30)	0.21	N-14°-W																				中・近世	
725D	(A-4)G	B2	(1.25)	0.93	0.40	N-87°-W			1																	中世以降	
727D	(A-3・4)G	B2	1.26	0.73	0.23	N-78°-E																				中・近世	
728D	(A-4)G	B2	1.69	0.69	0.32	N-17°-W																				中・近世	
729D	(A-4)G	B2	2.03	0.67	0.72	N-10°-W																				中・近世	
731D	(A-4)G	B2	1.13	0.75	0.18	N-2°-W																				中・近世	
732D	(A-4)G	B2	2.64	0.45	0.12	N-10°-W				1																中世以降	
735D	(B-4)G	B2	2.03	0.46	0.20	N-11°-W																				中・近世	
736D	(A・B-4)G	B2	1.22	0.73	0.14	N-79°-E																				中・近世	
737D	(A-3・4)G	B2	1.41	0.89	0.17	N-S					1															1111年以降	
742D	(A-3・4)G	B2	(2.24)	0.78	0.32	N-72°-E																				中・近世	
747D	(B-3・4)G	B2	(2.02)	0.67	0.32	N-2°-E																				中・近世	
749D	(A・B-3)G	B2	1.94	0.67	0.38	N-63°-E																				中・近世	
756D	(A-3)G	B2	2.67	0.74	0.25	N-13°-W																				中・近世	
764D	(A-3)G	B2	1.97	0.65	0.24	N-18°-W																				中・近世	
767D	(A-3)G	B2	1.40	0.93	0.29	N-81°-W																				中・近世	
782D	(A-3)G	B2	1.61	(0.85)	0.37	N-5°-W																				中・近世	
788D	(A-1)G	B2	1.15	0.67	0.15	N-76°-W																				中・近世	
798D	(B-2)G	B2	(1.17)	0.59	0.78	N-81°-E																				中・近世	
799D	(A-2)G	B2	(1.50)	0.67	0.34	N-22°-E																				中・近世	
801D	(A-2)G	B2	(1.57)	0.47	0.29	W-0°-E																				中・近世	
804D	(B-2)G	B2	2.49	0.97	0.20	N-9°-E																				中・近世	
805D	(A-1)G	B2	1.81	0.62	0.38	N-13°-E																				中・近世	
806D	(A-1・2)G	B2	1.15	0.49	0.25	N-32°-W																				中・近世	
807D	(B-2)G	B2	(0.84)	(0.80)	0.19	N-76°-E																				中・近世	
809D	(A-2)G	B2	(2.01)	(0.08)	0.17	N-4°-W																				中・近世	
702D	(C-3)G	B3	(1.23)	(0.48)	0.15	N-83°-E																				中・近世	
703D	(C-4)G	B3	(0.97)	(0.42)	0.11	N-74°-E																				中・近世	
704D	(C-3)G	B3	1.88	1.06	0.28	N-12°-E																				中・近世	
705D	(C-3)G	B3	2.16	1.23	0.28	N-83°-E																				中世以降	
744D	(B-3・4)G	B3	(2.72)	1.55	0.43	N-7°-W																				中・近世	
751D	(A-4)G	B3	3.00	1.41	0.34	N-83°-W																				中・近世	
752D	(A-4)G	B3	3.04	1.01	0.32	N-88°-W																				中・近世	
753D	(A-4)G	B3	(3.28)	(0.90)	0.12	N-87°-E		1			1															中世以降	
759D	(A-3)G	B3	(2.51)	1.35	0.50	N-85°-E											1									18~19 c	
760D	(A-3)G	B3	1.66	1.06	0.36	N-31°-W						3														18 c前半	
773D	(A-2・3)G	B3	2.42	1.68	0.37	N-4°-W																				中・近世	
775D	(A-2・3)G	B3	(2.62)	1.49	0.57	N-85°-W				1																中世以降	
776D	(A-2)G	B3	(1.37)	1.33	0.68	N-87°-E										1										近世以降	
778D	(A-2・3)G	B3	(1.60)	(0.22)	0.28	N-87°-W																				中・近世	
779D	(A-2)G	B3	(3.68)	1.78	0.54	N-89°-W																				近世以降	
783D	(A-2・3)G	B3	(2.23)	(1.23)	0.58	N-89°-E				2			1													中・近世	
784D	(A-2・3)G	B3	(1.12)	(0.71)	0.36	N-7°-E																				中・近世	
785D	(A-2・3)G	B3	3.06	1.67	0.89	N-3°-W		1		1																中世以降	
786D	(A-2・3)G	B3	1.50	(1.67)	0.18	N-2°-E																				中・近世	
789D	(A-2)G	B3	3.23	(2.18)	0.42	N-82°-W					3															中世以降	
790D	(B-2)G	B3	2.11	0.79	2.11	N-9°-E																				中・近世	
793D	(A-2)G	B3	2.62	1.58	0.21	N-82°-W																				中・近世	
808D	(B-2)G	B3	2.00	0.86	0.24	N-1°-W																				中・近世	
712D	(B-3・4)G	B5	2.07	0.82	0.28	N-80°-E											1	1								18 c前半	墓壇
772D	(B-3)G	B5	2.06	(0.7)	0.19	N-7°-E																				18 c前半	墓壇
合 計							2	7	28	8	2	0	8	2	0	2	2	2	2	1	1	0	1	0			

(単位:m)

第39表 B群土坑一覽(2)

() は現存値・推定値、単位はm。

遺構名	位置	分類	長軸長	短軸長	深さ	長軸方位	出土遺物 (点数)													遺構年代	備考							
							中世						近世						中・近世									
							磁器	陶器	炆器	土器	銭貨	板碑	磁器	陶器	炆器	土器	鉄製品	銅製品	瓦			炆器	土器	石製品	鉄製品			
706D	(C-4)G	C	(0.77)	0.82	0.38	N-69°-E																			中・近世			
707D	(C-4)G	C	0.70	0.67	0.17	N-41°-W																				中・近世		
709D	(A-4)G	C	1.62	1.19	0.21	N-87°-W				3																中世以降		
726D	(A-4・5)G	C	(0.56)	(0.47)	0.15	N-42°-E																				中・近世		
738D	(B-3)G	C	1.04	0.92	0.26	N-73°-E																				中・近世		
741D	(B-3・4)G	C	0.90	0.82	0.63	N-31°-E																				中・近世		
743D	(B-4)G	C	1.17	(1.05)	0.25	N-67°-E																				中・近世		
745D	(B-4)G	C	1.17	1.06	0.96	N-7°-W																				中・近世		
754D	(A-3)G	C	1.34	1.05	0.26	N-51°-W																				中・近世		
758D	(B-3)G	C	(0.92)	(0.33)	0.53	N-79°-E																				中・近世		
763D	(A-3)G	C	1.04	(0.99)	0.25	N-65°-E																				中・近世		
766D	(A-3)G	C	1.46	0.57	0.51	N-77°-E																				中・近世		
768D	(A-3)G	C	1.08	0.30	0.21	N-65°-E																				中・近世		
769D	(A-3)G	C	1.05	0.97	0.06	N-57°-E																				中・近世		
791D	(A-1)G	C	(1.89)	(1.86)	0.35	N-85°-E																				中・近世		
795D	(A-1)G	C	1.50	1.27	0.15	N-73°-W																				中・近世		
合 計							0	0	3	0	0	0	0	0	0	0	0	0	0	0	0	0	0	0	0	0	0	

(単位: m)

第 40 表 C 群土坑一覧

() は現存値・推定値、単位はm。

遺構名	位置	分類	長軸長	短軸長	深さ	長軸方位	出土遺物 (点数)													遺構年代	備考							
							中世						近世						中・近世									
							磁器	陶器	炆器	土器	銭貨	板碑	磁器	陶器	炆器	土器	鉄製品	銅製品	瓦			炆器	土器	石製品	鉄製品			
708D	(B・C-4)G	D	1.79	1.63	0.40	N-74°-E																				18 c 中葉以降		
720D	(A・B-4・5)G	D	(1.97)	(1.52)	0.41	N-77°-E																					中・近世	
750D	(A-3)G	D	1.08	0.77	0.22	N-51°-W				1																1086 年以降		
合 計							0	0	0	0	1	0	0	0	0	0	0	0	0	0	0	0	0	0	0	0	0	

(単位: m)

第 41 表 D 群土坑一覧

() は現存値・推定値、単位はm。

遺構名	位置	分類	長軸長	短軸長	深さ	長軸方位	出土遺物 (点数)													遺構年代	備考							
							中世						近世						中・近世									
							磁器	陶器	炆器	土器	銭貨	板碑	磁器	陶器	炆器	土器	鉄製品	銅製品	瓦			炆器	土器	石製品	鉄製品			
780D	(A・B-2)G	E	4.51	4.31	2.02	N-12°-E																				中・近世	獣骨 1 点	
合 計							0	0	0	0	0	0	0	0	0	0	0	0	0	0	0	0	0	0	0	0	0	

(単位: m)

第 42 表 E 群土坑一覧

(3) 井戸跡

37 号井戸跡

遺 構 (第 95 図)

[位置] (B-3・4) グリッド。

[構造] 734・744 D を切る。上面の平面形は楕円形を呈し、長軸 2.39 m × 短軸 2.07 m を測る。断面形は漏斗状を呈し、深さ 1.00 m 程のところからは直径 1.00 m ほどの円形になり、ほぼ垂直に垂下すると考えられる。

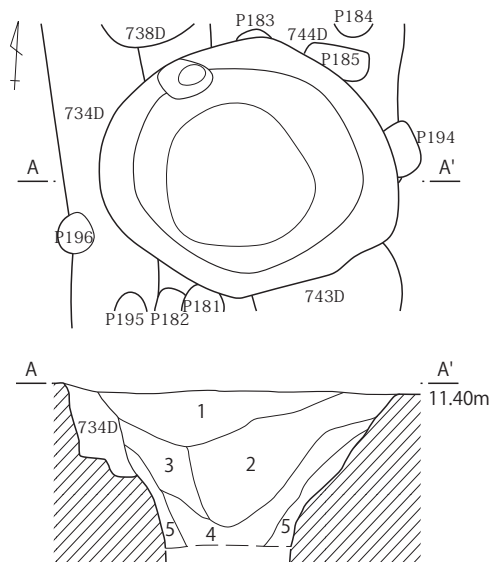
[遺物] 中世の磁器が 1 点、近世の陶器が 1 点出土した。

[時期] 近世 (16 世紀中葉)。

[所見] 危険防止のため、深さ 1.20 m ほど掘り下げたところで調査を中止した。

遺物 (第96図、第43表)

1は中国龍泉窯の磁器の碗である。2は瀬戸・美濃の陶器の皿である。



- 37W
- 1層 黒褐色土 (10YR3/1)。粘性あり。締まりやや弱。ローム粒子、礫少量含む。
 - 2層 暗褐色土 (10YR3/3)。粘性あり。締まり弱。砂礫多量、ローム粒子少量含む。
 - 3層 暗褐色土 (10YR3/3)。粘性あり。締まりやや弱。ローム粒子、ロームブロック少量含む。
 - 4層 黒褐色土 (7.5YR3/2)。粘性、締まりあり。ローム粒子、ロームブロック少量含む。
 - 5層 明褐色土 (7.5YR5/8)。粘性あり。締まりやや弱。ローム粒子、ロームブロック多量含む。



第95図 37号井戸跡 (1 / 60)



第96図 37号井戸跡出土遺物 (1 / 3)

()内は現存値・推定値

挿図番号	遺構名	種別	器種	法量			胎土		製作の特徴	釉薬	生産地・系譜	時期
				器高	口径	底径						
第96図1	37W	磁器	碗	(2.0)	—	—	灰色	緻密		青磁釉	中国 (龍泉窯)	14c 初頭~後半
第96図2	37W	陶器	皿	(2.0)	(9.1)	—	灰白色	緻密		鉄釉	瀬戸・美濃	16c 中葉

(単位: cm)

第43表 37号井戸跡出土遺物一覧

38号井戸跡

遺構 (第97図)

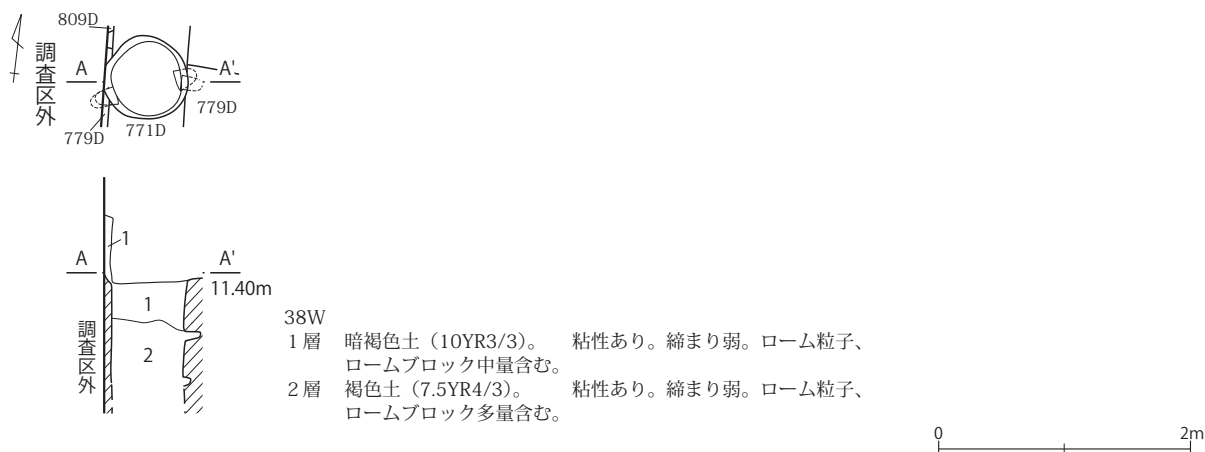
[位置] (A-2) グリッド。

[構造] 771・779 Dと切りあうが、新旧関係は判断がつかなかった。上面の平面形は円形を呈し、直径は0.66 mである。上面のそのまま直径でほぼ垂直に垂下している。東西の壁面に足掛け穴と考えられる小横穴が2ヶ所ずつ確認できた。

[遺物] 本遺構に伴うものと考えられる遺物は出土しなかった。

[時期] 中・近世

[所見] 危険防止のため、深さ 1.30 m ほど掘り下げたところで調査を中止した。



第97図 38号井戸跡 (1/60)

39号井戸跡

遺構 (第98図)

[位置] (B-2) グリッド。

[構造] 上面の平面形は楕円形を呈し、長軸 0.96 m × 短軸 0.86 m を測る。0.70 m 程の深さからは直径 0.71 m 程の円形になり、そこから下はほぼ垂直に垂下する。断面形状から判断すると、上部の南西側は、崩落により広がったものと推測される。北西壁と南東壁に足掛け穴と考えられる小横穴が3ヶ所ずつ確認できた。

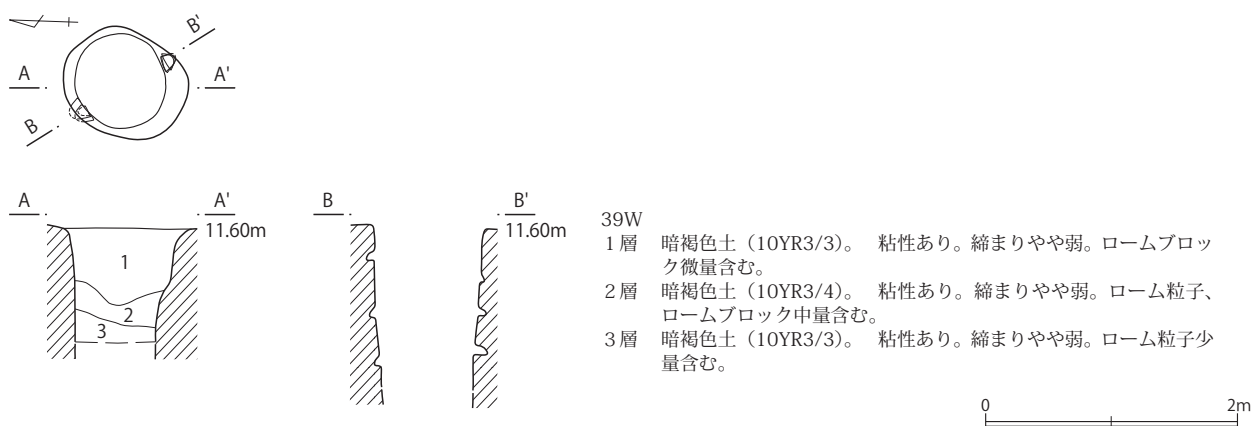
[遺物] 中世の土器が1点、近世の磁器が3点、陶器が6点、瓦が2点出土した。また、遺物として取り上げていないが、覆土中からは拳大の円礫が多量に含まれていた。

[時期] 近世 (18世紀中葉)。

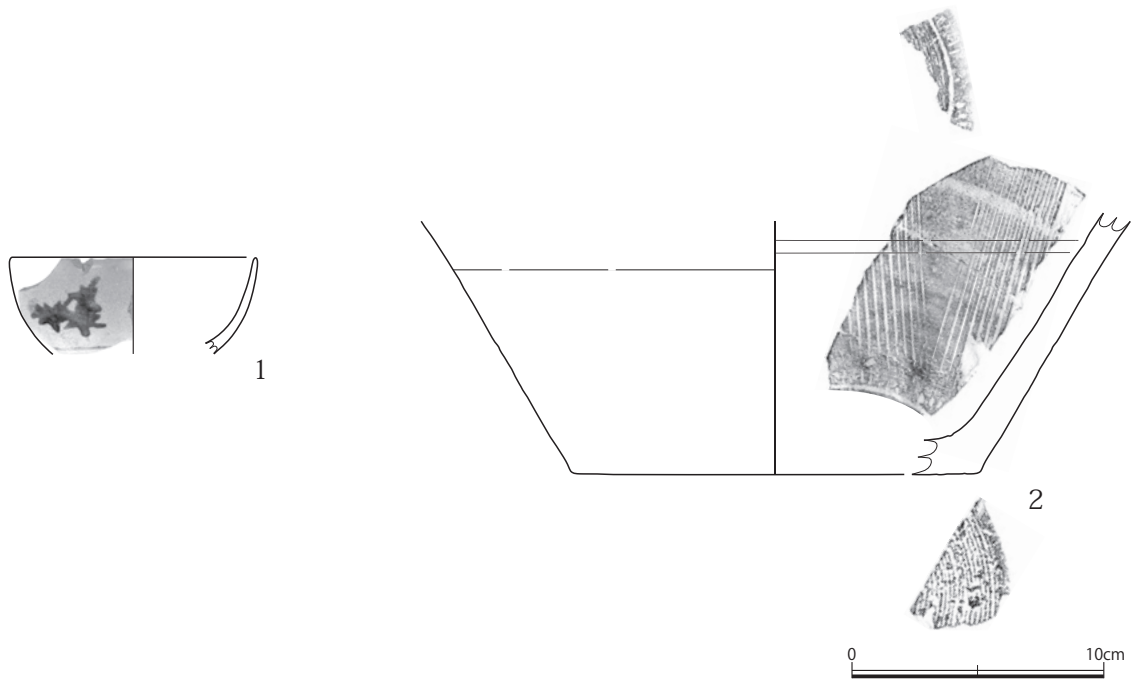
[所見] 危険防止のため、深さ 1.30 m ほど掘り下げたところで調査を中止した。

遺物 (第99図、第44表)

1は肥前の磁器の碗である。2は瀬戸・美濃の陶器の播鉢である。



第98図 39号井戸跡 (1/60)



第99図 39号井戸跡出土遺物（1／3）

（ ）内は現存値・推定値

挿図番号	遺構名	種別	器種	法量			胎土		製作の特徴		釉薬	生産地・系譜	時期
				器高	口径	底径							
第99図1	39W	磁器	碗	(3.8)	(9.6)	—	白色	緻密		外面コンニャク印判「紅葉文」	透明釉	肥前	1690～1740年代
第99図2	39W	陶器	挿鉢	(10.0)	—	(15.9)	黄白色	緻密	底部回転糸切り	挿り目11本以上	鉄釉	瀬戸・美濃	17c後葉～18c中葉

（単位：cm）

第44表 39号井戸跡出土遺物一覧

（ ）は現存値・推定値

遺構名	位置	長軸長	短軸長	深さ	長軸方位	出土遺物（点数）												遺構年代	備考						
						中世						近世								中・近世					
						磁器	陶器	炆器	土器	銭貨	板碑	磁器	陶器	炆器	土器	鉄製品	銅製品			瓦	炆器	土器	石製品	鉄製品	
37W	(B-3・4)G	2.39	2.07	(1.20)	N-88°-W	1																	16c中葉		
38W	(A-2)G	0.66	0.63	(1.30)	N-24°-W																			中・近世	
39W	(B-2)G	0.96	0.86	(1.35)	N-52°-W				1															18c中葉	
合計						1	0	0	1	0	0	3	7	0	0	0	0	2	0	0	0	0			

（単位：m）

第45表 井戸跡一覧

（4）溝跡

1号溝跡

遺構（第100図）

〔位置〕（A・B-1）グリッド。

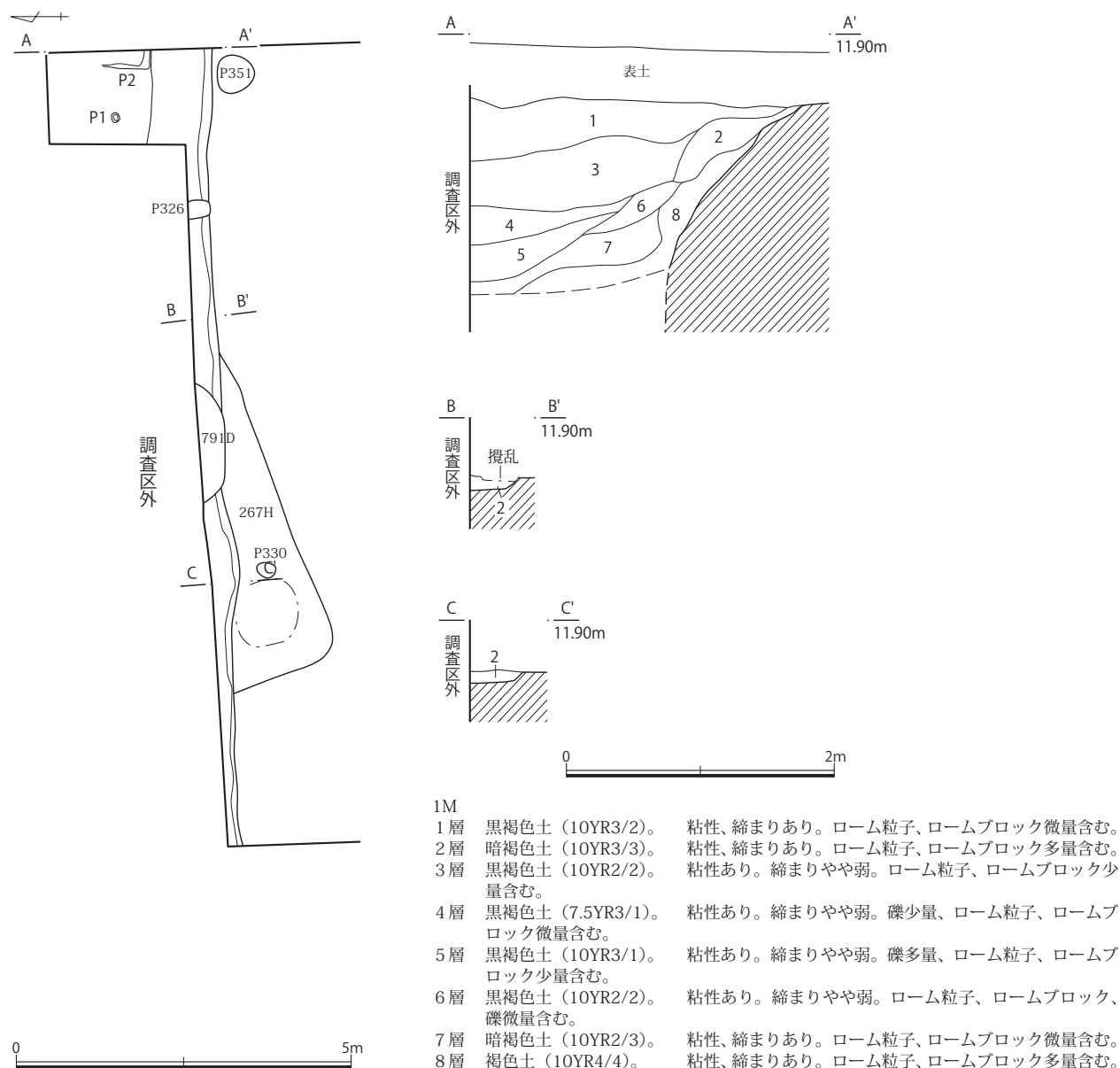
〔構造〕791 Dに切られ、267 Hを切る。大部分が北側の調査区外にあるため、東側の一部を重機により拡張した。（規模）調査区内で検出された長さは12.56 mである。過去の調査から上端幅12.2 m、下端幅1.6 m、地表面からの深さ4.7 mの箱葉研形の大堀であることが判明している。（走行方位）N-86°-E。ほぼ東西方向に直線的に走行している。（ピット列・細溝）溝の上端から1.00 m程下で、調査区壁際に長方形を呈するピットが1本その西側に円形のピットが1本確認できた。いずれも堀の壁面から穿た

れており、深さはP 1が20cm前後、P 2は下まで調査していないため、不明である。

〔遺物〕近世の陶器が2点、土器が1点出土したが、いずれも小破片のため、図化できなかった。

〔時期〕これまでの調査成果から、15世紀後半から16世紀にかけて機能していたものと考えられる。

〔所見〕本溝跡は、「柏の城関連遺構」で三の丸大堀に相当すると考えられている遺構である。第1・42・60・61地点でも確認されており、今回検出されたものは第61地点から東側の延長部分と判断した。



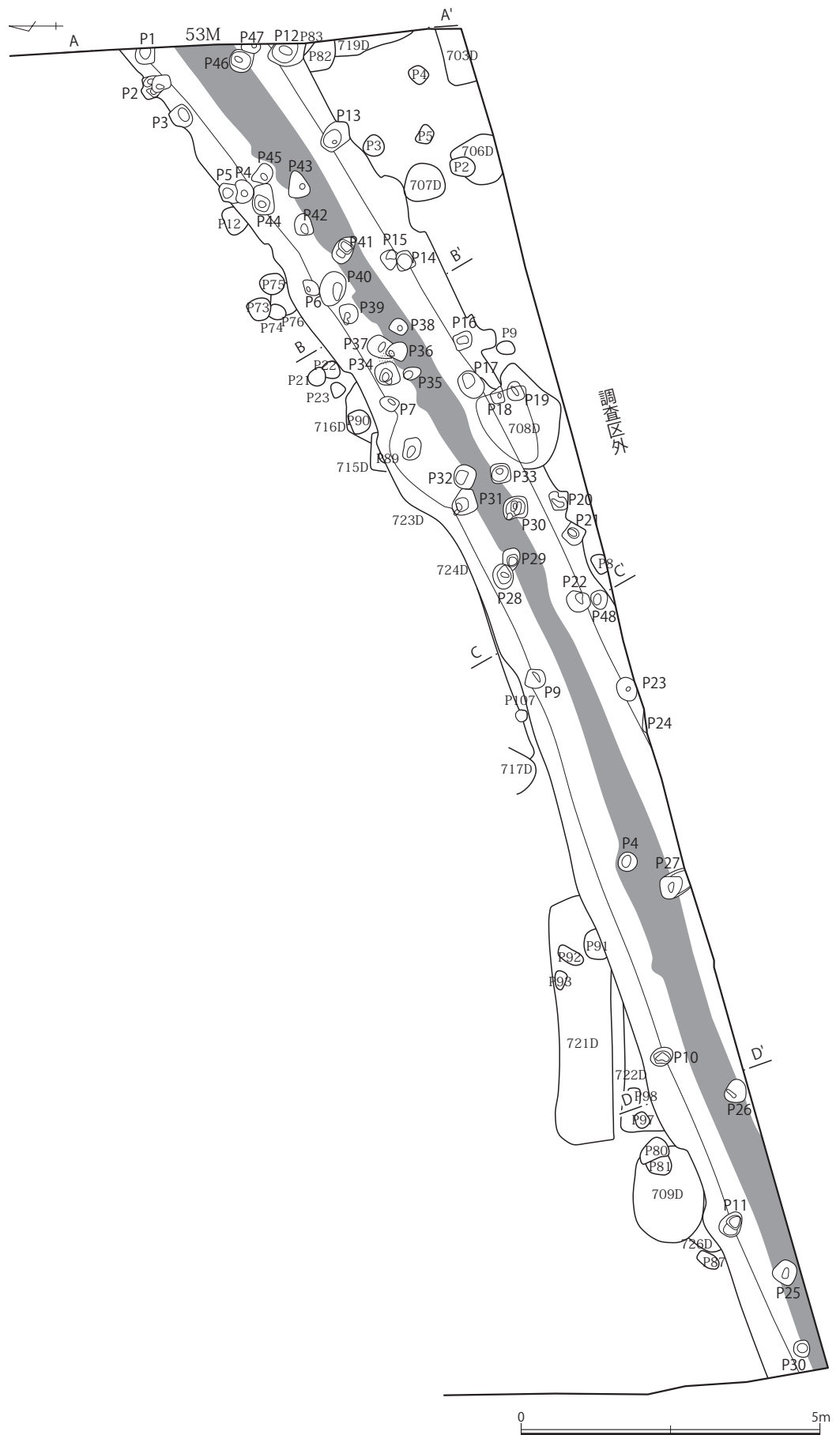
第100図 1号溝跡 (1/100・1/50)

53号溝跡

遺構 (第101～107図)

〔位置〕(A・B・C-3・4・5)グリッド。

〔構造〕708・709 Dに切られるほかは、切り合っている全ての遺構を切る。調査区の西側はほぼ直線的だが、東側で北に緩やかにカーブしている。断面形は箱葉研形を呈しているが、一部、溝底から20cm前



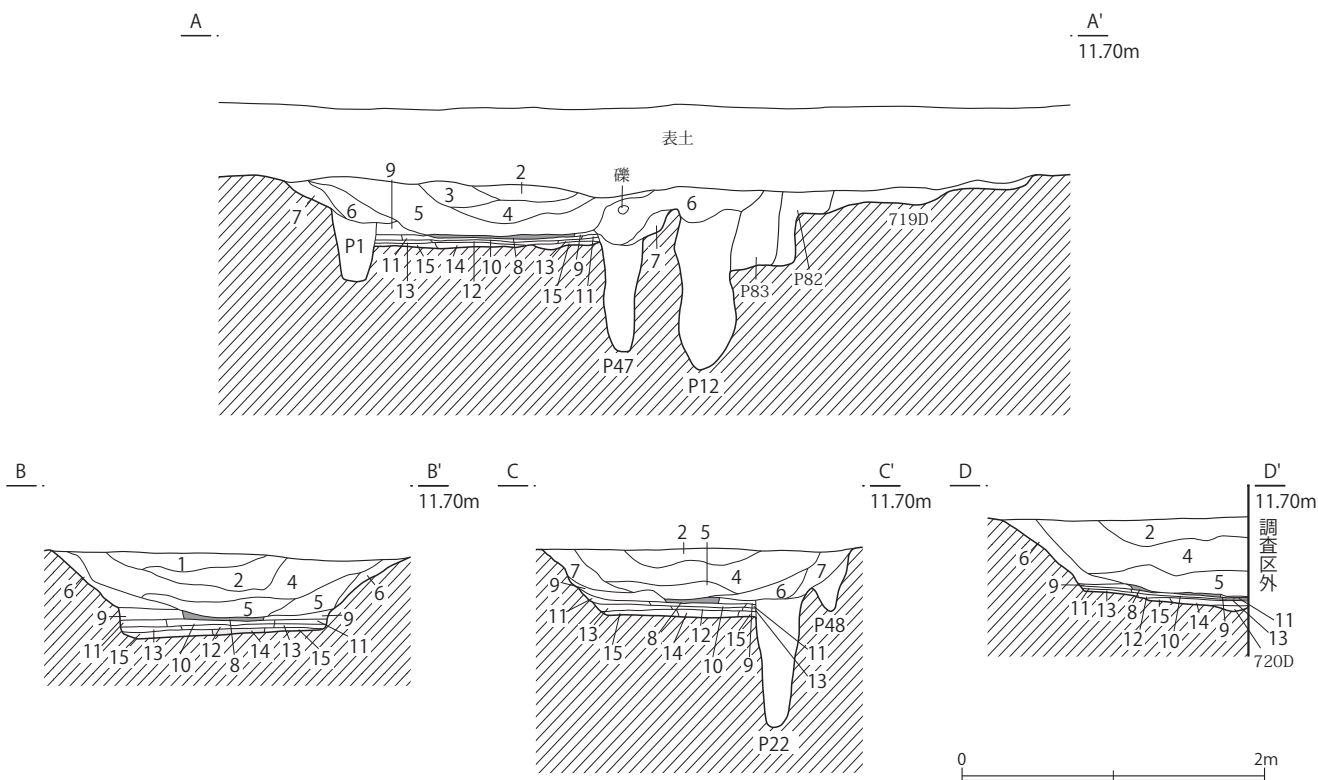
第101図 53号溝跡 硬化面1(1)(1/100)

後ほぼ垂直に壁が立ち上がる部分もある。(規模)調査区内で検出された長さは24.61m。上端幅2.25m前後、下端幅1.80m前後、遺構確認面からの深さは東側で0.44m、西側で0.56mである。溝底の標高は東側で10.3m、西側で10.9mであり、西側から東に向けて緩やかに傾斜している。(走行方位)N-65°-E。(硬化面)断面観察の結果、4面分の硬化面が確認できた。いずれの硬化面も20~40cm前後の幅で、調査区内では途切れる部分はなかった。(ピット列・細溝)壁面や溝底に56本のピットが穿たれていた。硬化面を切っているピットなども確認できたため、本来であれば本溝跡に伴わないものが含まれている可能性もある。

[遺物] 出土遺物は破片数を含め、中世の炆器が8点、土器が2点、近世の陶器が2点、中・近世の土器が6点出土した。

[時期] 近世(18世紀中葉)。

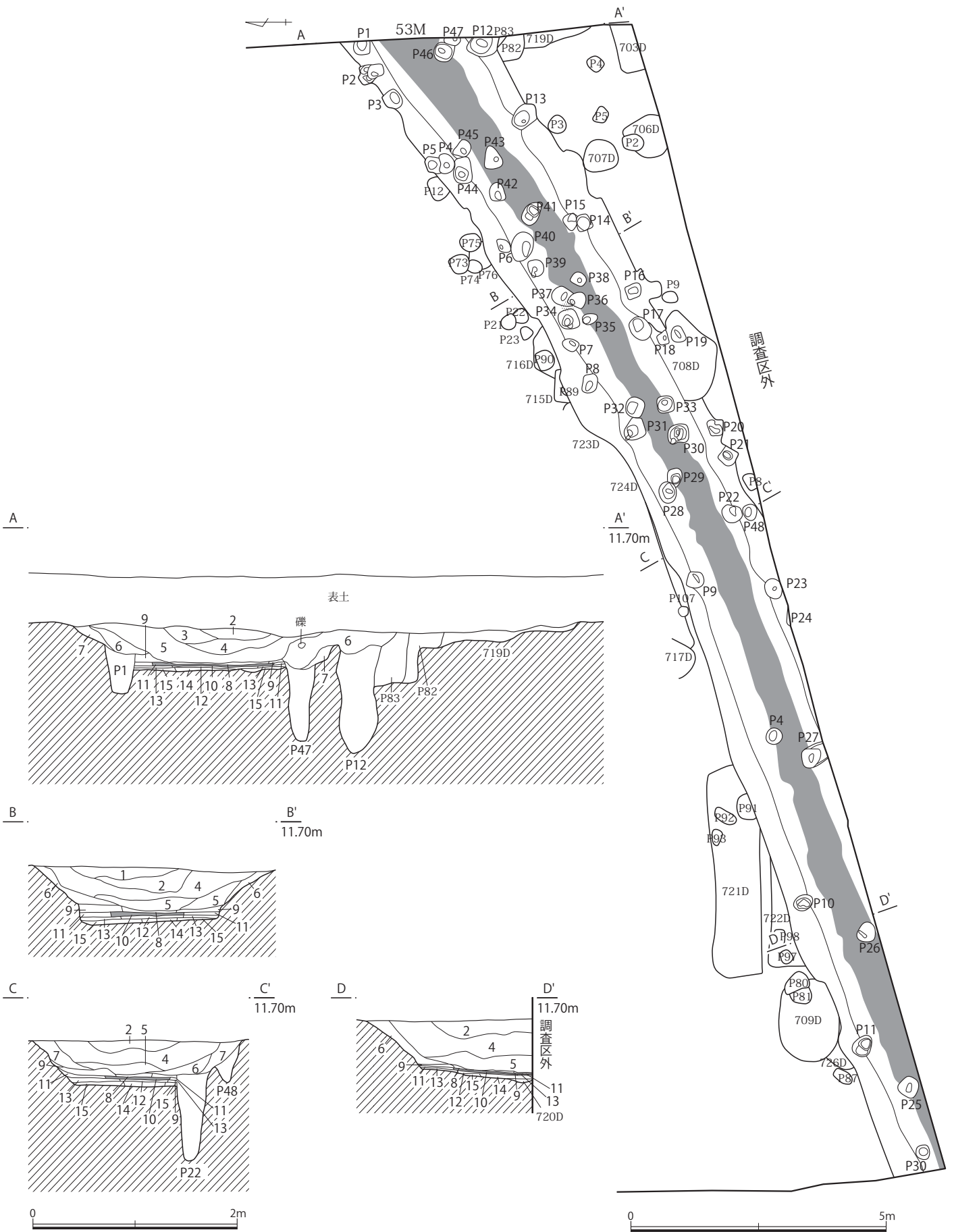
[所見] 本溝跡は溝底から硬化面が確認できていることから道路として使用された可能性が高い。また、第61地点で確認されている47Mと規模や断面形状が類似しているので同一遺構の可能性もある。



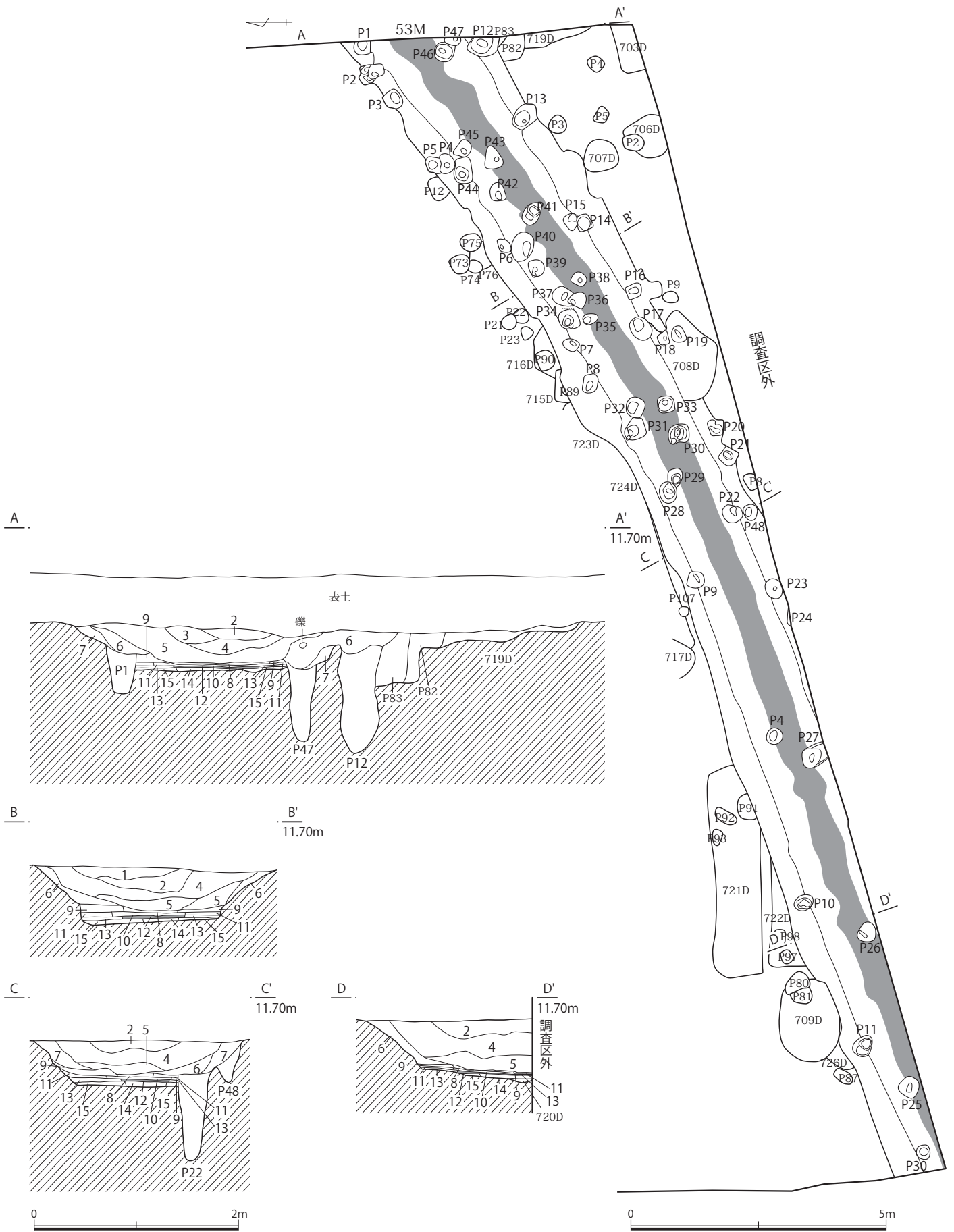
53M

- | | |
|----------------------|---------------------------------------|
| 1層 黒褐色土 (7.5YR2/1)。 | 粘性やや強。縮まり弱。ローム粒子少量含む。 |
| 2層 暗褐色土 (10YR3/3)。 | 粘性あり。縮まりやや弱。ローム粒子中量、ロームブロック、拳大の礫微量含む。 |
| 3層 暗褐色土 (10YR3/3)。 | 粘性あり。縮まりやや弱。ローム粒子少量、ロームブロック微量含む。 |
| 4層 黒褐色土 (7.5YR2/2)。 | 粘性あり。縮まりやや弱。ローム粒子、ロームブロック、拳大の礫少量含む。 |
| 5層 黒褐色土 (10YR3/2)。 | 粘性、縮まりやや強。ローム粒子中量、ロームブロック少量含む。 |
| 6層 暗褐色土 (10YR3/4)。 | 粘性、縮まりやや強。ローム粒子多量、ロームブロック少量含む。 |
| 7層 暗褐色土 (7.5YR3/4)。 | 粘性、縮まりあり。ローム粒子、ロームブロック多量含む。 |
| 8層 黒褐色土 (7.5YR2/2)。 | 粘性あり。縮まり強。ロームブロック多量含む。(1面目硬化面) |
| 9層 暗褐色土 (7.5YR3/4)。 | 粘性、縮まりあり。ローム粒子、ロームブロック多量含む。 |
| 10層 黒褐色土 (10YR3/2)。 | 粘性あり。縮まり強。ロームブロック多量含む。(2面目硬化面) |
| 11層 暗褐色土 (7.5YR3/4)。 | 粘性あり。縮まりやや強。ローム粒子多量、ロームブロック少量含む。 |
| 12層 黒褐色土 (10YR3/2)。 | 粘性あり。縮まり強。ロームブロック多量含む。(3面目硬化面) |
| 13層 褐色土 (10YR4/6)。 | 粘性あり。縮まりやや強。ローム粒子、ロームブロック多量含む。 |
| 14層 暗褐色土 (7.5YR3/4)。 | 粘性あり。縮まり強。ローム粒子、ロームブロック多量含む。(4面目硬化面) |
| 15層 褐色土 (10YR4/6)。 | 粘性あり。縮まりやや強。ローム粒子主体層。ロームブロック少量含む。 |

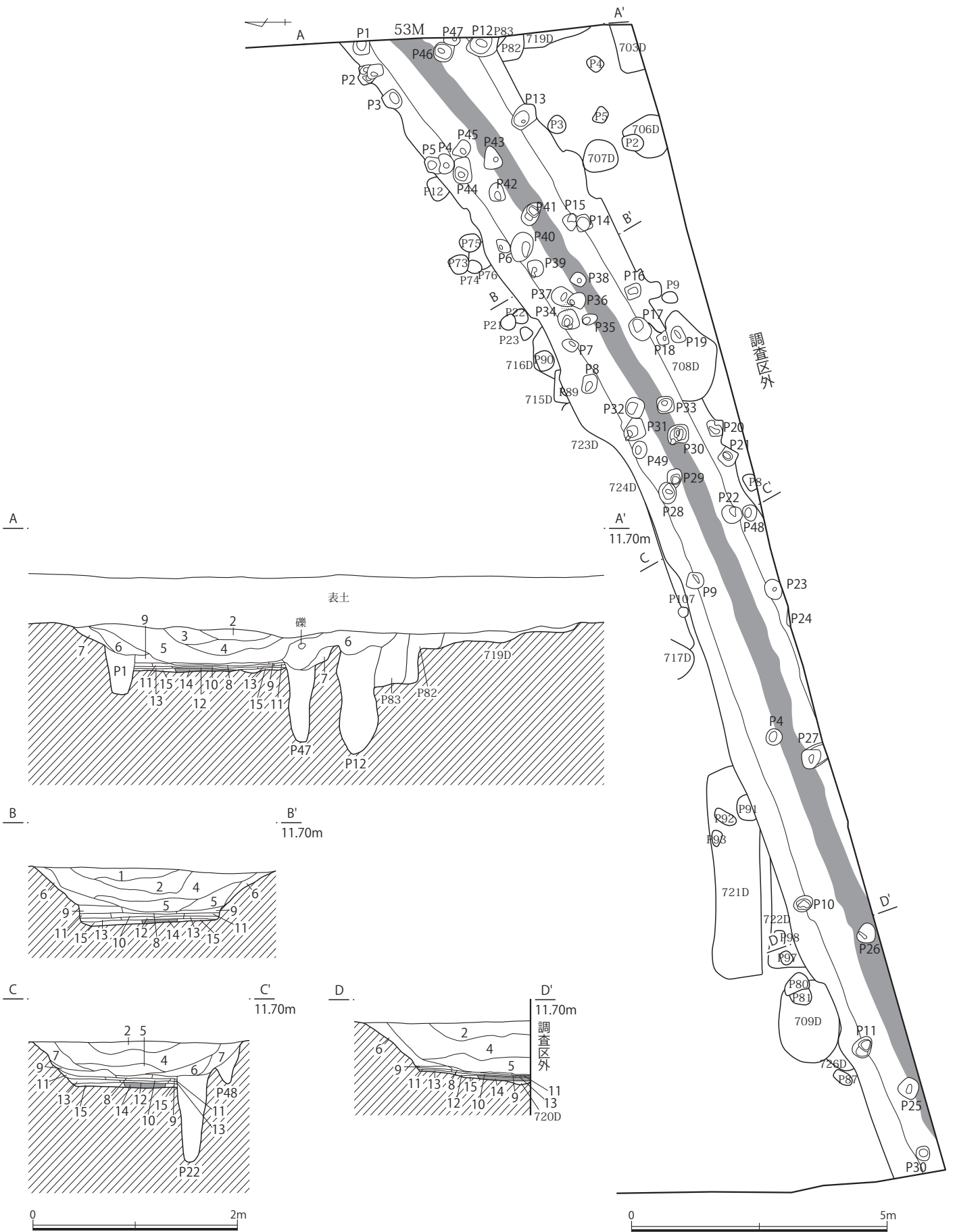
第102図 53号溝跡 硬化面1(2)(1/50)



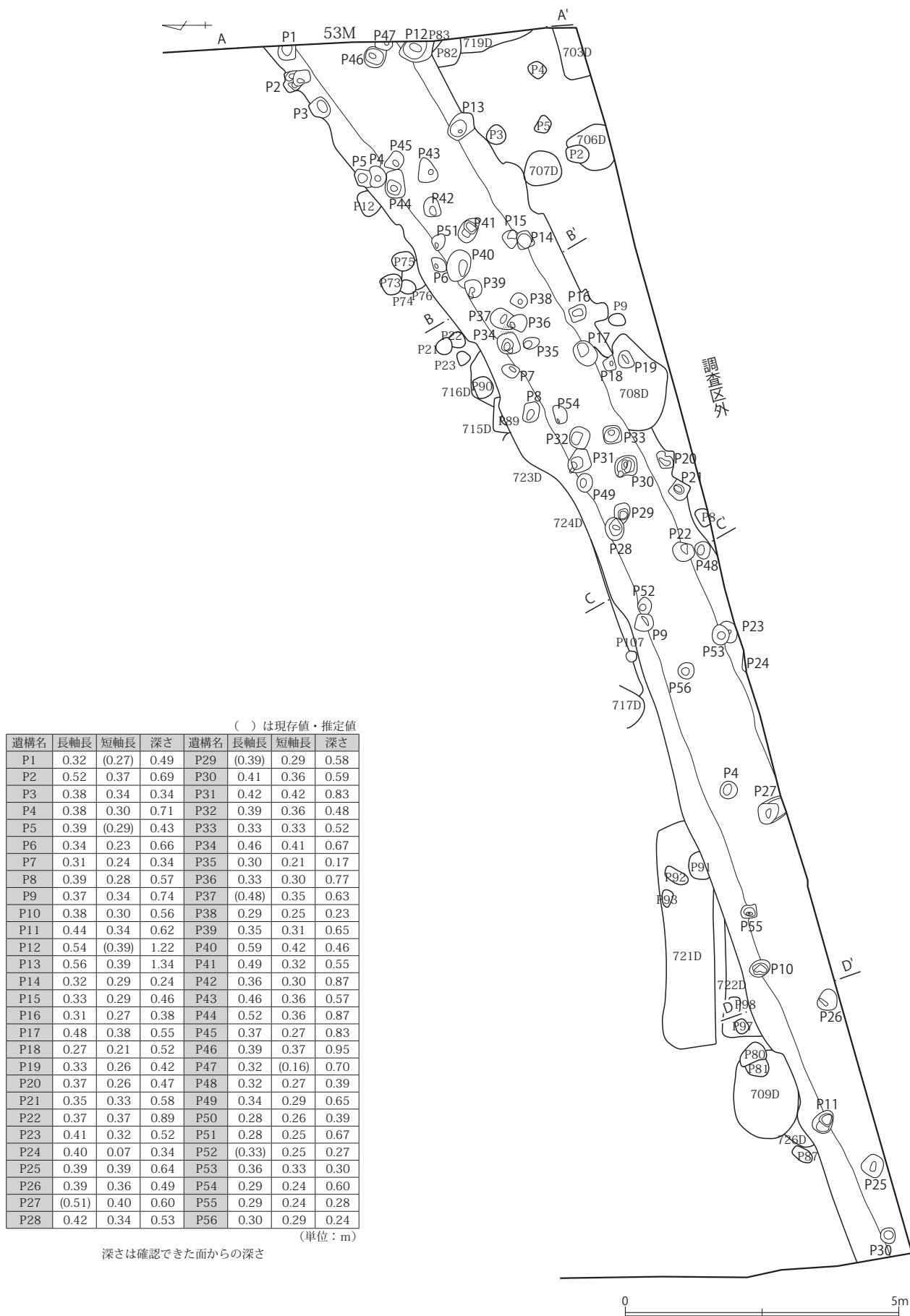
第103図 53号溝跡 硬化面2 (1/100・1/50)



第104図 53号溝跡 硬化面3 (1/100・1/50)

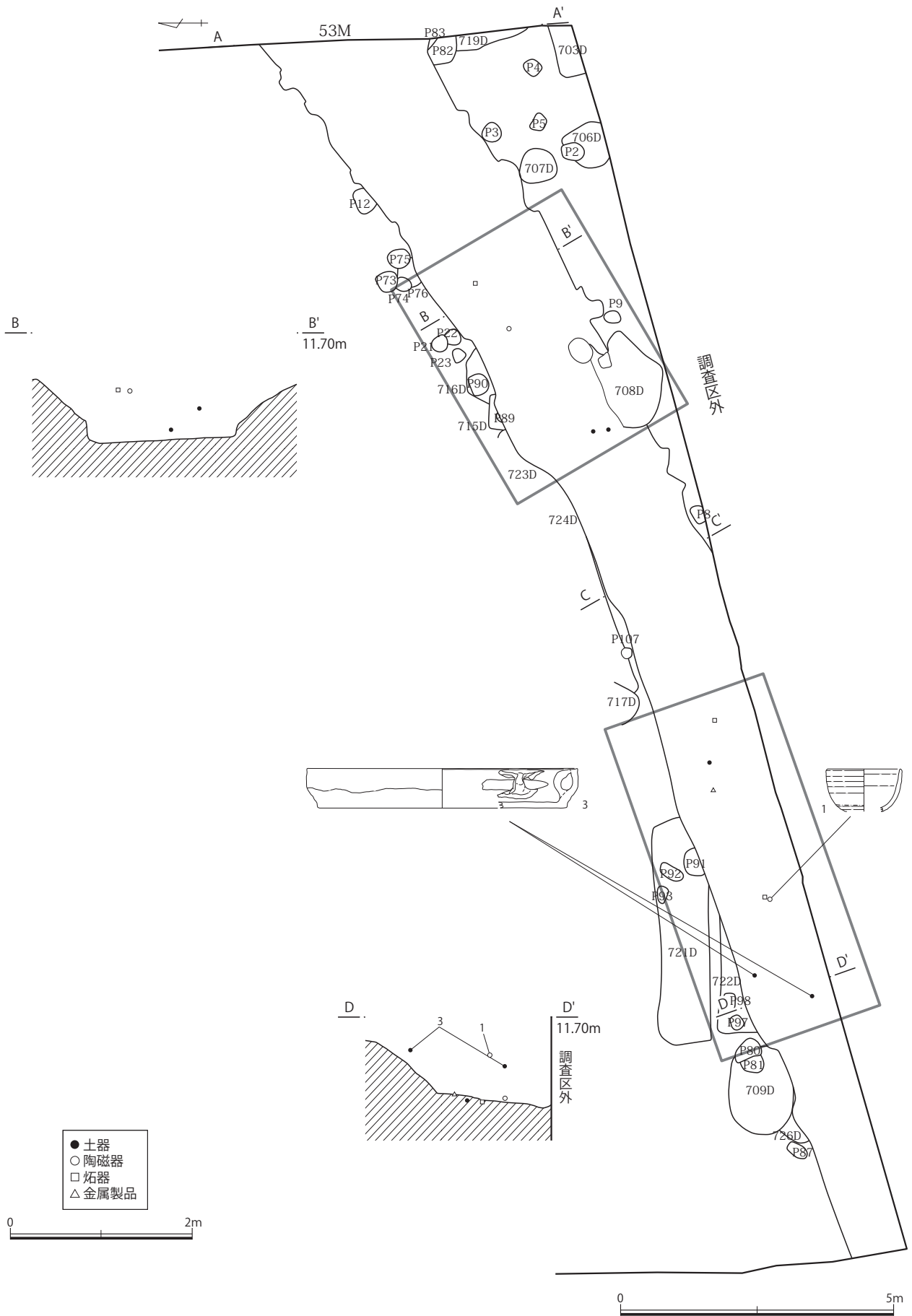


第105図 53号溝跡 硬化面4 (1/100・1/50)



第106図 53号溝跡 (1/100)

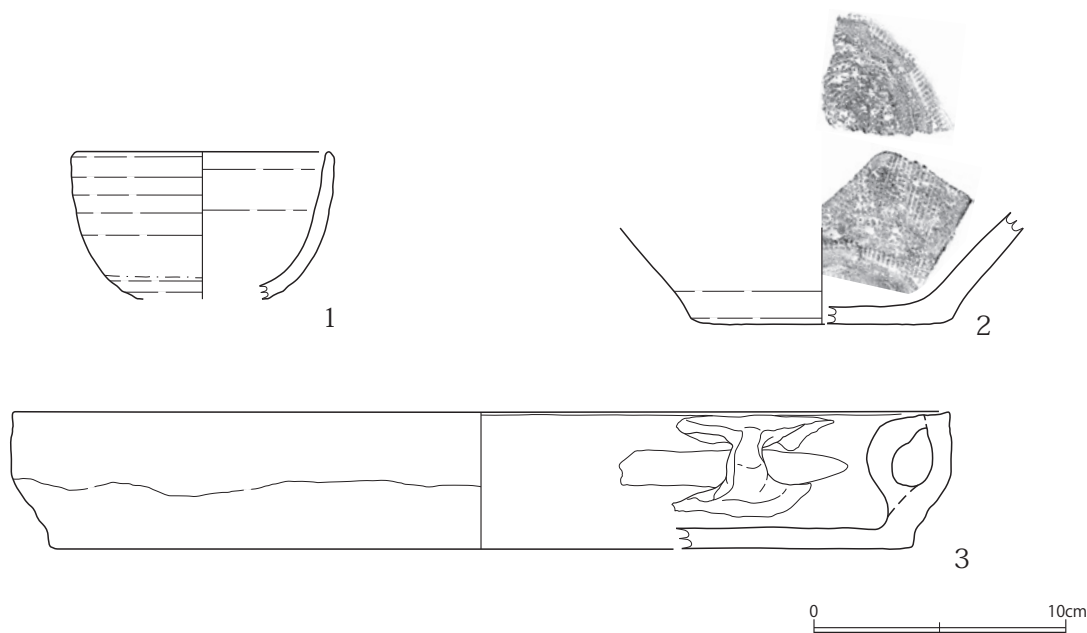
第3章 検出された遺構と遺物



第107図 53号溝跡 遺物出土分布図 (1/100・1/50)

遺物 (第108図、第46表)

1は瀬戸・美濃の陶器の碗である。2は瀬戸・美濃の陶器の播鉢である。3は北関東系と考えられる焙烙である。



第108図 53号溝跡出土遺物 (1/3)

()内は現存値・推定値

挿図番号	遺構名	種別	器種	法量			胎土		製作の特徴	釉薬	生産地・系譜	時期
				器高	口径	底径						
第108図1	53M	陶器	碗(丸碗)	(5.8)	10.0	—	黄白色	緻密	内外面灰釉掛け流し	鉄釉	瀬戸・美濃	17c後半
第108図2	53M	陶器	播鉢	(3.8)	—	(9.7)	黄白色	密	播り目13本	鉄釉	瀬戸・美濃	17c後葉～18c中葉
第108図3	53M	土器	焙烙	5.4	(36.9)	(34.0)	灰・黄灰色	密/赤色粒子(少)・白色粒子(少)	内耳	—	北関東系	16c

(単位: cm)

第46表 53号溝跡出土遺物一覧

()内は現存値・推定値

遺構名	位置	長軸長	短軸長	深さ	長軸方位	出土遺物(点数)												遺構年代	備考							
						中世						近世								中・近世						
						磁器	陶器	炆器	土器	銭貨	板碑	磁器	陶器	炆器	土器	鉄製品	銅製品			瓦	炆器	土器	石製品	鉄製品		
1M	(A・B-1)G	(12.56)	(2.59)	-	N-86°・E									2										15～16c	三の丸大堀	
53M	(A・B・C-3・4・5)G	(24.61)	2.38	0.44	N-65°・E			8	2					2									6		18c中葉	道路か?
合計						0	0	8	2	0	0	0	4	0	1	0	0	0	0	0	6	0	0			

(単位: m)

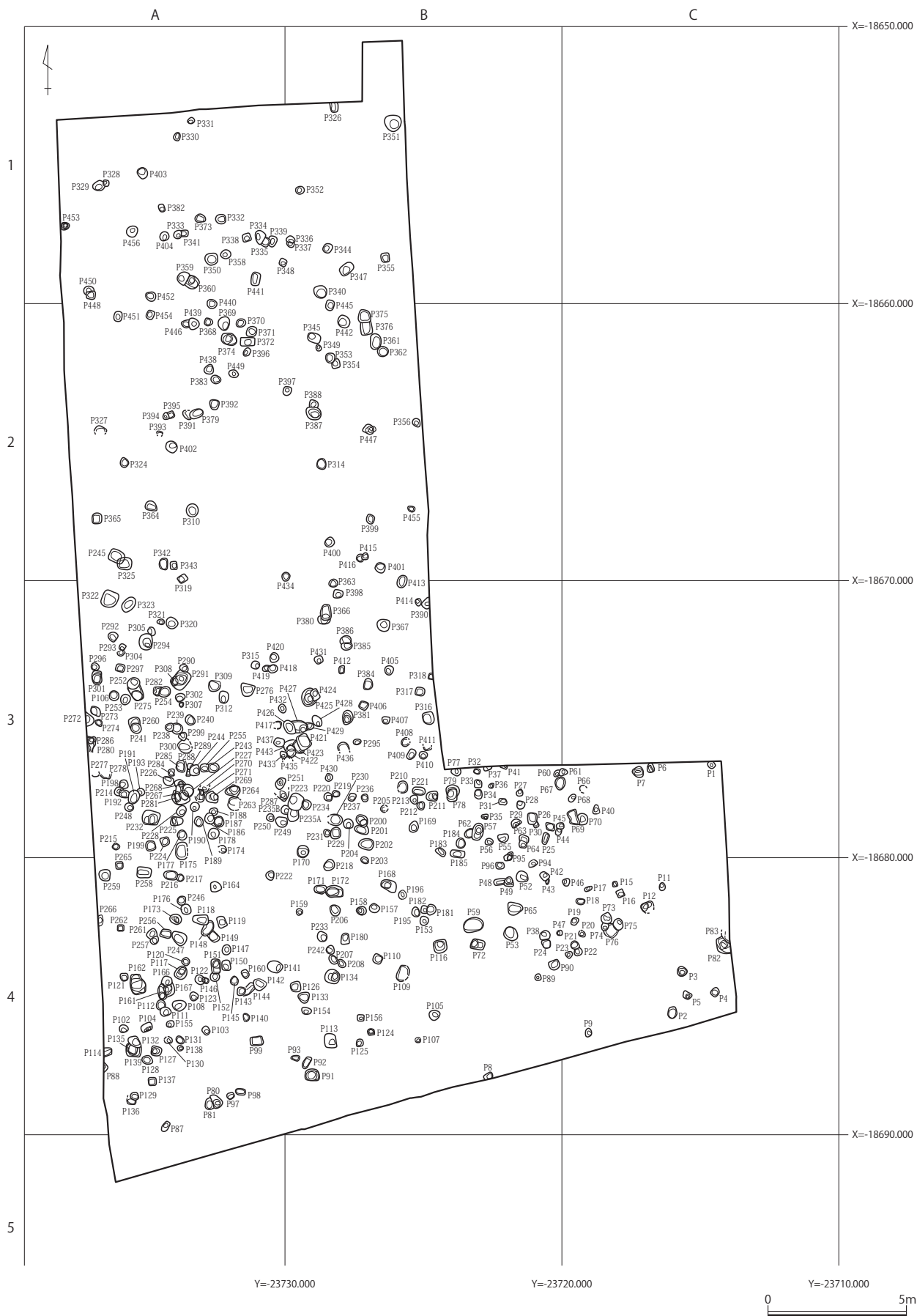
第47表 溝跡一覧

(5) ピット (第109図)

本調査区内で中世以降のピットと判断したものは全部で422本である。本ピット中には建物跡などの遺構になるものも存在している可能性があるが、今回の調査では確認できなかった。また、出土遺物に乏しいため詳細な時期は不明であり、覆土の観察から、中・近世以降と判断したものが圧倒的に多い。

遺物はP 108・144・151・155・173・262・272・300・325・351・354・366・372・387・456で中・近世の陶器や磁器、炆器などが出土しているが、いずれも小破片のため、図化できなかった。

第3章 検出された遺構と遺物



第 109 図 ピット分布図 (1 / 200)

() は現存値・推定値

遺構名	位置	長軸長	短軸長	深さ	長軸方位	出土遺物 (点数)															遺構年代	備考
						中世					近世					中・近世						
						磁器	陶器	埴器	土器	銭貨	板碑	磁器	陶器	埴器	土器	鉄製品	銅製品	瓦	埴器	土器		
P1	(C-3)G	0.28	0.24	0.55	-																中・近世	
P2	(C-4)G	0.43	0.33	0.57	-																中・近世	
P3	(C-4)G	0.35	0.35	0.04	-																中・近世	
P4	(C-4)G	0.43	0.33	0.57	-																中・近世	
P5	(C-4)G	0.30	0.24	0.31	-																中・近世	
P6	(C-3)G	0.33	0.26	0.26	-																中・近世	
P7	(C-3)G	0.39	0.36	0.50	-																中・近世	
P8	(C-4)G	0.33	0.24	0.27	-																中・近世	
P9	(C-4)G	0.31	0.23	0.41	-																中・近世	
P11	(C-4)G	0.28	0.21	0.30	-																中・近世	
P12	(C-4)G	0.47	0.35	0.26	-																中・近世	
P15	(C-4)G	0.19	0.18	0.17	-																中・近世	
P16	(C-4)G	0.25	0.25	0.24	-																中・近世	
P17	(C-4)G	0.29	0.15	0.34	-																中・近世	
P18	(C-4)G	0.32	0.22	0.25	-																中・近世	
P19	(C-4)G	0.31	0.23	0.12	-																中・近世	
P20	(C-4)G	0.26	0.21	0.13	-																中・近世	
P21	(C-4)G	0.32	0.29	0.37	-																中・近世	
P22	(C-4)G	0.30	0.30	0.32	-																中・近世	
P23	(C-4)G	0.24	0.24	0.47	-																中・近世	
P24	(B-4)G	0.30	0.31	0.69	-																中・近世	
P25	(B-3)G	0.42	0.22	0.18	-																中・近世	
P26	(B-3)G	0.39	0.30	0.23	-																中・近世	
P27	(B-3)G	0.25	0.23	0.64	-																中・近世	
P28	(B-3)G	0.31	0.31	0.48	-																中・近世	
P29	(B-3)G	0.42	0.34	0.63	-																中・近世	
P30	(B-3)G	(0.23)	0.19	0.16	-																中・近世	
P31	(B-3)G	0.29	0.22	0.54	-																中・近世	
P32	(B-3)G	0.23	0.19	0.64	-																中・近世	
P33	(B-3)G	0.28	0.27	0.76	-																中・近世	
P34	(B-3)G	0.34	0.27	0.45	-																中・近世	
P35	(B-3)G	0.24	0.19	0.49	-																中・近世	
P36	(B-3)G	0.22	0.16	0.25	-																中・近世	
P37	(B-3)G	0.32	(0.16)	0.50	-																中・近世	
P38	(B-4)G	0.38	0.33	0.66	-																中・近世	
P40	(C-3)G	0.33	(0.25)	0.42	-																中・近世	
P41	(B-3)G	0.26	(0.13)	0.47	-																中・近世	
P42	(B-4)G	0.33	0.27	0.59	-																中・近世	
P43	(B-4)G	(0.23)	0.13	0.17	-																中・近世	
P44	(B-3)G	(0.28)	0.20	0.34	-																中・近世	
P45	(B・C-3)G	0.28	0.22	0.43	-																中・近世	
P46	(C-4)G	0.28	0.26	0.46	-																中・近世	
P47	(B・C-4)G	0.20	0.18	0.33	-																中・近世	
P48	(B-4)G	(0.43)	0.22	0.37	-																中・近世	
P49	(B-4)G	0.35	0.34	0.45	-																中・近世	
P52	(B-4)G	0.44	0.40	0.66	-																中・近世	
P53	(B-4)G	0.53	0.45	0.63	-																中・近世	
P55	(B-3)G	0.38	0.30	0.67	-																中・近世	
P56	(B-3)G	0.30	0.25	0.42	-																中・近世	
P57	(B-3)G	0.62	0.37	0.86	-																中・近世	
P59	(B-4)G	0.72	0.50	0.12	-																中・近世	
P60	(B-3)G	(0.30)	0.20	0.28	-																中・近世	
P61	(B・C-3)G	0.31	0.24	0.55	-																中・近世	
P62	(B-3)G	(0.37)	0.32	0.15	-																中・近世	
P63	(B-3)G	0.38	0.25	0.72	-																中・近世	
P64	(B-3)G	0.28	0.24	0.48	-																中・近世	
P65	(B-4)G	0.53	0.46	0.24	-																中・近世	
P66	(C-3)G	(0.24)	(0.11)	-	-																中・近世	
P67	(B・C-3)G	0.47	0.37	0.22	-																中・近世	
P68	(C-3)G	0.32	0.21	0.37	-																中・近世	
P69	(C-3)G	0.55	0.35	0.29	-																中・近世	
P70	(C-3)G	0.41	(0.37)	0.24	-																中・近世	
P72	(B-3)G	0.49	0.36	0.60	-																中・近世	
P73	(C-4)G	0.40	0.39	0.34	-																中・近世	
P74	(C-4)G	(0.29)	0.25	0.48	-																中・近世	
P75	(C-4)G	0.42	0.35	0.38	-																中・近世	
P76	(C-4)G	(0.52)	0.54	0.27	-																中・近世	
P77	(B-3)G	(0.35)	0.26	0.42	-																中・近世	
P78	(B-3)G	0.44	0.36	0.70	-																中・近世	

(単位：m)

第48表 ピット一覧(1)

第3章 検出された遺構と遺物

() は現存値・推定値

遺構名	位置	長軸長	短軸長	深さ	長軸方位	出土遺物 (点数)														遺構年代	備考		
						中世					近世					中・近世							
						磁器	陶器	埴器	土器	銭貨	板碑	磁器	陶器	埴器	土器	鉄製品	銅製品	瓦	埴器			土器	石製品
P79	(B-3)G	0.49	(0.41)	0.24	-																中・近世		
P80	(A-4)G	0.53	0.37	0.53	-																	中・近世	
P81	(A-4)G	0.43	(0.34)	0.33	-																	中・近世	
P82	(C-4)G	0.69	(0.50)	0.65	-																	中・近世	
P83	(C-4)G	(0.38)	(0.23)	0.56	-																	中・近世	
P87	(A-4)G	0.39	0.23	0.69	-																	中・近世	
P88	(A-4)G	(0.38)	(0.15)	0.40	-																	中・近世	
P89	(B-4)G	0.23	0.23	0.41	-																	中・近世	
P90	(B-4)G	0.38	0.34	0.38	-																	中・近世	
P91	(B-4)G	0.53	0.42	0.56	-																	中・近世	
P92	(B-4)G	0.47	0.22	0.16	-																	中・近世	
P93	(B-4)G	0.32	0.20	0.18	-																	中・近世	
P94	(B-4)G	0.32	(0.26)	0.57	-																	中・近世	
P95	(B-3・4)G	0.31	0.22	0.40	-																	中・近世	
P96	(B-4)G	0.30	0.24	0.45	-																	中・近世	
P97	(A-4)G	0.26	0.23	0.15	-																	中・近世	
P98	(A-4)G	0.37	0.23	0.16	-																	中・近世	
P99	(A-4)G	0.46	0.30	0.17	-																	中・近世	
P102	(A-4)G	0.32	0.28	0.77	-																	中・近世	
P103	(A-4)G	0.31	0.25	0.37	-																	中・近世	
P104	(A-4)G	0.42	0.27	0.90	-																	中・近世	
P105	(B-4)G	0.36	0.38	0.25	-																	中・近世	
P106	(A-3)G	0.35	0.34	0.28	-																	中・近世	
P107	(B-4)G	0.20	0.20	0.39	-																	中・近世	
P108	(A-4)G	0.46	0.41	0.45	-																1	中・近世	釘
P109	(B-4)G	0.59	(0.29)	0.24	-																	中・近世	
P110	(B-4)G	0.33	0.32	0.21	-																	中・近世	
P111	(A-4)G	0.40	0.32	0.40	-																	中・近世	
P112	(A-4)G	0.37	0.33	0.48	-																	中・近世	
P113	(B-4)G	0.51	0.42	0.60	-																	中・近世	
P114	(A-4)G	(0.29)	0.32	0.52	-																	中・近世	
P116	(B-4)G	0.47	0.47	0.90	-																	中・近世	
P117	(A-4)G	0.50	0.41	0.55	-																	中・近世	
P118	(A-4)G	0.58	0.36	0.41	-																	中・近世	
P119	(A-4)G	0.40	0.29	0.53	-																	中・近世	
P120	(A-4)G	0.27	0.27	0.26	-																	中・近世	
P121	(A-4)G	0.27	-	0.39	-																	中・近世	
P122	(A-4)G	(0.38)	(0.31)	0.54	-																	中・近世	
P123	(A-4)G	(0.31)	(0.30)	0.66	-																	中・近世	
P124	(B-4)G	0.24	0.23	0.24	-																	中・近世	
P125	(B-4)G	0.30	0.26	0.25	-																	中・近世	
P126	(B-4)G	0.38	0.37	0.51	-																	中・近世	
P127	(A-4)G	0.37	0.34	0.48	-																	中・近世	
P128	(A-4)G	0.40	0.31	0.08	-																	中・近世	
P129	(A-4)G	0.31	0.28	0.28	-																	中・近世	
P130	(A-4)G	(0.32)	0.25	0.34	-																	中・近世	
P131	(A-4)G	0.32	0.24	0.19	-																	中・近世	
P132	(A-4)G	0.53	0.36	0.60	-																	中・近世	
P133	(B-2)G	0.39	0.41	0.13	-																	中・近世	
P134	(B-4)G	0.53	0.50	0.63	-																	中・近世	
P135	(A-4)G	0.40	(0.33)	0.31	-																	中・近世	
P136	(A-4)G	0.34	(0.22)	0.14	-																	中・近世	
P137	(A-4)G	0.29	0.28	0.11	-																	中・近世	
P138	(A-4)G	0.21	0.19	0.06	-																	中・近世	
P139	(A-4)G	0.55	(0.46)	0.36	-																	中・近世	
P140	(A-4)G	0.29	(0.25)	0.20	-																	中・近世	
P141	(A-4)G	0.54	0.42	0.43	-																	中・近世	
P142	(A-4)G	0.46	(0.40)	0.30	-																	中・近世	
P143	(A-4)G	0.34	0.31	0.47	-																	中・近世	
P144	(A-4)G	(0.59)	0.27	0.19	-						1											近世以降	
P145	(A-4)G	0.30	0.28	0.18	-																	中・近世	
P146	(A-4)G	0.26	0.19	0.47	-																	中・近世	
P147	(A-4)G	0.37	0.31	0.40	-																	中・近世	
P148	(A-4)G	0.60	0.35	0.14	-																	中・近世	
P149	(A-4)G	0.45	0.31	0.34	-																	中・近世	
P150	(A-4)G	0.36	0.31	0.41	-																	中・近世	
P151	(A-4)G	0.52	0.33	0.41	-						1											中世以降	
P152	(A-4)G	0.33	(0.31)	0.44	-																	中・近世	
P153	(B-4)G	0.33	0.30	0.36	-																	中・近世	

(単位：m)

第49表 ピット一覧(2)

() は現存値・推定値

遺構名	位置	長軸長	短軸長	深さ	長軸方位	出土遺物 (点数)													遺構年代	備考								
						中世					近世					中・近世												
						磁器	陶器	埴器	土器	銭貨	板碑	磁器	陶器	埴器	土器	鉄製品	銅製品	瓦			埴器	土器	石製品	鉄製品				
P154	(B-4)G	0.36	0.24	0.48	-																					中・近世		
P155	(A-4)G	0.28	0.23	0.37	-																						中世以降	
P156	(B-4)G	0.24	0.23	0.51	-																						中・近世	
P157	(B-4)G	0.37	0.33	0.49	-																						中・近世	
P158	(B-4)G	0.36	0.31	0.34	-																						中・近世	
P159	(B-4)G	0.24	0.23	0.10	-																						中・近世	
P160	(A-4)G	0.31	0.24	0.45	-																						中・近世	
P161	(A-4)G	0.57	0.27	0.38	-																						中・近世	
P162	(A-4)G	0.72	0.55	0.36	-																						中・近世	
P164	(A-4)G	0.39	0.37	0.46	-																						中・近世	
P166	(A-4)G	0.38	0.37	0.53	-																						中・近世	
P167	(A-4)G	(0.60)	(0.42)	0.49	-																						中・近世	
P168	(B-4)G	0.59	0.39	0.25	-																						中・近世	
P169	(B-3)G	0.42	0.32	0.38	-																						中・近世	
P170	(B-3)G	0.44	0.41	0.57	-																						中・近世	
P171	(B-4)G	0.45	0.27	0.19	-																						中・近世	
P172	(B-4)G	0.63	0.42	0.42	-																						中・近世	
P173	(A-4)G	0.43	0.35	0.58	-																						中世以降	
P174	(A-3)G	(0.29)	0.27	0.43	-																						中・近世	
P175	(A-3・4)G	0.63	(0.41)	0.46	-																						中・近世	
P176	(A-4)G	0.38	0.35	0.36	-																						中・近世	
P177	(A-3)G	0.35	0.326	0.38	-																						中・近世	
P178	(A-3)G	0.43	0.37	0.56	-																						中・近世	
P180	(B-4)G	0.39	0.30	0.67	-																						中・近世	
P181	(B-4)G	0.38	0.33	0.51	-																						中・近世	
P182	(B-4)G	0.28	(0.25)	0.27	-																						中・近世	
P183	(B-3)G	0.36	0.23	0.29	-																						中・近世	
P184	(B-3)G	0.36	0.33	0.23	-																						中・近世	
P185	(B-3)G	0.41	0.25	0.48	-																						中・近世	
P186	(A-3)G	0.40	0.40	0.30	-																						中・近世	
P187	(A-3)G	0.38	0.35	0.68	-																						中・近世	
P188	(A-3)G	0.31	0.27	0.34	-																						中・近世	
P189	(A-3)G	0.37	0.32	0.29	-																						中・近世	
P190	(A-3)G	0.33	0.31	0.25	-																						中・近世	
P191	(A-3)G	0.51	0.39	0.54	-																						中・近世	
P192	(A-3)G	0.36	0.27	0.34	-																						中・近世	
P193	(A-3)G	(0.27)	0.27	0.35	-																						中・近世	
P195	(B-4)G	0.36	0.28	0.26	-																						中・近世	
P196	(B-4)G	(0.31)	0.29	0.77	-																						中・近世	
P198	(A-3)G	0.34	0.33	0.49	-																						中・近世	
P199	(A-3)G	0.36	0.35	0.38	-																						中・近世	
P200	(B-3)G	0.47	0.36	0.40	-																						中・近世	
P201	(B-3)G	0.52	(0.32)	0.20	-																						中・近世	
P202	(B-3)G	0.55	0.39	0.24	-																						中・近世	
P203	(B-3・4)G	0.30	0.23	0.21	-																						中・近世	
P204	(B-3)G	0.35	0.33	0.78	-																						中・近世	
P205	(B-3)G	0.26	(0.17)	0.19	-																						中・近世	
P206	(B-4)G	0.42	0.34	0.58	-																						中・近世	
P207	(B-4)G	0.36	0.26	0.37	-																						中・近世	
P208	(B-4)G	0.32	0.25	0.22	-																						中・近世	
P210	(B-3)G	0.44	0.36	0.32	-																						中・近世	
P211	(B-3)G	0.41	0.35	0.73	-																						中・近世	
P212	(B-3)G	0.29	0.28	0.19	-																						中・近世	
P213	(B-3)G	0.33	0.27	0.38	-																						中・近世	
P214	(A-3)G	(0.32)	0.25	0.22	-																						中・近世	
P215	(A-3)G	0.27	0.24	0.08	-																						中・近世	
P216	(A-4)G	0.50	0.32	0.29	-																						中・近世	
P217	(A-4)G	(0.27)	0.26	0.32	-																						中・近世	
P218	(B-4)G	0.43	0.35	0.60	-																						中・近世	
P219	(B-3)G	0.27	0.23	0.42	-																						中・近世	
P220	(B-3)G	0.30	0.30	0.29	-																						中・近世	
P221	(B-3)G	0.46	0.29	0.21	-																						中・近世	
P222	(A-4)G	0.33	0.30	0.08	-																						中・近世	
P223	(B-3)G	0.60	0.51	0.76	-																						中・近世	
P224	(A-3)G	0.36	0.37	0.10	-																						中・近世	
P225	(A-3)G	0.44	0.32	0.59	-																						中・近世	
P226	(A-3)G	0.39	0.31	0.71	-																						中・近世	
P227	(A-3)G	0.47	0.41	0.40	-																						中・近世	
P228	(A-3)G	0.39	0.31	0.43	-																						中・近世	

(単位：m)

第50表 ピット一覧(3)

第3章 検出された遺構と遺物

() は現存値・推定値

遺構名	位置	長軸長	短軸長	深さ	長軸方位	出土遺物 (点数)														遺構年代	備考				
						中世					近世					中・近世									
						磁器	陶器	埴器	土器	銭貨	板碑	磁器	陶器	埴器	土器	鉄製品	銅製品	瓦	埴器			土器	石製品	鉄製品	
P229	(B-3)G	0.41	0.36	0.59	-																		中・近世		
P230	(B-3)G	(0.50)	0.40	0.36	-																			中・近世	
P231	(B-3)G	0.26	0.26	0.20	-																			中・近世	
P232	(A-3)G	0.62	0.53	0.56	-																			中・近世	
P233	(B-4)G	0.39	0.34	0.67	-																			中・近世	
P234	(B-3)G	0.36	0.33	0.43	-																			中・近世	
P235A	(B-3)G	(0.51)	0.41	0.38	-																			中・近世	
P235B	(A・B-3)G	0.31	(0.27)	0.38	-																			中・近世	
P236	(B-3)G	0.27	0.23	0.19	-																			中・近世	
P237	(B-3)G	0.29	0.25	0.51	-																			中・近世	
P238	(A-3)G	0.31	0.29	0.35	-																			中・近世	
P239	(A-3)G	0.41	0.39	0.22	-																			中・近世	
P240	(A-3)G	0.38	0.32	0.27	-																			中・近世	
P241	(A-3)G	0.40	0.35	0.26	-																			中・近世	
P242	(B-4)G	0.32	0.30	0.23	-																			中・近世	
P243	(A-3)G	0.39	0.33	0.34	-																			中・近世	
P244	(A-3)G	0.37	0.36	0.44	-																			中・近世	
P245	(A-2)G	0.57	0.44	0.16	-																			中・近世	
P246	(A-4)G	0.34	0.31	0.25	-																			中・近世	
P247	(A-4)G	0.58	0.45	0.64	-																			中・近世	
P248	(A-3)G	0.33	0.30	0.35	-																			中・近世	
P249	(A・B-3)G	0.43	0.38	0.72	-																			中・近世	
P250	(A-3)G	0.28	0.26	0.15	-																			中・近世	
P251	(A・B-3)G	0.44	0.30	0.44	-																			中・近世	
P252	(A-3)G	0.44	0.39	0.37	-																			中・近世	
P253	(A-3)G	0.38	0.34	0.35	-																			中・近世	
P254	(A-3)G	0.43	0.36	0.30	-																			中・近世	
P255	(A-3)G	0.35	0.29	0.42	-																			中・近世	
P256	(A-4)G	0.38	0.31	0.18	-																			中・近世	
P257	(A-4)G	0.32	0.24	0.45	-																			中・近世	
P258	(A-4)G	0.51	0.39	0.48	-																			中・近世	
P259	(A-4)G	0.41	0.41	0.51	-																			中・近世	
P260	(A-3)G	(0.37)	0.41	0.31	-																			中・近世	
P261	(A-4)G	0.37	(0.33)	0.45	-																			中・近世	
P262	(A-4)G	0.23	0.22	0.31	-			1																中世以降	
P263	(A-3)G	0.48	(0.33)	0.39	-																			中・近世	
P264	(A-3)G	0.55	0.39	0.75	-																			中・近世	
P265	(A-4)G	0.26	0.26	0.17	-																			中・近世	
P266	(A-4)G	0.38	(0.19)	0.28	-																			中・近世	
P267	(A-3)G	0.71	0.52	0.56	-																			中・近世	
P268	(A-3)G	(0.33)	0.34	0.43	-																			中・近世	
P269	(A-3)G	0.45	0.41	0.89	-																			中・近世	
P270	(A-3)G	(0.39)	0.21	0.47	-																			中・近世	
P271	(A-3)G	0.45	0.32	0.42	-																			中・近世	
P272	(A-3)G	0.54	(0.29)	0.73	-			1																中世以降	
P273	(A-3)G	0.44	0.31	0.36	-																			中・近世	
P274	(A-3)G	0.29	0.22	0.21	-																			中・近世	
P275	(A-3)G	(0.60)	0.45	0.52	-																			中・近世	
P276	(A-3)G	0.51	0.44	0.72	-																			中・近世	
P277	(A-3)G	(0.24)	(0.06)	-	-																			中・近世	
P278	(A-3)G	0.42	(0.17)	0.14	-																			中・近世	
P280	(A-3)G	0.57	0.30	0.22	-																			中・近世	
P281	(A-3)G	0.57	(0.32)	0.52	-																			中・近世	
P282	(A-3)G	0.37	0.31	0.50	-																			中・近世	
P284	(A-3)G	0.25	0.22	0.38	-																			中・近世	
P285	(A-3)G	0.42	0.32	0.43	-																			中・近世	
P286	(A-3)G	0.23	0.20	0.20	-																			中・近世	
P287	(A・B-3)G	(0.38)	(0.37)	0.65	-																			中・近世	
P288	(A-3)G	0.24	(0.16)	0.29	-																			中・近世	
P289	(A-3)G	(0.20)	0.20	0.19	-																			中・近世	
P290	(A-3)G	0.33	0.26	0.39	-																			中・近世	
P291	(A-3)G	0.72	0.55	0.83	-																			中・近世	
P292	(A-3)G	0.33	0.33	0.17	-																			中・近世	
P293	(A-3)G	0.22	0.21	0.39	-																			中・近世	
P294	(A-3)G	0.59	0.48	0.44	-																			中・近世	
P295	(B-3)G	0.28	0.20	0.22	-																			中・近世	
P296	(A-3)G	0.29	0.27	0.23	-																			中・近世	
P297	(A-3)G	0.32	0.27	0.52	-																			中・近世	
P299	(A-3)G	0.29	0.27	0.37	-																			中・近世	

(単位：m)

第51表 ピット一覧(4)

() は現存値・推定値

遺構名	位置	長軸長	短軸長	深さ	長軸方位	出土遺物 (点数)															遺構年代	備考							
						中世					近世					中・近世													
						磁器	陶器	埴器	土器	銭貨	板碑	磁器	陶器	埴器	土器	鉄製品	銅製品	瓦	埴器	土器			石製品	鉄製品					
P300	(A-3)G	(0.57)	0.50	0.41	-					1																		中世以降	
P301	(A-3)G	0.50	0.35	0.44	-																							中・近世	
P302	(A-3)G	0.34	0.29	0.32	-																							中・近世	
P304	(A-3)G	0.29	(0.20)	0.26	-																							中・近世	
P305	(A-3)G	0.32	(0.25)	0.30	-																							中・近世	
P307	(A-3)G	0.17	0.16	0.32	-																							中・近世	
P308	(A-3)G	0.34	0.28	0.43	-																							中・近世	
P309	(A-3)G	0.42	0.38	0.27	-																							中・近世	
P310	(A-2)G	0.47	0.43	0.22	-																							中・近世	
P312	(A-3)G	0.43	0.33	0.40	-																							中・近世	
P314	(B-3)G	0.38	0.33	0.12	-																							中・近世	
P315	(A-3)G	0.29	0.28	0.43	-																							中・近世	
P316	(B-3)G	0.45	0.40	0.30	-																							中・近世	
P317	(B-3)G	0.33	0.30	0.21	-																							中・近世	
P318	(B-3)G	0.22	(0.18)	0.23	-																							中・近世	
P319	(A-2・3)G	0.32	0.26	0.29	-																							中・近世	
P320	(A-3)G	0.42	0.39	0.26	-																							中・近世	
P321	(A-3)G	0.27	0.20	0.17	-																							中・近世	
P322	(A-3)G	0.69	0.63	0.17	-																							中・近世	
P323	(A-3)G	0.59	0.39	0.10	-																							中・近世	
P324	(A-2)G	0.36	0.31	0.10	-																							中・近世	
P325	(A-2)G	0.52	0.44	0.47	-					1																		中世以降	
P326	(B-1)G	(0.35)	0.29	0.33	-																							中・近世	
P327	(A-2)G	0.45	(0.21)	0.21	-																							中・近世	
P328	(A-1)G	0.22	0.21	0.45	-																							中・近世	
P329	(A-1)G	0.45	0.36	0.45	-																							中・近世	
P330	(A-1)G	0.29	0.23	0.23	-																							中・近世	
P331	(A-1)G	0.24	0.21	0.23	-																							中・近世	
P332	(A-1)G	0.37	0.34	0.59	-																							中・近世	
P333	(A-1)G	0.30	0.27	0.48	-																							中・近世	
P334	(A-1)G	0.50	0.38	0.52	-																							中・近世	
P335	(A-1)G	0.34	(0.30)	0.36	-																							中・近世	
P336	(B-1)G	0.32	0.24	0.29	-																							中・近世	
P337	(B-1)G	0.28	(0.21)	0.22	-																							中・近世	
P338	(A-1)G	0.29	0.28	0.41	-																							中・近世	
P339	(A-1)G	0.39	0.30	0.56	-																							中・近世	
P340	(B-1)G	0.50	0.30	0.65	-																							中・近世	
P341	(A-1)G	(0.28)	0.23	0.19	-																							中・近世	
P342	(A-2)G	0.42	0.29	0.19	-																							中・近世	
P343	(A-2)G	0.28	0.24	0.22	-																							中・近世	
P344	(B-1)G	0.35	0.30	0.37	-																							中・近世	
P345	(B-2)G	0.47	0.34	0.49	-																							中・近世	
P347	(B-1)G	0.54	0.36	0.34	-																							中・近世	
P348	(A・B-2)G	0.27	0.26	0.22	-																							中・近世	
P349	(B-2)G	0.23	0.18	0.33	-																							中・近世	
P350	(A-1)G	0.46	0.42	0.36	-																							中・近世	
P351	(B-1)G	0.62	0.56	0.80	-						1																	中世以降	
P352	(B-1)G	0.31	0.27	0.26	-																							中・近世	
P353	(B-2)G	0.35	0.33	0.30	-																							中・近世	
P354	(B-2)G	0.32	0.30	0.38	-					1																		中世以降	
P355	(B-1)G	0.33	0.31	0.35	-																							中・近世	
P356	(B-2)G	0.33	0.26	0.72	-																							中・近世	
P358	(A-1)G	0.37	0.32	0.43	-																							中・近世	
P359	(A-1)G	0.47	0.37	0.78	-																							中・近世	
P360	(A-1)G	(0.52)	0.46	0.76	-																							中・近世	
P361	(B-2)G	0.56	0.38	0.59	-																							中・近世	
P362	(B-2)G	0.39	0.37	0.38	-																							中・近世	
P363	(B-2・3)G	0.32	0.28	0.24	-																							中・近世	
P364	(A-2)G	0.44	0.34	0.15	-																							中・近世	
P365	(A-2)G	0.38	0.35	0.19	-																							中・近世	
P366	(B-3)G	0.56	0.38	0.13	-					1																		中世以降	
P367	(B-3)G	0.45	0.42	0.36	-																							中・近世	
P368	(A-2)G	0.29	0.27	0.28	-																							中・近世	
P369	(A-2)G	0.48	0.42	0.62	-																							中・近世	
P370	(A-2)G	0.35	0.29	0.37	-																							中・近世	
P371	(A-2)G	0.42	0.36	0.57	-																							中・近世	
P372	(A-2)G	0.52	0.30	0.46	-						1																	近世以降	
P373	(A-2)G	0.38	0.31	0.25	-																							中・近世	
P374	(A-2)G	0.56	0.42	0.61	-																							中・近世	

(単位: m)

第52表 ピット一覧 (5)

第3章 検出された遺構と遺物

() は現存値・推定値

遺構名	位置	長軸長	短軸長	深さ	長軸方位	出土遺物 (点数)														遺構年代	備考				
						中世					近世					中・近世									
						磁器	陶器	炆器	土器	銭貨	板碑	磁器	陶器	炆器	土器	鉄製品	銅製品	瓦	炆器			土器	石製品	鉄製品	
P375	(B-2)G	0.45	0.45	0.61	-																		中・近世		
P376	(B-2)G	0.50	0.42	0.46	-																			中・近世	
P379	(A-2)G	0.50	0.31	0.25	-																			中・近世	
P380	(B-3)G	0.45	0.32	0.27	-																			中・近世	
P381	(B-3)G	0.45	0.39	0.50	-																			中・近世	
P382	(A-1)G	0.29	0.20	0.37	-																			中・近世	
P383	(A-2)G	0.36	0.31	0.48	-																			中・近世	
P384	(B-3)G	0.41	0.32	0.41	-																			中・近世	
P385	(B-3)G	0.40	0.26	0.26	-																			中・近世	
P386	(B-3)G	0.38	0.37	0.23	-																			中・近世	
P387	(B-2)G	0.58	0.47	0.81	-																			近世以降	
P388	(B-2)G	0.32	(0.28)	0.43	-						3													中・近世	
P390	(B-3)G	0.40	(0.29)	0.56	-																			中・近世	
P391	(A-2)G	0.39	(0.17)	0.15	-																			中・近世	
P392	(A-2)G	0.36	0.33	0.27	-																			中・近世	
P393	(A-2)G	0.22	(0.09)	0.11	-																			中・近世	
P394	(A-2)G	0.25	0.22	0.51	-																			中・近世	
P395	(A-2)G	(0.25)	0.24	0.23	-																			中・近世	
P396	(A-2)G	0.32	0.23	0.42	-																			中・近世	
P397	(A・B-2)G	0.32	0.29	0.63	-																			中・近世	
P398	(B-3)G	0.34	0.30	0.25	-																			中・近世	
P399	(B-2)G	0.32	0.29	0.34	-																			中・近世	
P400	(B-2)G	0.36	0.32	0.21	-																			中・近世	
P401	(B-2)G	0.38	0.37	0.39	-																			中・近世	
P402	(A-2)G	0.42	0.38	0.46	-																			中・近世	
P403	(A-1)G	0.39	0.32	0.31	-																			中・近世	
P404	(A-1)G	0.34	0.32	0.42	-																			中・近世	
P405	(B-3)G	0.33	0.31	0.22	-																			中・近世	
P406	(B-3)G	0.31	0.30	0.33	-																			中・近世	
P407	(B-3)G	0.28	0.25	0.42	-																			中・近世	
P408	(B-3)G	(0.32)	0.29	0.14	-																			中・近世	
P409	(B-3)G	0.39	0.26	0.48	-																			中・近世	
P410	(B-3)G	0.30	0.27	0.12	-																			中・近世	
P411	(B-3)G	(0.27)	(0.16)	0.36	-																			中・近世	
P412	(B-3)G	0.28	0.20	0.12	-																			中・近世	
P413	(B-2・3)G	0.46	0.33	0.33	-																			中・近世	
P414	(B-3)G	0.25	0.22	0.21	-																			中・近世	
P415	(B-2)G	0.25	0.24	0.07	-																			中・近世	
P416	(B-2)G	0.28	0.26	0.07	-																			中・近世	
P417	(A-3)G	0.27	(0.20)	0.21	-																			中・近世	
P418	(A-3)G	0.34	0.28	0.18	-																			中・近世	
P419	(A-3)G	(0.27)	0.22	0.24	-																			中・近世	
P420	(A-3)G	0.36	0.32	0.67	-																			中・近世	
P421	(B-3)G	0.54	0.45	0.40	-																			中・近世	
P422	(B-3)G	0.42	0.34	0.19	-																			中・近世	
P423	(B-3)G	0.50	(0.37)	0.17	-																			中・近世	
P424	(B-3)G	0.38	0.29	0.60	-																			中・近世	
P425	(B-3)G	0.61	(0.51)	0.61	-																			中・近世	
P426	(A・B-3)G	0.56	0.35	0.33	-																			中・近世	
P427	(B-3)G	(0.65)	0.45	0.44	-																			中・近世	
P428	(B-3)G	0.46	0.30	0.44	-																			中・近世	
P429	(B-3)G	(0.30)	0.25	0.26	-																			中・近世	
P430	(B-3)G	0.27	0.24	0.20	-																			中・近世	
P431	(B-3)G	0.29	0.27	0.51	-																			中・近世	
P432	(A・B-3)G	0.31	0.26	0.36	-																			中・近世	
P433	(A・B-3)G	0.28	0.25	0.32	-																			中・近世	
P434	(A・B-2・3)G	0.32	0.29	0.19	-																			中・近世	
P435	(A・B-3)G	0.34	(0.12)	0.25	-																			中・近世	
P436	(B-3)G	0.40	(0.30)	0.18	-																			中・近世	
P437	(A-3)G	0.38	0.31	0.33	-																			中・近世	
P438	(A-2)G	0.36	0.34	0.34	-																			中・近世	
P439	(A-2)G	0.41	0.38	0.59	-																			中・近世	
P440	(A-1・2)G	0.35	0.32	0.39	-																			中・近世	
P441	(A-1)G	0.48	0.32	0.49	-																			中・近世	
P442	(B-2)G	0.46	0.41	0.66	-																			中・近世	
P443	(A・B-3)G	(0.50)	(0.41)	0.23	-																			中・近世	
P445	(B-1・2)G	0.36	0.30	0.26	-																			中・近世	
P446	(A-2)G	0.31	0.28	0.56	-																			中・近世	
P447	(B-2)G	0.40	0.37	1.03	-																			中・近世	

(単位：m)

第53表 ピット一覧(6)

() は現存値・推定値

遺構名	位置	長軸長	短軸長	深さ	長軸方位	出土遺物 (点数)														遺構年代	備考				
						中世						近世					中・近世								
						磁器	陶器	柘器	土器	銭貨	板碑	磁器	陶器	柘器	土器	鉄製品	銅製品	瓦	柘器			土器	石製品	鉄製品	
P448	(A-1)G	0.32	0.30	0.36	-																			中・近世	
P449	(A-2)G	0.35	0.27	0.45	-																			中・近世	
P450	(A-1)G	0.37	0.34	0.39	-																			中・近世	
P451	(A-2)G	0.36	0.29	0.38	-																			中・近世	
P452	(A-1)G	0.37	0.33	0.19	-																			中・近世	
P453	(A-1)G	0.29	0.37	0.33	-																			中・近世	
P454	(A-2)G	0.32	0.27	0.34	-																			中・近世	
P455	(B-2)G	0.27	0.20	0.24	-																			中・近世	
P456	(A-1)G	0.41	0.37	0.59	-			1																中世以降	
合 計						1	1	5	3	0	1	5	0	0	0	0	0	0	0	0	0	0	1		

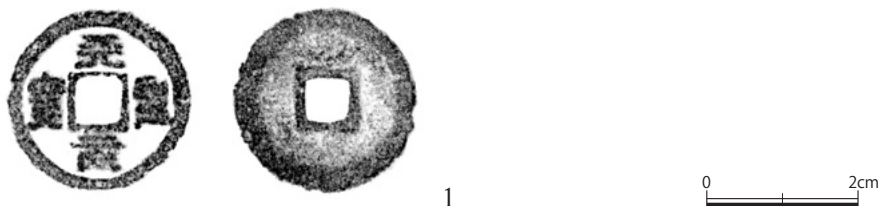
(単位：m)

第54表 ピット一覧 (7)

(6) 遺構外出土遺物 (第110図、第55表)

表土や攪乱及び各遺構の時期に伴わない遺物は破片数を含め、中世の陶器が2点、柘器が14点、土器が9点、銭貨が1点、板碑が2点、近世の磁器が13点、陶器が17点、土器が2点、中・近世の土器が1点、石製品が1点、鉄製品が4点出土した。小破片のものが多いため、図化できたものは銭貨1点のみである。

1は銭貨である。



第110図 遺構外出土遺物 (1/1)

挿図番号	遺構名	銭貨名	外径	方孔一辺	重量	初鑄年	欠損	備考
第110図1	表土	天聖元寶	24.5	6.0	2.9	1023		篆書

(単位：mm, g)

第55表 遺構外出土遺物一覧

遺構名	出土遺物 (点数)														遺構年代	備考		
	中世						近世					中・近世						
	磁器	陶器	柘器	土器	銭貨	板碑	磁器	陶器	柘器	土器	鉄製品	銅製品	瓦	柘器			土器	石製品
遺 構 外	0	2	14	9	1	2	13	17	0	2	0	0	0	0	1	1	4	

第56表 遺構外出土遺物種別点数一覧

第4章 自然科学分析

第1節 270号住居跡から出土した炭化材の樹種

鈴木伸哉（東京芸術大学）

（1）はじめに

城山遺跡の調査において、古墳時代後期に比定される住居跡（270 H）が検出され、その床面直上から住居構築材もしくは燃料材と見られる1点の炭化材（No. 16）が出土した。ここではこの炭化材の樹種同定結果について報告する。

（2）試料と方法

樹種の同定は、木材組織の走査型電子顕微鏡観察によりおこなった。発掘調査時に採取された炭化材から徒手によって横断面・接線断面・放射断面を割り出し、これらの各断面を走査型電子顕微鏡下で観察し、写真を撮影した。炭化材および写真画像データは、その他の出土資料とともに志木市教育委員会によって保管されている。

（3）結果

以下に試料の木材解剖学的な記載と顕微鏡写真を示し、同定の根拠を明らかにする。

イイギリ *Idesia polycarpa* Maxim. イイギリ科（図版 23）

小型で丸い道管が単独あるいは2～3個複合して均一にやや疎らに散在する散孔材。道管の穿孔は単一。放射組織は異性で1～2細胞幅。道管と放射組織の間の壁孔は大型で丸く、交互状。

（4）所見

イイギリは落葉高木で、日本列島では本州、四国、九州の暖帯に分布し、山腹から谷筋の肥沃地を好んで生育する。その材は一般に軽柔で耐朽性は低く、構築材としては顕著な用途は知られていないが、薪炭材には用いられている模様である（平井 1996）。

[引用文献]

平井信二 1996『木の大本科』朝倉書店 642p

第5章 調査のまとめ

城山遺跡は、これまでの調査から旧石器時代から中世以降に至る遺構や遺物が濃密に確認される遺跡である。今回の調査地点でもこれらの時期の遺構や遺物が確認できた。ここでは、今回の調査で得られた成果のうち、遺構や遺物数の多かった旧石器時代・古墳時代後期から平安時代・中世以降の3時期について、調査のまとめを行うことにする。

第1節 旧石器時代の遺構・遺物について

今回の調査では、調査区内で5ヶ所の試掘坑を設け、そのうち3ヶ所の試掘坑から旧石器時代の石器集中地点が確認できた。平面分布で見ると1号試掘坑では直径2m前後、試掘坑2では4m×3m、試掘坑5では1.5m×0.6mの範囲にまとまり、決して広い範囲で認められたものではない。2・5号試掘坑などは調査できた範囲の壁際にまで石器が出土しているので、さらに平面分布上は広がる可能性を残している。垂直分布で見るとIV層からVII層の範囲で分布しているが、ピークはVI層からVII層上部にかけてである。発掘調査時は2面の文化層があるものと想定していた。しかし、整理作業の段階で石器を観察していくと、各試掘坑で出土した石器がほぼ同一母岩から採取された剥片と考えられ、何より2号試掘坑ではV層上部からVII層上部にかけて出土した石器が接合したため、全て同一文化層のものと判断した。これらの石器群は、石器の特徴や垂直分布で石器の出土がピークになるVI層相当の石器群と考えられる。

出土した石器は、黒曜石製が圧倒的に多く9割以上を占める。特に試掘坑から出土した石器は全て黒曜石製である。これらの黒曜石は肉眼観察によるものだが、信州系のものと考えられ、2号試掘坑から出土した2点を除き、同一母岩から採取された可能性が高い。表土や別時期の遺構から出土した石器の中には頁岩や珪頁岩製の剥片などが含まれるが、出土量はごく僅かである。また、表土から出土したナイフ形石器はIV層下部からV層相当のもの可能性があり、今回試掘坑から出土した石器群とは別の文化層の存在を示すものである。事実、第42地点では2面の文化層が確認されており、IV層上部とVII層相当の2面である。このことから、今回の調査ではVI層相当の1面の文化層のみしか確認できなかったが、城山遺跡には最低2面の文化層が存在していることは間違いない。

以上のように、城山遺跡では最低2面の文化層が認められるが、現在までの成果では本調査地点と第42地点の2地点のみでしか旧石器時代の遺構が確認できておらず、また、石器の出土量も少なく、剥片剥離の様子も活発ではないため、一時的なキャンプサイトのような状況であったと推測される。地形的に見れば、城山遺跡は北斜面に面しているものの舌状台地の先端に位置し、近くには河川もあり、生活に適しているようにも見えるが、なぜ生活の場として本遺跡周辺が選択されなかったかは、残された石器群から判断するのは困難である。周辺の遺跡や地理的環境など総合的に考えることにより、当時の社会が復元されていくものと考えられる。

第2節 古墳時代後期から平安時代の遺構・遺物について

(1) 住居跡について

今回検出された住居跡は全部で14軒であり、古墳時代後期のものが10軒、平安時代のものが4軒で、奈良時代と考えられる住居跡は検出されなかった。いずれの住居跡も上部が削平を受けていたり、中世以降の遺構によって壊されていたり、調査区外に続いていたりするため、残存状況は良くなかった。

古墳時代後期の住居跡のうち最も古いものは263 Hである。時期は、出土した高坏の特徴(富田 2007)から6世紀前半に比定されるものと考えられる。53 Mによって南側の大半が失われているものの5 m前後の方形を呈し、北壁にカマドが構築されている。支柱穴は4本と考えられ、二時期分の掘り込みが確認できた支柱穴も存在することから建て替えられた可能性を示唆している。明確に6世紀代に比定できるものは、この1軒のみで、残りの9軒は7世紀代のものと判断した。ただし、260・261・269 Hなどは検出部分のごく限られているため、今後の調査によっては時期を見直す必要がある。

271・272 Hは、出土した土師器の坏の特徴(尾形 1999・2000)や遺構の新旧関係から7世紀前葉に比定されるものと考えられる。いずれの住居跡も268 Hと大きく重複しており、詳細は不明な点が多い。どちらも方形を呈し、規模は271 Hが7 m四方、272 Hが5.3 m四方である。カマドは北壁に構築されていたと考えられ、支柱穴は4本と推測される。

265・267・268・270 Hは出土した土師器の坏や甕・甑の特徴(尾形 1999・2000・2001)から7世紀中葉に比定されるものと考えられる。特に270 Hは古墳時代後期の住居跡の中でも比較的残存状態が良かった住居跡である。265 Hは規模が不明だが(長)方形を呈すと考えられる住居跡である。付帯施設などは一切確認できなかったが、床面直上からほぼ完形に近い甑が横位に倒れた状態で出土した。267 Hは大部分が北側調査区外に続くため、詳細が不明な点が多い。5.5 mの隅丸方形を呈すと考えられ、支柱穴は4本と推測される。268 Hは7.5 m四方の方形を呈すと考えられ、北壁にカマドが構築されており、4本の支柱穴を持つ住居跡と考えられる。カマドや支柱穴で二時期分の掘り込みが確認できたため、建て替えられた可能性が高い。また、本住居跡の支柱穴のうちP1は271 Hの貯蔵穴でもあった可能性が高く、その底面からは多量の土器が破碎された状態で出土した。先に271 Hは7世紀前葉に比定されるものとしたが、P1出土遺物が271 Hのものとするならば、271 Hも7世紀中葉まで下る可能性が考えられる。270 Hは7.3 m四方の方形を呈し、北壁にカマドが構築され、支柱穴は6または8本と考えられる。本住居跡では覆土中から焼土や炭化材が確認できたが、床面が被熱した痕跡がなく、出土した炭化材も1点のみで、構築材には不向きなイイギリであることから、焼却住居と判断した。

平安時代の住居跡は、262・264・266・273 Hの4軒である。273 Hは4.3 m×3.5 mのやや不整な長方形を呈し、東壁にカマドが構築された住居跡である。明確な支柱穴は確認できず、周辺に規則的に配置されたピットなども確認できなかった。時期は、出土した須恵器の坏や土師器の甕の特徴(酒井 1987・福田 2002)から9世紀第4四半期に比定されるものと考えられる。

262・264・266 Hは2.5 m前後の方形を呈し、カマドは構築されておらず、明確な支柱穴も確認できなかった住居跡である。どの住居跡も東壁のほぼ中央部分のみが緩やかに立ち上がりスロープ状を呈しており、中央部分に貼床状の硬化面が確認できるのが特徴と言える。今回の報告では住居跡として報告しているが、カマドが構築されていない点を考慮すれば、住居として機能していた可能性は低く、「小竪穴建

物遺構」と呼称すべき遺構と言える。時期は、262 Hから出土した須恵器の坏をもって9世紀後半とした。ただし、城山遺跡からは中世以降の鍛冶関連遺構が検出されており、262 Hは炉跡と考えられる付帯施設が確認でき、これが小鍛冶炉とも考えられるので、これらの遺構は中世以降の鍛冶工房跡の可能性も残される。

(2) 土坑について

検出された土坑は全部で10基である。残念ながら今回の調査ではその具体的な性格については把握できなかった。規模や形態が様々なものが確認できたが、調査区の北側のほうで検出された787・792・797・802・803 Dなどは直径1.1 m前後の円形を呈しており、深さも確認面から0.3 m前後と比較的近似した特徴を備えている点は注目すべき点と言える。時期は787 Dから出土した須恵器の壺(渡辺 1994)から奈良時代後半に比定されるものと考えられる。

(3) 遺物について

出土した遺物は、古墳時代後期～平安時代の須恵器や土師器などの土器類が最も多く出土している。中でも古墳時代後期の土師器の出土量が最も多く9割以上を占めている。

須恵器では坏や甕、壺などが出土しているが、坏が最も多く出土し、次いで甕でこの2器種が須恵器の総量の9割以上を占める。壺や瓶類の出土はごく僅かであり、それ以外の器種については確認できなかった。掲載した須恵器は東金子窯産がほとんどで、他に南比企窯産の可能性のあるものが1点、産地不明のものが1点で、末野窯産と見られる須恵器はなかった。その中で、特筆すべきものとしては、792 Dから出土した須恵器の壺と考えられる底部付近の胴部破片に漆が付着していた点があげられる。この漆は土器の内面だけではなく、断面や表面にも付着していた。この付着状況から判断すると、この壺に漆が保存されていた可能性が考えられ、漆の残量が少なくなり、壺の上部を打ち欠いて漆を使用し、その際に断面や表面にも漆が付着したと推測される。これは、この須恵器の内面に付着した漆の表面に網目状の圧痕が残されていることから裏付けられよう。この網目状の圧痕は、おそらく布目と考えられ、漆の乾燥防止のため布で蓋をしていた際に圧痕がついたものと理解できる。この小破片からではこれ以上のことは不明だが、いずれにしても本遺跡周辺で漆が使用されていたことは事実であり、今後、漆紙文書などの出土が期待される資料といえる。

土師器では坏や甕、甑、高坏、鉢などの器種が出土したが、甕の出土量が圧倒的に多い。ただし、出土した甕の大部分は小破片であり、個体数として換算すれば、ほぼ坏の出土量と変わらないものと考えられる。土師器でも須恵器同様、坏と甕で出土量の大半を占め、それ以外の器種の出土量はごく僅かである。そのような中で特筆すべき土師器としては、271 H出土の坏である。この坏は胎土に砂粒を多く含み、色調はにぶい黄橙色を呈しているため、「人間系土師器」(尾形 2007)ではなく、異なる生産地で製作されたいわゆる「比企型坏」と考えられるものである。

須恵器や土師器以外の土器としては、灰釉陶器が出土しているが、小破片のため、詳細は不明である。

土器以外では、土製の支脚や土玉、砥石、鉄鏃などが出土しているが、量はごく僅かで、10点にも満たないものが多い。

第3節 中世以降の遺構・遺物について

(1) 土坑について

中世以降の土坑と判断したものは全部で97基である。これらの土坑を第42地点で分類されたものに当てはめると、A群2類が5基、B群1類が16基、B群2類が31基、B群3類が23基、B群5類が2基（B群5類に関しては本報告地点で初めて検出されたものである。）、C群が16基、D群が3基、E群1類が1基である。

まず、A群2類の土坑だが、第42地点では坑底から伏せた状態で鉄鍋が出土しており、「鍋被り葬」された墓壙との解釈がなされている。今回調査した地点で検出された土坑からは、遺物が1点も出土しておらず、第42地点で検出された土坑のように、積極的に墓壙としての性格を与えられるものではなかった。ただし、第42地点で検出された土坑と本調査地点で検出されたいずれも土坑も規模は近似している。そのため、本調査地点で確認できたA群2類の土坑は墓壙の可能性があると留めておく。

B群1・2類、特に1類の性格については、第42地点の報告によると①農業関連、②柏城関連、③遮蔽物の基礎の3種類の性格が検討され、その結果、18世紀前半から19世紀全般にかけての農業関連に用いられた「いもあな」・「いもびつ」と呼ばれる類の土坑と推定されている。今回の調査地点で検出された土坑では、それを決定的に裏付けられる証拠は確認できなかったが、おそらくこれまでの成果と照らし合わせると同様の性格を与えるのが妥当と考えられる。ただし、これまでのB群1類は壁がほぼ垂直に立ち上がるのに対し、今回の調査地点では袋状になる土坑（734・757・774・781 D）が検出された。これらの土坑からは、中世の遺物が出土しており、特に781 Dからは13世紀代の常滑の甕が出土した点は注目される。これら袋状になる土坑は、時期や上記3種類の性格以外に墓壙など別の性格の可能性も視野に入れ、今後は十分に検討する余地が残される。B群3類は、性格についての検討はされていないが、おそらく農業関連の遺構ではないかと推測される。B群5類については、今回新規に発見された土坑である。この土坑は、壁面や底面に粘土が貼り付けられており、覆土中からも同様な粘土のブロックが多量に検出されていることから、粘土槨を形成していた墓壙と考えるのが妥当であろう。煙管の吸口などは副葬品として用いられることもあり、墓壙としての性格を裏付けるものであろう。時期としては18世紀前半と考えられ、「柏の城」落城後の民家の家墓と推測される。

C群については、性格不明であり、今回の調査地点でもその性格を明らかにできるだけの資料は得られなかった。規模はおおよそ1m前後であるが、深さは0.15m～1.00m前後のものまで多様なものが検出された。

D群は、近・現代のゴミ穴とした例も含まれているが、今回検出された土坑は、708 Dは風倒木跡、720 Dは植栽痕と推測される。750 Dについては、覆土中から焼土が検出されたが、その性格は不明としか言えない。

E群1類の780 Dについては、単純な1竪坑1主体部のもので、「農作物の貯蔵用」の性格の可能性が高い。時期については、出土遺物がなく不明瞭ではあるが、近世以降と推測される。

(2) 井戸跡について

今回検出された井戸跡は、いずれも「柏の城」の場外に位置している。出土遺物は少ないが、近世の遺

物の出土量が多いため、廃絶時期としてはいずれも近世として考えるのが妥当ではないだろうか。前項でも触れたが、農業関連と推測される遺構と合わせ、今後は体系的に検討していく必要がある。

(3) 溝跡について

1 Mは城山遺跡第1地点で検出された「柏の城」三の丸大堀跡に相当する遺構と考えられている。今回は調査区の北側の一部で確認されたのみであったため、その性格を確認するため、調査区を一部拡張した。その結果、他の調査地点でも確認されている1 Mと同一の遺構と判断できたものである。今回の調査では、近世の遺物が出土しており、「柏の城」落城後の遺物と考えられる。

53 Mは硬化面が確認できたため、道路として使用されていたことは間違いのないであろう。硬化面は4面分確認できたが、いずれも硬化面の幅が狭いため、頻繁な往来があったとは考えにくい。出土遺物から「柏の城」関連の時期の遺構の可能性もあるが、本調査区の敷地南側にある現況道路とほぼ平行していることを考えると、近世から近代にかけて使用された道路跡の可能性が高い。

(4) 遺物について

中世以降の遺物としては、磁器、陶器、炆器、土器、銭貨、金属製品、板碑、瓦など多様なものが出土しているが、小破片のものが多く、出土量も城山遺跡の他の地点と比べると少ない。今回の調査地点では近世の遺物より中世の遺物の方が、出土量がやや多く、注視すべき点であろうか。

その中世の遺物の中で、特筆すべき遺物は781 Dから出土した13世紀代の常滑の甕であろう。破片の状態ではあったが、1個体になると推測されるものである。城山遺跡から出土する中世の遺物としては、古いほうの部類に入り、築城年代が不明な「柏の城」を考えるうえで、貴重な資料といえよう。また、(1)の項でも触れたように、いくら甕が伝世品になりうるとはいえ、500年後の18世紀後半の「いもあな」にほぼ1個体になりそうなものを廃棄するであろうか。そのような意味でも、この甕は重要な知見をもたらすものと考えられる。

[引用・参考文献]

- 尾形則敏 1999 「いわゆる「比企型坏」の編年基準の要点 ―小地域を対象とした編年の確立に向けて―」『あらかわ』第2号
あらかわ考古談話会
- 2000 「志木市における古墳時代の土師器の編年(1) ―5世紀から7世紀の坏形土器の変遷―」『あらかわ』第3号
あらかわ考古談話会
- 2001 「志木市における古墳時代の土師器の編年(2) ―5世紀から7世紀の甕・甕形土器の変遷―」『あらかわ』第4号
あらかわ考古談話会
- 2005 「第4章 調査のまとめ 第2節 148号住居跡出土の土師器の胎土分析と考古学的な検証」『城山遺跡第42地点』志木市遺跡調査会調査報告第10集 埼玉県志木市遺跡調査会尾形則敏・深井恵子 1999 『志木市遺跡群9』志木市の文化財第27集 埼玉県志木市教育委員会
- 2006 「七世紀における「在地系土師器」の出現と歴史的意義 ―武蔵野台地北西部の無彩系・黒色系土師器の一時期―」『埼玉の考古学Ⅱ』埼玉考古学会設立50周年記念論文集

第5章 調査のまとめ

- 2007「古墳時代後期の土師器研究の再認識－（仮称）「入間系土師器」の実態と生産地推定を例として－」『埼玉考古』
第43号 埼玉考古学会
- 尾形則敏・深井恵子・青木 修 2005『城山遺跡第42地点埋蔵文化財発掘調査報告書』志木市遺跡調査会調査報告第10集 埼玉
県志木市遺跡調査会
- 2008『志木市遺跡群17』志木市の文化財第39集 埼玉県志木市教育委員会
- 2008『城山遺跡第61地点埋蔵文化財発掘調査報告書』志木市遺跡調査会調査報告第16集 埼玉
県志木市遺跡調査会
- 2009『埋蔵文化財調査報告書4』志木市の文化財第40集 埼玉県志木市教育委員会
- 酒井清治 1987「第3章 第2節 埼玉県の須恵器の変遷について」『埼玉の古代窯業調査報告書』埼玉県立資料館
- 富田和夫 2007「V 調査のまとめ」『荒川遺跡Ⅱ』埼玉県埋蔵文化財調査事業団報告書 第338条
- 福田健司 2002「第Ⅱ章 土器編年と実年代」『落川・一の宮遺跡 Ⅲ 総括編 第二分冊』落川・一の宮遺跡（日野3・2・7
号線）調査会
- 渡辺 一 1994「比企地方の奈良・平安時代の須恵器について」入間地区社会教育協議会文化財 保護担当社会研修会資料

圖 版



1. 1号試掘坑遺物出土状態（南から）



2. 1号試掘坑北壁断面（南から）



3. 2号試掘坑遺物出土状態（南から）



4. 2号試掘坑北壁断面（南から）



5. 5号試掘坑遺物出土状態（南から）



6. 3号試掘坑北壁断面（南から）



7. 4号試掘坑東壁断面（西から）



8. 733号土坑（西から）



1. 260号住居跡（南東から）



2. 261号住居跡カマド（西から）



3. 262号住居跡遺物出土状態（東から）



4. 262号住居跡（東から）



5. 263号住居跡（南から）



6. 263号住居跡カマド（南から）



7. 263号住居跡貯蔵穴遺物出土状態（南から）



8. 264号住居跡（南東から）



1. 265号住居跡（南から）



2. 265号住居跡遺物出土状態（東から）



3. 266号住居跡・751～753号土坑（東から）



4. 267号住居跡（南から）



5. 268号住居跡（南から）



6. 268号住居跡カマド A（南から）



7. 268号住居跡 P1 遺物出土状態（南から）



8. 269号住居跡（南東から）



1. 270号住居跡（南東から）



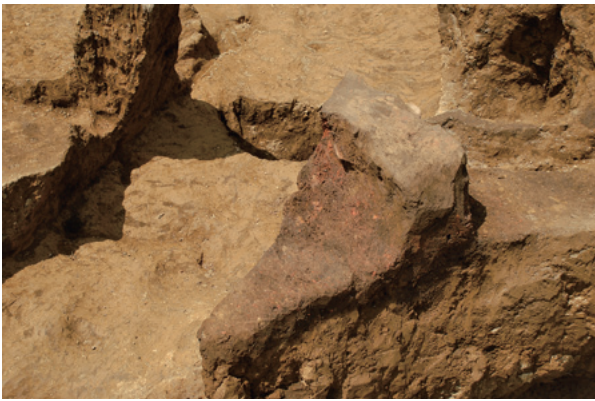
2. 270号住居跡焼土・遺物出土状態（南東から）



3. 270号住居跡貯蔵穴遺物出土状態（南西から）



4. 270号住居跡遺物出土状態（東から）



5. 270号住居跡カマド（南東から）



6. 271号住居跡（南東から）



7. 271号住居跡遺物出土状態（南西から）



8. 272号住居跡（南から）



1. 273号住居跡（北西から）



2. 273号住居跡カマド（南西から）



3. 739号土坑（東から）



4. 740号土坑（南から）



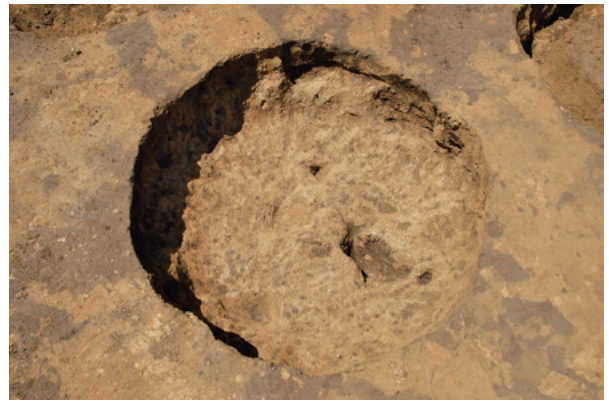
5. 762号土坑（南から）



6. 770号土坑（南から）



7. 777号土坑（西から）



8. 787号土坑（東から）



1. 792号土坑（西から）



2. 797号土坑（南から）



3. 802号土坑（東から）



4. 803号土坑（北から）



5. 746号土坑（北から）



6. 748号土坑（西から）



7. 718号土坑（南から）



8. 721号土坑（東から）



1. 722号土坑（南東から）



2. 723・724号土坑（東から）



3. 734号土坑（南から）



4. 757号土坑（東から）



5. 771号土坑（南から）



6. 774・796号土坑（南から）



7. 781号土坑（西から）



8. 781号土坑遺物出土状態（東から）



1. 794号土坑（西から）



2. 796・774号土坑完掘（北から）



3. 800号土坑（南から）



4. 725号土坑（東から）



5. 737号土坑（南から）



6. 756号土坑（南から）



7. 804号土坑（南から）



8. 805号土坑（北から）



1. 704号土坑（南から）



2. 705号土坑（東から）



3. 759号土坑（西から）



4. 760号土坑（南から）



5. 775号土坑（西から）



6. 776号土坑（北から）



7. 779号土坑（東から）



8. 783号土坑（東から）



1. 785号土坑(南から)



2. 789号土坑(西から)



3. 712号土坑粘土槲検出状態(西から)



4. 712号土坑完掘(西から)



5. 772号土坑粘土壁検出状態(西から)



6. 772号土坑(西から)



7. 709号土坑(北西から)



8. 745号土坑(南から)



1. 795号土坑（南から）



2. 708号土坑（南東から）



3. 720号土坑（北から）



4. 750号土坑焼土検出状態（北東から）



5. 780号土坑（北西から）



1. 780号土坑（北から）



2. 780号土坑断面（東から）



3. 780号土坑骨片出土状態（南から）



4. 37号井戸跡（南から）



5. 38号井戸跡（南から）



6. 39号井戸跡（南から）



7. 39号井戸跡足掛け穴（東から）



8. 39号井戸跡足掛け穴（西から）



1. 1号溝跡（東から）



2. 1号溝跡断面（西から）



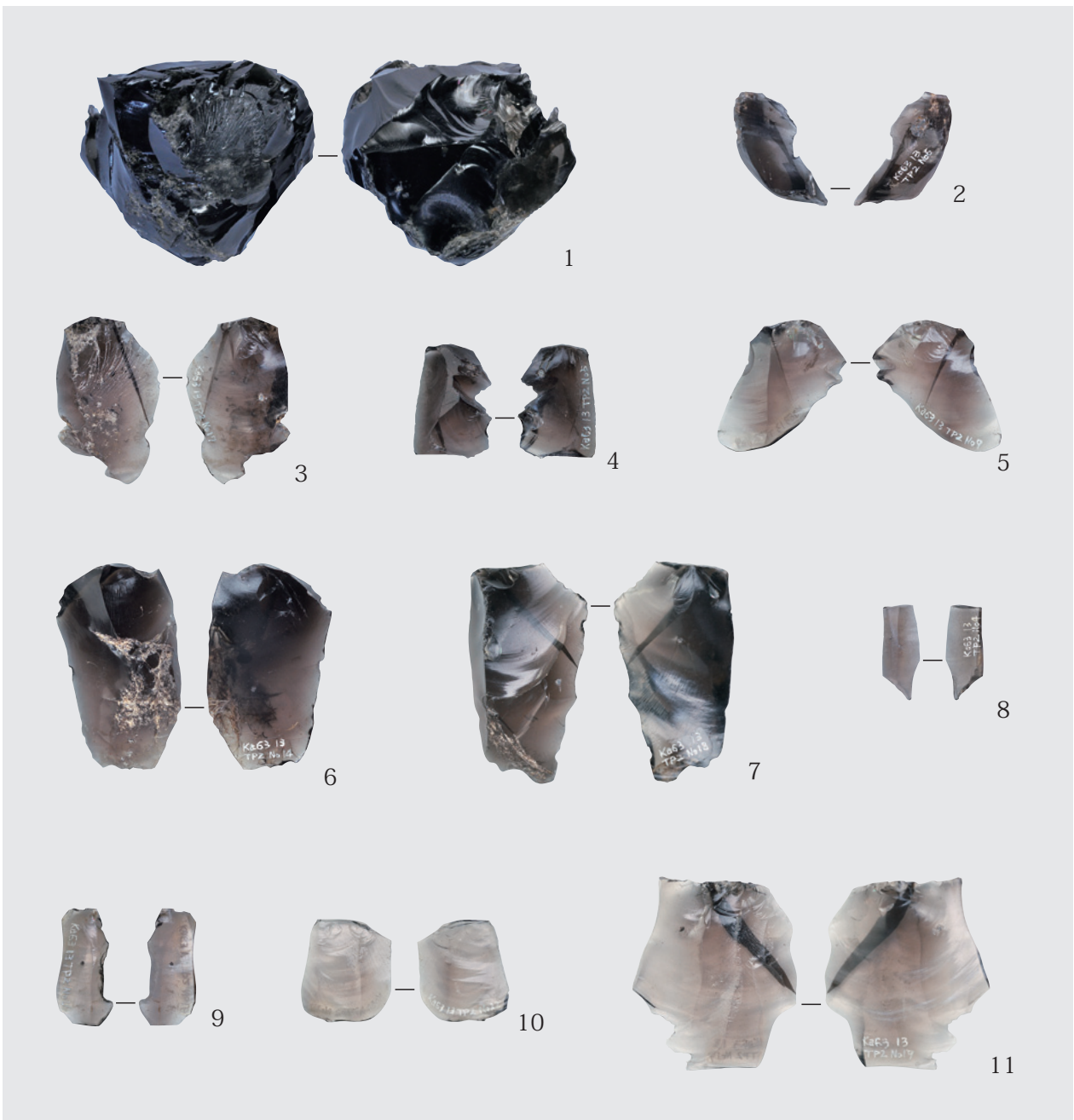
1. 53号溝跡硬化面1検出状態（東から）



2. 53号溝跡硬化面4検出状態（東から）



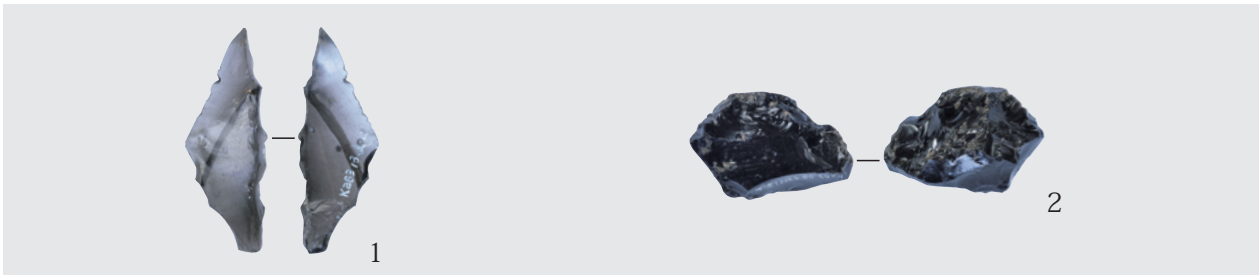
1. 1号試掘坑出土遺物



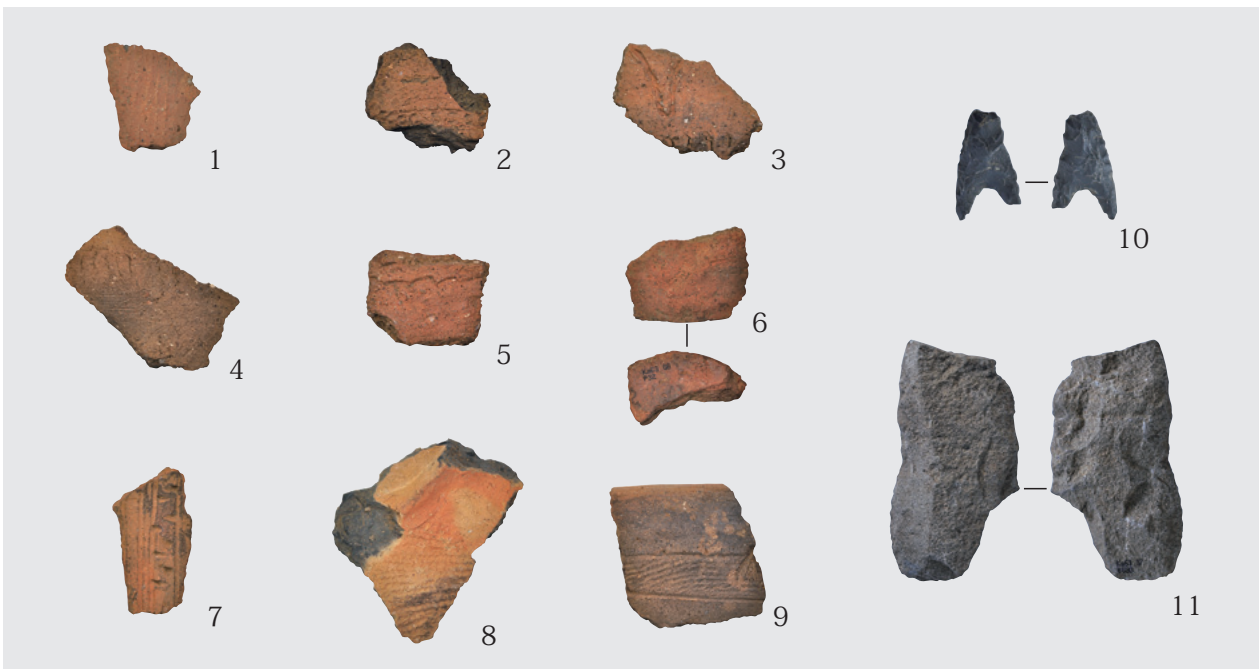
2. 2号試掘坑出土遺物 (1)



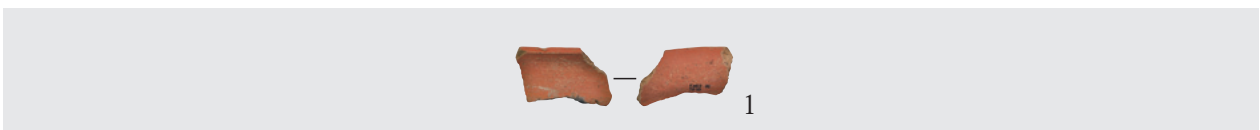
1. 2号試掘坑出土遺物(2)



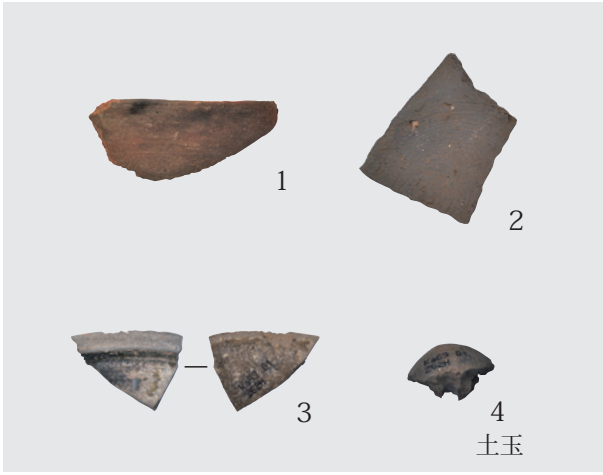
2. 遺構外出土遺物(旧石器時代)



3. 遺構外出土遺物(縄文時代)



4. 遺構外出土遺物(弥生時代後期~古墳時代前期)



1. 262 号住居跡出土遺物



3. 265 号住居跡出土遺物



2. 263 号住居跡出土遺物



4. 267 号住居跡出土遺物



5. 268 号住居跡出土遺物



1. 270号住居跡出土遺物



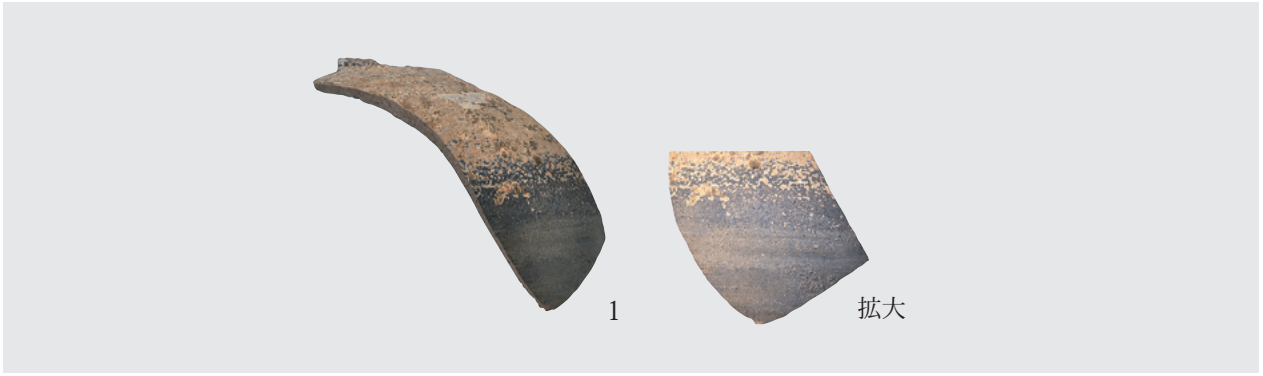
1. 780号土坑出土遺物



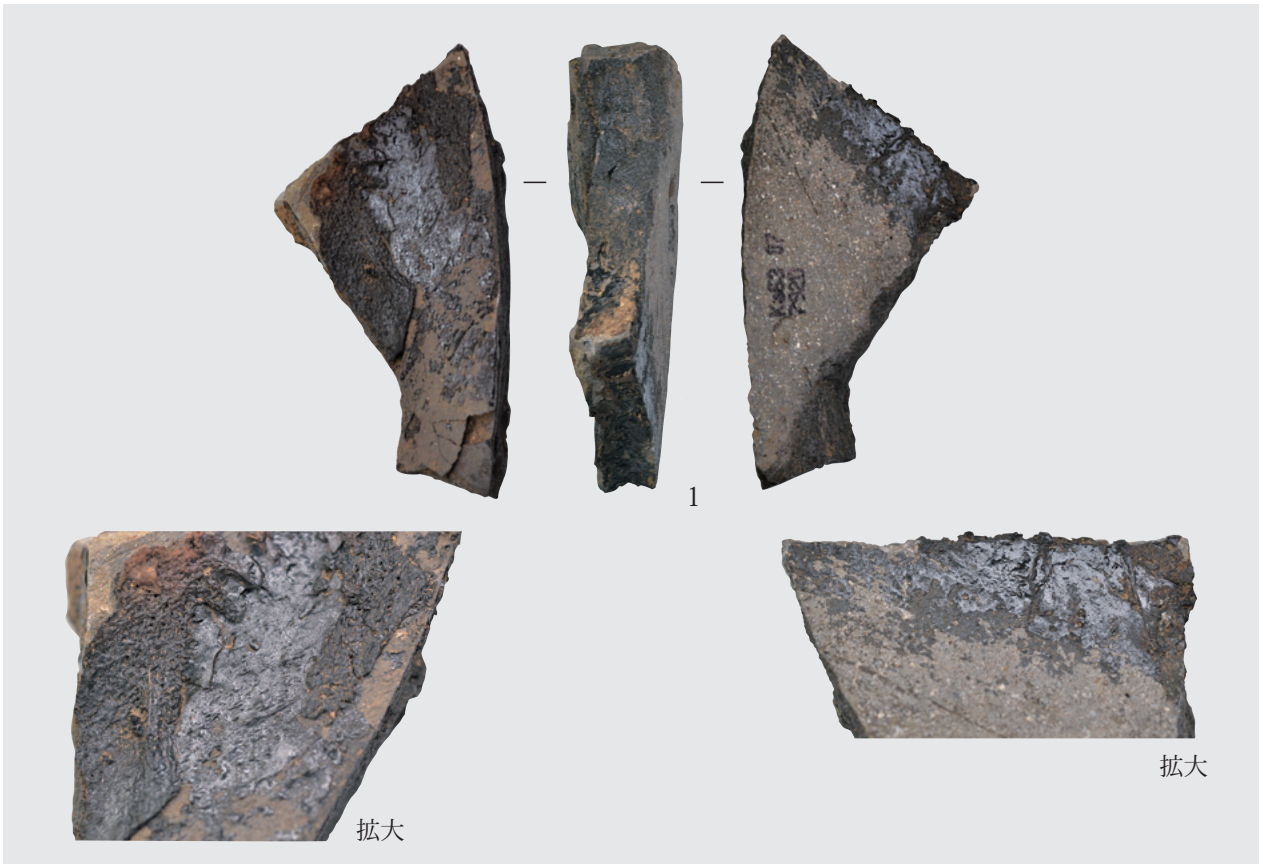
2. 271号住居跡出土遺物



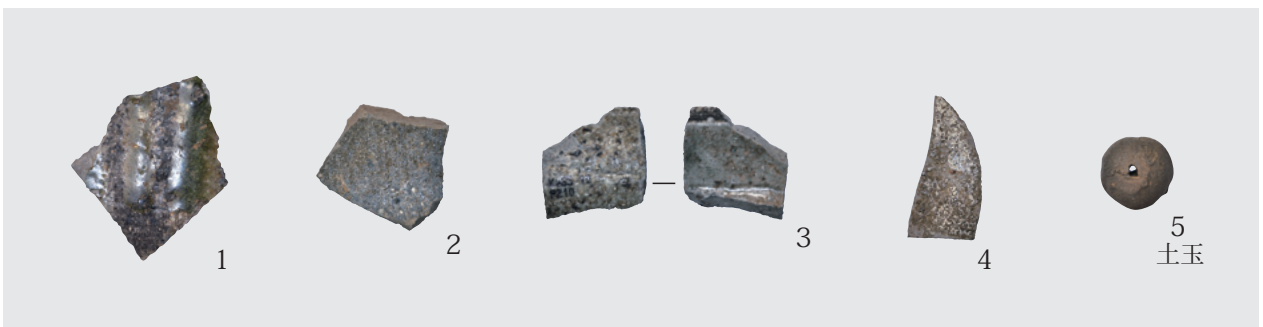
3. 273号住居跡出土遺物



1. 787号土坑出土遺物



2. 792号土坑出土遺物



3. 遺構外出土土器・土製品



1. 721号土坑出土遺物 (B群1類)



2. 794号土坑出土遺物 (B群1類)



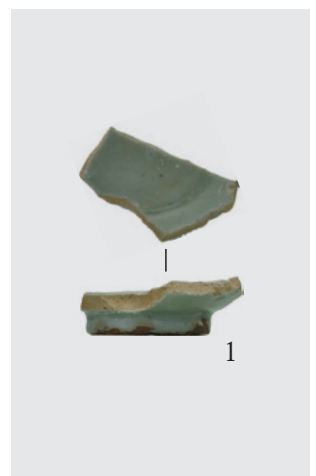
3. 781号土坑出土遺物 (B群1類)



4. 737号土坑出土遺物 (B群2類)



6. 760号土坑出土遺物
(B群3類)



7. 785号土坑出土遺物
(B群3類)



5. 759号土坑出土遺物 (B群3類)



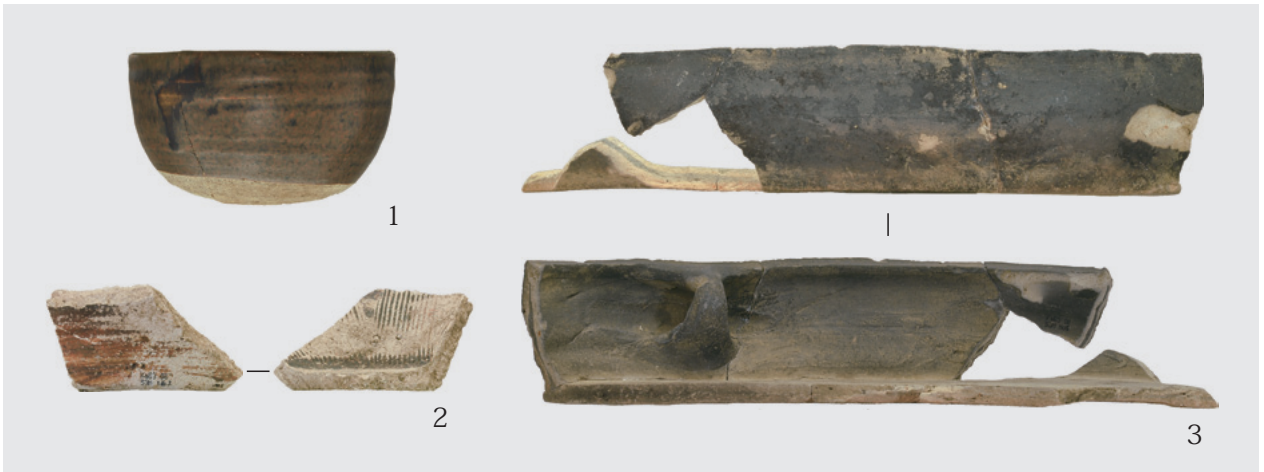
1. 712号土坑出土遺物 (B群5類)



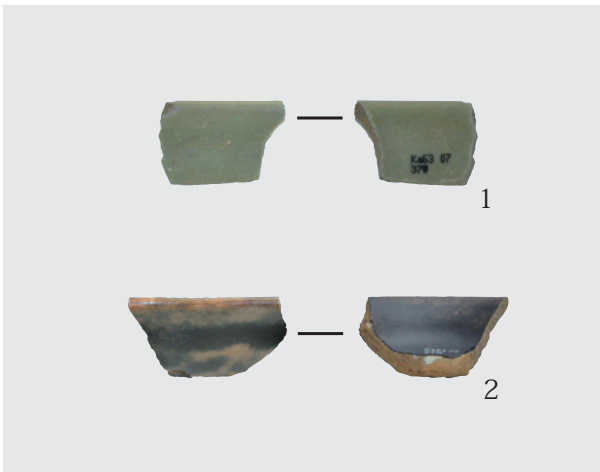
2. 772号土坑出土遺物 (B群5類)



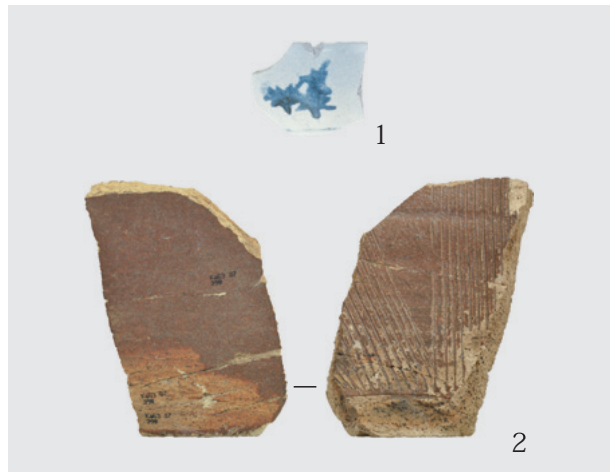
3. 750号土坑出土遺物 (D群)



4. 53号溝跡出土遺物



5. 37号井戸跡出土遺物



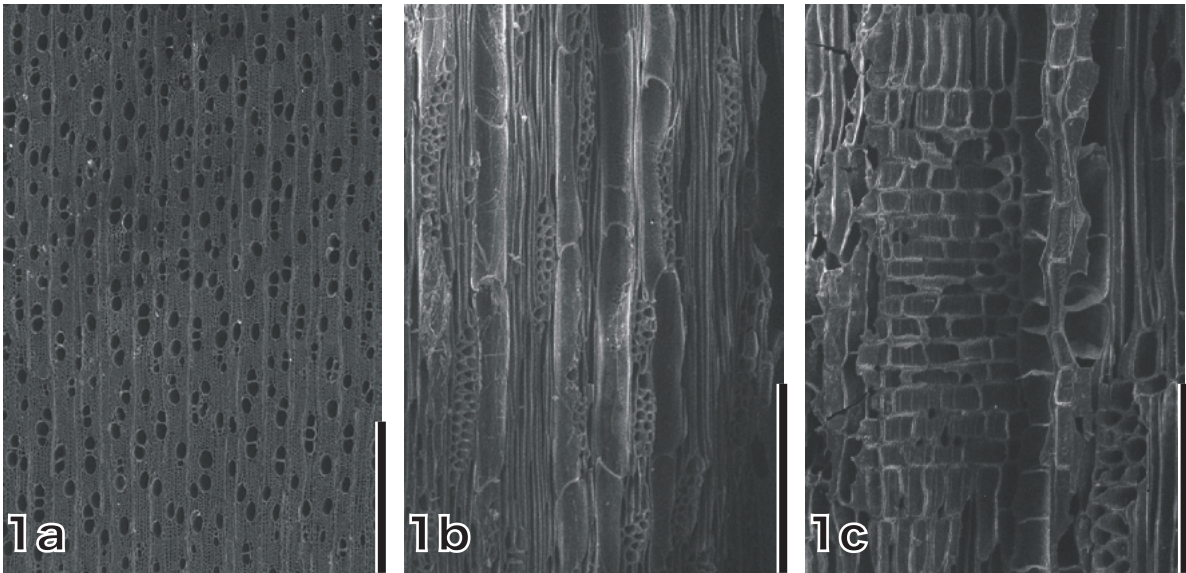
6. 39号井戸跡出土遺物



1. 遺構外出土金属製品



2. 780号土坑出土動物遺体（E群1類）



3. 270号住居跡から出土した炭化材の走査型電子顕微鏡写真

1: イイギリ (270H No.16)

スケール: a: 横断面 (500 μ m), b: 接線断面 (250 μ m), c: 放射断面 (125 μ m)

報 告 書 抄 録

ふりがな	しろやまいせきだいろくじゅうさんちてん まいぞうぶんかざいはくつちょうさほうこくしょ							
書名	城山遺跡第63地点 埋蔵文化財発掘調査報告書							
副書名								
シリーズ名	志木市の文化財				巻次	第46集		
編著者名	尾形則敏 徳留彰紀 坂上直嗣 青池紀子 鈴木伸哉							
編集機関	志木市教育委員会							
所在地	〒353-0002 埼玉県志木市中宗岡1-1-1 TEL048(473)1111							
発行年月日	平成23(2011)年3月31日							
ふりがな	ふりがな	コード		北緯	東経	調査期間	調査面積	調査原因
所収遺跡名	所在地	市町村	遺跡番号	〇〇	〇〇			
しろやまいせき 城山遺跡 (第63地点)	しきしかしわちやう 志木市柏町 3丁目2655 -4・5	11228	009-003	35° 49' 53"	139° 34' 14"	20100308 ~ 20100507	638㎡	共同住宅 建設
所収遺跡名	種別	主な時代	主な遺構	主な遺物		特記事項		
しろやまいせき 城山遺跡 (第63地点)	集落	旧石器時代 縄文時代 古墳時代後期 ~ 平安時代 中世以降	石器集中地点 3ヶ所 土坑 1基 住居跡 14軒 土坑 10基 ピット 34本 土坑 97基 井戸跡 3基 溝跡 2条 ピット 422本	石器・礫 土器・石器 須恵器・土師器・灰釉 陶器・石器・金属製品 陶器・炆器・磁器・ 土器・石器・金属製 品・板碑・瓦		住居跡は古墳時代後期が 10軒、平安時代が4軒。 粘土槨が形成された墓壇 が新規に検出。 1Mは「柏の城関連遺構」 で三の丸大堀跡に相当す るもの。		
要約	<p>本調査地点は周知の遺跡である城山遺跡の範囲に属し、埼玉県志木市柏町3丁目に位置する。</p> <p>本遺跡は、柳瀬川を北西に望む武蔵野台地北東端の野火止台に立地しており、本調査は、共同住宅建設に伴う事前調査である。</p> <p>調査の結果、遺構は、旧石器時代の石器集中地点、縄文時代の土坑、古墳時代後期～平安時代の住居跡・土坑・ピット、中世以降の土坑・井戸跡・溝跡・ピットが検出された。遺物は、旧石器時代の石器・礫、縄文時代の土器・石器、弥生時代後期～古墳時代前期の土器、古墳時代後期～平安時代の須恵器・土師器・灰釉陶器・石器・金属製品、中世以降の陶器・炆器・磁器・土器・石器・金属製品・板碑・瓦などが出土した。</p> <p>今回の調査成果は、各時代の遺構や遺物とも、そのほとんどがこれまでの城山遺跡の調査成果を追認できる資料である。ただし、中世以降の遺構で、今回新たに粘土槨が形成された墓壇や、これまで「いもあな」・「いもびつ」とされてきた土坑の性格の再検討を必要とする資料など、重要な資料も得られた。</p>							

志木市の文化財 第46集

城山遺跡第63地点

埋蔵文化財発掘調査報告書

発行 埼玉県志木市教育委員会
埼玉県志木市中宗岡1丁目1番1号
発行日 平成23(2011)年3月31日
印刷 能登印刷株式会社

