

甲斐市文化財調査報告 第7集
(山 梨 県)

松 ノ 尾 遺 跡 13

宅地造成工事に伴う

古墳時代・平安時代の発掘調査報告書

2006

甲斐市教育委員会
株式会社 テイジン

甲斐市文化財調査報告 第7集
(山 梨 県)

松 ノ 尾 遺 跡 13

宅地造成工事に伴う

古墳時代・平安時代の発掘調査報告書

2006

甲斐市教育委員会
株式会社 テイジン

序 文

甲斐市には、山梨県最古の窯跡である「天狗沢窯跡」をはじめ、7世紀の群集墳である「赤坂台古墳群」、中世民間信仰の好例とされる経筒が出土した「塔之越経塚跡」、日本の治水事業の基礎とされる「竜王川除（信玄堤）」など甲斐市はもとより、山梨県史を解明する上でも大変重要な遺跡が多く残されております。

しかし、県都甲府市に隣接する本市は近年人口の急増が著しく、宅地造成工事や大型商業施設の建設など多くの開発事業が進み、本市教育委員会としましても埋蔵文化財を保護するための緊急発掘調査の対応が増加しております。

この「松ノ尾遺跡」は、縄文時代から室町時代までの人々の生活が凝縮された遺跡で、とくに、古墳時代から平安時代にかけては、この地が本県でも最も繁栄した地域の一つであったことがこれまでの発掘調査によって明らかになってきております。

今回報告する松ノ尾遺跡第13次調査は、宅地造成工事を原因とする緊急発掘調査であり、本書はその調査成果をまとめたものであります。

今後は、調査で得られました多くの成果を後世へ伝えるとともに、調査研究、教育普及の資として多くの皆様に幅広く活用していただけるよう努めてまいります。

終わりに、株式会社テイジンの文化財保護に対する深いご理解のもと調査が実施できましたことに感謝するとともに、ご指導、ご協力をいただきました関係各位に感謝申し上げ、序といたします。

2006年3月

甲斐市教育委員会

教育長 中 込 豊 弘

例 言

1. 本書は山梨県甲斐市大下条に所在する松ノ尾遺跡の第13次調査をまとめた発掘調査報告書である。
2. 本調査は株式会社テイジンによる宅地造成工事に先立ち、甲斐市教育委員会が主体となり実施した。
3. 調査は試掘調査を大寫正之、須長愛子が担当し、平成17年9月30日～10月11日まで行った。本調査は大寫、須長が担当し、平成17年11月11日～同年12月12日までの間実施した。
4. 本書の本文執筆、編集は、第1章大寫正之、第2章須長愛子、第3章須長が担当した。遺構写真は須長が撮影し、遺物は大寫が撮影した。校閲は、大寫が行った。
5. 本書に係る出土遺物及び記録図面、写真などは甲斐市教育委員会で保管している。
6. 調査組織は次のとおりである。




調 査 組 織

調 査 主 体 者 甲斐市教育委員会

調 査 担 当 者 大 寫 正 之 ・ 須 長 愛 子 (甲斐市教育委員会)

7. 調査に係る費用は、株式会社テイジンが負担した。
8. 本報告書作成にあたり、野代幸和氏 (山梨県教育委員会) よりご教示いただいた。
9. 発掘・整理調査参加者
飯室久美恵、石川弘美、長田由美子、小林明美、高添美智子、堤吉彦、保延勇、
望月典子、森沢篤美 (敬称略)

凡 例

1. 本書の第1図は国土地理院の地形図を用いて作成したものである。
2. 第5図遺構配置図中にある四方の「・」はセクションポイントまたは、エレベーションポイントをあらわす。
3. 第6図第1号住居跡の  は炭化物出土範囲をあらわし、 は焼土範囲をあらわす。また、「●」は遺物の出土位置をあらわす。
4. 住居跡・溝跡・掘立柱建物・竪穴状遺構は1/40 (第1号溝跡は平面図1/80)、土坑跡は、1/20、土器・石包丁は1/2、石鏃・銭は1/1で記載した。
5. 遺物実測図中、断面白抜きは土器を、断面  は須恵器をあらわす。
6. 出土遺物観察表の計測値のうち、括弧内の数値は推定を表し、残部の計測は数字の頭に「残」を記した。

目 次

序文

例言・凡例

目次

第1章 遺跡をとりまく環境

第1節 遺跡の立地と環境	1
第2節 松ノ尾遺跡の概要	1

第2章 遺構と遺物

第1節 基本層位	5
第2節 遺構数	5
第3節 住居跡	5
第4節 溝跡	10
第5節 掘立柱建物跡	15
第6節 竪穴状遺構	16
第7節 土坑跡・ピット	17
第8節 遺構外出土遺物	21

第3章 まとめ	25
---------------	----

挿 図 目 次

第1図 松ノ尾遺跡と周辺の遺跡	2
第2図 調査区位置図	3
第3図 調査区全体図	4
第4図 基本層位	5
第5図 遺構配置図	6
第6図 第1号住居跡	7
第7図 第1号住居跡出土遺物	8
第8図 第2号住居跡・出土遺物	9
第9図 第1号溝跡・出土遺物	11
第10図 第2・3・4号溝跡	12
第11図 第5号溝跡	13
第12図 第6号溝跡・出土遺物	14
第13図 第1号掘立柱建物跡	15
第14図 第1・2号竪穴状遺構	16
第15図 第2号竪穴状遺構	16

第16図	第1・2・3・4号土坑跡	17
第17図	第5・6・7・8・9・10号土坑跡	18
第18図	第11・12・13・14・15・16号土坑跡	19
第19図	第17・18・19・20号土坑跡	20
第20図	遺構外出土遺物(1)	22
第21図	遺構外出土遺物(2)	23
第22図	遺構確認レベル	25

表 目 次

第1表	第1号住居跡出土遺物観察表	8
第2表	第2号住居跡出土遺物観察表	9
第3表	第1号溝跡出土遺物観察表	14
第4表	第6号溝跡出土遺物観察表	14
第5表	土坑跡一覧表	20
第6表	ピット一覧表	21
第7表	遺構外出土遺物観察表	24

図 版 目 次

図版1	調査区全景	図版4-2	第8号土坑跡
図版2-1	第1号住居跡	図版4-3	第9号土坑跡
図版2-2	第2号住居跡	図版4-4	第10号土坑跡
図版2-3	第1号溝跡	図版4-5	第11号土坑跡
図版2-4	第2号溝跡	図版4-6	第12号土坑跡
図版2-5	第3・4号溝跡	図版4-7	第13号土坑跡
図版2-6	第5号溝跡	図版4-8	第14号土坑跡
図版2-7	第6号溝跡	図版5-1	第15号土坑跡
図版2-8	第1号掘立柱建物跡	図版5-2	第16号土坑跡
図版3-1	第1号竪穴状遺構	図版5-3	第17号土坑跡
図版3-2	第2号竪穴状遺構	図版5-4	第18号土坑跡
図版3-3	第1号土坑跡	図版5-5	第19号土坑跡
図版3-4	第2号土坑跡	図版5-6	第20号土坑跡
図版3-5	第3号土坑跡	図版5-7	第2号住居跡出土遺物
図版3-6	第4号土坑跡	図版5-8	遺構外出土遺物
図版3-7	第5号土坑跡	図版5-9	遺構外出土遺物
図版3-8	第6号土坑跡		
図版4-1	第7号土坑跡		

第1章 遺跡をとりまく環境

1. 遺跡の立地と環境（第1図）

甲斐市は甲府盆地の北西部に位置し、甲府市の西側に隣接する。市内は地形の特徴から大きく4つの地域に分けることができる。

まず、市内北部は、茅ヶ岳、曲岳、太刀岡山など標高千メートルを超す山々が点在する山岳地帯で、急峻な地形を呈している。市西部は、茅ヶ岳の火山活動によって形成された台地が広がり、通称『登美台地』『赤坂台地』と呼ばれる茅ヶ岳南麓の丘陵地域となる。市東部は、奥秩父山系の金峰山を源とする荒川が流れ、この荒川によって形成された扇状地域となる。市南部は、南アルプス鋸岳を源とする釜無川（富士川）によって形成された扇状地域である。

甲斐市は北部から中部にかけて山間地、丘陵地帯となり、南部は市の東西を流れる荒川、釜無川によってできた扇状地となる。市内標高は、最高が北部の1703.5m、最低が南部の264.9mと標高差1.400mを超え、バリエーションに富んだ環境である。

報告する松ノ尾遺跡は市東部にあり、荒川によって形成された扇状地の扇頂部末端に位置し、微高地上に営まれた集落遺跡である。標高は290mを測る。

2. 松ノ尾遺跡の概要（第2・3図）

本遺跡は、甲府市との境界を流れる荒川と茅ヶ岳火山によって形成された通称「登美台地」との間に位置する。この台地と荒川の間（旧敷島町南部）には、南北に延びる2本の微高地があり、本遺跡は東側微高地上に営まれている。平成6年（1994）にはじめて調査が実施され、今次まで13回の本調査が行われており、遺跡範囲は現在までのところ南北700m、東西400mの広がりをもつことが明らかになった。今後の調査によって、さらに広範囲になることが予想される。

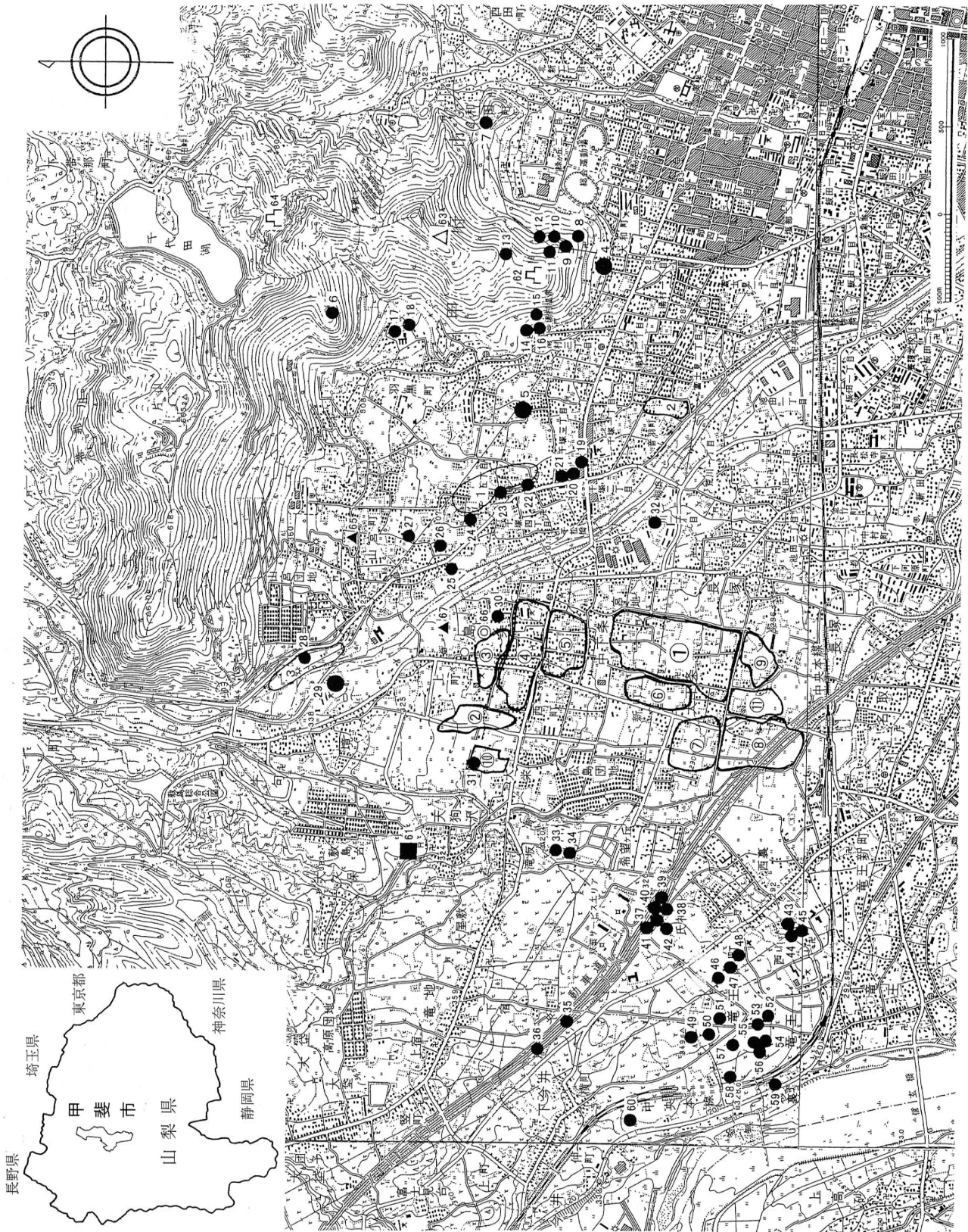
本遺跡は、縄文、弥生、古墳、奈良、平安、鎌倉、室町の各時代に亘る複合遺跡であり、遺跡の広い範囲で古墳時代後期の住居が発見されていることから、同時期の集落が大きく展開していることが明らかとなってきている。また、遺跡中央を東西に横断する都市計画街路愛宕町下条線の周辺から南側にかけては奈良、平安時代前半（8～10世紀代）の住居跡など遺構群が出土している。そして、愛宕町下条線周辺から北側にかけて平安時代後半（11、12世紀）から中世にかけての遺構群が主に確認されている。

住居跡は、各時代を通してこれまでに120軒を超えており、特に古墳時代後期と平安時代全般にかけての遺構が顕著にみられる。住居跡と対比して掘立柱建物跡の件数は極僅かであり、本遺跡の特徴ともいえる。中世に入ると、掘立柱建物となる可能性があるピット群が確認され始めてきており、さらに土壙墓群も近年の調査によって確認されている。

特に古代の遺物に限って見ると、遺構の分布傾向と同様に古墳時代後期の遺物は広範囲に認められる。

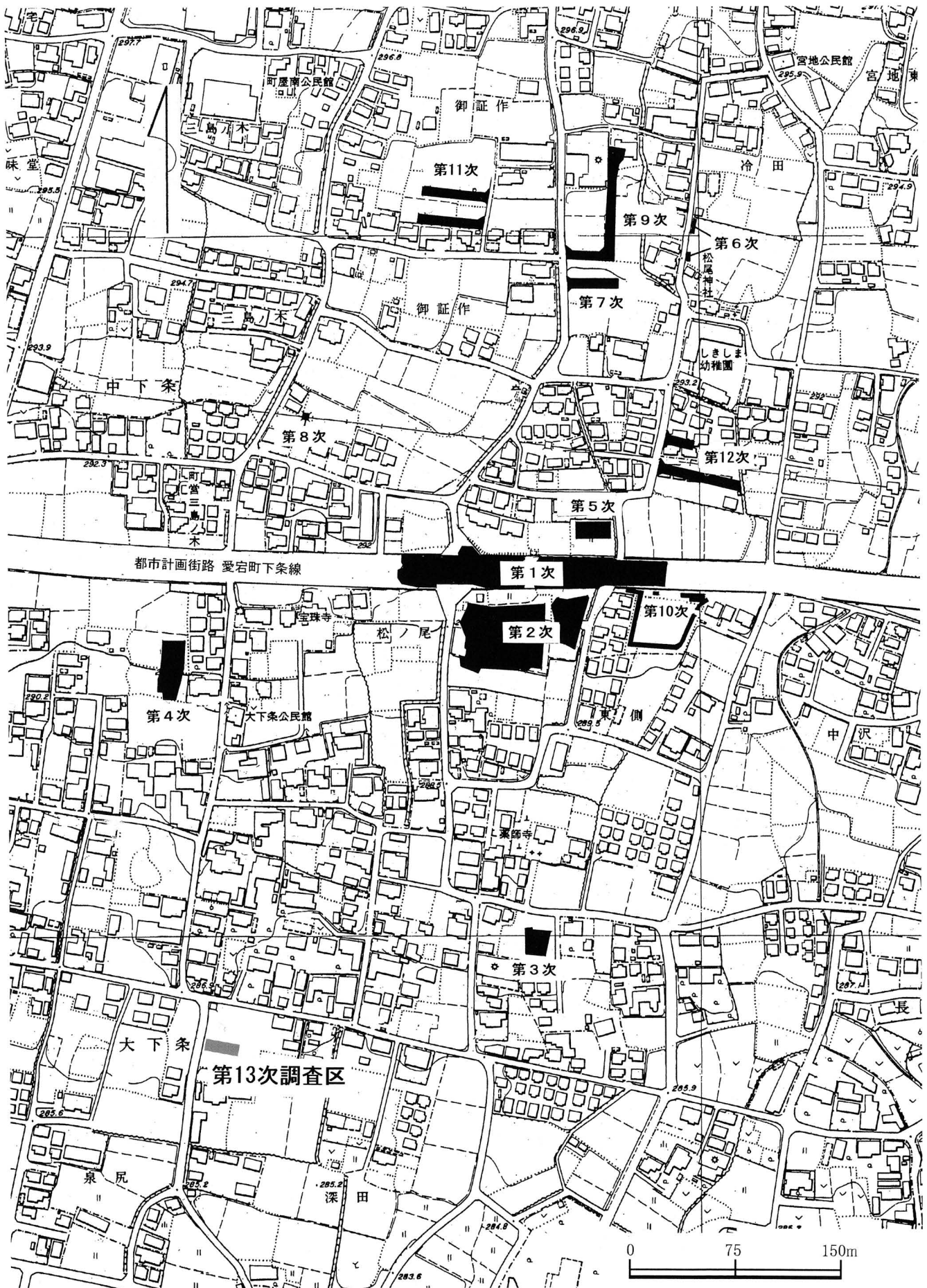
奈良、平安時代では、土師器、須恵器、灰釉陶器をはじめ膨大な量の遺物が出土している。特殊な物についてみると、塑像の髪螺、布目瓦、4固体分の円面硯、緑釉陶器（碗、皿、耳皿、稜碗）、壺G、貿易陶磁器の白磁、青白磁、青磁類（碗、皿、水注、壺類）、さらに金属製品では帯金具（鉄製鉸具、銅製蛇尾具）、銅碗片、銅製連繫壺金具、小金銅仏2躯が挙げられる。

以上のように、松ノ尾遺跡は、縄文時代から室町時代までの広範囲に及ぶ複合遺跡であるが、古墳時代から平安時代の一つの隆盛を向かえることが遺構、遺物から看守できる。特に7世紀後半から11世紀にかけての出土遺物を見ると、一般集落とは考え難く本県古代史を解明する上でも重要な遺跡である。

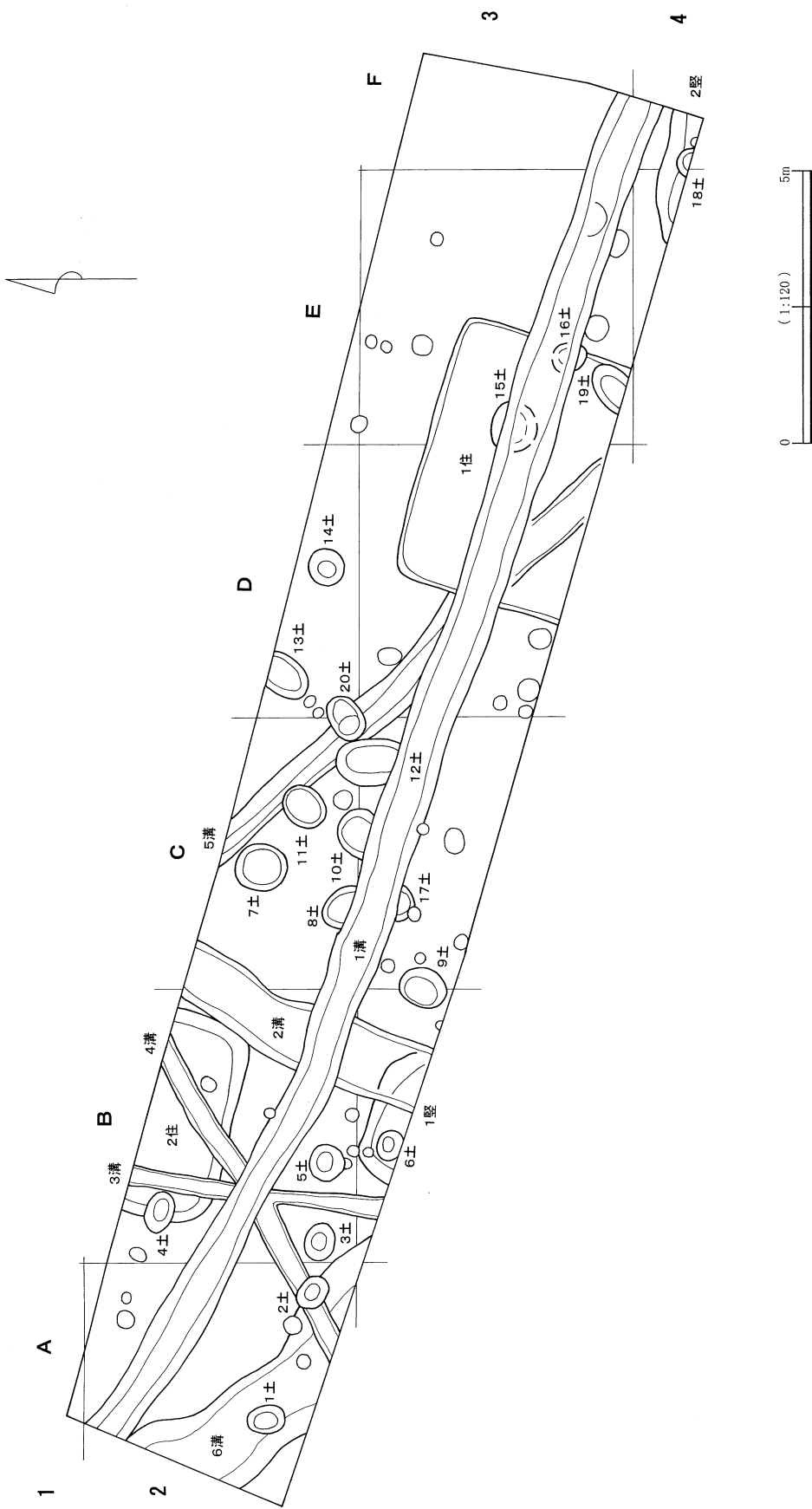


第1図 松ノ尾遺跡と周辺の遺跡

- ① 松ノ尾
- ② 麻溝地
- ③ 山内池
- ④ 杉林
- ⑤ 不動ノ木
- ⑥ 三張堂
- ⑦ 稲田
- ⑧ 金の尾
- ⑨ 天法
- ⑩ 石原田
- ⑪ 泉尻
- 1 種田
- 2 光野
- 3 乃華
- 4 乃華
- 5 加波
- 6 加波
- 7 加波
- 8 加波
- 9 加波
- 10 加波
- 11 加波
- 12 加波
- 13 加波
- 14 加波
- 15 加波
- 16 加波
- 17 加波
- 18 加波
- 19 加波
- 20 加波
- 21 加波
- 22 加波
- 23 加波
- 24 加波
- 25 加波
- 26 加波
- 27 加波
- 28 加波
- 29 加波
- 30 加波
- 31 加波
- 32 加波
- 33 加波
- 34 加波
- 35 加波
- 36 加波
- 37 加波
- 38 加波
- 39 加波
- 40 加波
- 41 加波
- 42 加波
- 43 加波
- 44 加波
- 45 加波
- 46 加波
- 47 加波
- 48 加波
- 49 加波
- 50 加波
- 51 加波
- 52 加波
- 53 加波
- 54 加波
- 55 加波
- 56 加波
- 57 加波
- 58 加波
- 59 加波
- 60 加波
- 61 加波
- 62 加波
- 63 加波
- 64 加波
- 65 加波
- 66 加波
- 67 加波
- 68 加波
- 69 加波
- 70 加波
- 71 加波
- 72 加波
- 73 加波
- 74 加波
- 75 加波
- 76 加波
- 77 加波
- 78 加波
- 79 加波
- 80 加波
- 81 加波
- 82 加波
- 83 加波
- 84 加波
- 85 加波
- 86 加波
- 87 加波



第2図 調査区位置図 (■は第13次調査区)



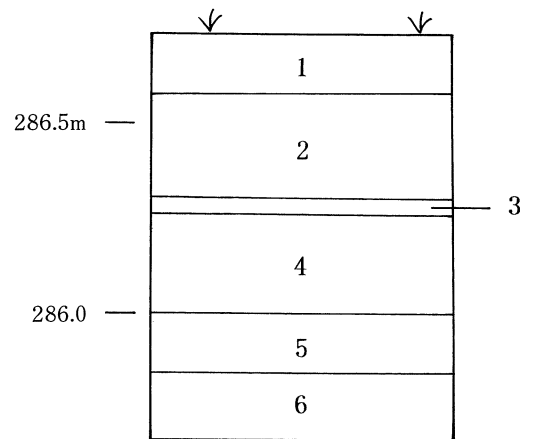
第3図 調査区全体図

第2章 遺構と遺物

第1節 基本層位

調査区における基本層位を第4図に示した。第1層から第6層まで確認した。地表下約1mを測る。第1層から第2層までは、耕作による盛土の層がうかがえ、第3層より遺物の出土が見られるようになった。第4層以下から遺構が確認された。第4層からは主に住居跡・溝跡・土坑跡やピットが検出され、第5層からは溝跡・堅穴状遺構、第6層からは堅穴状遺構・土坑跡・ピットが確認された。

第1層	灰色土	しまり弱。(耕作土)
第2層	茶褐色土	しまり中。やや粘性あり。(床土)
第3層	茶褐色土	しまり中。橙褐色粒子を含む。
第4層	茶褐色土	しまり中。やや粘性あり。
第5層	暗茶褐色土	しまり中。粘性あり。
第6層	茶褐色土	しまり中。やや粘性あり。



第4図 基本層位

第2節 住居跡

1. 遺構数

今回の調査で確認した遺構は計77を数える。(住居跡2軒、溝跡6条、堅穴状遺構2基、掘立柱建物跡1棟、土坑跡20基、ピット46基) 遺物の出土数は少なく時期が特定できるものはほとんどなかった。おおむね、古墳時代から中世にかけての遺跡と考えられる。

また、調査区のB～Dグリットにかけて遺構が密集していることがわかる。(第5図参照)

2. 第1号住居 (第6図・第1表)

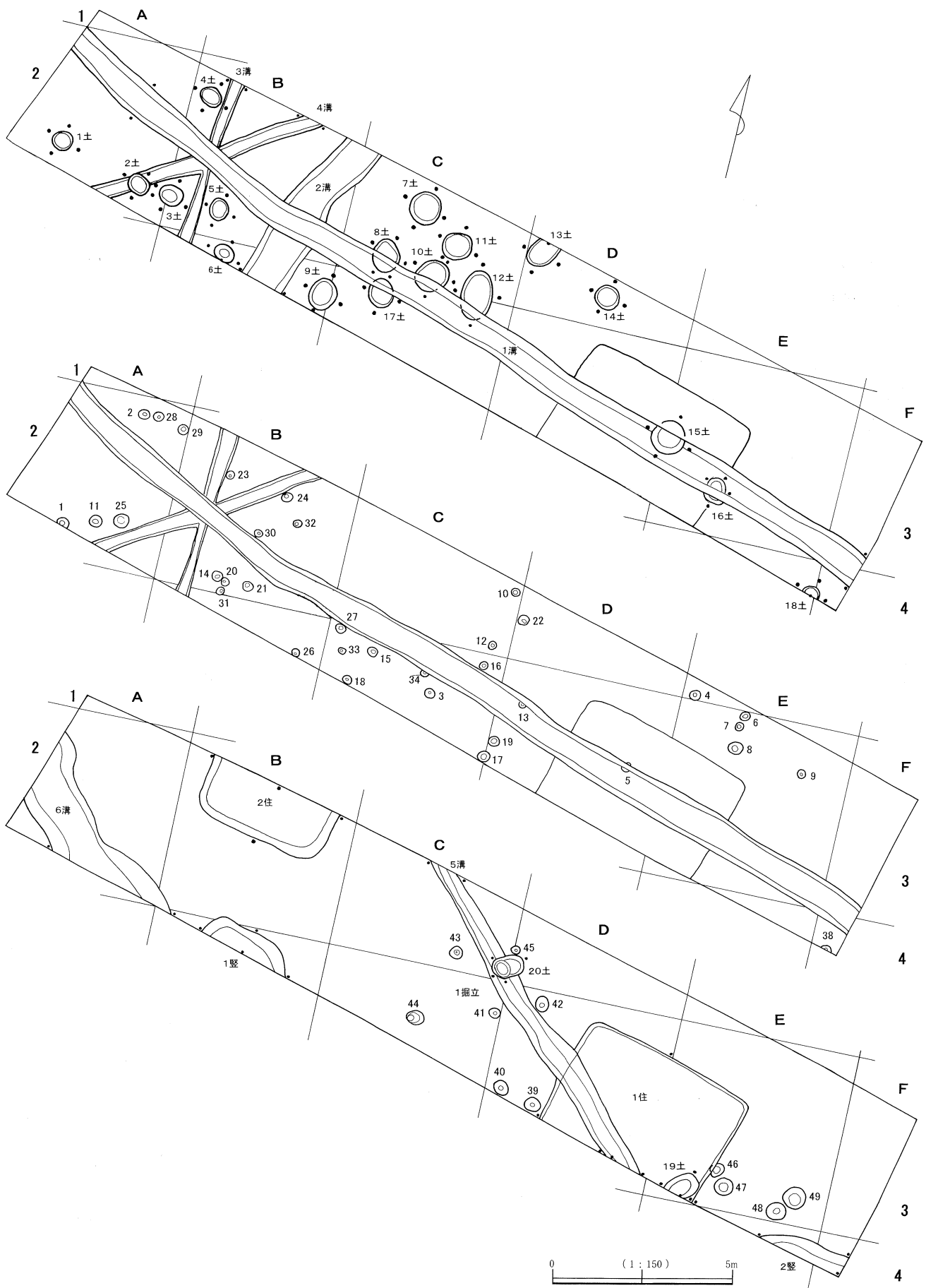
位置 調査区の東側、南壁際D-3・E-3グリットに位置する。東西を第1号溝跡、第5号溝跡が横断している。

形状 調査区内ではその全貌を確認することができなかった。壁はほぼ垂直に立ち上がり、平面は長方形あるいは方形の形状をなすと推測できる。住居の北壁、東西一辺約5.0m。遺構確認面から深さ40cmを測る。住居内、調査区の南壁付近に南北80cm東西60cmにわたり焼土がみられた。また焼土を囲うようにその周辺南北160cm東西130cmにわたり炭化物を含む黄褐色土の硬化面を確認。

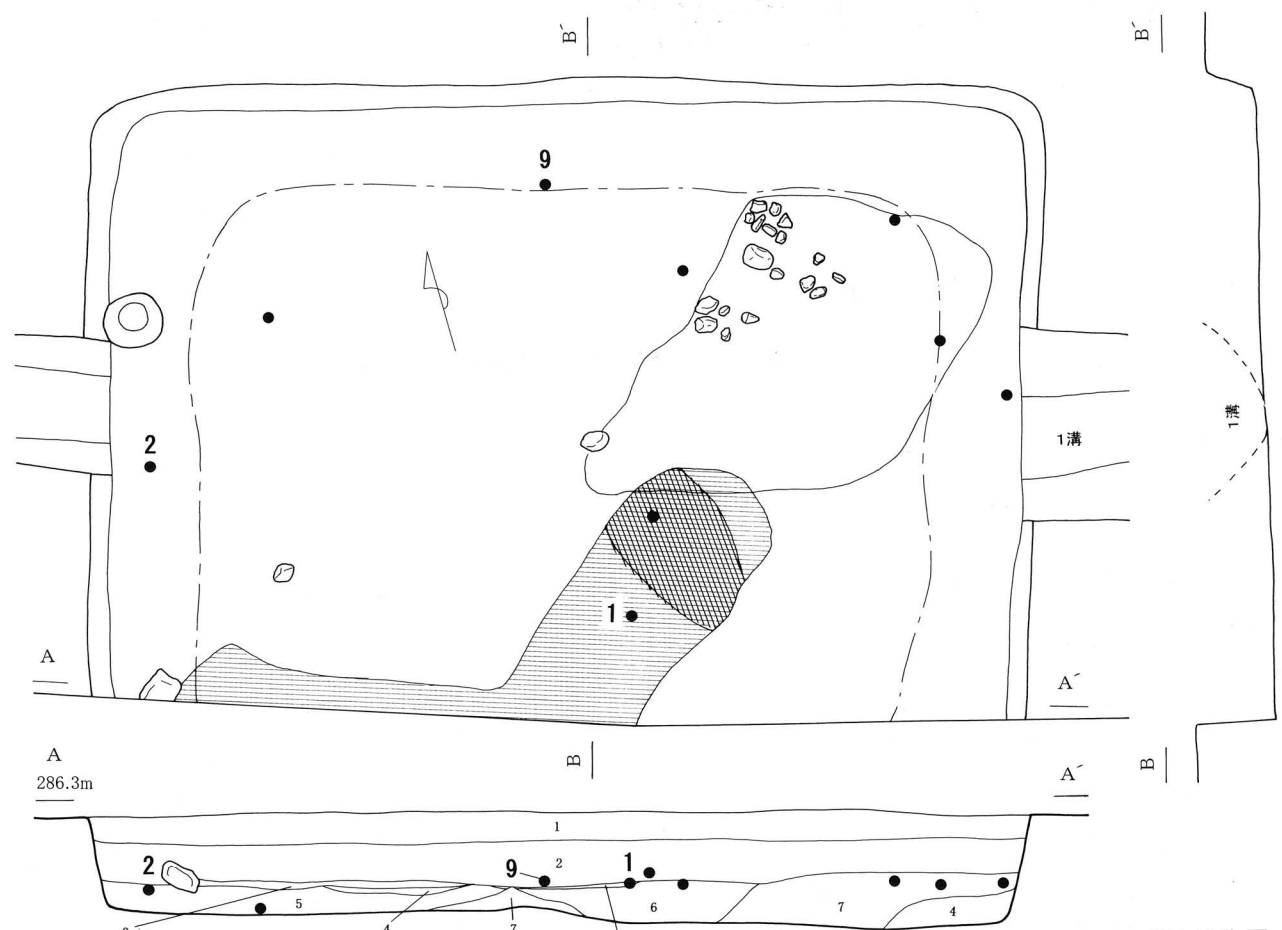
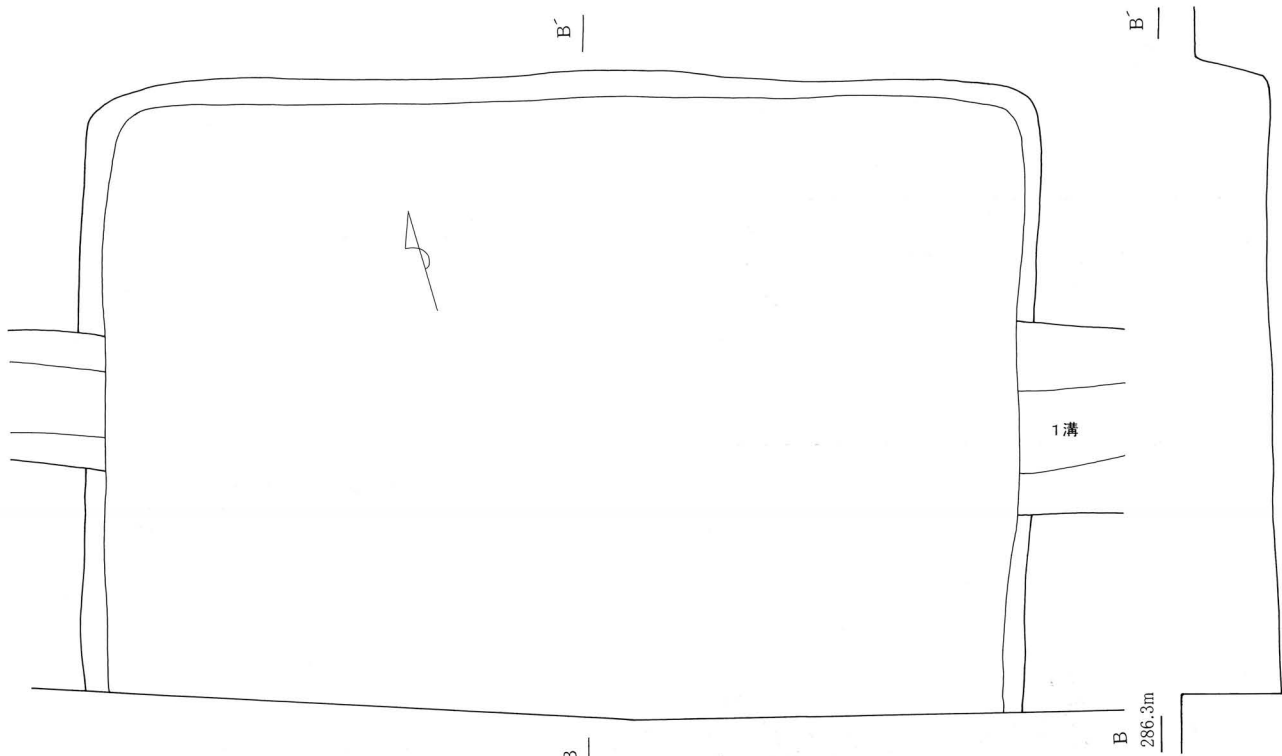
遺物 遺物は古墳時代の高坏(第7図・第1表No2)から平安時代末の柱状高台皿(同表No9)まで時期に幅がみられる。平安時代末の遺物No8とNo9は、出土地点が、第1号溝が確認された付近に近いことから、溝の影響を受けたものと考えられる。

所見 遺構は、第1号溝跡よりも深く、第5号溝跡よりも浅い地点から確認されたため、第1号溝跡よりも古い時代の遺構であり、第5号溝よりも新しい遺構と考えることができる。

出土遺物や住居の規模から、古墳時代後期と判断する。

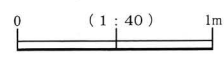


第5図 遺構配置図

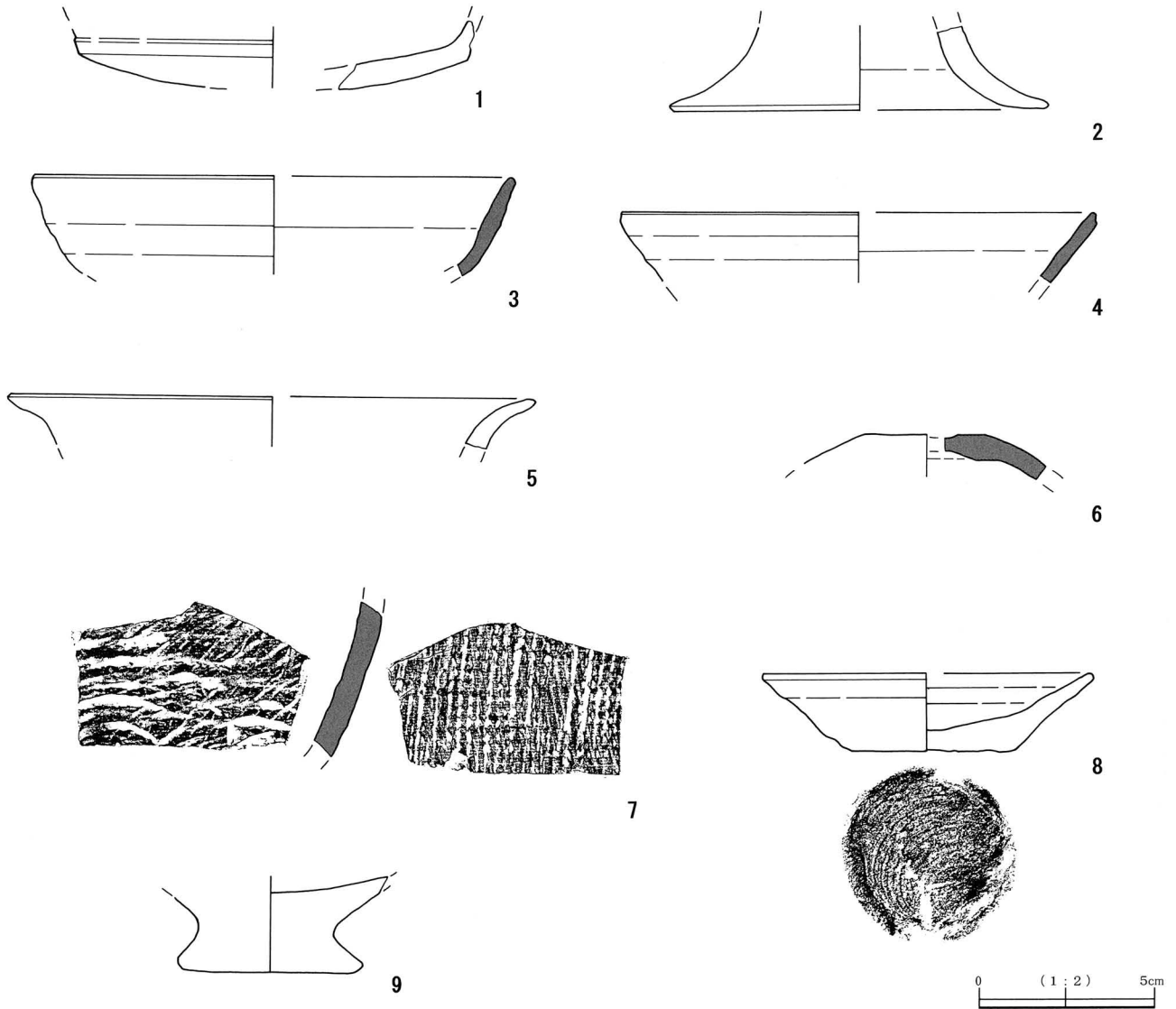


- 1. 茶褐色土。粘性弱。しまり弱。小礫をまばらに含む。
- 2. 茶褐色土。粘性中。しまり中。
- 3. 茶褐色土。粘性弱。しまり中。炭化物を含む。
- 4. 明茶褐色土。粘性弱。しまり中。炭化物を含む。
- 5. 暗茶褐色土。粘性弱。しまり中。炭化物を含む。
- 6. 茶褐色土。粘性中。しまり弱。
- 7. 暗褐色土。粘性弱。しまり弱。

第1号住居



第6図 第1号住居跡



第7図 第1号住居跡出土遺物

第1表 第1号住居跡出土遺物観察表

掲載番号	注記番号	器種	器形	口径	底径	器高	色調	胎土	焼成	文様・特徴	時代	備考
1	13F-1住	土師器	坏	-	-	残2.1	淡茶褐色	密・赤色粒子	良	内面横方向のミガキ、外面ミガキ	古墳	
2	13F-シクツ1住	土師器	高坏	-	10.8	(2.5)	淡茶褐色	白色粒子・赤色粒子	良		古墳	
3	13F-シクツ1住	須恵器	坏	(13.8)	-	(2.9)	灰色	緻密	良		平安	
4	13F-シクツ1住	須恵器	坏	(13.6)	-	残2.1	灰色	やや粗・白色粒子・赤色粒子	良		奈良・平安	
5	13F-1住	土師器	甕	(15.2)		残1.5	淡茶褐色	粗・白色粒子・赤色粒子	良			
6	13F-1住	須恵器	蓋	(3.6)	残1.3		灰色	密	良		古墳	
7	13F-シクツ1住P-6	須恵器	甕?				灰色	緻密	良	内・外面タタキ		
8	13F-P-7	土師器	小皿	(9.6)	5.0	2.3	暗茶褐色	金雲母	良	底部糸切痕	平安	
9	13F-P-9	土師器	柱状高台	-	5.3	残2.35	茶褐色	白色粒子・赤色粒子	良		平安	

3 第2号住居跡 (第8図・第2表)

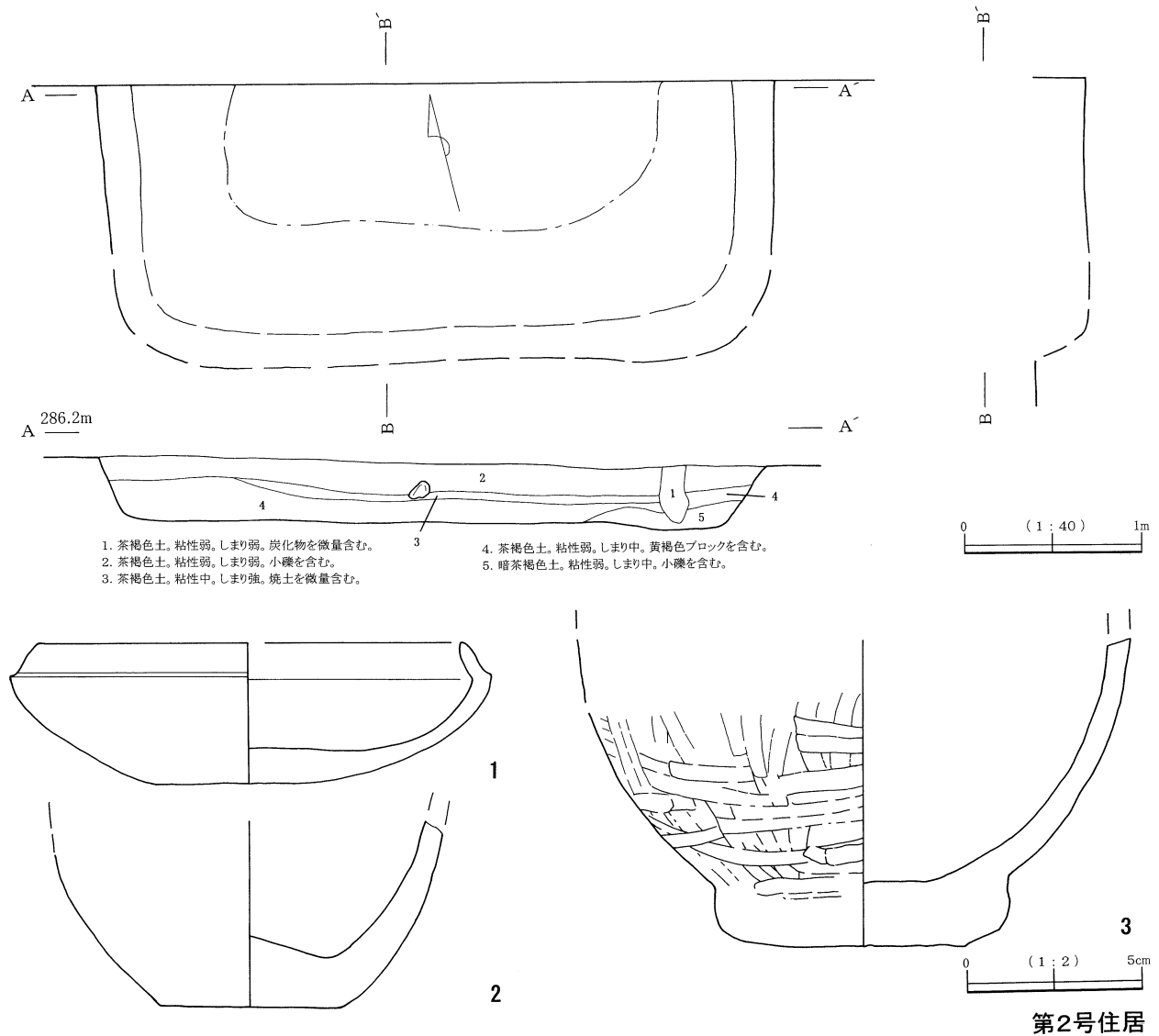
位置 調査区西側、北壁際B-2グリットに位置する。

形状 調査区の北壁に切断されている。また住居の南壁は明確なラインを確認することができなかった。住居の壁は緩やかに立ち上がり、東側には、焼土の跡が僅かにみられた。東西の幅4.0m、南北約50cm、深さ20cmを確認。

遺物 遺物は3点出土している。そのなかで、ほぼ完形の土師器坏が出土。形状から古墳時代後期とみられる。

所見 第3号住居跡は、第4号土坑跡、第3・4号溝跡よりも下層から確認している。

遺物から古墳時代後期と判断する。



- 1. 茶褐色土。粘性弱。しまり弱。炭化物を微量含む。
- 2. 茶褐色土。粘性弱。しまり弱。小礫を含む。
- 3. 茶褐色土。粘性中。しまり強。焼土を微量含む。
- 4. 茶褐色土。粘性弱。しまり中。黄褐色ブロックを含む。
- 5. 暗茶褐色土。粘性弱。しまり中。小礫を含む。

第8図 第2号住居跡・出土遺物

第2表 第2号住居跡出土遺物観察表

掲載番号	注記番号	器種	器形	口径	底径	器高	色調	胎土	焼成	文様・特徴	時代	備考
1	13F-2住	土師器	坏	(11.1)	4.0	4.1	明褐色	赤色粒子	良		古墳	
2	13F-2住	土師器	小型壺	-	(5.3)	残5.4	暗茶褐色	白色粒子・赤色粒子	良		古墳	
3	13F-2住	土師器	小型甕?	-	8.0	残8.9	暗茶褐色	小石を含む	良	外面縦・横方向にケズリ	古墳	

第3節 溝 跡

1. 第1号溝跡（第9図・第3表）

位置 調査区の東西を横断する形で確認した。

形状 東西に渡ってきれいな直線を描き幅は約80cm・深さ30cmを呈す。断面はU字状になっていることから人工的に造られたと考えられる。

遺物 何点か出土遺物はあるものの、磨耗が激しく、小片である。そのほとんどが土師器であった。

所見 遺構の状況から、第1号住居跡よりも上にあるため、古墳時代後期以降であると考ええる。

2. 第2号溝跡（第10図）

位置 B-2・B-3・C-2グリットから確認。

形状 調査区を南北に縦断し幅約140cm・深さ15cm、断面は緩やかなU字状の溝を呈す。

遺物 数点出土しているが、実測は困難であった。土師器・須恵器の小片が数点出土している。

3. 第3・4号溝跡（第10図）

位置 A-2・B-2・3グリットから確認。

形状 調査区を南北に縦断し、調査区のほぼ真ん中で交差するようにならわれた。

第3・4号溝跡、ともに幅は約50cm・深さ10cm、断面は浅いU字状を呈す。

第4号溝跡は第2号土坑跡とほぼ重なるようにして確認された。

遺物 両溝とも出土遺物はなかった。

4. 第5号溝跡（第11図）

位置 C-2・3、D-2・3グリットから確認。

形状 調査区を南北に縦断する形で表れた。C-2グリットでは、断面がV字状であるのに対し、D-3グリットでは、U字状を呈す。調査区北壁際で幅約75cm・深さ約30cm、南壁際で幅約125cm・深さ25cm。

遺物 土師器が若干出土しているが、磨耗が激しく小片である。

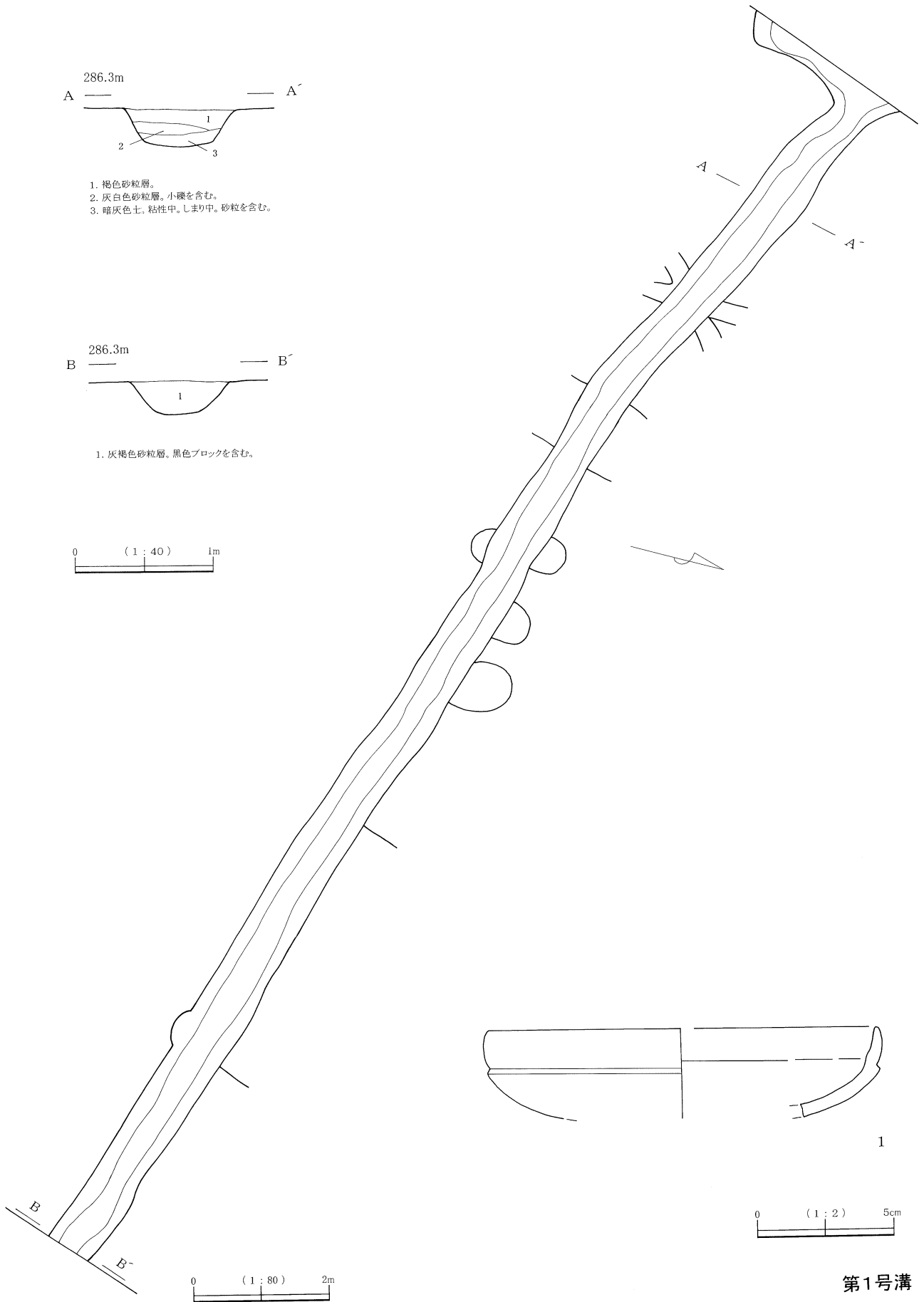
所見 第1号住居跡が第5号溝跡を切る形となっており、第1号住居跡よりも時代は古いと考えられるが、遺物が少ないため、時期の特定までは至らなかった。

5. 第6号溝跡（第12図・第4表）

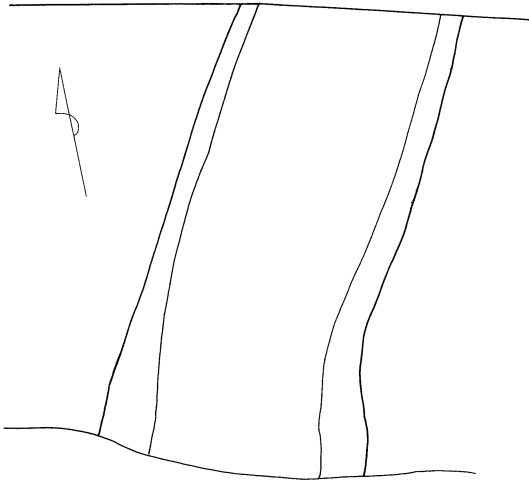
位置 A-2グリットから確認。

形状 調査区の南西端に位置し、南北に縦断する。ほぼ、全体が調査区外のため、幅は不明。深さは15cmの、U字状を呈す。

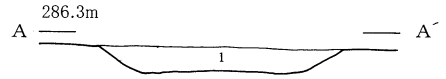
遺物 土師器が数点出土しているが、実測には困難な小片である。



第9図 第1号溝跡・出土遺物

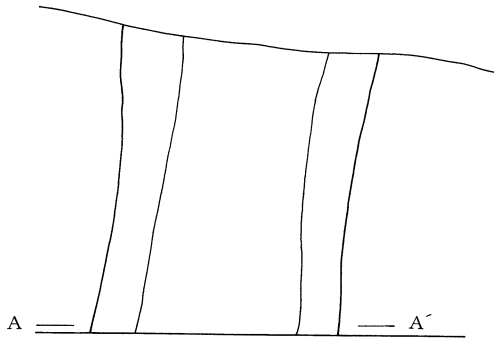


1溝

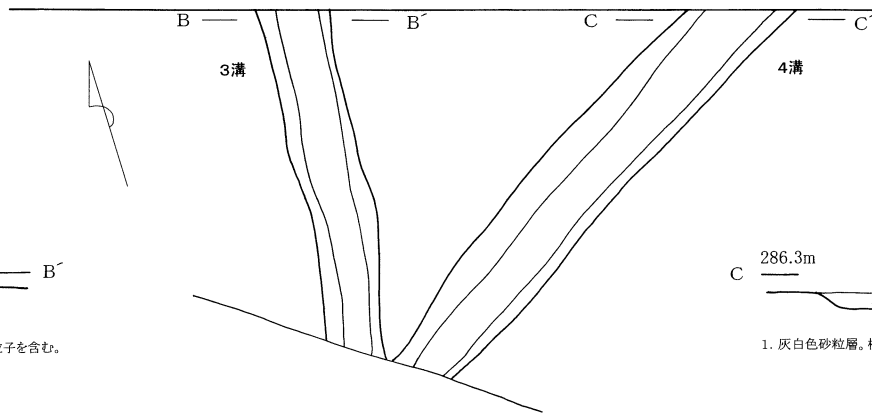


1. 灰茶褐色土。粘性中。しまり強。小礫を含む。

第2号溝



A — A'



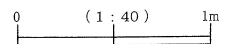
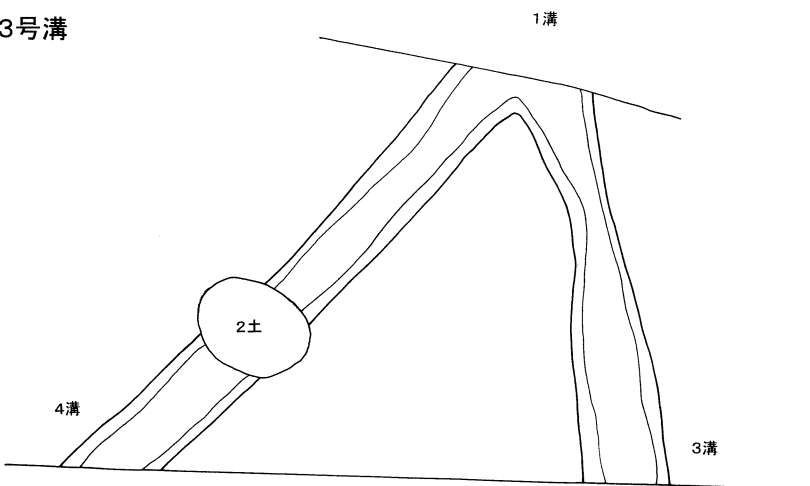
1. 橙褐色砂粒層。灰白色の粒子を含む。

第3号溝

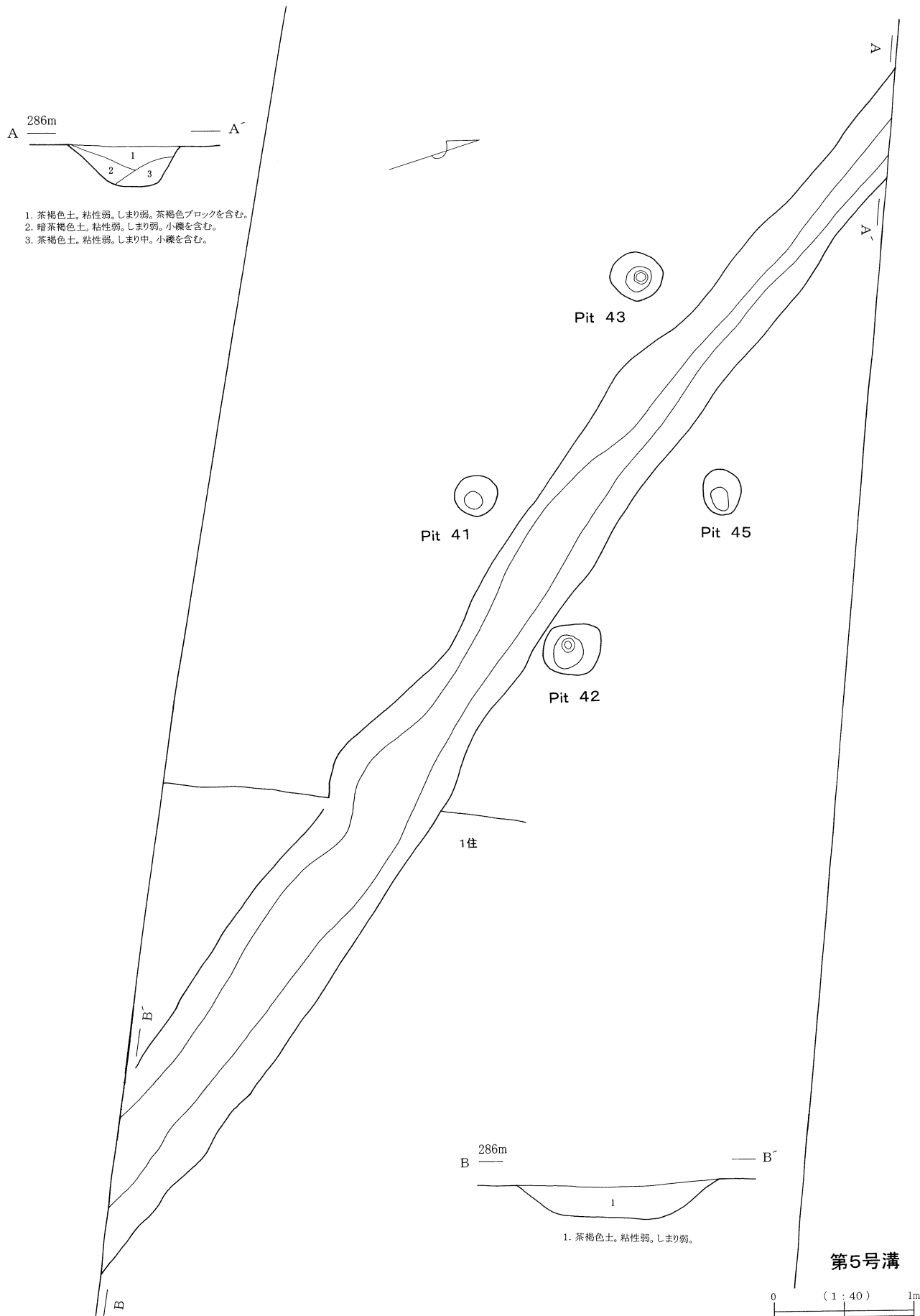


1. 灰白色砂粒層。橙褐色の粒子を含む。

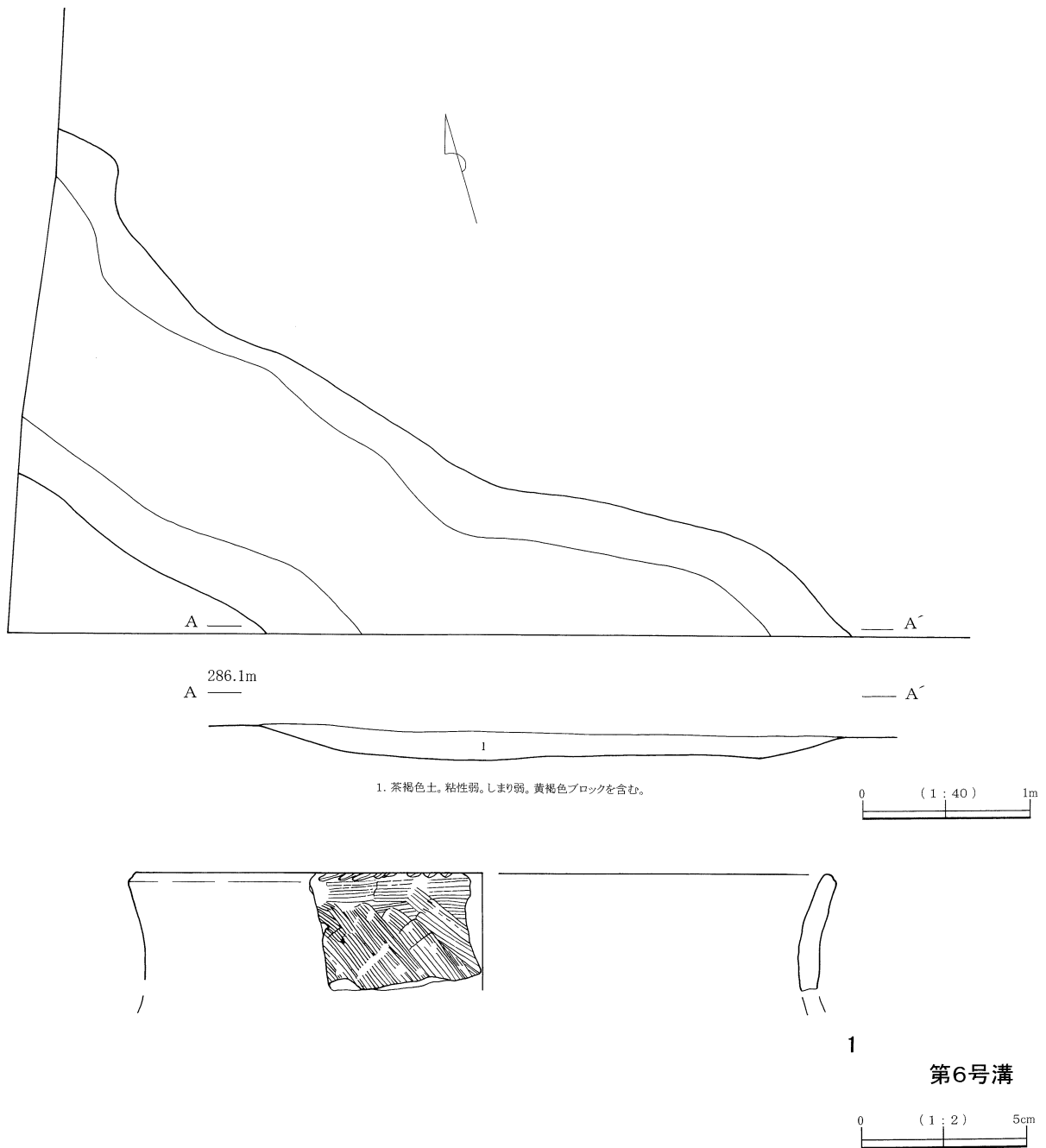
第4号溝



第10図 第2・3・4号溝跡



第11図 第5号溝跡



第12図 第6号溝跡・出土遺物

第3表 第1号溝出土遺物観察表

掲載番号	注記番号	器種	器形	口径	底径	器高	色調	胎土	焼成	文様・特徴	時代	備考
1	13F-シクツ -1ミゾP- 3	土師器	坏	(14.2)	-	(3.35)	明茶褐色	白色粒子・赤色 粒子微量	良		古墳	

第4表 第6号溝出土遺物観察表

掲載番号	注記番号	器種	器形	口径	底径	器高	色調	胎土	焼成	文様・特徴	時代	備考
1	13F-6ミゾ	弥生土器	甕?	(21.0)	-	残3.6	暗茶褐色	キメ細やか	良	口唇部刻み・外面ハ ケ目	弥生	

第4節 掘立柱建物跡

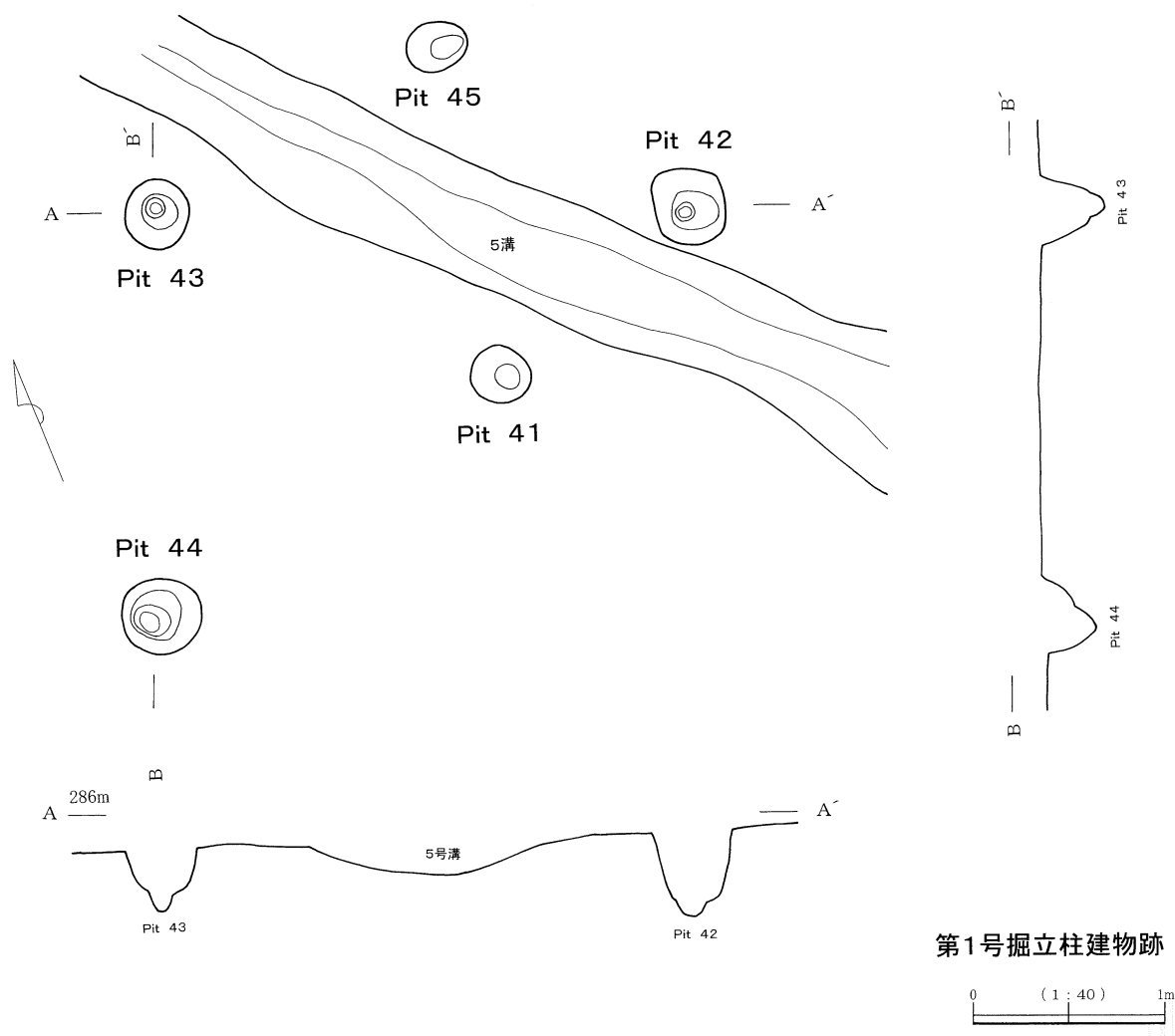
第1号掘立柱建物跡（第13図）

位置 C-2・C-3・D-3にまたがり位置する。

発掘調査時はピット42・43・44として扱ったが、各ピットの断面が段になっていること、それぞれがほぼ等間隔で現れていることから掘立柱建物とした。

形状 確認された柱穴が3ヶ所と少なく、遺構全体を把握するにいたらなかった。

遺物 遺物は出土していない。



第1号掘立柱建物跡

第13図 第1号掘立柱建物跡

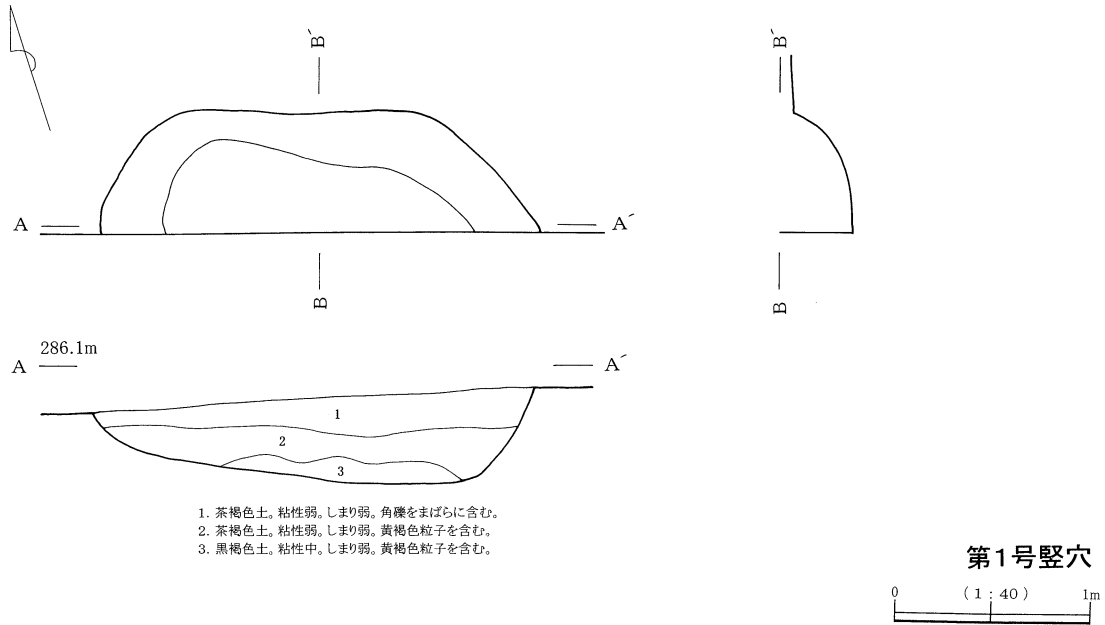
第5節 竪穴状遺構

1. 第1号竪穴状遺構 (第14図)

位置 B-3グリットに位置する。

形状 調査区の南壁際に位置するため、全貌を把握することができなかった。

遺物 遺物は出土していない。



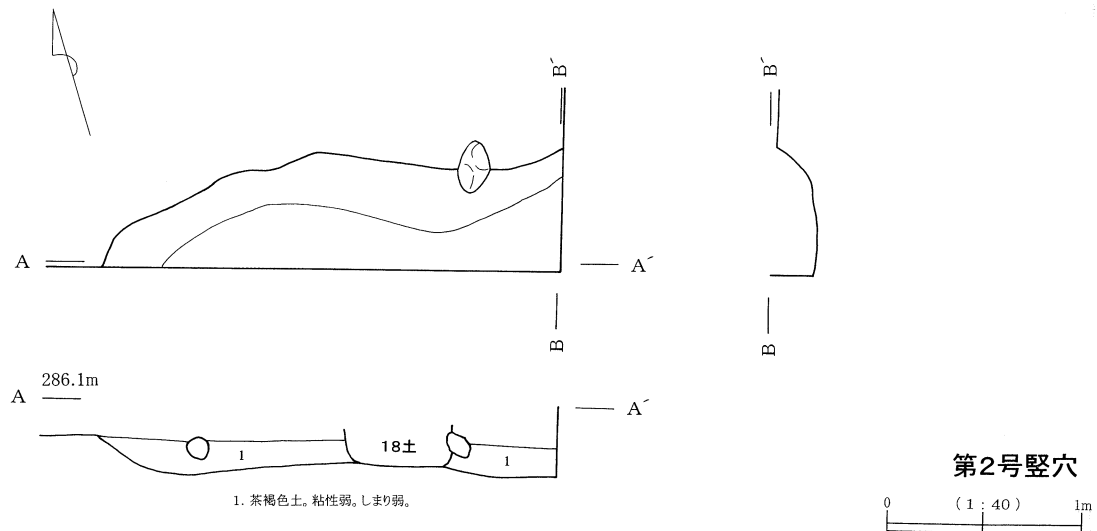
第14図 第1・2号竪穴状遺構

2. 第2号竪穴状遺構 (第15図)

位置 E-4・F-4グリットに位置する。

形状 この遺構は、調査区南壁際に位置するため、全貌を把握できなかった。

遺物 遺物は出土していない。



第15図 第2号竪穴状遺構

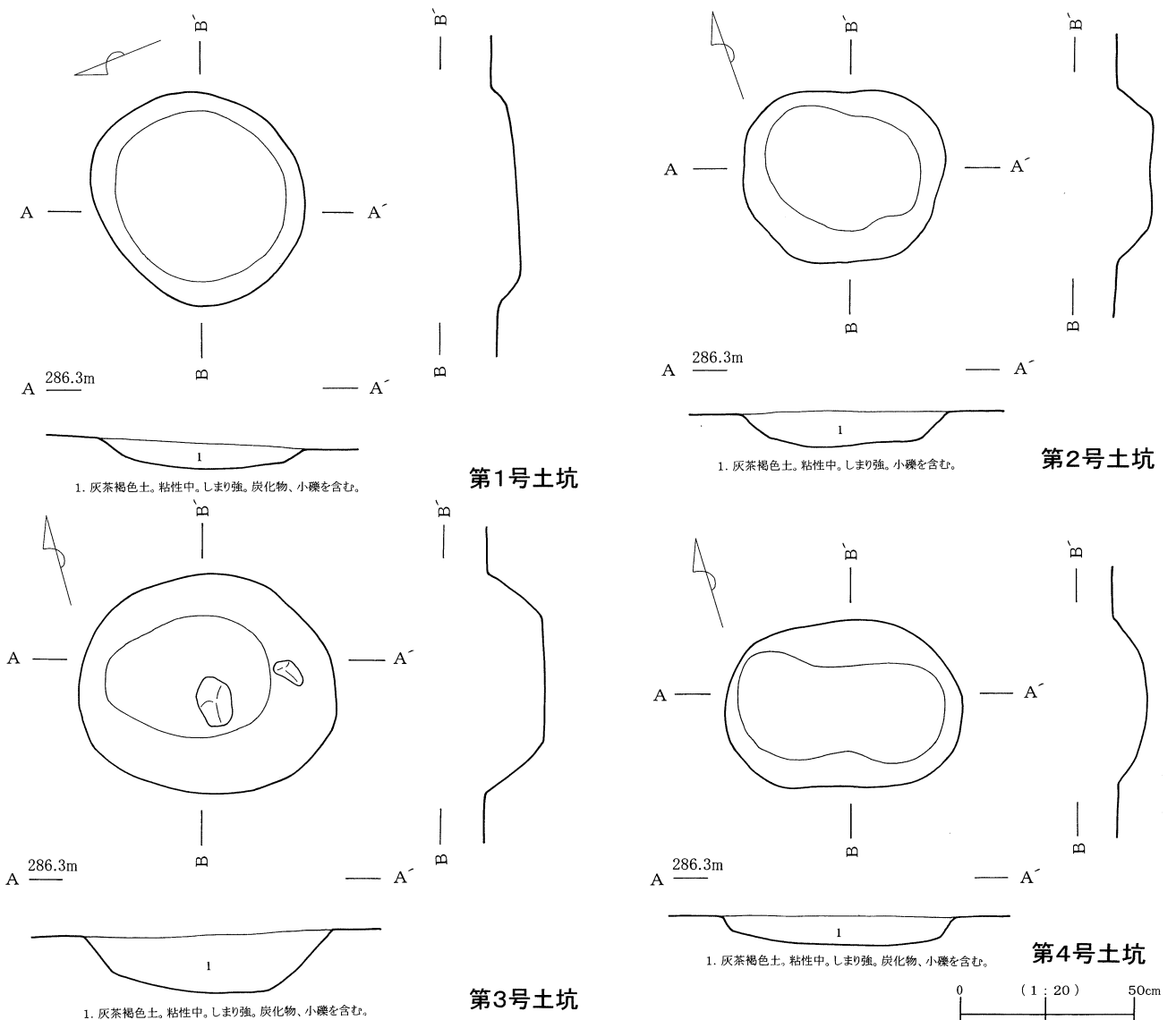
第6節 土坑跡・ピット

1. 土坑跡 (第16・17・18・19図・第5表)

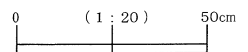
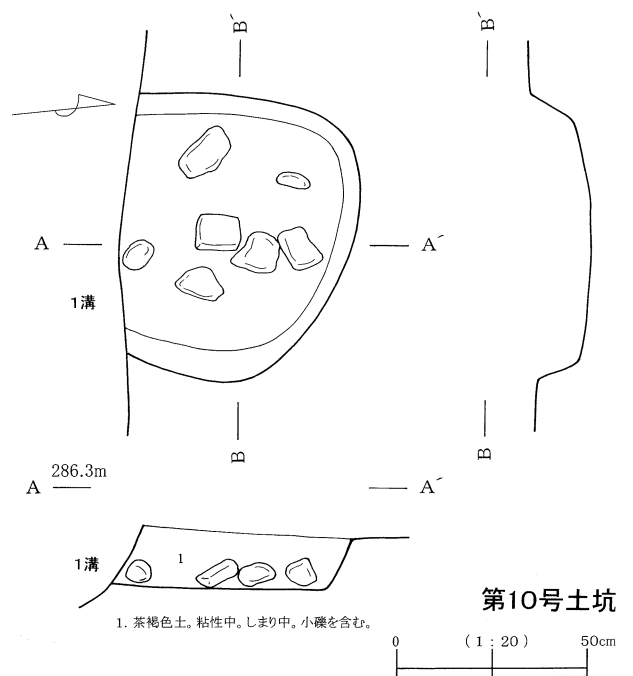
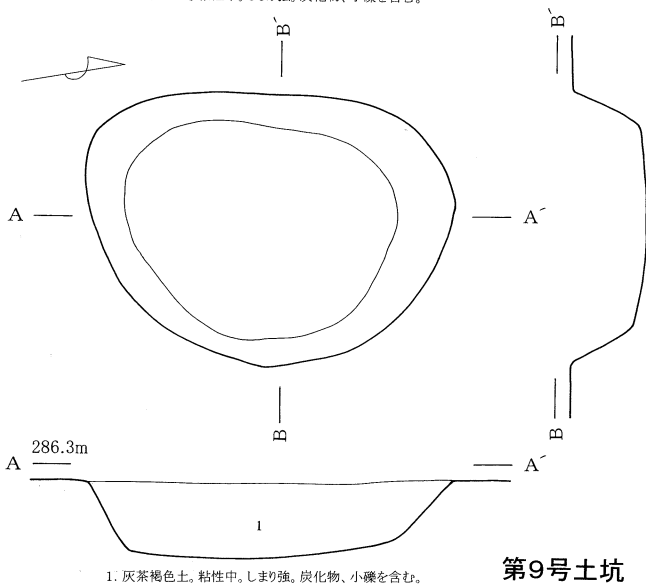
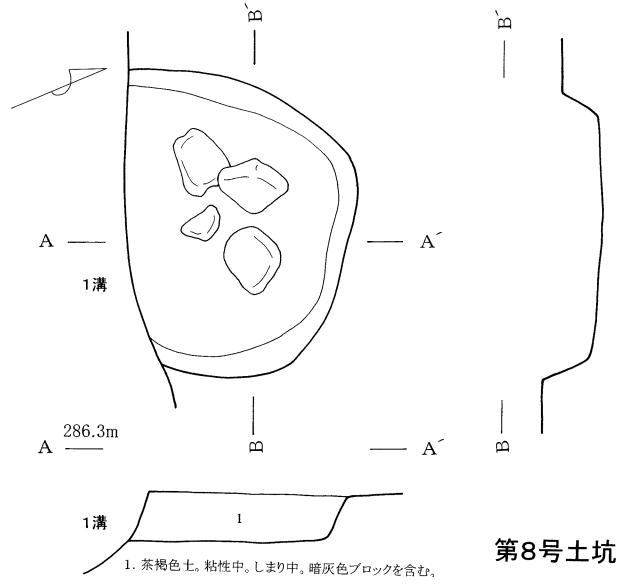
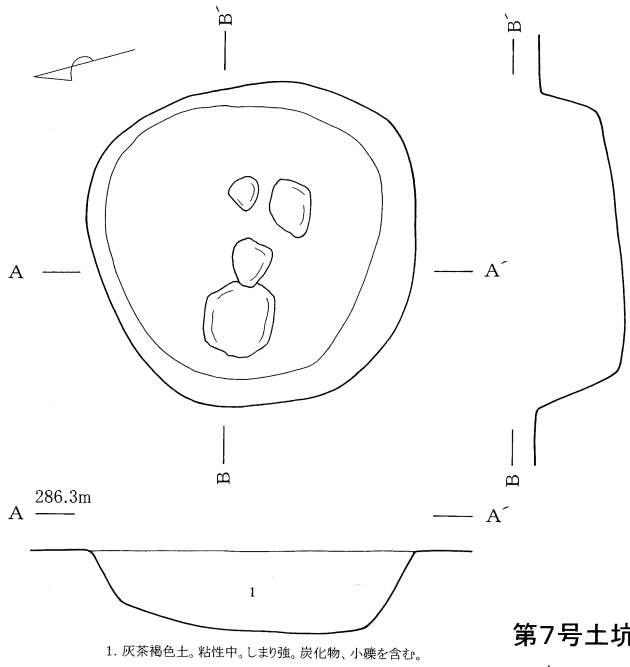
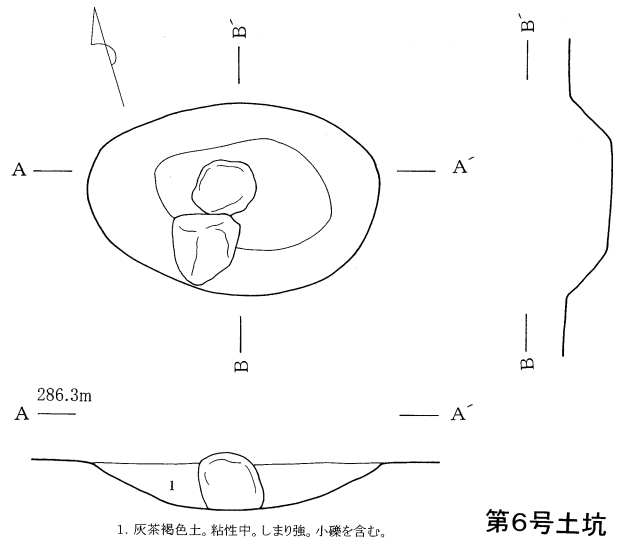
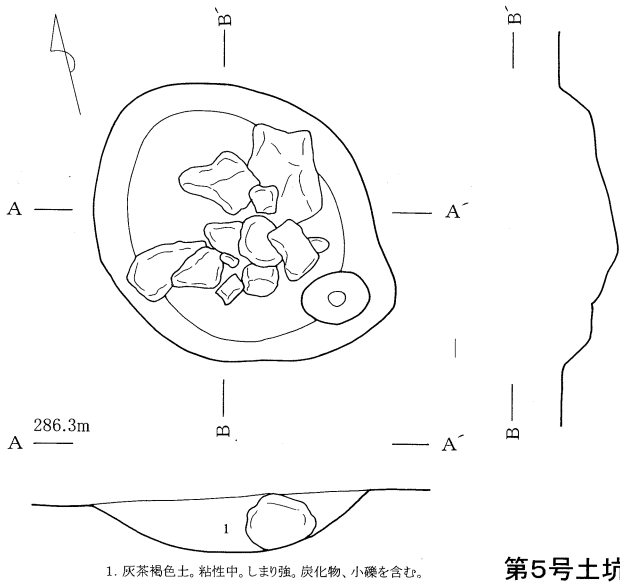
各土坑跡からは、出土遺物が少なく小片であり時期を特定するには至らなかった。第8号土坑跡からは瓦質土器、第9・11・12・19号土坑跡からは土師器、第20号土坑跡からは縄文土器の小片がいずれも出土している。土坑跡は合計20基を確認した。そのうち基本土層第4層からは17基、第5層からは2基、第6層からは1基を確認した。

2. ピット (第6表)

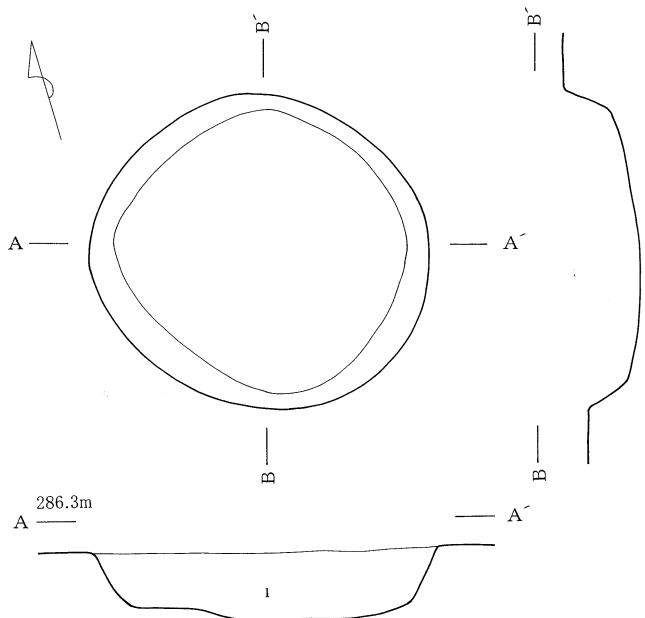
合計49箇所を確認された。そのうちのピット42・43・44は掘立柱建物と思われ、第1号掘立柱建物跡として記載した。ピットは、基本土層第4層から全ピットの69%を確認した。



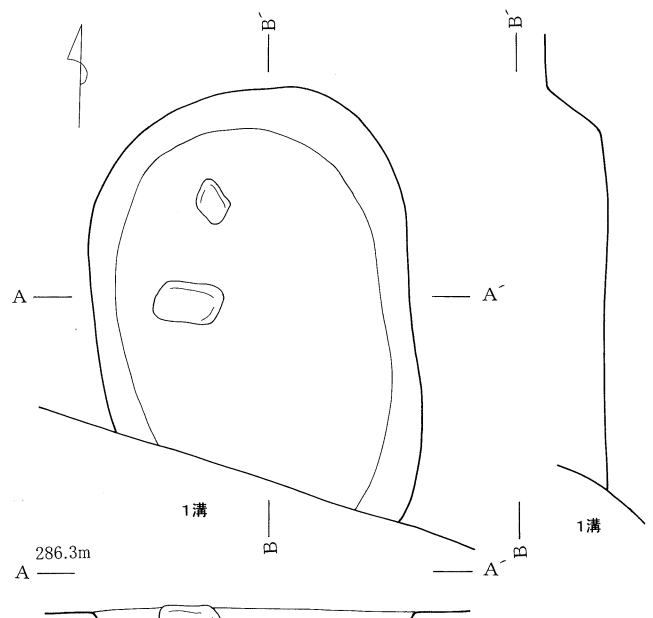
第16図 第1・2・3・4号土坑跡



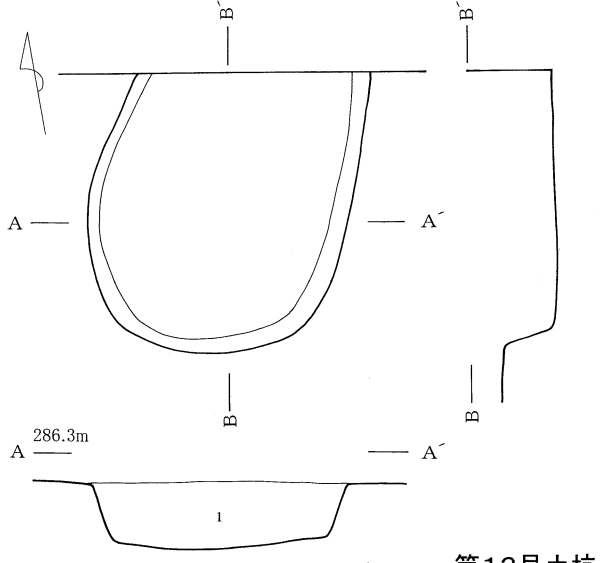
第17図 第5・6・7・8・9・10号土坑跡



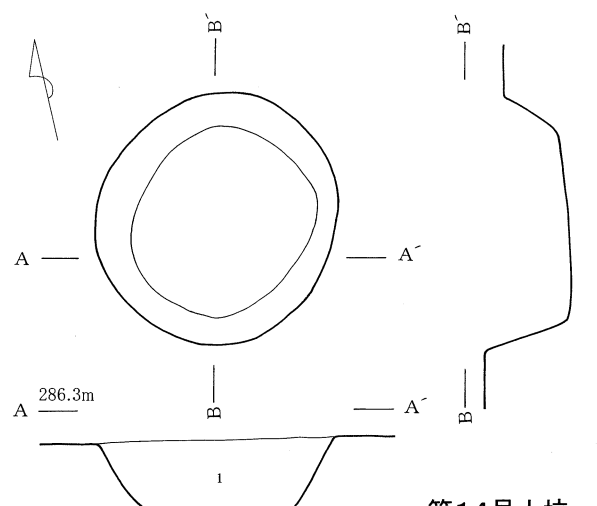
第11号土坑
1. 灰茶褐色土。粘性中。しまり強。炭化物、小礫を含む。



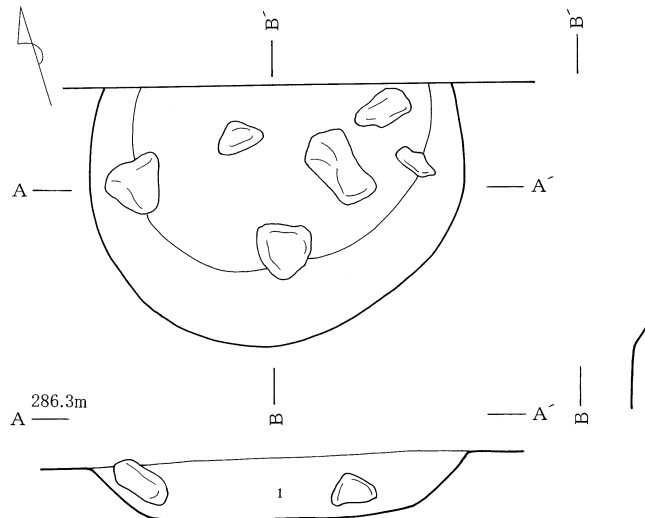
第12号土坑
1. 茶褐色土。粘性中。しまり中。
2. 暗灰色土。粘性中。しまり弱。



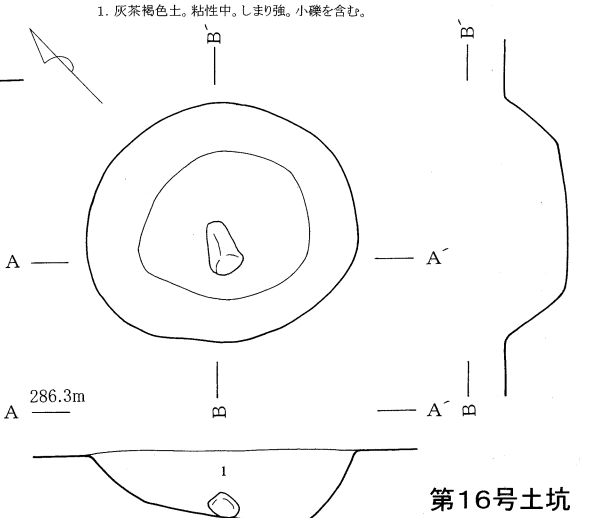
第13号土坑
1. 灰褐色土。粘性中。しまり強。炭化物、金雲母を含む。



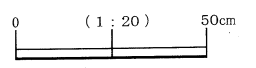
第14号土坑
1. 灰茶褐色土。粘性中。しまり強。小礫を含む。



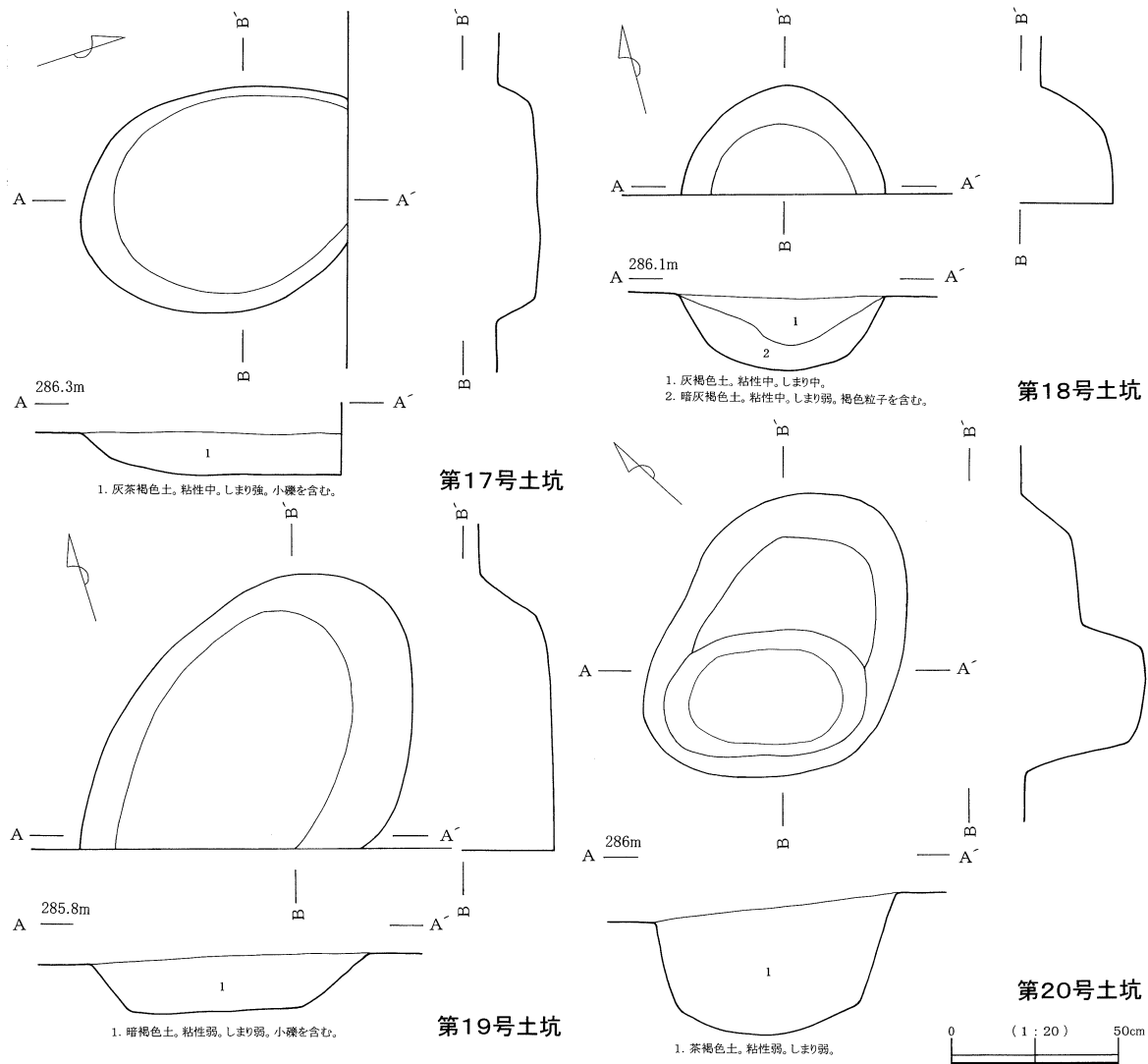
第15号土坑
1. 灰茶褐色土。粘性中。しまり強。炭化物、小礫を含む。



第16号土坑
1. 灰茶褐色土。粘性中。しまり強。小礫を含む。



第18図 第11・12・13・14・15・16号土坑跡



第19図 第17・18・19・20号土坑跡

第5表 土坑跡一覧表

番号	位置	平面形状	長軸 (cm)	短軸 (cm)	深さ (cm)	備考	
1号土坑	A-2	Gr	円形	63	60	6	
2号土坑	A-2	Gr	円形	59	50	10	4号溝を切る
3号土坑	B-2	Gr	楕円形	73	64	17	
4号土坑	B-2	Gr	楕円形	69	49	8	2号住居を切る
5号土坑	B-2	Gr	楕円形	87	70	13	
6号土坑	B-3	Gr	楕円形	76	51	11	
7号土坑	C-2	Gr	円形	88	83	22	
8号土坑	C-2	Gr	—	78	60	10	1号溝に切られる
9号土坑	B, C-3	Gr	楕円形	95	72	20	
10号土坑	C-2	Gr	—	80	75	18	1号溝に切られる
11号土坑	C-2	Gr	円形	90	83	18	北壁に切られる
12号土坑	A-2	Gr	楕円形	120	85	16	1号溝に切られる
13号土坑	C-2, 3	Gr	楕円形	74	62	18	
14号土坑	D-2	Gr	円形	67	61	21	
15号土坑	D, E-3	Gr	楕円形	97	69	15	1号溝に切られる
16号土坑	E-3	Gr	円形	70	63	18	
17号土坑	C-3	Gr	楕円形	76	70	12	
18号土坑	F-4	Gr	—	60	33	22	南壁に切られる
19号土坑	E-3	Gr	楕円形	100	85	15	
20号土坑	C, D-2	Gr	楕円形	90	70	35	5号溝を切る

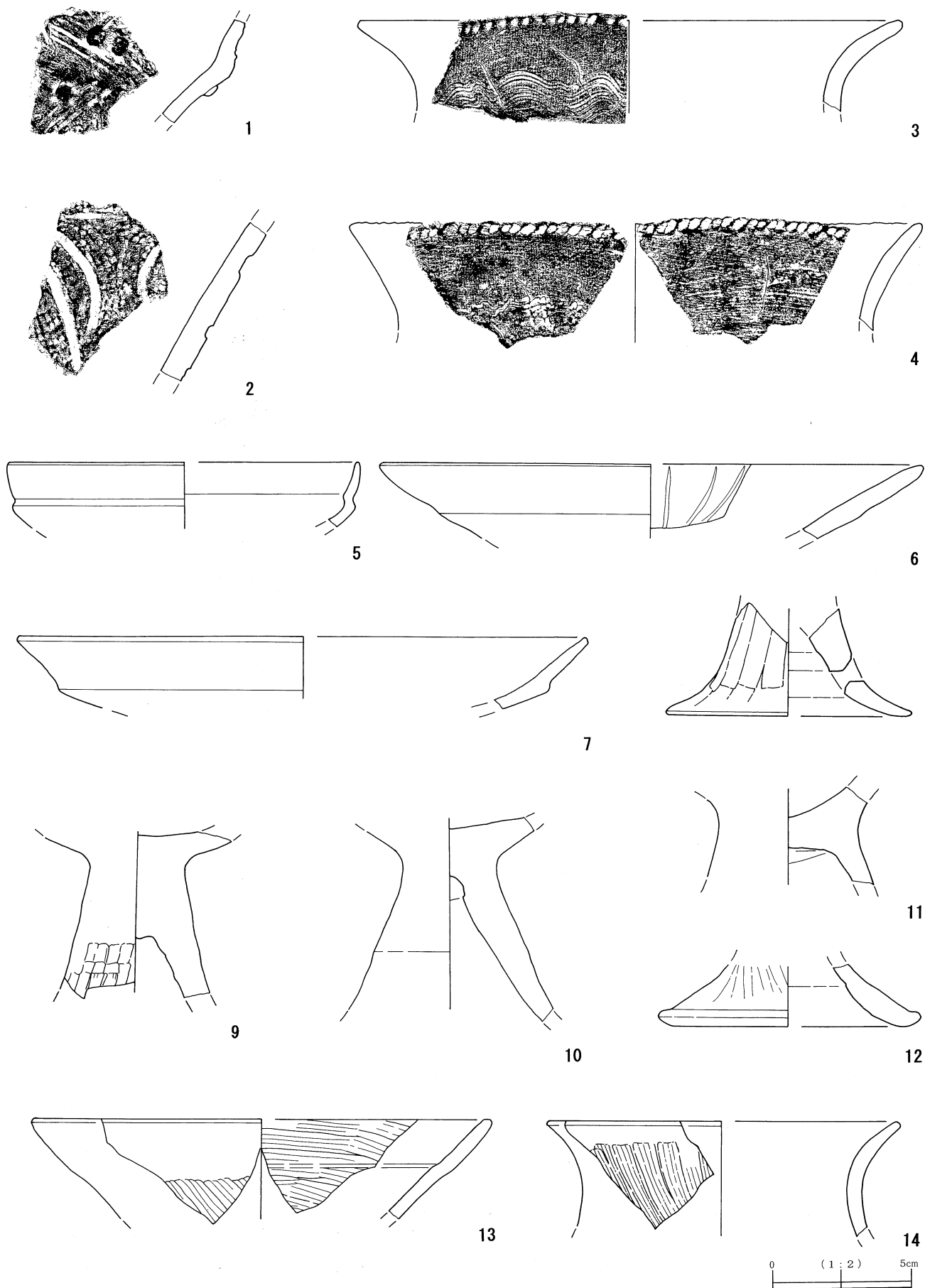
第6表 ピット一覧表

番号	位置		長軸 (cm)	短軸 (cm)	深さ (cm)	確認レベル (m)	備考
pit-1	A-2	Gr	23	15	14	286.170	
pit-2	A-2	Gr	34	31	20	286.180	
pit-3	C-3	Gr	27	27	18	286.200	
pit-4	E-2	Gr	25	25	20	286.180	
pit-5	D-3	Gr	23	23	10	286.160	
pit-6	E-3	Gr	32	26	10	286.260	
pit-7	E-3	Gr	25	21	11	286.260	
pit-8	E-3	Gr	32	27	16	286.280	
pit-9	E-3	Gr	30	25	14	286.260	
pit-10	C-2	Gr	20	19	7	286.220	
pit-11	A-2	Gr	28	23	13	286.200	
pit-12	C-2	Gr	28	28	29	286.200	
pit-13	D-3	Gr	22	18	8	286.180	
pit-14	B-2	Gr	27	22	20	286.100	
pit-15	C-3	Gr	25	23	28	286.200	
pit-16	C-3	Gr	24	20	15	286.200	
pit-17	D-3	Gr	28	24	15	286.120	
pit-18	C-3	Gr	30	25	15	286.200	
pit-19	D-3	Gr	30	25	15	286.080	
pit-20	B-2	Gr	28	20	12	286.200	
pit-21	B-2	Gr	35	33	15	286.200	
pit-22	D-2	Gr	33	33	13	286.220	
pit-23	B-2	Gr	20	19	14	286.180	
pit-24	B-2	Gr	33	22	20	286.200	
pit-25	A-2	Gr	44	42	40	286.160	
pit-26	B-3	Gr	22	20	20	286.200	
pit-27	C-3	Gr	33	22	13	286.220	
pit-28	A-2	Gr	22	18	8	286.160	
pit-29	A, B-2	Gr	31	25	12	286.280	
pit-30	B-2	Gr	25	20	15	286.120	
pit-31	B-2, 3	Gr	25	23	17	286.140	
pit-32	B-2	Gr	30	20	48	286.140	
pit-33	C-3	Gr	25	23	11	286.000	
pit-34	C-3	Gr	22	19	8	285.980	
pit-35	C-3	Gr	24	22	6	286.000	
pit-36	C-3	Gr	25	25	11	285.980	
pit-37	B-2	Gr	27	24	13	286.140	
pit-38	F-4	Gr	20	13	15	286.140	
pit-39	D-3	Gr	43	40	20	285.800	
pit-40	D-3	Gr	40	35	23	285.860	
pit-41	C, D-3	Gr	33	30	24	285.840	
pit-42	D-3	Gr	35	35	45	285.900	1号掘立柱建物跡
pit-43	C-2	Gr	38	35	32	285.800	1号掘立柱建物跡
pit-44	C-3	Gr	40	40	27	285.800	1号掘立柱建物跡
pit-45	D-2	Gr	35	25	14	285.840	
pit-46	E-3	Gr	45	35	15	285.860	
pit-47	E-3	Gr	50	45	44	285.870	
pit-48	E-3	Gr	63	45	28	285.850	
pit-49	E-3	Gr	53	53	30	285.850	

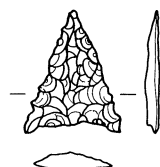
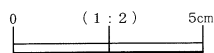
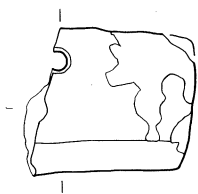
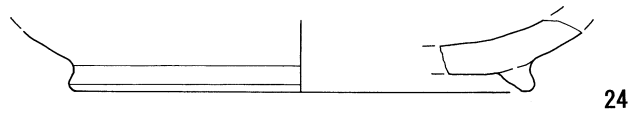
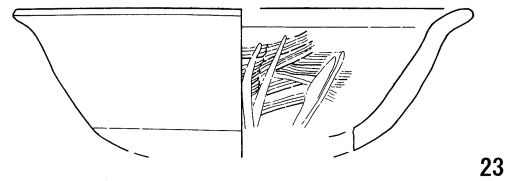
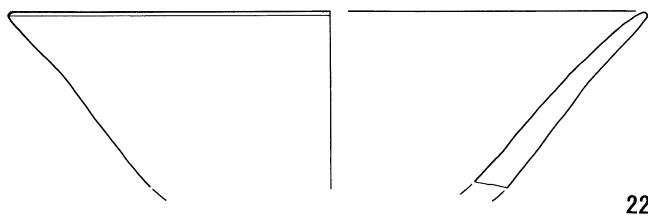
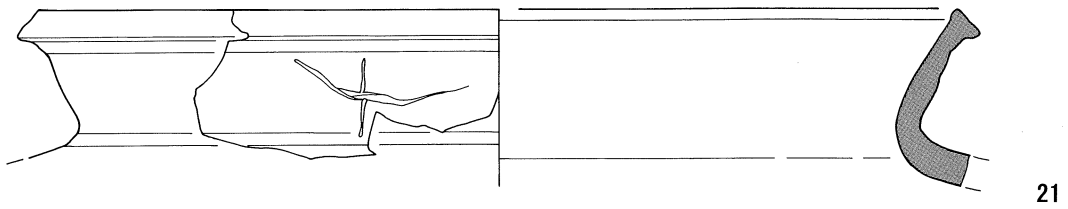
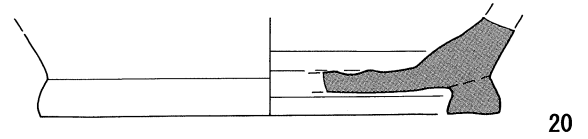
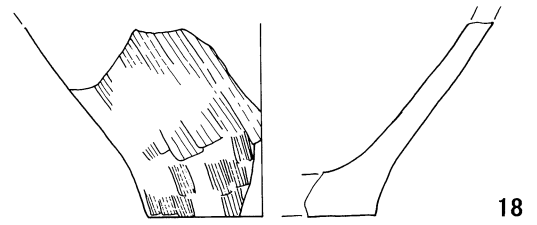
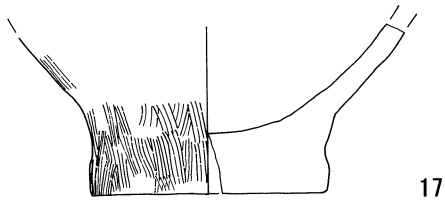
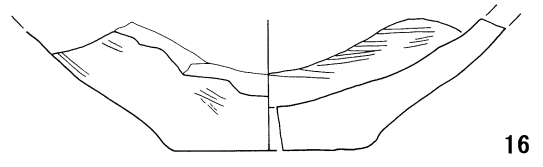
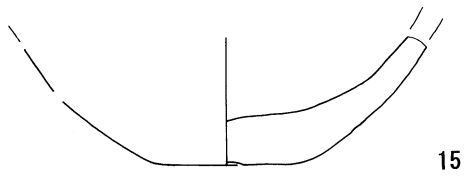
第7節 遺構外出土遺物 (第20・21図・第7表)

遺構外では、縄文時代から平安時代末にかけての遺物を確認した。中でも特質すべき遺物として、石庖丁をあげる。石庖丁は調査区のB-2グリットから出土しており、遺構が密集している地点からの出土である。この石庖丁は、破片の形状から長方形であることが推測でき、上部には穴があいている。刃部は体部から鋭角にやや角度を変えて製作されている。また、刃部には、使用したと思われる無数の擦痕が横方向にみられる。

県内の出土例をあげると、葦崎市堂の前遺跡・下横屋遺跡1次、増穂町平野遺跡、北杜市(旧明野村)屋敷添遺跡、甲府市(旧中道町)東山北遺跡からそれぞれ1点ずつ出土している。また本市の金の尾遺跡からは2点の石庖丁が出土している。県内出土の石庖丁は、少なく時期の特定には至らないが、今次調査において弥生土器がみられることから、おおむね弥生時代後期から古墳時代の初頭と思われる。



第20図 遺構外出土遺物(1)



第21図 遺構外出土遺物（2）

第7表 遺構外出土遺物観察表

掲載 番号	注記番号	器種	器形	口径	底径	器高	色調	胎土	焼成	文様・特徴	時代	備考
1	13F-C-3	縄文土器	浅鉢				茶褐色	白色粒子を多く含む	良		縄文前期後半	
2	13F-C-3	縄文土器	深鉢				暗茶褐色	白色粒子を多く含む	良		縄文後期	
3	13F-C-2	弥生土器	甕	(19.8)	—	(3.4)	淡茶褐色	白色粒子・赤色粒子	良	口唇部刻みあり・櫛描波状文		
4	13F-E-3	弥生土器	甕	(20.6)	—	(4.0)	黒茶色	白色粒子・赤色粒子	良	口唇部刻みあり・外面櫛描波状文・内面横ハケ目		
5	13F-A-2	土師器	坏	(12.8)	—	残2.45	橙褐色	密	良	外面横方向のミガキ・赤彩	古墳	
6	13F-B-2	土師器	高坏	(19.7)	—	残2.7	茶褐色	密・赤色粒子	良	放射上にミガキ		
7	13F-B-2	土師器	高坏	(20.65)	—	残2.65	淡茶褐色	密	良		古墳	
8	13F-B-3	土師器	高坏	—	(9.0)	(4.0)	明茶褐	赤色粒子	良	外面ヘラ削り・脚部に穿孔が見られる	古墳前期?	
9	13F-A-1	土師器	高坏	—	—	(6.0)	茶褐色	白色粒子・赤色粒子	良		古墳	
10	13F-C-3	土師器	高坏	—	—	(17.1)	淡茶色	白色粒子・赤色粒子	良		古墳	
11	13F-C-2	土師器	高坏	—	—	(3.6)	茶褐色	白色粒子を多く含む	良	見込み部・内面赤彩		
12	13F-A-2	土師器	高坏	—	(8.8)	残2.3	淡茶褐色	密	良	内面縦方向のヘラ削り・外面横方向のヘラ削り	古墳	
13	13F-C-3	土師器	壺?	(16.6)	—	(3.7)	茶褐色	白色粒子・赤色粒子微量	良	内面横方向ハケ目・外面縦方向ハケ目		
14	13F-F-3	土師器	甕	(12.8)	—	(4.3)	茶色	白色粒子	良	外面縦方向のハケ目		
15	13F-B-2	土師器	壺	4.0		残3.35	茶褐色	密・赤色粒子	良			
16	13F-A-2	土師器	壺	—	(5.6)	残3.45	暗茶褐色	赤色粒子・小石	良	内面横ハケ目・外面斜め方向のハケ目		
17	13F-B-2	土師器	甕	—	(6.1)	残4.4	暗茶褐色	白色粒子・赤色粒子	良	外面縦方向のハケ目		
18	13F-C-3	土師器	甕	—	(6.0)	(5.1)	茶褐色	白色粒子・赤色粒子	良	外面縦方向のハケ目		
19	13F-F-3	土師器	甕	—	5.7	(4.2)	茶褐色	白色粒子・赤色粒子・金雲母	良			
20	13F-E-3	須恵器		—	(12.0)	(2.6)	青灰色	緻密	良			
21	13F-C-3・D-3	須恵器	甕	(24.0)	—	(4.7)	青茶色	白色粒子・赤色粒子	良			
22	13F-C-3	土師器	坏?	(16.6)	—	(4.7)	明茶褐色	赤色粒子	良			
23	13F-A-2	土師器	坏	(9.2)	—	残3.75	橙褐色	白色粒子・赤色粒子	良	内面ハケ目・ミガキ		
24	13F-C-2	土師器	高台付坏	—	(12.0)	(1.9)	淡茶褐色	赤色粒子	良		平安	
25	13F-やじり No1	石製品	石鏃	長さ1.6	幅1.2	厚さ0.2	黒色			黒曜石		
26	13F-B-2	石製品	石庖丁	長さ4.3	幅4.8	厚さ0.6	緑灰色			磨製・穿孔一箇所・刃部に擦痕あり・滑石?	弥生・古墳	
27	13F一括	銭	景德元寶	径2.2	内0.6	厚さ0.1				裏面無文	景德元年(1004)初鑄北宋時代	

第3章 まとめ

松ノ尾遺跡は、今回の調査を含めて13回の調査を行っている。遺跡の内容は、縄文・弥生・古墳・奈良・平安時代、中世と長期にわたる複合遺跡ということが、前回までの調査で分かっている。12次までの調査によって、遺跡の広い範囲で古墳時代後期の集落が大きく展開していることが明らかとなっており（1～5・7・9・10・12次に古墳後期の遺構あり）、本調査においても、古墳時代後期の住居が2軒確認されていることからその規模を知ることができる。

今回の調査で確認した遺構は、住居跡2軒、溝跡6条、竪穴状遺構2基、掘立柱建物跡1棟、土坑跡20基、ピット46基を数える。そのうち、前章で述べたように遺構の規模や遺物から第1・2号住居跡は古墳時代後期のものと考えられる。

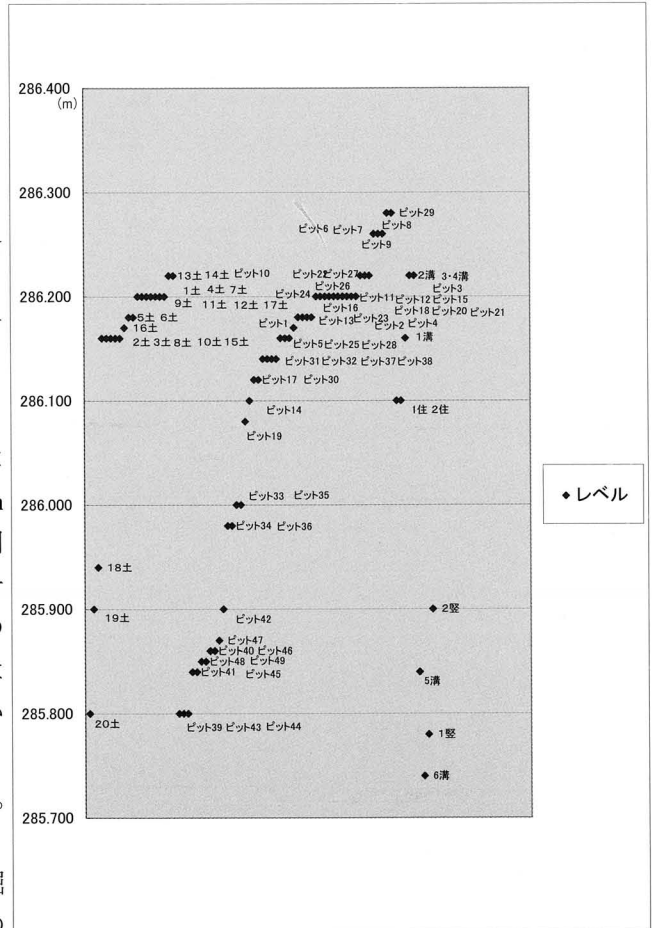
本調査区では、遺物の出土点数が少なく、住居跡を除き、各遺構の時期について遺物からの判断は困難であった。よって、今回の調査区で検出された遺構全体を断面でとらえることにした。

第22図に示したように遺構確認面は、ある程度まとまって確認されていることがわかる。調査区の高差はなく東西南北ほぼ平坦であった。第4層の標高286.260mから286.000mに集中して遺構がみられた。このうち時期の特定ができる住居跡を基準として、第1号溝は第1号住居跡を切っている状況から、それよりも新しい時代の遺構であると判断できる。同様に第2・3・4号溝跡は第1号溝跡を切っているため、第1号溝跡よりも新しいと言える。そのほか、土坑跡やピットもこの面から多く確認しており、連続的な生活面であったと考えられる。遺構は下層に行くに従い減少する。第5層では、第18・19号土坑跡、第2号竪穴状遺構、ピット33～36・40・42（掘立）・45～49が検出されているが、遺物が少なく時期の特定はできなかった。第6層では第1号竪穴状遺構、第5・6号溝跡、第20号土坑跡、ピット39・41・43～45（43・44は掘立）が確認、これらの遺構も出土遺物が少なく小片であったため、時期の特定はできなかった。

本調査区は、松ノ尾遺跡包蔵地範囲の南西端に位置する。今回の調査で南西端の地では遺構数が稀薄になっていることがわかった。狭い範囲ではあったが、松ノ尾遺跡の断片を知ることができた。

参考文献

- 末木建ほか 昭和62年『金の尾遺跡・無名塚（きつね塚古墳）』 山梨県教育委員会
- 佐野 隆 1993年『屋敷添』 山梨県明野村教育委員会
- 末木建・野代幸和ほか 1993年『東山北遺跡』 山梨県教育委員会
- 山梨県 『山梨県史 資料編1 原始・古代1』 平成10年
- 山梨県 『山梨県史 資料編2 原始・古代2』 平成11年
- 大寫正之・小坂隆司 平成16（2004）年『松ノ尾遺跡Ⅲ次』 敷島町教育委員会
- 三輪孝幸・大寫正之・小坂隆司 平成16（2004）年『松ノ尾遺跡Ⅹ』 甲斐市教育委員会



第22図 遺構確認レベル

写真図版



調査区全景

图版 2



1 第1号住居跡



2 第2号住居跡



3 第1号溝跡



4 第2号溝跡



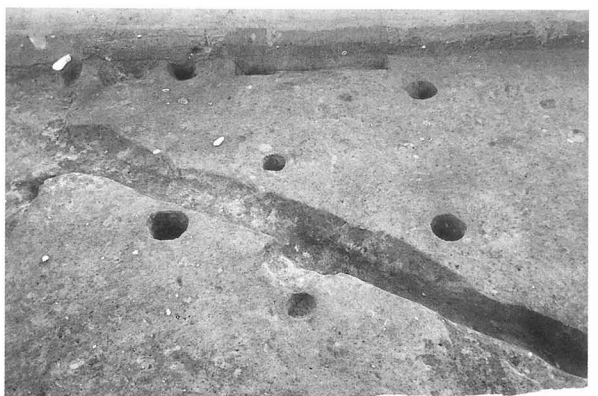
5 第3・4号溝跡



6 第5号溝跡



7 第6号溝跡



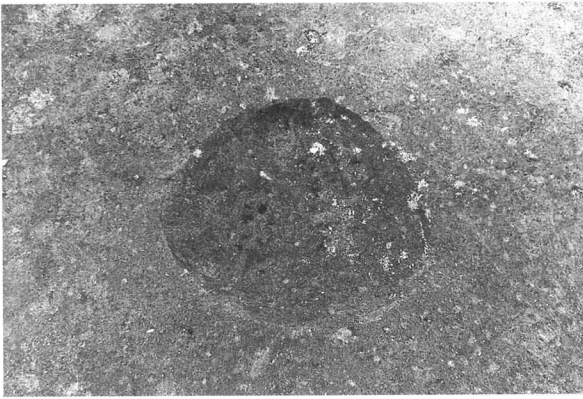
8 第1号掘立柱建物跡



1 第1号竖穴状遺構



2 第2号竖穴状遺構



3 第1号土坑跡



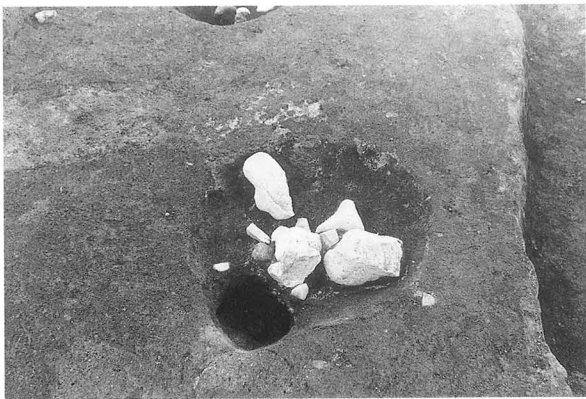
4 第2号土坑跡



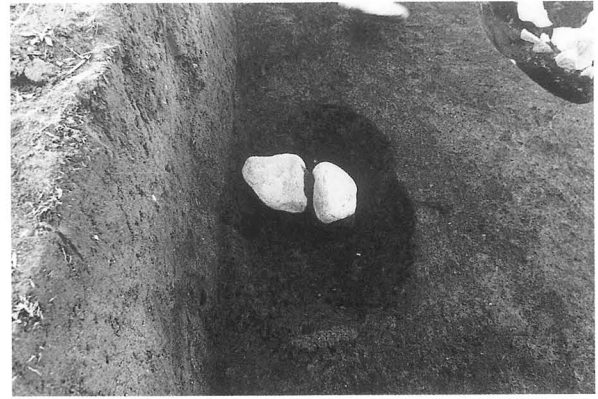
5 第3号土坑跡



6 第4号土坑跡



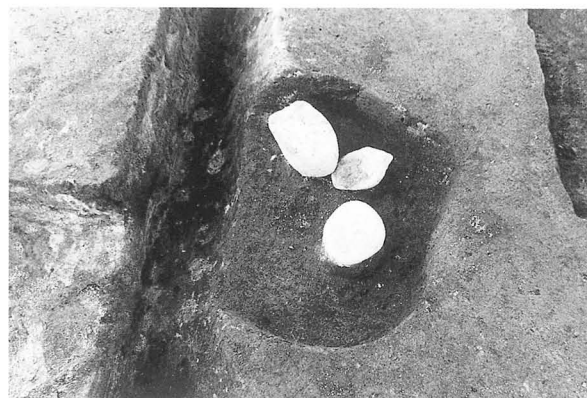
7 第5号土坑跡



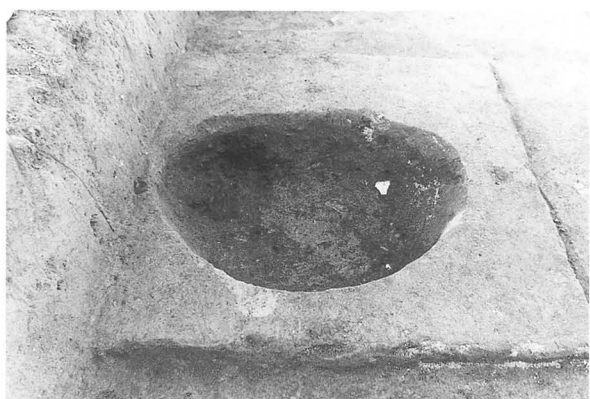
8 第6号土坑跡



1 第7号土坑迹



2 第8号土坑迹



3 第9号土坑迹



4 第10号土坑迹



5 第11号土坑迹



6 第12号土坑迹



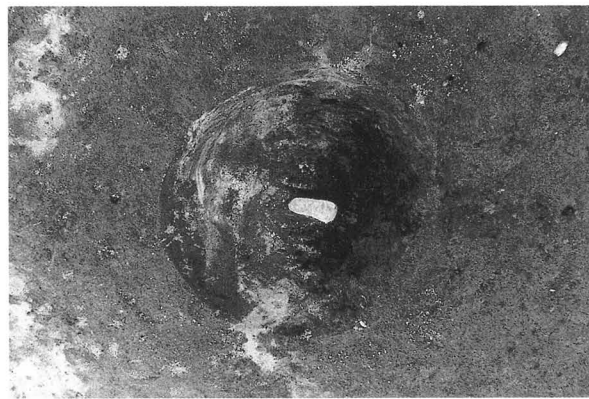
7 第13号土坑迹



8 第14号土坑迹



1 第15号土坑跡



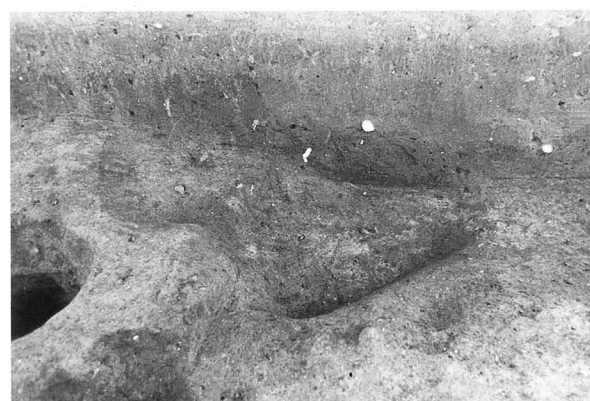
2 第16号土坑跡



3 第17号土坑跡



4 第18号土坑



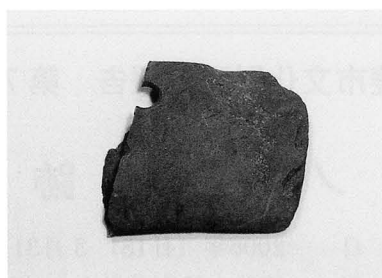
5 第19号土坑



6 第20号土坑跡



7 第2号住居跡出土遺物



8 遺構外出土遺物



9 遺構外出土遺物

報告書抄録

ふりがな	まつのおいせき					
書名	松ノ尾遺跡13					
副書名						
巻次						
シリーズ名	甲斐市文化財調査報告					
シリーズ番号	7					
編著者名	大寫 正之・須長 愛子					
編集機関	甲斐市教育委員会					
所在地	〒407-0105 山梨県甲斐市下今井236番地2					
発行年月日	平成18年 [西暦2006] 3月31日					
ふりがな 所収遺跡名	所在地	コード		調査期間	調査面積	調査原因
		市町村	遺跡番号			
まつのおいせき 松ノ尾遺跡	山梨県 甲斐市 大下条389-6・8	19210	敷-18	平成17年 11月11日 ～ 平成17年 12月12日	148m ²	宅地造成
所収遺跡名	種別	主な時代	主な遺構	主な遺物	特記事項	
松ノ尾遺跡	集落跡	縄文・古墳 平安・中世	住居跡 土坑跡 溝跡 竪穴状遺構	土師器 須恵器 土師質土器 石包丁		

甲斐市文化財調査報告 第7集

松ノ尾遺跡13

発行日 2006年(H18)3月31日
 発行 甲斐市教育委員会
 山梨県甲斐市下今井236番地2
 TEL (0551) 20-3658
 印刷 株式会社 少国民社

